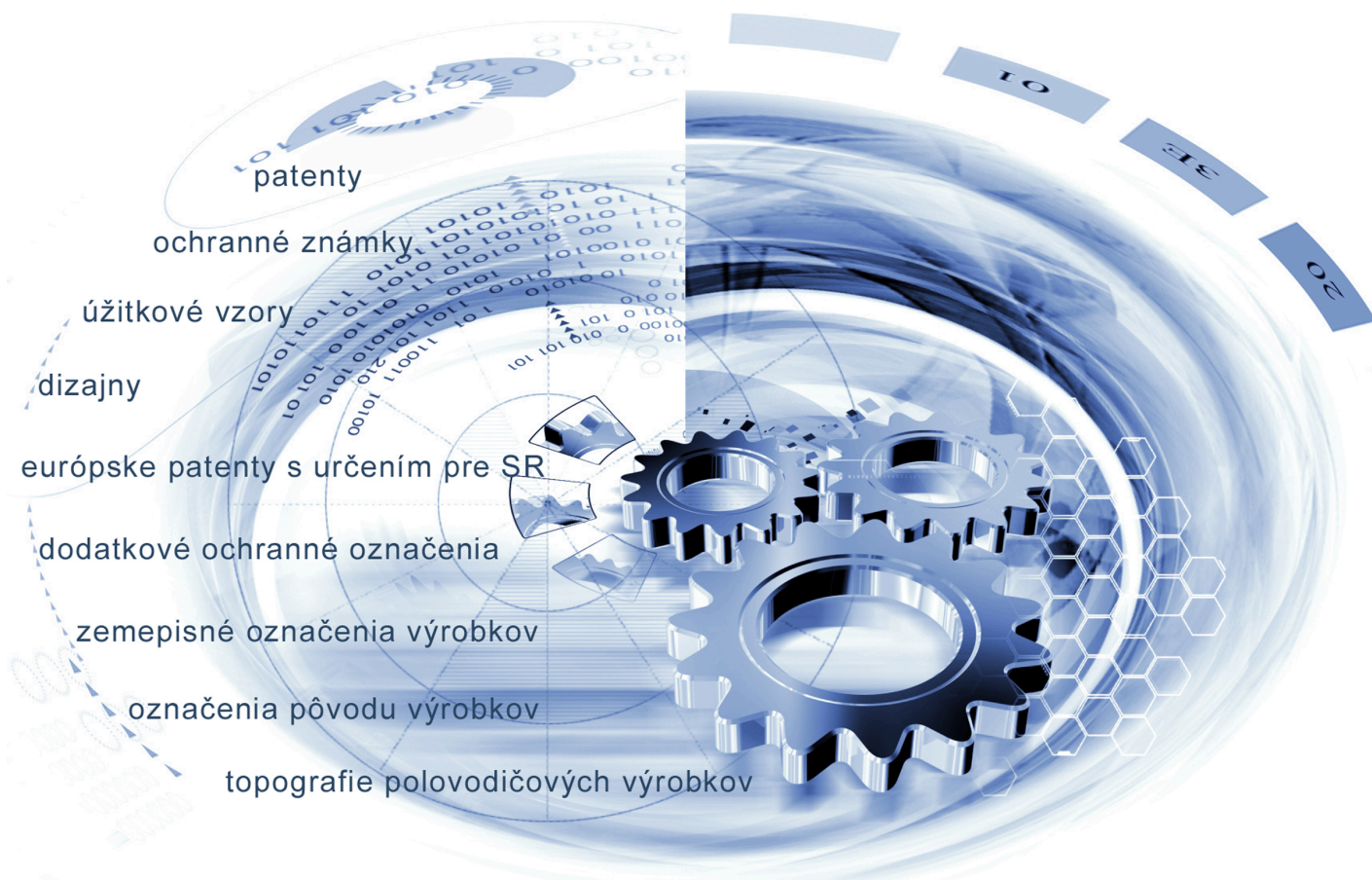




ÚRAD  
PRIEMYSELNÉHO VLASTNÍCTVA  
SLOVENSKEJ REPUBLIKY



# VESTNÍK

Úradu priemyselného vlastníctva Slovenskej republiky

ISSN 2453-7551

## 12/2024

19. jún 2024

## OBSAH

Patenty.....	5
Európske patenty s určením pre Slovenskú republiku.....	17
Dodatkové ochranné osvedčenia.....	37
Úžitkové vzory.....	41
Dizajny.....	53
Ochranné známky.....	63
Označenia pôvodu výrobkov a zemepisné označenia výrobkov.....	194
Úradné oznamy.....	196

## CONTENT

Patents.....	5
European Patents with Designation for the Slovak Republic.....	17
Supplementary Protection Certificates.....	37
Utility Models.....	41
Designs.....	53
Trade Marks.....	63
Designations of Origin for Products and Geographical Indications for Products.....	194
Official Announcements.....	196

## Dvojpísmenkové kódové označenie krajín a medzinárodných organizácií (Štandard WIPO ST.3)

AD	Andorra	CW	Curacao	GY	Guyana
AE	Spojené arabské emiráty	CX	Vianočný ostrov	HK	Hongkong
AF	Afganistan	CY	Cyprus	HM	Heardov ostrov
AG	Antigua a Barbuda	CZ	Česká republika	HN	Honduras
AI	Anguilla	DD	Nemecká demokratická republika	HR	Chorvátsko
AL	Albánsko	DE	Nemecko	HT	Haiti
AM	Arménsko	DJ	Džibutsko	HU	Maďarsko
AN	Holandské Antily	DK	Dánsko	IB	Medzinárodný úrad Svetovej organizácie duševného vlastníctva (WIPO)
AO	Angola	DM	Dominika	ID	Indonézia
AP	Africká regionálna organizácia duševného vlastníctva (ARIPO)	DO	Dominikánska republika	IE	Írsko
AQ	Antarktída	DT	Nemecká spolková republika	IL	Izrael
AR	Argentína	DZ	Alžírsko	IM	Man
AS	Americká Samoa	EA	Eurázijská patentová organizácia (EAPO)	IN	India
AT	Rakúsko	EC	Ekvádor	IO	Britské indickooceánske územie
AU	Austrália	EE	Estónsko	IQ	Irak
AW	Aruba	EG	Egypt	IR	Irán
AZ	Azerbajdžan	EH	Západná Sahara	IS	Island
BA	Bosna a Hercegovina	EM	Úrad Európskej Únie pre duševné vlastníctvo (EUIPO) <sup>2</sup>	IT	Taliano
BB	Barbados	EP	Európsky patentový úrad (EPO)	JE	Jersey
BD	Bangladéš	ER	Eritrea	JM	Jamajka
BE	Belgicko	ES	Španielsko	JO	Jordánsko
BF	Burkina	ET	Etiópia	JP	Japonsko
BG	Bulharsko	EU	Európska únia	KE	Keňa
BH	Bahrajn	FI	Fínsko	KG	Kirgizsko
BI	Burundi	FJ	Fidži	KH	Kambodža
BJ	Benin	FK	Falklandy	KI	Kiribati
BM	Bermudy	FM	Mikronézia	KM	Komory
BN	Brunej	FO	Faerské ostrovy	KN	Svätý Krištof a Nevis
BO	Bolívia	FR	Francúzsko	KP	Kórejská ľudovodemokratická republika (KĽDR)
BQ	Bonaire, Svätý Eustach a Saba	GA	Gabon	KR	Kórejská republika
BR	Brazília	GB	Spojené kráľovstvo	KW	Kuvajt
BS	Bahamy	GC	Patentový úrad Rady pre spoluprácu arabských štátov Perzského zálivu (GCC)	KY	Kajmanie ostrovy
BT	Bhután	GD	Grenada	KZ	Kazachstan
BV	Bouvetov ostrov	GE	Gruzínsko	LA	Laos
BW	Botswana	GF	Francúzska Guyana	LB	Libanon
BX	Úrad Beneluxu pre duševné vlastníctvo (BOIP) <sup>1</sup>	GG	Guernsey	LC	Svätá Lucia
BY	Bielorusko	GH	Ghana	LI	Lichtenštajnsko
BZ	Belize	GI	Gibraltár	LK	Srí Lanka
CA	Kanada	GL	Grónsko	LR	Libéria
CC	Kokosové ostrovy	GM	Gambia	LS	Lesotho
CD	Kongo (býv. Zair)	GN	Guinea	LT	Litva
CF	Stredoafriická republika	GP	Guadeloupe	LU	Luxembursko
CG	Kongo	GQ	Rovníková Guinea	LV	Lotyšsko
CH	Švajčiarsko	GR	Grécko	LY	Líbya
CI	Pobrežie Slonoviny	GS	Južná Georgia a Južné Sandwichove ostrovy	MA	Maroko
CK	Cookove ostrovy	GT	Guatemala	MC	Monako
CL	Čile	GU	Guam	MD	Moldavsko
CM	Kamerun	GW	Guinea-Bissau	ME	Čierna Hora
CN	Čína			MG	Madagaskar
CO	Kolumbia			MH	Marshallove ostrovy
CR	Kostarika				
CS	Československo				
CU	Kuba				
CV	Kapverdy				

MK	Macedónsko	PW	Palau	TM	Turkménsko
ML	Mali	PY	Paraguaj	TN	Tunisko
MM	Mjanmarsko			TO	Tonga
MN	Mongolsko	QA	Katar	TR	Turecko
MO	Macao	QZ	Úrad Spoločenstva pre odrody rastlín (CPVO)	TT	Trinidad a Tobago
MP	Severné Mariány			TV	Tuvalu
MQ	Martinik			TW	Taiwan
MR	Mauritánia	RE	Réunion	TZ	Tanzánia
MS	Montserrat	RO	Rumunsko		
MT	Malta	RS	Srbsko	UA	Ukrajina
MU	Maurícius	RU	Ruská federácia	UG	Uganda
MV	Maldivy	RW	Rwanda	UM	Menšie odľahlé ostrovy USA
MW	Malawi			US	Spojené štáty, USA
MX	Mexiko	SA	Saudská Arábia	UY	Uruguaj
MY	Malajzia	SB	Šalamúnove ostrovy	UZ	Uzbekistan
MZ	Mozambik	SC	Seychely		
		SD	Sudán	VA	Vatikán
NA	Namíbia	SE	Švédsko	VC	Svätý Vincent a Grenadíny
NC	Nová Kaledónia	SG	Singapur	VE	Venezuela
NE	Niger	SH	Svätá Helena	VG	Britské Panenské ostrovy
NF	Norfolk	SI	Slovinsko	VI	Americké Panenské ostrovy
NG	Nigéria	SJ	Svalbard a Jan Mayen	VN	Vietnam
NI	Nikaragua	<b>SK</b>	<b>Slovenská republika</b>	VU	Vanuatu
NL	Holandsko	SL	Sierra Leone		
NO	Nórsko	SM	San Maríno	WF	Wallis a Futuna
NP	Nepál	SN	Senegal	WO	Svetová organizácia duševného vlastníctva (WIPO)
NR	Nauru	SO	Somálsko	WS	Samoa
NU	Niue	SR	Surinam		
NZ	Nový Zéland	SS	Južný Sudán	XN	Nordický patentový inštitút (NPI)
		ST	Svätý Tomáš a Princov ostrov	XU	Medzinárodná únia pre ochranu nových odrôd rastlín (UPOV)
OA	Africká organizácia duševného vlastníctva (OAPI)	SU	Sovietsky zväz	XV	Vyšehradský patentový inštitút (VPI)
OM	Omán	SV	Salvádor	XX	Neznáme štáty, iné subjekty alebo organizácie
		SX	Svätý Martin		
PA	Panama	SY	Sýria	YE	Jemen
PE	Peru	SZ	Svazijsko	YT	Mayotte
PF	Francúzska Polynézia			YU	Juhoslávia/Srbsko a Čierna Hora
PG	Papua-Nová Guinea	TC	Turks a Caicos		
PH	Filipíny	TD	Čad	ZA	Južná Afrika
PK	Pakistan	TF	Francúzske južné územia	ZM	Zambia
PL	Poľsko	TG	Togo	ZW	Zimbabwe
PM	Saint Pierre a Miquelon	TH	Thajsko		
PN	Pitcairnové ostrovy	TJ	Tadžikistan		
PR	Portoriko	TK	Tokelau		
PT	Portugalsko	TL	Východný Timor		

Poznámky:

<sup>1</sup> Zahŕňa Belgicko, Holandsko a Luxembursko, v niektorých výstupoch úradu sa môže vyskytovať názov Benelux, napr. v súvislosti s uvádzaním údajov alebo informácií o ochranných známkach alebo dizajnoch určených pre krajiny Beneluxu (medzinárodné zápisy podľa

<sup>2</sup> V niektorých výstupoch úradu sa môže vyskytovať názov Európska únia, napr. v súvislosti s uvádzaním údajov alebo informácií o ochranných známkach alebo dizajnoch určených pre územie Európskej únie (medzinárodné zápisy podľa Madridského alebo Haagskeho sys

**ČASŤ**

**PATENTY**

### Kódy na označovanie jednotlivých druhov dokumentov (Štandard WIPO ST.16)

<b>A3</b>	Zverejnené patentové prihlášky podľa zákona č. 435/2001 Z. z. o patentoch, dodatkových ochranných osvedčeniach a o zmene a doplnení niektorých zákonov (patentový zákon) v znení neskorších predpisov	<b>B7</b>	Zmenené znenia patentové prihlášky podľa zákona č. 435/2001 Z. z. o patentoch, dodatkových ochranných osvedčeniach a o zmene a doplnení niektorých zákonov (patentový zákon) v znení neskorších predpisov
<b>B6</b>	Udelené patentové prihlášky podľa zákona č. 435/2001 Z. z. o patentoch, dodatkových ochranných osvedčeniach a o zmene a doplnení niektorých zákonov (patentový zákon) v znení neskorších predpisov		

### Číselné kódy na označovanie bibliografických údajov (Štandard WIPO ST.9)

<b>(11)</b>	Číslo dokumentu	<b>(71)</b>	Meno (názov) prihlasovateľa(-ov)
<b>(13)</b>	Druh dokumentu	<b>(71)</b>	Meno (názov) prihlasovateľa(-ov)
<b>(21)</b>	Číslo prihlášky	<b>(72)</b>	Meno pôvodcu (-ov)
<b>(22)</b>	Dátum podania prihlášky	<b>(73)</b>	Meno (názov) majiteľa(-ov)
<b>(30)</b>	Údaje o priorite	<b>(74)</b>	Meno (názov) zástupcu(-ov)
<b>(40)</b>	Dátum zverejnenia prihlášky	<b>(86)</b>	Číslo podania medzinárodnej prihlášky podľa PCT
<b>(45)</b>	Dátum oznámenia o sprístupnení dokumentu	<b>(87)</b>	Číslo zverejnenia medzinárodnej prihlášky podľa PCT
<b>(51)</b>	Medzinárodné patentové triedenie	<b>(96)</b>	Číslo a dátum podania európskej patentovej prihlášky
<b>(54)</b>	Názov	<b>(97)</b>	Číslo a dátum zverejnenia európskej patentovej prihlášky alebo vydania európskeho patentového spisu
<b>(57)</b>	Anotácia		
<b>(62)</b>	Číslo pôvodnej prihlášky v prípade vylúčenej prihlášky		
<b>(67)</b>	Číslo pôvodnej prihlášky úžitkového vzoru v prípade odbočenia		

### Kódy na označovanie záhlaví oznámení publikovaných vo Vestníku ÚPV SR (Štandard WIPO ST. 17)

<b>Zverejnené patentové prihlášky</b>		<b>RL9A</b>	Prepis prihlasovateľa patentu (na základe rozhodnutia súdu)
<b>BA9A</b>	Zverejnené patentové prihlášky	<b>RL9A</b>	Prepis prihlasovateľa patentu (na základe rozhodnutia súdu)
<b>FA9A</b>	Zastavené konania o patentových prihláškach na žiadosť prihlasovateľa	<b>RL9A</b>	Súdne spory o právo na patentové prihlášky
<b>FB9A</b>	Zastavené konania o patentových prihláškach	<b>RL9A</b>	Ukončenie súdnych sporov o právo na patentové prihlášky
<b>FC9A</b>	Zamietnuté patentové prihlášky		
<b>FD9A</b>	Zastavené konania pre nezaplatenie poplatku		
<b>GB9A</b>	Prevody a prechody práv na patentové prihlášky		
<b>GD9A</b>	Licenčné zmluvy registrované alebo udelené na patentové prihlášky		
<b>GD9A</b>	Ukončenia platnosti licenčných zmlúv na patentové prihlášky		
<b>GD9A</b>	Sublicenčné zmluvy registrované na patenty alebo patentové prihlášky		
<b>GD9A</b>	Ukončenie platnosti sublicenčných zmlúv na patenty alebo patentové prihlášky		
<b>PD9A</b>	Zmeny dispozičných práv na patentové prihlášky (zálohy)		
<b>PD9A</b>	Zmeny dispozičných práv na patentové prihlášky (ukončenie zálohov)		
<b>QA9A</b>	Ponuky licencií na patentové prihlášky		
<b>QA9A</b>	Späťvzatia ponúk licencií na patentové prihlášky		
<b>RD9A</b>	Exekúcie na patentové prihlášky		
<b>RF9A</b>	Ukončenie exekúcií na patentové prihlášky		
		<b>RL9A</b>	Prepis prihlasovateľa patentu (na základe rozhodnutia súdu)
		<b>RL9A</b>	Prepis prihlasovateľa patentu (na základe rozhodnutia súdu)
		<b>RL9A</b>	Súdne spory o právo na patentové prihlášky
		<b>RL9A</b>	Ukončenie súdnych sporov o právo na patentové prihlášky
		<b>Udelené patenty</b>	
		<b>FG4A</b>	Udelené patenty
		<b>MA4A</b>	Zaniknuté patenty vzdaním sa
		<b>MC4A</b>	Zrušené patenty
		<b>MG4A</b>	Čiastočne zrušené patenty
		<b>MK4A</b>	Zaniknuté patenty uplynutím doby platnosti
		<b>MM4A</b>	Zaniknuté patenty pre nezaplatenie udržiavacích poplatkov
		<b>PC4A</b>	Prevody a prechody práv na patenty
		<b>PD4A</b>	Zmeny dispozičných práv na patenty (ukončenie zálohov)
		<b>PD4A</b>	Zmeny dispozičných práv na patenty (zálohy)
		<b>QA4A</b>	Ponuky licencií na patenty
		<b>QA4A</b>	Späťvzatia ponúk licencií na patenty
		<b>QB4A</b>	Licenčné zmluvy registrované alebo udelené na patenty

<b>QC4A</b>	Ukončenie platnosti licenčných zmlúv na patenty	<b>RL4A</b>	Súdne spory o právo na patenty
<b>RD4A</b>	Exekúcie na patenty	<b>RL4A</b>	Ukončenie súdnych sporov o právo na patenty
<b>RF4A</b>	Ukončenie exekúcií na patenty	<b>SB4A</b>	Patenty zapísané do registra po odtajnení
<b>RL4A</b>	Prepis majiteľa patentu (na základe rozhodnutia súdu)		

### Opravy a zmeny

#### Opravy v patentových prihláškach

<b>HA9A</b>	Doplnenie pôvodcu (-ov)
<b>HB9A</b>	Opravy v údajoch o ďalších osobách v patentových prihláškach alebo v patentoch
<b>HB9A</b>	Opravy v údajoch o prihlasovateľoch patentových prihlášok
<b>HC9A</b>	Zmeny v údajoch o prihlasovateľoch patentových prihlášok
<b>HC9A</b>	Zmeny v údajoch o ďalších osobách v patentových prihláškach alebo v patentoch
<b>HF9A</b>	Opravy dátumov

<b>HG9A</b>	Opravy zatriedenia podľa MPT
<b>HH9A</b>	Opravy chýb alebo zmeny všeobecne

#### Opravy v udelených ochranných dokumentoch

<b>TA4A</b>	Doplnenie pôvodcu (-ov)
<b>TB4A</b>	Opravy v údajoch o majiteľoch patentov
<b>TC4A</b>	Zmeny v údajoch o majiteľoch patentov
<b>TF4A</b>	Opravy dátumov
<b>TG4A</b>	Opravy zatriedenia podľa MPT
<b>TH4A</b>	Opravy chýb alebo zmeny všeobecne

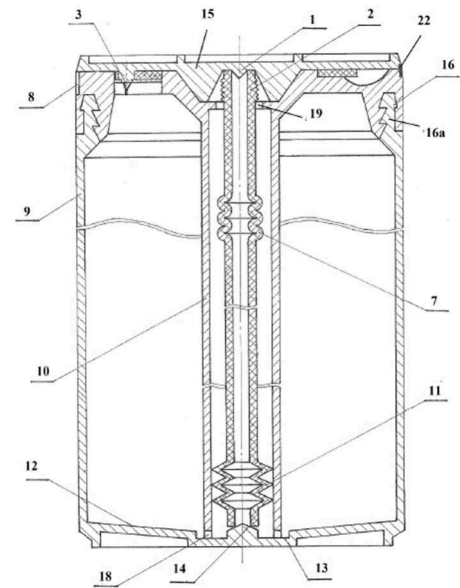
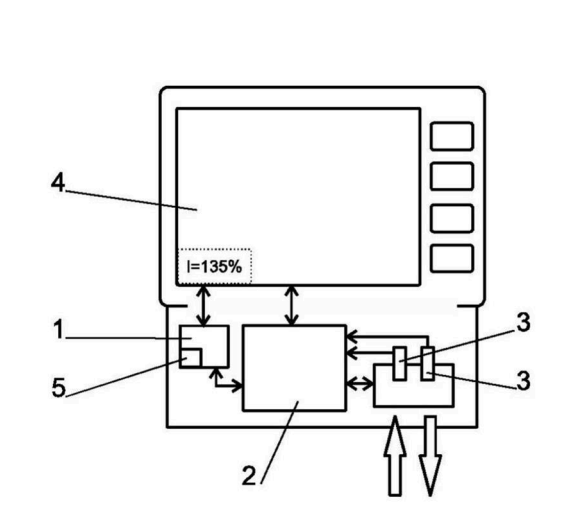
## BA9A

## Zverejnené patentové prihlášky

(21)	(51)	(21)	(51)	(21)	(51)	(21)	(51)
112-2022	<b>G01S 13/00</b>	116-2022	<b>F16H 49/00</b>	50059-2022	<b>C03C 23/00</b>	131-2023	<b>E03D 9/03</b>
113-2022	<b>F24S 50/20</b>	117-2022	<b>A61L 24/02</b>	50060-2022	<b>B66B 13/08</b>	50027-2024	<b>F41G 1/12</b>
114-2022	<b>G01B 9/02</b>	120-2022	<b>A61K 47/00</b>	50066-2022	<b>B65D 43/00</b>	50033-2024	<b>F03G 7/06</b>
115-2022	<b>G01N 3/28</b>	50058-2022	<b>A61M 16/00</b>	92-2023	<b>G06N 3/0464</b>		
(51)	<b>A61K 47/00</b> (2006.01)			(54)	<b>Kompozitný biocementový systém</b>		
	<b>A61K 47/69</b> (2017.01)			(57)	Kompozitný biocementový systém určený na regeneráciu a rekonštrukciu kostných, chrupkových alebo osteochondrálnych defektov je zložený z práškovej kalcium-fosfátovej zložky a kvapalnej zložky obsahujúcej rozpustený včelí med v roztoku dihydrogénfosforečnanu sodného alebo hydrogénfosforečnanu sodného alebo dihydrogénfosforečnanu draselného, alebo ich zmesi.		
	<b>A61K 45/06</b> (2006.01)						
	<b>A61K 33/38</b> (2006.01)						
	<b>A61P 19/00</b> (2006.01)						
	<b>A61P 25/00</b> (2006.01)						
	<b>C11D 1/00</b> (2006.01)						
	<b>B82Y 5/00</b> (2011.01)						
	<b>A61K 9/00</b> (2006.01)						
(21)	<b>120-2022</b>			(51)	<b>A61M 16/00</b> (2006.01)		
(22)	6.12.2022			(21)	<b>50058-2022</b>		
(71)	Univerzita Komenského v Bratislave, Bratislava, SK; Výzkumný ústav veterinárneho lékařství, v. v. i., Brno-Medlánky, CZ;			(22)	24.11.2022		
(72)	Devínsky Ferdinand, prof. Ing., DrSc., Bratislava, SK; Jampílek Josef, prof. PharmDr., Ph.D., Mladá Boleslav, CZ; Pisárčik Martin, doc. Ing., CSc., Bratislava, SK; Lukáč Miloš, doc. PharmDr., Ph.D., Bratislava, SK; Hošek Jan, doc. RNDr., Ph.D., Brno, CZ;			(71)	Univerzita Pavla Jozefa Šafárika v Košiciach, Košice, SK;		
(54)	<b>Nanoformulácie striebra na terapiu zápalových a degeneratívnych ochorení mäkkých a pevných tkanív</b>			(72)	Török Pavol, doc. MUDr., CSc., Vranov nad Topľou, SK; Donič Viliam, prof. MUDr., Ph.D., Košice, SK; Grendel Tomáš, MUDr., Ph.D., Poľov, SK; Kočan Ladislav, MUDr., Ph.D., Krásna nad Hornádom, SK; Nosál Martin, MUDr., Košice, SK; Rybár Dušan, MUDr., Ph.D., Košice, SK; Depta Filip, MUDr., Košice, SK; Imrecze Štefan, MUDr., Ph.D., Rimavská Sobota, SK; Firment Jozef, doc. MUDr., Ph.D., Prešov, SK; Firment Peter, MUDr. JUDr., Ph.D., Prešov, SK;		
(57)	Predmetný vynález sa týka použitia nanočastíc striebra dispergovaných a stabilizovaných pomocou transportných bisamíniových gemini tenzidov (Geminy Drug Delivery System; GDDS) s amidovými skupinami v polymetylénovom mostíku molekuly v liečbe zápalových ochorení mäkkých a pevných tkanív. Takto dispergované nanočastice striebra (AgNPs) majú protizápalový účinok, ako aj predpokladanú antimikrobiálnu aktivitu, a preto sa vyznačujú duálnym účinkom.			(74)	Porubčan Róbert, Ing., Ivanka pri Dunaji, SK;		
				(54)	<b>Zariadenie na umelú ventiláciu pľúc s identifikáciou nehomogenity distribúcie plynov a spôsob riadenia zariadenia pri umelej ventilácii pľúc</b>		
				(57)	Zariadenie po ustálenej etape umelej ventilácie pľúc vykonáva diagnostiku nehomogenity distribúcie plynov v pľúcach, kedy meria čas nádychu $T_i$ a dynamickú časovú konštantu $T_{edyn}$ a vo vyhodnocovacej jednotke (1) vypočíta pomer medzi hodnotami dynamickej časovej konštanty $T_{edyn}$ a časom nádychu $T_i$ . Podľa hodnoty vypočítaného pomeru určí prípadnú prítomnosť nehomogenity distribúcie plynov v pľúcach a rozsah zistených nehomogenity. Vyhodnocovacia jednotka (1) je prepojená s riadiacou jednotkou (2) v spoločnom telese zariadenia alebo vyhodnocovacia jednotka (1) je súčasťou riadiacej jednotky (2). V pamäti (5) sa môžu uchovávať skôr namerané parametre a vypočítané hodnoty indexu nehomogenity, a tieto hodnoty môžu byť následne zobrazené v časovom priebehu. Nehomogenita distribúcie plynov v pľúcach sa dá týmto diagnostikovať priamo pri umelej ventilácii pri lôžku pacienta. Posúdenie nehomogenity je v podstate automatizované a prebieha na základe		
(51)	<b>A61L 24/02</b> (2006.01)						
	<b>A61K 33/42</b> (2006.01)						
	<b>A61K 35/644</b> (2015.01)						
	<b>A61P 19/00</b> (2006.01)						
(21)	<b>117-2022</b>						
(22)	5.12.2022						
(71)	Ústav materiálového výskumu Slovenskej akadémie vied, verejná výskumná inštitúcia, Košice, SK;						
(72)	Medvecký Ľubomír, Ing., Ph.D., Košice, SK; Giretová Mária, MVDr., Ph.D., Košice, SK; Štulajterová Radoslava, Ing., Ph.D., Košice, SK; Krešáková Lenka, doc. MVDr., Ph.D., Seňa, SK; Vdoviaková Katarína, doc. MVDr., Ph.D., Nálepkovo, SK;						



exaktných výsledkov bez nutnosti empirických znalostí ošetrojúceho personálu a bez nutnosti CT, RTG alebo MR snímkovania.

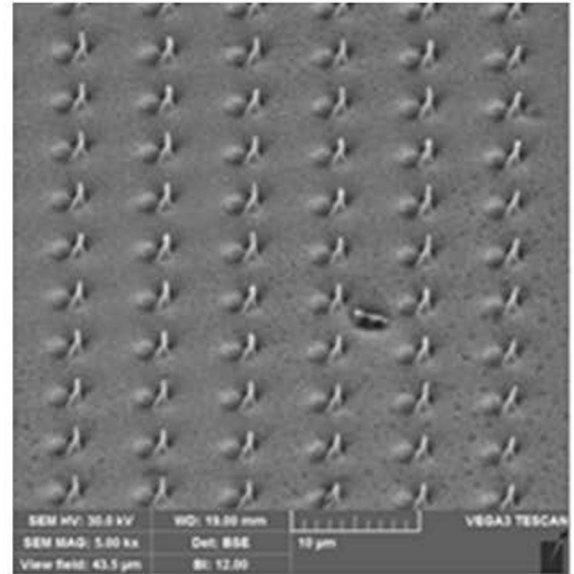
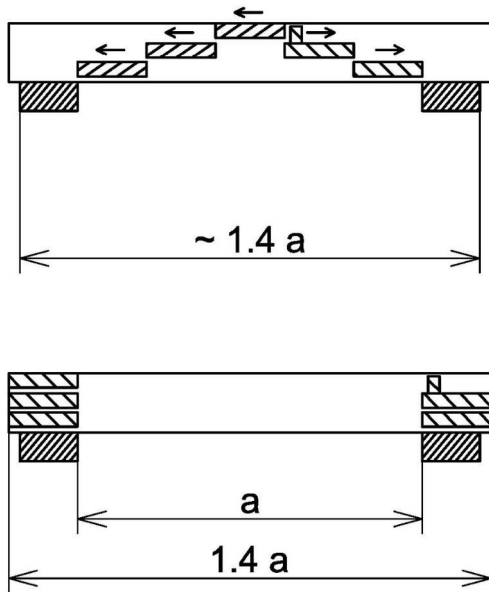


- (51) **B65D 43/00** (2006.01)  
**B65D 77/28** (2006.01)  
**B65D 1/02** (2006.01)  
**B65D 1/12** (2006.01)  
**B65D 85/72** (2006.01)
- (21) **50066-2022**  
(22) 6.12.2022  
(30) PUV 50098-2022, 6.12.2022, SK  
(67) 50098-2022  
(71) Buday Marián, Ing., Výčapy-Opatovce, SK;  
(72) Buday Marián, Ing., Výčapy-Opatovce, SK;  
(74) Belička Ivan, Ing., Banská Bystrica, SK;

**(54) Usporiadanie slamky v nádobách na nápoje**

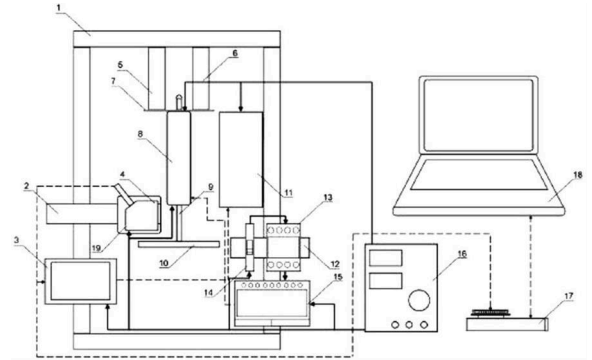
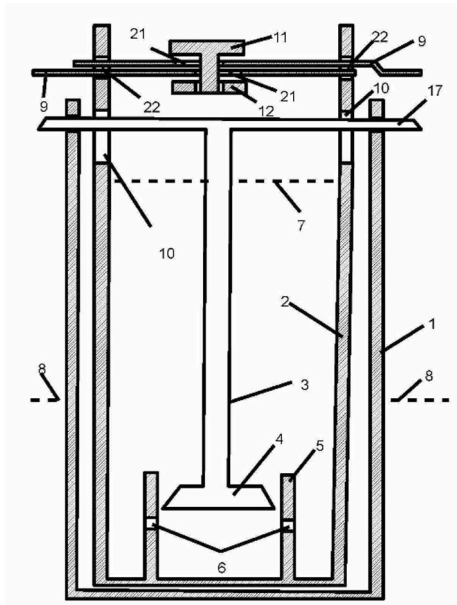
(57) Slamka (2) s ohybnou časťou (7) je v spodnej časti vybavená tesniacou vlnovcovou časťou (11) a je uložená vo vodiacej rúrke (10), ktorá dosadá na dno (12) nádoby (9), vodiaca rúrka (10) má v spodnej časti otvory (18) na pritekanie nápoja k slamke (2), kde dno (12) je tiež vybavené kuželovým výstupkom (14) na dosadnutie spodného ústia slamky (2), na horné ústie slamky (2) dosadá kuželový výstupok (1), ktorý je situovaný na spodnej strane veka (15), horná časť rúrky (10) s otvorom (19) na prechod slamky (2) je spojná s prírubou (20), ktorá má v obvodovej časti drážky (17) s vybrániami (17a), ktoré korešpondujú s výstupkami (16) s osadeniami (16a) na hornej časti nádoby (9) na vytvorenie pevného tesného spoja, na prírubu (20) je kuželová plocha (21a), ktorá korešponduje s kuželovou plochou (21b) veka (15) na tesné dosadnutie, pričom v prírubu (20) je vyhotovený otvor (4), ktorý korešponduje s kuželovým trňom (3) na veku (15) na vypustenie prebytočného tlaku z nádoby (9) pri otváraní, otvor (4) je prekrytý odtrhávacím uzáverom (5) s uškom (6) na uchopenie pri odtrhovaní uzáveru (5), na obvodových častiach veka (15) a príruby (20) je umiestnená odstrániteľná plomba (8).

- (51) **B66B 13/08** (2006.01)  
(21) **50060-2022**  
(22) 5.12.2022  
(71) Jediný Martin, Bratislava, SK;  
(72) Jediný Martin, Bratislava, SK;  
(74) inventa Patentová a známková kancelária s. r. o., Bratislava, SK;
- (54) Systém výťahových kabínových a šachtových dverí do zúžených priestorov**
- (57) Systém je tvorený piatimi dverovými panelmi (1) dverí zavesených na samostatných vozíkoch (2) pohyblivo uložených na troch pohybových dráhach (4) vedenia dverí tak, kde v zadnej pohybovej dráhe (4) vedenia dverí je uložený jeden stredový panel (1) dverí, na prednej pohybovej dráhe (4) vedenia dverí sú uložené dva okrajové panely (1) dverí a na strednej pohybovej dráhe (4) vedenia dverí sú uložené dva stredové panely (1) dverí, pričom svetlá šírka dverí je v intervale od 600 do 900 mm a pričom šírka mechanizmu vedenia dverí k svetlej šírke dverí je v pomere 1,3 až 1,45.



- (51) **C03C 23/00** (2006.01)  
**G02B 1/02** (2006.01)  
**G01Q 60/24** (2010.01)
- (21) **50059-2022**  
(22) 1.12.2022  
(71) Univerzita Pavla Jozefa Šafárika v Košiciach, Košice, SK;  
(72) Komanický Vladimír, Mgr., PhD., Košice, SK;  
Shylenko Oleg, RNDr., PhD., Košice, SK;  
Latyshev Vitalii, RNDr., PhD., Košice, SK;  
Feher Alexander, Dr.h.c. prof. RNDr., DrSc., Košice, SK;  
Stronski Olexander, Dr., Kyiv, UA;  
Revutska Liubov, Dr., Kyiv, UA;  
Bilanych Vitaliy, Assoc. prof., Uzhhorod, UA;  
Rizak Vasyl, prof., Uzhhorod, UA;
- (74) MAJLINGOVÁ & PARTNERS, s. r. o., Bratislava, SK;
- (54) **Spôsob výroby ostrých štruktúr alebo polí ostrých štruktúr z chalkogenidových skiel**
- (57) Riešenie sa týka výroby veľmi ostrých štruktúr na povrchu chalkogenidových skiel pomocou elektrónového žiarenia. Štruktúry sú vhodné na výrobu hrotov pre atómovú silovú mikroskopiu a nanoemitory. Tenká vrstva chalkogenidového skla na zařírovej podložke sa ožiarí elektrónovým lúčom počas 5  $\mu$ s až 300 sekúnd dávkou žiarenia 150  $\mu$ C/cm<sup>2</sup> do 1 200  $\mu$ C/cm<sup>2</sup> v režime nízkeho vákua v dusíkovej atmosfére pri zvyškovom tlaku do 20 Pa. Výhodne je hrúbka chalkogenidového skla 3 až 10  $\mu$ m. Chalkogenidové sklo má výhodne zloženie As<sub>35</sub>S<sub>50</sub>Se<sub>15</sub> alebo AsSMn<sub>2</sub>.

- (51) **E03D 9/03** (2006.01)  
**E03D 9/02** (2006.01)
- (21) **131-2023**  
(22) 7.10.2023  
(71) Frajka Jozef, Šaľa, SK;  
(72) Frajka Jozef, Šaľa, SK;
- (54) **Samočinný T-dávkovač dezinfekcie**
- (57) Samočinný T-dávkovač dezinfekcie vhodný na dávkovanie dezinfekčných kvapalín alebo gélov do WC splachovača obsahuje väčšie hrncovité teleso (1), ktoré je spojené s ramenom (17) T tyče (3). T tyč (3) je spojená s ramenom (17) a piestom (4), v ktorom je vložený spätný ventil (20) a ktorého spodná hrana (19) je účelovo tvarovaná. T tyč (3) je vybavená výtlačovým kanálikom (18). Na dne menšieho hrncovitého telesa (2), ktoré je nádržkou na dezinfekčný prostriedok, je vytvorený valec (5), ktorého bočné steny sú vybavené horizontálnymi vtokovými otvormi (6). V hornej časti menšieho hrncovitého telesa (2) sú v protiahlých stenách vytvorené horizontálne otvory (22), do ktorých sú zasunuté montážne lišty (9), pod nimi sú vertikálne vodiace drážky (10) na rameno (17) T tyče (3), pod ktorými je vytvorený horizontálny otvor (23), do ktorého vyúsťuje plniace hrdlo (15).



(51) **F03G 7/06** (2006.01)

(21) **50033-2024**

(22) 30.8.2022

(67) 50060-2022

(71) Technická univerzita v Košiciach, Košice, SK;

(72) Hošovský Alexander, doc. Ing., PhD., Prešov, SK;

Piteľ Ján, prof. Ing., PhD., Prešov, SK;

Trojanová Monika, Ing., PhD., Gelnica, SK;

(54) **Zariadenie na riadenie externého núteného chladenia SMA pohonu**

(57) Zariadenie na riadenie externého núteného chladenia SMA pohonu je tvorené hlavným rámom (1), ku ktorému je v strednej hornej časti pripojený ľavý profil (5) a pravý profil (6) prichytenia pohonu. V ich spodnej časti je pripojená montážna doska (7) pohonu, ku ktorej je zvislo pripojený lineárny SMA pohon (8). K hlavnému rámu (1) je pripojený priečny profil (2) v strednej bočnej časti, axiálny chladiaci ventilátor (11) umiestnený z bočnej časti SMA pohonu a kontrolér (15) lineárneho SMA pohonu. Na konci priečného profilu (2) je prichytená upevňovacia doska (19) snímača s pripojeným optickým snímačom (4) posunutia, umiestneným nad záťažou (10). Optický snímač (4) posunutia, kontrolér (15) lineárneho SMA pohonu a lineárny SMA pohon (8) sú elektricky pripojené k napájaciemu zdroju (16). Optický snímač (4) posunutia, kontrolér (15) lineárneho SMA pohonu a poistková skrinka (3) s riadiacim obvodom sú pripojené k vstupno-výstupnej karte (17) na interakciu s počítačom (18).

(51) **F16H 49/00** (2006.01)

**F16H 53/02** (2006.01)

(21) **116-2022**

(22) 29.11.2022

(71) Žilinská univerzita v Žiline, Žilina, SK;

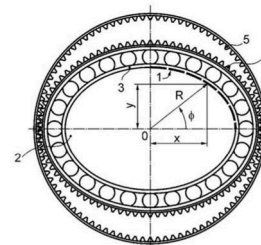
(72) Brumerčík František, doc. Ing., PhD., Dolný Kubín, SK;

Lukáč Michal, Ing., PhD., Lisková, SK;

Hrček Slavomír, prof. Ing., PhD., Svederník, SK;

(54) **Generátor vln so špeciálnym tvarom profilu pre harmonické prevodovky**

(57) Generátor (2) vln so špeciálnym tvarom profilu pre harmonické prevodovky, najmä so špeciálnym tvarom zubov pružného (4) a tuhého kolesa (5), je navrhnutý tak, že tvar profilu (6) generátora (2) je stredovo symetrický a 1/4 obvodu (1) profilu generátora (2) vln so špeciálnym tvarom profilu je definovaná vzťahom pre vzdialenosť ( $R$ ) bodov obvodu profilu od jeho stredy, kde:  $R$  – vzdialenosť bodu obvodu profilu od stredy profilu;  $\phi$  – uhol spojnice bodu obvodu profilu a stredy profilu ( $\phi = 0 \dots \pi/2$ );  $n$  – exponent ovalnosti profilu ( $n < 1$ );  $A, B$  – konštanty vypočítané tak, aby bol obvod generátora (2) vln so špeciálnym tvarom profilu rovnaký, ako je obvod otvoru vnútorného krúžku pružného ložiska (3) nasadeného na generátore (2), a aby bola dodržaná požadovaná výška vlny generátora (2).



$$R = A + B \cos(\pi(\cos(\phi + \pi) + 1)^n)$$

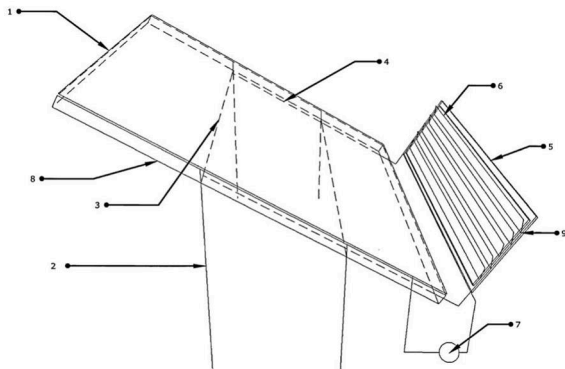
(51) **F24S 50/20** (2018.01)

**H02S 40/22** (2014.01)

**H02S 20/30** (2014.01)

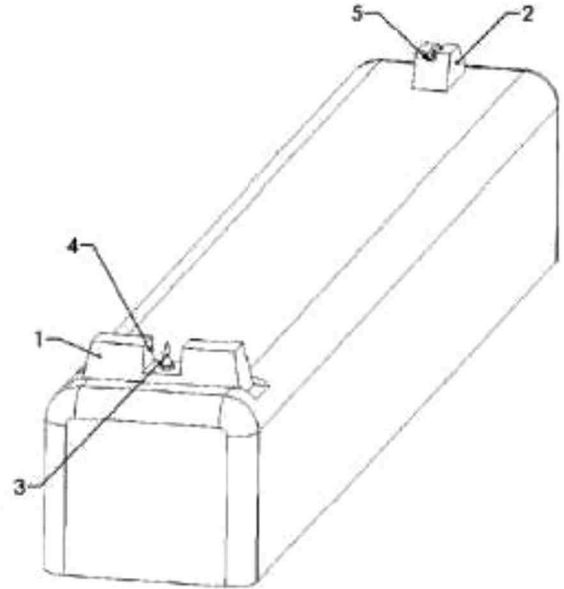
**H02S 40/44** (2014.01)

- (21) **113-2022**  
 (22) 24.11.2022  
 (71) MS THERM s.r.o., Košice, SK;  
 (72) Murajda Tomáš Andrej, Ing., Bratislava, SK;  
 Filip Slavomír, Ing., Košice, SK;  
 Špirková Daniela, doc. Ing., PhD., Bratislava, SK;  
 Berezňanin Samuel, Bc., Košice, SK;
- (54) **Automatizovaný hybridný fotovoltaický panel so solárnym lamelovým koncentrátorom**
- (57) Automatizovaný hybridný fotovoltaický panel so solárnym lamelovým koncentrátorom, ktorý svojou konštrukciou maximalizuje energetický zisk solárnej energie tvorený lamelovým koncentrátorom, je tvorený sériou horizontálne umiestnených lamiel (6) v tvare C lebo I upevnených v naklápacom elektromechanickom mechanizme (9) zabudovanom v ráme (5), ktorý je pripevnený na držiakoch (4) s nastaviteľným odskokom od spodnej hrany fotovoltaického panelu (1) umiestnenom na opornom systéme (2) a podperách (3), ktorý je celou svojou plochou dotykovo spojený s teplovýmennou plochou (8). Optimalizácia je zabezpečená riadiacim systémom (7) snímajúcim údaje o povrchovej teplote fotovoltaického panelu a elektrickom výkone fotovoltaického panelu, ktorý automaticky riadi naklopenie lamiel (6) a stanovenie pracovných parametrov teplovýmennej plochy (8). Automatizovaný hybridný fotovoltaický panel so solárnym lamelovým koncentrátorom je určený pre miesta spotreby s možným využitím elektrickej a tepelnej energie súčasne.

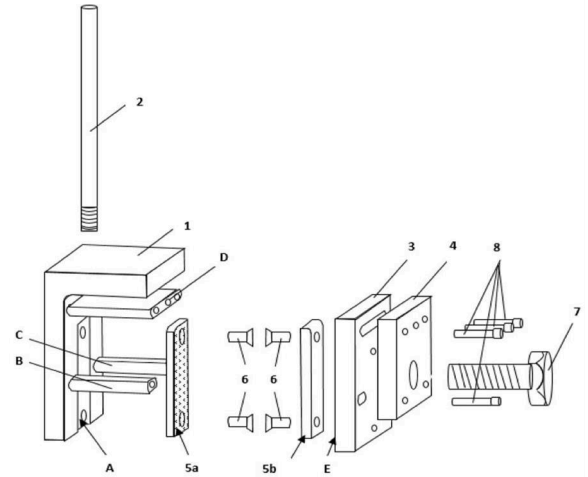
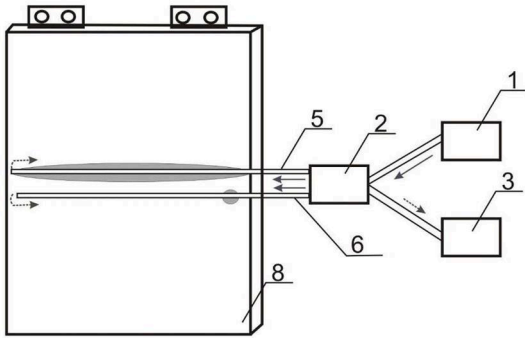


- (51) **F41G 1/12** (2006.01)  
**F41G 1/06** (2006.01)  
**F41G 1/02** (2006.01)
- (21) **50027-2024**  
 (22) 16.3.2023  
 (30) CZ2022-144, 5.4.2022, CZ  
 (71) Dimitrov Stoyan Todorov, Praha - Stodůlky, CZ;  
 (72) Dimitrov Stoyan Todorov, Praha - Stodůlky, CZ;  
 (74) Bachratá Magdaléna, Mgr., Zálesie, SK;  
 (86) PCT/CZ2023/000010  
 (87) WO 2023/193838
- (54) **Zariadenie na spresnenie mierenia zo zbrane**
- (57) Zariadenie na spresnenie mierenia zo zbraní obsahuje cieľník (1) a mušku (2), kde cieľník (1) je vybavený dodatočným prvkom (3) cieľníka (1) v tvare osovo

súmerného geometrického trojrozmerného telesa, ktorý je umiestnený v strede zárezu (4) cieľníka (1) a je pripevnený rozoberateľne alebo nerozoberateľne. Muška (2) je vybavená výrezom (5) umiestneným v strede mušky (2), ktorého šírka je širšia ako viditeľná horná časť dodatočného prvku (3) cieľníka (1).



- (51) **G01B 9/02** (2022.01)  
**G01B 11/24** (2006.01)
- (21) **114-2022**  
 (22) 25.11.2022  
 (71) Žilinská univerzita v Žiline, Žilina, SK;  
 (72) Káčik Daniel, doc. Ing., PhD., Žilina, SK;  
 Martinček Ivan, prof. Mgr., PhD., Žilina, SK;
- (54) **Optický snímač zmien geometrických rozmerov akumulátorového článku**
- (57) Optický snímač na meranie zmien geometrických rozmerov akumulátorového článku (8) je založený na interferencii odrazených svetelných lúčov v konfigurácii vláknového Michelsonovho interferometra. Snímač je napájaný optickým žiarením z optického zdroja (1). Svetlo z optického zdroja (1) sa rozdelí v optickom deliči (2) a vstupuje do ramien interferometra, ktoré sú tvorené optickými vláknami (5, 6) s rovnakými optickými parametrami, pričom rozdiel dĺžok ramien je menší, ako je dĺžka koherencie optického zdroja (1). Optické vlákno (5) tvoriace meracie rameno interferometra je pevne spojené s povrchom akumulátorového článku (8). Optické vlákno (6) tvoriace referenčné rameno interferometra je voľne umiestnené pozdĺž optického vlákna (5) meracieho ramena do vzdialenosti 1 cm tak, aby boli v tepelnom kontakte. Svetelné lúče odrážajúce sa od čiel jednotlivých optických vlákien (5, 6) tvoriacich ramená interferometra sa šíria späť do optického deliča (2), kde spolu interferujú. Vyhodnotením meraného interferenčného signálu je možné určiť zmenu geometrických rozmerov akumulátorového článku (8).



- (51) **G01N 3/28** (2006.01)  
**G01N 3/02** (2006.01)  
**G01N 3/04** (2006.01)
- (21) **115-2022**  
(22) 25.11.2022  
(71) Slovenská technická univerzita v Bratislave, Bratislava, SK;  
(72) Moravčíková Jana, Ing., PhD., Trnava, SK;  
Gábris Alexander Immanuel, Ing., Levice, SK;  
Moravčík Roman, Ing. doc., PhD., Trnava, SK;  
Koleňák Roman, Ing. doc. prof., PhD., Boleráz, SK;
- (54) **Upínací prípravok na testovanie tenkostenných telies**  
(57) Upínací prípravok na testovanie tenkostenných telies pozostáva z telesa (1), do ktorého hornej časti je zaskrutkovaná upínacia tyč (2) a ktorého bočná časť má telesovú drážku (A), po stranách ktorej sa nachádza ľavý vodiaci výstupok (B) a pravý vodiaci výstupok (C) a nad ktorou sa nachádza čelný vodiaci výstupok (D), pričom do drážky (A) zapadá prvá vymeniteľná platnička (5a). Ďalej pozostáva z pohyblivej čeľuste (3) s priechodnými drážkami, cez ktoré je pohyblivá čeľusť (3) nasunutá na ľavý vodiaci výstupok (B), pravý vodiaci výstupok (C) a čelný vodiaci výstupok (D), ktoré sú vybavené otvormi so závitom. Čeľusť (3) obsahuje čeľusťovú drážku (E), do ktorej zapadá druhá vymeniteľná platnička (5b). Za čeľusťou (3) je umiestnená doťahovacia platnička (4) s priechodnými otvormi, cez ktoré je skrutkami pevne prichytená o ľavý vodiaci výstupok (B), pravý vodiaci výstupok (C) a čelný vodiaci výstupok (D). Prvá a druhá vymeniteľná platnička (5a, 5b) majú zdrsnený povrch.

- (51) **G01S 13/00** (2006.01)  
(21) **112-2022**  
(22) 24.11.2022  
(71) Štetina Martin, Svederník, SK;  
(72) Štetina Martin, Svederník, SK;
- (54) **Merač rýchlosti so zobrazením výšky pokuty**  
(57) Merače rýchlosti prechádzajúceho vozidla sú umiestnené vedľa cestnej komunikácie spravidla vo výške 3 m na samotný stĺp alebo na stĺpy verejného osvetlenia. Pri prekročení povolenej rýchlosti vozidla sa na displeji informačného panela na meranie rýchlosti vozidiel rozsvieti varovný nápis so zobrazením výšky pokuty, ktorá je v danej krajine a v mene krajiny. Napríklad na Slovensku sa zobrazí pri prekročení rýchlosti o 10 km/h v obci výška pokuty 100 eur. Výška pokuty na displeji svieti alebo bliká, až kým vodič nespomalí rýchlosť na maximálne povolenú. Po spomalení na povolenú rýchlosť displej na informačnom paneli prestáva ukazovať výšku pokuty. Pri prekročení rýchlosti môže vyhotoviť merač rýchlosti aj fotografiu vozidla spolu s výškou pokuty, prípadne záznam s výškou pokuty. Fotografiu s načítaným evidenčným číslom vozidla spolu s výškou pokuty alebo záznam spolu s výškou pokuty zašle merač rýchlosti na server, kde budú spracované a pripravené pre potreby správcu.

- (51) **G06N 3/0464** (2023.01)  
**G06N 3/09** (2023.01)  
**G06N 20/10** (2019.01)  
**A62C 99/00** (2010.01)  
**G06V 10/82** (2022.01)
- (21) **92-2023**  
(22) 27.6.2023  
(71) Slovenská technická univerzita v Bratislave, Bratislava, SK;  
(72) Martinka Jozef, prof. Ing., PhD., Železná Breznica, SK;  
Rantuch Peter, doc. Ing., PhD., Považská Bystrica, SK;  
Soldán Maroš, prof. Ing., PhD., Trnava, SK;

- (54) **Počítačom implementovaný spôsob modelovania požiaru v transponovanej konvulučnej neurónovej sieti**
- (57) Počítačom implementovaný spôsob modelovania požiaru v transponovanej konvulučnej neurónovej sieti je rozdelený na tri fázy, kde v prvej fáze sa získajú základné údaje o požiaru – priemerná teplota a hmotnostný tok plynov v hornej aj dolnej zóne požiaru, výška neutrálnej roviny a výška hornej zóny požiaru, zónovým modelom a obrázky pôdorysov a/alebo rezov s namodelovaným požiarom CFD modelom, v druhej fáze sa natrénuje transponovaná konvulučná neurónová sieť a v tretej fáze natrénuvaná transponovaná konvulučná neurónová sieť generuje obrázky pôdorysov a/alebo rezov s namodelovaným požiarom. V druhej fáze je transponovaná konvulučná neurónová sieť

najskôr predtrénovaná minimálne desiatimi obrázkami pôdorysov a/alebo rezov použitými ako vstup aj želaný výstup predtrénovanej transponovanej konvulučnej neurónovej siete. Po predtrénovaní je transponovaná konvulučná neurónová sieť natrénuvaná obrázkami pôdorysov a/alebo rezov a základnými údajmi o požiaru získanými zónovým modelom na vstupe tejto siete a obrázkami pôdorysov a/alebo rezov s namodelovaným požiarom získanými CFD modelom na želanom výstupe tejto siete. Po ukončení tréningu v tretej fáze natrénuvaná transponovaná konvulučná neurónová sieť generuje obrázky pôdorysu a/alebo rezu s namodelovaným požiarom z obrázkov pôdorysu a/alebo rezu a základných údajov o požiaru získanými zo zónového modelu požiaru.

(51)	(21)	(51)	(21)	(51)	(21)	(51)	(21)
<b>A61K 47/00</b>	120-2022	<b>B66B 13/08</b>	50060-2022	<b>F16H 49/00</b>	116-2022	<b>G01N 3/28</b>	115-2022
<b>A61L 24/02</b>	117-2022	<b>C03C 23/00</b>	50059-2022	<b>F24S 50/20</b>	113-2022	<b>G01S 13/00</b>	112-2022
<b>A61M 16/00</b>	50058-2022	<b>E03D 9/03</b>	131-2023	<b>F41G 1/12</b>	50027-2024	<b>G06N 3/0464</b>	92-2023
<b>B65D 43/00</b>	50066-2022	<b>F03G 7/06</b>	50033-2024	<b>G01B 9/02</b>	114-2022		

## FG4A

## Udelené patenty

(11) (51)

289209 **B27K 3/02**  
289210 **B23K 35/22**

(51) **B23K 35/22** (2006.01)  
**C22C 5/02** (2006.01)

(11) **289210**  
(21) 96-2022  
(22) 9.9.2022  
(40) 26.7.2023  
(45) 19.6.2024  
(73) Slovenská technická univerzita v Bratislave, Bratislava, SK;  
(72) Kolečák Roman, prof. Ing., PhD., Boleráz, SK;  
Kostolný Igor, Ing., PhD., Trnava, SK;

(54) **Mäkká aktívna spájka na báze Au a Sn s prídavkom Ti, prípadne In a spôsob spájkovania**

(51) **B27K 3/02** (2006.01)  
**B05C 3/02** (2006.01)  
**E04D 1/00** (2006.01)

(11) **289209**  
(21) 126-2020  
(22) 2.12.2020  
(40) 15.6.2022  
(45) 19.6.2024  
(73) Žilinská univerzita v Žiline, Žilina, SK;  
(72) Kohár Róbert, doc. Ing., PhD., Povina, SK;  
Galík Ján, Ing., PhD., Bytča, SK;  
Hajdučík Adrián, Ing., PhD., Oravské Veselé, SK;  
Patin Branislav, Ing., Heľpa, SK;  
Varecha Daniel, Ing., PhD., Turzovka, SK;

(54) **Mobilné zariadenie na ošetrovanie drevenej krytiny**

(51)	(11)
<b>B23K 35/22</b>	289210
<b>B27K 3/02</b>	289209

#### **FB9A** Zastavené konania o patentových prihláškach

(21)  
114-2020  
24-2021

#### **FC9A** Zamietnuté patentové prihlášky

(21)  
136-2018  
4-2020  
50019-2020  
32-2021  
53-2023

#### **MK4A** Zaniknuté patenty uplynutím doby platnosti

(11)	Dátum zániku
286236	01.06.2024
286270	27.05.2024

**MM4A****Zaniknuté patenty pre nezaplatenie udržiavacích poplatkov**

(11) Dátum zániku

288714 30.10.2023

288763 30.10.2023

288891 07.11.2023



# ČASŤ

EURÓPSKE PATENTY  
S URČENÍM PRE SLOVENSKÚ REPUBLIKU

### Kódy na označovanie jednotlivých druhov dokumentov (Štandard WIPO ST.16)

<b>T1</b>	Preklad patentových nárokov európskej patentovej prihlášky	<b>T3</b>	Preklad európskeho patentového spisu
<b>T2</b>	Opravený preklad patentových nárokov európskej patentovej prihlášky	<b>T4</b>	Opravený preklad európskeho patentového spisu
		<b>T5</b>	Preklad zmeneného znenia európskeho patentového spisu

### Číselné kódy na označovanie bibliografických údajov (Štandard WIPO ST.9)

<b>(11)</b>	Číslo dokumentu	<b>(62)</b>	Číslo pôvodnej prihlášky v prípade vylúčenej prihlášky
<b>(21)</b>	Číslo prihlášky	<b>(71)</b>	Meno (názov) prihlasovateľa(-ov)
<b>(30)</b>	Údaje o prioritě	<b>(71)</b>	Meno (názov) prihlasovateľa(-ov)
<b>(40)</b>	Dátum zverejnenia prihlášky	<b>(72)</b>	Meno pôvodcu (-ov)
<b>(45)</b>	Dátum oznámenia o sprístupnení dokumentu (prekladu, opraveného prekladu EPS alebo zmeneného znenia EPS)	<b>(73)</b>	Meno (názov) majiteľa(-ov)
<b>(46)</b>	Dátum oznámenia o sprístupnení dokumentu (prekladu a opraveného prekladu patentových nárokov EPP)	<b>(74)</b>	Meno (názov) zástupcu(-ov)
<b>(46)</b>	Dátum oznámenia o sprístupnení dokumentu (prekladu a opraveného prekladu patentových nárokov EPP)	<b>(86)</b>	Číslo podania medzinárodnej prihlášky podľa PCT
<b>(51)</b>	Medzinárodné patentové triedenie	<b>(87)</b>	Číslo zverejnenia medzinárodnej prihlášky podľa PCT
<b>(54)</b>	Názov	<b>(96)</b>	Číslo a dátum podania európskej patentovej prihlášky
		<b>(97)</b>	Číslo a dátum zverejnenia európskej patentovej prihlášky alebo vydania európskeho patentového spisu

### Kódy na označovanie záhlaví oznámení publikovaných vo Vestníku ÚPV SR (Štandard WIPO ST. 17)

#### Európske patentové prihlášky

<b>BA9A</b>	Sprístupnené opravené preklady patentových nárokov európskych patentových prihlášok
<b>FA9A</b>	Zastavené konania o európskych patentových prihláškach z dôvodu späťvzatia
<b>GA9A</b>	Zmeny európskych patentových prihlášok na národné prihlášky
<b>GB9A</b>	Prevody a prechody práv na európske patentové prihlášky
<b>GD9A</b>	Licenčné zmluvy registrované alebo udelené na európske patentové prihlášky
<b>GD9A</b>	Ukončenie platnosti licenčných zmlúv na európske patentové prihlášky
<b>GD9A</b>	Sublicenčné zmluvy registrované na európske patenty alebo európske patentové prihlášky
<b>GD9A</b>	Ukončenie platnosti sublicenčných zmlúv na európske patenty alebo európske patentové prihlášky
<b>PD9A</b>	Zmeny dispozičných práv na európske patentové prihlášky (ukončenie zálohov)
<b>PD9A</b>	Zmeny dispozičných práv na európske patentové prihlášky (zálohy)
<b>QA9A</b>	Späťvzatia ponúk licencií na európske patentové prihlášky (v konaní)
<b>QA9A</b>	Ponuky licencií na európske patentové prihlášky (v konaní)
<b>RD9A</b>	Exekúcie na európske patentové prihlášky
<b>RF9A</b>	Ukončenie exekúcií na európske patentové prihlášky

<b>RL9A</b>	Prepis prihlasovateľa európskej patentovej prihlášky (na základe rozhodnutia súdu)
<b>RL9A</b>	Súdne spory o právo na európske patentové prihlášky
<b>RL9A</b>	Ukončenie súdnych sporov o právo na európske patentové prihlášky

#### Európske patenty

<b>MA4A</b>	Zaniknuté európske patenty vzdaním sa patentu
<b>MC4A</b>	Zrušené európske patenty
<b>MC4A</b>	Zrušené európske patenty po námietkovom konaní pred EPÚ
<b>MG4A</b>	Čiastočne zrušené európske patenty
<b>MK4A</b>	Zaniknuté európske patenty uplynutím doby platnosti
<b>MM4A</b>	Zaniknuté európske patenty pre nezaplatenie udržiavacích poplatkov
<b>NG4A</b>	Európske patenty zachované v zmenenom znení po námietkovom konaní pred EPÚ
<b>PC4A</b>	Prevody a prechody práv na európske patenty
<b>PD4A</b>	Zmeny dispozičných práv na európske patenty (zálohy)
<b>PD4A</b>	Zmeny dispozičných práv na európske patenty (ukončenie zálohov)
<b>QA4A</b>	Ponuky licencií na európske patenty
<b>QA4A</b>	Späťvzatia ponúk licencií na európske patenty
<b>QB4A</b>	Licenčné zmluvy registrované alebo udelené na európske patenty

<b>QC4A</b>	Ukončenie platnosti licenčných zmlúv na európske patenty	<b>RL4A</b>	Súdne spory o právo na európske patenty
<b>RD4A</b>	Exekúcie na európske patenty	<b>SB4A</b>	Európske patenty zapísané do registra po odtajnení
<b>RF4A</b>	Ukončenie exekúcií na európske patenty	<b>SC4A</b>	Sprístupnené preklady zmenených znení európskych patentových spisov
<b>RL4A</b>	Prepis majiteľa európskeho patentu (na základe rozhodnutia súdu)	<b>SC4A</b>	Sprístupnené opravené preklady európskych patentových spisov
<b>RL4A</b>	Ukončenie súdnych sporov o právo na európske patenty	<b>SC4A</b>	Sprístupnené preklady európskych patentových spisov

### Opravy a zmeny

#### Opravy v európskych patentovch prihláškach

<b>HA9A</b>	Doplnenie pôvodcu (-ov)
<b>HB9A</b>	Opravy v údajoch o ďalších osobách v európskych patentových prihláškach alebo v európskych patentoch
<b>HB9A</b>	Opravy v údajoch o prihlasovateľoch európskych patentových prihlášok
<b>HC9A</b>	Zmeny v údajoch o ďalších osobách v európskych patentových prihláškach alebo v európskych patentoch
<b>HC9A</b>	Zmeny v údajoch o prihlasovateľoch európskych patentových prihlášok

<b>HF9A</b>	Opravy dátumov
<b>HG9A</b>	Opravy zatriedenia podľa MPT
<b>HH9A</b>	Opravy chýb alebo zmeny všeobecne

#### Opravy v európskych patentoch

<b>TA4A</b>	Doplnenie pôvodcu (-ov)
<b>TB4A</b>	Opravy v údajoch o majiteľoch európskych patentov
<b>TC4A</b>	Zmeny v údajoch o majiteľoch európskych patentov
<b>TF4A</b>	Opravy dátumov
<b>TG4A</b>	Opravy zatriedenia podľa MPT
<b>TH4A</b>	Opravy chýb alebo zmeny všeobecne

## SC4A

## Sprístupnené preklady európskych patentových spisov

(11)	(51)	(11)	(51)	(11)	(51)	(11)	(51)
E 43974	<b>C12N 9/02</b>	E 43989	<b>D05B 33/00</b>	E 44004	<b>B29D 30/24</b>	E 44019	<b>A61K 31/4439</b>
E 43975	<b>B03C 7/08</b>	E 43990	<b>G01J 5/00</b>	E 44005	<b>A61K 9/107</b>	E 44020	<b>E06B 1/00</b>
E 43976	<b>C12N 15/113</b>	E 43991	<b>B29D 30/30</b>	E 44006	<b>G06F 21/16</b>	E 44021	<b>C05C 1/00</b>
E 43977	<b>C07D 403/04</b>	E 43992	<b>A61K 38/24</b>	E 44007	<b>F41A 19/01</b>	E 44022	<b>G01G 19/32</b>
E 43978	<b>C07K 16/28</b>	E 43993	<b>G01F 1/80</b>	E 44008	<b>A61K 31/44</b>	E 44023	<b>A24F 40/465</b>
E 43979	<b>C07D 487/04</b>	E 43994	<b>A61K 31/428</b>	E 44009	<b>C03B 5/167</b>	E 44024	<b>A63G 21/14</b>
E 43980	<b>B63H 8/00</b>	E 43995	<b>B01D 3/42</b>	E 44010	<b>F28D 9/00</b>	E 44025	<b>C23C 22/83</b>
E 43981	<b>C08L 97/00</b>	E 43996	<b>C07D 487/04</b>	E 44011	<b>F16B 12/10</b>	E 44026	<b>B64G 1/64</b>
E 43982	<b>H04W 16/14</b>	E 43997	<b>C07D 403/04</b>	E 44012	<b>H01M 4/134</b>	E 44027	<b>B22F 12/00</b>
E 43983	<b>A01M 21/04</b>	E 43998	<b>A24F 40/485</b>	E 44013	<b>H01F 6/06</b>	E 44028	<b>A24D 1/20</b>
E 43984	<b>H04N 19/52</b>	E 43999	<b>C21D 9/52</b>	E 44014	<b>A61B 5/05</b>	E 44029	<b>A61K 31/357</b>
E 43985	<b>F28D 20/00</b>	E 44000	<b>C07K 16/28</b>	E 44015	<b>A24F 40/20</b>	E 44030	<b>B65D 5/28</b>
E 43986	<b>G10L 21/0388</b>	E 44001	<b>F24F 12/00</b>	E 44016	<b>C12N 15/88</b>	E 44031	<b>E04F 13/08</b>
E 43987	<b>H04N 19/157</b>	E 44002	<b>C07D 405/04</b>	E 44017	<b>F16H 25/06</b>	E 44032	<b>C07F 15/00</b>
E 43988	<b>C07D 401/04</b>	E 44003	<b>A61F 2/24</b>	E 44018	<b>A24B 15/14</b>		

(51) **A01M 21/04** (2006.01)  
**C07D 491/044** (2006.01)  
**A01N 43/58** (2006.01)  
**A01N 43/90** (2006.01)  
**A01P 13/02** (2006.01)  
**C07D 519/00** (2006.01)

(11) **E 43983**

(96) 20870221.7, 23.9.2020  
(97) 4035528, 27.3.2024  
(30) 2019174531, 25.9.2019, JP  
(45) 19.6.2024  
(73) Nippon Soda Co., Ltd., Tokyo, JP;  
(72) MIHARA Ken, Odawara-shi, Kanagawa, JP;  
IKEDA Yoji, Odawara-shi, Kanagawa, JP;  
TAKI Yukina, Odawara-shi, Kanagawa, JP;  
KATO Kazushige, Odawara-shi, Kanagawa, JP;  
OOKA Hirohito, Odawara-shi, Kanagawa, JP;  
FUJII Kazushige, Odawara-shi, Kanagawa, JP;  
(74) HÖRMANN & PARTNERS s.r.o., Bratislava-Nové Mesto, SK;  
(86) PCT/JP2020/035689  
(87) WO 2021/060240  
(54) **Zlúčeniny**  
**7-oxa-3,4-diazabicyklo[4.1.0]hept-4-én-2-ónu a herbicíd**

(51) **A24B 15/14** (2006.01)  
**A24F 47/00** (2020.01)  
**A24D 1/20** (2020.01)

(11) **E 44018**

(96) 21706320.5, 24.2.2021  
(97) 4110092, 3.4.2024  
(30) 20160258, 28.2.2020, EP  
(45) 19.6.2024  
(73) Philip Morris Products S.A., Neuchâtel, CH;  
(72) GUYARD Aurélien, Orbe, CH;  
JARRIAULT Marine, Neuchâtel, CH;  
LESUFFLEUR Céline, Neuchâtel, CH;

(74) Zathurecka INPARTNERS GROUP s.r.o., Banská Bystrica, SK;

(86) PCT/EP2021/054549

(87) WO 2021/170650

(54) **Výrobok generujúci aerosól zahrnujúci nový substrát a upstream prvok**

(51) **A24D 1/20** (2020.01)  
**A24C 5/56** (2006.01)  
**A24D 1/02** (2006.01)

(11) **E 44028**

(96) 21705230.7, 19.2.2021  
(97) 4106559, 3.4.2024  
(30) 20158535, 20.2.2020, EP  
(45) 19.6.2024  
(73) Philip Morris Products S.A., Neuchâtel, CH;  
(72) CAMUS Alexandre, Neuchâtel, CH;  
CIFTCIOGLU Yalin, Neuchâtel, CH;  
LEKILI Levent, Neuchâtel, CH;  
(74) Zathurecka INPARTNERS GROUP s.r.o., Banská Bystrica, SK;  
(86) PCT/EP2021/054229  
(87) WO 2021/165509  
(54) **Výrobok generujúci aerosól majúci premostovací prvok s plošnou hmotnosťou**

(51) **A24F 40/20** (2020.01)  
**A24F 40/46** (2020.01)  
**A24F 40/50** (2020.01)

(11) **E 44015**

(96) 15822928.6, 18.12.2015  
(97) 3240444, 7.2.2024  
(30) 201423314, 29.12.2014, GB  
(45) 19.6.2024  
(73) Nicoventures Trading Limited, London, GB;  
(72) LITTEN Neil, London, Greater London, GB;  
(74) Zathurecka INPARTNERS GROUP s.r.o., Banská Bystrica, SK;

- (86) PCT/EP2015/080589  
 (87) WO 2016/107765  
**(54) Zariadenie pre prístroj na zahrievanie fajčiteľného materiálu**
- 
- (51) A24F 40/465** (2020.01)  
 A24D 1/20 (2020.01)  
 A24F 40/20 (2020.01)
- (11) E 44023**  
 (96) 21706331.2, 24.2.2021  
 (97) 4110117, 3.4.2024  
 (30) 20160236, 28.2.2020, EP  
 (45) 19.6.2024  
 (73) Philip Morris Products S.A., Neuchâtel, CH;  
 (72) BERTOLDO Massimiliano, Zola Predosa Bologna, IT;  
 NESOVIC Milica, Neuchâtel, CH;  
 PRESTIA Ivan, Zola Predosa Bologna, IT;  
 ROSSOLL Andreas Michael, Neuchâtel, CH;  
 SCHMIDT Johann Friedrich, Neuchâtel, CH;  
 STURA Enrico, Neuchâtel, CH;  
 (74) Zathurecka INPARTNERS GROUP s.r.o., Banská Bystrica, SK;  
 (86) PCT/EP2021/054596  
 (87) WO 2021/170673  
**(54) Aerosól generujúci výrobok s podlhovastým susceptorm**
- 
- (51) A24F 40/485** (2020.01)  
 A24B 15/16 (2020.01)  
 A61M 15/06 (2006.01)  
 A24F 40/40 (2020.01)  
 A24F 40/46 (2020.01)  
 A24F 40/20 (2020.01)
- (11) E 43998**  
 (96) 18799246.6, 9.5.2018  
 (97) 3622838, 27.3.2024  
 (30) 20170058786, 11.5.2017, KR  
 20170142578, 30.10.2017, KR  
 20180051468, 3.5.2018, KR  
 (45) 19.6.2024  
 (73) KT&G Corporation, Daedeok-gu Daejeon, KR;  
 (72) KIM Tae Hun, Yongin-si Gyeonggi-do, KR;  
 CHOE Hwan Ock, Gyeongsangnam-do, KR;  
 (74) Mgr. Jana Šuranová Traplová, advokátka, Bratislava-Rača, SK;  
 (86) PCT/KR2018/005306  
 (87) WO 2018/208078  
**(54) Odparovač a zariadenie na generovanie aerosólu, ktoré ho obsahuje**
- 
- (51) A61B 5/05** (2021.01)  
 A61B 5/06 (2006.01)
- (11) E 44014**  
 (96) 18783365.2, 18.9.2018  
 (97) 3684252, 20.3.2024  
 (30) 17382621, 20.9.2017, EP  
 (45) 19.6.2024  
 (73) Universitat de Barcelona, Barcelona, ES;
- Universitat Politècnica De Catalunya, Barcelona, ES;  
 Fundació Institut d'Investigació en Ciències de la Salut Germans Trias i Pujol, Badalona, ES;  
 (72) TEJADA PALACIOS Javier, Barcelona, ES;  
 MACIÀ BROS Ferran, Barcelona, ES;  
 HERNÁNDEZ FERRÀS Joan Manel, Barcelona, ES;  
 ARAUZ GAROFALO Gianluca, Barcelona, ES;  
 AMORÓS GARCÍA DE VALDECASAS Susana, Sant Cugat del Vallès, ES;  
 O'CALLAGHAN CASTELLÀ Juan Manuel, Barcelona, ES;  
 BAYÉS GENÍS Antoni, Barcelona, ES;  
 GÁLVEZ MONTÓN Carolina, Pareds del Vallès, ES;  
 RODRÍGUEZ LEOR Oriol, Tiana, ES;  
 (74) HÖRMANN & PARTNERS s.r.o., Bratislava-Nové Mesto, SK;  
 (86) PCT/EP2018/075139  
 (87) WO 2019/057685  
**(54) Monitorovanie stentu**
- 
- (51) A61F 2/24** (2006.01)  
 A61F 2/95 (2013.01)  
 B25B 27/10 (2006.01)  
 B30B 7/04 (2006.01)
- (11) E 44003**  
 (96) 23161697.0, 11.9.2006  
 (97) 4219127, 7.2.2024  
 (30) 71601105 P, 9.9.2005, US  
 (45) 19.6.2024  
 (62) 06814469.0  
 (73) Edwards Lifesciences Corporation, Irvine, CA, US;  
 (72) Benichou Netanel, Irvine, CA, US;  
 Spenser Benjamin, Irvine, CA, US;  
 (74) ROTT & RÚŽIČKA, Patentová, známková a právna kancelária, s. r. o., Bratislava-Staré Mesto, SK;  
**(54) Krimpovacie zariadenie protetickej chlopne**
- 
- (51) A61K 9/107** (2006.01)  
 A61K 9/48 (2006.01)  
 A61K 31/4709 (2006.01)  
 A61P 7/10 (2006.01)
- (11) E 44005**  
 (96) 22760986.4, 5.8.2022  
 (97) 4203919, 31.1.2024  
 (30) 21189990, 5.8.2021, EP  
 (45) 19.6.2024  
 (73) Pharvaris GmbH, Zug, CH;  
 (72) GIBSON Christoph, Zug, CH;  
 (74) HAVEL & PARTNERS s.r.o., advokátska kancelária, Bratislava-Staré Mesto, SK;  
 (86) PCT/EP2022/072049  
 (87) WO 2023/012322  
**(54) Kompozícia na báze lipidov pre perorálne podanie antagonistov bradykinínových receptorov B2**
- 
- (51) A61K 31/357** (2006.01)  
 A61K 33/00 (2006.01)  
 A61P 33/06 (2006.01)
- (11) E 44029**  
 (96) 18723791.2, 4.5.2018  
 (97) 3618826, 21.2.2024

- (30) 5992017, 4.5.2017, CH  
 (45) 19.6.2024  
 (73) Schaub Walter, Hedingen, CH;  
 (72) Schaub Walter, Hedingen, CH;  
 (74) FAJNOR IP s. r. o., Bratislava-Petržalka, SK;  
 (86) PCT/EP2018/061607  
 (87) WO 2018/202897  
**(54) Kompozície na liečbu patogénnych infekcií**
- 
- (51) **A61K 31/428** (2006.01)  
**C07D 277/82** (2006.01)  
**A61P 35/00** (2006.01)  
**(11) E 43994**  
 (96) 21207246.6, 19.5.2017  
 (97) 4019019, 7.2.2024  
 (30) 201662339433 P, 20.5.2016, US  
 (45) 19.6.2024  
 (62) 17800310.9  
 (73) Biohaven Therapeutics Ltd., New Haven, CT, US;  
 (72) CORIC Vladimir, New Haven, US;  
 (74) Zivko Mijatovic and Partners s. r. o., Bratislava, SK;  
**(54) Použitie riluzolu, proliečiv riluzolu alebo analógov riluzolu s imunoterapiou na liečbu rakoviny**
- 
- (51) **A61K 31/44** (2006.01)  
**A61K 31/395** (2006.01)  
**A61K 45/06** (2006.01)  
**A61P 35/00** (2006.01)  
**(11) E 44008**  
 (96) 18725258.0, 25.5.2018  
 (97) 3630112, 31.1.2024  
 (30) 17174169, 2.6.2017, EP  
 (45) 19.6.2024  
 (73) Bayer HealthCare LLC, Whippany, NJ, US;  
 (72) HOFF Sabine, Postdam, DE;  
 RÖSE Lars, Berlin, DE;  
 ZOPF Dieter, Berlin, DE;  
 KIESSLING Fabian, Aachen, DE;  
 LEDERLE Wiltrud, Aachen, DE;  
 DOLESCHER Dennis, Vaals, NL;  
 (74) Mgr. Jana Šuranová Traplová, advokátka, Bratislava-Rača, SK;  
 (86) PCT/EP2018/063785  
 (87) WO 2018/219807  
**(54) Kombinácia regorafenibu a nivolumabu na liečbu nádorových ochorení**
- 
- (51) **A61K 31/4439** (2006.01)  
**C07D 401/14** (2006.01)  
**A61K 31/517** (2006.01)  
**A61K 31/519** (2006.01)  
**A61P 35/00** (2006.01)  
**(11) E 44019**  
 (96) 19841391.6, 26.7.2019  
 (97) 3829581, 3.4.2024  
 (30) 201862711273 P, 27.7.2018, US  
 (45) 19.6.2024  
 (73) Arcus Biosciences, Inc., Hayward, CA, US;  
 (72) LELETI Manmohan Reddy, Dublin, California, US;  
 MANDAL Debashis, Fremont, California, US;
- MILES Dillon Harding, Berkeley, California, US;  
 POWERS Jay Patrick, Pacifica, California, US;  
 ROSEN Brandon Reid, San Mateo, California, US;  
 SHARIF Ehesan Ul, Menlo Park, California, US;  
 (74) ŽOVICOVÁ & ŽOVIC IP, s. r. o., Bratislava-Ružinov, SK;  
 (86) PCT/US2019/043608  
 (87) WO 2020/023846  
**(54) Pyridónové antagonisty A2R**
- 
- (51) **A61K 38/24** (2006.01)  
**A61P 5/06** (2006.01)  
**A61P 5/00** (2006.01)  
**A61P 15/08** (2006.01)  
**A61P 43/00** (2006.01)  
**(11) E 43992**  
 (96) 21207717.6, 8.8.2012  
 (97) 4005588, 7.2.2024  
 (30) 11176803, 8.8.2011, EP  
 (45) 19.6.2024  
 (62) 12753675.3  
 (73) Ferring B.V., Hoofddorp, NL;  
 (72) ARCE Joan-Carles, Dragoer, DK;  
 (74) inventa Patentová a známková kancelária s. r. o., Bratislava-Staré Mesto, SK;  
**(54) Kompozícia pre riadenú ovariálnu stimuláciu**
- 
- (51) **A63G 21/14** (2006.01)  
**(11) E 44024**  
 (96) 22162799.5, 17.3.2022  
 (97) 4066911, 6.3.2024  
 (30) 102021107560, 25.3.2021, DE  
 (45) 19.6.2024  
 (73) Aquarena Holding GmbH, Jettingen, DE;  
 (72) Braun Rainer, Magstadt, DE;  
 Zebisch Florian, Heubach-Lautern, DE;  
 (74) Ing. Viera Mešková - Patentová a známková kancelária, Bratislava-Staré Mesto, SK;  
**(54) Spôsob riadenia smeru posunu vody v spínači a spínač vodného žľabu**
- 
- (51) **B01D 3/42** (2006.01)  
**B01D 3/40** (2006.01)  
**B01D 3/36** (2006.01)  
**(11) E 43995**  
 (96) 21777567.5, 28.9.2021  
 (97) 4192595, 21.2.2024  
 (30) 2010422, 12.10.2020, FR  
 (45) 19.6.2024  
 (73) Dehon, Paris, FR;  
 (72) VAN DER KELEN Patrick, Sint-Niklaas, BE;  
 DEHON Christophe, Bry sur Marne, FR;  
 SOO Chien, Kaohsiung City, Taiwan, TW;  
 (74) Zivko Mijatovic and Partners s. r. o., Bratislava, SK;  
 (86) PCT/EP2021/076716  
 (87) WO 2022/078755  
**(54) Spôsob oddeľovania molekúl zo zmesi tekutín obsahujúcej aspoň jednu fluórovanú zložku**

- (51) **B03C 7/08** (2006.01)  
**B65G 15/44** (2006.01)  
**F16G 1/14** (2006.01)  
**B03C 7/00** (2006.01)  
**B65G 15/30** (2006.01)  
**B65G 15/42** (2006.01)
- (11) **E 43975**  
(96) 14729521.6, 24.4.2014  
(97) 3134213, 13.3.2024  
(45) 19.6.2024  
(73) Separation Technologies LLC, Needham, MA, US;  
(72) FLYNN Kyle P., Ashland, MA, US;  
RIVERA-ORTIZ Jose L., Canton, MA, US;  
SERT Bulent, Marblehead, MA, US;  
(74) Mgr. Jana Šuranová Traplová, advokátka, Bratislava-Rača, SK;  
(86) PCT/US2014/035287  
(87) WO 2015/163883
- (54) **Zlepšený súvislý pás pre pásové separačné zariadenia**
- 
- (51) **B22F 12/00** (2021.01)  
**B22F 12/41** (2021.01)  
**B22F 10/28** (2021.01)  
**B33Y 10/00** (2015.01)  
**B33Y 30/00** (2015.01)  
**G21F 1/00** (2006.01)  
**G21F 3/00** (2006.01)
- (11) **E 44027**  
(96) 21709910.0, 26.2.2021  
(97) 4142973, 3.4.2024  
(30) 102020111460, 27.4.2020, DE  
(45) 19.6.2024  
(73) ALD Vacuum Technologies GmbH, Hanau, DE;  
(72) SCHÄFER Karsten, Hünfeld, DE;  
NIEBLING Arno, Linsengericht, DE;  
OSMANLIC Fuad, Seligenstadt, DE;  
(74) HÖRMANN & PARTNERS s.r.o., Bratislava-Nové Mesto, SK;  
(86) PCT/EP2021/054933  
(87) WO 2021/219274
- (54) **Systém aditívnej výroby pre práškový východiskový materiál a spôsob výroby komponentu**
- 
- (51) **B29D 30/24** (2006.01)  
**B29D 30/26** (2006.01)  
**B29D 30/32** (2006.01)
- (11) **E 44004**  
(96) 19756012.1, 31.7.2019  
(97) 3849787, 7.2.2024  
(30) 2021600, 11.9.2018, NL  
(45) 19.6.2024  
(73) VMI Holland B.V., Epe, NL;  
(72) DE GRAAF Martin, Epe, NL;  
PAPOT Dave, Epe, NL;  
REGTERSCHOT Tom, Epe, NL;  
(74) LITVÁKOVÁ A SPOL., s. r. o., Bratislava-Nové Mesto, SK;  
(86) PCT/NL2019/050507
- (87) WO 2020/055237
- (54) **Konfekčný bubon na výrobu plášťov pneumatík s membránou**
- 
- (51) **B29D 30/30** (2006.01)  
**B29D 30/46** (2006.01)
- (11) **E 43991**  
(96) 21213360.7, 9.12.2021  
(97) 4101627, 27.3.2024  
(30) 102021205710, 7.6.2021, DE  
(45) 19.6.2024  
(73) Continental Reifen Deutschland GmbH, Hannover, DE;  
(72) Greupner Bernd, Hannover, DE;  
Vartholomos Adionios, Hannover, DE;  
Kwee Renate, Hannover, DE;  
Havekost Yannic, Hannover, DE;  
Dietrich Wolfgang, Hannover, DE;  
(74) HAVEL & PARTNERS s.r.o., advokátska kancelária, Bratislava-Staré Mesto, SK;
- (54) **Upínacie zariadenie pre stroj na montáž pneumatík a spôsob upínania komponentu pneumatiky**
- 
- (51) **B63H 8/00** (2020.01)
- (11) **E 43980**  
(96) 17840562.7, 16.11.2017  
(97) 3747754, 7.2.2024  
(45) 19.6.2024  
(73) Fernandez Fernandez Bernardo, Gijón (Asturias), ES;  
Fernandez Fernandez Pablo, Gijón Asturias, ES;  
Fernandez Fernandez Pelayo, Gijón Asturias, ES;  
(72) FERNANDEZ FERNANDEZ Bernardo, Gijón (Asturias), ES;  
(74) inventa Patentová a známková kancelária s. r. o., Bratislava-Staré Mesto, SK;  
(86) PCT/ES2017/070756  
(87) WO 2019/097094
- (54) **Ovládacia tyč na ovládanie dronu ako trakčnej jednotky**
- 
- (51) **B64G 1/64** (2006.01)
- (11) **E 44026**  
(96) 21176976.5, 31.5.2021  
(97) 4098568, 3.4.2024  
(45) 19.6.2024  
(73) EXOLAUNCH GmbH, Berlin, DE;  
(72) BOGDANOV Dmitriy, Berlin, DE;  
SCHWARZ Peter, Salzburg, AT;  
WIMMER Peter, Pfarrwerfen, AT;  
GRUBER Johannes, Salzburg, AT;  
(74) HÖRMANN & PARTNERS s.r.o., Bratislava-Nové Mesto, SK;
- (54) **Uvoľňovacie zariadenie**
- 
- (51) **B65D 5/28** (2006.01)  
**B65D 5/42** (2006.01)  
**B65D 5/44** (2006.01)  
**B65D 5/54** (2006.01)  
**B65D 5/02** (2006.01)
- (11) **E 44030**  
(96) 21727446.3, 19.5.2021

- (97) 4153496, 28.2.2024  
 (30) 202007593, 21.5.2020, GB  
 (45) 19.6.2024  
 (73) DS Smith Plc, London, GB;  
 (72) TURNER Russell, Monmouth, Monmouthshire, GB;  
 (74) Zathurecka INPARTNERS GROUP s.r.o., Banská Bystrica, SK;
- (86) PCT/EP2021/063254  
 (87) WO 2021/233978  
**(54) Polotovár a z neho získateľná škatuľa**
- 
- (51) C03B 5/167** (2006.01)  
**C03B 5/235** (2006.01)  
**F23D 14/02** (2006.01)  
**C22C 38/44** (2006.01)  
**C22C 38/04** (2006.01)  
**C22C 38/02** (2006.01)
- (11) E 44009**  
 (96) 19715178.0, 13.3.2019  
 (97) 3765416, 13.3.2024  
 (30) 1870300, 16.3.2018, FR  
 1852554, 23.3.2018, FR  
 (45) 19.6.2024  
 (73) SAINT-GOBAIN ISOVER, Courbevoie, FR;  
 (72) CONDOLF Cyril, Conflans-Sainte-Honorine, FR;  
 GUILLET Antoine, Paris, FR;  
 (74) Kapa Beta, s. r. o., Nová Dubnica, SK;  
 (86) PCT/FR2019/050551  
 (87) WO 2019/175505  
**(54) Ponorný horák, pec na tavenie skla, spôsob tavenia vitrifikovateľných materiálov**
- 
- (51) C05C 1/00** (2006.01)  
**C05C 5/04** (2006.01)  
**C05C 7/00** (2006.01)  
**C05C 9/00** (2006.01)  
**C05G 3/90** (2020.01)
- (11) E 44021**  
 (96) 19831717.4, 20.12.2019  
 (97) 3898555, 28.2.2024  
 (30) 18215085, 21.12.2018, EP  
 (45) 19.6.2024  
 (73) BASF SE, Ludwigshafen am Rhein, DE;  
 (72) STAAL Maarten, Limburgerhof, DE;  
 THIEL Uwe, Limburgerhof, DE;  
 SCHMID Markus, Limburgerhof, DE;  
 ZERULLA Wolfram, St Martin, DE;  
 PASDA Gregor, Limburgerhof, DE;  
 SCHNEIDER Karl-Heinrich, Limburgerhof, DE;  
 FROEHLING Peter, Limburgerhof, DE;  
 (74) ŽOVICOVÁ & ŽOVIC IP, s. r. o., Bratislava-Ružinov, SK;  
 (86) PCT/EP2019/086526  
 (87) WO 2020/127870  
**(54) Postup získavania hnojivovej kompozície obsahujúcej inhibítor nitrifikácie DMPSA pridávaním solí DMPSA do taveniny hnojiva**
- 
- (51) C07D 401/04** (2006.01)  
**A61K 31/4709** (2006.01)  
**A61P 37/00** (2006.01)
- (51) A61P 29/00** (2006.01)  
**A61P 3/10** (2006.01)  
**A61P 9/10** (2006.01)  
**A61P 17/06** (2006.01)  
**A61P 19/00** (2006.01)  
**A61P 25/00** (2006.01)
- (11) E 43988**  
 (96) 21172996.7, 16.12.2016  
 (97) 3889145, 21.2.2024  
 (30) 201562268765 P, 17.12.2015, US  
 201662353603 P, 23.6.2016, US  
 (45) 19.6.2024  
 (62) 16840344.2  
 (73) Merck Patent GmbH, Darmstadt, DE;  
 (72) Sherer Brian, Billerica, MA, US;  
 Brugger Nadia, Burlington, MA, US;  
 (74) MAJLINGOVÁ & PARTNERS, s. r. o., Bratislava-Petržalka, SK;
- (54) 8-kyano-5-piperidino-chinolín ako antagonista TLR7/8 a ich použitie na liečenie porúch imunity**
- 
- (51) C07D 403/04** (2006.01)  
**C07D 405/04** (2006.01)  
**C07D 491/048** (2006.01)  
**C07D 491/107** (2006.01)  
**C07D 498/04** (2006.01)  
**A61K 31/517** (2006.01)  
**A61K 31/519** (2006.01)  
**A61P 35/00** (2006.01)
- (11) E 43977**  
 (96) 20828308.5, 28.11.2020  
 (97) 4065575, 31.1.2024  
 (30) 201921049157, 29.11.2019, IN  
 202021035414, 17.8.2020, IN  
 (45) 19.6.2024  
 (73) Lupin Limited, Mumbai, IN;  
 (72) SETHI Sachin, Maharashtra Pune, IN;  
 NAIR Prathap Sreedharan, Maharashtra Pune, IN;  
 SHUKLA Manojkumar Ramprasad, Maharashtra Pune, IN;  
 SINDKHEDKAR Milind Dattatraya, Maharashtra Pune, IN;  
 PALLE Venkata P., Maharashtra Pune, IN;  
 KAMBOJ Rajender Kumar, Maharashtra Pune, IN;  
 PHUKAN Samiron, Maharashtra Pune, IN;  
 PATIL Pradeep Rangrao, Maharashtra Pune, IN;  
 KAKADE Ganesh, Maharashtra Pune, IN;  
 KHEDKAR Nilesh Raghunath, Maharashtra Pune, IN;  
 DUBE Dagadu, Maharashtra Pune, IN;  
 TAMBE Vikas Sitaram, Maharashtra Pune, IN;  
 BALGUDE Sudhakar Maruti, Maharashtra Pune, IN;  
 WAGH Pradip Balu, Maharashtra Pune, IN;  
 (74) FAJNOR IP s. r. o., Bratislava-Petržalka, SK;  
 (86) PCT/IB2020/061248  
 (87) WO 2021/105960  
**(54) Substituované tricyklické zlúčeniny**
- 
- (51) C07D 403/04** (2006.01)  
**C07D 498/10** (2006.01)  
**C07D 513/10** (2006.01)



- (11) **E 43997**  
 (96) 20734955.6, 30.6.2020  
 (97) 3994134, 24.1.2024  
 (30) 19184056, 3.7.2019, EP  
 (45) 19.6.2024  
 (73) Merck Patent GmbH, Darmstadt, DE;  
 (72) HEINRICH Timo, Freigericht, DE;  
 SEENISAMY Jeyaprakashnarayanan, Bangalore, IN;  
 (74) JUDr. Eva Bušová, advokátka, Bratislava-Staré Mesto, SK;  
 (86) PCT/EP2020/068317  
 (87) WO 2021/001328
- (54) **Spôsob výroby 3,5-difluórbenzylamidu (S)-3-hydroxy-1-(1H-indol-5-yl)-2-oxopyrrolidín-3-karboxylovej kyseliny**
- 
- (51) **C07D 405/04** (2006.01)  
**A01N 43/40** (2006.01)
- (11) **E 44002**  
 (96) 19800736.1, 9.5.2019  
 (97) 3790389, 28.2.2024  
 (30) 201862670538 P, 11.5.2018, US  
 (45) 19.6.2024  
 (73) Corteva Agriscience LLC, Indianapolis, IN, US;  
 (72) KISTER Jeremy, Indianapolis, Indiana, US;  
 SATCHIVI Norbert M., Indianapolis, Indiana, US;  
 SIDDALL Thomas L., Indianapolis, Indiana, US;  
 HORTY Lindsey G., Indianapolis, Indiana, US;  
 NIYAZ Noormohamed M., Indianapolis, Indiana, US;  
 EPP Jeffrey B., Indianapolis, Indiana, US;  
 (74) PATENTSERVIS Bratislava, akciová spoločnosť, Bratislava-Rača, SK;  
 (86) PCT/US2019/031428  
 (87) WO 2019/217617
- (54) **4-amino-6-(1,3-benzodioxol)pikolináty a ich použitie ako herbicídy**
- 
- (51) **C07D 487/04** (2006.01)  
**C07D 471/02** (2006.01)  
**C07D 471/04** (2006.01)  
**A61K 31/395** (2006.01)  
**A61K 31/435** (2006.01)  
**A61K 31/4353** (2006.01)  
**A61K 31/437** (2006.01)  
**A61K 31/495** (2006.01)  
**A61K 31/4985** (2006.01)  
**A61P 25/28** (2006.01)  
**A61P 35/00** (2006.01)
- (11) **E 43979**  
 (96) 19858443.5, 4.9.2019  
 (97) 3847175, 7.2.2024  
 (30) 201862727321 P, 5.9.2018, US  
 201862727328 P, 5.9.2018, US  
 201862727339 P, 5.9.2018, US  
 201862746928 P, 17.10.2018, US  
 (45) 19.6.2024  
 (73) Incyte Corporation, Wilmington, DE, US;  
 (72) DOUTY Brent, Wilmington, Delaware, US;  
 BURNS David M., Wilmington, Delaware, US;  
 COMBS Andrew P., Wilmington, Delaware, US;
- JIA Zhongjiang, Wilmington, Delaware, US;  
 LEVY Daniel, Wilmington, Delaware, US;  
 YUE Eddy W., Wilmington, Delaware, US;  
 (74) HÖRMANN & PARTNERS s.r.o., Bratislava-Nové Mesto, SK;  
 (86) PCT/US2019/049419  
 (87) WO 2020/051169
- (54) **Kryštalické formy inhibítora fosfoinozítid 3-kinázy (PI3K)**
- 
- (51) **C07D 487/04** (2006.01)  
**A61K 31/5025** (2006.01)  
**A61K 31/519** (2006.01)
- (11) **E 43996**  
 (96) 19212110.1, 23.1.2015  
 (97) 3636649, 14.2.2024  
 (30) 201461931506 P, 24.1.2014, US  
 201462049326 P, 11.9.2014, US  
 201562106301 P, 22.1.2015, US  
 (45) 19.6.2024  
 (62) 15740510.1  
 (73) Turning Point Therapeutics, Inc., San Diego, CA, US;  
 (72) CUI Jingrong Jean, San Diego, CA, US;  
 LI Yishan, San Diego, CA, US;  
 ROGERS Evan W., San Diego, CA, US;  
 ZHAI Dayong, San Diego, CA, US;
- (74) PATENTSERVIS Bratislava, akciová spoločnosť, Bratislava-Rača, SK;
- (54) **Diarylový makrocyclický derivát ako modulátor proteínovej kinázy**
- 
- (51) **C07F 15/00** (2006.01)  
**A61P 35/00** (2006.01)  
**A61K 31/282** (2006.01)
- (11) **E 44032**  
 (96) 19765241.5, 5.9.2019  
 (97) 4025581, 7.2.2024  
 (45) 19.6.2024  
 (73) VUAB Pharma a.s., Rostoky, CZ;  
 (72) KYSILKA Vladimír, Praha, CZ;  
 MENGLER Jan, Praha, CZ;  
 MIKOSKA Milos, Bruntál, CZ;
- (74) JUDr. Eva Bušová, advokátka, Bratislava-Staré Mesto, SK;  
 (86) PCT/EP2019/073686  
 (87) WO 2021/043402
- (54) **Nové platičité (IV) komplexy s podstatne zvýšenou protinádorovou účinnosťou**
- 
- (51) **C07K 16/28** (2006.01)  
**A61K 39/39** (2006.01)  
**A61K 39/395** (2006.01)  
**C07K 16/30** (2006.01)  
**A61P 37/04** (2006.01)  
**A61P 35/00** (2006.01)
- (11) **E 43978**  
 (96) 16815351.8, 24.6.2016  
 (97) 3313441, 21.2.2024  
 (30) 201562184018 P, 24.6.2015, US  
 201562249546 P, 2.11.2015, US

- 201562250566 P, 4.11.2015, US  
 201562263307 P, 4.12.2015, US  
 201662331489 P, 4.5.2016, US  
 (45) 19.6.2024  
 (73) Janssen Biotech, Inc., Horsham, PA, US;  
 (72) AHMADI Tahamtan, Spring House, Pennsylvania, US;  
 CASNEUF Tineke, Amsterdam, NL;  
 LOKHORST Henk M., Amsterdam, NL;  
 MUTIS Tuna, Amsterdam, NL;  
 SASSER Amy, Doylestown, Pennsylvania, US;  
 (74) HÖRMANN & PARTNERS s.r.o., Bratislava-Nové Mesto, SK;  
 (86) PCT/US2016/039165  
 (87) WO 2016/210223  
 (54) **Imunitná modulácia a liečba pevných tumorov s protilátkami, ktoré sa špecificky viažu na CD38**
- 
- (51) **C07K 16/28** (2006.01)  
**A61P 35/00** (2006.01)  
**A61K 39/395** (2006.01)  
 (11) **E 44000**  
 (96) 22215991.5, 8.12.2009  
 (97) 4209510, 31.1.2024  
 (30) 121092 P, 9.12.2008, US  
 (45) 19.6.2024  
 (62) 09764997.4  
 (73) F. Hoffmann-La Roche AG, Basel, CH;  
 (72) IRVING Bryan, San Francisco, US;  
 CHEUNG Jeanne, San Francisco, US;  
 CHIU Henry, San Francisco, US;  
 LEHAR Sophie M., Montara, US;  
 MAECKER Heather, South San Francisco, US;  
 MARIATHASAN Sanjeev, Millbrae, US;  
 WU Yan, Foster City, US;  
 (74) JUDr. Eva Bušová, advokátka, Bratislava-Staré Mesto, SK;  
 (54) **Protilátky proti PD-L1 a ich použitie na zlepšenie funkcie T-buniek**
- 
- (51) **C08L 97/00** (2006.01)  
**B29B 9/08** (2006.01)  
**B30B 3/00** (2006.01)  
**B30B 11/16** (2006.01)  
**C07G 1/00** (2011.01)  
 (11) **E 43981**  
 (96) 20770038.6, 11.3.2020  
 (97) 3938443, 28.2.2024  
 (30) 1950320, 14.3.2019, SE  
 (45) 19.6.2024  
 (73) Stora Enso Oyj, Helsinki, FI;  
 (72) ARESKOGH Dimitri, Bromma, SE;  
 (74) HÖRMANN & PARTNERS s.r.o., Bratislava-Nové Mesto, SK;  
 (86) PCT/IB2020/052132  
 (87) WO 2020/183383  
 (54) **Spôsob výroby aglomerovaného lignínu a jeho využitie**
- 
- (51) **C12N 9/02** (2006.01)  
**C12N 15/82** (2006.01)  
**C12N 5/04** (2006.01)  
**A01H 5/00** (2018.01)  
 (11) **E 43974**  
 (96) 16833627.9, 29.7.2016  
 (97) 3331997, 24.1.2024  
 (30) 201562200428 P, 3.8.2015, US  
 (45) 19.6.2024  
 (73) Monsanto Technology LLC, St. Louis, MO, US;  
 (72) EVDOKIMOV Artem G., St. Louis, MO, US;  
 LARUE Clayton T., St. Louis, MO, US;  
 MOSHIRI Farhad, St. Louis, MO, US;  
 ZHOU Xuefeng, St. Louis, MO, US;  
 REAM Joel E., St. Louis, MO, US;  
 (74) Mgr. Jana Šuranová Traplová, advokátka, Bratislava-Rača, SK;  
 (86) PCT/US2016/044774  
 (87) WO 2017/023778  
 (54) **Spôsoby a kompozície pre toleranciu voči herbicídum u rastlín**
- 
- (51) **C12N 15/113** (2010.01)  
**C12N 15/67** (2006.01)  
**A61K 39/395** (2006.01)  
 (11) **E 43976**  
 (96) 18734359.5, 2.6.2018  
 (97) 3630977, 21.2.2024  
 (30) 201762514754 P, 2.6.2017, US  
 (45) 19.6.2024  
 (73) Ambrx, Inc., La Jolla, CA, US;  
 (72) CHEN Sigeng, San Diego, CA, US;  
 LU Yingchun, San Diego, CA, US;  
 TIAN Feng, San Diego, CA, US;  
 (74) HÖRMANN & PARTNERS s.r.o., Bratislava-Nové Mesto, SK;  
 (86) PCT/US2018/035764  
 (87) WO 2018/223108  
 (54) **Metódy a kompozície na podporu produkcie proteínov obsahujúcich prirodzene sa nevyskytujúce aminokyseliny**
- 
- (51) **C12N 15/88** (2006.01)  
**C12N 9/22** (2006.01)  
**C12N 15/113** (2010.01)  
**A61K 9/50** (2006.01)  
**A61K 47/12** (2006.01)  
**A61K 47/14** (2017.01)  
**A61P 25/16** (2006.01)  
**A61P 25/28** (2006.01)  
**A61K 9/00** (2006.01)  
**A61K 9/127** (2006.01)  
**C12N 15/11** (2006.01)  
 (11) **E 44016**  
 (96) 19871608.6, 9.10.2019  
 (97) 3864163, 20.3.2024  
 (30) 201862743116 P, 9.10.2018, US  
 (45) 19.6.2024  
 (73) The University of British Columbia, Vancouver BC, CA;  
 (72) KULKARNI Jayesh, Vancouver, British Columbia, CA;

- HILL Austin, Vancouver, British Columbia, CA;  
 CULLIS Pieter, Vancouver, British Columbia, CA;  
 LEAVITT Blair, Vancouver, British Columbia, CA;  
 PETKAU Terri, Vancouver, British Columbia, CA;  
 WAGNER Pamela, Vancouver, British Columbia, CA;
- (74) Zathurecka INPARTNERS GROUP s.r.o., Banská Bystrica, SK;
- (86) PCT/US2019/055472
- (87) WO 2020/077007
- (54) Kompozície a systémy zahrnujúce vezikuly kompetentné na transfekciu bez organických rozpúšťadiel a detergentov a s nimi súvisiace spôsoby**
- 
- (51) C21D 9/52** (2006.01)  
**B60C 9/00** (2006.01)  
**B21F 9/00** (2006.01)  
**B29D 30/38** (2006.01)  
**C21D 8/06** (2006.01)  
**C21D 9/00** (2006.01)  
**C21D 1/26** (2006.01)  
**D07B 1/06** (2006.01)
- (11) E 43999**  
 (96) 18834931.0, 20.3.2018  
 (97) 3620543, 6.3.2024  
 (30) 20170090378, 17.7.2017, KR  
 (45) 19.6.2024  
 (73) Hongduk Industrial Co., Ltd., Gyeongsangbuk-do, KR;  
 (72) PARK Pyeong Yeol, Pohang-si Gyeongsangbuk-do, KR;  
 KIM Do Hun, Yangsan-si Gyeongsangnam-do, KR;  
 (74) HAVEL & PARTNERS s.r.o., advokátska kancelária, Bratislava-Staré Mesto, SK;  
 (86) PCT/KR2018/003217  
 (87) WO 2019/017559
- (54) Spôsob výroby oceľového kordu a jednotlivého oceľového drôtu s vynikajúcou vlastnosťou priamosti na vystuženie pneumatiky**
- 
- (51) C23C 22/83** (2006.01)  
**C23C 22/78** (2006.01)  
**C09D 179/02** (2006.01)  
**C08G 73/02** (2006.01)  
**C09D 5/00** (2006.01)  
**C23F 11/173** (2006.01)  
**C09D 7/63** (2018.01)  
**C23C 22/34** (2006.01)  
**C23C 22/53** (2006.01)  
**C23C 22/56** (2006.01)  
**B05D 7/00** (2006.01)  
**C08K 5/105** (2006.01)  
**C09D 133/00** (2006.01)  
**C23C 22/48** (2006.01)  
**C23C 22/50** (2006.01)
- (11) E 44025**  
 (96) 17885384.2, 22.12.2017  
 (97) 3558667, 20.3.2024  
 (30) 201662437696 P, 22.12.2016, US  
 (45) 19.6.2024  
 (73) Henkel AG & Co. KGaA, Düsseldorf, DE;  
 (72) RECTOR Louis Patrick, Rochester Hills Michigan, US;  
 VONK Donald Robb, Clinton Township Michigan, US;
- (74) MAJLINGOVÁ & PARTNERS, s. r. o., Bratislava-Petržalka, SK;
- (86) PCT/US2017/068138
- (87) WO 2018/119376
- (54) Spracovanie kovových substrátov s konverzným povlakom s vopred vytvorenými reakčnými produktmi katecholových zlúčenín a funkcionalizovaných koreaktantových zlúčenín**
- 
- (51) D05B 33/00** (2006.01)  
**D05B 35/06** (2006.01)
- (11) E 43989**  
 (96) 20189205.6, 3.8.2020  
 (97) 3951039, 13.3.2024  
 (45) 19.6.2024  
 (73) 3CON Anlagenbau GmbH, Ebbs, AT;  
 (72) Auer Hannes, Schwoich, AT;  
 (74) Ing. Ivan Belička - Markoffice - známková, patentová a súdnoznalecká kancelária, Banská Bystrica, SK;
- (54) Podávacie zariadenie šijacieho stroja na automatické podávanie zošívajúcich dielov do šijacieho stroja**
- 
- (51) E04F 13/08** (2006.01)
- (11) E 44031**  
 (96) 18205887.5, 13.11.2018  
 (97) 3495583, 14.2.2024  
 (30) 2017539, 8.12.2017, LT  
 (45) 19.6.2024  
 (73) Serfas, Kaunas, LT;  
 (72) Valunta Saulius, Kaunas, LT;  
 (74) Zathurecka INPARTNERS GROUP s.r.o., Banská Bystrica, SK;
- (54) Konzola pre ventilovanú fasádu**
- 
- (51) E06B 1/00** (2006.01)  
**E06B 1/60** (2006.01)  
**E04B 1/76** (2006.01)  
**E04B 1/94** (2006.01)  
**E06B 1/02** (2006.01)
- (11) E 44020**  
 (96) 18215948.3, 31.12.2018  
 (97) 3674506, 10.4.2024  
 (45) 19.6.2024  
 (73) ISO-Chemie GmbH, Aalen, DE;  
 (72) nezverejnený pôvodca na základe vlastnej žiadosti;  
 (74) ROTT & RÚŽIČKA, Patentová, známková a právna kancelária, s. r. o., Bratislava-Staré Mesto, SK;
- (54) Podporný prvok na podopretie okenného rámu**
- 
- (51) F16B 12/10** (2006.01)  
**A47B 47/00** (2006.01)  
**F16B 5/00** (2006.01)  
**F16B 12/12** (2006.01)  
**F16B 12/24** (2006.01)  
**F16B 12/26** (2006.01)  
**A47B 47/04** (2006.01)
- (11) E 44011**  
 (96) 19854740.8, 28.8.2019  
 (97) 3844407, 10.4.2024  
 (30) 1851028, 30.8.2018, SE

- (45) 19.6.2024  
 (73) Välinge Innovation AB, Viken, SE;  
 (72) SVENSSON Johan, Kattarp, SE;  
 DERELÖV Peter, Helsingborg, SE;  
 (74) Kapa Beta, s. r. o., Nová Dubnica, SK;  
 (86) PCT/SE2019/050801  
 (87) WO 2020/046193  
**(54) Súbor dosiek s mechanickým poistným zariadením**
- 
- (51) F16H 25/06** (2006.01)  
**F16H 49/00** (2006.01)  
**(11) E 44017**  
 (96) 20750613.0, 24.7.2020  
 (97) 4004406, 10.4.2024  
 (30) 506802019, 26.7.2019, AT  
 (45) 19.6.2024  
 (73) Kraken Innovations GmbH, Graz, AT;  
 (72) EISELE Philipp Simon, Graz, AT;  
 MICHELITSCH Michael, Graz, AT;  
 (74) Zathurecka INPARTNERS GROUP s.r.o., Banská Bystrica, SK;  
 (86) PCT/EP2020/070901  
 (87) WO 2021/018752  
**(54) Koaxiálna prevodovka**
- 
- (51) F24F 12/00** (2006.01)  
**F24F 11/65** (2018.01)  
**F24F 110/10** (2018.01)  
**F24F 110/12** (2018.01)  
**F24F 110/20** (2018.01)  
**F24F 110/22** (2018.01)  
**F24F 140/30** (2018.01)  
**(11) E 44001**  
 (96) 20817270.0, 1.12.2020  
 (97) 4078041, 7.2.2024  
 (30) 102019008913, 20.12.2019, DE  
 (45) 19.6.2024  
 (73) Stiebel Eltron GmbH & Co. KG, Holzminden, DE;  
 (72) BOXHAMMER Dirk, Holzminden, DE;  
 NEUGEBAUER Johannes, Bielefeld, DE;  
 (74) Zivko Mijatovic and Partners s. r. o., Bratislava, SK;  
 (86) PCT/EP2020/084019  
 (87) WO 2021/121945  
**(54) Ventilačné zariadenie a spôsob regulácie ventilačného zariadenia**
- 
- (51) F28D 9/00** (2006.01)  
**F28F 3/04** (2006.01)  
**F28D 1/04** (2006.01)  
**F28F 1/12** (2006.01)  
**F25B 40/00** (2006.01)  
**F25B 25/00** (2006.01)  
**F25B 13/00** (2006.01)  
**F25B 49/02** (2006.01)  
**F25B 41/24** (2021.01)  
**(11) E 44010**  
 (96) 20824194.3, 9.12.2020  
 (97) 4078057, 7.2.2024  
 (30) 102019008914, 20.12.2019, DE  
 (45) 19.6.2024
- (73) Stiebel Eltron GmbH & Co. KG, Holzminden, DE;  
 (72) SCHRÖDER Nikolas, Steinheim, DE;  
 PENNER Christian, Höxter, DE;  
 (74) Zivko Mijatovic and Partners s. r. o., Bratislava, SK;  
 (86) PCT/EP2020/085309  
 (87) WO 2021/122231  
**(54) Tepelné čerpadlo s optimalizovaným chladiacim okruhom**
- 
- (51) F28D 20/00** (2006.01)  
**(11) E 43985**  
 (96) 22701405.7, 28.1.2022  
 (97) 4256267, 24.1.2024  
 (45) 19.6.2024  
 (73) König Bernhard, Pabneukirchen, AT;  
 (72) König Bernhard, Pabneukirchen, AT;  
 (74) PATENTSERVIS Bratislava, akciová spoločnosť, Bratislava-Rača, SK;  
 (86) PCT/EP2022/052077  
 (87) WO 2023/143735  
**(54) Termochemický energetický zásobník a systém s termochemickým energetickým zásobníkom**
- 
- (51) F41A 19/01** (2006.01)  
**(11) E 44007**  
 (96) 22158688.6, 25.2.2022  
 (97) 4050297, 21.2.2024  
 (30) 102021104517, 25.2.2021, DE  
 (45) 19.6.2024  
 (73) Heckler & Koch GmbH, Oberndorf/Neckar, DE;  
 (72) STAIGER Markus, Vöhringen, DE;  
 SCHEUERMANN Mark, Oer-Erkenschwick, DE;  
 KOPF Johannes Alexander, Dunningen, DE;  
 GEBERT Dietrich, Nagold, DE;  
 RIMPF Dieter, Backnang, DE;  
 (74) PATENTSERVIS Bratislava, akciová spoločnosť, Bratislava-Rača, SK;  
**(54) Univerzálne indukčné koncové meradlo nezávislé od batérie**
- 
- (51) G01F 1/80** (2006.01)  
**G01F 1/76** (2006.01)  
**G01F 1/74** (2006.01)  
**G01F 1/34** (2006.01)  
**B05B 7/14** (2006.01)  
**B05B 12/00** (2018.01)  
**(11) E 43993**  
 (96) 21193945.9, 31.8.2021  
 (97) 4141390, 20.3.2024  
 (45) 19.6.2024  
 (73) Wagner International AG, Altstätten, CH;  
 (72) Seitz Kurt, Widnau, CH;  
 Luzi Kevin, Hinterforst, CH;  
 Topp Michael, Oberteuringen, DE;  
 Schmid Rene, Hinterforst, CH;  
 (74) BELEŠČÁK & PARTNERS, s.r.o., Piešťany, SK;  
**(54) Meracie zariadenie na meranie hmotnostného prúdu náterového prášku, ktorý môže byť vytvorený**

**pomocou stlačeného plynu v práškovom vedení,  
a dopravné zariadenie na náterový prášok**

- (51) **G01G 19/32** (2006.01)  
**G01G 19/38** (2006.01)  
**G01G 23/01** (2006.01)  
**A23P 20/10** (2016.01)  
**G01G 11/12** (2006.01)  
**G01G 13/08** (2006.01)  
**G01G 11/00** (2006.01)
- (11) **E 44022**  
(96) 20760964.5, 28.5.2020  
(97) 3977070, 27.3.2024  
(30) 201962853465 P, 28.5.2019, US  
(45) 19.6.2024  
(73) Heat And Control, Inc., Flower Mound, TX, US;  
(72) PETRI Kenneth C., Richardson, TX, US;  
SVEJKOVSKY Paul Blake, Dallas, TX, US;  
(74) ŽOVICOVÁ & ŽOVIC IP, s. r. o., Bratislava-Ružinov, SK;  
(86) PCT/US2020/034979  
(87) WO 2020/243347
- (54) **Adaptívny systém merania prietoku**
- 
- (51) **G01J 5/00** (2022.01)  
**G01J 5/0821** (2022.01)  
**G01J 5/04** (2006.01)
- (11) **E 43990**  
(96) 19702067.0, 25.1.2019  
(97) 3743700, 28.2.2024  
(30) 102018000615, 26.1.2018, DE  
(45) 19.6.2024  
(73) MINKON GmbH, Erkrath, DE;  
(72) LAMP Torsten, Düsseldorf, DE;  
(74) ŽOVICOVÁ & ŽOVIC IP, s. r. o., Bratislava-Ružinov, SK;  
(86) PCT/EP2019/051892  
(87) WO 2019/145499
- (54) **Použitie optického vlnovodu na optické meranie  
teploty vysokoteplotnej taveniny a zariadenia na toto**
- 
- (51) **G06F 21/16** (2013.01)  
**G06T 1/00** (2006.01)  
**H04N 1/32** (2006.01)
- (11) **E 44006**  
(96) 21153456.5, 26.1.2021  
(97) 3859572, 6.3.2024  
(30) 102020000512, 28.1.2020, DE  
(45) 19.6.2024  
(73) Mühlbauer GmbH & Co. KG, Roding, DE;  
(72) Bergmann Dr. Mike, Dresden, DE;  
(74) ROTT & RŮŽIČKA, Patentová, známková a právna kancelária, s. r. o., Bratislava-Staré Mesto, SK;
- (54) **Spôsob vizualizácie bezpečnostných informácií  
digitálne uloženého obrázka a obrazové reprodukčné  
zariadenie na realizáciu takéhoto spôsobu**
- 
- (51) **G10L 21/0388** (2013.01)  
**G10L 19/02** (2013.01)  
**G10L 25/18** (2013.01)  
**G10L 25/21** (2013.01)

- (11) **E 43986**  
(96) 21217818.0, 16.2.2012  
(97) 3998607, 27.3.2024  
(30) 2011033917, 18.2.2011, JP  
2011215591, 29.9.2011, JP  
(45) 19.6.2024  
(62) 12747551.5  
(73) NTT DOCOMO, INC., Chiyoda-ku, Tokyo, JP;  
(72) KIKUIRI Kei, Tokyo, JP;  
YAMAGUCHI Atsushi, Tokyo, JP;  
(74) HÖRMANN & PARTNERS s.r.o., Bratislava-Nové Mesto,  
SK;
- (54) **Dekodér reči**
- 
- (51) **H01F 6/06** (2006.01)  
**H01F 41/04** (2006.01)  
**H01F 41/07** (2016.01)  
**H01B 12/16** (2006.01)
- (11) **E 44013**  
(96) 19735574.6, 8.7.2019  
(97) 3824485, 29.11.2023  
(30) 18250014, 19.7.2018, EP  
(45) 19.6.2024  
(73) NV Bekaert SA, Zwevegem, BE;  
(72) DHULST Chris, Oeselgem, BE;  
MESTDAGH Jan, Oostrozebeke, BE;  
(74) HAVEL & PARTNERS s.r.o., advokátska kancelária,  
Bratislava-Staré Mesto, SK;  
(86) PCT/EP2019/068193  
(87) WO 2020/016035
- (54) **Supravodič s krútenou štruktúrou**
- 
- (51) **H01M 4/134** (2010.01)  
**H01M 4/1395** (2010.01)  
**H01M 4/36** (2006.01)  
**H01M 4/38** (2006.01)  
**H01M 4/62** (2006.01)  
**H01M 10/0525** (2010.01)
- (11) **E 44012**  
(96) 19828485.3, 6.12.2019  
(97) 3900082, 10.4.2024  
(30) 201862782008 P, 19.12.2018, US  
(45) 19.6.2024  
(73) Novonix Battery Technology Solutions Inc., Bedford,  
Nova Scotia, CA;  
(72) OBROVAC Mark, Halifax, Nova Scotia, CA;  
CAO Yidan, Halifax, Nova Scotia, CA;  
WANG Jun, Halifax, Nova Scotia, CA;  
(74) HÖRMANN & PARTNERS s.r.o., Bratislava-Nové Mesto,  
SK;  
(86) PCT/US2019/064956  
(87) WO 2020/131429
- (54) **Elektrochemicky aktívne disperzie a kompozity pre  
anódy dobíjateľných batérií**
- 
- (51) **H04N 19/157** (2014.01)  
**H04N 19/70** (2014.01)  
**H04N 19/186** (2014.01)  
**H04N 19/119** (2014.01)

<p><b>(11) E 43987</b>  (96) 20843702.0, 21.7.2020  (97) 4002843, 27.3.2024  (30) 201962876766 P, 21.7.2019, US  (45) 19.6.2024  (73) LG Electronics Inc., Seoul, KR;  (72) JANG Hyeong Moon, Seoul, KR;  (74) HÖRMANN &amp; PARTNERS s.r.o., Bratislava-Nové Mesto, SK;  (86) PCT/KR2020/009618  (87) WO 2021/015537  <b>(54) Spôsob zakódovania/dekódovania obrazu a zariadenie na signalizáciu informácií o predikcii chromatickej zložky podľa toho, či je aplikovateľný režim palety, a spôsob prenosu bitového toku.</b></p>	<p>Jeon Byeong Moon, Seoul, KR;  Jeon Yong Joon, Seoul, KR;  (74) ROTT &amp; RÚŽIČKA, Patentová, známková a právna kancelária, s. r. o., Bratislava-Staré Mesto, SK;  <b>(54) Spôsob dekódovania videa, spôsob zakódovania videa, počítačom čitateľné digitálne pamäťové médium a spôsob prenosu údajov pre video</b></p>
<hr/> <p><b>(51) H04N 19/52</b> (2014.01)  <b>H04N 19/61</b> (2014.01)  <b>(11) E 43984</b>  (96) 23151197.3, 21.3.2012  (97) 4184918, 7.2.2024  (30) 201161454995 P, 21.3.2011, US  201161466446 P, 22.3.2011, US  (45) 19.6.2024  (62) 12760302.5  (73) LG Electronics Inc., Yeongdeungpo-gu, Seoul, KR;  (72) Park Joon Young, Seoul, KR;  Park Seung Wook, Seoul, KR;  Lim Jae Hyun, Seoul, KR;  Kim Jung Sun, Seoul, KR;  Choi Young Hee, Seoul, KR;</p>	<hr/> <p><b>(51) H04W 16/14</b> (2009.01)  <b>H04W 72/12</b> (2023.01)  <b>H04W 72/04</b> (2023.01)  <b>H04L 5/14</b> (2006.01)  <b>H04W 74/08</b> (2024.01)  <b>H04L 5/00</b> (2006.01)  <b>H04W 72/23</b> (2023.01)  <b>(11) E 43982</b>  (96) 22163230.0, 15.6.2018  (97) 4037364, 3.4.2024  (30) 201710459619, 16.6.2017, CN  (45) 19.6.2024  (62) 18817326.4  (73) Vivo Mobile Communication Co., Ltd., Dongguan, Guangdong, CN;  (72) CHEN Xiaohang, Dongguan Guangdong, CN;  YANG Xiaodong, Dongguan Guangdong, CN;  (74) HÖRMANN &amp; PARTNERS s.r.o., Bratislava-Nové Mesto, SK;  <b>(54) Spôsob konfigurovania prenosu po vysielacom spoji bez pridelenia a zariadenie na takéto konfigurovanie</b></p>

(51)	(11)	(51)	(11)	(51)	(11)	(51)	(11)
<b>A01M 21/04</b>	E 43983	<b>B01D 3/42</b>	E 43995	<b>C07D 487/04</b>	E 43996	<b>F24F 12/00</b>	E 44001
<b>A24B 15/14</b>	E 44018	<b>B03C 7/08</b>	E 43975	<b>C07F 15/00</b>	E 44032	<b>F28D 9/00</b>	E 44010
<b>A24D 1/20</b>	E 44028	<b>B22F 12/00</b>	E 44027	<b>C07K 16/28</b>	E 43978	<b>F28D 20/00</b>	E 43985
<b>A24F 40/20</b>	E 44015	<b>B29D 30/24</b>	E 44004	<b>C07K 16/28</b>	E 44000	<b>F41A 19/01</b>	E 44007
<b>A24F 40/465</b>	E 44023	<b>B29D 30/30</b>	E 43991	<b>C08L 97/00</b>	E 43981	<b>G01F 1/80</b>	E 43993
<b>A24F 40/485</b>	E 43998	<b>B63H 8/00</b>	E 43980	<b>C12N 9/02</b>	E 43974	<b>G01G 19/32</b>	E 44022
<b>A61B 5/05</b>	E 44014	<b>B64G 1/64</b>	E 44026	<b>C12N 15/113</b>	E 43976	<b>G01J 5/00</b>	E 43990
<b>A61F 2/24</b>	E 44003	<b>B65D 5/28</b>	E 44030	<b>C12N 15/88</b>	E 44016	<b>G06F 21/16</b>	E 44006
<b>A61K 9/107</b>	E 44005	<b>C03B 5/167</b>	E 44009	<b>C21D 9/52</b>	E 43999	<b>G10L 21/0388</b>	E 43986
<b>A61K 31/357</b>	E 44029	<b>C05C 1/00</b>	E 44021	<b>C23C 22/83</b>	E 44025	<b>H01F 6/06</b>	E 44013
<b>A61K 31/428</b>	E 43994	<b>C07D 401/04</b>	E 43988	<b>D05B 33/00</b>	E 43989	<b>H01M 4/134</b>	E 44012
<b>A61K 31/44</b>	E 44008	<b>C07D 403/04</b>	E 43977	<b>E04F 13/08</b>	E 44031	<b>H04N 19/157</b>	E 43987
<b>A61K 31/4439</b>	E 44019	<b>C07D 403/04</b>	E 43997	<b>E06B 1/00</b>	E 44020	<b>H04N 19/52</b>	E 43984
<b>A61K 38/24</b>	E 43992	<b>C07D 405/04</b>	E 44002	<b>F16B 12/10</b>	E 44011	<b>H04W 16/14</b>	E 43982
<b>A63G 21/14</b>	E 44024	<b>C07D 487/04</b>	E 43979	<b>F16H 25/06</b>	E 44017		

**SC4A Sprístupnené preklady zmenených znení európskych patentových spisov**

(11) <b>E 22971</b>	(11) <b>E 35999</b>
(97) 2614090	(97) 3294770
(45) 19.6.2024	(45) 19.6.2024
(54) <b>Hybridné kooperatívne komplexy kyseliny hyalurónovej</b>	(54) <b>Terapeutické a diagnostické metódy pre rakovinu</b>

---

(11) <b>E 29898</b>
(97) 3142503
(45) 19.6.2024
(54) <b>Vylepšené odparovacie zariadenie</b>

**MK4A Zaniknuté európske patenty uplynutím doby platnosti**

(11) <b>E 1431</b>	(11) <b>E 6471</b>
(97) 1626857	(97) 1765542
Dátum zániku: 27.5.2024	Dátum zániku: 25.5.2024

---

(11) <b>E 2300</b>	(11) <b>E 7656</b>
(97) 1651335	(97) 1756594
Dátum zániku: 3.6.2024	Dátum zániku: 25.5.2024

---

(11) <b>E 2675</b>	(11) <b>E 8877</b>
(97) 1627100	(97) 1634589
Dátum zániku: 27.5.2024	Dátum zániku: 25.5.2024

---

(11) <b>E 2951</b>	(11) <b>E 9212</b>
(97) 1636206	(97) 1644336
Dátum zániku: 1.6.2024	Dátum zániku: 4.6.2024

---

(11) <b>E 3541</b>	(11) <b>E 10629</b>
(97) 1602294	(97) 1484410
Dátum zániku: 2.6.2024	Dátum zániku: 3.6.2024

---

(11) <b>E 3690</b>	(11) <b>E 10994</b>
(97) 1607339	(97) 1631293
Dátum zániku: 27.5.2024	Dátum zániku: 26.5.2024

---

(11) <b>E 5313</b>	(11) <b>E 11457</b>
(97) 1649079	(97) 1629088
Dátum zániku: 27.5.2024	Dátum zániku: 28.5.2024

---

(11) <b>E 5585</b>	(11) <b>E 11595</b>
(97) 1633697	(97) 1644019
Dátum zániku: 4.6.2024	Dátum zániku: 1.6.2024

---

(11) <b>E 6186</b>	(11) <b>E 11608</b>
(97) 1636139	(97) 1633365
Dátum zániku: 25.5.2024	Dátum zániku: 25.5.2024

(11) **E 13104**  
(97) 1656370  
Dátum zániku: 2.6.2024

(11) **E 24698**  
(97) 1631499  
Dátum zániku: 24.5.2024

(11) **E 13391**  
(97) 1481645  
Dátum zániku: 25.5.2024

(11) **E 32179**  
(97) 2784084  
Dátum zániku: 2.6.2024

(11) **E 17116**  
(97) 1633712  
Dátum zániku: 4.6.2024

(11) **E 35165**  
(97) 2815748  
Dátum zániku: 26.5.2024

(11) **E 18161**  
(97) 1633333  
Dátum zániku: 4.6.2024

(11) **E 35495**  
(97) 1639010  
Dátum zániku: 28.5.2024

(11) **E 19385**  
(97) 2388007  
Dátum zániku: 26.5.2024

#### MM4A Zaniknuté európske patenty pre nezaplatenie udržiavacích poplatkov

(11) **E 4972**  
(97) 1783575  
Dátum zániku: 27.10.2023

(11) **E 13080**  
(97) 1528154  
Dátum zániku: 29.10.2023

(11) **E 7526**  
(97) 2091804  
Dátum zániku: 7.11.2023

(11) **E 14929**  
(97) 1687390  
Dátum zániku: 3.11.2023

(11) **E 8857**  
(97) 1838501  
Dátum zániku: 3.11.2023

(11) **E 15522**  
(97) 2499297  
Dátum zániku: 3.11.2023

(11) **E 9125**  
(97) 2089371  
Dátum zániku: 9.11.2023

(11) **E 16207**  
(97) 2060355  
Dátum zániku: 30.10.2023

(11) **E 9827**  
(97) 2227388  
Dátum zániku: 7.11.2023

(11) **E 16393**  
(97) 2447585  
Dátum zániku: 27.10.2023

(11) **E 9945**  
(97) 1958213  
Dátum zániku: 8.11.2023

(11) **E 16640**  
(97) 2203457  
Dátum zániku: 29.10.2023

(11) **E 10315**  
(97) 2209828  
Dátum zániku: 31.10.2023

(11) **E 17958**  
(97) 2552683  
Dátum zániku: 3.11.2023



**(11) E 20223**  
(97) 2659123  
Dátum zániku: 9.11.2023

---

**(11) E 20711**  
(97) 2089248  
Dátum zániku: 30.10.2023

---

**(11) E 20910**  
(97) 2776222  
Dátum zániku: 9.11.2023

---

**(11) E 21271**  
(97) 2065149  
Dátum zániku: 30.10.2023

---

**(11) E 21385**  
(97) 2776430  
Dátum zániku: 7.11.2023

---

**(11) E 21521**  
(97) 2209920  
Dátum zániku: 1.11.2023

---

**(11) E 21997**  
(97) 2809745  
Dátum zániku: 1.11.2023

---

**(11) E 22614**  
(97) 2775853  
Dátum zániku: 7.11.2023

---

**(11) E 23474**  
(97) 3015282  
Dátum zániku: 30.10.2023

---

**(11) E 23529**  
(97) 2370006  
Dátum zániku: 5.11.2023

---

**(11) E 23748**  
(97) 2878628  
Dátum zániku: 7.11.2023

---

**(11) E 24199**  
(97) 2914533  
Dátum zániku: 28.10.2023

---

**(11) E 24334**  
(97) 2493498  
Dátum zániku: 1.11.2023

---

**(11) E 24753**  
(97) 2914469  
Dátum zániku: 1.11.2023

---

**(11) E 24911**  
(97) 2956700  
Dátum zániku: 5.11.2023

---

**(11) E 24973**  
(97) 2914594  
Dátum zániku: 4.11.2023

---

**(11) E 25326**  
(97) 2810567  
Dátum zániku: 30.10.2023

---

**(11) E 26545**  
(97) 3075395  
Dátum zániku: 30.10.2023

---

**(11) E 26732**  
(97) 3065537  
Dátum zániku: 5.11.2023

---

**(11) E 26957**  
(97) 2870968  
Dátum zániku: 7.11.2023

---

**(11) E 27955**  
(97) 3015381  
Dátum zániku: 27.10.2023

---

**(11) E 29257**  
(97) 3218638  
Dátum zániku: 28.10.2023

---

**(11) E 29818**  
(97) 3324188  
Dátum zániku: 6.11.2023

---

**(11) E 30192**  
(97) 3213385  
Dátum zániku: 27.10.2023

---

**(11) E 30609**  
(97) 1805683  
Dátum zániku: 27.10.2023

---

**(11) E 30756**  
(97) 3215683  
Dátum zániku: 6.11.2023

---

**(11) E 31248**  
(97) 3190345  
Dátum zániku: 4.11.2023

---

**(11) E 31364**  
(97) 3212643  
Dátum zániku: 30.10.2023

---

**(11) E 31600**  
(97) 2350078  
Dátum zániku: 29.10.2023

---

**(11) E 31869**  
(97) 2340440  
Dátum zániku: 29.10.2023

---

**(11) E 31992**  
(97) 2084476  
Dátum zániku: 1.11.2023

---

**(11) E 32870**  
(97) 3386317  
Dátum zániku: 31.10.2023

---

**(11) E 33357**  
(97) 3322080  
Dátum zániku: 9.11.2023

---

**(11) E 33641**  
(97) 2633599  
Dátum zániku: 27.10.2023

---

**(11) E 33660**  
(97) 3322079  
Dátum zániku: 9.11.2023

---

**(11) E 33751**  
(97) 2917181  
Dátum zániku: 8.11.2023

---

**(11) E 33882**  
(97) 3322259  
Dátum zániku: 9.11.2023

---

**(11) E 33939**  
(97) 3374359  
Dátum zániku: 8.11.2023

---

**(11) E 34286**  
(97) 3064574  
Dátum zániku: 5.11.2023

---

**(11) E 34625**  
(97) 3369561  
Dátum zániku: 28.10.2023

---

**(11) E 34777**  
(97) 3215466  
Dátum zániku: 3.11.2023

---

**(11) E 35577**  
(97) 3072905  
Dátum zániku: 27.10.2023

---

**(11) E 35809**  
(97) 3370916  
Dátum zániku: 2.11.2023

---

**(11) E 35810**  
(97) 3372460  
Dátum zániku: 4.11.2023

---

**(11) E 35980**  
(97) 3535191  
Dátum zániku: 1.11.2023

---

**(11) E 36389**  
(97) 3538405  
Dátum zániku: 9.11.2023

---

**(11) E 37007**  
(97) 3482869  
Dátum zániku: 31.10.2023

---

**(11) E 37071**  
(97) 3385140  
Dátum zániku: 2.11.2023

---

**(11) E 37131**  
(97) 3534885  
Dátum zániku: 2.11.2023

---

**(11) E 37138**  
(97) 3534690  
Dátum zániku: 3.11.2023

---

**(11) E 37606**  
(97) 3371147  
Dátum zániku: 2.11.2023

---

**(11) E 38129**  
(97) 3533285  
Dátum zániku: 27.10.2023

---

(11) **E 38560**  
(97) 3015752  
Dátum zániku: 3.11.2023

(11) **E 39549**  
(97) 2871169  
Dátum zániku: 8.11.2023

(11) **E 38983**  
(97) 3371357  
Dátum zániku: 4.11.2023

(11) **E 40263**  
(97) 3703658  
Dátum zániku: 31.10.2023

(11) **E 39107**  
(97) 3071191  
Dátum zániku: 6.11.2023

(11) **E 40688**  
(97) 3067575  
Dátum zániku: 6.11.2023

(11) **E 39463**  
(97) 3704118  
Dátum zániku: 29.10.2023

#### PC4A

#### Prevody a prechody práv na európske patenty

(11) **E 30914**  
(97) 2607363  
(73) NOVO NORDISK A/S, Bagsværd, DK;  
Predchádzajúci majiteľ:  
KBP BIOSCIENCES PTE. LTD., Singapore, SG;  
Dátum zápisu do registra: 5.6.2024

(11) **E 37866**  
(97) 3619724  
(73) Hitachi Energy Ltd, Zürich, CH;  
Predchádzajúci majiteľ:  
Hitachi Energy Switzerland AG, Baden, CH;  
Dátum zápisu do registra: 6.6.2024

(11) **E 32639**  
(97) 2318673  
(73) BASF Mobile Emissions Catalysts LLC, New Jersey, US;  
Predchádzajúci majiteľ:  
BASF Corporation, Florham Park, NJ, US;  
Dátum zápisu do registra: 24.5.2024

(11) **E 41023**  
(97) 3469641  
(73) SyensQo SA, Brussels, BE;  
Commissariat à l'Énergie Atomique et aux Énergies Alternatives, Paris, FR;  
Predchádzajúci majiteľ:  
Solvay SA, Bruxelles, BE;  
Commissariat à l'Énergie Atomique et aux Énergies Alternatives, Paris, FR;  
Dátum zápisu do registra: 24.5.2024

(11) **E 32802**  
(97) 3405988  
(73) Topsoe Battery Materials A/S, Kgs. Lyngby, DK;  
Predchádzajúci majiteľ:  
Topsoe A/S, Kgs. Lyngby, DK;  
Dátum zápisu do registra: 24.5.2024

## TC4A

## Zmeny v údajoch o majiteľoch európskych patentov

(11) **E 18602**  
(97) **2574833**  
(73) RK Infra GesmbH., St. Valentin, AT;  
Dátum zápisu do registra: 5.6.2024

---

(11) **E 21566**  
(97) **2749804**  
(73) RK Infra GesmbH., St. Valentin, AT;  
Dátum zápisu do registra: 5.6.2024

---

(11) **E 22049**  
(97) **2326621**  
(73) Arena Pharmaceuticals, Inc., New York, NY, US;  
Dátum zápisu do registra: 6.6.2024

---

(11) **E 27574**  
(97) **2886754**  
(73) Vall Gitain Holding B.V., RN Hengelo, NL;  
Dátum zápisu do registra: 30.5.2024

---

(11) **E 32802**  
(97) **3405988**  
(73) Topsoe A/S, Kgs. Lyngby, DK;  
Dátum zápisu do registra: 24.5.2024

---

(11) **E 33479**  
(97) **3164375**  
(73) RWS GmbH, Fürth, DE;  
Dátum zápisu do registra: 6.6.2024

---

(11) **E 35130**  
(97) **2931030**  
(73) OmniAb, Inc., Emeryville, CA, US;  
Dátum zápisu do registra: 3.6.2024

---

(11) **E 36784**  
(97) **3221918**  
(73) Aqua Metals Inc., Reno, Nevada, US;  
Dátum zápisu do registra: 24.5.2024

---

(11) **E 40871**  
(97) **3310760**  
(73) Arena Pharmaceuticals, Inc., New York, NY, US;  
Dátum zápisu do registra: 6.6.2024

---

# ČASŤ

**DODATKOVÉ OCHRANNÉ OSVEDČENIA**

**Číselné kódy na označovanie bibliografických údajov  
(Štandard WIPO ST.9)**

<b>(11)</b>	Číslo dokumentu	<b>(93)</b>	Číslo, dátum a štát prvého povolenia uviesť liečivo na trh v Spoločenstve
<b>(21)</b>	Číslo žiadosti		
<b>(22)</b>	Dátum podania žiadosti	<b>(94)</b>	Predpokladaný dátum uplynutia platnosti osvedčenia/Predpoklad. dátum uplynutia predĺž. doby platnosti osvedčenia/Opravený predpokladaný dátum uplynutia doby platnosti osvedčenia/Opravený predpoklad. dátum uplynutia predĺž. doby platnosti osvedčenia
<b>(23)</b>	Dátum podania žiadosti o predĺženie doby platnosti		
<b>(54)</b>	Názov vynálezu základného patentu	<b>(95)</b>	Výrobok chránený základným patentom, pre ktorý bolo požiadané o udelenie alebo predĺženie doby platnosti osvedčenia alebo na ktorý bolo udelené osvedčenie, alebo vo vzťahu ku ktorému bola predĺžená platnosť osvedčenia
<b>(68)</b>	Číslo základného patentu		
<b>(71)</b>	Meno (názov) prihlasovateľa(-ov)		
<b>(71)</b>	Meno (názov) žiadateľa (-ov)		
<b>(73)</b>	Meno (názov) majiteľa(-ov)		
<b>(74)</b>	Meno (názov) zástupcu(-ov)		
<b>(92)</b>	Číslo a dátum prvého povolenia uviesť liečivo alebo výrobok na ochranu rastlín na trh v Slovenskej republike		

**BA9A Zverejnené žiadosti o udelenie dodatkového ochranného osvedčenia**

- (21) **50011-2024**  
(22) 24.5.2024  
(68) EP 3154561  
(54) **Modulácia aktivity komplementu**  
(71) RA Pharmaceuticals, Inc., Cambridge, Massachusetts, US;  
(74) ŽOVICOVÁ & ŽOVIC IP, s. r. o., Bratislava, SK;  
(92) EU/1/23/1764, 4.12.2023  
(93) EU/1/23/1764, 4.12.2023, EU  
(95) **Zilukoplan**  
Typ: liečivo
- 

**FG4A Udelené dodatkové ochranné osvedčenia**

- (11) **525**  
(21) 24-2022  
(22) 15.12.2022  
(68) EP 2121713  
(54) **Oligosacharidy zahrnujúce aminoxy skupinu a ich konjugáty**  
(73) Genzyme Corporation, Cambridge, MA, US;  
(74) TOMEŠ – Patentová a známková kancelária, s. r. o., Bratislava, SK;  
(92) EU/1/21/1579, 27.6.2022  
(93) EU/1/21/1579, 27.6.2022, EU  
(95) **Avalglukozidáza alfa**  
Typ: liečivo  
(94) 19.1.2033
- 

- (11) **529**  
(21) 50024-2022  
(22) 5.12.2022  
(68) EP 3482767  
(54) **Dávkovo eskalačná enzýmová substitučná terapia na liečenie nedostatku kyslej sfingomyelinázy**  
(73) Icahn School of Medicine at Mount Sinai, New York, NY, US;  
Genzyme Corporation, Cambridge, MA, US;  
(74) FAJNOR IP s. r. o., Bratislava, SK;  
(92) EU/1/22/1659, 27.6.2022  
(93) EU/1/22/1659, 27.6.2022, EU  
(95) **Olipudáza alfa**  
Typ: liečivo  
(94) 29.8.2035
-

**ND9A****Predĺženia doby platnosti dodatkového ochranného osvedčenia**

<b>(11) 281</b>	(74) PATENTSERVIS Bratislava, akciová spoločnosť, Bratislava, SK
(21) 5027-2015	(92) EU/1/15/1048/001, 24.11.2015
(23) 28.9.2023	(93) EU/1/15/1048/001, 24.11.2015, EU
(68) EP 2161336	<b>(95) Kobimetinib vo všetkých formách chránených základným patentom</b>
<b>(54) Humánne monoklonálne protilátky k proteínu programovanej smrti (PD-1) a spôsoby liečenia rakoviny pri použití anti-PD-protilátok samotných alebo v kombinácii s ďalšími imunoterapeutikami</b>	(94) 24.5.2031
(73) ONO Pharmaceutical Co., Ltd., Osaka-shi, Osaka, JP; E.R.Squibb & Sons, LLC, Princeton, New Jersey, US;	<b>(11) 411</b>
(74) Bušová Eva, JUDr., Bratislava, SK	(21) 15-2018
(92) EU/1/15/1014, 24.6.2015	(23) 20.9.2023
(93) EU/1/15/1014, 24.6.2015, EU	(68) EP 2644698
<b>(95) Nivolumab</b>	<b>(54) Multišpecifická antigén viažuca molekula, majúca alternatívnu funkciu k funkcii krvného koagulačného faktora VIII</b>
(94) 24.12.2030	(73) Chugai Seiyaku Kabushiki Kaisha, Kita-ku, Tokyo, JP;
<b>(11) 364</b>	(74) Bušová Eva, JUDr., Bratislava, SK
(21) 5005-2016	(92) EU/1/18/1271, 27.2.2018
(23) 18.7.2023	(93) EU/1/18/1271, 27.2.2018, EU
(68) EP 1934174	<b>(95) Emicizumab</b>
<b>(54) Azetidíny ako MEK inhibítory a metódy ich využitia</b>	(94) 27.8.2033
(73) Exelixis, Inc., Alameda, CA, US;	

**MM4A****Zaniknuté dodatkové ochranné osvedčenia pre nezaplatenie udržiavacích poplatkov**

(11) Dátum zániku  
316 30.10.2023



# ČASŤ

ÚŽITKOVÉ VZORY

### Kódy na označovanie jednotlivých druhov dokumentov (Štandard WIPO ST.16)

<b>U1</b>	Zverejnené prihlášky úžitkových vzorov podľa zákona č. 517/2007 Z. z. o úžitkových vzoroch a o zmene a doplnení niektorých zákonov v znení neskorších predpisov	<b>Y2</b>	Zapísané úžitkové vzory podľa zákona č. 517/2007 Z. z. o úžitkových vzoroch a o zmene a doplnení niektorých zákonov v znení neskorších predpisov so zmenou v porovnaní s príslušnou zverejnenou prihláškou
<b>Y1</b>	Zapísané úžitkové vzory podľa zákona č. 517/2007 Z. z. o úžitkových vzoroch a o zmene a doplnení niektorých zákonov v znení neskorších predpisov bez zmeny v porovnaní s príslušnou zverejnenou prihláškou	<b>Y3</b>	Zmenené znenia úžitkových vzorov podľa zákona č. 517/2007 Z. z. o úžitkových vzoroch a o zmene a doplnení niektorých zákonov v znení neskorších predpisov

### Číselné kódy na označovanie bibliografických údajov (Štandard WIPO ST.9)

<b>(11)</b>	Číslo dokumentu	<b>(71)</b>	Meno (názov) prihlasovateľa(-ov)
<b>(13)</b>	Druh dokumentu	<b>(71)</b>	Meno (názov) prihlasovateľa(-ov)
<b>(21)</b>	Číslo prihlášky	<b>(72)</b>	Meno pôvodcu (-ov)
<b>(22)</b>	Dátum podania prihlášky	<b>(73)</b>	Meno (názov) majiteľa(-ov)
<b>(30)</b>	Údaje o prioritě	<b>(74)</b>	Meno (názov) zástupcu(-ov)
<b>(43)</b>	Dátum zverejnenia prihlášky	<b>(86)</b>	Číslo podania medzinárodnej prihlášky podľa PCT
<b>(45)</b>	Dátum oznámenia o sprístupnení dokumentu	<b>(87)</b>	Číslo zverejnenia medzinárodnej prihlášky podľa PCT
<b>(51)</b>	Medzinárodné patentové triedenie	<b>(96)</b>	Číslo a dátum podania európskej patentovej prihlášky
<b>(54)</b>	Názov	<b>(97)</b>	Číslo a dátum zverejnenia európskej patentovej prihlášky alebo vydania európskeho patentového spisu
<b>(57)</b>	Anotácia		
<b>(62)</b>	Číslo pôvodnej prihlášky v prípade vylúčenej prihlášky		
<b>(67)</b>	Číslo pôvodnej patentovej prihlášky v prípade odbočenia		

### Kódy na označovanie záhlaví oznámení publikovaných vo Vestníku ÚPV SR (Štandard WIPO ST. 17)

<b>Prihlášky úžitkových vzorov</b>		<b>RL2K</b>	Súdne spory o právo na prihlášky úžitkových vzorov
<b>BA2K</b>	Zverejnené prihlášky úžitkových vzorov	<b>RL2K</b>	Ukončenie súdnych sporov o právo na prihlášky úžitkových vzorov
<b>FA2K</b>	Zastavené konania o prihláškach úžitkových vzorov na žiadosť prihlasovateľa	<b>Zapísané úžitkové vzory</b>	
<b>FB2K</b>	Zastavené konania o prihláškach úžitkových vzorov	<b>FG2K</b>	Zapísané úžitkové vzory
<b>FC2K</b>	Zamietnuté prihlášky úžitkových vzorov	<b>MA2K</b>	Zaniknuté úžitkové vzory vzdáním sa
<b>GB2K</b>	Prevody a prechody práv na prihlášky úžitkových vzorov	<b>MC2K</b>	Vymazané úžitkové vzory
<b>GD2K</b>	Licenčné zmluvy na prihlášky úžitkových vzorov	<b>MG2K</b>	Čiastočne vymazané úžitkové vzory
<b>GD2K</b>	Ukončenie platnosti licenčných zmlúv na prihlášky úžitkových vzorov	<b>MK2K</b>	Zaniknuté úžitkové vzory uplynutím doby platnosti
<b>GD2K</b>	Sublicenčné zmluvy registrované na úžitkové vzory alebo prihlášky úžitkových vzorov	<b>ND2K</b>	Predĺženie platnosti úžitkových vzorov
<b>GD2K</b>	Ukončenie platnosti sublicenčných zmlúv na úžitkové vzory alebo prihlášky úžitkových vzorov	<b>PC2K</b>	Prevody a prechody práv na úžitkové vzory
<b>PD2K</b>	Zmeny dispozičných práv na prihlášky úžitkových vzorov (ukončenie zálohov)	<b>PD2K</b>	Zmeny dispozičných práv na prihlášky úžitkových vzorov (ukončenie zálohov)
<b>PD2K</b>	Zmeny dispozičných práv na prihlášky úžitkových vzorov (zálohy)	<b>PD2K</b>	Zmeny dispozičných práv na prihlášky úžitkových vzorov (zálohy)
<b>PD2K</b>	Zmeny dispozičných práv na prihlášky úžitkových vzorov (zálohy)	<b>QB2K</b>	Licenčné zmluvy
<b>RD2K</b>	Exekúcie na prihlášky úžitkových vzorov	<b>QC2K</b>	Ukončenie platnosti licenčných zmlúv
<b>RF2K</b>	Ukončenie exekúcií na prihlášky úžitkových vzorov	<b>RD2K</b>	Exekúcie na úžitkové vzory
<b>RL2K</b>	Prepis prihlasovateľa úžitkového vzoru (na základe rozhodnutia súdu)	<b>RF2K</b>	Ukončenie exekúcií na úžitkové vzory
<b>RL2K</b>	Prepis majiteľa úžitkového vzoru (na základe rozhodnutia súdu)	<b>RL2K</b>	Prepis prihlasovateľa úžitkového vzoru (na základe rozhodnutia súdu)
<b>RL2K</b>	Prepis majiteľa úžitkového vzoru (na základe rozhodnutia súdu)	<b>RL2K</b>	Prepis majiteľa úžitkového vzoru (na základe rozhodnutia súdu)
		<b>RL2K</b>	Súdne spory o právo na úžitkové vzory

**RL2K** Ukončenie súdnych sporov o právo na úžitkové vzory

## Opravy a zmeny

### Opravy v prihláškach úžitkových vzorov

**HA2K** Doplnenie pôvodcu (-ov)  
**HB2K** Opravy v údajoch o prihlasovateľoch prihlášok úžitkových vzorov  
**HB2K** Opravy v údajoch o ďalších osobách v prihláškach úžitkových vzorov alebo v úžitkových vzoroch  
**HC2K** Zmeny v údajoch o ďalších osobách v prihláškach úžitkových vzorov alebo v úžitkových vzoroch  
**HC2K** Zmeny v údajoch o prihlasovateľoch prihlášok úžitkových vzorov  
**HF2K** Opravy dátumov

**HG2K** Opravy zatriedenia podľa MPT  
**HH2K** Opravy chýb alebo zmeny všeobecne

### Opravy v úžitkových vzoroch

**TA2K** Doplnenie pôvodcu (-ov)  
**TB2K** Opravy v údajoch o majiteľoch úžitkových vzorov  
**TC2K** Zmeny v údajoch o majiteľoch úžitkových vzorov  
**TF2K** Opravy dátumov  
**TG2K** Opravy zatriedenia podľa MPT  
**TH2K** Opravy chýb alebo zmeny všeobecne

## BA2K

## Zverejnené prihlášky úžitkových vzorov

(21)	(51)	(21)	(51)
100-2023	<b>H02K 1/06</b>	37-2024	<b>A61B 10/00</b>
105-2023	<b>B64U 10/10</b>	40-2024	<b>B42D 3/12</b>
125-2023	<b>H02K 35/00</b>	50010-2024	<b>B44D 2/00</b>
191-2023	<b>H02K 1/06</b>	50011-2024	<b>F24D 18/00</b>
36-2024	<b>B65D 77/24</b>		

(51) **A61B 10/00** (2006.01)  
**A61B 5/20** (2006.01)

(21) **37-2024**

(22) 28.2.2024

(30) CZ2023-41354 U, 13.3.2023, CZ

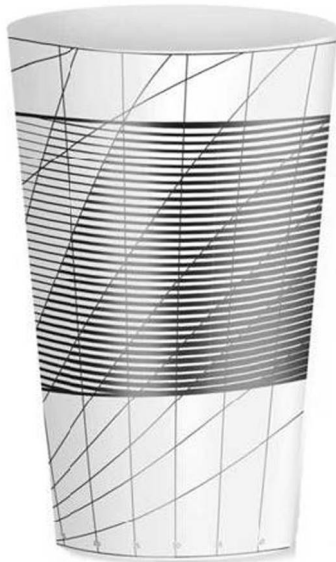
(71) UROSET s.r.o., Pardubice, CZ;

(72) Janda Marcel, MUDr., Pardubice, CZ;

(74) HÖRMANN & PARTNERS s.r.o., Bratislava, SK;

(54) **Téglik na zachytávanie moču**

(57) Technické riešenie sa týka téglika na použitie v uroflowmetrii ako alternatívy uroflowmetrického vyšetrenia alebo na skrining mikčných ťažkostí. Téglik na zachytávanie moču je hore otvorený a má priesvitnú alebo priehľadnú stenu. Na stene téglika je po jeho obvode vynesená časová stupnica na identifikáciu času trvania jednotlivých použití téglika a výšková stupnica na identifikáciu výšky hladiny moču.



(51) **B42D 3/12** (2006.01)  
**B42D 3/00** (2006.01)  
**B42D 15/00** (2006.01)

(21) **40-2024**

(22) 4.3.2024

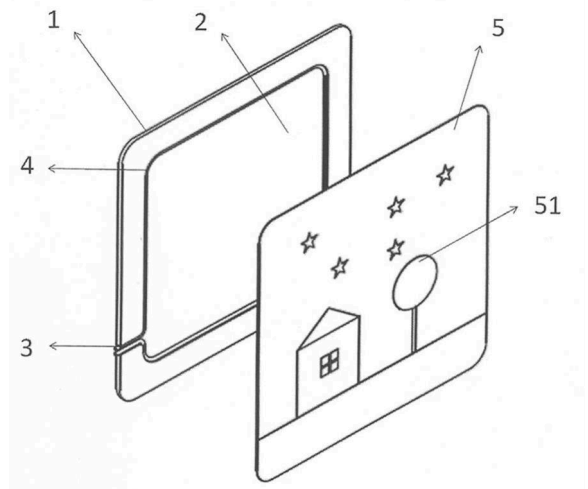
(71) Virág Michal, MUDr., PhD., Malá Ida, SK;

(72) Virág Michal, MUDr., PhD., Malá Ida, SK;

(74) Gruber Dalibor, Ing., Košice, SK;

(54) **Kniha s podsvietenými stranami**

(57) Kniha s podsvietenými stranami je tvorená najmenej dvoma tieniacimi svetlonepriepustnými fóliami (6) s výrezmi (61), na ktoré sú pripevnené svetlopriepustné tlačoviny (5) s nanesenou obsahovou grafikou (51), medzi ktorými je uložené svetlovodivé vlákno (4), alebo je tvorená rámom (1) s vnútorným tvarovým výrezom (2), v ktorého bočnej časti je vytvorený rámový otvor (3), v ktorom je umiestnené svetlovodivé vlákno (4), ktoré je pripevnené na vnútornú časť rámu (1), pričom na čelnú stranu rámu (1) je pripevnená jedna zadná strana svetlopriepustnej tlačoviny (5) s nanesenou obsahovou grafikou (51).



(51) **B44D 2/00** (2006.01)  
**B44C 3/00** (2006.01)  
**C04B 26/06** (2006.01)  
**C04B 26/02** (2006.01)

(21) **50010-2024**

(22) 29.1.2024

(67) 50006-2024

(71) Gondáš Ľubomír, Bc., Lovinobaňa, SK;

(72) Gondáš Ľubomír, Bc., Lovinobaňa, SK;

(74) Belička Ivan, Ing., Banská Bystrica, SK;

(54) **Spôsob výroby organických fresiek**

(57) Na upravenú podkladovú stenu sa naniesie penetračný materiál, na ktorý sa potom naniesie silikónová alebo akrylová elastická tenkovrstvová omietka so zrnitosťou od 0,05 mm do 1,00 mm v hrúbke 1 mm až 7 mm a vybaví sa lazúrou alebo lazúrou s prímiesami

alebo organickými farbami. Na nanášanie omietky, jej farebných odtieňov a farieb, na vytvorenie rýh a ich prípadné zaplnenie inými odtieňmi omietky alebo farbami alebo na hladenie a vytváranie vln sa použijú nástroje, ako stavebné orezávadlo, ostrý alebo tupý nôž, tenký silón, motúz, stierka, hoblík, štetec, a následne sa po uschnutí organický povrch impregnuje. Na vytvorenie hladkého povrchu fresky sa po uschnutí pred impregnovaním povrchu fresky tento povrch brúsi a následne sa zbrúsený povrch naimpregnuje napríklad silikónovými olejmi, impregnačnými olejmi, olejmi na betón alebo voskami na omietky. Na vytvorenie prasklín a puklín sa omietka nanáša v redšom stave alebo sa proces schnutia urýchľuje vysušovaním pôsobením tepla alebo prúdenia vzduchu, alebo kombináciou oboch.

- (51) **B64U 10/10** (2023.01)  
**B64U 101/00** (2023.01)  
**B64D 9/00** (2006.01)

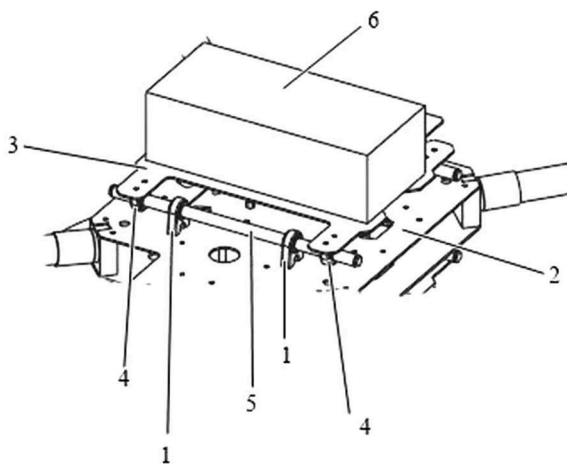
(21) **105-2023**  
 (22) 27.6.2023

(71) Slovenská technická univerzita v Bratislave, Bratislava, SK;

(72) Rodina Jozef, Ing., PhD., Bratislava, SK;  
 Paulech Juraj, Ing., PhD., Rohožník, SK;

(54) **Modulárny mechanizmus pripojenia batérií a užitočného nákladu pre UAV typu multikoptéry**

(57) Modulárny mechanizmus pripojenia batérií a užitočného nákladu pre UAV typu multikoptéry je tvorený rámom (2), dvoma nosnými platňami (3), mechanickým rozhraním a elektrickým konektorovým rozhraním, kde konektor elektrického konektorového rozhrania je prichytený v nosnej platni (3), pričom mechanické rozhranie má dva páry prvých ôk (1) pevne umiestnených v dvoch líniách na hornej a dolnej strane rámu (2). Nosné platne (3) majú dva páry druhých ôk (4) rozmiestnených v dvoch líniách, pričom cez prvé a druhé oká (1, 4) v oboch líniách na hornej a dolnej strane rámu (2) sú prestrčené spojovacie tyčové členy (5) s aretáciou.



(51) **B65D 77/24** (2006.01)

(21) **36-2024**

(22) 27.2.2024

(71) Technická univerzita vo Zvolene, Zvolen, SK;

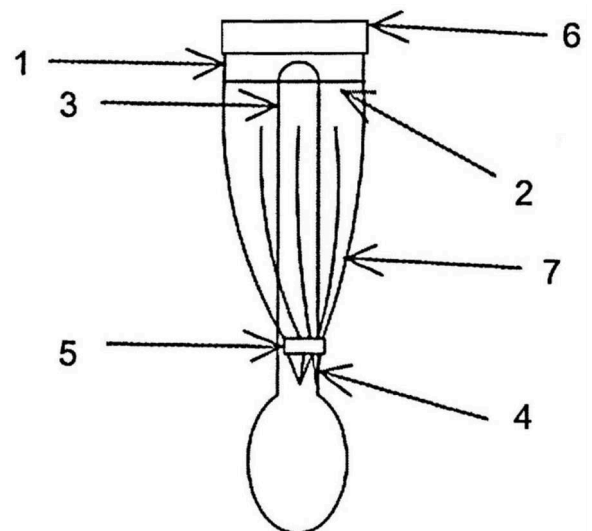
(72) Hatalová Martina, Ráztočno, SK;

Koišová Monika, Kráľová pri Senci, SK;

Tončíková Zuzana, doc. Ing., ArtD., Banská Bystrica, SK;

(54) **Zložený uzáver určený na oddelenie dvoch zložiek**

(57) Zložený uzáver na oddelenie dvoch zložiek pozostáva z veka (6) a spodnej obruče (1), pričom spodná obruče (1) má na dne konštrukciu (2) na pripevnenie lyžičky (3); na obvode spodnej obruče (1) je pripevnený plášť (7), ktorý je tvorený z pásov, na spodnej strane upravených do špicov (4), ktoré sú prichytené do prvku (5) na vytvorenie nádoby (7) lievikovitého tvaru na suchú zložku, pričom pri uvoľnení lyžičky (3) zo spodnej časti obruče (1) sa obsah vysype do mokrej zložky.



(51) **F24D 18/00** (2022.01)

**F25B 29/00** (2006.01)

**F02C 6/18** (2006.01)

(21) **50011-2024**

(22) 29.1.2024

(71) Trigen a. s., Bratislava, SK;

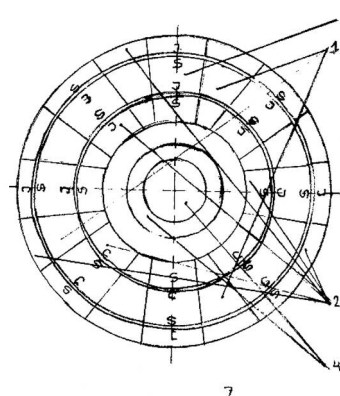
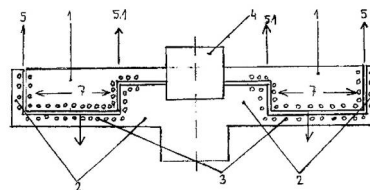
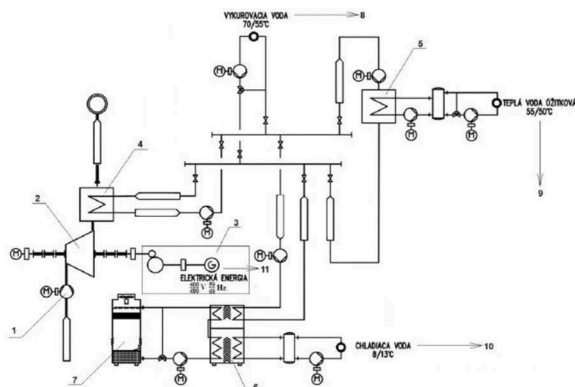
(72) Hurta Martin, Mgr., Martin, SK;

(74) ROTT & RÚŽIČKA, Patentová, známková a právna kancelária, s. r. o., Bratislava, SK;

(54) **Trojgeneračný systém kombinovanej výroby tepla, chladu a elektrickej energie z horľavých plynov pre budovy a spôsob jeho činnosti**

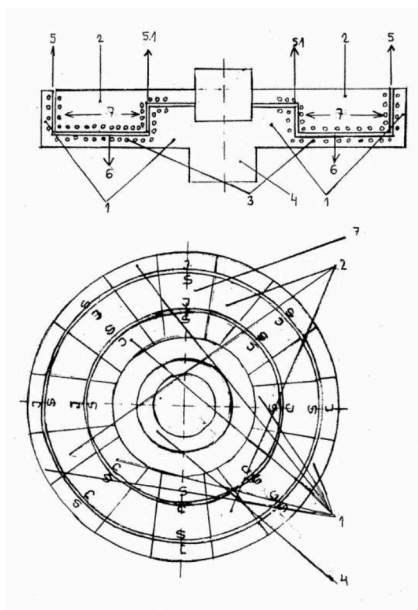
(57) Trojgeneračný systém kombinovanej výroby tepla, chladu a elektrickej energie z horľavých plynov pre budovy zahŕňa zdroj (2) kombinovanej výroby tepla a elektrickej energie s predradeným vysokotlakovým plynovým kompresorom (1) a spalinový výmenník (4) tepla funkčne spojený so zdrojom (2) kombinovanej výroby tepla a elektrickej energie na vstupe a s vykurovacím systémom (8) budovy a/alebo chladiacím systémom (10) budovy a systémom (9) distribúcie teplej úžitkovej vody na výstupe. Zariadenie (3) na výrobu elektrickej energie s elektrickým generátorom umiestneným na jeho hriadeli je funkčne

spojené so zdrojom (2) kombinovanej výroby tepla a elektrickej energie na vstupe a s distribučnou sieťou (11) elektrickej energie na výstupe a absorpčné zariadenie (6) s chladiacou vežou (7) je funkčne spojené so spalínovým výmenníkom (4) tepla na vstupe a chladiacim systémom (10) budovy na výstupe. Zdrojom (2) kombinovanej výroby tepla a elektrickej energie je plynová turbína alebo kombinácia plynovej turbíny a kondenzačného kotla. Súčasťou predkladaného technického riešenia je aj spôsob činnosti trojgeneračného systému kombinovanej výroby tepla, chladu a elektrickej energie z horľavých plynov.

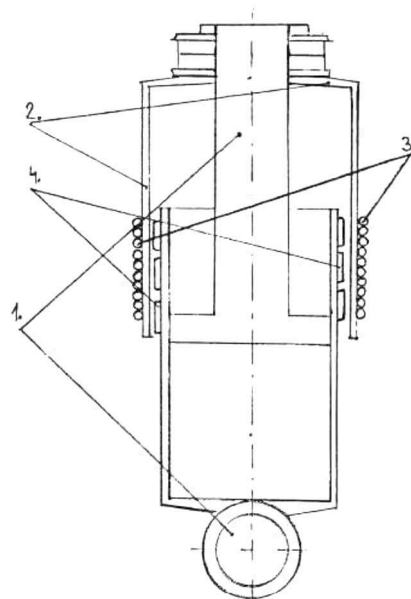


- (51) **H02K 1/06** (2006.01)  
**H02K 1/12** (2006.01)  
**H02K 1/17** (2006.01)  
**H02K 1/22** (2006.01)  
**H02K 1/2706** (2022.01)  
**H02K 3/46** (2006.01)
- (21) **100-2023**  
(22) 26.6.2023  
(71) Rábara Jozef, Ing., Smolenice, SK;  
(72) Rábara Jozef, Ing., Smolenice, SK;
- (54) **Elektromotor alebo generátor vo vyhotovení s viacstrannou cievkou v rotore**
- (57) Elektromotor alebo generátor pozostáva z viacstrannej cievky (7) navinutej na jadre statora (2), ktoré je osadené oproti rotoru (1) zo štyroch strán, axiálne z ľavej strany (6), axiálne z pravej strany (6.1), radiálne z hornej strany (5) a radiálne zo spodnej strany (5.1), pričom sú stator (2) a rotor (1) súosovo spolu osadené na hriadeli (4) a vzájomne oddelené vzduchovou medzerou.

- (51) **H02K 1/06** (2006.01)  
**H02K 1/12** (2006.01)  
**H02K 1/27** (2022.01)  
**H02K 1/22** (2006.01)  
**H02K 3/46** (2006.01)
- (21) **191-2023**  
(22) 15.11.2023  
(71) Rábara Jozef, Ing., Smolenice, SK;  
(72) Rábara Jozef, Ing., Smolenice, SK;
- (54) **Elektromotor alebo generátor vo vyhotovení s viacstrannou cievkou v statore**
- (57) Elektromotor alebo generátor pozostáva z viacstrannej cievky (7) navinutej na jadre statora (2), ktoré je osadené oproti rotoru (1) zo štyroch strán, axiálne z ľavej strany (6), axiálne z pravej strany (6.1), radiálne z hornej strany (5) a radiálne zo spodnej strany (5.1), pričom sú stator (2) a rotor (1) súosovo spolu osadené na hriadeli (4) a vzájomne oddelené vzduchovou medzerou.



je uložené na vonkajšej strane krytu (2) tlmíča (1), magnetu (4) alebo elektromagnetu (5) osadených na vonkajšej stene tela tlmíča (1) v jednej rovine oproti vinutiu (3) a oddelených od vnútornej steny krytu (2) vzduchovou medzerou.



- (51) **H02K 35/00** (2006.01)  
 (21) **125-2023**  
 (22) 26.7.2023  
 (71) Rábara Jozef, Ing., Smolenice, SK;  
 (72) Rábara Jozef, Ing., Smolenice, SK;  
 (54) **Lineárny generátor elektrickej energie na tlmíč na vozidlá**  
 (57) Lineárny generátor elektrickej energie na tlmíč na vozidlá pozostáva zo samonosného vinutia (3), ktoré

(51)	(21)	(51)	(21)
<b>A61B 10/00</b>	37-2024	<b>F24D 18/00</b>	50011-2024
<b>B42D 3/12</b>	40-2024	<b>H02K 1/06</b>	100-2023
<b>B44D 2/00</b>	50010-2024	<b>H02K 1/06</b>	191-2023
<b>B64U 10/10</b>	105-2023	<b>H02K 35/00</b>	125-2023
<b>B65D 77/24</b>	36-2024		

## FG2K

## Zapísané úžitkové vzory

- |       |                    |       |                   |
|-------|--------------------|-------|-------------------|
| (11)  | (51)               | (11)  | (51)              |
| 10061 | <b>B65G 43/02</b>  | 10065 | <b>E02D 13/10</b> |
| 10062 | <b>B65G 47/19</b>  | 10066 | <b>A01G 23/00</b> |
| 10063 | <b>B65D 85/808</b> | 10067 | <b>F02G 5/02</b>  |
| 10064 | <b>E04H 17/14</b>  | 10068 | <b>G09B 9/00</b>  |
- 
- |      |   |           |      |   |
|------|---|-----------|------|---|
| (51) | <b>A01G 23/00</b>   | (2006.01) | (72) | Michalik Peter, doc. Ing., PhD., Prešov, SK;  |
|      | <b>A01B 39/22</b>   | (2006.01) |      | Molnár Vierošlav, prof. Ing., PhD., Prešov, SK;                                       |
| (11) | <b>10066</b>  |           | (54) | <b>Zariadenie na dávkovanie sypkého materiálu pre kontinuálne dopravné zariadenia</b> |
| (21) | 185-2023  |           |      |   |
| (22) | 9.11.2023   |           |      |   |
| (43) | 28.2.2024   |           |      |   |
| (45) | 19.6.2024   |           |      |   |
| (73) | Technická univerzita vo Zvolene, Zvolen, SK;                              |           |      |   |
| (72) | Hnilicová Michaela, Ing., PhD., Zvolen, SK;                               |           |      |   |
|      | Hric Matúš, Bc., Kremnica, SK;  |           |      |   |
|      | Hnilica Richard, doc. Ing., PhD., Zvolen, SK;                             |           |      |   |
| (54) | <b>Rýchlopínací systém prídavných zariadení pre lesné kolesové ťahače</b> |           |      |   |
- 
- |      |   |           |      |   |           |
|------|---|-----------|------|---|-----------|
| (51) | <b>B65D 85/808</b>                        | (2006.01) | (51) | <b>E02D 13/10</b>                           | (2006.01) |
|      | <b>B65D 85/812</b>                        | (2006.01) |      | <b>E02D 13/00</b>                           | (2006.01) |
|      | <b>B65D 65/46</b>                         | (2006.01) | (11) | <b>10065</b>                                |           |
| (11) | <b>10063</b>                              |           | (21) | 182-2023                                    |           |
| (21) | 50097-2023                                |           | (22) | 3.11.2023                                   |           |
| (22) | 13.11.2023                                |           | (43) | 28.2.2024                                   |           |
| (43) | 28.2.2024                                 |           | (45) | 19.6.2024                                   |           |
| (45) | 19.6.2024                                 |           | (73) | Žilinská univerzita v Žiline, Žilina, SK;   |           |
| (73) | Machač Matěj, Ing., Pardubice, CZ;        |           | (72) | Gago Filip, Ing., PhD., Vlčí Vrch, SK;      |           |
| (72) | Machač Matěj, Ing., Pardubice, CZ;        |           |      | Bahleda František, Ing., PhD., Rajec, SK;   |           |
| (74) | Holoubková Mária, Ing., Bratislava, SK;   |           |      | Prokop Jozef, Ing., PhD., Novot', SK;       |           |
| (54) | <b>Kompostovateľný jednorazový filter</b> |           |      | Vlček Jozef, Ing., PhD., Žilina, SK;        |           |
|      |   |           |      | Mihálik Ján, Ing., PhD., Nová Bystrica, SK; |           |
- 
- |      |  |           |      |   |
|------|--|-----------|------|---|
| (51) | <b>B65G 43/02</b>  | (2006.01) | (54) | <b>Inšalačný čepiec na zabudovávanie zvislých stavebných prvkov do horninového prostredia</b> |
|      | <b>G01L 5/10</b>   | (2020.01) |      |   |
| (11) | <b>10061</b>   |           |      |   |
| (21) | 50081-2023   |           |      |   |
| (22) | 20.10.2023   |           |      |   |
| (43) | 28.2.2024  |           |      |   |
| (45) | 19.6.2024  |           |      |   |
| (73) | Technická univerzita v Košiciach, Košice, SK;  |           |      |   |
| (72) | Fedorko Gabriel, prof. Ing., PhD., MBA, Drienovská Nová Ves, SK;                             |           |      |   |
|      | Michalik Peter, doc. Ing., PhD., Prešov, SK;   |           |      |   |
| (54) | <b>Zariadenie na meranie únavového opotrebenia dopravného pásu pre potreby digitalizácie</b> |           |      |   |
- 
- |      |   |           |      |   |           |
|------|---|-----------|------|---|-----------|
| (51) | <b>B65G 47/19</b>                             | (2006.01) | (51) | <b>E04H 17/14</b>   | (2006.01) |
| (11) | <b>10062</b>                                  |           | (11) | <b>10064</b>  |           |
| (21) | 50083-2023                                    |           | (21) | 172-2023  |           |
| (22) | 23.10.2023                                    |           | (22) | 16.10.2023  |           |
| (43) | 28.2.2024                                     |           | (43) | 28.2.2024   |           |
| (45) | 19.6.2024                                     |           | (45) | 19.6.2024   |           |
| (73) | Technická univerzita v Košiciach, Košice, SK; |           | (73) | Mazák Roman, Veľké Ripňany, SK;                             |           |
|      |   |           |      | Mazáková Magdaléna, Veľké Ripňany, SK;                      |           |
|      |   |           |      | Hromádková Mazáková Dominika, Mgr., Bratislava, SK;         |           |
|      |   |           | (72) | Mazák Roman, Veľké Ripňany, SK;                             |           |
|      |   |           |      | Mazáková Magdaléna, Veľké Ripňany, SK;                      |           |
|      |   |           |      | Hromádková Mazáková Dominika, Mgr., Bratislava, SK;         |           |
|      |   |           | (74) | hbr advokáti s. r. o., Bratislava, SK;                      |           |
|      |   |           | (54) | <b>Lamela s ukotvovacím zámkom a výplň tvorená lamelami</b> |           |
- 
- |      |                                   |           |      |                                   |           |
|------|-----------------------------------|-----------|------|-----------------------------------|-----------|
| (51) | <b>F02G 5/02</b>                  | (2006.01) | (51) | <b>F02G 5/02</b>                  | (2006.01) |
|      | <b>F24D 101/60</b>                | (2022.01) |      | <b>F24D 101/60</b>                | (2022.01) |
| (11) | <b>10067</b>                      |           | (11) | <b>10067</b>                      |           |
| (21) | 50018-2023                        |           | (21) | 50018-2023                        |           |
| (22) | 15.3.2023                         |           | (22) | 15.3.2023                         |           |
| (43) | 28.2.2024                         |           | (43) | 28.2.2024                         |           |
| (45) | 19.6.2024                         |           | (45) | 19.6.2024                         |           |
| (73) | HELORO s.r.o., Bratislava, SK;    |           | (73) | HELORO s.r.o., Bratislava, SK;    |           |
| (72) | Konczer József, ml., Komárno, SK; |           | (72) | Konczer József, ml., Komárno, SK; |           |
|      | Sánta Botond, Budapest, HU;       |           |      | Sánta Botond, Budapest, HU;       |           |
|      | Konczer Jozef, Ing., Komárno, SK; |           |      | Konczer Jozef, Ing., Komárno, SK; |           |



	Potásch Tomáš, Ing., Komárno, SK;	(43)	28.2.2024
	Csonka Lajos, Ing., Komárno, SK;	(45)	19.6.2024
	Nagy Róbert, Ing., Komárno, SK;	(67)	50076-2023
(74)	Porubčan Róbert, Ing., Ivanka pri Dunaji, SK;	(73)	Technická univerzita v Košiciach, Košice, SK;
<b>(54)</b>	<b>Zariadenie na využitie odpadového tepla zo spaľovacieho motora, najmä v kogeneračnom systéme, a spôsob spracovania spalín</b>	(72)	Kelemen Miroslav, Dr. h. c. prof. Ing., DrSc., Košice, SK; Kaľavský Peter, doc. Ing., PhD., Malá Vieska, SK; Kelemen Martin, Mgr., PhD., Košice, SK; Mikula Branko, Mgr., PhD., Košice, SK;
<b>(51)</b>	<b>G09B 9/00</b> (2006.01)	<b>(54)</b>	<b>Zariadenie na meranie chybovosti pri výcviku a školení v rádiotelegrafii</b>
<b>(11)</b>	<b>10068</b>		
(21)	50080-2023		
(22)	19.10.2023		

(51)	(11)	(51)	(11)
<b>A01G 23/00</b>	10066	<b>E02D 13/10</b>	10065
<b>B65D 85/808</b>	10063	<b>E04H 17/14</b>	10064
<b>B65G 43/02</b>	10061	<b>F02G 5/02</b>	10067
<b>B65G 47/19</b>	10062	<b>G09B 9/00</b>	10068

**MK2K****Zaniknuté úžitkové vzory uplynutím doby platnosti**

(11)	Dátum zániku	(11)	Dátum zániku	(11)	Dátum zániku	(11)	Dátum zániku
7058	23.05.2024	7289	27.05.2024	8072	28.10.2023	8964	06.11.2023
7165	04.06.2024	7430	03.06.2024	8154	03.11.2023	8974	08.11.2023
7229	29.05.2024	7891	27.10.2023	8810	04.11.2023	9122	28.10.2023
7269	04.06.2024	7940	27.10.2023	8822	06.11.2023	9224	03.11.2023
7280	30.05.2024						

## ND2K

## Predĺženie platnosti úžitkových vzorov

(11)	(51)	(11)	(51)	(11)	(51)	(11)	(51)
8049	<b>A63B 71/02</b>	8372	<b>B27B 17/00</b>	9022	<b>B65D 1/24</b>	9232	<b>A61M 16/08</b>
8087	<b>A63B 22/16</b>	8505	<b>E01D 2/04</b>	9035	<b>A01N 37/00</b>	9233	<b>B65B 27/08</b>
8116	<b>F16K 11/044</b>	8981	<b>A63B 71/02</b>	9101	<b>G01N 19/00</b>	9243	<b>B32B 29/00</b>
8193	<b>B09B 3/00</b>	8996	<b>G08B 23/00</b>	9132	<b>E04B 2/32</b>	9271	<b>B60J 3/02</b>
8363	<b>F41A 23/20</b>	9016	<b>G01N 3/56</b>	9164	<b>G08G 1/017</b>	9331	<b>B64C 11/18</b>
(51)	<b>A01N 37/00</b> (2006.01)			(51)	<b>B09B 3/00</b> (2022.01)		
	<b>A01N 37/36</b> (2006.01)				<b>B09B 5/00</b> (2006.01)		
	<b>A01N 25/02</b> (2006.01)				<b>C05F 9/02</b> (2006.01)		
	<b>A01N 33/02</b> (2006.01)				<b>C05F 17/90</b> (2020.01)		
	<b>A01N 33/08</b> (2006.01)				<b>C12P 5/02</b> (2006.01)		
	<b>A01N 59/00</b> (2006.01)			(11)	<b>8193</b>		
(11)	<b>9035</b>			(21)	151-2017		
(21)	103-2020			(22)	16.6.2017		
(22)	10.6.2020			(73)	Zdroje Zeme a. s., Bratislava, SK;		
(73)	NUTRICON s.r.o., Veľké Dvorníky, SK;			(54)	<b>Komplex zariadení a spôsob bezodpadového spracovania biologicky rozložiteľných komunálnych odpadov</b>		
(54)	<b>Kvapalný rastlinný elicitor</b>						
(51)	<b>A61M 16/08</b> (2006.01)			(51)	<b>B27B 17/00</b> (2006.01)		
(11)	<b>9232</b>				<b>B27G 23/00</b> (2006.01)		
(21)	50075-2020				<b>B23D 57/02</b> (2006.01)		
(22)	29.7.2020			(11)	<b>8372</b>		
(73)	Technická univerzita v Košiciach, Košice, SK;			(21)	246-2017		
(54)	<b>Zariadenie na núdzovú umelú pľúcnu ventiláciu</b>			(22)	9.11.2017		
(51)	<b>A63B 22/16</b> (2006.01)			(73)	Technická univerzita vo Zvolene, Zvolen, SK;		
	<b>A63B 21/002</b> (2006.01)			(54)	<b>Zariadenie na prichytenie rezného mechanizmu motorovej píly</b>		
	<b>A63B 23/04</b> (2006.01)						
(11)	<b>8087</b>			(51)	<b>B32B 29/00</b> (2006.01)		
(21)	50058-2017			(11)	<b>9243</b>		
(22)	15.6.2017			(21)	50084-2020		
(73)	Trenčanský Martin, Modřice, CZ;			(22)	24.8.2020		
(54)	<b>Dynamicko-smerová pomôcka</b>			(73)	PERITO s.r.o., Znojmo, CZ;		
(51)	<b>A63B 71/02</b> (2006.01)			(54)	<b>Konštrukčný a stavebný prvok</b>		
	<b>A63C 19/12</b> (2006.01)						
	<b>E04H 17/16</b> (2006.01)			(51)	<b>B60J 3/02</b> (2006.01)		
(11)	<b>8049</b>				<b>B60J 1/20</b> (2006.01)		
(21)	50051-2017			(11)	<b>9271</b>		
(22)	19.5.2017			(21)	90-2020		
(73)	HOKEJ - SPORT CZ s.r.o., Třebechovice pod Orebem, CZ;			(22)	19.5.2020		
(54)	<b>Bezpečnostný pružný mantinel</b>			(73)	Salus Štefan, Ing., Bratislava, SK;		
(51)	<b>A63B 71/02</b> (2006.01)			(54)	<b>Slnečná interiérová clona</b>		
	<b>A63B 67/14</b> (2006.01)						
(11)	<b>8981</b>			(51)	<b>B64C 11/18</b> (2006.01)		
(21)	50101-2017				<b>F15D 1/12</b> (2006.01)		
(22)	19.10.2017			(11)	<b>9331</b>		
(73)	Jašík Michal, Stupava, SK;			(21)	83-2020		
(54)	<b>Hokejový puk na tréning a hru na neľadových plochách</b>			(22)	15.5.2020		

(73)	Slovenská technická univerzita v Bratislave, Bratislava, SK;			(51)	<b>F41A 23/20</b>	(2006.01)	
(54)	<b>Spôsob regulácie aerodynamickej účinnosti vrtule a vrtuľa</b>				<b>B60R 21/13</b>	(2006.01)	
					<b>B60P 3/42</b>	(2006.01)	
					<b>B62D 21/02</b>	(2006.01)	
				(11)	<b>8363</b>		
				(21)	134-2017		
				(22)	30.5.2017		
				(73)	Zetor Engineering Slovakia, a.s., Považská Bystrica, SK;		
				(54)	<b>Lahké taktické vozidlo</b>		
(51)	<b>B65B 27/08</b>	(2006.01)		(51)	<b>G01N 3/56</b>	(2006.01)	
	<b>A47G 29/06</b>	(2006.01)			<b>G01N 33/15</b>	(2006.01)	
(11)	<b>9233</b>			(11)	<b>9016</b>		
(21)	193-2020			(21)	82-2020		
(22)	5.11.2020			(22)	15.5.2020		
(73)	Zangl Tibor, Ing., Banská Bystrica, SK;			(73)	Slovenská technická univerzita v Bratislave, Bratislava, SK;		
(54)	<b>Skrinka na zber a viazanie papiera</b>			(54)	<b>Zariadenie na testovanie pevnosti a abrazie tabliet a granúl</b>		
(51)	<b>B65D 1/24</b>	(2006.01)		(51)	<b>G01N 19/00</b>	(2006.01)	
	<b>B65D 21/024</b>	(2006.01)		(11)	<b>9101</b>		
(11)	<b>9022</b>			(21)	50073-2020		
(21)	50046-2020			(22)	29.7.2020		
(22)	14.5.2020			(73)	Technická univerzita v Košiciach, Košice, SK;		
(73)	Kofola ČeskoSlovensko a.s., Poruba, Ostrava, CZ;			(54)	<b>Sklonný tribometer na meranie statického a dynamického koeficienta trenia</b>		
(54)	<b>Prepravný kontajner, najmä prepravka na fľaše</b>			(51)	<b>G08B 23/00</b>	(2006.01)	
					<b>A61B 5/11</b>	(2006.01)	
(51)	<b>E01D 2/04</b>	(2006.01)		(11)	<b>8996</b>		
	<b>E04C 3/26</b>	(2006.01)		(21)	50043-2020		
(11)	<b>8505</b>			(22)	11.5.2020		
(21)	50055-2017			(73)	Porubčan Ján, Ivanka pri Dunaji, SK;		
(22)	7.6.2017			(54)	<b>Zariadenie na detekciu dotyku tváre, najmä na prevenciu nárazy z rúk</b>		
(73)	TRECOL SYSTEM s.r.o., Moravany, CZ;			(51)	<b>G08G 1/017</b>	(2006.01)	
(54)	<b>Vyťahčená trámová čiastočne prefabrikovaná nosná konštrukcia mosta</b>				<b>G08G 1/01</b>	(2006.01)	
					<b>G08G 1/04</b>	(2006.01)	
(51)	<b>E04B 2/32</b>	(2006.01)			<b>G08G 1/123</b>	(2006.01)	
	<b>E04B 2/86</b>	(2006.01)			<b>G08G 9/00</b>	(2006.01)	
	<b>E04C 1/00</b>	(2006.01)			<b>G06F 18/20</b>	(2023.01)	
(11)	<b>9132</b>			(11)	<b>9164</b>		
(21)	50048-2020			(21)	50054-2020		
(22)	15.5.2020			(22)	5.6.2020		
(73)	Vámoš Richard, Dolná Seč, SK;			(73)	GEMOS DOPRAVNÍ SYSTÉMY a.s., Praha - Satalice, CZ;		
(54)	<b>Stavebná tvárnica, najmä debniaca stavebná tvárnica, spôsob jej výroby</b>			(54)	<b>Inteligentný detektor zákazu vjazdu nákladných vozidiel</b>		
(51)	<b>F16K 11/044</b>	(2006.01)					
	<b>F16K 31/04</b>	(2006.01)					
(11)	<b>8116</b>						
(21)	148-2017						
(22)	16.6.2017						
(73)	PROTHERM PRODUCTION s.r.o., Skalica, SK;						
	VAILLANT GmbH, Remscheid, DE;						
(54)	<b>Elektronicky nastaviteľný obtokový ventil integrovaný do elektronicky riadeného trojcestného ventilu</b>						

(51)	(11)	(51)	(11)	(51)	(11)	(51)	(11)
<b>A01N 37/00</b>	9035	<b>B09B 3/00</b>	8193	<b>B65B 27/08</b>	9233	<b>F41A 23/20</b>	8363
<b>A61M 16/08</b>	9232	<b>B27B 17/00</b>	8372	<b>B65D 1/24</b>	9022	<b>G01N 19/00</b>	9101
<b>A63B 22/16</b>	8087	<b>B32B 29/00</b>	9243	<b>E01D 2/04</b>	8505	<b>G01N 3/56</b>	9016
<b>A63B 71/02</b>	8049	<b>B60J 3/02</b>	9271	<b>E04B 2/32</b>	9132	<b>G08B 23/00</b>	8996

---

(51)	(11)	(51)	(11)	(51)	(11)	(51)	(11)
<b>A63B 71/02</b>	8981	<b>B64C 11/18</b>	9331	<b>F16K 11/044</b>	8116	<b>G08G 1/017</b>	9164

**ČASŤ**

**DIZAJNY**

## Číselné INID - kódy na označovanie bibliografických údajov (Štandard WIPO ST.80)

<b>(11)</b>	Číslo zapísaného dizajnu	<b>(55)</b>	Vyobrazenie dizajnu/vyobrazenie dizajnu po čiastočnom výmaze
<b>(15)</b>	Dátum zápisu/predĺženia platnosti	<b>(58)</b>	Dátum záznamu v registri, napr. zmeny mena, zániku, výmazu a pod.
<b>(18)</b>	Predpokladaný dátum uplynutia platnosti zápisu/ predĺženia platnosti	<b>(62)</b>	Číslo pôvodnej prihlášky v prípade vylúčenej prihlášky
<b>(21)</b>	Číslo prihlášky	<b>(71)</b>	Meno (názov) prihlasovateľa(-ov)
<b>(22)</b>	Dátum podania prihlášky	<b>(72)</b>	Meno pôvodcu (-ov)
<b>(28)</b>	Počet dizajnov	<b>(73)</b>	Meno (názov) majiteľa(-ov)
<b>(30)</b>	Údaje o priorite	<b>(74)</b>	Meno (názov) zástupcu(-ov)
<b>(45)</b>	Dátum oznámenia o zápise dizajnu	<b>(78)</b>	Meno (názov) nového majiteľa (-ov) po prevode alebo prechode
<b>(46)</b>	Dátum uplynutia odkladu zverejnenia		
<b>(51)</b>	Medzinárodné triedenie dizajnov		
<b>(54)</b>	Názov dizajnu		

## Kódy na označovanie záhlaví oznámení publikovaných vo Vestníku ÚPV SR (Štandard WIPO ST. 17)

### Prihlášky dizajnu

<b>GD9Q</b>	Sublicenčné zmluvy registrované na dizajny alebo prihlášky dizajnov
<b>GD9Q</b>	Ukončenie platnosti sublicenčných zmlúv na dizajny alebo prihlášky dizajnov
<b>HB9Q</b>	Opravy v údajoch o prihlasovateľoch prihlášok dizajnov
<b>HB9Q</b>	Opravy v údajoch o ďalších osobách v prihláškach dizajnov alebo v dizajnoch
<b>HC9Q</b>	Zmeny v údajoch o ďalších osobách v prihláškach dizajnov alebo v dizajnoch
<b>HC9Q</b>	Zmeny v údajoch o prihlasovateľoch prihlášok dizajnov
<b>RD9Q</b>	Exekúcie na prihlášky dizajnov
<b>RF9Q</b>	Ukončenie exekúcií na prihlášky dizajnov
<b>RL9Q</b>	Súdne spory o právo na prihlášky dizajnov
<b>RL9Q</b>	Ukončenie súdnych sporov o právo na prihlášky dizajnov

### Zapísané dizajny

<b>FG4Q</b>	Zverejnené zapísané dizajny po uplynutí doby odkladu zverejnenia
<b>FG4Q</b>	Zapísané dizajny s odloženým zverejnením
<b>FG4Q</b>	Zapísané dizajny
<b>MA4Q</b>	Zaniknuté zapísané dizajny vzdáním sa
<b>MA4Q</b>	Čiastočne zaniknuté zapísané dizajny vzdáním sa
<b>MC4Q</b>	Vymazané zapísané dizajny

<b>MG4Q</b>	Čiastočne vymazané zapísané dizajny
<b>MK4Q</b>	Zaniknuté zapísané dizajny uplynutím doby platnosti
<b>MM4Q</b>	Zaniknuté zapísané dizajny pre nezaplatenie poplatkov za predĺženie platnosti
<b>ND4Q</b>	Predĺženie platnosti zapísaných dizajnov
<b>PC4Q</b>	Prevody a prechody práv
<b>PD4Q</b>	Zmeny dispozičných práv na zapísané dizajny (zálohy)
<b>PD4Q</b>	Zmeny dispozičných práv na zapísané dizajny (ukončenie zálohov)
<b>QB4Q</b>	Licenčné zmluvy registrované
<b>QC4Q</b>	Ukončenie platnosti licenčných zmlúv
<b>RD4Q</b>	Exekúcie na dizajny
<b>RF4Q</b>	Ukončenie exekúcií na dizajny
<b>RL4Q</b>	Prepis majiteľa dizajnu (na základe rozhodnutia súdu)
<b>RL4Q</b>	Súdne spory o právo na dizajny
<b>RL4Q</b>	Ukončenie súdnych sporov o právo na dizajny
<b>TA4Q</b>	Doplnenie pôvodcu (-ov)
<b>TB4Q</b>	Opravy v údajoch o majiteľoch dizajnov
<b>TC4Q</b>	Zmeny v údajoch o majiteľoch dizajnov
<b>TF4Q</b>	Opravy dátumov
<b>TG4Q</b>	Opravy zatriedenia podľa Medzinárodného triedenia dizajnov
<b>TH4Q</b>	Opravy chýb alebo zmeny všeobecne

## FG4Q

## Zapísané dizajny

(11)	(51)	(11)	(51)
29158	25/01.08	29161	11/01.01
29159	25/01.08	29162	12/16.13
29160	25/01.08	29163	03/01.12

(51) 03/01.12 LOC(14)

(11) 29163

(15) 5.6.2024

(18) 3.4.2029

(21) 31-2024

(22) 3.4.2024

(73) Lauková Zajíčková Katarína, Bratislava, SK;

(72) Lauková Zajíčková Katarína, Bratislava, SK;

(54) Šperkovnica

Určenie výrobku:

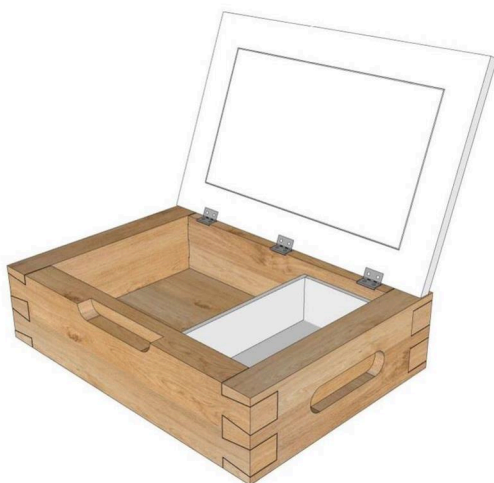
Šperkovnice, kazety na šperky

(28) 1

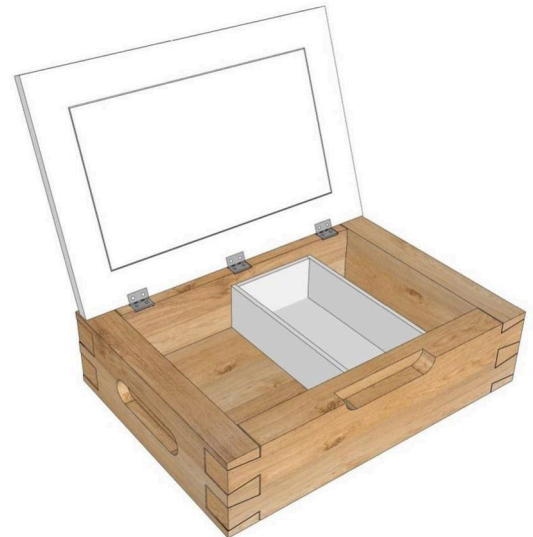
(55)



1.1



1.2



1.3



1.4

(51) 11/01.01 LOC(14)

11/01.03 LOC(14)

(11) 29161

(15) 5.6.2024

(18) 22.4.2029

(21) 36-2024

(22) 22.4.2024

(73) Prestige Promotion, s.r.o., Bratislava, SK;

(72) nezverejnený pôvodca na základe vlastnej žiadosti;

(74) JUDr. Katarína Vanerková, LL.M., Bratislava, SK;

(54) Náramky, náhrdelníky a privesok

Určenie výrobku:

Náramky, náhrdelníky a privesok

(28) 8

(55)



1.1



3.1



2.1



3.2



4.1





4.2



6.1



5.1



6.2



5.2



7.1

(55)



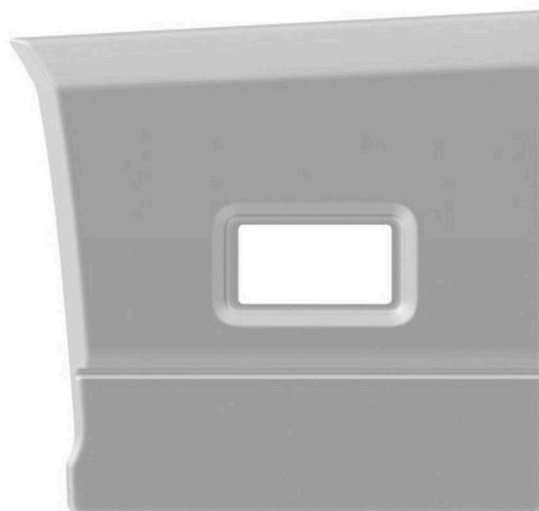
7.2



1.1



8.1



1.2

**(51)** 12/16.13 LOC(14)**(11)** 29162

(15) 5.6.2024

(18) 3.4.2029

(21) 29-2024

(22) 3.4.2024

(30) 2023-0226, 29.11.2023, SE

(73) SCANIA CV AB, Södertälje, SE;

(72) Pétursdóttir Vilborg, Solna, SE;

Bis Ziggy, Dunstable, GB;

Eliasson Erik, Vara, SE;

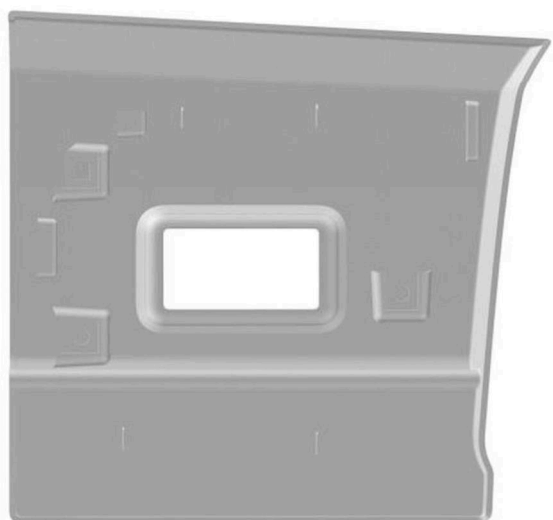
(74) Kapa Beta, s. r. o., Nová Dubnica, SK;

**(54)** Krycí panel nabíjačky vozidla

Určenie výrobku:

Výrobok, v ktorom je dizajn stelesnený, je určený ako krycí panel nabíjačky vozidla.

(28) 1



1.3



1.5



1.4



1.6



1.7

- 
- (51) **25/01.08** LOC(14)  
**25/02.09** LOC(14)
- (11) **29158**  
 (15) 5.6.2024  
 (18) 16.4.2029  
 (21) 33-2024  
 (22) 16.4.2024  
 (73) Lacko Vladimír, Ing., Bertotovce, SK;  
 (72) Lacko Vladimír, Ing., Bertotovce, SK;  
 (74) Advokátska kancelária VASIĽ & partners, s.r.o., Košice, SK;
- (54) **Adaptér na žalúzie**  
 Určenie výrobku:  
 Profil lišty, ktorá predstavuje adaptér na žalúzie.

(28) 1  
(55)



1.1

(51) 25/01.08 LOC(14)  
25/02.09 LOC(14)

(11) 29160  
(15) 5.6.2024  
(18) 16.4.2029  
(21) 35-2024  
(22) 16.4.2024  
(73) Lacko Vladimír, Ing., Bertotovce, SK;  
(72) Lacko Vladimír, Ing., Bertotovce, SK;  
(74) Advokátska kancelária VASIL & partners, s.r.o., Košice, SK;

**(54) Krycia lišta na plotový adaptér**

Určenie výrobku:

Profil krycej lišty na plotový adaptér na výplne.

(28) 1  
(55)

(51) 25/01.08 LOC(14)  
25/02.09 LOC(14)

**(11) 29159**

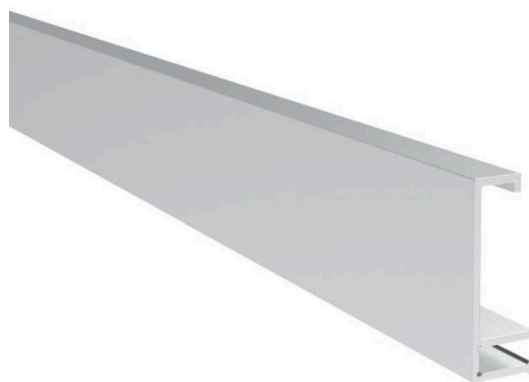
(15) 5.6.2024  
(18) 16.4.2029  
(21) 34-2024  
(22) 16.4.2024  
(73) Lacko Vladimír, Ing., Bertotovce, SK;  
(72) Lacko Vladimír, Ing., Bertotovce, SK;  
(74) Advokátska kancelária VASIL & partners, s.r.o., Košice, SK;

**(54) Plotový adaptér na výplne**

Určenie výrobku:

Profil lišty, ktorá predstavuje plotový adaptér na výplne.

(28) 1  
(55)



1.1



1.1

(51)	(11)	(51)	(11)
03/01.12	29163	25/01.08	29158
11/01.01	29161	25/01.08	29159
12/16.13	29162	25/01.08	29160

**MK4Q****Zaniknuté zapísané dizajny uplynutím doby platnosti**

(11) (58)

26963 30.10.2023  
 28033 31.10.2023  
 28606 05.11.2023  
 28615 05.11.2023

**ND4Q****Predĺženie platnosti zapísaných dizajnov**

(11) (51)

27121 05/06.00  
 27126 05/06.00  
 27618 01/01.02  
 28694 06/05.08

**(51) 01/01.02** LOC(9)  
**11/99.00** LOC(9)

**(11) 27618**

(15) 22.12.2009

(18) 11.8.2029

(21) 5013-2009

(22) 11.8.2009

(73) SLOVENSKÉ LIEČEBNÉ KÚPELE PIEŠŤANY, a.s., Piešťany, SK;

**(54) Torta s logom v obale**

Určenie výrobku:

Výrobok, v ktorom je dizajn stelesnený, je torta s logom.

**(51) 05/06.00** LOC(8)  
**12/99.00** LOC(8)

**(11) 27121**

(15) 27.7.2005

(18) 26.8.2029

(21) 157-2004

(22) 26.8.2004

(73) Ministerstvo vnútra Slovenskej republiky, Bratislava, SK;

**(54) Svetloodrazová fólia na tabuľku s evidenčným číslom motorových a prípojových vozidiel II**

Určenie výrobku:

Svetloodrazová fólia na tabuľku s evidenčným číslom motorových a prípojových vozidiel II sa upevňuje na pevných podkladoch rovnakých rozmerov, buď ako samolepiaca, alebo lepením bežnými lepidlami, najmä pri výrobe svetloodrazovej štátnej poznávacej značky určenej na prednú i zadnú alebo len na prednú, prípadne len na zadnú identifikáciu a evidenciu

cestných motorových vozidiel na dopravu osôb alebo vecí a/alebo prípojných a zvláštnych vozidiel. Dizajn sa súčasne týka i tabuľky na evidenčné číslo motorových a prípojných vozidiel vytvorenej nalepovaním takejto svetloodrazovej fólie na pevný podklad, napríklad hliníkový alebo oceľový plech, prípadne tenkú dosku z plastu.

**(51) 05/06.00** LOC(8)  
**12/99.00** LOC(8)

**(11) 27126**

(15) 8.8.2005

(18) 26.8.2029

(21) 159-2004

(22) 26.8.2004

(73) Ministerstvo vnútra Slovenskej republiky, Bratislava, SK;

**(54) Svetloodrazová tabuľka s evidenčným číslom motorových a prípojových vozidiel III.**

Určenie výrobku:

Svetloodrazová tabuľka s evidenčným číslom motorových a prípojových vozidiel III. sa umiestňuje na vonkajšom povrchu alebo za sklom kabíny motorových a prípojových vozidiel a slúži po umiestnení konkrétneho evidenčného čísla v jej vyznačených obdĺžnikoch na vonkajšiu identifikáciu a evidenciu cestných motorových vozidiel určených na dopravu osôb alebo vecí, a/alebo prípojných a zvláštnych vozidiel.

(51) **06/05.08** LOC(12)  
(11) **28694**  
(15) 9.12.2019  
(18) 15.7.2029  
(21) 62-2019  
(22) 15.7.2019

(73) Slabey Ladislav, Ing. arch., Bratislava-Záhorská Bystrica, SK;  
(54) **Hostelová bunka**  
Určenie výrobku:  
Výrobok, v ktorom je dizajn stelesnený, predstavuje hostelovú bunku (kombinovaný nábytok).

---

(51) (11)  
01/01.02 27618  
05/06.00 27121  
05/06.00 27126  
06/05.08 28694

# ČASŤ

OCHRANNÉ ZNÁMKY

## Číselné kódy na označovanie bibliografických údajov (Štandard WIPO ST.60)

<b>(111)</b>	Číslo zápisu	<b>(580)</b>	Dátum zápisu akejkoľvek transakcie v súvislosti s prihláškou alebo zápisom ochrannej známky do registra, napr. zmena majiteľa, zmena mena alebo adresy, zrieknutie sa známky atď. (účinnosť)
<b>(141)</b>	Dátum zániku	<b>(591)</b>	Údaje o uplatňovaných farbách
<b>(151)</b>	Dátum zápisu	<b>(641)</b>	Číslo a dátum podania prihlášky ochrannej známky Európskej únie, premenou ktorej vznikla prihláška národnej ochrannej známky
<b>(156)</b>	Dátum obnovy	<b>(646)</b>	Číslo a dátum podania ochrannej známky Európskej únie, premenou ktorej vznikla prihláška národnej ochrannej známky
<b>(180)</b>	Predpokladaný dátum uplynutia platnosti zápisu/ obnovy	<b>(731)</b>	Meno a adresa prihlasovateľa (-ov)
<b>(210)</b>	Číslo prihlášky	<b>(732)</b>	Meno a adresa majiteľa (-ov)
<b>(220)</b>	Dátum podania prihlášky	<b>(740)</b>	Meno a adresa zástupcu (-ov)
<b>(300)</b>	Údaje o prioritě	<b>(770)</b>	Meno a adresa predchádzajúceho prihlasovateľa (-ov) alebo majiteľa (-ov) (v prípade zmeny vlastníctva)
<b>(340)</b>	Údaje o čiastočnej prioritě	<b>(771)</b>	Meno a adresa predchádzajúceho prihlasovateľa (-ov) alebo majiteľa (-ov) (v prípade zmeny údajov)
<b>(350)</b>	Dátum práva z prihlášky, z ktorej sa uplatňuje seniorita	<b>(791)</b>	Meno a adresa držiteľa (-ov) licencie
<b>(360)</b>	Zoznam tovarov a služieb, na ktoré sa vzťahuje čiastočná seniorita	<b>(793)</b>	Podmienky a obmedzenia licencie
<b>(442)</b>	Dátum zverejnenia prihlášky po prieskume	<b>(800)</b>	Číslo a dátum medzinárodného zápisu
<b>(450)</b>	Dátum oznámenia o zápise ochrannej známky	<b>(881)</b>	Číslo a dátum zápisu ochrannej známky nahradenej medzinárodným zápisom
<b>(510)</b>	Zoznam tovarov a/alebo služieb ak neboli zatriedené		
<b>(511)</b>	Medzinárodné triedenie tovarov a/alebo služieb		
<b>(540)</b>	Vyjadrenie ochrannej známky		
<b>(550)</b>	Druh ochrannej známky		
<b>(551)</b>	Údaje o kolektívnej ochrannej známke		
<b>(571)</b>	Opis ochrannej známky		



## BA3M

## Zverejnené prihlášky ochranných znáмок

(210)	(210)	(210)	(210)
2287-2021	1028-2024	1263-2024	1386-2024
2318-2022	1059-2024	1270-2024	1388-2024
54-2023	1093-2024	1279-2024	1390-2024
1132-2023	1094-2024	1280-2024	1391-2024
1144-2023	1095-2024	1281-2024	1392-2024
14-2024	1097-2024	1314-2024	1393-2024
15-2024	1099-2024	1315-2024	1396-2024
17-2024	1100-2024	1320-2024	1398-2024
257-2024	1101-2024	1323-2024	1400-2024
298-2024	1102-2024	1327-2024	1402-2024
302-2024	1103-2024	1337-2024	1404-2024
447-2024	1111-2024	1342-2024	1406-2024
449-2024	1118-2024	1353-2024	1409-2024
509-2024	1183-2024	1354-2024	1410-2024
642-2024	1184-2024	1355-2024	1416-2024
668-2024	1186-2024	1356-2024	1426-2024
750-2024	1188-2024	1357-2024	1431-2024
752-2024	1189-2024	1363-2024	1432-2024
783-2024	1207-2024	1364-2024	1435-2024
788-2024	1219-2024	1365-2024	1437-2024
809-2024	1222-2024	1370-2024	1445-2024
916-2024	1225-2024	1374-2024	1446-2024
1013-2024	1254-2024	1375-2024	1469-2024
1015-2024	1259-2024	1380-2024	1478-2024
1017-2024			

**(210) 2287-2021**

(220) 3.9.2021

**(511) 9, 24, 25, 28, 35, 42** NCL (11)

(511) 9 - Aplikačný softvér; herné programy pre arkádové videoherné zariadenia; interaktívne multimediálne počítačové herné programy; interaktívne multimediálne počítačové hry; interaktívne multimediálne počítačové programy; interaktívne počítačové herné program; interaktívne programy pre video hry; interaktívny multimediálny softvér pre hranie hier; interaktívny počítačový softvér; interaktívny softvér; počítačové operačné programy (nahraté); počítačové programy; nahraté počítačové programy; počítačové programy pre dizajn používateľského rozhrania; počítačové programy pre video a počítačové hry; počítačové softvérové aplikácie (sťahovateľné); počítačový herný softvér, ktorý možno prevziať prostredníctvom globálnej počítačovej siete; počítačový softvér (nahraté počítačové programy); sťahovateľné počítačové programy; programy pre videohry; softvér na spracovanie dát pre grafické zobrazenia; softvér na spracovanie obrazov, grafiky a textu; softvér pre počítačové videohry; stiahnuteľné počítačové hry; stiahnuteľné počítačové herné programy; stiahnuteľný interaktívny zábavný softvér, určený na hranie počítačových hier; stiahnuteľný interaktívny zábavný softvér, určený na hranie videohier;

stiahnuteľný počítačový herný softvér; nahraté programy počítačových hier.

24 - Nažehľovacie textilie; textilné materiály; textilie; bavlnené textilie; cestovné deky; textilie na bielizeň; prikrývky; elastické textilie; posteľná bielizeň; textilné uteráky; pleteniny (textilie); netkané textilie; textilie pre odevný priemysel.

25 - Obuv; pančuchy; pančuchy absorbujúce pot; spodné časti pančúch; baretky; čiapky; pleteniny; šnurovacie topánky; nákrčníky; pánska spodná bielizeň (trenírky, boxerky); spodná bielizeň; opasky (časti odevov); pletené šatky; župany; svetre; pulóvre; ponožky; pánske podväzky; podväzky; podväzky na pančuchy; vložky do topánok; košeľe; košeľe s krátkym rukávom; odevy; klobúky; pokrývky hlavy; pančuškové nohavice; spodná bielizeň pohlcujúca pot; konfekcia (odevy); detské nohavičky (bielizeň); kravaty; nohavice; vrchné ošatenie; rukavice; šatky, šály; pleteniny (oblečenie); plátenná obuv; vesty; kabáty; legíny; sukne; oblečenie pre bábätká; športové tričká, dresy; papuče; plážové oblečenie; plážová obuv; pyžamá; šaty; sandále; dreváky; bundy; saká; body (spodná bielizeň); šatky (na krk); odevy z imitácií kože; kožené odevy; sárí; tričká; opasky na doklady a peniaze (časti odevov); pončá; nohavicové sukne; sarongy (veľké šatky na odievanie); legínsy; dámske nohavičky; športové tielka; ponožky pohlcujúce pot; podbradníky, nie papierové; podbradníky s rukávmi

okrem papierových; plavky (pánske); plavky; topánky; vysoká športová obuv; čelenky (oblečenie).

28 - Hry; spoločenské stolové hry; spoločenské hry; stolové hry.

35 - Poskytovanie obchodných alebo podnikateľských informácií; predvádzanie tovaru; aktualizovanie reklamných materiálov; obchodný alebo podnikateľský prieskum; poradenstvo pri organizovaní obchodnej činnosti; reklama; marketingový prieskum; organizovanie obchodných alebo reklamných výstav; obchodné alebo podnikateľské informácie; prenájom reklamných plôch; podpora predaja pre tretie osoby; organizovanie obchodných alebo reklamných veľtrhov; online reklama na počítačovej komunikačnej sieti; prezentácia výrobkov v komunikačných médiách pre maloobchod; obchodné informácie a rady spotrebiteľom pri výbere tovarov a služieb; administratívne spracovanie obchodných objednávok; subdodávateľské služby (obchodné služby); organizovanie módnych prehliadok na podporu predaja; tvorba reklamných filmov; poskytovanie obchodných alebo podnikateľských kontaktných informácií; optimalizácia internetových vyhľadávačov na podporu predaja; optimalizácia obchodovania na webových stránkach; platené reklamné služby typu „klikni sem“; obchodné sprostredkovateľské služby; poskytovanie obchodných informácií prostredníctvom webových stránok; online poskytovanie obchodného priestoru pre nákupcov a predajcov tovarov a služieb; indexovanie webových stránok na obchodné alebo reklamné účely; správa spotrebiteľských vernostných programov; zostavovanie zoznamov informácií na obchodné alebo reklamné účely; cielený marketing.

42 - Aktualizovanie počítačového softvéru; dizajn a vývoj softvéru na spracovanie obrazu; elektronické ukladanie zábavného mediálneho obsahu; inštalácie, údržba a opravy počítačového softvéru; inštalácie, údržba a opravy softvéru počítačových systémov; inštalácie, údržba, aktualizovanie a modernizácia počítačového softvéru; kompresia údajov pre elektronické ukladanie; konfigurovanie počítačového softvéru; modernizácia počítačového softvéru; navrhovanie a vývoj architektúry počítačového softvéru; navrhovanie a vývoj počítačového softvéru pre počítačové hry a softvéru pre virtuálnu realitu; navrhovanie a vývoj videoherného softvéru; zavádzanie počítačového softvéru; oprava počítačového softvéru; počítačové programovanie; vývoj počítačových programov; softvérové inžinierstvo; poskytovanie dočasného používania on-line softvéru bez možnosti prevzatia pre počítačové siete a servery; poskytovanie softvéru prostredníctvom internetu (SaaS); poskytovanie softvéru prostredníctvom internetu (SaaS); programovanie počítačových animácií; programovanie softvéru videohier; tvorba počítačového softvéru; vývoj aplikačného softvéru na poskytovanie multimediálneho obsahu; vývoj počítačového softvéru; návrhy počítačových systémov.

(540) **Ponožky, čo nemajú páru**

(550) slovná

(731) Dedoles, s. r. o., Košická 49, Bratislava-Ružinov, SK;

(740) STEINIGER | law firm, s. r. o., Bratislava-Petržalka, SK;

**(210) 2318-2022**

(220) 1.12.2022

**(511) 16, 35, 38, 41** NCL (11)

(511) 16 - Plagáty; albumy; obrazy; noviny; grafické vzory (tlačoviny); fotografie (tlačoviny); pohľadnice; tlačoviny; tlačené publikácie; časopisy (periodiká); ročenky; kalendáre; obežníky.

35 - Pomoc pri riadení obchodnej činnosti; poskytovanie obchodných alebo podnikateľských informácií; rozširovanie reklamných materiálov; aktualizovanie reklamných materiálov; prieskum trhu; vydávanie reklamných textov; reklama; rozhlasová reklama; televízna reklama; reklamné agentúry; spracovanie textov; online reklama na počítačovej komunikačnej sieti; vyhľadávanie informácií v počítačových súboroch pre tretie osoby; prenájom reklamného času v komunikačných médiách; písanie reklamných textov; tvorba reklamných filmov; marketing; telemarketingové služby; rozvíjanie reklamných nápadov; správa spotrebiteľských vernostných programov; písanie textov scenárov na reklamné účely; poradenstvo v oblasti komunikácie (vzťahy s verejnosťou); konkurenčné spravodajské služby; obchodné spravodajské služby; cielený marketing; vonkajšia reklama; služby v oblasti vzťahov s médiami.

38 - Rozhlasové vysielanie; televízne vysielanie; vysielanie káblovej televízie; prenos správ a obrazových informácií prostredníctvom počítačov; informácie v oblasti telekomunikácií; výzvy (rádiom, telefónom alebo inými elektronickými komunikačnými prostriedkami); prenos signálu prostredníctvom satelitu; poskytovanie telekomunikačného pripojenia do svetovej počítačovej siete; poskytovanie priestoru na diskusiu na internete; poskytovanie prístupu do databáz; prenos digitálnych súborov; bezdrôtové vysielanie; poskytovanie diskusných fór online; kontinuálny prenos dát (streaming); rádiová komunikácia; prenos videonahrávok na objednávku; prenos digitálnych nahrávok (podcastov).

41 - Zábava; prenájom kinematografických prístrojov; filmové štúdiá; organizovanie vedomostných alebo zábavných súťaží; rozhlasová zábava; požičiavanie zvukových nahrávok; požičiavanie kinematografických filmov; produkcia filmov (nie reklamných); tvorba rozhlasových a televíznych programov; varietné predstavenia; tvorba divadelných alebo iných predstavení; televízna zábava; organizovanie živých vystúpení; premietanie kinematografických filmov; nahrávacie štúdiá (služby); postsynchronizácia, dabing; požičiavanie audiopriestrojov; písanie textov scenárov nie na reklamné účely; strihanie videopások; online vydávanie elektronických kníh a časopisov; elektronická edičná činnosť v malom (DTP služby); titulkovanie; karaoke služby; hudobné skladateľské služby; online poskytovanie elektronických publikácií (bez možnosti kopírovania); fotografické reportáže;

fotografovanie; reportárske služby; nahrávanie videopások; fotografovanie na mikrofilm; písanie textov; hudobná tvorba; online poskytovanie digitálnej hudby (bez možnosti kopírovania); online poskytovanie videozáznamov (bez možnosti kopírovania); písanie televíznych a filmových scenárov (tvorba); poskytovanie nestahovateľných filmov prostredníctvom služieb na prenos videí (na požiadanie); poskytovanie nestahovateľných televíznych programov prostredníctvom služieb na prenos videí (na požiadanie); kultúrne, vzdelávacie alebo zábavné služby poskytované galériami umenia; distribúcia filmov; tvorba videozáznamov na podujatiach; režírovanie filmov (okrem reklamných); organizácia súťaží v elektronických športoch; réžia predstavení; fotografovanie pomocou dronu; tvorba videonahrávok pomocou dronov; organizovanie zábavných podujatí; organizovanie a vedenie športových podujatí; tvorba digitálnych nahrávok (podcastov); prenájom filmových rekvizít.

(540)



- (550) obrazová  
 (591) biela, červená  
 (731) Rozhlas a televízia Slovenska, Mlynská dolina, Bratislava, SK;

(210) 54-2023

(220) 22.12.2021

(511) 3, 16 NCL (12)

- (511) 3 - Naliečivé kozmetické a toaletné prípravky; toaletný papier napustený kozmetickými prípravkami; obrúsky napustené kozmetickými prípravkami; tkaniny impregnované čistiacimi prípravkami; mydlá; čistiace prípravky; uteráky napustené kozmetickými vodami; celulózová vata na kozmetické použitie; vatové tampóny na kozmetické použitie; odličovacie prípravky; pleťové vody na kozmetické použitie; vatové tyčinky na kozmetické použitie; obrúsky

napustené odličovacími a kozmetickými prípravkami na starostlivosť o pleť.

16 - Toaletný papier; papierové alebo celulózové vreckovky; papierové alebo celulózové obrúsky; odličovacie papierové alebo celulózové obrúsky; papierové utierky na tvár; papierové alebo celulózové kuchynské utierky v kotúčoch; papierové vreckovky na tvár.

(540)



(550) obrazová

(591) žltá, červená, biela, sivá, čierna

(641) 018627219, 22.12.2021

(731) Essity Hygiene and Health Aktiebolag, Mölndals bro 2, SE-405 03 Göteborg, SE;

(740) HÖRMANN &amp; PARTNERS s.r.o., Bratislava-Nové Mesto, SK;

(210) 1132-2023

(220) 24.5.2023

(511) 9, 35, 36, 38, 41, 42 NCL (12)

- (511) 9 - Vedecké, výskumné, navigačné, geodetické, fotografické, kinematografické, audiovizuálne, optické, signalizačné, detekčné, skúšobné, kontrolné, záchranné, vyučovacie a prístroje a nástroje a prístroje a nástroje na meranie a váženie; prístroje a nástroje na vedenie, distribúciu, transformáciu, akumuláciu, reguláciu alebo ovládanie elektrického prúdu; prístroje na nahrávanie, prenos alebo reprodukciu zvuku alebo obrazu; magnetické nosiče údajov; nenahraté nosiče digitálnych alebo analógových záznamov a pamäťové médiá; kompaktné disky; disky DVD mincové mechanizmy; registračné pokladnice, počítačové zariadenia; zariadenia na spracovanie údajov; a počítače; počítačový softvér; zariadenia na hasenie požiarov; zariadenia na prenos zvuku a obrazu; telekomunikačné prístroje; prenosné telekomunikačné prístroje; mobilné telekomunikačné slúchadlá (headsety); digitálne telekomunikačné prístroje a nástroje; digitálne tablety; tablety (prenosné počítače); počítačový hardvér; počítačový aplikačný softvér; sťahovateľný počítačový softvér; počítačový softvér (nahraté počítačové programy); počítačové softvérové aplikácie (sťahovateľné); mobilné softvérové aplikácie nahratý softvér na počítačové hry; počítačové softvérové aplikácie (sťahovateľné); vreckové počítače (PDA); mobilné telefóny; tyče na fotografie "selfie"; smart prstene; smartfóny; inteligentné hodinky; nositeľné inteligentné hodinky; zariadenia na sledovanie fyzickej

aktivity nosené na tele; prenosné počítače; elektrické lineárne aktuátory; riadiaci softvér telekomunikačných sietí a telekomunikačných zariadení; ochranné odevy proti úrazom, proti rádioaktívnej kontaminácii a protipožiarne ochranné odevy; ochranné pokrývky hlavy; televízne prijímače; slúchadlá; zariadenia globálneho polohového systému (GPS); satelitné navigačné prístroje; senzory okrem sensorov v oblasti tekutín alebo plynov; elektronické prístroje, senzory a brány internetu vecí (IoT); počítačový hardvér a softvér na použitie s prístrojmi internetu vecí (IoT), žiadne z týchto výrobkov nesúvisia s tekutinami ani plynmi; počítačový softvér nahratý na CD-ROM diskoch; SD karty (zabezpečené digitálne karty); okuliare; okuliarové šošovky; slnečné okuliare; ochranné okuliare a príslušné puzdrá; kontaktné šošovky; fotoaparáty; fotografické objektívy; MP3 prehrávače; zvukové pásky, audiokazety; audio disky; audio-video pásky; audio a video kazety; audio-video disky; videopásky; videokazety; video disky; elektronické publikácie (sťahovateľné); sťahovateľné obrazové súbory; sťahovateľné hudobné súbory; podložky pod myš; magnety; obaly na mobilné telefóny; puzdrá na mobilné telefóny; handsfree (slúchadlá so zabudovaným mikrofónom na telefonovanie bez držania telefónu); magnetické karty; zakódované karty; aplikačný softvér pre mobilné telefóny; telekomunikačný softvér; softvér na spracovanie finančných transakcií; elektronické informačné tabule; elektrické batérie (články); nabíjačky batérií; bezpečnostné poplašné zariadenia; bezpečnostné kamery; bezpečnostné výstražné zariadenia; bezpečnostné kontrolné zariadenia; bezpečnostné sledovacie zariadenia; počítačový softvér na bezpečnostné účely; počítačový softvér na poisťovacie účely; SIM karty; interaktívne terminály s dotykovými displejmi; antény; alarmy; elektrické káble; chemické prístroje a nástroje; počítačové operačné programy (nahraté); periférne zariadenia počítačov; zariadenia na spracovanie údajov; diagnostické prístroje (nie na lekárske použitie); dialľkomery; zariadenia na zaznamenávanie vzdialenosti; sťahovateľné zvonenia do mobilných telefónov; elektronické zabezpečovacie prívesky na tovary; okuliare; okuliare na športovanie; magnetické identifikačné karty; prístroje na vnútornú komunikáciu; reproduktory, amplióny; magnetické nosiče údajov; matematické pomôcky; modemy; monitorovacie prístroje (nie na lekárske použitie); skúšobné prístroje (nie na lekárske použitie); vysielacie (telekomunikácie); zariadenia na správu mobilných prístrojov; softvér na správu mobilných prístrojov; midlvr na správu softvérových funkcií na elektronických zariadeniach; softvér počítačového vírusu; antivírusový softvér; počítačové softvéry pre domotiku (súbor automatických riadiacich postupov používaných pri správe bývania); inteligentné dverové zvončeky; inteligentné reproduktory; inteligentné televízory; inteligentné rádiá; inteligentné poplašné prístroje; inteligentné bezpečnostné systémy; inteligentné video monitory; telefóny s otvoreným

operačným systémom (smartfóny); inteligentné meradlá; inteligentné zámky a visiace zámky; inteligentné dverové zámky; softvérové ovládače inteligentných domácností; zábavné systémy do auta (ICE); softvér na ochranu súkromia; počítačové tlačiarne; programy pre tlačiarne; servery pre tlačiarne; káble k tlačiarňam; fotografické tlačiarne; sťahovateľné virtuálne digitálne umelecké diela; sťahovateľné virtuálne fotografie; sťahovateľné virtuálne videá alebo zvukové záznamy; digitálne umelecké diela a obrazy s možnosťou prevzatia; sťahovateľný softvér na poskytovanie prístupu k digitálnym umeleckým dielam overeným pomocou NFS tokenov; sťahovateľný softvér na poskytovanie prístupu k fyzickému oblečeniu overené pomocou NFS tokenov; stiahnuteľný softvér na sťahovanie, príjem, odosielanie a ukladanie softvéru, údajov, odkazov, video súborov a obrazových súborov cez internet; stiahnuteľný softvér na poskytovanie prístupu k digitálnym burzám a aukciám; počítačové softvérové aplikácie pre platformy na báze technológie typu blockchain; časti a súčasti tovarov uvedených v triede 9 tohto zoznamu.

35 - Reklama; obchodný manažment; obchodná administratíva; kancelárske práce; pripravovanie a vedenie vernostných a motivačných programov a dohľad nad nimi; maloobchodné služby s vedeckými, navigačnými, geodetickými, fotografickými, kinematografickými, optickými, signalizačnými, kontrolnými, záchrannými, vyučovacími prístrojmi a nástrojmi, s prístrojmi a nástrojmi na meranie a váženie, s prístrojmi a nástrojmi na vedenie, distribúciu, transformáciu, akumuláciu, reguláciu alebo ovládanie elektrického prúdu, s prístrojmi na nahrávanie, prenos alebo reprodukciu zvuku alebo obrazu; maloobchodné služby s vedeckými, navigačnými, geodetickými, fotografickými, kinematografickými, optickými, signalizačnými, kontrolnými, záchrannými, vyučovacími prístrojmi a nástrojmi, s prístrojmi a nástrojmi na meranie a váženie, s prístrojmi a nástrojmi na vedenie, distribúciu, transformáciu, akumuláciu, reguláciu alebo ovládanie elektrického prúdu, s prístrojmi na nahrávanie, prenos alebo reprodukciu zvuku alebo obrazu prostredníctvom internetu; maloobchodné služby s magnetickými nosičmi údajov, s nenahratými nosičmi digitálnych alebo analógových záznamov a s pamäťovými médiami, s kompaktnými diskami, s diskami DVD, s mincovými mechanizmami, s registračnými pokladnicami, s počítačmi zariadeniami, so zariadeniami na spracovanie údajov, s počítačmi, s počítačovými programami, s hasiacimi prístrojmi, s prístrojmi na prenos zvuku alebo obrazov, s telekomunikačnými prístrojmi, s mobilnými telekomunikačnými prístrojmi; maloobchodné služby s magnetickými nosičmi údajov, s nenahratými nosičmi digitálnych alebo analógových záznamov a s pamäťovými médiami, s kompaktnými diskami, s diskami DVD, s mincovými mechanizmami, s registračnými pokladnicami, s počítačmi

zariadeniami, so zariadeniami na spracovanie údajov, s počítačmi, s počítačovými programami, s hasiacimi prístrojmi, s prístrojmi na prenos zvuku alebo obrazov, s telekomunikačnými prístrojmi, s mobilnými telekomunikačnými prístrojmi prostredníctvom internetu; maloobchodné služby s digitálnymi telekomunikačnými prístrojmi a nástrojmi, s digitálnymi tabletmi, s počítačovým hardvérom, s počítačovým aplikačným softvérom, so sťahovateľným počítačovým softvérom, s nahratými počítačovými programami, so softvérovými aplikáciami, s mobilnými softvérovými aplikáciami, s nahratým softvérom na počítačové hry, s vreckovými počítačmi (PDA); maloobchodné služby s digitálnymi telekomunikačnými prístrojmi a nástrojmi, s digitálnymi tabletmi, s počítačovým hardvérom, s počítačovým aplikačným softvérom, so sťahovateľným počítačovým softvérom, s nahratými počítačovými programami, so softvérovými aplikáciami, s mobilnými softvérovými aplikáciami, s nahratým softvérom na počítačové hry, s vreckovými počítačmi (PDA) prostredníctvom internetu; maloobchodné služby s mobilnými telefónmi, s prenosnými počítačmi, s telekomunikačnými sieťovými prístrojmi, s počítačovým softvérom na obsluhu telekomunikačných sietí a telekomunikačných prístrojov, s ochrannými odevmi proti úrazom, proti rádiaoaktívnej kontaminácii a s protipožiarnymi ochrannými odevmi, s ochrannými prilbami, s televíznymi prijímačmi, so slúchadlami, so zariadeniami globálneho polohového systému (GPS), so satelitnými navigačnými prístrojmi, s počítačovým softvérom nahratým na CD-ROM diskoch, s SD kartami, s pohármi, so okuliarovými sklami, so snečnými okuliarmi, s mobilnými telekomunikačnými slúchadlami (headsetmi); maloobchodné služby s mobilnými telefónmi, s prenosnými počítačmi, s telekomunikačnými sieťovými prístrojmi, s počítačovým softvérom na obsluhu telekomunikačných sietí a telekomunikačných prístrojov, s ochrannými odevmi proti úrazom, proti rádiaoaktívnej kontaminácii a s protipožiarnymi ochrannými odevmi, s ochrannými prilbami, s televíznymi prijímačmi, so slúchadlami, so zariadeniami globálneho polohového systému (GPS), so satelitnými navigačnými prístrojmi, s počítačovým softvérom nahratým na CD-ROM diskoch, s SD kartami, s pohármi, so okuliarovými sklami, so snečnými okuliarmi prostredníctvom internetu; maloobchodné služby s ochrannými okuliarmi a príslušnými puzdrami, s kontaktnými šošovkami, s fotoaparátmi, s fotografickými objektívmi, s MP3 prehrávačmi, s audiopáskami, s audiokazetami, so zvukovými diskami, s audio-video páskami, s audio-video kazetami, s audio-video diskami, s videopáskami, s videokazetami, s videodiskami, s kompaktnými diskami, s diskami DVD, so sťahovateľnými elektronickými publikáciami, so sťahovateľnými obrazovými súbormi, so sťahovateľnými hudobnými súbormi, s podložkami pod počítačové myši, s magnetmi, s obalmi na mobilné telefóny,

s puzdrami na mobilné telefóny; maloobchodné služby s ochrannými okuliarmi a príslušnými puzdrami, s kontaktnými šošovkami, s fotoaparátmi, s fotografickými objektívmi, s MP3 prehrávačmi, s audiopáskami, s audiokazetami, so zvukovými diskami, s audio-video páskami, s audio-video kazetami, s audio-video diskami, s videopáskami, s videokazetami, s videodiskami, s kompaktnými diskami, s diskami DVD, so sťahovateľnými elektronickými publikáciami, so sťahovateľnými obrazovými súbormi, so sťahovateľnými hudobnými súbormi, s podložkami pod počítačové myši, s magnetmi, s obalmi na mobilné telefóny, s puzdrami na mobilné telefóny prostredníctvom internetu; maloobchodné služby s hands-free súpravami pre telefóny, s magnetickými kartami, s kódovanými kartami, s mobilnými softvérovými aplikáciami, s telekomunikačným softvérom, so softvérom na spracovanie finančných transakcií, s elektronickými poznámkovými tabuľkami, s elektrickými batériami, s nabíjačkami batérií, s bezpečnostnými poplašnými prístrojmi, s bezpečnostnými kamerami, s bezpečnostnými výstražnými prístrojmi, s bezpečnostnými kontrolnými prístrojmi, s bezpečnostnými sledovacími prístrojmi, s počítačovým softvérom na bezpečnostné účely; maloobchodné služby s hands-free súpravami pre telefóny, s magnetickými kartami, s kódovanými kartami, s mobilnými softvérovými aplikáciami, s telekomunikačným softvérom, so softvérom na spracovanie finančných transakcií, s elektronickými poznámkovými tabuľkami, s elektrickými batériami, s nabíjačkami batérií, s bezpečnostnými poplašnými prístrojmi, s bezpečnostnými kamerami, s bezpečnostnými výstražnými prístrojmi, s bezpečnostnými kontrolnými prístrojmi, s bezpečnostnými sledovacími prístrojmi, s počítačovým softvérom na bezpečnostné účely prostredníctvom internetu; maloobchodné služby s počítačovým softvérom na poisťovacie účely, so SIM kartami, s anténami, s poplašnými prístrojmi, s elektrickými káblami, s chemickými prístrojmi a nástrojmi, s nahratými počítačovými operačnými programami, s periférnymi zariadeniami počítačov, so zariadeniami na spracovanie údajov, s diagnostickými prístrojmi, nie na lekárske použitie, s prístrojmi na meranie vzdialenosti, s prístrojmi na zaznamenávanie vzdialenosti, so sťahovateľnými zvonieniami do mobilných telefónov, s elektronickými štítkami na výrobky; maloobchodné služby s počítačovým softvérom na poisťovacie účely, so SIM kartami, s anténami, s poplašnými prístrojmi, s elektrickými káblami, s chemickými prístrojmi a nástrojmi, s nahratými počítačovými operačnými programami, s periférnymi zariadeniami počítačov, so zariadeniami na spracovanie údajov, s diagnostickými prístrojmi, nie na lekárske použitie, s prístrojmi na meranie vzdialenosti, s prístrojmi na zaznamenávanie vzdialenosti, so sťahovateľnými zvonieniami do mobilných telefónov, s elektronickými štítkami na výrobky

prostredníctvom internetu; maloobchodné služby s elektronickými prístrojmi na označovanie výrobkov, s okulármi, so športovými okuliarmi, s magnetickými identifikačnými kartami, so zariadeniami na vnútornú komunikáciu, s reproduktormi, s magnetickými nosičmi údajov, s matematickými prístrojmi, s počítačovými modemami, s elektrickými monitorovacími prístrojmi, s televíznymi prijímačmi, so skúšobnými prístrojmi okrem prístrojov na lekárske použitie, s telekomunikačnými vysielacími zariadeniami, s papierom, s kartónom, s tlačovinami, s fotografiami, s papiernickým tovarom a písacími potrebami; maloobchodné služby s elektronickými prístrojmi na označovanie výrobkov, s okulármi, so športovými okuliarmi, s magnetickými identifikačnými kartami, so zariadeniami na vnútornú komunikáciu, s reproduktormi, s magnetickými nosičmi údajov, s matematickými prístrojmi, s počítačovými modemami, s elektrickými monitorovacími prístrojmi, s televíznymi prijímačmi, so skúšobnými prístrojmi okrem prístrojov na lekárske použitie, s telekomunikačnými vysielacími zariadeniami, s papierom, s kartónom, s tlačovinami, s fotografiami, s papiernickým tovarom a písacími potrebami prostredníctvom internetu; maloobchodné služby s kancelárskymi potrebami, s učebnými a vyučovacími pomôckami, s baliacimi materiálmi, s písacími potrebami, s písacími nástrojmi, s knihami, s katalógmi, s kartami, s manuálmi, s časopismi, so zásielkovými katalógmi, s novinami, s brožovanými knihami, s periodickými publikáciami, s kalendármi, s diármi, so štítkami, s mapami, s tlačnými publikáciami, s pohľadnicami, s plagátmi, s vytlačenými tarifami, s tlačivami; maloobchodné služby s kancelárskymi potrebami, s učebnými a vyučovacími pomôckami, s baliacimi materiálmi, s písacími potrebami, s písacími nástrojmi, s knihami, s katalógmi, s kartami, s manuálmi, s časopismi, so zásielkovými katalógmi, s novinami, s brožovanými knihami, s periodickými publikáciami, s kalendármi, s diármi, so štítkami, s mapami, s tlačnými publikáciami, s pohľadnicami, s plagátmi, s vytlačenými tarifami, s tlačivami prostredníctvom internetu; maloobchodné služby s odevmi, s obuvou, s pokrývkami hlavy, s domácimi alebo kuchynskými potrebami a nádobami, so súpravami kuchynského riadu, so stolovacím riadom okrem príborov, so zariadeniami na varenie jedla, s nožiarskym tovarom a príbormi, s čistiacimi prostriedkami, so záhradníckymi výrobkami, so šperkmi, s hodinárskymi výrobkami a s chronometrami, s hudobnými nástrojmi, so zariadeniami na osvetľovanie, s textíliami, s textilnými výrobkami do domácnosti, s nábytkom, s vybavením domácnosti, s taškami, s batožinou, s kozmetickými výrobkami, s kozmetickými prípravkami, s farmaceutickými prípravkami, s čistiacimi prípravkami; maloobchodné služby s odevmi, s obuvou, s pokrývkami hlavy, s domácimi alebo kuchynskými potrebami a nádobami, so súpravami kuchynského riadu, so stolovacím riadom okrem príborov, so zariadeniami na varenie jedla, s nožiarskym

tovarom a príbormi, s čistiacimi prostriedkami, so záhradníckymi výrobkami, so šperkmi, s hodinárskymi výrobkami a s chronometrami, s hudobnými nástrojmi, so zariadeniami na osvetľovanie, s textíliami, s textilnými výrobkami do domácnosti, s nábytkom, s vybavením domácnosti, s taškami, s batožinou, s kozmetickými výrobkami, s kozmetickými prípravkami, s farmaceutickými prípravkami, s čistiacimi prípravkami prostredníctvom internetu; maloobchodné služby s taškami, s hrami a s hračkami, s gymnastickými potrebami, so športovými potrebami, so športovým náradím, s mäsom, s rybami, s hydinou, so zverinou, s hotovými jedlami, s potravinami, s cukrárskymi výrobkami, so zákuskami, s pekárskymi výrobkami, s lahôdkami, s ovocím, s kvetmi, s kávou, s čajom, s kakaom, s cukrom, s ryžou, s pivom, s minerálnymi vodami, s minerálnymi a sýtenými vodami a inými nealkoholickými nápojmi, s alkoholickými nápojmi, so zápalkami, s tabakom; maloobchodné služby s taškami, s hrami a s hračkami, s gymnastickými potrebami, so športovými potrebami, so športovým náradím, s mäsom, s rybami, s hydinou, so zverinou, s hotovými jedlami, s potravinami, s cukrárskymi výrobkami, so zákuskami, s pekárskymi výrobkami, s lahôdkami, s ovocím, s kvetmi, s kávou, s čajom, s kakaom, s cukrom, s ryžou, s pivom, s minerálnymi vodami, s minerálnymi a sýtenými vodami a inými nealkoholickými nápojmi, s alkoholickými nápojmi, so zápalkami, s tabakom prostredníctvom internetu; maloobchodné služby s interaktívnymi terminálmi s dotykovou obrazovkou, s tyčami na fotografie selfie, s inteligentnými prsteňmi, so smartfónmi, s inteligentnými hodinkami, s automobilovým príslušenstvom, s automobilovými dielmi, s vozidlami, s palivami, so stavebným materiálom, s kovovým železiarskym tovarom, s elektronickými komponentami, s nahratým obsahom (nahrávkami a záznamami); maloobchodné služby s interaktívnymi terminálmi s dotykovou obrazovkou, s tyčami na fotografie selfie, s inteligentnými prsteňmi, so smartfónmi, s inteligentnými hodinkami, s automobilovým príslušenstvom, s automobilovými dielmi, s vozidlami, s palivami, so stavebným materiálom, s kovovým železiarskym tovarom, s elektronickými komponentami, s nahratým obsahom (nahrávkami a záznamami), s mobilnými telekomunikačnými slúchadlami (headsetmi) prostredníctvom internetu; obchodné riadenie maloobchodných predajní; predplatné telekomunikačných služieb pre tretie osoby; zbieranie údajov do počítačových databáz; zoraďovanie údajov v počítačových databázach; zostavovanie štatistik; analýzy nákladov; organizovanie súťaží na reklamné účely; nábor zamestnancov; personálne poradenstvo; sprostredkovateľné práce; poskytovanie informácií o zamestnávaní; poskytovanie informácií o zamestnávaní v súvislosti s mládežníckymi programami; obchodná správa licencií výrobkov a služieb pre tretie osoby; obchodné informácie a rady spotrebiteľom pri výbere tovarov a služieb;

prieskum verejnej mienky; služby porovnávania cien; zásobovacie služby pre tretie osoby (nákup tovarov a služieb pre iné podniky); prenájom reklamných plôch; prenájom reklamného času v komunikačných médiách; podpora predaja pre tretie osoby; vyhľadávanie sponzorov; dohadovanie obchodných zmlúv pre tretie osoby; informačné a poradenské služby v oblasti služieb uvedených v triede 35 tohto zoznamu; informačné a poradenské služby v oblasti služieb uvedených v triede 35 tohto zoznamu poskytované online z počítačovej databázy alebo z internetu; online poskytovanie obchodného priestoru na zobrazovanie a predaj umeleckých diel overených nezameniteľnými tokenmi (NFTs); online poskytovanie obchodného priestoru pre kupujúcich a predávajúcich nezameniteľných tokenov (NFTs) a kryptografických zberateľských predmetov; informácie týkajúce sa online obchodného priestoru pre kupujúcich a predajcov stiahnuteľných digitálnych umeleckých obrazov overených nezameniteľnými tokenmi (NFTs); dražby digitálnych umeleckých diel overených pomocou NFS tokenov; informačné a poradenské služby v oblasti služieb uvedených v triede 35 tohto zoznamu poskytované prostredníctvom telekomunikačnej siete.

36 - Poistovníctvo; finančné služby; peňažníctvo; nehnuteľnosti (služby); finančné informácie a poradenstvo súvisiace s tarifami; informácie a poradenstvo v oblasti financií a poistenia; finančné platobné služby; spracovanie platieb; elektronické platobné služby; automatizované platobné služby; spracovanie platobných transakcií prostredníctvom internetu; služby prevodu peňazí; elektronický prevod kapitálu; služby spojené s platbami účtov; internetové bankovníctvo; bankové služby prostredníctvom mobilných telefónov; služby v oblasti vydávania telefonických kariet; vydávanie hodnotových poukážok a kupónov; vydávanie cenných papierov; vydávanie darčekových kariet; vydávanie peňažných poukážok v súvislosti so zákazníkymi vernostnými programami; sponzorovanie športu, športových tímov a športových podujatí; správa poistných plánov; poistenie telekomunikačných prístrojov a nástrojov; poistenie mobilných telekomunikačných prístrojov a nástrojov; poistenie digitálnych prístrojov a nástrojov; poistenie tabletov; poistenie počítačového softvéru a hardvéru; cestovné poistenie; poistenie vozidiel; poistenie domov; organizovanie dobročinných zbierok; služby platobných kariet; služby debetných kariet; kancelárie zaoberajúce sa inkasovaním pohľadávok; finančné sponzorstvo; odhadovanie nákladov na opravy (finančné odhadovanie); prenájom budov; finančné odhady a oceňovanie (poistovníctvo, bankovníctvo, nehnuteľnosti); sprostredkovanie nehnuteľností; služby správy nehnuteľností v oblasti kancelárskych priestorov; prenájom kancelárskych priestorov; prenájom nehnuteľností; prenájom nákupných priestorov; realitné kancelárie; oceňovanie nehnuteľností; správa nehnuteľností; vyberanie nájomného; prenájom bytov; oceňovanie známk; finančný lízing; spravovanie majetku a budov;

finančný lízing (finančný prenájom s možnosťou kúpy); informačné a poradenské služby týkajúce sa služieb uvedených v triede 36 tohto zoznamu; informačné a poradenské služby týkajúce sa služieb uvedených v triede 36 tohto zoznamu poskytované on-line z počítačovej databázy alebo z internetu; finančné výmeny digitálnych tokenov; obchodovanie s finančnými digitálnymi tokenmi; webové finančné oceňovacie služby digitálnych umeleckých diel overených pomocou NFTs tokenov; elektronický prevod digitálnych hodnotových tokenov; vytváranie a prevod digitálnych umeleckých diel overených pomocou NFTs tokenov; oceňovanie, predaj a obchodovanie s digitálnymi umeleckými dielami overenými pomocou NFTs tokenov; elektronická výmena digitálnych hodnotových tokenov; obchodovanie s digitálnymi hodnotovými tokenmi; informačné a poradenské služby v oblasti služieb uvedených v triede 36 tohto zoznamu poskytované prostredníctvom telekomunikačnej siete.

38 - Telekomunikačné služby; vysielanie káblovej televízie; komunikácia mobilnými telefónmi; komunikácia prostredníctvom počítačových terminálov; komunikácia prostredníctvom optických sietí; telefonická komunikácia; prenos správ a obrazových informácií prostredníctvom počítačov; elektronické zobrazovacie tabule (telekomunikačné služby); prenos elektronickej pošty; faxové prenosy; informácie v oblasti telekomunikácií; posielanie správ; výzvy, služby vyhľadávania (rádiom, telefónom alebo inými elektronickými komunikačnými prostriedkami); poskytovanie prístupu do databáz; poskytovanie priestoru na diskusiu na internete; poskytovanie telekomunikačných kanálov na telenákupy; poskytovanie telekomunikačného pripojenia do svetovej počítačovej siete; poskytovanie užívateľského prístupu do svetovej počítačovej siete; rozhlasové vysielanie; prenájom prístupového času do svetových počítačových sietí; prenájom prístrojov na prenos správ; prenájom modemov; prenájom telekomunikačných prístrojov; prenájom telefónov; prenos signálu prostredníctvom satelitu; služby vstupu do telekomunikačných sietí (smerovanie a pripájanie); telekonferenčné služby; telegrafné služby; telefonické služby; televízne vysielanie; telexové služby; prenos digitálnych súborov; online posielanie pohľadníc; posielanie telegramov; hlasová odkazová služba; spravodajské kancelárie; bezdrôtové vysielanie; mobilné komunikačné služby; služby telekomunikačných brán; poskytovanie prístupu do databáz, na webové stránky a portály; poskytovanie prístupu k platformám a portálom na internete; poskytovanie prístupu k obsahu, na webové stránky a portály; telekomunikačné služby poskytované prostredníctvom platforiem a portálov na internete a iných médiách; služby mobilnej telekomunikačnej siete; služby v oblasti pevných telekomunikačných liniek; poskytovanie širokopásmového telekomunikačného prístupu; širokopásmové služby; služby v oblasti bezdrôtovej komunikácie; digitálne komunikačné

služby; vysielacie služby; vysielacie služby týkajúce sa IP TV; poskytovanie prístupu k internetovej televízii; služby elektronickej pošty a textových správ; telekomunikačné informácie poskytované prostredníctvom telekomunikačných sietí; prenájom a riadenie prístupového času k dátovým sieťam a databázam, predovšetkým internetu; komunikačné služby pre prístup k databázam; prenájom prístupového času do počítačovej databázy; služby elektronickej oznamovacích tabúľ; poskytovanie prístupu k blogom; poskytovanie prístupu k podcastom; služby diskusných miestností pre sociálne siete; poskytovanie diskusných fór online; poskytovanie elektronickej telekomunikačného pripojenia; poskytovanie prístupu k počítačovým databázam v oblasti nadväzovania spoločenských kontaktov prostredníctvom sietí a zoznamovania sa; lízing mobilných telefónov; informačné a poradenské služby v oblasti služieb uvedených v triede 38 tohto zoznamu; informačné a poradenské služby v oblasti služieb uvedených v triede 38 tohto zoznamu poskytované online z počítačovej databázy alebo z internetu; telematické služby; informačné a poradenské služby v oblasti služieb uvedených v triede 38 tohto zoznamu poskytované prostredníctvom telekomunikačnej siete.

41 - Vyučovanie; vzdelávanie; zábava; športová a kultúrna činnosť; akadémia (vzdelávanie); zábavné parky; organizovanie a vedenie kolokvií; organizovanie a vedenie koncertov; organizovanie a vedenie konferencií; organizovanie a vedenie kongresov; organizovanie a vedenie seminárov; organizovanie a vedenie sympózií; organizovanie a vedenie tvorivých dielní (výučba); organizovanie súťaží krásy; rezervácie vstupeniek na zábavné predstavenia; premietanie kinematografických filmov; výchovnozábavné klubové služby; koučovanie (školenie); informácie o výchove a vzdelávaní; skúšanie, preskúšavanie (pedagogická činnosť); elektronická edičná činnosť v malom (DTP služby); služby zabávačov; informácie o možnostiach zábavy; organizovanie módnych prehliadok na zábavné účely; produkcia filmov (nie reklamných); hazardné hry; online poskytovanie počítačových hier (z počítačových sietí); prenájom vybavenia herní; fitness kluby (zdravotné a kondičné cvičenia); služby poskytované prázdninovými tábormi (zábava); reportérske služby; organizovanie predstavení (manažérske služby); organizovanie športových súťaží; plánovanie a organizovanie večierkov; služby osobných trénerov (fitness cvičenia); telesná výchova; praktický výcvik (ukážky); hudobná tvorba; tvorba rozhlasových a televíznych programov; tvorba divadelných alebo iných predstavení; herne s hracími automatmi (služby); karaoke služby; poskytovanie športovísk; vydávanie kníh; vydávanie textov (okrem reklamných); rozhlasová zábava; nahrávacie štúdiá (služby); poskytovanie zariadení na oddych a rekreáciu; tábory na športové sústreďovania; titulovanie; televízna zábava; divadelné predstavenia; služby agentúr ponúkajúcich vstupenky na zábavné podujatia; meranie času na športových podujatiach; služby

v oblasti interaktívnej zábavy; služby v oblasti elektronických hier poskytované prostredníctvom akejkoľvek komunikačnej siete; zábavné služby poskytované prostredníctvom telekomunikačných sietí; informácie o vzdelávacích, výcvikových, zábavných, športových a kultúrnych činnostiach, poskytované prostredníctvom telekomunikačných sietí; poskytovanie spravodajských informácií; televízna tvorba; časové plánovanie televíznych programov; televízna tvorba prostredníctvom technológie internetového protokolu; tvorba televíznych programov prostredníctvom technológie internetového protokolu; organizovanie hudobných predstavení; zábavné služby klubov; diskotéky (služby); organizovanie živých vystúpení; nočné kluby (zábava); prenájom priestorov pre konanie hudobných podujatí a štadiónov; služby kasín; rezervácie vstupeniek na zábavné, športové a kultúrne podujatia; informačné služby o vstupenkách na zábavné, športové a kultúrne podujatia; služby agentúr na rezervovanie vstupeniek na zábavné, športové a kultúrne podujatia; poskytovanie online počítačových hier; prenájom počítačových herných programov; služby spojené s počítačovými a zábavnými videohrami; poskytovanie informácií, správ a komentárov v oblasti počítačových hier; usporiadanie, organizovanie a vedenie počítačových herných súťaží; vydavateľské služby; online poskytovanie elektronickej publikácií (bez možnosti kopírovania); online vydávanie elektronickej kníh a časopisov; usporadúvanie, organizácia a realizovanie súťaží, hier a kvízových programov; zabezpečovanie, organizovanie a vedenie súťaží, hier a kvízov na zábavné, rekreačné, kultúrne a vzdelávacie účely; organizovanie ocenení; poradenstvo pri voľbe povolania; súťaže prevádzkované prostredníctvom telefónu; služby agentúr pre rezerváciu vstupeniek na zábavné podujatia; školenia; informačné a poradenské služby v oblasti služieb uvedených v triede 41 tohto zoznamu; informačné a poradenské služby v oblasti služieb uvedených v triede 41 tohto zoznamu poskytované online z počítačovej databázy alebo z internetu; hudobné a zábavné vystúpenia; živé hudobné vystúpenia; hudobné knižnice; nahrávanie hudby; poskytovanie hudobnej zábavy; hudobná publikácia a nahrávanie hudobných záznamov; služby usporadúvania zábavy poskytnuté hudobnou skupinou; hudobná výchova a vzdelávanie; služby v oblasti mixovania hudby; služby prepisu hudby; hudobné vystúpenia; hudobná tvorba pre tretie osoby; služby v oblasti zábavy poskytované prostredníctvom hudobníkov; konzultácie v oblasti filmovej a hudobnej tvorby; požičiavanie fonografických a hudobných nahrávok; online poskytovanie digitálnej hudby (bez možnosti kopírovania); služby rezervácie a objednávaní lístkov na hudobné koncerty; vzdelávanie a vyučovanie súvisiace s online obchodným priestorom na vytváranie, zobrazovanie, predaj a prevod umeleckých diel overených nezameniteľnými tokenmi (NFT); vzdelávanie a vyučovanie súvisiace s online



obchodným priestorom pre kupujúcich a predajcov kryptografických zberateľských predmetov overených nezameniteľnými tokenmi NFTS; poskytovanie arkádových služieb v oblasti virtuálnej reality; online poskytovanie obrázkov (nesťahovateľných); poskytovanie výstav prostredníctvom virtuálnej reality a rozšírenej reality; informačné a poradenské služby v oblasti služieb uvedených v triede 41 tohto zoznamu poskytované prostredníctvom telekomunikačnej siete.

42 - Vedecké a technologické služby a s nimi súvisiaci výskum a projektovanie; priemyselné analýzy a priemyselný výskum; navrhovanie a vývoj počítačového hardvéru a softvéru; kalibrácia; vytváranie oblakov na vyvolanie zrážok; počítačové programovanie; požičiavanie počítačov; poradenstvo v oblasti počítačových programov; tvorba počítačového softvéru; aktualizovanie počítačového softvéru; analýzy počítačových systémov; návrh počítačových systémov; vypracovanie stavebných výkresov; poradenstvo v oblasti návrhu a vývoja počítačového hardvéru; poradenstvo v oblasti úspory energie; prevod údajov alebo dokumentov z fyzických médií na elektronické médiá; tvorba a udržiavanie webových stránok pre tretie osoby; prevod (konverzia) počítačových programov alebo údajov (nie fyzický); digitalizácia dokumentov (skenovanie); zhotovovanie kópií počítačových programov; inžinierske služby; hostovanie na webových stránkach; priemyselné dizajnérstvo; inštalácie počítačového softvéru; vedecké laboratórne služby; geodézia (zememeračstvo); údržba počítačového softvéru; skúšky materiálov; strojársky výskum; diaľkové monitorovanie činnosti počítačových systémov; navrhovanie obalov, obalové dizajnérstvo; štúdie technických projektov; poskytovanie internetových vyhľadávačov; poskytovanie vedeckých informácií a poradenstva o kompenzácii uhlíkových emisií; kontroly kvality; obnovovanie počítačových databáz; požičiavanie počítačového softvéru; prenájom webových serverov; výskum a vývoj nových výrobkov (pre zákazníkov); expertízy (inžinierske práce); technický výskum; počítačové programovanie na spracovanie dát; poradenstvo v oblasti navrhovania a vývoja počítačov; prenájom počítačového hardvéru; služby poskytovateľov služieb aplikácií (ASP); tvorba a udržiavanie blogov pre tretie osoby; odborné poradenstvo a názory v oblasti technológií; služby v oblasti prenájmu zariadení na spracovanie dát a počítačov; technické služby v oblasti navrhovania a plánovania telekomunikačného vybavenia; služby v oblasti výskumu produktov; predpovede počasia; výskum v oblasti telekomunikačných technológií; monitorovanie sieťových systémov v oblasti telekomunikácií; poskytovanie technických podporných služieb v oblasti telekomunikácií a zariadení; služby dátovej bezpečnosti; služby zabezpečenia údajov prostredníctvom firewallu; výskum v oblasti bezpečnosti; údržba počítačového softvéru v oblasti počítačovej bezpečnosti a predchádzania počítačovým rizikám; aktualizovanie počítačového softvéru

v oblasti počítačovej bezpečnosti a predchádzania počítačovým rizikám; bezpečnosť, ochrana a obnovovanie v oblasti informačných technológií; poradenstvo v oblasti internetovej bezpečnosti; monitorovanie počítačových bezpečnostných systémov; programovanie internetových bezpečnostných programov; odborné poradenské služby v oblasti počítačovej bezpečnosti; konzultácie v oblasti bezpečnostného softvéru; počítačová analýza bezpečnostných hrozieb pre ochranu údajov; navrhovanie a vývoj systémov elektronickej bezpečnosti údajov; navrhovanie a vývoj internetových dátových bezpečnostných systémov; ochrana počítačov proti počítačovým vírusom; odblokovanie mobilných telefónov; hosting webových portálov; navrhovanie webových portálov; poskytovanie softvéru prostredníctvom internetu (SaaS); konzultačné služby v oblasti softvéru ako služby [SaaS]; platforma ako služba (Paas); prenájom počítačov a tabletových počítačov; informačné a poradenské služby v oblasti služieb uvedených v triede 42 tohto zoznamu; informačné a poradenské služby v oblasti služieb uvedených v triede 42 tohto zoznamu poskytované on-line z počítačovej databázy alebo z internetu; webové návrhárske služby v oblasti vytvárania nezameniteľných tokenov (NFTS) na báze technológie typu blockchain; poskytovanie stiahnuteľného softvéru, týkajúce sa digitálneho umenia a zberateľských predmetov; platforma ako služba (PaaS) a softvér ako služba (SaaS) zahŕňajúce softvérové platformy na poskytovanie prístupu a súvisiace s digitálnymi umeleckými dielami overenými pomocou NFS tokenov; platforma ako služba (PaaS) a softvér ako služba (SaaS) zahŕňajúce softvérové platformy na poskytovanie prístupu a súvisiace s fyzickými odevmi overenými pomocou NFS tokenov; platforma ako služba (PaaS) a softvér ako služba (SaaS) zahŕňajúce softvérové platformy na poskytovanie prístupu a súvisiace s fyzickými odevmi overenými pomocou NFS tokenov; platforma ako služba (PaaS) a softvér ako služba (SaaS) zahŕňajúce softvérové platformy na použitie pri elektronickom nákupe, predaji, prijímaní, odosielaní, ukladaní, obchodovaní a spracovaní transakcií súvisiacich s digitálnymi umeleckými dielami overenými pomocou NFS tokenov; platforma ako služba (PaaS) a softvér ako služba (SaaS) zahŕňajúce softvérové platformy na použitie pri elektronickom nákupe, predaji, prijímaní, odosielaní, ukladaní, obchodovaní a spracovaní transakcií súvisiacich s fyzickými odevmi overenými pomocou NFS tokenov; platforma ako služba (PaaS) a softvér ako služba (SaaS) zahŕňajúce softvérové platformy na sťahovanie, prijímanie, odosielanie a ukladanie softvéru, údajov, odkazov, video súborov a obrazových súborov z internetu; platforma ako služba (PaaS) a softvér ako služba (SaaS) zahŕňajúce softvérové platformy na poskytovanie prístupu k digitálnym burzám a aukciám; technologické služby vrátane umelej inteligencie a vzdelávacích technológií v súvislosti s digitálnymi umeleckými dielami overenými pomocou NFS tokenov; poskytovanie informácií o webových službách súvisiacich s digitálnymi umeleckými dielami overenými pomocou NFS tokenov; informačné a poradenské služby v oblasti

služieb uvedených v triede 42 tohto zoznamu poskytované prostredníctvom telekomunikačnej siete.

**(540) O2 Férová nadácia**

(550) slovná

(731) O2 Worldwide Limited, C/O Stobbs Building 1000, Cambridge Research Park, Cambridge CB25 9PD, GB;

(740) ROTT & RÚŽIČKA, Patentová, známková a právna kancelária, s. r. o., Bratislava-Staré Mesto, SK;

**(210) 1144-2023**

(220) 24.5.2023

**(511) 9, 35, 36, 38, 41, 42** NCL (12)

(511) 9 - Vedecké, výskumné, navigačné, geodetické, fotografické, kinematografické, audiovizuálne, optické, signalizačné, detekčné, skúšobné, kontrolné, záchranné, vyučovacie a prístroje a nástroje a prístroje a nástroje na meranie a váženie; prístroje a nástroje na vedenie, distribúciu, transformáciu, akumuláciu, reguláciu alebo ovládanie elektrického prúdu; prístroje na nahrávanie, prenos alebo reprodukciu zvuku alebo obrazu; magnetické nosiče údajov; nenahraté nosiče digitálnych alebo analógových záznamov a pamäťové médiá; kompaktné disky; disky DVD mincové mechanizmy; registračné pokladnice, počítačacie zariadenia; zariadenia na spracovanie údajov; a počítače; počítačový softvér; zariadenia na hasenie požiarov; zariadenia na prenos zvuku a obrazu; telekomunikačné prístroje; prenosné telekomunikačné prístroje; mobilné telekomunikačné slúchadlá (headsety); digitálne telekomunikačné prístroje a nástroje; digitálne tablety; tablety (prenosné počítače); počítačový hardvér; počítačový aplikačný softvér; sťahovateľný počítačový softvér; počítačový softvér (nahraté počítačové programy); počítačové softvérové aplikácie (sťahovateľné); mobilné softvérové aplikácie nahratý softvér na počítačové hry; počítačové softvérové aplikácie (sťahovateľné); vreckové počítače (PDA); mobilné telefóny; tyče na fotografie "selfie"; smart prstene; smartfóny; inteligentné hodinky; nositeľné inteligentné hodinky; zariadenia na sledovanie fyzickej aktivity nosené na tele; prenosné počítače; elektrické lineárne aktuátory; riadiaci softvér telekomunikačných sietí a telekomunikačných zariadení; ochranné odevy proti úrazom, proti rádioaktívnej kontaminácii a protipožiarne ochranné odevy; ochranné pokrývky hlavy; televízne prijímače; slúchadlá; zariadenia globálneho polohového systému (GPS); satelitné navigačné prístroje; senzory okrem senzorov v oblasti tekutín alebo plynov; elektronické prístroje, senzory a brány internetu vecí (IoT); počítačový hardvér a softvér na použitie s prístrojmi internetu vecí (IoT), žiadne z týchto výrobkov nesúvisia s tekutinami ani plynmi; počítačový softvér nahratý na CD-ROM diskoch; SD karty (zabezpečené digitálne karty); okuliare; okuliarové šošovky; slnečné okuliare; ochranné okuliare a príslušné puzdrá; kontaktné šošovky; fotoaparáty; fotografické objektívy; MP3 prehrávače; zvukové pásky, audiokazety; audio disky; audio-video pásky; audio a video kazety; audio-

video disky; videopásky; videokazety; video disky; elektronické publikácie (sťahovateľné); sťahovateľné obrazové súbory; sťahovateľné hudobné súbory; podložky pod myš; magnety; obaly na mobilné telefóny; puzdrá na mobilné telefóny; handsfree (slúchadlá so zabudovaným mikrofónom na telefonovanie bez držania telefónu); magnetické karty; zakódované karty; aplikačný softvér pre mobilné telefóny; telekomunikačný softvér; softvér na spracovanie finančných transakcií; elektronické informačné tabule; elektrické batérie (články); nabíjačky batérií; bezpečnostné poplašné zariadenia; bezpečnostné kamery; bezpečnostné výstražné zariadenia; bezpečnostné kontrolné zariadenia; bezpečnostné sledovacie zariadenia; počítačový softvér na bezpečnostné účely; počítačový softvér na poisťovacie účely; SIM karty; interaktívne terminály s dotykovými displejmi; antény; alarmy; elektrické káble; chemické prístroje a nástroje; počítačové operačné programy (nahraté); periférne zariadenia počítačov; zariadenia na spracovanie údajov; diagnostické prístroje (nie na lekárske použitie); diaľkomery; zariadenia na zaznamenávanie vzdialenosti; sťahovateľné zvonenia do mobilných telefónov; elektronické zabezpečovacie prívesky na tovary; okuliare; okuliare na športovanie; magnetické identifikačné karty; prístroje na vnútornú komunikáciu; reproduktory, amplióny; magnetické nosiče údajov; matematické pomôcky; modemy; monitorovacie prístroje (nie na lekárske použitie); skúšobné prístroje (nie na lekárske použitie); vysielacie (telekomunikácie); zariadenia na správu mobilných prístrojov; softvér na správu mobilných prístrojov; midlvr na správu softvérových funkcií na elektronických zariadeniach; softvér počítačového vírusu; antivírusový softvér; počítačové softvéry pre domotiku (súbor automatických riadiacich postupov používaných pri správe bývania); inteligentné dverové zvončeky; inteligentné reproduktory; inteligentné televízory; inteligentné rádiá; inteligentné poplašné prístroje; inteligentné bezpečnostné systémy; inteligentné video monitory; telefóny s otvoreným operačným systémom (smartfóny); inteligentné meradlá; inteligentné zámky a visiace zámky; inteligentné dverové zámky; softvérové ovládače inteligentných domácností; zábavné systémy do auta (ICE); softvér na ochranu súkromia; počítačové tlačiarne; programy pre tlačiarne; servery pre tlačiarne; káble k tlačiarňam; fotografické tlačiarne; sťahovateľné virtuálne digitálne umelecké diela; sťahovateľné virtuálne fotografie; sťahovateľné virtuálne videá alebo zvukové záznamy; digitálne umelecké diela a obrazy s možnosťou prevzatia; sťahovateľný softvér na poskytovanie prístupu k digitálnym umeleckým dielam overeným pomocou NFS tokenov; sťahovateľný softvér na poskytovanie prístupu k fyzickému oblečeniu overené pomocou NFS tokenov; stiahnuteľný softvér na sťahovanie, príjem, odosielanie a ukladanie softvéru, údajov, odkazov, video súborov a obrazových súborov cez internet; stiahnuteľný softvér na poskytovanie

prístupu k digitálnym burzám a aukciám; počítačové softvérové aplikácie pre platformy na báze technológie typu blockchain; časti a súčasti tovarov uvedených v triede 9 tohto zoznamu.

35 - Reklama; obchodný manažment; obchodná administratíva; kancelárske práce; pripravovanie a vedenie vernostných a motivačných programov a dohľad nad nimi; maloobchodné služby s vedeckými, navigačnými, geodetickými, fotografickými, kinematografickými, optickými, signalizačnými, kontrolnými, záchrannými, vyučovacími prístrojmi a nástrojmi, s prístrojmi a nástrojmi na meranie a váženie, s prístrojmi a nástrojmi na vedenie, distribúciu, transformáciu, akumuláciu, reguláciu alebo ovládanie elektrického prúdu, s prístrojmi na nahrávanie, prenos alebo reprodukciu zvuku alebo obrazu; maloobchodné služby s vedeckými, navigačnými, geodetickými, fotografickými, kinematografickými, optickými, signalizačnými, kontrolnými, záchrannými, vyučovacími prístrojmi a nástrojmi, s prístrojmi a nástrojmi na meranie a váženie, s prístrojmi a nástrojmi na vedenie, distribúciu, transformáciu, akumuláciu, reguláciu alebo ovládanie elektrického prúdu, s prístrojmi na nahrávanie, prenos alebo reprodukciu zvuku alebo obrazu prostredníctvom internetu; maloobchodné služby s magnetickými nosičmi údajov, s nenahratými nosičmi digitálnych alebo analógových záznamov a s pamäťovými médiami, s kompaktnými diskami, s diskami DVD, s mincovými mechanizmami, s registračnými pokladnicami, s počítačmi zariadeniami, so zariadeniami na spracovanie údajov, s počítačmi, s počítačovými programami, s hasiacimi prístrojmi, s prístrojmi na prenos zvuku alebo obrazov, s telekomunikačnými prístrojmi, s mobilnými telekomunikačnými prístrojmi; maloobchodné služby s magnetickými nosičmi údajov, s nenahratými nosičmi digitálnych alebo analógových záznamov a s pamäťovými médiami, s kompaktnými diskami, s diskami DVD, s mincovými mechanizmami, s registračnými pokladnicami, s počítačmi zariadeniami, so zariadeniami na spracovanie údajov, s počítačmi, s počítačovými programami, s hasiacimi prístrojmi, s prístrojmi na prenos zvuku alebo obrazov, s telekomunikačnými prístrojmi, s mobilnými telekomunikačnými prístrojmi prostredníctvom internetu; maloobchodné služby s digitálnymi telekomunikačnými prístrojmi a nástrojmi, s digitálnymi tabletmi, s počítačovým hardvérom, s počítačovým aplikačným softvérom, so sťahovateľným počítačovým softvérom, s nahratými počítačovými programami, so softvérovými aplikáciami, s mobilnými softvérovými aplikáciami, s nahratým softvérom na počítačové hry, s vreckovými počítačmi (PDA); maloobchodné služby s digitálnymi telekomunikačnými prístrojmi a nástrojmi, s digitálnymi tabletmi, s počítačovým hardvérom, s počítačovým aplikačným softvérom, so sťahovateľným počítačovým softvérom, s nahratými počítačovými programami, so softvérovými

aplikáciami, s mobilnými softvérovými aplikáciami, s nahratým softvérom na počítačové hry, s vreckovými počítačmi (PDA) prostredníctvom internetu; maloobchodné služby s mobilnými telefónmi, s prenosnými počítačmi, s telekomunikačnými sieťovými prístrojmi, s počítačovým softvérom na obsluhu telekomunikačných sietí a telekomunikačných prístrojov, s ochrannými odevmi proti úrazom, proti rádioaktívnej kontaminácii a s protipožiarňými ochrannými odevmi, s ochrannými prilbami, s televíznymi prijímačmi, so slúchadlami, so zariadeniami globálneho polohového systému (GPS), so satelitnými navigačnými prístrojmi, s počítačovým softvérom nahratým na CD-ROM diskoch, s SD kartami, s pohármi, so okuliarovými sklami, so slnečnými okuliarmi, s mobilnými telekomunikačnými slúchadlami (headsetmi); maloobchodné služby s mobilnými telefónmi, s prenosnými počítačmi, s telekomunikačnými sieťovými prístrojmi, s počítačovým softvérom na obsluhu telekomunikačných sietí a telekomunikačných prístrojov, s ochrannými odevmi proti úrazom, proti rádioaktívnej kontaminácii a s protipožiarňými ochrannými odevmi, s ochrannými prilbami, s televíznymi prijímačmi, so slúchadlami, so zariadeniami globálneho polohového systému (GPS), so satelitnými navigačnými prístrojmi, s počítačovým softvérom nahratým na CD-ROM diskoch, s SD kartami, s pohármi, so okuliarovými sklami, so slnečnými okuliarmi prostredníctvom internetu; maloobchodné služby s ochrannými okuliarmi a príslušnými puzdrami, s kontaktnými šošovkami, s fotoaparátmi, s fotografickými objektívmi, s MP3 prehrávačmi, s audiopáskami, s audiokazetami, so zvukovými diskami, s audio-video páskami, s audio-video kazetami, s audio-video diskami, s videopáskami, s videokazetami, s videodiskami, s kompaktnými diskami, s diskami DVD, so sťahovateľnými elektronickými publikáciami, so sťahovateľnými obrazovými súbormi, so sťahovateľnými hudobnými súbormi, s podložkami pod počítačové myši, s magnetmi, s obalmi na mobilné telefóny, s puzdrami na mobilné telefóny; maloobchodné služby s ochrannými okuliarmi a príslušnými puzdrami, s kontaktnými šošovkami, s fotoaparátmi, s fotografickými objektívmi, s MP3 prehrávačmi, s audiopáskami, s audiokazetami, so zvukovými diskami, s audio-video páskami, s audio-video kazetami, s audio-video diskami, s videopáskami, s videokazetami, s videodiskami, s kompaktnými diskami, s diskami DVD, so sťahovateľnými elektronickými publikáciami, so sťahovateľnými obrazovými súbormi, so sťahovateľnými hudobnými súbormi, s podložkami pod počítačové myši, s magnetmi, s obalmi na mobilné telefóny, s puzdrami na mobilné telefóny prostredníctvom internetu; maloobchodné služby s hands-free súpravami pre telefóny, s magnetickými kartami, s kódovanými kartami, s mobilnými softvérovými aplikáciami, s telekomunikačným softvérom, so softvérom na spracovanie

finančných transakcií, s elektronickými poznámkovými tabuľkami, s elektrickými batériami, s nabíjačkami batérií, s bezpečnostnými poplašnými prístrojmi, s bezpečnostnými kamerami, s bezpečnostnými výstražnými prístrojmi, s bezpečnostnými kontrolnými prístrojmi, s bezpečnostnými sledovacími prístrojmi, s počítačovým softvérom na bezpečnostné účely; maloobchodné služby s hands-free súpravami pre telefóny, s magnetickými kartami, s kódovanými kartami, s mobilnými softvérovými aplikáciami, s telekomunikačným softvérom, so softvérom na spracovanie finančných transakcií, s elektronickými poznámkovými tabuľkami, s elektrickými batériami, s nabíjačkami batérií, s bezpečnostnými poplašnými prístrojmi, s bezpečnostnými kamerami, s bezpečnostnými výstražnými prístrojmi, s bezpečnostnými kontrolnými prístrojmi, s bezpečnostnými sledovacími prístrojmi, s počítačovým softvérom na bezpečnostné účely prostredníctvom internetu; maloobchodné služby s počítačovým softvérom na poisťovacie účely, so SIM kartami, s anténami, s poplašnými prístrojmi, s elektrickými káblami, s chemickými prístrojmi a nástrojmi, s nahratými počítačovými operačnými programami, s periférnymi zariadeniami počítačov, so zariadeniami na spracovanie údajov, s diagnostickými prístrojmi, nie na lekárske použitie, s prístrojmi na meranie vzdialenosti, s prístrojmi na zaznamenávanie vzdialenosti, so sťahovateľnými zvonieniami do mobilných telefónov, s elektronickými štítkami na výrobky; maloobchodné služby s počítačovým softvérom na poisťovacie účely, so SIM kartami, s anténami, s poplašnými prístrojmi, s elektrickými káblami, s chemickými prístrojmi a nástrojmi, s nahratými počítačovými operačnými programami, s periférnymi zariadeniami počítačov, so zariadeniami na spracovanie údajov, s diagnostickými prístrojmi, nie na lekárske použitie, s prístrojmi na meranie vzdialenosti, s prístrojmi na zaznamenávanie vzdialenosti, so sťahovateľnými zvonieniami do mobilných telefónov, s elektronickými štítkami na výrobky prostredníctvom internetu; maloobchodné služby s elektronickými prístrojmi na označovanie výrobkov, s okulármi, so športovými okuliarmi, s magnetickými identifikačnými kartami, so zariadeniami na vnútornú komunikáciu, s reproduktormi, s magnetickými nosičmi údajov, s matematickými prístrojmi, s počítačovými modemami, s elektrickými monitorovacími prístrojmi, s televíznymi prijímačmi, so skúšobnými prístrojmi okrem prístrojov na lekárske použitie, s telekomunikačnými vysielacími zariadeniami, s papierom, s kartónom, s tlačovinami, s fotografiami, s papiernickým tovarom a písacími potrebami; maloobchodné služby s elektronickými prístrojmi na označovanie výrobkov, s okulármi, so športovými okuliarmi, s magnetickými identifikačnými kartami, so zariadeniami na vnútornú komunikáciu, s reproduktormi, s magnetickými nosičmi údajov, s matematickými prístrojmi, s počítačovými modemami, s elektrickými monitorovacími prístrojmi,

s televíznymi prijímačmi, so skúšobnými prístrojmi okrem prístrojov na lekárske použitie, s telekomunikačnými vysielacími zariadeniami, s papierom, s kartónom, s tlačovinami, s fotografiami, s papiernickým tovarom a písacími potrebami prostredníctvom internetu; maloobchodné služby s kancelárskymi potrebami, s učebnými a vyučovacími pomôckami, s baliacimi materiálmi, s písacími potrebami, s písacími nástrojmi, s knihami, s katalógmi, s kartami, s manuálmi, s časopismi, so zásielkovými katalógmi, s novinami, s brožovanými knihami, s periodickými publikáciami, s kalendármi, s diármi, so štítkami, s mapami, s tlačnými publikáciami, s pohľadnicami, s plagátmi, s vytlačenými tarifami, s tlačivami; maloobchodné služby s kancelárskymi potrebami, s učebnými a vyučovacími pomôckami, s baliacimi materiálmi, s písacími potrebami, s písacími nástrojmi, s knihami, s katalógmi, s kartami, s manuálmi, s časopismi, so zásielkovými katalógmi, s novinami, s brožovanými knihami, s periodickými publikáciami, s kalendármi, s diármi, so štítkami, s mapami, s tlačnými publikáciami, s pohľadnicami, s plagátmi, s vytlačenými tarifami, s tlačivami prostredníctvom internetu; maloobchodné služby s odevmi, s obuvou, s pokrývkami hlavy, s domácimi alebo kuchynskými potrebami a nádobami, so súpravami kuchynského riadu, so stolovacím riadom okrem príborov, so zariadeniami na varenie jedla, s nožiarskym tovarom a príbormi, s čistiacimi prostriedkami, so záhradníckymi výrobkami, so šperkami, s hodinárskymi výrobkami a s chronometrami, s hudobnými nástrojmi, so zariadeniami na osvetľovanie, s textíliami, s textilnými výrobkami do domácnosti, s nábytkom, s vybavením domácnosti, s taškami, s batožinou, s kozmetickými výrobkami, s kozmetickými prípravkami, s farmaceutickými prípravkami, s čistiacimi prípravkami; maloobchodné služby s odevmi, s obuvou, s pokrývkami hlavy, s domácimi alebo kuchynskými potrebami a nádobami, so súpravami kuchynského riadu, so stolovacím riadom okrem príborov, so zariadeniami na varenie jedla, s nožiarskym tovarom a príbormi, s čistiacimi prostriedkami, so záhradníckymi výrobkami, so šperkami, s hodinárskymi výrobkami a s chronometrami, s hudobnými nástrojmi, so zariadeniami na osvetľovanie, s textíliami, s textilnými výrobkami do domácnosti, s nábytkom, s vybavením domácnosti, s taškami, s batožinou, s kozmetickými výrobkami, s kozmetickými prípravkami, s farmaceutickými prípravkami, s čistiacimi prípravkami prostredníctvom internetu; maloobchodné služby s taškami, s hrami a s hračkami, s gymnastickými potrebami, so športovými potrebami, so športovým náradím, s mäsom, s rybami, s hydinou, so zverinou, s hotovými jedlami, s potravinami, s cukrárskymi výrobkami, so zákuskami, s pekárskymi výrobkami, s lahôdkami, s ovocím, s kvetmi, s kávou, s čajom, s kakaom, s cukrom, s ryžou, s pivom, s minerálnymi vodami, s minerálnymi a sýtenými vodami a inými nealkoholickými nápojmi, s alkoholickými nápojmi,

so zápalkami, s tabakom; maloobchodné služby s taškami, s hrami a s hračkami, s gymnastickými potrebami, so športovými potrebami, so športovým náradím, s mäsom, s rybami, s hydinou, so zverinou, s hotovými jedlami, s potravinami, s cukrárskymi výrobkami, so zákuskami, s pekáorskymi výrobkami, s lahôdkami, s ovocím, s kvetmi, s kávou, s čajom, s kakaom, s cukrom, s ryžou, s pivom, s minerálnymi vodami, s minerálnymi a sýtenými vodami a inými nealkoholickými nápojmi, s alkoholickými nápojmi, so zápalkami, s tabakom prostredníctvom internetu; maloobchodné služby s interaktívnymi terminálmi s dotykovou obrazovkou, s tyčami na fotografie selfie, s inteligentnými prsteňmi, so smartfónmi, s inteligentnými hodinkami, s automobilovým príslušenstvom, s automobilovými dielmi, s vozidlami, s palivami, so stavebným materiálom, s kovovým železiarskym tovarom, s elektronickými komponentami, s nahratým obsahom (nahrávkami a záznamami); maloobchodné služby s interaktívnymi terminálmi s dotykovou obrazovkou, s tyčami na fotografie selfie, s inteligentnými prsteňmi, so smartfónmi, s inteligentnými hodinkami, s automobilovým príslušenstvom, s automobilovými dielmi, s vozidlami, s palivami, so stavebným materiálom, s kovovým železiarskym tovarom, s elektronickými komponentami, s nahratým obsahom (nahrávkami a záznamami), s mobilnými telekomunikačnými slúchadlami (headsetmi) prostredníctvom internetu; obchodné riadenie maloobchodných predajní; predplatné telekomunikačných služieb pre tretie osoby; zbieranie údajov do počítačových databáz; zoraďovanie údajov v počítačových databázach; zostavovanie štatistík; analýzy nákladov; organizovanie súťaží na reklamné účely; nábor zamestnancov; personálne poradenstvo; sprostredkovateľne práce; poskytovanie informácií o zamestnávaní; poskytovanie informácií o zamestnávaní v súvislosti s mládežníckymi programami; obchodná správa licencií výrobkov a služieb pre tretie osoby; obchodné informácie a rady spotrebiteľom pri výbere tovarov a služieb; prieskum verejnej mienky; služby porovnávania cien; zásobovacie služby pre tretie osoby (nákup tovarov a služieb pre iné podniky); prenájom reklamných plôch; prenájom reklamného času v komunikačných médiách; podpora predaja pre tretie osoby; vyhľadávanie sponzorov; dohodovanie obchodných zmlúv pre tretie osoby; informačné a poradenské služby v oblasti služieb uvedených v triede 35 tohto zoznamu; informačné a poradenské služby v oblasti služieb uvedených v triede 35 tohto zoznamu poskytované online z počítačovej databázy alebo z internetu; online poskytovanie obchodného priestoru na zobrazovanie a predaj umeleckých diel overených nezameniteľnými tokenmi (NFTs); online poskytovanie obchodného priestoru pre kupujúcich a predávajúcich nezameniteľných tokenov (NFTs) a kryptografických zberateľských predmetov; informácie týkajúce sa online obchodného priestoru pre kupujúcich a predajcov stiahnuteľných digitálnych

umeleckých obrazov overených nezameniteľnými tokenmi (NFTs); dražby digitálnych umeleckých diel overených pomocou NFS tokenov; informačné a poradenské služby v oblasti služieb uvedených v triede 35 tohto zoznamu poskytované prostredníctvom telekomunikačnej siete.

36 - Poisťovníctvo; finančné služby; peňažníctvo; nehnuteľnosti (služby); finančné informácie a poradenstvo súvisiace s tarifami; informácie a poradenstvo v oblasti financií a poistenia; finančné platobné služby; spracovanie platieb; elektronické platobné služby; automatizované platobné služby; spracovanie platobných transakcií prostredníctvom internetu; služby prevodu peňazí; elektronický prevod kapitálu; služby spojené s platbami účtov; internetové bankovníctvo; bankové služby prostredníctvom mobilných telefónov; služby v oblasti vydávania telefonických kariet; vydávanie hodnotových poukážok a kupónov; vydávanie cenných papierov; vydávanie darčekových kariet; vydávanie peňažných poukážok v súvislosti so zákazníkymi vernosťnými programami; sponzorovanie športu, športových tímov a športových podujatí; správa poisťných plánov; poistenie telekomunikačných prístrojov a nástrojov; poistenie mobilných telekomunikačných prístrojov a nástrojov; poistenie digitálnych prístrojov a nástrojov; poistenie tabletov; poistenie počítačového softvéru a hardvéru; cestovné poistenie; poistenie vozidiel; poistenie domov; organizovanie dobročinných zbierok; služby platobných kariet; služby debetných kariet; kancelárie zaoberajúce sa inkasovaním pohľadávok; finančné sponzorstvo; odhadovanie nákladov na opravy (finančné odhadovanie); prenájom budov; finančné odhady a oceňovanie (poisťovníctvo, bankovníctvo, nehnuteľnosti); sprostredkovanie nehnuteľností; služby správy nehnuteľností v oblasti kancelárskych priestorov; prenájom kancelárskych priestorov; prenájom nehnuteľností; prenájom nákupných priestorov; realitné kancelárie; oceňovanie nehnuteľností; správa nehnuteľností; vyberanie nájomného; prenájom bytov; oceňovanie známk; finančný lízing; spravovanie majetku a budov; finančný lízing (finančný prenájom s možnosťou kúpy); informačné a poradenské služby týkajúce sa služieb uvedených v triede 36 tohto zoznamu; informačné a poradenské služby týkajúce sa služieb uvedených v triede 36 tohto zoznamu poskytované on-line z počítačovej databázy alebo z internetu; finančné výmeny digitálnych tokenov; obchodovanie s finančnými digitálnymi tokenmi; webové finančné oceňovacie služby digitálnych umeleckých diel overených pomocou NFTs tokenov; elektronický prevod digitálnych hodnotových tokenov; vytváranie a prevod digitálnych umeleckých diel overených pomocou NFTs tokenov; oceňovanie, predaj a obchodovanie s digitálnymi umeleckými dielami overenými pomocou NFTs tokenov; elektronická výmena digitálnych hodnotových tokenov; obchodovanie s digitálnymi hodnotovými tokenmi; informačné a poradenské služby v oblasti

služieb uvedených v triede 36 tohto zoznamu poskytované prostredníctvom telekomunikačnej siete.

38 - Telekomunikačné služby; vysielanie káblovej televízie; komunikácia mobilnými telefónmi; komunikácia prostredníctvom počítačových terminálov; komunikácia prostredníctvom optických sietí; telefonická komunikácia; prenos správ a obrazových informácií prostredníctvom počítačov; elektronické zobrazovacie tabule (telekomunikačné služby); prenos elektronickej pošty; faxové prenosy; informácie v oblasti telekomunikácií; posielanie správ; výzvy, služby vyhľadávania (rádiom, telefónom alebo inými elektronickými komunikačnými prostriedkami); poskytovanie prístupu do databáz; poskytovanie priestoru na diskusiu na internete; poskytovanie telekomunikačných kanálov na telenákupy; poskytovanie telekomunikačného pripojenia do svetovej počítačovej siete; poskytovanie užívateľského prístupu do svetovej počítačovej siete; rozhlasové vysielanie; prenájom prístupového času do svetových počítačových sietí; prenájom prístrojov na prenos správ; prenájom modemov; prenájom telekomunikačných prístrojov; prenájom telefónov; prenos signálu prostredníctvom satelitu; služby vstupu do telekomunikačných sietí (smerovanie a pripájanie); telekonferenčné služby; telegrafné služby; telefonické služby; televízne vysielanie; telexové služby; prenos digitálnych súborov; online posielanie pohľadníc; posielanie telegramov; hlasová odkazová služba; spravodajské kancelárie; bezdrôtové vysielanie; mobilné komunikačné služby; služby telekomunikačných brán; poskytovanie prístupu do databáz, na webové stránky a portály; poskytovanie prístupu k platformám a portálom na internete; poskytovanie prístupu k obsahu, na webové stránky a portály; telekomunikačné služby poskytované prostredníctvom platforiem a portálov na internete a iných médiách; služby mobilnej telekomunikačnej siete; služby v oblasti pevných telekomunikačných liniek; poskytovanie širokopásmového telekomunikačného prístupu; širokopásmové služby; služby v oblasti bezdrôtovej komunikácie; digitálne komunikačné služby; vysielacie služby; vysielacie služby týkajúce sa IP TV; poskytovanie prístupu k internetovej televízii; služby elektronickej pošty a textových správ; telekomunikačné informácie poskytované prostredníctvom telekomunikačných sietí; prenájom a riadenie prístupového času k dátovým sieťam a databázam, predovšetkým internetu; komunikačné služby pre prístup k databázam; prenájom prístupového času do počítačovej databázy; služby elektronickej oznamovacích tabúl; poskytovanie prístupu k blogom; poskytovanie prístupu k podcastom; služby diskusných miestností pre sociálne siete; poskytovanie diskusných fór online; poskytovanie elektronickeho telekomunikačného pripojenia; poskytovanie prístupu k počítačovým databázam v oblasti nadväzovania spoločenských kontaktov prostredníctvom sietí a zoznamovania sa; lízing mobilných telefónov; informačné a poradenské

služby v oblasti služieb uvedených v triede 38 tohto zoznamu; informačné a poradenské služby v oblasti služieb uvedených v triede 38 tohto zoznamu poskytované online z počítačovej databázy alebo z internetu; telematické služby; informačné a poradenské služby v oblasti služieb uvedených v triede 38 tohto zoznamu poskytované prostredníctvom telekomunikačnej siete.

41 - Vyučovanie; vzdelávanie; zábava; športová a kultúrna činnosť; akadémie (vzdelávanie); zábavné parky; organizovanie a vedenie kolokvií; organizovanie a vedenie koncertov; organizovanie a vedenie konferencií; organizovanie a vedenie kongresov; organizovanie a vedenie seminárov; organizovanie a vedenie sympózií; organizovanie a vedenie tvorivých dielní (výučba); organizovanie súťaží krásy; rezervácie vstupeniek na zábavné predstavenia; premietanie kinematografických filmov; výchovnozábavné klubové služby; koučovanie (školenie); informácie o výchove a vzdelávaní; skúšanie, preskúšavanie (pedagogická činnosť); elektronická edičná činnosť v malom (DTP služby); služby zabávačov; informácie o možnostiach zábavy; organizovanie módnych prehliadok na zábavné účely; produkcia filmov (nie reklamných); hazardné hry; online poskytovanie počítačových hier (z počítačových sietí); prenájom vybavenia herní; fitness kluby (zdravotné a kondičné cvičenia); služby poskytované prázdninovými tábormi (zábava); reportérske služby; organizovanie predstavení (manažérske služby); organizovanie športových súťaží; plánovanie a organizovanie večierkov; služby osobných trénerov (fitness cvičenia); telesná výchova; praktický výcvik (ukážky); hudobná tvorba; tvorba rozhlasových a televíznych programov; tvorba divadelných alebo iných predstavení; herne s hracími automatmi (služby); karaoke služby; poskytovanie športovísk; vydávanie kníh; vydávanie textov (okrem reklamných); rozhlasová zábava; nahrávacie štúdiá (služby); poskytovanie zariadení na oddych a rekreáciu; tábory na športové sústredenia; titulkovanie; televízna zábava; divadelné predstavenia; služby agentúr ponúkajúcich vstupenky na zábavné podujatia; meranie času na športových podujatiach; služby v oblasti interaktívnej zábavy; služby v oblasti elektronickej hier poskytované prostredníctvom akejkoľvek komunikačnej siete; zábavné služby poskytované prostredníctvom telekomunikačných sietí; informácie o vzdelávacích, výcvikových, zábavných, športových a kultúrnych činnostiach, poskytované prostredníctvom telekomunikačných sietí; poskytovanie spravodajských informácií; televízna tvorba; časové plánovanie televíznych programov; televízna tvorba prostredníctvom technológie internetového protokolu; tvorba televíznych programov prostredníctvom technológie internetového protokolu; organizovanie hudobných predstavení; zábavné služby klubov; diskotéky (služby); organizovanie živých vystúpení; nočné kluby (zábava); prenájom priestorov pre konanie hudobných podujatí a štadiónov; služby kasín; rezervácie vstupeniek na zábavné, športové a kultúrne

podujatia; informačné služby o vstupenkách na zábavné, športové a kultúrne podujatia; služby agentúr na rezervovanie vstupeniek na zábavné, športové a kultúrne podujatia; poskytovanie online počítačových hier; prenájom počítačových herných programov; služby spojené s počítačovými a zábavnými videohrami; poskytovanie informácií, správ a komentárov v oblasti počítačových hier; usporiadanie, organizovanie a vedenie počítačových herných súťaží; vydavateľské služby; online poskytovanie elektronických publikácií (bez možnosti kopírovania); online vydávanie elektronických kníh a časopisov; usporadúvanie, organizácia a realizovanie súťaží, hier a kvízových programov; zabezpečovanie, organizovanie a vedenie súťaží, hier a kvízov na zábavné, rekreačné, kultúrne a vzdelávacie účely; organizovanie ocenení; poradenstvo pri voľbe povolania; súťaže prevádzkované prostredníctvom telefónu; služby agentúr pre rezerváciu vstupeniek na zábavné podujatia; školenia; informačné a poradenské služby v oblasti služieb uvedených v triede 41 tohto zoznamu; informačné a poradenské služby v oblasti služieb uvedených v triede 41 tohto zoznamu poskytované online z počítačovej databázy alebo z internetu; hudobné a zábavné vystúpenia; živé hudobné vystúpenia; hudobné knižnice; nahrávanie hudby; poskytovanie hudobnej zábavy; hudobná publikácia a nahrávanie hudobných záznamov; služby usporadúvania zábavy poskytnuté hudobnou skupinou; hudobná výchova a vzdelávanie; služby v oblasti mixovania hudby; služby prepisu hudby; hudobné vystúpenia; hudobná tvorba pre tretie osoby; služby v oblasti zábavy poskytovanej prostredníctvom hudobníkov; konzultácie v oblasti filmovej a hudobnej tvorby; požičiavanie fonografických a hudobných nahrávok; online poskytovanie digitálnej hudby (bez možnosti kopírovania); služby rezervácie a objednávaní lístkov na hudobné koncerty; vzdelávanie a vyučovanie súvisiace s online obchodným priestorom na vytváranie, zobrazovanie, predaj a prevod umeleckých diel overených nezameniteľnými tokenmi (NFT); vzdelávanie a vyučovanie súvisiace s online obchodným priestorom pre kupujúcich a predajcov kryptografických zberateľských predmetov overených nezameniteľnými tokenmi NFTS; poskytovanie arkádových služieb v oblasti virtuálnej reality; online poskytovanie obrázkov (nesťahovateľných); poskytovanie výstav prostredníctvom virtuálnej reality a rozšírenej reality; informačné a poradenské služby v oblasti služieb uvedených v triede 41 tohto zoznamu poskytované prostredníctvom telekomunikačnej siete.

42 - Vedecké a technologické služby a s nimi súvisiaci výskum a projektovanie; priemyselné analýzy a priemyselný výskum; navrhovanie a vývoj počítačového hardvéru a softvéru; kalibrácia; vytváranie oblakov na vyvolanie zrážok; počítačové programovanie; požičiavanie počítačov; poradenstvo v oblasti počítačových programov; tvorba počítačového softvéru; aktualizovanie počítačového softvéru; analýzy počítačových systémov; návrh

počítačových systémov; vypracovanie stavebných výkresov; poradenstvo v oblasti návrhu a vývoja počítačového hardvéru; poradenstvo v oblasti úspory energie; prevod údajov alebo dokumentov z fyzických médií na elektronické médiá; tvorba a udržiavanie webových stránok pre tretie osoby; prevod (konverzia) počítačových programov alebo údajov (nie fyzický); digitalizácia dokumentov (skenovanie); zhotovovanie kópií počítačových programov; inžinierske služby; hostovanie na webových stránkach; priemyselné dizajnérstvo; inštalácie počítačového softvéru; vedecké laboratórne služby; geodézia (zememeračstvo); údržba počítačového softvéru; skúšky materiálov; strojársky výskum; diaľkové monitorovanie činnosti počítačových systémov; navrhovanie obalov, obalové dizajnérstvo; štúdie technických projektov; poskytovanie internetových vyhľadávačov; poskytovanie vedeckých informácií a poradenstva o kompenzácii uhlíkových emisií; kontroly kvality; obnovovanie počítačových databáz; požičiavanie počítačového softvéru; prenájom webových serverov; výskum a vývoj nových výrobkov (pre zákazníkov); expertízy (inžinierske práce); technický výskum; počítačové programovanie na spracovanie dát; poradenstvo v oblasti navrhovania a vývoja počítačov; prenájom počítačového hardvéru; služby poskytovateľov služieb aplikácií (ASP); tvorba a udržiavanie blogov pre tretie osoby; odborné poradenstvo a názory v oblasti technológií; služby v oblasti prenájmu zariadení na spracovanie dát a počítačov; technické služby v oblasti navrhovania a plánovania telekomunikačného vybavenia; služby v oblasti výskumu produktov; predpovede počasia; výskum v oblasti telekomunikačných technológií; monitorovanie sieťových systémov v oblasti telekomunikácií; poskytovanie technických podporných služieb v oblasti telekomunikácií a zariadení; služby dátovej bezpečnosti; služby zabezpečenia údajov prostredníctvom firewallu; výskum v oblasti bezpečnosti; údržba počítačového softvéru v oblasti počítačovej bezpečnosti a predchádzania počítačovým rizikám; aktualizovanie počítačového softvéru v oblasti počítačovej bezpečnosti a predchádzania počítačovým rizikám; bezpečnosť, ochrana a obnovovanie v oblasti informačných technológií; poradenstvo v oblasti internetovej bezpečnosti; monitorovanie počítačových bezpečnostných systémov; programovanie internetových bezpečnostných programov; odborné poradenské služby v oblasti počítačovej bezpečnosti; konzultácie v oblasti bezpečnostného softvéru; počítačová analýza bezpečnostných hrozieb pre ochranu údajov; navrhovanie a vývoj systémov elektronickej bezpečnosti údajov; navrhovanie a vývoj internetových dátových bezpečnostných systémov; ochrana počítačov proti počítačovým vírusom; odblokovanie mobilných telefónov; hosting webových portálov; navrhovanie webových portálov; poskytovanie softvéru prostredníctvom internetu (SaaS); konzultačné služby v oblasti softvéru ako

služby [SaaS]; platforma ako služba (Paas); prenájom počítačov a tabletových počítačov; informačné a poradenské služby v oblasti služieb uvedených v triede 42 tohto zoznamu; informačné a poradenské služby v oblasti služieb uvedených v triede 42 tohto zoznamu poskytované on-line z počítačovej databázy alebo z internetu; webové návrhárske služby v oblasti vytvárania nezameniteľných tokenov (NFTS) na báze technológie typu blockchain; poskytovanie stiahnuteľného softvéru, týkajúce sa digitálneho umenia a zberateľských predmetov; platforma ako služba (PaaS) a softvér ako služba (SaaS) zahŕňajúce softvérové platformy na poskytovanie prístupu a súvisiace s digitálnymi umeleckými dielami overenými pomocou NFS tokenov; platforma ako služba (PaaS) a softvér ako služba (SaaS) zahŕňajúce softvérové platformy na poskytovanie prístupu a súvisiace s fyzickými odevmi overenými pomocou NFS tokenov; platforma ako služba (PaaS) a softvér ako služba (SaaS) zahŕňajúce softvérové platformy na použitie pri elektronickom nákupe, predaji, prijímaní, odosielaní, ukladaní, obchodovaní a spracovaní transakcií súvisiacich s digitálnymi umeleckými dielami overenými pomocou NFS tokenov; platforma ako služba (PaaS) a softvér ako služba (SaaS) zahŕňajúce softvérové platformy na použitie pri elektronickom nákupe, predaji, prijímaní, odosielaní, ukladaní, obchodovaní a spracovaní transakcií súvisiacich s fyzickými odevmi overenými pomocou NFS tokenov; platforma ako služba (PaaS) a softvér ako služba (SaaS) zahŕňajúce softvérové platformy na sťahovanie, prijímanie, odosielanie a ukladanie softvéru, údajov, odkazov, video súborov a obrazových súborov z internetu; platforma ako služba (PaaS) a softvér ako služba (SaaS) zahŕňajúce softvérové platformy na poskytovanie prístupu k digitálnym burzám a aukciám; technologické služby vrátane umelej inteligencie a vzdelávacích technológií v súvislosti s digitálnymi umeleckými dielami overenými pomocou NFS tokenov; poskytovanie informácií o webových službách súvisiacich s digitálnymi umeleckými dielami overenými pomocou NFS tokenov; informačné a poradenské služby v oblasti služieb uvedených v triede 42 tohto zoznamu poskytované prostredníctvom telekomunikačnej siete.

## (540) O2 FAIR FOUNDATION

(550) slovná

(731) O2 Worldwide Limited, C/O Stobbs Building 1000, Cambridge Research Park, Cambridge CB25 9PD, GB;

(740) ROTT & RÚŽIČKA, Patentová, známková a právna kancelária, s. r. o., Bratislava-Staré Mesto, SK;

## (210) 14-2024

(220) 4.1.2024

(511) 3, 5, 8, 10, 35, 44 NCL (12)

(511) 3 - Kozmetické prípravky; esenciálne (éterické) oleje; aromatické výťažky (parfuméria); kozmetické prípravky na obočie; kozmetické pleťové vody; tuky na kozmetické použitie; vazelína na kozmetické použitie; mydlá a oleje na čistenie; pleťové krémy

a prípravky na starostlivosť o pleť (kozmetika); brúsivá; čistiace prípravky; voňavkárské prípravky; neliečivé kozmetické prípravky na starostlivosť o nohy; kozmetické kúpele na chodidlá (neliečivé prípravky); umelé nechty ozdobné nálepky na nechty; trblietky na nechty; ozdobné nálepky na nechty; laky na nechty; prípravky na ošetrovanie nechtov; kozmetické oleje na starostlivosť o telo a krásu.

5 - Lekárske prípravky; hygienické výrobky na lekárske použitie; farmaceutické prípravky na ošetrovanie a liečbu kože a chodidiel.

8 - Pedikúrové súpravy; manikúrové súpravy.

10 - Ortopedické pomôcky; fyzioterapeutické zariadenia.

35 - Administratívne služby pri odporúčaní špecializovaných lekárov; obchodný manažment; reklama; poskytovanie obchodných alebo podnikateľských informácií; reklamné plagátovanie; prieskum trhu; vzťahy s verejnosťou (public relations); marketingový prieskum; online reklama na počítačovej komunikačnej sieti; marketing; cieľový marketing; rozširovanie reklamných materiálov; aktualizovanie reklamných materiálov; rozširovanie vzoriek tovarov; podpora predaja pre tretie osoby; online poskytovanie obchodného priestoru pre nákupcov a predajcov tovarov a služieb; vydávanie reklamných textov; organizovanie obchodných alebo reklamných výstav; merchandising, franchising.

44 - Služby starostlivosti o hygienu a krásu osôb; služby súkromnej kliniky alebo sanatória; zdravotná starostlivosť; ošetrovateľské služby (návštevy v domácnosti); odborné poradenstvo v oblasti zdravého stravovania a výživy; odborné poradenstvo v oblasti starostlivosti o krásu tela; zdravotné strediská (služby); zdravotné poradenstvo; poradenstvo v oblasti stravovania a výživy; starostlivosť o ženy po pôrode; zotavovne pre rekonvalescentov; masáže; aromaterapeutické služby; terapeutické služby; terapeutické bankovanie; prenájom zdravotníckeho vybavenia; lekárske poradenstvo pre zdravotne postihnuté osoby; telemedicínske služby; manikúra a pedikúra; poradenstvo v oblasti starostlivosti o zdravú a poškodenú pokožku; vykonávanie preventívnych a liečebných opatrení na liečbu nôh; diagnostika nohy, detekcia patologických zmien na nohe; lekárske poradenstvo pri bolestiach nôh; liečba bolesti nôh; individuálne poradenstvo v oblasti starostlivosti o nohy a udržiavania výkonnosti chodidiel a nôh; poradenstvo o používaní masť a obväzov na nohy a chodidlá; služby pediatra; pediatrické anamnézy nôh; pediatrické vyšetrenia nôh; pediatrická starostlivosť o nohy; ošetrovanie nôh; kúpele nôh na hygienické účely; liečba plesní nechtov; liečba nechtov a kožných mykóz; liečba mozolov, bradavíc, a ragád (kožných prasklín) a kožných trhlín; liečba otlakov; ošetrovanie rán; liečba porúch krvného obehu na chodidle a nohe; služby nechtových salónov; strihanie a lakovanie nechtov; ošetrovanie deformovaných nechtov; ošetrovanie zatočených, zarastajúcich, zhrubnutých a poškodených nechtov; liečba korekcie nechtov; masáže; reflexné masáže



chodidiel; masáže chodidiel; masáže dolných končatín; lekárske zákroky na zmiernenie tlaku na chodidlá a nohy; lekárske zákroky na ochranu pred trením na chodidlách a nohách; kontrola obuvi ako súčasť zdravotného poradenstva; poradenstvo v oblasti obuvi a vložiek ako súčasť zdravotného poradenstva; fyzioterapeutické ošetrenia chodidiel a nôh; lekárske zákroky využívajúce stimuláciu prúdom; meranie krvného tlaku (lekárske vyšetrenia); meranie glukózy v krvi (lekárske vyšetrenia).

(540)



- (550) obrazová  
 (731) Lenka Jobbágy - Medi Pedi, Trnavská 885/62, Špačince, SK;  
 (740) Mgr. Jan Ambrož, advokát, Bratislava-Petržalka, SK;

- (210) 15-2024**  
 (220) 4.1.2024  
**(511) 29, 30, 35, 43** NCL (12)  
 (511) 29 - Jogurt; kefír (mliečny nápoj); kumys (mliečny nápoj); mliečne nápoje (s vysokým obsahom mlieka); mliečne výrobky; syry; kyslé mlieko; sójové mlieko; mlieko obohatené bielkovinami; mliečne fermenty na prípravu jedál; hotové jedlá rýchleho občerstvenia pripravené prevažne z mliečnych výrobkov, zeleniny, ovocia, mäsa, rýb, hydiny, vajec a údenín.

30 - Briošky; syrové sendviče (cheeseburgers); chlieb; kukuričné lupienky; nekysnutý chlieb; párky v rožku (sendviče); pečivo; pražená kukurica; sendviče z pšeničnej krupice; sladké žemle; obilninové chuťovky; hotové jedlá rýchleho občerstvenia pripravené prevažne z pečiva, cestovín, ciest, obilnín, ryže, múčnych potravín; obložené a plnené pečivo; obložené a plnené sendviče; obložené chlebičky.

35 - Reklama; aktualizovanie reklamných materiálov; vydávanie reklamných textov; odborné obchodné alebo podnikateľské poradenstvo; organizovanie obchodných alebo reklamných výstav; online reklama na počítačovej komunikačnej sieti; subdodávateľské služby (obchodné služby).

43 - Bary (služby); rýchle občerstvenie (snackbary); hotelové ubytovacie služby; jedálne (stravovacie služby); kaviarne; motely (služby); penzióny;

reštauračné (stravovacie) služby; dodávanie hotových jedál a nápojov na objednávku (katering).

(540)



- (550) obrazová  
 (591) žltá, čierna, biela, zelená, fialová, červená  
 (731) Antónia Florková s. r. o., Spodná Mrzačka 816/30, Zákamenné, SK;  
 (740) Mgr. Jan Ambrož, advokát, Bratislava-Petržalka, SK;

- (210) 17-2024**  
 (220) 4.1.2024  
**(511) 35, 41, 42** NCL (12)  
 (511) 35 - Obchodné administratívne služby; reklamné agentúry; analýzy nákladov; automatizované spracovanie dát; dekorácia a aranžovanie výkladov; distribúcia vzoriek tovarov; dražby; administratívna správa hotelov; komerčné informačné kancelárie; fotokopirovacie služby; marketing; marketingové štúdie; obchodné alebo podnikateľské informácie; obchodný manažment; obchodný manažment v oblasti umenia; obchodný a podnikateľský prieskum; obchodné odhady; odkazovacie telefónne služby (pre neprítomných predplatiteľov); organizovanie výstav na reklamné a obchodné účely; predvádzanie tovaru; organizovanie komerčných alebo reklamných výstav a veľtrhov; organizovanie reklamných hier na podporu predaja; overovanie obchodných transakcií; obchodné sprostredkovateľské služby pri nákupe tovarov prostredníctvom katalógu; uverejňovanie reklamných textov; zbieranie údajov do počítačových databáz; podpora predaja (pre tretie osoby); administratívne služby poskytované pri premiestňovaní podnikov; pomoc pri podnikaní; podnikateľské obchodné informácie; poradenské služby v oblasti obchodného alebo podnikateľského riadenia; poradenstvo v obchodnej činnosti; poskytovanie obchodných alebo podnikateľských informácií; poradenské služby v podnikovom manažmente pri predaji tovarov a služieb; poskytovanie informácií a iných informačných produktov reklamného charakteru; prenájom reklamných plôch; prenájom reklamného času vo všetkých komunikačných médiách; prieskum trhu; hospodárske alebo ekonomické predpovede; prieskum verejnej mienky; prenájom reklamných materiálov; spracovanie inzertných textov; reklamná a inzertná činnosť prostredníctvom telefónnej dátovej alebo informačnej

siete; reklama; on-line reklama na počítačovej komunikačnej sieti; externé administratívne riadenie priemyselných alebo obchodných podnikov; reklamné zásielkové služby; rozhlasová reklama; rozširovanie reklamných materiálov zákazníkom (letáky, prospekty, tlačivá, vzorky); rozširovanie reklamných alebo inzertných oznamov; spracovanie textov; obchodné sprostredkovateľské služby pri nákupe a predaji tovarov; obchodné sprostredkovateľské služby nadväzovania kontaktov medzi rôznymi odborníkmi a zákazníkmi; sprostredkovateľne práce; televízna reklama; vydávanie a aktualizovanie reklamných materiálov; reklamné plagátovanie; účtovníctvo; vydávanie reklamných alebo náborových textov; vedenie kartoték v počítači; vyhľadávanie informácií v počítačových súboroch pre tretie osoby; vzťahy s verejnosťou (prieskum vzťahov medzi podnikmi, inštitúciami a spoločenským prostredím); vyjednávanie a uzatváranie obchodných transakcií (pre tretie osoby); predplatné telekomunikačných služieb pre tretie osoby; zasielanie reklamných materiálov zákazníkom; zásielkové reklamné služby; zoraďovanie údajov v počítačových databázach; sprostredkovanie služieb uvedených v triede 35 tohto zoznamu; dohodovanie obchodných zmlúv pre podniky a organizácie.

41 - Výchova; vzdelávanie; zábava; akadémie (vzdelávanie); vydávanie textov (okrem reklamných); školenia; organizovanie a vedenie konferencií; organizovanie a vedenie kongresov; informácie o výchove a vzdelávaní; organizovanie živých vystúpení; praktický výcvik (ukážky); organizovanie a vedenie seminárov; online vydávanie elektronických kníh a časopisov; online poskytovanie elektronických publikácií (bez možnosti kopírovania); odborné školenia zamerané na odovzdávanie know-how.

42 - Počítačové programovanie; tvorba a udržiavanie webových stránok (pre tretie osoby); tvorba počítačového softvéru; aktualizovanie počítačového softvéru; grafické dizajnérstvo; poradenstvo pri tvorbe webových stránok; poskytovanie softvéru prostredníctvom internetu (SaaS); poradenstvo v oblasti informačných technológií (pri ITpodpore a odstraňovaní softvérových porúch); uchovávanie elektronických údajov; poskytovanie počítačových technológií prostredníctvom internetu (cloud computing); poskytovanie počítačovej platformy prostredníctvom internetu (PaaS); vedecké a technologické služby; inžinierska činnosť; skúšky materiálov; overovanie používateľov technológiou blockchain; overovanie pravosti umeleckých diel; kontroly kvality; navrhovanie vzhľadu výrobkov (priemyselné dizajnérstvo); poskytovanie dočasného použitia online softvéru bez možnosti stiahnutia.

**(540)**


(550) obrazová

(591) modrá

(731) BOOSTERS s. r. o., Krčulova 1199/2, Brezno, SK;

(740) Mgr. Jan Ambrož, advokát, Bratislava-Petržalka, SK;

**(210) 257-2024**

(220) 31.1.2024

**(511) 35, 36, 41** NCL (12)

(511) 35 - Organizovanie a riadenie odborných obchodných veľtrhov; reklama; podpora predaja pre tretie osoby; reklama podnikových webových stránok; marketing; internetový marketing; online reklama na počítačovej komunikačnej sieti; obchodné sprostredkovateľské služby nadväzovania kontaktov medzi rôznymi odborníkmi a zákazníkmi; poskytovanie obchodných alebo podnikateľských kontaktných informácií.

36 - Finančné a investičné konzultačné služby; finančné analýzy; finančné informácie; finančné informácie poskytované elektronickou cestou; finančné odhadné služby; finančné plánovanie; finančné poradenské služby pre bankárov; finančné poradenské služby pre spoločnosti; finančné prognózy.

41 - Organizovanie konferencií; vedenie konferencií; vedenie vzdelávacích konferencií; školenia; vzdelávanie.

**(540)**


(550) obrazová

(591) modrá

(731) Aura Event s.r.o., Na Větrově 999/20, Praha, CZ;

(740) Mgr. Jan Ambrož, advokát, Bratislava-Petržalka, SK;

**(210) 298-2024**

(220) 6.2.2024

**(511) 9, 35, 36, 42** NCL (12)

(511) 9 - Počítačový softvér (nahraté počítačové programy) na spracovanie finančných transakcií; počítačový softvér (nahraté počítačové programy) na transfery cross-blockchain; sťahovateľný počítačový softvér na správu transakcií s kryptoaktívami technológiou typu blockchain; sťahovateľné počítačové softvérové aplikácie na generovanie nezameniteľných tokenov (NFT); počítačový softvér (nahraté počítačové programy); platformy počítačového softvéru, nahrané alebo na stiahnutie na zrealizovanie viacerých druhov platieb a dlžných transakcií v integrovanom prostredí mobilného telefónu a vo webovom

prostredí; počítačový softvér (nahraté počítačové programy) pre technológiu blockchain; počítačový softvér (nahraté počítačové programy) na elektronický obchod; počítačový softvér (nahraté počítačové programy) na elektronické platby; počítačový softvér (nahraté počítačové programy) na vývoj, na budovanie a činnosť spotrebiteľských blockchainových aplikácií; počítačový softvér (nahraté počítačové programy) na elektronické obchodovanie s virtuálnymi menami; počítačový softvér (nahraté počítačové programy) na obchodovanie s cennými papiermi a aktívami; počítačový softvér (nahraté počítačové programy) na intradenné obchodovanie; sťahovateľné šifrovacie kľúče na príjem a výdaj kryptoaktív; počítačový softvér (nahraté počítačové programy) na sprostredkovanie online transakcií; počítačový softvér (nahraté počítačové programy) na vykonávanie elektronických platieb; bezpečnostné tokeny (šifrovacie zariadenia).

35 - Online poskytovanie obchodného priestoru pre nákupcov a predajcov tovarov a služieb; prezentácia finančných produktov v komunikačných médiách pre maloobchod; zostavovanie zoznamov informácií na obchodné alebo reklamné účely; poskytovanie obchodných alebo podnikateľských informácií; obchodné alebo podnikateľské informácie; obchodné sprostredkovateľské služby; dohadovanie obchodných zmlúv pre tretie osoby; správa vernostných programov odmeňovania; správa spotrebiteľských vernostných programov; podpora predaja prostredníctvom zákazníckych vernostných programov; reklama; online reklama na počítačovej komunikačnej sieti; obchodný manažment; obchodná administratíva; kancelárske práce.

36 - Počítačové finančné služby; finančné informácie; elektronický prevod kapitálu; finančné obchodovanie na devízovej burze; zmenárenské služby; realizácia finančných transakcií (finančné služby); elektronický prevod finančných prostriedkov technológiou blockchain; finančné prevody kryptoaktív; elektronické peňaženky (platobné služby); finančné služby; služby finančnej výmennej agentúry; elektronické finančné obchodné služby; finančné investície; osobné finančné služby; finančné služby pre fyzické osoby; finančné služby v oblasti obchodu a podnikania; poskytovanie finančných informácií prostredníctvom webových stránok; finančné poradenstvo; správa finančných záležitostí; finančné obchodovanie s kryptomenami; peňažné služby; finančné služby cez blockchain; prevod a zmena peňazí (peňažné služby); obchodovanie na burze s cennými papiermi; poskytovanie finančných služieb prostredníctvom internetu; prevod virtuálnych mien; služby v oblasti prevodu mien (peňažné služby); poskytovanie informácií a analýz v oblasti finančných investícií; finančné analýzy; obchodovanie na komoditnej burze; obchodovanie na finančnej burze; kapitálové investície; sprostredkovanie na burze cenných papierov; sprostredkovanie obchodu s akciami a obligáciami; správa podielových fondov; správcovstvo majetku (pre tretie osoby); správa majetku v kryptomenách; správa finančných

aktív; vedenie účtov na sprostredkovanie cenných papierov (finančné služby); finančné poradenstvo týkajúce sa majetkovej správy; spravovanie digitálnych majetkových hodnôt (finančné služby); správa finančného majetku; manažment cenných papierov; správa prevoditeľných cenných papierov; investovanie v oblasti prevoditeľných cenných papierov; správa portfólia kolektívnych cenných papierov; sprostredkovanie cenných papierov; obchodovanie s cennými papiermi (finančné služby); automatizované sprostredkovanie cenných papierov; výmena cenných papierov (finančné služby); obchodovanie na finančnej burze; elektronický prevod kryptomien; zúčtovanie poplatkov za transakcie (finančné služby); zúčtovanie obchodných poplatkov (finančné služby); klíring (bezhotovostné zúčtovávanie vzájomných pohľadávok a záväzkov); vydávanie cenných mincí; vydávanie a preplácanie starožitných mincí; vydávanie cenných mincí v rámci podnetov; vydávanie cenných mincí ako odmenu pre zákazníkov za vernosť; vydávanie cenných mincí vo forme darčekových poukážok; vydávanie cenných mincí ako časť vernostného programu pre zákazníkov; finančné partnerské služby; elektronické platobné služby; finančné platobné služby; poskytovanie platobných služieb; úverové služby; spracovanie elektronických platobných transakcií; finančné prevody a transakcie a platobné služby; finančné odhady a oceňovanie (poisťovníctvo, bankovníctvo, nehnuteľnosti); finančné riadenie; finančný výskum.

42 - Technologický výskum; uchovávanie elektronických údajov prostredníctvom blockchainu; overovanie elektronických údajov pomocou technológií blockchain; poskytovanie dočasného online softvéru bez možnosti stiahnutia na realizovanie elektronických platieb; poskytovanie softvéru prostredníctvom internetu (SaaS); online poskytovanie počítačového softvéru bez možnosti stiahnutia; hostiteľské softvérové platformy na transakcie na internete; overovanie používateľov technológiou blockchain; online poskytovanie nesťahovateľného počítačového softvéru na generovanie nezameniteľných tokenov (NFT).

**(540)**

- (550) obrazová  
 (591) modrá, sivá, biela, čierna, bordová  
 (731) Mountain Wolf IP s.r.o., Vajnorská 100/B, Bratislava-Nové Mesto, SK;  
 (740) BRICHTA & PARTNERS s. r. o., Bratislava-Staré Mesto, SK;

**(210) 302-2024**

(220) 6.2.2024

**(511) 35, 39, 41, 43** NCL (12)

- (511) 35 - Reklama; poradenstvo v oblasti komunikácie (reklama); online reklama na počítačovej komunikačnej sieti; prieskum trhu; reklamné agentúry; komerčné informačné kancelárie; zbieranie údajov do počítačových databáz; zoraďovanie údajov v počítačových databázach; marketing; cielený marketing; marketingový prieskum; vývoj marketingových koncepcií; marketing v rámci vydávania softvéru; marketing prostredníctvom umiestňovania produktov vo virtuálnom prostredí (pre tretie osoby); získavanie zákazníkov usporadúvaním reklamných podujatí (event marketing); organizovanie a vedenie obchodných podujatí.

39 - Plánovanie, organizovanie a rezervovanie cestovania; služby cestovnej kancelárie v oblasti zabezpečovania dovolenkového cestovania; služby cestovnej kancelárie týkajúce sa zabezpečovania dopravy osôb; dopravné informácie o cestách, tarifách a cestovných poriadkoch; rezervácie dopravy; rezervácie zájazdov; organizovanie ciest, exkurzií a okružných výletov; sprostredkovanie dopravy.

41 - Zábava; organizovanie a vedenie zábavných podujatí; organizovanie a vedenie športových podujatí; organizovanie vedomostných alebo zábavných súťaží; školenia; organizovanie komerčných, obchodných a podnikateľských konferencií; organizovanie a vedenie seminárov; plánovanie a organizovanie večierkov; poskytovanie informácií o možnostiach rekreácie; služby agentúr

ponúkajúcich vstupenky na zábavné podujatia; poskytovanie informácií o možnostiach zábavy.

43 - Ubytovacie kancelárie (hotely, penzióny); turistické ubytovne; poradenstvo v oblasti hotelových ubytovacích služieb, prechodného ubytovania a stravovacích služieb; rezervácie prechodného ubytovania; prázdninové tábory (ubytovacie služby).

**(540) rinners**

(550) slovná

(731) rinners s. r. o., Juraja Fándlyho 2159, Žilina, SK;

(740) TOMEŠ – Patentová a známková kancelária, s. r. o., Bratislava-Dúbravka, SK;

**(210) 447-2024**

(220) 20.2.2024

**(511) 3** NCL (12)

- (511) 3 - Kozmetické prípravky; parfumy; toaletné vody; kolínske vody; levanduľová voda; toaletné mydlá; dezodoračné mydlá; tekuté a tuhé mydlá na starostlivosť o tvár a telo; oleje na toaletné použitie; neliečivé toaletné potreby; oleje na kozmetické použitie; kozmetické pleťové vody; skrášľovacia kozmetika; skrášľovacie masky (kozmetické prípravky); hydratačné krémy a vody; telové krémy a emulzie; kozmetické prípravky na starostlivosť o tvár a telo; neliečivé pleťové krémy; dezodoranty (parfuméria); antiperspiranty (kozmetické výrobky); gély na sprchovanie; kúpeľové oleje bez liečivých účinkov; vlasové šampóny; vlasové kondicionéry; masky na vlasy.

**(540) NATIVA SPA O BOTICÁRIO**

(550) slovná

(731) BOTICA COMERCIAL FARMACÉUTICA, LTDA., Av. Rui Barbosa, 4110, Parque da Fonte, São José dos Pinhais, Paraná, BR;

(740) HÖRMANN &amp; PARTNERS s.r.o., Bratislava-Nové Mesto, SK;

**(210) 449-2024**

(220) 20.2.2024

**(511) 38, 42** NCL (12)

- (511) 38 - Posielanie správ; prenos televíznych programov; prenos rozhlasových programov.

42 - Navrhovanie a vývoj počítačového softvéru; navrhovanie a vývoj webových stránok; navrhovanie a vývoj mobilných aplikácií.

**(540)**

# bainry

- (550) obrazová  
 (731) bainry, s. r. o., Kysucký Lieskovec 172, Kysucký Lieskovec, SK;

**(210) 509-2024**

(220) 27.2.2024

**(511) 9, 28, 41** NCL (12)

- (511) 9 - Elektronické stieracie žreby na lotériové hry (softvér).  
 28 - Karty na bingo; hracie karty; hracie žetóny; žetóny na hazardné hry; stieracie žreby na lotériové hry; výherné hracie automaty; hracie automaty uvádzané do činnosti vhadením mince; hracie videoautomaty.  
 41 - Hazardné hry (herne); online hazardné hry (herne); organizovanie lotérií a stávkových hier; organizovanie lotérií a stávkových hier prostredníctvom internetu; organizovanie hier o peniaze; organizovanie elektronických žrebových lotérií; organizovanie spotrebiteľských lotérií; organizovanie žrebových lotérií; organizovanie kurzových stávk; organizovanie kurzových stávk prostredníctvom internetu; organizovanie doplnkových hier, pričom doplnková hra je číselná lotéria, ktorá je prevádzkovaná len spolu s inou číselnou lotériou.

**(540) Karibik**

- (550) slovná  
 (731) TIPOS, národná lotériová spoločnosť, a. s., Brečtanová 1, Bratislava-Nové Mesto, SK;  
 (740) LITVÁKOVÁ A SPOL., s. r. o., Bratislava-Nové Mesto, SK;

**(210) 642-2024**

(220) 11.3.2024

**(511) 39, 44** NCL (12)

- (511) 39 - Služby cestovného ruchu týkajúce sa dopravy a prepravy; konzultačné a informačné služby týkajúce sa dopravy a prepravy; poskytovanie informácií o cestovných trasách.  
 44 - Telemedicínske služby; zdravotné poradenstvo; lekárske poradenstvo; poskytovanie lekárskeho poradenstva; služby posudzovania zdravotného stavu; lekárske informačné služby poskytované prostredníctvom internetu.

**(540)**

- (550) obrazová  
 (591) biela, červená  
 (731) Herynk František, Jičínská 1748/5, Vinohrady, CZ;  
 (740) Advokátska kancelária STOKLASA & STOKLASOVÁ s.r.o., Nitra, SK;

**(210) 668-2024**

(220) 12.3.2024

**(511) 5, 16, 30, 32, 33, 35, 38** NCL (12)

- (511) 5 - Diétne nápoje na lekárske použitie; liečivé nápoje; bylinkové čaje na lekárske použitie; diétne látky na lekárske použitie; liečivé čaje; minerálne vody na lekárske použitie.  
 16 - Plagáty; billboardy z papiera alebo lepenky; megaboardy z papiera alebo lepenky; reklamné tabule z papiera, kartónu alebo lepenky; knihy; záložky do kníh; brožúry; časopisy (periodiká); tlačivá (formuláre); tlačoviny; ročenky; katalógy; kalendáre; diáre; poznámkové zošity; príručky; prospekty; noviny; obežníky; tlačené publikácie; papierové vľajky; papierové zástavky; pútače z papiera alebo lepenky; pečiatky; pečate; pečatné vosky; písacie potreby; papiernický tovar; obálky (papiernický tovar); obaly (papiernický tovar); nálepky (papiernický tovar); papierové alebo lepenkové etikety; kancelárske potreby okrem nábytku, predovšetkým kancelárske potreby použité ako reklamné predmety; perá (kancelárske potreby); poštové známky; adresné štítky do adresovacích strojov; kancelársky papier; listový papier; kopírovací papier; pergamenový papier; papierové pásky; baliaci papier; albumy; atlasy; mapy; pohľadnice; portréty; obrazy; fotografie; grafické reprodukcie; rytiny; baliace plastové fólie; paragóny; papierové lepiace štítky; lepidlá na kancelárske použitie alebo pre domácnosť; lepiace pásky na kancelárske použitie alebo pre domácnosť; spisové obaly (papiernický tovar); stolové prestieranie z papiera; papierové servítky; papierové utierky; papierové alebo plastové vaky na balenie; papierové

alebo plastové vrecia a vrecká na balenie; krajčírske strihy.

30 - Kávové nápoje; kakaové nápoje; čokoládové nápoje; kávové nápoje s aloe vera; kakaové nápoje s aloe vera; čokoládové nápoje s aloe vera; mliečne kávové nápoje s aloe vera; mliečne kakaové nápoje s aloe vera; káva s aloe vera; čaj; čaj s aloe vera; čajové nápoje s aloe vera; prísady do nápojov (okrem esenciálnych olejov); kávové náhradky; melasový sirup.

32 - Nealkoholické nápoje; nealkoholické nápoje s aloe vera; izotonické nápoje; energetické nealkoholické nápoje; energetické nealkoholické nápoje s aloe vera; prípravky na výrobu nealkoholických nápojov; prášky na prípravu šumivých nápojov; tablety alebo pastiky na prípravu šumivých nápojov; príchute na výrobu nealkoholických nápojov; sirupy na výrobu nápojov; nealkoholické aperitívy; ovocné džúsy s aloe vera; zeleninové džúsy (nápoje) s alebo vera; nealkoholické ovocné výťažky; chmeľové výťažky na výrobu piva; sýtená voda; sódová voda; šerbety (nápoje); stolové vody; ovocné džúsy; zeleninové džúsy (nápoje); pivo; limonády; minerálne vody (nápoje).

33 - Alkoholické nápoje okrem piva; alkoholové extrakty (tinktúry); destilované nápoje; digestíva (likéry a liehoviny); víno; alkoholické mušty; alkoholické výťažky z ovocia.

35 - Maloobchodné a veľkoobchodné služby s nápojmi; odborné obchodné poradenstvo; analýzy nákladov; obchodný alebo podnikateľský prieskum; reklama; online reklama na počítačovej komunikačnej sieti; obchodné sprostredkovanie služieb uvedených v triede 35 tohto zoznamu; obchodné sprostredkovateľské služby s nápojmi; poskytovanie služieb uvedených v triede 35 tohto zoznamu prostredníctvom komunikačných médií, elektronickej pošty, SMS a MMS správ, počítačových sietí a internetu; obchodné alebo podnikateľské informácie; marketing; cielený marketing; prieskum verejnej mienky; marketingový prieskum; prieskum trhu; telemarketingové služby; cielené posielanie reklamných materiálov poštou; rozširovanie vzoriek tovarov; aktualizovanie reklamných materiálov; vydávanie reklamných textov; rozhlasová reklama; televízna reklama; obchodný alebo podnikateľský prieskum; vzťahy s verejnosťou (public relations); poradenské služby pri riadení obchodnej činnosti; odborné obchodné alebo podnikateľské poradenstvo; organizovanie obchodných alebo reklamných výstav; obchodné informácie a rady spotrebiteľom pri výbere tovarov a služieb; prezentácia výrobkov v komunikačných médiách pre maloobchod; administratívne spracovanie obchodných objednávok; obchodná správa licencií výrobkov a služieb pre tretie osoby; subdodávateľské služby (obchodné služby); fakturácie; písanie reklamných textov; poskytovanie obchodných alebo podnikateľských kontaktných informácií; optimalizácia internetových vyhľadávačov na podporu predaja; optimalizácia návštevnosti webových stránok; platené reklamné služby typu „klikni sem“; obchodné

sprostredkovateľské služby; aktualizácia a údržba údajov v počítačových databázach; poskytovanie obchodných informácií prostredníctvom webových stránok; online poskytovanie obchodného priestoru pre nákupcov a predajcov tovarov a služieb; správa spotrebiteľských vernostných programov; zostavovanie zoznamov informácií na obchodné alebo reklamné účely; výroba telešopingových programov; veľkoobchodné služby s farmaceutickými a hygienickými prípravkami a so zdravotníckymi potrebami; marketing prostredníctvom umiestňovania produktov vo virtuálnom prostredí (pre tretie osoby).

38 - Prenos elektronickej pošty; hlasová odkazová služba; komunikácia mobilnými telefónmi; počítačová komunikácia; komunikácia pomocou počítačových terminálov; posielanie správ; posielanie telegramov; poskytovanie priestoru na diskusiu na internete; poskytovanie prístupu do databáz; poskytovanie telekomunikačného pripojenia do svetovej počítačovej siete; poskytovanie telekomunikačných kanálov na telenákupy; poskytovanie používateľského prístupu do svetovej počítačovej siete; prenos signálu prostredníctvom satelitu; prenos správ a obrazových informácií prostredníctvom počítača; posielanie telegramov; faxové prenosy; prenájom prístupového času do svetových počítačových sietí; rozhlasové vysielanie; elektronické zobrazovacie tabule (telekomunikačné služby); služby vstupu do telekomunikačných sietí (smerovanie a pripájanie); telefonická komunikácia; telegrafická komunikácia; telegrafné služby; informácie v oblasti telekomunikácií; telekonferenčné služby; telexové služby; vysielanie káblovej televízie; výzvy (rádiom, telefónom alebo inými elektronickými komunikačnými prostriedkami).

(540)



(550) obrazová

(591) červená, biela

(731) Ježo Ivan, Holubyho 1280/1, Bratislava-Staré Mesto, SK;

(740) BRANDMARKS s. r. o., Senec, SK;

(210) 750-2024

(220) 19.3.2024

(511) 9, 16, 20, 25, 35, 41, 43 NCL (12)

(511) 9 - Vedecké, navigačné, geodetické, fotografické, kinematografické, optické, signalizačné, kontrolné, záchranné a vyučovacie prístroje a nástroje a prístroje a nástroje na meranie a váženie; prístroje a nástroje na vedenie, distribúciu, transformáciu, akumuláciu, reguláciu alebo ovládanie elektrického

prúdu; prístroje na nahrávanie, prenos a reprodukciu zvuku alebo obrazu; magnetické nosiče údajov, gramofónové platne; kompaktné disky, disky DVD a ostatné nosiče digitálnych záznamov; mechanizmy mincových prístrojov; počítačové zariadenia, zariadenia na spracovanie údajov, počítače; počítačové programy; hasiace prístroje; okuliare; okuliare na športovanie; puzdrá na okuliare; rámy na okuliare; okuliarové šošovky; počítačový softvér (nahraté počítačové programy); guľôčkové počítačové podložky; laboratorné podnosy; poistkové drôty; poistky; polarimetre; polovodiče; zabezpečovacie zariadenia proti odcudzeniu; posuvné meradlá; potápačské kombinézy; potápačské masky; prístroje na rozbor potravín; požiarnické autá; požiarnické čerpadlá; požiarné hlásiče; požiarnické člny a lode; požiarnické hadice; požiarnické palice; pozorovacie nástroje; pravítka (meracie nástroje); tesárske pravítka; prehrávače kompaktných diskov; premietacie plátna; premietacie prístroje; premietacie prístroje na diapozitívy; prenosné multimediálne prehrávače; prenosné počítače; prenosné prehrávače zvuku alebo obrazu; počítačové programy (sťahovateľné); ochranné prilby na športovanie; regulátory osvetlenia scény; USB kľúče; šnúrky na mobilné telefóny; dekoratívne magnety; slnečné okuliare; myši (periférne zariadenia počítačov); protipožiarne ochranné odevy; hudobné mincové automaty.

16 - Tlačené publikácie; baliaci papier; blahoprajné pohľadnice; brožované knihy; brožúry; časopisy (periodiká); papierové alebo lepenkové etikety; fotografie (tlačoviny); grafické zobrazenia; grafické vzory (tlačoviny); kalendáre; knihy; plagáty; prospekty; pútače z papiera alebo lepenky; grafické reprodukcie; tlačené reklamné materiály; umelecké litografie; záložky do kníh; albumy; noviny; letáky; tlačoviny; ceruzky; perá (kancelárske potreby); reklamné tabule z papiera, kartónu alebo lepenky.

20 - Nábytok, zrkadlá, rámy na obrazy; bambus (surovina alebo polotovary); búdky pre zvieratá chované v domácnosti; búdy pre zvieratá chované v domácnosti; busty z dreva, vosku, sadry alebo plastov; bytové zariadenie (dekoratívne predmety); stojany na časopisy; chaise longue (typ čalúneného kresla); detské chodúľky; drevené cievky na nite, šijacie hodváby a priadze; nekovové navijaky na navíjanie hadíc (nie mechanické); dekoratívne zvonkohry; detské prebaľovacie pulty; divány; domové čísla (nie kovové, nie svietiace); nekovové prepravné palety; stoly pod písacie stroje; drevené alebo plastové debny; drevené časti nábytku; drevené obaly na fľaše; drevené sudy na odkaľovanie vína; snímateľné kryty na drezy; nekovové držadlá, kľučky; dužiny sudov; nekovové a neelektrické dverové zvonce; dvierka na nábytok; figuríny; nekovové háčiky na odevy; identifikačné náramky na použitie v nemocniciach (nie kovové); interiérové textilné rolety; jantár; jasle (křmidlá); jelenie parohy; nekovové kade; kadernícke kreslá; kancelársky nábytok; kartotékove skrine (nábytok); plastové kladky na rolety; plastové vodovodné klapky alebo ventily; mäsiarsky klát;

nekovové kľučky na dvere; police na knihy; nekovové kohútiky na sudy; nekovové stanové kolíky; kolísky; komody, zásuvkové kontajnery, bielizníky; nekovové kontajnery (skladovacie, dopravné); nekovové prepravné kontajnery; koral; dekoratívne korálikové závesy; korkové zátky; koroza (olejová palma); korytnačina; náhradky korytnačiny; prútené koše; kozubové zásteny (nábytok); krajčírské stojany; kreslá; latkové prepravky; lavičky (nábytok); rozkladacie ležadlá; plastové lišty na nábytok; lôžka pre domáce zvieratá; lôžkoviny okrem posteľnej bielizne; ložná miera, obrýsnica pre železničné vozne (nie kovová); nekovové nádoby na miešanie malty; masážne stoly; nekovové skrinky na mäso; nekovové matice; matrace; mobilné nekovové schody na nástup alebo výstup cestujúcich; mušle (dekorácia); kovový nábytok; nekovové debny; plastové nádoby (obaly); nekovové nádrže na tekuté palivá; nafukovacie podušky nie na lekárske použitie; nafukovacie vankúše nie na lekárske použitie; nekovové navijaky na navíjanie hadíc, nie mechanické; nekovové dverové klopadlá; nekovové kolieska na nábytok; nekovové kolíky; nekovové koše; nekovové podnosy; nekovové vrchnáky na nádoby; nekovové závitové uzávery na fľaše; nity okrem kovových; novinové stojany; obaly na odevy; nekovové obloženia, ozdoby na rakvy; nekovové obloženie alebo ozdoby na nábytok; ohrádky pre dojčatá; hlavové opierky (časti nábytku); opierky na knihy; plastové ozdoby na potraviny; nekovové manipulačné palety; nekovové nakladacie palety; palice na nosenie bremien (váhy); pánty, závesy (nekovové); paravány, zásteny (nábytok); drevené pásky; zvieracie pazúry, klepetá; pekárske košíky (na chlieb); perleť (surovina alebo polotovar); písacie stoly; plastové karty na otváranie dverí (nekódované, nie magnetické); nekovové káblkové alebo rúrkové spojky; nekovové káblkové príchytky alebo svorky; umelé včelie plásty; spletaná slama (okrem rohožík); podhlavníky; podložky do ohrádok pre dojčatá; podstavce, kostry, stojany na počítače; podušky; podušky pre domáce zvieratá; pohovky; police; police do registračných skriň (nábytok); nábytkové police; posteľe; drevené kostry postelí; nekovové posteľové kolieska; nekovové posteľové vybavenie; poštové schránky (nie kovové, nie murované); poťahy alebo obaly na šatstvo (na uskladnenie); nekovové poznávacie značky; pracovné stoly; pracovné stoly, hoblice; dojčenské prebaľovacie podložky na viacnásobné použitie; preliezačky pre mačky; prepravky na fľaše; príborníky; príručné toaletné zrkadielka; profily na obrazové rámy; prútený alebo košíkársky tovar; pružinové matrace; psie búdy; pulty; drevené alebo plastové pútače; rakvy; obruby, rámy na kefy; rámy na obrazy; ratan; drevené alebo plastové rebríky; kartotékove skrinky (nábytok); reklamné nafukovacie predmety; rohy (surovina alebo polotovar); interiérové rolety (nábytok); rolety z tkaného dreva; rybárske koše; rysovacie stoly; samostatne stojace deliace priečky (nábytok); nekovové schodíky; stoličky; kovové sedadlá; sepiolit; servírovacie stolíky; sklenené tabule na zrkadlá; školský nábytok; skrinky na hračky; skrinky

na lieky; nekovové skrutky; slamené obruby; slamníky; slonovina (surovina alebo polotovary); slučky na záclony a závesy (nie textilné); sochy z dreva, vosku, sadry alebo plastov; sofy; nekovové identifikačné štítky; vývesné štíty z dreva alebo plastov; stojan na pílenie; stojany na dáždnyky; stojany na vešanie kabátov; stojany na klobúky; stojany na kvety (nábytok); stojany na pušky; nekovové podstavce pod sudy; police na vertikálne ukladanie tanierov (nábytok); stojany na uteráky (nábytok); stolárske umelecké výrobky; detské vysoké stoličky; stolíky pod počítače; stolové dosky; stoly; kovové stoly; striebrené sklo (zrkadlové); obruče na sudy (nie kovové); nekovové sudy; nekovové svorníky, háčiky a držiaky obrazových rámov; taburetky; toaletné stolíky; trojnožky (nábytok); trstina (materiál na tkanie); nekovové tyče k rastlinám alebo stromom; tyče na upevnenie schodištvých kobercov; nekovové tyče; drevené rámy do úľov; drevené, voskové, sadrové alebo plastové umelecké predmety; skrinky s umývadlom (nábytok); pohrebné urny; lastúry ustríc; nekovové zásobníky papierových utierok; nekovové kotevné bóje; tesniace uzávery okrem kovových; vankúše; včelie úle; vejáre; veľrybia kosť (surovina alebo polotovary); plastové ventily (nie časti strojov); panely na vešanie kľúčov; vešiaky na odevy; nekovové háčiky na vešiaky; vitríny (nábytok); nekovové žrdky na zástavy; vodné posteľe (nie na lekárske použitie); voskové figúrky figuríny; pojazdné servírovacie stolíky; vtáčie klietky, búdky; preparované, vypchaté vtáky; nekovové vybavenie dverí; nekovové vybavenie okien; vypchaté zvieratá; výpustné ventily z plastov; vystavovacie stojany; nafukovacie matrace nie na lekárske použitie; záclonové háčiky; záclonové koľajničky; záclonové krúžky; záclonové tyče; roletové valce; interiérové lamelové žalúzie alebo rolety; zámky na vozidlá (nie kovové); zámky okrem kovových a elektrických; zámočnicke stoly okrem kovových; korkové fľaškové zátky; nekovové zátky; záclonové šnúry; bambusové záclony; závory (nekovové); nádrže (nie kovové, nie murované); zobrazovacie tabule; zrkadlá; rohovina (zvieracie kopytá); zvieracie rohy.

25 - Odevy, obuv, pokrývky hlavy; baretky; boa (ozdoba z peria alebo kožušiny na ovinutie okolo krku); body (spodná bielizeň); bundy; čelenky (oblečenie); chrániče uší proti chladu (pokrývky hlavy); čiapky; priliehavé čiapky; čiapky so šiltom; cyklistické oblečenie; cylindre (klobúky); detské nohavičky (bielizeň); dreváky; futbalová obuv (kopačky); gabardénové plášte; galoše; gamaše (doplnky obuvi); golieri (časti odevov); gymnastické cvičky; jazdecké krátke nohavice; kabáty; kapucne (časti odevov); klobúkové kostry; klobúky; kombiné (spodná bielizeň); kombinézy na vodné lyžovanie; kombinézy (oblečenie); konfekcia (odevy); korzety; korzety (spodná bielizeň); košele; košele s krátkym rukávom; košeľové sedlá; kostýmy, obleky; kovové časti na obuv; kožušínové kabáty; kožušínové štóly; kožušiny (oblečenie); krátke kabátiky; kravaty; kúpacie čiapky; kúpacie plášte; obuv na kúpanie; sandále na kúpanie; legínsy; legíny; lemy na podrážky obuvi

(rámy); livreje; lyžiarske rukavice; lyžiarska obuv; manipuly (časti kňazského rúcha); manžety (časti odevov); maškarné kostýmy; masky na spanie; mitry (pokrývky hlavy); oblečenie pre motoristov; nánožníky, nie elektricky vyhrievané; náprsenky; nepremokavé odevy; nohavice; nohavicové sukne; oblečenie pre bábätká; oblečenie z imitácií kože; kožené odevy; obuv; vysoká obuv; odevy; opasky (časti odevov); opasky na doklady a peniaze (časti odevov); palčiaky; pančuchy; pančuchy absorbujúce pot; pančuškové nohavice; pánske podväzky; pánske spodky; papierové odevy; papierové klobúky (oblečenie); papuče; parky (teplé krátke kabáty s kapucňou); spodné časti pančúch; peleríny; plátenná obuv; plavky; pánske plavky; plážová obuv; plážové oblečenie; pletené svetre; pleteniny (oblečenie); pletiarsky tovar (pleteniny); podbradníky nie papierové; podošvy na obuv; podpätky; podpätky na obuv; podprsienky; hotové podšívky (časti odevov); podväzky; podväzky na pančuchy; pokrývky hlavy; pončá; ponožky; potné vložky; pracovné plášte; protišmykové pomôcky na obuv; pružné pásky na gamaše; pulóvre; pyžamá; ramienka na dámsku bielizeň; rúcha, ornáty; rukavice (oblečenie); rukávniky; saká; šály; šály uviazané pod krkom; sandále; sári; sarongy (zavinovacie šatky); sáry čižiem; šatky, šály; závoje; šatové sukne; šaty; šerpy; šilty (pokrývky hlavy); snímateľné golieri; šnurovacie topánky; šnurovačky; špičky na obuv; spodná bielizeň; spodná bielizeň pohlcujúca pot; spodničky; vysoká športová obuv; sprchovacie čiapky; štuple na kopačky; sukne; svetre; telocvičné úbory; tielka (oblečenie); tričká; tógy; topánky; celé topánky; topánky na športovanie; turbany; uniformy; vesty; vesty pre rybárov; vlnené šály; vložky do topánok; vrchné ošatenie; vrecká na odevy; ozdobné vreckovky do saka (časti odevov); zástery; závoje, čepce (časti rehoľných odevov); živôtky, korzety (spodná bielizeň); župany; zvrchníky; zvršky topánok.

35 - Obchodný manažment; obchodná administratíva; kancelárske práce; administratívna správa hotelov; administratívne spracovanie obchodných objednávok; aktualizovanie reklamných materiálov; analýzy nákladov; aranžovanie výkladov; vypracovávanie daňových priznaní; dražby; fakturácie; fotokopírovacie služby; grafická úprava tlačovín na reklamné účely; hospodárske (ekonomické) predpovede; kancelárie zaoberajúce sa dovozom a vývozom; komerčné informačné kancelárie; reklamné plagátovanie; maloobchodné alebo veľkoobchodné služby s farmaceutickými, zverolekárskymi a zdravotníckymi prípravkami a s lekárske potrebami; marketing; organizovanie módných prehliadok na podporu predaja; príprava miezd a výplatných listín; nábor zamestnancov; obchodná správa licencií výrobkov a služieb pre tretie osoby; obchodné alebo podnikateľské informácie; obchodné alebo podnikové audity (revízia účtov); obchodné informácie a rady spotrebiteľom pri výbere tovarov a služieb; obchodné odhady; obchodný alebo podnikateľský prieskum; obchodný alebo podnikateľský výskum; poradenstvo pri riadení



podnikov; obchodný manažment pre športovcov; odborné obchodný management výkonných umelcov; odborné posudky efektívnosti podnikov; odkazovacie telefónne služby (pre neprítomných predplatiteľov); organizovanie obchodných veľtrhov; organizovanie obchodných alebo reklamných výstav; personálne poradenstvo; písanie na stroji; písanie reklamných textov; administratívne služby poskytované pri premiestňovaní podnikov; podpora predaja pre tretie osoby; pomoc pri riadení obchodnej činnosti; pomoc pri riadení obchodných alebo priemyselných podnikov; odborné obchodné poradenstvo; poradenstvo pri organizovaní a riadení obchodnej činnosti; predplatné telekomunikačných služieb pre tretie osoby; predvádzanie (služby modeliek) na reklamné účely a podporu predaja; predvádzanie tovaru; prehľad tlače (výstrižkové služby); prenájom fotokopírovacích strojov; prenájom kancelárskych strojov a zariadení; prenájom predajných automatov; prenájom reklamného času v komunikačných médiách; prenájom reklamných materiálov; prenájom reklamných plôch; prepisovanie správ (kancelárske práce); prezentácia výrobkov v komunikačných médiách pre maloobchod; prieskum trhu; prieskum verejnej mienky; príprava inzertných stĺpcov; vzťahy s verejnosťou (public relations); reklama; online reklama na počítačovej komunikačnej sieti; reklamné agentúry; zásielkové reklamné služby; rozmnožovanie dokumentov; poradenské služby v oblasti obchodného alebo podnikateľského riadenia; rozhlasová reklama; rozširovanie reklamných alebo inzertných oznamov; rozširovanie reklamných materiálov; rozširovanie vzoriek tovarov; sekretárske služby; externé administratívne riadenie pre tretie osoby; služby porovnávania cien; služby predplácania novin a časopisov pre tretie osoby; spracovanie textov; správa počítačových súborov; sprostredkovateľne práce; zostavovanie štatistik; stenografické služby; telemarketingové služby; televízna reklama; tvorba reklamných filmov; účtovníctvo; výber zamestnancov pomocou psychologických testov; vydávanie reklamných textov; vyhľadávanie informácií v počítačových súboroch pre tretie osoby; vyhľadávanie sponzorov; zostavovanie výpisov z účtov; zásobovacie služby pre tretie osoby (nákup tovarov a služieb pre iné podniky); zbieranie údajov do počítačových databáz; zoradovanie údajov v počítačových databázach.

41 - Výchova; vzdelávanie; zábava; športová a kultúrna činnosť; poskytovanie športovísk; výchovno-zábavné klubové služby; diskotéky (služby); organizovanie kultúrnych alebo vzdelávacích výstav; organizovanie živých vystúpení; plánovanie a organizovanie večierkov; organizovanie súťaží krásy; rezervácie vstupeniek na zábavné predstavenia; organizovanie plesov; organizovanie predstavení (manažérske služby); online vydávanie elektronických kníh a časopisov; karaoke služby; nočné kluby (zábava); organizovanie a vedenie koncertov; služby diskdžokejov; organizovanie módnych prehliadok na zábavné účely; online poskytovanie videozáznamov

(bez možnosti kopírovania); služby agentúr ponúkajúcich vstupenky na zábavné podujatia; fotografovanie; požíčovanie audiopristrojov.

43 - Bary (služby); rýchle občerstvenie (snackbary); kaviarne; reštauračné (stravovacie) služby; samoobslužné jedálne; hotelové ubytovacie služby; penzióny; prenájom prechodného ubytovania; motely (služby); samoobslužné reštaurácie; rezervácie ubytovania v hoteloch; rezervácie ubytovania v penziónoch; rezervácie prechodného ubytovania; turistické ubytovne; ubytovacie kancelárie (hotely, penzióny).

(540)



**IMPERIA-M**

(550) obrazová

(731) Jurky Mário, Námestovo 2002, SK;

(210) 752-2024

(220) 19.3.2024

(511) 9, 16, 20, 25, 35, 41, 43 NCL (12)

(511) 9 - Vedecké, navigačné, geodetické, fotografické, kinematografické, optické, signalizačné, kontrolné, záchranné a vyučovacie prístroje a nástroje a prístroje a nástroje na meranie a váženie; prístroje a nástroje na vedenie, distribúciu, transformáciu, akumuláciu, reguláciu alebo ovládanie elektrického prúdu; prístroje na nahrávanie, prenos a reprodukciu zvuku alebo obrazu; magnetické nosiče údajov, gramofónové platne; kompaktné disky, disky DVD a ostatné nosiče digitálnych záznamov; mechanizmy mincových prístrojov; počítaacie zariadenia, zariadenia na spracovanie údajov, počítače; počítačové programy; hasiace prístroje; okuliare; okuliare na športovanie; puzdrá na okuliare; rámy na okuliare; okuliarové šošovky; počítačový softvér (nahraté počítačové programy); guľôčkové počítadlá; podložky pod myš; laboratórne podnosy; poistkové drôty; poistky; polarimetre; polovodiče; zabezpečovacie zariadenia proti odcudzeniu; posuvné meradlá; potápačské kombinézy; potápačské masky; prístroje na rozbor potravín; požiarnické autá; požiarnické čerpadlá; požiarné hlásiče; požiarnické člny a lode; požiarnické hadice; požiarnické palice; pozorovacie nástroje; pravítka (meracie nástroje); tesárske pravítka; prehrávače kompaktných diskov; premietacie plátna; premietacie prístroje; premietacie prístroje na diapozitívy; prenosné multimedialne prehrávače; prenosné počítače; prenosné prehrávače zvuku alebo obrazu; počítačové programy (stahovateľné); ochranné prilby na športovanie; regulátory osvetlenia scény; USB kľúče; šnúrky na mobilné telefóny; dekoratívne magnety; slnečné okuliare; myši (periférne zariadenia počítačov); protipožiarné ochranné odevy; hudobné mincové automaty.

16 - Tlačené publikácie; baliaci papier; blahoprajné pohľadnice; brožované knihy; brožúry; časopisy (periodiká); papierové alebo lepenkové etikety; fotografie (tlačoviny); grafické zobrazenia; grafické vzory (tlačoviny); kalendáre; knihy; plagáty; prospekty; pútače z papiera alebo lepenky; grafické reprodukcie; tlačené reklamné materiály; umelecké litografie; záložky do kníh; albumy; noviny; letáky; tlačoviny; ceruzky; perá (kancelárske potreby); reklamné tabule z papiera, kartónu alebo lepenky.

20 - Nábytok, zrkadlá, rámy na obrazy; bambus (surovina alebo polotovary); búdky pre zvieratá chované v domácnosti; búdy pre zvieratá chované v domácnosti; busty z dreva, vosku, sadry alebo plastov; bytové zariadenie (dekoračné predmety); stojany na časopisy; chaise longue (typ čalúneného kresla); detské chodúľky; drevené cievky na nite, šijacie hodváby a priadze; nekovové navijaky na navíjanie hadíc (nie mechanické); dekoratívne zvonkohry; detské prebaľovacie pulty; divány; domové čísla (nie kovové, nie svietiace); nekovové prepravné palety; stoly pod písacie stroje; drevené alebo plastové debny; drevené časti nábytku; drevené obaly na fľaše; drevené sudy na odkaľovanie vína; snímateľné kryty na drezy; nekovové držadlá, kľučky; dužiny sudov; nekovové a neelektrické dverové zvonce; dvierka na nábytok; figuríny; nekovové háčiky na odevy; identifikačné náramky na použitie v nemocniciach (nie kovové); interiérové textilné rolety; jantár; jasle (křmidlá); jelenie parohy; nekovové kade; kadernícke kreslá; kancelársky nábytok; kartotékové skrine (nábytok); plastové kladky na rolety; plastové vodovodné klapky alebo ventily; mäsiarsky klát; nekovové kľučky na dvere; police na knihy; nekovové kohútiky na sudy; nekovové stanové kolíky; kolísky; komody, zásuvkové kontajnery, bielizníky; nekovové kontajnery (skladovacie, dopravné); nekovové prepravné kontajnery; koral; dekoračné korálikové závesy; korkové zátky; koroza (olejová palma); korytnačina; náhradky korytnačiny; prútené koše; kozubové zásteny (nábytok); krajčírské stojany; kreslá; latkové prepravky; lavičky (nábytok); rozkladacie ležadlá; plastové lišty na nábytok; lôžka pre domáce zvieratá; lôžkoviny okrem posteľnej bielizne; ložná miera, obrýsnica pre železničné vozne (nie kovová); nekovové nádoby na miešanie malty; masážne stoly; nekovové skrinky na mäso; nekovové matice; matrace; mobilné nekovové schody na nástup alebo výstup cestujúcich; mušle (dekorácia); kovový nábytok; nekovové debny; plastové nádoby (obaly); nekovové nádrže na tekuté palivá; nafukovacie podušky nie na lekárske použitie; nafukovacie vankúše nie na lekárske použitie; nekovové navijaky na navíjanie hadíc, nie mechanické; nekovové dverové klopadlá; nekovové kolieska na nábytok; nekovové kolíky; nekovové koše; nekovové podnosy; nekovové vrchnáky na nádoby; nekovové závitové uzávery na fľaše; nity okrem kovových; novinové stojany; obaly na odevy; nekovové obloženia, ozdoby na rakvy; nekovové obloženie alebo ozdoby na nábytok; ohrádky pre dojčatá; hlavové opierky (časti nábytku); opierky na knihy;

plastové ozdoby na potraviny; nekovové manipulačné palety; nekovové nakladacie palety; palice na nosenie bremien (váhy); pánty, závesy (nekovové); paravány, zásteny (nábytok); drevené pásy; zvieracie pazúry, klepetá; pekárske košíky (na chlieb); perleť (surovina alebo polotovar); písacie stoly; plastové karty na otváranie dverí (nekódované, nie magnetické); nekovové káblové alebo rúrkové spojky; nekovové káblové príchytky alebo svorky; umelé včelie plásty; spletaná slama (okrem rohožík); podhlavníky; podložky do ohrádok pre dojčatá; podstavce, kostry, stojany na počítače; podušky; podušky pre domáce zvieratá; pohovky; police; police do registračných skriň (nábytok); nábytkové police; postele; drevené kostry postelí; nekovové posteľové kolieska; nekovové posteľové vybavenie; poštové schránky (nie kovové, nie murované); poťahy alebo obaly na šatstvo (na uskladnenie); nekovové poznávacie značky; pracovné stoly; pracovné stoly, hoblice; dojčenské prebaľovacie podložky na viacnásobné použitie; preliezačky pre mačky; prepravky na fľaše; príborníky; príručné toaletné zrkadielka; profily na obrazové rámy; prútený alebo košíkársky tovar; pružinové matrace; psie búdy; pulty; drevené alebo plastové pútače; rakvy; obruby, rámy na kefy; rámy na obrazy; ratan; drevené alebo plastové rebríky; kartotékové skrinky (nábytok); reklamné nafukovacie predmety; rohy (surovina alebo polotovar); interiérové rolety (nábytok); rolety z tkaného dreva; rybárske koše; rysovacie stoly; samostatne stojace deliace priečky (nábytok); nekovové schodíky; stoličky; kovové sedadlá; sepiolit; servírovacie stolíky; sklenené tabule na zrkadlá; školský nábytok; skrinky na hračky; skrinky na lieky; nekovové skrútky; slamené obruby; slamníky; slonovina (surovina alebo polotovar); slučky na záclony a závesy (nie textilné); sochy z dreva, vosku, sadry alebo plastov; sofy; nekovové identifikačné štítky; vývesné štíty z dreva alebo plastov; stojan na pílenie; stojany na dáždňiky; stojany na vešanie kabátov; stojany na klobúky; stojany na kvety (nábytok); stojany na pušky; nekovové podstavce pod sudy; police na vertikálne ukladanie tanierov (nábytok); stojany na uteráky (nábytok); stolárske umelecké výrobky; detské vysoké stoličky; stolíky pod počítače; stolové dosky; stoly; kovové stoly; striebrené sklo (zrkadlové); obruče na sudy (nie kovové); nekovové sudy; nekovové svorníky, háčiky a držiaky obrazových rámov; taburetky; toaletné stolíky; trojnožky (nábytok); trstina (materiál na tkanie); nekovové tyče k rastlinám alebo stromom; tyče na upevnenie schodištvých kobercov; nekovové tyče; drevené rámy do úľov; drevené, voskové, sadrové alebo plastové umelecké predmety; skrinky s umývadlom (nábytok); pohrebné urny; lastúry ustríc; nekovové zásobníky papierových utierok; nekovové kotevné bóje; tesniace uzávery okrem kovových; vankúše; včelie úle; vejáre; veľrybia kosť (surovina alebo polotovar); plastové ventily (nie časti strojov); panely na vešanie kľúčov; vešiaky na odevy; nekovové háčiky na vešiaky; vitríny (nábytok); nekovové žrdky na zástavy; vodné postele (nie na lekárske použitie); voskové figúrky figuríny;

pojazdné servírovacie stolíky; vtáčie klietky, búdky; preparované, vypchaté vtáky; nekovové vybavenie dverí; nekovové vybavenie okien; vypchaté zvieratá; výpustné ventily z plastov; vystavovacie stojany; nafukovacie matrace nie na lekárske použitie; záclonové háčiky; záclonové koľajničky; záclonové krúžky; záclonové tyče; roletové valce; interiérové lamelové žalúzie alebo rolety; zámky na vozidlá (nie kovové); zámky okrem kovových a elektrických; zámočnícke stoly okrem kovových; korkové fľaškové zátky; nekovové zátky; záclonové šnúry; bambusové záclony; závory (nekovové); nádrže (nie kovové, nie murované); zobrazovacie tabule; zrkadlá; rohovina (zvieracie kopytá); zvieracie rohy.

25 - Odevy, obuv, pokrývky hlavy; baretky; boa (ozdoba z peria alebo kožušiny na ovinutie okolo krku); body (spodná bielizeň); bundy; čelenky (oblečenie); chrániče uší proti chladu (pokrývky hlavy); čiapky; priliehavé čiapky; čiapky so šiltom; cyklistické oblečenie; cylindre (klobúky); detské nohavičky (bielizeň); dreváky; futbalová obuv (kopačky); gabardénové plášte; galoše; gamaše (doplnky obuvi); goliere (časti odevov); gymnastické cvičky; jazdecké krátke nohavice; kabáty; kapucne (časti odevov); klobúkové kostry; klobúky; kombiné (spodná bielizeň); kombinézy na vodné lyžovanie; kombinézy (oblečenie); konfekcia (odevy); korzety; korzety (spodná bielizeň); košele; košele s krátkym rukávom; košeľové sedlá; kostýmy, obleky; kovové časti na obuv; kožušínové kabáty; kožušínové štóly; kožušiny (oblečenie); krátke kabátiky; kravaty; kúpacie čiapky; kúpacie plášte; obuv na kúpanie; sandále na kúpanie; legínsy; legíny; lemy na podrážky obuvi (rámy); livreje; lyžiarske rukavice; lyžiarska obuv; manipuly (časti kňazského rúcha); manžety (časti odevov); maškarné kostýmy; masky na spanie; mitry (pokrývky hlavy); oblečenie pre motoristov; nánožníky, nie elektricky vyhrievané; náprsenky; nepremokavé odevy; nohavice; nohavicové sukne; oblečenie pre bábätká; oblečenie z imitácií kože; kožené odevy; obuv; vysoká obuv; odevy; opasky (časti odevov); opasky na doklady a peniaze (časti odevov); palčiaky; pančuchy; pančuchy absorbujúce pot; pančuškové nohavice; pánske podväzky; pánske spodky; papierové odevy; papierové klobúky (oblečenie); papuče; parky (teplé krátke kabáty s kapucňou); spodné časti pančúch; peleríny; plátenná obuv; plavky; pánske plavky; plážová obuv; plážové oblečenie; pletené svetre; pleteniny (oblečenie); pletiarsky tovar (pleteniny); podbradníky nie papierové; podošvy na obuv; podpätky; podpätky na obuv; podprsienky; hotové podšívky (časti odevov); podväzky; podväzky na pančuchy; pokrývky hlavy; pončá; ponožky; potné vložky; pracovné plášte; protišmykové pomôcky na obuv; pružné pásky na gamaše; pulóvre; pyžamá; ramienka na dámsku bielizeň; rúcha, ornáty; rukavice (oblečenie); rukávniky; saká; šály; šály uviazané pod krkom; sandále; sári; sarongy (zavinovacie šatky); sáry čižiem; šatky, šály; závoje; šatové sukne; šaty; šerpy; šilty (pokrývky hlavy); snímateľné goliere; šnurovacie topánky; šnurovačky; špičky na obuv;

spodná bielizeň; spodná bielizeň pohlcujúca pot; spodničky; vysoká športová obuv; sprchovacie čiapky; štuple na kopačky; sukne; svetre; telocvičné úbory; tielka (oblečenie); tričká; tógy; topánky; celé topánky; topánky na športovanie; turbany; uniformy; vesty; vesty pre rybárov; vlnené šály; vložky do topánok; vrchné ošatenie; vrecká na odevy; ozdobné vreckovky do saka (časti odevov); zástery; závoje, čepce (časti rehoľných odevov); živôtky, korzety (spodná bielizeň); župany; zvrchníky; zvršky topánok.

35 - Obchodný manažment; obchodná administratíva; kancelárske práce; administratívna správa hotelov; administratívne spracovanie obchodných objednávok; aktualizovanie reklamných materiálov; analýzy nákladov; aranžovanie výkladov; vypracovávanie daňových priznaní; dražby; fakturácie; fotokopírovacie služby; grafická úprava tlačovín na reklamné účely; hospodárske (ekonomické) predpovede; kancelárie zaoberajúce sa dovozom a vývozom; komerčné informačné kancelárie; reklamné plagátovanie; maloobchodné alebo veľkoobchodné služby s farmaceutickými, zverolekáorskými a zdravotníckymi prípravkami a s lekáorskými potrebami; marketing; organizovanie módných prehliadok na podporu predaja; príprava miezd a výplatných listín; nábor zamestnancov; obchodná správa licencií výrobkov a služieb pre tretie osoby; obchodné alebo podnikateľské informácie; obchodné alebo podnikové audity (revízia účtov); obchodné informácie a rady spotrebiteľom pri výbere tovarov a služieb; obchodné odhady; obchodný alebo podnikateľský prieskum; obchodný alebo podnikateľský výskum; poradenstvo pri riadení podnikov; obchodný manažment pre športovcov; odborné obchodný management výkonných umelcov; odborné posudky efektívnosti podnikov; odkazovacie telefónne služby (pre neprítomných predplátiťelov); organizovanie obchodných veľtrhov; organizovanie obchodných alebo reklamných výstav; personálne poradenstvo; písanie na stroji; písanie reklamných textov; administratívne služby poskytované pri premiestňovaní podnikov; podpora predaja pre tretie osoby; pomoc pri riadení obchodnej činnosti; pomoc pri riadení obchodných alebo priemyselných podnikov; odborné obchodné poradenstvo; poradenstvo pri organizovaní a riadení obchodnej činnosti; predplatné telekomunikačných služieb pre tretie osoby; predvádzanie (služby modeliek) na reklamné účely a podporu predaja; predvádzanie tovaru; prehľad tlače (výstrižkové služby); prenájom fotokopírovacích strojov; prenájom kancelárskych strojov a zariadení; prenájom predajných automatov; prenájom reklamného času v komunikačných médiách; prenájom reklamných materiálov; prenájom reklamných plôch; prepisovanie správ (kancelárske práce); prezentácia výrobkov v komunikačných médiách pre maloobchod; prieskum trhu; prieskum verejnej mienky; príprava inzertných stĺpcov; vzťahy s verejnosťou (public relations); reklama; online reklama na počítačovej komunikačnej sieti; reklamné agentúry; zásielkové reklamné služby;

rozmnožovanie dokumentov; poradenské služby v oblasti obchodného alebo podnikateľského riadenia; rozhlasová reklama; rozširovanie reklamných alebo inzertných oznamov; rozširovanie reklamných materiálov; rozširovanie vzoriek tovarov; sekretárske služby; externé administratívne riadenie pre tretie osoby; služby porovnávania cien; služby predplácania novin a časopisov pre tretie osoby; spracovanie textov; správa počítačových súborov; sprostredkovateľne práce; zostavovanie štatistik; stenografické služby; telemarketingové služby; televízna reklama; tvorba reklamných filmov; účtovníctvo; výber zamestnancov pomocou psychologických testov; vydávanie reklamných textov; vyhľadávanie informácií v počítačových súboroch pre tretie osoby; vyhľadávanie sponzorov; zostavovanie výpisov z účtov; zásobovacie služby pre tretie osoby (nákup tovarov a služieb pre iné podniky); zbieranie údajov do počítačových databáz; zoraďovanie údajov v počítačových databázach.

41 - Výchova; vzdelávanie; zábava; športová a kultúrna činnosť; poskytovanie športovísk; výchovno-zábavné klubové služby; diskotéky (služby); organizovanie kultúrnych alebo vzdelávacích výstav; organizovanie živých vystúpení; plánovanie a organizovanie večierkov; organizovanie súťaží krásy; rezervácie vstupeniek na zábavné predstavenia; organizovanie plesov; organizovanie predstavení (manažérske služby); online vydávanie elektronických kníh a časopisov; karaoke služby; nočné kluby (zábava); organizovanie a vedenie koncertov; služby diskžokejov; organizovanie módnych prehliadok na zábavné účely; online poskytovanie videozáznamov (bez možnosti kopírovania); služby agentúr ponúkajúcich vstupenky na zábavné podujatia; fotografovanie; požičiavanie audioprístrojov.

43 - Bary (služby); rýchle občerstvenie (snackbary); kaviarne; reštauračné (stravovacie) služby; samoobslužné jedálne; hotelové ubytovacie služby; penzióny; prenájom prechodného ubytovania; motely (služby); samoobslužné reštaurácie; rezervácie ubytovania v hoteloch; rezervácie ubytovania v penziónoch; rezervácie prechodného ubytovania; turistické ubytovne; ubytovacie kancelárie (hotely, penzióny).

(540)



(550) obrazová

(591) čierna, modrá, červená, žltá, zlatá  
(731) Jurky Mário, Námestovo 2002, SK;

**(210) 783-2024**

(220) 22.3.2024

**(511) 10, 35, 44** NCL (12)

(511) 10 - Fyzioterapeutické zariadenia.

35 - Marketing.

44 - Fyzioterapia; poskytovanie zariadení na rehabilitáciu telesného zdravia.

**(540) Triky do fabriky**

(550) slovná

(731) Alpha Fyziol NDC s. r. o., Pribinove sady 29/17, Nová Dubnica, SK;

**(210) 788-2024**

(220) 22.3.2024

**(511) 12, 37, 39** NCL (12)

(511) 12 - Bicykle; prívesné vozíky; kolobežky; trojkolky.

37 - Servis a opravy bicyklov, prívesných vozíkov a kolobežiek.

39 - Prenájom, požičiavanie a úschova bicyklov, prívesných vozíkov a kolobežiek.

**(540) FÍHA**

(550) slovná

(731) Brunecký Ondřej, Ing., Bellova 356/18, Brno, CZ;

(740) BRICHTA &amp; PARTNERS s. r. o., Bratislava-Staré Mesto, SK;

**(210) 809-2024**

(220) 25.3.2024

**(511) 16, 35, 41** NCL (12)

(511) 16 - Papier; lepenka; tlačoviny; časopisy; noviny.

35 - Reklama; inzertná činnosť; marketingové služby; rozširovanie vzoriek tovarov; poradenstvo v oblasti podnikania; poradenstvo pri organizovaní a riadení obchodnej činnosti; prieskum a analýza trhu; organizovanie obchodných veľtrhov; organizovanie obchodných alebo reklamných výstav.

41 - Vydávanie textov (okrem reklamných); tvorba rozhlasových a televíznych programov; online vydávanie elektronických novin a časopisov; vzdelávacie služby; organizovanie a vedenie kultúrnych a zábavných podujatí; organizovanie výstav na kultúrne a výchovné účely.

(540)



(550) obrazová

- (731) AEROMEDIA a.s., Baranova 673/29, Žižkov, Praha 3, CZ;  
 (740) Peter Kubínyi SLOVAKIPATENT, Trenčín, SK;

**(210) 916-2024**

(220) 3.4.2024

**(511) 6, 19, 35, 37, 40** NCL (12)

(511) 6 - Kovové okná; kovové dvere; kovové žalúzie; kovové vonkajšie rolety; kovové mreže; kovové mreže pre bezpečnostné účely; kovové markízy (stavebníctvo); kovové brány; kovové pergoly; kovové stavebné výrobky; kovové stavebné materiály.

19 - Konštrukčné materiály (nekovové); okná (nekovové); dvere (nekovové); vinylové okná, vinylové dvere; žalúzie (nekovové); vonkajšie rolety (nekovové, nie textilné); drevené vonkajšie rolety; drevené dvere; sklenené dvere; nekovové harmonikové dvere; nekovové podhlády; plastové podhlády; presklené steny (okenné); nekovové zimné záhrady (stavebné konštrukcie).

35 - Maloobchodné služby s tovarmi uvedenými v triedach 6 a 19 tohto zoznamu; veľkoobchodné služby s tovarmi uvedenými v triedach 6 a 19 tohto zoznamu; obchodné sprostredkovateľské služby; maloobchodné služby s tovarmi uvedenými v triedach 6 a 19 tohto zoznamu prostredníctvom internetu; veľkoobchodné služby s tovarmi uvedenými v triedach 6 a 19 tohto zoznamu prostredníctvom internetu.

37 - Stavebníctvo (stavebná činnosť); zasklievacie služby; inštalácie, údržba a opravy skiel, okien a žalúzií; inštalácie tesnení okien a dverí; inštalácie obkladov z plastových profilov; inštalácie dverí a skleníkov; stolárske práce (opravy drevených výrobkov).

40 - Spájanie plastových profilov; delenie, vrtanie a dierovanie plastových profilov.

**(540)**

(550) obrazová

(591) biela, červená, tmavošedá

(731) DECRO BZENEC, spol. s r.o., U Bzinku 1427, Bzenec, CZ;

(740) BELEŠČÁK &amp; PARTNERS, s.r.o., Piešťany, SK;

**(210) 1013-2024**

(220) 12.4.2024

**(511) 5, 11, 16, 35** NCL (12)

(511) 5 - Dezinfekčné prípravky; dezinfekčné prípravky na hygienické použitie; germicídy (dezinfekčné prípravky); chemické prípravky na farmaceutické použitie; oxid chloričitý na dezinfekčné použitie; minerálne výživové doplnky; výživové prípravky s liečivými účinkami na terapeutické a lekárske použitie.

11 - Sterilizátory vody.

16 - Tlačené firemné listiny; tlačené publikácie (tlačoviny); tlačené reklamné materiály; tlačivá

(formuláre); papierové informačné brožúry; plagáty; prospekty; fotografie (tlačoviny); katalógy; kalendáre; mapy; knihy; noviny; časopisy (periodiká); grafické znaky; grafické reprodukcie; papierové alebo lepenkové etikety; samolepky (papiernický tovar); obaly (papiernický tovar); baliaci papier; baliace plastové fólie; plastové bublinové fólie (na balenie).

35 - Maloobchodné služby s dezinfekčnými prostriedkami, s čistiacimi prípravkami, s farmaceutickými a zdravotníckymi prípravkami, so sterilizátormi vody, s prípravkami na dezinfekciu a čistenie vody; s kozmetickými prípravkami, s kozmetickými krémami, s výživovými prípravkami, s minerálnymi výživovými doplnkami, s dekontaminačnými prípravkami; obchodné sprostredkovateľské služby; reklama; online reklama na počítačovej komunikačnej sieti; písanie reklamných textov; reklamné agentúry; rozširovanie reklamných materiálov zákazníkom (letáky, prospekty, tlačoviny, vzorky); aktualizovanie reklamných materiálov; vydávanie reklamných textov; prenájom reklamných plôch; prenájom reklamných materiálov; predvádzanie tovaru; marketing; odborné obchodné poradenstvo zamerané na dezinfekčné a čistiace prípravky; odborné obchodné poradenstvo zamerané na kozmetické výrobky a výživové doplnky; organizovanie obchodných alebo reklamných výstav; zbieranie údajov do počítačových databáz; zoraďovanie údajov v počítačových databázach.

**(540) ENVIROVITAL**

(550) slovná

(731) EnviroVital s.r.o., Pod Stráňou 5779/41, Banská Bystrica, SK;

(740) Ing. Dalibor Gruber - GELE, Košice-Západ, SK;

**(210) 1015-2024**

(220) 12.4.2024

**(511) 5, 11, 16, 35** NCL (12)

(511) 5 - Dezinfekčné prípravky; dezinfekčné prípravky na hygienické použitie; germicídy (dezinfekčné prípravky); chemické prípravky na farmaceutické použitie; oxid chloričitý na dezinfekčné použitie; minerálne výživové doplnky; výživové prípravky s liečivými účinkami na terapeutické a lekárske použitie.

11 - Sterilizátory vody.

16 - Tlačené firemné listiny; tlačené publikácie (tlačoviny); tlačené reklamné materiály; tlačivá (formuláre); papierové informačné brožúry; plagáty; prospekty; fotografie (tlačoviny); katalógy; kalendáre; mapy; knihy; noviny; časopisy (periodiká); grafické znaky; grafické reprodukcie; papierové alebo lepenkové etikety; samolepky (papiernický tovar); obaly (papiernický tovar); baliaci papier; baliace plastové fólie; plastové bublinové fólie (na balenie).

35 - Maloobchodné služby s dezinfekčnými prostriedkami, s čistiacimi prípravkami, s farmaceutickými a zdravotníckymi prípravkami, so sterilizátormi vody, s prípravkami na dezinfekciu a čistenie vody; s kozmetickými prípravkami, s kozmetickými krémami, s výživovými

prípravkami, s minerálnymi výživovými doplnkami, s dekontaminačnými prípravkami; obchodné sprostredkovateľské služby; reklama; online reklama na počítačovej komunikačnej sieti; písanie reklamných textov; reklamné agentúry; rozširovanie reklamných materiálov zákazníkom (letáky, prospekty, tlačoviny, vzorky); aktualizovanie reklamných materiálov; vydávanie reklamných textov; prenájom reklamných plôch; prenájom reklamných materiálov; predvádzanie tovaru; marketing; odborné obchodné poradenstvo zamerané na dezinfekčné a čistiace prípravky; odborné obchodné poradenstvo zamerané na kozmetické výrobky a výživové doplnky; organizovanie obchodných alebo reklamných výstav; zbieranie údajov do počítačových databáz; zoraďovanie údajov v počítačových databázach.

(540)



- (550) obrazová  
 (591) zelená, modrá  
 (731) EnviroVital s.r.o., Pod Stráňou 5779/41, Banská Bystrica, SK;  
 (740) Ing. Dalibor Gruber - GELE, Košice-Západ, SK;

**(210) 1017-2024**

(220) 11.4.2024

**(511) 28, 41, 43** NCL (12)

- (511) 28 - Hracie automaty; mincové hracie automaty; výherné hracie automaty; spoločenské stolové hry; hracie karty; žetóny na hazardné hry; kartové hry.  
 41 - Služby kasín (hazardné hry); hazardné hry (herne); organizovanie lotérií; herne s hracími automatmi (služby); nočné kluby (zábava).  
 43 - Bary (služby).

(540)



- (550) obrazová  
 (591) čierna - CMYK: 0:0:0:100, zelená - CMYK: 89:35:100:30, biela - CMYK: 0:0:0:0  
 (731) W-matic, s.r.o., Murgašova 90/5, Poprad 1, SK;  
 (740) Sidor a partneri, s. r. o., Hlohovec, SK;

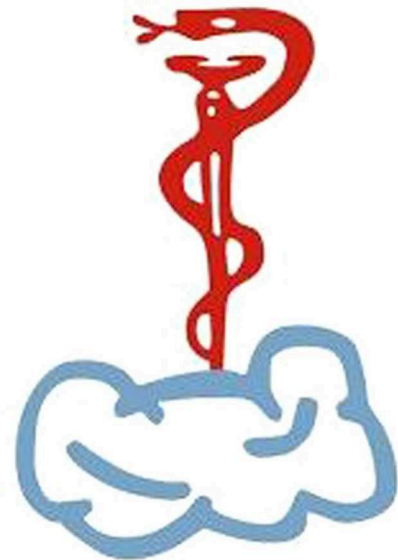
**(210) 1028-2024**

(220) 14.4.2024

**(511) 41, 44** NCL (12)

- (511) 41 - Organizovanie vzdelávacích podujatí v oblasti zdravotníctva, prevencie chorôb a zdravotnej osvetu; organizovanie vzdelávacích a informačných kurzov pre zamestnancov zdravotníctva; organizovanie vedeckých a odborných seminárov, kongresov, sympózií a konferencií.  
 44 - Zdravotné strediská (služby); lekárske služby; masáže; lekárska pomoc; fyzioterapia; plastická chirurgia; prenájom zdravotníckeho vybavenia; terapeutické služby; prenájom lekárskeho vybavenia; zdravotné strediská; alternatívna medicína; lekárske poradenstvo zdravotne postihnutým osobám; lekárske rozboru na diagnostické a liečebné účely poskytované lekáskymi laboratóriami; akupunktúra; zdravotné prehliadky; diaľkové monitorovanie zdravotných údajov na účely diagnostiky a liečby; zdravotnícka starostlivosť.

(540)



- (550) obrazová  
 (591) modrá, červená  
 (731) Cumulus s.r.o., Rastislavova 786/45, Košice-Juh, SK;  
 (740) Mgr. Jan Ambrož, advokát, Bratislava-Petržalka, SK;

**(210) 1059-2024**

(220) 17.4.2024

**(511) 9, 35, 42** NCL (12)

- (511) 9 - Nahraté nosiče záznamov, počítačový softvér, nenahraté nosiče digitálnych alebo analógových záznamov a pamäťové médiá; počítačové operačné programy (nahraté); počítačový softvér (nahraté počítačové programy); počítačové rozhrania; monitorovacie počítačové programy; sťahovateľné počítačové programy; počítačové softvérové aplikácie (sťahovateľné); platformy počítačového softvéru, nahrané alebo na stiahnutie; nahraté alebo sťahovateľné súbory údajov; sťahovateľné počítačové softvérové aplikácie na generovanie nezameniteľných tokenov (NFT).

35 - Maloobchodné služby s tovarmi uvedenými v triede 9 tohto zoznamu; veľkoobchodné služby s tovarmi uvedenými v triede 9 tohto zoznamu.

42 - Navrhovanie a vývoj počítačového softvéru; inžinierska činnosť; počítačové programovanie; tvorba počítačového softvéru; aktualizovanie počítačového softvéru; prenájom počítačového softvéru; obnovovanie počítačových databáz; údržba počítačového softvéru; analýzy počítačových systémov; návrh počítačových systémov; prevod údajov alebo dokumentov z fyzických médií na elektronické médiá; tvorba a udržiavanie webových stránok pre tretie osoby; hosťovanie na webových stránkach; inštalácie počítačového softvéru; poradenstvo v oblasti počítačových programov; prenájom webových serverov; ochrana počítačov proti počítačovým vírusom; diaľkové monitorovanie činnosti počítačových systémov; poradenstvo pri tvorbe webových stránok; poskytovanie softvéru prostredníctvom internetu (SaaS); služby informačných technológií (IT podpora) (odstraňovanie softvérových porúch); prenájom počítačových serverov (serverhosting); zálohovanie údajov mimo pracoviska; uchovávanie elektronických údajov; poskytovanie informácií o počítačových technológiách a programovaní prostredníctvom webových stránok; poskytovanie virtuálnych počítačových systémov prostredníctvom cloud computingu; poradenstvo v oblasti počítačových technológií; poradenstvo v oblasti počítačovej bezpečnosti; monitorovanie počítačových systémov na zisťovanie porúch; poradenstvo v oblasti internetovej bezpečnosti; poradenstvo v oblasti ochrany údajov; monitorovanie počítačových systémov na zistenie neoprávneného vstupu alebo zneužitia dát; vývoj softvéru na softvérové publikácie; vývoj počítačových platforiem; autentifikácia používateľov technológiami jednotného prihlasovania do viacerých online softvérových aplikácií súčasne; poradenstvo v oblasti bezpečnosti telekomunikačných sietí; počítačové programovanie na spracovanie dát; služby softvérového inžinierstva v oblasti spracovania údajov; online poskytovanie počítačového softvéru bez možnosti stiahnutia; online poskytovanie nestahovateľného počítačového softvéru na generovanie nezameniteľných tokenov (NFT); počítačové programovanie inteligentných zmlúv na blockchaine; hosťovské softvérové platformy na pracovnú spoluprácu založenú na virtuálnej realite.

#### (540) IMPLEMENTO

(550) slovná

(731) IMPLEMENTO s. r. o., Svätovavrinecká 13920/10, Bratislava-Nové Mesto, SK;

(740) MG LEGAL s.r.o., Košice-Staré Mesto, SK;

#### (210) 1093-2024

(220) 18.4.2024

(511) 3, 5, 30 NCL (12)

(511) 3 - Neličivé kozmetické a toaletné prípravky; neličivé prípravky na čistenie zubov; voňavkárské výrobky; esenciálne oleje.

5 - Farmaceutické a lekárske prípravky; hygienické výrobky na lekárske použitie; diétne potraviny a diétne látky na lekárske použitie; výživové doplnky pre ľudí; náplasti, obvazový materiál; bylinkové čaje na lekárske použitie; bylinkové výťažky na lekárske použitie (okrem esenciálnych olejov); vitamínové prípravky; konope na lekárske použitie.

30 - Káva; čaj; kakao; kávové náhradky; koreniny; korenie; konzervované bylinky; ocot, omáčky a iné chuťové prísady; bylinkové čaje (nie na lekárske použitie).

#### (540) Hypetezin

(550) slovná

(731) PQ PARTNERS LIMITED, Athinon 5, Nicosia, CY;

(740) JUDr. Jozef Pirohár, advokát, Nové Zámky, SK;

#### (210) 1094-2024

(220) 18.4.2024

(511) 5 NCL (12)

(511) 5 - Výživové doplnky; diétne potravinové doplnky; farmaceutické prípravky; výživové doplnky tvorené vitamínmi; bylinkové výživové doplnky; probiotické výživové doplnky; probiotické prípravky na lekárske použitie, slúžiace na pomoc pri udržiavaní prirodzenej rovnováhy flóry v tráviacom trakte; prebiotické doplnky; farmaceutické prípravky na liečbu alergií; farmaceutické prípravky na prevenciu alergií; lieky na zmiernenie alergií.

#### (540) AlergoHelp BioBoom

(550) slovná

(731) PQ PARTNERS LIMITED, Athinon 5, Nicosia, CY;

(740) JUDr. Jozef Pirohár, advokát, Nové Zámky, SK;

#### (210) 1095-2024

(220) 18.4.2024

(511) 5 NCL (12)

(511) 5 - Výživové doplnky; diétne potravinové doplnky; farmaceutické prípravky; výživové doplnky tvorené vitamínmi; vitamínové prípravky obsahujúce vitamín B; liečivá posilňujúce nervovú sústavu; farmaceutické prípravky na prevenciu porúch nervového systému; farmaceutické prípravky obsahujúce tryptofán.

#### (540) Therapill L-Tryptofan

(550) slovná

(731) PQ PARTNERS LIMITED, Athinon 5, Nicosia, CY;

(740) JUDr. Jozef Pirohár, advokát, Nové Zámky, SK;

#### (210) 1097-2024

(220) 18.4.2024

(511) 3, 5 NCL (12)

(511) 3 - Telové čistiace prípravky a skrášľovacie prípravky (kozmetické prípravky); mydlá; gély na kozmetické použitie; kozmetické prípravky do kúpeľa; pleťové kozmetické prípravky; kozmetické prípravky na ošetrovanie pleti, očí a nechto; neličivé masti.

5 - Výživové doplnky; diétne potravinové doplnky; farmaceutické prípravky; výživové doplnky tvorené vitamínmi; vitamínové prípravky obsahujúce vitamín B; liečivá posilňujúce nervovú sústavu; farmaceutické

prípravky na prevenciu porúch nervového systému; protizápalové masti; antibiotické masti; tekuté masti (linimenty); liečivé masti; antiseptické masti; homeopatické protizápalové masti.

#### (540) **KARPA-L AKUT**

(550) slovná

(731) PQ PARTNERS LIMITED, Athinon 5, Nicosia, CY;

(740) JUDr. Jozef Pirohár, advokát, Nové Zámky, SK;

#### (210) **1099-2024**

(220) 18.4.2024

(511) **3, 5** NCL (12)

(511) 3 - Neličivé kozmetické a toaletné prípravky; neličivé prípravky na čistenie zubov; ústne vody (nie na lekárske použitie); neličivé ústne spreje; prípravky na ústnu hygienu; kozmetické prípravky na pery; ochranné prípravky na pery (kozmetické prípravky); neličivé kozmetické prípravky na ošetrovanie pier.

5 - Výživové doplnky; diétne potravinové doplnky; farmaceutické prípravky; výživové doplnky tvorené vitamínmi; bylinkové výživové doplnky; liečivé prípravky na ošetrovanie ústnej dutiny; liečivé ústne vody; liečivé prípravky na ústnu hygienu; liečivé prípravky na starostlivosť o pery; výživové doplnky so zinkom; vitamínové prípravky obsahujúce vitamín B; vitamínové prípravky obsahujúce vitamín C.

#### (540) **HERPEX**

(550) slovná

(731) PQ PARTNERS LIMITED, Athinon 5, Nicosia, CY;

(740) JUDr. Jozef Pirohár, advokát, Nové Zámky, SK;

#### (210) **1100-2024**

(220) 18.4.2024

(511) **5** NCL (12)

(511) 5 - Výživové doplnky; diétne potravinové doplnky; farmaceutické prípravky; výživové doplnky tvorené vitamínmi; bylinkové výživové doplnky; probiotické výživové doplnky; probiotické prípravky na lekárske použitie, slúžiace na pomoc pri udržiavaní prirodzenej rovnováhy flóry v tráviacom trakte; prebiotické doplnky; liečivé prípravky na ošetrovanie ústnej dutiny; liečivé ústne vody; liečivé prípravky na ústnu hygienu; liečivé pastilky; pastilky na farmaceutické použitie; dentálne prípravky a potreby; liečivé prípravky na čistenie zubov; lieky pre zubné lekárstvo.

#### (540) **DentoHelp BioBoom**

(550) slovná

(731) PQ PARTNERS LIMITED, Athinon 5, Nicosia, CY;

(740) JUDr. Jozef Pirohár, advokát, Nové Zámky, SK;

#### (210) **1101-2024**

(220) 18.4.2024

(511) **3, 5** NCL (12)

(511) 3 - Neličivé kozmetické a toaletné prípravky; neličivé prípravky na čistenie zubov; ústne vody (nie na lekárske použitie); neličivé ústne spreje; prípravky na ústnu hygienu.

5 - Výživové doplnky; diétne potravinové doplnky; farmaceutické prípravky; výživové doplnky tvorené

vitamínmi; bylinkové doplnky; probiotické výživové doplnky; probiotické prípravky na lekárske účely, slúžiace na pomoc pri udržiavaní prirodzenej rovnováhy flóry v tráviacom trakte; prebiotické doplnky; liečivé prípravky na ošetrovanie ústnej dutiny; liečivé ústne vody; prípravky na ústnu hygienu (liečivé); liečivé pastilky; pastilky na farmaceutické použitie; dentálne prípravky a potreby; liečivé prípravky na čistenie zubov; lieky pre zubné lekárstvo.

#### (540) **DENTACOL**

(550) slovná

(731) PQ PARTNERS LIMITED, Athinon 5, Nicosia, CY;

(740) JUDr. Jozef Pirohár, advokát, Nové Zámky, SK;

#### (210) **1102-2024**

(220) 18.4.2024

(511) **5** NCL (12)

(511) 5 - Farmaceutické prípravky pre sexuálnu stimuláciu a stimuláciu erekcie u mužov; výživové doplnky na skvalitnenie erekcie; výživové doplnky na zvýšenie sexuálnej výkonnosti.

#### (540) **Clavin Intensive**

(550) slovná

(731) PQ PARTNERS LIMITED, Athinon 5, Nicosia, CY;

(740) JUDr. Jozef Pirohár, advokát, Nové Zámky, SK;

#### (210) **1103-2024**

(220) 18.4.2024

(511) **3, 5, 30** NCL (12)

(511) 3 - Neličivé kozmetické a toaletné prípravky; neličivé prípravky na čistenie zubov; voňavkárské výrobky; esenciálne oleje.

5 - Farmaceutické a lekárske prípravky; hygienické výrobky na lekárske použitie; diétne potraviny a diétne látky na lekárske použitie; výživové doplnky pre ľudí; náplasti, obväzový materiál; bylinkové čaje na lekárske použitie; bylinkové výťažky na lekárske použitie (okrem esenciálnych olejov); vitamínové prípravky; konope na lekárske použitie.

30 - Káva, čaj, kakao a ich náhradky; koreniny, korenie, konzervované bylinky; ocot, omáčky a iné chuťové prísady; bylinkové čaje (nie na lekárske použitie).

#### (540) **Cannamediq HYPETEZIN**

(550) slovná

(731) PQ PARTNERS LIMITED, Athinon 5, Nicosia, CY;

(740) JUDr. Jozef Pirohár, advokát, Nové Zámky, SK;

#### (210) **1111-2024**

(220) 19.4.2024

(511) **41** NCL (12)

(511) 41 - Skúšanie, preskúšavanie (pedagogická činnosť).



(540)



**TSU**  
**CERTICOS**

- (550) obrazová  
 (591) 27, 54, 93/ PANTONE 534 C modrá  
 (731) Technický skúšobný ústav Piešťany, a. s., Krajinská cesta 2929/9, Piešťany, SK;  
 (740) JUDr. Adriana Ručkayová, Piešťany, SK;

**(210) 1118-2024**

(220) 22.4.2024

**(511) 25, 32, 35** NCL (12)

- (511) 25 - Odevy, obuv, pokrývky hlavy; baretky; čiapky; pleteniny; krátke kabátiky; kabáty; spodná bielizeň; župany; pulóvre; svetre; tričká; pančuškové nohavice; konfekcia (odevy); návleky; vrchné ošatenie; rukavice (oblečenie); šatky, šály; nepremokavé odevy; legíny; oblečenie z úpletových textílií; sukne; oblečenie pre bábätká; peleríny; pyžamá; šaty; nohavice; bundy; plavky; čelenky (oblečenie); šilty (pokrývky hlavy); mikiny; vetrovky; džínsy; košeľe; botasky; topánky; sandále; papuče; saká; klobúky; šortky; detské oblečenie; pánske oblečenie; dámske oblečenie; ponožky; krátke nohavice; tepláky.  
 32 - Minerálne a sytené vody; nealkoholické nápoje; ovocné nápoje a ovocné džúsy; sirupy a iné prípravky na výrobu nealkoholických nápojov; nealkoholické ovocné výťažky; vody (nápoje); stolové vody; mušty; limonády; zeleninové džúsy (nápoje); sirupy na výrobu limonád.  
 35 - Maloobchodné služby s tovarmi uvedenými v triedach 25 a 32 tohto zoznamu; veľkoobchodné služby s tovarmi uvedenými v triedach 25 a 32 tohto zoznamu.

**(540) BABIKA**

- (550) slovná  
 (731) Kwapulinský Ladislav, Kollárova 4097/77, Martin, SK;  
 (740) MG LEGAL s.r.o., Košice-Staré Mesto, SK;

**(210) 1183-2024**

(220) 26.4.2024

**(511) 32, 35** NCL (12)

- (511) 32 - Pivo; nealkoholické nápoje; minerálne a sytené vody a iné nealkoholické nápoje; ovocné nápoje a džúsy; sirupy a iné prípravky na výrobu nealkoholických nápojov.  
 35 - Veľkoobchodné a maloobchodné služby s tovarmi uvedenými v triede 32 tohto zoznamu; podpora predaja pre tretie osoby; sprostredkovanie obchodu s tovarmi v triede 32 tohto zoznamu.

(540)



- (550) obrazová  
 (591) modrá, zelená, biela  
 (731) Aquaunion, s. r. o. r. s. p., Galvaniho 7/D, Bratislava-Ružinov, SK;  
 (740) MAJLINGOVÁ & PARTNERS, s. r. o., Bratislava-Petržalka, SK;

**(210) 1184-2024**

(220) 28.4.2024

**(511) 18, 25, 27, 35** NCL (12)

- (511) 18 - Koža a koženka; kožušiny, surové kože; kufre a cestovné tašky; dáždniky a slnečníky; vychádzkové palice; biče, postroje a sedlárske výrobky; obojky, vôdzky a oblečenie pre zvieratá.  
 25 - Odevy, obuv, pokrývky hlavy.  
 27 - Koberce, rohožky, rohože, linoleum a iné podlahové krytiny; závesné nástenné dekorácie okrem textilných.  
 35 - Reklama; obchodný manažment, obchodná organizácia a obchodná administratíva; kancelárske práce.

**(540)**

- (550) obrazová  
 (731) Biegelbauer Márk, Kráľovičove Kračany 18, SK;

**(210) 1186-2024**

(220) 26.4.2024

**(511) 5, 21, 28, 29, 30, 31, 32, 41, 43** NCL (12)

- (511) 5 - Výživové doplnky pre ľudí a zvieratá; výživové doplnky; výživové prípravky s liečivými účinkami na terapeutické a lekárske použitie; výživové vlákny.  
 21 - Termosky na jedlo; košíky na chlieb pre domácnosť; súpravy kuchynského riadu; nádoby na maslo (maselníčky); sklenené nádoby (domáce potreby); poháre, šálky, hrnčeky na pitie; tepelnoizolačné nádoby na nápoje (termosky); misy;

sklené zátky; vývrtky (elektrické alebo neelektrické); fľaše; tepelnoizolačné nádoby (termosky); karafy; keramické výrobky pre domácnosť; kotlík (hrniec); formy na pečenie (kuchynské náradie); šejkre; sklené nádoby; poháre na ovocie; stolné stojany na nože; uzávery na pokrievky; pokrievky na hrnce; formy na ľadové kocky; kuchynské hrnce; naberačky; formy na prípravu jedál; kuchynské dosky na krájanie; lieviky; šľahače pre domácnosť okrem elektrických; panvice na vyprážanie; lisy na ovocie pre domácnosť, nie elektrické; ešusy (poľné jedálne nádoby); formy na zákusky a koláče; čutory, cestovné fľaše; grily, rošty (potreby na opekanie); hrnce, hrnčeky; misy na zeleninu; kuchynské naberačky; majolika; kuchynské mlynčeky, nie elektrické; potreby pre domácnosť; ručné mlynčeky pre domácnosť; stojany na vajíčka; dosky na krájanie chleba; piknikové koše (s riadom); papierové taniere; cedidlá; války na cesto; papierové podnosy na použitie v domácnosti; keramické pekáče, panvice; ručné mlynčeky na korenie; koreničky; chladiace nádoby; strúhadlá pre domácnosť; nádoby na použitie v domácnosti alebo v kuchyni; krúžky na obrúsky; šalátové misy; soľničky; jedálenské súpravy; kuchynský riad na podávanie jedál; čajové súpravy (stolovací riad); stojany na obrúsky; kovové strojčky na prípravu zmrzliny a chladených nápojov; tanieriky pod šálky; polievkové misy; ozdobné stolovacie misy; šálky; čajníky; kuchynský riad (okrem príborov); hrnčeky; taniere; tlakové hrnce (nie elektrické); šľahače (nie elektrické); kanvice (nie elektrické); čajové naparovacie sitká; ručné kávové mlynčeky; kávové súpravy (stolovací riad); kávové filtre (nie elektrické); kávovary (nie elektrické); prenosné chladničky (nie elektrické); pokrievky na syr; koše pre domácnosť; podnosy pre domácnosť; džbány; krčahy; kuchynské nádoby; kuchynský riad; potreby na varenie (nie elektrické); kanvice na kávu (nie elektrické); cedidlá na čaj; súpravy karaf na olej a ocot; formy na pečenie oblátok (nie elektrické); schránky na chlieb; varechy; papierové alebo plastové poháre; sklené poháre; rajnice na pečenie, varenie (nie elektrické); otočné podnosy (kuchynské náradie); škatuľky na desiatu; miešacie lyžice (kuchynské náradie); ručné strojčky na rezance; krájače cesta; lisy na cesnak (kuchynské náradie); jednorazové taniere; slamky na pitie.

28 - Lopty na hranie; balóny na hranie; dojčenské fľaše pre bábiky; hračky; stavebnicové kocky (hračky); hracie lopty; šarkany; stavebnice; kocky (hra); spoločenské hry; hry; postielky pre bábiky; domčeky pre bábiky; bábky; bábiky; divadelné masky; karnevalové masky; odevy pre bábiky; izby pre bábiky; medvedíky (hračky); lietajúce taniere (hračky); plyšové hračky; hracie karty; kartové hry; mäkké hračky; figúrky (hračky); masky (hračky).

29 - Maslo; kakaové maslo; kokosové maslo; maslové krémy; vývary (bujóny); prípravky na vývary (bujóny); konzervované ovocie; údeniny; zemiakové lupienky; zemiakové hranolčeky; kyslá kapusta; sušený kokos; konzumný repkový olej; koncentrované vývary; džemy; mrazené ovocie; polievky; sušené hrozienka; nakladané uhorky; konzervovaná zelenina;

varená zelenina; sušená zelenina; potravinárske oleje; smotana (mliečne výrobky); syry; kandizované ovocie; kroket; kôrovce (neživé); datle; mlieko; raky (neživé); rybie plátky (filé); dusené ovocie; ovocné rôsoly; ovocná dreň; mäso; ryby (neživé); potravinárska želatína; huspenina; divina; dumbierový džem (závorový); konzervované sójové bôby (potraviny); tukové nátierky na chlieb; haringy; homáre (neživé); kukuričný olej; potravinársky olej z palmových orechov; sezamový olej; ustrice (neživé); šunka; žltok; jogurt; prípravky na zeleninové polievky; zeleninové šťavy na varenie; mäsové výťažky; kefír (mliečny nápoj); kumys (mliečny nápoj); mliečne nápoje (s vysokým obsahom mlieka); srvátka; mliečne výrobky; langusty (neživé); slanina; konzervovaná šošovica; margarín; marmelády; špik (potraviny); mušle (neživé); mäkkýše (neživé); potravinársky palmový olej; spracované škrupinové ovocie; vajcia; sušené vajcia; pečehová paštéta; konzervovaná cibuľa; konzervované olivy; potravinársky olivový olej; pektín na potravinárske účely; zelenina v štipľavom náleve; nakladaná zelenina; konzervovaný hrach; klobásy, salámy, párky; solené potraviny; prípravky na výrobu polievok; zeleninové šaláty; bravčová masť; ovocné šaláty; sardinky (neživé); losos (neživé); potravinársky loj; tuniak (neživé); paradajková šťava na varenie; potravinársky slnečnicový olej; držky; konzervované hlúzovky; hydina (mäso); ovocné šupky; mleté mandle; spracované arašidy; konzervované šampiňóny; kokosový tuk; kokosový olej; konzervovaná fazuľa; pečeň; jedlá z rýb; plátky sušeného ovocia; mušle jedlé (neživé); ovocie naložené v alkohole; spracovaný peľ (potravina); garnáty (neživé); konzervované ryby; konzervované mäso; morské raky (neživé); tofu; šľahačka; bravčové mäso; konzervy s rybami; konzervy s ovocím; mäsové konzervy; šišky zemiakové; ryby v slanom náleve; holotúrie (morské živočíchy) (neživé); konzervy so zeleninou; párky v cestíčku; zemiakové vločky; jablkový kompót; brusnicový kompót; tahini (nátierka zo sezamových jadier); hummus (cicerová kaša); opekané morské riasy; ovocné chuťovky; kyslé mlieko; kimchi (jedlo z kvasenej zeleniny); sójové mlieko (náhradka mlieka); mliečne koktaily; papriková nátierka (konzervované koreniny); lúpané slnečnicové semená; rybacia pena; vtáčie mlieko (nealkoholické); zeleninová pena; rybie ikry (potraviny); lúpané semená; aloa pravá (potraviny); konzervovaný cesnak; mlieko obohatené bielkovinami; ľanový olej na varenie; nízkoťučné zemiakové lupienky; lecitín na varenie; mliečne fermenty na varenie; kompóty; kondenzované sladené mlieko; "smotana" (kyslá smotana); riaženka (jogurtový nápoj); prostokvaša (kyslé mlieko); paradajkový pretlak.

30 - Riasy (chuťové prísady); cestoviny; mandľové cesto; aníz (semená); badián; cukrovinky na zdobenie vianočných stromčekov; bylinkové čaje (nie na lekárske použitie); kávové príchute; aromatické prípravky do potravín; koreniny; nekysnutý chlieb; soľ na konzervovanie potravín; sucháre; sušienky, keksy; mäťové cukríky; cukríky; oblátky; sladké žemle;

kakao; káva; nepražená káva; rastlinné prípravky (kávové náhradky); zákusky, koláče; škoric (korenina); kapary; karamelky (cukríky); karí (korenie); prípravky z obilnín; žuvačky; cigória (kávová náhradka); čaj; čokoláda; marcipán; klinčeky (korenie); chuťové prísady; cukrovinky; cukrárske výrobky; kukuričné vločky; kukuričné pukance; stužovače šľahačky; zmrzliny; palacinky; príchute do potravín (okrem éterických olejov a olejových esencií); kuchynská soľ; zahusťovacie prípravky na kuchynské použitie; kurkuma (potravina); prírodné sladidlá; korenie; perníky, medovníky; nové korenie; múka; fazuľová múka; kukuričná múka; horčicová múčka; jačmenná múka; sójová múka; pšeničná múka (výrazková); múčne jedlá; škrob (potraviny); droždie do cesta; fondán (cukrovinky); keksy; cukor; príchute do zákuskov a koláčov (okrem olejových esencií); prášok do pečiva; cestá na koláče; ďumbier (korenie); ľad (prírodný alebo umelý); ľad do nápojov; glukóza na kulinárske účely; krúpy (potraviny); ocot; kečup; mliečne kakaové nápoje; mliečne kávové nápoje; mliečne čokoládové nápoje; kvásky; droždie; mandľové pusinky (jemné pečivo); makaróny; mletá kukurica; pražená kukurica; chlieb; maltóza; melasa; melasový sirup; cukrárenská mäta; med; mlynárske výrobky; lúpaný jačmeň; horčica; muškátové orechy; rezance; plnené koláče; mletý jačmeň; sendviče; pastilky (cukrovinky); jemné pečivárske výrobky; pečivo (rožky); paprika (koreniny); pizza; čierne korenie; zemiaková múčka (potraviny); pudinky; pralinky; ravioly; sladké driebko (cukrovinky); ryža; šafran (korenie); ságo; omáčky (chuťové prísady); zelerová soľ; pšeničná krupica; šerbety (zmrzlinové nápoje); špagety; tapioka; tapioková múka (potraviny); torty; vanilka (príchuť); zvitky (cestoviny); pečivo s mäsovou náplňou; paštéty zapekané v ceste; prípravky na zjemňovanie mäsa pri príprave jedál; prášky na výrobu zmrzlín; mandľové cukrovinky; arašidové cukrovinky; príchute do nápojov okrem olejových esencií; mletý ovos; lúpaný ovos; ovsené potraviny; ovsené vločky; ovsený výražok (múka); tyčinky so sladkým driebkom (cukrovinky); pívny ocot; kávové nápoje; kakaové nápoje; čokoládové nápoje; kávové náhradky; kandis (na povrch cukrovínek); obilninové vločky; marináda (chuťové prísady); kuskus (krupica); sladové výťažky (potraviny); slad (potraviny); propolis; pikantné zeleninové omáčky (chuťové prísady); včelí kašička; morská voda (na varenie); suši; paradajková omáčka; majonézy; slané pečivo (kreker); anglický krém; ovocné želé (cukrovinky); müsli; ryžové koláče; sójová omáčka; mrazené jogurty (mrazené potraviny); chutneys (koreniny); jarné závitky (ázijské predjedlo); tacos (mexické jedlo); kukuričné placky (tortilly); ľadový čaj; čajové nápoje; zálievky na šaláty; strúhanka; tabbouleh (libanonský šalát); chalva; quiches (slaný koláč); mäsové šťavy; nátierka zo sójových bôbov (chuťové prísady); obilninové chuťovky; ryžové chuťovky; instantná kukuričná kaša (s vodou alebo s mliekom); kukuričná krupica; práškové droždie; sóda bikarbóna na varenie; konzervované záhradné bylinky (chuťové prísady);

jedlá z rezancov; polevy na koláče; čokoládové peny; penové cukrovinky; ovocné omáčky; marinády; syrové sendviče (cheeseburgers); pesto (bazalková omáčka); ľanové semená na prípravu jedál (koreniny); obilné klíčky (potraviny); cereálne tyčinky s vysokým obsahom proteínov; omáčky na cestoviny; cereálne tyčinky; palmový cukor; cestá na jedlá; kvety a listy rastlín (náhradky čaju); cestá na zákusky.

31 - Citrusové ovocie; nespracované riasy (potraviny alebo krmivo); nespracované škrupinové ovocie; egreše (čerstvé ovocie); čerstvá cvikla; nečistené kakaové bôby; cukrová trstina; nečistené plody rohovníka (svätotrojanský chlieb); čerstvé šampiňóny; čerstvé gaštany; čakankové hľuzy; čakanka; čerstvé citróny; škrupiny kakaových orechov; kokosové orechy; čerstvé uhorky; chmeľové šišky; mäkkýše (živé); čerstvá zelenina; tekvica (čerstvá); čerstvá fazuľa; čerstvé ovocie; borievky (plody); čerstvé záhradné bylinky; rastliny; kolové orechy; čerstvý hlávkový šalát; čerstvá šošovica; kukurica; matoliny (výlisky ovocia); lieskové oriešky; ikry; čerstvá cibuľa; čerstvé olivy; pomaranče; jačmeň; žihľava; palmové listy; palmy; živé ryby; vinič (rastlina); borovicové šišky; paprika (rastlina); čerstvý pór; čerstvý hrach; čerstvé zemiaky; čerstvé hrozno; rebarbora; raž; nespracovaný konzumný sezam; čerstvé hľuzovky; živá hydina; mandle (ovocie); čerstvé arašidy; vylisovaná cukrová trstina (surovina); raky (živé); kôrovce (živé); homáre (živé); mušle (slávka jedlá) (živé); ustrice (živé); langusty (živé); nespracovaná ryža; holotúrie (morské živočích) (živé); aloa pravá (rastlina); čerstvý špenát.

32 - Nealkoholické ovocné výťažky; nealkoholické ovocné nápoje; srátkové nápoje; prípravky na výrobu nealkoholických nápojov; príchute na výrobu nealkoholických nápojov; ovocné džúsy; sirupy na výrobu nápojov; vody (nápoje); prípravky na výrobu sýtenej vody; lítiová voda; minerálne vody (nápoje); prípravky na výrobu minerálnej vody; sódová voda (sifón); stolové vody; mušty; limonády; zeleninové džúsy (nápoje); sirupy na výrobu limonád; prípravky na výrobu likérov; sladina (výluh sladu); hroznový mušt (nekvasený); sóda; šerbety (nápoje); paradajkový džús (nápoj); nealkoholické nápoje; mandľové mlieko (nápoj); sýtené vody; nealkoholické aperitivy; nealkoholické koktaily; ovocné nektáre; izotonické nápoje; arašidové mlieko (nealkoholický nápoj); nealkoholický jablkový mušt; kvas (nealkoholický nápoj); medové nealkoholické nápoje; mixované ovocné alebo zeleninové nápoje; nealkoholické nápoje s alooou pravou; pívové koktaily.

41 - Akadémie (vzdelávanie); zábavné parky; zábava; organizovanie vedomostných alebo zábavných súťaží; korešpondenčné vzdelávacie kurzy; vydávanie textov (okrem reklamných); vyučovanie; vzdelávanie; školenia; požičovanie zvukových nahrávok; požičovanie kinematografických filmov; produkcia filmov (nie reklamných); požičovne kníh (knížnice); vydávanie kníh; výchovno-zábavné klubové služby; organizovanie a vedenie kolokvií; organizovanie a vedenie konferencií; organizovanie a vedenie kongresov; informácie o výchove a vzdelávaní;

skúšanie, preskúšavanie (pedagogická činnosť); informácie o možnostiach zábavy; organizovanie kultúrnych alebo vzdelávacích výstav; fitness kluby (zdravotné a kondičné cvičenia); služby poskytované prázdninovými tábormi (zábava); organizovanie živých vystúpení; premietanie kinematografických filmov; detské škôlky (vzdelávanie); organizovanie športových súťaží; plánovanie a organizovanie večierok; praktický výcvik (ukážky); služby múzeí (prehliadky, výstavy); organizovanie a vedenie seminárov; tábory na športové sústreďenia; organizovanie a vedenie sympózií; organizovanie a vedenie tvorivých dielní (výučba); organizovanie predstavení (manažérske služby); organizovanie a vedenie koncertov; kurzy telesného cvičenia; koučovanie (školenie); odborné preškoľovanie; požičiavanie hračiek; školské služby (vzdelávanie); individuálne vyučovanie.

43 - Ubytovacie kancelárie (hotely, penzióny); dodávanie hotových jedál a nápojov na objednávku (katering); kaviarne; samoobslužné jedálne; závodné jedálne; prenájom prechodného ubytovania; penzióny; turistické ubytovne; hotelierske služby; detské jasle; reštaurácie (jedálne); samoobslužné reštaurácie; rýchle občerstvenie (snackbary); bary (služby); prázdninové tábory (ubytovacie služby); motely (služby); ozdobné vyrezávanie ovocia a zeleniny.

(540)



(550) obrazová

(591) červená (HEX: CC0000), biela (HEX: FFFFFFF)

(731) Z&amp;V s. r. o., Legionárska 19, Bratislava-Nové Mesto, SK;

**(210) 1188-2024**

(220) 26.4.2024

(300) 592732, 15.4.2024, CZ

**(511) 29, 30, 35** NCL (12)

(511) 29 - Arašidové maslo; arašidové mlieko; zemiakové lupienky; zemiakové vločky; brusnicový kompót; vývary (bujóny); vyprážené cibuľové krúžky; hydina (mäso); dusené ovocie; džemy; extra panenský olivový olej do pokrmov; hummus (cicerová kaša); imitácia mäsa na rastlinnej báze; jablkový kompót; pečeň; pokrmové tuky; jogurt; konzumné kakaové

maslo; kandizované orechy; kandizované ovocie; kefir; zemiakové knedle; kokosové maslo; kokosové mlieko; potravinársky kokosový olej; kokosový tuk; kompóty; kondenzované sladené mlieko; ovocné džemy; konzervovaná zelenina; krokety; kyslá kapusta; kyslé mlieko; nakladané uhorky; baklažánová pasta; mrazom sušená zelenina; mrazom sušené mäso; mandľové mlieko; margarín; marmelády; maslo; mäso; konzervované mäso; mliečne koktaily; mliečne výrobky; mlieko; mleté mandle; konzervované morské riasy; mrazené ovocie; náhradky mäsa; náhradky mlieka; nakladaný zázvor; orechy ochutené soľou a koreninami; potravinársky olivový olej; ovsené mlieko; ovocná dreň; konzervy s ovocím; plátky sušeného ovocia; ovocné šaláty; klobásy, salámy a párky; tofu tyčinky; rybia múčka (potraviny); polievky; orechové nátierky; zeleninové nátierky; nátierky z ovocného želé; potravinárske oleje; potraviny z rýb; mlieko obohatené bielkovinami; paradajková šťava na prípravu jedál; paradajkový pretlak; paradajková pasta; hrozienka sušené; rybie plátky (filé); konzervy s rybami; ryby (neživé); ryžové mlieko (náhradka mlieka); bravčová masť; slanina; potravinársky slnečnicový olej; zemiakové placky; smotana (mliečne výrobky); sójové mlieko; sójové fašírky; sušená zelenina; ovocné chuťovky; syry; srvátka; šľahačka; tofu; čerstvé prírodné syry (cottage); údeniny; vajcia; divina; želatína.

30 - Trvanlivé pečivo; cukrovinky; bezlepkové pekárske výrobky; pečivo plnené čokoládou; žemle s džemom; cereálne tyčinky a energetické tyčinky; chlieb; čokoláda; croissanty; slané pečivo (krekery); jemné pečivo; koláče; torty; sušienky; müsli; müsli zákusky; pekárske výrobky; bonbóny; cukríky; žuvačky; cukrové tyčinky; zemiaková múčka (potraviny); bulgur; cukor; jemné pečivárske výrobky; čaj; chutneys (koreniny); mliečne čokoládové nápoje; čokoládové peny; čokoládovo-orieškové nátierky; dánske pečivo; chuťové prísady; mletý ovos; droždie; fazuľová múka; fondán (cukrovinky); gnocchi; horčica; jedlá z rezancov; chalva; syrové sendviče (cheeseburgers); instantná ryža; jarné závitky (ázijské predjedlo); jačmenná múka; sóda bikarbóna na prípravu jedál; jedlý papier; kakao; mliečne kakaové nápoje; kapary; karamelky (cukríky); káva; kávové kapsuly; mliečne kávové nápoje; kečup; knedle; plnené koláče; kombucha; koreniny; kuchynská soľ; kukuričná krupica; kukuričná múka; kukuričné lupienky; kuskus (krupica); práškové droždie; laksa; ľadový čaj; glutén (potraviny); majonézy; makaróny; mandľové pusinky (jemné pečivo); mandľové cesto; marcipán; marinády; koláče obsahujúce mäso; med; sirupy a melasy; keksy, zákusky; mliečne pudinky; múka; čajové náhradky; náhradky kaka; kávové náhradky; čajové nápoje; čokoládové nápoje; kakaové nápoje; kávové nápoje; nekysnutý chlieb; zvitky (cestoviny); nugát; ocot; omáčky (chuťové prísady); omáčky na cestoviny; mleté orechy; orechy v čokoláde; ovsený výražok (múka); ovsené vločky; ovocné cukrovinky; palmový cukor; hotdogy (teplé parky v rožku); bezlepkový chlieb; čierne korenie; perníky, medovníky; pesto

(bazalková omáčka); pizza; pohánková múka; pralinky; kávové príchute; prírodné sladidlá; pšeničná múka (vyrážková); anglický krém; paradajková omáčka; ryža; ryžové koláče; ryžové kreky; pšeničná krupica; sendviče; sladké žemle; okonomiyaki (japonské obložené placky); sójová múka; sójová omáčka; strúhanka; sucháre; suši; špagety; tacos (mexické jedlo); tapioka; cestá na jedlá; cestoviny; kukuričné placky (tortilly); obľátky; obilninové vločky; žuvačky.

35 - Obchodné sprostredkovateľské služby.

(540)



(550) obrazová

(731) SILISAN, spol. s r.o., Oldřichovská 166/65, Děčín, CZ;

(740) HAVEL & PARTNERS s.r.o., advokátska kancelária, Bratislava-Staré Mesto, SK;

(210) 1189-2024

(220) 26.4.2024

(300) 592731, 15.4.2024, CZ

(511) 29, 30, 35 NCL (12)

(511) 29 - Arašidové maslo; arašidové mlieko; zemiakové lupienky; zemiakové vločky; brusnicový kompót; vývary (bujóny); vyprázané cibuľové krúžky; hydina (mäso); dusené ovocie; džemy; extra panenský olivový olej do pokrmov; hummus (cíceroová kaša); imitácia mäsa na rastlinnej báze; jablkový kompót; pečeň; pokrmové tuky; jogurt; konzumné kakaové maslo; kandizované orechy; kandizované ovocie; kefír; zemiakové knedle; kokosové maslo; kokosové mlieko; potravinársky kokosový olej; kokosový tuk; kompóty; kondenzované sladené mlieko; ovocné džemy; konzervovaná zelenina; krokety; kyslá kapusta; kyslé mlieko; nakladané uhorky; baklažánová pasta; mrazom sušená zelenina; mrazom sušené mäso; mandľové mlieko; margarín; marmelády; maslo; mäso; konzervované mäso; mliečne koktaily; mliečne výrobky; mlieko; mleté mandle; konzervované morské riasy; mrazené ovocie; náhradky mäsa; náhradky mlieka; nakladaný zázvor; orechy ochutené soľou a koreninami; potravinársky olivový olej; ovsené mlieko; ovocná dreň; konzervy s ovocím; plátky sušeného ovocia; ovocné šaláty; klobásy, salámy a párky; tofu tyčinky; rybia múčka (potraviny); polievky; orechové nátierky; zeleninové nátierky; nátierky z ovocného želé; potravinárske oleje; potraviny z rýb; mlieko obohatené bielkovinami; paradajková šťava na prípravu jedál; paradajkový pretlak; paradajková pasta; hrozienka sušené; rybie

plátky (filé); konzervy s rybami; ryby (neživé); ryžové mlieko (náhradka mlieka); bravčová masť; slanina; potravinársky slnečnicový olej; zemiakové placky; smotana (mliečne výrobky); sójové mlieko; sójové fašírky; sušená zelenina; ovocné chuťovky; syry; srvátka; šľahačka; tofu; čerstvé prírodné syry (cottage); údeniny; vajcia; divina; želatína.

30 - Trvanlivé pečivo; cukrovinky; bezlepkové pekárske výrobky; pečivo plnené čokoládou; žemle s džemom; cereálne tyčinky a energetické tyčinky; chlieb; čokoláda; croissanty; slané pečivo (krekery); jemné pečivo; koláče; torty; sušienky; müsli; müsli zákusky; pekárske výrobky; bonbóny; cukríky; žuvačky; cukrové tyčinky; zemiaková múčka (potraviny); bulgur; cukor; jemné pečivárske výrobky; čaj; chutneys (koreniny); mliečne čokoládové nápoje; čokoládové peny; čokoládovo-orieškové nátierky; dánske pečivo; chuťové prísady; mletý ovos; droždie; fazuľová múka; fondán (cukrovinky); gnocchi; horčica; jedlá z rezancov; chalva; syrové sendviče (cheeseburgers); instantná ryža; jarné závitky (ázijské predjedlo); jačmenná múka; sóda bikarbóna na prípravu jedál; jedlý papier; kakao; mliečne kakaové nápoje; kapary; karamelky (cukríky); káva; kávové kapsuly; mliečne kávové nápoje; kečup; knedle; plnené koláče; kombucha; koreniny; kuchynská soľ; kukuričná krupica; kukuričná múka; kukuričné lupienky; kuskus (krupica); práškové droždie; laksa; ľadový čaj; glutén (potraviny); majonézy; makaróny; mandľové pusinky (jemné pečivo); mandľové cesto; marcipán; marinády; koláče obsahujúce mäso; med; sirupy a melasy; keksy, zákusky; mliečne pudinky; múka; čajové náhradky; náhradky kaka; kávové náhradky; čajové nápoje; čokoládové nápoje; kakaové nápoje; kávové nápoje; nekysnutý chlieb; zvitky (cestoviny); nugát; ocot; omáčky (chuťové prísady); omáčky na cestoviny; mleté orechy; orechy v čokoláde; ovsený výražok (múka); ovsené vločky; ovocné cukrovinky; palmový cukor; hotdogy (teplé parky v rožku); bezlepkový chlieb; čierne korenie; perníky, medovníky; pesto (bazalková omáčka); pizza; pohánková múka; pralinky; kávové príchute; prírodné sladidlá; pšeničná múka (vyrážková); anglický krém; paradajková omáčka; ryža; ryžové koláče; ryžové kreky; pšeničná krupica; sendviče; sladké žemle; okonomiyaki (japonské obložené placky); sójová múka; sójová omáčka; strúhanka; sucháre; suši; špagety; tacos (mexické jedlo); tapioka; cestá na jedlá; cestoviny; kukuričné placky (tortilly); obľátky; obilninové vločky; žuvačky.

35 - Obchodné sprostredkovateľské služby.

(540) LA HODA

(550) slovná

(731) SILISAN, spol. s r.o., Oldřichovská 166/65, Děčín, CZ;

(740) HAVEL & PARTNERS s.r.o., advokátska kancelária, Bratislava-Staré Mesto, SK;

(210) 1207-2024

(220) 30.4.2024

(511) 9, 35, 42 NCL (12)

(511) 9 - Počítačový softvér (nahraté počítačové programy); sťahovateľné počítačové programy;

platformy počítačového softvéru, nahrané alebo na stiahnutie.

35 - Online reklama na počítačovej komunikačnej sieti; marketingový prieskum; marketing; optimalizácia internetových vyhľadávačov na podporu predaja; optimalizácia obchodovania na webových stránkach; obchodné sprostredkovateľské služby; aktualizácia a údržba údajov v počítačových databázach; poskytovanie obchodných informácií prostredníctvom webových stránok; rozvíjanie reklamných nápadov; písanie textových scenárov na reklamné účely; poradenstvo v oblasti komunikácie (reklama); marketing v rámci vydávania softvéru.

42 - Tvorba a udržiavanie webových stránok pre tretie osoby; hostovanie na webových stránkach; inštalácie počítačového softvéru; prenájom webových serverov; poradenstvo pri tvorbe webových stránok; poradenstvo v oblasti počítačových technológií; poradenstvo v oblasti telekomunikačných technológií; poradenstvo v oblasti počítačovej bezpečnosti; tvorba a navrhovanie zoznamov informácií z webových stránok pre tretie osoby (informačnotechnologické služby); poradenstvo v oblasti ochrany údajov; navrhovanie vizitiek; navrhovanie obalov, obalové dizajnérstvo.

(540)



(550) obrazová

(591) žltá, čierna.

(731) Fúú.digital, s. r. o., Trojičné námestie 191, Tvrdošín, SK;

(740) Džuganová Eliška, Námestovo, SK;

(210) 1219-2024

(220) 2.5.2024

(511) 3, 11, 21 NCL (12)

(511) 3 - Bieliace zubné krémy; bieliace zubné pasty; gély na bielenie zubov; hygienické prípravky na osvieženie dychu; kozmetické prípravky na starostlivosť o ústnu dutinu a zuby; neliečivé prípravky na čistenie zubov; neliečivé zubné pasty; osviežovače dychu; pásiky na bielenie zubov; prípravky na bielenie zubov; prípravky na čistenie zubov; prípravky na ústnu hygienu; prípravky pre starostlivosť o zuby; ústne vody; práškový prípravok na čistenie zubov; prúžky na bielenie zubov napustené prípravkami na bielenie zubov (kozmetické výrobky); spreje na osvieženie dychu; súpavy prípravkov ústnej hygieny; zubné pasty; zubné gély; zubný prášok vo forme pasty; prípravky na osvieženie dychu, nie na lekárske účely.

11 - UV-lampy nie na lekárske použitie.

21 - Dávkovače dentálnej nite; dentálne nite; elektrické zubné kefky; hlavice na elektrické zubné kefky; kefky na jazyk; medzizubné kefky na čistenie zubov; nádoby na zubné kefky; nádoby pre prípravky na ústnu hygienu; pomôcky na vytlačanie zubnej pasty z tuby;

ručné zubné kefky; špáradlá; stojany na zubné kefky; súpravy pre starostlivosť o ústnu dutinu obsahujúce zubné kefky a nite; zubné kefky.

(540) HELLO COCO

(550) slovná

(731) KO Brands Trading s.r.o., Ružová 3416/10, Banská Bystrica, SK;

(740) Lanikova Group, s. r. o., Bratislava-Staré Mesto, SK;

(210) 1222-2024

(220) 2.5.2024

(511) 41, 44 NCL (12)

(511) 41 - Športová a kultúrna činnosť; zábava; poskytovanie zariadení na oddych a rekreáciu; poskytovanie športovísk; fitness kluby (zdravotné a kondičné cvičenia); posilňovne (služby); organizovanie športových súťaží; prenájom športových plôch; služby osobných trénerov (fitness cvičenia); kurzy telesného cvičenia; posudzovanie fyzickej zdatnosti na tréningové účely; poradenské služby zamerané na udržiavanie telesnej kondície a cvičenia vo fitness centrách; požičiavanie športového výstroja (okrem dopravných prostriedkov); školenia; online poskytovanie videozáznamov (bez možnosti kopírovania); online vydávanie elektronických kníh a časopisov; vydávanie kníh; organizovanie a vedenie zábavných podujatí; organizovanie a vedenie športových podujatí; telesná výchova; vzdelávanie.

44 - Lekárske služby; zdravotné strediská (služby); zdravotnícka starostlivosť; ošetrovateľské služby; prenájom zdravotníckeho vybavenia; prenájom lekárskeho vybavenia; zdravotné prehliadky; očkovacie služby; lekárske prehliadky; fyzioterapia; terapeutické služby; zdravotné poradenstvo; poradenstvo v oblasti stravovania a výživy; akupunktúra; terapeutické bankovanie; poskytovanie zariadení na rehabilitáciu telesného zdravia; masáže.

(540) Gulliver

(550) slovná

(731) DoMo - PROTECTION s.r.o., Zvolenská cesta 5306/85, Banská Bystrica, SK;

(740) Advokátska kancelária Patajová Pataj s.r.o., Banská Bystrica, SK;

(210) 1225-2024

(220) 2.5.2024

(511) 16, 25, 35, 41 NCL (12)

(511) 16 - Tlačoviny; fotografie (tlačoviny); tlačené publikácie; prospekty; plagáty; letáky.

25 - Odevy, obuv, pokrývky hlavy.

35 - Predvádzanie (služby modeliek) na reklamné účely a podporu predaja; prenájom reklamného času v komunikačných médiách; prieskum verejnej mienky; vzťahy s verejnosťou (public relations); reklama; rozhlasová reklama; televízna reklama; reklamné agentúry; rozširovanie reklamných oznamov; rozširovanie reklamných materiálov; organizovanie obchodných alebo reklamných výstav; organizovanie obchodných alebo reklamných veľtrhov; online reklama na počítačovej komunikačnej sieti; písanie

reklamných textov; grafická úprava tlačovín na reklamné účely; tvorba reklamných filmov; vydávanie reklamných textov; obchodné sprostredkovateľské služby.

41 - Organizovanie vedomostných alebo zábavných súťaží; organizovanie súťaží krásy; organizovanie plesov; organizovanie predstavení (manažérske služby); organizovanie živých vystúpení; tvorba rozhlasových a televíznych programov; módné návrhárstvo; vydávanie textov (okrem reklamných); vydávanie kníh; on line vydávanie elektronických kníh a časopisov; služby agentúr ponúkajúcich vstupenky na zábavné podujatia.

(540)



- (550) obrazová  
 (591) biela, šedá, červená, modrá  
 (731) MissFolklór s. r. o., Komenského 18B, Banská Bystrica, SK;  
 (740) Ing. Ivan Belička - Markoffice - známková, patentová a súdnoznalecká kancelária, Banská Bystrica, SK;

**(210) 1254-2024**

(220) 6.5.2024

**(511) 41** NCL (12)

- (511) 41 - Akadémie (vzdelávanie); vyučovanie; vzdelávanie; školenia; vydávanie kníh; organizovanie a vedenie kolokvií; organizovanie a vedenie konferencií; organizovanie a vedenie kongresov; informácie o výchove a vzdelávaní; skúšanie, preskúšavanie (pedagogická činnosť); organizovanie kultúrnych alebo vzdelávacích výstav; fotografické reportáže; fotografovanie; poradenstvo pri voľbe povolania (v oblasti výchovy a vzdelávania); prekladateľské služby; písanie textov; organizovanie a vedenie koncertov; koučovanie (školenie); odborné preškolenie; školské služby (vzdelávanie); individuálne vyučovanie; odborné školenia zamerané na odovzdávanie know-how; školenia a skúšky (pedagogická činnosť) s cieľom získania dokladov

o vzdelaní; výskum v oblasti vzdelávania; tvorba digitálnych nahrávok (podcastov).

**(540) Letná škola diplomacie Štefana Osuského**

(550) slovná

(731) Korčok Ivan, Ing., Záhradnícka 16464/74, Bratislava-Ružinov, SK;

(740) Advokátska kancelária CIMRÁK s.r.o., Nitra, SK;

**(210) 1259-2024**

(220) 6.5.2024

**(511) 41** NCL (12)

- (511) 41 - Akadémie (vzdelávanie); vyučovanie; vzdelávanie; školenia; vydávanie kníh; organizovanie a vedenie kolokvií; organizovanie a vedenie konferencií; organizovanie a vedenie kongresov; informácie o výchove a vzdelávaní; skúšanie, preskúšavanie (pedagogická činnosť); organizovanie kultúrnych alebo vzdelávacích výstav; fotografické reportáže; fotografovanie; poradenstvo pri voľbe povolania (v oblasti výchovy a vzdelávania); prekladateľské služby; písanie textov; organizovanie a vedenie koncertov; koučovanie (školenie); odborné preškolenie; školské služby (vzdelávanie); individuálne vyučovanie; odborné školenia zamerané na odovzdávanie know-how; školenia a skúšky (pedagogická činnosť) s cieľom získania dokladov o vzdelaní; výskum v oblasti vzdelávania; tvorba digitálnych nahrávok (podcastov).

**(540) Škola diplomacie Štefana Osuského**

(550) slovná

(731) Korčok Ivan, Ing., Záhradnícka 16464/74, Bratislava-Ružinov, SK;

(740) Advokátska kancelária CIMRÁK s.r.o., Nitra, SK;

**(210) 1263-2024**

(220) 6.5.2024

(300) 593104, 30.4.2024, CZ

**(511) 32** NCL (12)

- (511) 32 - Nealkoholické nápoje; nealkoholické nápoje s ovocnou príchuťou; izotonické nápoje; izotonické nealkoholické nápoje; funkčné nealkoholické nápoje; energetické nápoje.

(540)



- (550) obrazová  
 (591) biela, oranžová, červená, zelená, žltá  
 (731) Pivovary Staropramen s.r.o., Nádražní 43/84, Praha 5, CZ;  
 (740) HAVEL & PARTNERS s.r.o., advokátska kancelária, Bratislava-Staré Mesto, SK;

**(210) 1270-2024**

(220) 7.5.2024

**(511) 28** NCL (12)

(511) 28 - Hračky; spoločenské hry; stolné hry; hracie karty; kartové hry.

**(540) Dostihy a sázky cestovní**

(550) slovná

(731) MAREŠ LADISLAV, spol. s r.o., Žehrov 5, Žďár, CZ;

(740) Kapa Beta, s. r. o., Nová Dubnica, SK;

**(210) 1279-2024**

(220) 7.5.2024

**(511) 28** NCL (12)

(511) 28 - Hračky; spoločenské hry; stolné hry; hracie karty; kartové hry.

**(540) Sázky a dostihy**

(550) slovná

(731) MAREŠ LADISLAV, spol. s r.o., Žehrov 5, Žďár, CZ;

(740) Kapa Beta, s. r. o., Nová Dubnica, SK;

**(210) 1280-2024**

(220) 7.5.2024

**(511) 28** NCL (12)

(511) 28 - Hračky; spoločenské hry; stolné hry; hracie karty; kartové hry.

**(540) Dostihy a sázky**

(550) slovná

(731) MAREŠ LADISLAV, spol. s r.o., Žehrov 5, Žďár, CZ;

(740) Kapa Beta, s. r. o., Nová Dubnica, SK;

**(210) 1281-2024**

(220) 7.5.2024

**(511) 28** NCL (12)

(511) 28 - Hračky; spoločenské hry; stolné hry; hracie karty; kartové hry.

**(540) Dostihy a sázky Rychlá dráha**

(550) slovná

(731) MAREŠ LADISLAV, spol. s r.o., Žehrov 5, Žďár, CZ;

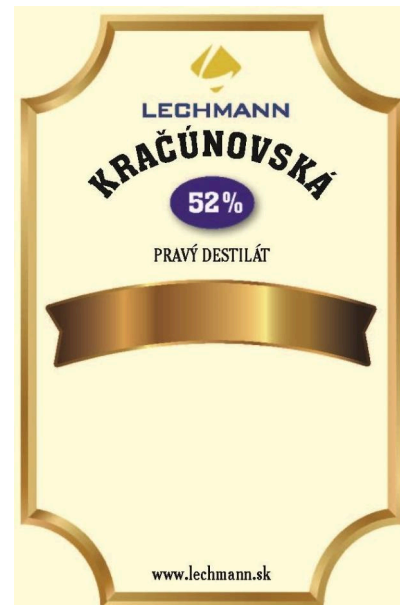
(740) Kapa Beta, s. r. o., Nová Dubnica, SK;

**(210) 1314-2024**

(220) 12.5.2024

**(511) 33** NCL (12)

(511) 33 - Destiláty z ovocia; destiláty z ovocných produktov; destiláty z vína; destiláty z cukrovej trstiny; destiláty z obilnín.

**(540)**

(550) obrazová

(591) čierna, zlatá svetlá, zlatá tmavšia, žltá bledá, žltá výrazná, modrá, biela

(731) LECHMANN, s.r.o., Francovce 27/828, Giraltovce, SK;

**(210) 1315-2024**

(220) 13.5.2024

**(511) 35, 36, 41, 45** NCL (12)

(511) 35 - Kancelárske práce; obchodný manažment; pomoc pri riadení obchodnej činnosti; poskytovanie obchodných alebo podnikateľských informácií; účtovníctvo; vedenie účtovných kníh; zostavovanie výpisov z účtov; obchodné alebo podnikové audity (revízia účtov); poradenstvo pri organizovaní a riadení obchodnej činnosti; obchodná administratíva; personálne poradenstvo; poradenstvo pri riadení podnikov; rozširovanie reklamných materiálov; aktualizovanie reklamných materiálov; prieskum trhu;



obchodné odhady; obchodný alebo podnikateľský prieskum; poradenstvo pri organizovaní obchodnej činnosti; vydávanie reklamných textov; reklama; obchodný alebo podnikateľský výskum; prepisovanie správ (kancelárske práce); poradenské služby pri riadení obchodnej činnosti; správa počítačových súborov; odborné obchodné alebo podnikateľské poradenstvo; organizovanie obchodných alebo reklamných výstav; obchodné alebo podnikateľské informácie; príprava miezd a výplatných listín; vypracovávanie daňových priznaní; spracovanie textov; spracovanie textov online; zbieranie údajov do počítačových databáz; zoraďovanie údajov v počítačových databázach; online reklama na počítačovej komunikačnej sieti; vyhľadávanie informácií v počítačových súboroch pre tretie osoby; administratívne spracovanie obchodných objednávok; subdodávateľské služby (obchodné služby); fakturácie; písanie reklamných textov; tvorba reklamných filmov; marketing; poskytovanie obchodných alebo podnikateľských kontaktných informácií; obchodné sprostredkovateľské služby; obchodný manažment pre poskytovateľov služieb na voľnej nohe; aktualizácia a údržba údajov v počítačových databázach; poskytovanie obchodných informácií prostredníctvom webových stránok; podávanie daňových priznaní; plánovanie stretnutí (kancelárske práce); písanie textov scenárov na reklamné účely; záznamy písomnej komunikácie a údajov; finančné a účtovné audity; cielený marketing; vonkajšia reklama; marketing v rámci vydávania softvéru; služby v oblasti vzťahov s médiami; komerčné lobistické služby; reklama formou ďakovných listov; poradenstvo v oblasti kvality vedenia účtovníctva (účtovné poradenstvo).

36 - Daňové odhady (služby); finančné a daňové ohodnocovanie (finančné služby); finančné riadenie; finančné analýzy; finančné poradenstvo; finančné informácie; služby v oblasti vyplácania dôchodkov; likvidácia podnikov (finančné služby); poradenstvo v oblasti splácania dlhov; poskytovanie finančných informácií prostredníctvom webových stránok; finančné poradenstvo v oblasti finančnej gramotnosti; finančné poradenstvo v oblasti finančného riadenia; poskytovanie zliav vo vybraných zariadeniach prostredníctvom členskej karty; finančné odhady pri odpovediach na verejné súťaže; finančný výskum.

41 - Vzdelávanie; športová a kultúrna činnosť; zábava; akadémie (vzdelávanie); akadémie (vzdelávanie) v oblasti účtovníctva; organizovanie vedomostných alebo zábavných súťaží; korešpondenčné vzdelávacie kurzy; poskytovanie zariadení na oddych a rekreáciu; vydávanie textov (okrem reklamných); vydávanie kníh; vydávanie brožúr; online vydávanie elektronických kníh a blogových príspevkov (okrem reklamných); školenia; školenia v oblasti účtovníctva; školenia v oblasti daňovoprávnych a súvisiacich právnych predpisov; vyučovanie; vyučovanie v oblasti účtovníctva; výchovnozábavné klubové služby; organizovanie a vedenie kolokvií; organizovanie a vedenie konferencií; organizovanie a vedenie konferencií v oblasti účtovníctva; organizovanie

a vedenie kongresov; informácie o výchove a vzdelávaní; skúšanie, preskúšavanie (pedagogická činnosť); skúšanie, preskúšavanie (pedagogická činnosť) v oblasti účtovníctva a v súvisiacich oblastiach; organizovanie kultúrnych alebo vzdelávacích výstav; organizovanie športových súťaží; plánovanie a organizovanie večierkov; organizovanie a vedenie seminárov; organizovanie a vedenie seminárov v oblasti účtovníctva; organizovanie a vedenie seminárov v oblasti daňovoprávnych a súvisiacich právnych predpisov; organizovanie a vedenie sympózií; organizovanie plesov; online vydávanie elektronických kníh a časopisov; elektronická edičná činnosť v malom (DTP služby); online poskytovanie elektronických publikácií (bez možnosti kopírovania); organizovanie a vedenie koncertov; koučovanie (školenie); školské služby (vzdelávanie); online poskytovanie videozáznamov (bez možnosti kopírovania); individuálne vyučovanie; organizovanie a vedenie vzdelávacích fór s osobnou účasťou; odborné školenia zamerané na odovzdávanie know-how; odborné školenia zamerané na odovzdávanie know-how v oblasti účtovníctva; vzdelávanie v oblasti poskytovania služieb uvedených v triede 35 a 36 tohto zoznamu; školenia v oblasti poskytovania služieb uvedených v triede 35 a 36 tohto zoznamu; korešpondenčné vzdelávacie kurzy v oblasti poskytovania služieb uvedených v triede 35 a 36 tohto zoznamu.

45 - Právne služby; právne mediačné služby; informačné a poradenské služby vzťahujúce sa k právnym záležitostiam.

#### (540) ZENTURY

(550) slovná

(731) ZENTURY, s. r. o., Piaristická 1, Nitra, SK;

(740) Mgr. Jan Ambrož, advokát, Bratislava-Petržalka, SK;

#### (210) 1320-2024

(220) 13.5.2024

(511) 9 NCL (12)

(511) 9 - Prístroje a nástroje na vedenie, distribúciu, transformáciu, akumuláciu, reguláciu, ovládanie elektrického prúdu; elektrické meniče; elektrické batérie; rozvodné skrine, spínacie skrine (elektrotechnika).

(540)



(550) obrazová

(591) červená, čierna, sivá, biela

(731) ALBAT, spol. s r.o., Barčianska 64, Košice-Barca, SK;

#### (210) 1323-2024

(220) 13.5.2024

(511) 9 NCL (12)

(511) 9 - Prístroje na rozbor vzduchu; meracie prístroje; elektrické meracie zariadenia; presné meracie prístroje; inteligentné náramky (meracie prístroje); prístroje na meranie prašnosti; vedecké, výskumné, navigačné, geodetické, fotografické, kinematografické, audiovizuálne, optické, signalizačné, detekčné, skúšobné, kontrolné, záchranné a vyučovacie prístroje a nástroje a prístroje a nástroje na meranie a váženie.

**(540) SYNCiton**

(550) slovná  
(731) Mobility & Big Data, s. r. o., Čajkovského 2996/8, Bratislava-Staré Mesto, SK;  
(740) Kaliak Michal, Bratislava-Ružinov, SK;

**(210) 1327-2024**

(220) 13.5.2024  
(511) 39 NCL (12)  
(511) 39 - Logistické služby v doprave; doručovanie balíkov; balenie tovarov; vykladanie nákladov; doručovanie tovarov; skladovanie tovarov (úschova); skladovanie; uskladňovanie; doprava, preprava; expedičné služby; sprostredkovanie nákladnej dopravy; sprostredkovanie dopravy; doručovacie služby (správy alebo tovar); balenie tovarov (porciovanie); doručovacie služby; distribúcia tovarov na dobierku; doručovanie kvetov.

**(540)**



(550) obrazová  
(591) zelená: CMYK 65.0.100.0  
biela: CMYK 0.0.0.0  
čierna: CMYK 0.0.0.100  
(731) Quality Delivery Logistics, s.r.o., Sládkovičova 27/A, Banská Bystrica, SK;

**(210) 1337-2024**

(220) 15.5.2024  
(511) 43 NCL (12)  
(511) 43 - Stravovacie služby; bary (služby); podávanie jedál a nápojov.

**(540)**



(550) obrazová  
(591) biela, modrá, červená,  
(731) Vrábel Lukáš, Mgr., Južná trieda 1564/37, Košice-Juh, SK;  
(740) TROJAK LEGAL s.r.o., Bratislava-Nové Mesto, SK;

**(210) 1342-2024**

(220) 15.5.2024  
(511) 43 NCL (12)  
(511) 43 - Stravovacie služby; bary (služby); podávanie jedál a nápojov.

**(540) EL NACIONAL**

(550) slovná  
(731) Vrábel Lukáš, Mgr., Južná trieda 1564/37, Košice-Juh, SK;  
(740) TROJAK LEGAL s.r.o., Bratislava-Nové Mesto, SK;

**(210) 1353-2024**

(220) 16.5.2024  
(511) 44 NCL (12)  
(511) 44 - Záhradkárské služby; záhradníctvo; služby záhradných architektov; poskytovanie vybavenia na komunálne záhradníctvo; údržba a úprava súkromnej a verejnej zelene.

**(540)**



(550) obrazová  
(591) čierna, zelená, biela  
(731) RUGOS, s.r.o., Tamaškovičova 2742/17, Trnava, SK;  
(740) LD Legal, s.r.o., Bratislava-Nové Mesto, SK;

**(210) 1354-2024**

(220) 16.5.2024  
(511) 35, 38, 41, 42, 43 NCL (12)  
(511) 35 - Marketing; telemarketingové služby; pomoc pri riadení obchodnej činnosti; poskytovanie obchodných alebo podnikateľských informácií; reklamné plagátovanie; komerčné informačné kancelárie; analýzy nákladov; rozširovanie reklamných materiálov; fotokopírovacie služby; poradenstvo

pri organizovaní a riadení obchodnej činnosti; predvádzanie tovaru; cielené posielanie reklamných materiálov poštou; aktualizovanie reklamných materiálov; prieskum trhu; obchodný alebo podnikateľský prieskum; prenájom reklamných materiálov; poradenstvo pri organizovaní obchodnej činnosti; vydávanie reklamných textov; reklama; rozhlasová reklama; obchodný alebo podnikateľský výskum; vzťahy s verejnosťou (public relations); televízna reklama; prepisovanie správ (kancelárske práce); reklamné agentúry; poradenské služby pri riadení obchodnej činnosti; predvádzanie (služby modeliek) na reklamné účely a podporu predaja; marketingový prieskum; správa počítačových súborov; odborné obchodné alebo podnikateľské poradenstvo; organizovanie obchodných alebo reklamných výstav; obchodné alebo podnikateľské informácie; prieskum verejnej mienky; administratívne služby poskytované pri premiestňovaní podnikov; prenájom reklamných plôch; spracovanie textov; zásielkové reklamné služby; zbieranie údajov do počítačových databáz; zoraďovanie údajov v počítačových databázach; organizovanie obchodných veľtrhov; online reklama na počítačovej komunikačnej sieti; vyhľadávanie informácií v počítačových súboroch pre tretie osoby; prenájom reklamného času v komunikačných médiách; prehľad tlače (výstrižkové služby); prezentácia výrobkov v komunikačných médiách pre maloobchod; obchodné informácie a rady spotrebiteľom pri výbere tovarov a služieb; administratívne spracovanie obchodných objednávok; obchodná správa licencií výrobkov a služieb pre tretie osoby; subdodávateľské služby (obchodné služby); písanie reklamných textov; fakturácie; zostavovanie štatistík; grafická úprava tlačovín na reklamné účely; organizovanie módnych prehliadok na podporu predaja; tvorba reklamných filmov; obchodný manažment pre športovcov; prenájom predajných stánkov; poskytovanie obchodných alebo podnikateľských kontaktných informácií; optimalizácia internetových vyhľadávačov na podporu predaja; optimalizácia návštevnosti webových stránok; platené reklamné služby typu „klikni sem“; obchodné sprostredkovateľské služby; obchodné sprostredkovateľské služby v oblasti priradovania potenciálnych súkromných investorov k podnikateľom, ktorí žiadajú o financovanie; vyjednávanie a uzatváranie obchodných transakcií pre tretie osoby; aktualizácia a údržba údajov v počítačových databázach; poskytovanie obchodných informácií prostredníctvom webových stránok; online poskytovanie obchodného priestoru pre nákupcov a predajcov tovarov a služieb; rozvíjanie reklamných nápadov; externé administratívne riadenie podnikov; prenájom billboardov; indexovanie webových stránok na obchodné alebo reklamné účely; písanie textov scenárov na reklamné účely; záznamy písomnej komunikácie a údajov; aktualizácia a údržba informácií v registroch; zostavovanie zoznamov informácií na obchodné alebo reklamné účely; výroba telešopingových programov; poradenstvo

v oblasti komunikácie (vzťahy s verejnosťou); dohadovanie obchodných zmlúv pre tretie osoby; online maloobchodné služby s digitálnou sťahovateľnou hudbou; online maloobchodné služby so sťahovateľnou nahratou hudbou alebo nahratými filmami; online maloobchodné služby so sťahovateľnými vyzváňacími tónmi; cielený marketing; vonkajšia reklama; administratívna asistancia pri odpovediach na verejné súťaže; marketing v rámci vydávania softvéru; služby v oblasti vzťahov s médiami; podnikové komunikačné služby; poskytovanie spotrebiteľských posudkov tovarov na obchodné alebo reklamné účely; poskytovanie spotrebiteľských rebríčkov tovarov na obchodné alebo reklamné účely; poskytovanie spotrebiteľských ohodnotení tovarov na obchodné alebo reklamné účely; určovanie modelov nákupného alebo spotrebného správania sa zákazníkov na obchodné alebo marketingové účely; obchodné poradenské služby v oblasti digitalizácie; vedenie obchodných podujatí; spracovanie údajov (kancelárske práce); vyhľadávanie potenciálnych zákazníkov; vytváranie identity značky pre tretie osoby (reklamné služby); reklama na výrobky prostredníctvom influencerov; marketing prostredníctvom influencerov; obchodné sprostredkovateľské služby nadväzovania kontaktov medzi rôznymi odborníkmi a zákazníkmi.

38 - Komunikácia prostredníctvom počítačových terminálov; prenos správ a obrazových informácií prostredníctvom počítačov; prenájom prístrojov na prenos správ; poskytovanie prístupu do databáz; prenos digitálnych súborov; prenos videonahrávok na objednávku; prenos digitálnych nahrávok (podcastov).

41 - Prenájom kinematografických prístrojov; filmové štúdiá; organizovanie vedomostných alebo zábavných súťaží; korešpondenčné vzdelávacie kurzy; rozhlasová zábava; vzdelávanie; školenia; vydávanie textov (okrem reklamných); požičiavanie zvukových nahrávok; požičiavanie kinematografických filmov; produkcia filmov (nie reklamných); tvorba rozhlasových a televíznych programov; televízna zábava; organizovanie a vedenie konferencií; organizovanie a vedenie kongresov; organizovanie kultúrnych alebo vzdelávacích výstav; organizovanie živých vystúpení; premietanie kinematografických filmov; organizovanie športových súťaží; plánovanie a organizovanie večierkov; nahrávacie štúdiá (služby); požičiavanie videopások; organizovanie a vedenie seminárov; organizovanie súťaží krásy; organizovanie a vedenie tvorivých dielní (výučba); organizovanie plesov; organizovanie predstavení (manažérske služby); požičiavanie audioprístrojov; písanie textov scenárov nie na reklamné účely; strihanie videopások; online vydávanie elektronických kníh a časopisov; titulkovanie; online poskytovanie elektronických publikácií (bez možnosti kopírovania); nahrávanie videopások; organizovanie a vedenie koncertov; zalamovanie textov (nie na reklamné účely); odborné preškoľovanie; hudobná tvorba; online poskytovanie digitálnej hudby (bez možnosti kopírovania); písanie televíznych a filmových

scenárov (tvorba); poskytovanie nestiahovateľných filmov prostredníctvom služieb na prenos videí (na požiadanie); poskytovanie nestiahovateľných televíznych programov prostredníctvom služieb na prenos videí (na požiadanie); organizovanie zábavných podujatí, na ktorých sú účastníci oblečení v divadelných kostýmoch (cosplay); distribúcia filmov; odborné školenia zamerané na odovzdávanie know-how; vzdelávacie služby poskytované špeciálnymi výchovnými asistentami; tvorba videozáznamov na podujatiach; režírovanie filmov (okrem reklamných); organizácia súťaží v elektronických športoch; multimediálne knižnice; prenos obchodných znalostí a know-how (školenie); organizovanie zábavných podujatí; organizovanie a vedenie športových podujatí; tvorba digitálnych nahrávok (podcastov); prenájom filmových rekvizít.

42 - Počítačové programovanie; tvorba počítačového softvéru; aktualizovanie počítačového softvéru; poradenstvo v oblasti návrhu a vývoja počítačového hardvéru; požičiavanie počítačového softvéru; obnovovanie počítačových databáz; údržba počítačového softvéru; analýzy počítačových systémov; návrh počítačových systémov; zhotovovanie kópií počítačových programov; prevod údajov alebo dokumentov z fyzických médií na elektronické médiá; tvorba a udržiavanie webových stránok pre tretie osoby; hostovanie na webových stránkach; inštalácie počítačového softvéru; prevod (konverzia) počítačových programov alebo údajov (nie fyzický); poradenstvo v oblasti počítačových programov; prenájom webových serverov; digitalizácia dokumentov (skenovanie); diaľkové monitorovanie počítačových systémov; poradenstvo pri tvorbe webových stránok; poskytovanie softvéru prostredníctvom internetu (SaaS); poradenstvo v oblasti informačných technológií; prenájom počítačových serverov (serverhosting); zálohovanie údajov mimo pracoviska; uchovávanie elektronických údajov; poskytovanie informácií o počítačových technológiách a programovaní prostredníctvom webových stránok; poskytovanie virtuálnych počítačových systémov prostredníctvom cloud computingu; externé poskytovanie služieb v oblasti informačných technológií; poradenstvo v oblasti počítačových technológií; poradenstvo v oblasti počítačovej bezpečnosti; technické písanie; monitorovanie počítačových systémov na zisťovanie porúch; tvorba a navrhovanie zoznamov informácií z webových stránok pre tretie osoby (informačnotechnologické služby); poradenstvo v oblasti internetovej bezpečnosti; kódovanie údajov; vývoj softvéru na softvérové publikácie; poskytovanie počítačovej platformy prostredníctvom internetu (PaaS); vývoj počítačových platforiem; navrhovanie vizitiek; navrhovanie grafickej úpravy reklamných materiálov; autentifikácia používateľov technológiami pre transakcie elektronického obchodu; autentifikácia používateľov technológiami jednotného prihlasovania do viacerých online softvérových aplikácií súčasne; písanie počítačových kódov;

navrhovanie počítačovej grafiky na videomapping; technologické poradenské služby v oblasti digitalizácie; počítačové programovanie na spracovanie dát; služby softvérového inžinierstva v oblasti spracovania údajov; navrhovanie log.

43 - Stravovacie služby; prechodné ubytovanie.

(540)

**BOLDEN**

(550) obrazová

(591) Biela, modrá, fialová, ružová (hex: #6D3FE0, rgb: 109 / 63 / 224, CMYK: 71 / 77 / 0 / 0)

(731) BOLDEN Events s.r.o., Ivánska cesta 16733/15, Bratislava-Ružinov, SK;

(210) 1355-2024

(220) 16.5.2024

(511) 9, 16, 35, 38, 41, 42, 45 NCL (12)

(511) 9 - Audiovizuálne prijímače; audiovizuálne kompaktné disky; diapozitívy (fotografia); diapojektory; magnetické disky; optické kompaktné disky; exponované filmy; exponované kinematografické filmy; kreslené filmy; gramofóny; magnetofóny; magnetické nosiče údajov; magnetické pásky; optické disky; optické nosiče údajov; pásky na záznam zvuku; počítače; nahraté počítačové programy; počítačový hardvér; sťahovateľné hudobné súbory; sťahovateľné obrazové súbory; premietacie prístroje; pružné disky; elektronické publikácie (sťahovateľné); videokazety; videopásky; videokamery; vysielače elektronických signálov; televízne prijímače; nosiče zvukových nahrávok; zvukové nahrávacie zariadenia; zvukové prehrávacie zariadenia, prehrávače.

16 - Albumy; blahoprajné pohľadnice; pohľadnice; časopisy (periodiká); fotografie (tlačoviny); grafické zobrazenia; kalendáre; katalógy; knihy; komiksy; noviny; obežníky; periodiká; plagáty; tlačené publikácie; grafické reprodukcie; ročenky; tlačivá (formuláre); tlačoviny.

35 - Reklamné agentúry; grafická úprava tlačovín na reklamné účely; komerčné informačné kancelárie; prezentácia výrobkov v komunikačných médiách pre maloobchod; podpora predaja (pre tretie osoby); prenájom reklamného času v komunikačných médiách; prenájom reklamných materiálov; vzťahy s verejnosťou (public relations); reklama; online reklama na počítačovej komunikačnej sieti; prenájom reklamných plôch; zásielkové reklamné služby; rozhlasová reklama; rozširovanie reklamných oznamov; rozširovanie reklamných materiálov zákazníkom (letáky, prospekty, tlačoviny, vzorky); spracovanie textov; televízna reklama; vydávanie reklamných textov; zbieranie údajov do počítačových databáz; zoraďovanie údajov v počítačových databázach; aktualizácia a údržba údajov v počítačových databázach; reklama na výrobky prostredníctvom influencerov.

38 - Prenos signálu prostredníctvom satelitu; vysielanie káblovej televízie; televízne vysielanie; rozhlasové vysielanie; bezdrôtové vysielanie; poskytovanie prístupu do databáz; poskytovanie priestoru na diskusiu na internete; kontinuálny prenos dát (streaming); prenos digitálnych súborov; poskytovanie diskusných fór online; rádiová komunikácia.

41 - Elektronická edičná činnosť v malom (DTP služby); produkcia filmov (nie reklamných); nahrávanie videopások; organizovanie vedomostných alebo zábavných súťaží; organizovanie súťaží krásy; organizovanie živých vystúpení; prenájom osvetľovacích prístrojov do divadelných sál a televíznych štúdií; tvorba rozhlasových a televíznych programov; televízna zábava; zábava; rozhlasová zábava; požičiavanie kinematografických filmov; požičiavanie zvukových nahrávok; nahrávacie štúdiá (služby); požičiavanie videopások; postsynchronizácia, dabing; titulkovanie; strihanie videopások; reportárske služby; fotografické reportáže; organizovanie a vedenie koncertov; online poskytovanie videozáznamov (bez možnosti kopírovania); vydávanie textov (okrem reklamných); vydávanie kníh; varietné predstavenia; filmové štúdiá.

42 - Tvorba a udržiavanie webových stránok (pre tretie osoby); hostovanie na počítačových stránkach (webových stránkach); poradenstvo pri tvorbe webových stránok.

45 - Online služby sociálnych sietí.

#### (540) Pokušenie

(550) slovná

(731) MAC TV s.r.o., Brečtanová 1, Bratislava-Nové Mesto, SK;

(740) AKAIS, s. r. o., Bratislava-Ružinov, SK;

#### (210) 1356-2024

(220) 16.5.2024

(511) 36 NCL (12)

(511) 36 - Realitné kancelárie; sprostredkovanie nehnuteľností; oceňovanie nehnuteľností; sprostredkovanie (maklérstvo); prenájom nehnuteľností; správa nehnuteľností; prenájom bytov.

(540)



(550) obrazová

(591) biela, modrá

(731) LG Reality, s.r.o., Drieňová 25, Bratislava-Ružinov, SK;

(740) LD Legal, s.r.o., Bratislava-Nové Mesto, SK;

#### (210) 1357-2024

(220) 16.5.2024

(511) 35, 38, 41, 42, 43 NCL (12)

(511) 35 - Marketing; telemarketingové služby; pomoc pri riadení obchodnej činnosti; poskytovanie obchodných alebo podnikateľských informácií; reklamné plagátovanie; komerčné informačné kancelárie; analýzy nákladov; rozširovanie reklamných materiálov; fotokopírovacie služby; poradenstvo pri organizovaní a riadení obchodnej činnosti; predvádzanie tovaru; cielené posielanie reklamných materiálov poštou; aktualizovanie reklamných materiálov; prieskum trhu; obchodný alebo podnikateľský prieskum; prenájom reklamných materiálov; poradenstvo pri organizovaní obchodnej činnosti; vydávanie reklamných textov; reklama; rozhlasová reklama; obchodný alebo podnikateľský výskum; vzťahy s verejnosťou (public relations); televízna reklama; prepisovanie správ (kancelárske práce); reklamné agentúry; poradenské služby pri riadení obchodnej činnosti; predvádzanie (služby modeliek) na reklamné účely a podporu predaja; marketingový prieskum; správa počítačových súborov; odborné obchodné alebo podnikateľské poradenstvo; organizovanie obchodných alebo reklamných výstav; obchodné alebo podnikateľské informácie; prieskum verejnej mienky; administratívne služby poskytované pri premiestňovaní podnikov; prenájom reklamných plôch; spracovanie textov; zásielkové reklamné služby; zbieranie údajov do počítačových databáz; zoraďovanie údajov v počítačových databázach; organizovanie obchodných veľtrhov; online reklama na počítačovej komunikačnej sieti; vyhľadávanie informácií v počítačových súboroch pre tretie

osoby; prenájom reklamného času v komunikačných médiách; prehľad tlače (výstrižkové služby); prezentácia výrobkov v komunikačných médiách pre maloobchod; obchodné informácie a rady spotrebiteľom pri výbere tovarov a služieb; administratívne spracovanie obchodných objednávok; obchodná správa licencií výrobkov a služieb pre tretie osoby; subdodávateľské služby (obchodné služby); písanie reklamných textov; fakturácie; zostavovanie štatistík; grafická úprava tlačovín na reklamné účely; organizovanie módnych prehliadok na podporu predaja; tvorba reklamných filmov; obchodný manažment pre športovcov; prenájom predajných stánkov; poskytovanie obchodných alebo podnikateľských kontaktných informácií; optimalizácia internetových vyhľadávačov na podporu predaja; optimalizácia návštevnosti webových stránok; platené reklamné služby typu „klikni sem“; obchodné sprostredkovateľské služby; obchodné sprostredkovateľské služby v oblasti priradovania potenciálnych súkromných investorov k podnikateľom, ktorí žiadajú o financovanie; vyjednávanie a uzatváranie obchodných transakcií pre tretie osoby; aktualizácia a údržba údajov v počítačových databázach; poskytovanie obchodných informácií prostredníctvom webových stránok; online poskytovanie obchodného priestoru pre nákupcov a predajcov tovarov a služieb; rozvíjanie reklamných nápadov; externé administratívne riadenie podnikov; prenájom billboardov; indexovanie webových stránok na obchodné alebo reklamné účely; písanie textov scenárov na reklamné účely; záznamy písomnej komunikácie a údajov; aktualizácia a údržba informácií v registroch; zostavovanie zoznamov informácií na obchodné alebo reklamné účely; výroba telešopingových programov; poradenstvo v oblasti komunikácie (vzťahy s verejnosťou); dohodovanie obchodných zmlúv pre tretie osoby; online maloobchodné služby s digitálnou sťahovateľnou hudbou; online maloobchodné služby so sťahovateľnou nahratou hudbou alebo nahratými filmami; online maloobchodné služby so sťahovateľnými vyzváňacími tónmi; cielený marketing; vonkajšia reklama; administratívna asistencia pri odpovediach na verejné súťaže; marketing v rámci vydávania softvéru; služby v oblasti vzťahov s médiami; podnikové komunikačné služby; poskytovanie spotrebiteľských posudkov tovarov na obchodné alebo reklamné účely; poskytovanie spotrebiteľských rebríčkov tovarov na obchodné alebo reklamné účely; poskytovanie spotrebiteľských ohodnotení tovarov na obchodné alebo reklamné účely; určovanie modelov nákupného alebo spotrebného správania sa zákazníkov na obchodné alebo marketingové účely; obchodné poradenské služby v oblasti digitalizácie; vedenie obchodných podujatí; spracovanie údajov (kancelárske práce); vyhľadávanie potenciálnych zákazníkov; vytváranie identity značky pre tretie osoby (reklamné služby); reklama na výrobky prostredníctvom influencerov; marketing prostredníctvom influencerov; obchodné

sprostredkovateľské služby nadväzovania kontaktov medzi rôznymi odborníkmi a zákazníkmi.

38 - Komunikácia prostredníctvom počítačových terminálov; prenos správ a obrazových informácií prostredníctvom počítačov; prenájom prístrojov na prenos správ; poskytovanie prístupu do databáz; prenos digitálnych súborov; prenos videonahrávok na objednávku; prenos digitálnych nahrávok (podcastov).  
41 - Prenájom kinematografických prístrojov; filmové štúdiá; organizovanie vedomostných alebo zábavných súťaží; korešpondenčné vzdelávacie kurzy; rozhlasová zábava; vzdelávanie; školenia; vydávanie textov (okrem reklamných); požičiavanie zvukových nahrávok; požičiavanie kinematografických filmov; produkcia filmov (nie reklamných); tvorba rozhlasových a televíznych programov; televízna zábava; organizovanie a vedenie konferencií; organizovanie a vedenie kongresov; organizovanie kultúrnych alebo vzdelávacích výstav; organizovanie živých vystúpení; premietanie kinematografických filmov; organizovanie športových súťaží; plánovanie a organizovanie večierkov; nahrávacie štúdiá (služby); požičiavanie videopások; organizovanie a vedenie seminárov; organizovanie súťaží krásy; organizovanie a vedenie tvorivých dielní (výučba); organizovanie plesov; organizovanie predstavení (manažérske služby); požičiavanie audioprístrojov; písanie textov scenárov nie na reklamné účely; strihanie videopások; online vydávanie elektronických kníh a časopisov; titulkovanie; online poskytovanie elektronických publikácií (bez možnosti kopírovania); nahrávanie videopások; organizovanie a vedenie koncertov; zalamovanie textov (nie na reklamné účely); odborné preškoľovanie; hudobná tvorba; online poskytovanie digitálnej hudby (bez možnosti kopírovania); písanie televíznych a filmových scenárov (tvorba); poskytovanie nestťahovateľných filmov prostredníctvom služieb na prenos videí (na požiadanie); poskytovanie nestťahovateľných televíznych programov prostredníctvom služieb na prenos videí (na požiadanie); organizovanie zábavných podujatí, na ktorých sú účastníci oblečení v divadelných kostýmoch (cosplay); distribúcia filmov; odborné školenia zamerané na odovzdávanie know-how; vzdelávacie služby poskytované špeciálnymi výchovnými asistentami; tvorba videozáznamov na podujatiach; režírovanie filmov (okrem reklamných); organizácia súťaží v elektronických športoch; multimediálne knižnice; prenos obchodných znalostí a know-how (školenie); organizovanie zábavných podujatí; organizovanie a vedenie športových podujatí; tvorba digitálnych nahrávok (podcastov); prenájom filmových rekvizít.

42 - Počítačové programovanie; tvorba počítačového softvéru; aktualizovanie počítačového softvéru; poradenstvo v oblasti návrhu a vývoja počítačového hardvéru; požičiavanie počítačového softvéru; obnovovanie počítačových databáz; údržba počítačového softvéru; analýzy počítačových systémov; návrh počítačových systémov; zhotovovanie kópií počítačových programov; prevod údajov alebo

dokumentov z fyzických médií na elektronické médiá; tvorba a udržiavanie webových stránok pre tretie osoby; hosťovanie na webových stránkach; inštalácie počítačového softvéru; prevod (konverzia) počítačových programov alebo údajov (nie fyzický); poradenstvo v oblasti počítačových programov; prenájom webových serverov; digitalizácia dokumentov (skenovanie); diaľkové monitorovanie počítačových systémov; poradenstvo pri tvorbe webových stránok; poskytovanie softvéru prostredníctvom internetu (SaaS); poradenstvo v oblasti informačných technológií; prenájom počítačových serverov (serverhosting); zálohovanie údajov mimo pracoviska; uchovávanie elektronických údajov; poskytovanie informácií o počítačových technológiách a programovaní prostredníctvom webových stránok; poskytovanie virtuálnych počítačových systémov prostredníctvom cloud computingu; externé poskytovanie služieb v oblasti informačných technológií; poradenstvo v oblasti počítačových technológií; poradenstvo v oblasti počítačovej bezpečnosti; technické písanie; monitorovanie počítačových systémov na zisťovanie porúch; tvorba a navrhovanie zoznamov informácií z webových stránok pre tretie osoby (informačnotechnologické služby); poradenstvo v oblasti internetovej bezpečnosti; kódovanie údajov; vývoj softvéru na softvérové publikácie; poskytovanie počítačovej platformy prostredníctvom internetu (PaaS); vývoj počítačových platforiem; navrhovanie vizitiek; navrhovanie grafickej úpravy reklamných materiálov; autentifikácia používateľov technológiami pre transakcie elektronického obchodu; autentifikácia používateľov technológiami jednotného prihlasovania do viacerých online softvérových aplikácií súčasne; písanie počítačových kódov; navrhovanie počítačovej grafiky na videomapping; technologické poradenské služby v oblasti digitalizácie; počítačové programovanie na spracovanie dát; služby softvérového inžinierstva v oblasti spracovania údajov; navrhovanie log.

43 - Stravovacie služby; prechodné ubytovanie.

**(540) BOLDEN**

(550) slovná

(731) BOLDEN Events s.r.o., Ivánska cesta 16733/15, Bratislava-Ružinov, SK;

**(210) 1363-2024**

(220) 20.5.2024

**(511) 7, 12, 44** NCL (12)

(511) 7 - Poľnohospodárske stroje.

12 - Traktory.

44 - Prenájom poľnohospodárskych nástrojov a zariadení.

**(540)**

(550) obrazová

(591) Jablčkovo zelená (PANTONE 382 C; 35/0/100/0), Zelená (PANTONE 349 C; 90/35/100/29), Tmavo modrá (PANTONE 296 C; 92/75/53/65), žltá (Baige; PANTONE 7499; C (5/0/16/0)

(731) ANJA AGROTECHNIK, s. r. o., Paderovská ulica 103/101, Jaslovské Bohunice, SK;

**(210) 1364-2024**

(220) 20.5.2024

**(511) 37, 39** NCL (12)

(511) 37 - Stavebníctvo (stavebná činnosť); inštalovanie a opravy elektrických spotrebičov; inštalácie a opravy osobných výtahov; asfaltovanie; prenájom buldozérov; inštalácie a opravy požiarnych hlásičov; inštalácie a opravy poplašných systémov proti vlámaniu; prenájom stavebných strojov a zariadení; inštalácie a opravy vykurovacích zariadení; čistenie komínov; inštalácie a opravy klimatizačných zariadení; stavebný dozor; inštalácie kuchynských zariadení; demolácie budov; stavba a opravy skladov; izolovanie proti vlhkosti (stavebníctvo); prenájom bagrov a rýpadiel; izolovanie stavieb; inštalácie, údržba a opravy strojov; murárske práce; stavba a údržba potrubí; tapetovanie; tapetovanie (papierové tapety); interiérové a exteriérové maľovanie a natieranie; sadrovanie, štukovanie; klampiárstvo a inštalatérstvo; opravy púmp a čerpadiel; inštalácie a opravy chladiacich zariadení; precínovanie (opravy); nitovanie; montovanie lešení; murovanie, murárske práce; stavebné informácie; informácie o opravách; kladenie povrchov komunikácií; šmirgľovanie; čistenie exteriérov budov; vrtanie studní; výstavba obchodov a obchodných stánkov; prenájom stavebných žeriavov; pokrývačské práce; inštalácie okien a dverí; stavebné poradenstvo; tesárske práce; prenájom odvodňovacích čerpadiel; opravy elektrických vedení; kladenie káblov; inštalácie inžinierskych sietí na stavenisku; elektroinštalčné služby; kladenie umelých trávnikov; krajinné úpravy pomocou stavebných materiálov; stavba montovaných domov.

39 - Prenájom automobilov; prenájom dopravných prostriedkov; prenájom vozidiel.

**(540)**

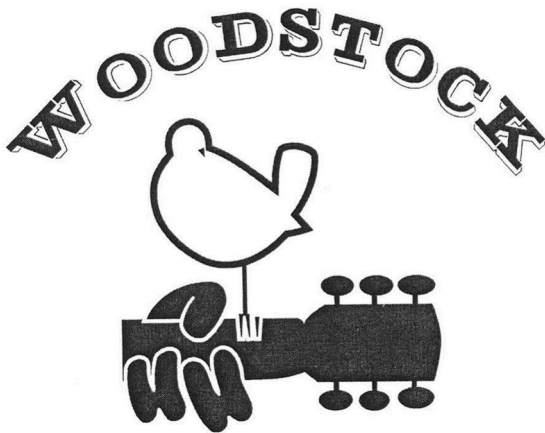
- (550) obrazová  
 (731) Eco-Stav s.r.o., Nová 673/13, Moravany nad Váhom, SK;  
 (740) Mgr. Róbert Petrán, advokát, Bratislava-Petržalka, SK;

**(210) 1365-2024**

(220) 20.5.2024

**(511) 43** NCL (12)

- (511) 43 - Príprava a poskytovanie jedál a nápojov; poskytovanie prechodného ubytovania.

**(540)**

- (550) obrazová  
 (731) Tomáš Klinovský, Opatovce nad Nitrou 39, SK;  
 (740) Ulianko & partners, s.r.o., Zvolen, SK;

**(210) 1370-2024**

(220) 20.5.2024

**(511) 43** NCL (12)

- (511) 43 - Príprava a poskytovanie jedál a nápojov; poskytovanie prechodného ubytovania.

**(540)****WOODSTOCK**

- (550) obrazová  
 (731) Tomáš Klinovský, Opatovce nad Nitrou 39, SK;  
 (740) Ulianko & partners, s.r.o., Zvolen, SK;

**(210) 1374-2024**

(220) 21.5.2024

**(511) 9, 16, 35, 38, 41** NCL (12)

- (511) 9 - Zvukové, obrazové a zvukovo-obrazové nahrávky zaznamenané na nosičoch údajov, ako aj v elektronickej podobe; informácie, dáta, databázy, katalógy a programy zaznamenané v elektronickej podobe; elektronické publikácie (sťahovateľné).

16 - Noviny; časopisy (periodiká); knihy; tlačoviny; tlačené reklamné materiály z papiera; tlačené reklamné materiály; letáky; prospekty; pohľadnice; fotografie; obálky (papiernický tovar); obaly (papiernický tovar); samolepky (papiernický tovar); vyučovacie pomôcky vo forme hier (okrem prístrojov a zariadení); kalendáre; príručky; plagáty.

35 - Reklama; prenájom reklamného času v komunikačných médiách vrátane počítačovej komunikačnej siete; prenájom reklamných materiálov; prenájom reklamných plôch; televízna a rozhlasová reklama; rozširovanie reklamných oznamov; organizovanie obchodných alebo reklamných výstav; vydávanie reklamných textov; rozširovanie reklamných materiálov zákazníkom (letáky, prospekty, tlačoviny, vzorky); obchodný manažment; odborné obchodné poradenstvo; prezentácia výrobkov a služieb v komunikačných médiách pre maloobchod; organizovanie ochutnávok vín na podporu predaja; organizovanie reklamných hier na podporu predaja; služby modeliek na reklamné účely a podporu predaja výrobkov a služieb; poradenské a informačné služby v oblasti služieb uvedených v triede 35 tohto zoznamu; produkcia reklamných filmov.

38 - Televízne a rozhlasové vysielanie programov; internetové vysielanie programov; interaktívne televízne a rozhlasové vysielanie; interaktívne vysielacie a komunikačné služby; prenos správ, informácií, publikácií, filmov, audiovizuálnych diel, televíznych a rozhlasových programov prostredníctvom komunikačných sietí vrátane internetu; poskytovanie on-line prístupu k multimedialnému obsahu; vysielanie audiovizuálnych programov prostredníctvom programovej služby timeshift; vysielanie zvukového alebo obrazového obsahu prostredníctvom internetu alebo mobilných bezdrôtových sietí; poradenské a informačné služby v oblasti služieb uvedených v triede 38 tohto zoznamu.

41 - Produkcia televíznych a rozhlasových programov; produkcia on-line vysielaných programov a relácií; produkcia publicistických, spravodajských, zábavných, vzdelávacích, kultúrnych a športových programov; produkcia hudobných programov; produkcia interaktívnych televíznych programov a hier; zábava; interaktívna zábava; hudobné skladateľské služby; organizovanie zábavných, kultúrnych, športových a vzdelávacích podujatí; vzdelávanie; organizovanie vedomostných, zábavných, hudobných a športových súťaží; organizovanie kvízov, hier a súťaží (okrem reklamných); organizovanie súťaží prostredníctvom telefónu (okrem reklamných); organizovanie zábav, karnevalov, plesov; plánovanie a organizovanie



večierkov; moderovanie relácií, programov a podujatí; zábavné parky; zábavné služby poskytované prázdninovými tábormi; služby klubov zdravia (zdravotné a kondičné cvičenia); výchovno-zábavné klubové služby; organizovanie a vedenie seminárov; organizovanie a vedenie kongresov; organizovanie a vedenie školení; organizovanie a vedenie konferencií; organizovanie živých vystúpení; živé predstavenia; produkcia filmov (okrem reklamných); hudobná tvorba; služby filmových, divadelných a nahrávacích štúdií; dabingové služby; požičiavanie filmov; prenájom kinematografických prístrojov; divadelné predstavenia; tvorba divadelných alebo iných predstavení; služby divadelných, koncertných a varietných umelcov; rezervácia vstupeniek na zábavné, kultúrne a športové podujatia; produkcia a prenájom zvukových a zvukovo-obrazových nahrávok (okrem reklamných); vydavateľské služby (okrem vydávania reklamných materiálov); vydávanie kníh, časopisov a iných tlačovín (okrem reklamných textov); on-line poskytovanie elektronických publikácií (bez možnosti kopírovania); vydávanie elektronických publikácií (okrem reklamných); elektronická edičná činnosť v malom (DTP služby); organizovanie kultúrnych alebo vzdelávacích výstav; on-line poskytovanie počítačových hier z počítačových sietí; informácie o výchove, vzdelávaní; informácie o možnostiach rozptýlenia; informácie o možnostiach zábavy a rekreácie; informácie, správy, novinky z oblasti šou biznisu; prekladateľské služby; prenájom dekorácií na predstavenia; poskytovanie služieb na oddych a rekreáciu; prenájom audio prístrojov, video prístrojov, videorekordérov, premietačiek, televíznych prijímačov, kultúrnych a vzdelávacích potrieb a prístrojov; reportérske služby; pomoc pri výbere povolania (poradenstvo v oblasti výchovy a vzdelávania); organizovanie lotérií a stávkových hier; organizovanie módnych prehliadok na zábavné účely; on-line poskytovanie videozáznamov (bez možnosti kopírovania); on-line poskytovanie elektronického archívu s prístupom k elektronickým textom, audio-vizuálnym programom a údajom (bez možnosti kopírovania), hrám a zábave; poradenské a informačné služby v oblasti služieb uvedených v triede 41 tohto zoznamu; poskytovanie služieb uvedených v triede 41 tohto zoznamu aj prostredníctvom internetu, on-line a interaktívnymi počítačovými službami.

(540)



(550) obrazová

(591) zelená, modrá, červená, žltá, čierna, biela

(731) MARKÍZA - SLOVAKIA, spol. s r.o., Bratislavská 7819/1A, Bratislava-Záhorská Bystrica, SK;

(740) FAJNOR IP s. r. o., Bratislava-Petržalka, SK;

**(210) 1375-2024**

(220) 21.5.2024

**(511) 9, 41, 44** NCL (12)

(511) 9 - Počítačové databázy; elektronické osobné plánovače; sťahovateľný počítačový softvér na vzdelávanie; sťahovateľný softvér na počítačové hry; sťahovateľné elektronické knihy; sťahovateľný aplikačný softvér na poskytovanie počítačových technológií prostredníctvom internetu (cloud computing); počítačový softvér (nahraté počítačové programy); elektronické publikácie (sťahovateľné); softvér do mobilných telefónov; elektronické databázy nahraté na počítačových médiách.

41 - Vzdelávanie; zábava; šport; organizovanie konferencií; organizovanie kultúrnych alebo vzdelávacích výstav; organizovanie športových súťaží; vzdelávanie v oblasti výživy; online poskytovanie vyučovacích kurzov; online poskytovanie videozáznamov (bez možnosti kopírovania); vzdelávacie kurzy so zameraním na zdravie; vydávanie kníh na počúvanie; online vydávanie multimediálnych materiálov; poskytovanie informácií v oblasti telesného cvičenia prostredníctvom webových stránok; písanie blogov; poskytovanie informácií o fitness tréningu prostredníctvom webových stránok; online poskytovanie elektronických publikácií (bez možnosti kopírovania); vzdelávacie kurzy so zameraním na chudnutie; vzdelávanie v oblasti zdravia a pohody.

44 - Zdravotnícka starostlivosť; starostlivosť o duševné zdravie; starostlivosť o hygienu a krásu ľudí; poradenské služby v oblasti znižovania telesnej hmotnosti; poskytovanie nutričných informácií o jedle;

odborné poradenstvo v oblasti diét; zdravotné poradenstvo; poradenstvo v oblasti výživy.

**(540) Letná nakopávačka**

(550) slovná

(731) Fitio s. r. o., A. Škarvana 23/17, Tvrdosín, SK;

**(210) 1380-2024**

(220) 21.5.2024

**(511) 34** NCL (12)

(511) 34 - Kvapalina do elektronickej cigarety (e-liquid) z propylénglykolu; kvapalina do elektronickej cigarety (e-liquid) z rastlinného glycerínu; osobné vaporizéry a elektronicke cigarety a príchuť a roztoky pre ne; vymeniteľné náplne pre elektronicke cigarety; nikotínové roztoky na použitie v elektronických cigaretách.

**(540)**



(550) obrazová

(591) čierna ( RGB 0, 0, 0; CMYK 0, 0, 0, 100), oranžová (RGB 247, 151, 29; CMYK 0, 48, 90, 0)

(731) eliquid s.r.o., Bratislavská 1294/41A, Veľký Biel, SK;

(740) Mgr. Mag. Monika Korbášová, advokátka, Bratislava-Staré Mesto, SK;

**(210) 1386-2024**

(220) 22.5.2024

**(511) 1, 6, 8, 11, 17, 19, 20, 27, 35, 37, 38** NCL (12)

(511) 1 - Chemické prípravky na čistenie komínov.

6 - Kovové podložky; kovové krúžky; kovové rúry ústredného kúrenia; kovové objímky na potrubia; kovové potrubia; kovové rošty; kovové kryty komínov; kovové komínové striešky; kovové zásteny ku kozubom; kovové komíny; kovové komínové rúry; kozubové rošty na nožičkách (kozlíky); žiaruvzdorné kovové stavebné materiály; kovové kozubové rímky; kovové krbové rošty.

8 - Kozubové dýchadlá (ručné nástroje).

11 - Konštrukcie pecí; pece; rúry na pečenie pokrmov; vykurovacie telesá; regenerátory tepla; šamotové obloženia pecí; vykurovacie zariadenia, vyhrievacie

zariadenia; výhrevné kotly; komínové rúry, dymovody; komínové dýchadlá, ventilátory; sporáky; kachle; tvarované obloženia pecí; kozubové vložky; rošty do pecí; pecové popolníky; grily (prístroje na pečenie); dymové klapky (vykurovanie); kohútiky; pekáč, otočný rošt; ventilátory (časti vetracích zariadení); kotlové rúry vykurovacích kotlov; kozuby (domové).

17 - Izolačné žiaruvzdorné materiály.

19 - Šamot; komínové plášte; komíny (nekovové); ohňovzdorné cementové omietky; stavebné obkladové materiály (nekovové); stavebné materiály (nekovové); komínové nadstavce (nekovové); rúrkové komínové nadstavce (nekovové); komínové rúry (nekovové); samostatné továrenské komíny (nekovové); žiaruvzdorné nekovové stavebné materiály.

20 - Kozubové zásteny (nábytok).

27 - Ohňovzdorné predložky ku kozubom a grilom.

35 - Zásobovacie služby pre tretie osoby (nákup tovarov a služieb pre iné podniky); služby porovnávania cien; prezentácia výrobkov v komunikačných médiách pre maloobchod; administratívne spracovanie obchodných objednávok; obchodné sprostredkovateľské služby; poskytovanie obchodných informácií prostredníctvom webových stránok; online poskytovanie obchodného priestoru pre nákupcov a predajcov tovarov a služieb; poskytovanie spotrebiteľských rebríčkov tovarov na obchodné alebo reklamné účely; obchodné sprostredkovateľské služby nadväzovania kontaktov medzi rôznymi odborníkmi a zákazníkmi; vyhľadávanie potenciálnych zákazníkov; vyhľadávanie obchodných partnerov; marketing prostredníctvom umiestňovania produktov vo virtuálnom prostredí (pre tretie osoby).

37 - Čistenie komínov.

38 - Poskytovanie prístupu do databáz; prenos digitálnych nahrávok (podcastov).

**(540) OHNiQ**

(550) slovná

(731) J & R INSPIRE, spol. s r.o., Lieskovská cesta 125, Lieskovec, SK;

(740) Advokátska kancelária MESSINGER & Partners, s.r.o., Banská Bystrica, SK;

**(210) 1388-2024**

(220) 22.5.2024

**(511) 16, 35, 36** NCL (12)

(511) 16 - Papier; plagáty; reklamné tabule z papiera, kartónu alebo lepenky; kancelárske potreby okrem nábytku; obrazy; architektonické modely; papiernický tovar; noviny; periodiká; zaraďovače, šanóny (na voľné listy); karisbloky; skicáre; brožúry; zošity; poznámkové zošity; kartón, lepenka; katalógy; obaly na doklady; knihy; tlačoviny; prospekty.

35 - Pomoc pri riadení obchodnej činnosti; poskytovanie obchodných alebo podnikateľských informácií; reklamné plagátovanie; rozširovanie reklamných materiálov; poradenstvo pri organizovaní a riadení obchodnej činnosti; aktualizovanie reklamných materiálov; obchodné odhady; poradenstvo pri organizovaní obchodnej činnosti;

reklama; vzťahy s verejnosťou (public relations); obchodné alebo podnikateľské informácie; nábor zamestnancov; prenájom reklamných plôch; podpora predaja pre tretie osoby; prezentácia výrobkov v komunikačných médiách pre maloobchod; subdodávateľské služby (obchodné služby); marketing; obchodné sprostredkovateľské služby; vyjednávanie a uzatváranie obchodných transakcií pre tretie osoby; riadenie obchodnej činnosti v stavebníctve; poskytovanie obchodných informácií prostredníctvom webových stránok; online poskytovanie obchodného priestoru pre nákupcov a predajcov tovarov a služieb.  
36 - Prenájom nehnuteľností; sprostredkovanie (maklérstvo); realitné kancelárie; sprostredkovanie nehnuteľností; oceňovanie nehnuteľností; správa nehnuteľností; správa nájomných domov; prenájom bytov; finančný lízing; prenájom kancelárskych priestorov; vyberanie nájomného; organizovanie financovania stavebných projektov; poskytovanie finančných informácií prostredníctvom webových stránok.

(540)



(550) obrazová  
(591) biela, sivá, zlatá  
(731) Royality, s.r.o., Okružná 782/36, Poprad, SK;

(210) **1390-2024**  
(220) 22.5.2024  
(511) **35, 41, 43** NCL (12)  
(511) 35 - Reklama; obchodný manažment, obchodná organizácia a obchodná administratíva; kancelárske práce.  
41 - Výchova; vzdelávanie; zábava; športová a kultúrna činnosť.  
43 - Stravovacie služby; prechodné ubytovanie.

(540)



(550) obrazová  
(591) modrá, oranžová  
(731) EPF Group, a.s., Jašíkova 2, Bratislava-Ružinov, SK;  
(740) JUDr. Julián Lapšanský, advokátska kancelária, spol. s r. o., Bratislava-Ružinov, SK;

(210) **1391-2024**  
(220) 22.5.2024  
(511) **9, 42** NCL (12)  
(511) 9 - Počítačový hardvér; počítače a periférne zariadenia počítačov; počítačový softvér; sieťové (LAN) komunikačné zariadenia; zariadenia na spracovanie údajov.  
42 - Vedecké a technologické služby a s nimi súvisiaci výskum a projektovanie; navrhovanie a vývoj počítačového hardvéru a softvéru; prenájom počítačového softvéru; údržba počítačového softvéru.  
(540) **MicroSK**  
(550) slovná  
(731) MicroSK, a.s., Jelačičova 500/8A, Bratislava-Ružinov, SK;  
(740) Mgr. Marián Čuprík, advokát, Bratislava-Karlova Ves, SK;

(210) **1392-2024**  
(220) 22.5.2024  
(511) **35, 41, 43** NCL (12)  
(511) 35 - Reklama; obchodný manažment, obchodná organizácia a obchodná administratíva; kancelárske práce.  
41 - Výchova; vzdelávanie; zábava; športová a kultúrna činnosť.  
43 - Stravovacie služby; prechodné ubytovanie.

(540)



(550) obrazová  
(591) modrá, oranžová  
(731) EPF Group, a.s., Jašíkova 2, Bratislava-Ružinov, SK;  
(740) JUDr. Julián Lapšanský, advokátska kancelária, spol. s r. o., Bratislava-Ružinov, SK;

(210) **1393-2024**  
(220) 22.5.2024  
(511) **29, 30, 32, 33, 43** NCL (12)  
(511) 29 - Výtlačky z rias na potravinárske použitie; želatína; pokrmové tuky; sardely (neživé); arašidové maslo; maslo; konzumné kakaové maslo; kokosové maslo; maslové krémy; vaječný bielok; krvavé jaternice; vývary (bujóny); prípravky na vývary (bujóny); kaviár; konzervované ovocie; údeniny; zemiakové hranolčeky; zemiakové lupienky; kyslá kapusta; sušený kokos; potravinársky repkový olej; koncentrované vývary; džemy; mrazené ovocie; polievky; sušené hrozienka; nakladané uhorky; konzervovaná zelenina; varená zelenina; sušená zelenina; potravinárske oleje; smotana (mliečne výrobky); syry; kandizované ovocie; krokety; kôrovce (neživé); datle; mlieko; raky (neživé); rybie plátky (filé); syridlá; dusené ovocie; nátiery z ovocného želé; ovocná dreň; mäso; ryby (neživé); huspenina; divina; dŕmbierový džem (zázvorový); konzervované sójové bôby (potraviny); tukové substancie na výrobu pokrmových tukov;

tukové nátierky; slede (neživé); homáre (neživé); potravinársky kukuričný olej; potravinársky olej z palmových orechov; potravinársky sezamový olej; ustrice (neživé); potravinárska želatína z rýb; šunka; žltok; jogurt; prípravky na zeleninové polievky; zeleninové šťavy na prípravu jedál; mäsové výťažky; kefír (mliečny nápoj); kumys (mliečny nápoj); mliečne nápoje (s vysokým obsahom mlieka); srvátka; mliečne výrobky; langusty (neživé); slanina; konzervovaná šošovica; margarín; marmelády; špik (potraviny); mušle (neživé); potravinársky palmový olej; spracované škrupinové ovocie; vajcia; sušené vajcia; pečeňová paštéta; konzervovaná cibuľa; konzervované olivy; potravinársky olivový olej; potravinársky kostný olej; pektín na prípravu jedál; nakladaná zelenina; konzervovaný hrach; klobásy, salámy, párky; solené potraviny; prípravky na výrobu polievok; paradajkový pretlak; zeleninové šaláty; bravčová masť; ovocné šaláty; sardinky (neživé); lososy (neživé); konzumný loj; tuniaky (neživé); paradajková šťava na prípravu jedál; potravinársky slnečnicový olej; držky; konzervované hľuzovky; hydina (mäso); ovocné šupky; algináty na prípravu jedál; mleté mandle; spracované arašidy; konzervované šampiňóny; kokosový tuk; potravinársky kokosový olej; konzervovaná fazuľa; pečeň; potraviny z rýb; plátky sušeného ovocia; ovocie naložené v alkohole; spracovaný peľ (potravina); garnáty (neživé); konzervované ryby; konzervované mäso; morské raky (neživé); slimačie vajcia (konzumné); tofu; šľahačka; bravčové mäso; vtáčie hniezda (tradičná špecialita juhovýchodnej Ázie); konzervy s rybami; rybia múčka (potraviny); konzervy s ovocím; mäsové konzervy; zemiakové placky; ryby v slanom náleve; holotúrie (morské živočích) (neživé); chryzálidy (kukly motýľa priadky morušovej) (potraviny); konzervy so zeleninou; párky v cestíčku; zemiakové vločky; jablkový kompót; brusnicový kompót; tahini (nátierka zo sezamových jadier); hummus (cícierová kaša); konzervované morské riasy; ovocné chuťovky; tvaroh; kimchi (jedlo z kvasenej zeleniny); sójové mlieko; mliečne koktaily; konzervovaná paprika; lúpané slnečnicové semená; rybacia pena; vtáčie mlieko (nealkoholické); zeleninová pena; rybie ikry (potraviny); lúpané semená; aloa pravá (potraviny); konzervovaný cesnak; mlieko obohatené bielkovinami; potravinársky ľanový olej; nízkotučné zemiakové lupienky; nízkotučné zemiakové hranolčeky; lecitín na prípravu jedál; mliečne fermenty na prípravu jedál; kompóty; kondenzované sladené mlieko; „smetana“ (ruská kyslá smotana); tepelne upravené fermentované mlieko; kyslé mlieko; paradajková pasta; pasta z tekvicovej dužiny; baklažánová pasta; konzervované artičoky; ovocné aranžmány na priamu konzumáciu; sušené mlieko; yakitori (japonský kurací špíz); bulgogi (kórejské jedlo z hovädzieho mäsa); kandizované orechy; ochutené orechy; spracované lieskové orechy; konzervované bobuľové ovocie; guakamola (avokádová nátierka); vyprážené cibuľové krúžky; falafel (tradičné arabské jedlo); citrónová šťava na prípravu jedál; mrazom sušené mäso;

ovsené mlieko; rastlinná smotana; mrazom sušená zelenina; potravinársky extra panenský olivový olej; jedlé mravčie larvy (spracované); jedlý hmyz (neživý); spracovaná sladká kukurica; orechové nátierky; zemiakové knedle; párky na prípravu hotdogov; párky v kukuričnom cestíčku (corn dogs); potravinársky sójový olej; náhradky mlieka; mandľové mlieko; arašidové mlieko; kokosové mlieko; nápoje z kokosového mlieka; ryžové mlieko na prípravu jedál; nápoje z mandľového mlieka; nápoje z arašidového mlieka; črevá na klobásy (prírodné alebo umelé); solená a sušená treska "klipfish"; vyprážené syrové guľôčky (syr cotagge); lisovaná ovocná pasta; yuba (zo sójových bôbov); sójové rezne; rezne z tofu; hotové jedlá typu "tajine"; spracovaná zelenina; spracované ovocie; jaternice; omelety; kapustové rolky plnené mäsom; zeleninové koncentráty na prípravu jedál; ovocné koncentráty na prípravu jedál; zeleninové nátierky; agar-agar na prípravu jedál; mäkkýše (neživé); čerstvé prírodné syry (quark); čerstvé prírodné syry (cottage); kyslomliečne nápoje; sušené jedlé kvety; kandizovaný ďumbier; konzervovaný ďumbier; nakladaný ďumbier; polievky z bobuľového ovocia; ovocné poháre so šľahačkou a bobuľovým ovocím; zeleninové jedlá pre batolaťá; verjus (mušt z nezrelého hrozna) na prípravu jedál; mäsové chuťovky; rybacie chuťovky; zeleninové chuťovky.

30 - Riasy (chuťové prísady); cestoviny; mandľové cesto; aníz (semená); badián; cukrovinky na zdobenie vianočných stromčekov; bylinkové čaje (nie na lekárske použitie); kávové príchute; aromatické prípravky do potravín; koreniny; nekysnutý chlieb; soľ na konzervovanie potravín; sucháre; sušienky, keksy; sladové sušienky; mäťové cukríky; cukríky; oblátky; sladké žemle; kakao; káva; nepražené kávové zrná; rastlinné prípravky (kávové náhradky); zákusky, koláče; škoric (korenina); kapary; karamelky (cukríky); karí (koreníe); prípravky z obilnín; žuvačky; cigória (kávová náhradka); čaj; marcipán; klinčeky (koreníe); chuťové prísady; cukrovinky; cukrárske výrobky; kukuričné vločky; kukuričné pukance; stužovače šľahačky; smotanové zmrzliny; palacinky; príchute do potravín (okrem éterických esencií a esenciálnych olejov); kuchynská soľ; zahusťovacie prípravky na varenie; kurkuma (potravina); prírodné sladidlá; koreníe; perníky, medovníky; nové koreníe; múka; fazuľová múka; kukuričná múka; horčicová múčka; jačmenná múka; sójová múka; pšeničná múka (výrazková); škrob (potraviny); pekárske fermenty; fondán (cukrovinky); keksy, zákusky; cukor; cukrárske aromatické prísady (okrem esenciálnych olejov); prášok do pečiva; cestá na koláče; mletý ďumbier (koreníe); prísady do zmrzlín (spojivá); ľad (prírodný alebo umelý); ľad do nápojov; glukóza na prípravu jedál; glutén (potraviny); krúpy (potraviny); ocot; kečup; mliečne kakaové nápoje; mliečne kávové nápoje; mliečne čokoládové nápoje; kvásky; droždie; spojivá do údenín; mandľové pusinky (jemné pečivo); makaróny; mletá kukurica; pražená kukurica; chlieb; maltóza; melasa; melasový sirup; cukrárenská mäta; med; lúpaný jačmeň; horčica; muškátový oriešok (koreníe);

rezance; plnené koláče; mletý jačmeň; sendviče; pastilky (cukrovinky); jemné pečivárske výrobky; sušienky; pečivo (rožky); paprika (koreniny); pizza; čierne korenie; zemiaková múčka (potraviny); pudinky; pralinky; ravioly; sladké drierko (cukrovinky); ryža; šafran (korenie); ságo; omáčky (chuťové prísady); zelerová soľ; pšeničná krupica; šerbety (zmrzlinové nápoje); špagety; tapioka; tapioková múka; torty; vanilkové príchuť; vanilín (vanilková náhradka); zvitky (cestoviny); pečivo s mäsovou náplňou; paštéty zapekané v ceste; prípravky na zjemňovanie mäsa pri príprave jedál; zmrzliny; prášky na výrobu zmrzlin; mandľové cukrovinky; arašidové cukrovinky; potravinárske príchuť okrem esenciálnych olejov; aromatické prísady do nápojov (okrem esenciálnych olejov); mletý ovos; lúpaný ovos; ovsené potraviny; ovsené vločky; ovsený výražok (múka); tyčinky so sladkým drierkom (cukrovinky); pivný ocot; kávové nápoje; kakaové nápoje; čokoládové nápoje; kávové náhradky; kandis (na povrch cukrovínek); obilninové vločky; marináda (chuťové prísady); kuskus; sladové výťažky (potraviny); slad (potraviny); propolis; pikantné zeleninové omáčky (chuťové prísady); včelí kašička; morská voda na prípravu jedál; suši; paradajková omáčka; majonézy; slané pečivo (krekery); anglický krém; ovocné želé (cukrovinky); müsli; ryžové koláče; sójová omáčka; mrazené jogurty (mrazené potraviny); chutneys (koreniny); jarné závitky (ázijské predjedlo); tacos (mexické jedlo); kukuričné placky (tortilly); ľadový čaj; čajové nápoje; zálievky na šaláty; strúhanka; tabbouleh (libanonský šalát); chalva; quiches (slaný koláč); mäsové šťavy; pasta zo sójových bôbov (chuťové prísady); obilninové chuťovky; ryžové chuťovky; instantná kukuričná kaša (s vodou alebo s mliekom); kukuričná krupica; práškové droždie; sóda bikarbóna na prípravu jedál; konzervované záhradné bylinky (chuťové prísady); jedlá z rezancov; polevy na koláče; čokoládové peny; penové cukrovinky; ovocné omáčky; marinády; syrové sendviče (cheeseburgers); pesto (bazalková omáčka); polevy na šunku; ľanové semená na prípravu jedál (koreniny); obilné klíčky (potraviny); cereálne tyčinky s vysokým obsahom proteínov; vínný kameň na prípravu jedál; gluténové prísady na kuchárske použitie; omáčky na cestoviny; cereálne tyčinky; palmový cukor; kvety a listy rastlín (náhradky čaju); cestá na zákusky; peľmene (ruské mäsové knedličky); čokoládové cukrárske ozdoby; cukrovinkové cukrárske ozdoby; orechy v čokoláde; mliečna ryžová kaša; mleté orechy; posekaný cesnak (chuťové prísady); baozi (čínske parené buchty); ryžové cesto na prípravu jedál; jiaaozi (čínske pirohy); ramen (japonské rezancové jedlá); okonomiyaki (japonské obložené placky); zmesi na prípravu okonomiyaki (japonské obložené placky); burritos (mexické plnené placky); gimbap (kórejské ryžové jedlo); jedlý papier; jedlý ryžový papier; čokoládové nátierky; čokoládovo-orieškové nátierky; knedle; agávový sirup (prírodné sladidlo); polevy na zákusky s vysokým leskom; mrazom sušené ryžové jedlá; mrazom sušené cestovinové jedlá; harmančekové nápoje; mliečny karamel (dulce de

leche); ryža zmiešaná so zeleninou a hovädzím mäsom (bibimbap); onigiri (japonské ryžové jedlo); instantná ryža; hotdogy (teplé párky v rožku); ľadové kocky (konzumné); spracované semená používané ako koreniny; sezamové semená (koreniny); zelenina v štipľavom náleve; spracovaná quinoa; predvarená celozrnná pšenica (bulgur); spracovaná pohánka; pohánková múka; brusnicová omáčka (chuťové prísady); jablková omáčka (chuťové prísady); krutóny; chlebové placky zo zemiakmi (lomper); ovocné cukrovinky; ryžové krekry; placky z kimči; kórejský dezert "patbingsu"; cukríky na osvieženie dychu; žuvačky na osvieženie dychu; japonské rezance "udon"; japonské rezance "soba"; bezlepkový chlieb; čajové nápoje s mliekom; zemiakové lupienky s čokoládovou polevou; bylinkové čaje; čajové náhradky; čokoláda s líkérom; náhradky kaka; pivovarské kvasnice; kombucha; dánske pečivo; talianske zemiakové halušky (gnocchi); ochutené želé kryštály na výrobu želé cukrovínek; kryštalizovaná citrónová šťava (chuťové prísady); spracované tekvicové semená (koreniny); spracované konopné semená (koreniny); spracovaná špalda; cestovinové jedlá pre batoľatá; spracovaná malozrnná špalda; mliečne pudinky; drvené kakaové bôby; sójová pasta doenjang (chuťové prísady); gochujang (fermentovaná pasta zo štipľavých paprik); jedlé včelie plásty; umelé sladidlá na prípravu jedál; jedlý včelí vosk; pražené kávové zrná; plnené sušienky.

32 - Nealkoholické ovocné výťažky; pivo; d'umbierové pivo (závorové); sladové pivo; pivná mladinka; nealkoholické ovocné nápoje; srvátkové nápoje; prípravky na výrobu nealkoholických nápojov; príchuť na výrobu nealkoholických nápojov; ovocné džúsy; sirupy na výrobu nápojov; vody (nápoje); prípravky na výrobu sýtenej vody; lítiová voda; minerálne vody (nápoje); sódová voda (sifón); stolové vody; mušty; limonády; chmeľové výťažky na výrobu piva; zeleninové džúsy (nápoje); sirupy na výrobu limonád; sladina (výluh sladu); hroznový mušt (nekvasený); orgeada (nealkoholický nápoj); sóda; šerbety (nápoje); paradajkový džús (nápoj); tablety na prípravu šumivých nápojov; prášky na prípravu šumivých nápojov; sýtené vody; sarsaparila (nealkoholický nápoj); nealkoholické aperitívy; nealkoholické koktaily; ovocné nektáre; izotonické nápoje; nealkoholický jablkový mušt; kvas (nealkoholický nápoj); medové nealkoholické nápoje; mixované ovocné alebo zeleninové nápoje; nealkoholické nápoje s aloou pravou; pivové koktaily; sójové nápoje, nie náhradky mlieka; proteínové nápoje pre športovcov; ryžové nápoje, nie náhradky mlieka; nealkoholické nápoje s kávovou príchuťou; nealkoholické nápoje s čajovou príchuťou; nealkoholické nápoje; jačmenné pivo; energetické nápoje; nealkoholické nápoje zo sušeného ovocia; ochutené pivo; suché škrobové zmesi na prípravu nápojov; koktaily z nealkoholického piva; nealkoholické pivo; prášky na prípravu nealkoholických nápojov; mrazený chmeľ na varenie piva; chmeľové granuly na varenie piva.

33 - Mätový likér; alkoholické výťažky z ovocia; horké likéry; anízový likér; anízovka; aperitívy; arak; destilované nápoje; jablčné mušty (alkoholické); koktaily; curaçao (pomarančový likér); digestíva (likéry a liehoviny); víno; džin; likéry; medovina; griotka; liehoviny; brandy, vínovica; vodnár (matolinové víno); hruškový mušt (alkoholický); saké; whisky; liehové esencie; alkoholové extrakty (tinktúry); alkoholické nápoje okrem piva; alkoholické nápoje s ovocím; alkoholické nápoje z ryže; rum; vodka; vopred pripravené miešané alkoholické nápoje (nie s pivom); alkoholické nápoje z cukrovej trstiny (nira); obilninové destilované alkoholické nápoje; nápoje z vína; soju (kórejský ryžový destilát); makkoli (kórejské ryžové víno).

43 - Ubytovacie kancelárie (hotely, penzióny); dodávanie hotových jedál a nápojov na objednávku (ketering); domovy dôchodcov; kaviarne; samoobslužné jedálne; poskytovanie pozemkov pre kempingy; závodné jedálne; prenájom prechodného ubytovania; penzióny; turistické ubytovne; hotelové ubytovacie služby; detské jasle; reštauračné (stravovacie) služby; rezervácie ubytovania v penziónoch; rezervácie ubytovania v hoteloch; samoobslužné reštaurácie; rýchle občerstvenie (snackbary); ubytovanie pre zvieratá; bary (služby); prázdninové tábory (ubytovacie služby); prenájom prenosných stavieb; rezervácie prechodného ubytovania; motely (služby); požičiavanie stoličiek, stolov, obrusov a nápojového skla; prenájom prednáškových sál; požičiavanie turistických stanov; požičiavanie prístrojov na prípravu jedál; prenájom automatov na pitnú vodu; prenájom osvetľovacích zariadení; ozdobné vyrezávanie ovocia a zeleniny; recepčné služby pre dočasné ubytovanie (správa príchodov a odchodov); reštaurácie s japonskou kuchyňou (washoku); reštaurácie s japonskou kuchyňou (udon a soba); zdobenie jedál; zdobenie zákuskov; informácie a poradenstvo pri príprave jedál; služby osobných kuchárov; služby barov s vodnými fajkami; recepčné služby pri dočasnom ubytovaní (vydávanie kľúčov); útulky pre zvieratá; prechodné ubytovanie poskytované pri osamostatňovaní sa mladých; prenájom ubytovania počas prázdnin; prenájom kuchynských drezov; prenájom prenosných šatní; hodnotenie jedál (poskytovanie informácií o jedlách a nápojoch); služby reštaurácií "jedlo so sebou"; prenájom nábytku; prenájom kancelárskeho nábytku; prenájom robotov na prípravu nápojov.

(540)

Ristorante Italiano  
da Cono  
*Vilhelmy*

(550) obrazová

(731) AVVANC, s. r. o., Račianska 90, Bratislava-Nové Mesto, SK;

(740) HRADSKÝ s. r. o., Bratislava-Staré Mesto, SK;

(210) 1396-2024

(220) 22.5.2024

(511) 35, 41, 43 NCL (12)

(511) 35 - Reklama; obchodný manažment, obchodná organizácia a obchodná administratíva; kancelárske práce.

41 - Výchova; vzdelávanie; zábava; športová a kultúrna činnosť.

43 - Stravovacie služby; prechodné ubytovanie.

(540)



(550) obrazová

(591) modrá, oranžová

(731) EPF Group, a.s., Jašíkova 2, Bratislava-Ružinov, SK;

(740) JUDr. Julián Lapšanský, advokátska kancelária, spol. s r. o., Bratislava-Ružinov, SK;

(210) 1398-2024

(220) 22.5.2024

(511) 29, 30, 32, 33, 43 NCL (12)

(511) 29 - Výťažky z rias na potravinárske použitie; želatína; pokrmové tuky; sardely (neživé); arašidové maslo; maslo; konzumné kakaové maslo; kokosové maslo; maslové krémy; vaječný bielok; krvavé jaternice; vývary (bujóny); prípravky na vývary (bujóny); kaviár; konzervované ovocie; údeniny; zemiakové hranolčeky; zemiakové lupienky; kyslá kapusta; sušený kokos; potravinársky repkový olej; koncentrované vývary; džemy; mrazené ovocie; polievky; sušené hrozienka; nakladané uhorky; konzervovaná zelenina; varená zelenina; sušená zelenina; potravinárske oleje; smotana (mliečne výrobky); sýry; kandizované ovocie; krokety; kôrovce (neživé); datle; mlieko; raky (neživé); rybie plátky (filé); syridlá; dusené ovocie; nátierky z ovocného želé; ovocná dreň; mäso; ryby (neživé); huspenina; divina; dŕmbierový džem

(zázvorový); konzervované sójové bôby (potraviny); tukové substancie na výrobu pokrmových tukov; tukové nátierky; slede (neživé); homáre (neživé); potravinársky kukuričný olej; potravinársky olej z palmových orechov; potravinársky sezamový olej; ustrice (neživé); potravinárska želatína z rýb; šunka; žltok; jogurt; prípravky na zeleninové polievky; zeleninové šťavy na prípravu jedál; mäsové výťažky; kefír (mliečny nápoj); kumys (mliečny nápoj); mliečne nápoje (s vysokým obsahom mlieka); srvátka; mliečne výrobky; langusty (neživé); slanina; konzervovaná šošovica; margarín; marmelády; špik (potraviny); mušle (neživé); potravinársky palmový olej; spracované škrupinové ovocie; vajcia; sušené vajcia; pečeňová paštéta; konzervovaná cibuľa; konzervované olivy; potravinársky olivový olej; potravinársky kostný olej; pektín na prípravu jedál; nakladaná zelenina; konzervovaný hrach; klobásy, salámy, párky; solené potraviny; prípravky na výrobu polievok; paradajkový pretlak; zeleninové šaláty; bravčová masť; ovocné šaláty; sardinky (neživé); lososy (neživé); konzumný loj; tuniaky (neživé); paradajková šťava na prípravu jedál; potravinársky slnečnicový olej; držky; konzervované hľuzovky; hydina (mäso); ovocné šupky; algináty na prípravu jedál; mleté mandle; spracované arašidy; konzervované šampiňóny; kokosový tuk; potravinársky kokosový olej; konzervovaná fazuľa; pečeň; potraviny z rýb; plátky sušeného ovocia; ovocie naložené v alkohole; spracovaný peľ (potravina); garnáty (neživé); konzervované ryby; konzervované mäso; morské raky (neživé); slimačie vajcia (konzumné); tofu; šľahačka; bravčové mäso; vtáčie hniezda (tradičná špecialita juhovýchodnej Ázie); konzervy s rybami; rybia múčka (potraviny); konzervy s ovocím; mäsové konzervy; zemiakové placky; ryby v slanom náleve; holotúrie (morské živočích) (neživé); chryzálidy (kukly motýľa priadky morušovej) (potraviny); konzervy so zeleninou; párky v cestíčku; zemiakové vločky; jablkový kompót; brusnicový kompót; tahini (nátierka zo sezamových jadier); hummus (cicerová kaša); konzervované morské riasy; ovocné chuťovky; tvaroh; kimchi (jedlo z kvasenej zeleniny); sójové mlieko; mliečne koktaily; konzervovaná paprika; lúpané slnečnicové semená; rybacia pena; vtáčie mlieko (nealkoholické); zeleninová pena; rybie ikry (potraviny); lúpané semená; aloa pravá (potraviny); konzervovaný cesnak; mlieko obohatené bielkovinami; potravinársky ľanový olej; nízkotučné zemiakové lupienky; nízkotučné zemiakové hranolčeky; lecitín na prípravu jedál; mliečne fermenty na prípravu jedál; kompóty; kondenzované sladené mlieko; „smetana“ (ruská kyslá smotana); tepelne upravené fermentované mlieko; kyslé mlieko; paradajková pasta; pasta z tekvicovej dužiny; baklažánová pasta; konzervované artičoky; ovocné aranžmány na priamu konzumáciu; sušené mlieko; yakitori (japonský kurací špíz); bulgogi (kórejské jedlo z hovädzieho mäsa); kandizované orechy; ochutené orechy; spracované lieskové orechy; konzervované bobuľové ovocie; guakamola (avokádová nátierka); vyprážené cibuľové

krúžky; falafel (tradičné arabské jedlo); citrónová šťava na prípravu jedál; mrazom sušené mäso; ovsené mlieko; rastlinná smotana; mrazom sušená zelenina; potravinársky extra panenský olivový olej; jedlé mravčie larvy (spracované); jedlý hmyz (neživý); spracovaná sladká kukurica; orechové nátierky; zemiakové knedle; párky na prípravu hotdogov; párky v kukuričnom cestíčku (corn dogs); potravinársky sójový olej; náhradky mlieka; mandľové mlieko; arašidové mlieko; kokosové mlieko; nápoje z kokosového mlieka; ryžové mlieko na prípravu jedál; nápoje z mandľového mlieka; nápoje z arašidového mlieka; črevá na klobásy (prírodné alebo umelé); solená a sušená treska "klipfish"; vyprážené syrové guľôčky (syr cotagge); lisovaná ovocná pasta; yuba (zo sójových bôbov); sójové rezne; rezne z tofu; hotové jedlá typu "tajine"; spracovaná zelenina; spracované ovocie; jaternice; omelety; kapustové rolky plnené mäsom; zeleninové koncentráty na prípravu jedál; ovocné koncentráty na prípravu jedál; zeleninové nátierky; agar-agar na prípravu jedál; mäkkýše (neživé); čerstvé prírodné syry (quark); čerstvé prírodné syry (cottage); kyslomliečne nápoje; sušené jedlé kvety; kandizovaný ďumbier; konzervovaný ďumbier; nakladaný ďumbier; polievky z bobuľového ovocia; ovocné poháre so šľahačkou a bobuľovým ovocím; zeleninové jedlá pre batolaťá; verjus (mušt z nezrelého hrozna) na prípravu jedál; mäsové chuťovky; rybacie chuťovky; zeleninové chuťovky.

30 - Riasy (chuťové prísady); cestoviny; mandľové cesto; aníz (semená); badián; cukrovinky na zdobenie vianočných stromčekov; bylinkové čaje (nie na lekárske použitie); kávové príchute; aromatické prípravky do potravín; koreniny; nekysnutý chlieb; soľ na konzervovanie potravín; sucháre; sušienky, keksy; sladové sušienky; mäťové cukríky; cukríky; oblátky; sladké zemle; kakao; káva; nepražené kávové zrná; rastlinné prípravky (kávové náhradky); zákusky, koláče; škoric (korenina); kapary; karamelky (cukríky); karí (koreníe); prípravky z obilnín; žuvačky; cigória (kávová náhradka); čaj; marcipán; klinčeky (koreníe); chuťové prísady; cukrovinky; cukrárske výrobky; kukuričné vločky; kukuričné pukance; stužovače šľahačky; smotanové zmrzliny; palacinky; príchute do potravín (okrem éterických esencií a esenciálnych olejov); kuchynská soľ; zahusťovacie prípravky na varenie; kurkuma (potravina); prírodné sladidlá; koreníe; perníky, medovníky; nové koreníe; múka; fazuľová múka; kukuričná múka; horčicová múčka; jačmenná múka; sójová múka; pšeničná múka (výrazková); škrob (potraviny); pekárske fermenty; fondán (cukrovinky); keksy, zákusky; cukor; cukrárske aromatické prísady (okrem esenciálnych olejov); prášok do pečiva; cestá na koláče; mletý ďumbier (koreníe); prísady do zmrzlín (spojivá); ľad (prírodný alebo umelý); ľad do nápojov; glukóza na prípravu jedál; glutén (potraviny); krúpy (potraviny); ocot; kečup; mliečne kakaové nápoje; mliečne kávové nápoje; mliečne čokoládové nápoje; kvásky; droždie; spojivá do údenín; mandľové pusinky (jemné pečivo); makaróny; mletá kukurica; pražená kukurica; chlieb; maltóza;

melasa; melasový sirup; cukrárenská mäta; med; lúpaný jačmeň; horčica; muškátový oriešok (koreníe); rezance; plnené koláče; mletý jačmeň; sendviče; pastilky (cukrovinky); jemné pečivárske výrobky; sušienky; pečivo (rožky); paprika (koreniny); pizza; čierne koreníe; zemiaková múčka (potraviny); pudinky; pralinky; ravioly; sladké drierko (cukrovinky); ryža; šafran (koreníe); ságo; omáčky (chuťové prísady); zelerová soľ; pšeničná krupica; šerbety (zmrzlinové nápoje); špagety; tapioka; tapioková múka; torty; vanilkové príchuťe; vanilín (vanilková náhradka); zvitky (cestoviny); pečivo s mäsovou náplňou; paštéty zapekané v ceste; prípravky na zjemňovanie mäsa pri príprave jedál; zmrzliny; prášky na výrobu zmrzlin; mandľové cukrovinky; arašidové cukrovinky; potravinárske príchuťe okrem esenciálnych olejov; aromatické prísady do nápojov (okrem esenciálnych olejov); mletý ovos; lúpaný ovos; ovsené potraviny; ovsené vločky; ovsený výražok (múka); tyčinky so sladkým drierkom (cukrovinky); pivný ocot; kávové nápoje; kakaové nápoje; čokoládové nápoje; kávové náhradky; kandis (na povrch cukrovínek); obilninové vločky; marináda (chuťové prísady); kuskus; sladové výťažky (potraviny); slad (potraviny); propolis; pikantné zeleninové omáčky (chuťové prísady); včelia kašička; morská voda na prípravu jedál; suši; paradajková omáčka; majonézy; slané pečivo (krekery); anglický krém; ovocné želé (cukrovinky); müsli; ryžové koláče; sójová omáčka; mrazené jogurty (mrazené potraviny); chutneys (koreniny); jarné závitky (ázijské predjedlo); tacos (mexické jedlo); kukuričné placky (tortilly); ľadový čaj; čajové nápoje; zálievky na šaláty; strúhanka; tabbouleh (libanonský šalát); chalva; quiches (slaný koláč); mäsové šťavy; pasta zo sójových bôbov (chuťové prísady); obilninové chuťovky; ryžové chuťovky; instantná kukuričná kaša (s vodou alebo s mliekom); kukuričná krupica; práškové droždie; sóda bikarbóna na prípravu jedál; konzervované záhradné bylinky (chuťové prísady); jedlá z rezancov; polevy na koláče; čokoládové peny; penové cukrovinky; ovocné omáčky; marinády; syrové sendviče (cheeseburgers); pesto (bazalková omáčka); polevy na šunku; ľanové semená na prípravu jedál (koreniny); obilné klíčky (potraviny); cereálne tyčinky s vysokým obsahom proteínov; vínnny kameň na prípravu jedál; gluténové prísady na kuchárske použitie; omáčky na cestoviny; cereálne tyčinky; palmový cukor; kvety a listy rastlín (náhradky čaju); cestá na zákusky; peľmene (ruské mäsové knedličky); čokoládové cukrárske ozdoby; cukrovinkové cukrárske ozdoby; orechy v čokoláde; mliečna ryžová kaša; mleté orechy; posekaný cesnak (chuťové prísady); baozi (čínske parené buchty); ryžové cesto na prípravu jedál; jiaaozi (čínske pirohy); ramen (japonské rezancové jedlá); okonomiyaki (japonské obložené placky); zmesi na prípravu okonomiyaki (japonské obložené placky); burritos (mexické plnené placky); gimnap (kórejské ryžové jedlo); jedlý papier; jedlý ryžový papier; čokoládové nátierky; čokoládovo-orieškové nátierky; knedle; agávový sirup (prírodné sladidlo); polevy na zákusky s vysokým leskom; mrazom sušené

ryžové jedlá; mrazom sušené cestovinové jedlá; harmančekové nápoje; mliečny karamel (dulce de leche); ryža zmiešaná so zeleninou a hovädzím mäsom (bibimbap); onigiri (japonské ryžové jedlo); instantná ryža; hotdogy (teplé párky v rožku); ľadové kocky (konzumné); spracované semená používané ako koreniny; sezamové semená (koreniny); zelenina v štipľavom náleve; spracovaná quinoa; predvarená celozrnná pšenica (bulgur); spracovaná pohánka; pohánková múka; brusnicová omáčka (chuťové prísady); jablková omáčka (chuťové prísady); krutóny; chlebové placky zo zemiakmi (lomper); ovocné cukrovinky; ryžové krekry; placky z kimči; kórejský dezert "patbingsu"; cukríky na osvieženie dychu; žuvačky na osvieženie dychu; japonské rezance "udon"; japonské rezance "soba"; bezlepkový chlieb; čajové nápoje s mliekom; zemiakové lupienky s čokoládovou polevou; bylinkové čaje; čajové náhradky; čokoláda s líkérom; náhradky kaka; pivovarské kvasnice; kombucha; dánske pečivo; talianske zemiakové halušky (gnocchi); ochutené želé kryštály na výrobu želé cukrovínek; kryštalizovaná citrónová šťava (chuťové prísady); spracované tekvicové semená (koreniny); spracované konopné semená (koreniny); spracovaná špalda; cestovinové jedlá pre batoľatá; spracovaná malozrnná špalda; mliečne pudinky; drvené kakaové bôby; sójová pasta doenjang (chuťové prísady); gochujang (fermentovaná pasta zo štipľavých paprik); jedlé včelie plásty; umelé sladidlá na prípravu jedál; jedlý včelí vosk; pražené kávové zrná; plnené sušien

32 - Nealkoholické ovocné výťažky; pivo; d'umbierové pivo (závorové); sladové pivo; pivná mladinka; nealkoholické ovocné nápoje; srvátkové nápoje; prípravky na výrobu nealkoholických nápojov; príchuťe na výrobu nealkoholických nápojov; ovocné džúsy; sirupy na výrobu nápojov; vody (nápoje); prípravky na výrobu sýtenej vody; lítiová voda; minerálne vody (nápoje); sódová voda (sifón); stolové vody; mušty; limonády; chmeľové výťažky na výrobu piva; zeleninové džúsy (nápoje); sirupy na výrobu limonád; sladina (výluh sladu); hroznový mušt (nekvasený); orgeada (nealkoholický nápoj); sóda; šerbety (nápoje); paradajkový džús (nápoj); tablety na prípravu šumivých nápojov; prášky na prípravu šumivých nápojov; sýtené vody; sarsaparila (nealkoholický nápoj); nealkoholické aperitívy; nealkoholické koktaily; ovocné nektáre; izotonické nápoje; nealkoholický jablkový mušt; kvas (nealkoholický nápoj); medové nealkoholické nápoje; mixované ovocné alebo zeleninové nápoje; nealkoholické nápoje s aloou pravou; pivové koktaily; sójové nápoje, nie náhradky mlieka; proteínové nápoje pre športovcov; ryžové nápoje, nie náhradky mlieka; nealkoholické nápoje s kávovou príchuťou; nealkoholické nápoje s čajovou príchuťou; nealkoholické nápoje; jačmenné pivo; energetické nápoje; nealkoholické nápoje zo sušeného ovocia; ochutené pivo; suché škrobové zmesi na prípravu nápojov; koktaily z nealkoholického piva; nealkoholické pivo; prášky na prípravu nealkoholických



nápojov; mrazený chmeľ na varenie piva; chmeľové granuly na varenie piva.

33 - Mätový likér; alkoholické výťažky z ovocia; horké likéry; anízový likér; anízovka; aperitívy; arak; destilované nápoje; jablčné mušty (alkoholické); koktaily; curaçao (pomarančový likér); digestíva (likéry a liehoviny); víno; džin; likéry; medovina; griotka; liehoviny; brandy, vínovica; vodnár (matolinové víno); hruškový mušt (alkoholický); saké; whisky; liehové esencie; alkoholové extrakty (tinktúry); alkoholické nápoje okrem piva; alkoholické nápoje s ovocím; alkoholické nápoje z ryže; rum; vodka; vopred pripravené miešané alkoholické nápoje (nie s pivom); alkoholické nápoje z cukrovej trstiny (nira); obilninové destilované alkoholické nápoje; nápoje z vína; soju (kórejský ryžový destilát); makkoli (kórejské ryžové víno).

43 - Ubytovacie kancelárie (hotely, penzióny); dodávanie hotových jedál a nápojov na objednávku (katering); domovy dôchodcov; kaviarne; samoobslužné jedálne; poskytovanie pozemkov pre kempingy; závodné jedálne; prenájom prechodného ubytovania; penzióny; turistické ubytovne; hotelové ubytovacie služby; detské jasle; reštauračné (stravovacie) služby; rezervácie ubytovania v penziónoch; rezervácie ubytovania v hoteloch; samoobslužné reštaurácie; rýchle občerstvenie (snackbary); ubytovanie pre zvieratá; bary (služby); prázdninové tábory (ubytovacie služby); prenájom prenosných stavieb; rezervácie prechodného ubytovania; motely (služby); požičiavanie stoličiek, stolov, obrusov a nápojového skla; prenájom prednáškových sál; požičiavanie turistických stanov; požičiavanie prístrojov na prípravu jedál; prenájom automatov na pitnú vodu; prenájom osvetľovacích zariadení; ozdobné vyrezávanie ovocia a zeleniny; recepčné služby pre dočasné ubytovanie (správa príchodov a odchodov); reštaurácie s japonskou kuchyňou (washoku); reštaurácie s japonskou kuchyňou (udon a soba); zdobenie jedál; zdobenie zákuskov; informácie a poradenstvo pri príprave jedál; služby osobných kuchárov; služby barov s vodnými fajkami; recepčné služby pri dočasnóm ubytovaní (vydávanie kľúčov); útulky pre zvieratá; prechodné ubytovanie poskytované pri osamostatňovaní sa mladých; prenájom ubytovania počas prázdnin; prenájom kuchynských drezov; prenájom prenosných šatní; hodnotenie jedál (poskytovanie informácií o jedlách a nápojoch); služby reštaurácií "jedlo so sebou"; prenájom nábytku; prenájom kancelárskeho nábytku; prenájom robotov na prípravu nápojov.

(540)

Ristorante Italiano  
da Cono  
Bratislava



(550) obrazová

(731) AVVANC, s. r. o., Račianska 90, Bratislava-Nové Mesto, SK;

(740) HRADSKÝ s. r. o., Bratislava-Staré Mesto, SK;

**(210) 1400-2024**

(220) 23.5.2024

**(511) 16, 35, 36** NCL (12)

(511) 16 - Nemagnetické vernostné karty.

35 - Obchodný manažment, obchodná organizácia a obchodná administratíva; reklama; pomoc pri riadení obchodnej činnosti; poskytovanie obchodných alebo podnikateľských informácií; komerčné informačné kancelárie; rozširovanie reklamných materiálov; aktualizovanie reklamných materiálov; vzťahy s verejnosťou (public relations); správa počítačových súborov; obchodné alebo podnikateľské informácie; podpora predaja pre tretie osoby; zbieranie údajov do počítačových databáz; zoraďovanie údajov v počítačových databázach; online reklama na počítačovej komunikačnej sieti; prezentácia výrobkov a služieb v komunikačných médiách pre maloobchod; obchodné informácie a rady spotrebiteľom pri výbere tovarov a služieb; subdodávateľské služby (obchodné služby); vyhľadávanie sponzorov; marketing; obchodné sprostredkovateľské služby; aktualizácia a údržba údajov v počítačových databázach; online poskytovanie obchodného priestoru pre nákupcov a predajcov tovarov a služieb; správa spotrebiteľských vernostných programov; poradenstvo v oblasti komunikácie (reklama); dohodovanie obchodných zmlúv pre tretie osoby; určovanie modelov nákupného alebo spotrebného správania sa zákazníkov na obchodné alebo marketingové účely; vyhľadávanie potenciálnych zákazníkov; vyhľadávanie potenciálnych zákazníkov pre tretie osoby; vyhľadávanie obchodných partnerov; podpora predaja tovarov a služieb pre používateľov a tretie osoby realizovaná udeľovaním nákupných výhod za používanie karty.

36 - Spracovanie platieb kreditnými kartami; spracovanie platieb debetnými kartami; finančné informácie; vydávanie predplatených poukazov; poskytovanie zliav vo vybraných zariadeniach prostredníctvom členskej karty; vydávanie

darčkových poukážok; sprostredkovanie obchodnej činnosti; vydávanie predplatených darčkových kariet.

(540)

# Avante<sup>+</sup>

- (550) obrazová  
 (591) čierna, biela, fialová  
 (731) Veridian Investment Group s. r. o., Pokroku 336/26, Betliar, SK;  
 (740) MG LEGAL s.r.o., Košice-Staré Mesto, SK;

**(210) 1402-2024**

- (220) 22.5.2024  
 (511) **35, 41, 43** NCL (12)  
 (511) 35 - Reklama; obchodný manažment, obchodná organizácia a obchodná administratíva; kancelárske práce.  
 41 - Výchova; vzdelávanie; zábava; športová a kultúrna činnosť.  
 43 - Stravovacie služby; prechodné ubytovanie.

(540)

**visaservis**   
**europersonal**

- (550) obrazová  
 (591) modrá, oranžová  
 (731) EPF Group, a.s., Jašíkova 2, Bratislava-Ružinov, SK;  
 (740) JUDr. Julián Lapšanský, advokátska kancelária, spol. s r. o., Bratislava-Ružinov, SK;

**(210) 1404-2024**

- (220) 22.5.2024  
 (511) **34** NCL (12)  
 (511) 34 - Elektronické cigarety.

**(540) ICECUBE**

- (550) slovná  
 (731) FREEPARK, s.r.o., Staromlynská 32, Bratislava, SK;  
 (740) Kaliak Michal, Bratislava-Ružinov, SK;

**(210) 1406-2024**

- (220) 23.5.2024  
 (511) **5, 35** NCL (12)  
 (511) 5 - Hygienické nohavičky; detské plienky; detské plienkové nohavičky; jednorazové dojčenské prebaľovacie podložky; hygienické obrúsky napustené dezinfekčnými prípravkami; dermatologické prípravky.  
 35 - Maloobchodné služby s tovarmi uvedenými v triede 5 tohto zoznamu; veľkoobchodné služby s tovarmi uvedenými v triede 5 tohto zoznamu;

online maloobchodné služby s tovarmi uvedenými v triede 5 tohto zoznamu; online veľkoobchodné služby s tovarmi uvedenými v triede 5 tohto zoznamu.

**(540) MOONY**

- (550) slovná  
 (731) SAMUDIA s. r. o., Urmince 306, SK;  
 (740) MG LEGAL s.r.o., Košice-Staré Mesto, SK;

**(210) 1409-2024**

- (220) 23.5.2024  
 (511) **41, 42** NCL (12)  
 (511) 41 - Výchova; vzdelávanie; školenia; vyučovanie; informácie o výchove a vzdelávaní; praktický výcvik (ukážky); zábava; športová a kultúrna činnosť; organizovanie a vedenie tvorivých dielní.  
 42 - Vedecké a technologické služby a s nimi súvisiaci výskum a projektovanie; vedecké laboratórne služby; priemyselné analýzy; priemyselný výskum a priemyselné dizajnérstvo; kontroly kvality a overovanie; navrhovanie a vývoj počítačového hardvéru a softvéru; počítačové programovanie.

(540)



- (550) obrazová  
 (591) žltá, čierna, sivá, biela  
 (731) SLOVNAFT, a.s., Vlčie hrdlo 16200/1, Bratislava-Ružinov, SK;  
 (740) Ing. Peter Hojčuš - Patentová a známková kancelária, Bratislava-Petržalka, SK;

**(210) 1410-2024**

- (220) 23.5.2024  
 (511) **20, 42** NCL (12)  
 (511) 20 - Nábytok; nábytok, zrkadlá, rámy na obrazy; chaise longue (typ čalúneného kresla); kreslá; stoly; kovový nábytok; bytové zariadenie (dekoratívne predmety); sofy; kovové stoly; drevené, voskové, sadrové alebo plastové umelecké predmety; nohy na nábytok; ergonomické masážne kreslá.  
 42 - Navrhovanie vzhľadu výrobkov (priemyselné dizajnérstvo); výzdoba interiérov; priemyselné dizajnérstvo; grafické dizajnérstvo; navrhovanie interiérov.

**(540) INELIS**

- (550) slovná  
 (731) in - Elis SK, s.r.o., Vnútná okružná 1196/45, Komárno, SK;  
 (740) Advokátska kancelária Suba & Partners, s. r. o., Trnovec nad Váhom, SK;

**(210) 1416-2024**

- (220) 23.5.2024  
 (511) **20, 42** NCL (12)

(511) 20 - Nábytok; nábytok, zrkadlá, rámy na obrazy; chaise longue (typ čalúneného kresla); kreslá; stoly; kovový nábytok; bytové zariadenie (dekoračné predmety); sofy; kovové stoly; drevené, voskové, sadrové alebo plastové umelecké predmety; nohy na nábytok; ergonomické masážne kreslá.

42 - Navrhovanie vzhľadu výrobkov (priemyselné dizajnérstvo); výzdoba interiérov; priemyselné dizajnérstvo; grafické dizajnérstvo; navrhovanie interiérov.

(540)



(550) obrazová

(731) in - Elis SK, s.r.o., Vnútorňá okružná 1196/45, Komárno, SK;

(740) Advokátska kancelária Suba & Partners, s. r. o., Trnovec nad Váhom, SK;

(210) 1426-2024

(220) 28.5.2024

(511) 35, 36, 42 NCL (12)

(511) 35 - Kancelárske práce; obchodný manažment, obchodná organizácia a obchodná administratíva; reklama.

36 - Finančné, peňažné a bankové služby; nehnuteľnosti (služby); poisťovacie služby.

42 - Projektovanie.

(540)



(550) obrazová

(731) COMBA s.r.o., Špitálska 351/41, Levoča, SK;

(210) 1431-2024

(220) 28.5.2024

(511) 39 NCL (12)

(511) 39 - Doprava; organizovanie ciest; sprevádzanie turistov; prenájom automobilov; automobilová doprava; doručovanie tovarov; prenájom dopravných prostriedkov; prenájom vozidiel; doprava, preprava; požičiavanie nosičov na automobily; rezervácie dopravy.

(540)



(550) obrazová

(591) žltá, šedá

(731) 3P Trade, s. r. o., Sad SNP 668/8, Žilina, SK;

(740) Šišmič, advokátska kancelária, s. r. o., Bratislava-Staré Mesto, SK;

(210) 1432-2024

(220) 28.5.2024

(511) 32 NCL (12)

(511) 32 - Nealkoholické nápoje; hroznové šťavy.

(540)



(550) priestorová

(591) čierna, zelená, žltá, hnedá, biela

(731) Vinárske závody Topolčianky, s.r.o., Cintorínska 886/31, Topolčianky, SK;

(740) Ing. Ivan Belička - Markoffice - známková, patentová a súdnoznalecká kancelária, Banská Bystrica, SK;

(210) 1435-2024

(220) 28.5.2024

(511) 33 NCL (12)

(511) 33 - Ríbezľové víno.

**(540)**

- (550) priestorová  
 (591) čierna, strieborná, červená  
 (731) Vinárske závody Topolčianky, s.r.o., Cintorínska 886/31, Topolčianky, SK;  
 (740) Ing. Ivan Belička - Markoffice - známková, patentová a súdnoznalecká kancelária, Banská Bystrica, SK;

**(210) 1437-2024**

(220) 28.5.2024

**(511) 33** NCL (12)

(511) 33 - Alkoholické nápoje; destiláty.

**(540)**

- (550) priestorová  
 (591) biela, medená

- (731) Vinárske závody Topolčianky, s.r.o., Cintorínska 886/31, Topolčianky, SK;  
 (740) Ing. Ivan Belička - Markoffice - známková, patentová a súdnoznalecká kancelária, Banská Bystrica, SK;

**(210) 1445-2024**

(220) 29.5.2024

**(511) 5, 29, 30, 32** NCL (12)

- (511) 5 - Liečivé cukríky; vitamínové prípravky; liečivé čaje; proteínové výživové doplnky; výživové doplnky zo srvátkových bielkovín; diétne potravinové doplnky.  
 29 - Želatína; polievky; prípravky na výrobu polievok.  
 30 - Cestoviny; aromatické prípravky do potravín; cukríky; cukrovinky; príchuť do potravín (okrem éterických esencií a esenciálnych olejov); prírodné sladidlá; rezance; vanilkové príchuť; cereálne tyčinky s vysokým obsahom proteínov; cereálne tyčinky; orechy v čokoláde; čokoládovo-orieškové nátierky; agávový sirup (prírodné sladidlo); instantná ryža.  
 32 - Prípravky na výrobu nealkoholických nápojov; príchuť na výrobu nealkoholických nápojov; sirupy na výrobu nápojov; tablety na prípravu šumivých nápojov; proteínové nápoje pre športovcov; nealkoholické nápoje.

**(540) Lavday**

(550) slovná

(731) IZY VAPE CE s. r. o., Košická 52/A, Bratislava-Ružinov, SK;

(740) Advokátska kancelária Paul Q, s. r. o., Bratislava-Staré Mesto, SK;

**(210) 1446-2024**

(220) 29.5.2024

**(511) 9, 16, 28** NCL (12)

- (511) 9 - Magnety; nosiče zvukových nahrávok; zariadenia na strihanie kinematografických záznamov; monitorovacie prístroje (nie na lekárske použitie); fotoaparáty; diktafóny; reproduktory, amplióny; fluorescenčné obrazovky; premietacie plochy, plátna; audiovizuálne prijímače; mikrofóny; počítače; nahraté počítačové programy; zariadenia na prenos zvuku; zvukové nahrávacie zariadenia; zvukové prehrávacie zariadenia, prehrávače; videorekordéry; audiovizuálne kompaktné disky; počítačové operačné programy (nahraté); počítačový softvér (nahraté počítačové programy); elektronické zabezpečovacie privesky na tovary; video displeje; elektronické publikácie (sťahovateľné); prenosné multimedialne prehrávače.  
 16 - Papier; plagáty; reklamné tabule z papiera, kartónu alebo lepenky; obrazy; albumy; knižné zarážky; grafické vzory (tlačoviny); obálky (papiernický tovar); fotografie (tlačoviny); pohľadnice; šablóny na kreslenie a maľovanie; školské potreby (papiernický tovar); grafické znaky; papierové alebo lepenkové obaly na fľaše; papierové alebo lepenkové pútače; samolepky (papiernický tovar); komiksy; knihárske stroje a prístroje (kancelárske potreby); ozdobné papierové mašle iné ako do vlasov alebo stužkárska

galantéria; letáky; papierové alebo lepenkové baliace materiály (výplňové, tlmiace); obaly na knihy.

28 - Lopty na hranie; balóny (na oslavy, na hranie); hojďacie koníky; dojčenské fľaše pre bábiky; hračky; stavebnicové kocky (hračky); lopty na loptové hry; stavebnice; drobné darčeky alebo žartovné predmety rozdávané hosťom na večierkoch; atrapy, napodobeniny tovarov a žartovné predmety; postielky pre bábiky; domčeky pre bábiky; bábky; bábiky; divadelné masky; karnevalové masky; odevy pre bábiky; izby pre bábiky; trikové zariadenia; ozdoby na vianočné stromčeky (okrem osvetľovacích telies a cukrovínok); prístroje na hry; kolotoče nad detské postielky; medvedíky (hračky); spoločenské stolové hry; plyšové hračky; bublifuky; vozidlá (hračky); hlavolamy (puzzle); mäkké hračky; hračkárske modely; figúrky (hračky); masky (hračky); ovládače hračiek; hracie deky pre batoľatá; detské dečky spojené s plyšovou hračkou; prenosné hry a hračky s telekomunikačnými funkciami; kartové hry; bábiky s guľôčkovými kíbmi (BJD).

(540)



(550) obrazová

(591) hnedá (CMYK 0,38,63,73), biela (CMYK 0,0,0,0)

(731) Kokoľusová Diana, Ing., Čordákova 1217/32, Košice-Sídlisko KVP, SK;

(740) PLANAŤSKÝ & PARTNERS s.r.o., Bytča, SK;

(210) 1469-2024

(220) 30.5.2024

(511) 30, 31, 44 NCL (12)

(511) 30 - Med; bylinkové čaje.

31 - Čerstvé ovocie a zelenina, čerstvé bylinky; poľnohospodárske a záhradnícke výrobky, výrobky lesného a rybného hospodárstva (surové, nespracované); seno; čerstvé záhradné bylinky.

44 - Krajnotvorba; zalesňovanie v rámci kompenzácie uhlíkových emisií; liečenie pomocou zvierat; pestovanie rastlín; krajinná architektúra.

(540) Dômok

(550) slovná

(731) Dômok, Dunajská 4520/39, Bratislava-Staré Mesto, SK;

(210) 1478-2024

(220) 30.5.2024

(511) 35, 36, 45 NCL (12)

(511) 35 - Personálne poradenstvo; prieskum trhu; odborné obchodné alebo podnikateľské poradenstvo; vyjednávanie a uzatváranie obchodných transakcií pre tretie osoby; poskytovanie obchodných informácií prostredníctvom webových stránok.

36 - Nehnutelnosti (služby); prenájom nehnuteľností; realitné kancelárie; sprostredkovanie nehnuteľností; pôžičky (finančné úvery); správcovstvo majetku (pre tretie osoby); správa nehnuteľností; prenájom bytov; finančný lízing; ubytovacie kancelárie (prenájom bývania); finančné poradenstvo; nehnuteľnosti (služby).

45 - Prevody vlastníckych práv (právne služby); náhradnícke čakanie v rade.

(540) Byvando

(550) slovná

(731) Byvando s.r.o., Grösslingova 2481/14, Bratislava-Staré Mesto, SK;

## FG3M

## Zapísané ochranné známky bez zmeny po zverejnení prihlášky

(210)	(111)	(210)	(111)	(210)	(111)	(210)	(111)
1647-2022	262007	2587-2023	262043	142-2024	262127	215-2024	262068
2110-2022	262008	2601-2023	262044	144-2024	262128	217-2024	262069
40-2023	262009	2603-2023	262045	146-2024	262129	220-2024	262064
83-2023	262010	2650-2023	262046	150-2024	262130	221-2024	262065
225-2023	262011	2665-2023	262047	151-2024	262131	223-2024	262070
617-2023	262012	2682-2023	262006	152-2024	262132	224-2024	262071
618-2023	262013	8-2024	262048	153-2024	262133	225-2024	262074
659-2023	262014	21-2024	262049	154-2024	262134	226-2024	262072
846-2023	262015	26-2024	262050	155-2024	262135	230-2024	262073
1738-2023	262016	38-2024	262051	157-2024	262136	232-2024	262075
1912-2023	262005	55-2024	262052	159-2024	262137	234-2024	262076
2164-2023	262017	62-2024	262053	160-2024	262138	235-2024	262079
2175-2023	262018	66-2024	262102	161-2024	262139	237-2024	262080
2179-2023	262019	78-2024	262103	162-2024	262140	238-2024	262077
2292-2023	262020	82-2024	262104	163-2024	262141	239-2024	262081
2345-2023	262021	83-2024	262105	164-2024	262142	241-2024	262082
2361-2023	262022	85-2024	262106	165-2024	262143	242-2024	262083
2362-2023	262023	86-2024	262107	166-2024	262144	243-2024	262085
2363-2023	262024	89-2024	262108	167-2024	262145	245-2024	262084
2364-2023	262025	96-2024	262109	170-2024	262146	246-2024	262086
2365-2023	262026	97-2024	262110	176-2024	262147	251-2024	262087
2367-2023	262027	99-2024	262111	180-2024	262148	253-2024	262088
2369-2023	262028	102-2024	262112	181-2024	262149	254-2024	262089
2370-2023	262029	104-2024	262113	182-2024	262150	256-2024	262090
2422-2023	262030	106-2024	262114	184-2024	262054	258-2024	262091
2423-2023	262033	107-2024	262115	188-2024	262055	263-2024	262093
2427-2023	262036	109-2024	262116	189-2024	262056	267-2024	262092
2428-2023	262037	110-2024	262117	191-2024	262057	278-2024	262094
2429-2023	262034	111-2024	262118	200-2024	262058	285-2024	262095
2430-2023	262031	112-2024	262119	202-2024	262059	290-2024	262096
2435-2023	262038	126-2024	262120	205-2024	262060	291-2024	262078
2437-2023	262032	134-2024	262121	206-2024	262061	297-2024	262097
2438-2023	262035	136-2024	262122	209-2024	262062	301-2024	262098
2519-2023	262039	137-2024	262123	211-2024	262063	312-2024	262099
2525-2023	262040	139-2024	262124	213-2024	262066	321-2024	262100
2539-2023	262041	140-2024	262125	214-2024	262067	324-2024	262101
2583-2023	262042	141-2024	262126				

**(111) 262005**

- (151) 3.6.2024  
(180) 10.9.2025  
(210) 1912-2023  
(220) 10.9.2015  
(442) 28.2.2024  
(641) 014544068, 10.9.2015  
(646) 014544068, 10.9.2015  
(732) Global Advertising Lawyers Alliance, Inc., c/o Frankfurt Kurnit Klein & Selz PC, 28, Liberty Street, New York New York 10005, US;  
(740) NITSCHNEIDER & PARTNERS, advokátska kancelária, s. r. o., Bratislava-Staré Mesto, SK;  
Dátum začatia plynutia obdobia rozhodného pre používanie ochrannej známky: 3.6.2024

**(111) 262006**

- (151) 3.6.2024  
(180) 20.12.2033  
(210) 2682-2023  
(220) 20.12.2023  
(442) 28.2.2024  
(732) KELLYS BICYCLES s.r.o., Slnecná cesta 374, Veľké Orvište, SK;  
(740) BELEŠČÁK & PARTNERS, s.r.o., Piešťany, SK;  
Dátum začatia plynutia obdobia rozhodného pre používanie ochrannej známky: 3.6.2024

**(111) 262007**

- (151) 3.6.2024  
(180) 12.8.2032  
(210) 1647-2022

(220) 12.8.2022  
 (442) 28.2.2024  
 (732) ART OF POSSIBLE s.r.o., advokátska kancelária, Cesta na Kamzík 5A, Bratislava-Nové Mesto, SK;  
 Dátum začatia plynutia obdobia rozhodného pre používanie ochrannej známky: 3.6.2024

**(111) 262008**

(151) 3.6.2024  
 (180) 3.11.2032  
 (210) 2110-2022  
 (220) 3.11.2022  
 (442) 28.2.2024  
 (732) Craft Brewing Company s. r. o., Betliarska 22, Bratislava-Petržalka, SK;  
 (740) Advokátska kancelária AMODOS s.r.o., Bratislava-Ružinov, SK;  
 Dátum začatia plynutia obdobia rozhodného pre používanie ochrannej známky: 3.6.2024

**(111) 262009**

(151) 3.6.2024  
 (180) 11.1.2033  
 (210) 40-2023  
 (220) 11.1.2023  
 (300) DE 30 2022 111 581.6, 18.7.2022, DE  
 (442) 28.2.2024  
 (732) Josef Saller Services e.K., In der Buttergrube 9, Weimar, DE;  
 (740) inventa Patentová a známková kancelária s. r. o., Bratislava-Staré Mesto, SK;  
 Dátum začatia plynutia obdobia rozhodného pre používanie ochrannej známky: 3.6.2024

**(111) 262010**

(151) 3.6.2024  
 (180) 15.1.2033  
 (210) 83-2023  
 (220) 15.1.2023  
 (442) 28.2.2024  
 (732) COFFEEIN Slovensko s.r.o., Vajanského 12, Šahy, SK;  
 (740) MG LEGAL s.r.o., Košice-Staré Mesto, SK;  
 Dátum začatia plynutia obdobia rozhodného pre používanie ochrannej známky: 3.6.2024

**(111) 262011**

(151) 3.6.2024  
 (180) 30.1.2033  
 (210) 225-2023  
 (220) 30.1.2023  
 (442) 28.2.2024  
 (732) JANKAR PROFI, s.r.o., Čeladná 262, okres Frýdek – Místek, CZ;  
 (740) TOMEŠ – Patentová a známková kancelária, s. r. o., Bratislava-Dúbravka, SK;  
 Dátum začatia plynutia obdobia rozhodného pre používanie ochrannej známky: 3.6.2024

**(111) 262012**

(151) 3.6.2024  
 (180) 16.3.2033  
 (210) 617-2023  
 (220) 16.3.2023  
 (442) 28.2.2024  
 (732) GROHAX s. r. o., Brezany 129, Brezany, SK;  
 (740) Mgr. Petr Žižka, LL.M., advokátní kancelář, Plzeň, CZ;  
 Dátum začatia plynutia obdobia rozhodného pre používanie ochrannej známky: 3.6.2024

**(111) 262013**

(151) 3.6.2024  
 (180) 16.3.2033  
 (210) 618-2023  
 (220) 16.3.2023  
 (442) 28.2.2024  
 (732) GROHAX s. r. o., Brezany 129, Brezany, SK;  
 (740) Mgr. Petr Žižka, LL.M., advokátní kancelář, Plzeň, CZ;  
 Dátum začatia plynutia obdobia rozhodného pre používanie ochrannej známky: 3.6.2024

**(111) 262014**

(151) 3.6.2024  
 (180) 22.3.2033  
 (210) 659-2023  
 (220) 22.3.2023  
 (442) 28.2.2024  
 (732) MediaPlanet s.r.o., Popradská 1422/66, Košice-Západ, SK;  
 (740) Ing. Ivan Regina, Košice-Západ, SK;  
 Dátum začatia plynutia obdobia rozhodného pre používanie ochrannej známky: 3.6.2024

**(111) 262015**

(151) 3.6.2024  
 (180) 14.4.2033  
 (210) 846-2023  
 (220) 14.4.2023  
 (442) 28.2.2024  
 (732) DOXXbet, s. r. o., Kálov 356, Žilina, SK;  
 (740) JUDr. Sabína Hodoňová, PhD., advokátka, Žilina, SK;  
 Dátum začatia plynutia obdobia rozhodného pre používanie ochrannej známky: 3.6.2024

**(111) 262016**

(151) 3.6.2024  
 (180) 16.8.2033  
 (210) 1738-2023  
 (220) 16.8.2023  
 (442) 28.2.2024  
 (732) GOLF CENTRUM, s.r.o., Pajštúnska 1, Bratislava-Petržalka, SK;  
 (740) TM & PATENT ATTORNEY NEUSCHL s. r. o., Bratislava-Staré Mesto, SK;  
 Dátum začatia plynutia obdobia rozhodného pre používanie ochrannej známky: 3.6.2024

**(111) 262017**

(151) 3.6.2024  
(180) 17.10.2033  
(210) 2164-2023  
(220) 17.10.2023  
(442) 28.2.2024  
(732) Andrejová Andrea, Vrbovská cesta 4238/114, Piešťany, SK;  
(740) BELEŠČÁK & PARTNERS, s.r.o., Piešťany, SK;  
Dátum začatia plynutia obdobia rozhodného pre používanie ochrannej známky: 3.6.2024

**(111) 262018**

(151) 3.6.2024  
(180) 18.10.2033  
(210) 2175-2023  
(220) 18.10.2023  
(442) 28.2.2024  
(732) ALTISOURCE s.r.o., Kloboukova 2256/65, Praha 4, Chodov, CZ;  
(740) Ing. Viera Mešková - Patentová a známková kancelária, Bratislava-Staré Mesto, SK;  
Dátum začatia plynutia obdobia rozhodného pre používanie ochrannej známky: 3.6.2024

**(111) 262019**

(151) 3.6.2024  
(180) 18.10.2033  
(210) 2179-2023  
(220) 18.10.2023  
(442) 28.2.2024  
(732) ALTISOURCE s.r.o., Kloboukova 2256/65, Praha 4, Chodov, CZ;  
(740) Ing. Viera Mešková - Patentová a známková kancelária, Bratislava-Staré Mesto, SK;  
Dátum začatia plynutia obdobia rozhodného pre používanie ochrannej známky: 3.6.2024

**(111) 262020**

(151) 3.6.2024  
(180) 6.11.2033  
(210) 2292-2023  
(220) 6.11.2023  
(442) 28.2.2024  
(732) ATOZ Marketing s.r.o., Boudova 611, Lipence, Praha 5, CZ;  
(740) BELEŠČÁK & PARTNERS, s.r.o., Piešťany, SK;  
Dátum začatia plynutia obdobia rozhodného pre používanie ochrannej známky: 3.6.2024

**(111) 262021**

(151) 3.6.2024  
(180) 10.11.2033  
(210) 2345-2023  
(220) 10.11.2023  
(300) 586350, 8.6.2023, CZ  
(442) 28.2.2024  
(732) ABC Finančného vzdelávání, o.p.s., Jiráskovo náměstí 2684/2, Východní Předměstí, Plzeň, CZ;

(740) HAVEL & PARTNERS s.r.o., advokátska kancelária, Bratislava-Staré Mesto, SK;  
Dátum začatia plynutia obdobia rozhodného pre používanie ochrannej známky: 3.6.2024

**(111) 262022**

(151) 3.6.2024  
(180) 14.11.2033  
(210) 2361-2023  
(220) 14.11.2023  
(442) 28.2.2024  
(732) CARE Insurance Broker, a.s., Mánesova 3014/16, Brno, Královo Pole, CZ;  
(740) MAJLINGOVÁ & PARTNERS, s. r. o., Bratislava-Petržalka, SK;  
Dátum začatia plynutia obdobia rozhodného pre používanie ochrannej známky: 3.6.2024

**(111) 262023**

(151) 3.6.2024  
(180) 14.11.2033  
(210) 2362-2023  
(220) 14.11.2023  
(442) 28.2.2024  
(732) IBS-GROUP S.E., Mánesova 3014/16, Brno, Královo Pole, CZ;  
(740) MAJLINGOVÁ & PARTNERS, s. r. o., Bratislava-Petržalka, SK;  
Dátum začatia plynutia obdobia rozhodného pre používanie ochrannej známky: 3.6.2024

**(111) 262024**

(151) 3.6.2024  
(180) 14.11.2033  
(210) 2363-2023  
(220) 14.11.2023  
(442) 28.2.2024  
(732) OK BROKERS s.r.o., Mánesova 3014/16, Brno, Královo Pole, CZ;  
(740) MAJLINGOVÁ & PARTNERS, s. r. o., Bratislava-Petržalka, SK;  
Dátum začatia plynutia obdobia rozhodného pre používanie ochrannej známky: 3.6.2024

**(111) 262025**

(151) 3.6.2024  
(180) 14.11.2033  
(210) 2364-2023  
(220) 14.11.2023  
(442) 28.2.2024  
(732) LB Brokers s.r.o., Luční 615, Jičín, Nové Město, CZ;  
(740) MAJLINGOVÁ & PARTNERS, s. r. o., Bratislava-Petržalka, SK;  
Dátum začatia plynutia obdobia rozhodného pre používanie ochrannej známky: 3.6.2024

**(111) 262026**

(151) 3.6.2024  
(180) 14.11.2033



(210) 2365-2023  
(220) 14.11.2023  
(442) 28.2.2024  
(732) OK KLIENT a.s, Mánesova 3014/16, Brno, Královo Pole, CZ;  
(740) MAJLINGOVÁ & PARTNERS, s. r. o., Bratislava-Petržalka, SK;  
Dátum začatia plynutia obdobia rozhodného pre používanie ochrannej známky: 3.6.2024

---

**(111) 262027**

(151) 3.6.2024  
(180) 14.11.2033  
(210) 2367-2023  
(220) 14.11.2023  
(442) 28.2.2024  
(732) OK GROUP a.s., Mánesova 3014/16, Brno, CZ;  
(740) MAJLINGOVÁ & PARTNERS, s. r. o., Bratislava-Petržalka, SK;  
Dátum začatia plynutia obdobia rozhodného pre používanie ochrannej známky: 3.6.2024

---

**(111) 262028**

(151) 3.6.2024  
(180) 14.11.2033  
(210) 2369-2023  
(220) 14.11.2023  
(442) 28.2.2024  
(732) CLARO s.r.o., Mánesova 3014/16, Brno, Královo Pole, CZ;  
(740) MAJLINGOVÁ & PARTNERS, s. r. o., Bratislava-Petržalka, SK;  
Dátum začatia plynutia obdobia rozhodného pre používanie ochrannej známky: 3.6.2024

---

**(111) 262029**

(151) 3.6.2024  
(180) 14.11.2033  
(210) 2370-2023  
(220) 14.11.2023  
(442) 28.2.2024  
(732) OK GRANT s.r.o., Mánesova 3014/16, Brno, Královo Pole, CZ;  
(740) MAJLINGOVÁ & PARTNERS, s. r. o., Bratislava-Petržalka, SK;  
Dátum začatia plynutia obdobia rozhodného pre používanie ochrannej známky: 3.6.2024

---

**(111) 262030**

(151) 3.6.2024  
(180) 21.11.2033  
(210) 2422-2023  
(220) 21.11.2023  
(442) 28.2.2024  
(732) BALUNKY, družstvo, Ventúrska 1, Bratislava-Staré Mesto, SK;

(740) Advokátska kancelária VIS LEGIS s. r. o., Bratislava-Staré Mesto, SK;  
Dátum začatia plynutia obdobia rozhodného pre používanie ochrannej známky: 3.6.2024

---

**(111) 262031**

(151) 3.6.2024  
(180) 21.11.2033  
(210) 2430-2023  
(220) 21.11.2023  
(442) 28.2.2024  
(732) BALUNKY, družstvo, Ventúrska 1, Bratislava-Staré Mesto, SK;  
(740) Advokátska kancelária VIS LEGIS s. r. o., Bratislava-Staré Mesto, SK;  
Dátum začatia plynutia obdobia rozhodného pre používanie ochrannej známky: 3.6.2024

---

**(111) 262032**

(151) 3.6.2024  
(180) 21.11.2033  
(210) 2437-2023  
(220) 21.11.2023  
(442) 28.2.2024  
(732) BALUNKY, družstvo, Ventúrska 1, Bratislava-Staré Mesto, SK;  
(740) Advokátska kancelária VIS LEGIS s. r. o., Bratislava-Staré Mesto, SK;  
Dátum začatia plynutia obdobia rozhodného pre používanie ochrannej známky: 3.6.2024

---

**(111) 262033**

(151) 3.6.2024  
(180) 21.11.2033  
(210) 2423-2023  
(220) 21.11.2023  
(442) 28.2.2024  
(732) GRUPA MASPEX Sp. z o.o., Legionów 37, Wadowice, PL;  
(740) Ing. Zuzana Gajdošíková - Patentová a známková kancelária, Bratislava-Petržalka, SK;  
Dátum začatia plynutia obdobia rozhodného pre používanie ochrannej známky: 3.6.2024

---

**(111) 262034**

(151) 3.6.2024  
(180) 21.11.2033  
(210) 2429-2023  
(220) 21.11.2023  
(442) 28.2.2024  
(732) GRUPA MASPEX Sp. z o.o., Legionów 37, Wadowice, PL;  
(740) Ing. Zuzana Gajdošíková - Patentová a známková kancelária, Bratislava-Petržalka, SK;  
Dátum začatia plynutia obdobia rozhodného pre používanie ochrannej známky: 3.6.2024

---

**(111) 262035**

(151) 3.6.2024  
(180) 21.11.2033  
(210) 2438-2023

(220) 21.11.2023  
(442) 28.2.2024  
(732) GRUPA MASPEX Sp. z o.o., Legionów 37, Wadowice, PL;  
(740) Ing. Zuzana Gajdošíková - Patentová a známková kancelária, Bratislava-Petržalka, SK;  
Dátum začatia plynutia obdobia rozhodného pre používanie ochrannej známky: 3.6.2024

---

**(111) 262036**  
(151) 3.6.2024  
(180) 21.11.2033  
(210) 2427-2023  
(220) 21.11.2023  
(442) 28.2.2024  
(732) HUKE s. r. o., Bosákova 3958/7, Bratislava-Petržalka, SK;  
(740) MAJLINGOVÁ & PARTNERS, s. r. o., Bratislava-Petržalka, SK;  
Dátum začatia plynutia obdobia rozhodného pre používanie ochrannej známky: 3.6.2024

---

**(111) 262037**  
(151) 3.6.2024  
(180) 21.11.2033  
(210) 2428-2023  
(220) 21.11.2023  
(442) 28.2.2024  
(732) HUKE s. r. o., Bosákova 3958/7, Bratislava-Petržalka, SK;  
(740) MAJLINGOVÁ & PARTNERS, s. r. o., Bratislava-Petržalka, SK;  
Dátum začatia plynutia obdobia rozhodného pre používanie ochrannej známky: 3.6.2024

---

**(111) 262038**  
(151) 3.6.2024  
(180) 21.11.2033  
(210) 2435-2023  
(220) 21.11.2023  
(442) 28.2.2024  
(732) HUKE s. r. o., Bosákova 3958/7, Bratislava-Petržalka, SK;  
(740) MAJLINGOVÁ & PARTNERS, s. r. o., Bratislava-Petržalka, SK;  
Dátum začatia plynutia obdobia rozhodného pre používanie ochrannej známky: 3.6.2024

---

**(111) 262039**  
(151) 3.6.2024  
(180) 1.12.2033  
(210) 2519-2023  
(220) 1.12.2023  
(442) 28.2.2024  
(732) PQ PARTNERS LIMITED, Athinon 5, Nicosia, CY;  
(740) JUDr. Jozef Pirohár, advokát, Nové Zámky, SK;  
Dátum začatia plynutia obdobia rozhodného pre používanie ochrannej známky: 3.6.2024

---

**(111) 262040**  
(151) 3.6.2024  
(180) 1.12.2033  
(210) 2525-2023  
(220) 1.12.2023  
(442) 28.2.2024  
(732) COOP THERM spol. s r.o., sídlisko Vajgar 675, Jindřichův Hradec III, CZ;  
(740) Peter Kubínyi SLOVAKIAPATENT, Trenčín, SK;  
Dátum začatia plynutia obdobia rozhodného pre používanie ochrannej známky: 3.6.2024

---

**(111) 262041**  
(151) 3.6.2024  
(180) 3.12.2033  
(210) 2539-2023  
(220) 3.12.2023  
(442) 28.2.2024  
(732) HairBar s. r. o., Vazovova 6838/9, Bratislava-Staré Mesto, SK;  
(740) JUDr. Tomáš Dopita | ADVOKÁT, s. r. o., Bratislava-Staré Mesto, SK;  
Dátum začatia plynutia obdobia rozhodného pre používanie ochrannej známky: 3.6.2024

---

**(111) 262042**  
(151) 3.6.2024  
(180) 8.12.2033  
(210) 2583-2023  
(220) 8.12.2023  
(442) 28.2.2024  
(732) Štrba Alexander, Ing., Trnavská cesta 154/14, Bratislava-Ružinov, SK;  
(740) Mgr. Marek Sakál, advokát, Bratislava-Nové Mesto, SK;  
Dátum začatia plynutia obdobia rozhodného pre používanie ochrannej známky: 3.6.2024

---

**(111) 262043**  
(151) 3.6.2024  
(180) 8.12.2033  
(210) 2587-2023  
(220) 8.12.2023  
(442) 28.2.2024  
(732) Lid'ák Miroslav, Ing., gen. Svobodu 2448/29, Pezinok, SK;  
(740) BREZOVAN s. r. o., Bratislava-Staré Mesto, SK;  
Dátum začatia plynutia obdobia rozhodného pre používanie ochrannej známky: 3.6.2024

---

**(111) 262044**  
(151) 3.6.2024  
(180) 12.12.2033  
(210) 2601-2023  
(220) 12.12.2023  
(442) 28.2.2024  
(732) Energie2, a.s., Lazaretská 2313/3A, Bratislava-Staré Mesto, SK;

(740) Reháč Marek, Topoľčany, SK;  
Dátum začatia plynutia obdobia rozhodného pre  
používanie ochrannej známky: 3.6.2024

**(111) 262045**

(151) 3.6.2024  
(180) 12.12.2033  
(210) 2603-2023  
(220) 12.12.2023  
(442) 28.2.2024  
(732) Energie2, a.s., Lazaretská 2313/3A, Bratislava-Staré  
Mesto, SK;  
(740) Reháč Marek, Topoľčany, SK;  
Dátum začatia plynutia obdobia rozhodného pre  
používanie ochrannej známky: 3.6.2024

**(111) 262046**

(151) 3.6.2024  
(180) 15.12.2033  
(210) 2650-2023  
(220) 15.12.2023  
(442) 28.2.2024  
(732) Martina bakery s.r.o., Lumírova 487/7, Výškovice,  
Ostrava, CZ;  
(740) Ing. Mária Holoubková - HOLOUBKOVÁ Patentová  
a známková kancelária, Bratislava-Staré Mesto, SK;  
Dátum začatia plynutia obdobia rozhodného pre  
používanie ochrannej známky: 3.6.2024

**(111) 262047**

(151) 3.6.2024  
(180) 19.12.2033  
(210) 2665-2023  
(220) 19.12.2023  
(442) 28.2.2024  
(732) Stabl s. r. o., Popradská 64/G, Košice-Západ, SK;  
(740) Lanikova Group, s. r. o., Bratislava-Staré Mesto, SK;  
Dátum začatia plynutia obdobia rozhodného pre  
používanie ochrannej známky: 3.6.2024

**(111) 262048**

(151) 3.6.2024  
(180) 4.1.2034  
(210) 8-2024  
(220) 4.1.2024  
(442) 28.2.2024  
(732) Buček Michal, Bc., Partizánska 885/22, Rajec, SK;  
(740) Mgr. Jan Ambrož, LL.M., MBA, advokát, Bratislava, SK;  
Dátum začatia plynutia obdobia rozhodného pre  
používanie ochrannej známky: 3.6.2024

**(111) 262049**

(151) 3.6.2024  
(180) 5.1.2034  
(210) 21-2024  
(220) 5.1.2024  
(442) 28.2.2024  
(732) TIPOS, národná lotériová spoločnosť, a. s., Brečtanová  
1, Bratislava-Nové Mesto, SK;

(740) LITVÁKOVÁ A SPOL., s. r. o., Bratislava-Nové Mesto, SK;  
Dátum začatia plynutia obdobia rozhodného pre  
používanie ochrannej známky: 3.6.2024

**(111) 262050**

(151) 3.6.2024  
(180) 5.1.2034  
(210) 26-2024  
(220) 5.1.2024  
(442) 28.2.2024  
(732) TIPOS, národná lotériová spoločnosť, a. s., Brečtanová  
1, Bratislava-Nové Mesto, SK;  
(740) LITVÁKOVÁ A SPOL., s. r. o., Bratislava-Nové Mesto, SK;  
Dátum začatia plynutia obdobia rozhodného pre  
používanie ochrannej známky: 3.6.2024

**(111) 262051**

(151) 3.6.2024  
(180) 8.1.2034  
(210) 38-2024  
(220) 8.1.2024  
(442) 28.2.2024  
(732) ROYAL STONE s. r. o., Lermontovova 3, Bratislava-Staré  
Mesto, SK;  
(740) JUDr. Martin Bajuzík, advokát, Bratislava-Petržalka, SK;  
Dátum začatia plynutia obdobia rozhodného pre  
používanie ochrannej známky: 3.6.2024

**(111) 262052**

(151) 3.6.2024  
(180) 11.1.2034  
(210) 55-2024  
(220) 11.1.2024  
(442) 28.2.2024  
(732) ORIWIN, s.r.o., Hálkova 2753/13, Žilina, SK;  
(740) Ing. Dalibor Gruber - GELE, Košice-Západ, SK;  
Dátum začatia plynutia obdobia rozhodného pre  
používanie ochrannej známky: 3.6.2024

**(111) 262053**

(151) 3.6.2024  
(180) 11.1.2034  
(210) 62-2024  
(220) 11.1.2024  
(442) 28.2.2024  
(732) ÚSOVSKO FOOD a.s., Klopina 33 , Klopina, CZ;  
(740) Peter Kubínyi SLOVAKIAPATENT, Trenčín, SK;  
Dátum začatia plynutia obdobia rozhodného pre  
používanie ochrannej známky: 3.6.2024

**(111) 262054**

(151) 3.6.2024  
(180) 24.1.2034  
(210) 184-2024  
(220) 24.1.2024  
(442) 28.2.2024

(732) L.Z. Bošáca, s.r.o., Bošáca 148, Bošáca, SK;  
Dátum začatia plynutia obdobia rozhodného pre  
používanie ochrannej známky: 3.6.2024

**(111) 262055**

(151) 3.6.2024

(180) 25.1.2034

(210) 188-2024

(220) 25.1.2024

(442) 28.2.2024

(732) TIPOS, národná lotériová spoločnosť, a. s., Brečtanová  
1, Bratislava-Nové Mesto, SK;

(740) LITVÁKOVÁ A SPOL., s. r. o., Bratislava-Nové Mesto, SK;  
Dátum začatia plynutia obdobia rozhodného pre  
používanie ochrannej známky: 3.6.2024

**(111) 262056**

(151) 3.6.2024

(180) 25.1.2034

(210) 189-2024

(220) 25.1.2024

(442) 28.2.2024

(732) TIPOS, národná lotériová spoločnosť, a. s., Brečtanová  
1, Bratislava-Nové Mesto, SK;

(740) LITVÁKOVÁ A SPOL., s. r. o., Bratislava-Nové Mesto, SK;  
Dátum začatia plynutia obdobia rozhodného pre  
používanie ochrannej známky: 3.6.2024

**(111) 262057**

(151) 3.6.2024

(180) 25.1.2034

(210) 191-2024

(220) 25.1.2024

(442) 28.2.2024

(732) TIPOS, národná lotériová spoločnosť, a. s., Brečtanová  
1, Bratislava-Nové Mesto, SK;

(740) LITVÁKOVÁ A SPOL., s. r. o., Bratislava-Nové Mesto, SK;  
Dátum začatia plynutia obdobia rozhodného pre  
používanie ochrannej známky: 3.6.2024

**(111) 262058**

(151) 3.6.2024

(180) 26.1.2034

(210) 200-2024

(220) 26.1.2024

(442) 28.2.2024

(732) WELDCOLL s. r. o., Karpatské námestie 10A, Bratislava-  
Rača, SK;

(740) JUDr. Tomáš Sninčák, PhD., LL.M., advokát, Bratislava-  
Staré Mesto, SK;  
Dátum začatia plynutia obdobia rozhodného pre  
používanie ochrannej známky: 3.6.2024

**(111) 262059**

(151) 3.6.2024

(180) 26.1.2034

(210) 202-2024

(220) 26.1.2024

(442) 28.2.2024

(732) ELLIPSIS, spol. s r.o., Dojč 26, SK;

Dátum začatia plynutia obdobia rozhodného pre  
používanie ochrannej známky: 3.6.2024

**(111) 262060**

(151) 3.6.2024

(180) 26.1.2034

(210) 205-2024

(220) 26.1.2024

(442) 28.2.2024

(732) ST. NICOLAUS Group a.s., Trnavská cesta 100,  
Bratislava-Ružinov, SK;

(740) G. Lehnert, s. r. o., Bratislava-Staré Mesto, SK;  
Dátum začatia plynutia obdobia rozhodného pre  
používanie ochrannej známky: 3.6.2024

**(111) 262061**

(151) 3.6.2024

(180) 26.1.2034

(210) 206-2024

(220) 26.1.2024

(442) 28.2.2024

(732) ST. NICOLAUS Group a.s., Trnavská cesta 100,  
Bratislava-Ružinov, SK;

(740) G. Lehnert, s. r. o., Bratislava-Staré Mesto, SK;  
Dátum začatia plynutia obdobia rozhodného pre  
používanie ochrannej známky: 3.6.2024

**(111) 262062**

(151) 3.6.2024

(180) 26.1.2034

(210) 209-2024

(220) 26.1.2024

(442) 28.2.2024

(732) ST. NICOLAUS Group a.s., Trnavská cesta 100,  
Bratislava-Ružinov, SK;

(740) G. Lehnert, s. r. o., Bratislava-Staré Mesto, SK;  
Dátum začatia plynutia obdobia rozhodného pre  
používanie ochrannej známky: 3.6.2024

**(111) 262063**

(151) 3.6.2024

(180) 26.1.2034

(210) 211-2024

(220) 26.1.2024

(442) 28.2.2024

(732) ST. NICOLAUS Group a.s., Trnavská cesta 100,  
Bratislava-Ružinov, SK;

(740) G. Lehnert, s. r. o., Bratislava-Staré Mesto, SK;  
Dátum začatia plynutia obdobia rozhodného pre  
používanie ochrannej známky: 3.6.2024

**(111) 262064**

(151) 3.6.2024

(180) 26.1.2034

(210) 220-2024

(220) 26.1.2024

(442) 28.2.2024

(732) ST. NICOLAUS Group a.s., Trnavská cesta 100, Bratislava-Ružinov, SK;  
 (740) G. Lehnert, s. r. o., Bratislava-Staré Mesto, SK;  
 Dátum začatia plynutia obdobia rozhodného pre používanie ochrannej známky: 3.6.2024

**(111) 262065**

(151) 3.6.2024  
 (180) 26.1.2034  
 (210) 221-2024  
 (220) 26.1.2024  
 (442) 28.2.2024  
 (732) ST. NICOLAUS Group a.s., Trnavská cesta 100, Bratislava-Ružinov, SK;  
 (740) G. Lehnert, s. r. o., Bratislava-Staré Mesto, SK;  
 Dátum začatia plynutia obdobia rozhodného pre používanie ochrannej známky: 3.6.2024

**(111) 262066**

(151) 3.6.2024  
 (180) 26.1.2034  
 (210) 213-2024  
 (220) 26.1.2024  
 (442) 28.2.2024  
 (732) Pavlíková Csengődiová Soryana, Ľudovíta Rajtera 5690/54, Pezinok, SK;  
 (740) IVANOVIČ LEGAL s.r.o., Bratislava-Staré Mesto, SK;  
 Dátum začatia plynutia obdobia rozhodného pre používanie ochrannej známky: 3.6.2024

**(111) 262067**

(151) 3.6.2024  
 (180) 26.1.2034  
 (210) 214-2024  
 (220) 26.1.2024  
 (442) 28.2.2024  
 (732) shealed s. r. o., Štefánikova 111/21, Trnava, SK;  
 (740) BRICHTA & PARTNERS s. r. o., Bratislava-Staré Mesto, SK;  
 Dátum začatia plynutia obdobia rozhodného pre používanie ochrannej známky: 3.6.2024

**(111) 262068**

(151) 3.6.2024  
 (180) 26.1.2034  
 (210) 215-2024  
 (220) 26.1.2024  
 (442) 28.2.2024  
 (732) TERMOTECHNA s. r. o., Staviteľská 8025/3, Bratislava-Rača, SK;  
 Dátum začatia plynutia obdobia rozhodného pre používanie ochrannej známky: 3.6.2024

**(111) 262069**

(151) 3.6.2024  
 (180) 26.1.2034  
 (210) 217-2024  
 (220) 26.1.2024  
 (442) 28.2.2024

(732) Mojsej Branislav, Tatranská Lomnica 182, 059 60 Vysoké Tatry, SK;  
 Dátum začatia plynutia obdobia rozhodného pre používanie ochrannej známky: 3.6.2024

**(111) 262070**

(151) 3.6.2024  
 (180) 27.1.2034  
 (210) 223-2024  
 (220) 27.1.2024  
 (442) 28.2.2024  
 (732) Rehak interier s. r. o., Orechová 2053/17, Šaľa, SK;  
 (740) JUDr. Viliam Pogran, advokát, Bratislava-Ružinov, SK;  
 Dátum začatia plynutia obdobia rozhodného pre používanie ochrannej známky: 3.6.2024

**(111) 262071**

(151) 3.6.2024  
 (180) 27.1.2034  
 (210) 224-2024  
 (220) 27.1.2024  
 (442) 28.2.2024  
 (732) Rehak interier s. r. o., Orechová 2053/17, Šaľa, SK;  
 (740) JUDr. Viliam Pogran, advokát, Bratislava-Ružinov, SK;  
 Dátum začatia plynutia obdobia rozhodného pre používanie ochrannej známky: 3.6.2024

**(111) 262072**

(151) 3.6.2024  
 (180) 27.1.2034  
 (210) 226-2024  
 (220) 27.1.2024  
 (442) 28.2.2024  
 (732) Rehak interier s. r. o., Orechová 2053/17, Šaľa, SK;  
 (740) JUDr. Viliam Pogran, advokát, Bratislava-Ružinov, SK;  
 Dátum začatia plynutia obdobia rozhodného pre používanie ochrannej známky: 3.6.2024

**(111) 262073**

(151) 3.6.2024  
 (180) 27.1.2034  
 (210) 230-2024  
 (220) 27.1.2024  
 (442) 28.2.2024  
 (732) Rehak interier s. r. o., Orechová 2053/17, Šaľa, SK;  
 (740) JUDr. Viliam Pogran, advokát, Bratislava-Ružinov, SK;  
 Dátum začatia plynutia obdobia rozhodného pre používanie ochrannej známky: 3.6.2024

**(111) 262074**

(151) 3.6.2024  
 (180) 28.1.2034  
 (210) 225-2024  
 (220) 28.1.2024  
 (442) 28.2.2024  
 (732) Pure Nuts, s.r.o., Kmeťovo 62, SK;  
 Dátum začatia plynutia obdobia rozhodného pre používanie ochrannej známky: 3.6.2024

**(111) 262075**

(151) 3.6.2024  
(180) 29.1.2034  
(210) 232-2024  
(220) 29.1.2024  
(442) 28.2.2024  
(732) Energie2, a.s., Lazaretská 2313/3A, Bratislava-Staré Mesto, SK;  
(740) Reháč Marek, Topoľčany, SK;  
Dátum začatia plynutia obdobia rozhodného pre používanie ochrannej známky: 3.6.2024

---

**(111) 262076**

(151) 3.6.2024  
(180) 29.1.2034  
(210) 234-2024  
(220) 29.1.2024  
(442) 28.2.2024  
(732) Detský folklórny súbor Letnička, 29. augusta 169/51, Poprad, SK;  
(740) Trama Legal s. r. o., Bratislava-Staré Mesto, SK;  
Dátum začatia plynutia obdobia rozhodného pre používanie ochrannej známky: 3.6.2024

---

**(111) 262077**

(151) 3.6.2024  
(180) 29.1.2034  
(210) 238-2024  
(220) 29.1.2024  
(442) 28.2.2024  
(732) VYS-CAR s.r.o., Táborská 3099/12, Košice-Juh, SK;  
(740) Trama Legal s. r. o., Bratislava-Staré Mesto, SK;  
Dátum začatia plynutia obdobia rozhodného pre používanie ochrannej známky: 3.6.2024

---

**(111) 262078**

(151) 3.6.2024  
(180) 5.2.2034  
(210) 291-2024  
(220) 5.2.2024  
(442) 28.2.2024  
(732) pokéčko, s.r.o., Hollého 12, Nitra, SK;  
(740) Trama Legal s. r. o., Bratislava-Staré Mesto, SK;  
Dátum začatia plynutia obdobia rozhodného pre používanie ochrannej známky: 3.6.2024

---

**(111) 262079**

(151) 3.6.2024  
(180) 29.1.2034  
(210) 235-2024  
(220) 29.1.2024  
(442) 28.2.2024  
(732) Vanko Samuel, Blagoevova 2675/12, Bratislava-Petržalka, SK;  
Dátum začatia plynutia obdobia rozhodného pre používanie ochrannej známky: 3.6.2024

---

**(111) 262080**

(151) 3.6.2024  
(180) 29.1.2034  
(210) 237-2024  
(220) 29.1.2024  
(442) 28.2.2024  
(732) K&G Consulting s. r. o., Muškátová 791/32, Bratislava-Ružinov, SK;  
Dátum začatia plynutia obdobia rozhodného pre používanie ochrannej známky: 3.6.2024

---

**(111) 262081**

(151) 3.6.2024  
(180) 30.1.2034  
(210) 239-2024  
(220) 30.1.2024  
(442) 28.2.2024  
(732) FORNAXA - SLOVAKIA, s.r.o., Biskupická 33, Bratislava-Podunajské Biskupice, SK;  
Dátum začatia plynutia obdobia rozhodného pre používanie ochrannej známky: 3.6.2024

---

**(111) 262082**

(151) 3.6.2024  
(180) 30.1.2034  
(210) 241-2024  
(220) 30.1.2024  
(442) 28.2.2024  
(732) BETPRES, s.r.o., Boženy Němcovej 1698, Vranov nad Topľou, SK;  
Dátum začatia plynutia obdobia rozhodného pre používanie ochrannej známky: 3.6.2024

---

**(111) 262083**

(151) 3.6.2024  
(180) 30.1.2034  
(210) 242-2024  
(220) 30.1.2024  
(442) 28.2.2024  
(732) JINEX, s.r.o., M. Rázusa 15/3930, Žilina, SK;  
(740) Ing. Miroslav Labudík - Patentový zástupca, Kysucké Nové Mesto 1, SK;  
Dátum začatia plynutia obdobia rozhodného pre používanie ochrannej známky: 3.6.2024

---

**(111) 262084**

(151) 3.6.2024  
(180) 30.1.2034  
(210) 245-2024  
(220) 30.1.2024  
(442) 28.2.2024  
(732) JINEX, s.r.o., M. Rázusa 15/3930, Žilina, SK;  
(740) Ing. Miroslav Labudík - Patentový zástupca, Kysucké Nové Mesto 1, SK;  
Dátum začatia plynutia obdobia rozhodného pre používanie ochrannej známky: 3.6.2024

---

**(111) 262085**

(151) 3.6.2024  
(180) 30.1.2034  
(210) 243-2024  
(220) 30.1.2024  
(442) 28.2.2024  
(732) Považská cementáreň, a.s., J. Kráľa -, Ladce, SK;  
(740) Peter Kubínyi SLOVAKIPATENT, Trenčín, SK;  
Dátum začatia plynutia obdobia rozhodného pre používanie ochrannej známky: 3.6.2024

**(111) 262086**

(151) 3.6.2024  
(180) 30.1.2034  
(210) 246-2024  
(220) 30.1.2024  
(442) 28.2.2024  
(732) Hodoši Jakub, Ulica Štefana Náhaluku 15456/1, Prešov, SK;  
Dátum začatia plynutia obdobia rozhodného pre používanie ochrannej známky: 3.6.2024

**(111) 262087**

(151) 3.6.2024  
(180) 31.1.2034  
(210) 251-2024  
(220) 31.1.2024  
(442) 28.2.2024  
(732) Zmajkovič Jozef, Ing., Dolná 47/54, Modra, SK;  
(740) hbr advokáti s. r. o., Bratislava-Nové Mesto, SK;  
Dátum začatia plynutia obdobia rozhodného pre používanie ochrannej známky: 3.6.2024

**(111) 262088**

(151) 3.6.2024  
(180) 31.1.2034  
(210) 253-2024  
(220) 31.1.2024  
(442) 28.2.2024  
(732) Pavlík Radovan, Mateja Bela 2460/20, Trenčín, SK;  
Dátum začatia plynutia obdobia rozhodného pre používanie ochrannej známky: 3.6.2024

**(111) 262089**

(151) 3.6.2024  
(180) 31.1.2034  
(210) 254-2024  
(220) 31.1.2024  
(442) 28.2.2024  
(732) Antušák Lukáš, Mgr., Roveň I 643/3, Klin, SK;  
Dátum začatia plynutia obdobia rozhodného pre používanie ochrannej známky: 3.6.2024

**(111) 262090**

(151) 3.6.2024  
(180) 31.1.2034  
(210) 256-2024  
(220) 31.1.2024  
(442) 28.2.2024

(732) Šuták Adam, Matúškovo 895, SK;  
Dátum začatia plynutia obdobia rozhodného pre používanie ochrannej známky: 3.6.2024

**(111) 262091**

(151) 3.6.2024  
(180) 31.1.2034  
(210) 258-2024  
(220) 31.1.2024  
(442) 28.2.2024  
(732) M&B elektric s. r. o., Ľ. Podjavorinskej 2025/119, Zlaté Moravce, SK;  
(740) MG LEGAL s.r.o., Košice-Staré Mesto, SK;  
Dátum začatia plynutia obdobia rozhodného pre používanie ochrannej známky: 3.6.2024

**(111) 262092**

(151) 3.6.2024  
(180) 31.1.2034  
(210) 267-2024  
(220) 31.1.2024  
(442) 28.2.2024  
(732) M&B elektric s. r. o., Ľ. Podjavorinskej 2025/119, Zlaté Moravce, SK;  
(740) MG LEGAL s.r.o., Košice-Staré Mesto, SK;  
Dátum začatia plynutia obdobia rozhodného pre používanie ochrannej známky: 3.6.2024

**(111) 262093**

(151) 3.6.2024  
(180) 31.1.2034  
(210) 263-2024  
(220) 31.1.2024  
(442) 28.2.2024  
(732) Weltfit, s.r.o., Brestová 15216/11, Banská Bystrica, SK;  
(740) inventa Patentová a známková kancelária s. r. o., Bratislava-Staré Mesto, SK;  
Dátum začatia plynutia obdobia rozhodného pre používanie ochrannej známky: 3.6.2024

**(111) 262094**

(151) 3.6.2024  
(180) 2.2.2034  
(210) 278-2024  
(220) 2.2.2024  
(442) 28.2.2024  
(732) JUDr. Radoslava Pospíšilová, notár, Kukučínova 3223/1D, Čadca, SK;  
(740) MAJCHRÁK & MAJCHRÁK, advokáti, s.r.o., Nová Bystrica, SK;  
Dátum začatia plynutia obdobia rozhodného pre používanie ochrannej známky: 3.6.2024

**(111) 262095**

(151) 3.6.2024  
(180) 5.2.2034  
(210) 285-2024  
(220) 5.2.2024  
(442) 28.2.2024

- (732) EDENcars, s. r. o., Ivánska cesta 83, Bratislava-Ružinov, SK;  
 (740) HRADSKÝ s. r. o., Bratislava-Staré Mesto, SK;  
 Dátum začatia plynutia obdobia rozhodného pre používanie ochrannej známky: 3.6.2024

**(111) 262096**

- (151) 3.6.2024  
 (180) 5.2.2034  
 (210) 290-2024  
 (220) 5.2.2024  
 (442) 28.2.2024  
 (732) Zajac Leila, PharmDr., Mýtna 7841/46B, Bratislava-Staré Mesto, SK;  
 Ladanová Lýdia, Ing., Tupého 12641/21C, Bratislava-Nové Mesto, SK;  
 (740) Mgr. Jana Ďurková, advokátka, Bratislava-Staré Mesto, SK;  
 Dátum začatia plynutia obdobia rozhodného pre používanie ochrannej známky: 3.6.2024

**(111) 262097**

- (151) 3.6.2024  
 (180) 5.2.2034  
 (210) 297-2024  
 (220) 5.2.2024  
 (442) 28.2.2024  
 (732) SAJADO s. r. o., Učiteľská 30, Bratislava-Podunajské Biskupice, SK;  
 (740) Advokáti Heinrich s.r.o., Nitra, SK;  
 Dátum začatia plynutia obdobia rozhodného pre používanie ochrannej známky: 3.6.2024

**(111) 262098**

- (151) 3.6.2024  
 (180) 6.2.2034  
 (210) 301-2024  
 (220) 6.2.2024  
 (442) 28.2.2024  
 (732) Kovács Jakub, Veľké Orvište 187, SK;  
 Šmotlák Dávid, Mlynské nivy 4120/8, Bratislava-Staré Mesto, SK;  
 (740) Giertl legal, s. r. o., Bratislava-Staré Mesto, SK;  
 Dátum začatia plynutia obdobia rozhodného pre používanie ochrannej známky: 3.6.2024

**(111) 262099**

- (151) 3.6.2024  
 (180) 6.2.2034  
 (210) 312-2024  
 (220) 6.2.2024  
 (442) 28.2.2024  
 (732) HEMSEN, s. r. o., Široké 8, SK;  
 Dátum začatia plynutia obdobia rozhodného pre používanie ochrannej známky: 3.6.2024

**(111) 262100**

- (151) 3.6.2024  
 (180) 8.2.2034

- (210) 321-2024  
 (220) 8.2.2024  
 (442) 28.2.2024  
 (732) AUNOIA Pharma s. r. o., Žirany 876, SK;  
 (740) JUDr. Jozef Kóša, advokát, Nitra, SK;  
 Dátum začatia plynutia obdobia rozhodného pre používanie ochrannej známky: 3.6.2024

**(111) 262101**

- (151) 3.6.2024  
 (180) 9.2.2034  
 (210) 324-2024  
 (220) 9.2.2024  
 (442) 28.2.2024  
 (732) Kunák Juraj, JUDr., Gercenova 3640/2A, Bratislava-Petržalka, SK;  
 (740) JUDr. Michal Mudrák, advokát, Bratislava-Staré Mesto, SK;  
 Dátum začatia plynutia obdobia rozhodného pre používanie ochrannej známky: 3.6.2024

**(111) 262102**

- (151) 3.6.2024  
 (180) 12.1.2034  
 (210) 66-2024  
 (220) 12.1.2024  
 (442) 28.2.2024  
 (732) Gabčo Daniel, Mgr. art., Mateja Bela 844/4, Bratislava-Staré Mesto, SK;  
 (740) Ing. Róbert Porubčan EDING, Ivanka pri Dunaji, SK;  
 Dátum začatia plynutia obdobia rozhodného pre používanie ochrannej známky: 3.6.2024

**(111) 262103**

- (151) 3.6.2024  
 (180) 16.1.2034  
 (210) 78-2024  
 (220) 16.1.2024  
 (442) 28.2.2024  
 (732) ForYou Reality, s. r. o., Červenej armády 353/1, Martin, SK;  
 (740) MG LEGAL s.r.o., Košice-Staré Mesto, SK;  
 Dátum začatia plynutia obdobia rozhodného pre používanie ochrannej známky: 3.6.2024

**(111) 262104**

- (151) 3.6.2024  
 (180) 16.1.2034  
 (210) 82-2024  
 (220) 16.1.2024  
 (442) 28.2.2024  
 (732) kraft holding s. r. o., Roľnícka 2/B, Bratislava-Vajnory, SK;  
 Dátum začatia plynutia obdobia rozhodného pre používanie ochrannej známky: 3.6.2024

**(111) 262105**

- (151) 3.6.2024  
 (180) 16.1.2034



(210) 83-2024  
 (220) 16.1.2024  
 (442) 28.2.2024  
 (732) Pave, s.r.o., Palackého 1045/11, Košice-Juh, SK;  
 (740) MG LEGAL s.r.o., Košice-Staré Mesto, SK;  
 Dátum začatia plynutia obdobia rozhodného pre  
 používanie ochrannej známky: 3.6.2024

**(111) 262106**

(151) 3.6.2024  
 (180) 17.1.2034  
 (210) 85-2024  
 (220) 17.1.2024  
 (442) 28.2.2024  
 (732) Gál Tomáš, Kuklovská 496/11, Bratislava-Karlova Ves,  
 SK;  
 (740) JUDr. Jozef Pojdák, advokát, Nová Dedinka, SK;  
 Dátum začatia plynutia obdobia rozhodného pre  
 používanie ochrannej známky: 3.6.2024

**(111) 262107**

(151) 3.6.2024  
 (180) 17.1.2034  
 (210) 86-2024  
 (220) 17.1.2024  
 (442) 28.2.2024  
 (732) AGRO TAMI, a.s., Cabajská 27/10, Nitra, SK;  
 (740) Advokátska kancelária Patajová Pataj s.r.o., Banská  
 Bystrica, SK;  
 Dátum začatia plynutia obdobia rozhodného pre  
 používanie ochrannej známky: 3.6.2024

**(111) 262108**

(151) 3.6.2024  
 (180) 17.1.2034  
 (210) 89-2024  
 (220) 17.1.2024  
 (442) 28.2.2024  
 (732) AGRO TAMI, a.s., Cabajská 27/10, Nitra, SK;  
 (740) Advokátska kancelária Patajová Pataj s.r.o., Banská  
 Bystrica, SK;  
 Dátum začatia plynutia obdobia rozhodného pre  
 používanie ochrannej známky: 3.6.2024

**(111) 262109**

(151) 3.6.2024  
 (180) 18.1.2034  
 (210) 96-2024  
 (220) 18.1.2024  
 (442) 28.2.2024  
 (732) Kofola a.s., Za Drahou 165/1, Pod Bezručovým vrchom,  
 Krnov, CZ;  
 (740) Zathurecky InPaRtners, s. r. o., Banská Bystrica, SK;  
 Dátum začatia plynutia obdobia rozhodného pre  
 používanie ochrannej známky: 3.6.2024

**(111) 262110**

(151) 3.6.2024  
 (180) 18.1.2034

(210) 97-2024  
 (220) 18.1.2024  
 (442) 28.2.2024  
 (732) Kofola a.s., Za Drahou 165/1, Pod Bezručovým vrchom,  
 Krnov, CZ;  
 (740) Zathurecky InPaRtners, s. r. o., Banská Bystrica, SK;  
 Dátum začatia plynutia obdobia rozhodného pre  
 používanie ochrannej známky: 3.6.2024

**(111) 262111**

(151) 3.6.2024  
 (180) 17.1.2034  
 (210) 99-2024  
 (220) 17.1.2024  
 (442) 28.2.2024  
 (732) Slovenská hokejbalová únia, Junácka 2951/6,  
 Bratislava-Nové Mesto, SK;  
 (740) Advokátska kancelária JUDr. Jakub Mandelík, s. r. o.,  
 Bratislava-Ružinov, SK;  
 Dátum začatia plynutia obdobia rozhodného pre  
 používanie ochrannej známky: 3.6.2024

**(111) 262112**

(151) 3.6.2024  
 (180) 18.1.2034  
 (210) 102-2024  
 (220) 18.1.2024  
 (442) 28.2.2024  
 (732) ST. NICOLAUS Group a.s., Trnavská cesta 100,  
 Bratislava-Ružinov, SK;  
 (740) G. Lehnert, s. r. o., Bratislava-Staré Mesto, SK;  
 Dátum začatia plynutia obdobia rozhodného pre  
 používanie ochrannej známky: 3.6.2024

**(111) 262113**

(151) 3.6.2024  
 (180) 18.1.2034  
 (210) 104-2024  
 (220) 18.1.2024  
 (442) 28.2.2024  
 (732) Kofola a.s., Za Drahou 165/1, Pod Bezručovým vrchom,  
 Krnov, CZ;  
 (740) Zathurecky InPaRtners, s. r. o., Banská Bystrica, SK;  
 Dátum začatia plynutia obdobia rozhodného pre  
 používanie ochrannej známky: 3.6.2024

**(111) 262114**

(151) 3.6.2024  
 (180) 18.1.2034  
 (210) 106-2024  
 (220) 18.1.2024  
 (442) 28.2.2024  
 (732) Akadémia umení v Banskej Bystrici, Ul. J. Kollára  
 4002/22, Banská Bystrica, SK;  
 Dátum začatia plynutia obdobia rozhodného pre  
 používanie ochrannej známky: 3.6.2024

**(111) 262115**

(151) 3.6.2024

(180) 18.1.2034

(210) 107-2024

(220) 18.1.2024

(442) 28.2.2024

(732) Boška Zdeno, Ing., Nad jazierkom 9550/13, Bratislava-Vajnory, SK;

(740) Mgr. Denisa Jánošíková, advokátka, Bratislava-Ružinov, SK;  
Dátum začatia plynutia obdobia rozhodného pre používanie ochrannej známky: 3.6.2024**(111) 262116**

(151) 3.6.2024

(180) 18.1.2034

(210) 109-2024

(220) 18.1.2024

(442) 28.2.2024

(732) Kofola a.s., Za Drahou 165/1, Pod Bezručovým vrchom, Krnov, CZ;

(740) Zathurecky InPaRtners, s. r. o., Banská Bystrica, SK;  
Dátum začatia plynutia obdobia rozhodného pre používanie ochrannej známky: 3.6.2024**(111) 262117**

(151) 3.6.2024

(180) 18.1.2034

(210) 110-2024

(220) 18.1.2024

(442) 28.2.2024

(732) Kofola a.s., Za Drahou 165/1, Pod Bezručovým vrchom, Krnov, CZ;

(740) Zathurecky InPaRtners, s. r. o., Banská Bystrica, SK;  
Dátum začatia plynutia obdobia rozhodného pre používanie ochrannej známky: 3.6.2024**(111) 262118**

(151) 3.6.2024

(180) 18.1.2034

(210) 111-2024

(220) 18.1.2024

(442) 28.2.2024

(732) Žilka Radek, Formánkova 517/25, Hradec Králové, Moravské Předměstí, CZ;

(740) Ing. Zuzana Girmanová - GIRMAN IP MANAGEMENT, Nitra, SK;  
Dátum začatia plynutia obdobia rozhodného pre používanie ochrannej známky: 3.6.2024**(111) 262119**

(151) 3.6.2024

(180) 18.1.2034

(210) 112-2024

(220) 18.1.2024

(442) 28.2.2024

(732) ST. NICOLAUS Group a.s., Trnavská cesta 100, Bratislava-Ružinov, SK;

(740) G. Lehnert, s. r. o., Bratislava-Staré Mesto, SK;

Dátum začatia plynutia obdobia rozhodného pre používanie ochrannej známky: 3.6.2024

**(111) 262120**

(151) 3.6.2024

(180) 19.1.2034

(210) 126-2024

(220) 19.1.2024

(442) 28.2.2024

(732) Lidl Stiftung &amp; Co. KG, Stiftsbergstrasse 1, Neckarsulm, DE;

(740) ŽOVICOVÁ & ŽOVIC IP, s. r. o., Bratislava-Ružinov, SK;  
Dátum začatia plynutia obdobia rozhodného pre používanie ochrannej známky: 3.6.2024**(111) 262121**

(151) 3.6.2024

(180) 23.1.2034

(210) 134-2024

(220) 23.1.2024

(442) 28.2.2024

(732) Gubčík Marcel, Piešťanská 2123/13, Nové Mesto nad Váhom, SK;

Dátum začatia plynutia obdobia rozhodného pre používanie ochrannej známky: 3.6.2024

**(111) 262122**

(151) 3.6.2024

(180) 22.1.2034

(210) 136-2024

(220) 22.1.2024

(442) 28.2.2024

(732) CEDIS s.r.o., Galvaniho 15/A, Bratislava-Ružinov, SK;

(740) Advokátska kancelária SEMANČÍN & PARTNERS s. r. o., Bratislava-Staré Mesto, SK;  
Dátum začatia plynutia obdobia rozhodného pre používanie ochrannej známky: 3.6.2024**(111) 262123**

(151) 3.6.2024

(180) 22.1.2034

(210) 137-2024

(220) 22.1.2024

(442) 28.2.2024

(732) Sandoz AG, Viaduktstrasse 3, Basel, CH;

(740) HÖRMANN &amp; PARTNERS s.r.o., Bratislava-Nové Mesto, SK;

Dátum začatia plynutia obdobia rozhodného pre používanie ochrannej známky: 3.6.2024

**(111) 262124**

(151) 3.6.2024

(180) 23.1.2034

(210) 139-2024

(220) 23.1.2024

(442) 28.2.2024

(732) TT-SIMIK s. r. o., Kpt. Nálepku 1331/20A, Smolenice, SK;  
Dátum začatia plynutia obdobia rozhodného pre používanie ochrannej známky: 3.6.2024

**(111) 262125**

(151) 3.6.2024  
(180) 23.1.2034  
(210) 140-2024  
(220) 23.1.2024  
(442) 28.2.2024  
(732) Wilson interier s. r. o., Karpatské námestie 7770/10A, Bratislava-Rača, SK;  
(740) LEGALIA, advokátska kancelária, s. r. o., Bratislava-Staré Mesto, SK;  
Dátum začatia plynutia obdobia rozhodného pre používanie ochrannej známky: 3.6.2024

**(111) 262126**

(151) 3.6.2024  
(180) 23.1.2034  
(210) 141-2024  
(220) 23.1.2024  
(442) 28.2.2024  
(732) BILLA s.r.o., Bajkalská 19/A, Bratislava-Ružinov, SK;  
(740) FAJNOR IP s. r. o., Bratislava-Petržalka, SK;  
Dátum začatia plynutia obdobia rozhodného pre používanie ochrannej známky: 3.6.2024

**(111) 262127**

(151) 3.6.2024  
(180) 23.1.2034  
(210) 142-2024  
(220) 23.1.2024  
(442) 28.2.2024  
(732) Hodoši Jakub, Ulica Štefana Náhaluku 15456/1, Prešov, SK;  
Dátum začatia plynutia obdobia rozhodného pre používanie ochrannej známky: 3.6.2024

**(111) 262128**

(151) 3.6.2024  
(180) 23.1.2034  
(210) 144-2024  
(220) 23.1.2024  
(442) 28.2.2024  
(732) Národná asociácia realitných kancelárií Slovenska, Galvaniho 16617/17C, Bratislava-Ružinov, SK;  
(740) Alegal & Partners s. r. o., Bratislava-Ružinov, SK;  
Dátum začatia plynutia obdobia rozhodného pre používanie ochrannej známky: 3.6.2024

**(111) 262129**

(151) 3.6.2024  
(180) 23.1.2034  
(210) 146-2024  
(220) 23.1.2024  
(442) 28.2.2024  
(732) AVIDEZ, s.r.o., Dostojevského 3313/12, Poprad, SK;

(740) JUDr. Viktor Novýsedlák, advokát, Poprad, SK;  
Dátum začatia plynutia obdobia rozhodného pre používanie ochrannej známky: 3.6.2024

**(111) 262130**

(151) 3.6.2024  
(180) 24.1.2034  
(210) 150-2024  
(220) 24.1.2024  
(442) 28.2.2024  
(732) GBM Europe s. r. o., Drieňová 16940/1H, Bratislava-Ružinov, SK;  
Dátum začatia plynutia obdobia rozhodného pre používanie ochrannej známky: 3.6.2024

**(111) 262131**

(151) 3.6.2024  
(180) 24.1.2034  
(210) 151-2024  
(220) 24.1.2024  
(442) 28.2.2024  
(732) GBM Europe s. r. o., Drieňová 16940/1H, Bratislava-Ružinov, SK;  
Dátum začatia plynutia obdobia rozhodného pre používanie ochrannej známky: 3.6.2024

**(111) 262132**

(151) 3.6.2024  
(180) 24.1.2034  
(210) 152-2024  
(220) 24.1.2024  
(442) 28.2.2024  
(732) GBM Europe s. r. o., Drieňová 16940/1H, Bratislava-Ružinov, SK;  
Dátum začatia plynutia obdobia rozhodného pre používanie ochrannej známky: 3.6.2024

**(111) 262133**

(151) 3.6.2024  
(180) 24.1.2034  
(210) 153-2024  
(220) 24.1.2024  
(442) 28.2.2024  
(732) GBM Europe s. r. o., Drieňová 16940/1H, Bratislava-Ružinov, SK;  
Dátum začatia plynutia obdobia rozhodného pre používanie ochrannej známky: 3.6.2024

**(111) 262134**

(151) 3.6.2024  
(180) 24.1.2034  
(210) 154-2024  
(220) 24.1.2024  
(442) 28.2.2024  
(732) GBM Europe s. r. o., Drieňová 16940/1H, Bratislava-Ružinov, SK;  
Dátum začatia plynutia obdobia rozhodného pre používanie ochrannej známky: 3.6.2024

**(111) 262135**

(151) 3.6.2024  
 (180) 23.1.2034  
 (210) 155-2024  
 (220) 23.1.2024  
 (442) 28.2.2024  
 (732) Corteva Agriscience LLC, 9330 Zionsville Road, Indianapolis, Indiana, US;  
 (740) TOMEŠ – Patentová a známková kancelária, s. r. o., Bratislava-Dúbravka, SK;  
 Dátum začatia plynutia obdobia rozhodného pre používanie ochrannej známky: 3.6.2024

**(111) 262136**

(151) 3.6.2024  
 (180) 24.1.2034  
 (210) 157-2024  
 (220) 24.1.2024  
 (442) 28.2.2024  
 (732) CYCLEVERSUM, s.r.o., Potočná 65/179, Skalica, SK;  
 (740) Ing. Zuzana Gajdošíková - Patentová a známková kancelária, Bratislava-Petržalka, SK;  
 Dátum začatia plynutia obdobia rozhodného pre používanie ochrannej známky: 3.6.2024

**(111) 262137**

(151) 3.6.2024  
 (180) 24.1.2034  
 (210) 159-2024  
 (220) 24.1.2024  
 (442) 28.2.2024  
 (732) Chen Wulei, Duklianska 591/22, Spišská Nová Ves, SK;  
 (740) Mgr. Martina Špaňárová M&M CHINA BUSINESS, Banská Bystrica, SK;  
 Dátum začatia plynutia obdobia rozhodného pre používanie ochrannej známky: 3.6.2024

**(111) 262138**

(151) 3.6.2024  
 (180) 24.1.2034  
 (210) 160-2024  
 (220) 24.1.2024  
 (442) 28.2.2024  
 (732) Bugalová Lucia, M. A. Bazovského 1530/24, Slovenský Grob, SK;  
 (740) Haláková Katarína, Mgr., Rovinka, SK;  
 Dátum začatia plynutia obdobia rozhodného pre používanie ochrannej známky: 3.6.2024

**(111) 262139**

(151) 3.6.2024  
 (180) 24.1.2034  
 (210) 161-2024  
 (220) 24.1.2024  
 (442) 28.2.2024  
 (732) Bugalová Lucia, M. A. Bazovského 1530/24, Slovenský Grob, SK;

(740) Haláková Katarína, Mgr., Rovinka, SK;  
 Dátum začatia plynutia obdobia rozhodného pre používanie ochrannej známky: 3.6.2024

**(111) 262140**

(151) 3.6.2024  
 (180) 24.1.2034  
 (210) 162-2024  
 (220) 24.1.2024  
 (442) 28.2.2024  
 (732) Bugalová Lucia, M. A. Bazovského 1530/24, Slovenský Grob, SK;  
 (740) Haláková Katarína, Mgr., Rovinka, SK;  
 Dátum začatia plynutia obdobia rozhodného pre používanie ochrannej známky: 3.6.2024

**(111) 262141**

(151) 3.6.2024  
 (180) 24.1.2034  
 (210) 163-2024  
 (220) 24.1.2024  
 (442) 28.2.2024  
 (732) Národná asociácia realitných kancelárií Slovenska, Galvaniho 16617/17C, Bratislava-Ružinov, SK;  
 (740) Alegal & Partners s. r. o., Bratislava-Ružinov, SK;  
 Dátum začatia plynutia obdobia rozhodného pre používanie ochrannej známky: 3.6.2024

**(111) 262142**

(151) 3.6.2024  
 (180) 24.1.2034  
 (210) 164-2024  
 (220) 24.1.2024  
 (442) 28.2.2024  
 (732) Bugalová Lucia, M. A. Bazovského 1530/24, Slovenský Grob, SK;  
 (740) Haláková Katarína, Mgr., Rovinka, SK;  
 Dátum začatia plynutia obdobia rozhodného pre používanie ochrannej známky: 3.6.2024

**(111) 262143**

(151) 3.6.2024  
 (180) 24.1.2034  
 (210) 165-2024  
 (220) 24.1.2024  
 (442) 28.2.2024  
 (732) VIŇA VINICOLA SK s.r.o., Nábřežie mládeže 553/19, Nitra 1, SK;  
 (740) Advokátska kancelária Patajová Pataj s.r.o., Banská Bystrica, SK;  
 Dátum začatia plynutia obdobia rozhodného pre používanie ochrannej známky: 3.6.2024

**(111) 262144**

(151) 3.6.2024  
 (180) 24.1.2034  
 (210) 166-2024  
 (220) 24.1.2024  
 (442) 28.2.2024

(732) VIŇA VINICOLA SK s.r.o., Nábrežie mládeže 553/19, Nitra 1, SK;  
 (740) Advokátska kancelária Patajová Pataj s.r.o., Banská Bystrica, SK;  
 Dátum začatia plynutia obdobia rozhodného pre používanie ochrannej známky: 3.6.2024

**(111) 262145**

(151) 3.6.2024  
 (180) 24.1.2034  
 (210) 167-2024  
 (220) 24.1.2024  
 (442) 28.2.2024  
 (732) JEDZA, s. r. o., Zákvašov 1518/51, Považská Bystrica, SK;  
 (740) Lukáč & Co., s. r. o., Považská Bystrica, SK;  
 Dátum začatia plynutia obdobia rozhodného pre používanie ochrannej známky: 3.6.2024

**(111) 262146**

(151) 3.6.2024  
 (180) 24.1.2034  
 (210) 170-2024  
 (220) 24.1.2024  
 (442) 28.2.2024  
 (732) August Storck KG, Waldstrasse 27, Berlin, DE;  
 (740) ŽOVICOVÁ & ŽOVIC IP, s. r. o., Bratislava-Ružinov, SK;  
 Dátum začatia plynutia obdobia rozhodného pre používanie ochrannej známky: 3.6.2024

**(111) 262147**

(151) 3.6.2024  
 (180) 24.1.2034  
 (210) 176-2024  
 (220) 24.1.2024  
 (442) 28.2.2024  
 (732) APONI DOG RACE, Čínska 29, Košice-Ľahanovce, SK;  
 (740) MG LEGAL s.r.o., Košice-Staré Mesto, SK;  
 Dátum začatia plynutia obdobia rozhodného pre používanie ochrannej známky: 3.6.2024

**(111) 262148**

(151) 3.6.2024  
 (180) 24.1.2034  
 (210) 180-2024  
 (220) 24.1.2024  
 (442) 28.2.2024  
 (732) Chen Wulei, Duklianska 591/22, Spišská Nová Ves, SK;  
 (740) Mgr. Martina Špaňárová M&M CHINA BUSINESS, Banská Bystrica, SK;  
 Dátum začatia plynutia obdobia rozhodného pre používanie ochrannej známky: 3.6.2024

**(111) 262149**

(151) 3.6.2024  
 (180) 24.1.2034  
 (210) 181-2024  
 (220) 24.1.2024  
 (442) 28.2.2024  
 (732) Bugalová Lucia, M. A. Bazovského 1530/24, Slovenský Grob, SK;  
 (740) Haláková Katarína, Mgr., Rovinka, SK;  
 Dátum začatia plynutia obdobia rozhodného pre používanie ochrannej známky: 3.6.2024

**(111) 262150**

(151) 3.6.2024  
 (180) 24.1.2034  
 (210) 182-2024  
 (220) 24.1.2024  
 (442) 28.2.2024  
 (732) UNITED PURCHASE GROUP s.r.o., č. p. 98, Modletice, CZ;  
 (740) ROTT & RÚŽIČKA, Patentová, známková a právna kancelária, s. r. o., Bratislava-Staré Mesto, SK;  
 Dátum začatia plynutia obdobia rozhodného pre používanie ochrannej známky: 3.6.2024

FH3M

## Zapísané ochranné známky so zmenou po zverejnení prihlášky

(210) (111)

2616-2023 262004

**(111) 262004**

(151) 3.6.2024

(180) 12.12.2033

(210) 2616-2023

(220) 12.12.2023

(442) 28.2.2024

**(511) 37, 39, 42** NCL (12)

(511) 37 - Inštalácie, údržba a opravy elektrických a plynových technických zariadení, prístrojov; inštalácie a opravy konštrukcií, tlakových nádob; opravy elektromerov, zváracích transformátorov, rotačných strojov a asynchrónnych motorov; inštalácie a údržba elektrických rozvodov; protikorózne izolovanie (stavebníctvo); plynoinštalatérstvo; inštalácie, údržba a opravy protikorózných zariadení; opravy plynových spotrebičov; elektroinštalatérstvo; murárske a natieračské práce súvisiace s energetickými zariadeniami; údržba a opravy hydraulických strojov; opravy a údržba motorových vozidiel; inštalácie, opravy a údržba plynárenských zariadení, plniacich staníc na plnenie zemného plynu a propán-butánu do motorových vozidiel.

39 - Distribúcia elektrickej energie a vykurovacieho tepla; doprava, rozvod, distribúcia a skladovanie vykurovacích plynov; skladovanie tovarov (úschova); tranzitná preprava zemného plynu; rozvod vykurovacieho tepla; rozvod elektriny; distribúcia, preprava a skladovanie plynu; doručovanie

tovarov; preprava a skladovanie odpadu s výnimkou nebezpečného; verejná cestná hromadná nepravidelná doprava; verejná cestná nákladná doprava; požičiavanie motorových vozidiel; logistické služby v doprave; prenájom garáží; prenájom miest na parkovanie; prenájom skladísk; sťahovanie; sprostredkovanie dopravy a prepravy.

42 - Projektová a inžinierska činnosť v investičnej výstavbe; projektovanie elektrorozvodných sietí, transformovní, rozvodní, priemyselných a slaboprúdových elektroinštalácií; inžinierska činnosť v oblasti distribučného systému vysokonapäťových sietí; technická kontrola elektrických zariadení, vykurovacích zariadení, plynových zariadení; technologické poradenstvo; kontroly kvality a overovanie elektrických zariadení, prevádzkových kotlov, plynových zariadení, zdvíhacích zariadení, elektromerov a meracích súprav; tvorba počítačového softvéru.

**(540) e2**

(550) slovná

(732) Energie2, a.s., Lazaretská 2313/3A, Bratislava-Staré Mesto, SK;

(740) Reháč Marek, Topoľčany, SK;

Dátum začatia plynutia obdobia rozhodného pre používanie ochrannej známky: 3.6.2024

YH3M

**Zapísané ochranné známky na základe prihlášok ochranných známok vzniknutých zmenou medzinárodného zápisu na národnú prihlášku podľa článku 9quinquies Protokolu k Madridskej dohode**

(210) (111)

2643-2018 262003

**(111) 262003**

(151) 28.5.2024

(180) 26.6.2024

(210) 2643-2018

(220) 26.6.2014

**(511) 30, 39** NCL (11)

(511) 30 - Káva; čaj; kakao; rastlinné prípravky (kávové náhradky); ryža; tapioka, ságo; múka; prípravky z obilnín; chlieb; jemné pečivo (pekárske výrobky); cukrovinky; zmrzliny; cukor; med; melasový sirup; droždie; práškové droždie; kuchynská soľ; horčica; ocot; omáčky (chuťové prísady); korenie; ľad do nápojov.

39 - Doprava, preprava; balenie tovarov; skladovanie tovarov (úschova); organizovanie turistickej dopravy.

**(540)**

(550) obrazová

(591) oranžová, hnedá, svetlozelená, šedá a čierna

(732) ACCENTURE CONSULTING SRL, 1 Radu Boiangiu Street, Entrance A, 1st Floor, Apt. 6, 1st District, Bucharest, RO;

(740) MAJLINGOVÁ &amp; PARTNERS, s. r. o., Bratislava-Petržalka, SK;

Dátum začatia plynutia obdobia rozhodného pre používanie ochrannej známky: 20.4.2015

## ND3M

## Obnovené ochranné známky

(210)	(111)	(210)	(111)	(210)	(111)	(210)	(111)
31719	157126	1415-2004	210380	2979-2004	212810	990-2014	239586
32950	156259	1416-2004	210381	3257-2004	212330	1006-2014	239881
47927	162282	1433-2004	211208	3258-2004	212331	1036-2014	238853
47929	162284	1484-2004	210805	3259-2004	212332	1203-2014	241006
53745	166383	1485-2004	210806	3260-2004	212333	1331-2014	239140
1083-94	180866	1512-2004	210238	5254-2004	213037	1332-2014	239141
1115-94	182773	1520-2004	210817	442-2014	238814	1488-2014	239541
1292-94	180232	1522-2004	210819	443-2014	238815	1555-2014	239582
1385-94	180470	1594-2004	210590	444-2014	238816	1556-2014	239583
1518-94	179838	1608-2004	211665	445-2014	238817	1647-2014	241095
1805-94	181146	1609-2004	211666	477-2014	240891	1648-2014	241096
1910-94	181564	1628-2004	210607	665-2014	238322	1649-2014	241097
2587-94	176886	1941-2004	211230	753-2014	239880	2058-2014	240439
2809-94	179302	2049-2004	207710	796-2014	238839	2059-2014	240589
3542-2003	209180	2091-2004	208710	802-2014	239800	2208-2014	240049
175-2004	208451	2302-2004	212529	875-2014	239615	2263-2014	240243
647-2004	209624	2410-2004	214052	876-2014	239066	5297-2014	238878
651-2004	209448	2567-2004	213081	885-2014	238497	5314-2014	238760
856-2004	209989	2569-2004	211356	886-2014	238498	5565-2014	239379
1372-2004	211660	2597-2004	211358	932-2014	238723	5573-2014	250408
1391-2004	210992	2598-2004	211359	952-2014	238630	5787-2014	240368
1406-2004	214993	2716-2004	211907	969-2014	239619		

**(111) 156259**

(151) 10.6.1965

(156) 9.12.2024

(180) 9.12.2034

(210) 32950

(220) 9.12.1964

**(511) 5** NCL (7)

(511) 5 - Veterinárne liečivo.

**(540) AXETOCAL**

(550) slovná

(732) BB Pharma a.s., Durychova 101/66, Praha 4, CZ;

**(111) 157126**

(151) 15.12.1966

(156) 24.6.2024

(180) 24.6.2034

(210) 31719

(220) 24.6.1964

**(511) 25** NCL (7)

(511) 25 - Pánske odevy a bielizeň všetkých druhov.

**(540)**

(550) obrazová

(732) Perry Ellis International, Inc., 3000 NW 107 Avenue, Miami, Florida 33172, US;

(740) Mgr. Dušan Hlavatý, advokát, Bratislava-Staré Mesto, SK;

**(111) 162282**

(151) 20.3.1975

(156) 31.5.2024

(180) 31.5.2034

(210) 47927

(220) 31.5.1974

**(511) 28** NCL (7)

(511) 28 - Telocvičné a športové náradie a potreby, rybárske náčinie, náradie na zimné športy.

**(540) ABU**

(550) slovná

(732) Abu Aktiebolag, Karlshamn, SE;

(740) PATENTSERVIS Bratislava, akciová spoločnosť, Bratislava-Rača, SK;

**(111) 162284**

(151) 20.3.1975

(156) 31.5.2024

(180) 31.5.2034

(210) 47929

(220) 31.5.1974

**(511) 28** NCL (7)

(511) 28 - Telocvičné a športové náradie a potreby, rybárske náčinie, náradie na zimné športy.

**(540) AMBASSADEUR**



- (550) slovná  
 (732) Abu Aktiebolag, Karlshamn, SE;  
 (740) PATENTSERVIS Bratislava, akciová spoločnosť, Bratislava-Rača, SK;

**(111) 166383**

- (151) 6.11.1986  
 (156) 30.7.2024  
 (180) 30.7.2034  
 (210) 53745  
 (220) 30.7.1984

**(510) 7, 9, 10, 12, 16 NCL (7)**

- (510) Elektronické a elektrické zariadenia a prístroje, najmä komunikačné, kancelárske, optické, lekárske prístroje a nástroje, súčasti motorových vozidiel, obrábacie stroje vrátane vkladacích a zapojovacích strojov, spínače, premenné odpory a kondenzátory, hybridné integrované obvody, optické zariadenia, voliče televíznych kanálov, modulátory obrazu, vstupné jednotky FM, konvertory na káblovú televíziu, prijímače signálov družíc, klávesnicové spínače, počítačové obvody, tabuľky, kontrolné ceruzky, tlačiarne, displeje s kvapalnými kryštálmi, magnetické hlavy, diskové zväzky, pohony pružných diskov, pohony nepružných diskov, kazetové mechanizmy, počítače vrátane pomocných operačných procesorov, audiosystémy do vozidiel, vozidlové komunikačné prístroje vrátane telefónov a dvojcestných vysieláčov - prijímačov a ich súčasti, domáce audiosystémy vrátane prehrávačov kompaktných diskov, zaznamenávacie a prehrávacie prístroje na audiopásy, prehrávače audio- alebo videodiskov a ich súčasti vrátane prenosiek, elektrické motory, antény, zosilňovače, reproduktory, mikrofóny, varovné a signalizačné prístroje proti krádeži do vozidiel - pohyblivé bezpečnostné systémy, elektronické písacie stroje.

**(540)**

- (550) obrazová  
 (732) ALPS ALPINE CO., LTD., 1-7 Yukigaya-otsukamachi, Otaku, Tokyo, JP;  
 (740) FAJNOR IP s. r. o., Bratislava-Petržalka, SK;

**(111) 176886**

- (151) 30.4.1996  
 (156) 31.10.2024  
 (180) 31.10.2034  
 (210) 2587-94

(220) 31.10.1994

(450) 7.8.1996

**(510) 32, 33 NCL (7)**

- (510) Víno, alkoholické nápoje, nízkoalkoholické nápoje, nealkoholické nápoje.

**(540) KARPATSKÁ PERLA**

- (550) slovná  
 (732) Karpatská perla, s. r. o., Nádražná 57, Šenkvice, SK;  
 (740) BRICHTA & PARTNERS s. r. o., Bratislava-Staré Mesto, SK;

**(111) 179302**

- (151) 19.1.1998  
 (156) 22.11.2024  
 (180) 22.11.2034  
 (210) 2809-94  
 (220) 22.11.1994  
 (442) 8.10.1997  
 (450) 8.4.1998

**(511) 28 NCL (7)**

- (511) 28 - Hračky, hry a veci na hranie, súčasti a príslušenstvá uvedeného tovaru.

**(540) SCRABBLE**

- (550) slovná  
 (732) J. W. SPEAR & SONS LIMITED, Meridian West, Leicester LE3 2WT, GB;  
 (740) ŽOVICOVÁ & ŽOVIC IP, s.r.o., Patentová, známková a právna kancelária, Bratislava, SK;

**(111) 179838**

- (151) 13.2.1998  
 (156) 1.7.2024  
 (180) 1.7.2034  
 (210) 1518-94  
 (220) 1.7.1994  
 (300) 88645, 15.4.1994, CZ  
 (442) 5.11.1997  
 (450) 6.5.1998

**(511) 9, 35, 37, 42 NCL (7)**

- (511) 9 - Výpočtová technika vrátane príslušenstva.  
 35 - Prenájom kancelárskych strojov a zariadení.  
 37 - Montáž, údržba a opravy kancelárskej a reprodukčnej techniky, vykonávanie servisu počítačovej techniky, inštalácia obslužného softvéru.  
 42 - Poskytovanie služieb spojených s inštaláciou a udržiavaním počítačových programov, tvorba a dodávky počítačových programov, poradenské služby v oblasti počítačového hardvéru a softvéru.

**(540)**

(550) obrazová

- (732) CENTIS, spol. s r.o., Boženy Němcové 2535, Uherský Brod, CZ;  
 (740) Ing. Zuzana Gajdošíková - Patentová a známková kancelária, Bratislava-Petržalka, SK;

**(111) 180232**

- (151) 20.4.1998  
 (156) 1.6.2024  
 (180) 1.6.2034  
 (210) 1292-94  
 (220) 1.6.1994  
 (442) 14.1.1998  
 (450) 8.7.1998

**(511) 29 NCL (7)**

- (511) 29 - Mlieko, syry a iné potravinové prípravky na báze mlieka, smotana, jogurty, práškové mlieko, maslo, margarín, jedlé oleje a tuky.

**(540) VIOLA**

- (550) slovná  
 (732) Valio OY, Meijeritie 6, 00370 Helsinky, FI;  
 (740) ROTT & RÚŽIČKA, Patentová, známková a právna kancelária, s. r. o., Bratislava-Staré Mesto, SK;

**(111) 180470**

- (151) 23.4.1998  
 (156) 15.6.2024  
 (180) 15.6.2034  
 (210) 1385-94  
 (220) 15.6.1994  
 (442) 14.1.1998  
 (450) 8.7.1998

**(511) 30 NCL (7)**

- (511) 30 - Káva, čaj, kakao, cukor, ryža, tapioka, ságo, kávové náhradky; múka a obilné prípravky upravené na výživu ľudí, napr. ovsené alebo iné obilné vločky a pod.; nápoje z kávy, kakaa alebo čokolády; chlieb, sucháre a sušienky, koláče, jemné pečivo a cukrovinky; zmrzlina, med, sirup z melasy, kvasnice, prášky do pečiva; soľ, horčica; korenie, ocot, chuťové omáčky; ľad na chladenie.

**(540)**

- (550) obrazová  
 (732) GENERAL MILLS, INC., spoločnosť zriadená podľa zákonov štátu Delaware, Number One General Mills Boulevard, Minneapolis, Minnesota 55426, US;  
 (740) Hörmannová, Tomeš, Patentová, technická a známková kancelária, Tomeš Pavol, Ing., Bratislava, SK;

**(111) 180866**

- (151) 11.6.1998  
 (156) 9.5.2024  
 (180) 9.5.2034

- (210) 1083-94  
 (220) 9.5.1994  
 (442) 4.3.1998  
 (450) 9.9.1998

**(511) 5, 29, 30, 31, 32, 39 NCL (7)**

- (511) 5 - Dietetické výrobky prispôsobené na lekárske účely, potraviny pre deti, bylinkové čaje, liečivé čaje, liečivé nápoje, liečivé byliny, najmä kúpele z liečivých bylín.  
 29 - Mäso, ryby, hydina, zverina, mäsové výťažky, konzervované, sušené a tepelne spracované ovocie a zelenina, sušené huby, rôsoly, zaváraniny, vajcia, mlieko a mliečne výrobky, jedlé oleje a tuky, potraviny v konzervách.  
 30 - Káva, čaj, kakao vrátane kávových, kakaových alebo čokoládových nápojov, cukor, ryža, kávové náhradky, múka a obilné prípravky, chlieb, sušienky, sucháre, koláče, jemné pečivo a cukrovinky, zmrzlina a zmrzlinové výrobky, med, sirupy z melasy, kvasnice, prášky do pečiva, soľ, horčica, ocot, chuťové omáčky, dressingy na šaláty, koreniny, potravinové prípravky, najmä ochucovadlá a aromatické prísady, požívatiny.  
 31 - Výrobky poľnohospodárske, záhradkárské a lesné produkty, čerstvé ovocie a zelenina; semená, živé rastliny a prírodné kvety, orechy a orechové jadrá, brazílske orechy, paraorechy, orechy kokosové, orechy pražené.  
 32 - Pivo, ľahké piva a ležiaky, minerálne a sýtené vody, šumivé a iné nealkoholické nápoje, ovocné nápoje a ovocné šťavy, sirupy a iné prípravky na prípravu nápojov, napríklad šumivých.  
 39 - Balenie tovaru.

**(540) HERBEX**

- (550) slovná  
 (732) HERBEX, spol. s r. o., Vinica 53, Vinica, SK;  
 (740) Ing. Róbert Porubčan EDING, Ivanka pri Dunaji, SK;

**(111) 181146**

- (151) 22.6.1998  
 (156) 9.8.2024  
 (180) 9.8.2034  
 (210) 1805-94  
 (220) 9.8.1994  
 (442) 4.3.1998  
 (450) 9.9.1998

**(511) 1, 2, 6, 11, 17, 19, 37, 40 NCL (7)**

- (511) 1 - Chemikálie; chemické výrobky a prípravky na použitie v priemysle; chemikálie a chemické výrobky na použitie v zlievarňach; chemikálie a chemické výrobky na použitie v hutníctve; nespracované a syntetické živice; zlievarenské prípravky; separačné činidlá na formy; zlievarenský piesok; materiály na použitie ako filtračné prostriedky; chemické ochranné nátery (foriem); vytvrzovacie prípravky; lepidlá na priemyselné účely; kvapalné väzobné prípravky; chemické činidlá; chemické prísady; tavivá; chemické výrobky a prípravky na použitie vo výrobe žiaruvzdorných výmuroviek a žiaruvzdorných profilov; žiaruvzdorné nátery; keramické materiály na použitie v priemysle.  
 2 - Nátery (povlaky); žiaruvzdorné nátery; protikorózne a protizanášacie zmesi a prípravky; farby (nátery);

ochranné a preventívne látky proti korózii; ohňovzdorné poťahy. **(540)**

6 - Bežné (obyčajné) kovy a ich zliatiny; zmesi obyčajných kovov alebo kovových zliatin v práškovej či granulovanej forme na použitie v zlievarenskom / metalurgickom priemysle; zliatiny obyčajných kovov na použitie v zlievarenskom / metalurgickom priemysle; netvárnene alebo sčasti tvárnené obyčajné kovy a ich zliatiny; produkty z obyčajných kovov na použitie v metalurgickom / zlievarenskom priemysle; formy (debnenie) na kovové nátery.

11 - Filtre; keramické výrobky na filtráciu vzduchu, plynov a kvapalín; pece; výmurovka pece; sušiarne (vypaľovacie pece) a zariadenia sušiarňí; chladiace prostriedky pecí; chladiace farbivá na pece; prístroje a nástroje na výhrevné a ochladzovacie pece.

17 - Izolačné puzdrá, materiály a zmesi; tesniace materiály; ustaľovacie, baliace a spojovacie materiály; lepiaca páska; formy (kokily); prefabrikované žiaruvzdorné izolačné jednotky; expanzné (rozťažné) škárovacie vložky; izolačné dosky a izolačné náliatky; izolačné tehly.

19 - Žiaruvzdorné materiály; betón; cement; liate betónové tvárnice (profily); nekovové stavebné materiály a výrobky na použitie v hutníctve zahrnuté v triede 19; nekovové objímky na použitie v zlievarenstve; žiaruvzdorné filtre; žiaruvzdorné kužele; žiaruvzdorné tvárnice; nekovové formy.

37 - Inštalácie, opravy a údržba pecí, sušiarňí (vypaľovacích pecí), tvaruvzdorných výmuroviek a konštrukcií; služby zvarovania; služby údržby a opráv paniev, strojov, prístrojov a nástrojov používaných v metalurgickom spracovaní a priemysle tavenia; služby čistenia pecí, kachlí, sušiarňí, paniev a strojových zariadení, služby čistenia prístrojov a nástrojov používaných v metalurgickom tavení a v spracovateľskom priemysle; služby poradenstva vzťahujúce sa na uvedené.

40 - Rafinácia, liatie, spracovanie a úprava kovov a ich zliatin; analyzovanie problémov s filtráciou v metalurgickom spracovaní; poradenské služby vzťahujúce sa na všetko uvedené.



(550) obrazová

(732) Foseco International Limited, 1 Midland Way, Central Park, Barlborough Links, Derbyshire S43 4XA, GB;

(740) ROTT & RÚŽIČKA, Patentová, známková a právna kancelária, s. r. o., Bratislava-Staré Mesto, SK;

**(111) 181564**

(151) 13.8.1998

(156) 19.8.2024

(180) 19.8.2034

(210) 1910-94

(220) 19.8.1994

(442) 6.5.1998

(450) 4.11.1998

**(511) 36** NCL (7)

(511) 36 - Finančné, peňažné a poisťovacie služby.

**(540) PLUS**

(550) slovná

(732) VISA INTERNATIONAL SERVICE ASSOCIATION, Foster City, California, US;

(740) FAJNOR IP s. r. o., Bratislava-Petržalka, SK;

**(111) 182773**

(151) 12.11.1998

(156) 11.5.2024

(180) 11.5.2034

(210) 1115-94

(220) 11.5.1994

(442) 5.8.1998

(450) 11.2.1999

**(511) 6, 9, 35** NCL (7)

(511) 6 - Bezpečnostné kovové mreže, garážové kovové brány.

9 - Automatické ovládače dverí a brán.

35 - Sprostredkovanie obchodu.

(540)



(550) obrazová

(732) JOLLY JOKER, a. s., Pod Klepáčom 5, Bratislava, SK;

(740) Ing. Róbert Porubčan EDING, Ivanka pri Dunaji, SK;

**(111) 207710**

(151) 9.11.2004

(156) 24.6.2024

(180) 24.6.2034

(210) 2049-2004

(220) 24.6.2004

(442) 3.8.2004

(450) 4.2.2005

**(511) 16, 25, 35** NCL (8)

(511) 16 - Baliaci papier, bublinové obaly z plastových materiálov (na balenie), farebné pásky, fólie umelohmotné na balenie, fólie umelohmotné - príľnavé - natáhovacie na paletizáciu, predmety z kartónu, kartón - lepenka, lepenkové alebo papierové škatule, lepiaca páska (kancelárska pomôcka na lepenie).

25 - Baretky, bielizeň, osobná bielizeň, bielizeň pohlcujúca pot, bielizeň zabraňujúca poteniu, body (bielizeň), bundy, čelenky, čiapky, čiapky priliehavé, detská výbavička, detské nohavičky, espadrily (letná obuv s plátnym zvrškom a podošvou z prírodného materiálu), futbalová obuv, futbalové topánky (kopačky), galoše, gamaše, gymnastické dresy, gymnastické cvičky, kabáty, kombiné, kombinézy - oblečenie, konfekcia - odevy, kostýmy a obleky, košele, krátke kabátiky, krátke kabáty s kapucňou - teplé, kravaty, kúpacie plášte, obuv na kúpanie, šľapky na kúpanie, nepremokavý odev, nohavice, oblečenie z imitácie kože, oblečenie z kože, obuv, obuv - vysoká, odevy, opasky, palčiaky, pančuchy, pančuškové nohavice, pánske spodky, papuče, plášte, dámske plášte lemované kožušinou, plavky dámske, plavky pánske, plavky detské, plážová obuv, plážové oblečenie, pletené svetre, pleteniny - oblečenie, podprsenky, pokrývky hlavy, ponožky, potné vložky, pracovné plášte, pulóvre, pyžamá, rukavice, saká - bundy, sandále, spodky - pánske, spodničky, sukne, svetre, šály, šaty, šilty na čiapke, šilty na pokrývky hlavy, šnurovacie topánky, športová obuv, športové tričká - dresy, tielka - tričká, tielka - vesty, topánky celé, topánky na šport, tričká, vlnené šály, vnútorné

podošvy, vrchné ošatenie, zvrchníky, zvršky, zvršky - obuv, zvršky topánok, župany.

35 - Kancelárie zaoberajúce sa dovozom a vývozom, predvádzanie tovaru, reklama, reklama on-line na počítačovej komunikačnej sieti, rozširovanie reklamných materiálov zákazníkom - letáky, prospekty, tlačivá, vzorky.

(540)



(550) obrazová

(732) Guo Guofei, Tbiliská 7629/23, Bratislava-Rača, SK;

(740) LITVÁKOVÁ A SPOL., s. r. o., Bratislava-Nové Mesto, SK;

**(111) 208451**

(151) 7.2.2005

(156) 23.1.2024

(180) 23.1.2034

(210) 175-2004

(220) 23.1.2004

(442) 3.11.2004

(450) 5.5.2005

**(511) 6, 9, 12, 19, 20, 35, 37, 40, 45** NCL (8)

(511) 6 - Kovové dvere, bezpečnostné dvere s kovovou kostrou, viacbodové bezpečnostné dvere, kovové dverové obloženie, kovové výplne dverí, kovové prahy, kovové dverové rámy a zárubne, dverové zástrčky, západky, kovové zarážky dverí, kovové neelektrické zámky, predovšetkým zámky dverí a ich časti, viacbodové rozvorové mechanizmy zámkov, visacie zámky, mechanické uzamykacie systémy, kovové závary, cylindrické vložky do zámkov, kľúče, krúžky na kľúče z obyčajných kovov, montážne kľúče, bezpečnostné kovové reťaze, bezpečnostné schránky, trezory, kovové skrinky a skrine, pokladničky, kovové brány, kovové mreže, pancierové platne a plechy, busty, sochy, sošky, figuríny z obyčajných kovov, kovové čapy, písmená a číslovky z obyčajných kovov, domové neelektrické zvončeky, drôtené pletivo, ostnatý drôt, kovové ploty, kovové držadlá, rukoväti, kľučky, dverové neelektrické pružiny, kovové rozperky, klopadlá na dvere, kovania na dvere, kovania na okná a nábytok, kovový spojovací materiál, kovové podpery a konzoly pre stavebníctvo, stavebné kovania, kovové nosníky, kovové obloženie stavieb, priečok a stien, kovové stavebné dielce, kovový stavebný materiál, oceľové konštrukcie, oceľový plech, kovové okná, kovové okenice, kovové okenné rámy, neelektrické otváratele a zatváratele dverí, pánty, závesy, plomby, kovové poštové schránky, putá, kovové rolety, kovové zámky na vozidlá, drobný železiarsky tovar.

9 - Elektrické zámky, elektrické zatvárače a otvárače dverí, elektrické dverové zvončeky, elektrické bzučiaky, tlačidlá zvončekov, čítacie zariadenia, diaľkové ovládače, dochádzkové hodiny, elektronické dochádzkové systémy, elektricky ohradené priestory, kódované magnetické karty, elektrické a elektronické zariadenia proti krádeži, zabezpečovacie zariadenia proti odcudzeniu, poplašné zariadenia, požiarne signalizačné zariadenia, monitorovacie počítačové programy, elektronické monitorovacie prístroje a zariadenia, okuláre, optické nástroje, periskopy, dverové prieskory, pozorovacie prístroje, počítače, periférne zariadenia k počítačom, počítačový softvér, prístroje a nástroje elektrické, signalizačné, kontrolné, záchranné, detektory, snímače, pohybové snímače, snímače rozbitia skla, nosiče dát, záznamové disky, antény, elektronické lokátory, kamery, zariadenia a prístroje na prenos a reprodukciu zvuku, obrazu alebo dát, hasiace prístroje, nepriestrelné vesty.

12 - Mechanické alebo elektronické zabezpečovacie zariadenia proti odcudzeniu motorových vozidiel, zámkové vložkové systémy a mechanické zamykacie zariadenia na automobily, autoimobilizéry, autoalarmy, centrálné zamykanie automobilov, vozidlá, ich časti a súčasti.

19 - Nekovové dvere, nekovové výplne dverí, nekovové brány, nekovové dverové prahy a rámy, nekovové bezpečnostné dvere, nekovové protipožiarne dvere, nekovové mreže a mriežky, nekovové okná, nekovové stavebné konštrukcie a materiály, sochy, sošky, figuríny z kameňa, betónu alebo mramoru.

20 - Zámky s výnimkou kovových a elektrických, nekovové závary, drobný nekovový materiál na dvere a okná, nekovové dverové obloženie, nekovové ozdoby na dvere, nekovové pánty a závesy, sochy, sošky a figuríny z dreva vosku sadry alebo plastu, nekovový spojovací materiál, nekovové rozperky, kovový nábytok, nekovové poštové schránky, vývesné štíty z dreva alebo plastov, vešiaky na kľúče, vystavovacie a prezentačné stojany a pútače, interiérové žalúzie a rolety.

35 - Odborné obchodné poradenstvo, predovšetkým obchodné poradenstvo pri predaji bezpečnostných dverí, zámkov, zabezpečovacích systémov a zariadení, reklama, reklamné činnosti, on-line reklama na počítačovej komunikačnej sieti, organizovanie výstav na reklamné, obchodné účely, vedenie účtovných kníh, vedenie kartoték v počítači, prieskum trhu; sprostredkovanie uvedených služieb, sprostredkovanie obchodu s tovarom, predovšetkým s uvedeným tovarom, maloobchodné služby s uvedeným tovarom.

37 - Montážne služby, montáž, inštalácia, údržba, revízie a opravy dverí, bezpečnostných dverí, trezorov, zámkov, mechanických alebo elektronických bezpečnostných systémov a zariadení, poplašných systémov proti vlámaniu, stavebné činnosti, murovanie, betónovanie zárubní, vylievanie zárubní vystužovacími hmotami, čalúnenie dverí, tapetovanie dverí, informácie o opravách, sprostredkovanie uvedených služieb.

40 - Zhotovovanie kópií kľúčov, predovšetkým zhotovovanie kópií kľúčov kopírovacím frézovaním, úprava a spracovanie hrubých kľúčov ako polotovarov, lisovanie kľúčov, spevňovanie dverí, protipožiarne alebo protiprierazové úpravy dverí, kovoobrábanie, úprava spracovanie kovov, spájkovanie, zváranie, pokovovanie, sprostredkovanie uvedených služieb.

45 - Otváranie bezpečnostných zámkov, dverí, otváranie trezorov, poradenstvo v oblasti bezpečnosti, navrhovanie bezpečnostných systémov a zariadení, detektívne kancelárie, sledovanie alarmov proti krádeži, sprostredkovanie uvedených služieb.

**(540) SHERLOCK**

(550) slovná

(732) ASSA ABLOY Opening Solutions Slovakia s. r. o., Priemyselná 5999, Malacky, SK;

(740) Ing. Róbert Porubčan EDING, Ivanka pri Dunaji, SK;

**(111) 208710**

(151) 4.3.2005

(156) 28.6.2024

(180) 28.6.2034

(210) 2091-2004

(220) 28.6.2004

(442) 1.12.2004

(450) 2.6.2005

**(511) 1, 33, 40** NCL (8)

(511) 1 - Lieh, liehový ocot.

33 - Alkoholické nápoje obsahujúce ovocie a zeleninu, alkoholické nápoje s výnimkou piva, destilované nápoje, liehoviny, liehové esencie, liehové výťažky, medovina.

40 - Konzervovanie potravín a nápojov, lisovanie ovocia, spracovanie alkoholických nápojov.

**(540)**



(550) obrazová

(732) „MODRÝ STROM“, s. r. o., Ružová dolina 33, Bratislava, SK;

(740) BELEŠČÁK & PARTNERS, s.r.o., Piešťany, SK;

**(111) 209180**

(151) 8.4.2005  
 (156) 3.12.2023  
 (180) 3.12.2033  
 (210) 3542-2003  
 (220) 3.12.2003  
 (442) 3.1.2005  
 (450) 1.7.2005

**(511) 1, 5, 31** NCL (8)

(511) 1 - Hnojivá, najmä trávové; poľnohospodárske hnojivá; priemyselné hnojivá; prípravky na hnojenie; prípravky na reguláciu rastu rastlín; fosfáty (hnojivá); rašelina (hnojivo); superfosfáty (hnojivá), moridlá na semená.  
 5 - Herbicídy, najmä herbicídy na ničenie burín v trávnikoch.  
 31 - Semená; rastlinné semená; trávové osivá.

**(540)**


(550) obrazová

(732) ENGO, s.r.o., Bulharská 7426/35, Trnava, SK;

(740) ADVOKÁTSKA A ZNÁMKOVÁ KANCELÁRIA s.r.o., Trnava, SK;

**(111) 209448**

(151) 9.5.2005  
 (156) 1.3.2024  
 (180) 1.3.2034  
 (210) 651-2004  
 (220) 1.3.2004  
 (442) 4.2.2005  
 (450) 4.8.2005

**(511) 30** NCL (8)

(511) 30 - Káva.

**(540)**

(550) obrazová

(591) modrá, zlato-žltá

(732) Tchibo Markenverwaltungs GmbH &amp; Co. KG, Raiffeisenstr. 7 A, Leezen, DE;

(740) CERHA HEMPEL Šiška &amp; Bannert s. r. o., Bratislava-Staré Mesto, SK;

**(111) 209624**

(151) 9.5.2005  
 (156) 1.3.2024  
 (180) 1.3.2034  
 (210) 647-2004  
 (220) 1.3.2004  
 (442) 4.2.2005  
 (450) 4.8.2005

**(511) 30** NCL (8)

(511) 30 - Káva.

**(540)**

(550) obrazová

(591) modrá, žltá

(732) Tchibo Markenverwaltungs GmbH &amp; Co. KG, Raiffeisenstr. 7 A, Leezen, DE;

(740) CERHA HEMPEL Šiška &amp; Bannert s. r. o., Bratislava-Staré Mesto, SK;

**(111) 209989**

(151) 9.6.2005  
 (156) 18.3.2024  
 (180) 18.3.2034  
 (210) 856-2004  
 (220) 18.3.2004  
 (442) 4.3.2005  
 (450) 8.9.2005

**(511) 19** NCL (8)

(511) 19 - Výrobky z cementu, betónové prvky, betonárske výrobky, dlaždice z betónu s povrchovou úpravou, dlažby, prefabrikáty, stropy, nosníky, tvarovky, stropné dosky, betónové dosky, armovaný betón, vegetačné tvárnice.

**(540) VARIOFLOR**

(550) slovná

(732) PREMAC, spol. s r. o., Stará Vajnorská cesta 25, Bratislava, SK;

(740) LG Legal, s.r.o., Bratislava - mestská časť Ružinov, SK;

**(111) 210238**

(151) 8.7.2005  
 (156) 3.5.2024

- (180) 3.5.2034  
 (210) 1512-2004  
 (220) 3.5.2004  
 (442) 1.4.2005  
 (450) 6.10.2005  
**(511) 35, 41** NCL (8)  
 (511) 35 - Reklama.

41 - Cirkusy a varieté, drezúra zvierat, organizovanie predstavení, živé predstavenia, prevádzkové a sprostredkovateľské služby v odbore artistickom a v oblasti cirkusového umenia.

**(540) CIRKUS HENRY**

- (550) slovná  
 (732) Navrátilová Marie, Chvalkovická 714, Praha, CZ;  
 (740) Ing. Peter Hojčuš - Patentová a známková kancelária, Bratislava-Petržalka, SK;

**(111) 210380**

- (151) 11.7.2005  
 (156) 29.4.2024  
 (180) 29.4.2034  
 (210) 1415-2004  
 (220) 29.4.2004  
 (442) 1.4.2005  
 (450) 6.10.2005  
**(511) 9, 10, 42** NCL (8)

(511) 9 - Prístroje a nástroje vedecké, navigačné, zememeračské, fotografické, kinematografické, optické, signalizačné, kontrolné, záchranné, vzdelávacie patriace do tr. 9, prístroje a nástroje na vedenie, distribúciu, transformáciu, akumuláciu, reguláciu alebo kontrolu elektrického prúdu, prístroje a nástroje na meranie a váženie, vojenské a zbrojné systémy pozostávajúce z elektrických, elektronických, optických, kontrolných prístrojov, nástrojov a zariadení, predovšetkým na kontrolu, riadenie, prenos dát, vyhodnocovanie, meranie a navigovania, elektrické akumulátory, antény, azbestové odevy na ochranu proti ohňu, elektrické batérie, diaľkové ovládače, hasiace prístroje, elektrické hlásiče, elektrické a elektronické zariadenia proti krádeži, bleskozvody, nepriestrelné vesty, ochranné oblečenie proti ohňu, ochranné helmy, masky, ochranné obleky proti úrazom, radiácií a ohňu, poplašné zariadenia, požiarne hlásiče, bezpečnostné siete, ochranné siete proti nehodám, sirény, snímače, ochranné štíty na tvár, elektrické zámky, pohybové snímače, snímače rozbitia skla, snímače tlaku, mikrofóny, rádia, optické čítače, čítače čiarového kódu, ďalekohľady, detektory plynov a dymu, detektory, diaľkomery, zariadenia a prístroje na prenos a reprodukciu zvuku, obrazu alebo dát, magnetoskopy, mikroskopy, neónové reklamy, elektrické drôty a káble, faxy, fotometre, indikátory, kamery, fotoaparáty, kopírovacie zariadenia a stroje patriace do tr. 9, magnetické a optické nosiče údajov, záznamové disky, CD disky, televízne zariadenia, monitory, optické lampy, lasery, meracie prístroje, meradlá, metre, mierky, mikroprocesory, optické prístroje, nástroje a zariadenia, navigačné prístroje, objektívy, okuliare, optické vlákna, počítače,

počítačové súčasti a programy, poisťky, poplašné zariadenia a ich časti, čipy, solárne články, sonary, radary, röntgenové prístroje a zariadenia, telefónne prístroje, spínače, tachometre, teleskopy, teplomery, termostaty, tlakomery, váhy, audio- a videozariadenia, videokazety, vodováhy, libely, vysieláče, vypínače, zrkadlá (optika), zrkadlá na kontrolovanie práce, zväracie prístroje, žiarivky ako svietidlá, zariadenia na rezanie a zváranie elektrickým oblúkom.

10 - Laser na lekárske účely, prístroje a nástroje chirurgické, lekárske, zubárske a zverolekárske, prístroje a zariadenia na lekárske analýzy, anesteziologické prístroje, dýchacie prístroje, elektrokardiogramy, hydrostatické postele na lekárske účely, inhalátory, masážne prístroje, načúvacie nástroje pre hluchých, rádiologické prístroje na lekárske účely, resuscitačné prístroje, injekčné striekačky, teplomery na lekárske účely, tlakomery krvného obehu.

42 - Služby vedecké a technologické, ako aj výskum v oblasti vedy a priemyslu, priemyselné analýzy, služby metrologické, priemyselný výskum a vývoj, výskum a vývoj nových výrobkov a technológií, návrh a vývoj počítačového hardvéru a softvéru, návrh počítačových systémov, zhotovovanie kópií počítačových programov, servis a aktualizovanie počítačových programov, počítačové programovanie, prenájom počítačov a počítačového softvéru, vytváranie a udržiavanie počítačových stránok pre zákazníkov, grafický a priemyselný dizajn, hostovanie na počítačových stránkach, navrhovanie obalov, poradenstvo v oblasti počítačového hardvéru a softvéru, inštalácia počítačových programov, prevod a konverzia údajov a dokumentov z fyzických médií na elektronické média, sprostredkovanie uvedených služieb.

**(540) LAWAREC**

- (550) slovná  
 (732) METRODAT s.r.o., Beblavého 8, Bratislava, SK;  
 (740) Ing. Róbert Porubčan EDING, Ivanka pri Dunaji, SK;

**(111) 210381**

- (151) 11.7.2005  
 (156) 29.4.2024  
 (180) 29.4.2034  
 (210) 1416-2004  
 (220) 29.4.2004  
 (442) 1.4.2005  
 (450) 6.10.2005  
**(511) 9, 10, 42** NCL (8)

(511) 9 - Prístroje a nástroje vedecké, navigačné, zememeračské, fotografické, kinematografické, optické, signalizačné, kontrolné, záchranné, vzdelávacie patriace do tr. 9, prístroje a nástroje na vedenie, distribúciu, transformáciu, akumuláciu, reguláciu alebo kontrolu elektrického prúdu, prístroje a nástroje na meranie a váženie, vojenské a zbrojné systémy pozostávajúce z elektrických, elektronických, optických, kontrolných prístrojov, nástrojov a zariadení, predovšetkým na kontrolu, riadenie, prenos dát, vyhodnocovanie, meranie

a navigovania, elektrické akumulátory, antény, azbestové odevy na ochranu proti ohňu, elektrické batérie, diaľkové ovládače, hasiace prístroje, elektrické hlásiče, elektrické a elektronické zariadenia proti krádeži, bleskozvody, nepriestrelné vesty, ochranné oblečenie proti ohňu, ochranné helmy, masky, ochranné obleky proti úrazom, radiácií a ohňu, poplašné zariadenia, požiarne hlásiče, bezpečnostné siete, ochranné siete proti nehodám, sirény, snímače, ochranné štíty na tvár, elektrické zámky, pohybové snímače, snímače rozbitia skla, snímače tlaku, mikrofóny, rádia, optické čítače, čítače čiarového kódu, ďalekohľady, detektory plynov a dymu, detektory, diaľkomery, zariadenia a prístroje na prenos a reprodukciu zvuku, obrazu alebo dát, magnetoskopy, mikroskopy, neónové reklamy, elektrické drôty a káble, faxy, fotometre, indikátory, kamery, fotoaparáty, kopírovacie zariadenia a stroje patriace do tr. 9, magnetické a optické nosiče údajov, záznamové disky, CD disky, televízne zariadenia, monitory, optické lampy, lasery, meracie prístroje, meradlá, metre, mierky, mikroprocesory, optické prístroje, nástroje a zariadenia, navigačné prístroje, objektívy, okuliare, optické vlákna, počítače, počítačové súčasti a programy, poistky, poplašné zariadenia a ich časti, čipy, solárne články, sonary, radary, röntgenové prístroje a zariadenia, telefónne prístroje, spínače, tachometre, teleskopy, teplomery, termostaty, tlakomery, váhy, audio- a videozariadenia, videokazety, vodováhy, libely, vysielacie, vypínače, zrkadlá (optika), zrkadlá na kontrolovanie práce, zvracacie prístroje, žiarivky ako svietidlá, zariadenia na rezanie a zváranie elektrickým oblúkom.

10 - Laser na lekárske účely, prístroje a nástroje chirurgické, lekárske, zubárske a zverolekárske, prístroje a zariadenia na lekárske analýzy, anesteziologické prístroje, dýchacie prístroje, elektrokardiogramy, hydrostatické postele na lekárske účely, inhalátory, masážne prístroje, načúvacie nástroje pre hluchých, rádiologické prístroje na lekárske účely, resuscitačné prístroje, injekčné striekačky, teplomery na lekárske účely, tlakomery krvného obehu.

42 - Služby vedecké a technologické, ako aj výskum v oblasti vedy a priemyslu, priemyselné analýzy, služby metrologické, priemyselný výskum a vývoj, výskum a vývoj nových výrobkov a technológií, návrh a vývoj počítačového hardvéru a softvéru, návrh počítačových systémov, zhotovovanie kópií počítačových programov, servis a aktualizovanie počítačových programov, počítačové programovanie, prenájom počítačov a počítačového softvéru, vytváranie a udržiavanie počítačových stránok pre zákazníkov, grafický a priemyselný dizajn, hostovanie na počítačových stránkach, navrhovanie obalov, poradenstvo v oblasti počítačového hardvéru a softvéru, inštalácia počítačových programov, prevod a konverzia údajov a dokumentov z fyzických médií na elektronické média, sprostredkovanie uvedených služieb.

**(540) GARVAN**

(550) slovná  
(732) METRODAT s.r.o., Beblavého 8, Bratislava, SK;  
(740) Ing. Róbert Porubčan EDING, Ivanka pri Dunaji, SK;

**(111) 210590**

(151) 9.8.2005  
(156) 12.5.2024  
(180) 12.5.2034  
(210) 1594-2004  
(220) 12.5.2004  
(442) 5.5.2005  
(450) 3.11.2005

**(511) 12, 40** NCL (8)

(511) 12 - Spojky, spriahadlá na vlečenie vozidiel.  
40 - Úprava a spracovanie kovov.

**(540) MIREAL**

(550) slovná  
(732) Ing. Peter Kohut PK consulting, Užhorodská 177/23, Michalovce, SK;

**(111) 210607**

(151) 9.8.2005  
(156) 17.5.2024  
(180) 17.5.2034  
(210) 1628-2004  
(220) 17.5.2004  
(442) 5.5.2005  
(450) 3.11.2005

**(511) 9, 16, 41** NCL (8)

(511) 9 - Nosiče údajov všetkých druhov, tlačoviny v elektronickej forme.  
16 - Tlačoviny, knihy, časopisy, katalógy, prospekty, publikácie, plagáty.  
41 - Vydavateľská činnosť s výnimkou vydávania reklamných alebo náborových textov, organizovanie výstav poštových známok, organizovanie odborných seminárov v oblasti filatelie.

**(540)**



(550) obrazová  
(591) biela, čierna, červená, modrá



- (732) Zväz slovenských filatelistov, Radlinského 9, Bratislava, SK;  
 (740) Zathurecka INPARTNERS GROUP s.r.o., Banská Bystrica, SK;

**(111) 210805**

- (151) 10.8.2005  
 (156) 30.4.2024  
 (180) 30.4.2034  
 (210) 1484-2004  
 (220) 30.4.2004  
 (442) 5.5.2005  
 (450) 3.11.2005

**(511) 31, 32, 33, 35, 43** NCL (8)

- (511) 31 - Čerstvé hrozno, čerstvé ovocie, čerstvá zelenina, sadenice, vinič ako rastlina, semená, rastliny a kvety, nespracované poľnohospodárske záhradkárske a lesné produkty a obilniny nezahrnuté v iných triedach.  
 32 - Nealkoholické nápoje, nápoje z nealkoholických štiav, nealkoholický aperitív, nealkoholický koktail, citrónády, nekvasený hroznový mušt, minerálne vody ako nápoje, prípravky na výrobu nápojov, prípravky na výrobu minerálnych vôd, nealkoholické výťažky z ovocia, prášky na prípravu šumivých nápojov, príchuti na výrobu nápojov, sirupy na výrobu nápojov, stolové vody, pivo, sladina.  
 33 - Víno, vodnár (víno), alkoholické výťažky z ovocia, alkoholický hroznový mušt, alkoholické nápoje s výnimkou piva, alkoholové extrakty, brandy, vínovica, destilované nápoje, liehoviny, digestívy, likéry a pálenky, medovina.  
 35 - Sprostredkovanie obchodu s tovarom, predovšetkým s uvedeným tovarom, vínom a nápojmi, maloobchodné služby v oblasti uvedených tovarov, reklama, on-line reklama na počítačovej komunikačnej sieti, vydávanie a aktualizovanie reklamných alebo náborových materiálov, vylepovanie plagátov, prieskum trhu, prieskum vzťahov s verejnosťou, zásielkové reklamné služby, prenájom kancelárskych strojov, zariadení, predajných automatov, organizovanie výstav na obchodné a reklamné účely, podpora predaja pre tretie osoby, poradenstvo a pomoc pri riadení obchodných aktivít, odborné obchodné poradenstvo, obchodné alebo podnikateľské informácie, sprostredkovanie uvedených služieb.  
 43 - Vínné pivnice ako reštaurácie alebo bary, služby barov, reštaurácie, jedálne, závodné jedálne, kaviarne, bufety, rýchle občerstvenie, príprava a dodávka jedál na objednávku do domu, samoobslužné reštaurácie, hotelierske služby, poskytovanie prechodného ubytovania, prevádzkovanie hotelového ubytovania, rezervácia hotelov, penziónov, sprostredkovanie uvedených služieb.

**(540) SLOWIN**

- (550) slovná  
 (732) SLOWIN Bratislava, spol. s r. o., Pri Šajbách 12, Bratislava, SK;  
 (740) Ing. Róbert Porubčan EDING, Ivanka pri Dunaji, SK;

**(111) 210806**

- (151) 10.8.2005  
 (156) 30.4.2024  
 (180) 30.4.2034  
 (210) 1485-2004  
 (220) 30.4.2004  
 (442) 5.5.2005  
 (450) 3.11.2005  
**(511) 35, 39, 43** NCL (8)

- (511) 35 - Reklama, reklamné činnosti, on-line reklama na počítačovej komunikačnej sieti, vydávanie a aktualizovanie reklamných alebo náborových materiálov, vylepovanie plagátov, prieskum trhu, prieskum vzťahov s verejnosťou, personálne poradenstvo, písanie na stroji, zásielkové reklamné služby, rozširovanie reklamných oznamov, rozširovanie reklamných materiálov zákazníkom (letáky, prospekty, tlačivá, vzorky), predovšetkým rozširovanie reklamných materiálov do poštových schránok, sekretárske služby, zbieranie a zoraďovanie údajov do počítačových databáz, vedenie kartoték v počítači, vyhľadávanie informácií v počítačových súboroch, prenájom kancelárskych strojov, zariadení, kopírovacích strojov, predajných automatov, kopírovanie alebo rozmnožovanie dokumentov, organizovanie výstav na obchodné a reklamné účely, účtovníctvo, podpora predaja pre tretie osoby, poradenstvo a pomoc pri riadení obchodných aktivít, odborné obchodné poradenstvo, obchodné alebo podnikateľské informácie, sprostredkovanie uvedených služieb, sprostredkovanie obchodu s tovarom.  
 39 - Služby cestovnej a turistickej kancelárie mimo rezervácie hotelového ubytovania, doručovacie služby, doručovanie novín a časopisov, doručovanie tovaru, balíkov, dovoz, prepravné služby, automobilová, autobusová, lodná, osobná doprava, vzdušná, železničná doprava, informácie o doprave a preprave, prenájom garáží, rezervácia dopravy, organizovanie exkurzií, ciest a výletov, poskytovanie pomoci pri doprave, rezervácia miesteniek, služby v doprave a v preprave, sprevádzanie turistov, prenájom lodí, vozidiel a iných dopravných prostriedkov, turistické prehliadky, služby pri zaobstarávaní víz, služby poskytované výletnými loďami, sprostredkovanie uvedených služieb.  
 43 - Služby cestovnej kancelárie spojené s ubytovaním, hotelierske služby, poskytovanie prechodného ubytovania, prevádzkovanie hotelového ubytovania, rezervácia hotelov, penziónov, zaobstarávanie ubytovania a stravovania v hoteloch, penziónoch, turistických a prázdninových táborech, ubytovniach, na farmách, v sanatóriách a rekreačných zariadeniach, kaviarne, služby barov, reštaurácie, jedálne, závodné jedálne, kaviarne, bufety, rýchle občerstvenie, príprava a dodávka jedál na objednávku do domu, samoobslužné reštaurácie, sprostredkovanie uvedených služieb.

**(540) PRIMATOUR**

- (550) slovná

(732) Viskupič Martin, Ing., Hlboká 15, Trnava, SK;  
 (740) Ing. Róbert Porubčan EDING, Ivanka pri Dunaji, SK;

**(111) 210817**

(151) 10.8.2005  
 (156) 4.5.2024  
 (180) 4.5.2034  
 (210) 1520-2004  
 (220) 4.5.2004  
 (442) 5.5.2005  
 (450) 3.11.2005

**(511) 2, 14, 16, 20, 26, 28, 30, 31, 33, 35, 40, 41** NCL (8)

(511) 2 - Farby, fermeže, laky, ochranné prostriedky proti hrdzi a poškodeniu dreva, moridlá, prírodné živice v surovom stave, kovy vo forme fólií a práškov pre maliarov, dekoratérov, tlačiarov a umelcov.

14 - Drahé kovy a ich zliatiny, výrobky z drahých kovov alebo výrobky pokovované drahými kovmi, ktoré nie sú zahrnuté v iných triedach, šperky, bižutéria, drahokamy, hodinárske výrobky a iné chronometrie.

16 - Papier, kartón, lepenka a výrobky z týchto materiálov, ktoré nie sú zahrnuté v iných triedach, tlačoviny, knihárske výrobky, fotografie, papiernický tovar, lepidlá na papier a na použitie v domácnosti, potreby pre umelcov, maliarske štetce, písacie stroje a kancelárske potreby, okrem nábytku, vzdelávacie a učebné potreby, okrem prístrojov, obalové materiály z plastických hmôt, ktoré nie sú zahrnuté v iných triedach.

20 - Nábytok, zrkadlá, rámy na obrazy, výrobky nezaradené do inej triedy z dreva, korku, trstiny, prútia, rohoviny, kosti, slonovinovej kosti, veľrybích kostíc, mušlí, korytnačiny, jantáru, perlete, sépiolitu a náhradiek týchto materiálov alebo náhradiek z plastov.

26 - Čipky a výšivky, stužky a šnúrky, gombíky a háčiky a očká, špendlíky a ihly, umelé kvety.

28 - Hry a hračky, telocvičné a športové potreby, ktoré potreby nie sú zahrnuté v iných triedach, ozdoby na vianočný stromček.

30 - Káva, čaj, kakao, cukor, ryža, maniok, ságo, kávové náhradky, múka a výrobky z obilia, chlieb, pekárske a cukrárske výrobky, zmrzlina, med, melasový sirup, soľ, horčica, ocot, omáčky ako chuťové prísady, korenie, ľad.

31 - Pivo, minerálne a sytené vody a iné nealkoholické nápoje, ovocné nápoje a ovocné šťavy, sirupy a iné prípravky na výrobu nápojov.

33 - Alkoholické nápoje s výnimkou piva.

35 - Reklamná činnosť, obchodný manažment/riadenie, obchodná správa, administratívne práce.

40 - Spracovanie a úprava materiálov a zaobchádzanie s nimi.

41 - Vzdelávanie, zabezpečovanie výcviku kurzov a školení, zábava, športová a kultúrna činnosť.

**(540) Panta Rhei**

(550) slovná

(732) Bödök Ladislav, M. Corvina 1581/1, Veľký Meder, SK;  
 (740) Zathurecka INPARTNERS GROUP s.r.o., Banská Bystrica, SK;

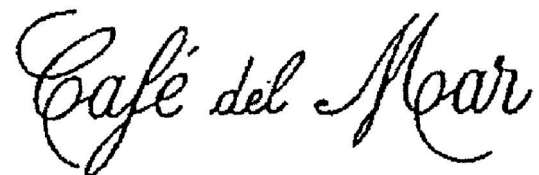
**(111) 210819**

(151) 10.8.2005  
 (156) 6.5.2024  
 (180) 6.5.2034  
 (210) 1522-2004  
 (220) 6.5.2004  
 (442) 5.5.2005  
 (450) 3.11.2005

**(511) 9** NCL (8)

(511) 9 - Prístroje na nahrávanie, prenos a reprodukciu zvuku alebo obrazu, magnetické nosiče údajov, akustické disky, zariadenia na spracovanie údajov a počítače, prístroje a nástroje fotografické a kinematografické.

**(540)**



(550) obrazová

(732) RAMON GUIRAL BROTO, Lepanto, Edificio El Cano, San Antonio Portmany 07800 IBIZA (Balears), ES;

(740) Bušová Eva, JUDr., Advokátska kancelária Bušová, Ursínyová, Bušo, Bratislava, SK;

**(111) 210992**

(151) 8.9.2005  
 (156) 28.4.2024  
 (180) 28.4.2034  
 (210) 1391-2004  
 (220) 28.4.2004  
 (442) 2.6.2005  
 (450) 1.12.2005

**(511) 9, 12, 35, 42** NCL (8)

(511) 9 - Prístroje a nástroje vedecké, laboratórne, fotografické, kinematografické, optické, signalizačné, kontrolné, záchranné, vzdelávacie a prístroje a nástroje na meranie a váženie, prístroje na záznam a reprodukciu zvuku a obrazu, prístroje a nástroje na vedenie, distribúciu, transformáciu, akumuláciu, reguláciu alebo kontrolu elektrického prúdu, magnetické nosiče údajov, záznamové disky, CD disky, registračné pokladnice a počítacie stroje vrátane kancelárskych a dierovacích strojov, počítače, hasiace prístroje, puzdrá na okuliare, elektrotermické nástroje, ako prístroje, ako ručné elektrické zväračky, elektrické žehličky, elektrické zapalovače v automobiloch, antény, autorádiá, azbestové rukavice, barometre, batérie do svietidiel, batérie do vreckových lúčových, elektrické batérie, diaľkové ovládače, elektrické dverové zvončeky, faxy, fotoaparáty, gramofóny, elektrické zariadenia na vábenie a ničenie hmyzu, hracie zariadenia,

fungujúce po pripojení na televízne prijímače, kamery, kazetový prehrávač, magnetofóny, mikrofóny, elektrické naráčky, pásy na zvukové nahrávanie, počítač - zápisník (notebook), elektricky vyhrievané ponožky, prehrávač kompaktných diskov, prenosný prehrávač, prenosný telefón, rádiá, sčítacie stroje, skúšobné prístroje s výnimkou prístrojov na lekárske účely, elektrické spájkačky, tachometre, telefónne prístroje, telefónny záznamník, televízne prijímače, teplomery s výnimkou lekárskeho, tranzistory, tlakomery, videokamery, vrecková kalkulačka, záchranné a požiarne rebríky, elektrické zástrčky, elektrické žehličky, elektrické zvončeky, elektrické meracie zariadenia, elektrické monitorovacie prístroje, elektrické zabezpečovacie zariadenia, elektrické signalizačné zvončeky, manometre, meracie pomôcky, meracie prístroje, meradlá, metre, metronómy, mierky, mikrometre, monitorovacie počítačové programy, monitory (počítačový hardvér), nahrané operačné programy, ochranné obleky proti úrazom, rádiácii a ohňu, osobné ochranné prostriedky proti nehodám, periférne zariadenia počítačov, počítacie stroje, počítače, počítačové klávesnice, počítačové pamäte, počítačový softvér, váhy, snímače (zariadenia na spracovanie údajov), skenery, tlačiarne k počítačom.

12 - Zariadenia na pohyb po zemi, vode alebo vo vzduchu, lode, lietadlá, automobily a ich časti a súčasti, elektromobily, automobilové podvozky a ich časti a súčasti, motory do vozidiel, prevody do vozidiel, protišmykové reťaze, vojenské dopravné prostriedky, člny, detské kočíky, bicykle, kozmické dopravné prostriedky, lokomotívy, pneumatiky, riadenie pre vozidlá, tlmiče perovania, vznášadlá, železničné vozne, zabezpečovacie zariadenia proti odcudzeniu vozidiel a ich časti, súčasti a príslušenstvo, zabezpečovacie poplašné zariadenia proti odcudzeniu vozidiel a ich súčasti a príslušenstvo, zámky radenia a riadenia.

35 - On-line reklama na počítačovej komunikačnej sieti, obchodný prieskum poradenstvo pre obchodný manažment, agentúry pre import a export, cenové analýzy, rozširovanie inzercie, prenájom kancelárskych strojov a zariadení, štatistické informácie, účtovníctvo, spracovanie účtovných zostáv, audítorstvo, konzultačné služby v súvislosti s obchodným manažmentom a organizáciou, poradenstvo pre personálny manažment, poradenstvo pre obchodný manažment, príprava propagačných článkov, výstava tovarov, poradenstvo pre obchodný a priemyselný manažment, dražby, marketingové štúdie, obchodné oceňovanie, obchodné odhady, reklama, inzercia, styk s verejnosťou, aranžovanie výkladov, inzertné agentúry, poradenské služby pre manažment, marketingový prieskum, počítačové spracovanie kartotéky, ekonomické predpovede, organizácia výstav na komerčné a reklamné účely, obchodné informácie, podpora predaja pre iných, sekretárske služby, spracovanie daní, rozširovanie inzercie pre iných prostredníctvom on-line elektronickej komunikačnej siete, organizácia veľtrhov na komerčné a reklamné účely, registrácia

doménových mien na identifikáciu užívateľov globálnej počítačovej siete, odborné konzultácie obchodného charakteru, sprostredkovanie obchodu s tovarom, maloobchod s uvedeným tovarom, sprostredkovanie uvedených služieb.

42 - Výskum a vývoj v oblasti prírodných a technických vied, návrh počítačových systémov, zhotovovanie kópií počítačových programov, servis a aktualizovanie počítačových programov, počítačové programovanie, prenájom počítačov a počítačového softvéru, vytváranie a udržiavanie počítačových stránok pre zákazníkov, grafický a priemyselný dizajn, hostovanie na počítačových stránkach, navrhovanie obalov, poradenstvo v oblasti počítačového hardvéru a softvéru, inštalácia počítačových programov, prevod a konverzia údajov a dokumentov z fyzických médií na elektronické médiá, poradenstvo a konzultačné služby v oblasti práv duševného a priemyselného vlastníctva, služby súvisiace s využívaním duševného vlastníctva, činnosť patentovej kancelárie, patentová agentúra, rešerše, prieskumné služby v oblasti priemyselného vlastníctva, sprostredkovateľská činnosť v oblasti autorskoprávnej ochrany, spravovanie autorských práv, právne služby, licencie práv duševného vlastníctva, poradenská činnosť v oblasti nekalej súťaže, prekladateľské a tlmočnicke služby, sprostredkovanie uvedených služieb.

#### (540) PROTON

(550) slovná

(732) PROTON, s. r. o., Zliechovská 341, Košeca, SK;

(740) Ing. Róbert Porubčan EDING, Ivanka pri Dunaji, SK;

#### (111) 211208

(151) 9.9.2005

(156) 30.4.2024

(180) 30.4.2034

(210) 1433-2004

(220) 30.4.2004

(442) 2.6.2005

(450) 1.12.2005

#### (511) 3, 7, 8, 9, 35, 40 NCL (8)

(511) 3 - Brúsne plátno, brúsny papier, brúsivá ako prípravky, čistiace prípravky, prípravky na leštenie, odmasťovanie a brúsenie, diamantové brúsivo, mydlové alebo saponátové pracie prostriedky, abrazíva na čistenie, odhrdzovacie prípravky.

7 - Obrábacie stroje, ručné nástroje a náradie na motorický pohon, motory a hnacie stroje nie pre pozemné vozidlá, brúsky ako stroje, brúsne stroje, čepele ako časti strojov, diamantové brúsne nástroje, diamantové rezacie a vrtné nástroje, elektrické nože, elektrické ručné vrtačky, frézy ako stroje, kefy ako časti strojov, kladivá ako časti strojov, kĺby, spojky, spojenia, kovoobrábacie stroje, leštičky, lisovacie stroje, manipulátory, zariadenia na nakladanie a vykladanie, maticorezy ako stroje, maticové závitníky ako stroje, mechanické navíjacie zariadenia, nástroje ako časti strojov, nástrojové brúsky, ostričky ako stroje, nože ako časti strojov, nože, čepele, rezačky na slamu, objímky na mazanie ako časti strojov, ohýbačky ako stroje, ochranné kryty

strojov, okružné píly ako časti strojov, osievacie stroje, prevody strojov, prevody s výnimkou prevodov pre pozemné vozidlá, pružiny ako časti strojov, reaktívne, propulzné mechanizmy s výnimkou mechanizmov pre pozemné vozidlá, regulátory ako časti strojov, regulátory otáčok pre stroje, motory a hnacie stroje, riadiace mechanizmy pre stroje, motory a hnacie stroje, ručné nástroje a náradie na iný než ručný pohon, stoly alebo upínacie dosky na stroje, elektrické stroje a prístroje na leštenie, upínacie zariadenia, upínacie vretená ako časti strojov, vŕtacie hlavy ako časti strojov, vŕtacie korunky ako časti strojov, vŕtacie stroje, vŕtákové skľučovadlá ako časti strojov, zariadenia na obrábanie, závitorezy ako stroje, kosačky, motorové píly, krovinořezy, ručné mechanické nástroje a náradie, nástroje ako časti strojov, hydraulické a pneumatické stroje a zariadenia, upínacie zariadenia, čerpadlá, čerpadlá ako časti strojov a motorov a hnacích strojov, pumpy (stroje), kompresory, pneumatické kladivá, pneumatické transportéry, regulátory otáčok strojov a motorov a hnacích strojov, hydraulický a pneumatický riadiaci mechanizmus pre stroje a motory a hnacie stroje, hydraulické a pneumatické ťahovacie stroje a náradie, hydraulické a pneumatické skrutkovače, elektrické alebo pneumatické vŕtačky, píly, brúsky, skrutkovače, časti a súčasti uvedených strojov, rezné kotúče, pílové listy (ako časti strojov).

8 - Ručné nástroje a náradie na ručný pohon, nožiarsky tovar a príbory, brúsne kamene, brúsne kotúče, brúsne kotúče ako ručné náradie, brúsne nástroje, brúsny kameň, brúsy, čepele nožov, diamantové brúsne, rezacie a vŕtacie nástroje ako ručné náradie, dierovače ako nástroje, frézovacie trne, hroty, špice, ostrie ako časti ručných nástrojov a náradia, ihlové pilníky, jamkovače, kladivá (ručné nástroje), kliešte, klieštiky, kľúče (ručné nástroje), kovové prípravky na razenie, kovové tvárniace nástroje, leštiace a glazovacie nástroje, nástroje na rezanie rúr, nástroje na rezanie, sekacie, krájanie (ručné náradie), nástrojové brúsky, ostričky ako nástroje, nebožiece (ručné nástroje), nože, listy píly, radlice (ručné nástroje a náradie), objímky výstružníkov, oblúkové píly, obojručné nože, ostriace nástroje, píly (ručné náradie), pilníky (nástroje), pílové listy (ako časti ručných nástrojov), rašple, rezače závitov, rezačky, rezné doštičky, rezné nože hoblíkov, rozpínačky, ručné frézy, ručné vŕtačky, rúrkorezy ako ručné nástroje, sekáče, sekačky, rezačky, skrutkovače, stolárske vŕtáky, uholníky (ručné nástroje), upchávačky (ručné nástroje), upínacie hlavy vŕtákov (ručné nástroje), vratidlá na závitníky, vŕtačky na ručný pohon, vŕtáky (nebožieci), vŕtáky (ručné nástroje), výstružníky, výsuvné časti podpier pre závitníky, vyťahovače, vyťahovače klinec (ručný nástroj), záhlbníky, závitnice (ručné nástroje), závitníky, zveráky, žliabkovače (ručné nástroje).

9 - Prístroje a nástroje vedecké, navigačné, zememeračské, fotografické, kinematografické, optické, signalizačné, kontrolné, záchranné, prístroje a nástroje na vedenie, distribúciu, transformáciu,

akumuláciu, reguláciu alebo kontrolu elektrického prúdu, prístroje a nástroje na meranie a váženie, elektrické akumulátory, osobné ochranné prostriedky proti nehodám, azbestové odevy na ochranu proti ohňu, elektrické batérie, diaľkové ovládače, hasiace prístroje, elektrické hlásiče, ochranné štíty na tvár, diaľkomery, zariadenia a prístroje na prenos a reprodukciu zvuku, obrazu alebo dát, magnetické a optické nosiče údajov, meracie prístroje, meradlá, metre, mierky, mikroprocesory, optické prístroje, počítače, počítačové súčasti a programy, poistky, elektrické meracie zariadenia, elektrické monitorovacie prístroje, manometre, meracie pomôcky, meračský stôl, metronómy, mikrometre, stroje a zariadenia na skúšanie materiálu, posuvné meradlá, kaliber, škáromery, uhloмеры, vodováhy, libely, zariadenia na meranie tlaku, zariadenia na meranie vzdialenosti, telefóny, mobilné telefóny, telefónne drôty, telefónne mikrofóny, telefónne záznamníky, telefotografické zariadenia.

35 - Sprostredkovanie obchodu s tovarom, predovšetkým s uvedeným tovarom, obchodné alebo podnikateľské informácie, služby kancelárie zaoberajúcej sa dovozom a vývozom, poradenstvo v obchodnej činnosti, pomoc pri riadení obchodnej činnosti, obchodný prieskum, riadenia priemyselných alebo obchodných podnikov, prenájom kancelárskych strojov a zariadení, maloobchodné služby v oblasti uvedených tovarov, maloobchod s náradím a nástrojmi, maloobchodné služby obchodných domov, reklama, sprostredkovanie uvedených služieb.

40 - Úprava a spracovanie kovov, kovoobrábanie, elektrolytické pokovovanie, galvanizácia, pozinkovanie, informácie o úprave a spracovaní materiálov, likvidácia odpadu, recyklácia odpadu, pílenie, delenie, strihanie, rezanie materiálu, spájkovanie, zváranie, triedenie odpadu a recyklovateľného materiálu, kalenie a popúšťanie kovov, obrusovanie, odlievanie kovov, prenájom generátorov, sprostredkovanie uvedených služieb.

(540)



(550) obrazová

(732) TM - tools, s. r. o., Šoltésovej 1685/200, Považská Bystrica, SK;

(740) Ing. Róbert Porubčan EDING, Ivanka pri Dunaji, SK;

(111) 211230

(151) 9.9.2005

(156) 11.6.2024

(180) 11.6.2034

(210) 1941-2004

(220) 11.6.2004

(442) 2.6.2005

(450) 1.12.2005

(511) 16, 35, 39, 43 NCL (8)

(511) 16 - Firemné listiny, papierové propagačné materiály, letáky, brožúry, prospekty, tlačivá a kancelárske potreby s výnimkou nábytku uvedené v triede 16.

35 - Maloobchodné služby v oblasti potravinárstva, poľnohospodárskych produktov, alkoholických a nealkoholických nápojov, tabakových výrobkov, ovocia, zeleniny, oblasti papiera a papiernických výrobkov, kancelárskych potrieb, s potravinami rastlinného aj živočíšneho pôvodu, so zeleninou a inými záhradnými produktmi, určenými na spotrebu alebo konzervovanie, s plodinami neupravenými nijakým spôsobom na priamu spotrebu, s prípravkami na čistenie, s toaletnými prípravkami; pomoc pri riadení obchodnej činnosti, obchodné franchisingové služby, obchodné poradenské služby, obchodné informácie, poradenstvo v obchodnej činnosti, obchodný manažment a podnikové poradenstvo, obchodný alebo podnikateľský prieskum, odborné obchodné poradenstvo, prieskum trhu, sekretárske služby, účtovníctvo, vedenie účtovných kníh, analýzy nákladov; reklama, reklamné agentúry, rozširovanie reklamných materiálov, vydávanie a aktualizovanie reklamných materiálov, prenájom reklamných plôch, zásielkové reklamné služby, uverejňovanie reklamných textov, propagačné služby, predvádzanie tovaru, inzertné činnosti, distribúcia brožúr a prospektov; prenájom kancelárskych strojov a zariadení, aranžovanie výkladov; organizovanie, vykonávanie a riadenie predajných a propagačných motivačných akcií.

39 - Balenie tovarov, nákladná a kamiónová doprava (špedícia), automobilová preprava, kuriérske služby, skladovanie, osobná doprava, prepravné služby, doručovanie tovaru, sprostredkovanie prepravy, sprevádzanie turistov, expresná doprava.

43 - Reštaurácie, reštauračné a gastronomické služby, kaviarne, pivárne, vinárne, jedálne, závodné jedálne, samoobslužné reštaurácie, zariadenia rýchleho občerstvenia, pohostinstvá, bary, bufety, bistrá, verejné stravovanie, hotelierske služby, motelové služby, penzióny a ubytovacie služby s možnosťami stravovania, zasielanie a dodávka baleného alebo nebaleného jedla a potravinárskych výrobkov, služby v oblasti zásobovania potravinárskymi výrobkami, príprava a donáška jedál a nápojov na objednávku do domu a na spoločenské podujatia, na recepcie a oslavy; služby v oblasti poskytovania jedál objednaných prostredníctvom interaktívnych komunikačných sietí; informácie a poradenské služby týkajúce sa hotelierskych služieb, reštauračných služieb, gastronomických služieb a prechodného ubytovania.

(540)



(550) obrazová

(732) LE COLONIAL, s. r. o., Hlavná 8, Košice, SK;

(740) GELE, Patentová, známková, oceňovacia a súdno-znalecká kancelária, Gruber Dalibor, Ing., Košice, SK;

(111) 211356

(151) 9.9.2005

(156) 18.8.2024

(180) 18.8.2034

(210) 2569-2004

(220) 18.8.2004

(442) 2.6.2005

(450) 1.12.2005

(511) 30 NCL (8)

(511) 30 - Pekárenské výrobky, trvanlivé pečivo sladké aj slané, jemné pečivo, cukrárenské výrobky, náplne, krémy a polevy, cukrovinky, výrobky z obilnín, cereálne výrobky, kakao, čokoláda, kávové, kakaové a čokoládové nápoje, zmrzlina, mrazené krémy.

(540) BRUMÍK

(550) slovná

(732) Opavia - LU, s.r.o., Karolinská 661, Praha 8 - Karlín, CZ;

(740) Zivko Mijatovic and Partners s. r. o., Bratislava, SK;

(111) 211358

(151) 9.9.2005

(156) 20.8.2024

(180) 20.8.2034

(210) 2597-2004

(220) 20.8.2004

(442) 2.6.2005

(450) 1.12.2005

(511) 1, 5, 31 NCL (8)

(511) 1 - Hnojivá, prípravky na hnojenie, chemické prípravky pre poľnohospodárstvo, záhradníctvo a lesníctvo s výnimkou fungicídov, herbicídov, insekticídov a prípravkov na ničenie buriny a parazitov, prípravky na reguláciu rastu rastlín, humus, humus hnojenie na list, kompost, rašelina (hnojivo), rašelinové kvetníky pre záhradníctvo, štepárske tmely na stromy, bezzeminné rastlinné substráty, moridlá na semená.

5 - Herbicídy, fungicídy, prípravky proti parazitom, pesticídy, prípravky na ničenie škodcov.

31 - Poľnohospodárske, záhradkárske a lesné produkty, obilniny, zrno (obilie), ovos, jačmeň, pšenica, raž, obilie v nespracovanom stave, zrno na živočíšnu spotrebu, zrno (semená), semená rastlín, sadenice, čerstvá zelenina, čerstvé ovocie, šalát, kukurica, zemiaky, rastliny aj sušené, stromy, kvetinové cibule, čerstvé

hľuzovky, čerstvé a sušené kvety, trávniky patriace do tejto triedy, trávové osivá, rašelinové substráty a výrobky z rašeliny patriace do tejto triedy.

**(540) GRUNT**

(550) slovná

(732) ENGO, s.r.o., Bulharská 7426/35, Trnava, SK;

(740) ADVOKÁTSKA A ZNÁMKOVÁ KANCELÁRIA s.r.o., Trnava, SK;

**(111) 211359**

(151) 9.9.2005

(156) 20.8.2024

(180) 20.8.2034

(210) 2598-2004

(220) 20.8.2004

(442) 2.6.2005

(450) 1.12.2005

**(511) 31, 39, 44 NCL (8)**

(511) 31 - Poľnohospodárske, záhradkárske a lesné produkty, obilniny, zrno (obilie), ovos, jačmeň, pšenica, raž, obilie v nespracovanom stave, zrno na živočíšnu spotrebu, zrno (semená), semená rastlín, sadenice, čerstvá zelenina, čerstvé ovocie, šalát, kukurica, zemiaky, rastliny aj sušené, stromy, kvetinové cibule, čerstvé hľuzovky, čerstvé a sušené kvety, trávniky patriace do tejto triedy, trávové osivá, rašelinové substráty a výrobky z rašeliny patriace do tejto triedy.

39 - Distribúcia tovaru na dobierku, zásielkový obchod.

44 - Rastlinné škôlky, záhradkárske služby, služby oblasti záhradnej architektúry, záhradníctvo, poradenstvo v oblasti poľnohospodárstva, záhradníctva a lesníctva.

**(540) Snívajme na záhrade**

(550) slovná

(732) ENGO, s.r.o., Bulharská 7426/35, Trnava, SK;

(740) ADVOKÁTSKA A ZNÁMKOVÁ KANCELÁRIA s.r.o., Trnava, SK;

**(111) 211660**

(151) 10.10.2005

(156) 27.4.2024

(180) 27.4.2034

(210) 1372-2004

(220) 27.4.2004

(442) 1.7.2005

(450) 5.1.2006

**(511) 35, 36 NCL (8)**

(511) 35 - Sprostredkovanie nákupu a predaja tovarov; sprostredkovanie výkonu služieb podľa tejto triedy, a to hospodárske, ekonomické predpovede; vyhľadávanie informácií v počítačových súboroch pre zákazníkov, obchodné alebo podnikateľské informácie, poskytovanie obchodných alebo podnikateľských informácií, marketingové štúdie, pomoc pri riadení obchodnej činnosti, poradenstvo v obchodnej činnosti, profesionálne obchodné alebo podnikateľské poradenstvo, obchodný alebo podnikateľský prieskum, obchodný manažment a podnikové poradenstvo, oceňovanie obchodných podnikov, zbieranie údajov do počítačových

databáz, zoraďovanie údajov v počítačových databázach, prieskum trhu, poskytovanie pomoci pri riadení obchodných alebo priemyselných podnikov, sprostredkovateľne práce, štatistické informácie.

36 - Sprostredkovanie výkonu služieb podľa tejto triedy, a to finančné analýzy, burzové maklérsstvo, klíring (zúčtovávanie vzájomných pohľadávok a záväzkov - bezhotovostné platenie), elektronický prevod kapitálu, finančné informácie, finančné odhady a oceňovanie (poisťovníctvo, bankovníctvo, nehnuteľnosti), finančné poradenstvo, finančné riadenie, finančné záruky, služby v oblasti finančnictva, finančný lízing, garancie, záruky, kaucie, informácie o poistení, kapitálové investície, investovanie kapitálu, konateľstvo, zastupiteľstvo, konzultačné služby v oblasti poisťovníctva, oceňovanie a odhady nehnuteľností, vedenie nájomných domov, inkasovanie nájomného, prenájom nehnuteľností, správa nehnuteľností, sprostredkovatelia nehnuteľností (sprostredkovanie nákupu a predaja nehnuteľností), poistenie proti nehodám, informácie o poistení, zdravotné poistenie, poistenie pri námornej preprave, uzatváranie poistiek, poradenstvo v oblasti poistenia, poistno-technické služby (štatistika), sprostredkovanie poistenia, sprostredkovanie (maklérsstvo), uzatváranie poistiek proti požiaru, vykonávanie sprostredkovateľskej činnosti v prospech tuzemských poisťovní a zaisťovní oprávnených podnikat' na území Slovenskej republiky.

**(540)**


(550) obrazová

(591) modrá

(732) Hošťák Pavel, Mgr., Fialkové údolie 39/2081, Bratislava, SK;

(740) Ing. Róbert Porubčan EDING, Ivanka pri Dunaji, SK;

**(111) 211665**

(151) 10.10.2005

(156) 13.5.2024

(180) 13.5.2034

(210) 1608-2004

(220) 13.5.2004

(442) 1.7.2005

(450) 5.1.2006

**(511) 9, 16, 35, 37, 38, 41, 42 NCL (8)**

(511) 9 - Elektrické akumulátory vrátane na vozidlá, elektrické batérie nabíjacie, elektrické cievky a držiaky elektrických cievok, elektrické ovládacie a rozvodné dosky, elektrické spínacie dosky, elektrické spínače, elektrické poistky, elektrické poplašné zvončeky, elektrické prípojky, elektrické prístroje na odporové zváranie, elektrické transformátory, elektromery, elektrické vedenie, prístroje na lokalizovanie izolačných porúch, elektrické vodiče, elektrické výbojky (nie na svietenie), elektrický izolovaný drôt, elektródy na elektrické zváranie, prístroje

a nástroje vedecké, elektrické a elektronické zariadenia na dozor, preverovanie a diaľkové ovládanie priemyselných operácií, elektrické prístroje dozorné, kontrolné a dohliadacie, elektrické rozvodné dosky, prístroje na lokalizovanie porúch na elektrickom vedení, navigačné, geodetické, elektrické (vrátane na bezdrôtovú telegrafiu), fotografické, kinematografické, optické, prístroje, fotografické náradie a príslušenstvo, hľadáčky a objektívy (fotografické), fotografické statívy, osvetľovacie statívy, nástroje na váženie, meranie, signalizovanie, na účely kontrolné (inšpekčné), záchranné a na výučbu, automatické prístroje uvádzané do činnosti vhadením mince alebo známky, zapisovacie pokladne a počítaacie stroje, hasiace prístroje, automaty na tovar, plynomery, batérie na vreckové svietidlá, buzoly, vesty záchranné plavecké, vesty korkové, reklamné tabule - v rámci tejto triedy; výpočtová technika všetkého druhu vrátane periférnych zariadení a komunikačných zariadení; telekomunikačná technika všetkého druhu vrátane interface na spojenie s výpočtovou technikou; počítače - hardvér vrátane počítačových doplnkov; užívateľské počítače, prenosné počítače, mikro počítače, mikroprogramové vybavenie, notebooky a laptopy, polovodiče, mikroprocesory, integrované obvody, súpravy počítačových čipov, základná doska počítača a prídavné dosky, doska na počítačovú grafiku, hardvér na počítačovú sieť, adaptéry na počítačovú sieť, prepínače, smerovače a vedľajšie ústredne, počítačové periférie a elektronické zariadenia na použitie s počítačmi, počítačové klávesnice; guľový ovládač, zariadenia počítačovej myši, počítačové vstupné zariadenia, monitory, videoprístroje, dosky s plošnými spojmi na video, produkty videosystémov, prístroje a zariadenia na záznam, spracovanie, príjem, reprodukciu, prenos, modifikáciu, komprimovanie a dekomprimovanie, vysielanie, miešanie a/alebo rozširovanie zvuku, videozáznamov, obrázkov, grafiky a dát, algoritmy na komprimovanie a dekomprimovanie dát, prístroje na skúšanie a kalibrovanie počítačových súčiastok, set-top boxes (časť hardvéru spojeného s televíznym prijímačom, ktorému umožňuje prepojenie s internetom, inými káblovými/digitálnymi zdrojmi, a tak fungovať ako počítač), počítačové programy na riadenie siete, počítačové obslužné programy, systémový softvér na prevádzku počítačov, počítačové programy na záznam, spracovanie, príjem, reprodukciu, prenos, modifikáciu, komprimovanie a dekomprimovanie, počítačové programy na vytváranie webových stránok, počítačové programy na prístup a použitie internetu, prístroje na spracovanie informácií, nosiče dát magnetické, magnetické médiá, nosiče dát optické, nosiče zvukových nahrávok, nosiče softvéru, videokaziet, CD disky; kancelárska technika - tlačiarne, telefóny, faxy, kopírovacie stroje - fotokopírky patriace do tejto triedy, skartovačky, prístroje a nástroje vedecké, prístroje a nástroje navigačné; prístroje a nástroje geodetické a prístroje na bezdrôtovú telegrafiu; fotoaparáty, digitálne fotoaparáty, fotoelektrické

bunky, fotobunky, špeciálne puzdrá na fotografické aparáty, sušičky na fotografické snímky - pozitívy, leštiace zariadenia na fotografické snímky (pozitívy), fotokomory, fotolampy do tmavých komôr, fotometre, pamäťové médiá na digitálne fotoaparáty, fotografické filtre, odkvapkávače na fotografické účely, spúšte uzávierok (fotografia ako obor), stabilizátory na osvetľovacie prístroje, statívy na fotoaparáty, UV filtre na fotografické účely, zväčšovacie prístroje (fotografia ako obor), prístroje a nástroje na meranie a váženie; prístroje a nástroje signalizačné; prístroje a nástroje na účely záchranné a učebné; prístroje na záznam a reprodukciu hovoreného slova; rozhlasové a televízne prijímače a vysielacie; satelitné prijímače; gramofóny; audiovizuálna technika všetkého druhu; magnetofóny všetkého druhu; kancelárske stroje dierovacie, zariadenia na spracovanie dát; zapisovacie pokladne a počítaacie stroje, prenosné prepojovacie medzičlánky na hlavné počítače; meracie prístroje a nástroje; meracie prístroje so záznamovými prvkami; merače elektriny a elektrické meracie prístroje; elektrické a elektronické zariadenia na výpočet a odovzdávanie štatistických údajov a informácií, ako aj na dozor, overovanie a diaľkové ovládanie priemyselných operácií; informačné systémy; elektrotechnické prístroje.

16 - Obrazy, umelecké predmety v rámci tejto triedy, maľby, obrazy, obrazy maľované (tiež olejomaľby), rytiny, rytiny všetkého druhu (drevorytina, hĺbkotlač, medirytina, lepty, tlač napodobujúce rytiny), papier a výrobky z papiera, lepenka a kartonážne výrobky, lepenkové škatule, lepenka formovaná, lepenkové trubice, lepiace pásky, obaly na spisy, obaly ochranné na knihy, tlačoviny, časopisy, periodiká, knihy, knihárske výrobky, mapy, fotografie, papiernický tovar, lepidlá (kancelárske a pre domácnosť), potreby pre umelcov, štetce, písacie stroje a kancelárske potreby (okrem nábytku), učebné a školské potreby a pomôcky (prístrojov), hracie karty, tlačiarne typy, štočky, obalové materiály z plastických hmôt, papier autografický, papier baliaci všetkého druhu, na fľaše, nepriepustný, na balenie cigár, na balenie chlebičiek, na balíky, papier na bankovky, papier farebný (farbený), papier bezdrevený, papier cenný (na ceny), papier drevitý, papier filtračný, papier fosforeskujúci, papier glycerínový, papier handrový, papier hodvábný, papier chemois, papier indigo, papier japonský, papier karbónový na rozmnožovanie, papier korkový, papier kresliaci (na náčrty), papier lakovaný, papier luxusný, papier Manila, papier matricový, papier mramorovaný, papier na goliere, papier na cestovné lístky, papier na maľovanie (kreslenie), papier na obálky, papier na obtlačky, papier na písanie (tiež papier notový alebo papier písací ľanový), papier na vrecia, papier na rádiogramy, papier na reklamné plagáty, papier na reliéfnu tlač, papier na rotačnú tlač, papier nepúšťajúci vodu, papier nepriestupný, nepriehľadný, nepremastiteľný, vodotesný, papier novinový, papier odličovací, papier ochranný na strieborné predmety, papier olejovaný, papier parafínový (tiež pauzovací), papier pergamenový, papier pogumovaný, papier

na elektrokardiografy, papier na tlač olejovými farbami, papier priehľadný, papier priekleповý, papier priesvitný na okienkové obálky, papier priesvitný - snímací, papier pretlačový, papier rašelinový, papier razený, papier reklamný, papier reliéfny (vzorovaný), papier s bodkovaným lícom, papier satinový, papier so žulovitým vzorom, papier skladaný (plisovaný), papier slamený, papier sľudový, papier smútočný, papier starý, papier stereotypový, papier strieborný, papier svietiaci, papier uhľový, papier voskovaný, papier vulkanizovaný, papier vlnitý, obaly fliaš z vlnitej lepenky, papier vzorkovaný (na kreslenie), papier z buničiny, papier želatínový, papierová koženka, papierové alebo lepenkové valce na poštovné zásielky, papierové odstrižky, papierové ochranné obaly, papierové ozdoby, papierové poháriky, papierové serpentíny, papierové vložky na kuchynský nábytok, papierové vzory, papierovina a výrobky z nej (napr. lisované ozdoby), papiere kolkované, papiere neprepúšťajúce svetlo, papiere neprepúšťajúce tuk, papiere obchodné, papiere s tkanou vložkou, papiere zosilnené tkaninou, papierový odpad, papierová hmota a výrobky z nej (neobsiahnuté v iných triedach) drevolepenka na papiernictvo, burzové lístky cenných papierov, kopírovacie zariadenia - kancelárske.

35 - Sprostredkovanie obchodu s uvedenými výrobkami, propagačná činnosť, reklama, pomoc pri riadení obchodnej činnosti, obchodná administratíva, kancelárske práce, reklama (on-line) na počítačovej komunikačnej sieti, on-line inzercia, vyhľadávanie informácií v počítačových súboroch, prenájom reklamného času vo všetkých komunikačných médiách, poskytovanie obchodných informácií a služieb pomocou internetu, sprostredkovanie internetového obchodu, komerčné využitie internetu v oblastiach komerčných internetových médií a vyhľadávacích služieb, sprostredkovanie nákupu a predaje stavebného materiálu.

37 - Sprostredkovanie opráv a prestavieb nehnuteľností, stavby a opravy, montáž, opravy a rekonštrukcia tlakových zariadení, montáž, oprava a údržba vyhradených elektrických zariadení, inštalácia a opravy ústredného vykurovania a vetrania, inštalácia klimatizačného zariadenia, montáž a opravy meracej a regulačnej techniky, montáž a opravy vyhradených plynových zariadení, maliarske a natieračské práce, montáž, servis a opravy telocvičného náradia, ťaženie dreva (stromov a pňov), prenájom strojov na ťaženie dreva, vykonávanie bytových a občianskych stavieb, vykonávanie priemyselných stavieb, murárske práce, železobetonárske práce, zhotovovanie železných výstuží do betónu, prenájom stavebných (staveniskových) strojov, prenájom lešení, poľnohospodárske zariadenia - opravy, prenájom dielenských strojov, montážne stavebné práce, montovanie stavieb a interiérov, špeciálne úpravy akustických vlastností interiérov, inštalácia akustických (zvukovoizolačných) panelov, montáže sadrokartónových dielcov, montáže deliacich stien a priečok, montáže sadrokartónových systémov, montáže zdvíhaných podláh (na rozvody pod

podlahou), inštalácia a opravy žalúzií, stavby pozemné inžinierske a vodné, izolačné práce, čistenie fasád, dláždičské práce, kladenie podláh, vysušovanie stavieb, opravy a udržiavanie stavieb, maliarske, lakovnicke a tapetárske práce, čistenie stavieb, pecí, kanálov, práce štukatárske, omietkarské a sadrovacie, ošetrovanie drevených stavieb, konštrukcií, nábytku a iných výrobkov, čistenie a údržba motorových vozidiel, ničenie škodcov s výnimkou pre poľnohospodárske účely, montáž a údržba konštrukcií vyhrievacích a plynových rozvodov, zámočníctvo - v rámci tejto triedy.

38 - Komunikácia pomocou telefónov; komunikácia mobilnými telefónmi; telegrafická komunikácia; počítačová komunikácia, prevádzkovanie počítačových sietí, služby poskytované elektronickými informačnými tabuľkami (telekomunikačné služby), poskytovanie telekomunikačného pripojenia do svetovej počítačovej siete, služby zabezpečujúce vstup do telekomunikačných sietí, telekonferenčné služby, poskytovanie užívateľského prístupu do svetovej počítačovej siete, prenájom prístrojov na prenos správ, služby zabezpečujúce audiovizuálnu komunikáciu prostredníctvom informačných a telekomunikačných sietí, napr. počítačovej siete internet, satelitu, poskytovanie prístupu k internetu, služby na internete.

41 - Vydávanie (on-line) kníh a časopisov v elektronickej forme, poskytovanie elektronických publikácií on-line (bez možnosti kopírovania), poskytovanie (on-line) počítačových hier z počítačových sietí, športové aktivity, organizácia a realizácia športovo cestovných akcií, prevádzkovanie fitcentra, výchovná, poznávacia a zábavná činnosť, zábavná rekreácia, agroturistika, rekreačné služby, park oddychu a zábavy, požičiavanie športových a rekreačných potrieb, majetky školské (poľnohospodárske školy), fotografovanie, fotografovanie letecké.

42 - Projektovanie elektrických zariadení, architektúra, projektovanie stavieb, znalecké posudky - inžinierske práce, počítačové navrhovanie tlačovín, počítačová úprava fotografie, prenájom počítačov a softvéru, prenájom elektrických prístrojov a počítačov, služby právne, rešerše vedecké a priemyselné, informatika, programovanie počítačov, poskytovanie softvéru, softvér - návrhy, prevod a konverzia počítačových programov a údajov (okrem fyzickej konverzie), prevod a konverzia údajov a dokumentov z fyzických médií na elektronické média, tvorba a údržba počítačových stránok (WEB) pre zákazníkov, hostovanie na počítačových stránkach (WEB), inštalácia počítačových programov, návrh počítačových systémov, programovanie internetových databázových systémov a internetových aplikácií, konštrukcia WWW prezentácií a riešenie WWW serverov, aktualizácia počítačových programov a ich údržba, prenájom času na prístup do počítačových databáz, expertízy poľnohospodárske, projektovanie stavieb, zariadenie kancelárií ako architektonické služby, zhotovovanie kópií počítačových programov, prevod a konverzia údajov a dokumentov z fyzických



médií na elektronické médiá, stavebné inžinierske práce, revízie elektrických zariadení, revízie a skúšky prevádzkovaných kotlov a tlakových nádob, revízie, odborná kontrola plynových zariadení.

(540)



(550) obrazová

(591) biela, čierna, červená

(732) COMFOR STORES a.s., Běly Pažoutové 742/1, Brno-Komín, CZ;

**(111) 211666**

(151) 10.10.2005

(156) 13.5.2024

(180) 13.5.2034

(210) 1609-2004

(220) 13.5.2004

(442) 1.7.2005

(450) 5.1.2006

**(511) 9, 16, 35, 37, 38, 41, 42** NCL (8)

(511) 9 - Elektrické akumulátory vrátane na vozidlá, elektrické batérie nabíjacie, elektrické cievky a držiaky elektrických cievok, elektrické ovládacie a rozvodné dosky, elektrické spínacie dosky, elektrické spínače, elektrické poistky, elektrické poplašné zvončeky, elektrické prípojky, elektrické prístroje na odporové zváranie, elektrické transformátory, elektromery, elektrické vedenie, prístroje na lokalizovanie izolačných porúch, elektrické vodiče, elektrické výbojky (nie na svietenie), elektrický izolovaný drôt, elektródy na elektrické zváranie, prístroje a nástroje vedecké, elektrické a elektronické zariadenia na dozor, preverovanie a diaľkové ovládanie priemyselných operácií, elektrické prístroje dozorné, kontrolné a dohliadacie, elektrické rozvodné dosky, prístroje na lokalizovanie porúch na elektrickom vedení, navigačné, geodetické, elektrické (vrátane na bezdrôtovú telegrafiu), fotografické, kinematografické, optické, prístroje, fotografické náradie a príslušenstvo, hľadáčky a objektívy (fotografické), fotografické statívy, osvetľovacie statívy, nástroje na váženie, meranie, signalizovanie, na účely kontrolné (inšpekčné), záchranné a na výučbu, automatické prístroje uvádzané do činnosti vhadením mince alebo známky, zapisovacie pokladne a počítacie stroje, hasiace prístroje, automaty na tovar, plynomery, batérie na vreckové svietidlá, buzoly, vesty záchranné plavecké, vesty korkové, reklamné tabule - v rámci tejto triedy; výpočtová technika všetkého druhu vrátane periférnych zariadení a komunikačných zariadení; telekomunikačná technika všetkého druhu vrátane interface na spojenie s výpočtovou technikou; počítače - hardvér vrátane počítačových doplnkov; užívateľské počítače, prenosné počítače, mikro počítače, mikroprogramové vybavenie, notebooky a laptopy, polovodiče,

mikroprocesory, integrované obvody, súpravy počítačových čipov, základná doska počítača a prídavné dosky, doska na počítačovú grafiku, hardvér na počítačovú sieť, adaptéry na počítačovú sieť, prepínače, smerovače a vedľajšie ústredne, počítačové periférie a elektronické zariadenia na použitie s počítačmi, počítačové klávesnice; guľový ovládač, zariadenia počítačovej myši, počítačové vstupné zariadenia, monitory, videopriístroje, dosky s plošnými spojmi na video, produkty videosystémov, prístroje a zariadenia na záznam, spracovanie, príjem, reprodukciu, prenos, modifikáciu, komprimovanie a dekomprimovanie, vysielanie, miešanie a/alebo rozširovanie zvuku, videozáznamov, obrázkov, grafiky a dát, algoritmy na komprimovanie a dekomprimovanie dát, prístroje na skúšanie a kalibrovanie počítačových súčiastok, set-top boxes (časť hardvéru spojeného s televíznym prijímačom, ktorému umožňuje prepojenie s internetom, inými káblovými/digitálnymi zdrojmi, a tak fungovať ako počítač), počítačové programy na riadenie siete, počítačové obslužné programy, systémový softvér na prevádzku počítačov, počítačové programy na záznam, spracovanie, príjem, reprodukciu, prenos, modifikáciu, komprimovanie a dekomprimovanie, počítačové programy na vytváranie webových stránok, počítačové programy na prístup a použitie internetu, prístroje na spracovanie informácií, nosiče dát magnetické, magnetické médiá, nosiče dát optické, nosiče zvukových nahrávok, nosiče softvéru, videokaziet, CD disky; kancelárska technika - tlačiarne, telefóny, faxy, kopírovacie stroje - fotokopírky patriace do tejto triedy, skartovačky, prístroje a nástroje vedecké, prístroje a nástroje navigačné; prístroje a nástroje geodetické a prístroje na bezdrôtovú telegrafiu; fotoaparáty, digitálne fotoaparáty, fotoelektrické bunky, fotobunkky, špeciálne puzdrá na fotografické aparáty, sušičky na fotografické snímky - pozitívy, leštiace zariadenia na fotografické snímky (pozitívy), fotokomory, fotolampy do tmavých komôr, fotometre, pamäťové média na digitálne fotoaparáty, fotografické filtre, odkvapkávače na fotografické účely, spúšte uzávierok (fotografia ako obor), stabilizátory na osvetľovacie prístroje, statívy na fotoaparáty, UV filtre na fotografické účely, zväčšovacie prístroje (fotografia ako obor), prístroje a nástroje na meranie a váženie; prístroje a nástroje signalizačné; prístroje a nástroje na účely záchranné a učebné; prístroje na záznam a reprodukciu hovoreného slova; rozhlasové a televízne prijímače a vysielacie; satelitné prijímače; gramofóny; audiovizuálna technika všetkého druhu; magnetofóny všetkého druhu; kancelárske stroje dierovacie, zariadenia na spracovanie dát; zapisovacie pokladne a počítacie stroje, prenosné prepojovacie medzičlánky na hlavné počítače; meracie prístroje a nástroje; meracie prístroje so záznamovými prvkami; merače elektriny a elektrické meracie prístroje; elektrické a elektronické zariadenia na výpočet a odovzdávanie štatistických údajov a informácií, ako aj na dozor, overovanie

a diaľkové ovládanie priemyselných operácií; informačné systémy; elektrotechnické prístroje.

16 - Obrazy, umelecké predmety v rámci tejto triedy, maľby, obrazy, obrazy maľované (tiež olejomaľby), rytiny, rytiny všetkého druhu (drevorytina, hĺbkotlač, medirytina, lepty, tlač napodobujúce rytiny), papier a výrobky z papiera, lepenka a kartonážne výrobky, lepenkové škatule, lepenka formovaná, lepenkové trubice, lepiace pásky, obaly na spisy, obaly ochranné na knihy, tlačoviny, časopisy, periodiká, knihy, knihárske výrobky, mapy, fotografie, papiernický tovar, lepidlá (kancelárske a pre domácnosť), potreby pre umelcov, štetce, písacie stroje a kancelárske potreby (okrem nábytku), učebné a školské potreby a pomôcky (prístrojov), hracie karty, tlačiarne typy, štočky, obalové materiály z plastických hmôt, papier autografický, papier baliaci všetkého druhu, na fľaše, nepriepustný, na balenie cigár, na balenie chlebičkov, na balíky, papier na bankovky, papier farebný (farbený), papier bezdrevený, papier cenný (na ceniny), papier drevitý, papier filtračný, papier fosforeskujúci, papier glycerínový, papier handrový, papier hodvábný, papier chemois, papier indigo, papier japonský, papier karbónový na rozmnožovanie, papier korkový, papier kresliaci (na náčrty), papier lakovaný, papier luxusný, papier Manila, papier matricový, papier mramorovaný, papier na goliere, papier na cestovné lístky, papier na maľovanie (kreslenie), papier na obálky, papier na obtlačky, papier na písanie (tiež papier notový alebo papier písací ľanový), papier na vrecia, papier na rádiogramy, papier na reklamné plagáty, papier na reliéfnu tlač, papier na rotačnú tlač, papier nepúšťajúci vodu, papier nepriesvitný, nepriedušný, nepremastiteľný, vodotesný, papier novinový, papier odličovací, papier ochranný na strieborné predmety, papier olejovaný, papier parafínový (tiež pauzovací), papier pergamenový, papier pogumovaný, papier na elektrokardiografy, papier na tlač olejovými farbami, papier priehľadný, papier priekleповý, papier priesvitný na okienkové obálky, papier priesvitný - snímací, papier pretlačový, papier rašelinový, papier razený, papier reklamný, papier reliéfny (vzorovaný), papier s bodkovaným lícom, papier satínový, papier so žulovitým vzorom, papier skladaný (plisovaný), papier slamený, papier sludový, papier smútočný, papier starý, papier stereotypový, papier strieborný, papier svietiaci, papier uhľový, papier voskovaný, papier vulkanizovaný, papier vlnitý, obaly fliaš z vlnitej lepenky, papier vzorkovaný (na kreslenie), papier z buničiny, papier želatínový, papierová koženka, papierové alebo lepenkové valce na poštovné zásielky, papierové odstrižky, papierové ochranné obaly, papierové ozdoby, papierové poháriky, papierové serpentíny, papierové vložky na kuchynský nábytok, papierové vzory, papierovina a výrobky z nej (napr. lisované ozdoby), papiera kolkované, papiera neprepúšťajúce svetlo, papiera neprepúšťajúce tuk, papiera obchodná, papiera s tkanou vložkou, papiera zosilnená tkaninou, papierový odpad, papierová hmota a výrobky z nej (neobsiahnuté v iných triedach)

drevolepenka na papiernictvo, burzové lístky cenných papierov, kopírovacie zariadenia - kancelárske.

35 - Sprostredkovanie obchodu s uvedenými výrobkami, propagačná činnosť, reklama, pomoc pri riadení obchodnej činnosti, obchodná administratíva, kancelárske práce, reklama (on-line) na počítačovej komunikačnej sieti, on-line inzercia, vyhľadávanie informácií v počítačových súboroch, prenájom reklamného času vo všetkých komunikačných médiách, poskytovanie obchodných informácií a služieb pomocou internetu, sprostredkovanie internetového obchodu, komerčné využitie internetu v oblastiach komerčných internetových médií a vyhľadávacích služieb, sprostredkovanie nákupu a predaje stavebného materiálu.

37 - Sprostredkovanie opráv a prestavieb nehnuteľností, stavby a opravy, montáž, opravy a rekonštrukcia tlakových zariadení, montáž, oprava a údržba vyhradených elektrických zariadení, inštalácia a opravy ústredného vykurovania a vetrania, inštalácia klimatizačného zariadenia, montáž a opravy meracej a regulačnej techniky, montáž a opravy vyhradených plynových zariadení, maliarske a natieračské práce, montáž, servis a opravy telocvičného náradia, ťaženie dreva (stromov a pňov), prenájom strojov na ťaženie dreva, vykonávanie bytových a občianskych stavieb, vykonávanie priemyselných stavieb, murárske práce, železobetónárske práce, zhotovovanie železných výstuží do betónu, prenájom stavebných (staveniskových) strojov, prenájom lešení, poľnohospodárske zariadenia - opravy, prenájom dielenských strojov, montážne stavebné práce, montovanie stavieb a interiérov, špeciálne úpravy akustických vlastností interiérov, inštalácia akustických (zvukovoizolačných) panelov, montáže sadrokartónových dielcov, montáže deliacich stien a priečok, montáže sadrokartónových systémov, montáže zdvíhaných podláh (na rozvody pod podlahou), inštalácia a opravy žalúzií, stavby pozemné inžinierske a vodné, izolačné práce, čistenie fasád, dláždičské práce, kladenie podláh, vysušovanie stavieb, opravy a udržiavanie stavieb, maliarske, lakovnícke a tapetárske práce, čistenie stavieb, pecí, kanálov, práce štukatárske, omietkarské a sadrovacie, ošetrovanie drevených stavieb, konštrukcií, nábytku a iných výrobkov, čistenie a údržba motorových vozidiel, ničenie škodcov s výnimkou pre poľnohospodárske účely, montáž a údržba konštrukcií vyhrievacích a plynových rozvodov, zámočníctvo - v rámci tejto triedy.

38 - Komunikácia pomocou telefónov; komunikácia mobilnými telefónmi; telegrafická komunikácia; počítačová komunikácia, prevádzkovanie počítačových sietí, služby poskytované elektronickými informačnými tabuľkami (telekomunikačné služby), poskytovanie telekomunikačného pripojenia do svetovej počítačovej siete, služby zabezpečujúce vstup do telekomunikačných sietí, telekonferenčné služby, poskytovanie užívateľského prístupu do svetovej počítačovej siete, prenájom prístrojov na prenos správ, služby zabezpečujúce audiovizuálnu komunikáciu

prostredníctvom informačných a telekomunikačných sietí, napr. počítačovej siete internet, satelitu, poskytovanie prístupu k internetu, služby na internete.

41 - Vydávanie (on-line) kníh a časopisov v elektronickej forme, poskytovanie elektronických publikácií on-line (bez možnosti kopírovania), poskytovanie (on-line) počítačových hier z počítačových sietí, športové aktivity, organizácia a realizácia športovo cestovných akcií, prevádzkovanie fitcentra, výchovná, poznávací a zábavná činnosť, zábavná rekreácia, agroturistika, rekreačné služby, park oddychu a zábavy, požičiavanie športových a rekreačných potrieb, majetky školské (poľnohospodárske školy), fotografovanie, fotografovanie letecké.

42 - Projektovanie elektrických zariadení, architektúra, projektovanie stavieb, znalecké posudky - inžinierske práce, počítačové navrhovanie tlačovín, počítačová úprava fotografie, prenájom počítačov a softvéru, prenájom elektrických prístrojov a počítačov, služby právne, rešerše vedecké a priemyselné, informatika, programovanie počítačov, poskytovanie softvéru, softvér - návrhy, prevod a konverzia počítačových programov a údajov (okrem fyzickej konverzie), prevod a konverzia údajov a dokumentov z fyzických médií na elektronické médiá, tvorba a údržba počítačových stránok (WEB) pre zákazníkov, hostovanie na počítačových stránkach (WEB), inštalácia počítačových programov, návrh počítačových systémov, programovanie internetových databázových systémov a internetových aplikácií, konštrukcia WWW prezentácií a riešenie WWW serverov, aktualizácia počítačových programov a ich údržba, prenájom času na prístup do počítačových databáz, expertízy poľnohospodárske, projektovanie stavieb, zariaďovanie kancelárií ako architektonické služby, zhotovovanie kópií počítačových programov, prevod a konverzia údajov a dokumentov z fyzických médií na elektronické médiá, stavebné inžinierske práce, revízie elektrických zariadení, revízie a skúšky prevádzkovaných kotlov a tlakových nádob, revízie, odborná kontrola plynových zariadení.

**(540)**

(550) obrazová

(591) biela, čierna, červená

(732) COMFOR STORES a.s., Běly Pažoutové 742/1, Brno-Komín, CZ;

**(111) 211907**

(151) 9.11.2005

(156) 30.8.2024

(180) 30.8.2034

(210) 2716-2004

(220) 30.8.2004

(442) 4.8.2005

(450) 2.2.2006

**(511) 5** NCL (8)

(511) 5 - Veterinárne antibiotiká na použitie v akvakultúrach.

**(540) AQUAFLO**

(550) slovná

(732) Intervet International B.V., Wim de Körverstraat 35, 5831 AN Boxmeer, NL;

**(111) 212330**

(151) 13.12.2005

(156) 15.11.2024

(180) 15.11.2034

(210) 3257-2004

(220) 15.11.2004

(442) 8.9.2005

(450) 2.3.2006

**(511) 42** NCL (8)

(511) 42 - Spravovanie autorských práv.

**(540)**

- (550) obrazová  
 (591) modrá, biela, čierna  
 (732) Slovenský ochranný zväz autorský pre práva k hudobným dielam, Rastislavova 3, Bratislava, SK;

**(111) 212331**

- (151) 13.12.2005  
 (156) 15.11.2024  
 (180) 15.11.2034  
 (210) 3258-2004  
 (220) 15.11.2004  
 (442) 8.9.2005  
 (450) 2.3.2006

**(511) 42** NCL (8)

(511) 42 - Spravovanie autorských práv.

**(540)**

SOZA

- (550) obrazová  
 (591) modrá, biela, čierna  
 (732) Slovenský ochranný zväz autorský pre práva k hudobným dielam, Rastislavova 3, Bratislava, SK;

**(111) 212332**

- (151) 13.12.2005  
 (156) 15.11.2024  
 (180) 15.11.2034  
 (210) 3259-2004  
 (220) 15.11.2004

(442) 8.9.2005

(450) 2.3.2006

**(511) 42** NCL (8)

(511) 42 - Spravovanie autorských práv.

**(540)**

- (550) obrazová  
 (591) modrá, biela  
 (732) Slovenský ochranný zväz autorský pre práva k hudobným dielam, Rastislavova 3, Bratislava, SK;

**(111) 212333**

- (151) 13.12.2005  
 (156) 15.11.2024  
 (180) 15.11.2034  
 (210) 3260-2004  
 (220) 15.11.2004  
 (442) 8.9.2005  
 (450) 2.3.2006

**(511) 42** NCL (8)

(511) 42 - Spravovanie autorských práv.

**(540)**

SOZA

- (550) obrazová  
 (732) Slovenský ochranný zväz autorský pre práva k hudobným dielam, Rastislavova 3, Bratislava, SK;

**(111) 212529**

(151) 13.1.2006  
 (156) 20.7.2024  
 (180) 20.7.2034  
 (210) 2302-2004  
 (220) 20.7.2004  
 (442) 6.10.2005  
 (450) 6.4.2006

**(511) 35, 39, 40, 44** NCL (8)

(511) 35 - Sprostredkovanie obchodu s tovarom.  
 39 - Preprava; distribúcia a zasielanie tovarov; sprostredkovanie prepravy.  
 40 - Sušenie a praženie jadrovín, obilnín a ovocia, koreňov čakanky a cukrovej repy; spracovanie ovocia, zeleniny a zemiakov; všetko vrátane sprostredkovateľstva.  
 44 - Prenájom poľnohospodárskych strojov a zariadení; prenájom výrobných a technologických strojov a prístrojov na spracovanie poľnohospodárskych produktov; prenájom poľnohospodárskych mechanizmov vrátane obsluhy; sprostredkovanie prenájmu poľnohospodárskych strojov.

**(540) Kávoviny - Chicory**

(550) slovná  
 (732) B.M. Kávoviny, spol. s r.o., Bratislavská cesta 807/10, Sereď, SK;  
 (740) Mgr. Magdaléna Bachratá - BACHRATÁ & BACHRATÝ OFFICE, Patentová a známková kancelária, Zálesie, SK;

**(111) 212810**

(151) 9.2.2006  
 (156) 4.10.2024  
 (180) 4.10.2034  
 (210) 2979-2004  
 (220) 4.10.2004  
 (442) 3.11.2005  
 (450) 4.5.2006

**(511) 20, 24, 37** NCL (8)

(511) 20 - Drevené hrany a kostry na nábytok, nábytok, sedadlá.  
 24 - Poťahy na nábytok, čalúnické látky.  
 37 - Čalúnenie, čalúnické opravy.

**(540)**

(550) obrazová  
 (591) červená, čierna  
 (732) GKT, s. r. o., Pivovarnícka 2824/22, Topoľčany, SK;  
 (740) Reháč Marek, Topoľčany, SK;

**(111) 213037**

(151) 9.2.2006  
 (156) 24.11.2024  
 (180) 24.11.2034  
 (210) 5254-2004  
 (220) 24.11.2004  
 (442) 3.11.2005  
 (450) 4.5.2006

**(511) 39, 41, 43** NCL (8)

(511) 39 - Služby spojené s dopravou a cestovaním, poskytované v rámci prevádzkovania cestovnej agentúry, sprostredkovanie automobilovej, autobusovej, lodnej, vzdušnej a železničnej dopravy.  
 41 - Informácie o možnostiach rekreácie, informácie o možnostiach rozptýlenia a zábavy, výchovné a zábavné klubové služby, organizovanie a realizácia kultúrnych vzdelávacích výstav, veľtrhov a predajných akcií, kultúrnych a spoločenských podujatí, školení, odborných kurzov a seminárov.  
 43 - Sprostredkovanie stravovania a prechodného ubytovania.

**(540)**

(550) obrazová  
 (591) čierna, zelená  
 (732) TOPTRAVEL, s. r. o., Fazuľová 1, Bratislava, SK;  
 (740) Juran Svetozár, JUDr., ANIMUS Patentová a známková kancelária, Bratislava 45, SK;

**(111) 213081**

(151) 6.3.2006  
 (156) 18.8.2024  
 (180) 18.8.2034  
 (210) 2567-2004  
 (220) 18.8.2004  
 (442) 1.12.2005  
 (450) 1.6.2006

**(511) 30** NCL (8)

(511) 30 - Trvanlivé pečivo sladké, jemné pečivo, cukrárske výrobky, náplne, krémy a polevy, cukrovinky, čokoláda.

**(540) ČOKOPIŠKOTY**

(550) slovná  
 (732) Opavia - LU, s.r.o., Karolínská 661, Praha 8 - Karlín, CZ;  
 (740) Zivko Mijatovic and Partners s. r. o., Bratislava, SK;

**(111) 214052**

(151) 16.5.2006  
 (156) 30.7.2024  
 (180) 30.7.2034  
 (210) 2410-2004  
 (220) 30.7.2004  
 (442) 8.9.2005

- (450) 3.8.2006
- (511) 9, 14, 16, 18, 21, 24, 25, 28, 29, 30, 31, 35, NCL (8) 39, 41, 43**
- (511) 9 - Podložky pod myš, magnety, automatické kuchynské časové spínače.  
 14 - Hodiny, kontrolné kuchynské hodiny, prívesky na kľúče, šnúrky na kľúče na zavesenie na krk.  
 16 - Perá, poznámkové bloky (normálne a samolepiace), nálepky, záložky do kníh.  
 18 - Otvorené tašky s dvoma držadlami, tašky, vrecúška, škatuľky na vizitky patriace do tejto triedy.  
 21 - Podnosy na použitie v domácnosti s výnimkou podnosov z drahých kovov, podložky s výnimkou papierových, nie ako prestieranie, tácky s výnimkou tácní z drahých kovov, rukavice pre domácnosť na obsluhu rúry na pečenie, hrnčeky na kávu, poháre na pitie.  
 24 - Obrusy na stôl (nie papierové).  
 25 - Zástery, tričká, čiapky/klobúky, kuchárske čiapky, saká, šály.  
 28 - Hracie karty.  
 29 - Mäso, ryby, hydina, mäsové výťažky, konzervované, sušené a tepelne spracované ovocie a zelenina, rôsoly, džemy, marmelády, ovocné zaváraniny, ovocné pretlaky, vajcia, mlieko a mliečne výrobky, jedlé oleje a tuky.  
 30 - Káva, čaj, kakao, cukor, ryža, maniok, ságo, kávové náhradky, múka a výrobky z obilia, chlieb, pekárske a cukrárske výrobky, zmrzlina, med, melasový sirup, kvasnice, prášky do pečiva, soľ, horčica, ocot, omáčky ako chuťové prísady, ovocné omáčky, korenie, ľad.  
 31 - Poľnohospodárske, záhradkárске a lesné produkty a obilniny, ktoré nie sú zahrnuté v iných triedach, čerstvé ovocie a zelenina, semená, rastliny a kvety, potrava pre zvieratá, slad na výrobu piva a liehovín.  
 35 - Reklamná činnosť, obchodný manažment, obchodná správa, obchodná administratíva, zasielateľské služby v oblasti korenia, potravinárskych výrobkov a kuchárskych receptov na reklamné účely, prieskumné služby na umiestnenie špeciálneho korenia, potravinárskych výrobkov a receptov ako marketingové služby.  
 39 - Dopravné služby, balenie darčkových balíčkov, ktoré obsahujú položky týkajúce sa varenia ako korenie, potravinárske výrobky a recepty a ich doprava.  
 41 - Vzdelávanie, výcvik, kurzy a školenia v oblasti varenia prostredníctvom kuchárskeho štúdia, publikovanie a vydávanie kníh, novín, časopisov v oblasti štúdia virtuálneho varenia prostredníctvom internetu alebo iných počítačových sietí.  
 43 - Reštauračné služby (strava), príprava a dodávka jedál na objednávku do domu.
- (540) ICOOK**
- (550) slovná
- (732) Alticor Inc., 7575 Fulton Street East, Ada, Michigan 49355, US;
- (740) Zivko Mijatovic and Partners s. r. o., Bratislava, SK;
- 
- (111) 214993**
- (151) 23.8.2006
- (156) 29.4.2024
- (180) 29.4.2034
- (210) 1406-2004
- (220) 29.4.2004
- (442) 1.4.2005
- (450) 5.10.2006
- (511) 18, 24, 25, 28, 35 NCL (8)**
- (511) 18 - Batohy, vaky pre turistov, vaky pre horolezcov, vychádzkové palice, cestovné kufre, cestovné tašky, držiačky na kufre, horolezecké palice, chlebníky, kožené chlopne, lodné kufre, cestovné obaly na odevy, palice na podporu pri chôdzi, vrecká a tašky na pripnutie k opasku, plážové tašky, pokrývky pre zvieratá, postroje pre zvieratá, poľovnícke torby, puzdrá a obaly z vulkanfíbru, puzdrá na navštívenky, remienky na korčule, plecniaky, tašky na nosenie detí, vychádzkové sedadlá, kožušiny, koža, imitácia kože, kožené alebo kožou potiahnuté škatule, kožené šnúrky, kožené povrázky, aktovky, kufre, kufríky, dáždnyky, slnečníky, peňaženky, kabelky, kľúčenky z kože, kožušinové pokrývky, kožené náramenné pásy, kožené remene, remienky, vrecká z kože na balenie.  
 24 - Spacie vaky nahrádzajúce prikrývky, sieťky proti moskytom, bavlnené textílie, textílie, tkaniny na textilné využitie, látkové značky, posteľná a stolová bielizeň a textílie, lôžkoviny, kúpeľňové textílie nie ako oblečenie, netkané textílie, textilné obrúsky a vreckovky, obrusy nie papierové, pleteniny, textilné podšívky, zástavy a vlajky nie papierové.  
 25 - Odevy, bielizeň pohlcujúca pot, bielizeň zabraňujúca poteniu, cyklistické oblečenie, športová obuv, futbalová obuv, gymnastické dresy, kombinézy na vodné lyžovanie, kovové časti na obuv, lyžiarske topánky, obuv a oblečenie pre športovcov, obuv a oblečenie pre turistiku a horské športy, protišmykové pomôcky na obuv, pánske spodky, sprchovacie čiapky, čiapkové šilty, športové tričká a dresy, celé topánky, uniformy, konfekcia, obleky, vesty, vrchné ošatenie, pokrývky hlavy, bielizeň, bundy, čelenky, čiapky, chrániče uší ako pokrývka hlavy, kabáty, klobúky, kapucne, goliere, tielka, tričká, kombinézy, košele, kožušiny ako oblečenie, obuv a plášte na kúpanie, nohavice, opasky, pančuchy, plavky, pleteniny ako oblečenie, svetre, pulóvre, ponožky, potníky, rukavice, šály, šatky, šerpy, vrecká na odevy.  
 28 - Postroje pre horolezcov, horolezecký výstroj, ochranné vypchávkové ako časti športových úborov, bejzbalové rukavice, boxerské rukavice, stacionárne bicykle na cvičenie, chrániče na píšťaly, chrániče na lakte ako športové potreby, opasky pre vzpieračov, hry, hračky, cvičebné náradie, bazény ako športový tovar, činky, stroje na fyzické cvičenie, golfové rukavice a vaky, gymnastické zariadenia, lopty, žetóny, kolieskové korčule, kolobežky, korčule, lyže, lyžiarske viazanie, sánky, skejtbordy.  
 35 - Maloobchodné služby v oblasti športových potrieb, potrieb pre turistiku, odevov, textilu, textilných doplnkov, obuvi, kancelárie zaoberajúce sa dovozom a vývozom, poradenstvo v obchodnej činnosti, obchodné alebo podnikateľské informácie, organizovanie komerčných alebo reklamných výstav a veľtrhov, predvádzanie tovaru,

reklama, sprostredkovanie uvedených služieb, sprostredkovanie obchodu s tovarom.

(540)



(550) obrazová

(732) TREKLAND s. r. o., Vajanského nábrežie 9, Bratislava, SK;

(740) Ing. Róbert Porubčan EDING, Ivanka pri Dunaji, SK;

(111) 238322

(151) 13.10.2014

(156) 11.4.2024

(180) 11.4.2034

(210) 665-2014

(220) 11.4.2014

(442) 2.7.2014

(450) 4.12.2014

(511) 37 NCL (10)

(511) 37 - Murovanie; murárske práce; inštalácia okien a dverí.

(540)

(550) obrazová

(591) zelená

(732) CEDERA s.r.o., Syslia 12/2834, Bratislava, SK;

(740) Kreibik Tomáš, Mgr., Košice, SK;

(111) 238497

(151) 12.11.2014

(156) 15.5.2024

(180) 15.5.2034

(210) 885-2014

(220) 15.5.2014

(442) 5.8.2014

(450) 7.1.2015

(511) 7, 11, 32, 40, 42, 43 NCL (10)

(511) 7 - Zariadenia na výrobu sýtenej vody; zariadenia na výrobu minerálnej vody; stroje na výrobu sýtených nápojov.

11 - Zariadenia na filtrovanie vody; zariadenia na úpravu vody; filtre na pitnú vodu; bojler; ohrievače vody; ionizátory na úpravu vzduchu a vody; prístroje a zariadenia na zmäkčovanie vody; zariadenia a stroje na čistenie vody; zariadenia na chladenie vody; tlakové zásobníky vody.

32 - Nápoje; vody; sýtená voda; prípravky na výrobu sýtenej vody; minerálne vody (nápoje); prípravky na výrobu minerálnej vody; sódová voda (sódovka); stolové vody; sýtené vody.

40 - Úprava vody.

42 - Rozbory vody.

43 - Prenájom automatov na pitnú vodu.

(540)

(550) obrazová

(591) modrá, zelená

(732) eWater, a.s., Žižkova 4D, Košice-Juh, SK;

(740) Advokátska kancelária VASIL, ŠIMONOVIC & partners, s.r.o., Košice, SK;

(111) 238498

(151) 12.11.2014

(156) 15.5.2024

(180) 15.5.2034

(210) 886-2014

(220) 15.5.2014

(442) 5.8.2014

(450) 7.1.2015

(511) 7, 11, 32, 40, 42, 43 NCL (10)

(511) 7 - Zariadenia na výrobu sýtenej vody; zariadenia na výrobu minerálnej vody; stroje na výrobu sýtených nápojov.

11 - Zariadenia na filtrovanie vody; zariadenia na úpravu vody; filtre na pitnú vodu; bojler; ohrievače vody; ionizátory na úpravu vzduchu a vody; prístroje a zariadenia na zmäkčovanie vody; zariadenia a stroje na čistenie vody; zariadenia na chladenie vody; tlakové zásobníky vody.

32 - Nápoje; vody; sýtená voda; prípravky na výrobu sýtenej vody; minerálne vody (nápoje); prípravky na výrobu minerálnej vody; sódová voda (sódovka); stolové vody; sýtené vody.

40 - Úprava vody.

42 - Rozbory vody.

43 - Prenájom automatov na pitnú vodu.

(540)

- (550) obrazová  
 (591) zelená, modrá  
 (732) eWater, a.s., Žižkova 4D, Košice-Juh, SK;  
 (740) Advokátska kancelária VASIL, ŠIMONOVÍČ & partners, s.r.o., Košice, SK;

**(111) 238630**

- (151) 13.11.2014  
 (156) 23.5.2024  
 (180) 23.5.2034  
 (210) 952-2014  
 (220) 23.5.2014  
 (442) 5.8.2014  
 (450) 7.1.2015

**(511) 37, 42** NCL (10)

- (511) 37 - Stavebné informácie; stavebné poradenstvo.  
 42 - Architektúra (architektonické služby); architektonické poradenstvo; vypracovanie stavebných výkresov; štúdie technických projektov; inžinierska činnosť; expertízy (inžinierske práce).

**(540)**

- (550) obrazová  
 (591) zelená, čierna  
 (732) KOPA ENG. s.r.o., Škultétyho 26, Prešov, SK;

**(111) 238723**

- (151) 11.12.2014  
 (156) 20.5.2024  
 (180) 20.5.2034  
 (210) 932-2014  
 (220) 20.5.2014  
 (442) 4.9.2014  
 (450) 3.2.2015

**(511) 18, 25, 35** NCL (10)

- (511) 18 - Koža, koženka; surové kože; zvieracie kože; teľacia koža; vypracované kože; koža jatočných zvierat; imitácie kože; moleskin (imitácia kože); kožené šnúrky; aktovky (kožený tovar); školské tašky (aktovky); batohy; plecniaky; kufre; cestovné kufre; diplomatické kufriky; kufrik na toaletné potreby; držiaky na kufre; kabelky; kabelkové rámy; náprsné tašky; turistické plecniaky; kožené tašky na náradie; peňaženky; športové tašky; tašky na kolieskach; cestovné tašky; kožené cestovné tašky; plážové tašky; cestovné obaly na odevy; kožené puzdrá na kľúče; puzdrá na kľúče; puzdrá na navštívenky; poľovnícke tašky (torby); kožené remene (sedlárske výrobky); kožené remienky; dáždnyky; slnečníky; jelenica s výnimkou jelenice na čistenie; kožušiny; kožušinové pokrývky; kožené ozdoby na nábytok; náhubky a obojky pre

zvieratá; postroje pre zvieratá; kožené náramenné pásy; usne (surovina alebo polotovary); kožené vrecká a tašky na balenie; vulkanfíbové škatule; kožené alebo kožou potiahnuté škatule; kožené lepenky; sedlárske výrobky; vychádzkové palice.

25 - Obuv; topánky; tenisky (športová obuv); športová obuv; obuv (vysoká); šnurovacie topánky; celé topánky; topánky na šport; detská obuv; obuv na voľný čas; pracovná obuv; atletická obuv; bežecká obuv; futbalová obuv (kopačky); štipule na kopačky; gymnastické cvičky; papuče; sandále; dreváky; plážová obuv; plátenná obuv; galoše; lyžiarske topánky; podpätky na obuv; podošvy na obuv; vnútorné podošvy na obuv; sáry čižiem; zvršky topánok; kovanie na obuv; rámy na obuv; lemy na obuv; prešívacie remienky na obuv (na spájanie zvrškov a podošiev šitej obuvi); protišmykové pomôcky na obuv; špičky na obuv; pančuchy; pančuškové nohavice; ponožky; odevy; pokrývky hlavy; opasky (časti odevov); opasky na doklady a peniaze (časti odevov); kožušiny (oblečenie); čelenky (oblečenie); čiapky; čiapky (priliehavé); čiapky so šiltom; chrániče uší proti chladu (pokrývka hlavy); oblečenie; športové tričká, dresy; telocvičné úbory; plavky; oblečenie z kože; oblečenie z imitácie kože; oblečenie pre motoristov; nepremokavé odevy; šatky, šály; vrchné ošatenie; vrecká na odevy; rukavice (časť oblečenia); lyžiarske rukavice; palčiaky.

35 - Veľkoobchodné a maloobchodné služby s obuvou, koženou galantériou, kožušínami, módnymi doplnkami, odevmi, darčkovými a reklamnými predmetmi a s ostatnými tovarmi uvedenými v triedach 18 a 25 tohto zoznamu; veľkoobchodné a maloobchodné služby s obuvou, koženou galantériou, kožušínami, módnymi doplnkami, odevmi, darčkovými a reklamnými predmetmi a s ostatnými tovarmi uvedenými v triedach 18 a 25 tohto zoznamu poskytované prostredníctvom katalógov; veľkoobchodné a maloobchodné služby s obuvou, koženou galantériou, kožušínami, módnymi doplnkami, odevmi, darčkovými a reklamnými predmetmi a s ostatnými tovarmi uvedenými v triedach 18 a 25 tohto zoznamu poskytované prostredníctvom webových stránok; veľkoobchodné a maloobchodné služby s obuvou, koženou galantériou, kožušínami, módnymi doplnkami, odevmi, darčkovými a reklamnými predmetmi a s ostatnými tovarmi uvedenými v triedach 18 a 25 tohto zoznamu poskytované prostredníctvom telekomunikačných prostriedkov; kancelárie zaoberajúce sa dovozom a vývozom; analýzy nákupných cien, veľkoobchodných cien; obchodné odhady; služby porovnávania cien; obchodná správa licencií výrobkov a služieb pre tretie osoby; zásobovacie služby pre tretie osoby (nákup tovarov a služieb pre iné podniky); podpora predaja pre tretie osoby; rozširovanie reklamných materiálov zákazníkom (letáky, prospekty, tlačoviny, vzorky); reklama; rozširovanie reklamných alebo inzertných oznamov; online reklama na počítačovej komunikačnej sieti; grafická úprava tlačovín na reklamné účely; vydávanie reklamných alebo náborových textov;



nábor zamestnancov; marketingové štúdie; obchodný alebo podnikateľský prieskum; predvádzanie tovaru; predvádzanie (služby modeliek) na reklamné účely a podporu predaja; organizovanie módnych prehliadok na účely podpory predaja; organizovanie komerčných alebo reklamných výstav; organizovanie komerčných alebo reklamných veľtrhov; prezentácia výrobkov v komunikačných médiách pre maloobchod; vylepovanie plagátov; prenájom reklamných plôch; prenájom reklamných materiálov; rozhlasová reklama; televízna reklama; fotokopírovacie služby; vyhľadávanie informácií v počítačových súboroch (pre zákazníkov); obchodné informácie a rady spotrebiteľom; odborné obchodné poradenstvo; správa počítačových súborov; administratívne spracovanie obchodných objednávok; zbieranie údajov do počítačových databáz; zoraďovanie údajov v počítačových databázach; obchodné alebo podnikateľské informácie; aranžovanie výkladov; poskytovanie rád a informácií o uvedených službách prostredníctvom komunikačných médií, elektronickej pošty, SMS správ, počítačových sietí a internetu alebo verbálne.

(540)



(550) obrazová  
(732) IMBIZ s.r.o., Mlynská 39, Spišská Nová Ves, SK;  
(740) Ing. Róbert Porubčan EDING, Ivanka pri Dunaji, SK;

**(111) 238760**

(151) 11.12.2014  
(156) 12.5.2024  
(180) 12.5.2034  
(210) 5314-2014  
(220) 12.5.2014  
(442) 4.9.2014  
(450) 3.2.2015

**(511) 9, 38, 41** NCL (10)

(511) 9 - Nosiče záznamov s nahranými audio a/alebo audiovizuálnymi programami; nahrané optické disky; audiovizuálne diela zaznamenané v digitálnej podobe; hudobné diela zaznamenané na nosičoch údajov; informácie, dáta a databázy zaznamenané na nosičoch údajov; informácie, dáta a databázy v elektronických, dátových, informačných, počítačových a komunikačných sieťach (sťahovateľné z telekomunikačnej siete); multimediálne softvérové aplikácie (sťahovateľné z telekomunikačnej siete).

38 - Prenos audio alebo audiovizuálnych diel prostredníctvom informačnej, telekomunikačnej alebo počítačovej siete.

41 - Služby agentúr v oblasti kultúry; organizovanie operných divadelných vystúpení, koncertov, umeleckých súťaží a iných hudobných vystúpení; organizovanie kultúrnych akcií; výchovné a zábavné služby; tvorba umeleckých programov; tvorba audiovizuálnych programov; hudobná tvorba; tvorba audiovizuálnych diel; tvorba televíznych a audiovizuálnych programov; nahrávanie zvukových alebo obrazovo-zvukových záznamov na nosiče údajov; organizovanie spoločenských a kultúrnych podujatí; koncertné siene (služby); organizovanie živých vystúpení; vydávanie audio a/alebo audiovizuálnych záznamov a umeleckých diel v oblasti hudby na všetkých druhoch nosičov; online poskytovanie videozáznamov (bez možnosti kopírovania); informácie o možnostiach zábavy.

(540)



(550) obrazová  
(732) MÜLLI s.r.o., Pezinská 49, Senec, SK;  
(740) Ing. Peter Hojčuš - Patentová a známková kancelária, Bratislava-Petržalka, SK;

**(111) 238814**

(151) 11.12.2014  
(156) 11.3.2024  
(180) 11.3.2034  
(210) 442-2014  
(220) 11.3.2014  
(442) 4.9.2014  
(450) 3.2.2015

**(511) 32, 35, 43** NCL (10)

(511) 32 - Svetlé pivo (svetlý ležiak); sladové svetlé pivo; svetlé pivo obohatené minerálmi; svetlé pivo s kávovou príchuťou; nízkoalkoholické svetlé pivo; výťažky z chmeľu na výrobu piva; sladina; pivná mladinka; chmeľové výťažky používané na prípravu nápojov.

35 - Kancelárie zaoberajúce sa dovozom a vývozom; sprostredkovanie obchodu s tovarom; sprostredkovanie obchodu s tovarmi v triede 32 tohto zoznamu; obchodné sprostredkovanie služieb v triedach 35 a 43; zásobovacie služby pre tretie osoby (nákup tovarov a služieb pre iné podniky); prezentácia výrobkov v komunikačných médiách

pre maloobchod; maloobchodné a veľkoobchodné služby s tovarmi; farmaceutické a zverolekárske výrobky, hygienické výrobky na lekárske použitie, diétne potraviny a diétne látky na lekárske alebo zverolekárske účely, potraviny pre dojčatá, potravinové doplnky pre ľudí a zvieratá, dezinfekčné prostriedky, prípravky na ničenie hmyzu, predajné automaty, ručné nástroje a ručné náradie, nožiarske výrobky a príbory, bodné zbrane, zariadenia pracujúce pod tlakom na točenie piva, pivové pumpy, papier, lepenka a výrobky z týchto materiálov, tlačiarenské výrobky, kufre a cestovné tašky, dáždnyky a slnečníky, nábytok, kovový a kempingový nábytok, domáce a kuchynské potreby a nádoby, výrobky zo skla, porcelánu a keramiky, podnosy a podložky pod riad a nádoby, obrusy, odevy, obuv a prikrývky hlavy, pivo, minerálne a sýtené vody a iné nealkoholické nápoje, ovocné nápoje a ovocné šťavy, sirupy a iné prípravky na výrobu nápojov, alkoholické nápoje (okrem piva), tabak, fajčiarske potreby, zápalky prostredníctvom katalógov, telenákupu, elektronických prostriedkov a webových stránok; vzťahy s verejnosťou (public relations); reklama; reklamné agentúry; online reklama na počítačovej komunikačnej sieti; rozhlasová reklama; televízna reklama; organizovanie komerčných alebo reklamných výstav a veľtrhov; organizovanie výstav na obchodné účely; predvádzanie tovaru; podpora predaja pre tretie osoby; zásielkové reklamné služby; rozširovanie, zasielanie reklamných materiálov zákazníkom – letáky, prospekty, tlačivá, vzorky; rozširovanie reklamných alebo inzertných oznamov; rozširovanie vzoriek tovaru; vydávanie a aktualizovanie reklamných alebo náborových materiálov; vylepovanie plagátov; prenájom reklamného času vo všetkých komunikačných médiách; prenájom reklamných materiálov; prenájom reklamných priestorov; prenájom reklamných plôch; poskytovanie obchodných alebo podnikateľských informácií; obchodné informácie a rady spotrebiteľom; marketingové služby; prieskum trhu; pomoc pri riadení obchodnej činnosti; poskytovanie uvedených služieb prostredníctvom komunikačných médií, elektronickej pošty, SMS správ, počítačových sietí a internetu.

43 - Ubytovacie kancelárie (hotely, penzióny); hotelierske služby; poskytovanie hotelového ubytovania; služby motelov; penzióny; turistické ubytovne; poskytovanie pozemkov pre kempingy; reštaurácie, jedálne a závodné jedálne; samoobslužné reštaurácie; služby reštaurácií a bufetov; kaviarne; barové služby; bufety, rýchle občerstvenie; príprava a dodávka jedál na objednávku do domu; prenájom prenosných stavieb; prenájom stoličiek, stolov, obrusov a sklenených výrobkov; poskytovanie uvedených služieb prostredníctvom komunikačných médií, elektronickej pošty, SMS správ, počítačových sietí a internetu.

(540)



(550) obrazová

(591) zelená, svetlozelená, žltá, oranžová, čierna, biela

(732) Vereš Roman, Sučianska 2106/29, Martin - Priekopa, SK;

**(111) 238815**

(151) 11.12.2014

(156) 11.3.2024

(180) 11.3.2034

(210) 443-2014

(220) 11.3.2014

(442) 4.9.2014

(450) 3.2.2015

**(511) 32, 33, 35, 43** NCL (10)

(511) 32 - Pivo; ležiak; svetlé pivo; porter (silné čierne pivo); stout (silné čierne pivo); sladové pivo; pívá obohatené minerálmi; pivo s kávovou príchuťou; nealkoholické pivo; nízkoalkoholické pivo; koktaily na báze piva; shandy (pivo s limonádou); výťažky z chmeľu na výrobu piva; sladina; pivná mladinka; chmeľové výťažky používané na prípravu nápojov; nealkoholické nápoje; nealkoholické perlivé nápoje; nízkokalorické nealkoholické nápoje; limonády; limonádové sirupy; koncentráty používané pri príprave nealkoholických nápojov; medové nealkoholické nápoje; iné nealkoholické nápoje; prípravky na výrobu nápojov; sarsaparila (nealkoholický nápoj); vody (nápoje); stolové vody; neperlivá voda; perlivá voda; sóda; sýtené vody; prípravky na výrobu sýtenej vody; okysličená voda; pramenitá voda; pitná voda; fľašková pitná voda; fľašková voda; ochutené vody; mušty; ovocné džúsy; nápoje na ovocnej báze; nealkoholické ovocné nápoje; ovocné nápoje a ovocné šťavy; nápoje obsahujúce predovšetkým ovocné šťavy; nápoje z hrozbovej šťavy; hroznová šťava; hroznový mušt (nekvasený); citrónády; citrónový nápoj s cukrom; bitter lemon (horká citrónáda); citrónová jačmenná voda; nealkoholický zázvorový nápoj (ginger ale); šťavy s aloe vera; nealkoholické nápoje s ovocnou príchuťou.  
33 - Víno; nízkoalkoholické víno; alkoholizované víno; biele víno; červené víno; fortifikované víno;

šumivé víno; varené víno; víno na varenie; portské vína; nápoje obsahujúce víno (vínne streky); alkoholické nápoje vyrobené z vína a ovocnej šťavy; vodnár (matolinové víno); šery; vermút; alkoholické nápoje obsahujúce ovocie; alkoholické nápoje s ovocím; ovocné mušty; alkoholické nápoje z ovocia; alkoholické výťažky z ovocia; hruškový mušt (alkoholický); alkoholický jablčný mušt; digestíva (liehoviny a likéry); liehoviny; fermentované liehoviny; destilované nápoje; destilované alkoholické nápoje; šnaps (pálenka); džin; rum; vodka; calvados; likéry; horké likéry; aleopops (sladké alkoholické nápoje); mentolový likér; griotka; matový likér; krémové likéry; likéry na báze škótskej whisky; likéry s obsahom smotany; alkoholické punče; rumový punč; vínny punč; medovina; nízkoalkoholické nápoje; horké alkoholické nápoje; alkoholické energetické nápoje.

35 - Kancelárie zaoberajúce sa dovozom a vývozom; sprostredkovanie obchodu s tovarom; sprostredkovanie obchodu s tovarmi v triedach 32 a 33 tohto zoznamu; obchodné sprostredkovanie služieb v triedach 35 a 43; zásobovacie služby pre tretie osoby (nákup tovarov a služieb pre iné podniky); prezentácia výrobkov v komunikačných médiách pre maloobchod; maloobchodné a veľkoobchodné služby s tovarmi; farmaceutické a zverolekárske výrobky, hygienické výrobky na lekárske použitie, diétne potraviny a diétne látky na lekárske alebo zverolekárske účely, potraviny pre dojčatá, potravinové doplnky pre ľudí a zvieratá, dezinfekčné prostriedky, prípravky na ničenie hmyzu, predajné automaty, ručné nástroje a ručné náradie, nožiarske výrobky a príbory, bodné zbrane, zariadenia pracujúce pod tlakom na točenie piva, pivové pumpy, papier, lepenka a výrobky z týchto materiálov, tlačiarenské výrobky, kufre a cestovné tašky, dáždnyky a slnečníky, nábytok, kovový a kempingový nábytok, domáce a kuchynské potreby a nádoby, výrobky zo skla, porcelánu a keramiky, podnosy a podložky pod riad a nádoby, obrusy, odevy, obuv a prikrývky hlavy, pivo, minerálne a sýtené vody a iné nealkoholické nápoje, ovocné nápoje a ovocné šťavy, sirupy a iné prípravky na výrobu nápojov, alkoholické nápoje (okrem piva), tabak, fajčiarske potreby, zápalky prostredníctvom katalógov, telenákupu, elektronických prostriedkov a webových stránok; vzťahy s verejnosťou (public relations); reklama; reklamné agentúry; online reklama na počítačovej komunikačnej sieti; rozhlasová reklama; televízna reklama; organizovanie komerčných alebo reklamných výstav a veľtrhov; organizovanie výstav na obchodné účely; predvádzanie tovaru; podpora predaja pre tretie osoby; zásielkové reklamné služby; rozširovanie, zasielanie reklamných materiálov zákazníkom – letáky, prospekty, tlačivá, vzorky; rozširovanie reklamných alebo inzertných oznamov; rozširovanie vzoriek tovaru; vydávanie a aktualizovanie reklamných alebo náborových materiálov; vylepovanie plagátov; prenájom reklamného času vo všetkých komunikačných médiách; prenájom reklamných materiálov; prenájom reklamných priestorov; prenájom reklamných plôch; poskytovanie

obchodných alebo podnikateľských informácií; obchodné informácie a rady spotrebiteľom; marketingové služby; prieskum trhu; pomoc pri riadení obchodnej činnosti; poskytovanie uvedených služieb prostredníctvom komunikačných médií, elektronickej pošty, SMS správ, počítačových sietí a internetu.

43 - Ubytovacie kancelárie (hotely, penzióny); hotelierske služby; poskytovanie hotelového ubytovania; služby motelov; penzióny; turistické ubytovne; poskytovanie pozemkov pre kempingy; reštaurácie, jedálne a závodné jedálne; samoobslužné reštaurácie; služby reštaurácií a bufetov; kaviarne; barové služby; bufety, rýchle občerstvenie; príprava a dodávka jedál na objednávku do domu; prenájom prenosných stavieb; prenájom stoličiek, stolov, obrusov a sklenených výrobkov; poskytovanie uvedených služieb prostredníctvom komunikačných médií, elektronickej pošty, SMS správ, počítačových sietí a internetu.

(540)



(550) obrazová

(591) svetložltá, žltá, svetlohnedá, hnedá, tmavohnedá, biela

(732) Vereš Roman, Sučianska 2106/29, Martin - Priekopa, SK;

(111) 238816

(151) 11.12.2014

(156) 11.3.2024

(180) 11.3.2034

(210) 444-2014

(220) 11.3.2014

(442) 4.9.2014

(450) 3.2.2015

(511) 32, 35, 43 NCL (10)

(511) 32 - Svetlé nealkoholické pivo.

35 - Kancelárie zaoberajúce sa dovozom a vývozom; sprostredkovanie obchodu s tovarom; sprostredkovanie obchodu s tovarmi v triede 32 tohto zoznamu; obchodné sprostredkovanie služieb v triedach 35 a 43; zásobovacie služby pre tretie osoby (nákup tovarov a služieb pre iné podniky);

prezentácia výrobkov v komunikačných médiách pre maloobchod; maloobchodné a veľkoobchodné služby s tovarmi; farmaceutické a zverolekárske výrobky, hygienické výrobky na lekárske použitie, diétne potraviny a diétne látky na lekárske alebo zverolekárske účely, potraviny pre dojčatá, potravinové doplnky pre ľudí a zvieratá, dezinfekčné prostriedky, prípravky na ničenie hmyzu, predajné automaty, ručné nástroje a ručné náradie, nožiarske výrobky a príbory, bodné zbrane, zariadenia pracujúce pod tlakom na točenie piva, pivo, pivové pumpy, papier, lepenka a výrobky z týchto materiálov, tlačiarenské výrobky, kufre a cestovné tašky, dáždnyky a slnečníky, nábytok, kovový a kempingový nábytok, domáce a kuchynské potreby a nádoby, výrobky zo skla, porcelánu a keramiky, podnosy a podložky pod riad a nádoby, obrusy, odevy, obuv a prikrývky hlavy, pivo, minerálne a sýtené vody a iné nealkoholické nápoje, ovocné nápoje a ovocné šťavy, sirupy a iné prípravky na výrobu nápojov, alkoholické nápoje (okrem piva), tabak, fajčiarske potreby, zápalky prostredníctvom katalógov, telenákupu, elektronických prostriedkov a webových stránok; vzťahy s verejnosťou (public relations); reklama; reklamné agentúry; online reklama na počítačovej komunikačnej sieti; rozhlasová reklama; televízna reklama; organizovanie komerčných alebo reklamných výstav a veľtrhov; organizovanie výstav na obchodné účely; predvádzanie tovaru; podpora predaja pre tretie osoby; zásielkové reklamné služby; rozširovanie, zasielanie reklamných materiálov zákazníkom – letáky, prospekty, tlačivá, vzorky; rozširovanie reklamných alebo inzertných oznamov; rozširovanie vzoriek tovaru; vydávanie a aktualizovanie reklamných alebo náborových materiálov; vylepovanie plagátov; prenájom reklamného času vo všetkých komunikačných médiách; prenájom reklamných materiálov; prenájom reklamných priestorov; prenájom reklamných plôch; poskytovanie obchodných alebo podnikateľských informácií; obchodné informácie a rady spotrebiteľom; marketingové služby; prieskum trhu; pomoc pri riadení obchodnej činnosti; poskytovanie uvedených služieb prostredníctvom komunikačných médií, elektronickej pošty, SMS správ, počítačových sietí a internetu.

43 - Ubytovacie kancelárie (hotely, penzióny); hotelierske služby; poskytovanie hotelového ubytovania; služby motelov; penzióny; turistické ubytovne; poskytovanie pozemkov pre kempingy; reštaurácie, jedálne a závodné jedálne; samoobslužné reštaurácie; služby reštaurácií a bufetov; kaviarne; barové služby; bufety, rýchle občerstvenie; príprava a dodávka jedál na objednávku do domu; prenájom prenosných stavieb; prenájom stoličiek, stolov, obrusov a sklenených výrobkov; poskytovanie uvedených služieb prostredníctvom komunikačných médií, elektronickej pošty, SMS správ, počítačových sietí a internetu.

(540)



(550) obrazová

(591) modrá, svetlomodrá, žltá, oranžová, čierna, biela

(732) Vereš Roman, Sučianska 2106/29, Martin - Priekopa, SK;

**(111) 238817**

(151) 11.12.2014

(156) 11.3.2024

(180) 11.3.2034

(210) 445-2014

(220) 11.3.2014

(442) 4.9.2014

(450) 3.2.2015

**(511) 16, 21, 25, 32, 33, 35, 43** NCL (10)

(511) 16 - Tlačené publikácie; tlačoviny; noviny; časopisy (periodiká); komiksy; kalendáre; trhacie kalendáre; ročenky; príručky; prospekty; katalógy; zoznamy; obežníky; oznámenia ako papiernický tovar; tlačivá; formuláre; predtlačte; lístky; obtlačky; paragóny; papierové alebo kartónové tabuľky; reklamné tabule z papiera; reklamné tabule z kartónu alebo z lepenky; pútače z papiera alebo lepenky; plagáty; pohľadnice; blahoprajné pohľadnice; poštové hracie pohľadnice; obálky ako papiernický tovar; listový papier; vizitky z dreva; fotografie; papierové zástavy, vlajky; papiernický tovar; papier; hárky papiera; drevitý papier; parafínový papier; obaly ako papiernický tovar; samolepky pre domácnosť a na kancelárske účely; portréty; papierové obrusy na stôl; papierové obrusy; stolové papierové prestieranie, obrúsky; papierové obrúsky, ručníky; papierové podložky na stôl, anglické prestieranie; papierové podložky pod poháre; podložky pod pivové poháre; papierové servítky; papierové utierky; papierové utierky na tvár; papierové vreckovky; toaletný papier; lepenkové alebo papierové škatule; lepenkové alebo papierové obaly na fľaše; kartón, lepenka; predmety z kartónu; tuby z kartónu.

21 - Šejkre, ručné mixéry; predmety na chladienie potravín pre domácnosť, obsahujúce chladiace zmesi; formy na ľadové kocky; termosky, tepelnoizolačné

nádoby na nápoje a jedlo; kuchynský a jedáľenský riad; jedáľenské súpravy; misy; misky; tanierne; tanieriky; papierové tanierne; podnosy, táčne; papierové tácky; lieviky; držiaky na jedálne lístky; poháre, šálky, hrnčeky na pitie; poháriky; čaše; sklenené poháre; pivové poháre; poháriky papierové alebo z plastických hmôt; likérové súpravy; fľaše; karafy; kanvičky; krčahy; džbány; otvárače na fľaše; vývrtky; piknikové koše s riadom; puzdrá, vrecká na tovary uvedené v triede 21 tohto zoznamu; putne, kade; vedrá; drevené vedrá, kade; nočníky; porcelán; hrnčiarly tovar; sklené nádoby; nástroje na čistenie na ručný pohon; kefy na umývanie riadu; kefy na umývanie riadu; kefy na čistenie nádrží a nádob; záchodové kefy; gumový zvon na čistenie odpadových potrubí; nádoby na odpadky, koše na smeti; smetiaky.

25 - Pokrývky hlavy; čiapky; priliehavé čiapky; klobúky; klobúkové kostry; mitra, klobúk; papierové klobúky ako oblečenie; baretky; cylindre; turbany; štitky, šilty na pokrývky hlavy; šilty na čiapke; čelenky ako oblečenie; závoje; závoj, čipková šatka; šatky; šály; šály uviazané pod krkom; vlnené šály; chrániče uší proti chladu, ako pokrývka hlavy; boa - kožušinová ozdoba alebo ozdoba z peria na ovinutie okolo krku; kožuštinové štóly; rukavice; palčiaci; rukávniky; oblečenie; odevy; vrchné ošatenie; konfekcia, odevy; kombinézy ako oblečenie; pracovné plášte; nepremokavý odev; oblečenie z kože; oblečenie z imitácie kože; kožušiny ako oblečenie; kožuštinové kabáty; oblečenie z papiera; pleteniny ako oblečenie; pletiarly tovar; zvrchníky; kabáty; kapucne; peleríny; krátke kabátiky; krátke teplé kabáty s kapučnou; saká, bundy; kostýmy, obleky; vesty; zástery; šaty; sukne; nohavice; krátke, jazdecké alebo spodné nohavice; svetre; pulóvre; pletené svetre; košeľe; blúzky; sedlá na košeľe, blúzky alebo na dámske šaty; goliere ako oblečenie; snímateľné goliere; manžety ako časti odevov; podšívky ako časti odevov; tričká; tielka; ponožky; športové tričká, dresy; gymnastické telocvičné dresy; teplákové súpravy.

32 - Pivo; ležiak; svetlé pivo; porter (silné čierne pivo); stout (silné čierne pivo); sladové pivo; pivá obohatené minerálmi; pivo s kávovou príchuťou; nealkoholické pivo; nízkoalkoholické pivo; koktaily na báze piva; shandy (pivo s limonádou); výťažky z chmeľu na výrobu piva; sladina; pivná mladinka; chmeľové výťažky používané na prípravu nápojov; nealkoholické nápoje; nealkoholické perlivé nápoje; nízkokalorické nealkoholické nápoje; limonády; limonádové sirupy; koncentráty používané pri príprave nealkoholických nápojov; medové nealkoholické nápoje; iné nealkoholické nápoje; prípravky na výrobu nápojov; sarsaparila (nealkoholický nápoj); vody (nápoje); stolové vody; neperlivá voda; perlivá voda; sóda; sýtené vody; prípravky na výrobu sýtenej vody; oksyľičená voda; pramenitá voda; pitná voda; fľašková pitná voda; fľašková voda; ochutené vody; mušty; ovocné džúsy; nápoje na ovocnej báze; nealkoholické ovocné nápoje; ovocné nápoje a ovocné šťavy; nápoje obsahujúce predovšetkým ovocné šťavy; nápoje z hroznej šťavy; hrozňová šťava; hrozňový muš

(nekvasený); citronády; citrónový nápoj s cukrom; bitter lemon (horká citronáda); citrónová jačmenná voda; nealkoholický zázvorový nápoj (ginger ale); šťavy s aloe vera; nealkoholické nápoje s ovocnou príchuťou. 33 - Víno; nízkoalkoholické víno; alkoholizované víno; biele víno; červené víno; fortifikované víno; šumivé víno; varené víno; víno na varenie; portské vína; nápoje obsahujúce víno (vínne streky); alkoholické nápoje vyrobené z vína a ovocnej šťavy; vodnár (matolinové víno); šery; vermút; alkoholické nápoje obsahujúce ovocie; alkoholické nápoje s ovocím; ovocné mušty; alkoholické nápoje z ovocia; alkoholické výťažky z ovocia; hruškový muš (alkoholický); alkoholický jabľčný muš; digestíva (liehoviny a likéry); liehoviny; fermentované liehoviny; destilované nápoje; destilované alkoholické nápoje; šnaps (pálenka); džin; rum; vodka; calvados; likéry; horké likéry; alcopops (sladké alkoholické nápoje); mentolový likér; griotka; mäťový likér; krémové likéry; likéry na báze škótskej whisky; likéry s obsahom smotany; alkoholické punče; rumový punč; vínny punč; medovina; nízkoalkoholické nápoje; horké alkoholické nápoje; alkoholické energetické nápoje.

35 - Kancelárie zaoberajúce sa dovozom a vývozom; sprostredkovanie obchodu s tovarom; sprostredkovanie obchodu s tovarmi v triedach 16, 21, 25, 32 a 33 tohto zoznamu; obchodné sprostredkovanie služieb v triedach 35 a 43; zásobovacie služby pre tretie osoby (nákup tovarov a služieb pre iné podniky); prezentácia výrobkov v komunikačných médiách pre maloobchod; maloobchodné a veľkoobchodné služby s farmaceutickými a zverolekářskými výrobkami, hygienickými výrobkami na lekářské použitie, diétnymi potravinami a diétnymi látkami na lekářské alebo zverolekářské účely, potravinami pre dojčatá, potravinovými doplnkami pre ľudí a zvieratá, dezinfekčnými prostriedkami, prípravkami na ničenie hmyzu, predajnými automatmi, ručnými nástrojmi a ručným náradím, nožiarskymi výrobkami a príbormi, bodnými zbraňami, zariadeniami pracujúcimi pod tlakom na točenie piva, pivovými pumpami, papierom, lepenkou a výrobkami z týchto materiálov, tlačiarenskými výrobkami, kuframi a cestovnými taškami, dáždňikmi a slnečňikmi, nábytkom, kovovým a kempingovým nábytkom, domácimi a kuchynskými potrebami a nádobami, výrobkami zo skla, porcelánu a keramiky, podnosmi a podložkami pod riad a nádoby, obrusmi, odevmi, obuvou a prikrývkami hlavy, pivom, minerálnymi a sýtenými vodami a inými nealkoholickými nápojmi, ovocnými nápojmi a ovocnými šťavami, sirupmi a inými prípravkami na výrobu nápojov, alkoholickými nápojmi (okrem piva), tabakom, fajčiarskymi potrebami, zápalkami prostredníctvom katalógov, telenákupu, elektronických prostriedkov a webových stránok; vzťahy s verejnosťou (public relations); reklama; reklamné agentúry; online reklama na počítačovej komunikačnej sieti; rozhlasová reklama; televízna reklama; organizovanie komerčných alebo reklamných výstav a veľtrhov; organizovanie výstav na

obchodné účely; predvádzanie tovaru; podpora predaja pre tretie osoby; zásielkové reklamné služby; rozširovanie, zasielanie reklamných materiálov zákazníkom – letáky, prospekty, tlačivá, vzorky; rozširovanie reklamných alebo inzertných oznamov; rozširovanie vzoriek tovaru; vydávanie a aktualizovanie reklamných alebo náborových materiálov; vylepovanie plagátov; prenájom reklamného času vo všetkých komunikačných médiách; prenájom reklamných materiálov; prenájom reklamných priestorov; prenájom reklamných plôch; poskytovanie obchodných alebo podnikateľských informácií; obchodné informácie a rady spotrebiteľom; marketingové služby; prieskum trhu; pomoc pri riadení obchodnej činnosti; poskytovanie uvedených služieb prostredníctvom komunikačných médií, elektronickej pošty, SMS správ, počítačových sietí a internetu.

43 - Ubytovacie kancelárie (hotely, penzióny); hotelierske služby; poskytovanie hotelového ubytovania; služby motelov; penzióny; turistické ubytovne; poskytovanie pozemkov pre kempingy; reštaurácie, jedálne a závodné jedálne; samoobslužné reštaurácie; služby reštaurácií a bufetov; kaviarne; barové služby; bufety, rýchle občerstvenie; príprava a dodávka jedál na objednávku do domu; prenájom prenosných stavieb; prenájom stoličiek, stolov, obrusov a sklenených výrobkov; poskytovanie uvedených služieb prostredníctvom komunikačných médií, elektronickej pošty, SMS správ, počítačových sietí a internetu.

#### (540) MARTINSKÝ RICHTÁR

(550) slovná

(732) Vereš Roman, Sučianska 2106/29, Martin-Priekopa, SK;

#### (111) 238839

(151) 11.12.2014

(156) 2.5.2024

(180) 2.5.2034

(210) 796-2014

(220) 2.5.2014

(442) 4.9.2014

(450) 3.2.2015

(511) 6, 17, 20 NCL (10)

(511) 6 - Kovové kazety a nádoby; škatule a kontajnery z kovu; kovové nádoby na skladovanie a prepravu; kovové rúrky; kovové koše; kovové obalové nádoby; kovové rúrkové spojky; kovové zámočnicke stoly; kovové skrinky a škatule; kovové zásobníky na uteráky; vrchnáky na nádoby (kovové); kovové skrinky na náradie; kovové debny na náradie; kovové schody alebo rebríky slúžiace ako stolčeky; kovové manipulačné palety; kovové nakladacie palety; kovové prepravné palety; kovové podlahové rošty; kovové kontajnery; kovové pojazdné schodíky na manipuláciu s tovarom, kovové rebríky; kovové plošinové rebríky; kovové pracovné plošiny; hliník; zliatiny obyčajných kovov; primáme hliníkové zliatiny; sekundárne hliníkové zliatiny; hliníkové predzliatiny; lisované hliníkové profily; ťahané hliníkové rúrky; rúry kovové; dutý tovar z alumínia;lobal (hliníková

fólia); hliníkový drôt; hliníkové profily; morené, opieskované, lístočkové, ryhované, pocínované, pozinkované, pohliníkové, smaltované, lakované, plastované oceľové plechy a pásy; otvorené a uzavreté ohýbané kovové profily; kovové vlnité plechy; kovové štetovnice; stavebné, mostové a špeciálne oceľové konštrukcie; izolované a neizolované zvárané kovové rúry; drôt; drôtené pletivo; drôty z obyčajných kovov (okrem poistkových drôtov); drôty zo zliatin obyčajných kovov; oceľové palety; kovové baliace fólie; bezpečnostné schránky; kovové brány; kovové plechy; kovové stavebné dielce; kovové držadlá, rukoväte, kľučky; kovové dvere; kovové obruče, spojky; kovové spojky a príchytky na káble a rúry; kovové nádrže; kovové objímky, prstence; kovové spojovacie plechy; kovové sudy; kovové debnenie; kovové prefabrikáty; kovové laná; kovové lávky; kovové lešenia; kovové maltovnice; kovové nosníky; oceľové konštrukcie; kovové podpery; kovové poklopy; kovové preklady; kovové priečky; kovové priehradové konštrukcie; kovové formy.

17 - Tesniace a izolačné fólie z plastov, polyetylénu, polypropylénu a mikroténu; fólie nie ako obalový materiál; adhézne a lepiace pásy s výnimkou na kancelárske a lekárske použitie a použitie v domácnosti; viazacie pásy; hadice a polohadice; plastové výlisky ako polotovary, jazierkové fólie.

20 - Dopravné palety s výnimkou kovových; stoly a stolové dosky; drevené alebo plastové debny; drevené alebo plastové nádoby; drevené alebo plastové schránky; cievky na hadice s výnimkou kovových a mechanických; kancelársky nábytok; kartotékové skrine; knižnicové police; koľajnice na záclony a závesy; kolieska na nábytok s výnimkou kovových; nekovové kolíky; komody, zásuvkové kontajnery; lavice (nábytok); pulty; skrinky na lieky; ochranné mriežky pre domácnosť; kovový nábytok; nádoby na skladovanie prepravu s výnimkou kovových; nádoby z dreva alebo plastu; baliace nádoby z plastov; nádoby s výnimkou kovových; obalové nádoby z plastických hmôt; nekovové nakladacie palety; nekovové prepravné palety; podstavce, kostry, stojany na počítače; police; stojany, police do registračných skriň; pracovné stoly a stoličky; hoblice; drevené alebo plastové rebríky; regály; registračné skrine; kartotečné skrine; šatníkové skrine; počítačové skrine; zásuvkové skrine; schodíky s výnimkou kovových; plastové prepravky.

(540)



- (550) obrazová  
 (591) červená, biela  
 (732) STORAGE, s. r. o., Trenčianska ulica 6594/29F, Nové Mesto nad Váhom, SK;  
 (740) Čapkova Miroslava, JUDr., Trenčín, SK;

**(111) 238853**

- (151) 11.12.2014  
 (156) 6.6.2024  
 (180) 6.6.2034  
 (210) 1036-2014  
 (220) 6.6.2014  
 (442) 4.9.2014  
 (450) 3.2.2015

**(511) 29, 30, 35** NCL (10)

- (511) 29 - Džemy; potravinárska želatína; konzervovaná, sušená a zaváraná zelenina a ovocie; konzervované potraviny.  
 30 - Aromatické prípravky do potravín; nálevy na ochutenie; marináda (chuťové prísady); chuťové prísady; príchute do potravín (okrem éterických olejov a olejových esencií); príchute okrem olejových esencií; príchute do koláčov a zákuskov (okrem olejových esencií); zahusťovacie prípravky na kuchynské použitie.  
 35 - Sprostredkovanie obchodu s tovarmi uvedenými v triede 29 a 30 tohto zoznamu; reklamné služby; maloobchodná činnosť s potravinami a prísadami do potravín; predvádzanie tovaru; veľkoobchodné a maloobchodné služby s tovarmi uvedenými v triede 29 a 30 tohto zoznamu; rozširovanie reklamných oznamov; rozširovanie reklamných materiálov zákazníkom (letáky, prospekty, tlačoviny, vzorky); spracovanie textov; vydávanie a rozširovanie reklamných textov; obchodné alebo podnikateľské informácie; poradenstvo pri organizovaní obchodnej činnosti; poskytovanie obchodných alebo podnikateľských informácií; obchodný alebo podnikateľský prieskum; obchodný manažment; poradenstvo pri riadení podnikov; predvádzanie (služby modeliek) na reklamné účely a na podporu predaja; predvádzanie tovaru.

**(540)**

- (550) obrazová  
 (591) červená, čierna, biela, žltá, zelená  
 (732) Mäspoma, spol. s r. o., ul. T. G. Masaryka 8, Zvolen, SK;  
 (740) Ing. Ivan Belička - Markoffice - známková, patentová a súdnoznalecká kancelária, Banská Bystrica, SK;

**(111) 238878**

- (151) 16.12.2014  
 (156) 5.5.2024  
 (180) 5.5.2034  
 (210) 5297-2014  
 (220) 5.5.2014  
 (442) 4.9.2014  
 (450) 3.2.2015

**(511) 35, 38, 39, 42** NCL (10)

- (511) 35 - Maloobchodné a veľkoobchodné služby aj prostredníctvom internetu s tovarmi komponenty pre čerpadlové motory, čerpadlové spúšťače, parné generátory alebo kotly (stroje), čerpadlá do vykurovacích zariadení, membrány čerpadiel, samoregulačné palivové čerpadlá, čerpadlá, parné kotly s výnimkou kotlov ako častí strojov, bojlerov, ohrievače vody, bojlerov s výnimkou bojlerov ako častí strojov, plynové bojlerov, výhrevné kotly, tlakové nádoby, vaky do tlakových nádob, expanzné nádoby, tepelné čerpadlá, elektrické radiátory, radiátory na kúrenie, gamatky, plastové vodovodné klapky alebo ventily, spätné klapky, potrubné systémy kanalizačné, odpadové a tlakové, nekovové vodovodné potrubia a rúry, drenážne potrubia, nekovové spojky na potrubia, nekovové odbočky, prípojky potrubia, nekovové odkvapové rúry, liatinové armatúry, domáce vodárne, prečerpávacie a kanalizačné šachty, vodomerné šachty, revízne kanalizačné šachty, studniarske šachty, poklopy na šachty, príruby, liatinové posúvače, nasávacie koše, záhradné hadice, zavlažovacie systémy, postrekovače, konzoly a držiaky na radiátory, vodovodné armatúry, bytové a šachtové vodomery, plynomery; sprostredkovanie nákupu

a predaja tovarov; obchodná administratíva; podpora predaja (pre tretie osoby); predvádzanie tovaru; prezentácia výrobkov v komunikačných médiách pre maloobchod; reklama; reklama (online) na počítačovej komunikačnej sieti; rozširovanie reklamných alebo inzertných oznamov; rozširovanie reklamných materiálov zákazníkom; rozširovanie vzoriek tovarov; vyhľadávanie informácií v počítačových súboroch pre zákazníkov.

38 - Počítačová komunikácia; komunikácia prostredníctvom počítačových terminálov.

39 - Balenie a skladovanie tovarov; doprava, preprava tovarov; doručovanie tovarov; informácie o možnostiach dopravy; distribúcia tovarov na dobierku; expedícia tovarov.

42 - Hostovanie na počítačových (webových) stránkach.

(540)



(550) obrazová

(591) modrá

(732) Gajan Marcel, Novomestského 3918/19, Poprad, SK;

(740) Ing. Peter Hojčuš - Patentová a známková kancelária, Bratislava-Petržalka, SK;

**(111) 239066**

(151) 16.1.2015

(156) 14.5.2024

(180) 14.5.2034

(210) 876-2014

(220) 14.5.2014

(442) 3.10.2014

(450) 3.3.2015

**(511) 6, 7, 19, 37, 40, 41, 42** NCL (10)

(511) 6 - Stavebný materiál z kovu; prenosné stavby z kovu; železiarsky tovar; drobný železiarsky tovar; kovové rúrkové spojky; kovové nosníky; kovové rúrky.

7 - Zdvíhadlá, elevátory; nakladacie výložníky; dopravníky (stroje).

19 - Nekomové stavebné materiály; nekomové prenosné stavby.

37 - Opravy a montáže regálových systémov, dopravníkov, pracovných staníc a vozíkov.

40 - Spracovanie a úprava materiálov.

41 - Vzdelávanie; zabezpečovanie výcvikov, kurzov a školení; zábava; športová a kultúrna činnosť.

42 - Služby vedecké a technologické, ako aj výskum v oblasti vedy a priemyslu; priemyselné analýzy a priemyselný výskum; návrh a vývoj počítačového hardvéru a softvéru.

(540)



(550) obrazová

(591) červená

(732) TRILOGIQ SLOVAKIA s.r.o., Robotnícka 945/1, Martin, SK;

**(111) 239140**

(151) 21.1.2015

(156) 28.7.2024

(180) 28.7.2034

(210) 1331-2014

(220) 28.7.2014

(442) 3.10.2014

(450) 3.3.2015

**(511) 29, 30, 32, 33, 34, 35, 39** NCL (10)

(511) 29 - Mäso; ryby; hydina; potravinárske oleje a tuky; vajcia.

30 - Káva; čaj; slané korenie; med; horčica; ocot; soľ.

32 - Nealkoholické nápoje; minerálne vody; ovocné nápoje a ovocné šťavy; pivo; sirupy a iné prípravky na prípravu nealkoholických nápojov.

33 - Alkoholické nápoje s výnimkou piva.

34 - Zápalky.

35 - Reklama; pomoc pri riadení obchodnej činnosti; obchodná administratíva; kancelárske práce; reklamné služby s využitím direct mailingu; prieskum trhu a marketing; maloobchodné služby s tovarmi, ktoré sú uvedené v triedach 29, 30, 32 a 33 tohto zoznamu.

39 - Doprava; balenie a skladovanie tovaru.

(540)



(550) obrazová

(591) tmavo-zelená, svetlo-zelená, biela

(732) DALTON, spol. s r.o., Napájadlá 1/A, Košice, SK;

**(111) 239141**

(151) 21.1.2015

(156) 28.7.2024

(180) 28.7.2034

(210) 1332-2014

(220) 28.7.2014



- (442) 3.10.2014  
 (450) 3.3.2015  
 (511) **29, 30, 32, 33, 34, 35, 39** NCL (10)  
 (511) 29 - Mäso; ryby; hydina; potravinárske oleje a tuky; vajcia.  
 30 - Káva; čaj; slané koreniny; med; horčica; ocot; soľ.  
 32 - Nealkoholické nápoje; minerálne vody; ovocné nápoje a ovocné šťavy; pivo; sirupy a iné prípravky na prípravu nealkoholických nápojov.  
 33 - Alkoholické nápoje s výnimkou piva.  
 34 - Zápalky.  
 35 - Reklama; pomoc pri riadení obchodnej činnosti; obchodná administratíva; kancelárske práce; reklamné služby s využitím direct mailingu; prieskum trhu a marketing; maloobchodné služby s tovarmi, ktoré sú uvedené v triedach 29, 30, 32 a 33 tohto zoznamu.  
 39 - Doprava; balenie a skladovanie tovaru.

(540)



- (550) obrazová  
 (732) DALTON, spol. s r.o., Napájadlá 1/A, Košice, SK;

(111) **239379**

- (151) 25.2.2015  
 (156) 12.8.2024  
 (180) 12.8.2034  
 (210) 5565-2014  
 (220) 12.8.2014  
 (442) 4.11.2014  
 (450) 1.4.2015  
 (511) **30, 35, 41** NCL (10)

- (511) 30 - Pekárske výrobky; sladké aj slané trvanlivé, polotrvanlivé a jemné pečivo; cukrárske výrobky; výrobky z obilnín; cereálne výrobky; čokoládové a nečokoládové cukrovinky; oblátky; napolitánky; čokoládové a nečokoládové trvanlivé pečivo; sušienky; vafle; tyčinky (cukrovinky); piškóty; kakaové, čokoládové, kávové a ovocné náplne a krémy; kakaové, čokoládové a nečokoládové polevy; kávové, kakaové a čokoládové nápoje.  
 35 - Obchodné akvizície; marketing; podpora predaja (pre tretie osoby); reklama; informačno-obchodná a inzertná činnosť; distribúcia tovarov na reklamné účely, najmä v oblasti výrobkov trvanlivého pečiva;

- organizovanie a usporadúvanie spotrebiteľských súťaží na podporu predaja výrobkov trvanlivého pečiva.  
 41 - Organizovanie športových, kultúrnych a zábavných podujatí; organizovanie športových, kultúrnych, zábavných vedomostných súťaží pre verejnosť.

(540)



- (550) obrazová  
 (591) modrá, žltá, biela, červená, fialová  
 (732) Opavia - LU, s.r.o., Karolínská 661, Praha 8 - Karlín, CZ;

(111) **239541**

- (151) 12.3.2015  
 (156) 27.8.2024  
 (180) 27.8.2034  
 (210) 1488-2014  
 (220) 27.8.2014  
 (442) 4.12.2014  
 (450) 5.5.2015

(511) **3** NCL (10)

- (511) 3 - Kozmetické prípravky.

(540) **DERMACOL ACNECOVER**

- (550) slovná  
 (732) Dermacol a. s., Výtvarná 1023/4, Praha, CZ;  
 (740) BELEŠČÁK & PARTNERS, s.r.o., Piešťany, SK;

(111) **239582**

- (151) 13.3.2015  
 (156) 5.9.2024  
 (180) 5.9.2034  
 (210) 1555-2014  
 (220) 5.9.2014  
 (442) 4.12.2014  
 (450) 5.5.2015

(511) **29, 30, 32, 33, 34, 35, 39** NCL (10)

- (511) 29 - Mäso, ryby, hydina; potravinárske oleje a tuky; vajcia.  
 30 - Káva; čaj; slané koreniny; med; horčica; ocot; soľ.  
 32 - Nealkoholické nápoje; minerálne vody; ovocné nápoje a ovocné šťavy; pivo; sirupy a iné prípravky na výrobu nealkoholických nápojov.  
 33 - Alkoholické nápoje okrem piva.

34 - Zápalky.  
 35 - Reklama; podpora predaja (pre tretie osoby); pomoc pri riadení obchodnej činnosti; obchodná administratíva; kancelárske práce; rozširovanie reklamných materiálov (letáky, prospekty, tlačoviny, vzorky); prieskum trhu; marketing; maloobchodné služby s tovarmi, ktoré sú uvedené v triedach 29, 30, 32 tohto zoznamu.  
 39 - Doprava; balenie a skladovanie tovaru.

(540)



(550) obrazová  
 (591) svetlozelená, tmavozelená, biela  
 (732) DALTON, spol. s r.o., Napájadlá 1/A, Košice, SK;

**(111) 239583**  
 (151) 13.3.2015  
 (156) 5.9.2024  
 (180) 5.9.2034  
 (210) 1556-2014  
 (220) 5.9.2014  
 (442) 4.12.2014  
 (450) 5.5.2015  
**(511) 29, 30, 32, 33, 34, 35, 39** NCL (10)  
 (511) 29 - Mäso; ryby; hydina; potravinárske oleje a tuky; vajcia.  
 30 - Káva; čaj; slané korenie; med; horčica; ocot; soľ.  
 32 - Nealkoholické nápoje; minerálne vody; ovocné nápoje a ovocné šťavy; pivo; sirupy a iné prípravky na výrobu nealkoholických nápojov.  
 33 - Alkoholické nápoje okrem piva.  
 34 - Zápalky.  
 35 - Reklama; pomoc pri riadení obchodnej činnosti; obchodná administratíva; kancelárske práce; rozširovanie reklamných materiálov (letáky, prospekty, tlačoviny, vzorky); prieskum trhu; marketing; maloobchodné služby s tovarmi, ktoré sú uvedené v triedach 29, 30, 32 tohto zoznamu.  
 39 - Doprava; balenie a skladovanie tovaru.

(540)



(550) obrazová  
 (732) DALTON, spol. s r.o., Napájadlá 1/A, Košice, SK;

**(111) 239586**  
 (151) 17.3.2015  
 (156) 2.6.2024  
 (180) 2.6.2034  
 (210) 990-2014  
 (220) 2.6.2014  
 (442) 5.8.2014  
 (450) 5.5.2015  
**(511) 29, 30, 32, 33, 34, 35, 39** NCL (10)  
 (511) 29 - Mäso; ryby; hydina; potravinárske oleje a tuky; vajcia.  
 30 - Káva; čaj; slané korenie; med; horčica; ocot; soľ.  
 32 - Nealkoholické nápoje; minerálne vody; ovocné nápoje a ovocné šťavy; pivo; sirupy a iné prípravky na prípravu nealkoholických nápojov.  
 33 - Alkoholické nápoje s výnimkou piva.  
 34 - Zápalky.  
 35 - Reklama; podpora predaja (pre tretie osoby); pomoc pri riadení obchodnej činnosti; obchodná administratíva; kancelárske práce; reklamné služby s využitím direkt mailingu; prieskum trhu a marketing; maloobchodné služby s tovarmi, ktoré sú uvedené v triedach 29, 30, 32 a triede 33 tohto zoznamu.  
 39 - Doprava; balenie a skladovanie tovaru.

(540) Klas

(550) slovná  
 (732) DALTON, spol. s r.o., Napájadlá 1/A, Košice, SK;

**(111) 239615**  
 (151) 17.4.2015  
 (156) 14.5.2024  
 (180) 14.5.2034  
 (210) 875-2014  
 (220) 14.5.2014  
 (442) 7.1.2015  
 (450) 2.6.2015  
**(511) 7, 19, 37, 40, 41, 42** NCL (10)  
 (511) 7 - Zdvíhadlá, elevátory; nakladacie výložníky; dopravníky (stroje).  
 19 - Nekovové stavebné materiály; nekovové prenosné stavby.

37 - Opravy a montáže regálových systémov, dopravníkov, pracovných staníc a vozíkov.  
 40 - Spracovanie a úprava materiálov.  
 41 - Vzdelávanie; zabezpečovanie výcvikov, kurzov a školení; zábava; športová a kultúrna činnosť.  
 42 - Služby vedecké a technologické, ako aj výskum v oblasti vedy a priemyslu; priemyselné analýzy a priemyselný výskum; návrh a vývoj počítačového hardvéru a softvéru.

(540)



(550) obrazová  
 (591) červená, sivá  
 (732) TRILOGIQ SLOVAKIA s.r.o., Robotnícka 945/1, Martin, SK;

**(111) 239619**

(151) 17.4.2015

(156) 28.5.2024

(180) 28.5.2034

(210) 969-2014

(220) 28.5.2014

(442) 7.1.2015

(450) 2.6.2015

**(511) 9, 16, 35, 36, 42 NCL (10)**

(511) 9 - Nahrané počítačové programy; monitorovacie počítačové programy; nahrané operačné programy; nahrané a nenahrané nosiče záznamov zvuku a obrazu; počítačový softvér; počítačový softvér využívaný pre globálnu počítačovú sieť (internet); dáta, bázy dát, databázové produkty v elektronickej forme; databázové systémy; informácie a záznamy v elektronickej podobe bez ohľadu na to, či sú uložené na samostatných nosičoch a/alebo v rámci dátových, informačných či telekomunikačných sietí; elektronické časopisy (sťahovateľné); elektronické periodiká a knihy (sťahovateľné); súvisiaci softvér a hardvér vrátane elektronických multimediálnych aplikácií, multimediálnych alebo informačných katalógov a aplikácií na prezeranie, spracovávanie alebo uchovávanie dát v elektronickej podobe.

16 - Baliaci papier; blahoprajné pohľadnice; brožované knihy; brožúry; brožúrky; bublinové obaly z plastických materiálov (na balenie); časopisy; etikety s výnimkou textilných; fotografie; grafické zobrazenie; grafiky; kalendáre; kartón; lepenka; papierové kávové filtre; knihy; lepenkové alebo papierové škatule; lepenkové alebo papierové obaly na fľaše; lepenkové platne (papiernický tovar); lepiace pásky na kancelárske účely, na použitie v domácnosti; obálky (papiernický tovar); obaly (papiernický tovar); obrazy; papiernický tovar; periodické a neperiodické publikácie; plagáty; prospekty; pútače z papiera alebo lepenky; reklamné tabule z papiera, kartónu alebo lepenky; grafické reprodukcie; tlačené reklamné materiály.

35 - Obchodný manažment; obchodná správa; obchodná administratíva; kancelárske práce; veľkoobchodné a maloobchodné služby s tovarmi uvedenými v triedach 9 a 16 tohto zoznamu; odborné obchodné poradenstvo; marketingové štúdie; obchodný alebo podnikateľský prieskum; organizovanie audiovizuálnych predstavení na komerčné a reklamné účely; organizovanie výstav na komerčné alebo reklamné účely; pomoc pri riadení obchodnej činnosti; poradenstvo v obchodnej činnosti; poskytovanie obchodných alebo podnikateľských informácií; prenájom reklamných materiálov; reklama; reklamné agentúry; rozširovanie reklamných oznamov; rozširovanie reklamných materiálov zákazníkom (letáky, prospekty, tlačivá, vzorky); televízna reklama; vydávanie a aktualizovanie reklamných materiálov a zvukovo-obrazových záznamov a periodických a neperiodických publikácií na reklamné účely; vydávanie a rozširovanie reklamných textov; vydávanie reklamných alebo náborových textov; zásielkové reklamné služby; zbieranie údajov do počítačových databáz; zoraďovanie údajov v počítačových databázach; predvádzanie (služby modeliek) na reklamné účely a podporu predaja; obchodný manažment a podnikové poradenstvo; personálne poradenstvo; prieskum trhu; prieskum verejnej mienky; vzťahy s verejnosťou (prieskum vzťahov medzi podnikmi, inštitúciami a spoločenským prostredím); spracovanie textov; organizovanie reklamných hier na propagáciu predaja; prenájom reklamných priestorov; prenájom reklamných plôch; podpora predaja (pre tretie osoby) reklamná a inzertná činnosť prostredníctvom telefónnej dátovej alebo informačnej siete; poskytovanie informácií reklamného charakteru; služby riadenia ľudských zdrojov; zbieranie údajov do počítačových databáz; zoraďovanie údajov v počítačových databázach; obchodné sprostredkovateľské služby; činnosť účtovných poradcov; vedenie účtovných kníh; obchodné sprostredkovanie služieb uvedených v triedach 35, 36 a 42 tohto zoznamu.

36 - Poisťovníctvo; financovanie (služby); peňažníctvo; nehnuteľnosti (služby); finančné odhady a oceňovanie (poisťovníctvo, bankovníctvo, nehnuteľnosti); finančné poradenstvo; finančníctvo; informácie o poistení; finančné konzultačné služby; konzultačné služby v oblasti poisťovníctva; poistenie proti nehodám; finančné oceňovanie v oblasti poistenia, bankovníctva a nehnuteľností; organizovanie dobročinných zbierok; organizovanie zbierok; splátok; zdravotné poistenie; poistenie (pri námornej preprave); uzatváranie poisťiek; poisťno-technické služby (štatistika); poradenstvo v oblasti poistenia; záložné pôžičky; pôžičky (finančné úvery); elektronický prevod kapitálu; finančné riadenie; sprostredkovanie (maklérstvo); sprostredkovanie poistenia; uzatváranie poisťiek proti požiaru; klíring (bezhotovostné zúčtovanie

vzájomných pohľadávok a záväzkov); poistenie áut; poistenie majetku; poistenie osôb.

42 - Tvorba a udržiavanie webových stránok (pre tretie osoby); poradenské služby v oblasti počítačového softvéru; prenájom počítačového softvéru; tvorba softvéru; návrh, tvorba, inštalácia, aktualizovanie a údržba počítačových programov a počítačových systémov (programového vybavenia internetových, intranetových či iných sieťových serverov; serverových staníc a systémov); obnovovanie počítačových databáz; tvorba a udržiavanie webových stránok (pre tretie osoby); hostovanie na počítačových stránkach (webových stránkach); poskytovanie internetových vyhľadávačov; prevod (konverzia) počítačových programov, dát či iných údajov v elektronickej podobe z rôznych formátov do iných formátov (nie fyzický); prevod (konverzia) dokumentov, dát či iných údajov z fyzických médií na elektronické médiá; aktualizovanie počítačových programov; inštalácia počítačových programov; návrh počítačových systémov; obnovovanie počítačových databáz; počítačové programovanie; zhotovovanie kópií počítačových programov; prieskum v oblasti využitia počítačov; poradenské a konzultačné služby v oblasti počítačového softvéru a počítačového hardvéru.

(540)



(550) obrazová  
(591) zelená, svetlozelená, biela, žltá  
(732) Agropoistenie s.r.o., Sartorisova 11, Bratislava, SK;  
(740) Ing. Ivan Belička - Markoffice - známková, patentová a súdnoznalecká kancelária, Banská Bystrica, SK;

(111) 239800

(151) 12.5.2015  
(156) 5.5.2024  
(180) 5.5.2034  
(210) 802-2014  
(220) 5.5.2014  
(442) 3.2.2015  
(450) 1.7.2015

(511) 35, 42 NCL (10)

(511) 35 - Poskytovanie obchodných informácií prostredníctvom webových stránok obsahujúcich informácie týkajúce sa nákupu, predaja, objednávaní a používania kozmetických prípravkov, prípravkov starostlivosti o pleť a voňaviek.

42 - Poskytovanie internetových vyhľadávačov týkajúcich sa skrášľovacích prípravkov, kozmetických prípravkov, prípravkov starostlivosti o pleť, voňaviek, vitamínov a iných tovarov.

(540) **Mary Kay Moja MK**

(550) slovná

(732) MARY KAY INC., 16251 Dallas Parkway, Addison, Texas 75001, US;

(111) 239880

(151) 12.5.2015  
(156) 23.4.2024  
(180) 23.4.2034  
(210) 753-2014  
(220) 23.4.2014  
(442) 3.2.2015  
(450) 1.7.2015

(511) 35, 42 NCL (10)

(511) 35 - Poskytovanie obchodných informácií prostredníctvom webových stránok obsahujúcich informácie týkajúce sa nákupu, predaja, objednávaní a používania kozmetických prípravkov, prípravkov na starostlivosť o pleť a voňaviek.

42 - Poskytovanie internetových vyhľadávačov týkajúcich sa skrášľovacích prípravkov, kozmetických prípravkov, prípravkov na starostlivosť o pleť, voňaviek, vitamínov a iných tovarov.

(540) **MARY KAY Má MK**

(550) slovná

(732) MARY KAY INC., 16251 Dallas Parkway, Addison, Texas 75001, US;

(111) 239881

(151) 12.5.2015  
(156) 1.6.2024  
(180) 1.6.2034  
(210) 1006-2014  
(220) 1.6.2014  
(442) 3.2.2015  
(450) 1.7.2015

(511) 16, 18, 25, 28, 35, 41, 43, 44 NCL (10)

(511) 16 - Tlačené publikácie; tlačoviny; noviny; časopisy (periodiká); kalendáre; trhacie kalendáre; ročenky; príručky; prospekty; katalógy; zoznamy; obežníky; oznámenia (papiernický tovar); tlačivá (formuláre); lístky; reklamné tabule z papiera; reklamné tabule z kartónu alebo z lepenky; pútače z papiera alebo lepenky; plagáty; pohľadnice; hudobné blahoželaní (pohľadnice); papierové zástavy; papierové vlajky; papierové servítky; papierové utierky; papierové utierky na tvár; papierové vreckovky; knižné zarážky; papierové zástavky; pečiatky; pečate; písacie potreby; papiernický tovar; etikety okrem textilných; perá (kancelárske potreby).

18 - Plecniaky; vaky na nosenie dojčiat; vychádzkové palice; plážové tašky; kabelky; pánske tašky; aktovky (kožená galantéria); kufríky; kozmetické tašky bez kozmetických potrieb; kozmetické kufríky bez kozmetických potrieb; dáždniky; slnečníky; peňaženky; puzdrá na kľúče z kože; tašky na rameno; chlebníky; nákupné tašky; náprsné tašky; obaly na dáždniky; tašky na kolieskach; torby; turistické plecniaky.

25 - Pokrývky hlavy; čiapky; baretky; čiapkové šilty; šilty (pokrývky hlavy); čelenky (oblečenie); šatky; šály; chrániče uší proti chladu (pokrývky

hlavy); rukavice; palčiaky; rukávniky; oblečenie; odevy; vrchné ošatenie; konfekcia (odevy); kombinézy (oblečenie); nepremokavé odevy; kožené odevy; odevy z imitácií kože; pleteniny (oblečenie); zvrchníky; kabáty; kapucne (časti odevov); peleríny; krátke kabátiky; parky (krátke teplé kabáty s kapučnou); saká; bundy; kostýmy; obleky; vesty; zástery; šaty; sukne; nohavice; krátke jazdecké nohavice; pánske spodky; svetre; pulóvre; pletené svetre; košele; blúzky; tričká; tielka; ponožky; obuv; topánky; celé topánky; vysoká obuv; šnurovacie topánky; športové tričká; dresy; gymnastické telocvičné dresy; teplákové súpravy; topánky na šport; športová obuv.

28 - Chrániče na píšaly (športový tovar); chrániče na kolená (športový tovar); chrániče na lakte (športový tovar); stacionárne tréningové bicykle; hracie lopty; terče; stroje na telesné cvičenia; posilňovacie stroje; cvičebné náradie na posilňovanie hrudníka; siete (športové potreby); hracie rukavice; vzpieračské činky; ochranné vypchávkvy (časti športových úborov); odrazové dosky (športové náradie); štartovacie bloky (športové potreby); trampolíny.

35 - Poradenstvo pri organizovaní a riadení obchodnej činnosti v oblasti tovarov uvedených v triedach 16, 18, 25 a 28 tohto zoznamu a v oblasti služieb uvedených v triedach 41, 43 a 44 tohto zoznamu; poskytovanie obchodných a podnikateľských informácií v oblasti tovarov uvedených v triedach 16, 18, 25 a 28 tohto zoznamu a v oblasti služieb uvedených v triedach 41, 43 a 44 tohto zoznamu; obchodný manažment a podnikové poradenstvo; odborné obchodné alebo podnikateľské poradenstvo v oblasti tovarov uvedených v triedach 16, 18, 25 a 28 tohto zoznamu a v oblasti služieb uvedených v triedach 41, 43 a 44 tohto zoznamu; sprostredkovanie obchodu s tovarmi uvedenými v triedach 16, 18, 25 a 28 tohto zoznamu a sprostredkovanie služieb uvedených v triedach 41, 43 a 44 tohto zoznamu; reklamná činnosť v oblasti tovarov uvedených v triedach 16, 18, 25 a 28 tohto zoznamu a v oblasti služieb uvedených v triedach 41, 43 a 44 tohto zoznamu.

41 - Telesné cvičenie; gymnastický výcvik; poskytovanie zariadení na športovanie; fitness kluby (zdravotné a kondičné cvičenia); organizovanie športových súťaží; požičiavanie športového výstroja (okrem dopravných prostriedkov); tábory na športové sústreďenia; meranie času na športových podujatiach; služby osobných trénerov (fitness cvičenia); kurzy telesného cvičenia; koučovanie (školenie); vzdelávanie v oblasti pohybovej uvedomelosti; fitness kluby (zdravotné a kondičné cvičenia); poradenské služby v oblasti kondičných cvičení; služby osobných trénerov (fitness cvičenia); praktický výcvik (ukážky); kurzy telesného cvičenia; prenájom športových plôch.

43 - Reštaurácie (jedálne); bufety (rýchle občerstvenie); kaviarne; bary (služby).

44 - Poradenské služby v oblasti zdravotníckej starostlivosti; rehabilitačné cvičenia (zdravotnícka starostlivosť); služby v oblasti udržiavania a znižovania telesnej hmotnosti (zdravotnícka starostlivosť); plánovanie programov (pre tretie osoby) zameraných

na udržiavanie alebo znižovanie telesnej hmotnosti (zdravotnícka starostlivosť); dohľad nad programami (pre tretie osoby) zameranými na udržiavanie alebo znižovanie telesnej hmotnosti (zdravotnícka starostlivosť).

(540)



(550) obrazová

(591) biela, sivá, červeno-ružová

(732) FITNESS VISION s.r.o., Cottbuská 1370/10, Košice-Sídlisko KVP, SK;

(740) Ing. Dagmar Lobodová - Patentová a známková kancelária, Košice-Dargovských hrdinov, SK;

(111) 240049

(151) 15.6.2015

(156) 15.12.2024

(180) 15.12.2034

(210) 2208-2014

(220) 15.12.2014

(442) 3.3.2015

(450) 4.8.2015

(511) 35, 36, 37, 39, 42 NCL (10)

(511) 35 - Reklama; marketing; rozširovanie reklamných materiálov zákazníkom (letáky, prospekty, tlačoviny, vzorky); prenájom reklamných plôch; obchodný manažment pre poskytovateľov služieb na voľnej nohe; vzťahy s verejnosťou (public relations); on line reklama na počítačovej komunikačnej sieti; poradenstvo pri organizovaní a riadení obchodnej činnosti; prieskum trhu; odborné obchodné alebo podnikateľské poradenstvo; prenájom reklamných plôch; obchodné sprostredkovateľské služby; analýzy nákladov; marketingové štúdie.

36 - Správa nehnuteľností; sprostredkovateľská činnosť s nehnuteľnosťami; sprostredkovanie (maklérstvo); prenájom nehnuteľností; prenájom bytov; oceňovanie nehnuteľností; finančné odhady a oceňovanie (poisťovníctvo, bankovníctvo, nehnuteľnosti); finančné poradenstvo; sprostredkovanie poistenia; správa nájomných domov; finančné informácie; vyberanie nájomného; prenájom kancelárskych priestorov; realitné kancelárie; správcovstvo; poskytovanie finančných informácií prostredníctvom webových stránok.

37 - Stavebníctvo (stavebná činnosť); stavebný dozor; stavebné poradenstvo.

39 - Prenájom garáží; prenájom miest na parkovanie.

42 - Inžinierska činnosť; expertízy (inžinierske práce).

(540)

- (550) obrazová  
 (591) čierna, červená, biela  
 (732) OFFICEBOX Plus, s. r. o., Laurinská 18, Bratislava-Staré Mesto, SK;  
 (740) CMS Cameron McKenna Nabarro Olswang, advokáti, v.o.s. konajúca v SR cez CMS Cameron McKenna Nabarro Olswang, advokáti, v.o.s., organizačná zložka, Bratislava-Staré Mesto, SK;

**(111) 240243**

- (151) 15.7.2015  
 (156) 23.12.2024  
 (180) 23.12.2034  
 (210) 2263-2014  
 (220) 23.12.2014  
 (442) 1.4.2015  
 (450) 3.9.2015

**(511) 35, 36, 37, 38, 39, 41, 42, 43 NCL (10)**

- (511) 35 - Administratívna správa hotelov; komerčné informačné kancelárie; administratívne spracovanie obchodných objednávok; reklamné agentúry; prenájom kancelárskych strojov a zariadení; prenájom reklamných materiálov; marketing; marketingové štúdie; odborné obchodné alebo podnikateľské poradenstvo; pomoc pri riadení obchodných alebo priemyselných podnikov; obchodné odhady; obchodné informácie a rady spotrebiteľom; organizovanie obchodných alebo reklamných výstav; reklama; rozširovanie reklamných oznamov; rozširovanie reklamných materiálov zákazníkom (letáky, prospekty, tlačoviny, vzorky); dražby; vzťahy s verejnosťou (public relations); on line reklama na počítačovej komunikačnej sieti; riadenie obchodnej činnosti v stavebníctve; platené reklamné služby typu „klikni sem“; obchodné sprostredkovateľské služby.  
 36 - Bankové hypotéky; prenájom bytov; finančné analýzy; finančné poradenstvo; klíring (bezhotovostné zúčtovávanie vzájomných pohľadávok a záväzkov); oceňovanie nehnuteľností; vyberanie nájomného; prenájom nehnuteľností (ubytovanie); prenájom bytov; správa nehnuteľností; správa nájomných domov; prenájom kancelárskych priestorov; prenájom nehnuteľností; realitné kancelárie; správcovstvo; sprostredkovateľská činnosť s nehnuteľnosťami.  
 37 - Čistenie interiérov budov; čistenie exteriérov budov; inštalácia a opravy výťahov; inštalácia a opravy chladiacich zariadení; inštalácia, údržba a opravy kancelárskych strojov a zariadení; inštalácia a opravy požiarnych hlásičov; inštalácia a opravy poplašných systémov proti vlámaniu; prenájom stavebných strojov a zariadení; stavebníctvo (stavebná činnosť); stavebný

dozor; inštalácia a opravy vykurovacích zariadení; klampiárstvo a inštalatérstvo; stavba a opravy skladov; izolovanie proti vlhkosti (stavebníctvo); čistenie okien; výstavba tovární; izolovanie stavieb; murárske práce; inštalácia, údržba a opravy strojov; stavebné informácie; informácie o opravách; stavebné poradenstvo.

38 - Komunikácia prostredníctvom počítačových terminálov; posielanie správ; rozhlasové vysielanie; televízne vysielanie; vysielanie káblovej televízie; poskytovanie priestoru na diskusiu na internete; výzvy (rádiom, telefónom alebo inými elektronickými komunikačnými prostriedkami); elektronické zobrazovacie tabule (telekomunikačné služby); prenos správ a obrazových informácií prostredníctvom počítača; komunikácia prostredníctvom počítačových terminálov; on line posielanie pohľadníc; bezdrôtové vysielanie; poskytovanie diskusných fór on line; elektronická pošta.

39 - Prenájom garáží; prenájom miest na parkovanie; prenájom skladísk; sprevádzanie turistov; turistické prehliadky; výletné lode (služby); prenájom plavidiel (člnov, lodí); dovoz, doprava; organizovanie turistických plavieb; parkovanie automobilov (služby); riečna doprava; organizovanie zájazdov; skladovanie elektronicky uložených údajov a dokumentov; poskytovanie informácií o cestovnej trase.

41 - Organizovanie a vedenie konferencií; organizovanie kultúrnych alebo vzdelávacích výstav; organizovanie a vedenie seminárov; poskytovanie zariadení na športovanie; poskytovanie zariadení na oddych a rekreáciu; tvorba rozhlasových a televíznych programov; prenájom športových plôch; zábavné parky; zábava; vydávanie textov (okrem reklamných); rozhlasová zábava; televízna zábava; diskotéky (služby); služby kasín (hazardné hry); hazardné hry; fitness kluby (zdravotné a kondičné cvičenia); detské škôlky (vzdelávanie); akadémie (vzdelávanie); služby múzeí (prehliadky, výstavy); informácie o možnostiach rekreácie; internátne školy; organizovanie a vedenie tvorivých dielní (výučba); on line vydávanie elektronických kníh a časopisov; elektronická edičná činnosť v malom (DTP služby); nočné kluby; online poskytovanie elektronických publikácií (bez možnosti kopírovania); organizovanie a vedenie koncertov; fotografovanie; fotografické reportáže.

42 - Tvorba softvéru; architektonické poradenstvo; štúdie technických projektov; expertízy (inžinierske práce); urbanistické plánovanie; poradenstvo v oblasti úspory energie; energetické audity; poskytovanie počítačových technológií prostredníctvom internetu (cloud computing).

43 - Ubytovacie kancelárie (hotely, penzióny); turistické ubytovne; domovy dôchodcov; bary (služby); kaviarne; motely (služby); penzióny; hotelierske služby; prázdninové tábory (ubytovacie služby); prenájom prechodného ubytovania; reštaurácie (jedálne); samoobslužné reštaurácie; bufety (rýchle občerstvenie).

(540)



- (550) obrazová  
 (591) čierna, biela, hnedočervená  
 (732) Zuckermandel, a.s., Žižkova 966/9, Bratislava-Staré Mesto, SK;

**(111) 240368**

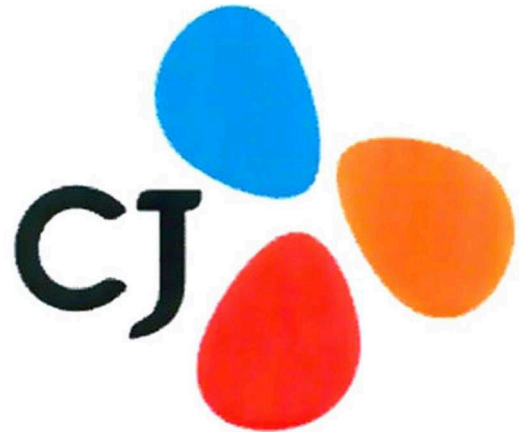
- (151) 20.7.2015  
 (156) 6.11.2024  
 (180) 6.11.2034  
 (210) 5787-2014  
 (220) 6.11.2014  
 (442) 1.4.2015  
 (450) 3.9.2015

**(511) 5 NCL (10)**

- (511) 5 - Farmaceutické prípravky; antihypertenzíva; pastilky proti kašľu; liečivé infúzie na liečbu a prevenciu rakoviny, nádorov a zápalov; lekárske prípravky vo forme injekcií na liečbu a prevenciu rakoviny, nádorov a zápalov; lekárske prípravky na liečbu zažívacích chorôb a porúch; lekárske prípravky na liečbu cukrovky; lekárske prípravky na liečbu urogenitálnych chorôb a porúch; protizápalové prípravky; lekárske prípravky na liečbu gastrointestinálnych chorôb; antidiuretické prípravky; lekárske prípravky na liečbu horúčky; lekárske prípravky na prevenciu a liečbu rakoviny; antibiotiká; lekárske prípravky na liečbu chorôb a porúch dýchacích ciest; lekárske prípravky na liečbu kardiovaskulárnych chorôb a porúch; lekárske prípravky na liečbu anémie a hemoglobínovej nedostatočnosti; lekárske prípravky starostlivosti o pokožku; lekárske prípravky pre centrálny nervový systém; lekárske prípravky na diagnostiku gravidity; farmaceutické prípravky na liečbu porúch zmyslových orgánov; liečivá posilňujúce nervovú sústavu; chemické prípravky na farmaceutické použitie; fermenty na farmaceutické použitie; farmaceutické prípravky na diagnostiku rakoviny, nádorov a zápalov; farmaceutické prípravky na diagnostiku zažívacích chorôb a porúch; farmaceutické prípravky na diagnostiku cukrovky; farmaceutické prípravky na diagnostiku urogenitálnych chorôb a porúch; farmaceutické prípravky na diagnostiku gastrointestinálnych chorôb; farmaceutické prípravky na diagnostiku horúčky; farmaceutické prípravky na diagnostiku chorôb a porúch dýchacích ciest; farmaceutické prípravky na diagnostiku kardiovaskulárnych chorôb a porúch; farmaceutické prípravky na diagnostiku anémie a hentoglobínovej nedostatočnosti; farmaceutické prípravky na diagnostiku kožných ochorení; farmaceutické prípravky na diagnostiku chorôb centrálného nervového systému; farmaceutické prípravky na diagnostiku gravidity; výživové doplnky;

analgetiká; mikroorganizmy na lekárske použitie; prenosné lekárničky (naplnené); vata na lekárske použitie; potraviny pre dojčatá; sušené mlieko pre dojčatá; mliečny cukor na farmaceutické použitie; plienky s liečivými účinkami; insekticídy; papier odolný proti moliam; zverolekárske prípravky; proteínové výživové doplnky pre zvieratá; výživové doplnky do potravy pre zvieratá.

(540)



- (550) obrazová  
 (591) čierna, modrá, oranžová, červená  
 (732) CJ Corporation, 12, Sowol-ro 2-gil, Jung-gu, Seoul, KR;  
 (740) Zivko Mijatovic and Partners, s. r. o., Bratislava, SK;

**(111) 240439**

- (151) 17.8.2015  
 (156) 24.11.2024  
 (180) 24.11.2034  
 (210) 2058-2014  
 (220) 24.11.2014  
 (442) 5.5.2015  
 (450) 2.10.2015

**(511) 1, 5, 6, 7, 8, 9, 11, 17, 19, 20, 21 NCL (10)**

- (511) 1 - Hnojivá; chemické prípravky určené na ošetrovanie vína; chemické prípravky na čistenie vody v bazénoch; záhradnícke chemikálie s výnimkou fungicídov, herbicídov, insekticídov a prípravkov proti parazitom; zemina do kvetináčov; expandovaná hlina na pestovanie hydroponických rastlín (substrát); kremelina; chemické prípravky na konzervovanie potravín; triesloviny; chemikálie pre priemysel, poľnohospodárstvo a lesníctvo.  
 5 - Dezinfekčné prostriedky; fungicídy; herbicídy; insekticídy; prípravky proti parazitom.  
 6 - Kovové stavebné materiály na výstavbu a ochranu viníc.  
 7 - Plniace stroje; baliace stroje; drviace stroje; roboty (stroje); stroje na zátkovanie a uzatváranie fliaš; miešadlá (stroje); pásové dopravníky; sitá (stroje alebo ich časti); premývacie stroje; čerpadlá, pumpy (stroje); priemyselné triediace stroje; plničky fliaš; umývačky fliaš; separátory, odlučovače; elektromechanické stroje na výrobu nápojov; odstopkovávacie stroje; triediace, vyklepávacie stroje; vzduchové chladiče; chladiče motorov; kondenzačné zariadenia; pracie

a premývacie zariadenia pre potravinárstvo; záhradné traktory; kosačky na trávniky (stroje); lisy (priemyselné stroje); mlynčeky (stroje); drviče (stroje) na spracovanie hrozna a vína; filtrovacie stroje na spracovanie hrozna a vína; filtre, filtračné dosky a sviečky (časti strojov).

8 - Kliešte; nožnice; píly (ručné náradie); kladivá (ručné náradie); ručné náradie a nástroje na ručný pohon.

9 - Teplomery (nie na lekárske použitie); vlhkomery; muštomery; liehomery; sacharimetre (cukromery); prístroje na laboratórne analýzy; termokapsle; vínomery; refraktomery; ebulioskopy; laboratórne misky, podnosy; prístroje na meranie, signalizáciu a kontrolu.

11 - Chladiace zariadenia na spracovanie hrozna a vína; ohrievacie zariadenia na spracovanie hrozna a vína; zariadenia na výrobu pary; zariadenia na sušenie.

17 - Tesniace, výplňové, izolačné materiály; nekovové hadice; hadice z textilných materiálov; plátenné hadice; nekovové spojky na potrubia; gumové zátky; tesnenia; nekovové ohybné rúry.

19 - Nekovové stavebné materiály na výstavbu a ochranu viníc; drevené a plastové ploty, stĺpy, stavebné konštrukcie; drevo (polotovary); stavebné drevo; drevo na výrobu sudov, sudovina.

20 - Tesniace uzávery (okrem kovových); nekovové sudové zátky; plastové a korkové zátky; nekovové sudy, kade a škopíky; drevené sudy, kade a barely; plastové nádoby a kanistre; nekovové prepravky a prepravné kontajnery; nekovové koše a košíky; drevené obaly na fľaše, stojany na fľaše; nekovové podstavce na sudy; police; pracovné stoly; nábytok; drevené a plastové rebríky.

21 - Fľaše; demižóny; násosky na víno; pipety na víno; kameninové umelecké predmety; karafy, stolové fľaše; sklenené i keramické džbány; sklenené poháre; papierové alebo plastové poháre; pivové poháre; pomôcky na zavlažovanie, postrekovanie; kropidlá; čistiace potreby; handry na čistenie; špongie na umývanie; prachovky; kefy; metly; misy; porcelán.

(540)



(550) obrazová

(591) červená, čierna

(732) Monos Technology, s.r.o., Předbranská 415, Uherský Brod, CZ;

(740) Juran Svetozár, JUDr., ANIMUS, Patentová a známková kancelária, Bratislava, SK;

(111) 240589

(151) 18.8.2015

(156) 24.11.2024

(180) 24.11.2034

(210) 2059-2014

(220) 24.11.2014

(442) 5.5.2015

(450) 2.10.2015

(511) 1, 5, 6, 7, 8, 9, 11, 17, 19, 20, 21 NCL (10)

(511) 1 - Hnojivá; chemické prípravky určené na ošetrovanie vína; chemické prípravky na čistenie vody v bazénoch; záhradnícke chemikálie s výnimkou fungicídov, herbicídov, insekticídov a prípravkov proti parazitom; zemina do kvetináčov; expandovaná hlina na pestovanie hydroponických rastlín (substrát); kremelina; chemické prípravky na konzervovanie potravín; triesloviny; chemikálie pre priemysel, poľnohospodárstvo a lesníctvo.

5 - Dezinfekčné prostriedky; fungicídy; herbicídy; insekticídy; prípravky proti parazitom.

6 - Kovové stavebné materiály na výstavbu a ochranu viníc.

7 - Plniace stroje; baliace stroje; drviace stroje; roboty (stroje); stroje na zátkovanie a uzatváranie fliaš; miešadlá (stroje); pásové dopravníky; sitá (stroje alebo ich časti); premývacie stroje; čerpadlá, pumpy (stroje); priemyselné triediace stroje; plničky fliaš; umývačky fliaš; separátory, odlučovače; elektromechanické stroje na výrobu nápojov; odstopkovávacie stroje; triediace, vyklepávacie stroje; vzduchové chladiče; chladiče motorov; kondenzačné zariadenia; pracie a premývacie zariadenia pre potravinárstvo; záhradné traktory; kosačky na trávniky (stroje); lisy (priemyselné stroje); mlynčeky (stroje); drviče (stroje) na spracovanie hrozna a vína; filtrovacie stroje na spracovanie hrozna a vína; filtre, filtračné dosky a sviečky (časti strojov).

8 - Kliešte; nožnice; píly (ručné náradie); kladivá (ručné náradie); ručné náradie a nástroje na ručný pohon.

9 - Teplomery (nie na lekárske použitie); vlhkomery; muštomery; liehomery; sacharimetre (cukromery); prístroje na laboratórne analýzy; termokapsle; vínomery; refraktomery; ebulioskopy; laboratórne misky, podnosy; prístroje na meranie, signalizáciu a kontrolu.

11 - Chladiace zariadenia na spracovanie hrozna a vína; ohrievacie zariadenia na spracovanie hrozna a vína; zariadenia na výrobu pary; zariadenia na sušenie.

17 - Tesniace, výplňové, izolačné materiály; nekovové hadice; hadice z textilných materiálov; plátenné hadice; nekovové spojky na potrubia; gumové zátky; tesnenia; nekovové ohybné rúry.

19 - Nekovové stavebné materiály na výstavbu a ochranu viníc; drevené a plastové ploty, stĺpy, stavebné konštrukcie; drevo (polotovary); stavebné drevo; drevo na výrobu sudov, sudovina.

20 - Tesniace uzávery (okrem kovových); nekovové sudové zátky; plastové a korkové zátky; nekovové sudy, kade a škopy; drevené sudy, kade a barely; plastové nádoby a kanistre; nekovové prepravky a prepravné kontajnery; nekovové koše a košíky; drevené obaly na fľaše, stojany na fľaše; nekovové podstavce na sudy;



police; pracovné stoly; nábytok; drevené a plastové rebríky.

21 - Fľaše; demižóny; násosky na víno; pipety na víno; kameninové umelecké predmety; karafy, stolové fľaše; sklenené i keramické džbány; sklené poháre; papierové alebo plastové poháre; pivo poháre; pomôcky na zavlažovanie, postrekovanie; kropidlá; čistiace potreby; handry na čistenie; špongie na umývanie; prachovky; kefy; metly; misy; porcelán.

(540)



- (550) obrazová  
 (591) červená, čierna  
 (732) Monos Technology, s.r.o., Předbranská 415, Uherský Brod, CZ;  
 (740) Juran Svetozár, JUDr., ANIMUS, Patentová a známková kancelária, Bratislava, SK;

**(111) 240891**

- (151) 14.10.2015  
 (156) 14.3.2024  
 (180) 14.3.2034  
 (210) 477-2014  
 (220) 14.3.2014  
 (442) 1.7.2015  
 (450) 3.12.2015  
**(511) 20, 27, 35** NCL (10)

(511) 20 - Striebreň sklo (zrkadlové); príborníky; lavičky (nábytok); police na knihy; drevené kostry postelí; drevené pásky; servírovacie stoly a pulty; písacie stoly; kancelársky nábytok; nábytok a nábytkové súpravy patriace do tejto triedy; priehradkové skrine; stoličky; sedadlá; chaise longue (typ čalúneného kresla); hlavové opierky (časti nábytku); vystavovacie stojany; kreslá; komody; zásuvkové kontajnery; bielizníky; pulty; nekovové kontajnery; stoly; koral; nekovové podnosy; lôžkoviny okrem posteľnej bielizne; podušky; matrace; servírovacie stolíky; divány; stolárske umelecké výrobky; korytnačina; lastúry ustríc; posteľ; police; stojany na kvety (nábytok); podstavce na kvety; slonovina (surovina alebo polotovary); kovový nábytok; ratan; novinové stojany; stojany na časopisy; stojany na knihy; drevené časti nábytku; bytové zariadenie (dekoračné predmety); pracovné stoly; perleť (surovina alebo polotovary); vankúše; slamené obruby; stojany na dáždniky; paravány; zásteny (nábytok); písacie stoly; sofy; pohovky; sochy z dreva, vosku, sadry alebo plastov; kovové stoly; toaletné stolíky; police; zrkadlá; vitríny (nábytok); umelecké diela z dreva, vosku, sadry alebo plastov; nekovové stenové kolíky; mušle (dekorácia); taburetky; figuríny z dreva, vosku, sadry alebo z umelej hmoty; stolíky pod počítače; bytové dekorácie z dreva, korku,

trstiny, vrbového prútia, rohoviny, kosti, slonoviny, kostíc, korytnačiny, jantáru, perleti, morskej peny a z náhradiek týchto materiálov alebo plastov; umelecké vázy, umelecké svietidlá a ich napodobeniny, sošky, náhrdelníky, umelecké diela a umelecko remeselné výrobky ako bytové dekorácie z dreva, korku, trstiny, vrbového prútia, rohoviny, kosti, slonoviny, kostíc, korytnačiny, jantáru, perleti, morskej peny a z náhradiek týchto materiálov alebo plastov; kúpeľňový nábytok drevený a plastový; vešiaky a držiaky do kúpeľní (nekovové) v tejto triede; nekovové háčiky na zavesenie; súčasti nábytku; debny z dreva alebo umelých hmôt; nábytkové dvierka; kolieska na nábytok (nekovové); nekovové stojany a police (nábytok); kovové stojany (nábytok); lavice; sedadlá; nekovové palety na manipuláciu s tovarom; zámky všetkých druhov okrem elektrických a kovových; kombinované, zapustené, pružinové a bezpečnostné; kovové police; kovové stojany kombinované s drevom alebo plastom.

27 - Koberce; koberčeky; rohožky; rohože; linoleum a iné podlahové krytiny; predložky; umelé trávniky; tapety; vinylové podlahové krytiny; pláňové rohože; kobercové podložky; protišmykové rohože.

35 - Poskytovanie obchodných alebo podnikateľských informácií; sprostredkovateľne práce; predvádzanie tovaru; rozširovanie vzoriek tovarov; prenájom reklamných materiálov; obchodný alebo podnikateľský výskum; aranžovanie výkladov; organizovanie obchodných alebo reklamných výstav; podpora predaja (pre tretie osoby); maloobchodné a veľkoobchodné služby s tovarom uvedeným v triedach 20 a 27 tohto zoznamu; zásielkové reklamné služby; obchodné sprostredkovateľské služby; predvádzanie tovaru; obchodné sprostredkovateľské služby prostredníctvom globálnych komunikačných sietí (internet); organizovanie komerčných a reklamných výstav; zhromažďovanie rôznych tovarov pre tretie osoby (okrem ich prepravy), aby si tieto výrobky mohli spotrebiteľia pohodlne prehliadať a nakupovať.

**(540) valentti**

- (550) slovná  
 (732) VALENTTI s. r. o., Bojnická cesta 45A, Prievidza, SK;

**(111) 241006**

- (151) 15.10.2015  
 (156) 3.7.2024  
 (180) 3.7.2034  
 (210) 1203-2014  
 (220) 3.7.2014  
 (442) 1.7.2015  
 (450) 3.12.2015  
**(511) 16, 35, 38** NCL (10)  
 (511) 16 - Periodické a neperiodické tlačoviny; noviny; časopisy (periodiká); knihy; brožúry; tlačiarenské výrobky; pohľadnice; obťažky; záložky do kníh; fotografie (tlačoviny); plagáty.  
 35 - Podpora predaja (pre tretie osoby); online reklama na počítačovej komunikačnej sieti; poskytovanie obchodných informácií prostredníctvom

webových stránok; rozhlasová reklama; televízna reklama; služby predplácania novín a časopisov (pre tretie osoby); marketingové štúdie; prieskum trhu; rozširovanie reklamných materiálov zákazníkom (letáky, prospekty, tlačoviny, vzorky); organizovanie obchodných a reklamných výstav; odborné obchodné alebo podnikateľské poradenstvo; reklama.

38 - Prenos digitálnych súborov; prenos správ; komunikácia prostredníctvom počítačových terminálov; komunikácia mobilnými telefonmi; prenos správ a obrazových informácií prostredníctvom počítača a mobilných telefonov; poskytovanie diskusných fór online.

**(540) ZAHRADNICKÁ KUCHARKA RAŠELINA SOBĚSLAV**

(550) slovná

(732) Rašelina, a. s., Na Pískách 488/II, Soběslav, CZ;

(740) NAGYOVÁ & PARTNERS advokátska kancelária, s.r.o., Nitra, SK;

**(111) 241095**

(151) 18.11.2015

(156) 22.9.2024

(180) 22.9.2034

(210) 1647-2014

(220) 22.9.2014

(442) 4.8.2015

(450) 7.1.2016

**(511) 4, 9, 16, 20, 25, 33, 35, 39, 41** NCL (10)

(511) 4 - Sviečky (na svietenie).

9 - Knihy nahrané na nosičoch zvukových nahrávok; časopisy nahrané na nosičoch zvukových nahrávok.

16 - Albumy; obrazy; tlače (rytiny); spevníky; ružence; obtlačky; grafiky; fotografie (tlačoviny); grafické reprodukcie; grafické zobrazenia; litografie; záložky do kníh; maľovanky; tlačoviny; knihy; knihárske potreby; brožované knihy; brožúry; časopisy (periodiká); katalógy; prospekty; plagáty; kalendáre; tlačené publikácie; noviny; pohľadnice; blahoprajné pohľadnice; ročenky; obrazy (maľby) zarámované alebo nezarámované; portréty; samolepky (papiernický tovar); komiksy.

20 - Sochy z dreva, vosku, sadry alebo plastov; umelecké diela z dreva, vosku, sadry alebo plastov; busty z dreva, vosku, sadry alebo plastov.

25 - Rúcha, ornáty; košele; pokrývky hlavy; mitry (pokrývky hlavy).

33 - Víno.

35 - Veľkoobchodné a maloobchodné služby s tovarmi uvedenými v triedach 4, 9, 16, 20, 25, 33.

39 - Balenie tovarov; skladovanie tovarov; doručovanie kníh, časopisov, nahraných nosičov, obrazových záznamov a audiozáznamov; distribúcia tovaru na dobierku.

41 - Akadémia (vzdelávanie); vydávanie textov (okrem reklamných); vydávanie novín a časopisov okrem reklamných; vzdelávanie; školenia; vydávanie kníh; vydávanie periodickej a neperiodickej tlače okrem reklamnej; divadelné predstavenia; organizovanie a vedenie kolokvií; organizovanie a vedenie konferencií; organizovanie a vedenie kongresov; organizovanie kultúrnych alebo vzdelávacích výstav; organizovanie a vedenie seminárov; organizovanie a vedenie sympózií; náboženská výchova; organizovanie plesov; písanie textov (okrem reklamných); formátovanie textov (nie na reklamné účely).

konferencií; organizovanie a vedenie kongresov; organizovanie kultúrnych alebo vzdelávacích výstav; organizovanie a vedenie seminárov; organizovanie a vedenie sympózií; náboženská výchova; organizovanie plesov; písanie textov (okrem reklamných); formátovanie textov (nie na reklamné účely).

**(540) SSV**

(550) slovná

(732) Spolok sv. Vojtecha, Radlinského 5, Trnava, SK;

**(111) 241096**

(151) 18.11.2015

(156) 22.9.2024

(180) 22.9.2034

(210) 1648-2014

(220) 22.9.2014

(442) 4.8.2015

(450) 7.1.2016

**(511) 4, 9, 16, 20, 25, 33, 35, 39, 41** NCL (10)

(511) 4 - Sviečky (na svietenie).

9 - Knihy nahrané na nosičoch zvukových nahrávok; časopisy nahrané na nosičoch zvukových nahrávok.

16 - Albumy; obrazy; tlače (rytiny); spevníky; ružence; obtlačky; grafiky; fotografie (tlačoviny); grafické reprodukcie; grafické zobrazenia; litografie; záložky do kníh; maľovanky; tlačoviny; knihy; knihárske potreby; brožované knihy; brožúry; časopisy (periodiká); katalógy; prospekty; plagáty; kalendáre; tlačené publikácie; noviny; pohľadnice; blahoprajné pohľadnice; ročenky; obrazy (maľby) zarámované alebo nezarámované; portréty; samolepky (papiernický tovar); komiksy.

20 - Sochy z dreva, vosku, sadry alebo plastov; umelecké diela z dreva, vosku, sadry alebo plastov; busty z dreva, vosku, sadry alebo plastov.

25 - Rúcha, ornáty; košele; pokrývky hlavy; mitry (pokrývky hlavy).

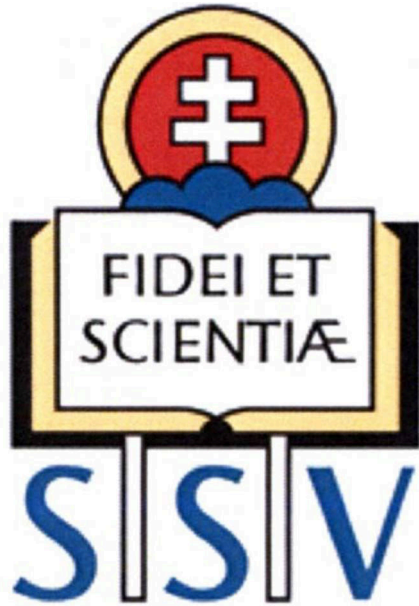
33 - Víno.

35 - Veľkoobchodné a maloobchodné služby s tovarmi uvedenými v triedach 4, 9, 16, 20, 25, 33.

39 - Balenie tovarov; skladovanie tovarov; doručovanie kníh, časopisov, nahraných nosičov, obrazových záznamov a audiozáznamov; distribúcia tovaru na dobierku.

41 - Akadémia (vzdelávanie); vydávanie textov (okrem reklamných); vydávanie novín a časopisov okrem reklamných; vzdelávanie; školenia; vydávanie kníh; vydávanie periodickej a neperiodickej tlače okrem reklamnej; divadelné predstavenia; organizovanie a vedenie kolokvií; organizovanie a vedenie konferencií; organizovanie a vedenie kongresov; organizovanie kultúrnych alebo vzdelávacích výstav; organizovanie a vedenie seminárov; organizovanie a vedenie sympózií; náboženská výchova; organizovanie plesov; písanie textov (okrem reklamných); formátovanie textov (nie na reklamné účely).

(540)



- (550) obrazová  
 (591) červená, čierna, žltá, modrá, biela  
 (732) Spolok sv. Vojtecha, Radlinského 5, Trnava, SK;

- (111) **241097**  
 (151) 18.11.2015  
 (156) 22.9.2024  
 (180) 22.9.2034  
 (210) 1649-2014  
 (220) 22.9.2014  
 (442) 4.8.2015  
 (450) 7.1.2016  
 (511) **4, 9, 16, 20, 25, 33, 35, 39, 41** NCL (10)  
 (511) 4 - Sviečky (na svietenie).

9 - Knihy nahrané na nosičoch zvukových nahrávok; časopisy nahrané na nosičoch zvukových nahrávok.

16 - Albumy; obrazy; tlače (rytiny); spevníky; ružence; obtačky; grafiky; fotografie (tlačoviny); grafické reprodukcie; grafické zobrazenia; litografie; záložky do kníh; maľovanky; tlačoviny; knihy; knihárske potreby; brožované knihy; brožúry; časopisy (periodiká); katalógy; prospekty; plagáty; kalendáre; tlačené publikácie; noviny; pohľadnice; blahoprajné pohľadnice; ročenky; obrazy (maľby) zarámované alebo nezarámované; portréty; samolepky (papiernický tovar); komiksy.

20 - Sochy z dreva, vosku, sadry alebo plastov; umelecké diela z dreva, vosku, sadry alebo plastov; busty z dreva, vosku, sadry alebo plastov.

25 - Rúcha, ornáty; košele; pokrývky hlavy; mitry (pokrývky hlavy).

33 - Víno.

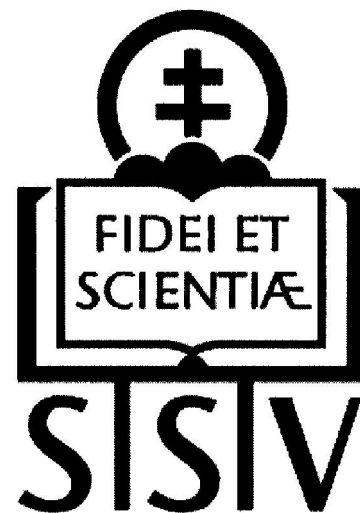
35 - Veľkoobchodné a maloobchodné služby s tovarmi uvedenými v triedach 4, 9, 16, 20, 25, 33.

39 - Balenie tovarov; skladovanie tovarov; doručovanie kníh, časopisov, nahraných nosičov, obrazových

záznamov a audiozáznamov; distribúcia tovaru na dobierku.

41 - Akadémie (vzdelávanie); vydávanie textov (okrem reklamných); vydávanie novín a časopisov okrem reklamných; vzdelávanie; školenia; vydávanie kníh; vydávanie periodickej a neperiodickej tlače okrem reklamnej; divadelné predstavenia; organizovanie a vedenie kolokvií; organizovanie a vedenie konferencií; organizovanie a vedenie kongresov; organizovanie kultúrnych alebo vzdelávacích výstav; organizovanie a vedenie seminárov; organizovanie a vedenie sympózií; náboženská výchova; organizovanie plesov; písanie textov (okrem reklamných); formátovanie textov (nie na reklamné účely).

(540)



- (550) obrazová  
 (732) Spolok sv. Vojtecha, Radlinského 5, Trnava, SK;

- (111) **250408**  
 (151) 30.7.2019  
 (156) 12.8.2024  
 (180) 12.8.2034  
 (210) 5573-2014  
 (220) 12.8.2014  
 (442) 4.11.2014  
 (450) 3.9.2019  
 (511) **30, 35, 41** NCL (10)  
 (511) 30 - Kakaové, čokoládové, kávové a ovocné náplne a krémy; kakaové, čokoládové a nečokoládové polevy; kávové, kakaové a čokoládové nápoje.  
 35 - Obchodné akvizície; marketing; podpora predaja (pre tretie osoby); reklama; informačno-obchodná a inzertná činnosť.  
 41 - Organizovanie športových, kultúrnych a zábavných podujatí; organizovanie športových, kultúrnych, zábavných vedomostných súťaží pre verejnosť.

(540)



- (550) obrazová
- (591) modrá, žltá, biela
- (732) Opavia - LU, s.r.o., Karolinská 661, Praha 8, Karlín, CZ;

PC3M

Prevody a prechody práv na ochranné známky

- (111) 154860
- (210) 23140
- (732) Henkel AG & Co. KGaA, Henkelstrasse 67, 40589 Düsseldorf, DE;
- (770) Henkel IP & Holding GmbH, Henkelstrasse 67, Düsseldorf, DE;
- (580) 31.5.2024

- (111) 157732
- (210) 40856
- (732) Henkel AG & Co. KGaA, Henkelstrasse 67, 40589 Düsseldorf, DE;
- (770) Henkel IP & Holding GmbH, Henkelstrasse 67, 40589 Düsseldorf, DE;
- (580) 31.5.2024

- (111) 162484
- (210) 48246
- (732) Henkel AG & Co. KGaA, Henkelstrasse 67, 40589 Düsseldorf, DE;
- (770) Henkel IP & Holding GmbH, Henkelstrasse 67, 40589 Düsseldorf, DE;
- (580) 31.5.2024

- (111) 163675
- (210) 50102
- (732) Henkel AG & Co. KGaA, Henkelstrasse 67, 40589 Düsseldorf, DE;

- (770) Henkel IP & Holding GmbH, Henkelstrasse 67, Düsseldorf, DE;
- (580) 31.5.2024

- (111) 171622
- (210) 59824
- (732) Henkel AG & Co. KGaA, Henkelstrasse 67, 40589 Düsseldorf, DE;
- (770) Henkel IP & Holding GmbH, Henkelstrasse 67, 40589 Düsseldorf, DE;
- (580) 31.5.2024

- (111) 173061
- (210) 57138
- (732) Henkel AG & Co. KGaA, Henkelstrasse 67, 40589 Düsseldorf, DE;
- (770) Henkel IP & Holding GmbH, Henkelstrasse 67, 40589 Düsseldorf, DE;
- (580) 31.5.2024

- (111) 179680
- (210) 71504
- (732) News and Media Holding a.s., Einsteinova 25, Bratislava-Petržalka, SK;
- (770) FPD Media, a.s., Digital Park II, Einsteinova 25, Bratislava-Petržalka, SK;
- (580) 28.5.2024

**(111) 189396**

(210) 2396-97  
(732) News and Media Holding a.s., Einsteinova 25, Bratislava-Petržalka, SK;  
(770) FPD Media, a.s., Digital Park II, Einsteinova 25, Bratislava-Petržalka, SK;  
(580) 28.5.2024

---

**(111) 200524**

(210) 1461-2001  
(732) News and Media Holding a.s., Einsteinova 25, Bratislava-Petržalka, SK;  
(770) FPD Media, a.s., Digital Park II, Einsteinova 25, Bratislava-Petržalka, SK;  
(580) 27.5.2024

---

**(111) 204715**

(210) 2176-2002  
(732) News and Media Holding a.s., Einsteinova 25, Bratislava-Petržalka, SK;  
(770) FPD Media, a.s., Digital Park II, Einsteinova 25, Bratislava-Petržalka, SK;  
(580) 28.5.2024

---

**(111) 204893**

(210) 2175-2002  
(732) News and Media Holding a.s., Einsteinova 25, Bratislava-Petržalka, SK;  
(770) FPD Media, a.s., Digital Park II, Einsteinova 25, Bratislava-Petržalka, SK;  
(580) 28.5.2024

---

**(111) 225808**

(210) 5581-2008  
(732) News and Media Holding a.s., Einsteinova 25, Bratislava-Petržalka, SK;  
(770) FPD Media, a.s., Digital Park II, Einsteinova 25, Bratislava-Petržalka, SK;  
(580) 28.5.2024

---

**(111) 226570**

(210) 873-2009  
(732) News and Media Holding a.s., Einsteinova 25, Bratislava-Petržalka, SK;  
(770) FPD Media, a.s., Digital Park II, Einsteinova 25, Bratislava-Petržalka, SK;  
(580) 28.5.2024

---

**(111) 231399**

(210) 1113-2011  
(732) News and Media Holding a.s., Einsteinova 25, Bratislava-Petržalka, SK;  
(770) FPD Media, a.s., Digital Park II, Einsteinova 25, Bratislava-Petržalka, SK;  
(580) 27.5.2024

---

**(111) 234870**

(210) 1095-2012  
(732) News and Media Holding a.s., Einsteinova 25, Bratislava-Petržalka, SK;  
(770) FPD Media, a.s., Digital Park II, Einsteinova 25, Bratislava-Petržalka, SK;  
(580) 27.5.2024

---

**(111) 238465**

(210) 643-2014  
(732) News and Media Holding a.s., Einsteinova 25, Bratislava-Petržalka, SK;  
(770) FPD Media, a.s., Digital Park II, Einsteinova 25, Bratislava-Petržalka, SK;  
(580) 28.5.2024

---

**(111) 238466**

(210) 644-2014  
(732) News and Media Holding a.s., Einsteinova 25, Bratislava-Petržalka, SK;  
(770) FPD Media, a.s., Digital Park II, Einsteinova 25, Bratislava-Petržalka, SK;  
(580) 28.5.2024

---

**(111) 238467**

(210) 645-2014  
(732) News and Media Holding a.s., Einsteinova 25, Bratislava-Petržalka, SK;  
(770) FPD Media, a.s., Digital Park II, Einsteinova 25, Bratislava-Petržalka, SK;  
(580) 28.5.2024

---

**(111) 238812**

(210) 309-2014  
(732) News and Media Holding a.s., Einsteinova 25, Bratislava-Petržalka, SK;  
(770) FPD Media, a.s., Digital Park II, Einsteinova 25, Bratislava-Petržalka, SK;  
(580) 28.5.2024

---

**(111) 238813**

(210) 310-2014  
(732) News and Media Holding a.s., Einsteinova 25, Bratislava-Petržalka, SK;  
(770) FPD Media, a.s., Digital Park II, Einsteinova 25, Bratislava-Petržalka, SK;  
(580) 28.5.2024

---

**(111) 240053**

(210) 2224-2014  
(732) Henkel AG & Co. KGaA, Henkelstrasse 67, 40589 Düsseldorf, DE;  
(770) Henkel IP & Holding GmbH, Henkelstrasse 67, 40589 Düsseldorf, DE;  
(580) 31.5.2024

---

**(111) 243163**

(210) 336-2016  
(732) Staš Jozef, Ulica Hospodárska 3617/81, Trnava, SK;  
(770) UbyHouse, s.r.o., Javorová 186/3, Rajec, SK;  
(580) 28.5.2024

---

**(111) 243575**

(210) 2095-2015  
(732) News and Media Holding a.s., Einsteinova 25, Bratislava-Petržalka, SK;  
(770) FPD Media, a.s., Digital Park II, Einsteinova 25, Bratislava-Petržalka, SK;  
(580) 28.5.2024

---

**(111) 243577**

(210) 2111-2015  
(732) News and Media Holding a.s., Einsteinova 25, Bratislava-Petržalka, SK;  
(770) FPD Media, a.s., Digital Park II, Einsteinova 25, Bratislava-Petržalka, SK;  
(580) 28.5.2024

---

**(111) 243578**

(210) 2112-2015  
(732) News and Media Holding a.s., Einsteinova 25, Bratislava-Petržalka, SK;  
(770) FPD Media, a.s., Digital Park II, Einsteinova 25, Bratislava-Petržalka, SK;  
(580) 28.5.2024

---

**(111) 243579**

(210) 2113-2015  
(732) News and Media Holding a.s., Einsteinova 25, Bratislava-Petržalka, SK;  
(770) FPD Media, a.s., Digital Park II, Einsteinova 25, Bratislava-Petržalka, SK;  
(580) 28.5.2024

---

**(111) 243580**

(210) 2114-2015  
(732) News and Media Holding a.s., Einsteinova 25, Bratislava-Petržalka, SK;  
(770) FPD Media, a.s., Digital Park II, Einsteinova 25, Bratislava-Petržalka, SK;  
(580) 28.5.2024

---

**(111) 243652**

(210) 706-2016  
(732) Staš Jozef, Ulica Hospodárska 3617/81, Trnava, SK;

(770) UbyHouse, s.r.o., Javorová 186/3, Rajec, SK;  
(580) 28.5.2024

---

**(111) 247393**

(210) 2437-2017  
(732) News and Media Holding a.s., Einsteinova 25, Bratislava-Petržalka, SK;  
(770) FPD Media, a.s., Digital Park II, Einsteinova 25, Bratislava-Petržalka, SK;  
(580) 28.5.2024

---

**(111) 257089**

(210) 2472-2021  
(732) Lehocká Jana, Hviezdna ulica 917/7B, Hviezdoslavov, SK;  
(770) Froggy market s.r.o., Hviezdoslavov 917/2, Hviezdoslavov, SK;  
(580) 28.5.2024

---

**(111) 257090**

(210) 2479-2021  
(732) Lehocká Jana, Hviezdna ulica 917/7B, Hviezdoslavov, SK;  
(770) Froggy market s.r.o., Hviezdoslavov 917/2, Hviezdoslavov, SK;  
(580) 28.5.2024

---

**(111) 257981**

(210) 162-2022  
(732) Huawei Technologies Co., Ltd., Huawei Administration Building, Bantian, Longgang District, Shenzhen, Guangdong 518129, CN;  
(770) RIGHTEX ELECTRONIC LIMITED, Unit C, 9/F Winning House, No.72-76 Wing Lok Street, Sheung Wan, Región Administrativa Especial de Hong Kong de la República, CN;  
(580) 4.6.2024

---

**(111) 260905**

(210) 147-2022  
(732) Huawei Technologies Co., Ltd., Huawei Administration Building, Bantian, Longgang District, Shenzhen, Guangdong 518129, CN;  
(770) RIGHTEX ELECTRONIC LIMITED, Unit c, 9/f Winning House, no.72-76, Sheung wan, Región Administrativa Especial de Hong Kong de la República, CN;  
(580) 4.6.2024

---

**TC3M****Zmeny v údajoch o majiteľoch ochranných známok****(111) 210248**

(210) 1780-2004  
(732) HEXONIC CZ s.r.o., Průmyslová 2479, Hostivice, CZ;  
(771) SeCesPol - CZ, s.r.o., Na Hůrce 1041/2, Praha 6 - Ruzyně, CZ;  
(580) 6.6.2024

---

**(111) 210249**

(210) 1781-2004  
(732) HEXONIC CZ s.r.o., Průmyslová 2479, Hostivice, CZ;  
(771) SeCesPol - CZ, s.r.o., Na Hůrce 1041/2, Praha 6 - Ruzyně, CZ;  
(580) 6.6.2024

---

**(111) 238870**

(210) 5400-2014  
(732) MY & MI s. r. o., Stará Vajnorská 3A, Bratislava-Nové Mesto, SK;  
(771) MY & MI s. r. o., Vajnorská 140, Bratislava, SK;  
(580) 24.5.2024

---

**(111) 239196**

(210) 1233-2014  
(732) Statok Bizovo s.r.o., Gortva 175, SK;  
(771) Statok Bizovo, s.r.o, Hodejovec 61, Hodejovec, SK;  
(580) 29.5.2024

---

**(111) 239571**

(210) 5646-2014  
(732) Petrino Investments Limited, Athalassas & Amfipoleos, 2, 1st floor, Flat/Office 102, Strovolos, Nicosia, CY;  
(771) Petrino Investments Limited, Arch. Makariou III, 284; FORTUNA COURT BLOCK B, 2 nd floor, Limassol, CY;  
(580) 3.6.2024

---

**(111) 240584**

(210) 1915-2014  
(732) Solvent ČR s.r.o., Poděbradská 1162, Šestajovice, CZ;  
(771) p.k.Solvent s.r.o., K Žižkovu 9, Praha 9, CZ;  
(580) 27.5.2024

---

**(111) 240894**

(210) 1914-2014  
(732) Solvent ČR s.r.o., Poděbradská 1162, Šestajovice, CZ;  
(771) p.k.Solvent s.r.o., K Žižkovu 9, Praha 9, CZ;  
(580) 27.5.2024

---

**(111) 259534**

(210) 453-2022  
(732) Oddlygood Ltd, Meijeritie 6, 00370 Helsinki, FI;  
(771) Oddlygood Global Ltd, Meijeritie 6, Helsinki, FI;  
(580) 29.5.2024

---

**FB3M****Zastavené konanie o prihláškach ochranných známok**

(210)

589-2024

**MA3M****Zaniknuté ochranné známky**

(111)	(141)	(111)	(141)	(111)	(141)	(111)	(141)
155798	08.11.2023	209156	06.11.2023	237284	04.11.2023	237515	07.11.2023
179446	02.11.2023	212786	06.11.2023	237285	04.11.2023	237516	07.11.2023
208872	27.10.2023	219397	07.11.2023	237286	06.11.2023	237517	07.11.2023
208873	27.10.2023	219398	07.11.2023	237287	06.11.2023	237518	07.11.2023
208874	28.10.2023	229795	28.10.2023	237288	06.11.2023	237588	04.11.2023
208878	28.10.2023	237063	06.11.2023	237289	06.11.2023	237590	08.11.2023
208879	28.10.2023	237239	28.10.2023	237290	06.11.2023	237645	28.10.2023
208883	28.10.2023	237240	29.10.2023	237294	08.11.2023	237692	30.10.2023
208884	28.10.2023	237241	04.11.2023	237347	29.10.2023	237737	30.10.2023
208893	30.10.2023	237243	04.11.2023	237348	31.10.2023	237845	06.11.2023
208896	31.10.2023	237272	28.10.2023	237349	31.10.2023	237846	06.11.2023
208897	31.10.2023	237274	28.10.2023	237350	31.10.2023	238137	31.10.2023
209053	03.11.2023	237277	29.10.2023	237351	04.11.2023	238138	31.10.2023
209056	31.10.2023	237278	29.10.2023	237352	04.11.2023	238433	08.11.2023
209057	31.10.2023	237279	30.10.2023	237432	05.11.2023	239602	29.10.2023
209136	28.10.2023	237281	31.10.2023	237433	06.11.2023	240161	05.11.2023
209137	29.10.2023	237282	31.10.2023	237458	05.11.2023	259654	31.05.2024
209138	29.10.2023	237283	04.11.2023				

**QC3M****Ukončenie platnosti licenčných zmlúv na ochranné známky**

- (111) 216783**  
 (210) 863-2006  
 (732) Mária Lazorová - PELAZOMA, A.Stodolu 5320/56,  
 Martin, SK;  
 (791) GASTROTOP, a.s., Moravská 898, Kopčany, SK;  
 Dátum ukončenia licenčnej zmluvy:  
 13.8.2022  
 (580) 24.5.2024
- 

**XA3M****Medzinárodne zapísané ochranné známky**

- |                          |                          |
|--------------------------|--------------------------|
| <b>(111) 258078</b>      | <b>(111) 260764</b>      |
| <b>(210) 270-2022</b>    | <b>(210) 378-2023</b>    |
| (220) 11.2.2022          | (220) 15.2.2023          |
| (800) 1693975, 18.8.2022 | (800) 1785815, 18.9.2023 |
| 1790403, 3.2.2024        |                          |
-



**TH3M**

**Opravy chýb alebo zmeny všeobecne**

(210) 1025-2024

(540)



Vestník č. 10/2024 - Zverejnené prihlášky ochranných známok

---

# ČASŤ

**OZNAČENIA PÔVODU VÝROBKOV A ZEMEPISNÉ OZNAČENIA VÝROBKOV**

## Oznam

Európska únia (EÚ) má zavedené jednotné a komplexné systémy na ochranu zemepisných označení pre vína, liehoviny a poľnohospodárske výrobky (vrátane minerálnych vôd), ktoré sú v upravené v nariadení Európskeho parlamentu a Rady (EÚ) 2024/1143 z 11. apríla 2024 o zemepisných označeniach vína, liehovín a poľnohospodárskych výrobkov, ako aj o zaručených tradičných špecialitách a nepovinných výrazoch kvality pre poľnohospodárske výrobky, ktorým sa menia nariadenia (EÚ) č. 1308/2013, (EÚ) 2019/787 a (EÚ) 2019/1753 a zrušuje nariadenie (EÚ) č. 1151/2012.

Právna úprava Európskej únie v oblasti zemepisných označení, vzhľadom na jej výlučnú právomoc v tejto oblasti, neumožňuje existenciu vnútroštátnych systémov ochrany zemepisných označení takýchto výrobkov v jednotlivých členských štátoch Európskej únie, a teda neumožňuje ani ich zápis v národných (vnútroštátnych) registroch zemepisných označení.

V nadväznosti na uvedené Úrad priemyselného vlastníctva SR (úrad) oznamuje, že označenia pôvodu výrobkov:

**Bohemia sekt**  
**Bohemia sekt rosé**  
**Karlovarská hořká**  
**Poděbradská minerální voda**

**nebudú ďalej zapísané do registra zemepisných označení, ktorý vedie úrad.**

---

# ČASŤ

ÚRADNÉ OZNAMY

## OZNAM

### Odborné skúšky na výkon činnosti patentového zástupcu

Úrad priemyselného vlastníctva Slovenskej republiky (ďalej úrad) oznamuje, že termín odborných skúšok na výkon činnosti patentového zástupcu (§ 6 zákona č. 344/2004 Z. z.) a skúšok spôsobilosti na posúdenie právnych vedomostí patentového zástupcu Európskeho spoločenstva (§ 7 zákona č. 344/2004 Z. z.) stanovil na **7. a 8. november 2024**.

Žiadosť o odborné skúšky sa podáva úradu písomne spolu s overeným dokladom o vysokoškolskom vzdelaní, potvrdením o nadobudnutej praxi (§ 4 zákona č. 344/2004 Z. z.), dokladom o zaplatení správneho poplatku za odbornú skúšku (§ 6 ods. 5 zákona č. 344/2004 Z. z.) a podpísaným poučením o spracovaní osobných údajov. Uvedené podklady sa podávajú úradu najneskôr **do 4. októbra 2024** na adresu:

Úrad priemyselného vlastníctva Slovenskej republiky, Švermova 43, 974 04 Banská Bystrica

Bližšie informácie:

Ing. Lívia Tušimová

tel.: 048/4300 118

email: [livia.tusimova@indprop.gov.sk](mailto:livia.tusimova@indprop.gov.sk)

---