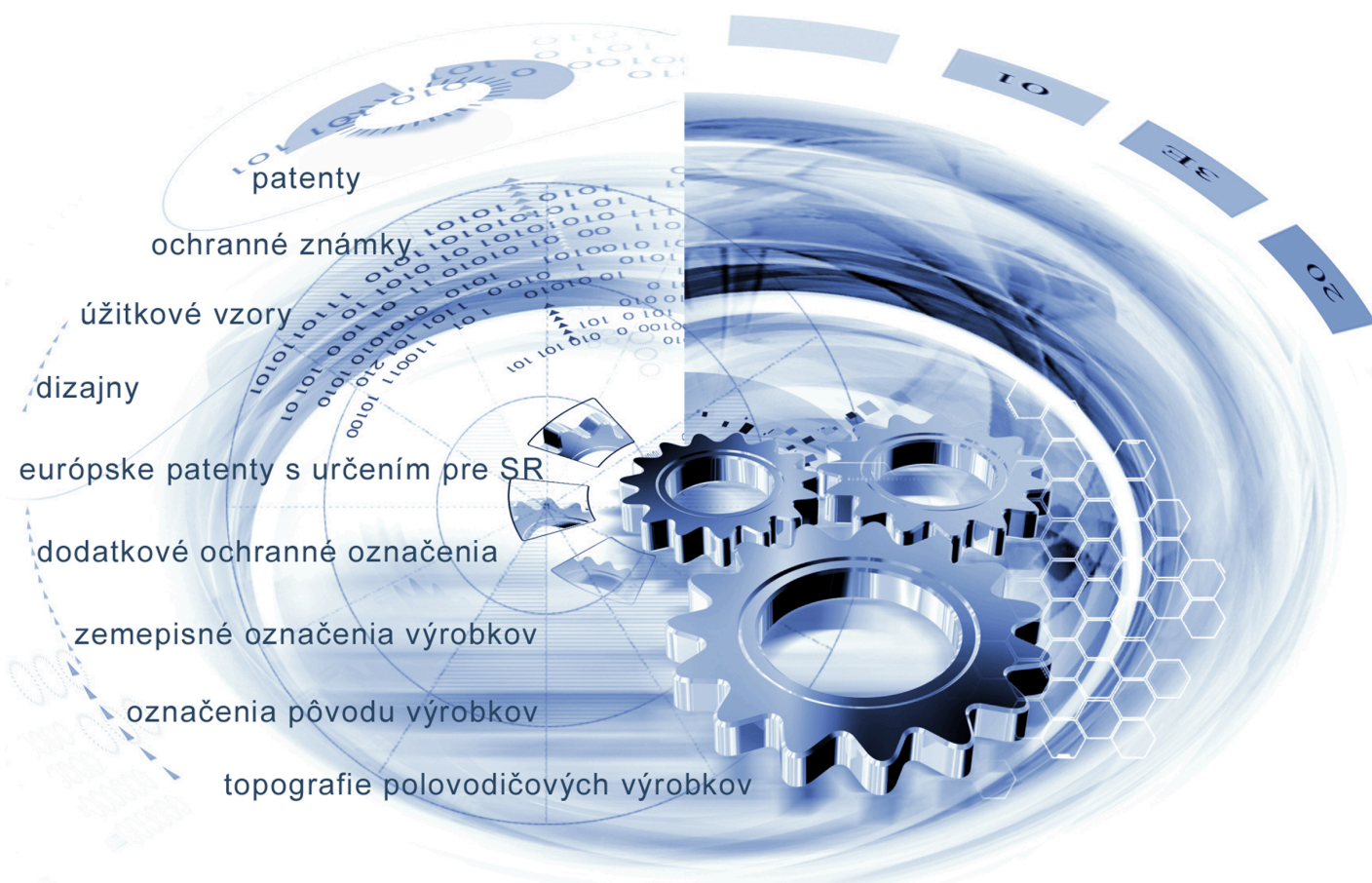




ÚRAD
PRIEMYSELNÉHO VLASTNÍCTVA
SLOVENSKEJ REPUBLIKY



VESTNÍK

Úradu priemyselného vlastníctva Slovenskej republiky

ISSN 2453-7551

9/2023

17. máj 2023

OBSAH

Patenty.....	5
Európske patenty s určením pre Slovenskú republiku.....	14
Dodatkové ochranné osvedčenia.....	35
Úžitkové vzory.....	41
Dizajny.....	57
Ochranné známky.....	62
Označenia pôvodu výrobkov a zemepisné označenia výrobkov.....	227

CONTENT

Patents.....	5
European Patents with Designation for the Slovak Republic.....	14
Supplementary Protection Certificates.....	35
Utility Models.....	41
Designs.....	57
Trade Marks.....	62
Designations of Origin for Products and Geographical indications for Products.....	227

Dvojpísmenkové kódové označenie krajín a medzinárodných organizácií (Štandard WIPO ST.3)

AD	Andorra	CW	Curacao	GY	Guyana
AE	Spojené arabské emiráty	CX	Vianočný ostrov	HK	Hongkong
AF	Afganistan	CY	Cyprus	HM	Heardov ostrov
AG	Antigua a Barbuda	CZ	Česká republika	HN	Honduras
AI	Anguilla	DD	Nemecká demokratická republika	HR	Chorvátsko
AL	Albánsko	DE	Nemecko	HT	Haiti
AM	Arménsko	DJ	Džibutsko	HU	Maďarsko
AN	Holandské Antily	DK	Dánsko	IB	Medzinárodný úrad Svetovej organizácie duševného vlastníctva (WIPO)
AO	Angola	DM	Dominika	ID	Indonézia
AP	Africká regionálna organizácia duševného vlastníctva (ARIPO)	DO	Dominikánska republika	IE	Írsko
AQ	Antarktída	DT	Nemecká spolková republika	IL	Izrael
AR	Argentína	DZ	Alžírsko	IM	Man
AS	Americká Samoa	EA	Eurázijská patentová organizácia (EAPO)	IN	India
AT	Rakúsko	EC	Ekvádor	IO	Britské indickooceánske územie
AU	Austrália	EE	Estónsko	IQ	Irak
AW	Aruba	EG	Egypt	IR	Irán
AZ	Azerbajdžan	EH	Západná Sahara	IS	Island
BA	Bosna a Hercegovina	EM	Úrad Európskej Únie pre duševné vlastníctvo (EUIPO) ²	IT	Taliansko
BB	Barbados	EP	Európsky patentový úrad (EPO)	JE	Jersey
BD	Bangladéš	ER	Eritrea	JM	Jamajka
BE	Belgicko	ES	Španielsko	JO	Jordánsko
BF	Burkina	ET	Etiópia	JP	Japonsko
BG	Bulharsko	EU	Európska únia	KE	Keňa
BH	Bahrajn	FI	Fínsko	KG	Kirgizsko
BI	Burundi	FJ	Fidži	KH	Kambodža
BJ	Benin	FK	Falklandy	KI	Kiribati
BM	Bermudy	FM	Mikronézia	KM	Komory
BN	Brunej	FO	Faerské ostrovy	KN	Svätý Krištof a Nevis
BO	Bolívia	FR	Francúzsko	KP	Kórejská ľudovodemokratická republika (KĽDR)
BQ	Bonaire, Svätý Eustach a Saba	GA	Gabon	KR	Kórejská republika
BR	Brazília	GB	Spojené kráľovstvo	KW	Kuvajt
BS	Bahamy	GC	Patentový úrad Rady pre spoluprácu arabských štátov Perzského zálivu (GCC)	KY	Kajmanie ostrovy
BT	Bhután	GD	Grenada	KZ	Kazachstan
BV	Bouvetov ostrov	GE	Gruzínsko	LA	Laos
BW	Botswana	GF	Francúzska Guyana	LB	Libanon
BX	Úrad Beneluxu pre duševné vlastníctvo (BOIP) ¹	GG	Guernsey	LC	Svätá Lucia
BY	Bielorusko	GH	Ghana	LI	Lichtenštajnsko
BZ	Belize	GI	Gibraltár	LK	Srí Lanka
CA	Kanada	GL	Grónsko	LR	Libéria
CC	Kokosové ostrovy	GM	Gambia	LS	Lesotho
CD	Kongo (býv. Zair)	GN	Guinea	LT	Litva
CF	Stredoafriická republika	GP	Guadeloupe	LU	Luxembursko
CG	Kongo	GQ	Rovníková Guinea	LV	Lotyšsko
CH	Švajčiarsko	GR	Grécko	LY	Líbya
CI	Pobrežie Slonoviny	GS	Južná Georgia a Južné Sandwichove ostrovy	MA	Maroko
CK	Cookove ostrovy	GT	Guatemala	MC	Monako
CL	Čile	GU	Guam	MD	Moldavsko
CM	Kamerun	GW	Guinea-Bissau	ME	Čierna Hora
CN	Čína			MG	Madagaskar
CO	Kolumbia			MH	Marshallove ostrovy
CR	Kostarika				
CS	Československo				
CU	Kuba				
CV	Kapverdy				

MK	Macedónsko	PW	Palau	TM	Turkménsko
ML	Mali	PY	Paraguaj	TN	Tunisko
MM	Mjanmarsko			TO	Tonga
MN	Mongolsko	QA	Katar	TR	Turecko
MO	Macao	QZ	Úrad Spoločenstva pre odrody rastlín (CPVO)	TT	Trinidad a Tobago
MP	Severné Mariány			TV	Tuvalu
MQ	Martinik			TW	Taiwan
MR	Mauritánia	RE	Réunion	TZ	Tanzánia
MS	Montserrat	RO	Rumunsko		
MT	Malta	RS	Srbsko	UA	Ukrajina
MU	Maurícius	RU	Ruská federácia	UG	Uganda
MV	Maldivy	RW	Rwanda	UM	Menšie odľahlé ostrovy USA
MW	Malawi			US	Spojené štáty, USA
MX	Mexiko	SA	Saudská Arábia	UY	Uruguaj
MY	Malajzia	SB	Šalamúnove ostrovy	UZ	Uzbekistan
MZ	Mozambik	SC	Seychely		
		SD	Sudán	VA	Vatikán
NA	Namíbia	SE	Švédsko	VC	Svätý Vincent a Grenadíny
NC	Nová Kaledónia	SG	Singapur	VE	Venezuela
NE	Niger	SH	Svätá Helena	VG	Britské Panenské ostrovy
NF	Norfolk	SI	Slovinsko	VI	Americké Panenské ostrovy
NG	Nigéria	SJ	Svalbard a Jan Mayen	VN	Vietnam
NI	Nikaragua	SK	Slovenská republika	VU	Vanuatu
NL	Holandsko	SL	Sierra Leone		
NO	Nórsko	SM	San Maríno	WF	Wallis a Futuna
NP	Nepál	SN	Senegal	WO	Svetová organizácia duševného vlastníctva (WIPO)
NR	Nauru	SO	Somálsko	WS	Samoa
NU	Niue	SR	Surinam		
NZ	Nový Zéland	SS	Južný Sudán	XN	Nordický patentový inštitút (NPI)
		ST	Svätý Tomáš a Princov ostrov	XU	Medzinárodná únia pre ochranu nových odrôd rastlín (UPOV)
OA	Africká organizácia duševného vlastníctva (OAPI)	SU	Sovietsky zväz	XV	Vyšehradský patentový inštitút (VPI)
OM	Omán	SV	Salvádor	XX	Neznáme štáty, iné subjekty alebo organizácie
		SX	Svätý Martin		
PA	Panama	SY	Sýria	YE	Jemen
PE	Peru	SZ	Svazijsko	YT	Mayotte
PF	Francúzska Polynézia			YU	Juhoslávia/Srbsko a Čierna Hora
PG	Papua-Nová Guinea	TC	Turks a Caicos		
PH	Filipíny	TD	Čad	ZA	Južná Afrika
PK	Pakistan	TF	Francúzske južné územia	ZM	Zambia
PL	Poľsko	TG	Togo	ZW	Zimbabwe
PM	Saint Pierre a Miquelon	TH	Thajsko		
PN	Pitcairnové ostrovy	TJ	Tadžikistan		
PR	Portoriko	TK	Tokelau		
PT	Portugalsko	TL	Východný Timor		

Poznámky:

¹ Zahŕňa Belgicko, Holandsko a Luxembursko, v niektorých výstupoch úradu sa môže vyskytovať názov Benelux, napr. v súvislosti s uvádzaním údajov alebo informácií o ochranných známkach alebo dizajnoch určených pre krajiny Beneluxu (medzinárodné zápisy podľa

² V niektorých výstupoch úradu sa môže vyskytovať názov Európska únia, napr. v súvislosti s uvádzaním údajov alebo informácií o ochranných známkach alebo dizajnoch určených pre územie Európskej únie (medzinárodné zápisy podľa Madridského alebo Haagskeho sys

ČASŤ

PATENTY

Kódy na označovanie jednotlivých druhov dokumentov (Štandard WIPO ST.16)

A3	Zverejnené patentové prihlášky podľa zákona č. 435/2001 Z. z. o patentoch, dodatkových ochranných osvedčeniach a o zmene a doplnení niektorých zákonov (patentový zákon) v znení neskorších predpisov	B7	Zmenené znenia patentové prihlášky podľa zákona č. 435/2001 Z. z. o patentoch, dodatkových ochranných osvedčeniach a o zmene a doplnení niektorých zákonov (patentový zákon) v znení neskorších predpisov
B6	Udelené patentové prihlášky podľa zákona č. 435/2001 Z. z. o patentoch, dodatkových ochranných osvedčeniach a o zmene a doplnení niektorých zákonov (patentový zákon) v znení neskorších predpisov		

Číselné kódy na označovanie bibliografických údajov (Štandard WIPO ST.9)

(11)	Číslo dokumentu	(71)	Meno (názov) prihlasovateľa(-ov)
(13)	Druh dokumentu	(71)	Meno (názov) prihlasovateľa(-ov)
(21)	Číslo prihlášky	(72)	Meno pôvodcu (-ov)
(22)	Dátum podania prihlášky	(73)	Meno (názov) majiteľa(-ov)
(30)	Údaje o prioritě	(74)	Meno (názov) zástupcu(-ov)
(40)	Dátum zverejnenia prihlášky	(86)	Číslo podania medzinárodnej prihlášky podľa PCT
(45)	Dátum oznámenia o sprístupnení dokumentu	(87)	Číslo zverejnenia medzinárodnej prihlášky podľa PCT
(51)	Medzinárodné patentové triedenie	(96)	Číslo a dátum podania európskej patentovej prihlášky
(54)	Názov	(97)	Číslo a dátum zverejnenia európskej patentovej prihlášky alebo vydania európskeho patentového spisu
(57)	Anotácia		
(62)	Číslo pôvodnej prihlášky v prípade vylúčenej prihlášky		
(67)	Číslo pôvodnej prihlášky úžitkového vzoru v prípade odbočenia		

Kódy na označovanie záhlaví oznámení publikovaných vo Vestníku ÚPV SR (Štandard WIPO ST. 17)

Zverejnené patentové prihlášky

BA9A	Zverejnené patentové prihlášky
FA9A	Zastavené konania o patentových prihláškach na žiadosť prihlasovateľa
FB9A	Zastavené konania o patentových prihláškach
FC9A	Zamietnuté patentové prihlášky
FD9A	Zastavené konania pre nezaplatenie poplatku
GB9A	Prevody a prechody práv na patentové prihlášky
GD9A	Licenčné zmluvy registrované alebo udelené na patentové prihlášky
GD9A	Ukončenia platnosti licenčných zmlúv na patentové prihlášky
GD9A	Sublicenčné zmluvy registrované na patenty alebo patentové prihlášky
GD9A	Ukončenie platnosti sublicenčných zmlúv na patenty alebo patentové prihlášky
PD9A	Zmeny dispozičných práv na patentové prihlášky (zálohy)
PD9A	Zmeny dispozičných práv na patentové prihlášky (ukončenie zálohov)
QA9A	Ponuky licencií na patentové prihlášky
QA9A	Späťvzatia ponúk licencií na patentové prihlášky
RD9A	Exekúcie na patentové prihlášky
RF9A	Ukončenie exekúcií na patentové prihlášky

RL9A	Prepis prihlasovateľa patentu (na základe rozhodnutia súdu)
RL9A	Prepis prihlasovateľa patentu (na základe rozhodnutia súdu)
RL9A	Súdne spory o právo na patentové prihlášky
RL9A	Ukončenie súdnych sporov o právo na patentové prihlášky

Udelené patenty

FG4A	Udelené patenty
MA4A	Zaniknuté patenty vzdáním sa
MC4A	Zrušené patenty
MG4A	Čiastočne zrušené patenty
MK4A	Zaniknuté patenty uplynutím doby platnosti
MM4A	Zaniknuté patenty pre nezaplatenie udržiavacích poplatkov
PC4A	Prevody a prechody práv na patenty
PD4A	Zmeny dispozičných práv na patenty (ukončenie zálohov)
PD4A	Zmeny dispozičných práv na patenty (zálohy)
QA4A	Ponuky licencií na patenty
QA4A	Späťvzatia ponúk licencií na patenty
QB4A	Licenčné zmluvy registrované alebo udelené na patenty

QC4A	Ukončenie platnosti licenčných zmlúv na patenty	RL4A	Súdne spory o právo na patenty
RD4A	Exekúcie na patenty	RL4A	Ukončenie súdnych sporov o právo na patenty
RF4A	Ukončenie exekúcií na patenty	SB4A	Patenty zapísané do registra po odtajnení
RL4A	Prepis majiteľa patentu (na základe rozhodnutia súdu)		

Opravy a zmeny

Opravy v patentových prihláškach

HA9A	Doplnenie pôvodcu (-ov)
HB9A	Opravy v údajoch o ďalších osobách v patentových prihláškach alebo v patentoch
HB9A	Opravy v údajoch o prihlasovateľoch patentových prihlášok
HC9A	Zmeny v údajoch o prihlasovateľoch patentových prihlášok
HC9A	Zmeny v údajoch o ďalších osobách v patentových prihláškach alebo v patentoch
HF9A	Opravy dátumov

HG9A	Opravy zatriedenia podľa MPT
HH9A	Opravy chýb alebo zmeny všeobecne

Opravy v udelených ochranných dokumentoch

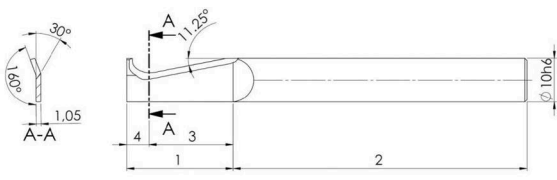
TA4A	Doplnenie pôvodcu (-ov)
TB4A	Opravy v údajoch o majiteľoch patentov
TC4A	Zmeny v údajoch o majiteľoch patentov
TF4A	Opravy dátumov
TG4A	Opravy zatriedenia podľa MPT
TH4A	Opravy chýb alebo zmeny všeobecne

BA9A

Zverejnené patentové prihlášky

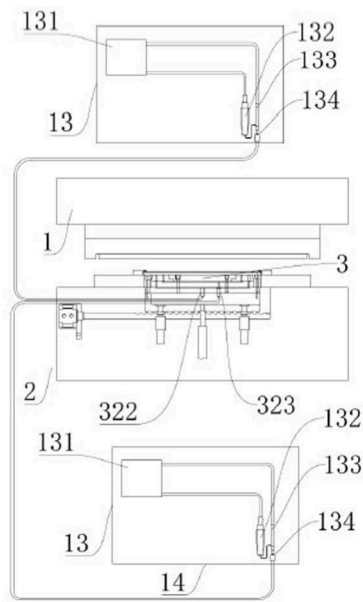
(21)	(51)	(21)	(51)
78-2021	C21D 8/02	64-2022	A43D 8/32
79-2021	G01D 3/00	50016-2023	D21H 15/02
80-2021	B65F 1/14	50019-2023	B05B 1/14
50-2022	B60N 2/005		

- (51) **A43D 8/32** (2006.01)
A43D 8/36 (2006.01)
A43D 5/04 (2006.01)
B26B 3/00 (2006.01)
B26D 1/00 (2006.01)
- (21) **64-2022**
(22) 27.6.2022
(71) Slovenská technická univerzita v Bratislave, Bratislava, SK;
Žilinská univerzita v Žiline, Žilina, SK;
- (72) Hrbál Jakub, Ing., Jelšava, SK;
Peterka Jozef, Dr. Ing. prof., Trnava, SK;
Božek Pavol, Dr.h.c. prof. Ing., CSc., Voderady, SK;
Kuric Ivan, Dr. prof. Ing., Martin, SK;
Zajačko Ivan, Ing., Žilina, SK;
Tlach Vladimír, Ing., PhD., Kysucké Nové Mesto, SK;
- (54) **Orezávací nôž s P-Z tvarom reznej časti na orezávanie výronkov na výliskoch po lisovaní podrážok topánok**
- (57) Opisuje sa orezávací nôž s P-Z tvarom reznej časti na orezávanie výronkov na výliskoch po lisovaní podrážok topánok, kde je rezná časť (1) s hrúbkou 0,95 mm až 1,05 mm rozdelená na dva úseky: priamočiary úsek (3) a zakrivený úsek (4). Priamočiary úsek (3) je lineárneho tvaru a v rovine nárysu je vyhnutý o uhol 11,20° až 15,00°. Zakrivený úsek (4) je v tvare oblúka a v rovine rezu je vyhnutý o uhol 30° až 60°. V rovine nárysu má zakrivený úsek (4) na jednej strane zakrivenie plynule nadväzujúce na priamočiary úsek (3). Priamočiary úsek (3) na jednej strane plynule nadväzuje na zakrivený úsek (4) a na druhej strane končí vo výške priemeru upínacej časti (2) v rovine nárysu. Druhý koniec zakriveného úseku (4) končí vo výške upínacej časti (2) v rovine nárysu. Upínacia časť (2) je valcová s priemerom Φ 8h6 mm až Φ 12h6 mm. Rezná časť (1) a upínacia časť (2) majú ľubovoľnú dĺžku.

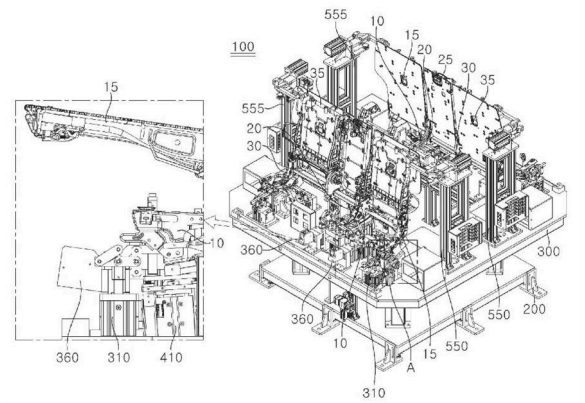


- (30) 202211645605.7, 21.12.2022, CN
(71) Suzhou Fine-Stamping Machinery Technology Co., Ltd, Suzhou, Jiangsu, CN;
(72) Yuan Xiang, Suzhou, Jiangsu, CN;
Xiudong Huang, Suzhou, Jiangsu, CN;
Renyi Yang, Suzhou, Jiangsu, CN;
Hongbo Wang, Suzhou, Jiangsu, CN;
Bo Yang, Suzhou, Jiangsu, CN;
Haodong Shi, Suzhou, Jiangsu, CN;
Bajin Wu, Suzhou, Jiangsu, CN;
- (74) Belička Ivan, Ing., Banská Bystrica, SK;
- (54) **Zariadenie na výrobu laminovaného jadra motora a spôsob jeho výroby**
- (57) Výrobné zariadenie pozostáva z hornej lisovacej zostavy (1), dolnej lisovacej zostavy (2) a zariadenia (3) na nástrek lepidla, pričom zariadenie (3) na nástrek lepidla pozostáva z dosky (30) na nástrek lepidla, prvej lisovacej dosky (31) a druhej lisovacej dosky (32) postupne zhora nadol, medzi týmito doskami (31, 32) sú umiestnené kanály a príslušné kanály sú prepojené s prvými otvormi (301) na nástrek lepidla a druhými otvormi (302) na nástrek lepidla, aby sa na časť kovového pásu (10) použitého na vytvorenie základného plátu nanieslo lepidlo a po vytvorení základného plátu sa množstvo základných plátov vytvrdí a spojí pri normálnej teplote vo výrobnom zariadení pomocou hydraulického valca, aby sa vytvorilo motorové laminované jadro. Okrem toho možno dosiahnuť kvantitatívne striekanie lepidla nastavením parametrov zariadenia (3) na riadenie nástreku lepidla. Keďže kanálky (321, 322) sú umiestnené na lisovacích doskách (31, 32), nie je potrebné disponovať lepiacimi potrubiami, takže vstupné potrubia s lepidlom sú redukované, príslušné chybné potrubie možno rýchlo nájsť počas používania, čo zvyšuje rýchlosť odstraňovania porúch, uľahčuje čistenie a zabraňuje častej výmene náchylnejších častí.

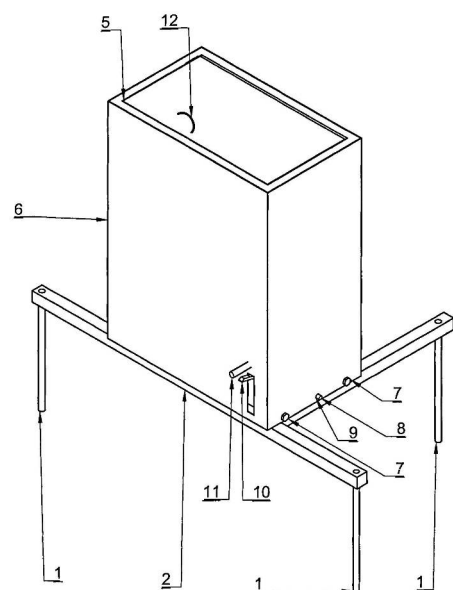
- (51) **B05B 1/14** (2006.01)
B05C 5/00 (2006.01)
H02K 15/02 (2006.01)
- (21) **50019-2023**
(22) 5.4.2023



- (51) **B60N 2/005** (2006.01)
 (21) **50-2022**
 (22) 6.5.2022
 (30) 10-2021-0147849, 1.11.2021, KR
 (71) DAECHANG SEAT CO., LTD-DONGTAN, Gyeonggi-do, KR;
 (72) Kwon Hyuk Bae, Incheon, KR;
 Lim Jung Suk, Ulsan, KR;
 (74) HÖRMANN & PARTNERS s.r.o., Bratislava, SK;
 (54) **Zariadenie na kontrolu sedadla**
 (57) Je navrhnuté zariadenie na kontrolu sedadla upravené na kontrolu prítomnosti alebo neprítomnosti častí požadovaných na zostavenie sedadla a sklopeného stavu. Zariadenie na kontrolu sedadla, ktoré je upravené na kontrolu sedadiel vrátane rámov sedacích častí a rámov operadiel, obsahuje rotačnú časť, ktorej prvý koniec je v tvare dosky a druhý koniec sa otáča jej pohonom, spodný rám sa otáča, zatiaľ čo je pripojený k druhému koncu rotačnej časti, predný senzor spojený s prednou časťou spodného rámu a detegujúci rámy operadiel sklopených dopredu, bočný senzor vyžarujúci svetlo vedľa rozložených rámov operadla a merajúci, či niektorý z rámov operadla vyčnieva dopredu alebo dozadu, a zadný senzor umiestnený v zadnej časti každého z rámov operadla a upravený na meranie uhla, kde je rám operadla odklopený.



- (51) **B65F 1/14** (2006.01)
 (21) **80-2021**
 (22) 4.11.2021
 (71) Vroničová Adriana, Michalovce, SK;
 (72) Vroničová Adriana, Michalovce, SK;
 (54) **Nastaviteľný odpadkový kôš**
 (57) Nastaviteľný odpadkový kôš pozostáva zo základne (2), ktorá je pomocou kotvenia (1) pripevnená k povrchu a k nej je pripevnené vnútorné teleso (3), ktoré je súčasťou vonkajšieho telesa (4), pričom vonkajšie teleso (4) má vhadzovací otvor s dvierkami (5) a informačný plášť, ktorý slúži ako komerčná plocha na prenájom a zároveň bráni prístupu k obsahu koša (6). Rozoberateľné spoje a ich otvory (7) fixujú požadovanú polohu vonkajšieho telesa (4) na vnútornom telese (3). Zarážka (8) vytvára dosadaciu plochu na vložku (13) a je vedená v otvoroch (9) zarážky (8). Nožný ovládač (10) a ručný ovládač (12) ovláda dvierka vhadzovacieho otvoru s dvierkami (5). Chránička (11) zamedzuje zverí používať nožný ovládač(10).

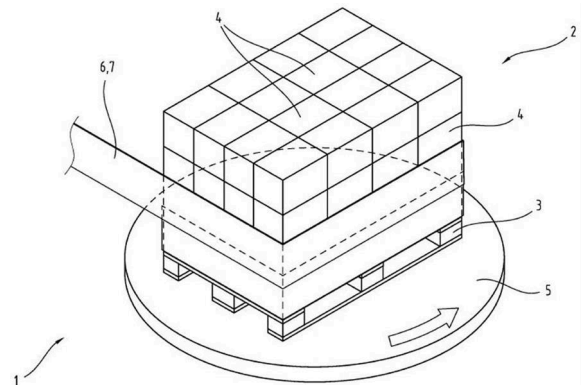


- (51) **C21D 8/02** (2006.01)
C22C 38/02 (2006.01)
C22C 38/06 (2006.01)
C22C 38/04 (2006.01)
- (21) **78-2021**
(22) 29.10.2021
(71) Ústav materiálového výskumu SAV, v. v. i., Košice, SK;
(72) Kováč František, RNDr., CSc., Košice, SK;
Petryshynets Ivan, Mgr., PhD., Košice, SK;
- (54) **Spôsob valcovania rozvalku vysokopevnej elektrotechnickej ocele na teplej širokopásovej trati**
- (57) Opisuje sa spôsob prípravy zrnovo neorientovanej vysokopevnej elektrotechnickej ocele s obsahom základných legujúcich prvkov v hmotnostných percentách: obsah Si od 2,5 % do 4 %, obsah C do 0,05 %, obsah Mn od 0,1 do 1 %, obsah Al od 0,5 do 2,0 % a obsah Mn od 0,1 do 1 %, ktorá je vákuovaná, kontinuálne odlievaná, valcovaná za tepla, následne valcovaná za studena s jedným alebo dvomi valcovacími postupmi s medzižiháním, kontinuálne žihaná, pričom oceľ je pri valcovaní za tepla na teplej širokopásovej trati v poslednom úbere prípravného poradia deformovaná úberom minimálne 40 % a viac.

- (51) **D21H 15/02** (2006.01)
D21H 17/28 (2006.01)
D21H 21/18 (2006.01)
D21H 27/18 (2006.01)
D21H 27/10 (2006.01)
- (21) **50016-2023**
(22) 15.9.2021
(30) A50785/2020, 16.9.2020, AT
(71) Mondi AG, Wien, AT;
(72) BERGLUND Göran, Sundsvall, SE;
SCHWAIGER Elisabeth, St. Stefan, AT;
(74) ROTT & RÚŽIČKA, v.o.s., Bratislava, SK;
(86) PCT/AT2021/060327
(87) WO2022/056567

- (54) **Papier na vonkajší obal paliet, spôsob balenia paliet s jeho použitím a spôsob jeho výroby**
- (57) Vynález sa týka papiera na vonkajší obal paliet, najmä na balenie homogénnych paliet do vonkajšieho obalu, s rozťažnosťou podľa ISO 1924-3:2005 8 % až 15 % v pozdĺžnom smere a 8 % až 15 % v priečnom smere, pričom papier obsahuje aspoň 70 % hmotn. celulóзовých vlákien s dĺžkovo váženou strednou dĺžkou vlákien podľa ISO 16065-2:2014 1,8 mm až 2,8 mm, obsah lignínu má podľa JAYME/KNOLLE/RAPP 4 % hmotn. až 12 % hmotn., tuhosť v ohybe má podľa ISO 2493-1:2010 s použitím uhla ohybu 15°

a skúšobnej dĺžky ohybu 10 mm, maximálne 35 mN v pozdĺžnom smere a maximálne 30 mN v priečnom smere a taktiež index pevnosti v ohybe maximálne 100 Nm⁶/kg³ v pozdĺžnom smere a maximálne 80 Nm⁶/kg³ v priečnom smere a gramáž 50 g/m² až 90 g/m². Vynález sa tiež týka spôsobu balenia paliet do vonkajšieho obalu s použitím tohto papiera na vonkajší obal paliet ako materiálu na vonkajší obal paliet a taktiež spôsobu výroby takéhoto papiera na vonkajší obal paliet.



- (51) **G01D 3/00** (2006.01)
- (21) **79-2021**
(22) 29.10.2021
(71) Prešovská univerzita v Prešove, Prešov, SK;
(72) Ilkovič Sergej, doc. RNDr., PhD., Prešov, SK;
(74) Vojčík & Partners, s.r.o., Košice, SK;
- (54) **Modulárny merací systém**
- (57) Opísaný je modulárny merací systém, ktorý pozostáva z modulu centrálnej jednotky a senzorických a aktuátorových jednotiek. Každá senzorická/aktuátorová jednotka obsahuje senzor/aktuátor a mikrokontrolér a komunikuje s modulom centrálnej jednotky. Na ovládanie a nastavenie zariadenia sa využíva PC, tablet alebo smartfón, ktorý sa prostredníctvom Wi-Fi technológie pripája na modul centrálnej jednotky a využíva sa na nastavenie a spustenie merania a následné zobrazenie nameraných údajov. Senzorická a aktuátorová jednotka modulárneho meracieho systému zabezpečuje posielanie nameraných hodnôt do/z modulu centrálnej jednotky, zabezpečuje jeho pripojenie do systému, manažuje rozsahy a pracuje s viacerými meranými veličinami a aktuátormi.

- | | | | |
|-------------------|------------|-------------------|------------|
| (51) | (21) | (51) | (21) |
| A43D 8/32 | 64-2022 | C21D 8/02 | 78-2021 |
| B05B 1/14 | 50019-2023 | D21H 15/02 | 50016-2023 |
| B60N 2/005 | 50-2022 | G01D 3/00 | 79-2021 |
| B65F 1/14 | 80-2021 | | |

FG4A

Udelené patenty

(11) (51)

289072 **G01N 21/17**289073 **G01L 1/14**289074 **G01K 7/38**(51) **G01K 7/38** (2006.01)**G01K 7/00** (2006.01)(11) **289074**

(21) 54-2018

(22) 18.6.2018

(40) 7.1.2020

(45) 17.5.2023

(73) Slovenská technická univerzita v Bratislave, Bratislava, SK;

Medzinárodné laserové centrum, Bratislava, SK;

(72) Iliť Tomáš, Ing., Bratislava, SK;

Valko Pavol, doc. RNDr., PhD., Bratislava, SK;

Vojs Marian, Ing., PhD., Bratislava, SK;

Marton Marian, Ing., PhD., Bratislava, SK;

Behúl Miroslav, Ing., PhD., Bratislava, SK;

Tomáška Martin, doc. Ing., PhD., Bratislava, SK;

Držík Milan, RNDr., CSc., Bratislava, SK;

Lorenc Dušan, RNDr., PhD., Hurbanovo, SK;

Skuratov Vladimir Alexeevich, D.Sc., Dubna, Moscow region, RU;

(54) **Spôsob rýchlej širokopásmovej detekcie žiarenia z impulzných zdrojov a rýchly širokopásmový detektor žiarenia**(51) **G01L 1/14** (2006.01)**G01L 1/25** (2006.01)**G01L 1/10** (2006.01)**G01H 13/00** (2006.01)(11) **289073**

(21) 121-2018

(22) 26.10.2018

(40) 4.5.2020

(45) 17.5.2023

(73) Slovenská technická univerzita v Bratislave, Bratislava, SK;

Ústav informatiky Slovenskej akadémie vied, verejná výskumná inštitúcia, Bratislava, SK;

RMC s.r.o., Nová Dubnica, SK;

(72) Hartánský René, prof. Ing., PhD., Trenčianska Teplá, SK;

Halgoš Ján, Ing., PhD., Soblahov, SK;

Hricko Jaroslav, Ing., PhD., Dobšiná, SK;

Rafaj Michal, Ing., Nová Dubnica, SK;

(54) **Spôsob a zariadenie na bezkontaktné snímanie mechanických veličín**(51) **G01N 21/17** (2006.01)**G01N 21/53** (2006.01)**G01N 21/59** (2006.01)**G08B 17/107** (2006.01)(11) **289072**

(21) 34-2019

(22) 5.4.2019

(40) 3.11.2020

(45) 17.5.2023

(73) Slovenská technická univerzita v Bratislave, Bratislava, SK;

(72) Martinka Jozef, doc. Ing., PhD., Železná Breznica, SK;

Rantuch Peter, Ing., PhD., Považská Bystrica, SK;

Balog Karol, prof. Ing., PhD., Ivanka pri Dunaji, SK;

(54) **Spôsob stanovenia útlmových plôch dymu pri minimálne troch vlnových dĺžkach žiarenia**

(51) (11)

G01K 7/38 289074**G01L 1/14** 289073**G01N 21/17** 289072

FA9A Zastavené konania o patentových prihláškach na žiadosť prihlasovateľa

(21)

50008-2019

FB9A Zastavené konania o patentových prihláškach

(21)

90-2018

84-2020

50056-2020

50058-2020

FC9A Zamietnuté patentové prihlášky

(21)

50074-2016

43-2018

149-2019

GB9A Prevody a prechody práv na patentové prihlášky**(21) 50010-2020**

(71) FETUS, IVF a. s., Praha, CZ;

Predchádzajúci prihlasovateľ:

Univerzita Pavla Jozefa Šafárika v Košiciach, Košice, SK;

Masarykova univerzita, Brno, CZ;

Univerzita Komenského v Bratislave, Bratislava, SK;

Dátum zápisu do registra: 27.4.2023

HC9A

Zmeny v údajoch o prihlasovateľoch patentových prihlášok

(21) 50009-2021

(71) ATHEX Technology s.r.o., Zlín, CZ;

Dátum zápisu do registra: 28.4.2023

ČASŤ

EURÓPSKE PATENTY
S URČENÍM PRE SLOVENSKÚ REPUBLIKU

Kódy na označovanie jednotlivých druhov dokumentov (Štandard WIPO ST.16)

T1	Preklad patentových nárokov európskej patentovej prihlášky	T3	Preklad európskeho patentového spisu
T2	Opravený preklad patentových nárokov európskej patentovej prihlášky	T4	Opravený preklad európskeho patentového spisu
		T5	Preklad zmeneného znenia európskeho patentového spisu

Číselné kódy na označovanie bibliografických údajov (Štandard WIPO ST.9)

(11)	Číslo dokumentu	(62)	Číslo pôvodnej prihlášky v prípade vylúčenej prihlášky
(21)	Číslo prihlášky	(71)	Meno (názov) prihlasovateľa(-ov)
(30)	Údaje o prioritě	(71)	Meno (názov) prihlasovateľa(-ov)
(40)	Dátum zverejnenia prihlášky	(72)	Meno pôvodcu (-ov)
(45)	Dátum oznámenia o sprístupnení dokumentu (prekladu, opraveného prekladu EPS alebo zmeneného znenia EPS)	(73)	Meno (názov) majiteľa(-ov)
(46)	Dátum oznámenia o sprístupnení dokumentu (prekladu a opraveného prekladu patentových nárokov EPP)	(74)	Meno (názov) zástupcu(-ov)
(46)	Dátum oznámenia o sprístupnení dokumentu (prekladu a opraveného prekladu patentových nárokov EPP)	(86)	Číslo podania medzinárodnej prihlášky podľa PCT
(51)	Medzinárodné patentové triedenie	(87)	Číslo zverejnenia medzinárodnej prihlášky podľa PCT
(54)	Názov	(96)	Číslo a dátum podania európskej patentovej prihlášky
		(97)	Číslo a dátum zverejnenia európskej patentovej prihlášky alebo vydania európskeho patentového spisu

Kódy na označovanie záhlaví oznámení publikovaných vo Vestníku ÚPV SR (Štandard WIPO ST. 17)

Európske patentové prihlášky

BA9A	Sprístupnené opravené preklady patentových nárokov európskych patentových prihlášok
FA9A	Zastavené konania o európskych patentových prihláškach z dôvodu späťvzatia
GA9A	Zmeny európskych patentových prihlášok na národné prihlášky
GB9A	Prevody a prechody práv na európske patentové prihlášky
GD9A	Licenčné zmluvy registrované alebo udelené na európske patentové prihlášky
GD9A	Ukončenie platnosti licenčných zmlúv na európske patentové prihlášky
GD9A	Sublicenčné zmluvy registrované na európske patenty alebo európske patentové prihlášky
GD9A	Ukončenie platnosti sublicenčných zmlúv na európske patenty alebo európske patentové prihlášky
PD9A	Zmeny dispozičných práv na európske patentové prihlášky (ukončenie zálohov)
PD9A	Zmeny dispozičných práv na európske patentové prihlášky (zálohy)
QA9A	Späťvzatia ponúk licencií na európske patentové prihlášky (v konaní)
QA9A	Ponuky licencií na európske patentové prihlášky (v konaní)
RD9A	Exekúcie na európske patentové prihlášky
RF9A	Ukončenie exekúcií na európske patentové prihlášky

RL9A	Prepis prihlasovateľa európskej patentovej prihlášky (na základe rozhodnutia súdu)
RL9A	Súdne spory o právo na európske patentové prihlášky
RL9A	Ukončenie súdnych sporov o právo na európske patentové prihlášky

Európske patenty

MA4A	Zaniknuté európske patenty vzdaním sa patentu
MC4A	Zrušené európske patenty
MC4A	Zrušené európske patenty po námietkovom konaní pred EPÚ
MG4A	Čiastočne zrušené európske patenty
MK4A	Zaniknuté európske patenty uplynutím doby platnosti
MM4A	Zaniknuté európske patenty pre nezaplatenie udržiavacích poplatkov
NG4A	Európske patenty zachované v zmenenom znení po námietkovom konaní pred EPÚ
PC4A	Prevody a prechody práv na európske patenty
PD4A	Zmeny dispozičných práv na európske patenty (zálohy)
PD4A	Zmeny dispozičných práv na európske patenty (ukončenie zálohov)
QA4A	Ponuky licencií na európske patenty
QA4A	Späťvzatia ponúk licencií na európske patenty
QB4A	Licenčné zmluvy registrované alebo udelené na európske patenty

QC4A	Ukončenie platnosti licenčných zmlúv na európske patenty	RL4A	Súdne spory o právo na európske patenty
RD4A	Exekúcie na európske patenty	SB4A	Európske patenty zapísané do registra po odtajnení
RF4A	Ukončenie exekúcií na európske patenty	SC4A	Sprístupnené preklady zmenených znení európskych patentových spisov
RL4A	Prepis majiteľa európskeho patentu (na základe rozhodnutia súdu)	SC4A	Sprístupnené opravené preklady európskych patentových spisov
RL4A	Ukončenie súdnych sporov o právo na európske patenty	SC4A	Sprístupnené preklady európskych patentových spisov

Opravy a zmeny

Opravy v európskych patentovch prihláškach

HA9A	Doplnenie pôvodcu (-ov)
HB9A	Opravy v údajoch o ďalších osobách v európskych patentových prihláškach alebo v európskych patentoch
HB9A	Opravy v údajoch o prihlasovateľoch európskych patentových prihlášok
HC9A	Zmeny v údajoch o ďalších osobách v európskych patentových prihláškach alebo v európskych patentoch
HC9A	Zmeny v údajoch o prihlasovateľoch európskych patentových prihlášok

HF9A	Opravy dátumov
HG9A	Opravy zatriedenia podľa MPT
HH9A	Opravy chýb alebo zmeny všeobecne

Opravy v európskych patentoch

TA4A	Doplnenie pôvodcu (-ov)
TB4A	Opravy v údajoch o majiteľoch európskych patentov
TC4A	Zmeny v údajoch o majiteľoch európskych patentov
TF4A	Opravy dátumov
TG4A	Opravy zatriedenia podľa MPT
TH4A	Opravy chýb alebo zmeny všeobecne

SC4A

Sprístupnené preklady európskych patentových spisov

(11)	(51)	(11)	(51)	(11)	(51)	(11)	(51)
E 41374	B32B 37/18	E 41383	A61K 38/12	E 41391	C12N 5/071	E 41399	A61F 2/24
E 41375	C12N 15/86	E 41384	G01N 21/31	E 41392	C12N 15/87	E 41400	H04N 19/593
E 41376	B09B 3/00	E 41385	E04B 1/58	E 41393	A61K 9/02	E 41401	B23K 37/04
E 41377	A61K 9/00	E 41386	H04N 21/236	E 41394	A61K 9/00	E 41402	C07D 495/04
E 41378	H04N 21/436	E 41387	A61G 15/00	E 41395	B29C 53/00	41403	A61K 31/4709
E 41379	C12N 9/64	E 41388	F16H 55/12	E 41396	A61K 31/4704	41404	H04L 5/00
E 41380	H04N 21/2343	E 41389	B32B 3/30	E 41397	B66C 3/00	E 41405	C07C 1/24
E 41381	C07K 16/24	E 41390	F17C 9/00	E 41398	B29B 7/82	E 41406	A01N 43/80
E 41382	C07K 19/00						

(51)	A01N 43/80	(2006.01)	(73)	Edwards Lifesciences Corporation, Irvine, CA, US;
	A01N 41/10	(2006.01)	(72)	PATEL Darshin S., Irvine, CA, US;
	A01N 47/24	(2006.01)		MANASH Boaz, Irvine, CA, US;
	A01N 43/40	(2006.01)		TRAN Tri D., Irvine, CA, US;
	A01N 47/36	(2006.01)		WITZMAN Ofir, Irvine, CA, US;
	A01N 57/20	(2006.01)		ROZEN Yoav, Irvine, CA, US;
	A01N 33/22	(2006.01)		SIEGEL Alexander J., Irvine, CA, US;
	A01N 43/70	(2006.01)		TAYLOR David M., Irvine, CA, US;
	A01N 43/68	(2006.01)	(74)	ROTT & RÚŽIČKA, Patentová, známková a právna
	A01N 47/30	(2006.01)		kancelária, v.o.s., Bratislava, SK;
	A01N 43/82	(2006.01)	(86)	PCT/US2017/066854
	A01N 37/22	(2006.01)	(87)	WO 2018/112429
	A01N 47/38	(2006.01)	(54)	Rozmiestňovacie systémy a nástroje na zavádzanie
	A01N 37/40	(2006.01)		kotviacich zariadení pre protetickú chlopňu
	A01N 43/653	(2006.01)		
	A01N 43/50	(2006.01)	(51)	A61G 15/00
	A01N 43/56	(2006.01)		(2006.01)
	A01N 43/84	(2006.01)		A61G 15/12
	A01N 39/04	(2006.01)		(2006.01)
	A01P 13/00	(2006.01)	(11)	E 41387
(11)	E 41406		(96)	19200564.3, 30.9.2019
(96)	19809101.9, 2.12.2019		(97)	3643285, 11.1.2023
(97)	3890488, 4.1.2023		(30)	201800009691, 23.10.2018, IT
(30)	18211041, 7.12.2018, EP		(45)	17.5.2023
(45)	17.5.2023		(73)	CEFLA SOCIETA' COOPERATIVA, Imola (BO), IT;
(73)	Bayer Aktiengesellschaft, Leverkusen, DE;		(72)	GIRELLI Francesco, Imola (BO), IT;
(72)	TRABOLD Klaus, Heidelberg, DE;			GRANDI Stefano, Imola (BO), IT;
	LORENTZ Lothar, Waldbröl, DE;		(74)	Zathurecka INPARTNERS GROUP s.r.o., Banská Bystrica,
	MENNE Hubert, Mainz-Kastel, DE;			SK;
	GATZWEILER Elmar, Bad Nauheim, DE;		(54)	Stomatologické patientske kreslo
	ROSINGER Christopher Hugh, Hofheim, DE;			
	HAAF Klaus Bernhard, Kelkheim, DE;		(51)	A61K 9/00
(74)	inventa Patentová a známková kancelária s. r. o.,			(2006.01)
	Bratislava, SK;			A61K 9/28
(86)	PCT/EP2019/083226			(2006.01)
(87)	WO 2020/114932			A61K 9/50
(54)	Herbicídne kombinácie			(2006.01)
				A61K 31/519
				(2006.01)
				A61P 35/00
				(2006.01)
				A61P 35/02
				(2006.01)
(51)	A61F 2/24	(2006.01)	(11)	E 41377
(11)	E 41399		(96)	15834774.0, 23.12.2015
(96)	17880012.4, 15.12.2017		(97)	3236943, 25.1.2023
(97)	3554424, 28.12.2022		(30)	201462096812 P, 24.12.2014, US
(30)	201662435563 P, 16.12.2016, US		(45)	17.5.2023
(45)	17.5.2023		(73)	Principia Biopharma Inc., S. San Francisco, CA, US;
			(72)	NUNN Philip A., Mountain View CA, US;

BERNER Bret, Half Moon Bay CA, US;
 MASJEDIZADEH Mohammad Reza, San Jose CA, US;
 (74) inventa Patentová a známková kancelária s. r. o.,
 Bratislava, SK;
 (86) PCT/US2015/000515
 (87) WO 2016/105582
(54) Prípravky na podávanie liečiv cez ileo-jejunálny trakt

(51) A61K 9/00 (2006.01)
A61K 9/14 (2006.01)
(11) E 41394
 (96) 19182996.9, 24.4.2014
 (97) 3574895, 22.3.2023
 (30) 13165483, 26.4.2013, EP
 (45) 17.5.2023
 (62) 14724332.3
 (73) Chiesi Farmaceutici S.p.A., Parma, IT;
 (72) PASQUALI Irene, Parma, IT;
 CASAZZA Andrea, Parma, IT;
 SAUNDERS Mark, Parma, IT;
 LOSI Elena, Parma, IT;
 (74) FAJNOR IP s. r. o., Bratislava, SK;
(54) Zníženie veľkosti častíc antimuskarínovej zlúčeniny

(51) A61K 9/02 (2006.01)
A61K 9/00 (2006.01)
A61K 31/58 (2006.01)
A61P 29/00 (2006.01)
A61K 31/606 (2006.01)
(11) E 41393
 (96) 16732617.2, 28.6.2016
 (97) 3319586, 18.1.2023
 (30) 15175806, 8.7.2015, EP
 (45) 17.5.2023
 (73) Dr. Falk Pharma GmbH, Freiburg, DE;
 (72) WILHELM Rudolph, Bischweier, DE;
 PRÖLS Markus, Freiburg/Breisgau, DE;
 GREINWALD Roland, Kenzingen, DE;
 MOHRBACHER Ralf, Freiburg, DE;
 (74) inventa Patentová a známková kancelária s. r. o.,
 Bratislava, SK;
 (86) PCT/EP2016/064907
 (87) WO 2017/005524
(54) Farmaceutický prípravok na liečbu zápalových zmien konečníka

(51) A61K 31/4704 (2006.01)
A61K 31/4709 (2006.01)
A61P 35/00 (2006.01)
A61P 35/02 (2006.01)
(11) E 41396
 (96) 19728271.8, 16.5.2019
 (97) 3720442, 28.12.2022
 (30) 201862672462 P, 16.5.2018, US
 201862672461 P, 16.5.2018, US
 201862680571 P, 4.6.2018, US
 201862680566 P, 4.6.2018, US
 201862680562 P, 4.6.2018, US
 201862680560 P, 4.6.2018, US
 201862692598 P, 29.6.2018, US

201862692601 P, 29.6.2018, US
 201862692604 P, 29.6.2018, US
 201862692605 P, 29.6.2018, US
 201862692591 P, 29.6.2018, US
 201862773562 P, 30.11.2018, US
 201962798677 P, 30.1.2019, US
 201962798681 P, 30.1.2019, US
 201962798684 P, 30.1.2019, US
 201962798687 P, 30.1.2019, US
 201962798690 P, 30.1.2019, US
 201962812367 P, 1.3.2019, US
 (45) 17.5.2023
 (73) Forma Therapeutics, Inc., Watertown, MA, US;
 (72) KELLY Patrick F., Watertown, Massachusetts, US;
 COLLIS Alan, Watertown, Massachusetts, US;
 DAVIS Jeff, Watertown, Massachusetts, US;
 WALKER Duncan, Watertown, Massachusetts, US;
 ASHWELL Susan, Watertown, Massachusetts, US;
 THOMSON Blythe, Watertown, Massachusetts, US;
 WEI Lu, Watertown, MA, US;
 (74) inventa Patentová a známková kancelária s. r. o.,
 Bratislava, SK;
 (86) PCT/US2019/032747
 (87) WO 2019/222553
(54) Inhibujúci mutant IDH-1

(51) A61K 31/4709 (2006.01)
A61P 35/00 (2006.01)
 (96) 15188350.1, 24.3.2010
 (97) 3000467, 1.3.2023
 (30) 166796 P, 6.4.2009, US
 (45) 17.5.2023
 (62) 10722215.0
 (73) Wyeth LLC, New York, NY, US;
 (72) BERKENBLIT Anna, Needham, MA, US;
 BINLICH Florence, Ville D'avray, FR;
 GOSS Paul, Wellesley, MA Massachusetts, US;
 (74) HÖRMANN & PARTNERS s.r.o., Bratislava, SK;
(54) Liečebný režim používajúci neratinib na rakovinu prsníka

(51) A61K 38/12 (2006.01)
A61P 7/00 (2006.01)
A61P 37/02 (2006.01)
A61M 5/30 (2006.01)
(11) E 41383
 (96) 20157916.6, 7.12.2016
 (97) 3685847, 11.1.2023
 (30) 201562268360 P, 16.12.2015, US
 201662331320 P, 3.5.2016, US
 201662347486 P, 8.6.2016, US
 (45) 17.5.2023
 (62) 16823378.1
 (73) RA Pharmaceuticals, Inc., Cambridge, MA, US;
 (72) Demarco Steven James, Boxford, MA Massachusetts,
 US;
 Hoarty Michelle Denise, Billerica, MA Massachusetts,
 US;
 Parker Grace Victoria, Medford, MA Massachusetts,
 US;

Ricardo Alonso, Winchester, MA Massachusetts, US;
Tobe Sylvia, Cambridge, MA Massachusetts, US;
Tresco Douglas A., Arlington, MA Massachusetts, US;
(74) ŽOVICOVÁ & ŽOVIC IP, s. r. o., Bratislava, SK;
(54) **Modulátory aktivity komplementu**

(51) **B09B 3/00** (2022.01)
B01J 3/02 (2006.01)
B01J 8/00 (2006.01)
B02C 23/02 (2006.01)

(11) **E 41376**

(96) 18826403.0, 17.10.2018

(97) 3868485, 14.12.2022

(45) 17.5.2023

(73) Ecohispanica I Más D Medioambiental S.L., Rivas-Vaciamadrid (Madrid), ES;

(72) PACHECO PERONA Jesús, Rivas-Vaciamadrid, ES;

SOLER Julián Alberto, Rivas-Vaciamadrid, ES;

(74) Zathurecka INPARTNERS GROUP s.r.o., Banská Bystrica, SK;

(86) PCT/ES2018/070677

(87) WO 2020/079289

(54) **Rotačný bubon na prívod materiálu gravitáciou do jeho vnútra**

(51) **B23K 37/04** (1968.01)
B23K 37/047 (1990.01)
B23P 21/00 (1968.01)
B23K 31/02 (1968.01)
B62D 65/18 (2000.01)
B23K 101/00 (1990.01)

(11) **E 41401**

(96) 18716760.6, 21.3.2018

(97) 3600757, 15.2.2023

(30) 201762474824 P, 22.3.2017, US

(45) 17.5.2023

(73) Comau LLC, Southfield, MI, US;

(72) KILIBARDA Velibor, Southfield, Michigan, US;

TAPPO Freddie, Southfield, Michigan, US;

(74) MAJLINGOVÁ & PARTNERS, s. r. o., Bratislava, SK;

(86) PCT/US2018/023457

(87) WO 2018/175513

(54) **Systém s montážnou linkou a univerzálnou nosnou paletou a modulárnou doskou, ktorá je v zábere s nosnou paletou; spôsob rekonfigurácie montážnej palety na použitie pri montáži karosérií vozidiel**

(51) **B29B 7/82** (2006.01)
B29B 7/72 (2006.01)
B29B 7/74 (2006.01)
B29B 7/00 (2006.01)
B29C 48/80 (2019.01)
B29C 48/92 (2019.01)
B29B 7/28 (2006.01)
G01K 1/08 (2006.01)
G01K 1/14 (2006.01)
G01K 13/02 (2006.01)
B29B 7/42 (2006.01)
B29B 7/48 (2006.01)

(11) **E 41398**

(96) 21182412.3, 29.6.2021

(97) 3943266, 8.3.2023

(30) 102020209089, 21.7.2020, DE

(45) 17.5.2023

(73) Continental Reifen Deutschland GmbH, Hannover, DE;

(72) Meyer Hendrik, Hannover, DE;

Klunker Sebastian, Hannover, DE;

(74) inventa Patentová a známková kancelária s. r. o., Bratislava, SK;

(54) **Postup miešania kaučukovej zmesi, zariadenie na výkon tohto postupu a použitie tohto zariadenia**

(51) **B29C 53/00** (2006.01)

B29C 53/58 (2006.01)

B29C 53/60 (2006.01)

B29C 53/84 (2006.01)

F24F 13/02 (2006.01)

B29K 101/12 (2006.01)

B29K 305/02 (2006.01)

B29C 53/56 (2006.01)

B29C 53/80 (2006.01)

B29L 23/00 (2006.01)

(11) **E 41395**

(96) 19768893.0, 11.7.2019

(97) 3826823, 28.12.2022

(30) 201800007425, 23.7.2018, IT

(45) 17.5.2023

(73) Tecnica S.r.l., Rolo (RE), IT;

(72) BRUSCHI Enrico, Fabbrico (RE), IT;

BRUSCHI Elena, Campagnola Emilia (RE), IT;

(74) Bušová Eva, JUDr., Bratislava, SK;

(86) PCT/IB2019/055930

(87) WO 2020/021373

(54) **Spôsob výroby polotuhého potrubia pre vedenie plynu**

(51) **B32B 3/30** (2006.01)

B32B 7/023 (2019.01)

B32B 27/00 (2006.01)

B32B 27/40 (2006.01)

B32B 7/12 (2006.01)

B32B 27/08 (2006.01)

B32B 27/32 (2006.01)

(11) **E 41389**

(96) 19741227.3, 15.1.2019

(97) 3744518, 9.11.2022

(30) 2018008077, 22.1.2018, JP

(45) 17.5.2023

(73) Toppan Printing Co., Ltd., Tokyo, JP;

(72) TERADA Tomohiro, Tokyo, JP;

(74) HÖRMANN & PARTNERS s.r.o., Bratislava, SK;

(86) PCT/JP2019/000922

(87) WO 2019/142782

(54) **Dekoratívna fólia**

(51) **B32B 37/18** (2006.01)

B32B 41/00 (2006.01)

G06K 19/077 (2006.01)

- (11) **E 41374**
 (96) 20178169.7, 4.6.2020
 (97) 3760439, 23.11.2022
 (30) 102019116163, 13.6.2019, DE
 (45) 17.5.2023
 (73) Texmag GmbH Vertriebsgesellschaft, Thalwil, CH;
 (72) Adam Jens-Oliver, Leipzig, DE;
 (74) inventa Patentová a známková kancelária s. r. o., Bratislava, SK;
- (54) **Spôsob a zariadenie na výrobu pásu materiálu s integrovaným elektronickým komponentom**
-
- (51) **B66C 3/00** (2006.01)
E02F 3/36 (2006.01)
- (11) **E 41397**
 (96) 20212992.0, 10.12.2020
 (97) 3851404, 8.2.2023
 (30) 102020100519, 13.1.2020, DE
 (45) 17.5.2023
 (73) OilQuick Deutschland KG, Steindorf, DE;
 (72) STÖSSL Martin, Rupertsbuch Schernfeld, DE;
 KOLLMANN Michael, Egling an der Paar, DE;
 (74) ROTT & RÚŽIČKA, Patentová, známková a právna kancelária, v.o.s., Bratislava, SK;
- (54) **Menič nakladacieho žeriavu**
-
- (51) **C07C 1/24** (2006.01)
C07C 11/09 (2006.01)
- (11) **E 41405**
 (96) 18735600.1, 10.7.2018
 (97) 3652136, 25.1.2023
 (30) 1756515, 10.7.2017, FR
 (45) 17.5.2023
 (73) IFP Energies nouvelles, Rueil-Malmaison, FR;
 Total Research & Technology Feluy, Seneffe, BE;
 (72) ARIBERT Nicolas, Moirans, FR;
 COUPARD Vincent, Villeurbanne, FR;
 MOUNIER Julie, Vienne, FR;
 NESTERENKO Nikolai, Nivelles, BE;
 THILLE Christophe, Weerde, BE;
 (74) inventa Patentová a známková kancelária s. r. o., Bratislava, SK;
 (86) PCT/EP2018/068613
 (87) WO 2019/011892
- (54) **Spôsob dehydratácie alkoholov na získanie olefínov, zahrnujúci krok selektivity katalyzátora**
-
- (51) **C07D 495/04** (2006.01)
A61P 35/00 (2006.01)
A61P 5/00 (2006.01)
A61K 31/4422 (2006.01)
- (11) **E 41402**
 (96) 18795687.5, 6.11.2018
 (97) 3707143, 28.12.2022
 (30) 17382741, 6.11.2017, EP
 (45) 17.5.2023
 (73) Oncostellae, S.L., Santiago de Compostela, ES;
 (72) KURZ Guido, Esplugues Llobregat, Barcelona, ES;
 CAMACHO GÓMEZ Juan, Pamplona, Navarra, ES;
 (74) FAJNOR IP s. r. o., Bratislava, SK;
- (86) PCT/EP2018/080367
 (87) WO 2019/086720
- (54) **Nové analógy ako modulátory androgénneho receptora a glukokortikoidného receptora**
-
- (51) **C07K 16/24** (2006.01)
C07K 16/28 (2006.01)
C07K 16/30 (2006.01)
C07K 14/725 (2006.01)
C07K 14/705 (2006.01)
C12N 5/0783 (2010.01)
A61K 35/17 (2015.01)
A61P 35/00 (2006.01)
- (11) **E 41381**
 (96) 16860930.3, 28.10.2016
 (97) 3368571, 7.12.2022
 (30) 201562248685 P, 30.10.2015, US
 (45) 17.5.2023
 (73) The Regents of the University of California, Oakland, CA, US;
 (72) CHEN Yvonne Yu-Hsuan, Oakland, CA, US;
 CHANG ZeNan Li, Oakland, CA, US;
 (74) MAJLINGOVÁ & PARTNERS, s. r. o., Bratislava, SK;
 (86) PCT/US2016/059444
 (87) WO 2017/075433
- (54) **Polypeptidy reagujúce na transformačný rastový faktor-beta a ich spôsoby použitia**
-
- (51) **C07K 19/00** (2006.01)
C12N 15/62 (2006.01)
C12N 5/10 (2006.01)
C12N 15/867 (2006.01)
A61K 35/17 (2015.01)
A61P 35/00 (2006.01)
- (11) **E 41382**
 (96) 18751050.8, 8.2.2018
 (97) 3599251, 16.11.2022
 (30) 201710069569, 8.2.2017, CN
 (45) 17.5.2023
 (73) Cellular Biomedicine Group Inc., Rockville, MD, US;
 (72) YAO Yihong, Shanghai, CN;
 HUANG Jiaqi, Shanghai, CN;
 ZHU Shigui, Shanghai, CN;
 ZHU Wei, Shanghai, CN;
 YAO Xin, Shanghai, CN;
 LI Zhiyuan, Shanghai, CN;
 ZHANG Li, Shanghai, CN;
 ZHU Lin, Shanghai, CN;
 MA Anyun, Shanghai, CN;
 WEI Yutian, Shanghai, CN;
 LI Yanfeng, Shanghai, CN;
 WANG Qingxia, Shanghai, CN;
 HE Jiaping, Shanghai, CN;
- (74) Zathurecka INPARTNERS GROUP s.r.o., Banská Bystrica, SK;
 (86) PCT/CN2018/075867

- (87) WO 2018/145649
- (54) Konštrukcia chimérického antigénového receptora cieľiaceho na CD20 antigén a identifikácia aktivity jeho umelo upravených T buniek**
-
- (51) C12N 5/071** (2010.01)
- (11) E 41391**
- (96) 16705202.6, 19.2.2016
- (97) 3259345, 8.2.2023
- (30) 15305265, 20.2.2015, EP
- (45) 17.5.2023
- (73) INSERM (Institut National de la Santé et de la Recherche Médicale), Paris Cedex 13, FR;
Nantes Université, Nantes, FR;
- (72) NGUYEN Tuan Huy, Nantes, FR;
FOURRIER Angélique, Nantes, FR;
- (74) Zathurecka INPARTNERS GROUP s.r.o., Banská Bystrica, SK;
- (86) PCT/EP2016/053560
- (87) WO 2016/131959
- (54) Použitie laminínu na diferenciáciu pluripotentných buniek do buniek rodových línií hepatocytov**
-
- (51) C12N 9/64** (2006.01)
- C12N 15/57** (2006.01)
- A61K 38/48** (2006.01)
- (11) E 41379**
- (96) 19174517.3, 15.9.2009
- (97) 3581650, 28.12.2022
- (30) BO20080564, 15.9.2008, IT
BO20090275, 6.5.2009, IT
- (45) 17.5.2023
- (62) 09748260.8
- (73) uniQure biopharma B.V., Amsterdam, NL;
- (72) Simioni Paolo, Padova, IT;
- (74) HÖRMANN & PARTNERS s.r.o., Bratislava, SK;
- (54) Mutant polypeptidu faktora IX, jeho použitia a spôsob jeho výroby**
-
- (51) C12N 15/86** (2006.01)
- A61P 25/28** (2006.01)
- C12N 9/02** (2006.01)
- C12N 15/113** (2010.01)
- (11) E 41375**
- (96) 20165345.8, 26.8.2014
- (97) 3702466, 28.12.2022
- (30) 201361870585 P, 27.8.2013, US
- (45) 17.5.2023
- (62) 14761771.6
- (73) Research Institute at Nationwide Children's Hospital, Columbus, Ohio, US;
LUDWIG INSTITUTE FOR CANCER RESEARCH, Zurich, CH;
- (72) KASPAR Brian K., Columbus, OH, US;
FOUST Kevin, Columbus, OH, US;
CLEVELAND Don W., La Jolla, CA, US;
- (74) THK Legal s.r.o., Praha, CZ;
- (54) Produkty a spôsoby na liečbu amyotrofickej laterálnej sklerózy**
-
- (51) C12N 15/87** (2006.01)
- A01H 5/00** (2018.01)
- C12N 15/00** (2006.01)
- C12N 5/04** (2006.01)
- C07H 21/04** (2006.01)
- (11) E 41392**
- (96) 16879934.4, 19.12.2016
- (97) 3394272, 11.1.2023
- (30) 201562270180 P, 21.12.2015, US
201662364715 P, 20.7.2016, US
- (45) 17.5.2023
- (73) Monsanto Technology LLC, St. Louis, MO, US;
- (72) ELLIS Christine M., St. Louis, MO, US;
GOLEY Michael E., St. Louis, MO, US;
LARUE Clayton T., St. Louis, MO, US;
LECLERE Sherry L., St. Louis, MO, US;
QI Qungang, St. Louis, MO, US;
SHAO Aihua, St. Louis, MO, US;
THAI Kwan Y., St. Louis, MO, US;
- (74) inventa Patentová a známková kancelária s. r. o., Bratislava, SK;
- (86) PCT/US2016/067531
- (87) WO 2017/112589
- (54) Kompozície a spôsoby účinného zacielenia transgénov**
-
- (51) E04B 1/58** (2006.01)
- E04B 1/19** (2006.01)
- E04B 1/348** (2006.01)
- (11) E 41385**
- (96) 20746105.4, 22.6.2020
- (97) 3781755, 28.12.2022
- (30) 102019210175, 10.7.2019, DE
- (45) 17.5.2023
- (73) Pacarada, Elvir, Kelkheim (Taunus), DE;
Pacarada, Ernest, Kelkheim (Taunus), DE;
- (72) PACARADA Elvir, Kelkheim (Taunus), DE;
- (74) inventa Patentová a známková kancelária s. r. o., Bratislava, SK;
- (86) PCT/DE2020/200051
- (87) WO 2021/004590
- (54) Spojovacie zariadenie pre modulárnu konštrukciu stavieb alebo objektov**
-
- (51) F16H 55/12** (2006.01)
- F16H 55/17** (2006.01)
- F16H 55/30** (2006.01)
- F16H 55/46** (2006.01)
- F16B 4/00** (2006.01)
- (11) E 41388**
- (96) 19792427.7, 25.4.2019
- (97) 3784928, 28.12.2022
- (30) 20185393, 27.4.2018, FI
- (45) 17.5.2023
- (73) Andritz Oy, Helsinki, FI;
- (72) KAARAKAINEN Pekka, Lahti, FI;
HANNIMÄKI Ari, Lahti, FI;
VUOLLE Mika, Hollola, FI;
- (74) inventa Patentová a známková kancelária s. r. o., Bratislava, SK;

- (86) PCT/FI2019/050335
(87) WO 2019/207207
(54) Ozubené koleso a spôsob jeho inštalácie
-
- (51) F17C 9/00** (2006.01)
(11) E 41390
(96) 19214085.3, 6.12.2019
(97) 3663632, 1.2.2023
(30) 201862776688 P, 7.12.2018, US
201962791285 P, 11.1.2019, US
(45) 17.5.2023
(73) Chart Inc., Ball Ground, GA, US;
(72) LANSKY Martin, Ball Ground, Georgia, US;
KUBICA Jan, Ball Ground, Georgia, US;
(74) ŽOVICOVÁ & ŽOVIC IP, s. r. o., Bratislava, SK;
(54) Systém dávkovania kryogénnej kvapaliny s vyvýšenou nádržou
-
- (51) G01N 21/31** (2006.01)
G01N 27/22 (2006.01)
G01N 33/24 (2006.01)
A01G 25/16 (2006.01)
G01N 27/403 (2006.01)
G01N 27/30 (2006.01)
G01N 21/359 (2014.01)
(11) E 41384
(96) 19725292.7, 8.5.2019
(97) 3791161, 28.12.2022
(30) 102018111336, 11.5.2018, DE
(45) 17.5.2023
(73) STENON GMBH, Potsdam, DE;
(72) GRABBERT Niels, Berlin, DE;
ROTH Dominic, Blieskastel, DE;
(74) Zathurecka INPARTNERS GROUP s.r.o., Banská Bystrica, SK;
(86) PCT/EP2019/061870
(87) WO 2019/215257
(54) Zariadenia a spôsoby na analýzu pôdy in situ
-
- (51) H04L 5/00** (2006.01)
H04W 74/08 (2009.01)
H04L 1/18 (2006.01)
H04W 72/04 (2009.01)
(96) 18821524.8, 20.6.2018
(97) 3644539, 8.3.2023
(30) 201710482719, 22.6.2017, CN
(45) 17.5.2023
(73) Vivo Mobile Communication Co., Ltd., Dongguan, Guangdong, CN;
(72) Ji Zichao, Dongguan Guangdong, CN;
SHEN Xiaodong, Dongguan Guangdong, CN;
(74) HÖRMANN & PARTNERS s.r.o., Bratislava, SK;
(86) PCT/CN2018/091996
(87) WO 2018/233629
(54) Spôsob indikácie zdrojov, mobilný terminál a základňová stanica
-
- (51) H04N 19/593** (2014.01)
H04N 19/186 (2014.01)
(11) E 41400
(96) 19837624.6, 16.7.2019
(97) 3815377, 28.12.2022
(30) 201862698924 P, 16.7.2018, US
201862698991 P, 17.7.2018, US
(45) 17.5.2023
(73) HUAWEI TECHNOLOGIES CO., LTD., Shenzhen, Guangdong, CN;
(72) MA Xiang, Shenzhen, Guangdong, CN;
ZHAO Yin, Shenzhen, Guangdong, CN;
YANG Haitao, Shenzhen, Guangdong, CN;
CHEN Jianle, Santa Clara, California, US;
(74) Zathurecka INPARTNERS GROUP s.r.o., Banská Bystrica, SK;
(86) PCT/CN2019/096191
(87) WO 2020/015648
(54) Video enkodér, video dekodér a zodpovedajúce spôsoby zakódovania a dekodovania
-
- (51) H04N 21/2343** (2011.01)
H04N 19/70 (2014.01)
H04N 21/236 (2011.01)
H04N 21/4402 (2011.01)
H04N 19/85 (2014.01)
H04N 19/98 (2014.01)
H04N 21/434 (2011.01)
(11) E 41380
(96) 19207367.4, 27.11.2015
(97) 3624459, 15.3.2023
(30) 201462087035 P, 3.12.2014, US
2015219859, 9.11.2015, JP
(45) 17.5.2023
(62) 15866173.6
(73) Panasonic Intellectual Property Management Co., Ltd., Osaka-shi, Osaka, JP;
(72) DRUGEON Virginie, Langen, DE;
NISHI Takahiro, Osaka, JP;
TOMA Tadamasu, Osaka, JP;
(74) Zivko Mijatovic and Partners s. r. o., Bratislava, SK;
(54) Spôsob generovania dát, spôsob reprodukovania dát, zariadenie na generovanie dát a zariadenie na reprodukovanie dát
-
- (51) H04N 21/236** (2011.01)
H04N 21/2662 (2011.01)
H04N 21/434 (2011.01)
(11) E 41386
(96) 20211063.1, 9.4.2015
(97) 3823291, 4.1.2023
(30) 2014083232, 14.4.2014, JP
(45) 17.5.2023
(62) 15779798.6
(73) Sony Group Corporation, Tokyo, JP;
(72) TSUKAGOSHI Ikuo, Minato-ku, Tokyo, JP;

(74) inventa Patentová a známková kancelária s. r. o.,
Bratislava, SK;

(54) **Vysielacie zariadenie, spôsob vysielania, prijímacie
zariadenie a spôsob prijímania**

H04N 21/236 (2011.01)

H04N 21/4363 (2011.01)

H04N 21/4782 (2011.01)

H04N 21/6543 (2011.01)

(51) **H04N 21/436** (2011.01)
H04H 20/16 (2008.01)
H04H 60/13 (2008.01)
H04H 60/80 (2008.01)
H04N 21/433 (2011.01)
H04N 21/434 (2011.01)
H04N 21/435 (2011.01)
H04N 21/443 (2011.01)
H04N 21/462 (2011.01)
H04N 21/6332 (2011.01)
H04N 21/81 (2011.01)
H04N 21/235 (2011.01)

(11) **E 41378**
(96) 20188905.2, 10.4.2015
(97) 3748979, 1.3.2023
(30) 2014094278, 30.4.2014, JP
(45) 17.5.2023
(62) 15785875.4
(73) Sony Group Corporation, Tokyo, JP;
(72) Kitazato Naohisa, Tokyo, JP;
(74) inventa Patentová a známková kancelária s. r. o.,
Bratislava, SK;

(54) **Vysielací prijímač, metóda prijímania vysielania**

(51)	(11)	(51)	(11)	(51)	(11)	(51)	(11)
A01N 43/80	E 41406	B09B 3/00	E 41376	C07D 495/04	E 41402	F16H 55/12	E 41388
A61F 2/24	E 41399	B23K 37/04	E 41401	C07K 16/24	E 41381	F17C 9/00	E 41390
A61G 15/00	E 41387	B29B 7/82	E 41398	C07K 19/00	E 41382	G01N 21/31	E 41384
A61K 9/00	E 41377	B29C 53/00	E 41395	C12N 5/071	E 41391	H04L 5/00	41404
A61K 9/00	E 41394	B32B 3/30	E 41389	C12N 9/64	E 41379	H04N 19/593	E 41400
A61K 9/02	E 41393	B32B 37/18	E 41374	C12N 15/86	E 41375	H04N 21/2343	E 41380
A61K 31/4704	E 41396	B66C 3/00	E 41397	C12N 15/87	E 41392	H04N 21/236	E 41386
A61K 31/4709	41403	C07C 1/24	E 41405	E04B 1/58	E 41385	H04N 21/436	E 41378
A61K 38/12	E 41383						

SC4A

Sprístupnené opravené preklady európskych patentových spisov

(11) **E 40773**

(97) 3687177

(45) 17.5.2023

(54) **Zariadenie na generovanie dát**

SC4A Sprístupnené preklady zmenených znení európskych patentových spisov

(11) **E 20531**
(97) 2411408
(45) 17.5.2023
(54) **Rozpuštné protilátky "iba ťažkého reťazca"**

(11) **E 28079**
(97) 3071047
(45) 17.5.2023
(54) **Vysokoproteínové kompozície denaturovaného srvátkového proteínu obsahujúce kazeínomakropeptid, produkty, ktoré ich obsahujú, a ich použitie**

(11) **E 32521**
(97) 2578688
(45) 17.5.2023
(54) **Myši ADAM6**

(11) **E 32986**
(97) 2738258
(45) 17.5.2023
(54) **ADAM6 myši**

MC4A Zrušené európske patenty po námietkovom konaní pred EPÚ

(11) **E 14208**
(97) 1951232
Dátum zrušenia: 1.2.2023

(11) **E 14908**
(97) 2202470
Dátum zrušenia: 27.3.2023

(11) **E 21716**
(97) 2244734
Dátum zrušenia: 6.4.2023

(11) **E 22964**
(97) 2119722
Dátum zrušenia: 15.4.2023

(11) **E 24393**
(97) 2024712
Dátum zrušenia: 15.2.2023

(11) **E 25556**
(97) 2376535
Dátum zrušenia: 20.12.2022

(11) **E 25829**
(97) 2056845
Dátum zrušenia: 2.11.2021

(11) **E 30164**
(97) 3183369
Dátum zrušenia: 10.1.2023

(11) **E 35020**
(97) 2328553
Dátum zrušenia: 29.5.2022

(11) **E 37444**
(97) 2729151
Dátum zrušenia: 28.5.2022

MK4A

Zaniknuté európske patenty uplynutím doby platnosti

(11) E 614

(97) 1357655

Dátum zániku: 19.4.2023

(11) E 5158

(97) 1550219

Dátum zániku: 2.5.2023

(11) E 893

(97) 1506193

Dátum zániku: 25.4.2023

(11) E 6301

(97) 1504104

Dátum zániku: 29.4.2023

(11) E 938

(97) 1497409

Dátum zániku: 17.4.2023

(11) E 7206

(97) 1504035

Dátum zániku: 2.5.2023

(11) E 1185

(97) 1523603

Dátum zániku: 23.4.2023

(11) E 7354

(97) 1499331

Dátum zániku: 28.4.2023

(11) E 2342

(97) 1509212

Dátum zániku: 29.4.2023

(11) E 7872

(97) 1614203

Dátum zániku: 17.4.2023

(11) E 2350

(97) 1499763

Dátum zániku: 23.4.2023

(11) E 9118

(97) 1554301

Dátum zániku: 25.4.2023

(11) E 2612

(97) 1509537

Dátum zániku: 25.4.2023

(11) E 10599

(97) 1499313

Dátum zániku: 17.4.2023

(11) E 2793

(97) 1420822

Dátum zániku: 16.4.2023

(11) E 11295

(97) 1501496

Dátum zániku: 29.4.2023

(11) E 3022

(97) 1503995

Dátum zániku: 16.4.2023

(11) E 12700

(97) 1576170

Dátum zániku: 23.4.2023

(11) E 3346

(97) 1501809

Dátum zániku: 22.4.2023

(11) E 15408

(97) 2037412

Dátum zániku: 2.5.2023

(11) E 3488

(97) 1473071

Dátum zániku: 30.4.2023

(11) E 15409

(97) 2326013

Dátum zániku: 2.5.2023

(11) E 3679

(97) 1422148

Dátum zániku: 23.4.2023

(11) E 15451

(97) 2068448

Dátum zániku: 2.5.2023

(11) E 4943

(97) 1375684

Dátum zániku: 19.4.2023

(11) E 15454

(97) 2296282

Dátum zániku: 2.5.2023

(11) E 15459
(97) 2290612
Dátum zániku: 2.5.2023

(11) E 17980
(97) 1499499
Dátum zániku: 30.4.2023

(11) E 19453
(97) 2371392
Dátum zániku: 2.5.2023

(11) E 20859
(97) 2402008
Dátum zániku: 29.4.2023

(11) E 22449
(97) 1507556
Dátum zániku: 2.5.2023

(11) E 25186
(97) 2626206
Dátum zániku: 30.4.2023

(11) E 27224
(97) 3054681
Dátum zániku: 16.4.2023

(11) E 27902
(97) 2338508
Dátum zániku: 25.4.2023

(11) E 31533
(97) 2919390
Dátum zániku: 16.4.2023

(11) E 31727
(97) 3324625
Dátum zániku: 16.4.2023

(11) E 31933
(97) 3324624
Dátum zániku: 16.4.2023

(11) E 31977
(97) 3054680
Dátum zániku: 16.4.2023

(11) E 32021
(97) 3324623
Dátum zániku: 16.4.2023

(11) E 32101
(97) 3324626
Dátum zániku: 16.4.2023

(11) E 36817
(97) 3525464
Dátum zániku: 16.4.2023

(11) E 37010
(97) 3525467
Dátum zániku: 16.4.2023

(11) E 37231
(97) 3525465
Dátum zániku: 16.4.2023

(11) E 38150
(97) 3515071
Dátum zániku: 16.4.2023

(11) E 38169
(97) 3515072
Dátum zániku: 16.4.2023

(11) E 39253
(97) 3127553
Dátum zániku: 2.5.2023

(11) E 39857
(97) 3525466
Dátum zániku: 16.4.2023

MM4A Zaniknuté európske patenty pre nezaplatenie udržiavacích poplatkov

(11) E 1463
(97) 1547423
Dátum zániku: 29.9.2022

(11) E 3987
(97) 1813129
Dátum zániku: 27.9.2022

(11) E 4157
(97) 1558089
Dátum zániku: 3.10.2022

(11) E 5887
(97) 1667678
Dátum zániku: 28.9.2022

(11) E 7203
(97) 1799635
Dátum zániku: 30.9.2022

(11) E 7336
(97) 1937119
Dátum zániku: 3.10.2022

(11) E 9054
(97) 2076508
Dátum zániku: 5.10.2022

(11) E 9075
(97) 2077012
Dátum zániku: 26.9.2022

(11) E 9677
(97) 1937687
Dátum zániku: 21.9.2022

(11) E 9735
(97) 1930244
Dátum zániku: 26.9.2022

(11) E 9795
(97) 1670444
Dátum zániku: 3.10.2022

(11) E 10057
(97) 2099462
Dátum zániku: 20.9.2022

(11) E 10203
(97) 2149245
Dátum zániku: 20.9.2022

(11) E 11204
(97) 2078022
Dátum zániku: 19.9.2022

(11) E 11386
(97) 2172136
Dátum zániku: 2.10.2022

(11) E 12014
(97) 1926582
Dátum zániku: 20.9.2022

(11) E 13234
(97) 2305905
Dátum zániku: 24.9.2022

(11) E 13237
(97) 2087183
Dátum zániku: 24.9.2022

(11) E 13306
(97) 1945235
Dátum zániku: 2.10.2022

(11) E 14288
(97) 2256047
Dátum zániku: 26.9.2022

(11) E 14625
(97) 2253551
Dátum zániku: 26.9.2022

(11) E 15391
(97) 2195769
Dátum zániku: 3.10.2022

(11) E 16151
(97) 2334520
Dátum zániku: 2.10.2022

(11) E 16200
(97) 2485723
Dátum zániku: 6.10.2022

(11) E 16412
(97) 2350075
Dátum zániku: 21.9.2022

(11) E 16572
(97) 2253550
Dátum zániku: 26.9.2022

(11) E 17621
(97) 2710927
Dátum zániku: 20.9.2022

(11) E 19590
(97) 1943264
Dátum zániku: 25.9.2022

(11) E 20403
(97) 2757878
Dátum zániku: 21.9.2022

(11) E 21713
(97) 2851115
Dátum zániku: 20.9.2022

(11) E 21756
(97) 2619140
Dátum zániku: 22.9.2022

(11) E 21942
(97) 2077976
Dátum zániku: 2.10.2022

(11) E 22060
(97) 2224918
Dátum zániku: 25.9.2022

(11) E 22628
(97) 2458245
Dátum zániku: 6.10.2022

(11) E 23515
(97) 2914409
Dátum zániku: 4.10.2022

(11) E 23620
(97) 1960743
Dátum zániku: 5.10.2022

(11) E 23953
(97) 2803245
Dátum zániku: 4.10.2022

(11) E 24254
(97) 2619059
Dátum zániku: 20.9.2022

(11) E 24282
(97) 2932008
Dátum zániku: 23.9.2022

(11) E 24347
(97) 1912007
Dátum zániku: 26.9.2022

(11) E 24348
(97) 1912008
Dátum zániku: 26.9.2022

(11) E 24511
(97) 2803246
Dátum zániku: 4.10.2022

(11) E 24720
(97) 2645861
Dátum zániku: 5.10.2022

(11) E 26232
(97) 2628754
Dátum zániku: 6.10.2022

(11) E 26258
(97) 2772261
Dátum zániku: 5.10.2022

(11) E 26991
(97) 2789970
Dátum zániku: 2.10.2022

(11) E 28405
(97) 2088935
Dátum zániku: 3.10.2022

(11) E 28468
(97) 3150522
Dátum zániku: 23.9.2022

(11) E 28783
(97) 1680274
Dátum zániku: 6.10.2022

(11) E 30058
(97) 2628022
Dátum zániku: 20.9.2022

(11) E 30144
(97) 2881519
Dátum zániku: 23.9.2022

(11) E 30233
(97) 3159271
Dátum zániku: 6.10.2022

(11) E 32197
(97) 3359467
Dátum zániku: 5.10.2022

(11) E 32227
(97) 2766994
Dátum zániku: 4.10.2022

(11) E 32489
(97) 2900669
Dátum zániku: 23.9.2022

(11) E 32535
(97) 3362211
Dátum zániku: 5.10.2022

(11) E 33671
(97) 3052291
Dátum zániku: 26.9.2022

(11) E 33688
(97) 2903943
Dátum zániku: 2.10.2022

(11) E 34202
(97) 2903896
Dátum zániku: 4.10.2022

(11) E 34511
(97) 3199160
Dátum zániku: 25.9.2022

(11) E 34696
(97) 3198119
Dátum zániku: 23.9.2022

(11) E 35300
(97) 3353175
Dátum zániku: 20.9.2022

(11) E 35303
(97) 3515910
Dátum zániku: 21.9.2022

(11) E 35879
(97) 3532285
Dátum zániku: 21.9.2022

(11) E 37520
(97) 3467307
Dátum zániku: 4.10.2022

(11) E 38238
(97) 2771068
Dátum zániku: 2.10.2022

PC4A

Prevody a prechody práv na európske patenty

-
- (11) **E 7797**
(97) 1814572
(73) Bayer Animal Health GmbH, Leverkusen, DE;
Predchádzajúci majiteľ:
Bayer Intellectual Property GmbH, Monheim am Rhein, DE;
Dátum zápisu do registra: 12.4.2023
-
- (11) **E 11385**
(97) 2219647
(73) H. Lundbeck A/S, Valby, DK;
Predchádzajúci majiteľ:
H. Lundbeck A/S, Valby, DK;
Takeda Pharmaceuticals U.S.A., Inc., Deerfield, IL, US;
Dátum zápisu do registra: 24.4.2023
-
- (11) **E 13551**
(97) 2324013
(73) PURDUE PHARMA L.P., Stamford, Connecticut, US;
Predchádzajúci majiteľ:
Purdue Pharma LP, Stamford, CT, US;
Shionogi & Co., Ltd., Osaka, JP;
Dátum zápisu do registra: 25.4.2023
-
- (11) **E 15786**
(97) 2154698
(73) Siemens Energy Global GmbH & Co. KG, München, DE;
Hexion Germany GmbH, Iserlohn-Letmathe, DE;
Predchádzajúci majiteľ:
Siemens Aktiengesellschaft, München, DE;
Hexion Germany GmbH, Iserlohn-Letmathe, DE;
Dátum zápisu do registra: 20.4.2023
-
- (11) **E 17072**
(97) 2041071
(73) ATNX SPV, LLC, Buffalo, New York, US;
Predchádzajúci majiteľ:
Athenex, Inc., Buffalo, New York, US;
Dátum zápisu do registra: 2.5.2023
-
- (11) **E 19642**
(97) 2553537
(73) Siemens Energy Global GmbH & Co. KG, München, DE;
Predchádzajúci majiteľ:
Siemens Aktiengesellschaft, München, DE;
Dátum zápisu do registra: 20.4.2023
-
- (11) **E 22082**
(97) 2431039
(73) H. Lundbeck A/S, Valby, DK;
Predchádzajúci majiteľ:
H. Lundbeck A/S, Valby, DK;
Takeda Pharmaceuticals U.S.A., Inc., Deerfield, IL, US;
Dátum zápisu do registra: 24.4.2023
-
- (11) **E 24147**
(97) 2552603
(73) PPG INDUSTRIES OHIO, INC., Cleveland, Ohio, US;
Predchádzajúci majiteľ:
Karl Wörwag Lack- Und Farbenfabrik GmbH & Co. KG, Korntal-Münchingen, DE;
Dátum zápisu do registra: 25.4.2023
-
- (11) **E 32737**
(97) 2931752
(73) Pfizer Inc., New York, NY, US;
Predchádzajúci majiteľ:
PF Argentum IP Holdings LLC, New York, NY, US;
Dátum zápisu do registra: 25.4.2023
-
- (11) **E 33524**
(97) 2933419
(73) Newco Fabrications Limited, Cardiff, GB;
Predchádzajúci majiteľ:
Aperture Trading Limited, Solihull, GB;
Dátum zápisu do registra: 12.4.2023
-
- (11) **E 33524**
(97) 2933419
(73) STORM FAITH NETWORK LIMITED, Tortola, VG;
Predchádzajúci majiteľ:
SOLAR PROPERTY HOLDINGS LIMITED, Cardiff, GB;
Dátum zápisu do registra: 12.4.2023
-
- (11) **E 33640**
(97) 3019483
(73) Les Laboratoires Servier, Suresnes Cedex, FR;
Predchádzajúci majiteľ:
Agius Pharmaceuticals, Inc., Cambridge, Massachusetts, US;
Dátum zápisu do registra: 24.4.2023
-
- (11) **E 38062**
(97) 2949315
(73) Harbin Bellevue Pharmaceutical Co., Ltd., Harbin Economic-Technological Development Zone, CN;
Predchádzajúci majiteľ:
Harbin OT Pharmaceutical Co. Ltd, Heilongjiang, CN;
Qiu, Mingshi, Heilongjiang, CN;
Dátum zápisu do registra: 27.4.2023
-
- (11) **E 40225**
(97) 3575326
(73) Pfizer Inc., New York, NY, US;
Predchádzajúci majiteľ:
PF Argentum IP Holdings LLC, New York, NY, US;
Dátum zápisu do registra: 26.4.2023
-

TB4A**Opravy v údajoch o majiteľoch európskych patentov**

(11) **E 13736**
 (97) **2383297**
 (73) Xencor, Inc., Monrovia, CA, US;
 Vestník č. 6/2013 - Sprístupnené preklady európskych
 patentových spisov
 20/2022 - Sprístupnené opravené preklady
 európskych patentových spisov

TC4A**Zmeny v údajoch o majiteľoch európskych patentov**

(11) **E 4865**
 (97) **1648889**
 (73) Warner-Lambert Company LLC, New York, NY, US;
 Dátum zápisu do registra: 24.4.2023

(11) **E 7515**
 (97) **1786785**
 (73) Pfizer Inc., New York, NY, US;
 Dátum zápisu do registra: 19.4.2023

(11) **E 8914**
 (97) **1784396**
 (73) Pfizer Inc., New York, NY, US;
 Dátum zápisu do registra: 19.4.2023

(11) **E 9945**
 (97) **1958213**
 (73) YAZAKI CORPORATION, Tokyo, JP;
 Dátum zápisu do registra: 21.4.2023

(11) **E 10980**
 (97) **1746999**
 (73) Warner-Lambert Company LLC, New York, NY, US;
 Dátum zápisu do registra: 24.4.2023

(11) **E 11422**
 (97) **2334687**
 (73) Pfizer Inc., New York, NY, US;
 Dátum zápisu do registra: 19.4.2023

(11) **E 15601**
 (97) **1858488**
 (73) Wyeth LLC, New York, NY, US;
 Dátum zápisu do registra: 19.4.2023

(11) **E 15786**
 (97) **2154698**
 (73) Siemens Aktiengesellschaft, München, DE;
 Dátum zápisu do registra: 20.4.2023

(11) **E 16647**
 (97) **2360683**
 (73) Dolby International AB, Dublin, IE;
 Dátum zápisu do registra: 27.4.2023

(11) **E 17072**
 (97) **2041071**
 (73) Kinex Pharmaceuticals, Inc., Buffalo, NY, US;
 Dátum zápisu do registra: 2.5.2023

(11) **E 17072**
 (97) **2041071**
 (73) Athenex, Inc., Buffalo, New York, US;
 Dátum zápisu do registra: 2.5.2023

(11) **E 18264**
 (97) **2496583**
 (73) Pfizer Inc., New York, NY, US;
 Dátum zápisu do registra: 21.4.2023

(11) **E 18846**
 (97) **2740222**
 (73) Dolby International AB, Dublin, IE;
 Dátum zápisu do registra: 26.4.2023

(11) **E 19428**
 (97) **2078080**
 (73) Pfizer Inc., New York, NY, US;
 Dátum zápisu do registra: 19.4.2023

(11) **E 19561**
 (97) **2777269**
 (73) Dolby International AB, Dublin, IE;
 Dátum zápisu do registra: 26.4.2023

(11) **E 19562**
 (97) **2777270**
 (73) Dolby International AB, Dublin, IE;
 Dátum zápisu do registra: 27.4.2023

(11) E 19642
(97) 2553537
(73) Siemens Aktiengesellschaft, München, DE;
Dátum zápisu do registra: 20.4.2023

(11) E 21667
(97) 2512136
(73) Dolby International AB, Dublin, IE;
Dátum zápisu do registra: 25.4.2023

(11) E 22041
(97) 2381778
(73) ChemoCentryx, Inc., Thousand Oaks, California, US;
Dátum zápisu do registra: 2.5.2023

(11) E 22496
(97) 2621493
(73) Pfizer Inc., New York, NY, US;
Dátum zápisu do registra: 21.4.2023

(11) E 23582
(97) 2170860
(73) Pfizer Inc., New York, NY, US;
Dátum zápisu do registra: 19.4.2023

(11) E 23663
(97) 2991351
(73) Dolby International AB, Dublin, IE;
Dátum zápisu do registra: 27.4.2023

(11) E 23813
(97) 2981088
(73) Dolby International AB, Dublin, IE;
Dátum zápisu do registra: 27.4.2023

(11) E 24147
(97) 2552603
(73) Karl Wörwag Lack- Und Farbenfabrik GmbH & Co. KG,
Korntal-Münchingen, DE;
Dátum zápisu do registra: 25.4.2023

(11) E 24543
(97) 1942868
(73) Wyeth LLC, New York, NY, US;
Dátum zápisu do registra: 19.4.2023

(11) E 24829
(97) 2767537
(73) Medivation Technologies LLC, New York, NY, US;
Dátum zápisu do registra: 28.4.2023

(11) E 25165
(97) 2343982
(73) Amryt Endo, Inc., Needham, Massachusetts, US;
Dátum zápisu do registra: 24.4.2023

(11) E 25673
(97) 2991350
(73) Dolby International AB, Dublin, IE;
Dátum zápisu do registra: 27.4.2023

(11) E 25712
(97) 2985998
(73) Dolby International AB, Dublin, IE;
Dátum zápisu do registra: 27.4.2023

(11) E 27819
(97) 2887671
(73) Dolby International AB, Dublin, IE;
Dátum zápisu do registra: 27.4.2023

(11) E 27875
(97) 2255464
(73) Dolby International AB, Dublin, IE;
Dátum zápisu do registra: 25.4.2023

(11) E 28071
(97) 3127596
(73) Mack GmbH, Waldenburg, DE;
Dátum zápisu do registra: 21.4.2023

(11) E 28755
(97) 3021859
(73) Akamis Bio Limited, Abingdon, Oxfordshire, GB;
Dátum zápisu do registra: 3.5.2023

(11) E 29258
(97) 1627360
(73) Dolby International AB, Dublin, IE;
Dátum zápisu do registra: 25.4.2023

(11) E 29298
(97) 3182707
(73) Dolby International AB, Dublin, IE;
Dátum zápisu do registra: 27.4.2023

(11) E 29319
(97) 2659679
(73) Dolby International AB, Dublin, IE;
Dátum zápisu do registra: 26.4.2023

(11) E 29609
(97) 2614082
(73) Pfizer Inc., New York, NY, US;
Dátum zápisu do registra: 24.4.2023

(11) E 29610
(97) 3209021
(73) Dolby International AB, Dublin, IE;
Dátum zápisu do registra: 27.4.2023

(11) **E 31503**
(97) **3213322**
(73) Dolby International AB, Dublin, IE;
Dátum zápisu do registra: 27.4.2023

(11) **E 31628**
(97) **2700234**
(73) Dolby International AB, Dublin, IE;
Dátum zápisu do registra: 26.4.2023

(11) **E 32737**
(97) **2931752**
(73) PF Argentum IP Holdings LLC, New York, NY, US;
Dátum zápisu do registra: 25.4.2023

(11) **E 33393**
(97) **2774608**
(73) Pfizer Inc., New York, NY, US;
Dátum zápisu do registra: 21.4.2023

(11) **E 33524**
(97) **2933419**
(73) SOLAR PROPERTY HOLDINGS LIMITED, Cardiff, GB;
Dátum zápisu do registra: 12.4.2023

(11) **E 33845**
(97) **3288573**
(73) Akamis Bio Limited, Abingdon, Oxfordshire GB;
Dátum zápisu do registra: 3.5.2023

(11) **E 33977**
(97) **3457359**
(73) Dolby International AB, Dublin, IE;
Dátum zápisu do registra: 27.4.2023

(11) **E 34076**
(97) **3442228**
(73) Dolby International AB, Dublin, IE;
Dátum zápisu do registra: 27.4.2023

(11) **E 34212**
(97) **3134127**
(73) Rinat Neuroscience Corp., New York, NY, US;
Dátum zápisu do registra: 20.4.2023

(11) **E 34212**
(97) **3134127**
(73) Pfizer Inc., New York, NY, US;
Dátum zápisu do registra: 20.4.2023

(11) **E 34224**
(97) **3413617**
(73) Dolby International AB, Dublin, IE;
Dátum zápisu do registra: 27.4.2023

(11) **E 34747**
(97) **1869065**
(73) Wyeth LLC, New York, NY, US;
Dátum zápisu do registra: 19.4.2023

(11) **E 34852**
(97) **3264780**
(73) Dolby International AB, Dublin, IE;
Dátum zápisu do registra: 27.4.2023

(11) **E 35253**
(97) **2659675**
(73) Dolby International AB, Dublin, IE;
Dátum zápisu do registra: 26.4.2023

(11) **E 35676**
(97) **3399756**
(73) Dolby International AB, Dublin, IE;
Dátum zápisu do registra: 27.4.2023

(11) **E 35717**
(97) **3086557**
(73) Dolby International AB, Dublin, IE;
Dátum zápisu do registra: 27.4.2023

(11) **E 35857**
(97) **3096785**
(73) Pfizer Inc., New York, NY, US;
Dátum zápisu do registra: 21.4.2023

(11) **E 35909**
(97) **3678097**
(73) Dolby International AB, Dublin, IE;
Dátum zápisu do registra: 28.4.2023

(11) **E 36180**
(97) **3166314**
(73) Dolby International AB, Dublin, IE;
Dátum zápisu do registra: 27.4.2023

(11) **E 36274**
(97) **3242888**
(73) Pfizer Inc., New York, NY, US;
Dátum zápisu do registra: 13.4.2023

(11) **E 36596**
(97) **3758380**
(73) Dolby International AB, Dublin, IE;
Dátum zápisu do registra: 28.4.2023

(11) **E 36623**
(97) **3383363**
(73) Anacor Pharmaceuticals, LLC, New York, NY, US;
Dátum zápisu do registra: 2.5.2023

(11) E 36867
(97) 3758381
(73) Dolby International AB, Dublin, IE;
Dátum zápisu do registra: 28.4.2023

(11) E 37508
(97) 3424932
(73) Anacor Pharmaceuticals, LLC, New York, NY, US;
Dátum zápisu do registra: 2.5.2023

(11) E 37885
(97) 2767090
(73) Dolby International AB, Dublin, IE;
Dátum zápisu do registra: 26.4.2023

(11) E 37892
(97) 3490258
(73) Dolby International AB, Dublin, IE;
Dátum zápisu do registra: 28.4.2023

(11) E 37912
(97) 3836550
(73) Dolby International AB, Dublin, IE;
Dátum zápisu do registra: 28.4.2023

(11) E 38120
(97) 3798988
(73) Dolby International AB, Dublin, IE;
Dátum zápisu do registra: 28.4.2023

(11) E 38640
(97) 3675491
(73) Dolby International AB, Dublin, IE;
Dátum zápisu do registra: 28.4.2023

(11) E 38656
(97) 3753644
(73) Ingvest AB, Gävle, SE;
Dátum zápisu do registra: 13.4.2023

(11) E 39270
(97) 3694209
(73) Dolby International AB, Dublin, IE;
Dátum zápisu do registra: 28.4.2023

(11) E 39472
(97) 3862973
(73) Dolby International AB, Dublin, IE;
Dátum zápisu do registra: 28.4.2023

(11) E 40011
(97) 3445051
(73) Dolby International AB, Dublin, IE;
Dátum zápisu do registra: 27.4.2023

(11) E 40057
(97) 3481859
(73) Pfizer Inc., New York, NY, US;
Dátum zápisu do registra: 21.4.2023

(11) E 40225
(97) 3575326
(73) PF Argentum IP Holdings LLC, New York, NY, US;
Dátum zápisu do registra: 26.4.2023

(11) E 40262
(97) 3767950
(73) Dolby International AB, Dublin, IE;
Dátum zápisu do registra: 28.4.2023

(11) E 40363
(97) 3913579
(73) Dolby International AB, Dublin, IE;
Dátum zápisu do registra: 28.4.2023

(11) E 40844
(97) 3230319
(73) Rinat Neuroscience Corp., New York, NY, US;
Dátum zápisu do registra: 20.4.2023

ČASŤ

DODATKOVÉ OCHRANNÉ OSVEDČENIA

**Číselné kódy na označovanie bibliografických údajov
(Štandard WIPO ST.9)**

(11)	Číslo dokumentu	(93)	Číslo, dátum a štát prvého povolenia uviesť liečivo na trh v Spoločenstve
(21)	Číslo žiadosti		
(22)	Dátum podania žiadosti	(94)	Predpokladaný dátum uplynutia platnosti osvedčenia/Predpoklad. dátum uplynutia predĺž. doby platnosti osvedčenia/Opravený predpokladaný dátum uplynutia doby platnosti osvedčenia/Opravený predpoklad. dátum uplynutia predĺž. doby platnosti osvedčenia
(23)	Dátum podania žiadosti o predĺženie doby platnosti		
(54)	Názov vynálezu základného patentu	(95)	Výrobok chránený základným patentom, pre ktorý bolo požiadané o udelenie alebo predĺženie doby platnosti osvedčenia, alebo na ktorý bolo udelené osvedčenie, alebo vo vzťahu ku ktorému bola predĺžená platnosť osvedčenia
(68)	Číslo základného patentu		
(71)	Meno (názov) prihlasovateľa(-ov)		
(71)	Meno (názov) žiadateľa (-ov)		
(73)	Meno (názov) majiteľa(-ov)		
(74)	Meno (názov) zástupcu(-ov)		
(92)	Číslo a dátum prvého povolenia uviesť liečivo alebo výrobok na ochranu rastlín na trh v Slovenskej republike		

BA9A Zverejnené žiadosti o udelenie dodatkového ochranného osvedčenia

- | | |
|--|---|
| <p>(21) 11-2023
 (22) 21.4.2023
 (68) EP 2180790
 (54) Synergický herbicídny prostriedok obsahujúci niektoré pyridín-karboxylové kyseliny a isté obilné a ryžové herbicídy
 (71) Corteva Agriscience LLC, Indianapolis, IN, US;
 (74) HAVEL & PARTNERS s.r.o., advokátska kancelária, Bratislava, SK;
 (92) 22-01435-AU, 5.12.2022
 (93) A1-650, 4.11.2021, LT
 (95) Halauxifen metyl vo všetkých formách chránených základným patentom a flufenacet
 Typ: výrobok na ochranu rastlín</p> | <p>(21) 50006-2023
 (22) 31.3.2023
 (68) EP 2934147
 (54) Kompozície zahŕňajúce triazolovú zlúčeninu
 (71) BASF Agro B.V., Arnhem, NL;
 (74) ŽOVICOVÁ & ŽOVIC IP, s. r. o., Bratislava, SK;
 (92) 22-01455-AU, 5.12.2022
 (93) 2022-05-06 P01 (SZ), 6.5.2022, MT
 (95) Mefentriflukonazol a krezoím-metyl vo všetkých formách chránených základným patentom
 Typ: výrobok na ochranu rastlín</p> |
|--|---|

FG4A Udelené dodatkové ochranné osvedčenia

- | | |
|---|--|
| <p>(11) 470
 (21) 9-2021
 (22) 7.11.2021
 (68) EP 2456444
 (54) Adenínový derivát ako inhibítor PI3K
 (73) Intellikine, LLC, La Jolla, CA, US;
 (74) Holoubková Mária, Ing., Bratislava, SK;
 (92) EU/1/21/1542, 21.5.2021
 (93) EU/1/21/1542, 21.5.2021, EU
 (95) Duvelizib vo všetkých formách chránených základným patentom
 Typ: liečivo
 (94) 16.7.2035</p> | <p>(92) EU/1/16/1112, 23.6.2016
 (93) EU/1/16/1112, 23.6.2016, EU
 (95) Rilpivirín vo všetkých formách chránených základným patentom/emtricitabín/tenofovir-alafenamid vo všetkých formách chránených základným patentom
 Typ: liečivo
 (94) 3.9.2030</p> |
| <p>(11) 471
 (21) 5030-2016
 (22) 20.12.2016
 (68) EP 1632232
 (54) Soľ
 4-[[4-[[4-(2-kyanoetenyl)-2,6-dimetylfenyl]amino]-2-pyrimidinyl]amino]benzonitrilu
 (73) JANSSEN PHARMACEUTICA N.V., Beerse, BE;
 (74) Bušová Eva, JUDr., Bratislava, SK;</p> | <p>(11) 472
 (21) 50004-2021
 (22) 16.3.2021
 (68) EP 2734522
 (54) 4-Imidazopyridazín-1-yl-benzamidy a 4-imidazotriazín-1-yl-benzamidy ako BTK- inhibítory
 (73) Merck Sharp & Dohme B.V., Haarlem, NL;
 (74) Zivko Mijatovic and Partners s. r. o., Bratislava, SK;
 (92) EU/1/20/1479, 6.11.2020
 (93) EU/1/20/1479, 6.11.2020, EU
 (95) Akalabrutinib vo všetkých formách chránených základným patentom
 Typ: liečivo
 (94) 6.11.2035</p> |

FB9A**Zastavené konania o udelení dodatkového
ochranného osvedčenia na žiadosť prihlasovateľa**

(21) **5020-2016**
 (22) 23.8.2016
 (68) EP 2215124
 (54) **Proteíny viažuče antigén na proproteín konvertáza
 subtilizín kexín typ 9**

(71) Amgen, Inc, Thousand Oaks, CA, US;
 (74) Hörmannová Zuzana, Ing., Bratislava, SK;
 (92) EU/1/15/1031, 25.9.2015
 (93) EU/1/15/1031, 25.9.2015, EU

(95) **Alirokumab**
 Typ: liečivo

(21) **5022-2016**
 (22) 27.10.2016
 (68) EP 2068874

(54) **Spôsoby liečenia mnohonásobného myelómu
 použitím kombinovaných terapií založených na anti-
 CS1 protilátkach**

(71) AbbVie Biotherapeutics Inc., Redwood City, CA, US;
 Dana-Farber Cancer Institute, Inc., Boston, MA, US;

(74) Bušová Eva, JUDr., Bratislava, SK;

(92) EU/1/16/1088, 13.5.2016

(93) EU/1/16/1088, 13.5.2016, EU

(95) **Elotuzumab a lenalidomid a dexametazón**
 Typ: liečivo

(21) **50009-2019**

(22) 25.4.2019

(68) EP 3225249

(54) **Orodispergovateľný desmopresín predlžujúci
 počiatocnú dobu spánku neprerušeneho nyktúriou**

(71) Ferring B.V., Hoofddorp, NL;

(74) KOREJZOVA LEGAL v. o. s., Bratislava, SK;

(92) 2015/02067-REG, 2015/02069-REG, 24.6.2016

(93) BE497271, BE 497280, 4.5.2016, BE

(95) **Dezmopresín alebo jeho acetátová soľ**
 Typ: liečivo

FC9A**Zamietnuté žiadosti o udelenie dodatkového ochranného osvedčenia**

(21) **9-2019**

(22) 19.3.2019

(68) EP 2727918

(54) **Zlúčeniny a kompozície ako inhibítory proteín kinázy**

(71) Array BioPharma, Inc., Boulder, Colorado, US;

(74) inventa Patentová a známková kancelária s. r. o.,
 Bratislava, SK;

(92) EU/1/18/1315, EU/1/18/1314, 24.9.2018

(93) EU/1/18/1315, EU/1/18/1314, 24.9.2018, EU

(95) **Binimetinib a enkorafenib**

Typ: liečivo

GB9A **Prevody a prechody práv na žiadosti o udelenie
dodatkového ochranného osvedčenia****(21) 50030-2020**

(71) Corteva Agriscience LLC, Indianapolis, IN, US;
Predchádzajúci žiadateľ:
E.I. du Pont de Nemours and Company, Wilmington,
DE, US;
Dátum zápisu do registra: 25.4.2023

HC9A **Zmeny v údajoch o žiadateľoch o udelenie dodatkových ochranných osvedčení****(21) 18-2022**

(71) Pfizer Inc., New York, NY, US;
Dátum zápisu do registra: 21.4.2023

(21) 50007-2022

(71) ChemoCentryx, Inc., Thousand Oaks, California, US;
Dátum zápisu do registra: 2.5.2023

MK4A **Zaniknuté dodatkové ochranné osvedčenia uplynutím doby platnosti**

(11) Dátum zániku

79 28.09.2022
81 14.04.2023
157 21.04.2023

MM4A **Zaniknuté dodatkové ochranné osvedčenia
pre nezaplatenie udržiavacích poplatkov**

(11) Dátum zániku

147 07.09.2022

PC4A Prevedy a prechody práv na dodatkové ochranné osvedčenia**(11) 435**

(21) 50029-2020

(73) Corteva Agriscience LLC, Indianapolis, IN, US;

Predchádzajúci majiteľ:

E.I. du Pont de Nemours and Company, Wilmington,
DE, US;

Dátum zápisu do registra: 25.4.2023

TC4A**Zmeny v údajoch o majiteľoch dodatkových ochranných osvedčení****(11) 167**

(21) 5008-2013

(73) Pfizer Inc., New York, NY, US;

Dátum zápisu do registra: 19.4.2023

(11) 350

(21) 16-2019

(73) Warner-Lambert Company LLC, New York, NY, US;

Dátum zápisu do registra: 24.4.2023

(11) 210

(21) 5007-2015

(73) Imclone LLC, Dover, DE, US;

Dátum zápisu do registra: 2.5.2023

(11) 392

(21) 18-2018

(73) Pfizer Inc., New York, NY, US;

Dátum zápisu do registra: 19.4.2023

(11) 210

(21) 5007-2015

(73) IMCLONE LLC, Wilmington, DE, US;

Dátum zápisu do registra: 2.5.2023

(11) 408

(21) 19-2019

(73) Medivation Technologies LLC, New York, NY, US;

Dátum zápisu do registra: 28.4.2023

(11) 333

(21) 9-2017

(73) Warner-Lambert Company LLC, New York, NY, US;

Dátum zápisu do registra: 24.4.2023

(11) 451

(21) 16-2020

(73) Pfizer Inc., New York, NY, US;

Dátum zápisu do registra: 18.4.2023

ČASŤ

ÚŽITKOVÉ VZORY

Kódy na označovanie jednotlivých druhov dokumentov (Štandard WIPO ST.16)

U1	Zverejnené prihlášky úžitkových vzorov podľa zákona č. 517/2007 Z. z. o úžitkových vzoroch a o zmene a doplnení niektorých zákonov v znení neskorších predpisov	Y2	Zapísané úžitkové vzory podľa zákona č. 517/2007 Z. z. o úžitkových vzoroch a o zmene a doplnení niektorých zákonov v znení neskorších predpisov so zmenou v porovnaní s príslušnou zverejnenou prihláškou
Y1	Zapísané úžitkové vzory podľa zákona č. 517/2007 Z. z. o úžitkových vzoroch a o zmene a doplnení niektorých zákonov v znení neskorších predpisov bez zmeny v porovnaní s príslušnou zverejnenou prihláškou	Y3	Zmenené znenia úžitkových vzorov podľa zákona č. 517/2007 Z. z. o úžitkových vzoroch a o zmene a doplnení niektorých zákonov v znení neskorších predpisov

Číselné kódy na označovanie bibliografických údajov (Štandard WIPO ST.9)

(11)	Číslo dokumentu	(71)	Meno (názov) prihlasovateľa(-ov)
(13)	Druh dokumentu	(71)	Meno (názov) prihlasovateľa(-ov)
(21)	Číslo prihlášky	(72)	Meno pôvodcu (-ov)
(22)	Dátum podania prihlášky	(73)	Meno (názov) majiteľa(-ov)
(30)	Údaje o prioritě	(74)	Meno (názov) zástupcu(-ov)
(43)	Dátum zverejnenia prihlášky	(86)	Číslo podania medzinárodnej prihlášky podľa PCT
(45)	Dátum oznámenia o sprístupnení dokumentu	(87)	Číslo zverejnenia medzinárodnej prihlášky podľa PCT
(51)	Medzinárodné patentové triedenie	(96)	Číslo a dátum podania európskej patentovej prihlášky
(54)	Názov	(97)	Číslo a dátum zverejnenia európskej patentovej prihlášky alebo vydania európskeho patentového spisu
(57)	Anotácia		
(62)	Číslo pôvodnej prihlášky v prípade vylúčenej prihlášky		
(67)	Číslo pôvodnej patentovej prihlášky v prípade odbočenia		

Kódy na označovanie záhlaví oznámení publikovaných vo Vestníku ÚPV SR (Štandard WIPO ST. 17)

Prihlášky úžitkových vzorov		RL2K	Súdne spory o právo na prihlášky úžitkových vzorov
BA2K	Zverejnené prihlášky úžitkových vzorov	RL2K	Ukončenie súdnych sporov o právo na prihlášky úžitkových vzorov
FA2K	Zastavené konania o prihláškach úžitkových vzorov na žiadosť prihlasovateľa	Zapísané úžitkové vzory	
FB2K	Zastavené konania o prihláškach úžitkových vzorov	FG2K	Zapísané úžitkové vzory
FC2K	Zamietnuté prihlášky úžitkových vzorov	MA2K	Zaniknuté úžitkové vzory vzdáním sa
GB2K	Prevody a prechody práv na prihlášky úžitkových vzorov	MC2K	Vymazané úžitkové vzory
GD2K	Licenčné zmluvy na prihlášky úžitkových vzorov	MG2K	Čiastočne vymazané úžitkové vzory
GD2K	Ukončenie platnosti licenčných zmlúv na prihlášky úžitkových vzorov	MK2K	Zaniknuté úžitkové vzory uplynutím doby platnosti
GD2K	Sublicenčné zmluvy registrované na úžitkové vzory alebo prihlášky úžitkových vzorov	ND2K	Predĺženie platnosti úžitkových vzorov
GD2K	Ukončenie platnosti sublicenčných zmlúv na úžitkové vzory alebo prihlášky úžitkových vzorov	PC2K	Prevody a prechody práv na úžitkové vzory
PD2K	Zmeny dispozičných práv na prihlášky úžitkových vzorov (ukončenie zálohov)	PD2K	Zmeny dispozičných práv na prihlášky úžitkových vzorov (ukončenie zálohov)
PD2K	Zmeny dispozičných práv na prihlášky úžitkových vzorov (zálohy)	PD2K	Zmeny dispozičných práv na prihlášky úžitkových vzorov (zálohy)
PD2K	Zmeny dispozičných práv na prihlášky úžitkových vzorov (zálohy)	QB2K	Licenčné zmluvy
RD2K	Exekúcie na prihlášky úžitkových vzorov	QC2K	Ukončenie platnosti licenčných zmlúv
RF2K	Ukončenie exekúcií na prihlášky úžitkových vzorov	RD2K	Exekúcie na úžitkové vzory
RL2K	Prepis prihlasovateľa úžitkového vzoru (na základe rozhodnutia súdu)	RF2K	Ukončenie exekúcií na úžitkové vzory
RL2K	Prepis majiteľa úžitkového vzoru (na základe rozhodnutia súdu)	RL2K	Prepis prihlasovateľa úžitkového vzoru (na základe rozhodnutia súdu)
		RL2K	Prepis majiteľa úžitkového vzoru (na základe rozhodnutia súdu)
		RL2K	Súdne spory o právo na úžitkové vzory

RL2K Ukončenie súdnych sporov o právo na úžitkové vzory

Opravy a zmeny

Opravy v prihláškach úžitkových vzorov

HA2K Doplnenie pôvodcu (-ov)
HB2K Opravy v údajoch o prihlasovateľoch prihlášok úžitkových vzorov
HB2K Opravy v údajoch o ďalších osobách v prihláškach úžitkových vzorov alebo v úžitkových vzoroch
HC2K Zmeny v údajoch o ďalších osobách v prihláškach úžitkových vzorov alebo v úžitkových vzoroch
HC2K Zmeny v údajoch o prihlasovateľoch prihlášok úžitkových vzorov
HF2K Opravy dátumov

HG2K Opravy zatriedenia podľa MPT
HH2K Opravy chýb alebo zmeny všeobecne

Opravy v úžitkových vzoroch

TA2K Doplnenie pôvodcu (-ov)
TB2K Opravy v údajoch o majiteľoch úžitkových vzorov
TC2K Zmeny v údajoch o majiteľoch úžitkových vzorov
TF2K Opravy dátumov
TG2K Opravy zatriedenia podľa MPT
TH2K Opravy chýb alebo zmeny všeobecne

BA2K

Zverejnené prihlášky úžitkových vzorov

(21)	(51)	(21)	(51)	(21)	(51)	(21)	(51)
135-2022	F04C 2/00	160-2022	G10L 15/00	12-2023	E04D 13/04	50003-2023	A01N 37/02
142-2022	B27B 29/00	50089-2022	H02J 13/00	35-2023	E04H 6/12	50005-2023	A61H 3/02
147-2022	A61L 2/18	1-2023	B60C 27/06	50-2023	E02D 31/02	50007-2023	A01K 85/01
150-2022	B07B 1/40	4-2023	G06F 3/00	50001-2023	F24S 30/452	50010-2023	B65G 33/26

(51) **A01K 85/01** (2006.01)

(21) **50007-2023**

(22) 27.1.2023

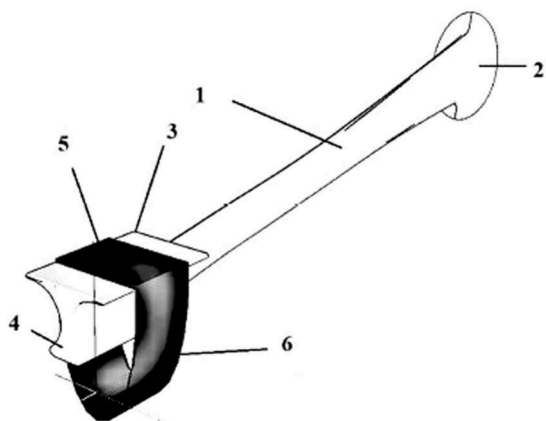
(71) Hrnčiarik Tomáš, Dolný Kubín, SK;

(72) Hrnčiarik Tomáš, Dolný Kubín, SK;

(74) Belička Ivan, Ing., Banská Bystrica, SK;

(54) **Nástroj na vábenie rýb**

(57) Opísaný je nástroj na vábenie rýb podlhovastého tvaru, ktorého spodný koniec (2) je tvarovaný na vytváranie vábiaceho zvuku ponorením pod hladinu. Na jeho hornom konci je uchopovací element (3) majúci jeden výstupok (4) na zapadnutie medzi dva prsty alebo viac výstupkov (4) na zapadnutie medzi viacero prstov ruky, kde výstupok (4) alebo výstupky (4) sú situované na odvrátenej strane od tela (1) nástroja, pričom plochom prvku (5) alebo v osi tela (1) nástroja, pričom plochý prvok (5) je vybavený upevňovacou páskou (6). Upevňovacia páska (6) je z prírodného remeňa a/alebo syntetického opasku, a/alebo suchého zipsu, alebo z ich kombinácie.



(51) **A01N 37/02** (2006.01)

A01N 37/04 (2006.01)

A01N 59/06 (2006.01)

A01N 59/16 (2006.01)

A01N 33/02 (2006.01)

(21) **50003-2023**

(22) 19.1.2023

(30) CZ2022-39658 U, 9.2.2022, CZ

(71) AGRA GROUP a.s., Střelské Hoštice, CZ;

(72) Pluhař Pavel, Ing., Staré Město, CZ;

Mráz Jaroslav, Ing., Křemže, CZ;

Cígler Petr, Mgr., Ph.D., Praha, CZ;

(74) KOREJZOVA LEGAL v. o. s., Bratislava, SK;

(54) **Prísada na zvýšenie účinnosti postrekových zmesí**

(57) Technické riešenie sa týka prísady na zvýšenie účinnosti postrekových zmesí v poľnohospodárstve, záhradníctve a lesníctve, najmä zmesí s obsahom pesticídov a/alebo hnojív.

(51) **A61H 3/02** (2006.01)

A45B 3/00 (2006.01)

G08B 21/04 (2006.01)

(21) **50005-2023**

(22) 27.1.2023

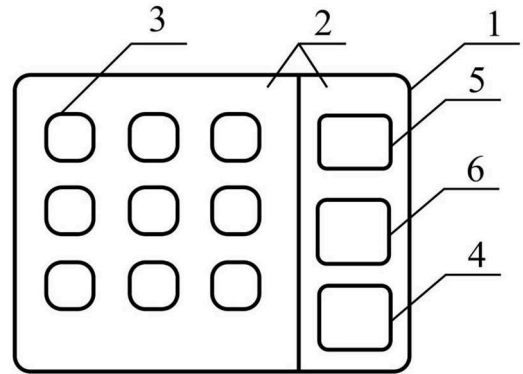
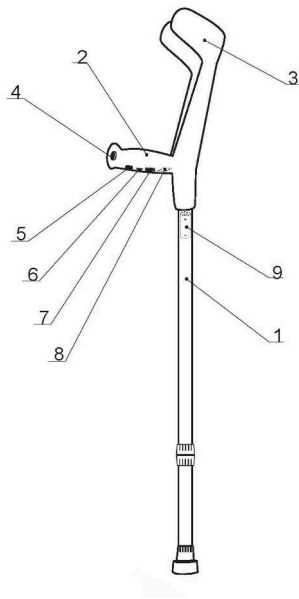
(71) Doubrava Marcel, Lužany, CZ;

(72) Doubrava Marcel, Lužany, CZ;

(74) Holoubková Mária, Ing., Bratislava, SK;

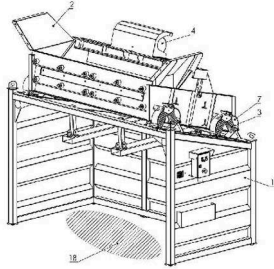
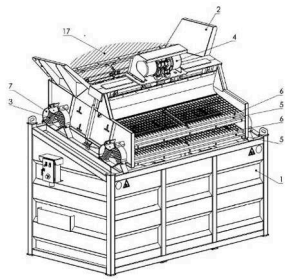
(54) **Francúzska barla s SOS tlačidlom a komunikačným zariadením**

(57) Francúzska barla s SOS tlačidlom (4) a komunikačným zariadením pozostáva z tela (1) barly, držadla (2) barly, ktorého vrchnú časť tvorí laktová opierka (3). Do držadla (2) barly sú zabudované komunikačné zariadenie a SOS tlačidlo (4). Do tela (1) barly je zabudovaná napájacia batéria (9). Komunikačné zariadenie obsahuje slot (6) na SIM kartu, nabíjací konektor (5), reproduktor (7) a GPS lokátor (8). Francúzska barla s SOS tlačidlom (4) a komunikačným zariadením je určená najmä seniorom v prípade náhlejšej zdravotnej indispozície, pádu alebo iného ohrozenia života.

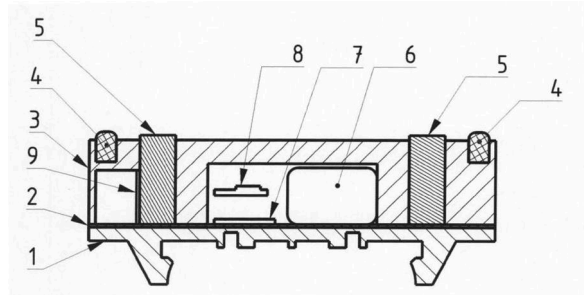


- (51) **A61L 2/18** (2006.01)
A61L 2/00 (2006.01)
H02J 7/00 (2006.01)
- (21) **147-2022**
 (22) 18.11.2022
 (71) Žilinská univerzita v Žiline, Žilina, SK;
 (72) Gašpar Gabriel, Ing. doc., PhD., Trenčín, SK;
 Hadzima Branislav, Ing., Žilina, SK;
 Šedivý Štefan, Ing., PhD., Bytča, SK;
 Brída Peter, Ing. prof., PhD., Žilina, SK;
 Danišovič Peter, Ing. PhD., Žilina, SK;
 Ďuďák Juraj, Ing., PhD., Soblahov, SK;
 Sládek Ivan, Ing., Trenčín, SK;
 Farbák Matúš, Ing., PhD., Dolný Kubín, SK;
 Skovajsa Martin, Ing., Trenčín, SK;
 Budjač Roman, Ing., Pruské, SK;
- (54) **Zariadenie na bezdrôtovú komunikáciu, správu a dezinfekciu nositeľnej elektroniky**
- (57) Zariadenie na bezdrôtovú komunikáciu, správu a dezinfekciu nositeľnej elektroniky pozostáva z krytu (1) zariadenia, v ktorom je vytvorená pracovná komora (2). V pracovnej komore (2) sa nachádza minimálne jedno úložisko (3) na vloženie nositeľnej elektroniky. V kryte (1) zariadenia sa ďalej nachádzajú obvody (4) správy a napájania, zobrazovacia jednotka (6) a rezervoár (5) na dezinfekčné materiály. Zariadenie na bezdrôtovú komunikáciu a správu nositeľnej elektroniky je určené na komunikáciu, energetickú správu a automatickú dezinfekciu zariadení nositeľnej elektroniky.

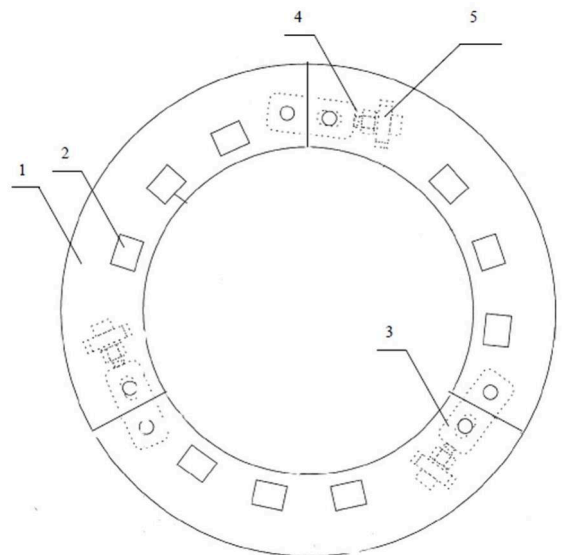
- (51) **B07B 1/40** (2006.01)
B07B 1/28 (2006.01)
- (21) **150-2022**
 (22) 29.11.2022
 (71) DB Engineering, s. r. o., Trenčín, SK;
 (72) Trška Dušan, Skalka nad Váhom, SK;
 (74) Advokátska kancelária KONCOVÁ & PARTNERS, s.r.o., Trenčín, SK;
- (54) **Mobilný vibračný triediaci stroj**
- (57) Mobilný vibračný triediaci stroj pozostáva z hlavného nosného rámu (1), na ktorom je umiestnená vibračná skriňa (2), osadená na ôsmich oceľových tlačných pružinách (3), ktoré sú určené na vytváranie vibračného pohybu skrine (2) pomocou príložného vibračného motora (4) umiestneného na konštrukcii vibračnej skrine (2) priamo nad vrchnou sitovou plochou (5). Sitové plochy (5) sú dve nad sebou a pozostávajú každá z dvoch kusov sít (6) rovnakých rozmerov. Každá sitová plocha (5) má rôznu veľkosť ôk sita (6). Veľkosť ôk sita (6) sa volí na základe požiadavky veľkosti vstupného triedeného materiálu (17) a potreby veľkosti vytriedenej podsitovej frakcie (18). Pozícia a umiestnenie oceľových tlačných pružín (3) na nosnom ráme (1) a vibračnej skrini (2) je presne stanovená na čo najlepší možný výkon a efektivitu triedenia. Oceľové tlačné pružiny (3) sú zabezpečené proti vypadnutiu pomocou poistných gumových plátov (7) upevnených na hlavnom nosnom ráme (1) a vibračnej skrini (2).



- (51) **B27B 29/00** (2006.01)
B25B 11/00 (2006.01)
- (21) **142-2022**
(22) 11.11.2022
(71) Technická univerzita vo Zvolene, Zvolen, SK;
(72) Kminiak Richard, Zvolen, SK;
Koleda Peter, doc. Ing., PhD., Banská Štiavnica, SK;
Koleda Pavol, Ing., PhD., Zvolen, SK;
- (54) **Vákuová prísavka na prichytenie obrobku s integrovaným diagnostickým členom**
- (57) Vákuová prísavka na prichytenie obrobku s integrovaným diagnostickým členom má využitie v drevospracujúcom priemysle pri prichytávaní obrobku na CNC drevoobrábачích centrách. Konštrukčné riešenie vákuovej prísavky umožňuje integrovať senzor (9) zrýchlení, modulu bezdrôtového pripojenia (8), radiaciu elektroniku (7), ako aj zdroj (6) napájania do tela (3) prísavky, kde je chránená pred vplyvom pracovného prostredia. Senzor (9) zrýchlenia je pripevnený na špeciálne navrhnuté podporné nosníky (5), ktoré sú vlisované do tela (3) prísavky a prechádzajú telom (3) prísavky až po pripojovaciu platformu (1). Dané riešenie umožňuje priamy prenos vibrácií z materiálu na senzor (9) zrýchlenia a zároveň eliminuje vplyv externých vibrácií. Vzdychotesnosť medzi pripojovaciu platformou (1) a telom (3) prísavky zabezpečuje tesniaca podložka (2). Tesnosť v mieste styku obrobku s telom (3) prísavky zabezpečuje gumené tesnenie (4). Vákuová prísavka monitoruje hodnotu aktuálnych vibrácií obrobku a pri prekročení prípustných hodnôt dáva impulz k zásahu operátora alebo akčného člena v radiacom systéme CNC stroja.



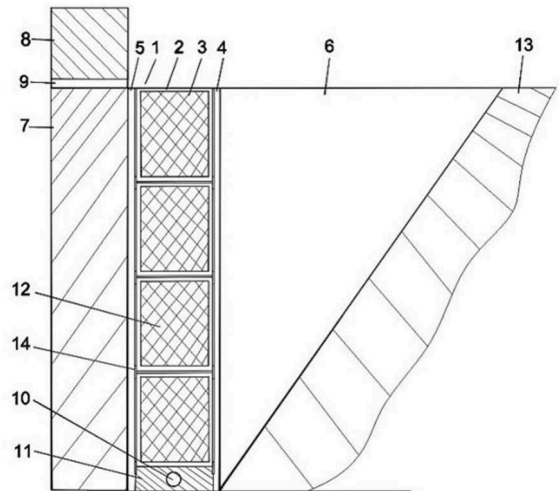
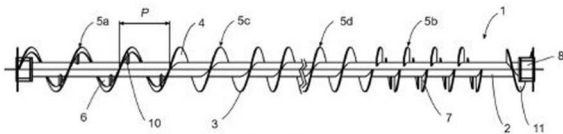
- (51) **B60C 27/06** (2006.01)
(21) **1-2023**
(22) 9.1.2023
(71) Beňo Ľubomír, Pohronský Bukovec, SK;
(72) Beňo Ľubomír, Pohronský Bukovec, SK;
(74) JUDr. Juraj Ferenčík, PhD., s.r.o., Košice, SK;
- (54) **Prichytenie záberových a snehových reťazí na koleso**
- (57) Prichytenie záberových a snehových reťazí na koleso pozostáva z držiaka (1) zloženého z troch častí. Každá časť držiaka (1) má aspoň jeden otvor (2) na strmeň na prichytenie reťaze a sú navzájom zaistené spojovacou platničkou (3) a skrutkami, pričom k spojovacej platničke (3) je umiestnená rozperná skrutka (4) vložená do držiaka (5) rozpernej skrutky na spevnenie disku a zabránenie voľného pohybu držiaka (1). Prichytenie záberových a snehových reťazí na koleso slúži na zabránenie spadnutia záberových a snehových reťazí predovšetkým na lesných strojoch.



- (51) **B65G 33/26** (2006.01)
(21) **50010-2023**
(22) 1.2.2023
(30) CZ2022-40238 U, 13.9.2022, CZ
(71) Ostravská LTS, a.s., Ostrava Vítkovice, CZ;
(72) Obdržálek Vít, Ing., Ostrava Vítkovice, CZ;
(74) inventa Patentová a známková kancelária s. r. o., Bratislava, SK;

(54) Závítovka závitovkového dopravníka

(57) Opisuje sa závitovka (1) závitovkového dopravníka zahrnujúca osový hriadeľ (2) a závitnicu (3) upevnenú na osovom hriadeľ (2) závitovky po dĺžke osového hriadeľa (2) závitovky, pričom závitnica (3) zahrnuje množstvo závitov (4) závitnice, ktorá sa vyznačuje tým, že závitovka (1) zahrnuje v aspoň jednom úseku (5a) závitovky dutú závitnicu (3) zahrnujúcu otvory (6) a v aspoň jednom úseku (5b) závitovky zahrnuje lopatkovú závitnicu (3), ktorej závit (4) sú rozdelené na lopatky (7), pričom úsek (5a) závitovky s dutou závitnicou (3) je ďalej od konca (8) závitovky, ktorý prilieha k výstupu zo závitovkového dopravníka, ako úsek (5b) závitovky s lopatkovou závitnicou (3).



(51) **E02D 31/02** (2006.01)
E02D 19/16 (2006.01)
E02D 31/00 (2006.01)

(21) **50-2023**

(22) 4.4.2023

(71) Špilák Kamil, Skalité, SK;

(72) Špilák Kamil, Skalité, SK;

(74) Labudík Miroslav, Ing., Kysucké Nové Mesto, SK;

(54) Spôsob odvodňovania základov stavieb osadených pod úroveň terénu

(57) Technické riešenie sa týka spôsobu odvodňovania základov stavieb osadených pod úroveň terénu, je tvorený odkopom (6) zeminou pred zvislou stenou základov (7) stavieb (8) so súvislou plošnou zvislou izolačnou vrstvou (9), za ktorou sa pred vrstvou zo stavebnej geotextílie (4) umiestni vrstva kameniva (12), ktorá je vytvorená aspoň dvomi radmi na sebe umiestnených segmentov (1) vyplnených kamenivom (12) a horizontálne osadených pozdĺž zvislej steny základov stavby (8), ktorá sa po prekrytí stavebnou geotextíliou (4) v odkope (7) zahŕňa zeminou.

(51) **E04D 13/04** (2006.01)
E03F 1/00 (2006.01)
E03F 3/02 (2006.01)
E04H 6/00 (2006.01)

(21) **12-2023**

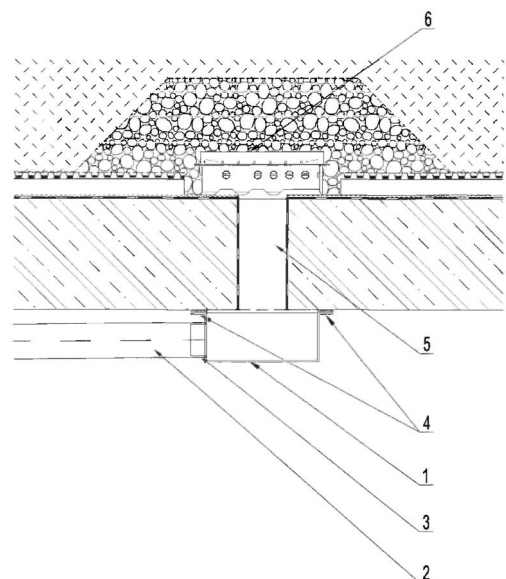
(22) 3.2.2023

(71) ise, s.r.o., Bratislava, SK;

(72) Zeman Libor, Ing., Bratislava, SK;

(54) Odtokový zberač dažďovej kanalizácie

(57) Odtokový zberač (1) je tvorený z tenkostenných oceľových profilov uzatvoreného štvorcového tvaru prichyteného zospodu pod betónovým stropom a napojeného priamo cez bočný vývod (3) do vnútornej ležatej kanalizácie (2) zavesenej pod stropom. Pripevnenie zberača (1) na betónovú dosku je pomocou antikorových skrutiek cez otvory umiestnené na obvodovom leme (4) utesnených pomocou polyuretánovej izolácie.



- (51) **E04H 6/12** (2006.01)
E04H 6/18 (2006.01)
E04H 6/08 (2006.01)

(21) **35-2023**

(22) 13.3.2023

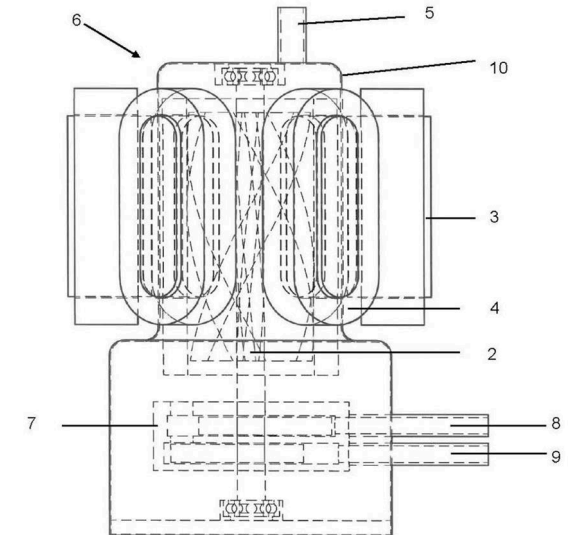
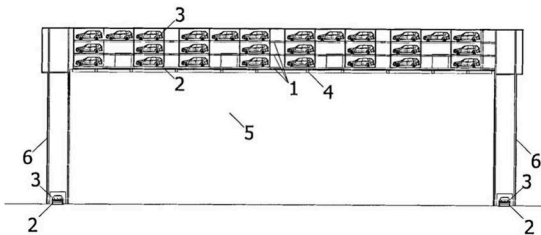
(30) 2023-40657, 10.1.2023, CZ

(71) City Parking s. r. o., Praha, CZ;

(72) Vondráček Jiří, Mgr., Ohrobec, CZ;

(54) **Automatický parkovací systém**

(57) Technické riešenie sa týka automatického parkovacieho systému, ktorý zahŕňa nosný rám, na ktorom je prestaviteľne uložená množina parkovacích palet na umiestnenie vždy jedného vozidla, pričom parkovacie palety sú na nosnom ráme prestaviteľné pomocou počítačovo riadených všesmerových dopravníkov, podľa technického riešenia, ktorého podstata spočíva v tom, že na nosnom ráme je usporiadaná množina antivibračných izolačných blokov na uloženie nosného rámu na strechu panelového domu, pričom na transport vozidiel k odovzdávaciemu miestu na parkovacie palety je usporiadaný zvislý výťah, upravený na upevnenie na bok panelového domu.



- (51) **F24S 30/452** (2018.01)
F24S 50/20 (2018.01)
H02S 20/30 (2014.01)

(21) **50001-2023**

(22) 3.1.2023

(71) Biľanský Tadeáš, Mgr., Banská Bystrica, SK;

(72) Biľanský Tadeáš, Mgr., Banská Bystrica, SK;

(74) Belička Ivan, Ing., Banská Bystrica, SK;

(54) **Nastaviteľné solárne zariadenie**

(57) Nastaviteľné solárne zariadenie má aspoň jeden panel (1) na zachytenie a spracovanie solárnej energie, ktorý je upevnený na stĺp (2), skladajúci sa aspoň z dvoch častí, pričom najspodnejšia časť (2a) stĺpa (2) je pätkou (3) ukotvená o pevný základ (4) a najvrchnejšia časť (2b) stĺpa (2) je spojená s panelom (1). Jednotlivé časti stĺpa (2a) a (2b) sú vzájomne spojené guľovým kĺbom (5) na umožnenie nakláňania vo všetkých smeroch. Panel (1) alebo panely (1) sú k stĺpu (2) pripevnené pomocou ramien (6) a podperných prútov (7).

(51) **F04C 2/00** (2006.01)

(21) **135-2022**

(22) 27.10.2022

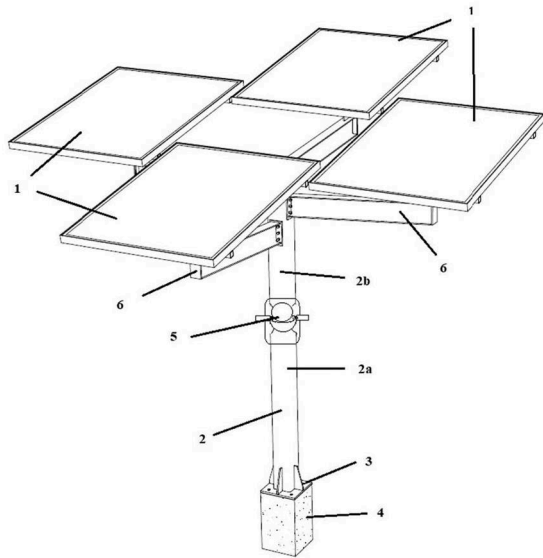
(71) PROTHERM PRODUCTION s.r.o., Skalica, SK;

VAILLANT GmbH, Remscheid, DE;

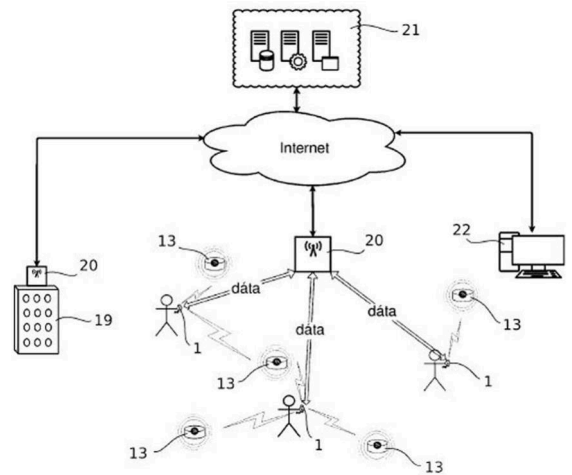
(72) Jakabovič Kamil, Skalica, SK;

(54) **Kompresor tepelného čerpadla**

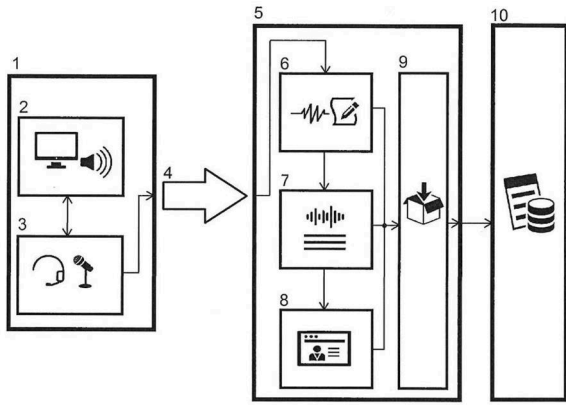
(57) Kompresor pre chladiaci okruh tepelného čerpadla, so vstupom (5) chladiva, s výstupom (8, 9) chladiva a s blokom (7) kompresora riadeného BLDC motorom, sa vyznačuje tým, že rotor (2) BLDC motora je uskutočnený ako permanentný magnet, pričom permanentný magnet má tvar skrutky. Stator (3) BLDC motora je usporiadaný mimo tlakovej komory (6) kompresora a je vybavený elektromagnetickými cievkami (4). Vstup (5) chladiva je vedený do tlakovej komory (6) kompresora cez skrutkové teleso rotora (2) BLDC motora na zabezpečenie chladenia rotora (2) a na preplnenie tlakovej komory (6) kompresora.



- (51) **G06F 3/00** (2006.01)
G06F 17/00 (2019.01)
- (21) **4-2023**
- (22) 23.1.2023
- (71) Nivy Watch s.r.o., Bratislava, SK;
 (72) Vozár Radomír, Chorvátsky Grob, SK;
 Jadroň Kamil, Kittsee, AT;
 Praščák Mikuláš, Bratislava, SK;
 Pitoňák Pavol, Chorvátsky Grob, SK;
 Gonda Peter, Sliač, SK;
- (74) BRICHTA & PARTNERS s. r. o., Bratislava, SK;
- (54) **Zariadenie na monitorovanie pracovných činností pracovníkov v pracovnom priestore a spôsob monitorovania pracovných činností pracovníkov vykonávaný na tomto zariadení**
- (57) Zariadenie na monitorovanie pracovných činností pracovníkov v pracovnom priestore a spôsob monitorovania pracovných činností pracovníkov vykonávaný na tomto zariadení zahŕňa inteligentné hodinky (1), ktoré pomocou bluetooth majákov (13) umiestnených v pracovnom priestore generujú dáta o polohe užívateľa, a tiež pomocou bloku (9) senzorov a užívateľského rozhrania (8) inteligentných hodínok (1) generujú dáta o aktivite užívateľa. Tieto dáta sú odosielané prostredníctvom komunikačného rozhrania (7) inteligentných hodínok cez WLAN sieť do kladového úložiska (21) na ďalšie spracovanie.

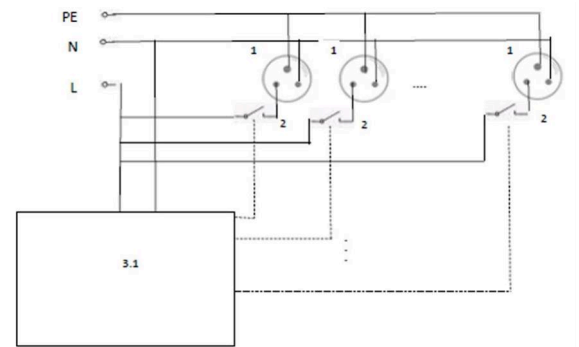


- (51) **G10L 15/00** (2013.01)
G10L 15/08 (2006.01)
G10L 15/26 (2006.01)
G10L 15/28 (2013.01)
G10L 17/14 (2013.01)
G10L 25/63 (2013.01)
G06F 16/683 (2019.01)
- (21) **160-2022**
- (22) 8.12.2022
- (71) AXON PRO, s.r.o., Bratislava, SK;
 Ústav informatiky Slovenskej akadémie vied, verejná výskumná inštitúcia, Bratislava, SK;
 Paneurópska vysoká škola n.o., Bratislava, SK;
- (72) Malaschitz Richard, Ing., Bratislava, SK;
 Trnka Marián, Ing., Malacky, SK;
 Zimmermann Alfréd, RNDr., Bratislava, SK;
 Rusko Milan, Ing., PhD., Bratislava, SK;
 Ružický Eugen, doc., PhD., Bratislava, SK;
- (54) **Systém na automatickú tvorbu rečových databáz**
- (57) Opísaný je systém na automatickú tvorbu špecializovaných databáz určených na tréning a testovanie systémov automatického spracovania reči, ktorý zabezpečuje prezentovanie podnetov pre nahrávaný subjekt, snímanie rečovej odpovede, zber a prenos dát, ich automatickú transkripciu do textu a vytvorenie rečovej databázy. Pozostáva z nahrávacieho terminálu (1), bloku (2) prezentácie, bloku (3) registrácie, prenosovej cesty (4), exekučného servera (5), bloku (6) automatickej transkripcie reči do textu, bloku (7) indexovania nahrávok, bloku (8) generovania metadát, bloku (9) integrácie údajov a dátového úložiska (10).



na dodanie elektrickej energie po pripojení. Nezávisle od zásuviek (1) je na predlžovací elektrický kábel napojený napájací a riadiaci obvod (3.1) na riadenie času postupného pripájania jednotlivých zásuviek (1) na dodávku elektrickej energie do zásuviek (1) vysielaním signálov z napájacieho a riadiaceho obvodu (3.1) pre spínače (2) pripojené na fázový vodič pre každú zásuvku (1), pričom napájací a riadiaci obvod (3.1) obsahuje časovač s nastaviteľnou alebo prednastavenou hodnotou pre časové intervaly medzi príkazmi pre spínače (2). V prípade, že fázový vodič je vybavený ampérmetrom (4), napájací a riadiaci obvod (3.2) obsahuje modul na určenie časov pre spínače (2) na pripojenie jednotlivých zásuviek (1) predlžovacieho elektrického kábla na dodávku elektrickej energie na základe nameranej veľkosti elektrického prúdu ampérmetrom (4).

- (51) **H02J 13/00** (2006.01)
- (21) **50089-2022**
- (22) 13.11.2022
- (71) Slovenská technická univerzita v Bratislave, Bratislava, SK;
- (72) Kačur Juraj, doc., PhD., Bratislava, SK;
- (74) Holoubková Mária, Ing., Bratislava, SK;
- (54) **Predlžovací elektrický kábel s riadeným postupným pripájaním skupiny zásuviek do elektrickej siete**
- (57) Predlžovací elektrický kábel s riadeným postupným pripájaním skupiny zásuviek do elektrickej siete pozostáva z elektrického kábla so zásuvkami (1) zapojenými paralelne, pričom fázový vodič elektrického kábla je do každej zásuvky (1) zapojený cez samostatný spínač (2) na pripojenie zásuvky (1)



(51)	(21)	(51)	(21)	(51)	(21)	(51)	(21)
A01K 85/01	50007-2023	B07B 1/40	150-2022	E02D 31/02	50-2023	F24S 30/452	50001-2023
A01N 37/02	50003-2023	B27B 29/00	142-2022	E04D 13/04	12-2023	G06F 3/00	4-2023
A61H 3/02	50005-2023	B60C 27/06	1-2023	E04H 6/12	35-2023	G10L 15/00	160-2022
A61L 2/18	147-2022	B65G 33/26	50010-2023	F04C 2/00	135-2022	H02J 13/00	50089-2022

FG2K

Zapísané úžitkové vzory

(11)	(51)	(11)	(51)	(11)	(51)	(11)	(51)
9745	F24H 1/20	9750	H02J 3/00	9755	E01F 8/00	9759	B67C 7/00
9746	E02D 33/00	9751	B62K 21/02	9756	E01F 8/00	9760	B62B 13/00
9747	A63F 3/02	9752	B62K 21/12	9757	B01D 25/164	9761	F16L 23/16
9748	A01G 23/00	9753	B44D 3/12	9758	B23Q 11/10	9762	A61K 36/31
9749	A61F 13/02	9754	E01F 8/00				
(51)	A01G 23/00	(2006.01)		(72)	Teren Ján, Ing., CSc., Bratislava, SK;		
(11)	9748			(54)	Výživové doplnky		
(21)	74-2022						
(22)	23.6.2022						
(43)	11.1.2023						
(45)	17.5.2023						
(73)	Krilek Jozef, Ing., Krupina, SK;						
(72)	Krilek Jozef, Ing., Krupina, SK;						
	Kuvik Tomáš, Ing., PhD., Látky, SK;						
	Melicherčík Ján, Ing., PhD., Stožok, SK;						
	Ferenčík Michal, Ing., PhD., Zákamenné, SK;						
(54)	Adaptívna brzda guľatiny pri gravitačnom sústreďovaní dreva			(51)	A63F 3/02	(2006.01)	
					A63B 67/00	(2006.01)	
				(11)	9747		
				(21)	54-2022		
				(22)	2.5.2022		
				(43)	11.1.2023		
				(45)	17.5.2023		
				(73)	Štramberský Martin, Ing., Nový Jičín, CZ;		
				(72)	Štramberský Martin, Ing., Nový Jičín, CZ;		
				(74)	doc. JUDr. Petr Šustek, Ph.D., Praha, CZ;		
				(54)	Spoločenská hra		
(51)	A61F 13/02	(2006.01)		(51)	B01D 25/164	(2006.01)	
	A61L 15/20	(2006.01)			B01D 25/21	(2006.01)	
	A61L 15/28	(2006.01)		(11)	9757		
	A61L 15/42	(2006.01)		(21)	50090-2022		
	A61L 15/60	(2006.01)		(22)	17.4.2020		
(11)	9749			(43)	11.1.2023		
(21)	50067-2022			(45)	17.5.2023		
(22)	8.9.2022			(86)	PCT/FI2020/050253		
(30)	CZ2021-39161 U, 10.9.2021, CZ			(87)	WO2021/209678		
(43)	11.1.2023			(73)	METSO OUTOTEC FINLAND OY, Tampere, FI;		
(45)	17.5.2023			(72)	MUSTAKANGAS Mirva, Pirkkala, FI;		
(73)	Contipro a.s., Dolní Dobrouč, CZ;				JUVONEN Ismo, Rauha, FI;		
(72)	Vondrovic Štěpán, Korouhev, CZ;				KAIPAINEN Janne, Halsua, FI;		
	Kotzianová Adéla, Opava - Kateřinky, CZ;				ELORANTA Teemu, Luumäki, FI;		
	Fogl Martin, Letohrad, CZ;				ILLI Mika, Vantaa, FI;		
	Velebný Vladimír, doc. RNDr., CSc., Žamberk, CZ;				VÄNTTINEN Kari, Espoo, FI;		
(74)	MAJLINGOVÁ & PARTNERS, s. r. o., Bratislava, SK;			(74)	ROTT & RÚŽIČKA, v.o.s., Bratislava, SK;		
(54)	Kompozitný kryt obsahujúci nanovláknovú aktívnu vrstvu			(54)	Filtračná membrána, doskový rám, zostava doskového rámu, zostava drážkovacích alebo frézovacích nástrojov a horizontálny filtračný lis		
(51)	A61K 36/31	(2006.01)		(51)	B23Q 11/10	(2006.01)	
	A61K 31/095	(2006.01)			B01F 23/00	(2022.01)	
	A61K 31/26	(2006.01)		(11)	9758		
	A23L 33/105	(2016.01)		(21)	117-2022		
	A23L 19/00	(2016.01)		(22)	9.9.2022		
	A23F 3/00	(2006.01)		(43)	11.1.2023		
	C07C 331/16	(2006.01)		(45)	17.5.2023		
(11)	9762			(73)	Slovenská technická univerzita v Bratislave, Bratislava, SK;		
(21)	121-2022			(72)	Jurina František, Ing., PhD., Chtelnica, SK;		
(22)	27.9.2022						
(43)	25.1.2023						
(45)	17.5.2023						
(73)	Teren Ján, Ing., CSc., Bratislava, SK;						

- Buranská Eva, Ing., PhD., Šelpice, SK;
Gerulová Kristína, Ing., Trnava, SK;
- (54) **Zariadenie na automatické prevzdušňovanie a premiešavanie reznej kvapaliny v zásobníku obrábacieho stroja**
-
- (51) **B44D 3/12** (2006.01)
B65D 25/38 (2006.01)
- (11) **9753**
(21) 103-2022
(22) 3.8.2022
(43) 11.1.2023
(45) 17.5.2023
(73) Szabo Michal, Bratislava, SK;
Szabo Michal, Bratislava, SK;
(72) Szabo Michal, Bratislava, SK;
Szabo Michal, Bratislava, SK;
- (54) **Plastový lievik**
-
- (51) **B62B 13/00** (2006.01)
A63C 11/00 (2006.01)
- (11) **9760**
(21) 47-2022
(22) 21.4.2022
(43) 25.1.2023
(45) 17.5.2023
(73) BRIDGE - EU, s.r.o., Prakovce, SK;
(72) Vindt Michal, Ing., Košice, SK;
(74) Regina Ivan, Ing., Košice, SK;
- (54) **Zariadenie na uľahčenie kĺzavého pohybu**
-
- (51) **B62K 21/02** (2006.01)
- (11) **9751**
(21) 50062-2022
(22) 31.8.2022
(43) 11.1.2023
(45) 17.5.2023
(73) Technická univerzita v Košiciach, Košice, SK;
(72) Michalik Peter, doc. Ing., PhD., Ing.-Paed, Prešov, SK;
Hatala Michal, prof. Ing., PhD., Prešov, SK;
Macej Jozef, Ing., Prešov, SK;
- (54) **Predná vidlica s riadidlami pre elektromotocykle alebo elektrokolobežky**
-
- (51) **B62K 21/12** (2006.01)
- (11) **9752**
(21) 101-2022
(22) 29.7.2022
(43) 11.1.2023
(45) 17.5.2023
(73) MEDI-TOR, s.r.o., Rimavská Sobota, SK;
(72) Torma Gabriel, MUDr., Rimavská Sobota, SK;
- (54) **Riadidlá na jednostopové vozidlá, bicykle alebo motocykle**
-
- (51) **B67C 7/00** (2006.01)
- (11) **9759**
(21) 69-2022
(22) 6.6.2022
- (43) 11.1.2023
(45) 17.5.2023
(73) Šofranko Ján, Široké, SK;
(72) Šofranko Ján, Široké, SK;
(74) Advokátska kancelária VASIL & partners, s.r.o., Košice, SK;
- (54) **Plniace rameno a spôsob aseptického plnenia**
-
- (51) **E01F 8/00** (2006.01)
E04B 1/86 (2006.01)
- (11) **9754**
(21) 50065-2022
(22) 6.9.2022
(30) CZ2021-39146 U, 6.9.2021, CZ
(43) 11.1.2023
(45) 17.5.2023
(73) INTERTECH PLUS s.r.o., Kuřim, CZ;
(72) Czepa Jiří, Heroltice, CZ;
Kolář Kamil, Předklášteří, CZ;
(74) Kubínyni Peter, Bc., Trenčín, SK;
- (54) **Dielec protihlukovej steny a protihluková stena**
-
- (51) **E01F 8/00** (2006.01)
E04B 1/86 (2006.01)
- (11) **9756**
(21) 50066-2022
(22) 6.9.2022
(30) CZ2021-39144 U, 6.9.2021, CZ
(43) 11.1.2023
(45) 17.5.2023
(73) INTERTECH PLUS s.r.o., Kuřim, CZ;
(72) Czepa Jiří, Heroltice, CZ;
(74) Kubínyni Peter, Bc., Trenčín, SK;
- (54) **Dielec protihlukovej steny a protihluková stena**
-
- (51) **E02D 33/00** (2006.01)
G01M 99/00 (2011.01)
G01N 3/08 (2006.01)
- (11) **9746**
(21) 122-2022
(22) 28.9.2022
(43) 11.1.2023
(45) 17.5.2023
(73) Žilinská univerzita v Žiline, Žilina, SK;
(72) Bahleda František, Ing., PhD., Rajec, SK;
Gago Filip, Horná Súča, SK;
Prokop Jozef, Ing., Novoť, SK;
Vlček Jozef, Ing., Žilina, SK;
- (54) **Skúšobná zostava na porovnávacie merania na zaťažovacie skúšky pilót**
-
- (51) **E01F 8/00** (2006.01)
E04B 1/86 (2006.01)
- (11) **9755**
(21) 50064-2022
(22) 6.9.2022
(30) CZ2021-39214 U, 27.9.2021, CZ
(43) 11.1.2023
(45) 17.5.2023
(73) INTERTECH PLUS s.r.o., Kuřim, CZ;

(72) Czepa Jiří, Heroltice, CZ;	(22) 15.8.2022						
(74) Kubínyi Peter, Bc., Trenčín, SK;	(43) 11.1.2023						
(54) Panel na tlmenie hluku	(45) 17.5.2023						
	(73) PROTHERM PRODUCTION s.r.o., Skalica, SK;						
	VAILLANT GmbH, Remscheid, DE;						
(51) F16L 23/16 (2006.01)	(72) Kovár Stanislav, Ing., Hlboké, SK;						
(11) 9761	(54) Modulárny PTC elektrický ohrievač						
(21) 50073-2022							
(22) 26.9.2022							
(30) CZ2021-39291 U, 20.10.2021, CZ	(51) H02J 3/00 (2006.01)						
(43) 25.1.2023	(11) 9750						
(45) 17.5.2023	(21) 113-2022						
(73) ŠKODA JS a.s., Plzeň, CZ;	(22) 5.9.2022						
(72) Pulc Martin, Ing., Plzeň, CZ;	(43) 11.1.2023						
Hráček Jan, Ing., Plzeň, CZ;	(45) 17.5.2023						
(74) LITVÁKOVÁ A SPOL., s. r. o., Bratislava, SK;	(73) Dulina Dušan, Mgr., Prešov, SK;						
(54) Prírubový spoj	(72) Dulina Dušan, Mgr., Prešov, SK;						
	(74) Gruber Dalibor, Ing., Košice, SK;						
	(54) Zapojenie systému na úsporu spotrebovanej energie koncovým elektrickým zariadením						
(51) F24H 1/20 (2022.01)							
F24H 9/1809 (2022.01)							
H05B 3/04 (2006.01)							
(11) 9745							
(21) 108-2022							
(51)	(11)	(51)	(11)	(51)	(11)	(51)	(11)
A01G 23/00	9748	B23Q 11/10	9758	B67C 7/00	9759	E02D 33/00	9746
A61F 13/02	9749	B44D 3/12	9753	E01F 8/00	9754	F16L 23/16	9761
A61K 36/31	9762	B62B 13/00	9760	E01F 8/00	9755	F24H 1/20	9745
A63F 3/02	9747	B62K 21/02	9751	E01F 8/00	9756	H02J 3/00	9750
B01D 25/164	9757	B62K 21/12	9752				

GB2K**Prevody a prechody práv na prihlášky úžitkových vzorov****(21) 47-2022**

(22) 21.4.2022

(71) BRIDGE - EU, s.r.o., Prakovce, SK;

Predchádzajúci prihlasovateľ:

Vindt Michal, Ing., Košice, SK;

Dátum zápisu do registra: 12.4.2023

MK2K

Zaniknuté úžitkové vzory uplynutím doby platnosti

(11)	Dátum zániku	(11)	Dátum zániku	(11)	Dátum zániku	(11)	Dátum zániku
6712	22.04.2023	7588	21.09.2022	8537	03.10.2022	8618	21.09.2022
6800	03.05.2023	7767	21.09.2022	8548	27.09.2022	8727	20.09.2022
7473	21.09.2022	8487	27.09.2022	8561	03.10.2022	8734	01.10.2022
7485	06.10.2022	8510	01.10.2022	8562	24.09.2022	8818	20.09.2022
7518	28.09.2022	8512	20.09.2022	8564	03.10.2022		

ND2K

Predĺženie platnosti úžitkových vzorov

(11)	(51)	(11)	(51)	(11)	(51)	(11)	(51)
7748	E01D 19/00	8321	B28B 23/00	8749	E01F 9/00	8903	F16H 48/11
7819	B67C 11/02	8701	A45D 29/04	8769	H02H 3/24	9255	C10G 1/00
7923	C05F 11/00	8746	A63B 71/04	8798	F16B 19/10		

(51) **A45D 29/04** (2006.01)

(11) **8701**

(21) 50030-2019

(22) 24.4.2019

(73) Crystal BOHEMIA, a.s., Poděbrady, CZ;

(54) **Pilník na leštenie alebo pilovanie nechtov**

(51) **A63B 71/04** (2006.01)

A63C 19/02 (2006.01)

E04H 3/14 (2006.01)

(11) **8746**

(21) 54-2019

(22) 30.4.2019

(73) Raifex s. r. o., Čukalovce, SK;

(54) **Herný altánok**

(51) **B28B 23/00** (2006.01)

B28B 7/34 (2006.01)

E04C 2/54 (2006.01)

(11) **8321**

(21) 24-2018

(22) 18.7.2016

(73) SW Umwelttechnik Magyarország Kft, Majosháza, HU;

(54) **Permanentné škrupinové jadro na vytváranie vnútorných dutín vibračne lisovaných betónových produktov**

(51) **B67C 11/02** (2006.01)

B65B 39/02 (2006.01)

B01D 29/085 (2006.01)

(11) **7819**

(21) 50093-2016

(22) 12.8.2016

(73) Jantoš Dušan, Ing., Žilina, SK;

(54) **Lievik na zber použitého rastlinného oleja**

(51) **C05F 11/00** (2006.01)

C05F 9/00 (2006.01)

C05D 1/00 (2006.01)

C05D 3/00 (2006.01)

C05D 5/00 (2006.01)

C05G 3/00 (2020.01)

(11) **7923**

(21) 147-2016

(22) 22.12.2016

(73) Zdroje Zeme a. s., Bratislava, SK;

(54) **Priemyselný zúrodňovací substrát a spôsob jeho prípravy**

(51) **C10G 1/00** (2006.01)

C10L 1/00 (2006.01)

(11) **9255**

(21) 50139-2020

(22) 8.6.2016

(73) Buzetzkí Eduard Stefan, Dipl. Ing., Wulkaprodesdorf, AT;

Tehlár Pavol, Ing., Mgr., PhDr., PhD., Trenčín, SK;

(54) **Zmes na prípravu lignocelulóзовého špecificky aktivovaného katalyzátora, spôsob prípravy lignocelulóзовého špecificky aktivovaného katalyzátora a jeho použitie**

(51) E01D 19/00 (2006.01)	(51) F16H 48/11 (2012.01)
E02B 3/26 (2006.01)	F16H 48/27 (2012.01)
(11) 7748	(11) 8903
(21) 5038-2016	(21) 38-2019
(22) 10.6.2016	(22) 1.4.2019
(73) Hydrotechnika STU, s. r. o., Bratislava, SK;	(73) Dobrodenka Pavel, Dulov, SK;
(54) Mostový deflektor a most	Dobrodenka Anton, Dulov, SK;
	Gerlici Juraj, Dr. Ing. prof., Žilina, SK;
	Lack Tomáš, Ing. doc. PhD., Žilina, SK;
	Blatnický Miroslav, Ing. PhD., Vrbové, SK;
	Dižo Ján, Ing. PhD., Kolárovice, SK;
	Harušinec Jozef, Ing., Slopná, SK;
	Suchánek Andrej, Kysucké Nové Mesto, SK;
	Kurčík Pavol, Látky, SK;
	Strážovec Peter, Ing., Žilina, SK;
	(54) Nápravový samosvorný diferenciál pre cestné vozidlá
(51) E01F 9/00 (2016.01)	(51) H02H 3/24 (2006.01)
G08G 1/00 (2006.01)	(11) 8769
G08G 1/005 (2006.01)	(21) 50026-2019
(11) 8749	(22) 2.4.2019
(21) 50028-2019	(73) Local Energies, a.s., Zlín, CZ;
(22) 5.4.2019	(54) Zariadenie na ochranu elektrického spotrebiča pred výpadkom alebo poklesom napätia v elektrickej rozvodnej sieti
(73) PEARL ENTERPRISES Kft., Debrecen, HU;	
(54) Dopravný bezpečnostný signalizačný systém zabudovaný do vozovky	
(51) F16B 19/10 (2006.01)	(51) F16B 19/10 (2006.01)
E04F 13/21 (2006.01)	
(11) 8798	
(21) 50032-2019	
(22) 26.4.2019	
(73) AKIFIX S.P.A., Bolzano, IT;	
(54) Rozpínacia príchytka	
(51) (11) (51) (11) (51) (11) (51) (11)	
A45D 29/04 8701 B67C 11/02 7819 E01D 19/00 7748 F16H 48/11 8903	
A63B 71/04 8746 C05F 11/00 7923 E01F 9/00 8749 H02H 3/24 8769	
B28B 23/00 8321 C10G 1/00 9255 F16B 19/10 8798	

PC2K

Prevody a prechody práv na úžitkové vzory

(11) 8701	(11) 9162
(21) 50030-2019	(21) 174-2020
(73) Crystal BOHEMIA, a.s., Poděbrady, CZ;	(73) BIONum s. r. o., Bratislava, SK;
Predchádzajúci majiteľ:	Predchádzajúci majiteľ:
Blažek Glass s.r.o., Poděbrady, CZ;	Csáder Michal, Bratislava, SK;
Dátum zápisu do registra: 18.4.2023	Dátum zápisu do registra: 12.4.2023

QC2K

Ukončenie platnosti licenčných zmlúv

(11) 9567

(21) 192-2021

(73) ROEZ R&D s.r.o., Levice, SK;

Dátum ukončenia platnosti licenčnej zmluvy:
15.2.2023

Dátum zápisu do registra: 17.4.2023

ČASŤ

DIZAJNY

Číselné INID - kódy na označovanie bibliografických údajov (Štandard WIPO ST.80)

(11)	Číslo zapísaného dizajnu	(55)	Vyobrazenie dizajnu/vyobrazenie dizajnu po čiastočnom výmaze
(15)	Dátum zápisu/predĺženia platnosti	(58)	Dátum záznamu v registri, napr. zmeny mena, zániku, výmazu a pod.
(18)	Predpokladaný dátum uplynutia platnosti zápisu/ predĺženia platnosti	(62)	Číslo pôvodnej prihlášky v prípade vylúčenej prihlášky
(21)	Číslo prihlášky	(71)	Meno (názov) prihlasovateľa(-ov)
(22)	Dátum podania prihlášky	(72)	Meno pôvodcu (-ov)
(28)	Počet dizajnov	(73)	Meno (názov) majiteľa(-ov)
(30)	Údaje o prioritě	(74)	Meno (názov) zástupcu(-ov)
(45)	Dátum oznámenia o zápise dizajnu	(78)	Meno (názov) nového majiteľa (-ov) po prevode alebo prechode
(46)	Dátum uplynutia odkladu zverejnenia		
(51)	Medzinárodné triedenie dizajnov		
(54)	Názov dizajnu		

Kódy na označovanie záhlaví oznámení publikovaných vo Vestníku ÚPV SR (Štandard WIPO ST. 17)

Prihlášky dizajnu

GD9Q	Sublicenčné zmluvy registrované na dizajny alebo prihlášky dizajnov
GD9Q	Ukončenie platnosti sublicenčných zmlúv na dizajny alebo prihlášky dizajnov
HB9Q	Opravy v údajoch o prihlasovateľoch prihlášok dizajnov
HB9Q	Opravy v údajoch o ďalších osobách v prihláškach dizajnov alebo v dizajnoch
HC9Q	Zmeny v údajoch o ďalších osobách v prihláškach dizajnov alebo v dizajnoch
HC9Q	Zmeny v údajoch o prihlasovateľoch prihlášok dizajnov
RD9Q	Exekúcie na prihlášky dizajnov
RF9Q	Ukončenie exekúcií na prihlášky dizajnov
RL9Q	Súdne spory o právo na prihlášky dizajnov
RL9Q	Ukončenie súdnych sporov o právo na prihlášky dizajnov

Zapísané dizajny

FG4Q	Zverejnené zapísané dizajny po uplynutí doby odkladu zverejnenia
FG4Q	Zapísané dizajny s odloženým zverejnením
FG4Q	Zapísané dizajny
MA4Q	Zaniknuté zapísané dizajny vzdaním sa
MA4Q	Čiastočne zaniknuté zapísané dizajny vzdaním sa
MC4Q	Vymazané zapísané dizajny

MG4Q	Čiastočne vymazané zapísané dizajny
MK4Q	Zaniknuté zapísané dizajny uplynutím doby platnosti
MM4Q	Zaniknuté zapísané dizajny pre nezaplatenie poplatkov za predĺženie platnosti
ND4Q	Predĺženie platnosti zapísaných dizajnov
PC4Q	Prevody a prechody práv
PD4Q	Zmeny dispozičných práv na zapísané dizajny (zálohy)
PD4Q	Zmeny dispozičných práv na zapísané dizajny (ukončenie zálohov)
QB4Q	Licenčné zmluvy registrované
QC4Q	Ukončenie platnosti licenčných zmlúv
RD4Q	Exekúcie na dizajny
RF4Q	Ukončenie exekúcií na dizajny
RL4Q	Prepis majiteľa dizajnu (na základe rozhodnutia súdu)
RL4Q	Súdne spory o právo na dizajny
RL4Q	Ukončenie súdnych sporov o právo na dizajny
TA4Q	Doplnenie pôvodcu (-ov)
TB4Q	Opravy v údajoch o majiteľoch dizajnov
TC4Q	Zmeny v údajoch o majiteľoch dizajnov
TF4Q	Opravy dátumov
TG4Q	Opravy zatriedenia podľa Medzinárodného triedenia dizajnov
TH4Q	Opravy chýb alebo zmeny všeobecne

MK4Q**Zaniknuté zapísané dizajny uplynutím doby platnosti**

(11)	(58)	(11)	(58)
26631	02.10.2022	27868	24.09.2022
26642	02.10.2022	28470	22.09.2022
27867	24.09.2022	28476	02.10.2022

ND4Q**Predĺženie platnosti zapísaných dizajnov**

(11)	(51)	(11)	(51)	(11)	(51)	(11)	(51)
26722	25/01.01	28539	06/01.14	28562	12/16.13	28574	06/01.11
27480	01/01.01	28540	06/01.11	28563	12/16.13	28579	32/00.00
27505	02/04.07	28541	06/01.11	28566	06/01.11	28580	06/07.00
28538	06/01.14	28544	06/01.10	28570	32/00.00	28613	17/03.00

(51) 01/01.01 LOC(8)**(11) 27480**

(15) 12.9.2008

(18) 30.4.2028

(21) 26-2008

(22) 30.4.2008

(73) framipek s.r.o., Šenkvice, SK;

(54) Pekárske výrobky

Určenie výrobku:

Výrobok, v ktorom je alebo bude dizajn stelesnený, je pekársky výrobok, predovšetkým ploché pečivo rôznych tvarov, ktoré pozostáva z jednej časti alebo je rozdelené na dve priľahlé časti.

(51) 02/04.07 LOC(8)**(11) 27505**

(15) 14.1.2009

(18) 8.9.2028

(21) 60-2008

(22) 8.9.2008

(73) MORAVIA PLAST, spol. s r.o., Zlín, CZ;

(54) Návlek na obuv

Určenie výrobku:

Výrobok, v ktorom je dizajn stelesnený alebo na ktorom je použitý, je určený ako návlek na obuv na bežné alebo špeciálne použitie.

(51) 06/01.10 LOC(11)**(11) 28544**

(15) 27.8.2018

(18) 12.4.2028

(21) 25-2018

(22) 12.4.2018

(73) Technická univerzita vo Zvolene, Zvolen, SK;

(54) Opierka chrbta s figuratívnym motívom

Určenie výrobku:

Výrobok, v ktorom je dizajn stelesnený, je opierka chrbta s figuratívnym motívom určená na exteriérové sedenie.

(51) 06/01.11 LOC(11)**(11) 28540**

(15) 23.8.2018

(18) 12.4.2028

(21) 28-2018

(22) 12.4.2018

(73) Technická univerzita vo Zvolene, Zvolen, SK;

(54) Sedadlá do exteriéru s integrovaným stojanom na bicykle a informačnými tabuľami

Určenie výrobku:

Výrobok, v ktorom je dizajn stelesnený, sú sedadlá s integrovaným stojanom na bicykle a informačnými tabuľami.

(51) 06/01.11 LOC(11)**(11) 28541**

(15) 23.8.2018

(18) 12.4.2028

(21) 29-2018

(22) 12.4.2018

(73) Technická univerzita vo Zvolene, Zvolen, SK;

- (54) **Pohľad – oddychová lavička do exteriéru fixujúca výhľad s informačným odkazom**
Určenie výrobku:
Výrobok, v ktorom je dizajn stelesnený, je exteriérová lavička elipsovitého tvaru.
-
- (51) **06/01.11** LOC(11)
(11) **28566**
(15) 8.11.2018
(18) 18.4.2028
(21) 38-2018
(22) 18.4.2018
(73) Technická univerzita vo Zvolene, Zvolen, SK;
- (54) **Stolček COMBO WOOD**
Určenie výrobku:
Výrobok, v ktorom je dizajn stelesnený, je stolček.
-
- (51) **06/01.11** LOC(11)
(11) **28574**
(15) 13.11.2018
(18) 18.4.2028
(21) 40-2018
(22) 18.4.2018
(73) Technická univerzita vo Zvolene, Zvolen, SK;
- (54) **Stolček COMBO BLACK**
Určenie výrobku:
Výrobok, v ktorom je dizajn stelesnený, je stolček.
-
- (51) **06/01.14** LOC(11)
(11) **28538**
(15) 23.8.2018
(18) 12.4.2028
(21) 26-2018
(22) 12.4.2018
(73) Technická univerzita vo Zvolene, Zvolen, SK;
- (54) **Valcovité sedenie s nesúcou informáciou a možnosťou odloženia bicykla**
Určenie výrobku:
Výrobok, v ktorom je dizajn stelesnený, je sedenie s možnosťou odloženia bicykla.
-
- (51) **06/01.14** LOC(11)
(11) **28539**
(15) 23.8.2018
(18) 12.4.2028
(21) 27-2018
(22) 12.4.2018
(73) Technická univerzita vo Zvolene, Zvolen, SK;
- (54) **Les – oddychové sedenie do exteriéru s informačným odkazom**
Určenie výrobku:
Výrobok, v ktorom je dizajn stelesnený, je exteriérové sedenie štylizovaného tvaru stromu.
-
- (51) **06/07.00** LOC(11)
(11) **28580**
(15) 14.11.2018
(18) 18.4.2028
(21) 37-2018
- (22) 18.4.2018
(73) Technická univerzita vo Zvolene, Zvolen, SK;
- (54) **CIK-CAK/3D multifunkčný rám**
Určenie výrobku:
Výrobok, v ktorom je dizajn stelesnený, je multifunkčný rám.
-
- (51) **12/16.13** LOC(11)
(11) **28562**
(15) 11.10.2018
(18) 18.4.2028
(21) 35-2018
(22) 18.4.2018
(73) IVECO S.p.A., Torino, IT;
- (54) **Predný kryt na autobus**
Určenie výrobku:
Výrobok, v ktorom je dizajn stelesnený, je časťou opláštenia karosérie autobusu.
-
- (51) **12/16.13** LOC(11)
(11) **28563**
(15) 11.10.2018
(18) 18.4.2028
(21) 36-2018
(22) 18.4.2018
(73) IVECO S.p.A., Torino, IT;
- (54) **Zadný kryt na autobus**
Určenie výrobku:
Výrobok, v ktorom je dizajn stelesnený, je časťou opláštenia karosérie autobusu.
-
- (51) **17/03.00** LOC(11)
(11) **28613**
(15) 15.2.2019
(18) 15.9.2028
(21) 92-2018
(22) 15.9.2018
(73) Resonet, s. r. o., Bratislava, SK;
- (54) **Elektrická gitara**
Určenie výrobku:
Výrobok, v ktorom je dizajn stelesnený, je elektrická gitara.
-
- (51) **25/01.01** LOC(7)
(11) **26722**
(15) 16.9.2003
(18) 2.5.2028
(21) 73-2003
(22) 2.5.2003
(73) Ziegelwerk EDER GmbH & Co. KG, Peuerbach-Bruck, AT;
- (54) **Priečne dierovaná tehla**
Určenie výrobku:
Výrobok, v ktorom je dizajn stelesnený, je určený ako stavebný materiál.
-
- (51) **32/00.00** LOC(11)
(11) **28570**
(15) 12.11.2018

(18) 18.4.2028
 (21) 39-2018
 (22) 18.4.2018
 (73) Technická univerzita vo Zvolene, Zvolen, SK;
(54) Logo – Zimná univerziáda Slovenskej republiky 2018
 Určenie výrobku:
 Výrobok, v ktorom je dizajn stelesnený, je logo zimnej univerziády Slovenskej republiky 2018.

(51) 32/00.00 LOC(11)
(11) 28579
 (15) 14.11.2018
 (18) 18.4.2028
 (21) 41-2018
 (22) 18.4.2018
 (73) Technická univerzita vo Zvolene, Zvolen, SK;
(54) Logo – Jubileá Technickej univerzity vo Zvolene
 Určenie výrobku:
 Výrobok, v ktorom je dizajn stelesnený, je logo.

(51)	(11)	(51)	(11)	(51)	(11)	(51)	(11)
01/01.01	27480	06/01.11	28541	06/01.14	28539	17/03.00	28613
02/04.07	27505	06/01.11	28566	06/07.00	28580	25/01.01	26722
06/01.10	28544	06/01.11	28574	12/16.13	28562	32/00.00	28570
06/01.11	28540	06/01.14	28538	12/16.13	28563	32/00.00	28579

ČASŤ

OCHRANNÉ ZNÁMKY

**Číselné kódy na označovanie bibliografických údajov
(Štandard WIPO ST.60)**

(111)	Číslo zápisu	(580)	Dátum zápisu akejkoľvek transakcie v súvislosti s prihláškou alebo zápisom ochrannej známky do registra, napr. zmena majiteľa, zmena mena alebo adresy, zrieknutie sa známky atď. (účinnosť)
(141)	Dátum zániku	(591)	Údaje o uplatňovaných farbách
(151)	Dátum zápisu	(641)	Číslo a dátum podania prihlášky ochrannej známky Európskej únie, premenou ktorej vznikla prihláška národnej ochrannej známky
(156)	Dátum obnovy	(646)	Číslo a dátum podania ochrannej známky Európskej únie, premenou ktorej vznikla prihláška národnej ochrannej známky
(180)	Predpokladaný dátum uplynutia platnosti zápisu/ obnovy	(731)	Meno a adresa prihlasovateľa (-ov)
(210)	Číslo prihlášky	(732)	Meno a adresa majiteľa (-ov)
(220)	Dátum podania prihlášky	(740)	Meno a adresa zástupcu (-ov)
(300)	Údaje o prioritě	(770)	Meno a adresa predchádzajúceho prihlasovateľa (-ov) alebo majiteľa (-ov) (v prípade zmeny vlastníctva)
(340)	Údaje o čiastočnej prioritě	(771)	Meno a adresa predchádzajúceho prihlasovateľa (-ov) alebo majiteľa (-ov) (v prípade zmeny údajov)
(350)	Dátum práva z prihlášky, z ktorej sa uplatňuje seniorita	(791)	Meno a adresa držiteľa (-ov) licencie
(360)	Zoznam tovarov a služieb, na ktoré sa vzťahuje čiastočná seniorita	(793)	Podmienky a obmedzenia licencie
(442)	Dátum zverejnenia prihlášky po prieskume	(800)	Číslo a dátum medzinárodného zápisu
(450)	Dátum oznámenia o zápise ochrannej známky	(881)	Číslo a dátum zápisu ochrannej známky nahradenej medzinárodným zápisom
(510)	Zoznam tovarov a/alebo služieb ak neboli zatriedené		
(511)	Medzinárodné triedenie tovarov a/alebo služieb		
(540)	Vyjadrenie ochrannej známky		
(550)	Druh ochrannej známky		
(551)	Údaje o kolektívnej ochrannej známke		
(571)	Opis ochrannej známky		

BA3M

Zverejnené prihlášky ochranných známok

(210)	(210)	(210)	(210)
184-2022	412-2023	760-2023	840-2023
343-2022	456-2023	764-2023	841-2023
1016-2022	466-2023	765-2023	842-2023
1017-2022	474-2023	772-2023	843-2023
1018-2022	492-2023	773-2023	848-2023
1019-2022	493-2023	774-2023	850-2023
1020-2022	512-2023	775-2023	853-2023
1023-2022	522-2023	776-2023	855-2023
1024-2022	547-2023	777-2023	857-2023
1646-2022	552-2023	778-2023	859-2023
1968-2022	562-2023	779-2023	860-2023
2144-2022	564-2023	780-2023	863-2023
2221-2022	591-2023	781-2023	864-2023
2370-2022	592-2023	788-2023	865-2023
9-2023	593-2023	789-2023	866-2023
21-2023	594-2023	790-2023	867-2023
86-2023	597-2023	791-2023	868-2023
88-2023	622-2023	792-2023	869-2023
117-2023	624-2023	793-2023	870-2023
118-2023	627-2023	794-2023	871-2023
141-2023	663-2023	795-2023	874-2023
150-2023	666-2023	797-2023	875-2023
168-2023	672-2023	798-2023	884-2023
181-2023	675-2023	802-2023	887-2023
231-2023	677-2023	805-2023	903-2023
302-2023	692-2023	812-2023	911-2023
303-2023	695-2023	813-2023	913-2023
324-2023	704-2023	814-2023	914-2023
326-2023	706-2023	817-2023	915-2023
328-2023	724-2023	820-2023	916-2023
329-2023	727-2023	824-2023	918-2023
330-2023	729-2023	828-2023	924-2023
343-2023	731-2023	829-2023	925-2023
344-2023	734-2023	830-2023	927-2023
345-2023	737-2023	831-2023	928-2023
348-2023	743-2023	834-2023	929-2023
349-2023	753-2023	835-2023	932-2023
350-2023	755-2023	836-2023	933-2023
351-2023	757-2023	839-2023	940-2023
357-2023	759-2023		

(210) 184-2022

(220) 31.1.2022

(511) 14, 35 NCL (11)

(511) 14 - Amulety (šperky); bižutéria; ozdoby (klenotnícke výrobky); bižutéria vyrobená z polodrahokamov; drahé kamene, perly (klenotnícke výrobky) a drahé kovy; klenotnícke šnúrkové retiazky na náramky; náramky (klenotnícke výrobky); klenoty na nosenie na tele (skrášľovacie klenoty); klenoty nie zo vzácných kovov; korálky na výrobu šperkov; koráľkové náramky (klenotnícke výrobky); kruhové náušnice; medailóny (šperky); modlitebné korálky (klenotnícke výrobky); náhrdelníky (šperky); náramky na členky (klenotnícke výrobky); náramky z drevených koráľok

(bižutéria); náušnice; opály (polodrahokami); prírodné drahokamy; privesky na krk (klenotnícke výrobky); privesky na náhrdelníky (klenotnícke výrobky); privesky na náramky (klenotnícke výrobky); privesky (šperky); retiazky (klenotnícke výrobky); ružence.

35 - Veľkoobchodné služby so šperkmi; maloobchodné služby so šperkmi; online maloobchodné služby so šperkmi a klenotmi.

(540) domeli

(550) slovná

(731) DOMELI s.r.o., Primátorská 296/38, Praha, CZ;

(740) Advokátní kancelář Mgr. Petr Žižka, LL.M., Plzeň, CZ;

(210) 343-2022

(220) 16.2.2022

(511) 20, 22, 37 NCL (11)

(511) 20 - Interiérové drevené žalúzie; interiérové okenné žalúzie (rolety); interiérové žalúzie; interiérové okenice; interiérové žalúzie (navíjacie); interiérové lamelové žalúzie; interiérové horizontálne okenné žalúzie; interiérové lištové rolety; interiérové PVC rolety a žalúzie; plastové príslušenstvo na žalúzie a rolety; interiérové rolety; krúžky na záclony; záclonové tyče; záclonové šnúry; záclonové háčiky; slučky na záclony (nie textilné); tiahla na žalúzie z nekovových materiálov; nekovové kľučky na dvere; nekovové zástrčky na dvere; nekovové petlice na dvere; interiérové horizontálne žalúzie na dvere; nekovové interiérové vetracie dverové mriežky; interiérové vetracie mriežky na okná; vybavenie okien (nekovové); okenné kľučky (nekovové); drevené okenné kľučky; plastové okenné kľučky; nekovové uzávery okien (españolety); interiérové textilné okenné rolety; nekovové úchyty na zasklenie okien (súčasť okien); nekovové svorky na upevnenie okien (súčasť okien); nekovové dverové uzávery; nekovové dverové klopádlá; nekovové dverové závesy; nekovové dverové kľučky; plastové dverové gule (kľučky); nekovové dverové kovania; dekoratívne plastové kovania na skladacie dvere.

22 - Sieť na tienie.

37 - Inštalácia, údržba a opravy skiel, okien a žalúzií; inštalácia dvojskla; inštalácia strešných okien; inštalácia okenných rámov; inštalácia otváračov dverí; inštalácia zatváračov dverí; inštalácia dverí; inštalácia a opravy sklenenej tabúľ; zasklievanie okien; inštalácia okenných fólií; opravy okenných žalúzií; údržba a opravy zatváračov dverí; inštalácia mreží.

(540)

(550) obrazová

(591) biela, čierna, sivá, zelená

(731) MATTHAEUS ECO s. r. o., Hlboká 1065/1, Lozorno, SK;

(740) Advokátní kancelář Mgr. Petr Žižka, LL.M., Plzeň, CZ;

(210) 1016-2022

(220) 11.5.2022

(511) 9, 35, 37, 41 NCL (11)

(511) 9 - Telefóny; mobilné telefóny; smartfóny; počítače; notebooky (prenosné počítače); tablety (prenosné počítače); nabíjačky mobilných telefónov; nabíjačky na notebooky; slúchadlá; kryty na mobilné telefóny, notebooky a tablety; puzdrá na mobilné telefóny, notebooky a tablety; nabíjačky batérií; USB káble; šnúrky na mobilné telefóny; chrániče displejov mobilných telefónov, smartfónov, tabletov a počítačov; držiaky na mobilné telefóny, smartfóny a tablety; automobilové držiaky telefónov; dotykové perá; reproduktory pripojiteľné k mobilným telefónom, smartfónom,

tabletom a počítačom; interaktívne herné zariadenia pozostávajúce z počítačového hardvéru a softvéru; softvér na obsluhu herných ovládačov; držiaky na herné konzoly a ovládače.

35 - Maloobchodné služby s mobilnými telefónmi, so smartfónmi, s tabletmi, šnúrkami na mobilné telefóny, chráničmi displejov mobilných telefónov, smartfónov, tabletov a počítačov, držiakmi na mobilné telefóny, smartfóny a tablety, automobilovými držiakmi telefónov, dotykovými perami, reproduktormi pripojiteľnými k mobilným telefónom, smartfónom, tabletom a počítačom; maloobchodné a veľkoobchodné služby s počítačmi a s videohrami; maloobchodné a veľkoobchodné služby s interaktívnymi hernými zariadeniami pozostávajúcimi z počítačového hardvéru a softvéru; maloobchodné a veľkoobchodné služby so softvérom na obsluhu herných ovládačov, s držiakmi na herné konzoly a ovládače; obchodné informácie a rady spotrebiteľom pri výbere počítačov, mobilných telefónov, tabletov a videohier.

37 - Inštalácie, údržba a opravy počítačov, telefónov, smartfónov a tabletov.

41 - Zábava; online poskytovanie počítačových hier (z počítačových sietí); hazardné hry (herne); herne s hracími automatmi (služby).

(540)

(550) obrazová

(591) šedá, ružová

(731) Smarty CZ a.s., Olivova 2096/4, Praha 1 - Nové Město, CZ;

(740) HAVEL & PARTNERS s.r.o., advokátska kancelária, Bratislava-Staré Mesto, SK;

(210) 1017-2022

(220) 11.5.2022

(511) 9, 35, 37, 41 NCL (11)

(511) 9 - Telefóny; mobilné telefóny; smartfóny; počítače; notebooky (prenosné počítače); tablety (prenosné počítače); nabíjačky mobilných telefónov; nabíjačky na notebooky; slúchadlá; kryty na mobilné telefóny, notebooky a tablety; puzdrá na mobilné telefóny, notebooky a tablety; nabíjačky batérií; USB káble; šnúrky na mobilné telefóny; chrániče displejov mobilných telefónov, smartfónov, tabletov a počítačov; držiaky na mobilné telefóny, smartfóny a tablety; automobilové držiaky telefónov; dotykové perá; reproduktory pripojiteľné k mobilným telefónom, smartfónom, tabletom a počítačom; interaktívne herné zariadenia pozostávajúce z počítačového hardvéru a softvéru; softvér na obsluhu herných ovládačov; držiaky na herné konzoly a ovládače.

35 - Maloobchodné služby s mobilnými telefónmi, so smartfónmi, s tabletmi, šnúrkami na mobilné telefóny, chráničmi displejov mobilných telefónov, smartfónov, tabletov a počítačov, držiakmi na mobilné telefóny, smartfóny a tablety, automobilovými držiakmi telefónov, dotykovými perami, reproduktormi pripojiteľnými k mobilným telefónom, smartfónom, tabletom a počítačom; maloobchodné a veľkoobchodné služby s počítačmi a s videohrami; maloobchodné a veľkoobchodné služby s interaktívnymi hernými zariadeniami pozostávajúcimi z počítačového hardvéru a softvéru; maloobchodné a veľkoobchodné služby so softvérom na obsluhu herných ovládačov, s držiakmi na herné konzoly a ovládače; obchodné informácie a rady spotrebiteľom pri výbere počítačov, mobilných telefónov, tabletov a videohier.

37 - Inštalácie, údržba a opravy počítačov, telefónov, smartfónov a tabletov.

41 - Zábava; online poskytovanie počítačových hier (z počítačových sietí); hazardné hry (herne); herne s hracími automatmi (služby).

(540)



(550) obrazová

(591) ružová

(731) Smarty CZ a.s., Olivova 2096/4, Praha 1 - Nové Město, CZ;

(740) HAVEL & PARTNERS s.r.o., advokátska kancelária, Bratislava-Staré Mesto, SK;

(210) 1018-2022

(220) 11.5.2022

(511) 9, 35, 37, 41 NCL (11)

(511) 9 - Telefóny; mobilné telefóny; smartfóny; počítače; notebooky (prenosné počítače); tablety (prenosné počítače); nabíjačky mobilných telefónov; nabíjačky na notebooky; slúchadlá; kryty na mobilné telefóny, notebooky a tablety; puzdrá na mobilné telefóny, notebooky a tablety; nabíjačky batérií; USB káble; šnúrky na mobilné telefóny; chrániče displejov mobilných telefónov, smartfónov, tabletov a počítačov; držiaky na mobilné telefóny, smartfóny a tablety; automobilové

držiaky telefónov; dotykové perá; reproduktory pripojiteľné k mobilným telefónom, smartfónom, tabletom a počítačom; interaktívne herné zariadenia pozostávajúce z počítačového hardvéru a softvéru; softvér na obsluhu herných ovládačov; držiaky na herné konzoly a ovládače.

35 - Maloobchodné služby s mobilnými telefónmi, so smartfónmi, s tabletmi, šnúrkami na mobilné telefóny, chráničmi displejov mobilných telefónov, smartfónov, tabletov a počítačov, držiakmi na mobilné telefóny, smartfóny a tablety, automobilovými držiakmi telefónov, dotykovými perami, reproduktormi pripojiteľnými k mobilným telefónom, smartfónom, tabletom a počítačom; maloobchodné a veľkoobchodné služby s počítačmi a s videohrami; maloobchodné a veľkoobchodné služby s interaktívnymi hernými zariadeniami pozostávajúcimi z počítačového hardvéru a softvéru; maloobchodné a veľkoobchodné služby so softvérom na obsluhu herných ovládačov, s držiakmi na herné konzoly a ovládače; obchodné informácie a rady spotrebiteľom pri výbere počítačov, mobilných telefónov, tabletov a videohier.

37 - Inštalácie, údržba a opravy počítačov, telefónov, smartfónov a tabletov.

41 - Zábava; online poskytovanie počítačových hier (z počítačových sietí); hazardné hry (herne); herne s hracími automatmi (služby).

(540)



(550) obrazová

(731) Smarty CZ a.s., Olivova 2096/4, Praha 1 - Nové Město, CZ;

(740) HAVEL & PARTNERS s.r.o., advokátska kancelária, Bratislava-Staré Mesto, SK;

(210) 1019-2022

(220) 11.5.2022

(511) 9, 35, 37, 41 NCL (11)

(511) 9 - Telefóny; mobilné telefóny; smartfóny; počítače; notebooky (prenosné počítače); tablety (prenosné počítače); nabíjačky mobilných telefónov; nabíjačky na notebooky; slúchadlá; kryty na mobilné telefóny, notebooky a tablety; puzdrá na mobilné telefóny, notebooky a tablety; nabíjačky batérií; USB káble; šnúrky na mobilné telefóny; chrániče displejov mobilných telefónov, smartfónov, tabletov a počítačov; držiaky na mobilné telefóny, smartfóny a tablety; automobilové držiaky telefónov; dotykové perá; reproduktory pripojiteľné k mobilným telefónom, smartfónom, tabletom a počítačom; interaktívne herné zariadenia pozostávajúce z počítačového hardvéru a softvéru; softvér na obsluhu herných ovládačov; držiaky na herné konzoly a ovládače.

35 - Maloobchodné služby s mobilnými telefónmi, so smartfónmi, s tabletmi, šnúrkami na mobilné telefóny, chráničmi displejov mobilných telefónov, smartfónov, tabletov a počítačov, držiakmi na mobilné telefóny, smartfóny a tablety, automobilovými držiakmi telefónov, dotykovými perami, reproduktormi pripojiteľnými k mobilným telefónom, smartfónom, tabletom a počítačom; maloobchodné a veľkoobchodné služby s počítačmi a s videohrami; maloobchodné a veľkoobchodné služby s interaktívnymi hernými zariadeniami pozostávajúcimi z počítačového hardvéru a softvéru; maloobchodné a veľkoobchodné služby so softvérom na obsluhu herných ovládačov, s držiakmi na herné konzoly a ovládače; obchodné informácie a rady spotrebiteľom pri výbere počítačov, mobilných telefónov, tabletov a videohier.

37 - Inštalácie, údržba a opravy počítačov, telefónov, smartfónov a tabletov.

41 - Zábava; online poskytovanie počítačových hier (z počítačových sietí); hazardné hry (herne); herne s hracími automatmi (služby).

(540)



(550) obrazová

(591) sivdá, červená

(731) Smarty CZ a.s., Olivova 2096/4, Praha 1 - Nové Město, CZ;

(740) HAVEL & PARTNERS s.r.o., advokátska kancelária, Bratislava-Staré Mesto, SK;

(210) 1020-2022

(220) 11.5.2022

(511) 9, 35, 37, 41 NCL (11)

(511) 9 - Telefóny; mobilné telefóny; smartfóny; počítače; notebooky (prenosné počítače); tablety (prenosné počítače); nabíjačky mobilných telefónov; nabíjačky na notebooky; slúchadlá; kryty na mobilné telefóny, notebooky a tablety; puzdrá na mobilné telefóny, notebooky a tablety; nabíjačky batérií; USB káble; šnúrky na mobilné telefóny; chrániče displejov mobilných telefónov, smartfónov, tabletov a počítačov; držiaky na mobilné telefóny, smartfóny a tablety; automobilové držiaky telefónov; dotykové perá; reproduktory pripojiteľné k mobilným telefónom, smartfónom, tabletom a počítačom; interaktívne herné zariadenia pozostávajúce z počítačového hardvéru a softvéru; softvér na obsluhu herných ovládačov; držiaky na herné konzoly a ovládače.

35 - Maloobchodné služby s mobilnými telefónmi, so smartfónmi, s tabletmi, šnúrkami na mobilné telefóny, chráničmi displejov mobilných telefónov,

smartfónov, tabletov a počítačov, držiakmi na mobilné telefóny, smartfóny a tablety, automobilovými držiakmi telefónov, dotykovými perami, reproduktormi pripojiteľnými k mobilným telefónom, smartfónom, tabletom a počítačom; maloobchodné a veľkoobchodné služby s počítačmi a s videohrami; maloobchodné a veľkoobchodné služby s interaktívnymi hernými zariadeniami pozostávajúcimi z počítačového hardvéru a softvéru; maloobchodné a veľkoobchodné služby so softvérom na obsluhu herných ovládačov, s držiakmi na herné konzoly a ovládače; obchodné informácie a rady spotrebiteľom pri výbere počítačov, mobilných telefónov, tabletov a videohier.

37 - Inštalácie, údržba a opravy počítačov, telefónov, smartfónov a tabletov.

41 - Zábava; online poskytovanie počítačových hier (z počítačových sietí); hazardné hry (herne); herne s hracími automatmi (služby).

(540) JRC

(550) slovná

(731) Smarty CZ a.s., Olivova 2096/4, Praha 1 - Nové Město, CZ;

(740) HAVEL & PARTNERS s.r.o., advokátska kancelária, Bratislava-Staré Mesto, SK;

(210) 1023-2022

(220) 11.5.2022

(511) 9, 35, 37, 41 NCL (11)

(511) 9 - Telefóny; mobilné telefóny; smartfóny; počítače; notebooky (prenosné počítače); tablety (prenosné počítače); nabíjačky mobilných telefónov; nabíjačky na notebooky; slúchadlá; kryty na mobilné telefóny, notebooky a tablety; puzdrá na mobilné telefóny, notebooky a tablety; nabíjačky batérií; USB káble; šnúrky na mobilné telefóny; chrániče displejov mobilných telefónov, smartfónov, tabletov a počítačov; držiaky na mobilné telefóny, smartfóny a tablety; automobilové držiaky telefónov; dotykové perá; reproduktory pripojiteľné k mobilným telefónom, smartfónom, tabletom a počítačom; interaktívne herné zariadenia pozostávajúce z počítačového hardvéru a softvéru; softvér na obsluhu herných ovládačov; držiaky na herné konzoly a ovládače.

35 - Maloobchodné služby s mobilnými telefónmi, so smartfónmi, s tabletmi, šnúrkami na mobilné telefóny, chráničmi displejov mobilných telefónov, smartfónov, tabletov a počítačov, držiakmi na mobilné telefóny, smartfóny a tablety, automobilovými držiakmi telefónov, dotykovými perami, reproduktormi pripojiteľnými k mobilným telefónom, smartfónom, tabletom a počítačom; maloobchodné a veľkoobchodné služby s počítačmi a s videohrami; maloobchodné a veľkoobchodné služby s interaktívnymi hernými zariadeniami pozostávajúcimi z počítačového hardvéru a softvéru; maloobchodné a veľkoobchodné služby so softvérom na obsluhu herných ovládačov, s držiakmi na herné konzoly a ovládače; obchodné informácie

a rady spotrebiteľom pri výbere počítačov, mobilných telefónov, tabletov a videohier.

37 - Inštalácie, údržba a opravy počítačov, telefónov, smartfónov a tabletov.

41 - Zábava; online poskytovanie počítačových hier (z počítačových sietí); hazardné hry (herne); herne s hracími automatmi (služby).

(540) iWant.sk

(550) slovná

(731) Smarty CZ a.s., Olivova 2096/4, Praha 1 - Nové Město, CZ;

(740) HAVEL & PARTNERS s.r.o., advokátska kancelária, Bratislava-Staré Mesto, SK;

(210) 1024-2022

(220) 11.5.2022

(511) 9, 35, 37, 41 NCL (11)

(511) 9 - Telefóny; mobilné telefóny; smartfóny; počítače; notebooky (prenosné počítače); tablety (prenosné počítače); nabíjačky mobilných telefónov; nabíjačky na notebooky; slúchadlá; kryty na mobilné telefóny, notebooky a tablety; puzdrá na mobilné telefóny, notebooky a tablety; nabíjačky batérií; USB káble; šnúrky na mobilné telefóny; chrániče displejov mobilných telefónov, smartfónov, tabletov a počítačov; držiaky na mobilné telefóny, smartfóny a tablety; automobilové držiaky telefónov; dotykové perá; reproduktory pripojiteľné k mobilným telefónom, smartfónom, tabletom a počítačom; interaktívne herné zariadenia pozostávajúce z počítačového hardvéru a softvéru; softvér na obsluhu herných ovládačov; držiaky na herné konzoly a ovládače.

35 - Maloobchodné služby s mobilnými telefónmi, so smartfónmi, s tabletmi, šnúrkami na mobilné telefóny, chráničmi displejov mobilných telefónov, smartfónov, tabletov a počítačov, držiakmi na mobilné telefóny, smartfóny a tablety, automobilovými držiakmi telefónov, dotykovými perami, reproduktormi pripojiteľnými k mobilným telefónom, smartfónom, tabletom a počítačom; maloobchodné a veľkoobchodné služby s počítačmi a s videohrami; maloobchodné a veľkoobchodné služby s interaktívnymi hernými zariadeniami pozostávajúcimi z počítačového hardvéru a softvéru; maloobchodné a veľkoobchodné služby so softvérom na obsluhu herných ovládačov, s držiakmi na herné konzoly a ovládače; obchodné informácie a rady spotrebiteľom pri výbere počítačov, mobilných telefónov, tabletov a videohier.

37 - Inštalácie, údržba a opravy počítačov, telefónov, smartfónov a tabletov.

41 - Zábava; online poskytovanie počítačových hier (z počítačových sietí); hazardné hry (herne); herne s hracími automatmi (služby).

(540)



(550) obrazová

(591) sivá

(731) Smarty CZ a.s., Olivova 2096/4, Praha 1 - Nové Město, CZ;

(740) HAVEL & PARTNERS s.r.o., advokátska kancelária, Bratislava-Staré Mesto, SK;

(210) 1646-2022

(220) 12.8.2022

(511) 9, 14, 24, 25, 26, 37, 40, 41 NCL (11)

(511) 9 - Virtuálne odevy (sťahovateľný softvér).

14 - Manžetové gombíky; ozdobné ihlice do golierov.

24 - Textilie; textilné vreckovky.

25 - Odevy; obuv; goliere (časti odevov); manžety (časti odevov); saká; vesty; obleky; košele; blúzky (odevy); kabáty; bundy; bombery (bundy); fraky; žakety; smokingy; kostýmy; šaty; sukne; džínsy (nohavice); chinos nohavice; šortky (odevy); pánska spodná bielizeň (trenírky, boxerky); župany.

26 - Korálky, nie na výrobu šperkov.

37 - Čistenie odevov; opravy odevov; opravy obuvi.

40 - Šitie odevov na mieru (zákazková výroba); úprava textílií.

41 - Školenia zamestnancov; školenia v oblasti dámskeho a pánskeho krajčírstva; školenia o etikete obliekania (dress code); školenia o etikete vyjednávania; školenie o obchodnej činnosti v oblasti krajčírstva; školenie v oblasti maloobchodného marketingu; organizovanie módnych prehliadok na zábavné účely.

(540)

THE OWNERS

(550) obrazová

- (731) The Owners s.r.o., Dušní 8/11, Praha 1, CZ;
 (740) HAVEL & PARTNERS s.r.o., advokátska kancelária, Bratislava-Staré Mesto, SK;

(210) 1968-2022

(220) 7.10.2022

(511) 35, 41 NCL (11)

- (511) 35 - Nákup a predaj kníh pre tretie osoby; predaj tlačív a periodík pre tretie osoby.
 41 - Vydávanie kníh; organizovanie kultúrnych podujatí (verejné čítanie, diskusie, malé koncerty).

(540) Čierne na bielom

(550) slovná

- (731) Cabala Lukáš, Opatovská 127/156, Trenčín, SK;
 (740) Mgr. PETR ŽIŽKA, advokátní kancelář, Plzeň, CZ;

(210) 2144-2022

(220) 8.11.2022

(511) 13, 41 NCL (11)

- (511) 13 - Strelné zbrane; hlavne pušiek; náboje; lovecké strelné zbrane; munícia, strelivo; pažby.
 41 - Zábava; organizovanie športových, kultúrnych a spoločenských podujatí; organizovanie kurzov pre cvičiteľov, trénerov a rozhodcov; poradenská činnosť v oblasti športu; prenájom športových plôch.

(540) Piarg

(550) slovná

- (731) Laho Benedikt, Ing., Hviezdoslavova 1025/64, Senec, SK;

(210) 2221-2022

(220) 20.11.2022

(511) 29, 41, 43 NCL (11)

- (511) 29 - Mäso, ryby, hydina a zverina; mäsové výťažky; konzervované, mrazené, sušené a varené ovocie a zelenina; ovocné rôsoly, džemy, kompóty; vajcia; mlieko, sýry, maslo, jogurty a iné mliečne výrobky; potravinárske oleje a tuky; potraviny z mäsa, rýb, ovocia alebo zeleniny; jedlý hmyz (neživý); mliečne nápoje s vysokým obsahom mlieka; konzervované huby; spracované strukoviny; potravinársky spracované škrupinové ovocie; lúpané semená (potraviny) okrem korenín a príchuti.
 41 - Výchova; vzdelávanie; zábava; športová a kultúrna činnosť; organizovanie kultúrnych alebo vzdelávacích výstav; organizovanie a vedenie konferencií; organizovanie a vedenie kongresov; organizovanie a vedenie sympózií; prekladateľské služby; tlmočnicke služby; vydávanie kníh; vydávanie textov okrem reklamných; reportárske služby, fotografické reportáže; fotografovanie; režírovanie filmov okrem reklamných; kultúrne, vzdelávacie alebo zábavné služby poskytované v zábavných parkoch, cirkusoch, zoologických záhradách, umeleckých galériách a múzeách; športové tréningové a fitness tréningové služby; rezervácie vstupeniek a rezervačné služby na vzdelávacie, športové a zábavné podujatia.
 43 - Stravovacie služby; prechodné ubytovanie; prenájom prednáškových sál; požičiavanie turistických

stanov; prenájom prenosných stavieb; zdobenie jedál; ozdobné vyrezávanie ovocia a zeleniny; požičiavanie prístrojov na prípravu jedál; požičiavanie stoličiek, stolov, obrusov a nápojového skla; služby barov s vodnými fajkami; služby osobných kuchárov.

(540)

(550) obrazová

(591) zelená, červená, čierna, biela

(731) Arabeska s.r.o., Ondavská 657/2, Bratislava-Ružinov, SK;

(740) JUDr. Ing. Alexandra Greguš Jamrišková, advokátka, Bratislava-Staré Mesto, SK;

(210) 2370-2022

(220) 9.12.2022

(511) 7, 8, 35, 37, 42, 44 NCL (11)

- (511) 7 - Čerpadlá, pumpy (stroje); kompresory (stroje); zhutňovacie stroje (ubíjadlá); poľnohospodárske stroje na obrábanie pôdy; ručné nástroje a náradie (nie na ručný pohon); nástroje (časti strojov); elektrické nože; elektrické nožnice; elektrické lisy na ovocie pre domácnosť; píly (stroje); elektrické príleповacie pištole; maliarske striekacie pištole; radlice; pluhy na odstraňovanie mačín; rozprašovače (stroje); rezačky (stroje); sejacie stroje; kosačky na trávniky (stroje); snehové frézy; stroje na strúhanie zeleniny; strihacie stroje; zariadenia na elektrické zváranie; elektrické zväračky (stroje); regulátory napájacej vody (stroje); elektrické ručné vrtačky; vysávače; zavlažovacie stroje pre poľnohospodárstvo; poľnohospodárske stroje; žacie hrstovacie a mláťacie stroje; hadice vysávačov prachu; hrabacie stroje (hrabačky); nákladné výťahy; kladkostroje; elektrické stroje a prístroje na leštenie; mechanické lopatové nakladače; miešadlá (stroje); miešačky; nakladacie rampy; držiaky nástrojov (časti strojov); nástrojové brúsky; maliarske stroje; nože (časti strojov); nitovacie stroje; podstavce pod píly (časti strojov); priemyselné roboty; zarovnávacie stroje; vyorávače (stroje); čepele (časti strojov); žacie hrstovače; odlučovače vody, separátory; sitá (stroje alebo ich časti); sitá na škvaru (stroje); striekacie

pištole na nanášanie farieb (stroje); preosievacie zariadenia; tvarovacie stroje; vŕtacie hlavy (časti strojov); vŕtacie korunky (časti strojov); vŕtacie stroje; mechanické navijaky na navíjanie hadíc; mechanické navíjacie zariadenia.

8 - Rozstrekovače insekticídov (ručné náradie); záhradné ručné náradie na ručný pohon; upchávačky (ručné nástroje); záhradnícke nožnice; záhradnícke nožnice (veľké); sekery; lopatky na sadenie alebo presádzanie; osly; brúsky (ručné náradie); nožnice na knôty; dláta, rydlá; jamkovače (ručné nástroje); ručné frézy; ručné zdviháky; hoblňovacie nože; hoblíky; kladivá (ručné nástroje); murárske kladivá (hrnaté s dlhou násadou); kliešte; kombinované kliešte (ručné nástroje); pinzety; montážne kľúče (ručné nástroje); čakany; lopaty; napínadlá na kovové pásky (ručné nástroje); nebožiece (ručné nástroje); stolárske vrtačky (ručné náradie); orezávacie nože; nitovacie kladivá (ručné nástroje); nitovačky (ručné nástroje); valchy (ručné nástroje); oblúkové píly; sochory; píly (ručné náradie); pilníky (nástroje); pištole na vytlačanie tmelu na ručný pohon; vťahovacie pásky (ručné nástroje); rašple (ručné nástroje); ručné nástroje a ručné náradie (na ručný pohon); rytecké ihly; rydlá (ručné nástroje); ručné nástroje na opletanie; rezačky rúrok (ručné nástroje); rezačky; fazetovače (ručné náradie); mäsiarske nože; sekerky; brúsne kotúče; pilníky na nechty; páčidlá na poklopy; zveráky; zveráky (tesárske a stolárske); škrabky (ručné nástroje); špachtle, stierky (ručné náradie); skrutkovače (nie elektrické); štepárske nástroje; štepárske nože; dlabacie sekery; tešly (tesárske sekery); nástroje na rezanie rúr; uholníky (ručné nástroje); priebojníky; korunkové vrtáky; zemné vrtáky (ručné nástroje); žliabkovače (ručné nástroje); prierazníky; výstružníky; vyťahovače klincov (ručné nástroje); ručné nástroje na vysekávanie alebo vyrážanie; prstencové závitorezné hlavy; rezače závitov (ručné nástroje); závitníky (ručné nástroje); rezače závitov (ručné nástroje); kamenárske kladivá; murárske hladidlá; poľnohospodárske ručné náradie na ručný pohon; nožnice na trávniky a živé ploty (ručné náradie); nástroje na rezanie, sekacie, krájanie (ručné náradie).

35 - Maloobchodné a veľkoobchodné služby so záhradníckymi a lesníckymi strojmi a so záhradníckymi a lesníckymi ručnými nástrojmi a ručným náradím; obchodná sprostredkovateľská činnosť; maloobchodné a veľkoobchodné služby so záhradníckymi a lesníckymi strojmi a so záhradníckymi a lesníckymi ručnými nástrojmi a ručným náradím prostredníctvom internetu; reklama v oblasti záhradníckych a lesníckych strojov a záhradníckych a lesníckych ručných nástrojov a ručného náradia; podpora predaja pre tretie osoby v oblasti záhradníckych a lesníckych strojov a záhradníckych a lesníckych ručných nástrojov a ručného náradia.

37 - Inštalácie záhradníckych a lesníckych strojov a záhradníckych a lesníckych ručných nástrojov a ručného náradia; údržba záhradníckych a lesníckych strojov a záhradníckych a lesníckych ručných nástrojov a ručného náradia; opravy záhradníckych a lesníckych

strojov a záhradníckych a lesníckych ručných nástrojov a ručného náradia.

42 - Architektonické služby; výzdoba interiérov; architektonické poradenstvo; navrhovanie interiérov.

44 - Služby v poľnohospodárstve, rybnom hospodárstve, záhradníctve a lesníctve; starostlivosť o čistotu zvierat; služby záhradných architektov; záhradníctvo; záhradkárske služby; prenájom poľnohospodárskych nástrojov a zariadení; rastlinné škôlky; aranžovanie kvetov; údržba trávnikov; liečenie stromov; ničenie škodcov (v poľnohospodárstve, záhradníctve a lesníctve); ničenie buriny; krajinnotvorba; zalesňovanie.

(540)



(550) obrazová

(591) biela, zelená

(731) PREDOS-BB, s.r.o., Podhrádok 357/35, Predajná, SK;

(740) Ing. Ivan Belička - Markoffice - známková, patentová a súdnoznalecká kancelária, Banská Bystrica, SK;

(210) 9-2023

(220) 3.1.2023

(511) 9, 35, 42 NCL (12)

(511) 9 - Počítačový softvér (nahraté počítačové programy).

35 - Zbieranie údajov do počítačových databáz; zoraďovanie údajov v počítačových databázach; aktualizácia a údržba údajov v počítačových databázach.

42 - Počítačové programovanie; kalibrácia; tvorba počítačového softvéru; aktualizovanie počítačového softvéru; obnovovanie počítačových databáz; údržba počítačového softvéru; návrh počítačových systémov; inštalácie počítačového softvéru; digitalizácia dokumentov (skenovanie); zálohovanie údajov mimo pracoviska; monitorovanie počítačových systémov na zistenie neoprávneného vstupu alebo zneužitia dát, autentifikácia používateľov technológiami jednotného prihlasovania do viacerých online softvérových aplikácií súčasne, počítačové programovanie na spracovanie dát; služby softvérového inžinierstva v oblasti spracovania údajov.

(540) eMISTR

(550) slovná

(731) Agerit s.r.o., Stara pošta 750, RAJHRAD, CZ;

(740) Advokátní kancelář Mgr. Petr Žižka, LL.M., Plzeň, CZ;

(210) 21-2023

(220) 6.1.2023

(511) 29 NCL (12)

(511) 29 - Mäsové paštéty; mäsové nátierky; hydínové nátierky; rybacie nátierky; zeleninové nátierky.

(540) Májenka

(550) slovná

- (731) Orkla Foods Česko a Slovensko a.s., Mělnická 133, Byšice, CZ;
 (740) THK Legal s.r.o., Praha 7, CZ;

(210) 86-2023

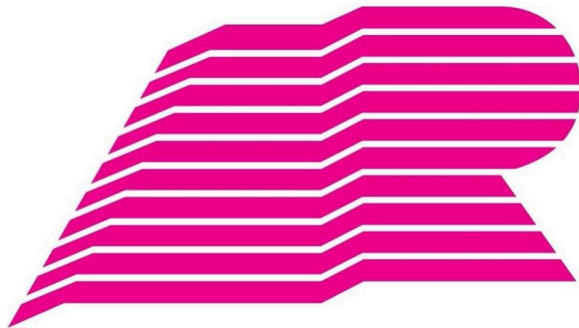
(220) 15.1.2023

(511) 29, 35, 39 NCL (12)

- (511) 29 - Spracované strukoviny; spracovaný hrach; bôb; sušené sójové bôby; konzervované sójové bôby; sójové bôby, spracované; spracovaná listová horčica; olivový olej; potravinársky slnečnicový olej; potravinársky repkový olej.

35 - Maloobchodné služby s tovarmi uvedenými v triede 29 tohto zoznamu; veľkoobchodné služby s tovarmi uvedenými v triede 29 tohto zoznamu.

39 - Skladovanie; dovoz, doprava; doručovanie tovarov.

(540)

- (550) obrazová
 (591) biela, ružová
 (731) Arimex Bratislava spol. s r. o., Vajnorská 100/A, Bratislava, SK;
 (740) MG LEGAL s.r.o., Košice-Staré Mesto, SK;

(210) 88-2023

(220) 15.1.2023

(511) 29, 35, 39 NCL (12)

- (511) 29 - Spracované strukoviny; spracovaný hrach; bôb; sušené sójové bôby; konzervované sójové bôby; sójové bôby, spracované; spracovaná listová horčica; olivový olej; potravinársky slnečnicový olej; potravinársky repkový olej.

35 - Maloobchodné služby s tovarmi uvedenými v triede 29 tohto zoznamu; veľkoobchodné služby s tovarmi uvedenými v triede 29 tohto zoznamu.

39 - Skladovanie; dovoz, doprava; doručovanie tovarov.

(540) Arimex

- (550) slovná
 (731) Arimex Bratislava spol. s r. o., Vajnorská 100/A, Bratislava, SK;
 (740) MG LEGAL s.r.o., Košice-Staré Mesto, SK;

(210) 117-2023

(220) 18.1.2023

(511) 9 NCL (12)

- (511) 9 - Počítače a počítačový hardvér; počítačové systémy; periférne zariadenia počítačov; monitorovacie počítačové programy; prenosné počítače; elektronické meracie zariadenia; sondážne zariadenia a stroje; počítačový softvér (nahraté počítačové programy); meracie prístroje; detekčné a kontrolné prístroje; monitorovacie prístroje (nie na lekárske použitie); senzory vibrácií; detektory vibrácií; merače vibrácií; senzory pružnosti; detektory pružnosti; merače dilatácie; merače náklonu; nástroje na meranie; presné meracie prístroje.

(540)

- (550) obrazová
 (731) Sense IoT s.r.o., Mlynské nivy 73, Bratislava-Ružinov, SK;
 (740) Ing. Zuzana Gajdošíková - Patentová a známková kancelária, Bratislava-Petržalka, SK;

(210) 118-2023

(220) 18.1.2023

(511) 9 NCL (12)

- (511) 9 - Počítače a počítačový hardvér; počítačové systémy; periférne zariadenia počítačov; monitorovacie počítačové programy; prenosné počítače; elektronické meracie zariadenia; sondážne zariadenia a stroje; počítačový softvér (nahraté počítačové programy); meracie prístroje; detekčné a kontrolné prístroje; monitorovacie prístroje (nie na lekárske použitie); zariadenia na meranie hladiny povrchovej a podzemnej vody; ukazovatele hladiny vody; hydrometre, vodomery; nástroje na meranie; presné meracie prístroje.

(540)

- (550) obrazová
 (731) Sense IoT s.r.o., Mlynské nivy 73, Bratislava-Ružinov, SK;
 (740) Ing. Zuzana Gajdošíková - Patentová a známková kancelária, Bratislava-Petržalka, SK;

(210) 141-2023

(220) 23.1.2023

(511) 11, 40, 42 NCL (12)

- (511) 11 - Membránové filtračné jednotky do prístrojov na úpravu vody; filtre na pitnú vodu, na úpravu vody, na čistenie vzduchu alebo do klimatizácií pre priemysel a domácnosť; filtre na úpravu vody; filtre na úpravu vody pre čističky vôd; zariadenia na čistenie vody; sterilizátory vody; ionizátory na úpravu vody; prístroje a zariadenia na zmäkčovanie vody; vodné nádrže (súčasť sanitárnych zariadení, vykurovacích systémov alebo zariadení

na úpravu vody); čistiace zariadenia na odpadovú vodu; filtračné boxy na čistenie vody; membránové čistiace zariadenia na čistenie vody; zariadenia na sterilizovanie vody; zariadenia na odsolovanie vody; zariadenia na dezinfekciu vody; zariadenia na destilovanie vody; prístroje na čistenie odpadových vôd; zariadenia na filtráciu vody reverznou osmózou; zariadenia na čistenie priemyselnej vody; chlórovací zariadenia na úpravu vody; ionizačné zariadenia na úpravu vody; zariadenia na odstraňovanie vodného kameňa (zariadenia na úpravu vody); chemické zariadenia na úpravu pitnej vody; ultrafialové sterilizačné zariadenia na úpravu vody; bioreaktory na úpravu odpadovej vody; osvetľovacie prístroje; osvetľovacie zariadenia; vykurovacie telesá; zariadenia na vykurovanie; parné kotly (nie časti strojov); variče; sporáky na varenie; elektrické nízkotlakové autoklávy; zariadenia na chladenie nápojov; zariadenia na chladenie vody; vetracie zariadenia; elektrické svetlá na vianočné stromčeky; ventilátory (klimatizácia); prenosné elektrické ventilátory; stropné ventilátory; stolové ventilátory; plynové grily (prístroje na pečenie); elektrické grily (prístroje na pečenie); barbecue grily (prístroje na pečenie); hriankovače; elektrické kávovary; kuchynské odsávače; rúry na pečenie pokrmov; ohrievače vody; ponorné ohrievače; ohrievače tanierov; elektrické ohrievacie podušky nie na lekárske použitie; radiátory (na kúrenie); elektrické radiátory; solárne kolektory na vykurovanie; teplovzdušné rúry; teplovzdušné zariadenia; elektrické parné hrnce; žiarovky; lampy; sušičky (prístroje); sušiče na vlasy; zariadenia na sušenie; digestory na odsávanie pary určené pre kuchynské sporáky; kuchynské drezy; antikorové kuchynské drezy; kameninové kuchynské drezy; kuchynské sporáky; stolné variče; varné prístroje a zariadenia; mikrovlnné rúry; horáky; držiaky plynových horákov; grily (prístroje na pečenie); ražne ako súčasť kuchynského zariadenia; vyhrievacie platne (variče); zariadenia na pečenie chleba; elektrické varné kanvice; elektrické filtračné alebo extrakčné kávovary; elektrické kávové filtre; žiarivky; elektrické osvetľovacie výbojky; elektrické lampy; lampy na čistenie vzduchu od baktérií (germicídne); cylindre svietidiel; objímky na svietidlá; rozptyľovače svetla; elektroluminiscenčné osvetľovacie prístroje (s LED diódami); zariadenia na horúcovodné kúrenie; kohútiky a kohúty na potrubia; vodovodné podložky, krúžky; dýzy; chladiace komory; chladiace prístroje a zariadenia; chladničky; mraziace zariadenia, mrazničky; stroje a zariadenia na výrobu ľadu; kachle; pece a piecky okrem laboratórnych; klimatizačné prístroje; tlakové zásobníky vody; vodovodné zariadenia; regulačné a bezpečnostné zariadenia na plynové prístroje; regulačné a bezpečnostné zariadenia na prístroje na vodu; časti a súčasti regulačných zariadení na plynové prístroje alebo prístroje na vodu; zariadenia na osvetľovanie, vykurovanie, výrobu pary, varenie, chladenie a sušenie, vetranie, rozvod vody a sanitárne zariadenia.

40 - Úprava vody; odsolovanie vody; demineralizácia vody; úprava odpadovej vody; úprava odpadovej vody vznikajúcej pri priemyselných procesoch; prenájom zariadení na úpravu vody; prenájom zariadení na čistenie vody; služby čistenia (úpravy) vody na mieste; likvidácia odpadu; zostavovanie tovarov na objednávku (pre tretie osoby); informácie o úprave a spracovaní materiálov; konečná úprava povrchov (mechanická alebo chemická); obrusovanie; pokovovanie; spájkovanie; triedenie odpadu a recyklovateľného materiálu (transformácia).
42 - Rozbory vody; monitorovanie kvality vody; rozbory kvality povrchových vôd jazier a riek; rozbory kvality podzemných vôd studní a vrtov; rozbory kvality bazénových vôd a vôd na kúpanie; rozbory kvality vody z verejného vodovodu; rozbory kvality odpadových vôd z čistiarní a kanalizácií; služby kontroly kvality vody; služby environmentálneho testovania na zisťovanie prítomnosti znečisťujúcich látok vo vode; technická kontrola výrobných zariadení a strojov (kontrola kvality); skúšobníctvo, overovanie a kontrola kvality; kontrola kvality sterilizačných zariadení, kontrola účinnosti sterilizačných zariadení; odber vzoriek vody na analýzu (služby kontroly kvality); poradenstvo v oblasti kontroly kvality vody; výskum a vývoj nových výrobkov (pre zákazníkov); výskum a vývoj nových výrobkov v oblasti úpravy a čistenia vôd a odpadových vôd (pre zákazníkov); technický výskum; vedecký výskum; fyzikálny výskum; skúšky materiálov; štúdie technických projektov; inžinierska činnosť; expertízy (inžinierske práce); zálohovanie údajov mimo pracoviska; vedecký výskum; technologický výskum; poradenstvo v oblasti priemyselného výskumu; poradenské služby v oblasti vedeckého výskumu; fyzikálny výskum; strojársky výskum; lekársky výskum; bakteriologický výskum; podmorský výskum; biologický výskum; chemický výskum; geologický výskum; výskum v oblasti telekomunikačných technológií; výskum v oblasti umelej inteligencie; vedecký a technický výskum v oblasti mapovania patentov; vedecký výskum v oblasti ochrany životného prostredia; vedecké laboratórne služby; kultivovanie buniek na vedecký výskum; programovanie webových stránok; hosting webových portálov; navrhovanie počítačových webových stránok; tvorba a udržiavanie webových stránok (pre tretie osoby); poskytovanie informácií o počítačových technológiách a programovaní prostredníctvom webových stránok; tvorba a navrhovanie zoznamov informácií z webových stránok pre tretie osoby (informačno-technologické služby); prenájom počítačového databázového softvéru; obnovovanie počítačových databáz; vývoj a údržba počítačového databázového softvéru; služby elektronického ukladania na archiváciu databáz, obrázkov a iných elektronických údajov; softvérové inžinierstvo; inštalácie počítačového softvéru; údržba počítačového softvéru; tvorba počítačového softvéru; poskytovanie softvéru prostredníctvom internetu (SaaS); poskytovanie počítačovej platformy prostredníctvom internetu (PaaS); poradenstvo v oblasti návrhu a vývoja

počítačového hardvéru; navrhovanie a vývoj počítačového hardvéru; prenájom počítačového hardvéru; grafické dizajnérstvo; priemyselné dizajnérstvo; elektronické skladovanie fotografií; architektonické poradenstvo; architektonické služby; chemické analýzy; chemické služby; digitalizácia dokumentov (skenovanie); expertízy (inžinierske práce); služby informačných technológií (IT podpora) (odstraňovanie softvérových porúch); geologický prieskum; inžinierska činnosť; kódovanie údajov; klinické skúšky; kontroly kvality; kvantová informatika; meteorologické informácie; online poskytovanie zemepisných máp (bez možnosti kopírovania); overovanie pravosti umeleckých diel; písanie počítačových kódov; počítačové programovanie; poskytovanie používateľských autentifikačných služieb s použitím technológie jedného prihlásenia do viacerých online softvérových aplikácií súčasne (SSO); požičiavanie počítačového softvéru; prenájom počítačových serverov (serverhosting); prieskumné služby v oblasti ropného, plynárenského a ťažobného priemyslu; prevod (konverzia) počítačových programov alebo údajov (nie fyzický); skúšky materiálov; štúdie technických projektov; technické písanie; technologické poradenstvo; urbanistické plánovanie; určovanie kvality nezoťatého dreva; vypracovanie stavebných výkresov; výskum v oblasti zvarovania; zálohovanie údajov mimo pracoviska; vývoj počítačových platforiem; výskum v oblasti vykopávk.

(540) WAPOREON

(550) slovná

(731) CHEZAR, spol. s r.o., Rajecká 22, Bratislava-Vrakuňa, SK;

(740) Ing. Róbert Porubčan EDING, Ivanka pri Dunaji, SK;

(210) 150-2023

(220) 25.1.2023

(511) 1, 3, 30 NCL (12)

(511) 1 - Chemické látky na konzervovanie potravín; triesloviny; fermenty na chemické použitie; chemické výrobky na prípravu aromatických výrobkov; rastlinné výťažky používané pri výrobe kozmetiky; chemické látky na výrobu parfumov; feromóny, nie na lekárske použitie; syntetické feromóny, okrem feromónov na lekárske použitie; syntetické vonné prísady (chemikálie pre priemysel); alkohol používaný pri výrobe parfumov; aromatické uhľovodíky; aromatické fluórové medziprodukty (chemikálie pre priemysel); vonné chemické zlúčeniny (chemikálie pre priemysel); chemikálie na výrobu zmesí pre voňavkárstvo; chemické látky na výrobu vonných toaletných prípravkov; chemické látky na výrobu vonnej kozmetiky; čajové výťažky používané pri výrobe kozmetiky; čajové výťažky používané pri výrobe farmaceutických látok; katechu (extrakt východoindickej akácie); kofeín a kofeínové výťažky (chemikálie pre priemysel); hormóny odvodené z extraktov týmusu nie na lekárske použitie; enzýmy na ochucovanie pre potravinársky priemysel a na priemyselné použitie; étery; éteralkoholy; stabilizátory olejov (chemikálie pre priemysel); chemikálie používané pri výrobe kozmetiky; antioxidanty

na výrobu výživových doplnkov; enzýmy pre potravinársky priemysel; chemické prísady do potravín; priemyselné chemikálie; kyseliny; zásady (chemické látky); syntetické živice (suroviny); plasty (suroviny); nespracované plasty vo forme práškov, kvapalín alebo pást; poľnohospodárske chemikálie okrem fungicídov, herbicídov, insekticídov a prípravkov na ničenie buriny a parazitov; chemikálie pre elektrický priemysel; chemikálie pre lesníctvo okrem fungicídov, herbicídov, insekticídov a prípravkov na ničenie parazitov; chemikálie pre letecký priemysel; chemikálie pre oblasť reprografie; chemikálie pre použitie v priemysle a vo vede; chemikálie pre použitie v pesticídnych zlúčeninách; chemikálie pre ofsetovú tlač (okrem atramentov a farbív); chemikálie pre použitie v ropnom ťažobnom priemysle; chemikálie pre ropný priemysel; chemikálie pre xerografiu; prípravky na reguláciu rastu rastlín; hnojivá; záhradnícke chemikálie okrem fungicídov, herbicídov, insekticídov a prípravkov proti parazitom; chemikálie pre lesníctvo okrem fungicídov, herbicídov, insekticídov a prípravkov na ničenie parazitov; chemické prípravky a materiály pre kinematografiu, fotografiu a tlač; chemické prípravky na použitie vo fotografii; chemické zlúčeniny na vyvolávanie fotografií.

3 - Mydlá; voňavkárske výrobky; éterické oleje; kozmetické prípravky; prípravky na čistenie zubov; aromatické látky (esenciálne oleje); aromatické látky pre vône; prírodné éterické oleje; prírodné oleje na kozmetické použitie; éterické oleje a aromatické výťažky; éterické esencie; vonné prípravky; aromatické oleje; terpény (esenciálne oleje); aromatické látky pre voňavky; prírodné voňavkárske výrobky; výťažky z kvetov (parfuméria); parfumové oleje; aromaterapeutické oleje (na kozmetické účely); esenciálne oleje na upokojenie nervov; parfumové oleje na výrobu kozmetických prípravkov; prírodné oleje pre parfumsy; výťažky z parfumov; parfumsy na priemyselné účely; ambra (parfuméria); pižmo (parfuméria); jonón (parfuméria); mentol pre parfumériu; mentolová esencia [éterický olej]; badiánová esencia; tuhé parfumsy; syntetické parfumérie (produkty); tekuté parfumsy; voňavé zmesi (potpourri); pleťové hydratačné prípravky na kozmetické použitie; hydratačné kozmetické gély; éterické esencie na starostlivosť o pleť; kozmetické telové oleje; kozmetické pleťové mlieka; tuky na kozmetické použitie; výživné prípravky na vlasy; parfumárske a vonné výrobky; parfumová voda; esenciálne oleje na kozmetické účely; adstringentné prípravky na kozmetické účely; izbové aromatické spreje; vonné knôty na aromatizáciu miestnosti; aromatické prečisťujúce kadidlá (kunko); aromatické prísady do nápojov (esenciálne oleje); vonná voda na aromatizovanie bielizne; potravinárske aromatické prísady (esenciálne oleje); aromatické prísady do zákuskov (esenciálne oleje); príchute do zákuskov

(esenciálne oleje); tvarovacie vlasové vody; neliečivé vlasové vody; vlasové mlieka a vody.

30 - Aromatické prípravky do potravín; jedlé potravinové esencie (s výnimkou éterických látok a éterických olejov); výťažky používané ako príchute, iné ako éterické oleje; neliečivé čajové výťažky na prípravu jedál; aromatické prípravky na výrobu neliečivých bylinných nálevov; aromatické čaje (s výnimkou čajov na liečivé použitie); prírodné príchute do zmrzlín (okrem príchutí z éterických výťažkov alebo éterických olejov); pripekané prírodné drevené stružliny na zvýraznenie chuti vína; kvasnicové extrakty na ľudskú konzumáciu; sirupy na ochucovanie jedla (chuťové prísady); soľ na ochucovanie jedla; dymové destiláty z dreva na ochucovanie potravín; aromatické prísady do jedál; koreniny; látky dodávajúce arómu nápojom (s výnimkou esenciálnych olejov); vanilka (chuťové prísady); kávové príchute; čokoládové príchute; potravinárske citrónové príchute; potravinárske mandľové príchute; prírodný potravinársky škrob; ovocné príchute (s výnimkou esencií); čajové príchute; príchute do polievok; prírodné sladidlá; potravinárske príchute okrem esenciálnych olejov; príchute do nápojov okrem éterických olejov; dochucovacie zmesi (koreniny).

(540) CUSATIAL

(550) slovná

(731) Axxence Slovakia s.r.o., Mickiewiczova 9, Bratislava-Staré Mesto, SK;

(740) Ing. Róbert Porubčan EDING, Ivanka pri Dunaji, SK;

(210) 168-2023

(220) 26.1.2023

(511) 36 NCL (12)

(511) 36 - Hypotekárne služby; pôžičky (finančné úvery); hypotekárne úvery; hypotekárne maklérske služby; životné poistenie; úrazové poistenie; poistenie nehnuteľností; sprostredkovanie poistenia; konzultačné služby v oblasti poisťovníctva; kapitálové investície; investície podielových fondov; investovanie v oblasti nehnuteľností; finančné investície; realitné kancelárie; prenájom nehnuteľností; sprostredkovanie nehnuteľností; oceňovanie nehnuteľností; finančné odhady a oceňovanie (poisťovníctvo, bankovníctvo, nehnuteľnosti); finančné riadenie; finančné analýzy; finančné poradenstvo; finančné informácie; likvidácia podnikov (finančné služby); organizovanie financovania stavebných projektov.

(540)



global profit

V Ý H O D Y P R E K A Ž D É H O

(550) obrazová

(591) zlatá, biela, čierna

(731) Global profit s. r. o., Trenčianska 16005/56F, Bratislava-Ružinov, SK;

(740) TOMEŠ – Patentová a známková kancelária, s. r. o., Bratislava-Dúbravka, SK;

(210) 181-2023

(220) 26.1.2023

(511) 36 NCL (12)

(511) 36 - Hypotekárne služby; pôžičky (finančné úvery); hypotekárne úvery; hypotekárne maklérske služby; životné poistenie; úrazové poistenie; poistenie nehnuteľností; sprostredkovanie poistenia; konzultačné služby v oblasti poisťovníctva; kapitálové investície; investície podielových fondov; investovanie v oblasti nehnuteľností; finančné investície; realitné kancelárie; prenájom nehnuteľností; sprostredkovanie nehnuteľností; oceňovanie nehnuteľností; finančné odhady a oceňovanie (poisťovníctvo, bankovníctvo, nehnuteľnosti); finančné riadenie; finančné analýzy; finančné poradenstvo; finančné informácie; likvidácia podnikov (finančné služby); organizovanie financovania stavebných projektov.

(540)

- (550) obrazová
 (591) zlatá, čierna
 (731) Global profit s. r. o., Trenčianska 16005/56F, Bratislava-Ružinov, SK;
 (740) TOMEŠ – Patentová a známková kancelária, s. r. o., Bratislava-Dúbravka, SK;

(210) 231-2023

(220) 31.1.2023

(511) 3, 4, 5, 6, 14, 15, 16, 18, 19, 20, 21, 24, 25, NCL (12) 26, 28, 30, 32, 33, 35

- (511) 3 - Kozmetické prípravky; kozmetické prípravky na starostlivosť o pleť; kozmetické prípravky na starostlivosť o vlasy; kozmetické prípravky na starostlivosť o telo; neliečivé umývacie prípravky na osobnú hygienu; prípravky do kúpeľa (nie na lekárske použitie); neliečivé prípravky na čistenie pleti; mydlá; masážne oleje nie na lekárske použitie; balzamy na pery nie na lekárske použitie; esenciálne oleje; výťažky z kvetov a rastlín (parfuméria); prírodné oleje na kozmetické použitie; dekoratívne kozmetické prípravky; osviežovače vzduchu; bylinkové výťažky na kozmetické použitie; masážne sviečky na kozmetické použitie; éterické esencie; aromatické látky (esenciálne oleje).
 4 - Sviečky (na svietenie); včelí vosk.
 5 - Bylinkové čaje na lekárske použitie; bylinkové výťažky na lekárske použitie; zmesi sušených liečivých rastlín; oleje na lekárske použitie; krémy na lekárske použitie; masti na lekárske použitie; bylinkové sirupy na lekárske použitie; liečivé čaje; bylinné tinktúry na lekárske použitie; liečivé bylinkové kvapky na lekárske použitie; bylinkové masti na lekárske použitie; bylinkové silice na lekárske použitie; sušené alebo konzervované liečivé byliny.
 6 - Kovové umelecké diela.
 14 - Umelecké diela z drahých kovov.
 15 - Hudobné nástroje.

- 16 - Knihy; knihárske záložky do kníh; obaly na knihy; obrazy.
 18 - Textilné tašky; plecniaky.
 19 - Umelecké diela z kameňa.
 20 - Drevené, voskové, sadrové alebo plastové umelecké predmety; stolárske umelecké výrobky; vankúše; machové obrazy.
 21 - Porcelánové, keramické, kameninové alebo sklenené umelecké predmety.
 24 - Obrusy (okrem papierových); textilné obrúsky na stolovanie; textilné prestieranie na stolovanie; ľanové textílie; háčkované obrúsky; háčkované záclony; prikrývky.
 25 - Kožušiny (oblečenie); odevy; kožené odevy; vyšívané odevy; pletené odevy; háčkované odevy; pokrývky hlavy; opasky (časť odevov); vrchné ošatenie; kroje; ľanové oblečenie.
 26 - Čipkársky tovar; čipky; výšivky; odznaky na odevy, nie z drahých kovov; brošne (doplnky oblečenia).
 28 - Hračky; spoločenské hry; skladacie hračky.
 30 - Bylinkové čaje (nie na lekárske použitie); med; perníky, medovníky; konzervované záhradné bylinky (chuťové prísady); pekárské výrobky; cukrárske výrobky.
 32 - Nealkoholické nápoje; výťažky z rastlín na prípravu bylinných nealkoholických nápojov; pivo.
 33 - Alkoholické nápoje okrem piva; medovina; destilované nápoje; likéry.
 35 - Maloobchodné a veľkoobchodné služby s tovarmi uvedenými v triedach 3, 5, 6, 14, 15, 16, 18, 19, 20, 21, 24, 25, 26, 28, 30, 32, 33 tohto zoznamu tovarov a služieb.

(540)

- (550) obrazová
 (591) čierna, biely podklad
 (731) Panta Rhei, s.r.o., Kúpeľná 1670/2, Veľký Meder, SK;
 (740) Zathurecka INPARTNERS GROUP s.r.o., Banská Bystrica, SK;

(210) 302-2023

(220) 3.2.2023

(511) 35, 37, 42 NCL (12)

- (511) 35 - Maloobchodné služby s nábytkom; veľkoobchodné služby s nábytkom; maloobchodné služby so sanitárnymi zariadeniami; maloobchodné služby s vyhrievacími zariadeniami; maloobchodné služby s obkladmi na steny; maloobchodné služby s podlahovými krytinami; maloobchodné služby so stavebnými materiálmi; maloobchodné služby s kuchynskými spotrebičmi; maloobchodné služby so zariadeniami na zásobovanie vodou;

maloobchodné služby so zariadeniami na prípravu jedál; veľkoobchodné služby s kuchynskými spotrebičmi; obchodný manažment, obchodná organizácia a obchodná administratíva; reklama; prezentácia výrobkov v komunikačných médiách pre maloobchod; obchodné informácie a rady spotrebiteľom pri výbere tovarov a služieb; subdodávateľské služby (obchodné služby); obchodné sprostredkovateľské služby; online poskytovanie obchodného priestoru pre nákupcov a predajcov tovarov a služieb.

37 - Inštalácie kuchynských liniek; inštalácia, údržba a oprava kuchynského vybavenia; inštalácie kuchynských spotrebičov; inštalácie ústredného kúrenia; poskytovanie informácií v oblasti opravy alebo údržby plynových ohrievačov vody; montáž plynových potrubí; montáž vodovodných potrubí; inštalatérstvo; inštalácie zariadení na dodávku vody; inštalácie zariadení na dodávku plynu.

42 - Navrhovanie interiérov; výzdoba interiérov; služby v oblasti dizajnu pre maloobchod; návrhárske služby; architektonické služby; navrhovanie kúpeľní; projektovanie a navrhovanie kuchýň; technické navrhovanie a plánovanie plynovodov, vodovodov a kanalizačných potrubí.

(540) VODOTERM

(550) slovná

(731) VODOTERM s.r.o., Duklianska 1377, Bardejov, SK;

(740) Trama Legal s. r. o., Bratislava-Staré Mesto, SK;

(210) 303-2023

(220) 5.2.2023

(511) 16, 21, 25, 41, 43 NCL (12)

(511) 16 - Papier a lepenka; tlačoviny; knihárske potreby; fotografie; papiernický tovar a písacie potreby; lepidlá na kancelárske použitie alebo pre domácnosť; potreby pre výtvarných umelcov; štetce; písacie stroje (elektrické aj neelektrické); kancelárske potreby okrem nábytku; učebné a vyučovacie pomôcky okrem prístrojov a zariadení; typy (tlačové písmo); štočky.

21 - Domáce a kuchynské potreby a nádoby; hrebene a špongie; kefy, štetky a štetce okrem štetcov pre výtvarníkov; materiály na výrobu kief; čistiace potreby; oceľová vlna na čistenie; kovové drôtenky; sklo okrem stavebného (surovina alebo polotovary); výrobky zo skla, porcelánu a keramiky.

25 - Odevy, obuv a pokrývky hlavy.

41 - Výchova; vzdelávanie; zábava; športová a kultúrna činnosť.

43 - Stravovacie služby; prechodné ubytovanie.

(540)



GRÓF ESTERHÁZY DE GALANTHA ET FRAKNO

(550) obrazová

(591) zlatá-žltá, modrá, červená, čierna, biela, zelená, sivá-strieborná

(731) Gróf Esterházy Kaštieľ-Múzeum, Zelinárska 5389/2, Bratislava-Ružinov, SK;

(210) 324-2023

(220) 8.2.2023

(511) 3, 16, 35, 40, 43, 44 NCL (12)

(511) 3 - Neličivé kozmetické a toaletné prípravky; neličivé prípravky na čistenie zubov; voňavkárské výrobky, esenciálne oleje, éterické oleje; bieliace prípravky a iné prípravky na pranie a čistenie bielizne; prípravky na čistenie, leštenie, odmasťovanie a brúsenie.

16 - Papier a lepenka; tlačoviny; knihárske potreby; fotografie; papiernický tovar, písacie a kancelárske potreby (okrem nábytku); lepidlá na kancelárske použitie alebo pre domácnosť; kresliarske potreby a potreby pre výtvarných umelcov; štetce; učebné a vyučovacie pomôcky, okrem prístrojov; plastové fólie a vrecká na balenie; typy (tlačové písmo), štočky.

35 - Reklama; obchodný manažment, obchodná organizácia a obchodná administratíva; kancelárske práce; veľkoobchodné a maloobchodné služby s tovarmi uvedenými v triede 3 a 16 tohto zoznamu; obchodné sprostredkovanie služieb uvedených v triede 35 tohto zoznamu.

40 - Spracovanie a úprava papiera, textílií, tkanín, kože, kožušín, vlny, dreva, kinematografických filmov; čistenie vzduchu a úprava vody; tlač, tlačenie; spracovanie odpadu (transformácia); tlačenie vzorov; knihárstvo; osviežovanie vzduchu; čistenie vzduchu; recyklácia odpadu; triedenie odpadu a recyklovateľného materiálu (transformácia); spaľovanie odpadu; likvidácia odpadu; konzervovanie potravín a nápojov; poskytovanie poradenstva, konzultácií a informácií v oblasti služieb uvedených v triede 40 tohto zoznamu.

43 - Reštauračné (stravovacie) služby; prechodné ubytovanie; poskytovanie poradenstva, konzultácií a informácií v oblasti služieb uvedených v triede 43 tohto zoznamu.

44 - Lekárske služby; zverolekárske služby; starostlivosť o hygienu a krásu ľudí alebo zvierat; služby v poľnohospodárstve, rybnom hospodárstve, záhradníctve a lesníctve; poskytovanie poradenstva, konzultácií a informácií v oblasti služieb uvedených v triede 44 tohto zoznamu.

(540)



- (550) obrazová
 (591) červená, biela, modrá, žltá
 (731) dm drogerie markt, s.r.o., Na pántoch 18, Bratislava-Rača, SK;
 (740) MAJLINGOVÁ & PARTNERS, s. r. o., Bratislava, SK;

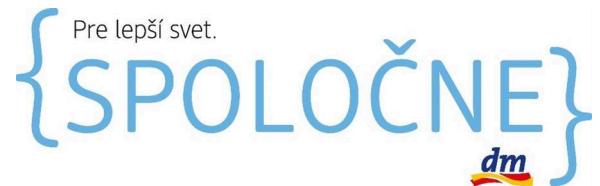
(210) 326-2023

- (220) 8.2.2023
 (511) 16, 22, 25, 35, 36, 38, 41, 45 NCL (12)
 (511) 16 - Papier a lepenka; tlačoviny; knihárske potreby; fotografie; papiernický tovar, písacie a kancelárske potreby (okrem nábytku); lepidlá na kancelárske použitie alebo pre domácnosť; kresliarske potreby a potreby pre výtvarných umelcov; štetce; učebné a vyučovacie pomôcky, okrem prístrojov; plastové fólie a vrecká na balenie; typy (tlačové písmo), štočky.
 22 - Laná a špagáty; siete; stany a zakrývacie plachty; textilné ochranné striešky, markízy; ochranné striešky a markízy zo syntetických materiálov; lodné plachty; vrecia na skladovanie alebo prepravu sypkých hmôt; materiály na čalúnenie a vypchávanie (okrem papiera, lepenky, gummy a plastov); vlákňité textilné suroviny a ich náhradky.
 25 - Odevy, obuv a pokrývky hlavy.
 35 - Reklama; obchodný manažment, obchodná organizácia a obchodná administratíva; kancelárske práce; veľkoobchodné a maloobchodné služby s tovarmi uvedenými v triede 16, 22 a 25 tohto zoznamu; obchodné sprostredkovanie služieb uvedených v triede 35 tohto zoznamu.
 36 - Finančné, peňažné a bankové služby; poisťovacie služby; nehnuteľnosti (služby); poskytovanie poradenstva, konzultácií a informácií v oblasti služieb uvedených v triede 36 tohto zoznamu.

38 - Telekomunikačné služby; prenos digitálnych nahrávok (podcastov); kontinuálny prenos dát (streaming); poskytovanie poradenstva, konzultácií a informácií v oblasti služieb uvedených v triede 38 tohto zoznamu.

41 - Výchova; vzdelávanie; organizovanie a vedenie výcvikov, kurzov a školení; zábava; športová a kultúrna činnosť; tvorba digitálnych nahrávok (podcastov); poskytovanie poradenstva, konzultácií a informácií v oblasti služieb uvedených v triede 41 tohto zoznamu.
 45 - Moderovanie diskusných fór na internete.

(540)



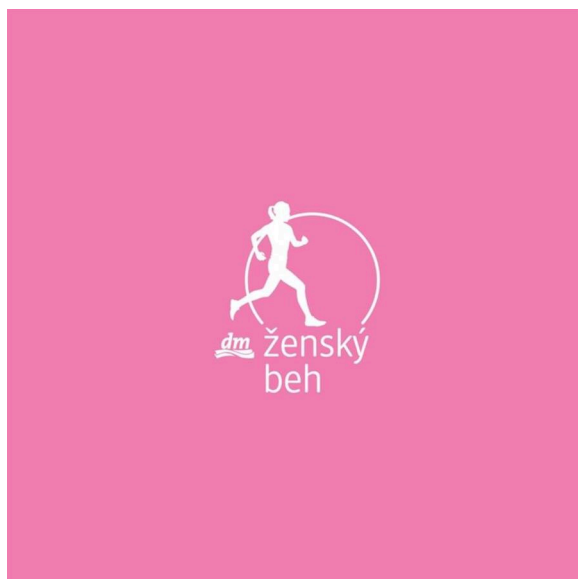
- (550) obrazová
 (591) biela, svetlomodrá, tmavomodrá, žltá, červená, čierna
 (731) dm drogerie markt, s.r.o., Na pántoch 18, Bratislava-Rača, SK;
 (740) MAJLINGOVÁ & PARTNERS, s. r. o., Bratislava, SK;

(210) 328-2023

- (220) 8.2.2023
 (511) 16, 22, 25, 35, 36, 38, 41, 45 NCL (12)
 (511) 16 - Papier a lepenka; tlačoviny; knihárske potreby; fotografie; papiernický tovar, písacie a kancelárske potreby (okrem nábytku); lepidlá na kancelárske použitie alebo pre domácnosť; kresliarske potreby a potreby pre výtvarných umelcov; štetce; učebné a vyučovacie pomôcky, okrem prístrojov; plastové fólie a vrecká na balenie; typy (tlačové písmo), štočky.
 22 - Laná a špagáty; siete; stany a zakrývacie plachty; textilné ochranné striešky, markízy; ochranné striešky a markízy zo syntetických materiálov; lodné plachty; vrecia na skladovanie alebo prepravu sypkých hmôt; materiály na čalúnenie a vypchávanie (okrem papiera, lepenky, gummy a plastov); vlákňité textilné suroviny a ich náhradky.
 25 - Odevy, obuv a pokrývky hlavy.
 35 - Reklama; obchodný manažment, obchodná organizácia a obchodná administratíva; kancelárske práce; veľkoobchodné a maloobchodné služby s tovarmi uvedenými v triede 16, 22 a 25 tohto zoznamu; obchodné sprostredkovanie služieb uvedených v triede 35 tohto zoznamu.
 36 - Finančné, peňažné a bankové služby; poisťovacie služby; nehnuteľnosti (služby); poskytovanie poradenstva, konzultácií a informácií v oblasti služieb uvedených v triede 36 tohto zoznamu.
 38 - Telekomunikačné služby; prenos digitálnych nahrávok (podcastov); kontinuálny prenos dát (streaming); poskytovanie poradenstva, konzultácií a informácií v oblasti služieb uvedených v triede 38 tohto zoznamu.
 41 - Výchova; vzdelávanie; organizovanie a vedenie výcvikov, kurzov a školení; zábava; športová a kultúrna

činnosť; tvorba digitálnych nahrávok (podcastov); poskytovanie poradenstva, konzultácií a informácií v oblasti služieb uvedených v triede 41 tohto zoznamu.
45 - Moderovanie diskusných fór na internete.

(540)



- (550) obrazová
(591) biela, ružová
(731) dm drogerie markt, s.r.o., Na pántoch 18, Bratislava-Rača, SK;
(740) MAJLINGOVÁ & PARTNERS, s. r. o., Bratislava, SK;

(210) 329-2023

(220) 8.2.2023

(511) 16, 35, 38, 41, 45 NCL (12)

(511) 16 - Papier a lepenka; tlačoviny; knihárske potreby; fotografie; papiernický tovar, písacie a kancelárske potreby (okrem nábytku); lepidlá na kancelárske použitie alebo pre domácnosť; kresliarske potreby a potreby pre výtvarných umelcov; štetce; učebné a vyučovacie pomôcky, okrem prístrojov; plastové fólie a vrecká na balenie; typy (tlačové písmo), štočky.

35 - Reklama; obchodný manažment, obchodná organizácia a obchodná administratíva; kancelárske práce; veľkoobchodné a maloobchodné služby s tovarmi uvedenými v triede 16, 22 a 25 tohto zoznamu; obchodné sprostredkovanie služieb uvedených v triede 35 tohto zoznamu.

38 - Telekomunikačné služby; prenos digitálnych nahrávok (podcastov); kontinuálny prenos dát (streaming); poskytovanie poradenstva, konzultácií a informácií v oblasti služieb uvedených v triede 38 tohto zoznamu.

41 - Výchova; vzdelávanie; organizovanie a vedenie výcvikových kurzov a školení; zábava; športová a kultúrna činnosť; tvorba digitálnych nahrávok (podcastov); poskytovanie poradenstva, konzultácií a informácií v oblasti služieb uvedených v triede 41 tohto zoznamu.

45 - Moderovanie diskusných fór na internete.

(540)



- (550) obrazová
(591) biela, fialová, čierna, žltá, modrá, červená
(731) dm drogerie markt, s.r.o., Na pántoch 18, Bratislava-Rača, SK;
(740) MAJLINGOVÁ & PARTNERS, s. r. o., Bratislava, SK;

(210) 330-2023

(220) 8.2.2023

(511) 16, 22, 25, 35, 36, 38, 41, 45 NCL (12)

(511) 16 - Papier a lepenka; tlačoviny; knihárske potreby; fotografie; papiernický tovar, písacie a kancelárske potreby (okrem nábytku); lepidlá na kancelárske použitie alebo pre domácnosť; kresliarske potreby a potreby pre výtvarných umelcov; štetce; učebné a vyučovacie pomôcky, okrem prístrojov; plastové fólie a vrecká na balenie; typy (tlačové písmo), štočky.

22 - Laná a špagáty; siete; stany a zakrývacie plachty; textilné ochranné striešky, markízy; ochranné striešky a markízy zo syntetických materiálov; lodné plachty; vrecia na skladovanie alebo prepravu sypkých hmôt; materiály na čalúnenie a vypchávanie (okrem papiera, lepenky, gumy a plastov); vláknité textilné suroviny a ich náhradky.

25 - Odevy, obuv a pokrývky hlavy.

35 - Reklama; obchodný manažment, obchodná organizácia a obchodná administratíva; kancelárske práce; veľkoobchodné a maloobchodné služby s tovarmi uvedenými v triede 16, 22 a 25 tohto zoznamu; obchodné sprostredkovanie služieb uvedených v triede 35 tohto zoznamu.

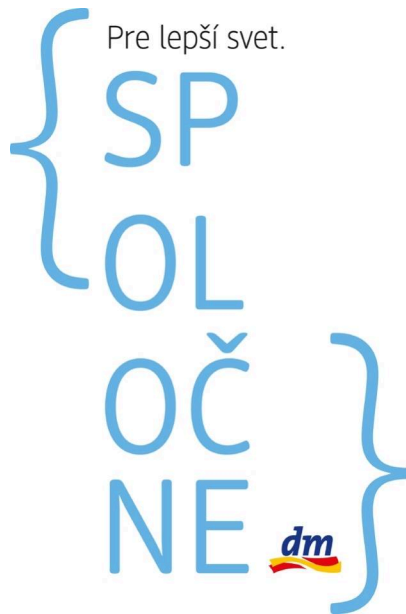
36 - Finančné, peňažné a bankové služby; poisťovacie služby; nehnuteľnosti (služby); poskytovanie poradenstva, konzultácií a informácií v oblasti služieb uvedených v triede 36 tohto zoznamu.

38 - Telekomunikačné služby; prenos digitálnych nahrávok (podcastov); kontinuálny prenos dát (streaming); poskytovanie poradenstva, konzultácií a informácií v oblasti služieb uvedených v triede 38 tohto zoznamu.

41 - Výchova; vzdelávanie; organizovanie a vedenie výcvikových kurzov a školení; zábava; športová a kultúrna činnosť; tvorba digitálnych nahrávok (podcastov); poskytovanie poradenstva, konzultácií a informácií v oblasti služieb uvedených v triede 41 tohto zoznamu.

45 - Moderovanie diskusných fór na internete.

(540)



- (550) obrazová
 (591) biela, svetlomodrá, tmavomodrá, červená, žltá, čierna
 (731) dm drogerie markt, s.r.o., Na pántoch 18, Bratislava-Rača, SK;
 (740) MAJLINGOVÁ & PARTNERS, s. r. o., Bratislava, SK;

(210) 343-2023

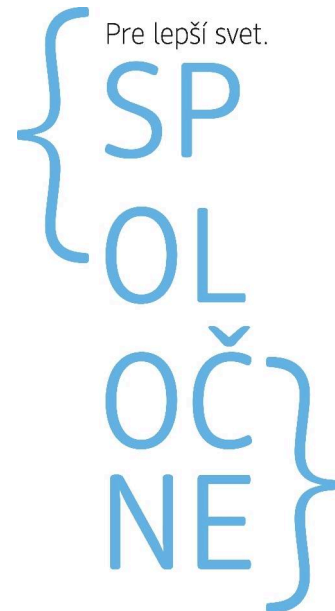
(220) 8.2.2023

(511) 16, 22, 25, 35, 36, 38, 41, 45 NCL (12)

- (511) 16 - Papier a lepenka; tlačoviny; knihárske potreby; fotografie; papiernický tovar, písacie a kancelárske potreby (okrem nábytku); lepidlá na kancelárske použitie alebo pre domácnosť; kresliarske potreby a potreby pre výtvarných umelcov; štetce; učebné a vyučovacie pomôcky, okrem prístrojov; plastové fólie a vrecká na balenie; typy (tlačové písmo), štočky.
 22 - Laná a špagáty; siete; stany a zakrývacie plachty; textilné ochranné striešky, markízy; ochranné striešky a markízy zo syntetických materiálov; lodné plachty; vrecia na skladovanie alebo prepravu sypkých hmôt; materiály na čalúnenie a vypchávanie (okrem papiera, lepenky, gumy a plastov); vláknité textilné suroviny a ich náhradky.
 25 - Odevy, obuv a pokrývky hlavy.
 35 - Reklama; obchodný manažment, obchodná organizácia a obchodná administratíva; kancelárske práce; veľkoobchodné a maloobchodné služby s tovarmi uvedenými v triede 16, 22 a 25 toho zoznamu; obchodné sprostredkovanie služieb uvedených v triede 35 tohto zoznamu.
 36 - Finančné, peňažné a bankové služby; poisťovacie služby; nehnuteľnosti (služby); poskytovanie poradenstva, konzultácií a informácií v oblasti služieb uvedených v triede 36 tohto zoznamu.
 38 - Telekomunikačné služby; prenos digitálnych nahrávok (podcastov); kontinuálny prenos dát (streaming); poskytovanie poradenstva, konzultácií a informácií v oblasti služieb uvedených v triede 38 tohto zoznamu.

- 41 - Výchova; vzdelávanie; organizovanie a vedenie výcvikov, kurzov a školení; zábava; športová a kultúrna činnosť; tvorba digitálnych nahrávok (podcastov); poskytovanie poradenstva, konzultácií a informácií v oblasti služieb uvedených v triede 41 tohto zoznamu.
 45 - Moderovanie diskusných fór na internete.

(540)



- (550) obrazová
 (591) biela, modrá, čierna
 (731) dm drogerie markt, s.r.o., Na pántoch 18, Bratislava-Rača, SK;
 (740) MAJLINGOVÁ & PARTNERS, s. r. o., Bratislava, SK;

(210) 344-2023

(220) 8.2.2023

(511) 16, 22, 25, 35, 36, 38, 41, 45 NCL (12)

- (511) 16 - Papier a lepenka; tlačoviny; knihárske potreby; fotografie; papiernický tovar, písacie a kancelárske potreby (okrem nábytku); lepidlá na kancelárske použitie alebo pre domácnosť; kresliarske potreby a potreby pre výtvarných umelcov; štetce; učebné a vyučovacie pomôcky, okrem prístrojov; plastové fólie a vrecká na balenie; typy (tlačové písmo), štočky.
 22 - Laná a špagáty; siete; stany a zakrývacie plachty; textilné ochranné striešky, markízy; ochranné striešky a markízy zo syntetických materiálov; lodné plachty; vrecia na skladovanie alebo prepravu sypkých hmôt; materiály na čalúnenie a vypchávanie (okrem papiera, lepenky, gumy a plastov); vláknité textilné suroviny a ich náhradky.
 25 - Odevy, obuv a pokrývky hlavy.
 35 - Reklama; obchodný manažment, obchodná organizácia a obchodná administratíva; kancelárske práce; veľkoobchodné a maloobchodné služby s tovarmi uvedenými v triede 16, 22 a 25 toho zoznamu; obchodné sprostredkovanie služieb uvedených v triede 35 tohto zoznamu.
 36 - Finančné, peňažné a bankové služby; poisťovacie služby; nehnuteľnosti (služby); poskytovanie

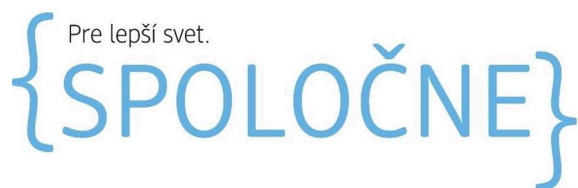
poradenstva, konzultácií a informácií v oblasti služieb uvedených v triede 36 tohto zoznamu.

38 - Telekomunikačné služby; prenos digitálnych nahrávok (podcastov); kontinuálny prenos dát (streaming); poskytovanie poradenstva, konzultácií a informácií v oblasti služieb uvedených v triede 38 tohto zoznamu.

41 - Výchova; vzdelávanie; organizovanie a vedenie výcvikov, kurzov a školení; zábava; športová a kultúrna činnosť; tvorba digitálnych nahrávok (podcastov); poskytovanie poradenstva, konzultácií a informácií v oblasti služieb uvedených v triede 41 tohto zoznamu.

45 - Moderovanie diskusných fór na internete.

(540)



(550) obrazová

(591) biela, modrá, čierna

(731) dm drogerie markt, s.r.o., Na pántoch 18, Bratislava-Rača, SK;

(740) MAJLINGOVÁ & PARTNERS, s. r. o., Bratislava, SK;

(210) 345-2023

(220) 8.2.2023

(511) 16, 22, 25, 35, 36, 38, 41, 45 NCL (12)

(511) 16 - Papier a lepenka; tlačoviny; knihárske potreby; fotografie; papiernický tovar, písacie a kancelárske potreby (okrem nábytku); lepidlá na kancelárske použitie alebo pre domácnosť; kresliarske potreby a potreby pre výtvarných umelcov; štetce; učebné a vyučovacie pomôcky, okrem prístrojov; plastové fólie a vrecká na balenie; typy (tlačové písmo), štočky.

22 - Laná a špagáty; siete; stany a zakrývacie plachty; textilné ochranné striešky, markízy; ochranné striešky a markízy zo syntetických materiálov; lodné plachty; vrecia na skladovanie alebo prepravu sypkých hmôt; materiály na čalúnenie a vypchávanie (okrem papiera, lepenky, gummy a plastov); vlákňité textilné suroviny a ich náhradky.

25 - Odevy, obuv a pokrývky hlavy.

35 - Reklama; obchodný manažment, obchodná organizácia a obchodná administratíva; kancelárske práce; veľkoobchodné a maloobchodné služby s tovarmi uvedenými v triede 16, 22 a 25 tohto zoznamu; obchodné sprostredkovanie služieb uvedených v triede 35 tohto zoznamu.

36 - Finančné, peňažné a bankové služby; poisťovacie služby; nehnuteľnosti (služby); poskytovanie poradenstva, konzultácií a informácií v oblasti služieb uvedených v triede 36 tohto zoznamu.

38 - Telekomunikačné služby; prenos digitálnych nahrávok (podcastov); kontinuálny prenos dát (streaming); poskytovanie poradenstva, konzultácií a informácií v oblasti služieb uvedených v triede 38 tohto zoznamu.

41 - Výchova; vzdelávanie; organizovanie a vedenie výcvikov, kurzov a školení; zábava; športová a kultúrna činnosť; tvorba digitálnych nahrávok (podcastov); poskytovanie poradenstva, konzultácií a informácií v oblasti služieb uvedených v triede 41 tohto zoznamu.

45 - Moderovanie diskusných fór na internete.

(540)



(550) obrazová

(591) biela, ružová, modrá, zelená, žltá, červená, oranžová, fialová

(731) dm drogerie markt, s.r.o., Na pántoch 18, Bratislava-Rača, SK;

(740) MAJLINGOVÁ & PARTNERS, s. r. o., Bratislava, SK;

(210) 348-2023

(220) 8.2.2023

(511) 3, 16, 35, 40, 43, 44 NCL (12)

(511) 3 - Neličivé kozmetické a toaletné prípravky; neličivé prípravky na čistenie zubov; voňavkárské výrobky, esenciálne oleje, éterické oleje; bieliace prípravky a iné prípravky na pranie a čistenie bielizne; prípravky na čistenie, leštenie, odmasťovanie a brúsenie.

16 - Papier a lepenka; tlačoviny; knihárske potreby; fotografie; papiernický tovar, písacie a kancelárske potreby (okrem nábytku); lepidlá na kancelárske použitie alebo pre domácnosť; kresliarske potreby a potreby pre výtvarných umelcov; štetce; učebné a vyučovacie pomôcky, okrem prístrojov; plastové fólie a vrecká na balenie; typy (tlačové písmo), štočky.

35 - Reklama; obchodný manažment, obchodná organizácia a obchodná administratíva; kancelárske práce; veľkoobchodné a maloobchodné služby s tovarmi uvedenými v triede 3 a 16 tohto zoznamu; obchodné sprostredkovanie služieb uvedených v triede 35 tohto zoznamu.

40 - Spracovanie a úprava papiera, textílií, tkanín, kože, kožušín, vlny, dreva, kinematografických filmov; čistenie vzduchu a úprava vody; tlač, tlačenie; spracovanie odpadu (transformácia); tlačenie vzorov; knihárstvo; osviežovanie vzduchu;

čistenie vzduchu; recyklácia odpadu; triedenie odpadu a recyklovateľného materiálu (transformácia); spaľovanie odpadu; likvidácia odpadu; konzervovanie potravín a nápojov; poskytovanie poradenstva, konzultácií a informácií v oblasti služieb uvedených v triede 40 tohto zoznamu.

43 - Reštauračné (stravovacie) služby; prechodné ubytovanie; poskytovanie poradenstva, konzultácií a informácií v oblasti služieb uvedených v triede 43 tohto zoznamu.

44 - Lekárske služby; zverolekárske služby; starostlivosť o hygienu a krásu ľudí alebo zvierat; služby v poľnohospodárske, rybom hospodárstve, záhradníctve a lesníctve; poskytovanie poradenstva, konzultácií a informácií v oblasti služieb uvedených v triede 44 tohto zoznamu.

(540)



- (550) obrazová
 (591) červená, biela, modrá, žltá
 (731) dm drogerie markt, s.r.o., Na pántoch 18, Bratislava-Rača, SK;
 (740) MAJLINGOVÁ & PARTNERS, s. r. o., Bratislava, SK;

(210) 349-2023

(220) 8.2.2023

(511) 16, 22, 25, 35, 36, 38, 41, 45 NCL (12)

(511) 16 - Papier a lepenka; tlačoviny; knihárske potreby; fotografie; piernický tovar, písacie a kancelárske potreby (okrem nábytku); lepidlá na kancelárske použitie alebo pre domácnosť; kresliarske potreby a potreby pre výtvarných umelcov; štetce; učebné a vyučovacie pomôcky, okrem prístrojov; plastové fólie a vrecká na balenie; typy (tlačové písmo), štočky.

22 - Laná a špagáty; siete; stany a zakrývacie plachty; textilné ochranné striešky, markízy; ochranné striešky a markízy zo syntetických materiálov; lodné plachty; vrecia na skladovanie alebo prepravu sypkých hmôt; materiály na čalúnenie a vypchávanie (okrem papiera, lepenky, gummy a plastov); vlákňité textilné suroviny a ich náhradky.

25 - Odevy, obuv a pokrývky hlavy.

35 - Reklama; obchodný manažment, obchodná organizácia a obchodná administratíva; kancelárske práce; veľkoobchodné a maloobchodné služby s tovarmi uvedenými v triede 16, 22 a 25 tohto zoznamu; obchodné sprostredkovanie služieb uvedených v triede 35 tohto zoznamu.

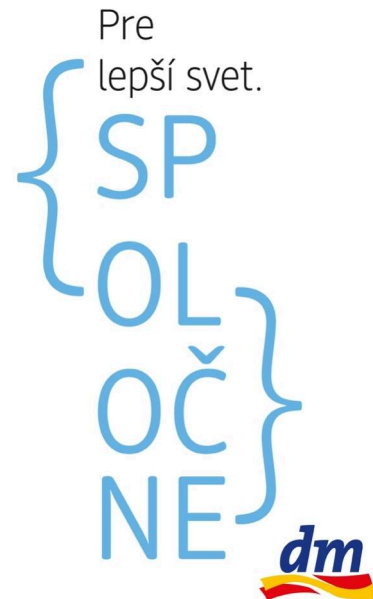
36 - Finančné, peňažné a bankové služby; poisťovacie služby; nehnuteľnosti (služby); poskytovanie poradenstva, konzultácií a informácií v oblasti služieb uvedených v triede 36 tohto zoznamu.

38 - Telekomunikačné služby; prenos digitálnych nahrávok (podcastov); kontinuálny prenos dát (streaming); poskytovanie poradenstva, konzultácií a informácií v oblasti služieb uvedených v triede 38 tohto zoznamu.

41 - Výchova; vzdelávanie; organizovanie a vedenie výcvikov, kurzov a školení; zábava; športová a kultúrna činnosť; tvorba digitálnych nahrávok (podcastov); poskytovanie poradenstva, konzultácií a informácií v oblasti služieb uvedených v triede 41 tohto zoznamu.

45 - Moderovanie diskusných fór na internete.

(540)



- (550) obrazová
 (591) biela, svetlomodrá, tmavomodrá, žltá, červená, čierna
 (731) dm drogerie markt, s.r.o., Na pántoch 18, Bratislava-Rača, SK;
 (740) MAJLINGOVÁ & PARTNERS, s. r. o., Bratislava, SK;

(210) 350-2023

(220) 8.2.2023

(511) 3, 16, 35, 40, 43, 44 NCL (12)

(511) 3 - Neličivé kozmetické a toaletné prípravky; neličivé prípravky na čistenie zubov; voňavkárské výrobky, esenciálne oleje, éterické oleje; bieliace prípravky a iné prípravky na pranie a čistenie bielizne; prípravky na čistenie, leštenie, odmasťovanie a brúsenie.

16 - Papier a lepenka; tlačoviny; knihárske potreby; fotografie; piernický tovar, písacie a kancelárske potreby (okrem nábytku); lepidlá na kancelárske použitie alebo pre domácnosť; kresliarske potreby a potreby pre výtvarných umelcov; štetce; učebné a vyučovacie pomôcky, okrem prístrojov; plastové fólie a vrecká na balenie; typy (tlačové písmo), štočky.

35 - Reklama; obchodný manažment, obchodná organizácia a obchodná administratíva; kancelárske práce; veľkoobchodné a maloobchodné služby s tovarmi uvedenými v triede 3 a 16 tohto zoznamu; obchodné sprostredkovanie služieb uvedených v triede 35 tohto zoznamu.

40 - Spracovanie a úprava papiera, textílií, tkanín, kože, kožušín, vlny, dreva, kinematografických filmov; čistenie vzduchu a úprava vody; tlač, tlačenie; spracovanie odpadu (transformácia); tlačenie vzorov; knihárstvo; osviežovanie vzduchu; čistenie vzduchu; recyklácia odpadu; triedenie odpadu a recyklovateľného materiálu (transformácia); spaľovanie odpadu; likvidácia odpadu; konzervovanie potravín a nápojov; poskytovanie poradenstva, konzultácií a informácií v oblasti služieb uvedených v triede 40 tohto zoznamu.

43 - Reštauračné (stravovacie) služby; prechodné ubytovanie; poskytovanie poradenstva, konzultácií a informácií v oblasti služieb uvedených v triede 43 tohto zoznamu.

44 - Lekárske služby; zverolekárske služby; starostlivosť o hygienu a krásu ľudí alebo zvierat; služby v poľnohospodárstve, rybnom hospodárstve, záhradníctve a lesníctve; poskytovanie poradenstva, konzultácií a informácií v oblasti služieb uvedených v triede 44 tohto zoznamu.

(540)



- (550) obrazová
 (591) červená, biela, modrá, žltá
 (731) dm drogerie markt, s.r.o., Na pántoch 18, Bratislava-Rača, SK;
 (740) MAJLINGOVÁ & PARTNERS, s. r. o., Bratislava, SK;

(210) 351-2023

- (220) 8.2.2023
 (511) 16, 22, 25, 35, 36, 38, 41, 45 NCL (12)
 (511) 16 - Papier a lepenka; tlačoviny; knihárske potreby; fotografie; papiernický tovar, písacie a kancelárske potreby (okrem nábytku); lepidlá na kancelárske použitie alebo pre domácnosť; kresliarske potreby a potreby pre výtvarných umelcov; štetce; učebné a vyučovacie pomôcky, okrem prístrojov; plastové fólie a vrecká na balenie; typy (tlačové písmo), štočky.
 22 - Laná a špagáty; siete; stany a zakrývacie plachty; textilné ochranné striešky, markízy; ochranné striešky a markízy zo syntetických materiálov; lodné plachty; vrecia na skladovanie alebo prepravu sypkých hmôt; materiály na čalúnenie a vypchávanie (okrem papiera,

lepenky, gumeny a plastov); vláknité textilné suroviny a ich náhradky.

25 - Odevy, obuv a pokrývky hlavy.

35 - Reklama; obchodný manažment, obchodná organizácia a obchodná administratíva; kancelárske práce; veľkoobchodné a maloobchodné služby s tovarmi uvedenými v triede 16, 22 a 25 tohto zoznamu; obchodné sprostredkovanie služieb uvedených v triede 35 tohto zoznamu.

36 - Finančné, peňažné a bankové služby; poisťovacie služby; nehnuteľnosti (služby); poskytovanie poradenstva, konzultácií a informácií v oblasti služieb uvedených v triede 36 tohto zoznamu.

38 - Telekomunikačné služby; prenos digitálnych nahrávok (podcastov); kontinuálny prenos dát (streaming); poskytovanie poradenstva, konzultácií a informácií v oblasti služieb uvedených v triede 38 tohto zoznamu.

41 - Výchova; vzdelávanie; organizovanie a vedenie výcvikov, kurzov a školení; zábava; športová a kultúrna činnosť; tvorba digitálnych nahrávok (podcastov); poskytovanie poradenstva, konzultácií a informácií v oblasti služieb uvedených v triede 41 tohto zoznamu.

45 - Moderovanie diskusných fór na internete.

(540)



- (550) obrazová
 (591) biela, svetlomodrá, tmavomodrá, žltá, červená, čierna
 (731) dm drogerie markt, s.r.o., Na pántoch 18, Bratislava-Rača, SK;
 (740) MAJLINGOVÁ & PARTNERS, s. r. o., Bratislava, SK;

(210) 357-2023

- (220) 9.2.2023
 (511) 9, 25, 35, 38, 41 NCL (12)
 (511) 9 - Sťahovateľné zvukové súbory; sťahovateľné zvukovo-obrazové súbory; sťahovateľné videozáznamy; sťahovateľné hudobné súbory; sťahovateľné obrazové súbory; sťahovateľné zvonenia do mobilných telefónov; počítačový softvér na skladanie hudby; počítačové softvérové aplikácie (sťahovateľné); nosiče zvukových nahrávok; optické kompaktné disky zvukových nahrávok; magnetické pásky na zvukové nahrávanie; vysielacie (telekomunikácie); elektronické publikácie (sťahovateľné); zvukové prehrávacie zariadenia, prehrávače; zariadenia na spracovanie údajov; čítacie zariadenia (zariadenia na spracovanie údajov); optické čítacie zariadenia; antény; zosilňovače; počítačové meniče diskov; zvukové mixážne zariadenia; zvukové mixážne pulty s integrovanými zosilňovačmi; slúchadlá; elektrické adaptéry; zvukové nahrávacie zariadenia; prístroje na nahrávanie, prenos alebo reprodukciu zvuku, obrazu alebo údajov; monitorovacie počítačové

programy; nahraté počítačové programy; počítačové programy (sťahovateľné); nahraté počítačové programy pre internetové portály; nahraté počítačové programy na sprístupňovanie a pozieranie správ, dokumentov, korešpondencie; počítačový softvér (nahraté počítačové programy) na spracovanie a uchovávanie počítačových databáz; kompaktné disky; disky DVD; magnetické nosiče údajov; magnetické záznamové disky; audiovizuálne prijímače; prehrávače kompaktných diskov; videokamery; videokazety; videopásy; počítačový hardvér; počítačové pamäte; počítačové tlačiarne; stojany na CD (okrem nábytku); rádiá; televízne prijímače; rádiatelefónne zariadenia; telefónne prístroje na telefonovanie cez internet; telefónne záznamníky; rádiové pejdžre; fotografické, kinematografické, optické, signalizačné, kontrolné, záchranné prístroje a nástroje; prístroje na vnútornú komunikáciu; zvukové signálne zariadenia; automatické časové spínače (nie hodinárske); počítače; tablety (prenosné počítače); čítačky elektronických kníh; počítačový softvér (nahraté počítačové programy); periférne zariadenia počítačov; skenery (zariadenia na spracovanie údajov); audiovizuálne vyučovacie prístroje; elektronické informačné tabule; svetelné tabule; faxy; videotelefóny; USB kľúče; hudobné mincové automaty; neónové reklamy; dekoratívne magnety.

25 - Odevy; obuv; pokrývky hlavy; tričká; športové tričká, dresy; konfekcia (odevy); šaty; šatové sukne; kostýmy, obleky; saká; zvrchníky; kabáty; krátke kabátiky; bundy; parky (teplé krátke kabáty s kapucňou); peleríny; pončá; sukne; nohavicové sukne; nohavice; šerpy; kravaty; košele; košele s krátkym rukávom; vrchné ošatenie; gamaše (doplnky obuvi); legíny; legínsy; telocvičné úbory; tielka; športové tielka; cyklistické oblečenie; plážové oblečenie; plavky; spodná bielizeň; podprsienky; kombiné (spodná bielizeň); spodničky; body (spodná bielizeň); podvázky; pánska spodná bielizeň (slipy); pánska spodná bielizeň (trenírky, boxerky); pyžamá; dámske nohavičky (bielizeň); detské nohavičky (bielizeň); živôtky, korzety (spodná bielizeň); župany; svetre; pulóvre; pleteniny (oblečenie); oblečenie pre bábätká; topánky; vysoká športová obuv; vysoká obuv; šnurovacie topánky; topánky na športovanie; gymnastické cvičky; papuče; sandále; dreváky; plážová obuv; plátenná obuv; kovové časti na obuv; pančuchy; pančuškové nohavice; ponožky; opasky (časti odevov); opasky na doklady a peniaze (časti odevov); kožušiny (oblečenie); čelenky (oblečenie); čiapky; šilty (pokrývky hlavy); priliehavé čiapky; bejzbalové čiapky so šiltom; chrániče uší proti chladu (pokrývky hlavy); klobúky; kožené odevy; odevy z imitácií kože; oblečenie pre motoristov; nepremokavé odevy; kombinézy (oblečenie); šatky na krk; šály uviazané pod krkom; kožušínové štóly; vrecká na odevy; rukavice (oblečenie); rukávniky; lyžiarske rukavice; palčiaky.

35 - Maloobchodné a veľkoobchodné služby s tovarmi uvedenými v triedach 9 a 25 tohto zoznamu; maloobchodné a veľkoobchodné služby

s odevmi, s obuvou, s pokrývkami hlavy, s tričkami, s bižutériou, so slnečnými okuliarmi, s opaskami (časťami odevov), s kabelkami, s peňaženkami, s taškami, s kozmetickými potrebami, s galantériou, s ozdobami na odevy, s vlajkami a vlajčkami, s písacími potrebami, s kancelárskymi potrebami, s kľúčkami, s prívieskami, s fotografiami, s papierenským tovarom, s publikáciami, s kalendármi, so zvukovými, obrazovými a zvukovo-obrazovými súborami, s hrnčekmi, s pohármi, s vankúšmi, s prikrývkami; kancelárie zaoberajúce sa dovozom a vývozom; analýzy nákladov; obchodné odhady; služby porovnávania cien; obchodná správa licencií výrobkov a služieb pre tretie osoby; zásobovacie služby pre tretie osoby (nákup tovarov a služieb pre iné podniky); podpora predaja pre tretie osoby; rozširovanie reklamných materiálov zákazníkom (letáky, prospekty, tlačoviny, vzorky); vzťahy s verejnosťou (public relations); reklama; rozširovanie reklamných oznamov; online reklama na počítačovej komunikačnej sieti; prenájom reklamného času v komunikačných médiách; grafická úprava tlačovín na reklamné účely; vydávanie reklamných textov; nábor zamestnancov; zásielkové reklamné služby; marketing; obchodný alebo podnikateľský prieskum; predvádzanie tovaru; predvádzanie (služby modeliek) na reklamné účely a podporu predaja; organizovanie módných prehliadok na podporu predaja; organizovanie obchodných alebo reklamných výstav; organizovanie obchodných veľtrhov; prezentácia výrobkov v komunikačných médiách pre maloobchod; reklamné plagátovanie; prenájom reklamných plôch; prenájom reklamných materiálov; rozhlasová reklama; televízna reklama; tvorba reklamných filmov; vyhľadávanie informácií v počítačových súboroch pre tretie osoby; obchodné informácie a rady spotrebiteľom pri výbere tovarov a služieb; odborné obchodné alebo podnikateľské poradenstvo; správa počítačových súborov; administratívne spracovanie obchodných objednávok; zbieranie údajov do počítačových databáz; zoradovanie údajov v počítačových databázach; obchodné alebo podnikateľské informácie; aranžovanie výkladov; prenájom predajných stánkov.

38 - Prenos digitálnych nahrávok (podcastov); televízne vysielanie; televízne vysielanie prostredníctvom internetu; interaktívne televízne vysielanie; rozhlasové vysielanie; rozhlasové vysielanie prostredníctvom internetu; interaktívne rozhlasové vysielanie; bezdrôtové vysielanie; interaktívne vysielacie služby; interaktívne komunikačné služby; rádiová komunikácia; komunikácia prostredníctvom optických sietí; poskytovanie používateľského prístupu k webovým stránkam s digitálnou hudbou na internete; výzvy (rádiom, telefónom alebo inými elektronickými komunikačnými prostriedkami); telekomunikačné služby; služby vstupu do telekomunikačných sietí (smerovanie a pripájanie); prenos elektronickej pošty; posielanie správ; hlasová odkazová služba; on-line posielanie pohľadníc; poskytovanie priestoru na diskusiu

na internete; poskytovanie telekomunikačných kanálov na telenákupy; komunikácia prostredníctvom počítačových terminálov; poskytovanie prístupu do databáz; poskytovanie telekomunikačného pripojenia do svetovej počítačovej siete; prenájom prístupového času do svetových počítačových sietí; prenájom prístrojov na prenos správ; prenájom telekomunikačných prístrojov; prenos digitálnych súborov; kontinuálny prenos dát (streaming); prenos signálu prostredníctvom satelitu; spravodajské kancelárie; telefonická komunikácia; videokonferenčné služby; elektronické zobrazovacie tabule (telekomunikačné služby).

41 - Tvorba a vydávanie digitálnych nahrávok (podcastov); rozhlasová zábava; tvorba rozhlasových zábavných relácií; tvorba rozhlasových programov; tvorba interaktívnych rozhlasových programov; tvorba interaktívnych rozhlasových hier (zábava); interaktívna zábava; televízna zábava; tvorba televíznych programov; tvorba televíznych diskusných relácií; tvorba televíznych zábavných relácií; online poskytovanie videozáznamov (bez možnosti kopírovania); on line poskytovanie digitálnej hudby (bez možnosti kopírovania); organizovanie vedomostných alebo zábavných súťaží; organizovanie predstavení (manažérske služby); organizovanie a vedenie koncertov; organizovanie živých vystúpení; organizovanie festivalov; zábava; diskotéky (služby); služby diskžokejov; služby estrádnych umelcov; reportérske služby; informácie o možnostiach zábavy; plánovanie a organizovanie večierkov; rezervácie vstupeniek na zábavné predstavenia; služby agentúr ponúkajúcich vstupenky na zábavné podujatia; vzdelávanie; praktický výcvik (ukážky); organizovanie vzdelávacích kurzov; organizovanie školení; koučovanie (školenie); športová a kultúrna činnosť; prenájom dekorácií na predstavenia; prenájom divadelných kulís; divadelné predstavenia; filmová tvorba; fotografické reportáže; fotografovanie; herne s hracími automatmi (služby); informácie o možnostiach rekreácie; služby kasín (hazardné hry); poskytovanie služieb klubovej zábavy; vzdelávacie služby klubov; fitnes kluby (zdravotné a kondičné cvičenia); vydávanie kníh; organizovanie lotérií; nahrávacie štúdiá (služby); hudobná tvorba; hudobné skladateľské služby; nočné kluby (zábava); organizovanie a vedenie seminárov; organizovanie a vedenie sympózií; organizovanie kultúrnych alebo vzdelávacích výstav; organizovanie plesov; organizovanie súťaží krásy; organizovanie módných prehliadok na zábavné účely; organizovanie športových súťaží; zábavné parky; písanie textov (okrem reklamných); písanie textov scenárov nie na reklamné účely; on-line poskytovanie počítačových hier (z počítačových sietí); on line poskytovanie elektronických publikácií (bez možnosti kopírovania); on line poskytovanie videozáznamov (bez možnosti kopírovania); požičiavanie kinematografických filmov; požičiavanie videopások; tvorba divadelných alebo iných predstavení; prekladateľské služby; postsynchronizácia, dabing; nahrávanie videopások;

prenájom osvetľovacích prístrojov do divadelných sál a televíznych štúdií; požičiavanie videokamier; požičiavanie audioprístrojov; karaoke služby; požičiavanie rozhlasových a televíznych prijímačov; on line vydávanie elektronických kníh a časopisov; elektronická edičná činnosť v malom (DTP služby); požičiavanie zvukových nahrávok.

(540) Doktor má Filipa

(550) slovná

(731) ZAPO - ZÁBAVA V PODCASTOCH s. r. o., Moyzesova 39/D, Ivanka pri Dunaji, SK;

(740) Ing. Róbert Porubčan EDING, Ivanka pri Dunaji, SK;

(210) 412-2023

(220) 17.2.2023

(511) 16, 25, 35, 41, 42, 45 NCL (12)

(511) 16 - Katalógy; letáky; knihy; tlačoviny; prospekty; tlačené poukážky; nákupné karty (nie na hranie); časopisy (periodiká); ročenky; kalendáre; noviny; periodiká; plagáty; lístky; skicáre; brožúry; zošity; typy, tlačové písmo; reklamné tabule z papiera, kartónu alebo lepenky; albumy; obrazy; poznámkové zošity; mapy; obaly (papiernický tovar); grafické vzory (tlačoviny); tlačivá (formuláre); obálky (papiernický tovar); písacie potreby; fotografie (tlačoviny); účtovné knihy; zoznamy; kancelárske potreby okrem nábytku; grafické reprodukcie; grafické zobrazenia; ručné etiketovacie prístroje; pohľadnice; príručky; listový papier; záložky do kníh; portréty; papierové pásky a štítky na zaznamenávanie počítačových programov; perá (kancelárske potreby); samolepky pre domácnosť a na kancelárske použitie; papierové zástavy; skrinky na spisy (kancelárske potreby); papierové servítky; papierové obrúsky (prestieranie); grafické znaky; obaly na súpravy písacích potrieb; papierové alebo lepenkové etikety; farbiace pásky do počítačových tlačiarň; komiksy; obálky na dokumenty (papiernický tovar); papierové stolové vlajky; papierové trojčipe vlajočky.

25 - Odevy; obuv; pokrývky hlavy; tričká; športové tričká, dresy; tielka; mikiny; oblečenie na športovanie; vrchné ošatenie; šatky, šály; čelenky (oblečenie); konfekcia (odevy); kabáty; bundy; kravaty; košele; svetre; pulóvre; opasky (časti odevov); čiapky; bejzbalové čiapky so šiltom; klobúky; kombinézy (oblečenie); kostýmy, obleky; chrániče uší proti chladu (pokrývky hlavy); šerpy; rukavice; nohavice; legíny; sukne; oblečenie pre bábätká; manžety (časti odevov); zástery; pyžamá; šaty; sandále; uniformy; plavky; topánky; topánky na športovanie; telocvičné úbory; maškarné kostýmy; papierové klobúky (oblečenie); vreckovky do saka.

35 - Vzťahy s verejnosťou (public relations); poskytovanie obchodných alebo podnikateľských informácií; reklamné plagátovanie; analýzy nákladov; komerčné informačné kancelárie; rozširovanie reklamných oznamov; účtovníctvo; zostavovanie výpisov z účtov; obchodné alebo podnikové audity (revízia účtov); rozširovanie reklamných materiálov zákazníkom (letáky, prospekty, tlačoviny, vzorky); odborné posudky efektívnosti podnikov;

prieskum trhu; poradenstvo pri organizovaní obchodnej činnosti; vydávanie reklamných textov; reklama; marketingový prieskum; prieskum verejnej mienky; nábor zamestnancov; sekretárske služby; spracovanie textov; služby predplácania novín a časopisov pre tretie osoby; zásielkové reklamné služby; administratívna správa hotelov; zbieranie údajov do počítačových databáz; zoraďovanie údajov v počítačových databázach; online reklama na počítačovej komunikačnej sieti; vyhľadávanie informácií v počítačových súboroch pre tretie osoby; prenájom reklamného času v komunikačných médiách; prehľad tlače (výstrižkové služby); prenájom predajných automatov; obchodné informácie a rady spotrebiteľom pri výbere tovarov a služieb; obchodná správa licencií výrobkov a služieb (pre tretie osoby); písanie reklamných textov; zostavovanie štatistík; grafická úprava tlačovín na reklamné účely; vyhľadávanie sponzorov; organizovanie módnych prehliadok na podporu predaja; tvorba reklamných filmov; marketing; optimalizácia internetových vyhľadávačov na podporu predaja; obchodný manažment pre poskytovateľov služieb na voľnej nohe; vyjednávanie a uzatváranie obchodných transakcií pre tretie osoby; rozvíjanie reklamných nápadov; prenájom bilbordov; písanie životopisov (pre tretie osoby); správa spotrebiteľských vernostných programov; písanie textov scenárov na reklamné účely; aktualizácia a údržba informácií v registroch; zostavovanie zoznamov informácií na obchodné alebo reklamné účely; dohadovanie obchodných zmlúv pre tretie osoby; obchodné sprostredkovateľské služby v oblasti vstupeniek na športové podujatia; ekonomický prieskum.

41 - Organizovanie a vedenie kongresov; organizovanie a vedenie konferencií; organizovanie a vedenie kolokvií; vzdelávanie; školenia; organizovanie vedomostných alebo zábavných súťaží; vydávanie textov (okrem reklamných); varetné predstavenia; poskytovanie športovísk; výchovnozábavné klubové služby; informácie o výchove a vzdelávaní; fitness kluby (zdravotné a kondičné cvičenia); poskytovanie golfových ihrísk; služby poskytované prázdninovými tábormi (zábava); organizovanie živých vystúpení; organizovanie športových súťaží; plánovanie a organizovanie večierok; informácie o možnostiach rekreácie poskytovanie informácií o možnostiach rekreácie; požičovanie športového výstroja (okrem dopravných prostriedkov); organizovanie a vedenie sympózií; organizovanie a vedenie tvorivých dielní (výučba); tábory na športové sústreďenia; prenájom tenisových kurtov; organizovanie plesov; organizovanie predstavení (manažérske služby); nočné kluby (zábava); karaoke služby; písanie textov; organizovanie a vedenie koncertov; služby diskdžokejov; prenájom športových plôch; turistické prehliadky so sprievodcom; prenájom bazénov alebo plavární; zábava; poskytovanie zariadení na oddych a rekreáciu; prenájom dekorácií na predstavenia.

42 - Štúdie technických projektov; geodézia (zememeračstvo); inžinierska činnosť; technologický

výskum; chemický výskum; módne návrhárstvo; grafické dizajnérstvo; tvorba počítačového softvéru; geologický prieskum; fyzikálny výskum; počítačové programovanie; údržba počítačového softvéru; tvorba a udržiavanie webových stránok (pre tretie osoby); poradenstvo v oblasti úspory energie; diaľkové monitorovanie počítačových systémov; rozbor vody; energetické audity; poradenstvo v oblasti informačných technológií; vedecký výskum; kartografické služby; poradenstvo v oblasti počítačových technológií; technologické poradenstvo; technické písanie; výzdoba interiérov; urbanistické plánovanie; navrhovanie interiérov; priemyselné dizajnérstvo.

45 - Vypracovávanie právnych dokumentov; právne zastupovanie občanov pred verejnými alebo štátnymi orgánmi a inštitúciami (právne služby); právne poradenstvo; právny výskum; nekomerčné lobistické služby; politický lobing; organizovanie petícií v podobe dotazníkov o politických záležitostiach; právna podpora verejnej politiky (právne služby); právne konzultačné služby v oblasti politických vládnych záležitostí; právne a sociálne služby v oblasti prieskumu verejnej politiky s cieľom presadiť politické riešenia; právne služby; poskytovanie politických informácií; hodnotenie politických rizík (politologické analýzy); právny výskum v oblasti právnych záležitostí súvisiacich s politickými a ekonomickými problémami; organizovanie politických zhromaždení; organizovanie politických manifestácií a sprievodov; politologické analýzy; politický výskum.

(540)

JEDNOTNÍ SLOVANIA



(550) obrazová

(591) čierna, červená, modrá

(731) Nadácia Imperial, Záhradná 1397/32, Pezinok, SK;

(740) Ing. Róbert Porubčan EDING, Ivanka pri Dunaji, SK;

(210) 456-2023

(220) 23.2.2023

(511) 39 NCL (12)

(511) 39 - Prenájom automobilov.

(540)

PRESTIGE
rent-a-car



(550) obrazová

(591) zlatá, čierna
 (731) RD services, s.r.o., Važecká 2319/2, Košice-Nad Jazerom, SK;

(210) 466-2023

(220) 26.2.2023

(511) 9, 16, 41, 45 NCL (12)

(511) 9 - Elektronické publikácie (sťahovateľné); sťahovateľné obrazové súbory; počítačové softvérové aplikácie (sťahovateľné).

16 - Noviny; periodiká; atlasy; brožované knihy; tlačené publikácie; prospekty; komiksy; letáky; obaly na knihy; omaľovánky; knihy; časopisy (periodiká).

41 - Akadémie (vzdelávanie); korešpondenčné vzdelávacie kurzy; vydávanie textov (okrem reklamných); vyučovanie; vzdelávanie; školenia; vydávanie kníh; tlmočenie; školské služby (vzdelávanie); odborné školenia zamerané na odovzdávanie know-how; požičovne kníh (knižnice); organizovanie a vedenie konferencií; organizovanie a vedenie kongresov; informácie o výchove a vzdelávaní; skúšanie, preskúšavanie (pedagogická činnosť); organizovanie kultúrnych alebo vzdelávacích výstav; organizovanie a vedenie seminárov; organizovanie predstavení (manažérske služby); online vydávanie elektronických kníh a časopisov; online poskytovanie elektronických publikácií (bez možnosti kopírovania); prekladateľské služby; písanie textov; koučovanie (školenie); odborné preškoľovanie; organizovanie a vedenie sympózií; organizovanie a vedenie tvorivých dielní (výučba); online poskytovanie videozáznamov (bez možnosti kopírovania); individuálne vyučovanie; organizovanie a vedenie vzdelávacích fór s osobnou účasťou; multimediálne knižnice; prenos obchodných znalostí a know-how (školenie); tvorba digitálnych nahrávok (podcastov); online poskytovanie obrázkov (nesťahovateľných).

45 - Detektívne kancelárie; mediačné služby; arbitrážne služby; poradenstvo v oblasti práv duševného vlastníctva; spravovanie autorských práv; monitorovacie služby v oblasti práv na duševné vlastníctvo s cieľom poskytnúť právne poradenstvo; právny výskum; zastupovanie v súdnych sporoch; registrácia doménových mien (právne služby); služby rozhodcovských súdov; vypracovávanie právnych dokumentov; právne služby súvisiace s licenciami; štylizovanie súkromných listov; dohadovanie zmlúv pre tretie osoby (právne služby); právne poradenstvo pri odpovediach na verejné súťaže; právny dohľad; advokátske právne služby; právne služby pre prisťahovalcov; audity dodržiavania predpisov; audity dodržiavania právnych predpisov; prevody vlastníckych práv (právne služby); politické lobovanie; vymáhanie práva; agentúry sprostredkujúce spoločenské kontakty; doručovanie oznámení o súdnych konaniach; právny výskum v oblasti ochrany životného prostredia.

(540)

(550) obrazová

(731) FS CONTRACTed, s.r.o., Ota Holúska 7 C, Bratislava-Záhorská Bystrica, SK;

(210) 474-2023

(220) 27.2.2023

(511) 21, 25 NCL (12)

(511) 21 - Domáce a kuchynské potreby a nádoby; výrobky zo skla, porcelánu a keramiky.

25 - Odevy, obuv a pokrývky hlavy.

(540)

(550) obrazová

(731) LÚBENÉ s. r. o., B.Björnsona 139/14, Prievidza, SK;

(210) 492-2023

(220) 28.2.2023

(511) 37, 43, 44, 45 NCL (12)

(511) 37 - Čistenie interiérov a exteriérov budov; upratovacie služby pre domácnosti.

43 - Domovy dôchodcov; dodávanie hotových jedál a nápojov na objednávku (katering).

44 - Služby domácej ošetrovateľskej starostlivosti; zdravotnícka starostlivosť; fyzioterapia; opatrovateľské ústavy; sociálne útulky (hospice); ošetrovateľské služby; prenájom zdravotníckeho vybavenia; alternatívna medicína; zdravotné poradenstvo; paliatívna starostlivosť; zotavovne.

45 - Opatrovanie detí doma; obývanie bytov a domov počas neprítomnosti majiteľov; čistiace a upratovacie služby; online služby sociálnych sietí; poskytovanie služieb osobnej podpory rodinám pacientov trpiacich ochoreniami ohrozujúcimi ich životy.

(540) FEMINIA

(550) slovná

(731) feminia.sk, s. r. o., Jašíkova 365/17, Bratislava-Ružinov, SK;

(740) Ing. Peter Hojčuš - Patentová a známková kancelária, Bratislava-Ružinov, SK;

(210) 493-2023

(220) 28.2.2023

(511) 37, 43, 44, 45 NCL (12)

(511) 37 - Čistenie interiérov a exteriérov budov; upratovacie služby pre domácnosti.

43 - Domovy dôchodcov; dodávanie hotových jedál a nápojov na objednávku (katering).

44 - Služby domácej ošetrovateľskej starostlivosti; zdravotnícka starostlivosť; fyzioterapia; opatrovateľské ústavy; sociálne útulky (hospice); ošetrovateľské služby; prenájom zdravotníckeho vybavenia; alternatívna medicína; zdravotné poradenstvo; paliatívna starostlivosť; zotavovne.

45 - Opatrovanie detí doma; obývanie bytov a domov počas neprítomnosti majiteľov; čistiace a upratovacie služby; online služby sociálnych sietí; poskytovanie služieb osobnej podpory rodinám pacientov trpiacich ochoreniami ohrozujúcimi ich životy.

(540)

feminia

(550) obrazová

(731) feminia.sk, s. r. o., Jašíkova 365/17, Bratislava-Ružinov, SK;

(740) Ing. Peter Hojčuš - Patentová a známková kancelária, Bratislava-Ružinov, SK;

(210) 512-2023

(220) 2.3.2023

(511) 35, 36, 37, 38, 39, 41, 42, 43 NCL (12)

(511) 35 - Administratívna správa hotelov; komerčné informačné kancelárie; administratívne spracovanie obchodných objednávok; reklamné agentúry; prenájom kancelárskych strojov a zariadení; prenájom reklamných materiálov; marketing; odborné obchodné alebo podnikateľské poradenstvo; pomoc pri riadení obchodných alebo priemyselných podnikov; obchodné odhady; obchodné informácie a rady spotrebiteľom pri výbere tovarov a služieb; organizovanie obchodných alebo reklamných výstav; reklama; rozširovanie reklamných materiálov; dražby; vzťahy s verejnosťou (public relations); online reklama na počítačovej komunikačnej sieti; riadenie obchodnej činnosti v stavebníctve; platené reklamné služby typu „klikni sem“; obchodné sprostredkovateľské služby.

36 - Finančné poradenstvo; klíring (bezhotovostné zúčtovávanie vzájomných pohľadávok a záväzkov); oceňovanie nehnuteľností; vyberanie nájomného; prenájom nehnuteľností; prenájom bytov; správa nehnuteľností; prenájom kancelárskych priestorov; realitné kancelárie; správcovstvo majetku (pre tretie osoby); sprostredkovanie nehnuteľností.

37 - Čistenie interiérov budov; čistenie exteriérov budov; inštalácie a opravy výťahov; inštalácie a opravy chladiacich zariadení; inštalácie, údržba a opravy kancelárskych strojov a zariadení; inštalácie a opravy požiarnych hlásičov; inštalácie a opravy poplašných systémov proti vlámaniu; prenájom stavebných strojov a zariadení; stavebníctvo (stavebná činnosť); stavebný dozor; inštalácie a opravy vykurovacích zariadení; čistenie okien; izolovanie stavieb; murovanie, murárske práce; stavebné informácie; informácie o opravách; stavebné poradenstvo.

38 - Komunikácia prostredníctvom počítačových terminálov; posielanie správ; rozhlasové vysielanie; televízne vysielanie; vysielanie káblovej televízie; poskytovanie priestoru na diskusiu na internete; výzvy (rádiom, telefónom alebo inými elektronickými komunikačnými prostriedkami); elektronické zobrazovacie tabule (telekomunikačné služby); prenos správ a obrazových informácií prostredníctvom počítačov; online posielanie pohľadníc; bezdrôtové vysielanie; poskytovanie diskusných fór online; prenos elektronickej pošty; telekonferenčné služby; videokonferenčné služby.

39 - Prenájom garáží; prenájom miest na parkovanie; prenájom skladísk; sprevádzanie turistov; turistické prehliadky (doprava); výletné lode (služby); prenájom plavidiel (člnov, lodí); doprava; organizovanie turistických plavieb; parkovanie automobilov (parkovacie miesta); riečna doprava; rezervácie zájazdov; rezervácie dopravy; skladovanie elektronicky uložených údajov a dokumentov; poskytovanie informácií o cestovných trasách; sprostredkovanie dopravy.

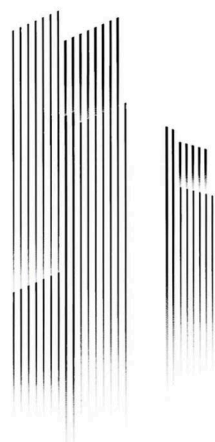
41 - Organizovanie a vedenie kolokvií; organizovanie a vedenie konferencií; organizovanie a vedenie kongresov; organizovanie kultúrnych alebo vzdelávacích výstav; plánovanie a organizovanie večierkov; organizovanie a vedenie sympózií; organizovanie plesov; organizovanie a vedenie seminárov; poskytovanie zariadení na oddych a rekreáciu; školenia; tvorba rozhlasových a televíznych programov; prenájom športových plôch; zábavné parky; zábava; vydávanie textov (okrem reklamných); rozhlasová zábava; televízna zábava; diskotéky (služby); služby kasín (hazardné hry); hazardné hry (herne); akadémie (vzdelávanie); poskytovanie múzejných priestorov; poskytovanie informácií o možnostiach rekreácie; organizovanie a vedenie tvorivých dielní (výučba); online vydávanie elektronických kníh a časopisov; elektronická edičná činnosť v malom (DTP služby); nočné kluby (zábava); online poskytovanie elektronických publikácií (bez možnosti kopírovania); organizovanie a vedenie koncertov; organizovanie a vedenie vzdelávacích fór s osobnou účasťou; fotografovanie; fotografické reportáže; tvorba videozáznamov na podujatiach; služby osvetľovacích technikov na podujatiach.

42 - Tvorba počítačového softvéru; architektonické poradenstvo; štúdie technických projektov; expertízy (inžinierske práce); urbanistické plánovanie; poradenstvo v oblasti úspory energie; energetické

audity; poskytovanie virtuálnych počítačových systémov prostredníctvom cloud computingu; navrhovanie grafickej úpravy reklamných materiálov.

43 - Ubytovacie kancelárie (hotely, penzióny); dodávanie hotových jedál a nápojov na objednávku (katering); reštauračné (stravovacie) služby; požičiavanie stoličiek, stolov, obrusov a nápojového skla; požičiavanie prístrojov na prípravu jedál; recepčné služby pre dočasné ubytovanie (správa príchodov a odchodov); bary (služby); kaviarne; motely (služby); penzióny; hotelové ubytovacie služby; prenájom prenosných stavieb; prenájom prednáškových sál; prenájom prechodného ubytovania; samoobslužné jedálne; závodné jedálne; rýchle občerstvenie (snackbary).

(540)



PORTUM
TOWERS

(550) obrazová

(731) Portum Towers, s.r.o., Ivanská cesta 30/B, Bratislava-Ružinov, SK;

(210) 522-2023

(220) 3.3.2023

(511) 16, 29, 35 NCL (12)

(511) 16 - Tlačené firemné listiny; tlačené publikácie (tlačoviny); tlačené reklamné materiály; tlačivá (formuláre); papierové informačné brožúry; plagáty; prospekty; fotografie (tlačoviny); katalógy; kalendáre; mapy; knihy; noviny; časopisy (periodiká); grafické znaky; grafické reprodukcie; papierové alebo lepenkové etikety; samolepky (papiernický tovar); obaly (papiernický tovar); baliaci papier; baliace plastové fólie; plastové bublinové fólie na balenie.

29 - Mäso; mäsové výťažky; bravčové mäso; bravčová masť; hydina (mäso); divina; vývary (bujóny); údeniny; šunka; slanina; pečeňová paštéta; klobásy, salámy, párky; držky; konzervované mäso; mäsové konzervy.

35 - Maloobchodné služby s potravinárskymi výrobkami, s mäsom, s mäsovými výrobkami, s hydinovými výrobkami, s výrobkami zo zveriny, s potravinami rastlinného a živočíšneho pôvodu;

obchodné sprostredkovateľské služby; reklama; písanie reklamných textov; reklamné agentúry; rozširovanie reklamných materiálov; aktualizovanie reklamných materiálov; vydávanie reklamných textov; prenájom reklamných plôch; prenájom reklamných materiálov; odborné obchodné poradenstvo.

(540) Tauris Pravá chuť kvality a tradície

(550) slovná

(731) TAURIS, a.s., Potravinárska 6, Rimavská Sobota, SK;

(740) Ing. Dalibor Gruber - GELE, Košice-Západ, SK;

(210) 547-2023

(220) 7.3.2023

(511) 10, 35, 44 NCL (12)

(511) 10 - Masážne prístroje; nástroje na masáž; elektrické masážne valčeky; neelektrické masážne prístroje; vibračné masážne prístroje; zariadenia na estetickú masáž; ručné masážne prístroje a nástroje; masážne rukavice; masážne lopty; masážne penové valčeky; zariadenia na masáž chodidiel; akupresúrne pásy; aerosólové dávkovače na lekárske použitie; anestéziologické prístroje; brušné korzety; brušné pásy; elastické obvazy; elektrické masážne pištoly; elektrokardiogramy; elektródy na lekárske použitie; diagnostické prístroje na lekárske použitie; haptické odevy na lekárske použitie; hygienické rúška; kineziologické pásky; kardiostimulátory; krvné tlakomery; lekárske prístroje a nástroje; nábytok špeciálne na lekárske použitie; ortopedická obuv; ortopedické bandáže; ortopedické pomôcky; ortopedické pásy; prístroje na meranie pulzu; protireumatické náramky; röntgenové prístroje na lekárske použitie; telocvičné prístroje na liečebné použitie; UV-lampy na lekárske použitie; vychádzkové palice (zdravotnícke pomôcky); vodné postele na lekárske použitie; zdravotná obuv; zobrazovacie zariadenia magnetickej rezonancie (MRI) na lekárske použitie.

35 - Maloobchodné a veľkoobchodné služby s tovarmi uvedenými v triede 10 tohto zoznamu; maloobchodné a veľkoobchodné služby s masážnymi prístrojmi a nástrojmi, so zariadeniami na estetickú masáž, so zariadeniami na masáž chodidiel, s ortopedickými pomôckami, s diagnostickými prístrojmi na lekárske použitie, a so zdravotníckou technikou; maloobchodné a veľkoobchodné služby s masážnymi gélmami, s masážnymi olejmi, s masážnymi prípravkami, s masážnymi sviečkami, s kozmetickými prípravkami, s čistiacimi a dezinfekčnými prípravkami, s farmaceutickými prípravkami, a s výživovými doplnkami; kancelárie zaoberajúce sa dovozom a vývozom; analýzy nákladov; obchodné odhady; služby porovnávania cien; obchodná správa licencií výrobkov a služieb pre tretie osoby; zásobovacie služby pre tretie osoby (nákup tovarov a služieb pre iné podniky); podpora predaja pre tretie osoby; rozširovanie reklamných materiálov zákazníkom (letáky, prospekty, tlačoviny, vzorky); vzťahy s verejnosťou (public relations); reklama; rozširovanie reklamných oznamov; online reklama na počítačovej komunikačnej sieti; prenájom

reklamného času v komunikačných médiách; grafická úprava tlačovín na reklamné účely; vydávanie reklamných textov; nábor zamestnancov; zásielkové reklamné služby; marketing; obchodný alebo podnikateľský prieskum; predvádzanie tovaru; predvádzanie (služby modeliek) na reklamné účely a podporu predaja; organizovanie módnych prehliadok na podporu predaja; organizovanie obchodných alebo reklamných výstav; organizovanie obchodných alebo reklamných veľtrhov; prezentácia výrobkov v komunikačných médiách pre maloobchod; reklamné plagátovanie; prenájom reklamných plôch; prenájom reklamných materiálov; rozhlasová reklama; televízna reklama; tvorba reklamných filmov; vyhľadávanie informácií v počítačových súboroch pre tretie osoby; obchodné informácie a rady spotrebiteľom pri výbere tovarov a služieb; odborné obchodné alebo podnikateľské poradenstvo; správa počítačových súborov; administratívne spracovanie obchodných objednávok; zbieranie údajov do počítačových databáz; zoraďovanie údajov v počítačových databázach; obchodné alebo podnikateľské informácie; aranžovanie výkladov; prenájom predajných stánkov; obchodné sprostredkovanie služieb v triedach 35 a 44 tohto zoznamu.

44 - Masáže; masáž chodidiel; masáž pomocou horúcich kameňov; športové masáže; masáže shiatsu; thajská masáž; terapeutické masáže (zdravotnícka starostlivosť); tradičné japonské masáže; informácie týkajúce sa masáží; zdravotnícka starostlivosť; lekárska starostlivosť o športovcov; zdravotnícka starostlivosť o športovcov; služby chiropraktikov; zdravotné strediská (služby); lekárske služby; fyzioterapia; psychologické služby; tetovanie; sauny (služby); termálne kúpele; prenájom lekárskeho vybavenia; zdravotné strediská; zdravotné poradenstvo; zotavovne; salóny krásy; kadernícke salóny; soláriá (služby); poskytovanie zdravotníckych služieb v oblasti regenerácie a rekonvalescencie.

(540) BELLATRON

- (550) slovná
(731) Hruboň Pavel, Matice slovenskej 4768/4, Prešov, SK;
(740) Ing. Róbert Porubčan EDING, Ivanka pri Dunaji, SK;

(210) 552-2023

- (220) 8.3.2023
(511) 25, 35, 41 NCL (12)
(511) 25 - Športové tričká, dresy.
35 - Online reklama na počítačovej komunikačnej sieti; reklama.
41 - Organizovanie športových súťaží.

(540)



- (550) obrazová
(591) fialová, biela
(731) Konczer András, Ing., Ul. J. Szinnyeiho 2101/12, Komárno, SK;

(210) 562-2023

- (220) 9.3.2023
(511) 44 NCL (12)
(511) 44 - Zubné lekárstvo.
(540)



- (550) obrazová
(591) biela, modrá (HEX 004c8e; RGB 0, 76, 146; CMYK 100, 78, 16, 3).
(731) ELITE DENTAL CLINIC s. r. o., Kunovská 9099/1, Bratislava-Záhorská Bystrica, SK;
(740) JUDr. Igor Kišš, PhD., LL.M., advokát, Bratislava-Nové Mesto, SK;

(210) 564-2023

- (220) 9.3.2023
(511) 25, 35 NCL (12)
(511) 25 - Čelenky (oblečenie); čiapky; klobúky; šilty; bundy; kabáty; šaty; blúzky; nohavice; košele; legíny; mikiny; opasky (časti odevov); overaly (oblečenie); pánske,

dámske a detské odevy; šatky, šály; roláky; ponožky; pančuchy; topánky.

35 - Maloobchodné služby s odevmi, obuvou, pokrývkami hlavy, vakmi, odevnými a módnymi doplnkami; maloobchodné služby s odevmi prostredníctvom internetu; veľkoobchodné služby s oblečením.

(540)



(550) obrazová

(591) zlatá, biela

(731) Klára Klimešová, Drnovice 340, Drnovice u Lysic, CZ;

(740) Advokátní kancelář Mgr. Petr Žížka, LL.M., Plzeň, CZ;

(210) 591-2023

(220) 13.3.2023

(511) 6, 7, 9, 17, 37, 40, 42 NCL (12)

(511) 6 - Kovové fólie alebo prášky do 3D tlačiarň.

7 - Elektronické perá na trojrozmerné kreslenie; 3D tlačiarne.

9 - Počítačové softvérové aplikácie (sťahovateľné); 3D skenery.

17 - Pastové vlákna na trojrozmernú tlač.

37 - Opravy a údržba 3D tlačiarň.

40 - Trojrozmerná (3D) tlač na objednávku; prenájom 3D tlačiarň.

42 - Navrhovanie 3D modelov na 3D tlač, 3D skenovanie.

(540)

(550) obrazová

(591) čierna HEX #000000, bordová HEX #C22821

(731) Admasys SK, s.r.o., Štúrova 848/29, Šaľa, SK;

(740) Kőrös Lúdvít, Ing., Šaľa, SK;

(210) 592-2023

(220) 14.3.2023

(511) 9, 16, 35, 38, 41, 42, 45 NCL (12)

(511) 9 - Audiovizuálne prijímače; audiovizuálne kompaktné disky; diapozitívy (fotografia); diaprojektory; magnetické disky; optické kompaktné disky; exponované filmy; exponované kinematografické filmy; kreslené filmy;

gramofóny; magnetofóny; magnetické nosiče údajov; magnetické pásky; optické disky; optické nosiče údajov; pásky na záznam zvuku; počítače; nahraté počítačové programy; počítačový hardvér; sťahovateľné hudobné súbory; sťahovateľné obrazové súbory; premietacie prístroje; pružné disky; elektronické publikácie (sťahovateľné); videokazety; videopásky; videokamery; vysielacie

(telekomunikácie); vysielacie elektronických signálov; televízne prijímače; nosiče zvukových nahrávok; zvukové nahrávacie zariadenia; zvukové prehrávacie zariadenia, prehrávače.

16 - Blahoprajné pohľadnice; pohľadnice; časopisy (periodiká); fotografie (tlačoviny); grafické zobrazenia; kalendáre; katalógy; knihy; komiksy; noviny; obežníky; periodiká; plagáty; tlačené publikácie; grafické reprodukcie; ročenky; tlačivá (formuláre); tlačoviny.

35 - Reklamné agentúry; grafická úprava tlačovín na reklamné účely; komerčné informačné kancelárie; prezentácia výrobkov v komunikačných médiách pre maloobchod; podpora predaja (pre tretie osoby); prenájom reklamného času v komunikačných médiách; prenájom reklamných materiálov; vzťahy s verejnosťou (public relations); reklama; online reklama na počítačovej komunikačnej sieti; prenájom reklamných plôch;

zásielkové reklamné služby; rozhlasová reklama; rozširovanie reklamných oznamov; rozširovanie reklamných materiálov zákazníkom (letáky, prospekty, tlačoviny, vzorky); spracovanie textov; televízna reklama;

vydávanie reklamných textov; zbieranie údajov do počítačových databáz; zoraďovanie údajov v počítačových databázach; aktualizácia a údržba údajov v počítačových databázach; reklama na výrobky prostredníctvom influencerov.

38 - Prenos signálu prostredníctvom satelitu; vysielanie káblovej televízie; televízne vysielanie; rozhlasové vysielanie; bezdrôtové vysielanie; poskytovanie prístupu do databáz; poskytovanie priestoru na diskusiu na internete; kontinuálny prenos dát (streaming); prenos digitálnych súborov; poskytovanie diskusných fór online; rádiová komunikácia.

41 - Elektronická edičná činnosť v malom (DTP služby); produkcia filmov (nie reklamných); nahrávanie videopások; organizovanie vedomostných alebo zábavných súťaží; organizovanie súťaží krásy; organizovanie živých vystúpení; prenájom osvetľovacích prístrojov do divadelných sál a televíznych štúdií; tvorba rozhlasových a televíznych programov; televízna zábava; zábava; rozhlasová zábava; požičovanie kinematografických filmov; požičovanie zvukových nahrávok; nahrávacie štúdiá (služby); požičovanie videopások; postsynchronizácia, dabing; titulkovanie; strihanie videopások; reportérske služby;

fotografické reportáže; organizovanie a vedenie koncertov; online poskytovanie videozáznamov (bez možnosti kopírovania); vydávanie textov (okrem reklamných); vydávanie kníh; varieté predstavenia; filmové štúdiá.

42 - Tvorba a udržiavanie webových stránok (pre tretie osoby); hosťovanie na počítačových stránkach (webových stránkach); poradenstvo pri tvorbe webových stránok.

45 - Online služby sociálnych sietí.

(540)



(550) obrazová

(731) MAC TV s.r.o., Brečtanová 1, Bratislava, SK;

(740) AKAIS, s. r. o., Bratislava-Ružinov, SK;

(210) 593-2023

(220) 14.3.2023

(511) 9, 16, 35, 38, 41, 42, 45 NCL (12)

(511) 9 - Audiovizuálne prijímače; audiovizuálne kompaktné disky; diapozitívy (fotografia); diapojektory; magnetické disky; optické kompaktné disky; exponované filmy; exponované kinematografické filmy; kreslené filmy; gramofóny; magnetofóny; magnetické nosiče údajov; magnetické pásky; optické disky; optické nosiče údajov; pásky na záznam zvuku; počítače; nahraté počítačové programy; počítačový hardvér; sťahovateľné hudobné súbory; sťahovateľné obrazové súbory; premietacie prístroje; pružné disky; elektronické publikácie (sťahovateľné); videokazety; videopásky; videokamery; vysielacie (telekomunikácie); vysielacie elektronických signálov; televízne prijímače; nosiče zvukových nahrávok; zvukové nahrávacie zariadenia; zvukové prehrávacie zariadenia, prehrávače.

16 - Albumy; blahoprajné pohľadnice; pohľadnice; časopisy (periodiká); fotografie (tlačoviny); grafické zobrazenia; kalendáre; katalógy; knihy; komiksy; noviny; obežníky; periodiká; plagáty; tlačené publikácie; grafické reprodukcie; ročenky; tlačivá (formuláre); tlačoviny.

35 - Reklamné agentúry; grafická úprava tlačovín na reklamné účely; komerčné informačné kancelárie; prezentácia výrobkov v komunikačných médiách pre maloobchod; podpora predaja (pre tretie osoby); prenájom reklamného času v komunikačných médiách; prenájom reklamných materiálov; vzťahy s verejnosťou (public relations); reklama; online reklama na počítačovej komunikačnej sieti; prenájom reklamných plôch;

zásielkové reklamné služby; rozhlasová reklama; rozširovanie reklamných oznamov; rozširovanie reklamných materiálov zákazníkom (letáky, prospekty, tlačoviny, vzorky); spracovanie textov; televízna reklama;

vydávanie reklamných textov; zbieranie údajov do počítačových databáz; zoraďovanie údajov v počítačových databázach; aktualizácia a údržba údajov v počítačových databázach; reklama na výrobky prostredníctvom influencerov.

38 - Prenos signálu prostredníctvom satelitu; vysielanie káblovej televízie; televízne vysielanie; rozhlasové vysielanie; bezdrôtové vysielanie; poskytovanie prístupu do databáz; poskytovanie priestoru na diskusiu na internete; kontinuálny prenos dát (streaming); prenos digitálnych súborov; poskytovanie diskusných fór online; rádiová komunikácia.

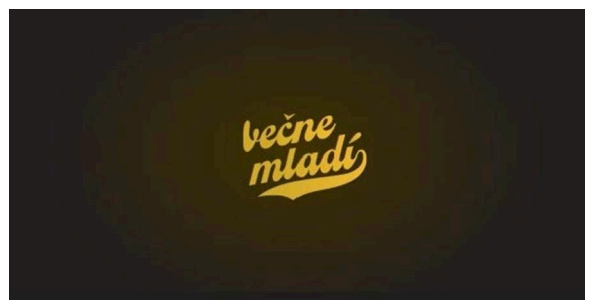
41 - Elektronická edičná činnosť v malom (DTP služby); produkcia filmov (nie reklamných); nahrávanie videopások; organizovanie vedomostných alebo zábavných súťaží; organizovanie súťaží krásy; organizovanie živých vystúpení; prenájom osvetľovacích prístrojov do divadelných sál a televíznych štúdií; tvorba rozhlasových a televíznych programov; televízna zábava; zábava; rozhlasová zábava; požičiavanie kinematografických filmov; požičiavanie zvukových nahrávok; nahrávacie štúdiá (služby); požičiavanie videopások; postsynchronizácia, dabing; titulkovanie; strihanie videopások; reportérske služby;

fotografické reportáže; organizovanie a vedenie koncertov; online poskytovanie videozáznamov (bez možnosti kopírovania); vydávanie textov (okrem reklamných); vydávanie kníh; varieté predstavenia; filmové štúdiá.

42 - Tvorba a udržiavanie webových stránok (pre tretie osoby); hosťovanie na počítačových stránkach (webových stránkach); poradenstvo pri tvorbe webových stránok.

45 - Online služby sociálnych sietí.

(540)



(550) obrazová

(591) žltá, čierna

(731) MAC TV s.r.o., Brečtanová 1, Bratislava, SK;

(740) AKAIS, s. r. o., Bratislava-Ružinov, SK;

(210) 594-2023

(220) 14.3.2023

(511) 9, 16, 35, 38, 41, 42, 45 NCL (12)

(511) 9 - Audiovizuálne prijímače; audiovizuálne kompaktné disky; diapozitívy (fotografia); diapojektory; magnetické disky; optické kompaktné disky;

exponované filmy; exponované kinematografické filmy; kreslené filmy;
gramofóny; magnetofóny; magnetické nosiče údajov; magnetické pásky; optické disky; optické nosiče údajov; pásky na záznam zvuku; počítače; nahraté počítačové programy; počítačový hardvér; sťahovateľné hudobné súbory; sťahovateľné obrazové súbory; premietacie prístroje; pružné disky; elektronické publikácie (sťahovateľné); videokazety; videopásky; videokamery; vysielacie (telekomunikácie); vysielacie elektronických signálov; televízne prijímače; nosiče zvukových nahrávok; zvukové nahrávacie zariadenia; zvukové prehrávacie zariadenia, prehrávače.

16 - Blahoprajné pohľadnice; pohľadnice; časopisy (periodiká); fotografie (tlačoviny); grafické zobrazenia; kalendáre; katalógy; knihy; komiksy; noviny; obežníky; periodiká; plagáty; tlačené publikácie; grafické reprodukcie; ročenky; tlačivá (formuláre); tlačoviny.

35 - Reklamné agentúry; grafická úprava tlačovín na reklamné účely; komerčné informačné kancelárie; prezentácia výrobkov v komunikačných médiách pre maloobchod; podpora predaja (pre tretie osoby); prenájom reklamného času v komunikačných médiách; prenájom reklamných materiálov; vzťahy s verejnosťou (public relations); reklama; online reklama na počítačovej komunikačnej sieti; prenájom reklamných plôch;

zásilkové reklamné služby; rozhlasová reklama; rozširovanie reklamných oznamov; rozširovanie reklamných materiálov zákazníkom (letáky, prospekty, tlačoviny, vzorky); spracovanie textov; televízna reklama;

vydávanie reklamných textov; zbieranie údajov do počítačových databáz; zoraďovanie údajov v počítačových databázach; aktualizácia a údržba údajov v počítačových databázach; reklama na výrobky prostredníctvom influencerov.

38 - Prenos signálu prostredníctvom satelitu; vysielanie káblovej televízie; televízne vysielanie; rozhlasové vysielanie; bezdrôtové vysielanie; poskytovanie prístupu do databáz; poskytovanie priestoru na diskusiu na internete; kontinuálny prenos dát (streaming); prenos digitálnych súborov; poskytovanie diskusných fór online; rádiová komunikácia.

41 - Elektronická edičná činnosť v malom (DTP služby); produkcia filmov (nie reklamných); nahrávanie videopások; organizovanie vedomostných alebo zábavných súťaží; organizovanie súťaží krásy; organizovanie živých vystúpení; prenájom osvetľovacích prístrojov do divadelných sál a televíznych štúdií; tvorba rozhlasových a televíznych programov; televízna zábava; zábava; rozhlasová zábava; požičiavanie kinematografických filmov; požičiavanie zvukových nahrávok; nahrávacie štúdiá (služby); požičiavanie videopások; postsynchronizácia, dabing; titulkovanie; strihanie videopások; reportárske služby;

fotografické reportáže; organizovanie a vedenie koncertov; online poskytovanie videozáznamov (bez

možnosti kopírovania); vydávanie textov (okrem reklamných); vydávanie kníh; varieté predstavenia; filmové štúdiá.

42 - Tvorba a udržiavanie webových stránok (pre tretie osoby); hosťovanie na počítačových stránkach (webových stránkach); poradenstvo pri tvorbe webových stránok.

45 - Online služby sociálnych sietí.

(540)



(550) obrazová

(591) biela, žltá

(731) MAC TV s.r.o., Brečtanová 1, Bratislava, SK;

(740) AKAIS, s. r. o., Bratislava-Ružinov, SK;

(210) 597-2023

(220) 14.3.2023

(511) 9, 16, 35, 38, 41, 42, 45 NCL (12)

(511) 9 - Audiovizuálne prijímače; audiovizuálne kompaktné disky; diapozitívy (fotografia); diapojektory; magnetické disky; optické kompaktné disky; exponované filmy; exponované kinematografické filmy; kreslené filmy;

gramofóny; magnetofóny; magnetické nosiče údajov; magnetické pásky; optické disky; optické nosiče údajov; pásky na záznam zvuku; počítače; nahraté počítačové programy; počítačový hardvér; sťahovateľné hudobné súbory; sťahovateľné obrazové súbory; premietacie prístroje; pružné disky; elektronické publikácie (sťahovateľné); videokazety; videopásky; videokamery; vysielacie (telekomunikácie); vysielacie elektronických signálov; televízne prijímače; nosiče zvukových nahrávok; zvukové nahrávacie zariadenia; zvukové prehrávacie zariadenia, prehrávače.

16 - Blahoprajné pohľadnice; pohľadnice; časopisy (periodiká); fotografie (tlačoviny); grafické zobrazenia; kalendáre; katalógy; knihy; komiksy; noviny; obežníky; periodiká; plagáty; tlačené publikácie; grafické reprodukcie; ročenky; tlačivá (formuláre); tlačoviny.

35 - Reklamné agentúry; grafická úprava tlačovín na reklamné účely; komerčné informačné kancelárie; prezentácia výrobkov v komunikačných médiách pre maloobchod; podpora predaja (pre tretie osoby); prenájom reklamného času v komunikačných médiách; prenájom reklamných materiálov; vzťahy s verejnosťou (public relations); reklama; online

reklama na počítačovej komunikačnej sieti; prenájom reklamných plôch;
 zásielkové reklamné služby; rozhlasová reklama; rozširovanie reklamných oznamov; rozširovanie reklamných materiálov zákazníkom (letáky, prospekty, tlačoviny, vzorky); spracovanie textov; televízna reklama;
 vydávanie reklamných textov; zbieranie údajov do počítačových databáz; zoraďovanie údajov v počítačových databázach; aktualizácia a údržba údajov v počítačových databázach; reklama na výrobky prostredníctvom influencerov.

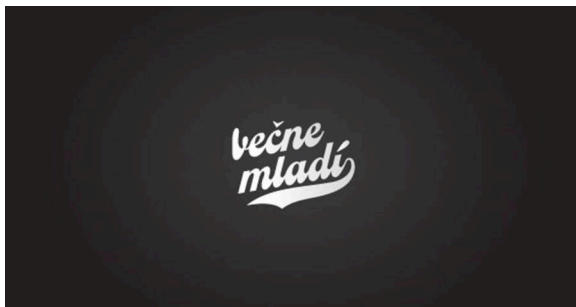
38 - Prenos signálu prostredníctvom satelitu; vysielanie káblovej televízie; televízne vysielanie; rozhlasové vysielanie; bezdrôtové vysielanie; poskytovanie prístupu do databáz; poskytovanie priestoru na diskusiu na internete; kontinuálny prenos dát (streaming); prenos digitálnych súborov; poskytovanie diskusných fór online; rádiová komunikácia.

41 - Elektronická edičná činnosť v malom (DTP služby); produkcia filmov (nie reklamných); nahrávanie videopások; organizovanie vedomostných alebo zábavných súťaží; organizovanie súťaží krásy; organizovanie živých vystúpení; prenájom osvetľovacích prístrojov do divadelných sál a televíznych štúdií; tvorba rozhlasových a televíznych programov; televízna zábava; zábava; rozhlasová zábava; požičiavanie kinematografických filmov; požičiavanie zvukových nahrávok; nahrávacie štúdiá (služby); požičiavanie videopások; postsynchronizácia, dabing; titulkovanie; strihanie videopások; reportárske služby;
 fotografické reportáže; organizovanie a vedenie koncertov; online poskytovanie videozáznamov (bez možnosti kopírovania); vydávanie textov (okrem reklamných); vydávanie kníh; variéty predstavenia; filmové štúdiá.

42 - Tvorba a udržiavanie webových stránok (pre tretie osoby); hostovanie na počítačových stránkach (webových stránkach); poradenstvo pri tvorbe webových stránok.

45 - Online služby sociálnych sietí.

(540)



(550) obrazová

(731) MAC TV s.r.o., Brečtanová 1, Bratislava, SK;

(740) AKAIS, s. r. o., Bratislava-Ružinov, SK;

(210) 622-2023

(220) 17.3.2023

(511) 9, 35, 39, 42 NCL (12)

(511) 9 - Počítače a periférne zariadenia počítačov; prístroje a zariadenia na nahrávanie, prenos, reprodukciu alebo spracovanie zvuku, obrazu alebo údajov; monitorovacie prístroje (nie na lekárske použitie); detektory; zariadenia na spracovanie údajov; počítače; počítačové operačné programy (nahraté); sondážne zariadenia a stroje; počítačový softvér (nahraté počítačové programy); monitorovacie počítačové programy; prenosné počítače; počítačový hardvér.

35 - Zbieranie údajov do počítačových databáz; zoraďovanie údajov v počítačových databázach; vyhľadávanie informácií v počítačových súboroch pre tretie osoby.

39 - Skladovanie elektronicky uložených údajov a dokumentov.

42 - Kontroly kvality a overovanie; poradenstvo v oblasti počítačových technológií; poradenstvo v oblasti počítačovej bezpečnosti; počítačové programovanie na spracovanie dát; služby softvérového inžinierstva v oblasti spracovania údajov.

(540) MCaSSeTS

(550) slovná

(731) Digital Systems a.s., Za hradbami 2250/7, Pezinok, SK;

(210) 624-2023

(220) 16.3.2023

(511) 35, 36, 39 NCL (12)

(511) 35 - Prenájom reklamných plôch; prenájom billboardov.
 36 - Finančné, peňažné a bankové služby; nehnuteľnosti (služby); prenájom nehnuteľností; sprostredkovanie (maklérstvo); realitné kancelárie; sprostredkovanie nehnuteľností; oceňovanie nehnuteľností; finančné odhady a oceňovanie (poisťovníctvo, bankovníctvo, nehnuteľnosti); správcovstvo majetku (pre tretie osoby); financovanie (služby); správa nehnuteľností; správa nájomných domov; prenájom bytov; finančný lízing (finančný prenájom s možnosťou kúpy); ubytovacie kancelárie (prenájom bývania); finančné poradenstvo; finančné informácie; správa finančných záležitostí; prenájom kancelárskych priestorov; prenájom zdieľaných kancelárskych priestorov.

39 - Prenájom skladísk; prenájom garáží; prenájom skladovacích kontajnerov.

(540)

- (550) obrazová
 (591) červená, biela
 (731) Danihel Rážová Daniela, Laténska 829/2B, Bratislava-Rusovce, SK;
 (740) Advokátní kancelář Mgr. Petr Žížka, LL.M., Plzeň, CZ;

(210) 627-2023

(220) 19.3.2023

(511) 3, 5 NCL (12)

- (511) 3 - Neliečivé kozmetické a toaletné prípravky; kozmetické prípravky na starostlivosť o pleť, oči a nechty; kozmetické prípravky na starostlivosť o pleť; telové čistiace prípravky a skrášľovacie prípravky; kolagénové prípravky na kozmetické použitie; kozmetické prípravky na zlepšenie pleti.
 5 - Výživové doplnky a dietetické prípravky; farmaceutické a prírodné liečivá; výživové doplnky tvorené vitamínmi; vitamínové prípravky obsahujúce vitamín B; vitamínové prípravky obsahujúce vitamín C; kolagén na lekárske použitie; šumivé vitamínové tabletky; tekuté vitamínové doplnky; farmaceutické prípravky na ošetrovanie pokožky.

(540) Pleťové hnojivo

- (550) slovná
 (731) PQ PARTNERS LIMITED, Athinon 5, Nicosia, CY;
 (740) JUDr. Jozef Pirohár, advokát, Nové Zámky, SK;

(210) 663-2023

(220) 22.3.2023

(511) 16, 25, 32, 35, 41 NCL (12)

- (511) 16 - Fotografie; perá (kancelárske potreby); plagáty; obrazy; albumy.
 25 - Odevy, obuv, pokrývky hlavy; čiapky; pulóvre; svetre; ponožky; košeľe; odevy; konfekcia (odevy); nohavice; šatky, šály; oblečenie z úpletových textílií; bundy; saká; tričká; šilty (pokrývky hlavy); pokrývky hlavy.
 32 - Izotonické nápoje; energetické nápoje.

35 - Reklama; rozširovanie reklamných materiálov; fotokopírovacie služby; rozširovanie vzoriek tovarov; prenájom reklamných materiálov; vydávanie reklamných textov; vzťahy s verejnosťou (public relations); reklamné agentúry; marketingový prieskum; organizovanie obchodných alebo reklamných výstav; online reklama na počítačovej komunikačnej sieti; písanie reklamných textov; grafická úprava tlačovín na reklamné účely; tvorba reklamných filmov; marketing; platené reklamné služby typu "klikni sem"; optimalizácia návštevnosti webových stránok; optimalizácia internetových vyhľadávačov na podporu predaja; poskytovanie obchodných informácií prostredníctvom webových stránok; rozvíjanie reklamných nápadov; cieľový marketing; marketing prostredníctvom influencerov; odborné obchodné riadenie umeleckých činností; maloobchodné služby s tovarmi uvedenými v triede 16, 25 a 32 tohto zoznamu.

41 - Športová a kultúrna činnosť; tanečné choreografické služby; organizovanie tanečných vystúpení; zábava; diskotéky (služby); organizovanie živých vystúpení; fotografické reportáže; fotografovanie; nahrávanie videopások; fotografovanie na mikrofilm; služby diskdžokejov; hudobná tvorba; online poskytovanie digitálnej hudby (bez možnosti kopírovania); online poskytovanie videozáznamov (bez možnosti kopírovania); skladanie piesní; fotografovanie pomocou dronu.

(540) Bzucó Styles

(550) slovná

(731) Biačko Tomáš, Magurská 7316/13, Prešov, SK;

(740) MG LEGAL s.r.o., Košice-Staré Mesto, SK;

(210) 666-2023

(220) 23.3.2023

(511) 35, 36, 39 NCL (12)

- (511) 35 - Obchodný manažment, obchodná organizácia a obchodná administratíva; pomoc pri riadení obchodnej činnosti; poskytovanie obchodných alebo podnikateľských informácií; reklamné plagátovanie; kancelárie zaoberajúce sa dovozom a vývozom; komerčné informačné kancelárie; analýzy nákladov; rozširovanie reklamných materiálov; fotokopírovacie služby; sprostredkovateľne práce; prenájom kancelárskych strojov a zariadení; účtovníctvo; vedenie účtovných kníh; zostavovanie výpisov z účtov; obchodné alebo podnikové audity (revízia účtov); personálne poradenstvo; písanie na stroji; predvádzanie tovaru; cieľové posielanie reklamných materiálov poštou; pomoc pri riadení obchodných alebo priemyselných podnikov; aktualizovanie reklamných materiálov; rozširovanie vzoriek tovarov; odborné posudky efektívnosti podnikov; dražby; prieskum trhu; obchodné odhady; obchodný alebo podnikateľský prieskum; prenájom reklamných materiálov; poradenstvo pri organizovaní obchodnej činnosti; vydávanie reklamných textov; reklama; rozhlasová reklama; obchodný alebo podnikateľský výskum; vzťahy s verejnosťou (public relations); televízna reklama;

prepisovanie správ (kancelárske práce); aranžovanie výkladov; reklamné agentúry; predvádzanie (služby modeliek) na reklamné účely a podporu predaja; marketingový prieskum; správa počítačových súborov; odborné obchodné alebo podnikateľské poradenstvo; hospodárske (ekonomické) predpovede; organizovanie obchodných alebo reklamných výstav; obchodné alebo podnikateľské informácie; prieskum verejnej mienky; príprava miezd a výplatných listín; nábor zamestnancov; administratívne služby poskytované pri premiestňovaní podnikov; prenájom reklamných plôch; podpora predaja pre tretie osoby; sekretárske služby; vypracovávanie daňových priznaní; odkazovacie telefónne služby (pre neprítomných predplatiteľov); spracovanie textov; služby predplácania novín a časopisov pre tretie osoby; zásielkové reklamné služby; administratívna správa hotelov; zbieranie údajov do počítačových databáz; zoraďovanie údajov v počítačových databázach; prenájom fotokopírovacích strojov; online reklama na počítačovej komunikačnej sieti; zásobovacie služby pre tretie osoby (nákup tovarov a služieb pre iné podniky); vyhľadávanie informácií v počítačových súboroch pre tretie osoby; prenájom reklamného času v komunikačných médiách; prehľad tlače (výstrižkové služby); prenájom predajných automatov; služby porovnávania cien; prezentácia výrobkov v komunikačných médiách pre maloobchod; obchodné informácie a rady spotrebiteľom pri výbere tovarov a služieb; predplatné telekomunikačných služieb pre tretie osoby; administratívne spracovanie obchodných objednávok; obchodná správa licencií výrobkov a služieb pre tretie osoby; subdodávateľské služby (obchodné služby); fakturácie; písanie reklamných textov; zostavovanie štatistík; grafická úprava tlačovín na reklamné účely; vyhľadávanie sponzorov; organizovanie módných prehliadok na podporu predaja; tvorba reklamných filmov; marketing; telemarketingové služby; poskytovanie obchodných alebo podnikateľských kontaktných informácií; obchodné sprostredkovateľské služby; obchodný manažment pre poskytovateľov služieb na voľnej nohe; aktualizácia a údržba údajov v počítačových databázach; riadenie obchodnej činnosti v stavebníctve; rozvíjanie reklamných nápadov; podávanie daňových priznaní; písanie textov scenárov na reklamné účely; zostavovanie zoznamov informácií na obchodné alebo reklamné účely; obchodné sprostredkovateľské služby v oblasti priradovania potenciálnych súkromných investorov k podnikateľom, ktorí žiadajú o financovanie; poradenstvo v oblasti komunikácie (reklama); podpora predaja tovarov a služieb sponzorovaním športových podujatí; finančné a účtovné audity; dočasné riadenie podnikov; vonkajšia reklama; obchodné sprostredkovateľské služby nadväzovania kontaktov medzi rôznymi odborníkmi a zákazníkmi; vytváranie identity značky pre tretie osoby (reklamné služby); reklama na výrobky prostredníctvom influencerov.

36 - Nehnutelnosti (služby); platenie splátok; prenájom nehnuteľností; realitné kancelárie;

sprostredkovanie nehnuteľností; sprostredkovanie poistenia; oceňovanie nehnuteľností; organizovanie dobročinných zbierok; kapitálové investície; finančné záručné služby; organizovanie peňažných zbierok; pôžičky (finančné úvery); daňové odhady (služby); finančné odhady a oceňovanie (poisťovníctvo, bankovníctvo, nehnuteľnosti); faktoring; správcovstvo majetku (pre tretie osoby); financovanie (služby); záložne; správa nehnuteľností; správa nájomných domov; prenájom bytov; prenájom poľnohospodárskych fariem; finančný lízing; finančné analýzy; finančné poradenstvo; konzultačné služby v oblasti poisťovníctva; finančné informácie; informácie o poistení; vyberanie nájomného; úschova cenností; prenájom kancelárskych priestorov; finančné sponzorstvo; likvidácia podnikov (finančné služby); odhadovanie nákladov na opravy (finančné odhadovanie); záložné pôžičky; sprostredkovanie na burze cenných papierov; poradenstvo v oblasti splácania dlhov; organizovanie financovania stavebných projektov; finančné záruky; prenájom zdieľaných kancelárskych priestorov; kolektívne financovanie projektov (crowdfunding); finančné poradenské služby v oblasti daní.

39 - Balenie a skladovanie tovarov; doprava; prenájom automobilov; automobilová doprava; kamiónová nákladná doprava; doručovanie tovarov; parkovanie automobilov (parkovacie miesta); prenájom skladísk; prenájom dopravných prostriedkov; prenájom garáží; prenájom miest na parkovanie; prenájom chladiarenských zariadení; prenájom vozidiel; doprava nábytku; doprava, preprava; osobná doprava; sťahovanie; sprostredkovanie dopravy; služby vodičov; doručovacie služby (správy alebo tovar); informácie o skladovaní; informácie o možnostiach dopravy; distribúcia tovarov na dobierku; prenájom pretekárskych vozidiel; skladovanie elektronicky uložených údajov a dokumentov; prenájom mrazničiek; logistické služby v doprave.

(540)



(550) obrazová

(591) čierna, zlatá

- (731) M-MARKET Reality, s.r.o., Námestie republiky 5994/32, Lučenec, SK; **(540)**
 (740) JUDr. Ing. Daniela Trajtelová, advokátka, Banská Bystrica, SK;

(210) 672-2023

(220) 23.3.2023

(511) 25 NCL (12)

(511) 25 - Tričká; športové tričká; cyklistické oblečenie.

(540)

(550) obrazová

(731) Dancing on bike, Šišov 35, SK;

(210) 675-2023

(220) 4.4.2023

(511) 17 NCL (12)

(511) 17 - Azbest.

(540) RONAR

(550) slovná

(731) RONAR s.r.o., Kmeťova 1541/24, Košice-Staré Mesto, SK;

(210) 677-2023

(220) 24.3.2023

(511) 35, 36, 42 NCL (12)

(511) 35 - Reklama; obchodný manažment, obchodná organizácia a obchodná administratíva; kancelárske práce.

36 - Finančné, peňažné a bankové služby; poisťovacie služby; nehnuteľnosti (služby).

42 - Vedecké a technologické služby a s nimi súvisiaci výskum a projektovanie.



(550) obrazová

(731) ERSTE Medical Assets a.s., Južná trieda 1574/44, Košice-Juh, SK;

(210) 692-2023

(220) 27.3.2023

(511) 35, 41 NCL (12)

(511) 35 - Pomoc pri riadení obchodnej činnosti; reklamné plagátovanie; poradenstvo pri organizovaní a riadení obchodnej činnosti; rozširovanie reklamných materiálov zákazníkom (letáky, prospekty, tlačoviny, vzorky); aktualizovanie reklamných materiálov; obchodný alebo podnikateľský prieskum; prenájom reklamných materiálov; poradenstvo pri organizovaní obchodnej činnosti; vydávanie reklamných textov; reklama; rozhlasová reklama; obchodný alebo podnikateľský výskum; vzťahy s verejnosťou (public relations); televízna reklama; reklamné agentúry; poradenské služby pri riadení obchodnej činnosti; predvádzanie (služby modeliek) na reklamné účely a podporu predaja; marketingový prieskum; odborné obchodné alebo podnikateľské poradenstvo; organizovanie obchodných alebo reklamných výstav; obchodné alebo podnikateľské informácie; prieskum verejnej mienky; spracovanie textov; online reklama na počítačovej komunikačnej sieti; prenájom reklamného času v komunikačných médiách; prezentácia výrobkov v komunikačných médiách pre maloobchod; obchodné informácie a rady spotrebiteľom pri výbere tovarov a služieb; písanie reklamných textov; grafická úprava tlačovín na reklamné účely; vyhľadávanie sponzorov; organizovanie módných prehliadok na podporu predaja; tvorba reklamných filmov; marketing; telemarketingové služby; maloobchodné služby s farmaceutickými, zverolekáorskými a hygienickými prípravkami a so zdravotníckymi potrebami; optimalizácia internetových vyhľadávačov na podporu predaja; platené reklamné služby typu „klikni sem“; obchodné sprostredkovateľské služby; poskytovanie obchodných informácií prostredníctvom webových stránok; online poskytovanie obchodného priestoru pre nákupcov a predajcov tovarov a služieb; rozvíjanie reklamných nápadov; písanie textov scenárov na reklamné účely; záznamy písomnej komunikácie a údajov; zostavovanie zoznamov informácií na obchodné alebo reklamné účely; poradenstvo v oblasti komunikácie (vzťahy s verejnosťou); poradenstvo v oblasti komunikácie (reklama); podpora predaja tovarov a služieb sponzorovaním športových podujatí; online maloobchodné služby s digitálnou sťahovateľnou hudbou; online maloobchodné služby so sťahovateľnými

vyzváňacími tónmi; online maloobchodné služby so sťahovateľnou nahratou hudbou alebo nahratými filmami; veľkoobchodné služby s farmaceutickými, zverolekáarskymi a hygienickými prípravkami a so zdravotníckymi potrebami; služby darčekových zoznamov; cielený marketing; vonkajšia reklama; marketing v rámci vydávania softvéru; služby v oblasti vzťahov s médiami; podnikové komunikačné služby; poskytovanie spotrebiteľských rebríčkov tovarov na obchodné alebo reklamné účely; poskytovanie spotrebiteľských ohodnotení tovarov na obchodné alebo reklamné účely; administratívne služby pri odporúčaní špecializovaných lekárov.

41 - Akadémie (vzdelávanie); zábavné parky; zábava; filmové štúdiá; organizovanie vedomostných alebo zábavných súťaží; telesná výchova; prenájom dekorácií na predstavenia; poskytovanie zariadení na oddych a rekreáciu; rozhlasová zábava; vydávanie textov (okrem reklamných); vyučovanie; vzdelávanie; školenia; požičiavanie zvukových nahrávok; požičiavanie kinematografických filmov; produkcia filmov (nie reklamných); vydávanie kníh; požičiavanie rozhlasových a televíznych prijímačov; tvorba rozhlasových a televíznych programov; varietné predstavenia; služby orchestrov; divadelné predstavenia; tvorba divadelných alebo iných predstavení; televízna zábava; prenájom divadelných kulís; pózovanie modelov výtvarným umelcom; výchovnozábavné klubové služby; organizovanie a vedenie konferencií; organizovanie a vedenie kongresov; informácie o výchove a vzdelávaní; skúšanie, preskúšavanie; informácie o možnostiach zábavy; organizovanie kultúrnych alebo vzdelávacích výstav; fitness kluby (zdravotné a kondičné cvičenia); služby poskytované prázdninovými tábormi (zábava); organizovanie živých vystúpení; premietanie kinematografických filmov; detské škôlky (vzdelávanie); organizovanie športových súťaží; plánovanie a organizovanie večierkov; praktický výcvik (ukážky); nahrávacie štúdiá (služby); organizovanie a vedenie seminárov; tábory na športové sústreďenia; internátne školy; organizovanie a vedenie tvorivých dielní (výučba); organizovanie súťaží krásy; rezervácie vstupeniek na zábavné predstavenia; organizovanie lotérií; organizovanie plesov; organizovanie predstavení (manažérske služby); prenájom osvetľovacích prístrojov do divadelných sál a televíznych štúdií; písanie textov scenárov nie na reklamné účely; online vydávanie elektronických kníh a časopisov; elektronická edičná činnosť v malom (DTP služby); titulkovanie; karaoke služby; hudobné skladateľské služby; nočné kluby (zábava); online poskytovanie elektronických publikácií (bez možnosti kopírovania); fotografické reportáže; fotografovanie; poradenstvo pri voľbe povolania (v oblasti výchovy a vzdelávania); reportérske služby; prekladateľské služby; tlmočenie posunkovej reči; služby agentúr ponúkajúcich vstupenky na zábavné podujatia; písanie textov; organizovanie a vedenie koncertov; organizovanie módných prehliadok na zábavné

účely; koučovanie (školenie); služby diskdžokejov; služby osobných trénerov (fitnes cvičenia); kurzy telesného cvičenia; odborné preškoľovanie; hudobná tvorba; školské služby (vzdelávanie); online poskytovanie digitálnej hudby (bez možnosti kopírovania); online poskytovanie videozáznamov (bez možnosti kopírovania); individuálne vyučovanie; organizovanie a vedenie vzdelávacích fór s osobnou účasťou; písanie televíznych a filmových scenárov (tvorba); vyučovanie pomocou simulátorov; poskytovanie nestťahovateľných filmov prostredníctvom služieb na prenos videí (na požiadanie); poskytovanie nestťahovateľných televíznych programov prostredníctvom služieb na prenos videí (na požiadanie); organizovanie zábavných podujatí, na ktorých sú účastníci oblečení v divadelných kostýmoch (cosplay); kultúrne, vzdelávacie alebo zábavné služby poskytované galériami umenia; distribúcia filmov; odborné školenia zamerané na odovzdávanie know-how; vzdelávacie služby poskytované špeciálnymi výchovnými asistentami; služby zvukových technikov na podujatiach; tvorba videozáznamov na podujatiach; služby osvetľovacích technikov na podujatiach; režirovanie filmov (okrem reklamných); poskytovanie spotrebiteľských posudkov tovarov na kultúrne alebo zábavné účely; poskytovanie spotrebiteľských rebríčkov tovarov na kultúrne alebo zábavné účely; poskytovanie spotrebiteľských ohodnotení tovarov na kultúrne alebo zábavné účely; maľovanie na tvár.

(540)



(550) obrazová

(591) modrá #2c4fa2; Červená #cc2127

(731) SOPHISTIC Pro finance, a. s., Matičné námestie 1141, Čadca 1, SK;

(210) 695-2023

(220) 28.3.2023

(511) 16, 20, 35, 37, 39 NCL (12)

(511) 16 - Firemné listiny; papiernický tovar; papierové propagačné materiály; informačné brožúry; fotografie; katalógy; kalendáre; mapy; knihy; noviny; časopisy; tlačivá (formuláre).

20 - Stolárske výrobky; nekovové dopravné palety; drevené debny; drevené nádoby na skladovanie alebo prepravu tovarov; drevené poštové schránky; drevené hrany a kostry na nábytok; drevené obaly na fľaše; drevené prepravky na fľaše; nekovové nádoby na skladovanie alebo prepravu tovarov; nekovové nakladacie palety; nekovové manipulačné palety.

35 - Konzultačné služby a poradenstvo v oblasti personalistiky a personálneho manažmentu; výber zamestnancov pomocou psychologických testov; nábor zamestnancov; sprostredkovateľne práce; personálny lízing; brigádnickej servis (služby personálnej agentúry); prieskum a analýzy trhu; marketing; administratívne spracovanie obchodných objednávok; sekretárske práce; maloobchodné služby s hutníckymi výrobkami, s hutníckymi materiálmi, so strojmi, so strojnými zariadeniami, s drevárskymi výrobkami, s nábytkom, s bytovými doplnkami, so stavebným materiálom, s elektrospotrebičmi, so spotrebnou elektronikou, so sklom, s porcelánom, s keramikou, so železiarskymi výrobkami, s remeselníckymi potrebami, s armatúrami, s výrobkami z plastov, s elektroinštalačným materiálom, s výpočtovou a kancelárskou technikou, so zdravotníckymi materiálmi, s kožiarskym tovarom, s papierom a papierníckymi výrobkami, s kancelárskymi potrebami, s knihami, s polygrafickými výrobkami, s odevmi, s textilom, s potravinami, s kozmetickými výrobkami, s čistiacimi prostriedkami, s farbami, s lakmi, s hračkami, s alkoholickými a nealkoholickými nápojmi, s dopravnými prostriedkami, s autosúčiastkami, s autosplyňovačmi, s tabakovými výrobkami, s ovocím, so zeleninou, s poľnohospodárskymi produktmi, s kvetmi, s ropou a ropnými produktmi, s palivami, s olejmi, s pohonnými hmotami, s kovmi a kovovými výrobkami, s kamenárskymi výrobkami, s obrábacími strojmi, so stavebnými strojmi, s poľnohospodárskymi strojmi, s náradím; činnosti reklamnej agentúry; rozširovanie, vydávanie a aktualizovanie reklamných materiálov; prenájom reklamných priestorov a plôch; prenájom reklamných materiálov; zásielkové reklamné služby; uverejňovanie reklamných textov; prenájom kancelárskych strojov a zariadení; aranžovanie výkladov; analýzy nákladov; inzertné činnosti; obchodný alebo podnikateľský prieskum; poradenstvo v obchodnej činnosti; obchodný manažment a podnikové poradenstvo; organizovanie výstav na obchodné a reklamné účely; odborné obchodné poradenstvo; prieskum trhu; prieskum verejnej mienky; účtovníctvo; vedenie účtovných kníh; marketingové štúdie.

37 - Inštalácie, údržba a opravy kancelárskeho nábytku a zariadenia; montovanie kancelárskeho nábytku; inštalácie, údržba a opravy bytového nábytku a zariadenia; montovanie bytového nábytku; čistenie interiérov a exteriérov budov; pomocné stavebné práce.

39 - Balenie tovarov; nákladná a kamiónová doprava; automobilová preprava; skladovanie; osobná doprava; doprava, preprava; sťahovanie; sťahovanie

nábytku; doručovanie tovaru; kuriérske služby; sprostredkovanie prepravy; doprava pancierovými vozidlami; preprava cenností.

(540)



(550) obrazová

(731) Hnidka Marian, Ing., Turzovka 241, SK;

(210) 704-2023

(220) 28.3.2023

(511) 37 NCL (12)

(511) 37 - Stavebníctvo (stavebná činnosť).

(540)



(550) obrazová

(731) Čillík Jaroslav, Baničova 169/14, Košice-Krásna, SK;

(740) JUDr. Ján Gelenecky, advokát, KOŠICE, SK;

(210) 706-2023

(220) 28.3.2023

(511) 9, 16, 35, 38, 41, 42, 45 NCL (12)

(511) 9 - Audiovizuálne prijímače; audiovizuálne kompaktné disky; diazpozitívy (fotografia); diaprojektory; magnetické disky; optické kompaktné disky; exponované filmy; exponované kinematografické filmy; kreslené filmy; gramofóny; magnetofóny; magnetické nosiče údajov; magnetické pásky; optické disky; optické nosiče údajov; pásky na záznam zvuku; počítače; nahraté počítačové programy; počítačový hardvér; sťahovateľné hudobné súbory; sťahovateľné obrazové súbory; premietacie prístroje; pružné disky; elektronické publikácie (sťahovateľné);

videokazety; videopásky; videokamery; vysielacie (telekomunikácie); vysielacie elektronických signálov; televízne prijímače; nosiče zvukových nahrávok; zvukové nahrávacie zariadenia; zvukové prehrávacie zariadenia, prehrávače.

16 - Albumy; blahoprajné pohľadnice; pohľadnice; časopisy (periodiká); fotografie (tlačoviny); grafické zobrazenia; kalendáre; katalógy; knihy; komiksy; noviny; obežníky; periodiká; plagáty; tlačené publikácie; grafické reprodukcie; ročenky; tlačivá (formuláre); tlačoviny.

35 - Reklamné agentúry; grafická úprava tlačovín na reklamné účely; komerčné informačné kancelárie; prezentácia výrobkov v komunikačných médiách pre maloobchod; podpora predaja (pre tretie osoby); prenájom reklamného času v komunikačných médiách; prenájom reklamných materiálov; vzťahy s verejnosťou (public relations); reklama; online reklama na počítačovej komunikačnej sieti; prenájom reklamných plôch; zásielkové reklamné služby; rozhlasová reklama; rozširovanie reklamných oznamov; rozširovanie reklamných materiálov zákazníkom (letáky, prospekty, tlačoviny, vzorky); spracovanie textov; televízna reklama; vydávanie reklamných textov; zbieranie údajov do počítačových databáz; zoraďovanie údajov v počítačových databázach; aktualizácia a údržba údajov v počítačových databázach; reklama na výrobky prostredníctvom influencerov.

38 - Prenos signálu prostredníctvom satelitu; vysielanie káblovej televízie; televízne vysielanie; rozhlasové vysielanie; bezdrôtové vysielanie; poskytovanie prístupu do databáz; poskytovanie priestoru na diskusiu na internete; kontinuálny prenos dát (streaming); prenos digitálnych súborov; poskytovanie diskusných fór online; rádiová komunikácia.

41 - Elektronická edičná činnosť v malom (DTP služby); produkcia filmov (nie reklamných); nahrávanie videopások; organizovanie vedomostných alebo zábavných súťaží; organizovanie súťaží krásy; organizovanie živých vystúpení; prenájom osvetľovacích prístrojov do divadelných sál a televíznych štúdií; tvorba rozhlasových a televíznych programov; televízna zábava; zábava; rozhlasová zábava; požičiavanie kinematografických filmov; požičiavanie zvukových nahrávok; nahrávacie štúdiá (služby); požičiavanie videopások; postsynchronizácia, dabing; titulkovanie; strihanie videopások; reportérske služby; fotografické reportáže; organizovanie a vedenie koncertov; online poskytovanie videozáznamov (bez možnosti kopírovania); vydávanie textov (okrem reklamných); vydávanie kníh; variéty predstavenia; filmové štúdiá.

42 - Tvorba a udržiavanie webových stránok (pre tretie osoby); hostovanie na počítačových stránkach (webových stránkach); poradenstvo pri tvorbe webových stránok.

45 - Online služby sociálnych sietí.

(540) **JOJ Svet**

(550) slovná

(731) MAC TV s.r.o., Brečtanová 1, Bratislava, SK;

(740) AKAIS, s. r. o., Bratislava-Ružinov, SK;

(210) **724-2023**

(220) 29.3.2023

(511) **3, 9, 11, 16, 21, 23, 26, 35** NCL (12)

(511) 3 - Mydlá; kozmetické prípravky do kúpeľa; laky na nechty; prípravky na líčenie; krémy na obuv; farby na vlasy; umelé mihalnice; kozmetické prípravky na mihalnice; kozmetické prípravky; kozmetické ceruzky; odlakovače; voňavky; toaletné vody; líčidlá; čistiace prípravky; šampóny.

9 - Koncovky (elektrotechnika); konektory (elektrotechnika); elektrické kontakty; šnúrky na okuliare; elektrické zásuvky; nabíjačky batérií; okuliare; elektrické batérie (články); výstražné trojuholníky do vozidiel; puzdrá na okuliare; myši (periférne zariadenia počítačov); optické nosiče údajov; podložky pod myš; koaxiálne káble; káble s optickými vláknami; kryty na smartfóny.

11 - Žiarovky; vane; kúpeľňové armatúry; bidety; toalety (WC); sprchy; umývadlá; elektrické svetlá na vianočné stromčeky; baterky (svietidlá); sanitárne (toaletné) prístroje a zariadenia; záchodové sedadlá; splachovacie zariadenia, splachovače; sprchovacie kabíny; drezy; pisoáre.

16 - Ceruzky; puzdrá na perá, perečníky; písacie potreby; gumeny na gumovanie; kancelárske potreby okrem nábytku; papiernický tovar; lepidlá na kancelárske použitie alebo pre domácnosť; lepiace pásky na kancelárske použitie alebo pre domácnosť.

21 - Kefy; košíky na chlieb pre domácnosť; metly; súpravy kuchynského riadu; sklenené nádoby (domáce potreby); poháre, šálky, hrnčeky na pitie; obaly na mydlá; kefy na nechty; záchodové kefy; sitá pre domácnosť; kozmetické pomôcky; sitá pre domácnosť; dávkovače toaletného papiera; dávkovače mydla (fľaše); špongie do kúpeľa; kvetináče; smetné nádoby; strúhadlá pre domácnosť; kuchynský riad na podávanie jedál; kuchynské nádoby; kuchynský riad; štipce na bielizeň.

23 - Nite; bavlnené nite a priadze; vyšívacie nite a priadze; vlnené nite a priadze; konopné nite a priadze; hodvábné nite a priadze; jutové nite a priadze; nite a priadze zo syntetického hodvábu.

26 - Ihly; stuhy do vlasov; sponky do vlasov; bordúry, lemy, obruby (na odevy); šnúrky do topánok; ozdoby do vlasov; umelé vlasy; háčiky na ručné práce (háčkovanie); háčiky (galantéria); galantérny tovar okrem nití a priadzí; špendlíky, ihlice okrem šperkov; natáčky na vlasy (elektrické alebo neelektrické).

35 - Subdodávateľské služby (obchodné služby); maloobchodné alebo veľkoobchodné služby s tovarmi uvedenými v triedach 3, 9, 11, 16, 21, 23 a 26 tohto zoznamu.

(540) **TPSTER**

(550) slovná

(731) Chen Wulei, Duklianska 591/22, Spišská Nová Ves, SK;
 (740) Mgr. Martina Špaňárová M&M CHINA BUSINESS,
 Banská Bystrica, SK;

(210) 727-2023

(220) 29.3.2023

(511) 25, 35 NCL (12)

(511) 25 - Odevy, obuv a pokrývky hlavy.
 35 - Reklama; obchodný manažment; obchodná
 administratíva; kancelárske práce.

(540)

(550) obrazová

(591) červená, čierna, biela

(731) Konyová Patrícia, Baničova 169/14, Košice-Krásna, SK;

(740) JUDr. Ján Geleneky, advokát, KOŠICE, SK;

(210) 729-2023

(220) 30.3.2023

(511) 35, 41, 45 NCL (12)

(511) 35 - Marketing; marketingový prieskum; online
 reklama na počítačovej komunikačnej sieti;
 poradenstvo pri organizovaní a riadení obchodnej
 činnosti; poradenstvo v oblasti komunikácie
 (vzťahy s verejnosťou); rozširovanie reklamných
 materiálov; vydávanie reklamných textov; reklama;
 reklamné agentúry; platené reklamné služby typu
 "klikni sem"; rozvíjanie reklamných nápadov;
 poradenstvo v oblasti komunikácie (reklama);
 vytváranie identity značky pre tretie osoby (reklamné
 služby); reklama na výrobky prostredníctvom
 influencerov; cielený marketing; marketing
 prostredníctvom influencerov; vývoj marketingových
 koncepcií; obchodné sprostredkovateľské služby;
 online poskytovanie obchodného priestoru pre
 nákupcov a predajcov tovarov a služieb.

41 - Organizovanie vedomostných alebo zábavných
 súťaží.

45 - Online služby sociálnych sietí.

(540) visigroup

(550) slovná

(731) VisiGroup s. r. o., Upohlav 743, Udiča, SK;

(740) Advokátni kancelár Mgr. Petr Žižka, LL.M., Plzeň, CZ;

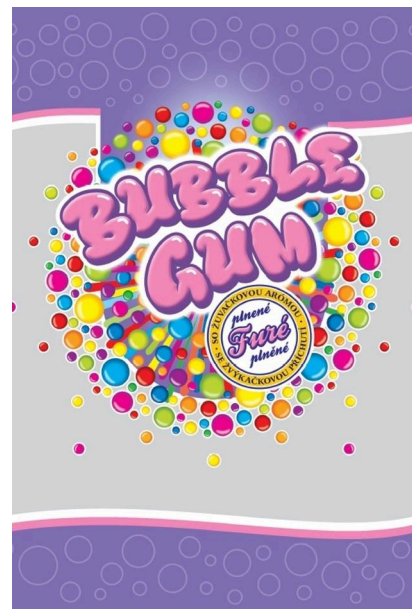
(210) 731-2023

(220) 30.3.2023

(511) 30, 35 NCL (12)

(511) 30 - Sušienky, keksy; sladové sušienky; cukríky;
 ovocný drops (cukríky); lízanky; perníky, medovníky;
 cukor, med, melasový sirup; čokoláda; cukrovinky na
 zdobenie vianočných stromčekov; oblátky; zákusky,
 koláče; karamelky (cukríky); žuvačky; čokoláda;
 cukrovinky; fondán (cukrovinky); cukrárske aromatické
 prísady (okrem esenciálnych olejov); med; plnené
 koláče; pastilky (cukrovinky); pralinky; ovocné
 želé (cukrovinky); müsli; čokoládové peny; penové
 cukrovinky; sladké žemle; chlieb, pekárske a cukrárske
 výrobky; múka a obilninové výrobky; oplátkové
 trubičky; cestá na jedlá; cestá na koláče; kukuričné
 placky; špaldové placky.

35 - Maloobchodné služby s tovarmi uvedenými
 v triede 30 tohto zoznamu; veľkoobchodné služby
 s tovarmi uvedenými v triede 30 tohto zoznamu.

(540)

(550) obrazová

(591) biela, sivá, fialová, ružová, žltá, modrá, zelená,
červená, oranžová(731) TOL, spol. s r.o., Priemyselná ulica 4765, Poprad -
Matejovce, SK;

(740) MG LEGAL s.r.o., Košice-Staré Mesto, SK;

(210) 734-2023

(220) 29.3.2023

(511) 41 NCL (12)

(511) 41 - Akadémie (vzdelávanie); zábava; korešpondenčné
 vzdelávacie kurzy; telesná výchova; vydávanie
 textov (okrem reklamných); vyučovanie; vzdelávanie;
 školenia; vydávanie kníh; organizovanie a vedenie
 konferencií; organizovanie a vedenie kongresov;
 informácie o výchove a vzdelávaní; skúšanie,
 preskúšavanie (pedagogická činnosť); fitness kluby
 (zdravotné a kondičné cvičenia); praktický výcvik
 (ukážky); organizovanie a vedenie seminárov;
 organizovanie a vedenie sympózií; online vydávanie

elektronických kníh a časopisov; online poskytovanie elektronických publikácií (bez možnosti kopírovania); fotografovanie; písanie textov; koučovanie (školenie); služby osobných trénerov (fitnes cvičenia); kurzy telesného cvičenia; odborné preškolenie; online poskytovanie videozáznamov (bez možnosti kopírovania); individuálne vyučovanie; organizovanie a vedenie vzdelávacích fór s osobnou účasťou; odborné školenia zamerané na odovzdávanie know-how.

(540) V360yoga

(550) slovná

(731) V360coaching, s. r. o., Mlynské nivy 52/B, Bratislava-Ružinov, SK;

(740) Stentors advokátska kancelária s.r.o., Bratislava-Staré Mesto, SK;

(210) 737-2023

(220) 29.3.2023

(511) 20, 35 NCL (12)

(511) 20 - Nábytok.

35 - Kancelárske práce; obchodný manažment, obchodná organizácia a obchodná administratíva; reklama.

(540)

(550) obrazová

(591) antracitová, biela a zelená

(731) Potočan Peter, Jána Hollého 3200/1, Dolný Kubín, SK;

(740) JUDr. Pavel Novotný, advokát, Dolný Kubín, SK;

(210) 743-2023

(220) 31.3.2023

(511) 41 NCL (12)

(511) 41 - Diskotéky (služby); organizovanie živých vystúpení; organizovanie a vedenie koncertov; organizovanie a vedenie zábavných podujatí.

(540) Salca

(550) slovná

(731) Gahér Juraj, Nádražná 648/7, Partizánske, SK;

(210) 753-2023

(220) 31.3.2023

(511) 6, 9, 20, 35, 37, 40, 45 NCL (12)

(511) 6 - Bezpečnostné schránky (pokladničky); drôtené pletivo; dverové závesy; elektronické trezory; háčiky (železiarsky tovar); kolíky (drobný železiarsky tovar); kovania pre stavebníctvo; kovanie na nábytok; kovanie na okná; kovanie na posteľ; kovové bezpečnostné reťaze; kovové brány; kovové držadlá, kľučky; kovové dverové klopadlá; kovové dverové kľučky; kovové dverové prahy; kovové dverové

súčasti; kovové dverové zástrčky; kovové dverové zvonce (neelektrické); kovové identifikačné náramky; kovové kolieska na nábytok; kovové laná; kovové lišty; kovové mreže; kovové neelektrické zatváratele dverí; kovové otváratele dverí (nie elektrické); kovové pancierové dvere; kovové pánty, závesy; kovové ploty; kovové poštové schránky; kovové prvky na zatváranie dverí; kovové prvky na zatváranie okien; kovové reťaze; kovové signalizačné panely (nie svetelné, nie mechanické); kovové skladacie dvere; kovové skrinky, krabice; kovové štítky; kovové truhlice; kovové uzávery na debny a skrinky; kovové viazacie pásky; kovové vonkajšie rolety; kovové výplne dverí; kovové zárážky; kovové zariadenia na umiestnenie bicyklov; kovové zárubne; kovové závory; kovové značky (nie svetelné, nie mechanické); kovový stavebný materiál; kovy (suroviny alebo polotovary); oceľové laná; okenné západky; ostnatý drôt; pancierové plechy; plomby (olovené pečate); pružiny (železiarsky tovar); putá; trezory (kovové alebo nekovové); tyče kovových zábradlí; zariadenia na zatváranie okien (neelektrické). 9 - Alarmy; bezpečnostné tokeny (šifrovacie zariadenia); dochádzkové hodiny; dverové priezory; elektrické dverové zvončeky; elektrické meracie zariadenia; elektrické signalizačné zvončeky; elektrické vodiče; elektrické zariadenia na diaľkové ovládanie priemyselných operácií; elektrické zariadenia proti krádežiam; elektrifikované ohrady; elektronické informačné tabule; elektronické prístupové systémy pre vzájomne sa blokujúce dvere; elektronické publikácie (sťahovateľné); elektronické zabezpečovacie prívesky na tovary; hologramy; identifikačné magnetické náramky; interaktívne terminály s dotykovými displejmi; lasery (nie na lekárske použitie); magnetické identifikačné karty; monitorovacie počítačové programy; monitorovacie prístroje (nie na lekárske použitie); nahraté počítačové programy; optické čítacie zariadenia; počítačové prístroje na vnútornú komunikáciu; riadiace panely (elektrotechnika); signalizačné návestné lampáže; skenery (zariadenia na spracovanie údajov); sťahovateľné počítačové programy; svetelné tabule; tlačidlá zvončekov; videokamery; vypínače; vysielacie elektronických signálov; zabezpečovacie zariadenia proti odcudzeniu; zariadenia na spracovanie údajov; zvončeky (poplašné zariadenia); zvukové signálne zariadenia.

20 - Domové čísla (nie kovové, nie svietiace); dverové zárážky, nie kovové, nie gumené; dverové zvonce (nekovové, neelektrické); identifikačné náramky (nie kovové); nekovové držadlá; nekovové identifikačné štítky; nekovové kľučky na dvere; nekovové otváratele dverí (nie elektrické); nekovové otváratele okien (nie elektrické); nekovové prepravné kontajnery; nekovové prvky na zatváranie dverí; nekovové prvky na zatváranie okien; nekovové truhlice; nekovové vrchnáky na nádoby; nekovové zariadenia na zatváranie okien (nie elektrické); nekovové zástrčky na dvere; plastové karty na otváranie dverí (nekódované, nie magnetické); plastové štítky; poštové schránky (nie kovové, nie murované); závesy, pánty (nekovové).

35 - Obchodné informácie a rady spotrebiteľom pri výbere tovarov a služieb; online poskytovanie obchodného priestoru pre nákupcov a predajcov tovarov a služieb; online reklama na počítačovej komunikačnej sieti; organizovanie a vedenie obchodných podujatí; organizovanie obchodných alebo reklamných výstav; pomoc pri riadení obchodnej činnosti; poradenské služby pri riadení obchodnej činnosti; poskytovanie obchodných alebo podnikateľských informácií; poskytovanie obchodných informácií prostredníctvom webových stránok; predvádzanie tovaru; rozširovanie vzoriek tovarov; subdodávateľské služby (obchodné služby); zásobovacie služby pre tretie osoby (nákup tovarov a služieb pre iné podniky).

37 - Elektroinštalačné služby; informácie o opravách; inštalácie a opravy poplašných systémov proti vlámaniu; inštalácie okien a dverí; opravy elektrických vedení; opravy opotrebovaných alebo poškodených strojov; stavebné informácie; stavebné poradenstvo; údržba a opravy bezpečnostných schránok; údržba a opravy trezorov.

40 - Kováčstvo; obrábanie kovov; obrusovanie; rytie, gravírovanie; zhotovovanie kópií kľúčov.

45 - Audity dodržiavania právnych predpisov; bezpečnostný dohľad nad objektami prostredníctvom diaľkových monitorovacích systémov; lokalizovanie a vyhľadávanie stratených vecí; monitorovanie pomocou dronov; monitorovanie poplašných a bezpečnostných zariadení; otváranie bezpečnostných zámkov; pátranie po ukradnutom majetku; poradenstvo v oblasti fyzickej bezpečnosti; prenájom monitorovacích videokamier; prenájom trezorov; strážne služby.

(540)



(550) obrazová

(591) žltá, čierna, biela

(731) Zamkni s. r. o., Janotova 433/2, Bratislava-Karlova Ves, SK;

(210) 755-2023

(220) 1.4.2023

(511) 35, 36, 42, 44 NCL (12)

(511) 35 - Kancelárske práce; obchodný manažment, obchodná organizácia a obchodná administratíva; reklama; pomoc pri riadení obchodnej činnosti; poskytovanie obchodných alebo podnikateľských informácií; reklamné plagátovanie; kancelárie zaoberajúce sa dovozom a vývozom; komerčné informačné kancelárie; analýzy nákladov; rozširovanie reklamných materiálov; fotokopírovacie služby; sprostredkovateľne práce; prenájom kancelárskych strojov a zariadení; účtovníctvo; vedenie účtovných

kníh; zostavovanie výpisov z účtov; obchodné alebo podnikové audity (revízia účtov); poradenstvo pri organizovaní a riadení obchodnej činnosti; personálne poradenstvo; poradenstvo pri riadení podnikov; písanie na stroji; predvádzanie tovaru; ciele posielanie reklamných materiálov poštou; pomoc pri riadení obchodných alebo priemyselných podnikov; aktualizovanie reklamných materiálov; rozširovanie vzoriek tovarov; odborné posudky efektívnosti podnikov; dražby; prieskum trhu; obchodné odhady; obchodný alebo podnikateľský prieskum; prenájom reklamných materiálov; poradenstvo pri organizovaní obchodnej činnosti; vydávanie reklamných textov; rozhlasová reklama; obchodný alebo podnikateľský výskum; vzťahy s verejnosťou (public relations); stenografické služby; televízna reklama; prepisovanie správ (kancelárske práce); aranžovanie výkladov; reklamné agentúry; poradenské služby pri riadení obchodnej činnosti; predvádzanie (služby modeliek) na reklamné účely a podporu predaja; marketingový prieskum; správa počítačových súborov; odborné obchodné alebo podnikateľské poradenstvo; hospodárske (ekonomické) predpovede; organizovanie obchodných alebo reklamných výstav; obchodné alebo podnikateľské informácie; prieskum verejnej mienky; príprava miezd a výplatných listín; nábor zamestnancov; administratívne služby poskytované pri premiestňovaní podnikov; prenájom reklamných plôch; podpora predaja pre tretie osoby; sekretárske služby; vypracovávanie daňových priznaní; odkazovacie telefónne služby (pre neprítomných predplatiteľov); spracovanie textov; služby predplácania novín a časopisov pre tretie osoby; zásielkové reklamné služby; administratívna správa hotelov; odborné obchodné riadenie umeleckých činností; zbieranie údajov do počítačových databáz; zoraďovanie údajov v počítačových databázach; organizovanie obchodných veľtrhov; prenájom fotokopírovacích strojov; online reklama na počítačovej komunikačnej sieti; zásobovacie služby pre tretie osoby (nákup tovarov a služieb pre iné podniky); vyhľadávanie informácií v počítačových súboroch pre tretie osoby; prenájom reklamného času v komunikačných médiách; prehľad tlače (výstrižkové služby); prenájom predajných automatov; výber zamestnancov pomocou psychologických testov; služby porovnávania cien; prezentácia výrobkov v komunikačných médiách pre maloobchod; obchodné informácie a rady spotrebiteľom pri výbere tovarov a služieb; predplatné telekomunikačných služieb pre tretie osoby; administratívne spracovanie obchodných objednávok; obchodná správa licencií výrobkov a služieb pre tretie osoby; subdodávateľské služby (obchodné služby); fakturácie; písanie reklamných textov; zostavovanie štatistík; grafická úprava tlačovín na reklamné účely; vyhľadávanie sponzorov; organizovanie módnych prehliadok na podporu predaja; tvorba reklamných filmov; obchodný manažment pre športovcov; marketing; telemarketingové služby; maloobchodné služby s farmaceutickými, zverolekáorskými a hygienickými

prípravkami a so zdravotníckymi potrebami; prenájom predajných stánkov; poskytovanie obchodných alebo podnikateľských kontaktných informácií; optimalizácia internetových vyhľadávačov na podporu predaja; optimalizácia návštevnosti webových stránok; platené reklamné služby typu "klikni sem"; obchodné sprostredkovateľské služby; obchodný manažment pre poskytovateľov služieb na voľnej nohe; vyjednávanie a uzatváranie obchodných transakcií pre tretie osoby; aktualizácia a údržba údajov v počítačových databázach; riadenie obchodnej činnosti v stavebníctve; poskytovanie obchodných informácií prostredníctvom webových stránok; online poskytovanie obchodného priestoru pre nákupcov a predajcov tovarov a služieb; rozvíjanie reklamných nápadov; externé administratívne riadenie podnikov; podávanie daňových priznaní; podnikové riadenie refundovaných programov pre tretie osoby; prenájom billboardov; písanie životopisov pre tretie osoby; indexovanie webových stránok na obchodné alebo reklamné účely; správa programov pre pravidelných cestujúcich v leteckej doprave; plánovanie stretnutí (kancelárske práce); pripomínanie stretnutí (kancelárske práce); správa spotrebiteľských vernostných programov; písanie textov scenárov na reklamné účely; záznamy písomnej komunikácie a údajov; aktualizácia a údržba informácií v registroch; zostavovanie zoznamov informácií na obchodné alebo reklamné účely; obchodné sprostredkovateľské služby v oblasti priradovania potenciálnych súkromných investorov k podnikateľom, ktorí žiadajú o financovanie; výroba telesopíngových programov; poradenstvo v oblasti komunikácie (vzťahy s verejnosťou); poradenstvo v oblasti komunikácie (reklama); dohadovanie obchodných zmlúv pre tretie osoby; konkurenčné spravodajské služby; obchodné spravodajské služby; finančné a účtovné audity; online maloobchodné služby s digitálnou sťahovateľnou hudbou; online maloobchodné služby so sťahovateľnými vyzváňacími tónmi; online maloobchodné služby so sťahovateľnou nahratou hudbou alebo nahratými filmami; veľkoobchodné služby s farmaceutickými, zverolekáorskými a hygienickými prípravkami a so zdravotníckymi potrebami; služby darčkových zoznamov; cieľový marketing; dočasné riadenie podnikov; vonkajšia reklama; maloobchodné služby s umeleckými dielami poskytované galériami; administratívna asistencia pri odpovediach na verejné súťaže; marketing v rámci vydávania softvéru; služby v oblasti vzťahov s médiami; podnikové komunikačné služby; prenájom kancelárskeho vybavenia v zdieľaných kancelárskych priestoroch; komerčné lobistické služby; poskytovanie spotrebiteľských posudkov tovarov na obchodné alebo reklamné účely; poskytovanie spotrebiteľských ohodnotení tovarov na obchodné alebo reklamné účely; poskytovanie spotrebiteľských rebríčkov tovarov na obchodné alebo reklamné účely; služby telefónnych ústrední; maloobchodné služby s pekárskymi výrobkami; určovanie modelov nákupného alebo spotrebného

správania sa zákazníkov na obchodné alebo marketingové účely; administratívne služby pri odporúčaní špecializovaných lekárov; obchodné poradenské služby v oblasti digitalizácie; obchodné sprostredkovateľské služby nadväzovania kontaktov medzi rôznymi odborníkmi a zákazníkmi; vypracovávanie štúdií o ziskovosti podnikov; predplácanie služieb elektronického mýtného systému (ETC) pre tretie osoby; organizovanie a vedenie obchodných podujatí; spracovanie údajov (kancelárske práce); prenájom registračných pokladníc; vyhľadávanie potenciálnych zákazníkov; počítačom riadená správa lekárskeho záznamov a dokumentov; online objednávkové reštauračné služby rozvozu jedla alebo jedlo so sebou; vytváranie identity značky pre tretie osoby (reklamné služby); reklama na výrobky prostredníctvom influencerov; marketing prostredníctvom influencerov; vyhľadávanie potenciálnych zákazníkov pre tretie osoby; vývoj marketingových koncepcií.

36 - Finančné, peňažné a bankové služby; nehnuteľnosti (služby); poisťovacie služby; úrazové poistenie; platenie splátok; aktuárske služby (poistno-matematické); prenájom nehnuteľností; sprostredkovanie (maklérstvo); úverové agentúry; realitné kancelárie; sprostredkovanie nehnuteľností; kancelárie zaoberajúce sa inkasovaním pohľadávok; sprostredkovanie poistenia; colné deklarácie (finančné služby); poisťovníctvo; bankovníctvo; oceňovanie nehnuteľností; organizovanie dobročinných zbierok; zriaďovanie fondov; kapitálové investície; finančné záručné služby; zmenárenské služby; vydávanie cestovných šekov; klíring (bezhotovostné zúčtovávanie vzájomných pohľadávok a záväzkov); úschovné služby, úschova v bezpečnostných schránkach; organizovanie peňažných zbierok; pôžičky (finančné úvery); daňové odhady (služby); finančné odhady a oceňovanie (poisťovníctvo, bankovníctvo, nehnuteľnosti); faktoring; správcovstvo majetku (pre tretie osoby); financovanie (služby); finančné riadenie; záložne; správa nehnuteľností; správa nájomných domov; uzatváranie poisťiek proti požiaru; prenájom bytov; prenájom poľnohospodárskych fariem; zdravotné poistenie; poistenie v námornej doprave; bankové hypotéky; služby sporiteľní; finančný lízing; finančný lízing (finančný prenájom s možnosťou kúpy); obchodovanie na burze s cennými papiermi; životné poistenie; ubytovacie kancelárie (prenájom bývania); finančné analýzy; oceňovanie starožitností; oceňovanie umeleckých diel; overovanie šekov; finančné poradenstvo; konzultačné služby v oblasti poisťovníctva; spracovanie platieb kreditnými kartami; spracovanie platieb debetnými kartami; elektronický prevod kapitálu; informácie o poistení; oceňovanie šperkov; oceňovanie numizmatických zbierok; vyberanie nájomného; oceňovanie známkov; vydávanie cenných papierov; úschova cenností; kurzové záznamy na burze; vydávanie kreditných kariet; prenájom kancelárskych priestorov; služby v oblasti vyplácania dôchodkov; finančné sponzorstvo; bankové služby priamo k zákazníkovi (homebanking);

likvidácia podnikov (finančné služby); odhadovanie nákladov na opravy (finančné odhadovanie); obchodovanie na burze s uhlíkovými emisiami; finančné ohodnocovanie nezoťatého dreva; finančné ohodnocovanie vlny; záložné pôžičky; konzervatívne fondy (služby); sprostredkovanie na burze cenných papierov; poradenstvo v oblasti splácania dlhov; organizovanie financovania stavebných projektov; poskytovanie finančných informácií prostredníctvom webových stránok; finančné riadenie refundovaných platieb (pre tretie osoby); investovanie do fondov; sprostredkovanie obchodu s akciami a obligáciami; finančné záruky; prenájom zdieľaných kancelárskych priestorov; finančné odhady pri odpovediach na verejné súťaže; finančný výskum; elektronický prenos kryptoaktív; finančné ohodnocovanie aktív duševného vlastníctva; stanovovanie kotácií na odhad nákladov; kolektívne financovanie projektov (crowdfunding); elektronické peňaženky (platobné služby); finančné prevody kryptoaktív; elektronický prevod finančných prostriedkov technológiou blockchain; vydávanie darčekových poukážok; mobilné bankovníctvo; správa finančných záležitostí; finančné poradenské služby v oblasti daní.

42 - Kontroly kvality a overovanie; navrhovanie a vývoj počítačového hardvéru a softvéru; priemyselné analýzy, priemyselný výskum a priemyselné dizajnérstvo; vedecké a technologické služby a s nimi súvisiaci výskum a projektovanie; chemické analýzy; architektonické služby; bakteriologický výskum; chemické služby; chemický výskum; architektonické poradenstvo; vypracovanie stavebných výkresov; technologický výskum; výskum v oblasti kozmetiky; výzdoba interiérov; priemyselné dizajnérstvo; navrhovanie obalov, obalové dizajnérstvo; skúšky materiálov; štúdie technických projektov; geologický výskum; inžinierska činnosť; meteorologické informácie; geodézia (zememeračstvo); počítačové programovanie; fyzikálny výskum; strojársky výskum; skúšanie textílií; geologický prieskum; overovanie pravosti umeleckých diel; kalibrácia; tvorba počítačového softvéru; aktualizovanie počítačového softvéru; poradenstvo v oblasti návrhu a vývoja počítačového hardvéru; módné návrhárstvo; grafické dizajnérstvo; kontroly kvality; požičiavanie počítačového softvéru; výskum a vývoj nových výrobkov (pre zákazníkov); navrhovanie vzhľadu výrobkov (priemyselné dizajnérstvo); obnovovanie počítačových databáz; údržba počítačového softvéru; analýzy počítačových systémov; biologický výskum; urbanistické plánovanie; expertízy (inžinierske práce); návrh počítačových systémov; technická kontrola automobilov; zhotovovanie kópií počítačových programov; prevod údajov alebo dokumentov z fyzických médií na elektronické médiá; tvorba a udržiavanie webových stránok pre tretie osoby; hostovanie na webových stránkach; inštalácie počítačového softvéru; vytváranie oblakov na vyvolanie zrážok; prevod (konverzia) počítačových programov alebo údajov (nie fyzický); poradenstvo v oblasti počítačových programov; prenájom

webových serverov; poradenstvo v oblasti úspory energie; vedecký výskum v oblasti ochrany životného prostredia; poskytovanie internetových vyhľadávačov; digitalizácia dokumentov (skenovanie); grafologické analýzy; poskytovanie vedeckých informácií a poradenstva o kompenzácii uhlíkových emisií; určovanie kvality nezoťatého dreva; určovanie kvality vlny; diaľkové monitorovanie činnosti počítačových systémov; rozbory vody; vedecké laboratórne služby; energetické audity; poradenstvo pri tvorbe webových stránok; poskytovanie softvéru prostredníctvom internetu (SaaS); služby informačných technológií (IT podpora) (odstraňovanie softvérových porúch); vedecký výskum; prenájom počítačových serverov (serverhosting); klinické skúšky; zálohovanie údajov mimo pracoviska; uchovávanie elektronických údajov; poskytovanie informácií o počítačových technológiách a programovaní prostredníctvom webových stránok; kartografické služby; poskytovanie virtuálnych počítačových systémov prostredníctvom cloud computingu; technologické poradenstvo; poradenstvo v oblasti počítačových technológií; poradenstvo v oblasti telekomunikačných technológií; predpovede počasia; poradenstvo v oblasti počítačovej bezpečnosti; technické písanie; navrhovanie interiérov; tvorba a navrhovanie zoznamov informácií z webových stránok pre tretie osoby (informačnotechnologické služby); poradenstvo v oblasti internetovej bezpečnosti; poradenstvo v oblasti ochrany údajov; kódovanie údajov; monitorovanie počítačových systémov na zistenie neoprávneného vstupu alebo zneužitia dát; elektronické monitorovanie osobných identifikačných údajov na zistenie krádeže identity prostredníctvom internetu; elektronické monitorovanie činnosti kreditných kariet na zistenie podvodov prostredníctvom internetu; vývoj softvéru na softvérové publikácie; poskytovanie počítačovej platformy prostredníctvom internetu (PaaS); vývoj počítačových platforiem; navrhovanie vizitiek; vedecký a technologický výskum v oblasti prírodných katastrof; prieskumné služby v oblasti ropného, plynárenského a ťažobného priemyslu; vedecký a technologický výskum v oblasti prieskumu patentov; výskum v oblasti pozemných stavieb; výskum v oblasti telekomunikačných technológií; výskum v oblasti zvrárania; lekársky výskum; navrhovanie grafickej úpravy reklamných materiálov; prenájom záznamových elektromerov; autentifikácia používateľov technológiami pre transakcie elektronického obchodu; autentifikácia používateľov technológiami jednotného prihlasovania do viacerých online softvérových aplikácií súčasne; písanie počítačových kódov; poradenstvo v oblasti bezpečnosti telekomunikačných sietí; navrhovanie kostýmov; navrhovanie pódiových dekorácií; navrhovanie prototypov; navrhovanie modelov na počítačové simulácie; kartografické a termografické merania pomocou dronov; ťažba kryptoaktív (kryptomien); výskum v oblasti vykopávok; navrhovanie počítačovej grafiky na videomapping; navrhovanie počítačovej grafiky na videomapping; navrhovanie počítačovej grafiky na videomapping;

digitálne forenzné vyšetovanie v oblasti počítačovej kriminality; technologické poradenské služby v oblasti digitalizácie; prenájom zariadení dátových centier; poskytovanie geografických informácií; online poskytovanie zemepisných máp (bez možnosti stiahnutia); poradenstvo v oblasti umelej inteligencie; výskum v oblasti umelej inteligencie; overovanie používateľov technológiou blockchain; geotechnické prieskumy; geologické prieskumné vrty; vývoj videohier a počítačových hier; kvantová informatika; kultivovanie buniek na vedecký výskum; počítačové programovanie na spracovanie dát; služby softvérového inžinierstva v oblasti spracovania údajov; navrhovanie log; navrhovanie golfových ihrísk; poskytovanie vedeckých informácií a poradenstva v oblasti čistých nulových emisií (uhlíkovej neutrality); vedecký výskum v oblasti genetiky; archeologické vykopávanie (výskum); karanténne kontroly a analýzy dovážaných alebo vyvázaných tovarov.

44 - Lekárske služby; služby v poľnohospodárstve, rybnom hospodárstve, záhradníctve a lesníctve; starostlivosť o hygienu a krásu ľudí alebo zvierat; zverolekárske služby; chov zvierat; služby záhradných architektov; verejné kúpele (na hygienické účely); zdravotnícka starostlivosť; záhradníctvo; záhradkárске služby; prenájom poľnohospodárskych nástrojov a zariadení; masáže; rastlinné škôlky; veterinárna pomoc; opatrovateľské ústavy; letecké alebo pozemné rozptyľovanie hnojív a iných poľnohospodárskych chemikálií; starostlivosť o čistotu zvierat; údržba trávnikov; farmaceutické poradenstvo; liečenie stromov; ničenie škodcov v poľnohospodárstve, akvakultúre, záhradníctve a lesníctve; ničenie buriny; telemedicínske služby; krajnotvorba; prenájom lekárskeho vybavenia; zdravotné poradenstvo; zalesňovanie; prenájom poľnohospodárskych zvierat v záhradníctve; liečenie pomocou zvierat; lekárske rozborý na diagnostické a liečebné účely poskytované lekáskymi laboratóriami; vinohradníctvo; poradenstvo v oblasti vinohradníctva; ošetrovateľské služby (návštevy v domácnosti); pestovanie rastlín; poradenstvo v oblasti stravovania a výživy; prenájom robotických chirurgických prístrojov; správa voľne žijúcej zveri; služby regeneratívnej medicíny; estetické kozmetické služby; prerezávanie stromov; presádzanie stromov; krajinná architektúra; liečba pracovnou činnosťou (ergoterapia); zdravotné prehliadky; poskytovanie vybavenia na komunálne záhradníctvo; poskytovanie asistenčných zvierat osobám so zdravotným postihnutím; tanečná terapia; liečba umením; hudobná terapia; diaľkové monitorovanie zdravotných údajov na účely diagnostiky a liečby; odborná liečba pomocou kultivovaných buniek; služby bánk bunkových kultúr na lekárske transplantácie; prenájom záhradníckeho náradia.

(540)



SLOVENSKÁ KONOPÁRSKA ASOCIÁCIA

(550) obrazová

(591) hnedá, biela, modrá, červená, zelená, čierna

(731) Marko Richard, Ing. PhD., Ružová dolina 16648/8, Bratislava-Ružinov, SK;

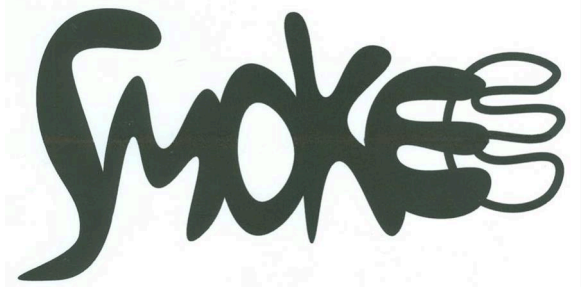
(210) 757-2023

(220) 3.4.2023

(511) 34 NCL (12)

(511) 34 - Tabak a tabakové náhradky; cigarety; zapaľovače pre fajčiarov; bloky, zväzky cigaretových papierikov; cigaretový papier; žuvací tabak; cigary; krátke cigary; elektronické cigarety; kvapalné nikotínové náplne do elektronických cigariet; ústne vaporizéry pre fajčiarov; aromatické prísady do tabaku (okrem esenciálnych olejov); aromatické prísady do náplní elektronických cigariet (okrem esenciálnych olejov); vodné fajky.

(540)



(550) obrazová

(731) PRIME TRADING s.r.o., U Plynárny 1450/2a, Praha 4, CZ;

(740) JUDr. Jaroslav Jenerál, advokát, Praha 1, CZ;

(210) 759-2023

(220) 3.4.2023

(511) 5, 10, 44 NCL (12)

(511) 5 - Diagnostické prípravky na lekárske použitie; diagnostické biologické markery na lekárske použitie.
10 - Prístroje a zariadenia na lekárske analýzy; diagnostické prístroje na lekárske použitie.
44 - Zdravotné strediská (služby); nemocnice (služby); zdravotnícka starostlivosť; lekárske služby; zdravotné strediská; zdravotné poradenstvo; lekárske rozborý na diagnostické a liečebné účely poskytované lekáskymi laboratóriami; zdravotné prehliadky.

(540) REPROactive

(550) slovná

(731) Medirex, a.s., Holubyho 35, Pezinok, SK;

(740) Slezák Dominik, Mgr., Pezinok, SK;

(210) 760-2023

(220) 3.4.2023

(511) 35, 36, 41 NCL (12)

(511) 35 - Obchodný manažment, obchodná organizácia a obchodná administratíva; analýzy nákladov; sprostredkovateľne práce; poradenstvo pri organizovaní a riadení obchodnej činnosti; poradenstvo pri riadení podnikov; poradenstvo pri organizovaní obchodnej činnosti; odborné obchodné alebo podnikateľské poradenstvo; zbieranie údajov do počítačových databáz; zoraďovanie údajov v počítačových databázach; administratívne spracovanie obchodných objednávok; obchodné sprostredkovateľské služby; obchodný manažment pre poskytovateľov služieb na voľnej nohe; vyjednávanie a uzatváranie obchodných transakcií pre tretie osoby; aktualizácia a údržba údajov v počítačových databázach; externé administratívne riadenie podnikov; podnikové riadenie refundovaných programov pre tretie osoby; plánovanie stretnutí (kancelárske práce); obchodné sprostredkovateľské služby v oblasti priradovania potenciálnych súkromných investorov k podnikateľom, ktorí žiadajú o financovanie; finančné a účtovné audity; administratívna asistancia pri odpovediach na verejné súťaže; určovanie modelov nákupného alebo spotrebného správania sa zákazníkov na obchodné alebo marketingové účely; obchodné sprostredkovateľské služby nadväzovania kontaktov medzi rôznymi odborníkmi a zákazníkmi; vývoj marketingových koncepcií.

36 - Faktoring; financovanie (služby); finančné riadenie; finančné analýzy; finančné riadenie refundovaných platieb (pre tretie osoby); investovanie do fondov; finančné odhady pri odpovediach na verejné súťaže; finančný výskum; kolektívne financovanie projektov (crowdfunding); správa finančných záležitostí.

41 - Vydávanie textov (okrem reklamných); organizovanie a vedenie konferencií; organizovanie a vedenie kongresov; organizovanie a vedenie seminárov; organizovanie a vedenie vzdelávacích fór s osobnou účasťou; odborné školenia zamerané na odovzdávanie know-how; výskum v oblasti vzdelávania.

(540) BALTEUS

(550) slovná

(731) BALTEUS spol. s r.o., Jozefa Kronera 11246/15, Martin, SK;

(740) PRIELOMEK & PARTNERS advokátska kancelária, s.r.o., Bratislava-Petržalka, SK;

(210) 764-2023

(220) 3.4.2023

(511) 41, 43, 44 NCL (12)

(511) 41 - Vyučovanie; služby poskytované prázdninovými tábormi (zábava).

43 - Stravovacie služby; domovy dôchodcov; reštauračné (stravovacie) služby; rýchle občerstvenie (snackbary); prázdninové tábory (ubytovacie služby).

44 - Manikúra; estetické kozmetické služby.

(540)

(550) obrazová

(591) čierna, žltá

(731) INTERINFOPRINT s.r.o., Dubník 1031, Stará Turá, SK;

(740) Lichner Legal s. r. o., Trenčín, SK;

(210) 765-2023

(220) 3.4.2023

(511) 16, 18, 20, 35, 37, 39, 40, 42 NCL (12)

(511) 16 - Baliaci papier; blahoprajné pohľadnice; brožované knihy; brožúry; brožúrky; plastové bublinové fólie na balenie; časopisy; papierové alebo lepenkové etikety; fotografie; grafické zobrazenie; grafiky; kalendáre; kartón; lepenka; papierové kávové filtre; knihy; lepenkové alebo papierové škatule; lepenkové alebo papierové obaly na fľaše; lepenkové platne (papiernický tovar); lepiace pásy na kancelárske účely a použitie v domácnosti; leporelá; mapy; obálky (papiernický tovar); obaly (papiernický tovar); obrazy; papiernický tovar; periodické a neperiodické publikácie; plagáty; predmety z kartónu (papiernický tovar); prospekty; pútače z papiera alebo lepenky; reklamné tabule z papiera, kartónu alebo lepenky; grafické reprodukcie; tlačené reklamné materiály; plastové fólie na balenie; papierové alebo plastové vrecia a vrecká na balenie; tlačivá (formuláre); kancelárske potreby s výnimkou nábytku.

18 - Aktovky; kufríky; batohy; cestovné kufre a tašky; lodné kufre; diplomatické kufríky; držiaky na kufre; chlebníky; plecniaky; kabelky; kabelkové rámy; kufríky na toaletné potreby (prázdne); nákupné tašky; školské tašky; tašky na náradie (prázdne); plážové tašky; poľovnícke tašky; poľovnícke torby; retiazkové taštičky s výnimkou taštičiek z drahých kovov; tašky na nosenie detí; vaky pre turistov; vaky pre horolezcov; kľúčienky (kožená galantéria); peňaženky; mešteký na peniaze; puzdrá na navštívenky; kožené puzdrá na doklady; koža zvierat; imitácia kože; jelenica (nie na čistenie); semiš (nie na čistenie); masené kože; kožušiny; krupóny; kožené nite a šnúrky; kožené náramenné pásy; dáždnyky; obaly na dáždnyky; slnečníky; obaly na hudobné nástroje; cestovné obaly na šaty; kožené remene a remienky; rúčky na kufre; rúčky na dáždnyky; kožené alebo kožou potiahnuté škatule; kožené škatule na klobúky; vrecká z kože na balenie; vychádzkové palice.

20 - Kožený nábytok; kožené sedačky; barové skrinky; barové a recepcné pulty; reštauračný nábytok; hotelový nábytok; bytový nábytok; kancelársky nábytok; nábytok z korku, dreva a prútia; ratanový nábytok; nábytok z kože a s koženými doplnkami; ležadlá a lavičky; taburetky; toaletné stolíky; mobiliár (dekoračné prenosné predmety ako doplnok nábytku); drevené hrany a kostry na nábytok; dvierka na nábytok; háčiky na šaty s výnimkou kovových; vešiakové háčiky s výnimkou kovových; krúžky na záclony; latková debna; lavice; pulty; lavičky (nábytok); lávky s výnimkou kovových; ležadlá (rozkladacie); nábytok; písacie stoly; podnosy s výnimkou kovových; podstavce na kvety; podstavce, kostry, stojany pre počítače; posteľové kolieska s výnimkou kovových; posteľové vybavenie s výnimkou kovového; regály; stojany na kvety; stoličky; servírovacie stolíky; stoly; umelecké diela z dreva, vosku, sadry alebo plastov; umelecké stolárske výrobky; vysoké stoličky pre deti; posteľe; nočné stolíky; komody a police; skrine šatníkové a policové; skrinky na topánky; kufrovníky (nábytok); nábytkové kontajnery; drevené a plastové nádoby a schránky; vešiaky na odevy; pružinové matrace; rámy na obrazy; rebríky (plastové alebo drevené); vankúše; drevené obaly na fľaše; drevené prepravky na fľaše; drevené sudy na stáčanie vína.

35 - Maloobchodné služby s nábytkom, najmä koženým, kancelárskym nábytkom, kreslami, posteľami, taburetkami, rozkladacími ležadlami, pohovkami, kolískami, košmi s výnimkou kovových, stolmi, stoličkami, lavicami, pultmi, stolárskymi výrobkami, stolíkmi, zrkadlami, stolovými textíliami, čalúnnickými látkami, dverovými závesmi, poťahmi na nábytok, obliečkami na matrace, obliečkami na vankúše, záclonkami; aranžovanie výkladov; reklamná činnosť; zasielanie reklamných materiálov zákazníkom; obchodná administratíva; kancelárske práce; kancelárie zaoberajúce sa dovozom a vývozom; kopírovanie; kopírovanie alebo rozmnožovanie dokumentov, dokladov; nábor zamestnancov; organizovanie výstav na obchodné a reklamné účely; hospodárske alebo ekonomické predpovede; prenájom kancelárskych strojov a zariadenia; prenájom reklamných materiálov; prenájom reklamných priestorov; prepisovanie; prieskum trhu; prenájom reklamných plôch; zásielkové reklamné služby; rozširovanie reklamných alebo inzertných oznamov; spracovanie textov; vydávanie reklamných alebo náborových textov; reklamné plagátovanie; analýzy nákupných cien, veľkoobchodných cien; automatizované spracovanie dát v administratíve; barterové operácie; komerčné informačné kancelárie; marketing; marketingové štúdie; obchodné administratívne služby; obchodné alebo podnikateľské informácie; obchodný alebo podnikateľský prieskum; obchodný manažment a podnikové poradenstvo; podpora predaja (pre tretie osoby); pomoc pri riadení komerčných a priemyselných podnikov; pomoc pri riadení obchodnej činnosti; poradenské služby v oblasti obchodného alebo podnikateľského riadenia;

poradenstvo v obchodnej činnosti; poskytovanie obchodných alebo podnikateľských informácií; profesionálne obchodné alebo podnikateľské poradenstvo; sekretárske služby; sprostredkovanie kompenzačných obchodov s tovarom na vnútroštátnej a medzinárodnej úrovni; sprostredkovanie obchodu s tovarom; účtovníctvo; uverejňovanie reklamných textov; vedenie kartoték v počítači; vydávanie a aktualizovanie reklamných materiálov; vzťahy s verejnosťou (prieskum vzťahov medzi podnikmi, inštitúciami a spoločenským prostredím); zbieranie údajov do počítačových databáz; zoraďovanie údajov v počítačových databázach; obchodné sprostredkovanie služieb uvedených v triede 35, 37, 39, 40 a 42.

37 - Čalúnenie; čalúnnické práce; čalúnnické opravy; stavebné informácie; údržba nábytku; reštaurovanie nábytku; inštalácie kuchynských zariadení a nábytku; montáž nábytku a interiérového zariadenia (pre tretie osoby).

39 - Preprava nábytku; sťahovanie nábytku; informácie o preprave; nákladná doprava; doprava, preprava; sprostredkovanie prepravy nábytku; balenie tovaru; skladovanie; distribúcia tovaru na dobierku; doručovacie služby; doručovanie tovaru.

40 - Úprava nábytku podľa želania zákazníkov; informácie o úprave a spracovaní materiálov; spracovanie a úprava kovov, dreva, plastov, textílií a kožušín; leštenie dreva; farbenie dreva; frézovanie dreva; úprava tovaru.

42 - Profesionálne odborné poradenstvo týkajúce sa nábytku a interiérov; architektonické poradenstvo; interiérová výzdoba; inžinierska činnosť v nábytkárstve; grafický dizajn; navrhovanie vzhľadu výrobkov (priemyselný dizajn); umelecký dizajn; navrhovanie obalov, obalový dizajn; priemyselný dizajn; štúdie technických projektov; projektová činnosť; výskum a vývoj nových výrobkov (pre zákazníkov); tvorba softvéru.

(540) COLONEL

(550) slovná

(731) in - ELIS CZ, s.r.o., Jamská 1670/30, Žďár nad Sázavou, CZ;

(740) Ing. Ivan Belička - Markoffice - známková, patentová a súdnoznalecká kancelária, Banská Bystrica, SK;

(210) 772-2023

(220) 4.4.2023

(511) 9, 16, 35, 36, 39, 40, 41 NCL (12)

(511) 9 - Nosiče zvukových nahrávok; nahraté počítačové programy; videopásy; audiovizuálne kompaktné disky; počítačový softvér (nahraté počítačové programy); videokazety; elektronické publikácie (sťahovateľné); sťahovateľné počítačové programy; počítačové softvérové aplikácie (sťahovateľné); nahraté alebo nenahraté nosiče digitálnych alebo analógových záznamov; vopred nahrané nosiče údajov pre počítače.

16 - Knihárske potreby; papier a lepenka; tlačoviny; reklamné tabule z papiera, kartónu alebo lepenky; noviny; periodiká; brožúry; katalógy; sádzacie

rámy (polygrafia); chromolitografy (polygrafia); obaly (papiernický tovar); baliaci papier; galvanotypy (polygrafia); tlačené publikácie; príručky; papiernický tovar; baliace plastové fólie; prospekty; časopisy (periodiká); knihárske stroje a prístroje (kancelárske potreby); papierové alebo lepenkové baliace materiály (výplňové, tlmiace); obaly kníh; knihy.

35 - Rozširovanie reklamných materiálov; poradenstvo pri organizovaní a riadení obchodnej činnosti; aktualizovanie reklamných materiálov; obchodný alebo podnikateľský prieskum; poradenstvo pri organizovaní obchodnej činnosti; vydávanie reklamných textov; reklama; poradenské služby pri riadení obchodnej činnosti; odborné obchodné alebo podnikateľské poradenstvo; organizovanie obchodných alebo reklamných výstav; obchodné alebo podnikateľské informácie; organizovanie obchodných veľtrhov; grafická úprava tlačovín na reklamné účely; marketing; obchodné sprostredkovateľské služby; poradenstvo v oblasti komunikácie (vzťahy s verejnosťou); poradenstvo v oblasti komunikácie (reklama); obchodné sprostredkovateľské služby navádzovania kontaktov medzi rôznymi odborníkmi a zákazníkmi; organizovanie a vedenie obchodných podujatí; obchodná administratíva a manažment.

36 - Nehnuteľnosti (služby); prenájom nehnuteľností; realitné kancelárie; sprostredkovanie nehnuteľností; správa nehnuteľností.

39 - Doprava, preprava; doručovacie služby; doručovanie novín a časopisov; distribúcia tovarov na dobierku; preprava kníh.

40 - Knihárstvo; fototlač; hĺbkotlač (fotografické leptanie); tlač, tlačenie; ofsetová tlač; sieťotlač, serigrafia; dokončovacie tlačové práce (viazanie); dokončovacie tlačové služby (rezanie); dokončovacie tlačové práce (skladanie); reprodukcia fotografií; kníhtlač; poskytovanie informácií v oblasti kníhviazačských služieb; tlač reklamných materiálov; viazanie kníh alebo dokumentov.

41 - Športové a kultúrne činnosti; vzdelávanie; zábava; vydávanie textov (okrem reklamných); požičovne kníh (knížnice); vydávanie kníh; organizovanie kultúrnych alebo vzdelávacích výstav; online vydávanie elektronických kníh a časopisov; elektronická edičná činnosť v malom (DTP služby); online poskytovanie elektronických publikácií (bez možnosti kopírovania); zalamovanie textov (nie na reklamné účely); organizovanie a vedenie vzdelávacích fór s osobnou účasťou; odborné školenia zamerané na odovzdávanie know-how; multimediálne knižnice; organizovanie a vedenie zábavných podujatí; požičovne kníh (knížnice); vydávanie periodických a neperiodických publikácií okrem reklamných textov.

(540)



(550) obrazová

(591) modrá

(731) Vydavateľstvo MATYS, s.r.o., Starhradská 8, Bratislava, SK;

(740) JNC Legal s. r. o., Bratislava-Staré Mesto, SK;

(210) 773-2023

(220) 4.4.2023

(511) 3, 5, 10, 35, 39, 44 NCL (12)

(511) 3 - Lepidlá na lepenie umelých vlasov; kamenec po holení (s adstringentným účinkom); mandľový olej; mandľové mydlo; ambra (parfuméria); mydlá; badiánová esencia; kozmetické prípravky do kúpeľa; mydlá na holenie; rúže; vatové tyčinky na kozmetické použitie; skrášľovacie masky (kozmetické prípravky); bergamotový olej; plavená krieda; bieliace krémy na pokožku; bieliace prípravky na kožu; bieliace soli; bieliaca sóda; vonné drevo; ústne vody (nie na lekárske použitie); vlasové vody; esenciálne oleje z cédrového dreva; vulkanický popol na čistenie; kozmetické prípravky na mihalnice; citrónové esenciálne oleje; kozmetické prípravky pre zvieratá; kozmetické taštičky s kozmetickými prípravkami; kozmetické prípravky; vata na kozmetické použitie; kozmetické ceruzky; kozmetické krémy; detergenty (nie na použitie vo výrobnom procese a na lekárske použitie); odličovacie prípravky make-up; prípravky na čistenie zubov; dezinfekčné mydlá; javelská voda (chlórnan draselný); levanduľová voda; voňavky; toaletné vody; depilačné prípravky; epiláčne prípravky; depilačný vosk; éterické esencie; esenciálne oleje; líčidlá make-up; čistiace prípravky; gaultierový olej; vazelína na kozmetické použitie; geraniol; tuky na kozmetické použitie; peroxid vodíka na kozmetické použitie; heliotropín; oleje na kozmetické použitie; jazmínový olej; levanduľový olej; čistiace oleje; ružový olej; oleje na toaletné použitie; kozmetické pleťové vody; čistiace toaletné mlieka; toaletné prípravky; mäťové výťažky (esenciálne oleje);

kozmetické prípravky na obočie; šampóny; prípravky na ošetrovanie nechto; kozmetické prípravky na starostlivosť o pleť; mydlá proti poteniu nôh; pemza; pomády na kozmetické použitie; prášok (kozmetika); dezodoračné mydlá; mydielka; lúh sodný; ceruzky na obočie; mastencový prášok (toaletný prášok); terpentín (odmasťovací prípravok); terpentínové výťažky (odmasťovacie prípravky); terpény (esenciálne oleje); antiperspiranty (kozmetické výrobky); mydlá proti poteniu; amoniak (detergent); čpavok (amoniak) (detergent); kamenec (adstringent po holení); mandľové mlieko na kozmetické použitie; kozmetické prípravky na opaľovanie; soli do kúpeľa nie na lekárske použitie; kozmetické prípravky na zoštíhlenie; dezodoranty (parfuméria); adstringentné prípravky na kozmetické použitie; bieliace prípravky na kozmetické použitie; prípravky na čistenie umelých chrupov; šampóny pre zvieratá chované v domácnosti (neliečivé toaletné prípravky); obrúsky napustené pleťovými vodami; leštiace prípravky na zubné protézy; vody po holení; špirály na riasy, maskary; spreje na osvieženie dychu; gély na bielenie zubov; tkaniny impregnované čistiacimi prípravkami; osviežovače dychu; dezodoranty pre zvieratá chované v domácnosti; neliečivé umývacie prípravky na osobnú hygienu; prípravky z aloy pravej na kozmetické použitie; lesky na pery; balzamy (nie na lekárske použitie); suché šampóny; ochranné prípravky na opaľovanie; prípravky do kúpeľa (nie na lekárske použitie); vlasové kondicionéry; obrúsky napustené odličovacími prípravkami; kolagénové prípravky na kozmetické použitie; pásiky na bielenie zubov.

5 - Zubné abrazíva; akonitín; lepidlá na zubné protézy; bielkovinové potraviny na lekárske použitie; bielkovinové prípravky na lekárske použitie; alkoholy na lekárske použitie; aldehydy na farmaceutické použitie; škrob na diétne alebo farmaceutické použitie; anestetiká; kôprová esencia na lekárske použitie; náplasti; angosturová kôra na lekárske použitie; prípravky na ničenie škodcov; čaj proti astme; masti proti omrzlinám na farmaceutické použitie; prípravky proti hemoroidom; protiparazitické prípravky; antiseptické prípravky; antiseptická vata; antidiuretiká (lieky na znižovanie tvorby moču); tyčinky na liečbu bradavíc; aseptická vlna; živné pôdy pre bakteriologické kultúry; bakteriologické prípravky na lekárske a zverolekárske použitie; bakteriálne jedy; bakteriálne prípravky na lekárske a zverolekárske použitie; náplasti na kurie oká; prípravky do kúpeľa na lekárske použitie; soli do minerálnych kúpeľov; prípravky na kyslíkové kúpele; morská voda do kúpeľa na lekárske použitie; terapeutické prípravky do kúpeľa; balzamovacie prípravky na lekárske použitie; ovínadlá; balzamy na lekárske použitie; biocídy; bizmutové prípravky na farmaceutické použitie; olovnatá voda (s obsahom octanu olovnatého); insekticídy; živočíšne uhlie na farmaceutické použitie; liečivé cukríky; liečivé bahno; bahno na kúpele; prípravky na ošetrovanie popálenín; katechu (indická akácia) na farmaceutické použitie; prípravky na otlaky; kalomel (chlorid ortuťnatý) (fungicídy); práškové kantaridíny; kaučuk

pre zubné lekárstvo; sirupy na farmaceutické použitie; liekové kapsuly; farmaceutické prípravky; obklady (teplé zábaly); pásy na prichytenie hygienických vložiek; vata na lekárske použitie; cupanina na farmaceutické použitie; vápenné farmaceutické prípravky; prípravky na umývanie psov (insekticídy); repelenty pre psov; chemikofarmaceutické prípravky; chloralhydrát na farmaceutické použitie; chloroform (trichlórmetán); netabakové cigarety na lekárske použitie; zubné cementy; prípravky proti nadúvaniu pre zvieratá; dentálne modelovacie vosky; kokaín na lekárske použitie; protiparazitické obojky pre zvieratá; roztoky na vyplachovanie očí; tlakové obvazy; vitamínové prípravky; chemické vodiče na elektródy elektrokardiografu; kôra kondurango na lekárske použitie; liečivá na zmiernenie zápchy; roztoky na kontaktné šošovky; chemické antikoncepcné prípravky; rádiologicky kontrastné látky na lekárske použitie; liečivá na kurie oká; farmaceutické prípravky na spálenie od slnka; balzamové tyčinky na tlmenie bolesti hlavy; kaustické ceruzky; prípravky na omrzliny; hemostatické tyčinky; krotónová kôra; kurare; vakcíny; detergenty na lekárske použitie; zápary na farmaceutické použitie; obvazový materiál; prípravky na uľahčenie prerezávania zubov; prehľadná; dezinfekčné prípravky na hygienické použitie; dezodoranty, nie telové alebo pre zvieratá; chlieb pre diabetikov na lekárske použitie; digestíva na farmaceutické použitie; digitalín; analgetiká; drogy na lekárske použitie; dávkovače liekov (plné); oxid horečnatý (magnézia) na farmaceutické použitie; medovková voda na farmaceutické použitie; minerálne vody na lekárske použitie; soli minerálnych vôd; termálne vody; kôry na farmaceutické použitie; tinktúry (farmaceutické prípravky); rozpúšťadlá na odstraňovanie náplastí; prípravky proti kryptogamným rastlinám; hojivé hubky; soli na lekárske použitie; estery na farmaceutické použitie; étery na farmaceutické použitie; chirurgické obvazy; eukalyptol na farmaceutické použitie; eukalyptus na farmaceutické použitie; múka na farmaceutické použitie; sušené mlieko pre dojčatá; antipyretiká (lieky na znižovanie telesnej teploty); fenikel na lekárske použitie; liečivé infúzie; liečivé čaje; olej z tresčej pečene; fungicídy; liečivá posilňujúce nervovú sústavu; guajakol na farmaceutické použitie; antelmintiká (prípravky proti hlístam); obvazová gáza; laxatíva; želatína na lekárske použitie; gencián na farmaceutické použitie; germicídy (dezinfekčné prípravky); glycerofosfáty; guma na lekárske použitie; ľanové semená na farmaceutické použitie; tuky na lekárske použitie; tuky na zverolekárske použitie; mliečny tuk; chemické prípravky na diagnostikovanie tehotnosti; oleje na lekárske použitie; hematogén; hemoglobín; liečivé rastliny; hormóny na lekárske použitie; horčicový olej na lekárske použitie; hydrastín; hydrastínin; absorpčná vata; spermie na umelú insemináciu; repelenty na odpudzovanie hmyzu; jódová tinktúra; peptóny na farmaceutické použitie; jodoform; karagén (írsky mach) na lekárske použitie; prehľadná z jalapového koreňa; liečivá

jojobová pasta; sladké drierko na farmaceutické použitie; tabakové výťažky (insekticídy); mliečne fermenty na farmaceutické použitie; sladové mliečne nápoje na lekárske použitie; prípravky na umývanie zvierat (insekticídy); ľanová múčka na farmaceutické použitie; roztoky na farmaceutické použitie; mliečny cukor na farmaceutické použitie; laktóza na farmaceutické použitie; prípravky na ničenie lariev; droždie na farmaceutické použitie; tekuté masti (linimenty); lupulín na farmaceutické použitie; žuvačky na lekárske použitie; kôra mangového stromu na farmaceutické použitie; hygienické nohavičky; menštruačné nohavičky; mentol na farmaceutické použitie; chemické prípravky na ošetrovanie plesne; slad na farmaceutické použitie; herbicídny; herbicídne prípravky; sírové knôty na dezinfekciu; masti na lekárske použitie; tinktúry na lekárske použitie; séra na lekárske použitie; mentol; ortuťové masti; výživné látky pre mikroorganizmy; kultúry mikroorganizmov na lekárske a zverolekárske použitie; pastilky na farmaceutické použitie; horčica na farmaceutické použitie; roztoky na veterinárne použitie; myrobalánová kôra na farmaceutické použitie; narkotiká; čuchacie soli; masti na farmaceutické použitie; opiáty; ópium; opodeldok; organoterapeutické prípravky; pektín na farmaceutické použitie; hygienické tampóny; menštruačné tampóny; menštruačné vložky; hygienické obrúsky napustené dezinfekčnými prípravkami; fenol na farmaceutické použitie; papier na horčičné obklady; prípravky proti parazitom; farmaceutické prípravky na ošetrovanie pokožky; bylinkové čaje na lekárske použitie; farmaceutické prípravky proti lupinám; pepsíny na farmaceutické použitie; obľátkové kapsuly na farmaceutické použitie; prenosné lekárničky (plné); fosfáty na farmaceutické použitie; chemické prípravky proti fyloxére; lieky proti poteniu nôh; krvná plazma; jedy; draselné soli na lekárske použitie; pyritový prášok; kebračo na lekárske použitie; horké drevo na lekárske použitie; chinínovník (kôra) na lekárske použitie; chinín na lekárske použitie; chinolín na lekárske použitie; liečivé korene; rebarborové korene na farmaceutické použitie; posilňujúce prípravky (toniká); oxidodusičnan bizmutitý na farmaceutické použitie; sarsaparila (smilax) na lekárske použitie; krv na lekárske použitie; náramenné obvazy na chirurgické použitie; sedatíva (utišujúce prostriedky); námel' na farmaceutické použitie; séroterapeutické liečivá; horčicové náplasti; uspávacie prípravky; soli sodíka na lekárske použitie; sterilizačné prípravky; strychnín; styptiká (prípravky na zastavenie krvácania); cukor na lekárske použitie; sulfonamidy (liečivá); čapíky; vínny kameň na farmaceutické použitie; terpentín na farmaceutické použitie; terpentínový olej na farmaceutické použitie; tymol na farmaceutické použitie; prípravky proti poteniu; zverolekárske prípravky; vezikanty (pľuzgierotvorné látky); octany na farmaceutické použitie; kyseliny na farmaceutické použitie; lepiace pásky na lekárske použitie; alkaloidy na lekárske použitie; diétne potraviny na lekárske

použitie; potraviny pre dojčatá; octan hlinitý na farmaceutické použitie; mandľové mlieko na farmaceutické použitie; masti na slnečné popáleniny; liečivé kúpeľové soli; hydrogénuhličitan sodný na farmaceutické použitie; biologické prípravky na lekárske použitie; bróm na farmaceutické použitie; diétne nápoje na lekárske použitie; gávrový olej na lekárske použitie; gáfor na lekárske použitie; kandit na lekárske použitie; karbonyl (prípravok na hubenie parazitov); algicídny; lecitín na lekárske použitie; plyn na lekárske použitie; vložky na ochranu bielizne (hygienické potreby); včelia materská kašička na farmaceutické použitie; lekárske prípravky na odtučňovacie kúry; estery celulózy na farmaceutické použitie; žieravé látky na farmaceutické použitie; étery celulózy na farmaceutické použitie; vedľajšie produkty spracovania obilnín na diétne alebo lekárske použitie; roztoky pre psov na veterinárne použitie; chemické prípravky na farmaceutické použitie; kolódium na farmaceutické použitie; krém z vínneho kameňa na farmaceutické použitie; kreozot na farmaceutické použitie; lieky pre zubné lekárstvo; lieky pre ľudskú medicínu; lieky pre veterinárnu medicínu; diagnostické prípravky na lekárske použitie; glycerín na lekárske použitie; liečivé nápoje; fermenty na farmaceutické použitie; sírny kvet na farmaceutické použitie; formaldehyd na farmaceutické použitie; byliny na fajčenie na lekárske použitie; fumigačné prípravky na lekárske použitie; kyselina galová na farmaceutické použitie; vazelína na lekárske použitie; glukóza na lekárske použitie; gumiguta na lekárske použitie; gurjanský balzam na lekárske použitie; chmeľové výťažky na farmaceutické použitie; ricínový olej na lekárske použitie; peroxid vodíka na lekárske použitie; jód na farmaceutické použitie; jodidy na farmaceutické použitie; alkalické jodidy na farmaceutické použitie; izotopy na lekárske použitie; diétne látky na lekárske použitie; hygienické vložky pre osoby postihnuté inkontinenciou; biologické prípravky na zverolekárske použitie; chemické prípravky na lekárske použitie; chemické prípravky na zverolekárske použitie; chemické činidlá na lekárske a zverolekárske použitie; prípravky na čistenie kontaktných šošoviek; diastáza (enzým meniaci škrob na maltózu) na lekárske použitie; výživové vlákny; enzýmy na lekárske použitie; enzýmy na zverolekárske použitie; enzymatické prípravky na lekárske použitie; enzymatické prípravky na zverolekárske použitie; absorpčné nohavičky pre osoby postihnuté inkontinenciou; sikaťivý na lekárske použitie; obrúsky napustené farmaceutickými pleťovými vodami; potravinové alebo krmivové prípravky so stopovými prvkami; aminokyseliny na lekárske použitie; aminokyseliny na veterinárske použitie; vankúše (podložky) na dojčenie; rybia múčka na farmaceutické použitie; minerálne výživové doplnky; ústne vody na lekárske použitie; výživové doplnky; akaricídny (prípravok na ničenie roztočov); antibiotiká; prípravky na zníženie chuti do jedla na lekárske použitie; bronchodilatačné prípravky; vankúšiky na otlaky (náplasti); moleskin na lekárske

použitie (pevná bavlnená látka); vaginálne kúpele na lekárske použitie; medicínalne prípravky na podporu rastu vlasov; steroidy; pomocné látky (adjuvanciá) na lekárske použitie; chirurgické implantáty zo živých tkanív; pásky na oči na lekárske použitie; kyslík na lekárske použitie; prípravky na intímnu hygienu na lekárske použitie; kmeňové bunky na lekárske použitie; kmeňové bunky na zverolekárske použitie; biologické tkanivá na lekárske použitie; biologické tkanivá na zverolekárske použitie; chladiace spreje na lekárske použitie; lubrikačné gély; prípravky z aloy pravej na farmaceutické použitie; perlový prášok na lekárske použitie; prípravky na tmenie sexuálnej aktivity; detské plienky; detské plienkové nohavičky; liečivé prípravky na vyplachovanie očí; tabletky na potlačenie chuti do jedla; tabletky na chudnutie; samoopaľovacie tabletky; antioxidačné tabletky; výživové doplnky pre zvieratá; bielkovinové výživové doplnky; výživové doplnky z ľanových semien; výživové doplnky z ľanového oleja; výživové doplnky z obilných klíčkov; výživové doplnky z kvasníc; včelia materská kašička (výživový doplnok); propolis na farmaceutické použitie; propolisové výživové doplnky; peľové výživové doplnky; enzýmové výživové doplnky; glukózové výživové doplnky; lecitínové výživové doplnky; alginátové výživové doplnky; algináty na farmaceutické použitie; kazeínové výživové doplnky; proteínové výživové doplnky; proteínové výživové doplnky pre zvieratá; reagenčný papier na lekárske a zverolekárske použitie; alkoholy na farmaceutické použitie; pesticídy; plienky pre zvieratá chované v domácnosti; dezinfekčné prípravky; chirurgické lepidlá; prípravky na liečbu akné; diagnostické prípravky na zverolekárske použitie; vatové tyčinky na lekárske použitie; potraviny pre batoľatá; kolagén na lekárske použitie; rastlinné výťažky na farmaceutické použitie; prípravky z mikroorganizmov na lekárske alebo zverolekárske použitie; mydlá s liečivými účinkami.

10 - Brušné pásy; hypogastrické pásy; brušné korzety; načúvacie pomôcky; naslúchadlá; ihly na lekárske použitie; pesary; nepremokavé plachty na posteľ; plachty pre osoby postihnuté inkontinenciou; katétre; pomôcky pri dojčení; krúžky na prerezávanie zubov; podporné bandáže (ortopedické); chirurgické dlahy; elastické obvazy; toaletné misy (posteľné); misky na lekárske použitie; detské dojčenské fľašky; zdravotná obuv; dilatátory (chirurgia); ortopedické pomôcky; prietržové pásy; ortopedické vložky do topánok; kanyly; rukavice na lekárske použitie; tehotenské pásy; ortopedické pásy; elektricky vyhrievané vankúše na lekárske použitie; ortopedická obuv; chirurgické prístroje a nástroje; nádoby na lekárske nástroje; kvapkadlá na lekárske použitie; nože na odstraňovanie kurieho oka; zariadenia na estetickú masáž; podušky na lekárske použitie; chirurgické nožiarske výrobky; odmerky na lieky; škrabky na čistenie jazyka; špáradlá na čistenie uší; zubárske prístroje a nástroje; náprstky (chrániče na prsty) na lekárske použitie; injekčné striekačky; fľaštičky na podávanie kvapiek na lekárske použitie; masážne rukavice;

hematometre; hypodermické (podkožné) injekcie; podbruškové vatované ochranné vložky; inhalátory; injekčné striekačky na lekárske použitie; vankúše proti nespavosti; urologické prístroje a nástroje; klystírové striekačky na lekárske použitie; UV-lampy na lekárske použitie; lampy na lekárske použitie; rozprašovače na lekárske použitie; nádoby na moč; masážne prístroje; lekárske prístroje a nástroje; nádoby na podávanie liekov; oftalmometre; oftalmoskopy; chrániče sluchu; chrániče na barly; trubičkové dávkovače piluliek; kondómy, prezervatívy; krvné tlakomery; stetoskopy; cumle pre dojčatá; podporné vložky na ploché nohy; prístroje na liečenie hluchoty; podporné obvazy; chirurgické šijacie materiály; uretrálne injekčné striekačky; prikladacie banky; zverolekárske prístroje a nástroje; vibromasážne prístroje; aerosólové dávkovače na lekárske použitie; nafukovacie vankúše na lekárske použitie; nafukovacie podušky na lekárske použitie; nafukovacie matrace na lekárske použitie; elastické pančuchy na chirurgické použitie; pančuchy na kŕčové žily; barly; uzávery na detské fľaše; cumle na detské fľaše; ortopedické vložky; chirurgické, sterilné plachty; telocvičné prístroje na liečebné použitie; kefy na čistenie telových dutín; prístroje a zariadenia na lekárske analýzy; filtre na UV lampy na lekárske použitie; inhalačné prístroje na lekárske použitie; korzety na zdravotnícke použitie; antikoncepcné prostriedky (nechemické); elektricky vyhrievané prikrývky na lekárske použitie; vlasové protézy; nákolenníky (ortopedické bandáže na kolená); vankúše proti preležaninám; fyzioterapeutické zariadenia; spirometre (prístroje na meranie vdychovaného a vydychovaného vzduchu); lekárske teplomery; akupunktúrne ihly; diagnostické prístroje na lekárske použitie; zariadenia na premiestňovanie (prevoz) invalidov; rúška (pre nemocničný personál); sadrové obvazy na ortopedické použitie; chirurgické plachty; ohrievacie vankúšky prvej pomoci; stoličky s otvorom; dialyzéry, dialyzátory; prístroje na ortodontológiu; podporné bandáže; lekárske alebo terapeutické mikrodermabrazívne prístroje; rehabilitačné prístroje na lekárske použitie; prístroje na meranie pulzu; zátky do uší (na ochranu sluchu); lekárske nalepovacie teplomery; oporné rámy na chôdzu pre telesne postihnutých; prístroje na liečbu akné; hrebene na vyčesávanie vší; štvorbodové vychádzkové palice (zdravotnícke pomôcky); prístroje na sledovanie tepovej frekvencie; sťahovacie oblečenie; nosové odsávačky; menštruačné pohárik; protireumatické náramky; protireumatické prstene; náramky na lekárske použitie.

35 - Poskytovanie obchodných alebo podnikateľských informácií; reklamné plagátovanie; rozširovanie reklamných oznamov; predvádzanie tovaru; rozširovanie reklamných materiálov zákazníkom (letáky, prospekty, tlačoviny, vzorky); aktualizovanie reklamných materiálov; rozširovanie vzoriek tovarov; prenájom reklamných materiálov; vydávanie reklamných textov; reklama; rozhlasová reklama; vzťahy s verejnosťou (public relations); televízna reklama; predvádzanie (služby modeliek) na reklamné

účely a podporu predaja; odborné obchodné alebo podnikateľské poradenstvo; organizovanie obchodných alebo reklamných výstav; obchodné alebo podnikateľské informácie; prenájom reklamných plôch; podpora predaja (pre tretie osoby); spracovanie textov; zásielkové reklamné služby; organizovanie obchodných alebo reklamných veľtrhov; on line reklama na počítačovej komunikačnej sieti; zásobovacie služby pre tretie osoby (nákup tovarov a služieb pre iné podniky); vyhľadávanie informácií v počítačových súboroch (pre tretie osoby); prenájom reklamného času v komunikačných médiách; prezentácia výrobkov v komunikačných médiách pre maloobchod; obchodné informácie a rady spotrebiteľom pri výbere tovarov a služieb; administratívne spracovanie obchodných objednávok; subdodávateľské služby (obchodné služby); písanie reklamných textov; grafická úprava tlačovín na reklamné účely; vyhľadávanie sponzorov; tvorba reklamných filmov; marketing; telemarketingové služby; maloobchodné alebo veľkoobchodné služby s farmaceutickými, zverolekáorskými a zdravotníckymi prípravkami a s lekáorskými potrebami; poskytovanie obchodných alebo podnikateľských kontaktných informácií; optimalizácia internetových vyhľadávačov na podporu predaja optimalizácia návštevnosti webových stránok; platené reklamné služby typu „klikni sem“; obchodné sprostredkovateľské služby; vyjednávanie a uzatváranie obchodných transakcií pre tretie osoby; poskytovanie obchodných informácií prostredníctvom webových stránok; on line poskytovanie obchodného priestoru pre nákupcov a predajcov tovarov a služieb; správa spotrebiteľských vernostných programov; písanie textov scenárov na reklamné účely.

39 - Dovož, doprava; doručovanie balíkov; balenie tovarov; doručovanie tovarov; skladovanie tovarov (úschova); skladovanie; uskladňovanie; doprava, preprava; sprostredkovanie dopravy; doručovacie služby (správy alebo tovar); doručovacie služby; doručovanie novín a časopisov; distribúcia tovarov na dobierku.

44 - Farmaceutické poradenstvo; lekáorské služby (príprava predpísaných liekov); zdravotné poradenstvo.

(540)



(550) obrazová

(591) fialová, zelená, biela

(731) TRIO LEKÁRENE družstvo, Kellera 8, Bardejov, SK;

(740) JUDr. Marcel Habrman, advokát, Nové Zámky, SK;

(210) 774-2023

(220) 4.4.2023

(511) 9, 35, 36, 37, 39, 42 NCL (12)

(511) 9 - Prístroje a nástroje na vedenie, distribúciu, transformáciu, akumuláciu, reguláciu alebo ovládanie elektrického prúdu; zariadenia a stanice na nabíjanie elektromobilov; nabíjačky akumulátorov (batérií); konektory (elektrotechnika); zariadenia na monitorovanie a/alebo regulovanie spotreby elektrickej energie; počítačové softvérové aplikácie (sťahovateľné); počítačový softvér (nahraté počítačové programy); elektronické zariadenia a softvér na spravovanie a riadenie vozového parku; elektronické zariadenia a softvér na nabíjanie elektromobilov, zdieľanie a prenájom staníc na nabíjanie elektromobilov, zdieľanie a prenájom elektromobilov a iných pohyblivých elektrických zariadení; elektronické publikácie (sťahovateľné); zariadenia na spracovanie údajov; kódované vernostné karty; softvér na kódované vernostné karty (nahratý alebo sťahovateľný); softvér zameraný na energetické riadenie a využívanie nabíjania na riadenie SmartGrid na úrovni odberného miesta a distribučnej sústavy s využitím na riadenie primárnej, sekundárnej a terciárnej regulačnej odchýlky, a na podporné energetické služby pri vnútroštátnom aj medzinárodnom obchodovaní s energiou (nahratý alebo sťahovateľný).

35 - Obchodný manažment pre poskytovateľov služieb staníc na nabíjanie elektromobilov; marketingové služby pri optimalizácii fungovania webových stránok a softvérových aplikácií poskytovateľov služieb staníc na nabíjanie elektromobilov; maloobchodné a veľkoobchodné služby so stanicami na nabíjanie elektromobilov, so stanicami na nabíjanie pohyblivých elektrických zariadení, s nabíjačkami batérií, s prístrojmi a nástrojmi na vedenie, distribúciu, transformáciu, akumuláciu, reguláciu alebo ovládanie elektrického prúdu; online maloobchodné a veľkoobchodné služby so stanicami na nabíjanie elektromobilov, so stanicami na nabíjanie pohyblivých elektrických zariadení, s nabíjačkami batérií, s prístrojmi a nástrojmi na vedenie, distribúciu, transformáciu, akumuláciu, reguláciu alebo ovládanie elektrického prúdu (prostredníctvom internetu); obchodné sprostredkovateľské služby; administratívne služby pri obchodných transakciách a finančných záznamoch; poskytovanie obchodného poradenstva v oblasti technológie blockchain; organizovanie obchodných alebo reklamných podujatí; správa spotrebiteľských a podnikateľských vernostných programov; reklama; marketing; aktualizácia a údržba informácií v registroch; správa počítačových súborov; obchodné odhady; obchodné informácie a rady spotrebiteľom pri výbere tovarov a služieb; obchodný a podnikateľský prieskum; zbieranie údajov do počítačových databáz; zoraďovanie údajov v počítačových databázach; hospodárske (ekonomické) predpovede; obchodné sprostredkovanie služieb zdieľania informácií a údajov; správa spotrebiteľských vernostných

programov týkajúcich sa elektromobility (nabíjania elektromobilov, zdieľania nabíjajúcich staníc, zdieľania elektromobilov a iných pohyblivých elektrických zariadení).

36 - Elektronický prevod kapitálu; elektronický prevod finančných prostriedkov technológiou blockchain; zaznamenanie obchodných transakcií prostredníctvom technológie blockchain (finančná služba); platobné služby poskytované prostredníctvom bezdrôtových telekomunikačných prístrojov a zariadení; elektronické peňaženky (platobné služby); klíring (bezhotovostné zúčtovávanie vzájomných pohľadávok a záväzkov); finančné služby; sprostredkovanie finančných služieb; sprostredkovanie poistenia; finančný lízing; prenájom nehnuteľností; správa nehnuteľností; sprostredkovanie nehnuteľností.

37 - Inštalácie, opravy a údržba staníc na nabíjanie elektromobilov a iných pohyblivých elektrických zariadení; inštalácia, oprava a údržba nabíjačiek batérií; inštalácia, oprava a údržba prístrojov a nástrojov na vedenie, distribúciu, transformáciu, akumuláciu, reguláciu alebo ovládanie elektrického prúdu; informácie o opravách; údržba elektrických vozidiel a zariadení; čistenie elektrických vozidiel a zariadení; nabíjanie elektromobilov a pohyblivých elektrických zariadení; poradenské a konzultačné služby v oblasti nabíjania elektromobilov, iných pohyblivých elektrických zariadení a batérií.

39 - Automobilová doprava; doručovanie tovaru; distribúcia energie a elektriny; prenájom dopravných prostriedkov; prenájom miesta na parkovanie; prenájom a zdieľanie elektrických vozidiel, bicyklov, kolobežiek a iných prepravných strojov a prepravných zariadení; skladovanie; logistické služby v doprave a preprave; sprostredkovanie dopravy.

42 - Vedecký a technologický výskum, vývoj, vyhodnocovanie a vypracovanie odborných posudkov a správ v oblasti vied a technológií (vedecké služby a služby inžinierov); technologické poradenstvo; navrhovanie, tvorba, poskytovanie, aktualizovanie, inštalovanie a údržba softvéru prostredníctvom internetu (SaaS); navrhovanie, tvorba, poskytovanie, aktualizovanie, inštalovanie a údržba počítačovej platformy (portálu) prostredníctvom internetu (PaaS); priemyselné dizajnérstvo; návrh a vývoj počítačového hardvéru, softvéru a počítačových systémov; výskum a vývoj v oblasti platobných systémov a v oblasti blockchain; výskum a poradenstvo v oblasti úspory energie; energetické audity; priemyselný a technologický výskum, vývoj a analýzy v oblasti energetických potrieb; inžinierske služby v oblasti energetických technológií; výskumné, poradenské a konzultačné služby týkajúce sa inžinierskych služieb v oblasti energetických technológií; prenájom počítačového softvéru; expertízy (inžinierske práce); projektovanie stavieb; štúdie technických projektov; technická kontrola automobilov; výskum a vývoj nových výrobkov a služieb v oblasti elektromobility a nabíjania elektromobilov (pre zákazníkov); strojársky

a elektrotechnický výskum; navrhovanie obalov (obalové dizajnérstvo).

(540)



(550) obrazová

(591) Fialová (DarkPurple, RGB: 40-0-70); zelená (PowderMint, RGB: 180-250-180).

(731) AgeVolt j. s. a., Tatranské námestie 3, Poprad, SK;

(210) 775-2023

(220) 4.4.2023

(511) 9, 16, 35, 36, 39, 40, 41 NCL (12)

(511) 9 - Nosiče zvukových nahrávok; nahraté počítačové programy; videopásky; audiovizuálne kompaktné disky; počítačový softvér (nahraté počítačové programy); videokazety; elektronické publikácie (sťahovateľné); sťahovateľné počítačové programy; počítačové softvérové aplikácie (sťahovateľné); nahraté alebo nenahraté nosiče digitálnych alebo analógových záznamov; vopred nahrané nosiče údajov pre počítače.

16 - Knihárske potreby; papier a lepenka; tlačoviny; reklamné tabule z papiera, kartónu alebo lepenky; noviny; periodiká; brožúry; katalógy; sádzacie rámy (polygrafia); chromolitografy (polygrafia); obaly (papiernický tovar); baliaci papier; galvanotypy (polygrafia); tlačené publikácie; príručky; papiernický tovar; baliace plastové fólie; prospekty; časopisy (periodiká); knihárske stroje a prístroje (kancelárske potreby); papierové alebo lepenkové baliace materiály (výplňové, tlmiace); obaly kníh; knihy.

35 - Rozširovanie reklamných materiálov; poradenstvo pri organizovaní a riadení obchodnej činnosti; aktualizovanie reklamných materiálov; obchodný alebo podnikateľský prieskum; poradenstvo pri organizovaní obchodnej činnosti; vydávanie reklamných textov; reklama; poradenské služby pri riadení obchodnej činnosti; odborné obchodné alebo podnikateľské poradenstvo; organizovanie obchodných alebo reklamných výstav; obchodné alebo podnikateľské informácie; organizovanie obchodných veľtrhov; grafická úprava tlačovín na reklamné účely; marketing; obchodné sprostredkovateľské služby; poradenstvo v oblasti komunikácie (vzťahy s verejnosťou); poradenstvo v oblasti komunikácie (reklama); obchodné sprostredkovateľské služby nadväzovania kontaktov medzi rôznymi odborníkmi a zákazníkmi; organizovanie a vedenie obchodných podujatí; obchodná administratíva a manažment.

36 - Nehnuteľnosti (služby); prenájom nehnuteľností; realitné kancelárie; sprostredkovanie nehnuteľností; správa nehnuteľností.

39 - Doprava, preprava; doručovacie služby; doručovanie novín a časopisov; distribúcia tovarov na dobierku; preprava kníh.

40 - Knihárstvo; fototlač; hĺbkotlač (fotografické leptanie); tlač, tlačenie; ofsetová tlač; sieťotlač, serigrafia; dokončovacie tlačové práce (viazanie); dokončovacie tlačové služby (rezanie); dokončovacie tlačové práce (skladanie); reprodukcia fotografií; kníhtlač; poskytovanie informácií v oblasti kníhviazačských služieb; tlač reklamných materiálov; viazanie kníh alebo dokumentov.

41 - Športové a kultúrne činnosti; vzdelávanie; zábava; vydávanie textov (okrem reklamných); požičovne kníh (knížnice); vydávanie kníh; organizovanie kultúrnych alebo vzdelávacích výstav; online vydávanie elektronických kníh a časopisov; elektronická edičná činnosť v malom (DTP služby); online poskytovanie elektronických publikácií (bez možnosti kopírovania); zalamovanie textov (nie na reklamné účely); organizovanie a vedenie vzdelávacích fór s osobnou účasťou; odborné školenia zamerané na odovzdávanie know-how; multimediálne knižnice; organizovanie a vedenie zábavných podujatí; požičovne kníh (knížnice); vydávanie periodických a neperiodických publikácií okrem reklamných textov.

(540) MATYS

(550) slovná

(731) Vydavateľstvo MATYS, s.r.o., Starhradská 8, Bratislava, SK;

(740) JNC Legal s. r. o., Bratislava-Staré Mesto, SK;

(210) 776-2023

(220) 4.4.2023

(511) 3, 14, 16, 18, 25, 35, 41 NCL (12)

(511) 3 - Kozmetické prípravky; kozmetické krémy; voňavky; líčidlá; esenciálne oleje; toaletné prípravky; parfumy.

14 - Hodinky; klenotnícke výrobky; náušnice.

16 - Periodiká; brožúry; katalógy; knihy; tlačoviny; tlačené publikácie.

18 - Peňaženky; cestovné tašky; kufríky; tašky.

25 - Obuv; odevy; pokrývky hlavy.

35 - Merchandising; vzťahy s verejnosťou (public relations); maloobchodné a veľkoobchodné služby s tovarmi uvedenými v triedach 3, 14, 16, 18 a 25 tohto zoznamu prostredníctvom internetu.

41 - Zábava; vzdelávanie; školenia; organizovanie a vedenie kultúrnych, vzdelávacích a športových podujatí; fotografovanie; písanie textov; koučovanie (školenie); kurzy telesného cvičenia.

(540) VŠETKY SME

(550) slovná

(731) Müllerová Ema Lujza, Zámocká 7013/36, Bratislava-Staré Mesto, SK;

(740) BRICHTA & PARTNERS s. r. o., Bratislava-Staré Mesto, SK;

(210) 777-2023

(220) 4.4.2023

(511) 9, 16, 35, 36, 39, 40, 41 NCL (12)

(511) 9 - Nosiče zvukových nahrávok; nahraté počítačové programy; videopásy; audiovizuálne kompaktné disky; počítačový softvér (nahraté počítačové programy); videokazety; elektronické publikácie (sťahovateľné); sťahovateľné počítačové programy; počítačové softvérové aplikácie (sťahovateľné); nahraté alebo nenahraté nosiče digitálnych alebo analógových záznamov; vopred nahrané nosiče údajov pre počítače.

16 - Knihárske potreby; papier a lepenka; tlačoviny; reklamné tabule z papiera, kartónu alebo lepenky; noviny; periodiká; brožúry; katalógy; sádzacie rámy (polygrafia); chromolitografy (polygrafia); obaly (papiernický tovar); baliaci papier; galvanotypy (polygrafia); tlačené publikácie; príručky; papiernický tovar; baliace plastové fólie; prospekty; časopisy (periodiká); knihárske stroje a prístroje (kancelárske potreby); papierové alebo lepenkové baliace materiály (výplňové, tlmiace); obaly kníh; knihy.

35 - Rozširovanie reklamných materiálov; poradenstvo pri organizovaní a riadení obchodnej činnosti; aktualizovanie reklamných materiálov; obchodný alebo podnikateľský prieskum; poradenstvo pri organizovaní obchodnej činnosti; vydávanie reklamných textov; reklama; poradenské služby pri riadení obchodnej činnosti; odborné obchodné alebo podnikateľské poradenstvo; organizovanie obchodných alebo reklamných výstav; obchodné alebo podnikateľské informácie; organizovanie obchodných veľtrhov; grafická úprava tlačovín na reklamné účely; marketing; obchodné sprostredkovateľské služby; poradenstvo v oblasti komunikácie (vzťahy s verejnosťou); poradenstvo v oblasti komunikácie (reklama); obchodné sprostredkovateľské služby nadväzovania kontaktov medzi rôznymi odborníkmi a zákazníkmi; organizovanie a vedenie obchodných podujatí; obchodná administratíva a manažment.

36 - Nehnuteľnosti (služby); prenájom nehnuteľností; realitné kancelárie; sprostredkovanie nehnuteľností; správa nehnuteľností.

39 - Doprava, preprava; doručovacie služby; doručovanie novín a časopisov; distribúcia tovarov na dobierku; preprava kníh.

40 - Knihárstvo; fototlač; hĺbkotlač (fotografické leptanie); tlač, tlačenie; ofsetová tlač; sieťotlač, serigrafia; dokončovacie tlačové práce (viazanie); dokončovacie tlačové služby (rezanie); dokončovacie tlačové práce (skladanie); reprodukcia fotografií; kníhtlač; poskytovanie informácií v oblasti kníhviazačských služieb; tlač reklamných materiálov; viazanie kníh alebo dokumentov.

41 - Športové a kultúrne činnosti; vzdelávanie; zábava; vydávanie textov (okrem reklamných); požičovne kníh (knížnice); vydávanie kníh; organizovanie kultúrnych alebo vzdelávacích výstav; online vydávanie elektronických kníh a časopisov; elektronická edičná činnosť v malom (DTP služby); online poskytovanie elektronických publikácií (bez možnosti kopírovania); zalamovanie textov (nie na reklamné účely); organizovanie a vedenie vzdelávacích fór s osobnou účasťou; odborné školenia zamerané na odovzdávanie

know-how; multimediálne knižnice; organizovanie a vedenie zábavných podujatí; požičovne kníh (knižnice); vydávanie periodických a neperiodických publikácií okrem reklamných textov.

(540)



- (550) obrazová
 (591) modrá
 (731) Vydavateľstvo MATYS, s.r.o., Starhradská 8, Bratislava, SK;
 (740) JNC Legal s. r. o., Bratislava-Staré Mesto, SK;

(210) 778-2023

(220) 4.4.2023

(511) 37 NCL (12)

- (511) 37 - Inštalovanie a opravy elektrických spotrebičov; inštalácie a opravy výťahov; inštalácie, údržba a opravy kancelárskych strojov a zariadení; inštalácie a opravy požiarneho hlásičov; inštalácie a opravy poplašných systémov proti vlámaniu; inštalácie a opravy vykurovacích zariadení; inštalácie a opravy klimatizačných zariadení; elektroinštalačné služby; inštalácie a opravy protipovodňových zariadení.

(540)



- (550) obrazová
 (591) modrá, čierna.
 (731) aael s. r. o., Komenského 663/20, Želiezovce, SK;
 (740) LEGALIA, advokátska kancelária, s. r. o., Bratislava-Staré Mesto, SK;

(210) 779-2023

(220) 5.4.2023

(511) 4, 12, 39 NCL (12)

- (511) 4 - Priemyselné oleje a tuky.
 12 - Vozidla.
 39 - Doprava.

(540)



- (550) obrazová
 (591) červená, biela

(731) DALITRANS, s.r.o., Veľké Bierovce 266, Veľké Bierovce, SK;

(740) JUDr. Viera Nováková, advokátka, Banská Bystrica, SK;

(210) 780-2023

(220) 5.4.2023

(511) 4 NCL (12)

- (511) 4 - Priemyselné oleje a tuky, vosky; mazadlá; prostriedky na pohlcovanie, zvlhčovanie a viazanie prachu; palivá a materiály na svietenie; sviečky a knôty na svietenie.

(540)



- (550) obrazová
 (591) čierna, červená, biela
 (731) DALITRANS, s.r.o., Veľké Bierovce 266, Veľké Bierovce, SK;
 (740) JUDr. Viera Nováková, advokátka, Banská Bystrica, SK;

(210) 781-2023

(220) 5.4.2023

(511) 19 NCL (12)

- (511) 19 - Stavebné obklady stien a priečok (nekovové); dlažby (nekovové); dlaždice, obkladačky pre stavebníctvo (nekovové); dlaždice (nekovové); nekovové podlahové dlažby; nekovové obkladačky.

(540)



- (550) obrazová
 (731) Haško Filip, Ing., I. Olbrachta 7645/21D, Trenčín, SK;
 (740) Sándor Štefan, Mgr., Bratislava-Petržalka, SK;

(210) 788-2023

(220) 5.4.2023

(511) 1, 3, 4 NCL (12)

- (511) 1 - Chemické prípravky na dekarbonizáciu motorov; chemické čističe oleja; chemické prísady do čističov systémov vstrekovania paliva; chemické aditíva do motorových palív; chemické prísady pre mazivá; odmasťovače, odmasťovadlá (nie pre domácnosť); tekuté čistiace zmesi pre výrobné procesy; chemické prípravky na impregnáciu kože.
 3 - Odmasťovacie čistiace prípravky; odmasťovacie prípravky (nie na použitie vo výrobnom procese); čistiace prípravky na vozidlá; univerzálne čistiace prášok; čistiace prípravky na čistenie povrchov automobilov; šampóny pre automobily; vosk pre

automobily; prípravky na čistenie kože; čistiace prípravky na okná automobilov; prípravky na čistenie čalúnenia.

4 - Mazacie oleje; olejové emulzie používané ako palivo; mazivá do strojov; nechemické prísady do mazív; mazivá pre motorové vozidlá; lubrikačné mazivá na reťaze bicyklov; mazadlá na stroje; priemyselné oleje.

(540)



(550) obrazová

(731) Faktor Martin, Ing., Vinohrady nad Váhom 699, SK;

(740) Trama Legal s. r. o., Bratislava-Staré Mesto, SK;

(210) 789-2023

(220) 5.4.2023

(511) 30, 32, 33 NCL (12)

(511) 30 - Bylinkové čaje (nie na lekárske použitie); cukrovinky na zdobenie vianočných stromčekov; sušienky, keksy; cukríky; obľátky; sladké žemle; kakao; káva; karamelky (cukríky); žuvačky; čaj; čokoláda; marcipán; cukrovinky; cukrárske výrobky; perníky, medovníky; fondán (cukrovinky); keksy; mliečne kakaové nápoje; mliečne kávové nápoje; mliečne čokoládové nápoje; mandľové pusinky (jemné pečivo); pastilky (cukrovinky); jemné pečivárske výrobky; sušienky; pralinky; mandľové cukrovinky; arašidové cukrovinky; slané pečivo (krekery); ovocné želé (cukrovinky); orechy v čokoláde; čokoládovo-orieškové nátierky; cukríky na osvieženie dychu; žuvačky na osvieženie dychu.

32 - Nealkoholické ovocné výťažky; pivo; nealkoholické ovocné nápoje; ovocné džúsy; sirupy na výrobu nápojov; vody (nápoje); minerálne vody (nápoje); mušty; limonády; sirupy na výrobu limonád; nealkoholické nápoje; sýtené vody; nealkoholické aperitívy; nealkoholické koktaily; ovocné nektáre; nealkoholický jablkový mušt; nealkoholické nápoje s kávovou príchuťou; nealkoholické nápoje s čajovou príchuťou; energetické nápoje.

33 - Mätový likér; alkoholické výťažky z ovocia; horké likéry; aperitívy; destilované nápoje; jablčné mušty (alkoholické); digestíva (liehoviny a likéry); víno; džin; likéry; medovina; griotka; brandy, vínovica; whisky; alkoholické nápoje okrem piva; alkoholické nápoje s ovocím; rum; vodka.

(540)



(550) obrazová

(591) modrá, žltá

(731) EURO CENTER TRADE s.r.o., Budovateľská 50, Prešov, SK;

(740) PETRÁN A PARTNERI ADVOKÁTSKA KANCELÁRIA s. r. o., Prešov, SK;

(210) 790-2023

(220) 5.4.2023

(511) 3 NCL (12)

(511) 3 - Kozmetické prípravky.

(540) DERMACOL HAIR BOOST

(550) slovná

(731) Dermacol, a.s., Výtvarná 1023/4, Praha 6, CZ;

(740) Advokátska kancelária STOKLASA & STOKLASOVÁ s.r.o., Nitra, SK;

(210) 791-2023

(220) 5.4.2023

(511) 30, 32, 33 NCL (12)

(511) 30 - Bylinkové čaje (nie na lekárske použitie); cukrovinky na zdobenie vianočných stromčekov; sušienky, keksy; cukríky; obľátky; sladké žemle; kakao; káva; karamelky (cukríky); žuvačky; čaj; čokoláda; marcipán; cukrovinky; cukrárske výrobky; perníky, medovníky; fondán (cukrovinky); keksy; mliečne kakaové nápoje; mliečne kávové nápoje; mliečne čokoládové nápoje; mandľové pusinky (jemné pečivo); pastilky (cukrovinky); jemné pečivárske výrobky; sušienky; pralinky; mandľové cukrovinky; arašidové cukrovinky; slané pečivo (krekery); ovocné želé (cukrovinky); orechy v čokoláde; čokoládovo-orieškové nátierky; cukríky na osvieženie dychu; žuvačky na osvieženie dychu.

32 - Nealkoholické ovocné výťažky; pivo; nealkoholické ovocné nápoje; ovocné džúsy; sirupy na výrobu nápojov; vody (nápoje); minerálne vody (nápoje); mušty; limonády; sirupy na výrobu limonád; nealkoholické nápoje; sýtené vody; nealkoholické aperitívy; nealkoholické koktaily; ovocné nektáre; nealkoholický jablkový mušt; nealkoholické nápoje s kávovou príchuťou; nealkoholické nápoje s čajovou príchuťou; energetické nápoje.

33 - Mätový likér; alkoholické výťažky z ovocia; horké likéry; aperitívy; destilované nápoje; jablčné mušty

(alkoholické); digestíva (liehoviny a likéry); víno; džin; likéry; medovina; griotka; brandy, vínovica; whisky; alkoholické nápoje okrem piva; alkoholické nápoje s ovocím; rum; vodka.

(540) EuroCenterTrade

(550) slovná
(731) EURO CENTER TRADE s.r.o., Budovateľská 50, Prešov, SK;
(740) PETRÁN A PARTNERI ADVOKÁTSKA KANCELÁRIA s. r. o., Prešov, SK;

(210) 792-2023

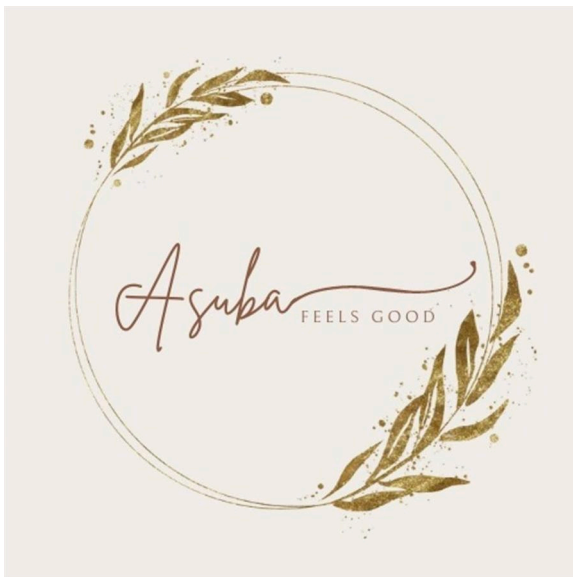
(220) 5.4.2023
(511) 3 NCL (12)
(511) 3 - Kozmetické prípravky.

(540) DERMACOL AROMA MOMENT

(550) slovná
(731) Dermacol, a.s., Výtvarná 1023/4, Praha 6, CZ;
(740) Advokátska kancelária STOKLASA & STOKLASOVÁ s.r.o., Nitra, SK;

(210) 793-2023

(220) 5.4.2023
(511) 5 NCL (12)
(511) 5 - Výživové doplnky pre ľudí a zvieratá; výživové doplnky; bielkovinové výživové doplnky; výživové doplnky z ľanových semien; výživové doplnky z ľanového oleja; výživové doplnky z obilných klíčkov; výživové doplnky z kvasníc; proteínové výživové doplnky; proteínové výživové doplnky pre zvieratá; výživové doplnky z prášku plodov acai; výživové doplnky zo srvátkových bielkovín.

(540)

(550) obrazová
(591) béžová, zlatá (#98793b, #a98c49, #846328, #bba362, #d0be88)
(731) MyGreens s. r. o., Sadová 772/44, Fintice, SK;

(210) 794-2023

(220) 5.4.2023
(511) 6 NCL (12)
(511) 6 - Kovové ploty; kovové stĺpy pre stavebníctvo; kovové stĺpy; drôt; drôtené pletivo; kovové pletivo; napínadlá drôtov; viazacie drôty; kovové brány.

(540) M+M Martinec

(550) slovná
(731) M + M Martinec, s.r.o., Panholec 2167/1, Pezinok, SK;

(210) 795-2023

(220) 5.4.2023
(511) 6 NCL (12)
(511) 6 - Kovové ploty; kovové stĺpy pre stavebníctvo; kovové stĺpy; drôt; drôtené pletivo; kovové pletivo; napínadlá drôtov; viazacie drôty; kovové brány.

(540) Martinec

(550) slovná
(731) M + M Martinec, s.r.o., Panholec 2167/1, Pezinok, SK;

(210) 797-2023

(220) 5.4.2023
(511) 4 NCL (12)
(511) 4 - Priemyselné oleje a tuky.

(540)

(550) obrazová
(591) čierna, červená, biela
(731) DALITRANS, s.r.o., Veľké Bierovce 266, Veľké Bierovce, SK;
(740) JUDr. Viera Nováková, advokátka, Banská Bystrica, SK;

(210) 798-2023

(220) 5.4.2023
(511) 5 NCL (12)
(511) 5 - Výživové doplnky pre ľudí a zvieratá; výživové doplnky; bielkovinové výživové doplnky; výživové doplnky z ľanových semien; výživové doplnky z ľanového oleja; výživové doplnky z obilných klíčkov; výživové doplnky z kvasníc; proteínové výživové doplnky; proteínové výživové doplnky pre zvieratá; výživové doplnky z prášku plodov acai; výživové doplnky zo srvátkových bielkovín.

(540) Asuba - Feels Good

(550) slovná
(731) MyGreens s. r. o., Sadová 772/44, Fintice, SK;

(210) 802-2023

(220) 6.4.2023

(511) 29 NCL (12)

(511) 29 - Mlieko; syry; mliečne výrobky; potravinárske oleje; pokrmové tuky; maslo.

(540)

(550) obrazová

(591) biela, červená, hnedá, oranžová

(731) SAVENCIA SA, 42 rue Rieussec, Viroflay, FR;

(740) ČERNEJOVÁ & HRBEK, s. r. o., Bratislava-Staré Mesto, SK;

(210) 805-2023

(220) 6.4.2023

(511) 41 NCL (12)

(511) 41 - Vzdelávanie; odborné školenia zamerané na odovzdávanie know-how; korešpondenčné vzdelávacie kurzy.

(540) ING 4.0

(550) slovná

(731) Združenie inteligentného priemyslu - Industry4UM, Bojnická 2977/3, Bratislava-Nové Mesto, SK;

(740) Mgr. Magdaléna Bachratá - BACHRATÁ & BACHRATÝ OFFICE, Patentová a známková kancelária, Zálesie, SK;

(210) 812-2023

(220) 11.4.2023

(511) 7 NCL (12)

(511) 7 - Navijaky.

(540)

(550) obrazová

(591) červená - #cc4444 (14 94 89 4), čierna - #000000 (75 68 67 90)

(731) C.B. ONE, s.r.o., 29. augusta 44/6, Handlová, SK;

(210) 813-2023

(220) 6.4.2023

(511) 16, 35, 44 NCL (12)

(511) 16 - Tlačoviny.

35 - Reklama; obchodný manažment; obchodná administratíva.

44 - Lekárske služby; starostlivosť o hygienu a krásu ľudí.

(540)

(550) obrazová

(591) ružová, biela

(731) Glück Miroslav, MUDr., Žriedlová 3363/18, Košice-Staré Mesto, SK;

(210) 814-2023

(220) 8.4.2023

(511) 25, 41 NCL (12)

(511) 25 - Spodná bielizeň; legíny; športové tričká, dresy.

41 - Kurzy telesného cvičenia; služby osobných trénerov (fitnes cvičenia); fitnes kluby (zdravotné a kondičné cvičenia); gymnastický výcvik.

(540)

(550) obrazová

(731) MiMa Group s. r. o., Koniarekova 6752/21, Trnava, SK;

(210) 817-2023

(220) 10.4.2023

(511) 45 NCL (12)

(511) 45 - Pohrebné služby; pohrebné obrady; vedenie pohrebných obradov; poradenstvo pozostalým.

(540) ASTRA

(550) slovná

(731) ASTRA - pohrebná služba s. r. o., Podvinohrady 547/38, Veľké Zálužie, SK;

(740) MG LEGAL s.r.o., Košice-Staré Mesto, SK;

(210) 820-2023

(220) 11.4.2023

(511) 41 NCL (12)

(511) 41 - Výchova; vzdelávanie; zábava; športová a kultúrna činnosť.

(540)

(550) obrazová

(591) oranžová, tmavo sivá, bledo zelená, tmavo zelená, žltá a ružová

(731) LuckyLand, s. r. o., Ametystová 25202/5, Bratislava-Podunajské Biskupice, SK;

(210) 824-2023

(220) 12.4.2023

(511) 35, 37, 42 NCL (12)

(511) 35 - Správa počítačových súborov; obchodná správa licencií výrobkov a služieb pre tretie osoby; aktualizácia a údržba údajov v počítačových databázach.

37 - Inštalácie, údržba a opravy kancelárskych strojov a zariadení; inštalácie a opravy telefónov; inštalácie, údržba a opravy počítačového hardvéru; poradenstvo v oblasti informačných technológií pri inštalácii, údržbe a oprave počítačového hardvéru.

42 - Navrhovanie a vývoj počítačového hardvéru a softvéru; požičiavanie počítačov; počítačové programovanie; aktualizovanie počítačového softvéru; požičiavanie počítačového softvéru; údržba počítačového softvéru; analýzy počítačových

systémov; inštalácie počítačového softvéru; poradenstvo v oblasti počítačových programov; ochrana počítačov proti počítačovým vírusom; poradenstvo pri tvorbe webových stránok; služby informačných technológií (IT podpora) (odstraňovanie softvérových porúch); prenájom počítačových serverov (serverhosting); poskytovanie informácií o počítačových technológiách a programovaní prostredníctvom webových stránok; poskytovanie virtuálnych počítačových systémov prostredníctvom cloud computingu; poradenstvo v oblasti počítačových technológií; poradenstvo v oblasti počítačovej bezpečnosti; monitorovanie počítačových systémov na zisťovanie porúch; monitorovanie počítačových systémov na zistenie neoprávneného vstupu alebo zneužitia dát.

(540)

(550) obrazová

(591) oranžová, modrá

(731) IT POMOC s. r. o., Krasinského 3380/15, Bratislava-Ružinov, SK;

(210) 828-2023

(220) 12.4.2023

(511) 39, 43 NCL (12)

(511) 39 - Sprevádzanie turistov; turistické prehliadky (doprava); organizovanie turistickej dopravy; poskytovanie informácií o cestovných trasách; vybavovanie cestovných dokladov a víz na cesty do zahraničia; rezervácie miestienok na cestovanie; doprava, preprava; sprostredkovanie dopravy; sprostredkovanie osobnej dopravy pomocou online aplikácií pre tretie osoby; rezervácie dopravy; rezervácie zájazdov.

43 - Rezervácie ubytovania v hoteloch; rezervácie prechodného ubytovania; rezervácie ubytovania v penziónoch; ubytovacie kancelárie (hotely, penzióny); hodnotenie jedál (poskytovanie informácií o jedlách a nápojoch); prenájom prechodného ubytovania.

(540) Volanseá

(550) slovná

(731) Purgiová Monika, Kamenica nad Hronom 246, SK;
 (740) Trama Legal s. r. o., Bratislava-Staré Mesto, SK;

(210) 829-2023

(220) 12.4.2023

(511) 1, 20, 21, 31, 39 NCL (12)

(511) 1 - Zemina do kvetináčov.
 20 - Nekovové tyče k rastlinám alebo stromom.
 21 - Kvetináče; bytové teráriá (viváriá).
 31 - Živé rastliny a kvety; živé kvety; rastliny.
 39 - Doručovanie kvetov.

(540) Plantotéka

(550) slovná

(731) Ing. Nikola Faturík, Plevník-Drienové 240, SK;

(210) 830-2023

(220) 12.4.2023

(511) 1, 20, 21, 31, 39 NCL (12)

(511) 1 - Zemina do kvetináčov.
 20 - Nekovové tyče k rastlinám alebo stromom.
 21 - Kvetináče; bytové teráriá (viváriá).
 31 - Živé rastliny a kvety; živé kvety; rastliny.
 39 - Doručovanie kvetov.

(540)

(550) obrazová

(591) ružová, oranžová, zelená, modrá, biela, červená, žltá

(731) Ing. Nikola Faturík, Plevník-Drienové 240, SK;

(210) 831-2023

(220) 13.4.2023

(511) 9, 16, 28, 35, 38, 41 NCL (12)

(511) 9 - Elektronické, optické a meracie prístroje a zariadenia; prístroje na záznam, prenos, spracovanie a reprodukciu zvuku, obrazu alebo údajov; telekomunikačné prístroje a zariadenia; vysielacie zariadenia; prepájacie alebo smerovacie zariadenia; prístroje na prenos údajov; magnetické nosiče údajov; počítače; periférne zariadenia počítačov; elektronické obvody na prenos programových údajov; počítačový

softvér(nahraté počítačové programy); počítačový softvér (sťahovateľný); elektronické publikácie (sťahovateľné); digitálna hudba (sťahovateľná); MP3 prehrávače; videofilmy; mikroprocesory; počítačové klávesnice; modemy; čipové telefónne karty; exponované filmy; kreslené filmy; fotoaparáty; gramofónové platne; gramofóny; hudobné mincové automaty; kamery; magnetofóny; mobilné telefóny; elektronické stieracie žreby na lotériové hry (softvér).
 16 - Papier; kartón; lepenka; tlačoviny; tlačené publikácie; časopisy (periodiká); noviny; knihy; prospekty; brožúry; plagáty; fotografie (tlačoviny); pohľadnice; kalendáre; katalógy; príručky; sprievodcovia (tlačené publikácie); ročenky; tlačené reklamné materiály; letáky; kancelárske potreby okrem nábytku.

28 - Biliardové stoly; karty na bingo; dáma (hra); domino (hra); hracie karty; hracie kocky; hracie žetóny; stavebnicové kocky (hračky); kolky (hra); ruletové kolesá; stolové hry; šachové hry; šípky (hra); žetóny na hazardné hry; stieracie žreby (na lotériové hry); výherné hracie automaty; prístroje na elektronické hry; hracie žreby a tikety.

35 - Poradenské a konzultačné služby v oblasti reklamy; poradenské a konzultačné služby v oblasti obchodnej administratívy; poradenské a konzultačné služby v oblasti služieb uvedených v triede 35 tohto zoznamu; poskytovanie obchodných alebo podnikateľských informácií; marketing; obchodný alebo podnikateľský prieskum; prieskum verejnej mienky; prieskum trhu; analýzy nákladov; hospodárske (ekonomické) predpovede; správa počítačových súborov; zbieranie údajov do počítačových databáz; zoraďovanie údajov v počítačových databázach; vzťahy s verejnosťou (public relations); organizovanie obchodných alebo reklamných výstav; personálne poradenstvo; predvádzanie tovaru; reklamné plagátovanie; obchodná správa licencií výrobkov a služieb (pre tretie osoby); prezentácia výrobkov v komunikačných médiách pre maloobchod; rozširovanie reklamných alebo inzertných oznamov; rozširovanie reklamných materiálov zákazníkom (letáky, prospekty, tlačoviny, vzorky); vydávanie reklamných textov; aktualizovanie reklamných materiálov; prenájom reklamných plôch; rozhlasová reklama; reklama; online reklama na počítačovej komunikačnej sieti; reklama prostredníctvom mobilných telefónov; reklamné agentúry; televízna reklama; reklamné služby prostredníctvom akéhokoľvek média, prostredníctvom telefónnej siete, dátovej siete, informačnej siete, elektronickej siete, komunikačnej siete alebo počítačovej siete; poskytovanie informácií obchodného alebo reklamného charakteru; poskytovanie multimedialných informácií obchodného alebo reklamného charakteru; vyhľadávanie informácií v počítačových súboroch (pre tretie osoby); prenájom reklamných materiálov; obchodné sprostredkovateľské služby; spracovanie textov; vyhľadávanie sponzorov; komerčné informačné kancelárie.

38 - Elektronická pošta; vysielanie káblovej televízie; vysielacie služby; telekomunikačné služby; televízne vysielanie; rozhlasové vysielanie; telefonické služby; spravodajské kancelárie; prenájom prístrojov na prenos správ; poskytovanie audiotextových telekomunikačných služieb.

41 - Vzdelávanie; zábava; zábavné parky; informácie o možnostiach zábavy; organizovanie a vedenie lotérií a stávkových hier; organizovanie lotérií a stávkových hier prostredníctvom internetu; organizovanie a vedenie hier o peniaze; organizovanie elektronických kurzových stávok; organizovanie kurzových stávok; organizovanie kurzových stávok prostredníctvom internetu; hazardné hry (herne); poskytovanie športovísk; tvorba televíznych programov; tvorba publicistických, spravodajských, zábavných a vzdelávacích programov; nahrávanie videofilmov; televízna zábava; divadelné predstavenia; tvorba divadelných alebo iných predstavení; prenájom kinematografických prístrojov; prenájom osvetľovacích prístrojov do divadelných sál a televíznych štúdií; prenájom dekorácií na predstavenia; požičiavanie kinematografických filmov; požičiavanie videopások; produkcia filmov (nie reklamných); filmové štúdiá; poskytovanie informácií v oblasti kultúry, športu, zábavy a vzdelávania; výchovno-zábavné klubové služby; organizovanie a vedenie koncertov; organizovanie plesov; organizovanie súťaží krásy; organizovanie športových súťaží; organizovanie vedomostných súťaží; organizovanie zábavných súťaží; organizovanie kultúrnych alebo vzdelávacích výstav; organizovanie a vedenie konferencií; organizovanie a vedenie školení; organizovanie živých vystúpení; plánovanie a organizovanie večierkov; nahrávacie štúdiá (služby); reportárske služby; vydávanie textov (okrem reklamných); elektronická edičná činnosť v malom (DTP služby); on-line poskytovanie elektronických publikácií (bez možnosti kopírovania); on-line vydávanie elektronických kníh, novín a časopisov; on-line poskytovanie počítačových hier (z počítačových sietí); prenájom videorekordérov; požičiavanie audio prístrojov; organizovanie a vedenie konferencií poskytované on-line prostredníctvom telekomunikačného spojenia alebo počítačovej siete; organizovanie a vedenie seminárov poskytované on-line prostredníctvom telekomunikačného spojenia alebo počítačovej siete; organizovanie a vedenie tvorivých dielní (výučba) poskytované on-line prostredníctvom telekomunikačného spojenia alebo počítačovej siete; on-line poskytovanie digitálnej hudby (bez možnosti kopírovania); informácie o možnostiach rekreácie, zábavy, výchove a vzdelávaní poskytované on-line z počítačových databáz alebo internetu; tvorba rozhlasových programov; fotografické reportáže; nahrávanie videopások; vydávanie kníh; organizovanie kultúrno-spoločenských podujatí a hier (nie na reklamné účely); organizovanie vedomostných alebo zábavných súťaží prostredníctvom internetu alebo telefónov a mobilných telefónov; rozhlasová zábava;

prekladateľské služby; organizovanie zábavných a súťažných hier (okrem reklamných); televízna zábava a súťažné hry vyžadujúce telefonickú účasť divákov; interaktívne zábavné služby s použitím mobilných telefónov; rezervácie vstupeniek na zábavné predstavenia.

(540)



(550) obrazová

(591) čierna, biela, zelená, červená, modrá, žltá, hnedá a odtiene týchto farieb

(731) GECO, a.s., Pod Čimickým hájem 190/11, Praha 8, CZ;

(740) TM & PATENT ATTORNEY NEUSCHL s. r. o., Bratislava, SK;

(210) 834-2023

(220) 13.4.2023

(511) 5 NCL (12)

(511) 5 - Farmaceutické prípravky na liečbu rakoviny; farmaceutické prípravky na liečbu polycytémia vera a esenciálnej trombocytémie.

(540) XYBAID

(550) slovná

(731) MAKPHARM d.o.o., Trnjanska cesta 37/1, Zagreb, HR;

(740) Zivko Mijatovic and Partners s. r. o., Bratislava-Petržalka, SK;

(210) 835-2023

(220) 13.4.2023

(511) 9, 14, 16, 18, 21, 25, 28, 35 NCL (12)

(511) 9 - Dekoratívne magnety; magnetky.

14 - Prívesky na kľúče.

16 - Propagačné publikácie z papiera; propagačné letáky; letáky; tlačené publikácie; perá (kancelárske potreby); papierové podložky pod poháre; samolepky (papiernický tovar); kancelárske potreby použité ako reklamné predmety.

18 - Peňaženky; dáždniky; puzdrá na kľúče; športové tašky; tašky.

21 - Výrobky zo skla, porcelánu a keramiky; poháre, šálky, hrnčeky na pitie; tepelne izolované fľaše (termosky); tanieriky pod šálky; hrnčeky; papierové alebo plastové poháre; sklenené poháre; podložky pod pivové poháre, nie papierové alebo textilné.

25 - Odevy; nohavice; oblečenie z úpletových textílií; mikiny (oblečenie); bundy; čelenky (oblečenie); tričká; šiltý (pokrývky hlavy).

28 - Hračky; plyšové hračky.

35 - Maloobchodné služby s tovarmi uvedenými v triede 9, 14, 16, 18, 21, 25 a 28 tohto zoznamu;

veľkoobchodné služby s tovarmi uvedenými v triede 9, 14, 16, 18, 21, 25 a 28 tohto zoznamu.

(540)



- (550) obrazová
 (591) biela, sivá, modrá, žltá
 (731) MED Uniforms, spol. s r.o., Galvaniho 7/D, Bratislava-Ružinov, SK;
 (740) MG LEGAL s.r.o., Košice-Staré Mesto, SK;

(210) 836-2023

(220) 13.4.2023

(511) 6, 19, 35, 37, 39 NCL (12)

(511) 6 - Kovové vystužovacie materiály do betónu; kovový stavebný materiál; kovové obkladačky pre stavebníctvo; kovové stavebné konštrukcie; kovové dlaždice pre stavebníctvo.

19 - Asfalt, smola, gudrón a bitúmeny; nekovové neohybné rúry pre stavebníctvo; nekovové stavebné materiály; asfalt; asfaltové dlažby; betón; dielce, výrobky alebo prefabrikáty z betónu; asfaltové (bitúmenové) výrobky pre stavebníctvo; drevo (polotovary); rezivo (stavebné drevo); stavebné drevo; preglejka; drevené dyhy; cement; tehly; vápenec; stavebné konštrukcie (nekovové); materiály na stavbu a povrchy ciest; stavebná malta; betónové dlaždice; konštrukcie (nekovové); stavebné sklo; okná (nekovové); dvere (nekovové); kameň; štrk; sadra (stavebný materiál); troska (stavebný materiál); omietky (stavebný materiál); ploty (nekovové); stavebný kameň; materiály na cestné povrchy; konštrukčné materiály (nekovové); dlažby (nekovové); dlaždice (nekovové); hrubý štrk (stavebný materiál).

35 - Maloobchodné služby s tovarmi uvedenými v triede 6 a 19 tohto zoznamu; Veľkoobchodné služby s tovarmi uvedenými v triede 6 a 19 tohto zoznamu.

37 - Asfaltovanie; stavebníctvo (stavebná činnosť); stavebný dozor; demolácie budov; murárske práce; klampiárstvo a inštalatérvstvo; montovanie lešení; murovanie, murárske práce; stavebné informácie; informácie o opravách; stavebné poradenstvo.

39 - Balenie a skladovanie tovarov; doručovanie balíkov; skladovanie; doprava, preprava; informácie o skladovaní; doručovacie služby.

(540) SKYMAT

- (550) slovná
 (731) Skymat s. r. o., Frankovská 14178/9C, Bratislava-Nové Mesto, SK;
 (740) MG LEGAL s.r.o., Košice-Staré Mesto, SK;

(210) 839-2023

(220) 13.4.2023

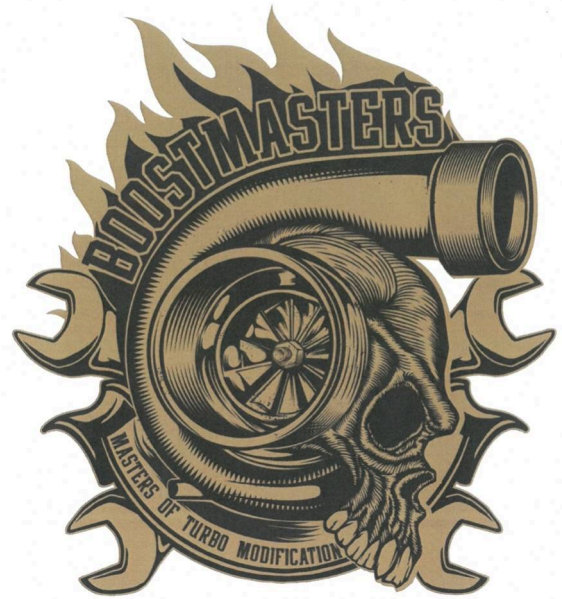
(511) 7, 12, 25 NCL (12)

(511) 7 - Turbokompresory.

12 - Turbíny do pozemných vozidiel.

25 - Tričká.

(540)



- (550) obrazová
 (591) čierna, zlatá
 (731) Hodoši Jakub, Ulica Štefana Náhaluku 15456/1, Prešov, SK;

(210) 840-2023

(220) 13.4.2023

(511) 4, 19, 31, 39, 42, 44 NCL (12)

(511) 4 - Palivové drevo.

19 - Drevo (polotovary); rezivo (stavebné drevo); stavebné drevo.

31 - Nespílené drevo; drevo neočistené od kôry.

39 - Skladovanie tovarov (úschova); skladovanie; informácie o skladovaní; skladovanie elektronicky uložených údajov a dokumentov; doprava právnych dokumentov.

42 - Prevod údajov alebo dokumentov z fyzických médií na elektronické médiá; digitalizácia dokumentov (skenovanie); uchovávanie elektronických údajov.

44 - Služby v poľnohospodárstve, rybnom hospodárstve, záhradníctve a lesníctve.

(540)

**timbera**

- (550) obrazová
 (591) čierna: R: 16G: 16B: 16 Zelená 1: R: 64G: 120B: 58 Zelená 2: R: 128G: 176B: 62 Zelená 3: R: 96G: 148B: 57
 (731) M&J BUSINESS, s. r. o., Stará Kremnička 13, SK;
 (740) FALIS & Partners, s. r. o., Bratislava-Staré Mesto, SK;

(210) 841-2023

(220) 13.4.2023

(511) 9, 14, 16, 18, 21, 25, 28, 35 NCL (12)

(511) 9 - Dekoratívne magnety; magnetky.

14 - Prívesky na kľúče.

16 - Propagačné publikácie z papiera; propagačné letáky; letáky; tlačené publikácie; perá (kancelárske potreby); papierové podložky pod poháre; samolepky (papiernický tovar); kancelárske potreby použité ako reklamné predmety.

18 - Peňaženky; dáždnyky; puzdrá na kľúče; športové tašky; tašky.

21 - Výrobky zo skla, porcelánu a keramiky; poháre, šálky, hrnčeky na pitie; tepelne izolované fľaše (termosky); tanieriky pod šálky; hrnčeky; papierové alebo plastové poháre; sklenené poháre; podložky pod pívové poháre, nie papierové alebo textilné.

25 - Odevy; nohavice; oblečenie z úpletových textílií; mikiny (oblečenie); bundy; členky (oblečenie); tričká; šilty (pokrývky hlavy).

28 - Hračky; plyšové hračky.

35 - Maloobchodné služby s tovarmi uvedenými v triede 9, 14, 16, 18, 21, 25 a 28 tohto zoznamu; veľkoobchodné služby s tovarmi uvedenými v triede 9, 14, 16, 18, 21, 25 a 28 tohto zoznamu.

(540)

(550) obrazová

(591) biela, sivá, modrá, žltá

(731) MED Uniforms, spol. s r.o., Galvaniho 7/D, Bratislava-Ružinov, SK;

(740) MG LEGAL s.r.o., Košice-Staré Mesto, SK;

(210) 842-2023

(220) 13.4.2023

(511) 30, 35 NCL (12)

(511) 30 - Chlieb, pekárske a cukrárske výrobky; nekysnutý chlieb; sladké žemle; zákusky, koláče; keksy; plnené koláče; sendviče; jemné pečivárske výrobky; sušienky; pečivo (rožky); pečivo s mäsovou náplňou; bezpečkový chlieb; oblátky; cereálne tyčinky; müsli tyčinky; knedle; slané pečivo (krekery); lokše; cereálne chrumky (pochutina).

35 - Maloobchodné služby s pekárskymi výrobkami; veľkoobchodné služby s pekárskymi výrobkami; maloobchodné služby s tovarmi uvedenými v triede 30 tohto zoznamu; veľkoobchodné služby s tovarmi uvedenými v triede 30 tohto zoznamu.

(540) Pekárova žena

(550) slovná

(731) SLOVNORMAL, s.r.o., Družstevná 170, Granč - Petrovce, SK;

(740) MG LEGAL s.r.o., Košice-Staré Mesto, SK;

(210) 843-2023

(220) 14.4.2023

(511) 16, 40, 45 NCL (12)

(511) 16 - Baliaci papier; hárky papiera; kalendáre; kartón, lepenka; knihy; komiksy; prístroje na tlačenie na kreditné karty, nie elektrické; krieda na písanie; značkovacia krieda; papierové alebo lepenkové krabice; lepenkové alebo papierové obaly na fľaše; obálky (papiernický tovar); obaly (papiernický tovar); papierové obaly na mliečne výrobky; pastelky; perá na tabule, nie elektrické; papierové servítky; toaletný papier; trhacie kalendáre; papierové utierky; papierové utierky na tvár; papierové vreckovky.

40 - Recyklácia odpadu; úprava textílií; likvidácia odpadu.

45 - Poskytovanie odevov pre osoby v núdzi (charitatívne služby).

(540)

(550) obrazová

(591) biela, modrá, sivá, čierna

(731) Kunák Juraj, JUDr., Gercenova 3640/2A, Bratislava-Petržalka, SK;

(740) JUDr. Michal Mudrák, advokát, Bratislava-Staré Mesto, SK;

(210) 848-2023

(220) 14.4.2023

(511) 20 NCL (12)

(511) 20 - Nekomové debny; nekovové prepravky; nekovové prepravné palety; nekovové sudy; nekovové koše; nekovové kade; nekovové nádoby na manipuláciu s tovarmi (s výnimkou nádob pre domácnosť a nádob na kuchynské použitie); nekovové nádoby na skladovacie účely (s výnimkou nádob pre domácnosť a nádob na kuchynské použitie); nekovové nádoby na tekutiny (s výnimkou nádob pre domácnosť a nádob na kuchynské použitie); nádrže na tekuté palivá (nekovové); nádrže na uskladnenie kvapalín (nádoby) vyrobené z nekovových materiálov; nekovové a nemurované nádrže na vodu; nádrže (nie kovové, nie murované); nekovové kontajnery (skladovacie, dopravné); nekovové ochranné nádoby na balenie tovarov; nádrže na vodu pre domácnosť, nie kovové ani murované; nekovové kanistre na palivo; nekovové odpadové nádoby (nie na lekárske použitie); nekovové prepravky a palety; nekovové prepravné

kontajnery; nekovové recyklačné koše na komerčné účely; nekovové skladovacie debny a škatule; nekovové skladovacie nádoby; nekovové sudy na dažďovú vodu; nekovové úložné nádoby; nekovové vrchnáky na nádoby; nekovové zberné nádoby; nekovové obalové nádoby; ochranné nekovové nádoby na skladovanie tovarov; plastové kontajnery používané v agrochemickej oblasti; plastové koše a nádoby (s výnimkou košov na smeti); plastové nádoby na použitie v priemysle (veľké); plastové nádoby na skladovanie tovarov pri preprave; plastové nádoby (obaly); plastové nádrže na palivo (s výnimkou nádrží ako častí vozidiel); plastové nádrže na vodu na priemyselné účely; plastové nádrže na vodu na poľnohospodárske účely; plastové odkladacie stohovateľné priehradky; plastové skladovacie nádrže; plastové vložky (priehradky) pre debny s náradím; plastové vložky ako výstelky pre nádoby; nekovové prepravné nádoby; priemyselné vodné nádrže, nie z kovu alebo z muriva; pružné plastové nádoby na prepravu tekutín; tvarované plastové vložky do nádob; plastové zátky na priemyselné obalové nádoby; plastové diely na obalové nádoby; plastové kompostovacie nádoby nie pre použitie v domácnosti alebo kuchyni; nekovové skrinky na náradie (prázdne); nekovové nádoby (skladovanie, preprava); nekovové nádoby na vypúšťaný olej; nekovové kanistry.

(540)



- (550) obrazová
 (591) zelená, šedá
 (731) PRIMUS spol. s r.o., Žilinská cesta 102/531, Lietavská Lúčka, SK;
 (740) Šišmič, advokátska kancelária, s. r. o., Bratislava-Staré Mesto, SK;

(210) 850-2023

(220) 15.4.2023

(511) 16, 41, 45 NCL (12)

- (511) 16 - Knihy; časopisy (periodiká).
 41 - Akadémie (vzdelávanie); vyučovanie; vzdelávanie; školenia; vydávanie kníh; tlmočenie; školské služby (vzdelávanie); odborné školenia zamerané na odovzdávanie know-how; korešpondenčné vzdelávacie kurzy; vydávanie textov (okrem reklamných); požičovne kníh (knižnice); organizovanie a vedenie konferencií; organizovanie a vedenie kongresov; informácie o výchove a vzdelávaní; skúšanie, preskúšavanie (pedagogická činnosť); organizovanie kultúrnych alebo vzdelávacích výstav; organizovanie a vedenie seminárov; organizovanie predstavení (manažérske služby); online vydávanie elektronických kníh a časopisov; online poskytovanie elektronických publikácií (bez možnosti kopírovania); prekladateľské služby; písanie textov; koučovanie (školenie); odborné preškolenie;

organizovanie a vedenie tvorivých dielní (výučba); online poskytovanie videozáznamov (bez možnosti kopírovania); individuálne vyučovanie; organizovanie a vedenie vzdelávacích fór s osobnou účasťou; prenos obchodných znalostí a know-how (školenie); tvorba digitálnych nahrávok (podcastov); online poskytovanie obrázkov (nesťahovateľných).

45 - Detektívne kancelárie; mediačné služby; arbitrážne služby; poradenstvo v oblasti práv duševného vlastníctva; spravovanie autorských práv; monitorovacie služby v oblasti práv na duševné vlastníctvo s cieľom poskytnúť právne poradenstvo; právny výskum; zastupovanie v súdnych sporoch; registrácia doménových mien (právne služby); služby rozhodcovských súdov; vypracovávanie právnych dokumentov; právne služby súvisiace s licenciami; štylizovanie súkromných listov; dohodovanie zmlúv pre tretie osoby (právne služby); právne poradenstvo pri odpovediach na verejné súťaže; právny dohľad; advokátske právne služby; právne služby pre prisťahovalcov; audity dodržiavania predpisov; audity dodržiavania právnych predpisov; prevody vlastníckych práv (právne služby); politické lobovanie; vymáhanie práva; agentúry sprostredkujúce spoločenské kontakty; doručovanie oznámení o súdnych konaniach; právny výskum v oblasti ochrany životného prostredia.

(540) SKYLEX

(550) slovná

(731) JUDr. Zuzana Skýpalová, advokátka, Ota Holúška 9117/7C, Bratislava-Záhorská Bystrica, SK;

(210) 853-2023

(220) 13.4.2023

(511) 6, 19, 35, 37, 39 NCL (12)

(511) 6 - Kovové vystužovacie materiály do betónu; kovový stavebný materiál; kovové obkladačky pre stavebníctvo; kovové stavebné konštrukcie; kovové dlaždice pre stavebníctvo.

19 - Asfalt, smola, gudrón a bitúmeny; nekovové neohybné rúry pre stavebníctvo; nekovové stavebné materiály; asfalt; asfaltové dlažby; betón; dielce, výrobky alebo prefabrikáty z betónu; asfaltové (bitúmenové) výrobky pre stavebníctvo; drevo (polotovary); rezivo (stavebné drevo); stavebné drevo; preglejka; drevené dyhy; cement; tehly; vápenec; stavebné konštrukcie (nekovové); materiály na stavbu a povrchy ciest; stavebná malta; betónové dlaždice; konštrukcie (nekovové); stavebné sklo; okná (nekovové); dvere (nekovové); kameň; štrk; sadra (stavebný materiál); troska (stavebný materiál); omietky (stavebný materiál); ploty (nekovové); stavebný kameň; materiály na cestné povrchy; konštrukčné materiály (nekovové); dlažby (nekovové); dlaždice (nekovové); hrubý štrk (stavebný materiál).

35 - Maloobchodné služby s tovarmi uvedenými v triede 6 a 19 tohto zoznamu; Veľkoobchodné služby s tovarmi uvedenými v triede 6 a 19 tohto zoznamu.

37 - Asfaltovanie; stavebníctvo (stavebná činnosť); stavebný dozor; demolácie budov; murárske práce; klampiárstvo a inštalérstvo; montovanie lešení;

murovanie, murárske práce; stavebné informácie; informácie o opravách; stavebné poradenstvo.
39 - Balenie a skladovanie tovarov; doručovanie balíkov; skladovanie; doprava, preprava; informácie o skladovaní; doručovacie služby.

(540)



(550) obrazová
(591) biela, červená, čierna
(731) Skymat s. r. o., Frankovská 14178/9C, Bratislava-Nové Mesto, SK;
(740) MG LEGAL s.r.o., Košice-Staré Mesto, SK;

(210) 855-2023

(220) 14.4.2023

(511) 28, 35, 41 NCL (12)

(511) 28 - Hry, hračky; videohry; telocvičné a športové potreby; ozdoby na vianočné stromčeky.
35 - Reklama; obchodný manažment, obchodná organizácia a obchodná administratíva; kancelárske práce.
41 - Výchova; vzdelávanie; zábava; športová a kultúrna činnosť.

(540) PÄT ZLATÝCH BONUSOV

(550) slovná
(731) DOXXbet, s. r. o., Kálov 356, Žilina, SK;
(740) JUDr. Sabína Hodoňová, PhD., advokátka, Žilina, SK;

(210) 857-2023

(220) 17.4.2023

(511) 3, 5, 35 NCL (12)

(511) 3 - Kozmetické prípravky; mydlá; šampóny; parfumy; esenciálne oleje; masážne oleje (nie na lekárske použitie); bylinné esencie na kozmetické použitie; vlasové vody; zubné pasty; ústne vody (nie na lekárske použitie); masti na kozmetické použitie; gély na kozmetické použitie; kozmetické krémy; kozmetické pleťové mlieka.
5 - Výživové doplnky; farmaceutické prípravky; bylinné esencie na lekárske použitie.
35 - Maloobchodné a veľkoobchodné služby s tovarmi uvedenými v triedach 3 a 5 tohto zoznamu; marketing; reklama.

(540)



(550) obrazová
(591) zelená, biela, žltá, červená

(731) Tradiline, s.r.o., Nám. Mládeže 1240/3, Veľký Meder, SK;

(740) Bányi & Partner, s. r. o., Veľký Meder, SK;

(210) 859-2023

(220) 17.4.2023

(511) 16, 40, 45 NCL (12)

(511) 16 - Baliaci papier; hárky papiera; kalendáre; kartón, lepenka; knihy; komiksy; prístroje na tlačenie na kreditné karty, nie elektrické; krieda na písanie; značkovácia krieda; papierové alebo lepenkové krabice; lepenkové alebo papierové obaly na fľaše; obálky (papiernický tovar); obaly (papiernický tovar); papierové obaly na mliečne výrobky; pastelky; perá na tabule, nie elektrické; papierové servítky; toaletný papier; trhacie kalendáre; papierové utierky; papierové utierky na tvár; papierové vreckovky.
40 - Recyklácia odpadu; úprava textílií; likvidácia odpadu.
45 - Poskytovanie odevov pre osoby v núdzi (charitatívne služby).

(540)



(550) obrazová
(591) biela, zelená, modrá, čierna
(731) Kunák Juraj, JUDr., Gercenova 3640/2A, Bratislava-Petržalka, SK;
(740) JUDr. Michal Mudrák, advokát, Bratislava-Staré Mesto, SK;

(210) 860-2023

(220) 17.4.2023

(511) 11, 37, 40 NCL (12)

(511) 11 - Zvlhčovače vzduchu.
37 - Dezinfekcia; chemické čistenie.
40 - Čistenie vzduchu.

(540)



(550) obrazová
(591) modrá, čierna, biela

- (731) Tesla DETECTAIR s. r. o., Trojičné námestie 7, Bratislava-Podunajské Biskupice, SK;
 (740) inventa Patentová a známková kancelária s. r. o., Bratislava, SK;

(210) 863-2023

(220) 17.4.2023

(511) 30, 35, 43 NCL (12)

(511) 30 - Chlieb, pekárské a cukrárske výrobky; káva, čaj, kakao a ich náhradky; ocot, omáčky a iné chuťové prísady; smotanové zmrzliny, šerbety a ostatné zmrzliny; soľ, koreniny, korenie, konzervované bylinky; cestoviny; mandľové cesto; cukrovinky na zdobenie vianočných stromčekov; bylinkové čaje (nie na lekárske použitie); aromatické prípravky do potravín; koreniny; sucháre; sušienky, keksy; sladové sušienky; mäťové cukríky; cukríky; oblátky; zákusky, koláče; karamelky (cukríky); čokoláda; marcipán; cukrárske výrobky; cukrovinky; smotanové zmrzliny; palacinky; korenie; perníky, medovníky; keksy, zákusky; cestá na koláče; ocot; mliečne kakaové nápoje; mliečne čokoládové nápoje; kvásky; mandľové pusinky (jemné pečivo); makaróny; chlieb; med; plnené koláče; pastilky (cukrovinky); jemné pečivárske výrobky; sušienky; pečivo (rožky); pralinky; šerbety (zmrzlinové nápoje); torty; zmrzliny; mandľové cukrovinky; arašidové cukrovinky; ovsené potraviny; kávové nápoje; kakaové nápoje; čokoládové nápoje; slané pečivo (krekery); ovocné želé (cukrovinky); mrazené jogurty (mrazené potraviny); quiches (slaný koláč); polevy na koláče; čokoládové peny; penové cukrovinky; kvety a listy rastlín (náhradky čaju); cestá na zákusky; čokoládové cukrárske ozdoby; cukrovinkové cukrárske ozdoby; orechy v čokoláde; mliečna ryžová kaša; čokoládové nátierky; čokoládovo-orieškové nátierky; mliečny karamel (dulce de leche); ovocné cukrovinky; bylinkové čaje; čokoláda s likérom; dánske pečivo; mliečne pudinky; drvené kakaové bôby; jedlé včelie plásty; pražené kávové zrná.

35 - Obchodný manažment, obchodná organizácia a obchodná administratíva; reklama; pomoc pri riadení obchodnej činnosti; poskytovanie obchodných alebo podnikateľských informácií; poradenstvo pri organizovaní a riadení obchodnej činnosti; predvádzanie tovaru; prenájom reklamných materiálov; vydávanie reklamných textov; rozhlasová reklama; organizovanie obchodných alebo reklamných výstav; podpora predaja pre tretie osoby; zásobovacie služby pre tretie osoby (nákup tovarov a služieb pre iné podniky); obchodné informácie a rady spotrebiteľom pri výbere tovarov a služieb; subdodávateľské služby (obchodné služby); obchodné sprostredkovateľské služby; vyjednávanie a uzatváranie obchodných transakcií pre tretie osoby; maloobchodné služby s pekárskymi výrobkami; organizovanie a vedenie obchodných podujatí; vyhľadávanie potenciálnych zákazníkov; online objednávkové reštauračné služby rozvozu jedla alebo jedlo so sebou.

43 - Stravovacie služby; dodávanie hotových jedál a nápojov na objednávku (katering); kaviarne; prenájom prechodného ubytovania; penzióny;

reštauračné (stravovacie) služby; samoobslužné reštaurácie; rýchle občerstvenie (snackbary); požičiavanie stoličiek, stolov, obrusov a nápojového skla; požičiavanie prístrojov na prípravu jedál; zdobenie zákuskov; informácie a poradenstvo pri príprave jedál; prenájom ubytovania počas prázdnin; hodnotenie jedál (poskytovanie informácií o jedlách a nápojoch); služby reštaurácií "jedlo so sebou"; prenájom nábytku.

(540) Mlsná Emma

(550) slovná

(731) Mlsná Emma s. r. o., Vištuk 361, Vištuk, SK;

(210) 864-2023

(220) 17.4.2023

(511) 33, 35, 40 NCL (12)

(511) 33 - Víno; alkoholické nápoje okrem piva; alkoholické výťažky z ovocia; alkoholické mušty.

35 - Maloobchodné služby a veľkoobchodné služby s tovarmi uvedenými v triede 33 tohto zoznamu; online maloobchodné služby a online veľkoobchodné služby s tovarmi uvedenými v triede 33 tohto zoznamu; reklama; organizovanie výstav na reklamné a obchodné účely; predvádzanie tovaru; organizovanie reklamných hier na propagáciu predaja; organizovanie degustácií na reklamné účely.

40 - Poradenstvo v oblasti výroby vína.

(540)

(550) obrazová

(591) červená, fialová, bledomodrá, tmavomodrá, hnedá, žltá-béžová

(731) Villa Vino Rača a.s., Pri vinohradoch 2, Bratislava - Rača, SK;

(740) BRICHTA & PARTNERS s. r. o., Bratislava-Staré Mesto, SK;

(210) 865-2023

(220) 17.4.2023

(511) 35, 42, 45 NCL (12)

(511) 35 - Kancelárske práce; pomoc pri riadení obchodnej činnosti; poskytovanie obchodných alebo podnikateľských informácií; poradenské služby pri riadení obchodnej činnosti; sekretárske služby; administratívne spracovanie obchodných objednávok; poskytovanie obchodných alebo podnikateľských kontaktných informácií; obchodné sprostredkovateľské služby; obchodný manažment pre poskytovateľov služieb na voľnej nohe; odborné obchodné alebo podnikateľské poradenstvo; reklama; reklamné agentúry; marketing; cielený marketing; vzťahy s verejnosťou (public relations); prepisovanie správ (kancelárske práce); marketingový prieskum; rozvíjanie reklamných nápadov; poradenstvo v oblasti komunikácie (vzťahy s verejnosťou); poradenstvo v oblasti komunikácie (reklama); spracovanie údajov (kancelárske práce); vývoj marketingových koncepcií.

42 - Navrhovanie a vývoj počítačového hardvéru a softvéru; počítačové programovanie; tvorba počítačového softvéru; aktualizovanie počítačového softvéru; poradenstvo v oblasti návrhu a vývoja počítačového hardvéru; obnovovanie počítačových databáz; údržba počítačového softvéru; analýzy počítačových systémov; návrh počítačových systémov; tvorba a udržiavanie webových stránok pre tretie osoby; hostovanie na webových stránkach; inštalácie počítačového softvéru; poradenstvo v oblasti počítačových programov; ochrana počítačov proti počítačovým vírusom; poradenstvo pri tvorbe webových stránok; služby informačných technológií (IT podpora) (odstraňovanie softvérových porúch); prenájom počítačových serverov (serverhosting); poskytovanie informácií o počítačových technológiách a programovaní prostredníctvom webových stránok; poradenstvo v oblasti počítačových technológií; kódovanie údajov; poskytovanie počítačovej platformy prostredníctvom internetu (PaaS).

45 - Právne služby pre prisťahovalcov.

(540)



(550) obrazová

(591) biela, zelená, žltá

(731) LEO Group s.r.o., Obchodná 559/37A, Bratislava-Staré Mesto, SK;

(740) MG LEGAL s.r.o., Košice-Staré Mesto, SK;

(210) 866-2023

(220) 17.4.2023

(511) 39 NCL (12)

(511) 39 - Kamiónová nákladná doprava; dovoz, doprava; vykladanie nákladov; doprava a skladovanie odpadu.

(540) Rimaster

(550) slovná

(731) Rimaster s. r. o., Prašník 68, SK;

(740) LEGALIA, advokátska kancelária, s. r. o., Bratislava-Staré Mesto, SK;

(210) 867-2023

(220) 17.4.2023

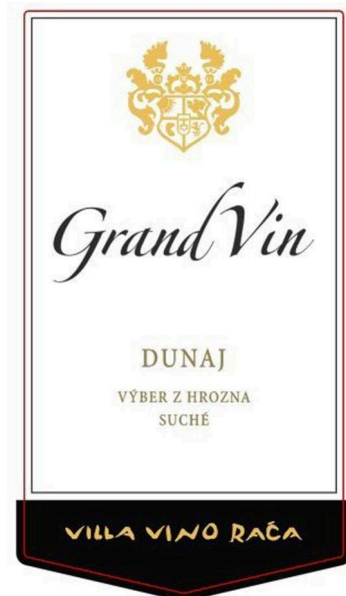
(511) 33, 35, 40 NCL (12)

(511) 33 - Víno; alkoholické nápoje okrem piva; alkoholické výťažky z ovocia; alkoholické mušty.

35 - Maloobchodné služby a veľkoobchodné služby s tovarmi uvedenými v triede 33 tohto zoznamu; online maloobchodné služby a online veľkoobchodné služby s tovarmi uvedenými v triede 33 tohto zoznamu; reklama; organizovanie výstav na reklamné a obchodné účely; predvádzanie tovaru; organizovanie reklamných hier na propagáciu predaja; organizovanie degustácií na reklamné účely.

40 - Poradenstvo v oblasti výroby vína.

(540)



(550) obrazová

(591) biela, čierna, zlatá, žltá, červená

(731) Villa VINO Rača a.s., Pri vinohradoch 2, Bratislava - Rača, SK;

(740) BRICHTA & PARTNERS s. r. o., Bratislava-Staré Mesto, SK;

(210) 868-2023

(220) 17.4.2023

(511) 2, 16, 25 NCL (12)

(511) 2 - Farbivá, farby; farby, fermeže, laky; kovové fólie a práškové kovy na maľby, dekorácie, tlačoviny alebo výtvarné práce; prípravky proti hrdzi a poškodeniu dreva; moridlá; farbivá do nápojov; potravinárske farbivá; alumíniové farby; práškový hliník do náterových hmôt; antikorózne prípravky; fixatívy vodových farieb; strieborné pasty; strieborné emulzie (pigment); strieborné prášky; baktericídne náterové farby; antikorózne ochranné pásy; živičné (bitúmenové) laky; nátery na drevo (farby); moridlá na drevo; farby na drevo; bronzové laky; bronzový prášok na maľovanie; nátery na strešnú lepenku (farby); ochranné nátery na podvozky automobilov; farby na obuv; riedidlá na farby; riedidlá na laky; zahusťovače do farieb; moridlá na kožu; vodové náterové farby; emaily (laky); emailové farby; prísady urýchľujúce schnutie farieb (náterov); nátery (farby); fixatívy (laky); glazúry (farby, laky); šelak; glejové živice; antikorózne mazivá; tlačiariska farba na gravírovanie; konzervačné oleje na drevo; antikorózne oleje; ohňovzdorné farby; indigo (farbivo); spojivá do farieb; spojivá na výrobu farby; práškové kovy na maľby, dekorácie, tlačoviny alebo výtvarné práce.

16 - Fotografie; knihárske potreby; kresliarske potreby a potreby pre výtvarných umelcov; lepidlá na kancelárske použitie alebo pre domácnosť; papier a lepenka; papiernický tovar, písacie a kancelárske potreby (okrem nábytku); plastové fólie a vrecká na balenie; tlačoviny; typy (tlačové písmo), štočky; učebné a vyučovacie pomôcky; oceľové písmená; dávkovače lepiacej pásky (kancelárske potreby); pečiatky (s adresnými údajmi); strojčky na tlačenie adresy; papier; plagáty; reklamné tabule z papiera, kartónu alebo lepenky; frankovacie stroje na kancelárske použitie; kancelárske kramličky; spony na perá; zošívачky (kancelárske potreby); albumy; obrazy; tlačé (rytiny); pásy (prstence) na cigary; orezávacie strojčky na ceruzky (elektrické aj neelektrické); knižné zarážky; opierky na ruky pre maliarov; vodové farby (akvarely); architektonické modely; spisové obaly (papiernický tovar); bridlicové tabuľky; bridlice (na kreslenie); strieborný papier; modelovacia hlina; aritmetické tabuľky; rytiny; umelecké litografie; obrazy (maľby) zarámované alebo nezarámované; ceruzky; noviny; periodiká; atlasy; karisbloky; zaraďovače, šanóny (na voľné listy); gumené pásy na kancelárske použitie; papierové podložky pod pivové poháre; lístky; biologické vzorky na mikroskopické pozorovanie (učebné pomôcky); tlačiarenské štočky; skicáre; útržkové bloky; cievky s páskami do písacích strojov; držiaky na písacie potreby; brožúry; výšivkové vzory; pripínáčky; navlhčovacie hubky (kancelárske potreby); maliarske štetce; pijavý papier; pečate; pečatidlá; napustené pečiatkované podušky; pečatné vosky; kancelárske pečatné stroje; materiály na pečatenie; zošity; zásuvky na rozdeľovanie a počítanie mincí; vzory na kopírovanie; priesvitný papier (pauzovací); pauzovacie

plátno; návleky na prsty na kancelárske použitie; typy, tlačové písmo; kopírovací uhľový papier; papier do záznamových zariadení; poznámkové zošity; rysovacie uholníky, príložníky; mapy; vyučovacie pomôcky okrem prístrojov a zariadení; kartotékové lístky; hárky papiera; kartón, lepenka; lepenkové škatule na klobúky; dierovacie karty do žakárových strojov; tuby z kartónu; katalógy; kovové príchytky na kartotéčné lístky; spevníky; sádzacie rámy (polygrafia); obaly na doklady; maliarske stojany; číslice (tlačiarenské typy); tuš; chromolitografy (polygrafia); modelovacie vosky okrem dentálnych; zoraďovače (kancelárske potreby); kancelárske dierkovače; toaletný papier; knihy; rysovacie kružidlá; tlačiarenské typy (písmená a číslice); tlačiarenské ručné sádzadlá; zásuvky na spisy; papierové kornúty; korekčné laky (kancelárske potreby); korekčné tuše (heliografia); tuhy do ceruziek (náplne); histologické rezy (učebné pomôcky); šablóny na rysovanie kriviek; obaly (papiernický tovar); krieda na písanie; litografická krieda; krajčírka krieda; držiaky na kriedu; násady na ceruzky; mechanické ceruzky; papierové nádoby na mliečne výrobky; kancelárske štipce; valce do písacích strojov; obtlačky; grafické vzory (tlačoviny); mramorovacie hrebene (pomôcky pre výtvarníkov); rysovacie dosky; rysovacie potreby; rysovacie nástroje; diagramy; obálky (papiernický tovar); kopírovacie zariadenia; leptané štočky; baliaci papier; hroty pier; písacie stroje (elektrické aj neelektrické); puzdrá na perá, perečníky; hroty písacích pier zo zlata; pomôcky na vymazávanie; písacie potreby; emblémy (papierové pečate); šablóny na vymazávanie; gumené na gumovanie; papier do elektrokardiografov; dierovačky (kancelárske potreby); atramenty; farbivé pásy; kalamáre; kancelárske obáľkované stroje; fotografie (tlačoviny); pijaky; pečiatky; knihárske textilie; rysovacie súpravy; účtovné knihy; zoznamy; filtračný papier; papierové filtračné materiály; tlačivá (formuláre); kancelárske potreby okrem nábytku; uhoľ na umelecké kreslenie; šablóny (kancelárske potreby); tlačiarenské sadzobnice; galvanotypy (polygrafia); geografické mapy (tlačoviny); zemské glóbusy; misky na vodové farby pre umelcov; grafické reprodukcie; grafické zobrazenia; škrabky na kancelárske použitie; rytecké dosky; hektografy; časové rozvrhy (tlačoviny); navlhčovadlá (kancelárske potreby); pohľadnice; ručné etiketovacie prístroje; podklady na tlačenie, nie textilné; prenosné tlačiarňičky (kancelárske potreby); tlačené publikácie; príručky; listový papier; ťažidlo na papiera; kopírovacie ihly na rysovanie alebo kreslenie; rysovacie perá; papierové stolovacie prestieranie; litografie; litografické dosky; brožované knihy; svietivý papier; papierová drvina; paragóny; značkovacia krieda; modelovacie plastové hmoty; modelovacie hmoty; modelovacie pasty; papierové vreckovky; farbivé plátna do rozmnožovacích strojov; papierové obrusy; školské tabule; kancelárske sponky; paginovačky; olejotlače; knihárske záložky do kníh; papierové pečate; palety pre maliarov; pantografy (rysovacie potreby); papiernický tovar; pergamenový papier; pastelky; krajčírka strihy; puzdrá na šablóny;

maliarske valčeky pre domácnosť; maliarske plátna; škatule s farbami (školské pomôcky); baliace plastové fólie; zariadenia na paspartovanie fotografií; stojany na fotografie; zinkografické štočky; nákresy; ryhovače papiera (kancelárske potreby); plniace perá; šablóny na kreslenie a maľovanie; rozmnožovacie blany; portréty; papierové ozdobné kvetináče; rozmnožovacie stroje a prístroje; papierové pásky a štítky na zaznamenávanie počítačových programov; prospekty; papier na rádiogramy; rysovacie pravítka; tlačové reglety; knihárske plátno; knihárske nite; farbiace plátna do kopírovacích strojov; perá (kancelárske potreby); časopisy (periodiká); papierové pásky iné ako do vlasov alebo stužkárska galantéria; pásky do písacích strojov; papierové alebo plastové vrecia, vrecká a puzdrá na balenie; podušky na pečiatky; školské potreby (papiernický tovar); záložky do kníh; blahoprajné pohľadnice; mastenec (krajčírka krieda); guľôčky do guľôčkových pier; papierové podložky na stôl (anglické prestieranie); podložky na písanie; klávesy písacích strojov; stojany na pečiatky; puzdrá na pečiatky; poštové známky; držiaky na pečiatky; priesvitky (papiernický tovar); etiketovacie kliešte; glutín (kancelárske lepidlo alebo lepidlo pre domácnosť); lepiace pásky na kancelárske použitie alebo pre domácnosť; adresné štítky do adresovacích strojov; ročenky; kalendáre; škrobové lepidlá pre domácnosť a na kancelárske použitie; samolepky pre domácnosť a na kancelárske použitie; gumičky (kancelárske potreby); papierové podbradníky; drevitá lepenka (papiernický tovar); drevitý papier; papierové alebo lepenkové krabice; stojany na perá a ceruzky; papierové alebo lepenkové prepravné obaly na fľaše; papierové podložky pod poháre; oznámenia (papiernický tovar); plastové bublinové fólie na balenie; papierové zástavy; skartovačky (kancelárske potreby); fólie z regenerovanej celulózy na balenie; skrinky na spisy (kancelárske potreby); lepiace pasty na kancelárske použitie alebo pre domácnosť; nože na papier (otvárače listov); papierové alebo plastové vrecká na odpadky; strúhadlá na ceruzky (elektrické aj neelektrické); odličovacie papierové obrúsky; papierové servítky; papierové obrúsky (prestieranie); uholníky na rysovanie; príložníky na rysovanie; násadky na perá; písacie súpravy (papiernický tovar); stojany s kalamárom a písacími potrebami; obaly na súpravy písacích potrieb; grafické znaky; papierové alebo lepenkové obaly na fľaše; papierové alebo lepenkové pútače; papierové utierky; papierové utierky na tvár; papierové alebo lepenkové etikety; rydlá (rycie ihly); viskózové fólie na balenie; lepiace gumy na kancelárske použitie alebo pre domácnosť; pogumované plátno pre papiernictvo; vyzina (želatína) na kancelárske použitie a pre domácnosť; vrecká do mikrovlnných rúr; papierové filtre na kávu; paletizačné plastové fólie (prilnavé, ťaťahovacie); papierové alebo kartónové vývesné tabule; samolepky (papiernický tovar); knihárske stroje a prístroje (kancelárske potreby); komiksy; kopírovací papier (papiernický tovar); puzdrá na šekové knižky; atramentové tyčinky; kamenné kalamáre (nádobky na atrament); hudobné

blahoželaná (pohľadnice); obežníky; škrobové obalové materiály; parafínový papier; puzdrá na pasy; kaligrafické štetce; písacie nástroje; papier do skriň (parfumovaný alebo neparfumovaný); prístroje na tlačenie na kreditné karty, nie elektrické; laminovačky na dokumenty (kancelárske potreby); papiere na maľovanie a kaligrafiu; zotierače tabúl; tabule na zapichovanie oznamov; ukazovadlá, nie elektrické; ozdobné papierové mašle iné ako do vlasov alebo stužkárska galantéria; formy na modelovacie hliny (pomôcky pre výtvarníkov); sponky na bankovky; zberateľské karty (nie na hranie); papierové alebo plastové absorpčné hárkky alebo fólie na balenie potravín; papierové alebo plastové hárkky alebo fólie regulujúce vlhkosť na balenie potravín; korekčné pásky (kancelárske pomôcky); maliarske palety; značkovacie perá (papiernický tovar); letáky; obálky na dokumenty (papiernický tovar); držiaky stránok otvorenej knihy; polymérová modelovacia hmota; pečiatky na znehodnocovanie známk; papierové alebo lepenkové baliace materiály (výplňové, tlmiace); papierové alebo lepenkové vycpávkové materiály; značkovací kriedový sprej; tlačené poukážky; ryžový papier; japonský ozdobný papier (washi); papierové obrusy (behúne); tlačené partitúry; papierové stolové vlajky; papierové trojcipe vlajočky; fólie na celulooidovú animáciu; identifikačné visačky (kancelárske potreby); navíjačky na identifikačné visačky (kancelárske potreby); štipce na identifikačné visačky (kancelárske potreby); papierové podbradníky s rukávmi; formátové rezačky na papier (kancelárske potreby); šablóny na zdobenie jedál alebo nápojov; menovky (kancelárske potreby); pásky na čiarové kódy; trblietky na papiernické výrobky; papierové kontrolné štítky na batožinu; čistiace papierové obrúsky; obaly na knihy; omaľovánky; obrazy na maľovanie podľa čísel; papier na origami; papierové alebo plastové nákupné tašky; pergameny do mezúz; mezuzy (schránky na zvitky); papier na pečenie; magnetické tabule (kancelárske potreby); flipchartové tabule; papier so semenkami rastlín (papiernický tovar); podlahové samolepky; obalové fólie z morských rias.

25 - Odevy, obuv, pokrývky hlavy; protišmykové pomôcky na obuv; oblečenie pre motoristov; sandále na kúpanie; našuchovačky k vode; pančuchy; pančuchy absorbujúce pot; spodné časti pančúch; baretky; pracovné plášte; čiapky; pleteniny; vysoká obuv; nízke čižmy; špičky na obuv; potné vložky; šnurovacie topánky; goliere (časti odevov); nákrčníky; krátke kabátiky; pánska spodná bielizeň (trenírky, boxerky); priliehavé čiapky; spodná bielizeň; kapucne (časti odevov); klobúkové kostry; šilty; opasky (časti odevov); pletené šatky; župany; pulóvre; svetre; ponožky; sáry čižiem; vložky do topánok; košele; náprsenky; košele s krátkym rukávom; klobúky; kovové časti na obuv; kožušiny (oblečenie); snímateľné goliere; pančuškové nohavice; kombinézy na vodné lyžovanie; kombinézy (oblečenie); spodná bielizeň pohlcujúca pot; kostýmy, obleky; konfekcia (odevy); chrániče uší proti chladu (pokrývky hlavy); kravaty; zvršky

topánok; návleky; jazdecké krátke nohavice; nohavice; cyklistické oblečenie; vrchné ošatenie; rukavice (oblečenie); hotové podšívky (časti odevov); šatky, šály; šerpy; pleteniny (oblečenie); košefové sedlá; plátenná obuv; kožušínové štóly; futbalová obuv (kopačky); cylindre (klobúky); gabardénové plášte; galoše; vesty; pružné pásky na gamaše; kabáty; nepremokavé odevy; legíny; oblečenie z úpletových textílií; sukne; livreje; športové tričká, dresy; manžety (časti odevov); zástery; rukávniky; rukavice bez prstov; papuče; peleríny; kožušínové kabáty; plážové oblečenie; plážová obuv; vrecká na odevy; pyžamá; šaty; dreváky; sandále; zvrchníky; podpätky na obuv; tógy; lemy na podrážky obuvi (rámy); uniformy; bundy; saká; papierové odevy; závoje; kúpacie čiapky; plavky (pánske); plavky; kúpacie plášte; podbradníky, nie papierové; podošvy na obuv; topánky; podpätky; topánky na športovanie; nánožníky, nie elektricky vyhrievané; štuple na kopačky; vysoká športová obuv; členky (oblečenie); parky (teplé krátke kabáty s kapucňou); lyžiarska obuv; body (spodná bielizeň); šatky (na krk); telocvičné úbory; odevy z imitácií kože; kožené odevy; mantily; maškarné kostýmy; sári; tričká; šály uviazané pod krkom; sprchovacie čiapky; vesty pre rybárov; opasky na doklady a peniaze (časti odevov); vreckovky do saka; papierové klobúky (oblečenie); masky na spanie; nohavicové sukne; ponča; sarongy (veľké šatky na odievanie); lyžiarske rukavice; legínsy; šatové sukne; šilty (pokrývky hlavy); športové tielka; valenky (ruské plsténé čižmy); členkové topánky; ponožky pohlcujúce pot; kadernícke pláštenky; úbory na karate; úbory na džudo; trikoty (cvičebné úbory); kimoná; podbradníky s rukávami okrem papierových; odevy obsahujúce látky na chudnutie; vyšívané odevy; chrániče podpätkov; pokrývky hlavy; palčiaky; latexové odevy; tričká na športovanie chrániace pred odreninami a vyrážkami (rashguards); odevy so zabudovanými svetelnými diódami; šatky (na hlavu); gamaše (doplnky obuvi); termorukavice na zariadenia s dotykovým displejom; tvárové rúška (odevy), nie na lekárske alebo hygienické použitie; cyklistické rukavice; vodičské rukavice; odevy na športovanie s integrovanými digitálnymi senzormi; tradičný kórejský odev (hanbok).

(540)



- (550) obrazová
 (591) žltá a čierna
 (731) DTTK, s.r.o., Búštelek 380, Janíky, SK;
 (740) ALFA LEGAL, s. r. o., Bratislava-Petržalka, SK;

(210) 869-2023

(220) 18.4.2023

(511) 43, 44 NCL (12)

- (511) 43 - Hotelové ubytovacie služby; reštauračné (stravovacie) služby; ubytovacie kancelárie (hotely, penzióny); dodávanie hotových jedál a nápojov na objednávku (katering); kaviarne; samoobslužné jedálne; prenájom prechodného ubytovania; penzióny; rezervácie ubytovania v hoteloch; samoobslužné reštaurácie; rýchle občerstvenie (snackbary); bary (služby); prenájom prednáškových sál; recepčné služby pre dočasné ubytovanie (správa príchodov a odchodov); služby osobných kuchárov; služby reštaurácií "jedlo so sebou".
 44 - Starostlivosť o hygienu a krásu ľudí alebo zvierat; masáže; sauny (služby).

(540) CHORS like a hotel

(550) slovná

(731) 7kraska a.s., Sedmokrásková 16100/3, Bratislava-Ružinov, SK;

(740) Advokátska kancelária Patajová Pataj s.r.o., Banská Bystrica 1, SK;

(210) 870-2023

(220) 18.4.2023

(511) 43, 44 NCL (12)

- (511) 43 - Hotelové ubytovacie služby; reštauračné (stravovacie) služby; ubytovacie kancelárie (hotely, penzióny); dodávanie hotových jedál a nápojov na objednávku (katering); kaviarne; samoobslužné jedálne; prenájom prechodného ubytovania; penzióny; rezervácie ubytovania v hoteloch; samoobslužné reštaurácie; rýchle občerstvenie (snackbary); bary (služby); prenájom prednáškových sál; recepčné služby pre dočasné ubytovanie (správa príchodov a odchodov); služby osobných kuchárov; služby reštaurácií "jedlo so sebou".
 44 - Starostlivosť o hygienu a krásu ľudí alebo zvierat; masáže; sauny (služby).

(540) by CHORS

(550) slovná

(731) 7kraska a.s., Sedmokrásková 16100/3, Bratislava-Ružinov, SK;

(740) Advokátska kancelária Patajová Pataj s.r.o., Banská Bystrica 1, SK;

(210) 871-2023

(220) 18.4.2023

(511) 3, 5, 21 NCL (12)

- (511) 3 - Prípravky na čistenie, leštenie, odmasťovanie a brúsenie; avivážne prípravky; prípravky na odstraňovanie škvŕn; prípravky na čistenie povrchov; prípravky na odstraňovanie vodného kameňa (pre domácnosť); čistiace prípravky; prípravky na suché čistenie; prípravky na odstraňovanie voskov z parketových podláh (čistiaci prostriedok); chemické čistiace prípravky na domáce použitie.
 5 - Dezinfekčné prípravky.
 21 - Čistiace potreby; metly.

(540)



- (550) obrazová
 (591) žltá, oranžová, hrášková zelená, cyklaménová, modrá
 (731) VOLT Cleaning s.r.o., Žirany 536, SK;
 (740) JUDr. Mgr. Andrea Pállová, advokátka, Nitra, SK;

(210) 874-2023

(220) 18.4.2023

(511) 9, 25, 35, 41 NCL (12)

- (511) 9 - Nahraté alebo sťahovateľné súbory údajov; sťahovateľné hudobné súbory; sťahovateľné obrazové súbory; audiovizuálne kompaktné disky; elektronické publikácie (sťahovateľné); sťahovateľné digitálne súbory overené nezameniteľnými tokenmi (NFT); reproduktory, amplióny; slúchadlá; slnečné okuliare.
 25 - Odevy; obuv; pokrývky hlavy; vrchné ošatenie; tričká; športové tielka; košeľe; svetre; bundy; nohavice; topánky na športovanie; plavky; ponožky.
 35 - Marketing; cielený marketing; marketing prostredníctvom influencerov; grafická úprava tlačovín na reklamné účely; predvádzanie (služby modeliek) na reklamné účely a podporu predaja; online reklama na počítačovej komunikačnej sieti; podpora predaja pre tretie osoby; obchodné informácie a rady spotrebiteľom pri výbere tovarov a služieb; poskytovanie spotrebiteľských ohodnotení tovarov na obchodné alebo reklamné účely; prezentácia výrobkov v komunikačných médiách pre maloobchod; prenájom reklamného času v komunikačných médiách; rozširovanie reklamných materiálov; vyhľadávanie sponzorov; obchodné sprostredkovateľské služby; reklama.
 41 - Organizovanie a vedenie zábavných podujatí; zábava; vzdelávanie; online poskytovanie elektronických publikácií (bez možnosti kopírovania); fotografovanie; online poskytovanie videozáznamov (bez možnosti kopírovania); poskytovanie spotrebiteľských ohodnotení tovarov na kultúrne alebo zábavné účely; písanie textov; písanie textov scenárov nie na reklamné účely; písanie televíznych a filmových scenárov (tvorba); multimediálne knižnice; organizovanie vedomostných alebo zábavných súťaží; vydávanie textov (okrem reklamných); online vydávanie elektronických kníh a časopisov; elektronická edičná činnosť v malom (DTP služby); tvorba digitálnych nahrávok (podcastov); produkcia filmov (nie reklamných).

(540)



- (550) obrazová
 (731) THE MAG MEDIA s.r.o., Rybná 716/24, Praha, CZ;
 (740) Dentons Europe CS LLP, organizačná zložka, Bratislava-Staré Mesto, SK;

(210) 875-2023

(220) 18.4.2023

(511) 43, 44 NCL (12)

- (511) 43 - Hotelové ubytovacie služby; reštauračné (stravovacie) služby; ubytovacie kancelárie (hotely, penzióny); dodávanie hotových jedál a nápojov na objednávku (katering); kaviarne; samoobslužné jedálne; prenájom prechodného ubytovania; penzióny; rezervácie ubytovania v hoteloch; samoobslužné reštaurácie; rýchle občerstvenie (snackbary); bary (služby); prenájom prednáškových sál; recepčné služby pre dočasné ubytovanie (správa príchodov a odchodov); služby osobných kuchárov; služby reštaurácií "jedlo so sebou".
 44 - Starostlivosť o hygienu a krásu ľudí alebo zvierat; masáže; sauny (služby).

(540) CHORS

(550) slovná

(731) 7kraska a.s., Sedmokrásková 16100/3, Bratislava-Ružinov, SK;

(740) Advokátska kancelária Patajová Pataj s.r.o., Banská Bystrica 1, SK;

(210) 884-2023

(220) 18.4.2023

(511) 9, 42 NCL (12)

- (511) 9 - Počítačové softvérové aplikácie (sťahovateľné); softvér pre mobilné telefóny; softvér a aplikácie pre mobilné zariadenia.
 42 - Počítačové programovanie; tvorba počítačového softvéru; aktualizovanie počítačového softvéru; analýzy počítačových systémov; hostovanie na webových stránkach; inštalácie počítačového softvéru; prenájom webových serverov; poskytovanie počítačovej platformy prostredníctvom internetu (PaaS); poskytovanie softvéru prostredníctvom internetu (SaaS).

(540) Billmondo

(550) slovná

(731) Pajan Ján, Mgr., Krížna 4080/6, Bratislava-Staré Mesto, SK;

(740) Trama Legal s. r. o., Bratislava-Staré Mesto, SK;

(210) 887-2023

(220) 19.4.2023

(511) 5, 35 NCL (12)

(511) 5 - Výživové doplnky; vitamínové prípravky; minerálne výživové doplnky; prírodné liečivé prípravky a potravinové doplnky na farmaceutické použitie.
35 - Veľkoobchodné a maloobchodné služby s tovarmi uvedenými v triede 5 tohto zoznamu; reklama; online reklama na počítačovej komunikačnej sieti; obchodné sprostredkovateľské služby s tovarmi uvedenými v triede 5 tohto zoznamu; obchodné sprostredkovateľské služby s tovarmi uvedenými v triede 5 tohto zoznamu prostredníctvom internetu; rozširovanie reklamných materiálov zákazníkom (letáky, prospekty, tlačoviny, vzorky); poskytovanie obchodných informácií prostredníctvom internetu.

(540) HERBANXIN

(550) slovná

(731) Blaško Peter, MVDr., Podzáhradná 12215/36B, Bratislava-Podunajské Biskupice, SK;

(740) Ing. Mária Holoubková - HOLOUBKOVÁ Patentová a známková kancelária, Bratislava-Staré Mesto, SK;

(210) 903-2023

(220) 21.4.2023

(511) 25, 35, 41 NCL (12)

(511) 25 - Športové tričká, dresy.
35 - Online reklama na počítačovej komunikačnej sieti; reklama.
41 - Organizovanie športových súťaží.

(540) KFC Komárno

(550) slovná

(731) KFC Komárno, Športová 1, Komárno, SK;

(210) 911-2023

(220) 24.4.2023

(511) 32 NCL (12)

(511) 32 - Nealkoholické nápoje; minerálne, šumivé, iontové a energetické nápoje; izotonické nápoje; sirupy, koncentráty a iné prípravky na prípravu nealkoholických nápojov; ovocné a zeleninové šťavy (nealkoholické nápoje); mušty; ovocné nektáre a nealkoholické nápoje z ovocných štiav; stolové a minerálne vody; práškové nealkoholické nápoje; prášky na prípravu nápojov; bio formačné širokospektrálne regeneračné nápoje; proteínové nápoje; nenávykové nápoje pre stimuláciu a regeneráciu organizmu a/alebo na zvýšenie jeho výkonnosti; koncentráty na výrobu nápojov fortifikované stopovými prvkami, vitamínmi, prírodnými alebo minerálnymi extraktmi; aperitívy nealkoholické; nealkoholické výťažky z ovocia; zeleninové šťavy (nápoje).

(540)

(550) obrazová

(591) žltá, modrá, zelená, čierna, biely podklad

(731) Kofola ČeskoSlovensko a.s., Nad Porubkou 2278/31a, Poruba, Ostrava, CZ;

(740) Zathurecky InPaRtners, s. r. o., Banská Bystrica, SK;

(210) 913-2023

(220) 24.4.2023

(511) 35 NCL (12)

(511) 35 - Prieskum trhu; predvádzanie (služby modeliek) na reklamné účely a podporu predaja; marketingový prieskum; odborné obchodné alebo podnikateľské poradenstvo.

(540)

(550) obrazová

(731) Searchabull s.r.o., Popolná 10192/31, Bratislava-Rača, SK;

(210) 914-2023

(220) 24.4.2023

(511) 35, 36, 41, 42 NCL (12)

(511) 35 - Obchodný manažment, obchodná organizácia a obchodná administratíva; poskytovanie obchodných alebo podnikateľských informácií; obchodný alebo podnikateľský prieskum; správa počítačových súborov; organizovanie a vedenie obchodných podujatí.
36 - Finančné, peňažné a bankové služby; bankovníctvo; zriaďovanie fondov; kapitálové investície; finančné záručné služby; zmenárenské služby; klíring (bezhotovostné zúčtovávanie vzájomných pohľadávok a záväzkov); pôžičky (finančné úvery); financovanie (služby); finančné riadenie; finančné analýzy; finančné poradenstvo; elektronický prevod kapitálu; finančné informácie; poskytovanie finančných informácií prostredníctvom

webových stránok; sprostredkovanie obchodu s akciami a obligáciami; elektronický prenos kryptoaktív; elektronické peňaženky (platobné služby); finančné prevody kryptoaktív; elektronický prevod finančných prostriedkov technológiou blockchain; správa finančných záležitostí.

41 - Športová a kultúrna činnosť; výchova; vzdelávanie; zábava; školenia; organizovanie a vedenie konferencií; odborné preškolenie; odborné školenia zamerané na odovzdávanie know-how; tvorba digitálnych nahrávok (podcastov).

42 - Navrhovanie a vývoj počítačového hardvéru a softvéru; počítačové programovanie; obnovovanie počítačových databáz; návrh počítačových systémov; poskytovanie virtuálnych počítačových systémov prostredníctvom cloud computingu; kódovanie údajov; poskytovanie počítačovej platformy prostredníctvom internetu (PaaS); ťažba kryptoaktív (kryptomien); overovanie používateľov technológiou blockchain.

(540)



- (550) obrazová
 (591) zelená
 (731) FUMBI NETWORK j. s. a., Nivy Tower, Mlynské Nivy 5, Bratislava-Staré Mesto, SK;
 (740) CEE Attorneys Lišiak Martinák s. r. o., Bratislava-Staré Mesto, SK;

(210) 915-2023

(220) 24.4.2023

(511) 35, 36, 41, 42 NCL (12)

(511) 35 - Obchodný manažment, obchodná organizácia a obchodná administratíva; poskytovanie obchodných alebo podnikateľských informácií; obchodný alebo podnikateľský prieskum; správa počítačových súborov; organizovanie a vedenie obchodných podujatí.

36 - Finančné, peňažné a bankové služby; bankovníctvo; zriaďovanie fondov; kapitálové investície; finančné záručné služby; zmenárenské služby; klíring (bezhotovostné zúčtovávanie

vzájomných pohľadávok a záväzkov); pôžičky (finančné úvery); financovanie (služby); finančné riadenie; finančné analýzy; finančné poradenstvo; elektronický prevod kapitálu; finančné informácie; poskytovanie finančných informácií prostredníctvom webových stránok; sprostredkovanie obchodu s akciami a obligáciami; elektronický prenos kryptoaktív; elektronické peňaženky (platobné služby); finančné prevody kryptoaktív; elektronický prevod finančných prostriedkov technológiou blockchain; správa finančných záležitostí.

41 - Športová a kultúrna činnosť; výchova; vzdelávanie; zábava; školenia; organizovanie a vedenie konferencií; odborné preškolenie; odborné školenia zamerané na odovzdávanie know-how; tvorba digitálnych nahrávok (podcastov).

42 - Navrhovanie a vývoj počítačového hardvéru a softvéru; počítačové programovanie; obnovovanie počítačových databáz; návrh počítačových systémov; poskytovanie virtuálnych počítačových systémov prostredníctvom cloud computingu; kódovanie údajov; poskytovanie počítačovej platformy prostredníctvom internetu (PaaS); ťažba kryptoaktív (kryptomien); overovanie používateľov technológiou blockchain.

(540)



- (550) obrazová
 (591) čierna, zelená
 (731) FUMBI NETWORK j. s. a., Nivy Tower, Mlynské Nivy 5, Bratislava-Staré Mesto, SK;
 (740) CEE Attorneys Lišiak Martinák s. r. o., Bratislava-Staré Mesto, SK;

(210) 916-2023

(220) 24.4.2023

(511) 35, 36 NCL (12)

(511) 35 - Obchodný manažment, obchodná organizácia a obchodná administratíva; pomoc pri riadení obchodnej činnosti; poskytovanie obchodných alebo podnikateľských informácií; účtovníctvo; vedenie účtovných kníh; obchodné alebo podnikové audity (revízia účtov); poradenstvo pri organizovaní a riadení obchodnej činnosti; personálne poradenstvo; poradenstvo pri riadení podnikov; pomoc pri riadení obchodných alebo priemyselných podnikov; obchodné odhady; poradenstvo pri organizovaní obchodnej činnosti; obchodný alebo podnikateľský

výskum; poradenské služby pri riadení obchodnej činnosti; marketingový prieskum; obchodné alebo podnikateľské informácie; vypracovávanie daňových priznaní.

36 - Aktuárske služby (poistno-matematické); daňové odhady (služby); finančné riadenie; finančné analýzy; finančné poradenstvo; konzultačné služby v oblasti poisťovníctva; finančné informácie; informácie o poistení; finančné poradenské služby v oblasti daní.

(540) Brillant Bleu

(550) slovná

(731) Brillant Bleu Consulting & Management k.s., Vajnorská 100/B, Bratislava-Nové Mesto, SK;

(740) Advokátska kancelária JUDr. Viktor Mišík s.r.o., Bratislava-Staré Mesto, SK;

(210) 918-2023

(220) 24.4.2023

(511) 3, 5, 32 NCL (12)

(511) 3 - Bieliace prípravky a pracie prostriedky; neliečivé kozmetické a toaletné prípravky; neliečivé prípravky na čistenie zubov; prípravky na čistenie, leštenie, odmasťovanie a brúsenie; voňavkárské výrobky, esenciálne oleje; lepidlá na lepenie umelých vlasov; brúsivá (prípravky); prípravky na ostrenie; kamenec po holení (s adstringentným účinkom); mandľový olej; mandľové mydlo; ambra (parfuméria); škrob na bielizeň s leskom; leštiaca červeň; mydlá; avivážne prípravky; modridlo na bielizeň, svetlička; badiánová esencia; kozmetické prípravky do kúpeľa; mydlá na holenie; rúže; vatové tyčinky na kozmetické použitie; skrášľovacie masky (kozmetické prípravky); bergamotový olej; plavená krieda; bieliace krémy na pokožku; bieliace prípravky na kožu; bieliace soli; bieliaca sóda; bieliace pracie prostriedky; glazovacie prípravky na bielizeň; vonné drevo; ústne vody (nie na lekárske použitie); laky na nechty; vlasové vody; karbidy kovu (brúsivá); karbidy kremíka (brúsivá); esenciálne oleje z cédrového dreva; vulkanický popol na čistenie; krémy na obuv; farby na vlasy; farebné tónovače na vlasy; prípravky na vlasovú onduláciu; umelé mihalnice; kozmetické prípravky na mihalnice; leštiace a hladiace prípravky; vosky na obuv; leštiace prípravky na nábytok a dlážku; obuvnícke vosky; obuvnícka smola; vosky na fúzy; vosky na parkety; leštiace vosky; krajčírsky vosk; citrónové esenciálne oleje; kolínske vody; farbivá na toaletné použitie; konzervačné prípravky na kožu (leštidlá); korund (brúsivo); kozmetické prípravky pre zvieratá; súpravy dekoratívnej kozmetiky; kozmetické prípravky; vata na kozmetické použitie; čistiaca krieda; prípravky na odstraňovanie škvrín; kozmetické ceruzky; leštiace krémy; kozmetické krémy; sóda na čistenie; pasty na obťahovacie remene (na britvy); krémy na kožu; detergenty (nie na použitie vo výrobnom procese a na lekárske použitie); prípravky na čistenie povrchov; odmasťovacie prípravky (nie na použitie vo výrobnom procese); odličovacie prípravky; prípravky na čistenie zubov; prípravky na odstraňovanie vodného kameňa (pre domácnosť); diamantové brúsivo; antistatické prípravky na použitie v domácnosti; brúsny papier;

sklenené plátno; odfarbovače; odlakovače; chlórnan draselný (javelská voda); levanduľová voda; voňavky; toaletné vody; prášky na pranie z kôry kviláje mydlovej; šmirgľový papier; kadidlo; depilačné prípravky; epilačné prípravky; depilačný vosk; predpieracie a namáčacie prípravky; éterické esencie; esenciálne (éterické) oleje; esenciálne oleje; výťažky z kvetov (parfuméria); líčidlá; čistiace prípravky; vydymovacie prípravky (parfums); cukrárske aromatické prísady (esenciálne oleje); gaultierový olej; vazelína na kozmetické použitie; geraniol; tuky na kozmetické použitie; peroxid vodíka na kozmetické použitie; heliotropín; oleje na kozmetické použitie; levanduľový olej; čistiace oleje; voňavkárské oleje; ružový olej; oleje na toaletné použitie; ionón (parfuméria); čistiace toaletné mlieka; pracie prostriedky; toaletné prípravky; čistiace prípravky na okná automobilov; šlichtovacie prípravky; mäťové výťažky (esenciálne oleje); mäta na voňavkárské použitie; kozmetické prípravky na obočie; pižmo (parfuméria); neutralizačné prípravky na trvalú onduláciu; šampóny; parfums; umelé nechty; prípravky na ošetrovanie nechťov; leštiaci papier; brúsny (sklený) papier; voňavkárské výrobky; kozmetické prípravky na starostlivosť o pleť; mydlá proti poteniu nôh; leštiaci kameň; pemza; pomády na kozmetické použitie; mejkapové púdre; prípravky na holenie; dezodoračné mydlá; voňavé vrecúška do bielizne; safrol; mydielka; ceruzky na obočie; kozmetické mastencové púdre; kozmetické farby; terpentín (odmasťovací prípravok); terpentínové výťažky (odmasťovacie prípravky); terpény (esenciálne oleje); sklotextil; antiperspiranty (kozmetické výrobky); mydlá proti poteniu; tripel (kameň) na leštenie; abrazíva; amoniak (detergent); čpavok (amoniak) (detergent); kamenec (adstringent po holení); mandľové mlieko na kozmetické použitie; prípravky na odstránenie hrdze; kozmetické prípravky na opaľovanie; aromatické látky (esenciálne oleje); aromatické prísady do nápojov (esenciálne oleje); soli do kúpeľa nie na lekárske použitie; farby na fúzy a brady; kozmetické prípravky na zoštíhlenie; lepidlá na nalepovanie umelých mihalnic; prípravky na odstraňovanie náterov; dezodoranty (parfuméria); adstringentné prípravky na kozmetické použitie; bieliace prípravky na kozmetické použitie; aviváže; prípravky na čistenie umelých chrupov; prípravky na prepchávanie odtokových potrubí; šampóny pre zvieratá chované v domácnosti (neliečivé toaletné prípravky); obrúsky napustené pleťovými vodami; leštiace prípravky na zubné protézy; kozmetické lepidlá; vody po holení; špirály na riasy, maskary; voňavé zmesi (potpourris); spreje na osvieženie dychu; prípravky na suché čistenie; prípravky na odstraňovanie voskov z parketových podláh (čistiaci prostriedok); protišmykový vosk na podlahy; protišmykové kvapaliny na podlahy; stlačený vzduch v konzervách na čistenie a odprašovanie; gély na bielenie zubov; tkaniny impregnované čistiacimi prípravkami; prípravky na leštenie listov rastlín; kadidlové tyčinky; prísady na urýchlenie schnutia do umývačiek riadu; osviežovače vzduchu;

dezodoranty pre zvieratá chované v domácnosti; umývacie prípravky na osobnú hygienu (deodoranty); prípravky z aloy pravej na kozmetické použitie; masážne gély (nie na lekárske použitie); lesky na pery; balzamy (nie na lekárske použitie); suché šampóny; ozdobné nálepky na nechty; ochranné prípravky na opaľovanie; cedrátové esenciálne oleje; henna (kozmetické farbivo); leštidlá na obuv; puzdrá na rúže; prípravky do kúpeľa (nie na lekárske použitie); vlasové kondicionéry; prípravky na vyrovnávanie vlasov; obrúsky napustené odličovacími prípravkami; kolagénové prípravky na kozmetické použitie; potravinárske aromatické prísady (esenciálne oleje); fytokozmetické prípravky; neliečivé umývacie prípravky na osobnú hygienu; bylinkové výťažky na kozmetické použitie; odlakovače na nechty; vosky na podlahy; šampóny pre zvieratá (neliečivé hygienické prípravky); očné výplachové roztoky, nie na lekárske použitie; vaginálne výplachové roztoky na osobnú hygienu alebo dezodoráciu; chemické čistiace prípravky na domáce použitie; tyčinkové rozptyľovače vôní; odfarbovacie prípravky pre domácnosť; masážne sviečky na kozmetické použitie; kozmetické prípravky pre deti; hygienické prípravky na osvieženie dychu; obrúsky napustené dojčenskými toaletnými prípravkami; basma (kozmetické farbivo); očné gélové náplasti na kozmetické použitie; trblietky na nechty; micelárna voda; kozmetické farby na telo; tekuté latexové kozmetické farby na telo; zubné pasty; bavlnené tampóny napustené odličovacími prípravkami; obrúsky na absorpciu farbív počas prania farebnej bielizne; trblietky na telo; lepiace prúžky na očné viečka; kozmetické chladiace spreje; jednorazové napařovacie masky (nie na lekárske použitie); čistiace tablety do kávovarov; náplasti na opravu nalomených nechtov; kozmetické pečiatky s náplňou; aromaterapeutické esenciálne oleje; kozmetické čajové kúpele; plátenkové pleťové masky; kozmetické toniká; aromaterapeutické krémy na báze esenciálnych olejov; pleťové séra; bieliace perá na bielenie zubov; pleťové hydratačné prípravky na kozmetické použitie; pracie guľôčky naplnené pracími prostriedkami.

5 - Dezinfekčné prípravky; diétne potraviny a diétne látky na lekárske alebo zverolekárske použitie, potraviny pre dojčatá; farmaceutické, lekárske a zverolekárske prípravky; fungicídy, herbicídy; hygienické výrobky na lekárske použitie; náplasti, obvazový materiál; prípravky na ničenie škodcov; výživové doplnky pre ľudí a zvieratá; prípravky na čistenie vzduchu; bielkovinové potraviny na lekárske použitie; bielkovinové prípravky na lekárske použitie; alkoholy na lekárske použitie; škrob na diétne alebo farmaceutické použitie; kôprová esencia na lekárske použitie; náplasti; angosturová kôra na lekárske použitie; čaj proti astme; masti proti omrzlinám na farmaceutické použitie; prípravky proti hemoroidom; prípravky na ničenie suchej hniloby; prípravky proti moliam; protiparazitické prípravky; antiseptické prípravky; antiseptická vata; antidiuretiká (lieky na znižovanie tvorby moču); tyčinky na liečbu bradavic;

lepkavé pásy na chytenie múch; živné pôdy pre bakteriologické kultúry; bakteriologické prípravky na lekárske a zverolekárske použitie; prípravky do kúpeľa na lekárske použitie; soli do minerálnych kúpeľov; prípravky na kyslíkové kúpele; morská voda do kúpeľa na lekárske použitie; terapeutické prípravky do kúpeľa; ovínadlá; balzamy na lekárske použitie; insekticídy; živočíšne uhlie na farmaceutické použitie; liečivé cukríky; liečivé bahno; bahno na kúpele; prípravky na ošetrovanie popálenín; katechu (indická akácia) na farmaceutické použitie; prípravky na otlaky; sirupy na farmaceutické použitie; liekové kapsuly; farmaceutické prípravky; obklady (teplé zábaly); vata na lekárske použitie; vitamínové prípravky; bavlna na lekárske použitie; farmaceutické prípravky na spáleniny od slnka; obvazový materiál; dezodoranty, nie telové alebo pre zvieratá; prípravky na ničenie myší; chlieb pre diabetikov na lekárske použitie; medovková voda na farmaceutické použitie; minerálne vody na lekárske použitie; soli minerálnych vôd; termálne vody; kôry na farmaceutické použitie; tinktúry (farmaceutické prípravky); hojivé hubky; soli na lekárske použitie; eukalyptol na farmaceutické použitie; eukalyptus na farmaceutické použitie; múka na farmaceutické použitie; múka s prídavkom mlieka pre dojčatá; antipyretiká (lieky na znižovanie telesnej teploty); fenikel na lekárske použitie; liečivé infúzie; liečivé čaje; olej z tresčej pečene; liečivá posilňujúce nervovú sústavu; guajakol na farmaceutické použitie; prípravky proti črevným parazitom; germicídy (dezinfekčné prípravky); guma na lekárske použitie; chemické prípravky na diagnostikovanie tehotnosti; oleje na lekárske použitie; liečivé rastliny; horčicový olej na lekárske použitie; absorpčná vata; repelenty na odpudzovanie hmyzu; jódová tinktúra; karagén (írsky mach) na lekárske použitie; preháňadlá z jalapového koreňa; liečivá jobobová pasta; sladké drievko na farmaceutické použitie; tabakové výťažky (insekticídy); mliečne fermenty na farmaceutické použitie; ľanová múčka na farmaceutické použitie; roztoky na farmaceutické použitie; tekuté masti (linimenty); lupulín na farmaceutické použitie; žuvačky na lekárske použitie; kôra mangového stromu na farmaceutické použitie; mentol na farmaceutické použitie; slad na farmaceutické použitie; prípravky na ničenie buriny; sírové knôty na dezinfekciu; masti na lekárske použitie; tinktúry na lekárske použitie; séra na lekárske použitie; mentol; výživné látky pre mikroorganizmy; kultúry mikroorganizmov na lekárske a zverolekárske použitie; pastilky na farmaceutické použitie; lepy na lapanie múch; prípravky na hubenie múch; horčica na farmaceutické použitie; masti na farmaceutické použitie; pektín na farmaceutické použitie; papier na horčicové obklady; prípravky proti parazitom; farmaceutické prípravky na ošetrovanie pokožky; bylinkové čaje na lekárske použitie; farmaceutické prípravky proti lupinám; pepsíny na farmaceutické použitie; obľátkové kapsuly na farmaceutické použitie; prenosné lekárničky (plné); draselné soli na lekárske použitie; horké drevo na lekárske použitie; liečivé korene; rebarborové korene

na farmaceutické použitie; posilňujúce prípravky (toniká); náramenné obvazy na chirurgické použitie; séroterapeutické liečivá; horčicové náplasti; soli sodíka na lekárske použitie; sterilizačné prípravky; terpentínový olej na farmaceutické použitie; tymol na farmaceutické použitie; prípravky proti poteniu; octany na farmaceutické použitie; alkaloidy na lekárske použitie; diétne potraviny na lekárske použitie; potraviny pre dojčatá; mandľové mlieko na farmaceutické použitie; masti na slnečné popáleniny; liečivé kúpeľové soli; tyčinky sladkého drievka na farmaceutické použitie; hydrogenuhličitan sodný na farmaceutické použitie; biologické prípravky na lekárske použitie; bróm na farmaceutické použitie; diétne nápoje na lekárske použitie; gáľový olej na lekárske použitie; gáľor na lekárske použitie; včelia materská kašička na farmaceutické použitie; étery celulózy na farmaceutické použitie; liečivé nápoje; fermenty na farmaceutické použitie; formaldehyd na farmaceutické použitie; byliny na fajčenie na lekárske použitie; fumigačné prípravky na lekárske použitie; chmeľové výťažky na farmaceutické použitie; ricínový olej na lekárske použitie; peroxid vodíka na lekárske použitie; jód na farmaceutické použitie; jodidy na farmaceutické použitie; diétne látky na lekárske použitie; hygienické vložky pre osoby postihnuté inkontinenciou; biologické prípravky na zverolekárske použitie; chemické prípravky na lekárske použitie; diastáza (enzým meniaci škrob na maltózu) na lekárske použitie; výživové vlákniny; enzýmy na lekárske použitie; enzymatické prípravky na lekárske použitie; enzymatické prípravky na zverolekárske použitie; obrúsky napustené farmaceutickými pleťovými vodami; potravinové alebo krmivové prípravky so stopovými prvkami; aminokyseliny na veterinárske použitie; vankúše (podložky) na dojčenie; cédrové drevo na odpudenie hmyzu; chemické dezinfekčné prostriedky na WC; rybia múčka na farmaceutické použitie; minerálne výživové doplnky; ústne vody na lekárske použitie; výživové doplnky; kostný tmel na chirurgické a ortopedické použitie; repelentné vonné tyčinky; akaricídy (prípravok na ničenie roztočov); antibiotiká; prípravky na zníženie chuti do jedla na lekárske použitie; bronchodilatačné prípravky; medicínálne prípravky na podporu rastu vlasov; pomocné látky (adjuvanciá) na lekárske použitie; chirurgické implantáty zo živých tkanív; kyslík na lekárske použitie; dezodoranty na obleky a textilné materiály; prípravky na dezodoráciu vzduchu; prípravky na intímnu hygienu na lekárske použitie; kmeňové bunky na lekárske použitie; kmeňové bunky na zverolekárske použitie; biologické tkanivá na lekárske použitie; chladiace spreje na lekárske použitie; prípravky z aloy pravej na farmaceutické použitie; tabletky na chudnutie; samoopaľovacie tabletky; antioxidantné tabletky; výživové doplnky pre zvieratá; bielkovinové výživové doplnky; výživové doplnky z ľanových semien; výživové doplnky z ľanového oleja; výživové doplnky z obilných klíčkov; včelia materská kašička (výživový doplnok); propolis na farmaceutické použitie; propolisové výživové

doplnky; peľové výživové doplnky; enzýmové výživové doplnky; glukózové výživové doplnky; lecitínové výživové doplnky; kazeínové výživové doplnky; proteínové výživové doplnky; proteínové výživové doplnky pre zvieratá; reagenčný papier na lekárske použitie; alkoholy na farmaceutické použitie; plienky pre zvieratá chované v domácnosti; prípravky na liečbu akné; krmivá s obsahom liečiv; diagnostické prípravky na zverolekárske použitie; vatové tyčinky na lekárske použitie; potraviny pre batoľatá; sušené mlieko pre dojčatá; kolagén na lekárske použitie; rastlinné výťažky na farmaceutické použitie; prípravky z mikroorganizmov na lekárske alebo zverolekárske použitie; bylinkové výťažky na lekárske použitie; insekticídne prípravky na umývanie na zverolekárske použitie; antibakteriálne mydlá; vody po holení s liečivými účinkami; šampóny s liečivými účinkami; toaletné prípravky s liečivými účinkami; vlasové vody s liečivými účinkami; suché šampóny s liečivými účinkami; mydlá s liečivými účinkami; masážne sviečky na terapeutické použitie; výživové doplnky z prášku plodov acai; náplasti s vitamínovými doplnkami; výživové doplnky s kozmetickými účinkami; nikotínové žuvačky na odvykanie od fajčenia; nikotínové náplasti na odvykanie od fajčenia; liečivé zubné pasty; masážne gély na lekárske použitie; balzamové tyčinky na tlmenie bolestí hlavy; antikoncepcné špongie; jednorazové detské plienkové plavky; detské plienkové plavky; jednorazové dojčenské prebaľovacie podložky; konope na lekárske použitie; marihuana na lekárske použitie; dezodoranty odpadových nádob; aromatické dezodoranty na toalety; lekárske diagnostické prúžky na kontrolu materského mlieka; výživové doplnky zo srvátkových bielkovín; výživové doplnky s pivovarskými kvasnicami; kanabidiol na lekárske použitie; liečivé čajové kúpele; protizápalové prípravky; jednorazové podložky na hygienický výcvik zvierat chovaných v domácnosti; tyčinky na moxovanie (tradičná čínska medicína); diétne potravinové doplnky; hygienické obrúsky napustené dezinfekčnými prípravkami.

32 - Minerálne a sýtené vody; nealkoholické nápoje; ovocné nápoje a ovocné džúsy; pivo; sirupy a iné prípravky na výrobu nealkoholických nápojov; nealkoholické ovocné výťažky; d'umbierové pivo (závorové); sladové pivo; pivná mladinka; nealkoholické ovocné nápoje; srvátkové nápoje; prípravky na výrobu nealkoholických nápojov; príchuť na výrobu nealkoholických nápojov; ovocné džúsy; sirupy na výrobu nápojov; vody (nápoje); prípravky na výrobu sýtenej vody; lítiová voda; minerálne vody (nápoje); sódová voda (sifón); stolové vody; mušty; limonády; chmeľové výťažky na výrobu piva; zeleninové džúsy (nápoje); sirupy na výrobu limonád; sladina (výluh sladu); hroznový mušt (nekvasený); orgeada (nealkoholický nápoj); sóda; šerbety (nápoje); paradajkový džús (nápoj); tablety na prípravu šumivých nápojov; prášky na prípravu šumivých nápojov; sarsaparila (nealkoholický nápoj); nealkoholické aperitívy; nealkoholické koktaily; ovocné nektáre; izotonické nápoje; nealkoholický jablkový mušt; kvas (nealkoholický nápoj); medové

nealkoholické nápoje; mixované ovocné alebo zeleninové nápoje; nealkoholické nápoje s aloou pravou; pivové koktaily; sójové nápoje, nie náhradky mlieka; proteínové nápoje pre športovcov; ryžové nápoje, nie náhradky mlieka; nealkoholické nápoje s kávovou príchuťou; nealkoholické nápoje s čajovou príchuťou; jačmenné pivo; energetické nápoje; nealkoholické nápoje zo sušeného ovocia; ochutené pivo; suché škrobové zmesi na prípravu nápojov; koktaily z nealkoholického piva; nealkoholické pivo; prášky na prípravu nealkoholických nápojov; mrazený chmeľ na varenie piva; chmeľové granuly na varenie piva.

(540)



(550) obrazová

(591) biela, zelená

(731) Jacko Martin, Ing., Ružová 1782/11, Veľký Šariš, SK;

(210) 924-2023

(220) 25.4.2023

(511) 16, 28, 35, 41 NCL (12)

(511) 16 - Plagáty; reklamné tabule z papiera, kartónu alebo lepenky; albumy; ceruzky; noviny; periodiká; lístky; pečate; papier do záznamových zariadení; poznámkové zošity; hárky papiera; obaly (papiernický tovar); obálky (papiernický tovar); písacie potreby; fotografie (tlačoviny); tlačivá (formuláre); pohľadnice; tlačoviny; listový papier; papiernický tovar; pergamenový papier; perá (kancelárske potreby); časopisy (periodiká); záložky do kníh; podložky na písanie; kalendáre; papierové alebo lepenkové krabice; stojany na perá a ceruzky; oznámenia (papiernický tovar); papierové zástavy; papierové servítky; papierové obrúsky (prestieranie); písacie súpravy (papiernický tovar); samolepky (papiernický tovar); značkovacie perá (papiernický tovar); letáky; menovky (kancelárske potreby); omaľovánky; bankovky (suveníry).

28 - Bábky; bábiky; divadelné masky; domčeky pre bábky a bábiky; odevy pre bábky a bábiky.

35 - Poskytovanie obchodných alebo podnikateľských informácií; predvádzanie tovaru; rozširovanie reklamných materiálov zákazníkom (letáky, prospekty, tlačoviny, vzorky); prieskum trhu; obchodný alebo podnikateľský prieskum; vydávanie reklamných textov; reklama; rozhlasová reklama; obchodný alebo podnikateľský výskum; vzťahy s verejnosťou (public relations); televízna reklama; aranžovanie výkladov; predvádzanie (služby modeliek) na reklamné účely a podporu predaja; poradenské služby pri riadení obchodnej činnosti; marketingový prieskum; odborné obchodné alebo podnikateľské poradenstvo; organizovanie obchodných alebo reklamných výstav; obchodné alebo podnikateľské

informácie; prieskum verejnej mienky; organizovanie obchodných alebo reklamných veľtrhov; on line reklama na počítačovej komunikačnej sieti; prezentácia výrobkov v komunikačných médiách pre maloobchod; obchodné informácie a rady spotrebiteľom; marketing; poskytovanie obchodných alebo podnikateľských kontaktných informácií; obchodné sprostredkovateľské služby.

41 - Zábava; služby estrádných umelcov; filmové štúdiá; organizovanie vedomostných alebo zábavných súťaží; prenájom dekorácií na predstavenia; rozhlasová zábava; vydávanie textov okrem reklamných; vyučovanie; vzdelávanie; školenia; požičiavanie zvukových nahrávok; produkcia filmov (nie reklamných); vydávanie kníh; tvorba rozhlasových a televíznych programov; varetné predstavenia; služby orchestrov; divadelné predstavenia; tvorba divadelných alebo iných predstavení; televízna zábava; prenájom divadelných kulís; organizovanie a vedenie konferencií; organizovanie a vedenie kongresov; skúšanie a preskúšavanie (pedagogická činnosť); organizovanie živých vystúpení; plánovanie a organizovanie večierok; praktický výcvik (ukážky); nahrávacie štúdiá (služby); postsynchronizácia, dabling; organizovanie plesov; organizovanie predstavení (manažérske služby); písanie textov scenárov nie na reklamné účely; strihanie videopások; online vydávanie elektronických kníh a časopisov; titulkovanie; hudobné skladateľské služby; fotografické reportáže; fotografovanie; tlmočenie posunkovej reči; písanie textov; organizovanie a vedenie koncertov; odborné preškolenie; online poskytovanie digitálnej hudby (bez možnosti kopírovania); online poskytovanie videozáznamov (bez možnosti kopírovania); individuálne vyučovanie; skladanie piesní; písanie televíznych a filmových scenárov (tvorba); prenájom umeleckých diel; organizovanie zábavných podujatí, na ktorých sú účastníci oblečení v divadelných kostýmoch (cosplay); odborné školenia zamerané na odovzdávanie know-how; služby zvukových technikov na podujatiach; tvorba videozáznamov na podujatiach; služby osvetlovačích technikov na podujatiach; režírovanie filmov (okrem reklamných); maľovanie na tvár.

(540) DVOR ZÁZRAKOV

(550) slovná

(731) Lukáš Zvara - Dvor Zázrakov, Jarná 2596/38, Žilina, SK;

(740) Ing. Ivan Belička - Markoffice - známková, patentová a súdnoznalecká kancelária, Banská Bystrica, SK;

(210) 925-2023

(220) 25.4.2023

(511) 16, 35, 36 NCL (12)

(511) 16 - Papier a lepenka; tlačoviny; plagáty; fotografie; papiernický tovar; písacie a kancelárske potreby (okrem nábytku); učebné a vyučovacie pomôcky; reklamné tabule z papiera, kartónu alebo lepenky; albumy; obrazy; ceruzky; noviny; periodiká; brožúry; zošity; katalógy; obaly na doklady; spisové obaly (papiernický tovar); zoraďovače (kancelárske

potreby); knihy; obaly (papiernický tovar); obálky (papiernický tovar); papierové stolové vlajky; puzdrá na perá, perečníky; časové rozvrhy (tlačoviny); diáre (papiernický tovar); pohľadnice; tlačené publikácie; príručky; brožované knihy; časopisy (periodiká); ročenky; kalendáre; samolepky pre domácnosť a na kancelárske použitie; písacie súpravy (papiernický tovar); papierové alebo kartónové vývesné tabule; samolepky (papiernický tovar); zošívачky (kancelárske potreby); letáky; tlačené poukážky; papierové alebo lepenkové pútače.

35 - Reklama; obchodný manažment; obchodná administratíva; pomoc pri riadení obchodnej činnosti; fakturácie; účtovníctvo; vydávanie reklamných textov; prepisovanie správ (kancelárske práce); správa počítačových súborov; online reklama na počítačovej komunikačnej sieti; spracovanie textov; spracovanie textov online; zbieranie údajov do počítačových databáz; zoraďovanie údajov v počítačových databázach; aktualizácia a údržba údajov v počítačových databázach; písanie reklamných textov; tvorba reklamných filmov (videí); reklamné plagátovanie; poradenstvo pri organizovaní a riadení obchodnej činnosti; prieskum trhu; obchodné odhady; rozširovanie reklamných materiálov zákazníkom (letáky, prospekty, tlačoviny, vzorky); vyhľadávanie informácií v počítačových súboroch (pre tretie osoby); písanie textov scenárov na reklamné účely; reklama formou ďakovných listov; cielený marketing; marketing; vonkajšia reklama; online reklama na počítačovej komunikačnej sieti; obchodný alebo podnikateľský výskum; organizovanie obchodných alebo reklamných výstav; organizovanie obchodných alebo reklamných veľtrhov; indexovanie webových stránok na obchodné alebo reklamné účely; plánovanie stretnutí (kancelárske práce); poskytovanie obchodných alebo podnikateľských kontaktných informácií; obchodné sprostredkovateľské služby; marketing v rámci vydávania softvéru; služby v oblasti vzťahov s médiami; služby porovnávania cien; komerčné lobistické služby; dohodovanie obchodných zmlúv pre tretie osoby; dohodovanie obchodných zmlúv pre tretie osoby v oblasti finančných produktov, investovania, poisťovníctva; dohodovanie obchodných zmlúv pre tretie osoby v oblasti úverov, ich refinancovania a splácania; dohodovanie obchodných zmlúv pre tretie osoby v oblasti dôchodkového zabezpečenia; optimalizácia internetových vyhľadávačov na podporu predaja; optimalizácia obchodovania na webových stránkach; vyjednávanie a uzatváranie obchodných transakcií pre tretie osoby; rozširovanie reklamných materiálov zákazníkom (letáky, prospekty, tlačoviny, vzorky); administratívne spracovanie obchodných objednávok; grafická úprava tlačovín na reklamné účely; poskytovanie obchodných informácií prostredníctvom webových stránok; záznamy písomnej komunikácie a údajov; aktualizácia a údržba informácií v registroch; zostavovanie zoznamov informácií na obchodné alebo reklamné účely; administratívne spracovanie obchodných objednávok; obchodné rady a informácie

spotrebiteľom pri výbere tovarov a služieb; poskytovanie služieb uvedených v triede 35 tohto zoznamu prostredníctvom komunikačných médií, elektronickej pošty, SMS správ, počítačových sietí a internetu; obchodné sprostredkovanie služieb uvedených v triede 35 tohto zoznamu prostredníctvom komunikačných médií, elektronickej pošty, SMS správ, počítačových sietí a internetu; správa spotrebiteľských vernostných programov; obchodné sprostredkovanie právnych služieb.

36 - Finančníctvo; poisťovníctvo; peňažníctvo; sprostredkovanie (maklérstvo); aktuárske služby (poistnomatematické); sprostredkovanie poistenia; úrazové poistenie; bankovníctvo; organizovanie dobročinných zbierok; zriaďovanie fondov; kapitálové investície; finančné záručné služby; finančné odhady a oceňovanie (poisťovníctvo, bankovníctvo, nehnuteľnosti); financovanie (služby); finančné riadenie; uzatváranie poistiek proti požiaru; zdravotné poistenie; bankové hypotéky a ich sprostredkovanie; služby sporiteľní a ich sprostredkovanie; finančný lízing a jeho sprostredkovanie; životné poistenie a jeho sprostredkovanie; finančné analýzy; finančné poradenstvo; konzultačné služby v oblasti poisťovníctva; finančné informácie; informácie o poistení; kurzové záznamy na burze; služby v oblasti vyplácania dôchodkov a ich sprostredkovanie; finančné sponzorstvo; konzervatívne fondy (služby); sprostredkovanie na burze cenných papierov; poradenstvo v oblasti splácania dlhov; poskytovanie finančných informácií prostredníctvom webových stránok; finančné riadenie refundovaných platieb (pre tretie osoby); investovanie do fondov; sprostredkovanie obchodu s akciami a obligáciami; poskytovanie zliav vo vybraných zariadeniach prostredníctvom členskej karty; finančné záruky; finančné odhady; finančný výskum.

(540)



(550) obrazová

(591) biela, tmavomodrá

- (731) Jurica Marek, Mgr., Moskovská 2333/6, Banská Bystrica, SK;
 (740) Ing. Ivan Belička - Markoffice - známková, patentová a súdnoznalecká kancelária, Banská Bystrica, SK;

(210) 927-2023

(220) 25.4.2023

(511) 33 NCL (12)

(511) 33 - Liehoviny.

(540) Professorado, karibský elixír.

(550) slovná

(731) ST. NICOLAUS - trade, a.s., Trnavská cesta 100, Bratislava, SK;

(740) G. Lehnert, s. r. o., Bratislava-Staré Mesto, SK;

(210) 928-2023

(220) 25.4.2023

(511) 35 NCL (12)

(511) 35 - Prieskum trhu; predvádzanie (služby modeliek) na reklamné účely a podporu predaja; marketingový prieskum; odborné obchodné alebo podnikateľské poradenstvo.

(540) Searchabull

(550) slovná

(731) Searchabull s.r.o., Popolná 10192/31, Bratislava-Rača, SK;

(210) 929-2023

(220) 25.4.2023

(511) 9, 16, 35, 38, 41, 42, 45 NCL (12)

(511) 9 - Audiovizuálne prijímače; audiovizuálne kompaktné disky; diapozitívy (fotografia); diapojektory; magnetické disky; optické kompaktné disky; exponované filmy; exponované kinematografické filmy; kreslené filmy; gramofóny; magnetofóny; magnetické nosiče údajov; magnetické pásky; optické disky; optické nosiče údajov; pásky na záznam zvuku; počítače; nahraté počítačové programy; počítačový hardvér; sťahovateľné hudobné súbory; sťahovateľné obrazové súbory; premietacie prístroje; pružné disky; elektronické publikácie (sťahovateľné); videokazety; videopásky; videokamery; vysielacie (telekomunikácie); vysielacie elektronických signálov; televízne prijímače; nosiče zvukových nahrávok; zvukové nahrávacie zariadenia; zvukové prehrávacie zariadenia, prehrávače.

16 - Albumy; blahoprajné pohľadnice; pohľadnice; časopisy (periodiká); fotografie (tlačoviny); grafické zobrazenia; kalendáre; katalógy; knihy; komiksy; noviny; obežníky; periodiká; plagáty; tlačené publikácie; grafické reprodukcie; ročenky; tlačivá (formuláre); tlačoviny.

35 - Reklamné agentúry; grafická úprava tlačovín na reklamné účely; komerčné informačné kancelárie; prezentácia výrobkov v komunikačných médiách pre maloobchod; podpora predaja (pre tretie osoby); prenájom reklamného času v komunikačných médiách; prenájom reklamných materiálov; vzťahy s verejnosťou (public relations);

reklama; online reklama na počítačovej komunikačnej sieti; prenájom reklamných plôch; zásielkové reklamné služby; rozhlasová reklama; rozširovanie reklamných oznamov; rozširovanie reklamných materiálov zákazníkom (letáky, prospekty, tlačoviny, vzorky); spracovanie textov; televízna reklama; vydávanie reklamných textov; zbieranie údajov do počítačových databáz; zoraďovanie údajov v počítačových databázach; aktualizácia a údržba údajov v počítačových databázach; reklama na výrobky prostredníctvom influencerov.

38 - Prenos signálu prostredníctvom satelitu; vysielanie káblvej televízie; televízne vysielanie; rozhlasové vysielanie; bezdrôtové vysielanie; poskytovanie prístupu do databáz; poskytovanie priestoru na diskusiu na internete; kontinuálny prenos dát (streaming); prenos digitálnych súborov; poskytovanie diskusných fór online; rádiová komunikácia.

41 - Elektronická edičná činnosť v malom (DTP služby); produkcia filmov (nie reklamných); nahrávanie videopások; organizovanie vedomostných alebo zábavných súťaží; organizovanie súťaží krásy; organizovanie živých vystúpení; prenájom osvetľovacích prístrojov do divadelných sál a televíznych štúdií; tvorba rozhlasových a televíznych programov; televízna zábava; zábava; rozhlasová zábava; požičovanie kinematografických filmov; požičovanie zvukových nahrávok; nahrávacie štúdiá (služby); požičovanie videopások; postsynchronizácia, dabing; titulkovanie; strihanie videopások; reportérske služby; fotografické reportáže; organizovanie a vedenie koncertov; online poskytovanie videozáznamov (bez možnosti kopírovania); vydávanie textov (okrem reklamných); vydávanie kníh; varetné predstavenia; filmové štúdiá.

42 - Tvorba a udržiavanie webových stránok (pre tretie osoby); hosťovanie na počítačových stránkach (webových stránkach); poradenstvo pri tvorbe webových stránok.

45 - Online služby sociálnych sietí.

(540)

(550) obrazová

(591) čierna, biela, oranžová, žltá

(731) MAC TV s.r.o., Brečtanová 1, Bratislava, SK;

(740) AKAIS, s. r. o., Bratislava-Ružinov, SK;

(210) 932-2023

(220) 25.4.2023

(511) 9, 16, 35, 38, 41, 42, 45 NCL (12)

(511) 9 - Audiovizuálne prijímače; audiovizuálne kompaktné disky; diapozitívy (fotografia); diapojektory; magnetické disky; optické kompaktné disky;

exponované filmy; exponované kinematografické filmy; kreslené filmy; gramofóny; magnetofóny; magnetické nosiče údajov; magnetické pásky; optické disky; optické nosiče údajov; pásky na záznam zvuku; počítače; nahraté počítačové programy; počítačový hardvér; sťahovateľné hudobné súbory; sťahovateľné obrazové súbory; premietacie prístroje; pružné disky; elektronické publikácie (sťahovateľné); videokazety; videopásky; videokamery; vysielacie (telekomunikácie); vysielacie elektronických signálov; televízne prijímače; nosiče zvukových nahrávok; zvukové nahrávacie zariadenia; zvukové prehrávacie zariadenia, prehrávače.

16 - Albumy; blahoprajné pohľadnice; pohľadnice; časopisy (periodiká); fotografie (tlačoviny); grafické zobrazenia; kalendáre; katalógy; knihy; komiksy; noviny; obežníky; periodiká; plagáty; tlačené publikácie; grafické reprodukcie; ročenky; tlačivá (formuláre); tlačoviny.

35 - Reklamné agentúry; grafická úprava tlačovín na reklamné účely; komerčné informačné kancelárie; prezentácia výrobkov v komunikačných médiách pre maloobchod; podpora predaja pre tretie osoby; prenájom reklamného času v komunikačných médiách; prenájom reklamných materiálov; vzťahy s verejnosťou (public relations); reklama; online reklama na počítačovej komunikačnej sieti; prenájom reklamných plôch; zásielkové reklamné služby; rozhlasová reklama; rozširovanie reklamných oznamov; rozširovanie reklamných materiálov zákazníkom; spracovanie textov; televízna reklama; vydávanie reklamných textov; zbieranie údajov do počítačových databáz; zoraďovanie údajov v počítačových databázach; aktualizácia a údržba údajov v počítačových databázach; reklama na výrobky prostredníctvom influencerov.

38 - Prenos signálu prostredníctvom satelitu; vysielanie káblovej televízie; televízne vysielanie; rozhlasové vysielanie; bezdrôtové vysielanie; poskytovanie prístupu do databáz; poskytovanie priestoru na diskusiu na internete; kontinuálny prenos dát (streaming); prenos digitálnych súborov; poskytovanie diskusných fór online; rádiová komunikácia.

41 - Elektronická edičná činnosť v malom (DTP služby); produkcia filmov (nie reklamných); nahrávanie videopások; organizovanie vedomostných alebo zábavných súťaží; organizovanie súťaží krásy; organizovanie živých vystúpení; prenájom osvetľovacích prístrojov do divadelných sál a televíznych štúdií; tvorba rozhlasových a televíznych programov; televízna zábava; zábava; rozhlasová zábava; požičiavanie kinematografických filmov; požičiavanie zvukových nahrávok; nahrávacie štúdiá (služby); požičiavanie videopások; postsynchronizácia, dabing; titulkovanie; strihanie videopások; reportérske služby; fotografické reportáže; organizovanie a vedenie koncertov; online poskytovanie videozáznamov (bez možnosti kopírovania); vydávanie textov (okrem reklamných); vydávanie kníh; varietné predstavenia; filmové štúdiá.

42 - Tvorba a udržiavanie webových stránok pre tretie osoby; hostovanie na počítačových stránkach webových stránkach; poradenstvo pri tvorbe webových stránok.

45 - Online služby sociálnych sietí.

(540)



(550) obrazová

(731) MAC TV s.r.o., Brečtanová 1, Bratislava, SK;

(740) AKAIS, s. r. o., Bratislava-Ružinov, SK;

(210) 933-2023

(220) 25.4.2023

(511) 35, 39, 43 NCL (12)

(511) 35 - Obchodný manažment; obchodná organizácia a obchodná administratíva; reklama.

39 - Balenie a skladovanie tovarov.

43 - Stravovacie služby; kaviarne.

(540)



(550) obrazová

(731) Ivona Jonášová - NASHA, Cukrovarská 8/32, Trebišov, SK;

(740) Mgr. Vlastimil Hajduk, advokát, Vranov nad Topľou, SK;

(210) 940-2023

(220) 26.4.2023

(511) 16, 25, 35, 41, 45 NCL (12)

(511) 16 - Tlačoviny; plagáty; reklamné tabule z papiera, kartónu alebo lepenky; noviny; periodiká; katalógy; knihy; letáky.

25 - Odevy, obuv, pokrývky hlavy; šatky, šály; tričká; šilty (pokrývky hlavy); šatky (na hlavu).

35 - Reklama; prieskum trhu; vydávanie reklamných textov; reklama; vzťahy s verejnosťou (public relations); marketingový prieskum; prieskum verejnej mienky; prenájom reklamných plôch; zbieranie údajov do počítačových databáz; zoraďovanie údajov v počítačových databázach; online reklama na počítačovej komunikačnej sieti; prehľad tlače (výstrižkové služby); obchodné informácie a rady spotrebiteľom pri výbere tovarov a služieb; písanie reklamných textov; zostavovanie štatistík; grafická úprava tlačovín na reklamné účely; poradenstvo v oblasti komunikácie (vzťahy s verejnosťou).

41 - Vydávanie textov (okrem reklamných); školenia; organizovanie a vedenie konferencií;

organizovanie a vedenie kongresov; informácie o výchove a vzdelávaní; organizovanie kultúrnych alebo vzdelávacích výstav; organizovanie športových súťaží; organizovanie a vedenie seminárov; organizovanie a vedenie sympózií; online poskytovanie elektronických publikácií (bez možnosti kopírovania); výskum v oblasti vzdelávania; organizovanie a vedenie športových podujatí.

45 - Online služby sociálnych sietí; organizovanie politických zhromaždení; audity dodržiavania predpisov; politické lobovanie.

(540)



(550) obrazová

(591) modrá, červená, biela

(731) SME RODINA, Leškova 3005/5, Bratislava-Staré Mesto, SK;

(740) Advokátska kancelária Melničák a Semančíková, s. r. o., Bratislava, SK;

FG3M

Zapísané ochranné známky bez zmeny po zverejnení prihlášky

(210)	(111)	(210)	(111)	(210)	(111)	(210)	(111)
340-2022	259700	2220-2022	259688	2430-2022	259723	2460-2022	259702
369-2022	259701	2237-2022	259689	2432-2022	259722	2461-2022	259703
732-2022	259678	2268-2022	259712	2434-2022	259690	2468-2022	259704
735-2022	259679	2280-2022	259720	2436-2022	259693	2470-2022	259705
754-2022	259680	2304-2022	259713	2437-2022	259694	2476-2022	259706
1711-2022	259681	2310-2022	259714	2439-2022	259691	2478-2022	259707
1848-2022	259682	2331-2022	259715	2440-2022	259699	2480-2022	259708
1887-2022	259683	2417-2022	259717	2441-2022	259695	2485-2022	259709
1965-2022	259684	2422-2022	259718	2443-2022	259692	2487-2022	259710
2087-2022	259685	2424-2022	259719	2444-2022	259696	2502-2022	259711
2158-2022	259686	2425-2022	259721	2446-2022	259697	2503-2022	259724
2189-2022	259687	2426-2022	259716	2457-2022	259698		

(111) 259678

(151) 28.4.2023

(180) 1.4.2032

(210) 732-2022

(220) 1.4.2022

(442) 25.1.2023

(732) SHELL BRANDS INTERNATIONAL AG, Baarermatte, Baar, CH;

(740) JUDr. Jiří Čermák, Bratislava 1, SK;

Dátum začatia plynutia obdobia rozhodného pre používanie ochrannej známky: 28.4.2023

(111) 259679

(151) 28.4.2023

(180) 1.4.2032

(210) 735-2022

(220) 1.4.2022

(442) 25.1.2023

(732) SHELL BRANDS INTERNATIONAL AG, Baarermatte, Baar, CH;

(740) JUDr. Jiří Čermák, Bratislava 1, SK;

Dátum začatia plynutia obdobia rozhodného pre používanie ochrannej známky: 28.4.2023

(111) 259680

(151) 28.4.2023

(180) 5.4.2032

(210) 754-2022

(220) 5.4.2022

(442) 25.1.2023

(732) SPEEDY COMPANY s. r. o., Pod papierňou 3306, Bardejov, SK;

(740) Advokátní kancelář Mgr. Petr Žižka, LL.M., Plzeň, CZ;

Dátum začatia plynutia obdobia rozhodného pre používanie ochrannej známky: 28.4.2023

(111) 259681

(151) 28.4.2023

(180) 25.8.2032

(210) 1711-2022

(220) 25.8.2022

(442) 25.1.2023

(732) Horská záchranná služba, Vysoké Tatry-Horný Smokovec 17052, SK;

Dátum začatia plynutia obdobia rozhodného pre používanie ochrannej známky: 28.4.2023

(111) 259682

(151) 28.4.2023

(180) 19.9.2032

(210) 1848-2022

(220) 19.9.2022

(442) 25.1.2023

(732) L-Construction, s.r.o., Legionárska 10, Bratislava-Staré Mesto, SK;

Dátum začatia plynutia obdobia rozhodného pre používanie ochrannej známky: 28.4.2023

(111) 259683

(151) 28.4.2023

(180) 23.9.2032

(210) 1887-2022

(220) 23.9.2022

(442) 25.1.2023

(732) Kovár Martin, Záhorácka 1938/83, Malacky, SK;

(740) Mgr. PETR ŽIŽKA, advokátní kancelář, Plzeň, CZ;

Dátum začatia plynutia obdobia rozhodného pre používanie ochrannej známky: 28.4.2023

(111) 259684

(151) 28.4.2023

(180) 6.10.2032

(210) 1965-2022

(220) 6.10.2022

(442) 25.1.2023

(732) SOCIETÀ ITALO BRITANNICA L.MANETTI-H.ROBERTS & C. P.A., VIA PELLICERIA 8, FIRENZE, IT;

(740) HÖRMANN & PARTNERS s.r.o., Bratislava-Nové Mesto, SK;
Dátum začatia plynutia obdobia rozhodného pre používanie ochrannej známky: 28.4.2023

(111) 259685

(151) 28.4.2023
(180) 27.10.2032
(210) 2087-2022
(220) 27.10.2022
(442) 25.1.2023
(732) Loučka Peter, Tatranská 6387/62, Banská Bystrica, SK;
(740) Advokátní kancelář Mgr. Petr Žižka, LL.M., Plzeň, CZ;
Dátum začatia plynutia obdobia rozhodného pre používanie ochrannej známky: 28.4.2023

(111) 259686

(151) 28.4.2023
(180) 9.11.2032
(210) 2158-2022
(220) 9.11.2022
(442) 25.1.2023
(732) Mgr. Bc. Žaneta Radimecká, Ostrov 256, Ostrov, CZ;
(740) Mgr. Ing. Vít Brejša, advokát, Brno, CZ;
Dátum začatia plynutia obdobia rozhodného pre používanie ochrannej známky: 28.4.2023

(111) 259687

(151) 28.4.2023
(180) 14.11.2032
(210) 2189-2022
(220) 14.11.2022
(442) 25.1.2023
(732) ENERGON a.s., Dolná 31/14, Modra, SK;
(740) JUDr. Svetozár Juran, advokát, BRATISLAVA 4, SK;
Dátum začatia plynutia obdobia rozhodného pre používanie ochrannej známky: 28.4.2023

(111) 259688

(151) 28.4.2023
(180) 20.11.2032
(210) 2220-2022
(220) 20.11.2022
(442) 25.1.2023
(732) Arabesska s.r.o., Ondavská 657/2, Bratislava-Ružinov, SK;
(740) JUDr. Ing. Alexandra Greguš Jamrišková, advokátka, Bratislava-Staré Mesto, SK;
Dátum začatia plynutia obdobia rozhodného pre používanie ochrannej známky: 28.4.2023

(111) 259689

(151) 28.4.2023
(180) 22.11.2032
(210) 2237-2022
(220) 22.11.2022
(442) 25.1.2023
(732) Birne Advertising s.r.o., Vajanského 40/7673, Trnava, SK;

(740) Trama Legal s. r. o., Bratislava-Staré Mesto, SK;
Dátum začatia plynutia obdobia rozhodného pre používanie ochrannej známky: 28.4.2023

(111) 259690

(151) 28.4.2023
(180) 20.12.2032
(210) 2434-2022
(220) 20.12.2022
(442) 25.1.2023
(732) PHOENIX Zdravotnícke zásobovanie, a.s., Pribylinská 2/A, Bratislava-Rača, SK;
(740) SCHWARZ advokáti s. r. o., Bratislava-Rača, SK;
Dátum začatia plynutia obdobia rozhodného pre používanie ochrannej známky: 28.4.2023

(111) 259691

(151) 28.4.2023
(180) 20.12.2032
(210) 2439-2022
(220) 20.12.2022
(442) 25.1.2023
(732) PHOENIX Zdravotnícke zásobovanie, a.s., Pribylinská 2/A, Bratislava-Rača, SK;
(740) SCHWARZ advokáti s. r. o., Bratislava-Rača, SK;
Dátum začatia plynutia obdobia rozhodného pre používanie ochrannej známky: 28.4.2023

(111) 259692

(151) 28.4.2023
(180) 20.12.2032
(210) 2443-2022
(220) 20.12.2022
(442) 25.1.2023
(732) PHOENIX Zdravotnícke zásobovanie, a.s., Pribylinská 2/A, Bratislava-Rača, SK;
(740) SCHWARZ advokáti s. r. o., Bratislava-Rača, SK;
Dátum začatia plynutia obdobia rozhodného pre používanie ochrannej známky: 28.4.2023

(111) 259693

(151) 28.4.2023
(180) 20.12.2032
(210) 2436-2022
(220) 20.12.2022
(442) 25.1.2023
(732) Trn Tomáš, Mgr., Zupkova 708/1, Košice-Dargovských hrdinov, SK;
(740) Trama Legal s. r. o., Bratislava-Staré Mesto, SK;
Dátum začatia plynutia obdobia rozhodného pre používanie ochrannej známky: 28.4.2023

(111) 259694

(151) 28.4.2023
(180) 20.12.2032
(210) 2437-2022
(220) 20.12.2022
(442) 25.1.2023

(732) Lesmír, Malinovského 2423/14, Poprad-Spišská Sobota, SK;
Dátum začatia plynutia obdobia rozhodného pre používanie ochrannej známky: 28.4.2023

(111) 259695

(151) 28.4.2023

(180) 20.12.2032

(210) 2441-2022

(220) 20.12.2022

(442) 25.1.2023

(732) Wide-View s.r.o., Trieda SNP 446/3, Košice-Západ, SK;

(740) AK Igor Milichovský s.r.o., Košice-Juh, SK;

Dátum začatia plynutia obdobia rozhodného pre používanie ochrannej známky: 28.4.2023

(111) 259696

(151) 28.4.2023

(180) 20.12.2032

(210) 2444-2022

(220) 20.12.2022

(442) 25.1.2023

(732) Dongguan Baoke Precision Machinery Co.,Ltd., No.63, Xintai Road, Xinmalian Village,Dalang Town, Dongguan City, TW;

(740) Lanikova Group, s. r. o., Bratislava-Staré Mesto, SK;

Dátum začatia plynutia obdobia rozhodného pre používanie ochrannej známky: 28.4.2023

(111) 259697

(151) 28.4.2023

(180) 21.12.2032

(210) 2446-2022

(220) 21.12.2022

(442) 25.1.2023

(732) Spirit goods s.r.o., Hřbitovní 92/35, Šlapanice, CZ;

(740) Zathurecka INPARTNERS GROUP s.r.o., Banská Bystrica, SK;

Dátum začatia plynutia obdobia rozhodného pre používanie ochrannej známky: 28.4.2023

(111) 259698

(151) 28.4.2023

(180) 21.12.2032

(210) 2457-2022

(220) 21.12.2022

(442) 25.1.2023

(732) Dudáš Miloš, MDDr., Sládkovičova 184/42, Zlaté Moravce, SK;

Dátum začatia plynutia obdobia rozhodného pre používanie ochrannej známky: 28.4.2023

(111) 259699

(151) 28.4.2023

(180) 20.12.2032

(210) 2440-2022

(220) 20.12.2022

(442) 25.1.2023

(732) RM PROFIT s.r.o., Profesora Sáru 15066/3A, Banská Bystrica, SK;

(740) MG LEGAL s.r.o., Košice-Staré Mesto, SK;

Dátum začatia plynutia obdobia rozhodného pre používanie ochrannej známky: 28.4.2023

(111) 259700

(151) 28.4.2023

(180) 14.2.2032

(210) 340-2022

(220) 14.2.2022

(442) 27.4.2022

(732) BUDIŠ a. s., Budiš, Dubové, SK;

(740) G. Lehnert, s. r. o., Bratislava-Staré Mesto, SK;

Dátum začatia plynutia obdobia rozhodného pre používanie ochrannej známky: 28.4.2023

(111) 259701

(151) 28.4.2023

(180) 14.2.2032

(210) 369-2022

(220) 14.2.2022

(442) 13.4.2022

(732) BUDIŠ a. s., Budiš, Dubové, SK;

(740) G. Lehnert, s. r. o., Bratislava-Staré Mesto, SK;

Dátum začatia plynutia obdobia rozhodného pre používanie ochrannej známky: 28.4.2023

(111) 259702

(151) 28.4.2023

(180) 22.12.2032

(210) 2460-2022

(220) 22.12.2022

(442) 25.1.2023

(732) Pálffy Brauerei, s. r. o., Prostredná 13/49, Svätý Jur, SK;

(740) Slezák Dominik, Mgr., Pezinok, SK;

Dátum začatia plynutia obdobia rozhodného pre používanie ochrannej známky: 28.4.2023

(111) 259703

(151) 28.4.2023

(180) 22.12.2032

(210) 2461-2022

(220) 22.12.2022

(442) 25.1.2023

(732) Pálffy Brauerei, s. r. o., Prostredná 13/49, Svätý Jur, SK;

(740) Slezák Dominik, Mgr., Pezinok, SK;

Dátum začatia plynutia obdobia rozhodného pre používanie ochrannej známky: 28.4.2023

(111) 259704

(151) 28.4.2023

(180) 22.12.2032

(210) 2468-2022

(220) 22.12.2022

(442) 25.1.2023

(732) DOXXbet, s. r. o., Kálov 356, Žilina, SK;

(740) JUDr. Sabína Hodoňová, PhD., advokátka, Žilina, SK;
Dátum začatia plynutia obdobia rozhodného pre
používanie ochrannej známky: 28.4.2023

(111) 259705

(151) 28.4.2023
(180) 22.12.2032
(210) 2470-2022
(220) 22.12.2022
(442) 25.1.2023
(732) DOXXbet, s. r. o., Kálov 356, Žilina, SK;
(740) JUDr. Sabína Hodoňová, PhD., advokátka, Žilina, SK;
Dátum začatia plynutia obdobia rozhodného pre
používanie ochrannej známky: 28.4.2023

(111) 259706

(151) 28.4.2023
(180) 22.12.2032
(210) 2476-2022
(220) 22.12.2022
(442) 25.1.2023
(732) Lucron Group, a. s., Legionárska 10, Bratislava-Staré
Mesto, SK;
Dátum začatia plynutia obdobia rozhodného pre
používanie ochrannej známky: 28.4.2023

(111) 259707

(151) 28.4.2023
(180) 22.12.2032
(210) 2478-2022
(220) 22.12.2022
(442) 25.1.2023
(732) Lucron Group, a. s., Legionárska 10, Bratislava-Staré
Mesto, SK;
Dátum začatia plynutia obdobia rozhodného pre
používanie ochrannej známky: 28.4.2023

(111) 259708

(151) 28.4.2023
(180) 22.12.2032
(210) 2480-2022
(220) 22.12.2022
(442) 25.1.2023
(732) Leuk s. r. o., Suché Miesto 1802/6, Chorvátsky Grob,
SK;
(740) JUDr. Zuzana Skýpalová, advokátka, Bratislava-
Záhorská Bystrica, SK;
Dátum začatia plynutia obdobia rozhodného pre
používanie ochrannej známky: 28.4.2023

(111) 259709

(151) 28.4.2023
(180) 22.12.2032
(210) 2485-2022
(220) 22.12.2022
(442) 25.1.2023
(732) Leuk s. r. o., Suché Miesto 1802/6, Chorvátsky Grob,
SK;

(740) JUDr. Zuzana Skýpalová, advokátka, Bratislava-
Záhorská Bystrica, SK;
Dátum začatia plynutia obdobia rozhodného pre
používanie ochrannej známky: 28.4.2023

(111) 259710

(151) 28.4.2023
(180) 22.12.2032
(210) 2487-2022
(220) 22.12.2022
(442) 25.1.2023
(732) Leuk s. r. o., Suché Miesto 1802/6, Chorvátsky Grob,
SK;
(740) JUDr. Zuzana Skýpalová, advokátka, Bratislava-
Záhorská Bystrica, SK;
Dátum začatia plynutia obdobia rozhodného pre
používanie ochrannej známky: 28.4.2023

(111) 259711

(151) 28.4.2023
(180) 30.12.2032
(210) 2502-2022
(220) 30.12.2022
(442) 25.1.2023
(732) KINEX Measuring a.s., 1. mája 1200, Bytča, SK;
Dátum začatia plynutia obdobia rozhodného pre
používanie ochrannej známky: 28.4.2023

(111) 259712

(151) 28.4.2023
(180) 25.11.2032
(210) 2268-2022
(220) 25.11.2022
(442) 25.1.2023
(732) Melitta ČR s.r.o., Plzeňská 3217/16, Praha 5, CZ;
(740) Mgr. Ing. Martin Černý, advokát, Praha 2, CZ;
Dátum začatia plynutia obdobia rozhodného pre
používanie ochrannej známky: 28.4.2023

(111) 259713

(151) 28.4.2023
(180) 29.11.2032
(210) 2304-2022
(220) 29.11.2022
(442) 25.1.2023
(732) Ing. Mária Kanakis, Novomeského 513/4, Nitra-
Klokočina, SK;
(740) MG LEGAL s.r.o., Košice-Staré Mesto, SK;
Dátum začatia plynutia obdobia rozhodného pre
používanie ochrannej známky: 28.4.2023

(111) 259714

(151) 28.4.2023
(180) 29.11.2032
(210) 2310-2022
(220) 29.11.2022
(442) 25.1.2023
(732) Ing. Mária Kanakis, Novomeského 513/4, Nitra-
Klokočina, SK;

(740) MG LEGAL s.r.o., Košice-Staré Mesto, SK;
Dátum začatia plynutia obdobia rozhodného pre
používanie ochrannej známky: 28.4.2023

(111) 259715

(151) 28.4.2023
(180) 2.12.2032
(210) 2331-2022
(220) 2.12.2022
(442) 25.1.2023
(732) XXLT automation a. s., Ulička 37, Hlohovec, CZ;
(740) BRICHTA & PARTNERS s. r. o., Bratislava-Staré Mesto,
SK;
Dátum začatia plynutia obdobia rozhodného pre
používanie ochrannej známky: 28.4.2023

(111) 259716

(151) 28.4.2023
(180) 19.12.2032
(210) 2426-2022
(220) 19.12.2022
(442) 25.1.2023
(732) X OFFROAD, s.r.o., Vitanová 156, SK;
(740) Advokátska kancelária MESSINGER & Partners, s.r.o.,
Banská Bystrica, SK;
Dátum začatia plynutia obdobia rozhodného pre
používanie ochrannej známky: 28.4.2023

(111) 259717

(151) 28.4.2023
(180) 18.12.2032
(210) 2417-2022
(220) 18.12.2022
(442) 25.1.2023
(732) Kolesa Ľudovít, Vinohradnícka ulica 929/42, Vrbové,
SK;
Dátum začatia plynutia obdobia rozhodného pre
používanie ochrannej známky: 28.4.2023

(111) 259718

(151) 28.4.2023
(180) 17.12.2032
(210) 2422-2022
(220) 17.12.2022
(442) 25.1.2023
(732) TRALYCO, SK, spol. s r.o., Stará Vajnorská 17/A/12495,
Bratislava-Nové Mesto, SK;
Dátum začatia plynutia obdobia rozhodného pre
používanie ochrannej známky: 28.4.2023

(111) 259719

(151) 28.4.2023
(180) 19.12.2032
(210) 2424-2022
(220) 19.12.2022
(442) 25.1.2023
(732) Divadlo MYSTIK, s.r.o., Gogoľova 18, Bratislava-
Petržalka, SK;

(740) Advokátska kancelária JUDr. Veronika Doláková, PhD.,
s.r.o., Bratislava-Ružinov, SK;
Dátum začatia plynutia obdobia rozhodného pre
používanie ochrannej známky: 28.4.2023

(111) 259720

(151) 28.4.2023
(180) 28.11.2032
(210) 2280-2022
(220) 28.11.2022
(442) 25.1.2023
(732) Flamengo kvety s.r.o., Cintorínska 7, Bratislava-Staré
Mesto, SK;
(740) JUDr. Ivo Panák, advokát, Brno, CZ;
Dátum začatia plynutia obdobia rozhodného pre
používanie ochrannej známky: 28.4.2023

(111) 259721

(151) 28.4.2023
(180) 19.12.2032
(210) 2425-2022
(220) 19.12.2022
(442) 25.1.2023
(732) Pomfy Martin, Cerovská 1291/140, Šenkvice, SK;
(740) ROHUTNÝ&Spol., s.r.o., Viničné, SK;
Dátum začatia plynutia obdobia rozhodného pre
používanie ochrannej známky: 28.4.2023

(111) 259722

(151) 28.4.2023
(180) 19.12.2032
(210) 2432-2022
(220) 19.12.2022
(442) 25.1.2023
(732) Rezidencia Hrabovo - správa s. r. o., Karola Františka
Palmu 1743/13, Ružomberok, SK;
Dátum začatia plynutia obdobia rozhodného pre
používanie ochrannej známky: 28.4.2023

(111) 259723

(151) 28.4.2023
(180) 19.12.2032
(210) 2430-2022
(220) 19.12.2022
(442) 25.1.2023
(732) Inula s.r.o., Polní 29, Hodonín, CZ;
Dátum začatia plynutia obdobia rozhodného pre
používanie ochrannej známky: 28.4.2023

(111) 259724

(151) 3.5.2023
(180) 30.12.2032
(210) 2503-2022
(220) 30.12.2022
(442) 25.1.2023
(732) Krivosudský Maroš, Obchodná 7579/66A, Bratislava-
Staré Mesto, SK;

(740) Advokátska kancelária Encinger s. r. o., Bratislava-Rusovce, SK;
 Dátum začatia plynutia obdobia rozhodného pre
 používanie ochrannej známky: 3.5.2023

ND3M**Obnovené ochranné známky**

(210)	(111)	(210)	(111)	(210)	(111)	(210)	(111)
28677	155456	896-2003	207392	2700-2003	208378	1378-2013	236460
46983	161600	934-2003	207108	3153-2003	208548	1448-2013	236681
47115	162866	1046-2003	206718	3452-2003	210084	1548-2013	237567
53152	165621	1218-2003	207880	3467-2003	210047	1549-2013	237172
53200	165660	1219-2003	207721	3660-2003	208701	1571-2013	236987
53332	166233	1242-2003	207722	708-2004	211641	1639-2013	240170
69867	174000	1258-2003	208168	5512-2012	234415	1640-2013	240169
74331	175805	1317-2003	207465	5651-2012	234624	1641-2013	240168
150-93	178391	1330-2003	207528	444-2013	235709	1642-2013	239962
380-93	172341	1333-2003	207531	457-2013	236911	1643-2013	239963
388-93	172847	1336-2003	207534	469-2013	236313	1652-2013	236832
389-93	174391	1340-2003	207538	483-2013	235535	1684-2013	238550
390-93	173070	1341-2003	207539	484-2013	235536	1695-2013	237035
545-93	176271	1379-2003	206574	491-2013	236120	1759-2013	237044
641-93	174374	1478-2003	209116	565-2013	235719	1944-2013	237580
691-93	176881	1543-2003	207906	566-2013	235720	2033-2013	237276
717-93	177016	1544-2003	207907	579-2013	235548	2080-2013	238274
718-93	177017	1545-2003	207908	580-2013	235549	2138-2013	237594
950-93	176576	1566-2003	207215	584-2013	236216	2199-2013	237444
994-93	179962	1584-2003	207227	608-2013	235731	2200-2013	237445
1037-93	175544	1587-2003	209859	615-2013	235551	2294-2013	237327
1064-93	178579	1726-2003	206852	619-2013	235632	5171-2013	235676
1113-93	180180	1775-2003	207922	620-2013	235633	5203-2013	236046
1350-93	178867	1776-2003	207923	621-2013	236129	5207-2013	236049
1372-93	183593	1820-2003	207260	656-2013	235636	5210-2013	236876
1932-93	177331	1849-2003	207927	659-2013	235553	5234-2013	235776
2947-2002	205631	1990-2003	208208	677-2013	236140	5279-2013	236185
656-2003	206213	2059-2003	207977	687-2013	236143	5322-2013	236880
725-2003	211157	2061-2003	207979	703-2013	236148	5329-2013	237506
798-2003	207095	2129-2003	207288	706-2013	235974	5333-2013	236064
807-2003	206916	2175-2003	212238	721-2013	235980	5358-2013	236363
849-2003	206544	2254-2003	208224	732-2013	236521	5359-2013	236364
853-2003	206698	2255-2003	208333	756-2013	236525	5377-2013	236366
855-2003	206700	2301-2003	207780	780-2013	236221	5380-2013	236494
856-2003	207390	2450-2003	208076	855-2013	236010	5404-2013	236377
857-2003	206701	2451-2003	208077	880-2013	237641	5467-2013	236613
859-2003	206703	2538-2003	208243	911-2013	236236	5494-2013	236891
873-2003	206921	2543-2003	208370	927-2013	236414	5526-2013	237623
877-2003	203781	2552-2003	210265	1217-2013	236426	5599-2013	237353
878-2003	203782	2553-2003	207956	1333-2013	236443	5604-2013	237523
879-2003	206925	2686-2003	212239				

(111) 155456

(151) 15.5.1963

(156) 7.5.2023

(180) 7.5.2033

(210) 28677

(220) 7.5.1963

(510) 6, 7, 8, 9, 11, 12 NCL (7)

(510) Hutnícke výrobky ako odliatky, výkovky, výlisky, špeciálne ocele, špeciálne zliatiny a iné; zariadenia pre hutu ako valcovacie trate, valcovacie stolice, valce na studené i teplé trate, valce bandážované, kompletne úpravnicke linky na čistenie, morenie, žihanie, zváranie, rezanie (strihanie), rovnanie, pokovovanie, leštenie, triedenie, kalibrovanie, kontrolu, navíjanie, balenie a iné; zariadenia pre zlievarne ako kompletne linky na prípravu, úpravu a regeneráciu formovacích látok, formovacie stroje lisovacie, striasacie, na škrupiny, pieskometry, stroje na jadrá, stroje na manipuláciu, vytýkacie rošty, čistiace bubny, vrhače, metacie stroje a iné; zariadenia pre bane ako ťažné stroje, ťažné kliečky, zariadenia na banskú signalizáciu a iné; zariadenia pre úpravne uhlia a rúd ako rozdrúžovače, triediče, dopravníky, automatizačné zariadenia pre úpravne a iné; zariadenia na mletie a drvenie hmôt ako špeciálne mlyny, napríklad na cukrovú trstinu, na uhlie, drviče, triediče a iné; tvárniace stroje ako ťažké hydraulické lisy kovacie, vytlačovacie, špeciálne lisy, napr. paketovacie (zväzkové) a iné; vysokotlakové zariadenia ako hydropneumatické akumulátory, autoklávy, reaktory (chemické), kotly všetkých druhov, vysokotlakové potrubia a iné; priemyselné pece ako pece palivové a iné; zariadenia pre chemický priemysel ako pre plynárne, koksárne, dusikárne, výrobné kyselín, liehu (syntetického), čpavku, hnojív, polymerizátory, miešadlá a iné; zariadenia pre potravinársky priemysel ako pre cukrovary, pivovary, sladovne, liehovary, droždiarne, škrobárne a iné; zariadenia pre gumársky a plastikársky priemysel ako vulkanizačné lisy na pneumatiky a iné; zariadenia na spracovanie tabaku a výrobu cigariet; zariadenia na skúšanie, váženie a balenie hmôt a predmetov; kovoobrábacie stroje ako veľké sústruhy, karusely, horizontky, frézky, ultrazvukové vrtačky a iné; kovoobrábacie nástroje (náradia), ako sústružnícke nože, frézy, závitníky a iné; upínacie náradie a prípravky na kovoobrábanie; strojové časti ako veľké zalomené hriadele, ozubené kolesá, špeciálne prevodové skrine, špeciálne pružiny, vrátky elektrické; náhradné diely na zariadenia a stroje všetkých druhov a iné; kompresory a dúchadlá ako kompresory axiálne a iné; elektrické zariadenia a stroje ako elektrické generátory všetkých druhov, motory všetkých druhov, transformátory všetkých druhov, meniče, zariadenia na elektrické pohony (elektrickú trakciu); zariadenia pre jadrové elektrárne ako jadrové reaktory, dopravníky jadrového paliva a iné; kovoobrábacie nástroje (náradia) ako sústružnícke nože, frézy, závitníky a iné; meradlá na účely kovoobrábania ako mierky, kalibre, meracie a kontrolné prístroje a iné; elektrické prístroje na všetky napätia, napríklad spínače, odpory, tlmivky, relé, zariadenia elektrární, zariadenia rozvodní, energovlaky všetkých druhov, elektronické zariadenia meracie, kontrolné, automatizačné a iné; zariadenia na automatizáciu vedenia strojov a zariadenia všetkých druhov ako valcovní, úpravovní, hydraulických lisov, turbín, obrábacích strojov a iné; zariadenia na

kondenzáciu ako povrchové kondenzátory, ohrievače, špeciálne tepelné výmenníky a iné; vozidlá ako lokomotívy elektrické, lokomotívy turbínové, trolejbusy, automobily všetkých druhov, autobusy všetkých druhov a iné; cestné valce ako valce motorové (dieselové) a iné; rýpadlá ako kolesové veľkorýpadlá a iné; zdvihačlá ako žeriavy, kladkostroje (elektrické), bremenové magnety a iné; dopravné zariadenia, ako zariadenia do valcovní, úpravovní, skládok, zauhľovanie, odstruskovanie, dopravníky sypkých hmôt; spaľovacie motory ako motory dieselové a iné; plavidlá ako osobné lode všetkých druhov, nákladné lode všetkých druhov a iné; turbíny ako parné turbíny, spaľovacie turbíny a iné.

(540)**(550)** obrazová**(732)** ŠKODA AUTO a.s., tř. Václava Klementa 869, Mladá Boleslav II, Mladá Boleslav, CZ;**(111) 161600****(151)** 20.9.1973**(156)** 5.4.2023**(180)** 5.4.2033**(210)** 46983**(220)** 5.4.1973**(510) 1, 3, 4, 5, 6, 7, 8, 9, 11, 12, 13, 17, 21, 31, 37, NCL (7) 42**

(510) Chemické výrobky na priemyselné a vedecké účely, chemické výrobky pre fotografiu, poľnohospodárstvo, záhradníctvo a lesníctvo, umelé a syntetické živice, plastické hmoty vo forme prášku, pasty alebo v tekutom stave na priemyselné účely, prírodné a umelé hnojivá, hasiace prostriedky, prostriedky na kalenie a chemické prípravky na zváranie, chemické prostriedky na konzervovanie potravín, triesloviny, priemyselné spojivá, pracie a bieliace prípravky, čistiace, leštiace, brúsne a obrusovacie prípravky, mydlo, výrobky kozmetické, voňavkárске, éterické oleje, vodičky na vlasy, zubné pasty, prášky, odmasťovacie prípravky, priemyselné oleje

a tuky, mazadlá, prostriedky na viazanie prachu a absorbovanie prachu, výrobky farmaceutické, zverolekárske a zdravotnícke, dietetické výrobky pre deti a chorých, náplasti, obvazový materiál, hmoty určené na plombovanie zubov a na odtlačky zubov, dezinfekčné prostriedky, prostriedky na ničenie rastlinných a živočíšnych škodcov, antiparazitné látky, základné kovy v surovom a polospracovanom stave a ich zliatiny, kotvy, nákovy, zvony, stavebný materiál z valcovaného a liateho kovu, koľajnice a iný kovový materiál určený na železničné účely, reťaze, káble a drôty, zámočnicke výrobky, kovové rúry, nedobytné pokladnice a schránky, oceľové guľôčky, podkovy, klince a skrutky, iné kovové výrobky, rudy, stroje a obrábacie stroje, motory, poľnohospodárske stroje, liahne, maznice, ručné nástroje a náradie, nožiarske výrobky, vidličky a lyžice, zbrane sečné a bodné, prístroje a nástroje na vedecké, navigačné a meracie účely, prístroje a nástroje elektrické včítane bezdrôtových, fotografické, kinematografické a optické prístroje a nástroje, prístroje a nástroje na meranie a váženie, prístroje a nástroje signalizačné a kontrolné, prístroje a nástroje na záchranné a učebné účely, prístroje uvádzané do činnosti vhadením mince alebo známky, prístroje na záznam a reprodukciu zvuku, zapisovacie pokladnice, počítačové stroje, hasiace prístroje, osvetľovacie a vykurovacie zariadenia, zariadenia na výrobu pary, zariadenia na varenie, chladenie, sušenie, vetranie, zariadenia na rozvod vody, zdravotnícke zariadenia.

(540)



(550) obrazová

(732) FMC CORPORATION, spoločnosť zriadená podľa zákonov štátu Delaware, 1735 Market Street, 19103 Philadelphia, Pennsylvania, US;

(740) MAJLINGOVÁ & PARTNERS, s. r. o., Bratislava, SK;

(111) 162866

(151) 27.5.1976

(156) 7.6.2023

(180) 7.6.2033

(210) 47115

(220) 7.6.1973

(511) 9 NCL (7)

(511) 9 - Fonografické záznamy, zvukové a obrazové záznamy na páskach, drôtoch, filmoch a iných druhoch záznamových médií, nástroje a prístroje na zaznamenávanie a reprodukciu zvuku, obrazu a ich časti.

(540) UNITED ARTISTS

(550) slovná

(732) United Artists Corporation, 245 N. Beverly Dr., Beverly Hills, CA 90210-5317, US;

(740) Tomeš Pavol, Ing., Bratislava, SK;

(111) 165621

(151) 14.3.1984

(156) 18.5.2023

(180) 18.5.2033

(210) 53152

(220) 18.5.1983

(511) 11 NCL (7)

(511) 11 - Mikrovlnné sušiarne a rúry na pečenie, elektrické vetráky, chladničky, komorové chladiarne.

(540)


(550) obrazová

(732) Brother Industries, Ltd., 15-1, Naeshiro-cho, Mizuho-ku, Nagoya, JP;

(740) Bušová Eva, JUDr., Bratislava, SK;

(111) 165660

(151) 28.4.1984

(156) 21.6.2023

(180) 21.6.2033

(210) 53200

(220) 21.6.1983

(511) 5 NCL (7)

(511) 5 - Výrobky farmaceutické, zverolekárske a zdravotnícke; výrobky dietetické pre deti a chorých; náplasti, obvazový materiál, hmoty určené na plombovanie zubov a na odtlačky zubov; dezinfekčné prostriedky na ničenie rastlinných a živočíšnych škodcov, antiparazitné látky.

(540) TOUCHDOWN

(550) slovná

(732) SYNGENTA CROP PROTECTION, LLC, 410 Swing Road, Greensboro, NC 27409, US;

(740) PATENTSERVIS Bratislava, a. s., Bratislava, SK;

(111) 166233

(151) 20.5.1986

(156) 8.9.2023

(180) 8.9.2033

(210) 53332

(220) 8.9.1983

(510) 7, 9, 11, 12 NCL (7)

(510) Stroje na papier a kartonáž; brúsky kameňa a tlakové drviče; trhacie stroje, vibračné mreže, tlakové mreže, odstredivé čističe vysokej hustoty, brúsky na drevo, drviče, čističe, zahusťovače, odvodňovacie zariadenie papierenského stroja; vodné turbíny, stroje do baní, tunelovanie a vrtanie skál, ich časti a príslušenstvo, kompresory na vzduch, pneumatické a hydraulické konštrukcie a priemyselné náradie, ako

napr. roboty na automatické obrábanie a brúsenie dielov, roboty na ošľahávanie pieskom a natieranie; stroje na automatickú manipuláciu s ťažkými dielmi, napr. s plechmi, a to hlavne prekladače, skladovacie, nakladacie a rezacie stoly, manipulátory na automatické zváranie, roboty a manipulátory na vykonávanie ťažkého a znečisťujúceho druhu práce; motory (s výnimkou do pozemných vozidiel); zariadenie pre mechanizáciu a automatizáciu, ako napr. miešačky, manipulátory, vrhače piesku, premývačky, plákacie stroje, prekladače materiálu; strojové spojky a remene (s výnimkou pre pozemné vozidlá); roboty na automatické premývanie veľkých súčastí; prístroje a nástroje na váženie, meranie, signalizáciu, kontrolu (dozor) a reguláciu; elektrické detekčné a meracie prístroje na drviče dreveniny; kontrolné a regulačné prístroje a nástroje pre zariadenia na mechanizáciu a automatizáciu; inštalácia na kúrenie, výrobu pary, varenie, ventiláciu, vodárne a sanitárne účely; bojler (ohrievače vody), horáky, prístroje a zariadenia na chemické čistenie alebo mikrobiologické čistenie vody a odpadových vôd; vozidlá, hlavne banské vozidlá.

(540) TAMPELLA

- (550) slovná
 (732) Sandvik Mining and Construction Oy, Pihtisulunkatu 9, FI-33330 Tampere, FI;
 (740) KOREJZOVA LEGAL v. o. s., Bratislava, SK;

(111) 172341

- (151) 3.3.1994
 (156) 2.4.2023
 (180) 2.4.2033
 (210) 380-93
 (220) 2.4.1993
 (450) 8.6.1994

(510) 18, 25 NCL (7)

- (510) Koža a imitácie kože, výrobky z týchto materiálov, pokiaľ nie sú obsiahnuté v iných triedach; tašky, kabelky, peňaženky, mešce, batohy a plecniaky, postroje a remene na postroje, turistické batohy, aktovky, školské tašky, ochranné dosky na listiny, obaly na dokumenty, náprsné tašky, aktovky na dokumenty, diplomatické kufriky, kufriky a kufre, cestovné tašky, objemné kabele a vaky, batohy na kempingovú a inú športovú výstroj a výzbroj, športové tašky, obaly na odevy, dáždňiky a slnečníky. Odevy, obuv a klobučnícky tovar.

(540) BERGHAUS

- (550) slovná
 (732) Berghaus Limited, 8 Manchester Square, Londýn W1U 3PH, GB;
 (740) FAJNOR IP s. r. o., Bratislava, SK;

(111) 172847

- (151) 27.10.1994
 (156) 5.4.2023
 (180) 5.4.2033
 (210) 388-93
 (220) 5.4.1993

(450) 12.1.1995

(510) 29, 32 NCL (7)

- (510) Mlieko zo sójových bôbov v kvapalnej i tuhej forme, potravinárske výrobky na základe sójových bôbov a všetky druhy potravinárskych výrobkov a prísady k nim; šumivé a iné nealkoholické nápoje na základe sójových bôbov, sirupy, prášky, výťažky a koncentráty na prípravu šumivých a iných nealkoholických nápojov, ovocné šťavy všetkých druhov, limonády.

(540) VITASOY

- (550) slovná
 (732) Vitasoy International Holdings Limited, 1 Kin Wong Street, Tuen Mun, New Territories, HK;
 (740) Bušová Eva, JUDr., Bratislava, SK;

(111) 173070

- (151) 5.12.1994
 (156) 5.4.2023
 (180) 5.4.2033
 (210) 390-93
 (220) 5.4.1993
 (450) 8.3.1995

(510) 29, 32 NCL (7)

- (510) Mlieko zo sójových bôbov v kvapalnej i tuhej forme, potravinárske výrobky na základe sójových bôbov a všetky druhy potravinárskych výrobkov a prísady k nim; šumivé a iné nealkoholické nápoje na základe sójových bôbov, sirupy, prášky, výťažky a koncentráty na prípravu šumivých a iných nealkoholických nápojov, ovocné šťavy všetkých druhov, limonády.

(540)

- (550) obrazová
 (732) Vitasoy International Holdings Limited, 1 Kin Wong Street, Tuen Mun, New Territories, HK;
 (740) Bušová Eva, JUDr., Bratislava, SK;

(111) 174000

- (151) 7.3.1995
 (156) 2.7.2022
 (180) 2.7.2032
 (210) 69867
 (220) 2.7.1992
 (450) 7.6.1995

(511) 9 NCL (7)

- (511) 9 - Elektrické a elektronické prevádzkové nástroje a prístroje, najmä nástroje a prístroje diaľkovo ovládané na otváranie a zatváranie okien, senzory, najmä senzory na dážď, vlhkosť, teplotu, vietor a slnko, na uvádzanie do činnosti uvedených prevádzkových

nástrojov a prístrojov, riadiace panely na elektronickú kontrolu a prevádzku uvedených nástrojov a prístrojov, elektrické prevádzkové zariadenia na reguláciu a riadenie vnútorných a vonkajších uzáverov (žalúzií) okien, časti a príslušenstvá na všetky uvedené výrobky.

(540) VELUX

- (550) slovná
 (732) VKR Holding A/S, Breettevej 18, DK-2970 Horsholm, DK;
 (740) Šupáková Andrea, JUDr., Bratislava, SK;

(111) 174374

- (151) 2.5.1995
 (156) 6.5.2023
 (180) 6.5.2033
 (210) 641-93
 (220) 6.5.1993
 (450) 11.7.1995
(511) 12 NCL (7)

(511) 12 - Motorové vozidlá a ich časti, pozemné vozidlá, motory do pozemných vozidiel, poháňacie súkolesia a hnacie remene do pozemných vozidiel.

(540) MAVERICK

- (550) slovná
 (732) FORD MOTOR COMPANY, One American Road, Dearborn, MI 48126, US;
 (740) Bušová Eva, JUDr., Bratislava, SK;

(111) 174391

- (151) 2.5.1995
 (156) 5.4.2023
 (180) 5.4.2033
 (210) 389-93
 (220) 5.4.1993
 (450) 11.7.1995
(511) 32 NCL (7)

(511) 32 - Šumivé a iné nealkoholické nápoje na základe sójových bôbov, sirupy, prášky, výťažky a koncentráty na prípravu šumivých a iných nealkoholických nápojov, ovocné šťavy všetkých druhov, limonády.

(540) VITA

- (550) slovná
 (732) Vitasoy International Holdings Limited, 1 Kin Wong Street, Tuen Mun, New Territories, HK;
 (740) Bušová Eva, JUDr., Bratislava, SK;

(111) 175544

- (151) 24.8.1995
 (156) 23.6.2023
 (180) 23.6.2033
 (210) 1037-93
 (220) 23.6.1993
 (450) 8.11.1995
(511) 5 NCL (7)

(511) 5 - Prípravky s protihubovými a protizápalovými účinkami.

(540) LOTRIDERM

- (550) slovná

- (732) N.V. Organon, Kloosterstraat 6, AB Oss, NL;
 (740) Zivko Mijatovic and Partners s. r. o., Bratislava, SK;

(111) 175805

- (151) 29.9.1995
 (156) 30.12.2022
 (180) 30.12.2032
 (210) 74331
 (220) 30.12.1992
 (450) 6.12.1995
(510) 7, 8 NCL (7)
 (510) Obrábacie stroje a ručné náradie.
(540)

RIDGID

- (550) obrazová
 (732) RIDGID, Inc., 850 Library Avenue, Suite 204-I, Newark, Delaware 19711, US;
 (740) FAJNOR IP s. r. o., Bratislava, SK;

(111) 176271

- (151) 28.11.1995
 (156) 28.4.2023
 (180) 28.4.2033
 (210) 545-93
 (220) 28.4.1993
 (450) 7.2.1996
(511) 5 NCL (7)

(511) 5 - Vitamíny, minerály, prísady do diétnych jedál, proteínové prášky.

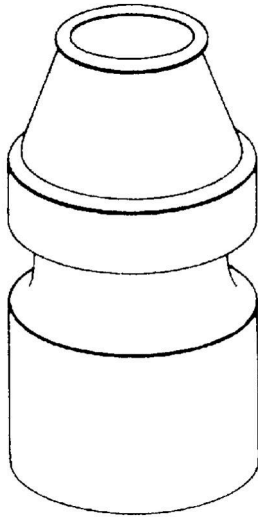
(540) NATURE 'S BEST

- (550) slovná
 (732) GPN Commercial, LLC, 3500 Lacey Road, Suite 1200, Downers Grove, Illinois 60515, US;
 (740) ROTT & RÚŽIČKA, Patentová, známková a právna kancelária, v.o.s., Bratislava, SK;

(111) 176576

- (151) 20.2.1996
 (156) 14.6.2023
 (180) 14.6.2033
 (210) 950-93
 (220) 14.6.1993
 (450) 8.5.1996
(510) 29, 30, 32 NCL (7)

(510) Mlieko, fermentované mlieko, jogurt, mliečne nápoje, fermentované mliečne nápoje a iné mliečne produkty; kávové a kakaové nápoje; sladké nápoje, oksyložené vody a iné nealkoholické nápoje, ovocné nápoje a ovocné šťavy, sirupy a iné prípravky na prípravu nápojov.

(540)

- (550) priestorová
 (732) KABUSHIKI KAISHA YAKULUT HONSHA, 1-10-30, Kaigan, Minato-ku, Tokyo, 105-8660, JP;
 (740) Bušová Eva, JUDr., Bratislava, SK;

(111) 176881

- (151) 30.4.1996
 (156) 17.5.2023
 (180) 17.5.2033
 (210) 691-93
 (220) 17.5.1993
 (450) 7.8.1996

(510) 9, 14, 35, 36, 41, 42 NCL (7)

- (510) Počítače, počítačové programy, hardvéry, softvéry, periférne a terminálové zariadenia používané v systémoch na spracovanie dát, pamäťové a disketové jednotky, monitory, optoelektronické pamäte, optické senzory, obrazové senzory, digitálne displeje, displeje s kvapalnými kryštálmi, tlačiarne, klávesnice, magnetické médiá do zariadení na spracovanie údajov, magnetické nosiče údajov, pásky, disky, kazety, bubny, laserové optické disky; meracie prístroje všetkých druhov na meranie všetkých veličín, prístroje a zariadenia na kontrolné a regulačné účely, zapisovacie a registračné prístroje, elektrické a elektronické prístroje a zariadenia na reguláciu a automatizáciu; elektrické zariadenia a prístroje, najmä rozvádzače NN, elektroinštalačný materiál všetkých druhov; súčiastky a diely na všetky uvedené výrobky; hodiny kontrolné a elektrické, chronometrické zariadenia ako časti elektronických meracích a regulačných systémov; služby obchodné, konzultačná a poradenská činnosť, projektovanie a vypracovávanie odborných posudkov, sprostredkovateľská činnosť v oblasti podnikania; montáž, inštalácia, opravy a servis v oblasti predmetu činnosti; inžinierska činnosť, expertízy, technický prieskum a vývoj, štúdie projektov v oblasti predmetu

činnosti; vzdelávacia činnosť a odborná príprava užívateľov výpočtovej, meracej a regulačnej techniky.

(540)

- (550) obrazová
 (732) Regotrans, spol. s r.o., Pluhová 2, Bratislava-Nové Mesto, SK;
 (740) LITVÁKOVÁ A SPOL., s. r. o., Bratislava, SK;

(111) 177016

- (151) 6.8.1996
 (156) 19.5.2023
 (180) 19.5.2033
 (210) 717-93
 (220) 19.5.1993
 (450) 6.11.1996

(511) 9 NCL (7)

- (511) 9 - Vysávače, ich súčiastky a príslušenstvo.

(540) RAINBOW

- (550) slovná
 (732) REXAIR, LLC, 2600 W. Big Beaver Road, Suite 555, Troy, Michigan, 48084, US;
 (740) HÖRMANN & PARTNERS s.r.o., Bratislava, SK;

(111) 177017

- (151) 6.8.1996
 (156) 19.5.2023
 (180) 19.5.2033
 (210) 718-93
 (220) 19.5.1993
 (450) 6.11.1996

(511) 5 NCL (7)

- (511) 5 - Výrobky farmaceutické, zverolekárske, zdravotnícke a dietetické, najmä multivitamínové a minerálne prípravky.

(540) MATERNA

- (550) slovná
 (732) Société des Produits Nestlé S. A., 1800 Vevey, CH;

(111) 177331

- (151) 7.1.1997
 (156) 26.10.2023
 (180) 26.10.2033
 (210) 1932-93
 (220) 26.10.1993
 (450) 5.3.1997

(511) 32 NCL (7)

- (511) 32 - Minerálne vody, šumivé a iné nealkoholické nápoje, ovocné šťavy a nápoje z nich, sirupy, koncentráty na prípravu nealkoholických nápojov a ochutených minerálnych vôd.

(540) VINCENTKA

- (550) slovná
 (732) VINCENTKA a. s., Lázeňské náměstí 165, Luhačovice, CZ;
 (740) ROTT & RÚŽIČKA, Patentová, známková a právna kancelária, v.o.s., Bratislava, SK;

(111) 178391

- (151) 19.11.1997
 (156) 26.2.2023
 (180) 26.2.2033
 (210) 150-93
 (220) 26.2.1993
 (442) 6.8.1997
 (450) 4.2.1998

(511) 9, 10 NCL (7)

- (511) 9 - Skúmavky.
 10 - Vysokokompresné inhalátory na terapeutické účely; rozprašovače na lekárske účely, masky a náustky na lekárske účely.

(540) RESPI-JET

- (550) slovná
 (732) Tyco Healthcare Group LP, 15 Hampshire Street, Mansfield, US;
 (740) Bušová Eva, JUDr., Bratislava, SK;

(111) 178579

- (151) 21.11.1997
 (156) 25.6.2023
 (180) 25.6.2033
 (210) 1064-93
 (220) 25.6.1993
 (442) 6.8.1997
 (450) 4.2.1998

(511) 30 NCL (7)

- (511) 30 - Chlieb, sušienky, torty, koláče, ovocné torty, cukrárske zákusky, oblátky, syrové koláče, pizze, pudinky, lístkové a linecké cesto, čokoláda, čokoládové výrobky a cukrovinky; obilninové a múčne výrobky, cesto na výrobu talianskych cestovín; hotové jedlá a potraviny na rýchle občerstvenie (zahnuté v triede 30); dezerty; zmrzlinové krémy.

(540) DIGESTIVE

- (550) slovná
 (732) UNITED BISCUITS (UK) LIMITED, Hayes Park, Hayes End Road, Hayes, Middlesex UB4 8EE, GB;
 (740) FAJNOR IP s. r. o., Bratislava, SK;

(111) 178867

- (151) 18.12.1997
 (156) 6.8.2023
 (180) 6.8.2033
 (210) 1350-93
 (220) 6.8.1993
 (442) 10.9.1997
 (450) 4.3.1998

(511) 12 NCL (7)

- (511) 12 - Osobné automobily, nákladné vozy, autobusy, dodávkové automobily.

(540)

HYUNDAI *H100*

- (550) obrazová
 (732) Hyundai Motor Co., 140-2, Ke - Dong, Chongro-Ku, Seoul, KR;
 (740) Bušová Eva, JUDr., Bratislava, SK;

(111) 179962

- (151) 17.3.1998
 (156) 17.6.2023
 (180) 17.6.2033
 (210) 994-93
 (220) 17.6.1993
 (442) 10.12.1997
 (450) 3.6.1998

(511) 25 NCL (7)

- (511) 25 - Kožené vrchné oblečenie, oblečenie na zvláštne príležitosti, kabáty šité na mieru, plášte do dažďa, športové oblečenie, hlavne sukne, nohavice, košele, blúzy, živôtky, saká, vesty a krátke nohavice, vzorové pletené oblečenie, džínsy, džínsové saká a bundy, džínsové košele, polokošele, tielka, spodky, spoločenské odevy, služobné rovnošaty, plavky, plážové oblečenie, šatky a šály, opasky z kože a iných materiálov, obuv, rukavice, stávkový tovar, ponožky, spodná bielizeň, dlhé spodky, krátke spodky, pyžamá, róby, šaty šité na mieru, klobúky, čiapky, športové tričká, športové košele, kravaty, vreckovky a traky.

(540)

- (550) obrazová
 (732) Lands` End Direct Merchants, Inc., 820 W 78th St, Richfield, MN 55423-3926, US;
 (740) ŽOVICOVÁ & ŽOVIC IP, s.r.o., Patentová, známková a právna kancelária, Bratislava, SK;

(111) 180180

- (151) 20.4.1998
 (156) 30.6.2023
 (180) 30.6.2033
 (210) 1113-93
 (220) 30.6.1993

- (442) 14.1.1998
 (450) 8.7.1998
 (511) 9, 38, 41 NCL (7)
 (511) 9 - Filmy a videokazety.
 38 - Televízne programové distribučné služby.
 41 - Zábavné služby, predovšetkým programové služby káblovej televízie, platené televízne programové služby.
(540) CINEMAX
 (550) slovná
 (732) Home Box Office, Inc., 30 Hudson Yards, New York, New York 10001, US;
 (740) HÖRMANN & PARTNERS s.r.o., Bratislava, SK;

- (111) 183593**
 (151) 20.1.1999
 (156) 12.8.2023
 (180) 12.8.2033
 (210) 1372-93
 (220) 12.8.1993
 (442) 7.10.1998
 (450) 13.4.1999
 (511) 42 NCL (7)
 (511) 42 - Hotelové, reštauračné a barové služby.
(540)

RAMADA

- (550) obrazová
 (732) RAMADA INTERNATIONAL, INC., 22 Sylvan Way, Parsippany, New Jersey 07054, US;
 (740) ROTT & RÚŽIČKA, Patentová, známková a právna kancelária, v.o.s., Bratislava, SK;

- (111) 203781**
 (151) 8.9.2003
 (156) 7.4.2023
 (180) 7.4.2033
 (210) 877-2003
 (220) 7.4.2003
 (442) 3.6.2003
 (450) 2.12.2003
 (511) 9, 10, 16, 41, 42 NCL (8)
 (511) 9 - Laserové detektory chemických zlúčenín, diaľkové laserové detektory chemických zlúčenín, diagnostické prístroje nie na lekárske účely, prístroje na rozbor vzduchu, dozimetre, prístroje a nástroje optické, vedecké, navigačné, zememeračské, fotografické, kinematografické, signalizačné, kontrolné, záchranné, regulačné, prístroje a nástroje na vedenie, distribúciu, transformáciu, akumuláciu, reguláciu alebo kontrolu elektrického prúdu, detektory, detektory plynov a dymu, lasery nie na lekárske účely, betatróny, prístroje, nástroje a zariadenia na meranie a váženie, meradlá, metre, mierky, zabezpečovacie a obranné systémy pozostávajúce z elektrických, elektronických alebo optických prístrojov, nástrojov a zariadení na meranie, navigovanie, kontrolu, riadenie, prenos

a vyhodnocovanie dát, pozorovacie prístroje, nosiče údajov, záznamové disky, CD disky, elektronické publikácie stiahnuté z telekomunikačnej siete, objektívy, okuliare, antény, elektrické batérie, diaľkové ovládače, hasiace prístroje, elektrické hlásiče, bleskozvody, nepriestrelné vesty, ochranné helmy, ochranné masky, ochranné obleky proti úrazom, rádiácii a ohňu, požiarne hlásiče, bezpečnostné siete, sirény, snímače, mikrofóny, rádiá, optické čítače, optické šošovky, ďalekohľady, diaľkomery, zariadenia a prístroje na prenos a reprodukciu zvuku, obrazu alebo dát, mikroskopy, neónové reklamy, elektrické drôty a káble, fotometre, indikátory, optické lampy, pamäťové a mikroprocesorové počítačové karty, mikroprocesory, optické vlákna, počítače, počítačové súčasti a programy, poplašné zariadenia a ich časti, čipy, solárne články, sonary, radary, röntgenové prístroje a zariadenia nie na lekárske účely, telefónne prístroje, spínače, teleskopy, teplomery nie na lekárske účely, tlakomery, váhy, audio- a videozariadenia, videokazety, vodováhy, vysielacie elektronických signálov, vypínače, zrkadlá (optika), elektrické zväracie prístroje.

10 - Lasery na lekárske účely, prístroje a zariadenia na lekárske analýzy, diagnostické prístroje na lekárske účely, chirurgické prístroje a nástroje, röntgenové a rádiologické prístroje a zariadenia na lekárske účely, šošovky ako chirurgické implantáty.

16 - Knihy, brožúry, tlačivá, časopisy, periodiká, noviny, plagáty, katalógy, príručky, prospekty, publikácie, papierové vľajky, pútače z papiera alebo lepenky, pečiatky, písacie potreby, papiernický tovar, obálky, nálepky, kancelárske potreby s výnimkou nábytku, albumy, atlasy, predmety z kartónu, spisové obaly, vrecia a vrecká z papiera alebo plastických materiálov.

41 - Organizovanie a vedenie konferencií, kongresov, seminárov, kolokvií, sympózií, organizovanie kultúrnych alebo vzdelávacích výstav, vydávanie periodickej a neperiodickej tlače, časopisov, novín, vydávanie kníh, vydávanie on-line kníh a časopisov v elektronickej podobe, zverejňovanie textov s výnimkou reklamných, fotografovanie, školenia, výcvik, organizovanie plesov, organizovanie živých vystúpení, informácie o vzdelávaní, sprostredkovanie uvedených služieb.

42 - Expertízy (inžinierske práce), štúdie technických projektov, výskum a vývoj v oblasti vedy a priemyslu, priemyselné analýzy, výskum a vývoj nových výrobkov a technológií, návrh počítačových systémov, počítačové programovanie, návrh a vývoj počítačového hardvéru a softvéru, poradenské služby v oblasti počítačového hardvéru, služby metrologické, chemické analýzy, sprostredkovanie uvedených služieb.

(540)



- (550) obrazová
 (591) čierna, biela, červená, modrá, belasá, žltá, fialová, zelená, hnedá, ružová, oranžová
 (732) METRODAT s.r.o., Beblavého 8, Bratislava, SK;
 (740) Porubčan Róbert, Ing., Ivanka pri Dunaji, SK;

(111) 203782

- (151) 8.9.2003
 (156) 7.4.2023
 (180) 7.4.2033
 (210) 878-2003
 (220) 7.4.2003
 (442) 3.6.2003
 (450) 2.12.2003

(511) 9, 10, 16, 41, 42 NCL (8)

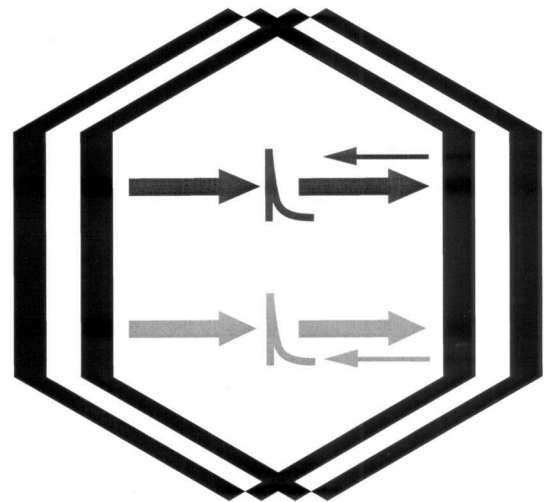
- (511) 9 - Laserové detektory chemických zlúčenín, diaľkové laserové detektory chemických zlúčenín, diagnostické prístroje nie na lekárske účely, prístroje na rozbor vzduchu, dozimetre, prístroje a nástroje optické, vedecké, navigačné, zememeračské, fotografické, kinematografické, signalizačné, kontrolné, záchranné, regulačné, prístroje a nástroje na vedenie, distribúciu, transformáciu, akumuláciu, reguláciu alebo kontrolu elektrického prúdu, detektory, detektory plynov a dymu, lasery nie na lekárske účely, betatróny, prístroje, nástroje a zariadenia na meranie a váženie, meradlá, metre, mierky, zabezpečovacie a obranné systémy pozostávajúce z elektrických, elektronických alebo optických prístrojov, nástrojov a zariadení na meranie, navigovanie, kontrolu, riadenie, prenos a vyhodnocovanie dát, pozorovacie prístroje, nosiče údajov, záznamové disky, CD disky, elektronické publikácie stiahnuté z telekomunikačnej siete, objektívy, okuliare, antény, elektrické batérie, diaľkové ovládače, hasiace prístroje, elektrické hlásiče, bleskozvody, nepriestrelné vesty, ochranné helmy, ochranné masky, ochranné obleky proti úrazom, rádiácii a ohňu, požiarné hlásiče, bezpečnostné siete, sirény, snímače, mikrofóny, rádiá, optické čítače, optické šošovky, ďalekohľady, diaľkomery, zariadenia a prístroje na prenos a reprodukciu zvuku, obrazu alebo dát, mikroskopy, neónové reklamy, elektrické drôty a káble, fotometre, indikátory, optické lampy, pamäťové a mikroprocesorové počítačové karty, mikroprocesory, optické vlákna, počítače, počítačové súčasti a programy, poplašné zariadenia a ich časti, čipy, solárne články, sonary, radary, röntgenové prístroje a zariadenia nie na lekárske účely, telefónne prístroje, spínače, teleskopy, teplomery nie na lekárske účely, tlakomery, váhy, audio- a videozariadenia, videokazety, vodováhy, vysielacie elektronických signálov, vypínače, zrkadlá (optika), elektrické zväracie prístroje.

10 - Lasery na lekárske účely, prístroje a zariadenia na lekárske analýzy, diagnostické prístroje na lekárske účely, chirurgické prístroje a nástroje, röntgenové a rádiologické prístroje a zariadenia na lekárske účely, šošovky ako chirurgické implantáty.

16 - Knihy, brožúry, tlačivá, časopisy, periodiká, noviny, plagáty, katalógy, príručky, prospekty, publikácie, papierové vlajky, pútače z papiera alebo lepenky,

pečiatky, písacie potreby, papiernický tovar, obálky, nálepky, kancelárske potreby s výnimkou nábytku, albumy, atlasy, predmety z kartónu, spisové obaly, vrecia a vrecká z papiera alebo plastických materiálov.
 41 - Organizovanie a vedenie konferencií, kongresov, seminárov, kolokvií, sympózií, organizovanie kultúrnych alebo vzdelávacích výstav, vydávanie periodickej a neperiodickej tlače, časopisov, novín, vydávanie kníh, vydávanie on-line kníh a časopisov v elektronickej podobe, zverejňovanie textov s výnimkou reklamných, fotografovanie, školenia, výcvik, organizovanie plesov, organizovanie živých vystúpení, informácie o vzdelávaní, sprostredkovanie uvedených služieb.

42 - Expertízy (inžinierske práce), štúdie technických projektov, výskum a vývoj v oblasti vedy a priemyslu, priemyselné analýzy, výskum a vývoj nových výrobkov a technológií, návrh počítačových systémov, počítačové programovanie, návrh a vývoj počítačového hardvéru a softvéru, poradenské služby v oblasti počítačového hardvéru, služby metrologické, chemické analýzy, sprostredkovanie uvedených služieb.

(540)

- (550) obrazová
 (732) METRODAT s.r.o., Beblavého 8, Bratislava, SK;
 (740) Porubčan Róbert, Ing., Ivanka pri Dunaji, SK;

(111) 205631

- (151) 8.3.2004
 (156) 15.10.2022
 (180) 15.10.2032
 (210) 2947-2002
 (220) 15.10.2002
 (442) 2.12.2003
 (450) 8.6.2004

(511) 25, 28 NCL (8)

- (511) 25 - Bundy, cyklistické oblečenie, čelenky, body, bielizeň, čiapky, gamaše, gymnastické odevy, čiapky, kapucne, kombinézy, konfekcie, košele, krátke nohavice, náprsenky, nepremokavý odev, nohavice, oblečenie, odevy, palčiaky, spodky, plášte, plavky,

podprsienky, podšívky, ponožky, prac. plášte, šilty, tričká, tielka, vesty, vrecká na odevy, vrchné ošatenie, zástery.

28 - Cyklistické rukavice, lyžiarske rukavice, bežecké rukavice, rukavice fitness.

(540)



(550) obrazová

(732) NyNa s.r.o., Banická 23, Lehota pod Vtáčnikom, SK;

(111) 206213

(151) 7.5.2004

(156) 14.3.2023

(180) 14.3.2033

(210) 656-2003

(220) 14.3.2003

(442) 3.2.2004

(450) 3.8.2004

(511) 35, 36, 42 NCL (8)

(511) 35 - Pomoc pri riadení obchodnej činnosti; odborné obchodné poradenstvo; hospodárske ekonomické predpovede; marketingové štúdie; obchodné a podnikateľské informácie; kancelárie zaoberajúce sa dovozom a vývozom; poradenstvo v obchodnej činnosti; poskytovanie obchodných alebo podnikateľských informácií; profesionálne obchodné alebo podnikateľské poradenstvo; obchodný alebo podnikateľský prieskum; obchodný manažment a podnikové poradenstvo; poradenstvo pri vedení podnikov; posudzovanie efektívnosti prevádzky a racionalizácie práce.

36 - Finančné konzultačné služby.

42 - Štúdie technických projektov, projektová činnosť.

(540) VADIAS

(550) slovná

(732) VADIAS s.r.o., Tehelná 78/2376, Nové Mesto nad Váhom, SK;

(740) ROTT & RÚŽIČKA, Patentová, známková a právna kancelária, v.o.s., Bratislava, SK;

(111) 206544

(151) 12.7.2004

(156) 3.4.2023

(180) 3.4.2033

(210) 849-2003

(220) 3.4.2003

(442) 6.4.2004

(450) 5.10.2004

(511) 24, 35 NCL (8)

(511) 24 - Bytový textil, hlavne posteľná bielizeň, paplóny, prikrývky na posteľ, vankúše, závesy textilné a plastové.

35 - Poradenstvo v obchodnej činnosti, sprostredkovanie obchodu s tovarmi triedy 24.

(540)


(550) obrazová

(591) modrá

(732) ÁČKO a.s., Textilná 6033/19, Ružomberok, SK;

(740) Holoubková Mária, Ing., Bratislava, SK;

(111) 206574

(151) 12.7.2004

(156) 27.5.2023

(180) 27.5.2033

(210) 1379-2003

(220) 27.5.2003

(442) 6.4.2004

(450) 5.10.2004

(511) 12 NCL (8)

(511) 12 - Motorové vozidlá a ich časti zahrnuté do tejto triedy.

(540)

(550) obrazová

(732) GM KOREA COMPANY, 199-1 Cheongcheon - 2Dong, Bupyung - Gu, Incheon, KR;

(740) ROTT & RÚŽIČKA, Patentová, známková a právna kancelária, v.o.s., Bratislava, SK;

(111) 206698

(151) 12.7.2004

(156) 4.4.2023

(180) 4.4.2033

(210) 853-2003

(220) 4.4.2003

(442) 6.4.2004

(450) 5.10.2004

(511) 5, 29, 30 NCL (8)

(511) 5 - Dietetické látky a potraviny upravené na lekárske účely; potraviny pre deti, batoliatá a chorých,

detská a dojčenská výživa; potravinové prípravky a doplnky ako posilňujúce poživatiny; vitamínové prípravky; poživatiny na doplnenie redukčných diét alebo prípravkov na schudnutie; prípravky obsahujúce biochemické katalyzátory, najmä pre fyzicky aktívne osoby, rekonvalescentov a chorých; dezinfekčné prípravky.

29 - Konzervované potraviny obsahujúce tovary patriace do tejto triedy; polievky; prípravky na polievky; polievky vo vrecku; mliečne prípravky; konzervované hotové jedlá a ich zložky obsahujúce prevažne tovary patriace do tejto triedy; mrazené mäso; mäso a mäsové výrobky ako mäsové pasty; nátierky na chlieb; paštéty; ovocie a zelenina konzervovaná, sušená, mrazená a zaváraná; želatína; jedlá želatína; ovocné rôsoly; džemy; kompóty; vajcia; mlieko a mliečne výrobky; mliečne, smotanové, jogurtové, tvarohové mrazené krémy aj s rastlinným tukom; mliečne, smotanové, jogurtové, tvarohové mrazené krémy s prídavkom ovocia; ovocné mrazené krémy; ovocné drene; zmrazené hotové jedlá a polotovary obsahujúce prevažne tovary patriace do tejto triedy.

30 - Oblátky; cukrovinky včítane gumových; esencie do cukroví; cukrárske výrobky; zmrazené hotové jedlá a polotovary obsahujúce prevažne tovary patriace do tejto triedy; káva; čaj; kakao; cukor; ryža; kávové náhradky; med; ľad na osvieženie; zmrzlina; ovocné zmrzlina; smotanové zmrzlina; mrazené cukrovinky; zmrzlinové výrobky; jogurty mrazené (zmrzlina); obilninové lupienky a vločky; ovocné želé; šalátové zálievky; šalátové omáčky; šalátové dressingy; konzervované potraviny obsahujúce tovary patriace do tejto triedy; konzervované hotové jedlá a ich zložky obsahujúce prevažne tovary patriace do tejto triedy.

(540) HARISSA

- (550) slovná
(732) Orkla Foods Česko a Slovensko a.s., Mělnická 133, Byšice, CZ;
(740) Šuranová Traplová Jana, Mgr., Praha, CZ;

(111) 206700

- (151) 12.7.2004
(156) 4.4.2023
(180) 4.4.2033
(210) 855-2003
(220) 4.4.2003
(442) 6.4.2004
(450) 5.10.2004

(511) 5, 29, 30 NCL (8)

(511) 5 - Dietetické látky a potraviny upravené na lekárske účely; potraviny pre deti, batolata a chorých, detská a dojčenská výživa; potravinové prípravky a doplnky ako posilňujúce poživatiny; vitamínové prípravky; poživatiny na doplnenie redukčných diét alebo prípravkov na schudnutie; prípravky obsahujúce biochemické katalyzátory, najmä pre fyzicky aktívne osoby, rekonvalescentov a chorých; dezinfekčné prípravky.

29 - Konzervované potraviny obsahujúce tovary patriace do tejto triedy; polievky; prípravky na

polievky; polievky vo vrecku; mliečne prípravky; konzervované hotové jedlá a ich zložky obsahujúce prevažne tovary patriace do tejto triedy; mrazené mäso; mäso a mäsové výrobky ako mäsové pasty; nátierky na chlieb; paštéty; ovocie a zelenina konzervovaná, sušená, mrazená a zaváraná; želatína; jedlá želatína; ovocné rôsoly; džemy; kompóty; vajcia; mlieko a mliečne výrobky; mliečne, smotanové, jogurtové, tvarohové mrazené krémy aj s rastlinným tukom; mliečne, smotanové, jogurtové, tvarohové mrazené krémy s prídavkom ovocia; ovocné mrazené krémy; ovocné drene; zmrazené hotové jedlá a polotovary obsahujúce prevažne tovary patriace do tejto triedy.

30 - Oblátky; cukrovinky včítane gumových; esencie do cukroví; cukrárske výrobky; zmrazené hotové jedlá a polotovary obsahujúce prevažne tovary patriace do tejto triedy; káva; čaj; kakao; cukor; ryža; kávové náhradky; med; ľad na osvieženie; zmrzlina; ovocné zmrzlina; smotanové zmrzlina; mrazené cukrovinky; zmrzlinové výrobky; jogurty mrazené (zmrzlina); obilninové lupienky a vločky; ovocné želé; šalátové zálievky; šalátové omáčky; šalátové dressingy; konzervované potraviny obsahujúce tovary patriace do tejto triedy; konzervované hotové jedlá a ich zložky obsahujúce prevažne tovary patriace do tejto triedy.

(540) KRENEX

- (550) slovná
(732) Orkla Foods Česko a Slovensko a.s., Mělnická 133, Byšice, CZ;
(740) Šuranová Traplová Jana, Mgr., Praha, CZ;

(111) 206701

- (151) 12.7.2004
(156) 4.4.2023
(180) 4.4.2033
(210) 857-2003
(220) 4.4.2003
(442) 6.4.2004
(450) 5.10.2004

(511) 5, 29, 30 NCL (8)

(511) 5 - Dietetické látky a potraviny upravené na lekárske účely; potraviny pre deti, batolata a chorých, detská a dojčenská výživa; potravinové prípravky a doplnky ako posilňujúce poživatiny; vitamínové prípravky; poživatiny na doplnenie redukčných diét alebo prípravkov na schudnutie; prípravky obsahujúce biochemické katalyzátory, najmä pre fyzicky aktívne osoby, rekonvalescentov a chorých; dezinfekčné prípravky.

29 - Konzervované potraviny obsahujúce tovary patriace do tejto triedy; polievky; prípravky na polievky; polievky vo vrecku; mliečne prípravky; konzervované hotové jedlá a ich zložky obsahujúce prevažne tovary patriace do tejto triedy; mrazené mäso; mäso a mäsové výrobky ako mäsové pasty; nátierky na chlieb; paštéty; ovocie a zelenina konzervovaná, sušená, mrazená a zaváraná; želatína; jedlá želatína; ovocné rôsoly; džemy; kompóty; vajcia; mlieko a mliečne výrobky; mliečne, smotanové, jogurtové, tvarohové mrazené krémy aj s rastlinným

tukom; mliečne, smotanové, jogurtové, tvarohové mrazené krémy s prídavkom ovocia; ovocné mrazené krémy; ovocné drene; zmrazené hotové jedlá a polotovary obsahujúce prevažne tovary patriace do tejto triedy.

30 - Oblátky; cukrovinky včítane gumových; esencie do cukrovíniiek; cukrárske výrobky; zmrazené hotové jedlá a polotovary obsahujúce prevažne tovary patriace do tejto triedy; káva; čaj; kakao; cukor; ryža; kávové náhradky; med; ľad na osvieženie; zmrzliny; ovocné zmrzliny; smotanové zmrzliny; mrazené cukrovinky; zmrzlinové výrobky; jogurty mrazené (zmrzliny); obilninové lupienky a vločky; ovocné želé; šalátové zálievky; šalátové omáčky; šalátové dresingy; konzervované potraviny obsahujúce tovary patriace do tejto triedy; konzervované hotové jedlá a ich zložky obsahujúce prevažne tovary patriace do tejto triedy.

(540) VESELÁ PASTÝŘKA

- (550) slovná
(732) Orkla Foods Česko a Slovensko a.s., Mělnická 133, Byšice, CZ;
(740) Šuranová Traplová Jana, Mgr., Praha, CZ;

(111) 206703

- (151) 12.7.2004
(156) 4.4.2023
(180) 4.4.2033
(210) 859-2003
(220) 4.4.2003
(442) 6.4.2004
(450) 5.10.2004

(511) 5, 29, 30 NCL (8)

(511) 5 - Dietetické látky a potraviny upravené na lekárske účely; potraviny pre deti, batolať a chorých, detská a dojčenská výživa; potravinové prípravky a doplnky ako posilňujúce poživatiny; vitamínové prípravky; poživatiny na doplnenie redukčných diét alebo prípravkov na schudnutie; prípravky obsahujúce biochemické katalyzátory, najmä pre fyzicky aktívne osoby, rekonvalescentov a chorých; dezinfekčné prípravky.

29 - Konzervované potraviny obsahujúce tovary patriace do tejto triedy; polievky; prípravky na polievky; polievky vo vrecku; mliečne prípravky; konzervované hotové jedlá a ich zložky obsahujúce prevažne tovary patriace do tejto triedy; mrazené mäso; mäso a mäsové výrobky ako mäsové pasty; nátierky na chlieb; paštéty; ovocie a zelenina konzervovaná, sušená, mrazená a zaváraná; želatína; jedlá želatína; ovocné rösoly; džemy; kompóty; vajcia; mlieko a mliečne výrobky; mliečne, smotanové, jogurtové, tvarohové mrazené krémy aj s rastlinným tukom; mliečne, smotanové, jogurtové, tvarohové mrazené krémy s prídavkom ovocia; ovocné mrazené krémy; ovocné drene; zmrazené hotové jedlá a polotovary obsahujúce prevažne tovary patriace do tejto triedy.

30 - Oblátky; cukrovinky včítane gumových; esencie do cukrovíniiek; cukrárske výrobky; zmrazené hotové jedlá a polotovary obsahujúce prevažne tovary patriace do tejto triedy; káva; čaj; kakao; cukor; ryža;

kávové náhradky; med; ľad na osvieženie; zmrzliny; ovocné zmrzliny; smotanové zmrzliny; mrazené cukrovinky; zmrzlinové výrobky; jogurty mrazené (zmrzliny); obilninové lupienky a vločky; ovocné želé; šalátové zálievky; šalátové omáčky; šalátové dresingy; konzervované potraviny obsahujúce tovary patriace do tejto triedy; konzervované hotové jedlá a ich zložky obsahujúce prevažne tovary patriace do tejto triedy.

(540) MÁJKA - ZLATÉ DEDIČSTVO

- (550) slovná
(732) Orkla Foods Česko a Slovensko a.s., Mělnická 133, Byšice, CZ;
(740) Šuranová Traplová Jana, Mgr., Praha, CZ;

(111) 206718

- (151) 6.8.2004
(156) 23.4.2023
(180) 23.4.2033
(210) 1046-2003
(220) 23.4.2003
(442) 4.5.2004
(450) 3.11.2004

(511) 5, 30, 35 NCL (8)

(511) 5 - Dietetické a diabetické potraviny upravené na lekárske účely; dietetické a diabetické cestoviny a cereálne výrobky na lekárske účely; jedlé rastlinné vlákny s výnimkou poživatín.

30 - Pekárske, cestovinárske a cukrárske výrobky, múka (potravinárska), múčne výrobky, chlieb, pečivo, jemné pečivo, koláče, zákusky, oblátky, sušienky, sucháre, slané tyčinky, cukrovinky, zmrzlina, sójové omáčky, sójová múka, obilné a kukuričné výrobky a ich zmesi; ryža; müsli; potraviny škrobovité.

35 - Sprostredkovanie obchodu s tovarmi.

(540)



- (550) obrazová
(591) zelená, žltá
(732) CELPO spol. s r. o., Areál PPS 1711, Očová, SK;
(740) Belička Ivan, Ing., Banská Bystrica, SK;

(111) 206852

- (151) 9.8.2004
(156) 27.6.2023
(180) 27.6.2033
(210) 1726-2003
(220) 27.6.2003
(442) 4.5.2004
(450) 3.11.2004

(511) 9, 35, 36, 41, 42 NCL (8)

(511) 9 - Počítače, počítačový softvér, počítačový hardvér, periférne zariadenia k počítačom, tlačiarne k počítačom.

35 - Automatizované spracovanie údajov; obchodná činnosť v oblasti výpočtovej techniky.

36 - Lízing výpočtovej a kancelárskej techniky.

41 - Prekladateľské a tlmočnicke služby z anglického jazyka do slovenského jazyka a zo slovenského jazyka do anglického jazyka.

42 - Aktualizácia a inštalácia počítačových programov, návrh počítačových systémov, obnovovanie počítačových databáz, počítačové programovanie; poradenská činnosť v oblasti výpočtovej techniky, poradenstvo v oblasti počítačového softvéru a hardvéru; prenájom počítačov, prenájom počítačového softvéru, poskytovanie softvéru.

(540) exe

(550) slovná

(732) exe, a.s., Galvaniho 19045/19, Bratislava-Ružinov, SK;

(740) Hörmann Tomáš, Ing., Bratislava, SK;

(111) 206916

(151) 9.8.2004

(156) 31.3.2023

(180) 31.3.2033

(210) 807-2003

(220) 31.3.2003

(442) 4.5.2004

(450) 3.11.2004

(511) 6, 19, 20, 24, 27, 35 NCL (8)

(511) 6 - Žalúzie, rolety a garníže kovové; kovanie na nábytok, dvere a okná.

19 - Parkety, dlaždice nekovové, drevené a laminátové obklady, rolety vonkajšie nekovové, žalúzie s výnimkou kovových.

20 - Nábytok; kancelársky a školský nábytok, kovový nábytok; žalúzie a rolety interiérové, rolety lamelové interiérové, garníže drevené a umelohmotné, paravány; drobný nekovový materiál k nábytku, koľajnice na záclony a závesy, drobný materiál k záclonám; ozdoby na nábytok, dekoratívne prenosné predmety ako doplnky k nábytku, dekoratívne závesy na steny okrem textilných, stolárske umelecké výrobky, šperkovnice, umelecké diela z dreva sadry a plastov.

24 - Čalúnnické látky, závesy textilné a umelohmotné, dekoratívne závesy, poťahy na nábytok, tapety textilné, záclony, záclonky, obrusy, obrúsky, posteľné prikrývky, lôžkoviny.

27 - Koberce, koberčeky, predložky, rohožky, protišmykové rohože; krytiny podlahové, podlahové krytiny vinylové, tapety s výnimkou textilných.

35 - Sprostredkovateľská činnosť v oblasti obchodu s tovarmi.

(540)


(550) obrazová

(732) Garaj Pavol, Ing., Pezinská 740/4, Chorvátsky Grob, SK;

(740) LITVÁKOVÁ A SPOL., s. r. o., Bratislava, SK;

(111) 206921

(151) 9.8.2004

(156) 7.4.2023

(180) 7.4.2033

(210) 873-2003

(220) 7.4.2003

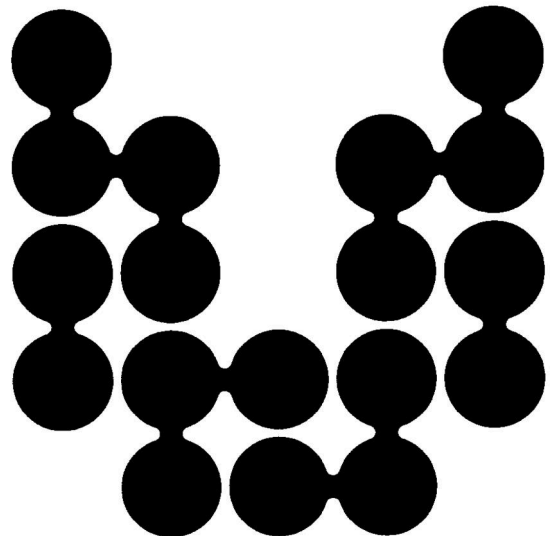
(442) 4.5.2004

(450) 3.11.2004

(511) 9, 42 NCL (8)

(511) 9 - Softvér.

42 - Tvorba softvéru, inštalácia a servis softvéru, konzultačná a poradenská činnosť v oblasti softvéru.

(540)

(550) obrazová

(732) PosAm, spol. s r. o., Bajkalská 28, Bratislava, SK;

(740) Bachratá Magdaléna, Mgr., Bratislava, SK;

(111) 206925

(151) 9.8.2004

(156) 7.4.2023

(180) 7.4.2033

(210) 879-2003

(220) 7.4.2003

(442) 4.5.2004

(450) 3.11.2004

(511) 9, 10 NCL (8)

(511) 9 - Počítačové programy na registrovanie parametrov dávkovania liekov a medicínskych prípravkov, zahrnujúce názvy liekov, kontraindikácie liekov, prietokov, dávok, objemov, časový úsek dávkovania, pacientove fyziologické parametre, parametre vitálnych funkcií a monitorovanie parametrov dávkovaných liekov a medicínskych prípravkov zvolených poskytovateľom lekárskej starostlivosti, porovnanie parametrov dávkovaných liekov a medicínskych prípravkov zvolených poskytovateľom lekárskej starostlivosti s registrovanými parametrami dávkovania liekov a medicínskych prípravkov a poskytovanie zobrazenia údajov založených na porovnaní.

10 - Lekárske prístroje, ktoré monitorujú dávkovanie liekov a medicínskych prípravkov pacientovi, ktoré registrujú parametre dávkovania liekov a medicínskych prípravkov, zahrnujúce názvy liekov, kontraindikácie liekov, dávky, objemy, časové úseky dávkovania, pacientove fyziologické parametre, parametre vitálnych funkcií, ktoré monitorujú parametre dávkovania liekov a medicínskych prípravkov zvolených poskytovateľom lekárskej starostlivosti, ktoré porovnávajú parametre dávkovaných liekov a medicínskych prípravkov zvolených poskytovateľom lekárskej starostlivosti s registrovanými parametrami dávkovania liekov a medicínskych prípravkov a ktoré poskytujú zobrazenia údajov založených na porovnaní, najmä monitory dávkovania liekov a medicínskych prípravkov, infúzne čerpadlá, čerpadlá do injekčných striekačiek, programovateľné infúzne čerpadlá, programovateľné čerpadlá do injekčných striekačiek a rezidentné programy na ich ovládanie v nich obsiahnuté.

(540) GUARDRAILS

(550) slovná
(732) Carefusion 303, Inc., 3750 Torrey View Court, San Diego, California, CA 92130, US;
(740) Tomeš Pavol, Ing., Bratislava, SK;

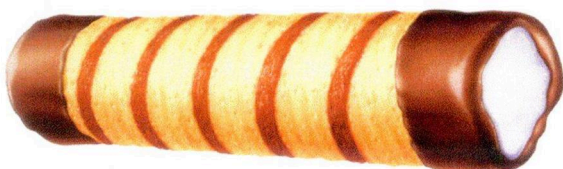
(111) 207095

(151) 13.9.2004
(156) 28.3.2023
(180) 28.3.2033
(210) 798-2003
(220) 28.3.2003
(442) 8.6.2004
(450) 1.12.2004

(511) 30 NCL (8)

(511) 30 - Mrazený smotanový krém vo všetkých príchutiach vo vaľovej trubičke s kakaovou polevou.

(540)



(550) priestorová
(591) hnedá, biela, béžová, žltá
(732) WERA NOVA s.r.o., Jankovcova 1587/8, Praha 7, CZ;

(111) 207108

(151) 13.9.2004
(156) 14.4.2023
(180) 14.4.2033
(210) 934-2003
(220) 14.4.2003
(442) 8.6.2004
(450) 1.12.2004

(511) 5, 29, 30 NCL (8)

(511) 5 - Dietetické látky a potraviny upravené na lekárske účely; potraviny pre deti, batolata a chorých, detská a dojčenská výživa; potravinové prípravky a doplnky ako posilňujúce poživatiny; vitamínové prípravky; poživatiny na doplnenie redukčných diét alebo prípravkov na schudnutie; prípravky obsahujúce biochemické katalyzátory, najmä pre fyzicky aktívne osoby, rekonvalescentov a chorých; dezinfekčné prípravky.

29 - Konzervované potraviny obsahujúce tovary patriace do tejto triedy; polievky; prípravky na polievky; polievky vo vrecku; mliečne prípravky; konzervované hotové jedlá a ich zložky obsahujúce prevažne tovary patriace do tejto triedy; mrazené mäso; mäso a mäsové výrobky ako mäsové pasty, nátierky na chlieb, paštéty; ovocie a zelenina konzervovaná, sušená, mrazená a zaváraná; želatína; jedlá želatína; ovocné rôsoly; džemy; kompóty; vajcia; mlieko a mliečne výrobky; mliečne, smotanové, jogurtové, tvarohové mrazené krémy aj s rastlinným tukom; mliečne, smotanové, jogurtové, tvarohové mrazené krémy s prídavkom ovocia; ovocné mrazené krémy; ovocné drene; zmrazené hotové jedlá a polotovary obsahujúce prevažne tovary patriace do tejto triedy.

30 - Oblátky; cukrovinky včítane gumových; esencie do cukroví; cukrárske výrobky; zmrazené hotové jedlá a polotovary obsahujúce prevažne tovary patriace do triedy 30; káva; čaj; kakao; cukor; ryža; kávové náhradky; med; ľad na osvieženie; zmrzlina; ovocné zmrzlina; smotanové zmrzlina; mrazené cukrovinky; zmrzlinové výrobky; jogurty mrazené (zmrzlina); obilninové lupienky a vločky; ovocné želé; šalátové zálievky; šalátové omáčky; šalátové dresingy; konzervované potraviny obsahujúce tovary patriace do tejto triedy; konzervované hotové jedlá a ich zložky obsahujúce prevažne tovary do tejto triedy.

(540)



(550) obrazová
(591) červená, zelená

- (732) Orkla Foods Česko a Slovensko a.s., Mělnická 133, Byšice, CZ; **(540)**
 (740) Šuranová Traplová Jana, Mgr., Praha, CZ;

(111) 207215

- (151) 13.9.2004
 (156) 11.6.2023
 (180) 11.6.2033
 (210) 1566-2003
 (220) 11.6.2003
 (442) 8.6.2004
 (450) 1.12.2004

(511) 12 NCL (8)

- (511) 12 - Pozemné vozidlá, ich časti a príslušenstvá patriace do triedy 12.

(540) COLT

- (550) slovná
 (732) Mitsubishi Jidosha Kogyo Kabushiki Kaisha, 1-21, Shibaura 3-chome, Minato-ku, Tokyo 108-8410, JP;
 (740) FAJNOR IP s. r. o., Bratislava, SK;

(111) 207227

- (151) 13.9.2004
 (156) 12.6.2023
 (180) 12.6.2033
 (210) 1584-2003
 (220) 12.6.2003
 (442) 8.6.2004
 (450) 1.12.2004

(511) 5 NCL (8)

- (511) 5 - Farmaceutické a zverolekárske výrobky; hygienické výrobky na lekárske použitie; dietetické látky prispôsobené na lekárske účely, potrava pre dojčatá; náplasti, obväzový materiál; hmoty na plombovanie zubov a zubné vosky; dezinfekčné prostriedky; prípravky na ničenie hmyzu; fungicídy, herbicídy.

(540) CalciviD

- (550) slovná
 (732) Béres Gyógyszergyár Zrt., Mikoviny u. 2-4, H-1037 Budapest, HU;
 (740) ROTT & RÚŽIČKA, Patentová, známková a právna kancelária, v.o.s., Bratislava, SK;

(111) 207260

- (151) 13.9.2004
 (156) 4.7.2023
 (180) 4.7.2033
 (210) 1820-2003
 (220) 4.7.2003
 (442) 8.6.2004
 (450) 1.12.2004

(511) 29 NCL (8)

- (511) 29 - Mäso, ryby, hydina, divina, mäsové výťažky, konzervované, sušené a varené ovocie a zelenina, rôsoly, džemy, ovocné kompóty, vajcia, mlieko, syry, mliečne výrobky, jedlé oleje a tuky.



- (550) obrazová
 (591) červená, zelená, biela, čierna, žltá
 (732) SAVENCIA S.A., 42 rue Rieussec, Viroflay, FR;

(111) 207288

- (151) 13.9.2004
 (156) 30.7.2023
 (180) 30.7.2033
 (210) 2129-2003
 (220) 30.7.2003
 (442) 8.6.2004
 (450) 1.12.2004

(511) 29 NCL (8)

- (511) 29 - Mlieko, syry, mliečne výrobky.

(540) SIRELA

- (550) slovná
 (732) SAVENCIA S.A., 42 rue Rieussec, Viroflay, FR;

(111) 207390

- (151) 14.10.2004
 (156) 4.4.2023
 (180) 4.4.2033
 (210) 856-2003
 (220) 4.4.2003
 (442) 7.7.2004
 (450) 3.1.2005

(511) 5, 29, 30 NCL (8)

- (511) 5 - Dietetické látky a potraviny upravené na lekárske účely; potraviny pre deti, batofatá a chorých, detská a dojčenská výživa; potravinové prípravky a doplnky ako posilňujúce požívatiný; vitamínové prípravky; požívatiný na doplnenie redukčných diét alebo prípravkov na schudnutie; prípravky obsahujúce biochemické katalyzátory, najmä pre fyzicky aktívne osoby, rekonvalescentov a chorých; dezinfekčné prípravky.

29 - Konzervované potraviny obsahujúce tovary patriace do tejto triedy s výnimkou mlieka, masla a syra; polievky; prípravky na polievky; polievky vo vrecku; konzervované hotové jedlá a ich zložky obsahujúce prevažne tovary patriace do tejto triedy s výnimkou mlieka, masla, syra; mrazené mäso; mäso a mäsové výrobky ako mäsové pasty, nátierky na chlieb, paštéty s výnimkou mlieka, masla a syru; ovocie a zelenina konzervovaná, sušená, mrazená a zaváraná; želatína; jedlá želatína; ovocné rôsoly; džemy;

kompóty; vajcia; mliečne, smotanové, jogurtové, tvarohové mrazené krémy, aj s rastlinným tukom; mliečne, smotanové, jogurtové, tvarohové mrazené krémy s prídavkom ovocia; ovocné mrazené krémy; ovocné drene; zmrazené hotové jedlá a polotovary obsahujúce prevažne tovary patriace do tejto triedy s výnimkou mlieka, masla a syra.

30 - Oblátky; cukrovinky včítane gumových; esencie do cukroví; cukrárske výrobky; zmrazené hotové jedlá a polotovary obsahujúce prevažne tovary patriace do tejto triedy; káva; čaj; kakao; cukor; ryža; kávové náhradky; med; ľad na osvieženie; zmrzlina; ovocné zmrzlina; smotanové zmrzlina; mrazené cukrovinky; zmrzlinové výrobky; jogurty mrazené (zmrzlina); obilninové lupienky a vločky; ovocné želé; šalátové zálievky; šalátové omáčky; šalátové dresingy; konzervované potraviny obsahujúce tovary patriace do tejto triedy; konzervované hotové jedlá a ich zložky obsahujúce prevažne tovary patriace do tejto triedy.

(540) HALALI

(550) slovná

(732) Orkla Foods Česko a Slovensko a.s., Mělnická 133, Byšice, CZ;

(740) Šuranová Traplová Jana, Mgr., Praha, CZ;

(111) 207392

(151) 14.10.2004

(156) 9.4.2023

(180) 9.4.2033

(210) 896-2003

(220) 9.4.2003

(442) 7.7.2004

(450) 3.1.2005

(511) 30 NCL (8)

(511) 30 - Káva, výťažky z kávy a prípravky z kávy; náhradky kávy a výťažky z náhradiek kávy; čaj, čajové výťažky a prípravky z čaju; kakao a prípravky z kakaa, čokoláda a čokoládové výrobky, cukrovinky; cukor; cukríky, karamelky, žuvačky nie na lekárske účely, prírodné sladidlá; pekárske výrobky, chleba, kvasnice, pečivo; biskvity, koláče, sušienky, oblátky, zákusky, pudíngy; zmrzlina, prášky na výrobu zmrzlina; med a náhradky medu; obilné vločky, ryža, cestoviny, potraviny z ryže, z múky alebo z obilnín, tiež vo forme hotových jedál; omáčky; koreniny, šalátové dresingy, majonézy.

(540) DAJ SI PAUZU, DAJ SI KIT KAT

(550) slovná

(732) Sociétés des Produits Nestlé S. A., Vevey, CH;

(111) 207465

(151) 14.10.2004

(156) 22.5.2023

(180) 22.5.2033

(210) 1317-2003

(220) 22.5.2003

(442) 7.7.2004

(450) 3.1.2005

(511) 36 NCL (8)

(511) 36 - Bankovníctvo vrátane elektronického bankovníctva; home banking; bankové služby

vrátane služieb prostredníctvom elektronických komunikačných sietí a telekomunikačných sietí; vedenie účtov; clearing; finančné odhady a oceňovanie v oblasti bankovníctva; poskytovanie úverov; poskytovanie pôžičiek; investovanie do cenných papierov na vlastný účet; kapitálové investície; platobný styk a zúčtovanie; elektronický prevod kapitálu; platobné prevody vykonávané elektronicky; vydávanie a správa platobných prostriedkov, napr. platobných kariet, cestovných šekov; overovanie šekov; poskytovanie záruk; garancie, kaucie; ručenie; otváranie akreditívov; obstarávanie inkasa; uloženie a správa cenných papierov alebo iných hodnôt; poskytovanie bankových informácií; finančné analýzy a informácie; prenájom bezpečnostných schránok; prijímanie vkladov; finančný prenájom (finančný lízing); účasť na vydávaní cenných papierov a poskytovanie súvisiacich služieb; finančné poradenstvo; výkon funkcie depozitára; zmenárenská činnosť; obchodovanie na vlastný účet alebo účet klienta s devízovými hodnotami, v oblasti termínovaných obchodov (futures) a opcí (options) vrátane kurzových a úrokových obchodov, s prevoditeľnými cennými papiermi, so zlatými a striebornými mincami, pamätnými mincami, hárkami bankoviek a so súbormi obehových mincí; vykonávanie hypotekárnych obchodov; obhospodarovanie cenných papierov klienta na jeho účet vrátane poradenstva (portfólio management); sprostredkovateľská činnosť v oblasti bankovníctva a poisťovníctva súvisiaca s bankovou činnosťou alebo stavebným sporením.

(540) ČSOB Sporiaci účet

(550) slovná

(732) Československá obchodná banka, a.s., Žižkova 11, Bratislava, SK;

(111) 207528

(151) 14.10.2004

(156) 22.5.2023

(180) 22.5.2033

(210) 1330-2003

(220) 22.5.2003

(442) 7.7.2004

(450) 3.1.2005

(511) 36 NCL (8)

(511) 36 - Bankovníctvo vrátane elektronického bankovníctva; home banking; bankové služby vrátane služieb prostredníctvom elektronických komunikačných sietí a telekomunikačných sietí; vedenie účtov; klíring; finančné odhady a oceňovanie v oblasti bankovníctva; poskytovanie úverov; poskytovanie pôžičiek; investovanie do cenných papierov na vlastný účet; kapitálové investície; platobný styk a zúčtovanie; elektronický prevod kapitálu; platobné prevody vykonávané elektronicky; vydávanie a správa platobných prostriedkov, napr. platobných kariet, cestovných šekov; overovanie šekov; poskytovanie záruk; garancie, kaucie; ručenie; otváranie akreditívov; obstarávanie inkasa; uloženie a správa cenných papierov alebo iných hodnôt; poskytovanie bankových informácií; finančné

analýzy a informácie; prenájom bezpečnostných schránok; prijímanie vkladov; finančný prenájom (finančný lízing); účasť na vydávaní cenných papierov a poskytovanie súvisiacich služieb; finančné poradenstvo; výkon funkcie depozitára; zmenárenská činnosť; obchodovanie na vlastný účet alebo účet klienta s devízovými hodnotami, v oblasti termínovaných obchodov (futures) a opcií (options) vrátane kurzových a úrokových obchodov, s prevoditeľnými cennými papiermi, so zlatými a striebornými mincami, pamätnými mincami, hárkami bankoviek a so súbormi obehových mincí; vykonávanie hypotekárnych obchodov; obhospodarovanie cenných papierov klienta na jeho účet vrátane poradenstva (portfólio management); sprostredkovateľská činnosť v oblasti bankovníctva a poisťovníctva súvisiaca s bankovou činnosťou alebo stavebným sporením.

(540) ČSOB Linka 24

(550) slovná
(732) Československá obchodná banka, a.s., Žižkova 11, Bratislava, SK;

(111) 207531

(151) 14.10.2004
(156) 22.5.2023
(180) 22.5.2033
(210) 1333-2003
(220) 22.5.2003
(442) 7.7.2004
(450) 3.1.2005

(511) 36 NCL (8)

(511) 36 - Bankovníctvo vrátane elektronického bankovníctva; home banking; bankové služby vrátane služieb prostredníctvom elektronických komunikačných sietí a telekomunikačných sietí; vedenie účtov; klíring; finančné odhady a oceňovanie v oblasti bankovníctva; poskytovanie úverov; poskytovanie pôžičiek; investovanie do cenných papierov na vlastný účet; kapitálové investície; platobný styk a zúčtovanie; elektronický prevod kapitálu; platobné prevody vykonávané elektronicky; vydávanie a správa platobných prostriedkov, napr. platobných kariet, cestovných šekov; overovanie šekov; poskytovanie záruk; garancie, kaucie; ručenie; otváranie akreditívov; obstarávanie inkasa; uloženie a správa cenných papierov alebo iných hodnôt; poskytovanie bankových informácií; finančné analýzy a informácie; prenájom bezpečnostných schránok; prijímanie vkladov; finančný prenájom (finančný lízing); účasť na vydávaní cenných papierov a poskytovanie súvisiacich služieb; finančné poradenstvo; výkon funkcie depozitára; zmenárenská činnosť; obchodovanie na vlastný účet alebo účet klienta s devízovými hodnotami, v oblasti termínovaných obchodov (futures) a opcií (options) vrátane kurzových a úrokových obchodov, s prevoditeľnými cennými papiermi, so zlatými a striebornými mincami, pamätnými mincami, hárkami bankoviek a so súbormi obehových mincí; vykonávanie hypotekárnych obchodov; obhospodarovanie cenných papierov klienta na jeho účet vrátane poradenstva

(portfólio management); sprostredkovateľská činnosť v oblasti bankovníctva a poisťovníctva súvisiaca s bankovou činnosťou alebo stavebným sporením.

(540) ČSOB MultiCash 24

(550) slovná
(732) Československá obchodná banka, a.s., Žižkova 11, Bratislava, SK;

(111) 207534

(151) 14.10.2004
(156) 22.5.2023
(180) 22.5.2033
(210) 1336-2003
(220) 22.5.2003
(442) 7.7.2004
(450) 3.1.2005

(511) 36 NCL (8)

(511) 36 - Bankovníctvo vrátane elektronického bankovníctva; home banking; bankové služby vrátane služieb prostredníctvom elektronických komunikačných sietí a telekomunikačných sietí; vedenie účtov; klíring; finančné odhady a oceňovanie v oblasti bankovníctva; poskytovanie úverov; poskytovanie pôžičiek; investovanie do cenných papierov na vlastný účet; kapitálové investície; platobný styk a zúčtovanie; elektronický prevod kapitálu; platobné prevody vykonávané elektronicky; vydávanie a správa platobných prostriedkov, napr. platobných kariet, cestovných šekov; overovanie šekov; poskytovanie záruk; garancie, kaucie; ručenie; otváranie akreditívov; obstarávanie inkasa; uloženie a správa cenných papierov alebo iných hodnôt; poskytovanie bankových informácií; finančné analýzy a informácie; prenájom bezpečnostných schránok; prijímanie vkladov; finančný prenájom (finančný lízing); účasť na vydávaní cenných papierov a poskytovanie súvisiacich služieb; finančné poradenstvo; výkon funkcie depozitára; zmenárenská činnosť; obchodovanie na vlastný účet alebo účet klienta s devízovými hodnotami, v oblasti termínovaných obchodov (futures) a opcií (options) vrátane kurzových a úrokových obchodov, s prevoditeľnými cennými papiermi, so zlatými a striebornými mincami, pamätnými mincami, hárkami bankoviek a so súbormi obehových mincí; vykonávanie hypotekárnych obchodov; obhospodarovanie cenných papierov klienta na jeho účet vrátane poradenstva (portfólio management); sprostredkovateľská činnosť v oblasti bankovníctva a poisťovníctva súvisiaca s bankovou činnosťou alebo stavebným sporením.

(540) ČSOB Internetbanking 24

(550) slovná
(732) Československá obchodná banka, a.s., Žižkova 11, Bratislava, SK;

(111) 207538

(151) 14.10.2004
(156) 22.5.2023
(180) 22.5.2033
(210) 1340-2003

- (220) 22.5.2003
 (442) 7.7.2004
 (450) 3.1.2005
(511) 36 NCL (8)
 (511) 36 - Bankovníctvo vrátane elektronického bankovníctva; home banking; bankové služby vrátane služieb prostredníctvom elektronických komunikačných sietí a telekomunikačných sietí; vedenie účtov; klíring; finančné odhady a oceňovanie v oblasti bankovníctva; poskytovanie úverov; poskytovanie pôžičiek; investovanie do cenných papierov na vlastný účet; kapitálové investície; platobný styk a zúčtovanie; elektronický prevod kapitálu; platobné prevody vykonávané elektronicky; vydávanie a správa platobných prostriedkov, napr. platobných kariet, cestovných šekov; overovanie šekov; poskytovanie záruk; garancie, kaucie; ručenie; otváranie akreditívov; obstarávanie inkasa; uloženie a správa cenných papierov alebo iných hodnôt; poskytovanie bankových informácií; finančné analýzy a informácie; prenájom bezpečnostných schránok; prijímanie vkladov; finančný prenájom (finančný lízing); účasť na vydávaní cenných papierov a poskytovanie súvisiacich služieb; finančné poradenstvo; výkon funkcie depozitára; zmenárenská činnosť; obchodovanie na vlastný účet alebo účet klienta s devízovými hodnotami, v oblasti termínovaných obchodov (futures) a opcí (options) vrátane kurzových a úrokových obchodov, s prevoditeľnými cennými papiermi, so zlatými a striebornými mincami, pamätnými mincami, hárkami bankoviek a so súbormi obehových mincí; vykonávanie hypotekárnych obchodov; obhospodarovanie cenných papierov klienta na jeho účet vrátane poradenstva (portfólio management); sprostredkovateľská činnosť v oblasti bankovníctva a poisťovníctva súvisiaca s bankovou činnosťou alebo stavebným sporením.

(540) ČSOB Osobné konto

- (550) slovná
 (732) Československá obchodná banka, a.s., Žižkova 11, Bratislava, SK;

(111) 207539

- (151) 14.10.2004
 (156) 22.5.2023
 (180) 22.5.2033
 (210) 1341-2003
 (220) 22.5.2003
 (442) 7.7.2004
 (450) 3.1.2005
(511) 36 NCL (8)
 (511) 36 - Bankovníctvo vrátane elektronického bankovníctva; home banking; bankové služby vrátane služieb prostredníctvom elektronických komunikačných sietí a telekomunikačných sietí; vedenie účtov; klíring; finančné odhady a oceňovanie v oblasti bankovníctva; poskytovanie úverov; poskytovanie pôžičiek; investovanie do cenných papierov na vlastný účet; kapitálové investície; platobný styk a zúčtovanie; elektronický prevod kapitálu; platobné prevody vykonávané elektronicky;

vydávanie a správa platobných prostriedkov, napr. platobných kariet, cestovných šekov; overovanie šekov; poskytovanie záruk; garancie, kaucie; ručenie; otváranie akreditívov; obstarávanie inkasa; uloženie a správa cenných papierov alebo iných hodnôt; poskytovanie bankových informácií; finančné analýzy a informácie; prenájom bezpečnostných schránok; prijímanie vkladov; finančný prenájom (finančný lízing); účasť na vydávaní cenných papierov a poskytovanie súvisiacich služieb; finančné poradenstvo; výkon funkcie depozitára; zmenárenská činnosť; obchodovanie na vlastný účet alebo účet klienta s devízovými hodnotami, v oblasti termínovaných obchodov (futures) a opcí (options) vrátane kurzových a úrokových obchodov, s prevoditeľnými cennými papiermi, so zlatými a striebornými mincami, pamätnými mincami, hárkami bankoviek a so súbormi obehových mincí; vykonávanie hypotekárnych obchodov; obhospodarovanie cenných papierov klienta na jeho účet vrátane poradenstva (portfólio management); sprostredkovateľská činnosť v oblasti bankovníctva a poisťovníctva súvisiaca s bankovou činnosťou alebo stavebným sporením.

(540) ČSOB Podnikateľské konto

- (550) slovná
 (732) Československá obchodná banka, a.s., Žižkova 11, Bratislava, SK;

(111) 207721

- (151) 9.11.2004
 (156) 12.5.2023
 (180) 12.5.2033
 (210) 1219-2003
 (220) 12.5.2003
 (442) 3.8.2004
 (450) 4.2.2005
(511) 35, 37, 38, 42 NCL (8)
 (511) 35 - Maloobchodné služby v oblasti výpočtovej techniky; maloobchodné služby v oblasti počítačového softvéru.
 37 - Montáž, inštalácia, údržba a opravy výpočtovej techniky.
 38 - Elektronická pošta; telefónna komunikácia; komunikácia prostredníctvom optických káblov; počítačová komunikácia; poskytovanie telekomunikačného pripojenia do svetovej počítačovej siete; poskytovanie dočasných a trvalých počítačových sietí; poskytovanie užívateľského pripojenia do svetovej počítačovej siete; prenos správ a obrazových informácií pomocou počítača; služby zabezpečujúce vstup do telekomunikačných sietí; služby diaľkových dátových prenosov; telekonferenčné služby vrátane videokonferencií.
 42 - Hostovanie na webových stránkach; hostovanie počítačových serverov; správa počítačových serverov a počítačových sietí; inštalácia počítačových programov; obnovovanie počítačových databáz; počítačové programovanie; poradenské služby v oblasti počítačového hardvéru; servis počítačových programov; tvorba softvéru; analýza softvéru; analýza

počítačového hardvéru; projektovanie dočasných a trvalých počítačových sietí.

(540) VNET

(550) slovná

(732) VNET a.s., Černyševského 3559/48, Bratislava-Petržalka, SK;

(740) Brichtová Tatiana, JUDr., Bratislava, SK;

(111) 207722

(151) 9.11.2004

(156) 14.5.2023

(180) 14.5.2033

(210) 1242-2003

(220) 14.5.2003

(442) 3.8.2004

(450) 4.2.2005

(511) 3, 6, 7, 8, 9, 11, 19, 36, 37 NCL (8)

(511) 3 - Brusivá ako prípravky; brúsne plátno.

6 - Kovy obyčajné surové alebo ako polotovary; drobný železiarsky tovar, stavebný materiál kovový; výrobky z kovov obsiahnuté v tejto triede.

7 - Kuchynské stroje elektrické; stroje ako vŕtačky, píly, frézy, leštičky, zvaračky, elektrocentrály; pneumatické náradie; motory s výnimkou motorov do pozemných vozidiel a hnacie stroje; brúsne stroje; brúsne kotúče ako časti strojov; čerpadlá pre vykurovacie zariadenia; elektrické stroje a prístroje na čistenie; elektrické kladivá; elektrické otvárače na konzervy; žehliace stroje; pletacie stroje; elektrické miešačky a mlynčeky na použitie v domácnosti; práčky; šijacie stroje; umývačky riadu; vysávače; vrecká do vysávačov; poľnohospodárske náradie s výnimkou ručného.

8 - Ručné nástroje a ručné náradia; brúsky ako ručné náradie; brúsne kamene; brúsne kotúče; ručné brúsne systémy.

9 - Prístroje a nástroje vedecké, fotografické, optické, signalizačné, kontrolné, vzdelávacie, prístroje a nástroje na meranie a váženie, prístroje na nahrávanie, prenos a reprodukciu zvuku a/alebo obrazu, televízne a rozhlasové prijímače, prístroje a nástroje na vedenie, distribúciu, transformáciu, akumuláciu, reguláciu alebo kontrolu elektrického prúdu, elektrické automatické zatvárače dverí, elektrické batérie, elektrické bzučiaky, elektrické cievky, elektrické články, elektrické drôty, elektrické káble, elektrické vodiče, elektrické kontakty, elektrodynamické zariadenia na diaľkové ovládanie návěstidiel, elektrické zariadenia na diaľkové ovládanie priemyselných operácií, elektrodynamické zariadenia na diaľkové ovládanie železničných uzlov, elektrodynamické zariadenia na diaľkové riadenie signalizácie, elektrické zariadenia na diaľkové zapáľovanie, elektrické dverové zvončeky, materiály na elektrické vedenie, elektrické hlásiče, elektrické monitorovacie prístroje, elektrické žehličky, elektrické zvaracie zariadenia, elektrické zvaračské prístroje, elektrické signalizačné zvončeky, elektrické zariadenia na zatavovanie plastických materiálov, elektrické zariadenia na zapáľovanie, elektrické zámky, elektrické tlmiče svetla, elektrické spájkovačky, elektrické spojky, osobné ochranné pracovné prostriedky

a to ochranná obuv, ochranné obleky, ochranné kombinézy, ochranné prilby, ochranné rukavice, ochranné okuliare, ochranné masky; dýchacie masky s výnimkou masiek na umelé dýchanie, dýchacie prístroje - respirátory s výnimkou respirátorov na umelé dýchanie, prostriedky na ochranu sluchu.

11 - Zariadenia na osvetľovanie, vykurovanie, varenie, chladenie, sušenie, vetracie, vodárenské a sanitárne zariadenia obsiahnuté v tejto triede.

19 - Stavebný materiál s výnimkou kovového, drevo opracované, opracované stolárske, pílené, spracované, stavebné a drevo ako polotovar.

36 - Služby v oblasti nehnuteľností.

37 - Opravy a údržba elektrického náradia; prenájom strojov a prístrojov uvedených v triedach 7,8,9 a 11, ktoré sú obsiahnuté v tejto triede; zariaďovanie pojazdných dielní, servisných a montážnych úžitkových vozidiel; zariaďovanie dielní dielenským nábytkom; služby montážnych pracovísk.

(540)

(550) obrazová

(732) TECHNIA, spol. s r.o., Komárňanská cesta 72, Nové Zámky, SK;

(740) LITVÁKOVÁ A SPOL., s. r. o., Patentová a známková kancelária, Bratislava, SK;

(111) 207780

(151) 9.11.2004

(156) 14.8.2023

(180) 14.8.2033

(210) 2301-2003

(220) 14.8.2003

(442) 3.8.2004

(450) 4.2.2005

(511) 29 NCL (8)

(511) 29 - Mlieko, syr a iné mliečne výrobky.

(540) KRÁĽ SYROV

(550) slovná

(732) SAVENCIA S.A., 42 rue Rieussec, Viroflay, FR;

(111) 207880

(151) 9.11.2004

(156) 12.5.2023

(180) 12.5.2033

(210) 1218-2003

(220) 12.5.2003

(442) 3.8.2004

(450) 4.2.2005

(511) 35, 37, 38, 42 NCL (8)

(511) 35 - Maloobchodné služby v oblasti výpočtovej techniky; maloobchodné služby v oblasti počítačového softvéru; rozširovanie reklamných oznamov; vydávanie a aktualizovanie reklamných materiálov; uverejňovanie reklamných textov; vydávanie reklamných alebo náborových textov; prenájom reklamných priestorov vrátane virtuálnych; poradenstvo v oblasti reklamy a propagácie; spracovanie textov; reklamná a inzertná činnosť prostredníctvom akéhokoľvek média, najmä prostredníctvom dátovej alebo informačnej siete; on-line reklama na počítačovej komunikačnej sieti; poskytovanie informácií vrátane multimediálnych a iných informačných produktov všetkých druhov reklamného charakteru; prenájom reklamných informačných a komunikačných miest; sprostredkovanie v obchodných vzťahoch; automatizované spracovávanie údajov.

37 - Montáž, inštalácia, údržba a opravy výpočtovej techniky.

38 - Elektronická pošta; telefónna komunikácia; komunikácia prostredníctvom optických káblov; počítačová komunikácia; poskytovanie telekomunikačného pripojenia do svetovej počítačovej siete; poskytovanie dočasných a trvalých počítačových sietí; poskytovanie užívateľského pripojenia do svetovej počítačovej siete; prenos správ a obrazových informácií pomocou počítača; služby zabezpečujúce vstup do telekomunikačných sietí; služby diaľkových dátových prenosov; telekonferenčné služby vrátane videokonferencií.

42 - Grafický dizajn; hostovanie na webových stránkach; hostovanie počítačových serverov; správa počítačových serverov a počítačových sietí; inštalácia počítačových programov; obnovovanie počítačových databáz; počítačové programovanie; poradenské služby v oblasti počítačového hardvéru; servis počítačových programov; tvorba softvéru; vytváranie a udržiavanie webových stránok pre zákazníkov; analýza softvéru; analýza počítačového hardvéru; projektovanie dočasných a trvalých počítačových sietí.

(540)

**VNET**

internet service provider

(550) obrazová

(732) VNET a.s., Černyševského 3559/48, Bratislava-Petržalka, SK;

(740) Brichtová Tatiana, JUDr., Bratislava, SK;

(111) 207906

(151) 9.11.2004

(156) 9.6.2023

(180) 9.6.2033

(210) 1543-2003

(220) 9.6.2003

(442) 3.8.2004

(450) 4.2.2005

(511) 41, 43 NCL (8)

(511) 41 - Poskytovanie, prenájom a prevádzkovanie viacúčelových zariadení na stretnutia, rokovania, prednášky, konferencie a výstavy nie na komerčné a reklamné účely; poskytovanie, prenájom a prevádzkovanie banketových a spoločenských zariadení na špeciálne príležitosti.

43 - Hotelierske služby; reštaurácie, stravovanie, príprava a dodávka jedál na objednávku, catering, služby barov a salónikov; ubytovacie služby a prechodné ubytovanie; rezervácia hotelového ubytovania, kaviarne, rýchle občerstvenie, prenájom prenosných stavieb, prenájom stoličiek, stolov a sklenených výrobkov.

(540) MARRIOTT

(550) slovná

(732) Marriott Worldwide Corporation, a Maryland corporation, 10400 Fernwood Road, Bethesda, Maryland 20817, US;

(740) ŽOVICOVÁ & ŽOVIC IP, s. r. o., Bratislava, SK;

(111) 207907

(151) 9.11.2004

(156) 9.6.2023

(180) 9.6.2033

(210) 1544-2003

(220) 9.6.2003

(442) 3.8.2004

(450) 4.2.2005

(511) 41, 43 NCL (8)

(511) 41 - Poskytovanie, prenájom a prevádzkovanie viacúčelových zariadení na stretnutia, rokovania, prednášky, konferencie a výstavy nie na komerčné a reklamné účely; poskytovanie, prenájom a prevádzkovanie banketových a spoločenských zariadení na špeciálne príležitosti.

43 - Hotelierske služby; reštaurácie, stravovanie, príprava a dodávka jedál na objednávku, catering, služby barov a salónikov; ubytovacie služby a prechodné ubytovanie; rezervácia hotelového ubytovania, kaviarne, rýchle občerstvenie, prenájom prenosných stavieb, prenájom stoličiek, stolov a sklenených výrobkov.

(540)



(550) obrazová

(732) Marriott Worldwide Corporation, a Maryland corporation, 10400 Fernwood Road, Bethesda, Maryland 20817, US;

(740) ŽOVICOVÁ & ŽOVIC IP, s. r. o., Bratislava, SK;

(111) 207908

(151) 9.11.2004

(156) 9.6.2023

(180) 9.6.2033

(210) 1545-2003

(220) 9.6.2003

(442) 3.8.2004

(450) 4.2.2005

(511) 41, 43 NCL (8)

(511) 41 - Poskytovanie, prenájom a prevádzkovanie viacúčelových zariadení na stretnutia, rokovania, prednášky, konferencie a výstavy nie na komerčné a reklamné účely; poskytovanie, prenájom a prevádzkovanie banketových a spoločenských zariadení na špeciálne príležitosti.

43 - Hotelierske služby; reštaurácie, stravovanie, príprava a dodávka jedál na objednávku, catering, služby barov a salónikov; ubytovacie služby a prechodné ubytovanie; rezervácia hotelového ubytovania, kaviarne, rýchle občerstvenie, prenájom prenosných stavieb, prenájom stoličiek, stolov a sklenených výrobkov.

(540)



(550) obrazová

(732) Marriott Worldwide Corporation, a Maryland corporation, 10400 Fernwood Road, Bethesda, Maryland 20817, US;

(740) ŽOVICOVÁ & ŽOVIC IP, s. r. o., Bratislava, SK;

(111) 207922

(151) 9.11.2004

(156) 30.6.2023

(180) 30.6.2033

(210) 1775-2003

(220) 30.6.2003

(442) 3.8.2004

(450) 4.2.2005

(511) 6, 7, 35, 37 NCL (8)

(511) 6 - Kovové cisterny, kovové nádrže.

7 - Asfaltéry, asfaltovacie stroje, čerpadlá, čerpadlové pumpy, cestné stroje, vysokotlakové čistiace stroje, kefy ako časti strojov, kosačky, kosačky na trávniky, manipulátory (stroje), manipulátory (zariadenia na nakladanie a vykladanie), radlice, snehové pluhy, zametacie autá, zametacie stroje (samohybné).

35 - Pomoc pri riadení obchodnej činnosti, obchodná činnosť - poradenstvo, obchodné alebo podnikateľské informácie, poskytovanie obchodných alebo podnikateľských informácií, profesionálne obchodné alebo podnikateľské poradenstvo, organizovanie výstav na obchodné a reklamné účely, pomoc pri obchodnej činnosti.

37 - Opravy automobilov, údržba automobilov, oprava opotrebovaných alebo poškodených strojov, montáž, údržba, opravy strojov.

(540)



stroje pre údržbu a opravy komunikácií

(550) obrazová

(732) KOBIT - SK, s. r. o., M. R. Štefánika 2970/48, Dolný Kubín, SK;

(111) 207923

(151) 9.11.2004

(156) 30.6.2023

(180) 30.6.2033

(210) 1776-2003

(220) 30.6.2003

(442) 3.8.2004

(450) 4.2.2005

(511) 6, 7, 35, 37 NCL (8)

(511) 6 - Kovové cisterny, kovové nádrže.

7 - Asfaltéry, asfaltovacie stroje, čerpadlá, čerpadlové pumpy, cestné stroje, vysokotlakové čistiace stroje, kefy ako časti strojov, kosačky, kosačky na trávniky, manipulátory (stroje), manipulátory (zariadenia na

nakladanie a vykladanie), radlice, snehové pluhy, zametacie autá, zametacie stroje (samohybné).

35 - Pomoc pri riadení obchodnej činnosti, obchodná činnosť - poradenstvo, obchodné alebo podnikateľské informácie, poskytovanie obchodných alebo podnikateľských informácií, profesionálne obchodné alebo podnikateľské poradenstvo, organizovanie výstav na obchodné a reklamné účely, pomoc pri obchodnej činnosti.

37 - Opravy automobilov, údržba automobilov, oprava opotrebovaných alebo poškodených strojov, montáž, údržba, opravy strojov.

(540) KOBIT

(550) slovná

(732) KOBIT - SK, s. r. o., M. R. Štefánika 2970/48, Dolný Kubín, SK;

(111) 207927

(151) 9.11.2004

(156) 7.7.2023

(180) 7.7.2033

(210) 1849-2003

(220) 7.7.2003

(442) 3.8.2004

(450) 4.2.2005

(511) 30, 32, 33 NCL (8)

(511) 30 - Ľadový čaj, nápoje na báze čajov, čokoládové, kávové, kakaové nápoje, kakao, mliečne čokoládové a mliečne kávové nápoje.

32 - Nealkoholické, izotonické, šumivé nápoje, limonády, pivo, nápojové koncentráty, sirupy, emulzie a iné nápojové koncentráty, sirupy, emulzie a iné prípravky na výrobu nápojov, džúsy, minerálne, stolové, sódové, sýtené vody, ovocné, zeleninové a nealkoholické šťavy a výťažky z ovocia, prášky na prípravu šumivých nápojov, nealkoholické koktaily a miešané nápoje.

33 - Alkoholické nápoje, likéry, koktaily, vermúty, vína, liehoviny, destilované nápoje, alkoholové extrakty, alkoholické nápoje obsahujúce ovocie.

(540) COFFY

(550) slovná

(732) COFFEA Drinks, s. r. o., Koperníkova 15, Trnava, SK;

(111) 207956

(151) 9.11.2004

(156) 11.9.2023

(180) 11.9.2033

(210) 2553-2003

(220) 11.9.2003

(442) 3.8.2004

(450) 4.2.2005

(511) 30, 32, 33 NCL (8)

(511) 30 - Ľadový čaj, nápoje na báze čajov, čokoládové, kávové, kakaové nápoje, kakao, mliečne čokoládové a mliečne kávové nápoje.

32 - Nealkoholické, izotonické šumivé nápoje, limonády, pivo, nápojové koncentráty, sirupy, emulzie a iné prípravky na výrobu nápojov, džúsy, minerálne, stolové, sódové sýtené vody, ovocné, zeleninové

a nealkoholické šťavy a výťažky z ovocia, prášky na prípravu šumivých nápojov, nealkoholické koktaily a miešané nápoje.

33 - Alkoholické nápoje, likéry, koktaily, vermúty, vína, liehoviny, destilované nápoje, alkoholové extrakty, alkoholické nápoje obsahujúce ovocie.

(540) MULŤÁK

(550) slovná

(732) COFFEA Drinks, s. r. o., Koperníkova 15, Trnava, SK;

(111) 207977

(151) 10.12.2004

(156) 21.7.2023

(180) 21.7.2033

(210) 2059-2003

(220) 21.7.2003

(442) 8.9.2004

(450) 4.3.2005

(511) 6, 20, 21, 24, 27, 37, 42 NCL (8)

(511) 6 - Kovanie na nábytok; obloženie alebo ozdoby na nábytok z kovu.

20 - Nábytok, kovový nábytok, kancelársky nábytok, drevené hrany a kostry na nábytok, dverka na nábytok, obloženie alebo ozdoby na nábytok s výnimkou kovových, nekovové príslušenstvo k nábytku, nekovové kolieska na nábytok; hlavové opierky (časť nábytku); pohovky, divány, sofy, kreslá, čalúnené kreslá typu „chaise longue“, taburetky, trojnožky; stoly, kovové stoly, kovové dosky (časť nábytku), písacie stoly, servírovacie stolíky, toaletné stolíky; stoličky, stoličky pre deti; skrinky, skrinky na hračky, skrinky na umiestnenie umývadla; posteľe, nekovové posteľové kolieska, nekovové posteľové vybavenie; lôžkoviny s výnimkou posteľnej bielizne, vankúše, posteľné matrace, pružinové matrace; stojany na dáždniky, stojany na kabáty, stojany na klobúky, stojany na kvety, stojany na taniere; police; príborníky; kuchynské pulty, barové pulty; mobiliár; lavice, lavičky; ležadlá; stolárske umelecké výrobky, umelecké diela z dreva; paravány, zásteny (nábytok); vešiaky na odevy; zrkadlá, sklenené tabule na zrkadlá; vitríny; drevené alebo plastové nádoby; koľajnice na záclony a závesy; nekovové flotačné kontajnery; drevené alebo plastové rebríky.

21 - Potreby pre domácnosť; kuchynské dosky na krájanie; neelektrické kuchynské potreby; cukorničky; koreničky; dózy na čaj, čajníky, čajové súpravy, čaše; držiaky na kvety a rastliny, držiaky na sviece; džbány, kanvice na kávu, karafy, fľaše, kávové súpravy, keramika na použitie v domácnosti, krčahy; kuchynské nádoby, kuchynský jedálenský riad, misky, misy, ozdobné stolové misy, polievkové misy, nádoby na pitie, sklenené nádoby, sklenené poháre, poháre na ovocie, poháriky, nádoby na použitie v domácnosti alebo v kuchyni; otváratele na fľaše; ozdobné črepníky s výnimkou papierových; podložky s výnimkou papierových, nie ako prestieranie; podnosy, podnosy na použitie v domácnosti; porcelán, porcelánové ozdoby a dekorácie, porcelánový alebo hlinený riad; riad; stolové stojany; súpravy kuchynského riadu,

taniere, tanieriky, táčne a podnosy, všetky uvedené tovary s výnimkou z drahých kovov.

24 - Textilie, tkaniny, textilné látky ako obloženie na nábytok, stolové textilie, obliečky na matrace, obliečky na podušky, obliečky na vankúše, obrúsky, obrusy s výnimkou papierových, ozdobné obliečky na vankúše, posteľná bielizeň, posteľné prikrývky, prikrývky, plastové alebo textilné závesy.

27 - Koberce, koberčeky.

37 - Čalúnnické práce, čalúnenie nábytku, umelecko-stolárska výroba, stolárstvo.

42 - Architektonické poradenstvo; interiérová výzdoba; navrhovanie zariadenia interiérov; vývoj bytového zariadenia; konzultácie, poradenstvo týkajúce sa zariadenia interiérov; priemyselné dizajnérske služby; grafické dizajnérske služby súvisiace so zariadením interiérov.

(540)



(550) obrazová

(591) modrá, biela, žltá

(732) BRIK, a. s., Dolná 101/74, Kremnica, SK;

(740) Holoubková Mária, Ing., Bratislava, SK;

(111) 207979

(151) 10.12.2004

(156) 21.7.2023

(180) 21.7.2033

(210) 2061-2003

(220) 21.7.2003

(442) 8.9.2004

(450) 4.3.2005

(511) 6, 20, 21, 24, 27, 37, 42 NCL (8)

(511) 6 - Kovanie na nábytok; obloženie alebo ozdoby na nábytok z kovu.

20 - Nábytok, kovový nábytok, kancelársky nábytok, drevené hrany a kostry na nábytok, dvierka na nábytok, obloženie alebo ozdoby na nábytok s výnimkou kovových, nekovové príslušenstvo k nábytku, nekovové kolieska na nábytok; hlavové opierky (časť nábytku); pohovky, divány, sofya, kreslá, čalúnené kreslá typu „chaise longue“, taburetky, trojnožky; stoly, kovové stoly, kovové dosky (časť nábytku), písacie stoly, servírovacie stolíky, toaletné stolíky; stoličky, stoličky pre deti; skrinky, skrinky na hračky, skrinky na umiestnenie umývadla; posteľ, nekovové posteľové kolieska, nekovové posteľové vybavenie; lôžkoviny s výnimkou posteľnej bielizne, vankúše, posteľné matrace, pružinové matrace; stojany na dáždnyky, stojany na kabáty, stojany na klobúky, stojany na kvety, stojany na taniere; police;

príbory; kuchynské pulty, barové pulty; mobiliár; lavice, lavičky; ležadlá; stolárske umelecké výrobky, umelecké diela z dreva; paravány, zásteny (nábytok); vešiaky na odevy; zrkadlá, sklenené tabule na zrkadlá; vitríny; drevené alebo plastové nádoby; koľajnice na záclony a závesy; nekovové flotačné kontajnery; drevené alebo plastové rebríky.

21 - Potreby pre domácnosť; kuchynské dosky na krájanie; neelektrické kuchynské potreby; cukorničky; koreníčky; dózy na čaj, čajníky, čajové súpravy, čaše; držáky na kvety a rastliny, držáky na sviece; džbány, kanvice na kávu, karafy, fľaše, kávové súpravy, keramika na použitie v domácnosti, krčahy; kuchynské nádoby, kuchynský jedálenský riad, misky, misy, ozdobné stolové misy, polievkové misy, nádoby na pitie, sklenené nádoby, sklenené poháre, poháre na ovocie, poháriky, nádoby na použitie v domácnosti alebo v kuchyni; otváratele na fľaše; ozdobné črepníky s výnimkou papierových; podložky s výnimkou papierových, nie ako prestieranie; podnosy, podnosy na použitie v domácnosti; porcelán, porcelánové ozdoby a dekorácie, porcelánový alebo hlinený riad; riad; stolové stojany; súpravy kuchynského riadu, taniere, tanieriky, táčne a podnosy, všetky uvedené tovary s výnimkou z drahých kovov.

24 - Textilie, tkaniny, textilné látky ako obloženie na nábytok, stolové textilie, obliečky na matrace, obliečky na podušky, obliečky na vankúše, obrúsky, obrusy s výnimkou papierových, ozdobné obliečky na vankúše, posteľná bielizeň, posteľné prikrývky, prikrývky, plastové alebo textilné závesy.

27 - Koberce, koberčeky.

37 - Čalúnnické práce, čalúnenie nábytku, umelecko-stolárska výroba, stolárstvo.

42 - Architektonické poradenstvo; interiérová výzdoba; navrhovanie zariadenia interiérov; vývoj bytového zariadenia; konzultácie, poradenstvo týkajúce sa zariadenia interiérov; priemyselné dizajnérske služby; grafické dizajnérske služby súvisiace so zariadením interiérov.

(540)



(550) obrazová

(732) BRIK, a. s., Dolná 101/74, Kremnica, SK;

(740) Holoubková Mária, Ing., Bratislava, SK;

(111) 208076

(151) 13.12.2004

(156) 28.8.2023

(180) 28.8.2033

(210) 2450-2003

- (220) 28.8.2003
 (442) 8.9.2004
 (450) 4.3.2005
(511) 29 NCL (8)
 (511) 29 - Mlieko, syr a iné mliečne výrobky.
(540)



- (550) obrazová
 (591) modrá, červená, biela, zelená, žltá, oranžová
 (732) SAVENCIA S.A., 42 rue Rieussec, Viroflay, FR;

- (111) 208077**
 (151) 13.12.2004
 (156) 28.8.2023
 (180) 28.8.2033
 (210) 2451-2003
 (220) 28.8.2003
 (442) 8.9.2004
 (450) 4.3.2005
(511) 29 NCL (8)
 (511) 29 - Mlieko, syr a iné mliečne výrobky.
(540)



- (550) obrazová

- (591) modrá, červená, biela, zelená, žltá, oranžová
 (732) SAVENCIA S.A., 42 rue Rieussec, Viroflay, FR;

- (111) 208168**
 (151) 14.12.2004
 (156) 16.5.2023
 (180) 16.5.2033
 (210) 1258-2003
 (220) 16.5.2003
 (442) 8.9.2004
 (450) 4.3.2005
(511) 31, 32, 33, 35, 39, 40 NCL (8)
 (511) 31 - Hrozno, poľnohospodárske a záhradkárske produkty (neuvedené v iných triedach).
 32 - Nealkoholické nápoje, pivo.
 33 - Alkoholické nápoje s výnimkou piva; vína všetkých druhov.
 35 - Sprostredkovanie obchodu s vínom a s uvedenými tovarmi.
 39 - Preprava, balenie a skladovanie potravín, alkoholických a nealkoholických nápojov.
 40 - Vinárstvo.

(540)



- (550) obrazová
 (732) DUFREX, s.r.o., Podzáhradná 1238/127, Hurbanovo, SK;

- (111) 208208**
 (151) 12.1.2005
 (156) 15.7.2023
 (180) 15.7.2033
 (210) 1990-2003
 (220) 15.7.2003
 (442) 5.10.2004
 (450) 1.4.2005
(511) 9, 16, 35, 41 NCL (8)
 (511) 9 - Počítačové databázy a počítačový softvér na zadávanie, uchovávanie, spracovávanie a vyhľadávanie informácií týkajúcich sa poskytovania personálnych služieb, užívateľská dokumentácia a súbory s nariadením na použitie v súvislosti s nimi, distribuované ako jeden celok; softvér na vyhodnocovanie a školenie krátkodobých pracovníkov; počítačový softvér.
 16 - Tlačoviny a učebné texty.

35 - Personálne služby; personálne služby týkajúce sa krátkodobého pracovného pomeru pracovníkov a krátkodobého pracovného pomeru odborných pracovníkov; krátkodobé personálne obsadzovanie; krátkodobé personálne obsadzovanie odborných pracovníkov; trvalé personálne obsadzovanie; trvalé personálne obsadzovanie odborných pracovníkov; nábor pracovníkov a odborných pracovníkov; sprostredkovateľne práce; sprostredkovanie práce pre obsadzovanie voľných miest pre odborných pracovníkov; predvádzacie služby a podpora predaja; administratívne riadenie obchodného podniku; reklama; riadenie obchodnej činnosti; správa podniku; kancelárske práce; obchodné informačné a poradenské služby týkajúce sa získavania krátkodobých a trvalých pracovníkov; služby personálneho riadenia a poradenstvo pri výbere pracovníkov.

41 - Inštruktážny výcvik týkajúci sa obchodnej činnosti a spracovania dát; vzdelávacie a výučbové služby; skúšanie jednotlivcov na stanovenie personálnych schopností; skúšanie určené na stanovenie technických schopností, zručnosti a koordinácie zamestnancov a krátkodobého pomocného personálu; personálne skúšky a vyhodnocovanie skúšok.

(540) MANPOWER

- (550) slovná
 (732) ManpowerGroup Inc., 100 Manpower Place, Milwaukee, Wisconsin, US;
 (740) Bezák Marián, Ing., Bratislava, SK;

(111) 208224

- (151) 12.1.2005
 (156) 8.8.2023
 (180) 8.8.2033
 (210) 2254-2003
 (220) 8.8.2003
 (442) 5.10.2004
 (450) 1.4.2005

(511) 29 NCL (8)

- (511) 29 - Syry, mlieko, mliečne výrobky.

(540) APETITO MAXI

- (550) slovná
 (732) Savencia Fromage & Dairy Czech Republic, a.s., Vyskočilova 1481/4, Michle, Praha 4, CZ;

(111) 208243

- (151) 12.1.2005
 (156) 8.9.2023
 (180) 8.9.2033
 (210) 2538-2003
 (220) 8.9.2003
 (442) 5.10.2004
 (450) 1.4.2005

(511) 12 NCL (8)

- (511) 12 - Osobné automobily; nákladné vozidlá, dodávky; pikapy; viacúčelové vozidlá; terénne automobily; autobusy; traktory; kamióny, nákladné vozidlá; pretekárske motorové vozidlá; kolesá vozidiel; súčasti

a príslušenstvo ku všetkým uvedeným tovarom patriace do tejto triedy.

(540) TUCSON

- (550) slovná
 (732) HYUNDAI MOTOR COMPANY, 231, Yangjae-Dong, Seocho-Gu, Seoul 137-938, KR;
 (740) Holoubková Mária, Ing., Bratislava, SK;

(111) 208333

- (151) 12.1.2005
 (156) 8.8.2023
 (180) 8.8.2033
 (210) 2255-2003
 (220) 8.8.2003
 (300) 188663, 10.2.2003, CZ
 (442) 5.10.2004
 (450) 1.4.2005

(511) 29 NCL (8)

- (511) 29 - Syry, mlieko, mliečne výrobky.

(540) APETITO MAXI XXL

- (550) slovná
 (732) Savencia Fromage & Dairy Czech Republic, a.s., Vyskočilova 1481/4, Michle, Praha 4, CZ;

(111) 208370

- (151) 12.1.2005
 (156) 9.9.2023
 (180) 9.9.2033
 (210) 2543-2003
 (220) 9.9.2003
 (442) 5.10.2004
 (450) 1.4.2005

(511) 12 NCL (8)

- (511) 12 - Osobné automobily; autobusy; mikrobuses, nákladné vozidlá, dodávky (vans).

(540) OPIRUS

- (550) slovná
 (732) Kia Corporation, 12, Heolleung-ro, Seocho-gu, Seoul 06797, KR;
 (740) PATENTSERVIS Bratislava, a. s., Bratislava, SK;

(111) 208378

- (151) 12.1.2005
 (156) 25.9.2023
 (180) 25.9.2033
 (210) 2700-2003
 (220) 25.9.2003
 (442) 5.10.2004
 (450) 1.4.2005

(511) 12 NCL (8)

- (511) 12 - Osobné automobily, športové automobily, sanitky, autobusy (motor buses, omnibuses), kamióny, nákladné vozidlá, motory do pozemných vozidiel, karosérie automobilov, nárazníky automobilov, podvozky automobilov, kolesá automobilov, časti, súčasti a príslušenstvo ku všetkým vyššie uvedeným tovarom patriace do tejto triedy.

(540) TALUS

- (550) slovná
 (732) Hyundai Motor Company, 231, Yangjae-Dong, Seocho-Gu, Seoul 137-938, KR;
 (740) PATENTSERVIS Bratislava, a. s., Bratislava, SK;

(111) 208548

- (151) 8.2.2005
 (156) 28.10.2023
 (180) 28.10.2033
 (210) 3153-2003
 (220) 28.10.2003
 (442) 3.11.2004
 (450) 5.5.2005

(511) 20, 21 NCL (8)

- (511) 20 - Nábytok, zrkadlá, rámy na obrazy.
 21 - Domáce a kuchynské potreby a nádoby okrem nádob z drahých kovov alebo potiahnutých drahými kovmi.

(540)

DAMON

- (550) obrazová
 (591) červená
 (732) DAMON-TRADE, s. r. o., Pečnianska 25, Bratislava, SK;
 (740) Korbeľová Alexandra, JUDr., Bratislava, SK;

(111) 208701

- (151) 22.2.2005
 (156) 15.12.2023
 (180) 15.12.2033
 (210) 3660-2003
 (220) 15.12.2003
 (442) 3.11.2004
 (450) 5.5.2005

(511) 30 NCL (8)

- (511) 30 - Horčica.

(540)

- (550) obrazová
 (732) Devely Holding GmbH & Co. Beteiligungs KG, Ottobrunner Straße 45, Unterhaching, DE;
 (740) ROTT & RÚŽIČKA, Patentová, známková a právna kancelária, v.o.s., Bratislava, SK;

(111) 209116

- (151) 8.4.2005
 (156) 4.6.2023
 (180) 4.6.2033
 (210) 1478-2003
 (220) 4.6.2003
 (442) 3.1.2005
 (450) 1.7.2005

(511) 7, 12 NCL (8)

- (511) 7 - Stroje a obrábacie stroje; motory vrátane priamych hnacích motorov, častí a súčastí motorov (okrem motorov a častí a súčastí motorov do pozemných vozidiel); spojovacie a prevodové komponenty strojov (okrem komponentov pozemných vozidiel); ložiská vrátane valivých ložísk, klzných ložísk, ložísk na lineárny pohyb; mechanické tesnenia pre ložiská; telesá ložísk; stojany ložísk ("pillow blocks"); vretenové hriadele; vretenové jednotky; guľkové závitovky ("ball screws"); polohovacie stoly ("positioning tables"); indexové stoly ("index tables"); hnacie zariadenia a ovládače ("actuators"); mastiace zariadenia vytvárajúce olejovú hmlu; všetky ostatné časti a súčasti strojov patriace do tejto triedy (okrem častí a súčastí strojov pre pozemné vozidlá); poľnohospodárske náradie s výnimkou ručného; liahne na vajcia.

12 - Vozidlá; zariadenia na pohyb po zemi, vo vode alebo vo vzduchu; ložiská pre pozemné vozidlá; jednotky kolesových ložísk pre pozemné vozidlá; ložiská vodného čerpadla pre pozemné vozidlá; vysúvacie ložiská spojky pre pozemné vozidlá; ložiská nábojových jednotiek pre pozemné vozidlá; prevodové jednotky pre pozemné vozidlá; riadiace jednotky pre pozemné vozidlá; spojenia, spojky, kĺby, styky

pre pozemné vozidlá; vahadlá pre pozemné vozidlá; jednosmerné spojky pre pozemné vozidlá; všetky ostatné časti a súčasti pre pozemné vozidlá patriace do tejto triedy.

(540)



(550) obrazová
(732) NSK Ltd., 6-3, Osaki 1-chome, Shinagawa-ku, Tokyo, JP;
(740) Čechvalová Dagmar, Bratislava, SK;

(111) 209859

(151) 9.6.2005
(156) 12.6.2023
(180) 12.6.2033
(210) 1587-2003
(220) 12.6.2003
(442) 4.3.2005
(450) 8.9.2005

(511) 33 NCL (8)

(511) 33 - Liehoviny a likéry vrátane bylinkových.

(540)



(550) priestorová
(591) zelená
(732) Mast-Jägermeister SE, Jägermeisterstrasse 7-15, Wolfenbüttel, DE;
(740) BDO Legal s. r. o., Bratislava, SK;

(111) 210047

(151) 27.6.2005
(156) 27.11.2023
(180) 27.11.2033
(210) 3467-2003
(220) 27.11.2003
(442) 4.3.2005
(450) 8.9.2005

(511) 7, 9, 11, 16, 35, 38, 41, 42 NCL (8)

(511) 7 - Prístroje pre domácnosť, t. j. elektrické mlynčeky, mixéry, miešačky, elektrické šľahače, elektrické odšťavovače, práčky, žmýkačky, umývačky riadu, nástroje a náradie na iný ako ručný pohon, šijacie stroje, vysávače, elektrické vysávače.

9 - Počítače, počítačový hardvér, procesory, rozhrania, modemy, monitory, servery, nosiče údajov magnetické, optické, optické čítače, periférne zariadenia počítačov, tlačiarne k počítačom, klávesnice, premietacie prístroje, skenery (snímače), počítače - zápisníky (notebook), počítačový softvér, počítačové programy, počítačové hry, súčiastky pre vyššie uvedený tovar, spotrebná elektronika patriaca do tejto triedy, najmä televízne prijímače, prehrávače zvukových a obrazových záznamov, prehrávače CD, videokamery, rádia, magnetofóny, zariadenia na zábavu prispôbené na použitie s televíznym prijímačom, magnetické pásky, fotoaparáty, elektrické žehličky, kancelárska technika patriaca do tejto triedy ako fotokopírky, telefónne prístroje, faxy.

11 - Biela technika patriaca do tejto triedy, najmä chladničky, mrazničky, mikrovlnné rúry, zariadenie na varenie, chladenie, sušenie, elektrické spotrebiče na varenie.

16 - Manuály, tlačené knihy a publikácie.

35 - Prieskum trhu, reklama, propagácia, poradenstvo pri riadení priemyselných alebo obchodných podnikov, spracovanie dát, zbieranie a zoraďovanie údajov v počítačových databázach; poradenstvo obchodného manažmentu, poradenstvo pri správe dát, počítačové spracovanie dát, podpora riadenia obchodných projektov.

38 - Elektronická pošta, informačné kancelárie, počítačová komunikácia, telefónna komunikácia, poskytovanie telekomunikačného pripojenia do svetovej počítačovej siete, poskytovanie užívateľského prístupu do svetovej počítačovej siete, prenos správ a obrazových informácií pomocou počítača, prenájom telekomunikačných prístrojov a zariadení, poradenstvo v oblasti počítačovej komunikácie.

41 - Vzdelávanie a školenia, inštruktážne služby, vzdelávacie kurzy, školenia a vzdelávacie služby týkajúce sa použitia počítačového vybavenia a softvéru, digitálna tvorba obrazov na výstupných zariadeniach, elektronická edičná činnosť (DTP služby), organizovanie vedomostných, zábavných

a spotrebiteľských súťaží, poskytovanie počítačových hier on-line, poskytovanie elektronických publikácií on-line.

42 - Tvorba, aktualizácia a inštalácia počítačových programov, servis počítačových programov, vytváranie a udržiavanie webových stránok pre zákazníkov, hosting webových stránok, návrh počítačových systémov, poradenstvo v oblasti počítačového hardvéru, poradenstvo a konzultácie v oblasti automatizácie, výpočtovej techniky a informatiky.

(540) LOMTEC

- (550) slovná
(732) Lomtec.com a.s., Líščie údolie 5, Bratislava, SK;
(740) FAJNOR IP s.r.o., Bratislava, SK;

(111) 210084

- (151) 8.7.2005
(156) 26.11.2023
(180) 26.11.2033
(210) 3452-2003
(220) 26.11.2003
(442) 1.4.2005
(450) 6.10.2005
(511) 30, 32, 33 NCL (8)

(511) 30 - Ľadový čaj, nápoje na báze čajov, čokoládové, kávové, kakaové nápoje, kakao, mliečne čokoládové a mliečne kávové nápoje.

32 - Nealkoholické, izotonické šumivé nápoje, limonády, pivo, nápojové koncentráty, sirupy, emulzie a iné prípravky na výrobu nápojov, džúsy, minerálne, stolové, sódové, sýtené vody, nealkoholické šťavy, ovocné a zeleninové šťavy a nealkoholické výťažky z ovocia, prášky na prípravu šumivých nápojov, nealkoholické koktaily a miešané nápoje.

33 - Alkoholické nápoje, likéry, koktaily, vermúty, vína, liehoviny, destilované nápoje, alkoholové extrakty, alkoholické nápoje obsahujúce ovocie.

(540) KOFFEA

- (550) slovná
(732) Coffea Drinks, s.r.o., Koperníkova 15, Trnava, SK;

(111) 210265

- (151) 11.7.2005
(156) 11.9.2023
(180) 11.9.2033
(210) 2552-2003
(220) 11.9.2003
(442) 1.4.2005
(450) 6.10.2005
(511) 30, 32, 33 NCL (8)

(511) 30 - Ľadový čaj, nápoje na báze čajov, čokoládové, kávové, kakaové nápoje, kakao.

32 - Nealkoholické, izotonické šumivé nápoje, limonády, pivo, nápojové koncentráty, sirupy, emulzie a iné prípravky na výrobu nápojov, džúsy, minerálne, stolové, sódové sýtené vody, ovocné, zeleninové a nealkoholické šťavy a výťažky z ovocia, prášky

na prípravu šumivých nápojov, nealkoholické koktaily a miešané nápoje.

33 - Alkoholické nápoje, likéry, koktaily, vermúty, vína, liehoviny, destilované nápoje, alkoholové extrakty, alkoholické nápoje obsahujúce ovocie.

(540) FANTÁZIA

- (550) slovná
(732) COFFEA Drinks, s. r. o., Koperníkova 15, Trnava, SK;

(111) 211157

- (151) 9.9.2005
(156) 21.3.2023
(180) 21.3.2033
(210) 725-2003
(220) 21.3.2003
(442) 8.6.2004
(450) 1.12.2005
(511) 8, 9, 18, 25 NCL (8)

(511) 8 - Bodáky; boxery; brúsne kamene; čepele (nožov); čepele, nože (zbrane); harpúny; kladivá (ruč. nástroje); lopaty (ruč. nástroje); mačety; meče; meče (puzdrá); mlaty, kyje; nože (lovecké); nože; obojručné nože; obušky; opasky, remene na nosenie náradia; rýle; sekerky; sekery; šable; zbrane (sečné a bodné).

9 - Batérie (elektrické); batérie do svetidiel; buzoly, kompas; čas (prístroje na zaznamenávanie); ďalekohľady; objektívy (optika); ochranné helmy; ochranné masky; okuliare; okuliare na šport; rukavice (ochranné); teleskopy; teleskopy na strelné zbrane; záchranné vesty.

18 - Batohy; chlebníky; kožené súčasti voj. výstroja; obojky pre zvieratá; remene (kožené).

25 - Baretky; čiapky; kabáty; kapucne; košele; nohavice; oblečenie; oblečenie z kože; obuv; odevy; opasky; ponožky; potné vložky; pulóvre; rukavice; saká, bundy; šály; topánky; uniformy; vesty; tričká.

(540)



- (550) obrazová
(591) čierna, žltá
(732) Ing. Miroslav Hatala - Hatala a syn, ARMY SHOP SK, Brehy 37, Nová Baňa, SK;
(740) Porubčan Róbert, Ing., Ivanka pri Dunaji, SK;

(111) 211641

- (151) 10.10.2005
(156) 5.3.2024
(180) 5.3.2034
(210) 708-2004
(220) 5.3.2004
(442) 1.7.2005
(450) 5.1.2006
(511) 16, 31, 35 NCL (8)

(511) 16 - Tlačoviny, predovšetkým katalógy, informačné a reklamné materiály; plagáty a prospekty; príručky; plastické obaly, obaly (papiernický tovar); vrecká z papiera alebo z plastických materiálov; etikety s výnimkou textilných.

31 - Semená, rastliny a kvety; poľnohospodárske a záhradkárске produkty, ktoré nie sú zaradené v iných triedach.

35 - Maloobchod s poľnohospodárskymi a záhradkárskymi produktmi, semenami, rastlinami a kvetmi; sprostredkovanie veľkoobchodu s poľnohospodárskymi a záhradkárskymi produktmi, semenami, rastlinami a kvetmi.

(540)

ZELSEED

(550) obrazová

(732) ZELSEED spol. s r.o., Horná Potôň 1269, SK;

(740) TOMEŠ – Patentová a známková kancelária, s. r. o., Bratislava, SK;

(111) 212238

(151) 13.12.2005

(156) 4.8.2023

(180) 4.8.2033

(210) 2175-2003

(220) 4.8.2003

(442) 8.9.2005

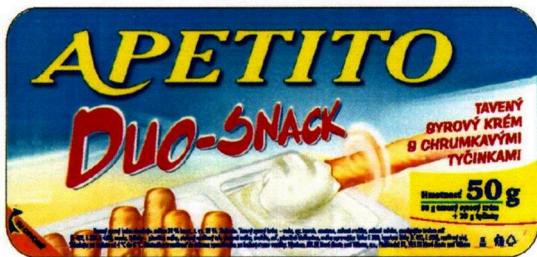
(450) 2.3.2006

(511) 29, 30 NCL (8)

(511) 29 - Mlieko, syr a iné mliečne výrobky.

30 - Sušienky a jemné pečivo.

(540)



(550) obrazová

(591) modrá, žltá, červená, biela, hnedá

(732) SAVENCIA S.A., 42 rue Rieussec, Viroflay, FR;

(111) 212239

(151) 13.12.2005

(156) 24.9.2023

(180) 24.9.2033

(210) 2686-2003

(220) 24.9.2003

(442) 8.9.2005

(450) 2.3.2006

(511) 41 NCL (8)

(511) 41 - Školiaca činnosť v oblasti odpadového hospodárstva, týkajúca sa najmä organizovania a vedenia seminárov, sympózií, konferencií a kongresov v oblasti odpadového hospodárstva.

(540)



(550) obrazová

(591) bledá zelená a tmavá zelená

(732) ENVI - PAK, a.s., Galvaniho 15/A, Bratislava-Ružinov, SK;

(740) Gruber Dalibor, Ing., Košice, SK;

(111) 234415

(151) 13.3.2013

(156) 1.8.2022

(180) 1.8.2032

(210) 5512-2012

(220) 1.8.2012

(442) 3.12.2012

(450) 3.5.2013

(511) 35, 41, 44, 45 NCL (10)

(511) 35 - Vzťahy s verejnosťou; prieskum vzťahov medzi občanmi, podnikmi, inštitúciami a spoločenským prostredím; marketingové štúdie; obchodné odhady; ekonomické, obchodné a podnikateľské analýzy; analýzy nákladov; poskytovanie obchodných alebo podnikateľských informácií; manažment a podnikové poradenstvo; obchodné poradenstvo; poradenské služby v oblasti obchodného alebo podnikateľského riadenia; hospodárske alebo ekonomické predpovede; obchodný alebo podnikateľský prieskum; prieskum trhu; prieskum verejnej mienky; poradenstvo a konzultačná činnosť v oblasti marketingu; personálne poradenstvo; automatizované spracovanie dát; spracovanie textov; štatistické kompilácie; vedenie kartoték v počítači; zbieranie a zoraďovanie údajov do počítačových databáz; vyhľadávanie informácií v počítačových súboroch (pre zákazníkov); reklamná, inzertná a propagačná činnosť; on-line reklama na počítačovej komunikačnej sieti; služby v oblasti mediálnej stratégie; prenájom reklamných plôch; podpora predaja (pre tretie osoby); organizovanie

zábavných, kultúrnych a spoločenských podujatí na reklamné a obchodné účely; organizovanie komerčných alebo reklamných výstav a veľtrhov; poradenská a konzultačná činnosť v oblasti služieb uvedených v triede 35; sprostredkovateľská obchodná činnosť v oblasti služieb uvedených v triedach 35, 41, 44 a 45.

41 - Vzdelávanie; vyučovanie; zabezpečovanie výcvikov, kurzov a školení; organizovanie a vedenie konferencií, kongresov, seminárov, školení, sympózií, koncertov, kolokvií; organizovanie vzdelávacích podujatí a výstav súvisiacich s medicínou; organizovanie zábavných, kultúrnych a spoločenských podujatí; organizovanie vedomostných, zábavných a športových súťaží; vydavateľská činnosť; vydávanie kníh, časopisov, ročníkov, príloh, periodík, tlačovín všetkých druhov v papierovej a elektronickej forme; publikovanie článkov v papierovej a elektronickej forme s výnimkou reklamných; zverejňovanie a vydávanie textov s výnimkou reklamných; poskytovanie elektronických publikácií online (bez možnosti kopírovania); elektronická edičná činnosť v malom (DTP služby); formátovanie textov, nie na reklamné účely; poskytovanie informácií o vzdelávaní, výcvikoch, kurzoch a školeniach; poradenská a konzultačná činnosť v oblasti služieb uvedených v triede 41.

44 - Lekárske a medicínske služby; zdravotnícke služby a starostlivosť; ošetrovateľské služby; služby pôrodných asistentiek; veterinárne služby; psychologické služby; služby súkromných lekárov, zdravotných stredísk, liečebných ústavov, zotavovní, ambulancií, lekárskeho laboratórií, kliník alebo sanatórií; služby termálnych kúpeľov; stomatológia; súkromné kliniky alebo sanatóriá; farmaceutické poradenstvo; poskytovanie rád a informácií o uvedených službách prostredníctvom komunikačných médií, elektronickej pošty, SMS správ, počítačových sietí a internetu alebo verbálne; poradenská a konzultačná činnosť v oblasti služieb uvedených v triede 44.

45 - Právne služby a právne poradenstvo; vypracúvanie právnych rozborov, stanovísk, analýz a návrhov; zastupovanie fyzických a právnických osôb pred zdravotnými poisťovňami, verejnými alebo štátnymi orgánmi a inštitúciami; osobné a sociálne služby poskytované tretími osobami na uspokojovanie potrieb jednotlivcov; poradenská a konzultačná činnosť v oblasti služieb uvedených v triede 45.

(540)

(550) obrazová

(591) tmavomodrá, biela, červená

(732) Asociácia súkromných lekárov Slovenskej republiky, Vazovova 6838/9B, Bratislava-Staré Mesto, SK;

(111) 234624

(151) 9.4.2013

(156) 25.9.2022

(180) 25.9.2032

(210) 5651-2012

(220) 25.9.2012

(442) 2.1.2013

(450) 3.6.2013

(511) 1, 4, 35 NCL (10)

(511) 1 - Chemikálie pre priemysel, vedu, fotografiu, poľnohospodárstvo, záhradníctvo, lesníctvo; nespracované umelé živice, nespracované plasty; pôdne hnojivá; zmesi do hasiacich prístrojov; prípravky na kalenie a zváranie kovov; chemické látky na konzervovanie potravín; triesloviny; lepidlá a spojivá pre priemysel.

4 - Priemyselné oleje a tuky; mazacie oleje; prostriedky na pohlčovanie, zvlhčovanie a viazanie prachu; sviečky a knôty na svietenie.

35 - Obchodný manažment; obchodná administratíva; kancelárske práce.

(540) Ultima

(550) slovná

(732) Ultima Oils s. r. o., Panenská 13, Bratislava, SK;

(111) 235535

(151) 10.9.2013

(156) 22.3.2023

(180) 22.3.2033

(210) 483-2013

(220) 22.3.2013

(442) 3.6.2013

(450) 4.11.2013

(511) 29, 35, 43 NCL (10)

(511) 29 - Ryby s výnimkou živých, rybie plátky, sardinky, výrobky z rýb, výrobky z morských živočíchov obsahujúce podiel rybieho mäsa, konzervované ryby,

rybacie šaláty, lahôdkové šaláty, ovocné šaláty a zeleninové šaláty, všetky obsahujúce podiel rybieho mäsa, mäsové výrobky obsahujúce podiel rybieho mäsa; hotové jedlá prevažne na báze mäsa a zeleniny obsahujúce podiel rybieho mäsa, cestovné občerstvenie prevažne na báze mäsa a zeleniny obsahujúce podiel rybieho mäsa; pokrmy a jedlá rýchleho občerstvenia pripravené z tovarov uvedených v tejto triede.

35 - Veľkoobchodná a maloobchodná činnosť s potravinárskymi výrobkami obsahujúcimi podiel rybieho mäsa, rybami, výrobkami z rýb, výrobkami z morských živočíchov obsahujúcimi podiel rybieho mäsa, rybacími šalátmi, lahôdkovými šalátmi, zeleninovými šalátmi, ovocnými šalátmi obsahujúcimi podiel rybieho mäsa, mäsoвыми výrobkami obsahujúcimi podiel rybieho mäsa, hotovými jedlami na báze mäsa a zeleniny obsahujúcimi podiel rybieho mäsa, jedlami rýchleho občerstvenia obsahujúcimi podiel rybieho mäsa, potravinami rastlinného aj živočíšneho pôvodu obsahujúcimi rybie mäso; sprostredkovanie obchodu, nákupu a predaja potravinárskych výrobkov; činnosti reklamnej agentúry, rozširovanie, vydávanie a aktualizovanie reklamných materiálov, prenájom reklamných priestorov a plôch, prenájom reklamných materiálov, zásielkové reklamné služby, uverejňovanie reklamných textov, aranžovanie výkladov, analýzy nákladov, inzertné činnosti, obchodný alebo podnikateľský prieskum, poradenstvo v obchodnej činnosti, obchodný manažment a podnikové poradenstvo, organizovanie výstav na obchodné a reklamné účely; odborné obchodné poradenstvo, prieskum trhu, sekretárske služby, účtovníctvo, vedenie účtovných kníh.

43 - Prevádzkovanie reštaurácií a stánkov rýchleho občerstvenia.

(540)



(550) obrazová

(591) červená, zlatá, biela, modrá, hnedá

(732) Ryba Žilina, spol. s r.o., P.O.Hviezdoslava 8194/85, Žilina, SK;

(740) MAJLINGOVÁ & PARTNERS, s. r. o., Bratislava, SK;

(111) 235536

(151) 10.9.2013

(156) 22.3.2023

(180) 22.3.2033

(210) 484-2013

(220) 22.3.2013

(442) 3.6.2013

(450) 4.11.2013

(511) 29, 30, 31, 35, 39, 40, 43 NCL (10)

(511) 29 - Ryby s výnimkou živých, rybie plátky, sardinky, výrobky z rýb, výrobky z morských živočíchov, konzervované ryby, rybacie šaláty, lahôdkové šaláty, ovocné šaláty a zeleninové šaláty, mäsové výrobky; hotové jedlá prevažne na báze mäsa a zeleniny, cestovné občerstvenie prevažne na báze mäsa a zeleniny; pokrmy a jedlá rýchleho občerstvenia pripravené z tovarov uvedených v tejto triede.

30 - Šalátové dresingy.

31 - Živé ryby, morské živočíchy.

35 - Veľkoobchodná a maloobchodná činnosť s potravinárskymi výrobkami, rybami, výrobkami z rýb, výrobkami z morských živočíchov, rybacími šalátmi, lahôdkovými šalátmi, zeleninovými šalátmi, ovocnými šalátmi, mäsoвыми výrobkami, hotovými jedlami na báze mäsa a zeleniny, jedlami rýchleho občerstvenia, potravinami rastlinného a živočíšneho pôvodu; sprostredkovanie obchodu, nákupu a predaja potravinárskych výrobkov; činnosti reklamnej agentúry, rozširovanie, vydávanie a aktualizovanie reklamných materiálov, prenájom reklamných priestorov a plôch, prenájom reklamných materiálov, zásielkové reklamné služby, uverejňovanie reklamných textov, aranžovanie výkladov, analýzy nákladov, inzertné činnosti, obchodný alebo podnikateľský prieskum, poradenstvo v obchodnej činnosti, obchodný manažment a podnikové poradenstvo, organizovanie výstav na obchodné a reklamné účely; odborné obchodné poradenstvo, prieskum trhu, sekretárske služby, účtovníctvo, vedenie účtovných kníh.

39 - Skladovanie potravín, balenie tovaru, skladovanie tovaru, prenájom skladovacích a mraziarenských kontajnerov, osobná doprava, nákladná doprava, kamiónová doprava, námorná doprava, letecká doprava, kuriérske služby.

40 - Mechanické alebo chemické spracovanie potravín, zamrazovanie potravinárskych výrobkov.

43 - Služby súvisiace s poskytovaním jedla a nápojov; príprava jedla a nápojov; hotely, reštaurácie, rýchloobslužné reštaurácie so stálou prevádzkou, samoobslužné reštaurácie, snackbary, bary, kafetérie, služby reštauratórov, ktorí pripravujú jedlo a dodávajú ho na objednávku domov alebo do podnikov (katering), služby poskytovania jedla a nápojov na báze take-away reštaurácií, kolektívne stravovanie a závodné jedálne, prenájom kuchynského a reštauračného vybavenia, prenájom automatických

predajných strojov, príprava potravín alebo pokrmov na konzumáciu v alebo mimo miesta prípravy; poskytovanie potravín reštauráciám; poskytovanie potravín kaviarňam; poskytovanie potravín hotelom; poskytovanie potravín prevádzkam poskytujúce jedlo a nápoje.

(540)



- (550) obrazová
 (591) červená, zlatá, biela, modrá, hnedá
 (732) Ryba Žilina, spol. s r.o., P.O.Hviezdoslava 8194/85, Žilina, SK;
 (740) MAJLINGOVÁ & PARTNERS, s. r. o., Bratislava, SK;

(111) 235548

- (151) 10.9.2013
 (156) 2.4.2023
 (180) 2.4.2033
 (210) 579-2013
 (220) 2.4.2013
 (442) 3.6.2013
 (450) 4.11.2013

(511) 35, 36, 37, 39, 42 NCL (10)

- (511) 35 - Analýzy nákladov, obchodný manažment a podnikové poradenstvo, poradenstvo pri vedení podnikov, zásobovacie služby pre tretie osoby (nákup tovarov a služieb pre iné podniky), kancelárie zaoberajúce sa dovozom a vývozom, správa počítačových súborov, štatistické kompilácie, odborné posudky efektívnosti podnikov, zostavovanie výpisov z účtov, hospodárske, ekonomické predpovede, obchodné informácie a rady spotrebiteľom, fakturácia, pomoc pri riadení obchodných alebo priemyselných podnikov, marketing, prieskum trhu, prieskum verejnej mienky, public relations, organizovanie komerčných alebo reklamných výstav, poradenstvo v obchodnej činnosti.
 36 - Sprostredkovateľská činnosť s nehnuteľnosťami, vedenie nájomných domov, správa nehnuteľností, prenájom kancelárskych priestorov.
 37 - Stavebné poradenstvo.

- 39 - Rozvod elektriny, distribúcia energie.
 42 - Štúdie technických projektov.

(540)



- (550) obrazová
 (591) čierna, oranžová, sivá
 (732) ALFA FACILITY MANAGEMENT s.r.o., Technická 7, Bratislava, SK;
 (740) alianciaadvokátov ak, s.r.o., Bratislava, SK;

(111) 235549

- (151) 10.9.2013
 (156) 2.4.2023
 (180) 2.4.2033
 (210) 580-2013
 (220) 2.4.2013
 (442) 3.6.2013
 (450) 4.11.2013

(511) 35, 36, 37, 39 NCL (10)

- (511) 35 - Aktualizovanie reklamných materiálov, zásobovacie služby pre tretie osoby (nákup tovarov a služieb pre iné podniky), dražby, pomoc pri riadení obchodných alebo priemyselných podnikov, obchodné alebo podnikateľské informácie, marketing, prieskum trhu, prieskum verejnej mienky, public relations, organizovanie komerčných alebo reklamných výstav, poradenstvo v obchodnej činnosti, prenájom reklamných plôch.
 36 - Finančné služby, garancie, záruky, kaucie.
 37 - Čistenie exteriérov budov, čistenie interiérov budov, prenájom stavebných strojov a zariadení, údržba a oprava horákov.
 39 - Rozvod elektriny, distribúcia energie.

(540)



- (550) obrazová

- (591) žltá, červená, modrá, sivá
 (732) ALFA FACILITY MANAGEMENT s.r.o., Technická 7, Bratislava, SK;
 (740) alianciaadvokátov ak, s.r.o., Bratislava, SK;

(111) 235551

- (151) 10.9.2013
 (156) 5.4.2023
 (180) 5.4.2033
 (210) 615-2013
 (220) 5.4.2013
 (442) 3.6.2013
 (450) 4.11.2013

(511) 5 NCL (10)

- (511) 5 - Farmaceutické a zverolekárske výrobky; diétne potraviny a diétne látky na lekárske alebo zverolekárske účely; potravinové doplnky pre ľudí a zvieratá.

(540) IPECARIN

- (550) slovná
 (732) Wotania s.r.o., Kováků 1141/11, Praha 5 - Smíchov, CZ;

(111) 235553

- (151) 10.9.2013
 (156) 10.4.2023
 (180) 10.4.2033
 (210) 659-2013
 (220) 10.4.2013
 (442) 3.6.2013
 (450) 4.11.2013

(511) 33 NCL (10)

- (511) 33 - Alkoholické nápoje s výnimkou piva; alkoholické nápoje s ovocím; alkoholické výťažky z ovocia.

(540)

- (550) obrazová
 (591) čierna, červená, biela, sivá
 (732) SK.DRINK Kft., Zsolnay Vilmos utca 12. 1/1. ép. 1. em. 1., Budapest, HU;

(111) 235632

- (151) 10.9.2013
 (156) 5.4.2023
 (180) 5.4.2033

(210) 619-2013

(220) 5.4.2013

(442) 3.6.2013

(450) 4.11.2013

(511) 5 NCL (10)

- (511) 5 - Farmaceutické a zverolekárske výrobky; diétne potraviny a diétne látky na lekárske alebo zverolekárske účely; potravinové doplnky pre ľudí a zvieratá.

(540) INHALOL

- (550) slovná
 (732) Wotania s.r.o., Kováků 1141/11, Praha 5 - Smíchov, CZ;

(111) 235633

- (151) 10.9.2013
 (156) 5.4.2023
 (180) 5.4.2033
 (210) 620-2013
 (220) 5.4.2013
 (442) 3.6.2013
 (450) 4.11.2013

(511) 5 NCL (10)

- (511) 5 - Farmaceutické a zverolekárske výrobky; diétne potraviny a diétne látky na lekárske alebo zverolekárske účely; potravinové doplnky pre ľudí a zvieratá.

(540) RADEPUR

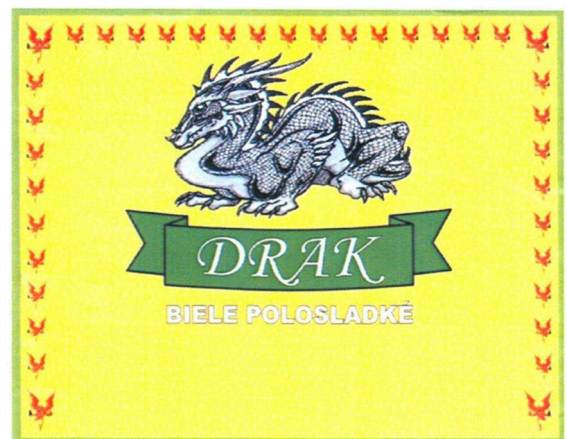
- (550) slovná
 (732) Akacia Group, s.r.o., Na Farkáně I 136/17, Praha 5, CZ;

(111) 235636

- (151) 10.9.2013
 (156) 10.4.2023
 (180) 10.4.2033
 (210) 656-2013
 (220) 10.4.2013
 (442) 3.6.2013
 (450) 4.11.2013

(511) 33 NCL (10)

- (511) 33 - Alkoholické nápoje s výnimkou piva; alkoholické nápoje s ovocím; alkoholické výťažky z ovocia.

(540)

- (550) obrazová

- (591) biela, čierna, červená, žltá, zelená, sivá
 (732) SK.DRINK Kft., Zsolnay Vilmos utca 12. 1/1. ép. 1. em. 1., Budapest, HU;

(111) 235676

- (151) 12.9.2013
 (156) 8.3.2023
 (180) 8.3.2033
 (210) 5171-2013
 (220) 8.3.2013
 (442) 3.6.2013
 (450) 4.11.2013

(511) 1, 4, 35 NCL (10)

- (511) 1 - Chemikálie pre priemysel, vedu, fotografiu, poľnohospodárstvo, záhradníctvo, lesníctvo; nespracované umelé živice, nespracované plasty; pôdne hnojivá; zmesi do hasiacich prístrojov; prípravky na kalenie a zváranie kovov; chemické látky na konzervovanie potravín; triesloviny; lepidlá a spojivá pre priemysel.
 4 - Priemyselné oleje a tuky; mazacie oleje; prostriedky na pohlčovanie, zvlhčovanie a viazanie prachu; sviečky a knôty na svietenie.
 35 - Obchodný manažment; obchodná administratíva; kancelárske práce.

(540)

- (550) obrazová
 (591) modrá, biela, sivá
 (732) Ultima Oils s. r. o., Panenská 13, Bratislava, SK;

(111) 235709

- (151) 10.10.2013
 (156) 18.3.2023
 (180) 18.3.2033
 (210) 444-2013
 (220) 18.3.2013
 (442) 2.7.2013
 (450) 2.12.2013

(511) 16, 18, 21, 25, 35, 41 NCL (10)

- (511) 16 - Kartónové reklamné pútače na propagáciu športových podujatí; inštruktážne listy a karty; predovšetkým na športové tréningy; prospekty a tlačené publikácie so zameraním na výučbu športových disciplín; tlačené propagačné publikácie; papierové propagačné materiály; grafické zobrazenia; nákresy; databázy na papierových nosičoch; plagáty všetkých druhov a rozmerov; tlačené fotografie; papiernický tovar a písacie potreby; albumy; pohľadnice; grafické zobrazenia; grafické reprodukcie; papierové nalepovacie nástenné ozdoby; nálepky na auto; samolepky (papiernický tovar); grafiky; obrazy

ako maľby zarámované aj nezarámované; papierové alebo kartónové vývesné tabule; tlačené časové plány a harmonogramy; formuláre (tlačoviny); nástenné plánovače (tlačené materiály); podložky na písanie; tlačené reklamné a úžitkové manuály; reklamné tabule z papiera, kartónu alebo lepenky; skicáre; záložky do kníh; brožúry; časopisy (periodiká) papierové tlačivá; ročenky; kalendáre; príručky; prospekty; mapy; papierové vlajky; papierové zástavky; pútače z papiera alebo lepenky; pečiatky; pečate; zošity; hárky papiera; obálky (papiernický tovar); obaly (papiernický tovar); nálepky na kancelárske použitie alebo pre domácnosť; netextilné etikety; kancelárske potreby s výnimkou nábytku, predovšetkým kancelárske potreby použité ako reklamné alebo darčkové predmety; predmety z kartónu; kartónové reklamné značky; tlačené reklamné publikácie; papierové servítky; papierové utierky; papierové alebo plastové vrecká a tašky na balenie; písacie súpravy; perá (kancelárske potreby); ceruzky; držiaky na písacie potreby; kancelárske svorky; násadky na perá a ceruzky; obaly na doklady; podložky na písanie; podnosy na listy; pripínáčky; peračníky; lepenkové alebo papierové obaly na fľaše; puzdrá na písacie potreby; stojany a rámy na fotografie; stojany na perá a ceruzky; obalové materiály z plastických hmôt, ktoré nie sú zahrnuté v iných triedach; papier, kartón, lepenka a výrobky z týchto materiálov, ktoré nie sú zahrnuté v iných triedach.

18 - Športové tašky; cestovné tašky; batohy; turistické plecniaky; horolezecké plecniaky; chlebníky; plážové tašky; náprsné tašky; peňaženky; puzdrá na kľúče; puzdrá na navštívenky; náprsné tašky; dázdnyky; slnečníky; kožené šnúrk; koža, koženka a výrobky z týchto materiálov, ktoré nie sú zahrnuté v iných triedach; aktovky; vychádzkové palice.

21 - Plastové fľaše na vodu (prázdne); športové fľaše (prázdne); cestovné fľaše; poľné fľaše, čutory; prázdne sprejové fľaše; termoizolačné fľaše; termosky; izotermické vrecká; džbány; poháre, šálky, hrnčeky na pitie; poháriky papierové alebo z plastických hmôt jednorazové tanier; napájadlá; slamky na pitie; prívesky na poháre a fľaše pre identifikačné účely; neelektrické chladiace boxy na fľaše.

25 - Športové tričká, dresy; trenky; tielka, tričká; športová obuv; oblečenie pre športovcov; čiapky so šiltom; čiapkové šilty; čelenky (oblečenie); telocvičné úbory; chrániče uší proti chladu (pokrývka hlavy); kombinézy (oblečenie); legínsy; nepremokavé odevy; vesty; vrchné ošatenie; bundy; cyklistické oblečenie; protišmykové pomôcky na obuv; opasky na doklady a peniaze (časti odevov); pančuchy absorbujúce pot; obuv; ponožky; pokrývky hlavy; potné vložky; rukavice; rukávniky; spodná bielizeň pohlčujúca pot; spodná bielizeň zabraňujúca poteniu; šatky, šály.

35 - Reklama; rozhlasová a televízna reklama; reklamné a inzertné služby; reklamné agentúry online reklama prostredníctvom počítačovej komunikačnej siete; navrhovanie a realizácia mediálnych a reklamných projektov a schém; obchodné propagačné služby prostredníctvom

audiovizuálnych prostriedkov, najmä v oblasti športu; vydávanie a aktualizovanie reklamných alebo náborových materiálov; rozširovanie reklamných materiálov (letáky, katalógy a tlačoviny); vydávanie letákov; lepenie plagátov; publikovanie kalendárov akcií; šírenie informácií reklamného, propagačného a komerčného charakteru; zasielanie reklamných materiálov zákazníkom; maloobchodné a veľkoobchodné služby s už uvedenými tovarmi v triedach 16, 18, 21, 25 tohto zoznamu; maloobchodné a veľkoobchodné služby s oblečením, obuvou a doplnkami pre športovcov, najmä so športovými tričkami, dresmi, šiltovkami, čelenkami, plastovými fľašami pre športovcov, VHS, CD a DVD nosičmi, informačnými a propagačnými materiálmi zameranými najmä na vytrvalostný beh a maratón; pomoc pri riadení obchodných aktivít; obchodný manažment a riadenie; marketingové služby; marketingové poradenstvo a štúdie; ekonomické a organizačné poradenstvo; prieskum trhu; správa počítačových súborov; vyhľadávanie informácií v počítačových súboroch pre zákazníkov; zhromažďovanie rôzneho tovaru (okrem dopravy), najmä oblečenia, obuvi a doplnkov pre športovcov, ako aj kníh, brožúr, VHS, CD a DVD, nosičov informačných a propagačných materiálov zameraných najmä na vytrvalostný beh a maratón pre tretie osoby umožňujúce prezretie a zakúpenie tovaru prostredníctvom katalógov, korešpondenčného (zásielkového) predaja, prostredníctvom internetu, telenákupu alebo prostredníctvom iných komunikačných médií; obchodné sprostredkovanie služieb v triedach 35 a 41 tohto zoznamu; poskytovanie rád a informácií o uvedených službách prostredníctvom komunikačných médií, elektronickej pošty, SMS správ, počítačových sietí a internetu alebo verbálne.

41 - Elektronická edičná činnosť v malom (DTP služby); elektronické publikačné služby s výnimkou publikovania reklamných publikácií; poskytovanie elektronických publikácií online (bez možnosti kopírovania); organizovanie pretekov; organizovanie športových podujatí, súťaží a turnajov; služby v oblasti športovej zábavy; organizovanie rekreačných turnajov; rozhodovanie na športových súťažiach; meranie času na športových podujatiach; silový a kondičný výcvik; služby osobných trénerov (fitnes cvičenie); organizovanie klubov fanúšikov; poskytovanie služieb športových klubov; poskytovanie športových výcvikových zariadení a priestorov; poskytovanie športového vybavenia; rezervácia a predaj lístkov na športové podujatia; informačné služby týkajúce sa pretekov; informácie o možnostiach športovania; informácie o možnostiach rekreácie a oddychu; cvičenia pre deti a dospelých zamerané na telesnú kondíciu; výroba športových programov pre televíziu a rozhlas; organizovanie kultúrnych alebo vzdelávacích výstav; služby v oblasti kultúry; organizovanie spoločenských podujatí (slávností); organizovanie súťaží a slávností spojených s udeľovaním cien; produkcia filmov s výnimkou

reklamných; prenájom rozhlasových a televíznych vysielacích zariadení; prenájom osvetľovacích prístrojov pre televízne štúdiá; prenájom kulís televíznych štúdií; prenájom dekorácií; organizovanie hudobných koncertov; organizovanie hudobných predstavení; služby poskytované športovými tábormi; služby poskytované letnými tábormi (zábava, pobavenie a vzdelávanie); organizovanie kurzov a školení; organizovanie kvízov, hier a súťaží; organizovanie seminárov a konferencií; organizovanie plesov; organizovanie živých vystúpení; fotografická reportáž; reportérske služby; tlmočenie posunkovej reči; tlmočenie z cudzích jazykov; vzdelávanie; zabezpečovanie výcvikov, kurzov a školení; zábava; poskytovanie rád a informácií o uvedených službách prostredníctvom komunikačných médií, elektronickej pošty, SMS správ, počítačových sietí a internetu alebo verbálne.

(540) STEFANIK TRAIL

(550) slovná

(732) Urbaník Martin, Adámiho 20, Bratislava, SK;

(740) Porubčan Róbert, Ing., Ivanka pri Dunaji, SK;

(111) 235719

(151) 10.10.2013

(156) 28.3.2023

(180) 28.3.2033

(210) 565-2013

(220) 28.3.2013

(442) 2.7.2013

(450) 2.12.2013

(511) 35, 36, 42 NCL (10)

(511) 35 - Aktualizovanie reklamných materiálov; marketing; marketingové štúdie; online reklama na počítačovej komunikačnej sieti; reklamné agentúry; aktualizovanie reklamných materiálov; rozhlasová reklama; rozširovanie reklamných alebo inzertných oznamov; rozširovanie reklamných materiálov zákazníkom (letáky, prospekty, tlačoviny, vzorky); služby porovnávania cien; televízna reklama; zbieranie údajov do počítačových databáz; zoraďovanie údajov v počítačových databázach.

36 - Životné poistky; uzatváranie poistiek; uzatváranie poistiek proti požiaru; poradenstvo v oblasti poistenia; sprostredkovanie poistenia; poistenie proti nehodám; informácie o poistení; poistenie (pri námornej preprave); zdravotné poistenie; sprostredkovanie (maklérstvo); finančné informácie; finančné odhady a oceňovanie (poisťovníctvo, bankovníctvo, nehnuteľnosti); finančné poradenstvo; finančné služby; finančné konzultačné služby; pôžičky (finančné úvery); konzultačné služby v oblasti poisťovníctva.

42 - Aktualizovanie počítačových programov; analýzy počítačových systémov; hosťovanie na počítačových stránkach (webových stránkach); inštalácia počítačových programov; návrh počítačových systémov; počítačové programovanie; poradenstvo pri tvorbe webových stránok; poradenstvo v oblasti počítačových programov; poskytovanie softvéru prostredníctvom internetu (SaaS); prenájom

počítačového softvéru; prenájom webových serverov; tvorba a udržiavanie webových stránok (pre zákazníkov); tvorba softvéru; údržba počítačového softvéru.

(540)

 **Rýchlepoistenie.sk**
Najrýchlejšie poistenie na webe

(550) obrazová
(591) zelená, oranžová
(732) ePojistenie.cz s.r.o., Bořivojova 878/35, Praha, CZ;

(111) 235720

(151) 10.10.2013
(156) 28.3.2023
(180) 28.3.2033
(210) 566-2013
(220) 28.3.2013
(442) 2.7.2013
(450) 2.12.2013

(511) 35, 36, 42 NCL (10)

(511) 35 - Aktualizovanie reklamných materiálov; marketing; marketingové štúdie; online reklama na počítačovej komunikačnej sieti; reklamné agentúry; aktualizovanie reklamných materiálov; rozhlasová reklama; rozširovanie reklamných alebo inzertných oznamov; rozširovanie reklamných materiálov zákazníkom (letáky, prospekty, tlačoviny, vzorky); služby porovnávania cien; televízna reklama; zbieranie údajov do počítačových databáz; zoradovanie údajov v počítačových databázach.

36 - Životné poisťky; uzatváranie poisťiek; uzatváranie poisťiek proti požiaru; poradenstvo v oblasti poistenia; sprostredkovanie poistenia; poistenie proti nehodám; informácie o poistení; poistenie (pri námornej preprave); zdravotné poistenie; sprostredkovanie (maklérstvo); finančné informácie; finančné odhady a oceňovanie (poisťovníctvo, bankovníctvo, nehnuteľnosti); finančné poradenstvo; finančné služby; finančné konzultačné služby; pôžičky (finančné úvery); konzultačné služby v oblasti poisťovníctva.

42 - Aktualizovanie počítačových programov; analýzy počítačových systémov; hostovanie na počítačových stránkach (webových stránkach); inštalácia počítačových programov; návrh počítačových systémov; počítačové programovanie; poradenstvo pri tvorbe webových stránok; poradenstvo v oblasti počítačových programov; poskytovanie softvéru prostredníctvom internetu (SaaS); prenájom počítačového softvéru; prenájom webových serverov; tvorba a udržiavanie webových stránok (pre zákazníkov); tvorba softvéru; údržba počítačového softvéru.

(540)

 **Rýchlepoistenie**

(550) obrazová
(591) zelená, oranžová
(732) ePojistenie.cz s.r.o., Bořivojova 878/35, Praha, CZ;

(111) 235731

(151) 10.10.2013
(156) 4.4.2023
(180) 4.4.2033
(210) 608-2013
(220) 4.4.2013
(442) 2.7.2013
(450) 2.12.2013

(511) 29 NCL (10)

(511) 29 - Mäso, ryby, hydina a zverina; mäsové výťažky; konzervované, mrazené, sušené a varené ovocie a zelenina; ovocné rôsoly, husté zaváraniny, kompóty; vajcia; mlieko a mliečne výrobky, jedlé oleje a tuky.

(540)



(550) obrazová
(591) červená (CMYK:01001000)
(732) GVP, spol. s r.o. Humenné, Tolstého 1, Humenné, SK;

(111) 235776

(151) 10.10.2013
(156) 9.4.2023
(180) 9.4.2033
(210) 5234-2013
(220) 9.4.2013
(442) 2.7.2013
(450) 2.12.2013

(511) 4, 35, 37 NCL (10)

(511) 4 - Pohonné látky, palivové zmesi, motorové oleje, mazivá, ropné výrobky patriace do tejto triedy.
35 - Sprostredkovanie predaja a nákupu tovarov; sprostredkovanie obchodu s tovarom; maloobchodná činnosť s palivami a pohonnými látkami a s tovarmi a potrebami pre motoristov a tovarmi rýchleho občerstvenia, inzertná, propagačná a reklamná činnosť, automatizované spracovanie dát, podnikateľské poradenstvo, obchodné poradenstvo,

prenájom predajných automatov, prenájom kancelárskych strojov a zariadení.

37 - Umývanie a čistenie dopravných prostriedkov, ošetrovanie vozidiel, prevádzkovanie čerpacích staníc s pohonnými látkami, palivami, olejmi a mazivami, opravy a údržba nehnuteľností, prenájom vozidiel.

(540)



(550) obrazová

(732) ORLEN Unipetrol RPA s.r.o., Litvínov - Záluží 1, Litvínov - Záluží, CZ;

(740) FUTEJ & Partners, s.r.o., Bratislava, SK;

(111) 235974

(151) 13.11.2013

(156) 20.4.2023

(180) 20.4.2033

(210) 706-2013

(220) 20.4.2013

(442) 2.8.2013

(450) 8.1.2014

(511) 29, 35, 40 NCL (10)

(511) 29 - Saláma ako mäsový výrobok.

35 - Maloobchodné a veľkoobchodné služby s uvedenými tovarmi; podpora predaja pre tretie osoby s uvedenými tovarmi; sprostredkovanie nákupu a predaja uvedených tovarov.

40 - Mäsiarstvo a údenárstvo; rozoberanie a spracovanie mäsa; údenie potravín.

(540) Husárska saláma

(550) slovná

(732) MOF HOLDING, a. s., Chemlonská 1, Humenné 1, SK;

(740) Regina Ivan, Ing., Košice, SK;

(111) 235980

(151) 13.11.2013

(156) 23.4.2023

(180) 23.4.2033

(210) 721-2013

(220) 23.4.2013

(442) 2.8.2013

(450) 8.1.2014

(511) 16, 35, 36, 41, 45 NCL (10)

(511) 16 - Periodické, neperiodické publikácie; periodické a neperiodické tlačoviny; publikácie, najmä vzdelávacie publikácie, vytlačené lekcie a prednášky, formuláre, grafy; knihy; knihársky materiál; knižné záložky; časopisy; tlačoviny; brožúry; letáky; informačné a propagačné materiály v papierovej forme; plagáty; pohľadnice; listový papier, kalendáre; príručky; prospekty; propagačné materiály a predmety z papiera a plastických hmôt patriace do tejto triedy, najmä brožúry, letáky, katalógy; informačné manuály; reklamné tabule z papiera, kartónu alebo

lepenky; ročenky; obežníky; papiernický tovar a písacie potreby; papiernické výrobky; knihárske výrobky; fotografie; samolepky; obalový materiál z papiera a plastických hmôt patriaci do tejto triedy; obálky; papierové alebo kartónové vizitky; papierové pásky; papierové servítky; papierové uteráky; papierové vlajky; kancelárske potreby okrem nábytku; pečiatky; spisové obaly; technické manuály; tlačené formuláre na záznamy vyhodnotení; tlačivá; tlačoviny, hlavne skúšobné brožúry; účtovné knihy.

35 - Obchodný manažment, obchodná správa; obchodná administratíva; kancelárske práce; administratívne riadenie obchodného podniku; analýzy nákladov; fakturačné služby; hospodárske alebo ekonomické predpovede; obchodné alebo podnikateľské informácie; poskytovanie obchodných alebo podnikateľských informácií; inzertné činnosti; kopírovanie alebo rozmnožovanie dokumentov; reklama; on-line propagácia a reklama; marketingové štúdie; prieskum verejnej mienky; obchodný alebo podnikateľský prieskum; prieskum trhu; obchodné odhady; rozširovanie reklamných alebo inzertných oznamov, public relations; polygrafické rozmnožovacie služby; personálne poradenstvo; nábor zamestnancov pre tretie osoby; pomoc pri riadení obchodnej činnosti; poradenské služby v oblasti obchodného alebo podnikateľského riadenia; poskytovanie pomoci pri riadení obchodných alebo priemyselných podnikov; príprava a vyhotovovanie daňových priznaní; dražby; účtovníctvo; vedenie účtovných kníh; audítorstvo; konzultácie a manažment podnikania - služby v oblasti informačných technológií; revízia účtov v podnikaní; daňové poradenstvo a poradenské služby; konzultačné a poradenské služby týkajúce sa fúzií, akvizícií a zbavovania sa spoločností; hospodárske, ekonomické predpovede; obchodná správa licencií výrobkov a služieb pre tretie osoby; obchodné rady a informácie spotrebiteľom; zbieranie údajov do počítačových databáz; odborné obchodné poradenstvo; posudzovanie efektívnosti v obchodnej činnosti; prenájom kancelárskych strojov a zariadenia; prenájom kopírovacích strojov; sekretárske služby; vyhľadávanie sponzorov; vedenie kartoték v počítači; vyhľadávanie informácií v počítačových súboroch; spracovanie textov; služby outsourcingu; sprostredkovanie právnych služieb, služieb patentových a známkových zástupcov; konzultačné a poradenské služby týkajúce sa personálneho riadenia; organizácia a realizácia postupov a programov personálneho riadenia pre iné osoby; poskytovanie konzultačných a poradenských služieb a poskytovanie informácií pomocou globálnej počítačovej siete v oblasti účtovných služieb, konzultačných a poradenských služieb v oblasti riadenia a podnikania; poradenstvo a konzultácie súvisiace so všetkými službami v tejto triede poskytované a sprostredkované prostredníctvom komunikačných médií, elektronickej pošty, SMS správ, počítačových sietí a internetu; poradenské a konzultačné služby zaradené do tejto triedy.

36 - Prenájom kancelárskych a iných nehnuteľných priestorov a nehnuteľností; sprostredkovanie kúpy, predaja a prenájmu nehnuteľností; správa nehnuteľností; obstarávanie služieb spojených so správou nehnuteľností, ako vyberanie nájomného, poisťného a za služby spojené s nájmom od nájomcov; finančné analýzy; konzultačné služby v oblasti poisťovníctva; colné služby; daňové odhady; spravovanie financií; správcovstvo; finančné informácie; investovanie kapitálu; kapitálové investície; kancelárie zaoberajúce sa inkasom pohľadávok; finančné konzultačné služby; služby daňových poradcov; sprostredkovanie služieb daňových poradcov; oceňovanie známk; realitné kancelárie; správa informácií o nehnuteľnostiach; správa informácií týkajúca sa financií, daní a účtovníctva; zriaďovanie fondov; organizovanie zbierok; finančné poradenstvo; úschovné služby, úschova v bezpečnostných schránkach; sprostredkovanie služieb patriacich do tejto triedy.

41 - Organizovanie a vedenie seminárov a/alebo školení; organizovanie a vedenie kolokvií; organizovanie a vedenie konferencií; organizovanie a vedenie sympózií; vyučovanie, vzdelávanie; nakladateľská, vydavateľská činnosť v odbore odborných, spravodajských a vzdelávacích tlačovín, publikácií, správa informácií o vzdelaní; správa informácií o publikáciách; vydávanie publikácií; publikačná činnosť s výnimkou vydávania reklamných publikácií; on-line vydávanie kníh a časopisov v elektronickej forme; vydávanie kníh, periodických a neperiodických publikácií; vydávanie publikácií na CD a DVD nosičoch, magnetických kazetách a videokazetách; organizovanie kultúrnych alebo vzdelávacích výstav; organizovanie športových súťaží a športových podujatí; organizovanie a vedenie plesov a/alebo koncertov; prekladateľské služby; písanie textov okrem reklamných.

45 - Poskytovanie právnej pomoci; poskytovanie právnych služieb a právnych rád; služby patentových a známkových zástupcov; konzultačné služby v oblasti práva duševného vlastníctva; sledovacie služby v oblasti duševného vlastníctva; správa práv duševného vlastníctva; rešeršné služby, najmä rešeršovanie v databázach registrovaných práv duševného vlastníctva; konanie vo veciach zápisu registrovateľných práv duševného vlastníctva (ochranné známky, patenty, dizajny, úžitkové vzory); poskytovanie služieb protifalšovateľského programu (anti-counterfeiting agenda); právne poradenstvo zahŕňajúce okrem iného aj právne poradenstvo vo veciach cenných papierov, lízingu, poisťenia, likvidácie podnikov, vymáhania pohľadávok, prevodov a správ nehnuteľností, práv duševného vlastníctva; spravovanie autorských práv; spisovanie právnych listín a zmlúv; poradenstvo v oblasti práv duševného vlastníctva; právny výskum; konzultačné a právne služby v oblasti zákonov, smerníc a právnych požiadaviek; vypracovávanie právnych stanovísk a rozborov (analýz); zastupovanie právnických

a fyzických osôb v konaní pred súdmi a inými štátnymi orgánmi; konzultačné služby v oblasti registrácie a sledovania domácich a zahraničných vládnych regulačných požiadaviek na získavanie povolení a dodržiavanie nariadení a smerníc; registrácia doménových mien; služby advokátov a právnikov; právne služby týkajúce sa licencií na počítačové programy a iné práva duševného vlastníctva; správa právnych informácií; súdne a arbitrážne služby a služby v oblasti riešenia sporov; poskytovanie informácií on-line, tlačovej a elektronickej podobe, poradenské a konzultačné služby zaradené do tejto triedy; rozhodcovské konanie, sprostredkovanie a alternatívne riešenie sporov; pomocné služby pri vedení súdnych konaní a riešenie sporov; konzultačné a poradenské služby v oblasti informačných technológií; konzultačné a poradenské služby v oblasti zlučovania, spájania, kúpy a rozdeľovania spoločnosti.

(540) CHRÁNIME MOZGY

(550) slovná

(732) Brichta Július, JUDr., Grösslingová 6-8, Bratislava, SK;

(740) BRICHTA & PARTNERS s. r. o., Bratislava, SK;

(111) 236010

(151) 14.11.2013

(156) 16.5.2023

(180) 16.5.2033

(210) 855-2013

(220) 16.5.2013

(442) 2.8.2013

(450) 8.1.2014

(511) 5 NCL (10)

(511) 5 - Farmaceutické a zverolekárske výrobky; diétne potraviny a diétne látky na lekárske alebo zverolekárske účely; potravinové doplnky pre ľudí a zvieratá.

(540) INTUSSIN

(550) slovná

(732) Wotania s.r.o., Kováčků 1141/11, Praha 5 - Smíchov, CZ;

(111) 236046

(151) 14.11.2013

(156) 25.3.2023

(180) 25.3.2033

(210) 5203-2013

(220) 25.3.2013

(442) 2.8.2013

(450) 8.1.2014

(511) 9, 16, 35, 38, 39, 42 NCL (10)

(511) 9 - Elektronické publikácie; monitory (počítačový hardvér).

16 - Časopisy; galvanotypy (polygrafia); chromolitografie (polygrafia); katalógy; knihy; obežníky; publikácie; tlačoviny; sádzacie rámy (polygrafia).

35 - Aktualizovanie reklamných materiálov; marketing; marketingové štúdie; obchodný alebo podnikateľský prieskum; obchodný manažment a podnikové poradenstvo; zbieranie údajov do počítačových databáz; zoraďovanie údajov v počítačových

databázach; podpora predaja (pre tretie osoby); odborné obchodné poradenstvo; poradenstvo pri vedení podnikov; poradenstvo v obchodnej činnosti; služby predplácania novín a časopisov (pre tretie osoby); reklama; rozširovanie reklamných materiálov zákazníkom (letáky, prospekty, tlačoviny, vzorky); rozširovanie reklamných oznamov; zásielkové reklamné služby; uverejňovanie reklamných textov; účtovníctvo; vydávanie reklamných alebo náborových textov.

38 - Elektronická pošta; prenos textových a obrazových informácií prostredníctvom počítača.

39 - Automobilová doprava; balenie tovarov; distribúcia tovarov; distribúcia tovarov na dobierku; informácie o doprave; kamiónová nákladná doprava; doručovacie služby; doručovacie služby (poštové zásielky alebo tovar); doručovacie služby (správy alebo tovar); doručovanie balíkov; doručovanie novín a časopisov; doručovanie tovarov; dovoz, doprava; frankovanie poštových zásielok; informácie o možnostiach prepravy; prenájom automobilov; prenájom dopravných prostriedkov; skladovanie; služby v doprave a preprave; sprostredkovanie prepravy; uskladnenie tovaru.

42 - Počítačové programovanie; aktualizovanie počítačových programov; poradenstvo v oblasti návrhu a vývoja hardvéru; tvorba softvéru; údržba počítačového softvéru.

(540) MediaCall&Courier - expresné zásielkové služby a zákaznícky servis

(550) slovná

(732) MediaCall, s.r.o., Špitálská 885/2a, Praha 9, CZ;

(111) 236049

(151) 14.11.2013

(156) 25.3.2023

(180) 25.3.2033

(210) 5207-2013

(220) 25.3.2013

(442) 2.8.2013

(450) 8.1.2014

(511) 9, 16, 35, 38, 39, 42 NCL (10)

(511) 9 - Elektronické publikácie; monitory (počítačový hardvér).

16 - Časopisy; galvanotypy (polygrafia); chromolitografy (polygrafia); katalógy; knihy; obežníky; publikácie; tlačoviny; sádzacie rámy (polygrafia).

35 - Aktualizovanie reklamných materiálov; marketing; marketingové štúdie; obchodný alebo podnikateľský prieskum; obchodný manažment a podnikové poradenstvo; zbieranie údajov do počítačových databáz; zoraďovanie údajov v počítačových databázach; podpora predaja (pre tretie osoby); odborné obchodné poradenstvo; poradenstvo pri vedení podnikov; poradenstvo v obchodnej činnosti; služby predplácania novín a časopisov (pre tretie osoby); reklama; rozširovanie reklamných materiálov zákazníkom (letáky, prospekty, tlačoviny, vzorky); rozširovanie reklamných oznamov; zásielkové

reklamné služby; uverejňovanie reklamných textov; účtovníctvo; vydávanie reklamných alebo náborových textov.

38 - Elektronická pošta; prenos textových a obrazových informácií prostredníctvom počítača.

39 - Automobilová doprava; balenie tovarov; distribúcia tovarov; distribúcia tovarov na dobierku; informácie o doprave; kamiónová nákladná doprava; doručovacie služby; doručovacie služby (poštové zásielky alebo tovar); doručovacie služby (správy alebo tovar); doručovanie balíkov; doručovanie novín a časopisov; doručovanie tovarov; dovoz, doprava; frankovanie poštových zásielok; informácie o možnostiach prepravy; prenájom automobilov; prenájom dopravných prostriedkov; skladovanie; služby v doprave a preprave; sprostredkovanie prepravy; uskladnenie tovaru.

42 - Počítačové programovanie; aktualizovanie počítačových programov; poradenstvo v oblasti návrhu a vývoja hardvéru; tvorba softvéru; údržba počítačového softvéru.

(540) MediaCall&Courier

(550) slovná

(732) MediaCall, s.r.o., Špitálská 885/2a, Praha 9, CZ;

(111) 236064

(151) 14.11.2013

(156) 14.5.2023

(180) 14.5.2033

(210) 5333-2013

(220) 14.5.2013

(442) 2.8.2013

(450) 8.1.2014

(511) 5 NCL (10)

(511) 5 - Farmaceutické a veterinárne prípravky; hygienické prípravky na lekárske použitie; dietetické látky prispôbosené na lekárske účely, potrava pre dojčatá; náplasti, obvazový materiál; hmoty na plombovanie zubov a zubné vosky; dezinfekčné prípravky; prípravky na ničenie hmyzu; fungicídy, herbicídy.

(540) TELMIZEK PLUS

(550) slovná

(732) ADAMED PHARMA S.A., Pienkow, Mariana Adamkiewiczza 6A, 05-152 Czosnow, PL;

(740) inventa Patentová a známková kancelária s. r. o., Bratislava, SK;

(111) 236120

(151) 15.11.2013

(156) 22.3.2023

(180) 22.3.2033

(210) 491-2013

(220) 22.3.2013

(442) 2.8.2013

(450) 8.1.2014

(511) 21, 35, 37, 39, 40, 42 NCL (10)

(511) 21 - Smetné nádoby; nádoby na odpadky, koše na smeti; nádoby na smeti; koše na papier; koše na použitie v domácnosti; kefy; kefy na čistenie nádrží a nádob; materiály na výrobu kief; čistiace potreby;

rukavice pre domácnosť; výrobky zo skla, porcelánu a keramiky, ktoré nie sú zahrnuté v iných triedach; domáce a kuchynské potreby a nádoby; prostriedky a pomôcky na čistenie.

35 - Reklama; reklamné služby; prenájom reklamných materiálov; prenájom reklamných plôch a priestorov; predovšetkým prenájom reklamných plôch na motorových vozidlách, na kontajneroch, nádobách, nádobách na odpadky; maloobchodné služby s kontajnermi, smetnými nádobami, nádobami na odpadky, vrecami na odpad a s tovarmi uvedenými v triede 21 tohto zoznamu; zhromažďovanie rozličných výrobkov, najmä kontajnerov, smetných nádob a nádob na odpadky pre tretie osoby (okrem dopravy) s cieľom umožniť zákazníkovi, aby si mohli tieto výrobky pohodlne prehliadať a nakupovať, a to prostredníctvom maloobchodných predajní, veľkoobchodných predajní, prostredníctvom katalógového predaja alebo elektronickými prostriedkami, prostredníctvom webových stránok alebo prostredníctvom telenákupu; vydávanie, uverejňovanie a rozširovanie reklamných oznamov, textov a materiálov; služby reklamnej agentúry; grafická úprava tlačovín na reklamné účely; vzťahy s verejnosťou; prieskum verejnej mienky; organizovanie výstav na komerčné alebo reklamné účely; prenájom kancelárskych strojov a zariadení; analýzy nákladov; obchodné alebo podnikateľské informácie a poradenstvo; oceňovanie a odhady v oblasti podnikania; pomoc pri riadení komerčných a priemyselných podnikov; štatistické kompilácie; nábor zamestnancov; príprava miezd a výplatných listín; správa počítačových súborov; administratívne spracovanie obchodných objednávok; obchodný manažment; obchodná administratíva; kancelárske práce; poskytovanie rád a informácií o uvedených službách prostredníctvom komunikačných médií, elektronickej pošty, SMS správ, počítačových sietí a internetu alebo verbálne.

37 - Výstavba skládok, najmä skládok komunálneho odpadu; stavebné činnosti, najmä stavebné činnosti v spojitosti so skládkami odpadu; stavba a opravy skladov; oprava alebo údržba zariadení a strojov na drvenie odpadu; oprava alebo údržba strojov a zariadení na lisovanie odpadu; čistenie strojov na likvidáciu odpadu; zber odpadu (čistenie); údržba a opravy motorových vozidiel; autoservisy (údržba, opravy a tankovanie); inštalácia, údržba a opravy strojov; oprava opotrebovaných alebo poškodených strojov; ošetrovanie vozidiel protikoróznymi nátermi; čistenie interiérov budov; čistenie exteriérov budov; čistenie okien; čistenie komínov; čistenie automobilov; čistenie ciest; chemické čistenie; prenájom čistiacich strojov; údržba a opravy čističiek odpadových vôd; prenájom zemetacích vozidiel; deratizácia; dezinfekcia; dezinfekcia; umývanie dopravných prostriedkov; dozor nad stavbami; ničenie škodcov s výnimkou na poľnohospodárske účely; informácie o oprave; prenájom stavebných strojov a zariadení; montáž a opravy zavlažovacích zariadení; prenájom kanalizačných šacht na odvádzanie odpadu (ako

prenájom stavebných zariadení); odstraňovanie odpadu (čistenie); čistenie upchatých odpadových nádob; stavebníctvo; opravy; inštalčné služby; poskytovanie rád a informácií o uvedených službách prostredníctvom komunikačných médií, elektronickej pošty, SMS správ, počítačových sietí a internetu alebo verbálne.

39 - Zber komerčného odpadu (doprava); zber domáceho odpadu (doprava); zber priemyselného odpadu (doprava); zber papiera a kartónu na recyklovanie (doprava); preprava a skladovanie odpadu; preprava a vykladanie odpadu na skládky odpadu; zhromažďovanie odpadu; doprava a dovoz; automobilová preprava; nákladná doprava; skladovanie; balenie tovaru a odpadu; prenájom automobilov; prenájom skladov a skládok; prenájom skladovacích a prepravných kontajnerov a nádob; informácie o doprave, preprave a o uskladnení; rezervácia dopravy; sprostredkovanie prepravy a dopravy; poskytovanie pomoci pri doprave; sprostredkovanie prenájmu vozidiel a iných dopravných prostriedkov; prenájom šacht na dopravu odpadu (ako prenájom zariadení na dopravu a prechodné skladovanie odpadu); odborné poradenstvo s výnimkou obchodného, predovšetkým odborné poradenstvo v oblasti dopravy odpadov; poskytovanie rád a informácií o uvedených službách prostredníctvom komunikačných médií, elektronickej pošty, SMS správ, počítačových sietí a internetu alebo verbálne.

40 - Triedenie odpadu a recyklovateľného materiálu; spracovanie odpadu; likvidácia odpadu; recyklácia odpadu; služby v oblasti odpadového hospodárstva (recyklovanie); chemická recyklácia odpadov; chemické spracovanie odpadu; spracovanie nebezpečného odpadu; spaľovanie odpadu; spracovanie odpadového oleja; dekontaminácia nebezpečných odpadov; odstraňovanie pachov z ovzdušia; čistenie vzduchu; osviežovanie vzduchu; spracovanie papiera; recyklácia papiera; spracovanie a úprava materiálov; informácie o spracovaní a úprave materiálov a odpadov; mletie odpadov; pílenie, stínanie a spracovanie dreva; konzultácie v oblasti triedenia odpadu a recyklovateľného materiálu; poskytovanie rád a informácií o uvedených službách prostredníctvom komunikačných médií, elektronickej pošty, SMS správ, počítačových sietí a internetu alebo verbálne.

42 - Výskum v oblasti ochrany životného prostredia; enviromentálne monitorovanie priestorov na skladovanie odpadu; štúdie technických projektov, projektová činnosť, predovšetkým v oblasti nakladania s odpadmi; navrhovanie, vývoj kontajnerov (nádob na odpadky); navrhovanie zariadení na prepravu odpadu; odborné poradenské služby v oblasti ochrany životného prostredia nie ako riadenie obchodu; odborné poradenstvo s výnimkou obchodného, predovšetkým odborné poradenstvo v oblasti recyklácie, spaľovania, zneškodňovania odpadov; chemické analýzy odpadu; výskum v oblasti analýzy odpadov; rozbory vody; hostovanie na počítačových

stránkach (webových stránkach); grafické dizajnérstvo; poradenstvo v oblasti úspory energie; prieskumy (inžinierske práce); vedecké a technologické služby a s nimi súvisiaci výskum a projektovanie; priemyselné analýzy a priemyselný výskum; navrhovanie a vývoj počítačového hardvéru a softvéru; poskytovanie rád a informácií o uvedených službách prostredníctvom komunikačných médií, elektronickej pošty, SMS správ, počítačových sietí a internetu alebo verbálne.

(540)



- (550) obrazová
 (591) žltá, čierna
 (732) Odvoz a likvidácia odpadu a.s. v skratke: OLO a.s., Ivanská cesta 22, Bratislava, SK;
 (740) Porubčan Róbert, Ing., Ivanka pri Dunaji, SK;

(111) 236129

- (151) 15.11.2013
 (156) 5.4.2023
 (180) 5.4.2033
 (210) 621-2013
 (220) 5.4.2013
 (442) 2.8.2013
 (450) 8.1.2014

(511) 5 NCL (10)

- (511) 5 - Farmaceutické a zverolekárské výrobky; diétne potraviny a diétne látky na lekárske alebo zverolekárské účely; potravinové doplnky pre ľudí a zvieratá.

(540) RHEUMANOL

- (550) slovná
 (732) Wotania s.r.o., Kováků 1141/11, Praha 5 - Smíchov, CZ;

(111) 236140

- (151) 18.11.2013
 (156) 12.4.2023
 (180) 12.4.2033
 (210) 677-2013
 (220) 12.4.2013
 (442) 2.8.2013
 (450) 8.1.2014

(511) 34 NCL (10)

- (511) 34 - Absorpčný papier do fajok; bloky, zväzky cigaretových papierikov; byliny na fajčenie; cigaretové filtre; cigaretové náustky; špičky na cigaretové náustky; zásobníky plynu do cigaretových zapaľovačov; cigaretový papier; cigarety; vreckové strojčky na krútenie cigariet; cigarety obsahujúce cigaretové náhradky s výnimkou cigariet na lekárske účely; cigarové náustky; cigary; čističe na fajky; dózy na tabak; držiaky na zápalky; popolníky pre fajčiarov; zapaľovače

pre fajčiarov; fajky; jantárové hroty na špičky na cigary a cigarety; náustky z jantáru na cigarové a cigaretové špičky; kazety na cigarety; kazety na cigary; krátke cigary; kresadlá; odrezávače na cigarové špičky (kutery); pľuvadlá pre konzumentov tabaku; stojany na fajky; škatuľky na cigary udržiujúce vlhkosť; šnupavý tabak; cigaretové špičky; tabak; vrecúška na tabak; tabatierky; tabatierky na cigarety; tabatierky na cigary; zápalkové škatuľky; zápalky; zapaľovače pre fajčiarov; žuvací tabak.

(540) DELAWER

- (550) slovná
 (732) DL Lauko, s.r.o., Ľudovíta Stárka 2614, Trenčín, SK;
 (740) Kubínyi Peter, Trenčín, SK;

(111) 236143

- (151) 18.11.2013
 (156) 15.4.2023
 (180) 15.4.2033
 (210) 687-2013
 (220) 15.4.2013
 (442) 2.8.2013
 (450) 8.1.2014

(511) 16, 35, 41 NCL (10)

- (511) 16 - Tlačoviny; knihy; časopisy; noviny; periodické a neperiodické publikácie vrátane ich príloh a mimoriadnych vydaní; fotografie; katalógy, letáky; mapy; plagáty, príručky; prospekty; polygrafické výrobky; obežníky; ročenky; albumy; tlačivá.
 35 - Prieskum verejnej mienky (usporiadanie ankety medzi laickou a odbornou verejnosťou); čitateľské ankety; reklamná činnosť; inzertná činnosť; online reklama na počítačovej komunikačnej sieti; vydávanie, aktualizovanie, zasielanie a rozširovanie reklamných materiálov (letáky, prospekty, tlačivá, vzorky); organizovanie výstav na obchodné a reklamné účely; organizovanie zábavných, kultúrnych a spoločenských podujatí a súťaží na reklamné a obchodné účely; propagácia výhercov súťaží a ankiet; zbieranie a zoraďovanie údajov o slovenských učiteľoch a výchovných a vzdelávacích pracovníkoch.
 41 - Vydavateľská činnosť s výnimkou vydávania reklamných textov; vydávanie elektrických kníh a časopisov online, elektronické publikovanie (DTP); organizovanie a zabezpečovanie súťažných a nesúťažných podujatí; organizovanie programov pri príležitosti udeľovania cien a podobných jednorazových akcií; organizovanie súťaží a vyhlasovanie ich výsledkov; moderovanie programov a podujatí; výchovná a zábavná činnosť; zábava, pobavenie; organizovanie večierkov, osláv, zábavných, kultúrnych a odborných vzdelávacích podujatí; organizovanie čitateľských ankiet a vyhlasovanie ich výsledkov; organizovanie a vedenie vzdelávacích konferencií, sympózií a kongresov.

(540)



- (550) obrazová
 (591) bordová-pantone 194, sivá-pantone 430
 (732) PARTNERS GROUP SK s.r.o., Einsteinova 24, Bratislava-Petržalka, SK;
 (740) Bachratá Magdaléna, Mgr., Bratislava, SK;

(111) 236148

- (151) 18.11.2013
 (156) 19.4.2023
 (180) 19.4.2033
 (210) 703-2013
 (220) 19.4.2013
 (442) 2.8.2013
 (450) 8.1.2014

(511) 5 NCL (10)

- (511) 5 - Farmaceutické a zverolekárske výrobky; diétne potraviny a diétne látky na lekárske alebo zverolekárske účely; potravinové doplnky pre ľudí a zvieratá.

(540) MIGRELAX

- (550) slovná
 (732) Akacia Group s.r.o., Na Farkáně I 136/17, Praha 5, CZ;

(111) 236185

- (151) 18.11.2013
 (156) 22.4.2023
 (180) 22.4.2033
 (210) 5279-2013
 (220) 22.4.2013
 (442) 2.8.2013
 (450) 8.1.2014

(511) 36, 37, 42 NCL (10)

- (511) 36 - Poistovníctvo; finančníctvo; peňažníctvo; realitné služby.
 37 - Stavebníctvo; opravy; inštaláčne služby.
 42 - Vedecké a technologické služby a s nimi súvisiaci výskum a projektovanie; priemyselné analýzy a priemyselný výskum; navrhovanie a vývoj počítačového hardvéru a softvéru.

(540) DOMESI

- (550) slovná
 (732) Domesi, s.r.o., Husitská 502/36, Praha 3, CZ;
 (740) Konečná & Šafář, s.r.o., Bratislava, SK;

(111) 236216

- (151) 13.12.2013
 (156) 2.4.2023
 (180) 2.4.2033
 (210) 584-2013
 (220) 2.4.2013
 (442) 3.9.2013
 (450) 4.2.2014

(511) 24, 25, 35 NCL (10)

- (511) 24 - Bavnené textilie; plátenná bielizeň; posteľná bielizeň; brokáty; bytový textil; čalúnnické tkaniny; damask (tkaniny); flanel (tkaniny); flanel pre zdravotníctvo; flauš (tkaniny); hodvábné tkaniny; hodvábné tkaniny na tlačové vzory; kanava (riedka tkanina) na tapisérie alebo na vyšívanie; konopné plátno; konopné tkaniny; krep (textília); krepón (jemná hodvábná tkanina); ľanové tkaniny; vlnené látky; látky s imitáciou kože; látky; lôžkoviny (bielizeň); marabut (látka); mušelin, kartún; netkané textilie; obliečky na matrace; obliečky na podušky; obliečky na vankúše; textilné obrúsky; textilie na obuv; ozdobné obliečky na vankúše; plachty; plst; textilné klobúkové podšívky; textilné podšívky; posteľné pokrývky; posteľné prikrývky; ramia (textília); riedko tkané konopné plátno; stolová bielizeň; taft; textilie; textilné uteráky; umelý hodváb (textília); tkaniny; vlnené textilie; záclony; zamat; textilné alebo plastové závesy; zefír (tkanina).
 25 - Baretky; spodná bielizeň; boa (kožušinová ozdoba alebo ozdoba z peria na ovinutie okolo krku); body (spodná bielizeň); bundy; čiapky; gabardénové plášte; goliere; jazdecké krátke nohavice; kabáty; kapucne; klobúky; klobúkové kostry; kombiné; kombinézy (oblečenie); konfekcia (odevy); korzety; kostýmy, obleky; košele; košele s krátkym rukávom; košelové sedlá; kožušínové kabáty; kožušínové štóly; kožušiny (oblečenie); krátke kabátiky; kravaty; legínsy; legíny; lemy na obuv; livreje; mantila; manžety (časti odevov); nohavice; nohavicové sukne; oblečenie pre bábätká; oblečenie z imitácie kože; oblečenie z kože; oblečenie; obuv; odevy; opasky (časti odevov); opasky na doklady a peniaze (časti odevov); palčiaky; pančuchy; pančuškové nohavice; pánske podväzky; pánske spodky; parky (teplé krátke kabáty s kapučňou); peleríny; plátenná obuv; plavky; pletené svetre; pleteniny (oblečenie); pletiarsky tovar; podprsienky; podväzky; podväzky na pančuchy; podväzky na ponožky; pokrývky hlavy; pončá; ponožky; pracovné plášte; pulóvre; pyžamá; rukavice; rukávniky; sárí; sarongy (veľké šatky na odievanie); spodničky; sukne; svetre; šály; šatky, šály; šatky, závoje; šatové sukne; šaty; šerpy; čiapkové šilty; šilty (pokrývky hlavy); šnurovačky; tielka; tielka, tričká; tógy; celé topánky; topánky; uniformy; vesty; vlnené šály; vrecká na odevy; ozdobné vreckovky (časti odevov); zástery;

závoje; zvrchníky; živôtky, korzety (spodná bielizeň); župany; župany, kúpacie plášte.

35 - Maloobchodné a veľkoobchodné služby s nasledovnými tovarmi: nite a priadze na textilné účely, textílie a textilné výrobky, posteľná bielizeň, obrusy, odevy, obuv a prikrývky hlavy, čipky a výšivky, stužky a šnúrky, gombíky, háčiky a očka, špendlíky a ihly; sprostredkovanie maloobchodu a veľkoobchodu s tovarmi; obchodné sprostredkovanie služieb uvedených v triede 35 tohto zoznamu; administratívne spracovanie obchodných objednávok; reklamné agentúry; aranžovanie výkladov; obchodné alebo podnikateľské informácie; prezentácia výrobkov v komunikačných médiách pre maloobchod; marketing; organizovanie módnych prehliadok na účely podpory predaja; pomoc pri riadení obchodnej činnosti; obchodná správa licencií výrobkov a služieb pre tretie osoby; obchodné rady a informácie spotrebiteľom; obchodný alebo podnikateľský prieskum; organizovanie komerčných alebo reklamných veľtrhov; organizovanie komerčných alebo reklamných výstav; reklama; rozširovanie reklamných oznamov; rozširovanie reklamných materiálov zákazníkom (letáky, prospekty, tlačoviny); rozširovanie vzoriek tovarov; zásielkové reklamné služby; maloobchodné a veľkoobchodné služby s tovarmi uvedenými v triedach 24 a 25 tohto zoznamu prostredníctvom internetu.

(540)



(550) obrazová

(732) OZETA NEO, a.s., Dopravná 2098/9, Topoľčany, SK;

(111) 236221

(151) 13.12.2013

(156) 2.5.2023

(180) 2.5.2033

(210) 780-2013

(220) 2.5.2013

(442) 3.9.2013

(450) 4.2.2014

(511) 16, 29, 30, 35 NCL (10)

(511) 16 - Baliaci papier, blahoprajné pohľadnice, brožované knihy, brožúry, brožúrky, bublinové obaly z plastických materiálov (na balenie), časopisy, etikety s výnimkou textilných, fotografie, grafické zobrazenia, grafiky, kalendáre, kartón, lepenka, katalógy, papierové darčeky nezahrnuté v iných triedach, knihy,

lepenkové alebo papierové škatule, lepenkové alebo papierové obaly na fľaše, lepenkové platne (papiernický tovar), lepiace pásky na kancelárske účely a použitie v domácnosti, leporelá, mapy, obálky (papiernický tovar), obaly (papiernický tovar), obrazy, papiernický tovar, periodické a neperiodické tlačené publikácie, plagáty, predmety z kartónu, prospekty, pútače z papiera alebo lepenky, reklamné tabule z papiera, kartónu alebo lepenky, grafické reprodukcie, tlačené reklamné materiály, umelecké litografie, umelohmotné fólie na balenie, vrecia z papiera alebo plastických materiálov na balenie.

29 - Mlieko, mliečne výrobky, jogurty, syry, maslo, margarín, jedlé oleje a tuky, bravčová masť, bujóny, vývary, bujóny, prípravky na vývary, držky, klobásky, salámy, párky, mäso, mäsové konzervy, mäsové výťažky, prípravky na výrobu polievok, zeleninové šťavy na varenie, šunka, údeniny, konzervované záhradné bylinky, zeleninové šaláty, jedlá želatína, nakladaná zelenina, nakladané uhorky, konzervovaná, sušená a zaváraná zelenina a ovocie, konzervované potraviny s výnimkou konzervovaných chuťových prísad, spracované arašidy, bravčová masť, džemy, konzervovaný hrach, zemiakové hranolčeky, sušené hrozienka, hydina (nie živá), konzervy s rybami, konzervy s ovocím a zeleninou, kyslá kapusta, zemiakové lupienky, marmeláda, mäsové konzervy, mrazené ovocie a zelenina, paštéty, rybie plátky, konzervované ryby, sardinky, prípravky na výrobu polievok.

30 - Čokoláda, čokoládové a nečokoládové cukrovinky, cukríky, jemné pečivo, vianočné kolekcie a iné cukrovinky na ozdobovanie vianočných stromčekov, pastilky (cukríky), bonbóny, karamelky (cukríky), fondán, ovocné želé (cukrovinky), komprimáty (cukríky), mentolové cukríky, čokoládové a nečokoládové tyčinky a keksy, koláčiky, müsli, čokoládové nápoje, perníky, medovníky, pralinky, pudíng, sladké drievka (cukrovinky), sušienky, torty, výrobky z kakaa, zákusky, koláče, zmrzlina, žuvačky, pekárenské droždie, kvasnice, prášok do pečiva, cestá, cestá na koláče, cestoviny, droždie do cesta, chlieb, nekysnutý chlieb, chlieb všetkých druhov s výnimkou chleba pre diabetikov na lekárske účely, pečivo (rožky), sucháre, obľátky, sucháre, keksy, biskvity, sladké a slané žemle, koláče s plnkou, krekerky (slané pečivo), cukrovinky, palacinky, piškóty, pirohy (cestoviny), krupica, kukuričná múka, lepok, lístkové cesto, obilninové lupienky a vločky, kukuričné vločky, makaróny, maslové, tukové cesto, potravinárska múka, výrobky z múky, müsli, prípravky z obilnín, ovsená múka, ovsená potrava, vyrážková pšeničná múka, chuťové prísady, príchute do potravín s výnimkou esencií a éterických olejov, príchute do koláčov a zákuskov s výnimkou éterických olejov, lúpaný jačmeň, mletý jačmeň, múka z jačmeňa, výrobky z kukuričnej múky, sójová múka, pochutiny na báze obilnín, ryža a výrobky z ryže nezahrnuté v iných triedach, expandované a extrudované potravinárske výrobky nezahrnuté v iných triedach, aromatické prípravky do potravín, nálevy (na ochutenie),

marináda (chuťové prísady), extrakty, nie na lekárske účely, korenie, koreniny, zmes korenín, konzervačná soľ, príchute (arómy), soľ, cukor, ochutená kuchynská soľ, majonéza, horčica, kečup, sójová omáčka, paradajková omáčka, ocot.

35 - Sprostredkovanie obchodu s tovarom, najmä s tovarmi zatriedenými v triede 29, maloobchodná a veľkoobchodná činnosť s tovarmi uvedenými v triede 29 tohto zoznamu, reklamná činnosť, maloobchodná činnosť s nealkoholickými nápojmi, potravinami a papiernickým tovarom; organizovanie audiovizuálnych predstavení na komerčné a reklamné účely, organizovanie výstav na komerčné alebo reklamné účely, personálne poradenstvo, pomoc pri riadení obchodnej činnosti, poradenstvo v obchodnej činnosti, poskytovanie obchodných alebo podnikateľských informácií, predvádzanie (služby modeliek) na reklamné účely a podporu predaja, rozširovanie reklamných oznamov, rozširovanie reklamných materiálov zákazníkom (letáky, prospekty, tlačivá, vzorky), spracovanie textov, vydávanie a aktualizovanie reklamných materiálov a reklamných zvukovo-obrazových záznamov a reklamných periodických a neperiodických publikácií, vydávanie a rozširovanie reklamných textov, vydávanie reklamných alebo náborových textov, obchodné alebo podnikateľské informácie, komerčné informačné kancelárie, prenájom kancelárskych strojov a zariadení, marketingové štúdie, nábor zamestnancov, obchodný alebo podnikateľský prieskum, obchodný manažment a podnikové poradenstvo, prenájom predajných automatov, predvádzanie tovaru, obchodné sprostredkovanie služieb uvedených v triedach 35 tohto zoznamu.

(540)



- (550) obrazová
 (591) červená, bordová, biela, čierna, sivá, hnedá, krémová
 (732) KOLIBA Trade, s.r.o., Krivec 3057, Hriňová, SK;
 (740) Belička Ivan, Ing., Banská Bystrica, SK;

(111) 236236

- (151) 13.12.2013
 (156) 24.5.2023
 (180) 24.5.2033

(210) 911-2013

(220) 24.5.2013

(442) 3.9.2013

(450) 4.2.2014

(511) 30 NCL (10)

(511) 30 - Chuťovky na báze cereálií; kukuričné vločky; extrudované kukuričné výrobky (chrumky, lupienky, vločky, cestoviny), instantná kaša z kukuričnej múky (s vodou alebo s mliekom).

(540)

(550) obrazová

(732) McLLOYD'S s.r.o., Kamenárska 1365/9, Marcelová, SK;

(740) MAJLINGOVÁ & PARTNERS, s. r. o., Bratislava, SK;

(111) 236313

(151) 16.12.2013

(156) 22.3.2023

(180) 22.3.2033

(210) 469-2013

(220) 22.3.2013

(442) 3.9.2013

(450) 4.2.2014

(511) 35, 41, 43 NCL (10)

(511) 35 - Činnosť organizačných a vzdelávacích poradcov, služby a poradenstvo v oblasti manažmentu, riadenie firmy, marketingová činnosť, obchodný alebo podnikateľský prieskum, prieskumy trhu, personálne služby a poradenstvo, automatizované spracovanie údajov, sprostredkovanie v oblasti obchodu, usporadúvanie komerčných a komerčných a reklamných seminárov, organizovanie veľtrhov, organizovanie audiovizuálnych predstavení na komerčné a reklamné účely, organizovanie výstav na komerčné alebo reklamné účely, prenájom reklamných materiálov, reklamná a propagačná činnosť, rozširovanie reklamných oznamov, rozširovanie reklamných materiálov zákazníkom (letáky, prospekty, tlačivá, vzorky), televízna reklama, vydávanie a aktualizovanie reklamných materiálov a zvukovo-obrazových záznamov a periodických a neperiodických publikácií, vydávanie a rozširovanie reklamných textov, vydávanie a rozširovanie náborových textov, zbieranie údajov do počítačových databáz, zoradovanie údajov v počítačových databázach, sprostredkovanie uvedených služieb; obchodné sprostredkovanie služieb uvedených v triedach 41 a 43.

41 - Vyučovanie, skúšanie a preskúšavanie (pedagogická činnosť), školiaca a vzdelávacia činnosť, lektorská činnosť, výučba, organizovanie školení a kurzov, jazykových a rekvalifikačných kurzov, manažérske kurzy, výučba jazykov, organizácia a vedenie dielní na výučbu, školenie, diaľkové štúdium,

detské škôlky, informácie o výchove a vzdelávaní, pedagogické informácie, internátne školy, výchovno-zábavné klubové služby, výchovná a vzdelávacia činnosť týkajúca sa duševného a telesného rozvoja osobnosti, vydateľská a nakladateľská činnosť s výnimkou vydávania reklamných a náborových textov, vydávanie certifikátov po absolvovaní vzdelávacích kurzov, prevádzkovanie vzdelávacích zariadení (školy), poskytovanie elektronického internetového vzdelávacieho portálu; kooperácia v oblasti zabezpečenia štúdia v zahraničí, študijné programy, študijné štipendiá, prenájom vzdelávacích a kultúrnych zariadení, organizovanie prednášok a školení, usporadúvanie vzdelávacích a kultúrnych seminárov, veľtrhov a výstav, usporadúvanie a organizovanie kultúrnych, spoločenských, zábavných alebo športových akcií, organizovanie a vedenie kolokvií, organizovanie a vedenie konferencií, agentúrna činnosť a informačné služby v oblasti vzdelávania, organizovanie živých vystúpení, organizovanie vedomostných a zábavných súťaží, kluby zdravia (telesné cvičenia), služby pre oddych a rekreáciu, telesné cvičenie, obveselenie, zábavné parky, služby prázdninových táborov (zábava), prenájom zvukových a zvukovo-obrazových záznamov, umelecká, filmová a hudobná produkcia, metodické vedenie krízových centier pre deti v oblasti výchovy a vzdelávania, výchovná a vzdelávacia starostlivosť o deti, informácie o výchove a vzdelávaní, pedagogické informácie, poradenstvo v oblasti vzdelávania, knižnice, vzdelávacie klubové služby.

43 - Detské jasle, jedálne a závodné jedálne, prevádzkovanie kempov, ubytovacie služby pre prázdninové tábory, prenájom turistických stanov, rezervácia prechodného ubytovania.

(540)



(550) obrazová

(591) oranžová, modrá, biela, sivá

(732) Multisound Japan s.r.o., Brezová 2247, Topoľčany, SK;

(740) Belička Ivan, Ing., Banská Bystrica, SK;

(111) 236363

(151) 16.12.2013

(156) 22.5.2023

(180) 22.5.2033

(210) 5358-2013

(220) 22.5.2013

(442) 3.9.2013

(450) 4.2.2014

(511) 11, 35, 37 NCL (10)

(511) 11 - Zariadenie na osvetľovanie.

35 - Služby v oblasti reklamy a podpory predaja; reklama, najmä služby zamerané na propagáciu tovaru; propagovanie, reklama a marketing on-line internetových stránok; sprostredkovanie a uzavieranie komerčných transakcií pre tretie osoby; sprostredkovanie obchodovania pre tretie osoby; obchodný manažment a poradenstvo; obchodné administratívne služby v oblasti internetového predaja; analýzy trhu vzhľadom na predaj tovarov; podpora predaja; podpora predaja on-line na počítačových sieťach a internete.

37 - Montáž, opravy a údržba zariadení na osvetľovanie; odborné poradenstvo týkajúce sa zariadení na osvetľovanie; záručné a pozáručné opravy zariadení na osvetľovanie.

(540) Asaler

(550) slovná

(732) Somorovský Matúš, Myslenická 253, Pezinok, SK;

(111) 236364

(151) 16.12.2013

(156) 23.5.2023

(180) 23.5.2033

(210) 5359-2013

(220) 23.5.2013

(442) 3.9.2013

(450) 4.2.2014

(511) 9, 35, 36, 38 NCL (10)

(511) 9 - Kreditné, debetné, platobné, splátkové a úverové karty, ako sú magnetické zakódované karty a karty obsahujúce čip s integrovaným obvodom (elektronické karty).

35 - Poskytovanie poradenských služieb vo veciach podnikania; vyhľadávanie informácií v počítačových bankových súboroch pre zákazníkov.

36 - Bankovníctvo vrátane elektronického bankovníctva; home banking; bankové služby vrátane služieb prostredníctvom elektronických komunikačných sietí a telekomunikačných sietí; vedenie účtov; clearing; finančné odhady a oceňovanie v oblasti bankovníctva; poskytovanie úverov; poskytovanie pôžičiek; investovanie do cenných papierov na vlastný účet; kapitálové investície; platobný styk a zúčtovanie; elektronický prevod kapitálu; platobné prevody vykonávané elektronicky; vydávanie a správa platobných prostriedkov napr. platobných kariet, cestovných šekov; overovanie šekov; poskytovanie záruk; garancie, kaucie; ručenie; otváranie akreditívov; obstarávanie inkasa; uloženie a správa cenných papierov alebo iných hodnôt; poskytovanie bankových informácií; finančné

analýzy a informácie; prenájom bezpečnostných schránok; prijímanie vkladov; finančný prenájom (finančný leasing); účasť na vydávaní cenných papierov a poskytovanie súvisiacich služieb; finančné poradenstvo; výkon funkcie depozitára; zmenárenská činnosť; obchodovanie na vlastný účet alebo na účet klienta s devízovými hodnotami, v oblasti termínovaných obchodov (futures) a opcí (options) vrátane kurzových a úrokových obchodov, s prevoditeľnými cennými papiermi, so zlatými a striebornými mincami, pamätnými mincami, hárkami bankoviek a so súbormi obehových mincí; vykonávanie hypotekárnych obchodov; obhospodarovanie cenných papierov klienta na jeho účet, vrátane poradenstva (portfolio management); sprostredkovateľská činnosť v oblasti bankovníctva a poisťovníctva súvisiaca s bankovou činnosťou, sporením alebo stavebným sporením; sporiteľne; služby kreditných, debetných, platobných, splátkových a úverových kariet, služby elektronických kariet.

38 - Elektronická pošta; služby poskytované elektronickými tabuľkami - telekomunikačné služby; komunikácia a posielanie správ prostredníctvom telefónu a e-mailu; telekomunikačné spojenie cez svetovú počítačovú sieť.

(540)



VÚB VIAMO

(550) obrazová

(591) oranžová, zelená, biela

(732) Všeobecná úverová banka, a. s., Mlynské nivy 1, Bratislava, SK;

(740) Hojčuš Peter, Ing., Bratislava, SK;

(111) 236366

(151) 16.12.2013

(156) 30.5.2023

(180) 30.5.2023

(210) 5377-2013

(220) 30.5.2013

(442) 3.9.2013

(450) 4.2.2014

(511) 36, 41, 42 NCL (10)

(511) 36 - Poisťovníctvo; finančné služby; peňažníctvo; služby prenájmu nehnuteľností; analýza poistenia a prieskum poistných rizík; expertízy poistných rizík a poistných zmlúv; služby úverových ústavov, ktoré nie sú bankami, týkajúce sa poistenia a správy poistných rizík; služby poskytované poisťovacími agentmi; doplnkové finančné služby poskytované poisťovaným osobám; doplnkové poistné služby poskytované poisťovaným osobám; služby subskripcie (predplácania) poistení; poisťovacia činnosť pre odvetvie životného poistenia; sprostredkovanie poistenia; činnosť slúžiaca na podporu a rozvoj poisťovníctva patriaca do tejto triedy; činnosť zameraná na predchádzanie škodám (zábranná činnosť); poistenie všetkých druhov majetku; poistenie zodpovednosti za škodu spôsobenú fyzickými, ale aj právnickými osobami; podnikanie v rámci finančného trhu a vykonávanie investičnej činnosti; nemocenské a dôchodkové pripoistenie; zdravotné poistenie; finančný manažment; finančné odhady a oceňovanie (poisťovníctvo, bankovníctvo, nehnuteľnosti); finančné informácie; finančné sponzorstvo; finančný lízing; garancie, záruky, kaucie; investovanie kapitálu; kapitálové investície; ručenie; konzultačné služby v poisťovníctve; finančné konzultačné služby; správa nehnuteľností; poistenie proti nehodám; poistenie zodpovednosti za environmentálnu škodu; finančné oceňovanie (poisťovníctvo, bankovníctvo, nehnuteľnosti); informácie o poistení; uzatváranie poistenia; poisťotechnické služby; poistné poradenstvo týkajúce sa poistných rizík; prenájom kancelárskych priestorov; spravovanie financií; správcovstvo; uzatváranie poistných zmlúv proti veľkým priemyselným rizikám; zbieranie peňazí na dobročinné účely; organizovanie zbierky; zriaďovanie fondov.

41 - Vzdelávanie; zabezpečovanie výcvikov, kurzov a školení; športová a kultúrna činnosť; akadémie (vzdelávanie); praktické cvičenie (ukážky); diaľkové štúdium; elektronická edičná činnosť v malom (DTP služby); produkcia filmov s výnimkou reklamných; formátovanie textov s výnimkou na reklamné účely; fotografická reportáž; fotografovanie; fotografovanie na mikrofilm; hranie o peniaze; informácie o výchove a vzdelávaní; fitness kluby; vydávanie kníh; knižnice (požičovne kníh); organizovanie a vedenie konferencií; organizovanie a vedenie kongresov; korešpondenčné kurzy; prevádzkovanie múzea; nahrávanie videopások; organizovanie a vedenie koncertov; organizovanie a vedenie seminárov; organizovanie a vedenie sympózií; organizovanie a vedenie kultúrnych a vzdelávacích výstav; organizovanie lotérií; organizovanie plesov; organizovanie predstavení; organizovanie športových súťaží; organizovanie súťaží krásy; organizovanie vedomostných alebo zábavných súťaží; organizovanie živých vystúpení; pedagogické informácie; písanie textov okrem reklamy; plánovanie a organizovanie večierkov; poradenstvo v oblasti vzdelávania; poskytovanie elektronických publikácií online (bez

možnosti kopírovania); služby prázdninových táborov (zábava); prekladateľské služby; školenie; výcvik; vyučovanie.

42 - Grafické dizajnérstvo.

(540)

Poistenie finančnej straty GAP



(550) obrazová

(591) červená, čierna

(732) KOOPERATIVA poisťovňa, a. s. Vienna Insurance Group, Štefanovičova 4, Bratislava, SK;

(740) Holoubková Mária, Ing., Bratislava, SK;

(111) 236377

(151) 16.12.2013

(156) 12.6.2023

(180) 12.6.2033

(210) 5404-2013

(220) 12.6.2013

(442) 3.9.2013

(450) 4.2.2014

(511) 2, 3, 7, 9, 16, 37, 42 NCL (10)

(511) 2 - Farby do tlačiarenských strojov, riedidlá do farieb a lakov.

3 - Kvapaliny na čistenie a oplachovanie.

7 - Tlačiarenské stroje, stroje na tlač výrobkov sieťotlačou, tampónovou tlačou, injektom, laserovou potlačou, termo-transferovou tlačou, etiketovacie stroje, súčasti týchto strojov uvedených v triede 7; automatické manipulátory (stroje) a ich časti, podávače papiera (tlač), dopravníky (stroje).

9 - Počítače a ich periférne zariadenia, počítačové tlačiarne, prístroje na spracovanie informácií, riadiace systémy pre priemyslové aplikácie.

16 - Ručné etiketovacie prístroje, kancelárske stroje a prístroje na viazanie kníh a tlačovín.

37 - Montáž, servis a opravy strojov, prístrojov a zariadení uvedených v triedach 7, 9 a 16.

42 - Vývoj a projektovanie tlačiarenskej techniky a s tým spojeného softvéru a hardvéru, vývoj elektroniky.

(540)



(550) obrazová

(591) čierna, oranžová, biela

(732) XXLT automation a. s., Ulička 37, Hlohovec, CZ;

(740) BRICHTA & PARTNERS s. r. o., Bratislava, SK;

(111) 236414

(151) 17.1.2014

(156) 27.5.2023

(180) 27.5.2033

(210) 927-2013

(220) 27.5.2013

(442) 2.10.2013

(450) 4.3.2014

(511) 9, 16, 35, 41 NCL (10)

(511) 9 - Nahrané a nenahrané nosiče záznamov zvuku a obrazu; elektronické diáre; elektronické časopisy; elektronické periodiká a knihy v elektronickej podobe; elektronické encyklopédie a slovníky; elektronické publikácie; súvisiaci softvér a hardvér vrátane elektronických multimediálnych aplikácií, multimediálnych alebo informačných katalógov a aplikácií na prezeranie; spracovávanie alebo uchovávanie dát v elektronickej podobe; nahrané počítačové programy; optické nosiče údajov; elektronické perá (na vizuálne zobrazovacie zariadenia); elektronický vreckový slovník - prekladový; nahrané operačné programy; počítačový softvér; počítačový softvér využívaný pre globálnu počítačovú sieť (internet); dáta, bazy dát, databázové produkty; databázové systémy; informácie a záznamy v elektronickej podobe bez ohľadu na to, či sú uložené na samostatných nosičoch a/alebo v rámci dátových, informačných či telekomunikačných sietí.

16 - Baliaci papier, blahoprajné pohľadnice, brožované knihy, brožúry, brožúrky, bublinové obaly z plastických materiálov na balenie, ceruzky, perá (kancelárske potreby), písacie potreby patriace do tejto triedy, časopisy, etikety s výnimkou textilných, fotografie, grafické zobrazenie, grafiky, kalendáre, kartón, lepenka, papierové kávové filtre, knihy, lepenkové alebo papierové škatule, lepenkové alebo papierové obaly na fľaše, lepenkové platne (papiernický tovar), lepiace pásky na kancelárske účely na použitie v domácnosti, obálky (papiernický tovar), obaly (papiernický tovar), obrazy, papiernický tovar, periodické a neperiodické publikácie, plagáty, predmety z kartónu, prospekty, pútače z papiera alebo lepenky, puzdrá na doklady, reklamné tabule z papiera, kartónu alebo lepenky, grafické reprodukcie, tlačené reklamné materiály.

35 - Reklamná a propagačná činnosť, marketingové štúdie, public relations, organizovanie audiovizuálnych predstavení na komerčné a reklamné účely, organizovanie výstav na komerčné alebo reklamné účely, pomoc pri riadení obchodnej činnosti, maloobchodné a veľkoobchodné služby s reklamnými predmetmi, maloobchodné a veľkoobchodné služby s tovarmi uvedenými v triede 16 tohto zoznamu, vydávanie a rozširovanie reklamných textov, sprostredkovanie obchodu s tovarom, maloobchodné služby týkajúce sa nahratých a nenahratých zvukových a zvukovo-obrazových záznamov a periodických a neperiodických publikácií,

poskytovanie obchodných alebo podnikateľských informácií, prenájom reklamných materiálov, reklama, reklamné agentúry, rozširovanie reklamných oznamov, rozširovanie reklamných materiálov zákazníkom (letáky, prospekty, tlačivá, vzorky), televízna reklama, vydávanie a aktualizovanie reklamných materiálov a reklamných zvukovo-obrazových záznamov a periodických a neperiodických publikácií na reklamné účely, vydávanie reklamných alebo náborových textov, zásielkové reklamné služby, zbieranie údajov do počítačových databáz, zoraďovanie údajov v počítačových databázach, poradenstvo v obchodnej činnosti, predvádzanie (služby modeliek) na reklamné účely a podporu predaja, obchodný alebo podnikateľský prieskum, obchodný manažment a podnikové poradenstvo, personálne poradenstvo, prieskum trhu, prieskum verejnej mienky, vzťahy s verejnosťou (prieskum vzťahov medzi podnikmi, inštitúciami a spoločenským prostredím), spracovanie textov, organizovanie reklamných hier na propagáciu predaja, prenájom reklamných priestorov, prenájom reklamných plôch, podpora predaja (pre tretie osoby) reklamná a inzertná činnosť prostredníctvom telefónnej dátovej alebo informačnej siete, poskytovanie informácií a iných informačných produktov reklamného charakteru, prenájom reklamno-informačných a reklamno-komunikačných miest, služby riadenia ľudských zdrojov, komerčné informačné kancelárie, obchodné sprostredkovanie služieb uvedených v triedach 35 a 41 tohto zoznamu.

41 - Divadelné predstavenia, služby v oblasti estrád, filmová tvorba, informácie o možnostiach rekreácie, informácie o možnostiach rozptýlenia, informácie o možnostiach zábavy, informácie o výchove a vzdelávaní, internátne školy, služby v kempingoch so športovým programom, výchovno-zábavné klubové služby, kluby zdravia (telesné cvičenia), telesné cvičenia, výcvik, obveselenie; organizácia a vedenie dielní na výučbu, organizovanie a vedenie kolokvií, organizovanie a vedenie konferencií, organizovanie a vedenie kongresov, organizovanie a vedenie seminárov, organizovanie a vedenie sympózií, organizovanie kultúrnych alebo vzdelávacích výstav, organizovanie plesov, organizovanie predstavení (manažérske služby), organizovanie vedomostných alebo zábavných súťaží, organizovanie súťaží krásy, organizovanie športových súťaží, organizovanie živých vystúpení, zábavné parky, služby prázdninových táborov (zábava), vydávanie periodickej a neperiodickej tlače, časopisov, novín, vydávanie online kníh a časopisov v elektronickej podobe, vydávanie zborníkov, zverejňovanie textov s výnimkou reklamných, pomoc pri výbere povolania (poradenstvo v oblasti vzdelávanie), fotografická reportáž, fotografovanie, organizovanie a plánovanie večierkov, organizovanie audiovizuálnych predstavení na kultúrne a zábavné účely, vydávanie periodických a neperiodických publikácií s výnimkou reklamných, vydavateľská činnosť s výnimkou vydávania reklamných textov, výroba (tvorba) videofilmov,

organizovanie podujatí spojených s udeľovaním ocenení v rôznych oblastiach obchodu a verejného života, prenájom hudobných nástrojov a hudobnej aparatúry, tvorba zvukových a zvukovo-obrazových záznamov, požičiavanie nahratých nosičov zvukových a zvukovo-obrazových záznamov, koncertné siene a sály, živé predstavenia, redigovanie scenárov, služby na oddych a rekreáciu, rozhlasová zábava, skúšanie a preskúšavanie (pedagogická činnosť), školenie, filmové štúdiá, televízna zábava, tvorba videofilmov, umelecké módne agentúry, vydávanie kníh, vydávanie textov s výnimkou reklamných alebo náborových, prenájom audiopriístrojov, prenájom videokamier a videorekordérov, výroba divadelných alebo iných predstavení, výroba rozhlasových a televíznych programov, vyučovanie, vzdelávanie, zábava, pobavenie, praktický výcvik (ukážky), prevádzkovanie kasín, prevádzkovanie priestorov s hracími automatmi, prekladateľské služby, meranie časov na športových podujatiach, prevádzkovanie športových zariadení, prevádzkovanie kúpalísk, prenájom štadiónov, prenájom tenisových kurtov, služby poskytované na štadiónoch a športových ihriskách patriace do tejto triedy.

(540) DRATVÁRIK

(550) slovná

(732) Dratvárik - občianske združenie, Námestie SNP 88, Slovenská Ľupča, SK;

(740) Belička Ivan, Ing., Banská Bystrica, SK;

(111) 236426

(151) 17.1.2014

(156) 15.7.2023

(180) 15.7.2033

(210) 1217-2013

(220) 15.7.2013

(442) 2.10.2013

(450) 4.3.2014

(511) 36, 41, 42 NCL (10)

(511) 36 - Poistovníctvo; finančné služby; peňažníctvo; služby prenájmu nehnuteľností; analýza poistenia a prieskum poistných rizík; expertízy poistných rizík a poistných zmlúv; služby úverových ústavov, ktoré nie sú bankami, týkajúce sa poistenia a správy poistných rizík; služby poskytované poisťovacími agentami; doplnkové finančné služby poskytované poisťovaným osobám; doplnkové poistné služby poskytované poisťovaným osobám; služby subskripcie (predplácania) poistení; poisťovacia činnosť pre odvetvie životného poistenia; sprostredkovanie poistenia; činnosť slúžiaca na podporu a rozvoj poisťovníctva patriaca do tejto triedy; činnosť zameraná na predchádzanie škodám (zábranná činnosť); poistenie všetkých druhov majetku; poistenie zodpovednosti za škodu spôsobenú fyzickými, ale aj právnickými osobami; podnikanie v rámci finančného trhu a vykonávanie investičnej činnosti; nemocenské a dôchodkové pripoistenie; zdravotné poistenie; finančný manažment; finančné odhady a oceňovanie (poisťovníctvo, bankovníctvo, nehnuteľnosti); finančné informácie; finančné

sponzorstvo; finančný lízing; garancie, záruky, kaucie; investovanie kapitálu; kapitálové investície; ručenie; konzultačné služby v poisťovníctve; finančné konzultačné služby; správa nehnuteľností; poistenie proti nehodám; poistenie zodpovednosti za environmentálnu škodu; finančné oceňovanie (poisťovníctvo, bankovníctvo, nehnuteľnosti); informácie o poistení; uzatváranie poistenia; poisťotechnické služby; poisťné poradenstvo týkajúce sa poisťných rizík; prenájom kancelárskych priestorov; spracovanie financií; správcovstvo; uzatváranie poisťných zmlúv proti veľkým priemyselným rizikám; zbieranie peňazí na dobročinné účely; organizovanie zbierky; zriaďovanie fondov.

41 - Vzdelávanie; zabezpečovanie výcvikov, kurzov a školení; športová a kultúrna činnosť; akadémie (vzdelávanie); praktické cvičenie (ukážky); diaľkové štúdium; elektronická edičná činnosť v malom (DTP služby); produkcia filmov s výnimkou reklamných; formátovanie textov s výnimkou na reklamné účely; fotografická reportáž; fotografovanie; fotografovanie na mikrofilm; hranie o peniaze; informácie o výchove a vzdelávaní; fitness kluby; vydávanie kníh; knižnice (požičiavanie kníh); organizovanie a vedenie konferencií; organizovanie a vedenie kongresov; korešpondenčné kurzy; prevádzkovanie múzea; nahrávanie videopások; organizovanie a vedenie koncertov; organizovanie a vedenie seminárov; organizovanie a vedenie sympózií; organizovanie a vedenie kultúrnych a vzdelávacích výstav; organizovanie lotérií; organizovanie plesov; organizovanie predstavení; organizovanie športových súťaží; organizovanie súťaží krásy; organizovanie vedomostných alebo zábavných súťaží; organizovanie živých vystúpení; pedagogické informácie; písanie textov okrem reklamy; plánovanie a organizovanie večierkov; poradenstvo v oblasti vzdelávania; poskytovanie elektronických publikácií on-line (bez možnosti kopírovania); služby prázdninových táborov (zábava); prekladateľské služby; školenie; výcvik; vyučovanie.

42 - Grafické dizajnérstvo.

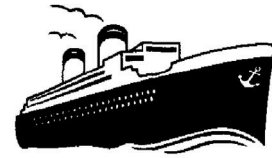
(540)

Profi Komplet, rizikové životné poistenie



- (550) obrazová
 (591) červená, čierna
 (732) KOOPERATIVA poisťovňa, a. s. Vienna Insurance Group, Štefanovičova 4, Bratislava, SK;
 (740) Holoubková Mária, Ing., Bratislava, SK;

- (210) 1333-2013
 (220) 29.7.2013
 (442) 2.10.2013
 (450) 4.3.2014
 (511) 29 NCL (10)
 (511) 29 - Mlieko, syr, mliečne výrobky, jedlé oleje a tuky.
 (540)



ILE DE FRANCE
 SINCE 1936

- (550) obrazová
 (732) SAVENCIA S.A., 42 rue Rieussec, Viroflay, FR;
 (740) ČERNEJOVÁ & HRBEK, s. r. o., Bratislava, SK;

- (111) 236460
 (151) 17.1.2014
 (156) 1.8.2023
 (180) 1.8.2033
 (210) 1378-2013
 (220) 1.8.2013
 (442) 2.10.2013
 (450) 4.3.2014
 (511) 35, 37, 42 NCL (10)
 (511) 35 - Dražby, marketing, marketingové štúdie, obchodné alebo podnikateľské informácie, obchodné odhady, obchodný alebo podnikateľský prieskum, poradenstvo v obchodnej činnosti, prieskum trhu, reklama, prenájom reklamných plôch, rozširovanie reklamných alebo inzertných oznamov, rozširovanie reklamných materiálov zákazníkom (letáky, prospekty, tlačoviny, vzorky).
 37 - Demolácia budov, izolovanie proti vlhkosti (stavebníctvo), izolovanie stavieb, klampiarstvo a inštalatérstvo, montovanie lešení, murovanie, murárske práce, stavebné informácie, stavebné poradenstvo, stavebníctvo (stavebná činnosť), stavebný dozor, utesňovanie budov, utesňovanie stavieb.
 42 - Architektonické poradenstvo, architektúra (architektonické služby), módne dizajnérstvo, geologické expertízy, geologický prieskum, geologický výskum, grafické dizajnérstvo, expertízy (inžinierske práce), prieskumy (inžinierske práce), štúdie technických projektov, projektová činnosť, urbanistické plánovanie, vypracovanie stavebných výkresov.

- (111) 236443
 (151) 17.1.2014
 (156) 29.7.2023
 (180) 29.7.2033

(540)



- (550) obrazová
 (591) C:56, M:9,Y100,K:0;C:42,M:100,Y:73,K:64
 (732) EQMI INVESTMENTS LIMITED, Avlonos 1, Maria House, Nicosia, CY;
 (740) Advokátska kancelária Kadlubiec, Starzyk a partneri, s.r.o., Žilina, SK;

(111) 236494

- (151) 17.1.2014
 (156) 30.5.2023
 (180) 30.5.2033
 (210) 5380-2013
 (220) 30.5.2013
 (442) 2.10.2013
 (450) 4.3.2014
(511) 6, 7, 8 NCL (10)

- (511) 6 - Kovové visacie zámky; kovové cylindrické vložky do zámkov.
 7 - Vrtáky pre strojné vrtačky a pre elektrické ručné vrtačky; elektrické ručné náradie; rezné a brúsne kotúče pre náradie a stroje - v rámci tejto triedy.
 8 - Vrtáky; sukovníky; frézy; kľúče montážne; ručné náradie a nástroje - v rámci tejto triedy.

(540) TUSON

- (550) slovná
 (732) PHT a.s., Na stráži 1410/11, Libeň, Praha 8, CZ;
 (740) Hojčuš Peter, Ing., Bratislava, SK;

(111) 236521

- (151) 20.1.2014
 (156) 24.4.2023
 (180) 24.4.2033
 (210) 732-2013
 (220) 24.4.2013
 (442) 2.10.2013
 (450) 4.3.2014
(511) 16, 35, 36, 41, 45 NCL (10)

- (511) 16 - Publikácie periodické, neperiodické; periodické a neperiodické tlačoviny; publikácie, najmä vzdelávacie publikácie, vytlačené lekcie a prednášky, formuláre, grafy; knihy; knihársky materiál; knižné záložky; časopisy; tlačoviny; brožúry; letáky; informačné a propagačné materiály v papierovej forme; plagáty; pohľadnice; listový papier, kalendáre; príručky; prospekty; propagačné materiály a predmety z papiera a plastických hmôt patriace do tejto triedy, najmä brožúry, letáky, katalógy; informačné manuály; reklamné tabule z papiera, kartónu alebo lepenky; ročenky; obežníky; papiernický tovar a písacie potreby; papiernické výrobky; knihárske výrobky; fotografie; samolepky (papiernický tovar); obalový

materiál z papiera a plastických hmôt patriaci do tejto triedy; obálky; papierové alebo kartónové vizitky; papierové pásky; papierové servítky; papierové uteráky; papierové vlajky; kancelárske potreby okrem nábytku; pečiatky; spisové obaly; technické manuály; tlačené formuláre na záznamy vyhodnotení; tlačivá; tlačoviny, hlavne skúšobné brožúry; účtovné knihy.

35 - Obchodný manažment, obchodná správa; obchodná administratíva; kancelárske práce; administratívne riadenie obchodného podniku; analýzy nákladov; fakturačné služby; hospodárske alebo ekonomické predpovede; obchodné alebo podnikateľské informácie; poskytovanie obchodných alebo podnikateľských informácií; inzertné činnosti; kopírovanie alebo rozmnožovanie dokumentov; reklama; online propagácia a reklama; marketingové štúdie; prieskum verejnej mienky; obchodný alebo podnikateľský prieskum; prieskum trhu; obchodné odhady; rozširovanie reklamných alebo inzertných oznamov, public relations; polygrafické rozmnožovacie služby; personálne poradenstvo; nábor zamestnancov pre tretie osoby; pomoc pri riadení obchodnej činnosti; poradenské služby v oblasti obchodného alebo podnikateľského riadenia; poskytovanie pomoci pri riadení obchodných alebo priemyselných podnikov; príprava a vyhotovovanie daňových priznaní; dražby; účtovníctvo; vedenie účtovných kníh; obchodné alebo podnikové audity (revízia účtov); konzultácie a manažment podnikania - služby v oblasti informačných technológií; revízia účtov v podnikaní; daňové poradenstvo a poradenské služby; konzultačné a poradenské služby týkajúce sa fúzií, akvizícií a zbavovania sa spoločností; hospodárske, ekonomické predpovede; obchodná správa licencií výrobkov a služieb pre tretie osoby; obchodné rady a informácie spotrebiteľom; zbieranie údajov do počítačových databáz; odborné obchodné poradenstvo; posudzovanie efektívnosti v obchodnej činnosti; prenájom kancelárskych strojov a zariadenia; prenájom kopírovacích strojov; sekretárske služby; vyhľadávanie sponzorov; vedenie kartoték v počítači; vyhľadávanie informácií v počítačových súboroch (pre zákazníkov); spracovanie textov; služby outsourcingu; obchodné sprostredkovanie právnych služieb, služieb patentových a známkových zástupcov; konzultačné a poradenské služby týkajúce sa personálneho riadenia; organizácia a realizácia postupov a programov personálneho riadenia pre iné osoby; poskytovanie konzultačných a poradenských služieb a poskytovanie informácií pomocou globálnej počítačovej siete v oblasti účtovných služieb, konzultačných a poradenských služieb v oblasti riadenia a podnikania; poradenstvo a konzultácie súvisiace so všetkými službami v tejto triede poskytované a sprostredkované prostredníctvom komunikačných médií, elektronickej pošty, SMS správ, počítačových sietí a internetu; poradenské a konzultačné služby zaradené do tejto triedy; obchodné sprostredkovanie služieb daňových poradcov; obchodné sprostredkovanie služieb uvedených v triede 36.

36 - Prenájom kancelárskych a iných nehnuteľných priestorov a nehnuteľností; sprostredkovanie kúpy, predaja a prenájmu nehnuteľností; správa nehnuteľností; obstarávanie služieb spojených so správou nehnuteľností, ako vyberanie nájomného, poisťného a za služby spojené s nájmom od nájomcov; finančné analýzy; konzultačné služby v oblasti poisťovníctva; colné služby; daňové odhady; finančný manažment; správcovstvo; finančné informácie; investovanie kapitálu; kapitálové investície; kancelárie zaoberajúce sa inkasom pohľadávok; finančné konzultačné služby; služby daňových poradcov; oceňovanie známk; realitné kancelárie; správa informácií o nehnuteľnostiach; poskytovanie informácií týkajúca sa financií a daňových odhadov; zriaďovanie fondov; organizovanie zbierok; finančné poradenstvo; úschovné služby, úschova v bezpečnostných schránkach.

41 - Organizovanie a vedenie seminárov a/alebo školení; organizovanie a vedenie kolokvií; organizovanie a vedenie konferencií; organizovanie a vedenie sympózií; vyučovanie, vzdelávanie; nakladateľská, vydavateľská činnosť v odbore odborných, spravodajských a vzdelávacích tlačovín, publikácií; poskytovanie informácií o vzdelaní; poskytovanie informácií o publikáciách; vydávanie publikácií; publikačná činnosť s výnimkou vydávania reklamných publikácií; online vydávanie kníh a časopisov v elektronickej forme; vydávanie kníh, periodických a neperiodických publikácií; vydávanie publikácií na CD a DVD nosičoch, magnetických kazetách a videokazetách; organizovanie kultúrnych alebo vzdelávacích výstav; organizovanie športových súťaží a športových podujatí; organizovanie a vedenie plesov a/alebo koncertov; prekladateľské služby; písanie textov, okrem reklamných.

45 - Poskytovanie právnej pomoci; poskytovanie právnych služieb a právnych rád; služby patentových a známkových zástupcov; konzultačné služby v oblasti práva duševného vlastníctva; sledovacie služby v oblasti duševného vlastníctva; správa práv duševného vlastníctva; rešeršné služby, najmä rešeršovanie v databázach registrovaných práv duševného vlastníctva; konanie vo veciach zápisu registrovateľných práv duševného vlastníctva (ochranné známky, patenty, dizajny, úžitkové vzory); poskytovanie služieb protifalšovateľského programu (anti-counterfeiting agenda); právne poradenstvo zahŕňajúce okrem iného aj právne poradenstvo vo veciach cenných papierov, lízingu, poisťenia, likvidácie podnikov, vymáhania pohľadávok, prevodov a správ nehnuteľností, práv duševného vlastníctva; spravovanie autorských práv; spisovanie právnych listín a zmlúv; poradenstvo v oblasti práv duševného vlastníctva; právny výskum; konzultačné a právne služby v oblasti zákonov, smerníc a právnych požiadaviek; vypracovávanie právnych stanovísk a rozborov (analýz); zastupovanie právnických a fyzických osôb v konaní pred súdmi a inými štátnymi orgánmi; konzultačné služby v oblasti registrácie a sledovania domácich a zahraničných vládnych

regulačných požiadaviek na získavanie povolení a dodržiavanie nariadení a smerníc; registrácia doménových mien; služby advokátov a právnikov; právne služby týkajúce sa licencií na počítačové programy a iné práva duševného vlastníctva; správa právnych informácií; súdne a arbitrážne služby a služby v oblasti riešenia sporov; poskytovanie informácií online, tlačovej a elektronickej podobe, poradenské a konzultačné služby zaradené do tejto triedy; rozhodcovské konanie, sprostredkovanie a alternatívne riešenie sporov; pomocné služby pri vedení súdnych konaní a riešenie sporov; konzultačné a poradenské služby v oblasti informačných technológií (právne služby); konzultačné a poradenské služby v oblasti zlučovania, spájania, kúpy a rozdeľovania spoločnosti (právne služby).

(540) **PROTECTING YOUR BRAIN**

(550) slovná

(732) Brichta Július, JUDr., Grösslingová 6-8, Bratislava, SK;

(740) BRICHTA & PARTNERS s. r. o., Bratislava, SK;

(111) **236525**

(151) 20.1.2014

(156) 26.4.2023

(180) 26.4.2033

(210) 756-2013

(220) 26.4.2013

(300) 503900, 25.4.2013, CZ

(442) 2.10.2013

(450) 4.3.2014

(511) **9, 35, 37** NCL (10)

(511) 9 - Zabezpečovacie zariadenie pre železničnú a koľajovú dopravu a jeho súčasti patriace do tejto triedy; bezpečnostné zariadenie pre železniciu a železničnú dopravu; graficko-technologická nadstavba zabezpečovacieho zariadenia na podporu riadenia dopravných procesov; programy operačných systémov a sieťových aplikácií; počítače a periférne zariadenia k nim; monitory (počítače-hardvér); monitory (počítače-softvér); počítačový softvér, programy (nahrané) na riadenie železničnej dopravy; počítačové tlačiarne; počítačové klávesnice a myši; zariadenia na automatické stavanie vlakových ciest; zariadenia na elektronické vedenie dopravnej dokumentácie; požiarne hlásiče a signalizačné zariadenia; telefonické a rádiotelefonické prístroje a zariadenia; rozvodné a spínacie skrine na rozvody pre zabezpečovacie zariadenia v železničnej doprave; signalizačné panely (svetelné alebo mechanické); snímače obrazu, skenery (spracovanie dát); elektrické a elektronické zariadenia patriace do triedy 9 slúžiace na riadenie železničnej dopravy; optické zariadenia; zariadenia na meranie, signalizáciu, kontrolu, dohľad, záchranu a výukové prístroje, všetko pre oblasť železničnej dopravy; zariadenia na prenos, vyhodnocovanie a spracovanie dát o pohybe železničných vozidiel; kamerové a detekčné systémy; audiovizuálne zariadenia na riadenie dopravy, najmä železničnej a koľajovej; aparáty a prístroje na záznam, prevod a reprodukciu audiovizuálnych záznamov; prístroje na spracovanie a vyhodnocovanie

informácií; centrálné procesorové jednotky; časové spínače, vrátane automatických; diaľkové ovládače; elektrické zariadenia na diaľkové ovládanie; diaľkové ovládania železničných uzlov vrátane elektrodynamických a elektronických zariadení pre ne; diaľkové riadenie signalizácie; distribučné prístroje vrátane automatických; signalizačné panely svetelné a mechanické; vysielacie zariadenia a vysielачky.

35 - Reklama; propagácia; marketing; marketingové štúdie; sprostredkovanie obchodu s tovarom a obchodné sprostredkovanie služieb na riadenie železničnej dopravy; vyhľadávanie informácií v počítačových súboroch pre zákazníkov; dodávateľské služby pre tretie osoby (nákup výrobkov a služieb pre iné podniky).

37 - Inštalácia, montáž, servis, údržba, revízie a kontrola mechanických, elektrických a elektronických železničných zabezpečovacích zariadení, strojov a prístrojov vrátane zariadení pre telekomunikačnú (spojovaciú) techniku a zobrazovaciu techniku v oblasti železničnej dopravy; inštalácia, montáž, údržba a servis telekomunikačných zariadení; inštalácia, montáž, údržba, servis a aktualizácie elektrických a elektronických prostriedkov na automatické riadenie a ovládanie zariadení na riadenie železničnej dopravy; montážne práce v oblasti vonkajšej aj vnútornej kabeláže.

(540) GTN

(550) slovná

(732) AŽD Praha s.r.o., Žirovnická 3146/2, Záběhllice, Praha 10, CZ;

(740) Kubínyi Peter, Trenčín, SK;

(111) 236613

(151) 20.1.2014

(156) 7.8.2023

(180) 7.8.2033

(210) 5467-2013

(220) 7.8.2013

(442) 2.10.2013

(450) 4.3.2014

(511) 45 NCL (10)

(511) 45 - Poskytovanie právnych služieb.

(540) THE POWER OF ADVICE

(550) slovná

(732) Barger Prekop s.r.o., Einsteinova 24, Bratislava, SK;

(111) 236681

(151) 12.2.2014

(156) 9.8.2023

(180) 9.8.2033

(210) 1448-2013

(220) 9.8.2013

(442) 4.11.2013

(450) 2.4.2014

(511) 16 NCL (10)

(511) 16 - Časopisy (periodiká).

(540) Urbanita

(550) slovná

(732) Ministerstvo dopravy Slovenskej republiky, Námestie slobody 2902/6, Bratislava-Staré Mesto, SK;

(111) 236832

(151) 12.3.2014

(156) 11.9.2023

(180) 11.9.2033

(210) 1652-2013

(220) 11.9.2013

(442) 2.12.2013

(450) 6.5.2014

(511) 29 NCL (10)

(511) 29 - Mlieko, syr a mliečne výrobky, jedlé oleje a tuky.

(540) CSIGA

(550) slovná

(732) SAVENCIA S.A., 42 rue Rieussec, Viroflay, FR;

(740) ČERNEJOVÁ & HRBEK, s. r. o., Bratislava, SK;

(111) 236876

(151) 12.3.2014

(156) 25.3.2023

(180) 25.3.2033

(210) 5210-2013

(220) 25.3.2013

(442) 2.12.2013

(450) 6.5.2014

(511) 19, 24, 27, 37, 42 NCL (10)

(511) 19 - Parketové podlahy; drevené parkety; parketové vlysy; laminátové podlahy; drevené podlahy; nekovové podlahové dosky; nekovové technické dvojité podlahy; nekovové interiérové dvere; nekovové lišty; nekovový spojovací materiál na nekovové lišty; interiérové prvky z dreva nezahrnuté v iných triedach.

24 - Bytový textil.

27 - Linoleá a iné podlahové krytiny; PVC podlahové krytiny; vinylové podlahové krytiny; umelé športové povrchy; koberce; kobercové štvorce; dverové rohožky.

37 - Kladenie kobercov, podláh, parkiet, podlahových krytín, linoleí, vinylových podlahových krytín a umelých športových povrchov; montáž dverí; poradenstvo v oblasti údržby, opráv, kladenia a inštalácie kobercov, parkiet, podlahových krytín a umelých športových povrchov; poradenstvo v oblasti inštalácie, údržby a opráv interiérových dverí.

42 - Poradenstvo v oblasti navrhovania a vývoja podlahových krytín, interiérových dverí a umelých športových povrchov.

(540)



(550) obrazová

(591) červená, oranžová

(732) KORATEX a. s., Tuhovská 10273/16, Bratislava-Vajnory, SK;
 (740) Hojčuš Peter, Ing., Bratislava, SK;

(591) pantone: 349 C
 (732) Lím Peter, Ing., Štefunkova 3143/23, Bratislava II, SK;
 (740) SCHWEIZER LEGAL, s.r.o., Bratislava, SK;

(111) 236880

(151) 12.3.2014
 (156) 9.5.2023
 (180) 9.5.2033
 (210) 5322-2013
 (220) 9.5.2013
 (442) 2.12.2013
 (450) 6.5.2014

(511) 11 NCL (10)

(511) 11 - Prístroje a zariadenia na vykurovanie, ventiláciu a varenie; ventilátory; kozuby; kozubové vložky; kachle; pece s výnimkou laboratórnych; sporáky; grily (prístroje na pečenie).

(540)

(550) obrazová

(732) VANELLUS ENERGY s. r. o., Jarošovská 840, Jindřichův Hradec, CZ;

(740) Hojčuš Peter, Ing., Bratislava, SK;

(111) 236891

(151) 12.3.2014
 (156) 20.8.2023
 (180) 20.8.2033
 (210) 5494-2013
 (220) 20.8.2013
 (442) 2.12.2013
 (450) 6.5.2014

(511) 35, 41, 42 NCL (10)

(511) 35 - Reklamné služby; obchodný manažment; obchodná administratíva; kancelárske práce.

41 - Výchova; vzdelávanie; zábava; športová a kultúrna činnosť.

42 - Vedecké a technologické služby a s nimi súvisiaci výskum a projektovanie; priemyselné analýzy a priemyselný výskum; navrhovanie a vývoj počítačového hardvéru a softvéru.

(540)

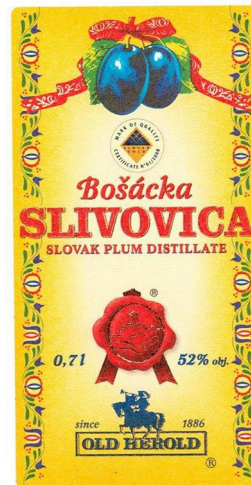
(550) obrazová

(111) 236911

(151) 12.3.2014
 (156) 19.3.2023
 (180) 19.3.2033
 (210) 457-2013
 (220) 19.3.2013
 (442) 2.12.2013
 (450) 6.5.2014

(511) 33 NCL (10)

(511) 33 - Slivovica s chráneným zemepisným označením.

(540)

(550) obrazová

(591) červená, zelená, zlatá, modrá, žltá, okrovo-žltá, modro-fialová

(732) OLD HEROLD, s. r. o., Bratislavská 36, Trenčín, SK;

(111) 236987

(151) 12.3.2014
 (156) 30.8.2023
 (180) 30.8.2033
 (210) 1571-2013
 (220) 30.8.2013
 (300) 40-2013-0055195, 16.8.2013, KR
 (442) 2.12.2013
 (450) 6.5.2014

(511) 28 NCL (10)

(511) 28 - Trojkolky pre deti (hračky); hojďacie koníky; hudobné nástroje (hračky); lopty na hranie; kocky na hranie; skútre, kolobežky (hračky); lietajúce taniere (hračky); izby pre bábiky; dojčenské fľaše pre bábiky; oblečenie pre bábiky; domy pre bábiky; postele pre bábiky; medvedíky; pištole (hračky); papierové hračky; plyšové hračky; plastové hračky; masky (hračky); gumové hračky; kovové hračky; kanadské žartíky (originálne hračky); bábky; ratanové hračky; hrkálky (hračky); diaľkové ovládače na hranie (iné ako na použitie s televíznymi prijímačmi); bábiky-manekýnky; bábiky ako talizmany; mobily (hračky); pohyblivé

hračky; drevené hračky; súpravy hračiek; maňušky, marionety; detské chodúľky (hračky); modely vozidiel pre deti.

(540)

SANTA FE

- (550) obrazová
(732) Hyundai Motor Company (a Korean limited liability company), 231, Yangjae-Dong, Seocho-Gu, Seoul, KR;
(740) Bachratá Magdaléna, Mgr., Bratislava, SK;

(111) 237035

- (151) 15.4.2014
(156) 16.9.2023
(180) 16.9.2033
(210) 1695-2013
(220) 16.9.2013
(442) 8.1.2014
(450) 3.6.2014

(511) 3, 5, 10 NCL (10)

- (511) 3 - Bieliace prípravky a iné práce prostriedky; čistiace, leštiace a abrazívne prípravky patriace do triedy 3; toaletné mydlá; mydlá na holenie; dezinfekčné mydlá; dezodoračné mydlá; mandľové mydlá; antiperspiračné mydlá; medicínálne mydlá; mydlá proti poteniu nôh; voňavkárské výrobky; éterické oleje; kozmetické výrobky; vlasové vody; prípravky na čistenie zubov; pena do kúpeľa pre dojčatá; kozmetické prípravky pre dojčatá; oleje pre dojčatá; telové mlieka pre dojčatá; detské kozmetické mlieka; zásypy (púdre) pre dojčatá; detské šampóny; obrúsky napustené kozmetickými prípravkami; dojčenské krémy bez liečivých účinkov.
5 - Farmaceutické a zverolekárské prípravky; hygienické prípravky na lekárske účely; diétne potraviny a diétne látky upravené na lekárske a zverolekárské účely; potraviny pre dojčatá; diétne doplnky pre ľudí a zvieratá; náplasti; obväzový materiál; hmoty na plombovanie zubov; zubné vosky; dezinfekčné prípravky; prípravky na ničenie škodcov; fungicídy; herbicídy; nosné spreje na lekárske účely.
10 - Chirurgické, lekárske, zubárske a zverolekárské prístroje a nástroje; umelé končatiny, oči a zuby; ortopedické výrobky; materiál na zašívanie rán; nosné dilatátory na terapeutické účely; teplovzdušné terapeutické zariadenia; nosné vákuové prístroje na terapeutické účely; pumpy na lekárske účely; prístroje na vyplachovanie nosnej dutiny; prístroje na vyplachovanie nosa; prístroje na odstraňovanie nosnej sliznice; prístroje na zvlhčovanie nosa na terapeutické účely; prístroje na umývanie telesných dutín; nosné odsávačky.

(540) NOŠTEK

- (550) slovná
(732) Ceumed s.r.o., Komenského 856, Dunajská Streda, SK;
(740) FAJNOR IP s.r.o., Bratislava, SK;

(111) 237044

- (151) 15.4.2014
(156) 25.9.2023
(180) 25.9.2033
(210) 1759-2013
(220) 25.9.2013
(442) 8.1.2014
(450) 3.6.2014

(511) 11, 35, 37, 41, 42, 45 NCL (10)

- (511) 11 - Zariadenia na osvetľovanie, vykurovanie, výrobu pary, varenie, chladenie a sušenie, vetranie, rozvod vody a sanitárne zariadenia.
35 - Reklamné služby; obchodný manažment; obchodná administratíva; kancelárske práce.
37 - Stavebníctvo; opravy; inštalačné služby.
41 - Výchova; vzdelávanie; zábava; športová a kultúrna činnosť.
42 - Vedecké a technologické služby a s nimi súvisiaci výskum a projektovanie; priemyselné analýzy a priemyselný výskum; navrhovanie a vývoj počítačového hardvéru a softvéru.
45 - Právne služby; bezpečnostné služby na ochranu osôb a majetku; osobné a sociálne služby poskytované tretími osobami na uspokojovanie potrieb jednotlivcov.

(540)

- (550) obrazová
(591) biela, červená, čierna
(732) Cech kachliarov, Kremnička 10, Banská Bystrica, SK;

(111) 237172

- (151) 15.5.2014
(156) 27.8.2023
(180) 27.8.2033
(210) 1549-2013
(220) 27.8.2013
(300) O-502216, 27.2.2013, CZ
(442) 4.2.2014
(450) 2.7.2014

(511) 1, 2, 17, 19, 37, 40 NCL (10)

(511) 1 - Chemikálie pre priemysel, vedu, fotografiu, ako aj pre poľnohospodárstvo, záhradníctvo a lesníctvo; umelé živice v surovom stave; epoxidové živice (surovina); živice akrylové v surovom stave; živice syntetické (surovina); plasty (surovina); poľnohospodárske hnojivá; prípravky na kalenie a zváranie kovov; triesloviny; lepidlá pre priemysel; tmel na štepenie stromov.
 2 - Prírodné živice (surovina); farby; nátery; laky; farbivá; moridlá; ochranné pásy proti korózii.
 17 - Akrylátové živice (polotovary); syntetické živice (polotovary); umelé živice (polotovary); kaučuk; guma; azbest; slúda a výrobky z týchto materiálov, ktoré nie sú zahrnuté do iných tried; plastové polotovary; materiály tesniace a izolačné; tesniace tmely; nekovové ohybné rúry.
 19 - Kameň; stavebný kameň; kamenina pre stavebníctvo; prírodné kameniny; kamenárske výrobky; kamenouhoľný decht; náhrobné kamene; stavebné materiály (nekovové); nekovové schodisko; nekovové debnenie; kamienkový chemický obklad; liaty kamienkový koberec; kamienková dlažba; dlaždice s výnimkou kovových; bazénové lemy nekovové; obklady stien (nekovové); obklady v stavebníctve (nekovové); kamenné obrubníky; zámková dlažba; kamenné múriky; zmes prírodného kameniva a špeciálnej živice; stavebné materiály (nekovové) patriace do tejto triedy.
 37 - Stavebníctvo; opravy; inštalačné služby; kladenie dlažby; kladenie podlahových krytín a podláh; úprava schodísk, balkónov, výjazdov, vstupov, dvorov, chodníkov, terás, okolia bazénov prírodným kameňom, kamienkovou dlažbou, kamienkovým obkladom, liatym kamienkovým kobercom.
 40 - Spracovanie materiálov; spracovanie kameňa; spracovanie chemických a kamenných materiálov; povrchová úprava betónu kamennou drvinou.

(540)



The logo for TOPSTONE features the word 'TOPSTONE' in a bold, black, sans-serif font. Above the letter 'O' in 'TOP', there is a stylized orange footprint icon.

(550) obrazová
 (591) červená, čierna
 (732) TOPSTONE s.r.o., Družstevní 442, Hranice I-Město, Hranice, CZ;
 (740) Holoubková Mária, Ing., Bratislava, SK;

(111) 237276

(151) 15.5.2014
 (156) 29.10.2023
 (180) 29.10.2033
 (210) 2033-2013
 (220) 29.10.2013
 (442) 4.2.2014
 (450) 2.7.2014

(511) 19, 20, 35, 36, 39, 40, 41 NCL (10)

(511) 19 - Parketové dlážky; dosky, latky; drevené dlážky; drevené dyhy; pílené drevo; drevo (polotovar); drevo (spracované); stavebné drevo; preglejky.
 20 - Nábytok; drevené časti nábytku; kancelársky nábytok; kovový nábytok; školský nábytok; nekovové prepravné palety.
 35 - Komerčné informačné kancelárie; kancelárie zaoberajúce sa dovozom a vývozom; poradenstvo v obchodnej činnosti.
 36 - Organizovanie dobročinných zbierok; prenájom nehnuteľností.
 39 - Distribúcia tovarov; skladovanie; sprostredkovanie prepravy.
 40 - Spracovanie dreva.
 41 - Organizovanie športových súťaží.

(540) SILVERLINK

(550) slovná
 (732) SILVERLINK, s.r.o., Lúčna 14, Modra, SK;

(111) 237327

(151) 15.5.2014
 (156) 6.12.2023
 (180) 6.12.2033
 (210) 2294-2013
 (220) 6.12.2013
 (442) 4.2.2014
 (450) 2.7.2014

(511) 5 NCL (10)

(511) 5 - Farmaceutické a zverolekárske výrobky; diétne potraviny a diétne látky na lekárske alebo zverolekárske účely; potravinové doplnky pre ľudí a zvieratá.

(540) Sorbecta

(550) slovná
 (732) Wotania s.r.o., Kováků 1141/11, Praha 5 - Smíchov, CZ;

(111) 237353

(151) 15.5.2014
 (156) 12.11.2023
 (180) 12.11.2033
 (210) 5599-2013
 (220) 12.11.2013
 (442) 4.2.2014
 (450) 2.7.2014

(511) 3, 5, 8, 10, 35, 44 NCL (10)

(511) 3 - Mydlá; voňavkárské výrobky; éterické oleje; kozmetické prípravky (s výnimkou mejkapu, očných tieňov, rúžu, maskary, lakov na nechty, samoopaľovacích prípravkov); vlasové vody; prípravky na čistenie zubov; vata na kozmetické účely.
 5 - Farmaceutické prípravky (s výnimkou analgetík, antipyretík, liekov proti prechladnutiu, prípravkov na liečbu očných chorôb a porúch, urologických prípravkov a prípravkov na prevenciu, liečbu a diagnózu kardiovaskulárnych stavov, chorôb a porúch); hygienické prípravky na lekárske účely (s výnimkou čistiacich prípravkov na kontaktné šošovky a roztokov na použitie s kontaktnými šošovkami); diätetické látky upravené na lekárske účely; potraviny pre dojčatá; výživové doplnky na lekárske účely;

vitamínové prípravky; minerálne doplnky stravy; vatové tampóny na lekárske účely; náplasti; obvazový materiál; dezinfekčné prípravky (s výnimkou čistiacich prípravkov na kontaktné šošovky a roztokov na použitie s kontaktnými šošovkami); prípravky na ničenie škodcov; fungicídy.

8 - Nožiarisky tovar; nožničky na nechty; nožničky na kožtičku okolo nechtov; nožničky pre deti; klieštiky na nechty (gilotínka); pinzety na kožtičku okolo nechtov; pinzety; pilníky na nechty; klieštiky na nechty; nožnice na strihanie vlasov; britvy; žiletky; britvy elektrické alebo neelektrické; leštičky na nechty; klieštiky na očné riasy; manikúrové súpravy; pedikúrové súpravy; súpravy na holenie.

10 - Chirurgické, lekárske a zubné prístroje a nástroje (s výnimkou očných prístrojov a nástrojov); materiál na šitie.

35 - Maloobchodné služby týkajúce sa tovarov ako sú mydlá, voňavkárské výrobky, éterické oleje, kozmetické prípravky, vlasové vody, prípravky na čistenie zubov, vata na kozmetické účely, farmaceutické prípravky, hygienické prípravky na lekárske účely, dietetické látky upravené na lekárske účely, potrava pre dojčatá, výživové doplnky na lekárske účely, vitamínové prípravky, minerálne doplnky stravy, vatové tampóny na lekárske účely, náplasti, obvazový materiál, dezinfekčné prípravky, prípravky na ničenie škodcov, fungicídy, chirurgické, lekárske a zubné prístroje a nástroje, ortopedické výrobky, materiál na šitie.

44 - Lekárske služby (s výnimkou lekárskejších služieb týkajúcich sa liečby očných chorôb a porúch); lekárske služby týkajúce sa prípravy predpísaných liekov; farmaceutické poradenstvo; starostlivosť o hygienu a krásu ľudí.

(540) BENU

(550) slovná

(732) PHOENIX Pharmahandel GmbH & Co. KG, Pfingstweidstraße 10-12, Mannheim, DE;

(740) FAJNOR IP, s.r.o., Bratislava, SK;

(111) 237444

(151) 17.6.2014

(156) 28.3.2023

(180) 28.3.2033

(210) 2199-2013

(220) 28.3.2013

(442) 4.3.2014

(450) 5.8.2014

(511) 5 NCL (10)

(511) 5 - Výživové doplnky.

(540)



(550) obrazová

(732) Universal Protein Supplements Corporation d/b/ a Universal Nutrition, 3 Terminal Road, New Brunswick, New Jersey 08901, US;

(740) FAJNOR IP s. r. o., Bratislava, SK;

(111) 237445

(151) 17.6.2014

(156) 29.3.2023

(180) 29.3.2033

(210) 2200-2013

(220) 29.3.2013

(442) 4.3.2014

(450) 5.8.2014

(511) 5 NCL (10)

(511) 5 - Výživové doplnky.

(540)



(550) obrazová

(732) Universal Protein Supplements Corporation d/b/ a Universal Nutrition, 3 Terminal Road, New Brunswick, New Jersey 08901, US;

(740) FAJNOR IP s. r. o., Bratislava, SK;

(111) 237506

(151) 17.6.2014
 (156) 14.5.2023
 (180) 14.5.2033
 (210) 5329-2013
 (220) 14.5.2013
 (442) 4.3.2014
 (450) 5.8.2014

(511) 5, 29, 30 NCL (10)

(511) 5 - Dietetické a diabetické potraviny, a to obilné, najmä cereálne extrudované výrobky a polotovary, všetko upravené na lekárske účely; jedlé rastlinné vlákny; diabetický chlieb.

29 - Sušené ovocie, sušená zelenina, konzervované ovocie, konzervovaná zelenina; potraviny z mäsa, rýb, hydiny, zveriny, upravené na kuchynské a priemyselné spracovanie; mlieko a mliečne výrobky; náhradky mlieka.

30 - Pekárske, cestovinové a cukrárske výrobky a polotovary; cereálne a sójové výrobky a polotovary rôznych tvarov naturálne, aromatizované, potáhané, plnené a/alebo zmesové, najmä extrudované; cereálne koláčky; lúpaný ovos; mletý ovos; ovsená múka, výrobky z ovsenej múky; potraviny na báze ovsa; obilné lupienky; ovsené vločky; ovsená kaša; jemné pečivo; sušienky; chuťovky na báze cereálií, müsli.

(540) BONAVITA DOBRÉ Z OVSA

(550) slovná
 (732) BONAVITA, spol. s r.o., Hlavní 32, Vidovice, Kunice, CZ;
 (740) LITVÁKOVÁ A SPOL., s. r. o., Patentová a známková kancelária, Bratislava, SK;

(111) 237523

(151) 17.6.2014
 (156) 13.11.2023
 (180) 13.11.2033
 (210) 5604-2013
 (220) 13.11.2013
 (442) 4.3.2014
 (450) 5.8.2014

(511) 36 NCL (10)

(511) 36 - Bankové hypotéky; bankovníctvo; finančné informácie; finančné poradenstvo; finančné služby; informácie o poistení; investovanie kapitálu; konzultačné služby v oblasti poisťovníctva; poistenie; uzatváranie poisťiek; životné poistenie; neživotné poistenie; poradenstvo v oblasti poistenia; poradenstvo v oblasti splácania dlhov; pôžičky (finančné úvery); sprostredkovanie poistenia; služby úverových debetných kariet; služby úverových kreditných kariet; vydávanie cenných papierov; zriaďovanie fondov.

(540)

(550) obrazová
 (591) žltá, zelená, fialová, modrá
 (732) NOVIS Insurance Company, NOVIS Versicherungsgesellschaft, NOVIS Compagnia di Assicurazioni, NOVIS Poistovňa a.s., Námestie Ľudovíta Štúra 2, Bratislava, SK;

(111) 237567

(151) 8.7.2014
 (156) 27.8.2023
 (180) 27.8.2033
 (210) 1548-2013
 (220) 27.8.2013
 (300) O-502215, 27.2.2013, CZ
 (442) 2.4.2014
 (450) 4.9.2014

(511) 2, 19, 40 NCL (10)

(511) 2 - Prírodné živice (surovina); farby; nátery; laky; farbivá; moridlá; ochranné pásy proti korózii.

19 - Kameň; stavebný kameň; kamenina pre stavebníctvo; prírodné kameniny; kamenárske výrobky; kamenouhoľný decht; náhrobné kamene; stavebné materiály (nekovové); nekovové schodisko; nekovové debnenie; kamienkový obklad; liaty kamienkový koberec; kamienková dlažba; dlaždice s výnimkou kovových; bazénové lemy nekovové; obklady stien (nekovové); obklady v stavebníctve (nekovové); kamenné obrubníky; zámková dlažba; kamenné múriky; zmes prírodného kameniva a špeciálnej živice; stavebné materiály (nekovové) patriace do tejto triedy.

40 - Spracovanie materiálov; spracovanie kameňa; spracovanie chemických a kamenných materiálov; povrchová úprava betónu kamennou drvinou.

(540) TOPSTONE

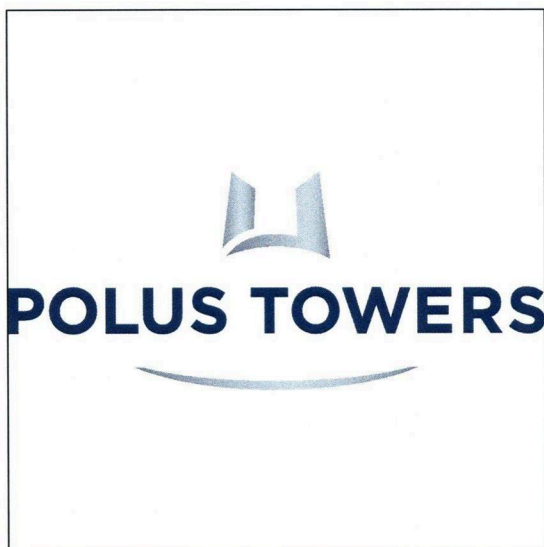
(550) slovná
 (732) TOPSTONE s.r.o., Družstevní 442, Hranice I-Město, Hranice, CZ;
 (740) Holoubková Mária, Ing., Bratislava, SK;

(111) 237580

(151) 8.7.2014
 (156) 18.10.2023
 (180) 18.10.2033
 (210) 1944-2013
 (220) 18.10.2013
 (442) 2.4.2014

- (450) 4.9.2014
(511) 35, 36, 37, 39, 40, 42 NCL (10)
 (511) 35 - Reklama a marketing, rozširovanie reklamných materiálov zákazníkom (letáky, prospekty, tlačoviny, vzorky); prenájom reklamných a výstavných plôch a jeho sprostredkovanie; obchodný manažment nákupných centier pre tretie osoby; sprostredkovanie obchodu s tovarom; vzťahy s verejnosťou (public relations); online reklama na internetovej sieti; služby v oblasti reklamy a propagácie predaja, poradenstvo v obchodnej činnosti.
 36 - Realitné služby ako sú správa, sprostredkovanie a prenájom nehnuteľností, bytov, obchodných plôch, nákupných centier; služby realitných maklérov, oceňovanie a odhady nehnuteľností; finančné služby a finančné poradenstvo v oblasti nehnuteľností; vývoj konceptov užívania nehnuteľností, resp. projekty týkajúce sa výstavby nehnuteľnosti z finančného hľadiska, sprostredkovanie investorov pre nehnuteľnosti; správa majetku, správa budov; sprostredkovanie poistenia.
 37 - Stavebníctvo (stavebná činnosť); výstavba, opravy, rekonštrukcia a údržba nehnuteľností; stavebný dozor; služby stavbyvedúceho pri výstavbe nehnuteľností.
 39 - Prenájom garážových parkovacích miest a parkovacích státí.
 40 - Tlačiarenské práce.
 42 - Služby grafikov, najmä grafické vyhotovenie prospektov a informačných brožúr; priemyselné analýzy a priemyselný výskum v oblasti nehnuteľností, vývoj konceptov užívania nehnuteľností, resp. projekty týkajúce sa výstavby nehnuteľností z technického hľadiska vrátane poradenstva v tejto oblasti; vedecké a technologické výskumné práce v oblasti nehnuteľnosti, konštrukčné plánovanie; technické plánovanie projektov.

(540)



- (550) obrazová
 (591) modrá, strieborná, biela

- (732) IMMOFINANZ AG, Wienerbergstrasse 9, Viedeň, AT;
 (740) Bartošik Šváby s.r.o., Bratislava, SK;

(111) 237594

- (151) 8.7.2014
 (156) 13.11.2023
 (180) 13.11.2033
 (210) 2138-2013
 (220) 13.11.2013
 (442) 2.4.2014
 (450) 4.9.2014

(511) 41, 43, 45 NCL (10)

- (511) 41 - Výchova; vzdelávanie; zábava; športová a kultúrna činnosť; organizovanie detských osláv.
 43 - Stravovacie služby.
 45 - Stráženie a opatrovanie detí.

(540) HoplaLand

- (550) slovná
 (732) HoplaLand s.r.o., Landererova 7866/12, Bratislava-Staré Mesto, SK;

(111) 237623

- (151) 8.7.2014
 (156) 28.8.2023
 (180) 28.8.2033
 (210) 5526-2013
 (220) 28.8.2013
 (442) 2.4.2014
 (450) 4.9.2014

(511) 9, 16, 35, 37, 38, 41, 42 NCL (10)

- (511) 9 - Počítačový softvér; počítačový softvér na zálohovanie dát, vyhľadávanie, spracovanie, vyhodnocovanie a indexovanie informácií; počítačový softvér nahraný na optických nosičoch údajov, CD a DVD diskoch a magnetických médiách; počítačový softvér s možnosťou stiahnutia zo vzdialených počítačov; počítačový softvér pre servery; počítačový softvér na správu počítačových systémov a na správu počítačov; monitorovací a komunikačný počítačový softvér; počítačový hardvér na získavanie, spracovanie a indexovanie dát a informácií; sieťové počítače; počítačové doplnky; periférne zariadenia k počítačom.
 16 - Periodické a neperiodické publikácie týkajúce sa správy počítačových systémov, manažmentu technických a obchodných činností súvisiacich s prevádzkou a využitím výpočtovej techniky; informačné tlačoviny; tlačené príručky pre používateľov softvéru.
 35 - Maloobchodné služby s počítačovým hardvérom; maloobchodné služby s počítačovým softvérom; rozširovanie reklamných oznamov; vydávanie a aktualizovanie reklamných materiálov; uverejňovanie reklamných textov; vydávanie reklamných alebo náborových textov; prenájom reklamných priestorov a virtuálnych reklamných priestorov; spracovanie textov; reklamné a inzertné služby poskytované prostredníctvom dátovej alebo informačnej siete; online reklama na počítačovej komunikačnej sieti; poskytovanie reklamných informácií; poskytovanie

multimediálnych a iných informačných produktov reklamného charakteru; prenájom reklamných informačných a reklamných komunikačných priestorov; obchodné sprostredkovateľské služby; automatizované spracovanie dát; maloobchodné a veľkoobchodné služby s tovarmi uvedenými v triedach 9 a 16 tohto zoznamu; obchodný manažment a podnikové poradenstvo; sprostredkovanie obchodu s tovarmi uvedenými v triedach 9 a 16 tohto zoznamu prostredníctvom internetu; maloobchodné a veľkoobchodné služby s tovarmi uvedenými v triedach 9 a 16 tohto zoznamu prostredníctvom internetu; obchodné sprostredkovanie služieb v oblasti telefónnej komunikácie; obchodné sprostredkovanie služieb v oblasti hostovania na počítačových serveroch; obchodné sprostredkovanie služieb v oblasti grafického dizajnu.

37 - Inštalácia, údržba a opravy počítačového hardvéru; poradenstvo v oblasti inštalácie, údržby a opráv počítačového hardvéru; údržba hardvéru počítačových systémov.

38 - Elektronická pošta; počítačová komunikácia; prenos správ a obrazových informácií pomocou počítača; telefónna komunikácia; komunikácia prostredníctvom optických káblov; služby zabezpečujúce vstup do telekomunikačných sietí; telekomunikačné služby; videokonferenčné služby; poskytovanie telekomunikačného pripojenia do svetovej počítačovej siete; poskytovanie používateľského pripojenia do svetovej počítačovej siete; poradenstvo v oblasti telekomunikačných služieb; komunikačné služby poskytované prostredníctvom diskusných fór; poskytovanie online prístupu ku správam, novinám a informáciám; diaľkový prenos dát.

41 - Online vydávanie publikácií (s výnimkou reklamných a náborových); elektronická publikačná činnosť v oblasti správy počítačových systémov, manažmentu technických a obchodných činností súvisiacich s prevádzkou a využitím výpočtovej techniky; produkcia multimediálnych nahrávok (s výnimkou reklamných alebo náborových); poskytovanie elektronických publikácií online (bez možnosti kopírovania); vzdelávanie v oblasti výpočtovej techniky, obchodu a podnikania; zabezpečovanie výcvikov, kurzov a školení.

42 - Grafický dizajn; hostovanie na webových stránkach; hostovanie na počítačových serveroch; správa počítačových serverov a počítačových sietí; inštalácia počítačových programov; obnovovanie počítačových databáz; počítačové programovanie; údržba počítačových programov; poradenstvo v oblasti návrhu a vývoja hardvéru; poradenstvo v oblasti počítačových programov; prenájom počítačového softvéru; prenájom počítačových pamätí; prenájom počítačov; vytváranie a udržiavanie webových stránok pre zákazníkov; analýzy počítačového softvéru; analýzy počítačového hardvéru; navrhovanie počítačových systémov a dátových sietí; expertízne služby v oblasti

počítačového hardvéru a softvéru; prenájom počítačového softvéru na správu počítačových systémov; služby technickej podpory v oblasti počítačového softvéru určeného pre technické a obchodné procesy vo firmách; navrhovanie dočasných a trvalých počítačových sietí; online poskytovanie informácií pomocou počítačovej siete týkajúcich sa poskytovania služieb serverhousingu a virtuálneho serverhousingu; online poskytovanie informácií pomocou počítačovej siete týkajúcich sa prenájmu výpočtovej a úložnej kapacity na serveroch poskytovateľa; online poskytovanie informácií pomocou počítačovej siete týkajúcich sa administrácie serverov a archivácie dát; online poskytovanie informácií pomocou počítačovej siete týkajúcich sa prenájmu serverov a programového vybavenia; technická správa počítačových systémov; vývoj počítačového hardvéru pre dočasné a trvalé počítačové siete.

(540) DIGITALIS

(550) slovná

(732) VNET a.s., Černyševského 3559/48, Bratislava-Petržalka, SK;

(740) Brichtová Tatiana, JUDr., Bratislava, SK;

(111) 237641

(151) 8.7.2014

(156) 22.5.2023

(180) 22.5.2033

(210) 880-2013

(220) 22.5.2013

(442) 2.4.2014

(450) 4.9.2014

(511) 33 NCL (10)

(511) 33 - Horké likéry.

(540) ANGELIKA bitter

(550) slovná

(732) OLD HEROLD, s. r. o., Bratislavská 36, Trenčín, SK;

(111) 238274

(151) 13.10.2014

(156) 6.11.2023

(180) 6.11.2033

(210) 2080-2013

(220) 6.11.2013

(442) 2.7.2014

(450) 4.12.2014

(511) 7, 9, 42 NCL (10)

(511) 7 - Obrábacie stroje; rezacie stroje.

9 - Riadiace systémy pre CNC stroje; diaľkové ovládanie priemyselných operácií; počítačové programy; počítačové programy obsluhujúce počítač; počítačové programy nahrané; počítače (periférne zariadenia).

42 - Návrh a vývoj počítačového hardvéru a softvéru; výskum a vývoj nových výrobkov pre zákazníkov; návrh, vývoj a údržba počítačových programov; návrh a vývoj počítačových systémov; údržba softvérovej časti počítačových systémov.

(540)



- (550) obrazová
 (591) modrá, biela
 (732) MicroStep, spol. s r. o., Vajnorská 158, Bratislava, SK;

(111) 238550

(151) 13.11.2014

(156) 13.9.2023

(180) 13.9.2033

(210) 1684-2013

(220) 13.9.2013

(442) 5.8.2014

(450) 7.1.2015

(511) 9, 35, 36, 38, 41, 42 NCL (10)

(511) 9 - Vedecké, námorné, geodetické, fotografické, kinematografické, optické, signalizačné, kontrolné, záchranné a vyučovacie prístroje a nástroje a prístroje a nástroje na meranie a váženie; prístroje a nástroje na vedenie, distribúciu, transformáciu, akumuláciu, reguláciu alebo ovládanie elektrického prúdu; prístroje na nahrávanie, prenos a reprodukciu zvuku alebo obrazu; magnetické nosiče údajov, záznamové disky; počítačové stroje, zariadenia na spracovanie údajov, počítače; telekomunikačné prístroje; mobilné telekomunikačné prístroje; mobilné telefóny; počítačový hardvér; počítačový softvér; počítačový softvér (s možnosťou stiahnutia z internetu); vreckové počítače (Personal Digital Assistant PDA); notebooky (prenosné počítače); prístroje pre telekomunikačné siete; riadiaci softvér pre telekomunikačné siete a pre telekomunikačné prístroje; ochranné odevy proti úrazom; ochranné prilby; počítačový softvér nahraný na CD-ROM; pamäťové karty typu SD; okuliare, dioptrické okuliare, slnečné okuliare, ochranné okuliare; puzdrá na okuliare, dioptrické okuliare, slnečné okuliare a ochranné okuliare; kontaktné šošovky; fotoaparáty; šošovky kamier (optika); MP3 prehrávače; audiopásky, audiokazety, audiodisky; audiovizuálne pásky, audiovizuálne kazety, audiovizuálne disky; videopásky, videokazety, videodisky; kompaktné disky, DVD disky; elektronické publikácie (s možnosťou stiahnutia); podložky pod myš; magnety; kryty na mobilné telefóny; puzdrá na mobilné telefóny; magnetické identifikačné karty; kódované magnetické karty; súčasti a príslušenstvá pre všetky uvedené tovary patriace do tejto triedy.

35 - Reklamné služby; obchodný manažment, obchodná správa; obchodná administratíva; kancelárske práce; maloobchodné služby a online maloobchodné služby týkajúce sa tovarov: vedecké, námorné, geodetické, fotografické, kinematografické, optické, signalizačné, kontrolné, záchranné a vyučovacie prístroje a nástroje a prístroje a nástroje na meranie a váženie, prístroje a nástroje

na vedenie, distribúciu, transformáciu, akumuláciu, reguláciu alebo ovládanie elektrického prúdu, prístroje na nahrávanie, prenos a reprodukciu zvuku alebo obrazu, magnetické nosiče údajov, záznamové disky, počítačové stroje, zariadenia na spracovanie údajov, počítače, telekomunikačné prístroje, mobilné telekomunikačné prístroje, mobilné telefóny, počítačový hardvér, počítačový softvér, počítačový softvér (s možnosťou stiahnutia z internetu), vreckové počítače (Personal Digital Assistant PDA), notebooky (prenosné počítače), prístroje pre telekomunikačné siete, riadiaci softvér pre telekomunikačné siete a pre telekomunikačné prístroje, ochranné odevy proti úrazom, ochranné prilby, počítačový softvér nahraný na CD-ROM, pamäťové karty typu SD, okuliare, dioptrické okuliare, slnečné okuliare, ochranné okuliare, puzdrá na okuliare, dioptrické okuliare, slnečné okuliare a ochranné okuliare, kontaktné šošovky, fotoaparáty, šošovky kamier (optika), MP3 prehrávače, audiopásky, audiokazety, audiodisky, audiovizuálne pásky, audiovizuálne kazety, audiovizuálne disky, videopásky, videokazety, videodisky, kompaktné disky, DVD disky, elektronické publikácie (s možnosťou stiahnutia), podložky pod myš, magnety, kryty na mobilné telefóny, puzdrá na mobilné telefóny, magnetické identifikačné karty, kódované magnetické karty; podpora predaja (pre tretie osoby) prostredníctvom vernostných zákazníckych a motivačných programov; informačné a poradenské služby vzťahujúce sa na uvedené služby; informačné a poradenské služby vzťahujúce sa na uvedené služby poskytovaným online z počítačovej databázy alebo z internetu.

36 - Poisťovníctvo; finančné služby; peňažníctvo; oceňovanie, prenájom a správa nehnuteľností; informačné a poradenské služby vzťahujúce sa na uvedené služby; finančné platobné služby; spracovanie platieb; elektronické platobné služby; automatizované platobné služby; agentúry zabezpečujúce výber inkasa (finančné služby); spracovanie platobných transakcií prostredníctvom internetu; finančné prevody; elektronický prevod peňažných prostriedkov; finančné služby týkajúce sa peňažného styku; služby kreditných kariet; služby debetných kariet; vydávanie poukážok (žetónov) v určitej hodnote ako odmena za vernosť zákazníkov; informačné a poradenské služby vzťahujúce sa na uvedené služby poskytované online z počítačovej databázy alebo z internetu; informačné a poradenské služby vzťahujúce sa na uvedené služby poskytované cez telekomunikačnú sieť.

38 - Telekomunikačné služby; mobilné telekomunikačné služby; poskytovanie prístupu na telekomunikačný portál; poskytovanie prístupu na internetový portál; telekomunikačné služby poskytované prostredníctvom mobilnej telekomunikačnej siete; telekomunikačné služby poskytované prostredníctvom pevných telefónnych liniek; poskytovanie širokopásmového telekomunikačného prístupu na internet; širokopásmové telekomunikačné služby; vysielacie

služby; televízne vysielanie; vysielacie služby spojené s internetovým protokolom TV; poskytovanie prístupu k internetovému protokolu TV; poskytovanie prístupu na internet; elektronická pošta; posielanie textových správ; telekomunikačné informácie poskytované pomocou telekomunikačných sietí; poskytovanie prístupu k telekomunikačným sieťam; prenájom prístupového času k dátovým sieťam, databázam a k internetu; poskytovanie prístupu do počítačových databáz; prenájom prístupového času do počítačových databáz; prevádzkovanie telekomunikačnej siete (telekomunikačné služby); spravodajské kancelárie; informačné a poradenské služby vzťahujúce sa na uvedené služby poskytované online z počítačovej databázy alebo z internetu; informačné a poradenské služby vzťahujúce sa na uvedené služby poskytované cez telekomunikačnú sieť.

41 - Vzdelávanie; školenie; zábava; športové a kultúrne činnosti; interaktívne zábavné služby; služby elektronických hier poskytované pomocou akejkoľvek komunikačnej siete; zábavné služby poskytované pomocou telekomunikačných sietí; informačné služby vzťahujúce sa na vzdelávanie, školenie, zábavu, športové a kultúrne činnosti poskytované pomocou telekomunikačných sietí; tvorba televíznych programov; tvorba televíznych programov pomocou technológie internetového protokolu; televízna zábava; zábavné služby poskytované pomocou internetového televízneho protokolu; organizovanie hudobných podujatí; zábavné klubové služby; diskotékové služby; živé predstavenia; nočné kluby; prenájom priestorov a štadiónov na hudobné predstavenia; služby kasín; informačné a poradenské služby vzťahujúce sa na uvedené; informačné a poradenské služby vzťahujúce sa na uvedené služby poskytované online z počítačovej databázy alebo z internetu; informačné a poradenské služby vzťahujúce sa na uvedené služby poskytované cez telekomunikačnú sieť.

42 - Vedecké a technologické služby a s nimi súvisiaci výskum a vývoj; priemyselné analýzy a priemyselný výskum; navrhovanie a vývoj počítačového hardvéru a softvéru; služby v oblasti informačných technológií; počítačové programovanie; obnovovanie počítačových dát; poradenstvo v oblasti návrhu a vývoja počítačového hardvéru; kopírovanie počítačových programov; prenájom počítačov; navrhovanie počítačového softvéru; inštalovanie počítačového softvéru; údržba počítačového softvéru; aktualizovanie počítačového softvéru; prenájom počítačového softvéru; prenájom počítačového hardvéru; návrh počítačových systémov; analýzy počítačových systémov; poradenstvo v oblasti počítačového softvéru; prevod údajov alebo dokumentov z fyzických médií na elektronické médiá; tvorba a udržiavanie webových stránok pre zákazníkov; prevod (konverzia) počítačových programov a údajov (nie fyzický); hostovanie na počítačových stránkach (webových stránkach); inžinierske služby; znalecké poradenstvo a znalecké posudky z oblasti technológie; prenájom počítačov na spracovanie

dát; navrhovanie telekomunikačných zariadení; poskytovanie informácií týkajúcich sa výskumu nových výrobkov (pre zákazníkov); predpoveď počasia; výskum v oblasti telekomunikačnej technológie; monitorovanie sieťových systémov v oblasti telekomunikácií; služby technickej podpory vzťahujúce sa na telekomunikácie a prístroje; informačné a poradenské služby vzťahujúce sa na uvedené; informačné a poradenské služby vzťahujúce sa na uvedené služby poskytované online z počítačovej databázy alebo z internetu; informačné a poradenské služby vzťahujúce sa na uvedené služby poskytované cez telekomunikačnú sieť.

(540) FAIR MODE

(550) slovná

(732) O2 Worldwide Limited, C/O Stobbs Building 1000, Cambridge Research Park, Cambridge CB25 9PD, GB;

(111) 239962

(151) 15.6.2015

(156) 10.9.2023

(180) 10.9.2033

(210) 1642-2013

(220) 10.9.2013

(442) 4.3.2014

(450) 4.8.2015

(511) 7, 35 NCL (10)

(511) 7 - Valivé ložiská, klzné ložiská, ložiská a ich komponenty, telesá ložísk, krúžky (klietky) pre ložiská, upínacie domce valivých ložísk, ložiskové skrine.

35 - Maloobchodné a veľkoobchodné služby s tovarmi uvedenými v triede 7 tohto zoznamu prostredníctvom internetu, reklamná činnosť, maloobchodné a veľkoobchodné služby s tovarmi uvedenými v triede 7 tohto zoznamu.

(540) ZVL SLOVAKIA

(550) slovná

(732) OCHRANNÁ ZNÁMKA, s.r.o., Na Stanicu 22, Žilina, SK;

(740) ROTT & RÚŽIČKA, Patentová, známková a právna kancelária, v.o.s., Bratislava, SK;

(111) 239963

(151) 15.6.2015

(156) 10.9.2023

(180) 10.9.2033

(210) 1643-2013

(220) 10.9.2013

(442) 4.3.2014

(450) 4.8.2015

(511) 7, 35 NCL (10)

(511) 7 - Valivé ložiská, klzné ložiská, ložiská a ich komponenty, telesá ložísk, krúžky (klietky) pre ložiská, upínacie domce valivých ložísk, ložiskové skrine.

35 - Maloobchodné a veľkoobchodné služby s tovarmi uvedenými v triede 7 tohto zoznamu prostredníctvom internetu, reklamná činnosť, maloobchodné a veľkoobchodné služby s tovarmi uvedenými v triede 7 tohto zoznamu.

(540)

- (550) obrazová
 (732) OCHRANNÁ ZNÁMKA, s.r.o., Na Stanicu 22, Žilina, SK;
 (740) ROTT & RÚŽIČKA, Patentová, známková a právna kancelária, v.o.s., Bratislava, SK;

(111) 240168

- (151) 1.7.2015
 (156) 10.9.2023
 (180) 10.9.2033
 (210) 1641-2013
 (220) 10.9.2013
 (442) 4.3.2014
 (450) 4.8.2015

(511) 7, 35 NCL (10)

- (511) 7 - Valivé ložiská, klzné ložiská, ložiská a ich komponenty, telesá ložísk, krúžky (klietky) pre ložiská, upínacie domce valivých ložísk, ložiskové skrine.
 35 - Maloobchodné a veľkoobchodné služby s tovarmi uvedenými v triede 7 tohto zoznamu prostredníctvom internetu, reklamná činnosť, maloobchodné a veľkoobchodné služby s tovarmi uvedenými v triede 7 tohto zoznamu.

(540) ZVL

- (550) slovná
 (732) OCHRANNÁ ZNÁMKA, s.r.o., Na stanicu 22, Žilina, SK;
 (740) ROTT & RÚŽIČKA, Patentová, známková a právna kancelária, v.o.s., Bratislava, SK;

(111) 240169

- (151) 1.7.2015
 (156) 10.9.2023
 (180) 10.9.2033
 (210) 1640-2013
 (220) 10.9.2013
 (442) 4.3.2014
 (450) 4.8.2015

(511) 7, 35 NCL (10)

- (511) 7 - Valivé ložiská, klzné ložiská, ložiská a ich komponenty, telesá ložísk, krúžky (klietky) pre ložiská, upínacie domce valivých ložísk, ložiskové skrine.
 35 - Maloobchodné a veľkoobchodné služby s tovarmi uvedenými v triede 7 tohto zoznamu prostredníctvom internetu, reklamná činnosť,

maloobchodné a veľkoobchodné služby s tovarmi uvedenými v triede 7 tohto zoznamu.

(540)

- (550) obrazová
 (732) OCHRANNÁ ZNÁMKA, s.r.o., Na stanicu 22, Žilina, SK;
 (740) ROTT & RÚŽIČKA, Patentová, známková a právna kancelária, v.o.s., Bratislava, SK;

(111) 240170

- (151) 1.7.2015
 (156) 10.9.2023
 (180) 10.9.2033
 (210) 1639-2013
 (220) 10.9.2013
 (442) 4.3.2014
 (450) 4.8.2015

(511) 7, 35 NCL (10)

- (511) 7 - Valivé ložiská, klzné ložiská, ložiská a ich komponenty, telesá ložísk, krúžky (klietky) pre ložiská, upínacie domce valivých ložísk, ložiskové skrine.
 35 - Maloobchodné a veľkoobchodné služby s tovarmi uvedenými v triede 7 tohto zoznamu prostredníctvom internetu, reklamná činnosť, maloobchodné a veľkoobchodné služby s tovarmi uvedenými v triede 7 tohto zoznamu.

(540)

- (550) obrazová
 (732) OCHRANNÁ ZNÁMKA, s.r.o., Na stanicu 22, Žilina, SK;
 (740) ROTT & RÚŽIČKA, Patentová, známková a právna kancelária, v.o.s., Bratislava, SK;

PC3M

Prevody a prechody práv na ochranné známky

(111) 171207

(210) 59945

(732) Harley-Davidson Motor Company, Inc., 3700 W Juneau Ave, Milwaukee, WI 53208, US;

(770) H-D U.S.A., LLC, 3700 West Juneau Avenue, Milwaukee, WI 53208, US;

(580) 14.4.2023

(111) 207146

(210) 1419-2003

(732) Harley-Davidson Motor Company, Inc., 3700 W Juneau Ave, Milwaukee, WI 53208, US;

(770) H-D U.S.A., LLC, 3700 West Juneau Avenue, Milwaukee, WI 53208, US;

(580) 14.4.2023

(111) 171208

(210) 59946

(732) Harley-Davidson Motor Company, Inc., 3700 W Juneau Ave, Milwaukee, WI 53208, US;

(770) H-D U.S.A., LLC, 3700 West Juneau Avenue, Milwaukee, WI 53208, US;

(580) 14.4.2023

(111) 207465

(210) 1317-2003

(732) Československá obchodná banka, a.s., Žižkova 11, Bratislava, SK;

(770) Československá obchodní banka, a. s., Radlická 333/150, Praha 5, CZ;

(580) 25.4.2023

(111) 175805

(210) 74331

(732) RIDGID, Inc., 850 Library Avenue, Suite 204-I, Newark, Delaware 19711, US;

(770) EMERSON ELECTRIC CO., 8000 West Florissant Avenue, St. Louis, Missouri 63136, US;

(580) 27.4.2023

(111) 207528

(210) 1330-2003

(732) Československá obchodná banka, a.s., Žižkova 11, Bratislava, SK;

(770) Československá obchodní banka, a. s., Radlická 333/150, Praha 5, CZ;

(580) 25.4.2023

(111) 179379

(210) 2797-94

(732) Harley-Davidson Motor Company, Inc., 3700 W Juneau Ave, Milwaukee, WI 53208, US;

(770) H-D U.S.A., LLC, 3700 West Juneau Avenue, Milwaukee, WI 53208, US;

(580) 14.4.2023

(111) 207531

(210) 1333-2003

(732) Československá obchodná banka, a.s., Žižkova 11, Bratislava, SK;

(770) Československá obchodní banka, a. s., Radlická 333/150, Praha 5, CZ;

(580) 25.4.2023

(111) 179380

(210) 2798-94

(732) Harley-Davidson Motor Company, Inc., 3700 W Juneau Ave, Milwaukee, WI 53208, US;

(770) H-D U.S.A., LLC, 3700 West Juneau Avenue, Milwaukee, WI 53208, US;

(580) 14.4.2023

(111) 207534

(210) 1336-2003

(732) Československá obchodná banka, a.s., Žižkova 11, Bratislava, SK;

(770) Československá obchodní banka, a. s., Radlická 333/150, Praha 5, CZ;

(580) 26.4.2023

(111) 199851

(210) 937-2001

(732) Harley-Davidson Motor Company, Inc., 3700 W Juneau Ave, Milwaukee, WI 53208, US;

(770) H-D U.S.A., LLC, 3700 West Juneau Avenue, Milwaukee, WI 53208, US;

(580) 14.4.2023

(111) 207538

(210) 1340-2003

(732) Československá obchodná banka, a.s., Žižkova 11, Bratislava, SK;

(770) Československá obchodní banka, a. s., Radlická 333/150, Praha 5, CZ;

(580) 26.4.2023

(111) 202121

(210) 938-2001

(732) Harley-Davidson Motor Company, Inc., 3700 W Juneau Ave, Milwaukee, WI 53208, US;

(770) H-D U.S.A., LLC, 3700 West Juneau Avenue, Milwaukee, WI 53208, US;

(580) 14.4.2023

(111) 207539

(210) 1341-2003

(732) Československá obchodná banka, a.s., Žižkova 11, Bratislava, SK;

(770) Československá obchodní banka, a. s., Radlická 333/150, Praha 5, CZ;

(580) 25.4.2023

-
- (111) 208677**
(210) 2871-2003
(732) Partner in Pet Food CZ s.r.o., Bucharova 1423/6, Nové Butovice, Praha 13, CZ;
(770) KSK BONO s.r.o., Heřmanice č.p. 29, Heřmanice, CZ;
(580) 17.4.2023
-
- (111) 216018**
(210) 5087-2006
(732) Turan Viliam, Ing., Bratislavská 466/29, Nitra, SK;
(770) Viliam Turan - TURANCAR, Bratislavská 29, Nitra, SK;
(580) 28.4.2023
-
- (111) 234415**
(210) 5512-2012
(732) Asociácia súkromných lekárov Slovenskej republiky, Vazovova 6838/9B, Bratislava-Staré Mesto, SK;
(770) Pásztor Ladislav, MUDr., MSc., Martinčekova 13, Bratislava, SK;
(580) 14.4.2023
-
- (111) 235409**
(210) 84-2013
(732) Bertovič Ignác, Dlhá 701/14, Lozorno, SK;
(770) Berto sk, s.r.o., Hlavná 1, Vysoká pri Morave, SK;
(580) 17.4.2023
-
- (111) 236514**
(210) 362-2013
(732) Q-termo, s. r. o., Hlavná ulica 487/37, Košeca, SK;
(770) KALI - 17, s.r.o., Košeca 487, Košeca, SK;
(580) 28.4.2023
-
- (111) 236831**
(210) 1637-2013
(732) SITA Slovenská tlačová agentúra a.s., Mýtna 2883/15, Bratislava-Staré Mesto, SK;
(770) iDen Media s.r.o., Fraňa Mojtu 18, Nitra, SK;
(580) 24.4.2023
-
- (111) 240704**
(210) 361-2013
(732) Q-termo, s. r. o., Hlavná ulica 487/37, Košeca, SK;
- (770) KALI - 17, s.r.o., Košeca 487, Košeca, SK;
(580) 28.4.2023
-
- (111) 249623**
(210) 2076-2018
(732) Správa Národného parku Veľká Fatra so sídlom v Martine, P. O. Hviezdoslava 73/38, Martin, SK;
(770) Štátna ochrana prírody Slovenskej republiky, Tajovského 28B, Banská Bystrica 1, SK;
(580) 19.4.2023
-
- (111) 249652**
(210) 2278-2018
(732) Yimba, s. r. o., Panónska cesta 7, Bratislava-Petržalka, SK;
(770) Gubčo Adrián, Mgr., Korytnická 4, Bratislava - mestská časť Podunajské Biskupice, SK;
(580) 21.4.2023
-
- (111) 254307**
(210) 1434-2020
(732) Vasky trade s.r.o., č.p. 279, Lhota, CZ;
(770) BOTAS a.s., Smetanova 842, Skuteč, CZ;
(580) 2.5.2023
-
- (111) 258362**
(210) 811-2022
(732) Global Horizon Ventures Limited, Room 3907-08, 39th Floor, Hopewell Centre, 183 Queen's Road East, Wanchai, HK;
(770) Yunnan Tobacco International Co., Ltd, 345 Panjing Street, Panlong District, Kunming 650225 Yunnan, CN;
(580) 3.5.2023
-
- (111) 258594**
(210) 813-2022
(732) Global Horizon Ventures Limited, Room 3907-08, 39th Floor, Hopewell Centre, 183 Queen's Road East, Wanchai, HK;
(770) Yunnan Tobacco International Co., Ltd, 345 Panjing Street, Panlong District, Kunming 650225 Yunnan, CN;
(580) 3.5.2023
-

TC3M

Zmeny v údajoch o majiteľoch ochranných známk

(111) 159021

(210) 42825

(732) Viatris Healthcare GmbH, Lütticher Strasse 5, 53842 Troisdorf, DE;

(771) Mylan Healthcare GmbH, Freundallee 9A, Hanover, DE;

(580) 12.4.2023

(111) 159171

(210) 42990

(732) HAVANA CLUB HOLDING S. A., 5 Place de la Gare, L-1616 Luxembourg, LU;

(771) HAVANA CLUB HOLDING S. A., 5, rue Eugène Ruppert, L-2453 Luxembourg, LU;

(580) 17.4.2023

(111) 161248

(210) 46271

(732) HAVANA CLUB HOLDING S. A., 5 Place de la Gare, L-1616 Luxembourg, LU;

(771) HAVANA CLUB HOLDING S. A., 5, rue Eugène Ruppert, L-2453 Luxembourg, LU;

(580) 17.4.2023

(111) 162705

(210) 48576

(732) Glatfelter Holding (Switzerland) AG, Picassoplatz 8, Basel, CH;

(771) Jacob Holm & Sons AG, Picassoplatz 8, Basel, CH;

(580) 2.5.2023

(111) 164858

(210) 52110

(732) Viatris Healthcare GmbH, Lütticher Strasse 5, 53842 Troisdorf, DE;

(771) Mylan Healthcare GmbH, Freundallee 9A, Hanover, DE;

(580) 12.4.2023

(111) 165549

(210) 52582

(732) HAVANA CLUB HOLDING S. A., 5 Place de la Gare, L-1616 Luxembourg, LU;

(771) HAVANA CLUB HOLDING S. A., 5, rue Eugène Ruppert, L-2453 Luxembourg, LU;

(580) 17.4.2023

(111) 174570

(210) 70954

(732) CHIVAS HOLDINGS (IP) LIMITED, Kilmalid, Stirling Road, Dumbarton, Scotland, G82 2SS, GB;

(771) CHIVAS HOLDINGS (IP) LIMITED, 111-113, Renfrew Road, Paisley, Renfrewshire, PA3 4DY, Scotland, GB;

(580) 21.4.2023

(111) 174571

(210) 70956

(732) CHIVAS HOLDINGS (IP) LIMITED, Kilmalid, Stirling Road, Dumbarton, Scotland, G82 2SS, GB;

(771) CHIVAS HOLDINGS (IP) LIMITED, 111-113, Renfrew Road, Paisley, Renfrewshire, PA3 4DY, Scotland, GB;

(580) 21.4.2023

(111) 174572

(210) 70957

(732) CHIVAS HOLDINGS (IP) LIMITED, Kilmalid, Stirling Road, Dumbarton, Scotland, G82 2SS, GB;

(771) CHIVAS HOLDINGS (IP) LIMITED, 111-113, Renfrew Road, Paisley, Renfrewshire, PA3 4DY, Scotland, GB;

(580) 21.4.2023

(111) 174574

(210) 70958

(732) CHIVAS HOLDINGS (IP) LIMITED, Kilmalid, Stirling Road, Dumbarton, Scotland, G82 2SS, GB;

(771) CHIVAS HOLDINGS (IP) LIMITED, 111-113, Renfrew Road, Paisley, Renfrewshire, PA3 4DY, Scotland, GB;

(580) 21.4.2023

(111) 177016

(210) 717-93

(732) REXAIR, LLC, 2600 W. Big Beaver Road, Suite 555, Troy, Michigan, 48084, US;

(771) REXAIR, LLC, 50 W. Big Beaver, Suite 350, Troy, Michigan 48084, US;

(580) 18.4.2023

(111) 178009

(210) 1019-93

(732) Transamerica Corporation, 6400 C St. SW, Cedar Rapids, IA 52499, US;

(771) Transamerica Corporation, 4333 Edgewood Road NE, Cedar Rapids, Iowa 52499, US;

(580) 2.5.2023

(111) 178524

(210) 1972-94

(732) Viatris Healthcare GmbH, Lütticher Strasse 5, 53842 Troisdorf, DE;

(771) Mylan Healthcare GmbH, Freundallee 9A, Hanover, DE;

(580) 12.4.2023

(111) 185324

(210) 2657-94

(732) HAVANA CLUB HOLDING S. A., 5 Place de la Gare, L-1616 Luxembourg, LU;

(771) HAVANA CLUB HOLDING S. A., 5, rue Eugène Ruppert, L-2453 Luxembourg, LU;

(580) 17.4.2023

(111) 190974

(210) 2686-98
(732) Viatris Healthcare GmbH, Lütticher Strasse 5, 53842 Troisdorf, DE;
(771) Mylan Healthcare GmbH, Freundallee 9A, Hanover, DE;
(580) 12.4.2023

(111) 191021

(210) 1020-93
(732) Transamerica Corporation, 6400 C St. SW, Cedar Rapids, IA 52499, US;
(771) Transamerica Corporation, 4333 Edgewood Road NE, Cedar Rapids, Iowa 52499, US;
(580) 2.5.2023

(111) 196950

(210) 2337-99
(732) Philip Morris Global Brands Inc., 677 WASHINGTON BLVD, SUITE 1100, STAMFORD, CT 06901, US;
(771) Philip Morris Global Brands Inc., 120 Park Avenue, New York, NY 10017, US;
(580) 20.4.2023

(111) 202069

(210) 2259-2001
(732) Viatris Healthcare GmbH, Lütticher Strasse 5, 53842 Troisdorf, DE;
(771) Mylan Healthcare GmbH, Freundallee 9A, Hanover, DE;
(580) 12.4.2023

(111) 206544

(210) 849-2003
(732) ÁČKO a.s., Textilná 6033/19, Ružomberok, SK;
(771) Áčko, a. s., I. Houdeka 39, Ružomberok, SK;
(580) 28.4.2023

(111) 206852

(210) 1726-2003
(732) exe, a.s., Galvaniho 19045/19, Bratislava-Ružinov, SK;
(771) exe, s. r. o., Na Hrebienku 5, Bratislava, SK;
(580) 17.4.2023

(111) 207721

(210) 1219-2003
(732) VNET a.s., Černyševského 3559/48, Bratislava-Petržalka, SK;
(771) VNET a.s., Námestie Hraničiarov 39, Bratislava, SK;
(580) 24.4.2023

(111) 207880

(210) 1218-2003
(732) VNET a.s., Černyševského 48, Bratislava-Petržalka, SK;
(771) VNET a.s., Námestie Hraničiarov 39, Bratislava, SK;
(580) 13.4.2023

(111) 208224

(210) 2254-2003
(732) Savencia Fromage & Dairy Czech Republic, a.s., Velkomoravská 28, Hodonín, CZ;
(771) TPK, spol. s r. o., Velkomoravská 28, Hodonín, CZ;
(580) 12.4.2023

(111) 208224

(210) 2254-2003
(732) Savencia Fromage & Dairy Czech Republic, a.s., Vyskočilova 1481/4, Michle, Praha 4, CZ;
(771) Savencia Fromage & Dairy Czech Republic, a.s., Velkomoravská 28, Hodonín, CZ;
(580) 12.4.2023

(111) 208333

(210) 2255-2003
(732) Savencia Fromage & Dairy Czech Republic, a.s., Velkomoravská 28, Hodonín, CZ;
(771) TPK, spol. s r. o., Velkomoravská 28, Hodonín, CZ;
(580) 13.4.2023

(111) 208333

(210) 2255-2003
(732) Savencia Fromage & Dairy Czech Republic, a.s., Vyskočilova 1481/4, Michle, Praha 4, CZ;
(771) Savencia Fromage & Dairy Czech Republic, a.s., Velkomoravská 28, Hodonín, CZ;
(580) 13.4.2023

(111) 208373

(210) 2656-2003
(732) Kia Sales Slovakia s. r. o., Einsteinova 19, Bratislava-Petržalka, SK;
(771) Kia Motors Sales Slovensko s.r.o., Einsteinova 19, Bratislava, SK;
(580) 13.4.2023

(111) 208677

(210) 2871-2003
(732) KSK BONO s.r.o., Heřmanice č.p. 29, Heřmanice, CZ;
(771) KSK BONO, s. r. o., Bezručova 607, Česká Skalice, CZ;
(580) 17.4.2023

(111) 208845

(210) 2640-2003
(732) Kia Sales Slovakia s. r. o., Einsteinova 19, Bratislava-Petržalka, SK;
(771) Kia Motors Sales Slovensko s.r.o., Einsteinova 19, Bratislava, SK;
(580) 13.4.2023

(111) 210981

(210) 1005-2004
(732) VNET a.s., Černyševského 3559/48, Bratislava-Petržalka, SK;

(771) VNET a.s., Námestie Hraničiarov 39, Bratislava, SK;
(580) 21.4.2023

(111) 211641

(210) 708-2004
(732) ZELSEED spol. s r.o., Horná Potôň 1269, SK;
(771) ZELSEED spol. s r. o., Horná Potôň 16, Horná Potôň, SK;
(580) 13.4.2023

(111) 220793

(210) 1889-2007
(732) PARTNERS GROUP SK s.r.o., Einsteinova 24, Bratislava-Petržalka, SK;
(771) PARTNERS GROUP SK s. r. o., Slávičie údolie 106, Bratislava, SK;
(580) 27.4.2023

(111) 227835

(210) 5843-2009
(732) Starmedia, s. r. o., Leškova 5, Bratislava-Staré Mesto, SK;
(771) Starmedia Co., s.r.o., Leškova 5, Bratislava, SK;
(580) 13.4.2023

(111) 233281

(210) 5236-2012
(732) Viatrix Healthcare GmbH, Lütticher Strasse 5, 53842 Troisdorf, DE;
(771) Mylan Healthcare GmbH, Freundallee 9A, Hanover, DE;
(580) 12.4.2023

(111) 235535

(210) 483-2013
(732) Ryba Žilina, spol. s r.o., P.O.Hviezdoslava 8194/85, Žilina, SK;
(771) RYBA ŽILINA, spol. s r.o., Hviezdoslavova 5, Žilina, SK;
(580) 13.4.2023

(111) 235536

(210) 484-2013
(732) Ryba Žilina, spol. s r.o., P.O.Hviezdoslava 8194/85, Žilina, SK;
(771) RYBA ŽILINA, spol. s r.o., Hviezdoslavova 5, Žilina, SK;
(580) 13.4.2023

(111) 235667

(210) 993-2012
(732) PARTNERS GROUP SK s.r.o., Einsteinova 24, Bratislava-Petržalka, SK;
(771) PARTNERS GROUP SK s. r. o., Slávičie údolie 106, Bratislava, SK;
(580) 27.4.2023

(111) 235776

(210) 5234-2013
(732) ORLEN Unipetrol RPA s.r.o., Litvínov - Záluží 1, Litvínov - Záluží, CZ;

(771) UNIPETROL RPA, s.r.o., Záluží 1, Litvínov, CZ;
(580) 14.4.2023

(111) 236052

(210) 5261-2013
(732) Gallová Lenka, PhDr., J. Psoťného 802, Trenčín, SK;
(771) Gallová Lenka, Clementisova 664/6, Trenčín, SK;
(580) 20.4.2023

(111) 236053

(210) 5262-2013
(732) Gallová Lenka, PhDr., J. Psoťného 802, Trenčín, SK;
(771) Gallová Lenka, Clementisova 664/6, Trenčín, SK;
(580) 20.4.2023

(111) 236054

(210) 5263-2013
(732) Gallová Lenka, PhDr., J. Psoťného 802, Trenčín, SK;
(771) Gallová Lenka, Clementisova 664/6, Trenčín, SK;
(580) 20.4.2023

(111) 236055

(210) 5264-2013
(732) Gallová Lenka, PhDr., J. Psoťného 802, Trenčín, SK;
(771) Gallová Lenka, Clementisova 664/6, Trenčín, SK;
(580) 20.4.2023

(111) 236056

(210) 5265-2013
(732) Gallová Lenka, PhDr., J. Psoťného 802, Trenčín, SK;
(771) Gallová Lenka, Clementisova 664/6, Trenčín, SK;
(580) 20.4.2023

(111) 236057

(210) 5266-2013
(732) Gallová Lenka, PhDr., J. Psoťného 802, Trenčín, SK;
(771) Gallová Lenka, Clementisova 664/6, Trenčín, SK;
(580) 20.4.2023

(111) 236058

(210) 5267-2013
(732) Gallová Lenka, PhDr., J. Psoťného 802, Trenčín, SK;
(771) Gallová Lenka, Clementisova 664/6, Trenčín, SK;
(580) 20.4.2023

(111) 236081

(210) 1258-2012
(732) PARTNERS GROUP SK s.r.o., Einsteinova 24, Bratislava-Petržalka, SK;
(771) PARTNERS GROUP SK s. r. o., Slávičie údolie 106, Bratislava, SK;
(580) 27.4.2023

(111) 236082

(210) 1259-2012
(732) PARTNERS GROUP SK s.r.o., Einsteinova 24, Bratislava-Petržalka, SK;

(771) PARTNERS GROUP SK s. r. o., Slávičie údolie 106, Bratislava, SK;
(580) 27.4.2023

(111) 236143

(210) 687-2013
(732) PARTNERS GROUP SK s.r.o., Einsteinova 24, Bratislava-Petržalka, SK;
(771) PARTNERS GROUP SK s. r. o., Slávičie údolie 106, Bratislava, SK;
(580) 18.4.2023

(111) 236184

(210) 5260-2013
(732) Gallová Lenka, PhDr., J. Psotného 802, Trenčín, SK;
(771) Gallová Lenka, Clementisova 664/6, Trenčín, SK;
(580) 20.4.2023

(111) 236445

(210) 1340-2013
(732) FSK Services s.r.o., Partizánska 437/63, Nitra, SK;
(771) Cayo s.r.o., Mostná 32, Nitra, SK;
(580) 19.4.2023

(111) 236525

(210) 756-2013
(732) AŽD Praha s.r.o., Žirovnická 3146/2, Záběhllice, Praha 10, CZ;
(771) AŽD Praha s.r.o., Žirovnická 2/3146, Praha 10, CZ;
(580) 14.4.2023

(111) 236549

(210) 1052-2013
(732) Toneiser Melánia, Mgr.art., Toryská 5060/12, Bratislava-Vrakuňa, SK;
(771) Lipková Melánia, Mgr. Art., Toryská 12, Bratislava, SK;
(580) 18.4.2023

(111) 236681

(210) 1448-2013
(732) Ministerstvo dopravy Slovenskej republiky, Námestie slobody 2902/6, Bratislava-Staré Mesto, SK;
(771) Ministerstvo dopravy a výstavby SR, Námestie slobody 6, Bratislava, SK;
(580) 28.4.2023

(111) 236876

(210) 5210-2013
(732) KORATEX a. s., Tuhovská 10273/16, Bratislava-Vajnory, SK;

(771) KORATEX a.s., Krajinská 30, Bratislava, SK;
(580) 14.4.2023

(111) 237623

(210) 5526-2013
(732) VNET a.s., Černyševského 3559/48, Bratislava-Petržalka, SK;
(771) VNET a.s., Námestie Hraničiarov 39, Bratislava, SK;
(580) 24.4.2023

(111) 238125

(210) 827-2013
(732) Accounting ATLAS s. r. o., Bottova 2A, Bratislava-Staré Mesto, SK;
(771) Accounting ATLAS SK s. r. o., Ružinovská 44, Bratislava - mestská časť Ružinov, SK;
(580) 14.4.2023

(111) 244736

(210) 5259-2016
(732) Starmedia, s. r. o., Leškova 5, Bratislava-Staré Mesto, SK;
(771) STARMEDIA Co., s. r. o., Leškova 5, Bratislava, SK;
(580) 13.4.2023

(111) 244984

(210) 1236-2016
(732) PARTNERS GROUP SK s.r.o., Einsteinova 24, Bratislava-Petržalka, SK;
(771) PARTNERS GROUP SK s. r. o., Slávičie údolie 106, Bratislava, SK;
(580) 27.4.2023

(111) 249418

(210) 1932-2018
(732) PARTNERS GROUP SK s.r.o., Einsteinova 24, Bratislava-Petržalka, SK;
(771) PARTNERS GROUP SK s.r.o., Slávičie údolie 106, Bratislava - mestská časť Staré Mesto, SK;
(580) 27.4.2023

(111) 249798

(210) 1933-2018
(732) PARTNERS GROUP SK s.r.o., Einsteinova 24, Bratislava-Petržalka, SK;
(771) PARTNERS GROUP SK s.r.o., Slávičie údolie 106, Bratislava - mestská časť Staré Mesto, SK;
(580) 27.4.2023

FC3M**Zamietnuté prihlášky ochranných známok**

(210)	(210)
1865-2015	2991-2020
1866-2015	3197-2021
1867-2015	3273-2021

MA3M**Zaniknuté ochranné známky**

(111)	(141)	(111)	(141)	(111)	(141)	(111)	(141)
109811	19.09.2022	204512	01.10.2022	234396	03.10.2022	234642	03.10.2022
110135	28.09.2022	204513	01.10.2022	234399	03.10.2022	234667	25.09.2022
161235	25.09.2022	204517	02.10.2022	234450	20.09.2022	234668	01.10.2022
161257	04.10.2022	204519	03.10.2022	234451	20.09.2022	234669	04.10.2022
173723	28.09.2022	204520	03.10.2022	234452	25.09.2022	234670	05.10.2022
174444	05.10.2022	204525	19.09.2022	234454	27.09.2022	234671	05.10.2022
174445	29.09.2022	205028	03.10.2022	234455	28.09.2022	234746	20.09.2022
174622	25.09.2022	207523	01.10.2022	234458	28.09.2022	234831	28.09.2022
175181	06.10.2022	208982	25.09.2022	234459	28.09.2022	234850	04.05.2022
175863	29.09.2022	209856	02.10.2022	234460	02.10.2022	234884	26.09.2022
176478	01.10.2022	222944	30.09.2022	234462	04.10.2022	234887	03.10.2022
176697	02.10.2022	234291	24.09.2022	234463	05.10.2022	235079	04.10.2022
178386	29.09.2022	234292	27.09.2022	234541	25.09.2022	235080	04.10.2022
178657	02.10.2022	234381	19.09.2022	234583	21.09.2022	235081	04.10.2022
178910	29.09.2022	234383	20.09.2022	234584	21.09.2022	235187	02.10.2022
204122	23.09.2022	234384	21.09.2022	234587	03.10.2022	236194	05.10.2022
204414	27.09.2022	234385	24.09.2022	234622	24.09.2022	236628	30.09.2022
204484	25.09.2022	234386	24.09.2022	234623	24.09.2022	236782	05.10.2022
204487	26.09.2022	234391	28.09.2022	234632	04.10.2022	238119	01.10.2022
204493	27.09.2022	234395	28.09.2022				

PE3M Zmeny dispozičných práv na ochranné známky (ukončenie zálohov)

<p>(111) 170404 (210) 60454 (732) MEDIATEL spol. s r.o., Miletičova 21, Bratislava-Ružinov, SK; Záložný veriteľ: DAŇOVÝ ÚRAD BRATISLAVA, Ševčenkova 32, Bratislava, SK; Dátum zániku záložného práva: 9.1.2023 (580) 19.4.2023</p>	<p>Záložný veriteľ: Daňový úrad Bratislava, Ševčenkova 32, Bratislava-Petržalka, SK; Dátum zániku záložného práva: 8.2.2023 (580) 25.4.2023</p>
<p>(111) 241509 (210) 367-2015 (732) MADWIRE, s. r. o., Svätoplukova 18892/2 A, Bratislava-Ružinov, SK; LOCO AGENCY s. r. o., Lamačská cesta 1732/97, Bratislava-Lamač, SK;</p>	<p>(111) 241510 (210) 368-2015 (732) MADWIRE, s. r. o., Svätoplukova 18892/2 A, Bratislava-Ružinov, SK; Záložný veriteľ: Daňový úrad Bratislava, Ševčenkova 32, Bratislava-Petržalka, SK; Dátum zániku záložného práva: 8.2.2023 (580) 25.4.2023</p>

QB3M Licenčné zmluvy registrované na ochranné známky

<p>(111) 254156 (210) 1829-2020 (732) Zväz chovateľov oviec a kôz na Slovensku - družstvo, Skuteckého 19, Banská Bystrica, SK; (791) AUTOCAR- Ťažné Zariadenia, s.r.o., Kocmál 460/22, Dolný Kubín, SK; (793) Typ licencie: nevýlučná Dátum uzavretia licenčnej zmluvy: 16.3.2023 (580) 13.4.2023</p>	<p>(793) Typ licencie: nevýlučná Dátum uzavretia licenčnej zmluvy: 16.3.2023 (580) 13.4.2023</p>
<p>(111) 254157 (210) 1830-2020 (732) Zväz chovateľov oviec a kôz na Slovensku - družstvo, Skuteckého 19, Banská Bystrica, SK; (791) AUTOCAR- Ťažné Zariadenia, s.r.o., Kocmál 460/22, Dolný Kubín, SK;</p>	<p>(111) 254158 (210) 1841-2020 (732) Zväz chovateľov oviec a kôz na Slovensku - družstvo, Skuteckého 19, Banská Bystrica, SK; (791) AUTOCAR- Ťažné Zariadenia, s.r.o., Kocmál 460/22, Dolný Kubín, SK; (793) Typ licencie: nevýlučná Dátum uzavretia licenčnej zmluvy: 16.3.2023 (580) 13.4.2023</p>

QC3M

Ukončenie platnosti licenčných zmlúv na ochranné známky

(111) 173591

(210) 70386

(732) Ferona, a. s., Havlíčkova 1043/11, Praha 1, CZ;

(791) FERONA Slovakia, a. s., Bytčická 12, Žilina, SK;

(793) Dátum ukončenia licenčnej zmluvy:

20.7.2002

(580) 19.4.2023

(793) Dátum ukončenia licenčnej zmluvy:

20.7.2022

(580) 18.4.2023

(111) 173591

(210) 70386

(732) Ferona, a. s., Havlíčkova 1043/11, Praha 1, CZ;

(791) FERONA Slovakia, a. s., Bytčická 12, Žilina, SK;

(793) Dátum ukončenia licenčnej zmluvy:

20.7.2012

(580) 19.4.2023

(111) 175828

(210) 70388

(732) Ferona, a. s., Havlíčkova 1043/11, Praha 1, CZ;

(791) FERONA Slovakia, a. s., Bytčická 12, Žilina, SK;

(793) Dátum ukončenia licenčnej zmluvy:

20.7.2002

(580) 17.4.2023

(111) 173591

(210) 70386

(732) Ferona, a. s., Havlíčkova 1043/11, Praha 1, CZ;

(791) FERONA Slovakia, a. s., Bytčická 12, Žilina, SK;

(793) Dátum ukončenia licenčnej zmluvy:

20.7.2022

(580) 19.4.2023

(111) 175828

(210) 70388

(732) Ferona, a. s., Havlíčkova 1043/11, Praha 1, CZ;

(791) FERONA Slovakia, a. s., Bytčická 12, Žilina, SK;

(793) Dátum ukončenia licenčnej zmluvy:

20.7.2012

(580) 17.4.2023

(111) 173713

(210) 70387

(732) Ferona, a. s., Havlíčkova 1043/11, Praha 1, CZ;

(791) FERONA Slovakia, a. s., Bytčická 12, Žilina, SK;

(793) Dátum ukončenia licenčnej zmluvy:

20.7.2002

(580) 17.4.2023

(111) 175828

(210) 70388

(732) Ferona, a. s., Havlíčkova 1043/11, Praha 1, CZ;

(791) FERONA Slovakia, a. s., Bytčická 12, Žilina, SK;

(793) Dátum ukončenia licenčnej zmluvy:

20.7.2022

(580) 17.4.2023

(111) 173713

(210) 70387

(732) Ferona, a. s., Havlíčkova 1043/11, Praha 1, CZ;

(791) FERONA Slovakia, a. s., Bytčická 12, Žilina, SK;

(793) Dátum ukončenia licenčnej zmluvy:

20.7.2012

(580) 17.4.2023

(111) 175829

(210) 70389

(732) Ferona, a. s., Havlíčkova 1043/11, Praha 1, CZ;

(791) FERONA Slovakia, a. s., Bytčická 12, Žilina, SK;

(793) Dátum ukončenia licenčnej zmluvy:

20.7.2002

(580) 18.4.2023

(111) 173713

(210) 70387

(732) Ferona, a. s., Havlíčkova 1043/11, Praha 1, CZ;

(791) FERONA Slovakia, a. s., Bytčická 12, Žilina, SK;

(793) Dátum ukončenia licenčnej zmluvy:

20.7.2022

(580) 17.4.2023

(111) 175829

(210) 70389

(732) Ferona, a. s., Havlíčkova 1043/11, Praha 1, CZ;

(791) FERONA Slovakia, a. s., Bytčická 12, Žilina, SK;

(793) Dátum ukončenia licenčnej zmluvy:

20.7.2012

(580) 18.4.2023

(111) 175647

(210) 70390

(732) Ferona, a. s., Havlíčkova 1043/11, Praha 1, CZ;

(791) FERONA Slovakia, a. s., Bytčická 12, Žilina, SK;

(111) 175829

(210) 70389

(732) Ferona, a. s., Havlíčkova 1043/11, Praha 1, CZ;

(791) FERONA Slovakia, a. s., Bytčická 12, Žilina, SK;

(793) Dátum ukončenia licenčnej zmluvy:

20.7.2022

(580) 18.4.2023

XD3M**Zmeny v zozname tovarov a služieb****(210) 764-2018****(511) 10, 35** NCL (11)

(511) 10 - Načúvacie pomôcky pre nepočujúcich; ortopedické pomôcky; protézy (umelé končatiny); podporné obvazy; ortopedické pásy; ortopedické pomôcky pre imobilných; pomôcky na krmenie dojčiat a cumlíky; dýchacie masky na umelé dýchanie; liečebné zdravotnícke pomôcky; silikónové protetické náhrady chýbajúcich časti tela (epitézy).

35 - Veľkoobchodné a maloobchodné služby s tovarmi uvedenými v triede 5 tohto zoznamu; maloobchodné služby s tovarmi uvedenými v triede 5 tohto zoznamu prostredníctvom internetu; reklama; on line reklama na počítačovej komunikačnej sieti; obchodné alebo podnikateľské informácie; obchodné sprostredkovateľské služby s tovarmi uvedenými v triede 5 tohto zoznamu; obchodné sprostredkovateľské služby s tovarmi uvedenými v triede 5 tohto zoznamu prostredníctvom internetu; odborné obchodné poradenstvo; poradenstvo v obchodnej činnosti; obchodné informácie a rady spotrebiteľom; obchodný manažment a poradenstvo pri riadení podnikov; rozširovanie reklamných materiálov zákazníkom (letáky, prospekty, tlačoviny, vzorky); poskytovanie obchodných informácií prostredníctvom internetu.

(580) 12.4.2023

(111) 253191**(210) 554-2020****(511) 11, 16, 20, 21, 24, 27, 35, 42** NCL (11)

(511) 11 - Elektrické lampy; lampy; lampáše; lampové cylindre; rozptyľovače svetla; lustre; stropné svetla; odparovače; lampióny; tienidlá na lampy; lampáše na sviečky; stojanové lampy.

16 - Obrazy; obrazy (maľby) zarámované alebo nezarámované; fotografie (tlačoviny); grafické reprodukcie; litografie; papierové obrusy; portréty; papierové podložky na stôl; samolepky pre domácnosť a na kancelárske použitie; papierové obrusy (behúne).

20 - Striebné sklo (zrkadlové); príborníky; lavičky (nábytok); police na knihy; drevené kostry postelí; servírovacie stoly a pulty; nábytok; priehradkové skrine; stoličky; vešiaky na odevy; kreslá; komody, zásuvkové kontajnery, bielizníky; stoly; nekovové podnosy; nekovové háčiky na vešiaky; posteľe; police (samostatne stojaci nábytok); stojany na kvety (nábytok); podstavce na kvety; kovový nábytok; ratan; novinové stojany; stojany na časopisy; stojany na vešanie kabátov; bytové zariadenie (dekoratívne predmety); paravány, zásteny (nábytok); nekovové háčiky na odevy; písacie stoly; sofy; pohovky; sochy z dreva, vosku, sadry alebo plastov; kovové stoly; toaletné stolíky; police; zrkadlá; rozkladacie ležadlá; trojnožky (nábytok); prútený alebo košíkársky tovar; vitríny (nábytok); drevené, voskové, sadrové alebo plastové umelecké predmety; pojazdné servírovacie stolíky; busty z dreva, vosku, sadry alebo plastov; nekovové koše; vozíky (nábytok); skrinky na hračky;

stojany na uteráky (nábytok); police (nábytok); knižnice (nábytok); detské postelky; šatníky; taburety; prenosné stolíky.

21 - Polievacie kanvy; košíky na chlieb pre domácnosť; nádoby na maslo (maselníčky); sklenené nádoby; poháre, šálky, hrnčeky na pitie; vývrtky; ozdobné sklenené gule; záchodové kefy; kanvičky; podnosy; keramické výrobky pre domácnosť; krištál (výrobky z krištáľového skla); textilné vedrá; kvetináče; papierové podnosy pre domácnosť; porcelán; vázy; držiaky na mydlo; chladiace nádoby; jedálenské súpravy (riad); kuchynský riad na podávanie jedál; čajové súpravy (stolový riad); stojany na obrúsky; porcelánové, keramické, kameninové, terakotové alebo sklenené sochy; šálky; kuchynský stolový riad (okrem príborov); rozprašovače na voňavky; hrnčeky; porcelánové, keramické, kameninové, terakotové alebo sklenené umelecké predmety; tanier; viacramenné svietniky; svietniky; porcelánové, keramické, kameninové, terakotové alebo sklenené busty; ozdobné črepníky (nie papierové); kávové súpravy (stolový riad); koše pre domácnosť; kuchynský riad a náradie; kanvice na kávu (nie elektrické); súpravy karaf na olej a ocot; sklené poháre; prstencové a tyčové vešiaky na uteráky; svietniky (poháriky); prestieranie na stolovanie okrem textilného a papierového; ohrievače vonných sviečok.

24 - Stolové behúne, nie papierové; bavlnené textílie; posteľné pokrývky; obrusy (okrem papierových); posteľná bielizeň; bytový textil; obliečky na vankúše; textilné podložky pod poháre alebo tanier (prestieranie); textilné nástenné dekorácie; ozdobné obliečky na vankúše; textilné prestieranie na stolovanie; obliečky na vankúše.

27 - Kúpeľňové koberčky (rohožky); rohožky; papierové tapety; koberce; závesné nástenné dekorácie okrem textilných; textilné tapety; textilné tapety.

35 - Maloobchodné služby a veľkoobchodné služby s tovarmi uvedenými v triedach 11, 16, 20, 21, 24, 27 z tohto zoznamu prostredníctvom internetu; pomoc pri riadení obchodnej činnosti; analýzy nákladov; poradenstvo pri organizovaní a riadení obchodnej činnosti; poradenstvo pri riadení podnikov; pomoc pri riadení obchodných alebo priemyselných podnikov; prieskum trhu; obchodné odhady; obchodný alebo podnikateľský prieskum; poradenstvo pri organizovaní obchodnej činnosti; reklama; obchodný alebo podnikateľský výskum; poradenské služby pri riadení obchodnej činnosti; marketingový prieskum; správa počítačových súborov; odborné obchodné alebo podnikateľské poradenstvo; obchodné alebo podnikateľské informácie; podpora predaja (pre tretie osoby); zbieranie údajov do počítačových databáz; zoraďovanie údajov v počítačových databázach; vyhľadávanie informácií v počítačových súboroch; obchodné informácie a rady spotrebiteľom pri výbere tovarov a služieb; subdodávateľské služby (obchodné služby); zostavovanie štatistík;

marketing; telemarketingové služby; obchodné sprostredkovateľské služby; obchodný manažment pre poskytovateľov služieb; vyjednávanie a uzatváranie obchodných transakcií pre tretie osoby; aktualizácia a údržba údajov v počítačových databázach; poskytovanie obchodných informácií prostredníctvom webových stránok; rozvíjanie reklamných nápadov; externé administratívne riadenie podnikov; správa spotrebiteľských vernostných programov; poradenstvo v oblasti komunikácie (reklama); dohodovanie obchodných zmlúv; dočasné riadenie podnikov; poskytovanie spotrebiteľských posudkov tovarov na obchodné alebo reklamné účely; poskytovanie spotrebiteľských ohodnotení tovarov na obchodné alebo reklamné účely; určovanie modelov nákupného alebo spotrebného správania sa zákazníkov na obchodné alebo marketingové účely.

42 - Výzdoba interiérov; počítačové programovanie; tvorba počítačového softvéru; navrhovanie interiérov.

(580) 3.5.2023

(210) 2716-2021

(511) 3, 4, 5 NCL (11)

(511) 3 - Bieliace prípravky a pracie prostriedky; neliečivé kozmetické a toaletné prípravky; neliečivé prípravky na čistenie zubov; prípravky na čistenie, leštenie, odmasťovanie a brúsenie; voňavkárské výrobky, esenciálne oleje; lepidlá na lepenie umelých vlasov; leštiaci kameň; brúsivá (prípravky); prípravky na ostrenie; kamenec po holení (s adstringentným účinkom); mandľový olej; mandľové mydlo; ambra (parfuméria); škrob na bielizeň s leskom; škrob na bielizeň (apretačný prípravok); leštiaca červeň; mydlá; avivážne prípravky; modridlo na bielizeň, svetlička; badiánová esencia; kozmetické prípravky do kúpeľa; mydlá na holenie; rúže; vatové tyčinky na kozmetické použitie; skrášľovacie masky (kozmetické prípravky); bergamotový olej; plavená krieda; bieliace krémy na pokožku; bieliace prípravky na kožu; bieliace soli; bieliaca sóda; bieliace pracie prostriedky; glazovacie prípravky na bielizeň; vonné drevo; ústne vody (nie na lekárske použitie); laky na nechty; prípravky na líčenie; vlasové vody; karbidy kovu (brúsivá); karbidy kremíka (brúsivá); esenciálne oleje z cédrového dreva; vulkanický popol na čistenie; krémy na obuv; farby na vlasy; farebné tónovače na vlasy; prípravky na vlasovú onduláciu; umelé mihalnice; kozmetické prípravky na mihalnice; leštiace a hladiace prípravky; vosky na obuv; leštiace prípravky na nábytok a dlážku; prípravky na dosiahnutie vysokého lesku; obuvnícke vosky; obuvnícka smola; vosky na fúzy; vosky na parkety; leštiace vosky; krajčírsky vosk; citrónové esenciálne oleje; kolínske vody; farbivá na toaletné použitie; konzervačné prípravky na kožu (leštidlá); korund (brúsivo); kozmetické prípravky pre zvieratá; kozmetické taštičky; kozmetické prípravky; vata na kozmetické použitie; čistiaci krieda; prípravky na odstraňovanie škvŕn; kozmetické ceruzky; leštiace krémy; kozmetické krémy; sóda na čistenie; pasty na obťahovacie remene (na britvy); krémy na kožu; detergenty (nie na použitie vo

výrobnom procese a na lekárske použitie); prípravky na čistenie povrchov; odmasťovacie prípravky (nie na použitie vo výrobnom procese); odličovacie prípravky; prípravky na čistenie zubov; prípravky na odstraňovanie vodného kameňa (pre domácnosť); diamantové brúsivo; antistatické prípravky na použitie v domácnosti; brúsny papier; prípravky na odstránenie lakov; sklené plátno; odfarbovače; odlakovače; chlórnan draselný (javelská voda); levanduľová voda; voňavky; toaletné vody; prášok na pranie z kôry kviláže mydlovej; šmirgľový papier; kadidlo; depilačné prípravky; epilačné prípravky; depilačný vosk; predpieracie a namáčacie prípravky; éterické esencie; esenciálne (éterické) oleje; esenciálne oleje; výťažky z kvetov (parfuméria); líčidlá; čistiace prípravky; základné zložky kvetinových parfumov; vydymovacie prípravky (parfumu); cukrárske aromatické prísady (esenciálne oleje); gaultierový olej; vazelína na kozmetické použitie; geraniol; tuky na kozmetické použitie; peroxid vodíka na kozmetické použitie; heliotropín; oleje na kozmetické použitie; jazmínový olej; levanduľový olej; čistiace oleje; voňavkárské oleje; ružový olej; oleje na toaletné použitie; ionón (parfuméria); kozmetické pleťové vody; čistiace toaletné mlieka; pracie prostriedky; toaletné prípravky; čistiace prípravky na okná automobilov; šlichtovacie prípravky; mäťové výťažky (esenciálne oleje); mäta na voňavkárské použitie; kozmetické prípravky na obočie; pižmo (parfuméria); neutralizačné prípravky na trvalú onduláciu; šampóny; parfumu; umelé nechty; prípravky na ošetrovanie nechtov; čistiace prípravky na tapety; leštiaci papier; brúsny (sklený) papier; voňavkárské výrobky; kozmetické prípravky na starostlivosť o pleť; mydlá proti poteniu nôh; pemza; pomády na kozmetické použitie; púder (kozmetika); prípravky na holenie; dezodoračné mydlá; voňavé vrecúška do bielizne; safrol; mydielka; lúh sodný; ceruzky na obočie; mastencový prášok (toaletný púder); kozmetické farby; terpentín (odmasťovací prípravok); terpentínové výťažky (odmasťovacie prípravky); terpény (esenciálne oleje); brúsne plátno; sklotextil; antiperspiranty (kozmetické výrobky); mydlá proti poteniu; tripel (kameň) na leštenie; abrazíva; amoniak (detergent); čpavok (amoniak) (detergent); kamenec (adstringent po holení); mandľové mlieko na kozmetické použitie; prípravky na odstránenie hrdze; kozmetické prípravky na opaľovanie; aromatické látky (esenciálne oleje); aromatické prísady do nápojov (esenciálne oleje); zjasňovacie prípravky (chemické prípravky na osvieženie farieb) pre domácnosť; soli do kúpeľa nie na lekárske použitie; farby na fúzy a brady; kozmetické prípravky na zoštíhlenie; lepidlá na nalepovanie umelých mihalnic; prípravky na odstraňovanie náterov; dezodoranty (parfuméria); ozdobné kozmetické obtačky; adstringentné prípravky na kozmetické použitie; bieliace prípravky na kozmetické použitie; aviváže; prípravky na čistenie umelých chrupov; prípravky na prepchávanie odtokových potrubí; šampóny pre zvieratá chované v domácnosti (neliečivé toaletné prípravky); obrúsky

napustené pleťovými vodami; leštiace prípravky na zubné protézy; kozmetické lepidlá; vody po holení; laky na vlasy; špirály na riasy, maskary; voňavé zmesi (potpourris); spreje na osvieženie dychu; prípravky na suché čistenie; prípravky na odstraňovanie voskov z parketových podláh (čistiaci prostriedok); protišmykový vosk na podlahy; protišmykové kvapaliny na podlahy; stlačený vzduch v konzervách na čistenie a odprašovanie; gély na bielenie zubov; tkaniny impregnované čistiacimi prípravkami; prípravky na leštenie listov rastlín; kadidlové tyčinky; prísady na urýchlenie schnutia do umývačiek riadu; osviežovače vzduchu; osviežovače dychu; dezodoranty pre zvieratá chované v domácnosti; umývacie prípravky na osobnú hygienu (deodoranty); prípravky z aloy pravej na kozmetické použitie; masážne gély (nie na lekárske použitie); lesky na pery; balzamy (nie na lekárske použitie); suché šampóny; ozdobné nálepky na nechty; ochranné prípravky na opaľovanie; cedrátové esenciálne oleje; henna (kozmetické farbivo); leštidlá na obuv; puzdrá na rúže; prípravky do kúpeľa (nie na lekárske použitie); vlasové kondicionéry; prípravky na vyrovnávanie vlasov; obrúsky napustené odličovacími prípravkami; kolagénové prípravky na kozmetické použitie; pásiky na bielenie zubov; potravinárske aromatické prísady (esenciálne oleje); fytokozmetické prípravky; neliečivé umývacie prípravky na osobnú hygienu; bylinkové výťažky na kozmetické použitie; odlakovače na nechty; vosky na podlahy; šampóny pre zvieratá (neliečivé hygienické prípravky); očné výplachové roztoky, nie na lekárske použitie; vaginálne výplachové roztoky na osobnú hygienu alebo dezodoráciu; chemické čistiace prípravky na domáce použitie; tyčinkové rozptyľovače vôní; odfarbovacie prípravky pre domácnosť; masážne sviečky na kozmetické použitie; kozmetické prípravky pre deti; hygienické prípravky na osvieženie dychu; obrúsky napustené dojčenskými toaletnými prípravkami; basma (kozmetické farbivo); očné gélové náplasti na kozmetické použitie; trblietky na nechty; micelárna voda; kozmetické farby na telo; tekuté latexové kozmetické farby na telo; zubné pasty; bavlnené tampóny napustené odličovacími prípravkami; obrúsky na absorpciu farbív počas prania farebnej bielizne; antistatické obrúsky do sušičiek bielizne.

4 - Mazadlá; palivá a materiály na svietenie; priemyselné oleje a tuky, vosky; prostriedky na pohlcovanie, zvlhčovanie a viazanie prachu; sviečky a knôty na svietenie; včelí vosk; denaturovaný lieh; alkohol (palivo); alkoholové palivá; papierové zapaľovacie pásky; drevené zapaľovacie triesky; podpaľovače; antracit; protišmykové prípravky na hnacie remene; sviečky na vianočné stromčeky; mazadlá na zbrane; zmesi na viazanie prachu; palivové drevo; drevené uhlie (palivo); sviečky (na svietenie); uhoľné brikety; rašelinové brikety (palivo); drevené brikety; palivové brikety; prchavé palivové zmesi; vosk z karnaubovej palmy; cerezín; uhlie (palivo); rašelina (palivo); palivá; tuky na obuv; vosky (surovina); vosky na remene; vosky na svietenie; vosk na

priemyselné použitie; koks; minerálne palivá; mazadlá na remene; tuky na kožu; priemyselné tuky; olej na debnenie (pre stavebníctvo); loj; prípravky na odstraňovanie prachu; oleje na svietenie; plyn na svietenie; materiály na svietenie; mazacie oleje; benzín (palivo); petrolejový éter; ligroín; sviečkové knôty; vazelína na priemyselné použitie; motorová nafta; palivové plyny; sviatplyn; grafit na mazanie; oleje z čiernouhoľného dechtu; decht z čierneho uhlia; oleje na konzervovanie muriva; zvlhčujúce oleje; rybí olej (nie potraviny); antiadhézne prípravky na kuchynský riad zo sójového oleja; kerozín, rafinovaný petrolej; mazacie tuky; lampové knôty; lignit; mazadlá; mazut; priemyselný repkový olej; nafta; priemyselný kostný olej; elain; ozokerit; parafín; surová alebo rafinovaná ropa; uhoľný prach (palivo); stearín; lanolín; tuk z ovčej kože; priemyselný slnečnicový olej; nočné osvetlenie (sviečky); odprašovacie zmesi; oleje na textil; motorové palivá; palivové oleje; nechémické prísady do motorových palív; konzervačné tuky na kožu; priemyselné oleje; stužené plyny (palivá); ricínový olej na priemyselné použitie; konzervačné oleje na kožu; olejové rezné kvapaliny; oleje do farieb; generátorový plyn; motorové oleje; parfumované sviečky; elektrická energia; etanol (palivo); práchno; zmesi na pohlcovanie prachu; benzín; palivá z biomasy; benzénové palivo; xylénové palivo; vosky na lyže; lanolín na výrobu kozmetických prípravkov; včelí vosk na výrobu kozmetických prípravkov; drevené uhlie do vodných fajok.

5 - Dezinfekčné prípravky; diétne potraviny a diétne látky na lekárske alebo zverolekárske použitie, potraviny pre dojčatá; farmaceutické, lekárske a zverolekárske prípravky; fungicídy, herbicídy; hygienické výrobky na lekárske použitie; materiály na plombovanie zubov a na zubné odtlačky; náplasti, obväzový materiál; prípravky na ničenie škodcov; výživové doplnky pre zvieratá; zubné abrazíva; akonitín; lepidlá na zubné protézy; prípravky na čistenie vzduchu; bielkovinové potraviny na lekárske použitie; bielkovinové prípravky na lekárske použitie; alkoholy na lekárske použitie; aldehydy na farmaceutické použitie; zliatiny drahých kovov pre zubné lekárstvo; zubné amalgámy; škrob na diétne alebo farmaceutické použitie; anestetiká; kôprová esencia na lekárske použitie; náplasti; angosturová kôra na lekárske použitie; čaj proti astme; masti proti omrzlinám na farmaceutické použitie; prípravky proti hemoroidom; prípravky na ničenie suchej hniloby; prípravky proti moliam; protiparazitické prípravky; antiseptické prípravky; antiseptická vata; antidiuretiká (lieky na znižovanie tvorby moču); tyčinky na liečbu bradavic; aseptická vlna; lepkavé pásky na chytanie múch; živné pôdy pre bakteriologické kultúry; bakteriologické prípravky na lekárske a zverolekárske použitie; bakteriálne jedy; bakteriálne prípravky na lekárske a zverolekárske použitie; náplasti na kurie oká; prípravky do kúpeľa na lekárske použitie; soli do minerálnych kúpeľov; prípravky na kyslíkové kúpele; morská voda do kúpeľa na lekárske použitie; terapeutické prípravky

do kúpeľa; balzamovacie prípravky na lekárske použitie; ovínadlá; balzamy na lekárske použitie; prípravky na umývanie dobytká (insekticídy); biocídy; bizmutové prípravky na farmaceutické použitie; olovnatá voda (s obsahom octanu olovnatého); insekticídy; živočíšne uhlie na farmaceutické použitie; liečivé cukríky; liečivé bahno; bahno na kúpele; prípravky na ošetrovanie popálenín; katechu (indická akácia) na farmaceutické použitie; prípravky na otlaky; kalomel (chlorid ortuťnatý) (fungicídy); práškové kantaridíny; kaučuk pre zubné lekárske; sirupy na farmaceutické použitie; liekové kapsuly; farmaceutické prípravky; obklady (teplé zábaly); vata na lekárske použitie; cupanina na farmaceutické použitie; vápenné farmaceutické prípravky; prípravky na umývanie psov (insekticídy); repelenty pre psov; chemickofarmaceutické prípravky; chloralhydrát na farmaceutické použitie; chloroform (trichlórmetán); netabakové cigarety na lekárske použitie; zubné cementy; prípravky proti nadúvaniu pre zvieratá; dentálne modelovacie vosky; vydymovacie tyčinky; kokaín; protiparazitické obojky pre zvieratá; roztoky na vyplachovanie očí; tlakové obvazy; chemické vodiče na elektródy elektrokardiografu; kôra kondurango na lekárske použitie; liečivá na zmiernenie zápchy; roztoky na kontaktné šošovky; chemické antikoncepcné prípravky; rádiologicky kontrastné látky na lekárske použitie; liečivá na kurie oká; farmaceutické prípravky na spáleniny od slnka; kaustické ceruzky; prípravky na omrzliny; hemostatické tyčinky; krotónová kôra; kurare; vakcíny; detergenty na lekárske použitie; zápary na farmaceutické použitie; materiály na plombovanie zubov; materiály na zubné odtlačky; zubné laky; zubné tmely; obvazový materiál; porcelán na zubné protézy; prípravky na uľahčenie prerezávania zubov; prehľadná; dezinfekčné prípravky na hygienické použitie; dezodoranty, nie telové alebo pre zvieratá; prípravky na ničenie myši; chlieb pre diabetikov na lekárske použitie; digestíva na farmaceutické použitie; digitalín; analgetiká; drogy na lekárske použitie; dávkovače liekov (plné); oxid horečnatý (magnézia) na farmaceutické použitie; medovková voda na farmaceutické použitie; minerálne vody na lekárske použitie; soli minerálnych vôd; termálne vody; kôry na farmaceutické použitie; tinktúry (farmaceutické prípravky); rozpúšťadlá na odstraňovanie náplastí; prípravky proti kryptogamným rastlinám; hojivé hubky; soli na lekárske použitie; estery na farmaceutické použitie; étery na farmaceutické použitie; chirurgické obvazy; eukalyptol na farmaceutické použitie; eukalyptus na farmaceutické použitie; múka na farmaceutické použitie; sušené mlieko pre dojčatá; antipyretiká (lieky na znižovanie telesnej teploty); fenikel na lekárske použitie; liečivé infúzie; liečivé čaje; olej z tresčej pečene; fungicídy; liečivá posilňujúce nervovú sústavu; guajakol na farmaceutické použitie; prípravky proti črevným parazitom; obvazová gáza; laxatíva; želatína na lekárske použitie; gencián na farmaceutické použitie; germicídy (dezinfekčné prípravky); glycerofosfáty;

guma na lekárske použitie; ľanové semená na farmaceutické použitie; tuky na lekárske použitie; tuky na zverolekárske použitie; mliečny tuk; chemické prípravky na diagnostikovanie tehotnosti; oleje na lekárske použitie; hematogén; hemoglobín; liečivé rastliny; hormóny na lekárske použitie; horčicový olej na lekárske použitie; hydrastín; hydrastínin; absorpčná vata; spermie na umelú insemináciu; repelenty na odpudzovanie hmyzu; jódomá; jódová tinktúra; peptóny na farmaceutické použitie; jodoform; karagén (írsky mach) na lekárske použitie; prehľadná z jalapového koreňa; jojóbová pasta; sladké drierko na farmaceutické použitie; tabakové výťažky (insekticídy); mliečne fermenty na farmaceutické použitie; sladové mliečne nápoje na lekárske použitie; prípravky na umývanie zvierat (insekticídy); ľanová múčka na farmaceutické použitie; roztoky na farmaceutické použitie; laktóza na farmaceutické použitie; mliečny cukor na farmaceutické použitie; prípravky na ničenie lariev; droždie na farmaceutické použitie; prípravky na ničenie slimákov; tekuté masti (linimenty); lupulín na farmaceutické použitie; žuvačky na lekárske použitie; kôra mangového stromu na farmaceutické použitie; hygienické nohavičky; menštruačné nohavičky; mentol na farmaceutické použitie; chemické prípravky na ošetrovanie plesne; slad na farmaceutické použitie; herbicídne prípravky; herbicídy; prípravky na ničenie buriny; sírové knôty na dezinfekciu; masti na lekárske použitie; tinktúry na lekárske použitie; séra; mentol; ortuťové masti; výživné látky pre mikroorganizmy; kultúry mikroorganizmov na lekárske a zverolekárske použitie; pastilky na farmaceutické použitie; otrava na potkany; lepy na lapanie múch; prípravky na hubenie múch; horčica na farmaceutické použitie; roztoky na veterinárne použitie; myrobalánová kôra na farmaceutické použitie; chemické prípravky proti sneti obilnej; narkotiká; čuchacie soli; masti na farmaceutické použitie; opiáty; ópium; opodeldok; organoterapeutické prípravky; zubné amalgámy zo zlata; pektín na farmaceutické použitie; hygienické tampóny; menštruačné tampóny; hygienické vložky; menštruačné vložky; fenol na farmaceutické použitie; papier na horčicové obklady; prípravky proti parazitom; farmaceutické prípravky na ošetrovanie pokožky; bylinkové čaje na lekárske použitie; farmaceutické prípravky proti lupinám; pepsíny na farmaceutické použitie; obľátkové kapsuly na farmaceutické použitie; prenosné lekárnice (plné); fosfáty na farmaceutické použitie; chemické prípravky proti fyloxére; lieky proti poteniu nôh; krvná plazma; jedy; draselné soli na lekárske použitie; pyritový prášok; kebračo na lekárske použitie; horké drevo na lekárske použitie; chinínovník (kôra) na lekárske použitie; chinín na lekárske použitie; chinolín na lekárske použitie; rádioaktívne látky na lekárske použitie; rádium na lekárske použitie; liečivé korene; rebarborové korene na farmaceutické použitie; posilňujúce prípravky (toniká); oxidodusičnan bizmutitý na farmaceutické použitie; sarsaparila (smilax) na lekárske použitie; krv na lekárske použitie; pijavice na lekárske

použitie; náramenné obvazy na chirurgické použitie; sedatíva; sedatíva (utišujúce prostriedky); námef na farmaceutické použitie; séroterapeutické liečivá; horčicové náplasti; prípravky na sterilizáciu pôd; uspávacie prípravky; soli sodíka na lekárske použitie; sterilizačné prípravky; strychnín; styptiká (prípravky na zastavenie krvácania); cukor na lekárske použitie; sulfonamidy (liečivá); čapíky; vínnny kameň na farmaceutické použitie; terpentín na farmaceutické použitie; terpentínový olej na farmaceutické použitie; tymol na farmaceutické použitie; prípravky proti poteniu; papierové odpudzovače molí; zverolekárske prípravky; chemické prípravky na ošetrovanie viniča; vezikanty (pľuzgierotvorné látky); octany na farmaceutické použitie; kyseliny na farmaceutické použitie; lepiace pásky na lekárske použitie; alkaloidy na lekárske použitie; diétne potraviny na lekárske použitie; potraviny pre dojčatá; octan hlinitý na farmaceutické použitie; mandľové mlieko na farmaceutické použitie; masti na slnečné popáleniny; liečivé kúpeľové soli; hydrogenuhličitan sodný na farmaceutické použitie; biologické prípravky na lekárske použitie; bróm na farmaceutické použitie; diétne nápoje na lekárske použitie; gáľový olej na lekárske použitie; gáľor na lekárske použitie; kandity na lekárske použitie; karbonyl (prípravok na hubenie parazitov); algicidy; lecitín na lekárske použitie; plyn na lekárske použitie; vložky na ochranu bielizne (hygienické potreby); včelia materská kašička na farmaceutické použitie; lekárske prípravky na odtučňovacie kúry; estery celulózy na farmaceutické použitie; žieravé látky na farmaceutické použitie; étery celulózy na farmaceutické použitie; vedľajšie produkty spracovania obilnín na diétne alebo lekárske použitie; chemické prípravky na farmaceutické použitie; kolódium na farmaceutické použitie; krém z vínneho kameňa na farmaceutické použitie; kreozot na farmaceutické použitie; lieky pre zubné lekárstvo; lieky pre humánnu medicínu; lieky pre veterinárnu medicínu; diagnostické prípravky na lekárske použitie; glycerín na lekárske použitie; liečivé nápoje; fermenty na farmaceutické použitie; sírny kvet na farmaceutické použitie; formaldehyd na farmaceutické použitie; byliny na fajčenie na lekárske použitie; fumigačné prípravky na lekárske použitie; kyselina galová na farmaceutické použitie; vazelína na lekárske použitie; glukóza na lekárske použitie; gumiguta na lekárske použitie; gurjanský balzam na lekárske použitie; chmeľové výťažky na farmaceutické použitie; ricínový olej na lekárske použitie; peroxid vodíka na lekárske použitie; jód na farmaceutické použitie; jodidy na farmaceutické použitie; alkalické jodidy na farmaceutické použitie; izotopy na lekárske použitie; diétne látky na lekárske použitie; hygienické vložky pre osoby postihnuté inkontinenciou; biologické prípravky na zverolekárske použitie; chemické prípravky na lekárske použitie; chemické prípravky na zverolekárske použitie; chemické činidlá na lekárske a zverolekárske použitie; prípravky na čistenie kontaktných šošoviek; diastáza (enzým meniaci škrob na maltózu) na lekárske použitie;

výživové vlákny; enzýmy na lekárske použitie; enzýmy na zverolekárske použitie; enzymatické prípravky na lekárske použitie; enzymatické prípravky na zverolekárske použitie; absorpčné nohavičky pre osoby postihnuté inkontinenciou; sikaťivý na lekárske použitie; obrúsky napustené farmaceutickými pleťovými vodami; potravinové alebo krmivové prípravky so stopovými prvkami; aminokyseliny na lekárske použitie; aminokyseliny na veterinárske použitie; vankúše (podložky) na dojčenie; cédrové drevo na odpudenie hmyzu; chemické dezinfekčné prostriedky na WC; rybia múčka na farmaceutické použitie; minerálne výživové doplnky; ústne vody na lekárske použitie; výživové doplnky; kostný tmel na chirurgické a ortopedické použitie; repelenty; akaricidy (prípravok na ničenie roztočov); antibiotiká; prípravky na zníženie chuti do jedla na lekárske použitie; bronchodilatačné prípravky; vankúšiky na otlaky (náplasti); moleskin na lekárske použitie (pevná bavlnená látka); vaginálne kúpele na lekárske použitie; medicínálne prípravky na podporu rastu vlasov; steroidy; pomocné látky (adjuvanciá) na lekárske použitie; chirurgické implantáty zo živých tkanív; pásky na oči na lekárske použitie; kyslík na lekárske použitie; dezodoranty na obleky a textilné materiály; prípravky na dezodoráciu vzduchu; prípravky na intímnu hygienu na lekárske použitie; kmeňové bunky na lekárske použitie; kmeňové bunky na zverolekárske použitie; biologické tkanivá na lekárske použitie; biologické tkanivá na zverolekárske použitie; chladiace spreje na lekárske použitie; lubrikačné gély; prípravky z aloy pravej na farmaceutické použitie; perlový prášok na lekárske použitie; prípravky na tmenie sexuálnej aktivity; detské plienky; detské plienkové nohavičky; liečivé prípravky na vyplachovanie očí; tabletky na potlačenie chuti do jedla; tabletky na chudnutie; samoopaľovacie tabletky; antioxidantné tabletky; výživové doplnky pre zvieratá; bielkovinové výživové doplnky; výživové doplnky z ľanových semien; výživové doplnky z ľanového oleja; výživové doplnky z obilných klíčkov; výživové doplnky z kvasníc; včelia materská kašička (výživový doplnok); propolis na farmaceutické použitie; propolisové výživové doplnky; peľové výživové doplnky; enzýmové výživové doplnky; glukózové výživové doplnky; lecitínové výživové doplnky; alginátové výživové doplnky; algináty na farmaceutické použitie; kazeínové výživové doplnky; proteínové výživové doplnky; proteínové výživové doplnky pre zvieratá; reagenčný papier na lekárske použitie; alkoholy na farmaceutické použitie; pesticídy; plienky pre zvieratá chované v domácnosti; dezinfekčné prípravky; chirurgické lepidlá; diagnostické biologické markery na lekárske použitie; prípravky na liečbu akné; krmivá s obsahom liečiv; diagnostické prípravky na zverolekárske použitie; vatové tyčinky na lekárske použitie; potraviny pre batolatá; transplantáty (živé tkanivá); kolagén na lekárske použitie; rastlinné výťažky na farmaceutické použitie; prípravky z mikroorganizmov na lekárske alebo zverolekárske použitie; fytoterapeutické prípravky na lekárske

použitie; bylinkové výťažky na lekárske použitie; gély na erotickú stimuláciu; imunostimulátory; výživové prípravky s liečivými účinkami na terapeutické a lekárske použitie; mrazom sušené potraviny na lekárske použitie; homogenizované potraviny na lekárske použitie; naplnené injekčné striekačky na lekárske použitie; mrazom sušené mäso na lekárske použitie; reagenčný papier na zverolekárske použitie; adstringentné prípravky na lekárske použitie; liečivé prípravky na čistenie zubov; prípravky na odstraňovanie vší; šampóny proti všiam; insekticídne šampóny pre zvieratá; insekticídne prípravky na umývanie na zverolekárske použitie; antibakteriálne mydlá; antibakteriálne tekuté mydlá; vody po holení s liečivými účinkami; šampóny s liečivými účinkami; toaletné prípravky s liečivými účinkami; vlasové vody s liečivými účinkami; suché šampóny s liečivými účinkami; šampóny s liečivými účinkami pre zvieratá chované v domácnosti; dezinfekčné mydlá; mydlá s liečivými účinkami; masážne sviečky na terapeutické použitie; potravinové doplnky z prášku plodov palmy euterpe oleracea (asaí); náplasti s vitamínovými doplnkami; potravinové doplnky s kozmetickými účinkami; nikotínové žuvačky na odvykanie od fajčenia; nikotínové náplasti na odvykanie od fajčenia; kapsuly z dendrimérových polymérov na farmaceutické prípravky; chemické prípravky na ošetrovanie obilnín počas rastu; injekčné kožné výplne; repelentami impregnované náramky; liečivé zubné pasty; masážne gély na lekárske použitie; balzamové tyčinky na tlmenie bolesti hlavy; antikoncepcné špongie; jednorazové detské plienkové plavky; detské plienkové plavky; jednorazové dojčenské prebaľovacie podložky; kostné výplne zo živých tkanív; medicínálne kyslíkové fľaše (plné); konope na lekárske použitie; marihuana na lekárske použitie.

(580) 12.4.2023

(210) 279-2022

(511) 4 NCL (11)

(511) 4 - Sviečky (na svietenie).

(580) 13.4.2023

(210) 1519-2022

(511) 41 NCL (11)

(511) 41 - Vyučovanie bojového umenia; odborný výcvik džuda.

(580) 25.4.2023

(210) 1877-2022

(511) 9, 16, 28, 35, 36, 38, 41, 42 NCL (11)

(511) 9 - Elektronické, optické a meracie prístroje a zariadenia; prístroje na záznam, prenos, spracovanie a reprodukciu zvuku, obrazu alebo údajov; telekomunikačné prístroje a zariadenia; vysielačie zariadenia; prepájacie alebo smerovacie zariadenia; prístroje na prenos údajov; magnetické nosiče údajov; počítače; periférne zariadenia počítačov; elektronické obvody na prenos programových údajov; počítačový softvér (nahraté počítačové programy); počítačový

softvér (sťahovateľný); elektronické publikácie (sťahovateľné); digitálna hudba (sťahovateľná); MP3 prehrávače; videofilmy; mikroprocesory; počítačové klávesnice; modemy; čipové telefónne karty; exponované filmy; kreslené filmy; fotoaparáty; gramofónové platne; gramofóny; hudobné mincové automaty; kamery; magnetofóny; mobilné telefóny; elektronické stieracie žreby na lotériové hry (softvér).

16 - Papier; kartón; lepenka; tlačoviny; tlačené publikácie; časopisy (periodiká); noviny; knihy; prospekty; brožúry; plagáty; fotografie (tlačoviny); pohľadnice; kalendáre; katalógy; príručky; sprievodcovia (tlačené publikácie); ročenky; tlačené reklamné materiály; letáky; kancelárske potreby okrem nábytku.

28 - Biliardové stoly; karty na bingo; dáma (hra); domino (hra); hracie karty; hracie kocky; hracie žetóny; stavebnicové kocky (hračky); kolky (hra); ruletové kolesá; stolové hry; šachové hry; šípky (hra); žetóny na hazardné hry; stieracie žreby (na lotériové hry); výherné hracie automaty; prístroje na elektronické hry; hracie žreby a tikety.

35 - Poradenské a konzultačné služby v oblasti reklamy; poradenské a konzultačné služby v oblasti obchodnej administratívy; poradenské a konzultačné služby v oblasti služieb uvedených v triede 35 tohto zoznamu; poskytovanie obchodných alebo podnikateľských informácií; marketing; obchodný alebo podnikateľský prieskum; prieskum verejnej mienky; prieskum trhu; analýzy nákladov; hospodárske (ekonomické) predpovede; správa počítačových súborov; zbieranie údajov do počítačových databáz; zoraďovanie údajov v počítačových databázach; vzťahy s verejnosťou (public relations); organizovanie obchodných alebo reklamných výstav; personálne poradenstvo; predvádzanie tovaru; reklamné plagátovanie; obchodná správa licencií výrobkov a služieb pre tretie osoby; prezentácia výrobkov v komunikačných médiách pre maloobchod; vydávanie reklamných textov; aktualizovanie reklamných materiálov; prenájom reklamných plôch; rozhlasová reklama; reklama; online reklama na počítačovej komunikačnej sieti; reklama prostredníctvom mobilných telefónov; reklamné agentúry; televízna reklama; reklamné služby prostredníctvom akéhokoľvek média, prostredníctvom telefónnej siete, dátovej siete, informačnej siete, elektronickej siete, komunikačnej siete alebo počítačovej siete; poskytovanie informácií obchodného alebo reklamného charakteru; poskytovanie multimediálnych informácií obchodného alebo reklamného charakteru; vyhľadávanie informácií v počítačových súboroch (pre tretie osoby); prenájom reklamných materiálov; obchodné sprostredkovateľské služby; spracovanie textov; vyhľadávanie sponzorov; komerčné informačné kancelárie; reklama v oblasti darcovstva, humanitárnych, ekologických, sociálnych, kultúrnych a športových činností a činností mládeže; organizovanie obchodných veľtrhov; organizovanie obchodných alebo reklamných workshopov; organizovanie obchodných alebo reklamných

aukčných večerov; obchodné alebo podnikateľské informácie; rozširovanie reklamných materiálov; pomoc pri riadení obchodnej činnosti; poradenstvo pri riadení podnikov; zostavovanie štatistik; obchodné poradenské služby v oblasti propagácie kampaní na získavanie finančných prostriedkov.

36 - Finančné informácie; správcovstvo majetku (pre tretie osoby); poskytovanie finančných grantov; zriaďovanie fondov; zabezpečovanie získavania finančných prostriedkov na podporu aktivít zameraných na vzdelávanie, dobročinné, humanitárne, ekologické a sociálne účely, na podporu kultúry, detí, mládeže a športu; organizovanie peňažných zbierok; organizovanie dobročinných zbierok.

38 - Elektronická pošta; vysielanie káblovej televízie; vysielacie služby; telekomunikačné služby; televízne vysielanie; rozhlasové vysielanie; telefonické služby; spravodajské kancelárie; prenájom prístrojov na prenos správ; poskytovanie audiotextových telekomunikačných služieb.

41 - Vzdelávanie; zábava; zábavné parky; informácie o možnostiach zábavy; organizovanie a vedenie lotérií a stávkových hier; organizovanie lotérií a stávkových hier prostredníctvom internetu; organizovanie a vedenie hier o peniaze; organizovanie elektronických kurzových stávok; organizovanie kurzových stávok; organizovanie kurzových stávok prostredníctvom internetu; hazardné hry (herne); poskytovanie športovísk; tvorba televíznych programov; tvorba publicistických, spravodajských, zábavných a vzdelávacích programov; nahrávanie videofilmov; televízna zábava; divadelné predstavenia; tvorba divadelných alebo iných predstavení; prenájom kinematografických prístrojov; prenájom osvetľovacích prístrojov do divadelných sál a televíznych štúdií; prenájom dekorácií na predstavenia; požičiavanie kinematografických filmov; požičiavanie videopások; produkcia filmov (nie reklamných); filmové štúdiá; poskytovanie informácií v oblasti kultúry, športu, zábavy a vzdelávania; výchovno-zábavné klubové služby; organizovanie a vedenie koncertov; organizovanie plesov; organizovanie súťaží krásy; organizovanie športových súťaží; organizovanie vedomostných súťaží; organizovanie zábavných súťaží; organizovanie kultúrnych alebo vzdelávacích výstav; organizovanie a vedenie konferencií; organizovanie a vedenie školení; organizovanie živých vystúpení; plánovanie a organizovanie večierkov; nahrávacie štúdiá (služby); reportárske služby; vydávanie textov (okrem reklamných); elektronická edičná činnosť v malom (DTP služby); on-line poskytovanie elektronických publikácií (bez možnosti kopírovania); on-line vydávanie elektronických kníh, novín a časopisov; on-line poskytovanie počítačových hier (z počítačových sietí); prenájom videorekordérov; požičiavanie audio prístrojov; organizovanie a vedenie konferencií poskytované on-line prostredníctvom telekomunikačného spojenia alebo počítačovej siete; organizovanie a vedenie seminárov poskytované on-

line prostredníctvom telekomunikačného spojenia alebo počítačovej siete; organizovanie a vedenie tvorivých dielní (výučba) poskytované on-line prostredníctvom telekomunikačného spojenia alebo počítačovej siete; on-line poskytovanie digitálnej hudby (bez možnosti kopírovania); informácie o možnostiach rekreácie, zábavy, výchove a vzdelávaní poskytované on-line z počítačových databáz alebo internetu; tvorba rozhlasových programov; fotografické reportáže; nahrávanie videopások; vydávanie kníh; organizovanie kultúrno-spoločenských podujatí a hier (nie na reklamné účely); organizovanie vedomostných alebo zábavných súťaží prostredníctvom internetu alebo telefónov a mobilných telefónov; rozhlasová zábava; prekladateľské služby; organizovanie zábavných a súťažných hier (okrem reklamných); televízna zábava a súťažné hry vyžadujúce telefonickú účasť divákov; interaktívne zábavné služby s použitím mobilných telefónov; rezervácie vstupeniek na zábavné predstavenia; informácie o výchove a vzdelávaní; organizovanie zábavných benefičných podujatí a koncertov; organizovanie zábavných dobročinných večerov; organizovanie osvetových podujatí a kampaní (okrem reklamných); organizovanie a vedenie kongresov; organizovanie a vedenie seminárov; organizovanie a vedenie sympózií; organizovanie divadelných predstavení; organizovanie a plánovanie večierkov; praktický výcvik (ukážky); vyučovanie.

42 - Kontroly kvality.

(580) 20.4.2023

(210) 2294-2022

(511) 41, 43, 44 NCL (11)

(511) 41 - Organizovanie vzdelávacích podujatí v oblasti paliatívnej medicíny pre seniorov; školenia v oblasti paliatívnej starostlivosti; školenia pre medikov a ďalší zdravotnícky personál v oblasti paliatívnej starostlivosti; poskytovanie inštruktážnych kurzov v oblasti paliatívnej starostlivosti najmä pre seniorov; vzdelávanie v oblasti mobilnej hospicovej starostlivosti; organizovanie stretnutí za účelom vzdelávania v oblasti paliatívnej starostlivosti; organizovanie vedomostných podujatí v oblasti paliatívnej starostlivosti, športových alebo zábavných súťaží a podujatí (nie na reklamné účely) určených najmä pre seniorov; organizovanie stretnutí za účelom zábavy; hudobná tvorba; zábavné služby poskytované klubmi; elektronická edičná činnosť v malom (DTP služby); vydávanie časopisov, novín a iných periodických a neperiodických publikácií s výnimkou vydávania reklamných a náborových textov; písanie textov (okrem reklamných); vydávanie textov (okrem reklamných); zalamovanie textov (nie na reklamné účely); online vydávanie elektronických kníh a časopisov; online poskytovanie elektronických publikácií (bez možnosti kopírovania); online poskytovanie videozáznamov (bez možnosti kopírovania); poskytovanie zariadení na oddych a rekreáciu; poskytovanie športovísk; organizovanie vedomostných alebo zábavných súťaží; organizovanie

a vedenie konferencií v oblasti paliatívnej starostlivosti; organizovanie a vedenie kongresov v oblasti paliatívnej starostlivosti; organizovanie a vedenie seminárov v oblasti paliatívnej starostlivosti; organizovanie kultúrnych alebo vzdelávacích výstav v oblasti paliatívnej starostlivosti; tvorba divadelných alebo iných predstavení; praktický výcvik (ukážky) v oblasti paliatívnej starostlivosti; organizovanie a vedenie tvorivých dielní (výučba) v oblasti paliatívnej starostlivosti; kurzy telesného cvičenia; fitnes kluby (zdravotné a kondičné cvičenia) určené najmä pre seniorov; organizovanie predstavení (manažérske služby); organizovanie živých vystúpení; organizovanie a vedenie koncertov; organizovanie plesov; prenájom zvukových nahrávacích zariadení; prenájom filmových premietačiek a ich príslušenstva; prenájom audionahrávok; požičiavanie audioprístrojov; fotografické reportáže; fotografovanie; reportérske služby; nahrávanie videopások; strihanie videopások; tvorba rozhlasových a televíznych programov; výchova; vzdelávanie v oblasti paliatívnej starostlivosti; zábava; športová a kultúrna činnosť; poskytovanie rád a informácií o uvedených službách prostredníctvom komunikačných médií, elektronickej pošty, SMS, počítačových sietí a internetu alebo verbálne poradenstvo v oblasti služieb uvedených v triede 41 tohto zoznamu v oblasti paliatívnej starostlivosti; poradenstvo v oblasti služieb uvedených v triede 41 tohto zoznamu prostredníctvom internetu v oblasti paliatívnej starostlivosti.

43 - Domovy dôchodcov, penzióny; poskytovanie prechodného ubytovania; reštauračné (stravovacie) služby.

44 - Ošetrovateľské služby; psychologické služby; sociálne útulky (hospice); paliatívna starostlivosť; mobilné hospice (návštevy v domácnosti); ošetrovateľské služby (návštevy v domácnosti); lekárske služby; zdravotnícka starostlivosť; poradenstvo v oblasti paliatívnej starostlivosti; lekárske poradenstvo pre nevyliciteľne choré osoby; farmaceutické poradenstvo; lekárske služby (príprava predpísaných liekov); paliatívna starostlivosť; zdravotné strediská (služby); opatrovateľské ústavy; zotavovne; zotavovne pre rekonvalescentov; sanatóriá; logopedické služby; prenájom zdravotníckeho vybavenia; masáže; sauny (služby); solária (služby); aromaterapeutické služby; terapeutické služby; fyzioterapia; odborné poradenstvo v oblasti služieb zdravotníckej starostlivosti o seniorov.

(580) 17.4.2023

(210) 2294-2022

(511) 41, 43, 44 NCL (11)

(511) 41 - Organizovanie vzdelávacích podujatí v oblasti paliatívnej medicíny pre seniorov; školenia v oblasti paliatívnej starostlivosti; školenia pre medikov a ďalší zdravotnícky personál v oblasti paliatívnej starostlivosti; poskytovanie inštruktážnych kurzov v oblasti paliatívnej starostlivosti najmä pre seniorov; vzdelávanie v oblasti mobilnej hospicovej

starostlivosti; organizovanie stretnutí za účelom vzdelávania v oblasti paliatívnej starostlivosti; organizovanie vedomostných podujatí v oblasti paliatívnej starostlivosti, športových alebo zábavných súťaží a podujatí (nie na reklamné účely) určených najmä pre seniorov; organizovanie stretnutí za účelom zábavy; hudobná tvorba; zábavné služby poskytované klubmi; elektronická edičná činnosť v malom (DTP služby); vydávanie časopisov, novín a iných periodických a neperiodických publikácií s výnimkou vydávania reklamných a náborových textov; písanie textov (okrem reklamných); vydávanie textov (okrem reklamných); zalamovanie textov (nie na reklamné účely); online vydávanie elektronických kníh a časopisov; online poskytovanie elektronických publikácií (bez možnosti kopírovania); online poskytovanie videozáznamov (bez možnosti kopírovania); poskytovanie zariadení na oddych a rekreáciu; poskytovanie športovísk; organizovanie vedomostných alebo zábavných súťaží; organizovanie a vedenie konferencií v oblasti paliatívnej starostlivosti; organizovanie a vedenie kongresov v oblasti paliatívnej starostlivosti; organizovanie a vedenie seminárov v oblasti paliatívnej starostlivosti; organizovanie kultúrnych alebo vzdelávacích výstav v oblasti paliatívnej starostlivosti; tvorba divadelných alebo iných predstavení; praktický výcvik (ukážky) v oblasti paliatívnej starostlivosti; organizovanie a vedenie tvorivých dielní (výučba) v oblasti paliatívnej starostlivosti; kurzy telesného cvičenia; fitnes kluby (zdravotné a kondičné cvičenia) určené najmä pre seniorov; organizovanie predstavení (manažérske služby); organizovanie živých vystúpení; organizovanie a vedenie koncertov; organizovanie plesov; prenájom zvukových nahrávacích zariadení; prenájom filmových premietačiek a ich príslušenstva; prenájom audionahrávok; požičiavanie audioprístrojov; fotografické reportáže; fotografovanie; reportérske služby; nahrávanie videopások; strihanie videopások; tvorba rozhlasových a televíznych programov; výchova v oblasti paliatívnej starostlivosti; vzdelávanie v oblasti paliatívnej starostlivosti; zábava; športová a kultúrna činnosť; poskytovanie rád a informácií o uvedených službách prostredníctvom komunikačných médií, elektronickej pošty, SMS, počítačových sietí a internetu alebo verbálne poradenstvo v oblasti služieb uvedených v triede 41 tohto zoznamu v oblasti paliatívnej starostlivosti; poradenstvo v oblasti služieb uvedených v triede 41 tohto zoznamu prostredníctvom internetu v oblasti paliatívnej starostlivosti.

43 - Domovy dôchodcov, penzióny; poskytovanie prechodného ubytovania; reštauračné (stravovacie) služby.

44 - Ošetrovateľské služby; psychologické služby; sociálne útulky (hospice); paliatívna starostlivosť; mobilné hospice (návštevy v domácnosti); ošetrovateľské služby (návštevy v domácnosti); lekárske služby; zdravotnícka starostlivosť; poradenstvo v oblasti paliatívnej starostlivosti; lekárske poradenstvo pre nevyliciteľne choré osoby; farmaceutické poradenstvo; lekárske

služby (príprava predpísaných liekov); paliatívna starostlivosť; zdravotné strediská (služby); opatrovateľské ústavy; zotavovne; zotavovne pre rekonvalescentov; sanatóriá; logopedické služby; prenájom zdravotníckeho vybavenia; masáže; sauny (služby); solária (služby); aromaterapeutické služby; terapeutické služby; fyzioterapia; odborné poradenstvo v oblasti služieb zdravotníckej starostlivosti o seniorov.

(580) 27.4.2023

(210) 2303-2022

(511) 41, 43, 44 NCL (11)

(511) 41 - Organizovanie vzdelávacích podujatí v oblasti paliatívnej medicíny pre seniorov; školenia v oblasti paliatívnej starostlivosti; školenia pre medikov a ďalší zdravotnícky personál v oblasti paliatívnej starostlivosti; poskytovanie inštruktážnych kurzov v oblasti paliatívnej starostlivosti najmä pre seniorov; vzdelávanie v oblasti mobilnej hospicovej starostlivosti; organizovanie stretnutí za účelom vzdelávania v oblasti paliatívnej starostlivosti; organizovanie vedomostných podujatí v oblasti paliatívnej starostlivosti, športových alebo zábavných súťaží a podujatí (nie na reklamné účely) určených najmä pre seniorov; organizovanie stretnutí za účelom zábavy; hudobná tvorba; zábavné služby poskytované klubmi; elektronická edičná činnosť v malom (DTP služby); vydávanie časopisov, novín a iných periodických a neperiodických publikácií s výnimkou vydávania reklamných a náborových textov; písanie textov (okrem reklamných); vydávanie textov (okrem reklamných); zalamovanie textov (nie na reklamné účely); online vydávanie elektronických kníh a časopisov; online poskytovanie elektronických publikácií (bez možnosti kopírovania); online poskytovanie videozáznamov (bez možnosti kopírovania); poskytovanie zariadení na oddych a rekreáciu; poskytovanie športovísk; organizovanie vedomostných alebo zábavných súťaží; organizovanie a vedenie konferencií v oblasti paliatívnej starostlivosti; organizovanie a vedenie kongresov v oblasti paliatívnej starostlivosti; organizovanie a vedenie seminárov v oblasti paliatívnej starostlivosti; organizovanie kultúrnych alebo vzdelávacích výstav v oblasti paliatívnej starostlivosti; tvorba divadelných

alebo iných predstavení; praktický výcvik (ukážky) v oblasti paliatívnej starostlivosti; organizovanie a vedenie tvorivých dielní (výučba) v oblasti paliatívnej starostlivosti; kurzy telesného cvičenia; fitnes kluby (zdravotné a kondičné cvičenia) určené najmä pre seniorov; organizovanie predstavení (manažérske služby); organizovanie živých vystúpení; organizovanie a vedenie koncertov; organizovanie plesov; prenájom zvukových nahrávacích zariadení; prenájom filmových premietačiek a ich príslušenstva; prenájom audionahrávok; požičiavanie audioprístrojov; fotografické reportáže; fotografovanie; reportérske služby; nahrávanie videopások; strihanie videopások; tvorba rozhlasových a televíznych programov; výchova; vzdelávanie v oblasti paliatívnej starostlivosti; zábava; športová a kultúrna činnosť; poskytovanie rád a informácií o uvedených službách prostredníctvom komunikačných médií, elektronickej pošty, SMS, počítačových sietí a internetu alebo verbálne poradenstvo v oblasti služieb uvedených v triede 41 tohto zoznamu v oblasti paliatívnej starostlivosti; poradenstvo v oblasti služieb uvedených v triede 41 tohto zoznamu prostredníctvom internetu v oblasti paliatívnej starostlivosti.

43 - Domovy dôchodcov; penzióny; poskytovanie prechodného ubytovania; reštauračné (stravovacie) služby.

44 - Ošetrovateľské služby; psychologické služby; sociálne útulky (hospice); paliatívna starostlivosť; mobilné hospice (návštevy v domácnosti); ošetrovateľské služby (návštevy v domácnosti); lekárske služby; zdravotnícka starostlivosť; poradenstvo v oblasti paliatívnej starostlivosti; lekárske poradenstvo pre nevyliciteľne choré osoby; farmaceutické poradenstvo; lekárnické služby (príprava predpísaných liekov); paliatívna starostlivosť; zdravotné strediská (služby); opatrovateľské ústavy; zotavovne; zotavovne pre rekonvalescentov; sanatóriá; logopedické služby; prenájom zdravotníckeho vybavenia; masáže; sauny (služby); solária (služby); aromaterapeutické služby; terapeutické služby; fyzioterapia; odborné poradenstvo v oblasti služieb zdravotníckej starostlivosti o seniorov.

(580) 27.4.2023

ČASŤ

OZNAČENIA PÔVODU VÝROBKOV A ZEMEPISNÉ OZNAČENIA VÝROBKOV

Zemepisné označenia výrobkov

Číslo zápisu: **10**

Názov zemepisného označenia: **Senohradská výšivka**

Dátum zápisu: 13. 4. 2023

Žiadateľ: Občianske združenie - Záhrada Andreja Kmeťa, Senohrad 44, 962 43 Senohrad, SK;

Typ výrobku: výšivka

Názov: Senohradská výšivka

Opis výrobku

Senohradská výšivka je krížiková výšivka ("krížike z opaku") alebo hrachovinka (biele šitie, "bielo šitia") zhotovená na plátne alebo inom textile. Špecifickosť výšivky spočíva v originálnom nemennom miestnom spôsobe jej prípravy, a to z rubovej strany. Vyšiva sa bez predkreslenia podľa počítania nití. Pôvodná Senohradská výšivka sa vyšivala žltou, oranžovou, modrou a čiernou farbou, neskôr sa pridávali aj iné farby: červená, ružová, zelená, modrá a fialová. Zo začiatku prevládali vo výšivke geometrické tvary, srdiečka a hviezdičky, postupne sa začali dopĺňať aj kvietky – ružičky, zvončeky, lístky a iné vzory z okolitej prírody.

Senohradská výšivka sa okrem ľudového odevu (jednotlivé časti kroja) uplatňuje aj na rôznych doplnkoch a bytovom textile.

Vymedzenie zemepisnej oblasti

Senohradská výšivka sa zhotovuje v regióne Východný Hont a v obciach Sucháň, Dačov Lom, Litava, Lackov, Horné a Dolné Mladonice, Čekovce, Jalšovik a Bzovík, ktoré sa nachádzajú v Banskobystrickom kraji, v južnej časti stredného Slovenska. Vymedzená zemepisná oblasť sa rozprestiera na území okresu Krupina a Veľký Krtíš a na severe hraničí s okresom Zvolen.

Dôkaz o pôvode

Vymedzená zemepisná oblasť sa nachádza v juhovýchodnej časti Krupinskej vrchoviny, v krásnom prostredí listnatých lesov, ale s menej úrodnou kamenistou ornou pôdou. Pôvodné lazovné osídlenie Krupinskej planiny sa postupne zmenilo na stále sídla. Ale ľudia si v minulosti z dôvodov izolovanosti a roztrúsených obydľí vyrábali doma všetko, čo bolo potrebné, či už na obrábanie pôdy, alebo zhotovovanie odevov na rôzne príležitosti, ako aj bytových doplnkov.

Prvé písomné zmienky o Senohradskej výšivke pochádzajú z 19. storočia. Andrej Kmeť, významný slovenský polyhistor, historik a etnograf, už ako študent vydal zbierku vianočných ľudových piesní, zapisoval ľudové povesti a rozprávky, skúmal zvyky, obyčaje, zbieral výšivky a čipky, ktoré propagoval doma i v zahraničí. Počas kaplánskeho pôsobenia (1865 – 1868) v Senohrade ho očaril ľubozvučný jazyk Senohradčanov, ich ľudový odev, výšivky a čipky. Pri svojich výskumoch zisťoval aj pôvod a počiatky čipky v tomto kraji. V súvislosti s týmto napísal: „*To nikto nevie, kde sa vzalo toto umenie, alebo kto ho vynášiel, alebo započal, alebo to doniesol. Len toľko vedia, že nachádza sa tam od nepamäti.*“

V roku 1873 zorganizoval expozíciu výšiviek z Hontu na svetovej výstave vo Viedni, na ktorej tri ženy zo Senohradu za jednotlivé vzory paličkovania a vyšívania obdržali pochvalné dekréty. V roku 1891 prezentoval slovenské čipky na česko-slovenskej jubilejnej výstave a v roku 1895 na Národopisnej výstave česko-slovenskej v Prahe. S týmito slovenskými vzácnosťami sa zúčastnil v roku 1893 na svetovej výstave ženských prác v Paríži. Bol tiež, v roku 1904, na slovanskej výstave v USA. Spoluorganizoval výstavu čipiek a výšiviek v Martine, ktorá sa uskutočnila v roku 1887 a výstavu ľudovej umeleckej výroby v Honte roku 1895.

Senohradská výšivka sa používa na všetkých častiach ženského, mužského alebo detského kroja: oplecká, sťahovačky, biele kecele (slávnostný odev), košeľe, zástery (fiertuchy), tarkavé šaty z modrotlača, futienky (červené zástery nosené k bielym keceliam), kytle (sukne), čepce, ale aj krátke kabátiky do pása, tzv. vizitky, ktoré sa nosili v jarnom a jesennom období, detské čiapočky, košieľky, kytličky, chlapčenské gaty (nohavice).

Veľa výšiviek sa tvorilo priamo v prírode. Už malé dievčatá pri pasení husí, oviec, a neskôr kráv si krátili čas v prírode hrami alebo si so sebou na pasienok zobrali kúsok plátna, ihlu a nejaké nite a podľa predlohy alebo vlastnej fantázie skúšali vytvoriť výšivku.

Zručnosť a výtvarné cítenie ľudí sa prejavovalo aj pri šití a vyšívaní sviatočného ľudového kroja. Dokonca tak, že na rôzne kresťanské sviatky sa používali aj rôzne farby, vzory výšiviek, či už ženského, alebo mužského kroja. Postupom času, ako sa začalo používať viac farieb pri vyšívaní, sa rozlišoval aj vek žien a mužov. Mladšie ženy nosili pestrejšie výšivky s viacerými farbami, staršie ženy si krášlili svoj odev tmavšími farbami – modrou, zelenou a čiernou.

Jednotlivé časti odevu neboli len z bieleho plátna, ale používali sa aj farebné hrubšie materiály, napr. satén, zamat, glot alebo iné materiály. Výšivka na týchto materiáloch sa používa aj na zhotovovanie bytových doplnkov.

Nie každá žena sa venovala vyšívaniu. Niektoré ženy – vyšívačky vyšívali aj pre ženy, ktoré na to nemali čas alebo neboli zručné, výšivku si objednali a za odmenu poskytli naturálne: maslo, tvaroh alebo kúsok slaninky. Predajom výšiviek ženy prinášali značné financie, ktoré sa následne prejavili v úprave obydľí a v zlepšení životnej úrovne. V druhej polovici 20. storočia bola v Senohrade skupina žien, ktorá vyšivala obrusy a prestierania na objednávku pre Ústredie ľudovej umeleckej výroby v Bratislave.

V Senohrade sa organizovali aj kurzy paličkovanej čipky a vyšívania. Podľa publikácie Štefana Hanakoviča a kol., Senohrad 1135 – 2010, s. 132: „Kurz paličkovania bol spojený aj s kurzom vyšívania, na ktorom sa účastníčky pod vedením Cecílie Škrabanovej učili vyšívať starou senohradskou technikou – bielo šítia. Táto technika je typická pre Senohrad, je veľmi osobitá a zaujímavá. V minulosti sa touto technikou vyšívali najmä kroje, a to oplecká a čepce. Touto krásnou výšivkou sa ozdobovali aj domovy, vyšívali si rôzne prestierania, obrusy a mladé devy si vyšívali aj „výbavu“.

Hoci postupom času sa ručné vyšívanie stalo vzácnosťou, záujem o klasické výšivky neklesá. Senohradské vyšívačky pokračujú v mnoho-ročnej tradícii vyšívania. Senohradská výšivka sa aj v súčasnosti zhotovuje tradičným, výlučne ručným spôsobom z rubovej strany a zdobí nielen obyvateľov vymedzenej zemepisnej oblasti na rôznych slávnostných príležitostiach, ale aj členov folklórnych súborov alebo nejednu domácnosť na Slovensku aj v zahraničí. Vyšívania sa ako poklad dedí z pokolenia na pokolenie.

Opis vlastností alebo kvalitatívnych znakov výrobku, ktoré sú dané príslušným zemepisným prostredím

Motiváciou senohradských vzorov je prevažne obklopujúca príroda (rôzne kvietky, ruže, hviezdy, zvončeky, lístky a iné) v kombinácii s geometrickými tvarmi. Tradičné motívy sa používajú v nápaditých kompozičných riešeniach krížikovej výšivky a hrachovinky (biele šitie, „bielo šítia“), častokrát v kombinácii so senohradskou paličkovanou čipkou, ktorá sa používa najmä na zakončenie okrajov hotových výrobkov.

Výšivka sa zhotovuje na bielom, ale aj farebnom podklade rôznych druhov textílií.

Rešpektuje sa farebnosť výšivky, ale v prípade bytových doplnkov a vzhľadom na potreby súdobého interiéru sa tlmí jej pestrosť a vyberá sa zo stupnice prírodných odtieňov. Preferuje florálne motívy, ale vzhľadom na kombináciu dvoch techník nevylučuje ani geometrické prvky (napr. srdiečka a hviezdičky). Riešenie plochy pozostáva zo sústavy z pásikov alebo pruhov vyšitých jednou (buď len krížik, alebo len hrachovinka) alebo obidvomi technikami (krížik v kombinácii s hrachovinkou) v početných variáciách.

Senohradská výšivka sa zhotovuje špecifickým miestnym spôsobom z rubovej strany, ktorý umožňuje zhotovovanie výšiviek aj na iných materiáloch, pričom sa pri vyťahovaní pomocných nití neodiera ani priadza, ani povrch lícnej strany látky, na ktorej má výšivka vyniknúť, a preto je takto vyšitá výšivka z pohľadu skutočne krajšia.

Opis spôsobu získavania, prípadne opis originálnych, nemenných miestnych spôsobov jeho získania

Krížiková výšivka („krížike z opaku“) aj hrachovinka (biele šitie, „bielo šítia“) patria do techniky vyšívania cez počítané nitky. Špecifickosť výšivky spočíva v jej zhotovovaní originálnym nemenným miestnym spôsobom, a to z rubovej strany látky.

Na zhotovenie výšivky sa používa materiál s pravidelnou štruktúrou, tkaný plátňovou väzbou (domáce ľanové plátno, perlička, panama alebo kanava), ale aj iné textilné materiály, napr.: satén, zamat, glot, vyšívacie bavlnky, ihly, zatváracie špendlíky, nožnice a vankúšik na upevnenie výšivky. Výber materiálu na vyšívanie, či už textílie, alebo nití, závisí od účelu, na aký má výšivka slúžiť (súčasť kroja, rôzne doplnky alebo bytový textil). Hrúbka nite sa vyberá podľa hrúbky textílie, na ktorú sa vyšíva. Je potrebné vybrať taký materiál a takú vyšívaciu bavlnku, aby výšivka nebola riedka (stehy krížikov) a aby tkanina bola pokrytá.

Výšivka sa môže zhotovovať dvojakým spôsobom, a to buď priamo na tkanine, alebo na inej textílii, napr. satén, zamat, glot, a v tomto prípade sa výšivka vyšíva cez bielu látku s rovnomernou štruktúrou pripevnenou na rube látky, na ktorej má výšivka vzniknúť. Farebný hrubší materiál, na ktorom má byť výšivka, sa prekryje bielou látkou a prišije väčším stehom na rub látky. Výšivka sa vyšíva tak, že ihla sa vpichuje z rubovej strany do bielej látky (ľanového plátna alebo perličky, alebo panamy, alebo kanavy).

Vzory výšivky sa na textíliu nepredkresľujú, iba „odšívajú“ z už vyšitej alebo predkreslenej papierovej predlohy alebo sa vyšíva podľa vlastnej fantázie. Tvar výšivky je zrkadlovým obrazom predlohy.

Vybraný materiál si vyšívačka otočí k sebe opačnou – rubovou stranou. Látku si na hornej časti pripevní zatváracím špendlíkom alebo hrubšou ihlou o menší vankúšik položený na stole, aby sa látka nehýbala a dobre sa s ňou pracovalo.

Senohradská výšivka môže byť zhotovená buď len krížikovou technikou, alebo len hrachovinkou, alebo krížikom a hrachovinkou.

Krížiková výšivka („krížike z opaku“) sa robí podľa počítaných nití, najlepšie na látku, ktorá má rovnomernú štruktúru. Začína sa vpichom ihly sprava doľava, zvyčajne o dve nitky vyššie, na šírku rovnako dvoch nitiek, t. j. polkrížik. Počet nitiek však závisí od hrúbky – štruktúry, materiálu a vyšívacej priadze. Krížik sa vyplní tak, že o dve nitky vpravo sa vpichne ihla z rubovej strany na lícnu a vytiahne o dve nitky nižšie vľavo. Vytvorí sa jeden pár krížika. Veľkosť krížikovej výšivky sa vždy počíta v pároch, t. j. na šírku aj na výšku podľa počtu vyšitých krížikov.

Krížiková výšivka sa môže aplikovať na rôzne druhy tkanín s rôznou hrúbkou nití. Na rubovej strane sa vytvárajú rovné vodorovné paličky a z lícnej strany sú paličky prekrížené. Ak sa vyšíva vzor, ktorý sa skladá z viac krížikov rovnakej farby nad sebou, vyšije sa najprv úplný počet krížikov rovnakej farby v jednom smere – zdola nahor, t. j. polkrížik, a potom sa vracia zhora nadol na vyplnenie krížika. Z lícnej strany sa skontroluje počet a správnosť vyšitých krížikov. Postupuje sa posúvaním do vedľajšieho „stĺpca“ výšivky tou istou alebo inou farbou podľa vzoru. Látka je pripnutá z dôvodu, aby sa krížiky pekne ukladali vedľa seba aj nad sebou, aby sa nevyšívali krížiky iným smerom, ako sa začali, čo by rušilo a „zdeformovalo“ výšivku. Rovnako sa pokračuje aj pri vynechaní krížika.

Výšivka sa zhotovuje aj na farebných alebo hrubších materiáloch. Látka, na ktorej má byť výšivka, sa prekryje látkou s rovnomernou štruktúrou a prišije väčším stehom na rub látky. Vyšíva sa tak, že ihla sa vpichuje z rubovej strany do ľanového plátna alebo perličky, alebo panamy, alebo kanavy, prepichnú sa obidve látky a na lícnej strane farebnej alebo hrubšej látky sa vyšije polkrížik. Postupuje sa rovnako ako pri vyšívaní krížikov na jednej látke. Občas je potrebné skontrolovať, či sú všetky krížiky vyšité v požadovanom počte a či sú vyplnené, t. j. prekrížené. Čím sú krížiky menšie, tým je aj výšivka krajšia. Vyšívačka, najmä v prípade, ak neodšívava alebo nezhotovuje vzor podľa predlohy, ale z vlastnej fantázie, musí sledovať, aby krížikov nebolo na malej ploche neprimerane veľa, čím by sa vzhľad výšivky zdeformoval, alebo naopak málo a veľkých, čím by výšivka bola rozťahaná.

Hrachovinka (biele šitie, "bielo šitia"). Výšivka pod názvom hrachovinka alebo hrachové dierky, alebo bielo šitia je veľmi úzka, jednoduchá. Pôvodne sa používala na zdobenie mužských „gát“ v spodnej časti a zhotovovala sa iba bielou niťou, odkiaľ je odvodený aj názov „bielo šitia“. Neskôr sa pridávali aj iné farby: červená, zelená, modrá a fialová.

Hrachovinka sa vyhotovuje ako hlavný motív výšivky alebo doplnok k rôznym vzorom a technikám. Na vytvorenie hrachovinky je potrebné vytiahnuť nite z tkaniny, a to vždy jedným smerom. Po rozpočítaní vzoru a označení nití, ktoré sa budú vyťahovať, je potrebné husto obšít miesta, na ktorých sa nite prestrihnú, obnitkou alebo krúžkovacím stehom. Býva to buď v rohoch, alebo pri rovnej výšivke na jej okrajoch.

Ešte pred vytiahnutím nití je potrebné obšít dlhé okraje hrachovinky na obidvoch stranách. Senohradská výšivka sa začína vyšívať dvojitou ažúrkou (po senohradsky – dierky), tzn. dva stĺpce vedľa seba žltou alebo bielou vyšivacou priadzou. Potom sa odpočíta počet nití potrebných na výšivku. Počíta sa rovnako ako pri krížikovej výšivke na 1 pár zvyčajne 2 – 3 nitky. V protismere sa vyšijú ďalšie dva stĺpce ažúrky tou istou farbou. Pri obšívání okrajov je potrebné, aby stehy ažúrky zachytili tie isté nite na obidvoch stranách. Ažúrka slúži ako vodidlo a určuje šírku výšivky. Nite rozdeľuje do skupiniek po dvoch, troch alebo viac nití/nitiach. Spodná časť sa obrubí nahusto niťou, aby sa výšivka spevnila, ale zároveň sa už pripája aj prvá časť výšivky. Ak sa obšívá napr. spodná časť bielou niťou, zároveň o riadok – dva vyššie sa už vyšívajú aj potrebný počet nití, ktoré budú tvoriť vzor, bielou farbou. Keď sa začína obrubovať žltou farbou, pripojí sa v prvých horných radoch výšivky počet párov, ktoré budú vo vzore vyšité žltou farbou.

Až po tejto príprave sa zvislé nite prestrihnú a vytiahnu z tkaniny. Výšivka sa vytvára na vodorovných nitiach podobným spôsobom, ako pri tkaní, ale opačným smerom. Okrajové stehy rozdelili nite do skupiniek. Takto pripravená tkanina sa vyšívajú tzv. látacím alebo štopkacím stehom tak, že sa stehy pravidelne a rovnomerne ukladajú vedľa seba. Štopkací steh sa robí zachytením jednej skupiny nití na ihlu, druhá je pod ihlou. V druhom rade sa zdvihne na ihlu tá, ktorá bola pod ňou.

Ihlou sa vpichnú zhora ponad 2 alebo 3 vodorovné nitky (v závislosti od hrúbky materiálu a veľkosti výšivky) do rubu pod nasledujúce horné vodorovné nitky, ktoré tvoria pár. Vzápätí sa vracia späť, ihlou sa prejde ponad 2 až 3 vodorovné nitky, vpichne sa do rubu a vypichne na lícnu stranu za 2 až 3 vodorovnými nitkami, čiže striedavo sa prechádza ponad a popod 2 až 3 nitky, tam a späť tak, že stehy sa ukladajú tesne vedľa seba. Pri tvorení vzoru sa musí ihla prevliecť toľkokrát, koľko párov je potrebné vyšít rovnakou farbou nad sebou. Na vytvorenie jedného páru na šírku je potrebné ihlu s niťou prevliecť vždy 3-krát vedľa seba, teda nie 2-krát ako pri krížiku. Už uložené nite, ktoré budú tvoriť výšivku, sa postupne k sebe trošku postláčajú ihlou, s ktorou sa pracuje, sprava doľava, aby vznikla úhľadná výšivka. Dôležité je dodržiavať aj priťahovanie nite tak, aby bolo čo najrovnomernejšie, teda aby jedna časť nebola stiahnutá príliš a iná zas uvoľnená. Pri tejto výšivke sa vždy vyšívajú v stĺpcoch zľava doprava. Ak je výšivka širšia, napríklad na oplecká, vypočíta sa potrebný počet nití, urobí sa ažúrka na obidvoch stranách oproti sebe, kde má výšivka vzniknúť, tak, aby boli v jednej rovine. Ažúrka na pravej strane nesmie byť posunutá o jednu – dve nite vyššie, lebo sa výšivka nepodarí (išla by krivo). Zvislé nite sa nevypárajú všetky naraz (s látkou by sa zle pracovalo, naťahovala by sa), ale iba taký počet nití, aby sa dal tvoriť postupne vzor. Šírka aj výška výšivky sa počíta tiež na „páry“.

Podobne ako krížiková výšivka aj hrachovinka sa zhotovuje aj na farebných alebo hrubších materiáloch. Postupuje sa rovnako s tým rozdielom, že pod látku, na ktorej sa má výšivka vytvoriť, sa nemusí nič podkladať, pretože výšivka sa tvorí priamo na nitiach. Aj táto výšivka sa vyšívajú na rubovej strane látky. Na nitiach sa nerobia hrčky na zachytenie a spevnenie, iba sa priadza prevlečie cez už vyšitú časť výšivky. Na začiatku práce sa nechá niť dlhšia. Tá sa pridrží prstami tak, aby sa pri obrubovaní nití skryla pod vznikajúcu výšivku.

Kontakt

Anna Tryznová, anna.tryznova@gmail.com

Výšivky môžu zhotovovať vyšívачky vo svojich domácnostiach v rámci vymedzenej zemepisnej oblasti.