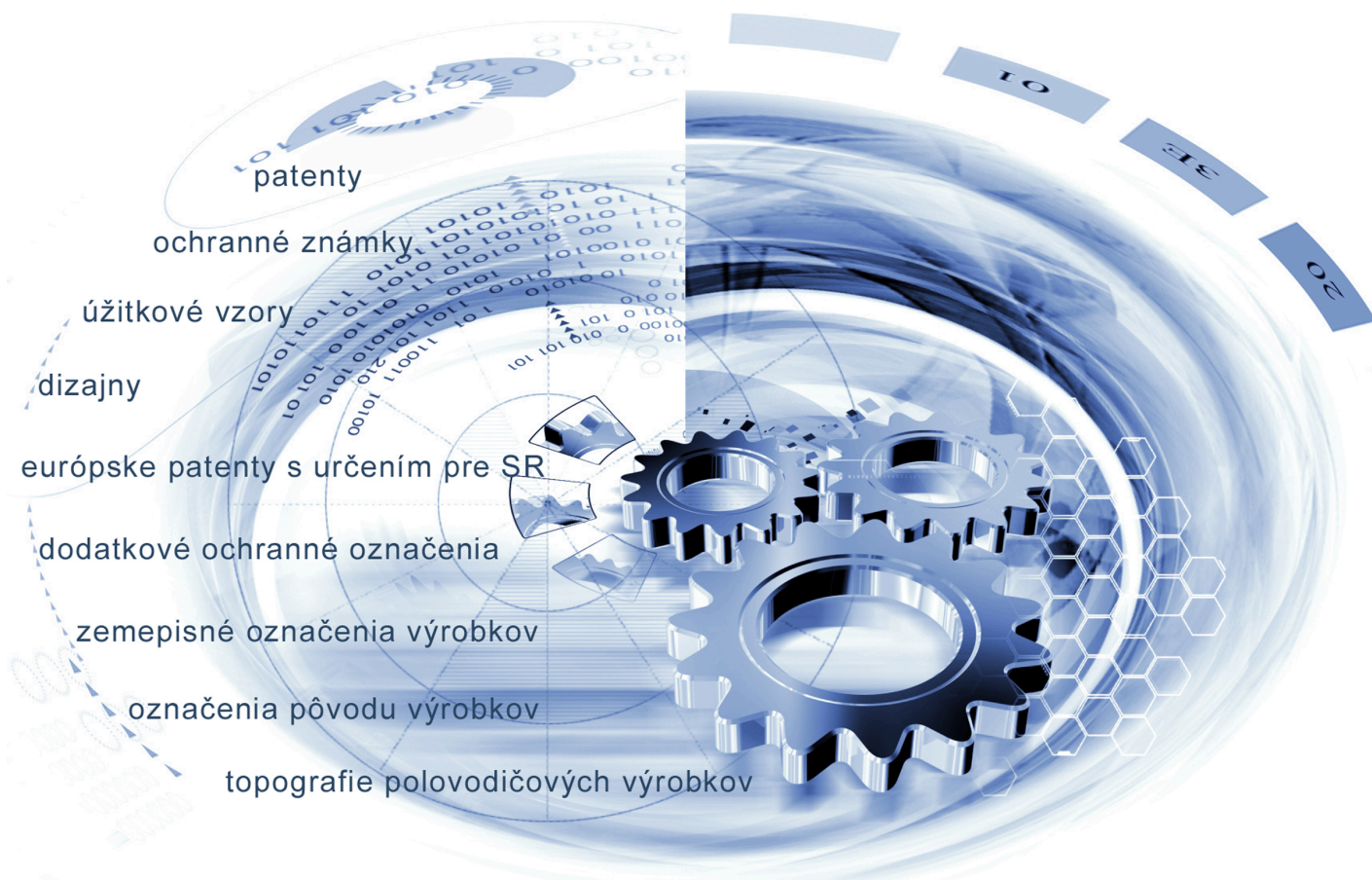




ÚRAD  
PRIEMYSELNÉHO VLASTNÍCTVA  
SLOVENSKEJ REPUBLIKY



# VESTNÍK

Úradu priemyselného vlastníctva Slovenskej republiky

ISSN 2453-7551

9/2024

9. máj 2024

## OBSAH

Patenty.....	5
Európske patenty s určením pre Slovenskú republiku.....	13
Dodatkové ochranné osvedčenia.....	38
Úžitkové vzory.....	43
Dizajny.....	56
Ochranné známky.....	72

## CONTENT

Patents.....	5
European Patents with Designation for the Slovak Republic.....	13
Supplementary Protection Certificates.....	38
Utility Models.....	43
Designs.....	56
Trade Marks.....	72

## Dvojpísmenkové kódové označenie krajín a medzinárodných organizácií (Štandard WIPO ST.3)

AD	Andorra	CW	Curacao	GY	Guyana
AE	Spojené arabské emiráty	CX	Vianočný ostrov	HK	Hongkong
AF	Afganistan	CY	Cyprus	HM	Heardov ostrov
AG	Antigua a Barbuda	CZ	Česká republika	HN	Honduras
AI	Anguilla	DD	Nemecká demokratická republika	HR	Chorvátsko
AL	Albánsko	DE	Nemecko	HT	Haiti
AM	Arménsko	DJ	Džibutsko	HU	Maďarsko
AN	Holandské Antily	DK	Dánsko	IB	Medzinárodný úrad Svetovej organizácie duševného vlastníctva (WIPO)
AO	Angola	DM	Dominika	ID	Indonézia
AP	Africká regionálna organizácia duševného vlastníctva (ARIPO)	DO	Dominikánska republika	IE	Írsko
AQ	Antarktída	DT	Nemecká spolková republika	IL	Izrael
AR	Argentína	DZ	Alžírsko	IM	Man
AS	Americká Samoa	EA	Eurázijská patentová organizácia (EAPO)	IN	India
AT	Rakúsko	EC	Ekvádor	IO	Britské indickooceánske územie
AU	Austrália	EE	Estónsko	IQ	Irak
AW	Aruba	EG	Egypt	IR	Irán
AZ	Azerbajdžan	EH	Západná Sahara	IS	Island
BA	Bosna a Hercegovina	EM	Úrad Európskej Únie pre duševné vlastníctvo (EUIPO) <sup>2</sup>	IT	Taliano
BB	Barbados	EP	Európsky patentový úrad (EPO)	JE	Jersey
BD	Bangladéš	ER	Eritrea	JM	Jamajka
BE	Belgicko	ES	Španielsko	JO	Jordánsko
BF	Burkina	ET	Etiópia	JP	Japonsko
BG	Bulharsko	EU	Európska únia	KE	Keňa
BH	Bahrajn	FI	Fínsko	KG	Kirgizsko
BI	Burundi	FJ	Fidži	KH	Kambodža
BJ	Benin	FK	Falklandy	KI	Kiribati
BM	Bermudy	FM	Mikronézia	KM	Komory
BN	Brunej	FO	Faerské ostrovy	KN	Svätý Krištof a Nevis
BO	Bolívia	FR	Francúzsko	KP	Kórejská ľudovodemokratická republika (KĽDR)
BQ	Bonaire, Svätý Eustach a Saba	GA	Gabon	KR	Kórejská republika
BR	Brazília	GB	Spojené kráľovstvo	KW	Kuvajt
BS	Bahamy	GC	Patentový úrad Rady pre spoluprácu arabských štátov Perzského zálivu (GCC)	KY	Kajmanie ostrovy
BT	Bhután	GD	Grenada	KZ	Kazachstan
BV	Bouvetov ostrov	GE	Gruzínsko	LA	Laos
BW	Botswana	GF	Francúzska Guyana	LB	Libanon
BX	Úrad Beneluxu pre duševné vlastníctvo (BOIP) <sup>1</sup>	GG	Guernsey	LC	Svätá Lucia
BY	Bielorusko	GH	Ghana	LI	Lichtenštajnsko
BZ	Belize	GI	Gibraltár	LK	Srí Lanka
CA	Kanada	GL	Grónsko	LR	Libéria
CC	Kokosové ostrovy	GM	Gambia	LS	Lesotho
CD	Kongo (býv. Zair)	GN	Guinea	LT	Litva
CF	Stredoafriická republika	GP	Guadeloupe	LU	Luxembursko
CG	Kongo	GQ	Rovníková Guinea	LV	Lotyšsko
CH	Švajčiarsko	GR	Grécko	LY	Líbya
CI	Pobrežie Slonoviny	GS	Južná Georgia a Južné Sandwichove ostrovy	MA	Maroko
CK	Cookove ostrovy	GT	Guatemala	MC	Monako
CL	Čile	GU	Guam	MD	Moldavsko
CM	Kamerun	GW	Guinea-Bissau	ME	Čierna Hora
CN	Čína			MG	Madagaskar
CO	Kolumbia			MH	Marshallove ostrovy
CR	Kostarika				
CS	Československo				
CU	Kuba				
CV	Kapverdy				

MK	Macedónsko	PW	Palau	TM	Turkménsko
ML	Mali	PY	Paraguaj	TN	Tunisko
MM	Mjanmarsko			TO	Tonga
MN	Mongolsko	QA	Katar	TR	Turecko
MO	Macao	QZ	Úrad Spoločenstva pre odrody rastlín (CPVO)	TT	Trinidad a Tobago
MP	Severné Mariány			TV	Tuvalu
MQ	Martinik			TW	Taiwan
MR	Mauritánia	RE	Réunion	TZ	Tanzánia
MS	Montserrat	RO	Rumunsko		
MT	Malta	RS	Srbsko	UA	Ukrajina
MU	Maurícius	RU	Ruská federácia	UG	Uganda
MV	Maldivy	RW	Rwanda	UM	Menšie odľahlé ostrovy USA
MW	Malawi			US	Spojené štáty, USA
MX	Mexiko	SA	Saudská Arábia	UY	Uruguaj
MY	Malajzia	SB	Šalamúnove ostrovy	UZ	Uzbekistan
MZ	Mozambik	SC	Seychely		
		SD	Sudán	VA	Vatikán
NA	Namíbia	SE	Švédsko	VC	Svätý Vincent a Grenadíny
NC	Nová Kaledónia	SG	Singapur	VE	Venezuela
NE	Niger	SH	Svätá Helena	VG	Britské Panenské ostrovy
NF	Norfolk	SI	Slovinsko	VI	Americké Panenské ostrovy
NG	Nigéria	SJ	Svalbard a Jan Mayen	VN	Vietnam
NI	Nikaragua	<b>SK</b>	<b>Slovenská republika</b>	VU	Vanuatu
NL	Holandsko	SL	Sierra Leone		
NO	Nórsko	SM	San Maríno	WF	Wallis a Futuna
NP	Nepál	SN	Senegal	WO	Svetová organizácia duševného vlastníctva (WIPO)
NR	Nauru	SO	Somálsko	WS	Samoa
NU	Niue	SR	Surinam		
NZ	Nový Zéland	SS	Južný Sudán	XN	Nordický patentový inštitút (NPI)
		ST	Svätý Tomáš a Princov ostrov	XU	Medzinárodná únia pre ochranu nových odrôd rastlín (UPOV)
OA	Africká organizácia duševného vlastníctva (OAPI)	SU	Sovietsky zväz	XV	Vyšehradský patentový inštitút (VPI)
OM	Omán	SV	Salvádor	XX	Neznáme štáty, iné subjekty alebo organizácie
		SX	Svätý Martin		
PA	Panama	SY	Sýria	YE	Jemen
PE	Peru	SZ	Svazijsko	YT	Mayotte
PF	Francúzska Polynézia			YU	Juhoslávia/Srbsko a Čierna Hora
PG	Papua-Nová Guinea	TC	Turks a Caicos		
PH	Filipíny	TD	Čad	ZA	Južná Afrika
PK	Pakistan	TF	Francúzske južné územia	ZM	Zambia
PL	Poľsko	TG	Togo	ZW	Zimbabwe
PM	Saint Pierre a Miquelon	TH	Thajsko		
PN	Pitcairnové ostrovy	TJ	Tadžikistan		
PR	Portoriko	TK	Tokelau		
PT	Portugalsko	TL	Východný Timor		

Poznámky:

<sup>1</sup> Zahŕňa Belgicko, Holandsko a Luxembursko, v niektorých výstupoch úradu sa môže vyskytovať názov Benelux, napr. v súvislosti s uvádzaním údajov alebo informácií o ochranných známkach alebo dizajnoch určených pre krajiny Beneluxu (medzinárodné zápisy podľa

<sup>2</sup> V niektorých výstupoch úradu sa môže vyskytovať názov Európska únia, napr. v súvislosti s uvádzaním údajov alebo informácií o ochranných známkach alebo dizajnoch určených pre územie Európskej únie (medzinárodné zápisy podľa Madridského alebo Haagskeho sys

**ČASŤ**

**PATENTY**

### Kódy na označovanie jednotlivých druhov dokumentov (Štandard WIPO ST.16)

<b>A3</b>	Zverejnené patentové prihlášky podľa zákona č. 435/2001 Z. z. o patentoch, dodatkových ochranných osvedčeniach a o zmene a doplnení niektorých zákonov (patentový zákon) v znení neskorších predpisov	<b>B7</b>	Zmenené znenia patentové prihlášky podľa zákona č. 435/2001 Z. z. o patentoch, dodatkových ochranných osvedčeniach a o zmene a doplnení niektorých zákonov (patentový zákon) v znení neskorších predpisov
<b>B6</b>	Udelené patentové prihlášky podľa zákona č. 435/2001 Z. z. o patentoch, dodatkových ochranných osvedčeniach a o zmene a doplnení niektorých zákonov (patentový zákon) v znení neskorších predpisov		

### Číselné kódy na označovanie bibliografických údajov (Štandard WIPO ST.9)

<b>(11)</b>	Číslo dokumentu	<b>(71)</b>	Meno (názov) prihlasovateľa(-ov)
<b>(13)</b>	Druh dokumentu	<b>(71)</b>	Meno (názov) prihlasovateľa(-ov)
<b>(21)</b>	Číslo prihlášky	<b>(72)</b>	Meno pôvodcu (-ov)
<b>(22)</b>	Dátum podania prihlášky	<b>(73)</b>	Meno (názov) majiteľa(-ov)
<b>(30)</b>	Údaje o prioritě	<b>(74)</b>	Meno (názov) zástupcu(-ov)
<b>(40)</b>	Dátum zverejnenia prihlášky	<b>(86)</b>	Číslo podania medzinárodnej prihlášky podľa PCT
<b>(45)</b>	Dátum oznámenia o sprístupnení dokumentu	<b>(87)</b>	Číslo zverejnenia medzinárodnej prihlášky podľa PCT
<b>(51)</b>	Medzinárodné patentové triedenie	<b>(96)</b>	Číslo a dátum podania európskej patentovej prihlášky
<b>(54)</b>	Názov	<b>(97)</b>	Číslo a dátum zverejnenia európskej patentovej prihlášky alebo vydania európskeho patentového spisu
<b>(57)</b>	Anotácia		
<b>(62)</b>	Číslo pôvodnej prihlášky v prípade vylúčenej prihlášky		
<b>(67)</b>	Číslo pôvodnej prihlášky úžitkového vzoru v prípade odbočenia		

### Kódy na označovanie záhlaví oznámení publikovaných vo Vestníku ÚPV SR (Štandard WIPO ST. 17)

<b>Zverejnené patentové prihlášky</b>		<b>RL9A</b>	Prepis prihlasovateľa patentu (na základe rozhodnutia súdu)
<b>BA9A</b>	Zverejnené patentové prihlášky	<b>RL9A</b>	Prepis prihlasovateľa patentu (na základe rozhodnutia súdu)
<b>FA9A</b>	Zastavené konania o patentových prihláškach na žiadosť prihlasovateľa	<b>RL9A</b>	Súdne spory o právo na patentové prihlášky
<b>FB9A</b>	Zastavené konania o patentových prihláškach	<b>RL9A</b>	Ukončenie súdnych sporov o právo na patentové prihlášky
<b>FC9A</b>	Zamietnuté patentové prihlášky		
<b>FD9A</b>	Zastavené konania pre nezaplatenie poplatku		
<b>GB9A</b>	Prevody a prechody práv na patentové prihlášky		
<b>GD9A</b>	Licenčné zmluvy registrované alebo udelené na patentové prihlášky		
<b>GD9A</b>	Ukončenia platnosti licenčných zmlúv na patentové prihlášky		
<b>GD9A</b>	Sublicenčné zmluvy registrované na patenty alebo patentové prihlášky		
<b>GD9A</b>	Ukončenie platnosti sublicenčných zmlúv na patenty alebo patentové prihlášky		
<b>PD9A</b>	Zmeny dispozičných práv na patentové prihlášky (zálohy)		
<b>PD9A</b>	Zmeny dispozičných práv na patentové prihlášky (ukončenie zálohov)		
<b>QA9A</b>	Ponuky licencií na patentové prihlášky		
<b>QA9A</b>	Späťvzatia ponúk licencií na patentové prihlášky		
<b>RD9A</b>	Exekúcie na patentové prihlášky		
<b>RF9A</b>	Ukončenie exekúcií na patentové prihlášky		
		<b>Udelené patenty</b>	
		<b>FG4A</b>	Udelené patenty
		<b>MA4A</b>	Zaniknuté patenty vzdaním sa
		<b>MC4A</b>	Zrušené patenty
		<b>MG4A</b>	Čiastočne zrušené patenty
		<b>MK4A</b>	Zaniknuté patenty uplynutím doby platnosti
		<b>MM4A</b>	Zaniknuté patenty pre nezaplatenie udržiavacích poplatkov
		<b>PC4A</b>	Prevody a prechody práv na patenty
		<b>PD4A</b>	Zmeny dispozičných práv na patenty (ukončenie zálohov)
		<b>PD4A</b>	Zmeny dispozičných práv na patenty (zálohy)
		<b>QA4A</b>	Ponuky licencií na patenty
		<b>QA4A</b>	Späťvzatia ponúk licencií na patenty
		<b>QB4A</b>	Licenčné zmluvy registrované alebo udelené na patenty

<b>QC4A</b>	Ukončenie platnosti licenčných zmlúv na patenty	<b>RL4A</b>	Súdne spory o právo na patenty
<b>RD4A</b>	Exekúcie na patenty	<b>RL4A</b>	Ukončenie súdnych sporov o právo na patenty
<b>RF4A</b>	Ukončenie exekúcií na patenty	<b>SB4A</b>	Patenty zapísané do registra po odtajnení
<b>RL4A</b>	Prepis majiteľa patentu (na základe rozhodnutia súdu)		

### Opravy a zmeny

#### Opravy v patentových prihláškach

<b>HA9A</b>	Doplnenie pôvodcu (-ov)
<b>HB9A</b>	Opravy v údajoch o ďalších osobách v patentových prihláškach alebo v patentoch
<b>HB9A</b>	Opravy v údajoch o prihlasovateľoch patentových prihlášok
<b>HC9A</b>	Zmeny v údajoch o prihlasovateľoch patentových prihlášok
<b>HC9A</b>	Zmeny v údajoch o ďalších osobách v patentových prihláškach alebo v patentoch
<b>HF9A</b>	Opravy dátumov

<b>HG9A</b>	Opravy zatriedenia podľa MPT
<b>HH9A</b>	Opravy chýb alebo zmeny všeobecne

#### Opravy v udelených ochranných dokumentoch

<b>TA4A</b>	Doplnenie pôvodcu (-ov)
<b>TB4A</b>	Opravy v údajoch o majiteľoch patentov
<b>TC4A</b>	Zmeny v údajoch o majiteľoch patentov
<b>TF4A</b>	Opravy dátumov
<b>TG4A</b>	Opravy zatriedenia podľa MPT
<b>TH4A</b>	Opravy chýb alebo zmeny všeobecne

## BA9A

## Zverejnené patentové prihlášky

- (21) (51)  
 58-2021 **E04F 11/18**  
 101-2022 **B60T 7/22**  
 50047-2022 **G01R 33/00**  
 104-2023 **C09K 3/10**  
 50090-2023 **H05B 3/84**

- (51) **B60T 7/22** (2006.01)  
**G01M 17/007** (2006.01)

(21) **101-2022**

(22) 20.10.2022

(71) Žilinská univerzita v Žiline, Žilina, SK;

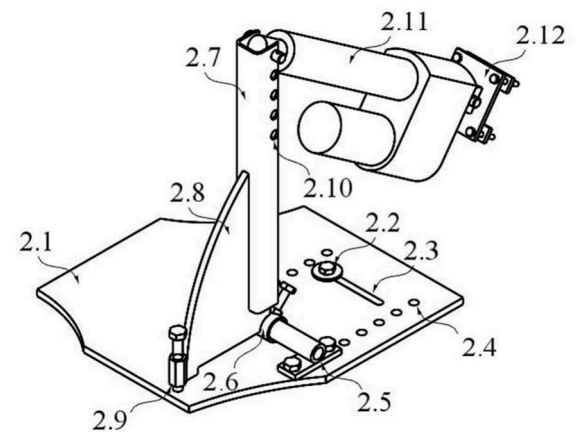
(72) Kolla Eduard, doc. Ing., PhD., Ružomberok, SK;

Ondruš Ján, Ing., PhD., Spišská Nová Ves, SK;

Szabo Lukáš, Ing., Nemčice, SK;

(54) **Zariadenie na samočinné brzdenie automobilov pri nárazových skúškach**

(57) Zariadenie na samočinné brzdenie automobilov pri nárazových skúškach využíva elektromechanický lineárny aktuátor (2.11), ktorého aktivácia je realizovaná uzatvorením jednosmerného elektrického obvodu nárazom do kontaktného páskového spínača (1.3). Elektromechanický lineárny aktuátor (2.11) je pripojený čelúšťou (2.12) pedála prevádzkovej brzdy k pedálu (1.2) prevádzkovej brzdy automobilu. Zariadenie ďalej pozostáva zo základovej platne (2.1) s drážkou (2.3) základovej platne, cez ktorú je základová platňa (2.1) upevnená k podlahe vozidla upevňovacím skrutkovým spojom (2.2). Na základovej platni (2.1) je skrutkovými spojmi cez otvory (2.4) so závitom pripevnený čap (2.5) základovej platne, na ktorom je pripevnené výkyvné rameno (2.7) cez náboj (2.6) čapu základovej platne. Výkyvné rameno (2.7) je vybavené vzperou (2.8) výkyvného ramena, na ktorej je upevnený aretačný skrutkový spoj (2.9). Na výkyvnom ramene (2.7) sa nachádzajú paralelne s osou čapu (2.5) základovej platne otvory (2.10) výkyvného ramena, cez ktoré je výhodne čapom so závlačkou spojený koniec elektromechanického lineárneho aktuátora (2.11).



- (51) **C09K 3/10** (2006.01)  
**C08L 31/04** (2006.01)  
**C08J 9/00** (2006.01)  
**B65D 57/00** (2006.01)

(21) **104-2023**

(22) 27.7.2023

(71) Trenčianska univerzita Alexandra Dubčeka v Trenčíne, Trenčín, SK;

(72) Labaj Ivan, Ing., PhD., Dohňany, SK;

Skalková Petra, doc. Ing., PhD., Dubnica nad Váhom, SK;

(74) LITVÁKOVÁ A SPOL., s. r. o., Bratislava, SK;

(54) **Kompozit na báze polyvinylacetátu a celulózy a spôsob jeho výroby**

(57) Kompozit na báze polyvinylacetátu a celulózy zahŕňa ako maticu polyvinylacetát v množstve 0,1 až 3 hmotnostné diely, výhodne 1 hmotnostný diel, ako plnivo celulózu v množstve 0,1 až 3 hmotnostné diely, výhodne 1 hmotnostný diel, a ďalej zahŕňa destilovanú vodu v množstve 1 až 15 hmotnostných dielov, výhodne 4 hmotnostné diely, kyselinu citrónovú v množstve 0,05 až 1 hmotnostný diel, výhodne 0,1 hmotnostného dielu, a hydrogénuhličitan sodný v množstve 0,05 až 1 hmotnostný diel, výhodne 0,1 hmotnostného dielu. Spôsob výroby kompozitu zahŕňa nasledujúce kroky: rozpustenie kyseliny citrónovej v objeme destilovanej vody, prídanie polyvinylacetátu do roztoku za stáleho miešania, prídanie celulózy do roztoku a zmáčanie celulózy roztokom za stáleho miešania, prídanie hydrogénuhličitanu sodného do roztoku a stále miešanie roztoku až do napenenia



zmesi a výhodne ďalej zahŕňa vliatie kompozitu do formy a sušenie kompozitu.

(51) **E04F 11/18** (2006.01)

(21) **58-2021**

(22) 10.8.2021

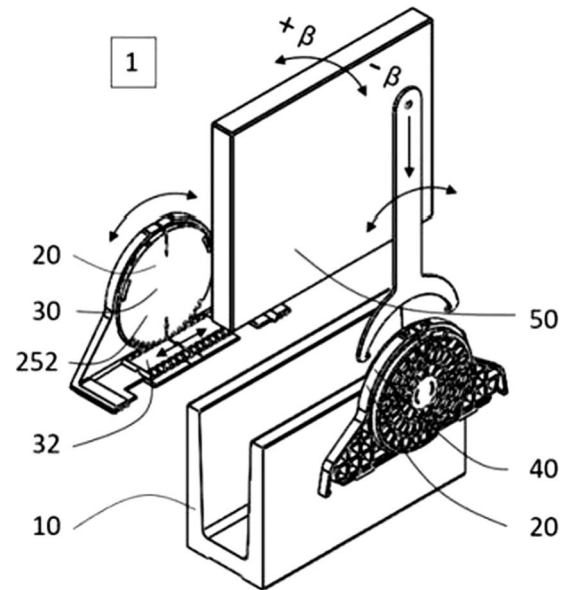
(71) Lacko Vladimír, Ing., Bertotovce, SK;

(72) Lacko Vladimír, Ing., Bertotovce, SK;

(74) Advokátska kancelária VASIL & partners, s.r.o., Košice, SK;

(54) **Naklápací upínací systém**

(57) Naklápací upínací systém (1) je určený na prichytenie a nastavenie sklonu sklenenej alebo inej panelovej výplne zábradlia v oblasti konštrukčného upevnenia zábradlí. Predložený naklápací upínací systém (1) umožňuje montáž sklenených zábradlí s jednoduchým nastavením požadovaného naklopenia sklenenej výplne (50) vo zvislej rovine v oboch smeroch a má tieto hlavné časti – nosný U-profil (10), vnútorný disk (40) a vonkajší disk (30). Sklenená výplň (50) vložená v U-profile (10) je z dvoch strán opretá o prítlačnú rovinu (252) disku (25) a dosadaci plochu (311) na vonkajšom disku (30). Vnútorný disk (40) predstavuje sústavu dvoch axiálne sa dotýkajúcich dielov – veniec (24) a disk (25) s opačne skosenými šikmými rovinami (242) a (251) o uhol sklonu  $\alpha$ . Vnútorný prevodový ozubený mechanizmus zabezpečuje protismerné natáčanie sa venca (24) a disku (25) oproti nosiču (21). Požadovaný uhol naklopenia  $\beta$  sklenenej výplne (50) sa dosiahne servisným kľúčom, ktorým je natočený vnútorný disk (40) na vnútornej strane nosného U-profile (10) a prostredníctvom vonkajším prevodovým mechanizmom spriahnutého ozubeného posúvača (32) je súčasne natočený vonkajší disk (30). Cez dve rovnobežné prítlačné roviny (252) disku (25) na vnútornej strane aj vonkajšej strane nosného U-profile (10) dôjde k naklopeniu sklenenej výplne (50) zábradlia, ktorej poloha sa zafixuje zaistovacím diskom (42).



(51) **G01R 33/00** (2006.01)

**G08B 21/02** (2006.01)

(21) **50047-2022**

(22) 21.10.2022

(71) Technická univerzita v Košiciach, Košice, SK;

(72) Oravec Milan, prof. Ing., PhD., Nová Lesná, SK;

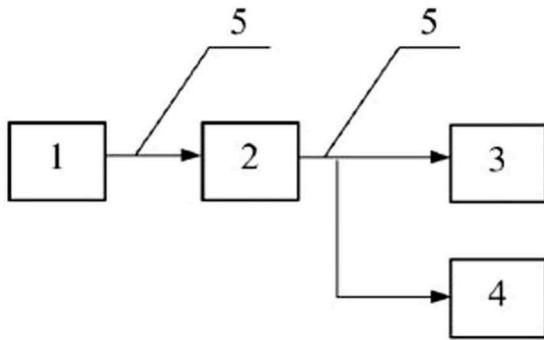
Pačaiová Hana, prof. Ing., PhD., Košice, SK;

Kotianová Zuzana, Ing., PhD., Košice, SK;

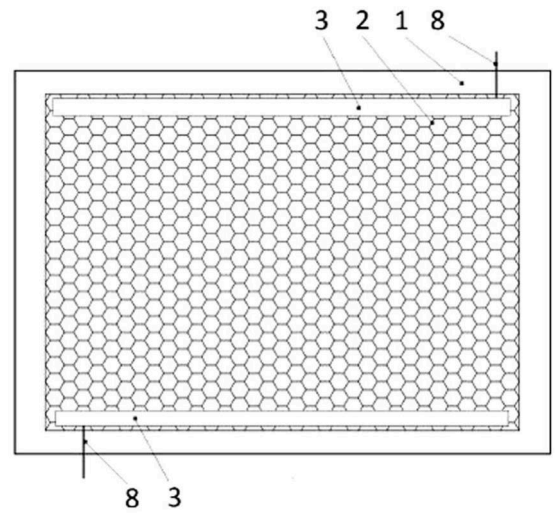
Lipovský Pavol, doc. Ing., PhD., ING.PAED., Slanec, SK;

(54) **Zariadenie na minimalizovanie ohrození rotujúcimi feromagnetickými a elektrickými prvkami**

(57) Zariadenie na minimalizovanie ohrození rotujúcimi feromagnetickými a elektrickými prvkami možno zaradiť do oblasti merania a monitorovania lokálnych magnetických polí a slúži na minimalizovanie ohrození zamestnancov strojov. Podstata vynálezu spočíva v identifikovaní a vyhodnocovaní zmien lokálnych gradientných magnetických polí vytvorených rotovaním feromagnetických častí zariadenia a magnetických polí v okolí elektrických zariadení. Vynález je tvorený prvkom (1) identifikácie magnetického poľa, rozhodovacím prvkom (2) a paralelne usporiadaným prvkom (3) na informovanie zamestnanca a prvkom (4) na zdieľanie informácií, ktoré môžu byť fyzicky oddelené, ale vzájomne prepojené prepojením (5) medzi jednotlivými prvkami na účely dosiahnutia funkcionality. Veľkosť realizovaného zariadenia môže byť v podobe smart náramku. Vynález je možné využiť pri monitorovaní ohrození zamestnanca strojového zariadenia s rotujúcimi feromagnetickými a elektrickými časťami.



kde sú vytvorené dve kontaktné plochy (3) aspoň na časti okraja sieťky (2). Sieťka (2) obsahuje vrstvu (4) zo zliatiny zinku a hliníka, na ktorú je nanesená vrstva (5) zo zliatiny zinku a medi, kde sieťka (2) je vytvorená vo vzdialenosti od okraja sklenenej tabule (1), pričom vrstva (4) zliatiny zinku a hliníka obsahuje brúsne častice, pričom brúsnymi časticami je korund, a na vrstve (5) zliatiny zinku a medi je umiestnený vodivý pásik (7) s pripojeným elektrickým kontaktom (8).



- (51) **H05B 3/84** (2006.01)  
**E06B 3/663** (2006.01)  
**E06B 3/66** (2006.01)
- (21) **50090-2023**  
 (22) 26.5.2023  
 (30) PV2022-228, 30.5.2022, CZ  
 (71) VoltGlass s.r.o., Hradec Králové, CZ;  
 (72) Makarovova Ouhרבkova Dana, Hradec Králové, CZ;  
 (74) MAJLINGOVÁ & PARTNERS, s. r. o., Bratislava, SK;  
 (86) PCT/CZ2023/050028  
 (87) WO2023/232170
- (54) **Vykurovacie sklo a sklenená výplň okennej konštrukcie obsahujúca vykurovacie sklo**
- (57) Vykurovacie sklo obsahuje sklenenú tabuľu (1), pričom jeden jej povrch obsahuje pevný vodivý povlak z oxidu kovu, ktorý je vo forme sieťky (2) s vodivými dráhami,

- (51) (21)
- B60T 7/22** 101-2022  
**C09K 3/10** 104-2023  
**E04F 11/18** 58-2021  
**G01R 33/00** 50047-2022  
**H05B 3/84** 50090-2023

## FG4A

## Udelené patenty

(11) (51)

289186 **B24B 49/00**  
 289187 **F28F 3/02**  
 289188 **C12N 11/10**  
 289189 **B23B 31/00**  
 289190 **B61G 9/04**

(51) **B23B 31/00** (2006.01)(11) **289189**

(21) 141-2020

(22) 21.12.2020

(40) 13.7.2022

(45) 9.5.2024

(73) Slovenská technická univerzita v Bratislave, Bratislava, SK;

(72) Görög Augustín, doc. Ing., PhD., Šúrovce, SK;  
Görögová Ingrid, Ing., PhD., Šúrovce, SK;(54) **Konštrukcia čelustí na upnutie štvorcového prierezu do trojčelustového skľučovadla**(51) **B24B 49/00** (2012.01)**B23Q 17/00** (2006.01)**G01L 3/00** (2006.01)(11) **289186**

(21) 122-2020

(22) 18.11.2020

(40) 15.6.2022

(45) 9.5.2024

(73) MASAM, s.r.o., Vráble, SK;

(72) Buranský Ivan, doc. Ing., PhD., Šelpice, SK;  
Kuruc Marcel, doc. Ing., PhD., Biely Kostol, SK;  
Zaujec Rudolf, Ing., PhD., Rastislavice, SK;

(74) Belička Ivan, Ing., Banská Bystrica, SK;

(54) **Prípravok na upnutie telemetrického snímača určeného na rotačný dynamometer**(51) **B61G 9/04** (2006.01)**B61G 9/06** (2006.01)**B61G 9/14** (2006.01)(11) **289190**

(21) 121-2020

(22) 16.11.2020

(40) 15.6.2022

(45) 9.5.2024

(73) Slovenská technická univerzita v Bratislave, Bratislava, SK;

TATRAVAGÓNKA a.s., Poprad, SK;

(72) Ondruška Juraj, Ing., PhD., Bratislava, SK;

(51) (11)

**B23B 31/00** 289189**B24B 49/00** 289186**B61G 9/04** 289190Šooš Ľubomír, Dr.h.c. prof. Ing., PhD., Bratislava, SK;  
Bábics Jozef, Ing., Holice, SK;Bošanský Miroslav, prof. Ing., CSc., Hamuliakovo, SK;  
Protasov Roman, Mgr. Ing., Charkov, UA;(54) **Lineárne posuvný tvarový kĺb a ťahovo-tlačná tyč**(51) **C12N 11/10** (2006.01)**C12P 7/02** (2006.01)**C12P 7/62** (2022.01)(11) **289188**

(21) 50033-2020

(22) 13.6.2020

(40) 20.12.2021

(45) 9.5.2024

(73) Slovenská technická univerzita v Bratislave, Bratislava, SK;

(72) Rebroš Martin, doc. Ing., PhD., Bratislava, SK;

Plž Michal, Ing., Martin, SK;

(74) Holoubková Mária, Ing., Bratislava, SK;

(54) **Spôsob imobilizácie enzýmov pomocou afinitnej väzby a ich aplikácie na biotransformáciu ketónov**(51) **F28F 3/02** (2006.01)**F17C 1/00** (2006.01)(11) **289187**

(21) 50070-2020

(22) 3.12.2020

(40) 30.6.2022

(45) 9.5.2024

(73) Technická univerzita v Košiciach, Košice, SK;

(72) Brestovič Tomáš, prof. Ing., PhD., Ličartovce, SK;

Živčák Jozef, Dr.h.c. mult. prof. Ing., PhD., MPH, Prešov, SK;

Lázár Marián, doc. Ing., PhD., Sečovce, SK;

Jasmínská Natália, doc. Ing., PhD., Košice, SK;

Dobáková Romana, Ing., PhD., Poproč, SK;

Tóth Lukáš, Ing., Revúca, SK;

(54) **Pasívny lamelovo-křížový intenzifikátor prenosu tepla v práškových materiáloch**

(51) (11)  
**C12N 11/10** 289188  
**F28F 3/02** 289187

**FC9A** **Zamietnuté patentové prihlášky**

(21)  
138-2019

**FD9A** **Zastavené konania pre nezaplatenie poplatku**

(21)  
50031-2020

**MM4A** **Zaniknuté patenty pre nezaplatenie udržiavacích poplatkov**

(11) Dátum zániku  
288106 23.09.2023  
288347 26.09.2023  
289068 04.07.2023

# ČASŤ

EURÓPSKE PATENTY  
S URČENÍM PRE SLOVENSKÚ REPUBLIKU

### Kódy na označovanie jednotlivých druhov dokumentov (Štandard WIPO ST.16)

<b>T1</b>	Preklad patentových nárokov európskej patentovej prihlášky	<b>T3</b>	Preklad európskeho patentového spisu
<b>T2</b>	Opravený preklad patentových nárokov európskej patentovej prihlášky	<b>T4</b>	Opravený preklad európskeho patentového spisu
		<b>T5</b>	Preklad zmeneného znenia európskeho patentového spisu

### Číselné kódy na označovanie bibliografických údajov (Štandard WIPO ST.9)

<b>(11)</b>	Číslo dokumentu	<b>(62)</b>	Číslo pôvodnej prihlášky v prípade vylúčenej prihlášky
<b>(21)</b>	Číslo prihlášky	<b>(71)</b>	Meno (názov) prihlasovateľa(-ov)
<b>(30)</b>	Údaje o prioritě	<b>(71)</b>	Meno (názov) prihlasovateľa(-ov)
<b>(40)</b>	Dátum zverejnenia prihlášky	<b>(72)</b>	Meno pôvodcu (-ov)
<b>(45)</b>	Dátum oznámenia o sprístupnení dokumentu (prekladu, opraveného prekladu EPS alebo zmeneného znenia EPS)	<b>(73)</b>	Meno (názov) majiteľa(-ov)
<b>(46)</b>	Dátum oznámenia o sprístupnení dokumentu (prekladu a opraveného prekladu patentových nárokov EPP)	<b>(74)</b>	Meno (názov) zástupcu(-ov)
<b>(46)</b>	Dátum oznámenia o sprístupnení dokumentu (prekladu a opraveného prekladu patentových nárokov EPP)	<b>(86)</b>	Číslo podania medzinárodnej prihlášky podľa PCT
<b>(51)</b>	Medzinárodné patentové triedenie	<b>(87)</b>	Číslo zverejnenia medzinárodnej prihlášky podľa PCT
<b>(54)</b>	Názov	<b>(96)</b>	Číslo a dátum podania európskej patentovej prihlášky
		<b>(97)</b>	Číslo a dátum zverejnenia európskej patentovej prihlášky alebo vydania európskeho patentového spisu

### Kódy na označovanie záhlaví oznámení publikovaných vo Vestníku ÚPV SR (Štandard WIPO ST. 17)

#### Európske patentové prihlášky

<b>BA9A</b>	Sprístupnené opravené preklady patentových nárokov európskych patentových prihlášok
<b>FA9A</b>	Zastavené konania o európskych patentových prihláškach z dôvodu späťvzatia
<b>GA9A</b>	Zmeny európskych patentových prihlášok na národné prihlášky
<b>GB9A</b>	Prevody a prechody práv na európske patentové prihlášky
<b>GD9A</b>	Licenčné zmluvy registrované alebo udelené na európske patentové prihlášky
<b>GD9A</b>	Ukončenie platnosti licenčných zmlúv na európske patentové prihlášky
<b>GD9A</b>	Sublicenčné zmluvy registrované na európske patenty alebo európske patentové prihlášky
<b>GD9A</b>	Ukončenie platnosti sublicenčných zmlúv na európske patenty alebo európske patentové prihlášky
<b>PD9A</b>	Zmeny dispozičných práv na európske patentové prihlášky (ukončenie zálohov)
<b>PD9A</b>	Zmeny dispozičných práv na európske patentové prihlášky (zálohy)
<b>QA9A</b>	Späťvzatia ponúk licencií na európske patentové prihlášky (v konaní)
<b>QA9A</b>	Ponuky licencií na európske patentové prihlášky (v konaní)
<b>RD9A</b>	Exekúcie na európske patentové prihlášky
<b>RF9A</b>	Ukončenie exekúcií na európske patentové prihlášky

<b>RL9A</b>	Prepis prihlasovateľa európskej patentovej prihlášky (na základe rozhodnutia súdu)
<b>RL9A</b>	Súdne spory o právo na európske patentové prihlášky
<b>RL9A</b>	Ukončenie súdnych sporov o právo na európske patentové prihlášky

#### Európske patenty

<b>MA4A</b>	Zaniknuté európske patenty vzdaním sa patentu
<b>MC4A</b>	Zrušené európske patenty
<b>MC4A</b>	Zrušené európske patenty po námietkovom konaní pred EPÚ
<b>MG4A</b>	Čiastočne zrušené európske patenty
<b>MK4A</b>	Zaniknuté európske patenty uplynutím doby platnosti
<b>MM4A</b>	Zaniknuté európske patenty pre nezaplatenie udržiavacích poplatkov
<b>NG4A</b>	Európske patenty zachované v zmenenom znení po námietkovom konaní pred EPÚ
<b>PC4A</b>	Prevody a prechody práv na európske patenty
<b>PD4A</b>	Zmeny dispozičných práv na európske patenty (zálohy)
<b>PD4A</b>	Zmeny dispozičných práv na európske patenty (ukončenie zálohov)
<b>QA4A</b>	Ponuky licencií na európske patenty
<b>QA4A</b>	Späťvzatia ponúk licencií na európske patenty
<b>QB4A</b>	Licenčné zmluvy registrované alebo udelené na európske patenty

<b>QC4A</b>	Ukončenie platnosti licenčných zmlúv na európske patenty	<b>RL4A</b>	Súdne spory o právo na európske patenty
<b>RD4A</b>	Exekúcie na európske patenty	<b>SB4A</b>	Európske patenty zapísané do registra po odtajnení
<b>RF4A</b>	Ukončenie exekúcií na európske patenty	<b>SC4A</b>	Sprístupnené preklady zmenených znení európskych patentových spisov
<b>RL4A</b>	Prepis majiteľa európskeho patentu (na základe rozhodnutia súdu)	<b>SC4A</b>	Sprístupnené opravené preklady európskych patentových spisov
<b>RL4A</b>	Ukončenie súdnych sporov o právo na európske patenty	<b>SC4A</b>	Sprístupnené preklady európskych patentových spisov

### Opravy a zmeny

#### Opravy v európskych patentovch prihláškach

<b>HA9A</b>	Doplnenie pôvodcu (-ov)
<b>HB9A</b>	Opravy v údajoch o ďalších osobách v európskych patentových prihláškach alebo v európskych patentoch
<b>HB9A</b>	Opravy v údajoch o prihlasovateľoch európskych patentových prihlášok
<b>HC9A</b>	Zmeny v údajoch o ďalších osobách v európskych patentových prihláškach alebo v európskych patentoch
<b>HC9A</b>	Zmeny v údajoch o prihlasovateľoch európskych patentových prihlášok

<b>HF9A</b>	Opravy dátumov
<b>HG9A</b>	Opravy zatriedenia podľa MPT
<b>HH9A</b>	Opravy chýb alebo zmeny všeobecne

#### Opravy v európskych patentoch

<b>TA4A</b>	Doplnenie pôvodcu (-ov)
<b>TB4A</b>	Opravy v údajoch o majiteľoch európskych patentov
<b>TC4A</b>	Zmeny v údajoch o majiteľoch európskych patentov
<b>TF4A</b>	Opravy dátumov
<b>TG4A</b>	Opravy zatriedenia podľa MPT
<b>TH4A</b>	Opravy chýb alebo zmeny všeobecne

## SC4A

## Sprístupnené preklady európskych patentových spisov

(11)	(51)	(11)	(51)	(11)	(51)	(11)	(51)
E 43687	<b>C09D 5/16</b>	E 43710	<b>H04L 12/10</b>	E 43733	<b>A24F 40/40</b>	E 43756	<b>F28D 1/047</b>
E 43688	<b>C07D 307/87</b>	E 43711	<b>A24F 40/50</b>	E 43734	<b>C09J 7/21</b>	E 43757	<b>G10L 19/02</b>
E 43689	<b>B26D 1/547</b>	E 43712	<b>C21D 8/06</b>	E 43735	<b>H04W 36/00</b>	E 43758	<b>F16L 53/00</b>
E 43690	<b>C02F 1/52</b>	E 43713	<b>A61K 31/4184</b>	E 43736	<b>B41J 11/00</b>	E 43759	<b>C07D 487/04</b>
E 43691	<b>G05D 23/19</b>	E 43714	<b>C07K 16/32</b>	E 43737	<b>C12N 15/81</b>	E 43760	<b>C12Q 1/6886</b>
E 43692	<b>B23K 26/03</b>	E 43715	<b>A61K 31/7076</b>	E 43738	<b>H04N 19/513</b>	E 43761	<b>A43B 7/14</b>
E 43693	<b>A61K 9/00</b>	E 43716	<b>A61K 39/395</b>	E 43739	<b>F41A 7/08</b>	E 43762	<b>A61K 39/395</b>
E 43694	<b>B23P 19/04</b>	E 43717	<b>C07D 487/04</b>	E 43740	<b>F24F 13/14</b>	E 43763	<b>C07K 16/28</b>
E 43695	<b>A61K 9/20</b>	E 43718	<b>D06F 57/08</b>	E 43741	<b>C12P 19/14</b>	E 43764	<b>F03G 3/06</b>
E 43696	<b>A61K 9/20</b>	E 43719	<b>A61K 31/437</b>	E 43742	<b>C01B 32/05</b>	E 43765	<b>B23K 26/0622</b>
E 43697	<b>A61K 31/496</b>	E 43720	<b>C25C 7/02</b>	E 43743	<b>B29D 30/48</b>	E 43766	<b>A61K 45/00</b>
E 43698	<b>C07C 211/35</b>	E 43721	<b>F24D 17/00</b>	E 43744	<b>A61B 7/04</b>	E 43767	<b>A61K 39/12</b>
E 43699	<b>C07D 233/24</b>	E 43722	<b>B29B 9/16</b>	E 43745	<b>F42B 10/40</b>	E 43768	<b>B44C 3/02</b>
E 43700	<b>E01B 27/17</b>	E 43723	<b>A24C 5/47</b>	E 43746	<b>H04N 19/11</b>	E 43769	<b>G01B 15/04</b>
E 43701	<b>H04N 19/52</b>	E 43724	<b>A61K 36/815</b>	E 43747	<b>A61K 38/21</b>	E 43770	<b>G06T 7/00</b>
E 43702	<b>B01L 9/06</b>	E 43725	<b>F16H 25/06</b>	E 43748	<b>F27B 1/00</b>	E 43771	<b>F04C 2/16</b>
E 43703	<b>F24F 13/02</b>	E 43726	<b>C21D 9/04</b>	E 43749	<b>A61K 9/16</b>	E 43772	<b>C10G 3/00</b>
E 43704	<b>G05B 23/02</b>	E 43727	<b>B23Q 1/66</b>	E 43750	<b>A61K 31/4439</b>	E 43773	<b>B23K 26/08</b>
E 43705	<b>G01M 1/02</b>	E 43728	<b>A61C 8/00</b>	E 43751	<b>H04N 19/70</b>	E 43774	<b>H04L 12/14</b>
E 43706	<b>G06F 9/30</b>	E 43729	<b>A61K 31/352</b>	E 43752	<b>C07D 487/04</b>	E 43775	<b>B01D 45/16</b>
E 43707	<b>A61K 31/7048</b>	E 43730	<b>A24F 40/50</b>	E 43753	<b>C08B 15/06</b>	E 43776	<b>F16K 1/02</b>
E 43708	<b>B21F 27/06</b>	E 43731	<b>B01D 19/04</b>	E 43754	<b>C14C 3/16</b>	E 43777	<b>A24F 47/00</b>
E 43709	<b>A61K 31/00</b>	E 43732	<b>C25D 3/06</b>	E 43755	<b>B65D 3/12</b>		

(51) **A24C 5/47** (2006.01)  
**A24D 1/00** (2020.01)  
**A24D 3/02** (2006.01)  
**A24D 3/04** (2006.01)  
**A24D 3/06** (2006.01)  
**A24D 3/17** (2020.01)

(11) **E 43723**  
(96) 20168958.5, 19.7.2013  
(97) 3698654, 21.2.2024  
(30) 12179437, 6.8.2012, EP  
(45) 9.5.2024  
(62) 13750653.1  
(73) Philip Morris Products S.A., Neuchâtel, CH;  
(72) KADIRIC Alen, Biel, CH;  
(74) Zathurecka INPARTNERS GROUP s.r.o., Banská Bystrica, SK;

(54) **Fajčiarsky výrobok s dutinou náustkového konca**

(51) **A24F 40/40** (2020.01)  
(11) **E 43733**  
(96) 21213237.7, 18.2.2020  
(97) 3984386, 14.2.2024  
(30) 201902220, 18.2.2019, GB  
(45) 9.5.2024  
(62) 20708556.4  
(73) Nicoventures Trading Limited, London, GB;  
(72) NELSON David Alan, Hamble, GB;  
HUGHES Steve, London, GB;

(74) HAVEL & PARTNERS s.r.o., advokátska kancelária, Bratislava-Staré Mesto, SK;  
(54) **Systémy na získanie aerosólu**

(51) **A24F 40/50** (2020.01)  
**A61M 15/06** (2006.01)  
**A61M 11/04** (2006.01)

(11) **E 43711**  
(96) 19718575.4, 27.3.2019  
(97) 3773028, 14.2.2024  
(30) 201805258, 29.3.2018, GB  
(45) 9.5.2024  
(73) Nicoventures Trading Limited, London, GB;  
(72) MOLONEY Patrick, London, GB;  
CHAN Justin Han Yang, London, GB;  
KORUS Anton, London, GB;

(74) HAVEL & PARTNERS s.r.o., advokátska kancelária, Bratislava-Staré Mesto, SK;  
(86) PCT/EP2019/057776  
(87) WO 2019/185744  
(54) **Prístroj na generovanie aerosólu z aerosólovateľného média, výrobok aerosólovateľného média a spôsob stanovenia parametrov výrobku**

(51) **A24F 40/50** (2020.01)  
**A24F 40/51** (2020.01)  
**H05B 6/06** (2006.01)  
**H05B 3/20** (2006.01)  
**H05B 6/10** (2006.01)  
**H05B 1/02** (2006.01)



- (11) **E 43730**  
 (96) 20188970.6, 26.10.2018  
 (97) 3750418, 21.2.2024  
 (30) 20170142578, 30.10.2017, KR  
 20180051467, 3.5.2018, KR  
 (45) 9.5.2024  
 (62) 18873562.5  
 (73) KT&G Corporation, Daedeok-gu Daejeon, KR;  
 (72) LIM Hun Il, Seoul, KR;  
 (74) Mgr. Jana Šuranová Traplová, advokátka, Bratislava-Rača, SK;
- (54) **Zariadenie na generovanie aerosólu a spôsob jeho ovládania**
- 
- (51) **A24F 47/00** (2020.01)  
**H05B 1/02** (2006.01)  
 (11) **E 43777**  
 (96) 20175393.6, 9.8.2017  
 (97) 3714720, 24.1.2024  
 (30) 201614478, 25.8.2016, GB  
 (45) 9.5.2024  
 (62) 17752455.0  
 (73) Nicoventures Trading Limited, London, GB;  
 (72) MULLIN Martin Conrad, London, GB;  
 (74) ŽOVICOVÁ & ŽOVIC IP, s. r. o., Bratislava-Ružinov, SK;
- (54) **Riadiaci obvod pre systém vytvárania pary**
- 
- (51) **A43B 7/14** (2022.01)  
**A43B 13/18** (2006.01)  
**A43B 13/20** (2006.01)  
**A43B 13/22** (2006.01)  
**A43B 13/16** (2006.01)  
 (11) **E 43761**  
 (96) 20754281.2, 17.8.2020  
 (97) 4017309, 20.12.2023  
 (30) 10442019, 20.8.2019, CH  
 (45) 9.5.2024  
 (73) X-Technology Swiss GmbH, Wollerau, CH;  
 (72) LAMBERTZ Bodo, Wilen bei Wollerau, CH;  
 (74) HÖRMANN & PARTNERS s.r.o., Bratislava-Nové Mesto, SK;  
 (86) PCT/EP2020/073006  
 (87) WO 2021/032684
- (54) **Vrstva podošvy topánok s opornými prostriedkami**
- 
- (51) **A61B 7/04** (2006.01)  
**A61B 50/00** (2016.01)  
 (11) **E 43744**  
 (96) 19726073.0, 14.5.2019  
 (97) 3801274, 13.12.2023  
 (30) 201808523, 24.5.2018, GB  
 (45) 9.5.2024  
 (73) Acurable Limited, London, GB;  
 (72) SYED Anasa Imtiaz, London, GB;  
 RODRIGUEZ-VILLEGAS Esther, London, GB;  
 BOWYER Stuart, London, GB;  
 (74) ŽOVICOVÁ & ŽOVIC IP, s. r. o., Bratislava-Ružinov, SK;  
 (86) PCT/GB2019/051306
- (87) WO 2019/224519
- (54) **Kryt pre nositeľné zariadenie na akustické monitorovanie**
- 
- (51) **A61C 8/00** (2006.01)  
 (11) **E 43728**  
 (96) 21727152.7, 21.5.2021  
 (97) 4153088, 22.11.2023  
 (30) 102020113824, 22.5.2020, DE  
 (45) 9.5.2024  
 (73) medentis medical GmbH, Bad Neuenahr-Ahrweiler, DE;  
 (72) SCHOLZ Alexander, Bad Neuenahr-Ahrweiler, DE;  
 (74) FAJNOR IP s. r. o., Bratislava-Petržalka, SK;  
 (86) PCT/EP2021/063644  
 (87) WO 2021/234142
- (54) **Implantát, abutment na implantát a implantátový systém**
- 
- (51) **A61K 9/00** (2006.01)  
**A61K 9/16** (2006.01)  
**A61K 9/20** (2006.01)  
**A61K 31/431** (2006.01)  
**A61K 31/7004** (2006.01)  
**A61P 3/04** (2006.01)  
**A61P 3/06** (2006.01)  
**A61P 3/10** (2006.01)  
**A61K 9/48** (2006.01)  
**A61P 3/00** (2006.01)  
**A61P 3/08** (2006.01)  
 (11) **E 43693**  
 (96) 10703652.7, 11.2.2010  
 (97) 2395968, 17.1.2024  
 (30) 152317 P, 13.2.2009, US  
 254033 P, 22.10.2009, US  
 (45) 9.5.2024  
 (73) Boehringer Ingelheim International GmbH, Ingelheim am Rhein, DE;  
 (72) EISENREICH Wolfram, Ingelheim Am Rhein, DE;  
 LADYZHYNSKY Nadia S., Ridgefield, CT, US;  
 LI Danping, Ridgefield, CT, US;  
 SCHULTZ Leon, Ridgefield, CT, US;  
 WANG Zeren, Ridgefield, CT, US;  
 MACHA Sreeraj, Ridgefield, CT, US;  
 BARTA Albert, Ingelheim Am Rhein, DE;  
 (74) inventa Patentová a známková kancelária s. r. o., Bratislava-Staré Mesto, SK;  
 (86) PCT/EP2010/051737  
 (87) WO 2010/092126
- (54) **Farmaceutická kompozícia, farmaceutická dávková forma, spôsob ich prípravy, spôsoby liečenia a ich použitie**
- 
- (51) **A61K 9/16** (2006.01)  
**A61K 9/20** (2006.01)  
**A61K 9/28** (2006.01)  
**A61K 31/4178** (2006.01)  
**A61P 9/04** (2006.01)  
 (11) **E 43749**  
 (96) 20753563.4, 16.7.2020

- (97) 3999038, 10.1.2024  
 (30) 201962875358 P, 17.7.2019, US  
 (45) 9.5.2024  
 (73) Cytokinetics, Inc., South San Francisco CA, US;  
 (72) QIAO Chunsheng, Palo Alto, California, US;  
 (74) HÖRMANN & PARTNERS s.r.o., Bratislava-Nové Mesto, SK;  
 (86) PCT/US2020/042389  
 (87) WO 2021/011808  
**(54) Orálne formulácie inhibítora srdcovej sarkoméry**
- 
- (51) A61K 9/20** (2006.01)  
**A61K 31/137** (2006.01)  
**(11) E 43695**  
 (96) 20721145.9, 20.3.2020  
 (97) 3941443, 13.12.2023  
 (30) 20190100138, 22.3.2019, GR  
 (45) 9.5.2024  
 (73) Pharmathen S.A., Pallini Attikis, GR;  
 (72) KARAVAS Evangelos, Pallini Attikis, GR;  
 KOUTRIS Efthymios, Pallini Attikis, GR;  
 SAMARA Vasiliki, Pallini Attikis, GR;  
 KOUTRI Ioanna, Pallini Attikis, GR;  
 KALASKANI Anastasia, Pallini Attikis, GR;  
 KIZIRIDI Christina, Pallini Attikis, GR;  
 KAKOURIS Andreas, Pallini Attikis, GR;  
 (74) Zivko Mijatovic and Partners s. r. o., Bratislava-Petržalka, SK;  
 (86) PCT/EP2020/025139  
 (87) WO 2020/192969  
**(54) Kompozícia s predĺženým uvoľňovaním obsahujúca oxalát tapentadolu a spôsob jej prípravy**
- 
- (51) A61K 9/20** (2006.01)  
**A61K 31/137** (2006.01)  
**A61K 9/14** (2006.01)  
**A61K 9/16** (2006.01)  
**(11) E 43696**  
 (96) 20721146.7, 23.3.2020  
 (97) 3946276, 13.12.2023  
 (30) 20190100148, 26.3.2019, GR  
 (45) 9.5.2024  
 (73) Pharmathen S.A., Pallini Attikis, GR;  
 (72) KARAVAS Evangelos, Pallini Attikis, GR;  
 KOUTRIS Efthymios, Pallini Attikis, GR;  
 SAMARA Vasiliki, Pallini Attikis, GR;  
 KOUTRI Ioanna, Pallini Attikis, GR;  
 KALASKANI Anastasia, Pallini Attikis, GR;  
 KAKOURIS Andreas, Pallini Attikis, GR;  
 SHAH Rumit Rajivbhai, Pallini Attikis, GR;  
 (74) Zivko Mijatovic and Partners s. r. o., Bratislava-Petržalka, SK;  
 (86) PCT/EP2020/025140  
 (87) WO 2020/192970  
**(54) Kompozícia s predĺženým uvoľňovaním obsahujúca tapentadol a spôsob jej prípravy**
- 
- (51) A61K 31/00** (2006.01)  
**A61K 31/4709** (2006.01)  
**A61K 31/472** (2006.01)
- A61K 31/497** (2006.01)  
**A61K 31/501** (2006.01)  
**A61K 31/517** (2006.01)  
**A61K 31/5377** (2006.01)  
**A61P 1/06** (2006.01)  
**(11) E 43709**  
 (96) 21709784.9, 26.2.2021  
 (97) 4103161, 20.12.2023  
 (30) 202002926, 28.2.2020, GB  
 (45) 9.5.2024  
 (73) BenevolentAI Cambridge Limited, London, GB;  
 (72) ROBAS Nicola, London, GB;  
 BELICH Monica, London, GB;  
 (74) HAVEL & PARTNERS s.r.o., advokátska kancelária, Bratislava-Staré Mesto, SK;  
 (86) PCT/GB2021/050498  
 (87) WO 2021/171035  
**(54) Kompozície a ich použitie**
- 
- (51) A61K 31/352** (2006.01)  
**C07D 311/82** (2006.01)  
**A61P 25/00** (2006.01)  
**A61P 25/28** (2006.01)  
**(11) E 43729**  
 (96) 20163561.2, 10.12.2009  
 (97) 3689346, 24.1.2024  
 (30) 121288 P, 10.12.2008, US  
 (45) 9.5.2024  
 (62) 09771578.3  
 (73) WisTa Laboratories Ltd., Singapore, SG;  
 (72) CLUNAS Scott, Old Aberdeen, GB;  
 STOREY John Mervyn David, Old Aberdeen, GB;  
 RICKARD Janet Elizabeth, Aberdeen, GB;  
 HORSLEY David, Aberdeen, GB;  
 HARRINGTON Charles Robert, Aberdeen, GB;  
 WISCHIK Claude Michel, Aberdeen, GB;  
 (74) MAJLINGOVÁ & PARTNERS, s. r. o., Bratislava-Petržalka, SK;  
**(54) 3,6-disubstituované xantylíové soli na liečenie tauopatie**
- 
- (51) A61K 31/4184** (2006.01)  
**A61K 47/10** (2017.01)  
**A61K 47/20** (2006.01)  
**A61K 9/00** (2006.01)  
**(11) E 43713**  
 (96) 13764989.3, 15.3.2013  
 (97) 2827862, 27.12.2023  
 (30) 201261613173 P, 20.3.2012, US  
 201261669889 P, 10.7.2012, US  
 (45) 9.5.2024  
 (73) Eagle Pharmaceuticals, Inc., Woodcliff Lake, NJ, US;  
 (72) SUNDARAM Srikanth, Somerset, New Jersey, US;  
 (74) HÖRMANN & PARTNERS s.r.o., Bratislava-Nové Mesto, SK;  
 (86) PCT/US2013/032289  
 (87) WO 2013/142358  
**(54) Formulácie bendamustínu**

- (51) **A61K 31/437** (2006.01)  
**A61K 45/06** (2006.01)  
**A61K 31/08** (2006.01)  
**A61K 31/352** (2006.01)  
**A61K 31/4164** (2006.01)  
**A61K 31/426** (2006.01)  
**A61K 31/4439** (2006.01)  
**A61K 31/606** (2006.01)  
**A61K 31/7016** (2006.01)  
**A61K 31/785** (2006.01)  
**A61K 38/14** (2006.01)  
**A61K 38/31** (2006.01)  
**A61P 1/16** (2006.01)  
**A61K 31/395** (2006.01)
- (11) **E 43719**  
(96) 19207534.9, 2.10.2009  
(97) 3628319, 14.2.2024  
(30) 102349 P, 2.10.2008, US  
(45) 9.5.2024  
(62) 09818544.0  
(73) Salix Pharmaceuticals, Inc., Raleigh, NC, US;  
(72) FORBES William, Raleigh, NC, US;  
(74) Zathurecka INPARTNERS GROUP s.r.o., Banská Bystrica, SK;
- (54) **Liečba hepatálnej encefalopatie pomocou rifaximínu**
- 
- (51) **A61K 31/4439** (2006.01)  
**A61K 31/345** (2006.01)  
**A01N 43/40** (2006.01)  
**A61P 7/06** (2006.01)  
**A61P 43/00** (2006.01)  
**A61K 31/44** (2006.01)  
**A61K 31/4412** (2006.01)  
**A61P 13/12** (2006.01)
- (11) **E 43750**  
(96) 14811317.8, 4.6.2014  
(97) 3007695, 7.2.2024  
(30) 201361834808 P, 13.6.2013, US  
201361889478 P, 10.10.2013, US  
201361898885 P, 1.11.2013, US  
201361898890 P, 1.11.2013, US  
201361912185 P, 5.12.2013, US  
(45) 9.5.2024  
(73) Akebia Therapeutics, Inc., Cambridge, MA, US;  
(72) SHALWITZ Robert, Bexley, OH, US;  
HARTMAN Charlotte, Carmel, IN, US;  
BUCH Akshay, West Chester, OH, US;  
SHALWITZ Isaiah, Columbus, OH, US;  
JANUSZ John, West Chester, OH, US;  
GARDNER Joseph, Cincinnati, OH, US;  
(74) HÖRMANN & PARTNERS s.r.o., Bratislava-Nové Mesto, SK;  
(86) PCT/US2014/040889  
(87) WO 2014/200773
- (54) **Kompozície a spôsoby liečby anémie**
- 
- (51) **A61K 31/496** (2006.01)  
**A61K 31/551** (2006.01)  
**A61K 9/00** (2006.01)  
**A61P 25/00** (2006.01)
- (51) **A61P 25/18** (2006.01)  
**A61P 25/24** (2006.01)
- (11) **E 43697**  
(96) 16185202.5, 19.3.2012  
(97) 3156056, 6.12.2023  
(30) 201161454008 P, 18.3.2011, US  
(45) 9.5.2024  
(62) 12712189.5  
(73) Alkermes Pharma Ireland Limited, Dublin, IE;  
(72) HICKEY Magali B., Waltham, MA, US;  
PERRY Jason M., Waltham, MA, US;  
DEAVER Daniel R., Waltham, MA, US;  
REMENAR Julius F., Waltham, MA, US;  
VANDIVER Jennifer, Waltham, MA, US;  
(74) inventa Patentová a známková kancelária s. r. o., Bratislava-Staré Mesto, SK;
- (54) **Farmaceutické kompozície obsahujúce sorbitanové estery**
- 
- (51) **A61K 31/7048** (2006.01)  
**A61K 9/00** (2006.01)  
**A61K 47/36** (2006.01)  
**A61K 9/10** (2006.01)  
**A61P 9/00** (2006.01)
- (11) **E 43707**  
(96) 19213282.7, 20.12.2013  
(97) 3669879, 28.2.2024  
(30) 1203579, 21.12.2012, FR  
(45) 9.5.2024  
(62) 13198744.8  
(73) Les Laboratoires Servier, Suresnes, FR;  
(72) MARSAS Stéphanie, Checy, FR;  
PEAN Jean-Manuel, Orléans, FR;  
(74) Zivko Mijatovic and Partners s. r. o., Bratislava-Petržalka, SK;
- (54) **Farmaceutická kompozícia vo forme perorálnej suspenzie obsahujúca flavonoidnú frakciu obsahujúcu diosmín a xantánovú gumu**
- 
- (51) **A61K 31/7076** (2006.01)  
**A61P 21/04** (2006.01)  
**A61P 37/06** (2006.01)
- (11) **E 43715**  
(96) 18739593.4, 28.6.2018  
(97) 3654989, 3.1.2024  
(30) 201711800, 21.7.2017, GB  
(45) 9.5.2024  
(73) Chord Therapeutics SA, Eysins, CH;  
(72) REJDAK Konrad, Lublin, PL;  
(74) MAJLINGOVÁ & PARTNERS, s. r. o., Bratislava-Petržalka, SK;  
(86) PCT/GB2018/051801  
(87) WO 2019/016505
- (54) **Použitie kladribínu na liečenie autoimunitného neuromuskulárneho ochorenia**
- 
- (51) **A61K 36/815** (2006.01)  
**A61K 36/746** (2006.01)  
**A61P 17/18** (2006.01)  
**A61Q 19/08** (2006.01)

- A61Q 17/04** (2006.01)  
**A61K 8/9789** (2017.01)  
**(11) E 43724**  
 (96) 19714245.8, 1.3.2019  
 (97) 3758799, 24.1.2024  
 (30) 201800003232, 2.3.2018, IT  
 (45) 9.5.2024  
 (73) Giuliani S.p.A., Milano, IT;  
 (72) GIULIANI Giammaria, Montagnola, CH;  
 RINALDI Fabio, Milano, IT;  
 BERTIN Walter, Istrana, IT;  
 PELLIZZATO Marzia, Fanzolo Di Vedelago, IT;  
 MARZANI Barbara, Carbonara Al Ticino, IT;  
 PINTO Daniela, Milano, IT;  
 (74) HÖRMANN & PARTNERS s.r.o., Bratislava-Nové Mesto, SK;  
 (86) PCT/IB2019/051659  
 (87) WO 2019/167010  
**(54) Kompozícia na prevenciu a liečbu poškodení kože spôsobených fotoexpozíciou**

- 
- (51) A61K 38/21** (2006.01)  
**C07K 19/00** (2006.01)  
**A61P 37/00** (2006.01)  
**A61P 29/00** (2006.01)  
**A61P 37/08** (2006.01)  
**A61P 35/00** (2006.01)  
**(11) E 43747**  
 (96) 16770972.4, 14.9.2016  
 (97) 3349783, 17.1.2024  
 (30) 201516303, 15.9.2015, GB  
 201516437, 16.9.2015, GB  
 (45) 9.5.2024  
 (73) ILC Therapeutics Ltd, Newhouse Lanarkshire, GB;  
 (72) STIMSON William, Cramond, Edinburgh, GB;  
 (74) inventa Patentová a známková kancelária s. r. o., Bratislava-Staré Mesto, SK;  
 (86) PCT/GB2016/052841  
 (87) WO 2017/046583  
**(54) Kompozície a spôsoby týkajúce sa liečby ochorení**

- 
- (51) A61K 39/12** (2006.01)  
**(11) E 43767**  
 (96) 15811504.8, 24.6.2015  
 (97) 3162378, 10.1.2024  
 (30) 2014130365, 25.6.2014, JP  
 (45) 9.5.2024  
 (73) Toko Yakuhin Kogyo Kabushiki Kaisha, Kita-ku Osaka-shi Osaka, JP;  
 (72) KAMISHITA Taizou, Osaka-shi, Osaka, JP;  
 MIYAZAKI Takashi, Osaka-shi, Osaka, JP;  
 (74) HAVEL & PARTNERS s.r.o., advokátska kancelária, Bratislava-Staré Mesto, SK;  
 (86) PCT/JP2015/068198  
 (87) WO 2015/199129  
**(54) Nosový vakcinačný systém proti chrípke**

- 
- (51) A61K 39/395** (2006.01)  
**A61P 19/08** (2006.01)  
**C07K 16/18** (2006.01)

- A61K 39/00** (2006.01)  
**A61P 1/02** (2006.01)  
**A61P 1/04** (2006.01)  
**A61P 1/16** (2006.01)  
**A61P 3/00** (2006.01)  
**A61P 3/04** (2006.01)  
**A61P 3/10** (2006.01)  
**A61P 5/00** (2006.01)  
**A61P 7/06** (2006.01)  
**A61P 15/00** (2006.01)  
**A61P 19/00** (2006.01)  
**A61P 19/02** (2006.01)  
**A61P 19/10** (2006.01)  
**A61P 25/00** (2006.01)  
**A61P 25/08** (2006.01)  
**A61P 25/32** (2006.01)  
**A61P 29/00** (2006.01)  
**A61P 31/08** (2006.01)

- (11) E 43716**  
 (96) 20174310.1, 17.9.2008  
 (97) 3725329, 31.1.2024  
 (30) 97302407 P, 17.9.2007, US  
 (45) 9.5.2024  
 (62) 08832690.5  
 (73) Amgen Inc., Thousand Oaks, CA, US;  
 (72) PADHI Ian Desmond, Newbury Park, CA, US;  
 JANG Graham Richard, Seattle, WA, US;  
 (74) HAVEL & PARTNERS s.r.o., advokátska kancelária, Bratislava-Staré Mesto, SK;  
**(54) Spôsob inhibície vstrebávania kostného tkaniva**

- 
- (51) A61K 39/395** (2006.01)  
**C07K 16/28** (2006.01)  
**(11) E 43762**  
 (96) 18724690.5, 27.4.2018  
 (97) 3615066, 27.12.2023  
 (30) 201762492056 P, 28.4.2017, US  
 (45) 9.5.2024  
 (73) Amgen Inc., Thousand Oaks, California, US;  
 (72) BRYCH Stephen Robert, Thousand Oaks, CA, US;  
 WONG Lyanne M., Valencia, CA, US;  
 FALLON Jaymille, Agoura Hills, CA, US;  
 GOSS Monica Michelle, Newbury Park, CA, US;  
 GU Jian Hua, Thousand Oaks, CA, US;  
 GHATTYVENKATAKRISHNA Pavan K., Cambridge, MA, US;  
 (74) inventa Patentová a známková kancelária s. r. o., Bratislava-Staré Mesto, SK;  
 (86) PCT/US2018/029728  
 (87) WO 2018/200918  
**(54) Formulácie ľudských protilátok anti-RANKL a spôsoby ich použitia**

- 
- (51) A61K 45/00** (2006.01)  
**(11) E 43766**  
 (96) 19780048.5, 11.9.2019  
 (97) 3849614, 20.12.2023  
 (30) 201862729925 P, 11.9.2018, US  
 201962815964 P, 8.3.2019, US  
 (45) 9.5.2024

- (73) Ambrx, Inc., La Jolla, CA, US;  
 (72) CHEN Sigeng, San Diego, CA, US;  
 LU Yingchun, San Diego, CA, US;  
 RASHID Md Harunur, San Diego, CA, US;  
 KNUDSEN Nickolas, Escondido, CA, US;  
 TIAN Feng, San Diego, CA, US;  
 (74) HÖRMANN & PARTNERS s.r.o., Bratislava-Nové Mesto, SK;  
 (86) PCT/US2019/050709  
 (87) WO 2020/056066  
**(54) Polypeptidové konjugáty interleukínu-2 a ich použitie**
- 
- (51) B01D 19/04** (2006.01)  
**(11) E 43731**  
 (96) 20727497.8, 1.5.2020  
 (97) 3962624, 20.12.2023  
 (30) 201962842669 P, 3.5.2019, US  
 (45) 9.5.2024  
 (73) Sasol Chemie GmbH & Co. KG, Hamburg, DE;  
 (72) JAMES Ollie, Westlake, LA, US;  
 LANDRY Dustin, Westlake, LA, US;  
 STANCIU Cornell, Westlake, LA, US;  
 FERNANDEZ Jorge M., Westlake, LA, US;  
 DIARRA Alpha, Westlake, LA, US;  
 (74) LITVÁKOVÁ A SPOL., s. r. o., Bratislava-Nové Mesto, SK;  
 (86) PCT/US2020/030938  
 (87) WO 2020/227056  
**(54) Použitie zmesi alkoxylátov alkoholov ako koncentrovaných vodných odpeňovačov**
- 
- (51) B01D 45/16** (2006.01)  
**B04C 3/06** (2006.01)  
**(11) E 43775**  
 (96) 19820819.1, 11.12.2019  
 (97) 3894045, 17.1.2024  
 (30) 18397532, 12.12.2018, EP  
 (45) 9.5.2024  
 (73) Filtrabit Oy, Oulu, FI;  
 (72) VALLI Veikko, Oulu, FI;  
 HEKKALA Lauri, Oulu, FI;  
 (74) HÖRMANN & PARTNERS s.r.o., Bratislava-Nové Mesto, SK;  
 (86) PCT/FI2019/050883  
 (87) WO 2020/120839  
**(54) Zariadenie a spôsob čistenia tekutín**
- 
- (51) B01L 9/06** (2006.01)  
**B65D 71/70** (2006.01)  
**(11) E 43702**  
 (96) 22174018.6, 18.5.2022  
 (97) 4101540, 29.11.2023  
 (30) 202163190082 P, 18.5.2021, US  
 (45) 9.5.2024  
 (73) Gerresheimer Glas GmbH, Düsseldorf, DE;  
 STEVANATO GROUP S.P.A., Piombino Dese (PD), IT;  
 (72) HUTTERER Nicole, Wackersdorf, DE;  
 FRAAS Andreas, Amberg, DE;  
 COLCHADO Ricardo, Corregidora, Queretaro, MX;  
 FLYNN Stephen, Peachtree City, GA, US;  
 MILLER Braden, Havertown, PA, US;
- ROSENMAN Scott, Mount Laurel, NJ, US;  
 BONATI Alessio, Cadoneghe, IT;  
 GUAISTI Michele, Treviso, IT;  
 CANESTRARO Marco, Carmignano di Brenta (PADOVA), IT;  
 PRETE Riccardo, Ponte San Nicolò (PD), IT;  
 BERTOLIN Gianpaolo, Noale, IT;  
 STREHL Michael-Martin, Pfreimd, DE;  
 (74) HAVEL & PARTNERS s.r.o., advokátska kancelária, Bratislava-Staré Mesto, SK;  
**(54) Doprava baliacich jednotiek**
- 
- (51) B21F 27/06** (2006.01)  
**B21F 27/00** (2006.01)  
**E01F 7/04** (2006.01)  
**E02B 3/12** (2006.01)  
**(11) E 43708**  
 (96) 22700921.4, 11.1.2022  
 (97) 4171847, 10.1.2024  
 (30) 102021100678, 14.1.2021, DE  
 (45) 9.5.2024  
 (73) GEOBRUGG AG, Romanshorn, CH;  
 (72) BRUNN Mario, Bronschhofen, CH;  
 (74) HAVEL & PARTNERS s.r.o., advokátska kancelária, Bratislava-Staré Mesto, SK;  
 (86) PCT/EP2022/050445  
 (87) WO 2022/152697  
**(54) Pletivo z oceľových drôtov so šesťuholníkovými okami, výrobné zariadenie a výrobný postup**
- 
- (51) B23K 26/03** (2006.01)  
**A61B 18/20** (2006.01)  
**B23K 26/14** (2014.01)  
**B23K 26/21** (2014.01)  
**B23K 26/362** (2014.01)  
**B23K 26/382** (2014.01)  
**B23K 9/095** (2006.01)  
**B23K 15/00** (2006.01)  
**B23K 15/02** (2006.01)  
**B23K 15/08** (2006.01)  
**B22F 3/105** (2006.01)  
**(11) E 43692**  
 (96) 11826290.6, 26.9.2011  
 (97) 2619633, 6.12.2023  
 (30) 201161435076 P, 21.1.2011, US  
 386496 P, 25.9.2010, US  
 (45) 9.5.2024  
 (73) IPG Photonics (Canada) Inc., Toronto, ON, CA;  
 (72) WEBSTER Paul J. L., Kingston Ontario, CA;  
 FRASER James M., Kingston Ontario, CA;  
 YANG Victor X. D., Toronto Ontario, CA;  
 (74) inventa Patentová a známková kancelária s. r. o., Bratislava-Staré Mesto, SK;  
 (86) PCT/CA2011/050599  
 (87) WO 2012/037694  
**(54) Spôsob koherentného zobrazovania a spätnoväzbového riadenia na úpravu materiálu**

- (51) **B23K 26/0622** (2014.01)  
**B23K 26/067** (2006.01)  
**G02B 27/09** (2006.01)  
**B23K 26/073** (2006.01)  
**B23K 26/352** (2014.01)
- (11) **E 43765**  
(96) 19797227.6, 29.10.2019  
(97) 3877112, 3.1.2024  
(30) 102018219190, 9.11.2018, DE  
(45) 9.5.2024  
(73) ThyssenKrupp Steel Europe AG, Duisburg, DE;  
thyssenkrupp AG, Essen, DE;
- (72) LAUER Benjamin, Nonnweiler, DE;  
WISCHMANN Stefan, Berlin, DE;  
KOCH Martin, Neukirchen-Vluyn, DE;  
KOPPLIN Karl-Heinz, Essen, DE;  
SCHULZE-KRAASCH Folkert, Duisburg, DE;  
VOGT Oliver, Dortmund, DE;
- (74) HÖRMANN & PARTNERS s.r.o., Bratislava-Nové Mesto,  
SK;
- (86) PCT/EP2019/079458  
(87) WO 2020/094450
- (54) **Spôsob štruktúrovania povrchu valca**
- 
- (51) **B23K 26/08** (2014.01)  
**B23K 26/082** (2014.01)  
**B23K 26/244** (2014.01)  
**B23K 26/26** (2014.01)  
**B23K 37/04** (2006.01)  
**B62D 25/02** (2006.01)  
**B23K 101/00** (2006.01)  
**B23K 101/16** (2006.01)  
**B23K 101/18** (2006.01)  
**B23K 103/04** (2006.01)
- (11) **E 43773**  
(96) 18850655.4, 3.8.2018  
(97) 3677375, 10.1.2024  
(30) 2017167214, 31.8.2017, JP  
2018103595, 30.5.2018, JP  
(45) 9.5.2024  
(73) Kabushiki Kaisha Kobe Seiko Sho (Kobe Steel, Ltd.),  
Kobe-shi, Hyogo, JP;
- (72) WATANABE Kenichi, Kobe-shi, Hyogo, JP;  
YASUI Kazuya, Kobe-shi, Hyogo, JP;  
SHI Dongyong, Kobe-shi, Hyogo, JP;  
KIMURA Takayuki, Kobe-shi, Hyogo, JP;  
CHEN Liang, Fujisawa-shi, Kanagawa, JP;  
HADANO Masao, Fujisawa-shi, Kanagawa, JP;  
SUZUKI Reiichi, Fujisawa-shi, Kanagawa, JP;
- (74) PATENTSERVIS Bratislava, akciová spoločnosť,  
Bratislava-Rača, SK;
- (86) PCT/JP2018/029267  
(87) WO 2019/044387
- (54) **Spojovacie teleso, spôsob výroby spojovacieho telesa  
a výrobné zariadenie na výrobu spojovacieho telesa**
- 
- (51) **B23P 19/04** (2006.01)  
**B25J 9/00** (2006.01)  
**B25J 21/00** (2006.01)  
**B62D 65/06** (2006.01)
- (11) **E 43694**  
(96) 22835279.5, 9.12.2022  
(97) 4221933, 21.2.2024  
(30) 21217434, 23.12.2021, EP  
(45) 9.5.2024  
(73) AyTec Automation GmbH, Mintraching, DE;  
(72) RUHLAND Christian, Mintraching, DE;  
(74) ŽOVICOVÁ & ŽOVIC IP, s. r. o., Bratislava-Ružinov, SK;  
(86) PCT/EP2022/085093  
(87) WO 2023/117476
- (54) **Konfigurácia na aplikáciu tesniaceho profilu**
- 
- (51) **B23Q 1/66** (2006.01)  
**B23Q 7/02** (2006.01)
- (11) **E 43727**  
(96) 19722868.7, 7.5.2019  
(97) 3790702, 27.12.2023  
(30) 102018207258, 9.5.2018, DE  
(45) 9.5.2024  
(73) FELSOMAT GmbH & Co. KG, Königsbach-Stein, DE;  
(72) PESCHINA Jürgen, Knittlingen, DE;  
THIJSEN Johan, Bilzen, BE;
- (74) JUDr. Eva Bušová, advokátka, Bratislava-Staré Mesto,  
SK;
- (86) PCT/EP2019/061612  
(87) WO 2019/215116
- (54) **Fréza pre guľčkové dráhy s otočným držiakom  
s najmenej dvoma otočnými polohovacími  
zariadeniami**
- 
- (51) **B26D 1/547** (2006.01)  
**B26D 5/08** (2006.01)  
**B26B 27/00** (2006.01)
- (11) **E 43689**  
(96) 15726885.5, 20.5.2015  
(97) 3145684, 13.12.2023  
(30) 201408938, 20.5.2014, GB  
(45) 9.5.2024  
(73) Belron International Limited, Egham, Surrey, GB;  
(72) FINCK William, Brentwood, Essex, GB;  
(74) inventa Patentová a známková kancelária s. r. o.,  
Bratislava-Staré Mesto, SK;
- (86) PCT/EP2015/061093  
(87) WO 2015/177201
- (54) **Odstraňovanie zasklievacej tabule**
- 
- (51) **B29B 9/16** (2006.01)  
**B29B 13/04** (2006.01)  
**B04C 5/04** (2006.01)  
**B04C 5/103** (2006.01)  
**B04C 5/13** (2006.01)  
**B04C 5/20** (2006.01)  
**B29C 35/16** (2006.01)  
**B29B 9/06** (2006.01)
- (11) **E 43722**  
(96) 20719922.5, 9.4.2020  
(97) 3953128, 13.12.2023  
(30) 503342019, 12.4.2019, AT  
(45) 9.5.2024

- (73) EREMA Engineering Recycling Maschinen und Anlagen Gesellschaft m.b.H., Ansfelden, AT;
- (72) AIGNER Michael, Leonding, AT;  
WAGNER Christian, Neumarkt im Mühlkreis, AT;  
HUBER Roland, St. Pantaleon, AT;  
FEICHTINGER Klaus, Linz, AT;
- (74) Guniš Jaroslav, Mgr., Bratislava-Vrakuňa, SK;
- (86) PCT/AT2020/060143
- (87) WO 2020/206477
- (54) Zariadenie na chladenie časticových materiálov**
- 
- (51) B29D 30/48** (2006.01)
- (11) E 43743**
- (96) 21208532.8, 16.11.2021
- (97) 4086070, 31.1.2024
- (30) 102021204632, 7.5.2021, DE
- (45) 9.5.2024
- (73) Continental Reifen Deutschland GmbH, Hannover, DE;
- (72) Corradini Enrico, Hannover, DE;  
Meier Marvin, Hannover, DE;  
Reinicke Kevin, Hannover, DE;  
Werner Lukas, Hannover, DE;
- (74) HAVEL & PARTNERS s.r.o., advokátska kancelária, Bratislava-Staré Mesto, SK;
- (54) Zariadenie a postup na výrobu jadrových balíkov pre pneumatiky vozidiel**
- 
- (51) B41J 11/00** (2006.01)
- B65H 5/22** (2006.01)
- (11) E 43736**
- (96) 19383027.0, 21.11.2019
- (97) 3825135, 3.1.2024
- (45) 9.5.2024
- (73) Barberan Latorre Jesús Francisco, Castelldefels (Barcelona), ES;
- (72) Barberan Latorre Jesús Francisco, Castelldefels (Barcelona), ES;
- (74) HÖRMANN & PARTNERS s.r.o., Bratislava-Nové Mesto, SK;
- (54) Systém na potlač substrátov**
- 
- (51) B44C 3/02** (2006.01)
- B41J 3/407** (2006.01)
- B29C 64/112** (2017.01)
- B41J 11/00** (2006.01)
- B41M 5/00** (2006.01)
- B41M 7/00** (2006.01)
- B41M 3/16** (2006.01)
- B44C 5/04** (2006.01)
- G09B 25/06** (2006.01)
- (11) E 43768**
- (96) 18939015.6, 31.10.2018
- (97) 3875248, 20.12.2023
- (45) 9.5.2024
- (73) Barberan Latorre Jesús Francisco, Castelldefels (Barcelona), ES;
- (72) Barberan Latorre Jesús Francisco, Castelldefels (Barcelona), ES;
- (74) HÖRMANN & PARTNERS s.r.o., Bratislava-Nové Mesto, SK;
- (86) PCT/ES2018/070705
- (87) WO 2020/089491
- (54) Spôsob výroby trojrozmernej štruktúry na povrchu plochého substrátu**
- 
- (51) B65D 3/12** (2006.01)
- B65D 3/28** (2006.01)
- B65D 5/24** (2006.01)
- B65D 5/42** (2006.01)
- (11) E 43755**
- (96) 21172713.6, 7.5.2021
- (97) 3936448, 3.1.2024
- (30) 505752020, 6.7.2020, AT
- (45) 9.5.2024
- (73) Maistapack GmbH, Schlierbach, AT;
- (72) Maier Gottfried, Bad Hall, AT;
- (74) HÖRMANN & PARTNERS s.r.o., Bratislava-Nové Mesto, SK;
- (54) Potravinový obal z hlbokoťahanej, plynotesne utesnenej nádoby z lepenky**
- 
- (51) C01B 32/05** (2017.01)
- C09C 1/56** (2006.01)
- C09C 1/48** (2006.01)
- (11) E 43742**
- (96) 20739344.8, 8.7.2020
- (97) 3997032, 17.1.2024
- (30) 102019210217, 10.7.2019, DE
- (45) 9.5.2024
- (73) Fraunhofer-Gesellschaft zur Förderung der angewandten Forschung e.V., München, DE;
- (72) KAISER Christian, Valley, DE;  
THOME Volker, Valley, DE;  
SEIFERT Severin, Valley, DE;  
DITTRICH Sebastian, Valley, DE;
- (74) HÖRMANN & PARTNERS s.r.o., Bratislava-Nové Mesto, SK;
- (86) PCT/EP2020/069292
- (87) WO 2021/005124
- (54) Spracovanie a čistenie uhlíkatých materiálov**
- 
- (51) C02F 1/52** (2023.01)
- C02F 1/56** (2023.01)
- C02F 1/24** (2023.01)
- C02F 103/06** (2006.01)
- C02F 103/08** (2006.01)
- (11) E 43690**
- (96) 21159712.5, 26.2.2021
- (97) 4049980, 20.12.2023
- (45) 9.5.2024
- (73) Viscofan DE GmbH, Weinheim, DE;
- (72) SEßLER Berthold, Würzburg, DE;  
GRIGORIEV Dmitry, Berlin, DE;  
MENGER Hans-Jörg, Reilingen, DE;
- (74) ŽOVICOVÁ & ŽOVIC IP, s. r. o., Bratislava-Ružinov, SK;
- (54) Separácia mikroplastov**
-

- (51) **C07C 211/35** (2006.01)  
**A61K 31/135** (2006.01)  
**A61P 25/24** (2006.01)  
**C07C 65/11** (2006.01)
- (11) **E 43698**  
(96) 20739053.5, 10.1.2020  
(97) 3908570, 13.12.2023  
(30) 201962791058 P, 11.1.2019, US  
201962871763 P, 9.7.2019, US  
(45) 9.5.2024  
(73) Alar Pharmaceuticals Inc., Taichung City, Taiwan, TW;  
(72) LIN Tong-Ho, Taichung City, Taiwan, CN;  
WEN Yung-Shun, Taichung City, Taiwan, CN;  
CHEN Chia-Hsien, Taichung City, Taiwan, CN;  
CHANG Wei-Ju, Taichung City, Taiwan, CN;
- (74) Mgr. Jana Šuranová Traplová, advokátka, Bratislava-Rača, SK;  
(86) PCT/CN2020/071404  
(87) WO 2020/143762
- (54) **Ketamín pamoát a jeho použitie**
- 
- (51) **C07D 233/24** (2006.01)  
**C07D 401/12** (2006.01)  
**A61P 31/14** (2006.01)  
**A61K 31/4168** (2006.01)  
**A61K 31/4439** (2006.01)
- (11) **E 43699**  
(96) 20740626.5, 17.7.2020  
(97) 3999493, 20.12.2023  
(30) 19305964, 19.7.2019, EP  
20305004, 7.1.2020, EP  
(45) 9.5.2024  
(73) ABIVAX, Paris, FR;  
Centre National de la Recherche Scientifique, Paris, FR;  
UNIVERSITE DE MONTPELLIER, Montpellier, FR;  
Institut Curie, Paris, FR;
- (72) SCHERRER Didier, Castelnau le Lez, FR;  
MAHUTEAU Florence, Saint Remy-les-Chevreuse, FR;  
NAJMAN Romain, L'Hay-les-Roses, FR;  
TAZI Jamal, Clapiers, FR;  
SANTO Julien, Grabels, FR;  
APOLIT Cécile, Grabels, FR;  
LABEGUERE Frederic, Toulouse Cedex, FR;  
SAUTIER Brice, Toulouse Cedex, FR;  
BIENVENU Natacha, Toulouse Cedex, FR;  
AZZALI Elisa, Verona, IT;
- (74) inventa Patentová a známková kancelária s. r. o., Bratislava-Staré Mesto, SK;  
(86) PCT/EP2020/070294  
(87) WO 2021/013733
- (54) **Aryl-n-arylové deriváty na liečbu infekcie spôsobenej RNA vírusom**
- 
- (51) **C07D 307/87** (2006.01)  
**C07D 231/12** (2006.01)  
**C07D 241/12** (2006.01)  
**C07D 249/08** (2006.01)  
**C07D 233/56** (2006.01)  
**C07D 237/08** (2006.01)  
**C07D 239/26** (2006.01)
- (51) **A61K 31/343** (2006.01)  
**A61K 31/415** (2006.01)  
**A61K 31/4164** (2006.01)  
**A61K 31/4965** (2006.01)  
**A61P 29/00** (2006.01)  
**A61P 37/00** (2006.01)
- (11) **E 43688**  
(96) 18755728.5, 31.7.2018  
(97) 3661921, 18.10.2023  
(30) 201712282, 31.7.2017, GB  
(45) 9.5.2024  
(73) Nodthera Limited, Little Chesterford Saffron Walden Essex, GB;
- (72) BOCK Mark G., Boston Massachusetts, US;  
WATT Alan Paul, Saffron Walden Essex, GB;  
PORTER Roderick Alan, Baldock Hertfordshire, GB;  
HARRISON David, Saffron Walden Essex, GB;  
BOUTARD Nicolas Felix Pierre, Krakow, PL;  
TOPOLNICKI Grzegorz Witold, Piekary Slaskie, PL;  
FABRITIUS Charles-Henry Robert Yves, Poznan, PL;  
LEVENETS Oleksandr, Krakow, PL;
- (74) inventa Patentová a známková kancelária s. r. o., Bratislava-Staré Mesto, SK;  
(86) PCT/EP2018/070799  
(87) WO 2019/025467
- (54) **Selektívne inhibítory NLRP3 inflamazómu**
- 
- (51) **C07D 487/04** (2006.01)  
**C07D 498/04** (2006.01)  
**A61P 25/16** (2006.01)  
**A61P 25/28** (2006.01)  
**A61K 31/41** (2006.01)  
**A61K 31/437** (2006.01)  
**A61K 31/5365** (2006.01)
- (11) **E 43717**  
(96) 18740815.8, 12.7.2018  
(97) 3652178, 24.1.2024  
(30) 201762532767 P, 14.7.2017, US  
(45) 9.5.2024  
(73) F. Hoffmann-La Roche AG, Basel, CH;
- (72) PATEL Snahel, South San Francisco, CA, US;  
HAMILTON Gregory, South San Francisco, California, US;  
ZHAO Guiling, South San Francisco, California, US;  
CHEN Huifen, South San Francisco, California, US;  
DANIELS Blake, South San Francisco, California, US;  
STIVALA Craig, South San Francisco, California, US;
- (74) JUDr. Petra Sauvage de Brantes, advokát, Bratislava-Petržalka, SK;  
(86) PCT/EP2018/068998  
(87) WO 2019/012063
- (54) **Bicyklické ketónové zlúčeniny a spôsoby ich použitia**
- 
- (51) **C07D 487/04** (2006.01)  
**C07D 207/06** (2006.01)  
**C07D 239/46** (2006.01)  
**C07D 239/47** (2006.01)  
**C07D 239/48** (2006.01)  
**C07D 239/545** (2006.01)



- (11) **E 43752**  
 (96) 20207453.0, 14.9.2015  
 (97) 3848375, 27.12.2023  
 (30) 201462051044 P, 16.9.2014, US  
 (45) 9.5.2024  
 (62) 15778411.7  
 (73) Gilead Sciences, Inc., Foster City, CA, US;  
 (72) ALLEN Darin, Foster City, CA, US;  
 BROWN Brandon Heath, Foster City, CA, US;  
 CHAO Jessica Jade, San Jose, CA, US;  
 HALCOMB Randall L., Foster City, CA, US;  
 HRVATIN Paul, Davis, CA, US;  
 MCFADDEN Ryan, Foster City, CA, US;  
 ROETHLE Paul, Berkeley, CA, US;  
 RUDIO Erwina, Foster City, CA, US;  
 YANG Hong, Foster City, CA, US;  
 YU Richard Hung Chiu, Foster City, CA, US;  
 (74) HÖRMANN & PARTNERS s.r.o., Bratislava-Nové Mesto, SK;  
 (54) **Spôsoby prípravy medziproduktov pre modulátory toll-like receptorov**
- 
- (51) **C07D 487/04** (2006.01)  
**A61P 35/00** (2006.01)  
**A61K 31/519** (2006.01)  
**C07D 403/04** (2006.01)  
**C07D 403/14** (2006.01)  
 (11) **E 43759**  
 (96) 17715620.5, 27.3.2017  
 (97) 3436461, 1.11.2023  
 (30) 201662314066 P, 28.3.2016, US  
 201662362934 P, 15.7.2016, US  
 201662438750 P, 23.12.2016, US  
 (45) 9.5.2024  
 (73) Incyte Corporation, Wilmington, DE, US;  
 (72) LI Yun-Long, Wilmington, Delaware, US;  
 WANG Xiaozhao, Wilmington, Delaware, US;  
 BARBOSA Joseph, Wilmington, Delaware, US;  
 BURNS David M., Wilmington, Delaware, US;  
 FENG Hao, Wilmington, Delaware, US;  
 GLENN Joseph, Wilmington, Delaware, US;  
 HE Chunhong, Wilmington, Delaware, US;  
 HUANG Taisheng, Wilmington, Delaware, US;  
 MEI Song, Wilmington, Delaware, US;  
 ZHUO Jincong, Wilmington, Delaware, US;  
 (74) HÖRMANN & PARTNERS s.r.o., Bratislava-Nové Mesto, SK;  
 (86) PCT/US2017/024270  
 (87) WO 2017/172596  
 (54) **Pyrolotriazínové zlúčeniny ako inhibítory TAM**
- 
- (51) **C07K 16/28** (2006.01)  
**C07K 14/55** (2006.01)  
**A61K 39/00** (2006.01)  
**A61P 35/00** (2006.01)  
 (11) **E 43763**  
 (96) 18711313.9, 13.3.2018  
 (97) 3596123, 10.1.2024  
 (30) 17161717, 17.3.2017, EP
- 201710879, 6.7.2017, GB  
 201714429, 7.9.2017, GB  
 (45) 9.5.2024  
 (73) Tusk Therapeutics Ltd, Hertfordshire, GB;  
 Cancer Research Technology Limited, London, GB;  
 (72) GOUBIER Anne, Welwyn Garden City Hertfordshire, GB;  
 MERCHIERS Pascal, Welwyn Garden City Hertfordshire, GB;  
 SALIMU Josephine, Welwyn Garden City Hertfordshire, GB;  
 GOYENECHEA CORZO Beatriz, Welwyn Garden City Hertfordshire, GB;  
 MOULDER Kevin, Welwyn Garden City Hertfordshire, GB;  
 QUEZADA Sergio, London, Greater London, GB;  
 PEGGS Karl, London, Greater London, GB;  
 ARCE VARGAS Frederick, London, Greater London, GB;  
 SOLOMON Isabelle, London, Greater London, GB;  
 (74) inventa Patentová a známková kancelária s. r. o., Bratislava-Staré Mesto, SK;  
 (86) PCT/EP2018/056312  
 (87) WO 2018/167104  
 (54) **Fc- optimalizovaná anti-CD25 pre depléciu nádorovo špecifických buniek**
- 
- (51) **C07K 16/32** (2006.01)  
**A61P 35/00** (2006.01)  
**A61K 9/00** (2006.01)  
**A61K 45/06** (2006.01)  
**A61K 39/395** (2006.01)  
**A61K 39/00** (2006.01)  
 (11) **E 43714**  
 (96) 18712044.9, 28.2.2018  
 (97) 3589661, 1.11.2023  
 (30) 201762466239 P, 2.3.2017, US  
 201762469317 P, 9.3.2017, US  
 201762486876 P, 18.4.2017, US  
 (45) 9.5.2024  
 (73) Genentech, Inc., South San Francisco, CA, US;  
 F. Hoffmann-La Roche AG, Basel, CH;  
 (72) BENYUNES Mark C., South San Francisco, CA, US;  
 ROSS Graham Alexander, Welwyn Garden City Hertfordshire, GB;  
 (74) MAJLINGOVÁ & PARTNERS, s. r. o., Bratislava-Petržalka, SK;  
 (86) PCT/US2018/020154  
 (87) WO 2018/160654  
 (54) **Adjuvantné liečenie HER2-pozitívnej rakoviny prsníka**
- 
- (51) **C08B 15/06** (2006.01)  
 (11) **E 43753**  
 (96) 22707793.0, 28.2.2022  
 (97) 4121463, 20.12.2023  
 (30) 20215213, 26.2.2021, FI  
 (45) 9.5.2024  
 (73) Infinited Fiber Company Oy, Espoo, FI;  
 (72) MALANIN Erkki, Espoo, FI;  
 MÄKELÄ Jani, Espoo, FI;  
 SIREN Sakari, Espoo, FI;

- STJERNBERG Martin, Espoo, FI;  
HARLIN Ali, Espoo, FI;
- (74) HÖRMANN & PARTNERS s.r.o., Bratislava-Nové Mesto, SK;
- (86) PCT/FI2022/050126
- (87) WO 2022/180309
- (54) Spôsob výroby karbamátu celulózy**
- 
- (51) C09D 5/16** (2006.01)  
**C09D 5/00** (2006.01)
- (11) E 43687**
- (96) 21710983.4, 15.3.2021
- (97) 4121487, 20.12.2023
- (30) 20163701, 17.3.2020, EP
- (45) 9.5.2024
- (73) Covestro Deutschland AG, Leverkusen, DE;
- (72) BUECHNER Joerg, Bergisch Gladbach, DE;  
TRINKS Rainer, Dormagen, DE;  
FAIT Thomas, Köln, DE;  
KIRSTEIN Oliver, Wuppertal, DE;
- (74) inventa Patentová a známková kancelária s. r. o., Bratislava-Staré Mesto, SK;
- (86) PCT/EP2021/056445
- (87) WO 2021/185714
- (54) Polyuretánové disperzie**
- 
- (51) C09J 7/21** (2018.01)  
**C09J 7/38** (2018.01)
- (11) E 43734**
- (96) 20162571.2, 12.3.2020
- (97) 3708628, 27.12.2023
- (30) 102019203489, 14.3.2019, DE
- (45) 9.5.2024
- (73) tesa SE, Norderstedt, DE;
- (72) Sellin Jannik, Seevetal, DE;  
Schmidlin Andreas, Guderhandviertel, DE;  
Dag Hannes, Hamburg, DE;  
Barkley Arne, Winseldorf, DE;
- (74) HÖRMANN & PARTNERS s.r.o., Bratislava-Nové Mesto, SK;
- (54) Použitie lepiacej pásky na upevnenie káblov predovšetkým na podklady ako sú dekoratívne časti vnútorného priestoru vozidla, predovšetkým strop, bočná časť dverí, kryt batožinového priestoru**
- 
- (51) C10G 3/00** (2006.01)  
**C10G 45/58** (2006.01)  
**C10M 105/04** (2006.01)  
**C10M 169/04** (2006.01)  
**C10N 20/02** (2006.01)  
**C10N 20/00** (2006.01)  
**C10N 30/02** (2006.01)  
**C10N 30/00** (2006.01)  
**C10N 30/08** (2006.01)  
**C10N 70/00** (2006.01)
- (11) E 43772**
- (96) 18732053.6, 15.6.2018
- (97) 3642310, 3.1.2024
- (30) 20175569, 19.6.2017, FI  
20175780, 31.8.2017, FI
- 20175781, 31.8.2017, FI  
20175782, 31.8.2017, FI  
20176095, 7.12.2017, FI
- (45) 9.5.2024
- (73) Neste Oyj, Espoo, FI;
- (72) MYLLYOJA Jukka, Porvoo, FI;  
NURMI Pekka, Porvoo, FI;  
KANERVO Jaana, Porvoo, FI;  
TOPPINEN Sami, Porvoo, FI;  
MAKKONEN Jaana, Porvoo, FI;  
KETTUNEN Mika, Porvoo, FI;
- (74) ROTT & RÚŽIČKA, Patentová, známková a právna kancelária, s. r. o., Bratislava-Staré Mesto, SK;
- (86) PCT/EP2018/065973
- (87) WO 2018/234187
- (54) Spôsob výroby obnoviteľného základového oleja, motorovej nafty a nafty**
- 
- (51) C12N 15/81** (2006.01)
- (11) E 43737**
- (96) 19711486.1, 4.3.2019
- (97) 3762499, 20.12.2023
- (30) 201862639183 P, 6.3.2018, US
- (45) 9.5.2024
- (73) DANISCO US INC, Palo Alto, CA, US;
- (72) Qi Min, Hockessin, Delaware, US;  
TEUNISSEN Paula Johanna Maria, Palo Alto, California, US;  
ZHU Quinn Qun, Chester, Pennsylvania, US;
- (74) Mgr. Jana Šuranová Traplová, advokátka, Bratislava-Rača, SK;
- (86) PCT/US2019/020526
- (87) WO 2019/173204
- (54) Zníženie tvorby acetátu kvasinkami nadmerne exprimujúcimi PAB1**
- 
- (51) C12P 19/14** (2006.01)  
**C12P 7/10** (2006.01)
- (11) E 43741**
- (96) 18782449.5, 8.10.2018
- (97) 3695001, 10.1.2024
- (30) 17195379, 9.10.2017, EP
- (45) 9.5.2024
- (73) Versalis S.p.A., San Donato Milanese (MI), IT;
- (72) KROON Johannes Augustinus, Echt, NL;  
WOESTENBORGHS Pierre Louis, Echt, NL;
- (74) ROTT & RÚŽIČKA, Patentová, známková a právna kancelária, s. r. o., Bratislava-Staré Mesto, SK;
- (86) PCT/EP2018/077255
- (87) WO 2019/072732
- (54) Spôsob enzymatickej hydrolýzy lignocelulóзовého materiálu a fermentácie cukrov**
- 
- (51) C12Q 1/6886** (2018.01)  
**C12Q 1/6832** (2018.01)
- (11) E 43760**
- (96) 20710332.6, 24.1.2020
- (97) 3914736, 20.12.2023
- (30) 201962797176 P, 25.1.2019, US

- 201962797174 P, 25.1.2019, US  
201962797170 P, 25.1.2019, US  
(45) 9.5.2024  
(73) Grail, LLC, Menlo Park, CA, US;  
(72) VENN Oliver Claude, Menlo Park, California, US;  
FIELDS Alexander P., Menlo Park, California, US;  
GROSS Samuel S., Menlo Park, California, US;  
LIU Qinwen, Menlo Park, California, US;  
SCHELLENBERGER Jan, Menlo Park, California, US;  
BREDNO Joerg, Menlo Park, California, US;  
BEAUSANG John F., Menlo Park, California, US;  
SHOJAEI Seyedmehdi, Menlo Park, California, US;  
SAKARYA Onur, Menlo Park, California, US;  
MAHER M. Cyrus, Menlo Park, California, US;  
JAMSHIDI Arash, Menlo Park, California, US;  
(74) inventa Patentová a známková kancelária s. r. o.,  
Bratislava-Staré Mesto, SK;  
(86) PCT/US2020/015082  
(87) WO 2020/154682  
(54) **Detekcia rakoviny, tkaniva pôvodu rakoviny alebo  
typu rakovinovej bunky**

- 
- (51) **C14C 3/16** (2006.01)  
**C14C 3/28** (2006.01)  
(11) **E 43754**  
(96) 18773255.7, 22.8.2018  
(97) 3673087, 13.12.2023  
(30) 201700095318, 23.8.2017, IT  
(45) 9.5.2024  
(73) DB Patents Ltd., Birkirkara, MT;  
(72) COLOMER DURAN Ramon, Vic (Barcelona), ES;  
(74) HÖRMANN & PARTNERS s.r.o., Bratislava-Nové Mesto,  
SK;  
(86) PCT/IB2018/056353  
(87) WO 2019/038691  
(54) **Spôsob činenia zvieracích koží dialdehydmi**

- 
- (51) **C21D 8/06** (2006.01)  
**C22C 38/04** (2006.01)  
**C22C 38/44** (2006.01)  
**C22C 38/46** (2006.01)  
**C22C 38/48** (2006.01)  
**B21K 1/44** (2006.01)  
(11) **E 43712**  
(96) 20742508.3, 16.7.2020  
(97) 3999667, 20.12.2023  
(30) PCT/IB2019/056061, 16.7.2019, WO  
(45) 9.5.2024  
(73) ArcelorMittal, Luxembourg, LU;  
(72) RESIAK Bernard, Saulny, FR;  
FROTEY Marion, Valleroy, FR;  
(74) MAJLINGOVÁ & PARTNERS, s. r. o., Bratislava-Petržalka,  
SK;  
(86) PCT/IB2020/056695  
(87) WO 2021/009705  
(54) **Spôsob výroby oceľového dielu a oceľový diel**

- (51) **C21D 9/04** (2006.01)  
**C21D 1/20** (2006.01)  
(11) **E 43726**  
(96) 18732233.4, 29.5.2018  
(97) 3478861, 28.2.2024  
(30) 2402017, 7.6.2017, AT  
(45) 9.5.2024  
(73) voestalpine Rail Technology GmbH, Leoben, AT;  
(72) KAMMERHOFER Christoph, Leoben, AT;  
BRANTNER Hans Peter, Leoben, AT;  
(74) BACHRATÁ & BACHRATÝ OFFICE, Patentová  
a známková kancelária, Zálesie, SK;  
(86) PCT/AT2018/000049  
(87) WO 2018/223160  
(54) **Koľajový diel a spôsob výroby koľajového dielu**

- 
- (51) **C25C 7/02** (2006.01)  
**C25C 7/06** (2006.01)  
**C25C 1/12** (2006.01)  
**B23K 9/032** (2006.01)  
**B23K 9/167** (2006.01)  
**B23K 9/173** (2006.01)  
**B23K 35/02** (2006.01)  
**B23K 35/30** (2006.01)  
**C22C 9/01** (2006.01)  
**B23K 9/23** (2006.01)  
**B23K 35/24** (2006.01)  
**B23K 101/38** (2006.01)  
**B23K 103/22** (2006.01)  
(11) **E 43720**  
(96) 16915412.7, 9.9.2016  
(97) 3510183, 17.1.2024  
(45) 9.5.2024  
(73) Glencore Technology Pty Limited, Brisbane, QLD, AU;  
(72) ASLIN Nigel, Brisbane Queensland, AU;  
ERIKSSON Per Ola, Brisbane Queensland, AU;  
(74) Zathurecka INPARTNERS GROUP s.r.o., Banská Bystrica,  
SK;  
(86) PCT/AU2016/050849  
(87) WO 2018/045407  
(54) **Vylepšenia závesných tyčí**

- 
- (51) **C25D 3/06** (2006.01)  
**C25D 7/06** (2006.01)  
**C25D 17/00** (2006.01)  
**C25D 9/10** (2006.01)  
(11) **E 43732**  
(96) 19206952.4, 4.11.2019  
(97) 3666928, 21.2.2024  
(30) 102018132074, 13.12.2018, DE  
(45) 9.5.2024  
(73) ThyssenKrupp Rasselstein GmbH, Andernach, DE;  
thyssenkrupp AG, Essen, DE;  
(72) Marmann Andrea, Piesport, DE;  
Molls Christoph, Bonn, DE;

- (74) Zathurecka INPARTNERS GROUP s.r.o., Banská Bystrica, SK;
- (54) Postup výroby kovového pásu s povlakom chrómu a oxidu chrómu na báze roztoku elektrolytu obsahujúceho trojmocnú zlúčeninu chrómu**
- 
- (51) D06F 57/08** (2006.01)  
*D06F 57/12* (2006.01)
- (11) E 43718**
- (96) 21152096.0, 18.1.2021  
(97) 3859075, 20.12.2023  
(30) 500702020, 30.1.2020, AT  
(45) 9.5.2024  
(73) Wüste Heinrich, Imst/Tirol, AT;  
(72) Wüster Heinrich, Imst/Tirol, AT;  
(74) Zathurecka INPARTNERS GROUP s.r.o., Banská Bystrica, SK;
- (54) Súprava so zariadením na sušenie predmetov**
- 
- (51) E01B 27/17** (2006.01)
- (11) E 43700**
- (96) 21711927.0, 18.3.2021  
(97) 4121599, 10.1.2024  
(30) 2002755, 20.3.2020, FR  
(45) 9.5.2024  
(73) Matisa Matériel Industriel S.A., Crissier, CH;  
(72) CASAS Gabriele, Crissier, CH;  
(74) Zathurecka INPARTNERS GROUP s.r.o., Banská Bystrica, SK;
- (86) PCT/EP2021/057033  
(87) WO 2021/186008
- (54) Podbíjací stroj, pracovná vlaková súprava a spôsob prevádzky takejto súpravy**
- 
- (51) F03G 3/06** (2006.01)
- (11) E 43764**
- (96) 20828654.2, 4.12.2020  
(97) 4211352, 28.2.2024  
(45) 9.5.2024  
(73) VGS ENERGY LTD, London, GB;  
(72) SUCHANEK Martin, London, GB;  
(74) HÖRMANN & PARTNERS s.r.o., Bratislava-Nové Mesto, SK;
- (86) PCT/EP2020/084766  
(87) WO 2022/117216
- (54) Prístroj a spôsob generovania elektrickej energie**
- 
- (51) F04C 2/16** (2006.01)  
**F01C 21/10** (2006.01)
- (11) E 43771**
- (96) 20205416.9, 3.11.2020  
(97) 3832137, 13.12.2023  
(30) 102019132653, 2.12.2019, DE  
(45) 9.5.2024  
(73) Leistritz Pumpen GmbH, Nürnberg, DE;  
(72) METZ Jürgen, Feucht, DE;  
POPP Florian, Nürnberg, DE;  
LISSEK Kristin, Fürth, DE;
- (74) HAVEL & PARTNERS s.r.o., advokátska kancelária, Bratislava-Staré Mesto, SK;
- (54) Skrutkové čerpadlo**
- 
- (51) F16H 25/06** (2006.01)
- (11) E 43725**
- (96) 22809458.7, 27.10.2022  
(97) 4204717, 31.1.2024  
(30) PCT/EP2021/081890, 16.11.2021, WO  
(45) 9.5.2024  
(73) Kraken Innovations GmbH, Graz, AT;  
(72) FÜRHAPTER Daniel, Graz, AT;  
DIETRICH Lukas, Graz, AT;  
EISELE Philipp, Wiener Neustadt, AT;
- (74) Zathurecka INPARTNERS GROUP s.r.o., Banská Bystrica, SK;
- (86) PCT/EP2022/080148  
(87) WO 2023/088656
- (54) Koaxiálna prevodovka**
- 
- (51) F16K 1/02** (2006.01)  
**F17C 1/00** (2006.01)  
**B01F 23/00** (2022.01)
- (11) E 43776**
- (96) 22195687.3, 1.1.2020  
(97) 4137720, 24.1.2024  
(30) 201916411870, 14.5.2019, US  
(45) 9.5.2024  
(62) 20804879.3  
(73) SodaStream Industries Ltd., Kfar Saba, IL;  
(72) DANIELI Guy, Jerusalem, IL;  
COHEN Avi, Tel Aviv, IL;  
SHALEV Oren, Ashdod, IL;  
FUNT Mark, Kfar Sab, IL;  
RING Allan, Mercaz Shapira, IL;  
SHKEDI Amnon, Pardes Hanna Karkur, IL;  
BRAND Dvir, Hod Hasharon, IL;  
SHMUELI Eyal, Modi'in-Maccabim-Reut, IL;  
AVIGDOR Amit, Bahan, IL;  
SHAASHUA Eran, Adanim, IL;  
HARDUFF Hagai, Binyamina, IL;  
KROM Doron, Zikhron Yaacov, IL;
- (74) HÖRMANN & PARTNERS s.r.o., Bratislava-Nové Mesto, SK;
- (54) Spôsob plnenia nádobky s plynom pre stroj na sýtenie oxidom uhličitým**
- 
- (51) F16L 53/00** (2018.01)  
**G21F 9/28** (2006.01)  
**F16L 59/06** (2006.01)  
**G21F 9/04** (2006.01)  
**F16L 53/38** (2018.01)  
**G21F 9/06** (2006.01)  
**G21F 9/08** (2006.01)  
**H05B 3/26** (2006.01)
- (11) E 43758**
- (96) 17865018.0, 27.10.2017  
(97) 3534052, 29.11.2023  
(30) 2016142508, 28.10.2016, RU  
(45) 9.5.2024

- (73) Joint Stock Company "Experimental And Design Organisation "Gidropress" Awarded The Order of The Red Banner of Labour And Czs Order of Labour, Podolsk, Moskovskaya obl., RU;
- (72) GAVRILIN Viktor Alekseevich, Podolsk, Moskovskaya obl., RU;  
STREBNEV Aleksandr Nikolaevich, Podolsk, Moskovskaya obl., RU;
- (74) HÖRMANN & PARTNERS s.r.o., Bratislava-Nové Mesto, SK;
- (86) PCT/RU2017/000797
- (87) WO 2018/080345
- (54) Elektrické ohrievacie zariadenie pre dekontaminačnú vaňu**
- 
- (51) F24D 17/00** (2022.01)  
**F24D 3/10** (2006.01)  
**F24H 9/00** (2022.01)  
**F24H 1/18** (2022.01)  
**F24H 1/20** (2022.01)  
**F28D 20/00** (2006.01)  
**F24D 11/00** (2022.01)
- (11) E 43721**  
(96) 12155989.2, 17.2.2012  
(97) 2489945, 13.12.2023  
(30) 2212011, 18.2.2011, AT  
(45) 9.5.2024  
(73) Laabmayr Robert, Henndorf am Wallersee, AT;  
(72) Laabmayr Robert, Henndorf am Wallersee, AT;  
(74) JUDr. Petra Sauvage de Brantes, advokát, Bratislava-Petržalka, SK;
- (54) Akumulačný zásobník tepla**
- 
- (51) F24F 13/02** (2006.01)  
**F24F 13/08** (2006.01)  
**F24F 13/32** (2006.01)  
**F24F 12/00** (2006.01)  
**F16L 43/00** (2006.01)
- (11) E 43703**  
(96) 20206097.6, 6.11.2020  
(97) 3995749, 21.2.2024  
(45) 9.5.2024  
(73) Hoval Aktiengesellschaft, Vaduz, LI;  
(72) MERHAR Thomas, Schaan, LI;  
BENVENUTI Thomas, Hard, AT;  
GABATHULER Ronny, Frümser, CH;  
(74) HÖRMANN & PARTNERS s.r.o., Bratislava-Nové Mesto, SK;
- (54) Komponent vzduchového vedenia ventilačného zariadenia**
- 
- (51) F24F 13/14** (2006.01)  
**F16K 17/36** (2006.01)  
**F24F 13/15** (2006.01)
- (11) E 43740**  
(96) 22166458.4, 4.4.2022  
(97) 4071421, 20.12.2023  
(30) 20215410, 7.4.2021, FI  
(45) 9.5.2024  
(73) VG Innovations S.à r.l., Luxembourg, LU;
- (72) Niemi Timo, Helsinki, FI;  
Lahtinen Osmo, Helsinki, FI;
- (74) ROTT & RÚŽIČKA, Patentová, známková a právna kancelária, s. r. o., Bratislava-Staré Mesto, SK;
- (54) Tlmiaca klapka**
- 
- (51) F27B 1/00** (2006.01)  
**C04B 20/06** (2006.01)  
**F27B 1/10** (2006.01)  
**F27D 3/18** (2006.01)
- (11) E 43748**  
(96) 21173308.4, 11.5.2021  
(97) 4089355, 31.1.2024  
(45) 9.5.2024  
(73) Omya International AG, Oftringen, CH;  
(72) NEUBACHER Julian, Graz, AT;  
TSCHERNKO Harald, Gleisdorf, AT;  
(74) HÖRMANN & PARTNERS s.r.o., Bratislava-Nové Mesto, SK;
- (54) Zariadenie na výrobu expandovaného granulátu**
- 
- (51) F28D 1/047** (2006.01)  
**F28F 9/26** (2006.01)  
**F28F 21/06** (2006.01)
- (11) E 43756**  
(96) 22202182.6, 18.10.2022  
(97) 4174428, 6.12.2023  
(30) 508622021, 2.11.2021, AT  
(45) 9.5.2024  
(73) KE KELIT GmbH, Linz, AT;  
(72) PÖCHHACKER Martin, Purgstall, AT;  
(74) HÖRMANN & PARTNERS s.r.o., Bratislava-Nové Mesto, SK;
- (54) Zariadenie na klimatizáciu miestnosti s modulom výmenníka tepla**
- 
- (51) F41A 7/08** (2006.01)  
**F41A 17/18** (2006.01)
- (11) E 43739**  
(96) 16734684.0, 5.7.2016  
(97) 3320293, 10.1.2024  
(30) 102015012981, 10.7.2015, DE  
102015008798, 10.7.2015, DE  
(45) 9.5.2024  
(73) Rheinmetall Waffe Munition GmbH, Súdheide, DE;  
(72) SCHNEIDER Hubert, Dietingen, DE;  
(74) ROTT & RÚŽIČKA, Patentová, známková a právna kancelária, s. r. o., Bratislava-Staré Mesto, SK;
- (86) PCT/EP2016/065861  
(87) WO 2017/009115
- (54) Pohon zbrane, ako aj pohon zbrane s núdzovým uzamknutím zbrane**
- 
- (51) F42B 10/40** (2006.01)
- (11) E 43745**  
(96) 19178395.0, 5.6.2019  
(97) 3587995, 24.1.2024  
(30) 102018115080, 22.6.2018, DE  
(45) 9.5.2024  
(73) Rheinmetall Waffe Munition GmbH, Súdheide, DE;

- (72) BECKER Andre, Celle, DE;  
 (74) ROTT & RÚŽIČKA, Patentová, známková a právna kancelária, s. r. o., Bratislava-Staré Mesto, SK;
- (54) Jednotka base-bleed a strela s jednotkou base-bleed**
- 
- (51) G01B 15/04** (2006.01)  
**G01B 21/04** (2006.01)  
**A01C 1/02** (2006.01)  
**B33Y 80/00** (2015.01)  
**G01N 33/00** (2006.01)  
**G01N 23/046** (2018.01)
- (11) E 43769**  
 (96) 22186269.1, 21.7.2022  
 (97) 4123259, 13.12.2023  
 (30) 102021207924, 23.7.2021, DE  
 (45) 9.5.2024  
 (73) Fraunhofer-Gesellschaft zur Förderung der angewandten Forschung e.V., München, DE;  
 Strube D&S GmbH, Söllingen, DE;  
 Wolff, Antje, Timmendorfer Strand, DE;
- (72) Porsch Felix, Saarbrücken, DE;  
 Wolff Antje, Söllingen, DE;  
 Gelz Andreas, Saarbrücken, DE;  
 Götz Yvonne, Söllingen, DE;  
 Neuhoﬀ Marc, Söllingen, DE;
- (74) HÖRMANN & PARTNERS s.r.o., Bratislava-Nové Mesto, SK;
- (54) Postup kontroly a/alebo kalibrácie zariadenia vytvoreného na trojrozmernú röntgenovo-optickú kontrolu sadeníc v rôznych fázach rastu**
- 
- (51) G01M 1/02** (2006.01)  
**(11) E 43705**  
 (96) 20808293.3, 6.11.2020  
 (97) 4065945, 10.1.2024  
 (30) 102019132197, 27.11.2019, DE  
 (45) 9.5.2024  
 (73) Schenck RoTec GmbH, Darmstadt, DE;  
 (72) SCHEURING Julian, Darmstadt, DE;  
 VOELZEL Constantin, Darmstadt, DE;  
 JAEGER Tobias, Zwingenberg, DE;  
 DIERBACH Florian, Darmstadt, DE;
- (74) Kapa Beta, s. r. o., Nová Dubnica, SK;  
 (86) PCT/DE2020/100954  
 (87) WO 2021/104565
- (54) Zariadenie na pneumatický pohon rotora vo vyvažovacom stroji a vyvažovací stroj s takýmto zariadením**
- 
- (51) G05B 23/02** (2006.01)  
**G05B 19/418** (2006.01)  
**B05D 7/14** (2006.01)  
**C25D 11/00** (2006.01)  
**C09D 5/44** (2006.01)
- (11) E 43704**  
 (96) 20726291.6, 29.4.2020  
 (97) 3966646, 3.1.2024  
 (30) 102019112099, 9.5.2019, DE  
 102019206833, 10.5.2019, DE  
 (45) 9.5.2024
- (73) Dürr Systems AG, Bietigheim-Bissingen, DE;  
 (72) ALT Simon, Stuttgart, DE;  
 SCHUH Jan-Philipp, Lauffen a.N, DE;  
 SCHURER Ralf, Marbach am Neckar, DE;  
 HUMMEL Markus, Urbach, DE;  
 BERNER Jens, Möglingen, DE;  
 HÄCKER Jens, Markgröningen, DE;  
 HEZEL Thomas, Asperg, DE;  
 HERRE Frank, Oberriexingen, DE;  
 ZABEL Michael, Winnenden, DE;  
 WIELAND Dietmar, Waiblingen, DE;  
 OETINGER Philipp, Sachsenheim, DE;  
 HEIM Robin, Güglingen, DE;
- (74) Zivko Mijatovic and Partners s. r. o., Bratislava-Petržalka, SK;  
 (86) PCT/DE2020/100357  
 (87) WO 2020/224715
- (54) Spôsob analýzy nedostatkov kvality**
- 
- (51) G05D 23/19** (2006.01)  
**(11) E 43691**  
 (96) 21201620.8, 8.10.2021  
 (97) 3982229, 21.2.2024  
 (30) 202005697, 8.10.2020, BE  
 (45) 9.5.2024  
 (73) Niko NV, Sint-Niklaas, BE;  
 (72) VERBIEST Nele, Sint-Niklaas, BE;  
 DE BOCK Yannick, Beveren, BE;  
 DETAVERNIER Gertjan, Deinze, BE;
- (74) ŽOVICOVÁ & ŽOVIC IP, s. r. o., Bratislava-Ružinov, SK;
- (54) Digitálne ovládanie s funkciou termostatu**
- 
- (51) G06F 9/30** (2018.01)  
**G06F 9/38** (2018.01)  
**(11) E 43706**  
 (96) 19798280.4, 5.11.2019  
 (97) 3877841, 21.2.2024  
 (30) 201816182017, 6.11.2018, US  
 (45) 9.5.2024  
 (73) International Business Machines Corporation, Armonk, New York, US;
- (72) GIAMEI Bruce Conrad, Poughkeepsie, New York, US;  
 RECKTENWALD Martin, Boeblingen, DE;  
 SCHMIDT Donald William, Poughkeepsie, New York, US;  
 SLEGEL Timothy, Poughkeepsie, New York, US;  
 PURANIK Aditya Nitin, Bangalore Karnataka, IN;  
 FARRELL Mark, Poughkeepsie, New York, US;  
 JACOBI Christian, Poughkeepsie, New York, US;  
 BRADBURY Jonathan, Poughkeepsie, New York, US;  
 ZOELLIN Christian Gerhard, Austin, Texas, US;
- (74) HÖRMANN & PARTNERS s.r.o., Bratislava-Nové Mesto, SK;  
 (86) PCT/EP2019/080161  
 (87) WO 2020/094601
- (54) Ukladanie a obnovovanie stavu stroja medzi viacerými vykonaniami inštrukcie**
-

- (51) **G06T 7/00** (2017.01)  
 (11) **E 43770**  
 (96) 19824077.2, 26.11.2019  
 (97) 3884463, 27.12.2023  
 (30) 201862774160 P, 30.11.2018, US  
 (45) 9.5.2024  
 (73) Amgen Inc., Thousand Oaks CA, US;  
 (72) YUAN Yu, Thousand Oaks, CA, US;  
 WANG Tony Y., Thousand Oaks, CA, US;  
 SIMONS Jordan P., Thousand Oaks, CA, US;  
 (74) inventa Patentová a známková kancelária s. r. o., Bratislava-Staré Mesto, SK;  
 (86) PCT/US2019/063175  
 (87) WO 2020/112722  
 (54) **Systémy a spôsoby detekcie cytopatického efektu v bunkách**
- 
- (51) **G10L 19/02** (2013.01)  
**G10L 19/26** (2013.01)  
 (11) **E 43757**  
 (96) 19205596.0, 20.3.2015  
 (97) 3621073, 14.2.2024  
 (30) 2014060650, 24.3.2014, JP  
 (45) 9.5.2024  
 (62) 15768907.6  
 (73) NTT DOCOMO, INC., Chiyoda-ku, Tokyo, JP;  
 (72) KIKUIRI Kei, Tokyo, JP;  
 YAMAGUCHI Atsushi, Tokyo, JP;  
 (74) HÖRMANN & PARTNERS s.r.o., Bratislava-Nové Mesto, SK;  
 (54) **Zariadenie na kódovanie zvuku a spôsob kódovania zvuku**
- 
- (51) **H04L 12/10** (2006.01)  
 (11) **E 43710**  
 (96) 21722914.5, 6.5.2021  
 (97) 4147417, 24.1.2024  
 (30) 202005306, 7.5.2020, BE  
 (45) 9.5.2024  
 (73) Ecogreen Soft Sprl, Namur, BE;  
 (72) LALLEMAND Xavier, Bois de Villers, BE;  
 HEMERIJCK Olivier, Courrière, BE;  
 (74) HÖRMANN & PARTNERS s.r.o., Bratislava-Nové Mesto, SK;  
 (86) PCT/EP2021/061952  
 (87) WO 2021/224371  
 (54) **Riadenie elektrického napájania ethernetovým káblom**
- 
- (51) **H04L 12/14** (2024.01)  
**H04W 28/02** (2009.01)  
**H04L 69/24** (2022.01)  
**H04L 47/2408** (2022.01)  
**H04L 47/2416** (2022.01)  
**H04L 47/283** (2022.01)  
**H04W 8/24** (2009.01)  
**H04L 43/0882** (2022.01)  
 (11) **E 43774**  
 (96) 20738010.6, 8.1.2020  
 (97) 3910878, 21.2.2024
- (30) 201910028869, 11.1.2019, CN  
 (45) 9.5.2024  
 (73) Vivo Mobile Communication Co., Ltd., Dongguan, Guangdong, CN;  
 (72) KE Xiaowan, Dongguan, Guangdong, CN;  
 WU Yumin, Dongguan, Guangdong, CN;  
 (74) HÖRMANN & PARTNERS s.r.o., Bratislava-Nové Mesto, SK;  
 (86) PCT/CN2020/070878  
 (87) WO 2020/143659  
 (54) **Spôsoby podpory časovo citlivej komunikácie a komunikačné zariadenia**
- 
- (51) **H04N 19/11** (2014.01)  
**H04N 19/593** (2014.01)  
**H04N 19/132** (2014.01)  
**H04N 19/186** (2014.01)  
**H04N 19/70** (2014.01)  
**H04N 19/105** (2014.01)  
**H04N 19/134** (2014.01)  
**H04N 19/176** (2014.01)  
**H04N 19/182** (2014.01)  
**H04N 19/59** (2014.01)  
 (11) **E 43746**  
 (96) 22194037.2, 11.11.2019  
 (97) 4120680, 31.1.2024  
 (30) 201862770835 P, 23.11.2018, US  
 (45) 9.5.2024  
 (62) 19888153.4  
 (73) LG Electronics Inc., Seoul, KR;  
 (72) CHOI Jangwon, Seoul, KR;  
 HEO Jin, Seoul, KR;  
 KIM Seunghwan, Seoul, KR;  
 YOO Sunmi, Seoul, KR;  
 LI Ling, Seoul, KR;  
 CHOI Jungah, Seoul, KR;  
 (74) BELEŠČÁK & PARTNERS, s.r.o., Piešťany, SK;  
 (54) **Spôsob a zariadenie na dekódovanie obrazu na základe predikcie CCLM v systéme kódovania obrazu**
- 
- (51) **H04N 19/513** (2014.01)  
**H04N 19/52** (2014.01)  
**H04N 19/573** (2014.01)  
**H04N 19/577** (2014.01)  
 (11) **E 43738**  
 (96) 19877077.8, 24.10.2019  
 (97) 3861743, 27.12.2023  
 (30) 201862750250 P, 24.10.2018, US  
 201962909761 P, 2.10.2019, US  
 (45) 9.5.2024  
 (73) HUAWEI TECHNOLOGIES CO., LTD., Shenzhen, Guangdong, CN;  
 (72) CHERNYAK Roman Igorevich, Bantian, Longgang District Shenzhen, Guangdong, CN;  
 KARABUTOV Alexander Alexandrovich, Bantian, Longgang District Shenzhen, Guangdong, CN;  
 CHEN Jianle, Santa Clara, California, US;  
 IKONIN Sergey Yurievich, Bantian, Longgang District Shenzhen, Guangdong, CN;

ALSHINA Elena Alexandrovna, München, DE;  
SOLOVYEV Timofey Mikhailovich, Shenzhen,  
Guangdong, CN;  
(74) HAVEL & PARTNERS s.r.o., advokátska kancelária,  
Bratislava-Staré Mesto, SK;  
(86) PCT/RU2019/050196  
(87) WO 2020/085954  
**(54) Dekodér videa a spôsoby**

**(51) H04N 19/52** (2014.01)  
**H04N 19/70** (2014.01)  
**H04N 19/176** (2014.01)

**(11) E 43701**

(96) 19879740.9, 23.10.2019  
(97) 3852370, 20.12.2023  
(30) 201811268188, 29.10.2018, CN  
201811642717, 29.12.2018, CN  
(45) 9.5.2024  
(73) HUAWEI TECHNOLOGIES CO., LTD., Shenzhen,  
Guangdong, CN;  
(72) CHEN Huanbang, Shenzhen, Guangdong, CN;  
YANG Haitao, Shenzhen, Guangdong, CN;  
(74) HAVEL & PARTNERS s.r.o., advokátska kancelária,  
Bratislava-Staré Mesto, SK;  
(86) PCT/CN2019/112749  
(87) WO 2020/088324

**(54) Spôsob a prístroj na predikciu video obrazu**

**(51) H04N 19/70** (2014.01)  
**H04N 19/107** (2014.01)  
**H04N 19/174** (2014.01)  
**H04N 19/132** (2014.01)  
**H04N 19/503** (2014.01)  
**H04N 19/593** (2014.01)

**(11) E 43751**  
(96) 20885608.8, 5.11.2020  
(97) 4044599, 14.2.2024  
(30) 201962931137 P, 5.11.2019, US  
(45) 9.5.2024  
(73) LG Electronics Inc., Seoul, KR;  
(72) PALURI Seethal, Seoul, KR;  
HENDRY Hendry, Seoul, KR;  
KIM Seunghwan, Seoul, KR;  
ZHAO Jie, Seoul, KR;  
(74) HÖRMANN & PARTNERS s.r.o., Bratislava-Nové Mesto,  
SK;  
(86) PCT/KR2020/015404  
(87) WO 2021/091256  
**(54) Spôsob a zariadenie na kódovanie obrazu/videoa**

**(51) H04W 36/00** (2009.01)

**(11) E 43735**

(96) 19847629.3, 6.8.2019  
(97) 3836607, 6.3.2024  
(30) 201810893419, 7.8.2018, CN  
(45) 9.5.2024  
(73) Vivo Mobile Communication Co., Ltd., Dongguan,  
Guangdong, CN;  
(72) KIMBA DIT ADAMOU Boubacar, Dongguan,  
Guangdong, CN;  
YANG Xiaodong, Dongguan, Guangdong, CN;  
BAO Wei, Dongguan, Guangdong, CN;  
(74) HÖRMANN & PARTNERS s.r.o., Bratislava-Nové Mesto,  
SK;  
(86) PCT/CN2019/099341  
(87) WO 2020/029933

**(54) Spôsob určenia typu siete podporovaný bunkou a zariadenie**

(51)	(11)	(51)	(11)	(51)	(11)	(51)	(11)
<b>A24C 5/47</b>	E 43723	<b>A61K 39/395</b>	E 43716	<b>C07D 487/04</b>	E 43717	<b>F16L 53/00</b>	E 43758
<b>A24F 40/40</b>	E 43733	<b>A61K 39/395</b>	E 43762	<b>C07D 487/04</b>	E 43752	<b>F24D 17/00</b>	E 43721
<b>A24F 40/50</b>	E 43711	<b>A61K 45/00</b>	E 43766	<b>C07D 487/04</b>	E 43759	<b>F24F 13/02</b>	E 43703
<b>A24F 40/50</b>	E 43730	<b>B01D 19/04</b>	E 43731	<b>C07K 16/28</b>	E 43763	<b>F24F 13/14</b>	E 43740
<b>A24F 47/00</b>	E 43777	<b>B01D 45/16</b>	E 43775	<b>C07K 16/32</b>	E 43714	<b>F27B 1/00</b>	E 43748
<b>A43B 7/14</b>	E 43761	<b>B01L 9/06</b>	E 43702	<b>C08B 15/06</b>	E 43753	<b>F28D 1/047</b>	E 43756
<b>A61B 7/04</b>	E 43744	<b>B21F 27/06</b>	E 43708	<b>C09D 5/16</b>	E 43687	<b>F41A 7/08</b>	E 43739
<b>A61C 8/00</b>	E 43728	<b>B23K 26/03</b>	E 43692	<b>C09J 7/21</b>	E 43734	<b>F42B 10/40</b>	E 43745
<b>A61K 9/00</b>	E 43693	<b>B23K 26/0622</b>	E 43765	<b>C10G 3/00</b>	E 43772	<b>G01B 15/04</b>	E 43769
<b>A61K 9/16</b>	E 43749	<b>B23K 26/08</b>	E 43773	<b>C12N 15/81</b>	E 43737	<b>G01M 1/02</b>	E 43705
<b>A61K 9/20</b>	E 43695	<b>B23P 19/04</b>	E 43694	<b>C12P 19/14</b>	E 43741	<b>G05B 23/02</b>	E 43704
<b>A61K 9/20</b>	E 43696	<b>B23Q 1/66</b>	E 43727	<b>C12Q 1/6886</b>	E 43760	<b>G05D 23/19</b>	E 43691
<b>A61K 31/00</b>	E 43709	<b>B26D 1/547</b>	E 43689	<b>C14C 3/16</b>	E 43754	<b>G06F 9/30</b>	E 43706
<b>A61K 31/352</b>	E 43729	<b>B29B 9/16</b>	E 43722	<b>C21D 8/06</b>	E 43712	<b>G06T 7/00</b>	E 43770
<b>A61K 31/4184</b>	E 43713	<b>B29D 30/48</b>	E 43743	<b>C21D 9/04</b>	E 43726	<b>G10L 19/02</b>	E 43757
<b>A61K 31/437</b>	E 43719	<b>B41J 11/00</b>	E 43736	<b>C25C 7/02</b>	E 43720	<b>H04L 12/10</b>	E 43710
<b>A61K 31/4439</b>	E 43750	<b>B44C 3/02</b>	E 43768	<b>C25D 3/06</b>	E 43732	<b>H04L 12/14</b>	E 43774
<b>A61K 31/496</b>	E 43697	<b>B65D 3/12</b>	E 43755	<b>D06F 57/08</b>	E 43718	<b>H04N 19/11</b>	E 43746
<b>A61K 31/7048</b>	E 43707	<b>C01B 32/05</b>	E 43742	<b>E01B 27/17</b>	E 43700	<b>H04N 19/513</b>	E 43738
<b>A61K 31/7076</b>	E 43715	<b>C02F 1/52</b>	E 43690	<b>F03G 3/06</b>	E 43764	<b>H04N 19/52</b>	E 43701
<b>A61K 36/815</b>	E 43724	<b>C07C 211/35</b>	E 43698	<b>F04C 2/16</b>	E 43771	<b>H04N 19/70</b>	E 43751



(51)	(11)	(51)	(11)	(51)	(11)	(51)	(11)
<b>A61K 38/21</b>	E 43747	<b>C07D 233/24</b>	E 43699	<b>F16H 25/06</b>	E 43725	<b>H04W 36/00</b>	E 43735
<b>A61K 39/12</b>	E 43767	<b>C07D 307/87</b>	E 43688	<b>F16K 1/02</b>	E 43776		

#### SC4A Sprístupnené preklady zmenených znení európskych patentových spisov

(11) <b>E 19358</b>	(11) <b>E 32335</b>
(97) 1811959	(97) 3255116
(45) 9.5.2024	(45) 9.5.2024
(54) <b>Očné kompozície a spôsoby liečenia očí</b>	(54) <b>Kompozície obsahujúce HFC-1234yf a HFC-32</b>
<hr/>	
(11) <b>E 24021</b>	(11) <b>E 35890</b>
(97) 2454313	(97) 3426576
(45) 9.5.2024	(45) 9.5.2024
(54) <b>Termoizolačné expandované výrobky a kompozície na ich prípravu</b>	(54) <b>Spôsob a zariadenie na vyberanie jednotiek zo skladovacieho systému</b>
<hr/>	
(11) <b>E 25223</b>	
(97) 1849470	
(45) 9.5.2024	
(54) <b>Protirakovinový liek obsahujúci <math>\alpha</math>, <math>\alpha</math>, <math>\alpha</math>-trifluortymidín a inhibítor tymidín fosforylázy</b>	

#### MC4A Zrušené európske patenty po námietkovom konaní pred EPÚ

(11) <b>E 27704</b>	(11) <b>E 29076</b>
(97) 1810026	(97) 3147292
Dátum zrušenia: 30.1.2024	Dátum zrušenia: 8.4.2024
<hr/>	
(11) <b>E 28462</b>	(11) <b>E 34855</b>
(97) 2872488	(97) 3508082
Dátum zrušenia: 25.3.2024	Dátum zrušenia: 28.11.2023

## MK4A

## Zaniknuté európske patenty uplynutím doby platnosti

**(11) E 2086**

(97) 1622880

Dátum zániku: 17.4.2024

**(11) E 15865**

(97) 1742966

Dátum zániku: 22.4.2024

**(11) E 4437**

(97) 1617832

Dátum zániku: 21.4.2024

**(11) E 16049**

(97) 1468777

Dátum zániku: 16.4.2024

**(11) E 7122**

(97) 1620604

Dátum zániku: 21.4.2024

**(11) E 16984**

(97) 1615648

Dátum zániku: 23.4.2024

**(11) E 7183**

(97) 1658062

Dátum zániku: 22.4.2024

**(11) E 19369**

(97) 1473533

Dátum zániku: 19.4.2024

**(11) E 7594**

(97) 1618128

Dátum zániku: 23.4.2024

**(11) E 20591**

(97) 1622569

Dátum zániku: 23.4.2024

**(11) E 10191**

(97) 1620113

Dátum zániku: 22.4.2024

**(11) E 22186**

(97) 2604620

Dátum zániku: 21.4.2024

**(11) E 10334**

(97) 1631251

Dátum zániku: 23.4.2024

**(11) E 25224**

(97) 2316456

Dátum zániku: 21.4.2024

**(11) E 15713**

(97) 1622619

Dátum zániku: 24.4.2024

**(11) E 39345**

(97) 3521297

Dátum zániku: 21.4.2024

**(11) E 15799**

(97) 1618452

Dátum zániku: 16.4.2024

**(11) E 43240**

(97) 2206517

Dátum zániku: 2.7.2023

**MM4A Zaniknuté európske patenty pre nezaplatenie udržiavacích poplatkov**

**(11) E 5926**  
(97) 1928699  
Dátum zániku: 25.9.2023

---

**(11) E 8450**  
(97) 1928523  
Dátum zániku: 27.9.2023

---

**(11) E 8657**  
(97) 2080630  
Dátum zániku: 27.9.2023

---

**(11) E 9230**  
(97) 2068825  
Dátum zániku: 27.9.2023

---

**(11) E 10952**  
(97) 2068822  
Dátum zániku: 20.9.2023

---

**(11) E 11666**  
(97) 1948149  
Dátum zániku: 25.9.2023

---

**(11) E 12773**  
(97) 1680637  
Dátum zániku: 24.9.2023

---

**(11) E 13941**  
(97) 1928879  
Dátum zániku: 22.9.2023

---

**(11) E 18087**  
(97) 2588996  
Dátum zániku: 28.9.2023

---

**(11) E 18964**  
(97) 2619016  
Dátum zániku: 23.9.2023

---

**(11) E 20927**  
(97) 2760623  
Dátum zániku: 26.9.2023

---

**(11) E 22118**  
(97) 2760663  
Dátum zániku: 27.9.2023

---

**(11) E 24670**  
(97) 2854150  
Dátum zániku: 26.9.2023

---

**(11) E 24716**  
(97) 3001517  
Dátum zániku: 22.9.2023

---

**(11) E 25244**  
(97) 1797115  
Dátum zániku: 28.9.2023

---

**(11) E 25488**  
(97) 2201122  
Dátum zániku: 22.9.2023

---

**(11) E 27680**  
(97) 2760553  
Dátum zániku: 26.9.2023

---

**(11) E 28126**  
(97) 1790936  
Dátum zániku: 27.9.2023

---

**(11) E 28965**  
(97) 2900694  
Dátum zániku: 27.9.2023

---

**(11) E 29266**  
(97) 3201491  
Dátum zániku: 22.9.2023

---

**(11) E 29521**  
(97) 3147093  
Dátum zániku: 24.9.2023

---

**(11) E 29900**  
(97) 3201234  
Dátum zániku: 25.9.2023

---

**(11) E 31767**  
(97) 2069679  
Dátum zániku: 21.9.2023

---

**(11) E 32769**  
(97) 2940017  
Dátum zániku: 28.9.2023

---

**(11) E 33435**  
(97) 3046737  
Dátum zániku: 20.9.2023

---

**(11) E 34490**  
(97) 3120870  
Dátum zániku: 28.9.2023

---

**(11) E 34578**  
(97) 3475073  
Dátum zániku: 26.9.2023

---

**(11) E 34627**  
(97) 3356329  
Dátum zániku: 27.9.2023

---

**(11) E 36255**  
(97) 3459505  
Dátum zániku: 20.9.2023

---

**(11) E 36755**  
(97) 3460429  
Dátum zániku: 22.9.2023

---

**(11) E 37758**  
(97) 3197489  
Dátum zániku: 24.9.2023

---

**(11) E 38159**  
(97) 3516052  
Dátum zániku: 26.9.2023

---

**(11) E 40077**  
(97) 3688468  
Dátum zániku: 28.9.2023

---

**(11) E 40079**  
(97) 3687558  
Dátum zániku: 28.9.2023

---

**(11) E 40227**  
(97) 3684299  
Dátum zániku: 20.9.2023

---

**(11) E 40570**  
(97) 3904365  
Dátum zániku: 20.7.2023

---

**(11) E 40702**  
(97) 3617119  
Dátum zániku: 23.8.2023

---

**(11) E 41305**  
(97) 3799565  
Dátum zániku: 12.7.2023

---

**(11) E 41306**  
(97) 3258999  
Dátum zániku: 10.9.2023

---

**(11) E 41349**  
(97) 3799564  
Dátum zániku: 12.7.2023

---

**(11) E 41376**  
(97) 3868485  
Dátum zániku: 17.10.2023

---

**(11) E 41408**  
(97) 3435194  
Dátum zániku: 20.7.2023

---

**PC4A****Prevody a prechody práv na európske patenty**

**(11) E 15340**  
(97) 2460684  
(73) Adient US LLC, Plymouth, US;  
Predchádzajúci majiteľ:  
Adient Luxembourg Holding S.à r.l., Luxembourg, LU;  
Dátum zápisu do registra: 15.4.2024

---

**(11) E 16040**  
(97) 2295930  
(73) NAGAHAMA SEISAKUSHO LTD., Takatsuki, Osaka, JP;  
Predchádzajúci majiteľ:  
Kabushiki Kaisha Kobe Seiko Sho (Kobe Steel, Ltd.),  
Hyogo, JP;  
Dátum zápisu do registra: 22.4.2024

---

**(11) E 18132**  
(97) 2634529  
(73) NAGAHAMA SEISAKUSHO LTD., Takatsuki, Osaka, JP;  
Predchádzajúci majiteľ:  
Kabushiki Kaisha Kobe Seiko Sho (Kobe Steel, Ltd.),  
Hyogo, JP;  
Dátum zápisu do registra: 22.4.2024

---

**(11) E 19520**  
(97) 2644443  
(73) Adient US LLC, Plymouth, US;  
Predchádzajúci majiteľ:  
Adient Luxembourg Holding S.à r.l., Luxembourg, LU;  
Dátum zápisu do registra: 15.4.2024

---

**(11) E 20289**  
(97) 2867072  
(73) Adient US LLC, Plymouth, US;  
Predchádzajúci majiteľ:  
Adient Luxembourg Holding S.à r.l., Luxembourg, LU;  
Dátum zápisu do registra: 15.4.2024

---

**(11) E 24664**  
(97) 2054258  
(73) Adient US LLC, Plymouth, US;  
Predchádzajúci majiteľ:  
Adient Luxembourg Holding S.à r.l., Luxembourg, LU;  
Dátum zápisu do registra: 15.4.2024

---

**(11) E 29457**  
(97) 2867060  
(73) Adient US LLC, Plymouth, US;  
Predchádzajúci majiteľ:  
Adient Luxembourg Holding S.à r.l., Luxembourg, LU;  
Dátum zápisu do registra: 15.4.2024

---

**(11) E 29663**  
(97) 3083327  
(73) Adient US LLC, Plymouth, US;  
Predchádzajúci majiteľ:  
Adient Luxembourg Holding S.à r.l., Luxembourg, LU;  
Dátum zápisu do registra: 15.4.2024

---

**(11) E 34532**  
(97) 3220750  
(73) Tonisity International Limited, Dublin, IE;  
Predchádzajúci majiteľ:  
Kalmarna Limited, Road Town, Tortola, VG;  
Dátum zápisu do registra: 22.4.2024

---

**(11) E 42716**  
(97) 3685682  
(73) Tonisity International Limited, Dublin, IE;  
Predchádzajúci majiteľ:  
Kalmarna Limited, Road Town, Tortola, VG;  
Dátum zápisu do registra: 22.4.2024

---

**TC4A****Zmeny v údajoch o majiteľoch európskych patentov**

**(11) E 16040**  
**(97) 2295930**  
(73) Kabushiki Kaisha Kobe Seiko Sho (Kobe Steel, Ltd.),  
Hyogo, JP;  
Dátum zápisu do registra: 22.4.2024

---

**(11) E 18132**  
**(97) 2634529**  
(73) Kabushiki Kaisha Kobe Seiko Sho (Kobe Steel, Ltd.),  
Hyogo, JP;  
Dátum zápisu do registra: 22.4.2024

---

# ČASŤ

**DODATKOVÉ OCHRANNÉ OSVEDČENIA**

**Číselné kódy na označovanie bibliografických údajov  
(Štandard WIPO ST.9)**

<b>(11)</b>	Číslo dokumentu	<b>(93)</b>	Číslo, dátum a štát prvého povolenia uviesť liečivo na trh v Spoločenstve
<b>(21)</b>	Číslo žiadosti		
<b>(22)</b>	Dátum podania žiadosti	<b>(94)</b>	Predpokladaný dátum uplynutia platnosti osvedčenia/Predpoklad. dátum uplynutia predĺž. doby platnosti osvedčenia/Opravený predpokladaný dátum uplynutia doby platnosti osvedčenia/Opravený predpoklad. dátum uplynutia predĺž. doby platnosti osvedčenia
<b>(23)</b>	Dátum podania žiadosti o predĺženie doby platnosti		
<b>(54)</b>	Názov vynálezu základného patentu	<b>(95)</b>	Výrobok chránený základným patentom, pre ktorý bolo požiadané o udelenie alebo predĺženie doby platnosti osvedčenia alebo na ktorý bolo udelené osvedčenie, alebo vo vzťahu ku ktorému bola predĺžená platnosť osvedčenia
<b>(68)</b>	Číslo základného patentu		
<b>(71)</b>	Meno (názov) prihlasovateľa(-ov)		
<b>(71)</b>	Meno (názov) žiadateľa (-ov)		
<b>(73)</b>	Meno (názov) majiteľa(-ov)		
<b>(74)</b>	Meno (názov) zástupcu(-ov)		
<b>(92)</b>	Číslo a dátum prvého povolenia uviesť liečivo alebo výrobok na ochranu rastlín na trh v Slovenskej republike		

**BA9A Zverejnené žiadosti o udelenie dodatkového ochranného osvedčenia****(21) 50007-2024**

(22) 14.3.2024

(68) EP 2429524

**(54) Formulácia AC220 sušená sprejovým sušením**

(71) Ambit Biosciences Corporation, Basking Ridge, New Jersey, US;

(74) FAJNOR IP s. r. o., Bratislava, SK;

(92) EU/1/23/1768, 7.11.2023

(93) EU/1/23/1768, 7.11.2023, EU

**(95) Kvizartinib vo všetkých formách chránených základným patentom**

Typ: liečivo

**(21) 50009-2024**

(22) 4.4.2024

(68) EP 2024352

**(54) Glukopyranozylom substituované benzonitrilové deriváty, farmaceutické kompozície obsahujúce takéto zlúčeniny, ich použitie a spôsob ich výroby**

(71) Boehringer Ingelheim International GmbH, Ingelheim am Rhein, DE;

(74) inventa Patentová a známková kancelária s. r. o., Bratislava-Staré Mesto, SK;

(92) EU/2/23/305/001, 22.11.2023

(93) EU/2/23/305/001, 22.11.2023, EU

**(95) Velagliflozín**

Typ: liečivo

**BX9A Zverejnené žiadosti o udelenie dodatkového ochranného osvedčenia obsahujúce žiadosti o predĺženie doby platnosti****(21) 5-2024**

(22) 21.3.2024

(68) EP 3281939

**(54) Kombinácia zahŕňajúca stabilný kryštál 4-oxochinolínovej zlúčeniny**

(71) Japan Tobacco Inc., Tokyo, JP;

(74) Bušová Eva, JUDr., Bratislava, SK;

(92) EU/1/15/1061, 23.11.2015

(93) EU/1/15/1061, 23.11.2015, EU

**(95) Elvitegravir a tenofovir alafenamid**

Typ: liečivo



**FG4A****Udelené dodatkové ochranné osvedčenia**

(11) 522	(92) EU/1/21/1602/001, 29.4.2022
(21) 50021-2022	(93) EU/1/21/1602/001, 29.4.2022, EU
(22) 6.10.2022	<b>(95) Inebilizumab</b>
(68) EP 3083689	Typ: liečivo
<b>(54) Anti-CD3 protilátky a spôsoby ich použitia</b>	(94) 8.9.2032
(73) Genentech, Inc., South San Francisco, US;	
(74) MAJLINGOVÁ & PARTNERS, s. r. o., Bratislava, SK;	
(92) EU/1/22/1649, 7.6.2022	<b>(11) 524</b>
(93) EU/1/22/1649, 7.6.2022, EU	(21) 6-2019
<b>(95) Mosunetuzumab</b>	(22) 13.3.2019
Typ: liečivo	(68) EP 2379528
(94) 7.6.2037	<b>(54) Inhibitory proteín kinázy</b>
	(73) Eli Lilly and Company, Indianapolis, IN, US;
	(74) TOMEŠ – Patentová a známková kancelária, s. r. o., Bratislava, SK;
<b>(11) 523</b>	(92) EU/1/18/1307, 1.10.2018
(21) 20-2022	(93) EU/1/18/1307, 1.10.2018, EU
(22) 21.9.2022	<b>(95) Abemaciclib vo všetkých formách chránených základným patentom</b>
(68) EP 2066349	Typ: liečivo
<b>(54) Humanizované protilátky proti CD19 a ich použitie pri liečbe nádorov, transplantácii a autoimunitných chorobách</b>	(94) 1.10.2033
(73) Viela Bio, Inc., Deerfield, Illinois, US;	
(74) Belička Ivan, Ing., Banská Bystrica, SK;	

**NC9A****Zverejnené žiadosti o predĺženie doby platnosti dodatkového ochranného osvedčenia**

(21) 5-2024
(23) 21.3.2024
(68) EP 3281939
<b>(54) Kombinácia zahŕňajúca stabilný kryštál 4-oxochinolínovej zlúčeniny</b>
(71) Japan Tobacco Inc., Tokyo, JP;
(74) Bušová Eva, JUDr., Bratislava, SK
(92) EU/1/15/1061, 23.11.2015
(93) EU/1/15/1061, 23.11.2015, EU
<b>(95) Elvitegravir a tenofovir alafenamid</b>

**ND9A****Predĺženia doby platnosti dodatkového ochranného osvedčenia****(11) 202**

(21) 50006-2014

(23) 31.10.2023

(68) EP 1874117

**(54) Polycyklický karbamoylpyridónový derivát  
s inhibičným účinkom proti HIV integráze**(73) ViiV Healthcare Company, Wilmington, DE, US;  
Shionogi & Co., Ltd., Osaka-shi, Osaka, JP;

(74) Zivko Mijatovic and Partners s. r. o., Bratislava, SK

(92) EU/1/13/892/001; EU/1/13/892/002, 21.1.2014

(93) EU/1/13/892/001; EU/1/13/892/002, 21.1.2014, EU

**(95) Sodná soľ dolutegraviru**(94) 21.7.2029

---

# ČASŤ

ÚŽITKOVÉ VZORY

### Kódy na označovanie jednotlivých druhov dokumentov (Štandard WIPO ST.16)

<b>U1</b>	Zverejnené prihlášky úžitkových vzorov podľa zákona č. 517/2007 Z. z. o úžitkových vzoroch a o zmene a doplnení niektorých zákonov v znení neskorších predpisov	<b>Y2</b>	Zapísané úžitkové vzory podľa zákona č. 517/2007 Z. z. o úžitkových vzoroch a o zmene a doplnení niektorých zákonov v znení neskorších predpisov so zmenou v porovnaní s príslušnou zverejnenou prihláškou
<b>Y1</b>	Zapísané úžitkové vzory podľa zákona č. 517/2007 Z. z. o úžitkových vzoroch a o zmene a doplnení niektorých zákonov v znení neskorších predpisov bez zmeny v porovnaní s príslušnou zverejnenou prihláškou	<b>Y3</b>	Zmenené znenia úžitkových vzorov podľa zákona č. 517/2007 Z. z. o úžitkových vzoroch a o zmene a doplnení niektorých zákonov v znení neskorších predpisov

### Číselné kódy na označovanie bibliografických údajov (Štandard WIPO ST.9)

<b>(11)</b>	Číslo dokumentu	<b>(71)</b>	Meno (názov) prihlasovateľa(-ov)
<b>(13)</b>	Druh dokumentu	<b>(71)</b>	Meno (názov) prihlasovateľa(-ov)
<b>(21)</b>	Číslo prihlášky	<b>(72)</b>	Meno pôvodcu (-ov)
<b>(22)</b>	Dátum podania prihlášky	<b>(73)</b>	Meno (názov) majiteľa(-ov)
<b>(30)</b>	Údaje o prioritě	<b>(74)</b>	Meno (názov) zástupcu(-ov)
<b>(43)</b>	Dátum zverejnenia prihlášky	<b>(86)</b>	Číslo podania medzinárodnej prihlášky podľa PCT
<b>(45)</b>	Dátum oznámenia o sprístupnení dokumentu	<b>(87)</b>	Číslo zverejnenia medzinárodnej prihlášky podľa PCT
<b>(51)</b>	Medzinárodné patentové triedenie	<b>(96)</b>	Číslo a dátum podania európskej patentovej prihlášky
<b>(54)</b>	Názov	<b>(97)</b>	Číslo a dátum zverejnenia európskej patentovej prihlášky alebo vydania európskeho patentového spisu
<b>(57)</b>	Anotácia		
<b>(62)</b>	Číslo pôvodnej prihlášky v prípade vylúčenej prihlášky		
<b>(67)</b>	Číslo pôvodnej patentovej prihlášky v prípade odbočenia		

### Kódy na označovanie záhlaví oznámení publikovaných vo Vestníku ÚPV SR (Štandard WIPO ST. 17)

<b>Prihlášky úžitkových vzorov</b>		<b>RL2K</b>	Súdne spory o právo na prihlášky úžitkových vzorov
<b>BA2K</b>	Zverejnené prihlášky úžitkových vzorov	<b>RL2K</b>	Ukončenie súdnych sporov o právo na prihlášky úžitkových vzorov
<b>FA2K</b>	Zastavené konania o prihláškach úžitkových vzorov na žiadosť prihlasovateľa	<b>Zapísané úžitkové vzory</b>	
<b>FB2K</b>	Zastavené konania o prihláškach úžitkových vzorov	<b>FG2K</b>	Zapísané úžitkové vzory
<b>FC2K</b>	Zamietnuté prihlášky úžitkových vzorov	<b>MA2K</b>	Zaniknuté úžitkové vzory vzdáním sa
<b>GB2K</b>	Prevody a prechody práv na prihlášky úžitkových vzorov	<b>MC2K</b>	Vymazané úžitkové vzory
<b>GD2K</b>	Licenčné zmluvy na prihlášky úžitkových vzorov	<b>MG2K</b>	Čiastočne vymazané úžitkové vzory
<b>GD2K</b>	Ukončenie platnosti licenčných zmlúv na prihlášky úžitkových vzorov	<b>MK2K</b>	Zaniknuté úžitkové vzory uplynutím doby platnosti
<b>GD2K</b>	Sublicenčné zmluvy registrované na úžitkové vzory alebo prihlášky úžitkových vzorov	<b>ND2K</b>	Predĺženie platnosti úžitkových vzorov
<b>GD2K</b>	Ukončenie platnosti sublicenčných zmlúv na úžitkové vzory alebo prihlášky úžitkových vzorov	<b>PC2K</b>	Prevody a prechody práv na úžitkové vzory
<b>PD2K</b>	Zmeny dispozičných práv na prihlášky úžitkových vzorov (ukončenie zálohov)	<b>PD2K</b>	Zmeny dispozičných práv na prihlášky úžitkových vzorov (ukončenie zálohov)
<b>PD2K</b>	Zmeny dispozičných práv na prihlášky úžitkových vzorov (zálohy)	<b>PD2K</b>	Zmeny dispozičných práv na prihlášky úžitkových vzorov (zálohy)
<b>PD2K</b>	Zmeny dispozičných práv na prihlášky úžitkových vzorov (zálohy)	<b>QB2K</b>	Licenčné zmluvy
<b>RD2K</b>	Exekúcie na prihlášky úžitkových vzorov	<b>QC2K</b>	Ukončenie platnosti licenčných zmlúv
<b>RF2K</b>	Ukončenie exekúcií na prihlášky úžitkových vzorov	<b>RD2K</b>	Exekúcie na úžitkové vzory
<b>RL2K</b>	Prepis prihlasovateľa úžitkového vzoru (na základe rozhodnutia súdu)	<b>RF2K</b>	Ukončenie exekúcií na úžitkové vzory
<b>RL2K</b>	Prepis majiteľa úžitkového vzoru (na základe rozhodnutia súdu)	<b>RL2K</b>	Prepis prihlasovateľa úžitkového vzoru (na základe rozhodnutia súdu)
		<b>RL2K</b>	Prepis majiteľa úžitkového vzoru (na základe rozhodnutia súdu)
		<b>RL2K</b>	Súdne spory o právo na úžitkové vzory

**RL2K** Ukončenie súdnych sporov o právo na úžitkové vzory

## Opravy a zmeny

### Opravy v prihláškach úžitkových vzorov

**HA2K** Doplnenie pôvodcu (-ov)  
**HB2K** Opravy v údajoch o prihlasovateľoch prihlášok úžitkových vzorov  
**HB2K** Opravy v údajoch o ďalších osobách v prihláškach úžitkových vzorov alebo v úžitkových vzoroch  
**HC2K** Zmeny v údajoch o ďalších osobách v prihláškach úžitkových vzorov alebo v úžitkových vzoroch  
**HC2K** Zmeny v údajoch o prihlasovateľoch prihlášok úžitkových vzorov  
**HF2K** Opravy dátumov

**HG2K** Opravy zatriedenia podľa MPT  
**HH2K** Opravy chýb alebo zmeny všeobecne

### Opravy v úžitkových vzoroch

**TA2K** Doplnenie pôvodcu (-ov)  
**TB2K** Opravy v údajoch o majiteľoch úžitkových vzorov  
**TC2K** Zmeny v údajoch o majiteľoch úžitkových vzorov  
**TF2K** Opravy dátumov  
**TG2K** Opravy zatriedenia podľa MPT  
**TH2K** Opravy chýb alebo zmeny všeobecne

## BA2K

## Zverejnené prihlášky úžitkových vzorov

(21)	(51)	(21)	(51)	(21)	(51)	(21)	(51)
27-2023	<b>G01N 27/26</b>	228-2023	<b>A61B 5/335</b>	50098-2023	<b>H05B 1/00</b>	50002-2024	<b>B65D 25/10</b>
112-2023	<b>B60R 11/00</b>	50026-2023	<b>B65D 88/12</b>	50099-2023	<b>B66F 17/00</b>	50003-2024	<b>E04H 9/02</b>
113-2023	<b>B66F 9/00</b>	50090-2023	<b>A23L 33/00</b>	9-2024	<b>B67D 1/04</b>	50004-2024	<b>B09B 3/00</b>
192-2023	<b>G01N 21/88</b>	50093-2023	<b>A23L 33/00</b>	11-2024	<b>A01G 18/20</b>	50005-2024	<b>C02F 11/12</b>
204-2023	<b>G16B 40/00</b>	50094-2023	<b>A23L 33/00</b>	14-2024	<b>A01N 63/32</b>	50006-2024	<b>A63B 21/002</b>
(51)	<b>A01G 18/20</b>	(2018.01)			<b>A23L 33/28</b>	(2016.01)	
(21)	<b>11-2024</b>				<b>A23J 3/16</b>	(2006.01)	
(22)	24.1.2024			(21)	<b>50090-2023</b>		
(71)	Slovenská poľnohospodárska univerzita v Nitre, Nitra, SK;			(22)	30.10.2023		
(72)	Golian Marcel, Ing., PhD., Detva, SK;			(71)	TEKMAR SLOVENSKO, s.r.o., Lužianky, SK;		
	Hegedúsová Alžbeta, prof. RNDr., PhD., Nové Zámky, SK;			(72)	Brestenský Matej, Ing., PhD., Nitra, SK;		
(54)	<b>Spôsob prípravy substrátu určeného na pestovanie hľivy ustricovitej</b>			(74)	inventa Patentová a známková kancelária s. r. o., Bratislava, SK;		
(57)	Opisuje sa princíp výroby hygienizovaného a fortifikovaného pestovateľského substrátu na zrýchlenú produkciu hľivy ustricovitej, s použitím elektronického kompostéra rôzneho objemu, štiepanej alebo peletovanej obilnej slamy a fortifikačného roztoku selénanu sodného s rôznymi koncentraciami, použitím ktorých je možné produkovať plodnice húb so zvýšenou biologickou hodnotou v skrátanom časovom horizonte.			(54)	<b>Proteínová tyčinka s vybilancovaným obsahom aminokyselín</b>		
				(57)	Proteínová tyčinka obsahuje mliečny proteínový koncentrát, sušené mlieko, hydrolyzovaný kolagén, sójový proteínový izolát a sójový extrudát na podporu a rast svalovej hmoty.		
(51)	<b>A01N 63/32</b>	(2020.01)		(51)	<b>A23L 33/00</b>	(2016.01)	
	<b>C05F 5/00</b>	(2006.01)			<b>A23L 33/105</b>	(2016.01)	
(21)	<b>14-2024</b>				<b>A23L 33/15</b>	(2016.01)	
(22)	24.1.2024				<b>A23L 33/125</b>	(2016.01)	
(71)	Teren Ján, Ing., CSc., Bratislava, SK;				<b>A23J 3/16</b>	(2006.01)	
(72)	Teren Ján, Ing., CSc., Bratislava, SK;			(21)	<b>50093-2023</b>		
(54)	<b>Prostriedok určený na stimuláciu fyziologických funkcií rastlín a ich výživu</b>			(22)	30.10.2023		
(57)	Riešenie sa týka prostriedkov určených na stimuláciu fyziologických funkcií rastlín a ich výživu s vysokým obsahom aminokyselín výlučne prírodného pôvodu. Pre prostriedky podľa riešenia je charakteristické, že v 100 hmotnostných dieloch obsahujú 0,1 až 27 hmotnostných dielov sušiny pivovarských kvasníc a 5 až 45 hmotnostných dielov sušiny vodného macerátu vznikajúceho v prvej fáze výroby kukuričného škrobu ako vedľajší produkt. Prípravky podľa riešenia je možné navrhovať tak, aby všetky zložky pri ich príprave mali výlučne prírodný pôvod a aby boli tak osobitne vhodné pre systémy ekologického pestovania rastlín – bez použitia chemických prípravkov.			(71)	TEKMAR SLOVENSKO, s.r.o., Lužianky, SK;		
				(72)	Brestenský Matej, Ing., PhD., Nitra, SK;		
				(74)	inventa Patentová a známková kancelária s. r. o., Bratislava, SK;		
				(54)	<b>Tyčinka s obsahom betaglukánov, antioxidantov a látok podporujúcich správne fungovanie nervového systému a psychiky</b>		
				(57)	Tyčinka obsahuje betaglukán, kyselinu alfa-linolénovú, horčík a vitamínový premix.		
(51)	<b>A23L 33/00</b>	(2016.01)		(51)	<b>A23L 33/00</b>	(2016.01)	
	<b>A23L 33/18</b>	(2016.01)			<b>A23L 33/18</b>	(2016.01)	
	<b>A23L 33/185</b>	(2016.01)			<b>A23L 33/185</b>	(2016.01)	
	<b>A23L 33/19</b>	(2016.01)			<b>A23L 33/19</b>	(2016.01)	
	<b>A23L 33/125</b>	(2016.01)			<b>A23L 33/125</b>	(2016.01)	
					<b>A23L 33/28</b>	(2016.01)	
					<b>A23L 33/15</b>	(2016.01)	
					<b>A23J 3/16</b>	(2006.01)	
(21)	<b>50094-2023</b>			(21)	<b>50094-2023</b>		
(22)	30.10.2023			(22)	30.10.2023		
(71)	TEKMAR SLOVENSKO, s.r.o., Lužianky, SK;			(71)	TEKMAR SLOVENSKO, s.r.o., Lužianky, SK;		
(72)	Brestenský Matej, Ing., PhD., Nitra, SK;			(72)	Brestenský Matej, Ing., PhD., Nitra, SK;		
	Nitrayová Soňa, MVDr., PhD., Nitra, SK;				Nitrayová Soňa, MVDr., PhD., Nitra, SK;		

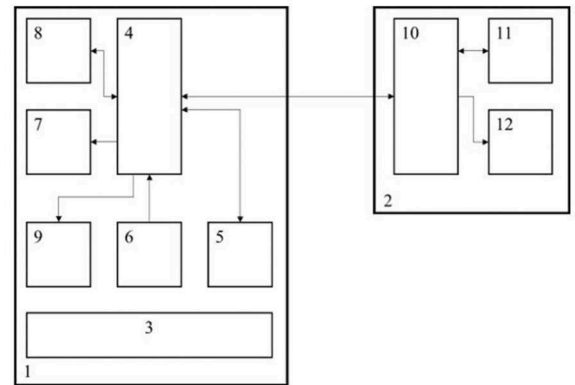
- (74) inventa Patentová a známková kancelária s. r. o., Bratislava, SK;
- (54) Tyčinka obsahujúca proteíny a hydrolyzovaný kolagén**
- (57) Proteínová tyčinka obsahuje rastlinné a živočíšne proteíny, hydrolyzovaný kolagén a vitamínový premix na podporu tvorby proteosyntézy a telového kolagénu v organizme a je určená pre spotrebiteľov nad 45 rokov.

- (51) A61B 5/335** (2021.01)
- (21) 228-2023**
- (22) 29.12.2023
- (71) Slovenská technická univerzita v Bratislave, Bratislava, SK;

- (72) Černaj Ľuboš, Ing., Žiar nad Hronom, SK;  
Závodník Tomáš, Ing., PhD., Bratislava, SK;  
Debnár Tomáš, Ing., Vrúcko, SK;  
Režo Vratislav, Ing., Žirany, SK;  
Nevřela Juraj, Ing., PhD., Bratislava, SK;  
Mičjan Michal, Ing., PhD., Miloslavov, SK;  
Hanic Michal, Ing., PhD., Bratislava, SK;  
Donoval Martin, doc. Ing., PhD., Bratislava, SK;

- (54) Miniaturne zariadenie na detekciu EKG signálu a spôsob filtrácie dát ovplyvňujúci komunikáciu zariadenia**

- (57) Miniaturne zariadenie na detekciu EKG signálu je tvorené dvoma navzájom prepojenými modulmi adhézne aplikovanými na telo, pričom v digitálnom module (1) sú usporiadané obvody: riadiacej jednotky (4) s komunikačným rozhraním (8), bloku (6) senzorov, lokálneho úložiska (7) dát, mikropočítača (5), úložiska (3) energie a akusticko-svetelnej signalizácie (9), pričom v analógovom module (2) prepojenom s riadiacou jednotkou (4) digitálneho modulu (1) sú usporiadané obvody: sekundárnej riadiacej jednotky (10), signalizačnej LED (12) a analógovo digitálneho prevodníka (11). Spôsob filtrácie dát ovplyvňujúci komunikáciu zariadenia spočíva v tom, že na telo je aplikovaný digitálny modul (1) prepojený s analógovým modulom (2), pričom analógovo-digitálny prevodník (11) realizuje merania potenciálov ľudského tela, riadiaca jednotka (4) realizuje prvotné spracovanie údajov a mikropočítač (5) analyzuje spracované údaje a identifikuje jednotlivé časti EKG signálu, pričom dáta sú odosielané na vzdialený server podľa nastavenia.



- (51) A63B 21/002** (2006.01)  
**A61B 5/22** (2006.01)  
**A63B 24/00** (2006.01)  
**A63B 21/00** (2006.01)  
**A63B 23/035** (2006.01)

- (21) 50006-2024**

- (22) 22.1.2024

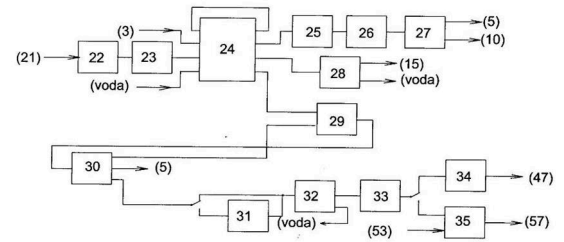
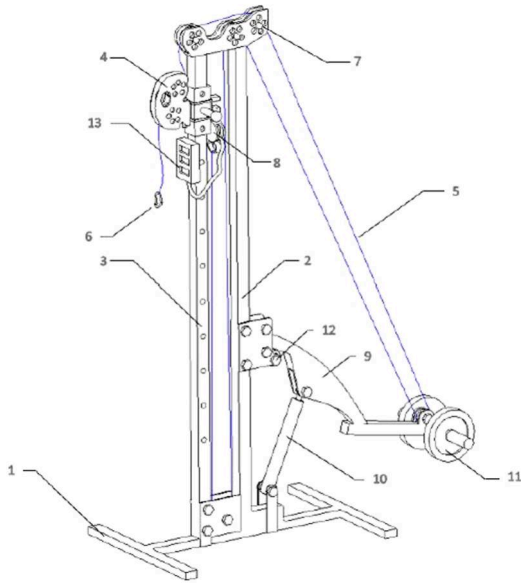
- (71) Technická univerzita v Košiciach, Košice, SK;

- (72) Harčarik Gabriel, Mgr., PhD., Prešov, SK;

- Török Jozef, Ing., PhD., Žalobín, SK;

- (54) Izokinetický hydraulický prístroj na meranie sily**

- (57) Izokinetický hydraulický prístroj na meranie sily umožňuje testovanie silových schopností a precvičovanie svalov celého tela. Technické riešenie je možné využiť pri diagnostických, silových a rehabilitačných cvičeniach. Zariadenie pozostáva z horizontálnej základne (1), na ktorú je kolmo pevne pripevnený nosník (2) a nosník (3) s polohovateľnou otočnou dvojkľadkou (4), cez ktorú je sústavou kladiek (7) vedené lano (5) ukončené na jednom konci karabínou (6), pričom jej ťahaním dochádza k zmene polohy pohyblivého ramena (9), pripevneného o nosník (2), ukončeného protiváhou (11) a podopieraného hydraulickým koncentrickým piestom (10), spojeným so základňou (1), kde jeho pohyb limituje doraz (12). Napnutím lana (5) dochádza k meraniu vynaloženej sily silomerom (8), pevne spojeným s otočnou dvojkľadkou (4) a vizualizáciou výsledkov na vstupno-výstupnej jednotke (13).



- (51) **B09B 3/00** (2022.01)  
**B09B 3/30** (2022.01)  
**B09B 3/40** (2022.01)  
**B09B 3/50** (2022.01)  
**B09B 3/65** (2022.01)
- (21) **50004-2024**  
(22) 15.1.2024  
(71) Vodný Štefan, Ing., CSc., Bratislava, SK;  
Slaštan Ján, doc. Ing., CSc., Bratislava, SK;  
Machová Dagmar, Mgr., Bratislava, SK;  
Drábik Ján, Šintava, SK;  
(72) Vodný Štefan, Ing., CSc., Bratislava, SK;  
Slaštan Ján, doc. Ing., CSc., Bratislava, SK;  
Machová Dagmar, Mgr., Bratislava, SK;  
Drábik Ján, Šintava, SK;  
(74) Kapa Beta, s. r. o., Nová Dubnica, SK;

(54) **Spôsob zachytávania a skladovania organického uhlíka v procese zhodnocovania organických polymérov vytriedených z odpadov a surovín**

- (57) Spôsob zachytávania a skladovania organického uhlíka v procese zhodnocovania organických polymérov vytriedených z odpadov a surovín predstavuje efektívny spôsob triedenia úpravy a zhodnocovania odpadu a suroviny s obsahom organických polymérov tak, že výsledkom sú vytriedené druhotné suroviny, vyrobený bioplyn, tekuté hnojivo, hydrouhlie, tekuté uhľovodíky podobné ropu, elektrická energia a teplo.

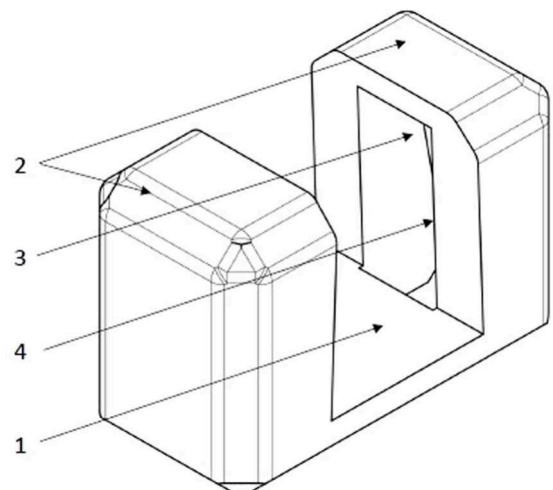
- (51) **B60R 11/00** (2006.01)  
**A61J 1/16** (2023.01)  
**A47K 5/00** (2006.01)

- (21) **112-2023**  
(22) 30.6.2023

- (71) Železničná spoločnosť Slovensko, a.s., Bratislava, SK;  
(72) Rácek Branislav, Ing., Bánov, SK;

(54) **Adaptívny úchyt koncového akčného členu dezinfekčného zariadenia**

- (57) Adaptívny úchyt koncového akčného členu dezinfekčného zariadenia je tvorený jedným výsledným kusom, ktorý je možné rozdeliť na tri funkčné oblasti. Primárna oblasť, ktorá sa vyznačuje tým, že plní funkciu konzoly (1) tela úchytu. Druhá oblasť má dve identické ramená (2) adaptívneho úchytu, medzi ktoré sa uchytí akčný výkonový člen. Tretia oblasť je dutina (3) s výrezom (4) na robotické kliešte, ktorá sa nachádza v ramenách (2) adaptívneho úchytu s presahom nad vnútornú časť konzoly (1) tela úchytu. Dutina (3) s výrezom (4) na robotické kliešte umožňuje znásobiť silu úchytu, a tak sa predmet pevne prichytí bez potreby montáže spojovacími zariadeniami.



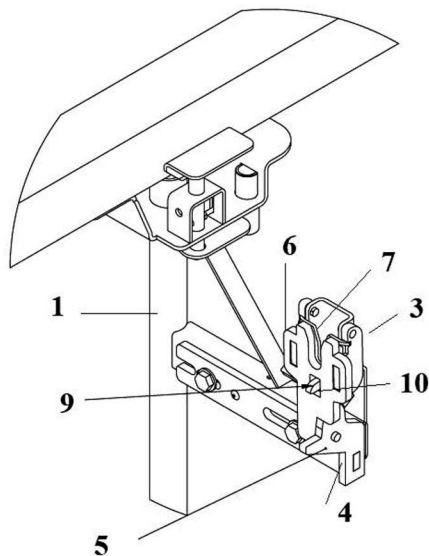
- (51) **B65D 25/10** (2006.01)  
**B65D 85/68** (2006.01)

- (21) **50002-2024**  
(22) 8.1.2024

- (71) ITOSS, s.r.o., Dolný Kubín, SK;  
(72) Janiga Radomír, Dolný Kubín, SK;

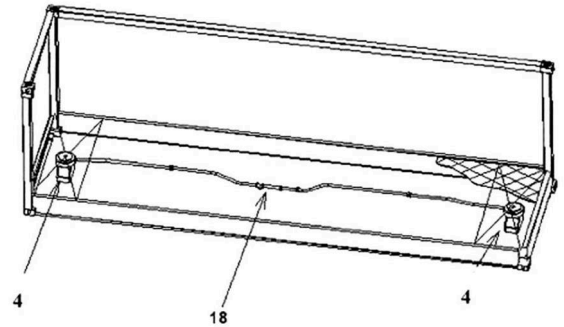


- (74) Belička Ivan, Ing., Banská Bystrica, SK;
- (54) Podpera s uzamykacím systémom**
- (57) Podpera s uzamykacím systémom prístrojových panelov (P) automobilov umožňuje nakladanie a vykladanie prístrojových panelov (P) automobilov zavesením prístrojového panela (P) za jej kovový priečny nosník, ktorý je jej pevnou časťou. Podpera s uzamykacím systémom má tyč (1) otočnú okolo zvislej osi. Na tyči (1) je upevnená konzola (2), ktorá má na konci umiestnený zámok (3) obsahujúci otočný podporný diel (4) s nosom (5) na podopretie prístrojového panela (P). Na strane zámku (3) privrátenej k prístrojovému panelu (P) je upevnená platnička (6), ktorá má v hornej časti drážku (7) v tvare písmena Y na zapadnutie čapu (12) prístrojového panela (P), pod ktorou je otvor (10), do ktorého zapadá závera (9) na fixovanie prístrojového panela (P). Závera (9) je otočne uložená, pričom jej spodná časť je spojená s platničkou (6) prostredníctvom ťažnej pružiny (8). Závera (9) má v hornej časti oblúkovité vybranie (11) na interakciu s čapom (12) prístrojového panela (P), a tým vysunutie časti závery (9) cez otvor (10).

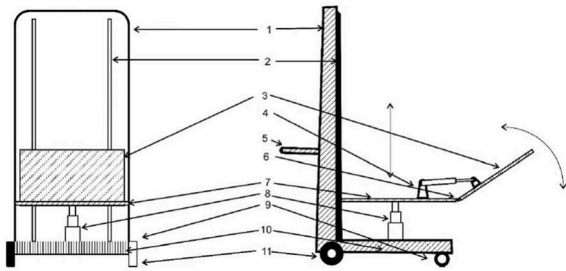


- (51) **B65D 88/12** (2006.01)  
**B65D 90/00** (2006.01)
- (21) 50026-2023**
- (22) 28.4.2023
- (67) 50026-2023
- (71) TATRAVAGÓNKA a.s., Poprad, SK;
- (72) Valigurský Ján, Ing., Gánovce, SK;
- (74) Belička Ivan, Ing., Banská Bystrica, SK;
- (54) Smart intermodálna nákladová jednotka systému kombinovanej dopravy**
- (57) Smart intermodálna nákladová jednotka kombinovanej dopravy, tvorená samonosnou konštrukciou alebo nosným rámom, je zo spodnej strany na oboch koncoch vybavená adaptérom (4) na spojenie so železničnými podvozkami (2) s ťahadlovým a narážacím ústrojenstvom (3) alebo bez ťahadlového a narážacieho ústrojenstva (3), pričom v spodnej časti

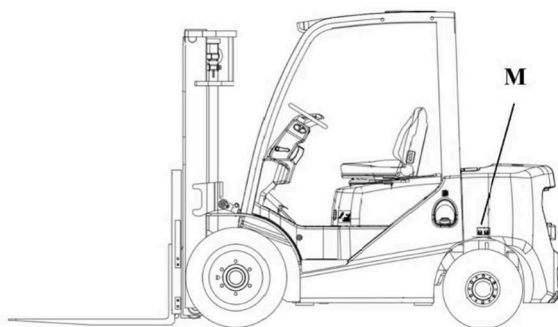
nepresahujúcej jej vonkajšie obrysy a nezasahujúcej do jej vnútorného priestoru sú umiestnené vzduchové rozvody (18) stlačeného vzduchu pneumatickej brzdy železničných podvozkov (2) a/alebo elektrické rozvody (23) na prenos informačných signálov a/alebo prúdu a napätia na ovládanie výkonovej elektroniky a ložná plocha má pevné a/alebo odnímateľné, a/alebo zasúvateľné bočné steny a strechu alebo je ložná plocha po obvode vybavená klanicami na prevoz kusového tovaru vo forme guľatiny, tyčí, hranolov a rúr, alebo je na ložnej ploche nádrž alebo cisterna na prevoz sypkého materiálu alebo kvapalín a plynov.



- (51) **B66F 9/00** (2006.01)  
**B08B 3/00** (2006.01)
- (21) 113-2023**
- (22) 30.6.2023
- (71) Železničná spoločnosť Slovensko, a.s., Bratislava, SK;
- (72) Rácek Branislav, Ing., Bánov, SK;
- (54) Asistent dopravy modulárneho dezinfekčného zariadenia v doprave**
- (57) Zdvíhač modulárny asistent dezinfekčných zariadení sa zaraďuje do oblasti dopravnej manipulačnej techniky. Technické riešenie je tvorené z nosnej konštrukcie (1), kde na jej spodnej časti v strede je umiestnený hydraulický piest (8), na ktorom je umiestnená ložná plocha (7), ktorá je pomocou vodiacich ôk pripevnená k vodiacemu rámu (2). Vodiaci rám (2) je pevne pripevnený k zadnej stene nosnej konštrukcie (10) a k nosnému rámu (1). Dopravenie autonómneho dezinfekčného zariadenia cez rozdiel vzdialenosti je uskutočnený pomocou nájazdovej rampy (3), ktorá je schopná sa sklápať pomocou pántov (6), ktoré sú prichytené k ložnej ploche (7), sklápanie je uskutočnené prostredníctvom elektrického piesta (4), ktorý je pevne prichytený na ložnú plochu (7) a zároveň na nájazdovú rampu (3). Celý dopravný asistent je ovládaný ručne pomocou tlačno-ťažnej rukoväti (5). Konštrukcia asistenta je na kolieskach dvoch konštrukčných veľkostí a aj dvoch typov zavesenia (9), (11).

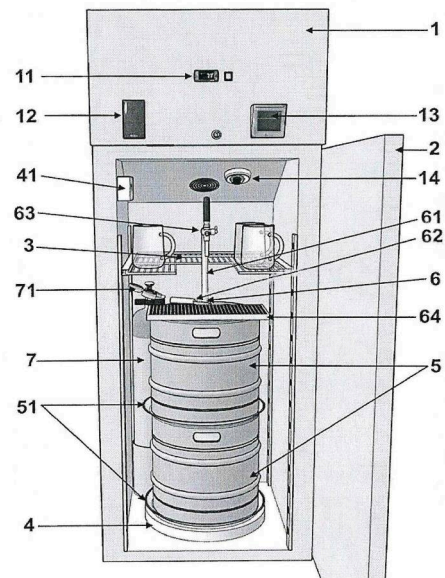


- (51) **B66F 17/00** (2006.01)  
 (21) **50099-2023**  
 (22) 19.11.2023  
 (71) VZV-TECH s. r. o., Žiar nad Hronom, SK;  
 (72) Oslanec Tomáš, Žiar nad Hronom, SK;  
 (74) Belička Ivan, Ing., Banská Bystrica, SK;  
 (54) **Usporiadanie na zistenie preťažovania pracovného stroja a spôsob jeho činnosti**  
 (57) V mieste (M) spojenia zadnej nápravy (1) s rámom pracovného stroja je na čape (2a) upevnený element (3), a na čape (2b) upevnený element (4) pričom že horná časť (4a) elementu (4) je prepojená s hornou časťou (3a) elementu (3) prostredníctvom základne (7), ktorá je pripevnená na rám pracovného stroja, pričom medzi hornou časťou (3a, 4a) elementu (3, 4) a spodnou časťou (3b, 4b) je umiestnený dištančný prvok (6), alebo uloženie čapu (2a, 2b) a elementu (3, 4) je vyhotovené s vôľou vo vertikálnom smere a základňa (7) je vybavená senzorom (5) na meranie veľkosti medzery (vôle) medzi základňou (7) a nápravou (1).



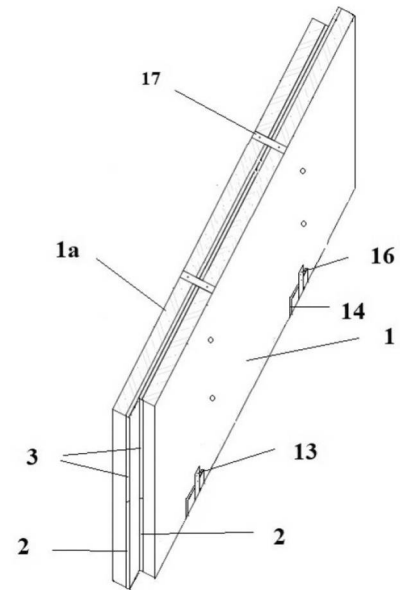
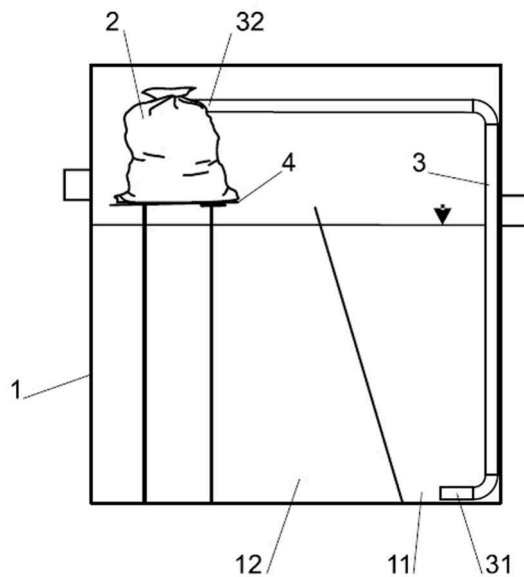
- (51) **B67D 1/04** (2006.01)  
**B67D 1/06** (2006.01)  
**B67D 1/08** (2006.01)  
**B67D 1/14** (2006.01)  
**B65D 8/00** (2006.01)  
 (21) **9-2024**  
 (22) 23.1.2024  
 (71) Vaško Štefan, Ing., Prešov, SK;  
 (72) Vaško Štefan, Ing., Prešov, SK;  
 (74) Gruber Dalibor, Ing., Košice, SK;

- (54) **Vertikálne výčapné zariadenie s chladením a umiestnením viacerých sudov nad sebou a spôsob jeho činnosti**  
 (57) Vertikálne výčapné zariadenie s chladením a umiestnením viacerých sudov nad sebou je tvorené chladiacou skriňou (1) so skriňovými dverami (2), pričom na vonkajšej časti chladiacej skrine (1) je umiestnená ovládací jednotka (11), elektronický zámok (12), platobný terminál (13) a vnútorná kamera (14), vo vnútornej časti chladiacej skrine (1) je umiestnený váhový displej (41), pohárová polička (3) a odkvapnica (64), ďalej je uložená váha (4), plynová fľaša (7) s redukčným ventilom (71) a na zberných táckach (51) uložené najmenej dva nápojové sudy (5), pričom na vrchný nápojový sud (5) je pripevnené narážacie zariadenie (6) tvorené výčapným stojanom (61) s narážacou hlavou (62) a kohútom (63). Opisuje sa aj spôsob jeho činnosti.



- (51) **C02F 11/12** (2019.01)  
**C02F 3/12** (2023.01)  
 (21) **50005-2024**  
 (22) 17.1.2024  
 (71) Horečný Henrich, Ing., PhD., Dubnica nad Váhom, SK;  
 (72) Horečný Henrich, Ing., PhD., Dubnica nad Váhom, SK;  
 (74) Porubčan Róbert, Ing., Ivanka pri Dunaji, SK;  
 (54) **Čistička odpadových vôd s filtráciou aktivovaného kalu**  
 (57) Čistička odpadových vôd má v reakčnej nádobe (1) vytvorený aktivačný priestor (12) na mechanicko-biologické čistenie odpadovej vody s využitím aktivovaného kalu a separačný priestor (11) na usadzovanie aktivovaného kalu. Čistička zahŕňa potrubie (3) na čerpanie vody s aktivovaným kalom z dna separačného priestoru (11) a/alebo z dna aktivačného priestoru (12), pričom potrubie (3) ústi do vreca (2) vyrobeného z filtračnej látky. Vreca (2) je umiestnené v nádobe (1) nad úrovňou vody. Vreca (2) môže byť položené na podložke (4) alebo v prepravke

(5), alebo v koši (6), alebo môže byť zavesené na držiaku na stene nádoby (1).



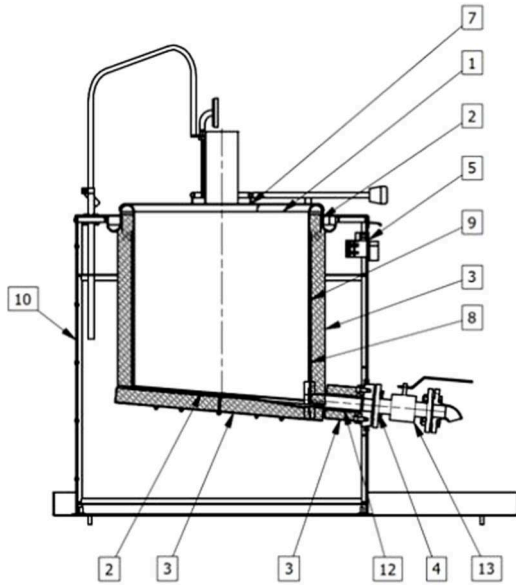
- (51) **E04H 9/02** (2006.01)  
**E04B 1/98** (2006.01)  
**E04B 2/04** (2006.01)  
**E04C 2/288** (2006.01)  
(21) **50003-2024**  
(22) 9.1.2024  
(67) 50001-2024  
(71) Jandzik Róbert, Žilina, SK;  
(72) Jandzik Róbert, Žilina, SK;  
(74) Belička Ivan, Ing., Banská Bystrica, SK;

**(54) Stena pohlcujúca vibrácie a kmitanie**

- (57) Stena pohlcujúca vibrácie a kmitanie je tvorená dvomi železobetónovými platňami (1, 1a), pričom na každej železobetónovej platni (1, 1a) sú z vnútornej strany nad sebou v jednej vrstve prilepené spodná tlmiača platňa (2) a horná tlmiača platňa (3), železobetónové platne (1, 1a) sú k sebe privrátené spodnou tlmiacou platňou (2) a hornou tlmiacou platňou (3) a železobetónové platne (1, 1a) so spodnou tlmiacou platňou (2) a hornou tlmiacou platňou (3) majú na bokoch osadenie (4), pričom spojenie železobetónových platní (1, 1a) je uskutočnené pomocou minimálne jednej „U“ spony (13) oddelenej tlmiacim materiálom (14) od bočnej steny (1, 1a) a tlmiacim materiálom (15) od spodnej hrany (10) železobetónových platní (1, 1a), pričom „U“ spona (13) je upevnená o spojené železobetónové platne (1, 1a) pomocou ohybného plastového pásu (16).

- (51) **H05B 1/00** (2006.01)  
**F27B 14/14** (2006.01)

- (21) **50098-2023**  
(22) 15.11.2023  
(71) Rohrer-Impera s.r.o., Bratislava, SK;  
(72) nezverejnený pôvodca na základe vlastnej žiadosti;  
(74) FAJNOR IP s. r. o., Bratislava, SK;  
**(54) Elektrický tavný kotol so širokým rozsahom regulácie teploty**  
(57) Elektrický tavný kotol so širokým rozsahom regulácie teploty zahŕňa najmä výhrevnú nádobu (1) a sústavu ohrevných telies (2, 8, 9, 11, 12), pričom pod dnom výhrevnej nádoby (1) je umiestnené elektrické kontaktné ohrevné teleso (2) ohrievajúce dno a po obvode výhrevnej nádoby (1) sú umiestnené elektrické kontaktné ohrevné teleso 8 a aspoň jedno elektrické kontaktné ohrevné teleso (9) ohrievajúce obvod výhrevnej nádoby (1) na dosiahnutie teploty až do 500 °C s možnosťou rozdelenia ohrevu na viac tepelných obvodov so samostatným riadením pomocou zariadenia (5) na snímanie a ovládanie teploty.



- (51) **G01N 21/88** (2006.01)  
**B25J 13/08** (2006.01)  
**B25J 9/00** (2006.01)  
**B23K 11/30** (2006.01)
- (21) **192-2023**  
(22) 14.11.2023  
(71) Slovenská technická univerzita v Bratislave, Bratislava, SK;  
VÚEZ, a.s., Levice, SK;
- (72) Trebuša Marek, Ing., Veľký Krtíš, SK;  
Čierny Lukáš, Ing., Príbelce, SK;  
Dekan Martin, Ing., PhD., Bratislava, SK;  
Duchoň František, prof. Ing., PhD., Hlohovec, SK;  
Kovaríková Zuzana, Ing., Nová Baňa, SK;  
Nagy František, Ing., Želiezovce, SK;  
Prištiak Ján, Levice, SK;
- (54) **Spôsob kontroly stavu hrotu zvárackej elektródy a systém na jeho realizáciu**
- (57) Spôsob kontroly stavu hrotu zvárackej elektródy a systém na jeho realizáciu umožňuje automatizovanú inšpekciu povrchu hrotu zvárackej elektródy. Výpočtová jednotka koordinuje polohovací systém a laserový snímač pri rýchlom a detailnom snímaní povrchu hrotu a následne tieto dáta analyzuje pomocou metód spracovania mračien bodov. Systém je schopný detegovať deformácie, opotrebenie a povrchové nedokonalosti, ktoré by mohli ovplyvniť kvalitu zvaru.

Výsledky inšpekcie sú odoslané riadiacemu systému pre zváranie, ktorý ich používa na rozhodovanie o ďalšom postupe zváracieho procesu. Vďaka navrhnutému riešeniu zaniká potreba manuálnej kontroly stavu hrotu zvárackej elektródy, čím prispieva k zvýšeniu miery automatizácie a zefektívneniu procesu zvárania.

- (51) **G01N 27/26** (2006.01)  
(21) **27-2023**  
(22) 7.3.2023  
(71) POWERTEC s. r. o., Bratislava, SK;  
(72) Szobolovszký Robert, Ing., PhD., Bratislava, SK;  
Hanic Michal, Ing., Bratislava, SK;  
Donovalová Jana, Bratislava, SK;
- (54) **Prenosný potenciostat**
- (57) Elektronické zariadenie prenosného potenciostatu je schopné vykonávať pokročilú elektrochemickú analýzu, ako je voltampérimetria. Pri tejto technike je aplikovaný známy potenciál na dve alebo viac elektród a analyzuje sa výsledný prúd pretekajúci chemickou celou, v ktorej sa nachádza analyt. Na základe výsledkov je možné určiť prítomnosť hľadaných polutantov v analyte.
- (51) **G16B 40/00** (2019.01)  
**G16B 30/00** (2019.01)  
**G06N 20/00** (2019.01)
- (21) **204-2023**  
(22) 8.12.2023  
(71) Centrum vedecko-technických informácií Slovenskej republiky, Bratislava, SK;
- (72) Gazdarica Juraj, Mgr., PhD., Bratislava, SK;  
Krampl Werner, Mgr., Bratislava, SK;  
Budiš Jaroslav, Mgr., PhD., Stupava, SK;  
Szemes Tomáš, doc. RNDr., PhD., Bratislava, SK;
- (54) **Spôsob skorého odhalenia problémových vzoriek na základe anomálií v charakteristikách sekvenovanej DNA**
- (57) Spôsob skorého odhalenia problémových vzoriek na základe anomálií v charakteristikách sekvenovanej DNA zahŕňa kroky: a) výpočet metrick nad sekvenáčnymi dátami; b) spracovanie metrick do formátu vhodného pre model strojového učenia; c) vyhľadanie anomálnych vzoriek v sekvenáčnych dátach prostredníctvom modelov strojového učenia.

(51)	(21)	(51)	(21)	(51)	(21)	(51)	(21)
<b>A01G 18/20</b>	11-2024	<b>A61B 5/335</b>	228-2023	<b>B65D 88/12</b>	50026-2023	<b>E04H 9/02</b>	50003-2024
<b>A01N 63/32</b>	14-2024	<b>A63B 21/002</b>	50006-2024	<b>B66F 17/00</b>	50099-2023	<b>G01N 21/88</b>	192-2023
<b>A23L 33/00</b>	50090-2023	<b>B09B 3/00</b>	50004-2024	<b>B66F 9/00</b>	113-2023	<b>G01N 27/26</b>	27-2023
<b>A23L 33/00</b>	50093-2023	<b>B60R 11/00</b>	112-2023	<b>B67D 1/04</b>	9-2024	<b>G16B 40/00</b>	204-2023
<b>A23L 33/00</b>	50094-2023	<b>B65D 25/10</b>	50002-2024	<b>C02F 11/12</b>	50005-2024	<b>H05B 1/00</b>	50098-2023

## FG2K

## Zapísané úžitkové vzory

(11)	(51)	(11)	(51)		
10029	<b>B01L 1/04</b>	10033	<b>A23L 27/60</b>		
10030	<b>G01D 21/02</b>	10034	<b>A23L 33/10</b>		
10031	<b>G01M 17/10</b>	10035	<b>E01F 15/14</b>		
10032	<b>H03K 17/08</b>				
<hr/>					
(51)	<b>A23L 27/60</b>	(2016.01)		(22)	24.8.2023
(11)	<b>10033</b>			(30)	CZ2023-41020 U, 30.5.2023, CZ
(21)	50068-2023			(43)	10.1.2024
(22)	13.9.2023			(45)	9.5.2024
(30)	CZ2022-40236 U, 13.9.2022, CZ			(73)	CS-BETON s.r.o., Velké Žernoseky, CZ;
(43)	10.1.2024			(72)	Kolínský Tomáš, Ing., Chotětov, CZ;
(45)	9.5.2024			(74)	BELEŠČÁK & PARTNERS, s.r.o., Piešťany, SK;
(73)	Benešová Kateřina, Jince, CZ;			(54)	<b>Zábrana s tvarovaným profilom, proti vjazdu vozidiel na cestné ostrovčeky</b>
(72)	Benešová Kateřina, Jince, CZ;				
(74)	inventa Patentová a známková kancelária s. r. o., Bratislava, SK;				
(54)	<b>Sladená majonézová omáčka s cibuľou a maslom</b>				
<hr/>					
(51)	<b>A23L 33/10</b>	(2016.01)		(51)	<b>G01D 21/02</b> (2006.01)
	<b>A23L 19/20</b>	(2016.01)			<b>G05D 27/00</b> (2006.01)
	<b>A61K 36/70</b>	(2006.01)			<b>B61C 17/00</b> (2006.01)
(11)	<b>10034</b>			(11)	<b>10030</b>
(21)	89-2023			(21)	84-2023
(22)	30.5.2023			(22)	29.5.2023
(43)	10.1.2024			(43)	10.1.2024
(45)	9.5.2024			(45)	9.5.2024
(73)	Národné poľnohospodárske a potravinárske centrum, Lužianky, SK;			(73)	DIAGO SF s.r.o., Brezno, SK;
(72)	Panghyová Elena, Ing., Modra, SK;			(72)	Kupčok Slavomír, Ing., Filipovo, SK;
	Kiss Eugen, Ing., Veľké Úľany, SK;				Havaš Ivan, Ing., Košice, SK;
	Turisová Iveta, Ing., Pezinok, SK;				Šimončíč Martin, Ing., Brezno, SK;
	Panghyová Lenka, Ing., Modra, SK;				Štulajter Juraj, Brezno, SK;
(54)	<b>Použitie rastových vrcholov rastliny krídlatky japonskej na prípravu fermentovaného šalátu</b>			(74)	Zathurecka INPARTNERS GROUP s.r.o., Banská Bystrica, SK;
<hr/>					
(51)	<b>B01L 1/04</b>	(2006.01)		(51)	<b>G01M 17/10</b> (2006.01)
(11)	<b>10029</b>				<b>G01H 17/00</b> (2006.01)
(21)	50050-2023			(11)	<b>10031</b>
(22)	23.6.2023			(21)	85-2023
(43)	10.1.2024			(22)	29.5.2023
(45)	9.5.2024			(43)	10.1.2024
(73)	Technická univerzita v Košiciach, Košice, SK;			(45)	9.5.2024
(72)	Schnitzer Marek, doc. Ing., PhD., Rozhanovce, SK;			(73)	DIAGO SF s.r.o., Brezno, SK;
	Živčák Jozef, Dr. h. c. mult. prof. Ing., PhD., MPH, Prešov, SK;			(72)	Kupčok Slavomír, Ing., Filipovo, SK;
	Hudák Radovan, prof. Ing., PhD., Košice, SK;				Havaš Ivan, Ing., Košice, SK;
	Ferenčík Norbert, Ing., PhD., Kysta, SK;				Šimončíč Martin, Ing., Brezno, SK;
(54)	<b>Laminárny box</b>				Štulajter Juraj, Brezno, SK;
<hr/>					
(51)	<b>E01F 15/14</b>	(2006.01)			Kupčok Mikuláš, Brezno, SK;
	<b>E01F 13/00</b>	(2006.01)			
(11)	<b>10035</b>				
(21)	143-2023				

(74)	Zathurecka INPARTNERS GROUP s.r.o., Banská Bystrica, SK;	(22)	28.7.2023
(54)	<b>Mobilné diagnostické zariadenie na meranie vibrácií a teploty ložísk a systém monitoringu vibrácií a teploty ložísk</b>	(43)	10.1.2024
		(45)	9.5.2024
		(73)	Slovenská technická univerzita v Bratislave, Bratislava, SK;
		(72)	Minárik Michal, Ing., Bojnice, SK;
			Marek Juraj, doc. Ing., PhD., Bratislava, SK;
(51)	<b>H03K 17/08</b> (2006.01)	(54)	<b>Systém protiskratovej ochrany výkonových meničov</b>
(11)	<b>10032</b>		
(21)	131-2023		

(51)	(11)	(51)	(11)
<b>A23L 27/60</b>	10033	<b>G01D 21/02</b>	10030
<b>A23L 33/10</b>	10034	<b>G01M 17/10</b>	10031
<b>B01L 1/04</b>	10029	<b>H03K 17/08</b>	10032
<b>E01F 15/14</b>	10035		

**MK2K****Zaniknuté úžitkové vzory uplynutím doby platnosti**

(11)	Dátum zániku
7391	16.04.2024
7805	22.09.2023
8031	26.09.2023
8797	25.09.2023

**ND2K****Predĺženie platnosti úžitkových vzorov**

(11)	(51)	(11)	(51)
8101	<b>B62D 6/00</b>	8401	<b>G06K 19/077</b>
8253	<b>G04B 1/02</b>	8476	<b>F24H 1/24</b>
8298	<b>B23Q 17/09</b>	9027	<b>G01M 3/40</b>
8345	<b>G06K 19/077</b>	9045	<b>C02F 1/28</b>
8364	<b>G06K 19/077</b>	9137	<b>E01F 15/04</b>
(51)	<b>B23Q 17/09</b> (2006.01)	(73)	Technická univerzita vo Zvolene, Zvolen, SK;
	<b>G01N 3/58</b> (2006.01)	(54)	<b>Zariadenie na meranie rezných podmienok nástrojov</b>
(11)	<b>8298</b>		
(21)	101-2017	(51)	<b>B62D 6/00</b> (2006.01)
(22)	28.4.2017		<b>B62D 13/00</b> (2006.01)
			<b>B62D 13/06</b> (2006.01)

**B62D 15/00** (2006.01)  
**G01C 19/00** (2013.01)  
**(11) 8101**  
 (21) 102-2017  
 (22) 28.4.2017  
 (73) Technická univerzita vo Zvolene, Zvolen, SK;  
**(54) Zariadenie na riadenie cúvania jazdnej súpravy s prívesom/návesom**

**(51) C02F 1/28** (2023.01)  
**B09B 3/00** (2022.01)  
**(11) 9045**  
 (21) 50052-2020  
 (22) 25.5.2020  
 (73) CERTEX, a.s., Bratislava, SK;  
**(54) Spôsob fixovania destilačných zvyškov farieb**

**(51) E01F 15/04** (2006.01)  
**(11) 9137**  
 (21) 140-2020  
 (22) 6.8.2020  
 (73) Liberty Ostrava a.s., Ostrava, CZ;  
**(54) Jednostranné zvodidlá na krajnice cestných komunikácií**

**(51) F24H 1/24** (2022.01)  
**F24H 9/00** (2022.01)  
**(11) 8476**  
 (21) 50111-2018  
 (22) 4.5.2017  
 (73) BH PROPERTY s.r.o., Lipník nad Bečvou, CZ;  
**(54) Teplovodné vykurovacie zariadenie s integrovaným samočinným zmiešavaním vody na ochranu pred nízkoteplotnou koróziou**

**(51) G01M 3/40** (2006.01)  
**G01N 27/60** (2006.01)  
**B63B 35/34** (2006.01)  
**G01S 19/13** (2010.01)  
**(11) 9027**  
 (21) 50036-2020  
 (22) 22.4.2020  
 (73) STELLA Group s.r.o., Bratislava, SK;  
**(54) Zariadenie na monitorovanie tesnosti hydroizolačných membrán**

**(51) G04B 1/02** (2006.01)  
**G04B 13/00** (2006.01)  
**G04B 15/00** (2006.01)  
**(11) 8253**  
 (21) 164-2017  
 (22) 13.7.2017  
 (73) Technická univerzita vo Zvolene, Zvolen, SK;  
**(54) Mechanizmus nástenných drevených hodín**

**(51) G06K 19/077** (2006.01)  
**B60R 13/10** (2006.01)  
**G08G 1/017** (2006.01)  
**G06K 19/067** (2006.01)  
**(11) 8345**  
 (21) 50082-2017  
 (22) 16.8.2017  
 (73) Blizniak Peter, JUDr., Martin, SK;  
**(54) Svetloodrazová tabuľka s dátovým nosičom a evidenčným číslom motorových a prípojných vozidiel**

**(51) G06K 19/077** (2006.01)  
**B60R 13/10** (2006.01)  
**G08G 1/017** (2006.01)  
**G06K 19/067** (2006.01)  
**(11) 8364**  
 (21) 50088-2017  
 (22) 25.8.2017  
 (73) Blizniak Peter, JUDr., Martin, SK;  
**(54) Svetloodrazová tabuľka s dátovým nosičom a evidenčným číslom motorových a prípojných vozidiel**

**(51) G06K 19/077** (2006.01)  
**B60R 13/10** (2006.01)  
**G08G 1/017** (2006.01)  
**G06K 19/067** (2006.01)  
**(11) 8401**  
 (21) 50084-2017  
 (22) 17.8.2017  
 (73) Blizniak Peter, JUDr., Martin, SK;  
**(54) Svetloodrazová tabuľka s dátovým nosičom a evidenčným číslom motorových a prípojných vozidiel**

(51)	(11)	(51)	(11)
<b>B23Q 17/09</b>	8298	<b>G01M 3/40</b>	9027
<b>B62D 6/00</b>	8101	<b>G04B 1/02</b>	8253
<b>C02F 1/28</b>	9045	<b>G06K 19/077</b>	8345
<b>E01F 15/04</b>	9137	<b>G06K 19/077</b>	8364
<b>F24H 1/24</b>	8476	<b>G06K 19/077</b>	8401

**ČASŤ**

**DIZAJNY**



## Číselné INID - kódy na označovanie bibliografických údajov (Štandard WIPO ST.80)

<b>(11)</b>	Číslo zapísaného dizajnu	<b>(55)</b>	Vyobrazenie dizajnu/vyobrazenie dizajnu po čiastočnom výmaze
<b>(15)</b>	Dátum zápisu/predĺženia platnosti	<b>(58)</b>	Dátum záznamu v registri, napr. zmeny mena, zániku, výmazu a pod.
<b>(18)</b>	Predpokladaný dátum uplynutia platnosti zápisu/ predĺženia platnosti	<b>(62)</b>	Číslo pôvodnej prihlášky v prípade vylúčenej prihlášky
<b>(21)</b>	Číslo prihlášky	<b>(71)</b>	Meno (názov) prihlasovateľa(-ov)
<b>(22)</b>	Dátum podania prihlášky	<b>(72)</b>	Meno pôvodcu (-ov)
<b>(28)</b>	Počet dizajnov	<b>(73)</b>	Meno (názov) majiteľa(-ov)
<b>(30)</b>	Údaje o prioritě	<b>(74)</b>	Meno (názov) zástupcu(-ov)
<b>(45)</b>	Dátum oznámenia o zápise dizajnu	<b>(78)</b>	Meno (názov) nového majiteľa (-ov) po prevode alebo prechode
<b>(46)</b>	Dátum uplynutia odkladu zverejnenia		
<b>(51)</b>	Medzinárodné triedenie dizajnov		
<b>(54)</b>	Názov dizajnu		

## Kódy na označovanie záhlaví oznámení publikovaných vo Vestníku ÚPV SR (Štandard WIPO ST. 17)

### Prihlášky dizajnu

<b>GD9Q</b>	Sublicenčné zmluvy registrované na dizajny alebo prihlášky dizajnov
<b>GD9Q</b>	Ukončenie platnosti sublicenčných zmlúv na dizajny alebo prihlášky dizajnov
<b>HB9Q</b>	Opravy v údajoch o prihlasovateľoch prihlášok dizajnov
<b>HB9Q</b>	Opravy v údajoch o ďalších osobách v prihláškach dizajnov alebo v dizajnoch
<b>HC9Q</b>	Zmeny v údajoch o ďalších osobách v prihláškach dizajnov alebo v dizajnoch
<b>HC9Q</b>	Zmeny v údajoch o prihlasovateľoch prihlášok dizajnov
<b>RD9Q</b>	Exekúcie na prihlášky dizajnov
<b>RF9Q</b>	Ukončenie exekúcií na prihlášky dizajnov
<b>RL9Q</b>	Súdne spory o právo na prihlášky dizajnov
<b>RL9Q</b>	Ukončenie súdnych sporov o právo na prihlášky dizajnov

### Zapísané dizajny

<b>FG4Q</b>	Zverejnené zapísané dizajny po uplynutí doby odkladu zverejnenia
<b>FG4Q</b>	Zapísané dizajny s odloženým zverejnením
<b>FG4Q</b>	Zapísané dizajny
<b>MA4Q</b>	Zaniknuté zapísané dizajny vzdaním sa
<b>MA4Q</b>	Čiastočne zaniknuté zapísané dizajny vzdaním sa
<b>MC4Q</b>	Vymazané zapísané dizajny

<b>MG4Q</b>	Čiastočne vymazané zapísané dizajny
<b>MK4Q</b>	Zaniknuté zapísané dizajny uplynutím doby platnosti
<b>MM4Q</b>	Zaniknuté zapísané dizajny pre nezaplatenie poplatkov za predĺženie platnosti
<b>ND4Q</b>	Predĺženie platnosti zapísaných dizajnov
<b>PC4Q</b>	Prevody a prechody práv
<b>PD4Q</b>	Zmeny dispozičných práv na zapísané dizajny (zálohy)
<b>PD4Q</b>	Zmeny dispozičných práv na zapísané dizajny (ukončenie zálohov)
<b>QB4Q</b>	Licenčné zmluvy registrované
<b>QC4Q</b>	Ukončenie platnosti licenčných zmlúv
<b>RD4Q</b>	Exekúcie na dizajny
<b>RF4Q</b>	Ukončenie exekúcií na dizajny
<b>RL4Q</b>	Prepis majiteľa dizajnu (na základe rozhodnutia súdu)
<b>RL4Q</b>	Súdne spory o právo na dizajny
<b>RL4Q</b>	Ukončenie súdnych sporov o právo na dizajny
<b>TA4Q</b>	Doplnenie pôvodcu (-ov)
<b>TB4Q</b>	Opravy v údajoch o majiteľoch dizajnov
<b>TC4Q</b>	Zmeny v údajoch o majiteľoch dizajnov
<b>TF4Q</b>	Opravy dátumov
<b>TG4Q</b>	Opravy zatriedenia podľa Medzinárodného triedenia dizajnov
<b>TH4Q</b>	Opravy chýb alebo zmeny všeobecne

## FG4Q

## Zapísané dizajny

(11)	(51)	(11)	(51)
29151	25/01.08	29154	02/02.05
29152	32/01.00	29155	06/99.00
29153	06/01.11	29156	13/02.04

(51) 02/02.05 LOC(14)

(11) 29154

(15) 30.4.2024

(18) 14.3.2029

(21) 24-2024

(22) 14.3.2024

(73) Maskbusters s.r.o., Bratislava, SK;

(72) Nádaždy Vladimír, Bratislava, SK;  
Kačmarik Mário, Mgr. art., Spišská Nová Ves, SK;

(54) **Kostým s arabským motívom**

Určenie výrobku:

Kostým slúžiaci na zábavu ľudí na rôznych spoločenských akciách a eventoch.

(28) 2

(55)



1.1



2.1

(51) 06/01.11 LOC(14)

(11) 29153

(15) 30.4.2024

(18) 24.11.2028

(21) 97-2023

(22) 24.11.2023

(73) Technická univerzita vo Zvolene, Zvolen, SK;

(72) Pelka Mário, Mgr. art., Sládkovičovo, SK;  
Baďura René, doc. akad.soch., Banská Bystrica, SK;

(54) **Stolička Axon**

Určenie výrobku:

Výrobok, v ktorom je dizajn stelesnený, je barová stolička, určená do interiérového prostredia.

(28) 1

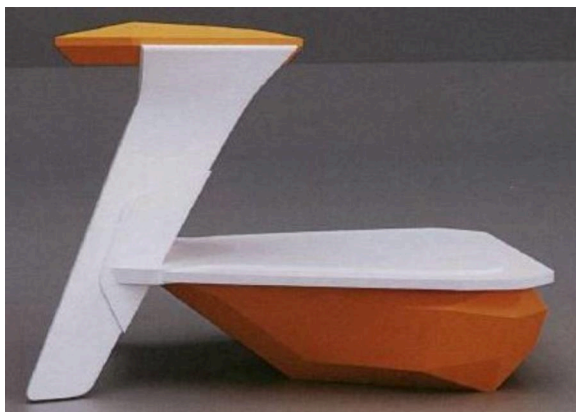
(55)



1.1



1.4



1.2



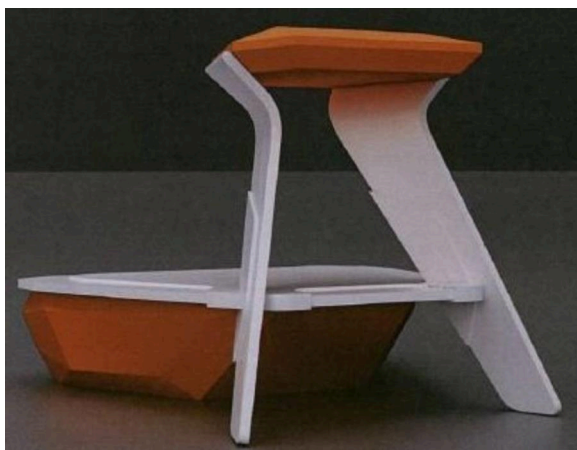
1.5



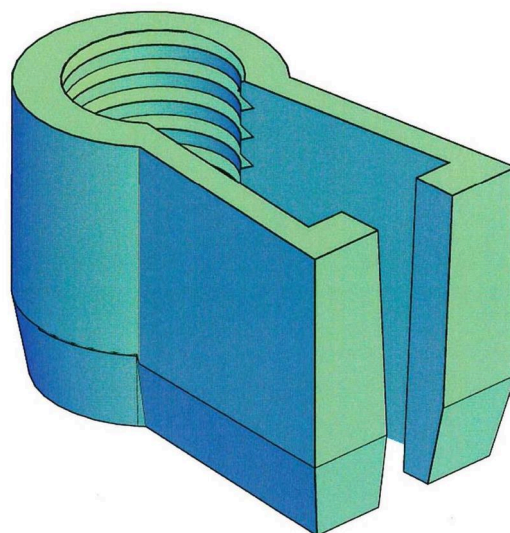
1.3



1.6



1.7



1.2

(51) 06/99.00 LOC(14)

(11) 29155

(15) 3.5.2024

(18) 7.2.2029

(21) 14-2024

(22) 7.2.2024

(73) Beliansky Šimon, Bc., Veľký Klíž, SK;

(72) Beliansky Šimon, Bc., Veľký Klíž, SK;

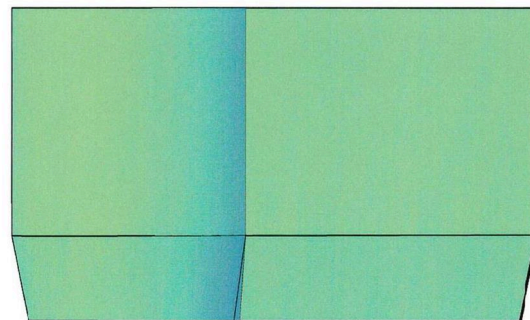
**(54) Trojčastová nábytková spojka**

Určenie výrobku:

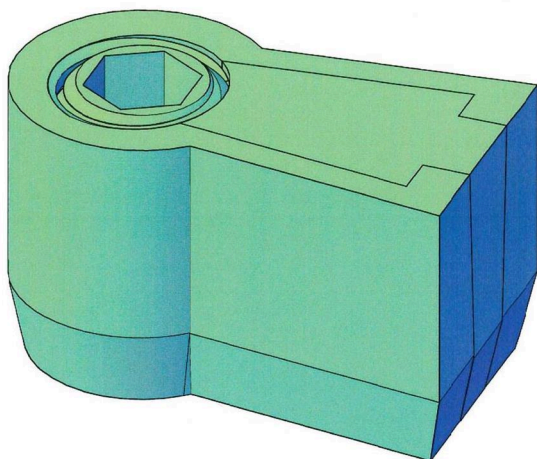
Výrobok, v ktorom je dizajn stelesnený, je trojčastová nábytková spojka.

(28) 1

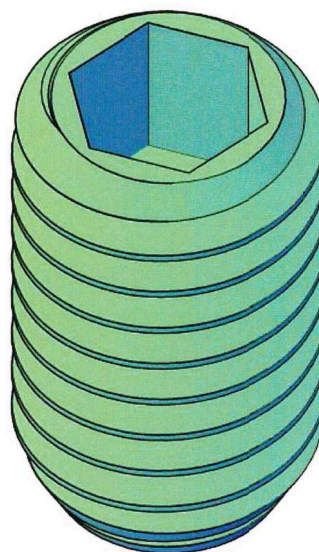
(55)



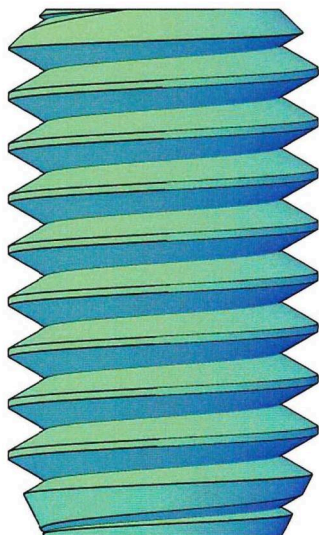
1.3



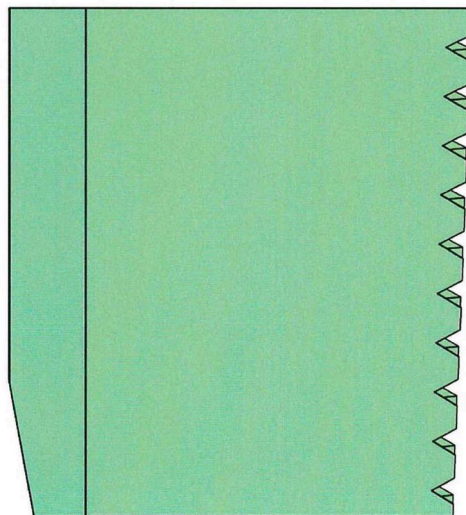
1.1



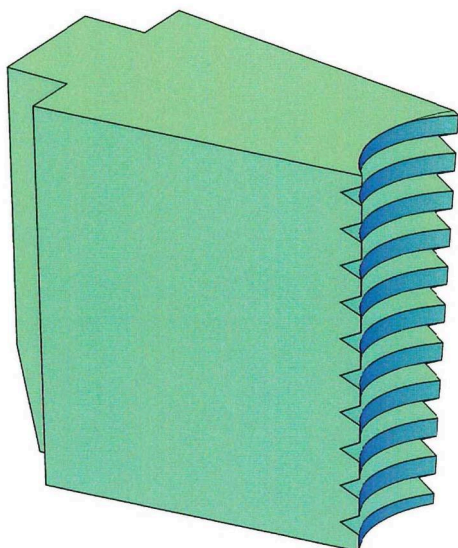
1.4



1.5



1.7



1.6

(51) **13/02.04** LOC(14)

(11) **29156**

(15) 6.5.2024

(18) 8.2.2029

(21) 17-2024

(22) 8.2.2024

(73) Benko Martin, Ing., Prešov, SK;

(72) Benko Martin, Ing., Prešov, SK;

(74) Gruber Dalibor, Ing., Košice, SK;

(54) **Prenosný elektrický zdroj**

Určenie výrobku:

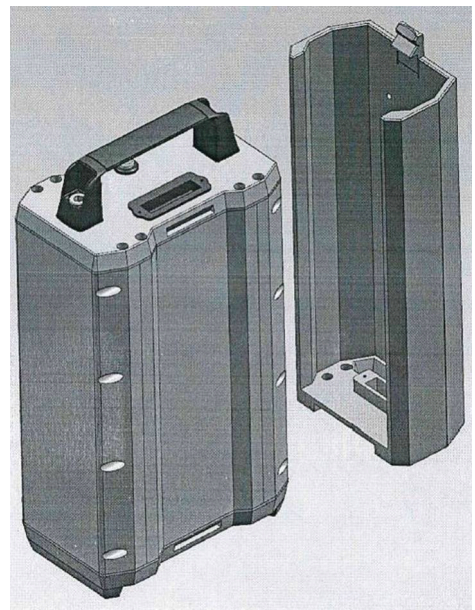
Výrobok, v ktorom je dizajn stelesnený, je prenosný elektrický zdroj – päť dizajnov, ktorý zabezpečuje ako elektronický obvod elektrickú energiu pre elektrické zariadenia.

(28) 5

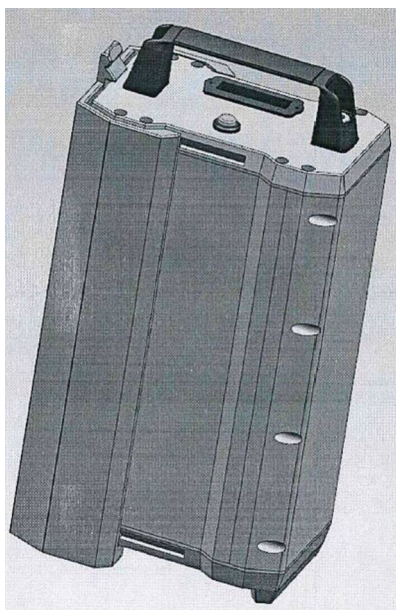
(55)



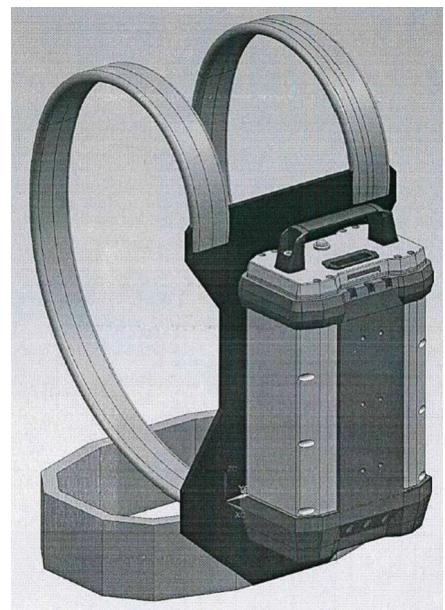
1.1



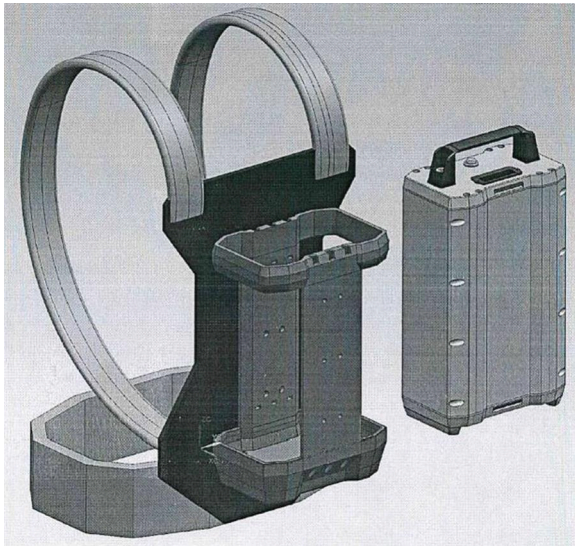
1.3



1.2



2.1



2.2



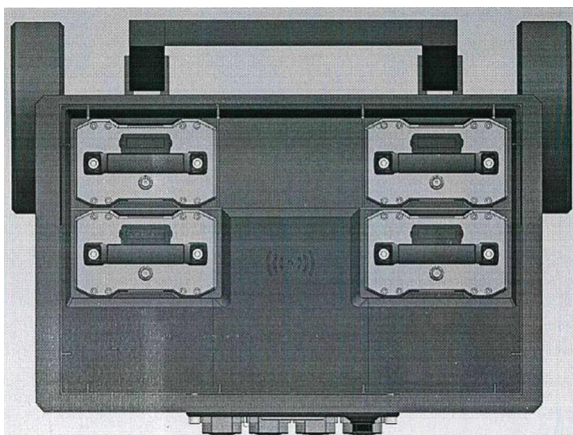
3.3



3.1



3.4



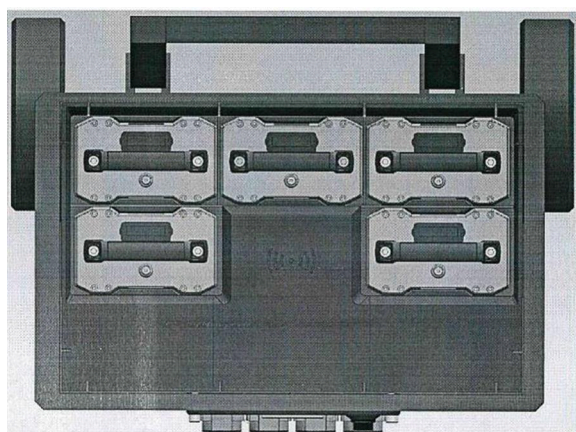
3.2



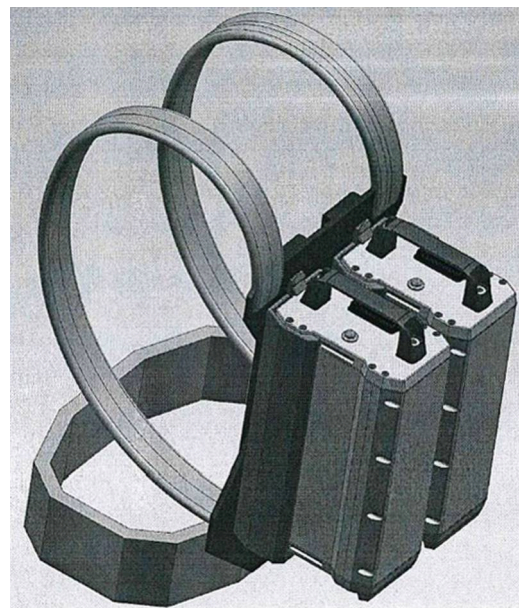
4.1



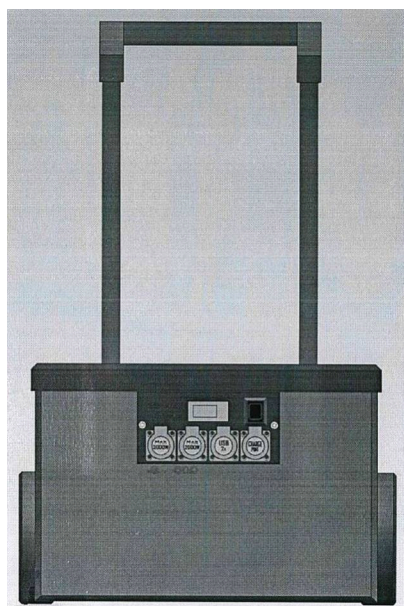
4.4



4.2



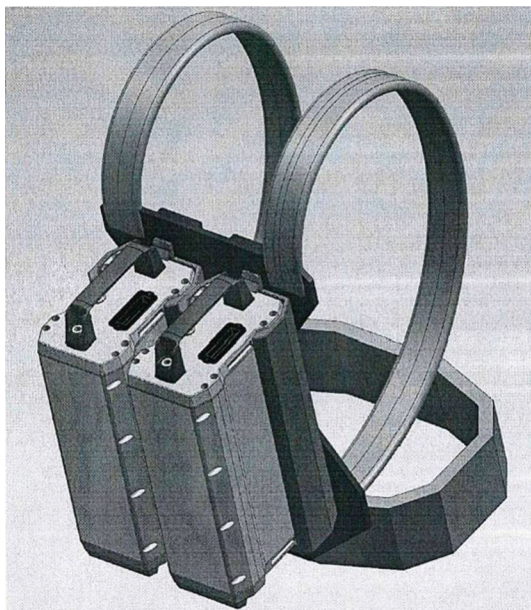
5.1



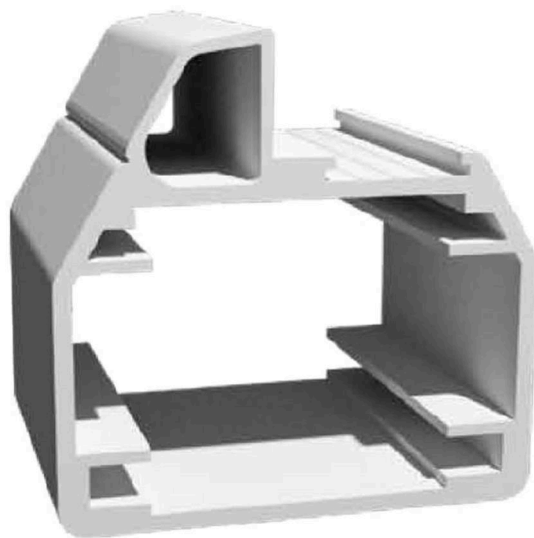
4.3



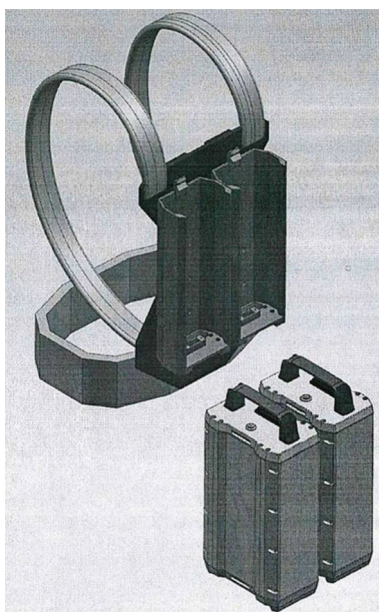
(55)



5.2



1.1



5.3



1.2

**(51)** 25/01.08 LOC(14)**(11)** 29151

(15) 30.4.2024

(18) 19.2.2029

(21) 19-2024

(22) 19.2.2024

(73) Balkonsystem SK s. r. o., Trenčín, SK;

(72) Bračík Anton, Trenčianska Turná, SK;

Mutňanský Martin, Trenčín, SK;

(74) Kompan k. s. advokátska kancelária, Bratislava, SK;

**(54)** Profil lišty na hliníkové zábradlia

Určenie výrobku:

Profily

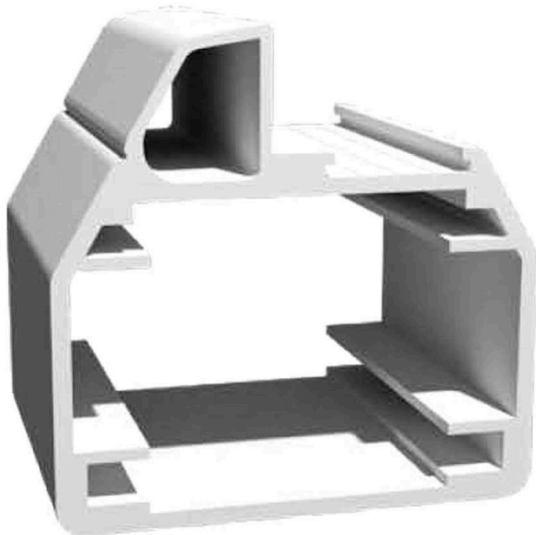
(28) 5



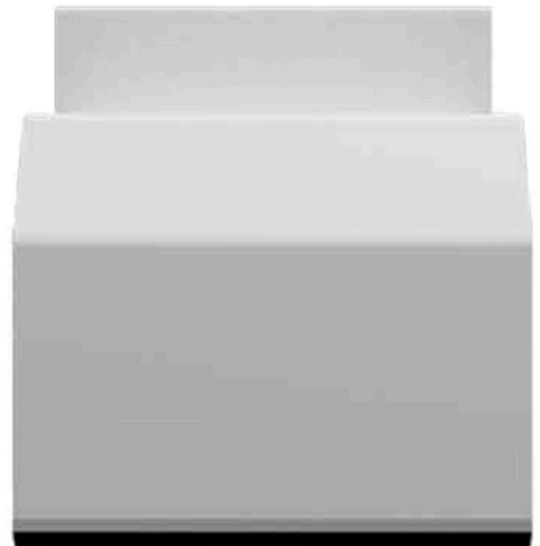
1.3



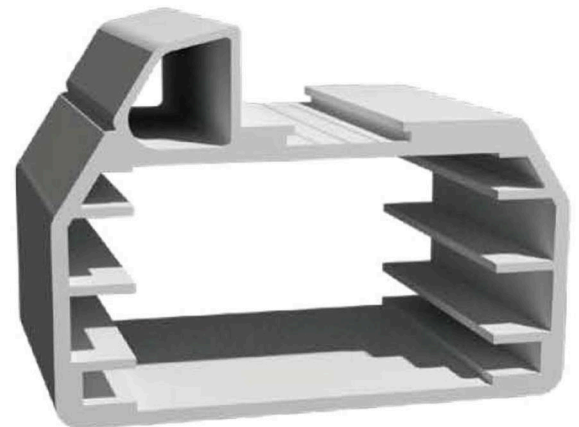
1.5



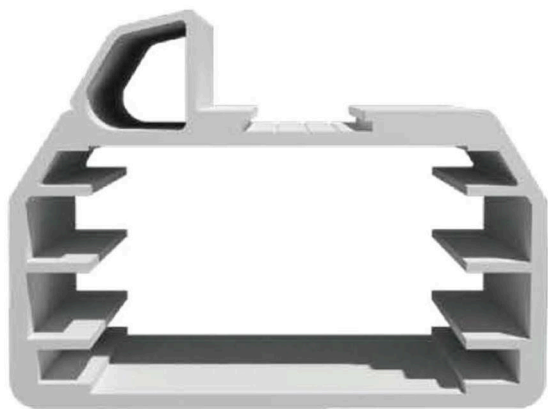
1.4



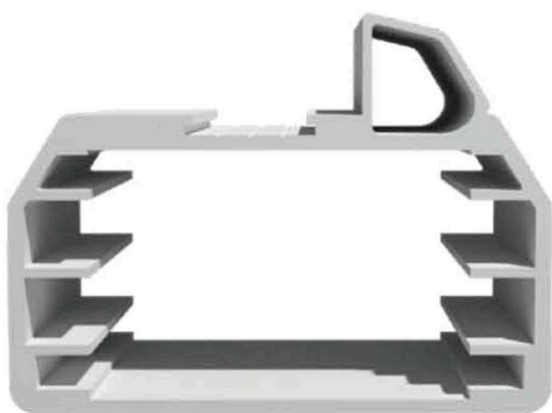
1.6



2.1



2.2



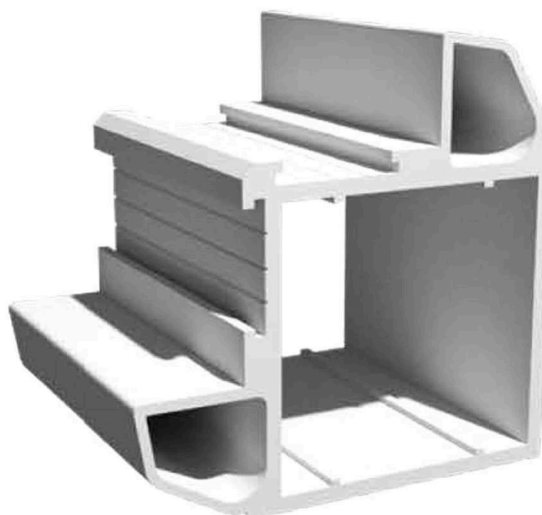
2.3



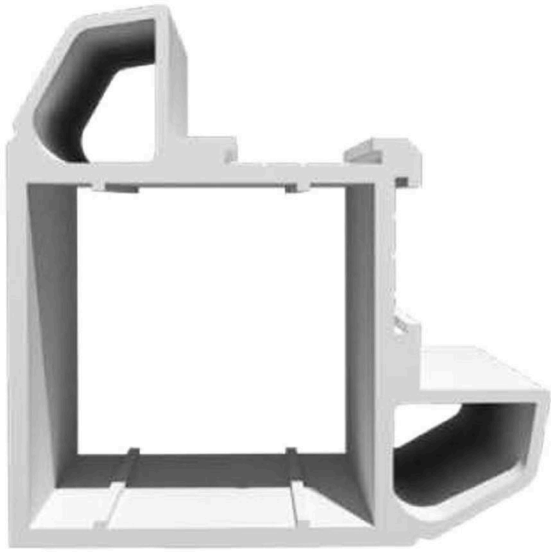
2.4



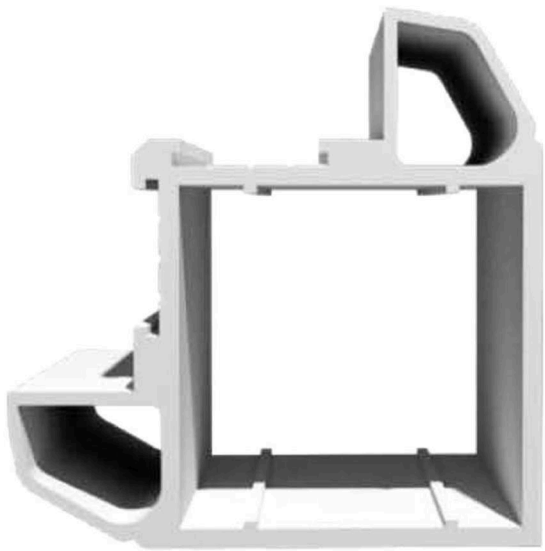
2.5



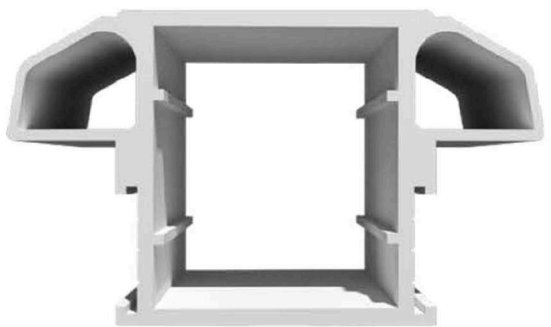
3.1



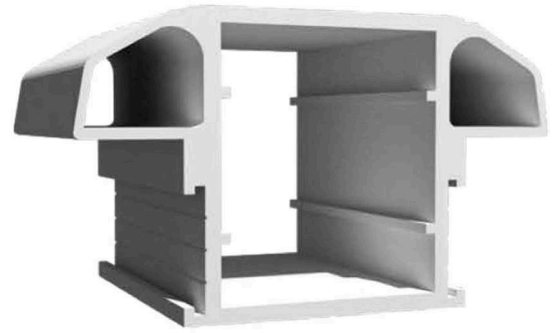
3.2



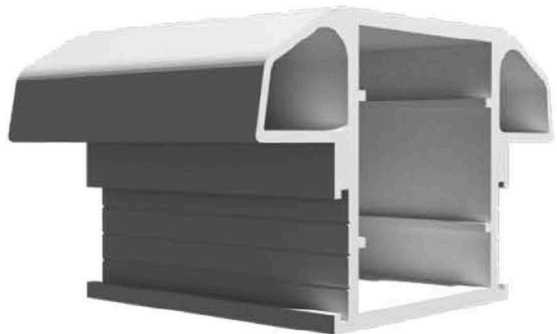
3.3



4.1



4.2



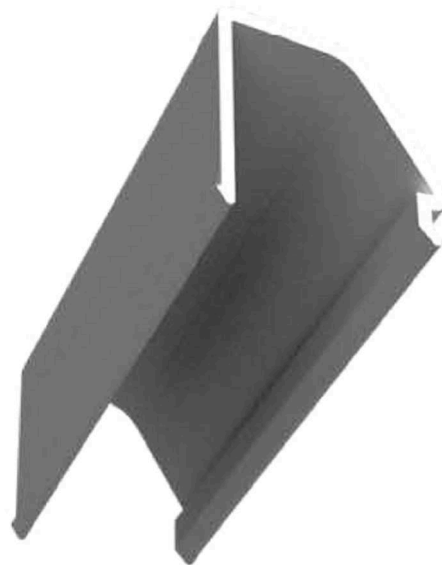
4.3



5.1



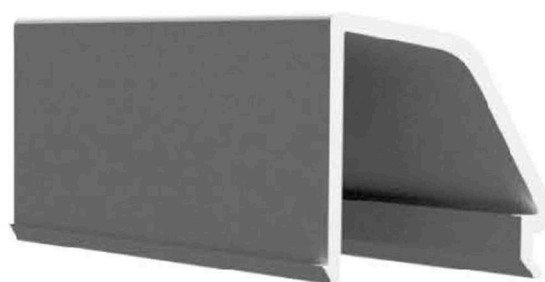
5.2



5.4



5.3



5.5



5.6

- 
- (51) 32/01.00 LOC(14)  
(11) 29152  
(15) 30.4.2024  
(18) 9.3.2029  
(21) 23-2024  
(22) 9.3.2024  
(73) KLIKREAL s.r.o., Nitra, SK;  
(72) Kellner Peter, JUDr., Nitra, SK;  
(54) **Grafický symbol alebo logo**  
Určenie výrobku:  
Grafický symbol alebo logo

(28) 1  
(55)



1.1

(51)	(11)	(51)	(11)
02/02.05	29154	13/02.04	29156
06/01.11	29153	25/01.08	29151
06/99.00	29155	32/01.00	29152

## ND4Q

## Predĺženie platnosti zapísaných dizajnov

(11) (51)  
28073 25/02.09

(51) **25/02.09** LOC(9)

(11) **28073**

(15) 3.7.2014

(18) 23.4.2029

(21) 25-2014

(22) 23.4.2014

(73) Jaroslav Šubert-JAPE, Trenčianska Turná, SK;

Peter Poruban-JAPE, Trenčianska Turná, SK;

(54) **Betónové výrobky - imitácia dreva**

Určenie výrobku:

Výrobok, v ktorom je dizajn stelesnený, je prefabrikovaný výrobok z betónu s imitáciou dreva, určený na dekoračné využitie v záhradnej architektúre.

(51) (11)

25/02.09 28073

# ČASŤ

OCHRANNÉ ZNÁMKY



**Číselné kódy na označovanie bibliografických údajov  
(Štandard WIPO ST.60)**

<b>(111)</b>	Číslo zápisu	<b>(580)</b>	Dátum zápisu akejkoľvek transakcie v súvislosti s prihláškou alebo zápisom ochrannej známky do registra, napr. zmena majiteľa, zmena mena alebo adresy, zrieknutie sa známky atď. (účinnosť)
<b>(141)</b>	Dátum zániku	<b>(591)</b>	Údaje o uplatňovaných farbách
<b>(151)</b>	Dátum zápisu	<b>(641)</b>	Číslo a dátum podania prihlášky ochrannej známky Európskej únie, premenou ktorej vznikla prihláška národnej ochrannej známky
<b>(156)</b>	Dátum obnovy	<b>(646)</b>	Číslo a dátum podania ochrannej známky Európskej únie, premenou ktorej vznikla prihláška národnej ochrannej známky
<b>(180)</b>	Predpokladaný dátum uplynutia platnosti zápisu/ obnovy	<b>(731)</b>	Meno a adresa prihlasovateľa (-ov)
<b>(210)</b>	Číslo prihlášky	<b>(732)</b>	Meno a adresa majiteľa (-ov)
<b>(220)</b>	Dátum podania prihlášky	<b>(740)</b>	Meno a adresa zástupcu (-ov)
<b>(300)</b>	Údaje o prioritě	<b>(770)</b>	Meno a adresa predchádzajúceho prihlasovateľa (-ov) alebo majiteľa (-ov) (v prípade zmeny vlastníctva)
<b>(340)</b>	Údaje o čiastočnej prioritě	<b>(771)</b>	Meno a adresa predchádzajúceho prihlasovateľa (-ov) alebo majiteľa (-ov) (v prípade zmeny údajov)
<b>(350)</b>	Dátum práva z prihlášky, z ktorej sa uplatňuje seniorita	<b>(791)</b>	Meno a adresa držiteľa (-ov) licencie
<b>(360)</b>	Zoznam tovarov a služieb, na ktoré sa vzťahuje čiastočná seniorita	<b>(793)</b>	Podmienky a obmedzenia licencie
<b>(442)</b>	Dátum zverejnenia prihlášky po prieskume	<b>(800)</b>	Číslo a dátum medzinárodného zápisu
<b>(450)</b>	Dátum oznámenia o zápise ochrannej známky	<b>(881)</b>	Číslo a dátum zápisu ochrannej známky nahradenej medzinárodným zápisom
<b>(510)</b>	Zoznam tovarov a/alebo služieb ak neboli zatriedené		
<b>(511)</b>	Medzinárodné triedenie tovarov a/alebo služieb		
<b>(540)</b>	Vyjadrenie ochrannej známky		
<b>(550)</b>	Druh ochrannej známky		
<b>(551)</b>	Údaje o kolektívnej ochrannej známke		
<b>(571)</b>	Opis ochrannej známky		

**BA3M****Zverejnené prihlášky ochranných známok**

(210)	(210)	(210)	(210)
2926-2021	692-2024	931-2024	996-2024
1070-2023	693-2024	932-2024	997-2024
1086-2023	694-2024	934-2024	999-2024
1180-2023	719-2024	938-2024	1001-2024
1181-2023	723-2024	939-2024	1002-2024
1940-2023	724-2024	940-2024	1004-2024
1942-2023	730-2024	941-2024	1005-2024
2522-2023	772-2024	943-2024	1006-2024
2599-2023	782-2024	944-2024	1007-2024
2646-2023	799-2024	945-2024	1008-2024
129-2024	800-2024	946-2024	1009-2024
229-2024	804-2024	947-2024	1012-2024
266-2024	805-2024	948-2024	1016-2024
268-2024	808-2024	955-2024	1021-2024
276-2024	811-2024	958-2024	1022-2024
287-2024	843-2024	960-2024	1024-2024
293-2024	844-2024	961-2024	1026-2024
303-2024	846-2024	962-2024	1030-2024
304-2024	847-2024	965-2024	1031-2024
305-2024	848-2024	966-2024	1032-2024
307-2024	853-2024	967-2024	1034-2024
410-2024	856-2024	969-2024	1035-2024
507-2024	857-2024	971-2024	1037-2024
522-2024	858-2024	972-2024	1038-2024
542-2024	859-2024	974-2024	1039-2024
576-2024	877-2024	980-2024	1046-2024
602-2024	878-2024	981-2024	1048-2024
606-2024	880-2024	982-2024	1058-2024
607-2024	885-2024	983-2024	1062-2024
608-2024	905-2024	984-2024	1063-2024
613-2024	908-2024	985-2024	1067-2024
614-2024	909-2024	987-2024	1068-2024
615-2024	913-2024	989-2024	1075-2024
616-2024	914-2024	990-2024	1076-2024
617-2024	921-2024	991-2024	1077-2024
625-2024	925-2024	992-2024	1124-2024
643-2024	926-2024	993-2024	1126-2024
679-2024	928-2024	994-2024	1130-2024
691-2024			

**(210) 2926-2021**

(220) 15.11.2021

**(511) 9, 35, 36, 38, 41, 42** NCL (11)

(511) 9 - Komunikačné a telekomunikačné prístroje a nástroje; elektrické a elektronické prístroje a zariadenia na spracovanie, protokolovanie, uchovávanie, prenos, získavanie alebo príjem údajov; prístroje a zariadenia na nahrávanie, prenos, zosilňovanie alebo reprodukciu zvuku, obrazu, informácií alebo kódovaných údajov; elektrické riadiace, testovacie (okrem testovania in-vivo), signalizačné a kontrolné prístroje a nástroje; optické a elektricko-optické prístroje a nástroje; komunikačné servery (počítačový hardvér); počítačové servery; operačný počítačový hardvér virtuálnej súkromnej

siete (VPN); operačný počítačový hardvér pre rozsiahlu sieť (WAN sieť); operačný počítačový hardvér pre LAN siete; počítačový hardvér; počítačový hardvér pre počítačové siete; počítačový hardvér na poskytovanie zabezpečeného diaľkového prístupu k počítačovým a komunikačným sieťam; LAN sieťový (eternetový) hardvér (počítačový harvér); fotoaparáty; fotografické prístroje, nástroje a vybavenie; telekomunikačné, rádiové a televízne vysielacie a prijímače; prijímače vysielaných alebo prenášaných fotografií, obrazových súborov, zvukových súborov, filmov, videí a audiovizuálnych programov (s možnosťou prevzatia); hologramy; periférne zariadenia počítačov; elektronické obvody na prenos programovaných údajov; magnetické nosiče dát; dosky s plošnými

spojmi; kódované dátové karty; pamäťové karty; SIM karty; karty s integrovanými obvody (pamäťové alebo mikroprocesorové); kódované telefónne karty; kódované kreditné karty; kódované telefónne kreditné karty; kódované debetné karty; magnetické, digitálne a optické nosiče údajov; USB kľúče; terminály pre telefónne siete; interaktívne terminály na prezentáciu a objednávanie tovarov a služieb; prístroje na spracovanie elektronických platieb; telefónne prístroje; mobilné telefóny; telefónne slúchadlá; tablety (prenosné počítače); elektronické vreckové zariadenia na bezdrôtový príjem, ukladanie a/alebo prenos údajov, správ a elektronických platieb; satelitné navigačné prístroje, nástroje a systémy; časti a súčasti pre telefóny a telefónne slúchadlá; automobilové držiaky na telefóny; slúchadlá; hands-free prístroje pre telefónne slúchadlá a iné mobilné elektronické zariadenia; tašky a puzdrá špeciálne prispôbené na uchovávanie a nosenie prenosných telefónov a telefónneho príslušenstva; antény; elektrické batérie (články); mikroprocesory; modemy; elektronické prístroje globálneho polohového systému (GPS); elektronické navigačné, lokalizačné a polohovacie zariadenia a nástroje; videofilmy; audiovizuálne prístroje a zariadenia; počítačový softvér (nahraté počítačové programy); operačný počítačový softvér pre VPN (virtuálnu privátnu sieť); operačný počítačový softvér pre WAN sieť (širokopásmová sieť); operačný počítačový softvér pre LAN (miestna počítačová sieť); operačný softvér pre USB; sťahovateľné počítačové programy; softvér pre cloud computing; počítačové programy sieťových operačných systémov; počítačové programy na počítačové operačné systémy; počítačový softvér na poskytovanie zabezpečeného diaľkového prístupu k počítačovým a komunikačným sieťam; počítačový bezpečnostný softvér; počítačový firewall softvér; elektronické publikácie (sťahovateľné) poskytované on-line z databáz alebo z internetu; počítačový softvér a telekomunikačné prístroje (vrátane modemov) pre umožnenie pripojenia sa k databázam, lokálnym sieťam (LAN sieťam) a internetu; počítačový softvér umožňujúci telekonferenčné, videokonferenčné a videotelefónne služby; počítačový softvér na prístup k databázam, telekomunikačným službám, počítačovým sieťam a elektronickým zobrazovacím tabuliam; nahratý softvér na počítačové hry; sťahovateľný softvér na počítačové hry; počítačové hry (sťahovateľné alebo nahraté); interaktívne multimediálne programy s počítačovými hrami; herný softvér pre virtuálnu realitu; fotografie, obrázky, grafika, obrazové súbory, zvukové nahrávky, filmy, videozáznamy a audiovizuálne programy (sťahovateľné) poskytované on-line alebo prostredníctvom počítačových databáz alebo internetu alebo webových stránok; počítačový softvér na použitie pri monitorovaní na diaľku; softvér pre GPS navigačné systémy; inteligentné hodinky; zariadenia na používanie mobilných telefónov s možnosťou nosenia na tele; počítače na nosenie na tele alebo na odev; prístroje na prenos údajov s možnosťou nosenia na

tele alebo odev; prístroje na prijímanie údajov s možnosťou nosenia na tele alebo odev; náramky na komunikačný prenos údajov do vreckových počítačov, smartfónov, tabletových počítačov, PDA a osobných počítačov prostredníctvom webových stránok a iných počítačových a elektronických komunikačných sietí; osobné zariadenie na sledovanie fyzickej kondície v tvare hodínok alebo náramkov; teleprezentačné roboty; reproduktory, amplióny; hlasom aktivované reproduktory; bezpečnostné sledovacie zariadenia; inteligentné okuliare; zväčšovače obrazovky smartfónov; nositeľné periférne zariadenia počítačov; audio zosilňovače; satelitné paraboly; satelitné prijímacie prístroje; satelity na telekomunikačné a vysielacie účely; káble na prenos signálu pre IT, AV a telekomunikácie; káble pre antény (elektrické); elektrické káble a vodiče; elektrické káble a drôty; mobilné káble High-Definition Link (MHL); softvér umelej inteligencie pre vozidlá; počítačové programy na poskytovanie celkového pohľadu pre vozidlá; počítačový operačný systémový softvér na automatizované riadenie vozidiel; exponované kinematografické filmy; kreslené filmy; vzdelávacie materiály (sťahovateľné); digitálna hudba (sťahovateľná); časti a súčiastky pre všetky tovary uvedené v triede 9 tohto zoznamu.

35 - Zostavovanie zoznamov informácií o zákazníkoch na obchodné účely; externé poskytovanie služieb v oblasti riadenia vzťahov so zákazníkmi; podpora predaja tovarov a služieb tretích strán prostredníctvom zvoleného zákaznickeho programu; maloobchodné služby s predplatenými kartami tretích strán na nákup telekomunikačných služieb; maloobchodné služby s predplatenými kartami tretích strán na nákup multimediálneho obsahu; maloobchodné služby s predplatenými kartami tretích strán na nákup zábavných služieb; maloobchodné služby s počítačovým softvérom; maloobchodné služby s počítačovým hardvérom; maloobchodné služby s nahratým elektronickým obsahom; maloobchodné služby s navigačnými zariadeniami; maloobchodné služby v oblasti audiovizuálnych zariadení; maloobchodné služby so smartfónmi; maloobchodné služby s počítačmi nosenými na tele; maloobchodné služby s inteligentnými hodinkami; maloobchodné služby so sťahovateľnými elektronickými publikáciami; maloobchodné služby s automobilovým príslušenstvom; maloobchodné služby s batériami; veľkoobchodné služby s počítačovým softvérom; poradenstvo pri analýze nákupných návykov a potrieb spotrebiteľov poskytované prostredníctvom senzorických, kvalitatívnych a kvantitatívnych údajov; poradenstvo v oblasti marketingového manažmentu (reklama); obchodné poradenstvo v oblasti reklamy; obchodné poradenstvo v oblasti marketingu; obchodné poradenstvo v oblasti strategického marketingu; poradenstvo v oblasti obchodnej reklamy; poskytovanie informačných a poradenských služieb týkajúcich sa predaja výrobkov (pre tretie osoby) prostredníctvom internetu; poradenské služby v oblasti spracovania údajov; automatizované

spracovanie údajov; správa obchodných záznamov; obchodné štatistické informačné služby; zbieranie obchodných informácií; zostavenie obchodných štatistik; zbieranie a systematizácia informácií do počítačových databáz; zostavovanie štatistických údajov v oblasti podnikania; počítačové spracovanie údajov; správa počítačových súborov; zbieranie údajov do počítačových databáz z predajných miest pre poskytovateľov maloobchodných služieb; zoraďovanie údajov v počítačových databázach; správa údajov; zostavovanie a analýza obchodných informácií a údajov v oblasti obchodného manažmentu; služby riadenia zásob; analýza systémov obchodného manažmentu; pomoc, poradenské služby a konzultácie týkajúce sa obchodných analýz; analýzy obchodných údajov; poskytovanie štúdií o efektívnosti podnikania; obchodné informácie; obchodné informačné služby; obchodné spravodajské služby; analýzy obchodného manažmentu; konkurenčné spravodajské služby; externé poskytovanie služieb v oblasti obchodnej analýzy; poskytovanie informácií o obchodnom manažmente; riadenie vzťahov so zákazníkmi pre tretie osoby; konzultačné služby v oblasti riadenia telefónnych call centier; služby podnikateľského inkubátora v oblasti riadenia podnikov; zásobovacie služby pre tretie osoby (nákup tovarov a služieb pre iné podniky); poradenské, informačné a konzultačné služby poskytované vo vzťahu ku všetkým službám uvedeným v triede 35 tohto zoznamu; výroba telešopingových programov; výroba webšopingových programov.

36 - Financovanie (služby); bankovníctvo; poisťovníctvo; poisťovacie služby pre mobilné telefóny; peňažné záležitosti; poistenie a financovanie telekomunikačných zariadení; služby kreditných kariet; poskytovanie kreditných kariet; elektronický prevod finančných prostriedkov; online finančné transakčné služby; spracovanie platieb za nákup tovarov a služieb prostredníctvom elektronickej komunikačnej siete; automatizované platobné služby; elektronické bankovníctvo prostredníctvom globálnej počítačovej siete (internetové bankovníctvo); elektronické spracovanie platieb prostredníctvom globálnej počítačovej siete; elektronický prevod finančných prostriedkov prostredníctvom telekomunikačných sietí; platobné služby poskytované prostredníctvom bezdrôtových telekomunikačných prístrojov a zariadení; elektronický prevod virtuálnej meny; služby bezkontaktných platieb; počítačové finančné služby; nehnuteľnosti (služby); organizovanie dobročinných zbierok; organizovanie peňažných zbierok; finančné sponzorstvo; informačné a poradenské služby v oblasti finančných záležitostí, peňažných záležitostí, domáceho a internetového bankovníctva poskytované on-line z počítačovej databázy alebo internetu energetické maklérske služby; poradenské, informačné a konzultačné služby poskytované vo vzťahu ku všetkým službám uvedeným v triede 36 tohto zoznamu.

38 - Telekomunikačné služby; telefonické služby; telefonická komunikácia; digitálne komunikačné služby; elektronické komunikačné služby; služby v oblasti bezdrôtovej komunikácie; internetové komunikačné služby; satelitné komunikačné služby; elektronická pošta; služby presmerovania hovorov; hlasová odkazová služba; prenos a prijímanie zvuku, údajov, obrázkov, hudby a informácií; služby doručovania elektronických správ; on-line informačné služby v oblasti telekomunikácií; prenos údajov prostredníctvom telekomunikácií; prenos digitálnych súborov; satelitné komunikačné služby; vysielacie služby; vysielanie alebo prenos rozhlasových alebo televíznych programov, filmov a interaktívnych hier; prenos multimedialneho obsahu a elektronických hier prostredníctvom elektronických komunikačných sietí; služby posielania video správ; videokonferenčné služby; videotelefonne služby; prenos webových stránok prostredníctvom telekomunikácií; prenos počítačových programov prostredníctvom telekomunikácií; poskytovanie telekomunikačných služieb pre telefónne linky a call centrá; poskytovanie užívateľského prístupu k internetu; poskytovanie diskusných fór online; poskytovanie prístupu do diskusných miestností na internete; poskytovanie prístupu k webovým stránkam s digitálnou hudbou na internete; poskytovanie prístupu k webovým stránkam so zvukovými súborami vo formáte MP3 na internete; poskytovanie digitálnej hudby prostredníctvom telekomunikácií; poskytovanie prístupu k telekomunikačným infraštruktúram a sieťam pre iných operátorov a tretie osoby; prenájom telekomunikačnej infraštruktúry a sietí iným operátorom a tretím osobám; prístupové služby v oblasti telekomunikácií; poskytovanie dočasného užívateľského prístupu k internetu pre tretie osoby; poskytovanie elektronickeho prenosu elektronicých platobných údajov prostredníctvom globálnej počítačovej siete; spravodajské kancelárie; elektronický prenos správ a informácií o aktuálnom dianí; lízing alebo prenájom telekomunikačných prístrojov, nástrojov alebo komponentov na použitie pri poskytovaní služieb uvedených v triede 37 tohto zoznamu; poskytovanie užívateľského prístupu k elektronickej on-line sieti na vyhľadávanie informácií; služby poskytovateľa internetových služieb (ISP); káblové a satelitné prenosové služby; poskytovanie bezdrôtových širokopásmových služieb; telekomunikačné služby pre cestujúcich v lietadlách; poskytovanie prístupu k elektronickým platobným službám; poskytovanie telekomunikačného prístupu k službám elektronickeho prevodu finančných prostriedkov; poskytovanie telekomunikačného prístupu k zariadeniam na vykonávanie on-line transakcií; poskytovanie telekomunikačného pripojenia do svetovej počítačovej siete; poradenské, informačné a konzultačné služby poskytované vo vzťahu ku všetkým službám uvedeným v triede 38 tohto zoznamu; kontinuálny prenos dát (streaming); poskytovanie užívateľského prístupu na internet.

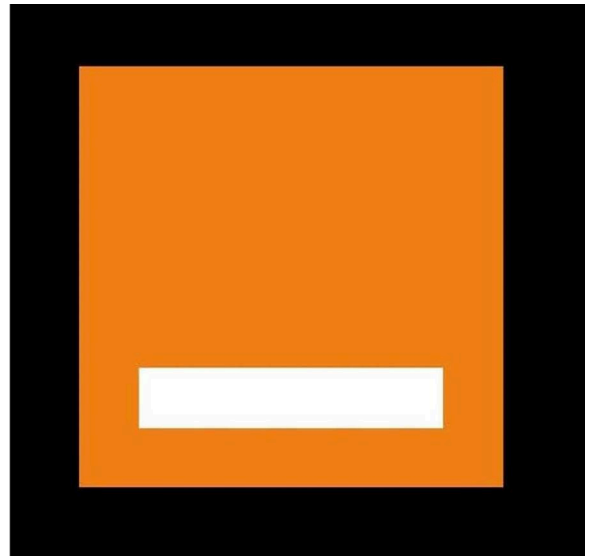
41 - Výchovne a vzdelávacie služby; zábava; športové a kultúrne činnosti; on line poskytovanie informácií týkajúcich sa vzdelávania, zábavy, športových a kultúrnych podujatí z počítačovej databázy alebo internetu alebo poskytované inými prostriedkami; on line poskytovanie počítačových hier z počítačových sietí; prenájom videohier, audiohier a počítačových hier; rozhlasová zábava; televízna zábava; hudobná tvorba; produkcia filmov (nie reklamných); tvorba rozhlasových a televíznych programov; organizovanie vedomostných alebo zábavných hier a súťaží; organizovanie športových podujatí; organizovanie športových súťaží; zábavné služby týkajúce sa športu; vydávanie osvedčení o vzdelaní, konkrétne poskytovanie skúšok v oblasti odbornej prípravy a vzdelávania; poskytovanie on line videohier (bez možnosti kopírovania) pre neprenosné a vreckové zariadenia; poskytovanie filmovej, televíznej a hudobnej video zábavy prostredníctvom interaktívnej webovej stránky; vydávanie zvukových nahrávok a videonahrávok (okrem reklamných); hudobné koncerty; hudobné predstavenia; divadelné predstavenia; divadelná zábava; tvorba divadelných predstavení; organizovanie hudobných festivalov; zábava prostredníctvom divadelnej tvorby; organizovanie a vedenie podujatí v oblasti videohier na zábavné účely; organizovanie zábavných podujatí; prezentácia živých zábavných podujatí; organizovanie a vedenie zábavných a vzdelávacích podujatí na dobročinné účely; tvorba živých hudobných, divadelných alebo iných zábavných predstavení; poskytovanie zábavy v oblasti športu prostredníctvom webovej stránky; poskytovanie športových informácií prostredníctvom vopred nahraných telefónnych správ; služby programovania správ pre prenos cez internet; reportérske služby; organizovanie a vedenie konferencií; organizovanie a vedenie seminárov; organizovanie a vedenie sympózií; organizovanie a vedenie vzdelávacích kurzov; organizovanie a vedenie workshopov; organizovanie a vedenie zjazdov na rekreačné účely; organizovanie a vedenie kultúrnych alebo vzdelávacích výstav; interaktívne a diaľkové vzdelávanie, školenia a vzdelávacie kurzy poskytované on-line prostredníctvom telekomunikačného spojenia alebo prostredníctvom počítačovej siete alebo poskytované inými prostriedkami; prekladateľské služby; online vzdelávacie služby; herné služby; vzdelávacie služby poskytované klubmi; zábavné služby poskytované klubmi; organizovanie a vedenie online konferencií; online poskytovanie digitálnej hudby (bez možnosti kopírovania); školenia týkajúce sa obchodného manažmentu; tvorba digitálnych nahrávok (podcastov); vydavateľské služby v oblasti zábavných digitálnych videí, zvukových súborov a multimedialných súborov; online poskytovanie elektronických publikácií (bez možnosti kopírovania); vydávanie vzdelávacích materiálov; online vydávanie elektronických časopisov; vydávanie materiálov ku ktorým možno pristupovať prostredníctvom databáz alebo internetu vydávanie materiálov

ku ktorým možno pristupovať prostredníctvom databáz alebo internetu (okrem reklamných); vydávanie informačných bulletinov; distribúcia filmov; poradenské, informačné a konzultačné služby poskytované vo vzťahu ku všetkým službám uvedeným v triede 41 tohto zoznamu.

42 - Vedecké a technologické služby a s nimi súvisiaci výskum a projektovanie; riadenie výskumných, dizajnerských a vývojových projektov; technický výskum; výskum, navrhovanie a vývoj počítačov, počítačových programov, počítačových systémov, počítačových softvérových aplikačných riešení, počítačových hier, softvéru virtuálnej reality, systémov na spracovanie údajov, správy údajov, systémov na spracovanie počítačových informácií, telefonických komunikačných služieb, digitálnych komunikačných služieb, elektronických komunikačných služieb, online komunikačných služieb, satelitných komunikačných služieb, služieb v oblasti bezdrôtovej komunikácie, komunikačných systémov a sieťových rozhraní; poskytovanie technických konzultácií, informácií a poradenstva týkajúcich sa vyššie uvedených služieb; navrhovanie a vývoj operačného softvéru pre počítačové siete a servery; navrhovanie a vývoj operačného softvéru pre prístup a používanie výpočtových cloud computingových sietí; technické navrhovanie a plánovanie telekomunikačných sietí; dizajn a vývoj programov internetovej bezpečnosti; navrhovanie a vývoj počítačových bezpečnostných systémov pre elektronické údaje; technické skúšky; priemyselné testovanie; príprava technických správ a projektových štúdií; poskytovanie počítačových technológií prostredníctvom internetu (cloud computing); údržba, aktualizovanie a tvorba počítačového firmvéru, počítačového softvéru; počítačové programovacie služby; príprava a poskytovanie technických informácií súvisiacich s počítačmi a zariadením počítačových sietí; technické poradenské a konzultačné služby týkajúce sa informačných technológií a telekomunikácií; konzultácie týkajúce sa sietí a služieb pre poskytovanie počítačových technológií prostredníctvom internetu (cloud computing); technické poradenstvo týkajúce sa aplikácie a používania počítačového softvéru; konzultačné a informačné služby týkajúce sa integrácie počítačových systémov, informačných technológií, IT architektúry a infraštruktúry; poradenstvo v oblasti počítačovej bezpečnosti; dizajn a vývoj počítačových systémov a telekomunikačných systémov a vybavenia; poskytovanie technickej podpory pre počítačové siete, telekomunikačné siete a siete na prenos dát; počítačové programovacie služby poskytnuté online; programovanie internetových bezpečnostných programov; požičovanie počítačov; služby počítačového grafického dizajnu spočívajúce vo vytváraní virtuálnych a interaktívnych obrazov; navrhovanie a vývoj počítačových databáz; údržba databázového softvéru; obnovovanie počítačových databáz; tvorba a údržba intranetových stránok; tvorba a údržba počítačových databáz poskytovaných prostredníctvom webových stránok; tvorba

a udržiavanie webových stránok pre tretie osoby; hosťovanie na webových stránkach; udržiavanie blogov pre tretie osoby; údržba internetových portálov (softvér); hosťovanie platforiem na internete; hosťovanie počítačových softvérových aplikácií pre tretie osoby; hosťovanie pamäťového priestoru na internete; hosťovanie a prenájom pamäťového priestoru pre webové stránky; hosťovanie multimédií a interaktívnych aplikácií; hosťovanie on-line zariadení na vedenie interaktívnych diskusií; hosťovanie počítačových údajov, súborov, aplikácií a informácií; prenájom počítačových serverov (serverhosting); inštalácia a údržba počítačových programov; poskytovanie dočasného používania on-line aplikácií, softvérových nástrojov a on-line operačného softvéru (nesťahovateľného) pre počítačové siete a servery; prenájom operačného softvéru pre počítačové siete a servery; prenájom webových serverov; prenájom počítačového herného softvéru; poskytovanie dočasného používania on-line softvéru (nesťahovateľného) pre prístup a používanie cloud computingových sietí; poskytovanie dočasného používania internetových bezpečnostných programov; on-line poskytovanie informačných a poradenských služieb týkajúcich sa už uvedených služieb v triede 42 tohto zoznamu z počítačových databáz alebo cez internet; diaľkové monitorovanie počítačových systémov; bezpečnostné počítačové služby pre ochranu pred nelegálnym sieťovým prístupom; riadenie IT projektov; konfigurácia počítačových sietí pomocou softvéru; integrácia počítačových systémov; riadenie počítačových projektov v oblasti spracovania elektronických údajov (EDP); správa serverov; odborné poradenstvo v oblasti šetrenia energie; vývoj systémov na riadenie energie a výkonu; navrhovanie a vývoj softvéru na správu energie; vykonávanie výskumných a hodnotiacich štúdií v oblasti ochrany životného prostredia, prírodných zdrojov a trvalo udržateľnej výroby energie; technické služby týkajúce sa zhromažďovania informácií z diaľkových prístrojov na meranie spotreby energie; energetické konzultačné a informačné služby týkajúce sa spotreby elektrickej energie, plynu, energie, tepla a vody; poskytovanie informácií o počasí; uchovávanie elektronických údajov; poskytovanie internetových vyhľadávačov; služby konfigurácie počítačových sietí; poskytovanie softvéru prostredníctvom internetu (SaaS); poskytovanie počítačových softvérových platforiem pre umelú inteligenciu prostredníctvom internetu (SaaS); navrhovanie komunikačných systémov; poradenstvo v oblasti softvéru pre komunikačné systémy; vývoj softvéru pre komunikačné systémy; údržba softvéru pre komunikačné systémy; vývoj počítačových platforiem; poskytovanie počítačovej platformy prostredníctvom internetu (PaaS); poradenské, informačné a konzultačné služby poskytované vo vzťahu ku všetkým službám uvedeným v triede 42 tohto zoznamu; inštalácia a údržba softvéru pre prístup na internet.

(540)



(550) obrazová

(591) čierna, oranžová, biela

(731) Orange Brand Services Limited, 3 More London Riverside, SE1 2AQ Londýn, GB;

(740) TaylorWessing e/n/w/c advokáti s. r. o., Bratislava-Staré Mesto, SK;

**(210) 1070-2023**

(220) 17.5.2023

**(511) 9, 37, 38, 41, 42, 44, 45** NCL (12)

(511) 9 - Aplikčný softvér pre mobilné telefóny; softvér a aplikácie pre mobilné zariadenia; softvér pre webové aplikácie a serverový softvér.

37 - Upratovacie služby; upratovacie služby pre domácnosti; upratovanie obchodov; upratovanie tovární; upratovanie škôl; upratovanie obchodných prevádzok; poskytovanie informácií v oblasti upratovania budov; upratovanie a čistenie.

38 - Prenos údajov a informácií prostredníctvom počítačových a elektronických komunikačných prostriedkov; poskytnutie prístupu k internetu a iným komunikačným sieťam; poskytovanie prístupu k platformám a portálom na internete.

41 - Služby pre oddych a voľný čas seniorov; poskytovanie rekreačných priestorov v podobe detských ihrísk; pomoc s učením pre deti v školskom veku; detské škôlky (vzdelávanie); služby zabávačov; usporadúvanie zábavných show; vedenie zábavných aktivít; služby v oblasti zábavy.

42 - Poskytovanie softvéru prostredníctvom internetu (SaaS); poskytovanie dočasného využitia on-line nestiahnuteľného softvéru.

44 - Ošetrovateľské služby; pediatrické ošetrovateľské služby; poskytovanie informácií v oblasti ošetrovateľskej starostlivosti; paliatívna starostlivosť.

45 - Opatrovnícke služby; opatrovanie detí doma; opatrovanie zvierat (chovaných v domácnosti) doma; služby spoločníkov pre staršie a invalidné osoby; pestúnska starostlivosť.

**(540) Hlídačky.sk**

- (550) slovná  
 (731) FamilyCare Marketplace Group s.r.o., Nové Sady 988/2, Brno, CZ;  
 (740) Trama Legal s. r. o., Bratislava-Staré Mesto, SK;

**(210) 1086-2023**

(220) 17.5.2023

**(511) 20, 21, 24** NCL (12)

- (511) 20 - Nábytok; matrace; nafukovacie matrace (nie na lekárske použitie); kempingové matrace; podložky pod matrace; podložky na spanie vo forme matraca; vankúše; postele; lamelové rošty do postelí; detské postele; posteľové zábrany; postele s úložným priestorom; skrine do spální; textilné chrániče do detských postielok (nie posteľná bielizeň); kúpeľňový nábytok; zrkadlá; príručné toaletné zrkadielka; vešiaky na odevy; nekovové háčiky na odevy; kúpeľňové skrinky (nábytok); nekovové dávkovače toaletného papiera; podušky na sedenie pre stoličky.  
 21 - Háčiky; prstencové a tyčové vešiaky na uteráky; zásobníky na papierové vreckovky; držiaky na poháre do kúpeľne; držiaky na zubné kefky.  
 24 - Posteľná bielizeň; papierové posteľné pokrývky; posteľná bielizeň pre dojčatá; páperové prikrývky, periny; obliečky na vankúše; obliečky na periny; obliečky na matrace; chrániče na matrace (posteľná bielizeň); prikrývky; spacie vaky; dojčenské spacie vaky; vložky do spacích vakov; ochranné poťahy na nábytok.

**(540) DORSEN**

- (550) slovná  
 (731) DORSEN s.r.o., č.p. 217, Lučany nad Nisou, CZ;  
 (740) Mgr. Magdaléna Bachratá - BACHRATÁ & BACHRATÝ OFFICE, Patentová a známková kancelária, Zálesie, SK;

**(210) 1180-2023**

(220) 30.5.2023

**(511) 9, 16, 35, 38, 41** NCL (12)

- (511) 9 - Zvukové, obrazové a zvukovo-obrazové nahrávky zaznamenané na nosičoch údajov, ako aj v elektronickej podobe; informácie, dáta, databázy, katalógy a programy zaznamenané v elektronickej podobe; elektronické publikácie (sťahovateľné).  
 16 - Noviny; časopisy (periodiká); knihy; tlačoviny; tlačené reklamné materiály z papiera; tlačené reklamné materiály; letáky; prospekty; pohľadnice; fotografie; obálky (papiernický tovar); obaly (papiernický tovar); samolepky (papiernický tovar); vyučovacie pomôcky vo forme hier (okrem prístrojov a zariadení); kalendáre; príručky; plagáty.  
 35 - Reklama; prenájom reklamného času v komunikačných médiách vrátane počítačovej komunikačnej siete; prenájom reklamných materiálov; prenájom reklamných plôch; televízna a rozhlasová reklama; rozširovanie reklamných oznamov; organizovanie obchodných alebo reklamných výstav; vydávanie reklamných textov; rozširovanie reklamných materiálov zákazníkom (letáky, prospekty, tlačoviny, vzorky); obchodný manažment; odborné obchodné poradenstvo; prezentácia výrobkov a služieb

v komunikačných médiách pre maloobchod; organizovanie ochutnávok vín na podporu predaja; organizovanie reklamných hier na podporu predaja; služby modeliek na reklamné účely a podporu predaja výrobkov a služieb; poradenské a informačné služby v oblasti služieb uvedených v triede 35 tohto zoznamu; produkcia reklamných filmov.

38 - Televízne a rozhlasové vysielanie programov; internetové vysielanie programov; interaktívne televízne a rozhlasové vysielanie; interaktívne vysielacie a komunikačné služby; prenos správ, informácií, publikácií, filmov, audiovizuálnych diel, televíznych a rozhlasových programov prostredníctvom komunikačných sietí vrátane internetu; poskytovanie on-line prístupu k multimediálnemu obsahu; vysielanie audiovizuálnych programov prostredníctvom programovej služby timeshift; vysielanie zvukového alebo obrazového obsahu prostredníctvom internetu alebo mobilných bezdrôtových sietí; poradenské a informačné služby v oblasti služieb uvedených v triede 38 tohto zoznamu.

41 - Produkcia televíznych a rozhlasových programov; produkcia on-line vysielaných programov a relácií; produkcia publicistických, spravodajských, zábavných, vzdelávacích, kultúrnych a športových programov; produkcia hudobných programov; produkcia interaktívnych televíznych programov a hier; zábava; interaktívna zábava; hudobné skladateľské služby; organizovanie zábavných, kultúrnych, športových a vzdelávacích podujatí; vzdelávanie; organizovanie vedomostných, zábavných, hudobných a športových súťaží; organizovanie kvízov, hier a súťaží (okrem reklamných); organizovanie súťaží prostredníctvom telefónu (okrem reklamných); organizovanie zábav, karnevalov, plesov; plánovanie a organizovanie večierkov; moderovanie relácií, programov a podujatí; zábavné parky; zábavné služby poskytované prázdninovými tábormi; služby klubov zdravia (zdravotné a kondičné cvičenia); výchovno-zábavné klubové služby; organizovanie a vedenie seminárov; organizovanie a vedenie kongresov; organizovanie a vedenie školení; organizovanie a vedenie konferencií; organizovanie živých vystúpení; živé predstavenia; produkcia filmov (okrem reklamných); hudobná tvorba; služby filmových, divadelných a nahrávacích štúdií; dabingové služby; požičiavanie filmov; prenájom kinematografických prístrojov; divadelné predstavenia; tvorba divadelných alebo iných predstavení; služby divadelných, koncertných a varetných umelcov; rezervácia vstupeniek na zábavné, kultúrne a športové podujatia; produkcia a prenájom zvukových a zvukovo-obrazových nahrávok (okrem reklamných); vydateľské služby (okrem vydávania reklamných materiálov); vydávanie kníh, časopisov a iných tlačovín (okrem reklamných textov); on-line poskytovanie elektronických publikácií (bez možnosti kopírovania); vydávanie elektronických publikácií (okrem reklamných); elektronická edičná činnosť v malom (DTP služby); organizovanie kultúrnych alebo vzdelávacích výstav; on-line

poskytovanie počítačových hier z počítačových sietí; informácie o výchove, vzdelávaní; informácie o možnostiach rozptýlenia; informácie o možnostiach zábavy a rekreácie; informácie, správy, novinky z oblasti šou biznisu; prekladateľské služby; prenájom dekorácií na predstavenia; poskytovanie služieb na oddych a rekreáciu; prenájom audio prístrojov, video prístrojov, videorekordérov, premietačiek, televíznych prijímačov, kultúrnych a vzdelávacích potrieb a prístrojov; reportárske služby; pomoc pri výbere povolania (poradenstvo v oblasti výchovy a vzdelávania); organizovanie lotérií a stávkových hier; organizovanie módnych prehliadok na zábavné účely; on-line poskytovanie videozáznamov (bez možnosti kopírovania); on-line poskytovanie elektronického archívu s prístupom k elektronickým textom, audiovizuálnym programom a údajom (bez možnosti kopírovania), hrám a zábave; poradenské a informačné služby v oblasti služieb uvedených v triede 41 tohto zoznamu; poskytovanie služieb uvedených v triede 41 tohto zoznamu aj prostredníctvom internetu, on-line a interaktívnymi počítačovými službami.

(540)



- (550) obrazová  
 (731) MARKÍZA - SLOVAKIA, spol. s r.o., Bratislavská 1/a, Bratislava-Záhorská Bystrica, SK;  
 (740) FAJNOR IP s. r. o., Bratislava-Petržalka, SK;

**(210) 1181-2023**

(220) 30.5.2023

**(511) 9, 16, 35, 38, 41** NCL (12)

(511) 9 - Zvukové, obrazové a zvukovo-obrazové nahrávky zaznamenané na nosičoch údajov, ako aj v elektronickej podobe; informácie, dáta, databázy, katalógy a programy zaznamenané v elektronickej podobe; elektronické publikácie (sťahovateľné).

16 - Noviny; časopisy (periodiká); knihy; tlačoviny; tlačené reklamné materiály z papiera; tlačené reklamné materiály; letáky; prospekty; pohľadnice; fotografie; obálky (papiernický tovar); obaly (papiernický tovar); samolepky (papiernický tovar); vyučovacie pomôcky vo forme hier (okrem prístrojov a zariadení); kalendáre; príručky; plagáty.

35 - Reklama; prenájom reklamného času v komunikačných médiách vrátane počítačovej komunikačnej siete; prenájom reklamných materiálov; prenájom reklamných plôch; televízna a rozhlasová reklama; rozširovanie reklamných oznamov; organizovanie obchodných alebo reklamných výstav;

vydávanie reklamných textov; rozširovanie reklamných materiálov zákazníkom (letáky, prospekty, tlačoviny, vzorky); obchodný manažment; odborné obchodné poradenstvo; prezentácia výrobkov a služieb v komunikačných médiách pre maloobchod; organizovanie ochutnávok vín na podporu predaja; organizovanie reklamných hier na podporu predaja; služby modeliek na reklamné účely a podporu predaja výrobkov a služieb; poradenské a informačné služby v oblasti služieb uvedených v triede 35 tohto zoznamu; produkcia reklamných filmov.

38 - Televízne a rozhlasové vysielanie programov; internetové vysielanie programov; interaktívne televízne a rozhlasové vysielanie; interaktívne vysielacie a komunikačné služby; prenos správ, informácií, publikácií, filmov, audiovizuálnych diel, televíznych a rozhlasových programov prostredníctvom komunikačných sietí vrátane internetu; poskytovanie on-line prístupu k multimediálnemu obsahu; vysielanie audiovizuálnych programov prostredníctvom programovej služby timeshift; vysielanie zvukového alebo obrazového obsahu prostredníctvom internetu alebo mobilných bezdrôtových sietí; poradenské a informačné služby v oblasti služieb uvedených v triede 38 tohto zoznamu.

41 - Produkcia televíznych a rozhlasových programov; produkcia on-line vysielaných programov a relácií; produkcia publicistických, spravodajských, zábavných, vzdelávacích, kultúrnych a športových programov; produkcia hudobných programov; produkcia interaktívnych televíznych programov a hier; zábava; interaktívna zábava; hudobné skladateľské služby; organizovanie zábavných, kultúrnych, športových a vzdelávacích podujatí; vzdelávanie; organizovanie vedomostných, zábavných, hudobných a športových súťaží; organizovanie kvízov, hier a súťaží (okrem reklamných); organizovanie súťaží prostredníctvom telefónu (okrem reklamných); organizovanie zábav, karnevalov, plesov; plánovanie a organizovanie večierkov; moderovanie relácií, programov a podujatí; zábavné parky; zábavné služby poskytované prázdninovými tábormi; služby klubov zdravia (zdravotné a kondičné cvičenia); výchovno-zábavné klubové služby; organizovanie a vedenie seminárov; organizovanie a vedenie kongresov; organizovanie a vedenie školení; organizovanie a vedenie konferencií; organizovanie živých vystúpení; živé predstavenia; produkcia filmov (okrem reklamných); hudobná tvorba; služby filmových, divadelných a nahrávacích štúdií; dabingové služby; požičiavanie filmov; prenájom kinematografických prístrojov; divadelné predstavenia; tvorba divadelných alebo iných predstavení; služby divadelných, koncertných a varietných umelcov; rezervácia vstupeniek na zábavné, kultúrne a športové podujatia; produkcia a prenájom zvukových a zvukovo-obrazových nahrávok (okrem reklamných); vydateľské služby (okrem vydávania reklamných materiálov); vydávanie kníh, časopisov a iných tlačovín (okrem reklamných textov); on-line poskytovanie elektronických publikácií



(bez možnosti kopírovania); vydávanie elektronických publikácií (okrem reklamných); elektronická edičná činnosť v malom (DTP služby); organizovanie kultúrnych alebo vzdelávacích výstav; on-line poskytovanie počítačových hier z počítačových sietí; informácie o výchove, vzdelávaní; informácie o možnostiach rozptýlenia; informácie o možnostiach zábavy a rekreácie; informácie, správy, novinky z oblasti šou biznisu; prekladateľské služby; prenájom dekorácií na predstavenia; poskytovanie služieb na oddych a rekreáciu; prenájom audio prístrojov, video prístrojov, videorekordérov, premietačiek, televíznych prijímačov, kultúrnych a vzdelávacích potrieb a prístrojov; reportárske služby; pomoc pri výbere povolania (poradenstvo v oblasti výchovy a vzdelávania); organizovanie lotérií a stávkových hier; organizovanie módnych prehliadok na zábavné účely; on-line poskytovanie videozáznamov (bez možnosti kopírovania); on-line poskytovanie elektronického archívu s prístupom k elektronickým textom, audio-vizuálnym programom a údajom (bez možnosti kopírovania), hrám a zábave; poradenské a informačné služby v oblasti služieb uvedených v triede 41 tohto zoznamu; poskytovanie služieb uvedených v triede 41 tohto zoznamu aj prostredníctvom internetu, on-line a interaktívnymi počítačovými službami.

(540)



- (550) obrazová  
 (731) MARKÍZA - SLOVAKIA, spol. s r.o., Bratislavská 1/a, Bratislava-Záhorská Bystrica, SK;  
 (740) FAJNOR IP s. r. o., Bratislava-Petržalka, SK;

**(210) 1940-2023**

(220) 19.9.2023

**(511) 27, 35, 37, 40, 42** NCL (12)

- (511) 27 - Podlahové krytiny; umelé trávniky; behúne (koberce); koberce; rohože; rohožky.  
 35 - Maloobchodé služby s podlahovými krytinami; veľkoobchodné služby s podlahovými krytinami; maloobchodné a veľkoobchodné služby so zariadeniami a nástrojmi na inštaláciu kobercových rohoží, rohožiek a umelých vonkajších povrchov; maloobchodné a veľkoobchodné služby so zariadeniami, nástrojmi a prípravkami na čistenie, opravu a údržbu kobercových rohoží, rohožiek a umelých vonkajších povrchov; maloobchodné a veľkoobchodné služby s kobercami, koberčkami, rohožkami, behúňmi, umelými vonkajšími povrchmi, lepidlami, podlahovými stierkami, podkladovými

materiálmi, geotextíliami, schodmi s kovovými stupňami, tapetami s 3D vizuálnymi efektmi, rohožami, nožmi, vysávačmi, sedacími vakmi, čistiacimi prostriedkami.

37 - Čistenie a údržba tkanín, textílií, kože, kožušín a výrobkov z nich; poskytovanie informácií týkajúcich sa čistenia kobercov a rohoží, čistiacich a upratovacích služieb, inštalčných a montážnych služieb; čistenie, oprava, údržba a inštalácia kobercov, podlahových krytín, rohoží, rohožiek, behúňov, umelých vonkajších povrchov a podláh.

40 - Tlač vzorov kobercov; zákazková výroba kobercov, koberčekov, rohoží, behúňov, podlahových krytín, umelých vonkajších povrchov na objednávku.

42 - Navrhovanie interiérov, stavieb a podláh; konzultačné, poradenské a informačné služby v oblasti navrhovania interiérov, podláh, vonkajších povrchov a stavieb.

(540)



- (550) obrazová  
 (591) zlatá, zelená  
 (731) Friendly Stores s.r.o., Lipí 686/20, Praha, CZ;  
 (740) Legitas advokátní kancelář s.r.o., Mgr. Petra Stupková, Praha 2, CZ;

**(210) 1942-2023**

(220) 19.9.2023

**(511) 27, 35, 37, 40, 42** NCL (12)

- (511) 27 - Podlahové krytiny; umelé trávniky; behúne (koberce); koberce; rohože; rohožky.  
 35 - Maloobchodé služby s podlahovými krytinami; veľkoobchodné služby s podlahovými krytinami; maloobchodné a veľkoobchodné služby so zariadeniami a nástrojmi na inštaláciu kobercových rohoží, rohožiek a umelých vonkajších povrchov; maloobchodné a veľkoobchodné služby so zariadeniami, nástrojmi a prípravkami na čistenie, opravu a údržbu kobercových rohoží, rohožiek a umelých vonkajších povrchov; maloobchodné a veľkoobchodné služby s kobercami, koberčkami, rohožkami, behúňmi, umelými vonkajšími povrchmi, lepidlami, podlahovými stierkami, podkladovými materiálmi, geotextíliami, schodmi s kovovými stupňami, tapetami s 3D vizuálnymi efektmi, rohožami, nožmi, vysávačmi, sedacími vakmi, čistiacimi prostriedkami.  
 37 - Čistenie a údržba tkanín, textílií, kože, kožušín a výrobkov z nich; poskytovanie informácií týkajúcich sa čistenia kobercov a rohoží, čistiacich a upratovacích služieb, inštalčných a montážnych služieb; čistenie, oprava, údržba a inštalácia kobercov, podlahových krytín, rohoží, rohožiek, behúňov, umelých vonkajších povrchov a podláh.

40 - Tlač vzorov kobercov; zákazková výroba kobercov, koberčekov, rohoží, behúňov, podlahových krytín, umelých vonkajších povrchov na objednávku.

42 - Navrhovanie interiérov, stavieb a podláh; konzultačné, poradenské a informačné služby v oblasti navrhovania interiérov, podláh, vonkajších povrchov a stavieb.

(540)



(550) obrazová

(731) Friendly Stores s.r.o., Lipí 686/20, Praha, CZ;

(740) Legitas advokátní kancelář s.r.o., Mgr. Petra Stupková, Praha 2, CZ;

**(210) 2522-2023**

(220) 30.11.2023

**(511) 25, 35, 42** NCL (12)

(511) 25 - Odevy; cyklistické oblečenie; legíny; športové tričká, dresy; uniformy; bundy; plavky pánske; plavky; tričká; športové tielka.

35 - Maloobchodné služby s odevmi, cyklistickým oblečením, legínami, športovými tričkami, dresmi, uniformami, bundami, pánskými plavkami, plavkami, tričkami, športovými tielkami.

42 - Módné návrhárstvo; grafické dizajnérstvo.

(540)



V I T C O S

(550) obrazová

(731) Zimmermann Vito, Železničná 893/3, Stupava, SK;

**(210) 2599-2023**

(220) 11.12.2023

**(511) 9, 12, 35** NCL (12)

(511) 9 - Aplikačný softvér, stiahnuteľný; navigačné prístroje; kamery do automobilov na cúvanie; regulátory napätia

do vozidiel; materiály na elektrické vedenie (drôty, káble); elektrické regulačné prístroje; fluorescenčné obrazovky; ochranné prilby; elektrické zámky; elektrické zariadenia proti krádežiam; elektrické batérie (články); nabíjačky batérií.

12 - Vozidlá na diaľkové ovládanie (nie hračky); motocykle; elektrické motory do pozemných vozidiel; sedadlá na motocykle; motocyklové rámy; hnacie motory do pozemných vozidiel; bicykle; autonómne automobily; elektrické bicykle; elektrické trojkolky; skútre (dopravné prostriedky); pneumatiky; náboje kolies automobilov; zabezpečovacie zariadenia proti odcudzeniu vozidiel.

35 - Inzertné služby; prieskum trhu; obchodná správa licencií výrobkov a služieb pre tretie osoby; poskytovanie obchodných informácií prostredníctvom webových stránok; komerčné informačné kancelárie; kancelárie zaoberajúce sa dovozom a vývozom; marketing; personálne poradenstvo; zbieranie údajov do počítačových databáz; zoraďovanie údajov v počítačových databázach; vedenie účtovných kníh; prenájom predajných automatov; prezentácia výrobkov v komunikačných médiách pre maloobchod.

(540)



(550) obrazová

(591) čierna, sivá, biela

(731) YADEA TECHNOLOGY GROUP CO., LTD., Dongsheng Road, Dacheng Industrial Zone, Anzhen Town, Xishan District, Wuxi city, Jiangsu Province, CN;

(740) TOMEŠ – Patentová a známková kancelária, s. r. o., Bratislava-Dúbravka, SK;

**(210) 2646-2023**

(220) 16.12.2023

**(511) 29, 30** NCL (12)

(511) 29 - Chladené mliečne dezerty.

30 - Zmrzliny; mrazené torty a koláče; zmrzlinové dezerty; chladené dezerty a zákusky.

(540)



- (550) obrazová  
 (731) ALIMPEX FOOD a.s., Českokobrodská 1174, Praha 9 - Kyje, CZ;  
 (740) Kapa Beta, s. r. o., Nová Dubnica, SK;

**(210) 129-2024**

(220) 22.1.2024

**(511) 16, 35, 36** NCL (12)

- (511) 16 - Papier; tlačoviny; plagáty; fotografie (tlačoviny); písacie a kancelárske potreby (okrem nábytku); papiernický tovar.  
 35 - Poskytovanie obchodných alebo podnikateľských informácií; riadková inzercia; reklama; pomoc pri riadení obchodnej činnosti; obchodná administratíva; kancelárske práce; marketing; rozširovanie reklamných materiálov; obchodné spravodajské služby.  
 36 - Finančné, peňažné a bankové služby; poisťovacie služby; bankovníctvo; prijímanie vkladov; bankové služby priamo k zákazníkom (homebanking); pôžičky (finančné úvery); investovanie do cenných papierov na vlastný účet; finančný lízing; vydávanie kreditných kariet; vydávanie cestovných šekov; finančné záruky; vydávanie akreditívov; finančné obchodovanie s devízovými hodnotami v oblasti termínovaných obchodov a opcí; kurzové a úrokové obchodovanie s prevoditeľnými cennými papiermi na vlastný účet alebo na účet klienta; sprostredkovanie obchodu s akciami; investičné maklérsstvo; obchodovanie na burze s cennými papiermi; služby depozitára investičného fondu; zmenárenské služby; poskytovanie bankových informácií; úschova v bezpečnostných schránkach; vydávanie hypotekárnych zálohových listov podľa osobitného zákona.

**(540) KB+business**

- (550) slovná  
 (731) Komerční banka, a.s., Na Příkopě 33 čp. 969, Praha 1, CZ;

**(210) 229-2024**

(220) 28.1.2024

**(511) 3, 8, 11, 16, 18, 35, 44** NCL (12)

- (511) 3 - Laky na nechty; vrchné laky na nechty; gél na nechty; umelé nechty; ozdobné nálepky na nechty; odlakovače na nechty; trblietky na nechty; mydlá; tekuté mydlá; mydlá na ruky; mydlá a gély; rúže; prípravky na líčenie; farby na vlasy; vlasové vody; kozmetické krémy; kozmetické tónovacie krémy; kozmetické krémy na ruky; odličovacie prípravky; líčidlá; toaletné prípravky; kozmetické prípravky na opaľovanie; dezodoranty a prípravky proti poteniu (antiperspiranty); antiperspiranty (kozmetické výrobky); bieliace prípravky na kozmetické použitie; laky na vlasy; lepidlá na umelé mihalnice, vlasy a nechty; vody po holení; prípravky na suché čistenie; špirály na riasy, maskary; kozmetické prípravky na mihalnice; lesky na pery; kozmetické prípravky; kozmetická vata; kozmetické pleťové vody; púder na tvár; kozmetické púdre na tvár; pomády na kozmetické použitie; kozmetické farby; kozmetické ceruzky; ústne vody (nie na lekárske použitie); pleťové masky na tvár na kozmetické účely; leštiace prípravky; krémy na nechty; špičky na nechty; oblačky na nechty; podkladový lak na nechty; umelé mihalnice; toaletné vody; parfumy; prípravky na starostlivosť o pleť, oči a nechty; prípravky na holenie.

8 - Kliešte na nechty; pilníky na nechty; elektrické pilníky na nechty; leštičky na nechty (elektrické alebo neelektrické); nožničky na nechty; klieštiky na nechty.

11 - UV lampy na kozmetické účely; lampy na vytvrdzovanie umelých nechtov.

16 - Šablóny na nechty.

18 - Kufríky na toaletné potreby (prázdne).

35 - Maloobchodné služby s tovarmi uvedenými v triedach 3, 8, 11, 16 a 18 tohto zoznamu; veľkoobchodné služby s tovarmi uvedenými v triedach 3, 8, 11, 16 a 18 tohto zoznamu.

44 - Salóny krásy; zdravotné strediská; kadernícke salóny; manikúra; pedikúra; služby vizážistov.

**(540) Limana**

- (550) slovná  
 (731) ASPIRA s.r.o., Jasenovská 4866, Humenné, SK;  
 (740) MG LEGAL s.r.o., Košice-Staré Mesto, SK;

**(210) 266-2024**

(220) 1.2.2024

**(511) 3, 5, 16, 35, 38** NCL (12)

- (511) 3 - Mydlá; tekuté mydlá; šampóny; kondicionéry; telové šampóny; peny do kúpeľa; pleťové kozmetické prípravky; telové kozmetické prípravky; kozmetické krémy; bieliace prípravky; pracie prostriedky; aviváže; umývacie prípravky na osobnú hygienu (dezodoranty); tekuté čistiace prípravky; zubné pasty; prípravky na čistenie, leštenie a brúsenie; odmasťovacie prípravky (nie na použitie vo výrobnom procese); čistiace prípravky na čistenie povrchov automobilov; prípravky na leštenie automobilov; brúsivá na automobily; telové mlieka; čistiace toaletné mlieka; kozmetické pleťové vody; kozmetické prípravky pre deti.

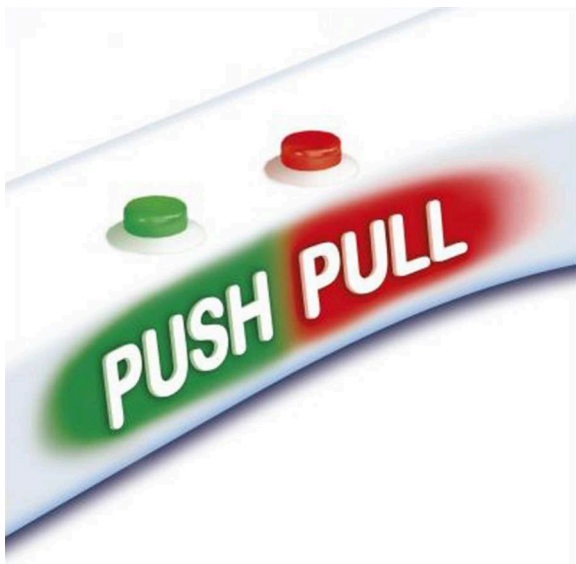
5 - Prípravky na čistenie vzduchu; prípravky na dezodoráciu vzduchu; hygienické výrobky na lekárske použitie; antibakteriálne farmaceutické prípravky; dezinfekčné prípravky.

16 - Tlačoviny; letáky; katalógy; kalendáre; fotografie; papierové alebo lepenkové etikety; papierové alebo plastové nákupné tašky; plagáty; kartón; pohľadnice; blahoprajné pohľadnice; obálky (papiernický tovar); samolepky pre domácnosť a na kancelárske použitie.

35 - Online reklama na počítačovej sieti; televízna reklama; rozhlasová reklama.

38 - Prenos správ a obrazových informácií prostredníctvom počítačov; televízne vysielanie; rozhlasové vysielanie.

(540)



(550) obrazová

(591) zelená, červená, modrá, sivá, biela, čierna

(731) TOMIL s.r.o., Gen. Svatoně 149, Litomyšlské Předměstí, Vysoké Mýto, CZ;

(740) ROTT & RÚŽIČKA, Patentová, známková a právna kancelária, s. r. o., Bratislava-Staré Mesto, SK;

(210) 268-2024

(220) 1.2.2024

(511) 3, 5, 16, 35, 38 NCL (12)

(511) 3 - Mydlá; tekuté mydlá; šampóny; kondicionéry; telové šampóny; peny do kúpeľa; pleťové kozmetické prípravky; telové kozmetické prípravky; kozmetické krémy; bieliace prípravky; pracie prostriedky; aviváže; umývacie prípravky na osobnú hygienu (deodoranty); tekuté čistiace prípravky; zubné pasty; prípravky na čistenie, leštenie a brúsenie; odmasťovacie prípravky (nie na použitie vo výrobnom procese); čistiace prípravky na čistenie povrchov automobilov; prípravky na leštenie automobilov; brúsivá na automobily; telové mlieka; čistiace toaletné mlieka; kozmetické pleťové vody; kozmetické prípravky pre deti.

5 - Prípravky na čistenie vzduchu; prípravky na dezodoráciu vzduchu; hygienické výrobky na lekárske použitie; antibakteriálne farmaceutické prípravky; dezinfekčné prípravky.

16 - Tlačoviny; letáky; katalógy; kalendáre; fotografie; papierové alebo lepenkové etikety; papierové alebo plastové nákupné tašky; plagáty; kartón; pohľadnice;

blahoprajné pohľadnice; obálky (papiernický tovar); samolepky pre domácnosť a na kancelárske použitie.

35 - Online reklama na počítačovej sieti; televízna reklama; rozhlasová reklama.

38 - Prenos správ a obrazových informácií prostredníctvom počítačov; televízne vysielanie; rozhlasové vysielanie.

(540) **PUSH PULL**

(550) slovná

(731) TOMIL s.r.o., Gen. Svatoně 149, Litomyšlské Předměstí, Vysoké Mýto, CZ;

(740) ROTT & RÚŽIČKA, Patentová, známková a právna kancelária, s. r. o., Bratislava-Staré Mesto, SK;

(210) 276-2024

(220) 1.2.2024

(511) 35, 41, 42, 43 NCL (12)

(511) 35 - Pomoc pri riadení obchodnej činnosti; poskytovanie obchodných alebo podnikateľských informácií; reklamné plagátovanie; komerčné informačné kancelárie; fotokopírovacie služby; prenájom kancelárskych strojov a zariadení; poradenstvo pri organizovaní a riadení obchodnej činnosti; poradenstvo pri riadení podnikov; predvádzanie tovaru; rozširovanie reklamných materiálov pomoc pri riadení obchodných alebo priemyselných podnikov; rozmnožovanie dokumentov; aktualizovanie reklamných materiálov; rozširovanie vzoriek tovarov; prieskum trhu; obchodné odhady; obchodný alebo podnikateľský prieskum; prenájom reklamných materiálov; poradenstvo pri organizovaní obchodnej činnosti; vydávanie reklamných textov; reklama; rozhlasová reklama; obchodný alebo podnikateľský výskum; vzťahy s verejnosťou (public relations); televízna reklama; prepisovanie správ (kancelárske práce); reklamné agentúry; poradenské služby pri riadení obchodnej činnosti; predvádzanie (služby modeliek) na reklamné účely a podporu predaja; marketingový prieskum; správa počítačových súborov; odborné obchodné alebo podnikateľské poradenstvo; hospodárske (ekonomické) predpovede; organizovanie obchodných alebo reklamných výstav; obchodné alebo podnikateľské informácie; prieskum verejnej mienky; prenájom reklamných plôch; podpora predaja pre tretie osoby; sekretárske služby; spracovanie textov; zásielkové reklamné služby; obchodný manažment výkonných umelcov; zbieranie údajov do počítačových databáz; zoraďovanie údajov v počítačových databázach; organizovanie obchodných alebo reklamných veľtrhov; online reklama na počítačovej komunikačnej sieti; prenájom fotokopírovacích strojov; vyhľadávanie informácií v počítačových súboroch (pre tretie osoby); prenájom reklamného času v komunikačných médiách; prehľad tlače (výstrižkové služby); prenájom predajných automatov; prezentácia výrobkov v komunikačných médiách pre maloobchod; obchodné informácie a rady spotrebiteľom pri výbere tovarov a služieb; predplatné telekomunikačných služieb pre tretie osoby; administratívne spracovanie obchodných objednávok;

obchodná správa licencií výrobkov a služieb pre tretie osoby; subdodávateľské služby (obchodné služby); písanie reklamných textov; zostavovanie štatistík; grafická úprava tlačovín na reklamné účely; vyhľadávanie sponzorov; organizovanie módnych prehliadok na podporu predaja; tvorba reklamných filmov; marketing; telemarketingové služby; prenájom predajných stánkov; poskytovanie obchodných alebo podnikateľských kontaktných informácií; optimalizácia internetových vyhľadávačov na podporu predaja; optimalizácia obchodovania na webových stránkach; platené reklamné služby typu „klikni sem“; obchodné sprostredkovateľské služby; vyjednávanie a uzatváranie obchodných transakcií pre tretie osoby; aktualizácia a údržba údajov v počítačových databázach; poskytovanie obchodných informácií prostredníctvom webových stránok; prenájom billboardov; správa spotrebiteľských vernostných programov; písanie textov scenárov na reklamné účely; zostavovanie zoznamov informácií na obchodné alebo reklamné účely; výroba telešopingových programov; poradenstvo v oblasti komunikácie (vzťahy s verejnosťou); poradenstvo v oblasti komunikácie (reklama); cielený marketing; vonkajšia reklama; online poskytovanie obchodného priestoru pre nákupcov a predajcov tovarov a služieb; zásobovacie služby pre tretie osoby (nákup tovarov a služieb pre iné podniky).

41 - Akadémie (vzdelávanie); zábavné parky; zábava; prenájom kinematografických prístrojov; služby estrádných umelcov; filmové štúdiá; cirkusové predstavenia; organizovanie vedomostných alebo zábavných súťaží; prenájom dekorácií na predstavenia; rozhlasová zábava; vydávanie textov (okrem reklamných); vyučovanie; vzdelávanie; školenia; požičiavanie zvukových nahrávok; požičiavanie kinematografických filmov; produkcia filmov (nie reklamných); vydávanie kníh; tvorba rozhlasových a televíznych programov; varetné predstavenia; služby orchestrov; divadelné predstavenia; tvorba divadelných alebo iných predstavení; televízna zábava; výchovnozábavné klubové služby; organizovanie a vedenie kolokvií; organizovanie a vedenie konferencií; organizovanie a vedenie kongresov; informácie o výchove a vzdelávaní; informácie o možnostiach zábavy; organizovanie kultúrnych alebo vzdelávacích výstav; organizovanie živých vystúpení; premietanie kinematografických filmov; plánovanie a organizovanie večierkov; nahrávacie štúdiá (služby); prenájom videorekordérov; požičiavanie videopások; organizovanie a vedenie seminárov; organizovanie a vedenie sympózií; organizovanie a vedenie tvorivých dielní (výučba); rezervácie vstupeniek na zábavné predstavenia; postsynchronizácia, dabing; organizovanie lotérií; organizovanie plesov; organizovanie predstavení (manažérske služby); požičiavanie audioprístrojov; prenájom osvetľovacích prístrojov do divadelných sál a televíznych štúdií; požičiavanie videokamier; písanie textov scenárov nie na reklamné účely; strihanie videopások; online vydávanie elektronických kníh

a časopisov; elektronická edičná činnosť v malom (DTP služby); titulovanie; online poskytovanie počítačových hier (z počítačových sietí); online poskytovanie elektronických publikácií (bez možnosti kopírovania); nahrávanie videopások; služby agentúr ponúkajúcich vstupenky na zábavné podujatia; písanie textov; organizovanie a vedenie koncertov; koučovanie (školenie); odborné preškoľovanie; online poskytovanie digitálnej hudby (bez možnosti kopírovania); online poskytovanie videozáznamov (bez možnosti kopírovania); individuálne vyučovanie; organizovanie a vedenie vzdelávacích fór s osobnou účasťou; písanie televíznych a filmových scenárov (tvorba); poskytovanie nestťahovateľných filmov prostredníctvom služieb na prenos videí (na požiadanie); poskytovanie nestťahovateľných televíznych programov prostredníctvom služieb na prenos videí (na požiadanie).

42 - Navrhovanie grafickej úpravy reklamných materiálov.

43 - Dodávanie hotových jedál a nápojov na objednávku (katering); kaviarne; reštauračné (stravovacie) služby; samoobslužné reštaurácie; rýchle občerstvenie (snackbary); bary (služby); prenájom automatov na pitnú vodu.

#### (540) CONTINENTAL FILM

(550) slovná

(731) CONTINENTAL FILM, s.r.o., Ševčenkova 4081/19, Bratislava-Petržalka, SK;

(740) Pavol Cvik - advokát, s.r.o., Bratislava-Nové Mesto, SK;

#### (210) 287-2024

(220) 5.2.2024

(511) 5 NCL (12)

(511) 5 - Výživové doplnky; diétne potravinové doplnky; farmaceutické prípravky; výživové doplnky tvorené vitamínmi; bylinkové doplnky; probiotické výživové doplnky; probiotické prípravky na lekárske účely, slúžiace na pomoc pri udržiavaní prirodzenej rovnováhy flóry v tráviacom trakte; prebiotické doplnky; farmaceutické prípravky na liečenie porúch dýchacieho systému; bakteriálne prípravky na lekárske použitie.

#### (540) BactoHelp BioBoom

(550) slovná

(731) PQ PARTNERS LIMITED, Athinon 5, Nicosia, CY;

(740) JUDr. Jozef Pirohár, advokát, Nové Zámky, SK;

#### (210) 293-2024

(220) 5.2.2024

(511) 35 NCL (12)

(511) 35 - Pomoc pri riadení obchodnej činnosti; poskytovanie obchodných alebo podnikateľských informácií; kancelárie zaoberajúce sa dovozom a vývozom; pomoc pri riadení obchodných alebo priemyselných podnikov; poradenstvo v oblasti komunikácie (reklama); poskytovanie obchodných informácií prostredníctvom webových stránok.

(540)



RADA  
SLOVENSKÝCH  
EXPORTÉROV

- (550) obrazová  
(591) modrá, červená, sivá, čierna  
(731) Rada slovenských exportérov, Tomášikova 19081/28, Bratislava-Ružinov, SK;  
(740) AK Gavorová a partner, s. r. o., Bratislava-Záhorská Bystrica, SK;

**(210) 303-2024**

(220) 6.2.2024

**(511) 41** NCL (12)

(511) 41 - Hudobné skladateľské služby; hudobná tvorba.

**(540)**

- (550) obrazová  
(731) Karellová Radka, L. Novomeského 2662/9, Trenčín, SK; Struk Branislav, Kúty 929/8, Trenčín, SK;

**(210) 304-2024**

(220) 6.2.2024

**(511) 35, 36** NCL (12)

(511) 35 - Zhromažďovanie rozličných výrobkov a služieb pre tretie osoby (okrem dopravy), aby si zákazníci mohli tieto výrobky a služby prezerať a nakupovať (služby poskytované maloobchodnými predajňami, veľkoobchodnými predajňami, prostredníctvom predajných automatov, katalógového predaja alebo elektronickými prostriedkami); obchodné sprostredkovateľské služby v oblasti predaja tovarov a služieb; obchodné sprostredkovateľské služby v oblasti nájmu tovarov; obchodné sprostredkovateľské služby v oblasti vypožičiavania tovarov; obchodné sprostredkovateľské služby v oblasti odplatného a bezodplatného poskytovania služieb; reklamné a marketingové služby; podpora predaja pre tretie osoby; rozvíjanie reklamných nápadov.

36 - Realitné služby; správa nehnuteľností; prenájom nehnuteľností; poisťovacie služby.

(540)



- (550) obrazová  
(591) žltá, čierna, biela  
(731) ZARENTUJ s. r. o., Kvačany 120, SK;  
(740) Mgr. Samuel Dorociak, advokát, Liptovský Mikuláš 1, SK;

**(210) 305-2024**

(220) 6.2.2024

**(511) 25** NCL (12)

(511) 25 - Odevy.

**(540)**

- (550) obrazová  
(731) Karellová Radka, L. Novomeského 2662/9, Trenčín, SK; Struk Branislav, Kúty 929/8, Trenčín, SK;

**(210) 307-2024**

(220) 6.2.2024

**(511) 25** NCL (12)

(511) 25 - Odevy.

**(540)**

- (550) obrazová  
(731) Karellová Radka, L. Novomeského 2662/9, Trenčín, SK; Struk Branislav, Kúty 929/8, Trenčín, SK;

**(210) 410-2024**

(220) 15.2.2024

**(511) 35, 38, 41** NCL (12)

(511) 35 - Reklama; prenájom reklamného času v telekomunikačných médiách a počítačovej komunikačnej sieti; prenájom reklamných materiálov; prenájom reklamných plôch; televízna a rozhlasová reklama; rozširovanie reklamných alebo inzertných oznamov a materiálov; organizovanie obchodných alebo reklamných výstav; vydávanie, zverejňovanie a rozširovanie reklamných textov a materiálov; obchodný manažment a poradenstvo; prezentácia výrobkov a služieb v komunikačných médiách pre maloobchod; organizovanie reklamných hier

na podporu predaja; vyhľadavanie sponzorov; poradenské a informačné služby v oblasti uvedených služieb v triede 35; komerčné informačné kancelárie.  
38 - Prenos digitálnych súborov a elektronickej pošty; prenos videonahrávok na objednávku; poskytovanie diskusných fór na internete; telefonické a hlasové odkazové služby; rozhlasové a televízne vysielanie.  
41 - Výchova; vzdelávanie; výučba spirituálnej metódy shifting; organizovanie kurzov v oblasti spirituálnej metódy shifting; organizovanie kultúrnych alebo vzdelávacích výstav; organizovanie a vedenie konferencií, kongresov; vydávanie kníh a textov okrem reklamných; prekladateľské a tlmočnicke služby; reportárske služby; fotografické reportáže; fotografovanie; režirovanie a produkcia filmov okrem reklamných; kultúrne, vzdelávacie alebo zábavné služby poskytované v umeleckých galériách a múzeách; online poskytovanie počítačových hier (z počítačových sietí); písanie textov; písanie textov televíznych a filmových scenárov nie na reklamné účely; organizovanie a vedenie seminárov, kongresov, školení, konferencií; organizovanie živých seminárov, konferencií, kongresov a školení; organizovanie živých vystúpení.

**(540) PETRONELA Shifting**

- (550) slovná  
(731) Chalupková Petronela, Mgr., Továrnska 7937/12, Bratislava-Staré Mesto, SK;  
(740) Advokátska kancelária STOKLASA & STOKLASOVÁ s.r.o., Nitra, SK;

**(210) 507-2024**

- (220) 28.2.2024  
(511) **3, 11, 16, 19, 28, 29, 30, 31, 35, 39, 40, 41** NCL (12)  
(511) 3 - Voňavkárské výrobky; esenciálne oleje.  
11 - Prístroje a zariadenia na rozvod vody; fontány.  
16 - Učebné a vyučovacie pomôcky; tlačoviny; obrazy (malby) zarámované alebo nezarámované.  
19 - Akváriá (konštrukcie).  
28 - Hry; hračky; videohry.  
29 - Konzervované, mrazené, sušené a varené ovocie a zelenina; ovocné rôsoly, džemy, kompóty.  
30 - Čokoláda; koreniny; korenie; konzervované bylinky.  
31 - Čerstvé ovocie a zelenina, čerstvé bylinky; krmivo a nápoje pre zvieratá; osivá, sadenice a hľuzy plodín; poľnohospodárske a záhradnícke výrobky, výrobky lesného a rybného hospodárstva (surové, nespracované); slad; zrná a semená (surové, nespracované); živé rastliny a kvety; živé zvieratá.  
35 - Reklama; obchodný manažment, obchodná organizácia a obchodná administratíva; kancelárske práce.  
39 - Rozvod vody; zásobovanie vodou.  
40 - Recyklácia odpadu; čistenie vzduchu a úprava vody; tlač, tlačenie; konzervovanie potravín a nápojov.  
41 - Výchova; vzdelávanie; zábava; športová a kultúrna činnosť.

**(540)**

- (550) obrazová  
(591) bledomodrá a tmavomodrá  
(731) Eva Baračková, Sitnianska 675/4, Nitra-Chrenová, SK;  
(740) JUDr. Svetozár Juran, patentový zástupca, Bratislava 4, SK;

**(210) 522-2024**

- (220) 28.2.2024  
(511) **3, 5** NCL (12)  
(511) 3 - Sóda na čistenie; čistiace prípravky; prípravky na chemické čistenie; chemické čistiace prípravky na domáce použitie; leštidlá na nábytok a podlahy; antistatické prípravky na použitie v domácnosti; prípravky na odstraňovanie vodného kameňa (pre domácnosť); bieliace prípravky (defarbivá) na použitie v domácnosti; zjasňovacie prípravky (chemické prípravky na osvieženie farieb) pre domácnosť; amoniak (detergent); bieliace soli; bieliaca sóda; krémy na kožu; čistiace prípravky do umývačiek riadu; aviváže na použitie na bielizeň; vosky na podlahy; prípravky na odstraňovanie voskov z podláh (čistiaci prostriedok); pracie guľôčky naplnené pracími prostriedkami; bielidlo na bielizeň; pracie prostriedky; konzervačné prípravky na kožu (leštidlá); protišmykový vosk na podlahy; vyhladzujúce prípravky (škrobenie); prípravky na odstraňovanie škvŕn; škrob na pranie; vosky na parkety.  
5 - Dezinfekčné prípravky na hygienické použitie; hygienické obrúsky napustené dezinfekčnými prípravkami; bakteriálne prípravky na lekárske a zverolekárske použitie; detergenty na lekárske použitie; dezinfekčné prípravky; chemické dezinfekčné prostriedky na WC.

**(540) DEZIMAX**

- (550) slovná  
(731) DYNAMAX, s.r.o., Alekšince 231, SK;

**(210) 542-2024**

- (220) 29.2.2024  
(511) **1, 2, 8, 9, 11, 17, 19, 35** NCL (12)  
(511) 1 - Lepidlá na obkladačky; lepidlá na priemyselné použitie; cementové lepidlá na priemyselné použitie.  
2 - Farby; laky; penetračné náterové farby; riedidlá na farby; riedidlá na laky; farba na prevenciu tvorby plesní.  
8 - Klíny; kliešte.  
9 - Nivelačné nástroje; nivelačné prístroje.

11 - Umývadlá; záchodové sedadlá; toaletné (záchodové) misy; bidety; kohútiky; sanitárne (toaletné) prístroje a zariadenia; vodovodné batérie; sprchové batérie.

17 - Hydroizolačné materiály; izolačné hmoty; izolačné laky; izolačné farby; izolačné pásy; izolačné nátery; izolačné materiály; tesniace tmely; izolačné tmely; silikónové tesniace tmely; montážne peny (tesniace, výplňové alebo izolačné); škárovacie tmely.

19 - Keramické dlažby a obklady; glazované keramické nástenné dlaždice; glazované keramické obklady; glazované keramické podlahové dlaždice; hlinené dlaždice; kameninové dlaždice; kameninové dlažobné kocky a povrchové obklady; kamenné dlaždice; kamenné obkladačky; keramické dlaždice; keramické obkladačky na stenu; mozaikové dlaždice z mramoru; mramorové dlaždice; podlahové dlaždice z terakoty; porcelánové dlaždice; stavebné materiály a dielce z piesku, kameňa, hornín, hliny, nerastov a betónu; ozdobné lišty (nekovové); svetelná dlažba; mozaiky pre stavebníctvo; stavebné obklady stien a priečok (nekovové); dlážky (nekovové); stavebné obkladové materiály (nekovové); lamelové obloženie (nekovové); dlažby (nekovové); dlaždice, obkladačky pre stavebníctvo (nekovové); dlaždicové podlahy (nekovové); dlaždice (nekovové); nekovové podlahové dlažby; nekovové obkladačky; nekovové dlaždice pre stavebníctvo.

35 - Maloobchodné služby s tovarmi uvedenými v triede 1, 2, 8, 9, 11, 17 a 19 tohto zoznamu; veľkoobchodné služby s tovarmi uvedenými v triede 1, 2, 8, 9, 11, 17 a 19 tohto zoznamu.

#### (540) DESKOT TRADE

(550) slovná

(731) DESKOT TRADE s. r. o., Jalšovce 15, SK;

(740) MG LEGAL s.r.o., Košice-Staré Mesto, SK;

#### (210) 576-2024

(220) 4.3.2024

(511) 41, 42 NCL (12)

(511) 41 - Vzdelávanie; organizovanie výcvikov, kurzov a školení; zábava; športová a kultúrna činnosť.

42 - Certifikačné služby; kontroly kvality.

(540)



(550) obrazová

(731) Marton Ján, MVDr., Valaliky, SK;

#### (210) 602-2024

(220) 6.3.2024

(511) 9, 16, 25, 35, 41, 45 NCL (12)

(511) 9 - Nahraté nosiče záznamov, počítačový softvér, nenahraté nosiče digitálnych alebo analógových záznamov a pamäťové médiá; gramofónové platne; nosiče zvukových nahrávok; pásky na záznam zvuku; zvukové nahrávacie zariadenia; zvukové prehrávacie zariadenia, prehrávače; audiovizuálne kompaktné disky; sťahovateľné digitálne hudobné súbory overené nezameniteľnými tokenmi (NFT).

16 - Papiernický tovar, písacie a kancelárske potreby (okrem nábytku); tlačoviny; reklamné tabule z papiera, kartónu alebo lepenky; knihy; brožúry; zošity; letáky; tlačené partitúry.

25 - Odevy, obuv, pokrývky hlavy; šilty; bundy; tričká; mikiny.

35 - Obchodný manažment, obchodná organizácia a obchodná administratíva; reklama; prenájom reklamných materiálov; vydávanie reklamných textov; vzťahy s verejnosťou (public relations); reklamné agentúry; prenájom reklamných plôch; podpora predaja pre tretie osoby; obchodný manažment výkonných umelcov; online reklama na počítačovej komunikačnej sieti; prenájom reklamného času v komunikačných médiách; obchodná správa licencií výrobkov a služieb pre tretie osoby; grafická úprava tlačovín na reklamné účely; marketing; obchodný manažment pre poskytovateľov služieb na voľnej nohe; vyjednávanie a uzatváranie obchodných transakcií pre tretie osoby; indexovanie webových stránok na obchodné alebo reklamné účely; poradenstvo v oblasti komunikácie (vzťahy s verejnosťou); poradenstvo v oblasti komunikácie (reklama); dohadovanie obchodných zmlúv pre tretie osoby; online maloobchodné služby s digitálnou sťahovateľnou hudbou; online maloobchodné služby



so sťahovateľnou nahratou hudbou alebo nahratými filmami; služby v oblasti vzťahov s médiami; vytváranie identity značky pre tretie osoby (reklamné služby); vyhľadávanie potenciálnych zákazníkov pre tretie osoby; maloobchodné služby s tovarmi uvedenými v triedach 9, 16 a 25 tohto zoznamu; veľkoobchodné služby s tovarmi uvedenými v triedach 9, 16 a 25 tohto zoznamu.

41 - Zábava; vydávanie textov (okrem reklamných); požičiavanie zvukových nahrávok; nahrávacie štúdiá (služby); organizovanie predstavení (manažérske služby); organizovanie živých vystúpení; hudobné skladateľské služby; organizovanie a vedenie koncertov; hudobná tvorba; online poskytovanie digitálnej hudby (bez možnosti kopírovania); online poskytovanie videozáznamov (bez možnosti kopírovania); skladanie piesní; tvorba videozáznamov na podujatiach; organizovanie a vedenie zábavných podujatí; tvorba digitálnych nahrávok (podcastov); vydavateľské služby; hudobné vydavateľstvo a nakladateľstvo.

45 - Poradenstvo v oblasti práv duševného vlastníctva; spravovanie autorských práv; právne služby súvisiace s licenciami.

(540)



(550) obrazová

(731) ANU s.r.o., Cabanova 2175/3, Bratislava-Dúbravka, SK;

(740) MG LEGAL s.r.o., Košice-Staré Mesto, SK;

**(210) 606-2024**

(220) 6.3.2024

**(511) 9, 16, 25, 35, 41, 45** NCL (12)

(511) 9 - Nahraté nosiče záznamov, počítačový softvér, nenahraté nosiče digitálnych alebo analógových záznamov a pamäťové médiá; gramofónové platne; nosiče zvukových nahrávok; pásky na záznam zvuku; zvukové nahrávacie zariadenia; zvukové prehrávacie zariadenia, prehrávače; audiovizuálne kompaktné disky; sťahovateľné digitálne hudobné súbory overené nezameniteľnými tokenmi (NFT).

16 - Papiernický tovar, písacie a kancelárske potreby (okrem nábytku); tlačoviny; reklamné tabule z papiera,

kartónu alebo lepenky; knihy; brožúry; zošity; letáky; tlačené partitúry.

25 - Odevy, obuv, pokrývky hlavy; šilty; bundy; tričká; mikiny.

35 - Obchodný manažment, obchodná organizácia a obchodná administratíva; reklama; prenájom reklamných materiálov; vydávanie reklamných textov; vzťahy s verejnosťou (public relations); reklamné agentúry; prenájom reklamných plôch; podpora predaja pre tretie osoby; obchodný manažment výkonných umelcov; online reklama na počítačovej komunikačnej sieti; prenájom reklamného času v komunikačných médiách; obchodná správa licencií výrobkov a služieb pre tretie osoby; grafická úprava tlačovín na reklamné účely; marketing; obchodný manažment pre poskytovateľov služieb na voľnej nohe; vyjednávanie a uzatváranie obchodných transakcií pre tretie osoby; indexovanie webových stránok na obchodné alebo reklamné účely; poradenstvo v oblasti komunikácie (vzťahy s verejnosťou); poradenstvo v oblasti komunikácie (reklama); dohodovanie obchodných zmlúv pre tretie osoby; online maloobchodné služby s digitálnou sťahovateľnou nahratou hudbou; online maloobchodné služby so sťahovateľnou nahratou hudbou alebo nahratými filmami; služby v oblasti vzťahov s médiami; vytváranie identity značky pre tretie osoby (reklamné služby); vyhľadávanie potenciálnych zákazníkov pre tretie osoby; maloobchodné služby s tovarmi uvedenými v triedach 9, 16 a 25 tohto zoznamu; veľkoobchodné služby s tovarmi uvedenými v triedach 9, 16 a 25 tohto zoznamu.

41 - Zábava; vydávanie textov (okrem reklamných); požičiavanie zvukových nahrávok; nahrávacie štúdiá (služby); organizovanie predstavení (manažérske služby); organizovanie živých vystúpení; hudobné skladateľské služby; organizovanie a vedenie koncertov; hudobná tvorba; online poskytovanie digitálnej hudby (bez možnosti kopírovania); online poskytovanie videozáznamov (bez možnosti kopírovania); skladanie piesní; tvorba videozáznamov na podujatiach; organizovanie a vedenie zábavných podujatí; tvorba digitálnych nahrávok (podcastov); vydavateľské služby; hudobné vydavateľstvo a nakladateľstvo.

45 - Poradenstvo v oblasti práv duševného vlastníctva; spravovanie autorských práv; právne služby súvisiace s licenciami.

**(540) WHITE RAPTOR MUSIC**

(550) slovná

(731) ANU s.r.o., Cabanova 2175/3, Bratislava-Dúbravka, SK;

(740) MG LEGAL s.r.o., Košice-Staré Mesto, SK;

**(210) 607-2024**

(220) 6.3.2024

**(511) 1, 14, 21** NCL (12)

(511) 1 - Apretúry pre textilný priemysel; hlina; ochranné prípravky na škridly okrem farieb a olejov; keramické zmesi na spekanie (granuly, prášky).

14 - Prívesky (klenotnícke výrobky); náhrdelníky (klenotnícke výrobky); klenotnícke výrobky; medaily;

klenoty; šperky zo slonoviny; spony na kravaty; perá (časti hodinových strojov).

21 - Pivové poháre; sklenené nádoby (domáce potreby); misy; vázy; fľaše; ozdobné sklenené gule; sklenené zátky; dózy na čaj; poklopy na maslo; zásobníky na papierové utierky; obaly na mydlá; demižóny; tepelne izolované fľaše (termosky); kanvičky na dochucovadlá; aromalampy (elektrické aj neelektrické); sitá pre domácnosť; podnosy (táčne); karafy; držiaky na jedálne lístky; keramické výrobky pre domácnosť; čínsky porcelán; formy na pečenie (kuchynské náradie); šejkre; sklenené nádoby; cedidlá pre domácnosť; misy na ovocie; uzávery na pokrievky; pokrievky na hrnce; napínače na kravaty; miešače pre domácnosť okrem elektrických; krištáľ (výrobky z krištáľového skla); formy na prípravu jedál; vane na pranie; kuchynské dosky na krájanie; riedke hrebene na rozčesávanie vlasov; smaltované sklo, nie pre stavebníctvo; lieviky; koreničky; puzdrá na hrebene; hrnčiarske výrobky; aranžérske držiaky na kvety a rastliny; kvetináče; formy na zákusky a koláče; tabuľové sklo (surovina); čutory, cestovné fľaše; grily, rošty (potreby na opekanie); sklo okrem stavebného (surovina alebo polotovary); hrnce, hrnčeky; likérové súpravy; kuchynské naberačky; majolika; sklené mozaiky (nie pre stavebníctvo); stojany na vajíčka; mliečne sklo (opáľové sklo); opalizujúce sklo; keramické pekáče, panvice; hrnčiarsky tovar; nočníky; vedierka na ľad; odpadkové koše pre domácnosť; nádoby na použitie v domácnosti alebo v kuchyni; šalátové misy; soľníčky; kuchynský riad na podávanie jedál; čajové súpravy (stolovací riad); tanieriky pod šálky; lyžice na obúvanie, obuváky; polievkové misy; cukorničky; ozdobné stolovacie misy; šálky; čajníky; háčiky; sporiteľníčky; stolovací riad (okrem príborov); maľované sklenené výrobky; hrnčeky; porcelánové, keramické, kameninové, terakotové alebo sklenené umelecké predmety; taniere; stojany na štetky na holenie; prstencové svietniky; sklenené schránky; bonboniéry (prázdne); viacramenné svietniky; svietniky; čajové napařovacie sitká; porcelánové, keramické, kameninové, terakotové alebo sklenené busty; ozdobné črepníky (nie papierové); kávové súpravy (stolovací riad); tanieriky pod fľaše (nie papierové, nie textilné); pokrievky na syr; koše pre domácnosť; podnosy pre domácnosť; trojnožky (kuchynské náradie); džbány; krčahy; kuchynské nádoby; kuchynský riad a náradie; porcelánové alebo sklenené vývesné štíty; porcelánové, keramické, kameninové, terakotové alebo sklenené figuríny; porcelánové, keramické, kameninové, terakotové alebo sklenené sošky; kanvice na kávu (nie elektrické); flakóny; súpravy karáf na olej a ocot; kanvy; zhášadlá sviečok; schránky na chlieb; paličky na jedenie; formičky na vykrajovanie cesta (kuchynské náradie); sklenené dózy (poháre); sklenené poháre; prstencové a tyčové vešiaky na uteráky; bytové teráriá (viváriá); svietniky (pohárik); hrnce na prípravu kuskusu (nie elektrické); hrnce na prípravu jedla „tajine“, nie elektrické; misky na kŕmenie zvierat chovaných v domácnosti; cukrárske porcelánové,

keramické, kameninové, terakotové alebo sklenené figurky; nádoby na pečenie.

(540)



(550) obrazová

(731) PEGGLASS ART s. r. o., Višňové 62, SK;

(210) 608-2024

(220) 6.3.2024

(511) 30, 35, 43 NCL (12)

(511) 30 - Riasy (chuťové prísady); cestoviny; mandľové cesto; aníz (semená); badián; cukrovinky na zdobenie vianočných stromčekov; bylinkové čaje (nie na lekárske použitie); kávové príchute; aromatické prípravky do potravín; koreniny; nekysnutý chlieb; soľ na konzervovanie potravín; sucháre; sušienky, keksy; sladové sušienky; mäťové cukríky; cukríky; oblátky; sladké žemle; kakao; káva; nepražená káva; rastlinné prípravky (kávové náhradky); zákusky, koláče; škoric (korenina); kapary; karamelky (cukríky); karí (korení); prípravky z obilnín; žuvačky; cigória (kávová náhradka); čaj; čokoláda; marcipán; klinčeky (korení); chuťové prísady; cukrovinky; cukrárske výrobky; kukuričné vločky; kukuričné pukance; stužovače šľahačky; smotanové zmrzliny; palacinky; príchute do potravín (okrem éterických esencií a esenciálnych olejov); kuchynská soľ; zahusťovacie prípravky na varenie; kurkuma (potravina); prírodné sladidlá; korení; perníky, medovníky; nové korení; múka; fazuľová múka; kukuričná múka; horčicová múčka; jačmenná múka; sójová múka; pšeničná múka (výražková); škrob (potraviny); fondán (cukrovinky); keksy, zákusky; cukor; cukrárske aromatické prísady (okrem esenciálnych olejov); prášok do pečiva; cestá na koláče; mletý d'umbier (korení); prísady do zmrzlín (spojivá); ľad (prírodný alebo umelý); ľad do nápojov; glukóza na prípravu jedál; glutén (potraviny); krúpy (potraviny); ocot; kečup; mliečne kakaové nápoje; mliečne kávové nápoje; mliečne čokoládové nápoje; kvásky; droždie; spojivá do údenín; mandľové pusinky (jemné pečivo); makaróny; mletá kukurica; pražená kukurica; chlieb; maltóza; melasa; melasový sirup; cukrárenská mäta; lúpaný jačmeň;

horčica; muškátový oriešok (korenie); rezance; plnené koláče; mletý jačmeň; sendviče; pastilky (cukrovinky); jemné pečivárske výrobky; sušienky; pečivo (rožky); paprika (koreniny); pizza; čierne korenie; zemiaková múčka (potraviny); pudinky; pralinky; ravioly; sladké drierko (cukrovinky); ryža; šafran (korenie); ságo; omáčky (chuťové prísady); zelerová soľ; pšeničná krupica; šerbety (zmrzlinové nápoje); špagety; tapioka; tapioková múka; torty; vanilkové príchute; vanilín (vanilková náhradka); zvitky (cestoviny); pečivo s mäsovou náplňou; paštéty zapekané v ceste; prípravky na zjemňovanie mäsa pri príprave jedál; zmrzliny; prášky na výrobu zmrzlín; mandľové cukrovinky; arašidové cukrovinky; potravinárske príchute okrem esenciálnych olejov; aromatické prísady do nápojov (okrem esenciálnych olejov); mletý ovos; lúpaný ovos; ovsené potraviny; ovsené vločky; ovsený výražok (múka); tyčinky so sladkým drierkom (cukrovinky); pivný ocot; kávové nápoje; kakaové nápoje; čokoládové nápoje; kávové náhradky; kandis (na povrch cukrovínek); obilninové vločky; marináda (chuťové prísady); kuskus; sladové výťažky (potraviny); slad (potraviny); pikantné zeleninové omáčky (chuťové prísady); morská voda na prípravu jedál; suši; paradajková omáčka; majonézy; slané pečivo (krekery); anglický krém; ovocné želé (cukrovinky); müsli; ryžové koláče; sójová omáčka; mrazené jogurty (mrazené potraviny); chutneys (koreniny); jarné závitky (ázijské predjedlo); tacos (mexické jedlo); kukuričné placky (tortilly); ľadový čaj; čajové nápoje; zálievky na šaláty; strúhanka; tabbouleh (libanonský šalát); chalva; quiches (slaný koláč); mäsové šťavy; pasta zo sójových bôbov (chuťové prísady); obilninové chuťovky; ryžové chuťovky; instantná kukuričná kaša (s vodou alebo s mliekom); kukuričná krupica; práškové droždie; sóda bikarbóna na prípravu jedál; konzervované záhradné bylinky (chuťové prísady); jedlá z rezancov; polevy na koláče; čokoládové peny; penové cukrovinky; ovocné omáčky; marinády; syrové sendviče (cheeseburgers); pesto (bazalková omáčka); polevy na šunku; ľanové semená na prípravu jedál (koreniny); obilné klíčky (potraviny); cereálne tyčinky s vysokým obsahom proteínov; vínný kameň na prípravu jedál; gluténové prísady na kuchárske použitie; omáčky na cestoviny; cereálne tyčinky; palmový cukor; cestá na jedlá; kvety a listy rastlín (náhradky čaju); cestá na zákusky; pelfmene (ruské mäsové knedličky); čokoládové cukrárske ozdoby; cukrovinkové cukrárske ozdoby; orechy v čokoláde; mliečna ryžová kaša; mleté orechy; posekaný cesnak (chuťové prísady); baozi (čínske parené buchty); ryžové cesto na prípravu jedál; jiaaozi (čínske pirohy); ramen (japonské rezancové jedlá); okonomiyaki (japonské obložené placky); zmesi na prípravu okonomiyaki (japonské obložené placky); burritos (mexické plnené placky); gimnap (kórejské ryžové jedlo); jedlý papier; jedlý ryžový papier; čokoládové nátierky; čokoládovo-orieškové nátierky; knedle; agávový sirup (prírodné sladidlo); polevy na zákusky s vysokým leskom; mrazom sušené ryžové jedlá; mrazom sušené cestovinové jedlá;

harmančekové nápoje; mliečny karamel (dulce de leche); ryža zmiešaná so zeleninou a hovädzím mäsom (bibimbap); onigiri (japonské ryžové jedlo); instantná ryža; hotdogy (teplé párky v rožku); ľadové kocky (konzumné); spracované semená používané ako koreniny; sezamové semená (koreniny); zelenina v štipľavom náleve; spracovaná quinoa; predvarená celozrnná pšenica (bulgur); spracovaná pohánka; pohánková múka; brusnicová omáčka (chuťové prísady); jablková omáčka (chuťové prísady); krutóny; chlebové placky zo zemiakmi (lomper); ovocné cukrovinky; ryžové krekery; placky z kimči; kórejský dezert "patbingsu"; cukríky na osvieženie dychu; žuvačky na osvieženie dychu; japonské rezance "udon"; japonské rezance "soba"; bezlepkový chlieb; čajové nápoje s mliekom; zemiakové lupienky s čokoládovou polevou; bylinkové čaje; čajové náhradky; čokoláda s likérom; náhradky kaka; pivovarské kvasnice; kombucha; dánske pečivo; talianske zemiakové halušky (gnocchi); ochutené želé kryštály na výrobu želé cukrovínek; kryštalizovaná citrónová šťava (chuťové prísady); spracované tekvicové semená (koreniny); spracované konopné semená (koreniny); spracovaná špalda; cestovinové jedlá pre batolaťá.

35 - Pomoc pri riadení obchodnej činnosti; poskytovanie obchodných alebo podnikateľských informácií; reklamné plagátovanie; kancelárie zaoberajúce sa dovozom a vývozom; komerčné informačné kancelárie; analýzy nákladov; rozširovanie reklamných materiálov; fotokopírovacie služby; sprostredkovateľne práce; prenájom kancelárskych strojov a zariadení; účtovníctvo; vedenie účtovných kníh; zostavovanie výpisov z účtov; obchodné alebo podnikové audity (revízia účtov); poradenstvo pri organizovaní a riadení obchodnej činnosti; personálne poradenstvo; poradenstvo pri riadení podnikov; písanie na stroji; predvádzanie tovaru; pomoc pri riadení obchodných alebo priemyselných podnikov; aktualizovanie reklamných materiálov; rozširovanie vzoriek tovarov; odborné posudky efektívnosti podnikov; dražby; obchodné odhady; obchodný alebo podnikateľský prieskum; prenájom reklamných materiálov; poradenstvo pri organizovaní obchodnej činnosti; vydávanie reklamných textov; reklama; rozhlasová reklama; obchodný alebo podnikateľský výskum; vzťahy s verejnosťou (public relations); stenografické služby; televízna reklama; prepisovanie správ (kancelárske práce); aranžovanie výkladov; reklamné agentúry; poradenské služby pri riadení obchodnej činnosti; predvádzanie (služby modeliek) na reklamné účely a podporu predaja; prieskum trhu; správa počítačových súborov; odborné obchodné alebo podnikateľské poradenstvo; hospodárske (ekonomické) predpovede; organizovanie obchodných alebo reklamných výstav; obchodné alebo podnikateľské informácie; prieskum verejnej mienky; príprava miezd a výplatných listín; nábor zamestnancov; administratívne služby poskytované pri premiestňovaní podnikov; prenájom reklamných plôch; podpora predaja pre tretie

osoby; sekretárske služby; vypracovávanie daňových priznaní; odkazovacie telefónne služby (pre neprítomných predplatiteľov); spracovanie textov; služby predplácania novín a časopisov pre tretie osoby; zásielkové reklamné služby; administratívna správa hotelov; odborné obchodné riadenie umeleckých činností; zbieranie údajov do počítačových databáz; zoraďovanie údajov v počítačových databázach; organizovanie obchodných alebo reklamných veľtrhov; prenájom fotokopírovacích strojov; online reklama na počítačovej komunikačnej sieti; zásobovacie služby pre tretie osoby (nákup tovarov a služieb pre iné podniky); vyhľadávanie informácií v počítačových súboroch pre tretie osoby; prenájom reklamného času v komunikačných médiách; prehľad tlače (výstrižkové služby); prenájom predajných automatov; výber zamestnancov pomocou psychologických testov; služby porovnávania cien; prezentácia výrobkov v komunikačných médiách pre maloobchod; obchodné informácie a rady spotrebiteľom pri výbere tovarov a služieb; predplatné telekomunikačných služieb pre tretie osoby; administratívne spracovanie obchodných objednávok; obchodná správa licencií výrobkov a služieb pre tretie osoby; subdodávateľské služby (obchodné služby); fakturácie; písanie reklamných textov; zostavovanie štatistík; grafická úprava tlačovín na reklamné účely; vyhľadávanie sponzorov; organizovanie módnych prehliadok na podporu predaja; tvorba reklamných filmov; obchodný manažment pre športovcov; marketing; telemarketingové služby; maloobchodné alebo veľkoobchodné služby s farmaceutickými, zverolekáorskými a zdravotníckymi prípravkami a s lekáorskými potrebami; prenájom predajných stánkov; poskytovanie obchodných alebo podnikateľských kontaktných informácií; optimalizácia internetových vyhľadávačov na podporu predaja; platené reklamné služby typu "klikni sem"; obchodné sprostredkovateľské služby; obchodný manažment pre poskytovateľov služieb na voľnej nohe; vyjednávanie a uzatváranie obchodných transakcií pre tretie osoby; aktualizácia a údržba údajov v počítačových databázach; riadenie obchodnej činnosti v stavebníctve; poskytovanie obchodných informácií prostredníctvom webových stránok; online poskytovanie obchodného priestoru pre nákupcov a predajcov tovarov a služieb; externé administratívne riadenie podnikov; podávanie daňových priznaní; podnikové riadenie refundovaných programov pre tretie osoby; prenájom billboardov; písanie životopisov pre tretie osoby.

43 - Ubytovacie kancelárie (hotely, penzióny); dodávanie hotových jedál a nápojov na objednávku (katering); domovy dôchodcov; kaviarne; samoobslužné jedálne; poskytovanie pozemkov pre kempingy; závodné jedálne; prenájom prechodného ubytovania; penzióny; turistické ubytovne; hotelové ubytovacie služby; detské jasle; reštauračné (stravovacie) služby; rezervácie ubytovania v penziónoch; rezervácie ubytovania v hoteloch; samoobslužné reštaurácie;

rychle občerstvenie (snackbary); ubytovanie pre zvieratá; bary (služby); prázdninové tábory (ubytovacie služby); prenájom prenosných stavieb; rezervácie prechodného ubytovania; motely (služby); požičiavanie stoličiek, stolov, obrusov a nápojového skla; prenájom prednáškových sál; požičiavanie turistických stanov; požičiavanie prístrojov na prípravu jedál; prenájom automatov na pitnú vodu; prenájom osvetľovacích zariadení; ozdobné vyrezávanie ovocia a zeleniny.

**(540) FARMERIA**

(550) slovná

(731) Varmusová Martina, Mgr., Skalité 407, SK;

**(210) 613-2024**

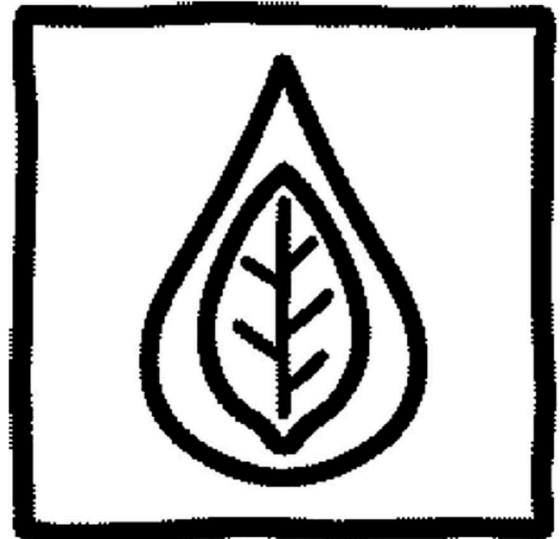
(220) 7.3.2024

**(511) 8, 21** NCL (12)

(511) 8 - Záhradkárske náradie.

21 - Keramické výrobky pre domácnosť a záhradníctvo; hrnčiarске výrobky; kvetináče; pomôcky na zavlažovanie; krmidlá.

**(540)**



(550) obrazová

(731) Záhradní OLLA s.r.o., Ježník 2323/29, Pod Bezručovým vrchem, Krnov, CZ;

(740) Zathurecky InPaRtners, s. r. o., Banská Bystrica, SK;

**(210) 614-2024**

(220) 7.3.2024

**(511) 17, 20, 22, 35** NCL (12)

(511) 17 - Gumokokosové výplňové hmoty; latex (emulzia kaučuku); gumové alebo plastové vypchávkové hmoty; gumové alebo plastové výplňové hmoty; tesnenia; tesniace hmoty; tepelné izolátory; kaučuk (surovina alebo polotovar); syntetický kaučuk; izolačné hmoty; materiály zabraňujúce sálaniu tepla; kôra (zvuková izolácia); izolačná plsť; izolačné tkaniny; izolačné prípravky na ochranu budov od vlhkosti; izolačné farby; trosková vlna (izolačný materiál); izolačné materiály; syntetické vlákna okrem vlákien pre textilný

priemysel; filtračné materiály (polospracované peny alebo plasty); nevodiče (elektrické izolanty); lepiace pásky (nie na lekárske, kancelárske použitie a pre domácnosť); samolepky (nie na lekárske a kancelárske použitie a pre domácnosť); guma (surovina alebo polotovary); izolačné žiaruvzdorné materiály.

20 - Divány; kreslá; matrace; pohovky; sofy; postele; drevené kostry postelí; lamelové rošty do postelí; sedadlá; stoličky; chaise longue (typ čalúneného kresla); hlavové opierky (časti nábytku); nábytok; komody, zásuvkové kontajnery, bielizníky; lôžkoviny okrem posteľnej bielizne; nekovové posteľové vybavenie; nekovové posteľové kolieska; rámy postelí; rozkladacie ležadlá; podhlavníky; hydrostatické lôžka (nie na lekárske účely); spacie podložky; taburety; trojnožky (nábytok); lavičky (nábytok); podušky; vankúše; nafukovacie vankúše (nie na lekárske účely); nafukovacie matrace (nie na lekárske použitie); detské postieľky; textilné chrániče do detských postieľok (nie posteľná bielizeň); ohrádky pre dojčatá; kolísky; nožičky na nábytok; nohy na nábytok; nekovové kolieska na nábytok; drevené časti nábytku.

22 - Kokosové vlákna; textilie zo surových vlákien; vypchávkové materiály, nie gumové, plastové, papierové alebo lepenkové; surová bavlna; bavlnená kúdeľ; vlna na čalúnenie; vlna (surovina alebo polotovary); mykaná vlna; česaná vlna; vata na vypchávanie a tesnenie (čalúnnický materiál); slama (čalúnnický materiál); perie (čalúnnický materiál); rúno; ovčia vlna; textilné vlákna; bavlnený odpad (vypchávkový materiál); plastové vlákna pre textilný priemysel; nepradená bavlna.

35 - Maloobchodné a veľkoobchodné služby s posteľami, s matracmi, s pohovkami, s kreslami, s výplňovými materiálmi, s vypchávkovými materiálmi, s vláknami, s časťami a súčasťami postelí, pohoviek a kresiel a s tovarmi uvedenými v triedach 17, 20 a 22 tohto zoznamu; maloobchodné a veľkoobchodné služby s posteľami, s matracmi, s pohovkami, s kreslami, s výplňovými materiálmi, vypchávkovými materiálmi, s vláknami, s časťami a súčasťami postelí, pohoviek a kresiel a s tovarmi uvedenými v triedach 17, 20 a 22 tohto zoznamu prostredníctvom internetu; rozširovanie reklamných materiálov zákazníkom (letáky, prospekty, tlačoviny, vzorky); predvádzanie tovaru; spracovanie textov; vyhľadávanie informácií v počítačových súboroch pre tretie osoby; obchodné informácie a rady spotrebiteľom; odborné obchodné alebo podnikateľské poradenstvo; odborné obchodné riadenie umeleckých činností; správa počítačových súborov; administratívne spracovanie obchodných objednávok; zásobovacie služby pre tretie osoby (nákup tovarov a služieb pre iné podniky); zásielkové reklamné služby; subdodávateľské služby (obchodné služby); zbieranie údajov do počítačových databáz; zoraďovanie údajov v počítačových databázach; aktualizácia a údržba údajov v počítačových databázach; poskytovanie obchodných informácií prostredníctvom webových stránok; podpora predaja pre tretie osoby; služby porovnávania cien; marketing; reklama; vydávanie reklamných textov; prenájom

reklamného času v komunikačných médiách; televízna reklama; rozhlasová reklama; grafická úprava tlačovín na reklamné účely; prezentácia výrobkov v komunikačných médiách pre maloobchod; online reklama na počítačovej komunikačnej sieti; optimalizácia obchodovania na webových stránkach; optimalizácia internetových vyhľadávačov na podporu predaja; platené reklamné služby typu „klikni sem“; online poskytovanie obchodného priestoru pre nákupcov a predajcov tovarov a služieb; rozširovanie reklamných oznamov; aktualizovanie reklamných materiálov; organizovanie obchodných alebo reklamných výstav; organizovanie obchodných alebo reklamných veľtrhov; reklamné plagátovanie; prenájom reklamných plôch; prenájom reklamných materiálov; kancelárie zaoberajúce sa dovozom a vývozom; prenájom predajných stánkov; obchodné sprostredkovanie služieb uvedených v triede 35 tohto zoznamu.

#### (540) FORAMA

(550) slovná

(731) SEGUM - trade s.r.o., Bosákova 3716/5, Bratislava-Petržalka, SK;

(740) Ing. Róbert Porubčan EDING, Ivanka pri Dunaji, SK;

#### (210) 615-2024

(220) 7.3.2024

(511) 32, 33, 35 NCL (12)

(511) 32 - Nealkoholické nápoje.

33 - Víno; alkoholické nápoje okrem piva.

35 - Maloobchodné služby a veľkoobchodné služby s tovarmi uvedenými v triedach 32 a 33 tohto zoznamu; online maloobchodné služby a online veľkoobchodné služby s tovarmi uvedenými v triedach 32 a 33 tohto zoznamu.

#### (540) PEARLS ARE BORN IN THE VINEYARD

(550) slovná

(731) KARPATSKÁ PERLA, s.r.o, Nadražná 57, Šenkvice, SK;

(740) BRICHTA & PARTNERS s. r. o., Bratislava-Staré Mesto, SK;

#### (210) 616-2024

(220) 6.3.2024

(511) 9, 16, 25, 35, 41, 45 NCL (12)

(511) 9 - Nahraté nosiče záznamov, počítačový softvér, nenahraté nosiče digitálnych alebo analógových záznamov a pamäťové médiá; gramofónové platne; nosiče zvukových nahrávok; pásky na záznam zvuku; zvukové nahrávacie zariadenia; zvukové prehrávacie zariadenia, prehrávače; audiovizuálne kompaktné disky; sťahovateľné digitálne hudobné súbory overené nezameniteľnými tokenmi (NFT).

16 - Papiernický tovar, písacie a kancelárske potreby (okrem nábytku); tlačoviny; reklamné tabule z papiera, kartónu alebo lepenky; knihy; brožúry; zošity; letáky; tlačené partitúry.

25 - Odevy, obuv, pokrývky hlavy; šilty; bundy; tričká; mikiny.

35 - Obchodný manažment, obchodná organizácia a obchodná administratíva; reklama; prenájom

reklamných materiálov; vydávanie reklamných textov; vzťahy s verejnosťou (public relations); reklamné agentúry; prenájom reklamných plôch; podpora predaja pre tretie osoby; obchodný manažment výkonných umelcov; online reklama na počítačovej komunikačnej sieti; prenájom reklamného času v komunikačných médiách; obchodná správa licencií výrobkov a služieb pre tretie osoby; grafická úprava tlačovín na reklamné účely; marketing; obchodný manažment pre poskytovateľov služieb na voľnej nohe; vyjednávanie a uzatváranie obchodných transakcií pre tretie osoby; indexovanie webových stránok na obchodné alebo reklamné účely; poradenstvo v oblasti komunikácie (vzťahy s verejnosťou); poradenstvo v oblasti komunikácie (reklama); dohodovanie obchodných zmlúv pre tretie osoby; online maloobchodné služby s digitálnou sťahovateľnou hudbou; online maloobchodné služby so sťahovateľnou nahratou hudbou alebo nahratými filmami; služby v oblasti vzťahov s médiami; vytváranie identity značky pre tretie osoby (reklamné služby); vyhľadávanie potenciálnych zákazníkov pre tretie osoby; maloobchodné služby s tovarmi uvedenými v triedach 9, 16 a 25 tohto zoznamu; veľkoobchodné služby s tovarmi uvedenými v triedach 9, 16 a 25 tohto zoznamu.

41 - Zábava; vydávanie textov (okrem reklamných); požičiavanie zvukových nahrávok; nahrávacie štúdiá (služby); organizovanie predstavení (manažérske služby); organizovanie živých vystúpení; hudobné skladateľské služby; organizovanie a vedenie koncertov; hudobná tvorba; online poskytovanie digitálnej hudby (bez možnosti kopírovania); online poskytovanie videozáznamov (bez možnosti kopírovania); skladanie piesní; tvorba videozáznamov na podujatiach; organizovanie a vedenie zábavných podujatí; požičiavanie zvukových nahrávok; tvorba digitálnych nahrávok (podcastov); vydavateľská a nakladateľská činnosť; hudobné vydavateľstvo a nakladateľstvo.

45 - Poradenstvo v oblasti práv duševného vlastníctva; spravovanie autorských práv; právne služby súvisiace s licenciami.

#### **(540) FREEYAY & GADIE**

(550) slovná

(731) ANU s.r.o., Cabanova 2175/3, Bratislava-Dúbravka, SK;

(740) MG LEGAL s.r.o., Košice-Staré Mesto, SK;

#### **(210) 617-2024**

(220) 6.3.2024

**(511) 9, 16, 25, 35, 41, 45** NCL (12)

(511) 9 - Nahraté nosiče záznamov, počítačový softvér, nenahraté nosiče digitálnych alebo analógových záznamov a pamäťové médiá; gramofónové platne; nosiče zvukových nahrávok; pásky na záznam zvuku; zvukové nahrávacie zariadenia; zvukové prehrávacie zariadenia, prehrávače; audiovizuálne kompaktné disky; sťahovateľné digitálne hudobné súbory overené nezameniteľnými tokenmi (NFT).

16 - Papiernický tovar, písacie a kancelárske potreby (okrem nábytku); tlačoviny; reklamné tabule z papiera,

kartónu alebo lepenky; knihy; brožúry; zošity; letáky; tlačené partitúry.

25 - Odevy, obuv, pokrývky hlavy; šilty; bundy; tričká; mikiny.

35 - Obchodný manažment, obchodná organizácia a obchodná administratíva; reklama; prenájom reklamných materiálov; vydávanie reklamných textov; vzťahy s verejnosťou (public relations); reklamné agentúry; prenájom reklamných plôch; podpora predaja pre tretie osoby; obchodný manažment výkonných umelcov; online reklama na počítačovej komunikačnej sieti; prenájom reklamného času v komunikačných médiách; obchodná správa licencií výrobkov a služieb pre tretie osoby; grafická úprava tlačovín na reklamné účely; marketing; obchodný manažment pre poskytovateľov služieb na voľnej nohe; vyjednávanie a uzatváranie obchodných transakcií pre tretie osoby; indexovanie webových stránok na obchodné alebo reklamné účely; poradenstvo v oblasti komunikácie (vzťahy s verejnosťou); poradenstvo v oblasti komunikácie (reklama); dohodovanie obchodných zmlúv pre tretie osoby; online maloobchodné služby s digitálnou sťahovateľnou hudbou; online maloobchodné služby so sťahovateľnou nahratou hudbou alebo nahratými filmami; služby v oblasti vzťahov s médiami; vytváranie identity značky pre tretie osoby (reklamné služby); vyhľadávanie potenciálnych zákazníkov pre tretie osoby; maloobchodné služby s tovarmi uvedenými v triedach 9, 16 a 25 tohto zoznamu; veľkoobchodné služby s tovarmi uvedenými v triedach 9, 16 a 25 tohto zoznamu.

41 - Zábava; vydávanie textov (okrem reklamných); požičiavanie zvukových nahrávok; nahrávacie štúdiá (služby); organizovanie predstavení (manažérske služby); organizovanie živých vystúpení; hudobné skladateľské služby; organizovanie a vedenie koncertov; hudobná tvorba; online poskytovanie digitálnej hudby (bez možnosti kopírovania); online poskytovanie videozáznamov (bez možnosti kopírovania); skladanie piesní; tvorba videozáznamov na podujatiach; organizovanie a vedenie zábavných podujatí; požičiavanie zvukových nahrávok; tvorba digitálnych nahrávok (podcastov); vydavateľská a nakladateľská činnosť; hudobné vydavateľstvo a nakladateľstvo.

45 - Poradenstvo v oblasti práv duševného vlastníctva; spravovanie autorských práv; právne služby súvisiace s licenciami.

#### **(540) Z AFTERU NA AFTER**

(550) slovná

(731) ANU s.r.o., Cabanova 2175/3, Bratislava-Dúbravka, SK;

(740) MG LEGAL s.r.o., Košice-Staré Mesto, SK;

#### **(210) 625-2024**

(220) 7.3.2024

**(511) 8, 21** NCL (12)

(511) 8 - Záhradné ručné náradie na ručný pohon.

21 - Keramické výrobky pre domácnosť a záhradníctvo; hrnčiarске výrobky; kvetináče; pomôcky na zavlažovanie, polievanie; krmidlá.

**(540) TUSELIE**

(550) slovná

(731) Záhradní OLLA s.r.o., Ježník 2323/29, Pod Bezručovým vrchem, Krnov, CZ;

(740) Zathurecky InPaRtners, s. r. o., Banská Bystrica, SK;

**(210) 643-2024**

(220) 11.3.2024

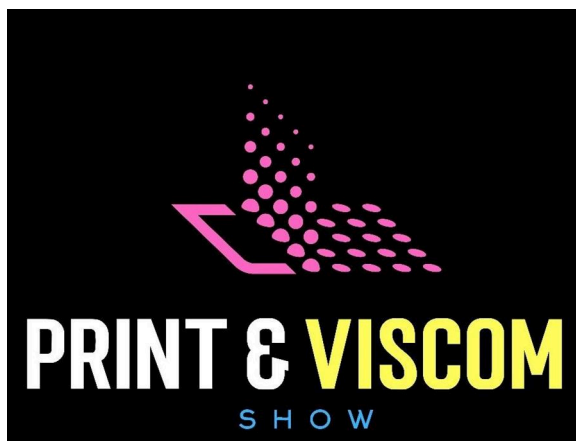
**(511) 9, 16, 35, 41** NCL (12)

(511) 9 - Diapozitívy (fotografia); elektroluminiscenčné diódy (LED diódy); elektronické publikácie (sťahovateľné); elektronické zabezpečovacie prívesky na tovary; hologramy; magnetické nosiče údajov; kódované magnetické karty; neónové reklamy; optické nosiče údajov; nosiče zvukových nahrávok; počítačové tlačiarne; náplne do tlačiarní a kopírovacích strojov (prázdne); Šnúrky na mobilné telefóny.

16 - Fotografie (tlačoviny); kalendáre; knihy; lepenkové alebo papierové škatule; laminovačky na dokumenty (kancelárske potreby); samolepky (papiernický tovar); papier; papiernický tovar; pohľadnice; tlačiarenské štočky.

35 - Aktualizovanie reklamných materiálov; rozvíjanie reklamných nápadov; fotokopírovacie služby; organizovanie obchodných alebo reklamných výstav; prenájom reklamných materiálov; prenájom reklamných plôch; písanie reklamných textov; reklama; reklamné agentúry; grafická úprava tlačovín na reklamné účely.

41 - Organizovanie a vedenie seminárov; organizovanie a vedenie kolokvií; plánovanie a organizovanie večierkov; online poskytovanie elektronických publikácií (bez možnosti kopírovania); písanie textov; vydávanie kníh; vydávanie textov (okrem reklamných); online vydávanie elektronických kníh a časopisov; informácie o výchove a vzdelávaní.

**(540)**

(550) obrazová

(591) biela, čierna, ružová, žltá, modrá

(731) BERNARD LEGAL, s.r.o, Havlíčkova 1030/1, Praha, CZ;

**(210) 679-2024**

(220) 12.3.2024

**(511) 35, 36, 38, 42** NCL (12)

(511) 35 - Pomoc pri riadení obchodnej činnosti; poskytovanie obchodných alebo podnikateľských informácií; reklamné plagátovanie; kancelárie zaoberajúce sa dovozom a vývozom; komerčné informačné kancelárie; analýzy nákladov; fotokopírovacie služby; sprostredkovateľne práce; prenájom kancelárskych strojov a zariadení; účtovníctvo; vedenie účtovných kníh; zostavovanie výpisov z účtov; obchodné alebo podnikové audity (revízia účtov); poradenstvo pri organizovaní a riadení obchodnej činnosti; personálne poradenstvo; poradenstvo pri riadení podnikov; písanie na stroji; predvádzanie tovaru; rozširovanie reklamných materiálov; pomoc pri riadení obchodných alebo priemyselných podnikov; rozmnožovanie dokumentov; aktualizovanie reklamných materiálov; rozširovanie vzoriek tovarov; odborné posudky efektívnosti podnikov; dražby; obchodné odhady; obchodný alebo podnikateľský prieskum; prenájom reklamných materiálov; poradenstvo pri organizovaní obchodnej činnosti; vydávanie reklamných textov; reklama; rozhlasová reklama; obchodný alebo podnikateľský výskum; vzťahy s verejnosťou (public relations); stenografické služby; televízna reklama; prepisovanie správ (kancelárske práce); aranžovanie výkladov; reklamné agentúry; poradenské služby pri riadení obchodnej činnosti; predvádzanie (služby modeliek) na reklamné účely a podporu predaja; prieskum trhu; správa počítačových súborov; odborné obchodné alebo podnikateľské poradenstvo; hospodárske (ekonomické) predpovede; organizovanie obchodných alebo reklamných výstav; obchodné alebo podnikateľské informácie; prieskum verejnej mienky; príprava miezd a výplatných listín; nábor zamestnancov; administratívne služby poskytované pri premiestňovaní podnikov; prenájom reklamných plôch; podpora predaja pre tretie osoby; sekretárske služby; vypracovávanie daňových priznaní; odkazovacie telefónne služby (pre neprítomných predplatiteľov); spracovanie textov; služby predplácania novín a časopisov pre tretie osoby; zásielkové reklamné služby; administratívna správa hotelov; obchodný manažment výkonných umelcov; zbieranie údajov do počítačových databáz; zoraďovanie údajov v počítačových databázach; organizovanie obchodných alebo reklamných veľtrhov; prenájom fotokopírovacích strojov; online reklama na počítačovej komunikačnej sieti; zásobovacie služby pre tretie osoby (nákup tovarov a služieb pre iné podniky); vyhľadávanie informácií v počítačových súboroch pre tretie osoby; prenájom reklamného času v komunikačných médiách; prehľad tlače (výstrižkové služby); prenájom predajných automatov; výber zamestnancov pomocou psychologických testov; služby porovnávania cien; prezentácia výrobkov v komunikačných médiách pre maloobchod; obchodné informácie a rady spotrebiteľom pri výbere tovarov a služieb; predplatné telekomunikačných služieb pre tretie osoby; administratívne spracovanie obchodných objednávok; obchodná správa licencií výrobkov a služieb pre tretie osoby; subdodávateľské

služby (obchodné služby); fakturácie; písanie reklamných textov; zostavovanie štatistík; grafická úprava tlačovín na reklamné účely; vyhľadávanie sponzorov; organizovanie módnych prehliadok na podporu predaja; tvorba reklamných filmov; obchodný manažment pre športovcov; marketing; telemarketingové služby; maloobchodné služby s farmaceutickými, zverolekáorskými a hygienickými prípravkami a so zdravotníckymi potrebami; prenájom predajných stánkov; poskytovanie obchodných alebo podnikateľských kontaktných informácií; optimalizácia internetových vyhľadávačov na podporu predaja; optimalizácia obchodovania na webových stránkach; platené reklamné služby typu „klikni sem“; obchodné sprostredkovateľské služby; obchodný manažment pre poskytovateľov služieb na voľnej nohe; vyjednávanie a uzatváranie obchodných transakcií pre tretie osoby; aktualizácia a údržba údajov v počítačových databázach; riadenie obchodnej činnosti v stavebníctve; poskytovanie obchodných informácií prostredníctvom webových stránok; online poskytovanie obchodného priestoru pre nákupcov a predajcov tovarov a služieb; externé administratívne riadenie podnikov; podávanie daňových priznaní; podnikové riadenie refundovaných programov pre tretie osoby; prenájom billboardov; písanie životopisov pre tretie osoby.

36 - Úrazové poistenie; platenie splátok; aktuárske služby (poistnomatematické); prenájom nehnuteľností; sprostredkovanie (maklérstvo); úverové agentúry; realitné kancelárie; sprostredkovanie nehnuteľností; kancelárie zaoberajúce sa inkasovaním pohľadávok; sprostredkovanie poistenia; colné deklarácie (finančné služby); poisťovníctvo; bankovníctvo; oceňovanie nehnuteľností; organizovanie dobročinných zbierok; zriaďovanie fondov; kapitálové investície; finančné záručné služby; zmenárenské služby; vydávanie cestovných šekov; klíring (bezhotovostné zúčtovávanie vzájomných pohľadávok a záväzkov); úschovné služby, úschova v bezpečnostných schránkach; organizovanie peňažných zbierok; pôžičky (finančné úvery); daňové odhady (služby); finančné odhady a oceňovanie (poisťovníctvo, bankovníctvo, nehnuteľnosti); faktoring; správcovstvo majetku (pre tretie osoby); financovanie (služby); finančné riadenie; záložne; správa nehnuteľností; správa nájomných domov; uzatváranie poisťiek proti požiaru; prenájom bytov; prenájom poľnohospodárskych fariem; zdravotné poistenie; poistenie v námornej doprave; bankové hypotéky; služby sporiteľní; finančný lízing; obchodovanie na burze s cennými papiermi; životné poistenie; ubytovacie kancelárie (prenájom bývania); finančné analýzy; oceňovanie starožitností; oceňovanie umeleckých diel; overovanie šekov; finančné poradenstvo; konzultačné služby v oblasti poisťovníctva; spracovanie platieb kreditnými kartami; spracovanie platieb debetnými kartami; elektronický prevod kapitálu; finančné informácie; informácie o poistení; oceňovanie šperkov; oceňovanie numizmatických zbierok;

vyberanie nájomného; oceňovanie známkov; vydávanie predplatených poukazov; úschova cenností; kurzové záznamy na burze; vydávanie kreditných kariet; prenájom kancelárskych priestorov; služby v oblasti vyplácanie dôchodkov; finančné sponzorstvo; bankové služby priamo k zákazníkom (homebanking); likvidácia podnikov (finančné služby); odhadovanie nákladov na opravy (finančné odhadovanie); obchodovanie na burze s uhlíkovými emisiami; finančné ohodnocovanie nezoťatého dreva; finančné ohodnocovanie vlny; záložné pôžičky; konzervatívne fondy (služby); sprostredkovanie na burze cenných papierov; poradenstvo v oblasti splácania dlhov; organizovanie financovania stavebných projektov; poskytovanie finančných informácií prostredníctvom webových stránok; finančné riadenie refundovaných platieb (pre tretie osoby); investovanie do fondov; sprostredkovanie obchodu s akciami a obligáciami.

38 - Rozhlasové vysielanie; posielanie správ; televízne vysielanie; posielanie telegramov; telegrafné služby; telegrafická komunikácia; telefonické služby; telefonická komunikácia; telexové služby; spravodajské kancelárie; vysielanie káblovej televízie; komunikácia mobilnými telefónmi; komunikácia prostredníctvom počítačových terminálov; prenos správ a obrazových informácií prostredníctvom počítačov; prenos elektronickej pošty; faxové prenosy; informácie v oblasti telekomunikácií; výzvy (rádiom, telefónom alebo inými elektronickými komunikačnými prostriedkami); prenájom prístrojov na prenos správ; komunikácia prostredníctvom optických sietí; prenájom faxových prístrojov; prenájom modemov; prenájom telekomunikačných prístrojov; prenájom telefónov; prenos signálu prostredníctvom satelitu; elektronické zobrazovacie tabule (telekomunikačné služby); poskytovanie telekomunikačného pripojenia do svetovej počítačovej siete; služby vstupu do telekomunikačných sietí (smerovanie a pripájanie); telekonferenčné služby; poskytovanie užívateľského prístupu do svetovej počítačovej siete; prenájom prístupového času do svetových počítačových sietí; poskytovanie telekomunikačných kanálov na telenákupy; poskytovanie priestoru na diskusiu na internete; poskytovanie prístupu do databáz; hlasová odkazová služba; online posielanie pohľadníc; prenos digitálnych súborov; bezdrôtové vysielanie; videokonferenčné služby.

42 - Navrhovanie grafickej úpravy reklamných materiálov.

(540)



(550) obrazová



- (591) modrá, zelená, biela  
 (731) LIFEWAY s.r.o., Mýtňa 42, Bratislava-Staré Mesto, SK;  
 (740) Advokátska kancelária JUDr. Peter Malcho, s. r. o., Stankovany, SK;

**(210) 691-2024**

(220) 13.3.2024

**(511) 3, 25, 41** NCL (12)

(511) 3 - Lepidlá na lepenie umelých vlasov; leštiaci kameň; brúsivá (prípravky); prípravky na ostrenie; kamenec po holení (s adstringentným účinkom); mandľový olej na kozmetické použitie; mandľové mydlo; ambra (parfuméria); leštiaca červeň; mydlá; badiánová esencia; kozmetické prípravky do kúpeľa; mydlá na holenie; rúže; vatové tyčinky na kozmetické použitie; skrášľovacie masky (kozmetické prípravky); bergamotový olej; plavená krieda; bieliace krémy na pokožku; bieliace prípravky na kožu; bieliaca sóda; bieliace pracie prostriedky; ústne vody (nie na lekárske použitie); laky na nechty; prípravky na líčenie; vlasové vody; karbidy kovu (brúsivá); karbidy kremíka (brúsivá); esenciálne oleje z cédrového dreva; súpravy dekoratívnej kozmetiky; kozmetické prípravky; vata na kozmetické použitie; čistiaca krieda; kozmetické ceruzky; leštiace krémy; kozmetické krémy; odmasťovacie prípravky (nie na použitie vo výrobnom procese); odličovacie prípravky; líčidlá; čistiace prípravky; peroxid vodíka na kozmetické použitie; oleje na kozmetické použitie; kozmetické prípravky na starostlivosť o pleť; kozmetické farby; kozmetické prípravky na zoštíhlenie; laky na vlasy; kolagénové prípravky na kozmetické použitie; bylinkové výťažky na kozmetické použitie; micelárna voda; kozmetické toniká; aromaterapeutické krémy na báze esenciálnych olejov; pleťové séra; pleťové hydratačné prípravky na kozmetické použitie.

25 - Protišmykové pomôcky na obuv; obuv; sandále na kúpanie; našuchovačky k vode; pančuchy; pančuchy absorbujúce pot; spodné časti pančúch; boa (ozdoba z peria alebo kožušiny na ovinutie okolo krku); čiapky; pleteniny; vysoká obuv; nízke čižmy; špičky na obuv; ramienka na dámsku bielizeň; šnurovacie topánky; golieri (časti odevov); krátke kabátiky; pánska spodná bielizeň (trenírky, boxerky); priliehavé čiapky; korzety (spodná bielizeň); spodná bielizeň; kapucne (časti odevov); šilty; opasky (časti odevov); pletené šatky; župany; svetre; ponožky; podväzky na pančuchy; košele; košele s krátkym rukávom; odevy; klobúky; kožušiny (oblečenie); kombinézy (oblečenie); rukavice (oblečenie); šatky, šály; plátenná obuv; nepremokavé odevy; legíny; oblečenie z úpletových textílií; sukne; športové tričká, dresy; kožušínové kabáty; plážové oblečenie; pyžamá; šaty; podprsenky; saká; topánky; topánky na športovanie; čelenky (oblečenie); odevy z imitácií kože; kožené odevy; tričká; šály uviazané pod krkom; športové tielka.

41 - Vyučovanie; vzdelávanie; školenia; fitness kluby (zdravotné a kondičné cvičenia); organizovanie živých vystúpení; organizovanie športových súťaží; plánovanie a organizovanie večierok; praktický výcvik (ukážky); organizovanie módnych prehliadok

na zábavné účely; koučovanie (školenie); prenájom športových plôch; služby osobných trénerov (fitness cvičenia); kurzy telesného cvičenia; odborné preškoľovanie; online poskytovanie videozáznamov (bez možnosti kopírovania); posudzovanie fyzickej zdatnosti na tréningové účely.

**(540) Silvi Sitek**

(550) slovná

(731) Siteková Silvia, Budatínska 3718/20, Bratislava-Petržalka, SK;

**(210) 692-2024**

(220) 13.3.2024

**(511) 21, 24, 25, 27, 30, 35, 41, 44** NCL (12)

(511) 21 - Poháre, šálky, hrnčeky na pitie; fľaše; tepelnoizolačné nádoby (termosky); šejkre; potreby pre domácnosť.

24 - Kúpeľňové textílie (okrem oblečenia); cestovné deky; textilné alebo plastové zástavy; textilné alebo plastové vlajočky; textilné uteráky; textilné vreckovky; spacie vaky.

25 - Čiapky; ponožky; kombinézy (oblečenie); nohavice; cyklistické oblečenie; vrchné ošatenie; rukavice (oblečenie); nepremokavé odevy; športové tričká, dresy; plavky; telocvičné úbory; šilty (pokrývky hlavy); športové tielka; pokrývky hlavy.

27 - Gymnastické žienky; rohožky; podložky na jogu.

30 - Ovsené potraviny; müsli; cereálne tyčinky s vysokým obsahom proteínov; cereálne tyčinky.

35 - Obchodný manažment, obchodná organizácia a obchodná administratíva; reklama; podpora predaja pre tretie osoby; obchodný manažment pre športovcov; marketing.

41 - Školenia; vzdelávanie; fitness kluby (zdravotné a kondičné cvičenia); organizovanie športových súťaží; požičiavanie športového výstroja (okrem dopravných prostriedkov); organizovanie a vedenie seminárov; prenájom športových plôch; služby osobných trénerov (fitness cvičenia); kurzy telesného cvičenia; odborné preškoľovanie; posudzovanie fyzickej zdatnosti na tréningové účely; organizovanie a vedenie športových podujatí.

44 - Masáže; fyzioterapia; sauny (služby); terapeutické služby; zdravotné poradenstvo; poradenstvo v oblasti stravovania a výživy; poskytovanie zariadení na rehabilitáciu telesného zdravia.

**(540)**

(550) obrazová

(591) biela, šedá, modrá, červená

- (731) SK Profi Coaching, s. r. o., Komenského 1317/10, Liptovský Mikuláš, SK;  
 (740) JUDr. Ivana Kuderová, LL.M., advokátka, Liptovský Mikuláš, SK;

**(210) 693-2024**

(220) 13.3.2024

**(511) 21, 24, 25, 27, 30, 35, 41, 44** NCL (12)

(511) 21 - Poháre, šálky, hrnčeky na pitie; fľaše; tepelnoizolačné nádoby (termosky); šejkre; potreby pre domácnosť.

24 - Kúpeľňové textilie (okrem oblečenia); cestovné deky; textilné alebo plastové zástavy; textilné alebo plastové vlajočky; textilné uteráky; textilné vreckovky; spacie vaky.

25 - Čiapky; ponožky; kombinézy (oblečenie); nohavice; cyklistické oblečenie; vrchné ošatenie; rukavice (oblečenie); nepremokavé odevy; športové tričká, dresy; plavky; telocvičné úbory; šilty (pokrývky hlavy); športové tielka; pokrývky hlavy.

27 - Gymnastické žienky; rohožky; podložky na jogu.

30 - Ovsené potraviny; müsli; cereálne tyčinky s vysokým obsahom proteínov; cereálne tyčinky.

35 - Obchodný manažment, obchodná organizácia a obchodná administratíva; reklama; podpora predaja pre tretie osoby; obchodný manažment pre športovcov; marketing.

41 - Školenia; vzdelávanie; fitnes kluby (zdravotné a kondičné cvičenia); organizovanie športových súťaží; požičiavanie športového výstroja (okrem dopravných prostriedkov); organizovanie a vedenie seminárov; prenájom športových plôch; služby osobných trénerov (fitnes cvičenia); kurzy telesného cvičenia; odborné preškoľovanie; posudzovanie fyzickej zdatnosti na tréningové účely; organizovanie a vedenie športových podujatí.

44 - Masáže; fyzioterapia; sauny (služby); terapeutické služby; zdravotné poradenstvo; poradenstvo v oblasti stravovania a výživy; poskytovanie zariadení na rehabilitáciu telesného zdravia.

(540)



(550) obrazová

(591) fialová, modrá, biela, červená

(731) SK Profi Coaching, s. r. o., Komenského 1317/10, Liptovský Mikuláš, SK;

(740) JUDr. Ivana Kuderová, LL.M., advokátka, Liptovský Mikuláš, SK;

**(210) 694-2024**

(220) 13.3.2024

**(511) 21, 24, 25, 27, 30, 35, 41, 44** NCL (12)

(511) 21 - Poháre, šálky, hrnčeky na pitie; fľaše; tepelnoizolačné nádoby (termosky); šejkre; potreby pre domácnosť.

24 - Kúpeľňové textilie (okrem oblečenia); cestovné deky; textilné alebo plastové zástavy; textilné alebo plastové vlajočky; textilné uteráky; textilné vreckovky; spacie vaky.

25 - Čiapky; ponožky; kombinézy (oblečenie); nohavice; cyklistické oblečenie; vrchné ošatenie; rukavice (oblečenie); nepremokavé odevy; športové tričká, dresy; plavky; telocvičné úbory; šilty (pokrývky hlavy); športové tielka; pokrývky hlavy.

27 - Gymnastické žienky; rohožky; podložky na jogu.

30 - Ovsené potraviny; müsli; cereálne tyčinky s vysokým obsahom proteínov; cereálne tyčinky.

35 - Obchodný manažment, obchodná organizácia a obchodná administratíva; reklama; podpora predaja pre tretie osoby; obchodný manažment pre športovcov; marketing.

41 - Školenia; vzdelávanie; fitnes kluby (zdravotné a kondičné cvičenia); organizovanie športových súťaží; požičiavanie športového výstroja (okrem dopravných prostriedkov); organizovanie a vedenie seminárov; prenájom športových plôch; služby osobných trénerov (fitnes cvičenia); kurzy telesného cvičenia; odborné preškoľovanie; posudzovanie fyzickej zdatnosti na tréningové účely; organizovanie a vedenie športových podujatí.

44 - Masáže; fyzioterapia; sauny (služby); terapeutické služby; zdravotné poradenstvo; poradenstvo v oblasti stravovania a výživy; poskytovanie zariadení na rehabilitáciu telesného zdravia.

(540)



(550) obrazová

(731) SK Profi Coaching, s. r. o., Komenského 1317/10, Liptovský Mikuláš, SK;

(740) JUDr. Ivana Kuderová, LL.M., advokátka, Liptovský Mikuláš, SK;

**(210) 719-2024**

(220) 14.3.2024

**(511) 3, 5, 30, 35** NCL (12)

(511) 3 - Kozmetické prípravky; kozmetické krémy; kozmetické pleťové vody a séra; kozmetické toniká; kozmetické prípravky na starostlivosť o pleť;

fytokozmetické prípravky; kozmetické prípravky pre deti. (540)

5 - Diétne potraviny na lekárske použitie; diétne potravinové doplnky; diétne nápoje na lekárske použitie; diétne látky na lekárske použitie; výživové doplnky; výživové doplnky s kozmetickými účinkami; vitamínové prípravky; sladové mliečne nápoje na lekárske použitie; liečivé nápoje; farmaceutické prípravky.

30 - Sušienky, keksy; keksy, zákusky; cukrárske výrobky; pečivo; ovsené potraviny; obilninové vločky; cereálne tyčinky.

35 - Maloobchodné a veľkoobchodné služby s tovarmi prihlásenými v triedach 3, 5 a 30; online maloobchodné a veľkoobchodné služby s tovarmi prihlásenými v triedach 3, 5 a 30.

**(540) eifela**

(550) slovná

(731) One Pharma, s. r. o., Janka Kráľa 5, Banská Bystrica, SK;

(740) BRICHTA & PARTNERS s. r. o., Bratislava-Staré Mesto, SK;

**(210) 723-2024**

(220) 15.3.2024

**(511) 33, 35, 41** NCL (12)

(511) 33 - Mätový likér; alkoholické výťažky z ovocia; horké likéry; anízový likér; anízovka; aperitívy; destilované nápoje; jablčné mušty (alkoholické); koktaily; curaçao (pomarančový likér); digestíva (likéry a liehoviny); víno; džin; likéry; medovina; griotka; liehoviny; brandy, vínovica; vodnár (matolinové víno); hruškový mušt (alkoholický); whisky; liehové esencie; alkoholové extrakty (tinktúry); alkoholické nápoje okrem piva; alkoholické nápoje s ovocím; rum; vodka; vopred pripravené miešané alkoholické nápoje (nie s pivom); alkoholické nápoje z cukrovej trstiny (nira); obilninové destilované alkoholické nápoje; nápoje z vína; alkoholické sódové nápoje; ochutené varené alkoholické sladové nápoje okrem piva.

35 - Poskytovanie obchodných informácií prostredníctvom webových stránok; cielený marketing; organizovanie a vedenie obchodných podujatí; reklama na výrobky prostredníctvom influencerov; sprostredkovanie nákupu a predaja tovarov; maloobchodná a veľkoobchodná činnosť s tovarmi uvedenými v triede 33 tohto zoznamu; reklama; obchodné vystavovanie tovaru uvedeného v triede 33 za účelom podpory predaja.

41 - Vyučovanie; vzdelávanie; školenia; organizovanie kultúrnych alebo vzdelávacích výstav, regionálnych, národných a medzinárodných degustačných súťaží.



(550) obrazová

(591) čierna, červená, žltá, modrá, biela, hnedá, zlatá, zelená

(731) ELLIPSIS, spol. s r.o., Dojč 26, SK;

**(210) 724-2024**

(220) 15.3.2024

**(511) 29, 30** NCL (12)

(511) 29 - Mliečne výrobky; spracované ovocie; spracované jedlé orechy; rastlinné náhradky mäsa; rastlinné náhradky mlieka; rastlinná smotana.

30 - Lízanky (cukrovinky); cukríky so zníženým obsahom cukru; cukrovinky so zníženým obsahom cukru; cukrovinky bez cukru; cukríky bez cukru; čokoládové cukrovinky; cukríky; cestoviny; cestovinové jedlá; raw cukrovinky (cukrárenské výrobky).

**(540)**



(550) obrazová

- (731) Sweet Pop, s. r. o., Pod Párovcami 1370/81, Piešťany, SK;  
 (740) Highgate Law & Tax s. r. o., Bratislava-Ružinov, SK;

**(210) 730-2024**

(220) 16.3.2024

**(511) 41** NCL (12)

(511) 41 - Výchova; vzdelávanie; zábava; športová a kultúrna činnosť.

**(540) MOJSEJOV POHARIK**

(550) slovná

(731) Mojsej Branislav, Vysoké Tatry 14182, SK;

**(210) 772-2024**

(220) 20.3.2024

**(511) 41, 42, 44** NCL (12)

(511) 41 - Vzdelávanie; školenia; vyučovanie; vydávanie textov (okrem reklamných); organizovanie a vedenie seminárov; online poskytovanie elektronických publikácií (bez možnosti kopírovania); kurzy telesného cvičenia; odborné školenia zamerané na odovzdávanie know-how; výskum v oblasti vzdelávania; odborné preškoľovanie; organizovanie a vedenie vzdelávacích fór s osobnou účasťou.

42 - Vedecké a technologické služby a s nimi súvisiaci výskum a projektovanie; vedecký výskum; poradenstvo v oblasti počítačových technológií; vývoj počítačových platforiem; lekárske výskum; poskytovanie softvéru prostredníctvom internetu (SaaS); kontroly kvality; expertízy (inžinierske práce); vedecké laboratórne služby; klinické skúšky.

44 - Zdravotnícka starostlivosť; farmaceutické poradenstvo; terapeutické služby; zdravotné poradenstvo; zdravotné prehliadky; diaľkové monitorovanie zdravotných údajov na účely diagnostiky a liečby; starostlivosť o duševné zdravie; psychologické služby; lekárske rozbor na diagnostické a liečebné účely poskytované lekáskymi laboratóriami.

**(540)**

**MALÝMI K LEPŠIEMU  
KROKMI ZDRAVIU**

(550) obrazová

(731) Zhiva, j. s. a., Robotnícka 11591/1J, Martin, SK;

(740) Trama Legal s. r. o., Bratislava-Staré Mesto, SK;

**(210) 782-2024**

(220) 22.3.2024

**(511) 31, 41, 44** NCL (12)

(511) 31 - Čerstvé ovocie a zelenina, čerstvé záhradné bylinky.

41 - Vzdelávanie a poradenstvo v oblasti zakladania a prevádzky komunitných záhrad; organizovanie

susedských akcií (zábava); organizovanie živých vystúpení; organizovanie a vedenie tvorivých dielní (výučba).

44 - Záhradkárské služby; aranžovanie kvetov; prenájom záhradníckeho náradia.

**(540)**

**Husňanský Zelovec**

(550) obrazová

(591) zelená, čierna

(731) Rodinné centrum Ráčik, Pekná cesta 2455/9, Bratislava-Rača, SK;

(740) JUDr. Miroslav Budaj, advokát, Bratislava-Ružinov, SK;

**(210) 799-2024**

(220) 23.3.2024

**(511) 3, 5, 16, 25, 35, 36, 41** NCL (12)

(511) 3 - Neliečivé kozmetické a toaletné prípravky; mydlá; avivážne prípravky; krémy na obuv; leštiace prípravky na nábytok a dlážku; kozmetické prípravky; kozmetické krémy; čistiace prípravky; pracie prostriedky; toaletné prípravky; aviváže; tkaniny impregnované čistiacimi prípravkami; osviežovače vzduchu; umývacie prípravky na osobnú hygienu (deodoranty); prípravky do kúpeľa (nie na lekárske použitie); chemické čistiace prípravky na domáce použitie.

5 - Dezinfekčné prípravky; prípravky na čistenie vzduchu; dezinfekčné prípravky na hygienické použitie; antibakteriálne mydlá; dezinfekčné mydlá; hygienické obrúsky napustené dezinfekčnými prípravkami.

16 - Tlačoviny; obrazy; ceruzky; brožúry; zošity; knihy; tlačené publikácie; pastelky; perá (kancelárske potreby); kresliarske potreby a potreby pre výtvarných umelcov; papiernický tovar, písacie a kancelárske potreby (okrem nábytku); kalendáre.

25 - Odevy, obuv, pokrývky hlavy; odevy; nohavice; vrchné ošatenie; šatky, šály; pleteniny (oblečenie); bundy; tričká.

35 - Reklama; rozširovanie reklamných materiálov; rozhlasová reklama; vzťahy s verejnosťou (public relations); televízna reklama; online reklama na počítačovej komunikačnej sieti; vonkajšia reklama; maloobchodné služby s tovarmi uvedenými v triedach 3, 5, 16 a 25 tohto zoznamu; veľkoobchodné služby s tovarmi uvedenými v triedach 3, 5, 16 a 25 tohto zoznamu.

36 - Organizovanie dobročinných zbierok; organizovanie peňažných zbierok.

41 - Organizovanie plesov; športová a kultúrna činnosť; výchova; vzdelávanie; školenia; vydávanie kníh; organizovanie a vedenie kongresov; organizovanie a vedenie konferencií; online poskytovanie elektronických publikácií (bez možnosti kopírovania); online vydávanie elektronických kníh a časopisov; online poskytovanie videozáznamov (bez možnosti kopírovania); produkcia filmov (nie reklamných); organizovanie a vedenie koncertov; organizovanie a vedenie zábavných podujatí; organizovanie a vedenie športových podujatí.

(540)



## O KVAPKU LEPŠÍ

- (550) obrazová  
 (591) biela, modrá  
 (731) NADÁCIA KVAPKA NÁDEJE, Mierová 83, Bratislava-Ružinov, SK;  
 (740) MG LEGAL s.r.o., Košice-Staré Mesto, SK;

**(210) 800-2024**  
 (220) 25.3.2024  
**(511) 35, 38** NCL (12)

- (511) 35 - Reklama, marketing a propagácia; propagácia výhod fotovoltiky; komerčné služby a informačné služby pre spotrebiteľov; služby porovnávania cien energií; poskytovanie informácií v oblasti zásobovania energiou; poskytovanie informácií o komponentoch zásobovania elektrickou energiou v domácnostiach; poskytovanie informácií o fotovoltiických moduloch, fotovoltických zariadeniach a fotovoltických systémoch; maloobchodné služby v oblasti dodávky energie; maloobchodné služby v oblasti komponentov elektrického napájania pre domácnosť; maloobchodné služby v oblasti fotovoltiky; sprostredkovanie zmlúv v oblasti dodávok energie; sprostredkovanie zmlúv v oblasti komponentov dodávky elektrickej energie v domácnostiach; sprostredkovanie zmlúv v oblasti fotovoltických modulov, fotovoltických zariadení a fotovoltických

systémov; veľkoobchodné služby v oblasti fotovoltiky; obchodné asistenčné, riadiace a administratívne služby; reklama na tovary a služby iných poskytovateľov, aby si spotrebiteľia mohli pohodlne prezerať a porovnávať služby týchto poskytovateľov; zostavovanie rôznych služieb dodávky energie pre tretie strany na uľahčenie porovnávania a nákupu týchto služieb.

38 - Poskytovanie prístupu k platformám a portálom na internete; poskytovanie prístupu k platformám a portálom v oblasti zásobovania energiou na internete; poskytovanie prístupu k platformám a portálom v oblasti komponentov dodávky elektrickej energie.

(540)

## ENERGIE-CHECK-24

- (550) obrazová  
 (731) Energiecheck 24, s. r. o., Suchá 13743/16, Bratislava-Nové Mesto, SK;

**(210) 804-2024**  
 (220) 26.3.2024  
**(511) 41, 42, 44** NCL (12)  
 (511) 41 - Školenia; vzdelávanie; organizovanie a vedenie konferencií; organizovanie a vedenie kongresov; organizovanie a vedenie seminárov; koučovanie (školenie); odborné preškolenie.

42 - Chemické analýzy; vedecké laboratórne služby; vedecký výskum; klinické skúšky; lekárske výskum.

44 - Lekárske služby; zdravotné poradenstvo; lekárske rozboru na diagnostické a liečebné účely poskytované lekáskymi laboratóriami; ošetrovateľské služby (návštevy v domácnosti); diaľkové monitorovanie zdravotných údajov na účely diagnostiky a liečby.

(540)



## Clinical Research Center

- (550) obrazová  
 (591) modrá, biela.  
 (731) Clinical Research Center s. r. o., V Sídlíšti 558, Praha - Nebušice, CZ;  
 (740) doc. JUDr. Jan Brodec LL.M. Ph.D., advokát, Praha - Vinohrady, CZ;

**(210) 805-2024**  
 (220) 26.3.2024  
**(511) 42, 44** NCL (12)

(511) 42 - Vedecký výskum; klinické skúšky; lekárske výskum.  
44 - Farmaceutické poradenstvo; zdravotné poradenstvo; ošetrovateľské služby (návštevy v domácnosti); lekárske služby; zdravotné prehliadky.

(540)



(550) obrazová  
(591) modrá, tyrkysová, biela.  
(731) Clinical Research Center s. r. o., V Sídlišťi 558, Praha - Nebušice, CZ;  
(740) doc. JUDr. Jan Brodec LL.M. Ph.D., advokát, Praha - Vinohrady, CZ;

(210) 808-2024  
(220) 25.3.2024  
(511) 9, 35, 37, 42 NCL (12)

(511) 9 - Poplašné zariadenia okrem zariadení proti odcudzeniu vozidiel; skriňové rozvádzače ( elektrotechnika); požiarne hlásiče, požiarne signalizačné zariadenie; zástrčky, zásuvky (elektrické kontakty); rozvodné skrine, spínacie skrine ( elektrotechnika); kamery; elektrické káble; vysielacie zariadenia (telekomunikácie); ochranné siete proti nehodám; zariadenia na spracovanie údajov; počítače; nahrané počítačové programy; rádionotelefonne zariadenia; elektrické zariadenia proti krádeži; magnetické identifikačné karty; telefónne drôty; nahrané operačné programy; periférne zariadenia počítačov; počítačový softvér; spínače; magnetické kódované karty; počítačové rozhrania; magnetické nosiče údajov; magnetické páskové jednotky do počítačov; monitory (počítačový hardvér); monitorovacie počítačové programy; optické nosiče údajov; počítačové tlačiarne; čítacie zariadenia (informatika); disková jednotka do počítačov; notebooky (prenosné počítače); počítačové programy (stiahnuté z telekomunikačnej siete); prenosný telefón; káble s optickými vláknami; prístroje na rádiové výzvy; identifikačné magnetické náramky; prenosné počítače.

35 - Poradenstvo pri organizovaní a riadení obchodnej činnosti; odborné obchodné poradenstvo; subdodávateľské služby (obchodné služby).

37 - Inštalovanie a opravy elektrických spotrebičov; inštalácia, údržba a opravy kancelárskych strojov a zariadení; inštalácia a opravy požiarnych hlásičov; inštalácia a opravy poplašných systémov proti

vlámaniu; inštalácia a opravy telefónov; inštalácia, údržba a opravy počítačov.

42 - Údržba počítačového softvéru; analýzy počítačových systémov; návrh počítačových systémov; inštalácia počítačových programov; diaľkové monitorovanie činnosti počítačových systémov.

(540)



(550) obrazová  
(591) bledo modrá (PANTEONE 317 C; RGB 185 230 230; CMYK 26% 0% 10% 0%); tmavo modrá (RGB 1 47 112; CMYK 100% 90% 28% 17%).  
(731) tnTEL, s.r.o., Bratislavská 614, Trenčín, SK;

(210) 811-2024

(220) 26.3.2024

(511) 10, 44 NCL (12)

(511) 10 - Elektrokardiogramy; lekárske prístroje a nástroje; diagnostické prístroje na lekárske použitie.  
44 - Prenájom zdravotníckeho vybavenia; prenájom lekárskeho vybavenia.

(540)



(550) obrazová  
(591) Modrá, tyrkysová, biela.  
(731) Clinical Research Center s. r. o., V Sídlišťi 558, Praha - Nebušice, CZ;  
(740) doc. JUDr. Jan Brodec LL.M. Ph.D., advokát, Praha - Vinohrady, CZ;

(210) 843-2024

(220) 27.3.2024

(511) 41, 44 NCL (12)

(511) 41 - Akadémie (vzdelávanie); vzdelávanie; organizovanie kultúrnych alebo vzdelávacích výstav; školenia; organizovanie a vedenie kolokvií; organizovanie a vedenie konferencií; organizovanie a vedenie kongresov; organizovanie a vedenie vzdelávacích fór s osobnou účasťou; odborné školenia zamerané na odovzdávanie know-how.

44 - Zubné lekárstvo.

(540)



(550) obrazová  
 (591) svetlo modrá, tmavo modrá, červená, čierna  
 (731) SK Dental Bratislava, s.r.o., Halenárska 18A, Trnava, SK;

(540)



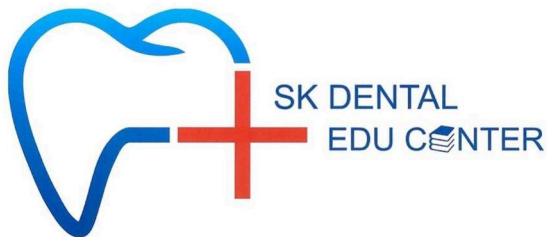
(550) obrazová  
 (591) svetlo modrá, tmavo modrá, červená, čierna  
 (731) SK Dental s.r.o., Novomestská ulica 10046/8, Trnava, SK;

**(210) 844-2024**

(220) 27.3.2024

**(511) 44** NCL (12)

(511) 44 - Zubné lekárstvo.

**(540)**

(550) obrazová  
 (591) svetlo modrá, tmavo modrá, červená, čierna  
 (731) SK Dental Bratislava, s.r.o., Halenárska 18A, Trnava, SK;

**(210) 848-2024**

(220) 27.3.2024

**(511) 44** NCL (12)

(511) 44 - Zubné lekárstvo.

**(540)**

(550) obrazová  
 (591) svetlo modrá, tmavo modrá, červená, čierna  
 (731) SK Dental Žilina, s.r.o., Halenárska 18A, Trnava, SK;

**(210) 846-2024**

(220) 27.3.2024

**(511) 44** NCL (12)

(511) 44 - Zubné lekárstvo.

**(540)**

(550) obrazová  
 (591) svetlo modrá, tmavo modrá, červená, čierna  
 (731) SK Dental, Prešov, s.r.o., Halenárska 18A, Trnava, SK;

**(210) 853-2024**

(220) 27.3.2024

**(511) 1, 16** NCL (12)

(511) 1 - Priemyselné chemikálie; silikóny; ohňovzdorné silikóny; lepidlá na priemyselné použitie; lepidlá používané v stavebnom priemysle; spojivá do betónu.  
 16 - Lepidlá na kancelárske použitie alebo pre domácnosť.

**(540) MAMUT JE LEN JEDEN**

(550) slovná

(731) Den Braven Czech and Slovak a.s., Úvalno 353, Úvalno, CZ;

(740) LITVÁKOVÁ A SPOL., s. r. o., Bratislava-Nové Mesto, SK;

**(210) 856-2024**

(220) 27.3.2024

**(511) 16, 35, 36** NCL (12)

(511) 16 - Tlačoviny; časopisy (periodiká); noviny; knihy; prospekty; brožúry; plagáty; fotografie; pohľadnice; kalendáre; katalógy; tlačené príručky; sprievodcovia (tlačené publikácie); ročenky; tlačené reklamné materiály; kancelárske potreby okrem nábytku.  
 35 - Poradenské a konzultačné služby v oblasti obchodnej činnosti a podnikania; poskytovanie

**(210) 847-2024**

(220) 27.3.2024

**(511) 44** NCL (12)

(511) 44 - Zubné lekárstvo.

obchodných alebo podnikateľských informácií; marketing; obchodný alebo podnikateľský prieskum; prieskum verejnej mienky; prieskum trhu; analýzy nákladov; hospodárske (ekonomické) predpovede; zostavovanie výpisov z účtov; aktualizácia a údržba údajov v počítačových databázach; zbieranie údajov do počítačových databáz; vzťahy s verejnosťou (public relations); organizovanie obchodných alebo reklamných výstav; predvádzanie tovaru na reklamné účely a podporu predaja; reklamné plagátovanie; rozširovanie reklamných alebo inzertných oznamov; rozširovanie reklamných materiálov zákazníkom (letáky, prospekty, tlačoviny, vzorky); vydávanie reklamných textov; aktualizovanie reklamných materiálov; prenájom reklamných plôch; rozhlasová reklama; televízna reklama; reklama; online reklama na počítačovej komunikačnej sieti; podpora predaja pre tretie osoby; poskytovanie reklamných informácií; poskytovanie multimediálnych informácií komerčného alebo reklamného charakteru; poskytovanie služieb uvedených v triede 35 tohto zoznamu prostredníctvom internetu; obchodné sprostredkovateľské služby; vypracovávanie daňových priznaní; administratívna správa hotelov; komerčné informačné kancelárie; kancelárie zaoberajúce sa dovozom a vývozom; nábor zamestnancov; obchodný manažment; poradenstvo pri riadení podnikov; obchodné odhady; spracovanie textov; účtovníctvo; vedenie účtovných kníh; zoraďovanie údajov v počítačových databázach; vyhľadávanie informácií v počítačových súboroch pre tretie osoby; odborné posudky efektívnosti podnikov; obchodné alebo podnikové audity (revízia účtov).

36 - Finančné služby poskytované samostatným finančným agentom v oblasti poistenia alebo zaistenia, kapitálového trhu, doplnkového dôchodkového sporenia, prijímania vkladov, poskytovania úverov a spotrebiteľských úverov; zhromažďovanie peňažných prostriedkov s cieľom ich použiť na podnikanie (finančné služby); dôchodkové fondy (finančné služby); vydávanie kreditných kariet; organizovanie dobročinných zbierok; kapitálové investície; finančné záruky; klíring (bezhotovostné zúčtovávanie vzájomných pohľadávok a záväzkov); úschovné služby, úschova v bezpečnostných schránkach; pôžičky (finančné úvery); daňové odhady (služby); finančné odhady a oceňovanie (poisťovníctvo, bankovníctvo, nehnuteľnosti); správcovstvo majetku (pre tretie osoby); finančné služby; finančné riadenie; bankové hypotéky; obchodovanie na burze s cennými papiermi; finančné analýzy; finančné poradenstvo; konzultačné služby v oblasti financií; elektronický prevod kapitálu; elektronické platobné prevody; finančné informácie; vydávanie cenných papierov; úschova cenností; kurzové záznamy na burze; príjem finančných vkladov od spoločností (finančné služby); investovanie do cenných papierov (finančné služby); finančný lízing; obchodovanie na vlastný účet alebo na účet klienta s devízovými hodnotami v oblasti terminovaných obchodov (futures) a opcií (options) včítane kurzových a úrokových obchodov s prevoditeľnými

cennými papiermi (finančné služby); finančné sprostredkovanie (maklérstvo); zmenárenské služby; faktoring a forfaiting; sprostredkovanie nehnuteľností; správa nehnuteľností; poistenie proti dopravným nehodám; informácie o poistení; uzatváranie poistiek; poisťovacie služby; poradenstvo v oblasti poistenia; prenájom bytov; prenájom kancelárskych priestorov; realitné kancelárie; služby sporiteľní; sprostredkovanie poistenia; sprostredkovanie finančných záruk; úverové agentúry; vyberanie nájomného; finančné sponzorstvo; finančný lízing zariadení, nástrojov, prostriedkov alebo komponentov.

#### (540) myLife

(550) slovná

(731) MyLife Slovensko, a. s., Palánok 5209/1, Nitra, SK;

(740) Advokátska kancelária JUDr. Milan Kukučka, s. r. o., Nitra, SK;

#### (210) 857-2024

(220) 27.3.2024

(511) 16, 35, 36 NCL (12)

(511) 16 - Tlačoviny; časopisy (periodiká); noviny; knihy; prospekty; brožúry; plagáty; fotografie; pohľadnice; kalendáre; katalógy; tlačené príručky; sprievodcovia (tlačené publikácie); ročenky; tlačené reklamné materiály; kancelárske potreby okrem nábytku.

35 - Poradenské a konzultačné služby v oblasti obchodnej činnosti a podnikania; poskytovanie obchodných alebo podnikateľských informácií; marketing; obchodný alebo podnikateľský prieskum; prieskum verejnej mienky; prieskum trhu; analýzy nákladov; hospodárske (ekonomické) predpovede; zostavovanie výpisov z účtov; aktualizácia a údržba údajov v počítačových databázach; zbieranie údajov do počítačových databáz; vzťahy s verejnosťou (public relations); organizovanie obchodných alebo reklamných výstav; predvádzanie tovaru na reklamné účely a podporu predaja; reklamné plagátovanie; rozširovanie reklamných alebo inzertných oznamov; rozširovanie reklamných materiálov zákazníkom (letáky, prospekty, tlačoviny, vzorky); vydávanie reklamných textov; aktualizovanie reklamných materiálov; prenájom reklamných plôch; rozhlasová reklama; televízna reklama; reklama; online reklama na počítačovej komunikačnej sieti; podpora predaja pre tretie osoby; poskytovanie reklamných informácií; poskytovanie multimediálnych informácií komerčného alebo reklamného charakteru; poskytovanie služieb uvedených v triede 35 tohto zoznamu prostredníctvom internetu; obchodné sprostredkovateľské služby; vypracovávanie daňových priznaní; administratívna správa hotelov; komerčné informačné kancelárie; kancelárie zaoberajúce sa dovozom a vývozom; nábor zamestnancov; obchodný manažment; poradenstvo pri riadení podnikov; obchodné odhady; spracovanie textov; účtovníctvo; vedenie účtovných kníh; zoraďovanie údajov v počítačových databázach; vyhľadávanie informácií v počítačových súboroch pre



tretie osoby; odborné posudky efektívnosti podnikov; obchodné alebo podnikové audity (revízia účtov).

36 - Finančné služby poskytované samostatným finančným agentom v oblasti poistenia alebo zaistenia, kapitálového trhu, doplnkového dôchodkového sporenia, prijímania vkladov, poskytovania úverov a spotrebiteľských úverov; zhromažďovanie peňažných prostriedkov s cieľom ich použiť na podnikanie (finančné služby); dôchodkové fondy (finančné služby); vydávanie kreditných kariet; organizovanie dobročinných zbierok; kapitálové investície; finančné záruky; klíring (bezhotovostné zúčtovávanie vzájomných pohľadávok a záväzkov); úschovné služby, úschova v bezpečnostných schránkach; pôžičky (finančné úvery); daňové odhady (služby); finančné odhady a oceňovanie (poisťovníctvo, bankovníctvo, nehnuteľnosti); správcovstvo majetku (pre tretie osoby); finančné služby; finančné riadenie; bankové hypotéky; obchodovanie na burze s cennými papiermi; finančné analýzy; finančné poradenstvo; konzultačné služby v oblasti financií; elektronický prevod kapitálu; elektronické platobné prevody; finančné informácie; vydávanie cenných papierov; úschova cenností; kurzové záznamy na burze; príjem finančných vkladov od spoločností (finančné služby); investovanie do cenných papierov (finančné služby); finančný lízing; obchodovanie na vlastný účet alebo na účet klienta s devízovými hodnotami v oblasti terminovaných obchodov (futures) a opcí (options) včítane kurzových a úrokových obchodov s prevoditeľnými cennými papiermi (finančné služby); finančné sprostredkovanie (maklérstvo); zmenárenské služby; faktoring a forfaiting; sprostredkovanie nehnuteľností; správa nehnuteľností; poistenie proti dopravným nehodám; informácie o poistení; uzatváranie poisťiek; poisťovacie služby; poradenstvo v oblasti poistenia; prenájom bytov; prenájom kancelárskych priestorov; realitné kancelárie; služby sporiteľní; sprostredkovanie poistenia; sprostredkovanie finančných záruk; úverové agentúry; vyberanie nájomného; finančné sponzorstvo; finančný lízing zariadení, nástrojov, prostriedkov alebo komponentov.

(540)



(550) obrazová

(731) MyLife Slovensko, a. s., Palánok 5209/1, Nitra, SK;

(740) Advokátska kancelária JUDr. Milan Kukučka, s. r. o., Nitra, SK;

(210) 858-2024

(220) 27.3.2024

(511) 5, 30, 32 NCL (12)

(511) 5 - Bielkovinové potraviny na lekárske použitie; bielkovinové prípravky na lekárske použitie;

terapeutické prípravky do kúpeľa; vitamínové prípravky; diétne nápoje na lekárske použitie; výživové doplnky; bielkovinové výživové doplnky; proteínové výživové doplnky; výživové doplnky zo srvátkových bielkovín.

30 - Kakao; káva; čaj; čokoláda; cukrovinky; mliečne kakaové nápoje; mliečne kávové nápoje; mliečne čokoládové nápoje; pudinky; kávové nápoje; kakaové nápoje; čokoládové nápoje; čajové nápoje.

32 - Nealkoholické ovocné nápoje; srvátkové nápoje; prípravky na výrobu nealkoholických nápojov; sirupy na výrobu nápojov; nealkoholické nápoje; proteínové nápoje pre športovcov; nealkoholické nápoje s kávovou príchuťou; nealkoholické nápoje s čajovou príchuťou; prášky na prípravu nealkoholických nápojov.

(540) **Antistress Ritual**

(550) slovná

(731) KREŽ, s.r.o., SNP 89/175, Spišská Stará Ves, SK;

(210) 859-2024

(220) 27.3.2024

(511) 16, 35, 36, 39, 41, 43 NCL (12)

(511) 16 - Katalógy, databázy na papierových nosičoch; letáky; plagáty všetkých druhov a rozmerov; pútače z papiera alebo lepenky; reklamné tabule z papiera, kartónu alebo lepenky; prospekty; mapy; fotografie (tlačoviny); albumy; pohľadnice; grafické zobrazenia; papier, kartón, lepenka; divadelné kulisy z papiera, kartónu alebo lepenky; papierové vlajky; papierové zástavky; kartónové reklamné značky; reklamné publikácie (tlačoviny); tlačiarenské štočky; ozdobné papierové mašle iné ako do vlasov alebo stužkárska galantéria; papierové ozdobné kvetináče; šablóny na kreslenie a maľovanie; papierové obrúsky; papierové obrusy; papierové utierky; papierové alebo plastové vrecia, vrecká a puzdrá na balenie; samolepky na autá (papiernický tovar); ozdobné samolepky na steny (papiernický tovar); samolepky pre domácnosť a na kancelárske použitie; lepidlá na kancelárske použitie alebo pre domácnosť; papierové alebo lepenkové etikety; obtlačky; papiernický tovar; písacie potreby; plastové bublinové fólie na balenie; lístky; tlačené vstupenky (lístky); podložky na písanie; skicáre; záložky do kníh; knihy; brožúry; časopisy (periodiká); tlačivá (formuláre); ročenky; kalendáre; príručky; tlačené publikácie; pečiatky; pečate; zošity; hárky papiera; obálky (papiernický tovar); kancelárske potreby okrem nábytku; kancelárske potreby okrem nábytku na reklamné darčkové použitie; tlačivá (formuláre) pre firmy; spisové obaly (papiernický tovar); písacie súpravy (papiernický tovar); perá (kancelárske potreby); obaly na doklady; stojany a rámy na fotografie.

35 - Maloobchodné a veľkoobchodné služby s tovarmi uvedenými v triede 16 tohto zoznamu poskytované prostredníctvom maloobchodných predajní, veľkoobchodných predajní, prostredníctvom katalógového predaja alebo elektronickými prostriedkami, prostredníctvom webových stránok alebo prostredníctvom telenáku; vyhľadávanie

sponzorov; vzťahy s verejnosťou (public relations); reklama vzdelávacích, sociálnych, zdravotných, humanitárnych, charitatívnych, kultúrnych, športových činností a podujatí; podpora predaja vstupeniek na vzdelávacie, sociálne, zdravotné, humanitárne, charitatívne, kultúrne, športové podujatia (pre tretie osoby); reklama; rozširovanie reklamných materiálov zákazníkom (letáky, katalógy, prospekty, tlačoviny); vydávanie reklamných textov; aktualizovanie reklamných textov; grafická úprava tlačovín na reklamné účely; rozhlasová reklama; televízna reklama; online reklama na počítačovej komunikačnej sieti; organizovanie súťaží na reklamné účely; organizovanie výstav a verejných prezentácií na obchodné alebo reklamné účely; prenájom reklamného času v komunikačných médiách; prenájom reklamných priestorov; prenájom reklamných plôch; analýzy nákladov; fakturácie; obchodné alebo podnikateľské informácie; obchodná administratíva; administratívne spracovanie obchodných objednávok; podpora predaja pre tretie osoby; účtovníctvo; vedenie kartoték v počítači (kancelárske práce); sekretárske služby; reklamné plagátovanie; fotokopírovacie služby; spracovanie textov; prehľad tlače (výstrižkové služby); marketing; marketingový prieskum; komerčné informačné kancelárie; predvádzanie (služby modeliek) na reklamné účely a podporu predaja; obchodné sprostredkovanie služieb v triedach 35, 36, 39, 41 a 43 tohto zoznamu; administratívne spracovanie objednávok k službám uvedeným v triedach 36, 39, 41 a 43 tohto zoznamu; obchodné sprostredkovanie prenájmu lodí.

36 - Cestovné poistenie; informácie o cestovnom poistení; sprostredkovanie cestovného poistenia; služby vydávania a vyplácania cestovných šekov a cestovných poukazov; sprostredkovanie poistenia; uzatváranie poistiek; poistenie proti nehodám; informácie o poistení; poradenstvo v oblasti poistenia; finančné sponzorstvo; organizovanie zbierok; prenájom nehnuteľnosti; správa nehnuteľnosti; správa nájomných domov; finančné záručné služby; zmenárenské služby; poisťovníctvo; finančníctvo; peňažníctvo; realitné kancelárie.

39 - Služby cestovných kancelárií týkajúce sa dopravy a prepravy; služby cestovného ruchu týkajúce sa dopravy a prepravy; informácie o turistickej doprave a preprave; poskytovanie informácie o cestovných trasách; plánovanie cestovných trás; služby cestovných kancelárií týkajúce sa rezervácie dopravy pre obchodné cesty; organizovanie turistickej dopravy; rezervácia zájazdov; organizovanie turistických plavieb; turistické prehliadky (doprava); preprava cestujúcich; sprevádzanie cestujúcich; rezervácie miesteniek na cestovanie; rezervácie dopravy; osobná doprava; autobusová doprava; automobilová preprava; letecká doprava; lodná doprava; lodná trajektová doprava; sprostredkovanie námornej dopravy; prenájom dopravných prostriedkov; prenájom vzdušných dopravných prostriedkov; informácie o doprave; informácie o cestovných

poriadkoch; informácie o možnostiach prepravy; doručovanie novin, časopisov a katalógov; doručovacie služby (správy alebo tovar); nosenie batožín; služby parkovania automobilov; prenájom garáží; záchranné služby v doprave; preprava; balenie a skladovanie tovaru.

41 - Služby poskytované prázdninovými tábormi (zábava); tábory na športové sústreďenia; futbalové tábory; organizovanie kultúrnych aktivít v letných táboroch; organizovanie športových aktivít v letných táboroch; organizovanie vzdelávacích aktivít v letných táboroch; detské prázdninové škôlky (zábava); služby táborov pre oddych a rekreáciu (okrem ubytovania); služby animátorov (zábava); výchovnozábavné klubové služby; elektronická edičná činnosť v malom (DTP služby); online poskytovanie elektronických publikácií (bez možnosti kopírovania); vydávanie cestovných príručiek; informácie o možnostiach rekreácie; organizovanie športových súťaží; zábavné parky; tvorba zábavných predstavení; tvorba tanečných predstavení; tvorba hudobných predstavení; tvorba divadelných predstavení; organizovanie živých vystúpení; karaoke služby; kurzy telesného cvičenia; prenájom divadelných dekorácií; diskotéky (služby); služby diskžokejov; organizovanie predstavení (manažérske služby); organizovanie módných prehliadok na zábavné účely; organizovanie a vedenie koncertov; organizovanie plesov; plánovanie a organizovanie večierkov; služby estrádnych umelcov; prenájom zvukových nahrávacích zariadení; prenájom filmových premietačiek a ich príslušenstva; požičiavanie zvukových nahrávok; prenájom audioprístrojov; fotografické reportáže; fotografovanie; nahrávanie videopások; strihanie videopások; hudobná tvorba; informácie o možnostiach zábavy; organizovanie súťaží (vedomostných alebo zábavných); akadémie (vzdelávanie); praktický výcvik (ukážky); organizovanie súťaží krásy; rezervácie vstupeniek na zábavné predstavenia; výchova; vzdelávanie; zábava; športová a kultúrna činnosť.

43 - Služby cestovných kancelárií týkajúce rezervácie stravovacích služieb; prázdninové tábory (ubytovacie služby); poskytovanie hotelového ubytovania; hotelierske služby; rezervácie ubytovania v hoteloch; rezervácie ubytovania v penziónoch; rezervácie prechodného ubytovania; turistické ubytovne; penzióny; motely (služby); požičiavanie turistických stanov; poskytovanie pozemkov pre kempingy; požičiavanie prístrojov na prípravu jedál; samoobslužné reštaurácie; reštaurácie (jedálne); dodávanie hotových jedál na objednávku (katering); prenájom prechodného ubytovania; prenájom prenosných stavieb; stravovacie služby; ubytovacie kancelárie (hotely, penzióny).

(540)



- (550) obrazová  
 (731) CK Slniečko, spol. s r. o., Palackého 88/8, Trenčín 1, SK;  
 (740) Porubčan Róbert, Ing., Košeca, SK;

**(210) 877-2024**

- (220) 21.2.2022  
 (511) 5 NCL (12)  
 (511) 5 - Farmaceutické prípravky a lekárske prípravky.

**(540) COLGEN**

- (550) slovná  
 (641) 018658283, 21.2.2022  
 (731) ANAMAY BIOTECH PRIVATE LIMITED, GROUND FLOOR, PLOT NO. 2, PADMAJA CO-OP HOUSING SOCIETY, KAKAGUDA, KARKHANA, TELANGANA 500015, IN;  
 (740) ROTT & RÚŽIČKA, Patentová, známková a právna kancelária, s. r. o., Bratislava-Staré Mesto, SK;

**(210) 878-2024**

- (220) 28.3.2024  
 (511) 16, 17, 20, 21, 26, 29, 31, 39, 42, 44 NCL (12)  
 (511) 16 - Pohľadnice; papierové ozdobné kvetináče; blahoprajné pohľadnice; hudobné blahoželania (pohľadnice).  
 17 - Penové hmoty na aranžovanie kvetov (polotovary).  
 20 - Podstavce na kvety.  
 21 - Aranžérske držiaky na kvety a rastliny; kvetináče; kropiace ružice na polievanie kvetov; kvetináče.  
 26 - Umelé kvety; umelé kvety; vence z umelých kvetov; umelé vianočné vence.  
 29 - Sušené jedlé kvety.  
 31 - Živé rastliny a kvety; vence zo živých kvetov; živé kvety; rastliny; kvetinové cibule; kvetinové hlúzy.  
 39 - Doručovanie kvetov.  
 42 - Výzdoba interiérov.  
 44 - Aranžovanie kvetov, služby záhradných architektov.

(540)



- (550) obrazová  
 (591) zelená, biela

- (731) Moravíková Mariana, Jókaiho 9218/56, Bratislava-Podunajské Biskupice, SK;  
 (740) MR LEGAL s.r.o., Marianka, SK;

**(210) 880-2024**

- (220) 28.3.2024  
 (511) 16, 17, 20, 21, 26, 29, 31, 39, 42, 44 NCL (12)  
 (511) 16 - Pohľadnice; papierové ozdobné kvetináče; blahoprajné pohľadnice; hudobné blahoželania (pohľadnice).  
 17 - Penové hmoty na aranžovanie kvetov (polotovary).  
 20 - Podstavce na kvety.  
 21 - Aranžérske držiaky na kvety a rastliny; kvetináče; kropiace ružice na polievanie kvetov; kvetináče.  
 26 - Umelé kvety; umelé kvety; vence z umelých kvetov; umelé vianočné vence.  
 29 - Sušené jedlé kvety.  
 31 - Živé rastliny a kvety; vence zo živých kvetov; živé kvety; rastliny; kvetinové cibule; kvetinové hlúzy.  
 39 - Doručovanie kvetov.  
 42 - Výzdoba interiérov.  
 44 - Aranžovanie kvetov, služby záhradných architektov.

**(540) Vaše kvety - kvetinový dom**

- (550) slovná  
 (731) Moravíková Mariana, Jókaiho 9218/56, Bratislava-Podunajské Biskupice, SK;  
 (740) MR LEGAL s.r.o., Marianka, SK;

**(210) 885-2024**

- (220) 28.3.2024  
 (511) 9, 36, 42 NCL (12)  
 (511) 9 - Nahraté počítačové programy; počítačové operačné programy (nahraté); počítačové rozhrania; monitorovacie počítačové programy; počítačový hardvér.  
 36 - Poisťovacie služby; aktuárske služby (poistno-matematické); poisťovníctvo; konzultačné služby v oblasti poisťovníctva; informácie o poistení; odhadovanie nákladov na opravy (finančné odhadovanie); sprostredkovanie (maklérstvo); sprostredkovanie poistenia; uzatváranie poistiek proti požiaru; finančné analýzy.  
 42 - Navrhovanie a vývoj počítačového hardvéru a softvéru; počítačové programovanie; tvorba počítačového softvéru; aktualizovanie počítačového softvéru; poradenstvo v oblasti návrhu a vývoja počítačového hardvéru; údržba počítačového softvéru; inštalácie počítačového softvéru; prenájom počítačových serverov (serverhosting); vývoj počítačových platforiem; písanie počítačových kódov; grafické dizajnérstvo.

(540)



- (550) obrazová  
 (591) oranžová (CMYK 0/52/100/0), červená (CMYK 0/98/100/0), modrá (CMYK 62/12/2/0), tmavosivá (CMYK 56/48/47/13), fialová (CMYK 93/80/45/43), odtiene zelenej (CMYK 72/28/93/16; CMYK 63/16/98/4; CMYK 47/7/98/4; CMYK 38/5/98/3), tmavosivá (CMYK 93/78/0/0), čierna (CMYK 100/90/10/77).  
 (731) PREMIUM Insurance Company Limited, Level 3, CF Business Centre, Triq Gort, St. Julian's, MT;  
 (740) SOUKENÍK - ŠTRPKA, s. r. o., Bratislava-Staré Mesto, SK;

**(210) 905-2024**

(220) 2.4.2024

**(511) 16, 25, 35, 41** NCL (12)

- (511) 16 - Tlačoviny; knihárske potreby; fotografie; papiernický tovar a písacie potreby; lepidlá na kancelárske použitie alebo pre domácnosť; potreby pre výtvarných umelcov; štetce; písacie stroje (elektrické aj neelektrické); kancelárske potreby (okrem nábytku); učebné a vyučovacie pomôcky (okrem prístrojov); typy, tlačové písmo; tlačiarenské štočky.  
 25 - Odevy; obuv; pokrývky hlavy.  
 35 - Reklama; obchodný manažment; obchodná administratíva; kancelárske práce.  
 41 - Výchova; vzdelávanie; zábava; športová a kultúrna činnosť.

(540)



- (550) obrazová  
 (591) biela; červená; svetlo modrá; tmavo modrá.  
 (731) Bendik Peter, Železničná 28, Poprad 1, SK;

**(210) 908-2024**

(220) 2.4.2024

**(511) 9, 16, 35, 38, 41, 42, 45** NCL (12)

- (511) 9 - Audiovizuálne prijímače; audiovizuálne kompaktné disky; diapozitívy (fotografia); diapojektory; magnetické disky; optické kompaktné disky; exponované filmy; exponované kinematografické filmy; kreslené filmy; gramofóny; magnetofóny; magnetické nosiče údajov; magnetické pásky; optické disky; optické nosiče údajov; pásky na záznam zvuku; počítače; nahraté počítačové programy; počítačový hardvér; sťahovateľné hudobné súbory; sťahovateľné obrazové súbory; premietacie prístroje; pružné disky; elektronické publikácie (sťahovateľné); videokazety; videopásky; videokamery; vysielacie (telekomunikácie); vysielacie elektronických signálov; televízne prijímače; nosiče zvukových nahrávok; zvukové nahrávacie zariadenia; zvukové prehrávacie zariadenia, prehrávače.  
 16 - Albumy; blahoprajné pohľadnice; pohľadnice; časopisy (periodiká); fotografie (tlačoviny); grafické zobrazenia; kalendáre; katalógy; knihy; komiksy; noviny; obežníky; periodiká; plagáty; tlačené publikácie; grafické reprodukcie; ročenky; tlačivá (formuláre); tlačoviny.  
 35 - Reklamné agentúry; grafická úprava tlačovín na reklamné účely; komerčné informačné kancelárie; prezentácia výrobkov v komunikačných médiách pre maloobchod; podpora predaja pre tretie osoby; prenájom reklamného času v komunikačných médiách; prenájom reklamných materiálov; vzťahy s verejnosťou (public relations); reklama; online reklama na počítačovej komunikačnej sieti; prenájom reklamných plôch; zásielkové reklamné služby; rozhlasová reklama; rozširovanie reklamných oznamov; rozširovanie reklamných

materiálov; spracovanie textov; televízna reklama; vydávanie reklamných textov; zbieranie údajov do počítačových databáz; zoraďovanie údajov v počítačových databázach; aktualizácia a údržba údajov v počítačových databázach; reklama na výrobky prostredníctvom influencerov.

38 - Prenos signálu prostredníctvom satelitu; vysielanie káblovej televízie; televízne vysielanie; rozhlasové vysielanie; bezdrôtové vysielanie; poskytovanie prístupu do databáz; poskytovanie priestoru na diskusiu na internete; kontinuálny prenos dát (streaming); prenos digitálnych súborov; poskytovanie diskusných fór online; rádiová komunikácia.

41 - Elektronická edičná činnosť v malom (DTP služby); produkcia filmov (nie reklamných); nahrávanie videopások; organizovanie vedomostných alebo zábavných súťaží; organizovanie súťaží krásy; organizovanie živých vystúpení; prenájom osvetľovacích prístrojov do divadelných sál a televíznych štúdií; tvorba rozhlasových a televíznych programov; televízna zábava; zábava; rozhlasová zábava; požičiavanie kinematografických filmov; požičiavanie zvukových nahrávok; nahrávacie štúdiá (služby); požičiavanie videopások; postsynchronizácia, dabing; titulkovanie; strihanie videopások; reportérske služby; fotografické reportáže; organizovanie a vedenie koncertov; online poskytovanie videozáznamov (bez možnosti kopírovania); vydávanie textov (okrem reklamných); vydávanie kníh; varetné predstavenia; filmové štúdiá.

42 - Tvorba a udržiavanie webových stránok pre tretie osoby; hosťovanie na webových stránkach; poradenstvo pri tvorbe webových stránok.

45 - Online služby sociálnych sietí.

#### (540) JOJ Group

(550) slovná

(731) MAC TV s.r.o., Brečtanová 1, Bratislava-Nové Mesto, SK;

(740) AKAIS, s. r. o., Bratislava-Ružinov, SK;

#### (210) 909-2024

(220) 3.4.2024

(511) 1, 5, 31 NCL (12)

(511) 1 - Bezzeminové rastlinné substráty (pre poľnohospodárstvo); hnojivá; záhradnícke chemikálie okrem fungicídov, herbicídov, insekticídov a prípravkov proti parazitom; chemikálie pre lesníctvo okrem fungicídov, herbicídov, insekticídov a prípravkov na ničenie parazitov; poľnohospodárske chemikálie okrem fungicídov, herbicídov, insekticídov a prípravkov na ničenie buriny a parazitov; priemyselné chemikálie; chemické prípravky na vedecké použitie (nie na lekárske a veterinárne použitie); zásady (chemické látky); chemické prípravky na zlepšenie pôdy; chemické prísady do insekticídov; chemické prísady do fungicídov; filtračné materiály (chemické prípravky); chemické prípravky na prevenciu chorôb obilnín počas rastu; aktívatory kompostu (chemicky účinné zložky); prípravky z mikroorganizmov na údržbu rybníkov, nie na lekárske a zverolekárske

použitie; kultúry mikroorganizmov na údržbu rybníkov, nie na lekárske a zverolekárske použitie; soli na priemyselné použitie; škrob na priemyselné použitie; chemické a organické zlúčeniny pre potravinársky priemysel; filtračné materiály (nespracované plasty); filtračné materiály (nerastné látky); filtračné materiály (rastlinné látky); chemické prípravky na čistenie na priemyselné použitie.

5 - Výživové doplnky pre zvieratá; prípravky na ničenie škodcov; prípravky na ničenie buriny; herbicídy do jazierok a rybníkov.

31 - Poľnohospodárske a záhradnícke výrobky, výrobky lesného hospodárstva a akvakultúry (surové, nespracované); krmivo pre zvieratá.

#### (540) Akti pH

(550) slovná

(731) BioAktiv CZ s.r.o., Bořivojova 878/35, Praha 3, CZ;

(740) Advokátska kancelária Patajová Pataj s.r.o., Banská Bystrica, SK;

#### (210) 913-2024

(220) 3.4.2024

(511) 25, 35, 41 NCL (12)

(511) 25 - Oblečenie pre motoristov; obuv; obuv na kúpanie; pančuchy; baretky; čiapky; pleteniny; vysoká obuv; nízke čižmy; šnurovacie topánky; nákrčníky; krátke kabátiky; pánska spodná bielizeň (trenírky, boxerky); priliehavé čiapky; spodná bielizeň; kapucne (časti odevov); šilty; opasky (časti odevov); pletené šatky; župany; svetre; pulóvre; ponožky; košele; košele s krátkym rukávom; odevy; klobúky; kombinézy (oblečenie); konfekcia (odevy); nohavice; vrchné ošatenie; rukavice (oblečenie); šatky, šály; pleteniny (oblečenie); plátenná obuv; vesty; kabáty; legíny; sukne; oblečenie pre bábätká; športové tričká, dresy; rukávniky; rukavice bez prstov; papuče; plážové oblečenie; plážová obuv; pyžamá; šaty; sandále; pánska spodná bielizeň (slipy); bundy; plavky (pánske); plavky; topánky; topánky na šport; športová obuv; členky (oblečenie); parky (teplé krátke kabáty s kapucňou); šatky (na krk); tričká; šály uviazané pod krkom; nohavicové sukne; legínsy; šilty (pokryvky hlavy); športové tielka; členkové topánky; pokryvky hlavy; palčiaky; šatky (na hlavu).

35 - Pomoc pri riadení obchodnej činnosti; poskytovanie obchodných alebo podnikateľských informácií; rozširovanie reklamných materiálov; aktualizovanie reklamných materiálov; prenájom reklamných materiálov; vydávanie reklamných textov; reklama; rozhlasová reklama; vzťahy s verejnosťou (public relations); televízna reklama; reklamné agentúry; predvádzanie (služby modeliek) na reklamné účely a podporu predaja; marketingový prieskum; prenájom reklamných plôch; podpora predaja (pre tretie osoby); zásielkové reklamné služby; odborné obchodné riadenie umeleckých činností; online reklama na počítačovej komunikačnej sieti; prenájom reklamného času v komunikačných médiách; písanie reklamných textov; grafická úprava tlačovín na reklamné účely; vyhľadávanie sponzorov; tvorba reklamných filmov; marketing;

optimalizácia internetových vyhľadávačov na podporu predaja; optimalizácia návštevnosti webových stránok; obchodný manažment pre poskytovateľov služieb na voľnej nohe; vyjednávanie a uzatváranie obchodných transakcií pre tretie osoby; online poskytovanie obchodného priestoru pre nákupcov a predajcov tovarov a služieb; rozvíjanie reklamných nápadov; prenájom billboardov; indexovanie webových stránok na obchodné alebo reklamné účely; písanie textov scenárov na reklamné účely; poradenstvo v oblasti komunikácie (reklama); dohadovanie obchodných zmlúv pre tretie osoby; online maloobchodné služby s digitálnou sťahovateľnou hudbou; online maloobchodné služby so sťahovateľnou nahratou hudbou alebo nahratými filmami; cielený marketing; vonkajšia reklama; marketing v rámci vydávania softvéru; služby v oblasti vzťahov s médiami.

41 - Zábava; rozhlasová zábava; tvorba rozhlasových a televíznych programov; televízna zábava; diskotéky (služby); informácie o možnostiach zábavy; organizovanie živých vystúpení; plánovanie a organizovanie večierok; nahrávacie štúdiá (služby); rezervácie vstupeniek na zábavné predstavenia; organizovanie predstavení (manažérske služby); nočné kluby (zábava); fotografovanie; služby agentúr ponúkajúcich vstupenky na zábavné podujatia; organizovanie a vedenie koncertov; služby diskžokejov; hudobná tvorba; online poskytovanie digitálnej hudby (bez možnosti kopírovania); online poskytovanie videozáznamov (bez možnosti kopírovania); tvorba videozáznamov na podujatiach.

(540)

**SOLID**  
FESTIVAL

- (550) obrazová  
(731) Ing. Jozef Šiarik - FRACTAL, Štúrova 329/8, Partizánske, SK;  
(740) Advokátska kancelária EMADVOKAT, s.r.o., Bratislava-Ružinov, SK;

**(210) 914-2024**

(220) 3.4.2024

**(511) 26, 31, 35, 39** NCL (12)

- (511) 26 - Umelé kvety; umelé kvety z papiera; umelé kvety z plastu; umelé kvety ako doplnky k oblečeniu; umelé ovocie a zelenina; vence z umelých kvetov; aranžmány z umelých kvetov; umelé girlandy; umelé vianočné vence s integrovaným osvetlením.  
31 - Konzervované kvety (na dekoráciu); živé kvety; rezané kvety; vence zo sušených kvetov; vence zo živých kvetov; vence zo sušených bylín na dekoráciu; rastliny; trávy (rastliny); živé kvitnúce rastliny.

35 - Maloobchodné a veľkoobchodné služby s tovarmi uvedenými v triedach 26 a 31 tohto zoznamu; obchodné sprostredkovateľské služby s tovarmi uvedenými v triedach 26 a 31 tohto zoznamu; marketing; reklama; online reklama na počítačovej komunikačnej sieti; vydávanie reklamných textov; aktualizovanie reklamných materiálov; pomoc pri riadení obchodnej činnosti; marketingové poradenstvo; prieskum trhu; rozširovanie reklamných materiálov; reklamné zásielkové služby, predovšetkým pre kvety a kvetiny; organizovanie obchodných alebo reklamných výstav; organizovanie obchodných alebo reklamných veľtrhov; podpora predaja pre tretie osoby; predvádzanie tovaru; poskytovanie obchodných informácií o tovaroch v triedach 26 a 31 tohto zoznamu a službách v triede 39 tohto zoznamu prostredníctvom komunikačných médií, elektronickej pošty, SMS správ, počítačových sietí a internetu.

39 - Doručovacie služby; doručovanie balíkov; kuriérske služby; doručovanie kvetov; skladovanie.

(540)

**KVETOMAT**   
by BBdesign

- (550) obrazová  
(731) BB design, s.r.o., Malíkova 3796/17, Nitra, SK;  
(740) Ing. Zuzana Girmanová - GIRMAN IP MANAGEMENT, Nitra, SK;

**(210) 921-2024**

(220) 3.4.2024

**(511) 1, 5, 31** NCL (12)

- (511) 1 - Bezzeminové rastlinné substráty (pre poľnohospodárstvo); hnojivá; záhradnícke chemikálie okrem fungicídov, herbicídov, insekticídov a prípravkov proti parazitom; chemikálie pre lesníctvo okrem fungicídov, herbicídov, insekticídov a prípravkov na ničenie parazitov; poľnohospodárske chemikálie okrem fungicídov, herbicídov, insekticídov a prípravkov na ničenie buriny a parazitov; priemyselné chemikálie; chemické prípravky na vedecké použitie (nie na lekárske a veterinárne použitie); zásady (chemické látky); chemické prípravky na zlepšenie pôdy; chemické prísady do insekticídov; chemické prísady do fungicídov; filtračné materiály (chemické prípravky); chemické prípravky na prevenciu chorôb obilnín počas rastu; aktivátory kompostu (chemicky účinné zložky); prípravky z mikroorganizmov na údržbu rybníkov, nie na lekárske a zverolekárske použitie; kultúry mikroorganizmov na údržbu rybníkov, nie na lekárske a zverolekárske použitie; soli na priemyselné použitie; škrob na priemyselné použitie; chemické a organické zlúčeniny pre potravinársky priemysel; filtračné materiály (nespracované plasty); filtračné materiály (nerastné látky); filtračné materiály (rastlinné látky);

chemické prípravky na čistenie na priemyselné použitie.

5 - Výživové doplnky pre zvieratá, vyrábané a pestované v súlade s predpismi o ekologickom poľnohospodárstve; prípravky na ničenie škodcov, vyrábané a pestované v súlade s predpismi o ekologickom poľnohospodárstve; prípravky na ničenie buriny, vyrábané a pestované v súlade s predpismi o ekologickom poľnohospodárstve; herbicídy do jazierok a rybníkov, vyrábané a pestované v súlade s predpismi o ekologickom poľnohospodárstve.

31 - Poľnohospodárske a záhradnícke výrobky, vyrábané a pestované v súlade s predpismi o ekologickom poľnohospodárstve; výrobky lesného hospodárstva a akvakultúry (surové, nespracované), vyrábané a pestované v súlade s predpismi o ekologickom poľnohospodárstve; krmivo pre zvieratá, vyrábané a pestované v súlade s predpismi o ekologickom poľnohospodárstve.

**(540) AKTISOIL**

(550) slovná

(731) BioAktiv CZ s.r.o., Bořivojova 878/35, Praha 3, CZ;

(740) Advokátska kancelária Patajová Pataj s.r.o., Banská Bystrica, SK;

**(210) 925-2024**

(220) 3.4.2024

**(511) 10, 20, 21, 23, 24** NCL (12)

(511) 10 - Nepremokavé posteľné plachty; chirurgické, sterilné plachty.

20 - Matrace; koľajničky na záclony a závesy.

21 - Krúžky na obrúsky.

23 - Bavlnené nite a priadze.

24 - Textilné alebo plastové záclony a závesy; bavlnené textílie; obliečky na matrace; obrusy (okrem papierových); posteľné plachty; pogumované plátno, nie pre papierníctvo; textilné uteráky; obliečky na vankúše; textilné alebo plastové závesy; textilné uteráky na tvár; bavlnené plátno; ozdobné obliečky na vankúše.

**(540)**



(550) obrazová

(591) čierna, zelená

(731) Patricius.sk s.r.o., r. s. p., Rastislavova 2278/100, Košice-Juh, SK;

**(210) 926-2024**

(220) 3.4.2024

**(511) 25, 35, 41** NCL (12)

(511) 25 - Oblečenie pre motoristov; obuv; obuv na kúpanie; pančuchy; baretky; čiapky; pleteniny; vysoká obuv; nízke čižmy; šnurovacie topánky; nákrčníky; krátke kabátiky; pánska spodná bielizeň (trenírky, boxerky); priliehavé čiapky; spodná bielizeň; kapucne (časti odevov); šilty; opasky (časti odevov); pletené šatky; župany; svetre; pulóvre; ponožky; košele; košele s krátkym rukávom; odevy; klobúky; kombinézy (oblečenie); konfekcia (odevy); nohavice; vrchné ošatenie; rukavice (oblečenie); šatky, šály; pleteniny (oblečenie); plátenná obuv; vesty; kabáty; legíny; sukne; oblečenie pre bábätká; športové tričká, dresy; rukávniky; rukavice bez prstov; papuče; plážové oblečenie; plážová obuv; pyžamá; šaty; sandále; pánska spodná bielizeň (slipy); bundy; plavky (pánske); plavky; topánky; topánky na šport; športová obuv; členky (oblečenie); parky (teplé krátke kabáty s kapucňou); šatky (na krk); tričká; šály uviazané pod krkom; nohavicové sukne; legínsy; šilty (pokrývky hlavy); športové tielka; členkové topánky; pokrývky hlavy; palčiaky; šatky (na hlavu).

35 - Pomoc pri riadení obchodnej činnosti; poskytovanie obchodných alebo podnikateľských informácií; rozširovanie reklamných materiálov; aktualizovanie reklamných materiálov; prenájom reklamných materiálov; vydávanie reklamných textov; reklama; rozhlasová reklama; vzťahy s verejnosťou (public relations); televízna reklama; reklamné agentúry; predvádzanie (služby modeliek) na reklamné účely a podporu predaja; marketingový prieskum; prenájom reklamných plôch; podpora predaja (pre tretie osoby); zásielkové reklamné služby; odborné obchodné riadenie umeleckých činností; online reklama na počítačovej komunikačnej sieti; prenájom reklamného času v komunikačných médiách; písanie reklamných textov; grafická úprava tlačovín na reklamné účely; vyhľadávanie sponzorov; tvorba reklamných filmov; marketing; optimalizácia internetových vyhľadávačov na podporu predaja; optimalizácia návštevnosti webových stránok; obchodný manažment pre poskytovateľov služieb na voľnej nohe; vyjednávanie a uzatváranie obchodných transakcií pre tretie osoby; online poskytovanie obchodného priestoru pre nákupcov a predajcov tovarov a služieb; rozvíjanie reklamných nápadov; prenájom billboardov; indexovanie webových stránok na obchodné alebo reklamné účely; písanie textov scenárov na reklamné účely; poradenstvo v oblasti komunikácie (reklama); dohodovanie obchodných zmlúv pre tretie osoby; online maloobchodné služby s digitálnou sťahovateľnou hudbou; online maloobchodné služby so sťahovateľnou nahratou hudbou alebo nahratými filmami; cielený marketing;

vonkajšia reklama; marketing v rámci vydávania softvéru; služby v oblasti vzťahov s médiami.

41 - Zábava; rozhlasová zábava; tvorba rozhlasových a televíznych programov; televízna zábava; diskotéky (služby); informácie o možnostiach zábavy; organizovanie živých vystúpení; plánovanie a organizovanie večierkov; nahrávacie štúdiá (služby); rezervácie vstupeniek na zábavné predstavenia; organizovanie predstavení (manažérske služby); nočné kluby (zábava); fotografovanie; služby agentúr ponúkajúcich vstupenky na zábavné podujatia; organizovanie a vedenie koncertov; služby diskžokejov; hudobná tvorba; online poskytovanie digitálnej hudby (bez možnosti kopírovania); online poskytovanie videozáznamov (bez možnosti kopírovania); tvorba videozáznamov na podujatiach.

(540)



(550) obrazová

(731) Ing. Jozef Šiarik - FRACTAL, Štúrova 329/8, Partizánske, SK;

(740) Advokátska kancelária EMADVOKAT, s.r.o., Bratislava-Ružinov, SK;

(210) 928-2024

(220) 3.4.2024

(511) 9, 12, 35, 38, 42 NCL (12)

(511) 9 - Nahraté nosiče záznamov, počítačový softvér, nenahraté nosiče digitálnych alebo analógových záznamov a pamäťové médiá; počítače a periférne zariadenia počítačov; meradlá; komparátory; monitorovacie prístroje (nie na lekárske použitie); meracie prístroje; počítačové prejedenie kilometrov do vozidiel; zariadenia na spracovanie údajov; nahraté počítačové programy; počítačové operačné programy (nahraté); počítačový softvér (nahraté počítačové programy); monitorovacie počítačové programy; diagnostické prístroje (nie na lekárske použitie); sťahovateľné počítačové programy; navigačné prístroje vozidiel (palubné počítače); počítačové softvérové aplikácie (sťahovateľné); počítačový hardvér; platformy počítačového softvéru, nahrané alebo na stiahnutie; nahraté alebo sťahovateľné súbory údajov; skenery (prístroje) na automobilovú diagnostiku.

12 - Vozidlá; zariadenia na pohyb po zemi, vo vzduchu alebo po vode; nákladné autá, kamióny; elektromobily; nákladné dodávkové autá; motocykle; automobily; osobné automobily; obytné automobily;

autonómne automobily; pretekárske automobily; odťahovacie vozidlá; terénne vozidlá; autonómne pozemné vozidlá.

35 - Zbieranie údajov do počítačových databáz; zoraďovanie údajov v počítačových databázach; online reklama na počítačovej komunikačnej sieti; vyhľadávanie informácií v počítačových súboroch pre tretie osoby; obchodná správa licencií výrobkov a služieb pre tretie osoby; aktualizácia a údržba údajov v počítačových databázach; aktualizácia a údržba informácií v registroch.

38 - Komunikácia prostredníctvom počítačových terminálov; prenos správ a obrazových informácií prostredníctvom počítačov; poskytovanie užívateľského prístupu do svetovej počítačovej siete; poskytovanie prístupu do databáz.

42 - Navrhovanie a vývoj počítačového hardvéru a softvéru; počítačové programovanie; tvorba počítačového softvéru; aktualizovanie počítačového softvéru; prenájom počítačového softvéru; obnovovanie počítačových databáz; údržba počítačového softvéru; analýzy počítačových systémov; návrh počítačových systémov; technická kontrola automobilov; inštalácie počítačového softvéru; prevod (konverzia) počítačových programov alebo údajov (nie fyzický); poskytovanie softvéru prostredníctvom internetu (SaaS); služby informačných technológií (IT podpora) (odstraňovanie softvérových porúch); uchovávanie elektronických údajov; poskytovanie informácií o počítačových technológiách a programovaní prostredníctvom webových stránok; poskytovanie virtuálnych počítačových systémov prostredníctvom cloud computingu; poradenstvo v oblasti počítačových technológií; monitorovanie počítačových systémov na zisťovanie porúch; tvorba a navrhovanie zoznamov informácií z webových stránok pre tretie osoby (informačnotechnologické služby); kódovanie údajov; poskytovanie počítačovej platformy prostredníctvom internetu (PaaS); vývoj počítačových platforiem; autentifikácia používateľov technológiami jednotného prihlasovania do viacerých online softvérových aplikácií súčasne; písanie počítačových kódov; počítačové programovanie na spracovanie dát; prehliadky nových a jazdených vozidiel pred predajom; online poskytovanie počítačového softvéru bez možnosti stiahnutia.

(540)



(550) obrazová

(591) modrá (pantone 295), žltá (pantone 136)



- (731) IRIS SH, s.r.o., Mládežnícka 36, Banská Bystrica 1, SK;  
 (740) Ondrejka & Partners, s.r.o. advokátska kancelária, Zvolen, SK;

(540)



sesTri

**(210) 931-2024**

(220) 4.4.2024

**(511) 18, 24, 25** NCL (12)

(511) 18 - Šatky na nosenie dojčiat; tašky na nosenie detí; vaky na nosenie dojčiat; koža (surovina alebo polotovary); imitácie kože; koženka; aktovky (kožená galantéria); kožené kabelky; kožené kufre; kožené cestovné tašky (kožená galantéria); peňaženky; kožené peňaženky; kožené alebo kožou potiahnuté škatule; obaly na kreditné karty (náprsné tašky); kabelky; kufre; batohy; ruksaky; plecniaky; dáždnyky; slnečníky; kožené alebo kožou potiahnuté puzdrá; kožené štítky; kožené vôdzky; puzdrá na vizitky; menovky na batožinu.

24 - Bytový textil; textílie a ich náhradky; nažehľovacie textílie; textilné alebo plastové stolové vlajky; tkaniny; textilné materiály; textílie; textílie na obuv; posteľné pokrývky; obliečky na matrace; cestovné deky; textilné alebo plastové zástavy; utierky na riad; textílie na vyšívanie s predkresleným vzorom; textilné vreckovky; posteľné pokrývky a prikrývky; obliečky na vankúše; textilné nášivky na odevy; samolepiace textilné štítky na tašky; bavlnené textílie; džersej (pletiny); elastické textílie; hodvábné textílie; jutové textílie; konopné tkaniny; ľanové textílie; vlnené textílie.

25 - Odevy; pokrývky hlavy; obuv; bundy; čelenky (oblečenie); čiapky; legínsy; legíny; maškarné kostýmy; nohavice; nohavicové sukne; oblečenie; oblečenie pre bábätká; odevy; papuče; parky (teplé krátke kabáty s kapucňou); peleríny; plátenná obuv; pletené šatky; pleteniny (oblečenie); podbradníky, nie papierové; pyžamá; saká; sukne; šatkové sukne; šatky na krk; šaty; šály, šatky; šály uviazané pod krkom; šilty (pokrývky hlavy); športové tielka; športové tričká, dresy; tričká; zástery; spodná bielizeň; rukavice (oblečenie); kožené odevy; kožená obuv; kožené pokrývky hlavy; pančuchy; baretky; opasky (časti odevov); župany; klobúky; pončá; šatové sukne; vyšívané odevy; ponožky; košele; košele s krátkym rukávom.

(550) obrazová

(731) Kis Lengyel Peter, Dr. J. Gašperika 600/6, Liptovský Hrádok, SK;

(740) Ing. Ivan Belička - Markoffice - známková, patentová a súdnoznalecká kancelária, Banská Bystrica, SK;

**(210) 932-2024**

(220) 4.4.2024

**(511) 35, 39** NCL (12)

(511) 35 - Obchodné administratívne služby v oblasti prepravy; administratívne spracovanie obchodných objednávok; služby spracovania údajov v oblasti dopravy; poskytovanie prepravnej dokumentácie tretím stranám (administratívne služby); obchodné poradenstvo v oblasti prepravy a doručovania; obchodné riadenie v oblasti prepravy a doručovania; obchodný manažment pre poskytovateľov služieb na voľnej nohe; správa obchodných záznamov; aktualizácia a údržba údajov v počítačových databázach; zoraďovanie údajov v počítačových databázach; zbieranie údajov do počítačových súborov; vyhľadávanie informácií v počítačových súboroch pre tretie osoby; správa počítačových súborov; poskytovanie komerčných informácií; poskytovanie obchodných alebo podnikateľských informácií; reklama v oblasti prepravy a doručovania; obchodné sprostredkovateľské služby; pomoc pri riadení obchodnej činnosti; obchodné informácie a rady spotrebiteľom pri výbere tovarov a služieb.

39 - Dopravné služby; balenie a skladovanie tovaru; logistické služby v doprave; agentúrne služby pre zorganizovanie prepravy tovarov; expedičné služby; doručovanie nákladu; preprava a doručovanie tovaru; doprava a doručovanie letecky, po ceste, železnici a mori; dovoz, doprava; lodná preprava tovaru; sprostredkovanie nákladnej dopravy; kuriérske služby; poskytovanie informácií o preprave nákladu; informácie o možnostiach dopravy; informácie o dopravnej premávke; zisťovanie polohy a sledovanie

zásielok (informácie o preprave); služby sledovania nákladu; nakladanie a vykladanie tovaru; skladovanie tovarov (úschova); skladovanie kontajnerov; dočasné skladovanie zásielok; služby v oblasti prenájmu týkajúce sa dopravy a skladovania; odborné poradenstvo týkajúce sa dopravy.

(540)



- (550) obrazová  
 (731) Swiss Point Data, a. s., Diaľničná cesta 4088/2, Senec, SK;  
 (740) Majerník & Miháliková, s. r. o., Bratislava-Staré Mesto, SK;

**(210) 934-2024**

(220) 4.4.2024

**(511) 17, 19, 35, 37** NCL (12)

(511) 17 - Tesniace hmoty; kaučuk (surovina alebo polotovary); syntetický kaučuk; izolačné hmoty; materiály zabraňujúce sálaniu tepla; tesnenia dilatčných spojov; chemické zmesi na uzatváranie trhlín; tesnenia; izolačný papier; izolačné tkaniny; izolačné laky; izolačné prípravky na ochranu budov od vlhkosti; izolačné farby; trosková vlna (izolačný materiál); minerálna vlna (izolátor); sklená vlna (izolačný materiál); tesniace tmely; umelé živice (polotovary); azbestová lepenka; izolačné materiály; gumové alebo plastové tesniace alebo výplňové hmoty; tkaniny zo sklenených vlákien na izoláciu; izolačné pásy; izolačné nátery; izolačné žiaruvzdorné materiály; guma (surovina alebo polotovary); izolačné povlaky (filmy); zvukovoizolačné materiály.

19 - Asfalt, smola, gudrón a bitúmeny; nekovové neohybné rúry pre stavebníctvo; nekovové stavebné materiály; asfalt; asfaltové dlažby; betón; dielce, výrobky alebo prefabrikáty z betónu; asfaltové (bitúmenové) výrobky pre stavebníctvo; drevo (polotovary); rezivo (stavebné drevo); stavebné drevo; preglejka; drevené dyhy; cement; tehly; vápenec; stavebné konštrukcie (nekovové); materiály na stavbu a povrchy ciest; stavebná malta; betónové dlaždice; konštrukcie (nekovové); stavebné sklo; okná (nekovové); dvere (nekovové); kameň; štrk; sadra (stavebný materiál); troska (stavebný materiál); omietky (stavebný materiál); ploty (nekovové); stavebný kameň; materiály na cestné povrchy; konštrukčné materiály (nekovové); dlažby (nekovové); dlaždice (nekovové); hrubý štrk (stavebný materiál).

35 - Maloobchodné služby s tovarmi uvedenými v triede 17 a 19 tohto zoznamu; veľkoobchodné služby s tovarmi uvedenými v triede 17 a 19 tohto zoznamu.

37 - Asfaltovanie; stavebníctvo (stavebná činnosť); stavebný dozor; demolácie budov; murárske práce; klampiárstvo a inštalatérsvo; montovanie lešení;

murovanie, murárske práce; stavebné informácie; informácie o opravách; stavebné poradenstvo.

**(540) SKYFLEX**

(550) slovná

(731) Skymat s. r. o., Frankovská 9C, Bratislava-Nové Mesto, SK;

(740) JUDr. Ladislav Slovák, advokát, Dunajská Streda 1, SK;

**(210) 938-2024**

(220) 4.4.2024

**(511) 17, 19, 35, 37** NCL (12)

(511) 17 - Tesniace hmoty; kaučuk (surovina alebo polotovary); syntetický kaučuk; izolačné hmoty; materiály zabraňujúce sálaniu tepla; tesnenia dilatčných spojov; chemické zmesi na uzatváranie trhlín; tesnenia; izolačný papier; izolačné tkaniny; izolačné laky; izolačné prípravky na ochranu budov od vlhkosti; izolačné farby; trosková vlna (izolačný materiál); minerálna vlna (izolátor); sklená vlna (izolačný materiál); tesniace tmely; umelé živice (polotovary); azbestová lepenka; izolačné materiály; gumové alebo plastové tesniace alebo výplňové hmoty; tkaniny zo sklenených vlákien na izoláciu; izolačné pásy; izolačné nátery; izolačné žiaruvzdorné materiály; guma (surovina alebo polotovary); izolačné povlaky (filmy); zvukovoizolačné materiály.

19 - Asfalt, smola, gudrón a bitúmeny; nekovové neohybné rúry pre stavebníctvo; nekovové stavebné materiály; asfalt; asfaltové dlažby; betón; dielce, výrobky alebo prefabrikáty z betónu; asfaltové (bitúmenové) výrobky pre stavebníctvo; drevo (polotovary); rezivo (stavebné drevo); stavebné drevo; preglejka; drevené dyhy; cement; tehly; vápenec; stavebné konštrukcie (nekovové); materiály na stavbu a povrchy ciest; stavebná malta; betónové dlaždice; konštrukcie (nekovové); stavebné sklo; okná (nekovové); dvere (nekovové); kameň; štrk; sadra (stavebný materiál); troska (stavebný materiál); omietky (stavebný materiál); ploty (nekovové); stavebný kameň; materiály na cestné povrchy; konštrukčné materiály (nekovové); dlažby (nekovové); dlaždice (nekovové); hrubý štrk (stavebný materiál).

35 - Maloobchodné služby s tovarmi uvedenými v triede 17 a 19 tohto zoznamu; veľkoobchodné služby s tovarmi uvedenými v triede 17 a 19 tohto zoznamu.

37 - Asfaltovanie; stavebníctvo (stavebná činnosť); stavebný dozor; demolácie budov; murárske práce; klampiárstvo a inštalatérsvo; montovanie lešení; murovanie, murárske práce; stavebné informácie; informácie o opravách; stavebné poradenstvo.

**(540) SKYLEP**

(550) slovná

(731) Skymat s. r. o., Frankovská 9C, Bratislava-Nové Mesto, SK;

(740) JUDr. Ladislav Slovák, advokát, Dunajská Streda 1, SK;

**(210) 939-2024**

(220) 4.4.2024

**(511) 17, 19, 35, 37** NCL (12)

(511) 17 - Tesniace hmoty; kaučuk (surovina alebo polotovary); syntetický kaučuk; izolačné hmoty; materiály zabraňujúce sálaniu tepla; tesnenia dilatačných spojov; chemické zmesi na uzatváranie trhlín; tesnenia; izolačný papier; izolačné tkaniny; izolačné laky; izolačné prípravky na ochranu budov od vlhkosti; izolačné farby; trosková vlna (izolačný materiál); minerálna vlna (izolátor); sklená vlna (izolačný materiál); tesniace tmely; umelé živice (polotovary); azbestová lepenka; izolačné materiály; gumové alebo plastové tesniace alebo výplňové hmoty; tkaniny zo sklenených vlákien na izoláciu; izolačné pásky; izolačné nátery; izolačné žiaruvzdorné materiály; guma (surovina alebo polotovary); izolačné povlaky (filmy); zvukovoizolačné materiály.

19 - Asfalt, smola, gudrón a bitúmeny; nekovové neohybné rúry pre stavebníctvo; nekovové stavebné materiály; asfalt; asfaltové dlažby; betón; dielce, výrobky alebo prefabrikáty z betónu; asfaltové (bitúmenové) výrobky pre stavebníctvo; drevo (polotovary); rezivo (stavebné drevo); stavebné drevo; preglejka; drevené dyhy; cement; tehly; vápenec; stavebné konštrukcie (nekovové); materiály na stavbu a povrchy ciest; stavebná malta; betónové dlaždice; konštrukcie (nekovové); stavebné sklo; okná (nekovové); dvere (nekovové); kameň; štrk; sadra (stavebný materiál); troska (stavebný materiál); omietky (stavebný materiál); ploty (nekovové); stavebný kameň; materiály na cestné povrchy; konštrukčné materiály (nekovové); dlažby (nekovové); dlaždice (nekovové); hrubý štrk (stavebný materiál).

35 - Maloobchodné služby s tovarmi uvedenými v triede 17 a 19 tohto zoznamu; Veľkoobchodné služby s tovarmi uvedenými v triede 17 a 19 tohto zoznamu.

37 - Asfaltovanie; stavebníctvo (stavebná činnosť); stavebný dozor; demolácie budov; murárske práce; klampiarstvo a inštalatérsťvo; montovanie lešení; murovanie, murárske práce; stavebné informácie; informácie o opravách; stavebné poradenstvo.

#### (540) SKYBIT

(550) slovná

(731) Skymat s. r. o., Frankovská 9C, Bratislava-Nové Mesto, SK;

(740) JUDr. Ladislav Slovák, advokát, Dunajská Streda 1, SK;

#### (210) 940-2024

(220) 4.4.2024

(511) 17, 19, 35, 37 NCL (12)

(511) 17 - Tesniace hmoty; kaučuk (surovina alebo polotovary); syntetický kaučuk; izolačné hmoty; materiály zabraňujúce sálaniu tepla; tesnenia dilatačných spojov; chemické zmesi na uzatváranie trhlín; tesnenia; izolačný papier; izolačné tkaniny; izolačné laky; izolačné prípravky na ochranu budov od vlhkosti; izolačné farby; trosková vlna (izolačný materiál); minerálna vlna (izolátor); sklená vlna (izolačný materiál); tesniace tmely; umelé živice (polotovary); azbestová lepenka; izolačné materiály; gumové alebo plastové tesniace alebo výplňové hmoty; tkaniny zo sklenených vlákien na izoláciu; izolačné pásky; izolačné nátery; izolačné žiaruvzdorné

materiály; guma (surovina alebo polotovary); izolačné povlaky (filmy); zvukovoizolačné materiály.

19 - Asfalt, smola, gudrón a bitúmeny; nekovové neohybné rúry pre stavebníctvo; nekovové stavebné materiály; asfalt; asfaltové dlažby; betón; dielce, výrobky alebo prefabrikáty z betónu; asfaltové (bitúmenové) výrobky pre stavebníctvo; drevo (polotovary); rezivo (stavebné drevo); stavebné drevo; preglejka; drevené dyhy; cement; tehly; vápenec; stavebné konštrukcie (nekovové); materiály na stavbu a povrchy ciest; stavebná malta; betónové dlaždice; konštrukcie (nekovové); stavebné sklo; okná (nekovové); dvere (nekovové); kameň; štrk; sadra (stavebný materiál); troska (stavebný materiál); omietky (stavebný materiál); ploty (nekovové); stavebný kameň; materiály na cestné povrchy; konštrukčné materiály (nekovové); dlažby (nekovové); dlaždice (nekovové); hrubý štrk (stavebný materiál).

35 - Maloobchodné služby s tovarmi uvedenými v triede 17 a 19 tohto zoznamu; Veľkoobchodné služby s tovarmi uvedenými v triede 17 a 19 tohto zoznamu.

37 - Asfaltovanie; stavebníctvo (stavebná činnosť); stavebný dozor; demolácie budov; murárske práce; klampiarstvo a inštalatérsťvo; montovanie lešení; murovanie, murárske práce; stavebné informácie; informácie o opravách; stavebné poradenstvo.

#### (540) SKYBRIDGE

(550) slovná

(731) Skymat s. r. o., Frankovská 9C, Bratislava-Nové Mesto, SK;

(740) JUDr. Ladislav Slovák, advokát, Dunajská Streda 1, SK;

#### (210) 941-2024

(220) 5.4.2024

(511) 9, 37, 42 NCL (12)

(511) 9 - Meracie prístroje; elektrické meracie zariadenia; nástroje na meranie; meradlá; presné meracie prístroje; metre (meracie nástroje); elektrické regulačné prístroje; prístroje a nástroje na váženie; prístroje a nástroje na vedenie, distribúciu, transformáciu, akumuláciu, reguláciu alebo ovládanie elektrického prúdu; vedecké, výskumné, navigačné, geodetické, fotografické, kinematografické, audiovizuálne, optické, signalizačné, detekčné, skúšobné, kontrolné, záchranné a vyučovacie prístroje a nástroje a prístroje a nástroje na meranie a váženie; analyzátory veľkosti nanočastíc; oscilografy; zvukové signálne zariadenia; vysielacie elektronických signálov; svetelné bezpečnostné signalizačné zariadenia; zariadenia na spracovanie údajov; počítače; počítačový softvér (nahraté počítačové programy); počítačové softvérové aplikácie (sťahovateľné); nahraté nosiče záznamov, počítačový softvér, nenahraté nosiče digitálnych alebo analógových záznamov a pamäťové médiá; nosiče zvukových nahrávok; optické nosiče údajov; optické prístroje a nástroje; optické čítacie zariadenia; čítacie zariadenia (zariadenia na spracovanie údajov); skenery na spracovanie údajov; telekomunikačné vysielacie; zariadenia na prenos zvuku; zvukové nahrávacie zariadenia; smerovače počítačových

sietí (routr); laboratórne fermentačné prístroje; destilačné laboratórne prístroje; elektrické vodiče; elektrické káble; polovodiče; materiály na elektrické vedenie (drôty, káble).

37 - Inštalovanie a opravy elektrických spotrebičov; inštalácie, údržba a opravy strojov; informácie o opravách; inštalácie, údržba a opravy počítačového hardvéru; poradenstvo v oblasti informačných technológií pri inštalácii, údržbe a oprave počítačového hardvéru; elektroinštalačné služby.

42 - Chemické analýzy; chemické služby; chemický výskum; technologický výskum; skúšky materiálov; inžinierska činnosť; fyzikálny výskum; diaľkové monitorovanie činnosti počítačových systémov; poradenstvo v oblasti telekomunikačných technológií; výskum v oblasti telekomunikačných technológií; poradenstvo v oblasti bezpečnosti telekomunikačných sietí; počítačové programovanie; tvorba počítačového softvéru; služby informačných technológií (IT podpora) (odstraňovanie softvérových porúch); poskytovanie informácií o počítačových technológiách a programovaní prostredníctvom webových stránok; prenájom počítačového softvéru; prenájom počítačových serverov (serverhosting); expertízy (inžinierske práce); kalibrácia; kontroly kvality; uchovávanie elektronických údajov; aktualizovanie počítačového softvéru; poradenstvo v oblasti návrhu a vývoja počítačového hardvéru; výskum a vývoj nových výrobkov (pre zákazníkov); návrh počítačových systémov; požičiavanie počítačov; vedecký výskum; technologické poradenstvo; strojársky výskum; navrhovanie vzhľadu výrobkov (priemyselné dizajnérstvo); navrhovanie prototypov.

(540)



- (550) obrazová  
(731) H TEST a.s., Na Hřebenkách 1206/25, Praha 5, CZ;  
(740) Ing. Zuzana Girmanová - GIRMAN IP MANAGEMENT, Nitra, SK;

- (210) 943-2024  
(220) 4.4.2024  
(511) 16, 35, 39 NCL (12)  
(511) 16 - Tlačoviny; fotografie; papiernický tovar; písacie potreby.  
35 - Reklamné služby; obchodný manažment; obchodná administratíva.  
39 - Autobusová doprava.

(540)



**VIA CARPATIA**  
**EGTC**

- (550) obrazová  
(591) modrá, červená, biela  
(731) Európske zoskupenie územnej spolupráce Via Carpatia s ručením obmedzeným, Námestie Maratónu mieru 68/1, Košice-Staré Mesto, SK;

- (210) 944-2024  
(220) 7.4.2024  
(511) 9, 25, 41 NCL (12)  
(511) 9 - Nenahraté nosiče digitálnych alebo analógových záznamov a pamäťové médiá.  
25 - Odevy a pokrývky hlavy.  
41 - Rezervácie vstupeniek a rezervačné služby na zábavné, vzdelávacie a športové podujatia.

- (540) Pozri ja už letím  
(550) slovná  
(731) Bánovská Lucia, PhDr. Bc., Plynárenská 17561/3B, Bratislava-Ružinov, SK;

- (210) 945-2024  
(220) 8.4.2024  
(511) 9, 16, 28, 35, 38, 41 NCL (12)  
(511) 9 - Elektronické, optické a meracie prístroje a zariadenia; prístroje na záznam, prenos, spracovanie a reprodukciu zvuku, obrazu alebo údajov; telekomunikačné prístroje a zariadenia; vysielacie zariadenia; prepájacie alebo smerovacie zariadenia; prístroje na prenos údajov; magnetické nosiče údajov; počítače; periférne zariadenia počítačov; elektronické obvody na prenos programových údajov; počítačový softvér (nahraté počítačové programy); počítačový softvér (sťahovateľný); elektronické publikácie (sťahovateľné); digitálna hudba (sťahovateľná); MP3 prehrávače; videofilmy; mikroprocesory; počítačové klávesnice; modemy; čipové telefónne karty; exponované filmy; kreslené filmy; fotoaparáty; gramofónové platne; gramofóny; hudobné mincové automaty; kamery; magnetofóny; mobilné telefóny; elektronické stieracie žreby na lotériové hry (softvér).  
16 - Papier; kartón; lepenka; tlačoviny; tlačené publikácie; časopisy (periodiká); noviny; knihy; prospekty; brožúry; plagáty; fotografie (tlačoviny); pohľadnice; kalendáre; katalógy; príručky; sprievodcovia (tlačené publikácie); ročenky; tlačené

reklamné materiály; letáky; kancelárske potreby okrem nábytku.

28 - Biliardové stoly; karty na bingo; dáma (hra); domino (hra); hracie karty; hracie kocky; hracie žetóny; stavebnicové kocky (hračky); kolky (hra); ruletové kolesá; stolové hry; šachové hry; videohry; šípky (hra); žetóny na hazardné hry; stieracie žreby (na lotériové hry); výherné hracie automaty; prístroje na elektronické hry; herné konzoly; hracie žreby a tikety.

35 - Poradenské a konzultačné služby v oblasti reklamy; poradenské a konzultačné služby v oblasti obchodnej administratívy; poradenské a konzultačné služby v oblasti služieb uvedených v triede 35 tohto zoznamu; poskytovanie obchodných alebo podnikateľských informácií; marketing; obchodný alebo podnikateľský prieskum; prieskum verejnej mienky; prieskum trhu; analýzy nákladov; hospodárske (ekonomické) predpovede; správa počítačových súborov; zbieranie údajov do počítačových databáz; zoraďovanie údajov v počítačových databázach; vzťahy s verejnosťou (public relations); organizovanie obchodných alebo reklamných výstav; personálne poradenstvo; predvádzanie tovaru; reklamné plagátovanie; obchodná správa licencií výrobkov a služieb (pre tretie osoby); prezentácia výrobkov v komunikačných médiách pre maloobchod; rozširovanie reklamných alebo inzertných oznamov; rozširovanie reklamných materiálov zákazníkom (letáky, prospekty, tlačoviny, vzorky); vydávanie reklamných textov; aktualizovanie reklamných materiálov; prenájom reklamných plôch; rozhlasová reklama; reklama; online reklama na počítačovej komunikačnej sieti; reklama prostredníctvom mobilných telefónov; reklamné agentúry; televízna reklama; reklamné služby prostredníctvom akéhokoľvek média, prostredníctvom telefónnej siete, dátovej siete, informačnej siete, elektronickej siete, komunikačnej siete alebo počítačovej siete; poskytovanie informácií obchodného alebo reklamného charakteru; poskytovanie multimediálnych informácií obchodného alebo reklamného charakteru; vyhľadávanie informácií v počítačových súboroch (pre tretie osoby); prenájom reklamných materiálov; obchodné sprostredkovateľské služby; spracovanie textov; vyhľadávanie sponzorov; komerčné informačné kancelárie.

38 - Elektronická pošta; vysielanie káblovej televízie; vysielacie služby; telekomunikačné služby; televízne vysielanie; rozhlasové vysielanie; telefonické služby; spravodajské kancelárie; prenájom prístrojov na prenos správ; poskytovanie audiotextových telekomunikačných služieb.

41 - Vzdelávanie; zábava; zábavné parky; informácie o možnostiach zábavy; organizovanie a vedenie lotérií a stávkových hier; organizovanie lotérií a stávkových hier prostredníctvom internetu; organizovanie a vedenie hier o peniaze; organizovanie elektronických kurzových stávk; organizovanie kurzových stávk; organizovanie kurzových stávk prostredníctvom internetu; hazardné hry (herne); poskytovanie športovísk;

tvorba televíznych programov; tvorba publicistických, spravodajských, zábavných a vzdelávacích programov; nahrávanie videofilmov; televízna zábava; divadelné predstavenia; tvorba divadelných alebo iných predstavení; prenájom kinematografických prístrojov; prenájom osvetľovacích prístrojov do divadelných sál a televíznych štúdií; prenájom dekorácií na predstavenia; požičiavanie kinematografických filmov; požičiavanie videopások; produkcia filmov (nie reklamných); filmové štúdiá; poskytovanie informácií oblasti kultúry, športu, zábavy a vzdelávania; výchovno-zábavné klubové služby; organizovanie a vedenie koncertov; organizovanie plesov; organizovanie súťaží krásy; organizovanie športových súťaží; organizovanie vedomostných súťaží; organizovanie zábavných súťaží; organizovanie kultúrnych alebo vzdelávacích výstav; organizovanie a vedenie konferencií; organizovanie a vedenie školení; organizovanie živých vystúpení; plánovanie a organizovanie večierkov; nahrávacie štúdiá (služby); reportárske služby; vydávanie textov (okrem reklamných); elektronická edičná činnosť v malom (DTP služby); on-line poskytovanie elektronických publikácií (bez možnosti kopírovania); on-line vydávanie elektronických kníh, novín a časopisov; on-line poskytovanie počítačových hier (z počítačových sietí); prenájom videorekordérov; požičiavanie audio prístrojov; organizovanie a vedenie konferencií poskytované on-line prostredníctvom telekomunikačného spojenia alebo počítačovej siete; organizovanie a vedenie seminárov poskytované on-line prostredníctvom telekomunikačného spojenia alebo počítačovej siete; organizovanie a vedenie tvorivých dielní (výučba) poskytované on-line prostredníctvom telekomunikačného spojenia alebo počítačovej siete; on-line poskytovanie digitálnej hudby (bez možnosti kopírovania); informácie o možnostiach rekreácie, zábavy, výchove a vzdelávaní poskytované on-line z počítačových databáz alebo internetu; tvorba rozhlasových programov; fotografické reportáže; nahrávanie videopások; vydávanie kníh; organizovanie kultúrno-spoločenských podujatí a hier (nie na reklamné účely); organizovanie vedomostných alebo zábavných súťaží prostredníctvom internetu alebo telefónov a mobilných telefónov; rozhlasová zábava; prekladateľské služby; organizovanie zábavných a súťažných hier (okrem reklamných); televízna zábava a súťažné hry vyžadujúce telefonickú účasť divákov; interaktívne zábavné služby s použitím mobilných telefónov; rezervácie vstupeniek na zábavné predstavenia.

#### (540) PLANÉTY

(550) slovná

(731) N I K É, spol. s r.o., Ilkovičova 34, Bratislava-Karlova Ves, SK;

(740) TM & PATENT ATTORNEY NEUSCHL s. r. o., Bratislava-Staré Mesto, SK;

**(210) 946-2024**

(220) 8.4.2024

**(511) 9, 16, 28, 35, 38, 41 NCL (12)**

(511) 9 - Elektronické, optické a meracie prístroje a zariadenia; prístroje na záznam, prenos, spracovanie a reprodukciu zvuku, obrazu alebo údajov; telekomunikačné prístroje a zariadenia; vysielacie zariadenia; prepájacie alebo smerovacie zariadenia; prístroje na prenos údajov; magnetické nosiče údajov; počítače; periférne zariadenia počítačov; elektronické obvody na prenos programových údajov; počítačový softvér (nahraté počítačové programy); počítačový softvér (sťahovateľný); elektronické publikácie (sťahovateľné); digitálna hudba (sťahovateľná); MP3 prehrávače; videofilmy; mikroprocesory; počítačové klávesnice; modemy; čipové telefónne karty; exponované filmy; kreslené filmy; fotoaparáty; gramofónové platne; gramofóny; hudobné mincové automaty; kamery; magnetofóny; mobilné telefóny; elektronické stieracie žreby na lotériové hry (softvér).

16 - Papier; kartón; lepenka; tlačoviny; tlačené publikácie; časopisy (periodiká); noviny; knihy; prospekty; brožúry; plagáty; fotografie (tlačoviny); pohľadnice; kalendáre; katalógy; príručky; sprievodcovia (tlačené publikácie); ročenky; tlačené reklamné materiály; letáky; kancelárske potreby okrem nábytku.

28 - Biliardové stoly; karty na bingo; dáma (hra); domino (hra); hracie karty; hracie kocky; hracie žetóny; stavebnicové kocky (hračky); kolky (hra); ruletové kolesá; stolové hry; šachové hry; videohry; šípky (hra); žetóny na hazardné hry; stieracie žreby (na lotériové hry); výherné hracie automaty; prístroje na elektronické hry; herné konzoly; hracie žreby a tikety.

35 - Poradenské a konzultačné služby v oblasti reklamy; poradenské a konzultačné služby v oblasti obchodnej administratívy; poradenské a konzultačné služby v oblasti služieb uvedených v triede 35 tohto zoznamu; poskytovanie obchodných alebo podnikateľských informácií; marketing; obchodný alebo podnikateľský prieskum; prieskum verejnej mienky; prieskum trhu; analýzy nákladov; hospodárske (ekonomické) predpovede; správa počítačových súborov; zbieranie údajov do počítačových databáz; zoraďovanie údajov v počítačových databázach; vzťahy s verejnosťou (public relations); organizovanie obchodných alebo reklamných výstav; personálne poradenstvo; predvádzanie tovaru; reklamné plagátovanie; obchodná správa licencií výrobkov a služieb (pre tretie osoby); prezentácia výrobkov v komunikačných médiách pre maloobchod; rozširovanie reklamných alebo inzertných oznamov; rozširovanie reklamných materiálov zákazníkom (letáky, prospekty, tlačoviny, vzorky); vydávanie reklamných textov; aktualizovanie reklamných materiálov; prenájom reklamných plôch; rozhlasová reklama; reklama; online reklama na počítačovej komunikačnej sieti; reklama prostredníctvom mobilných telefónov; reklamné agentúry; televízna reklama; reklamné služby prostredníctvom akéhokoľvek média, prostredníctvom telefónnej siete, dátovej siete, informačnej

siete, elektronickej siete, komunikačnej siete alebo počítačovej siete; poskytovanie informácií obchodného alebo reklamného charakteru; poskytovanie multimediálnych informácií obchodného alebo reklamného charakteru; vyhľadávanie informácií v počítačových súboroch (pre tretie osoby); prenájom reklamných materiálov; obchodné sprostredkovateľské služby; spracovanie textov; vyhľadávanie sponzorov; komerčné informačné kancelárie.

38 - Elektronická pošta; vysielanie káblovej televízie; vysielacie služby; telekomunikačné služby; televízne vysielanie; rozhlasové vysielanie; telefonické služby; spravodajské kancelárie; prenájom prístrojov na prenos správ; poskytovanie audiotextových telekomunikačných služieb.

41 - Vzdelávanie; zábava; zábavné parky; informácie o možnostiach zábavy; organizovanie a vedenie lotérií a stávkových hier; organizovanie lotérií a stávkových hier prostredníctvom internetu; organizovanie a vedenie hier o peniaze; organizovanie elektronických kurzových stávok; organizovanie kurzových stávok; organizovanie kurzových stávok prostredníctvom internetu; hazardné hry (herne); poskytovanie športovísk; tvorba televíznych programov; tvorba publicistických, spravodajských, zábavných a vzdelávacích programov; nahrávanie videofilmov; televízna zábava; divadelné predstavenia; tvorba divadelných alebo iných predstavení; prenájom kinematografických prístrojov; prenájom osvetľovacích prístrojov do divadelných sál a televíznych štúdií; prenájom dekorácií na predstavenia; požičiavanie kinematografických filmov; požičiavanie videopások; produkcia filmov (nie reklamných); filmové štúdiá; poskytovanie informácií oblasti kultúry, športu, zábavy a vzdelávania; výchovno-zábavné klubové služby; organizovanie a vedenie koncertov; organizovanie plesov; organizovanie súťaží krásy; organizovanie športových súťaží; organizovanie vedomostných súťaží; organizovanie zábavných súťaží; organizovanie kultúrnych alebo vzdelávacích výstav; organizovanie a vedenie konferencií; organizovanie a vedenie školení; organizovanie živých vystúpení; plánovanie a organizovanie večierkov; nahrávacie štúdiá (služby); reportárske služby; vydávanie textov (okrem reklamných); elektronická edičná činnosť v malom (DTP služby); on-line poskytovanie elektronických publikácií (bez možnosti kopírovania); on-line vydávanie elektronických kníh, novín a časopisov; on-line poskytovanie počítačových hier (z počítačových sietí); prenájom videorekordérov; požičiavanie audio prístrojov; organizovanie a vedenie konferencií poskytované on-line prostredníctvom telekomunikačného spojenia alebo počítačovej siete; organizovanie a vedenie seminárov poskytované on-line prostredníctvom telekomunikačného spojenia alebo počítačovej siete; organizovanie a vedenie tvorivých dielní (výučba) poskytované on-line prostredníctvom telekomunikačného spojenia alebo počítačovej siete; on-line poskytovanie digitálnej

hudby (bez možnosti kopírovania); informácie o možnostiach rekreácie, zábavy, výchovy a vzdelávani poskytované on-line z počítačových databáz alebo internetu; tvorba rozhlasových programov; fotografické reportáže; nahrávanie videopások; vydávanie kníh; organizovanie kultúrno-spoločenských podujatí a hier (nie na reklamné účely); organizovanie vedomostných alebo zábavných súťaží prostredníctvom internetu alebo telefónov a mobilných telefónov; rozhlasová zábava; prekladateľské služby; organizovanie zábavných a súťažných hier (okrem reklamných); televízna zábava a súťažné hry vyžadujúce telefonickú účasť divákov; interaktívne zábavné služby s použitím mobilných telefónov; rezervácie vstupeniek na zábavné predstavenia.

(540)



(550) obrazová

(591) čierna, biela, oranžová, červená, zelená, modrá, žltá, fialová, ružová, sivá, hnedá a odtiene týchto farieb

(731) N I K É, spol. s r.o., Ilkovičova 34, Bratislava-Karlova Ves, SK;

(740) TM &amp; PATENT ATTORNEY NEUSCHL s. r. o., Bratislava-Staré Mesto, SK;

(210) 947-2024

(220) 8.4.2024

(511) 9, 16, 28, 35, 38, 41 NCL (12)

(511) 9 - Elektronické, optické a meracie prístroje a zariadenia; prístroje na záznam, prenos, spracovanie a reprodukciu zvuku, obrazu alebo údajov; telekomunikačné prístroje a zariadenia; vysielacie zariadenia; prepájacie alebo smerovacie zariadenia; prístroje na prenos údajov; magnetické nosiče údajov; počítače; periférne zariadenia počítačov; elektronické obvody na prenos programových údajov; počítačový softvér (nahraté počítačové programy); počítačový softvér (sťahovateľný); elektronické publikácie (sťahovateľné); digitálna hudba (sťahovateľná); MP3 prehrávače; videofilmy; mikroprocesory; počítačové klávesnice; modemy; čipové telefónne karty; exponované filmy; kreslené filmy; fotoaparáty; gramofónové platne; gramofóny; hudobné mincové automaty; kamery; magnetofóny; mobilné telefóny; elektronické stieracie žreby na lotériové hry (softvér).  
16 - Papier; kartón; lepenka; tlačoviny; tlačené publikácie; časopisy (periodiká); noviny; knihy; prospekty; brožúry; plagáty; fotografie (tlačoviny); pohľadnice; kalendáre; katalógy; príručky; sprievodcovia (tlačené publikácie); ročenky; tlačené reklamné materiály; letáky; kancelárske potreby okrem nábytku.

28 - Biliardové stoly; karty na bingo; dáma (hra); domino (hra); hracie karty; hracie kocky; hracie žetóny; stavebnicové kocky (hračky); kolký (hra); ruletové kolesá; stolové hry; šachové hry; videohry; šípky (hra); žetóny na hazardné hry; stieracie žreby (na lotériové hry); výherné hracie automaty; prístroje na elektronické hry; herné konzoly; hracie žreby a tikety.  
35 - Poradenské a konzultačné služby v oblasti reklamy; poradenské a konzultačné služby v oblasti obchodnej administratívy; poradenské a konzultačné služby v oblasti služieb uvedených v triede 35 tohto zoznamu; poskytovanie obchodných alebo podnikateľských informácií; marketing; obchodný alebo podnikateľský prieskum; prieskum verejnej mienky; prieskum trhu; analýzy nákladov; hospodárske (ekonomické) predpovede; správa počítačových súborov; zbieranie údajov do počítačových databáz; zoraďovanie údajov v počítačových databázach; vzťahy s verejnosťou (public relations); organizovanie obchodných alebo reklamných výstav; personálne poradenstvo; predvádzanie tovaru; reklamné plagátovanie; obchodná správa licencií výrobkov a služieb (pre tretie osoby); prezentácia výrobkov v komunikačných médiách pre maloobchod; rozširovanie reklamných alebo inzertných oznamov; rozširovanie reklamných materiálov zákazníkom (letáky, prospekty, tlačoviny, vzorky); vydávanie reklamných textov; aktualizovanie reklamných materiálov; prenájom reklamných plôch; rozhlasová reklama; reklama; online reklama na počítačovej komunikačnej sieti; reklama prostredníctvom mobilných telefónov; reklamné agentúry; televízna reklama; reklamné služby prostredníctvom akéhokoľvek média, prostredníctvom telefónnej siete, dátovej siete, informačnej siete, elektronickej siete, komunikačnej siete alebo počítačovej siete; poskytovanie informácií obchodného alebo reklamného charakteru; poskytovanie multimediálnych informácií obchodného alebo reklamného charakteru; vyhľadávanie informácií v počítačových súboroch (pre tretie osoby); prenájom reklamných materiálov; obchodné sprostredkovateľské služby; spracovanie textov; vyhľadávanie sponzorov; komerčné informačné kancelárie.

38 - Elektronická pošta; vysielanie káblovej televízie; vysielacie služby; telekomunikačné služby; televízne vysielanie; rozhlasové vysielanie; telefonické služby; spravodajské kancelárie; prenájom prístrojov na prenos správ; poskytovanie audiotextových telekomunikačných služieb.

41 - Vzdelávanie; zábava; zábavné parky; informácie o možnostiach zábavy; organizovanie a vedenie lotérií a stávkových hier; organizovanie lotérií a stávkových hier prostredníctvom internetu; organizovanie a vedenie hier o peniaze; organizovanie elektronických kurzových stávok; organizovanie kurzových stávok; organizovanie kurzových stávok prostredníctvom internetu; hazardné hry (herne); poskytovanie športovísk; tvorba televíznych programov; tvorba publicistických, spravodajských, zábavných a vzdelávacích programov;

nahrávanie videofilmov; televízna zábava; divadelné predstavenia; tvorba divadelných alebo iných predstavení; prenájom kinematografických prístrojov; prenájom osvetľovacích prístrojov do divadelných sál a televíznych štúdií; prenájom dekorácií na predstavenia; požičiavanie kinematografických filmov; požičiavanie videopások; produkcia filmov (nie reklamných); filmové štúdiá; poskytovanie informácií oblasti kultúry, športu, zábavy a vzdelávania; výchovno-zábavné klubové služby; organizovanie a vedenie koncertov; organizovanie plesov; organizovanie súťaží krásy; organizovanie športových súťaží; organizovanie vedomostných súťaží; organizovanie zábavných súťaží; organizovanie kultúrnych alebo vzdelávacích výstav; organizovanie a vedenie konferencií; organizovanie a vedenie školení; organizovanie živých vystúpení; plánovanie a organizovanie večierkov; nahrávacie štúdiá (služby); reportárske služby; vydávanie textov (okrem reklamných); elektronická edičná činnosť v malom (DTP služby); on-line poskytovanie elektronických publikácií (bez možnosti kopírovania); on-line vydávanie elektronických kníh, novín a časopisov; on-line poskytovanie počítačových hier (z počítačových sietí); prenájom videorekordérov; požičiavanie audio prístrojov; organizovanie a vedenie konferencií poskytované on-line prostredníctvom telekomunikačného spojenia alebo počítačovej siete; organizovanie a vedenie seminárov poskytované on-line prostredníctvom telekomunikačného spojenia alebo počítačovej siete; organizovanie a vedenie tvorivých dielní (výučba) poskytované on-line prostredníctvom telekomunikačného spojenia alebo počítačovej siete; on-line poskytovanie digitálnej hudby (bez možnosti kopírovania); informácie o možnostiach rekreácie, zábavy, výchovy a vzdelávania poskytované on-line z počítačových databáz alebo internetu; tvorba rozhlasových programov; fotografické reportáže; nahrávanie videopások; vydávanie kníh; organizovanie kultúrno-spoločenských podujatí a hier (nie na reklamné účely); organizovanie vedomostných alebo zábavných súťaží prostredníctvom internetu alebo telefónov a mobilných telefónov; rozhlasová zábava; prekladateľské služby; organizovanie zábavných a súťažných hier (okrem reklamných); televízna zábava a súťažné hry vyžadujúce telefonickú účasť divákov; interaktívne zábavné služby s použitím mobilných telefónov; rezervácie vstupeniek na zábavné predstavenia.

(540)



(550) obrazová

(591) čierna, biela, modrá a jej odtiene

(731) N I K É, spol. s r.o., Ilkovičova 34, Bratislava-Karlova Ves, SK;

(740) TM &amp; PATENT ATTORNEY NEUSCHL s. r. o., Bratislava-Staré Mesto, SK;

**(210) 948-2024**

(220) 8.4.2024

**(511) 9, 16, 28, 35, 38, 41** NCL (12)

(511) 9 - Elektronické, optické a meracie prístroje a zariadenia; prístroje na záznam, prenos, spracovanie a reprodukciu zvuku, obrazu alebo údajov; telekomunikačné prístroje a zariadenia; vysielacie zariadenia; prepájacie alebo smerovacie zariadenia; prístroje na prenos údajov; magnetické nosiče údajov; počítače; periférne zariadenia počítačov; elektronické obvody na prenos programových údajov; počítačový softvér (nahraté počítačové programy); počítačový softvér (sťahovateľný); elektronické publikácie (sťahovateľné); digitálna hudba (sťahovateľná); MP3 prehrávače; videofilmy; mikroprocesory; počítačové klávesnice; modemy; čipové telefónne karty; exponované filmy; kreslené filmy; fotoaparáty; gramofónové platne; gramofóny; hudobné mincové automaty; kamery; magnetofóny; mobilné telefóny; elektronické stieracie žreby na lotériové hry (softvér).  
16 - Papier; kartón; lepenka; tlačoviny; tlačené publikácie; časopisy (periodiká); noviny; knihy; prospekty; brožúry; plagáty; fotografie (tlačoviny); pohľadnice; kalendáre; katalógy; príručky; sprievodcovia (tlačené publikácie); ročenky; tlačené reklamné materiály; letáky; kancelárske potreby okrem nábytku.

28 - Biliardové stoly; karty na bingo; dáma (hra); domino (hra); hracie karty; hracie kocky; hracie žetóny; stavebnicové kocky (hračky); kolky (hra); ruletové kolesá; stolové hry; šachové hry; videohry; šípky (hra); žetóny na hazardné hry; stieracie žreby (na lotériové hry); výherné hracie automaty; prístroje na elektronické hry; herné konzoly; hracie žreby a tikety.

35 - Poradenské a konzultačné služby v oblasti reklamy; poradenské a konzultačné služby v oblasti obchodnej administratívy; poradenské a konzultačné služby v oblasti služieb uvedených v triede 35 tohto zoznamu; poskytovanie obchodných alebo podnikateľských informácií; marketing; obchodný alebo podnikateľský prieskum; prieskum verejnej mienky; prieskum trhu; analýzy nákladov; hospodárske (ekonomické) predpovede; správa počítačových súborov; zbieranie údajov do počítačových databáz; zoraďovanie údajov v počítačových databázach; vzťahy s verejnosťou (public relations); organizovanie obchodných alebo reklamných výstav; personálne poradenstvo; predvádzanie tovaru; reklamné plagátovanie; obchodná správa licencií výrobkov a služieb (pre tretie osoby); prezentácia výrobkov v komunikačných médiách pre maloobchod; rozširovanie reklamných alebo inzertných oznamov; rozširovanie reklamných materiálov zákazníkom (letáky, prospekty, tlačoviny, vzorky); vydávanie reklamných textov; aktualizovanie reklamných materiálov; prenájom reklamných plôch; rozhlasová reklama; reklama; online reklama



na počítačovej komunikačnej sieti; reklama prostredníctvom mobilných telefónov; reklamné agentúry; televízna reklama; reklamné služby prostredníctvom akéhokoľvek média, prostredníctvom telefónnej siete, dátovej siete, informačnej siete, elektronickej siete, komunikačnej siete alebo počítačovej siete; poskytovanie informácií obchodného alebo reklamného charakteru; poskytovanie multimediálnych informácií obchodného alebo reklamného charakteru; vyhľadávanie informácií v počítačových súboroch (pre tretie osoby); prenájom reklamných materiálov; obchodné sprostredkovateľské služby; spracovanie textov; vyhľadávanie sponzorov; komerčné informačné kancelárie.

38 - Elektronická pošta; vysielanie káblovej televízie; vysielacie služby; telekomunikačné služby; televízne vysielanie; rozhlasové vysielanie; telefonické služby; spravodajské kancelárie; prenájom prístrojov na prenos správ; poskytovanie audiotextových telekomunikačných služieb.

41 - Vzdelávanie; zábava; zábavné parky; informácie o možnostiach zábavy; organizovanie a vedenie lotérií a stávkových hier; organizovanie lotérií a stávkových hier prostredníctvom internetu; organizovanie a vedenie hier o peniaze; organizovanie elektronických kurzových stávok; organizovanie kurzových stávok; organizovanie kurzových stávok prostredníctvom internetu; hazardné hry (herne); poskytovanie športovísk; tvorba televíznych programov; tvorba publicistických, spravodajských, zábavných a vzdelávacích programov; nahrávanie videofilmov; televízna zábava; divadelné predstavenia; tvorba divadelných alebo iných predstavení; prenájom kinematografických prístrojov; prenájom osvetľovacích prístrojov do divadelných sál a televíznych štúdií; prenájom dekorácií na predstavenia; požičiavanie kinematografických filmov; požičiavanie videopások; produkcia filmov (nie reklamných); filmové štúdiá; poskytovanie informácií oblasti kultúry, športu, zábavy a vzdelávania; výchovno-zábavné klubové služby; organizovanie a vedenie koncertov; organizovanie plesov; organizovanie súťaží krásy; organizovanie športových súťaží; organizovanie vedomostných súťaží; organizovanie zábavných súťaží; organizovanie kultúrnych alebo vzdelávacích výstav; organizovanie a vedenie konferencií; organizovanie a vedenie školení; organizovanie živých vystúpení; plánovanie a organizovanie večierkov; nahrávacie štúdiá (služby); reportérske služby; vydávanie textov (okrem reklamných); elektronická edičná činnosť v malom (DTP služby); on-line poskytovanie elektronických publikácií (bez možnosti kopírovania); on-line vydávanie elektronických kníh, novín a časopisov; on-line poskytovanie počítačových hier (z počítačových sietí); prenájom videorekordérov; požičiavanie audio prístrojov; organizovanie a vedenie konferencií poskytované on-line prostredníctvom telekomunikačného spojenia alebo počítačovej siete; organizovanie a vedenie seminárov poskytované on-

line prostredníctvom telekomunikačného spojenia alebo počítačovej siete; organizovanie a vedenie tvorivých dielní (výučba) poskytované on-line prostredníctvom telekomunikačného spojenia alebo počítačovej siete; on-line poskytovanie digitálnej hudby (bez možnosti kopírovania); informácie o možnostiach rekreácie, zábavy, výchove a vzdelávaní poskytované on-line z počítačových databáz alebo internetu; tvorba rozhlasových programov; fotografické reportáže; nahrávanie videopások; vydávanie kníh; organizovanie kultúrno-spoločenských podujatí a hier (nie na reklamné účely); organizovanie vedomostných alebo zábavných súťaží prostredníctvom internetu alebo telefónov a mobilných telefónov; rozhlasová zábava; prekladateľské služby; organizovanie zábavných a súťažných hier (okrem reklamných); televízna zábava a súťažné hry vyžadujúce telefonickú účasť divákov; interaktívne zábavné služby s použitím mobilných telefónov; rezervácie vstupeniek na zábavné predstavenia.

(540)



(550) obrazová

(591) biela, hnedá, žltá, fialová

(731) N I K É, spol. s r.o., Ilkovičova 34, Bratislava-Karlova Ves, SK;

(740) TM & PATENT ATTORNEY NEUSCHL s. r. o., Bratislava-Staré Mesto, SK;

(210) 955-2024

(220) 8.4.2024

(511) 33 NCL (12)

(511) 33 - Likéry.

(540)



- (550) obrazová  
 (591) zlatá, biela, hnedá, sivá  
 (731) ST. NICOLAUS Group a.s., Trnavská cesta 100, Bratislava-Ružinov, SK;  
 (740) G. Lehnert, s. r. o., Bratislava-Staré Mesto, SK;

**(210) 958-2024**

(220) 9.4.2024

**(511) 3, 5** NCL (12)

- (511) 3 - Bielice prípravky a pracie prostriedky; prípravky na čistenie, leštenie, odmasťovanie a brúsenie; mydlá; voňavkárske výrobky, esenciálne oleje; kozmetické prípravky; vlasové vody; prípravky na čistenie zubov.  
 5 - Farmaceutické a zverolekárske výrobky; hygienické výrobky na lekárske použitie; diétne potraviny a diétne látky na lekárske alebo zverolekárske použitie, potraviny pre dojčatá; výživové doplnky pre ľudí a zvieratá; náplasti, obväzový materiál; materiály na plombovanie zubov a na zubné odtlačky; dezinfekčné prípravky; prípravky na ničenie škodcov; fungicídy, herbicídy.

**(540) BeneVitae**

(550) slovná

(731) BeneVitae, s. r. o., Račianska 109/a, Bratislava-Nové Mesto, SK;

(740) LEGAL &amp; CORP s. r. o., Bratislava-Staré Mesto, SK;

**(210) 960-2024**

(220) 9.4.2024

**(511) 25, 35** NCL (12)

- (511) 25 - Odevy, obuv, pokrývky hlavy; odevy; konfekcia (odevy).  
 35 - Maloobchodné služby s odevmi a odevnými doplnkami; maloobchodné služby s odevmi prostredníctvom internetu.

(540)



- (550) obrazová  
 (731) REDEA Consulting s.r.o., Pavlovičovo Nám. 34, Prešov, SK;  
 (740) IURISTICO s. r. o., Košice-Sever, SK;

**(210) 961-2024**

(220) 9.4.2024

**(511) 9, 16, 28, 35, 38, 41** NCL (12)

- (511) 9 - Elektronické, optické a meracie prístroje a zariadenia; prístroje na záznam, prenos, spracovanie a reprodukciu zvuku, obrazu alebo údajov; telekomunikačné prístroje a zariadenia; vysielacie zariadenia; prepájacie alebo smerovacie zariadenia; prístroje na prenos údajov; magnetické nosiče údajov; počítače; periférne zariadenia počítačov; elektronické obvody na prenos programových údajov; počítačový softvér (nahraté počítačové programy); počítačový softvér (sťahovateľný); elektronické publikácie (sťahovateľné); digitálna hudba (sťahovateľná); MP3 prehrávače; videofilm; mikroprocesory; počítačové klávesnice; modemy; čipové telefónne karty; exponované filmy; kreslené filmy; fotoaparáty; gramofónové platne; gramofóny; hudobné mincové automaty; kamery; magnetofóny; mobilné telefóny; elektronické stieracie žreby na lotériové hry (softvér).  
 16 - Papier; kartón; lepenka; tlačoviny; tlačené publikácie; časopisy (periodiká); noviny; knihy; prospekty; brožúry; plagáty; fotografie (tlačoviny); pohľadnice; kalendáre; katalógy; príručky; sprievodcovia (tlačené publikácie); ročenky; tlačené reklamné materiály; letáky; kancelárske potreby okrem nábytku.  
 28 - Biliardové stoly; karty na bingo; dáma (hra); domino (hra); hracie karty; hracie kocky; hracie žetóny; stavebnicové kocky (hračky); kolky (hra); ruletové kolesá; stolové hry; šachové hry; videohry; šípky (hra); žetóny na hazardné hry; stieracie žreby (na lotériové hry); výherné hracie automaty; prístroje na elektronické hry; herné konzoly; hracie žreby a tikety.  
 35 - Poradenské a konzultačné služby v oblasti reklamy; poradenské a konzultačné služby v oblasti obchodnej administratívy; poradenské a konzultačné služby v oblasti služieb uvedených v triede 35 tohto zoznamu; poskytovanie obchodných alebo podnikateľských informácií; marketing; obchodný alebo podnikateľský prieskum; prieskum verejnej mienky; prieskum trhu; analýzy nákladov; hospodárske (ekonomické) predpovede; správa počítačových súborov; zbieranie údajov do počítačových databáz; zoradovanie údajov v počítačových databázach; vzťahy s verejnosťou

(public relations); organizovanie obchodných alebo reklamných výstav; personálne poradenstvo; predvádzanie tovaru; reklamné plagátovanie; obchodná správa licencií výrobkov a služieb (pre tretie osoby); prezentácia výrobkov v komunikačných médiách pre maloobchod; rozširovanie reklamných alebo inzertných oznamov; rozširovanie reklamných materiálov zákazníkom (letáky, prospekty, tlačoviny, vzorky); vydávanie reklamných textov; aktualizovanie reklamných materiálov; prenájom reklamných plôch; rozhlasová reklama; reklama; online reklama na počítačovej komunikačnej sieti; reklama prostredníctvom mobilných telefónov; reklamné agentúry; televízna reklama; reklamné služby prostredníctvom akéhokoľvek média, prostredníctvom telefónnej siete, dátovej siete, informačnej siete, elektronickej siete, komunikačnej siete alebo počítačovej siete; poskytovanie informácií obchodného alebo reklamného charakteru; poskytovanie multimediálnych informácií obchodného alebo reklamného charakteru; vyhľadávanie informácií v počítačových súboroch (pre tretie osoby); prenájom reklamných materiálov; obchodné sprostredkovateľské služby; spracovanie textov; vyhľadávanie sponzorov; komerčné informačné kancelárie.

38 - Elektronická pošta; vysielanie káblovej televízie; vysielacie služby; telekomunikačné služby; televízne vysielanie; rozhlasové vysielanie; telefonické služby; spravodajské kancelárie; prenájom prístrojov na prenos správ; poskytovanie audiotextových telekomunikačných služieb.

41 - Vzdelávanie; zábava; zábavné parky; informácie o možnostiach zábavy; organizovanie a vedenie lotérií a stávkových hier; organizovanie lotérií a stávkových hier prostredníctvom internetu; organizovanie a vedenie hier o peniaze; organizovanie elektronických kurzových stávok; organizovanie kurzových stávok; organizovanie kurzových stávok prostredníctvom internetu; hazardné hry (herne); poskytovanie športovísk; tvorba televíznych programov; tvorba publicistických, spravodajských, zábavných a vzdelávacích programov; nahrávanie videofilmov; televízna zábava; divadelné predstavenia; tvorba divadelných alebo iných predstavení; prenájom kinematografických prístrojov; prenájom osvetľovacích prístrojov do divadelných sál a televíznych štúdií; prenájom dekorácií na predstavenia; požičiavanie kinematografických filmov; požičiavanie videopások; produkcia filmov (nie reklamných); filmové štúdiá; poskytovanie informácií oblasti kultúry, športu, zábavy a vzdelávania; výchovno-zábavné klubové služby; organizovanie a vedenie koncertov; organizovanie plesov; organizovanie súťaží krásy; organizovanie športových súťaží; organizovanie vedomostných súťaží; organizovanie zábavných súťaží; organizovanie kultúrnych alebo vzdelávacích výstav; organizovanie a vedenie konferencií; organizovanie a vedenie školení; organizovanie živých vystúpení; plánovanie a organizovanie večierkov; nahrávacie štúdiá

(služby); reportárske služby; vydávanie textov (okrem reklamných); elektronická edičná činnosť v malom (DTP služby); on-line poskytovanie elektronických publikácií (bez možnosti kopírovania); on-line vydávanie elektronických kníh, novín a časopisov; on-line poskytovanie počítačových hier (z počítačových sietí); prenájom videorekordérov; požičiavanie audio prístrojov; organizovanie a vedenie konferencií poskytované on-line prostredníctvom telekomunikačného spojenia alebo počítačovej siete; organizovanie a vedenie seminárov poskytované on-line prostredníctvom telekomunikačného spojenia alebo počítačovej siete; organizovanie a vedenie tvorivých dielní (výučba) poskytované on-line prostredníctvom telekomunikačného spojenia alebo počítačovej siete; on-line poskytovanie digitálnej hudby (bez možnosti kopírovania); informácie o možnostiach rekreácie, zábavy, výchove a vzdelávaní poskytované on-line z počítačových databáz alebo internetu; tvorba rozhlasových programov; fotografické reportáže; nahrávanie videopások; vydávanie kníh; organizovanie kultúrno-spoločenských podujatí a hier (nie na reklamné účely); organizovanie vedomostných alebo zábavných súťaží prostredníctvom internetu alebo telefónov a mobilných telefónov; rozhlasová zábava; prekladateľské služby; organizovanie zábavných a súťažných hier (okrem reklamných); televízna zábava a súťažné hry vyžadujúce telefonickú účasť divákov; interaktívne zábavné služby s použitím mobilných telefónov; rezervácie vstupeniek na zábavné predstavenia.

#### (540) ZOTRI ŠŤASTIE

(550) slovná

(731) N I K É, spol. s r.o., Ilkovičova 34, Bratislava-Karlova Ves, SK;

(740) TM & PATENT ATTORNEY NEUSCHL s. r. o., Bratislava-Staré Mesto, SK;

#### (210) 962-2024

(220) 8.4.2024

(511) 3, 5, 16, 25, 35, 36, 41 NCL (12)

(511) 3 - Neliečivé kozmetické a toaletné prípravky; mydlá; avivážne prípravky; krémy na obuv; leštiace prípravky na nábytok a dlážku; kozmetické prípravky; kozmetické krémy; čistiace prípravky; pracie prostriedky; toaletné prípravky; aviváže; tkaniny impregnované čistiacimi prípravkami; osviežovače vzduchu; umývacie prípravky na osobnú hygienu (deodoranty); prípravky do kúpeľa (nie na lekárske použitie); chemické čistiace prípravky na domáce použitie.

5 - Dezinfekčné prípravky; prípravky na čistenie vzduchu; dezinfekčné prípravky na hygienické použitie; antibakteriálne mydlá; dezinfekčné mydlá; hygienické obrúsky napustené dezinfekčnými prípravkami.

16 - Tlačoviny; obrazy; ceruzky; brožúry; zošity; knihy; tlačené publikácie; pastelky; perá (kancelárske potreby); kresliarske potreby a potreby pre výtvarných umelcov; papiernický tovar, písacie a kancelárske potreby (okrem nábytku); kalendáre.

25 - Odevy, obuv, pokrývky hlavy; odevy; nohavice; vrchné ošatenie; šatky, šály; pleteniny (oblečenie); bundy; tričká.

35 - Reklama; rozširovanie reklamných materiálov; rozhlasová reklama; vzťahy s verejnosťou (public relations); televízna reklama; online reklama na počítačovej komunikačnej sieti; vonkajšia reklama; maloobchodné služby s tovarmi uvedenými v triedach 3, 5, 16 a 25 tohto zoznamu; veľkoobchodné služby s tovarmi uvedenými v triedach 3, 5, 16 a 25 tohto zoznamu.

36 - Organizovanie dobročinných zbierok; organizovanie peňažných zbierok.

41 - Organizovanie plesov; športová a kultúrna činnosť; výchova; vzdelávanie; školenia; vydávanie kníh; organizovanie a vedenie kongresov; organizovanie a vedenie konferencií; online poskytovanie elektronických publikácií (bez možnosti kopírovania); online vydávanie elektronických kníh a časopisov; online poskytovanie videozáznamov (bez možnosti kopírovania); produkcia filmov (nie reklamných); organizovanie a vedenie koncertov; organizovanie a vedenie zábavných podujatí; organizovanie a vedenie športových podujatí.

#### (540) O KVAPKU LEPŠÍ

(550) slovná

(731) NADÁCIA KVAPKA NÁDEJE, Mierová 83, Bratislava-Ružinov, SK;

(740) MG LEGAL s.r.o., Košice-Staré Mesto, SK;

#### (210) 965-2024

(220) 9.4.2024

(511) 9, 16, 28, 35, 38, 41 NCL (12)

(511) 9 - Elektronické, optické a meracie prístroje a zariadenia; prístroje na záznam, prenos, spracovanie a reprodukciu zvuku, obrazu alebo údajov; telekomunikačné prístroje a zariadenia; vysielacie zariadenia; prepájacie alebo smerovacie zariadenia; prístroje na prenos údajov; magnetické nosiče údajov; počítače; periférne zariadenia počítačov; elektronické obvody na prenos programových údajov; počítačový softvér (nahraté počítačové programy); počítačový softvér (sťahovateľný); elektronické publikácie (sťahovateľné); digitálna hudba (sťahovateľná); MP3 prehrávače; videofilmy; mikroprocesory; počítačové klávesnice; modemy; čipové telefónne karty; exponované filmy; kreslené filmy; fotoaparáty; gramofónové platne; gramofóny; hudobné mincové automaty; kamery; magnetofóny; mobilné telefóny; elektronické stieracie žreby na lotériové hry (softvér).

16 - Papier; kartón; lepenka; tlačoviny; tlačené publikácie; časopisy (periodiká); noviny; knihy; prospekty; brožúry; plagáty; fotografie (tlačoviny); pohľadnice; kalendáre; katalógy; príručky; sprievodcovia (tlačené publikácie); ročenky; tlačené reklamné materiály; letáky; kancelárske potreby okrem nábytku.

28 - Biliardové stoly; karty na bingo; dáma (hra); domino (hra); hracie karty; hracie kocky; hracie žetóny; stavebnicové kocky (hračky); koly (hra); ruletové kolesá; stolové hry; šachové hry; videohry; šípky

(hra); žetóny na hazardné hry; stieracie žreby (na lotériové hry); výherné hracie automaty; prístroje na elektronické hry; herné konzoly; hracie žreby a tikety.

35 - Poradenské a konzultačné služby v oblasti reklamy; poradenské a konzultačné služby v oblasti obchodnej administratívy; poradenské a konzultačné služby v oblasti služieb uvedených v triede 35 tohto zoznamu; poskytovanie obchodných alebo podnikateľských informácií; marketing; obchodný alebo podnikateľský prieskum; prieskum verejnej mienky; prieskum trhu; analýzy nákladov; hospodárske (ekonomické) predpovede; správa počítačových súborov; zbieranie údajov do počítačových databáz; zoraďovanie údajov v počítačových databázach; vzťahy s verejnosťou (public relations); organizovanie obchodných alebo reklamných výstav; personálne poradenstvo; predvádzanie tovaru; reklamné plagátovanie; obchodná správa licencií výrobkov a služieb (pre tretie osoby); prezentácia výrobkov v komunikačných médiách pre maloobchod; rozširovanie reklamných alebo inzertných oznamov; rozširovanie reklamných materiálov zákazníkom (letáky, prospekty, tlačoviny, vzorky); vydávanie reklamných textov; aktualizovanie reklamných materiálov; prenájom reklamných plôch; rozhlasová reklama; reklama; online reklama na počítačovej komunikačnej sieti; reklama prostredníctvom mobilných telefónov; reklamné agentúry; televízna reklama; reklamné služby prostredníctvom akéhokoľvek média, prostredníctvom telefónnej siete, dátovej siete, informačnej siete, elektronickej siete, komunikačnej siete alebo počítačovej siete; poskytovanie informácií obchodného alebo reklamného charakteru; poskytovanie multimedialných informácií obchodného alebo reklamného charakteru; vyhľadávanie informácií v počítačových súboroch (pre tretie osoby); prenájom reklamných materiálov; obchodné sprostredkovateľské služby; spracovanie textov; vyhľadávanie sponzorov; komerčné informačné kancelárie.

38 - Elektronická pošta; vysielanie káblovej televízie; vysielacie služby; telekomunikačné služby; televízne vysielanie; rozhlasové vysielanie; telefonické služby; spravodajské kancelárie; prenájom prístrojov na prenos správ; poskytovanie audiotextových telekomunikačných služieb.

41 - Vzdelávanie; zábava; zábavné parky; informácie o možnostiach zábavy; organizovanie a vedenie lotérií a stávkových hier; organizovanie lotérií a stávkových hier prostredníctvom internetu; organizovanie a vedenie hier o peniaze; organizovanie elektronických kurzových stávok; organizovanie kurzových stávok; organizovanie kurzových stávok prostredníctvom internetu; hazardné hry (herne); poskytovanie športovísk; tvorba televíznych programov; tvorba publicistických, spravodajských, zábavných a vzdelávacích programov; nahrávanie videofilmov; televízna zábava; divadelné predstavenia; tvorba divadelných alebo iných predstavení; prenájom kinematografických prístrojov; prenájom osvetľovacích prístrojov do divadelných

sál a televíznych štúdií; prenájom dekorácií na predstavenia; požičiavanie kinematografických filmov; požičiavanie videopások; produkcia filmov (nie reklamných); filmové štúdiá; poskytovanie informácií oblasti kultúry, športu, zábavy a vzdelávania; výchovno-zábavné klubové služby; organizovanie a vedenie koncertov; organizovanie plesov; organizovanie súťaží krásy; organizovanie športových súťaží; organizovanie vedomostných súťaží; organizovanie zábavných súťaží; organizovanie kultúrnych alebo vzdelávacích výstav; organizovanie a vedenie konferencií; organizovanie a vedenie školení; organizovanie živých vystúpení; plánovanie a organizovanie večierok; nahrávacie štúdiá (služby); reportárske služby; vydávanie textov (okrem reklamných); elektronická edičná činnosť v malom (DTP služby); on-line poskytovanie elektronických publikácií (bez možnosti kopírovania); on-line vydávanie elektronických kníh, novín a časopisov; on-line poskytovanie počítačových hier (z počítačových sietí); prenájom videorekordérov; požičiavanie audio prístrojov; organizovanie a vedenie konferencií poskytované on-line prostredníctvom telekomunikačného spojenia alebo počítačovej siete; organizovanie a vedenie seminárov poskytované on-line prostredníctvom telekomunikačného spojenia alebo počítačovej siete; organizovanie a vedenie tvorivých dielní (výučba) poskytované on-line prostredníctvom telekomunikačného spojenia alebo počítačovej siete; on-line poskytovanie digitálnej hudby (bez možnosti kopírovania); informácie o možnostiach rekreácie, zábavy, výchove a vzdelávaní poskytované on-line z počítačových databáz alebo internetu; tvorba rozhlasových programov; fotografické reportáže; nahrávanie videopások; vydávanie kníh; organizovanie kultúrno-spoločenských podujatí a hier (nie na reklamné účely); organizovanie vedomostných alebo zábavných súťaží prostredníctvom internetu alebo telefónov a mobilných telefónov; rozhlasová zábava; prekladateľské služby; organizovanie zábavných a súťažných hier (okrem reklamných); televízna zábava a súťažné hry vyžadujúce telefonickú účasť divákov; interaktívne zábavné služby s použitím mobilných telefónov; rezervácie vstupeniek na zábavné predstavenia.

(540)



(550) obrazová

(591) čierna, biela, oranžová, červená, zelená, modrá, žltá, hnedá a odtiene týchto farieb

(731) N I K É, spol. s r.o., Ilkovičova 34, Bratislava-Karlova Ves, SK;

(740) TM &amp; PATENT ATTORNEY NEUSCHL s. r. o., Bratislava-Staré Mesto, SK;

(210) 966-2024

(220) 9.4.2024

(511) 7, 12, 16, 21, 28, 35, 36, 37, 39, 40, 42 NCL (12)

(511) 7 - Drviče odpadu (stroje); stroje na lisovanie odpadu. 12 - Smetiarske autá; osobné automobily; automobily. 16 - Pečiatky (s adresnými údajmi); papier; plagáty; reklamné tabule z papiera, kartónu alebo lepenky; albumy; obrazy; spisové obaly (papiernický tovar); ceruzky; noviny; periodiká; zaraďovače, šanóny (na voľné listy); karisbloky; lístky; skicáre; útržkové bloky; držiaky na písacie potreby; brožúry; zošity; typy, tlačové písmo; poznámkové zošity; mapy; hácky papiera; kartón, lepenka; katalógy; obaly na doklady; zoraďovače (kancelárske potreby); knihy; obaly (papiernický tovar); mechanické ceruzky; grafické vzory (tlačoviny); obálky (papiernický tovar); písacie potreby; fotografie (tlačoviny); pečiatky; účtovné knihy; zoznamy; tlačivá (formuláre); kancelárske potreby okrem nábytku; pohľadnice; tlačoviny; tlačené publikácie; príručky; listový papier; brožované knihy; papiernický tovar; pastelky; plniace perá; prospekty; perá (kancelárske potreby); časopisy (periodiká); papierové alebo plastové vrecia, vrecká a puzdrá na balenie; blahoprajné pohľadnice; podložky na písanie; poštové známky; ročenky; kalendáre; samolepky pre domácnosť a na kancelárske použitie; papierové alebo lepenkové krabice; stojany na perá a ceruzky; oznámenia (papiernický tovar); skrinky na spisy (kancelárske potreby); papierové alebo plastové vrecká na odpadky; písacie súpavy (papiernický tovar); papierové alebo lepenkové pútače; papierové

alebo lepenkové etikety; papierové alebo kartónové vývesné tabule; samolepky (papiernický tovar); písacie nástroje; tabule na zapichovanie oznamov; letáky; obálky na dokumenty (papiernický tovar); identifikačné visačky (kancelárske potreby); menovky (kancelárske potreby); omaľovánky.

21 - Poháre, šálky, hrnčeky na pitie; fľaše; hrnčeky; papierové alebo plastové poháre; tanieriky pod šálky; smetné nádoby; koše pre domácnosť; odpadkové koše na papier; odpadové nádoby pre zvieratá chované v domácnosti; keramické výrobky pre domácnosť; súpravy kuchynského riadu; tepelnoizolačné nádoby na nápoje (termosky); svietniky.

28 - Modely automobilov; skladacie modely (hračky); hračkárske modely.

35 - Fotokopírovacie služby; rozširovanie reklamných materiálov zákazníkom (letáky, prospekty, tlačoviny, vzorky); aktualizovanie reklamných materiálov; prenájom reklamných materiálov; vydávanie reklamných textov; reklama; rozhlasová reklama; vzťahy s verejnosťou (public relations); televízna reklama; reklamné agentúry; marketingový prieskum; prieskum verejnej mienky; nábor zamestnancov; prenájom reklamných plôch; spracovanie textov; online reklama na počítačovej komunikačnej sieti; prenájom reklamného času v komunikačných médiách; prehľad tlače (výstrižkové služby); písanie reklamných textov; grafická úprava tlačovín na reklamné účely; tvorba reklamných filmov; marketing; platené reklamné služby typu „klikni sem“; rozvíjanie reklamných nápadov; prenájom bilbordov; indexovanie webových stránok na obchodné alebo reklamné účely; písanie textov scenárov na reklamné účely; zostavovanie zoznamov informácií na obchodné alebo reklamné účely; poradenstvo v oblasti komunikácie (vzťahy s verejnosťou); poradenstvo v oblasti komunikácie (reklama); cieľový marketing; vonkajšia reklama; služby v oblasti vzťahov s médiami; podnikové komunikačné služby; zásielkové reklamné služby; reklamné plagátovanie; prieskum trhu; obchodný alebo podnikateľský prieskum; organizovanie obchodných alebo reklamných výstav; organizovanie veľtrhov; zostavovanie štatistík; plánovanie stretnutí (kancelárske práce); pripomínanie stretnutí (kancelárske práce); prepisovanie správ (kancelárske práce); poskytovanie obchodných informácií prostredníctvom webových stránok; prenájom reklamných plôch na motorových vozidlách, na kontajneroch, nádobách, nádobách na odpadky; maloobchodné služby s kontajnermi, smetnými nádobami, nádobami na odpadky, vrecami na odpad a s tovarmi uvedenými v triede 21 tohto zoznamu; predvádzanie tovaru; predvádzanie tovaru (kontajnerov, smetných nádob a nádob na odpadky); rozširovanie reklamných oznamov.

36 - Organizovanie dobročinných zbierok; organizovanie peňažných zbierok; financovanie stavebných projektov.

37 - Stavba a opravy skladov; údržba a opravy motorových vozidiel; autoservisy (údržba, opravy a tankovanie); údržba a opravy strojov;

opravy opotrebovaných alebo poškodených strojov; ošetrovanie vozidiel protikoróznymi nátermi; čistenie interiérov budov; čistenie exteriérov budov; čistenie okien; čistenie komínov; čistenie vozidiel; čistenie ciest; chemické čistenie; prenájom čistiacich strojov; prenájom zametacích vozidiel; dezinfekcia dopravných prostriedkov; umývanie dopravných prostriedkov; ničenie škodcov (nie v poľnohospodárstve, rybom hospodárstve, záhradníctve a lesníctve); informácie o opravách; prenájom stavebných strojov a zariadení; inštalácie a opravy zavlažovacích zariadení; stavebníctvo (stavebná činnosť); služby stavebného dozoru nad stavebnými projektmi; čistenie a opravy kotlov; nabíjanie batérií vozidiel; údržba vozidiel; budovanie stavieb pre skládky; budovanie stavieb pre skládky komunálneho odpadu; poskytovanie rád a informácií o uvedených službách prostredníctvom komunikačných médií, elektronickej pošty, SMS správ, počítačových sietí a internetu alebo verbálne.

39 - Zber recyklovateľných výrobkov (doprava); zber komerčného odpadu (doprava); zber domáceho odpadu (doprava); zber priemyselného odpadu (doprava); zber papiera a kartónu na recyklovanie (doprava); doprava, preprava; preprava a skladovanie odpadu; preprava a vykladanie odpadu na skládky odpadu; doprava a dovoz; automobilová preprava; automobilová doprava; kamiónová nákladná doprava; prenájom dopravných prostriedkov; doprava a skladovanie odpadu; sprostredkovanie nákladnej dopravy; skladovanie; informácie o skladovaní; prenájom skladovacích kontajnerov; balenie tovarov; balenie darčiekov; informácie o dopravnej premávke, preprave a o uskladnení; rezervácie dopravy; sprostredkovanie prepravy a dopravy; prenájom vozidiel; odťahovanie vozidiel pri poruchách a nehodách; skladovanie tovarov (úschova).

40 - Triedenie odpadu a recyklovateľného materiálu (transformácia); spracovanie odpadu (transformácia); likvidácia odpadu; recyklácia odpadu; chemická recyklácia odpadu; chemické spracovanie odpadu (transformácia); spracovanie nebezpečného odpadu (transformácia); spaľovanie odpadu; spracovanie odpadového oleja (transformácia); dekontaminácia nebezpečných odpadov; odstraňovanie pachov z ovzdušia; čistenie vzduchu; osviežovanie vzduchu; spracovanie papiera; recyklácia odpadového papiera; informácie o spracovaní a úprave odpadových materiálov; mletie odpadov; pílenie, stínanie a spracovanie dreva; konzultácie v oblasti triedenia odpadu a recyklovateľného materiálu; poskytovanie rád a informácií o uvedených službách prostredníctvom komunikačných médií, elektronickej pošty, SMS správ, počítačových sietí a internetu alebo verbálne; zhodnocovanie odpadu; odborné poradenstvo v oblasti recyklácie, spaľovania a zneškodňovania odpadov.

42 - Výskum v oblasti ochrany životného prostredia; štúdie technických projektov; navrhovanie vzhľadu výrobkov (priemyselné dizajnérstvo); navrhovanie vzhľadu kontajnerov (nádob na odpadky) (priemyselné dizajnérstvo); vývoj kontajnerov (nádob na odpadky)

pre zákazníkov; navrhovanie zariadení na prepravu odpadu; odborné poradenské služby v oblasti ochrany životného prostredia nie ako riadenie obchodu; chemické analýzy odpadu; výskum v oblasti analýzy odpadov; rozbory vody; hostovanie na počítačových stránkach (webových stránkach); grafické dizajnérstvo; poradenstvo v oblasti úspory energie; expertízy (inžinierske práce); vedecké a technologické služby a s nimi súvisiaci výskum a projektovanie; navrhovanie a vývoj počítačového hardvéru a softvéru; poskytovanie rád a informácií o uvedených službách prostredníctvom komunikačných médií, elektronickej pošty, SMS správ, počítačových sietí a internetu alebo verbálne; environmentálne monitorovanie priestorov na skladovanie odpadu; štúdie technických projektov v oblasti nakladania s odpadmi.

(540)



(550) obrazová

(591) biela, žltá

(731) KOLO n.o., Ivanská cesta 16030/22, Bratislava-Ružinov, SK;

(740) SELTON legal s.r.o., Bratislava-Staré Mesto, SK;

**(210) 967-2024**

(220) 9.4.2024

**(511) 9, 16, 28, 35, 38, 41** NCL (12)

(511) 9 - Elektronické, optické a meracie prístroje a zariadenia; prístroje na záznam, prenos, spracovanie a reprodukciu zvuku, obrazu alebo údajov; telekomunikačné prístroje a zariadenia; vysielacie zariadenia; prepájacie alebo smerovacie zariadenia; prístroje na prenos údajov; magnetické nosiče údajov; počítače; periférne zariadenia počítačov; elektronické obvody na prenos programových údajov; počítačový softvér (nahraté počítačové programy); počítačový softvér (sťahovateľný); elektronické publikácie (sťahovateľné); digitálna hudba (sťahovateľná); MP3 prehrávače; videofilmy; mikroprocesory; počítačové klávesnice; modemy; čipové telefónne karty; exponované filmy; kreslené filmy; fotoaparáty; gramofónové platne; gramofóny; hudobné mincové automaty; kamery; magnetofóny; mobilné telefóny; elektronické stieracie žreby na lotériové hry (softvér).  
16 - Papier; kartón; lepenka; tlačoviny; tlačené publikácie; časopisy (periodiká); noviny; knihy; prospekty; brožúry; plagáty; fotografie (tlačoviny); pohľadnice; kalendáre; katalógy; príručky; sprievodcovia (tlačené publikácie); ročenky; tlačené reklamné materiály; letáky; kancelárske potreby okrem nábytku.  
28 - Biliardové stoly; karty na bingo; dáma (hra); domino (hra); hracie karty; hracie kocky; hracie žetóny; stavebnicové kocky (hračky); kolky (hra); ruletové

kolesá; stolové hry; šachové hry; videohry; šípky (hra); žetóny na hazardné hry; stieracie žreby (na lotériové hry); výherné hracie automaty; prístroje na elektronické hry; herné konzoly; hracie žreby a tikety.  
35 - Poradenské a konzultačné služby v oblasti reklamy; poradenské a konzultačné služby v oblasti obchodnej administratívy; poradenské a konzultačné služby v oblasti služieb uvedených v triede 35 tohto zoznamu; poskytovanie obchodných alebo podnikateľských informácií; marketing; obchodný alebo podnikateľský prieskum; prieskum verejnej mienky; prieskum trhu; analýzy nákladov; hospodárske (ekonomické) predpovede; správa počítačových súborov; zbieranie údajov do počítačových databáz; zoraďovanie údajov v počítačových databázach; vzťahy s verejnosťou (public relations); organizovanie obchodných alebo reklamných výstav; personálne poradenstvo; predvádzanie tovaru; reklamné plagátovanie; obchodná správa licencií výrobkov a služieb (pre tretie osoby); prezentácia výrobkov v komunikačných médiách pre maloobchod; rozširovanie reklamných alebo inzertných oznamov; rozširovanie reklamných materiálov zákazníkom (letáky, prospekty, tlačoviny, vzorky); vydávanie reklamných textov; aktualizovanie reklamných materiálov; prenájom reklamných plôch; rozhlasová reklama; reklama; online reklama na počítačovej komunikačnej sieti; reklama prostredníctvom mobilných telefónov; reklamné agentúry; televízna reklama; reklamné služby prostredníctvom akéhokoľvek média, prostredníctvom telefónnej siete, dátovej siete, informačnej siete, elektronickej siete, komunikačnej siete alebo počítačovej siete; poskytovanie informácií obchodného alebo reklamného charakteru; poskytovanie multimedialných informácií obchodného alebo reklamného charakteru; vyhľadávanie informácií v počítačových súboroch (pre tretie osoby); prenájom reklamných materiálov; obchodné sprostredkovateľské služby; spracovanie textov; vyhľadávanie sponzorov; komerčné informačné kancelárie.

38 - Elektronická pošta; vysielanie káblovej televízie; vysielacie služby; telekomunikačné služby; televízne vysielanie; rozhlasové vysielanie; telefonické služby; spravodajské kancelárie; prenájom prístrojov na prenos správ; poskytovanie audiotextových telekomunikačných služieb.

41 - Vzdelávanie; zábava; zábavné parky; informácie o možnostiach zábavy; organizovanie a vedenie lotérií a stávkových hier; organizovanie lotérií a stávkových hier prostredníctvom internetu; organizovanie a vedenie hier o peniaze; organizovanie elektronických kurzových stávk; organizovanie kurzových stávk; organizovanie kurzových stávk prostredníctvom internetu; hazardné hry (herne); poskytovanie športovísk; tvorba televíznych programov; tvorba publicistických, spravodajských, zábavných a vzdelávacích programov; nahrávanie videofilmov; televízna zábava; divadelné predstavenia; tvorba divadelných alebo iných predstavení; prenájom kinematografických prístrojov;

prenájom osvetľovacích prístrojov do divadelných sál a televíznych štúdií; prenájom dekorácií na predstavenia; požičiavanie kinematografických filmov; požičiavanie videopások; produkcia filmov (nie reklamných); filmové štúdiá; poskytovanie informácií oblasti kultúry, športu, zábavy a vzdelávania; výchovno-zábavné klubové služby; organizovanie a vedenie koncertov; organizovanie plesov; organizovanie súťaží krásy; organizovanie športových súťaží; organizovanie vedomostných súťaží; organizovanie zábavných súťaží; organizovanie kultúrnych alebo vzdelávacích výstav; organizovanie a vedenie konferencií; organizovanie a vedenie školení; organizovanie živých vystúpení; plánovanie a organizovanie večierkov; nahrávacie štúdiá (služby); reportárske služby; vydávanie textov (okrem reklamných); elektronická edičná činnosť v malom (DTP služby); on-line poskytovanie elektronických publikácií (bez možnosti kopírovania); on-line vydávanie elektronických kníh, novín a časopisov; on-line poskytovanie počítačových hier (z počítačových sietí); prenájom videorekordérov; požičiavanie audio prístrojov; organizovanie a vedenie konferencií poskytované on-line prostredníctvom telekomunikačného spojenia alebo počítačovej siete; organizovanie a vedenie seminárov poskytované on-line prostredníctvom telekomunikačného spojenia alebo počítačovej siete; organizovanie a vedenie tvorivých dielní (výučba) poskytované on-line prostredníctvom telekomunikačného spojenia alebo počítačovej siete; on-line poskytovanie digitálnej hudby (bez možnosti kopírovania); informácie o možnostiach rekreácie, zábavy, výchovy a vzdelávania poskytované on-line z počítačových databáz alebo internetu; tvorba rozhlasových programov; fotografické reportáže; nahrávanie videopások; vydávanie kníh; organizovanie kultúrno-spoločenských podujatí a hier (nie na reklamné účely); organizovanie vedomostných alebo zábavných súťaží prostredníctvom internetu alebo telefónov a mobilných telefónov; rozhlasová zábava; prekladateľské služby; organizovanie zábavných a súťažných hier (okrem reklamných); televízna zábava a súťažné hry vyžadujúce telefonickú účasť divákov; interaktívne zábavné služby s použitím mobilných telefónov; rezervácie vstupeniek na zábavné predstavenia.

(540)



(550) obrazová

(591) čierna, biela, červená, ružová, zelená, modrá

(731) N I K É, spol. s r.o., Ilkovičova 34, Bratislava-Karlova Ves, SK;

(740) TM &amp; PATENT ATTORNEY NEUSCHL s. r. o., Bratislava-Staré Mesto, SK;

**(210) 969-2024**

(220) 9.4.2024

**(511) 9, 16, 28, 35, 38, 41 NCL (12)**

(511) 9 - Elektronické, optické a meracie prístroje a zariadenia; prístroje na záznam, prenos, spracovanie a reprodukciu zvuku, obrazu alebo údajov; telekomunikačné prístroje a zariadenia; vysielacie zariadenia; prepájacie alebo smerovacie zariadenia; prístroje na prenos údajov; magnetické nosiče údajov; počítače; periférne zariadenia počítačov; elektronické obvody na prenos programových údajov; počítačový softvér (nahraté počítačové programy); počítačový softvér (sťahovateľný); elektronické publikácie (sťahovateľné); digitálna hudba (sťahovateľná); MP3 prehrávače; videofilmy; mikroprocesory; počítačové klávesnice; modemy; čipové telefónne karty; exponované filmy; kreslené filmy; fotoaparáty; gramofónové platne; gramofóny; hudobné mincové automaty; kamery; magnetofóny; mobilné telefóny; elektronické stieracie žreby na lotériové hry (softvér).  
16 - Papier; kartón; lepenka; tlačoviny; tlačené publikácie; časopisy (periodiká); noviny; knihy; prospekty; brožúry; plagáty; fotografie (tlačoviny); pohľadnice; kalendáre; katalógy; príručky; sprievodcovia (tlačené publikácie); ročenky; tlačené reklamné materiály; letáky; kancelárske potreby okrem nábytku.

28 - Biliardové stoly; karty na bingo; dáma (hra); domino (hra); hracie karty; hracie kocky; hracie žetóny; stavebnicové kocky (hračky); kolký (hra); ruletové kolesá; stolové hry; šachové hry; videohry; šípky (hra); žetóny na hazardné hry; stieracie žreby (na lotériové hry); výherné hracie automaty; prístroje na elektronické hry; herné konzoly; hracie žreby a tikety.

35 - Poradenské a konzultačné služby v oblasti reklamy; poradenské a konzultačné služby v oblasti obchodnej administratívy; poradenské a konzultačné služby v oblasti služieb uvedených v triede 35 tohto zoznamu; poskytovanie obchodných alebo podnikateľských informácií; marketing; obchodný alebo podnikateľský prieskum; prieskum verejnej mienky; prieskum trhu; analýzy nákladov; hospodárske (ekonomické) predpovede; správa počítačových súborov; zbieranie údajov do počítačových databáz; zoraďovanie údajov v počítačových databázach; vzťahy s verejnosťou (public relations); organizovanie obchodných alebo reklamných výstav; personálne poradenstvo; predvádzanie tovaru; reklamné plagátovanie; obchodná správa licencií výrobkov a služieb (pre tretie osoby); prezentácia výrobkov v komunikačných médiách pre maloobchod; rozširovanie reklamných alebo inzertných oznamov; rozširovanie reklamných materiálov zákazníkom (letáky, prospekty, tlačoviny, vzorky); vydávanie reklamných textov; aktualizovanie reklamných materiálov; prenájom reklamných plôch; rozhlasová reklama; reklama; online reklama



na počítačovej komunikačnej sieti; reklama prostredníctvom mobilných telefónov; reklamné agentúry; televízna reklama; reklamné služby prostredníctvom akéhokoľvek média, prostredníctvom telefónnej siete, dátovej siete, informačnej siete, elektronickej siete, komunikačnej siete alebo počítačovej siete; poskytovanie informácií obchodného alebo reklamného charakteru; poskytovanie multimediálnych informácií obchodného alebo reklamného charakteru; vyhľadávanie informácií v počítačových súboroch (pre tretie osoby); prenájom reklamných materiálov; obchodné sprostredkovateľské služby; spracovanie textov; vyhľadávanie sponzorov; komerčné informačné kancelárie.

38 - Elektronická pošta; vysielanie káblovej televízie; vysielacie služby; telekomunikačné služby; televízne vysielanie; rozhlasové vysielanie; telefonické služby; spravodajské kancelárie; prenájom prístrojov na prenos správ; poskytovanie audiotextových telekomunikačných služieb.

41 - Vzdelávanie; zábava; zábavné parky; informácie o možnostiach zábavy; organizovanie a vedenie lotérií a stávkových hier; organizovanie lotérií a stávkových hier prostredníctvom internetu; organizovanie a vedenie hier o peniaze; organizovanie elektronických kurzových stávok; organizovanie kurzových stávok; organizovanie kurzových stávok prostredníctvom internetu; hazardné hry (herne); poskytovanie športovísk; tvorba televíznych programov; tvorba publicistických, spravodajských, zábavných a vzdelávacích programov; nahrávanie videofilmov; televízna zábava; divadelné predstavenia; tvorba divadelných alebo iných predstavení; prenájom kinematografických prístrojov; prenájom osvetľovacích prístrojov do divadelných sál a televíznych štúdií; prenájom dekorácií na predstavenia; požičiavanie kinematografických filmov; požičiavanie videopások; produkcia filmov (nie reklamných); filmové štúdiá; poskytovanie informácií oblasti kultúry, športu, zábavy a vzdelávania; výchovno-zábavné klubové služby; organizovanie a vedenie koncertov; organizovanie plesov; organizovanie súťaží krásy; organizovanie športových súťaží; organizovanie vedomostných súťaží; organizovanie zábavných súťaží; organizovanie kultúrnych alebo vzdelávacích výstav; organizovanie a vedenie konferencií; organizovanie a vedenie školení; organizovanie živých vystúpení; plánovanie a organizovanie večierkov; nahrávacie štúdiá (služby); reportárske služby; vydávanie textov (okrem reklamných); elektronická edičná činnosť v malom (DTP služby); on-line poskytovanie elektronických publikácií (bez možnosti kopírovania); on-line vydávanie elektronických kníh, novín a časopisov; on-line poskytovanie počítačových hier (z počítačových sietí); prenájom videorekordérov; požičiavanie audio prístrojov; organizovanie a vedenie konferencií poskytované on-line prostredníctvom telekomunikačného spojenia alebo počítačovej siete; organizovanie a vedenie seminárov poskytované on-

line prostredníctvom telekomunikačného spojenia alebo počítačovej siete; organizovanie a vedenie tvorivých dielní (výučba) poskytované on-line prostredníctvom telekomunikačného spojenia alebo počítačovej siete; on-line poskytovanie digitálnej hudby (bez možnosti kopírovania); informácie o možnostiach rekreácie, zábavy, výchove a vzdelávaní poskytované on-line z počítačových databáz alebo internetu; tvorba rozhlasových programov; fotografické reportáže; nahrávanie videopások; vydávanie kníh; organizovanie kultúrno-spoločenských podujatí a hier (nie na reklamné účely); organizovanie vedomostných alebo zábavných súťaží prostredníctvom internetu alebo telefónov a mobilných telefónov; rozhlasová zábava; prekladateľské služby; organizovanie zábavných a súťažných hier (okrem reklamných); televízna zábava a súťažné hry vyžadujúce telefonickú účasť divákov; interaktívne zábavné služby s použitím mobilných telefónov; rezervácie vstupeniek na zábavné predstavenia.

(540)



(550) obrazová

(591) hnedá, žltá, červená, ružová, zelená, modrá a odtiene týchto farieb

(731) N I K É, spol. s r.o., Ilkovičova 34, Bratislava-Karlova Ves, SK;

(740) TM & PATENT ATTORNEY NEUSCHL s. r. o., Bratislava-Staré Mesto, SK;

(210) 971-2024

(220) 8.4.2024

(511) 9, 16, 28, 35, 38, 41 NCL (12)

(511) 9 - Elektronické, optické a meracie prístroje a zariadenia; prístroje na záznam, prenos, spracovanie a reprodukciu zvuku, obrazu alebo údajov; telekomunikačné prístroje a zariadenia; vysielacie zariadenia; prepájacie alebo smerovacie zariadenia; prístroje na prenos údajov; magnetické nosiče údajov; počítače; periférne zariadenia počítačov; elektronické obvody na prenos programových údajov; počítačový softvér (nahraté počítačové programy); počítačový softvér (sťahovateľný); elektronické publikácie (sťahovateľné); digitálna hudba (sťahovateľná); MP3 prehrávače; videofilmy; mikroprocesory; počítačové klávesnice; modemy; čipové telefónne karty; exponované filmy; kreslené filmy; fotoaparáty; gramofónové platne; gramofóny; hudobné mincové automaty; kamery; magnetofóny; mobilné telefóny; elektronické stieracie žreby na lotériové hry (softvér).

16 - Papier; kartón; lepenka; tlačoviny; tlačené publikácie; časopisy (periodiká); noviny; knihy; prospekty; brožúry; plagáty; fotografie (tlačoviny); pohľadnice; kalendáre; katalógy; príručky; sprievodcovia (tlačené publikácie); ročenky; tlačené

reklamné materiály; letáky; kancelárske potreby okrem nábytku.

28 - Biliardové stoly; karty na bingo; dáma (hra); domino (hra); hracie karty; hracie kocky; hracie žetóny; stavebnicové kocky (hračky); kolky (hra); ruletové kolesá; stolové hry; šachové hry; videohry; šípky (hra); žetóny na hazardné hry; stieracie žreby (na lotériové hry); výherné hracie automaty; prístroje na elektronické hry; herné konzoly; hracie žreby a tikety.

35 - Poradenské a konzultačné služby v oblasti reklamy; poradenské a konzultačné služby v oblasti obchodnej administratívy; poradenské a konzultačné služby v oblasti služieb uvedených v triede 35 tohto zoznamu; poskytovanie obchodných alebo podnikateľských informácií; marketing; obchodný alebo podnikateľský prieskum; prieskum verejnej mienky; prieskum trhu; analýzy nákladov; hospodárske (ekonomické) predpovede; správa počítačových súborov; zbieranie údajov do počítačových databáz; zoraďovanie údajov v počítačových databázach; vzťahy s verejnosťou (public relations); organizovanie obchodných alebo reklamných výstav; personálne poradenstvo; predvádzanie tovaru; reklamné plagátovanie; obchodná správa licencií výrobkov a služieb (pre tretie osoby); prezentácia výrobkov v komunikačných médiách pre maloobchod; rozširovanie reklamných alebo inzertných oznamov; rozširovanie reklamných materiálov zákazníkom (letáky, prospekty, tlačoviny, vzorky); vydávanie reklamných textov; aktualizovanie reklamných materiálov; prenájom reklamných plôch; rozhlasová reklama; reklama; online reklama na počítačovej komunikačnej sieti; reklama prostredníctvom mobilných telefónov; reklamné agentúry; televízna reklama; reklamné služby prostredníctvom akéhokoľvek média, prostredníctvom telefónnej siete, dátovej siete, informačnej siete, elektronickej siete, komunikačnej siete alebo počítačovej siete; poskytovanie informácií obchodného alebo reklamného charakteru; poskytovanie multimediálnych informácií obchodného alebo reklamného charakteru; vyhľadávanie informácií v počítačových súboroch (pre tretie osoby); prenájom reklamných materiálov; obchodné sprostredkovateľské služby; spracovanie textov; vyhľadávanie sponzorov; komerčné informačné kancelárie.

38 - Elektronická pošta; vysielanie káblovej televízie; vysielacie služby; telekomunikačné služby; televízne vysielanie; rozhlasové vysielanie; telefonické služby; spravodajské kancelárie; prenájom prístrojov na prenos správ; poskytovanie audiotextových telekomunikačných služieb.

41 - Vzdelávanie; zábava; zábavné parky; informácie o možnostiach zábavy; organizovanie a vedenie lotérií a stávkových hier; organizovanie lotérií a stávkových hier prostredníctvom internetu; organizovanie a vedenie hier o peniaze; organizovanie elektronických kurzových stávok; organizovanie kurzových stávok; organizovanie kurzových stávok prostredníctvom internetu; hazardné hry (herne); poskytovanie športovísk;

tvorba televíznych programov; tvorba publicistických, spravodajských, zábavných a vzdelávacích programov; nahrávanie videofilmov; televízna zábava; divadelné predstavenia; tvorba divadelných alebo iných predstavení; prenájom kinematografických prístrojov; prenájom osvetľovacích prístrojov do divadelných sál a televíznych štúdií; prenájom dekorácií na predstavenia; požičiavanie kinematografických filmov; požičiavanie videopások; produkcia filmov (nie reklamných); filmové štúdiá; poskytovanie informácií oblasti kultúry, športu, zábavy a vzdelávania; výchovno-zábavné klubové služby; organizovanie a vedenie koncertov; organizovanie plesov; organizovanie súťaží krásy; organizovanie športových súťaží; organizovanie vedomostných súťaží; organizovanie zábavných súťaží; organizovanie kultúrnych alebo vzdelávacích výstav; organizovanie a vedenie konferencií; organizovanie a vedenie školení; organizovanie živých vystúpení; plánovanie a organizovanie večierkov; nahrávacie štúdiá (služby); reportárske služby; vydávanie textov (okrem reklamných); elektronická edičná činnosť v malom (DTP služby); on-line poskytovanie elektronických publikácií (bez možnosti kopírovania); on-line vydávanie elektronických kníh, novin a časopisov; on-line poskytovanie počítačových hier (z počítačových sietí); prenájom videorekordérov; požičiavanie audio prístrojov; organizovanie a vedenie konferencií poskytované on-line prostredníctvom telekomunikačného spojenia alebo počítačovej siete; organizovanie a vedenie seminárov poskytované on-line prostredníctvom telekomunikačného spojenia alebo počítačovej siete; organizovanie a vedenie tvorivých dielní (výučba) poskytované on-line prostredníctvom telekomunikačného spojenia alebo počítačovej siete; on-line poskytovanie digitálnej hudby (bez možnosti kopírovania); informácie o možnostiach rekreácie, zábavy, výchove a vzdelávaní poskytované on-line z počítačových databáz alebo internetu; tvorba rozhlasových programov; fotografické reportáže; nahrávanie videopások; vydávanie kníh; organizovanie kultúrno-spoločenských podujatí a hier (nie na reklamné účely); organizovanie vedomostných alebo zábavných súťaží prostredníctvom internetu alebo telefónov a mobilných telefónov; rozhlasová zábava; prekladateľské služby; organizovanie zábavných a súťažných hier (okrem reklamných); televízna zábava a súťažné hry vyžadujúce telefonickú účasť divákov; interaktívne zábavné služby s použitím mobilných telefónov; rezervácie vstupeniek na zábavné predstavenia.

(540)

**ZOTRI  
ŠŤASTIE**

- (550) obrazová  
 (591) čierna, biela, žltá, hnedá a odtiene týchto farieb  
 (731) N I K É, spol. s r.o., Ilkovičova 34, Bratislava-Karlova Ves, SK;  
 (740) TM & PATENT ATTORNEY NEUSCHL s. r. o., Bratislava-Staré Mesto, SK;

**(210) 972-2024**

(220) 8.4.2024

**(511) 5** NCL (12)

- (511) 5 - Farmaceutické prípravky; lekárske prípravky; lieky pre humánne účely; hygienické prípravky na lekárske použitie; diétne potraviny a látky na lekárske použitie; potraviny pre dojčatá; diétne potravinové doplnky pre ľudí; náplasti, obväzový materiál.

(540)

**WALMARK**  
 Nechajte svoje zdravie zažiť.

- (550) obrazová  
 (591) červená  
 (731) WALMARK, a. s., Oldřichovice 44, Třinec, CZ;  
 (740) Mgr. Dušan Hlavatý, advokát, Bratislava-Staré Mesto, SK;

**(210) 974-2024**

(220) 8.4.2024

**(511) 33** NCL (12)

- (511) 33 - Likéry.

(540)



- (550) obrazová  
 (591) hnedá, biela, zlatá, béžová, sivá  
 (731) ST. NICOLAUS Group a.s., Trnavská cesta 100, Bratislava-Ružinov, SK;  
 (740) G. Lehnert, s. r. o., Bratislava-Staré Mesto, SK;

**(210) 980-2024**

(220) 9.4.2024

**(511) 9, 16, 28, 35, 38, 41** NCL (12)

- (511) 9 - Elektronické, optické a meracie prístroje a zariadenia; prístroje na záznam, prenos, spracovanie a reprodukciu zvuku, obrazu alebo údajov; telekomunikačné prístroje a zariadenia; vysielacie zariadenia; prepájacie alebo smerovacie zariadenia; prístroje na prenos údajov; magnetické nosiče údajov; počítače; periférne zariadenia počítačov; elektronické obvody na prenos programových údajov; počítačový softvér (nahraté počítačové programy); počítačový softvér (sťahovateľný); elektronické publikácie (sťahovateľné); digitálna hudba (sťahovateľná); MP3 prehrávače; videofilmy; mikroprocesory; počítačové klávesnice; modemy; čipové telefónne karty; exponované filmy; kreslené filmy; fotoaparáty; gramofónové platne; gramofóny; hudobné mincové automaty; kamery; magnetofóny; mobilné telefóny; elektronické stieracie žreby na lotériové hry (softvér).  
 16 - Papier; kartón; lepenka; tlačoviny; tlačené publikácie; časopisy (periodiká); noviny; knihy; prospekty; brožúry; plagáty; fotografie (tlačoviny); pohľadnice; kalendáre; katalógy; príručky; sprievodcovia (tlačené publikácie); ročenky; tlačené reklamné materiály; letáky; kancelárske potreby okrem nábytku.  
 28 - Biliardové stoly; karty na bingo; dáma (hra); domino (hra); hracie karty; hracie kocky; hracie žetóny; stavebnicové kocky (hračky); kolky (hra); ruletové kolesá; stolové hry; šachové hry; videohry; šípky (hra); žetóny na hazardné hry; stieracie žreby (na

lotériové hry); výherné hracie automaty; prístroje na elektronické hry; herné konzoly; hracie žreby a tikety.

35 - Poradenské a konzultačné služby v oblasti reklamy; poradenské a konzultačné služby v oblasti obchodnej administratívy; poradenské a konzultačné služby v oblasti služieb uvedených v triede 35 tohto zoznamu; poskytovanie obchodných alebo podnikateľských informácií; marketing; obchodný alebo podnikateľský prieskum; prieskum verejnej mienky; prieskum trhu; analýzy nákladov; hospodárske (ekonomické) predpovede; správa počítačových súborov; zbieranie údajov do počítačových databáz; zoraďovanie údajov v počítačových databázach; vzťahy s verejnosťou (public relations); organizovanie obchodných alebo reklamných výstav; personálne poradenstvo; predvádzanie tovaru; reklamné plagátovanie; obchodná správa licencií výrobkov a služieb (pre tretie osoby); prezentácia výrobkov v komunikačných médiách pre maloobchod; rozširovanie reklamných alebo inzertných oznamov; rozširovanie reklamných materiálov zákazníkom (letáky, prospekty, tlačoviny, vzorky); vydávanie reklamných textov; aktualizovanie reklamných materiálov; prenájom reklamných plôch; rozhlasová reklama; reklama; online reklama na počítačovej komunikačnej sieti; reklama prostredníctvom mobilných telefónov; reklamné agentúry; televízna reklama; reklamné služby prostredníctvom akéhokoľvek média, prostredníctvom telefónnej siete, dátovej siete, informačnej siete, elektronickej siete, komunikačnej siete alebo počítačovej siete; poskytovanie informácií obchodného alebo reklamného charakteru; poskytovanie multimediálnych informácií obchodného alebo reklamného charakteru; vyhľadávanie informácií v počítačových súboroch (pre tretie osoby); prenájom reklamných materiálov; obchodné sprostredkovateľské služby; spracovanie textov; vyhľadávanie sponzorov; komerčné informačné kancelárie.

38 - Elektronická pošta; vysielanie káblovej televízie; vysielacie služby; telekomunikačné služby; televízne vysielanie; rozhlasové vysielanie; telefonické služby; spravodajské kancelárie; prenájom prístrojov na prenos správ; poskytovanie audiotextových telekomunikačných služieb.

41 - Vzdelávanie; zábava; zábavné parky; informácie o možnostiach zábavy; organizovanie a vedenie lotérií a stávkových hier; organizovanie lotérií a stávkových hier prostredníctvom internetu; organizovanie a vedenie hier o peniaze; organizovanie elektronických kurzových stávok; organizovanie kurzových stávok; organizovanie kurzových stávok prostredníctvom internetu; hazardné hry (herne); poskytovanie športovísk; tvorba televíznych programov; tvorba publicistických, spravodajských, zábavných a vzdelávacích programov; nahrávanie videofilmov; televízna zábava; divadelné predstavenia; tvorba divadelných alebo iných predstavení; prenájom kinematografických prístrojov; prenájom osvetľovacích prístrojov do divadelných sál a televíznych štúdií; prenájom dekorácií

na predstavenia; požičiavanie kinematografických filmov; požičiavanie videopások; produkcia filmov (nie reklamných); filmové štúdiá; poskytovanie informácií oblasti kultúry, športu, zábavy a vzdelávania; výchovno-zábavné klubové služby; organizovanie a vedenie koncertov; organizovanie plesov; organizovanie súťaží krásy; organizovanie športových súťaží; organizovanie vedomostných súťaží; organizovanie zábavných súťaží; organizovanie kultúrnych alebo vzdelávacích výstav; organizovanie a vedenie konferencií; organizovanie a vedenie školení; organizovanie živých vystúpení; plánovanie a organizovanie večierkov; nahrávacie štúdiá (služby); reportárske služby; vydávanie textov (okrem reklamných); elektronická edičná činnosť v malom (DTP služby); on-line poskytovanie elektronických publikácií (bez možnosti kopírovania); on-line vydávanie elektronických kníh, novín a časopisov; on-line poskytovanie počítačových hier (z počítačových sietí); prenájom videorekordérov; požičiavanie audio prístrojov; organizovanie a vedenie konferencií poskytované on-line prostredníctvom telekomunikačného spojenia alebo počítačovej siete; organizovanie a vedenie seminárov poskytované on-line prostredníctvom telekomunikačného spojenia alebo počítačovej siete; organizovanie a vedenie tvorivých dielní (výučba) poskytované on-line prostredníctvom telekomunikačného spojenia alebo počítačovej siete; on-line poskytovanie digitálnej hudby (bez možnosti kopírovania); informácie o možnostiach rekreácie, zábavy, výchove a vzdelávaní poskytované on-line z počítačových databáz alebo internetu; tvorba rozhlasových programov; fotografické reportáže; nahrávanie videopások; vydávanie kníh; organizovanie kultúrno-spoločenských podujatí a hier (nie na reklamné účely); organizovanie vedomostných alebo zábavných súťaží prostredníctvom internetu alebo telefónov a mobilných telefónov; rozhlasová zábava; prekladateľské služby; organizovanie zábavných a súťažných hier (okrem reklamných); televízna zábava a súťažné hry vyžadujúce telefonickú účasť divákov; interaktívne zábavné služby s použitím mobilných telefónov; rezervácie vstupeniek na zábavné predstavenia.

(540)



(550) obrazová

(591) čierna, biela, oranžová, červená, ružová, zelená, modrá, žltá, hnedá a odtiene týchto farieb

(731) N I K É, spol. s r.o., Ilkovičova 34, Bratislava-Karlova Ves, SK;

(740) TM &amp; PATENT ATTORNEY NEUSCHL s. r. o., Bratislava-Staré Mesto, SK;

**(210) 981-2024**

(220) 9.4.2024

**(511) 9, 16, 28, 35, 38, 41** NCL (12)

(511) 9 - Elektronické, optické a meracie prístroje a zariadenia; prístroje na záznam, prenos, spracovanie a reprodukciu zvuku, obrazu alebo údajov; telekomunikačné prístroje a zariadenia; vysielacie zariadenia; prepájacie alebo smerovacie zariadenia; prístroje na prenos údajov; magnetické nosiče údajov; počítače; periférne zariadenia počítačov; elektronické obvody na prenos programových údajov; počítačový softvér (nahraté počítačové programy); počítačový softvér (sťahovateľný); elektronické publikácie (sťahovateľné); digitálna hudba (sťahovateľná); MP3 prehrávače; videofilmy; mikroprocesory; počítačové klávesnice; modemy; čipové telefónne karty; exponované filmy; kreslené filmy; fotoaparáty; gramofónové platne; gramofóny; hudobné mincové automaty; kamery; magnetofóny; mobilné telefóny; elektronické stieracie žreby na lotériové hry (softvér).  
16 - Papier; kartón; lepenka; tlačoviny; tlačené publikácie; časopisy (periodiká); noviny; knihy; prospekty; brožúry; plagáty; fotografie (tlačoviny); pohľadnice; kalendáre; katalógy; príručky; sprievodcovia (tlačené publikácie); ročenky; tlačené reklamné materiály; letáky; kancelárske potreby okrem nábytku.

28 - Biliardové stoly; karty na bingo; dáma (hra); domino (hra); hracie karty; hracie kocky; hracie žetóny; stavebnicové kocky (hračky); kolky (hra); ruletové kolesá; stolové hry; šachové hry; videohry; šípky

(hra); žetóny na hazardné hry; stieracie žreby (na lotériové hry); výherné hracie automaty; prístroje na elektronické hry; herné konzoly; hracie žreby a tikety.  
35 - Poradenské a konzultačné služby v oblasti reklamy; poradenské a konzultačné služby v oblasti obchodnej administratívy; poradenské a konzultačné služby v oblasti služieb uvedených v triede 35 tohto zoznamu; poskytovanie obchodných alebo podnikateľských informácií; marketing; obchodný alebo podnikateľský prieskum; prieskum verejnej mienky; prieskum trhu; analýzy nákladov; hospodárske (ekonomické) predpovede; správa počítačových súborov; zbieranie údajov do počítačových databáz; zoraďovanie údajov v počítačových databázach; vzťahy s verejnosťou (public relations); organizovanie obchodných alebo reklamných výstav; personálne poradenstvo; predvádzanie tovaru; reklamné plagátovanie; obchodná správa licencií výrobkov a služieb (pre tretie osoby); prezentácia výrobkov v komunikačných médiách pre maloobchod; rozširovanie reklamných alebo inzertných oznamov; rozširovanie reklamných materiálov zákazníkom (letáky, prospekty, tlačoviny, vzorky); vydávanie reklamných textov; aktualizovanie reklamných materiálov; prenájom reklamných plôch; rozhlasová reklama; reklama; online reklama na počítačovej komunikačnej sieti; reklama prostredníctvom mobilných telefónov; reklamné agentúry; televízna reklama; reklamné služby prostredníctvom akéhokoľvek média, prostredníctvom telefónnej siete, dátovej siete, informačnej siete, elektronickej siete, komunikačnej siete alebo počítačovej siete; poskytovanie informácií obchodného alebo reklamného charakteru; poskytovanie multimediálnych informácií obchodného alebo reklamného charakteru; vyhľadávanie informácií v počítačových súboroch (pre tretie osoby); prenájom reklamných materiálov; obchodné sprostredkovateľské služby; spracovanie textov; vyhľadávanie sponzorov; komerčné informačné kancelárie.

38 - Elektronická pošta; vysielanie káblovej televízie; vysielacie služby; telekomunikačné služby; televízne vysielanie; rozhlasové vysielanie; telefonické služby; spravodajské kancelárie; prenájom prístrojov na prenos správ; poskytovanie audiotextových telekomunikačných služieb.

41 - Vzdelávanie; zábava; zábavné parky; informácie o možnostiach zábavy; organizovanie a vedenie lotérií a stávkových hier; organizovanie lotérií a stávkových hier prostredníctvom internetu; organizovanie a vedenie hier o peniaze; organizovanie elektronických kurzových stávk; organizovanie kurzových stávk; organizovanie kurzových stávk prostredníctvom internetu; hazardné hry (herne); poskytovanie športovísk; tvorba televíznych programov; tvorba publicistických, spravodajských, zábavných a vzdelávacích programov; nahrávanie videofilmov; televízna zábava; divadelné predstavenia; tvorba divadelných alebo iných predstavení; prenájom kinematografických prístrojov; prenájom osvetľovacích prístrojov do divadelných

sál a televíznych štúdií; prenájom dekorácií na predstavenia; požičiavanie kinematografických filmov; požičiavanie videopások; produkcia filmov (nie reklamných); filmové štúdiá; poskytovanie informácií oblasti kultúry, športu, zábavy a vzdelávania; výchovno-zábavné klubové služby; organizovanie a vedenie koncertov; organizovanie plesov; organizovanie súťaží krásy; organizovanie športových súťaží; organizovanie vedomostných súťaží; organizovanie zábavných súťaží; organizovanie kultúrnych alebo vzdelávacích výstav; organizovanie a vedenie konferencií; organizovanie a vedenie školení; organizovanie živých vystúpení; plánovanie a organizovanie večierkov; nahrávacie štúdiá (služby); reportárske služby; vydávanie textov (okrem reklamných); elektronická edičná činnosť v malom (DTP služby); on-line poskytovanie elektronických publikácií (bez možnosti kopírovania); on-line vydávanie elektronických kníh, novín a časopisov; on-line poskytovanie počítačových hier (z počítačových sietí); prenájom videorekordérov; požičiavanie audio prístrojov; organizovanie a vedenie konferencií poskytované on-line prostredníctvom telekomunikačného spojenia alebo počítačovej siete; organizovanie a vedenie seminárov poskytované on-line prostredníctvom telekomunikačného spojenia alebo počítačovej siete; organizovanie a vedenie tvorivých dielní (výučba) poskytované on-line prostredníctvom telekomunikačného spojenia alebo počítačovej siete; on-line poskytovanie digitálnej hudby (bez možnosti kopírovania); informácie o možnostiach rekreácie, zábavy, výchovy a vzdelávania poskytované on-line z počítačových databáz alebo internetu; tvorba rozhlasových programov; fotografické reportáže; nahrávanie videopások; vydávanie kníh; organizovanie kultúrno-spoločenských podujatí a hier (nie na reklamné účely); organizovanie vedomostných alebo zábavných súťaží prostredníctvom internetu alebo telefónov a mobilných telefónov; rozhlasová zábava; prekladateľské služby; organizovanie zábavných a súťažných hier (okrem reklamných); televízna zábava a súťažné hry vyžadujúce telefonickú účasť divákov; interaktívne zábavné služby s použitím mobilných telefónov; rezervácie vstupeniek na zábavné predstavenia.

(540)



(550) obrazová

(591) čierna, biela, fialová

- (731) N I K É, spol. s r.o., Ilkovičova 34, Bratislava-Karlova Ves, SK;  
 (740) TM & PATENT ATTORNEY NEUSCHL s. r. o., Bratislava-Staré Mesto, SK;

**(210) 982-2024**

(220) 9.4.2024

**(511) 7, 12, 16, 21, 28, 35, 36, 37, 39, 40, 42 NCL (12)**

- (511) 7 - Drviče odpadu (stroje); stroje na lisovanie odpadu.  
 12 - Smetiarske autá; osobné automobily; automobily.  
 16 - Pečiatky (s adresnými údajmi); papier; plagáty; reklamné tabule z papiera, kartónu alebo lepenky; albumy; obrazy; spisové obaly (papiernický tovar); ceruzky; noviny; periodiká; zaraďovače, šanóny (na voľné listy); karisbloky; lístky; skicáre; útržkové bloky; držiaky na písacie potreby; brožúry; zošity; typy, tlačové písmo; poznámkové zošity; mapy; hárkypapiera; kartón, lepenka; katalógy; obaly na doklady; zoraďovače (kancelárske potreby); knihy; obaly (papiernický tovar); mechanické ceruzky; grafické vzory (tlačoviny); obálky (papiernický tovar); písacie potreby; fotografie (tlačoviny); pečiatky; účtovné knihy; zoznamy; tlačivá (formuláre); kancelárske potreby okrem nábytku; pohľadnice; tlačoviny; tlačené publikácie; príručky; listový papier; brožované knihy; papiernický tovar; pastelky; plniace perá; prospekty; perá (kancelárske potreby); časopisy (periodiká); papierové alebo plastové vrecia, vrecká a puzdrá na balenie; blahoprajné pohľadnice; podložky na písanie; poštové známky; ročenky; kalendáre; samolepky pre domácnosť a na kancelárske použitie; papierové alebo lepenkové krabice; stojany na perá a ceruzky; oznámenia (papiernický tovar); skrinky na spisy (kancelárske potreby); papierové alebo plastové vrecká na odpadky; písacie súbory (papiernický tovar); papierové alebo lepenkové pútače; papierové alebo lepenkové etikety; papierové alebo kartónové vývesné tabule; samolepky (papiernický tovar); písacie nástroje; tabule na zapichovanie oznamov; letáky; obálky na dokumenty (papiernický tovar); identifikačné visačky (kancelárske potreby); menovky (kancelárske potreby); omaľovánky.  
 21 - Poháre, šálky, hrnčeky na pitie; fľaše; hrnčeky; papierové alebo plastové poháre; tanieriky pod šálky; smetné nádoby; koše pre domácnosť; odpadkové koše na papier; odpadové nádoby pre zvieratá chované v domácnosti; keramické výrobky pre domácnosť; súbory kuchynského riadu; tepelnoizolačné nádoby na nápoje (termosky); svietniky.  
 28 - Modely automobilov; skladacie modely (hračky); hračkárske modely.  
 35 - Fotokopírovacie služby; rozširovanie reklamných materiálov zákazníkom (letáky, prospekty, tlačoviny, vzorky); aktualizovanie reklamných materiálov; prenájom reklamných materiálov; vydávanie reklamných textov; reklama; rozhlasová reklama; vzťahy s verejnosťou (public relations); televízna reklama; reklamné agentúry; marketingový prieskum; prieskum verejnej mienky; nábor zamestnancov; prenájom reklamných plôch; spracovanie textov; online reklama na počítačovej komunikačnej sieti;

prenájom reklamného času v komunikačných médiách; prehľad tlače (výstrižkové služby); písanie reklamných textov; grafická úprava tlačovín na reklamné účely; tvorba reklamných filmov; marketing; platené reklamné služby typu „klikni sem“; rozvíjanie reklamných nápadov; prenájom billboardov; indexovanie webových stránok na obchodné alebo reklamné účely; písanie textov scenárov na reklamné účely; zostavovanie zoznamov informácií na obchodné alebo reklamné účely; poradenstvo v oblasti komunikácie (vzťahy s verejnosťou); poradenstvo v oblasti komunikácie (reklama); cieľový marketing; vonkajšia reklama; služby v oblasti vzťahov s médiami; podnikové komunikačné služby; zásielkové reklamné služby; reklamné plagátovanie; prieskum trhu; obchodný alebo podnikateľský prieskum; organizovanie obchodných alebo reklamných výstav; organizovanie veľtrhov; zostavovanie štatistik; plánovanie stretnutí (kancelárske práce); pripomínanie stretnutí (kancelárske práce); prepisovanie správ (kancelárske práce); poskytovanie obchodných informácií prostredníctvom webových stránok; prenájom reklamných plôch na motorových vozidlách, na kontajneroch, nádobách, nádobách na odpadky; maloobchodné služby s kontajnermi, smetnými nádobami, nádobami na odpadky, vrecami na odpad a s tovarmi uvedenými v triede 21 tohto zoznamu; predvádzanie tovaru; predvádzanie tovaru (kontajnerov, smetných nádob a nádob na odpadky); rozširovanie reklamných oznamov.

36 - Organizovanie dobročinných zbierok; organizovanie peňažných zbierok; financovanie stavebných projektov.

37 - Stavba a opravy skladov; údržba a opravy motorových vozidiel; autoservisy (údržba, opravy a tankovanie); údržba a opravy strojov; opravy opotrebovaných alebo poškodených strojov; ošetrovanie vozidiel protikoróznymi nátermi; čistenie interiérov budov; čistenie exteriérov budov; čistenie okien; čistenie komínov; čistenie vozidiel; čistenie ciest; chemické čistenie; prenájom čistiacich strojov; prenájom zametacích vozidiel; dezinfekcia dopravných prostriedkov; umývanie dopravných prostriedkov; ničenie škodcov (nie v poľnohospodárstve, rybom hospodárstve, záhradníctve a lesníctve); informácie o opravách; prenájom stavebných strojov a zariadení; inštalácie a opravy zavlažovacích zariadení; stavebníctvo (stavebná činnosť); služby stavebného dozoru nad stavebnými projektmi; čistenie a opravy kotlov; nabíjanie batérií vozidiel; údržba vozidiel; budovanie stavieb pre skládky; budovanie stavieb pre skládky komunálneho odpadu; poskytovanie rád a informácií o uvedených službách prostredníctvom komunikačných médií, elektronickej pošty, SMS správ, počítačových sietí a internetu alebo verbálne.

39 - Zber recyklovateľných výrobkov (doprava); zber komerčného odpadu (doprava); zber domáceho odpadu (doprava); zber priemyselného odpadu (doprava); zber papiera a kartónu na recyklovanie (doprava); doprava, preprava; preprava a skladovanie odpadu; preprava a vykládanie odpadu na

skládky odpadu; doprava a dovoz; automobilová preprava; automobilová doprava; kamiónová nákladná doprava; prenájom dopravných prostriedkov; doprava a skladovanie odpadu; sprostredkovanie nákladnej dopravy; skladovanie; informácie o skladovaní; prenájom skladovacích kontajnerov; balenie tovarov; balenie darčiekov; informácie o dopravnej premávke, preprave a o uskladnení; rezervácie dopravy; sprostredkovanie prepravy a dopravy; prenájom vozidiel; odťahovanie vozidiel pri poruchách a nehodách; skladovanie tovarov (úschova).

40 - Triedenie odpadu a recyklovateľného materiálu (transformácia); spracovanie odpadu (transformácia); likvidácia odpadu; recyklácia odpadu; chemická recyklácia odpadu; chemické spracovanie odpadu (transformácia); spracovanie nebezpečného odpadu (transformácia); spaľovanie odpadu; spracovanie odpadového oleja (transformácia); dekontaminácia nebezpečných odpadov; odstraňovanie pachov z ovzdušia; čistenie vzduchu; osviežovanie vzduchu; spracovanie papiera; recyklácia odpadového papiera; informácie o spracovaní a úprave odpadových materiálov; mletie odpadov; pílenie, stínanie a spracovanie dreva; konzultácie v oblasti triedenia odpadu a recyklovateľného materiálu; poskytovanie rád a informácií o uvedených službách prostredníctvom komunikačných médií, elektronickej pošty, SMS správ, počítačových sietí a internetu alebo verbálne; zhodnocovanie odpadu; odborné poradenstvo v oblasti recyklácie, spaľovania a zneškodňovania odpadov.

42 - Výskum v oblasti ochrany životného prostredia; štúdie technických projektov; navrhovanie vzhľadu výrobkov (priemyselné dizajnérstvo); navrhovanie vzhľadu kontajnerov (nádob na odpadky) (priemyselné dizajnérstvo); vývoj kontajnerov (nádob na odpadky) pre zákazníkov; navrhovanie zariadení na prepravu odpadu; odborné poradenské služby v oblasti ochrany životného prostredia nie ako riadenie obchodu; chemické analýzy odpadu; výskum v oblasti analýzy odpadov; rozbory vody; hostovanie na počítačových stránkach (webových stránkach); grafické dizajnérstvo; poradenstvo v oblasti úspory energie; expertízy (inžinierske práce); vedecké a technologické služby a s nimi súvisiaci výskum a projektovanie; navrhovanie a vývoj počítačového hardvéru a softvéru; poskytovanie rád a informácií o uvedených službách prostredníctvom komunikačných médií, elektronickej pošty, SMS správ, počítačových sietí a internetu alebo verbálne; environmentálne monitorovanie priestorov na skladovanie odpadu; štúdie technických projektov v oblasti nakladania s odpadmi.

(540)



- (550) obrazová  
 (731) KOLO n.o., Ivanská cesta 16030/22, Bratislava-Ružinov, SK;  
 (740) SELTON legal s.r.o., Bratislava-Staré Mesto, SK;

**(210) 983-2024**

(220) 9.4.2024

**(511) 9, 16, 28, 35, 38, 41** NCL (12)

- (511) 9 - Elektronické, optické a meracie prístroje a zariadenia; prístroje na záznam, prenos, spracovanie a reprodukciu zvuku, obrazu alebo údajov; telekomunikačné prístroje a zariadenia; vysielacie zariadenia; prepájacie alebo smerovacie zariadenia; prístroje na prenos údajov; magnetické nosiče údajov; počítače; periférne zariadenia počítačov; elektronické obvody na prenos programových údajov; počítačový softvér (nahraté počítačové programy); počítačový softvér (sťahovateľný); elektronické publikácie (sťahovateľné); digitálna hudba (sťahovateľná); MP3 prehrávače; videofilmy; mikroprocesory; počítačové klávesnice; modemy; čipové telefónne karty; exponované filmy; kreslené filmy; fotoaparáty; gramofónové platne; gramofóny; hudobné mincové automaty; kamery; magnetofóny; mobilné telefóny; elektronické stieracie žreby na lotériové hry (softvér).  
 16 - Papier; kartón; lepenka; tlačoviny; tlačené publikácie; časopisy (periodiká); noviny; knihy; prospekty; brožúry; plagáty; fotografie (tlačoviny); pohľadnice; kalendáre; katalógy; príručky; sprievodcovia (tlačené publikácie); ročenky; tlačené reklamné materiály; letáky; kancelárske potreby okrem nábytku.  
 28 - Biliardové stoly; karty na bingo; dáma (hra); domino (hra); hracie karty; hracie kocky; hracie žetóny; stavebnicové kocky (hračky); kolky (hra); ruletové kolesá; stolové hry; šachové hry; videohry; šípky (hra); žetóny na hazardné hry; stieracie žreby (na lotériové hry); výherné hracie automaty; prístroje na elektronické hry; herné konzoly; hracie žreby a tikety.  
 35 - Poradenské a konzultačné služby v oblasti reklamy; poradenské a konzultačné služby v oblasti obchodnej administratívy; poradenské a konzultačné služby v oblasti služieb uvedených v triede 35 tohto zoznamu; poskytovanie obchodných alebo podnikateľských informácií; marketing; obchodný alebo podnikateľský prieskum; prieskum verejnej mienky; prieskum trhu; analýzy nákladov; hospodárske (ekonomické) predpovede; správa počítačových súborov; zbieranie údajov do počítačových databáz; zoraďovanie údajov v počítačových databázach; vzťahy s verejnosťou (public relations); organizovanie obchodných alebo reklamných výstav; personálne poradenstvo; predvádzanie tovaru; reklamné plagátovanie; obchodná správa licencií výrobkov a služieb (pre tretie osoby); prezentácia výrobkov v komunikačných médiách pre maloobchod; rozširovanie reklamných alebo inzertných oznamov; rozširovanie reklamných materiálov zákazníkom (letáky, prospekty, tlačoviny, vzorky); vydávanie reklamných textov; aktualizovanie reklamných materiálov; prenájom reklamných plôch; rozhlasová reklama; reklama; online reklama

na počítačovej komunikačnej sieti; reklama prostredníctvom mobilných telefónov; reklamné agentúry; televízna reklama; reklamné služby prostredníctvom akéhokoľvek média, prostredníctvom telefónnej siete, dátovej siete, informačnej siete, elektronickej siete, komunikačnej siete alebo počítačovej siete; poskytovanie informácií obchodného alebo reklamného charakteru; poskytovanie multimediálnych informácií obchodného alebo reklamného charakteru; vyhľadávanie informácií v počítačových súboroch (pre tretie osoby); prenájom reklamných materiálov; obchodné sprostredkovateľské služby; spracovanie textov; vyhľadávanie sponzorov; komerčné informačné kancelárie.

38 - Elektronická pošta; vysielanie káblovej televízie; vysielacie služby; telekomunikačné služby; televízne vysielanie; rozhlasové vysielanie; telefonické služby; spravodajské kancelárie; prenájom prístrojov na prenos správ; poskytovanie audiotextových telekomunikačných služieb.

41 - Vzdelávanie; zábava; zábavné parky; informácie o možnostiach zábavy; organizovanie a vedenie lotérií a stávkových hier; organizovanie lotérií a stávkových hier prostredníctvom internetu; organizovanie a vedenie hier o peniaze; organizovanie elektronických kurzových stávk; organizovanie kurzových stávk; organizovanie kurzových stávk prostredníctvom internetu; hazardné hry (herne); poskytovanie športovísk; tvorba televíznych programov; tvorba publicistických, spravodajských, zábavných a vzdelávacích programov; nahrávanie videofilmov; televízna zábava; divadelné predstavenia; tvorba divadelných alebo iných predstavení; prenájom kinematografických prístrojov; prenájom osvetľovacích prístrojov do divadelných sál a televíznych štúdií; prenájom dekorácií na predstavenia; požičiavanie kinematografických filmov; požičiavanie videopások; produkcia filmov (nie reklamných); filmové štúdiá; poskytovanie informácií oblasti kultúry, športu, zábavy a vzdelávania; výchovno-zábavné klubové služby; organizovanie a vedenie koncertov; organizovanie plesov; organizovanie súťaží krásy; organizovanie športových súťaží; organizovanie vedomostných súťaží; organizovanie zábavných súťaží; organizovanie kultúrnych alebo vzdelávacích výstav; organizovanie a vedenie konferencií; organizovanie a vedenie školení; organizovanie živých vystúpení; plánovanie a organizovanie večierkov; nahrávacie štúdiá (služby); reportárske služby; vydávanie textov (okrem reklamných); elektronická edičná činnosť v malom (DTP služby); on-line poskytovanie elektronických publikácií (bez možnosti kopírovania); on-line vydávanie elektronických kníh, novín a časopisov; on-line poskytovanie počítačových hier (z počítačových sietí); prenájom videorekordérov; požičiavanie audio prístrojov; organizovanie a vedenie konferencií poskytované on-line prostredníctvom telekomunikačného spojenia alebo počítačovej siete; organizovanie a vedenie seminárov poskytované on-



line prostredníctvom telekomunikačného spojenia alebo počítačovej siete; organizovanie a vedenie tvorivých dielní (výučba) poskytované on-line prostredníctvom telekomunikačného spojenia alebo počítačovej siete; on-line poskytovanie digitálnej hudby (bez možnosti kopírovania); informácie o možnostiach rekreácie, zábavy, výchovy a vzdelávani poskytované on-line z počítačových databáz alebo internetu; tvorba rozhlasových programov; fotografické reportáže; nahrávanie videopások; vydávanie kníh; organizovanie kultúrno-spoločenských podujatí a hier (nie na reklamné účely); organizovanie vedomostných alebo zábavných súťaží prostredníctvom internetu alebo telefónov a mobilných telefónov; rozhlasová zábava; prekladateľské služby; organizovanie zábavných a súťažných hier (okrem reklamných); televízna zábava a súťažné hry vyžadujúce telefonickú účasť divákov; interaktívne zábavné služby s použitím mobilných telefónov; rezervácie vstupeniek na zábavné predstavenia.

(540)



(550) obrazová

(591) čierna, biela, oranžová, červená, ružová, zelená, modrá, žltá, hnedá a odtiene týchto farieb

(731) N I K É, spol. s r.o., Ilkovičova 34, Bratislava-Karlova Ves, SK;

(740) TM &amp; PATENT ATTORNEY NEUSCHL s. r. o., Bratislava-Staré Mesto, SK;

(210) 984-2024

(220) 9.4.2024

(511) 7, 12, 16, 21, 28, 35, 36, 37, 39, 40, 42 NCL (12)

(511) 7 - Drviče odpadu (stroje); stroje na lisovanie odpadu.  
 12 - Smetiarske autá; osobné automobily; automobily.  
 16 - Pečiatky (s adresnými údajmi); papier; plagáty; reklamné tabule z papiera, kartónu alebo lepenky; albumy; obrazy; spisové obaly (papiernický tovar); ceruzky; noviny; periodiká; zaraďovače, šanóny (na voľné listy); karisbloky; lístky; skicáre; útržkové bloky;

držiačky na písacie potreby; brožúry; zošity; typy, tlačové písmo; poznámkové zošity; mapy; hárkypapiera; kartón, lepenka; katalógy; obaly na doklady; zoraďovače (kancelárske potreby); knihy; obaly (papiernický tovar); mechanické ceruzky; grafické vzory (tlačoviny); obálky (papiernický tovar); písacie potreby; fotografie (tlačoviny); pečiatky; účtovné knihy; zoznamy; tlačivá (formuláre); kancelárske potreby okrem nábytku; pohľadnice; tlačoviny; tlačené publikácie; príručky; listový papier; brožované knihy; papiernický tovar; pastelky; plniace perá; prospekty; perá (kancelárske potreby); časopisy (periodiká); papierové alebo plastové vrecia, vrecká a puzdrá na balenie; blahoprajné pohľadnice; podložky na písanie; poštové známky; ročenky; kalendáre; samolepky pre domácnosť a na kancelárske použitie; papierové alebo lepenkové krabice; stojany na perá a ceruzky; oznámenia (papiernický tovar); skrinky na spisy (kancelárske potreby); papierové alebo plastové vrecká na odpadky; písacie súpavy (papiernický tovar); papierové alebo lepenkové pútače; papierové alebo lepenkové etikety; papierové alebo kartónové vývesné tabule; samolepky (papiernický tovar); písacie nástroje; tabule na zapichovanie oznamov; letáky; obálky na dokumenty (papiernický tovar); identifikačné visačky (kancelárske potreby); menovky (kancelárske potreby); omaľovánky.

21 - Poháre, šálky, hrnčeky na pitie; fľaše; hrnčeky; papierové alebo plastové poháre; tanieriky pod šálky; smetné nádoby; koše pre domácnosť; odpadkové koše na papier; odpadové nádoby pre zvieratá chované v domácnosti; keramické výrobky pre domácnosť; súpavy kuchynského riadu; tepelnoizolačné nádoby na nápoje (termosky); svietniky.

28 - Modely automobilov; skladacie modely (hračky); hračkárske modely.

35 - Fotokopírovacie služby; rozširovanie reklamných materiálov zákazníkom (letáky, prospekty, tlačoviny, vzorky); aktualizovanie reklamných materiálov; prenájom reklamných materiálov; vydávanie reklamných textov; reklama; rozhlasová reklama; vzťahy s verejnosťou (public relations); televízna reklama; reklamné agentúry; marketingový prieskum; prieskum verejnej mienky; nábor zamestnancov; prenájom reklamných plôch; spracovanie textov; online reklama na počítačovej komunikačnej sieti; prenájom reklamného času v komunikačných médiách; prehľad tlače (výstrižkové služby); písanie reklamných textov; grafická úprava tlačovín na reklamné účely; tvorba reklamných filmov; marketing; platené reklamné služby typu „klikni sem“; rozvíjanie reklamných nápadov; prenájom billboardov; indexovanie webových stránok na obchodné alebo reklamné účely; písanie textov scenárov na reklamné účely; zostavovanie zoznamov informácií na obchodné alebo reklamné účely; poradenstvo v oblasti komunikácie (vzťahy s verejnosťou); poradenstvo v oblasti komunikácie (reklama); cielený marketing; vonkajšia reklama; služby v oblasti vzťahov s médiami; podnikové komunikačné služby; zásielkové reklamné služby; reklamné plagátovanie; prieskum

trhu; obchodný alebo podnikateľský prieskum; organizovanie obchodných alebo reklamných výstav; organizovanie veľtrhov; zostavovanie štatistik; plánovanie stretnutí (kancelárske práce); pripomínanie stretnutí (kancelárske práce); prepisovanie správ (kancelárske práce); poskytovanie obchodných informácií prostredníctvom webových stránok; prenájom reklamných plôch na motorových vozidlách, na kontajneroch, nádobách, nádobách na odpadky; maloobchodné služby s kontajnermi, smetnými nádobami, nádobami na odpadky, vrecami na odpad a s tovarmi uvedenými v triede 21 tohto zoznamu; predvádzanie tovaru; predvádzanie tovaru (kontajnerov, smetných nádob a nádob na odpadky); rozširovanie reklamných oznamov.

36 - Organizovanie dobročinných zbierok; organizovanie peňažných zbierok; financovanie stavebných projektov.

37 - Stavba a opravy skladov; údržba a opravy motorových vozidiel; autoservisy (údržba, opravy a tankovanie); údržba a opravy strojov; opravy opotrebovaných alebo poškodených strojov; ošetrovanie vozidiel protikoróznymi nátermi; čistenie interiérov budov; čistenie exteriérov budov; čistenie okien; čistenie komínov; čistenie vozidiel; čistenie ciest; chemické čistenie; prenájom čistiacich strojov; prenájom zametacích vozidiel; dezinfekcia dopravných prostriedkov; umývanie dopravných prostriedkov; ničenie škodcov (nie v poľnohospodárstve, rybom hospodárstve, záhradníctve a lesníctve); informácie o opravách; prenájom stavebných strojov a zariadení; inštalácie a opravy zavlažovacích zariadení; stavebníctvo (stavebná činnosť); služby stavebného dozoru nad stavebnými projektmi; čistenie a opravy kotlov; nabíjanie batérií vozidiel; údržba vozidiel; budovanie stavieb pre skládky; budovanie stavieb pre skládky komunálneho odpadu; poskytovanie rád a informácií o uvedených službách prostredníctvom komunikačných médií, elektronickej pošty, SMS správ, počítačových sietí a internetu alebo verbálne.

39 - Zber recyklovateľných výrobkov (doprava); zber komerčného odpadu (doprava); zber domáceho odpadu (doprava); zber priemyselného odpadu (doprava); zber papiera a kartónu na recyklovanie (doprava); doprava, preprava; preprava a skladovanie odpadu; preprava a vykladanie odpadu na skládky odpadu; doprava a dovoz; automobilová preprava; automobilová doprava; kamiónová nákladná doprava; prenájom dopravných prostriedkov; doprava a skladovanie odpadu; sprostredkovanie nákladnej dopravy; skladovanie; informácie o skladovaní; prenájom skladovacích kontajnerov; balenie tovarov; balenie darčiek; informácie o dopravnej premávke, preprave a o uskladnení; rezervácie dopravy; sprostredkovanie prepravy a dopravy; prenájom vozidiel; odťahovanie vozidiel pri poruchách a nehodách; skladovanie tovarov (úschova).

40 - Triedenie odpadu a recyklovateľného materiálu (transformácia); spracovanie odpadu (transformácia); likvidácia odpadu; recyklácia odpadu; chemická recyklácia odpadu; chemické spracovanie odpadu

(transformácia); spracovanie nebezpečného odpadu (transformácia); spaľovanie odpadu; spracovanie odpadového oleja (transformácia); dekontaminácia nebezpečných odpadov; odstraňovanie pachov z ovzdušia; čistenie vzduchu; osviežovanie vzduchu; spracovanie papiera; recyklácia odpadového papiera; informácie o spracovaní a úprave odpadových materiálov; mletie odpadov; pílenie, stínanie a spracovanie dreva; konzultácie v oblasti triedenia odpadu a recyklovateľného materiálu; poskytovanie rád a informácií o uvedených službách prostredníctvom komunikačných médií, elektronickej pošty, SMS správ, počítačových sietí a internetu alebo verbálne; zhodnocovanie odpadu; odborné poradenstvo v oblasti recyklácie, spaľovania a zneškodňovania odpadov.

42 - Výskum v oblasti ochrany životného prostredia; štúdie technických projektov; navrhovanie vzhľadu výrobkov (priemyselné dizajnérstvo); navrhovanie vzhľadu kontajnerov (nádob na odpadky) (priemyselné dizajnérstvo); vývoj kontajnerov (nádob na odpadky) pre zákazníkov; navrhovanie zariadení na prepravu odpadu; odborné poradenské služby v oblasti ochrany životného prostredia nie ako riadenie obchodu; chemické analýzy odpadu; výskum v oblasti analýzy odpadov; rozbory vody; hostovanie na počítačových stránkach (webových stránkach); grafické dizajnérstvo; poradenstvo v oblasti úspory energie; expertízy (inžinierske práce); vedecké a technologické služby a s nimi súvisiaci výskum a projektovanie; navrhovanie a vývoj počítačového hardvéru a softvéru; poskytovanie rád a informácií o uvedených službách prostredníctvom komunikačných médií, elektronickej pošty, SMS správ, počítačových sietí a internetu alebo verbálne; environmentálne monitorovanie priestorov na skladovanie odpadu; štúdie technických projektov v oblasti nakladania s odpadmi.

(540)



(550) obrazová

(591) biela, žltá

(731) KOLO n.o., Ivanská cesta 16030/22, Bratislava-Ružinov, SK;

(740) SELTON legal s.r.o., Bratislava-Staré Mesto, SK;

(210) 985-2024

(220) 9.4.2024

(511) 9, 16, 28, 35, 38, 41 NCL (12)

(511) 9 - Elektronické, optické a meracie prístroje a zariadenia; prístroje na záznam, prenos, spracovanie a reprodukciu zvuku, obrazu alebo údajov; telekomunikačné prístroje a zariadenia; vysielacie zariadenia; prepájacie alebo smerovacie zariadenia;

prístroje na prenos údajov; magnetické nosiče údajov; počítače; periférne zariadenia počítačov; elektronické obvody na prenos programových údajov; počítačový softvér (nahraté počítačové programy); počítačový softvér (sťahovateľný); elektronické publikácie (sťahovateľné); digitálna hudba (sťahovateľná); MP3 prehrávače; videofilmy; mikroprocesory; počítačové klávesnice; modemy; čipové telefónne karty; exponované filmy; kreslené filmy; fotoaparáty; gramofónové platne; gramofóny; hudobné mincové automaty; kamery; magnetofóny; mobilné telefóny; elektronické stieracie žreby na lotériové hry (softvér).

16 - Papier; kartón; lepenka; tlačoviny; tlačené publikácie; časopisy (periodiká); noviny; knihy; prospekty; brožúry; plagáty; fotografie (tlačoviny); pohľadnice; kalendáre; katalógy; príručky; sprievodcovia (tlačené publikácie); ročenky; tlačené reklamné materiály; letáky; kancelárske potreby okrem nábytku.

28 - Biliardové stoly; karty na bingo; dáma (hra); domino (hra); hracie karty; hracie kocky; hracie žetóny; stavebnicové kocky (hračky); kolky (hra); ruletové kolesá; stolové hry; šachové hry; videohry; šípky (hra); žetóny na hazardné hry; stieracie žreby (na lotériové hry); výherné hracie automaty; prístroje na elektronické hry; herné konzoly; hracie žreby a tikety.

35 - Poradenské a konzultačné služby v oblasti reklamy; poradenské a konzultačné služby v oblasti obchodnej administratívy; poradenské a konzultačné služby v oblasti služieb uvedených v triede 35 tohto zoznamu; poskytovanie obchodných alebo podnikateľských informácií; marketing; obchodný alebo podnikateľský prieskum; prieskum verejnej mienky; prieskum trhu; analýzy nákladov; hospodárske (ekonomické) predpovede; správa počítačových súborov; zbieranie údajov do počítačových databáz; zoraďovanie údajov v počítačových databázach; vzťahy s verejnosťou (public relations); organizovanie obchodných alebo reklamných výstav; personálne poradenstvo; predvádzanie tovaru; reklamné plagátovanie; obchodná správa licencií výrobkov a služieb (pre tretie osoby); prezentácia výrobkov v komunikačných médiách pre maloobchod; rozširovanie reklamných alebo inzertných oznamov; rozširovanie reklamných materiálov zákazníkom (letáky, prospekty, tlačoviny, vzorky); vydávanie reklamných textov; aktualizovanie reklamných materiálov; prenájom reklamných plôch; rozhlasová reklama; reklama; online reklama na počítačovej komunikačnej sieti; reklama prostredníctvom mobilných telefónov; reklamné agentúry; televízna reklama; reklamné služby prostredníctvom akéhokoľvek média, prostredníctvom telefónnej siete, dátovej siete, informačnej siete, elektronickej siete, komunikačnej siete alebo počítačovej siete; poskytovanie informácií obchodného alebo reklamného charakteru; poskytovanie multimediálnych informácií obchodného alebo reklamného charakteru; vyhľadávanie informácií v počítačových súboroch (pre tretie osoby); prenájom reklamných materiálov; obchodné sprostredkovateľské služby; spracovanie textov;

vyhľadávanie sponzorov; komerčné informačné kancelárie.

38 - Elektronická pošta; vysielanie káblovej televízie; vysielacie služby; telekomunikačné služby; televízne vysielanie; rozhlasové vysielanie; telefonické služby; spravodajské kancelárie; prenájom prístrojov na prenos správ; poskytovanie audiotextových telekomunikačných služieb.

41 - Vzdelávanie; zábava; zábavné parky; informácie o možnostiach zábavy; organizovanie a vedenie lotérií a stávkových hier; organizovanie lotérií a stávkových hier prostredníctvom internetu; organizovanie a vedenie hier o peniaze; organizovanie elektronických kurzových stávok; organizovanie kurzových stávok; organizovanie kurzových stávok prostredníctvom internetu; hazardné hry (herne); poskytovanie športovísk; tvorba televíznych programov; tvorba publicistických, spravodajských, zábavných a vzdelávacích programov; nahrávanie videofilmov; televízna zábava; divadelné predstavenia; tvorba divadelných alebo iných predstavení; prenájom kinematografických prístrojov; prenájom osvetľovacích prístrojov do divadelných sál a televíznych štúdií; prenájom dekorácií na predstavenia; požičiavanie kinematografických filmov; požičiavanie videopások; produkcia filmov (nie reklamných); filmové štúdiá; poskytovanie informácií oblasti kultúry, športu, zábavy a vzdelávania; výchovno-zábavné klubové služby; organizovanie a vedenie koncertov; organizovanie plesov; organizovanie súťaží krásy; organizovanie športových súťaží; organizovanie vedomostných súťaží; organizovanie zábavných súťaží; organizovanie kultúrnych alebo vzdelávacích výstav; organizovanie a vedenie konferencií; organizovanie a vedenie školení; organizovanie živých vystúpení; plánovanie a organizovanie večierkov; nahrávacie štúdiá (služby); reportárske služby; vydávanie textov (okrem reklamných); elektronická edičná činnosť v malom (DTP služby); on-line poskytovanie elektronických publikácií (bez možnosti kopírovania); on-line vydávanie elektronických kníh, novín a časopisov; on-line poskytovanie počítačových hier (z počítačových sietí); prenájom videorekordérov; požičiavanie audio prístrojov; organizovanie a vedenie konferencií poskytované on-line prostredníctvom telekomunikačného spojenia alebo počítačovej siete; organizovanie a vedenie seminárov poskytované on-line prostredníctvom telekomunikačného spojenia alebo počítačovej siete; organizovanie a vedenie tvorivých dielní (výučba) poskytované on-line prostredníctvom telekomunikačného spojenia alebo počítačovej siete; on-line poskytovanie digitálnej hudby (bez možnosti kopírovania); informácie o možnostiach rekreácie, zábavy, výchovy a vzdelávania poskytované on-line z počítačových databáz alebo internetu; tvorba rozhlasových programov; fotografické reportáže; nahrávanie videopások; vydávanie kníh; organizovanie kultúrno-spoločenských podujatí a hier (nie na reklamné účely); organizovanie vedomostných alebo zábavných

súťaží prostredníctvom internetu alebo telefónov a mobilných telefónov; rozhlasová zábava; prekladateľské služby; organizovanie zábavných a súťažných hier (okrem reklamných); televízna zábava a súťažné hry vyžadujúce telefonickú účasť divákov; interaktívne zábavné služby s použitím mobilných telefónov; rezervácie vstupeniek na zábavné predstavenia.

(540)



- (550) obrazová  
 (591) hnedá, žltá, červená, ružová, zelená, modrá a odtiene týchto farieb  
 (731) N I K É, spol. s r.o., Ilkovičova 34, Bratislava-Karlova Ves, SK;  
 (740) TM & PATENT ATTORNEY NEUSCHL s. r. o., Bratislava-Staré Mesto, SK;

**(210) 987-2024**

(220) 10.4.2024

**(511) 12** NCL (12)

- (511) 12 - Elektromobily; nákladné autá, kamióny; osobné automobily; automobily; tlmiče automobilov; hnacie motory do pozemných vozidiel; elektrické motory do pozemných vozidiel; spojky pozemných vozidiel; obytné automobily; automobilové karosérie; všetky uvedené tovary okrem tovarov súvisiacich s bicyklami, elektrickými bicyklami, motocyklami alebo elektrickými motocyklami.

(540)



- (550) obrazová  
 (731) CHONGQING CHANGAN AUTOMOBILE CO., LTD., 260 Jianxin East Road, Jiangbei District, Chongqing, CN;  
 (740) ŽOVICOVÁ & ŽOVIC IP, s. r. o., Bratislava-Ružinov, SK;

**(210) 989-2024**

(220) 10.4.2024

**(511) 42** NCL (12)

- (511) 42 - Technologický výskum; priemyselné dizajnérstvo; výskum a vývoj nových výrobkov (pre zákazníkov); poskytovanie vedeckých informácií a poradenstva v oblasti čistých nulových emisií; navrhovanie prototypov; technologické poradenstvo; vedecký výskum; vedecké laboratórne služby; expertízy (inžinierske práce); kontroly kvality.

**(540) INOMATLAB**

(550) slovná

- (731) ZE group ventures s. r. o., Ulica Ustianska 7468/1A, Trnava, SK;

**(210) 990-2024**

(220) 9.4.2024

**(511) 9, 16, 28, 35, 38, 41** NCL (12)

- (511) 9 - Elektronické, optické a meracie prístroje a zariadenia; prístroje na záznam, prenos, spracovanie a reprodukciu zvuku, obrazu alebo údajov; telekomunikačné prístroje a zariadenia; vysielacie zariadenia; prepájacie alebo smerovacie zariadenia; prístroje na prenos údajov; magnetické nosiče údajov; počítače; periférne zariadenia počítačov; elektronické obvody na prenos programových údajov; počítačový softvér (nahraté počítačové programy); počítačový softvér (sťahovateľný); elektronické publikácie (sťahovateľné); digitálna hudba (sťahovateľná); MP3 prehrávače; videofilmy; mikroprocesory; počítačové klávesnice; modemy; čipové telefónne karty; exponované filmy; kreslené filmy; fotoaparáty; gramofónové platne; gramofóny; hudobné mincové automaty; kamery; magnetofóny; mobilné telefóny; elektronické stieracie žreby na lotériové hry (softvér).  
 16 - Papier; kartón; lepenka; tlačoviny; tlačené publikácie; časopisy (periodiká); noviny; knihy; prospekty; brožúry; plagáty; fotografie (tlačoviny); pohľadnice; kalendáre; katalógy; príručky; sprievodcovia (tlačené publikácie); ročenky; tlačené reklamné materiály; letáky; kancelárske potreby okrem nábytku.  
 28 - Biliardové stoly; karty na bingo; dáma (hra); domino (hra); hracie karty; hracie kocky; hracie žetóny; stavebnicové kocky (hračky); kolký (hra); ruletové kolesá; stolové hry; šachové hry; videohry; šípky (hra); žetóny na hazardné hry; stieracie žreby (na lotériové hry); výherné hracie automaty; prístroje na elektronické hry; herné konzoly; hracie žreby a tikety.  
 35 - Poradenské a konzultačné služby v oblasti reklamy; poradenské a konzultačné služby v oblasti obchodnej administratívy; poradenské a konzultačné služby v oblasti služieb uvedených v triede 35 tohto zoznamu; poskytovanie obchodných alebo podnikateľských informácií; marketing; obchodný alebo podnikateľský prieskum; prieskum verejnej mienky; prieskum trhu; analýzy nákladov; hospodárske (ekonomické) predpovede; správa počítačových súborov; zbieranie údajov do počítačových databáz; zoraďovanie údajov v počítačových databázach; vzťahy s verejnosťou (public relations); organizovanie obchodných alebo reklamných výstav; personálne poradenstvo; predvádzanie tovaru; reklamné plagátovanie; obchodná správa licencií výrobkov a služieb (pre tretie osoby); prezentácia výrobkov v komunikačných médiách pre maloobchod; rozširovanie reklamných alebo inzertných oznamov; rozširovanie reklamných materiálov zákazníkom (letáky, prospekty, tlačoviny, vzorky); vydávanie reklamných textov; aktualizovanie reklamných materiálov; prenájom reklamných plôch; rozhlasová reklama; reklama; online reklama

na počítačovej komunikačnej sieti; reklama prostredníctvom mobilných telefónov; reklamné agentúry; televízna reklama; reklamné služby prostredníctvom akéhokoľvek média, prostredníctvom telefónnej siete, dátovej siete, informačnej siete, elektronickej siete, komunikačnej siete alebo počítačovej siete; poskytovanie informácií obchodného alebo reklamného charakteru; poskytovanie multimediálnych informácií obchodného alebo reklamného charakteru; vyhľadávanie informácií v počítačových súboroch (pre tretie osoby); prenájom reklamných materiálov; obchodné sprostredkovateľské služby; spracovanie textov; vyhľadávanie sponzorov; komerčné informačné kancelárie.

38 - Elektronická pošta; vysielanie káblovej televízie; vysielacie služby; telekomunikačné služby; televízne vysielanie; rozhlasové vysielanie; telefonické služby; spravodajské kancelárie; prenájom prístrojov na prenos správ; poskytovanie audiotextových telekomunikačných služieb.

41 - Vzdelávanie; zábava; zábavné parky; informácie o možnostiach zábavy; organizovanie a vedenie lotérií a stávkových hier; organizovanie lotérií a stávkových hier prostredníctvom internetu; organizovanie a vedenie hier o peniaze; organizovanie elektronických kurzových stávk; organizovanie kurzových stávk; organizovanie kurzových stávk prostredníctvom internetu; hazardné hry (herne); poskytovanie športovísk; tvorba televíznych programov; tvorba publicistických, spravodajských, zábavných a vzdelávacích programov; nahrávanie videofilmov; televízna zábava; divadelné predstavenia; tvorba divadelných alebo iných predstavení; prenájom kinematografických prístrojov; prenájom osvetľovacích prístrojov do divadelných sál a televíznych štúdií; prenájom dekorácií na predstavenia; požičiavanie kinematografických filmov; požičiavanie videopások; produkcia filmov (nie reklamných); filmové štúdiá; poskytovanie informácií oblasti kultúry, športu, zábavy a vzdelávania; výchovno-zábavné klubové služby; organizovanie a vedenie koncertov; organizovanie plesov; organizovanie súťaží krásy; organizovanie športových súťaží; organizovanie vedomostných súťaží; organizovanie zábavných súťaží; organizovanie kultúrnych alebo vzdelávacích výstav; organizovanie a vedenie konferencií; organizovanie a vedenie školení; organizovanie živých vystúpení; plánovanie a organizovanie večierkov; nahrávacie štúdiá (služby); reportárske služby; vydávanie textov (okrem reklamných); elektronická edičná činnosť v malom (DTP služby); on-line poskytovanie elektronických publikácií (bez možnosti kopírovania); on-line vydávanie elektronických kníh, novín a časopisov; on-line poskytovanie počítačových hier (z počítačových sietí); prenájom videorekordérov; požičiavanie audio prístrojov; organizovanie a vedenie konferencií poskytované on-line prostredníctvom telekomunikačného spojenia alebo počítačovej siete; organizovanie a vedenie seminárov poskytované on-

line prostredníctvom telekomunikačného spojenia alebo počítačovej siete; organizovanie a vedenie tvorivých dielní (výučba) poskytované on-line prostredníctvom telekomunikačného spojenia alebo počítačovej siete; on-line poskytovanie digitálnej hudby (bez možnosti kopírovania); informácie o možnostiach rekreácie, zábavy, výchove a vzdelávaní poskytované on-line z počítačových databáz alebo internetu; tvorba rozhlasových programov; fotografické reportáže; nahrávanie videopások; vydávanie kníh; organizovanie kultúrno-spoločenských podujatí a hier (nie na reklamné účely); organizovanie vedomostných alebo zábavných súťaží prostredníctvom internetu alebo telefónov a mobilných telefónov; rozhlasová zábava; prekladateľské služby; organizovanie zábavných a súťažných hier (okrem reklamných); televízna zábava a súťažné hry vyžadujúce telefonickú účasť divákov; interaktívne zábavné služby s použitím mobilných telefónov; rezervácie vstupeniek na zábavné predstavenia.

(540)



(550) obrazová

(591) čierna, biela, oranžová, červená, zelená, modrá, žltá, fialová a odtiene týchto farieb

(731) N I K É, spol. s r.o., Ilkovičova 34, Bratislava-Karlova Ves, SK;

(740) TM & PATENT ATTORNEY NEUSCHL s. r. o., Bratislava-Staré Mesto, SK;

(210) 991-2024

(220) 9.4.2024

(511) 25, 35 NCL (12)

(511) 25 - Odevy, obuv, pokrývky hlavy; odevy; konfekcia (odevy).

35 - Maloobchodné služby s odevmi a odevnými doplnkami; maloobchodné služby s odevmi prostredníctvom internetu.

(540) GONOE

- (550) slovná  
 (731) REDEA Consulting s.r.o., Pavlovičovo Nám. 34, Prešov, SK;  
 (740) IURISTICO s. r. o., Košice-Sever, SK;

**(210) 992-2024**

(220) 9.4.2024

**(511) 9, 16, 28, 35, 38, 41** NCL (12)

- (511) 9 - Elektronické, optické a meracie prístroje a zariadenia; prístroje na záznam, prenos, spracovanie a reprodukciu zvuku, obrazu alebo údajov; telekomunikačné prístroje a zariadenia; vysielacie zariadenia; prepájacie alebo smerovacie zariadenia; prístroje na prenos údajov; magnetické nosiče údajov; počítače; periférne zariadenia počítačov; elektronické obvody na prenos programových údajov; počítačový softvér (nahraté počítačové programy); počítačový softvér (sťahovateľný); elektronické publikácie (sťahovateľné); digitálna hudba (sťahovateľná); MP3 prehrávače; videofilmy; mikroprocesory; počítačové klávesnice; modemy; čipové telefónne karty; exponované filmy; kreslené filmy; fotoaparáty; gramofónové platne; gramofóny; hudobné mincové automaty; kamery; magnetofóny; mobilné telefóny; elektronické stieracie žreby na lotériové hry (softvér).  
 16 - Papier; kartón; lepenka; tlačoviny; tlačené publikácie; časopisy (periodiká); noviny; knihy; prospekty; brožúry; plagáty; fotografie (tlačoviny); pohľadnice; kalendáre; katalógy; príručky; sprievodcovia (tlačené publikácie); ročenky; tlačené reklamné materiály; letáky; kancelárske potreby okrem nábytku.  
 28 - Biliardové stoly; karty na bingo; dáma (hra); domino (hra); hracie karty; hracie kocky; hracie žetóny; stavebnicové kocky (hračky); kolky (hra); ruletové kolesá; stolové hry; šachové hry; videohry; šípky (hra); žetóny na hazardné hry; stieracie žreby (na lotériové hry); výherné hracie automaty; prístroje na elektronické hry; herné konzoly; hracie žreby a tikety.  
 35 - Poradenské a konzultačné služby v oblasti reklamy; poradenské a konzultačné služby v oblasti obchodnej administratívy; poradenské a konzultačné služby v oblasti služieb uvedených v triede 35 tohto zoznamu; poskytovanie obchodných alebo podnikateľských informácií; marketing; obchodný alebo podnikateľský prieskum; prieskum verejnej mienky; prieskum trhu; analýzy nákladov; hospodárske (ekonomické) predpovede; správa počítačových súborov; zbieranie údajov do počítačových databáz; zoraďovanie údajov v počítačových databázach; vzťahy s verejnosťou (public relations); organizovanie obchodných alebo reklamných výstav; personálne poradenstvo; predvádzanie tovaru; reklamné plagátovanie; obchodná správa licencií výrobkov a služieb (pre tretie osoby); prezentácia výrobkov v komunikačných médiách pre maloobchod; rozširovanie reklamných alebo inzertných oznamov; rozširovanie reklamných materiálov zákazníkom (letáky, prospekty, tlačoviny, vzorky); vydávanie reklamných textov; aktualizovanie reklamných materiálov; prenájom reklamných plôch; rozhlasová reklama; reklama; online reklama

na počítačovej komunikačnej sieti; reklama prostredníctvom mobilných telefónov; reklamné agentúry; televízna reklama; reklamné služby prostredníctvom akéhokoľvek média, prostredníctvom telefónnej siete, dátovej siete, informačnej siete, elektronickej siete, komunikačnej siete alebo počítačovej siete; poskytovanie informácií obchodného alebo reklamného charakteru; poskytovanie multimediálnych informácií obchodného alebo reklamného charakteru; vyhľadávanie informácií v počítačových súboroch (pre tretie osoby); prenájom reklamných materiálov; obchodné sprostredkovateľské služby; spracovanie textov; vyhľadávanie sponzorov; komerčné informačné kancelárie.

38 - Elektronická pošta; vysielanie káblovej televízie; vysielacie služby; telekomunikačné služby; televízne vysielanie; rozhlasové vysielanie; telefonické služby; spravodajské kancelárie; prenájom prístrojov na prenos správ; poskytovanie audiotextových telekomunikačných služieb.

41 - Vzdelávanie; zábava; zábavné parky; informácie o možnostiach zábavy; organizovanie a vedenie lotérií a stávkových hier; organizovanie lotérií a stávkových hier prostredníctvom internetu; organizovanie a vedenie hier o peniaze; organizovanie elektronických kurzových stávk; organizovanie kurzových stávk; organizovanie kurzových stávk prostredníctvom internetu; hazardné hry (herne); poskytovanie športovísk; tvorba televíznych programov; tvorba publicistických, spravodajských, zábavných a vzdelávacích programov; nahrávanie videofilmov; televízna zábava; divadelné predstavenia; tvorba divadelných alebo iných predstavení; prenájom kinematografických prístrojov; prenájom osvetľovacích prístrojov do divadelných sál a televíznych štúdií; prenájom dekorácií na predstavenia; požičiavanie kinematografických filmov; požičiavanie videopások; produkcia filmov (nie reklamných); filmové štúdiá; poskytovanie informácií oblasti kultúry, športu, zábavy a vzdelávania; výchovno-zábavné klubové služby; organizovanie a vedenie koncertov; organizovanie plesov; organizovanie súťaží krásy; organizovanie športových súťaží; organizovanie vedomostných súťaží; organizovanie zábavných súťaží; organizovanie kultúrnych alebo vzdelávacích výstav; organizovanie a vedenie konferencií; organizovanie a vedenie školení; organizovanie živých vystúpení; plánovanie a organizovanie večierkov; nahrávacie štúdiá (služby); reportárske služby; vydávanie textov (okrem reklamných); elektronická edičná činnosť v malom (DTP služby); on-line poskytovanie elektronických publikácií (bez možnosti kopírovania); on-line vydávanie elektronických kníh, novín a časopisov; on-line poskytovanie počítačových hier (z počítačových sietí); prenájom videorekordérov; požičiavanie audio prístrojov; organizovanie a vedenie konferencií poskytované on-line prostredníctvom telekomunikačného spojenia alebo počítačovej siete; organizovanie a vedenie seminárov poskytované on-

line prostredníctvom telekomunikačného spojenia alebo počítačovej siete; organizovanie a vedenie tvorivých dielní (výučba) poskytované on-line prostredníctvom telekomunikačného spojenia alebo počítačovej siete; on-line poskytovanie digitálnej hudby (bez možnosti kopírovania); informácie o možnostiach rekreácie, zábavy, výchovy a vzdelávaní poskytované on-line z počítačových databáz alebo internetu; tvorba rozhlasových programov; fotografické reportáže; nahrávanie videopások; vydávanie kníh; organizovanie kultúrno-spoločenských podujatí a hier (nie na reklamné účely); organizovanie vedomostných alebo zábavných súťaží prostredníctvom internetu alebo telefónov a mobilných telefónov; rozhlasová zábava; prekladateľské služby; organizovanie zábavných a súťažných hier (okrem reklamných); televízna zábava a súťažné hry vyžadujúce telefonickú účasť divákov; interaktívne zábavné služby s použitím mobilných telefónov; rezervácie vstupeniek na zábavné predstavenia.

#### (540) ČAROVNÝ KLOBÚK

(550) slovná

(731) N I K É, spol. s r.o., Ilkovičova 34, Bratislava-Karlova Ves, SK;

(740) TM & PATENT ATTORNEY NEUSCHL s. r. o., Bratislava-Staré Mesto, SK;

#### (210) 993-2024

(220) 9.4.2024

(511) 7, 12, 16, 21, 28, 35, 36, 37, 39, 40, 42 NCL (12)

(511) 7 - Drviče odpadu (stroje); stroje na lisovanie odpadu. 12 - Smetiarske autá; osobné automobily; automobily. 16 - Pečiatky (s adresnými údajmi); papier; plagáty; reklamné tabule z papiera, kartónu alebo lepenky; albumy; obrazy; spisové obaly (papiernický tovar); ceruzky; noviny; periodiká; zaraďovače, šanóny (na voľné listy); karisbloky; lístky; skicáre; útržkové bloky; držiaky na písacie potreby; brožúry; zošity; typy, tlačové písmo; poznámkové zošity; mapy; hárky papiera; kartón, lepenka; katalógy; obaly na doklady; zoraďovače (kancelárske potreby); knihy; obaly (papiernický tovar); mechanické ceruzky; grafické vzory (tlačoviny); obálky (papiernický tovar); písacie potreby; fotografie (tlačoviny); pečiatky; účtovné knihy; zoznamy; tlačivá (formuláre); kancelárske potreby okrem nábytku; pohľadnice; tlačoviny; tlačené publikácie; príručky; listový papier; brožované knihy; papiernický tovar; pastelky; plniace perá; prospekty; perá (kancelárske potreby); časopisy (periodiká); papierové alebo plastové vrecia, vrecká a puzdrá na balenie; blahoprajné pohľadnice; podložky na písanie; poštové známky; ročenky; kalendáre; samolepky pre domácnosť a na kancelárske použitie; papierové alebo lepenkové krabice; stojany na perá a ceruzky; oznámenia (papiernický tovar); skrinky na spisy (kancelárske potreby); papierové alebo plastové vrecká na odpadky; písacie súpravy (papiernický tovar); papierové alebo lepenkové pútače; papierové alebo lepenkové etikety; papierové alebo kartónové vývesné tabule; samolepky (papiernický tovar);

písacie nástroje; tabule na zapichovanie oznamov; letáky; obálky na dokumenty (papiernický tovar); identifikačné visačky (kancelárske potreby); menovky (kancelárske potreby); omaľované.

21 - Poháre, šálky, hrnčeky na pitie; fľaše; hrnčeky; papierové alebo plastové poháre; tanieriky pod šálky; smetné nádoby; koše pre domácnosť; odpadkové koše na papier; odpadové nádoby pre zvieratá chované v domácnosti; keramické výrobky pre domácnosť; súpravy kuchynského riadu; tepelnoizolačné nádoby na nápoje (termosky); svietniky.

28 - Modely automobilov; skladacie modely (hračky); hračkárske modely.

35 - Fotokopírovacie služby; rozširovanie reklamných materiálov zákazníkom (letáky, prospekty, tlačoviny, vzorky); aktualizovanie reklamných materiálov; prenájom reklamných materiálov; vydávanie reklamných textov; reklama; rozhlasová reklama; vzťahy s verejnosťou (public relations); televízna reklama; reklamné agentúry; marketingový prieskum; prieskum verejnej mienky; nábor zamestnancov; prenájom reklamných plôch; spracovanie textov; online reklama na počítačovej komunikačnej sieti; prenájom reklamného času v komunikačných médiách; prehľad tlače (výstrižkové služby); písanie reklamných textov; grafická úprava tlačovín na reklamné účely; tvorba reklamných filmov; marketing; platené reklamné služby typu „klikni sem“; rozvíjanie reklamných nápadov; prenájom billboardov; indexovanie webových stránok na obchodné alebo reklamné účely; písanie textov scenárov na reklamné účely; zostavovanie zoznamov informácií na obchodné alebo reklamné účely; poradenstvo v oblasti komunikácie (vzťahy s verejnosťou); poradenstvo v oblasti komunikácie (reklama); cielený marketing; vonkajšia reklama; služby v oblasti vzťahov s médiami; podnikové komunikačné služby; zásielkové reklamné služby; reklamné plagátovanie; prieskum trhu; obchodný alebo podnikateľský prieskum; organizovanie obchodných alebo reklamných výstav; organizovanie veľtrhov; zostavovanie štatistik; plánovanie stretnutí (kancelárske práce); pripomínanie stretnutí (kancelárske práce); prepisovanie správ (kancelárske práce); poskytovanie obchodných informácií prostredníctvom webových stránok; prenájom reklamných plôch na motorových vozidlách, na kontajneroch, nádobách, nádobách na odpadky; maloobchodné služby s kontajnermi, smetnými nádobami, nádobami na odpadky, vrecami na odpad a s tovarmi uvedenými v triede 21 tohto zoznamu; predvádzanie tovaru; predvádzanie tovaru (kontajnerov, smetných nádob a nádob na odpadky); rozširovanie reklamných oznamov.

36 - Organizovanie dobročinných zbierok; organizovanie peňažných zbierok; financovanie stavebných projektov.

37 - Stavba a opravy skladov; údržba a opravy motorových vozidiel; autoservisy (údržba, opravy a tankovanie); údržba a opravy strojov; opravy opotrebovaných alebo poškodených strojov; ošetrovanie vozidiel protikoróznymi nátermi; čistenie

interiérov budov; čistenie exteriérov budov; čistenie okien; čistenie komínov; čistenie vozidiel; čistenie ciest; chemické čistenie; prenájom čistiacich strojov; prenájom zametacích vozidiel; dezinfekcia dopravných prostriedkov; umývanie dopravných prostriedkov; ničenie škodcov (nie v poľnohospodárstve, rybom hospodárstve, záhradníctve a lesníctve); informácie o opravách; prenájom stavebných strojov a zariadení; inštalácie a opravy zavlažovacích zariadení; stavebníctvo (stavebná činnosť); služby stavebného dozoru nad stavebnými projektmi; čistenie a opravy kotlov; nabíjanie batérií vozidiel; údržba vozidiel; budovanie stavieb pre skládky; budovanie stavieb pre skládky komunálneho odpadu; poskytovanie rád a informácií o uvedených službách prostredníctvom komunikačných médií, elektronickej pošty, SMS správ, počítačových sietí a internetu alebo verbálne.

39 - Zber recyklovateľných výrobkov (doprava); zber komerčného odpadu (doprava); zber domáceho odpadu (doprava); zber priemyselného odpadu (doprava); zber papiera a kartónu na recyklovanie (doprava); doprava, preprava; preprava a skladovanie odpadu; preprava a vykládanie odpadu na skládky odpadu; doprava a dovoz; automobilová preprava; automobilová doprava; kamiónová nákladná doprava; prenájom dopravných prostriedkov; doprava a skladovanie odpadu; sprostredkovanie nákladnej dopravy; skladovanie; informácie o skladovaní; prenájom skladovacích kontajnerov; balenie tovarov; balenie darčiekov; informácie o dopravnej premávke, preprave a o uskladnení; rezervácie dopravy; sprostredkovanie prepravy a dopravy; prenájom vozidiel; odťahovanie vozidiel pri poruchách a nehodách; skladovanie tovarov (úschova).

40 - Triedenie odpadu a recyklovateľného materiálu (transformácia); spracovanie odpadu (transformácia); likvidácia odpadu; recyklácia odpadu; chemická recyklácia odpadu; chemické spracovanie odpadu (transformácia); spracovanie nebezpečného odpadu (transformácia); spaľovanie odpadu; spracovanie odpadového oleja (transformácia); dekontaminácia nebezpečných odpadov; odstraňovanie pachov z ovzdušia; čistenie vzduchu; osviežovanie vzduchu; spracovanie papiera; recyklácia odpadového papiera; informácie o spracovaní a úprave odpadových materiálov; mletie odpadov; pílenie, stínanie a spracovanie dreva; konzultácie v oblasti triedenia odpadu a recyklovateľného materiálu; poskytovanie rád a informácií o uvedených službách prostredníctvom komunikačných médií, elektronickej pošty, SMS správ, počítačových sietí a internetu alebo verbálne; zhodnocovanie odpadu; odborné poradenstvo v oblasti recyklácie, spaľovania a zneškodňovania odpadov.

42 - Výskum v oblasti ochrany životného prostredia; štúdie technických projektov; navrhovanie vzhľadu výrobkov (priemyselné dizajnérstvo); navrhovanie vzhľadu kontajnerov (nádob na odpadky) (priemyselné dizajnérstvo); vývoj kontajnerov (nádob na odpadky) pre zákazníkov; navrhovanie zariadení na prepravu odpadu; odborné poradenské služby v oblasti ochrany

životného prostredia nie ako riadenie obchodu; chemické analýzy odpadu; výskum v oblasti analýzy odpadov; rozbory vody; hosťovanie na počítačových stránkach (webových stránkach); grafické dizajnérstvo; poradenstvo v oblasti úspory energie; expertízy (inžinierske práce); vedecké a technologické služby a s nimi súvisiaci výskum a projektovanie; navrhovanie a vývoj počítačového hardvéru a softvéru; poskytovanie rád a informácií o uvedených službách prostredníctvom komunikačných médií, elektronickej pošty, SMS správ, počítačových sietí a internetu alebo verbálne; environmentálne monitorovanie priestorov na skladovanie odpadu; štúdie technických projektov v oblasti nakladania s odpadmi.

(540)



(550) obrazová

(731) KOLO n.o., Ivanská cesta 16030/22, Bratislava-Ružinov, SK;

(740) SELTON legal s.r.o., Bratislava-Staré Mesto, SK;

**(210) 994-2024**

(220) 9.4.2024

**(511) 16, 41, 44** NCL (12)

(511) 16 - Akvarely (maľby vodovými farbami); obrazy (maľby) zarámované alebo nezarámované; fotografie (tlačoviny); pohľadnice; tlačoviny; maliarske plátna; šablóny na kreslenie a maľovanie; portréty.

41 - Zábava; akadémia (vzdelávanie); vyučovanie; vzdelávanie; školenia; organizovanie kultúrnych alebo vzdelávacích výstav; fotografovanie; koučovanie (školenie); odborné preškoľovanie; školské služby (vzdelávanie); individuálne vyučovanie; kultúrne, vzdelávacie alebo zábavné služby poskytované galériami umenia; maľovanie na tvár; zábavné služby poskytované vo virtuálnom prostredí.

44 - Liečba umením.



(540)



- (550) obrazová  
 (591) čierna, modrá, tyrkysová, ružová, oranžová, zelená, žltá, fialová, bordová,  
 (731) LART GALLERY s. r. o., Hradská 20051/31A, Bratislava-Vrakuňa, SK;  
 (740) Mikita Miriam, Bratislava-Vajnory, SK;

**(210) 996-2024**

(220) 9.4.2024

**(511) 9, 16, 28, 35, 38, 41** NCL (12)

- (511) 9 - Elektronické, optické a meracie prístroje a zariadenia; prístroje na záznam, prenos, spracovanie a reprodukciu zvuku, obrazu alebo údajov; telekomunikačné prístroje a zariadenia; vysielacie zariadenia; prepájacie alebo smerovacie zariadenia; prístroje na prenos údajov; magnetické nosiče údajov; počítače; periférne zariadenia počítačov; elektronické obvody na prenos programových údajov; počítačový softvér (nahraté počítačové programy); počítačový softvér (sťahovateľný); elektronické publikácie (sťahovateľné); digitálna hudba (sťahovateľná); MP3 prehrávače; videofilmy; mikroprocesory; počítačové klávesnice; modemy; čipové telefónne karty; exponované filmy; kreslené filmy; fotoaparáty; gramofónové platne; gramofóny; hudobné mincové automaty; kamery; magnetofóny; mobilné telefóny; elektronické stieracie žreby na lotériové hry (softvér).  
 16 - Papier; kartón; lepenka; tlačoviny; tlačené publikácie; časopisy (periodiká); noviny; knihy; prospekty; brožúry; plagáty; fotografie (tlačoviny); pohľadnice; kalendáre; katalógy; príručky; sprievodcovia (tlačené publikácie); ročenky; tlačené reklamné materiály; letáky; kancelárske potreby okrem nábytku.  
 28 - Biliardové stoly; karty na bingo; dáma (hra); domino (hra); hracie karty; hracie kocky; hracie žetóny; stavebnicové kocky (hračky); kolky (hra); ruletové kolesá; stolové hry; šachové hry; videohry; šípky (hra); žetóny na hazardné hry; stieracie žreby (na lotériové hry); výherné hracie automaty; prístroje na elektronické hry; herné konzoly; hracie žreby a tikety.  
 35 - Poradenské a konzultačné služby v oblasti reklamy; poradenské a konzultačné služby v oblasti obchodnej administratívy; poradenské a konzultačné služby v oblasti služieb uvedených v triede 35 tohto zoznamu;

poskytovanie obchodných alebo podnikateľských informácií; marketing; obchodný alebo podnikateľský prieskum; prieskum verejnej mienky; prieskum trhu; analýzy nákladov; hospodárske (ekonomické) predpovede; správa počítačových súborov; zbieranie údajov do počítačových databáz; zoradovanie údajov v počítačových databázach; vzťahy s verejnosťou (public relations); organizovanie obchodných alebo reklamných výstav; personálne poradenstvo; predvádzanie tovaru; reklamné plagátovanie; obchodná správa licencií výrobkov a služieb (pre tretie osoby); prezentácia výrobkov v komunikačných médiách pre maloobchod; rozširovanie reklamných alebo inzertných oznamov; rozširovanie reklamných materiálov zákazníkom (letáky, prospekty, tlačoviny, vzorky); vydávanie reklamných textov; aktualizovanie reklamných materiálov; prenájom reklamných plôch; rozhlasová reklama; reklama; online reklama na počítačovej komunikačnej sieti; reklama prostredníctvom mobilných telefónov; reklamné agentúry; televízna reklama; reklamné služby prostredníctvom akéhokoľvek média, prostredníctvom telefónnej siete, dátovej siete, informačnej siete, elektronickej siete, komunikačnej siete alebo počítačovej siete; poskytovanie informácií obchodného alebo reklamného charakteru; poskytovanie multimedialných informácií obchodného alebo reklamného charakteru; vyhľadávanie informácií v počítačových súboroch (pre tretie osoby); prenájom reklamných materiálov; obchodné sprostredkovateľské služby; spracovanie textov; vyhľadávanie sponzorov; komerčné informačné kancelárie.

38 - Elektronická pošta; vysielanie káblovej televízie; vysielacie služby; telekomunikačné služby; televízne vysielanie; rozhlasové vysielanie; telefonické služby; spravodajské kancelárie; prenájom prístrojov na prenos správ; poskytovanie audiotextových telekomunikačných služieb.

41 - Vzdelávanie; zábava; zábavné parky; informácie o možnostiach zábavy; organizovanie a vedenie lotérií a stávkových hier; organizovanie lotérií a stávkových hier prostredníctvom internetu; organizovanie a vedenie hier o peniaze; organizovanie elektronických kurzových stávk; organizovanie kurzových stávk; organizovanie kurzových stávk prostredníctvom internetu; hazardné hry (herne); poskytovanie športovísk; tvorba televíznych programov; tvorba publicistických, spravodajských, zábavných a vzdelávacích programov; nahrávanie videofilmov; televízna zábava; divadelné predstavenia; tvorba divadelných alebo iných predstavení; prenájom kinematografických prístrojov; prenájom osvetľovacích prístrojov do divadelných sál a televíznych štúdií; prenájom dekorácií na predstavenia; požičiavanie kinematografických filmov; požičiavanie videopások; produkcia filmov (nie reklamných); filmové štúdiá; poskytovanie informácií oblasti kultúry, športu, zábavy a vzdelávania; výchovno-zábavné klubové služby; organizovanie a vedenie koncertov; organizovanie

plesov; organizovanie súťaží krásy; organizovanie športových súťaží; organizovanie vedomostných súťaží; organizovanie zábavných súťaží; organizovanie kultúrnych alebo vzdelávacích výstav; organizovanie a vedenie konferencií; organizovanie a vedenie školení; organizovanie živých vystúpení; plánovanie a organizovanie večierkov; nahrávacie štúdiá (služby); reportérske služby; vydávanie textov (okrem reklamných); elektronická edičná činnosť v malom (DTP služby); on-line poskytovanie elektronických publikácií (bez možnosti kopírovania); on-line vydávanie elektronických kníh, novín a časopisov; on-line poskytovanie počítačových hier (z počítačových sietí); prenájom videorekordérov; požičiavanie audio prístrojov; organizovanie a vedenie konferencií poskytované on-line prostredníctvom telekomunikačného spojenia alebo počítačovej siete; organizovanie a vedenie seminárov poskytované on-line prostredníctvom telekomunikačného spojenia alebo počítačovej siete; organizovanie a vedenie tvorivých dielní (výučba) poskytované on-line prostredníctvom telekomunikačného spojenia alebo počítačovej siete; on-line poskytovanie digitálnej hudby (bez možnosti kopírovania); informácie o možnostiach rekreácie, zábavy, výchovy a vzdelávani poskytované on-line z počítačových databáz alebo internetu; tvorba rozhlasových programov; fotografické reportáže; nahrávanie videopások; vydávanie kníh; organizovanie kultúrno-spoločenských podujatí a hier (nie na reklamné účely); organizovanie vedomostných alebo zábavných súťaží prostredníctvom internetu alebo telefónov a mobilných telefónov; rozhlasová zábava; prekladateľské služby; organizovanie zábavných a súťažných hier (okrem reklamných); televízna zábava a súťažné hry vyžadujúce telefonickú účasť divákov; interaktívne zábavné služby s použitím mobilných telefónov; rezervácie vstupeniek na zábavné predstavenia.

(540)



- (550) obrazová  
 (591) čierna, biela, oranžová, červená, ružová, zelená, modrá, žltá, hnedá a odtiene týchto farieb  
 (731) N I K É, spol. s r.o., Ilkovičova 34, Bratislava-Karlova Ves, SK;  
 (740) TM & PATENT ATTORNEY NEUSCHL s. r. o., Bratislava-Staré Mesto, SK;

**(210) 997-2024**

(220) 9.4.2024

**(511) 9, 16, 28, 35, 38, 41** NCL (12)

(511) 9 - Elektronické, optické a meracie prístroje a zariadenia; prístroje na záznam, prenos, spracovanie a reprodukciu zvuku, obrazu alebo údajov; telekomunikačné prístroje a zariadenia; vysielacie zariadenia; prepájacie alebo smerovacie zariadenia; prístroje na prenos údajov; magnetické nosiče údajov; počítače; periférne zariadenia počítačov; elektronické obvody na prenos programových údajov; počítačový softvér (nahraté počítačové programy); počítačový softvér (sťahovateľný); elektronické publikácie (sťahovateľné); digitálna hudba (sťahovateľná); MP3 prehrávače; videofilmy; mikroprocesory; počítačové klávesnice; modemy; čipové telefónne karty; exponované filmy; kreslené filmy; fotoaparáty; gramofónové platne; gramofóny; hudobné mincové automaty; kamery; magnetofóny; mobilné telefóny; elektronické stieracie žreby na lotériové hry (softvér).  
 16 - Papier; kartón; lepenka; tlačoviny; tlačené publikácie; časopisy (periodiká); noviny; knihy; prospekty; brožúry; plagáty; fotografie (tlačoviny); pohľadnice; kalendáre; katalógy; príručky; sprievodcovia (tlačené publikácie); ročenky; tlačené reklamné materiály; letáky; kancelárske potreby okrem nábytku.

28 - Biliardové stoly; karty na bingo; dáma (hra); domino (hra); hracie karty; hracie kocky; hracie žetóny; stavebnicové kocky (hračky); kolky (hra); ruletové kolesá; stolové hry; šachové hry; videohry; šípky (hra); žetóny na hazardné hry; stieracie žreby (na lotériové hry); výherné hracie automaty; prístroje na elektronické hry; herné konzoly; hracie žreby a tikety.

35 - Poradenské a konzultačné služby v oblasti reklamy; poradenské a konzultačné služby v oblasti obchodnej administratívy; poradenské a konzultačné služby v oblasti služieb uvedených v triede 35 tohto zoznamu; poskytovanie obchodných alebo podnikateľských informácií; marketing; obchodný alebo podnikateľský prieskum; prieskum verejnej mienky; prieskum trhu; analýzy nákladov; hospodárske (ekonomické) predpovede; správa počítačových súborov; zbieranie údajov do počítačových databáz; zoraďovanie údajov v počítačových databázach; vzťahy s verejnosťou (public relations); organizovanie obchodných alebo reklamných výstav; personálne poradenstvo; predvádzanie tovaru; reklamné plagátovanie; obchodná správa licencií výrobkov a služieb (pre tretie osoby); prezentácia výrobkov v komunikačných médiách pre maloobchod; rozširovanie reklamných alebo inzertných oznamov; rozširovanie reklamných materiálov zákazníkom (letáky, prospekty, tlačoviny,

vzorky); vydávanie reklamných textov; aktualizovanie reklamných materiálov; prenájom reklamných plôch; rozhlasová reklama; reklama; online reklama na počítačovej komunikačnej sieti; reklama prostredníctvom mobilných telefónov; reklamné agentúry; televízna reklama; reklamné služby prostredníctvom akéhokoľvek média, prostredníctvom telefónnej siete, dátovej siete, informačnej siete, elektronickej siete, komunikačnej siete alebo počítačovej siete; poskytovanie informácií obchodného alebo reklamného charakteru; poskytovanie multimediálnych informácií obchodného alebo reklamného charakteru; vyhľadávanie informácií v počítačových súboroch (pre tretie osoby); prenájom reklamných materiálov; obchodné sprostredkovateľské služby; spracovanie textov; vyhľadávanie sponzorov; komerčné informačné kancelárie.

38 - Elektronická pošta; vysielanie káblovej televízie; vysielacie služby; telekomunikačné služby; televízne vysielanie; rozhlasové vysielanie; telefonické služby; spravodajské kancelárie; prenájom prístrojov na prenos správ; poskytovanie audiotextových telekomunikačných služieb.

41 - Vzdelávanie; zábava; zábavné parky; informácie o možnostiach zábavy; organizovanie a vedenie lotérií a stávkových hier; organizovanie lotérií a stávkových hier prostredníctvom internetu; organizovanie a vedenie hier o peniaze; organizovanie elektronických kurzových stávok; organizovanie kurzových stávok; organizovanie kurzových stávok prostredníctvom internetu; hazardné hry (herne); poskytovanie športovísk; tvorba televíznych programov; tvorba publicistických, spravodajských, zábavných a vzdelávacích programov; nahrávanie videofilmov; televízna zábava; divadelné predstavenia; tvorba divadelných alebo iných predstavení; prenájom kinematografických prístrojov; prenájom osvetľovacích prístrojov do divadelných sál a televíznych štúdií; prenájom dekorácií na predstavenia; požičiavanie kinematografických filmov; požičiavanie videopások; produkcia filmov (nie reklamných); filmové štúdiá; poskytovanie informácií oblasti kultúry, športu, zábavy a vzdelávania; výchovno-zábavné klubové služby; organizovanie a vedenie koncertov; organizovanie plesov; organizovanie súťaží krásy; organizovanie športových súťaží; organizovanie vedomostných súťaží; organizovanie zábavných súťaží; organizovanie kultúrnych alebo vzdelávacích výstav; organizovanie a vedenie konferencií; organizovanie a vedenie školení; organizovanie živých vystúpení; plánovanie a organizovanie večierkov; nahrávacie štúdiá (služby); reportárske služby; vydávanie textov (okrem reklamných); elektronická edičná činnosť v malom (DTP služby); on-line poskytovanie elektronických publikácií (bez možnosti kopírovania); on-line vydávanie elektronických kníh, novín a časopisov; on-line poskytovanie počítačových hier (z počítačových sietí); prenájom videorekordérov; požičiavanie audio prístrojov; organizovanie a vedenie

konferencií poskytované on-line prostredníctvom telekomunikačného spojenia alebo počítačovej siete; organizovanie a vedenie seminárov poskytované on-line prostredníctvom telekomunikačného spojenia alebo počítačovej siete; organizovanie a vedenie tvorivých dielní (výučba) poskytované on-line prostredníctvom telekomunikačného spojenia alebo počítačovej siete; on-line poskytovanie digitálnej hudby (bez možnosti kopírovania); informácie o možnostiach rekreácie, zábavy, výchove a vzdelávaní poskytované on-line z počítačových databáz alebo internetu; tvorba rozhlasových programov; fotografické reportáže; nahrávanie videopások; vydávanie kníh; organizovanie kultúrno-spoločenských podujatí a hier (nie na reklamné účely); organizovanie vedomostných alebo zábavných súťaží prostredníctvom internetu alebo telefónov a mobilných telefónov; rozhlasová zábava; prekladateľské služby; organizovanie zábavných a súťažných hier (okrem reklamných); televízna zábava a súťažné hry vyžadujúce telefonickú účasť divákov; interaktívne zábavné služby s použitím mobilných telefónov; rezervácie vstupeniek na zábavné predstavenia.

(540)



(550) obrazová

(591) hnedá, žltá, červená, ružová, zelená, modrá a odtiene týchto farieb

(731) N I K É, spol. s r.o., Ilkovičova 34, Bratislava-Karlova Ves, SK;

(740) TM & PATENT ATTORNEY NEUSCHL s. r. o., Bratislava-Staré Mesto, SK;

(210) 999-2024

(220) 9.4.2024

(511) 7, 12, 16, 21, 28, 35, 36, 37, 39, 40, 42 NCL (12)

(511) 7 - Drviče odpadu (stroje); stroje na lisovanie odpadu. 12 - Smetiarske autá; osobné automobily; automobily. 16 - Pečiatky (s adresnými údajmi); papier; plagáty; reklamné tabule z papiera, kartónu alebo lepenky; albumy; obrazy; spisové obaly (papiernický tovar); ceruzky; noviny; periodiká; zaraďovače, šanóny (na voľné listy); karisbloky; lístky; skicáre; útržkové bloky; držiaky na písacie potreby; brožúry; zošity; typy, tlačové písmo; poznámkové zošity; mapy; hárkypapiera; kartón, lepenka; katalógy; obaly na doklady; zoraďovače (kancelárske potreby); knihy; obaly (papiernický tovar); mechanické ceruzky; grafické vzory (tlačoviny); obálky (papiernický tovar); písacie potreby; fotografie (tlačoviny); pečiatky; účtovné knihy; zoznamy; tlačivá (formuláre); kancelárske

potreby okrem nábytku; pohľadnice; tlačoviny; tlačene publikácie; príručky; listový papier; brožované knihy; papiernický tovar; pastelky; plniace perá; prospekty; perá (kancelárske potreby); časopisy (periodiká); papierové alebo plastové vrecia, vrecká a puzdrá na balenie; blahoprajné pohľadnice; podložky na písanie; poštové známky; ročenky; kalendáre; samolepky pre domácnosť a na kancelárske použitie; papierové alebo lepenkové krabice; stojany na perá a ceruzky; oznámenia (papiernický tovar); skrinky na spisy (kancelárske potreby); papierové alebo plastové vrecká na odpadky; písacie súpravy (papiernický tovar); papierové alebo lepenkové pútače; papierové alebo lepenkové etikety; papierové alebo kartónové vývesné tabule; samolepky (papiernický tovar); písacie nástroje; tabule na zapichovanie oznamov; letáky; obálky na dokumenty (papiernický tovar); identifikačné visačky (kancelárske potreby); menovky (kancelárske potreby); omaľovánky.

21 - Poháre, šálky, hrnčeky na pitie; fľaše; hrnčeky; papierové alebo plastové poháre; tanieriky pod šálky; smetné nádoby; koše pre domácnosť; odpadkové koše na papier; odpadové nádoby pre zvieratá chované v domácnosti; keramické výrobky pre domácnosť; súpravy kuchynského riadu; tepelnoizolačné nádoby na nápoje (termosky); svietniky.

28 - Modely automobilov; skladacie modely (hračky); hračkárske modely.

35 - Fotokopírovacie služby; rozširovanie reklamných materiálov zákazníkom (letáky, prospekty, tlačoviny, vzorky); aktualizovanie reklamných materiálov; prenájom reklamných materiálov; vydávanie reklamných textov; reklama; rozhlasová reklama; vzťahy s verejnosťou (public relations); televízna reklama; reklamné agentúry; marketingový prieskum; prieskum verejnej mienky; nábor zamestnancov; prenájom reklamných plôch; spracovanie textov; online reklama na počítačovej komunikačnej sieti; prenájom reklamného času v komunikačných médiách; prehľad tlače (výstrižkové služby); písanie reklamných textov; grafická úprava tlačovín na reklamné účely; tvorba reklamných filmov; marketing; platené reklamné služby typu „klikni sem“; rozvíjanie reklamných nápadov; prenájom bilbordov; indexovanie webových stránok na obchodné alebo reklamné účely; písanie textov scenárov na reklamné účely; zostavovanie zoznamov informácií na obchodné alebo reklamné účely; poradenstvo v oblasti komunikácie (vzťahy s verejnosťou); poradenstvo v oblasti komunikácie (reklama); cielený marketing; vonkajšia reklama; služby v oblasti vzťahov s médiami; podnikové komunikačné služby; zásielkové reklamné služby; reklamné plagátovanie; prieskum trhu; obchodný alebo podnikateľský prieskum; organizovanie obchodných alebo reklamných výstav; organizovanie veľtrhov; zostavovanie štatistík; plánovanie stretnutí (kancelárske práce); pripomínanie stretnutí (kancelárske práce); prepisovanie správ (kancelárske práce); poskytovanie obchodných informácií prostredníctvom webových stránok; prenájom reklamných plôch na motorových

vozidlách, na kontajneroch, nádobách, nádobách na odpadky; maloobchodné služby s kontajnermi, smetnými nádobami, nádobami na odpadky, vrecami na odpad a s tovarmi uvedenými v triede 21 tohto zoznamu; predvádzanie tovaru; predvádzanie tovaru (kontajnerov, smetných nádob a nádob na odpadky); rozširovanie reklamných oznamov.

36 - Organizovanie dobročinných zbierok; organizovanie peňažných zbierok; financovanie stavebných projektov.

37 - Stavba a opravy skladov; údržba a opravy motorových vozidiel; autoservisy (údržba, opravy a tankovanie); údržba a opravy strojov; opravy opotrebovaných alebo poškodených strojov; ošetrovanie vozidiel protikoróznymi nátermi; čistenie interiérov budov; čistenie exteriérov budov; čistenie okien; čistenie komínov; čistenie vozidiel; čistenie ciest; chemické čistenie; prenájom čistiacich strojov; prenájom zametacích vozidiel; dezinfekcia dopravných prostriedkov; umývanie dopravných prostriedkov; ničenie škodcov (nie v poľnohospodárstve, rybom hospodárstve, záhradníctve a lesníctve); informácie o opravách; prenájom stavebných strojov a zariadení; inštalácie a opravy zavlažovacích zariadení; stavebníctvo (stavebná činnosť); služby stavebného dozoru nad stavebnými projektmi; čistenie a opravy kotlov; nabíjanie batérií vozidiel; údržba vozidiel; budovanie stavieb pre skládky; budovanie stavieb pre skládky komunálneho odpadu; poskytovanie rád a informácií o uvedených službách prostredníctvom komunikačných médií, elektronickej pošty, SMS správ, počítačových sietí a internetu alebo verbálne.

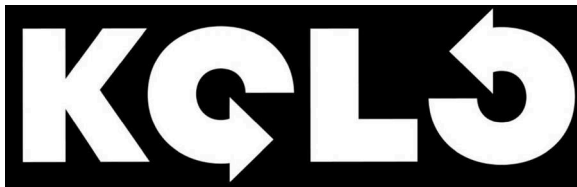
39 - Zber recyklovateľných výrobkov (doprava); zber komerčného odpadu (doprava); zber domáceho odpadu (doprava); zber priemyselného odpadu (doprava); zber papiera a kartónu na recyklovanie (doprava); doprava, preprava; preprava a skladovanie odpadu; preprava a vykladanie odpadu na skládky odpadu; doprava a dovoz; automobilová preprava; automobilová doprava; kamiónová nákladná doprava; prenájom dopravných prostriedkov; doprava a skladovanie odpadu; sprostredkovanie nákladnej dopravy; skladovanie; informácie o skladovaní; prenájom skladovacích kontajnerov; balenie tovarov; balenie darčiekov; informácie o dopravnej premávke, preprave a o uskladnení; rezervácie dopravy; sprostredkovanie prepravy a dopravy; prenájom vozidiel; odťahovanie vozidiel pri poruchách a nehodách; skladovanie tovarov (úschova).

40 - Triedenie odpadu a recyklovateľného materiálu (transformácia); spracovanie odpadu (transformácia); likvidácia odpadu; recyklácia odpadu; chemická recyklácia odpadu; chemické spracovanie odpadu (transformácia); spracovanie nebezpečného odpadu (transformácia); spaľovanie odpadu; spracovanie odpadového oleja (transformácia); dekontaminácia nebezpečných odpadov; odstraňovanie pachov z ovzdušia; čistenie vzduchu; osviežovanie vzduchu; spracovanie papiera; recyklácia odpadového papiera; informácie o spracovaní a úprave odpadových materiálov; mletie odpadov; pílenie, stínanie

a spracovanie dreva; konzultácie v oblasti triedenia odpadu a recyklovateľného materiálu; poskytovanie rád a informácií o uvedených službách prostredníctvom komunikačných médií, elektronickej pošty, SMS správ, počítačových sietí a internetu alebo verbálne; zhodnocovanie odpadu; odborné poradenstvo v oblasti recyklácie, spaľovania a zneškodňovania odpadov.

42 - Výskum v oblasti ochrany životného prostredia; štúdie technických projektov; navrhovanie vzhľadu výrobkov (priemyselné dizajnérstvo); navrhovanie vzhľadu kontajnerov (nádob na odpadky) (priemyselné dizajnérstvo); vývoj kontajnerov (nádob na odpadky) pre zákazníkov; navrhovanie zariadení na prepravu odpadu; odborné poradenské služby v oblasti ochrany životného prostredia nie ako riadenie obchodu; chemické analýzy odpadu; výskum v oblasti analýzy odpadov; rozbory vody; hostovanie na počítačových stránkach (webových stránkach); grafické dizajnérstvo; poradenstvo v oblasti úspory energie; expertízy (inžinierske práce); vedecké a technologické služby a s nimi súvisiaci výskum a projektovanie; navrhovanie a vývoj počítačového hardvéru a softvéru; poskytovanie rád a informácií o uvedených službách prostredníctvom komunikačných médií, elektronickej pošty, SMS správ, počítačových sietí a internetu alebo verbálne; environmentálne monitorovanie priestorov na skladovanie odpadu; štúdie technických projektov v oblasti nakladania s odpadmi.

(540)



- (550) obrazová  
 (731) KOLO n.o., Ivanská cesta 16030/22, Bratislava-Ružinov, SK;  
 (740) SELTON legal s.r.o., Bratislava-Staré Mesto, SK;

**(210) 1001-2024**

(220) 10.4.2024

**(511) 9, 25, 35, 38, 41, 45** NCL (12)

- (511) 9 - Nenahraté nosiče digitálnych alebo analógových záznamov a pamäťové médiá.  
 25 - Odevy a pokrývky hlavy.  
 35 - Písanie a vydávanie reklamných textov.  
 38 - Rozhlasové a televízne vysielanie.  
 41 - Rezervácie vstupeniek a rezervačné služby na zábavné, vzdelávacie a športové podujatia.  
 45 - Online služby sociálnych sietí.

**(540) Pozri ja už letím MAYDAY**

- (550) slovná  
 (731) Bánovská Lucia, PhDr. Bc., Plynárenská 17561/3B, Bratislava-Ružinov, SK;

**(210) 1002-2024**

(220) 10.4.2024

**(511) 3, 5, 40, 42** NCL (12)

- (511) 3 - Bieliace prípravky a pracie prostriedky; prípravky na čistenie, leštenie a brúsenie; voňavkárské výrobky, esenciálne oleje; avivážne prípravky; neliečivé kozmetické a toaletné prípravky; čistiace prípravky.  
 5 - Dezinfekčné prípravky; dezinfekčné prípravky na hygienické použitie; dezinfekčné mydlá.  
 40 - Čistenie vzduchu a úprava vody; recyklácia odpadu.  
 42 - Kontroly kvality a overovanie; priemyselné analýzy, priemyselný výskum a priemyselné dizajnérstvo; vedecké a technologické služby a s nimi súvisiaci výskum a projektovanie.

**(540)**

# SACSLAB

- (550) obrazová  
 (591) zelená - COLOR HEX #009a95  
 (731) SARUEVE s.r.o., Muškátová 1282/2, Sládkovičovo, SK;

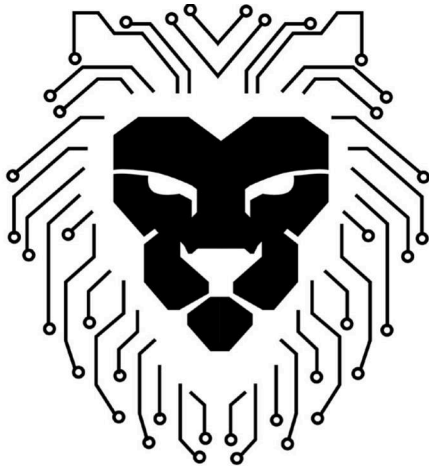
**(210) 1004-2024**

(220) 10.4.2024

**(511) 5, 28, 35** NCL (12)

- (511) 5 - Farmaceutické prípravky; výživové doplnky pre ľudí; vitamínové prípravky; výživové doplnky so stopovými prvkami; minerálne výživové doplnky; výživové doplnky.  
 28 - Telocvičné a športové potreby; gymnastické zariadenia; športové náradie.  
 35 - Obchodné sprostredkovateľské služby; maloobchodné a veľkoobchodné služby s tovarmi uvedenými v triedach 5 a 28 tohto zoznamu; podpora predaja pre tretie osoby; riadenie obchodných podnikov; pomoc pri riadení obchodných podnikov; poradenstvo pri organizovaní a riadení obchodnej činnosti; reklama; vydávanie reklamných textov; online reklama na počítačovej komunikačnej sieti; rozširovanie reklamných materiálov; predvádzanie tovaru; rozširovanie vzoriek tovarov; organizovanie obchodných alebo reklamných výstav.

(540)



# PowerBeast

- (550) obrazová  
 (731) Štetiar Viktor, Raková 611/27, Limbach, SK;  
 (740) Reháč Marek, Topoľčany, SK;

**(210) 1005-2024**

(220) 10.4.2024

**(511) 3, 5, 40, 42** NCL (12)

- (511) 3 - Bieliace prípravky a pracie prostriedky; prípravky na čistenie, leštenie a brúsenie; voňavkárské výrobky, esenciálne oleje; avivážne prípravky; neliečivé kozmetické a toaletné prípravky; čistiace prípravky.  
 5 - Dezinfekčné prípravky; dezinfekčné prípravky na hygienické použitie; dezinfekčné mydlá.  
 40 - Čistenie vzduchu a úprava vody; recyklácia odpadu.  
 42 - Kontroly kvality a overovanie; priemyselné analýzy, priemyselný výskum a priemyselné dizajnérstvo; vedecké a technologické služby a s nimi súvisiaci výskum a projektovanie.

(540)



- (550) obrazová  
 (591) bledo zelená - COLOR HEX: #87cac3  
 biela - COLOR HEX: #ffffff  
 (731) SARUEVE s.r.o., Muškátová 1282/2, Sládkovičovo, SK;

**(210) 1006-2024**

(220) 11.4.2024

**(511) 15** NCL (12)

- (511) 15 - Akordeóny; ladiace kľúče alebo kladivká; jazýčky (na fúkových nástrojoch); sláčiky; žabky sláčikov; prúty na sláčiky; konské vlásie na sláčiky; dirigentské

paličky; harmoniky; katgut (črievka) na hudobné nástroje; klarinety; hudobné nástroje; chromatické ťahacie harmoniky; kontrabasy; struny na hudobné nástroje; rohy (hudobné nástroje); kornety (hudobné nástroje); ladičky; náustky na hudobné nástroje; puzdrá na hudobné nástroje; flauty; harmóniá; harfy; harfové struny; hoboje; lýry; opierky na husle; kobyľky hudobných nástrojov; okaríny; organy; píšťaly organov; tlmidlá na hudobné nástroje; tantamy; tympany; trombóny; trúbky (poľnice); trúbky; klapky na hudobné nástroje; violy; husle; saxofóny; kolofónia na strunové hudobné nástroje; hudobné nástroje pre deti.

**(540) NOICETONE**

(550) slovná

- (731) GBM Europe s. r. o., Drieňová 16940/1H, Bratislava-Ružinov, SK;

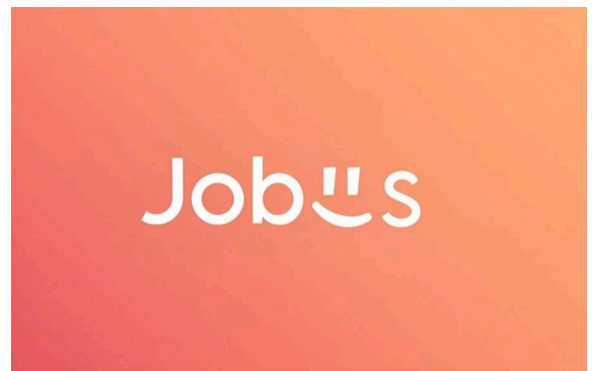
**(210) 1007-2024**

(220) 10.4.2024

**(511) 35** NCL (12)

- (511) 35 - Obchodné sprostredkovateľské služby nadväzovania kontaktov medzi rôznymi odborníkmi a zákazníkmi.

(540)



(550) obrazová

- (591) Oranžová: #fea972 (HEX), Červená (Mandy) (HEX) : #e7575e

- (731) JOBIIS, s.r.o., Pod záhradami 36/A, Bratislava-Dúbravka, SK;

**(210) 1008-2024**

(220) 11.4.2024

**(511) 9, 28, 35, 41** NCL (12)

- (511) 9 - Elektronické stieracie žreby na lotériové hry (softvér); nahraté nosiče záznamov; nenahraté nosiče digitálnych záznamov a pamäťové médiá; elektronické publikácie (sťahovateľné); počítačový softvér; platformy počítačového softvéru, nahrané alebo na stiahnutie; počítačové softvérové aplikácie (sťahovateľné); nahratý softvér na počítačové hry; sťahovateľný softvér na počítačové hry.  
 28 - Karty na bingo; hracie karty; zberateľské karty na hranie; hracie žetóny; žetóny na hazardné hry; stieracie žreby na lotériové hry; hracie automaty;

výherné hracie automaty; mincové hracie automaty; hracie videoautomaty; hry; videohry; figúrky (hračky).  
35 - Reklama; online reklama na počítačovej komunikačnej sieti; rozhlasová reklama; televízna reklama; vonkajšia reklama; reklamné agentúry; reklamné služby uskutočňované prostredníctvom spotrebiteľských lotérií; písanie reklamných textov; vydávanie reklamných textov; grafická úprava tlačovín na reklamné účely; rozvíjanie reklamných nápadov; aktualizovanie reklamných materiálov; prenájom reklamných materiálov; cielené posielanie reklamných materiálov poštou; rozširovanie reklamných oznamov; reklamné plagátovanie; prenájom reklamného času v komunikačných médiách; služby v oblasti vzťahov s médiami; tvorba reklamných filmov; podpora predaja pre tretie osoby; predvádzanie (služby modeliek) na reklamné účely a podporu predaja; organizovanie obchodných alebo reklamných podujatí; zostavovanie zoznamov informácií na obchodné alebo reklamné účely; zostavovanie štatistík; vzťahy s verejnosťou (public relations); marketing; reklama športových súťaží a podujatí; podpora predaja tovarov a služieb sponzorovaním športových podujatí; vyhľadávanie sponzorov.

41 - Služby kasín (hazardné hry); zábava; hazardné hry (herne); online hazardné hry (herne); organizovanie lotérií a stávkových hier; organizovanie lotérií a stávkových hier prostredníctvom internetu; organizovanie hier o peniaze; organizovanie elektronických žrebových lotérií; organizovanie spotrebiteľských lotérií; organizovanie žrebových lotérií; organizovanie kurzových stávk; organizovanie kurzových stávk prostredníctvom internetu; organizovanie doplnkových hier, pričom doplnková hra je číselná lotéria, ktorá je prevádzkovaná len spolu s inou číselnou lotériou; online poskytovanie počítačových hier (z počítačových sietí); organizovanie a vedenie športových, vedomostných alebo zábavných súťaží; organizovanie a vedenie športových, zábavných, kultúrnych a vzdelávacích podujatí; tvorba rozhlasových a televíznych programov; vydávanie textov (okrem reklamných); elektronická edičná činnosť v malom (DTP služby); online poskytovanie elektronických publikácií (bez možnosti kopírovania); online poskytovanie videozáznamov (bez možnosti kopírovania); športové aktivity; poskytovanie informácií týkajúcich sa športu; poskytovanie športovísk; rezervácie vstupeniek na športové predstavenia.

(540)

**KASÍNOVÝ**  
**BONUSFEST**

(550) obrazová

(591) modrá, červená, biela

(731) TIPOS, národná lotériová spoločnosť, a. s., Brečtanová 1, Bratislava-Nové Mesto, SK;

(740) LITVÁKOVÁ A SPOL., s. r. o., Bratislava-Nové Mesto, SK;

**(210) 1009-2024**

(220) 11.4.2024

**(511) 15** NCL (12)

(511) 15 - Akordeóny; ladiace kľúče alebo kladivká; jazýčky (na fúkačích nástrojoch); sláčiky; žabky sláčikov; prúty na sláčiky; konské vlásie na sláčiky; dirigentské paličky; harmoniky; katgut (črievka) na hudobné nástroje; klarinety; hudobné nástroje; chromatické ťahacie harmoniky; kontrabasy; struny na hudobné nástroje; rohy (hudobné nástroje); kornety (hudobné nástroje); ladičky; náustky na hudobné nástroje; puzdrá na hudobné nástroje; flauty; harmóniá; harfy; harfové struny; hoboje; lýry; opierky na husle; kobyľky hudobných nástrojov; okaríny; organy; píšťaly organov; tlmidlá na hudobné nástroje (sordina); tamtamy; tympany; trombóny; trúbky (poľnice); trúbky; klapky na hudobné nástroje; violy; husle; saxofóny; kolofónia na strunové hudobné nástroje; hudobné nástroje pre deti.

**(540) Shamann**

(550) slovná

(731) GBM Europe s. r. o., Drieňová 16940/1H, Bratislava-Ružinov, SK;

**(210) 1012-2024**

(220) 11.4.2024

**(511) 36, 41, 43** NCL (12)

(511) 36 - Nehnutelnosti (služby); prenájom nehnuteľností; realitné kancelárie; sprostredkovanie nehnuteľností; správa nehnuteľností; správa nájomných domov; prenájom bytov.

41 - Športová a kultúrna činnosť; zábavné parky; zábava; poskytovanie zariadení na oddych a rekreáciu; poskytovanie športovísk; organizovanie kultúrnych alebo vzdelávacích výstav; organizovanie živých vystúpení; plánovanie a organizovanie večierkov; prenájom športových plôch; organizovanie a vedenie zábavných podujatí; organizovanie a vedenie športových podujatí.

43 - Prechodné ubytovanie; stravovacie služby; ubytovacie kancelárie (hotely, penzióny); dodávanie hotových jedál a nápojov na objednávku (katering); kaviarne; poskytovanie pozemkov pre kempingy.

**(540) ARIETES MARMONT Chalets\*\*\*\***

(550) slovná

(731) PPA Invest s.r.o., Vihorlatská 3122/40, Košice-Sever, SK;

(740) Advokátska kancelária JUDr. Daniel Blyšťan s.r.o., Košice-Staré Mesto, SK;

**(210) 1016-2024**

(220) 12.4.2024

**(511) 3, 5, 44** NCL (12)

(511) 3 - Lepidlá na lepenie umelých vlasov; vlasové vody; vlasové kondicionéry; kozmetické prípravky na starostlivosť o vlasy; šampóny; gély na vlasy

(kozmetické prípravky); laky na vlasy; farebné tónovače na vlasy.

5 - Medicinálne prípravky na podporu rastu vlasov.

44 - Starostlivosť o hygienu a krásu ľudí alebo zvierat; zdravotnícka starostlivosť; lekárske služby; plastická chirurgia; implantovanie vlasov; lekárske poradenstvo; ošetrovateľské služby; individuálna príprava liečiv; estetické kozmetické služby; služby regeneratívnej medicíny.

(540)



(550) obrazová

(591) červená

(731) Kelemen Roland, MUDr., Helsinská ulica 7549/17, Piešťany, SK;

(740) Ing. Ivan Belička - Markoffice - známková, patentová a súdnoznalecká kancelária, Banská Bystrica, SK;

(210) 1021-2024

(220) 12.4.2024

(511) 36, 39, 43 NCL (12)

(511) 36 - Sprostredkovanie poistenia.

39 - Organizovanie ciest; sprevádzanie turistov; organizovanie turistických plavieb; turistické prehliadky (doprava); organizovanie turistickej dopravy; rezervácie miesteníek na cestovanie; doprava cestujúcich; sprostredkovanie dopravy; informácie o možnostiach dopravy; rezervácie dopravy; rezervácie zájazdov; poskytovanie informácií o cestovných trasách; sprostredkovanie osobnej dopravy pomocou online aplikácií pre tretie osoby; vybavovanie cestovných dokladov a víz na cesty do zahraničia.

43 - Rezervácie ubytovania v penziónoch; rezervácie ubytovania v hoteloch; rezervácie prechodného ubytovania.

(540)



(550) obrazová

(591) modrá (#04CEDB)

(731) Holidayo j. s. a., Landererova 7743/8, Bratislava-Staré Mesto, SK;

(740) Kubicová Barbora, JUDr., Bratislava-Ružinov, SK;

(210) 1022-2024

(220) 12.4.2024

(511) 33 NCL (12)

(511) 33 - Alkoholické nápoje okrem piva.

(540) **Are you ready? Hocikedy**

(550) slovná

(731) ST. NICOLAUS Group a.s., Trnavská cesta 100, Bratislava-Ružinov, SK;

(740) G. Lehnert, s. r. o., Bratislava-Staré Mesto, SK;

(210) 1024-2024

(220) 12.4.2024

(511) 12, 39, 41 NCL (12)

(511) 12 - Ťažné zariadenia vozidiel; lode, člny; nosiče batožiny na vozidlá; nosiče lyží na autá; kanoe.

39 - Doprava; prenájom automobilov; prenajímanie plavidiel (člnov, lodí); organizovanie turistických plavieb; skladovanie tovarov (úschova); prenájom chladiarenských zariadení; prenájom vozidiel; požičiavanie nosičov na automobily; prenájom mrazničiek; požičiavanie detských autosedačiek.

41 - Požičiavanie športového výstroja (okrem dopravných prostriedkov).

(540) **movvy**

(550) slovná

(731) movvy, s. r. o., Veternicová 3246/1, Bratislava-Karlova Ves, SK;

(210) 1026-2024

(220) 12.4.2024

(511) 8, 18, 41 NCL (12)

(511) 8 - Oselníky; hrable; kosy; krúžky na kosy; osly na ostrenie kosa; kosáky; vidly; kosiská (rúčky na kosy).

18 - Biče; korbáče (biče).

41 - Vzdelávanie; školenia; organizovanie živých vystúpení; organizovanie športových súťaží; praktický výcvik (ukážky).

(540)



(550) obrazová

(591) červená, zelená, modrá, biela

(731) Slovenský kosecký spolok, Hlavná 111/14, Veľký Šariš, SK;

(210) 1030-2024

(220) 12.4.2024

(511) 35, 36, 45 NCL (12)



(511) 35 - Dohodovanie obchodných zmlúv pre tretie osoby; obchodné poradenské služby; pomoc obchodným podnikom pri riadení obchodnej činnosti; pomoc pri riadení obchodnej činnosti; pomoc pri riadení obchodných záležitostí; pomoc pri riadení obchodných podnikov; pomoc pri riadení podnikov; pomoc v oblasti podnikania; poradenské služby v oblasti podnikania; poskytovanie obchodných alebo podnikateľských informácií; vyjednávanie a uzatváranie obchodných transakcií pre tretie osoby.

36 - Likvidácia podnikov (finančné služby); prieskum platobnej schopnosti; správcovia (reprezentanti); správcovstvo majetku (pre tretie osoby); správcovstvo (zástupcovia); finančné analýzy; platba a príjem peňažných prostriedkov zástupcami; poradenstvo pre klientov ohľadom postupu pri vymáhaní pohľadávok; reštrukturalizácia dlhu; služby pri platobnej neschopnosti; služby riešenia platobnej neschopnosti (finančné).

45 - Právne služby; advokátske právne služby; advokátske služby; audity v oblasti dodržiavania právnych predpisov; dohodovanie zmlúv pre tretie osoby (právne služby); odborné konzultácie v oblasti právnych záležitostí; poradenské služby týkajúce sa práva; poradenské služby v oblasti spotrebiteľských práv (právne poradenstvo); poradenstvo pri dodržiavaní predpisov o ochrane osobných údajov; poradenstvo v oblasti práv duševného vlastníctva; poradenstvo v oblasti vedenia súdnych sporov; poradenstvo v osobných právnych záležitostiach; poskytovanie informácií týkajúcich sa právnych služieb; poskytovanie informácií týkajúcich sa právnych záležitostí; poskytovanie informácií z právnej oblasti; poskytovanie odborných právnych názorov; právna pomoc pri vypracovaní zmlúv; právne poradenstvo a zastupovanie; právne poradenstvo v oblasti súdnych sporov (litigácie); právne služby týkajúce sa podnikania; právne služby v oblasti súdnych sporov; právne služby v oblasti zakladania a registrácie spoločností; prevody vlastníckych práv (právne služby); služby právnej pomoci; služby právnika (právne služby); služby právnych zástupcov; služby v oblasti právneho poradenstva; služby v oblasti právnej hĺbkovej analýzy (due diligence); vypracovávanie právnych dokumentov; zastupovanie v súdnych sporoch.

(540)

**4JUSTICE**

(550) obrazová

(731) 4JUSTICE advokátska kancelária, s. r. o., Lazaretská 23, Bratislava-Staré Mesto, SK;

(210) 1031-2024

(220) 12.4.2024

(511) 30, 35, 43 NCL (12)

(511) 30 - Káva; kávové náhradky; kávové nápoje.

35 - Maloobchodné a veľkoobchodné služby s nasledovnými tovarmi: kávové mlynčeky okrem ručných, elektrické kávovary, elektrické varné kanvice, filtre na pitnú vodu, zariadenia na filtrovanie vody, zariadenia na úpravu vody, papierové filtre na kávu, kávovary (nie elektrické), kanvice na kávu (nie elektrické), kávové súpravy (stolovací riad), ručné kávové mlynčeky, kávové filtre (nie elektrické), káva, kávové náhradky, kávové nápoje, čaj, čajové nápoje, kakao, kakaové nápoje, čokoládové nápoje, pivo, nealkoholické nápoje, alkoholické nápoje okrem piva.

43 - Reštauračné (stravovacie) služby; kaviarne.

(540)



(550) obrazová

(591) žltá, sivá, biela

(731) ST. NICOLAUS Group a.s., Trnavská cesta 100, Bratislava-Ružinov, SK;

(740) G. Lehnert, s. r. o., Bratislava-Staré Mesto, SK;

(210) 1032-2024

(220) 15.4.2024

(511) 12, 35, 39 NCL (12)

(511) 12 - Autobusy; elektricky poháňané autobusy; autobusy a ich konštrukčné časti; prepravné prostriedky.

35 - Reklamná a propagačná činnosť; obchodné informácie a rady spotrebiteľom; on line reklama na počítačovej komunikačnej sieti; organizovanie komerčných alebo reklamných výstav a veľtrhov; rozširovanie reklamných materiálov zákazníkom; vyhľadávanie informácií v počítačových súboroch (pre zákazníkov); zbieranie údajov do počítačových databáz; zoraďovanie údajov v počítačových databázach; správa spotrebiteľských vernostných programov; obchodné informácie a rady spotrebiteľom.

39 - Preprava; preprava batožiny; preprava tovaru; autobusová preprava; doprava, preprava; autobusová doprava; osobná pozemná preprava; turistické prehliadky a zájazdy; autobusové služby pre cestujúcich; cestná doprava cestujúcich; cestná preprava cestujúcich; informácie o cestovných poriadkoch; organizovanie a vedenie zájazdov; organizovanie a zabezpečovanie cestovania;

organizovanie turistickej dopravy; poskytovanie pozemnej prepravy cestujúcich; poskytovanie zájazdov; preprava cestujúcich minibusmi; preprava cestujúcich pozemnou dopravou; rezervácie cestovných lístkov; rezervácie zájazdov; služby hromadnej dopravy pre širokú verejnosť; služby minibusovej dopravy; služby vodičov; služby týkajúce sa cestnej dopravy osôb; služby týkajúce sa zabezpečenia prepravy cestujúcich; vydávanie cestovných lístkov; vedenie zájazdov; zabezpečenie dopravy cestujúcich; zabezpečovanie cestovania; zabezpečovanie prepravy osôb pre tretie osoby prostredníctvom online aplikácie; zabezpečovanie vyhladkových ciest autobusmi; zájazdová autobusová doprava autokarmi; prenájom dopravných prostriedkov; osobná doprava; služby cestovnej kancelárie v oblasti zabezpečovania dovolenkového cestovania; služby cestovnej kancelárie, menovite organizovanie prepravy pre cestovateľov; rezervácie miesteniek na cestovanie; cestovný kuriér; preprava kuriérom; kuriérske služby; doručovanie tovaru kuriérom; doručovanie tovaru; doručovanie balíkov.

(540)



- (550) obrazová  
 (591) modrá, červená, šedá  
 (731) Modranský Marek, Mgr., Slnečná 3815/38, Banská Bystrica, SK;  
 (740) Ing. Ivan Belička - Markoffice - známková, patentová a súdnoznalecká kancelária, Banská Bystrica, SK;

**(210) 1034-2024**

(220) 12.4.2024

**(511) 36, 39, 43** NCL (12)

(511) 36 - Sprostredkovanie poistenia.

39 - Organizovanie ciest; sprevádzanie turistov; organizovanie turistických plavieb; turistické prehliadky (doprava); organizovanie turistickej dopravy; rezervácie miesteniek na cestovanie; doprava cestujúcich; sprostredkovanie dopravy; informácie o možnostiach dopravy; rezervácie dopravy; rezervácie zájazdov; poskytovanie informácií o cestovných trasách; sprostredkovanie osobnej dopravy pomocou

online aplikácií pre tretie osoby; vybavovanie cestovných dokladov a víz na cesty do zahraničia.

43 - Rezervácie ubytovania v penziónoch; rezervácie ubytovania v hoteloch; rezervácie prechodného ubytovania.

**(540) Holidayo**

(550) slovná

(731) Holidayo j. s. a., Landererova 7743/8, Bratislava-Staré Mesto, SK;

(740) Kubicová Barbora, JUDr., Bratislava-Ružinov, SK;

**(210) 1035-2024**

(220) 15.4.2024

**(511) 41** NCL (12)

(511) 41 - Vzdelávanie; vydávanie textov (okrem reklamných); školenia; organizovanie a vedenie konferencií; informácie o výchove a vzdelávaní.

**(540) Átrium Dobrého pastiera**

(550) slovná

(731) Átrium Dobrého pastiera, Uršulínska 434/3, Bratislava-Staré Mesto, SK;

(740) JUDr. Silvia Šimková, Ivanka pri Dunaji, SK;

**(210) 1037-2024**

(220) 15.4.2024

**(511) 39** NCL (12)

(511) 39 - Kamiónová nákladná doprava.

**(540)**

(550) obrazová

(591) modrá, červená, žltá

(731) NÁKLADNA AUTOMOBILOVÁ DOPRAVA - RESS Senica, a.s. v skratke NAD - RESS Senica, a.s., Železničná 329/21, Senica, SK;

(740) LITVÁKOVÁ A SPOL., s. r. o., Bratislava-Nové Mesto, SK;

**(210) 1038-2024**

(220) 15.4.2024

**(511) 5, 10** NCL (12)

(511) 5 - Farmaceutické prípravky.

10 - Lekárske prístroje a nástroje.

**(540) QUICKMIST**

(550) slovná

(731) McNeil AB, Box 941, Helsingborg, SE;

(740) JUDr. Eva Bušová, advokátka, Bratislava-Staré Mesto, SK;

**(210) 1039-2024**

(220) 12.4.2024

**(511) 25** NCL (12)

(511) 25 - Odevy, obuv a pokrývky hlavy.

**(540) FAMON**

(550) slovná

- (731) Famon, s.r.o., Svätoplukova 9097/4, Žilina, SK;  
 (740) JUDr. Iveta Gálošová Bušová, MBA, LL.M., advokátka, Žilina, SK;

**(210) 1046-2024**

(220) 15.4.2024

**(511) 41** NCL (12)

- (511) 41 - Vzdelávanie; akadémié (vzdelávanie); vydávanie textov (okrem reklamných); školenia; organizovanie a vedenie konferencií; informácie o výchove a vzdelávaní.

**(540)**

- (550) obrazová  
 (591) biela, čierna, zelená  
 (731) Átrium Dobrého pastiera, Uršulínska 434/3, Bratislava-Staré Mesto, SK;  
 (740) JUDr. Silvia Šimková, Ivanka pri Dunaji, SK;

**(210) 1048-2024**

(220) 15.4.2024

**(511) 37** NCL (12)

- (511) 37 - Stavebníctvo.

**(540) ESCADA RESIDENCE**

(550) slovná

- (731) REZIDENCIA KASKÁDY, s. r. o., Jiráskova 11981/52, Prešov, SK;

**(210) 1058-2024**

(220) 17.4.2024

**(511) 12, 35, 37, 39, 40** NCL (12)

- (511) 12 - Lietadlá.  
 35 - Reklama.  
 37 - Údržba a opravy lietadiel; lakovanie, glazovanie.  
 39 - Letecká doprava.  
 40 - Konečná úprava povrchov (mechanická alebo chemická).

**(540)**

(550) obrazová

- (731) Ing. Ivan Kollárik, Traťová ulica 29/12, Prievidza-Prievidza III Necpaly, SK;

**(210) 1062-2024**

(220) 18.4.2024

**(511) 7, 35, 37** NCL (12)

- (511) 7 - Stroje a prístroje na čistenie (elektrické); priemyselné roboty.  
 35 - Subdodávateľské služby (obchodné služby); obchodné sprostredkovateľské služby.  
 37 - Prenájom čistiacich strojov.

**(540) Vytiahnite zo slnka maximum**

(550) slovná

- (731) Moreall s.r.o., Mierová 2269/53, Svidník, SK;

**(210) 1063-2024**

(220) 18.4.2024

**(511) 41** NCL (12)

- (511) 41 - Vzdelávanie; akadémié (vzdelávanie); vydávanie textov (okrem reklamných); školenia; organizovanie a vedenie konferencií; informácie o výchove a vzdelávaní.

**(540)**

(550) obrazová

(591) zelená, čierna, biela

- (731) Átrium Dobrého pastiera, Uršulínska 434/3, Bratislava-Staré Mesto, SK;

(740) JUDr. Silvia Šimková, Ivanka pri Dunaji, SK;

**(210) 1067-2024**

(220) 18.4.2024

**(511) 7, 35, 37** NCL (12)

- (511) 7 - Stroje a prístroje na čistenie; priemyselné roboty.  
 35 - Subdodávateľské služby (obchodné služby); obchodné sprostredkovateľské služby.  
 37 - Prenájom čistiacich strojov.

(540)



(550) obrazová  
 (591) sivá  
 (731) Moreall s.r.o., Mierová 2269/53, Svidník, SK;

**(210) 1068-2024**

(220) 18.4.2024

**(511) 7, 35, 37** NCL (12)

(511) 7 - Stroje a prístroje na čistenie (elektrické); priemyselné roboty.

35 - Subdodávateľské služby (obchodné služby); obchodné sprostredkovateľské služby.

37 - Prenájom čistiacich strojov.

(540)



(550) obrazová  
 (591) oranžová, modrá, sivá  
 (731) Moreall s.r.o., Mierová 2269/53, Svidník, SK;

**(210) 1075-2024**

(220) 18.4.2024

**(511) 7, 35, 37** NCL (12)

(511) 7 - Stroje a prístroje na čistenie (elektrické); priemyselné roboty.

35 - Subdodávateľské služby (obchodné služby); obchodné sprostredkovateľské služby.

37 - Prenájom čistiacich strojov.

**(540) Roboto**

(550) slovná

(731) Moreall s.r.o., Mierová 2269/53, Svidník, SK;

**(210) 1076-2024**

(220) 18.4.2024

**(511) 3, 35, 44** NCL (12)

(511) 3 - Mydlá; kozmetické prípravky do kúpeľa; mydlá na holenie; vlasové vody; farby na vlasy; farebné tónovače na vlasy; vosk na fúzy; kolínske vody; kozmetické prípravky; voňavky; toaletné vody; éterické esencie; esenciálne oleje; kozmetické pleťové vody; šampóny; parfumy; prípravky na holenie; farby na fúzy a brady; dezodoranty (parfuméria); vody po holení; vlasové kondicionéry; prípravky na vyrovnávanie vlasov.

35 - Maloobchodné služby s toaletnými a kozmetickými prípravkami, s vlasovými doplnkami, s časťami odevov; zásielkové reklamné služby; maloobchodné služby s toaletnými a kozmetickými prípravkami, s klenotmi, s vlasovými doplnkami a časťami odevov prostredníctvom internetu.

44 - Holičstvá; salóny krásy; kadernícke salóny; depilácia voskom; farbenie vlasov (kadernícke služby); estetické kozmetické služby; masáže; manikúra; služby vizážistov.

(540)



(550) obrazová  
 (731) Saliji Arif, Lichnerova 115/6, Senec, SK;  
 (740) Šegita Martin, Senec, SK;

**(210) 1077-2024**

(220) 18.4.2024

**(511) 9, 16, 35, 38, 41** NCL (12)

(511) 9 - Zvukové, obrazové a zvukovo-obrazové nahrávky zaznamenané na nosičoch údajov, ako aj v elektronickej podobe; informácie, dáta, databázy, katalógy a programy zaznamenané v elektronickej podobe; elektronické publikácie (sťahovateľné).

16 - Noviny; časopisy (periodiká); knihy; tlačoviny; tlačené reklamné materiály z papiera; tlačené reklamné materiály; letáky; prospekty; pohľadnice; fotografie; obálky (papiernický tovar); obaly (papiernický tovar); samolepky (papiernický tovar); vyučovacie pomôcky vo forme hier (okrem prístrojov a zariadení); kalendáre; príručky; plagáty.

35 - Reklama; prenájom reklamného času v komunikačných médiách vrátane počítačovej komunikačnej siete; prenájom reklamných materiálov; prenájom reklamných plôch; televízna a rozhlasová

reklama; rozširovanie reklamných oznamov; organizovanie obchodných alebo reklamných výstav; vydávanie reklamných textov; rozširovanie reklamných materiálov zákazníkom (letáky, prospekty, tlačoviny, vzorky); obchodný manažment; odborné obchodné poradenstvo; prezentácia výrobkov a služieb v komunikačných médiách pre maloobchod; organizovanie ochutnávok vín na podporu predaja; organizovanie reklamných hier na podporu predaja; služby modeliek na reklamné účely a podporu predaja výrobkov a služieb; poradenské a informačné služby v oblasti služieb uvedených v triede 35 tohto zoznamu; produkcia reklamných filmov.

38 - Televízne a rozhlasové vysielanie programov; internetové vysielanie programov; interaktívne televízne a rozhlasové vysielanie; interaktívne vysielacie a komunikačné služby; prenos správ, informácií, publikácií, filmov, audiovizuálnych diel, televíznych a rozhlasových programov prostredníctvom komunikačných sietí vrátane internetu; poskytovanie on-line prístupu k multimedialnému obsahu; vysielanie audiovizuálnych programov prostredníctvom programovej služby timeshift; vysielanie zvukového alebo obrazového obsahu prostredníctvom internetu alebo mobilných bezdrôtových sietí; poradenské a informačné služby v oblasti služieb uvedených v triede 38 tohto zoznamu.

41 - Produkcia televíznych a rozhlasových programov; produkcia on-line vysielaných programov a relácií; produkcia publicistických, spravodajských, zábavných, vzdelávacích, kultúrnych a športových programov; produkcia hudobných programov; produkcia interaktívnych televíznych programov a hier; zábava; interaktívna zábava; hudobné skladateľské služby; organizovanie zábavných, kultúrnych, športových a vzdelávacích podujatí; vzdelávanie; organizovanie vedomostných, zábavných, hudobných a športových súťaží; organizovanie kvízov, hier a súťaží (okrem reklamných); organizovanie súťaží prostredníctvom telefónu (okrem reklamných); organizovanie zábav, karnevalov, plesov; plánovanie a organizovanie večierkov; moderovanie relácií, programov a podujatí; zábavné parky; zábavné služby poskytované prázdninovými tábormi; služby klubov zdravia (zdravotné a kondičné cvičenia); výchovno-zábavné klubové služby; organizovanie a vedenie seminárov; organizovanie a vedenie kongresov; organizovanie a vedenie školení; organizovanie a vedenie konferencií; organizovanie živých vystúpení; živé predstavenia; produkcia filmov (okrem reklamných); hudobná tvorba; služby filmových, divadelných a nahrávacích štúdií; dabingové služby; požičiavanie filmov; prenájom kinematografických prístrojov; divadelné predstavenia; tvorba divadelných alebo iných predstavení; služby divadelných, koncertných a varietných umelcov; rezervácia vstupeniek na zábavné, kultúrne a športové podujatia; produkcia a prenájom zvukových a zvukovo-obrazových nahrávok (okrem reklamných); vydateľské služby (okrem reklamných); vydávanie reklamných materiálov; vydávanie kníh,

časopisov a iných tlačovín (okrem reklamných textov); on-line poskytovanie elektronických publikácií (bez možnosti kopírovania); vydávanie elektronických publikácií (okrem reklamných); elektronická edičná činnosť v malom (DTP služby); organizovanie kultúrnych alebo vzdelávacích výstav; on-line poskytovanie počítačových hier z počítačových sietí; informácie o výchove, vzdelávaní; informácie o možnostiach rozptýlenia; informácie o možnostiach zábavy a rekreácie; informácie, správy, novinky z oblasti šou biznisu; prekladateľské služby; prenájom dekorácií na predstavenia; poskytovanie služieb na oddych a rekreáciu; prenájom audio prístrojov, video prístrojov, videorekordérov, premietáčiek, televíznych prijímačov, kultúrnych a vzdelávacích potrieb a prístrojov; reportárske služby; pomoc pri výbere povolania (poradenstvo v oblasti výchovy a vzdelávania); organizovanie lotérií a stávkových hier; organizovanie módnych prehliadok na zábavné účely; on-line poskytovanie videozáznamov (bez možnosti kopírovania); on-line poskytovanie elektronického archívu s prístupom k elektronickým textom, audiovizuálnym programom a údajom (bez možnosti kopírovania), hrám a zábave; poradenské a informačné služby v oblasti služieb uvedených v triede 41 tohto zoznamu; poskytovanie služieb uvedených v triede 41 tohto zoznamu aj prostredníctvom internetu, on-line a interaktívnymi počítačovými službami.

(540)

# JOE TRENDY PREČO PRÁVE JA? STAND-UP COMEDY

(550) obrazová

(731) MARKÍZA - SLOVAKIA, spol. s r.o., Bratislavská 1/a, Bratislava-Záhorská Bystrica, SK;

(740) FAJNOR IP s. r. o., Bratislava-Petržalka, SK;

(210) 1124-2024

(220) 22.4.2024

(511) 35, 36, 41 NCL (12)

(511) 35 - Pomoc pri riadení obchodnej činnosti; poskytovanie obchodných alebo podnikateľských informácií; analýzy nákladov; sprostredkovanie subdodávateľských služieb (obchodné služby); účtovníctvo; personálne poradenstvo; obchodný manažment; obchodná administratíva; kancelárske práce; maloobchodné alebo veľkoobchodné služby s univerzálnymi vzorovými dokumentmi; rozširovanie reklamných materiálov zákazníkom (letáky, prospekty, tlačoviny, vzorky); on-line marketing prostredníctvom sociálnych sietí; prieskum trhu.

36 - Nehnuteľnosti (služby).  
41 - Vzdelávanie; organizovanie výcvikov, vzdelávacích kurzov a školení; organizovanie a vedenie seminárov.

**(540)**

(550) obrazová  
(591) fialova, zelena  
(731) Dashti Mostafa, Suché Mýto 515/4, Bratislava-Staré Mesto, SK;

**(210) 1126-2024**

(220) 22.4.2024

**(511) 35, 36, 41** NCL (12)

(511) 35 - Pomoc pri riadení obchodnej činnosti; poskytovanie obchodných alebo podnikateľských informácií; analýzy nákladov; sprostredkovanie subdodávateľských služieb (obchodné služby); účtovníctvo; personálne poradenstvo; obchodný manažment; obchodná administratíva; kancelárske práce; maloobchodné alebo veľkoobchodné služby s univerzálnymi vzorovými dokumentmi; rozširovanie reklamných materiálov zákazníkom (letáky, prospekty, tlačoviny, vzorky); on-line marketing prostredníctvom sociálnych sietí; prieskum trhu.

36 - Nehnuteľnosti (služby).

41 - Vzdelávanie; organizovanie výcvikov, vzdelávacích kurzov a školení; organizovanie a vedenie seminárov.

**(540) FIRSTSTEP**

(550) slovná

(731) Dashti Mostafa, Suché Mýto 515/4, Bratislava-Staré Mesto, SK;

**(210) 1130-2024**

(220) 23.4.2024

**(511) 35, 38, 41** NCL (12)

(511) 35 - Rozširovanie reklamných materiálov.

38 - Rozhlasové vysielanie; televízne vysielanie; prenos digitálnych súborov; bezdrôtové vysielanie; kontinuálny prenos dát (streaming); prenos digitálnych nahrávok (podcastov); rádiová komunikácia; poskytovanie diskusných fór online.

41 - Organizovanie súťaží (nie na reklamné účely); požičiavanie zvukových nahrávok; tvorba digitálnych nahrávok (podcastov); organizovanie zábavných podujatí s udeľovaním cien za dosiahnuté výsledky.

**(540)**

(550) obrazová

(591) Tmavosivá (RGB R=36 G=31 B=33; HEX #241f21; CMYK 70 68 63 73); červená (RGB R=244 G=63 B=52; HEX #f43f34; CMYK 0 89 85 0); zelená (RGB R=14 G=167 B=87; HEX #0ea757; CMYK 82 6 90 0).

(731) okto.digital s.r.o., Nobelova 6, Bratislava-Nové Mesto, SK;

(740) WITT&amp;KLEIM ADVOKÁTSKA KANCELÁRIA S.R.O., Banská Bystrica, SK;

## FG3M

## Zapísané ochranné známky bez zmeny po zverejnení prihlášky

(210)	(111)	(210)	(111)	(210)	(111)	(210)	(111)
1711-2021	261826	2538-2023	261842	2658-2023	261844	2702-2023	261877
462-2022	261827	2544-2023	261843	2659-2023	261845	2703-2023	261886
2095-2022	261828	2555-2023	261861	2660-2023	261846	2704-2023	261888
2112-2022	261829	2559-2023	261863	2662-2023	261847	2705-2023	261887
126-2023	261824	2561-2023	261864	2664-2023	261848	2708-2023	261889
1483-2023	261830	2562-2023	261865	2667-2023	261849	2712-2023	261879
1755-2023	261831	2602-2023	261866	2671-2023	261850	2714-2023	261880
1937-2023	261832	2611-2023	261867	2678-2023	261851	2715-2023	261881
2028-2023	261895	2617-2023	261868	2679-2023	261852	2716-2023	261882
2082-2023	261833	2622-2023	261869	2684-2023	261853	2717-2023	261883
2197-2023	261835	2632-2023	261870	2686-2023	261854	2722-2023	261890
2200-2023	261836	2633-2023	261871	2691-2023	261855	2725-2023	261893
2301-2023	261837	2636-2023	261872	2693-2023	261856	2726-2023	261878
2306-2023	261838	2641-2023	261873	2696-2023	261857	2733-2023	261891
2476-2023	261839	2643-2023	261862	2698-2023	261858	2743-2023	261884
2483-2023	261894	2652-2023	261874	2700-2023	261859	2745-2023	261892
2505-2023	261840	2656-2023	261875	2701-2023	261860	2747-2023	261885
2531-2023	261841	2657-2023	261876				

**(111) 261824**

(151) 25.4.2024

(180) 18.1.2033

(210) 126-2023

(220) 18.1.2023

(442) 31.5.2023

(732) Sense IoT s.r.o., Mlynské nivy 73, Bratislava-Ružinov, SK;

(740) Ing. Zuzana Gajdošíková - Patentová a známková kancelária, Bratislava-Petržalka, SK;

Dátum začatia plynutia obdobia rozhodného pre používanie ochrannej známky: 25.4.2024

**(111) 261826**

(151) 30.4.2024

(180) 22.6.2031

(210) 1711-2021

(220) 22.6.2021

(442) 24.1.2024

(732) United Guides Holding Kft., Keleti Károly utca 13/b. fszt. 3., Budapešť, HU;

(740) MATHISON legal s. r. o., Bratislava-Ružinov, SK;

Dátum začatia plynutia obdobia rozhodného pre používanie ochrannej známky: 30.4.2024

**(111) 261827**

(151) 30.4.2024

(180) 28.2.2032

(210) 462-2022

(220) 28.2.2022

(442) 24.1.2024

(732) Ringier Slovakia Media s.r.o., Prievozská 1507/14, Bratislava-Ružinov, SK;

(740) Ing. Róbert Porubčan EDING, Ivanka pri Dunaji, SK;

Dátum začatia plynutia obdobia rozhodného pre používanie ochrannej známky: 30.4.2024

**(111) 261828**

(151) 30.4.2024

(180) 29.10.2032

(210) 2095-2022

(220) 29.10.2022

(442) 24.1.2024

(732) Kaššovic Tomáš, Bošáca 51, SK;

Dátum začatia plynutia obdobia rozhodného pre používanie ochrannej známky: 30.4.2024

**(111) 261829**

(151) 30.4.2024

(180) 7.10.2030

(210) 2112-2022

(220) 7.10.2020

(442) 24.1.2024

(641) 18318341, 7.10.2020

(646) 18318341, 7.10.2020

(732) Beliš Marián, Mgr., Volgogradská 4787/18, Prešov, SK;

(740) JUDr. Renáta Bačárová, PhD., LL.M., advokátka, Košice-Juh, SK;

Dátum začatia plynutia obdobia rozhodného pre používanie ochrannej známky: 30.4.2024

**(111) 261830**

(151) 30.4.2024

(180) 4.7.2033

(210) 1483-2023

(220) 4.7.2023

(442) 24.1.2024

- (732) firmáreň.sk, s. r. o., Pribinova 4195/25, Bratislava-Staré Mesto, SK;  
 (740) LEGALIA, advokátska kancelária, s. r. o., Bratislava-Staré Mesto, SK;  
 Dátum začatia plynutia obdobia rozhodného pre používanie ochrannej známky: 30.4.2024

**(111) 261831**

- (151) 30.4.2024  
 (180) 18.8.2033  
 (210) 1755-2023  
 (220) 18.8.2023  
 (442) 24.1.2024  
 (732) Fogl Richard, Mgr., Južná 4092/56, Nitra, SK;  
 Svýba Michal, Ing., Jána Mrvu 547/3, Nitra, SK;  
 Svýba Miroslav, Petzwalova 550/34, Nitra, SK;  
 Dátum začatia plynutia obdobia rozhodného pre používanie ochrannej známky: 30.4.2024

**(111) 261832**

- (151) 30.4.2024  
 (180) 19.9.2033  
 (210) 1937-2023  
 (220) 19.9.2023  
 (442) 24.1.2024  
 (732) Orkla Foods Česko a Slovensko a.s., Mělnická 133, Byšice, CZ;  
 (740) THK Legal s.r.o., Holešovice, Praha 7, CZ;  
 Dátum začatia plynutia obdobia rozhodného pre používanie ochrannej známky: 30.4.2024

**(111) 261833**

- (151) 30.4.2024  
 (180) 5.10.2033  
 (210) 2082-2023  
 (220) 5.10.2023  
 (442) 24.1.2024  
 (732) Pěkný - Unimex s. r. o., Rubešova 72/9, Praha 2, Vinohrady, CZ;  
 (740) Mgr. Lukáš Lorenc, advokát, Praha 5, CZ;  
 Dátum začatia plynutia obdobia rozhodného pre používanie ochrannej známky: 30.4.2024

**(111) 261835**

- (151) 30.4.2024  
 (180) 21.10.2033  
 (210) 2197-2023  
 (220) 21.10.2023  
 (442) 24.1.2024  
 (732) Všeobecná úverová banka, a.s.; skrátenejší názov: VÚB, a.s., Mlynské nivy 1, Bratislava, SK;  
 (740) Ing. Peter Hojčuš - Patentová a známková kancelária, Bratislava-Petržalka, SK;  
 Dátum začatia plynutia obdobia rozhodného pre používanie ochrannej známky: 30.4.2024

**(111) 261836**

- (151) 30.4.2024  
 (180) 23.10.2033

- (210) 2200-2023  
 (220) 23.10.2023  
 (442) 24.1.2024  
 (732) Ing. Ján Hacaj, Cajlanská 1938/66, Pezinok, SK;  
 (740) MAJLINGOVÁ & PARTNERS, s. r. o., Bratislava-Petržalka, SK;  
 Dátum začatia plynutia obdobia rozhodného pre používanie ochrannej známky: 30.4.2024

**(111) 261837**

- (151) 30.4.2024  
 (180) 7.11.2033  
 (210) 2301-2023  
 (220) 7.11.2023  
 (442) 24.1.2024  
 (732) Nemčok Ján, Hodruša-Hámre 187, SK;  
 (740) Ing. Ivan Belička - Markoffice - známková, patentová a súdnoznalecká kancelária, Banská Bystrica, SK;  
 Dátum začatia plynutia obdobia rozhodného pre používanie ochrannej známky: 30.4.2024

**(111) 261838**

- (151) 30.4.2024  
 (180) 7.11.2033  
 (210) 2306-2023  
 (220) 7.11.2023  
 (442) 24.1.2024  
 (732) HCH-Hyper Cube Holdings s r.o., Závodská cesta 24/3911, Žilina, SK;  
 (740) PLANAVSKÝ & PARTNERS s.r.o., Bytča, SK;  
 Dátum začatia plynutia obdobia rozhodného pre používanie ochrannej známky: 30.4.2024

**(111) 261839**

- (151) 30.4.2024  
 (180) 27.11.2033  
 (210) 2476-2023  
 (220) 27.11.2023  
 (442) 24.1.2024  
 (732) Chorvátsko - slovenská obchodná komora, Gorkého 129/10, Bratislava-Staré Mesto, SK;  
 Dátum začatia plynutia obdobia rozhodného pre používanie ochrannej známky: 30.4.2024

**(111) 261840**

- (151) 30.4.2024  
 (180) 29.11.2033  
 (210) 2505-2023  
 (220) 29.11.2023  
 (442) 24.1.2024  
 (732) GG Poker, s. r. o., Piešťanská ulica 2074/61, Nové Mesto nad Váhom, SK;  
 (740) MG LEGAL s.r.o., Košice-Staré Mesto, SK;  
 Dátum začatia plynutia obdobia rozhodného pre používanie ochrannej známky: 30.4.2024

**(111) 261841**

- (151) 30.4.2024  
 (180) 4.12.2033



- (210) 2531-2023  
(220) 4.12.2023  
(442) 24.1.2024  
(732) Spodný Roman, Nemečky 30, SK;  
(740) Peter Janík, advokát, Topoľčany, SK;  
Dátum začatia plynutia obdobia rozhodného pre používanie ochrannej známky: 30.4.2024
- 
- (111) 261842**  
(151) 30.4.2024  
(180) 4.12.2033  
(210) 2538-2023  
(220) 4.12.2023  
(442) 24.1.2024  
(732) HUBERT J.E., s.r.o., Vinárska 137, Sereď, SK;  
(740) JUDr. Miroslav Budaj, advokát, Bratislava-Ružinov, SK;  
Dátum začatia plynutia obdobia rozhodného pre používanie ochrannej známky: 30.4.2024
- 
- (111) 261843**  
(151) 30.4.2024  
(180) 4.12.2033  
(210) 2544-2023  
(220) 4.12.2023  
(442) 24.1.2024  
(732) Adam Trubíni PATROLA, Lúčnica nad Žitavou 446, SK;  
(740) Mgr. Jan Ambrož, advokát, Bratislava-Petržalka, SK;  
Dátum začatia plynutia obdobia rozhodného pre používanie ochrannej známky: 30.4.2024
- 
- (111) 261844**  
(151) 30.4.2024  
(180) 18.12.2033  
(210) 2658-2023  
(220) 18.12.2023  
(442) 24.1.2024  
(732) ST. NICOLAUS Group a.s., Trnavská cesta 100, Bratislava-Ružinov, SK;  
(740) G. Lehnert, s. r. o., Bratislava-Staré Mesto, SK;  
Dátum začatia plynutia obdobia rozhodného pre používanie ochrannej známky: 30.4.2024
- 
- (111) 261845**  
(151) 30.4.2024  
(180) 18.12.2033  
(210) 2659-2023  
(220) 18.12.2023  
(442) 24.1.2024  
(732) TXTX s. r. o., Levanduľová 667/6, Hviezdoslavov, SK;  
Dátum začatia plynutia obdobia rozhodného pre používanie ochrannej známky: 30.4.2024
- 
- (111) 261846**  
(151) 30.4.2024  
(180) 18.12.2033  
(210) 2660-2023  
(220) 18.12.2023  
(442) 24.1.2024  
(732) ALUPLAST s.r.o., Moštenická ulica 759/8, Prievidza, SK;
- (740) BELEŠČÁK & PARTNERS, s.r.o., Piešťany, SK;  
Dátum začatia plynutia obdobia rozhodného pre používanie ochrannej známky: 30.4.2024
- 
- (111) 261847**  
(151) 30.4.2024  
(180) 18.12.2033  
(210) 2662-2023  
(220) 18.12.2023  
(442) 24.1.2024  
(732) HUBERT J.E., s.r.o., Vinárska 137, Sereď, SK;  
(740) JUDr. Miroslav Budaj, advokát, Bratislava-Ružinov, SK;  
Dátum začatia plynutia obdobia rozhodného pre používanie ochrannej známky: 30.4.2024
- 
- (111) 261848**  
(151) 30.4.2024  
(180) 19.12.2033  
(210) 2664-2023  
(220) 19.12.2023  
(442) 24.1.2024  
(732) Wide-View s.r.o., Trieda SNP 446/3, Košice-Západ, SK;  
(740) AK Igor Milichovský s.r.o., Košice-Juh, SK;  
Dátum začatia plynutia obdobia rozhodného pre používanie ochrannej známky: 30.4.2024
- 
- (111) 261849**  
(151) 30.4.2024  
(180) 20.12.2033  
(210) 2667-2023  
(220) 20.12.2023  
(442) 24.1.2024  
(732) Čavajda Milan, Dlhé Pole 1010, Dlhé Pole, SK;  
Dátum začatia plynutia obdobia rozhodného pre používanie ochrannej známky: 30.4.2024
- 
- (111) 261850**  
(151) 30.4.2024  
(180) 20.12.2033  
(210) 2671-2023  
(220) 20.12.2023  
(442) 24.1.2024  
(732) TIPOS, národná lotériová spoločnosť, a. s., Brečtanová 1, Bratislava-Nové Mesto, SK;  
(740) LITVÁKOVÁ A SPOL., s. r. o., Bratislava-Nové Mesto, SK;  
Dátum začatia plynutia obdobia rozhodného pre používanie ochrannej známky: 30.4.2024
- 
- (111) 261851**  
(151) 30.4.2024  
(180) 20.12.2033  
(210) 2678-2023  
(220) 20.12.2023  
(442) 24.1.2024  
(732) TIPOS, národná lotériová spoločnosť, a. s., Brečtanová 1, Bratislava-Nové Mesto, SK;

(740) LITVÁKOVÁ A SPOL., s. r. o., Bratislava-Nové Mesto, SK;  
Dátum začatia plynutia obdobia rozhodného pre  
používanie ochrannej známky: 30.4.2024

**(111) 261852**

(151) 30.4.2024

(180) 21.12.2033

(210) 2679-2023

(220) 21.12.2023

(442) 24.1.2024

(732) Martiš Tomáš, Hurbanova 3138/22, Stará Turá, SK;  
Magula Miloš, RNDr., Joža Nižnanského 260/68,  
Brestovany, SK;

(740) JUDr. Soňa Surmová, LL.M., advokátka, Prešov, SK;  
Dátum začatia plynutia obdobia rozhodného pre  
používanie ochrannej známky: 30.4.2024

**(111) 261853**

(151) 30.4.2024

(180) 21.12.2033

(210) 2684-2023

(220) 21.12.2023

(442) 24.1.2024

(732) MARKÍZA - SLOVAKIA, spol. s r.o., Bratislavská 1/a,  
Bratislava-Záhorská Bystrica, SK;

(740) FAJNOR IP s. r. o., Bratislava-Petržalka, SK;  
Dátum začatia plynutia obdobia rozhodného pre  
používanie ochrannej známky: 30.4.2024

**(111) 261854**

(151) 30.4.2024

(180) 21.12.2033

(210) 2686-2023

(220) 21.12.2023

(442) 24.1.2024

(732) MARKÍZA - SLOVAKIA, spol. s r.o., Bratislavská 1/a,  
Bratislava-Záhorská Bystrica, SK;

(740) FAJNOR IP s. r. o., Bratislava-Petržalka, SK;  
Dátum začatia plynutia obdobia rozhodného pre  
používanie ochrannej známky: 30.4.2024

**(111) 261855**

(151) 30.4.2024

(180) 21.12.2033

(210) 2691-2023

(220) 21.12.2023

(442) 24.1.2024

(732) HustaKomunikejšn s.r.o., Thámova 137/16, Praha-  
Karlín, CZ;

(740) Mgr. Martina Bechynská, Praha 1, CZ;  
Dátum začatia plynutia obdobia rozhodného pre  
používanie ochrannej známky: 30.4.2024

**(111) 261856**

(151) 30.4.2024

(180) 22.12.2033

(210) 2693-2023

(220) 22.12.2023

(442) 24.1.2024

(732) Brezovan Dáša, Mgr., Steinov dvor 7880/3, Bratislava-  
Staré Mesto, SK;

Dátum začatia plynutia obdobia rozhodného pre  
používanie ochrannej známky: 30.4.2024

**(111) 261857**

(151) 30.4.2024

(180) 22.12.2033

(210) 2696-2023

(220) 22.12.2023

(442) 24.1.2024

(732) Hipki Juraj, Belinského 1066/6, Bratislava-Petržalka,  
SK;

(740) BREZOVAN s. r. o., Bratislava-Staré Mesto, SK;  
Dátum začatia plynutia obdobia rozhodného pre  
používanie ochrannej známky: 30.4.2024

**(111) 261858**

(151) 30.4.2024

(180) 22.12.2033

(210) 2698-2023

(220) 22.12.2023

(442) 24.1.2024

(732) Hipki Juraj, Belinského 1066/6, Bratislava-Petržalka,  
SK;

(740) BREZOVAN s. r. o., Bratislava-Staré Mesto, SK;  
Dátum začatia plynutia obdobia rozhodného pre  
používanie ochrannej známky: 30.4.2024

**(111) 261859**

(151) 30.4.2024

(180) 22.12.2033

(210) 2700-2023

(220) 22.12.2023

(442) 24.1.2024

(732) STESA s. r. o., Trenčianske Bohuslavice 303, Trenčianske  
Bohuslavice, SK;

(740) Mgr. Juliana Sumková, advokátka, Nové Mesto nad  
Váhom, SK;

Dátum začatia plynutia obdobia rozhodného pre  
používanie ochrannej známky: 30.4.2024

**(111) 261860**

(151) 30.4.2024

(180) 22.12.2033

(210) 2701-2023

(220) 22.12.2023

(442) 24.1.2024

(732) Škaláková Lucia, Jelačičova 506/22, Bratislava-Ružinov,  
SK;

(740) JUDr. Michaela Kajabová, advokátka, Bratislava-  
Ružinov, SK;

Dátum začatia plynutia obdobia rozhodného pre  
používanie ochrannej známky: 30.4.2024

**(111) 261861**

(151) 30.4.2024

(180) 6.12.2033

(210) 2555-2023

(220) 6.12.2023  
 (442) 24.1.2024  
 (732) Tomys s.r.o., A. Hlinku 3058/19, Sereď, SK;  
 (740) MG LEGAL s.r.o., Košice-Staré Mesto, SK;  
 Dátum začatia plynutia obdobia rozhodného pre  
 používanie ochrannej známky: 30.4.2024

**(111) 261862**

(151) 30.4.2024  
 (180) 14.12.2033  
 (210) 2643-2023  
 (220) 14.12.2023  
 (442) 24.1.2024  
 (732) Matúšek Peter, Ing., Cajlanská 4193/84, Pezinok, SK;  
 (740) MG LEGAL s.r.o., Košice-Staré Mesto, SK;  
 Dátum začatia plynutia obdobia rozhodného pre  
 používanie ochrannej známky: 30.4.2024

**(111) 261863**

(151) 30.4.2024  
 (180) 6.12.2033  
 (210) 2559-2023  
 (220) 6.12.2023  
 (442) 24.1.2024  
 (732) Višňovský Andrej, Ing., Bezručova 9309/46, Nové  
 Zámky, SK;  
 (740) Ing. Róbert Porubčan EDING, Ivanka pri Dunaji, SK;  
 Dátum začatia plynutia obdobia rozhodného pre  
 používanie ochrannej známky: 30.4.2024

**(111) 261864**

(151) 30.4.2024  
 (180) 6.12.2033  
 (210) 2561-2023  
 (220) 6.12.2023  
 (442) 24.1.2024  
 (732) Dr. Müller Pharma s.r.o., U Mostku 182, Pouchov,  
 Hradec Králové, CZ;  
 (740) Ing. Peter Hojčuš - Patentová a známková kancelária,  
 Bratislava-Petržalka, SK;  
 Dátum začatia plynutia obdobia rozhodného pre  
 používanie ochrannej známky: 30.4.2024

**(111) 261865**

(151) 30.4.2024  
 (180) 6.12.2033  
 (210) 2562-2023  
 (220) 6.12.2023  
 (442) 24.1.2024  
 (732) 4av.sk, s. r. o., Bilíkova 1871/26, Bratislava-Dúbravka,  
 SK;  
 (740) JUDr. Baltazár Mucska, advokát, Bratislava-Nové  
 Mesto, SK;  
 Dátum začatia plynutia obdobia rozhodného pre  
 používanie ochrannej známky: 30.4.2024

**(111) 261866**

(151) 30.4.2024  
 (180) 12.12.2033

(210) 2602-2023  
 (220) 12.12.2023  
 (442) 24.1.2024  
 (732) REHAK s.r.o., Dopravná 18, Topoľčany, SK;  
 (740) Rehák Marek, Topoľčany, SK;  
 Dátum začatia plynutia obdobia rozhodného pre  
 používanie ochrannej známky: 30.4.2024

**(111) 261867**

(151) 30.4.2024  
 (180) 12.12.2033  
 (210) 2611-2023  
 (220) 12.12.2023  
 (442) 24.1.2024  
 (732) REHAK s.r.o., Dopravná 18, Topoľčany, SK;  
 (740) Rehák Marek, Topoľčany, SK;  
 Dátum začatia plynutia obdobia rozhodného pre  
 používanie ochrannej známky: 30.4.2024

**(111) 261868**

(151) 30.4.2024  
 (180) 12.12.2033  
 (210) 2617-2023  
 (220) 12.12.2023  
 (442) 24.1.2024  
 (732) REHAK s.r.o., Dopravná 18, Topoľčany, SK;  
 (740) Rehák Marek, Topoľčany, SK;  
 Dátum začatia plynutia obdobia rozhodného pre  
 používanie ochrannej známky: 30.4.2024

**(111) 261869**

(151) 30.4.2024  
 (180) 13.12.2033  
 (210) 2622-2023  
 (220) 13.12.2023  
 (442) 24.1.2024  
 (732) EVENCY SK s.r.o., Zadunajská cesta 1, Bratislava-  
 Petržalka, SK;  
 DMS RECORDS s. r. o., Račianska 109/C, Bratislava-  
 Nové Mesto, SK;  
 (740) Stentors advokátska kancelária s.r.o., Bratislava-Staré  
 Mesto, SK;  
 Dátum začatia plynutia obdobia rozhodného pre  
 používanie ochrannej známky: 30.4.2024

**(111) 261870**

(151) 30.4.2024  
 (180) 14.12.2033  
 (210) 2632-2023  
 (220) 14.12.2023  
 (442) 24.1.2024  
 (732) AGROFARMA, spol. s r.o. Červený Kameň, Červený  
 Kameň, SK;  
 (740) Patentová, známková a oceňovacia kancelária, Ing.  
 Mrenica Jaroslav, Púchov, SK;  
 Dátum začatia plynutia obdobia rozhodného pre  
 používanie ochrannej známky: 30.4.2024

**(111) 261871**

- (151) 30.4.2024  
(180) 14.12.2033  
(210) 2633-2023  
(220) 14.12.2023  
(442) 24.1.2024  
(732) AGROFARMA, spol. s r.o. Červený Kameň, Červený Kameň, SK;  
(740) Patentová, známková a oceňovacia kancelária, Ing. Mrenica Jaroslav, Púchov, SK;  
Dátum začatia plynutia obdobia rozhodného pre používanie ochrannej známky: 30.4.2024

**(111) 261872**

- (151) 30.4.2024  
(180) 14.12.2033  
(210) 2636-2023  
(220) 14.12.2023  
(442) 24.1.2024  
(732) AGROFARMA, spol. s r.o. Červený Kameň, Červený Kameň, SK;  
(740) Patentová, známková a oceňovacia kancelária, Ing. Mrenica Jaroslav, Púchov, SK;  
Dátum začatia plynutia obdobia rozhodného pre používanie ochrannej známky: 30.4.2024

**(111) 261873**

- (151) 30.4.2024  
(180) 14.12.2033  
(210) 2641-2023  
(220) 14.12.2023  
(442) 24.1.2024  
(732) FC Nitra, a.s., Jesenského 960/4, Nitra, SK;  
Dátum začatia plynutia obdobia rozhodného pre používanie ochrannej známky: 30.4.2024

**(111) 261874**

- (151) 30.4.2024  
(180) 15.12.2033  
(210) 2652-2023  
(220) 15.12.2023  
(442) 24.1.2024  
(732) ProPrios, s.r.o., Sitnianska 3934/1, Bratislava-Petržalka, SK;  
(740) Marko & Overton-Fox, s.r.o., Bratislava-Staré Mesto, SK;  
Dátum začatia plynutia obdobia rozhodného pre používanie ochrannej známky: 30.4.2024

**(111) 261875**

- (151) 30.4.2024  
(180) 18.12.2033  
(210) 2656-2023  
(220) 18.12.2023  
(442) 24.1.2024  
(732) ST. NICOLAUS Group a.s., Trnavská cesta 100, Bratislava-Ružinov, SK;

- (740) G. Lehnert, s. r. o., Bratislava-Staré Mesto, SK;  
Dátum začatia plynutia obdobia rozhodného pre používanie ochrannej známky: 30.4.2024

**(111) 261876**

- (151) 30.4.2024  
(180) 16.12.2033  
(210) 2657-2023  
(220) 16.12.2023  
(442) 24.1.2024  
(732) VERUMCORP s. r. o., Kvačalova 18946/4, Bratislava-Ružinov, SK;  
Dátum začatia plynutia obdobia rozhodného pre používanie ochrannej známky: 30.4.2024

**(111) 261877**

- (151) 30.4.2024  
(180) 22.12.2033  
(210) 2702-2023  
(220) 22.12.2023  
(442) 24.1.2024  
(732) R-DAS, s. r. o., Rybárska 408/28, Sliač, SK;  
Dátum začatia plynutia obdobia rozhodného pre používanie ochrannej známky: 30.4.2024

**(111) 261878**

- (151) 30.4.2024  
(180) 23.12.2033  
(210) 2726-2023  
(220) 23.12.2023  
(442) 24.1.2024  
(732) R-DAS, s. r. o., Rybárska 408/28, Sliač, SK;  
Dátum začatia plynutia obdobia rozhodného pre používanie ochrannej známky: 30.4.2024

**(111) 261879**

- (151) 30.4.2024  
(180) 22.12.2033  
(210) 2712-2023  
(220) 22.12.2023  
(442) 24.1.2024  
(732) ESCO Slovensko, a. s., Tomášikova 19081/28C, Bratislava-Ružinov, SK;  
Dátum začatia plynutia obdobia rozhodného pre používanie ochrannej známky: 30.4.2024

**(111) 261880**

- (151) 30.4.2024  
(180) 22.12.2033  
(210) 2714-2023  
(220) 22.12.2023  
(442) 24.1.2024  
(732) ESCO Slovensko, a. s., Tomášikova 19081/28C, Bratislava-Ružinov, SK;  
Dátum začatia plynutia obdobia rozhodného pre používanie ochrannej známky: 30.4.2024

**(111) 261881**

(151) 30.4.2024  
(180) 22.12.2033  
(210) 2715-2023  
(220) 22.12.2023  
(442) 24.1.2024  
(732) ESCO Slovensko, a. s., Tomášikova 19081/28C, Bratislava-Ružinov, SK;  
Dátum začatia plynutia obdobia rozhodného pre používanie ochrannej známky: 30.4.2024

---

**(111) 261882**

(151) 30.4.2024  
(180) 22.12.2033  
(210) 2716-2023  
(220) 22.12.2023  
(442) 24.1.2024  
(732) ESCO Slovensko, a. s., Tomášikova 19081/28C, Bratislava-Ružinov, SK;  
Dátum začatia plynutia obdobia rozhodného pre používanie ochrannej známky: 30.4.2024

---

**(111) 261883**

(151) 30.4.2024  
(180) 22.12.2033  
(210) 2717-2023  
(220) 22.12.2023  
(442) 24.1.2024  
(732) ESCO Slovensko, a. s., Tomášikova 19081/28C, Bratislava-Ružinov, SK;  
Dátum začatia plynutia obdobia rozhodného pre používanie ochrannej známky: 30.4.2024

---

**(111) 261884**

(151) 30.4.2024  
(180) 29.12.2033  
(210) 2743-2023  
(220) 29.12.2023  
(442) 24.1.2024  
(732) Zwyrték Tomáš, Repná 2156/10, Košice-Ďahanovce, SK;  
Dátum začatia plynutia obdobia rozhodného pre používanie ochrannej známky: 30.4.2024

---

**(111) 261885**

(151) 30.4.2024  
(180) 31.12.2033  
(210) 2747-2023  
(220) 31.12.2023  
(442) 24.1.2024  
(732) ATTOL.sk s. r. o., Björnsonova 3044/8, Bratislava-Staré Mesto, SK;  
Dátum začatia plynutia obdobia rozhodného pre používanie ochrannej známky: 30.4.2024

---

**(111) 261886**

(151) 30.4.2024  
(180) 22.12.2033  
(210) 2703-2023  
(220) 22.12.2023

(442) 24.1.2024

(732) Nadácia AXIS, Trnavská cesta 177/82, Bratislava-Ružinov, SK;  
(740) ADVOKÁTSKA A ZNÁMKOVÁ KANCELÁRIA s.r.o., Trnava, SK;  
Dátum začatia plynutia obdobia rozhodného pre používanie ochrannej známky: 30.4.2024

---

**(111) 261887**

(151) 30.4.2024  
(180) 22.12.2033  
(210) 2705-2023  
(220) 22.12.2023  
(442) 24.1.2024  
(732) Nadácia AXIS, Trnavská cesta 177/82, Bratislava-Ružinov, SK;  
(740) ADVOKÁTSKA A ZNÁMKOVÁ KANCELÁRIA s.r.o., Trnava, SK;  
Dátum začatia plynutia obdobia rozhodného pre používanie ochrannej známky: 30.4.2024

---

**(111) 261888**

(151) 30.4.2024  
(180) 22.12.2033  
(210) 2704-2023  
(220) 22.12.2023  
(442) 24.1.2024  
(732) Škaláková Lucia, Jelačičova 506/22, Bratislava-Ružinov, SK;  
(740) JUDr. Michaela Kajabová, advokátka, Bratislava-Ružinov, SK;  
Dátum začatia plynutia obdobia rozhodného pre používanie ochrannej známky: 30.4.2024

---

**(111) 261889**

(151) 30.4.2024  
(180) 21.12.2033  
(210) 2708-2023  
(220) 21.12.2023  
(442) 24.1.2024  
(732) Dôchodok.sk, s.r.o., Ferdinanda Píseckého 2378/4, Modra, SK;  
(740) SIGNUM legal s. r. o., Bratislava-Staré Mesto, SK;  
Dátum začatia plynutia obdobia rozhodného pre používanie ochrannej známky: 30.4.2024

---

**(111) 261890**

(151) 30.4.2024  
(180) 28.12.2033  
(210) 2722-2023  
(220) 28.12.2023  
(442) 24.1.2024  
(732) N I K É, spol. s r.o., Ilkovičova 34, Bratislava-Karlova Ves, SK;  
(740) TM & PATENT ATTORNEY NEUSCHL s. r. o., Bratislava-Staré Mesto, SK;  
Dátum začatia plynutia obdobia rozhodného pre používanie ochrannej známky: 30.4.2024

---

**(111) 261891**

(151) 30.4.2024  
(180) 28.12.2033  
(210) 2733-2023  
(220) 28.12.2023  
(442) 24.1.2024  
(732) N I K Ě, spol. s r.o., Ilkovičova 34, Bratislava-Karlova Ves, SK;  
(740) TM & PATENT ATTORNEY NEUSCHL s. r. o., Bratislava-Staré Mesto, SK;  
Dátum začatia plynutia obdobia rozhodného pre používanie ochrannej známky: 30.4.2024

---

**(111) 261892**

(151) 30.4.2024  
(180) 29.12.2033  
(210) 2745-2023  
(220) 29.12.2023  
(442) 24.1.2024  
(732) NATALIS, s.r.o., Pod univerzitou 8752/19, Žilina, SK;  
(740) Trama Legal s. r. o., Bratislava-Staré Mesto, SK;  
Dátum začatia plynutia obdobia rozhodného pre používanie ochrannej známky: 30.4.2024

---

**(111) 261893**

(151) 30.4.2024  
(180) 28.12.2033  
(210) 2725-2023  
(220) 28.12.2023  
(442) 24.1.2024

(732) CHONGQING CHANGAN AUTOMOBILE CO., LTD., 260 Jianxin East Road, Jiangbei District, Chongqing, CN;  
(740) ŽOVICOVÁ & ŽOVIC IP, s. r. o., Bratislava-Ružinov, SK;  
Dátum začatia plynutia obdobia rozhodného pre používanie ochrannej známky: 30.4.2024

---

**(111) 261894**

(151) 3.5.2024  
(180) 28.11.2033  
(210) 2483-2023  
(220) 28.11.2023  
(442) 21.12.2023  
(732) Stell+ERP s. r. o., Cukrová 14, Bratislava-Staré Mesto, SK;  
(740) JUDr. Katarína Vanerková, LL.M., advokátka, Bratislava-Petržalka, SK;  
Dátum začatia plynutia obdobia rozhodného pre používanie ochrannej známky: 3.5.2024

---

**(111) 261895**

(151) 3.5.2024  
(180) 28.9.2033  
(210) 2028-2023  
(220) 28.9.2023  
(442) 21.12.2023  
(732) Pollák Michal, Na barine 2977/7, Bratislava-Lamač, SK;  
(740) JANČI & Partners s.r.o., Liptovský Mikuláš, SK;  
Dátum začatia plynutia obdobia rozhodného pre používanie ochrannej známky: 3.5.2024

---

## FH3M

## Zapísané ochranné známky so zmenou po zverejnení prihlášky

(210) (111)  
 2834-2019 261825  
 713-2022 261823  
 2090-2023 261834

**(111) 261823**

(151) 25.4.2024  
 (180) 30.3.2032  
 (210) 713-2022  
 (220) 30.3.2022  
 (442) 11.5.2022

**(511) 44** NCL (11)

(511) 44 - Lekárske rozborov na liečebné účely poskytované lekáskymi laboratóriami s výnimkou genealogických rozborov a genealogických analýz; lekárske rozborov na diagnostické účely poskytované lekáskymi laboratóriami s výnimkou genealogických rozborov a genealogických analýz.

**(540) ANCESTREE**

(550) slovná  
 (732) GHC GENETICS SK, s. r. o., Ilkovičova 8, Bratislava-Karlova Ves, SK;  
 (740) BRICHTA & PARTNERS s. r. o., Bratislava-Staré Mesto, SK;  
 Dátum začatia plynutia obdobia rozhodného pre používanie ochrannej známky: 25.4.2024

**(111) 261825**

(151) 25.4.2024  
 (180) 19.12.2029  
 (210) 2834-2019  
 (220) 19.12.2019  
 (442) 4.2.2020  
**(511) 30, 43** NCL (11)

(511) 30 - Pizza.  
 43 - Rýchle občerstvenie (snackbary); reštauračné (stravovacie služby).

**(540)**

(550) obrazová

(591) biela, čierna, červená, zelená

(732) Borzík Miroslav, Navrátilova 1956/8, Praha 1, CZ;

(740) Škapura Richard, Prešov, SK;

Dátum začatia plynutia obdobia rozhodného pre používanie ochrannej známky: 25.4.2024

**(111) 261834**

(151) 30.4.2024  
 (180) 6.10.2033  
 (210) 2090-2023  
 (220) 6.10.2023  
 (442) 24.1.2024

**(511) 32, 34** NCL (12)

(511) 32 - Nealkoholické nápoje; pivo; energetické nápoje; minerálne vody (nápoje); vody (nápoje); stolové vody; fľašková pitná voda; sirupy a iné nealkoholické prípravky na výrobu nápojov; prípravky na výrobu sýtenej vody; nealkoholické nápoje s čajovou príchuťou; nealkoholické koktaily; ochutené vody; nealkoholické ovocné nápoje; limonády; sóda; sódová voda (sifón); sýtené vody; lítiová voda; izotonické nápoje; ryžové nápoje, nie náhradky mlieka; sójové nápoje, nie náhradky mlieka; nealkoholické ovocné výťažky; nealkoholické nápoje obsahujúce miešané ovocné a zeleninové džúsy; nealkoholické nápoje obsahujúce predovšetkým ovocné džúsy; sirupy na výrobu nápojov; sladové pivo; pivná mladinka; nealkoholické pivo; chmeľové výťažky na výrobu piva; sladina (výluh sladu); d'umbierové pivo (zázvorové); kvas (nealkoholický nápoj); pivové koktaily; príchute na výrobu nealkoholických nápojov; ovocné nektáre; mixované ovocné alebo zeleninové nápoje; mušty; šerbety (nápoje); ovocné džúsy; zeleninové džúsy (nápoje); nealkoholické šťavy; sladový sirup na výrobu nápojov; nealkoholické aperitívy.

34 - Cigarety; cigary; tabak; fajky; zápalky; elektronické cigarety; elektronické cigary; puzdrá na elektronické cigarety; držiaky na elektronické cigarety; krabičky na elektronické cigarety; náplne do elektronických cigariet; fajčiarske súpravy pre elektronické cigarety; kvapalné nikotínové náplne do elektronických cigariet; aromatické prísady do náplní elektronických cigariet (okrem esenciálnych olejov); zápalkové škatuľky; zapaľovače pre fajčiarov; stojany na fajky; čističe na fajky; vodné fajky; byliny na fajčenie; absorpčný papier do fajok; držiaky na zápalky; aromatické prísady do tabaku (okrem esenciálnych olejov); knôty do cigaretových zapaľovačov; kazety na cigary; kazety na cigarety; kresadlá; popolníky pre fajčiarov; tabatierky;

vrecúška na tabak; žuvací tabak; zásobníky plynu do  
zapaľovačov; dózy na tabak.  
**(540)**

(550) obrazová  
(732) TIB-EX s.r.o., Záhradná 745/12, Pukanec, SK;  
(740) Ing. Róbert Porubčan EDING, Ivanka pri Dunaji, SK;  
Dátum začatia plynutia obdobia rozhodného pre  
používanie ochrannej známky: 30.4.2024

---





## ND3M

## Obnovené ochranné známky

(210)	(111)	(210)	(111)	(210)	(111)	(210)	(111)
1013	107653	1042-2004	215246	2414-2004	211308	1035-2014	238641
47837	162260	1043-2004	211182	2415-2004	211741	1089-2014	239182
516-94	179767	1065-2004	210982	2558-2004	208457	1411-2014	239971
645-94	180328	1066-2004	210983	2951-2004	211570	1519-2014	240083
894-94	181277	1089-2004	210773	2964-2004	208463	1700-2014	240424
933-94	178327	1130-2004	209806	3000-2004	218492	1721-2014	239447
940-94	200436	1131-2004	209807	3130-2004	212375	1743-2014	239695
941-94	180437	1133-2004	209809	3245-2004	212381	1855-2014	239891
942-94	180438	1231-2004	209838	3360-2004	212008	1970-2014	239689
960-94	180331	1385-2004	210371	3635-2004	212658	1992-2014	239994
977-94	179987	1468-2004	207693	3636-2004	212659	2212-2014	240724
1249-94	180463	1527-2004	210565	628-2007	220194	5213-2014	239224
1613-94	179572	1582-2004	211863	534-2014	238311	5214-2014	239225
1617-94	180357	1789-2004	207697	547-2014	238209	5215-2014	239226
1813-94	178380	1939-2004	210657	559-2014	238821	5233-2014	238013
1924-94	179846	2007-2004	211704	560-2014	238822	5234-2014	238014
1963-94	179776	2024-2004	211021	561-2014	238590	5251-2014	238382
1964-94	181567	2056-2004	211247	565-2014	239041	5358-2014	238869
2112-94	179817	2152-2004	211044	566-2014	238212	5363-2014	238531
2250-94	186560	2153-2004	211045	607-2014	239047	5372-2014A	242333A
2251-94	181996	2155-2004	211047	609-2014	239048	5464-2014	239479
933-2004	209993	2156-2004	211048	626-2014	238594	5545-2014	239865
936-2004	209994	2157-2004	211049	674-2014	240423	5781-2014	240247
938-2004	209779	2162-2004	211052	684-2014	239055	264-2015	240763
941-2004	238880	2163-2004	211053	725-2014	239170	5030-2015	241205
943-2004	212251	2164-2004	211054	804-2014	238709	1158-2018	249759
980-2004	207007	2413-2004	211307	829-2014	239294		

**(111) 107653**

(151) 10.5.1944

(156) 10.5.2024

(180) 10.5.2034

(210) 1013

(220) 10.5.1944

**(511) 5 NCL (7)**

(511) 5 - Liečivá, liečivé výrobky na liečebné účely a starostlivosť o zdravie, farmaceutické drogy, prostriedky na ničenie zvierat a rastlín, pasterizačné a ochranné prostriedky (dezinfekčné prostriedky).

**(540) Kerolan**

(550) slovná

(732) AVEFLOR, a. s., Budčeves 26, Kopidlno, CZ;

(740) Ing. Ivan Belička - Markoffice - známková, patentová a súdnoznalecká kancelária, Banská Bystrica, SK;

**(111) 162260**

(151) 3.3.1975

(156) 12.4.2024

(180) 12.4.2034

(210) 47837

(220) 12.4.1974

**(511) 3 NCL (7)**

(511) 3 - Mydlá a kozmetické prípravky všetkých druhov.

**(540) NEUTROGENA**

(550) slovná

(732) Kenvue Inc., 199 Grandview Road, Skillman, NJ 08558, US;

(740) JUDr. Eva Bušová, advokátka, Bratislava-Staré Mesto, SK;

**(111) 178327**

(151) 24.10.1997

(156) 21.4.2024

(180) 21.4.2034

(210) 933-94

(220) 21.4.1994

(442) 9.7.1997

(450) 14.1.1998

**(511) 5 NCL (7)**

(511) 5 - Lekárske a chirurgické bandáže a obvazy, prostriedky na ošetrovanie a výplň rán.

**(540) GRANUGEL**

(550) slovná

(732) ConvaTec Inc., 200 Headquarters Park Drive, Skillman, New Jersey 08558, US;

(740) ROTT &amp; RÚŽIČKA, Patentová, známková a právna kancelária, s. r. o., Bratislava-Staré Mesto, SK;

**(111) 178380**

(151) 19.11.1997  
 (156) 10.8.2024  
 (180) 10.8.2034  
 (210) 1813-94  
 (220) 10.8.1994  
 (442) 6.8.1997  
 (450) 4.2.1998

**(511) 9, 39** NCL (7)

(511) 9 - Elektrické a elektronické prístroje a zariadenia, súčiastky a príslušenstvo.  
 39 - Transport, distribúcia a skladovanie elektrických a elektronických prístrojov a zariadení, súčiastok a príslušenstva.

**(540) FARNELL**

(550) slovná  
 (732) PREMIER FARNELL LIMITED, Farnell House, Forge Lane, Leeds, GB;  
 (740) PETERKA & PARTNERS advokátní kancelář s.r.o., so sídlom: Karlovo náměstí 671/24, 11000 Praha 1, Česká republika, konajúca prostredníctvom svojej organizačnej zložky PETERKA & PARTNERS advokátska kancelária s.r.o. organizačná zložka, Bratislava-Staré Mesto, SK;

**(111) 179572**

(151) 27.1.1998  
 (156) 19.7.2024  
 (180) 19.7.2034  
 (210) 1613-94  
 (220) 19.7.1994  
 (442) 8.10.1997  
 (450) 8.4.1998

**(511) 1, 2, 19** NCL (7)

(511) 1 - Kaolín.  
 2 - Maliarske nátery.  
 19 - Hlina pálená.

**(540)**

# Superlex



(550) obrazová  
 (732) Sedlecký kaolín, a. s., Božičany, Božičany, CZ;  
 (740) Mešková Viera, Ing., Patentová a známková kancelária, Bratislava 1, SK;

**(111) 179767**

(151) 12.2.1998  
 (156) 2.3.2024

(180) 2.3.2034

(210) 516-94  
 (220) 2.3.1994  
 (442) 5.11.1997  
 (450) 6.5.1998

**(511) 25** NCL (7)

(511) 25 - Odevy, obuv, pokrývky hlavy.

**(540) TOPPER**

(550) slovná  
 (732) ALPARGATAS S.A.I.C., Azara 841, Buenos Aires, AR;  
 (740) ROTT & RÚŽIČKA, Patentová, známková a právna kancelária, s. r. o., Bratislava-Staré Mesto, SK;

**(111) 179776**

(151) 12.2.1998  
 (156) 31.8.2024  
 (180) 31.8.2034  
 (210) 1963-94  
 (220) 31.8.1994  
 (442) 5.11.1997  
 (450) 6.5.1998

**(511) 1, 2, 19** NCL (7)

(511) 1 - Kaolín.  
 2 - Maliarske nátery.  
 19 - Hlina pálená.

**(540) KOLLOID**

(550) slovná  
 (732) KSB, spol. s r. o., Božičany, CZ;  
 (740) Mešková Viera, Ing., Patentová a známková kancelária, Bratislava, SK;

**(111) 179817**

(151) 12.2.1998  
 (156) 14.9.2024  
 (180) 14.9.2034  
 (210) 2112-94  
 (220) 14.9.1994  
 (442) 5.11.1997  
 (450) 6.5.1998

**(511) 7, 11, 12** NCL (7)

(511) 7 - Zariadenia na miešanie betónu, zariadenia na presun zeminy.  
 11 - Chladiace zariadenia.  
 12 - Zariadenia na presun zeminy.

**(540) LIEBHERR**

(550) slovná  
 (732) Liebherr-Export AG, General Guisan-Strasse 14, Nussbaumen, CH;  
 (740) Bačík Kvetoslav, Ing., Nová Dubnica, SK;

**(111) 179846**

(151) 13.2.1998  
 (156) 23.8.2024  
 (180) 23.8.2034  
 (210) 1924-94  
 (220) 23.8.1994  
 (442) 5.11.1997  
 (450) 6.5.1998

**(511) 9** NCL (7)

(511) 9 - Audio-, video-, počítačové a laserové disky, vopred nahraté audio- a videokazety, vopred nahraté audio- a videopásy, kompaktné disky, počítačové disky, počítačové riadiace programy, počítačové programy a počítačové softvéry, videohry na páskach, videohry na kazetách, videohry na pásoch a videohry na diskoch.

(540)



(550) obrazová  
 (732) NBA Properties, Inc., Olympic Tower Building, 645 Fifth Avenue, New York, New York 10022, US;  
 (740) FAJNOR IP s. r. o., Bratislava-Petržalka, SK;

(111) 179987

(151) 17.3.1998  
 (156) 28.4.2024  
 (180) 28.4.2034  
 (210) 977-94  
 (220) 28.4.1994  
 (442) 10.12.1997  
 (450) 3.6.1998

(511) 3, 5 NCL (7)

(511) 3 - Pracie a bieliace prípravky, čistiace prípravky, mydlo, leštiace prípravky, odmasťovacie prípravky, výrobky kozmetické, voňavkárske vrátane éterických olejov, vodičky na vlasy, zubné pasty, prášky.  
 5 - Výrobky farmaceutické, zverolekárske a zdravotnícke; výrobky dietetické pre deti a chorých; náplasti, obväzový materiál, hmoty určené na plombovanie zubov a na odtlačky zubov; dezinfekčné prostriedky; prostriedky na ničenie rastlinných a živočíšnych škodcov, antiparazitné látky.

(540) INFASIL

(550) slovná  
 (732) Aziende Chimiche Riunite Angelini Francesco A.C.R.A.F. S.p.A., Viale Amelia 70, 00181 Roma, IT;  
 (740) Hörmannová - Tomeš, Patentová, technická a známková kancelária, Hörmannová Zuzana, Ing., Bratislava, SK;

(111) 180328

(151) 20.4.1998  
 (156) 12.4.2024  
 (180) 12.4.2034  
 (210) 645-94  
 (220) 12.4.1994  
 (442) 14.1.1998  
 (450) 8.7.1998

(511) 10 NCL (7)

(511) 10 - Lekárske a chirurgické nástroje, zariadenia a pomôcky; predovšetkým stomické prostriedky a ich príslušenstvo.

(540) ILEODRESS PLUS

(550) slovná  
 (732) ConvaTec Inc., 200 Headquarters Park Drive, Skillman, New Jersey 08558, US;  
 (740) ROTT & RÚŽIČKA, Patentová, známková a právna kancelária, s. r. o., Bratislava-Staré Mesto, SK;

(111) 180331

(151) 20.4.1998  
 (156) 27.4.2024  
 (180) 27.4.2034  
 (210) 960-94  
 (220) 27.4.1994  
 (442) 14.1.1998  
 (450) 8.7.1998

(511) 1 NCL (8)

(511) 1 - Chemikálie pre priemysel, vedu, fotografiu, poľnohospodárstvo, záhradníctvo, lesníctvo; priemyselné hnojivá; umelé a syntetické živice v nespracovanom stave, plastické hmoty v nespracovanom stave (vo forme častíc, práškov, pást alebo tekutín); prírodné a umelé pôdne hnojivá na použitie v poľnohospodárstve, záhradníctve, lesníctve a priemysle; zmesi do hasiacich prístrojov; prípravky na kalenie a zváranie kovov; chemické látky na konzervovanie potravín; prírodné a umelé lepidlá a spojivá používané v priemysle.

(540)



(550) obrazová

- (732) Yara International ASA, Drammensveien 131, P.O. Box 343, Skøyen, Oslo, NO;  
 (740) FAJNOR IP s. r. o., Bratislava-Petržalka, SK;

**(111) 180357**

- (151) 20.4.1998  
 (156) 19.7.2024  
 (180) 19.7.2034  
 (210) 1617-94  
 (220) 19.7.1994  
 (442) 14.1.1998  
 (450) 8.7.1998

**(511) 1, 2, 19** NCL (7)

- (511) 1 - Kaolín.  
 2 - Maliarske nátery.  
 19 - Hlina pálená.

**(540) KAOLIN PREMIER**

- (550) slovná  
 (732) KSB, spol. s r. o., Božíčany, CZ;  
 (740) Mešková Viera, Ing., Patentová a známková kancelária, Bratislava 1, SK;

**(111) 180437**

- (151) 23.4.1998  
 (156) 21.4.2024  
 (180) 21.4.2034  
 (210) 941-94  
 (220) 21.4.1994  
 (442) 14.1.1998  
 (450) 8.7.1998

**(511) 3, 5** NCL (7)

- (511) 3 - Mydlá, pleťové a toaletné mydlá, kozmetické prípravky, šampóny, kondicionéry, prípravky na ošetrovanie vlasov a vlasové spreje, čistiace lotiony, nealkoholové, nemedicínálne čistiace odličovacie prípravky, telové lotiony, pleťové lotiony, pleťové krémy, nemastné hydratačné prípravky, pleťové hydratačné krémy, pleťové hydratačné čistiace prípravky, pleťové hydratačné lotiony, pleťové hydratačné čistiace tampóny, čistiace pleťové lotiony, penové pleťové čistiace prípravky, kozmetický pleťový krém pre starnúcu pokožku, pleťové krémy, nočné krémy, krémy na očné viečka, krémy na ruky, pleťové emulzie, emulzie na ruky, telové emulzie, telové čistiace prípravky, telové oleje, prípravky na ošetrovanie akné, čistiaci a odličovací prípravok v jednom, adstringentný gél na pokožku so sklonom k akné, maska na aknóznou pleť, nemastný prípravok na umývanie aknóznej pleti, antiseptický čistiaci prípravok na pokožku so sklonom k akné, čistiace tyčinky, antiseptické čistiace prípravky, antiseptické tampóny, sušiaci gél, prípravky na čistenie pokožky, odličovací gél na očné tieny, zvláčňovací prípravok na pery, ochranné opaľovacie prípravky, opaľovacie lotiony, opaľovacie krémy, samoopaľovacie spreje, krémy a lotiony na telo a tvár, antiperspiranty, dezodoranty, kúpeľové prísady, kúpeľové gély, telové zásypy, telové púdre, suchý olejový sprej.  
 5 - Farmaceutické pleťové prípravky, najmä roztoky liečivých substancií; medicínálne prípravky určené na

starostlivosť o aknóznou pleť, najmä masky, nemastné umývacie prípravky, čistiace tyčinky na akné, liečebné prípravky na aknózne škvrny, hydrokortizónové olupovacie prípravky, kompletný rad produktov na liečbu symptómov a chorobných stavov vlasovej pokožky.

**(540) NEUTROGENA**

- (550) slovná  
 (732) Kenvue Inc., 199 Grandview Road, Skillman, NJ 08558, US;  
 (740) JUDr. Eva Bušová, advokátka, Bratislava-Staré Mesto, SK;

**(111) 180438**

- (151) 23.4.1998  
 (156) 21.4.2024  
 (180) 21.4.2034  
 (210) 942-94  
 (220) 21.4.1994  
 (442) 14.1.1998  
 (450) 8.7.1998

**(511) 3** NCL (7)

- (511) 3 - Krémy na ruky, emulzie a telové mlieka.

**(540) NEUTROGENA NORWEGIAN FORMULA**

- (550) slovná  
 (732) Kenvue Inc., 199 Grandview Road, Skillman, NJ 08558, US;  
 (740) JUDr. Eva Bušová, advokátka, Bratislava-Staré Mesto, SK;

**(111) 180463**

- (151) 23.4.1998  
 (156) 30.5.2024  
 (180) 30.5.2034  
 (210) 1249-94  
 (220) 30.5.1994  
 (442) 14.1.1998  
 (450) 8.7.1998

**(511) 5** NCL (7)

- (511) 5 - Farmaceutické prípravky.

**(540) QVAR**

- (550) slovná  
 (732) Teva Pharmaceuticals International GmbH, Schlüsselstrasse 12, Jona, CH;

**(111) 181277**

- (151) 16.7.1998  
 (156) 18.4.2024  
 (180) 18.4.2034  
 (210) 894-94  
 (220) 18.4.1994  
 (442) 8.4.1998  
 (450) 7.10.1998

**(511) 16, 25, 28, 41** NCL (7)

- (511) 16 - Publikácie a tlačoviny.  
 25 - Odevy a obuv.

28 - Hry, hračky, basketbalové lopty, golfové loptičky, hracie lopty, športové lopty, gumené a penové hracie loptičky, basketbalové siete, basketbalové dosky na kôš, golfové palice, golfové vaky, počítačové basketbalové stolové hry, zásobníky s videohrami, basketbalové stolové hry, basketbalové panelové (pultové) hry, elektronické počítačové videohry s výnimkou hier využívajúcich televízne prijímače, basketbalové súpravy obsahujúce basketbalovú sieť a pišťalku, bábiky, plyšové a handrové hračky, hlavolamy a skladačky.

41 - Výchovná, zábavná a športová činnosť, vydavateľská činnosť.

#### (540) TORONTO RAPTORS

(550) slovná

(732) NBA Properties, Inc., Olympic Tower Building, 645 Fifth Avenue, New York, New York 10022, US;

(740) FAJNOR IP s. r. o., Bratislava-Petržalka, SK;

#### (111) 181567

(151) 13.8.1998

(156) 31.8.2024

(180) 31.8.2034

(210) 1964-94

(220) 31.8.1994

(442) 6.5.1998

(450) 4.11.1998

(511) 1, 2, 19 NCL (7)

(511) 1 - Kaolín.

2 - Maliarske nátery.

19 - Pálená hlina.

#### (540) KAOLÍN OT

(550) slovná

(732) KSB, spol. s r. o., Božičany, CZ;

(740) Mešková Viera, Ing., Patentová a známková kancelária, Bratislava, SK;

#### (111) 181996

(151) 17.9.1998

(156) 29.9.2024

(180) 29.9.2034

(210) 2251-94

(220) 29.9.1994

(442) 3.6.1998

(450) 2.12.1998

(511) 7, 12 NCL (7)

(511) 7 - Pohyblivé žeriavy na automobily.

12 - Autožeriavy.

#### (540) LIEBHERR

(550) slovná

(732) Liebherr-Werk Ehingen GmbH, Dr. Hans-Liebherr-Str. 1, 89584 Ehingen/Donau, DE;

(740) Bačík Kvetoslav, Ing., Nová Dubnica, SK;

#### (111) 186560

(151) 13.8.1999

(156) 29.9.2024

(180) 29.9.2034

(210) 2250-94

(220) 29.9.1994

(442) 7.5.1999

(450) 8.11.1999

(511) 7, 35, 37, 42 NCL (7)

(511) 7 - Obrábacie stroje a ozubená technika patriaca len do triedy 7.

35 - Podpora predaja v oblasti obrábacích strojov a ozubenej techniky, pomoc pri riadení obchodnej činnosti v uvedenej oblasti a poradenstvo pri vedení podnikov v uvedenej oblasti a pri vedení spoločností podobného alebo rovnakého zamerania.

37 - Údržba a opravy obrábacích strojov a ozubenej techniky.

42 - Projektovanie, plánovanie a vývoj obrábacích strojov a ozubenej techniky, poradenská činnosť a právne zastupovanie firiem v oblasti obrábacích strojov a ozubenej techniky.

#### (540) LIEBHERR

(550) slovná

(732) Liebherr Verzahntechnik GmbH, Kaufbeuer Str. 141, Kempten, DE;

(740) Bačík Kvetoslav, Ing., Nová Dubnica, SK;

#### (111) 200436

(151) 7.10.2002

(156) 21.4.2024

(180) 21.4.2034

(210) 940-94

(220) 21.4.1994

(442) 2.7.2002

(450) 9.1.2003

(511) 3, 5 NCL (7)

(511) 3 - Šampóny na vlasy, kondicionéry na vlasy, šetrné kozmetické prípravky do kúpeľa, šetrné telové prípravky, najmä gél do kúpeľa, telové lotiony, dezodoranty na osobnú potrebu vo forme gélu.

5 - Medicinálne prípravky na ošetrovanie vlasov, najmä liečivé šampóny na vlasy, liečivé kondicionéry na vlasy, liečivé prípravky do kúpeľa, prípravky na priame ošetrovanie tela, najmä dezodoranty proti svrbeniu, lotiony proti svrbeniu, gél do kúpeľa proti svrbeniu.

#### (540) T/GEL

(550) slovná

(732) Kenvue Inc., 199 Grandview Road, Skillman, NJ 08558, US;

(740) JUDr. Eva Bušová, advokátka, Bratislava-Staré Mesto, SK;

#### (111) 207007

(151) 13.9.2004

(156) 26.3.2024

(180) 26.3.2034

(210) 980-2004

(220) 26.3.2004

(442) 8.6.2004

(450) 1.12.2004

(511) 16, 28, 35, 41 NCL (8)

(511) 16 - Papiernické výrobky, tlačoviny s výnimkou reklamných, knihy, časopisy periodické a neperiodické, obalové materiály z papiera a plastov.

28 - Spoločenské hry a hračky, hracie karty.  
 35 - Sprostredkovanie nákupu a predaja tovarov, maloobchodná činnosť s papiernickými výrobkami a hračkami, reklamná činnosť.  
 41 - Vydavateľská činnosť s výnimkou vydávania reklamných alebo náborových textov, organizovanie spoločenských a zábavných podujatí a súťaží, organizovanie školení.

(540)



(550) obrazová  
 (732) Kubička Peter, Platanová 16, Žilina, SK;

**(111) 207693**

(151) 9.11.2004  
 (156) 30.4.2024  
 (180) 30.4.2034  
 (210) 1468-2004  
 (220) 30.4.2004  
 (442) 3.8.2004  
 (450) 4.2.2005

**(511) 9, 11, 35, 37, 40, 42** NCL (8)

(511) 9 - Rozvádzače nízkeho napätia, transformátory, transformátorové stanice, regulované pohony, elektrorozvádzače, napájacie rozvody vonkajšie a vnútorné, rozvody nízkeho napätia, hromozvody, elektroinštalačný materiál ako káble, spínače, stýkače, ističe, káblové lišty, spojovacie škatule, elektromontážny pomocný materiál ako poistky, spínacie relé, svorky, regulátory, zásuvky, rozvádzače; jednoduché elektrické zariadenie, časové spínače, elektrické dverové zvončeky, elektrické zariadenia na diaľkové ovládanie priemyselných procesov, indikátory straty elektrickej energie, káble, koaxiálne káble, kolektory - elektrické, kondenzátory (elektrické), meniče elektrické, merače elektrických strát, elektrické relé, zariadenia a systémy bezkontaktné identifikácie, komponenty počítačových sietí ako spínače, prevodníky, rozvádzače, patch panely, zásuvky.

11 - Zariadenia na osvetľovanie, vykurovanie a chladenie, odsávacie zariadenia vzduchu a kvapalín, regulačno-bezpečnostné zariadenia na plynové potrubia, na plynové zariadenia, na vodné zariadenia, regulátory kotlov.

35 - Maloobchodné služby s meracími a regulačnými prístrojmi a zariadeniami, s elektroinštalačným materiálom, s elektrickou požiarou signalizáciou, s elektrickými zabezpečovacími zariadeniami,

s priemyselnou televíziou, so zariadeniami dochádzkových systémov, zariadeniami na riadenie a kontrolu technologických procesov.

37 - Montáž, demontáž, oprava a údržba elektrických zariadení, meracej a regulačnej techniky, montáž a opravy vykurovacích zariadení, zámočnícke práce, prípravné stavebné práce, inštalovanie podzemných a nadzemných optických telekomunikačných vedení.

40 - Zváračské práce.

42 - Poradenská činnosť v elektrotechnike, revízia elektrických zariadení, revízia elektrických zariadení do 1000V; štúdie technických projektov, projektová činnosť, odborné prehliadky a odborné skúšky elektrických zariadení.

**(540) MADI'S**

(550) slovná  
 (732) MADI'S, s. r. o., Hraničná 3706/53, Poprad, SK;  
 (740) Mešková Viera, Ing., Patentová a známková kancelária, Bratislava, SK;

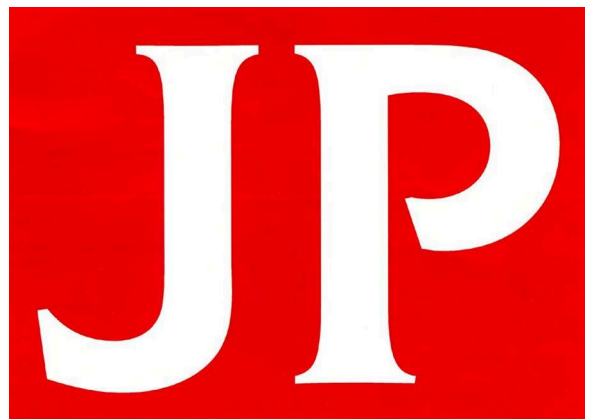
**(111) 207697**

(151) 9.11.2004  
 (156) 31.5.2024  
 (180) 31.5.2034  
 (210) 1789-2004  
 (220) 31.5.2004  
 (442) 3.8.2004  
 (450) 4.2.2005

**(511) 25, 35** NCL (8)

(511) 25 - Odevy vrátane športových, oblečenie vrátane športového, najmä nohavice, vesty, košeľe, saká, sukne, tričká, bielizeň, kostýmy, šaty, obleky, kabáty, bundy, vetrovky, plášte, pulóvre, svetre, mikiny, pyžamá, župany, plavky, pokrývky hlavy, najmä klobúky, čiapky, šatky, šály, kravaty, rukavice, ponožky, pančuchy, obuv, športová obuv, papuče, opasky.

35 - Maloobchodné služby s odevmi a obuvou, sprostredkovanie obchodu s tovarmi, obchodné poradenstvo, reklamná činnosť, rozširovanie reklamných materiálov, prieskum trhu.

**(540)**


- (550) obrazová  
 (591) čierna, biela, červená  
 (732) J.P. s.r.o., Stará Vajnorská 11, Bratislava-Nové Mesto, SK;  
 (740) LITVÁKOVÁ A SPOL., s. r. o., Bratislava-Nové Mesto, SK;

**(111) 208457**

- (151) 7.2.2005  
 (156) 18.8.2024  
 (180) 18.8.2034  
 (210) 2558-2004  
 (220) 18.8.2004  
 (442) 3.11.2004  
 (450) 5.5.2005  
**(511) 35, 40, 41, 42** NCL (8)

(511) 35 - Obchodný manažment, sprostredkovanie nákupu a predaja tovarov, reklama, organizovanie výstav na reklamné a obchodné účely; rozširovanie reklamných oznamov; predvádzanie tovaru; rozširovanie reklamných materiálov zákazníkom, (letáky, prospekty, tlačivá, vzorky); zasielanie reklamných materiálov zákazníkom; vydávanie a aktualizovanie reklamných materiálov; distribúcia vzoriek; obchodný alebo podnikateľský prieskum; prenájom reklamných materiálov; uverejňovanie reklamných textov; vydávanie reklamných alebo náborových textov; vzťahy s verejnosťou, televízna reklama; reklamné agentúry; organizovanie reklamných hier na propagáciu predaja; prieskum trhu; prieskum verejnej mienky; prenájom reklamných priestorov; prenájom reklamných plôch; podpora predaja (pre tretie osoby); poradenstvo v oblasti reklamy a propagácie, spracovanie textov; ponuka, sprostredkovanie služieb maloobchodného predaja tovaru prostredníctvom katalógu; reklamná a inzertná činnosť, marketingové služby pre tretích, pomoc pri riadení obchodnej činnosti; podnikateľské informácie, reklamná a inzertná činnosť prostredníctvom akéhokoľvek média a prostredníctvom telefónnej dátovej alebo informačnej siete; poskytovanie informácií a iných informačných produktov všetkých druhov reklamného charakteru; prenájom reklamných informačných a komunikačných miest; sprostredkovanie obchodných vzťahoch.

40 - Tlač, tlačenie.

41 - Požičiavanie filmov; požičiavanie videopások; prenájom audionahrávok; výroba videofilmov; nahrávanie videopások; výroba rozhlasových a televíznych programov; zverejňovanie textov okrem reklamných.

42 - Návrhy a grafické služby každého druhu, grafický dizajn; spravovanie autorských práv; navrhovanie obalov; obalový dizajn; výroba grafických návrhov a inzerátov spracovaných pomocou počítača; poradenstvo v oblasti grafického dizajnu; umelecký dizajn; vytváranie počítačových stránok pre zákazníkov.

**(540) VACULIK ADVERTISING**

- (550) slovná

- (732) MADE BY VACULIK, s. r. o., Búdková 28, Bratislava, SK;  
 (740) Advokátska, patentová a známková kancelária BRICHTA & PARTNERS, Brichtová Tatiana, JUDr. advokátka, Bratislava, SK;

**(111) 208463**

- (151) 7.2.2005  
 (156) 1.10.2024  
 (180) 1.10.2034  
 (210) 2964-2004  
 (220) 1.10.2004  
 (442) 3.11.2004  
 (450) 5.5.2005  
**(511) 29, 35** NCL (8)

(511) 29 - Syry.  
 35 - Odborné obchodné poradenstvo, sprostredkovanie obchodu s uvedeným tovarom a v poľnohospodárskej a živočíšnej výrobe.

**(540)****GAZDOVSKÁ FETA**

- (550) obrazová  
 (591) zelená, žltá, červená, čierna  
 (732) AGROFARMA, spol. s r. o., Červený Kameň, Červený Kameň, SK;  
 (740) Patentová, známková a oceňovacia kancelária, Mrenica Jaroslav, Ing., Púchov, SK;

**(111) 209779**

- (151) 9.6.2005  
 (156) 24.3.2024  
 (180) 24.3.2034  
 (210) 938-2004  
 (220) 24.3.2004  
 (442) 4.3.2005  
 (450) 8.9.2005  
**(511) 11, 37, 42** NCL (8)

(511) 11 - Filtre na pitnú vodu, predovšetkým filtre na princípe reverznej osmózy; filtre ako časti zariadení pre priemysel alebo domácnosť; tlakové zásobníky vody; zariadenia a stroje na čistenie alebo úpravu vody; zariadenia na filtrovanie vody; UV-lampy nie na lekárske účely; UV-lampy na dezinfekciu vody; mineralizátory vody; zariadenia na ochranu vodovodných potrubí pred vodným kameňom; stroje a zariadenia na zmäkčenie vody; sterilizátory

vody; zmiešavacie batérie na vodovodné potrubia; tepelné akumulátory; bezpečnostné príslušenstvo pre vodné alebo plynové zariadenia a pre vodovodné alebo plynové potrubia; bojler, ohrievače vody; zariadenia na čistenie odpadových vôd; destilačné prístroje; drezy; elektrické kávové filtre; kohútiky a kohúty pre potrubia; kúpeľňové armatúry; odsosťovacie zariadenia; prístroje na čistenie plynu; prístroje na filtrovanie a čistenie vody v akváriách; prístroje na chlórovanie vody v bazénoch; prostriedky na odstraňovanie zápachu nie pre osobnú potrebu; príslušenstvo na reguláciu vodných alebo plynových zariadení a pre vodovodné, vodárenské alebo plynové potrubia; regulačno-bezpečnostné prídavné zariadenia na vodné zariadenia; sanitárne prístroje a zariadenia; zariadenia na prívod vody; vodovodné zariadenia; zariadenia na dezinfikovanie; zariadenia na zásobovanie vodou; zariadenia na osvetľovanie, vykurovanie, chladenie alebo sušenie.

37 - Montážne služby; opravy a údržba; montáž, údržba, inštalácie a opravy strojov, prístrojov a zariadení, predovšetkým filtrov, filtračných zariadení na vodu, vodovodných rozvodov, tlakových zariadení; opravy a údržba plastových, kovových, plastovo-kovových rozvodov pre tekutiny a plyny; inštalácia, opravy a údržba kanalizačných rozvodov, čističiek odpadových vôd; sprostredkovanie uvedených služieb.  
42 - Expertízy (inžinierske práce); chemické analýzy; predovšetkým chemické analýzy a rozborov vody; kalibrácia; odborné poradenstvo v oblasti filtrácie a čistenia vody; poradenské služby v oblasti ochrany životného prostredia; štúdie technických projektov; projektová činnosť; odborné prehliadky a skúšky filtračných a tlakových zariadení; sprostredkovanie uvedených služieb.

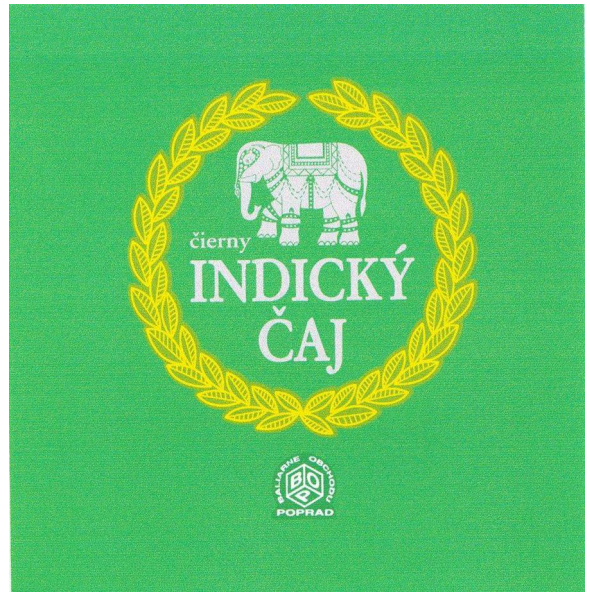
**(540) AQUAtrend**

- (550) slovná  
(732) Peter Papík, Okrová 1156/10, Žilina - Budatín, SK;  
(740) Ing. Róbert Porubčan EDING, Ivanka pri Dunaji, SK;

**(111) 209806**

- (151) 9.6.2005  
(156) 6.4.2024  
(180) 6.4.2034  
(210) 1130-2004  
(220) 6.4.2004  
(442) 4.3.2005  
(450) 8.9.2005  
**(511) 30, 35, 39** NCL (8)  
(511) 30 - Čaj pochádzajúci z Indie.  
35 - Reklama.  
39 - Balenie tovarov.

**(540)**

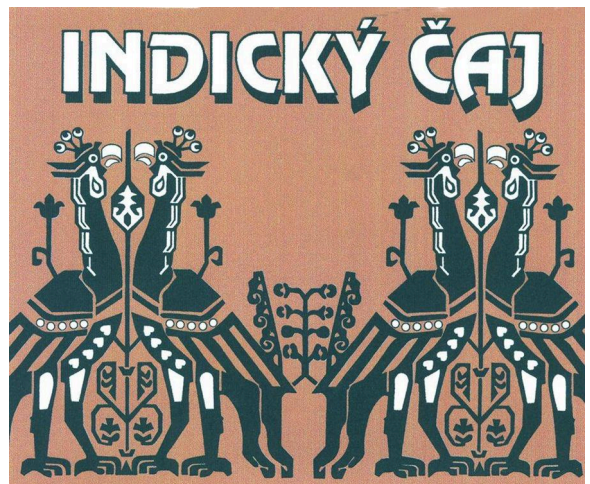


- (550) obrazová  
(591) zelená, žltá, sivá, biela  
(732) Baliarne obchodu, a. s. Poprad, Hraničná 664/16, Poprad, SK;  
(740) Žuffa, Patentová a známková kancelária, Žuffa Ladislav, Ing., Poprad 2, SK;

**(111) 209807**

- (151) 9.6.2005  
(156) 6.4.2024  
(180) 6.4.2034  
(210) 1131-2004  
(220) 6.4.2004  
(442) 4.3.2005  
(450) 8.9.2005  
**(511) 30, 35, 39** NCL (8)  
(511) 30 - Čaj pochádzajúci z Indie.  
35 - Reklama.  
39 - Balenie tovarov.

**(540)**



- (550) obrazová  
(591) biela, hnedá, čierna



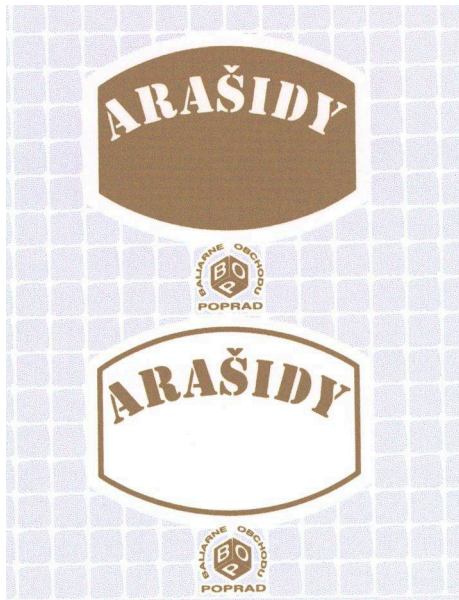
- (732) Baliarne obchodu, a. s. Poprad, Hraničná 664/16, Poprad, SK;  
 (740) Žuffa, Patentová a známková kancelária, Žuffa Ladislav, Ing., Poprad 2, SK;

**(111) 209809**

- (151) 9.6.2005  
 (156) 6.4.2024  
 (180) 6.4.2034  
 (210) 1133-2004  
 (220) 6.4.2004  
 (442) 4.3.2005  
 (450) 8.9.2005

**(511) 29, 31, 39** NCL (8)

- (511) 29 - Arašidy spracované.  
 31 - Arašidy.  
 39 - Balenie tovarov.

**(540)**

- (550) obrazová  
 (591) biela, žltá  
 (732) Baliarne obchodu, a. s. Poprad, Hraničná 664/16, Poprad, SK;  
 (740) Žuffa, Patentová a známková kancelária, Žuffa Ladislav, Ing., Poprad 2, SK;

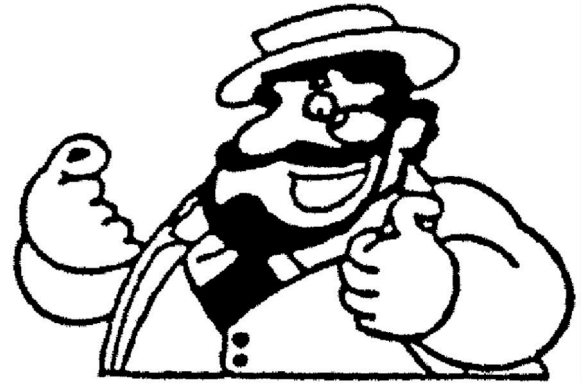
**(111) 209838**

- (151) 9.6.2005  
 (156) 15.4.2024  
 (180) 15.4.2034  
 (210) 1231-2004  
 (220) 15.4.2004  
 (442) 4.3.2005  
 (450) 8.9.2005

**(511) 30** NCL (8)

- (511) 30 - Čaj, zelený čaj, citrónový čaj, ľadový čaj, čajové nápoje, káva, kávové bôby, vrecúška s kávou, kávový prášok, instantná káva, kávové nápoje, čokoládové nápoje, kakaové nápoje, žuvačky, kávové cukríky,

- cukríky, pukance, zákusky, koláče, instantné rezance, rezance.

**(540)****MR. BROWN**

- (550) obrazová  
 (732) King Car Food Industrial Co., Ltd., No. 230, Roosevelt Road, Sec. 3, Taipei, Taiwan R. O. C., TW;  
 (740) BELEŠČÁK & PARTNERS, s.r.o., Piešťany, SK;

**(111) 209993**

- (151) 9.6.2005  
 (156) 24.3.2024  
 (180) 24.3.2034  
 (210) 933-2004  
 (220) 24.3.2004  
 (442) 4.3.2005  
 (450) 8.9.2005

**(511) 29** NCL (8)

- (511) 29 - Mlieko a mliečne výrobky, najmä všetky druhy mlieka.

**(540) OLMA HORSKÉ MLÉKO**

- (550) slovná  
 (732) OLMA, a. s., Pavelkova 18, Olomouc, CZ;  
 (740) ŽOVICOVÁ - ŽOVIC, Patentová, známková a právna kancelária, Žovicová Viera, Mgr., Bratislava, SK;

**(111) 209994**

- (151) 9.6.2005  
 (156) 24.3.2024  
 (180) 24.3.2034  
 (210) 936-2004  
 (220) 24.3.2004  
 (442) 4.3.2005  
 (450) 8.9.2005

**(511) 33, 35, 41** NCL (8)

- (511) 33 - Alkoholické nápoje s výnimkou piva.  
 35 - Získavanie, spracovanie a poskytovanie informácií v oblasti cestovného ruchu a turizmu, propagačná činnosť, reklama, pomoc pri riadení obchodnej činnosti a pri zosúladovaní služieb pre turistov v oblasti cestovného ruchu v oblasti, obchodná administratíva, kancelárske práce, obchodné služby, predovšetkým propagovanie tovarom a služieb pre iných, vrátane umiestňovania inzerátov a propagačných predvázaní

na elektronickej stránke dostupnej prostredníctvom globálnej počítačovej siete.

41 - Vydavateľská činnosť s výnimkou vydávania reklamných materiálov, produkčná a agentúrna činnosť v oblasti výchovy, kultúry a športu, usporadúvanie zábavných súťaží, záujmových klubov a spoločenských akcií, sprostredkovanie uvedených služieb, usporadúvanie a prevádzkovanie výstav, veľtrhov vín, miestnych vínóték, viech, výstav umeleckých a ľudových remesiel, prezentácia regiónu na výstavách.

(540)



- (550) obrazová  
 (591) modrá, červená, čierna  
 (732) Zväz vinohradníkov a vinárov Slovenska, Dukelská 1593/21, Hlohovec, SK;  
 (740) Ing. Ivan Belička - Markoffice - známková, patentová a súdnoznalecká kancelária, Banská Bystrica, SK;

**(111) 210371**

(151) 11.7.2005

(156) 28.4.2024

(180) 28.4.2034

(210) 1385-2004

(220) 28.4.2004

(442) 1.4.2005

(450) 6.10.2005

**(511) 12, 16, 25, 28, 35** NCL (8)

(511) 12 - Bicykle.

16 - Kancelárske potreby, školské potreby.

25 - Odevy a oblečenie, konfekcia, vrchné ošatenie a doplnky patriace do tr. 25.

28 - Hry, hračky, športový tovar patriaci do tr. 28.

35 - Služby reklamnej agentúry, marketingové štúdio, podpora predaja pre tretie osoby, prieskum trhu.

**(540)**

(550) obrazová

(732) LAGARTO s.r.o., Titogradská 1400/5, Košice, SK;

**(111) 210565**

(151) 9.8.2005

(156) 6.5.2024

(180) 6.5.2034

(210) 1527-2004

(220) 6.5.2004

(442) 5.5.2005

(450) 3.11.2005

**(511) 29** NCL (8)

(511) 29 - Mlieko, syr, mliečne výrobky.

**(540)**

(550) obrazová

(591) červená, biela, žltá, modrá

(732) Savencia Fromage &amp; Dairy SK, a. s., 1. mája 124, Liptovský Mikuláš, SK;

(740) Stavrovský Peter, JUDr., Advokátska kancelária ČERNEJOVÁ &amp; HRBEK, Bratislava, SK;

**(111) 210657**

(151) 9.8.2005

(156) 11.6.2024

(180) 11.6.2034

(210) 1939-2004

(220) 11.6.2004

(442) 5.5.2005

(450) 3.11.2005

**(511) 29** NCL (8)

(511) 29 - Mlieko, syry a mliečne výrobky.

**(540) JAVOR**

(550) slovná

(732) SAVENCIA S.A., 42 rue Rieussec, Viroflay, FR;

(740) ČERNEJOVÁ &amp; HRBEK, s.r.o., Bratislava, SK;

**(111) 210773**

(151) 10.8.2005

(156) 2.4.2024

(180) 2.4.2034

(210) 1089-2004

(220) 2.4.2004

(442) 5.5.2005

(450) 3.11.2005

**(511) 3, 6, 9, 16, 18, 20, 21, 22, 28** NCL (8)

(511) 3 - Prípravky na čistenie, leštenie, odmasťovanie a brúsenie, mydlá, osviežovače vzduchu.

6 - Alobal, koše na odpad z kovu.

9 - Počítače a periférne zariadenia k počítačom, prístroje na nahrávanie, prenos a reprodukciu zvuku alebo obrazu, magnetické nosiče údajov, záznamové disky, premietacie prístroje, telefóny, faxy, listové váhy, čítače čiarových kódov, elektronické diáre, diktovacie stroje, fotokopírky, zariadenia na počítanie bankoviek a mincí, zariadenia na overovanie bankoviek, registračné pokladnice.

16 - Kartón, lepenka, papier a výrobky z týchto materiálov obsiahnuté v triede 16, obalový materiál a obaly z lepenky, papiera a z plastických hmôt obsiahnuté v triede 16, baliaca plastová fólia, darčekové tašky, stuhy, mašle a iné ozdoby na balenie darčiekov z papiera a plastických hmôt, papierové podložky a košíčky, tlačoviny, tlačivá, periodické a neperiodické publikácie, knihy, kalendáre, diáre, zošity, bloky, nálepky, lepiace štítky, katalógy, albumy, atlasy, blahoprajné pohľadnice, pohľadnice, leporelá, maľovanky, fotografie, obrazy, plagáty, glóbusy, lepidlá kancelárske a pre domácnosť, lepiace pásky, papiernický tovar, papierové obrúsky a obrusy, filtre na kávu papierové, toaletný papier, utierky a vreckovky z papiera, písacie potreby všetkých druhov a náplne do písacích potrieb, puzdrá na písacie potreby, potreby na kreslenie a rysovanie, hroty pier, školské potreby, školské peračníky, farby a štetce ako školská potreba a ako potreba pre umelcov, krieda, zmizík, pravítka, krividlá, plastelína, modelovacie materiály, napináčky, pripináčky, tabule, kancelárske potreby s výnimkou nábytku, obaly a pomôcky na organizáciu a archiváciu dokumentov, boxy a zakladače z plastov ako kancelárske potreby, kopírovacie fólie, kalkulačky, pečiatky, pečiatková farba, pečiatkovacie podušky, držiaky na písacie potreby, navlhčovadlá, nože na papier, ručné prístroje na etiketovanie, etikety s výnimkou textilných, frankovacie stroje, baliace stroje, stroje na lepenie obálok, písacie stroje, pásky do písacích strojov, pásky do tlačiarň k počítačom, rozmnožovacie zariadenia a stroje, laminovačky, orezávacie strojčeky na ceruzky, rezačky na papier, otvárače na list, skrinky na kancelárske potreby, kníhviazačské kancelárske stroje a prístroje, dierovačky a zošívачky.

18 - Tašky, školské tašky, aktovky, kufríky, kľúčenky, puzdrá na navštívenky, slnečníky, vrecia a vrecká na balenie z kože.

20 - Dávkovače papierových utierok, dávkovače mydla, rámy na obrazy, dekoratívne predmety z dreva, korku, trstiny, prútia, rohoviny, kostí, mušlí a náhradiek týchto

materiálov a z plastov, dekoratívne nástenné ozdoby s výnimkou textilných, identifikačné štítky s výnimkou kovových, drevené alebo plastové nádoby a schránky, kartotékové skrine, opierky na knihy, koše na odpad s výnimkou kovových.

21 - Poháre, taniere, tácky, misky, šálky z plastických hmôt alebo papiera.

22 - Povrazy, motúzy, siete, stany, markízy, vrecia a vaky obsiahnuté v triede 22.

28 - Hry a hračky, hracie karty, karnevalové masky, modely automobilov, ozdoby na vianočný stromček s výnimkou osvetľovacích telies a cukrovíniok.

**(540)**

(550) obrazová

(591) červenohnedá, zelená

(732) VOLF SK, s.r.o., Černyševského 3427/26, Bratislava-Petržalka, SK;

(740) LITVÁKOVÁ A SPOL., s. r. o., Bratislava-Nové Mesto, SK;

**(111) 210982**

(151) 8.9.2005

(156) 2.4.2024

(180) 2.4.2034

(210) 1065-2004

(220) 2.4.2004

(442) 2.6.2005

(450) 1.12.2005

**(511) 35, 36, 38** NCL (8)

(511) 35 - Poskytovanie poradenských služieb vo veciach podnikania; vyhľadávanie informácií v počítačových bankových súboroch pre zákazníkov.

36 - Bankovníctvo vrátane elektronického bankovníctva; home banking; bankové služby vrátane služieb prostredníctvom elektronických komunikačných sietí a telekomunikačných sietí; vedenie účtov; klíring; finančné odhady a oceňovanie v oblasti bankovníctva; poskytovanie úverov; poskytovanie pôžičiek; investovanie do cenných papierov na vlastný účet; kapitálové investície; platobný styk a zúčtovanie; elektronický prevod kapitálu; platobné prevody vykonávané elektronicky; vydávanie a správa platobných prostriedkov, napr. platobných kariet, cestovných šekov; overovanie šekov; poskytovanie záruk; garancie, kaucie; ručenie; otváranie akreditívov; obstarávanie inkasa; uloženie a správa cenných papierov alebo iných hodnôt; poskytovanie bankových informácií; finančné analýzy a informácie; prenájom bezpečnostných schránok; prijímanie vkladov; finančný prenájom (finančný lízing); účasť na vydávaní cenných papierov a poskytovanie súvisiacich služieb; finančné poradenstvo; výkon funkcie depozitára;

zmenárenská činnosť; obchodovanie na vlastný účet alebo na účet klienta s devízovými hodnotami, v oblasti termínovaných obchodov (futures) a opcí (options) vrátane kurzových a úrokových obchodov, s prevoditeľnými cennými papiermi, so zlatými a striebornými mincami, pamätnými mincami, hárkami bankoviek a so súbormi obehových mincí; vykonávanie hypotekárnych obchodov; obhospodarovanie cenných papierov klienta na jeho účet vrátane poradenstva (portfólio manažment); sprostredkovateľská činnosť v oblasti bankovníctva a poisťovníctva súvisiaca s bankovou činnosťou alebo stavebným sporením.

38 - Elektronická pošta; služby poskytované elektronickými tabuľami - telekomunikačné služby; komunikácia a posielanie správ prostredníctvom telefónu a e-mailu; telekomunikačné spojenie cez svetovú počítačovú sieť.

**(540) flexipôžička**

(550) slovná

(732) Všeobecná úverová banka, a. s., Mlynské nivy 1, Bratislava, SK;

(740) Ing. Peter Hojčuš - Patentová a známková kancelária, Bratislava-Petržalka, SK;

**(111) 210983**

(151) 8.9.2005

(156) 2.4.2024

(180) 2.4.2034

(210) 1066-2004

(220) 2.4.2004

(442) 2.6.2005

(450) 1.12.2005

**(511) 35, 36, 38** NCL (8)

(511) 35 - Poskytovanie poradenských služieb vo veciach podnikania; vyhľadávanie informácií v počítačových bankových súboroch pre zákazníkov.

36 - Bankovníctvo vrátane elektronického bankovníctva; home banking; bankové služby vrátane služieb prostredníctvom elektronických komunikačných sietí a telekomunikačných sietí; vedenie účtov; klíring; finančné odhady a oceňovanie v oblasti bankovníctva; poskytovanie úverov; poskytovanie pôžičiek; investovanie do cenných papierov na vlastný účet; kapitálové investície; platobný styk a zúčtovanie; elektronický prevod kapitálu; platobné prevody vykonávané elektronicky; vydávanie a správa platobných prostriedkov, napr. platobných kariet, cestovných šekov; overovanie šekov; poskytovanie záruk; garancie, kaucie; ručenie; otváranie akreditívov; obstarávanie inkasa; uloženie a správa cenných papierov alebo iných hodnôt; poskytovanie bankových informácií; finančné analýzy a informácie; prenájom bezpečnostných schránok; prijímanie vkladov; finančný prenájom (finančný lízing); účasť na vydávaní cenných papierov a poskytovanie súvisiacich služieb; finančné poradenstvo; výkon funkcie depozitára; zmenárenská činnosť; obchodovanie na vlastný účet alebo na účet klienta s devízovými hodnotami, v oblasti termínovaných obchodov (futures) a opcí (options) vrátane kurzových a úrokových obchodov,

s prevoditeľnými cennými papiermi, so zlatými a striebornými mincami, pamätnými mincami, hárkami bankoviek a so súbormi obehových mincí; vykonávanie hypotekárnych obchodov; obhospodarovanie cenných papierov klienta na jeho účet vrátane poradenstva (portfólio manažment); sprostredkovateľská činnosť v oblasti bankovníctva a poisťovníctva súvisiaca s bankovou činnosťou alebo stavebným sporením.

38 - Elektronická pošta; služby poskytované elektronickými tabuľami - telekomunikačné služby; komunikácia a posielanie správ prostredníctvom telefónu a e-mailu; telekomunikačné spojenie cez svetovú počítačovú sieť.

**(540) flexiúčet**

(550) slovná

(732) Všeobecná úverová banka, a. s., Mlynské nivy 1, Bratislava, SK;

(740) Ing. Peter Hojčuš - Patentová a známková kancelária, Bratislava-Petržalka, SK;

**(111) 211021**

(151) 8.9.2005

(156) 21.6.2024

(180) 21.6.2034

(210) 2024-2004

(220) 21.6.2004

(442) 2.6.2005

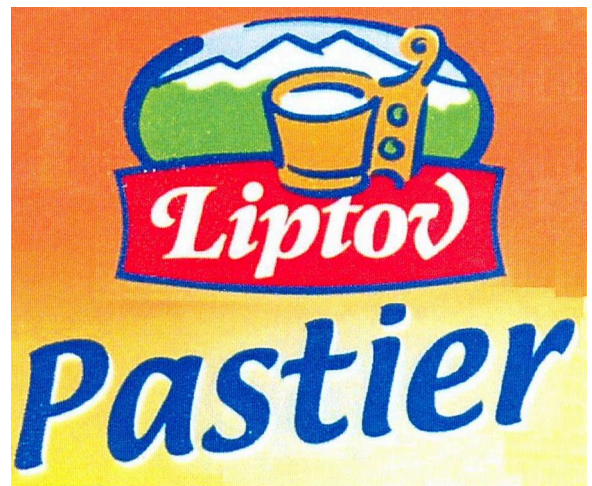
(450) 1.12.2005

**(511) 29, 30** NCL (8)

(511) 29 - Mlieko, syry a mliečne výrobky pochádzajúce zo Slovenska.

30 - Mliečne dezerty pochádzajúce zo Slovenska.

**(540)**



(550) obrazová

(591) červená, modrá, biela, žltá, zelená, oranžová

(732) SAVENCIA S.A., 42 rue Rieussec, Viroflay, FR;

(740) HOLOUBKOVÁ, Patentová a známková kancelária, Holoubková Mária, Ing., Bratislava, SK;

**(111) 211044**

(151) 9.9.2005

(156) 2.7.2024

(180) 2.7.2034

- (210) 2152-2004  
 (220) 2.7.2004  
 (442) 2.6.2005  
 (450) 1.12.2005  
**(511) 34 NCL (8)**  
 (511) 34 - Tabak, cigarety, cigary, šnupavý tabak, cigaretový papier, fajky, cigaretové filtre, kazety na cigarety s výnimkou kaziet z drahých kovov, vrecúška na tabak, cigaretové zapaľovače s výnimkou zapaľovačov z drahých kovov, zápalky, čističe na fajky, popolníky pre fajčiarov s výnimkou popolníkov z drahých kovov a odrezávače na cigarové špičky.

**(540) ESSE**

- (550) slovná  
 (732) KT & G Corporation, 100, Pyungchon-dong, Taedeog-ku, Taejon, KR;  
 (740) HÖRMANN & PARTNERS s.r.o., Bratislava-Nové Mesto, SK;

**(111) 211045**

- (151) 9.9.2005  
 (156) 2.7.2024  
 (180) 2.7.2034  
 (210) 2153-2004  
 (220) 2.7.2004  
 (442) 2.6.2005  
 (450) 1.12.2005

**(511) 34 NCL (8)**

- (511) 34 - Tabak, cigarety, cigary, šnupavý tabak, cigaretový papier, fajky, cigaretové filtre, kazety na cigarety s výnimkou kaziet z drahých kovov, vrecúška na tabak, cigaretové zapaľovače s výnimkou zapaľovačov z drahých kovov, zápalky, čističe na fajky, popolníky pre fajčiarov s výnimkou popolníkov z drahých kovov a odrezávače na cigarové špičky.

**(540) CARNIVAL**

- (550) slovná  
 (732) KT & G Corporation, 100, Pyungchon-dong, Taedeog-ku, Taejon, KR;  
 (740) HÖRMANN & PARTNERS s.r.o., Bratislava-Nové Mesto, SK;

**(111) 211047**

- (151) 9.9.2005  
 (156) 2.7.2024  
 (180) 2.7.2034  
 (210) 2155-2004  
 (220) 2.7.2004  
 (442) 2.6.2005  
 (450) 1.12.2005

**(511) 34 NCL (8)**

- (511) 34 - Tabak; cigarety; cigary; šnupavý tabak; cigarový papier; fajky; cigaretové filtre; kazety na cigarety s výnimkou kaziet z drahých kovov; tabatierky na cigarety s výnimkou tabatierok z drahých kovov; vrecúška na tabak; zapaľovače na cigarety s výnimkou zapaľovačov z drahých kovov; zápalky; čističe na fajky; popolníky pre fajčiarov s výnimkou popolníkov z drahých kovov a odrezávače na cigarové špičky (kutery).

**(540) ZEST**

- (550) slovná  
 (732) KT & G Corporation, 100, Pyungchon-dong, Taedeog-ku, Taejon, KR;  
 (740) HÖRMANN & PARTNERS s.r.o., Bratislava-Nové Mesto, SK;

**(111) 211048**

- (151) 9.9.2005  
 (156) 2.7.2024  
 (180) 2.7.2034  
 (210) 2156-2004  
 (220) 2.7.2004  
 (442) 2.6.2005  
 (450) 1.12.2005

**(511) 34 NCL (8)**

- (511) 34 - Tabak; cigarety; cigary; šnupavý tabak; cigarový papier; fajky; cigaretové filtre; kazety na cigarety s výnimkou kaziet z drahých kovov; tabatierky na cigarety s výnimkou tabatierok z drahých kovov; vrecúška na tabak; zapaľovače na cigarety s výnimkou zapaľovačov z drahých kovov; zápalky; čističe na fajky; popolníky pre fajčiarov s výnimkou popolníkov z drahých kovov a odrezávače na cigarové špičky (kutery).

**(540) timeless time**

- (550) slovná  
 (732) KT & G Corporation, 100, Pyungchon-dong, Taedeog-ku, Taejon, KR;  
 (740) HÖRMANN & PARTNERS s.r.o., Bratislava-Nové Mesto, SK;

**(111) 211049**

- (151) 9.9.2005  
 (156) 2.7.2024  
 (180) 2.7.2034  
 (210) 2157-2004  
 (220) 2.7.2004  
 (442) 2.6.2005  
 (450) 1.12.2005

**(511) 34 NCL (8)**

- (511) 34 - Tabak; cigarety; cigary; šnupavý tabak; cigarový papier; fajky; cigaretové filtre; kazety na cigarety s výnimkou kaziet z drahých kovov; tabatierky na cigarety, s výnimkou tabatierok z drahých kovov; vrecúška na tabak; zapaľovače na cigarety s výnimkou zapaľovačov z drahých kovov; zápalky; čističe na fajky; popolníky pre fajčiarov s výnimkou popolníkov z drahých kovov a odrezávače na cigarové špičky (kutery).

**(540) THE ONE**

- (550) slovná  
 (732) KT & G Corporation, 100, Pyungchon-dong, Taedeog-ku, Taejon, KR;  
 (740) HÖRMANN & PARTNERS s.r.o., Bratislava-Nové Mesto, SK;

**(111) 211052**

(151) 9.9.2005  
 (156) 2.7.2024  
 (180) 2.7.2034  
 (210) 2162-2004  
 (220) 2.7.2004  
 (442) 2.6.2005  
 (450) 1.12.2005

**(511) 34 NCL (8)**

(511) 34 - Tabak, cigarety, cigary, šnupavý tabak, papier na cigary; fajky, cigaretové filtre, kazety na cigarety s výnimkou kaziet z drahých kovov; vrecúška na tabak; cigaretové zapaľovače s výnimkou zapaľovačov z drahých kovov; zápalky; čističe na fajky; popolníky pre fajčiarov s výnimkou popolníkov z drahých kovov a odrezávače na cigarové špičky (kutery).

**(540) CLOUD 9**

(550) slovná  
 (732) KT & G Corporation, 100, Pyungchon-dong, Taedeog-ku, Taejon, KR;  
 (740) HÖRMANN & PARTNERS s.r.o., Bratislava-Nové Mesto, SK;

**(111) 211053**

(151) 9.9.2005  
 (156) 2.7.2024  
 (180) 2.7.2034  
 (210) 2163-2004  
 (220) 2.7.2004  
 (442) 2.6.2005  
 (450) 1.12.2005

**(511) 34 NCL (8)**

(511) 34 - Tabak, cigarety, cigary, šnupavý tabak, papier na cigary; fajky, cigaretové filtre, kazety na cigarety s výnimkou kaziet z drahých kovov; vrecúška na tabak; cigaretové zapaľovače s výnimkou zapaľovačov z drahých kovov; zápalky; čističe na fajky; popolníky pre fajčiarov s výnimkou popolníkov z drahých kovov a odrezávače na cigarové špičky (kutery).

**(540) THIS**

(550) slovná  
 (732) KT & G Corporation, 100, Pyungchon-dong, Taedeog-ku, Taejon, KR;  
 (740) HÖRMANN & PARTNERS s.r.o., Bratislava-Nové Mesto, SK;

**(111) 211054**

(151) 9.9.2005  
 (156) 2.7.2024  
 (180) 2.7.2034  
 (210) 2164-2004  
 (220) 2.7.2004  
 (442) 2.6.2005  
 (450) 1.12.2005

**(511) 34 NCL (8)**

(511) 34 - Tabak, cigarety, cigary, šnupavý tabak, papier na cigary; fajky, cigaretové filtre, kazety na cigarety s výnimkou kaziet z drahých kovov; vrecúška na tabak; cigaretové zapaľovače s výnimkou zapaľovačov z drahých kovov; zápalky; čističe na fajky; popolníky

pre fajčiarov s výnimkou popolníkov z drahých kovov a odrezávače na cigarové špičky (kutery).

**(540)**

# RAISON



(550) obrazová  
 (732) KT & G Corporation, 100, Pyungchon-dong, Taedeog-ku, Taejon, KR;  
 (740) HÖRMANN & PARTNERS s.r.o., Bratislava-Nové Mesto, SK;

**(111) 211182**

(151) 9.9.2005  
 (156) 31.3.2024  
 (180) 31.3.2034  
 (210) 1043-2004  
 (220) 31.3.2004  
 (300) 78/308,407, 2.10.2003, US  
 (442) 2.6.2005  
 (450) 1.12.2005

**(511) 42 NCL (8)**

(511) 42 - Výskumná a vývojová činnosť v oblasti liečiv s výnimkou klinickej výskumnej činnosti.

**(540) VALEANT**

(550) slovná  
 (732) BAUSCH HEALTH AMERICAS, INC., 400 Somerset Corporate Blvd., New Jersey, Bridgewater, US;  
 (740) Zivko Mijatovic and Partners s.r.o., Bratislava, SK;

**(111) 211247**

(151) 9.9.2005  
 (156) 24.6.2024  
 (180) 24.6.2034  
 (210) 2056-2004  
 (220) 24.6.2004  
 (442) 2.6.2005  
 (450) 1.12.2005

**(511) 9, 35, 42 NCL (8)**

(511) 9 - Počítače, počítačové programy, počítačový softvér.

35 - Obchodná činnosť v oblasti výpočtovej a kancelárskej techniky, prieskum trhu, reklamné služby.

42 - Návrh počítačových systémov, poskytovanie softvéru, tvorba softvéru, inštalácia počítačových programov, tvorba a údržba webových stránok.

(540)



(550) obrazová

(591) oranžová

(732) D@TEX, s. r. o., Ružová dolina 6, Bratislava, SK;

(111) **211307**

(151) 9.9.2005

(156) 30.7.2024

(180) 30.7.2034

(210) 2413-2004

(220) 30.7.2004

(442) 2.6.2005

(450) 1.12.2005

(511) **6** NCL (8)

(511) 6 - Visacie zámky kovové patriace do tejto triedy.

(540) **TOKOZ 113/50 Record**

(550) slovná

(732) TOKOZ, a. s., Santiniho 26, Žďár nad Sázavou 2, CZ;

(740) inventa, patentová a známková kancelária, Čechvalová Dagmar, Bratislava, SK;

(111) **211308**

(151) 9.9.2005

(156) 30.7.2024

(180) 30.7.2034

(210) 2414-2004

(220) 30.7.2004

(442) 2.6.2005

(450) 1.12.2005

(511) **6** NCL (8)

(511) 6 - Visacie zámky kovové patriace do tejto triedy.

(540) **TOKOZ 112/50**

(550) slovná

(732) TOKOZ, a. s., Santiniho 20/26, Žďár nad Sázavou 2, CZ;

(740) inventa, patentová a známková kancelária, Čechvalová Dagmar, Bratislava, SK;

(111) **211570**

(151) 10.10.2005

(156) 30.9.2024

(180) 30.9.2034

(210) 2951-2004

(220) 30.9.2004

(442) 1.7.2005

(450) 5.1.2006

(511) **36** NCL (8)

(511) 36 - Poistovacie a finančné služby, najmä uzatváranie poistných zmlúv, správa a agentúrne

služby v oblastiach života, zdravia, majetku a nehôd, invalidity, dlhodobej starostlivosti a splátok ročného dôchodku (anuities); správa penzijných fondov a dôchodkového sporenia (pension fund and retirement plan management services), najmä investovanie týkajúce sa penzijných a dôchodkových fondov za iných a plánovanie a správa zamestnaneckých penzijných a dôchodkových systémov; maklérske sprostredkovanie pre vzájomné dôchodkové fondy a otvorené investičné fondy (mutual fund and unit investment trust brokerage), distribúcia a investičné služby; investorské poradenské a manažérske služby; služby týkajúce sa správy a riadenia aktivít (asset management services); služby finančného plánovania (financial planning services); investičné bankové služby; obchodné bankové služby; investičné konzultačné služby; investičné maklérske sprostredkovateľské služby (investment brokerage services); maklérska sprostredkovateľská činnosť v oblasti cenných papierov (securities brokerage and underwriting services) a poisťovacie služby v danej oblasti; maklérske sprostredkovanie obchodov s komoditami a poisťovacie služby v danej oblasti; poskytovanie služieb týkajúcich sa kreditných a debetných kariet, poskytovanie služieb v oblasti plánovania (planning services) financií, daní a nehnuteľností; zaobstarávanie a poskytovanie informácií týkajúcich sa financií, poisťovania a nehnuteľností elektronickou cestou; finančné služby týkajúce sa pôžičiek a úverov; finančné služby týkajúce sa hypoték; úvery na domy (home equity loans); konzultačné služby týkajúce sa investícií; maklérska činnosť s nehnuteľnosťami, lízing a sprostredkovanie a správa nehnuteľností a investičné služby v oblasti nehnuteľností; rešeršné služby v oblasti financií, poisťovníctva a nehnuteľností; správa, poisťovanie a marketing týkajúce sa nehnuteľného majetku (real estate funds); riadenie investícií do nehnuteľností pre tretie investorské osoby; maklérske frančízové služby týkajúce sa nehnuteľností.

(540) **PRAMERICA**

(550) slovná

(732) THE PRUDENTIAL INSURANCE COMPANY OF AMERICA, a New Jersey Corporation, 751 Broad Street, Newark, New Jersey 07102, US;

(740) Bušová Eva, JUDr., advokátka, Bratislava, SK;

(111) **211704**

(151) 10.10.2005

(156) 17.6.2024

(180) 17.6.2034

(210) 2007-2004

(220) 17.6.2004

(442) 1.7.2005

(450) 5.1.2006

(511) **29** NCL (8)

(511) 29 - Mäso, ryby, hydina, divina, mäsové výťažky, konzervované, sušené a varené ovocie a zelenina, želé, džemy, kompóty, vajcia, syr, mlieko a mliečne výrobky, jedlý olej a tuk.

**(540) BAMBINO**

- (550) slovná  
 (732) Savencia Fromage & Dairy SK, a. s., 1. mája 124, Liptovský Mikuláš, SK;  
 (740) Stavrovský Peter, JUDr., Advokátska kancelária ČERNEJOVÁ & HRBEK, Bratislava, SK;

**(111) 211741**

- (151) 10.10.2005  
 (156) 30.7.2024  
 (180) 30.7.2034  
 (210) 2415-2004  
 (220) 30.7.2004  
 (442) 1.7.2005  
 (450) 5.1.2006

**(511) 6 NCL (8)**

- (511) 6 - Visacie zámky patriace do tejto triedy.

**(540) TOKOZ 112/45**

- (550) slovná  
 (732) TOKOZ, a. s., Santiniho 20/26, Žďár nad Sázavou 2, CZ;  
 (740) inventa, patentová a známková kancelária, Čechvalová Dagmar, Bratislava, SK;

**(111) 211863**

- (151) 9.11.2005  
 (156) 10.5.2024  
 (180) 10.5.2034  
 (210) 1582-2004  
 (220) 10.5.2004  
 (442) 4.8.2005  
 (450) 2.2.2006

**(511) 35, 38 NCL (8)**

- (511) 35 - Prenájom kancelárskych strojov a zariadení, reklama, reklamné oznamy - rozširovanie, uverejňovanie reklamných textov, služby (telefónne odkazovače), poradenstvo v obchodnej činnosti, vydavateľská činnosť (vydávanie reklamných materiálov).

38 - Poskytovanie telekomunikačnej služby audiotex, telefaxové služby, prenájom telekomunikačných prístrojov, telefónne služby, telekomunikačné služby, SMS služby, vysielanie v elektronických médiách (TV, rozhlas, internet).

**(540) HVIEZDA ZÁPASU**

- (550) slovná  
 (732) Mediatex s.r.o., Bojnická 18, Bratislava, SK;  
 (740) Michalková Marta, JUDr., advokátka, Bratislava, SK;

**(111) 212008**

- (151) 9.11.2005  
 (156) 29.11.2024  
 (180) 29.11.2034  
 (210) 3360-2004  
 (220) 29.11.2004  
 (442) 4.8.2005  
 (450) 2.2.2006

**(511) 9, 42 NCL (8)**

- (511) 9 - Elektrické meracie zariadenia, meracie pomôcky, meracie prístroje, meradlá, elektrické monitorovanie

prístroje, presné meracie prístroje, stroje a zariadenia na skúšanie materiálu, skúšobné prístroje s výnimkou prístrojov na lekárske použitie.

42 - Skúšky materiálov, počítačové programovanie, tvorba softvéru.

**(540) DYNAMAG**

- (550) slovná  
 (732) DYNAMAG GROUP a.s., Bytčická 72, Žilina, SK;  
 (740) BDO Legal s. r. o., Bratislava-Staré Mesto, SK;

**(111) 212251**

- (151) 13.12.2005  
 (156) 24.3.2024  
 (180) 24.3.2034  
 (210) 943-2004  
 (220) 24.3.2004  
 (442) 8.9.2005  
 (450) 2.3.2006

**(511) 41, 43 NCL (8)**

- (511) 41 - Organizovanie kultúrnych podujatí, organizovanie hudobných festivalov, koncertov, diskoték, organizovanie pivných festivalov, organizovanie športových súťaží, organizovanie futbalových turnajov, adrenalinových atrakcií a ďalších športových súťaží rôznych druhov, organizovanie zábavných súťaží, miss mokré tričko, maľovanie na telo, súťaže o najdivokejší účes a ďalšie zábavné súťaže rôznych druhov, pívne súťaže, zábava.

43 - Služby zabezpečujúce stravovanie a nápoje, najmä bary (služby), bufety (rýchle občerstvenie), kaviarne, reštaurácie (jedálne), samoobslužné reštaurácie.

**(540) Bažant na Mlynoch**

- (550) slovná  
 (732) Heineken Slovensko, a.s., Novozámocká 232/2, Hurbanovo, SK;  
 (740) Ing. Róbert Porubčan EDING, Ivanka pri Dunaji, SK;

**(111) 212375**

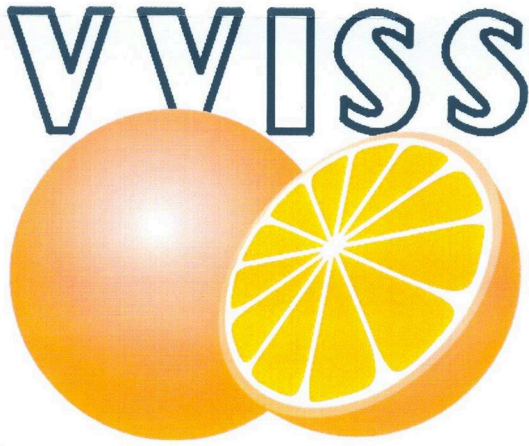
- (151) 13.12.2005  
 (156) 29.10.2024  
 (180) 29.10.2034  
 (210) 3130-2004  
 (220) 29.10.2004  
 (442) 8.9.2005  
 (450) 2.3.2006

**(511) 31, 35, 39 NCL (8)**

- (511) 31 - Zelenina čerstvá, ovocie čerstvé.  
 35 - Maloobchodná činnosť s ovocím a zeleninou.  
 39 - Doprava nákladná, kamiónová, dovoz, doprava, skladovanie.



(540)



(550) obrazová  
 (591) oranžová, čierna, biela  
 (732) VVISS, spol. s r. o., Kostolanská 2/540, Madunice, SK;

**(111) 212381**

(151) 13.12.2005  
 (156) 12.11.2024  
 (180) 12.11.2034  
 (210) 3245-2004  
 (220) 12.11.2004  
 (442) 8.9.2005  
 (450) 2.3.2006

**(511) 35, 41** NCL (8)

(511) 35 - Personálne poradenstvo, prieskum trhu, príprava a výpočet miezd a príprava výplatných listín, nábor a výber zamestnancov, výber osôb pomocou psychologických testov, zbieranie údajov do počítačovej databázy uchádzačov, zoraďovanie údajov v počítačovej databáze uchádzačov, vyhľadávanie informácií v počítačových súboroch pre zákazníkov, vydávanie reklamných alebo náborových textov.  
 41 - Zverejňovanie textov, vydávanie textov s výnimkou reklamných a náborových, vydávanie kníh, pomoc pri výbere povolania, poradenstvo v oblasti vzdelávania, vzdelávanie, organizovanie a vedenie konferencií, školenia, organizovanie a vedenie seminárov.

(540)



(550) obrazová

(591) modrá, čierna  
 (732) HRman, s. r. o., Prešovská 41, Nitra, SK;

**(111) 212658**

(151) 13.1.2006  
 (156) 23.12.2024  
 (180) 23.12.2034  
 (210) 3635-2004  
 (220) 23.12.2004  
 (442) 6.10.2005  
 (450) 6.4.2006

**(511) 29, 30, 32, 33** NCL (8)

(511) 29 - Paradajkový pretlak, ovocie naložené v alkohole.  
 30 - Ocot, horčica, kečup, chuťové prísady, nápoje na báze čajov, ľadový čaj, paradajková omáčka, omáčky do šalátov, šalátové dresingy, šalátové zálievky.  
 32 - Nealkoholické nápoje, ovocné šťavy, citrónády, hroznový mušt nekvasený, paradajková šťava, minerálne vody, sirupy na výrobu nápojov, sóda, stolové vody, sýtená voda, zeleninové šťavy.  
 33 - Alkoholické nápoje s výnimkou piva, liehoviny, alkoholické jablčné mušty, alkoholické nápoje obsahujúce ovocie, víno.

(540)

**GAS Familia**

(550) obrazová  
 (732) GAS Familia, s.r.o. Stará Ľubovňa, Prešovská 8, Stará Ľubovňa, SK;  
 (740) Ing. Ivan Belička - Markoffice - známková, patentová a súdnoznalecká kancelária, Banská Bystrica, SK;

**(111) 212659**

(151) 13.1.2006  
 (156) 23.12.2024  
 (180) 23.12.2034  
 (210) 3636-2004  
 (220) 23.12.2004  
 (442) 6.10.2005  
 (450) 6.4.2006

**(511) 33** NCL (8)

(511) 33 - Alkoholické nápoje s výnimkou piva.

**(540) Goralský grog**

(550) slovná

- (732) GAS Familia, s.r.o. Stará Ľubovňa, Prešovská 8, Stará Ľubovňa, SK;  
 (740) Ing. Ivan Belička - Markoffice - známková, patentová a súdnoznalecká kancelária, Banská Bystrica, SK;

**(111) 215246**

- (151) 25.9.2006  
 (156) 31.3.2024  
 (180) 31.3.2034  
 (210) 1042-2004  
 (220) 31.3.2004  
 (300) 78/308,411, 2.10.2003, US  
 (442) 2.6.2005  
 (450) 3.11.2006

**(511) 5 NCL (8)**

- (511) 5 - Farmaceutické prípravky a dermatologické prípravky.

**(540) VALEANT**

- (550) slovná  
 (732) BAUSCH HEALTH AMERICAS, INC., 400 Somerset Corporate Blvd., New Jersey, Bridgewater, US;  
 (740) Zivko Mijatovic and Partners s.r.o., Bratislava, SK;

**(111) 218492**

- (151) 13.7.2007  
 (156) 8.10.2024  
 (180) 8.10.2034  
 (210) 3000-2004  
 (220) 8.10.2004  
 (442) 5.4.2007  
 (450) 6.9.2007

**(511) 7, 8, 9, 11, 21, 35, 38, 42 NCL (8)**

- (511) 7 - Elektrické mlynčeky všetkých druhov do domácnosti, elektrické otvárače konzerv, elektrické kladivá, pneumatické kladivá, elektrické lisy na ovocie do domácnosti, elektrické šľahače, umývačky riadu, elektrické nože a nožnice, odsávače prachu a nečistôt, reťazové píly, práčky a odstredivky do práčovní, vysávače a zariadenia na odstraňovanie prachu vrátane hadíc do vysávačov, kosačky na trávu, elektrické strihacie strojčky vrátane strojčekov na zvieraci srst', striekacie pištole na nanášanie farby, šijacie stroje, elektrické ručné vrtačky, žehliace stroje, elektrické ventilátory ako súčasti strojov, elektrické ručné kuchynské strojčky na mletie mäsa.

8 - Mechanické (ručné) nástroje a náradie, holiace súpravy, neelektrické holiace strojčky, holiace čepielky, žiletky, nožnice na strihanie fúzov a srsti zvierat ako ručný nástroj, naberačky, lyžice na nabranie, nože a nožiarsky tovar vrátane príborov a sekáčov na mäso a zeleninu, ručné nástroje a náradie vrátane záhradníckeho, záhradnícke nožnice, ručné žacie strojčky na trávniky, elektrické holiace strojčky, depilačné prístroje.

9 - Akustické poplašné zariadenia, elektrické bzučiaky, batérie do vreckových lúčok, elektrické batérie - články, časové spínače, čipy, integrované obvody, čističe nosičov záznamu zvuku, diaľkové ovládače, magnetické disky, kompaktné disky (audio- a video-), optické disky CD ROM, nahrané disky,

antény, reproduktory, amplióny, rádiá, autorádiá, diktafóny, gramofóny, magnetické a optické nosiče dát, magnetické a optické zosilňovače, magnetofóny a magnetoskopy, audiovizuálne zariadenia na výučbu, magnetické pásky, pásky na čistenie nahrávacích hláv, pásky na zvukové záznamy, videorekordéry, monitory, mikrofóny, faxy, faxovacie prístroje, modemy, interkomy na vnútorné spojenie, fotoaparáty, statívy na fotoaparáty, elektrické káble, vreckové kalkulačky, filmové kamery, kopírovacie prístroje, meracie prístroje, elektricky vyhrievané natáčky, elektrické kulmy na vlasy, elektrické spájkačky, počítače a všetko súvisiace príslušenstvo patriace do triedy 9 vrátane pružných diskov a diskiet do počítačov, prehrávače kaziet, kompaktných diskov, audio- a videoprijímače, prístroje na nahrávanie a reprodukciu obrazu a zvuku, televízory, telefónne prístroje vrátane mobilných, váhy a vážiace prístroje, vysielачky a vysielacie zariadenia, elektrické žehličky, elektrické akumulátory, antény, hudobné automaty, hracie skrine uvádzané do činnosti vhođením mince, blikajúce prístroje - svetelná signalizácia, elektrické cievky, elektrické bzučiaky, prístroje na zaznamenávanie času, čítačky čiarového kódu, detektory, diapozitívy, diapojektory, svetelné dopravné značky, elektrické zariadenia na ničenie hmyzu, expozimetre, ďalekohľady, navigačné prístroje, slúchadlá, softvér, softvér na prístup do systému internet a na využívanie týchto systémov, programové vybavenie umožňujúce elektronické obchodovanie, počítačový hardvér, elektronické periodiká a časopisy v elektronickej podobe, všetky iné elektrické prístroje a prístroje na záznam, prevod a reprodukciu zvuku alebo obrazu spadajúce do tr. 9, elektrické kulmy na onduláciu vlasov.

11 - Baterky, lampáše, vreckové elektrické lampáše, bezpečnostné lampy, plynové bojler, vykurovacie články a výhrevné dosky, elektrické vykurovacie telesá, zmiešavacie batérie do vodovodných systémov (aj pákové), drezy, inštalovaný materiál do vaní, kohúty a kohútiky na potrubia, kúpeľňové armatúry, sprchovacie kabíny, kúpacie vane, elektrické kávovary (filtračné), elektrické lampy, tienidlá na lampy, elektrické kanvice, filtre na pitnú vodu, fritovacie hrnce, grily a opekače chleba, toastovače, chladničky, mrazničky, mraziace boxy, mraziace prístroje, klimatizačné zariadenia, zvlhčovacie zariadenia, kuchynské odsávacie zariadenia - digestory, zariadenia na ohrev vody, osvetľovacie prístroje a zariadenia, rúry na pečenie, teplovzdušné rúry, plynové zapaľovače, ponorné ohrievače, elektrické radiátory, elektrické vykurovacie telesá na priame vykurovanie, stolové variče, sušiče na vlasy, ventilátory, ventilačné zariadenia, elektrické vetráky a stropné vetráky, zvlhčovače vzduchu, žiarivky na osvetlenie, žiarovky a iné prístroje na osvetlenie, na kúrenie, na varenie na chladenie, na sušenie, na vetranie spadajúce do triedy 11.

21 - Ručné kuchynské strojčky na mletia mäsa s výnimkou elektrických.

35 - Sprostredkovateľské služby v oblasti obchodu, sprostredkovanie obchodu prostredníctvom siete internet, elektronické obchody prostredníctvom siete internet, obstarávateľská činnosť v oblasti obchodu, reklamná, inzertná a propagačná činnosť všetkého druhu a prostredníctvom akéhokoľvek média i prostredníctvom telefónnej siete, dátovej siete, informačnej siete alebo prostredníctvom internetu, poskytovanie pomoci pri výkone hospodárskej činnosti, odborné obchodné poradenstvo, poradenské, konzultačné a sprostredkovateľské služby pri riadení obchodnej činnosti, obchodné zastupovanie tuzemských a zahraničných firiem, sprostredkovanie marketingových služieb, automatizované spracovanie dát, vypracovanie marketingových štúdií, pomoc pri riadení obchodnej činnosti, činnosti organizačných, účtovných a ekonomických poradcov, servis ekonomických a komerčných informácií, sprostredkovateľská a obstarávateľská činnosť v oblasti obchodu s telekomunikačným zariadením, výpočtovou technikou, elektrotechnikou, výrobkami a zariadením na prenos zvuku alebo obrazu.

38 - Sprostredkovateľské služby v oblasti šírenia elektronických periodík a kníh v elektronickej podobe prostredníctvom počítačovej siete, internetu, pomocou satelitov, výmena a šírenie správ a informácií, sprostredkovateľské služby zabezpečujúce audiovizuálnu komunikáciu prostredníctvom informačných a telekomunikačných sietí, napr. počítačovej siete internetu, satelitu a pod.

42 - Technické konzultácie v oblasti výpočtovej techniky, elektrotechniky, výrobkov a zariadení na prenos zvuku alebo obrazu, vývoj a tvorba softvéru, technické konzultácie v oblasti telekomunikačných zariadení, sprostredkovateľské služby v oblasti výpočtovej techniky, najmä v oblasti prenosu dát a operačných systémov, technické poradenstvo v oblasti softvéru a výpočtovej techniky, tvorba internetových stránok.

(540)

**OK LINE**

(550) obrazová

(732) OKAY Holding a.s., Kšírova 259, Brno, CZ;

(740) LL.M.; Havel, Holásek &amp; Partners s.r.o., advokátní kancelář, Nešpůrek Robert, Mgr., Praha 1, CZ;

**(111) 220194**

(151) 11.1.2008

(156) 30.4.2024

(180) 30.4.2034

(210) 628-2007

(220) 30.4.2004

(442) 4.10.2007

(450) 5.3.2008

**(511) 9, 36, 38, 42** NCL (9)

(511) 9 - Magnetické nosiče údajov, záznamové disky; počítačové stroje, zariadenia na spracovanie

údajov a počítače; počítačový hardvér; počítačový softvér; počítačový finančný softvér; počítačový softvér na využitie v spojení s kapitálovými investičnými službami, makléorskými službami pri obchodovaní s cennými papiermi a realizovaním finančných nástrojov a obchodovaním s finančnými nástrojmi; počítačový softvér na uskutočňovanie finančných obchodov, konfirmačných, klíringových a platobných služieb; počítačový softvér na využitie v spojení s výmenou povolení na znečisťovanie životného prostredia; počítačový softvér používaný pri sprostredkovaní šírky telekomunikačného prenosového pásma a služieb; počítačový softvér na prístup k elektronickému trhu na obchodovanie s finančnými nástrojmi; počítačový softvér na prístup k finančným informáciám vrátane informácií z oblasti termínových obchodov, komodít, cenných papierov, mien, finančných nástrojov, sprostredkovania (maklérstva), obchodovania, investícií, spoločností, finančných trhov a oceňovania akcií a indexov; sťahovateľné elektronické publikácie povahy elektronických spravodajcov v oblasti podnikania, financií a investícií; časti, prídavné časti, súčasti a príslušenstvo pre všetky uvedené tovary.

36 - Poisťovníctvo; finančníctvo; peňažníctvo; služby v oblasti nehnuteľností; bankové služby; finančné služby; finančné analýzy, manažment a konzultačné služby; služby v oblasti kapitálových investícií; finančné maklérstvo; realizovanie finančných nástrojov a obchodovanie s finančnými nástrojmi; zabezpečenie elektronického trhu pre obchodovanie s finančnými nástrojmi; poskytovanie finančných informácií vrátane informácií z oblasti termínových obchodov, komodít, cenných papierov, mien, finančných nástrojov, sprostredkovania (maklérstva), obchodovania, investícií, spoločností, finančných trhov, oceňovania akcií a akciových indexov; finančné služby, služby burzy s cennými papiermi a služby komoditnej burzy; uskutočňovanie finančných obchodov, konfirmačných, klíringových a platobných služieb; poskytovanie sprostredkovateľských služieb v oblasti povolení na znečisťovanie životného prostredia; sprostredkovanie šírky telekomunikačného prenosového pásma a služieb; poskytovanie informácií o výmene šírky telekomunikačného prenosového pásma a o službách; poskytovanie týchto služieb prostredníctvom online globálnej počítačovej siete.

38 - Telekomunikačné služby; prenájom prístupového času k počítačovým databázam vrátane databáz obsahujúcich informácie z oblasti finančných nástrojov, sprostredkovania (maklérstva), obchodných investícií, spoločností, komodít a finančných trhov.

42 - Tvorba počítačového softvéru, vývoj, inštalácia a podporné služby.

**(540) BGC**

(550) slovná

(732) BGC Partners, L. P., 499 Park Avenue, New York, New York 10022, US;

**(111) 238013**

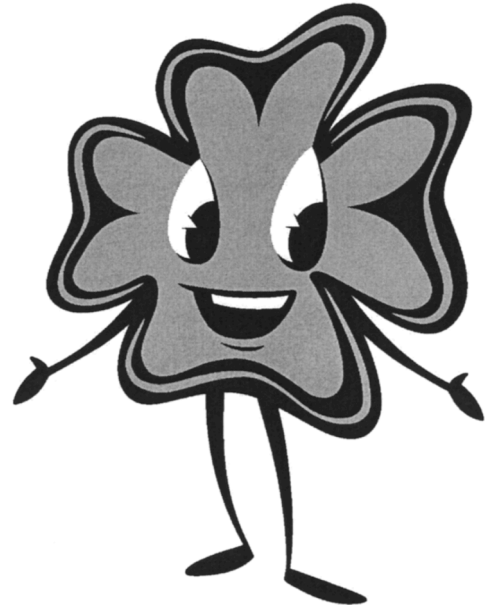
(151) 10.9.2014  
 (156) 1.4.2024  
 (180) 1.4.2034  
 (210) 5233-2014  
 (220) 1.4.2014  
 (442) 3.6.2014  
 (450) 4.11.2014  
**(511) 29** NCL (10)  
 (511) 29 - Jedlé oleje a tuky.  
**(540)**



(550) obrazová  
 (591) zelená, biela, sivá, čierna  
 (732) PALMA TM a. s., Račianska 66, Bratislava-Nové Mesto, SK;  
 (740) inventa Patentová a známková kancelária s.r.o., Bratislava, SK;

**(111) 238014**

(151) 10.9.2014  
 (156) 1.4.2024  
 (180) 1.4.2034  
 (210) 5234-2014  
 (220) 1.4.2014  
 (442) 3.6.2014  
 (450) 4.11.2014  
**(511) 29** NCL (10)  
 (511) 29 - Jedlé oleje a tuky.

**(540)**

(550) obrazová  
 (732) PALMA a. s., Račianska 66, Bratislava-Nové Mesto, SK;  
 (740) inventa Patentová a známková kancelária s.r.o., Bratislava, SK;

**(111) 238209**

(151) 13.10.2014  
 (156) 25.3.2024  
 (180) 25.3.2034  
 (210) 547-2014  
 (220) 25.3.2014  
 (442) 2.7.2014  
 (450) 4.12.2014  
**(511) 7, 16, 31, 35, 37, 44** NCL (10)  
 (511) 7 - Poľnohospodárske stroje; poľnohospodárske náradie okrem náradia na ručný pohon; ručné nástroje a náradie (nie na ručný pohon); záhradné traktory; rotavátory (stroje); kosačky na trávniky (stroje), najmä benzínové, elektrické, akumulátorové, hybridné a vretenové; stroje na zastrihávanie trávnik; elektrické a benzínové vertikulátory; záhradné rotačné kultivátory (stroje); motorové vyžínače a krovinořezy (stroje); stroje na valcovanie trávnik; hrabacie stroje (hrabačky); hrable hrabacích strojov; plečky (stroje); pluhy; pluhy na odstraňovanie trávnikov; ryhovacie pluhy; radlice; kypriče (stroje); elektricky poháňané trávnikové a záhradné kypriče (stroje); rýpadlá; vyorávače (stroje); brány (poľnohospodárske náradie); osievacie stroje; sejacie stroje; žacie stroje; drviče (stroje); mlyny (stroje); obilné mlyny (stroje); mlynčeky pre domácnosť okrem ručných; žacie hrstovacie a mláťacie stroje; mláťačky; lisy na hrozno; elektrické lisy na ovocie pre domácnosť; lisy na krmivo; lisy (priemyselné stroje); triediace stroje; separátory, odlučovače; stroje na zber a lisovanie sena; viazacie stroje, samoviazače; obracače sena (stroje); stroje na lúpanie obilia; obilné triediče; preosievacie zariadenia; odvodňovacie stroje; čerpadlá (časti strojov a motorov); membrány

čerpadiel; výtlačné ventily (časti strojov); rozprašovače (stroje); strihacie stroje; píly (stroje); rezacie stroje; rezačky slamy, sečkovice; zachytávače a zberače blata (stroje); stroje a prístroje na čistenie (elektrické); vysokotlakové čistiace stroje; mechanické lopatové nakladače; strojové sekáče; poľnohospodárske elevátory; manipulátory (zariadenia na nakladanie a vykladanie); drevoobrábacie stroje; nože (časti strojov); nože do kosačiek; súkolesia (časti strojov); sitá (stroje alebo ich časti); valce strojov; ložiská (časti strojov); ventily (časti strojov); spätné ventily, klapky (časti strojov); nástroje (časti strojov); kompresory; strojové alebo motorové ojnice; hriadele strojov; hnacie motory (nie do pozemných vozidiel); spojky a prevodovky okrem spojok a prevodoviek do pozemných vozidiel; liahne; predajné automaty.

16 - Periodická a neperiodická tlač a publikácie, najmä z oblasti záhradníctva, poľnohospodárstva a pestovateľstva; časopisy (periodiká); noviny; periodická a neperiodická tlač; tlačoviny; osvedčenia; reklamné tabule z papiera, kartónu alebo lepenky; kartónové reklamné materiály na rozširovanie; kartónové reklamné značky; plagáty všetkých druhov a rozmerov; pútače z papiera alebo lepenky; tlačené publikácie; katalógy; databázy na papierových nosičoch; papier, kartón, lepenka; papierové vlajky; papierové zástavky; dekoratívne papierové doplnky; vrecia a vrecká z papiera alebo plastických materiálov na balenie; vrecúška a tašky z papiera alebo plastických materiálov ako obalové materiály; nálepky na kancelárske použitie alebo pre domácnosť; samolepky na auto (papiernický tovar); lepidlá na kancelárske účely alebo pre domácnosť; netextilné etikety; fotografie (tlačoviny); papiernický tovar a písacie potreby; obalové materiály z plastických hmôt, ktoré nie sú zahrnuté v iných triedach; grafické zobrazenia; papierové propagačné materiály; podložky na písanie; záložky do kníh; knihy; brožúry; formuláre (tlačoviny); príručky; prospekty; pečiatky; pečate; zoraďovače (kancelárske potreby); hárkypapiera; obálky (papiernický tovar); obálky na dokumenty (kancelárske potreby); kancelárske potreby s výnimkou nábytku, predovšetkým kancelárske potreby použité ako reklamné alebo darčkové predmety; spisové obaly (papiernický tovar); tlačiarenské výrobky; písacie súpravy (papiernický tovar); perá (kancelárske potreby); násadky na perá; obaly na doklady; tabule na zapichovanie oznamov; stojany na fotografie; stojany na perá a ceruzky; knihárske stroje a prístroje (kancelárske potreby); laminovačky na dokumenty (kancelárske potreby); kopírovacie zariadenia.

31 - Prírodné trávniky; semená zasadené do vláknitých rozmnožovacích médií v podobe rohoží určené na zatravnňovanie trávnikov; rohože so semenami určené na pokrývanie trávnikov; poľnohospodárske, záhradkárске a lesné produkty a obilniny, ktoré nie sú zahrnuté v iných triedach; osivá a trávne zmesi; semená, rastliny a kvety; trávniky prírodné; surová kôra; mulčovací kôra v rôznych farebných prevedeniach; slama na mulčovanie (materiál na prikrytie pôdy); sadenice; kríky; ružové kríky; palmy;

čerstvé záhradné bylinky; kvetinové cibule; drevo neočistené od kôry; drevo surové (kmeň); klíčky semien na botanické účely; prírodné kvety.

35 - Maloobchodné a veľkoobchodné služby so záhradnou technikou; maloobchodné a veľkoobchodné služby s kosačkami, vertikutátormi, krovinnorezmi, jednonápravovými traktormi, motorovými a strunovými vyžínačmi, záhradným náradím a zavlažovacími zariadeniami; maloobchodné a veľkoobchodné služby s tovarmi uvedenými v triedach 7,16 a 31 tohto zoznamu; maloobchodné a veľkoobchodné služby s nasledujúcimi tovarmi - chemikálie pre poľnohospodárstvo, záhradníctvo, lesníctvo, zemina na pestovanie, najmä trávnikový substrát, pôdne hnojivá, činidlá na zvlhčovanie trávnikov, prípravky na ochranu kvetov, záhradnícke chemikálie s výnimkou fungicídov, herbicídov, insekticídov a prípravkov proti parazitom, chemické prípravky na zlepšenie pôd, expandovaná hlina na pestovanie hydroponických rastlín ako substrát, bezzeminné rastlinné substráty, dusičnan vápenatý (hnojivo), fosfáty (hnojivá), poľnohospodárske hnojivá, morské chaluhy (hnojivo), humus na povrchové hnojenie, kompost, soli (hnojivá), superfosfáty (hnojivá), troska (hnojivo), agrochemikálie s výnimkou fungicídov, herbicídov, insekticídov a prípravkov na ničenie buriny a parazitov, poľnohospodárske chemické prípravky s výnimkou fungicídov, herbicídov, insekticídov a prípravkov na ničenie buriny a parazitov, rašelinové kvetníky pre záhradníctvo, povrchovo aktívne chemické činidlá, prípravky na reguláciu rastu rastlín, moridlá na semená, tmely na vyplňanie dutín stromov, výplne stromových dutín (lesníctvo), vzácne zeminy, rozsievková zemina, prípravky na ničenie hmyzu, fungicídy, herbicídy, insekticídy, prípravky na ničenie lariev, prípravky na ničenie škodcov, kovová sieťka proti hmyzu, kovová sieťka proti krtkom, stavebný materiál z kovu, jemné drôtené pletivo, káble a drôty z obyčajných kovov s výnimkou elektrických, kovové zavlažovacie potrubia a rúry, kovové kusy na zavlažovacie potrubia, kovové prípojky a odbočky na zavlažovacie potrubia, drôt, drobný železiarsky tovar, kovové baliace fólie, fólie pre mulčovanie, kovové bridlicové príchytky, kovové klapky, vodovodné ventily, kovové kontajnery, kovové konzoly, podpery pre stavebníctvo, kovové obruče, spojky, kovové lišty, laty, kovové konštrukcie markízy, napínače na kovové drôty, kovové navíjacie cievky s výnimkou mechanických na navíjanie hadíc, kovové zariadenia poháňané vetrom na odplašenie vtákov, nožnice na trávniky a živé ploty (ručné náradie), najmä akumulátorové, elektrické a na ručný pohon, záhradné náradie na ručný pohon, záhradnícke nože, lesné sekáče, záhradnícke nožnice (veľké), rozprašovače na insekticídy a fungicídy (ručné náradie), ručné nástroje a ručné náradia, hrable (ručné náradie), kultivátory (ručné náradie), hroty, špice, ostrie (časti ručných nástrojov a náradia), lopaty (ručné náradie), motyky, motyčky, plečky (ako ručné náradie), rýle, nože, listy píly, píľky (ručné náradie); radlice (ručné

nástroje a náradie), vyžínacie stroje na okraje trávnikov (nástroje s ručným ovládaním), oberače na ovocie (ručné náradie), zariadenia na prevzdušnenie trávnikov (ručné nástroje), brúsne kamene, brúsy, osly, česáky (ručné nástroje), nástrojové brúsky, ostričky ako nástroje, vyorávače (ručné nástroje), fúriky, zariadenia na ničenie rastlinných parazitov, zavlažovacie stroje pre záhradníctvo a poľnohospodárstvo, fontány, zariadenia na zásobovanie vodou, zariadenia na zmäkčovanie vody, filtre (časti zariadení pre priemysel alebo domácnosť), tlakové zásobníky vody, zariadenia na prívod vody, kohútiky a kohúty na potrubia, vodovodné zariadenia, vodovody, dopravné palety s výnimkou kovových, drevené alebo plastové debny, navíjacie cievky na hadice s výnimkou kovových a mechanických na navíjanie, klapky, plastové vodovodné ventily, kade s výnimkou kovových, nekovové kolíky, nádoby na skladovanie a prepravu s výnimkou kovových, nekovové navijaky s výnimkou mechanických na navíjanie hadíc, nekovové spojovacie skrutky na káble, palety na manipuláciu s tovarom s výnimkou kovových, palety nekovové nakladacie, ventily, vodovodné plastové klapky, záklopky, obrubníkové kamene, kamenný drvený štrk, vonkajšie osvetlenie, osvetlenie jazierok a rybníkov, záhradné osvetlenie, sacie čistiace stroje (vysávače); zhromažďovanie uvedených výrobkov pre tretie osoby (okrem dopravy) s cieľom umožniť zákazníkovi, aby si mohli tieto výrobky pohodlne prehliadať a nakupovať, a to prostredníctvom maloobchodných predajní, veľkoobchodných predajní, prostredníctvom katalógového predaja alebo elektronickými prostriedkami, prostredníctvom webových stránok alebo prostredníctvom telenákupu; administratívne spracovanie obchodných objednávok; kancelárie zaoberajúce sa dovozom a vývozom; aranžovanie výkladov; reklama; on-line reklama na počítačovej komunikačnej sieti; rozširovanie reklamných oznamov; rozširovanie reklamných materiálov zákazníkom (letáky, prospekty, tlačivá, vzorky); grafická úprava tlačovín na reklamné účely; organizovanie výstav na obchodné a reklamné účely; prenájom reklamných plôch; predvádzanie tovaru; organizovanie reklamných a obchodných predvádzacích akcií na propagáciu výrobkov a služieb; vydávanie reklamných textov; aktualizovanie reklamných materiálov; odborné obchodné poradenstvo; pomoc pri riadení obchodnej činnosti; poskytovanie obchodných alebo podnikateľských informácií; poradenstvo pri organizovaní a riadení obchodnej činnosti; sprostredkovanie v obchodných vzťahoch; zásobovacie služby pre tretie osoby (nákup tovarov a služieb pre iné podniky); podpora predaja (pre tretie osoby); analýzy nákladov; obchodný manažment; marketingové štúdie; marketing; prieskum trhu a verejnej mienky; obchodný alebo podnikateľský prieskum; obchodné odhady; vzťahy s verejnosťou (public relations); zbieranie údajov do počítačových databáz; zoraďovanie údajov v počítačových databázach; aktualizácia a údržba údajov v počítačových databázach; obchodné sprostredkovanie služieb

uvedených v triedach 35, 37 a 44 tohto zoznamu; poskytovanie rád a informácií o uvedených službách prostredníctvom komunikačných médií, elektronickej pošty, SMS správ, počítačových sietí a internetu alebo verbálne.

37 - Rekultivácia pôdy; zavlažovanie pôdy; inštalácia a opravy zavlažovacích zariadení; brúsenie kosačiek na trávniky; servis a oprava záhradného náradia a strojov; opravy alebo údržba poľnohospodárskych strojov a nástrojov; oprava opotrebovaných alebo poškodených strojov; prenájom bagrov a rýpadiel; zemné práce, najmä zemné práce spojené s výstavbou záhrad a trávnikov; prenájom buldozérov; prenájom stavebných strojov a zariadení; prenájom odvodňovacích čerpadiel; ničenie škodcov (nie v poľnohospodárstve); údržba bazénov; protihrdzová úprava; opravy púmp a čerpadiel; izolovanie proti vlhkosti (stavebníctvo); vrtanie studní; stavebníctvo; poskytovanie rád a informácií o uvedených službách prostredníctvom komunikačných médií, elektronickej pošty, SMS správ, počítačových sietí a internetu alebo verbálne.

44 - Zakladanie trávnikov; výsadba semien; údržba trávnikov; strihanie trávy; ničenie buriny; prenájom kosačiek na trávnik; poradenské služby v oblasti výberu trávnikov; poradenské služby týkajúce sa dizajnu trávnikov; poradenské služby v oblasti kladenia trávnikov; pestovateľské poradenstvo v záhradníctve; informácie o používaní hnojív v záhradníctve; povrchové rozprašovanie hnojiva; rozprašovanie záhradných chemikálií; ničenie škodcov (v poľnohospodárstve, záhradníctve a lesníctve); záhradkárské služby; záhradníctvo; služby záhradných architektov; dizajn a plánovanie záhrad; prenájom poľnohospodárskych nástrojov a zariadení; rastlinné škôlky; liečenie stromov; krajnotvorba; poskytovanie rád a informácií o uvedených službách prostredníctvom komunikačných médií, elektronickej pošty, SMS správ, počítačových sietí a internetu alebo verbálne.

(540)



(550) obrazová

(591) sivá, zelená a jej odtiene, biela

(732) PROFI GREEN, s. r. o., Priemyselná 923/5, Senec, SK;

(740) Ing. Róbert Porubčan EDING, Ivanka pri Dunaji, SK;

**(111) 238212**

(151) 13.10.2014

(156) 31.3.2024

(180) 31.3.2034

(210) 566-2014

(220) 31.3.2014

(442) 2.7.2014

(450) 4.12.2014

**(511) 7, 8, 19** NCL (10)

- (511) 7 - Nástrojové brúsky, osličky.  
8 - Brúsky (ručné náradie); brúsne kamene; brúsne nástroje; nástroje na ostrenie čepelí; osličky na ostrenie kosa; osly; ostríacie nástroje.  
19 - Kameň; kamenárske výrobky.

**(540)**

- (550) obrazová  
(732) REZKAM s.r.o., Terchová 877, Terchová, SK;

**(111) 238311**

- (151) 13.10.2014  
(156) 26.3.2024  
(180) 26.3.2034  
(210) 534-2014  
(220) 26.3.2014  
(442) 2.7.2014  
(450) 4.12.2014

**(511) 44** NCL (10)

- (511) 44 - Poskytovanie zdravotnej starostlivosti.

**(540)**

- (550) obrazová  
(591) zelená, sivá  
(732) ORCINUS ORCA s.r.o., Hollého 2, Pezinok, SK;

**(111) 238382**

- (151) 14.10.2014  
(156) 8.4.2024  
(180) 8.4.2034  
(210) 5251-2014  
(220) 8.4.2014  
(442) 2.7.2014  
(450) 4.12.2014

**(511) 6, 19** NCL (10)

- (511) 6 - Kovové dvere, kovové zárubne, kovové okná.  
19 - Drevené a plastové dvere, zárubne, okná.

**(540) SOLODOOR, DVERE, ZA KTORÝMI SME DOMA**

- (550) slovná

- (732) European Property Group, a.s., Cejl 494/25, Brno, CZ;  
(740) inventa Patentová a známková kancelária s.r.o., Bratislava 1, SK;

**(111) 238531**

- (151) 12.11.2014  
(156) 23.5.2024  
(180) 23.5.2034  
(210) 5363-2014  
(220) 23.5.2014  
(442) 5.8.2014  
(450) 7.1.2015

**(511) 33** NCL (10)

- (511) 33 - Konzumné a značkové liehoviny, destiláty.

**(540) Slovlík**

- (550) slovná  
(732) OLD HEROLD, s.r.o., Bratislavská 36, Trenčín, SK;

**(111) 238590**

- (151) 13.11.2014  
(156) 28.3.2024  
(180) 28.3.2034  
(210) 561-2014  
(220) 28.3.2014  
(442) 5.8.2014  
(450) 7.1.2015

**(511) 1, 4, 5, 35, 37** NCL (10)

- (511) 1 - Chemické látky na výrobu repelentov na odpudzovanie hmyzu; chemické prísady do insekticídov; icaridin; permetrin; etylalkohol; aldehydy; alkohol; chemické prípravky používané pri výrobe biocídov; dietyloluamid (DEET); hacie plyny do aerosólov; syntetické vonné prísady; zvlhčovacie činidlá do prípravkov na regulovanie škodcov; chemikálie pre priemysel, vedu, fotografiu, záhradníctvo, lesníctvo.

4 - Sviečky s obsahom prípravkov na odpudzovanie hmyzu; lampový olej s prípravkami na odpudzovanie hmyzu; parfumované sviečky; sviečky a knôty na svietenie; priemyselné oleje a tuky.

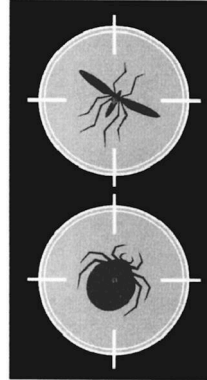
5 - Prípravky na ničenie hmyzu; repelenty proti hmyzu; repelentné kadidlá proti hmyzu; insekticídy; tabakové výťažky (insekticídy); prípravky na ničenie lariev; prípravky proti moliam; protiparazitické prípravky; vydymovacie tyčinky; cédrové drevo na odpudenie hmyzu; náramky na lekárske použitie; prostriedky na prilákanie hmyzu; lepkavé prípravky na lapanie múch; prípravky na hubenie múch; lepiace pásy na lekárske použitie; prípravky na čistenie vzduchu; chemicko-farmaceutické prípravky; roztoky na farmaceutické použitie; farmaceutické prípravky určené na starostlivosti o pokožku; jedy; alkoholy na lekárske použitie; farmaceutické a zverolekárske výrobky; protiparazitické obojky pre zvieratá; repelenty pre psov; prípravky na umývanie zvierat; dezinfekčné prípravky na hygienické použitie; hygienické výrobky na lekárske použitie; náplasti, obväzový materiál; dezinfekčné prostriedky; fungicídy, herbicídy; prípravky na ničenie škodcov.

35 - Maloobchodné a veľkoobchodné služby s prípravkami na ničenie hmyzu a s ostatnými tovarmi uvedenými v triedach 1, 4 a 5 tohto zoznamu; zhromažďovanie rôzneho tovaru (okrem dopravy), najmä uvedeného tovaru pre tretie osoby umožňujúce spotrebiteľom, aby si prezreli a zakúpili tovar prostredníctvom katalógov, korešpondenčného (zásielkového) predaja, prostredníctvom internetu, telešopingu alebo prostredníctvom iných komunikačných médií; reklama; reklamné služby; online reklama na počítačovej komunikačnej sieti; vydávanie a aktualizovanie reklamných alebo náborových materiálov; rozširovanie reklamných materiálov zákazníkom (letáky, prospekty, tlačoviny, vzorky); marketing; marketingové štúdie; organizovanie výstav na reklamné a obchodné účely; podpora predaja pre tretie osoby; predvádzanie tovaru; organizovanie reklamných a obchodných predvádzacích akcií na propagáciu výrobkov a služieb; odborné obchodné alebo podnikateľské poradenstvo; obchodné odhady; obchodná administratíva; kancelárske práce; administratívne spracovanie obchodných objednávok; kompilácia matematických alebo štatistických údajov; grafická úprava tlačovín na reklamné účely; vyhľadávanie informácií v počítačových súboroch (pre zákazníkov); zbieranie údajov do počítačových databáz; zoraďovanie údajov v počítačových databázach; správa počítačových súborov; prieskum trhu; prieskum verejnej mienky; analýzy nákladov; fakturácia; fotokopírovacie služby; obchodné informácie a rady spotrebiteľom; prenájom predajných automatov; vyhľadávanie sponzorov; obchodné sprostredkovanie služieb uvedených v triede 37 tohto zoznamu; poskytovanie rád a informácií o uvedených službách prostredníctvom komunikačných médií, elektronickej pošty, SMS správ, počítačových sietí a internetu alebo verbálne.

37 - Ničenie škodcov (nie v poľnohospodárstve); hubenie škodcov v budovách; chemické čistenie; čistenie exteriérov budov; deratizácia; dezinfekcia; poskytovanie rád a informácií o uvedených službách prostredníctvom komunikačných médií, elektronickej pošty, SMS správ, počítačových sietí a internetu alebo verbálne.

(540)

# PROTECTOR



(550) obrazová

(732) Vyskočil Roman, Lipová 991, Valtice, CZ;

(740) Ing. Róbert Porubčan EDING, Ivanka pri Dunaji, SK;

**(111) 238594**

(151) 13.11.2014

(156) 4.4.2024

(180) 4.4.2034

(210) 626-2014

(220) 4.4.2014

(442) 5.8.2014

(450) 7.1.2015

**(511) 44** NCL (10)

(511) 44 - Zdravotné strediská; lekárske služby; nemocnice; zdravotnícka starostlivosť; stomatológia; súkromné kliniky alebo sanatória; farmaceutické poradenstvo; plastická chirurgia; implantovanie vlasov; psychologické služby; prenájom zdravotníckeho zariadenia; prenájom lekárskeho vybavenia; umelé oplodňovanie; telemedicínske služby; termálne kúpele; lekárnické služby; terapeutické služby; alternatívna medicína; logopedické služby; zdravotné poradenstvo; ortodontické služby; salóny krásy; kadernícke salóny; verejné kúpele; masáže; fyzioterapia; zotavovne pre rekonvalescentov; ošetrovateľské služby; krvné banky.



(540)



- (550) obrazová  
 (591) biela, čierna, okrová, hnedá, žltá, zlatá, medená  
 (732) Novotňáková Daniela, MUDr. PhD., MPH, Staré Grunty 26G, Bratislava, SK;  
 (740) Jurčaga Daniel, JUDr. MPH, Bratislava, SK;

**(111) 238641**

- (151) 13.11.2014  
 (156) 6.6.2024  
 (180) 6.6.2034  
 (210) 1035-2014  
 (220) 6.6.2014  
 (442) 5.8.2014  
 (450) 7.1.2015

**(511) 15** NCL (10)

- (511) 15 - Hudobné nástroje; gitary; husle; kontrabanty; violy; struny na hudobné nástroje; puzdrá na hudobné nástroje; ladičky.

(540)

*Dowina*

- (550) obrazová  
 (732) DOWINA, s.r.o., Medená 16, Bratislava-Staré Mesto, SK;

**(111) 238709**

- (151) 11.12.2014  
 (156) 5.5.2024  
 (180) 5.5.2034  
 (210) 804-2014  
 (220) 5.5.2014  
 (442) 4.9.2014  
 (450) 3.2.2015

**(511) 16, 32, 35** NCL (10)

- (511) 16 - Baliaci papier; blahoprajné pohľadnice; brožované knihy; brožúry; brožúrky; plastové bublinové fólie

(na balenie); časopisy (periodiká); etikety okrem textilných; fotografie; grafické zobrazenia; grafiky; kalendáre; kartón, lepenka; papierové filtre na kávu; papierové darčeky (papiernický tovar); knihy; lepenkové alebo papierové škatule; lepenkové alebo papierové obaly na fľaše; drevitá lepenka (papiernický tovar); lepiace pásky na kancelárske použitie alebo pre domácnosť; leporelá; mapy; obálky (papiernický tovar); obaly (papiernický tovar); obrazy; papiernický tovar; periodické a neperiodické publikácie (tlačoviny); plagáty; predmety z kartónu; prospekty; pútače z papiera alebo lepenky; reklamné tabule z papiera, kartónu alebo lepenky; grafické reprodukcie; tlačené reklamné materiály; baliace plastové fólie; papierové alebo plastové vrecia a vrecká na balenie; tlačivá (formuláre); kancelárske potreby okrem nábytku.

32 - Minerálne a sytené vody a iné nealkoholické nápoje; ovocné nápoje; ovocné šťavy; ovocné džúsy; sirupy a iné prípravky na výrobu nápojov; stolové vody; vody (nápoje).

35 - Maloobchodné a veľkoobchodné služby s potravinami, alkoholickými a nealkoholickými nápojmi, kozmetikou, drogériou, kancelárskymi a papiernickými potrebami, tabakom a potrebami pre fajčiarov; marketingové štúdie; obchodný alebo podnikateľský prieskum; obchodný manažment; poradenstvo pri riadení podnikov; odborné obchodné riadenie umeleckých činností; organizovanie audiovizuálnych predstavení na komerčné a reklamné účely; organizovanie výstav na komerčné alebo reklamné účely; personálne poradenstvo; pomoc pri riadení obchodnej činnosti; poradenstvo pri organizovaní a riadení obchodnej činnosti; poskytovanie obchodných alebo podnikateľských informácií; predvádzanie (služby modeliek) na reklamné účely a podporu predaja; predvádzanie tovaru; prenájom reklamných materiálov; prieskum trhu; prieskum verejnej mienky; reklamné a propagačné služby; reklamné agentúry; rozhlasová reklama; rozširovanie reklamných oznamov; rozširovanie reklamných materiálov zákazníkom (letáky, prospekty, tlačoviny, vzorky); spracovanie textov; sprostredkovanie obchodu s tovarom; sprostredkovanie obchodu s umeleckými dielami a starožitnosťami; televízna reklama; vydávanie reklamných materiálov; aktualizovanie reklamných materiálov; tvorba reklamných zvukovo-obrazových záznamov; aktualizovanie reklamných zvukovo-obrazových záznamov; vydávanie reklamných periodických a reklamných neperiodických publikácií; aktualizovanie reklamných periodických a reklamných neperiodických publikácií; vydávanie reklamných textov; rozširovanie reklamných textov; vzťahy s verejnosťou (prieskum vzťahov medzi podnikmi, inštitúciami a spoločenským prostredím); zásielkové reklamné služby; zbieranie údajov do počítačových databáz; zoraďovanie údajov v počítačových databázach; obchodné sprostredkovanie služieb uvedených v triede 35 tohto zoznamu.

(540)



- (550) obrazová  
 (591) zelená, fialová, červená, žltá, biela  
 (732) GURMAN, s.r.o., Prešovská 8, Stará Ľubovňa, SK;  
 (740) Ing. Ivan Belička - Markoffice - známková, patentová a súdnoznalecká kancelária, Banská Bystrica, SK;

**(111) 238821**

- (151) 11.12.2014  
 (156) 28.3.2024  
 (180) 28.3.2034  
 (210) 559-2014  
 (220) 28.3.2014  
 (442) 4.9.2014  
 (450) 3.2.2015  
**(511) 29, 39, 43** NCL (10)

(511) 29 - Bravčová masť; bravčové mäso; divina; držky; huspenina; hydina (mäso); klobásy, salámy, párky; konzervované mäso; konzervy s rybami; krvavé jaternice; mäso; mäsové výťažky; nakladaná zelenina; papriková nátierka (konzervované koreniny); pečeň; pečeňová paštéta; pokrmové tuky; polievky; potravinársky kostný olej; rybie plátky (filé); slanina; solené potraviny; šunka; špik (potraviny); údeniny; vývar (bujón).

39 - Balenie tovarov; distribúcia tovarov na dobierku; doprava; informácie o možnostiach dopravy; informácie o skladovaní; prenájom chladiarenských zariadení; prenájom skladovacích kontajnerov; skladovanie tovarov; sprostredkovanie dopravy; vykladanie tovarov.

43 - Bufety (rýchle občerstvenie); dodávanie hotových jedál a nápojov na objednávku (katering); požičiavanie prístrojov na varenie a pečenie; požičiavanie stoličiek, stolov, obrusov a nápojového skla; samoobslužné jedálne; závodné jedálne.

**(540) JĚGER**

- (550) slovná  
 (732) LESY SERVIS, s.r.o., Duklianska 7, Michalovce, SK;  
 (740) Vojčík & Partners, s.r.o., Košice, SK;

**(111) 238822**

- (151) 11.12.2014  
 (156) 28.3.2024  
 (180) 28.3.2034

- (210) 560-2014  
 (220) 28.3.2014  
 (442) 4.9.2014  
 (450) 3.2.2015  
**(511) 29, 35, 39, 43, 44** NCL (10)  
 (511) 29 - Bravčová masť; bravčové mäso; divina; držky; huspenina; hydina (mäso); klobásy, salámy, párky; konzervované mäso; konzervy s rybami; krokety; krvavé jaternice; margarín; mäso; mäsové výťažky; mliečne výrobky; nakladaná zelenina; papriková nátierka (konzervované koreniny); pečeň; pečeňová paštéta; pokrmové tuky; polievky; potravinársky kostný olej; rybie plátky (filé); slanina; solené potraviny; šunka; špik (potraviny); tukové nátierky na chlieb; údeniny; vývar (bujón).

35 - Administratívne spracovanie obchodných objednávok; aranžovanie výkladov; kancelárie zaoberajúce sa dovozom a vývozom; obchodné alebo podnikateľské informácie; obchodné informácie a rady spotrebiteľom; online reklama na počítačovej komunikačnej sieti; organizovanie obchodných alebo reklamných výstav; podpora predaja (pre tretie osoby); predvádzanie tovaru; prenájom predajných stánkov; prezentácia výrobkov v komunikačných médiách pre maloobchod; reklama; rozširovanie reklamných oznamov; rozširovanie reklamných materiálov zákazníkom (letáky, prospekty, tlačoviny, vzorky); služby porovnávania cien; subdodávateľské služby (obchodná pomoc); zásielkové reklamné služby; zásobovacie služby pre tretie osoby (nákup tovarov a služieb pre iné podniky).

39 - Balenie tovarov; distribúcia tovarov na dobierku; doprava; informácie o možnostiach dopravy; informácie o skladovaní; prenájom chladiarenských zariadení; prenájom skladovacích kontajnerov; skladovanie tovarov; sprostredkovanie dopravy; vykladanie tovarov.

43 - Bufety (rýchle občerstvenie); dodávanie hotových jedál a nápojov na objednávku (katering); hotelierske služby; požičiavanie prístrojov na varenie a pečenie; požičiavanie stoličiek, stolov, obrusov a nápojového skla; penzióny; reštaurácie (jedálne); samoobslužné jedálne; závodné jedálne.

44 - Chov zvierat.

(540)



- (550) obrazová  
 (591) zelená, zlatá  
 (732) LESY SERVIS, s.r.o., Duklianska 7, Michalovce, SK;  
 (740) Vojčík & Partners, s.r.o., Košice, SK;

**(111) 238869**

- (151) 11.12.2014  
 (156) 23.5.2024  
 (180) 23.5.2034  
 (210) 5358-2014  
 (220) 23.5.2014  
 (300) 1093489, 1.2.2014, CL  
 (442) 4.9.2014  
 (450) 3.2.2015  
**(511) 29** NCL (10)  
 (511) 29 - Mlieko; syry a mliečne výrobky.  
**(540)**



- (550) obrazová  
 (732) SAVENCIA S.A., 42 rue Rieussec, Viroflay, FR;  
 (740) ČERNEJOVÁ & HRBEK, s. r. o., Bratislava, SK;

**(111) 238880**

- (151) 5.1.2015  
 (156) 24.3.2024  
 (180) 24.3.2034  
 (210) 941-2004  
 (220) 24.3.2004  
 (442) 5.12.2008

(450) 3.2.2015

**(511) 10, 35, 37** NCL (9)

- (511) 10 - Zdravotnícka technika a lekárske prístroje a nástroje s výnimkou jednorazových injekčných striekačiek a ihiel, klasických injekčných striekačiek a ihiel, dialyzátorov a iných jednorazových zdravotníckych potrieb a pomôcok týkajúcich sa injekčnej techniky a dialyzátorov; nábytok na lekárske účely, anesteziologické prístroje, dýchacie prístroje na umelé dýchanie, zubné prístroje a nástroje, elektrické zubné prístroje, zubárske kreslá, stomatologické súpavy, kreslá a nástroje.  
 35 - Vydávanie a aktualizovanie reklamných materiálov, obchodné a podnikateľské poradenstvo.  
 37 - Montáž, údržba a opravy zdravotníckej techniky.

**(540) CHIRANA**

- (550) slovná  
 (732) CHIRANA, a.s., Nám. Dr. Alberta Schweitzera 194, Stará Turá, SK;  
 (740) Ing. Róbert Porubčan EDING, Ivanka pri Dunaji, SK;

**(111) 239041**

- (151) 16.1.2015  
 (156) 31.3.2024  
 (180) 31.3.2034  
 (210) 565-2014  
 (220) 31.3.2014  
 (442) 3.10.2014  
 (450) 3.3.2015  
**(511) 7, 8, 19** NCL (10)  
 (511) 7 - Nástrojové brúsky, osličky.  
 8 - Brúsky (ručné náradie); brúsne kamene; brúsne nástroje; nástroje na ostrenie čepelí; osličky na ostrenie kosa; osly; ostriace nástroje.  
 19 - Kameň; kamenárske výrobky.

**(540) ROZSUTEC - prírodný, ostriaci, brúsny kameň**

- (550) slovná  
 (732) REZKAM s.r.o., Terchová 877, Terchová, SK;

**(111) 239047**

- (151) 16.1.2015  
 (156) 4.4.2024  
 (180) 4.4.2034  
 (210) 607-2014  
 (220) 4.4.2014  
 (442) 3.10.2014  
 (450) 3.3.2015  
**(511) 16, 33, 35** NCL (10)  
 (511) 16 - Baliaci papier; blahoprajné pohľadnice; brožované knihy; brožúry; brožúrky; plastové bublinové fólie (na balenie); časopisy (periodiká); etikety s výnimkou textilných; fotografie (tlačoviny); grafické zobrazenia; grafiky; kalendáre; kartón; lepenka; katalógy; darčeky (papiernický tovar); knihy; lepenkové alebo papierové škatule; lepenkové alebo papierové obaly na fľaše; drevitá lepenka (papiernický tovar); lepiace pásky na kancelárske účely a na použitie v domácnosti; leporelá; mapy; obálky (papiernický tovar); obaly

(papiernický tovar); obrazy; papiernický tovar; tlačené periodické a neperiodické publikácie; plagáty; predmety z kartónu; prospekty; pútače z papiera alebo z lepenky; reklamné tabule z papiera, kartónu alebo lepenky; grafické reprodukcie; tlačené reklamné materiály; umelecké litografie; plastové fólie na balenie; papierové alebo plastové vrecká na balenie

33 - Víno; alkoholické nápoje okrem piva; likéry; whisky; brandy; alkoholické koktaily; destilované nápoje.

35 - Sprostredkovanie obchodu s tovarom; odborné poradenstvo týkajúce sa vín a vinárstva; reklamná činnosť; maloobchodná činnosť s alkoholickými nápojmi a nealkoholickými nápojmi; veľkoobchodná činnosť s alkoholickými nápojmi a nealkoholickými nápojmi; organizovanie audiovizuálnych predstavení na komerčné a reklamné účely; organizovanie výstav na komerčné alebo reklamné účely; personálne poradenstvo; pomoc pri riadení obchodnej činnosti; poradenstvo v obchodnej činnosti; poskytovanie obchodných alebo podnikateľských informácií; rozširovanie reklamných oznamov; rozširovanie reklamných materiálov (letáky, prospekty, tlačivá, vzorky); spracovanie textov; vydávanie a aktualizovanie reklamných materiálov a reklamných zvukovo-obrazových záznamov a reklamných periodických a neperiodických publikácií; vydávanie a rozširovanie reklamných textov; vydávanie reklamných alebo náborových textov; komerčné informačné kancelárie; prenájom kancelárskych strojov a zariadení; marketingové štúdie; nábor zamestnancov; obchodný alebo podnikateľský prieskum; obchodný manažment a podnikové poradenstvo; prenájom predajných automatov; predvádzanie (služby modeliek) na reklamné účely a na podporu predaja; predvádzanie tovaru.

#### (540) CASTLE HILL

(550) slovná

(732) GAS Familia, s.r.o. Stará Ľubovňa, Prešovská 8, Stará Ľubovňa, SK;

(740) Ing. Ivan Belička - Markoffice - známková, patentová a súdnoznalecká kancelária, Banská Bystrica, SK;

#### (111) 239048

(151) 16.1.2015

(156) 7.4.2024

(180) 7.4.2034

(210) 609-2014

(220) 7.4.2014

(442) 3.10.2014

(450) 3.3.2015

(511) 35, 38, 41 NCL (10)

(511) 35 - Obchodný manažment v oblasti umenia; organizovanie výstav na obchodné a reklamné účely; zásielkové reklamné služby; rozširovanie reklamných oznamov; uverejňovanie reklamných textov; vydávanie reklamných alebo náborových textov; reklama; televízna reklama; reklamné agentúry; spracovanie textov, obchodný manažment; obchodná správa; obchodná administratíva; kancelárske práce; televízna a rozhlasová reklama; maloobchodné

a veľkoobchodné služby s magnetickými nosičmi údajov, s nosičmi zvukových záznamov, s nosičmi zvukovo-obrazových záznamov, s audiovizuálnymi záznamovými diskami, s programovým vybavením počítačov, so softvérom, s počítačovými hrami; obchodné sprostredkovanie služieb uvedených v triede 41 tohto zoznamu; rozširovanie reklamných alebo inzertných oznamov a materiálov; organizovanie výstav na komerčné alebo reklamné účely; vydávanie, zverejňovanie a rozširovanie reklamných textov a materiálov; vyhľadávanie sponzorov; poradenské a informačné služby v oblasti služieb uvedených v triede 35 tohto zoznamu; komerčné informačné kancelárie; obchodné sprostredkovanie s CD, MC a DVD; obchodné sprostredkovanie vystúpení a účinkovanie výkonných umelcov, interpretov, sólistov, orchestrálnych telies; propagácia a reklama v komunikačných médiách.

38 - Televízne vysielanie; satelitné vysielanie; káblové vysielanie; tlačové kancelárie; spravodajské agentúry.

41 - Tvorba hudobno-zábavných programov, čiastkových a ucelených programov; zábava v podobe vystúpení orchestrov; prenájom audionahrávok; vydávanie kníh, časopisov a periodík; televízna zábava; služby nahrávacích štúdií; prenájom videopások; tvorba videofilmov; organizovanie súťaží (vedomostných alebo zábavných); prenájom dekorácií; vydávanie textov s výnimkou reklamných alebo náborových; vyučovanie, vzdelávanie; požičiavanie filmov; informácie o výchove a vzdelávaní; informácie o možnostiach rozptýlenia; informácie o možnostiach zábavy; organizovanie kultúrnych alebo vzdelávacích výstav; služby klubov zdravia (cvičenia); prázdninové tábory (zábava); organizovanie živých vystúpení; živé predstavenie; organizovanie športových súťaží; plánovanie a organizovanie večierkov; organizovanie a vedenie seminárov; organizovanie a vedenie sympózií; nahrávanie videopások; reportérske služby; služby diskoték; služby v oblasti estrád; filmová tvorba; prenájom filmov; hudobné skladateľské služby; nočné kluby (zábava); organizovanie a vedenie koncertov; organizovanie plesov; organizovanie predstavení (manažérske služby); tvorba divadelných alebo iných predstavení; rozhlasová zábava; tvorba rozhlasových a televíznych programov; služby agentúr ponúkajúcich vstupenky; rezervácia vstupeniek; zábava; pobavenie; tvorba hudobných programov; organizovanie zábavných, kultúrnych, športových a vzdelávacích podujatí; organizovanie vedomostných, zábavných, hudobných súťaží; zábavné služby; organizovanie zábav, karnevalov, plesov; moderovanie relácií, programov a podujatí; filmová, divadelná a hudobná tvorba; služby filmových, divadelných a nahrávacích štúdií; požičiavanie filmových premietacích prístrojov a príslušenstva; divadelné predstavenie; služby agentúr sprostredkujúcich divadelných, koncertných a variétnych umelcov; tvorba a prenájom zvukových a zvukovo-obrazových nahrávok; vydavateľská a nakladateľská činnosť s výnimkou vydávania reklamných materiálov; zverejňovanie a vydávanie textov okrem reklamných; zábavné služby nočných

klubov; prenájom audioprístrojov, videoprístrojov, videorekordérov, premietacích, televíznych prijímačov, filmov, kultúrnych a vzdelávacích potrieb a prístrojov; poradenské a informačné služby v oblasti služieb uvedených v triede 41 tohto zoznamu; tvorba CD, MC a DVD nosičov (služby nahrávacích štúdií); organizovanie kultúrnych podujatí; produkčná činnosť v oblasti zábavy a kultúry; vzdelávanie; zábavné parky; služby športovísk; prevádzkovanie športových zariadení; výroba audiovizuálnych programov; prenájom a požičiavanie nahrávacích a premietacích zariadení, osvetľovacích zariadení; činnosť filmových štúdií; zhromažďovanie a poskytovanie informácií v oblasti kultúry, športu, zábavy a vzdelávania, poskytovanie klubových služieb (výchovno-zábavných); organizovanie a vedenie súťaží krásy, konferencií, školení; elektronická edičná činnosť (DTP služby).

**(540) Turčianska Šlágerbomba**

(550) slovná

(732) Šestáková Anna, Ing., Čsl. armády 357/9, Sučany, SK;  
Šesták Ján, Čsl. armády 357/9, Sučany, SK;

**(111) 239055**

(151) 16.1.2015

(156) 14.4.2024

(180) 14.4.2034

(210) 684-2014

(220) 14.4.2014

(442) 3.10.2014

(450) 3.3.2015

**(511) 16, 33, 35 NCL (10)**

(511) 16 - Baliaci papier; blahoprajné pohľadnice; brožované knihy; brožúry; brožúrky; plastové bublinové fólie (na balenie); časopisy (periodiká); etikety s výnimkou textilných; fotografie (tlačoviny); grafické zobrazenia; grafiky; kalendáre; kartón; lepenka; katalógy; darčeky (papiernický tovar); knihy; lepenkové alebo papierové škatule; lepenkové alebo papierové obaly na fľaše; drevitá lepenka (papiernický tovar); lepiace pásy na kancelárske účely a na použitie v domácnosti; leporelá; mapy; obálky (papiernický tovar); obaly (papiernický tovar); obrazy; papiernický tovar; tlačené periodické a neperiodické publikácie; plagáty; predmety z kartónu; prospekty; pútače z papiera alebo z lepenky; reklamné tabule z papiera, kartónu alebo lepenky; grafické reprodukcie; tlačené reklamné materiály; umelecké litografie; plastové fólie na balenie; papierové alebo plastové vrecká na balenie  
33 - Víno; alkoholické nápoje okrem piva; likéry; whisky; brandy; alkoholické koktaily; destilované nápoje.

35 - Sprostredkovanie obchodu s tovarom; odborné poradenstvo týkajúce sa vín a vinárstva; reklamná činnosť; maloobchodná činnosť s alkoholickými nápojmi a nealkoholickými nápojmi; veľkoobchodná činnosť s alkoholickými nápojmi a nealkoholickými nápojmi; organizovanie audiovizuálnych predstavení na komerčné a reklamné účely; organizovanie výstav na komerčné alebo reklamné účely; personálne poradenstvo; pomoc pri riadení obchodnej

činnosti; poradenstvo v obchodnej činnosti; poskytovanie obchodných alebo podnikateľských informácií; rozširovanie reklamných oznamov; rozširovanie reklamných materiálov (letáky, prospekty, tlačivá, vzorky); spracovanie textov; vydávanie a aktualizovanie reklamných materiálov a reklamných zvukovo-obrazových záznamov a reklamných periodických a neperiodických publikácií; vydávanie a rozširovanie reklamných textov; vydávanie reklamných alebo náborových textov; komerčné informačné kancelárie; prenájom kancelárskych strojov a zariadení; marketingové štúdie; nábor zamestnancov; obchodný alebo podnikateľský prieskum; obchodný manažment a podnikové poradenstvo; prenájom predajných automatov; predvádzanie (služby modeliek) na reklamné účely a na podporu predaja; predvádzanie tovaru.

**(540) CASTLE DISTILLERY**

(550) slovná

(732) GAS Familia, s.r.o. Stará L'ubovňa, Prešovská 8, SK-064 01 Stará L'ubovňa, SK;

(740) Ing. Ivan Belička - Markoffice - známková, patentová a súdnoznalecká kancelária, Banská Bystrica, SK;

**(111) 239170**

(151) 16.2.2015

(156) 17.4.2024

(180) 17.4.2034

(210) 725-2014

(220) 17.4.2014

(442) 4.11.2014

(450) 1.4.2015

**(511) 16, 32, 33 NCL (10)**

(511) 16 - Baliaci papier; blahoprajné pohľadnice; brožované knihy; brožúry; brožúrky; plastové bublinové fólie (na balenie); časopisy (periodiká); etikety s výnimkou textilných; fotografie; grafické zobrazenia; grafiky; kalendáre; kartón; lepenka; katalógy; darčeky (papiernický tovar); knihy; lepenkové alebo papierové škatule; lepenkové alebo papierové obaly na fľaše; drevitá lepenka (papiernický tovar); lepiace pásy na kancelárske účely a na použitie v domácnosti; leporelá; mapy; obálky (papiernický tovar); obaly (papiernický tovar); obrazy; papiernický tovar; tlačené periodické a neperiodické publikácie; plagáty; predmety z kartónu; prospekty; pútače z papiera alebo z lepenky; reklamné tabule z papiera; kartónu alebo lepenky; grafické reprodukcie; tlačené reklamné materiály; umelecké litografie; plastové fólie na balenie; papierové alebo plastové vrecká na balenie.  
32 - Nealkoholické nápoje; nealkoholické výťažky z ovocia; nealkoholické aperitívy; príchute na výrobu nealko nápojov; sirupy na výrobu nápojov; stolové vody; vody ako nápoje; sóda; minerálne vody (nápoje); ovocné a zeleninové šťavy a džúsy; nealkoholické výťažky z ovocia; pivo; prášky na prípravu šumivých nápojov; arašidové mlieko; citronády; nekvasený hroznový mušt; nealkoholický koktail; mandľové

mlieko ako nápoj; mušty; izotonické nápoje; paradajková šťava nápoj; zázvorové pivo.  
33 - Víno; alkoholické nápoje okrem piva; likéry; whisky; brandy; koktaily alkoholické; destilované nápoje.

(540)



(550) obrazová  
(732) GURMAN, s.r.o., Prešovská 8, Stará Ľubovňa, SK;  
(740) Ing. Ivan Belička - Markoffice - známková, patentová a súdnoznalecká kancelária, Banská Bystrica, SK;

**(111) 239182**

(151) 16.2.2015  
(156) 17.6.2024  
(180) 17.6.2034  
(210) 1089-2014  
(220) 17.6.2014  
(442) 4.11.2014  
(450) 1.4.2015

**(511) 1, 6, 7, 21, 32, 35, 39** NCL (10)

(511) 1 - Chemické látky a plyny na výrobu nápojov patriace do tejto triedy.

6 - Kovové fľaše a nádoby vrátane ich častí a príslušenstva patriace do tejto triedy.

7 - Prístroje a zariadenia na výrobu nápojov; prístroje a zariadenia na plnenie do fliaš a nádob s plynmi vrátane ich častí a príslušenstva, patriace do tejto triedy.

21 - Nekomové fľaše a nádoby na potraviny a nápoje; domáce a kuchynské neelektrické nekovové prístroje a nádoby na prípravu nápojov vrátane ich častí a príslušenstva, patriace do tejto triedy.

32 - Prípravky na výrobu nápojov.

35 - Maloobchodné a veľkoobchodné služby s tovarmi zatriedenými v triedach 1, 6, 7 a 21 tohto zoznamu, a to aj prostredníctvom internetu; sprostredkovanie obchodu s tovarmi zatriedenými v triedach 1, 6, 7 a 21 tohto zoznamu; organizovanie výstav na reklamné a obchodné účely; reklama; online reklama na počítačovej komunikačnej sieti; poradenstvo pri organizovaní a riadení obchodnej činnosti; marketing; zásobovacie služby pre tretie osoby (nákup tovarov

a služieb pre iné podniky); prezentácia výrobkov v komunikačných médiách pre maloobchod.

39 - Skladovanie, prenájom, balenie a doručovanie kovových fliaš obsahujúcich plyny, plnenie plynu do kovových fliaš, plnenie fliaš oxidom uhličitým.

(540)



(550) obrazová  
(732) Plačko Jozef, Ružová 2424/28, Žilina, SK;  
(740) Advokátska kancelária Patajová Pataj s.r.o., Banská Bystrica, SK;

**(111) 239224**

(151) 16.2.2015  
(156) 20.3.2024  
(180) 20.3.2034  
(210) 5213-2014  
(220) 20.3.2014  
(442) 4.11.2014  
(450) 1.4.2015

**(511) 9, 16, 37, 42** NCL (10)

(511) 9 - Elektronické riadiace prístroje a zariadenia, počítačový softvér; počítače a periférne zariadenia k počítačom; elektronické prístroje a zariadenia na spracovanie dát; meracie prístroje.

16 - Príručky a manuály v papierovej forme.

37 - Montáž, inštalácia a servis zariadení uvedených v triede 9 tohto zoznamu.

42 - Tvorba aplikačných počítačových programov, konfigurácia riadiacich systémov; projekčná a inžinierska činnosť pre riadiace systémy, meranie a reguláciu; vývoj špeciálneho softvéru; vývoj a dodávky vlastného softvéru na riadenie technológií; konzultácie a poradenstvo v oblasti nasadzovania riadiacich systémov, výpočtovej techniky, spracovania dát a počítačových programov.

**(540) ttc**

(550) slovná  
(732) ttc, s. r. o., Piaristická 2, Nitra, SK;  
(740) Ing. Peter Hojčuš - Patentová a známková kancelária, Bratislava-Petržalka, SK;

**(111) 239225**

(151) 16.2.2015  
(156) 20.3.2024  
(180) 20.3.2034  
(210) 5214-2014  
(220) 20.3.2014  
(442) 4.11.2014  
(450) 1.4.2015

**(511) 9, 16, 37, 42 NCL (10)**

(511) 9 - Elektronické riadiace prístroje a zariadenia, počítačový softvér; počítače a periférne zariadenia k počítačom; elektronické prístroje a zariadenia na spracovanie dát; meracie prístroje.

16 - Príručky a manuály v papierovej forme.

37 - Montáž, inštalácia a servis zariadení uvedených v triede 9 tohto zoznamu.

42 - Tvorba aplikačných počítačových programov, konfigurácia riadiacich systémov; projekčná a inžinierska činnosť pre riadiace systémy, meranie a reguláciu; vývoj špeciálneho softvéru; vývoj a dodávky vlastného softvéru na riadenie technológií; konzultácie a poradenstvo v oblasti nasadzovania riadiacich systémov, výpočtovej techniky, spracovania dát a počítačových programov.

**(540)**

(550) obrazová

(732) ttc, s. r. o., Piaristická 2, Nitra, SK;

(740) Ing. Peter Hojčuš - Patentová a známková kancelária, Bratislava-Petržalka, SK;

**(111) 239226**

(151) 16.2.2015

(156) 20.3.2024

(180) 20.3.2034

(210) 5215-2014

(220) 20.3.2014

(442) 4.11.2014

(450) 1.4.2015

**(511) 9, 16, 37, 42 NCL (10)**

(511) 9 - Elektronické riadiace prístroje a zariadenia, počítačový softvér; počítače a periférne zariadenia k počítačom; elektronické prístroje a zariadenia na spracovanie dát; meracie prístroje.

16 - Príručky a manuály v papierovej forme.

37 - Montáž, inštalácia a servis zariadení uvedených v triede 9 tohto zoznamu.

42 - Tvorba aplikačných počítačových programov, konfigurácia riadiacich systémov; projekčná a inžinierska činnosť pre riadiace systémy, meranie a reguláciu; vývoj špeciálneho softvéru; vývoj a dodávky vlastného softvéru na riadenie technológií; konzultácie a poradenstvo v oblasti nasadzovania riadiacich systémov, výpočtovej techniky, spracovania dát a počítačových programov.

**(540)**

(550) obrazová

(732) ttc, s. r. o., Piaristická 2, Nitra, SK;

(740) Ing. Peter Hojčuš - Patentová a známková kancelária, Bratislava-Petržalka, SK;

**(111) 239294**

(151) 25.2.2015

(156) 9.5.2024

(180) 9.5.2034

(210) 829-2014

(220) 9.5.2014

(442) 4.11.2014

(450) 1.4.2015

**(511) 9, 16, 35, 38, 41 NCL (10)**

(511) 9 - Zvukové, obrazové a zvukovo-obrazové nahrávky na všetkých druhoch nosičov, ako aj v digitálnej (elektronickej) podobe, dáta, databázy, katalógy, programy v elektronickej podobe; elektronické kopírovateľné publikácie; prístroje na nahrávanie, prenos a reprodukciu zvuku alebo obrazu; magnetické nosiče údajov; nosiče zvukových záznamov; nosiče zvukovo-obrazových záznamov, audiovizuálne záznamové disky; programové vybavenie počítačov, programy na počítačové hry; pásky na nahrávanie zvuku; strihačky filmov; exponované filmy; exponované kinematografické filmy; televízne prijímače.

16 - Tlačoviny; periodická a neperiodická tlač; tlačené publikácie; plagáty; noviny, časopisy, periodiká, knihy a iné tlačoviny; papiernický tovar a písacie potreby; vzdelávacie a učebné potreby okrem prístrojov; divadelné dekorácie z papiera, kartónu a lepenky; papierové propagačné materiály; letáky; prospekty; pohľadnice; obálky, obaly (papiernický tovar); peračníky; puzdrá na perá; štítky (papierové nálepky); kancelárske potreby s výnimkou nábytku; kalendáre; príručky; listový papier; stolové prestieranie z papiera; papierové obrusy; záložky do kníh; vrecká z papiera alebo plastických materiálov na balenie; školské potreby s výnimkou prístrojov; papierové podložky na stôl (anglické prestieranie); nálepky na kancelárske použitie alebo pre domácnosť; ročenky; stojany na perá a ceruzky; papierové podložky pod poháre; oznámenia (papiernický tovar); papierové vľajky; papierové zástavy; nože na papier (kancelárske potreby); otvárače na listy; puzdrá na písacie potreby; pútače z papiera alebo lepenky; odličovacie papierové

obrúsky; papierové utierky; etikety s výnimkou textilných; reklamné materiály z papiera; nákupné karty (nie na hranie); ceruzky; perá.

35 - Reklamná činnosť; podpora predaja pre tretie osoby; prenájom reklamného času vo všetkých komunikačných médiách, ako aj v počítačovej komunikačnej sieti; tvorba reklamných filmov; prenájom reklamných materiálov; prenájom reklamných plôch; televízna a rozhlasová reklama; rozširovanie reklamných alebo inzertných oznamov a materiálov; organizovanie výstav na komerčné alebo reklamné účely; vydávanie, zverejňovanie a rozširovanie reklamných textov a materiálov; obchodný manažment a poradenstvo; prezentácia výrobkov a služieb v komunikačných médiách; organizovanie reklamných hier na propagáciu predaja; vyhľadávanie sponzorov; poradenské a informačné služby v oblasti služieb uvedených v tejto triede; produkcia reklamných filmov; služby výberu umelcov do zábavných relácií, spevákov, tanečníkov a nových tváří (modeliek, modelov, hostesiek); maloobchodná činnosť s magnetickými nosičmi údajov, s nosičmi zvukových záznamov, s nosičmi zvukovo-obrazových záznamov, s audiovizuálnymi záznamovými diskami, s programovým vybavením počítačov, so softvérom, s počítačovými hrami; reklama; reklamné agentúry; vydávanie a aktualizovanie reklamných materiálov; zásielkové reklamné služby; spracovanie textov; komerčné informačné kancelárie; marketingové štúdie; vzťahy s verejnosťou (public relations); obchodné sprostredkovanie služieb divadelných, koncertných a varietných umelcov.

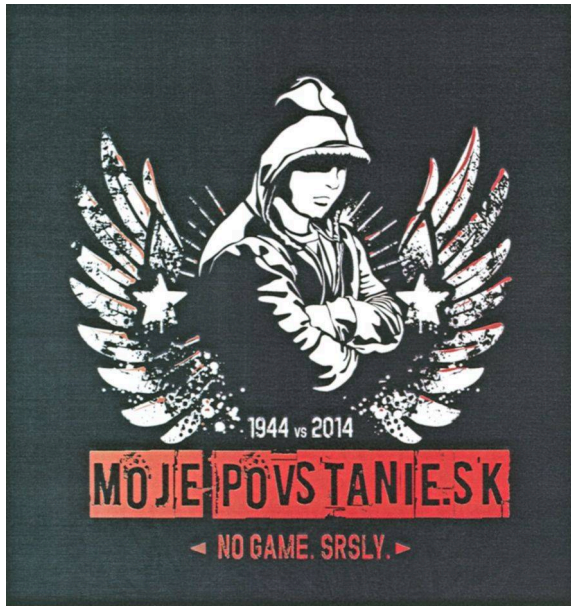
38 - Televízne a rozhlasové vysielanie všetkých druhov programov; interaktívne televízne a rozhlasové vysielanie; služby káblového a televízneho vysielania; interaktívne vysielacie a komunikačné služby; satelitné vysielanie; telefonická komunikácia, komunikačné služby prostredníctvom audiotexu, teletexu, rozhlasu, televízie, počítačovej siete, mobilných telefónov, poskytovanie telekomunikačných služieb; poskytovanie telekomunikačného pripojenia do svetovej počítačovej siete; poskytovanie telekomunikačných kanálov na telenákupy; poskytovanie priestoru na diskusiu na internete; prenos a šírenie správ, informácií, publikácií, audiovizuálnych diel prostredníctvom komunikačných sietí vrátane internetu; spravodajské agentúry; poradenské a informačné služby v oblasti služieb uvedených v tejto triede.

41 - Tvorba rozhlasových a televíznych programov; tvorba publicistických, spravodajských, zábavných, vzdelávacích, kultúrnych a športových programov; tvorba hudobných programov; tvorba videofilmov; filmové štúdiá; premietanie kinematografických filmov; tvorba interaktívnych televíznych programov a hier; interaktívna zábava; televízna zábava; hudobno-skladateľské služby; organizovanie zábavných, kultúrnych, športových a vzdelávacích podujatí; vzdelávacia činnosť; organizovanie vedomostných, zábavných, hudobných a športových súťaží; organizovanie kvízov, hier a súťaží; organizovanie

súťaží prostredníctvom telefónu (nie na reklamné účely); zábava; organizovanie zábav, karnevalov, plesov; plánovanie a organizovanie večierkov; moderovanie relácií, programov a podujatí; zábavné parky; služby poskytované v prázdninových táboroch (zábava); služby klubov zdravia (cvičenia); výchovno-zábavné klubové služby; organizovanie a vedenie seminárov, kongresov, školení, konferencií; organizovanie súťaží krásy; organizovanie živých vystúpení a predstavení; produkcia filmov s výnimkou reklamných; divadelná a hudobná tvorba, služby filmových, divadelných a nahrávacích štúdií; dabingové služby; požičiavanie filmov; požičiavanie filmových premietacích prístrojov a príslušenstva; divadelné predstavenia; tvorba divadelných alebo iných predstavení (nie na reklamné účely); rezervácia vstupeniek na zábavné predstavenia; tvorba a prenájom zvukových a zvukovo-obrazových nahrávok; vydavateľská činnosť s výnimkou vydávania reklamných materiálov; vydávanie kníh, časopisov a iných tlačovín s výnimkou reklamných textov; zverejňovanie a vydávanie textov okrem reklamných; poskytovanie elektronických publikácií online (bez možnosti kopírovania); elektronická edičná činnosť v malom (DTP služby); organizovanie kultúrnych alebo vzdelávacích výstav; modelingové služby pre umelcov; poskytovanie pozemkov pre kempingy; telesné cvičenia; zábavné služby nočných klubov; online poskytovanie počítačových hier (z počítačových sietí); informácie o výchove a vzdelávaní; informácie o možnostiach rozptýlenia, zábavy a rekreácie; prekladateľské služby; prenájom dekorácií na predstavenia; poskytovanie zariadení na oddych a rekreáciu; prenájom audioprístrojov, videoprístrojov, videorekordérov, premietaciek, televíznych prijímačov, filmov, kultúrnych a vzdelávacích potrieb a prístrojov; prenájom športového výstroja, s výnimkou dopravných prostriedkov; reportárske služby; poradenstvo v oblasti výchovy a vzdelávania; organizovanie lotérií a stávkových hier; poradenské a informačné služby v oblasti služieb uvedených v tejto triede; všetky uvedené služby tiež vrátane služieb poskytovaných prostredníctvom internetu, online a interaktívnych počítačových služieb; nahrávanie videopások; fotografovanie na mikrofilm.



(540)



- (550) obrazová  
 (591) červená, čierna, biela  
 (732) MW PROMOTION, spol. s r.o., Komenského 36, Zvolen, SK;  
 (740) Ing. Ivan Belička - Markoffice - známková, patentová a súdnoznalecká kancelária, Banská Bystrica, SK;

**(111) 239447**

(151) 12.3.2015

(156) 29.9.2024

(180) 29.9.2034

(210) 1721-2014

(220) 29.9.2014

(442) 4.12.2014

(450) 5.5.2015

**(511) 3, 5, 10, 35, 44** NCL (10)

- (511) 3 - Lepidlá na lepenie umelých vlasov; kamenec po holení (s adstringentným účinkom); mandľový olej; mandľové mydlo; ambra (parfuméria); badiánová esencia; kozmetické prípravky do kúpeľa; mydlá na holenie; rúže; vatové tyčinky na kozmetické použitie; skrášľovacie masky (kozmetické prípravky); bergamotový olej; plavená krieda; bieliace krémy na pokožku; bieliace prípravky na kožu; bieliace soli; bieliaca sóda; vonné drevo; ústne vody (nie na lekárske použitie); vlasové vody; esenciálne oleje z cédrového dreva; vulkanický popol na čistenie; citrónové esenciálne oleje; kozmetické taštičky; kozmetické prípravky; vata na kozmetické použitie; kozmetické krémy; detergenty (nie na použitie vo výrobnom procese a na lekárske použitie); prípravky na čistenie zubov; dezinfekčné mydlá; javelská voda; chlórnan draselný; levanduľová voda; parfumovaná voda; toaletné vody; depilačné prípravky; epilačné prípravky; depilačný vosk; éterické esencie; esenciálne oleje; éterické oleje; čistiace prípravky; gaultierový olej; vazelína na kozmetické použitie; geraniol; peroxid vodíka na kozmetické použitie; heliotropín; oleje na kozmetické použitie; jasmínový olej;

levanduľový olej; čistiace oleje; ružový olej; oleje na toaletné použitie; pleťové vody na kozmetické použitie; čistiace toaletné mlieka; toaletné prípravky; mäťové výťažky (esenciálne oleje); medicínalne mydlá; šampóny; prípravky na ošetrovanie nechtov; kozmetické prípravky na starostlivosť o pleť; mydlá proti poteniu nôh; dezodoračné mydlá; mydielka; lúh sodný; terpentín (odmasťovací prípravok); terpentínové výťažky (odmasťovacie prípravky); terpény; antiperspiranty (kozmetické výrobky); mydlá proti poteniu; amoniak (detergent); čpavok (amoniak) (detergent); mandľové mlieko na kozmetické použitie; kozmetické prípravky na opaľovanie; soli do kúpeľa nie na lekárske použitie; kozmetické prípravky na zoštíhlenie; dezodoranty (parfuméria); adstringentné prípravky na kozmetické použitie; bieliace prípravky na kozmetické použitie; prípravky na čistenie umelých chrupov; obrúsky napustené pleťovými vodami; leštiace prípravky na zubné protézy; spreje na osvieženie dychu; gély na bielenie zubov; tkaniny impregnované čistiacimi prípravkami; osviežovače dychu; umývacie prípravky na osobnú hygienu; prípravky z aloy pravej na kozmetické použitie; balzamy (nie na lekárske použitie); ochranné prípravky na opaľovanie; prípravky do kúpeľa (nie na lekárske použitie).

5 - Lepidlá na zubné protézy; bielkovinové potraviny na lekárske použitie; bielkovinové prípravky na lekárske použitie; alkoholy na lekárske použitie; aldehydy na farmaceutické použitie; škrob na diétne alebo farmaceutické použitie; protireumatické náramky; protireumatické prstene; anestetiká; náplasti; angosturová kôra na lekárske použitie; prípravky na ničenie škodlivých živočíchov; čaj proti astme; prípravky proti hemoroidom; prípravky proti bolesti hlavy; protiparazitické prípravky; antiseptické prípravky; antiseptická vata; antidiuretiká (lieky na znižovanie tvorby moču); tyčinky na liečbu bradavíc; aseptická vlna; živné pôdy pre bakteriologické kultúry; bakteriologické prípravky na lekárske a zverolekárske použitie; bakteriálne jedy; bakteriálne prípravky na lekárske a zverolekárske použitie; náplasti na kurie oká; prípravky do kúpeľa na lekárske použitie; soli do minerálnych kúpeľov; prípravky na kyslíkové kúpele; morská voda do kúpeľa na lekárske použitie; terapeutické prípravky do kúpeľa; balzamovacie prípravky na lekárske použitie; ovínadlá; balzamy na lekárske použitie; biocídy; bizmutové prípravky na farmaceutické použitie; olovnatá voda (s obsahom octanu olovnateho); insekticídy; živočíšne uhlie na farmaceutické použitie; liečivé cukríky; liečivé bahno; bahno na kúpele; náramky na lekárske použitie; prípravky na ošetrenie popálenín; katechu (indická akácia) na farmaceutické použitie; prípravky na otlaky; kalomel (chlorid ortutnatý); práškové kantaridíny; kaučuk na zubelekárske použitie; sirupy na farmaceutické použitie; liekové kapsuly; farmaceutické prípravky; obklady (teplé zábaly); pásy na prichytenie hygienických vložiek; vata na lekárske použitie; cupanina na farmaceutické použitie; prípravky na báze vápna na farmaceutické použitie;

chemickofarmaceutické prípravky; chirurgické plátno; chloralhydrát na farmaceutické použitie; chloroform (trichlórmetán); netabakové cigarety na lekárske použitie; zubné cementy; dentálne modelovacie vosky; kokaín; roztoky na vyplachovanie očí; tlakové obvazy; vitamínové prípravky; chemické vodiče na elektródy elektrokardiografu; kôra kondurango na lekárske použitie; liečivá na zmiernenie zápchy; roztoky na kontaktné šošovky; chemické antikoncepcné prípravky; rádiologický kontrastné látky na lekárske použitie; liečivá na kurie oká; vata na lekárske použitie; opalovacie prípravky na farmaceutické použitie; tyčinky proti bolesti hlavy; kaustické ceruzky; prípravky na omrzliny; hemostatické tyčinky; krotónová kôra; vakcíny; detergenty na lekárske použitie; zápary na farmaceutické použitie; obvazový materiál; prípravky na uľahčenie prerezávania zubov; prehľadná; dezinfekčné prípravky na hygienické použitie; dezodoranty, nie telové alebo pre zvieratá; chlieb pre diabetikov na lekárske použitie; digestíva na farmaceutické použitie; digitalín; analgetiká; drogy na lekárske použitie; dávkovače liekov (plné); oxid horečnatý (magnézia) na farmaceutické použitie; medovková voda na farmaceutické použitie; minerálne vody na lekárske použitie; soli minerálnych vôd; termálne vody; kôry na farmaceutické použitie; tinktúry (farmaceutické prípravky); rozpúšťadlá na odstraňovanie náplastí; prípravky proti kryptogamným rastlinám; hojivé hubky; soli na lekárske použitie; estery na farmaceutické použitie; étery na farmaceutické použitie; chirurgické obvazy; eukalyptol na farmaceutické použitie; eukalyptus na farmaceutické použitie; prehľadná; múka na farmaceutické použitie; sušené mlieko pre dojčatá; antipyretiká (lieky na znižovanie telesnej teploty); fenikel na lekárske použitie; liečivé infúzie; liečivé čaje; olej z tresčej pečene; fungicídy; liečivá posilňujúce nervovú sústavu; guajakol na farmaceutické použitie; antelmintiká (prípravky proti hlístam); obvazová gáza; laxatíva; želatína na lekárske použitie; gencián na farmaceutické použitie; germicídy (dezinfekčné prípravky); glycerofosfáty; guma na lekárske použitie; ľanové semená na farmaceutické použitie; tuky na lekárske použitie; mliečny tuk; chemické prípravky na diagnostikovanie tehotnosti; oleje na lekárske použitie; hematogén; hemoglobín; liečivé rastliny; hormóny na lekárske použitie; horčicový olej na lekárske použitie; hydrastín; hydrastinín; absorpčná vata; spermie na umelú insemináciu; repelenty proti hmyzu; jódomá tinktúra; peptóny na farmaceutické použitie; jodoform; karagén (írsky mach) na lekárske použitie; prehľadná z jalapového koreňa; jojobová pasta; sladké drierko na farmaceutické použitie; tabakové výťažky (insekticídy); mliečne fermenty na farmaceutické použitie; sladové mliečne nápoje na lekárske použitie; prípravky na umývanie zvierat; ľanová múčka na farmaceutické použitie; roztoky na farmaceutické použitie; mliečny cukor na farmaceutické použitie; laktóza na farmaceutické použitie; prípravky na ničenie

lariev; droždie na farmaceutické použitie; tekuté masti (linimenty); lupulín na farmaceutické použitie; žuvačky na lekárske použitie; kôra mangového stromu na farmaceutické použitie; hygienické nohavičky; menštruačné nohavičky; mentol na farmaceutické použitie; chemické prípravky na ošetrovanie plesne; slad na farmaceutické použitie; masti na lekárske použitie; tinktúry na lekárske použitie; séra; mentol; ortuťové masti; výživné látky pre mikroorganizmy; kultúry mikroorganizmov na lekárske a zverolekárske použitie; preparáty z mikroorganizmov na lekárske použitie; pastilky na farmaceutické použitie; horčica na farmaceutické použitie; roztoky na veterinárne použitie; myrobalánová kôra na farmaceutické použitie; narkotiká; vonné soli; masti na farmaceutické použitie; opiáty; ópium; opodeldok; organoterapeutické prípravky; pektín na farmaceutické použitie; hygienické tampóny; menštruačné tampóny; hygienické tampóny; menštruačné vložky; fenol na farmaceutické použitie; prípravky proti parazitom; farmaceutické prípravky starostlivosti o pokožku; bylinkové čaje na lekárske použitie; farmaceutické prípravky proti lupinám; pepsíny na farmaceutické použitie; prenosné lekárnice (plné); fosfáty na farmaceutické použitie; chemické prípravky proti fyloxére; lieky proti poteniu nôh; krvná plazma; jedy; draselné soli na lekárske použitie; pyritový prášok; kebračo na lekárske použitie; horké drevo na lekárske použitie; chinínovník (kôra) na lekárske použitie; chinín na lekárske použitie; chinolín na lekárske použitie; liečivé korene; rebarborové korene na farmaceutické použitie; posilňujúce prípravky (toniká); oxidodusičnan bizmutitý na farmaceutické použitie; krv na lekárske použitie; sedatíva (utišujúce prostriedky); námeľ na farmaceutické použitie; séroterapeutické liečivá; horčičné náplasti; uspávacíe prípravky; soli sodíka na lekárske použitie; sterilizačné prípravky; strychnín; styptiká (prípravky na zastavenie krvácania); cukor na lekárske použitie; sulfonamidy (liečivá); čapíky; vínný kameň na farmaceutické použitie; terpentín na farmaceutické použitie; terpentínový olej na farmaceutické použitie; tymol na farmaceutické použitie; prípravky proti poteniu; zverolekárske prípravky; vezikanty (pľuzgierotvorné látky); octany na farmaceutické použitie; kyseliny na farmaceutické použitie; lepiace pásky na lekárske použitie; alkaloidy na lekárske použitie; diétne potraviny na lekárske použitie; potraviny pre dojčatá; octan hlinitý na farmaceutické použitie; mandľové mlieko na farmaceutické použitie; masti na snečné popáleniny; liečivé kúpeľové soli; sladké drierko na farmaceutické použitie; hydrogénuhličitan sodný na farmaceutické použitie; biologické prípravky na lekárske použitie; bróm na farmaceutické použitie; diétne nápoje na lekárske použitie; gáfrový olej na lekárske použitie; gáfor na lekárske použitie; kandit na lekárske použitie; karbonyl (prípravok na hubenie parazitov); algicídy; lecitín na lekárske použitie; plyn na lekárske použitie; včelia materská kašička na farmaceutické použitie; lekárske prípravky na

odtučňovacie kúry; estery celulózy na farmaceutické použitie; žieravé látky na farmaceutické použitie; étery celulózy na farmaceutické použitie; vedľajšie produkty spracovania obilnín na diétne alebo lekárske použitie; chemické prípravky na farmaceutické použitie; kolódium na farmaceutické použitie; krém z vínného kameňa na farmaceutické použitie; kreozot na farmaceutické použitie; zubolekárske liečivá; lieky pre humánnu medicínu; lieky pre veterinárnu medicínu; diagnostické prípravky na lekárske použitie; glycerín na lekárske použitie; liečivé nápoje; fermenty na farmaceutické použitie; sírny kvet na farmaceutické použitie; formaldehyd na farmaceutické použitie; byliny na fajčenie na lekárske použitie; fumigačné prípravky na lekárske použitie; kyselina galová na farmaceutické použitie; vazelína na lekárske použitie; glukóza na lekárske použitie; gumiguta na lekárske použitie; gurjanský balzam na lekárske použitie; chmeľové výťažky na farmaceutické použitie; ricínový olej na lekárske použitie; peroxid vodíka na lekárske použitie; jód na farmaceutické použitie; jodidy na farmaceutické použitie; alkalické jodidy na farmaceutické použitie; izotopy na lekárske použitie; diétne látky upravené na lekárske použitie; hygienické vložky pre inkontinentných pacientov; chemické prípravky na lekárske použitie; chemické činidlá na lekárske a zverolekárske použitie; prípravky na čistenie kontaktných šošoviek; diastáza (enzým meniaci škrob na maltózu) na lekárske použitie; výživové vlákniny; enzýmy na lekárske použitie; enzymatické prípravky na lekárske použitie; sikatívny na lekárske použitie; vreckovky napustené farmaceutickými roztokmi; prípravky zo stopovými prvkami pre ľudí alebo zvieratá; aminokyseliny na lekárske použitie; vankúše (podložky) na dojčenie; rybia múčka na farmaceutické použitie; minerálne výživové doplnky; výrobky slúžiace na starostlivosť o ústnu dutinu na lekárske použitie; výživové doplnky; repelenty proti hmyzu; akaricídy (prípravok na ničenie roztočov); antibiotiká; prípravky na zníženie chuti do jedla na lekárske použitie; bronchodilatačné prípravky; vankúšiky na otlaky (náplasti); moleskin na lekárske použitie (pevná bavlnená látka); vaginálne kúpele; medicínálne prípravky na podporu rastu vlasov; steroidy; pomocné látky (adjuvanciá) na lekárske použitie; chirurgické implantačné preparáty (živé tkanivá); pásy na oči na lekárske použitie; prípravky na intímnu hygienu na lekárske použitie; biologické tkanivá na lekárske použitie; chladiace spreje na lekárske použitie; lubrikačné gély; prípravky z aloy pravej na farmaceutické použitie; prípravky na tlmenie sexuálnej aktivity; prípravky na vyplachovanie očí; tabletky na potlačenie chuti do jedla; tabletky na chudnutie; samoopaľovacie tabletky; antioxidačné tabletky; bielkovinové výživové doplnky; výživové doplnky z ľanových semien; výživové doplnky z ľanového oleja; výživové doplnky z obilných klíčkov; výživové doplnky z kvasníc; včelíka materská kašička (výživový doplnok); propolis na farmaceutické použitie; propolisové výživové doplnky; peľové výživové doplnky; enzýmové výživové

doplnky; glukózové výživové doplnky; lecitínové výživové doplnky; alginátové výživové doplnky; algináty na farmaceutické použitie; kazeínové výživové doplnky; proteínové výživové doplnky; reagenčný papier na lekárske a zverolekárske použitie; alkoholy na farmaceutické použitie; pesticídy; dezinfekčné prípravky; chirurgické lepidlá.

10 - Ihly na lekárske použitie; pesary; katétre; pomôcky pri dojčení; podporné bandáže (ortopedické); elastické obvazy; detské fľaše; kanyly; rukavice na lekárske použitie; elektricky vyhrievané vankúše na lekárske použitie; kvapkadlá na lekárske použitie; odmerky na lieky; škrabky na čistenie jazyka; špáradlá na čistenie uší; náprstky (chrániče na prsty) na lekárske použitie; injekčné striekačky; fľaštičky na podávanie kvapiek na lekárske použitie; inhalátory; injekčné striekačky na lekárske použitie; vankúše proti nespavosti; klystírové striekačky na lekárske použitie; rozprašovače na lekárske použitie; rozprašovače na lekárske použitie; nádoby na moč; masážne prístroje; lekárske prístroje a nástroje; nádoby na podávanie liekov; chrániče sluchu; trubičkové dávkovače piluliek; kondómy, prezervatívy; krvné tlakomery; cumle pre dojčatá; podporné vložky na ploché nohy; podporné obvazy; aerosólové dávkovače na lekárske použitie; injekčné striekačky na lekárske použitie; pančuchy na kŕčové žily; uzávery na detské fľaše; cumle na detské fľaše; ortopedické vložky; korzety na zdravotnícke použitie; antikoncepčné prostriedky (nechemické); elastické nákolenníky; nákolenníky (ortopedické bandáže na kolená); lekárske teplomery; diagnostické prístroje na lekárske použitie; prístroje na meranie pulzu; zátky do uší; lekárske nalepovacie teplomery.

35 - Rozširovanie vzoriek tovarov; prezentácia výrobkov v komunikačných médiách pre maloobchod; obchodné informácie a rady spotrebiteľom; maloobchodné alebo veľkoobchodné služby s farmaceutickými, zverolekáorskými a zdravotníckymi prípravkami a s lekáorskými potrebami.

44 - Farmaceutické poradenstvo; lekárnícké služby (príprava predpísaných liekov); zdravotné poradenstvo.

(540)



(550) obrazová

(591) zelená, biela

(732) Lojko Peter, PharmDr., Rákocziho 60, Tvrdosovce, SK;

(111) 239479

(151) 12.3.2015

(156) 1.7.2024

(180) 1.7.2034

- (210) 5464-2014  
 (220) 1.7.2014  
 (442) 4.12.2014  
 (450) 5.5.2015  
**(511) 29, 30** NCL (10)  
 (511) 29 - Mäso, ryby, hydina a zverina; mäsové výťažky; konzervované, sušené a tepelne spracované ovocie a zelenina; ovocné rôsoly; džemy; ovocné kompóty; vajcia; mlieko a mliečne výrobky; syry; maslo; jedlé oleje a tuky; margaríny; ochutené margaríny; rastlinné náhradky smotany.  
 30 - Slané ochutené nátierky obsahujúce koreniny, korenie a bylinky; sladké ochutené nátierky obsahujúce čokoládu, med, muškát, koreniny; majonézy; majonézy ochutené koreninami, korením a bylinkami; tatárske omáčky; ochutené tatárske omáčky; horčica; kečup; omáčky (chuťové prísady); dresingy na šaláty; omáčky na namáčanie malých kúskov jedla (dipy); ovocné omáčky.

**(540)**


- (550) obrazová  
 (732) PALMA a. s., Račianska 66, Bratislava-Nové Mesto, SK;  
 (740) inventa Patentová a známková kancelária s.r.o., Bratislava 1, SK;

- (111) 239689**  
 (151) 17.4.2015  
 (156) 10.11.2024  
 (180) 10.11.2034  
 (210) 1970-2014  
 (220) 10.11.2014  
 (442) 7.1.2015  
 (450) 2.6.2015  
**(511) 35, 41, 42** NCL (10)

- (511) 35 - Pomoc pri riadení obchodnej činnosti; poskytovanie obchodných alebo podnikateľských informácií; rozširovanie reklamných oznamov; personálne poradenstvo; rozširovanie reklamných materiálov zákazníkom (letáky, prospekty, tlačoviny, vzorky); obchodný alebo podnikateľský prieskum; vydávanie reklamných textov; reklama; rozhlasová reklama; vzťahy s verejnosťou (public relations); prieskum trhu; podpora predaja (pre tretie osoby); spracovanie textov; online reklama na počítačovej komunikačnej sieti; vyhľadávanie informácií v počítačových súboroch (pre tretie osoby); obchodné informácie a rady spotrebiteľom; obchodné riadenie pre športovcov; aktualizácia a údržba údajov

v počítačových databázach; poskytovanie obchodných informácií prostredníctvom webových stránok.

41 - Zábava; telesné cvičenie; vyučovanie; vzdelávanie; školenia; organizovanie a vedenie konferencií; organizovanie a vedenie kongresov; služby osobných trénerov (fitnes cvičenia); poskytovanie zariadení na oddych a rekreáciu; poskytovanie zariadení na športovanie; výchovno-zábavné klubové služby; fitnes kluby (zdravotné a kondičné cvičenia); organizovanie športových súťaží; praktický výcvik (ukážky); online poskytovanie počítačových hier (z počítačových sietí); online poskytovanie elektronických publikácií (bez možnosti kopírovania); koučovanie (školenie); kurzy telesného cvičenia; individuálne vyučovanie.

42 - Chemické analýzy; bakteriologický výskum; chemický výskum; služby v oblasti chémie; výskum v oblasti kozmetiky; počítačové programovanie; fyzikálny výskum; tvorba softvéru; aktualizovanie počítačového softvéru; poradenstvo v oblasti návrhu a vývoja počítačového hardvéru; výskum a vývoj nových výrobkov (pre zákazníkov); obnovovanie počítačových databáz; údržba počítačového softvéru; analýzy počítačových systémov; biologický výskum; návrh počítačových systémov; prevod údajov alebo dokumentov z fyzických médií na elektronické médiá; hostovanie na počítačových stránkach (webových stránkach); prevod (konverzia) počítačových programov alebo údajov (nie fyzický); poradenstvo v oblasti počítačových programov; rozbor vody; poradenstvo v oblasti informačných technológií; vedecký výskum; uchovávanie elektronických údajov; poskytovanie informácií o počítačových technológiách a programovaní prostredníctvom webových stránok.

**(540)**

powered by PlanEat

- (550) obrazová  
 (732) Planeat, s.r.o., Príkopova 1490/6, Bratislava-Nové Mesto, SK;

- (111) 239695**  
 (151) 17.4.2015  
 (156) 2.10.2024  
 (180) 2.10.2034  
 (210) 1743-2014  
 (220) 2.10.2014  
 (442) 7.1.2015

- (450) 2.6.2015  
**(511) 16, 33, 35** NCL (10)  
 (511) 16 - Baliaci papier; blahoprajné pohľadnice; brožované knihy; brožúry; plastové bublinové fólie (na balenie); časopisy (periodiká); etikety okrem textilných; fotografie; grafické zobrazenia; grafiky; kalendáre; kartón; lepenka; katalógy; knihy; lepenkové alebo papierové škatule; lepenkové alebo papierové obaly na fľaše; drevitá lepenka (papiernický tovar); lepiace pásky na kancelárske použitie alebo pre domácnosť; leporelá; mapy; obálky (papiernický tovar); obaly (papiernický tovar); obrazy; papiernický tovar; periodické a neperiodické publikácie; plagáty; predmety z kartónu; prospekty; pútače z papiera alebo z lepenky; reklamné tabule z papiera, kartónu alebo lepenky; grafické reprodukcie; tlačené reklamné materiály; umelecké litografie; viskóзовé fólie na balenie; papierové alebo plastové vrecká a tašky.  
 33 - Vodka.  
 35 - Obchodné sprostredkovateľské služby; odborné obchodné poradenstvo týkajúce sa vín a vinárstva; reklamná činnosť; maloobchodná činnosť s alkoholickými nápojmi a nealkoholickými nápojmi; veľkoobchodná činnosť s alkoholickými nápojmi a nealkoholickými nápojmi; organizovanie obchodných alebo reklamných audiovizuálnych predstavení; organizovanie obchodných alebo reklamných výstav; personálne poradenstvo; pomoc pri riadení obchodnej činnosti; poradenstvo pri organizovaní obchodnej činnosti; poskytovanie obchodných alebo podnikateľských informácií; rozširovanie reklamných oznamov; rozširovanie reklamných materiálov zákazníkom (letáky, prospekty, tlačoviny, vzorky); spracovanie textov; vydávanie reklamných textov; aktualizovanie reklamných materiálov (zvukovo-obrazových záznamov, periodických a neperiodických publikácií); obchodné alebo podnikateľské informácie; komerčné informačné kancelárie; prenájom kancelárskych strojov a zariadení; marketingové štúdie; nábor zamestnancov; obchodný alebo podnikateľský prieskum; obchodný manažment; prenájom predajných automatov; predvádzanie (služby modeliek) na reklamné účely a podporu predaja; predvádzanie tovaru.

**(540)**

- (550) obrazová  
 (591) čierna, červená, biela, sivá

- (732) GAS Familia, s.r.o. Stará Ľubovňa, Prešovská 8, Stará Ľubovňa, SK;  
 (740) Ing. Ivan Belička - Markoffice - známková, patentová a súdnoznalecká kancelária, Banská Bystrica, SK;

**(111) 239865**

- (151) 12.5.2015  
 (156) 11.8.2024  
 (180) 11.8.2034  
 (210) 5545-2014  
 (220) 11.8.2014  
 (442) 3.2.2015  
 (450) 1.7.2015

**(511) 1, 19** NCL (10)

- (511) 1 - Regulátor tuhnutia cementu; chemické prípravky na nepriepustnosť cementov okrem farieb; sulfáty (hnojivá); hydratovaný síran vápenatý (sadrovec).  
 19 - Sadra; sadrokartóny; sadrové spojivá (stavebné materiály).

**(540)**

- (550) obrazová  
 (732) PRECHEZA a.s., Nábř. Dr. Edvarda Beneše 1170/24, Přerov, CZ;  
 (740) PATENTSERVIS Bratislava, akciová spoločnosť, Bratislava-Rača, SK;

**(111) 239891**

- (151) 12.5.2015  
 (156) 20.10.2024  
 (180) 20.10.2034  
 (210) 1855-2014  
 (220) 20.10.2014  
 (442) 3.2.2015  
 (450) 1.7.2015

**(511) 19, 37, 40, 42** NCL (10)

- (511) 19 - Nekovové stavebné materiály; sadrokartónové platne na stavebné účely; frézované sadrokartónové prefabrikáty; ostrovčeky a svetelné rampy aj v tvare obláčikov zo sadrokartónu (stavebné prvky); sadrokartónové akustické systémy (stavebné prvky); sadrokartónové doplnky reproduktorov ako interiérová dekorácia (stavebné prvky); chladené podhľady zo sadrokartónu; uzávery na svetlá ako interiérové doplnky zo sadrokartónu (stavebné prvky); revízne dvierka ako interiérové doplnky zo sadrokartónu (stavebné prvky); garníže, poličky ako interiérové doplnky zo sadrokartónu (stavebné prvky).  
 37 - Stavebníctvo; opravy frézovaných sadrokartónových prefabrikátov, opravy sadrokartónových systémov, opravy sadrokartónových

akustických systémov, inštalácia sadrokartónových systémov, inštalácia sadrokartónových akustických systémov, montáž frézovaných sadrokartónových prvkov.

40 - Spracovanie materiálov (frézovanie sadrokartónových platní).

42 - Návrh vhodných riešení interiéru použitím techniky frézovania sadrokartónových platní.

(540)

**easygips**

(550) obrazová

(591) čierna, modrá

(732) DryCon, s.r.o., Povožnícka 18, Bratislava, SK;

(111) 239971

(151) 15.6.2015

(156) 6.8.2024

(180) 6.8.2034

(210) 1411-2014

(220) 6.8.2014

(442) 3.3.2015

(450) 4.8.2015

(511) 17, 25 NCL (10)

(511) 17 - Guma (surovina alebo polotovary); syntetická guma; tašky (obaly, vrecká) z gumy na balenie; výplňové materiály z gumy alebo plastov; gumové zátky; tesniace krúžky; gumené pružné podložky; extrudované plasty.

25 - Obuv; dámska a pánska obuv; gumená obuv; tenisky; cvičky; obuv na atletiku; mokasíny; sandále; plážová obuv; dámske čižmy; členkové čižmy; zimné čižmy; čižmy do dažďa; podrážky na topánky; podošvy na obuv; ponožky; ponožkové papuče; podrážky na papuče; lemy na obuv; zvršky topánok; podpätky na obuv; konfekcia (odevy); šortky; kardigány (svetre); košele; kostýmy a obleky; kravaty; opasky (časti odevov); nepremokavé odevy; nepremokavé bundy; nepremokavé nohavice; nohavice; plážové oblečenie; plážové zavinovacie šatky; plavky; bikini; pánske plavky (šortky); pulóvre; rukavice; bundy; saká; šatky a šály; pokrývky hlavy; športové čiapky; spodná bielizeň pohlcujúca pot; tričká; tielka; vesty; vrchné ošatenie; blejzre (ľahké športové saká); parky (bundy siahajúce nad kolená s kapucňou); župany a domáce plášte; palčiaky; pančuchy absorbujúce pot; papuče.

(540)



(550) obrazová

(732) VULKAN PARTIZÁNSKE a. s., Nitrianska 503/60, Partizánske, SK;

(740) Holoubková Mária, Ing., HOLOUBKOVÁ, Patentová a známková kancelária, Bratislava, SK;

(111) 239994

(151) 15.6.2015

(156) 12.11.2024

(180) 12.11.2034

(210) 1992-2014

(220) 12.11.2014

(442) 3.3.2015

(450) 4.8.2015

(511) 43 NCL (10)

(511) 43 - Ubytovacie kancelárie (hotely, penzióny); kaviarne; hotelierske služby; reštaurácie; rezervácie ubytovania v hoteloch; bary (služby); prenájom prednáškových sál.

(540) Danubia Gate

(550) slovná

(732) Dunajská brána, s.r.o., Dunajská 26, Bratislava, SK;

(111) 240083

(151) 16.6.2015

(156) 28.8.2024

(180) 28.8.2034

(210) 1519-2014

(220) 28.8.2014

(300) O-515352, 29.7.2014, CZ

(442) 3.3.2015

(450) 4.8.2015

(511) 17, 19, 27 NCL (10)

(511) 17 - Polotovary z plastických hmôt - fólie, dosky, profily; plastové fólie, nie na balenie, s možnosťou kombinácie s inými plošnými materiálmi.

19 - Nekomové stavebné materiály; lišty (nekovové); dlaždicové podlahy (nekovové); laminované (vrstvené)

podlahové krytiny - podlahové materiály (nekovové); vinylové podlahové vrstvy na formovanie podlahy; obklady stien a priečok (nekovové); dlaždice (nekovové); nekovové dlaždice na podlahy; nekovové podlahové dlažby.

27 - Podlahové krytiny; plastové podlahové krytiny; vinylové podlahové krytiny; papierové tapety.

**(540) FATRA IMPRESSO**

(550) slovná

(732) Fatra, a.s., třída Tomáše Bati 1541, Napajedla, CZ;

(740) BACHRATÁ & BACHRATÝ OFFICE, Bachratá Magdaléna, Mgr., Bratislava, SK;

**(111) 240247**

(151) 15.7.2015

(156) 4.11.2024

(180) 4.11.2034

(210) 5781-2014

(220) 4.11.2014

(442) 1.4.2015

(450) 3.9.2015

**(511) 25, 35 NCL (10)**

(511) 25 - Odevy; konfekcia (odevy); odevy z imitácií kože; kožené odevy; kožušiny (oblečenie); kostýmy, obleky; saká; kabáty; kabátiky; bundy; pleteniny (oblečenie); svetre; pulóvre; pončá; košele; tričká; športové tričká, dresy; šaty; kombinézy (oblečenie); nepremokavé odevy; legíny; legínsy; sukne; nohavicové sukne; šatové sukne; nohavice; opasky (časti odevov); kravaty; župany; pyžamá; plážové oblečenie; plavky; spodná bielizeň; pančuchy; ponožky; podväzky; podprsenky; živôtky, korzety (spodná bielizeň); dámske nohavičky; tielka; športové tielka; pánske spodky; detské nohavičky; pokrývky hlavy; čiapky; baretky; klobúky; šilty (pokrývky hlavy); chrániče uší proti chladu (pokrývky hlavy); šály; šatky, šály; kožušínové štóly; rukavice; palčiaky; obuv; vysoká obuv; topánky na šport; obuv na kúpanie; plážová obuv; sandále; papuče.

35 - Maloobchodné a veľkoobchodné služby s odevmi, konfekciou (odevy), odevmi z imitácií kože, koženými odevmi, kožušinami (oblečenie), kostýmami, oblekmi, sakami, kabátmi, kabátkami, bundami, pleteninami (oblečenie), svetrami, pulóvrmi, pončami, košeli, tričkami, športovými tričkami, dresmi, šatami, kombinézami (oblečenie), nepremokavými odevmi, legínami, legínsami, sukňami, nohavicovými sukňami, šatovými sukňami, nohavicami, opaskami (časti odevov), kravatami, županmi, pyžamami, plážovým oblečením, plavkami, spodnou bielizňou, pančuchami, ponožkami, podväzkami, podprsenkami, živôtkami, korzetmi (spodná bielizeň), dámskymi nohavičkami, tielkami, športovými tielkami, pánskymi spodkami, detskými nohavičkami, pokrývkami hlavy, čiapkami, baretkami, klobúkmi, šiltmi (pokrývky hlavy), chráničmi uší proti chladu (pokrývky hlavy), šálmi, šatkami (šálmi), kožušínovými štólami, rukavicami, palčiakmi, obuvou, vysokou obuvou, topánkami na šport, obuvou na kúpanie, plážovou obuvou, sandálmi, papučami; reklamné služby; on-line reklama na počítačovej komunikačnej sieti; rozširovanie

reklamných oznamov; rozširovanie reklamných materiálov zákazníkom (letáky, prospekty, tlačoviny, vzorky); prezentácia výrobkov v komunikačných médiách pre maloobchod; predvádzanie tovaru; organizovanie módnych prehliadok na podporu predaja; obchodné sprostredkovateľské služby; obchodný alebo podnikateľský prieskum; odborné obchodné alebo podnikateľské poradenstvo; obchodné informácie a rady spotrebiteľom.

**(540)**



(550) obrazová

(591) červená, čierna, biela

(732) J.P. s.r.o., Stará Vajnorská 11, Bratislava-Nové Mesto, SK;

(740) LITVÁKOVÁ A SPOL., s. r. o., Bratislava-Nové Mesto, SK;

**(111) 240423**

(151) 20.7.2015

(156) 14.4.2024

(180) 14.4.2034

(210) 674-2014

(220) 14.4.2014

(442) 2.7.2014

(450) 3.9.2015

**(511) 14 NCL (10)**

(511) 14 - Drahé kovy, ich zliatiny a výrobky z týchto materiálov alebo nimi pokovované, ktoré nie sú zahrnuté v iných triedach; šperky; bižutéria; drahokamy; hodinárske výrobky a chronometre.

**(540)**



(550) obrazová

(732) Vaněk Václav, Za Hřištěm 6/2571, České Budějovice, CZ;

(740) HAVEL & PARTNERS s.r.o., advokátska kancelária, Bratislava-Staré Mesto, SK;

**(111) 240424**

(151) 20.7.2015

(156) 26.9.2024

(180) 26.9.2034

(210) 1700-2014

(220) 26.9.2014

(442) 7.1.2015

(450) 3.9.2015

**(511) 3, 5, 29 NCL (10)**

(511) 3 - Bieliace prípravky a pracie prostriedky; prípravky na čistenie, leštenie, odmasťovanie a brúsenie; mydlá; voňavkárske výrobky, éterické oleje, kozmetické prípravky, vlasové vody; prípravky na čistenie zubov.

5 - Farmaceutické a zverolekárske výrobky; hygienické výrobky na lekárske použitie; diétne potraviny a diétne látky na lekárske alebo zverolekárske účely, potraviny pre dojčatá; potravinové doplnky pre ľudí a zvieratá; náplasti, obväzový materiál; hmoty na plombovanie zubov a zubné vosky; dezinfekčné prostriedky.

29 - Mäso, ryby, hydina a zverina; mäsové výťažky; konzervované, mrazené, sušené a varené ovocie a zelenina; ovocné rôsoly, džemy, kompóty; vajcia; mlieko a mliečne výrobky; potravinárske oleje a tuky.

#### (540) **REGEDENT**

(550) slovná

(732) CANNA s.r.o., Mlynské Nivy 8, Bratislava, SK;

#### (111) **240724**

(151) 14.9.2015

(156) 16.12.2024

(180) 16.12.2034

(210) 2212-2014

(220) 16.12.2014

(442) 2.6.2015

(450) 3.11.2015

(511) **32, 35** NCL (10)

(511) 32 - Minerálne vody (nápoje); nealkoholické nápoje; nealkoholické ovocné nápoje; stolové vody; sytené vody; vody (nápoje).

35 - Reklama.

#### (540) **MITICKÁ VÁS POZDRAVÍ, PREJAVÍ SA NA ZDRAVÍ**

(550) slovná

(732) Trenčianske minerálne vody, a.s., Trenčianske Mílice 323, SK;

#### (111) **240763**

(151) 14.9.2015

(156) 11.2.2025

(180) 11.2.2035

(210) 264-2015

(220) 11.2.2015

(442) 2.6.2015

(450) 3.11.2015

(511) **5, 35** NCL (10)

(511) 5 - Farmaceutické prípravky; stomatologické prípravky; zverolekárske prípravky; dezinfekčné prípravky; výživové doplnky; vitamínové prípravky; diétne potraviny na lekárske použitie; bylinkové čaje na lekárske použitie; výťažky z liečivých bylín na lekárske použitie; sirupy na farmaceutické použitie.

35 - Sprostredkovanie obchodu s tovarom; kancelárie zaoberajúce sa dovozom alebo vývozom; maloobchodné a veľkoobchodné služby s farmaceutickými prípravkami, so stomatologickými prípravkami, so zverolekárske prípravkami, s dezinfekčnými prípravkami, s výživovými doplnkami, s vitamínovými prípravkami, s diétnymi potravinami na lekárske použitie, s bylinkovými čajmi na lekárske použitie, s výťažkami z liečivých bylín na lekárske použitie, so sirupmi na farmaceutické použitie, s minerálnymi výživovými doplnkami, s diétnymi

a nutričnými prípravkami, s proteínovými výživovými doplnkami a s prípravkami zvláštnej výživy pre športovcov a osoby s vysokým energetickým výdajom; maloobchodné a veľkoobchodné služby s farmaceutickými prípravkami, so stomatologickými prípravkami, so zverolekárske prípravkami, s dezinfekčnými prípravkami, s výživovými doplnkami, s vitamínovými prípravkami, s diétnymi potravinami na lekárske použitie, s bylinkovými čajmi na lekárske použitie, s výťažkami z liečivých bylín na lekárske použitie, so sirupmi na farmaceutické použitie, s minerálnymi výživovými doplnkami, s diétnymi a nutričnými prípravkami, s proteínovými výživovými doplnkami a s prípravkami zvláštnej výživy pre športovcov a osoby s vysokým energetickým výdajom poskytované prostredníctvom internetu; obchodné sprostredkovanie služieb uvedených v triede 35 tohto zoznamu; marketing; podpora predaja (pre tretie osoby); inzercia a reklama prostredníctvom všetkých druhov médií.

#### (540) **REGLUTAD**

(550) slovná

(732) inPHARM spol. s r.o., Kopčianská 8/A, Bratislava, SK;

(740) Kapa Beta, s. r. o., Nová Dubnica, SK;

#### (111) **241205**

(151) 18.11.2015

(156) 21.1.2025

(180) 21.1.2035

(210) 5030-2015

(220) 21.1.2015

(442) 4.8.2015

(450) 7.1.2016

(511) **35** NCL (10)

(511) 35 - Organizovanie obchodných alebo reklamných výstav spojených s predajom zvierat chovaných v akváriách, teráriách a viváriách; organizovanie obchodných alebo reklamných výstav spojených s predajom potrieb na chov zvierat chovaných v akváriách, teráriách a viváriách; podpora predaja (pre tretie osoby); prenájom predajných stánkov; poskytovanie obchodných alebo podnikateľských informácií; rozširovanie reklamných oznamov; vydávanie reklamných textov; prenájom reklamných plôch; poskytovanie obchodných informácií prostredníctvom webových stránok.

#### (540) **AkvaTera**

(550) slovná

(732) Kánya Milan, Ing., Horné Orešany 624, Horné Orešany, SK;

#### (111) **242333A**

(151) 22.4.2016

(156) 29.5.2024

(180) 29.5.2034

(210) 5372-2014A

(220) 29.5.2014

(442) 3.3.2015

(450) 1.6.2016

(511) **30** NCL (12)



(511) 30 - Čaj; káva; kávové náhradky; kávové nápoje; čajové nápoje; kakaové nápoje; čokoládové nápoje.

**(540) DON PEPE**

(550) slovná

(732) ST. NICOLAUS Group a.s., Trnavská cesta 100, Bratislava-Ružinov, SK;

(740) G. Lehnert, s. r. o., Bratislava-Staré Mesto, SK;

**(111) 249759**

(151) 15.5.2019

(156) 4.6.2024

(180) 4.6.2034

(210) 1158-2018

(220) 4.6.2004

(442) 4.2.2019

(450) 2.7.2019

**(511) 9** NCL (11)

(511) 9 - Prenosné digitálne elektronické zariadenia a s tým súvisiaci softvér; ručné digitálne elektronické zariadenia a s tým súvisiaci softvér; digitálne audio prehrávače, vrátane digitálnych hudobných prehrávačov a s tým spojený softvér; digitálne video prehrávače a s tým spojený softvér; mp3 prehrávače a súvisiaci softvér; prenosné počítače; vreckové počítače (pda); pagery; elektronické osobné organizéry; elektronické zápisníky; telefónne prístroje; mobilné telefóny; videotelefóny; počítačové hracie automaty.

**(540) SHUFFLE**

(550) slovná

(732) Apple Inc., 1 Infinite Loop, Cupertino, CA 95014-2084, US;

(740) FAJNOR IP s. r. o., Bratislava-Petržalka, SK;

**PC3M**

**Prevody a prechody práv na ochranné známky**

**(111) 164749**

(210) 51315

(732) Burger King Company LLC, 5707 Blue Lagoon Drive, Miami, Florida, US;

(770) Burger King Corporation, 5707 Blue Lagoon Drive, Miami, FL 33126, US;

(580) 16.4.2024

**(111) 179627**

(210) 65775

(732) Burger King Company LLC, 5707 Blue Lagoon Drive, Miami, Florida, US;

(770) Burger King Corporation, 5707 Blue Lagoon Drive, Miami, Florida, US;

(580) 16.4.2024

**(111) 193079**

(210) 776-99

(732) Burger King Company LLC, 5707 Blue Lagoon Drive, Miami, Florida, US;

(770) Burger King Corporation, 5707 Blue Lagoon Drive, Miami, FL 33126, US;

(580) 22.4.2024

**(111) 202307**

(210) 143-2002

(732) FARMAK GROUP LIMITED, Alkaiou, 24, office 201, Strovolos 2064, Nicosia, CY;

(770) Xantis Pharma Limited, Lemesou, 5, EUROSURE TOWER, 1st floor, Flat/Office 101, 2112, Nicosia, CY;

(580) 23.4.2024

**(111) 246920**

(210) 1341-2017

(732) IKAR, a.s., Miletičova 23, Bratislava-Ružinov, SK;

(770) Slovenský spisovateľ, akciová spoločnosť, Miletičova 0/23, Bratislava-Ružinov, SK;

(580) 22.4.2024

**(111) 246921**

(210) 1342-2017

(732) IKAR, a.s., Miletičova 23, Bratislava-Ružinov, SK;

(770) Slovenský spisovateľ, akciová spoločnosť, Miletičova 0/23, Bratislava-Ružinov, SK;

(580) 22.4.2024

**(111) 247363**

(210) 2175-2017

(732) FARMAK GROUP LIMITED, Alkaiou, 24, office 201, Strovolos 2064, Nicosia, CY;

(770) XANTIS PHARMA LIMITED, 1 st Floor, Eurosure Tower, 5 Limassol Avenue, Nicosia, CY;

(580) 23.4.2024

**(111) 247852**

(210) 48-2018

(732) FARMAK GROUP LIMITED, Alkaiou, 24, office 201, Strovolos 2064, Nicosia, CY;

(770) XANTIS PHARMA LIMITED, Lemesou 5, Eurosure Tower, 1 st floor, Flat/Office 101, Nicosia, CY;

(580) 23.4.2024

**(111) 247890**

(210) 205-2018

(732) FARMAK GROUP LIMITED, Alkaiou, 24, office 201, Strovolos 2064, Nicosia, CY;

(770) XANTIS PHARMA LIMITED, Lemesou 5, Eurosure Tower, 1 st floor, Flat/Office 101, Nicosia, CY;  
(580) 23.4.2024

**(111) 248013**

(210) 182-2018  
(732) FARMAK GROUP LIMITED, Alkaiou, 24, office 201, Strovolos 2064, Nicosia, CY;  
(770) XANTIS PHARMA LIMITED, Lemesou 5, Eurosure Tower, 1 st floor, Flat/Office 101, Nicosia, CY;  
(580) 23.4.2024

**(111) 248357**

(210) 555-2018  
(732) FARMAK GROUP LIMITED, Alkaiou, 24, office 201, Strovolos 2064, Nicosia, CY;  
(770) XANTIS PHARMA LIMITED, Lemesou 5, Eurosure Tower, 1 st floor, Flat/Office 101, Nicosia, CY;  
(580) 19.4.2024

**(111) 248988**

(210) 1246-2018  
(732) FARMAK GROUP LIMITED, Alkaiou, 24, office 201, Strovolos 2064, Nicosia, CY;  
(770) XANTIS PHARMA LIMITED, Lemesou 5, Eurosure Tower, 1 st floor, Flat/Office 101, Nicosia, CY;  
(580) 18.4.2024

**(111) 249340**

(210) 823-2018  
(732) Burger King Company LLC, 5707 Blue Lagoon Drive, Miami, Florida, US;  
(770) Burger King Corporation, 5707 Blue Lagoon Drive, Miami, Florida, US;  
(580) 16.4.2024

**(111) 249341**

(210) 824-2018  
(732) Burger King Company LLC, 5707 Blue Lagoon Drive, Miami, Florida, US;  
(770) Burger King Corporation, 5707 Blue Lagoon Drive, Miami, Florida, US;  
(580) 18.4.2024

**(111) 249342**

(210) 825-2018  
(732) Burger King Company LLC, 5707 Blue Lagoon Drive, Miami, Florida, US;  
(770) Burger King Corporation, 5707 Blue Lagoon Drive, Miami, Florida, US;  
(580) 16.4.2024

**(111) 249343**

(210) 826-2018  
(732) Burger King Company LLC, 5707 Blue Lagoon Drive, Miami, Florida, US;

(770) Burger King Corporation, 5707 Blue Lagoon Drive, Miami, Florida, US;  
(580) 22.4.2024

**(111) 249344**

(210) 827-2018  
(732) Burger King Company LLC, 5707 Blue Lagoon Drive, Miami, Florida, US;  
(770) Burger King Corporation, 5707 Blue Lagoon Drive, Miami, Florida, US;  
(580) 17.4.2024

**(111) 249345**

(210) 828-2018  
(732) Burger King Company LLC, 5707 Blue Lagoon Drive, Miami, Florida, US;  
(770) Burger King Corporation, 5707 Blue Lagoon Drive, Miami, Florida, US;  
(580) 18.4.2024

**(111) 249367**

(210) 1388-2018  
(732) FARMAK GROUP LIMITED, Alkaiou, 24, office 201, Strovolos 2064, Nicosia, CY;  
(770) XANTIS PHARMA LIMITED, Lemesou 5, Eurosure Tower, 1 st floor, Flat/Office 101, Nicosia, CY;  
(580) 18.4.2024

**(111) 249368**

(210) 1389-2018  
(732) FARMAK GROUP LIMITED, Alkaiou, 24, office 201, Strovolos 2064, Nicosia, CY;  
(770) XANTIS PHARMA LIMITED, Lemesou 5, Eurosure Tower, 1 st floor, Flat/Office 101, Nicosia, CY;  
(580) 19.4.2024

**(111) 249369**

(210) 1390-2018  
(732) FARMAK GROUP LIMITED, Alkaiou, 24, office 201, Strovolos 2064, Nicosia, CY;  
(770) XANTIS PHARMA LIMITED, Lemesou 5, Eurosure Tower, 1 st floor, Flat/Office 101, Nicosia, CY;  
(580) 19.4.2024

**(111) 249370**

(210) 1391-2018  
(732) FARMAK GROUP LIMITED, Alkaiou, 24, office 201, Strovolos 2064, Nicosia, CY;  
(770) XANTIS PHARMA LIMITED, Lemesou 5, Eurosure Tower, 1 st floor, Flat/Office 101, Nicosia, CY;  
(580) 19.4.2024

**(111) 249371**

(210) 1392-2018  
(732) FARMAK GROUP LIMITED, Alkaiou, 24, office 201, Strovolos 2064, Nicosia, CY;

(770) XANTIS PHARMA LIMITED, Lemesou 5, Eurosure Tower, 1 st floor, Flat/Office 101, Nicosia, CY;  
(580) 19.4.2024

(770) XANTIS PHARMA LIMITED, Lemesou 5, Eurosure Tower, 1 st floor, Flat/Office 101, Nicosia, CY;  
(580) 23.4.2024

**(111) 249375**

(210) 1393-2018  
(732) FARMAK GROUP LIMITED, Alkaiou, 24, office 201, Strovolos 2064, Nicosia, CY;  
(770) XANTIS PHARMA LIMITED, Lemesou 5, Eurosure Tower, 1 st floor, Flat/Office 101, Nicosia, CY;  
(580) 19.4.2024

**(111) 258915**

(210) 1040-2022  
(732) CTP Dunaj, spol. s r.o., Laurinská 8066/18, Bratislava-Staré Mesto, SK;  
(770) CTPark Bratislava, spol. s r. o., Laurinská 8066/18, Bratislava-Staré Mesto, SK;  
(580) 22.4.2024

**(111) 249376**

(210) 1396-2018  
(732) FARMAK GROUP LIMITED, Alkaiou, 24, office 201, Strovolos 2064, Nicosia, CY;  
(770) XANTIS PHARMA LIMITED, Lemesou 5, Eurosure Tower, 1 st floor, Flat/Office 101, Nicosia, CY;  
(580) 19.4.2024

**(111) 258916**

(210) 1041-2022  
(732) CTP Dunaj, spol. s r.o., Laurinská 8066/18, Bratislava-Staré Mesto, SK;  
(770) CTPark Bratislava, spol. s r. o., Laurinská 8066/18, Bratislava-Staré Mesto, SK;  
(580) 22.4.2024

**(111) 249377**

(210) 1397-2018  
(732) FARMAK GROUP LIMITED, Alkaiou, 24, office 201, Strovolos 2064, Nicosia, CY;  
(770) XANTIS PHARMA LIMITED, Lemesou 5, Eurosure Tower, 1 st floor, Flat/Office 101, Nicosia, CY;  
(580) 23.4.2024

**(111) 260205**

(210) 1145-2022  
(732) Národný inštitút vzdelávania a mládeže, Ševčenkova 1128/11, Bratislava-Petržalka, SK;  
(770) Národné športové centrum, Junácka 14290/6, Bratislava-Nové Mesto, SK;  
(580) 17.4.2024

**(111) 249667**

(210) 2355-2018  
(732) FARMAK GROUP LIMITED, Alkaiou, 24, office 201, Strovolos 2064, Nicosia, CY;

**TC3M****Zmeny v údajoch o majiteľoch ochranných známk****(111) 178186**

(210) 2041-93  
(732) STOCK SPIRITS GmbH & Co. KG, Winsbergring 14-22, Hamburg, DE;  
(771) BORCO MARKEN-IMPORT MATTHIESEN GmbH & CO. KG, Winsbergring 12-22, Hamburg, DE;  
(580) 24.4.2024

(771) Burger King Corporation, spoločnosť zriadená podľa zákonov štátu Florida, 5505 Blue Lagoon Drive, Miami, FL 33126, US;  
(580) 22.4.2024

**(111) 178188**

(210) 2042-93  
(732) STOCK SPIRITS GmbH & Co. KG, Winsbergring 14-22, Hamburg, DE;  
(771) BORCO MARKEN-IMPORT MATTHIESEN GmbH & CO. KG, Winsbergring 12-22, Hamburg, DE;  
(580) 24.4.2024

**(111) 179627**

(210) 65775  
(732) Burger King Corporation, 5707 Blue Lagoon Drive, Miami, Florida, US;  
(771) Burger King Corporation, spoločnosť zriadená podľa zákonov štátu Florida, 5505 Blue Lagoon Drive, Miami, FL 33126, US;  
(580) 16.4.2024

**(111) 178455**

(210) 65773  
(732) Burger King Corporation, 5707 Blue Lagoon Drive, Miami, Florida, US;

**(111) 179767**

(210) 516-94  
(732) TOPPER ARGENTINA S.A., California Street 2731, Ground Floor, Autonomous City of Buenos Aires, AR;

(771) ALPARGATAS S.A.I.C., Azara 841, Buenos Aires, AR;  
(580) 18.4.2024

---

**(111) 180331**

(210) 960-94  
(732) Yara International ASA, Drammensveien 131, P.O. Box 343, Skøyen, Oslo, NO;  
(771) Yara International ASA, Bygdoy Allé 2, Oslo, NO;  
(580) 19.4.2024

---

**(111) 220194**

(210) 628-2007  
(732) BGC Partners, L. P., 499 Park Avenue, New York, New York 10022, US;  
(771) BGC Partners, L. P., 135 East 57th Street, New York, New York 10022, US;  
(580) 24.4.2024

---

**(111) 238013**

(210) 5233-2014  
(732) PALMA TM a. s., Račianska 66, Bratislava-Nové Mesto, SK;  
(771) PALMA TM a. s., Račianska 76, Bratislava, SK;  
(580) 23.4.2024

---

**(111) 238014**

(210) 5234-2014  
(732) PALMA a. s., Račianska 66, Bratislava-Nové Mesto, SK;  
(771) PALMA a.s., Račianska 76, Bratislava, SK;  
(580) 12.4.2024

---

**(111) 239479**

(210) 5464-2014  
(732) PALMA a. s., Račianska 66, Bratislava-Nové Mesto, SK;  
(771) PALMA a.s., Račianska 76, Bratislava, SK;  
(580) 12.4.2024

---

**(111) 239676**

(210) 1754-2014  
(732) ELEKTROSPED, a. s., Diaľničná cesta 6015/12A, Senec, SK;  
(771) ELEKTROSPED, a.s., Pestovateľská 13, Bratislava, SK;  
(580) 24.4.2024

---

**(111) 239689**

(210) 1970-2014  
(732) Planeat, s.r.o., Príkopova 1490/6, Bratislava-Nové Mesto, SK;  
(771) Planeat, s.r.o., Rozvodná 11, Bratislava, SK;  
(580) 23.4.2024

---

**(111) 249340**

(210) 823-2018  
(732) Burger King Corporation, 5707 Blue Lagoon Drive, Miami, Florida, US;

(771) Burger King Corporation, 5505 Blue Lagoon Drive, Miami, Florida 33126, US;  
(580) 16.4.2024

---

**(111) 249341**

(210) 824-2018  
(732) Burger King Corporation, 5707 Blue Lagoon Drive, Miami, Florida, US;  
(771) Burger King Corporation, 5505 Blue Lagoon Drive, Miami, Florida 33126, US;  
(580) 18.4.2024

---

**(111) 249342**

(210) 825-2018  
(732) Burger King Corporation, 5707 Blue Lagoon Drive, Miami, Florida, US;  
(771) Burger King Corporation, 5505 Blue Lagoon Drive, Miami, Florida 33126, US;  
(580) 16.4.2024

---

**(111) 249343**

(210) 826-2018  
(732) Burger King Corporation, 5707 Blue Lagoon Drive, Miami, Florida, US;  
(771) Burger King Corporation, 5505 Blue Lagoon Drive, Miami, Florida 33126, US;  
(580) 22.4.2024

---

**(111) 249344**

(210) 827-2018  
(732) Burger King Corporation, 5707 Blue Lagoon Drive, Miami, Florida, US;  
(771) Burger King Corporation, 5505 Blue Lagoon Drive, Miami, Florida 33126, US;  
(580) 17.4.2024

---

**(111) 249345**

(210) 828-2018  
(732) Burger King Corporation, 5707 Blue Lagoon Drive, Miami, Florida, US;  
(771) Burger King Corporation, 5505 Blue Lagoon Drive, Miami, Florida 33126, US;  
(580) 18.4.2024

---

**(111) 249759**

(210) 1158-2018  
(732) Apple Inc., One Apple Park Way, Cupertino, California 95014, US;  
(771) Apple Inc., 1 Infinite Loop, Cupertino, CA 95014-2084, US;  
(580) 24.4.2024

---

**MA3M****Zaniknuté ochranné známky**

(111)	(141)	(111)	(141)	(111)	(141)	(111)	(141)
105185	27.09.2023	208374	22.09.2023	237047	25.09.2023	237410	24.09.2023
165695	22.09.2023	208635	25.09.2023	237048	25.09.2023	237573	20.09.2023
175585	23.09.2023	208787	25.09.2023	237096	23.09.2023	237729	25.09.2023
175587	27.09.2023	209326	20.09.2023	237098	25.09.2023	237833	20.09.2023
177069	23.09.2023	209328	26.09.2023	237099	26.09.2023	237834	26.09.2023
177247	20.09.2023	209500	25.09.2023	237139	23.09.2023	237835	27.09.2023
177476	21.09.2023	209874	22.09.2023	237185	20.09.2023	237836	27.09.2023
208256	22.09.2023	220777	24.09.2023	237187	23.09.2023	238034	25.09.2023
208257	22.09.2023	236758	20.09.2023	237188	23.09.2023	238035	27.09.2023
208259	22.09.2023	236846	23.09.2023	237189	23.09.2023	238132	27.09.2023
208260	22.09.2023	236847	23.09.2023	237190	23.09.2023	238667	20.09.2023
208261	22.09.2023	237037	20.09.2023	237193	24.09.2023	238874	24.09.2023
208271	24.09.2023	237042	24.09.2023	237194	24.09.2023	239280	20.09.2023
208272	24.09.2023	237043	25.09.2023	237409	23.09.2023	239961	26.09.2023
208273	25.09.2023						

**XA3M****Medzinárodne zapísané ochranné známky****(210) 2483-2023**

(220) 28.11.2023

(800) 1783361, 31.12.2023

**XD3M****Zmeny v zozname tovarov a služieb****(111) 261671****(210) 2425-2023****(511) 44** NCL (12)

(511) 44 - Služby regeneratívnej medicíny; zdravotné poradenstvo; zdravotné strediská; prenájom zdravotníckeho vybavenia; implantovanie vlasov; plastická chirurgia; farmaceutické poradenstvo; ošetrovateľské služby; lekárske služby; zdravotnícka starostlivosť.

(580) 12.4.2024

**TH3M****Opravy chýb alebo zmeny všeobecne****(210) 2599-2023**

Prihláška ochrannej známky POZ 2599-2023 je opätovne zverejnená vo vestníku č. 9/2024 z dôvodu jej (neúplného) nekorektného zverejnenia vo vestníku č. 2/2024.

---

**(210) 1086-2023**

Prihláška ochrannej známky POZ 1086-2023 je opätovne zverejnená vo vestníku č. 9/2024 z dôvodu jej (neúplného) nekorektného zverejnenia vo vestníku č. 3/2024.

---