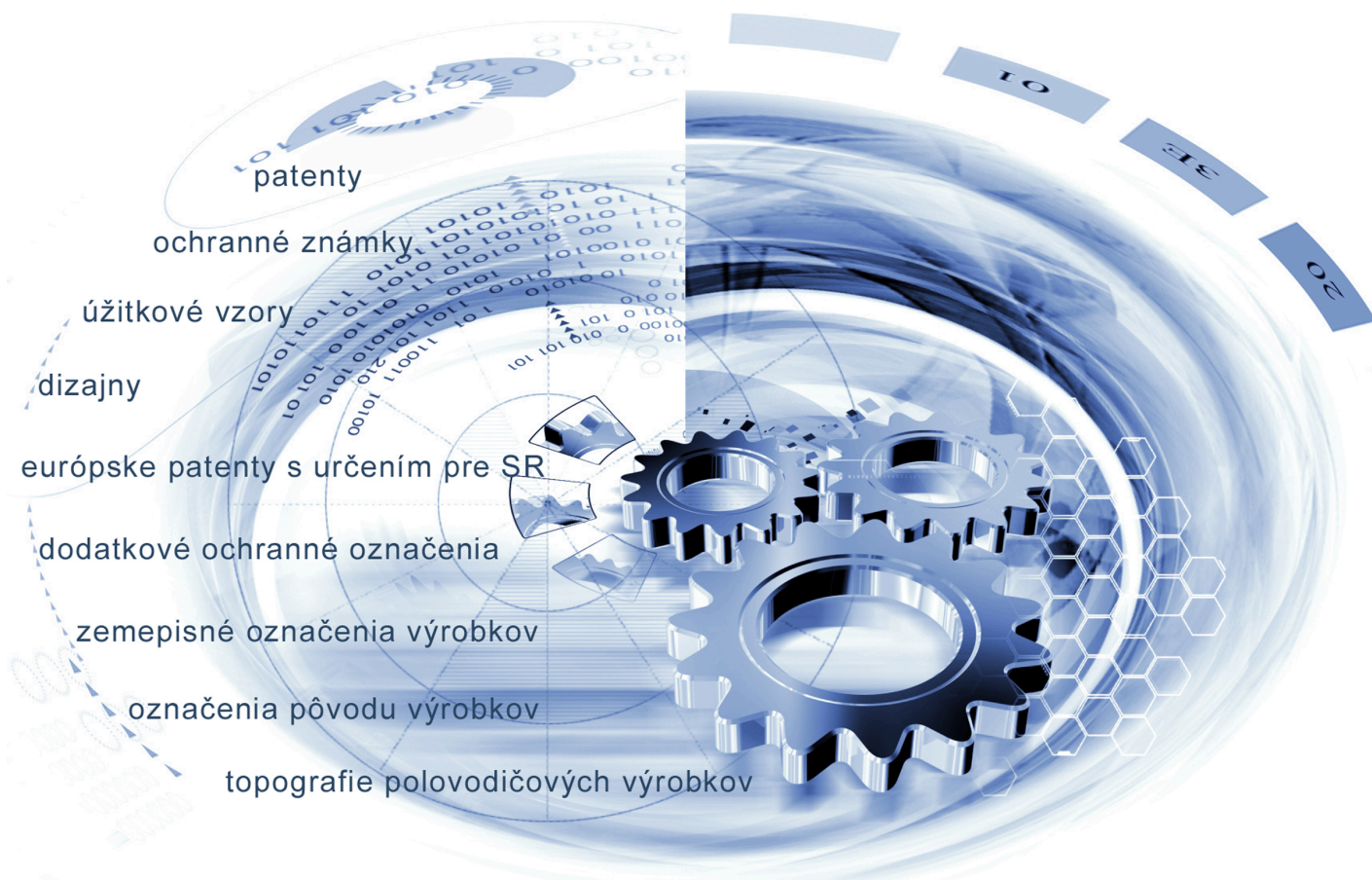




ÚRAD
PRIEMYSELNÉHO VLASTNÍCTVA
SLOVENSKEJ REPUBLIKY



VESTNÍK

Úradu priemyselného vlastníctva Slovenskej republiky

ISSN 2453-7551

6/2024

27. marec 2024

OBSAH

Patenty.....	5
Európske patenty s určením pre Slovenskú republiku.....	13
Dodatkové ochranné osvedčenia.....	48
Úžitkové vzory.....	53
Dizajny.....	68
Ochranné známky.....	85

CONTENT

Patents.....	5
European Patents with Designation for the Slovak Republic.....	13
Supplementary Protection Certificates.....	48
Utility Models.....	53
Designs.....	68
Trade Marks.....	85

Dvojpísmenkové kódové označenie krajín a medzinárodných organizácií (Štandard WIPO ST.3)

AD	Andorra	CW	Curacao	GY	Guyana
AE	Spojené arabské emiráty	CX	Vianočný ostrov	HK	Hongkong
AF	Afganistan	CY	Cyprus	HM	Heardov ostrov
AG	Antigua a Barbuda	CZ	Česká republika	HN	Honduras
AI	Anguilla	DD	Nemecká demokratická republika	HR	Chorvátsko
AL	Albánsko	DE	Nemecko	HT	Haiti
AM	Arménsko	DJ	Džibutsko	HU	Maďarsko
AN	Holandské Antily	DK	Dánsko	IB	Medzinárodný úrad Svetovej organizácie duševného vlastníctva (WIPO)
AO	Angola	DM	Dominika	ID	Indonézia
AP	Africká regionálna organizácia duševného vlastníctva (ARIPO)	DO	Dominikánska republika	IE	Írsko
AQ	Antarktída	DT	Nemecká spolková republika	IL	Izrael
AR	Argentína	DZ	Alžírsko	IM	Man
AS	Americká Samoa	EA	Eurázijská patentová organizácia (EAPO)	IN	India
AT	Rakúsko	EC	Ekvádor	IO	Britské indickooceánske územie
AU	Austrália	EE	Estónsko	IQ	Irak
AW	Aruba	EG	Egypt	IR	Irán
AZ	Azerbajdžan	EH	Západná Sahara	IS	Island
BA	Bosna a Hercegovina	EM	Úrad Európskej Únie pre duševné vlastníctvo (EUIPO) ²	IT	Taliano
BB	Barbados	EP	Európsky patentový úrad (EPO)	JE	Jersey
BD	Bangladéš	ER	Eritrea	JM	Jamajka
BE	Belgicko	ES	Španielsko	JO	Jordánsko
BF	Burkina	ET	Etiópia	JP	Japonsko
BG	Bulharsko	EU	Európska únia	KE	Keňa
BH	Bahrajn	FI	Fínsko	KG	Kirgizsko
BI	Burundi	FJ	Fidži	KH	Kambodža
BJ	Benin	FK	Falklandy	KI	Kiribati
BM	Bermudy	FM	Mikronézia	KM	Komory
BN	Brunej	FO	Faerské ostrovy	KN	Svätý Krištof a Nevis
BO	Bolívia	FR	Francúzsko	KP	Kórejská ľudovodemokratická republika (KĽDR)
BQ	Bonaire, Svätý Eustach a Saba	GA	Gabon	KR	Kórejská republika
BR	Brazília	GB	Spojené kráľovstvo	KW	Kuvajt
BS	Bahamy	GC	Patentový úrad Rady pre spoluprácu arabských štátov Perzského zálivu (GCC)	KY	Kajmanie ostrovy
BT	Bhután	GD	Grenada	KZ	Kazachstan
BV	Bouvetov ostrov	GE	Gruzínsko	LA	Laos
BW	Botswana	GF	Francúzska Guyana	LB	Libanon
BX	Úrad Beneluxu pre duševné vlastníctvo (BOIP) ¹	GG	Guernsey	LC	Svätá Lucia
BY	Bielorusko	GH	Ghana	LI	Lichtenštajnsko
BZ	Belize	GI	Gibraltár	LK	Srí Lanka
CA	Kanada	GL	Grónsko	LR	Libéria
CC	Kokosové ostrovy	GM	Gambia	LS	Lesotho
CD	Kongo (býv. Zair)	GN	Guinea	LT	Litva
CF	Stredoafriická republika	GP	Guadeloupe	LU	Luxembursko
CG	Kongo	GQ	Rovníková Guinea	LV	Lotyšsko
CH	Švajčiarsko	GR	Grécko	LY	Líbya
CI	Pobrežie Slonoviny	GS	Južná Georgia a Južné Sandwichove ostrovy	MA	Maroko
CK	Cookove ostrovy	GT	Guatemala	MC	Monako
CL	Čile	GU	Guam	MD	Moldavsko
CM	Kamerun	GW	Guinea-Bissau	ME	Čierna Hora
CN	Čína			MG	Madagaskar
CO	Kolumbia			MH	Marshallove ostrovy
CR	Kostarika				
CS	Československo				
CU	Kuba				
CV	Kapverdy				

MK	Macedónsko	PW	Palau	TM	Turkménsko
ML	Mali	PY	Paraguaj	TN	Tunisko
MM	Mjanmarsko			TO	Tonga
MN	Mongolsko	QA	Katar	TR	Turecko
MO	Macao	QZ	Úrad Spoločenstva pre odrody rastlín (CPVO)	TT	Trinidad a Tobago
MP	Severné Mariány			TV	Tuvalu
MQ	Martinik			TW	Taiwan
MR	Mauritánia	RE	Réunion	TZ	Tanzánia
MS	Montserrat	RO	Rumunsko		
MT	Malta	RS	Srbsko	UA	Ukrajina
MU	Maurícius	RU	Ruská federácia	UG	Uganda
MV	Maldivy	RW	Rwanda	UM	Menšie odľahlé ostrovy USA
MW	Malawi			US	Spojené štáty, USA
MX	Mexiko	SA	Saudská Arábia	UY	Uruguaj
MY	Malajzia	SB	Šalamúnove ostrovy	UZ	Uzbekistan
MZ	Mozambik	SC	Seychely		
		SD	Sudán	VA	Vatikán
NA	Namíbia	SE	Švédsko	VC	Svätý Vincent a Grenadíny
NC	Nová Kaledónia	SG	Singapur	VE	Venezuela
NE	Niger	SH	Svätá Helena	VG	Britské Panenské ostrovy
NF	Norfolk	SI	Slovinsko	VI	Americké Panenské ostrovy
NG	Nigéria	SJ	Svalbard a Jan Mayen	VN	Vietnam
NI	Nikaragua	SK	Slovenská republika	VU	Vanuatu
NL	Holandsko	SL	Sierra Leone		
NO	Nórsko	SM	San Maríno	WF	Wallis a Futuna
NP	Nepál	SN	Senegal	WO	Svetová organizácia duševného vlastníctva (WIPO)
NR	Nauru	SO	Somálsko	WS	Samoa
NU	Niue	SR	Surinam		
NZ	Nový Zéland	SS	Južný Sudán	XN	Nordický patentový inštitút (NPI)
		ST	Svätý Tomáš a Princov ostrov	XU	Medzinárodná únia pre ochranu nových odrôd rastlín (UPOV)
OA	Africká organizácia duševného vlastníctva (OAPI)	SU	Sovietsky zväz	XV	Vyšehradský patentový inštitút (VPI)
OM	Omán	SV	Salvádor	XX	Neznáme štáty, iné subjekty alebo organizácie
		SX	Svätý Martin		
PA	Panama	SY	Sýria	YE	Jemen
PE	Peru	SZ	Svazijsko	YT	Mayotte
PF	Francúzska Polynézia			YU	Juhoslávia/Srbsko a Čierna Hora
PG	Papua-Nová Guinea	TC	Turks a Caicos		
PH	Filipíny	TD	Čad	ZA	Južná Afrika
PK	Pakistan	TF	Francúzske južné územia	ZM	Zambia
PL	Poľsko	TG	Togo	ZW	Zimbabwe
PM	Saint Pierre a Miquelon	TH	Thajsko		
PN	Pitcairnové ostrovy	TJ	Tadžikistan		
PR	Portoriko	TK	Tokelau		
PT	Portugalsko	TL	Východný Timor		

Poznámky:

¹ Zahŕňa Belgicko, Holandsko a Luxembursko, v niektorých výstupoch úradu sa môže vyskytovať názov Benelux, napr. v súvislosti s uvádzaním údajov alebo informácií o ochranných známkach alebo dizajnoch určených pre krajiny Beneluxu (medzinárodné zápisy podľa

² V niektorých výstupoch úradu sa môže vyskytovať názov Európska únia, napr. v súvislosti s uvádzaním údajov alebo informácií o ochranných známkach alebo dizajnoch určených pre územie Európskej únie (medzinárodné zápisy podľa Madridského alebo Haagskeho sys

ČASŤ

PATENTY

Kódy na označovanie jednotlivých druhov dokumentov (Štandard WIPO ST.16)

A3	Zverejnené patentové prihlášky podľa zákona č. 435/2001 Z. z. o patentoch, dodatkových ochranných osvedčeniach a o zmene a doplnení niektorých zákonov (patentový zákon) v znení neskorších predpisov	B7	Zmenené znenia patentové prihlášky podľa zákona č. 435/2001 Z. z. o patentoch, dodatkových ochranných osvedčeniach a o zmene a doplnení niektorých zákonov (patentový zákon) v znení neskorších predpisov
B6	Udelené patentové prihlášky podľa zákona č. 435/2001 Z. z. o patentoch, dodatkových ochranných osvedčeniach a o zmene a doplnení niektorých zákonov (patentový zákon) v znení neskorších predpisov		

Číselné kódy na označovanie bibliografických údajov (Štandard WIPO ST.9)

(11)	Číslo dokumentu	(71)	Meno (názov) prihlasovateľa(-ov)
(13)	Druh dokumentu	(71)	Meno (názov) prihlasovateľa(-ov)
(21)	Číslo prihlášky	(72)	Meno pôvodcu (-ov)
(22)	Dátum podania prihlášky	(73)	Meno (názov) majiteľa(-ov)
(30)	Údaje o prioritě	(74)	Meno (názov) zástupcu(-ov)
(40)	Dátum zverejnenia prihlášky	(86)	Číslo podania medzinárodnej prihlášky podľa PCT
(45)	Dátum oznámenia o sprístupnení dokumentu	(87)	Číslo zverejnenia medzinárodnej prihlášky podľa PCT
(51)	Medzinárodné patentové triedenie	(96)	Číslo a dátum podania európskej patentovej prihlášky
(54)	Názov	(97)	Číslo a dátum zverejnenia európskej patentovej prihlášky alebo vydania európskeho patentového spisu
(57)	Anotácia		
(62)	Číslo pôvodnej prihlášky v prípade vylúčenej prihlášky		
(67)	Číslo pôvodnej prihlášky úžitkového vzoru v prípade odbočenia		

Kódy na označovanie záhlaví oznámení publikovaných vo Vestníku ÚPV SR (Štandard WIPO ST. 17)

Zverejnené patentové prihlášky		RL9A	Prepis prihlasovateľa patentu (na základe rozhodnutia súdu)
BA9A	Zverejnené patentové prihlášky	RL9A	Prepis prihlasovateľa patentu (na základe rozhodnutia súdu)
FA9A	Zastavené konania o patentových prihláškach na žiadosť prihlasovateľa	RL9A	Súdne spory o právo na patentové prihlášky
FB9A	Zastavené konania o patentových prihláškach	RL9A	Ukončenie súdnych sporov o právo na patentové prihlášky
FC9A	Zamietnuté patentové prihlášky		
FD9A	Zastavené konania pre nezaplatenie poplatku		
GB9A	Prevody a prechody práv na patentové prihlášky		
GD9A	Licenčné zmluvy registrované alebo udelené na patentové prihlášky	Udelené patenty	
GD9A	Ukončenia platnosti licenčných zmlúv na patentové prihlášky	FG4A	Udelené patenty
GD9A	Sublicenčné zmluvy registrované na patenty alebo patentové prihlášky	MA4A	Zaniknuté patenty vzdaním sa
GD9A	Ukončenie platnosti sublicenčných zmlúv na patenty alebo patentové prihlášky	MC4A	Zrušené patenty
PD9A	Zmeny dispozičných práv na patentové prihlášky (zálohy)	MG4A	Čiastočne zrušené patenty
PD9A	Zmeny dispozičných práv na patentové prihlášky (ukončenie zálohov)	MK4A	Zaniknuté patenty uplynutím doby platnosti
QA9A	Ponuky licencií na patentové prihlášky	MM4A	Zaniknuté patenty pre nezaplatenie udržiavacích poplatkov
QA9A	Späťvzatia ponúk licencií na patentové prihlášky	PC4A	Prevody a prechody práv na patenty
RD9A	Exekúcie na patentové prihlášky	PD4A	Zmeny dispozičných práv na patenty (ukončenie zálohov)
RF9A	Ukončenie exekúcií na patentové prihlášky	PD4A	Zmeny dispozičných práv na patenty (zálohy)
		QA4A	Ponuky licencií na patenty
		QA4A	Späťvzatia ponúk licencií na patenty
		QB4A	Licenčné zmluvy registrované alebo udelené na patenty

QC4A	Ukončenie platnosti licenčných zmlúv na patenty	RL4A	Súdne spory o právo na patenty
RD4A	Exekúcie na patenty	RL4A	Ukončenie súdnych sporov o právo na patenty
RF4A	Ukončenie exekúcií na patenty	SB4A	Patenty zapísané do registra po odtajnení
RL4A	Prepis majiteľa patentu (na základe rozhodnutia súdu)		

Opravy a zmeny

Opravy v patentových prihláškach

HA9A	Doplnenie pôvodcu (-ov)
HB9A	Opravy v údajoch o ďalších osobách v patentových prihláškach alebo v patentoch
HB9A	Opravy v údajoch o prihlasovateľoch patentových prihlášok
HC9A	Zmeny v údajoch o prihlasovateľoch patentových prihlášok
HC9A	Zmeny v údajoch o ďalších osobách v patentových prihláškach alebo v patentoch
HF9A	Opravy dátumov

HG9A	Opravy zatriedenia podľa MPT
HH9A	Opravy chýb alebo zmeny všeobecne

Opravy v udelených ochranných dokumentoch

TA4A	Doplnenie pôvodcu (-ov)
TB4A	Opravy v údajoch o majiteľoch patentov
TC4A	Zmeny v údajoch o majiteľoch patentov
TF4A	Opravy dátumov
TG4A	Opravy zatriedenia podľa MPT
TH4A	Opravy chýb alebo zmeny všeobecne

BA9A

Zverejnené patentové prihlášky

(21) (51)

114-2023 **F16B 2/24**
 121-2023 **C02F 3/12**
 50089-2023 **G06N 3/02**

(51) **C02F 3/12** (2023.01)(21) **121-2023**

(22) 6.9.2023

(30) CZ2022-380, 7.9.2022, CZ

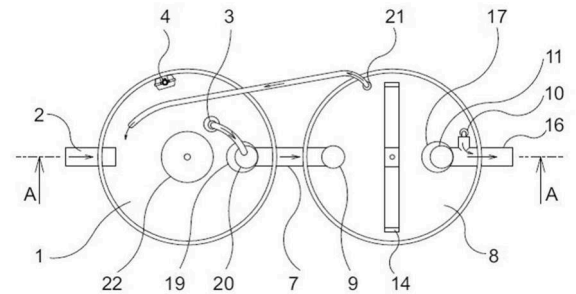
(71) Topol Jan, Ing., Praha, Libeň, CZ;

(72) Topol Jan, Ing., Praha, Libeň, CZ;

(74) Hojčuš Peter, Ing., Bratislava, SK;

(54) **Spôsob čistenia odpadových vôd a zariadenie na vykonávanie tohto spôsobu**

(57) Vynález sa týka spôsobu čistenia komunálnych odpadových vôd, najmä pre domové čistiarne a konštrukcie domovej diskontinuálnej biologickej čistiarne. Odpadové vody sa v akumuláčnej nádrži plnia z minimálnej hladiny na maximálnu hladinu. V priebehu plnenia akumuláčnej nádrže dochádza k prevzdušňovaniu bioreaktora. Po naplnení akumuláčnej nádrže sa prevzdušňovanie bioreaktora ukončí. Po nasledujúcej sedimentácii aktivovaného kalu pri dne bioreaktora sa z podvrchovej vrstvy v bioreaktore odčerpáva vyčistená voda a súčasne sa z akumuláčnej nádrže privádzajú odpadové vody do vrstvy usadeného kalu v bioreaktore. Tým sa zabezpečí konštantná hladina vody v bioreaktore po celý čas odčerpávania vyčistenej vody. Po znížení hladiny odpadových vôd v akumuláčnej nádrži na minimálnu hladinu sa súčasne ukončí tak odčerpávanie vyčistených odpadových vôd z bioreaktora, ako aj prečerpávanie odpadových vôd do bioreaktora. Akumulačná nádrž je vybavená čerpadlom odpadových vôd, ústiacim pri dne bioreaktora. V bioreaktore je umiestnený bezpečnostný prepád vedúci do odtoku vyčistenej vody, pričom odtok je vybavený čerpadlom vyčistenej vody. Hydraulické výkony čerpadla odpadových vôd a čerpadla vyčistenej vody sú nastavené tak, aby počas odčerpávania bioreaktora v ňom bola hladina vody stabilná. Diskontinuálny systém čistenia odpadových vôd využíva takto výhodu stabilnej hladiny v bioreaktore, ako je to pri kontinuálnych systémoch.



(51) **F16B 2/24** (2006.01)
F16B 21/00 (2006.01)
F16K 31/44 (2006.01)
F16L 57/00 (2006.01)
E03B 7/07 (2006.01)
E03B 9/02 (2006.01)

(21) **114-2023**

(22) 23.8.2023

(30) 10 2022 122 848.7, 8.9.2022, DE

(71) BÜSCH Management GmbH, Nürnberg, DE;

(72) Mannek Gerald, Nordstemmen, DE;

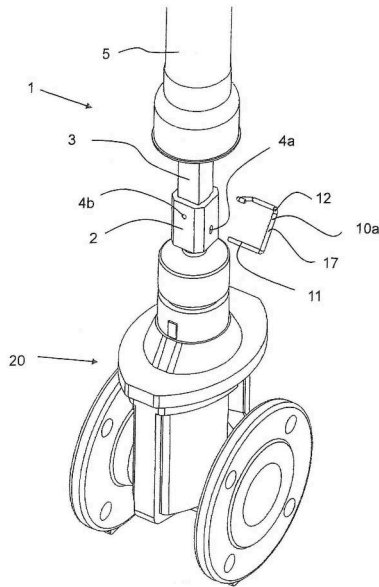
Eckert Stefan, Langenzenn, DE;

Meister Johannes, Weisendorf, DE;

(74) Bušová Eva, JUDr., Bratislava, SK;

(54) **Spojovacia spona a zemná súprava**

(57) Vynález sa týka spojovacej spony (10a, 10b) pre mechanické spojenie bez použitia nástroja spojovacej objímky (2) zemnej súpravy (1) s hlavou (21) vretena, ktorá má byť spojená so zemnou súpravou (1), podzemnej armatúry (20) a /alebo so štvorhrannou rúrkou (3) zemnej súpravy (1). Táto spojovacia spona (10a, 10b) obsahuje prvú časť (11) spony v tvare kolíka, ktorá je pre mechanické spojenie zastrčiteľná priečne cez vždy jeden priechodný otvor (4a, 4b, 22) spojovacej objímky (2), štvorhrannej rúrky (3) a/alebo hlavy (21) vretena. Táto spojovacia spona (10a, 10b) obsahuje druhú, elastickú časť (12) spony, ktorá slúži na aretovanie prvej časti (11) spony. Prvá a druhá časť (11, 12) spony sú vytvorené ako jednodielny tvarový diel. Vynález sa ďalej týka zemnej súpravy (1), pri ktorej je upravená príslušná spojovacia spona (10a, 10b).



(51) G06N 3/02 (2006.01)
 (21) 50089-2023
 (22) 15.3.2021

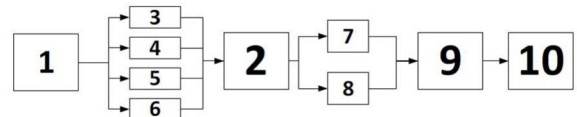
(51) (21)

C02F 3/12 121-2023
 F16B 2/24 114-2023
 G06N 3/02 50089-2023

(67) 50018-2021
 (71) Technická univerzita v Košiciach, Košice, SK;
 (72) Židek Kamil, doc. Ing., PhD., Prešov, SK;
 Piteľ Ján, prof. Ing., PhD., Prešov, SK;
 Hošovský Alexander, doc. Ing., PhD., Prešov, SK;

(54) **Spôsob automatizovaného učenia hĺbkových neurónových sietí pomocou virtuálnych 3D modelov**

(57) Spôsob automatizovaného učenia hĺbkových neurónových sietí pomocou virtuálnych 3D modelov je založený na tom, že vstupný 3D virtuálny model súčiastky (1) je transformovaný na súbor 2D obrázkov (2), ktorý je generovaný s pootočením (3), posunutím (4), textúrou (5) a pozadím (6). Následne je rozdelený na dva súbory, a to trénovací súbor (7) a testovací súbor (8). Vytvorené súbory sa použijú na učenie hĺbkových neurónových sietí (9) a rozpoznávanie je potom realizované na 2D snímkach reálnych súčiastok (10).



FG4A

Udelené patenty

(11) (51) (11) (51)

289174 **G01G 23/00** 289177 **B05B 7/04**
 289175 **B25J 9/10** 289178 **C12N 1/20**
 289176 **A43D 8/32** 289179 **H02P 7/00**

(51) **A43D 8/32** (2006.01)
A43D 8/36 (2006.01)
A43D 5/04 (2006.01)
B26B 3/00 (2006.01)
B26D 1/00 (2006.01)

(11) **289176**

(21) 64-2022

(22) 27.6.2022

(40) 17.5.2023

(45) 27.3.2024

(73) Slovenská technická univerzita v Bratislave, Bratislava, SK;

Žilinská univerzita v Žiline, Žilina, SK;

(72) Hrbál Jakub, Ing., Jelšava, SK;

Peterka Jozef, prof. Dr. Ing., Trnava, SK;

Božek Pavol, Dr.h.c. prof. Ing., CSc., Voderady, SK;

Kuric Ivan, prof. Dr. Ing., Martin, SK;

Zajačko Ivan, doc. Ing., PhD., Žilina, SK;

Tlach Vladimír, Ing., PhD., Kysucké Nové Mesto, SK;

(54) **Orezávací nôž s P-Z tvarom reznej časti na orezávanie výronkov na výliskoch po lisovaní podrážok topánok**(51) **B05B 7/04** (2006.01)**B65G 53/48** (2006.01)**B28C 7/04** (2006.01)(11) **289177**

(21) 69-2022

(22) 8.7.2022

(40) 26.4.2023

(45) 27.3.2024

(73) Slovenská technická univerzita v Bratislave, Bratislava, SK;

Univerzita Komenského v Bratislave, Bratislava, SK;

(72) Macho Oliver, Ing., PhD., Beluša, SK;

Čierny Matúš, Ing., Bernolákovo, SK;

Gabrišová Ľudmila, Mgr., PhD., Stará Kremnička, SK;

Blaško Jaroslav, RNDr., PhD., Bratislava, SK;

(54) **Modulárny dávkovač partikulárneho materiálu a pást**(51) **B25J 9/10** (2006.01)**B25J 13/06** (2006.01)(11) **289175**

(21) 50025-2021

(22) 19.8.2020

(40) 23.2.2022

(45) 27.3.2024

(67) 50078-2020

(73) Technická univerzita v Košiciach, Košice, SK;

(72) Hošovský Alexander, doc. Ing., PhD., Prešov, SK;

Piteľ Ján, prof. Ing., PhD., Prešov, SK;

Trojanová Monika, Ing., PhD., Gelnica, SK;

(54) **Zariadenie na meranie hysterézy posunutia pohonov na báze kompozitov iónový polymér/kov (IPMC)**(51) **C12N 1/20** (2006.01)**A61K 35/744** (2015.01)**A61P 17/00** (2006.01)**A61P 31/04** (2006.01)(11) **289178**

(21) 50058-2021

(22) 12.11.2021

(40) 31.5.2023

(45) 27.3.2024

(73) Univerzita veterinárskeho lekárstva a farmácie v Košiciach, Košice, SK;

(72) Styková Eva, MVDr., PhD., Košice, SK;

Nemcová Radomíra, doc. MVDr., Košice, SK;

Valocký Igor, prof. MVDr., Košice, SK;

(74) MAJLINGOVÁ & PARTNERS, s. r. o., Bratislava, SK;

(54) **Kmeň mikroorganizmov *Weissella cibaria* 4/8 D37 CCM 9015, bakteriálna kultúra, bezbunkový supernatant kmeňa a farmaceutická kompozícia obsahujúca tento kmeň**(51) **G01G 23/00** (2006.01)**G01G 3/14** (2006.01)**G01L 19/06** (2006.01)(11) **289174**

(21) 135-2020

(22) 14.12.2020

(40) 30.6.2022

(45) 27.3.2024

(73) Žilinská univerzita v Žiline, Žilina, SK;

(72) Zajačko Ivan, doc. Ing., PhD., Žilina, SK;

Kuric Ivan, prof. Dr. Ing., Martin, SK;

Cíсар Miroslav, Ing., Papradno, SK;

Tlach Vladimír, Ing., PhD., Kysucké Nové Mesto, SK;

Tucki Karol, Ing., PhD., Orneta, PL;

(54) **Zariadenie na elimináciu nežiaduceho zaťaženia a preťaženia tenzometrického snímača**(51) **H02P 7/00** (2016.01)(11) **289179**

(21) 89-2018

(22) 31.8.2018

(40) 3.3.2020

(45) 27.3.2024

(73) Žilinská univerzita v Žiline, Žilina, SK;

- (72) Koňarik Roman, Ing., Krušovce, SK;
Šedo Jozef, Ing., PhD., Žilina, SK;
- (54) **Zapojenie modifikovaného riadenia fázového posunu
prúdu spínaným kondenzátorom**
-

(51)	(11)	(51)	(11)
A43D 8/32	289176	C12N 1/20	289178
B05B 7/04	289177	G01G 23/00	289174
B25J 9/10	289175	H02P 7/00	289179

FB9A **Zastavené konania o patentových prihláškach**

- (21)
- 48-2020
1-2021
101-2023

FC9A **Zamietnuté patentové prihlášky**

- (21)
- 95-2017
50-2019

MK4A **Zaniknuté patenty uplynutím doby platnosti**

- (11) Dátum zániku
- 286132 11.03.2024

MM4A**Zaniknuté patenty pre nezaplatenie udržiavacích poplatkov**

(11) Dátum zániku

288633 06.08.2023

289058 11.08.2023

PD4A**Zmeny dispozičných práv na patenty (ukončenie zálohov)**

(11) **286508**

(21) 93-2005

(73) FORTISCHEM a. s., Nováky, SK;

Záložný veriteľ:

KAPRAIN FINANCIAL HOLDING LIMITED, Nikózia, CY;

Dátum zániku záložného práva: 5.2.2024

Dátum zápisu do registra: 5.3.2024

QC4A**Ukončenie platnosti licenčných zmlúv na patenty**

(11) **288376**

(21) 50032-2009

(73) PR Krajné, s.r.o. v konkurze, Krajné, SK;

Držiteľ licencie:

MDM Slovakia, s.r.o., Skalica, SK;

Dátum ukončenia platnosti licenčnej zmluvy:

25.8.2023

Dátum zápisu do registra: 5.3.2024

(11) **288377**

(21) 50057-2012

(73) PR Krajné, s.r.o. v konkurze, Krajné, SK;

Držiteľ licencie:

MDM Slovakia, s.r.o., Skalica, SK;

Dátum ukončenia platnosti licenčnej zmluvy:

25.8.2023

Dátum zápisu do registra: 5.3.2024

ČASŤ

EURÓPSKE PATENTY
S URČENÍM PRE SLOVENSKÚ REPUBLIKU

Kódy na označovanie jednotlivých druhov dokumentov (Štandard WIPO ST.16)

T1	Preklad patentových nárokov európskej patentovej prihlášky	T3	Preklad európskeho patentového spisu
T2	Opravený preklad patentových nárokov európskej patentovej prihlášky	T4	Opravený preklad európskeho patentového spisu
		T5	Preklad zmeneného znenia európskeho patentového spisu

Číselné kódy na označovanie bibliografických údajov (Štandard WIPO ST.9)

(11)	Číslo dokumentu	(62)	Číslo pôvodnej prihlášky v prípade vylúčenej prihlášky
(21)	Číslo prihlášky	(71)	Meno (názov) prihlasovateľa(-ov)
(30)	Údaje o prioritě	(71)	Meno (názov) prihlasovateľa(-ov)
(40)	Dátum zverejnenia prihlášky	(72)	Meno pôvodcu (-ov)
(45)	Dátum oznámenia o sprístupnení dokumentu (prekladu, opraveného prekladu EPS alebo zmeneného znenia EPS)	(73)	Meno (názov) majiteľa(-ov)
(46)	Dátum oznámenia o sprístupnení dokumentu (prekladu a opraveného prekladu patentových nárokov EPP)	(74)	Meno (názov) zástupcu(-ov)
(46)	Dátum oznámenia o sprístupnení dokumentu (prekladu a opraveného prekladu patentových nárokov EPP)	(86)	Číslo podania medzinárodnej prihlášky podľa PCT
(51)	Medzinárodné patentové triedenie	(87)	Číslo zverejnenia medzinárodnej prihlášky podľa PCT
(54)	Názov	(96)	Číslo a dátum podania európskej patentovej prihlášky
		(97)	Číslo a dátum zverejnenia európskej patentovej prihlášky alebo vydania európskeho patentového spisu

Kódy na označovanie záhlaví oznámení publikovaných vo Vestníku ÚPV SR (Štandard WIPO ST. 17)

Európske patentové prihlášky

BA9A	Sprístupnené opravené preklady patentových nárokov európskych patentových prihlášok
FA9A	Zastavené konania o európskych patentových prihláškach z dôvodu späťvzatia
GA9A	Zmeny európskych patentových prihlášok na národné prihlášky
GB9A	Prevody a prechody práv na európske patentové prihlášky
GD9A	Licenčné zmluvy registrované alebo udelené na európske patentové prihlášky
GD9A	Ukončenie platnosti licenčných zmlúv na európske patentové prihlášky
GD9A	Sublicenčné zmluvy registrované na európske patenty alebo európske patentové prihlášky
GD9A	Ukončenie platnosti sublicenčných zmlúv na európske patenty alebo európske patentové prihlášky
PD9A	Zmeny dispozičných práv na európske patentové prihlášky (ukončenie zálohov)
PD9A	Zmeny dispozičných práv na európske patentové prihlášky (zálohy)
QA9A	Späťvzatia ponúk licencií na európske patentové prihlášky (v konaní)
QA9A	Ponuky licencií na európske patentové prihlášky (v konaní)
RD9A	Exekúcie na európske patentové prihlášky
RF9A	Ukončenie exekúcií na európske patentové prihlášky

RL9A	Prepis prihlasovateľa európskej patentovej prihlášky (na základe rozhodnutia súdu)
RL9A	Súdne spory o právo na európske patentové prihlášky
RL9A	Ukončenie súdnych sporov o právo na európske patentové prihlášky

Európske patenty

MA4A	Zaniknuté európske patenty vzdaním sa patentu
MC4A	Zrušené európske patenty
MC4A	Zrušené európske patenty po námietkovom konaní pred EPÚ
MG4A	Čiastočne zrušené európske patenty
MK4A	Zaniknuté európske patenty uplynutím doby platnosti
MM4A	Zaniknuté európske patenty pre nezaplatenie udržiavacích poplatkov
NG4A	Európske patenty zachované v zmenenom znení po námietkovom konaní pred EPÚ
PC4A	Prevody a prechody práv na európske patenty
PD4A	Zmeny dispozičných práv na európske patenty (zálohy)
PD4A	Zmeny dispozičných práv na európske patenty (ukončenie zálohov)
QA4A	Ponuky licencií na európske patenty
QA4A	Späťvzatia ponúk licencií na európske patenty
QB4A	Licenčné zmluvy registrované alebo udelené na európske patenty

QC4A	Ukončenie platnosti licenčných zmlúv na európske patenty	RL4A	Súdne spory o právo na európske patenty
RD4A	Exekúcie na európske patenty	SB4A	Európske patenty zapísané do registra po odtajnení
RF4A	Ukončenie exekúcií na európske patenty	SC4A	Sprístupnené preklady zmenených znení európskych patentových spisov
RL4A	Prepis majiteľa európskeho patentu (na základe rozhodnutia súdu)	SC4A	Sprístupnené opravené preklady európskych patentových spisov
RL4A	Ukončenie súdnych sporov o právo na európske patenty	SC4A	Sprístupnené preklady európskych patentových spisov

Opravy a zmeny

Opravy v európskych patentovch prihláškach

HA9A	Doplnenie pôvodcu (-ov)
HB9A	Opravy v údajoch o ďalších osobách v európskych patentových prihláškach alebo v európskych patentoch
HB9A	Opravy v údajoch o prihlasovateľoch európskych patentových prihlášok
HC9A	Zmeny v údajoch o ďalších osobách v európskych patentových prihláškach alebo v európskych patentoch
HC9A	Zmeny v údajoch o prihlasovateľoch európskych patentových prihlášok

HF9A	Opravy dátumov
HG9A	Opravy zatriedenia podľa MPT
HH9A	Opravy chýb alebo zmeny všeobecne

Opravy v európskych patentoch

TA4A	Doplnenie pôvodcu (-ov)
TB4A	Opravy v údajoch o majiteľoch európskych patentov
TC4A	Zmeny v údajoch o majiteľoch európskych patentov
TF4A	Opravy dátumov
TG4A	Opravy zatriedenia podľa MPT
TH4A	Opravy chýb alebo zmeny všeobecne

BA9A Sprístupnené preklady patentových nárokov európskych patentových prihlášok

(97) (51)

4216352 **H01M 50/249**(51) **H01M 50/249** (2021.01)**B60K 1/04** (2019.01)(97) **4216352**

(96) 22152785.6, 21.1.2022

(97) 4216352, 26.7.2023

(46) 27.3.2024

(71) Constellium Singen GmbH, Singen, DE;
Constellium UK Limited, Burnham, GB;
Constellium Automotive USA, LLC, Van Burne
Township, MI, US;(72) PATRINOS Panagiotis, Londres, GB;
BEN TAHAR Mehdi, Grenoble, FR;
JARRETT Martin, Little Bourton, GB;

(74) HÖRMANN & PARTNERS s.r.o., Bratislava, SK;

(54) **Držiak batérie a výrobný proces uvedeného držiaka
batérie**

(51) (97)

H01M 50/249 4216352

SC4A

Sprístupnené preklady európskych patentových spisov

(11)	(51)	(11)	(51)	(11)	(51)	(11)	(51)
E 43320	<i>B65D 25/00</i>	E 43353	<i>E04G 21/14</i>	E 43385	<i>A61K 31/18</i>	E 43417	<i>E03F 5/16</i>
E 43321	<i>E21B 7/04</i>	E 43354	<i>B21C 47/04</i>	E 43386	<i>B41M 3/00</i>	E 43418	<i>C07D 257/02</i>
E 43322	<i>C03C 13/02</i>	E 43355	<i>E04G 21/12</i>	E 43387	<i>H01B 19/04</i>	E 43419	<i>F16L 41/08</i>
E 43323	<i>B29D 30/30</i>	E 43356	<i>C07K 14/00</i>	E 43388	<i>A61K 31/70</i>	E 43420	<i>A61K 9/70</i>
E 43324	<i>F23M 7/00</i>	E 43357	<i>A61B 17/02</i>	E 43389	<i>B29C 43/24</i>	E 43421	<i>A61K 31/194</i>
E 43325	<i>E04H 12/22</i>	E 43358	<i>B41J 2/045</i>	E 43390	<i>C07F 9/38</i>	E 43422	<i>F16D 55/226</i>
E 43326	<i>F16B 7/18</i>	E 43359	<i>G06K 19/06</i>	E 43391	<i>A01N 31/06</i>	E 43423	<i>G06Q 30/0601</i>
E 43327	<i>H04N 19/159</i>	E 43360	<i>G06Q 30/018</i>	E 43392	<i>A61K 9/20</i>	E 43424	<i>C07D 261/04</i>
E 43328	<i>C07D 487/04</i>	E 43361	<i>G01N 33/48</i>	E 43393	<i>C07K 16/08</i>	E 43425	<i>A23L 33/13</i>
E 43329	<i>D21C 5/00</i>	E 43362	<i>D06M 11/83</i>	E 43394	<i>A61K 9/10</i>	E 43426	<i>B67D 1/08</i>
E 43330	<i>F16L 25/00</i>	E 43363	<i>A62C 37/42</i>	E 43395	<i>A61K 31/5517</i>	E 43427	<i>A61K 31/445</i>
E 43331	<i>A24D 1/02</i>	E 43364	<i>A61M 35/00</i>	E 43396	<i>A23L 33/13</i>	E 43428	<i>F16B 12/26</i>
E 43332	<i>A61K 9/00</i>	E 43365	<i>A61F 2/24</i>	E 43397	<i>C07K 16/28</i>	E 43429	<i>D03D 15/63</i>
E 43333	<i>B25B 21/02</i>	E 43366	<i>B01D 15/32</i>	E 43398	<i>B60R 19/02</i>	E 43430	<i>A01B 73/04</i>
E 43334	<i>A61K 31/4439</i>	E 43367	<i>A24F 40/40</i>	E 43399	<i>G01V 5/00</i>	E 43431	<i>A61K 9/00</i>
E 43335	<i>F16D 65/12</i>	E 43368	<i>C07D 209/48</i>	E 43400	<i>C07D 413/04</i>	E 43432	<i>A22C 29/00</i>
E 43336	<i>B68B 1/06</i>	E 43369	<i>C07D 239/48</i>	E 43401	<i>C07K 16/28</i>	E 43433	<i>A61K 38/00</i>
E 43337	<i>H02K 5/00</i>	E 43370	<i>A61K 31/721</i>	E 43402	<i>A61M 5/315</i>	E 43434	<i>E04H 12/34</i>
E 43338	<i>A62C 2/06</i>	E 43371	<i>A61F 2/24</i>	E 43403	<i>A61K 39/00</i>	E 43435	<i>A61K 41/00</i>
E 43339	<i>A45D 24/30</i>	E 43372	<i>F16B 23/00</i>	E 43404	<i>B65D 5/38</i>	E 43436	<i>A61K 31/506</i>
E 43340	<i>D06N 3/00</i>	E 43373	<i>A61K 9/20</i>	E 43405	<i>C07K 16/28</i>	E 43437	<i>A61K 39/00</i>
E 43341	<i>A61K 38/26</i>	E 43374	<i>F01L 7/12</i>	E 43406	<i>A24F 40/42</i>	E 43438	<i>G01G 19/02</i>
E 43342	<i>A01N 43/40</i>	E 43375	<i>H05B 6/10</i>	E 43407	<i>B01D 35/06</i>	E 43439	<i>E01B 21/00</i>
E 43343	<i>E04B 7/16</i>	E 43376	<i>A24F 40/465</i>	E 43408	<i>A23L 7/161</i>	E 43440	<i>C12N 15/39</i>
E 43344	<i>B65D 51/30</i>	E 43377	<i>F41H 7/04</i>	E 43409	<i>H04N 19/117</i>	E 43441	<i>E01B 3/46</i>
E 43345	<i>H01F 6/02</i>	E 43378	<i>G06F 9/451</i>	E 43410	<i>H04N 19/52</i>	E 43442	<i>C07C 311/19</i>
E 43346	<i>A61K 31/465</i>	E 43379	<i>C22B 1/00</i>	E 43411	<i>A61K 31/03</i>	E 43443	<i>H04N 19/50</i>
E 43347	<i>B21B 25/02</i>	E 43380	<i>B21J 15/32</i>	E 43412	<i>C07K 16/46</i>	E 43444	<i>C08G 59/50</i>
E 43348	<i>E04B 1/32</i>	E 43381	<i>F24S 25/61</i>	E 43413	<i>A61K 31/541</i>	E 43445	<i>B23K 26/26</i>
E 43349	<i>A61K 47/68</i>	E 43382	<i>A61K 31/5377</i>	E 43414	<i>A61F 7/10</i>	E 43446	<i>C22C 38/02</i>
E 43350	<i>B29C 48/00</i>	E 43383	<i>F41A 3/22</i>	E 43415	<i>A61M 11/04</i>	E 43447	<i>A61K 47/68</i>
E 43351	<i>A45D 29/05</i>	E 43384	<i>H04N 19/52</i>	E 43416	<i>A61B 10/00</i>	E 43448	<i>C25C 3/22</i>
E 43352	<i>B27N 3/00</i>						

(51) *A01B 73/04* (2006.01)(11) **E 43430**

(96) 22152875.5, 24.1.2022

(97) 4039073, 15.11.2023

(30) 202105095, 8.2.2021, BE

(45) 27.3.2024

(73) Ets JOSKIN S.A., Soumagne, BE;

(72) JOSKIN Victor, Melen, BE;

(74) HAVEL & PARTNERS s.r.o., advokátska kancelária, Bratislava, SK;

(54) **Rozkladacie zariadenia na prevoz s kľbovým mechanizmom**(51) *A01N 31/06* (2006.01)*A01N 65/22* (2009.01)*A01N 25/04* (2006.01)*A01N 25/28* (2006.01)*A01P 17/00* (2006.01)(11) **E 43391**

(96) 16767324.3, 11.8.2016

(97) 3340793, 25.10.2023

(30) 1557908, 25.8.2015, FR

(45) 27.3.2024

(73) Armonie Sante, Saint-Leu, FR;

(72) TORTILLARD David, Saint-Leu, FR;

(74) HÖRMANN & PARTNERS s.r.o., Bratislava, SK;

(86) PCT/FR2016/052065

(87) WO 2017/032941

(54) **Repelentná kompozícia proti hmyzu prenášajúcemu tropické choroby vo forme spreja**(51) *A01N 43/40* (2006.01)*A01N 47/36* (2006.01)*A01P 13/00* (2006.01)(11) **E 43342**

(96) 19157420.1, 9.6.2015

(97) 3508062, 25.10.2023

(30) 201462009717 P, 9.6.2014, US

(45) 27.3.2024

(62) 15730372.8

- (73) Corteva Agriscience LLC, Indianapolis, IN, US;
 (72) GIFFORD James M., Indianapolis, IN, US;
 MANN Richard K., Indianapolis, IN, US;
 MCVEIGH-NELSON Andrea C., Indianapolis, IN, US;
 OUSE Davis G., Indianapolis, IN, US;
 VOGLEWEDE Christopher J., Indianapolis, IN, US;
 (74) PATENTSERVIS Bratislava, akciová spoločnosť,
 Bratislava, SK;
- (54) Herbicídna regulácia burín pomocou kombinácií fluoroxypyru a inhibítorov ALS**
-
- (51) A22C 29/00** (2006.01)
A22C 29/04 (2006.01)
B23K 26/08 (2014.01)
B41M 5/24 (2006.01)
B23K 103/00 (2006.01)
- (11) E 43432**
 (96) 14165086.1, 17.4.2014
 (97) 2796049, 1.11.2023
 (30) 1353654, 22.4.2013, FR
 (45) 27.3.2024
 (73) Speciales Gillardeau, Bourcefranc-Le-Chapus, FR;
 (72) Gillardeau Véronique, Ronce Les Bains, FR;
 Gillardeau Thierry, Ronce Les Bains, FR;
 (74) PATENTSERVIS Bratislava, akciová spoločnosť,
 Bratislava, SK;
- (54) Baliaca linka s prostriedkami na označovanie mäkkých a zodpovedajúci spôsob**
-
- (51) A23L 7/161** (2016.01)
C08L 3/02 (2006.01)
- (11) E 43408**
 (96) 19827643.8, 10.12.2019
 (97) 3897196, 1.11.2023
 (30) 102018132738, 18.12.2018, DE
 (45) 27.3.2024
 (73) Georg-August-Universität Göttingen, Göttingen, DE;
 (72) EURING Markus, Göttingen, DE;
 KHARAZIPOUR Alireza, Göttingen, DE;
 (74) ŽOVICOVÁ & ŽOVIC IP, s. r. o., Bratislava, SK;
 (86) PCT/EP2019/084402
 (87) WO 2020/126665
- (54) Použitie expandovaných a hydrofóbných pukancov na výrobu trojrozmerných tvarovaných dielov**
-
- (51) A23L 33/13** (2016.01)
A61K 31/711 (2006.01)
A61K 31/7115 (2006.01)
A61K 31/712 (2006.01)
C07H 21/02 (2006.01)
C12N 15/11 (2006.01)
C12P 19/34 (2006.01)
- (11) E 43396**
 (96) 21173142.7, 20.9.2016
 (97) 3954225, 22.11.2023
 (30) 201562221248 P, 21.9.2015, US
 (45) 27.3.2024
 (62) 16849423.5
 (73) TriLink BioTechnologies, LLC, San Diego, CA, US;
 (72) HOGREFE Richard I., San Diego, CA, US;
- LEBEDEV Alexandre, San Diego, CA, US;
 MCCAFFREY Anton P., San Diego, CA, US;
 SHIN Dongwon, San Diego, CA, US;
 (74) MAJLINGOVÁ & PARTNERS, s. r. o., Bratislava, SK;
- (54) Iniciačné oligonukleotidové priméry ukončené čiapočkou na syntézu RNA ukončených 5' čiapočkou**
-
- (51) A23L 33/13** (2016.01)
A61K 31/711 (2006.01)
A61K 31/7115 (2006.01)
A61K 31/712 (2006.01)
C07H 21/02 (2006.01)
C12N 15/11 (2006.01)
C12P 19/34 (2006.01)
- (11) E 43425**
 (96) 21173278.9, 20.9.2016
 (97) 3906789, 22.11.2023
 (30) 201562221248 P, 21.9.2015, US
 (45) 27.3.2024
 (62) 16849423.5
 (73) TriLink BioTechnologies, LLC, San Diego, CA, US;
 (72) HOGREFE Richard I., San Diego, CA, US;
 LEBEDEV Alexandre, San Diego, CA, US;
 MCCAFFREY Anton P., San Diego, CA, US;
 SHIN Dongwon, San Diego, CA, US;
 (74) MAJLINGOVÁ & PARTNERS, s. r. o., Bratislava, SK;
- (54) Iniciačné oligonukleotidové priméry ukončené čiapočkou na syntézu RNA ukončených 5' čiapočkou**
-
- (51) A24D 1/02** (2006.01)
D21H 27/10 (2006.01)
D21H 21/20 (2006.01)
A24D 1/20 (2020.01)
- (11) E 43331**
 (96) 16713376.8, 24.3.2016
 (97) 3273807, 27.12.2023
 (30) 15161538, 27.3.2015, EP
 (45) 27.3.2024
 (73) Philip Morris Products S.A., Neuchâtel, CH;
 (72) MINZONI Mirko, Neuchâtel, CH;
 (74) Zathurecka INPARTNERS GROUP s.r.o., Banská Bystrica, SK;
- (86) PCT/EP2016/056581
 (87) WO 2016/156219
- (54) Elektricky ohrievaný výrobok generujúci aerosól s papierovým obalom**
-
- (51) A24F 40/40** (2020.01)
- (11) E 43367**
 (96) 20714864.4, 9.3.2020
 (97) 3937687, 27.12.2023
 (30) 201962816265 P, 11.3.2019, US
 (45) 27.3.2024
 (73) Nicoventures Trading Limited, London Greater London, GB;
 (72) SAYED Ashley John, London Greater London, GB;
 THORSEN Mitchel, Madison, Wisconsin, US;
 WARREN Luke James, London Greater London, GB;
 (74) HÖRMANN & PARTNERS s.r.o., Bratislava, SK;
 (86) PCT/EP2020/056247

(87) WO 2020/182755

(54) Zariadenie na poskytovanie aerosólu

(51) A24F 40/42 (2020.01)
A61M 15/06 (2006.01)
A61M 11/04 (2006.01)
H02J 7/00 (2006.01)
A24F 40/90 (2020.01)
A24F 40/40 (2020.01)
A24F 40/50 (2020.01)
A24F 40/10 (2020.01)

(11) E 43406

(96) 18201373.0, 14.3.2014

(97) 3469934, 22.11.2023

(30) 201361903344 P, 12.11.2013, US

201461937851 P, 10.2.2014, US

(45) 27.3.2024

(62) 14159709.6

(73) VMR Products, LLC, Washington, DC, US;

(72) Recio Dan, Washington DC, US;

Lu Yifeng, Washington DC, US;

Fajardo Arturo, Washington DC, US;

Zhang Yinjun, Washington DC, US;

Verleur Hans, Washington DC, US;

Verleur Jan Andries, Washington DC, US;

(74) HÖRMANN & PARTNERS s.r.o., Bratislava, SK;

(54) Vaporizér**(51) A24F 40/465** (2020.01)**A24F 40/42** (2020.01)**(11) E 43376**

(96) 20179569.7, 26.8.2016

(97) 3733004, 20.12.2023

(30) 201514840854, 31.8.2015, US

(45) 27.3.2024

(62) 16766493.7

(73) Nicoventures Trading Limited, London, GB;

(72) WILKE Andrew P., Madison, WI Wisconsin, US;

BLANDINO Thomas P., Madison, WI Wisconsin, US;

(74) HÖRMANN & PARTNERS s.r.o., Bratislava, SK;

(54) Výrobok na použitie s prístrojom na zahrievanie materiálu vhodného na fajčenie**(51) A45D 24/30** (2006.01)**(11) E 43339**

(96) 17917520.3, 14.7.2017

(97) 3653080, 25.10.2023

(45) 27.3.2024

(73) Lacuna S.A., Montevideo, UY;

(72) BURCHAKCHI Jorge Reinaldo, Montevideo, UY;

MARTIN SANZ Juan, Montevideo, UY;

(74) HÖRMANN & PARTNERS s.r.o., Bratislava, SK;

(86) PCT/ES2017/070514

(87) WO 2019/012165

(54) Hrebeň na liečbu pedikulózy**(51) A45D 29/05** (2006.01)**A61B 17/54** (2006.01)

A45D 29/14 (2006.01)

A61B 17/00 (2006.01)

(11) E 43351

(96) 20158706.0, 21.2.2020

(97) 3698669, 15.11.2023

(30) 102019104494, 21.2.2019, DE

(45) 27.3.2024

(73) Endlicher Martin, Bad Feilnbach, DE;

(72) Endlicher Martin, Bad Feilnbach, DE;

(74) HÖRMANN & PARTNERS s.r.o., Bratislava, SK;

(54) Ošetrovací prístroj a ošetrovací systém**(51) A61B 10/00** (2006.01)**(11) E 43416**

(96) 19191908.3, 15.8.2019

(97) 3610797, 13.12.2023

(30) 201816104119, 16.8.2018, US

(45) 27.3.2024

(73) Gao Ping, San Diego CA, US;

(72) Gao Ping, San Diego CA, US;

(74) Zathurecka INPARTNERS GROUP s.r.o., Banská Bystrica, SK;

(54) Zariadenie na odber a extrakciu vzorky stolice**(51) A61B 17/02** (2006.01)**A61B 17/00** (2006.01)**(11) E 43357**

(96) 19707704.3, 6.2.2019

(97) 3749221, 3.1.2024

(30) 201801892, 6.2.2018, GB

(45) 27.3.2024

(73) Prosys International Limited, London, GB;

(72) NOE Gunter, London, GB;

(74) ŽOVICOVÁ & ŽOVIC IP, s. r. o., Bratislava, SK;

(86) PCT/EP2019/052902

(87) WO 2019/154852

(54) Chirurgický nástroj**(51) A61F 2/24** (2006.01)**(11) E 43365**

(96) 22161811.9, 31.5.2018

(97) 4035628, 16.8.2023

(30) 201762513348 P, 31.5.2017, US

201815991325, 29.5.2018, US

(45) 27.3.2024

(62) 18809466.8

(73) Edwards Lifesciences Corporation, Irvine, CA, US;

(72) HOANG Lien Huong Thi, Irvine, CA, US;

NGUYEN Son V., Irvine, CA, US;

NGO Hien Tran, Irvine, CA, US;

TRAN Vivian, Irvine, CA, US;

JOSEPH Russell T., Irvine, CA, US;

SIRIMANNE Dinesh L., Irvine, CA, US;

RUPP Kevin D., Irvine, CA, US;

NGUYEN-THIEN-NHON Diana, Irvine, CA, US;

(74) ROTT & RŮŽIČKA, Patentová, známková a právna kancelária, verejná obchodná spoločnosť, Bratislava, SK;

(54) Tesniaci prvok pre protetickú srdcovú chlopňu

- (51) **A61F 2/24** (2006.01)
 (11) **E 43371**
 (96) 22161819.2, 31.5.2018
 (97) 4035629, 16.8.2023
 (30) 201762513348 P, 31.5.2017, US
 201815991325, 29.5.2018, US
 (45) 27.3.2024
 (62) 18809466.8
 (73) Edwards Lifesciences Corporation, Irvine, CA, US;
 (72) HOANG Lien Huong Thi, Irvine, CA, US;
 NGUYEN Son V., Irvine, CA, US;
 NGO Hien Tran, Irvine, CA, US;
 TRAN Vivian, Irvine, CA, US;
 JOSEPH Russell T., Irvine, CA, US;
 SIRIMANNE Dinesh L., Irvine, CA, US;
 RUPP Kevin D., Irvine, CA, US;
 NGUYEN-THIEN-NHON Diana, Irvine, CA, US;
 (74) ROTT & RŮŽIČKA, Patentová, známková a právna kancelária, verejná obchodná spoločnosť, Bratislava, SK;
 (54) **Tesniaci prvok pre protetickú srdcovú chlopnu**
-
- (51) **A61F 7/10** (2006.01)
A61C 19/06 (2006.01)
A61C 19/08 (2006.01)
A61F 7/12 (2006.01)
A61C 1/00 (2006.01)
A61F 7/00 (2006.01)
A61F 7/02 (2006.01)
 (11) **E 43414**
 (96) 19704129.6, 18.1.2019
 (97) 3740174, 25.10.2023
 (30) 201815875395, 19.1.2018, US
 (45) 27.3.2024
 (73) ChemoMouthpiece, LLC, Closter, New Jersey, US;
 (72) YOSKOWITZ David, Woodcliff Lake, New Jersey, US;
 (74) Bušová Eva, JUDr., Bratislava, SK;
 (86) PCT/US2019/014237
 (87) WO 2019/143968
 (54) **Náustok na chladenie ústneho tkaniva**
-
- (51) **A61K 9/00** (2006.01)
A61K 9/48 (2006.01)
A61K 9/70 (2006.01)
A61K 31/196 (2006.01)
A61K 31/56 (2006.01)
A61K 31/58 (2006.01)
A61J 3/07 (2006.01)
A61K 47/10 (2017.01)
A61K 47/32 (2006.01)
A61K 47/36 (2006.01)
A61K 47/38 (2006.01)
A61M 31/00 (2006.01)
 (11) **E 43332**
 (96) 20713215.0, 13.3.2020
 (97) 3937902, 1.11.2023
 (30) 19162908, 14.3.2019, EP
 19192961, 21.8.2019, EP
 (45) 27.3.2024
 (73) EsoCap AG, Basel, CH;
- (72) KRAUSE Julius, Greifswald, DE;
 (74) Zathurecka INPARTNERS GROUP s.r.o., Banská Bystrica, SK;
 (86) PCT/EP2020/056934
 (87) WO 2020/183005
 (54) **Farmaceutická dávková forma na aplikáciu na sliznice a spôsoby jej výroby**
-
- (51) **A61K 9/00** (2006.01)
A61K 9/14 (2006.01)
A61K 9/16 (2006.01)
A61K 31/352 (2006.01)
A61K 9/08 (2006.01)
A61K 47/32 (2006.01)
 (11) **E 43431**
 (96) 21701961.1, 22.1.2021
 (97) 4093374, 15.11.2023
 (30) 20153429, 23.1.2020, EP
 (45) 27.3.2024
 (73) SciPharm S.à r.l., Mertert, LU;
 (72) KUBIN Andreas, Eichgraben, AT;
 (74) inventa Patentová a známková kancelária s. r. o., Bratislava, SK;
 (86) PCT/EP2021/051499
 (87) WO 2021/148633
 (54) **Komplex 7-deacetylforskolínu a PVP**
-
- (51) **A61K 9/10** (2006.01)
A61K 47/26 (2006.01)
A61K 31/47 (2006.01)
A61P 31/06 (2006.01)
A61P 31/08 (2006.01)
 (11) **E 43394**
 (96) 21178526.6, 13.7.2018
 (97) 3943070, 22.11.2023
 (30) 17181354, 14.7.2017, EP
 18167463, 16.4.2018, EP
 (45) 27.3.2024
 (62) 18739856.5
 (73) Janssen Pharmaceutica NV, Beerse, BE;
 (72) Andries Koenraad Jozef Lodewijk Marcel, Beerse, BE;
 BASSTANIE Esther Dina Guido, Beerse, BE;
 BERNINI Maristella, Beerse, BE;
 (74) Zathurecka INPARTNERS GROUP s.r.o., Banská Bystrica, SK;
 (54) **Dlhodobó pôsobiace formulácie bedachilínu**
-
- (51) **A61K 9/20** (2006.01)
A61K 31/5377 (2006.01)
 (11) **E 43373**
 (96) 19872427.0, 17.10.2019
 (97) 3866767, 29.11.2023
 (30) 20180124171, 18.10.2018, KR
 (45) 27.3.2024
 (73) Yuhan Corporation, Seoul, KR;
 (72) KIM Seongkyu, Seoul, KR;
 LEE Deokkyu, Seoul, KR;
 KIM Soo-Won, Yongin-si Gyeonggi-do, KR;
 YANG Jun-Mo, Hwaseong-si Gyeonggi-do, KR;
 PARK Yoong-Sik, Yongin-si Gyeonggi-do Seoul, KR;

- (74) HÖRMANN & PARTNERS s.r.o., Bratislava, SK;
 (86) PCT/IB2019/058862
 (87) WO 2020/079637
- (54) Farmaceutické kompozície na orálne podávanie obsahujúce derivát aminopyrimidínu alebo jeho soľ**
-
- (51)** *A61K 9/20* (2006.01)
A61K 9/28 (2006.01)
A61K 36/185 (2006.01)
A61K 36/324 (2006.01)
A61K 36/9066 (2006.01)
- (11)** **E 43392**
 (96) 20736420.9, 4.6.2020
 (97) 3979991, 15.11.2023
 (30) 201900008265, 6.6.2019, IT
 (45) 27.3.2024
 (73) Cristalfarma S.r.l., Milano, IT;
 (72) DEL BONO Maria Cristina, Milano MI, IT;
 BONOMO Francesco, Milano MI, IT;
 (74) HÖRMANN & PARTNERS s.r.o., Bratislava, SK;
 (86) PCT/IB2020/055271
 (87) WO 2020/245760
- (54) Potravínový doplnok s uvoľňovaním z hrubého čreva ako koadjuvans pri liečbe a prevencii porúch hrubého čreva spôsobených suspektnou alebo potvrdenou zmenou zápalového vzoru a destabilizáciou mikroflóry**
-
- (51)** *A61K 9/70* (2006.01)
A61K 47/10 (2017.01)
A61K 47/14 (2017.01)
A61K 47/32 (2006.01)
A61K 31/196 (2006.01)
A61P 19/02 (2006.01)
A61P 21/00 (2006.01)
A61P 29/00 (2006.01)
- (11)** **E 43420**
 (96) 21726205.4, 18.5.2021
 (97) 4153151, 22.11.2023
 (30) 202000011686, 20.5.2020, IT
 (45) 27.3.2024
 (73) Fidia Farmaceutici S.p.A., Abano Terme (PD), IT;
 (72) PIZZOCARO Carlo, Abano Terme (PD), IT;
 (74) HÖRMANN & PARTNERS s.r.o., Bratislava, SK;
 (86) PCT/IB2021/054261
 (87) WO 2021/234562
- (54) Lekárska náplasť s pomalým uvoľňovaním**
-
- (51)** *A61K 31/03* (2006.01)
A61K 9/107 (2006.01)
A61K 9/16 (2006.01)
A61P 35/00 (2006.01)
A61K 9/14 (2006.01)
- (11)** **E 43411**
 (96) 20786346.5, 1.10.2020
 (97) 4051249, 13.9.2023
 (30) 1912084, 28.10.2019, FR
 (45) 27.3.2024
 (73) Skiba Mohamed, Montmain, FR;
 (72) LAHIANI-SKIBA Malika, Montmain, FR;
- BOUNOURE Frédéric, Bois Guillaume, FR;
 THOMAS Michael, Mont-Saint-Aignan, FR;
 LEFEBVRE Hervé, N-D de Bondeville, FR;
 SKIBA Mohamed, Montmain, FR;
- (74) Zivko Mijatovic and Partners s. r. o., Bratislava, SK;
 (86) PCT/IB2020/059218
 (87) WO 2021/084345
- (54) Farmaceutická kompozícia obsahujúca mitotán na perorálne podávanie na liečbu adrenokortikálneho karcinómu a cushingovho syndrómu**
-
- (51)** *A61K 31/18* (2006.01)
A61K 47/32 (2006.01)
A61K 9/28 (2006.01)
A61K 9/48 (2006.01)
A61K 9/16 (2006.01)
A61K 31/58 (2006.01)
A61K 9/50 (2006.01)
- (11)** **E 43385**
 (96) 19806977.5, 20.5.2019
 (97) 3796899, 30.8.2023
 (30) 201821018849, 19.5.2018, IN
 (45) 27.3.2024
 (73) Zim Laboratories Limited, Kalmeshwar Maharashtra, IN;
 (72) DAUD Anwar, Nagpur, IN;
 ACHLIYA Girish, Nagpur, IN;
 MASKI Nitin, Nagpur, IN;
 WADLE Shashikant, Nagpur, IN;
- (74) Zivko Mijatovic and Partners s. r. o., Bratislava, SK;
 (86) PCT/IN2019/050403
 (87) WO 2019/224840
- (54) Nová farmaceutická kompozícia tamsulozínu a dutasteridu**
-
- (51)** *A61K 31/194* (2006.01)
A61P 9/10 (2006.01)
A61P 3/06 (2006.01)
A61K 31/20 (2006.01)
A61K 31/22 (2006.01)
A61K 31/366 (2006.01)
A61K 31/40 (2006.01)
A61K 31/405 (2006.01)
A61K 31/47 (2006.01)
A61K 31/505 (2006.01)
A61P 43/00 (2006.01)
- (11)** **E 43421**
 (96) 16765682.6, 16.3.2016
 (97) 3270909, 1.11.2023
 (30) 201562133739 P, 16.3.2015, US
 201662277403 P, 11.1.2016, US
 (45) 27.3.2024
 (73) Esperion Therapeutics, Inc., Ann Arbor, MI, US;
 (72) NEWTON Roger Schofield, Ann Arbor, MI, US;
 ROSENBERG Noah Laban, Ann Arbor, MI, US;
 MACDOUGALL Diane Elaine, Ann Arbor, MI, US;
- (74) MAJLINGOVÁ & PARTNERS, s. r. o., Bratislava, SK;
 (86) PCT/US2016/022694

- (87) WO 2016/149405
- (54) **Kombinácie s fixnou dávkou obsahujúce ETC1002 a jeden alebo viac statínov na liečenie alebo zníženie kardiovaskulárneho rizika**
-
- (51) **A61K 31/4439** (2006.01)
C07D 405/14 (2006.01)
A61P 3/10 (2006.01)
- (11) **E 43334**
- (96) 20739523.7, 19.6.2020
- (97) 3989972, 8.11.2023
- (30) 201962868117 P, 28.6.2019, US
201962904906 P, 24.9.2019, US
- (45) 27.3.2024
- (73) ELI LILLY AND COMPANY, Indianapolis, IN, US;
- (72) COATES David Andrew, Indianapolis, Indiana, US;
FIELDS Todd, Indianapolis, Indiana, US;
HO Joseph Daniel, Indianapolis, Indiana, US;
QU Fucheng, Indianapolis, Indiana, US;
- (74) TOMES – Patentová a známková kancelária, s. r. o., Bratislava, SK;
- (86) PCT/US2020/038617
- (87) WO 2020/263695
- (54) **Agonisty receptora peptidu 1 podobného glukagónu**
-
- (51) **A61K 31/445** (2006.01)
A61P 13/12 (2006.01)
- (11) **E 43427**
- (96) 19706182.3, 6.2.2019
- (97) 3749308, 25.10.2023
- (30) 201862626992 P, 6.2.2018, US
- (45) 27.3.2024
- (73) Amicus Therapeutics, Inc., Philadelphia, PA, US;
- (72) BARTH Jay, Cranbury, New Jersey, US;
BENJAMIN Elfrida, Cranbury, New Jersey, US;
- (74) inventa Patentová a známková kancelária s. r. o., Bratislava, SK;
- (86) PCT/US2019/016853
- (87) WO 2019/157056
- (54) **Liečba pacientov s klasickou Fabryho chorobou pomocou migalastátu**
-
- (51) **A61K 31/465** (2006.01)
A61K 9/14 (2006.01)
A61K 9/00 (2006.01)
- (11) **E 43346**
- (96) 18203402.5, 19.12.2003
- (97) 3473251, 13.12.2023
- (30) PA200201984, 20.12.2002, DK
51405003 P, 24.10.2003, US
- (45) 27.3.2024
- (62) 03789400.3
- (73) NicoNovum AB, Helsingborg, SE;
- (72) Hansson Henri, Helsingborg, SE;
Kristensen Arne, Helsingborg, SE;
- (74) inventa Patentová a známková kancelária s. r. o., Bratislava, SK;
- (54) **Kombinácia nikotín-celulóza**
-
- (51) **A61K 31/506** (2006.01)
A61K 45/06 (2006.01)
A61P 35/04 (2006.01)
A61P 35/00 (2006.01)
- (11) **E 43436**
- (96) 19718531.7, 3.4.2019
- (97) 3773589, 1.11.2023
- (30) 201862652284 P, 3.4.2018, US
201862656297 P, 11.4.2018, US
201862657605 P, 13.4.2018, US
201862741683 P, 5.10.2018, US
- (45) 27.3.2024
- (73) Blueprint Medicines Corporation, Cambridge, MA, US;
- (72) EVANS RAAB Erica, Cambridge, Massachusetts, US;
WOLF Beni B., Cambridge, Massachusetts, US;
- (74) FAJNOR IP s. r. o., Bratislava, SK;
- (86) PCT/US2019/025655
- (87) WO 2019/195471
- (54) **Inhibitor RET na použitie na liečbu rakoviny s RET alteráciou**
-
- (51) **A61K 31/5377** (2006.01)
A61P 35/00 (2006.01)
- (11) **E 43382**
- (96) 20807558.0, 20.10.2020
- (97) 4048278, 1.11.2023
- (30) 201962924028 P, 21.10.2019, US
- (45) 27.3.2024
- (73) Celgene Corporation, Summit, NJ, US;
- (72) ANTON Maria Soraya Carrancio, San Diego, CA, US;
BUCHHOLZ Tonia J., San Francisco, CA, US;
KASIBHATLA Shailaja, San Diego, CA, US;
LOPEZ-GIRONA Antonia, San Diego, CA, US;
NARLA Rama Krishna, San Diego, CA, US;
POURDEHNAD Michael, San Francisco, CA, US;
- (74) HÖRMANN & PARTNERS s.r.o., Bratislava, SK;
- (86) PCT/US2020/056408
- (87) WO 2021/080935
- (54) **Spôsoby liečby hematologických malignít s pomocou 2-(2,6-dioxopiperidín-3-yl)-4-((2-fluór-4-((3-morfolinoazetidín-1-yl)metyl)benzyl)amino)jzindolín-1,3-diónu**
-
- (51) **A61K 31/541** (2006.01)
A61P 29/00 (2006.01)
A61K 9/20 (2006.01)
- (11) **E 43413**
- (96) 18713553.8, 12.3.2018
- (97) 3595667, 20.12.2023
- (30) 201762471171 P, 14.3.2017, US
201762536614 P, 25.7.2017, US
- (45) 27.3.2024
- (73) Galapagos NV, Mechelen, BE;
- (72) ALONZO David, Foster City, CA, US;
LI Bei, Foster City, CA, US;
STEFANIDIS Dimitrios, Foster City, CA, US;
- (74) Zathurecka INPARTNERS GROUP s.r.o., Banská Bystrica, SK;
- (86) PCT/US2018/022027

- (87) WO 2018/169875
(54) Farmaceutické kompozície obsahujúce inhibítor JAK
-
- (51) A61K 31/5517** (2006.01)
A61K 31/573 (2006.01)
A61K 9/00 (2006.01)
A61P 25/08 (2006.01)
- (11) E 43395**
(96) 17878604.2, 8.12.2017
(97) 3551189, 1.11.2023
(30) 201662432353 P, 9.12.2016, US
201762485281 P, 13.4.2017, US
(45) 27.3.2024
(73) Alexza Pharmaceuticals, Inc., Fremont, CA, US;
(72) CASSELLA James, Essex, Connecticut, US;
GONG Lily, San Jose, California, US;
KAMEMOTO Edwin S., Redwood City, California, US;
(74) Zathurecka INPARTNERS GROUP s.r.o., Banská Bystrica, SK;
(86) PCT/US2017/065347
(87) WO 2018/107045
(54) Alprazolam na použitie pri liečbe epilepsie
-
- (51) A61K 31/70** (2006.01)
C07H 19/20 (2006.01)
C07H 19/16 (2006.01)
A61K 31/7076 (2006.01)
A61K 31/7052 (2006.01)
C07D 487/04 (2006.01)
- (11) E 43388**
(96) 17736459.3, 6.1.2017
(97) 3399984, 6.9.2023
(30) 201662276564 P, 8.1.2016, US
201662324077 P, 18.4.2016, US
(45) 27.3.2024
(73) Arcus Biosciences, Inc., Hayward, CA, US;
(72) DEBIEN Laurent Pierre Paul, San Francisco CA, US;
JAEN Juan Carlos, Burlingame CA, US;
KALISIAK Jaroslaw, MountainView CA, US;
LAWSON Kenneth V., San Francisco CA, US;
LELETI Manmohan Reddy, West San Jose CA, US;
LINDSEY Erick Allen, Fremont CA, US;
MILES Dillon Harding, Berkeley CA, US;
NEWCOMB Eric, Menlo Park CA, US;
POWERS Jay Patrick, Pacifica CA, US;
ROSEN Brandon Reid, San Mateo CA, US;
SHARIF Ehesan UI, Menlo Park, CA, US;
(74) HÖRMANN & PARTNERS s.r.o., Bratislava, SK;
(86) PCT/US2017/012587
(87) WO 2017/120508
(54) Modulátory 5'-nukleotidázy, ekto a ich použitie
-
- (51) A61K 31/721** (2006.01)
(11) E 43370
(96) 17702813.1, 26.1.2017
(97) 3407899, 11.10.2023
(30) 102016101448, 27.1.2016, DE
(45) 27.3.2024
(73) Strathmann GmbH & Co. KG, Hamburg, DE;
- (72) BEHNKE Bert, Hamburg, DE;
PESCHEL Claudia, Hamburg, DE;
(74) Zivko Mijatovic and Partners s. r. o., Bratislava, SK;
(86) PCT/EP2017/051683
(87) WO 2017/129699
(54) Imunoprofylaxia pri recidivujúcich bakteriálnych infekciách
-
- (51) A61K 38/00** (2006.01)
C07K 14/435 (2006.01)
C07K 14/47 (2006.01)
G01N 33/50 (2006.01)
- (11) E 43433**
(96) 20728497.7, 28.5.2020
(97) 3840767, 15.11.2023
(30) 19177444, 29.5.2019, EP
(45) 27.3.2024
(73) Hubro Therapeutics AS, Oslo, NO;
(72) ERIKSEN Jon Amund, Porsgrunn, NO;
(74) PATENTSERVIS Bratislava, akciová spoločnosť, Bratislava, SK;
(86) PCT/EP2020/064893
(87) WO 2020/239937
(54) Peptidy
-
- (51) A61K 38/26** (2006.01)
A61K 9/00 (2006.01)
A61P 3/10 (2006.01)
A61P 3/04 (2006.01)
- (11) E 43341**
(96) 19163698.4, 18.8.2006
(97) 3524261, 13.12.2023
(30) 77921606 P, 3.3.2006, US
70960405 P, 19.8.2005, US
(45) 27.3.2024
(62) 06801867.0
(73) Amylin Pharmaceuticals, LLC, San Diego, CA, US;
AstraZeneca Pharmaceuticals LP, Wilmington, DE, US;
(72) Fineman Mark, San Diego, CA California, US;
Macconell Leigh, San Diego, CA California, US;
Taylor Kristin, San Diego, CA California, US;
(74) HÖRMANN & PARTNERS s.r.o., Bratislava, SK;
(54) Exendín na použitie na liečbu diabetu a zníženie telesnej hmotnosti
-
- (51) A61K 39/00** (2006.01)
A61K 39/39 (2006.01)
- (11) E 43403**
(96) 17709038.8, 3.3.2017
(97) 3423087, 15.11.2023
(30) 201603805, 4.3.2016, GB
201610018, 8.6.2016, GB
(45) 27.3.2024
(73) IO Biotech APS, Copenhagen N, DK;
(72) ANDERSEN Mads Hald, Naerum, DK;
(74) MAJLINGOVÁ & PARTNERS, s. r. o., Bratislava, SK;
(86) PCT/EP2017/055093
(87) WO 2017/149150
(54) Kombinovaná terapia proti rakovine

- (51) **A61K 39/00** (2006.01)
A61P 35/00 (2006.01)
C07K 14/00 (2006.01)
C07K 14/47 (2006.01)
- (11) **E 43437**
(96) 20804279.6, 13.11.2020
(97) 4021487, 27.12.2023
(30) 19306475, 15.11.2019, EP
PCT/EP2020/079257, 16.10.2020, WO
(45) 27.3.2024
(73) Enterome S.A., Paris, FR;
(72) CHENE Laurent, Neuville aux Bois, FR;
STROZZI Francesco, Paris, FR;
MAGALHAES Joao Gamelas, Corbeil-Essonnes, FR;
KULAKOWSKI Guillaume, Le Kremlin Bicêtre, FR;
(74) Zathurecka INPARTNERS GROUP s.r.o., Banská Bystrica, SK;
(86) PCT/EP2020/082101
(87) WO 2021/094562
- (54) **Antigénne peptidy na prevenciu a liečbu B-bunkovej malignity**
-
- (51) **A61K 41/00** (2020.01)
A61P 31/04 (2006.01)
A61P 31/12 (2006.01)
C07K 16/28 (2006.01)
A61K 31/43 (2006.01)
A61K 31/496 (2006.01)
A61K 31/5377 (2006.01)
A61K 31/7036 (2006.01)
A61K 39/395 (2006.01)
A61K 39/00 (2006.01)
C07K 16/24 (2006.01)
- (11) **E 43435**
(96) 20800353.3, 19.8.2020
(97) 4021505, 13.12.2023
(30) 2019127185, 29.8.2019, RU
2019127186, 29.8.2019, RU
(45) 27.3.2024
(73) Epshtein, Oleg Iliich, Moscow, RU;
(72) PUSHKAR Dmitry Yurievich, Moscow, RU;
EPSHTEIN Oleg Iliich, Moscow, RU;
(74) inventa Patentová a známková kancelária s. r. o., Bratislava, SK;
(86) PCT/RU2020/050193
(87) WO 2021/040570
- (54) **Liečivý prípravok na liečbu infekčných ochorení**
-
- (51) **A61K 47/68** (2017.01)
A61K 31/33 (2006.01)
C07K 16/30 (2006.01)
A61K 31/137 (2006.01)
A61K 31/138 (2006.01)
A61K 31/255 (2006.01)
A61K 31/407 (2006.01)
A61K 31/4184 (2006.01)
A61K 31/198 (2006.01)
A61K 31/513 (2006.01)
A61K 31/555 (2006.01)
A61K 31/7068 (2006.01)
- (51) **A61K 31/4535** (2006.01)
A61K 31/517 (2006.01)
- (11) **E 43349**
(96) 18758120.2, 21.2.2018
(97) 3585442, 11.10.2023
(30) 201762463316 P, 24.2.2017, US
201715820708, 22.11.2017, US
(45) 27.3.2024
(73) Immunomedics, Inc., Morris Plains, NJ, US;
(72) GOLDENBERG David M., Morris Plains, New Jersey, US;
GOVINDAN Serengulam V., Morris Plains, New Jersey, US;
(74) HÖRMANN & PARTNERS s.r.o., Bratislava, SK;
(86) PCT/US2018/019025
(87) WO 2018/156634
- (54) **Liečba malomolekulovej rakoviny pľúc (SCLC) konjugátom protilátka-liečivo (ADC) inhibujúcim topoizomérázu-I cieľiacim na Trop-2**
-
- (51) **A61K 47/68** (2017.01)
A61K 47/65 (2017.01)
A61K 9/19 (2006.01)
A61P 35/00 (2006.01)
A61K 9/08 (2006.01)
A61K 38/00 (2006.01)
A61K 39/395 (2006.01)
A61K 47/20 (2006.01)
- (11) **E 43447**
(96) 20776430.9, 25.3.2020
(97) 3811979, 29.11.2023
(30) 201910231203, 26.3.2019, CN
(45) 27.3.2024
(73) RemeGen Co., Ltd., Shandong, CN;
(72) LI Zhuanglin, Beijing Middle Road Economic and Technological Development Zone Yantai, Shandong, CN;
XU Qiaoyu, Beijing Middle Road Economic and Technological Development Zone Yantai, Shandong, CN;
YAO Xuejing, Beijing Middle Road Economic and Technological Development Zone Yantai, Shandong, CN;
BAO Qianjing, Beijing Middle Road Economic and Technological Development Zone Yantai, Shandong, CN;
FANG Jianmin, Beijing Middle Road Economic and Technological Development Zone Yantai, Shandong, CN;
(74) MAJLINGOVÁ & PARTNERS, s. r. o., Bratislava, SK;
(86) PCT/CN2020/081138
(87) WO 2020/192693
- (54) **Farmaceutický prípravok konjugátu anti-HER2 protilátka-liečivo**
-
- (51) **A61M 5/315** (2006.01)
A61M 5/24 (2006.01)
- (11) **E 43402**
(96) 20180758.3, 14.3.2017
(97) 3730173, 8.11.2023
(30) 201662310961 P, 21.3.2016, US

- (45) 27.3.2024
 (62) 17714086.0
 (73) Eli Lilly and Company, Indianapolis, IN, US;
 (72) JUDSON Jared Alden, Indianapolis, IN, US;
 MOULTON Timothy Lee, Indianapolis, IN, US;
 (74) MAJLINGOVÁ & PARTNERS, s. r. o., Bratislava, SK;
(54) Liekové podávacie zariadenie s axiálne roziahnuteľným hnacím prvkom

-
- (51) A61M 11/04** (2006.01)
A61M 15/02 (2006.01)
A61K 9/12 (2006.01)
A61M 15/00 (2006.01)
A61P 25/20 (2006.01)
A61P 25/22 (2006.01)
A61P 25/24 (2006.01)
A61K 9/00 (2006.01)
A61K 31/5517 (2006.01)
- (11) E 43415**
 (96) 16762425.3, 9.3.2016
 (97) 3268072, 25.10.2023
 (30) 201562131823 P, 11.3.2015, US
 (45) 27.3.2024
 (73) Alexza Pharmaceuticals, Inc., Fremont, CA, US;
 (72) MYERS Daniel J., Mountain View, California, US;
 KUBEL Khe, San Mateo, California, US;
 CASSELLA James, Essex, Connecticut, US;
 (74) Zathurecka INPARTNERS GROUP s.r.o., Banská Bystrica, SK;
 (86) PCT/US2016/021554
 (87) WO 2016/145075
- (54) Použitie antistatických materiálov vo vzduchovej ceste pre spôsob tepelnej kondenzácie aerosolu**

-
- (51) A61M 35/00** (2006.01)
A61F 13/40 (2006.01)
A61K 31/79 (2006.01)
A61K 31/155 (2006.01)
A61K 33/18 (2006.01)
- (11) E 43364**
 (96) 16813938.4, 17.6.2016
 (97) 3315164, 11.10.2023
 (30) 2015128033, 25.6.2015, JP
 2015172589, 2.9.2015, JP
 (45) 27.3.2024
 (73) Otsuka Pharmaceutical Factory, Inc., Naruto-shi, Tokushima, JP;
 (72) SHIOZAKI Mari, Naruto-shi, Tokushima, JP;
 HASHIMOTO Kazumasa, Naruto-shi, Tokushima, JP;
 (74) FAJNOR IP s. r. o., Bratislava, SK;
 (86) PCT/JP2016/002924
 (87) WO 2016/208166
- (54) Aplikátor na kvapaliny na lekárske použitie**

-
- (51) A62C 2/06** (2006.01)
F16L 5/04 (2006.01)
- (11) E 43338**
 (96) 19158052.1, 19.2.2019
 (97) 3698852, 1.11.2023
 (45) 27.3.2024

- (73) Dallmer GmbH & Co. KG, Arnsberg, DE;
 (72) DALLMER Johannes, Arnsberg, DE;
 (74) HÖRMANN & PARTNERS s.r.o., Bratislava, SK;
(54) Protipožiarne zariadenie

-
- (51) A62C 37/42** (2006.01)
F16K 1/20 (2006.01)
F16K 17/38 (2006.01)
F16K 17/36 (2006.01)
F16K 31/06 (2006.01)
F16K 37/00 (2006.01)
- (11) E 43363**
 (96) 18804251.9, 7.11.2018
 (97) 3710121, 16.8.2023
 (30) 509562017, 14.11.2017, AT
 (45) 27.3.2024
 (73) Hoerbiger Wien GmbH, Wien, AT;
 (72) SPIEGL Bernhard, Wien, AT;
 KERNBICHLER Christian, Fischamend, AT;
 KORNFELD Matthias, Brunn/Geb., AT;
 SCHRAGL Thomas, Wien, AT;
 (74) HÖRMANN & PARTNERS s.r.o., Bratislava, SK;
 (86) PCT/EP2018/080411
 (87) WO 2019/096639
- (54) Spúšťacie zariadenie hasiaceho systému**

-
- (51) B01D 15/32** (2006.01)
G01N 30/84 (2006.01)
G01N 30/88 (2006.01)
G01N 30/34 (2006.01)
B01D 15/16 (2006.01)
- (11) E 43366**
 (96) 20733284.2, 18.6.2020
 (97) 3986588, 8.11.2023
 (30) 19181523, 20.6.2019, EP
 (45) 27.3.2024
 (73) UCB Biopharma SRL, Brussels, BE;
 (72) GERVAIS Annick, Anderlecht, BE;
 DUBISY Joel, Anderlecht, BE;
 (74) ŽOVICOVÁ & ŽOVIC IP, s. r. o., Bratislava, SK;
 (86) PCT/EP2020/066922
 (87) WO 2020/254483
- (54) Detekcia flokulantov v proteínovej vzorke na báze HPLC**

-
- (51) B01D 35/06** (2006.01)
B01D 29/11 (2006.01)
B01D 29/90 (2006.01)
- (11) E 43407**
 (96) 19736807.9, 4.6.2019
 (97) 3801816, 13.9.2023
 (30) 201800006003, 4.6.2018, IT
 201800009641, 19.10.2018, IT
 (45) 27.3.2024
 (73) HCE S.r.l., Cellatica (BS), IT;
 (72) INGLESE Enrico, Brescia, IT;
 (74) HÖRMANN & PARTNERS s.r.o., Bratislava, SK;
 (86) PCT/IB2019/054620

- (87) WO 2019/234615
(54) Filtračné zariadenie
-
- (51) B21B 25/02** (2006.01)
B21B 17/04 (2006.01)
(11) E 43347
(96) 20772421.2, 20.8.2020
(97) 4017657, 4.10.2023
(30) 201900014925, 22.8.2019, IT
(45) 27.3.2024
(73) Danieli & C. Officine Meccaniche S.p.A., Buttrio, IT;
(72) BUCCI Annibale, Dalmine, IT;
LANGE' Marco, Brusaporto, IT;
(74) HÖRMANN & PARTNERS s.r.o., Bratislava, SK;
(86) PCT/IB2020/057824
(87) WO 2021/033156
(54) Vodiace zariadenie na vedenie hnacej tyče trňa alebo na vedenie trňa v procese valcovania rúrkových telies
-
- (51) B21C 47/04** (2006.01)
B21C 47/06 (2006.01)
B21C 47/34 (2006.01)
B65H 18/26 (2006.01)
(11) E 43354
(96) 20216982.7, 23.12.2020
(97) 4019158, 1.11.2023
(45) 27.3.2024
(73) Primetals Technologies Austria GmbH, Linz, AT;
(72) Bischoff Matthias, Steyr, AT;
Hofer Roland, Reichenau im Muehlkreis, AT;
Neumüller Mathias, Rohrbach, AT;
Ostheimer Pascal, Linz, AT;
Salzmann Christoph, Linz, AT;
Schwinghammer Jan, Linz, AT;
(74) HÖRMANN & PARTNERS s.r.o., Bratislava, SK;
(54) Navíjacie zariadenie pre veľký rozsah hrúbok kovových pásov
-
- (51) B21J 15/32** (2006.01)
(11) E 43380
(96) 20201573.1, 13.10.2020
(97) 3812062, 6.12.2023
(30) 102019128229, 18.10.2019, DE
(45) 27.3.2024
(73) Eckold GmbH & Co. KG, St. Andreasberg, DE;
(72) Polossek Bernd, Osterode am Harz, DE;
(74) BACHRATÁ & BACHRATÝ OFFICE, Patentová a známková kancelária, Zálesie, SK;
(54) Nástroj na spájanie komponentov
-
- (51) B23K 26/26** (2014.01)
B23K 26/322 (2014.01)
B23K 31/02 (2006.01)
B23K 26/211 (2014.01)
B23K 101/00 (2006.01)
B23K 101/18 (2006.01)
B23K 101/34 (2006.01)
B23K 103/04 (2006.01)
(11) E 43445
(96) 18814697.1, 26.11.2018
- (97) 3713705, 8.11.2023
(30) PCT/IB2017/057386, 24.11.2017, WO
(45) 27.3.2024
(73) ArcelorMittal, 1160 Luxembourg, LU;
(72) ALVAREZ Cristian, Fitz-James, FR;
LIZON Thierry, Bury, FR;
POIRIER Maria, Villers-Saint-Paul, FR;
(74) MAJLINGOVÁ & PARTNERS, s. r. o., Bratislava, SK;
(86) PCT/IB2018/059288
(87) WO 2019/102424
(54) Spôsob výroby zváraného oceľového polotovaru s poskytnutím prídavného drôtu majúceho definovaný obsah uhlíka, príslušný zváraný polotovar, spôsob výroby zváraného dielu s oceľovým dielom lisovaným za tepla a ochladeným a príslušným dielom
-
- (51) B25B 21/02** (2006.01)
(11) E 43333
(96) 21700864.8, 14.1.2021
(97) 4096870, 29.11.2023
(30) 2030027, 29.1.2020, SE
(45) 27.3.2024
(73) Atlas Copco Industrial Technique AB, Stockholm, SE;
(72) FRIBERG John Robert Christian, Nacka, SE;
(74) PATENTSERVIS Bratislava, akciová spoločnosť, Bratislava, SK;
(86) PCT/EP2021/050618
(87) WO 2021/151674
(54) Elektrický nástroj prispôbený na vykonávanie ťahovacích činností, kde je krútiaci moment dodávaný v impulzoch
-
- (51) B27N 3/00** (2006.01)
B27N 3/14 (2006.01)
B32B 3/04 (2006.01)
B32B 7/02 (2019.01)
B32B 7/04 (2019.01)
B32B 21/02 (2006.01)
B32B 21/13 (2006.01)
(11) E 43352
(96) 17742256.5, 20.7.2017
(97) 3648937, 6.9.2023
(30) 202017103956 U, 3.7.2017, DE
(45) 27.3.2024
(73) Kronospan Luxembourg S.A., Sanem, LU;
(72) STADLER Peter, Sanem, LU;
(74) HÖRMANN & PARTNERS s.r.o., Bratislava, SK;
(86) PCT/EP2017/068428
(87) WO 2019/007538
(54) Doska s orientovanými vláknami, spôsob výroby dosky s orientovanými vláknami a prístroj na výrobu dosky s orientovanými vláknami
-
- (51) B29C 43/24** (2006.01)
H01M 4/04 (2006.01)
B29C 43/58 (2006.01)
H01G 11/28 (2013.01)
H01G 11/50 (2013.01)
H01G 11/70 (2013.01)
H01M 4/139 (2010.01)

H01M 4/66	(2006.01)	B29L 30/00	(2006.01)
H01G 11/86	(2013.01)	B65H 21/00	(2006.01)
B29C 43/32	(2006.01)	(11) E 43323	
<i>B29C 43/00</i>	(2006.01)	(96)	19818904.5, 29.3.2019
<i>B29K 427/18</i>	(2006.01)	(97)	3804971, 25.10.2023
<i>B29K 507/04</i>	(2006.01)	(30)	2018111367, 11.6.2018, JP
<i>B29K 105/12</i>	(2006.01)	(45)	27.3.2024
<i>B29K 705/10</i>	(2006.01)	(73)	The Yokohama Rubber Co., Ltd., Kanagawa Prefecture, JP;
<i>B29K 705/00</i>	(2006.01)	(72)	NISHIO Satoru, Aichi, JP;
<i>B29L 31/34</i>	(2006.01)	(74)	BACHRATÁ & BACHRATÝ OFFICE, Patentová a známková kancelária, Zálesie, SK;
<i>B29K 105/16</i>	(2006.01)	(86)	PCT/JP2019/014108
<i>B29C 43/28</i>	(2006.01)	(87)	WO 2019/239681
<i>H01M 4/1391</i>	(2010.01)	(54) Zariadenie a spôsob spájania gumených plátov	
<i>H01G 11/06</i>	(2013.01)		
(11) E 43389			
(96)	18729874.0, 14.5.2018		
(97)	3625018, 30.8.2023		
(30)	102017208220, 16.5.2017, DE		
(45)	27.3.2024		
(73)	Fraunhofer-Gesellschaft zur Förderung der angewandten Forschung e.V., München, DE; Technische Universität Dresden, Dresden, DE;	(51) B41J 2/045	(2006.01)
(72)	ALTHUES Holger, Dresden, DE; TSCHÖCKE Sebastian, Dresden, DE; SCHUMM Benjamin, Dresden, DE; KASKEL Stefan, Dresden, DE; SCHULT Christian, Dresden, DE; FRITSCHÉ Daniel, Dresden, DE; SCHÖNHERR Kay, Dresden, DE;	(11) E 43358	
(74)	HÖRMANN & PARTNERS s.r.o., Bratislava, SK;	(96)	19706171.6, 6.2.2019
(86)	PCT/EP2018/062334	(97)	3717254, 20.12.2023
(87)	WO 2018/210723	(45)	27.3.2024
(54) Spôsob výroby suchého filmu		(73)	Hewlett-Packard Development Company, L.P., Spring TX, US;
		(72)	LINN Scott A., Spring, Texas, US; GARDNER James Michael, Spring, Texas, US; CUMBIE Michael W., Spring, Texas, US;
		(74)	Kapa Beta, s. r. o., Nová Dubnica, SK;
		(86)	PCT/US2019/016818
		(87)	WO 2020/162921
		(54) Integrovaný obvod s budičmi adries pre fluidnú maticu	
(51) B29C 48/00	(2019.01)	(51) B41M 3/00	(2006.01)
B26D 1/09	(2006.01)	B41M 3/14	(2006.01)
B26D 5/00	(2006.01)	B41M 7/00	(2006.01)
B26D 7/18	(2006.01)	B44F 1/02	(2006.01)
B29C 48/12	(2019.01)	B44F 5/00	(2006.01)
B29C 48/28	(2019.01)	B41M 5/26	(2006.01)
B29C 48/92	(2019.01)	(11) E 43386	
B29D 99/00	(2010.01)	(96)	19752554.6, 19.6.2019
(11) E 43350		(97)	3810432, 18.10.2023
(96)	20186446.9, 17.7.2020	(30)	2018110798, 22.6.2018, PT
(97)	3939766, 22.11.2023	(45)	27.3.2024
(45)	27.3.2024	(73)	INCM - Imprensa Nacional-Casa da Moeda, S.A., Lisboa, PT;
(73)	Eldisy GmbH, Gardelegen, DE;		Universidade de Coimbra, Coimbra, PT;
(72)	GÄDE Daniel, Asendorf, DE; BARTH Stefan, Gardelegen/ OT Mieste, DE;	(72)	MENDONÇA DA SILVA GONÇALVES Nuno Miguel, Coimbra, PT;
(74)	ŽOVICOVÁ & ŽOVIC IP, s. r. o., Bratislava, SK;		SANTOS PATRÃO Bruno André, Pedrouços, Maia, PT;
(54) Metóda na výrobu pretláčaného profilu, ako aj výrobné zariadenie na výrobu pretláčaného profilu			MORAES VALLE CRUZ Leandro, London, GB;
			DIAS BARATA Ricardo Jorge, Coimbra, PT;
			DE ALMEIDA BARRETO João Pedro, Coimbra, PT;
			FREIRE DUARTE João Pedro, Coimbra, PT;
			PAULO MONTEIRO Renato, Pataias, PT;
			FERREIRA SARAIVA DA MOUTA DIAS João Paulo, Coimbra, PT;
			CAVALEIRO RODRIGUES DE CARVALHO Albano Augusto, Coimbra, PT;
(51) B29D 30/30	(2006.01)	(74)	Zivko Mijatovic and Partners s. r. o., Bratislava, SK;
B29D 30/52	(2006.01)	(86)	PCT/IB2019/055177
B29D 30/72	(2006.01)		
B29D 30/42	(2006.01)		
B29C 65/00	(2006.01)		
B29C 65/78	(2006.01)		

- (87) WO 2019/244081
(54) Spôsob poskytnutia predmetu s jedinečným označením
-
- (51) B60R 19/02** (2006.01)
B60R 19/04 (2006.01)
B60R 19/18 (2006.01)
(11) E 43398
(96) 19769596.8, 12.9.2019
(97) 3849846, 25.10.2023
(30) PCT/IB2018/056972, 12.9.2018, WO
(45) 27.3.2024
(73) ArcelorMittal, Luxembourg, LU;
(72) GIBEAU Elie, Pont Sainte Maxence, FR;
KHEYATI Yannis, Saint Denis, FR;
MENEGADY Nabil, Leamington Spa, Warwickshire, GB;
(74) MAJLINGOVÁ & PARTNERS, s. r. o., Bratislava, SK;
(86) PCT/IB2019/057691
(87) WO 2020/053799
(54) Nosník nárazníka s oceľovou výstužou
-
- (51) B65D 5/38** (2006.01)
B65D 5/54 (2006.01)
(11) E 43404
(96) 20828298.8, 11.12.2020
(97) 4072953, 29.11.2023
(30) 20196080, 13.12.2019, FI
(45) 27.3.2024
(73) Orion Corporation, Espoo, FI;
(72) BRUUN Hanna, Espoo, FI;
(74) MAJLINGOVÁ & PARTNERS, s. r. o., Bratislava, SK;
(86) PCT/FI2020/050832
(87) WO 2021/116535
(54) Obal odolný voči otvoreniu deťmi
-
- (51) B65D 25/00** (2006.01)
B65D 37/00 (2006.01)
(11) E 43320
(96) 21703299.4, 10.2.2021
(97) 4103484, 6.12.2023
(30) 202005078, 10.2.2020, BE
(45) 27.3.2024
(73) Conteyor International NV, Merelbeke, BE;
(72) HENRYK Wojtyła, Merelbeke, BE;
(74) Zivko Mijatovic and Partners s. r. o., Bratislava, SK;
(86) PCT/EP2021/053152
(87) WO 2021/160646
(54) Prepravný kontajner a jeho montáž
-
- (51) B65D 51/30** (2006.01)
B65D 81/26 (2006.01)
(11) E 43344
(96) 21211230.4, 30.11.2021
(97) 4008650, 4.10.2023
(30) 202017108997, 1.12.2020, US
(45) 27.3.2024
(73) Desiccare, Inc., Las Vegas NV, US;
(72) BLANKENHORN Benjamin Edward, Las Vegas, US;
FITZGERALD Vaughn E., Henderson, US;
GLORIOSO Sammie Joe, Ridgeland, US;
- (74) HÖRMANN & PARTNERS s.r.o., Bratislava, SK;
(54) Systém riadenia vlhkosti
-
- (51) B67D 1/08** (2006.01)
(11) E 43426
(96) 17700344.9, 12.1.2017
(97) 3402738, 15.11.2023
(30) 102016200254, 12.1.2016, DE
102016212012, 1.7.2016, DE
102016212013, 1.7.2016, DE
102016218509, 27.9.2016, DE
102016218507, 27.9.2016, DE
102016218884, 29.9.2016, DE
(45) 27.3.2024
(73) Freezio AG, Amriswil, CH;
(72) KRÜGER Marc, Bergisch Gladbach, DE;
EMPL Günter, Bergisch Gladbach, DE;
FISCHER Daniel, Romanshorn, CH;
(74) inventa Patentová a známková kancelária s. r. o., Bratislava, SK;
(86) PCT/EP2017/050566
(87) WO 2017/121801
(54) Držiak na kartuše, systém kartuší, stroj na prípravu nápojov a postup prípravy nápojov
-
- (51) B68B 1/06** (2006.01)
(11) E 43336
(96) 21181880.2, 25.6.2021
(97) 3929148, 16.8.2023
(30) 202000015364, 25.6.2020, IT
(45) 27.3.2024
(73) VBITE S.r.l., L'Aquila (AQ), IT;
(72) Astolfoni Fossi Matteo, Riano (RM), IT;
(74) HÖRMANN & PARTNERS s.r.o., Bratislava, SK;
(54) Vibračné zariadenie pre náustok pre jazdu na koni; kónský náustok obsahujúci uvedené vibračné zariadenie; spôsob uľahčovania nasadzovania kónského zubadla; použitie vibračného zariadenia
-
- (51) C03C 13/02** (2006.01)
D03D 15/00 (2021.01)
C03C 3/091 (2006.01)
C03C 3/112 (2006.01)
C03C 13/00 (2006.01)
(11) E 43322
(96) 19909626.4, 30.10.2019
(97) 3825287, 20.12.2023
(30) 201910912666, 25.9.2019, CN
(45) 27.3.2024
(73) Jushi Group Co., Ltd., Tongxiang, Zhejiang, CN;
(72) XING Wenzhong, Tongxiang, Zhejiang, CN;
CAO Guorong, Tongxiang, Zhejiang, CN;
ZHANG Lin, Tongxiang, Zhejiang, CN;
HONG Xiucheng, Tongxiang, Zhejiang, CN;
ZUO Shuangbao, Tongxiang, Zhejiang, CN;
YAO Zhonghua, Tongxiang, Zhejiang, CN;
(74) Zathurecka INPARTNERS GROUP s.r.o., Banská Bystrica, SK;
(86) PCT/CN2019/114267

- (87) WO 2021/056679
- (54) Kompozícia skleneného vlákna elektronickej kvality, sklenené vlákno a elektronická textília z neho**
-
- (51)** *C07C 311/19* (2006.01)
A61K 31/18 (2006.01)
C07D 213/40 (2006.01)
C07D 213/75 (2006.01)
C07D 295/13 (2006.01)
C07D 295/192 (2006.01)
A61K 31/40 (2006.01)
A61K 31/44 (2006.01)
A61K 31/4402 (2006.01)
A61K 31/495 (2006.01)
A61K 31/5375 (2006.01)
A61K 45/06 (2006.01)
A61P 29/00 (2006.01)
- (11) E 43442**
(96) 18847873.9, 12.3.2018
(97) 3672938, 1.11.2023
(30) 201762550137 P, 25.8.2017, US
(45) 27.3.2024
(73) The Board of Supervisors of Louisiana State University and Agricultural and Mechanical College, Baton Rouge, LA, US;
University of Alcalá de Henares, Madrid, ES;
(72) BAZAN Nicolas, New Orleans, Louisiana, US;
BAZAN Hernan, New Orleans, US;
ALVAREZ-BUILLA Julio, Alcalá de Henares (Madrid), ES;
PAUL Dennis, New Orleans, Louisiana, US;
BURGOS Carolina, Alcalá de Henares (Madrid), ES;
(74) Zathurecka INPARTNERS GROUP s.r.o., Banská Bystrica, SK;
(86) PCT/US2018/022029
(87) WO 2019/040122
- (54) Zlúčeniny na zlepšenie bolesti**
-
- (51)** *C07D 209/48* (2006.01)
A61K 31/404 (2006.01)
A61K 45/06 (2006.01)
C07D 471/04 (2006.01)
C07D 473/34 (2006.01)
A61P 35/00 (2006.01)
- (11) E 43368**
(96) 16815375.7, 24.6.2016
(97) 3313818, 8.11.2023
(30) 201562185265 P, 26.6.2015, US
(45) 27.3.2024
(73) Celgene Corporation, Princeton, NJ, US;
The U.S.A. as represented by the Secretary, Department of Health and Human Services, Bethesda, MD, US;
(72) YARCHOAN Robert, Bethesda, MD, US;
ZELDIS Jerome, Princeton, NJ, US;
POLIZZOTTO Mark, Paddington, New South Wales, AU;
DAVIS David, Bethesda, MD, US;
SERETI Irini, Washington, DC, US;
ULDRICK Thomas, Washington, DC, US;
WHITBY Denise, Frederick, MD, US;
KHETANI Vikram, Short Hills, NJ, US;
- (74) HÖRMANN & PARTNERS s.r.o., Bratislava, SK;
(86) PCT/US2016/039245
(87) WO 2016/210262
- (54) Spôsoby liečby kaposiho sarkómu alebo KSHV indukovaného lymfómu pomocou imunomodulačných zlúčenín a použitie biomarkerov**
-
- (51)** *C07D 239/48* (2006.01)
C07D 405/02 (2006.01)
C07D 401/12 (2006.01)
C07D 409/12 (2006.01)
- (11) E 43369**
(96) 12718524.7, 20.4.2012
(97) 2699553, 8.11.2023
(30) 201161478076 P, 22.4.2011, US
201161555339 P, 3.11.2011, US
(45) 27.3.2024
(73) Signal Pharmaceuticals, LLC, San Diego, CA, US;
(72) BENNETT Brydon L., San Diego, CA, US;
ELSNER Jan, Solana Beach, CA, US;
ERDMAN Paul, San Diego, CA, US;
HILGRAF Robert, San Diego, CA, US;
LEBRUN Laurie Ann, San Diego, CA, US;
MCCARRICK Meg, San Diego, CA, US;
MOGHADDAM Mehran F., San Diego, CA, US;
NAGY Mark A., Encinitas, CA, US;
NORRIS Stephen, San Diego, CA, US;
PAISNER David A., Portland, OR, US;
SLOSS Marianne, San Diego, CA, US;
ROMANOW William J., San Diego, CA, US;
SATOY Yoshitaka, Poway, CA, US;
TIKHE Jayashree, San Diego, CA, US;
YOON Won Hyung, San Diego, CA, US;
DELGADO Maria Mercedes, San Diego, CA, US;
- (74) HÖRMANN & PARTNERS s.r.o., Bratislava, SK;
(86) PCT/US2012/034349
(87) WO 2012/145569
- (54) Substituované diaminokarboxamidy a diaminokarbonitrilové pyrimidíny, ich kompozície a spôsoby ich spracovania**
-
- (51)** *C07D 257/02* (2006.01)
C07D 401/12 (2006.01)
A61K 51/04 (2006.01)
C07B 59/00 (2006.01)
A61P 13/08 (2006.01)
A61P 35/00 (2006.01)
A61P 43/00 (2006.01)
- (11) E 43418**
(96) 21177643.0, 22.3.2017
(97) 3925952, 29.11.2023
(30) 201662311697 P, 22.3.2016, US
(45) 27.3.2024
(62) 17771028.2
(73) The Johns Hopkins University, Baltimore, MD, US;
(72) POMPER Martin G, Baltimore, US;
RAY Sangeeta, Elicott City, US;

- (74) inventa Patentová a známková kancelária s. r. o., Bratislava, SK;
- (54) **Vysokoafinitné činidlá cieľiace na membránový antigén špecifický pre prostatu na endorádioterapiu rakoviny prostaty**
-
- (51) **C07D 261/04** (2006.01)
A61P 33/14 (2006.01)
A61K 9/00 (2006.01)
A61K 9/10 (2006.01)
A61K 47/02 (2006.01)
A61K 47/10 (2017.01)
A61K 47/12 (2006.01)
A61K 47/24 (2006.01)
A61K 47/34 (2017.01)
A61K 47/38 (2006.01)
- (11) **E 43424**
(96) 18799511.3, 6.11.2018
(97) 3707128, 20.12.2023
(30) 201762582381 P, 7.11.2017, US
201762608904 P, 21.12.2017, US
(45) 27.3.2024
(73) Intervet International B.V., Boxmeer, NL;
(72) FREEHAUF Keith A, Rahway, NJ, US;
CARRILLO Brian, Rahway, NJ, US;
(74) PATENTSERVIS Bratislava, akciová spoločnosť, Bratislava, SK;
(86) PCT/EP2018/080226
(87) WO 2019/091936
- (54) **Injektovateľné izoxazolínové farmaceutické prostriedky a ich použitie proti parazitickému zamoreniu**
-
- (51) **C07D 413/04** (2006.01)
C07D 413/12 (2006.01)
C07D 417/12 (2006.01)
C07D 261/20 (2006.01)
A61P 35/00 (2006.01)
A61K 31/423 (2006.01)
- (11) **E 43400**
(96) 19734722.2, 20.6.2019
(97) 3810602, 1.11.2023
(30) 201810092, 20.6.2018, GB
(45) 27.3.2024
(73) CTXT PTY LTD, Melbourne, VIC, AU;
(72) STUPPLE Paul Anthony, Parkville, Victoria, AU;
LAGIAKOS Helen Rachel, Parkville, Victoria, AU;
MORROW Benjamin Joseph, Parkville, Victoria, AU;
FOITZIK Richard Charles, Parkville, Victoria, AU;
HEMLEY Catherine Fae, Parkville, Victoria, AU;
CAMERINO Michelle Ang, Parkville, Victoria, AU;
BOZIKIS Ylva Elisabet Bergman, Parkville, Victoria, AU;
WALKER Scott Raymond, Parkville, Victoria, AU;
(74) TOMEŠ – Patentová a známková kancelária, s. r. o., Bratislava, SK;
(86) PCT/EP2019/066337
(87) WO 2019/243491
- (54) **Zlúčeniny**
-
- (51) **C07D 487/04** (2006.01)
A61P 11/06 (2006.01)
A61P 11/10 (2006.01)
A61K 31/519 (2006.01)
- (11) **E 43328**
(96) 20711985.0, 24.3.2020
(97) 3947384, 1.11.2023
(30) 19167245, 4.4.2019, EP
(45) 27.3.2024
(73) Chiesi Farmaceutici S.p.A., Parma, IT;
(72) BIAGETTI Matteo, Parma, IT;
RONCHI Paolo, Parma, IT;
FIORELLI Claudio, Parma, IT;
BRUNO Paolo, Parma, IT;
(74) FAJNOR IP s. r. o., Bratislava, SK;
(86) PCT/EP2020/058168
(87) WO 2020/200918
- (54) **Izochroménové deriváty ako inhibítory fosfoinozítid-3-kináz**
-
- (51) **C07F 9/38** (2006.01)
- (11) **E 43390**
(96) 20736424.1, 5.6.2020
(97) 3980434, 4.10.2023
(30) 201900008391, 7.6.2019, IT
(45) 27.3.2024
(73) Abiogen Pharma S.p.A., Pisa, IT;
(72) NEGGIANI Fabio, Pisa, IT;
GIAFFREDA Stefano Luca, Imola, IT;
FABBRONI Serena, Medicina, IT;
CHIARUCCI Michel, Castenaso, IT;
POLITI Barbara, Livorno, IT;
(74) HÖRMANN & PARTNERS s.r.o., Bratislava, SK;
(86) PCT/IB2020/055304
(87) WO 2020/245780
- (54) **Spôsob prípravy polymorfu z neridronátu sodného**
-
- (51) **C07K 14/00** (2006.01)
G01N 33/53 (2006.01)
G01N 33/543 (2006.01)
- (11) **E 43356**
(96) 19150770.6, 5.11.2012
(97) 3502125, 1.11.2023
(30) 201161556061 P, 4.11.2011, US
(45) 27.3.2024
(62) 12846033.4
(73) Zoetis Services LLC, Parsippany, NJ, US;
(72) MEHRA Rajesh K., Hayward, CA, US;
ARON Kenneth P., San Francisco, CA, US;
BLEILE Dennis M., San Ramon, CA, US;
WALKER Jeremy, Castro Valley, CA, US;
CUESICO Cristina, Fremont, CA, US;
(74) Bušová Eva, JUDr., Bratislava, SK;
- (54) **Peptidy a spôsoby na detekciu protilátok lyskej boreliózy**
-
- (51) **C07K 16/08** (2006.01)
A61P 13/12 (2006.01)
A61P 31/12 (2006.01)

- A61P 31/20** (2006.01)
A61P 37/06 (2006.01)
- (11) **E 43393** (45) 201361763110 P, 11.2.2013, US
(96) 21730952.5, 9.6.2021 (62) 201361827098 P, 24.5.2013, US
(97) 4126932, 15.11.2023 (73) 27.3.2024
(30) 20179041, 9.6.2020, EP (72) 13773476.0
20179044, 9.6.2020, EP (73) Regeneron Pharmaceuticals, Inc., Tarrytown, NY, US;
(45) 27.3.2024 (72) SMITH Eric, New York, NY, US;
(73) Memo Therapeutics AG, Schlieren, CH; PAPADOPOULOS Nicholas J, Lagrangeville, NY, US;
Universität Bern, Bern, CH; MAJLINGOVÁ & PARTNERS, s. r. o., Bratislava, SK;
Universität Zürich, Zürich, CH; (54) **Bišpecifické antigén viažuce molekuly, ktoré viažu**
(72) WEBER Marcel, Zürich, CH; **CD3 a CD20, a ich použitie**
- (72) SCHMITT Simone, Dietikon, CH;
ESSLINGER Christoph, Zürich, CH;
SCHACHTNER Thomas, Zürich, CH;
HUYNH-DO Uyen, Liebefeld, CH;
PROVENZANO Maurizio, Birrwil, CH;
(74) HÖRMANN & PARTNERS s.r.o., Bratislava, SK;
(86) PCT/EP2021/065462
(87) WO 2021/250097
(54) **Molekuly protilátok anti-BK vírusu**
-
- (51) **C07K 16/28** (2006.01)
C12N 15/13 (2006.01)
A61K 39/395 (2006.01)
A61P 35/00 (2006.01)
- (11) **E 43397** (96) 17906230.2, 21.6.2017
(97) 3613768, 22.11.2023
(30) 201710262053, 20.4.2017, CN
(45) 27.3.2024
(73) AcrolImmune Biopharmaceutical Co., Ltd., Jiangning District Nanjing (Hi-Tech Park) Jiangsu, CN;
(72) HU Hongqun, Suzhou Jiangsu, CN;
CHEN Zui, Suzhou Jiangsu, CN;
SONG Xiaoqi, Suzhou Jiangsu, CN;
LUO Shiping, Suzhou Jiangsu, CN;
CAI Mingwen, Suzhou Jiangsu, CN;
FAN Jinling, Suzhou Jiangsu, CN;
XU Yiqing, Suzhou Jiangsu, CN;
ZHOU Qunmin, Suzhou Jiangsu, CN;
(74) MAJLINGOVÁ & PARTNERS, s. r. o., Bratislava, SK;
(86) PCT/CN2017/089282
(87) WO 2018/192089
(54) **Monoklonálna protilátka antagonizujúca a inhibujúca väzbu ľudského PD-1 antigénu na jeho ligand, spôsob jej prípravy a jej aplikácia**
-
- (51) **C07K 16/28** (2006.01)
A61K 39/00 (2006.01)
A61K 39/395 (2006.01)
A61P 35/00 (2006.01)
A61P 35/02 (2006.01)
A61P 37/04 (2006.01)
- (11) **E 43401** (96) 20186993.0, 19.9.2013
(97) 3778641, 8.11.2023
(30) 201261704029 P, 21.9.2012, US
201361753461 P, 17.1.2013, US
- (51) **C07K 16/28** (2006.01)
A61K 39/00 (2006.01)
C07K 14/725 (2006.01)
A61P 35/02 (2006.01)
- (11) **E 43405** (96) 20757544.0, 3.8.2020
(97) 4007777, 11.10.2023
(30) 19382673, 2.8.2019, EP
(45) 27.3.2024
(73) Fundació de Recerca Clínic Barcelona-Institut d'Investigacions Biomèdiques August Pi i Sunyer (FRCB-IDIBAPS), Barcelona, ES;
Hospital Clínic de Barcelona, Barcelona, ES;
Universitat de Barcelona, Barcelona, ES;
(72) MARTÍN ANTONIO Beatriz, Barcelona, ES;
URBANO ISPIZUA Álvaro, Barcelona, ES;
PÉREZ AMILL Lorena, Barcelona, ES;
SUÑE RODRIGUEZ Guillermo, Barcelona, ES;
JUAN OTERO Manel, Bracelona, ES;
(74) HÖRMANN & PARTNERS s.r.o., Bratislava, SK;
(86) PCT/EP2020/071831
(87) WO 2021/023721
(54) **CAR T-bunky proti BCMA na liečbu mnohopočetného myelómu**
-
- (51) **C07K 16/46** (2006.01)
C07K 16/28 (2006.01)
A61K 39/395 (2006.01)
- (11) **E 43412** (96) 20168633.4, 6.7.2012
(97) 3872095, 25.10.2023
(30) 11305872, 7.7.2011, EP
(45) 27.3.2024
(62) 12748555.5
(73) Centre National de la Recherche Scientifique (CNRS), Paris, FR;
University of Lausanne, Lausanne, CH;
Azienda socio-sanitaria territoriale Papa Giovanni XXIII, Bergamo, IT;
Kadouche, Jean, Paris, FR;
(72) KADOUCHE Jean, Paris, FR;
MACH Jean-Pierre, Bellevue, CH;
MICHIELIN Olivier, Lausanne, CH;
ZOETE Vincent, Morges, CH;
IWASZKIEWICZ Justyna, Lausanne, CH;
CERUTTI Martine, Saint-Christol-les-Ales, FR;
CHOBLET Sylvie, Saint Martin de Valgalgues, FR;
GOLAY Josée, Bergamo, IT;

(74) Zathurecka INPARTNERS GROUP s.r.o., Banská Bystrica, SK;

(54) Multišpecifické mutované fragmenty Fab protilátky

(51) C08G 59/50 (2006.01)

C09J 163/00 (2006.01)

(11) E 43444

(96) 19216096.8, 13.12.2019

(97) 3835386, 15.11.2023

(45) 27.3.2024

(73) Henkel AG & Co. KGaA, Düsseldorf, DE;

(72) Stapf Stefanie, Essen, DE;

Lieske Alexandra, Düsseldorf, DE;

Moeller Thomas, Düsseldorf, DE;

Gutiérrez Díaz Jordán, Düsseldorf, DE;

(74) MAJLINGOVÁ & PARTNERS, s. r. o., Bratislava, SK;

(54) Dvojitá (2K) vytvriteľná adhezívna kompozícia

(51) C12N 15/39 (2006.01)

A61K 39/285 (2006.01)

A61K 35/768 (2015.01)

C12N 7/00 (2006.01)

(11) E 43440

(96) 20189155.3, 22.8.2014

(97) 3778897, 20.12.2023

(30) 201361868978 P, 22.8.2013, US

(45) 27.3.2024

(62) 14837931.6

(73) University of Pittsburgh - Of the Commonwealth System of Higher Education, Pittsburgh, PA, US;

(72) THORNE Stephen Howard, Pittsburgh, Pennsylvania, US;

(74) HÖRMANN & PARTNERS s.r.o., Bratislava, SK;

(54) Imuno-onkolytické terapie

(51) C22B 1/00 (2006.01)

C25C 1/18 (2006.01)

H01M 10/54 (2006.01)

C22B 13/00 (2006.01)

(11) E 43379

(96) 19709573.0, 6.3.2019

(97) 3762519, 13.12.2023

(30) 201800003369, 8.3.2018, IT

(45) 27.3.2024

(73) Engitec Technologies S.p.A., Novate Milanese MI, IT;

(72) MACCAGNI Massimo Giuseppe, Sesto San Giovanni (Milano), IT;

GUERRINI Edoardo, Chiari (Brescia), IT;

(74) HÖRMANN & PARTNERS s.r.o., Bratislava, SK;

(86) PCT/IB2019/051789

(87) WO 2019/171282

(54) Spôsob opätovného získavania olova z olovej pasty a jeho použitie v spôsobe opätovného získavania komponentov z oloveného akumulátora

(51) C22C 38/02 (2006.01)

C21D 6/00 (2006.01)

C21D 8/02 (2006.01)

C22C 38/04 (2006.01)

C22C 38/06 (2006.01)

C22C 38/08 (2006.01)

C22C 38/12 (2006.01)

C22C 38/14 (2006.01)

C22C 38/16 (2006.01)

(11) E 43446

(96) 18840060.0, 18.12.2018

(97) 3728678, 22.11.2023

(30) PCT/IB2017/058120, 19.12.2017, WO

(45) 27.3.2024

(73) ArcelorMittal, 1160 Luxembourg, LU;

(72) BARGES Patrick, Rozerieulles, FR;

ZUAZO RODRIGUEZ Ian Alberto, Saint Vallier, FR;

(74) MAJLINGOVÁ & PARTNERS, s. r. o., Bratislava, SK;

(86) PCT/IB2018/060241

(87) WO 2019/123239

(54) Za studena valcovaný a tepelne spracovaný oceľový plech, spôsob jeho výroby a použitie takejto ocele na výrobu dielov vozidiel

(51) C25C 3/22 (2006.01)

C25C 3/06 (2006.01)

C25C 3/12 (2006.01)

(11) E 43448

(96) 20729057.8, 28.5.2020

(97) 3980583, 10.5.2023

(30) 19178470, 5.6.2019, EP

(45) 27.3.2024

(73) BASF SE, Ludwigshafen am Rhein, DE;

thyssenkrupp AG, Essen, DE;

thyssenkrupp Industrial Solutions AG, Essen, DE;

(72) SCHEIFF Frederik, Ludwigshafen, DE;

LEDUC Marc, Ludwigshafen, DE;

BODE Andreas, Ludwigshafen, DE;

BUEKER Karsten, Dortmund, DE;

ANTWEILER Nicolai, Essen, DE;

(74) ŽOVICOVÁ & ŽOVIC IP, s. r. o., Bratislava, SK;

(86) PCT/EP2020/064778

(87) WO 2020/245015

(54) Spôsob a zostava zariadení na spracovanie oxidov uhlíka vznikajúcich pri výrobe hliníka

(51) D03D 15/63 (2021.01)

D03D 41/00 (2006.01)

D03C 13/00 (2006.01)

D03C 9/06 (2006.01)

(11) E 43429

(96) 21726609.7, 11.5.2021

(97) 4038225, 25.10.2023

(30) 202020002061 U, 12.5.2020, DE

(45) 27.3.2024

(73) Castens Sybille, Großenkneten, DE;

(72) Castens Sybille, Großenkneten, DE;

(74) inventa Patentová a známková kancelária s. r. o., Bratislava, SK;

(86) PCT/EP2021/062496

(87) WO 2021/228864

(54) Krosná s pohyblivými vodiacími valčekmi

- (51) **D06M 11/83** (2006.01)
D06P 5/30 (2006.01)
D06Q 1/04 (2006.01)
E04F 13/08 (2006.01)
- (11) **E 43362**
(96) 21746157.3, 16.7.2021
(97) 4073314, 27.12.2023
(30) 202000017359, 16.7.2020, IT
(45) 27.3.2024
(73) SAATI S.p.A., Appiano Gentile (CO), IT;
(72) BOUTOURLINE-YOUNG Irina, Appiano Gentile (CO), IT;
CANONICO Paolo, Appiano Gentile (CO), IT;
MOMENTÈ Roberto, Appiano Gentile (CO), IT;
(74) Zivko Mijatovic and Partners s. r. o., Bratislava, SK;
(86) PCT/IB2021/056427
(87) WO 2022/013823
- (54) **Tkanina zo syntetického materiálu so zlepšeným efektom optickej priehľadnosti**
-
- (51) **D06N 3/00** (2006.01)
D06N 3/14 (2006.01)
- (11) **E 43340**
(96) 21216040.2, 20.12.2021
(97) 4033027, 4.10.2023
(30) 202000031787, 22.12.2020, IT
(45) 27.3.2024
(73) Colonna S.p.A., San Miniato (PI), IT;
(72) MONTANELLI Paolo, Castelfranco di Sotto PI, IT;
SPINELLI Nico, San Miniato PI, IT;
(74) HÖRMANN & PARTNERS s.r.o., Bratislava, SK;
- (54) **Spôsob výroby umelej kože na biologickom a vegánskom základe**
-
- (51) **D21C 5/00** (2006.01)
D21H 11/14 (2006.01)
D21H 13/12 (2006.01)
C08J 11/00 (2006.01)
D01G 11/00 (2006.01)
D21B 1/00 (2006.01)
D21B 1/02 (2006.01)
- (11) **E 43329**
(96) 20734108.2, 29.5.2020
(97) 3980597, 1.11.2023
(30) 19178178, 4.6.2019, EP
(45) 27.3.2024
(73) LENZING AKTIENGESELLSCHAFT, Lenzing, AT;
(72) HERCHL Richard, Ried im Innkreis, AT;
WEILACH Christian, Vöcklabruck, AT;
(74) Zivko Mijatovic and Partners s. r. o., Bratislava, SK;
(86) PCT/EP2020/065036
(87) WO 2020/245053
- (54) **Spôsob výroby celulózovej papieroviny z použitých textílií**
-
- (51) **E01B 3/46** (2006.01)
- (11) **E 43441**
(96) 21713011.1, 19.3.2021
(97) 4121596, 1.11.2023
(30) 2002703, 19.3.2020, FR
(45) 27.3.2024
- (73) Baret, Haybes, FR;
(72) MOUSSU Boris, Fumay, FR;
(74) Zathurecka INPARTNERS GROUP s.r.o., Banská Bystrica, SK;
(86) PCT/EP2021/057117
(87) WO 2021/186048
- (54) **Podpera pre železničné koľajnice**
-
- (51) **E01B 21/00** (2006.01)
E01B 3/22 (2006.01)
E01B 7/08 (2006.01)
- (11) **E 43439**
(96) 20754822.3, 7.8.2020
(97) 4010530, 6.12.2023
(30) 201911439, 9.8.2019, GB
(45) 27.3.2024
(73) Carpet Track Limited, Newcastle upon Tyne, GB;
(72) HOLDEN Christopher, Findhorn, Forres, Moray Scotland, GB;
(74) FAJNOR IP s. r. o., Bratislava, SK;
(86) PCT/GB2020/051897
(87) WO 2021/028668
- (54) **Ľahký koľajový systém**
-
- (51) **E03F 5/16** (2006.01)
B01D 17/02 (2006.01)
- (11) **E 43417**
(96) 19778903.5, 20.9.2019
(97) 3856983, 1.11.2023
(30) 201815872, 28.9.2018, GB
(45) 27.3.2024
(73) ACO Ahlmann SE & Co. KG, Büdelsdorf, DE;
(72) SUK Marek, Zdar nad Sazavou, CZ;
SABINIOK Zbynek, Sezimovo Usti, CZ;
LANGPAUL Petr, Nizkov, CZ;
(74) ROTT & RÚŽIČKA, Patentová, známková a právna kancelária, verejná obchodná spoločnosť, Bratislava, SK;
(86) PCT/EP2019/075399
(87) WO 2020/064571
- (54) **Zariadenie a spôsob oddeľovania nemiešateľných kvapalín**
-
- (51) **E04B 1/32** (2006.01)
- (11) **E 43348**
(96) 17737201.8, 15.6.2017
(97) 3488059, 29.11.2023
(30) 11233616, 20.7.2016, BG
(45) 27.3.2024
(73) ICDSOFT LTD, Sofia, BG;
(72) DIMITROV Dimitar Stoev, Sofia, BG;
(74) ŽOVICOVÁ & ŽOVIC IP, s. r. o., Bratislava, SK;
(86) PCT/BG2017/000010
(87) WO 2018/014094
- (54) **Zariadenie a metóda na stavbu samonosnej trojrozsmernej predpätej konštrukcie**
-

- (51) **E04B 7/16** (2006.01)
F24C 7/04 (2021.01)
E04F 10/10 (2006.01)
H05B 1/00 (2006.01)
- (11) **E 43343**
(96) 20781075.5, 10.9.2020
(97) 4028604, 15.11.2023
(30) 201905606, 12.9.2019, BE
(45) 27.3.2024
(73) Renson Sunprotection-Screens, Waregem, BE;
(72) ABEEL Bart, Waregem, BE;
DE FRENE Joost, Waregem, BE;
LEMIEGRE Kristof, Waregem, BE;
BRABANT Pieter, Waregem, BE;
(74) HÖRMANN & PARTNERS s.r.o., Bratislava, SK;
(86) PCT/IB2020/058400
(87) WO 2021/048773
- (54) **Vykurovacia lamela, lamelová krytina obsahujúca vykurovaciú lamelu a spôsob jej výroby**
-
- (51) **E04G 21/12** (2006.01)
- (11) **E 43355**
(96) 21188684.1, 30.7.2021
(97) 3945180, 1.11.2023
(30) 2020131158, 31.7.2020, JP
(45) 27.3.2024
(73) Max Co., Ltd., Tokyo, JP;
(72) MORIMURA Kouichirou, Tokyo, JP;
YOSHIDA Yusuke, Tokyo, JP;
(74) HÖRMANN & PARTNERS s.r.o., Bratislava, SK;
- (54) **Viazací stroj**
-
- (51) **E04G 21/14** (2006.01)
B66C 1/66 (2006.01)
E04G 21/32 (2006.01)
- (11) **E 43353**
(96) 21811255.5, 4.11.2021
(97) 4093931, 3.1.2024
(30) PA202001471, 30.12.2020, DK
(45) 27.3.2024
(73) CRH Concrete A/S, Viby Sjælland, DK;
(72) NIELSEN Esben, Aabenraa, DK;
(74) ŽOVICOVÁ & ŽOVIC IP, s. r. o., Bratislava, SK;
(86) PCT/DK2021/050324
(87) WO 2022/144062
- (54) **Istiace zariadenie**
-
- (51) **E04H 12/22** (2006.01)
B21H 3/02 (2006.01)
B21D 53/24 (2006.01)
B21D 22/16 (2006.01)
- (11) **E 43325**
(96) 20792555.3, 6.10.2020
(97) 4045740, 15.11.2023
(30) 102019128030, 17.10.2019, DE
(45) 27.3.2024
(73) Winkelmann Foundation Screw Sp. z o.o., Legnica, PL;
(72) RUDERT Bernd, Ahlen, DE;
HECKER Karl-Heinz, Ahlen, DE;
POTTGÜTER Ralf, Ahlen, DE;
- (74) HÖRMANN & PARTNERS s.r.o., Bratislava, SK;
(86) PCT/EP2020/077904
(87) WO 2021/073927
- (54) **Spôsob výroby skrutkového základu pre pripevnenie prvkov v zemi**
-
- (51) **E04H 12/34** (2006.01)
E02D 27/42 (2006.01)
E04H 12/22 (2006.01)
E21B 7/00 (2006.01)
E21B 7/28 (2006.01)
- (11) **E 43434**
(96) 18879222.0, 7.11.2018
(97) 3710640, 3.1.2024
(30) 20171829, 17.11.2017, NO
(45) 27.3.2024
(73) Comrod AS, Tau, NO;
(72) FJELDE Ole Gunnar, Tau, NO;
(74) BACHRATÁ & BACHRATÝ OFFICE, Patentová a známková kancelária, Zálesie, SK;
(86) PCT/NO2018/050268
(87) WO 2019/098844
- (54) **Spôsob vytvárania voľného priestoru pre stožiarový prvok**
-
- (51) **E21B 7/04** (2006.01)
E21B 7/20 (2006.01)
- (11) **E 43321**
(96) 21170950.6, 28.4.2021
(97) 4083368, 1.11.2023
(45) 27.3.2024
(73) LMR Drilling GmbH, Oldenburg, DE;
(72) Fengler Ernst, Oldenburg, DE;
(74) FAJNOR IP s. r. o., Bratislava, SK;
- (54) **Spôsob podzemnej pokládky potrubia**
-
- (51) **F01L 7/12** (2006.01)
F02B 75/02 (2006.01)
- (11) **E 43374**
(96) 21717313.7, 23.3.2021
(97) 4127421, 13.12.2023
(30) 20200184, 1.4.2020, CZ
(45) 27.3.2024
(73) Zak Marek, Brno, CZ;
(72) Zak Marek, Brno, CZ;
(74) BACHRATÁ & BACHRATÝ OFFICE, Patentová a známková kancelária, Zálesie, SK;
(86) PCT/CZ2021/050035
(87) WO 2021/197518
- (54) **Dvojtaktný spaľovací motor**
-
- (51) **F16B 7/18** (2006.01)
F16B 37/04 (2006.01)
- (11) **E 43326**
(96) 18707884.5, 21.2.2018
(97) 3586013, 4.10.2023
(30) 102017103769, 23.2.2017, DE
(45) 27.3.2024
(73) MÜPRO Services GmbH, Wiesbaden, DE;
(72) ROOS Dominik, Idstein Wörsdorf, DE;

ALT Janosch, Illingen, DE;
 EPING Udo, Darmstadt, DE;
 (74) HÖRMANN & PARTNERS s.r.o., Bratislava, SK;
 (86) PCT/EP2018/054299
 (87) WO 2018/153928
(54) Upevňovacia montážna skupina

(51) F16B 12/26 (2006.01)
(11) E 43428
 (96) 18173912.9, 13.2.2014
 (97) 3385545, 8.11.2023
 (30) 102013203289, 27.2.2013, DE
 (45) 27.3.2024
 (62) 14704162.8
 (73) Baur Franz, Oberstaufen, DE;
 Haser Franz, Oberstaufen, DE;
 Lamello AG, Bubendorf, CH;
 (72) Baur Franz, Oberstaufen, DE;
 Haser Franz, Oberstaufen, DE;
 Jeker Patrick, Brislach, CH;
 Seiler Philipp, Arboldswil, CH;
 (74) HÖRMANN & PARTNERS s.r.o., Bratislava, SK;
(54) Spojovací prostriedok

(51) F16B 23/00 (2006.01)
(11) E 43372
 (96) 21727369.7, 16.4.2021
 (97) 4107400, 27.12.2023
 (30) 102020110450, 16.4.2020, DE
 (45) 27.3.2024
 (73) Bongartz Nicole, Neuss, DE;
 (72) Bongartz Nicole, Neuss, DE;
 (74) HÖRMANN & PARTNERS s.r.o., Bratislava, SK;
 (86) PCT/EP2021/059983
 (87) WO 2021/209624
(54) Hnací prvok

(51) F16D 55/226 (2006.01)
F16D 65/097 (2006.01)
F16D 65/18 (2006.01)
(11) E 43422
 (96) 17761509.3, 5.9.2017
 (97) 3510298, 6.12.2023
 (30) 102016116967, 9.9.2016, DE
 (45) 27.3.2024
 (73) KNORR-BREMSE Systeme für Nutzfahrzeuge GmbH,
 München, DE;
 (72) BAUMGARTNER Johann, Moosburg, DE;
 PETSCHKE Andreas, Neuburg am Inn, DE;
 (74) HÖRMANN & PARTNERS s.r.o., Bratislava, SK;
 (86) PCT/EP2017/072166
 (87) WO 2018/046469
(54) Kotúčová brzda pre úžitkové vozidlá

(51) F16D 65/12 (2006.01)
(11) E 43335
 (96) 18735504.5, 12.6.2018
 (97) 3638918, 13.12.2023
 (30) 202017103551 U, 14.6.2017, DE
 (45) 27.3.2024

(73) Faiveley Transport Witten GmbH, Witten, DE;
 (72) STROETMANN Andreas, Witten, DE;
 IMHOF Philipp, Witten, DE;
 MEHLAN Andreas, Witten, DE;
 (74) HÖRMANN & PARTNERS s.r.o., Bratislava, SK;
 (86) PCT/EP2018/065475
 (87) WO 2018/229043
(54) Teleso trecieho krúžku, súprava trecích krúžkov, ktoré sú umiestnené na stene koľajového kolesa, ako aj brzda koľajového kolesa

(51) F16L 25/00 (2006.01)
F16L 25/14 (2006.01)
F16L 19/028 (2006.01)
F16L 19/02 (2006.01)
(11) E 43330
 (96) 20164609.8, 20.3.2020
 (97) 3742036, 1.11.2023
 (30) 201900006625, 8.5.2019, IT
 (45) 27.3.2024
 (73) EUROTIS S.r.l., Corsico, MI, IT;
 (72) FRANCHI Andrea Luigi, Abbiategrasso MI, IT;
 (74) ROTT & RÚŽIČKA, Patentová, známková a právna kancelária, verejná obchodná spoločnosť, Bratislava, SK;
(54) Spájacia zostava s vlnitou oceľovou rúrkou a spôsob spájania

(51) F16L 41/08 (2006.01)
(11) E 43419
 (96) 20706592.1, 12.2.2020
 (97) 3948047, 6.12.2023
 (30) 201900004297, 25.3.2019, IT
 (45) 27.3.2024
 (73) Zilmet SpA, Limena (PD), IT;
 (72) BENETTOLO Riccardo, Limena (PD), IT;
 (74) HÖRMANN & PARTNERS s.r.o., Bratislava, SK;
 (86) PCT/IB2020/051113
 (87) WO 2020/194073
(54) Modulárna armatúra pre expanzné nádrže

(51) F23M 7/00 (2006.01)
(11) E 43324
 (96) 21157453.8, 28.10.2015
 (97) 3839345, 25.10.2023
 (30) 2013697, 28.10.2014, NL
 2015669, 27.10.2015, NL
 (45) 27.3.2024
 (62) 15191916.4
 (73) Industrial Ceramic Linings B.V., Rotterdam, NL;
 (72) Den Hartogh Ike, Rotterdam, NL;
 Tournier Remco, Rotterdam, NL;
 Tournier Eric, Rotterdam, NL;
 (74) inventa Patentová a známková kancelária s. r. o., Bratislava, SK;
(54) Zariadenie na izoláciu krytu horáka na kotol a spôsob výroby takého zariadenia

- (51) **F24S 25/61** (2018.01)
F24S 25/60 (2018.01)
F24S 25/00 (2018.01)
- (11) **E 43381**
(96) 13780048.8, 20.8.2013
(97) 2888538, 13.12.2023
(30) 9202012, 24.8.2012, AT
(45) 27.3.2024
(73) Traxler Manfred, Marchtrenk, AT;
(72) Traxler Manfred, Marchtrenk, AT;
(74) Zivko Mijatovic and Partners s. r. o., Bratislava, SK;
(86) PCT/AT2013/050164
(87) WO 2014/028957
- (54) **Zariadenie na pripevnenie predmetov**
-
- (51) **F41A 3/22** (2006.01)
F41A 3/66 (2006.01)
F41A 3/72 (2006.01)
F41A 35/06 (2006.01)
F41G 11/00 (2006.01)
- (11) **E 43383**
(96) 21193617.4, 27.8.2021
(97) 3964786, 25.10.2023
(30) 102020122930, 2.9.2020, DE
(45) 27.3.2024
(73) Heckler & Koch GmbH, Oberndorf/Neckar, DE;
(72) KNÖPFLE Rolf, Alpirsbach-Peterzell, DE;
(74) PATENTSERVIS Bratislava, akciová spoločnosť, Bratislava, SK;
- (54) **Puzdro zbrane samonabíjacej strelnej zbrane a samonabíjacia strelná zbraň vybavená takýmto puzdrom zbrane**
-
- (51) **F41H 7/04** (2006.01)
- (11) **E 43377**
(96) 20724059.9, 4.5.2020
(97) 3977039, 22.11.2023
(30) 102019114514, 29.5.2019, DE
(45) 27.3.2024
(73) Rheinmetall Waffe Munition GmbH, Südheide, DE;
(72) LEHMANN Kevin, Lübeck, DE;
KOCH Ralf, Ebstorf, DE;
BERG Martin, Unterlüß, DE;
NIEFANGER Roland, Osloß, DE;
- (74) ROTT & RŮŽIČKA, Patentová, známková a právna kancelária, verejná obchodná spoločnosť, Bratislava, SK;
(86) PCT/EP2020/062269
(87) WO 2020/239362
- (54) **Zariadenie na absorbovanie energie výbuchu a ním vybavené vozidlo**
-
- (51) **G01G 19/02** (2006.01)
G01G 3/13 (2006.01)
- (11) **E 43438**
(96) 20720842.2, 29.4.2020
(97) 3966535, 13.12.2023
(30) 19172915, 7.5.2019, EP
(45) 27.3.2024
(73) Kistler Holding AG, Winterthur ZH, CH;
- (72) PFLUGER Kim, Winterthur, CH;
(74) ŽOVICOVÁ & ŽOVIC IP, s. r. o., Bratislava, SK;
(86) PCT/EP2020/061871
(87) WO 2020/225051
- (54) **Zostava snímača**
-
- (51) **G01N 33/48** (2006.01)
G01N 33/50 (2006.01)
G06Q 50/22 (2018.01)
- (11) **E 43361**
(96) 17861188.5, 24.11.2017
(97) 3561507, 16.8.2023
(30) 20160175951, 21.12.2016, KR
20170013783, 31.1.2017, KR
(45) 27.3.2024
(73) Dongwoon Anatech Co., Ltd., Seoul, KR;
(72) SHIN Ik Soo, Seoul, KR;
WOO Hee Jae, Seoul, KR;
JANG In Su, Seoul, KR;
KIM Dong Cheol, Seoul, KR;
- (74) HÖRMANN & PARTNERS s.r.o., Bratislava, SK;
(86) PCT/KR2017/013487
(87) WO 2018/117448
- (54) **Diagnostické zariadenie a diagnostická metóda na analýzu slín**
-
- (51) **G01V 5/00** (2006.01)
- (11) **E 43399**
(96) 19731812.4, 9.5.2019
(97) 3791215, 15.11.2023
(30) 000832018 U, 11.5.2018, SK
(45) 27.3.2024
(73) Fulop Marko, Bratislava, SK;
Zilak Ondrej, Svatý Peter, SK;
- (72) ZILAK Ondrej, Svatý Peter, SK;
(74) MAJLINGOVÁ & PARTNERS, s. r. o., Bratislava, SK;
(86) PCT/SK2019/050005
(87) WO 2019/216833
- (54) **Spôsob odhaľovania nelegálnych úkrytov v náklade železnej rudy a zariadenie**
-
- (51) **G06F 9/451** (2018.01)
G06F 3/048 (2013.01)
G06Q 10/10 (2023.01)
G06Q 30/0601 (2023.01)
G06N 7/01 (2023.01)
- (11) **E 43378**
(96) 19767139.9, 12.3.2019
(97) 3765992, 22.11.2023
(30) 201815920319, 13.3.2018, US
(45) 27.3.2024
(73) CloudBlue LLC, Irvine, US;
(72) KORYAKIN Rostislav, Moscow, RU;
(74) Zivko Mijatovic and Partners s. r. o., Bratislava, SK;
(86) PCT/US2019/021874
(87) WO 2019/178115
- (54) **Systém a spôsob na generovanie GUI na základe predikcie na zlepšenie časov odozvy GUI**

- (51) **G06K 19/06** (2006.01)
B42D 25/36 (2014.01)
G06K 19/08 (2006.01)
G09F 3/03 (2006.01)
B42D 25/47 (2014.01)
- (11) **E 43359**
(96) 20789671.3, 17.9.2020
(97) 4032023, 25.10.2023
(30) 201900016688, 19.9.2019, IT
(45) 27.3.2024
(73) Istituto Poligrafico e Zecca dello Stato S.p.A., Roma (RM), IT;
Fondazione Bruno Kessler, Trento, IT;
- (72) GHISA Giuseppe, Roma RM, IT;
INFORTUNA Francesco Antonio, Roma RM, IT;
GUMIERO Andrea, Roma RM, IT;
CASSE Gianluigi, Trento TN, IT;
PUCKER Georg, Pergine Valsugana TN, IT;
LIU Wei, Trento TN, IT;
- (74) Kapa Beta, s. r. o., Nová Dubnica, SK;
(86) PCT/IB2020/058669
(87) WO 2021/053574
- (54) **Lepiaci štítok**
-
- (51) **G06Q 30/018** (2023.01)
B41M 5/24 (2006.01)
B41M 5/26 (2006.01)
G06V 20/80 (2022.01)
- (11) **E 43360**
(96) 19789787.9, 30.8.2019
(97) 3846107, 25.10.2023
(30) 2018111116, 31.8.2018, PT
(45) 27.3.2024
(73) Imprensa Nacional-Casa Da Moeda, SA, Lisboa, PT;
Universidade de Coimbra, Coimbra, PT;
- (72) MENDONÇA DA SILVA GONÇALVES Nuno Miguel, Coimbra, PT;
DIAS BARATA Ricardo Jorge, Coimbra, PT;
MORAES VALLE CRUZ Leandro, London, GB;
SANTOS PATRÃO Bruno André, Pedrouços, Maia, PT;
- (74) Zivko Mijatovic and Partners s. r. o., Bratislava, SK;
(86) PCT/PT2019/050031
(87) WO 2020/046155
- (54) **Počítačom implementovaný spôsob prípravy originálneho označeného predmetu s vyššou úrovňou zabezpečenia proti pozmeňovaniu a falšovaniu prostredníctvom deterministického vzoru, výpočtové zariadenie, počítačové programy, počítačom čitateľný nosič údajov a zariadenie prispôbené na prípravu tohto predmetu**
-
- (51) **G06Q 30/0601** (2023.01)
G06F 9/50 (2006.01)
G06F 8/60 (2018.01)
- (11) **E 43423**
(96) 18785215.7, 13.4.2018
(97) 3610369, 1.11.2023
(30) 201762485665 P, 14.4.2017, US
(45) 27.3.2024
(73) CloudBlue LLC, Irvine, US;
- (72) GREBENSHIKOV Vladimir, Moscow, RU;
KUZKIN Maxim, Irvine, CA, US;
KHAEROV Aleksandr, Moscow, RU;
- (74) Zivko Mijatovic and Partners s. r. o., Bratislava, SK;
(86) PCT/US2018/027596
(87) WO 2018/191680
- (54) **Technológie na vytváranie a distribúciu integračných konektorov v systéme sprostredkovania cloudových služieb**
-
- (51) **H01B 19/04** (2006.01)
- (11) **E 43387**
(96) 19168246.7, 9.4.2019
(97) 3553794, 22.11.2023
(30) 201800004338, 10.4.2018, IT
201800004462, 13.4.2018, IT
(45) 27.3.2024
(73) Lubrimetal S.p.A., Vercurago (LC), IT;
- (72) CORSO Angelo, Merate (LC), IT;
CORSO Giorgio, Merate (LC), IT;
PAWLOSKI David Roy, Reading, Pennsylvania, US;
- (74) Juran Svetozár, JUDr., Bratislava, SK;
- (54) **Spôsob obmedzenia korózie a znehodnocovania drôtov a káblov zo železných kovov a ich zliatin**
-
- (51) **H01F 6/02** (2006.01)
H01F 6/06 (2006.01)
- (11) **E 43345**
(96) 20806950.0, 10.11.2020
(97) 4059033, 3.1.2024
(30) 201916454, 12.11.2019, GB
(45) 27.3.2024
(73) Tokamak Energy Ltd, Abingdon, Oxfordshire, GB;
(72) SLADE Robert, Abingdon Oxfordshire, GB;
BATEMAN Rod, Abingdon Oxfordshire, GB;
- (74) Zivko Mijatovic and Partners s. r. o., Bratislava, SK;
(86) PCT/EP2020/081677
(87) WO 2021/094333
- (54) **Detekcia quenchu založená na napätí alebo magnetickom poli**
-
- (51) **H02K 5/00** (2006.01)
H01R 39/38 (2006.01)
H01R 39/40 (2006.01)
H01R 39/36 (2006.01)
H01R 39/26 (2006.01)
- (11) **E 43337**
(96) 20907924.3, 10.10.2020
(97) 4044409, 6.12.2023
(30) 201911345695, 24.12.2019, CN
(45) 27.3.2024
(73) Welling (Wuhu) Motor Manufacturing Co., Ltd., Wuhu, Anhui, CN;
- (72) ZHU Xiaogang, Wuhu, Anhui, CN;
WANG Junben, Wuhu, Anhui, CN;
TANG Jianwu, Wuhu, Anhui, CN;
- (74) HÖRMANN & PARTNERS s.r.o., Bratislava, SK;
(86) PCT/CN2020/120222

- (87) WO 2021/129047
(54) Kefa motora, motor a práčka
-
- (51) H04N 19/117** (2014.01)
H04N 19/593 (2014.01)
H04N 19/80 (2014.01)
(11) E 43409
(96) 19859474.9, 13.9.2019
(97) 3847815, 8.11.2023
(30) 201862731970 P, 16.9.2018, US
201962822775 P, 22.3.2019, US
201962822868 P, 23.3.2019, US
(45) 27.3.2024
(73) HUAWEI TECHNOLOGIES CO., LTD., Shenzhen, Guangdong, CN;
(72) RUFITSKIY Vasily Alexeevich, Shenzhen, Guangdong, CN;
CHEN Jianle, Santa Clara, California, US;
FILIPPOV Alexey Konstantinovich, Shenzhen, Guangdong, CN;
(74) Zathurecka INPARTNERS GROUP s.r.o., Banská Bystrica, SK;
(86) PCT/RU2019/050153
(87) WO 2020/055292
(54) Spôsob a prístroj na predikciu
-
- (51) H04N 19/159** (2014.01)
H04N 19/18 (2014.01)
H04N 19/132 (2014.01)
H04N 19/12 (2014.01)
(11) E 43327
(96) 20792204.8, 16.4.2020
(97) 3944618, 6.12.2023
(30) 201962834946 P, 16.4.2019, US
(45) 27.3.2024
(73) LG Electronics Inc., Seoul, KR;
(72) NAM Junghak, Seoul, KR;
LIM Jaehyun, Seoul, KR;
KOO Moonmo, Seoul, KR;
KIM Seunghwan, Seoul, KR;
(74) KOREJZOVA LEGAL v.o.s., Bratislava, SK;
(86) PCT/KR2020/005076
(87) WO 2020/213944
(54) Transformácia pre maticovú intrapredikciu v kódovaní obrazu
-
- (51) H04N 19/50** (2014.01)
H04N 19/52 (2014.01)
(11) E 43443
(96) 19888043.7, 20.11.2019
(97) 3864846, 3.1.2024
(30) 201862770142 P, 20.11.2018, US
201962788487 P, 4.1.2019, US
(45) 27.3.2024
(73) Huawei Technologies Co., Ltd., Longgang District Shenzhen, Guangdong, CN;
(72) ESENLİK Semih, Munich, DE;
CHEN Jianle, Santa Clara, California, US;
KOTRA Anand Meher, Munich, DE;
WANG Biao, Munich, DE;
- GAO Han, Munich, DE;
SOLOVYEV Timofey Mikhailovich, Shenzhen, Guangdong, CN;
(74) Zathurecka INPARTNERS GROUP s.r.o., Banská Bystrica, SK;
(86) PCT/RU2019/050221
(87) WO 2020/106189
(54) Kodér, dekodér a zodpovedajúce spôsoby módu zlučenia
-
- (51) H04N 19/52** (2014.01)
H04N 19/54 (2014.01)
(11) E 43384
(96) 19859588.6, 11.9.2019
(97) 3681161, 1.11.2023
(30) 201862730528 P, 12.9.2018, US
(45) 27.3.2024
(73) LG ELECTRONICS INC., Yeongdeungpo-gu Seoul, KR;
(72) LEE Jaeho, Seoul, KR;
NAM Junghak, Seoul, KR;
PARK Naeri, Seoul, KR;
JANG Hyeongmoon, Seoul, KR;
(74) BELEŠČÁK & PARTNERS, s.r.o., Piešťany, SK;
(86) PCT/KR2019/011827
(87) WO 2020/055161
(54) Spôsob dekódovania a kódovania obrazu pomocou zariadenia založený na predikcii pohybu v jednotke subbloku v systéme kódovania obrazu
-
- (51) H04N 19/52** (2014.01)
H04N 19/56 (2014.01)
H04N 19/70 (2014.01)
H04N 19/105 (2014.01)
H04N 19/139 (2014.01)
H04N 19/176 (2014.01)
(11) E 43410
(96) 19203924.6, 14.9.2012
(97) 3637774, 22.11.2023
(30) 20110093564, 16.9.2011, KR
20110106108, 17.10.2011, KR
20120005916, 18.1.2012, KR
(45) 27.3.2024
(62) 12832262.5
(73) Electronics and Telecommunications Research Institute, Daejeon, KR;
Industry-university Cooperation Foundation Korea Aerospace University, Goyang-si, Gyeonggi-do, KR;
(72) LIM Sung Chang, Daejeon-si, KR;
KIM Hui Yong, Daejeon-si, KR;
LEE Jin Ho, Daejeon-si, KR;
CHOI Jin Soo, Daejeon-si, KR;
KIM Woong, Daejeon-si, KR;
KIM Jae Gon, Goyang-si Gyeonggi-do, KR;
LEE Sang Yong, Goyang-si Gyeonggi-do, KR;
PARK Un Ki, Goyang-si Gyeonggi-do, KR;

(74) ROTT & RÚŽIČKA, Patentová, známková a právna kancelária, verejná obchodná spoločnosť, Bratislava, SK;

(54) **Spôsob na indukovanie predikčného pohybového vektora a zodpovedajúce zariadenia**

(51) **H05B 6/10** (2006.01)
A24F 47/00 (2020.01)
H05B 6/36 (2006.01)
H05B 6/44 (2006.01)

(11) **E 43375**

(96) 22175747.9, 27.3.2018

(97) 4068906, 10.1.2024

(30) 201705259, 31.3.2017, GB

(45) 27.3.2024

(62) 18717853.8

(73) Nicoventures Trading Limited, London, GB;

(72) ABI AOUN Walid, London, GB;

FALLON Gary, London, GB;

WHITE Julian Darryn, Cambridge, GB;

HORROD Martin Daniel, Cambridge, GB;

(74) HÖRMANN & PARTNERS s.r.o., Bratislava, SK;

(54) **Zostava indukčnej cievky**

(51)	(11)	(51)	(11)	(51)	(11)	(51)	(11)
A01B 73/04	E 43430	A61K 31/5517	E 43395	B67D 1/08	E 43426	E04G 21/14	E 43353
A01N 31/06	E 43391	A61K 31/70	E 43388	B68B 1/06	E 43336	E04H 12/22	E 43325
A01N 43/40	E 43342	A61K 31/721	E 43370	C03C 13/02	E 43322	E04H 12/34	E 43434
A22C 29/00	E 43432	A61K 38/00	E 43433	C07C 311/19	E 43442	E21B 7/04	E 43321
A23L 7/161	E 43408	A61K 38/26	E 43341	C07D 209/48	E 43368	F01L 7/12	E 43374
A23L 33/13	E 43396	A61K 39/00	E 43403	C07D 239/48	E 43369	F16B 7/18	E 43326
A23L 33/13	E 43425	A61K 39/00	E 43437	C07D 257/02	E 43418	F16B 12/26	E 43428
A24D 1/02	E 43331	A61K 41/00	E 43435	C07D 261/04	E 43424	F16B 23/00	E 43372
A24F 40/40	E 43367	A61K 47/68	E 43349	C07D 413/04	E 43400	F16D 55/226	E 43422
A24F 40/42	E 43406	A61K 47/68	E 43447	C07D 487/04	E 43328	F16D 65/12	E 43335
A24F 40/465	E 43376	A61M 5/315	E 43402	C07F 9/38	E 43390	F16L 25/00	E 43330
A45D 24/30	E 43339	A61M 11/04	E 43415	C07K 14/00	E 43356	F16L 41/08	E 43419
A45D 29/05	E 43351	A61M 35/00	E 43364	C07K 16/08	E 43393	F23M 7/00	E 43324
A61B 10/00	E 43416	A62C 2/06	E 43338	C07K 16/28	E 43397	F24S 25/61	E 43381
A61B 17/02	E 43357	A62C 37/42	E 43363	C07K 16/28	E 43401	F41A 3/22	E 43383
A61F 2/24	E 43365	B01D 15/32	E 43366	C07K 16/28	E 43405	F41H 7/04	E 43377
A61F 2/24	E 43371	B01D 35/06	E 43407	C07K 16/46	E 43412	G01G 19/02	E 43438
A61F 7/10	E 43414	B21B 25/02	E 43347	C08G 59/50	E 43444	G01N 33/48	E 43361
A61K 9/00	E 43332	B21C 47/04	E 43354	C12N 15/39	E 43440	G01V 5/00	E 43399
A61K 9/00	E 43431	B21J 15/32	E 43380	C22B 1/00	E 43379	G06F 9/451	E 43378
A61K 9/10	E 43394	B23K 26/26	E 43445	C22C 38/02	E 43446	G06K 19/06	E 43359
A61K 9/20	E 43373	B25B 21/02	E 43333	C25C 3/22	E 43448	G06Q 30/018	E 43360
A61K 9/20	E 43392	B27N 3/00	E 43352	D03D 15/63	E 43429	G06Q 30/0601	E 43423
A61K 9/70	E 43420	B29C 43/24	E 43389	D06M 11/83	E 43362	H01B 19/04	E 43387
A61K 31/03	E 43411	B29C 48/00	E 43350	D06N 3/00	E 43340	H01F 6/02	E 43345
A61K 31/18	E 43385	B29D 30/30	E 43323	D21C 5/00	E 43329	H02K 5/00	E 43337
A61K 31/194	E 43421	B41J 2/045	E 43358	E01B 3/46	E 43441	H04N 19/117	E 43409
A61K 31/4439	E 43334	B41M 3/00	E 43386	E01B 21/00	E 43439	H04N 19/159	E 43327
A61K 31/445	E 43427	B60R 19/02	E 43398	E03F 5/16	E 43417	H04N 19/50	E 43443
A61K 31/465	E 43346	B65D 5/38	E 43404	E04B 1/32	E 43348	H04N 19/52	E 43384
A61K 31/506	E 43436	B65D 25/00	E 43320	E04B 7/16	E 43343	H04N 19/52	E 43410
A61K 31/5377	E 43382	B65D 51/30	E 43344	E04G 21/12	E 43355	H05B 6/10	E 43375
A61K 31/541	E 43413						

SC4A Sprístupnené preklady zmenených znení európskych patentových spisov

(11) **E 27211**
(97) 2337809
(45) 27.3.2024
(54) **Kompozície a metódy na báze polykarbonátových polyolov**

(11) **E 30131**
(97) 2749623
(45) 27.3.2024
(54) **Spôsob nahradenia chladiaceho média s vysokým GWP v chladiacom zariadení, klimatizačnom zariadení alebo zariadení tepelného čerpadla**

(11) **E 34738**
(97) 3509784
(45) 27.3.2024
(54) **Spôsob skratového zvrárania**

(11) **E 36337**
(97) 3494789
(45) 27.3.2024
(54) **Zariadenie na rozprašovanie kvapalín, hnojív a prípravkov proti škodcom a podobných prostriedkov**

MC4A Zrušené európske patenty po námietkovom konaní pred EPÚ

(11) **E 23368**
(97) 1453547
Dátum zrušenia: 16.1.2024

(11) **E 27397**
(97) 2495307
Dátum zrušenia: 23.11.2023

(11) **E 27708**
(97) 2217438
Dátum zrušenia: 14.11.2023

(11) **E 31507**
(97) 3034653
Dátum zrušenia: 9.1.2024

(11) **E 36435**
(97) 2972479
Dátum zrušenia: 22.2.2024

(11) **E 36872**
(97) 3134123
Dátum zrušenia: 13.11.2023

MK4A Zaniknuté európske patenty uplynutím doby platnosti

(11) **E 1147**
(97) 1602158
Dátum zániku: 5.3.2024

(11) **E 2249**
(97) 1457365
Dátum zániku: 10.3.2024

(11) **E 2262**
(97) 1557421
Dátum zániku: 9.3.2024

(11) **E 2661**
(97) 1723278
Dátum zániku: 10.3.2024

(11) **E 3821**
(97) 1603611
Dátum zániku: 3.3.2024

(11) **E 4080**
(97) 1601776
Dátum zániku: 10.3.2024

(11) E 4361
(97) 1603584
Dátum zániku: 12.3.2024

(11) E 4366
(97) 1606039
Dátum zániku: 4.3.2024

(11) E 4684
(97) 1603610
Dátum zániku: 3.3.2024

(11) E 4709
(97) 1604991
Dátum zániku: 11.3.2024

(11) E 4719
(97) 1457497
Dátum zániku: 3.3.2024

(11) E 5130
(97) 1676847
Dátum zániku: 9.3.2024

(11) E 5131
(97) 1676848
Dátum zániku: 9.3.2024

(11) E 5336
(97) 1920794
Dátum zániku: 3.3.2024

(11) E 5370
(97) 1601653
Dátum zániku: 5.3.2024

(11) E 5656
(97) 1571677
Dátum zániku: 6.3.2024

(11) E 5739
(97) 1722929
Dátum zániku: 10.3.2024

(11) E 6579
(97) 1606261
Dátum zániku: 8.3.2024

(11) E 6878
(97) 1603541
Dátum zániku: 5.3.2024

(11) E 7071
(97) 1603399
Dátum zániku: 12.3.2024

(11) E 8894
(97) 1603917
Dátum zániku: 10.3.2024

(11) E 9058
(97) 1606391
Dátum zániku: 12.3.2024

(11) E 9072
(97) 1603941
Dátum zániku: 9.3.2024

(11) E 9201
(97) 1974761
Dátum zániku: 3.3.2024

(11) E 9984
(97) 1633724
Dátum zániku: 12.3.2024

(11) E 14155
(97) 2275413
Dátum zániku: 12.3.2024

(11) E 15283
(97) 1606816
Dátum zániku: 12.3.2024

(11) E 15329
(97) 1897548
Dátum zániku: 1.3.2024

(11) E 16649
(97) 1599243
Dátum zániku: 4.3.2024

(11) E 18168
(97) 2177620
Dátum zániku: 5.3.2024

(11) E 18491
(97) 2163643
Dátum zániku: 5.3.2024

(11) E 20788
(97) 2405015
Dátum zániku: 5.3.2024

(11) **E 24154**
(97) 1603982
Dátum zániku: 5.3.2024

(11) **E 26400**
(97) 2840794
Dátum zániku: 3.3.2024

(11) **E 26294**
(97) 3054687
Dátum zániku: 3.3.2024

(11) **E 26432**
(97) 3024239
Dátum zániku: 3.3.2024

(11) **E 26295**
(97) 3054688
Dátum zániku: 3.3.2024

(11) **E 28375**
(97) 2949658
Dátum zániku: 3.3.2024

(11) **E 26296**
(97) 3054689
Dátum zániku: 3.3.2024

(11) **E 29157**
(97) 3258693
Dátum zániku: 3.3.2024

(11) **E 26385**
(97) 3026914
Dátum zániku: 3.3.2024

(11) **E 32766**
(97) 2853621
Dátum zániku: 4.3.2024

(11) **E 26397**
(97) 3024238
Dátum zániku: 3.3.2024

MM4A Zaniknuté európske patenty pre nezaplatenie udržiavacích poplatkov

(11) **E 5192**
(97) 1510314
Dátum zániku: 17.8.2023

(11) **E 12814**
(97) 1940797
Dátum zániku: 17.8.2023

(11) **E 7509**
(97) 1518816
Dátum zániku: 5.8.2023

(11) **E 13615**
(97) 2151427
Dátum zániku: 4.8.2023

(11) **E 8292**
(97) 1919648
Dátum zániku: 5.8.2023

(11) **E 13652**
(97) 1778672
Dátum zániku: 15.8.2023

(11) **E 10328**
(97) 1629994
Dátum zániku: 12.8.2023

(11) **E 14529**
(97) 2312025
Dátum zániku: 14.8.2023

(11) **E 10455**
(97) 1924387
Dátum zániku: 9.8.2023

(11) **E 14828**
(97) 2054707
Dátum zániku: 8.8.2023

(11) **E 12643**
(97) 2049274
Dátum zániku: 10.8.2023

(11) **E 16310**
(97) 2441638
Dátum zániku: 11.8.2023

(11) E 16333
(97) 2420424
Dátum zániku: 4.8.2023

(11) E 16382
(97) 2337704
Dátum zániku: 12.8.2023

(11) E 17014
(97) 2603395
Dátum zániku: 12.8.2023

(11) E 17035
(97) 2557258
Dátum zániku: 7.8.2023

(11) E 18018
(97) 2698484
Dátum zániku: 13.8.2023

(11) E 19041
(97) 2461683
Dátum zániku: 5.8.2023

(11) E 20224
(97) 2695843
Dátum zániku: 10.8.2023

(11) E 20441
(97) 1514871
Dátum zániku: 11.8.2023

(11) E 20681
(97) 2741727
Dátum zániku: 7.8.2023

(11) E 20766
(97) 2698334
Dátum zániku: 13.8.2023

(11) E 21677
(97) 2573114
Dátum zániku: 10.8.2023

(11) E 23959
(97) 2351002
Dátum zániku: 7.8.2023

(11) E 24086
(97) 2603511
Dátum zániku: 9.8.2023

(11) E 24207
(97) 1675606
Dátum zániku: 13.8.2023

(11) E 24421
(97) 1788952
Dátum zániku: 11.8.2023

(11) E 24590
(97) 2987594
Dátum zániku: 10.8.2023

(11) E 24672
(97) 2993367
Dátum zániku: 5.8.2023

(11) E 24843
(97) 2606088
Dátum zániku: 16.8.2023

(11) E 26139
(97) 3038968
Dátum zániku: 14.8.2023

(11) E 26986
(97) 3033295
Dátum zániku: 11.8.2023

(11) E 27279
(97) 1922822
Dátum zániku: 11.8.2023

(11) E 27732
(97) 2605771
Dátum zániku: 11.8.2023

(11) E 28270
(97) 3033623
Dátum zániku: 13.8.2023

(11) E 28394
(97) 3125554
Dátum zániku: 12.8.2023

(11) E 28395
(97) 3125557
Dátum zániku: 12.8.2023

(11) E 28396
(97) 3125559
Dátum zániku: 12.8.2023

(11) E 28818
(97) 3016627
Dátum zániku: 5.8.2023

(11) E 29082
(97) 3030858
Dátum zániku: 5.8.2023

(11) E 29692
(97) 3183110
Dátum zániku: 5.8.2023

(11) E 30003
(97) 3125556
Dátum zániku: 12.8.2023

(11) E 30005
(97) 3125558
Dátum zániku: 12.8.2023

(11) E 30894
(97) 1793855
Dátum zániku: 9.8.2023

(11) E 31125
(97) 3177370
Dátum zániku: 7.8.2023

(11) E 31557
(97) 2835413
Dátum zániku: 7.8.2023

(11) E 32982
(97) 3356694
Dátum zániku: 11.8.2023

(11) E 33179
(97) 3030708
Dátum zániku: 8.8.2023

(11) E 33505
(97) 3033463
Dátum zániku: 14.8.2023

(11) E 33664
(97) 2007479
Dátum zániku: 8.8.2023

(11) E 34054
(97) 3337494
Dátum zániku: 16.8.2023

(11) E 34073
(97) 2885010
Dátum zániku: 15.8.2023

(11) E 34339
(97) 2885266
Dátum zániku: 15.8.2023

(11) E 34755
(97) 3185908
Dátum zániku: 14.8.2023

(11) E 35403
(97) 3500306
Dátum zániku: 14.8.2023

(11) E 35652
(97) 2600800
Dátum zániku: 5.8.2023

(11) E 35988
(97) 3334711
Dátum zániku: 11.8.2023

(11) E 36156
(97) 2987519
Dátum zániku: 17.8.2023

(11) E 36805
(97) 2423120
Dátum zániku: 17.8.2023

(11) E 37259
(97) 3334760
Dátum zániku: 9.8.2023

(11) E 37470
(97) 3523442
Dátum zániku: 8.8.2023

(11) E 37673
(97) 3334721
Dátum zániku: 5.8.2023

(11) E 37929
(97) 3364626
Dátum zániku: 11.8.2023

(11) E 38463
(97) 3678812
Dátum zániku: 9.8.2023

(11) E 38748
 (97) 2885288
 Dátum zániku: 13.8.2023

(11) E 38976
 (97) 3144117
 Dátum zániku: 4.8.2023

(11) E 38904
 (97) 3331877
 Dátum zániku: 4.8.2023

(11) E 39293
 (97) 3177853
 Dátum zániku: 6.8.2023

PC4A**Prevody a prechody práv na európske patenty**

(11) E 2881
 (97) 1755606
 (73) Bausch + Lomb Ireland Limited, Dublin 24, IE;
 Predchádzajúci majiteľ:
 Novartis AG, Basel, CH;
 Dátum zápisu do registra: 14.3.2024

(11) E 29235
 (97) 3033187
 (73) Güdel AG, Langenthal, CH;
 Predchádzajúci majiteľ:
 GÜDEL GROUP AG, Langenthal, CH;
 Dátum zápisu do registra: 7.3.2024

(11) E 11649
 (97) 1682537
 (73) Bausch + Lomb Ireland Limited, Dublin 24, IE;
 Predchádzajúci majiteľ:
 Novartis AG, Basel, CH;
 Dátum zápisu do registra: 14.3.2024

(11) E 30500
 (97) 3230268
 (73) GOWAN CROP PROTECTION LIMITED, Hertfordshire, GB;
 Predchádzajúci majiteľ:
 ISAGRO S.p.A., Milano, IT;
 Dátum zápisu do registra: 14.3.2024

(11) E 17453
 (97) 2603590
 (73) CureVac SE, Tübingen, DE;
 Predchádzajúci majiteľ:
 Curevac GmbH, Tübingen, DE;
 Dátum zápisu do registra: 14.3.2024

(11) E 31114
 (97) 3155345
 (73) Hoval Aktiengesellschaft, Vaduz, LI;
 Predchádzajúci majiteľ:
 AMARANT INDUSTRI AB, Trelleborg, SE;
 Dátum zápisu do registra: 14.3.2024

(11) E 18028
 (97) 1881823
 (73) Bausch + Lomb Ireland Limited, Dublin 24, IE;
 Predchádzajúci majiteľ:
 Novartis AG, Basel, CH;
 Dátum zápisu do registra: 14.3.2024

(11) E 31302
 (97) 3247699
 (73) EUROAPI Germany GmbH, Frankfurt am Main, DE;
 Predchádzajúci majiteľ:
 Sanofi-Aventis Deutschland GmbH, Frankfurt am Main, DE;
 Dátum zápisu do registra: 4.3.2024

(11) E 21384
 (97) 2135999
 (73) DEVAREM DEVELOPPEMENT, Noordpeene, FR;
 Predchádzajúci majiteľ:
 Rem Innovation, Noordpeene, FR;
 Dátum zápisu do registra: 14.3.2024

(11) E 33344
 (97) 2857039
 (73) University Public Corporation Osaka, Osaka, JP;
 Teijin Limited, Osaka, JP;
 Predchádzajúci majiteľ:
 University Public Corporation Osaka, Osaka, JP;
 Teijin Pharma Limited, Tokyo, JP;
 Dátum zápisu do registra: 6.3.2024

(11) E 23587
 (97) 2444079
 (73) Bausch + Lomb Ireland Limited, Dublin 24, IE;
 Predchádzajúci majiteľ:
 Novartis AG, Basel, CH;
 Dátum zápisu do registra: 14.3.2024

(11) E 33448
 (97) 3365327
 (73) EUROAPI Germany GmbH, Frankfurt am Main, DE;

Predchádzajúci majiteľ:
Sanofi-Aventis Deutschland GmbH, Frankfurt am
Main, DE;
Dátum zápisu do registra: 4.3.2024

(11) E 36173
(97) 2934510
(73) Bausch + Lomb Ireland Limited, Dublin 24, IE;
Predchádzajúci majiteľ:
Novartis AG, Basel, CH;
Dátum zápisu do registra: 14.3.2024

(11) E 36804
(97) 3546458
(73) Teijin Limited, Osaka, JP;
Predchádzajúci majiteľ:
Teijin Pharma Limited, Tokyo, JP;
Dátum zápisu do registra: 6.3.2024

(11) E 38167
(97) 3305785
(73) Teijin Limited, Osaka, JP;
Predchádzajúci majiteľ:
Teijin Pharma Limited, Tokyo, JP;
Dátum zápisu do registra: 6.3.2024

TC4A**Zmeny v údajoch o majiteľoch európskych patentov**

(11) E 21867
(97) 2853545
(73) Xencor, Inc., Pasadena, CA, US;
Dátum zápisu do registra: 1.3.2024

(11) E 31205
(97) 2834079
(73) Lignum Technologies AG, Niederteufen, CH;
Dátum zápisu do registra: 4.3.2024

(11) E 32796
(97) 2834078
(73) Lignum Technologies AG, Niederteufen, CH;
Dátum zápisu do registra: 4.3.2024

(11) E 33344
(97) 2857039
(73) University Public Corporation Osaka, Osaka, JP;
Dátum zápisu do registra: 4.3.2024

(11) E 33602
(97) 3042785
(73) Lignum Technologies AG, Niederteufen, CH;
Dátum zápisu do registra: 4.3.2024

(11) E 34160
(97) 3394361
(73) Lignum Technologies AG, Niederteufen, CH;
Dátum zápisu do registra: 4.3.2024

(11) E 34906
(97) 2891562
(73) Lignum Technologies AG, Niederteufen, CH;
Dátum zápisu do registra: 4.3.2024

(11) E 35186
(97) 3500535
(73) Lignum Technologies AG, Niederteufen, CH;
Dátum zápisu do registra: 4.3.2024

(11) E 35654
(97) 2921296
(73) Lignum Technologies AG, Niederteufen, CH;
Dátum zápisu do registra: 4.3.2024

(11) E 36826
(97) 2768668
(73) Lignum Technologies AG, Niederteufen, CH;
Dátum zápisu do registra: 4.3.2024

(11) E 37023
(97) 3576961
(73) Lignum Technologies AG, Niederteufen, CH;
Dátum zápisu do registra: 4.3.2024

(11) E 37141
(97) 3576962
(73) Lignum Technologies AG, Niederteufen, CH;
Dátum zápisu do registra: 4.3.2024

(11) E 37324
(97) 3127711
(73) Lignum Technologies AG, Niederteufen, CH;
Dátum zápisu do registra: 4.3.2024

(11) E 39421
(97) 3398790
(73) Lignum Technologies AG, Niederteufen, CH;
Dátum zápisu do registra: 4.3.2024

(11) E 40166
(97) 3090814
(73) Lignum Technologies AG, Niederteufen, CH;
Dátum zápisu do registra: 4.3.2024

(11) E 40175
(97) 3828003
(73) Lignum Technologies AG, Niederteufen, CH;
Dátum zápisu do registra: 4.3.2024

(11) E 40253
(97) 3828004
(73) Lignum Technologies AG, Niederteufen, CH;
Dátum zápisu do registra: 4.3.2024

(11) E 41502
(97) 3802034
(73) Lignum Technologies AG, Niederteufen, CH;
Dátum zápisu do registra: 4.3.2024

(11) E 41873
(97) 3024593
(73) Lignum Technologies AG, Niederteufen, CH;
Dátum zápisu do registra: 4.3.2024

(11) E 41874
(97) 3090815
(73) Lignum Technologies AG, Niederteufen, CH;
Dátum zápisu do registra: 4.3.2024

(11) E 41875
(97) 3090816
(73) Lignum Technologies AG, Niederteufen, CH;
Dátum zápisu do registra: 4.3.2024

(11) E 41876
(97) 3095529
(73) Lignum Technologies AG, Niederteufen, CH;
Dátum zápisu do registra: 4.3.2024

(11) E 42007
(97) 3404753
(73) Resonac Corporation, Tokyo, JP;
Dátum zápisu do registra: 11.3.2024

(11) E 42177
(97) 3907206
(73) Resonac Corporation, Tokyo, JP;
Dátum zápisu do registra: 11.3.2024

(11) E 42424
(97) 3090813
(73) Lignum Technologies AG, Niederteufen, CH;
Dátum zápisu do registra: 4.3.2024

(11) E 42490
(97) 3732041
(73) Lignum Technologies AG, Niederteufen, CH;
Dátum zápisu do registra: 4.3.2024

(11) E 42631
(97) 3831859
(73) Resonac Corporation, Tokyo, JP;
Dátum zápisu do registra: 11.3.2024

(11) E 42772
(97) 3872906
(73) Resonac Corporation, Tokyo, JP;
Dátum zápisu do registra: 11.3.2024

ČASŤ

DODATKOVÉ OCHRANNÉ OSVEDČENIA

**Číselné kódy na označovanie bibliografických údajov
(Štandard WIPO ST.9)**

(11)	Číslo dokumentu	(93)	Číslo, dátum a štát prvého povolenia uviesť liečivo na trh v Spoločenstve
(21)	Číslo žiadosti		
(22)	Dátum podania žiadosti	(94)	Predpokladaný dátum uplynutia platnosti osvedčenia/Predpoklad. dátum uplynutia predĺž. doby platnosti osvedčenia/Opravený predpokladaný dátum uplynutia doby platnosti osvedčenia/Opravený predpoklad. dátum uplynutia predĺž. doby platnosti osvedčenia
(23)	Dátum podania žiadosti o predĺženie doby platnosti		
(54)	Názov vynálezu základného patentu	(95)	Výrobok chránený základným patentom, pre ktorý bolo požiadané o udelenie alebo predĺženie doby platnosti osvedčenia alebo na ktorý bolo udelené osvedčenie, alebo vo vzťahu ku ktorému bola predĺžená platnosť osvedčenia
(68)	Číslo základného patentu		
(71)	Meno (názov) prihlasovateľa(-ov)		
(71)	Meno (názov) žiadateľa (-ov)		
(73)	Meno (názov) majiteľa(-ov)		
(74)	Meno (názov) zástupcu(-ov)		
(92)	Číslo a dátum prvého povolenia uviesť liečivo alebo výrobok na ochranu rastlín na trh v Slovenskej republike		

BA9A Zverejnené žiadosti o udelenie dodatkového ochranného osvedčenia

(21) 1-2024	(21) 50003-2024
(22) 21.2.2024	(22) 25.1.2024
(68) EP 3077395	(68) EP 3042669
(54) Pyrolo[2,3-d]pyrimidinyl, pyrolo[2,3-b]pyrazinyl a pyrolo[2,3-d]pyridinylakrylamidy	(54) Protinádorová látka a zosilňovač protinádorového účinku
(71) Pfizer Inc., New York, NY, US;	(71) Taiho Pharmaceutical Co., Ltd., Tokyo, JP;
(74) TOMEŠ – Patentová a známková kancelária, s. r. o., Bratislava, SK;	(74) ROTT & RÚŽIČKA, Patentová, známková a právna kancelária, verejná obchodná spoločnosť, Bratislava, SK;
(92) EU/1/23/1755, 18.9.2023	(92) EU/1/16/1096, 27.7.2023
(93) EU/1/23/1755, 18.9.2023, EU	(93) EU/1/16/1096, 27.7.2023, EU
(95) Ritlecitinib	(95) Kombinácia trifluridínu a tipiracilu vo všetkých formách chránených základným patentom s bevacizumabom
Typ: liečivo	Typ: liečivo

FG4A Udelené dodatkové ochranné osvedčenia

(11) 518	(92) EU/1/21/1622, 15.2.2022
(21) 4-2022	(93) EU/1/21/1622, 15.2.2022, EU
(22) 17.3.2022	(95) Voxelotor vo všetkých formách chránených základným patentom
(68) EP 2970101	Typ: liečivo
(54) Proliečivá fumarátov a ich použitie na liečbu rôznych chorôb	(94) 15.2.2037
(73) Alkermes Pharma Ireland Limited, Dublin, IE;	
(74) HÖRMANN & PARTNERS s.r.o., Bratislava, SK;	(11) 520
(92) EU/1/21/1585, 15.11.2021	(21) 12-2022
(93) 68066, 20.9.2021, CH	(22) 11.6.2022
(95) Diroximel-fumarát	(68) EP 3096785
Typ: liečivo	(54) Imunogénne prostriedky obsahujúce konjugované kapsulárne sacharidové antigény a ich použitie
(94) 20.9.2036	(73) Pfizer Inc., New York, NY, US;
	(74) TOMEŠ – Patentová a známková kancelária, s. r. o., Bratislava, SK;
(11) 519	(92) EU/1/21/1591, 14.12.2021
(21) 17-2022	(93) EU/1/21/1591, 14.12.2021, EU
(22) 8.8.2022	(95) Pneumokokový polysacharid sérotypu 22F konjugovaný k proteínovému nosiču CRM197
(68) EP 2797416	Typ: liečivo
(54) Substituované benzaldehydové zlúčeniny a spôsoby ich použitia na zvýšenie oxygenácie tkaniva	(94) 14.12.2036
(73) Global Blood Therapeutics, Inc., South San Francisco, CA, US;	
(74) Bušová Eva, JUDr., Bratislava, SK;	

NC9A**Zverejnené žiadosti o predĺženie doby
platnosti dodatkového ochranného osvedčenia****(11) 115**

(21) 5011-2011

(23) 5.9.2023

(68) EP 1427415

(54) Zlúčeniny obsahujúce laktám a ich deriváty ako inhibítory faktora Xa

(71) Bristol-Myers Squibb Holdings Ireland Unlimited Company, Steinhausen, CH;

(74) JUDr. Andrea Kús Považanová, Bratislava, SK

(92) EU/1/11/691/001, EU/1/11/691/002,
EU/1/11/691/003, EU/1/11/691/004,
EU/1/11/691/005, 20.5.2011(93) EU/1/11/691/001, EU/1/11/691/002,
EU/1/11/691/003, EU/1/11/691/004,
EU/1/11/691/005, 20.5.2011, EU**(95) Apixaban**

(11) 388

(21) 50011-2017

(23) 29.1.2024

(68) EP 2358756

(54) Ľudské protilátky s vysokou afinitou na PCSK9

(71) Regeneron Pharmaceuticals, Inc., Tarrytown, NY, US;

(74) MAJLINGOVÁ & PARTNERS, s. r. o., Bratislava, SK

(92) EU/1/15/1031/001, EU/1/15/1031/002,
EU/1/15/1031/003, EU/1/15/1031/004,
EU/1/15/1031/005, EU/1/15/1031/006,
EU/1/15/1031/007, EU/1/15/1031/008,
EU/1/15/1031/009, EU/1/15/1031/010,
EU/1/15/1031/011, EU/1/15/1031/012, 25.9.2015(93) EU/1/15/1031/001, EU/1/15/1031/002,
EU/1/15/1031/003, EU/1/15/1031/004,
EU/1/15/1031/005, EU/1/15/1031/006,
EU/1/15/1031/007, EU/1/15/1031/008,
EU/1/15/1031/009, EU/1/15/1031/010,
EU/1/15/1031/011, EU/1/15/1031/012, 25.9.2015,
EU**(95) Alirokumab**

MK4A**Zaniknuté dodatkové ochranné osvedčenia uplynutím doby platnosti**

(11) Dátum zániku

90 01.03.2024

ND9A Predĺženia doby platnosti dodatkového ochranného osvedčenia

- (11) 188
(21) 1-2015
(23) 29.9.2023
(68) 287312
(54) **Indolinóny substituované v polohe 6, spôsob ich prípravy, farmaceutický prostriedok s ich obsahom a spôsob jeho prípravy**
(73) Boehringer Ingelheim Pharma GmbH & Co. KG, Ingelheim am Rhein, DE;
(74) inventa Patentová a známková kancelária s. r. o., Bratislava, SK
(92) EU/1/14/954/001, EU/1/14/954/002, EU/1/14/954/003, EU/1/14/954/004, 25.11.2014
(93) EU/1/14/954/001, EU/1/14/954/002, EU/1/14/954/003, EU/1/14/954/004, 25.11.2014, EU
(95) **Nintedanib, jeho tautoméry a jeho fyziologicky prijateľné soli, konkrétne nintedanib esilát**
(94) 10.4.2026
-

TF4A Opravy dátumov v udelených dodatkových ochranných osvedčeniach

- | | |
|---|--|
| (11) 115 | (11) 188 |
| (21) 5011-2011 | (21) 1-2015 |
| (92) 20.5.2011 | (92) 25.11.2014 |
| (93) 20.5.2011 | (93) 25.11.2014 |
| Vestník č. 1/2013 - Udelené dodatkové ochranné osvedčenia | Vestník č. 11/2015 - Udelené dodatkové ochranné osvedčenia |
-

HH9A Opravy chýb alebo zmeny všeobecne v žiadostiach o udelenie dodatkového ochranného osvedčenia

- (21) 5-2020
(92) EU/1/17/1225
Vestník č. 8/2020 - Zverejnené žiadosti o udelenie dodatkového ochranného osvedčenia
-

ČASŤ

ÚŽITKOVÉ VZORY

Kódy na označovanie jednotlivých druhov dokumentov (Štandard WIPO ST.16)

U1	Zverejnené prihlášky úžitkových vzorov podľa zákona č. 517/2007 Z. z. o úžitkových vzoroch a o zmene a doplnení niektorých zákonov v znení neskorších predpisov	Y2	Zapísané úžitkové vzory podľa zákona č. 517/2007 Z. z. o úžitkových vzoroch a o zmene a doplnení niektorých zákonov v znení neskorších predpisov so zmenou v porovnaní s príslušnou zverejnenou prihláškou
Y1	Zapísané úžitkové vzory podľa zákona č. 517/2007 Z. z. o úžitkových vzoroch a o zmene a doplnení niektorých zákonov v znení neskorších predpisov bez zmeny v porovnaní s príslušnou zverejnenou prihláškou	Y3	Zmenené znenia úžitkových vzorov podľa zákona č. 517/2007 Z. z. o úžitkových vzoroch a o zmene a doplnení niektorých zákonov v znení neskorších predpisov

Číselné kódy na označovanie bibliografických údajov (Štandard WIPO ST.9)

(11)	Číslo dokumentu	(71)	Meno (názov) prihlasovateľa(-ov)
(13)	Druh dokumentu	(71)	Meno (názov) prihlasovateľa(-ov)
(21)	Číslo prihlášky	(72)	Meno pôvodcu (-ov)
(22)	Dátum podania prihlášky	(73)	Meno (názov) majiteľa(-ov)
(30)	Údaje o prioritě	(74)	Meno (názov) zástupcu(-ov)
(43)	Dátum zverejnenia prihlášky	(86)	Číslo podania medzinárodnej prihlášky podľa PCT
(45)	Dátum oznámenia o sprístupnení dokumentu	(87)	Číslo zverejnenia medzinárodnej prihlášky podľa PCT
(51)	Medzinárodné patentové triedenie	(96)	Číslo a dátum podania európskej patentovej prihlášky
(54)	Názov	(97)	Číslo a dátum zverejnenia európskej patentovej prihlášky alebo vydania európskeho patentového spisu
(57)	Anotácia		
(62)	Číslo pôvodnej prihlášky v prípade vylúčenej prihlášky		
(67)	Číslo pôvodnej patentovej prihlášky v prípade odbočenia		

Kódy na označovanie záhlaví oznámení publikovaných vo Vestníku ÚPV SR (Štandard WIPO ST. 17)

Prihlášky úžitkových vzorov		RL2K	Súdne spory o právo na prihlášky úžitkových vzorov
BA2K	Zverejnené prihlášky úžitkových vzorov	RL2K	Ukončenie súdnych sporov o právo na prihlášky úžitkových vzorov
FA2K	Zastavené konania o prihláškach úžitkových vzorov na žiadosť prihlasovateľa	Zapísané úžitkové vzory	
FB2K	Zastavené konania o prihláškach úžitkových vzorov	FG2K	Zapísané úžitkové vzory
FC2K	Zamietnuté prihlášky úžitkových vzorov	MA2K	Zaniknuté úžitkové vzory vzdáním sa
GB2K	Prevody a prechody práv na prihlášky úžitkových vzorov	MC2K	Vymazané úžitkové vzory
GD2K	Licenčné zmluvy na prihlášky úžitkových vzorov	MG2K	Čiastočne vymazané úžitkové vzory
GD2K	Ukončenie platnosti licenčných zmlúv na prihlášky úžitkových vzorov	MK2K	Zaniknuté úžitkové vzory uplynutím doby platnosti
GD2K	Sublicenčné zmluvy registrované na úžitkové vzory alebo prihlášky úžitkových vzorov	ND2K	Predĺženie platnosti úžitkových vzorov
GD2K	Ukončenie platnosti sublicenčných zmlúv na úžitkové vzory alebo prihlášky úžitkových vzorov	PC2K	Prevody a prechody práv na úžitkové vzory
PD2K	Zmeny dispozičných práv na prihlášky úžitkových vzorov (ukončenie zálohov)	PD2K	Zmeny dispozičných práv na prihlášky úžitkových vzorov (ukončenie zálohov)
PD2K	Zmeny dispozičných práv na prihlášky úžitkových vzorov (zálohy)	PD2K	Zmeny dispozičných práv na prihlášky úžitkových vzorov (zálohy)
PD2K	Zmeny dispozičných práv na prihlášky úžitkových vzorov (zálohy)	QB2K	Licenčné zmluvy
RD2K	Exekúcie na prihlášky úžitkových vzorov	QC2K	Ukončenie platnosti licenčných zmlúv
RF2K	Ukončenie exekúcií na prihlášky úžitkových vzorov	RD2K	Exekúcie na úžitkové vzory
RL2K	Prepis prihlasovateľa úžitkového vzoru (na základe rozhodnutia súdu)	RF2K	Ukončenie exekúcií na úžitkové vzory
RL2K	Prepis majiteľa úžitkového vzoru (na základe rozhodnutia súdu)	RL2K	Prepis prihlasovateľa úžitkového vzoru (na základe rozhodnutia súdu)
RL2K	Prepis majiteľa úžitkového vzoru (na základe rozhodnutia súdu)	RL2K	Prepis majiteľa úžitkového vzoru (na základe rozhodnutia súdu)
		RL2K	Súdne spory o právo na úžitkové vzory

RL2K Ukončenie súdnych sporov o právo na úžitkové vzory

Opravy a zmeny

Opravy v prihláškach úžitkových vzorov

HA2K Doplnenie pôvodcu (-ov)
HB2K Opravy v údajoch o prihlasovateľoch prihlášok úžitkových vzorov
HB2K Opravy v údajoch o ďalších osobách v prihláškach úžitkových vzorov alebo v úžitkových vzoroch
HC2K Zmeny v údajoch o ďalších osobách v prihláškach úžitkových vzorov alebo v úžitkových vzoroch
HC2K Zmeny v údajoch o prihlasovateľoch prihlášok úžitkových vzorov
HF2K Opravy dátumov

HG2K Opravy zatriedenia podľa MPT
HH2K Opravy chýb alebo zmeny všeobecne

Opravy v úžitkových vzoroch

TA2K Doplnenie pôvodcu (-ov)
TB2K Opravy v údajoch o majiteľoch úžitkových vzorov
TC2K Zmeny v údajoch o majiteľoch úžitkových vzorov
TF2K Opravy dátumov
TG2K Opravy zatriedenia podľa MPT
TH2K Opravy chýb alebo zmeny všeobecne

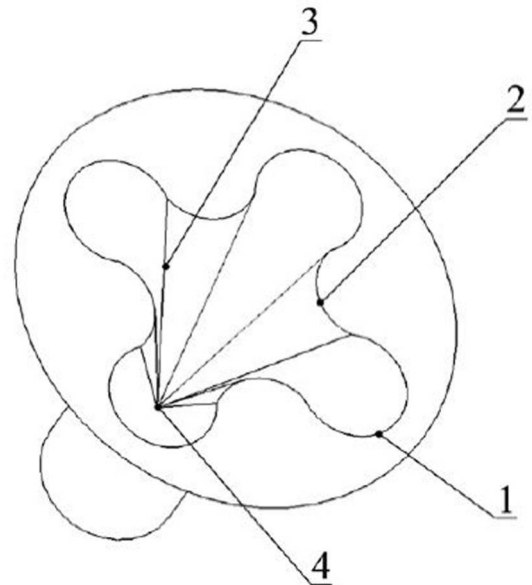
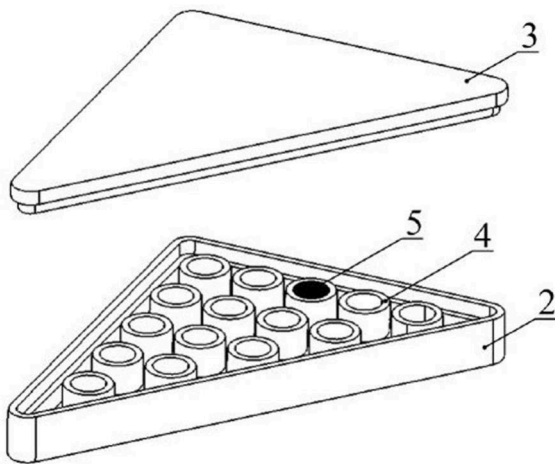
BA2K

Zverejnené prihlášky úžitkových vzorov

(21)	(51)	(21)	(51)	(21)	(51)	(21)	(51)
17-2023	H02J 50/10	50088-2023	A23L 2/39	50104-2023	B65G 43/02	16-2024	B60K 15/04
186-2023	A61F 5/445	50089-2023	A23L 7/143	50105-2023	B65D 19/00	18-2024	A63F 9/00
201-2023	F16K 1/30	50101-2023	B25B 13/06	50106-2023	B65G 43/02	22-2024	E04F 15/022
209-2023	H02P 25/22	50102-2023	A63F 9/26	50107-2023	B65G 43/02	28-2024	G09B 21/00
50087-2023	A23L 33/00	50103-2023	E04D 13/03				
(51)	A23L 2/39 (2006.01)				A23L 2/66 (2006.01)		
	A23L 2/66 (2006.01)				A23C 9/152 (2006.01)		
	A23C 9/152 (2006.01)			(21)	50087-2023		
	A23L 33/19 (2016.01)			(22)	30.10.2023		
	A23L 33/175 (2016.01)			(71)	TEKMAR SLOVENSKO, s.r.o., Lužianky, SK;		
	A23L 33/105 (2016.01)			(72)	Brestenský Matej, Ing., PhD., Nitra, SK;		
(21)	50088-2023			(74)	Nitrayová Soňa, MVDr., PhD., Nitra, SK;		
(22)	30.10.2023			(74)	inventa Patentová a známková kancelária s. r. o., Bratislava, SK;		
(71)	TEKMAR SLOVENSKO, s.r.o., Lužianky, SK;			(54)	Instantný nápoj v prášku pre zdravé kĺby, šľachy, kosti a svaly		
(72)	Brestenský Matej, Ing., PhD., Nitra, SK;			(57)	Opísaný je instantný nápoj v prášku obsahujúci srvátkový proteínový koncentrát, hydrolyzovaný kolagén, leucín, vitamín C, uhličitan vápenatý a aspoň jednu ďalšiu prídavnú látku.		
(74)	inventa Patentová a známková kancelária s. r. o., Bratislava, SK;						
(54)	Instantný nápoj v prášku pre silu a svaly						
(57)	Instantný nápoj v prášku obsahuje srvátkový proteínový izolát, aminokyseliny a ženšen a môže obsahovať ďalšie prídavné látky, ako sú napríklad ochucovadlá, minerály, arómy, sladidlá a protihrudkujúce látky.						
(51)	A23L 7/143 (2016.01)			(51)	A63F 9/00 (2006.01)		
	A23C 9/152 (2006.01)				A63F 3/00 (2006.01)		
	A23L 33/19 (2016.01)				A63F 1/02 (2006.01)		
	A23L 33/15 (2016.01)			(21)	18-2024		
	A23L 33/18 (2016.01)			(22)	30.1.2024		
	A23L 33/16 (2016.01)			(71)	Karaffová Mária, Mgr., Bratislava, SK;		
(21)	50089-2023			(72)	Karaffová Mária, Mgr., Bratislava, SK;		
(22)	30.10.2023			(54)	Hra na pamäť a sústredenie pre dospelých a seniorov s ergonomickou rúčkou		
(71)	TEKMAR SLOVENSKO, s.r.o., Lužianky, SK;			(57)	Technické riešenie sa týka senzorickej hry na pamäť a sústredenie s ergonomickou rúčkou, predstavujúcej spoločenskú hru zameranú na rozvoj senzorickej a pamäťových schopností hráčov s obmedzenou jemnou motorikou. Pozostáva z hracích dlaždíc, tvorených z jednej strany organickým materiálom, pod ktorým sa nachádza kovový pliešok, a z ergonomickej drevenej rúčky vytvarovanej na úchop dospelého a seniora na konci s magnetom. Hra pracuje s vlastnými spomienkami hráča prostredníctvom hráčom nalepených fotografií. Hra podporuje interakciu s členmi rodiny alebo rovesníkmi a pôsobí na spomienky z dlhodobej a krátkodobej pamäti.		
(72)	Brestenský Matej, Ing., PhD., Nitra SK;						
(74)	inventa Patentová a známková kancelária s. r. o., Bratislava, SK;						
(54)	Instantná kaša v prášku pre silné svaly a kosti						
(57)	Instantná kaša v prášku obsahuje mliečny proteínový koncentrát, sušené mlieko, ovsenú múku, vitamín C, vitamín D, vápnik vo forme oxidu vápenatého a aspoň jednu prídavnú látku.						
(51)	A23L 33/00 (2016.01)			(51)	A63F 9/26 (2006.01)		
	A23L 2/39 (2006.01)				A63F 3/00 (2006.01)		
	A23L 33/19 (2016.01)				A63F 11/00 (2006.01)		
	A23L 33/175 (2016.01)			(21)	50102-2023		
	A23L 33/18 (2016.01)			(22)	30.11.2023		
	A23L 33/15 (2016.01)			(71)	Technická univerzita v Košiciach, Košice, SK;		
	A23L 33/16 (2016.01)			(72)	Rybár Radim, prof. Ing., PhD., Košice, SK;		
	A61K 31/00 (2006.01)				Beer Martin, doc. Ing., PhD., Košice, SK;		
					Rybárová Jana, Ing., PhD., Košice, SK;		

(54) Senzorická hra s kvalitatívnym určovacím parametrom

(57) Senzorická hra s kvalitatívnym určovacím parametrom predstavuje spoločenskú hru zameranú na rozvoj sensorických a analytických schopností hráčov a pozostáva z párneho počtu asymetricky tvarovaných hracích dlaždíc (1) tvorených puzdrom (2) s vekom (3) z feromagnetického materiálu, vybavených sedlami (4) závaží, na možné rozmiestnenie závaží (5), a z rozhodovacieho člena pozostávajúceho z platformy (6) s ramenom (7), na ktorom je zavesený magnetický úchyt (8). Riešenie je využiteľné ako spoločenská hra určená na rozvoj sensorických, pamäťových a analytických schopností detí a dospelých v rámci výučby alebo voľnočasových aktivít.



- (51) **B25B 13/06** (2006.01)
B25B 15/00 (2006.01)
F16B 23/00 (2006.01)

(21) 50101-2023

- (22) 30.11.2023
(71) Technická univerzita v Košiciach, Košice, SK;
(72) Rybár Radim, prof. Ing., PhD., Košice, SK;
Beer Martin, doc. Ing., PhD., Košice, SK;
Rybárová Jana, Ing., PhD., Košice, SK;

(54) Kombinácia bezškálová skrutka – skrutkovač

(57) Kombinácia bezškálová skrutka – skrutkovač má riadiacu drážku v hlave skrutky tvorenú štvoricou konkávných vybratí (1) kruhového prierezu, progresívne sa zužujúcich smerom od vrchu k drieku skrutky, kde medzi konkávnymi vybratiami (1) sa nachádzajú konvexné výstupky (2) kruhového prierezu rovnakého priemeru a prechod medzi nimi je tvorený prechodovými líniami (3), zároveň všetky línie a povrchy riadiacej drážky sa zbiehajú smerom k jej vrcholu (4), pričom skrutkovač obsahuje konvexné laloky (5), komplementárne zapadajúce do konkávných vybratí (1) skrutky a všetky jeho línie a povrchy sa zbiehajú do ostrého hrotu (6).

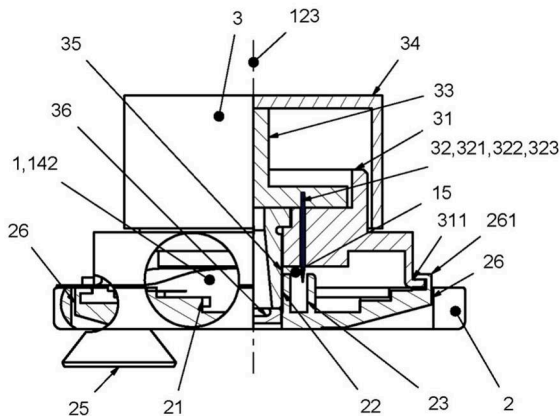
- (51) **A61F 5/445** (2006.01)
B26D 1/00 (2006.01)
B26D 5/00 (2006.01)
B26D 7/00 (2006.01)
B26F 1/46 (2006.01)
B26F 1/38 (2006.01)

(21) 186-2023

- (22) 10.11.2023
(71) Líška Marián, Ing., Stupava, SK;
(72) Líška Marián, Ing., Stupava, SK;

(54) Zariadenie na vyhotovenie tvarového otvoru v adhézne podložke slúžiacej na prichytenie stomického vrečka

(57) Opísané je zariadenie na vyhotovenie tvarového otvoru (142) v adhézne podložke (1) slúžiacej na prichytenie stomického vrečka, zložené z dvoch samostatných celkov, a to strižnice (2) s centrovacím valcovým otvorom (21), so základnou podperou (22) s presným valcovým otvorom alebo aj s ďalšou pevnou podporou (23), alebo so súpravou prísaviek (25), a strižníka (3) s telesom (31), strižným nožom (32), krytkou (33), vekom (34) a valcovým trňom (35), pričom v telese (31) strižníka (3) je umiestnený najmenej jeden strižný nôž (32) prichytený svojím telom (321) s minimálne jednou čelnou reznou hranou (322) a so špičkou (323) na prepichnutie adhézne podložky (1). Strižný nôž (32) otáčaním okolo spoločnej osi (123) slúži na vyhotovenie tvarového otvoru (142) v adhézne podložke (1).



(51) **B60K 15/04** (2006.01)

(21) **16-2024**

(22) 21.3.2023

(67) 28-2023

(71) Štetinová Katarína, JUDr., Svederník, SK;

Štetina Michal, Svederník, SK;

(72) Štetinová Katarína, JUDr., Svederník, SK;

Štetina Michal, Svederník, SK;

(54) **Otvory palivovej nádrže a otvory nabíjacej zásuvky vozidla**

(57) Otvory palivovej nádrže automobilu sú umiestnené na obidvoch bočných stranách vozidla, teda na pravej a zároveň aj na ľavej strane vozidla. Pri vjazde do čerpacej stanice vodič motorového vozidla bez váhania pristaví vozidlo pri ktoromkoľvek voľnom čerpacom stojane a pohodlne, bez problémov natankuje palivo. Nemusí zisťovať, z ktorej strany má automobil otvor palivovej nádrže. Obidva otvory palivovej nádrže na vozidle slúžia na tankovanie paliva a palivo tankované cez jeden alebo druhý otvor palivovej nádrže vedie do jednej spoločnej palivovej nádrže. Samotná palivová nádrž sa z dôvodu dobrého rozloženia hmotnosti zvyčajne nachádza v strede automobilu. Otvory nabíjacej zásuvky sú v prípade vozidla na elektrický pohon umiestnené taktiež po obidvoch stranách vozidla. Vodič pristaví elektromobil na nabíjacej stanici pri najbližšom voľnom stojane a z pravej alebo ľavej strany pohodlne a bez problémov nabíja vozidlo. Rovnako tak pre motoristov ako aj pre čerpace a nabíjacie stanice je výhodné, aby boli otvory palivovej nádrže a otvory nabíjacej zásuvky na obidvoch bočných stranách vozidla, pretože pomáhajú efektívne využívať všetky voľné stojany na čerpacích alebo nabíjacích staniciach a napomáhajú predísť poškodeniu vozidla alebo poškodeniu samotnej čerpacej či nabíjacej stanice. Dopĺňanie paliva do automobilu alebo nabíjanie elektromobilu je tak na čerpacej a nabíjacej stanici rýchlejšie, plynulejšie a bezpečnejšie.

(51) **B65D 19/00** (2006.01)

B65D 19/22 (2006.01)

B65D 19/26 (2006.01)

(21) **50105-2023**

(22) 12.12.2023

(30) CZ2023-41074 U, 15.6.2023, CZ

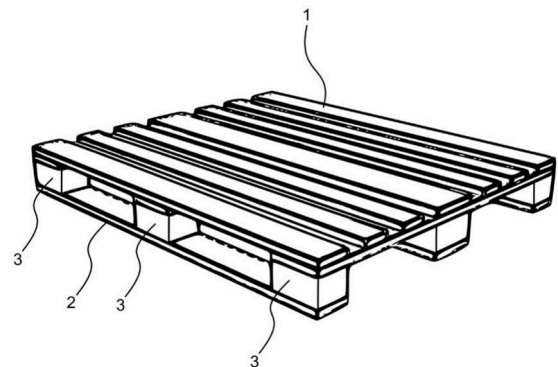
(71) Flexipal a.s., Křoví, CZ;

(72) Vojtěch Tomáš, Stanoviště, CZ;

(74) inventa Patentová a známková kancelária s. r. o., Bratislava, SK;

(54) **Paleta**

(57) Opísaná je paleta zahrnujúca vrchný diel (1) vymedzujúci plochu na nesenie nákladu a spodný diel (2), pričom paleta zahrnuje aspoň štyri bloky (3) spájajúce vrchný diel (1) so spodným dielom (2), pričom každý blok (3) je zo zmesi zahrnujúcej recyklovaný plast a plnivo obsahujúce autosklo, piesok, popol alebo ich kombináciu.



(51) **B65G 43/02** (2006.01)

G01L 5/10 (2020.01)

(21) **50104-2023**

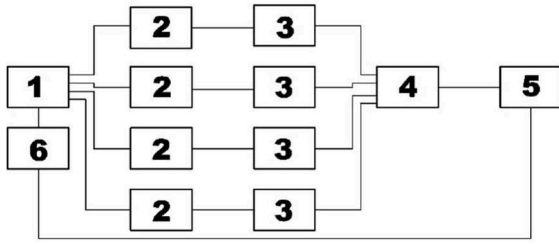
(22) 11.12.2023

(71) Technická univerzita v Košiciach, Košice, SK;

(72) Michalik Peter, doc. Ing., PhD., Prešov, SK;

(54) **Snímacie zariadenie formovacích síl na zbaľovanie dopravného pásu**

(57) Technické riešenie je určené na zaznamenanie zmien veľkosti formovacích síl vo formovacích prítlačných valčekoch vzhľadom na ich veľkosti, ktoré sú predpísané a dovolené. V prípade, že je indikovaná ich zmena vzhľadom na predpísané a dovolené hodnoty, je potrebné upraviť uhlovú polohu formovacích valčekov tak, aby opotrebovanie dopravného pásu bolo znížené na predpisnú veľkosť. Technické riešenie pozostáva z dopravného pásu (1), snímačov (2) formovacích síl na formovacích prítlačných valčekoch, analógovo-digitálnych prevodníkov (3), ďalej z programovateľnej platformy – PLC (4), ktorá umožňuje nastaviť rozsahy dovolených veľkosti formovacích síl, z počítača (5) s riadiacim softvérom a zo servopohonu (6) dopravného pásu, ktorého napájanie bude vypnuté pri zmene na nedovolený rozsah veľkosti formovacích síl.



(51) **B65G 43/02** (2006.01)
G01L 5/10 (2020.01)

(21) **50106-2023**

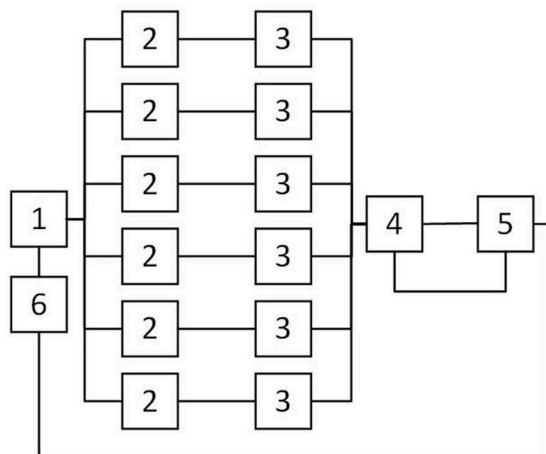
(22) 12.12.2023

(71) Technická univerzita v Košiciach, Košice, SK;

(72) Fedorko Gabriel, prof. Ing., PhD., MBA, Drienovská Nová Ves, SK;

(54) **Meracia hexagonálna valčeková stolica na digitálnu transformáciu**

(57) Meracia hexagonálna valčeková stolica na digitálnu transformáciu pozostáva z hornej alebo dolnej vetvy hexagonálnej stolice (1) s dopravným pásom, ktoré sú prepojené so servopohonom (6) dopravného pásu a so snímačmi (2) opotrebenia pohybových prvkov dopravných valčekov prepojenými s analógovo-digitálnymi prevodníkmi (3), ktoré sú prepojené s programovateľnou platformou PLC (4) na zabezpečenie diagnostiky a rozsahu nastavenia opotrebenia prepojenou s počítačom (5) s riadiacim softvérom na zabezpečenie diagnostiky a rozsahu nastavenia opotrebenia, pričom počítač (5) s riadiacim softvérom je prepojený so servopohonom (6) dopravného pásu.



(51) **B65G 43/02** (2006.01)
G01L 5/10 (2020.01)

(21) **50107-2023**

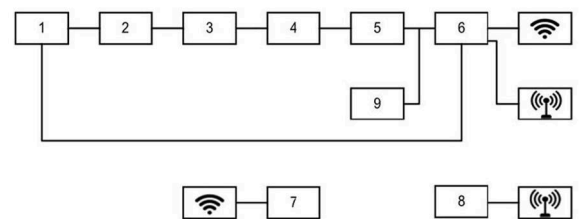
(22) 12.12.2023

(71) Technická univerzita v Košiciach, Košice, SK;

(72) Molnár Vierošlav, prof. Ing., PhD., Prešov, SK;

(54) **Zariadenie na diaľkovú inšpekciu dopravného pásu na digitálnu transformáciu**

(57) Zariadenie na online diaľkovú inšpekciu dopravného pásu v kontinuálnych dopravných systémoch alebo meracích stojanoch pre potrebu ich digitálnej transformácie je určené na online bezdrôtovú diaľkovú inšpekciu a komunikáciu operátora s kontinuálnym dopravným systémom alebo meracím stojanom bez trvalej prítomnosti v riadiacom dispečingu. Tento konštrukčný návrh zabezpečujú počítač I (6) s riadiacim softvérom, počítač II (7) s riadiacim softvérom, mobilný telefón (8) so SIM kartou a kamerový systém (9) spolupracujúce so servopohonmi (1) prepojenými s dopravným pásom (2), snímačmi (3), analógovo-digitálnymi prevodníkmi (4) a programovateľnými platformami PLC (5).



(51) **E04D 13/03** (2006.01)
E04D 13/00 (2006.01)

(21) **50103-2023**

(22) 5.12.2023

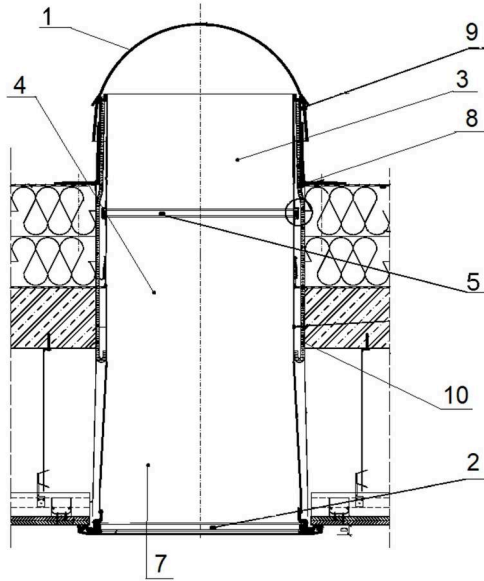
(71) SAPREM s.r.o., Bratislava, SK;

(72) Popeliš Marek, Ing., Bratislava, SK;

(74) MAJLINGOVÁ & PARTNERS, s. r. o., Bratislava, SK;

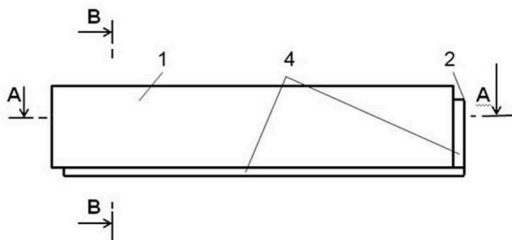
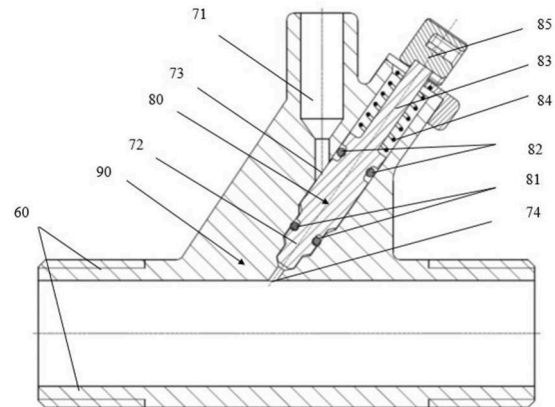
(54) **Svetlovod**

(57) Technické riešenie sa týka svetlovodu na osadenie do strechy, obsahujúceho kupolu (1) na zber svetla a tubus valcového tvaru, ktorý je zospodu vybavený difúzorom (2), kde tubus pozostáva z horného dielu (3) a dolného dielu (4), medzi ktorými je upevnený transparentný izolačný prvok (5), vyznačujúci sa tým, že svetlovod ďalej obsahuje držiak (6) transparentného izolačného prvku pozostávajúci zo spodného rámika (6a) upevneného k dolnému dielu (4), prispôbeného na stabilizáciu transparentného izolačného prvku (5) z boku, a z vrchného rámika (6b) upevneného k hornému dielu (3) prispôbeného na aspoň čiastočné prekrytie spodného rámika (6a).



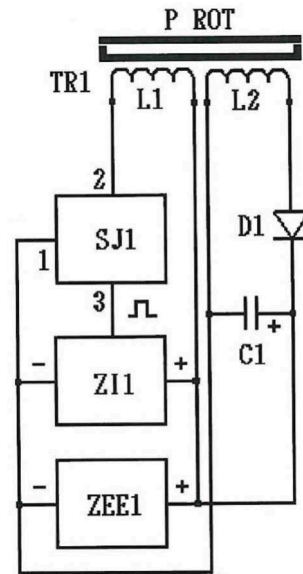
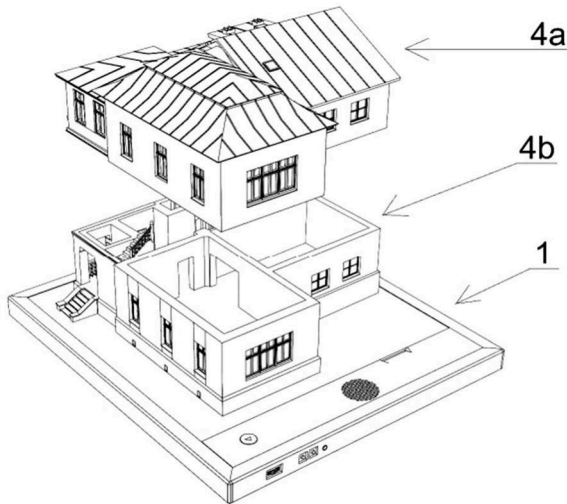
- (51) **F16K 1/30** (2006.01)
F16K 5/06 (2006.01)
F17C 13/04 (2006.01)
F17C 13/12 (2006.01)
- (21) **201-2023**
(22) 1.12.2023
(71) PROTHERM PRODUCTION s.r.o., Skalica, SK;
VAILLANT GmbH, Remscheid, DE;
(72) Tauber Juraj, Ing., Skalica, SK;
- (54) **Plynový ventil s testovacím otvorom**
(57) Uzatvárací plynový ventil zahŕňa telo ventilu vrátane časti krytu ventilu s otvorom na prívod plynu a otvorom na výstup plynu, pričom telo ventilu je otočne uložené v časti krytu ventilu medzi uzavretou polohou a otvorenou polohou a ovládací prvok (3) tela ventilu je otočne umiestnený na vonkajšej strane krytu ventilu. V časti (60) krytu ventilu je z vonkajšej časti usporiadaný testovací otvor (90), ktorý zasahuje do prietokovej časti ventilu medzi otvorom na prívod plynu a otvorom na výstup plynu. Testovací otvor (90) je vybavený bezpečnostným kanálom (72) a pripojovacím kanálom (71). Bezpečnostný kanál (72) je prepojený otvorom (74) s prietokovou časťou ventilu a kanály (71, 72) sú navzájom prepojené otvorom (73).

- (51) **E04F 15/022** (2006.01)
B32B 21/04 (2006.01)
- (21) **22-2024**
(22) 6.2.2024
(71) Parkety Blanár, s.r.o., Žilina, SK;
(72) Blanár Vladimír, Žilina, SK;
Blanár Richard, Žilina, SK;
(74) Labudík Miroslav, Ing., Kysucké Nové Mesto, SK;
- (54) **Parketová kompozitná doska na drevený obklad betónovej plochy, najmä vykurovanej betónovej podlahy**
(57) Technické riešenie sa týka parketovej kompozitnej dosky na drevený obklad betónovej plochy, najmä vykurovanej betónovej podlahy. Riešenie je zložené z dreveného nášľapu (1) ošetreného lakom alebo olejom a cementovej dosky (2). Drevený nášľap (1) s hrúbkou 2 až 6 mm je plošne nalisovaný na vrstve disperzného kontaktného lepidla cementovej dosky (2) s hrúbkou 3 až 12 mm tak, že je z jednej strany pozdĺžne a bočne do šírky posunutý o 3 až 10 mm proti cementovej doske (2), pričom na voľnom presahu cementovej dosky (2) je nalepená lepidlom obojstranná polyesterová páska (3) s vonkajším krycím prúžkom (4).



- (51) **G09B 21/00** (2006.01)
- (21) **28-2024**
(22) 15.2.2024
(71) ARNO - G, s.r.o., Bratislava, SK;
(72) Gúziková Ildikó, PhDr., Bratislava, SK;
Maroš Vladimír, Ing., Stupava, SK;
(74) MAJLINGOVÁ & PARTNERS, s. r. o., Bratislava, SK;
- (54) **Hmatový a sluchový 3D model informačného, prezentačného a edukačného charakteru pre nevidiace a slabozraké osoby**
(57) Hmatový a sluchový 3D model informačného, prezentačného a edukačného charakteru pre nevidiace a slabozraké osoby obsahuje základňu a skúmaný objekt vo forme 3D modelu, kde základňa obsahuje riadiacu jednotku, reproduktor, elektroniku na bezdrôtovú komunikáciu medzi základňou a 3D modelom a aspoň jeden vstup na pripojenie pamäťového média, a kde základňa (1) obsahuje priestor (2) na uloženie skúmaného objektu vo forme 3D modelu. Ďalej obsahuje audio výstup na slúchadlá,

audio výstup prostredníctvom reproduktora, vstup na nabíjanie akumulátora, ovládacie prvky hlasitosti, ovládacie prvky na zmenu činnosti základne a prostriedky na káblové a/alebo bezdrôtové spojenie s externým zariadením. Objekt (4) vo forme 3D modelu umiestnený na základni (1) môže byť model budovy, model sochy, model zvierata, model stroja alebo mechanizmu, alebo model objektu, ktorý nie je možné použiť v reálnej veľkosti.



- (51) **H02J 50/10** (2016.01)
H02J 7/14 (2006.01)
H02K 53/00 (2006.01)

(21) **17-2023**

(22) 14.2.2023

(71) Červenka Vladimír, Sereď, SK;

(72) Červenka Vladimír, Sereď, SK;

(54) **Elektromotor s pólmi umožňujúcimi čiastočne vrátiť elektrickú energiu späť do zásobníkov**

(57) Elektromotor s pólmi umožňujúcimi čiastočne vrátiť elektrickú energiu späť do zásobníkov je založený na tom, že na každý pól elektromotora sa použije transformátor (TR1), ktorého primárne vinutie (L1) je napájané cez spínaciu jednotku (SJ1), ktorá je ovládaná zdrojom (ZI1) impulzov. Napätím zo sekundárneho vinutia (L2) sa cez diódu (D1) spätne vracia elektrická energia do zásobníka (ZEE1) elektrickej energie a primárneho vinutia (L1). Elektromotor má nižšiu spotrebu elektrického prúdu o prúd dodaný cez diódu (D1) zo sekundárneho vinutia (L2) alebo pri rovnakom odbere elektrického prúdu sa prúdom dodaným cez diódu (D1) zvýši magnetický tok v jadre transformátora (TR1). Póly rotora (P ROT) z materiálu jadra transformátora (TR1) uzatvárajú jadro transformátora (TR1).

- (51) **H02P 25/22** (2006.01)
H02P 27/06 (2006.01)
H02P 25/18 (2006.01)
H02P 1/32 (2006.01)
H02P 29/02 (2016.01)
H02P 27/04 (2016.01)
H01H 51/00 (2006.01)

(21) **209-2023**

(22) 12.12.2023

(71) Žilinská univerzita v Žiline, Žilina, SK;

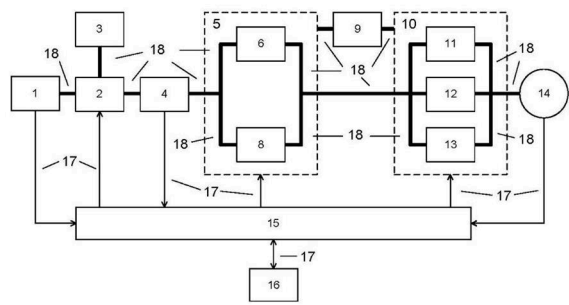
(72) Praženica Michal, doc. Ing., PhD., Plevník-Drienové, SK;

Kaščák Slavomír, Ing., PhD., Krompachy, SK;

Resutík Patrik, Ing., Oravská Jasenica, SK;

(54) **Zariadenie na prepínanie počtu fáz viacfázového motora a spôsob prepínania počtu fáz viacfázového motora**

(57) Zariadenie na prepínanie počtu fáz viacfázového motora pozostáva z napájacieho zdroja (1), viacfázového napätového striedača (2), bloku (3) vstupných ochrán, bloku (4) merania, bloku (5) prepínania počtu fáz, ktorý pozostáva z relé (6) na n fáz a relé (8) na n-1 fáz, a ďalej z bloku (9) výstupných ochrán, bloku (10) prepínania konfigurácie vinutí, ktorý pozostáva z relé (11) do hviezdy, relé (12) do n-uholníka a relé (13) do n-cípej hviezdy, ďalej z viacfázového motora (14), riadiaceho procesora (15) a nadradeného riadiaceho systému (16). Zariadenie na prepínanie počtu fáz viacfázového motora a spôsob jeho práce umožňuje automaticky meniť počet aktívnych fáz viacfázového motora (14) a zároveň umožňuje meniť konfiguráciu jeho vinutí, buď v zapojení do hviezdy, n-uholníka, alebo n-cípej hviezdy podľa požiadaviek aplikácie a aktuálneho počtu fáz viacfázového motora (14).



(51)	(21)	(51)	(21)	(51)	(21)	(51)	(21)
A23L 2/39	50088-2023	A63F 9/26	50102-2023	B65G 43/02	50106-2023	F16K 1/30	201-2023
A23L 33/00	50087-2023	B25B 13/06	50101-2023	B65G 43/02	50107-2023	G09B 21/00	28-2024
A23L 7/143	50089-2023	B60K 15/04	16-2024	E04D 13/03	50103-2023	H02J 50/10	17-2023
A61F 5/445	186-2023	B65D 19/00	50105-2023	E04F 15/022	22-2024	H02P 25/22	209-2023
A63F 9/00	18-2024	B65G 43/02	50104-2023				

FG2K

Zapísané úžitkové vzory

(11)	(51)	(11)	(51)	(11)	(51)	(11)	(51)
9993	A61K 35/644	9998	B01D 53/74	10003	F24F 13/22	10008	E04C 3/20
9994	A23G 3/48	9999	A01K 47/02	10004	F41C 33/02	10009	E04C 2/52
9995	B01D 39/08	10000	B32B 27/00	10005	G06F 13/00	10010	A61C 19/00
9996	G06F 40/00	10001	A41D 7/00	10006	F24F 13/22	10011	F24H 1/00
9997	C07H 1/00	10002	A63B 69/00	10007	A61K 31/164	10012	A62B 17/00

(51)	A01K 47/02	(2006.01)	(22)	10.7.2023
(11)	9999		(30)	102022000014902, 15.7.2022, IT
(21)	132-2023		(43)	6.12.2023
(22)	2.8.2023		(45)	27.3.2024
(43)	22.11.2023		(73)	CEFLA Societá Cooperativa, Imola, IT;
(45)	27.3.2024		(72)	Colazzo Giorgio, Imola, IT;
(73)	Butek Michal, Ing., Žilina, SK;			Sciarra Francesco, Imola, IT;
(72)	Butek Michal, Ing., Žilina, SK;		(74)	Bachratá Magdaléna, Mgr., Zálesie, SK;
(74)	Mrenica Jaroslav, Ing., Púchov, SK;		(54)	Zostava na dentálne oštiepenie so snímačom pacienta
(54)	Konštrukcia včelárskeho rámika			

(51)	A23G 3/48	(2006.01)	(51)	A61K 31/164	(2006.01)
	A23G 3/54	(2006.01)		A61K 31/385	(2006.01)
	A23L 21/20	(2016.01)		A61K 31/7072	(2006.01)
(11)	9994			A61K 31/51	(2006.01)
(21)	128-2023			A61K 31/4415	(2006.01)
(22)	26.7.2023			A61K 31/519	(2006.01)
(43)	22.11.2023			A61K 31/375	(2006.01)
(45)	27.3.2024			A61P 25/02	(2006.01)
(73)	Národné poľnohospodárske a potravinárske centrum, Lužianky, SK;		(11)	10007	(2006.01)
(72)	Baxa Stanislav, Ing., PhD., Piešťany, SK;		(21)	130-2023	
	Blažková Marcela, RNDr., Bučany, SK;		(22)	28.7.2023	
	Kubincová Janka, RNDr., PhD., Modra, SK;		(43)	22.11.2023	
	Valach Milan, Ing., PhD., Levice, SK;		(45)	27.3.2024	
	Tobolková Blanka, Ing., Třebelovice, CZ;		(73)	Hornáková Alica, Ing., Kysak, SK;	
(54)	Dražované cukrovinky s obnôžkovým peľom		(72)	Hornáková Alica, Ing., Kysak, SK;	
			(74)	PETRÁN A PARTNERI ADVOKÁTSKA KANCELÁRIA s. r. o., Prešov, SK;	

(51)	A41D 7/00	(2006.01)	(54)	Výživový doplnok na podporu potláčania zápalových procesov v tele človeka
------	------------------	-----------	------	--

	A41D 13/012	(2006.01)			
	B63C 9/00	(2006.01)			
	B63C 9/08	(2006.01)			
(11)	10001		(51)	A61K 35/644	(2015.01)
(21)	96-2023			A23L 21/20	(2016.01)
(22)	9.6.2023		(11)	9993	
(43)	22.11.2023		(21)	127-2023	
(45)	27.3.2024		(22)	26.7.2023	
(73)	Sedlák Miloš, JUDr., Prešov, SK;		(43)	22.11.2023	
(72)	Sedlák Miloš, JUDr., Prešov, SK;		(45)	27.3.2024	
(54)	Prostriedok na záchranu plavcov a neplavcov		(73)	Národné poľnohospodárske a potravinárske centrum, Lužianky, SK;	

(51)	A61C 19/00	(2006.01)	(72)	Baxa Stanislav, Ing., PhD., Piešťany, SK;
	A61G 15/02	(2006.01)		Rajčáková Ľubica, Ing., PhD., Gerlachov, SK;
	A61G 15/10	(2006.01)		Blažková Marcela, RNDr., Bučany, SK;
	A61G 15/14	(2006.01)		Šilhár Stanislav, doc. Ing., CSc., Pezinok, SK;
(11)	10010			Kubincová Janka, RNDr., PhD., Modra, SK;
(21)	50056-2023			

Kňazovická Vladimíra, Ing., PhD., Poprad, SK;
Gasper Jaroslav, Ing., Košice, SK;

(54) Prášková forma propolisu

(51) A62B 17/00 (2006.01)
(11) 10012
(21) 109-2023
(22) 29.6.2023
(43) 6.12.2023
(45) 27.3.2024
(73) VUTCH s.r.o., Žilina, SK;
(72) Balogová Ľudmila, Ing., Žilina, SK;
Ščasníková Katarína, Ing., Dolný Hričov, SK;
Sibilová Andrea, Ing., Žilina, SK;
Kopečný Pavol, Bratislava, SK;

(54) Jednorazový ochranný odev proti biologickým nositeľom nákazy

(51) A63B 69/00 (2006.01)
A63B 102/24 (2015.01)
(11) 10002
(21) 117-2023
(22) 10.7.2023
(43) 22.11.2023
(45) 27.3.2024
(73) Maglay Martin, Limbach, SK;
Slatinská Katarína, PaedDr., Limbach, SK;
(72) Maglay Martin, Limbach, SK;
Slatinská Katarína, PaedDr., Limbach, SK;

(54) Prenosná, skladacia a variabilne nastaviteľná hokejová tréningová pomôcka na zefektívnenie reakcií pri prijímaní a kontrole puku

(51) B01D 39/08 (2006.01)
A61L 9/22 (2006.01)
(11) 9995
(21) 50048-2023
(22) 23.6.2023
(43) 22.11.2023
(45) 27.3.2024
(73) Technická univerzita v Košiciach, Košice, SK;
(72) Král Ján, doc. Ing., PhD., Košice, SK;
Novotný Dominik, Ing., Košice, SK;
Melko Jaroslav, Ing., Michalovce, SK;

(54) Mobilné experimentálne antimikrobiálne zariadenie

(51) B01D 53/74 (2006.01)
(11) 9998
(21) 50049-2023
(22) 23.6.2023
(43) 22.11.2023
(45) 27.3.2024
(73) Technická univerzita v Košiciach, Košice, SK;
CHEMOSVIT FIBROCHEM, s.r.o., Svit, SK;
(72) Král Ján, doc. Ing., PhD., Košice, SK;
Novotný Dominik, Ing., Košice, SK;

Zatroch Tomáš, Ing., Poprad, SK;
Kleščík Michal, Ing., PhD., Poprad, SK;

(54) Testovacie zariadenie fotokatalytickej účinnosti

(51) B32B 27/00 (2006.01)
(11) 10000
(21) 129-2023
(22) 26.7.2023
(43) 22.11.2023
(45) 27.3.2024
(73) Novplasta, s.r.o., Šenkvice, SK;
(72) Naništa Roman, Mgr., Bratislava, SK;

(54) Odľahčená koextrudovaná trojvrstvomá fólia

(51) C07H 1/00 (2006.01)
C07H 1/06 (2006.01)
C07H 3/02 (2006.01)
C13K 13/00 (2006.01)
(11) 9997
(21) 155-2023
(22) 28.9.2023
(43) 22.11.2023
(45) 27.3.2024
(73) MIKROCHEM spol. s r.o., Pezinok, SK;
(72) Čech Juraj, RNDr., Pezinok, SK;
Čechová Martina, Ing., Slovenský Grob, SK;
Šilhár Peter, Ing., PhD., Kameničany, SK;
Vaňková Katarína, Ing., PhD., Šenkvice, SK;
(74) BRICHTA & PARTNERS s. r. o., Bratislava, SK;

(54) Spôsob získavania D-manózy z epimerizačnej zmesi D-glukózy

(51) E04C 2/52 (2006.01)
E04B 2/00 (2006.01)
(11) 10009
(21) 27-2022
(22) 8.3.2022
(43) 8.11.2023
(45) 27.3.2024
(73) Dobrocký Juraj, Ing. arch., Lučenec, SK;
(72) Dobrocký Juraj, Ing. arch., Lučenec, SK;

(54) Stena na zhotovenie montovaných domov s vykurovacím systémom

(51) E04C 3/20 (2006.01)
E04C 3/26 (2006.01)
E04C 5/01 (2006.01)
(11) 10008
(21) 50055-2023
(22) 7.7.2023
(30) CZ2022-40163 U, 19.8.2022, CZ
(43) 25.10.2023
(45) 27.3.2024
(73) Rada Building s.r.o., Praha, CZ;
(72) Cejnar Jaroslav, Ing., Běloky, CZ;
(74) Bachratá Magdaléna, Mgr., Zálesie, SK;

(54) Strešný väzník zosilnený externou oceľovou konštrukciou

(51) F24F 13/22 (2006.01)	(51) F41C 33/02 (2006.01)
F24C 15/20 (2006.01)	F41A 17/54 (2006.01)
G08B 1/08 (2006.01)	B68F 1/00 (2006.01)
G16Y 40/30 (2020.01)	B29C 51/00 (2006.01)
(11) 10003	B29B 13/06 (2006.01)
(21) 50072-2023	(11) 10004
(22) 26.9.2023	(21) 119-2023
(30) CZ2022-40286 U, 27.9.2022, CZ	(22) 12.7.2023
(43) 22.11.2023	(43) 22.11.2023
(45) 27.3.2024	(45) 27.3.2024
(73) CALISME a.s., Praha, Vršovice, CZ;	(73) FALCO SK, s.r.o., Banská Štiavnica, SK;
(72) Pospíchal Milan, MBA, Ph.D., Ždírec nad Doubravou, CZ;	(72) nezverejnený pôvodca na základe vlastnej žiadosti;
(74) inventa Patentová a známková kancelária s. r. o., Bratislava, SK;	(54) Fixačné kožené puzdro kopírujúce tvar krátkej guľovej zbrane a spôsob jeho výroby
(54) Kuchynský digestor s funkciou detekcie vzniku alebo úniku nebezpečného množstva plynov	
(51) F24F 13/22 (2006.01)	(51) G06F 13/00 (2006.01)
A01M 1/08 (2006.01)	(11) 10005
A01M 1/22 (2006.01)	(21) 44-2023
(11) 10006	(22) 27.3.2023
(21) 50073-2023	(43) 25.10.2023
(22) 26.9.2023	(45) 27.3.2024
(30) CZ2023-40773 U, 6.3.2023, CZ	(73) Žilinská univerzita v Žiline, Žilina, SK;
(43) 22.11.2023	(72) Gašpar Gabriel, doc. Ing., PhD., Trenčín, SK;
(45) 27.3.2024	Đuďák Juraj, doc. Ing., PhD., Soblahov, SK;
(73) CALISME a.s., Praha, Vršovice, CZ;	Sládek Ivan, Ing., Trenčín, SK;
(72) Pospíchal Milan, MBA, Ph.D., Ždírec nad Doubravou, CZ;	Husar Peter, prof. Dr. Ing. habil., Ilmenau, DE;
(74) inventa Patentová a známková kancelária s. r. o., Bratislava, SK;	(54) Záznamník údajov s jednoduchým súborovým systémom pripravený pre IoT a spôsob zaznamenávania údajov
(54) Kuchynský digestor s integrovaným elektrickým lapačom hmyzu	
(51) F24H 1/00 (2022.01)	(51) G06F 40/00 (2020.01)
C01B 3/02 (2006.01)	G09B 19/04 (2006.01)
F23L 7/00 (2006.01)	G10L 15/00 (2013.01)
F24C 1/02 (2021.01)	G10L 21/06 (2013.01)
(11) 10011	(11) 9996
(21) 133-2023	(21) 50041-2023
(22) 4.8.2023	(22) 9.6.2023
(43) 6.12.2023	(43) 22.11.2023
(45) 27.3.2024	(45) 27.3.2024
(73) Mikuš Michal, Mgr., PhD., Bratislava, SK;	(67) 50037-2023
Maček Martin, Ing., Soblahov, SK;	(73) Technická univerzita v Košiciach, Košice, SK;
(72) Kováč František, Solčany, SK;	(72) Kelemen Miroslav, Dr. h. c. prof. Ing., DrSc., Košice, SK;
(74) LITVÁKOVÁ A SPOL., s. r. o., Bratislava, SK;	Kaľavský Peter, doc. Ing., PhD., Malá Vieska, SK;
(54) Kotol na výrobu pary a/alebo ohrev vody a spôsob výroby pary a/alebo ohrevu vody	Kelemen Martin, Mgr., Košice, SK;
	Mikula Branko, Mgr., PhD., Košice, SK;
	Klír Róbert, Ing., PhD., Zvolen, SK;
	(54) Zariadenie na výcvik riadiacich letovej prevádzky v leteckej frazeológii

(51)	(11)	(51)	(11)	(51)	(11)	(51)	(11)
A01K 47/02	9999	A61K 35/644	9993	B32B 27/00	10000	F24F 13/22	10006
A23G 3/48	9994	A62B 17/00	10012	C07H 1/00	9997	F24H 1/00	10011
A41D 7/00	10001	A63B 69/00	10002	E04C 2/52	10009	F41C 33/02	10004
A61C 19/00	10010	B01D 39/08	9995	E04C 3/20	10008	G06F 13/00	10005

(51)	(11)	(51)	(11)	(51)	(11)	(51)	(11)
A61K 31/164	10007	B01D 53/74	9998	F24F 13/22	10003	G06F 40/00	9996

MK2K**Zaniknuté úžitkové vzory uplynutím doby platnosti**

(11)	Dátum zániku	(11)	Dátum zániku	(11)	Dátum zániku	(11)	Dátum zániku
7011	07.03.2024	7815	09.08.2023	8719	07.08.2023	8856	05.08.2023
7013	07.03.2024	7821	09.08.2023	8720	16.08.2023	8863	05.08.2023
7655	04.03.2024	8478	12.08.2023	8764	05.08.2023	8894	09.08.2023

ND2K**Predĺženie platnosti úžitkových vzorov**

(11)	(51)	(11)	(51)	(11)	(51)	(11)	(51)
8035	F01B 13/04	8495	G02B 5/124	9129	H01J 37/34	9316	A63B 23/035
8084	E01B 7/22	8937	B23K 26/70	9221	A63B 22/08	9562	B23K 35/02
8130	F16N 7/00	8955	A61K 33/00	9311	G01N 21/31	9972	H10N 60/01

(51)	A61K 33/00	(2006.01)
	A61K 33/38	(2006.01)
	A61L 2/18	(2006.01)
	A01N 25/02	(2006.01)
	A01P 1/00	(2006.01)
	A01N 59/00	(2006.01)
(11)	8955	
(21)	50033-2020	
(22)	9.4.2020	
(73)	CERTEX, a.s., Bratislava, SK;	
(54)	Dezinfekčný prostriedok, spôsob jeho prípravy a jeho použitie	

(51)	A63B 22/08	(2006.01)
	A63B 24/00	(2006.01)
	A63B 69/16	(2006.01)
	A61B 5/22	(2006.01)
	G16H 20/30	(2018.01)
	G01L 3/14	(2006.01)
(11)	9221	
(21)	32-2020	
(22)	20.3.2020	

(73)	Slovenská technická univerzita v Bratislave, Bratislava, SK;
(54)	Inteligentný robotický kompenzátor glukózy

(51)	A63B 23/035	(2006.01)
	A63B 23/00	(2006.01)
	A63B 21/00	(2006.01)

(11)	9316
(21)	150-2020
(22)	2.9.2020
(73)	Golovko Oleksij Anatolijovič, Lugansk, UA;
(54)	Tréningová pomôcka na prenos záťaže do segmentov muskuloskeletálneho systému

(51)	B23K 26/70	(2014.01)
	B23K 26/12	(2014.01)

(11)	8937
(21)	24-2020
(22)	28.2.2020
(73)	Slovenská technická univerzita v Bratislave, Bratislava, SK;
(54)	Modulárny prípravok na vedenie ochrannej atmosféry pri laserovom zvaraní kútových zvarov

(51) B23K 35/02 (2006.01)	(51) G01N 21/31 (2006.01)						
B23K 9/16 (2006.01)	G01N 21/17 (2006.01)						
C22C 38/00 (2006.01)	G01S 17/00 (2020.01)						
(11) 9562	G01S 7/282 (2006.01)						
(21) 50096-2021	(11) 9311						
(22) 30.4.2020	(21) 49-2020						
(73) Kabushiki Kaisha Kobe Seiko Sho (Kobe Steel, Ltd.), Hyogo, JP;	(22) 7.4.2020						
(54) Drôt na oblúkové zváranie v ochranej atmosfére	(73) SEC Technologies, s.r.o., Liptovský Mikuláš, SK;						
	(54) Spôsob vysielania laserových zväzkov a usporiadanie systému DIAL s dvomi lasermi minimalizujúce vonkajšie vplyvy na detekciu plyných látok v atmosfére a zaisťujúce maximálny dosah						
(51) E01B 7/22 (2006.01)							
E01B 7/02 (2006.01)							
E01B 3/00 (2006.01)							
(11) 8084	(51) G02B 5/124 (2006.01)						
(21) 50038-2017	G02B 5/122 (2006.01)						
(22) 5.4.2017	(11) 8495						
(73) AŽD Praha s.r.o., Praha - Záběhllice, CZ;	(21) 50036-2017						
(54) Podval snímačov polohy pohyblivých výmenových jazykov železničnej výhybky	(22) 4.4.2017						
	(73) KVANT spol. s r.o., Bratislava, SK;						
	(54) Sústava retro reflektorov s veľkou odrazovou plochou						
(51) F01B 13/04 (2006.01)							
(11) 8035	(51) H01J 37/34 (2006.01)						
(21) 24-2017	H05H 1/36 (2006.01)						
(22) 8.2.2017	H05H 1/24 (2006.01)						
(73) Dobrodenka Pavel, Dulov, SK;	(11) 9129						
Dobrodenka Anton, Dulov, SK;	(21) 30-2020						
Dobrodenka Martin, Dulov, SK;	(22) 10.3.2020						
Gerlici Juraj, prof. Dr. Ing., Žilina, SK;	(73) Slovenská technická univerzita v Bratislave, Bratislava, SK;						
Lack Tomáš, doc. Ing., PhD., Žilina, SK;	(54) Zapojenie stabilizácie vysokovýkonného impulzného výboja pulzného plazmového generátora na magnetronové naprašovanie						
Blatnický Miroslav, Ing., PhD., Vrbové, SK;							
Dižo Ján, doc. Ing., PhD., Kolárovice, SK;	(51) H10N 60/01 (2023.01)						
Harušinec Jozef, Ing., Slopná, SK;	C30B 29/00 (2006.01)						
(54) Kinematické usporiadanie mechanizmu s rotujúcimi valcami	C01G 3/00 (2006.01)						
	C01G 5/00 (2006.01)						
	C30B 11/00 (2006.01)						
(51) F16N 7/00 (2006.01)	(11) 9972						
B66C 13/00 (2006.01)	(21) 50014-2023						
(11) 8130	(22) 18.11.2019						
(21) 61-2017	(73) Ústav experimentálnej fyziky Slovenskej akadémie vied, verejná výskumná inštitúcia, Košice, SK;						
(22) 13.3.2017	(54) GdBCOAg homogénny masívny supravodič						
(73) U. S. Steel Košice, s.r.o., Košice, SK;							
(54) Zariadenie na nástrek lanových bubnov žeriavov rozprašovaním olejovej hmyľy							
(51)	(11)	(51)	(11)	(51)	(11)	(51)	(11)
A61K 33/00	8955	B23K 26/70	8937	F01B 13/04	8035	G02B 5/124	8495
A63B 22/08	9221	B23K 35/02	9562	F16N 7/00	8130	H01J 37/34	9129
A63B 23/035	9316	E01B 7/22	8084	G01N 21/31	9311	H10N 60/01	9972

ČASŤ

DIZAJNY

Číselné INID - kódy na označovanie bibliografických údajov (Štandard WIPO ST.80)

(11)	Číslo zapísaného dizajnu	(55)	Vyobrazenie dizajnu/vyobrazenie dizajnu po čiastočnom výmaze
(15)	Dátum zápisu/predĺženia platnosti	(58)	Dátum záznamu v registri, napr. zmeny mena, zániku, výmazu a pod.
(18)	Predpokladaný dátum uplynutia platnosti zápisu/ predĺženia platnosti	(62)	Číslo pôvodnej prihlášky v prípade vylúčenej prihlášky
(21)	Číslo prihlášky	(71)	Meno (názov) prihlasovateľa(-ov)
(22)	Dátum podania prihlášky	(72)	Meno pôvodcu (-ov)
(28)	Počet dizajnov	(73)	Meno (názov) majiteľa(-ov)
(30)	Údaje o prioritě	(74)	Meno (názov) zástupcu(-ov)
(45)	Dátum oznámenia o zápise dizajnu	(78)	Meno (názov) nového majiteľa (-ov) po prevode alebo prechode
(46)	Dátum uplynutia odkladu zverejnenia		
(51)	Medzinárodné triedenie dizajnov		
(54)	Názov dizajnu		

Kódy na označovanie záhlaví oznámení publikovaných vo Vestníku ÚPV SR (Štandard WIPO ST. 17)

Prihlášky dizajnu

GD9Q	Sublicenčné zmluvy registrované na dizajny alebo prihlášky dizajnov
GD9Q	Ukončenie platnosti sublicenčných zmlúv na dizajny alebo prihlášky dizajnov
HB9Q	Opravy v údajoch o prihlasovateľoch prihlášok dizajnov
HB9Q	Opravy v údajoch o ďalších osobách v prihláškach dizajnov alebo v dizajnoch
HC9Q	Zmeny v údajoch o ďalších osobách v prihláškach dizajnov alebo v dizajnoch
HC9Q	Zmeny v údajoch o prihlasovateľoch prihlášok dizajnov
RD9Q	Exekúcie na prihlášky dizajnov
RF9Q	Ukončenie exekúcií na prihlášky dizajnov
RL9Q	Súdne spory o právo na prihlášky dizajnov
RL9Q	Ukončenie súdnych sporov o právo na prihlášky dizajnov

Zapísané dizajny

FG4Q	Zverejnené zapísané dizajny po uplynutí doby odkladu zverejnenia
FG4Q	Zapísané dizajny s odloženým zverejnením
FG4Q	Zapísané dizajny
MA4Q	Zaniknuté zapísané dizajny vzdaním sa
MA4Q	Čiastočne zaniknuté zapísané dizajny vzdaním sa
MC4Q	Vymazané zapísané dizajny

MG4Q	Čiastočne vymazané zapísané dizajny
MK4Q	Zaniknuté zapísané dizajny uplynutím doby platnosti
MM4Q	Zaniknuté zapísané dizajny pre nezaplatenie poplatkov za predĺženie platnosti
ND4Q	Predĺženie platnosti zapísaných dizajnov
PC4Q	Prevody a prechody práv
PD4Q	Zmeny dispozičných práv na zapísané dizajny (zálohy)
PD4Q	Zmeny dispozičných práv na zapísané dizajny (ukončenie zálohov)
QB4Q	Licenčné zmluvy registrované
QC4Q	Ukončenie platnosti licenčných zmlúv
RD4Q	Exekúcie na dizajny
RF4Q	Ukončenie exekúcií na dizajny
RL4Q	Prepis majiteľa dizajnu (na základe rozhodnutia súdu)
RL4Q	Súdne spory o právo na dizajny
RL4Q	Ukončenie súdnych sporov o právo na dizajny
TA4Q	Doplnenie pôvodcu (-ov)
TB4Q	Opravy v údajoch o majiteľoch dizajnov
TC4Q	Zmeny v údajoch o majiteľoch dizajnov
TF4Q	Opravy dátumov
TG4Q	Opravy zatriedenia podľa Medzinárodného triedenia dizajnov
TH4Q	Opravy chýb alebo zmeny všeobecne

FG4Q

Zapísané dizajny

(11)	(51)	(11)	(51)
29128	06/05.07	29132	25/01.07
29129	23/03.09	29133	21/02.12
29130	23/03.09	29134	09/03.01
29131	11/02.08		

(51) 06/05.07 LOC(14)
21/03.02 LOC(14)

(11) 29128

(15) 4.3.2024

(18) 9.1.2029

(21) 3-2024

(22) 9.1.2024

(73) Šabík Michal, Ing., Vráble, SK;

(72) Šabík Michal, Ing., Vráble, SK;

(54) **Drevený detský nábytok a hračky**

Určenie výrobku:

Výrobok, v ktorom je dizajn stelesnený alebo na ktorom je použitý, je detský nábytok a detská hračka.

(28) 4

(55)



1.1



1.2



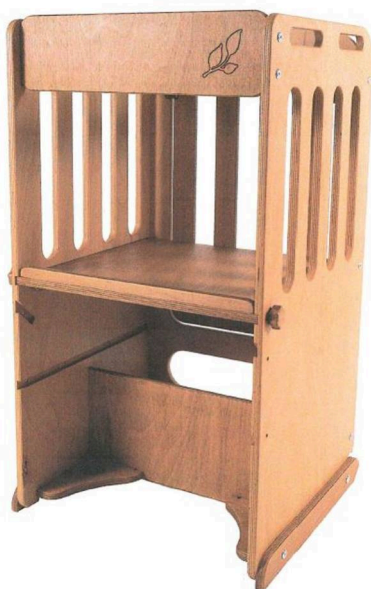
1.3



2.1



2.3



2.2



3.1



3.2



3.3



4.2



4.1

(51) 09/03.01 LOC(14)

(11) 29134

(15) 8.3.2024

(18) 29.11.2028

(21) 99-2023

(22) 29.11.2023

(73) IB products s.r.o., Bratislava-Vajnory, SK;

(72) Hrbáček Šimon, Bratislava-Vajnory, SK;

(54) **Balenie, obal na výživové doplnky**

Určenie výrobku:

Výrobok, v ktorom je dizajn stelesnený, je určený ako obal výživových doplnkov.

(28) 1

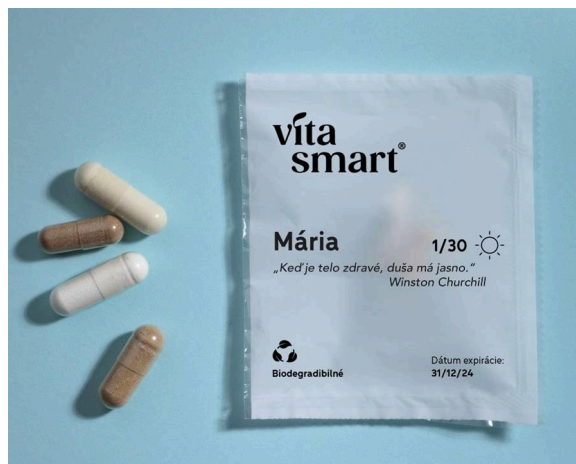
(55)



1.1



1.2



1.5



1.3



1.6



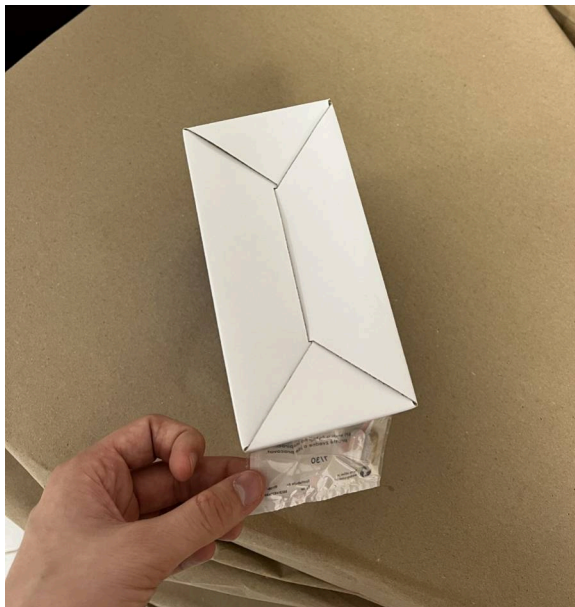
1.4



1.7



1.8



1.9

(51) 11/02.08 LOC(14)**(11) 29131**

(15) 6.3.2024

(18) 8.12.2028

(21) 101-2023

(22) 8.12.2023

(73) Absolon Jozef, Nitra, SK;

(72) Absolon Jozef, Nitra, SK;

(74) MAJLINGOVÁ & PARTNERS, s. r. o., Bratislava, SK;

(54) Anjel so svetlom – obraz

Určenie výrobku:

Výrobok, v ktorom je dizajn stelesnený, predstavuje obraz – anjel so svetlom.

(28) 2

(55)



1.1



2.1

(51) 21/02.12 LOC(14)**(11) 29133**

(15) 6.3.2024

(18) 5.1.2029

(21) 2-2024

(22) 5.1.2024

(73) Mészáros Marcel, Ing. arch., Šaľa, SK;

(72) Mészáros Marcel, Ing. arch., Šaľa, SK;

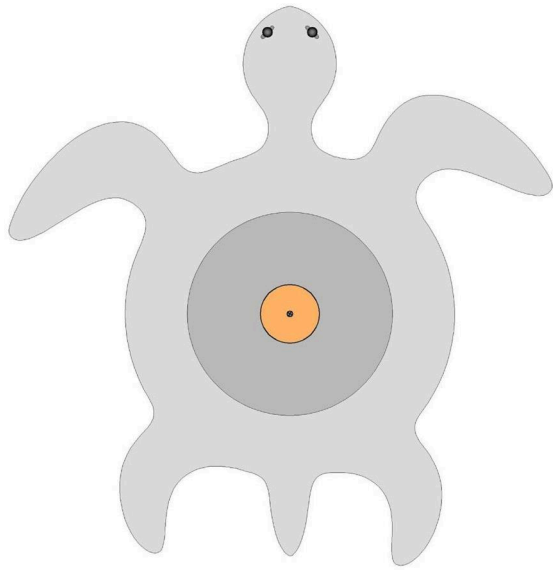
(54) Doska na tréovanie rovnováhy s dekoratívnou funkciou

Určenie výrobku:

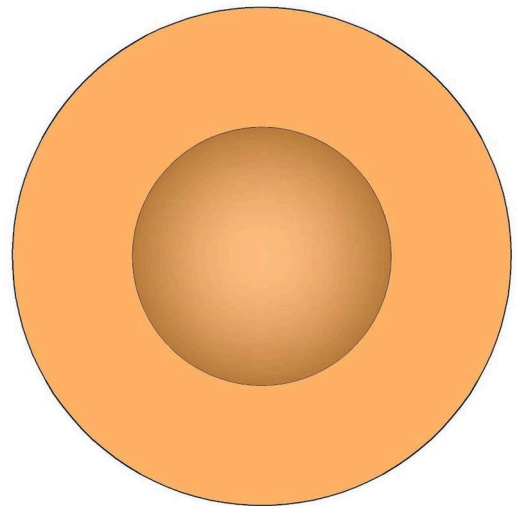
Výrobok, v ktorom je dizajn stelesnený, je doska na tréovanie rovnováhy a po zavesení na zadnú podložku aj interiérová dekorácia.

(28) 5

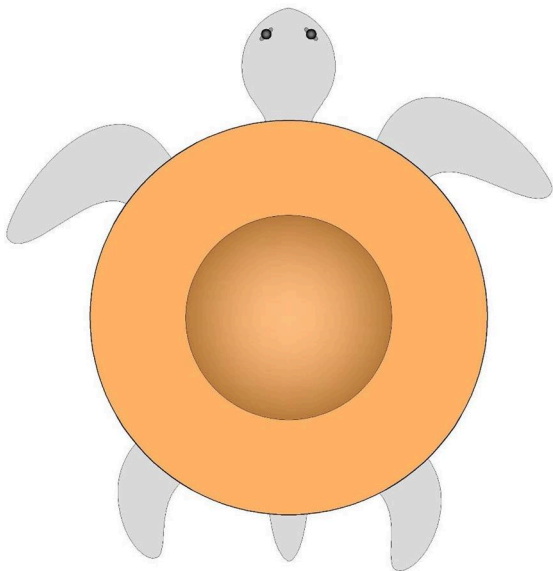
(55)



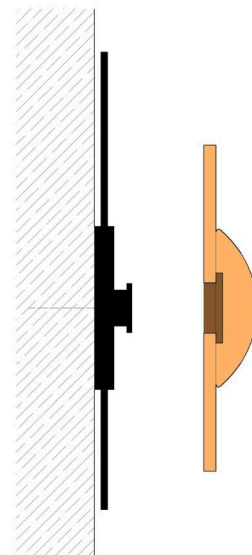
1.1



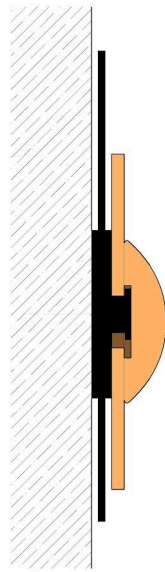
1.3



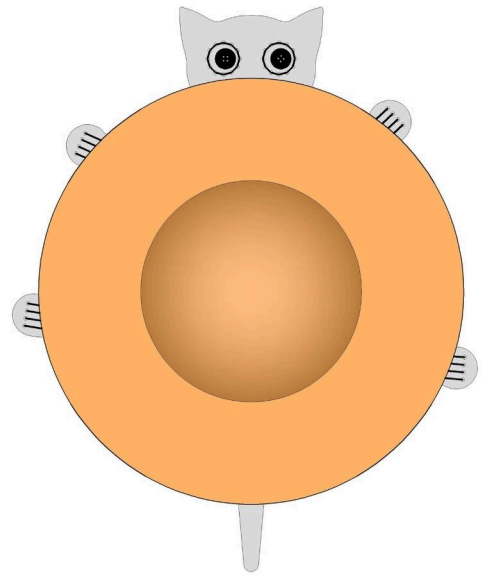
1.2



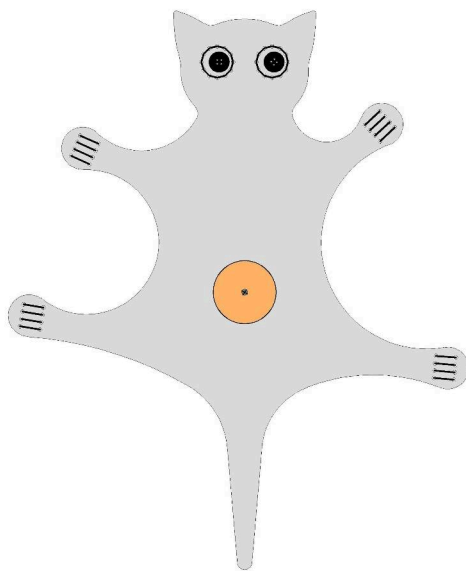
1.4



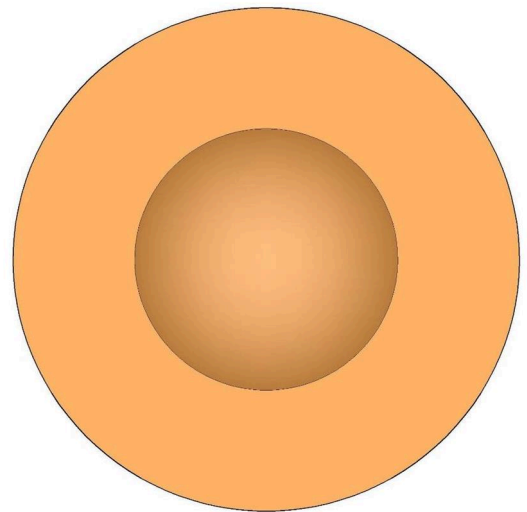
1.5



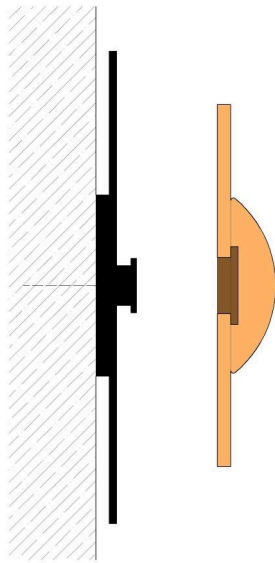
2.2



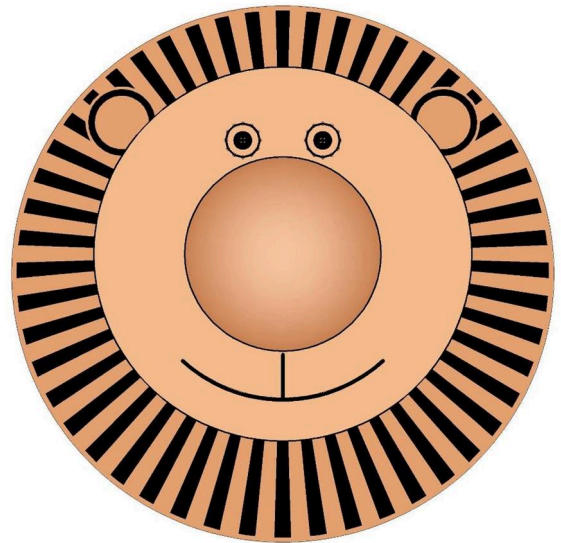
2.1



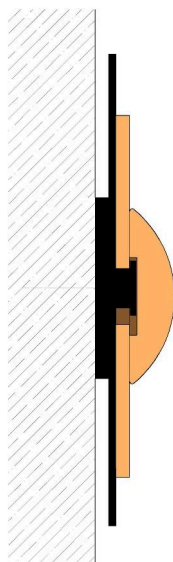
2.3



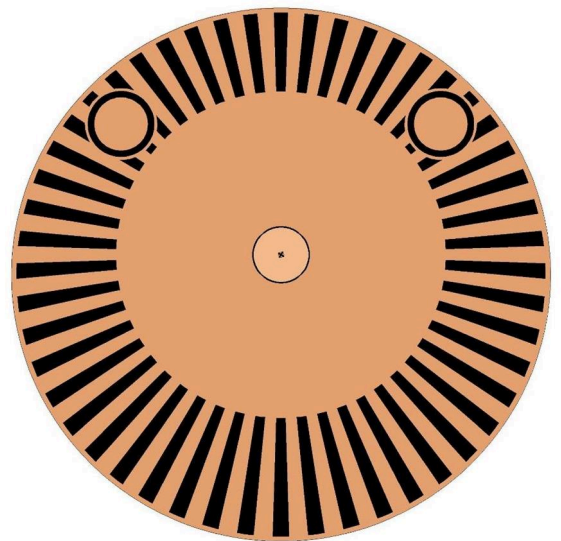
2.4



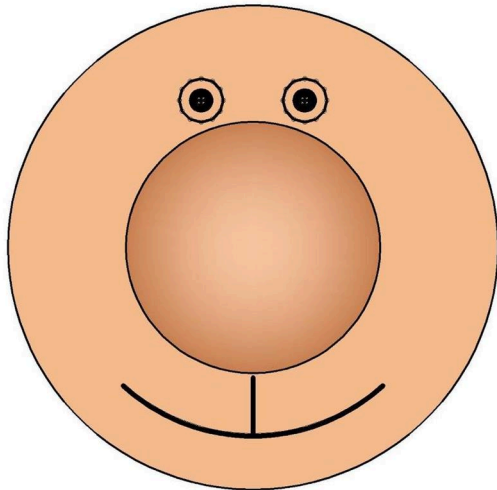
3.1



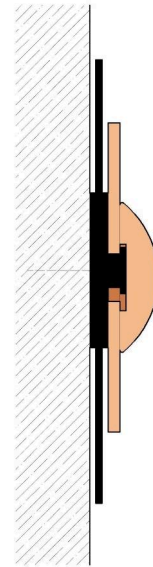
2.5



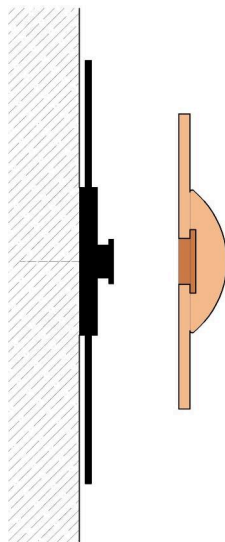
3.2



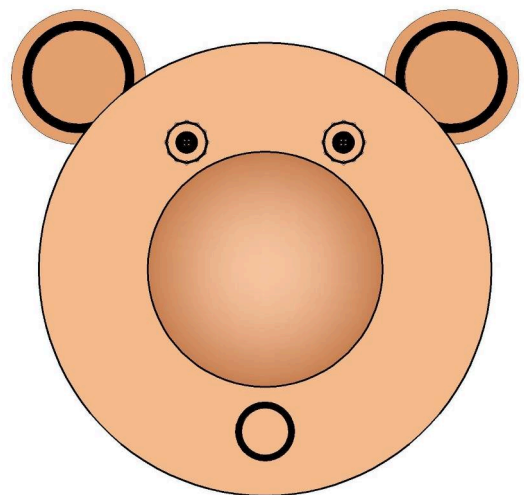
3.3



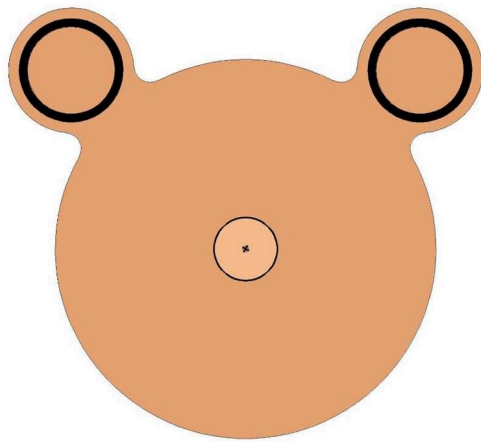
3.5



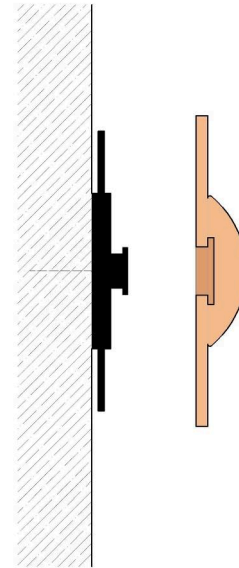
3.4



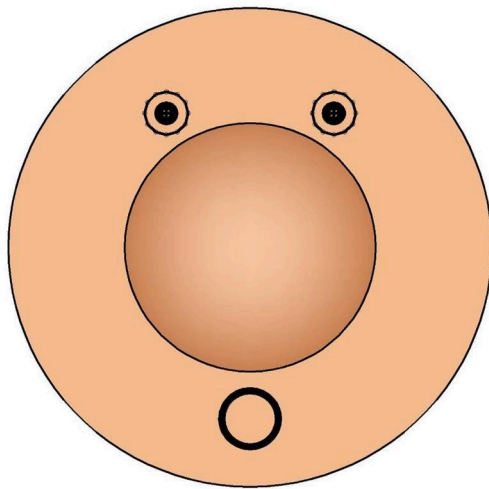
4.1



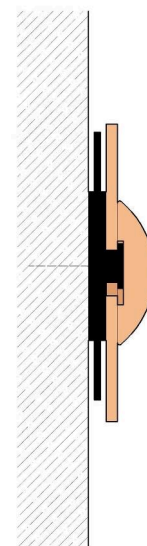
4.2



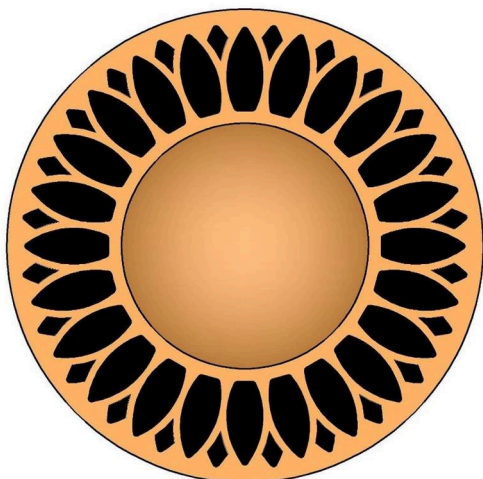
4.4



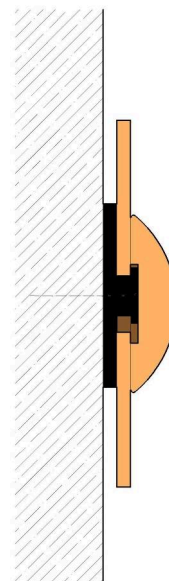
4.3



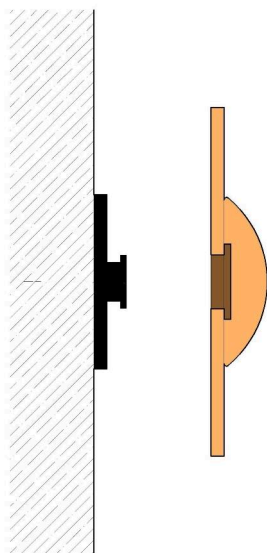
4.5



5.1

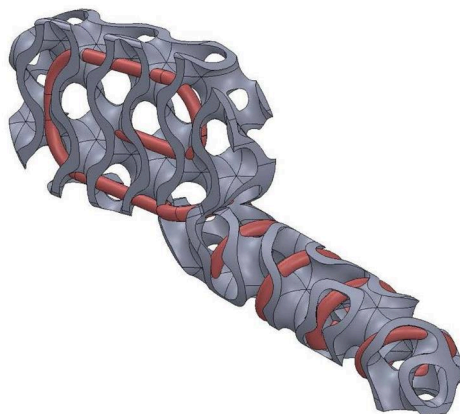


5.3



5.2

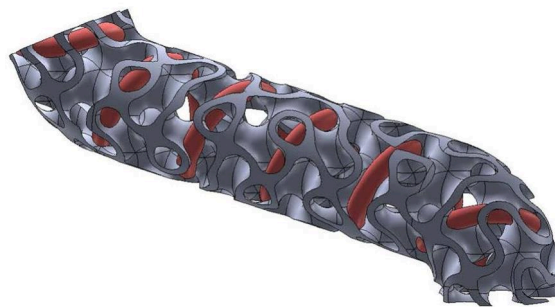
- (51) 23/03.09 LOC(14)
 (11) 29129
 (15) 4.3.2024
 (18) 17.1.2029
 (21) 8-2024
 (22) 17.1.2024
 (73) Technická univerzita v Košiciach, Košice, SK;
 (72) Beer Martin, doc. Ing., PhD., Košice, SK;
 Rybár Radim, prof. Ing., PhD., Košice, SK;
 (54) **Teplovýmenný člen akumulátora tepla nasávacieho potrubia a telesa olejového čerpadla**
 Určenie výrobku:
 Výrobok, v ktorom je dizajn stelesnený, je teplovýmenný člen akumulátora tepla nasávacieho potrubia a telesa olejového čerpadla.
 (28) 1
 (55)



1.1



1.2



1.2

(51) 23/03.09 LOC(14)

(11) 29130

(15) 5.3.2024

(18) 17.1.2029

(21) 6-2024

(22) 17.1.2024

(73) Technická univerzita v Košiciach, Košice, SK;

(72) Beer Martin, doc. Ing., PhD., Košice, SK;

(74) Rybár Radim, prof. Ing., PhD., Košice, SK;

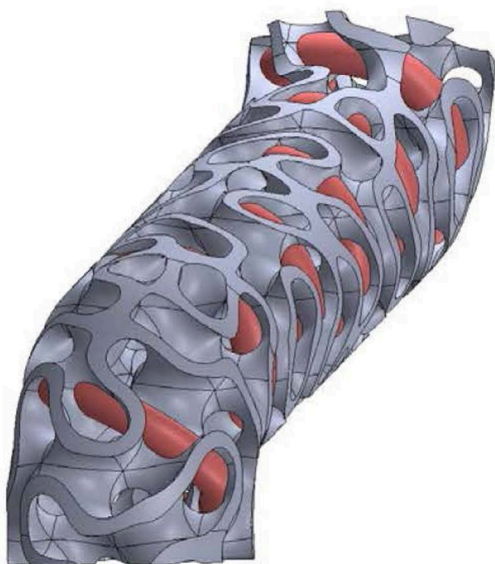
(54) **Teplovýmenný člen akumulátora tepla nasávacieho potrubia olejového čerpadla**

Určenie výrobku:

Teplovýmenný člen akumulátora tepla nasávacieho potrubia olejového čerpadla je určený na zvýšenie tepelnej vodivosti akumuláčnej látky tepelného akumulátora.

(28) 1

(55)



1.1

(51) 25/01.07 LOC(14)

(11) 29132

(15) 6.3.2024

(18) 14.12.2028

(21) 102-2023

(22) 14.12.2023

(73) AZ BETON s.r.o., Kněžpole, CZ;

(72) Suchánek Petr, Ing., Uherské Hradiště, CZ;

(74) BELEŠČÁK & PARTNERS, s.r.o., Piešťany, SK;

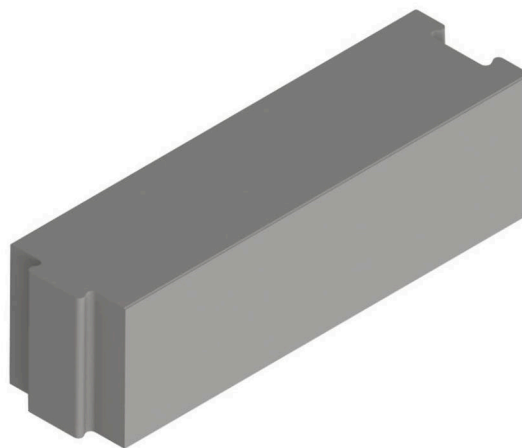
(54) **Betónový ohradník**

Určenie výrobku:

Výrobok, v ktorom je dizajn stelesnený, je určený ako betónový ohradník.

(28) 2

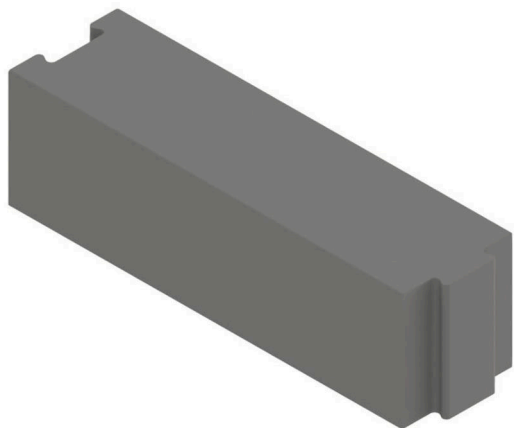
(55)



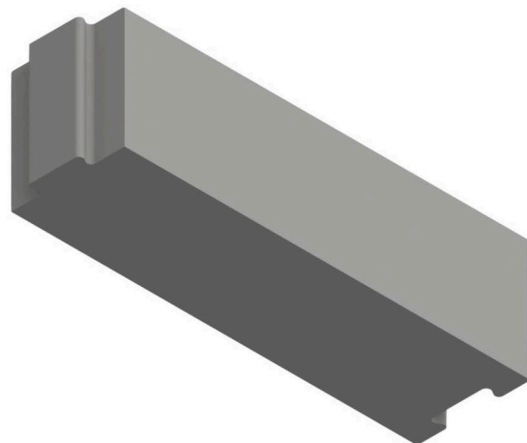
1.1



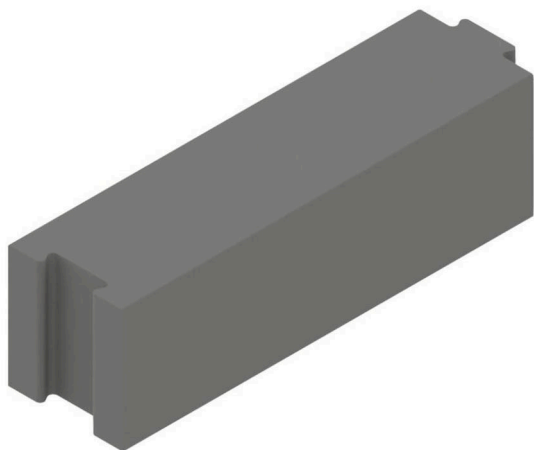
1.2



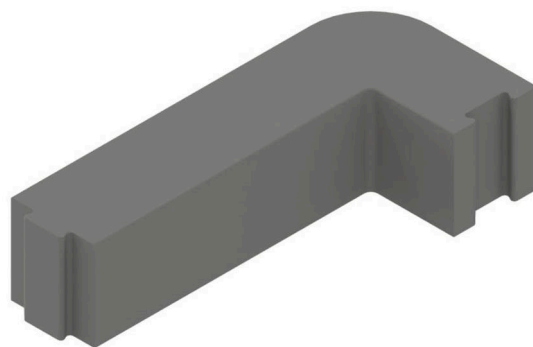
1.3



1.6



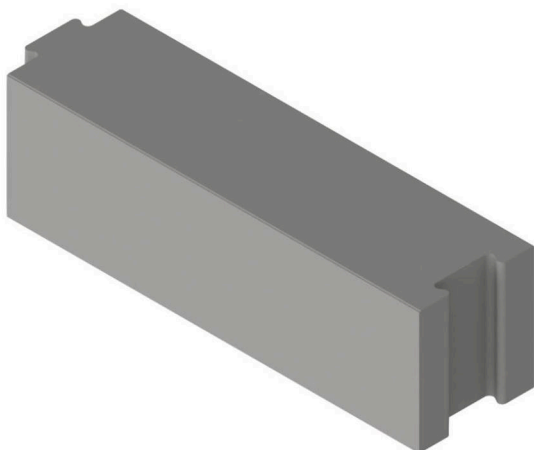
1.4



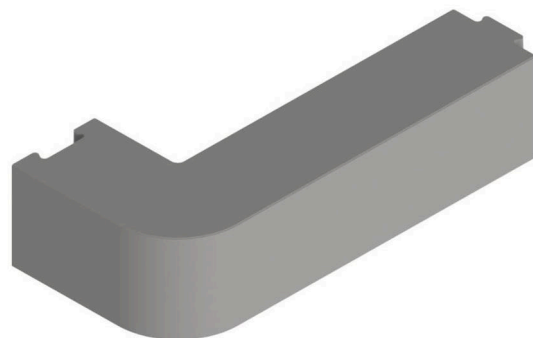
2.1



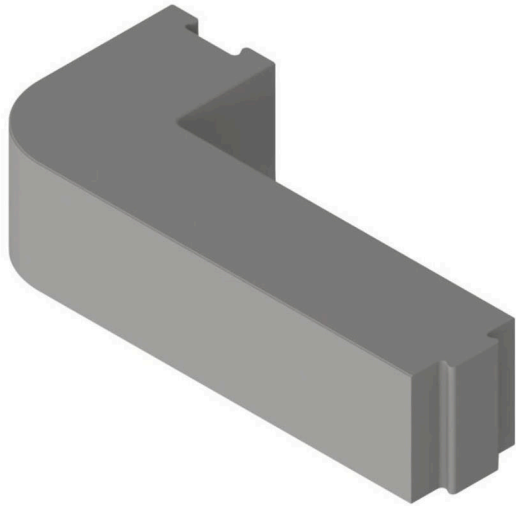
2.2



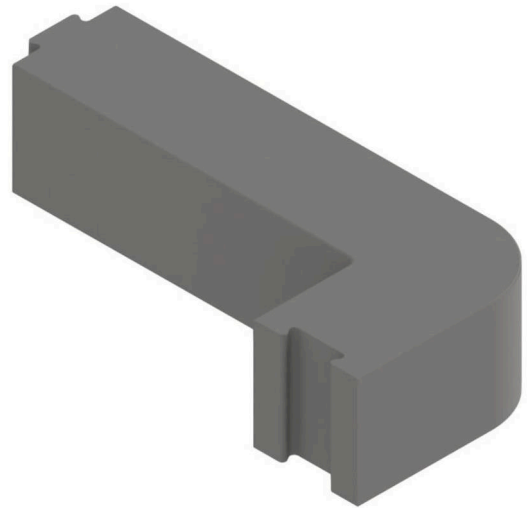
1.5



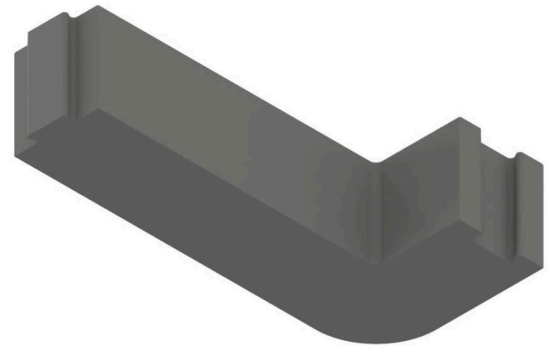
2.3



2.4



2.5



2.6

(51)	(11)	(51)	(11)
06/05.07	29128	23/03.09	29129
09/03.01	29134	23/03.09	29130
11/02.08	29131	25/01.07	29132
21/02.12	29133		

MK4Q**Zaniknuté zapísané dizajny uplynutím doby platnosti**

(11) (58)

28582 07.08.2023
 28591 07.08.2023
 28593 16.08.2023
 28617 08.08.2023

ND4Q**Predĺženie platnosti zapísaných dizajnov**

(11) (51)

27561 07/05.05
 27643 09/04.01
 28065 12/16.06

(51) 07/05.05 LOC(9)**(11) 27561**

(15) 4.5.2009

(18) 17.2.2029

(21) 7-2009

(22) 17.2.2009

(73) Bradovková Mária, Vranov nad Topľou, SK;

(54) Štipec na ponožky

Určenie výrobku:

Štipec slúži na zopnutie špinavých párov ponožiek počas prania a bráni tak ich rozpárovaniu a pomiešaniu s ďalšími ponožkami v práčke.

(51) 09/04.01 LOC(9)**(11) 27643**

(15) 3.5.2010

(18) 16.12.2029

(21) 64-2009

(22) 16.12.2009

(73) Plzeňský Prazdroj, a. s., Plzeň, CZ;

(54) Prepravka na fľaše

Určenie výrobku:

Výrobok, v ktorom je dizajn stelesnený alebo na ktorom bude aplikovaný, je určený ako prepravka na fľaše, najmä na fľaše plnené pivom.

(51) 12/16.06 LOC(9)**(11) 28065**

(15) 23.6.2014

(18) 19.3.2029

(21) 19-2014

(22) 19.3.2014

(73) Scania CV AB, Södertälje, SE;

(54) Predný blatník

Určenie výrobku:

Výrobok, v ktorom je dizajn stelesnený, je predným blatníkom.

(51) (11)

07/05.05 27561
 09/04.01 27643
 12/16.06 28065

ČASŤ

OCHRANNÉ ZNÁMKY

**Číselné kódy na označovanie bibliografických údajov
(Štandard WIPO ST.60)**

(111)	Číslo zápisu	(580)	Dátum zápisu akejkoľvek transakcie v súvislosti s prihláškou alebo zápisom ochrannej známky do registra, napr. zmena majiteľa, zmena mena alebo adresy, zrieknutie sa známky atď. (účinnosť)
(141)	Dátum zániku	(591)	Údaje o uplatňovaných farbách
(151)	Dátum zápisu	(641)	Číslo a dátum podania prihlášky ochrannej známky Európskej únie, premenou ktorej vznikla prihláška národnej ochrannej známky
(156)	Dátum obnovy	(646)	Číslo a dátum podania ochrannej známky Európskej únie, premenou ktorej vznikla prihláška národnej ochrannej známky
(180)	Predpokladaný dátum uplynutia platnosti zápisu/ obnovy	(731)	Meno a adresa prihlasovateľa (-ov)
(210)	Číslo prihlášky	(732)	Meno a adresa majiteľa (-ov)
(220)	Dátum podania prihlášky	(740)	Meno a adresa zástupcu (-ov)
(300)	Údaje o prioritě	(770)	Meno a adresa predchádzajúceho prihlasovateľa (-ov) alebo majiteľa (-ov) (v prípade zmeny vlastníctva)
(340)	Údaje o čiastočnej prioritě	(771)	Meno a adresa predchádzajúceho prihlasovateľa (-ov) alebo majiteľa (-ov) (v prípade zmeny údajov)
(350)	Dátum práva z prihlášky, z ktorej sa uplatňuje seniorita	(791)	Meno a adresa držiteľa (-ov) licencie
(360)	Zoznam tovarov a služieb, na ktoré sa vzťahuje čiastočná seniorita	(793)	Podmienky a obmedzenia licencie
(442)	Dátum zverejnenia prihlášky po prieskume	(800)	Číslo a dátum medzinárodného zápisu
(450)	Dátum oznámenia o zápise ochrannej známky	(881)	Číslo a dátum zápisu ochrannej známky nahradenej medzinárodným zápisom
(510)	Zoznam tovarov a/alebo služieb ak neboli zatriedené		
(511)	Medzinárodné triedenie tovarov a/alebo služieb		
(540)	Vyjadrenie ochrannej známky		
(550)	Druh ochrannej známky		
(551)	Údaje o kolektívnej ochrannej známke		
(571)	Opis ochrannej známky		

BA3M

Zverejnené prihlášky ochranných známok

(210)	(210)	(210)	(210)
1387-2022	216-2024	444-2024	502-2024
1596-2022	264-2024	445-2024	503-2024
2027-2022	271-2024	451-2024	504-2024
2324-2022	330-2024	452-2024	506-2024
89-2023	331-2024	453-2024	508-2024
1427-2023	360-2024	457-2024	512-2024
1577-2023	363-2024	463-2024	514-2024
1633-2023	365-2024	464-2024	515-2024
1790-2023	378-2024	465-2024	524-2024
1791-2023	401-2024	467-2024	527-2024
2431-2023	417-2024	469-2024	532-2024
2615-2023	419-2024	471-2024	534-2024
2618-2023	422-2024	475-2024	535-2024
2640-2023	424-2024	476-2024	541-2024
2683-2023	426-2024	477-2024	543-2024
2692-2023	427-2024	478-2024	546-2024
1-2024	429-2024	479-2024	548-2024
4-2024	430-2024	480-2024	551-2024
6-2024	431-2024	481-2024	552-2024
7-2024	432-2024	482-2024	558-2024
22-2024	433-2024	483-2024	571-2024
27-2024	434-2024	486-2024	573-2024
74-2024	435-2024	492-2024	584-2024
120-2024	436-2024	495-2024	593-2024
130-2024	437-2024	497-2024	596-2024
133-2024	440-2024	499-2024	600-2024
187-2024	441-2024	500-2024	624-2024
201-2024	442-2024	501-2024	626-2024
203-2024	443-2024		

(210) 1387-2022

(220) 1.7.2022

(511) 44 NCL (11)

(511) 44 - Bielenie zubov; služby zubných hygienikov; starostlivosť o hygienu a krásu ľudí.

(540) BLANC

(550) slovná

(731) Štefanatný Michal, MDDr., Karpatská 8402/9A, Žilina, SK;

(740) Ing. Róbert Porubčan EDING, Ivanka pri Dunaji, SK;

(210) 1596-2022

(220) 5.8.2022

(511) 3 NCL (11)

(511) 3 - Mydlá; čistiace prípravky; vatové tampóny na kozmetické použitie; odličovacie prípravky; pleťové vody na kozmetické použitie; vatové tyčinky na kozmetické použitie.

(540) FLEXISHEETS

(550) slovná

(731) Essity Hygiene and Health Aktiebolag, SE-405 03, Göteborg, SE;

(740) HÖRMANN & PARTNERS s.r.o., Bratislava-Nové Mesto, SK;

(210) 2027-2022

(220) 19.10.2022

(511) 1, 3, 4, 7, 9, 12, 17, 35, 37 NCL (11)(511) 1 - Prevodové oleje; hydraulické oleje; tmely na opravu karosérií automobilov; zmesi na opravu pneumatík; lepidlá na sklo (na priemyselné použitie).
3 - Čistiace prípravky; čistiace oleje; čistiace prípravky na okná automobilov; čistiace prípravky na brzdy automobilov; leštiace prípravky na plasty a pneumatiky; čistiace prípravky na čistenie klimatizácie; osviežovače vzduchu; prípravky na odstránenie hrdze a brzdového prachu.
4 - Motorové oleje; palivové oleje; mazacie oleje; priemyselné oleje; konzervačné oleje na kovy, kožu, gumu alebo kaučuk; nechemické prísady do motorových palív; nechemické prísady do motorových olejov; mazadlá; palivá; univerzálne mazivá.

7 - Olejové filtre pre motory; vzduchové filtre pre automobilové motory; palivové filtre pre motory vozidiel.

9 - Navigačné prístroje vozidiel (palubné počítače); parkovacie senzory na vozidlá; autorádiá; kamery do automobilov; elektrické akumulátory pre vozidlá.

12 - Pozemné vozidlá; automobily; prívesy na prepravu automobilov (vozidlá); nákladné prívesy; prívesy na prepravu bicyklov; motocykle; bicyklové nosiče pre vozidlá; ťažné zariadenia vozidiel; zásterky (lapače nečistôt) na vozidlá; časti a súčasti motorových vozidiel.

17 - Plastové rúry; spojovacie hadice na chladiče automobilov; tesniace tmely; silikónové tmely.

35 - Obchodné sprostredkovateľské služby; kancelárie zaoberajúce sa dovozom a vývozom; maloobchodné služby s tovarmi v triedach 3, 4, 7, 9, 12 a 17 tohto zoznamu; marketing; reklama a inzercia všetkými druhmi oznamovacích prostriedkov.

37 - Údržba a opravy motorových vozidiel a prívesov (vozidiel) a ich súčastí.

(540)

AUTO KELLY

(550) obrazová

(591) žltá, čierna

(731) LKQ CZ s.r.o., Ocelářská 891/16, Praha 9, Vysočany, CZ;

(740) ROTT & RŮŽIČKA, Patentová, známková a právna kancelária, s. r. o., Bratislava-Staré Mesto, SK;

(210) 2324-2022

(220) 1.12.2022

(511) 9, 16, 25, 35, 36, 41, 45 NCL (11)

(511) 9 - Elektronické publikácie (sťahovateľné); sťahovateľné počítačové programy; sťahovateľné hudobné súbory; sťahovateľné obrazové súbory; počítačové softvérové aplikácie (sťahovateľné).

16 - Katalógy; letáky; knihy; tlačoviny; prospekty; časopisy (periodiká); ročenky; kalendáre; noviny; periodiká; plagáty; lístky; brožúry; zošity; reklamné tabule z papiera, kartónu alebo lepenky; obrazy; grafické vzory (tlačoviny); tlačivá (formuláre); obálky (papiernický tovar); písacie potreby; fotografie (tlačoviny); zoznamy; kancelárske potreby okrem nábytku; grafické reprodukcie; grafické zobrazenia; pohľadnice; príručky; perá (kancelárske potreby); samolepky pre domácnosť a na kancelárske použitie; papierové zástavy; papierové obrúsky (prestieranie); grafické znaky; obaly na súpravy písacích potrieb; papierové alebo lepenkové etikety; komiksy; papierové stolové vlajky.

25 - Odevy, oblečenie, pokrývky hlavy ako nosiče reklamných a propagačných textov a označení; čiapky; šilty (pokrývky hlavy); trička.

35 - Vzťahy s verejnosťou (public relations); reklamné plagátovanie; rozširovanie reklamných oznamov; prieskum trhu; vydávanie reklamných textov;

reklama; prieskum verejnej mienky; spracovanie textov; zásielkové reklamné služby; zbieranie údajov do počítačových databáz; zoraďovanie údajov v počítačových databázach; online reklama na počítačovej komunikačnej sieti; prehľad tlače (výstrižkové služby); obchodné informácie a rady spotrebiteľom pri výbere tovarov a služieb; zostavovanie štatistík; grafická úprava tlačovín na reklamné účely; tvorba reklamných filmov; ekonomický prieskum; rozširovanie reklamných materiálov zákazníkom (letáky, prospekty, tlačoviny, vzorky); organizovanie obchodných alebo reklamných výstav; rozhlasová reklama; televízna reklama; marketing; telemarketingové služby; platené reklamné služby typu „klikni sem“; aktualizácia a údržba údajov v počítačových databázach; rozvíjanie reklamných nápadov; prenájom billboardov; plánovanie stretnutí (kancelárske práce); zostavovanie zoznamov informácií na obchodné alebo reklamné účely; poradenstvo v oblasti komunikácie (vzťahy s verejnosťou); poradenstvo v oblasti komunikácie (reklama); cieľný marketing; vonkajšia reklama.

36 - Organizovanie dobročinných zbierok; organizovanie peňažných zbierok určených na podporu humanitárnych cieľov, na podporu kultúry, vzdelávania, vedy, umenia, športu, zdravotníctva.

41 - Vzdelávanie; organizovanie kultúrnych alebo vzdelávacích výstav; organizovanie lotérií; spoločenská výchova (vzdelávanie); akadémie (vzdelávanie); zábava; organizovanie vedomostných alebo zábavných súťaží; školenia; produkcia filmov (nie reklamných); vydávanie kníh; tvorba rozhlasových a televíznych programov; organizovanie a vedenie konferencií; organizovanie a vedenie kongresov; informácie o výchove a vzdelávaní; služby poskytované prázdninovými tábormi (zábava); organizovanie živých vystúpení; organizovanie športových súťaží; organizovanie a vedenie seminárov; organizovanie a vedenie sympózií; online vydávanie elektronických kníh a časopisov; online poskytovanie elektronických publikácií (bez možnosti kopírovania); fotografické reportáže; fotografovanie; poradenstvo pri voľbe povolania (v oblasti výchovy a vzdelávania); písanie textov; organizovanie zábavných podujatí; tvorba videozáznamov na podujatiach; vydávanie textov (okrem reklamných); organizovanie a vedenie tvorivých dielní (výučba); tábory na športové sústredenia; organizovanie plesov; organizovanie predstavení (manažérske služby); elektronická edičná činnosť v malom (DTP služby); vydávanie periodickej a neperiodickej tlače (okrem reklamnej); tvorba rozhlasových a televíznych programov; tvorba zvukových a zvukovo-obrazových záznamov; online poskytovanie informácií o kultúrnych podujatiach.

45 - Zastupovanie v súdnych sporoch; vymáhanie práva; vypracovávanie právnych dokumentov; online služby sociálnych sietí; právne poradenstvo v oblasti ľudských práv; právne poradenstvo; právny výskum; nekomerčné lobistické služby; politické lobovanie; organizovanie petícií v podobe dotazníkov o politických záležitostiach; právna

podpora verejnej politiky (právne služby); právne a sociálne služby v oblasti prieskumu verejnej politiky s cieľom presadiť politické riešenia; právnické služby a právne poradenstvo poskytované politickou asociáciou pre svojich členov a pre tretie strany; poskytovanie politických informácií; hodnotenie politických rizík (politologické analýzy); právny výskum v oblasti právnych záležitostí súvisiacich s politickými a ekonomickými problémami; právne služby politických strán; organizovanie politických zhromaždení; organizovanie politických manifestácií a sprievodov; politologické analýzy; politický výskum, právny výskum.

(540)



- (550) obrazová
 (591) červená, biela, žltá
 (731) Team Bratislava, Červeňova 1324/16, Bratislava-Staré Mesto, SK;
 (740) TaylorWessing e/n/w/c advokáti s. r. o., Bratislava-Staré Mesto, SK;

(210) 89-2023

(220) 16.1.2023

(300) 581808, 12.10.2022,

(511) 10, 40, 41, 44 NCL (12)

(511) 10 - Ortodontické prístroje na vyrovnávanie zubov; ortodontické strojčeky na vyrovnávanie zubov; umelé zuby; zubné protézy; diagnostické prístroje na stomatologické účely; chrániče zubov na stomatologické účely; zubné mostíky; zubné korunky; skenovacie prístroje na stomatológiu; skenované snímky na stomatológiu.

40 - Služby zubných laborantov.

41 - Organizovanie a vedenie vzdelávacích podujatí, školení a zábavných podujatí; fotografovanie.

44 - Lekárske služby v oblasti zubného lekárstva; lekárske klinické služby a lekárske analýzy na diagnostické liečebné účely poskytované odbornými laboratóriami; ortodontické služby; intraorálne skenovanie na lekárske účely; služby v odbore stomatologickej rádiológie; rádiologické lekárske vyšetrenia.

(540) VirtuOSS

(550) slovná

(731) VirtuOSS 3D s.r.o., Mojmírovců 799/45, Ostrava, Mariánské Hory, CZ;

(740) TM & PATENT ATTORNEY NEUSCHL s. r. o., Bratislava-Staré Mesto, SK;

(210) 1427-2023

(220) 27.6.2023

(511) 16, 21, 35 NCL (12)

(511) 16 - Papier a lepenka; tlačoviny; knihárske potreby; fotografie; papiernický tovar, písacie a kancelárske potreby (okrem nábytku); lepidlá na kancelárske použitie alebo pre domácnosť; plastové fólie a vrecká na balenie; typy (tlačové písmo), štočky; papierové obalové materiály; plastové tašky na balenie; plastové bublinové fólie na balenie; papierové alebo lepenkové etikety; lepenkové alebo papierové obaly na fľaše; obaly (papiernický tovar); papierové alebo plastové vrecia, vrecká a puzdrá na balenie; papierové alebo lepenkové baliace materiály (výplňové, tlmiace); baliace plastové fólie; kresliarske potreby a potreby pre výtvarných umelcov; štetce; učebné a vyučovacie pomôcky.

21 - Domáce a kuchynské potreby; kuchynský riad na podávanie jedál; hrnce, hrnčeky; hrnčiarisky tovar; kuchynské naberačky; kanvy; kanvičky; karafy; keramika na použitie v domácnosti; jedálenské súpravy (riady); kávové súpravy (stolovací riad); koreníčky; cukorničky; cedidlá pre domácnosť; dózy na čaj; čajníky; čaše; misy; sklenené poháre; demižóny; džbány; fľaše; krištáľ (výrobky z krištáľového skla); porcelán; soľničky; poháre na ovocie; pomôcky alebo predmety na čistenie; vechte na riad; dávkovače mydla (fľaše); držiaky na mydlo; svietniky; držiaky na špáradlá; drôtenky na čistenie; handry na čistenie; kefy; hrebene; mopy; odpadkové koše pre domácnosť; vedrá; metly; kuchynské rukavice, chňapky; prachovky; špongie do kúpeľa; špongie na použitie v domácnosti; ručné mlynčeky pre domácnosť; neelektrické mixéry na použitie v domácnosti; kuchynské dosky na krájanie; formy na pečenie (kuchynské náradie); kuchynské náradie na použitie pri opekaní; kávovary (nie elektrické); ručné kávové mlynčeky; sifónové fľaše na sódovú vodu; kefy na obuv; toaletné pomôcky; zubné kefy; obaly na mydlá; potreby pre domácnosť; kontajnery na odpad; vedierka na mopy.

35 - Veľkoobchodné a maloobchodné služby s tovarmi uvedenými v triede 16 a 21 tohto zoznamu; podpora predaja pre tretie osoby; obchodné sprostredkovanie služieb uvedených v triede 35 tohto zoznamu; sprostredkovanie obchodu s tovarmi v triede 16 a 21 tohto zoznamu; reklama; obchodný manažment; obchodná administratíva; pomoc pri riadení obchodných podnikov; obchodný manažment; pomoc pri riadení obchodných alebo priemyselných podnikov; reklamné agentúry; vzťahy s verejnosťou (public relations); inzertné služby; poskytovanie poradenstva, konzultácií a informácií v oblasti služieb uvedených v triede 35 tohto zoznamu.

(540)

(550) obrazová

- (731) WEOPACK s.r.o., Drevárska 23/1649, Pezinok, SK;
 (740) MAJLINGOVÁ & PARTNERS, s. r. o., Bratislava-Petržalka, SK;

(210) 1577-2023

(220) 18.7.2023

(511) 5, 9, 10 NCL (12)

(511) 5 - Lekárske chemické výrobky na stomatologické účely; ošetrovacie tekutiny na použitie v stomatologickej oblasti; dezinfekčné prípravky na lekárske a zubolekárske nástroje, povrchy, ruky; dezinfekčné prípravky na lekárske alebo dentálne prístroje; dezinfekčné prípravky na lekárske alebo dentálne prístroje na odsávanie; dezinfekčné prípravky na lekárske alebo dentálne zariadenia.

9 - Prístroje a zariadenia na nahrávanie, prenos, reprodukciu alebo spracovanie zvuku, obrazu alebo údajov; nahraté digitálne médiá; digitálne médiá na stiahnutie; zariadenia na spracovanie údajov; nenahrané nahrávacie a ukladacie digitálne nosiče údajov; nenahrané analógové nahrávacie a ukladacie nosiče údajov; pamäťové médiá; dátové nosiče na zaznamenávanie údajov; elektronické nosiče údajov; elektronické pamäťové fólie; čipy (mikroprocesorové doštičky); pamäťové dosky; pamäťové moduly; USB disky; flash disky; USB kľúče; optické kompaktné disky; mobilné aplikácie; počítačový softvér; nahraté počítačové programy; zariadenia na spracovanie údajov na spracovanie, prezeranie, vyhodnocovanie, optimalizáciu, správu a archiváciu obrazov vytvorených pomocou fotoaparátu alebo röntgenových zariadení; zariadenia na spracovanie údajov na spracovanie, prezeranie, vyhodnocovanie, optimalizáciu, správu a archiváciu obrazových súborov vytvorených pomocou kamery alebo röntgenového zariadenia; objektívy (optika); šošovky (optika); optické hranoly; elektronické súčiastky; všetky vyššie uvedené tovary v tejto triede na stomatologické a veterinárne použitie a aplikáciu.

10 - Diagnostické prístroje, nástroje a zariadenia okrem laboratórnych diagnostických prístrojov; röntgenové prístroje a zariadenia na vyšetrenie, zobrazovanie, monitorovanie a reprodukciu pomocou röntgenových prístrojov na lekárske účely; kamerové prístroje na zobrazovanie, monitorovanie a reprodukciu pomocou kamery na lekárske účely; fotografické prístroje na zobrazovanie, monitorovanie a reprodukciu pomocou fotoaparátu; skenovacie prístroje, displeje alebo senzorová technológia na zobrazovanie, monitorovanie a reprodukciu skenovacími prostriedkami na lekárske účely; zariadenia na zobrazovanie, monitorovanie a reprodukciu prostredníctvom zobrazovačov alebo senzorovej technológie na lekárske účely; röntgenové snímky na lekárske použitie; röntgenové žiariče na lekárske použitie; príslušenstvo pre röntgenové zariadenia, senzory, fotoaparáty, kamery a skenery, pamäťové médiá, zobrazovacie dosky, výmenné hlavy a dištančné podložky pre fotoaparáty a kamery, držiaky pre röntgenové senzory, elektronické filtre; zariadenia na získavanie a analýzu obrazu na

lekárske, veterinárne a stomatologické použitie; röntgenové prístroje na lekárske, stomatologické a veterinárne použitie; skenery na lekárske, stomatologické a veterinárne použitie na snímanie röntgenových filmov a obrazových platní; prístroje na vyvolávanie röntgenových filmov na lekárske, stomatologické a veterinárne použitie; senzory (meracie prístroje) digitálnych röntgenov na lekárske, stomatologické a veterinárne použitie; zariadenia na digitalizáciu a vyvolávanie a reprodukciu röntgenových filmov alebo dosiek na lekárske, stomatologické a veterinárne použitie; zariadenia vo forme stojanov, snímačov, laserov a držiakov na polohovanie zubných a veterinárnych prístrojov počas výkonov; flexibilné obaly pre vyššie uvedené prístroje a príslušenstvo; všetky vyššie uvedené tovary v tejto triede tohto zoznamu na stomatologické a veterinárne použitie a aplikáciu; vybavenie na digitalizáciu a vyvolávanie lekárskeho a stomatologického röntgenových filmov alebo snímok; kamery a fotoaparáty na získavanie obrazu na stomatologické a veterinárne diagnostické účely; obrazové prevodníky a obrazové dosky na stomatologické a veterinárne účely; časti a súčasti ručných kamier a rukovätí pre fotoaparáty a kamery na stomatologické a veterinárne použitie; skenery na lekárske, veterinárne a stomatologické účely na röntgenové filmy a obrazové dosky na stomatologické, veterinárne a diagnostické účely; rádiologické prístroje na stomatologické a veterinárne diagnostické účely; upravené hygienické kryty a kryty chrániace pred svetlom pre prístroje a príslušenstvo na stomatologické a veterinárne účely.

(540) VISTA

(550) slovná

(731) Dürr Dental SE, Höpfigheimer Str. 17, 74321 Bietigheim-Bissingen, DE;

(740) THK Legal s.r.o., Holešovice, Praha 7, CZ;

(210) 1633-2023

(220) 27.7.2023

(511) 20, 24, 35 NCL (12)

(511) 20 - Matrace; nafukovacie matrace nie na lekárske použitie; podhlavníky; postele; rámy postelí; spacie podložky; vankúše; kempingové matrace; lôžkoviny okrem posteľnej bielizne; podušky.

24 - Obliečky na matrace; prikrývky.

35 - Marketing; Online reklama na počítačovej komunikačnej sieti; optimalizácia internetových vyhľadávačov na podporu predaja; optimalizácia obchodovania na webových stránkach; reklama.

(540) Favorit

(550) slovná

(731) Imper-art s.r.o., Boettingerova 18a, Plzeň, CZ;

(210) 1790-2023

(220) 23.8.2023

(511) 35, 39 NCL (12)

(511) 35 - Online maloobchodné služby s digitálnou sťahovateľnou hudbou; online maloobchodné služby so sťahovateľnými vyzváňacími tónmi; online

maloobchodné služby so sťahovateľnou nahratou hudbou alebo nahratými filmami; maloobchodné služby s umeleckými dielami poskytované galériami.
39 - Požičiavanie koní na dopravu.

(540)

(540) ZDRAVÁ KÁVA

(550) slovná

(731) PEAR Q s.r.o., Budovateľská 34, Prešov, SK;

(740) Langer Legal s.r.o., Košice-Staré Mesto, SK;

(210) 1791-2023

(220) 23.8.2023

(511) 30, 35, 39 NCL (12)

(511) 30 - Káva; kávové nápoje; kávové príchute; riasy (chuťové prísady); sušienky, keksy; nepražaná káva; mliečne kávové nápoje; polevy na zákusky s vysokým leskom.

35 - Reklama a marketing; reklamné plagátovanie; kancelárie zaoberajúce sa dovozom a vývozom; komerčné informačné kancelárie; predvádzanie tovaru; cielené posielanie reklamných materiálov poštou; rozširovanie vzoriek tovarov; prieskum trhu; prenájom reklamných materiálov; vydávanie reklamných textov; rozhlasová reklama; televízna reklama; marketingový prieskum; organizovanie obchodných alebo reklamných výstav; spracovanie textov; zásielkové reklamné služby; organizovanie obchodných veľtrhov; online reklama na počítačovej komunikačnej sieti; prezentácia výrobkov v komunikačných médiách pre maloobchod; subdodávateľské služby (obchodné služby); písanie reklamných textov; vyhľadávanie sponzorov; tvorba reklamných filmov; telemarketingové služby; maloobchodné služby s farmaceutickými, zverolekáorskými a hygienickými prípravkami a so zdravotníckymi potrebami; prenájom bilbordov; písanie textov scenárov na reklamné účely; online maloobchodné služby s digitálnou sťahovateľnou hudbou; online maloobchodné služby so sťahovateľnými vyzváňacími tónmi; online maloobchodné služby so sťahovateľnou nahratou hudbou alebo nahratými filmami; veľkoobchodné služby s farmaceutickými, zverolekáorskými a hygienickými prípravkami a so zdravotníckymi potrebami; služby darčekových zoznamov; cielený marketing; vonkajšia reklama; maloobchodné služby s umeleckými dielami poskytované galériami; služby telefónnych ústrední; maloobchodné služby s pekárskymi výrobkami; online objednávkové reštauračné služby rozvozu jedla alebo jedlo so sebou; vytváranie identity značky pre tretie osoby (reklamné služby); reklama na výrobky prostredníctvom influencerov; marketing prostredníctvom influencerov; vyhľadávanie potenciálnych zákazníkov pre tretie osoby; vývoj marketingových koncepcií.

39 - Balenie tovarov; požičiavanie koní na dopravu; doručovanie balíkov; skladovanie; uskladňovanie; distribúcia tovarov na dobierku; plnenie fliaš; balenie darčkov.



(550) obrazová

(591) čierna, hnedá, zlatá, zelená, biela

(731) PEAR Q s.r.o., Budovateľská 34, Prešov, SK;

(740) Langer Legal s.r.o., Košice-Staré Mesto, SK;

(210) 2431-2023

(220) 21.11.2023

(511) 32 NCL (12)

(511) 32 - Nealkoholické nápoje okrem nealkoholických nápojov na báze mlieka, kávy, kávových náhrad, čaju a kakaa; nealkoholické nápoje obohatené o vitamíny; nealkoholické ovocné nápoje; limonády; ovocné nektáre; ovocné džúsy; zmiešané ovocné a zeleninové džúsy; zeleninové džúsy (nápoje); nealkoholické perlivé nápoje z ovocných džúsov; nealkoholické ochutené sytené nápoje; sirupy na výrobu nápojov; nealkoholické koktaily.

(540) bublináda

(550) slovná

(731) GRUPA MASPEX Sp. z o.o., Legionów 37, Wadowice, PL;

(740) Ing. Zuzana Gajdošíková - Patentová a známková kancelária, Bratislava-Petržalka, SK;

(210) 2615-2023

(220) 12.12.2023

(511) 1, 3 NCL (12)

(511) 1 - Chemikálie pre rafinérsky ropný priemysel; chemikálie pre ropný ťažobný priemysel; chemikálie pre ropný priemysel; chemické látky zamedzujúce škodám spôsobeným ropou (iné ako nátery); chemické prípravky na čistenie na priemyselné použitie; zásady (chemické látky); chemické prípravky na vedecké použitie (nie na lekárske a veterinárne použitie); chemické odmasťovacie činidlá (okrem činidiel na lekárske a zverolekárske použitie); odmasťovacie prípravky na použitie vo výrobnom procese; chemické odmasťovacie činidlá na použitie vo výrobnom

proces; chemické odmasťovacie tekutiny na použitie vo výrobnom procese.

3 - Čistiace prípravky; voňavkárské výrobky; čistiace oleje; čistiace roztoky, nie na lekárske použitie; odmasťovacie čistiace prípravky; odmasťovacie prípravky (nie na použitie vo výrobnom procese); odmasťovacie rozpúšťadlá (nie na použitie vo výrobnom procese).

(540) PETROSOL

(550) slovná

(731) Limek APG, a.s., Za Poříčskou bránou 365/21, Praha 8, CZ;

(740) ME:LEGAL s.r.o., advokátní kancelář, Praha 1, CZ;

(210) 2618-2023

(220) 12.12.2023

(511) 1, 3 NCL (12)

(511) 1 - Chemikálie pre rafinérsky ropný priemysel; chemikálie pre ropný ťažobný priemysel; chemikálie pre ropný priemysel; chemické látky zamedzujúce škodám spôsobeným ropou (iné ako nátery); chemické prípravky na čistenie na priemyselné použitie; zásady (chemické látky); chemické prípravky na vedecké použitie (nie na lekárske a veterinárne použitie); chemické odmasťovacie činidlá (okrem činidiel na lekárske a zverolekárske použitie); odmasťovacie prípravky na použitie vo výrobnom procese; chemické odmasťovacie činidlá na použitie vo výrobnom procese; chemické odmasťovacie tekutiny na použitie vo výrobnom procese.

3 - Čistiace prípravky; voňavkárské výrobky; čistiace oleje; čistiace roztoky, nie na lekárske použitie; odmasťovacie čistiace prípravky; odmasťovacie prípravky (nie na použitie vo výrobnom procese); odmasťovacie rozpúšťadlá (nie na použitie vo výrobnom procese).

(540) PETROSOL OIL

(550) slovná

(731) Limek APG, a.s., Za Poříčskou bránou 365/21, Praha 8, CZ;

(740) ME:LEGAL s.r.o., advokátní kancelář, Praha 1, CZ;

(210) 2640-2023

(220) 15.12.2023

(511) 9, 12, 37, 38, 41, 42 NCL (12)

(511) 9 - Prístroje a nástroje vedecké, námorné, geodetické, fotografické, kinematografické, optické, signalizačné, kontrolné (inšpekcia), záchranné, vzdelávacie a prístroje a nástroje na meranie a váženie; prístroje a nástroje na vedenie, distribúciu, transformáciu, akumuláciu, reguláciu alebo kontrolu elektrického prúdu; prístroje na nahrávanie, prenos a reprodukciu zvuku alebo obrazu; magnetické nosiče údajov, záznamové disky; registračné pokladnice, počítačacie stroje, zariadenia na spracovanie údajov a počítače; hasiace prístroje.

12 - Vozidlá; zariadenia na pohyb po zemi, vode alebo vo vzduchu.

37 - Stavebníctvo; inštalácie, údržba a opravy strojov; inštalácie a opravy telefónov; inštalácie,

údržba a opravy počítačového hardvéru; odrušovanie elektrických prístrojov a zariadení; opravy elektrických vedení; elektroinštalačné služby; poradenstvo v oblasti informačných technológií pri inštalácii, údržbe a oprave počítačového hardvéru.

38 - Telekomunikačné služby.

41 - Vzdelávanie; zabezpečovanie výcvikov, kurzov a školení; zábava; športová a kultúrna činnosť.

42 - Služby vedecké a technologické, ako aj výskum v oblasti vedy a priemyslu; priemyselné analýzy a priemyselný výskum; návrh a vývoj počítačového hardvéru a softvéru.

(540) 3S

(550) slovná

(731) 3S Špeciálne Systémy s.r.o., Líščie údolie 6114/29, Bratislava-Karlova Ves, SK;

(210) 2683-2023

(220) 20.12.2023

(511) 9, 14, 16, 18, 21, 25, 28, 34 NCL (12)

(511) 9 - Puzdrá na okuliare; puzdrá na smartfóny; tašky na notebooky.

14 - Hodinkové puzdrá (súčasť hodínok); cestovné obaly a puzdrá na šperky.

16 - Puzdrá na perá, perečníky; puzdrá na šekové knižky; puzdrá na pasy; menovky (kancelárske potreby); darčekové puzdrá na písacie potreby; diáre s koženým obalom.

18 - Koža a koženka; kufre a cestovné tašky; peňaženky; poľovnícke tašky (torby); školské tašky (aktovky); puzdrá na navštívenky; kožené škatule na klobúky; kozinka; cestovné kufre; kožené šnúrky; kožené remene (sedlárske výrobky); remienky na korčule; kožené remienky; kožené krupóny; kožené ozdoby na nábytok; tašky na nosenie detí; tašky na náradie (prázdne); plecniaky; náprsné tašky; diplomatické kufriky; kabelky; cestovné tašky; kožené vrecia, vrecká a puzdrá na balenie; aktovky (kožená galantéria); kožené cestovné tašky (kožená galantéria); kufre; kožené alebo kožou potiahnuté škatule; spoločenské kabelky; kožené alebo kožou potiahnuté puzdrá; lodné kufre; kufriky na toaletné potreby (prázdne); jelenica (nie na čistenie); kožené náramenné pásy; torby; cestovné obaly na odevy; puzdrá na kľúče; kufriky; kožené obloženia nábytku; športové tašky; tašky; obaly na kreditné karty (náprsné tašky); puzdrá na vizitky; menovky na batožinu; kožené štítky; cestovné kolieskové kufre; kolieskové batožiny; konferenčné obaly na spisy; toaletné tašky (prázdne); batožinové organizéry; kožené nášivky na odevy; samolepiace kožené štítky na tašky; tašky na golfové potreby; batohy; cestovné puzdrá na viazanky; kožené obaly na kľúče (kľúčenky); kožené puzdrá na diáre a doklady.

21 - Tašky alebo kufriky na toaletné potreby; puzdrá na kozmetické potreby.

25 - Opasky (časti odevov); opasky na doklady a peniaze (časti odevov).

28 - Golfové vaky na kolieskach alebo bez koliesok; puzdrá na hracie karty.

34 - Puzdrá na cigarety; puzdrá na cigary.

(540)



- (550) obrazová
 (591) zlatá, modrá
 (731) AVC PRO EXPO spol. s r.o., Záporožská 3725/4, Bratislava-Petržalka, SK;

(210) 2692-2023

(220) 22.12.2023

(511) 4, 21, 22, 24, 31, 35 NCL (12)

- (511) 4 - Včelí vosk; podpaľovače; sviečky (na svietenie).
 21 - Potreby pre domácnosť; príklopy na jedlo.
 22 - Textilné vrecká na balenie.
 24 - Voskované plátno; textilné obrúsky na stolovanie; textilné etikety; opakovane použiteľné voskové tkaniny na balenie potravín; textilie.
 31 - Včely (živé); osy (živé); čmeliaky (živé).
 35 - Online reklama na počítačovej komunikačnej sieti.

(540)



(550) obrazová

- (591) bordová, ružová, oranžová
 (731) Vavricová Jana, Ulica J. Murgaša 703/36, Prievidza, SK;

(210) 1-2024

(220) 2.1.2024

(511) 16, 24, 25, 35, 36, 41, 43 NCL (12)

- (511) 16 - Tlačoviny; brožúry; knihy; tlačené publikácie; príručky.
 24 - Tkaniny; textilie; bavlnené textilie; ľanové textilie; pleteniny (textilie); textilie pre odevný priemysel; bytový textil.
 25 - Odevy, obuv, pokrývky hlavy; oblečenie z úpletových textílií; sukne; šaty; trička; nohavice; nohavicové sukne; šatové sukne; šatky, šály; spodná bielizeň; ponožky; pulóvre; svetre; košeľe; vrchné ošatenie; legíny; mikiny; džínsy; čiapky; pokrývky hlavy; pleteniny; čižmy; topánky; sandále; bundy; kabáty; klobúky; kožušiny (oblečenie); kostýmy, obleky; pyžamá.
 35 - Obchodný manažment, obchodná organizácia a obchodná administratíva; pomoc pri riadení obchodnej činnosti; komerčné informačné kancelárie; účtovníctvo; poradenstvo pri organizovaní a riadení obchodnej činnosti; prieskum trhu; vydávanie reklamných textov; reklamné agentúry; marketingový prieskum; odborné obchodné alebo podnikateľské poradenstvo; obchodné alebo podnikateľské informácie; prieskum verejnej mienky; rozvíjanie reklamných nápadov; vzťahy s verejnosťou (public relations); organizovanie obchodných alebo reklamných výstav; organizovanie módnych prehliadok na podporu predaja; marketing; organizovanie a vedenie obchodných podujatí; odborné obchodné riadenie umeleckých činností; obchodný manažment pre poskytovateľov služieb na voľnej nohe; služby umeleckých agentúr (obchodný manažment výkonných umelcov); obchodný manažment pre umelecké agentúry; maloobchodné služby s tovarmi uvedenými v triede 16, 24 a 25 tohto zoznamu; veľkoobchodné služby s tovarmi uvedenými v triede 16, 24 a 25 tohto zoznamu.
 36 - Nehnutelnosti (služby); prenájom nehnuteľností.
 41 - Výchova; vzdelávanie; filmové štúdiá; vydávanie textov (okrem reklamných); požičiavanie kinematografických filmov; produkcia filmov (nie reklamných); vydávanie kníh; nahrávacie štúdiá (služby); online vydávanie elektronických kníh a časopisov; elektronická edičná činnosť v malom (DTP služby); online poskytovanie elektronických publikácií (bez možnosti kopírovania); fotografické reportáže; fotografovanie; nahrávanie videopások; fotografovanie na mikrofilm; online poskytovanie videozáznamov (bez možnosti kopírovania); poskytovanie nestahovateľných filmov prostredníctvom služieb na prenos videí (na požiadanie); distribúcia filmov; tvorba videozáznamov na podujatiach; športová a kultúrna činnosť; zábava; organizovanie vedomostných alebo zábavných súťaží; poskytovanie zariadení na oddych a rekreáciu; informácie o možnostiach zábavy; organizovanie kultúrnych alebo vzdelávacích výstav; organizovanie

živých vystúpení; plánovanie a organizovanie večierkov; organizovanie a vedenie seminárov; organizovanie súťaží krásy; organizovanie plesov; organizovanie predstavení (manažérske služby); organizovanie a vedenie koncertov; hudobná tvorba; online poskytovanie digitálnej hudby (bez možnosti kopírovania); požičiavanie zvukových nahrávok; organizovanie a vedenie zábavných podujatí; organizovanie a vedenie športových podujatí; tvorba digitálnych nahrávok (podcastov); organizovanie a vedenie tvorivých dielní (výučba).

43 - Stravovacie služby; samoobslužné jedálne; reštauračné (stravovacie) služby; rýchle občerstvenie (snackbary); služby reštaurácií "jedlo so sebou".

(540) Zadupe

(550) slovná

(731) Decadance s. r. o., Karpatské námestie 7770/10A, Bratislava-Rača, SK;

(740) MG LEGAL s.r.o., Košice-Staré Mesto, SK;

(210) 4-2024

(220) 3.1.2024

(511) 20, 35, 36, 37, 42 NCL (12)

(511) 20 - Nábytok.

35 - Obchodné sprostredkovateľské služby; maloobchodné služby s vybavením zubných ordinácií a laboratórií materiálmi, nástrojmi a prístrojmi na použitie v zubnej ordinácii (odtláčkové hmoty, výplňové materiály-skloinomerne cementy, kompozitá, amalgámy, koreňové výplne, endodontické nástroje, bieliace a profylaktické produkty, dezinfekčné prípravky, röntgenové fólie a držiaky, rotačné nástroje, nástroje na modeláciu výplní, ostatné nástroje pre zubné ordinácie používané pri ošetrovaní pacienta, extrakčné kliešte a páky, zubné kreslá a súpravy, kompresory, nasáacie a odsávacie agregáty, turbíny a násadce, motory, 2D a 3D röntgeny, senzory a skenery na digitalizáciu obrazu, chirurgické motory, prístroje pre zubné ordinácie, kamery na digitalizáciu obrazu, endodontické prístroje, osvetlenie ordinácií, mikroskopy, lupové okuliare, materiály a pomôcky pre ortodontiu, zubné implantáty, frézovacie bloky a disky pre CAD/CAM prístroje, zubné lasery, sterilizátory) a v zubnom laboratóriu (sadry, vosky, zatmelovacie hmoty, dublovacie hmoty, živice, zuby, artikulátory, čapy, zliatiny kovov, keramické a kompozitné materiály, frézovacie prístroje, skenery, sintrovacie pece, keramické a vypaľovacie pece, modelovacie nože, odlievacie prístroje, brúsky na sadru, pieskovače, kompresory, frézovacie bloky a disky pre CAD/CAM prístroje, rotačné nástroje, mikromotory, laboratórne nástroje, termoplastické fólie, prístroje na spracovanie fólií, prístroje pre zubné laboratóriá, dezinfekcie, abutmenty pre implantáty, ortodontické skrutky, drôty, krúžky, zámky, kanyly); obchodné poradenstvo pri organizovaní a zakladaní novej zubnej ordinácie.

36 - Sprostredkovanie úverov, lízingov a poistenia na vybavenie zubných ordinácií a laboratórií.

37 - Údržba a opravy zubárskych prístrojov.

42 - Projektovanie a navrhovanie zubných ordinácií a laboratórií, čakární a interiérov zdravotníckych

zariadení; navrhovanie svetlotechnického riešenia ordinácií a laboratórií.

(540)



Odonto
Special care

(550) obrazová

(591) Fialová, modrá, tyrkysová

(731) SCHAFFEROVÁ spol. s r.o., Andělská 774/29, Olomouc, Nové Sady, CZ;

(740) Ing. Miroslav Labudík - Patentový zástupca, Kysucké Nové Mesto 1, SK;

(210) 6-2024

(220) 3.1.2024

(511) 20, 35, 36, 37, 42 NCL (12)

(511) 20 - Nábytok.

35 - Obchodné sprostredkovateľské služby; maloobchodné služby s vybavením zubných ordinácií a laboratórií materiálmi, nástrojmi a prístrojmi na použitie v zubnej ordinácii (odtláčkové hmoty, výplňové materiály-skloinomerne cementy, kompozitá, amalgámy, koreňové výplne, endodontické nástroje, bieliace a profylaktické produkty, dezinfekčné prípravky, röntgenové fólie a držiaky, rotačné nástroje, nástroje na modeláciu výplní, ostatné nástroje pre zubné ordinácie používané pri ošetrovaní pacienta, extrakčné kliešte a páky, zubné kreslá a súpravy, kompresory, nasáacie a odsávacie agregáty, turbíny a násadce, motory, 2D a 3D röntgeny, senzory a skenery na digitalizáciu obrazu, chirurgické motory, prístroje pre zubné ordinácie, kamery na digitalizáciu obrazu, endodontické prístroje, osvetlenie ordinácií, mikroskopy, lupové okuliare, materiály a pomôcky pre ortodontiu, zubné implantáty, frézovacie bloky a disky pre CAD/CAM prístroje, zubné lasery, sterilizátory) a v zubnom laboratóriu (sadry, vosky, zatmelovacie hmoty, dublovacie hmoty, živice, zuby, artikulátory, čapy, zliatiny kovov, keramické a kompozitné materiály, frézovacie prístroje, skenery, sintrovacie pece, keramické a vypaľovacie pece, modelovacie nože, odlievacie prístroje, brúsky na sadru, pieskovače, kompresory, frézovacie bloky a disky pre CAD/CAM prístroje, rotačné nástroje, mikromotory, laboratórne nástroje, termoplastické fólie, prístroje na spracovanie fólií, prístroje pre zubné laboratóriá, dezinfekcie, abutmenty pre implantáty, ortodontické skrutky, drôty, krúžky, zámky, kanyly); obchodné poradenstvo pri organizovaní a zakladaní novej zubnej ordinácie.

36 - Sprostredkovanie úverov, lízingov a poistenia na vybavenie zubných ordinácií a laboratórií.

37 - Údržba a opravy zubárskych prístrojov.

42 - Projektovanie a navrhovanie zubných ordinácií a laboratórií, čakární a interiérov zdravotníckych zariadení; navrhovanie svetlotechnického riešenia ordinácií a laboratórií.

(540)



- (550) obrazová
 (591) fialová, modrá, tyrkysová
 (731) SCHAFFEROVÁ spol. s r.o., Andělská 774/29, Olomouc, Nové Sady, CZ;
 (740) Ing. Miroslav Labudík - Patentový zástupca, Kysucké Nové Mesto 1, SK;

(210) 7-2024

(220) 3.1.2024

(511) 5, 35, 41 NCL (12)

- (511) 5 - Farmaceutické, lekárske a zverolekárske prípravky; hygienické výrobky na lekárske použitie; diétne potraviny a diétne látky na lekárske alebo zverolekárske použitie, potraviny pre dojčatá; výživové doplnky pre ľudí a zvieratá; náplasti, obvazový materiál; materiály na plombovanie zubov a na zubné odtlačky; dezinfekčné prípravky; prípravky na ničenie škodcov; fungicídy, herbicídy.
 35 - Obchodný manažment, obchodná organizácia a obchodná administratíva; kancelárske práce.
 41 - Výchova; vzdelávanie; zábava; športová a kultúrna činnosť.

(540)



- (550) obrazová
 (731) Jarident, s.r.o., Podtatranská 2501, Poprad, SK;
 (740) Glatzová & Co., s. r. o., Bratislava-Staré Mesto, SK;

(210) 22-2024

(220) 4.1.2024

(511) 5, 25, 28 NCL (12)

- (511) 5 - Bielkovinové výživové doplnky; bylinkové doplnky; diétne potravinové doplnky; energetické tyčinky nahradzujúce jedlo ako doplnok stravy; glukózové výživové doplnky; kapsule na chudnutie; kazeínové výživové doplnky; L-karnitín na chudnutie; miešané vitamínové prípravky; minerálne výživové doplnky; multivitamínové prípravky; potravinové doplnky pre športovcov; práškové nápojové zmesi ako výživové doplnky; práškové výživové doplnky; nutričná náhrada jedla v prášku; prípravky obsahujúce vitamín A; prípravky obsahujúce vitamín C; prípravky obsahujúce vitamín D; prípravky obsahujúce vitamín B; prípravky s lipotropickým faktorom; probiotické výživové doplnky; proteínové výživové doplnky;

proteínové výživové doplnky v práškovej forme; proteínové výživové doplnky na prípravu nápojov; sójové bielkovinové výživové doplnky; nápojové zmesi používané ako doplnky stravy; šumivé vitamínové tabletky; tabletky na chudnutie; tekuté bylinné doplnky; tekuté vitamínové doplnky; tekuté výživové doplnky; vitamínové doplnky; vitamínové nápoje; vitamínové prípravky; vitamínové tabletky; vitamíny a minerálne doplnky; vitamíny a minerálne výživové doplnky; výživové doplnky; výživové doplnky omega 3 DHA z morských rias; výživové doplnky pozostávajúce predovšetkým zo zinku; výživové doplnky pozostávajúce predovšetkým zo železa; výživové doplnky pozostávajúce predovšetkým z horčíka; výživové doplnky pozostávajúce prevažne z vápniku; výživové doplnky s koenzýmom Q10; výživové doplnky s kozmetickými účinkami; výživové doplnky s kyselinou listovou; výživové doplnky s luteínom; výživové doplnky s obsahom aminokyselín; výživové doplnky s pivovarskými kvasnicami; výživové doplnky s vysokým obsahom horčíka; výživové doplnky s vysokým obsahom železa; výživové doplnky so sójovým izoflavónom; výživové doplnky v tyčinkách; výživové doplnky z ľanových semien; výživové doplnky z ľanového oleja; výživové doplnky zo srvátkových bielkovín; výživové vlákny.

25 - Bejzbalové uniformy; bermudy (šortky); bežecké (džogingové) nohavice; bežecké oblečenie; bežecké tielka a tričká; bikiny; bikini bandeau (odevy); blejzre (ľahké športové saká); bluzóny; blúzy; body, ktoré sa zapína v rozkroku pre deti a batoľatá; boxerské šortky; bundokošeľe; bundy; bundy bez rukávov; bundy na zahriatie; bundy s kapucňou; bundy s kapucňou (teplé); bundy s reflexnými prvkami; bundy s rukávmi; bundy, saká; bundy typu bomber; burky; burnusy (plášte); cagoules (ľahké nepremokavé vetrovky v štýle anoraku); capri nohavice; členky proti poteniu; chrániče na golieri; chrániče uší proti chladu (pokryvky hlavy); členkové ponožky; cvičebné odevy; cyklistické oblečenie; cyklistické rukavice; cyklistické šortky; cyklistické tričká; dámske kabáty; dámske košielkové topy; dámske odevy; dámske overaly; dámske plavky; dámske šaty; dámske šaty na domáce nosenie; dámske spodné nohavice; dámske vrchné odevy; detské oblečenie; detské vrchné ošatenie; dlhšie šortky; domáce oblečenie; domáce župany; dresy a nohavice na šport; dresy na americký futbal; dresy na rugby; dresy na taekwondo; dresy s vypchávkami na atletické účely; džerzej vesta; džínsové bundy; džínsové kabáty; džogingové súpravy (oblečenie); flaušové bundy; flaušové kabáty; flaušové pulóvre; flaušové šortky; flaušové vesty; futbalové dresy; futbalové tričká; futbalové vesty; golfové nohavice; golfové polokošeľe; golfové šortky; golfové sukne; golfový odev, okrem rukavíc; hotové podšívky (časti odevov); hrubé vesty; japonské ponožky (tabi); jednodielne krátke dámske overaly; jednodielne odevy; jednoduché šaty bez rukávov; jogové ponožky; kabáty; kabáty na nosenie doma; kapucne (časti odevov); kapucne (oblečenie); kardigány (svetre); kárované nohavice (v škótskom štýle); kašmírové odevy; klobúky na spoločenské

podujatia (odevy); kombinézy (oblečenie); konfekcia (odevy); korčuliarske oblečenie; košele; košele nosené ako vrchný odev; košele s dlhým rukávom; košele s golierom; košele s gombíkmi na golieri; košele s krátkym rukávom; kožené nohavice; kožené bundy; kožené oblečenie; kožené opasky (súčasť oblečenia); kožené vesty; krátke dámske overaly (oblečenie); krátke kabáty (pôvodne pre vodičov otvorených automobilov); krátke nohavice; krátke nohavice na traky; krátke nohavice zapínané pod kolenom (pumpky); krátke trička odhaľujúce brucho; krátky plášť na kimono (haori); kukly na ohrievanie krku; kúpacie plášte; látkové opasky (odevy); legínsy; legíny; legíny (cvičebné úbory); letecké kombinézy; letné šaty; legíny na traky; letné šortky a topy pre deti; lyžiarske bundy; lyžiarske kombinézy na súťaž; lyžiarske nohavice; lyžiarske rukavice; lyžiarske súpravy; manžety (časti odevov); maskáčové bundy; maskáčové košele; maskáčové nohavice; maskáčové rukavice; maskáčové vesty; menčestrové košele; menčestrové nohavice; mikiny; mikiny s kapucňou; minisukne; modré džínsy; nákrčníky; námornické uniformy; náprsenky; náteľníky s dlhými rukávami; návleky; návleky na ohrievanie kolien (oblečenie); návleky na ohrievanie zápästia; neformálne bundy; neformálne košele; neformálne krátke kabáty; neformálne obleky; neformálne vychádzkové nohavice; nepremokavé bundy; nepremokavé bundy a kabáty; nepremokavé nohavice; nepremokavé nohavice, ktoré sa navliekajú na iné nohavice; nepremokavé oblečenie pre motocyklistov; nepremokavé odevy; nepremokavé plášte; nepremokavé plášte do dažďa; nepremokavé pláštenky; nepremokavé pogumované odevy; nepremokavé vrchné odevy; nohavice; nohavice do dažďa; nohavice na americký futbal; nohavice na cvičenie jogy; nohavice na turistiku; nohavice na zahriatie; nohavice odolné voči vetru; nohavice s vypchávkami na atletické účely; nohavice typu cargo; nohavice typu gaučo; nohavičky podobné širokých šortkám; oblečenie; oblečenie do dažďa; oblečenie na ochranu pred vetrom; oblečenie na tenis; oblečenie pre malé deti; oblečenie pre surfistov; oblečenie z imitácie kože; oblečenie z kože; oblečenie z úpletových textílií; oblekové nohavice; obojstranné bundy; obtiahnuté sliding šortky; obtiahnuté topy bez ramienok; obuv do vody; odevy; odevy chrániace pred nepriaznivým počasím; odevy do nepriaznivého počasia na mori; odevy na bojové umenia; odevy na lyžovanie; odevy na ochranu oblečenia; odevy na ohrievanie rúk; odevy na športovanie s integrovanými digitálnymi senzormi; odevy na tvarovanie tela; odevy, oblečenie; odevy obsahujúce zoštiehľujúce látky; odevy overené nezameniteľnými tokenmi (NFT); odevy pre chlapcov; odevy pre zápasníkov; odevy s termoizolačnými vlastnosťami; odevy so zabudovanými svetelnými diódami; opasky; opasky (časti odevov); opasky na doklady a peniaze (časti odevov); overaly, kombinézy; ozdobné šatky ako ozdoby do vrečka saka; ozdoby hlavy (závoje); palčiaky; pančuchy; pančuchy absorbujúce pot; pančuchy na športovanie;

pančuškové nohavice; pánske bundy; pánske nohavice po kolená (pumpky); pánske odevy; pánske plavky; pánske plavky (šortky); pánske ponožky; pánske vrchné odevy; páperové bundy; páperové kabáty; páperové kombinézy; páperové odevy; páperové vesty; parky (teplé krátke kabáty s kapucňou); pásky na krk (časti odevov); plášte; plášte bez rukávovpláštenky; plastové nohavice; plátenné oblečenie; plavky; plavky pre deti; plážové oblečenie; plážové plášte; plážové zavinovacie šatky; pletené rukavice; pletené šály; pletené šatky; pletené topy; pleteniny; pleteniny (oblečenie); plisované sukne; plyšové odevy; podkolenky; podšívky pre bundy; pohodlné nohavice na voľný čas; polokošele; polokošele s dlhým rukávom; polorolákové topy; pončá; ponožkové papuče; ponožky; ponožky na americký futbal; ponožky na atletiku; ponožky pohlcujúce pot; ponožky s protišmykovou úpravou; ponožky zabraňujúce poteniu; potítka na zápästia; prešívane bundy (odevy); prešívane vesty; priliehavé šortky s trakmi; pršiplášte; pulóvre; pulóvre (oblečenie); pulóvre s dlhým rukávom; pulóvre s kapucňou; repliky futbalových výstrojov (odevy); rolákové svetre; roláky; roláky (oblečenie); rozhodcovské uniformy; rozlišovacie dresy; rukavice nad lakte na zahrievanie (oblečenie); rukavice (oblečenie); rukavice s vodivými končekmi prstov, ktoré sa môžu používať počas obsluhy zariadení s elektronickými dotykovými obrazovkami; kožené rukavice; kožušínové rukavice; rukávníky; safari (bavlnené saká a bundy); saká; saká, bundy; saká k obleku; šály a šatky na hlavu; šály a štóly; šály na ramená; šály (oblečenie); šatky; šatky na hlavu (oblečenie); šatky na krk; šatky, šály; semišové bundy; šerpy; široké voľné nohavice (pirátske nohavice); školské uniformy; snoubordové bundy; snoubordové nohavice; snoubordové oblečenie; snoubordové palčiaky; snoubordové rukavice; šnúrkové upínače pre haori (časť kimona) (haori-himo); šortky; šortky na americký futbal; šortky na plávanie; šortky na rugby; šortky (oblečenie); šortky s vypchávkami na atletické účely; spodná a nočná bielizeň; spodné časti odevu; športové bundy; športové kabáty; športové košele; športové nohavice; športové nohavice absorbujúce vlhkosť; športové oblečenie; športové oblečenie (s výnimkou golfových rukavíc); športové pančuchové nohavice; športové ponožky; športové rozlišovacie vesty; športové tielka; športové trička absorbujúce vlhkosť; športové trička s krátkymi rukávami; športové uniformy; športový úbor; sťahovacia spodná bielizeň; štóly (oblečenie); strečové nohavice; sukne; súpravy a kombinézy na ochranu pred dažďom; šušťákové súpravy; svetre; svetre ku krku; svetre (oblečenie); svetre s veľčkovým výstrihom; telocvičné úbory; tenisové polokošele; tenisové ponožky; tenisové potítka; tenisové pulóvre; tenisové šaty; tenisové šortky; tenisové sukne; teplákové bundy; teplákové bundy (mikiny); teplákové nohavice (na cvičenie); teplákové šortky; tepláky; termo ponožky; termorukavice na zariadenia s dotykovým displejom; tielka pre atlétov; tielka (vrchné ošatenie); tkané košele; tkané oblečenie; topy na ragby; topy

(oblečenie); topy s ramienkami upnutými za krkom (halter topy); trenky; triatlonové odevy; tričká; trička na cvičenie jogy; tričká na rugby; tričká na športovanie chrániace pred odreninami a vyrážkami (rushguards); tričká s krátkym rukávom; tričká s potlačou; trička so šortkami (súpravy); trikoty (cvičebné úbory); trikoty s dlhými nohavicami; trojdielne obleky (oblečenie); trojštvrťové kabáty; trojštvrťové nohavice typu capri; twinset (dámska súprava z vesty a svetrika); úbory na bojové umenia; úbory na karate; uniformy; uniformy na bojové športy; uniformy na komerčné účely; úpletové polokošele s golierom; večerné oblečenie; veľké šály; vesty; vesty odolné proti vetru; vesty pre americký futbal; vesty s veľkovým výstrihom; vetrovky; vlnené odevy; vlnené pančuchové nohavice; vlnené ponožky; vodičské rukavice; vojenské odevy z kaki (odevy); volejbalové dresy; voľné nohavice na použitie pri športovaní; voľné pánske nohavice na bežné nosenie; vrchná časť odevu bez rukávov nosená na košeli alebo blúzke (tank top); vrchné časti odevov pre bábätká; vrchné časti teplákových súprav; vrchné odevy na jogu; vrchné odevy na zahriatie; vrchné odevy odolné voči vplyvom nepriaznivého počasia; vrchné ošatenie; vrchné ošatenie pre chlapcov; vychádzkové oblečenie; vyšívané oblečenie; žakety; zástery; zimné bundy; zimné flísové bundy; zimné kabáty; zimné rukavice; atletická obuv; basketbalové tenisky; bejzbalová obuv; bežecká obuv; bežecké tretry; bowlingová obuv; boxerské topánky; čižmy do dažďa; čižmy na pólo; čižmy pre malé deti; čižmy (vysoká obuv); členková obuv; členkové topánky; cyklistické topánky; dámska a pánska obuv; dámska obuv; dámske čižmy; dámske sandále; dámske skladacie prezuvky; detská obuv; futbalová obuv (kopačky); futbalové topánky (kopačky); golfové topánky; gumáky; gumená obuv; gymnastické cvičky; hádzanárska obuv; hokejová obuv; horské topánky; jazdecká obuv; lyžiarky (lyžiarska obuv); lyžiarska a snoubordová obuv a jej časti; lyžiarska obuv; mäkká obuv pre baletky (piškóty); námornícke topánky; našuchovačky k vode; neformálna obuv; nepremokavá obuv; nepremokavé topánky; nízke čižmy; obuv; obuv do dažďa; obuv do telocvične; obuv na atletiku; obuv na bežné nosenie; obuv na nohejbal; obuv na rugby; obuv na tréning športov; obuv na turistiku; obuv pre zdravotných pracovníkov; obuv na vysokohorskú turistiku; papuče; obuv pre atlétov; obuv na voľný čas; pláténá obuv; plážová obuv; podrážky na opravu obuvi; pracovná obuv; sandále a plážová obuv; sandále na kúpanie; šľapky; snehule; snoubordové topánky; šnurovacie topánky; špeciálne upravené tašky na lyžiarske topánky; športová obuv so zvýšenou podrážkou; športové topánky; štuple na kopačky; tenisky (obuv); tenisová obuv; topánky; topánky do vody; topánky na cvičenie jogy; topánky na džoging; topánky na platforme; topánky na šport; topánky na športovanie; topánky pre deti; topánky s kolieskami; topánky so suchým zipsom; trekkingová obuv; turistická obuv; vnútorné ponožky do obuvi; vojenské čižmy; volejbalová obuv; vysoká obuv; vysoká športová obuv; zimné čižmy; jazyky do topánok a do vysokej obuvi;

návleky na topánky, nie na lekárske účely; ochranné prvky na obuv; podrážky na obuv; vložky do topánok; vložky do topánok a čižiem; vonkajšie podrážky; vrecká na odevy; vzorované podrážky a podpätky z gumy a plastov; zvršky topánok; baretkové čiapky so šiltom; baretky; bejzbalové čiapky so šiltom; bejzbalové šiltovky; členky; členky absorbujúce pot; členky na uši (odevy); členky (oblečenie); čiapky; čiapky na vodné pólo; čiapky s brmbolcom; čiapky s uzlíkom; čiapky so šiltom; čiapky z umelej kožušiny; cyklistické čiapky; cylindre (klobúky); dlhé pletené čiapky; golfové čiapky; klobúčiky (klobúky); klobúky; klobúky do dažďa; klobúky proti slnku; kukly; lyžiarske čiapky; lyžiarske kukly; kúpacie čiapky; masky na tvár (módne doplnky); módne klobúky; nikáby; plážové klobúky; pletené čiapky; pokrývky hlavy; pokrývky hlavy pre deti; pokrývky hlavy so šiltom; priliehavé čiapky; šatky na hlavu; šilty (pokrývky hlavy); šilty proti slnku; športové čiapky; športové klobúky a čiapky; termo pokrývky hlavy; tvárové rúška (odevy), nie na lekárske alebo hygienické použitie; vlnené baretky (tam); vlnené klobúky; vojenské lodičky.

28 - Akčné figúrky (hračky alebo veci na hranie); atletické chrániče zápästia; bandáže na ruky na športové použitie; bejzbalové lopty; basketbalové chrániče prstov; bejzbalové rukavice; bloky na cvičenie jogy; boxovacie vrecia; boxerské ringy; boxerské lapy; boxerské lopty a vrecia; boxerské rukavice; bradlá pre gymnastiku; brankárske chrániče; brankárske rukavice; bránky na ľadový hokej; bránkové siete; bránkové tyče; chrániče do suspensorov pre športovcov; chrániče predkolení a priehlavkov na karate; chrániče hrude používané pri športe; chrániče hrude na americký futbal; chrániče kolien na americký futbal; chrániče kolien na futbal; chrániče kolien (športové potreby); chrániče krku používané pri športe; chrániče lakťov na americký futbal; chrániče lakťov (športové potreby); chrániče na korčule; chrániče na pišťaly (športový tovar); chrániče nôh na americký futbal; chrániče nôh na atletické účely; chrániče nôh prispôsobené na používanie pri športe; chrániče pre brankárov v ľadovom hokeji; chrániče predkolenia (športové potreby); chrániče predlaktia (športové potreby); chrániče ramien na použitie pri športových aktivitách; chrániče ramien používané pri športe; chrániče ramien na americký futbal; chrániče rúk používané pri športe; chrániče rúk prispôsobené na použitie pri športe; chrániče tela používané pri športe; chrániče tela pre americký futbal; chrániče zápästia pri vzpieraní; činky na vzpieranie; cvičebné lopty; cvičebné náradie na posilňovanie hrudných svalov; cvičebné náradie na posilňovanie hrudníka; dosky na paddleboarding; dosky na surfovanie; drepovacie stroje; držiaky na lopty; futbalové rukavice; futbalové lopty; golfové rukavice; hádzanárske rukavice; hokejky; hokejky na ľadový hokej; hokejové chrániče hrudníka; hokejové chrániče krku; hokejové puky; hokejové rukavice; jednoručné činky; kladiny (gymnastické náradie); kletky (oktagóny) pre zmiešané bojové umenia; kolieskové korčule; korčule; korčule na ľadový hokej; krátke šortky s chráničmi na americký

futbal; loptičky pre športy hrané raketou; lopty ako športové potreby; lopty na americký futbal; lopty na cvičenie jogy; lopty na loptové hry; manuálne ovládané športové zariadenia na cvičenie; manuálne zariadenia na precvičovanie nôh; medicínabaly; náradie na cvičenie v interiéroch; obaly na rakety; obaly na surfovaciu dosku; ochranné pásy pre vzpieračov (športové potreby); ochranné športové chrániče; ochranné vypchávkové (časti športových úborov); pásy na cvičenie; platformy na cvičenie; plavecký výstroj; podložky na vykopávanie lopty v americkom futbale; pomôcky na nácvik blokovania v americkom futbale; protišmykové pásy na hokejky; puky; pumpky na nafukovanie lôpt; puzdrá na bejzbalové pátky; puzdrá na golfové palice; puzdrá na lyže; rakety (športové náradie); rukavice na americký futbal; siete (športové potreby); sparringové rukavice; špeciálne rukavice na použitie pri športovaní; špeciálne tašky na športový výstroj; športové a telocvičné náradie; športové hry; športové masky na tvár; športové oblečenie s elektrickou stimuláciou svalov; športové postroje; športové predmety; športové vybavenie; stojany na drepy; stojany na kľuky; stroje na telesné cvičenie; stroje so závažiami na použitie pri fyzickom cvičení; suspenzory pre športovcov (športové potreby); švihadlá; švédske debny; švihadlá so zabudovaným digitálnym počítačom; tréningové záťažové vesty; tvarované puzdrá na športové potreby; tyče na cvičenie; tyče posilňovacích číniel; tyče s pružinami na cvičenie; vaky na hokejky; zápästné závažia na cvičenie; zariadenia na použitie pri tréningu rugby (športové vybavenie); zariadenia na športový výcvik; závažia na činky; závažia na nohy na cvičenie; závažia na nohy (športové predmety); antistresové hračky; figúrky (hračky); fotografické rekvizity; gumené bejzbalové lopty; gumené lopty; hracie súpravy pre akčné figúrky; hračkárske modely; hračkárske postavy ľudí; hračkárske športové zariadenia; hračkárske zariadenia na cvičenie; ihriskové lopty; lopty na hranie; modely hračiek; obaly na akčné figúrky; oblečenie na hračkárske figúrky; oblečenie na hračky; odevné doplnky pre bábiky; odevy pre bábiky; plastové hračky; plastové hračkárske postavičky; plastové modely v podobe hračiek; vymyslené hračkárske postavičky; vymodelované plastové hračkárske figúrky; zberateľské hračkárske figúrky.

(540) **Obscuree Athlete**

(550) slovná

(731) Zajíček Marek, J. Fučíka 789/81, Bánov, SK;

(740) Kaliak Michal, Bratislava-Ružinov, SK;

(210) **27-2024**

(220) 8.1.2024

(511) **41** NCL (12)

(511) 41 - Detské škôlky (vzdelávanie); školské služby (vzdelávanie); vzdelávanie; výskum v oblasti vzdelávania; akadémie (vzdelávanie); informácie o výchove a vzdelávaní; organizovanie kultúrnych alebo vzdelávacích výstav; vzdelávanie poskytované špeciálnymi vzdelávacími asistentmi.

(540) **Technické škôlky**

(550) slovná

(731) Radičová Iveta, PhD. prof. PhD., Sv. Cyrila a Metoda 685/11, Nová Dedinka, SK;

Beck Peter, Ing., Krajná 1449/11, Nová Dedinka, SK;

Filip Miloš, Ing., Sirotkova 14, Brno, CZ;

Mihalovič Ladislav, Ing., Svatopluka Čecha 22, Brno, CZ;

(740) JUDr. Jozef Pojdák, advokát, Nová Dedinka, SK;

(210) **74-2024**

(220) 15.1.2024

(300) 587932, 1.9.2023, CZ

(511) **9, 16, 25, 32, 33, 35, 38, 41** NCL (12)

(511) 9 - Zariadenia na nahrávanie, prenos a reprodukciu zvuku a obrazu; optické nosiče údajov; nosiče zvukových nahrávok; magnetické nosiče údajov, magnetické disky; optické disky; audiovizuálne kompaktné disky; nahraté magnetické nosiče údajov; nabraté DVD disky; gramofónové platne; multimediálne softvérové aplikácie (sťahovateľné); sťahovateľné zvonenia do mobilných telefónov; sťahovateľné hudobné súbory; sťahovateľné obrazové súbory.

16 - Tlačoviny; prospekty; katalógy; knihy; časopisy (periodiká); brožúry; fotografie; plagáty; kalendáre; reklamné letáky; lístky; pozvánky; vizitky; vstupenky; pohľadnice; samolepky (papiernický tovar); podpisové karty (papiernický tovar); obaly (papiernický tovar); papierové tašky na balenie; reklamné tabule z papiera, kartónu alebo lepenky.

25 - Konfekcia (odevy); odevy; košele; kožené odevy; bundy; saká; mikiny; kravaty; polokošele; športové tričká, dresy; tričká; podkolenky; ponožky; šatky, šály; pokrývky hlavy; obuv; tenisky (obuv); športová obuv.

32 - Nealkoholické nápoje; prípravky na výrobu nealkoholických nápojov; minerálne vody (nápoje); sytené vody; vody (nápoje); limonády; ovocné džúsy; pivo; nealkoholické pivo; ochutené pívá.

33 - Alkoholické nápoje okrem piva.

35 - Rozširovanie reklamných materiálov zákazníkom; on-line reklama na počítačovej komunikačnej sieti; on-line marketing; organizovanie reklamných súťaží; podpora predaja (pre tretie osoby); propagácia hudobných koncertov; vydávanie reklamných textov a materiálov; reklama; marketing; televízna reklama; rozhlasová reklama.

38 - Elektronický prenos a opätovný prenos zvuku, obrazov, dokumentov, správ a údajov; posielanie správ; prenos správ a obrazových informácií mobilnými telefónmi; prenos digitálnych súborov mobilnými telefónmi; komunikácia mobilnými telefónmi; prenos informácií v audiovizuálnej oblasti; prenos správ, údajov a obsahu prostredníctvom internetu a iných komunikačných sietí.

41 - Vydavateľské služby; písanie textov; vydávanie textov okrem reklamných; vydávanie hudby; hudobná tvorba; hudobné skladateľské služby; hudobné nahrávacie štúdiá (služby); nahrávacie štúdiá (služby); tvorba digitálnych nahrávok (podcastov); poskytovanie priestorov a zariadení nahrávacích štúdií; tvorba hudobných videí; zvukové, filmové, video a televízne

nahrávanie (služby); služby vydávania digitálnych videozáznamov, audiozáznamov a multimediálnej zábavy; prenájom koncertných siení, sál; organizovanie koncertov; organizovanie živých vystúpení; zábava; informácie o možnostiach zábavy; kabarety; diskotéky; fotografovanie.

(540) KULY

(550) slovná

(731) Kollár Mário, Zbehy 822, Zbehy, SK;

(210) 120-2024

(220) 19.1.2024

(511) 1, 20, 21, 26, 31, 35, 39, 42, 44 NCL (12)

(511) 1 - Prípravky na konzerváciu kvetov; hnojivá; záhradnícke chemikálie okrem fungicídov, herbicídov, insekticídov a prípravkov proti parazitom; rašelinové kvetináče pre záhradníctvo; zeminy na pestovanie; vzácne zeminy; rašelina (hnojivá); prípravky obsahujúce stopové prvky na rastliny; zemina do kvetináčov.

20 - Nekomové tyče k rastlinám alebo stromom; stojany na kvety (nábytok); podstavce na kvety.

21 - Aranžérske držiaky na kvety a rastliny; kvetináče; vázy; kropiace ružice na polievanie kvetov; ozdobné črepníky (nie papierové).

26 - Umelé kvety; vence z umelých kvetov; umelé rastliny okrem vianočných stromčekov; umelé vianočné girlandy; umelé vianočné girlandy s integrovaným osvetlením; umelé vianočné vence; umelé vianočné vence s integrovaným osvetlením; stuhy a uviazané mašle, nie papierové, na balenie darčiekov.

31 - Živé rastliny a kvety; vence zo živých kvetov; živé kvety; sušené kvety (na dekoráciu); kvetinové cibule; kvetinové hlúzy; čerstvé jedlé kvety.

35 - Maloobchodné služby s tovarmi uvedenými v triedach 1, 20, 21, 26 a 31 tohto zoznamu; veľkoobchodné služby s tovarmi uvedenými v triedach 1, 20, 21, 26 a 31 tohto zoznamu; aranžovanie výkladov.

39 - Doručovanie kvetov; balenie a skladovanie tovarov; doručovanie balíkov.

42 - Výzdoba interiérov; navrhovanie pódiových dekorácií.

44 - Zhotovovanie vencov; záhradníctvo; aranžovanie kvetov; pestovanie rastlín.

(540) Floribell

(550) slovná

(731) Floribell s.r.o., Alžbetina 653/55, Košice-Staré Mesto, SK;

(740) MG LEGAL s.r.o., Košice-Staré Mesto, SK;

(210) 130-2024

(220) 22.1.2024

(511) 5 NCL (12)

(511) 5 - Farmaceutické prípravky pre ľudí.

(540) APEDIREZ

(550) slovná

(731) Sandoz AG, Viaduktstrasse 3, CH-4051 Basel, CH;

(740) HÖRMANN & PARTNERS s.r.o., Bratislava-Nové Mesto, SK;

(210) 133-2024

(220) 22.1.2024

(511) 6, 9, 20, 37, 40 NCL (12)

(511) 6 - Kovové vložkové zámky do schránok (nie elektrické); kovové uzávery riadenia; kovové uzávery palivových nádrží okrem uzáverov na palivové nádrže automobilov; kovové stavebné vložkové zámky (nie elektrické); kovové vrchné prídavné zámky (nie elektrické); kovové stavebné zadlabovacie zámky (nie elektrické); kovové visiace zámky (nie elektrické); kovové nábytkové zámky (nie elektrické); stavebné kovanie; kovové kľúče; bezpečnostné schránky (pokladničky).

9 - Elektrické stavebné vložkové zámky okrem kovových; elektrické zadlabovacie zámky; cylindrické vložkové zámky a zámky na dvere a uzávery riadenia ovládané a riadené elektronikou a elektronickým kódom; zabezpečovacie zariadenia proti odcudzeniu; bezpečnostné siete (ochranné).

20 - Vložkové zámky okrem kovových a elektrických; zadlabovacie zámky okrem kovových a elektrických; nábytkové zámky okrem kovových a elektrických; plastové kovanie.

37 - Údržba a opravy tovarov uvedených v triedach 6, 9 a 20 tohto zoznamu.

40 - Odlievanie kovov; lisovanie kľúčov; frézovanie.

(540)

(550) obrazová

(591) sivá, zelená, modrá, červená

(731) ASSA ABLOY Opening Solutions CZ s.r.o., Strojnícka 633, Rychnov nad Kněžnou, CZ;

(740) KOREJZOVA LEGAL v.o.s.;

(210) 187-2024

(220) 25.1.2024

(511) 7, 35, 37 NCL (12)

(511) 7 - Ručné nástroje a náradie (nie na ručný pohon); obrábacie stroje.

35 - Obchodné sprostredkovateľské služby s tovarmi uvedenými v triede 7 tohto zoznamu.

37 - Inštalácie a opravy ručného náradia nie na ručný pohon; inštalácie a opravy obrábacích strojov.

(540)

(550) obrazová

(591) modrá

(731) Šesták Andrej, Považská Bystrica 239, SK;

(210) 201-2024

(220) 26.1.2024

(511) 25 NCL (12)

(511) 25 - Odevy, obuv, pokrývky hlavy; pleteniny; pánska spodná bielizeň (trenírky, boxerky); spodná bielizeň; župany; pulóvre; svetre; košeľe; košeľe s krátkym rukávom; odevy; kostýmy, obleky; nohavice; vrchné ošatenie; pyžamá; bundy; plavky; parky (teplé krátke kabáty s kapucňou); tričká.

(540) HEBOMI

(550) slovná

(731) RALEPH, s.r.o., Žilinská 81/9, Nitra, SK;

(740) Trama Legal s. r. o., Bratislava-Staré Mesto, SK;

(210) 203-2024

(220) 26.1.2024

(511) 25, 28 NCL (12)

(511) 25 - Šilty; ponožky; oblečenie; legíny; športové tričká, dresy; čelenky (oblečenie); telocvičné úbory; tričká; športové tielka; ponožky pohlcujúce pot.

28 - Lopty na hranie; disky (športové náradie); gymnastické zariadenia; boxovacie vrecia; činky.

(540)

(550) obrazová

(591) biela, zelená

(731) Schudni s DaVe s. r. o., Košická 1755/34, Senec, SK;

(740) Wolf & Case, advokátska kancelária s. r. o., Bratislava-Staré Mesto, SK;

(210) 216-2024

(220) 26.1.2024

(511) 37, 41, 44, 45 NCL (12)

(511) 37 - Upratovacie služby pre domácnosti.

41 - Vzdelávanie; školenia; organizovanie a vedenie konferencií; organizovanie a vedenie seminárov; online vydávanie elektronických kníh a časopisov; prenos obchodných znalostí a know-how (školenie).

44 - Starostlivosť o ženy po pôrode; terapeutické služby; psychologické služby; ošetrovateľské služby; ošetrovateľské služby (návštevy v domácnosti); poradenstvo v oblasti stravovania a výživy; terapeutické bankovanie; fyzioterapia.

45 - Opatrovanie detí doma; individuálna nezdrazovateľná starostlivosť o ženy v tehotenstve a šestonedelí vrátane pôrodu (duly); poskytovanie nelekárskej domácej starostlivosti jednotlivcom; astrologické poradenstvo.

(540)

(550) obrazová

(731) Láskavé šestonedelie s.r.o., Na križovatkách 1839/27A, Bratislava-Ružinov, SK;

(740) JUDr. Tomáš Sninčák, PhD., LL.M., advokát, Bratislava-Staré Mesto, SK;

(210) 264-2024

(220) 1.2.2024

(511) 16, 35, 36, 41 NCL (12)

(511) 16 - Časopisy (periodiká); noviny; tlačoviny; brožúry; knihy; prospekty; príručky; plagáty; katalógy; ročenky; letáky; kalendáre; omaľovánky; periodiká; papiernický tovar; reklamné tabule z papiera, kartónu alebo lepenky; papierové alebo lepenkové krabice; papierové alebo lepenkové prepravné obaly na fľaše; papierové alebo lepenkové pútače; grafické reprodukcie; albumy; atlasy; fotografie (tlačoviny); tlačivá (formuláre); pečiatky; pečate; písacie potreby; školské potreby (papiernický tovar); kancelárske potreby okrem nábytku; lepidlá na kancelárske použitie alebo pre domácnosť; papierové alebo plastové vrecia, vrecká a puzdrá na balenie.

35 - Reklama; reklamné agentúry; online reklama na počítačovej komunikačnej sieti; marketing; vydávanie reklamných textov; aktualizovanie reklamných materiálov; cielené posielanie reklamných materiálov poštou; podpora predaja pre tretie osoby; služby predplácania novín a časopisov pre tretie osoby; organizovanie obchodných alebo reklamných výstav; odborné obchodné alebo podnikateľské poradenstvo; služby porovnávania cien; grafická úprava tlačovín

na reklamné účely; prepisovanie správ (kancelárske práce); vyhľadavanie informácií v počítačových súboroch pre tretie osoby; zbieranie údajov do počítačových databáz; prieskum trhu; obchodné alebo podnikateľské informácie; optimalizácia internetových vyhľadávačov na podporu predaja; maloobchodné služby s tovarmi uvedenými v triede 16 tohto zoznamu; veľkoobchodné služby s tovarmi uvedenými v triede 16 tohto zoznamu; poskytovanie informácií o službách uvedených v tejto triede prostredníctvom komunikačných médií, elektronickej pošty, SMS správ, počítačových sietí a internetu.

36 - Organizovanie dobročinných zbierok.

41 - Zábava; vzdelávanie; online vydávanie elektronických kníh a časopisov; online poskytovanie elektronických publikácií (bez možnosti kopírovania); vydávanie online časopisov s obsahom tvoreným používateľmi; zábava prostredníctvom zdieľania videí a fotografií; informácie o možnostiach zábavy; poskytovanie informácií o možnostiach rekreácie; informácie o výchove a vzdelávaní; elektronická edičná činnosť v malom (DTP služby); organizovanie vedomostných alebo zábavných súťaží; fotografické reportáže; fotografovanie; produkcia filmov (nie reklamných); organizovanie a vedenie koncertov; nahrávanie videopások; organizovanie kultúrnych alebo vzdelávacích výstav; organizovanie plesov; organizovanie kultúrnych predstavení; organizovanie živých vystúpení; písanie textov (okrem reklamných); plánovanie a organizovanie večierkov; praktický výcvik (ukážky); reportérske služby; školenia; vydávanie kníh; vydávanie textov (okrem reklamných); vyučovanie; poskytovanie informácií o službách uvedených v tejto triede prostredníctvom komunikačných médií, elektronickej pošty, SMS správ, počítačových sietí a internetu.

(540) SRDCE NA DLANI

(550) slovná

(731) Platforma dobrovoľníckych centier a organizácií, Ružová 4038/13, Banská Bystrica, SK;

(740) Ing. Ivan Belička - Markoffice - známková, patentová a súdnoznalecká kancelária, Banská Bystrica, SK;

(210) 271-2024

(220) 1.2.2024

(511) 16, 18, 21, 24, 25, 26, 28 NCL (12)

(511) 16 - Pečiatky (s adresnými údajmi); plagáty; reklamné tabule z papiera, kartónu alebo lepenky; obrazy; ceruzky; noviny; periodiká; papierové podložky pod pivové poháre; lístky; brožúry; pečate; pečatidlá; zošity; poznámkové zošity; vyučovacie pomôcky okrem prístrojov a zariadení; katalógy; toaletný papier; knihy; obaly (papiernický tovar); grafické vzory (tlačoviny); obálky (papiernický tovar); písacie potreby; emblémy (papierové pečate); gumené gumovanie; fotografie (tlačoviny); pečiatky; zoznamy; tlačivá (formuláre); kancelárske potreby okrem nábytku; grafické zobrazenia; pohľadnice; tlačoviny; tlačené publikácie; príručky; brožované knihy; knihárske záložky do kníh; prospekty; perá (kancelárske potreby); časopisy (periodiká); školské potreby (papiernický tovar);

záložky do kníh; ročenky; kalendáre; samolepky pre domácnosť a na kancelárske použitie; papierové podložky pod poháre; papierové zástavy; písacie súpravy (papiernický tovar); grafické znaky; papierové alebo lepenkové pútače; papierové alebo kartónové vývesné tabule; samolepky (papiernický tovar); komiksy; obežníky; písacie nástroje; letáky; tlačené poukážky; omaľovánky.

18 - Peňaženky; dáždnyky; opätovne použiteľné nákupné tašky; diplomatické kufriky; turistické plecniaky; plážové tašky; cestovné tašky; kožené vrecia, vrecká a puzdrá na balenie; aktovky (kožená galantéria); kožené cestovné tašky (kožená galantéria); kufre; kufriky na toaletné potreby (prázdne); cestovné obaly na odevy; sieťové nákupné tašky; kufriky; tašky; obaly na kreditné karty (náprsné tašky); puzdrá na vizitky; menovky na batožinu; cestovné kolieskové kufre; konferenčné obaly na spisy; toaletné tašky (prázdne).

21 - Pivové poháre; poháre, šálky, hrnčeky na pitie; tepelnoizolačné nádoby na nápoje (termosky); fľaše; tepelne izolované fľaše (termosky); chladiace fľaše; karafy; sklené nádoby; šparadlá; hrnce, hrnčeky; potreby pre domácnosť; šálky; hrnčeky; porcelánové, keramické, kameninové, terakotové alebo sklenené umelecké predmety; džbány; krčahy; papierové alebo plastové poháre; sklené poháre; varechy; jednorazové taniere; cestovné, turistické fľaše.

24 - Nažehľovacie textilie; textilné alebo plastové stolové vlnky; textilné materiály; textilie; textilné alebo plastové zástavy; textilné alebo plastové vlnky; textilné uteráky; textilné vreckovky; textilné podložky pod pivové poháre; textilné nášivky na odevy.

25 - Obuv; čiapky; svetre; pulóvre; ponožky; košele; košele s krátkym rukávom; odevy; klobúky; kravaty; nohavice; rukavice (oblečenie); šatky, šály; športové tričká, dresy; šatky (na krk); tričká; pokrývky hlavy; šatky (na hlavu); tvárové rúška (odevy), nie na lekárske alebo hygienické použitie; odevy overené nezameniteľnými tokenmi (NFT).

26 - Brošne (doplňky oblečenia); výšivky (galantéria); pracky na opasky; pásky (stužkárske tovar); pracky (odevné doplnky); odznaky na odevy, nie z drahých kovov; nažehľovacie ozdoby na textilné výrobky (galantéria); ozdobné brošne; pásky, stuhy na vyznamenania; korálky, nie na výrobu šperkov; nášivky, aplikácie (galantéria); prívesky okrem klenotníckych výrobkov a príveskov na kľúče.

28 - Atrapy, napodobeniny tovarov a žartovné predmety; spoločenské hry; hry; spoločenské stolové hry; hlavolamy (puzzle); výherné hracie automaty; hracie automaty; žetóny na hazardné hry; stieracie žreby na lotériové hry; hracie videoautomaty; kartové hry; tlačené žreby; vzdelávacie hry.

(540) Hoaxy sa na mňa nelepia

(550) slovná

(731) Púchovský David, Mgr., Mlynarovičova 1594/8, Bratislava-Petržalka, SK;

(210) 330-2024

(220) 9.2.2024

(511) 5 NCL (12)

(511) 5 - Farmaceutické a lekárske prípravky; antikoagulanty (farmaceutické prípravky); farmaceutické prípravky na liečbu a prevenciu hlbokoj žilovej trombózy.

(540) RIVAXA

(550) slovná

(731) Glenmark Pharmaceuticals s.r.o., Hvězdova 1716/2b, Praha 4, CZ;

(740) ROTT & RŮŽIČKA, Patentová, známková a právna kancelária, verejná obchodná spoločnosť, Bratislava-Staré Mesto, SK;

(210) 331-2024

(220) 8.2.2024

(511) 9, 16, 28, 35, 38, 41 NCL (12)

(511) 9 - Elektronické, optické a meracie prístroje a zariadenia; prístroje na záznam, prenos, spracovanie a reprodukciu zvuku, obrazu alebo údajov; telekomunikačné prístroje a zariadenia; vysielacie zariadenia; prepájacie alebo smerovacie zariadenia; prístroje na prenos údajov; magnetické nosiče údajov; počítače; periférne zariadenia počítačov; elektronické obvody na prenos programových údajov; počítačový softvér (nahraté počítačové programy); počítačový softvér (sťahovateľný); elektronické publikácie (sťahovateľné); digitálna hudba (sťahovateľná); MP3 prehrávače; videofilmy; mikroprocesory; počítačové klávesnice; modemy; čipové telefónne karty; exponované filmy; kreslené filmy; fotoaparáty; gramofónové platne; gramofóny; hudobné mincové automaty; kamery; magnetofóny; mobilné telefóny; elektronické stieracie žreby na lotériové hry (softvér).

16 - Papier; kartón; lepenka; tlačoviny; tlačené publikácie; časopisy (periodiká); noviny; knihy; prospekty; brožúry; plagáty; fotografie (tlačoviny); pohľadnice; kalendáre; katalógy; príručky; sprievodcovia (tlačené publikácie); ročenky; tlačené reklamné materiály; letáky; kancelárske potreby okrem nábytku.

28 - Biliardové stoly; karty na bingo; dáma (hra); domino (hra); hracie karty; hracie kocky; hracie žetóny; stavebnicové kocky (hračky); koly (hra); ruletové kolesá; stolové hry; šachové hry; šípky (hra); žetóny na hazardné hry; stieracie žreby (na lotériové hry); výherné hracie automaty; prístroje na elektronické hry; hracie žreby a tikety.

35 - Poradenské a konzultačné služby v oblasti reklamy; poradenské a konzultačné služby v oblasti obchodnej administratívy; poradenské a konzultačné služby v oblasti služieb uvedených v triede 35 tohto zoznamu; poskytovanie obchodných alebo podnikateľských informácií; marketing; obchodný alebo podnikateľský prieskum; prieskum verejnej mienky; prieskum trhu; analýzy nákladov; hospodárske (ekonomické) predpovede; správa počítačových súborov; zbieranie údajov do počítačových databáz; zoraďovanie údajov v počítačových databázach; vzťahy s verejnosťou (public relations); organizovanie obchodných alebo reklamných výstav; personálne poradenstvo;

predvádzanie tovaru; reklamné plagátovanie; obchodná správa licencií výrobkov a služieb (pre tretie osoby); prezentácia výrobkov v komunikačných médiách pre maloobchod; rozširovanie reklamných alebo inzertných oznamov; rozširovanie reklamných materiálov zákazníkom (letáky, prospekty, tlačoviny, vzorky); vydávanie reklamných textov; aktualizovanie reklamných materiálov; prenájom reklamných plôch; rozhlasová reklama; reklama; online reklama na počítačovej komunikačnej sieti; reklama prostredníctvom mobilných telefónov; reklamné agentúry; televízna reklama; reklamné služby prostredníctvom akéhokoľvek média, prostredníctvom telefónnej siete, dátovej siete, informačnej siete, elektronickej siete, komunikačnej siete alebo počítačovej siete; poskytovanie informácií obchodného alebo reklamného charakteru; poskytovanie multimedialných informácií obchodného alebo reklamného charakteru; vyhľadávanie informácií v počítačových súboroch (pre tretie osoby); prenájom reklamných materiálov; obchodné sprostredkovateľské služby; spracovanie textov; vyhľadávanie sponzorov; komerčné informačné kancelárie.

38 - Elektronická pošta; vysielanie káblovej televízie; vysielacie služby; telekomunikačné služby; televízne vysielanie; rozhlasové vysielanie; telefonické služby; spravodajské kancelárie; prenájom prístrojov na prenos správ; poskytovanie audiotextových telekomunikačných služieb.

41 - Vzdelávanie; zábava; zábavné parky; informácie o možnostiach zábavy; organizovanie a vedenie lotérií a stávkových hier; organizovanie lotérií a stávkových hier prostredníctvom internetu; organizovanie a vedenie hier o peniaze; organizovanie elektronických kurzových stávk; organizovanie kurzových stávk; organizovanie kurzových stávk prostredníctvom internetu; hazardné hry (herne); poskytovanie športovísk; tvorba televíznych programov; tvorba publicistických, spravodajských, zábavných a vzdelávacích programov; nahrávanie videofilmov; televízna zábava; divadelné predstavenia; tvorba divadelných alebo iných predstavení; prenájom kinematografických prístrojov; prenájom osvetľovacích prístrojov do divadelných sál a televíznych štúdií; prenájom dekorácií na predstavenia; požičiavanie kinematografických filmov; požičiavanie videopások; produkcia filmov (nie reklamných); filmové štúdiá; poskytovanie informácií v oblasti kultúry, športu, zábavy a vzdelávania; výchovno-zábavné klubové služby; organizovanie a vedenie koncertov; organizovanie plesov; organizovanie súťaží krásy; organizovanie športových súťaží; organizovanie vedomostných súťaží; organizovanie zábavných súťaží; organizovanie kultúrnych alebo vzdelávacích výstav; organizovanie a vedenie konferencií; organizovanie a vedenie školení; organizovanie živých vystúpení; plánovanie a organizovanie večierkov; nahrávacie štúdiá (služby); reportárske služby; vydávanie textov (okrem reklamných); elektronická edičná činnosť

v malom (DTP služby); on-line poskytovanie elektronických publikácií (bez možnosti kopírovania); on-line vydávanie elektronických kníh, novín a časopisov; on-line poskytovanie počítačových hier (z počítačových sietí); prenájom videorekordérov; požičiavanie audio prístrojov; organizovanie a vedenie konferencií poskytované on-line prostredníctvom telekomunikačného spojenia alebo počítačovej siete; organizovanie a vedenie seminárov poskytované on-line prostredníctvom telekomunikačného spojenia alebo počítačovej siete; organizovanie a vedenie tvorivých dielní (výučba) poskytované on-line prostredníctvom telekomunikačného spojenia alebo počítačovej siete; on-line poskytovanie digitálnej hudby (bez možnosti kopírovania); informácie o možnostiach rekreácie, zábavy, výchove a vzdelávaní poskytované on-line z počítačových databáz alebo internetu; tvorba rozhlasových programov; fotografické reportáže; nahrávanie videopások; vydávanie kníh; organizovanie kultúrno-spoločenských podujatí a hier (nie na reklamné účely); organizovanie vedomostných alebo zábavných súťaží prostredníctvom internetu alebo telefónov a mobilných telefónov; rozhlasová zábava; prekladateľské služby; organizovanie zábavných a súťažných hier (okrem reklamných); televízna zábava a súťažné hry vyžadujúce telefonickú účasť divákov; interaktívne zábavné služby s použitím mobilných telefónov; rezervácie vstupeniek na zábavné predstavenia.

(540)



- (550) obrazová
 (591) čierna, biela, žltá, oranžová, červená, modrá, zelená, hnedá a odtiene týchto farieb
 (731) GECO, a. s., Pod Čimickým hájem 190/11, Praha 8, CZ;
 (740) TM & PATENT ATTORNEY NEUSCHL s. r. o., Bratislava-Staré Mesto, SK;

(210) 360-2024

(220) 12.2.2024

(511) 35, 36, 38, 41 NCL (12)

(511) 35 - Televízna reklama.

36 - Prenájom nehnuteľností; realitné kancelárie; sprostredkovanie nehnuteľností.

38 - Televízne vysielanie.

41 - Tvorba rozhlasových a televíznych programov; produkcia filmov (nie reklamných); reportérske služby; televízna zábava.

(540)

(550) obrazová

(591) žltá #FFCC00, čierna #373435

(731) BRICK reality, s. r. o., Ožvoldíková 2005/6, Bratislava-Dúbravka, SK;

(210) 363-2024

(220) 12.2.2024

(511) 3, 30, 41 NCL (12)

(511) 3 - Parfumy.

30 - Med.

41 - Organizovanie a vedenie seminárov.

(540)

sashī

(550) obrazová

(731) Čavojská Alexandra, Tužina 530, SK;

(210) 365-2024

(220) 15.2.2024

(511) 16, 41 NCL (12)

(511) 16 - Kalendáre; omaľovánky; knihy; brožúry; poznámkové zošity; obaly (papiernický tovar); plagáty; skicáre; zošity; samolepky (papiernický tovar); komiksy.

41 - Vydávanie kníh; informácie o výchove a vzdelávaní; skúšanie a preskúšavanie (pedagogická činnosť); detské škôlky (vzdelávanie).

(540)



- (550) obrazová
 (591) červená, modrá
 (731) Kováčik Štefan, doc. RNDr. PhD., Gaštanová 6462/5, Banská Bystrica, SK;

(210) 378-2024

(220) 13.2.2024

(511) 29, 30, 32, 33, 35, 39, 43 NCL (12)

- (511) 29 - Porciované kuracie mäso; zemiakové hranolky; rósti (zapekané zemiaky); zeleninové šaláty; mliečne koktaily; cibuľové krúžky; džemy; vajcia; slanina; syr; kvasená zelenina; spracovaná cibuľa; hotové jedlá vyrobené prevažne z mäsa rýb; mäsové výťažky; sušené ovocie; mlieko; mäso a mäsové výrobky; mliečne výrobky a ich náhrady; ryby (neživé); morské plody a mäkkýše (neživé); jedlé oleje a tuky; polievky a vývary; spracované ovocie; spracované huby; spracované orechy a strukoviny; vtáčie vajcia a vaječné výrobky; šalát caesar; chipsy na báze zeleniny; falafel; hotové jedlá vyrobené z prevažne z hydiny; hotové jedlá obsahujúce prevažne vajcia; hotové jedlá obsahujúce prevažne mäso; hotové kuracie mäso; hotové jedlá obsahujúce prevažne slaninu; hotové jedlá obsahujúce prevažne zeleninu; hotové jedlá z mäsa; desiate na báze ovocia; hydínové šaláty; kúsky kuracieho mäsa ako náplň sendvičov; plnené zemiaky (jedlo); zeleninové čipsy; jedlá z rýb; guacamole (nátierka z avokáda); kuracie krídla; kuracie nugety; zemiakové lupienky; zemiakové pusinky; zemiakový šalát; pochutiny zo zemiakov; syrové omáčky; chuťovky na báze zeleniny; hotové varené jedlá obsahujúce výhradne alebo takmer výhradne hydinu; hotové varené jedlá obsahujúce výhradne alebo takmer výhradne mäso; spracované mäso; hotové šaláty (zeleninové, ovocné); kuracie burgre; morčacie hamburgery; mäso; knedličky z hydínového mäsa; guľičky z kuracieho mäsa; knedličky z hovädzieho mäsa; mäsové výrobky vo forme fašírok; mäsové steaky; čerstvé mäso;

čerstvé hydínové mäso; čerstvé kuracie mäso; varené mäso; varená hydina; varené kuracie mäso; mleté mäso; hovädzie hamburgery; pufované bravčové kôrky; spracované mäsové výrobky; ochutené mlieko; ochutené jogurty; ochutené mliečne nápoje; maslo; maslo na varenie; maslový olej; nízkoúčinné mlieko; nápoje vyrobené z mliečnych výrobkov; jogurtové nápoje; bylinkové maslo; náhrady mlieka; rastlinné náhrady mlieka; nápoje na báze mlieka; syr čedar; syr v prášku; syr mozzarella; mozzarelové syrové prsty; tavený syr; ochutené oleje; chilli olej; arašidové mlieko na prípravu jedál; olivový olej; orechové oleje; rastlinné tuky na varenie; repkový olej; olej do šalátov; jedlé tuky; potravinárske oleje; miešané oleje pre potraviny; výťažky z hydiny; kyslé uhorky; zeleninové výťažky na varenie (šťavy); mäsové náhrady zeleniny; varené zemiaky; nugety zo strúhaných zemiakov; zemiaky (spracované); spracovaná zelenina; kompóty; spracované vajcia.

30 - Zmrzliny; mrazené jogurty a sorbety; káva, čaj, kakao a ich náhrady; chuťové prísady; ochucovadlá a korenie; spracované obilie; škrob a škrobové výrobky (potravina); droždie, prášky do pečiva; chlieb; múčniky; zákusky; slané kreky; hotové dezerty (cukrovinky); vafle; bagel (chlebové pečivo); sladké žemle; chlebové sušienky; chlieb a pečivo; anglické muffiny; kysnuté pomúčené hrčky; korpusy na pizzu; chlebové sendvičové placky (typu wrap); žemle; rožky; tortilla na prípravu tacos; opečený chlieb; tortily; mäkké chlebové pečivo; obložené žemle; lístkové cesto; briošky; torty; torta s cukrovinkami; menšie koláče; sladkosti bez liečivých prísad; zmrzlinové nápoje; čapované zmrzliny; zmesi sorbetov (zmrzlina); vegánska zmrzlina; cheeseburgery (sendviče); burritos; zapečený syrový sendvič; zapečený syrový sendvič so šunkou; kuracie wrapy; sendviče s mäsom; nachos (kukurličné lupienky); pizza; quesadillas (plnené tortilly); sendviče; sendviče s rybím mäsom; sendviče s kuracím mäsom; sendviče s mletým hovädzím mäsom; ochutená káva; ľadová káva; ľadový čaj; náhrady kávy; náhrady čaju; ľadové kocky (konzumné); príchute do nápojov, iné ako esenciálne oleje; príchute do potravín; príchute do syrov; korenie na pečenie; omáčky (chuťové prísady); ocot; rastlinné koncentráty používané na dochucovanie; sušené byliny; sušené bylinky na kuchárske použitie; koreniace výťažky; koreniace zmesi; koreniace prípravky; korenená soľ; ochutená kuchynská soľ; ochutené polevy na mäso, ryby, hydinu; príchute do kávy; mletý klinček (korenie); kuchynská soľ; nátiery na báze majonézy a kečupu; ochutené omáčky; čatni a pasty; korenie na pizzu; zeleninové a ovocné omáčky k mäsám (dochucovadlá); biely ocot; ochucovadlá; korenie v prášku; chilli korenie; zmesi na prípravu omáčok; zeleninové pyr (omáčky); syrová omáčka; paradajkový kečup; kečup; majonéza; náhrada majonézy; nakladaná zelenina (pickle relish); pikantné omáčky používané ako chuťové prísady; šalátové zálievky obsahujúce smotanu; šalátové zálievky; horčica; omáčky na varenie; omáčky v prášku; horčica do potravín; sladkokyslá omáčka; vegánska

majonéza; tapioka; spracované cereálie do potravín na ľudskú spotrebu; potraviny vyrobené z cesta; prírodné škroby do potravín; múka; ságo; ryža; múčne zmesi; med; melasový sirup; prírodné sladidlá; práškový cukor; sirupy a melasa; vanilkový cukor; cukor; sirupy na dochucovanie; sirupy do potravín.

32 - Nealkoholické nápoje; prípravky na výrobu nealkoholických nápojov; pivo; nealkoholické pivo; nealkoholické nápoje na báze ovocia ochutené čajom; nealkoholické nápoje s obsahom ovocných štiav; nealkoholické nápoje s príchutou čaju; nesýtené nealkoholické nápoje; koktaily na báze z ovocných štiav; ochutené sýtené nápoje; energetické nápoje; ovocné šťavy; smoothie (mixované nápoje z čerstvého ovocia alebo zeleniny); sorbety (nápoje); nealkoholické ochutené sýtené nápoje; sódové nápoje s príchutou čaju; koly (nealkoholické nápoje); nealkoholické nápoje s ovocnou príchutou; nealkoholické perlivé nápoje; sýtené šťavy; limonády; nealkoholické nápoje z ovocných štiav; nápoje zo zmesi ovocných a zeleninových džúsov; ovocné sirupovité nápoje nealkoholické; miešané ovocné džúsy; ochutené vody; ochutená minerálna voda; perlivé vody; minerálne vody (nápoje); neperlivá voda; stolové vody; pitná voda; vody s ovocnou príchutou; esencie na výrobu nápojov; sirupy na prípravu limonád; sirupy na prípravu nápojov; citrónová šťava; ochutené pívá.

33 - Alkoholické esencie a výťažky; alkoholické nápoje s výnimkou piva; alkoholické výťažky z ovocia; alkoholické sýtené nápoje s výnimkou piva; aperitívy; koktaily; likéry; nízkoalkoholické nápoje; víno; liehoviny (nápoje); alkoholické koktaily; alkoholické nápoje obsahujúce ovocie; nápoje obsahujúce víno (streky); cider; whisky; vína s obsahom alkoholu; vína so zníženým obsahom alkoholu; ovocné víno; nápoje na báze vína; červené víno; stolové vína; biele víno; prírodné šumivé vína; ružové vína.

35 - Reklama; obchodný manažment; obchodná administratíva; obchodný prieskum; sprostredkovanie obchodných informácií; obchodné informácie a rady pre spotrebiteľov (poradňa pre spotrebiteľov); modeling na reklamné účely alebo podporu predaja; výstrižková služba; prieskum verejnej mienky; porovnávanie cien; styk s verejnosťou; prenájom reklamných materiálov; prenájom reklamných plôch; prenájom reklamného času v komunikačných médiách; prenájom predajných automatov; aranžovanie výkladov; vyhľadávanie sponzorov; online objednávkové služby odnášky jedla z reštaurácií a jeho donášky; riadenie obchodnej činnosti reštaurácií; pomoc v oblasti obchodného riadenia pri prevádzkovaní reštaurácií; obchodné poradenstvo v oblasti franchisingu, reklamných, marketingových a propagačných služieb.

39 - Rozvoz jedál reštauráciami; doručovanie potravín.

43 - Pohostinské služby (ubytovanie); kaviarne; príprava jedál a nápojov; poskytovanie jedla a nápojov s možnosťou odnosu; reštaurácie; poskytovanie jedla a nápojov; bufety; samoobslužné reštaurácie; reštauračné a barové služby; rezervácia miest v reštaurácii; zabezpečovanie stravovania a nápojov

v reštauráciách a baroch; rezervovanie a objednávanie reštaurácií a jedál; príprava jedál; rezervácia v reštauráciách (služby); poskytovanie nápojov; poskytovanie stravovania; dodávanie nápojov; pohostinské služby (potraviny a nápoje); podávanie jedál a nápojov pre hostí; podávanie jedál a nápojov hosťom v reštauráciách; reštaurácie s predajom jedál so sebou; podávanie jedál a nápojov; zabezpečovanie stravovania a nápojov hosťom v reštauráciách; zabezpečovanie stravovania a nápojov pre hostí; príprava a poskytovanie stravovania a nápojov pre okamžitú spotrebu.

(540) **Fatty Patty**

(550) slovná

(731) Guráňová Olívia Rosalie, Smetanova 1655/7, Trenčín, SK;

(740) Mgr. Jan Ambrož, advokát, Bratislava-Petržalka, SK;

(210) **401-2024**

(220) 14.2.2024

(511) **16, 41, 42** NCL (12)

(511) 16 - Tlačoviny; periodiká; brožúry; katalógy; knihy; tlačené publikácie; príručky; nákresy; prospekty; grafické zobrazenia.

41 - Vzdelávanie; korešpondenčné vzdelávacie kurzy; vydávanie textov (okrem reklamných); školenia; vydávanie kníh; organizovanie a vedenie konferencií; organizovanie a vedenie kongresov; skúšanie, preskúšavanie (pedagogická činnosť); organizovanie a vedenie seminárov; online vydávanie elektronických kníh a časopisov; elektronická edičná činnosť v malom (DTP služby); online poskytovanie elektronických publikácií (bez možnosti kopírovania); písanie textov; koučovanie (školenie); odborné preškoľovanie; online poskytovanie videozáznamov (bez možnosti kopírovania); organizovanie a vedenie vzdelávacích fór s osobnou účasťou; odborné školenia zamerané na odovzdávanie know-how; prenos obchodných znalostí a know-how (školenie); školenia a skúšky (pedagogická činnosť) s cieľom získania dokladov o vzdelaní; online poskytovanie obrázkov (nesťahovateľných).

42 - Architektonické služby; architektonické poradenstvo; vypracovanie stavebných výkresov; inžinierska činnosť; grafické dizajnérstvo; urbanistické plánovanie; navrhovanie interiérov; štúdie technických projektov; poradenstvo v oblasti úspory energie.

(540) **Woven**

(550) slovná

(731) WOVEN, Brnianska 6975/25, Bratislava-Staré Mesto, SK;

(740) MG LEGAL s.r.o., Košice-Staré Mesto, SK;

(210) **417-2024**

(220) 16.2.2024

(511) **29, 30, 35, 39, 40, 43** NCL (12)

(511) 29 - Ryby (neživé); rybie plátky (filé); hotové jedlá z rýb; hotové jedlá z morských živočíchov obsahujúce podiel rybieho mäsa; konzervované, mrazené, sušené, varené a pečené ryby; rybacie šaláty; lahôdkové šaláty, ovocné

šaláty, zeleninové šaláty, všetky obsahujúce podiel rybieho mäsa; mäsové výrobky obsahujúce podiel rybieho mäsa; hotové jedlá prevažne na báze mäsa a zeleniny obsahujúce podiel rybieho mäsa; cestovné občerstvenie prevažne na báze mäsa a zeleniny obsahujúce podiel rybieho mäsa; pokrmy a jedlá rýchleho občerstvenia pripravené z tovarov uvedených v tejto triede obsahujúce podiel rybieho mäsa; mäso, hydina a zverina; mäsové výťažky; konzervované, mrazené, sušené a varené ovocie a zelenina; všetky tieto produkty tiež vo forme výťažkov (s výnimkou nealkoholických výťažkov z ovocia), zaváranín, hotových jedál; ovocné rôsoly, džemy, kompóty; vajcia; mlieko, syry, maslo, jogurty a iné mliečne výrobky; sójové mlieko (náhradka mlieka); orechové mlieko (náhradka mlieka); potravinárske oleje a tuky.

30 - Káva, čaj, kakao a ich náhradky; ryža, cestoviny a rezance; tapioka a ságo; múka a obilninové výrobky; chlieb, pekárske a cukrárske výrobky; čokoláda; smotanové zmrzliny, šerbety a ostatné zmrzliny; cukor, med, melasový sirup; droždie, prášky do pečiva; soľ, koreniny, korenie, konzervované bylinky; ocot, omáčky a iné chuťové prísady; konzumný ľad.

35 - Veľkoobchodné a maloobchodné služby s potravinami, s poľnohospodárskymi plodinami a so živočíšnymi produktmi, rybacími šalátmi, lahôdkovými šalátmi, zeleninovými šalátmi, ovocnými šalátmi, mäsovými výrobkami, hotovými jedlami na báze mäsa a zeleniny, jedlami rýchleho občerstvenia, potravinami rastlinného aj živočíšneho pôvodu prostredníctvom kamenných predajní; maloobchodné a veľkoobchodné služby s potravinami, s poľnohospodárskymi plodinami a so živočíšnymi produktmi poskytované prostredníctvom katalógového predaja; maloobchodné a veľkoobchodné služby s potravinami, s poľnohospodárskymi plodinami a so živočíšnymi produktmi poskytované prostredníctvom internetu; sprostredkovanie obchodu s potravinárskymi výrobkami; reklamné agentúry; rozširovanie, vydávanie reklamných textov; aktualizovanie reklamných materiálov; prenájom reklamných priestorov a plôch; prenájom reklamných materiálov; zásielkové reklamné služby; uverejňovanie reklamných textov; aranžovanie výkladov; analýzy nákladov; inzertné činnosti; poradenstvo pri organizovaní obchodnej činnosti; obchodný manažment a podnikové poradenstvo; odborné obchodné poradenstvo; prieskum trhu; sekretárske služby; účtovníctvo; vedenie účtovných kníh; obchodná organizácia a obchodná administratíva; kancelárske práce; prieskum verejnej mienky; obchodné alebo podnikové audity (revízia účtov); obchodný alebo podnikateľský prieskum; obchodné alebo podnikateľské informácie; organizovanie obchodných alebo reklamných výstav; organizovanie reklamných súťaží; rozširovanie reklamných materiálov zákazníkom (letáky, prospekty, tlačoviny, vzorky); obchodné sprostredkovateľské služby; poskytovanie poradenstva, konzultácií a informácií v oblasti služieb uvedených v triede 35 tohto zoznamu.

39 - Skladovanie potravín; balenie tovaru; skladovanie tovaru; prenájom skladovacích a mraziarskych kontajnerov; doprava; kuriérske služby; organizovanie ciest; poskytovanie poradenstva, konzultácií a informácií v oblasti služieb uvedených v triede 39 tohto zoznamu.

40 - Mechanické alebo chemické spracovanie potravín, zamrazovanie potravinárskych výrobkov; konzervovanie potravín; spracovanie ovocia, zeleniny, mäsa, rýb a morských živočíchov; poskytovanie poradenstva, konzultácií a informácií v oblasti služieb uvedených v triede 40 tohto zoznamu.

43 - Stravovacie služby; reštauračné (stravovacie) služby; bary (služby); rýchle občerstvenie (snackbary); dodávanie hotových jedál a nápojov na objednávku (katering); rezervovanie miest v reštauráciách; prechodné ubytovanie; rezervácie ubytovania v hoteloch; rezervácie prechodného ubytovania v ubytovniach; požičiavanie stoličiek, stolov, obrusov a nápojového skla; poskytovanie poradenstva, konzultácií a informácií v oblasti služieb uvedených v triede 43 tohto zoznamu.

(540)



(550) obrazová

(731) Ryba Žilina, spol. s r.o., P.O.Hviezdoslava 8194/85, Žilina 1, SK;

(740) MAJLINGOVÁ & PARTNERS, s. r. o., Bratislava-Petržalka, SK;

(210) 419-2024

(220) 19.2.2024

(511) 35, 36, 41 NCL (12)

(511) 35 - Reklama; pomoc pri riadení obchodnej činnosti; poskytovanie obchodných alebo podnikateľských informácií; rozširovanie reklamných materiálov; poradenstvo pri organizovaní a riadení obchodnej činnosti; poradenstvo pri riadení podnikov; aktualizovanie reklamných materiálov; prieskum trhu; obchodný alebo podnikateľský prieskum; vydávanie reklamných textov; vzťahy s verejnosťou (public relations); prieskum verejnej mienky; spracovanie textov; online reklama na počítačovej komunikačnej sieti; písanie reklamných textov; marketing; rozvíjanie reklamných nápadov.

36 - Prenájom kancelárskych priestorov; prenájom zdieľaných kancelárskych priestorov.

41 - Výchova; vzdelávanie; školenia; organizovanie a vedenie seminárov; online vydávanie elektronických kníh a časopisov; písanie textov; koučovanie (školenie); organizovanie a vedenie vzdelávacích fór s osobnou účasťou; tvorba videozáznamov na podujatiach.

(540)



(550) obrazová

(591) Čierna (CMYK): 91/77/55/71; Ružová (CMYK): 1/99/0/0; Žltá (CMYK): 4/5/98/0; Biela (CMYK): 0/0/0/0

(731) Accace k. s., Mlynské nivy 0/16, Bratislava-Ružinov, SK;

(740) Accace Legal SK, s. r. o., Bratislava-Ružinov, SK;

(210) 422-2024

(220) 19.2.2024

(511) 35, 36, 41 NCL (12)

(511) 35 - Reklama; pomoc pri riadení obchodnej činnosti; poskytovanie obchodných alebo podnikateľských informácií; rozširovanie reklamných materiálov; poradenstvo pri organizovaní a riadení obchodnej činnosti; poradenstvo pri riadení podnikov; aktualizovanie reklamných materiálov; prieskum trhu; obchodný alebo podnikateľský prieskum; vydávanie reklamných textov; vzťahy s verejnosťou (public relations); prieskum verejnej mienky; spracovanie textov; online reklama na počítačovej komunikačnej sieti; písanie reklamných textov; marketing; rozvíjanie reklamných nápadov.

36 - Prenájom kancelárskych priestorov; prenájom zdieľaných kancelárskych priestorov.

41 - Výchova; vzdelávanie; školenia; organizovanie a vedenie seminárov; online vydávanie elektronických kníh a časopisov; písanie textov; koučovanie (školenie); organizovanie a vedenie vzdelávacích fór s osobnou účasťou; tvorba videozáznamov na podujatiach.

(540) Unicorner

(550) slovná

(731) Accace k. s., Mlynské nivy 0/16, Bratislava-Ružinov, SK;

(740) Accace Legal SK, s. r. o., Bratislava-Ružinov, SK;

(210) 424-2024

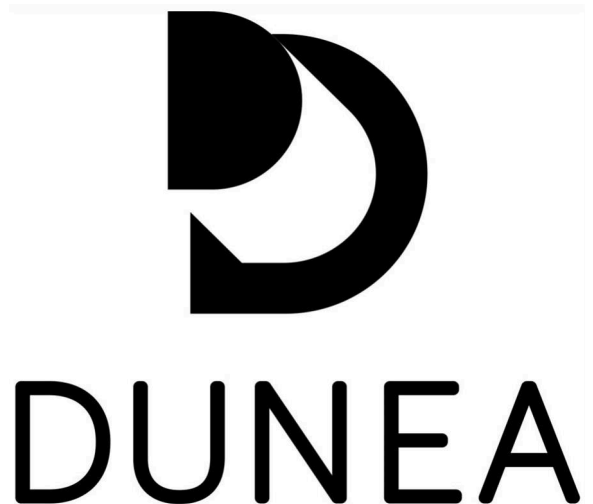
(220) 19.2.2024

(511) 35, 36 NCL (12)

(511) 35 - Riadenie ľudských zdrojov a nábor zamestnancov; účtovníctvo.

36 - Daňové poradenstvo (okrem účtovníctva).

(540)



(550) obrazová

(731) DUNEA, a.s., Sasinkova 2631/12, Bratislava-Staré Mesto, SK;

(740) Advokátska kancelária JUDr. Boris Benkovič, s.r.o., Dunajská Streda 1, SK;

(210) 426-2024

(220) 19.2.2024

(511) 35, 36, 41 NCL (12)

(511) 35 - Kancelárske práce; obchodný manažment, obchodná organizácia a obchodná administratíva; pomoc pri riadení obchodnej činnosti; poskytovanie obchodných alebo podnikateľských informácií; analýzy nákladov; rozširovanie reklamných materiálov; sprostredkovateľne práce; účtovníctvo; vedenie účtovných kníh; zostavovanie výpisov z účtov; obchodné alebo podnikové audity (revízia účtov); poradenstvo pri organizovaní a riadení obchodnej činnosti; personálne poradenstvo; poradenstvo pri riadení podnikov; pomoc pri riadení obchodných alebo priemyselných podnikov; aktualizovanie reklamných materiálov; prieskum trhu; obchodné odhady; obchodný alebo podnikateľský prieskum; poradenstvo pri organizovaní obchodnej činnosti; vydávanie reklamných textov; reklama; rozhlasová reklama; vzťahy s verejnosťou (public relations); televízna reklama; prepisovanie správ (kancelárske práce); poradenské služby pri riadení obchodnej činnosti; marketingový prieskum; odborné obchodné alebo podnikateľské poradenstvo; obchodné alebo podnikateľské informácie; prieskum verejnej mienky; príprava miezd a výplatných listín; nábor zamestnancov; administratívne služby poskytované pri premiestňovaní podnikov; sekretárske služby; vypracovávanie daňových priznaní; spracovanie textov; online reklama na počítačovej komunikačnej sieti; administratívne spracovanie obchodných objednávok; subdodávateľské služby (obchodné služby); fakturácie; písanie reklamných textov; zostavovanie štatistík; marketing; poskytovanie obchodných alebo podnikateľských kontaktných informácií; obchodné sprostredkovateľské služby;

obchodný manažment pre poskytovateľov služieb na voľnej nohe; vyjednávanie a uzatváranie obchodných transakcií pre tretie osoby; poskytovanie obchodných informácií prostredníctvom webových stránok; externé administratívne riadenie podnikov; podávanie daňových priznaní; plánovanie stretnutí (kancelárske práce); pripomínanie stretnutí (kancelárske práce); poradenstvo v oblasti komunikácie (vzťahy s verejnosťou); poradenstvo v oblasti komunikácie (reklama); dohodovanie obchodných zmlúv pre tretie osoby; finančné a účtovné audity; dočasné riadenie podnikov; služby v oblasti vzťahov s médiami; obchodné sprostredkovateľské služby nadväzovania kontaktov medzi rôznymi odborníkmi a zákazníkmi; organizovanie a vedenie obchodných podujatí; spracovanie údajov (kancelárske práce); vyhľadávanie potenciálnych zákazníkov; vyhľadávanie obchodných partnerov.

36 - Organizovanie dobročinných zbierok; organizovanie peňažných zbierok; daňové odhady (služby); finančné poradenstvo; poradenstvo v oblasti splácania dlhov; poskytovanie finančných informácií prostredníctvom webových stránok; správa finančných záležitostí; finančné poradenské služby v oblasti daní; sprostredkovanie obchodnej činnosti; finančné poradenstvo.

41 - Výchova; vzdelávanie; školenia; vyučovanie; vydávanie kníh; organizovanie a vedenie konferencií; informácie o výchove a vzdelávaní; organizovanie a vedenie seminárov; online vydávanie elektronických kníh a časopisov; online poskytovanie elektronických publikácií (bez možnosti kopírovania); písanie textov; tvorba videozáznamov na podujatiach; prenos obchodných znalostí a know-how (školenie).

(540) punkT advisory

(550) slovná

(731) punkT advisory s. r. o., Mlynské nivy 16, Bratislava-Ružinov, SK;

(740) Accace Legal SK, s. r. o., Bratislava-Ružinov, SK;

(210) 427-2024

(220) 19.2.2024

(511) 35, 36, 41 NCL (12)

(511) 35 - Kancelárske práce; obchodný manažment, obchodná organizácia a obchodná administratíva; reklama; pomoc pri riadení obchodnej činnosti; poskytovanie obchodných alebo podnikateľských informácií; analýzy nákladov; rozširovanie reklamných materiálov; sprostredkovateľne práce; účtovníctvo; vedenie účtovných kníh; zostavovanie výpisov z účtov; obchodné alebo podnikové audity (revízia účtov); poradenstvo pri organizovaní a riadení obchodnej činnosti; personálne poradenstvo; poradenstvo pri riadení podnikov; pomoc pri riadení obchodných alebo priemyselných podnikov; aktualizovanie reklamných materiálov; prieskum trhu; obchodné odhady; obchodný alebo podnikateľský prieskum; poradenstvo pri organizovaní obchodnej činnosti; vydávanie reklamných textov; reklama; rozhlasová reklama; vzťahy s verejnosťou (public relations); televízna reklama; prepisovanie správ (kancelárske

práce); poradenské služby pri riadení obchodnej činnosti; marketingový prieskum; odborné obchodné alebo podnikateľské poradenstvo; obchodné alebo podnikateľské informácie; prieskum verejnej mienky; príprava miezd a výplatných listín; nábor zamestnancov; administratívne služby poskytované pri premiestňovaní podnikov; sekretárske služby; vypracovávanie daňových priznaní; spracovanie textov; online reklama na počítačovej komunikačnej sieti; administratívne spracovanie obchodných objednávok; subdodávateľské služby (obchodné služby); fakturácie; písanie reklamných textov; zostavovanie štatistík; marketing; poskytovanie obchodných alebo podnikateľských kontaktných informácií; obchodné sprostredkovateľské služby; obchodný manažment pre poskytovateľov služieb na voľnej nohe; vyjednávanie a uzatváranie obchodných transakcií pre tretie osoby; poskytovanie obchodných informácií prostredníctvom webových stránok; externé administratívne riadenie podnikov; podávanie daňových priznaní; plánovanie stretnutí (kancelárske práce); pripomínanie stretnutí (kancelárske práce); poradenstvo v oblasti komunikácie (vzťahy s verejnosťou); poradenstvo v oblasti komunikácie (reklama); dohodovanie obchodných zmlúv pre tretie osoby; finančné a účtovné audity; dočasné riadenie podnikov; služby v oblasti vzťahov s médiami; obchodné sprostredkovateľské služby nadväzovania kontaktov medzi rôznymi odborníkmi a zákazníkmi; organizovanie a vedenie obchodných podujatí; spracovanie údajov (kancelárske práce); vyhľadávanie potenciálnych zákazníkov; vyhľadávanie obchodných partnerov.

36 - Organizovanie dobročinných zbierok; organizovanie peňažných zbierok; daňové odhady (služby); finančné poradenstvo; poradenstvo v oblasti splácania dlhov; poskytovanie finančných informácií prostredníctvom webových stránok; správa finančných záležitostí; finančné poradenské služby v oblasti daní; sprostredkovanie obchodnej činnosti; finančné poradenstvo.

41 - Výchova; vzdelávanie; školenia; vyučovanie; vydávanie kníh; organizovanie a vedenie konferencií; informácie o výchove a vzdelávaní; organizovanie a vedenie seminárov; online vydávanie elektronických kníh a časopisov; online poskytovanie elektronických publikácií (bez možnosti kopírovania); písanie textov; tvorba videozáznamov na podujatiach; prenos obchodných znalostí a know-how (školenie).

(540)



- (550) obrazová
 (591) čierna, biela, ružová (CMYK 0/68/43/0)
 (731) punkT advisory s. r. o., Mlynské nivy 16, Bratislava-Ružinov, SK;
 (740) Accace Legal SK, s. r. o., Bratislava-Ružinov, SK;

(210) 429-2024

(220) 19.2.2024

(511) 6, 19, 35, 36, 37, 39 NCL (12)

(511) 6 - Kovové kotviace uholníky pre stavebníctvo; kovové vystužovacie materiály pre stavebníctvo; kovové stavebné konštrukcie.

19 - Betón; dielce, výroby, prefabrikáty z betónu; betónové podpery, stĺpy; polystyrénové stavebné obklady stien a priečok; polystyrénové priečky (nekovové); polystyrénové stropy, polystyrénové stropné dosky; nekovové stavebné panely na domy z polystyrénu; polystyrénové stavebné tvárnice polystyrénové stavebné preklady.

35 - Prieskum trhu; obchodné odhady; obchodný alebo podnikateľský prieskum; prenájom reklamných materiálov; poradenstvo pri organizovaní obchodnej činnosti; reklama; obchodný alebo podnikateľský výskum; poradenské služby pri riadení obchodnej činnosti; marketingový prieskum; odborné obchodné alebo podnikateľské poradenstvo; organizovanie obchodných alebo reklamných výstav; obchodné alebo podnikateľské informácie; zbieranie údajov do počítačových databáz; zásobovacie služby pre tretie osoby (nákup tovarov a služieb pre iné podniky); subdodávateľské služby (obchodné služby); marketing; optimalizácia návštevnosti webových stránok; obchodné sprostredkovateľské služby; maloobchodné a veľkoobchodné služby s tovarmi uvedenými v triede 19 tohto zoznamu.

36 - Sprostredkovanie (maklérstvo); faktoring; správcovstvo majetku (pre tretie osoby); správa nehnuteľností; finančný lízing; finančné poradenstvo; finančné informácie; prenájom kancelárskych priestorov; realitné kancelárie; likvidácia podnikov (finančné služby); poradenstvo v oblasti splácania dlhov.

37 - Čistenie interiérov budov; čistenie exteriérov budov; interiérové a exteriérové maľovanie a natieranie; montovanie lešení; izolovanie proti

vlhkosti (stavebníctvo); demolácie budov; izolovanie stavieb; prenájom stavebných strojov a zariadení; stavebníctvo (stavebná činnosť).

39 - Dovozy, doprava; balenie tovarov; skladovanie tovarov (úschova); skladovanie; uskladňovanie; prenájom dopravných prostriedkov; prenájom garáží; prenájom vozidiel; doprava, preprava; doprava a skladovanie odpadu; informácie o možnostiach dopravy.

(540) IZO 4 stavebná tvárnica (stenová, vencová, štartovacia, prekladová)

(550) slovná

(731) IZO 4 DSP, s.r.o., Priemyselná 5, Michalovce, SK;

(740) Ing. Peter Kohut PK consulting, Michalovce, SK;

(210) 430-2024

(220) 19.2.2024

(511) 28, 35, 41 NCL (12)

(511) 28 - Hry, hračky; spoločenské hry; hracie karty; skladacie modely (hračky); antistresové hračky; zberateľské karty (kartové hry); spoločenské stolové hry; kartové hry; vzdelávacie hry.

35 - Kancelárske práce; obchodný manažment, obchodná organizácia a obchodná administratíva; reklama; rozširovanie reklamných materiálov; predvádzanie tovaru; prieskum trhu; obchodný manažment pre poskytovateľov služieb na voľnej nohe; online maloobchodné služby so sťahovateľnou nahratou hudbou alebo nahratými filmami; spracovanie údajov (kancelárske práce); reklama na výroby prostredníctvom influencerov; marketing prostredníctvom influencerov; maloobchodné služby so sťahovateľnými digitálnymi obrazovými súbormi overenými nezamentiteľnými tokenmi (NFT); poskytovanie obchodných alebo podnikateľských informácií; fotokopírovacie služby; prenájom kancelárskych strojov a zariadení; cielené posielanie reklamných materiálov poštou; aktualizovanie reklamných materiálov; rozširovanie vzoriek tovarov; prenájom reklamných materiálov; vydávanie reklamných textov; podpora predaja pre tretie osoby; obchodný manažment výkonných umelcov; prenájom reklamného času v komunikačných médiách; prezentácia výrobkov v komunikačných médiách pre maloobchod; písanie reklamných textov; vyhľadávanie sponzorov; marketing; maloobchodné služby s farmaceutickými, zverolekáorskými a hygienickými prípravkami a so zdravotníckymi potrebami; poskytovanie obchodných informácií prostredníctvom webových stránok; online poskytovanie obchodného priestoru pre nákupcov a predajcov tovarov a služieb; podpora predaja tovarov a služieb sponzorovaním športových podujatí; online maloobchodné služby s digitálnou sťahovateľnou hudbou; online maloobchodné služby so sťahovateľnými vyzváňacími tónmi; veľkoobchodné služby s farmaceutickými, zverolekáorskými a hygienickými prípravkami a so zdravotníckymi potrebami; služby darčekových zoznamov; cielený marketing; vonkajšia reklama; poskytovanie online trhu pre kupujúcich a predajcov

sťahovateľných digitálnych obrazových súborov overených nezameniteľnými tokenmi (NFT); marketing prostredníctvom umiestňovania produktov vo virtuálnom prostredí (pre tretie osoby).

41 - Športová a kultúrna činnosť; výchova; vzdelávanie; zábava; organizovanie vedomostných alebo zábavných súťaží; školenia; informácie o výchove a vzdelávaní; organizovanie kultúrnych alebo vzdelávacích výstav; organizovanie a vedenie seminárov; organizovanie a vedenie tvorivých dielní (výučba); fotografovanie; koučovanie (školenie); požičiavanie hračiek; organizovanie a vedenie vzdelávacích fór s osobnou účasťou; odborné školenia zamerané na odovzdávanie know-how; asistenčné vzdelávacie služby pre osoby s individuálnymi potrebami; poskytovanie spotrebiteľských posudkov tovarov na kultúrne alebo zábavné účely; poskytovanie spotrebiteľských ohodnotení tovarov na kultúrne alebo zábavné účely; organizovanie a vedenie zábavných podujatí.

(540) MEMEXO

(550) slovná

(731) Karaffová Mária, Mgr., Vietnamská 16731/49, Bratislava-Ružinov, SK;

(210) 431-2024

(220) 22.2.2024

(511) 30, 35, 39 NCL (12)

(511) 30 - Káva; kávové nápoje; kávové príchuťe.
35 - Reklama.

39 - Balenie a skladovanie tovarov.

(540)



(550) obrazová

(591) zelená, zlatá, čierna, hnedá, žltá

(731) Baliarne obchodu, a. s. Poprad, Hraničná 664/16, Poprad, SK;

(740) Ing. Ladislav Žuffa - Patentová a známková kancelária, Poprad, SK;

(210) 432-2024

(220) 22.2.2024

(511) 30, 35, 39 NCL (12)

(511) 30 - Káva; kávové nápoje; kávové príchuťe.
35 - Reklama.

39 - Balenie a skladovanie tovarov.

(540)



(550) obrazová

(591) červená, zlatá, čierna, hnedá, žltá

(731) Baliarne obchodu, a. s. Poprad, Hraničná 664/16, Poprad, SK;

(740) Ing. Ladislav Žuffa - Patentová a známková kancelária, Poprad, SK;

(210) 433-2024

(220) 22.2.2024

(511) 30, 35, 39 NCL (12)

(511) 30 - Káva; kávové nápoje; kávové príchuťe.
35 - Reklama.

39 - Balenie a skladovanie tovarov.

(540)

- (550) obrazová
 (591) modrá, zlatá, čierna, hnedá, žltá
 (731) Baliarne obchodu, a. s. Poprad, Hraničná 664/16, Poprad, SK;
 (740) Ing. Ladislav Žuffa - Patentová a známková kancelária, Poprad, SK;

(210) 434-2024

(220) 19.2.2024

(511) 35, 41, 42 NCL (12)

- (511) 35 - Odborné obchodné poradenstvo; vzťahy s verejnosťou (prieskum vzťahov medzi podnikmi, inštitúciami a spoločenským prostredím).
 41 - Organizovanie a vedenie seminárov.
 42 - Právny výskum.

(540)

- (550) obrazová
 (591) svetlomodrá, tmavomodrá, biela
 (731) Republiková únia zamestnávateľov, Einsteinova 3817/19, Bratislava-Petržalka, SK;

(210) 435-2024

(220) 20.2.2024

(511) 5, 10, 16, 30, 35, 39, 41, 44 NCL (12)

- (511) 5 - Farmaceutické, lekárske a zverolekárske prípravky; hygienické výrobky na lekárske použitie; diétne potraviny a diétne látky na lekárske alebo zverolekárske použitie, potraviny pre dojčatá; výživové doplnky pre ľudí a zvieratá; náplasti, obvazový materiál; materiály na plombovanie zubov a zubné odtlačky.
 10 - Chirurgické, lekárske, zubárske a zverolekárske prístroje a nástroje; umelé končatiny, umelé oči a umelé zuby; ortopedické pomôcky; chirurgické šijacie potreby; zariadenia na liečbu a starostlivosť o zdravotne postihnuté osoby.
 16 - Tlačoviny.
 30 - Káva, čaj, kakao a ich náhradky.
 35 - Reklama; obchodný manažment, obchodná organizácia a obchodná administratíva; kancelárske práce.
 39 - Doprava; balenie a skladovanie tovarov; organizovanie ciest.
 41 - Výchova; vzdelávanie.
 44 - Lekárske služby; zverolekárske služby; starostlivosť o hygienu a krásu ľudí alebo zvierat.

(540)

- (550) obrazová
 (591) tyrkysová (RGB R:40 G:171 B:21, CMYK C:71 M:14 Y:7 K:0, HEX #28ABD6)
 (731) Allos, a.s., Stará Vajnorská 11, Bratislava-Nové Mesto, SK;
 (740) CONSULTA s.r.o., Bratislava-Staré Mesto, SK;

(210) 436-2024

(220) 20.2.2024

(511) 35, 36, 37, 41, 42, 44, 45 NCL (12)

- (511) 35 - Obchodný manažment, obchodná organizácia a obchodná administratíva; odborné posudky efektívnosti podnikov; odborné obchodné alebo podnikateľské poradenstvo; marketing.
 36 - Nehnutelnosti (služby); finančné odhady a oceňovanie (poisťovníctvo, bankovníctvo, nehnuteľnosti); správa budov a objektov; správa nájomných domov; finančné analýzy; vyberanie nájomného; odhadovanie nákladov na opravy (finančné odhadovanie).
 37 - Údržba a opravy elektrických, plynových a tlakových zariadení; inštalácie a opravy osobných výťahov; čistenie interiérov budov; čistenie a opravy kotlov; inštalácie, údržba a opravy kancelárskych strojov a zariadení; inštalácie a opravy požiarnych hlásičov; inštalácie a opravy vykurovacích zariadení; inštalácie a opravy klimatizačných zariadení; inštalácie, údržba a opravy strojov; inštalácie a opravy chladiacich

zariadení; informácie o opravách; čistenie exteriérov budov.

41 - Školenia v oblasti bezpečnosti a ochrany zdravia pri práci; odborné preškolenie.

42 - Poradenstvo v oblasti úspory energie; technologické poradenstvo; revízie (odborné prehliadky a skúšky) elektrických, plynových, tlakových a zdvíhacích zariadení.

44 - Poradenstvo v oblasti ochrany zdravia pri práci.

45 - Bezpečnostný dohľad nad objektami prostredníctvom diaľkových monitorovacích systémov; poradenstvo v oblasti bezpečnosti práce.

(540)



(550) obrazová

(591) tmavomodrá (HEX: #20345c; rgb 32,52,92)

(731) Slovenská technologická spoločnosť, s.r.o., Kukučínova 3379/22, Banská Bystrica, SK;

(740) Highgate Law & Tax s. r. o., Bratislava-Ružinov, SK;

(210) 437-2024

(220) 20.2.2024

(511) 9, 14, 16, 25, 26, 30, 32, 35, 41, 45 NCL (12)

(511) 9 - Nosiče zvukových nahrávok; magnetické nosiče údajov; gramofónové platne; magnetické disky; audiovizuálne kompaktné disky; magnetické pásky; pásky na záznam zvuku; videokazety; videopásky; elektronické publikácie (sťahovateľné); sťahovateľné hudobné súbory; elektronické partitúry (sťahovateľné); sťahovateľné obrazové súbory; počítačové softvérové aplikácie (sťahovateľné).

14 - Klenoty; textilné vyšívané náramky (bižutéria); prívesky na kľúče; drahé kamene; chronometre; budíky; hodiny; odznaky z drahých kovov.

16 - Tlačoviny; plagáty; fotografie (tlačoviny); pohľadnice; kalendáre; samolepky (papiernický tovar); poznámkové zošity; tlačené partitúry; baliaci papier; zošity; skicáre; papierové alebo plastové vrecká a tašky na balenie; papierové vreckovky; obaly (papiernický tovar); časopisy (periodiká); periodiká; knihy; perá (kancelárske potreby); ceruzky; pastelky; tuhy do ceruziek (náplne); gumy na gumovanie; orezávacie

strojčky na ceruzky (elektrické aj neelektrické); ťažidlo na papiera.

25 - Odevy; tričká; pokrývky hlavy; čiapky; šilty; šilty (pokrývky hlavy); klobúky; obuv; topánky; ponožky; šatky, šály; opasky (časti odevov).

26 - Nášivky, aplikácie (galantéria); nažehľovacie ozdoby na textilné výrobky (galantéria).

30 - Káva; čaj; kakao; cukor; kávové náhradky; prípravky z obilnín; ovsené vločky; kávové nápoje; kakaové nápoje; čokoládové nápoje; čokoláda; chlieb; pečivo (rožky); sucháre; sušienky; slané pečivo (krekery); cukríky; zmrzliny; perníky, medovníky; melasa; melasový sirup; prášok do pečiva; chuťové prísady; ľad (prírodný alebo umelý); ľad do nápojov.

32 - Pivo; minerálne vody (nápoje); nealkoholické nápoje; sirupy na výrobu nápojov; prípravky na výrobu nealkoholických nápojov; nealkoholické ovocné nápoje; ovocné džúsy; ovocné nektáre.

35 - Reklama; rozširovanie reklamných materiálov.

41 - Zábava; tvorba divadelných alebo iných predstavení; tvorba rozhlasových a televíznych programov; televízna zábava; poskytovanie nesťahovateľných televíznych programov prostredníctvom služieb na prenos videí (na požiadanie); organizovanie a vedenie koncertov; organizovanie predstavení (manažérske služby); organizovanie živých vystúpení; nahrávanie videopások; on line poskytovanie videozáznamov (bez možnosti kopírovania); nahrávacie štúdiá (služby); výchovno-zábavné klubové služby; vydávanie textov (okrem reklamných); elektronická edičná činnosť v malom (DTP služby); online poskytovanie elektronických publikácií (bez možnosti kopírovania); požičiavanie zvukových nahrávok; požičiavanie kinematografických filmov; požičiavanie audioprístrojov; produkcia filmov (nie reklamných); služby agentúr ponúkajúcich vstupenky na zábavné podujatia; rezervácie vstupeniek na zábavné predstavenia.

45 - Spravovanie autorských práv.

(540) Vašo

(550) slovná

(731) Ráz Jozef, Kľukatá 1652/25, Bratislava-Ružinov, SK; Baláž Ján, Suchá 12734/10C, Bratislava-Nové Mesto, SK;

Vydavateľstvo SLOVAKIA GT MUSIC, spol. s r.o., Kľukatá 1652/25, Bratislava-Ružinov, SK;

(740) inventa Patentová a známková kancelária s. r. o., Bratislava-Staré Mesto, SK;

(210) 440-2024

(220) 20.2.2024

(511) 5, 10, 16, 30, 35, 39, 41, 44 NCL (12)

(511) 5 - Farmaceutické, lekárske a zverolekárske prípravky; hygienické výrobky na lekárske použitie; diétne potraviny a diétne látky na lekárske alebo zverolekárske použitie, potraviny pre dojčatá; výživové doplnky pre ľudí a zvieratá; náplasti, obväzový materiál; materiály na plombovanie zubov a zubné odtlačky.

10 - Chirurgické, lekárske, zubárske a zverolekárske prístroje a nástroje; umelé končatiny, umelé oči a umelé zuby; ortopedické pomôcky; chirurgické šijacie potreby; zariadenia na liečbu a starostlivosť o zdravotne postihnuté osoby.

16 - Tlačoviny.

30 - Káva, čaj, kakao a ich náhradky.

35 - Reklama; obchodný manažment, obchodná organizácia a obchodná administratíva; kancelárske práce.

39 - Doprava; balenie a skladovanie tovarov; organizovanie ciest.

41 - Výchova; vzdelávanie.

44 - Lekárske služby; zverolekárske služby; starostlivosť o hygienu a krásu ľudí alebo zvierat.

(540) Allos

(550) slovná

(731) Allos, a.s., Stará Vajnorská 11, Bratislava-Nové Mesto, SK;

(740) CONSULTA s.r.o., Bratislava-Staré Mesto, SK;

(210) 441-2024

(220) 20.2.2024

(511) 5, 10, 16, 30, 35, 39, 41, 44 NCL (12)

(511) 5 - Farmaceutické, lekárske a zverolekárske prípravky; hygienické výrobky na lekárske použitie; diétne potraviny a diétne látky na lekárske alebo zverolekárske použitie, potraviny pre dojčatá; výživové doplnky pre ľudí a zvieratá; náplasti, obväzový materiál; materiály na plombovanie zubov a zubné odtlačky.

10 - Chirurgické, lekárske, zubárske a zverolekárske prístroje a nástroje; umelé končatiny, umelé oči a umelé zuby; ortopedické pomôcky; chirurgické šijacie potreby; zariadenia na liečbu a starostlivosť o zdravotne postihnuté osoby.

16 - Tlačoviny.

30 - Káva, čaj, kakao a ich náhradky.

35 - Reklama; obchodný manažment, obchodná organizácia a obchodná administratíva; kancelárske práce.

39 - Doprava; balenie a skladovanie tovarov; organizovanie ciest.

41 - Výchova; vzdelávanie.

44 - Lekárske služby; zverolekárske služby; starostlivosť o hygienu a krásu ľudí alebo zvierat.

(540)



(550) obrazová

(731) Allos, a.s., Stará Vajnorská 11, Bratislava-Nové Mesto, SK;

(740) CONSULTA s.r.o., Bratislava-Staré Mesto, SK;

(210) 442-2024

(220) 20.2.2024

(511) 9, 38, 42 NCL (12)

(511) 9 - Prístroje a zariadenia na nahrávanie, prenos, reprodukciu alebo spracovanie zvuku, obrazu alebo údajov; vysielacie elektronických signálov; telekomunikačné vysielacie; optické prístroje a nástroje; vysielacie (telekomunikácie); optické vlákna; modemy; optické nosiče údajov; káble s optickými vláknami; transpondéry (telekomunikačné družice na prenos rádiových signálov); počítačový hardvér; telekomunikačné prístroje zabudované v bižutérii.

38 - Telekomunikačné služby; televízne vysielanie; vysielanie káblovej televízie; informácie v oblasti telekomunikácií; komunikácia prostredníctvom optických sietí; prenájom telekomunikačných prístrojov; elektronické zobrazovacie tabule (telekomunikačné služby); poskytovanie telekomunikačného pripojenia do svetovej počítačovej siete; služby vstupu do telekomunikačných sietí (smerovanie a pripájanie); bezdrôtové vysielanie; kontinuálny prenos dát (streaming); geolokačné služby (telekomunikačné služby).

42 - Navrhovanie a vývoj počítačového hardvéru a softvéru; navrhovanie obalov, obalové dizajnérstvo; poradenstvo v oblasti návrhu a vývoja počítačového hardvéru; navrhovanie vzhľadu výrobkov (priemyselné dizajnérstvo); návrh počítačových systémov; poradenstvo v oblasti telekomunikačných technológií; výskum v oblasti telekomunikačných technológií; poradenstvo v oblasti bezpečnosti telekomunikačných sietí; navrhovanie prototypov; prenájom zariadení dátových centier.

(540)



(550) obrazová

(591) žltá, tmavomodrá, biela, čierna

(731) TES - SLOVAKIA, s.r.o., Kragujevská 3754/4, Žilina, SK;

(740) Samec & partners, s. r. o., Žilina, SK;

(210) 443-2024

(220) 20.2.2024

(511) 32, 33, 40, 42, 43, 44 NCL (12)

(511) 32 - Mušty; limonády; pivo; nealkoholické nápoje; hroznový mušt (nekvasený).

33 - Víno; nápoje z vína; alkoholické nápoje okrem piva.

40 - Výroba vín pre tretie osoby; poradenstvo v oblasti výroby vína.

42 - Chemické analýzy; kontroly kvality; vedecké laboratórne služby.

43 - Penzióny; reštauračné (stravovacie) služby; rýchle občerstvenie (snackbary); bary (služby).

44 - Vinohradníctvo; poradenstvo v oblasti vinohradníctva; prenájom poľnohospodárskych nástrojov a zariadení.

(540)



(550) obrazová

(591) Sivá, čierna, oranžová, ružová, červená, zelená, modrá, fialová, žltá, biela.

(731) Malé divy, s. r. o., Sokolská 460/15, Modra, SK;

(740) ČERNEJOVÁ & HRBEK, s. r. o., Bratislava-Staré Mesto, SK;

(210) 444-2024

(220) 20.2.2024

(511) 32, 33, 40, 42, 43, 44 NCL (12)

(511) 32 - Mušty; limonády; pivo; nealkoholické nápoje; hroznový mušt (nekvasený).

33 - Víno; nápoje z vína; alkoholické nápoje okrem piva.

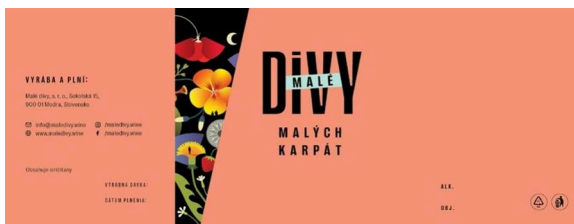
40 - Výroba vín pre tretie osoby; poradenstvo v oblasti výroby vína.

42 - Chemické analýzy; kontroly kvality; vedecké laboratórne služby.

43 - Penzióny; reštauračné (stravovacie) služby; rýchle občerstvenie (snackbary); bary (služby).

44 - Vinohradníctvo; poradenstvo v oblasti vinohradníctva; prenájom poľnohospodárskych nástrojov a zariadení.

(540)



(550) obrazová

(591) oranžová, modrá, čierna, tyrkysová, ružová, zelená, červená, biela, sivá, fialová, žltá, hnedá

(731) Malé divy, s. r. o., Sokolská 460/15, Modra, SK;

(740) ČERNEJOVÁ & HRBEK, s. r. o., Bratislava-Staré Mesto, SK;

(210) 445-2024

(220) 20.2.2024

(511) 32, 33, 40, 42, 43, 44 NCL (12)

(511) 32 - Mušty; limonády; pivo; nealkoholické nápoje; hroznový mušt (nekvasený).

33 - Víno; nápoje z vína; alkoholické nápoje okrem piva.

40 - Výroba vín pre tretie osoby; poradenstvo v oblasti výroby vína.

42 - Chemické analýzy; kontroly kvality; vedecké laboratórne služby.

43 - Penzióny; reštauračné (stravovacie) služby; rýchle občerstvenie (snackbary); bary (služby).

44 - Vinohradníctvo; poradenstvo v oblasti vinohradníctva; prenájom poľnohospodárskych nástrojov a zariadení.

(540)



(550) obrazová

(591) zelená, čierna, modrá, žltá, oranžová, ružová, červená, biela, hnedá, fialová, sivá

(731) Malé divy, s. r. o., Sokolská 460/15, Modra, SK;

(740) ČERNEJOVÁ & HRBEK, s. r. o., Bratislava-Staré Mesto, SK;

(210) 451-2024

(220) 21.2.2024

(511) 9, 16, 25, 28, 38, 41 NCL (12)

(511) 9 - Počítačové softvérové aplikácie (sťahovateľné); platformy počítačového softvéru, nahrané alebo na stiahnutie; nahraté nosiče záznamov, počítačový softvér, nenahraté nosiče digitálnych alebo analógových záznamov a pamäťové médiá.

16 - Knihy; grafické reprodukcie; tlačené publikácie; papiernický tovar, písacie a kancelárske potreby (okrem nábytku).

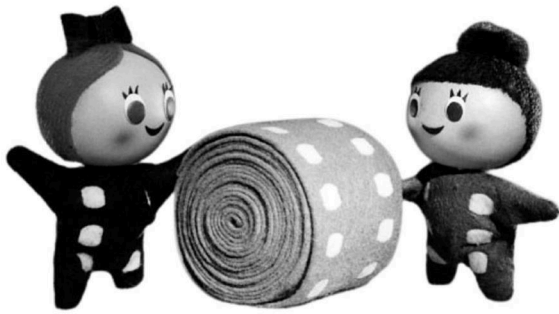
25 - Odevy, obuv, pokrývky hlavy.

28 - Hry, hračky.

38 - Televízne vysielanie; bezdrôtové vysielanie; prenos digitálnych súborov.

41 - Zábava; filmové štúdiá; požičiavanie kinematografických filmov; produkcia filmov (nie reklamných); vydávanie kníh; televízna zábava; tvorba rozhlasových a televíznych programov; online poskytovanie elektronických publikácií (bez možnosti kopírovania); online poskytovanie videozáznamov (bez možnosti kopírovania); písanie televíznych a filmových scenárov (tvorba); poskytovanie nestťahovateľných filmov prostredníctvom služieb na prenos videí (na požiadanie); distribúcia filmov; režírovanie filmov (okrem reklamných).

(540)



FILMÁRIK A FILMUŠKA

- (550) obrazová
 (731) Šidelský Tomáš, Vissaulastrasse 8, Murten, CH;
 (740) Trama Legal s. r. o., Bratislava-Staré Mesto, SK;

(210) 452-2024

(220) 21.2.2024

(511) 32, 33, 40, 42, 43, 44 NCL (12)

- (511) 32 - Mušty; limonády; pivo; nealkoholické nápoje; hroznový mušt (nekvasený).
 33 - Víno; nápoje z vína; alkoholické nápoje okrem piva.
 40 - Výroba vín pre tretie osoby; poradenstvo v oblasti výroby vína.
 42 - Chemické analýzy; kontroly kvality; vedecké laboratórne služby.
 43 - Penzióny; reštauračné (stravovacie) služby; rýchle občerstvenie (snackbary); bary (služby).
 44 - Vinohradníctvo; poradenstvo v oblasti vinohradníctva; prenájom poľnohospodárskych nástrojov a zariadení.

(540) TRAVEL

- (550) slovná
 (731) Malé divy, s. r. o., Sokolská 460/15, Modra, SK;
 (740) ČERNEJOVÁ & HRBEK, s. r. o., Bratislava-Staré Mesto, SK;

(210) 453-2024

(220) 21.2.2024

(511) 29, 30, 32 NCL (12)

- (511) 29 - Ochutené orechy; džemy; potravinárske oleje; marmelády; šľahačka; ovocné chuťovky; sušené mlieko; spracované škrupinové ovocie; orechové nátierky; orechové pasty; nátierky z lieskovo-orieškovej pasty.
 30 - Kakao; káva; zákusky, koláče; cukrovinky; čokoláda; orieškové cukrovinky; čokoládovo-orieškové nátierky; plnené koláče; torty; zmrzliny; cukrárske výrobky; marcipán; cukor; prírodné sladidlá; cestá na koláče; cestá na zákusky; slané pečivo; polevy na koláče; mleté orechy.
 32 - Ovocné džúsy; limonády; zeleninové džúsy (nápoje); ovocné nektáre; proteínové nápoje; nealkoholické nápoje; prípravky na výrobu

nealkoholických nápojov; príchute na výrobu nealkoholických nápojov.

(540)



- (550) obrazová
 (731) Gast & Berry s. r. o., Šoltésovej 1673/176, Považská Bystrica, SK;
 (740) MÚDRY & MINÁRIKOVÁ advokátska kancelária s. r. o., Trenčín, SK;

(210) 457-2024

(220) 21.2.2024

(511) 10, 20, 24, 35 NCL (12)

- (511) 10 - Masážne prístroje; matrace na lekárske použitie; matrace so striedavým tlakom na lekárske použitie; matrace proti preležaninám na lekárske použitie; fyzioterapeutické zariadenia; hydrostatické postele na lekárske použitie; postele špeciálne vyrobené na lekárske použitie; protitlakové terapeutické matrace na lekárske použitie; podporné matrace na lekárske použitie; segmentové pneumatické terapeutické matrace s nízkou stratou vzduchu na lekárske použitie; ochranné poťahy na matrace pre inkontinentných pacientov; detské nafukovacie matrace na lekárske použitie; dojčenské nafukovacie matrace na lekárske použitie; nafukovacie matrace na lekárske použitie; matrace na nemocničné vozíky pre pacientov; ortopedické vankúše; vankúše na lekárske použitie; tvarované vankúše na lekárske použitie.
 20 - Divány; pohovky; rozkladacie ležadlá; stoličky; stoly; taburetky; postele; hydrostatické lôžka (nie na lekárske použitie); lôžkoviny okrem posteľnej bielizne; matrace; nafukovacie matrace (nie na lekárske použitie); penové kempingové matrace; rošty, základne pre matrace; ľahké matrace (futony) (nábytok); nafukovacie matrace používané pri stanovaní; podložky na spanie používané pri stanovaní; podložky na spanie; základy pre matrace vyrobené z pružného dreva; nábytok; komody; regály a police; police; podušky; nábytok v sebe obsahujúci postele; vankúše; kreslá; šatníky (skrine).
 24 - Bavlnené textilie; posteľná bielizeň; textilie; obliečky na periny; obliečky na podušky; obliečky na vankúše; ozdobné obliečky na vankúše; páperové prikrývky, periny; prikrývky na pohovky; ochranné poťahy na nábytok; prešívane prikrývky pre matrace

(futony); posteľné prikrývky a pokrývky; prešívane prikrývky plnené prachovým perím; prešívane prikrývky plnené poloprachovým perím; prešívane prikrývky plnené vupchávkovými materiálmi; textilné plachty; posteľné plachty; pogumované plátno, nie pre papiernictvo; pogumovaná nepremokavá látka; textílie na vyšívane s predkresleným vzorom; plátno na vyšívane.

35 - Obchodné alebo podnikateľské informácie; odborné obchodné alebo podnikateľské poradenstvo; obchodné informácie a rady spotrebiteľom; prieskum trhu; prieskum verejnej mienky; reklama; online reklama na počítačovej komunikačnej sieti; obchodné sprostredkovateľské služby; sprostredkovanie zmlúv na nákup a predaj tovarov; vyjednávanie a uzatváranie obchodných transakcií pre tretie osoby.

(540)



(550) obrazová

(591) biela, modrá

(731) MATERASSO Slovakia, s.r.o., Oravské Veselé 612, SK;

(740) TM & PATENT ATTORNEY NEUSCHL s. r. o., Bratislava-Staré Mesto, SK;

(210) 463-2024

(220) 21.2.2024

(511) 16, 24, 25, 35, 41 NCL (12)

(511) 16 - Tlačoviny; tlačené publikácie; periodiká; časopisy (periodiká); noviny; brožúry; príručky; katalógy; ročenky; plagáty; fotografie (tlačoviny); albumy; grafické reprodukcie; tlačené reklamné materiály; letáky; prospekty; kalendáre; papierové alebo lepenkové pútače; reklamné tabule z papiera, kartónu alebo lepenky; zberateľské karty (nie na hranie); samolepky (papiernický tovar); tlačené poukážky; lístky; papierové zástavy; papierové stolové vlajky; papier a lepenka; papiernický tovar; písacie potreby; kancelárske potreby okrem nábytku.

24 - Textílie a ich náhradky; nažehľovacie textílie; textilné alebo plastové zástavy; textilné alebo plastové vlajočky; textilné prestieranie na stolovanie; stolová bielizeň (nie papierová); textilné vreckovky; bytový textil; kúpeľňové textílie (okrem oblečenia); posteľná bielizeň; elastické textílie; uteráky na cvičenie jogy.

25 - Odevy; vrchné ošatenie; bundy; vesty; teplákové súpravy; teplákové bundy (mikiny); telocvičné úbory; svetre; pulóvre; košeľe; tričká; športové tričká, dresy; tielka; nohavice; tepláky; sukne; šaty; plavky; pyžamá; spodná bielizeň; pančuchy; ponožky; kravaty; rukavice (oblečenie); šatky, šály; opasky (časti odevov);

pokrývky hlavy; čiapky; šilty; čelenky (oblečenie); obuv; športová obuv; ponča; cyklistické rukavice; nálepky na bradavky (bielizeň); cyklistické oblečenie.

35 - Reklama; televízna reklama; rozhlasová reklama; online reklama na počítačovej komunikačnej sieti; prenájom reklamného času v komunikačných médiách; prenájom reklamných plôch; prenájom reklamných materiálov; aktualizovanie reklamných materiálov; reklamné plagátovanie; rozširovanie reklamných oznamov; rozširovanie reklamných materiálov; odborné obchodné alebo podnikateľské poradenstvo; obchodný manažment pre športovcov; vyjednávanie a uzatváranie obchodných transakcií pre tretie osoby; zostavovanie štatistik; vyhľadávanie sponzorov; obchodné sprostredkovateľské služby; organizovanie obchodných alebo reklamných výstav; organizovanie obchodných alebo reklamných veľtrhov; predvádzanie tovaru; prieskum trhu; prieskum verejnej mienky; marketingový prieskum; marketing; vzťahy s verejnosťou (public relations); maloobchodné a veľkoobchodné služby s tlačovinami, s periodikami, s papiernickým tovarom, s písacími potrebami, s kancelárskymi potrebami (okrem nábytku), s textíliami a ich náhradkami, s bytovým textilom, s posteľnou bielizňou, s odevmi, s obuvou, s pokrývkami hlavy, s telocvičnými a športovými potrebami, s hrami, s hračkami; maloobchodné a veľkoobchodné služby s tlačovinami, s periodikami, s papiernickým tovarom, s písacími potrebami, s kancelárskymi potrebami (okrem nábytku), s textíliami a ich náhradkami, s bytovým textilom, s posteľnou bielizňou, s odevmi, s obuvou, s pokrývkami hlavy, s telocvičnými a športovými potrebami, s hrami, s hračkami prostredníctvom internetu.

41 - Zábava; informácie o možnostiach zábavy; poskytovanie informácií o možnostiach rekreácie; vzdelávanie; telesná výchova; informácie o výchove a vzdelávaní; výchovno-zábavné klubové služby; športová a kultúrna činnosť; poskytovanie športovísk; poskytovanie zariadení na oddych a rekreáciu; prenájom športových plôch; prenájom štadiónov; praktický výcvik (ukážky); tábory na športové sústredenia; kurzy telesného cvičenia; organizovanie športových výcvikov, kurzov a školení; organizovanie a vedenie športových podujatí; organizovanie športových súťaží; organizovanie vedomostných alebo zábavných súťaží; organizovanie a vedenie seminárov; organizovanie a vedenie konferencií; organizovanie a vedenie kongresov; organizovanie a vedenie vzdelávacích fór s osobnou účasťou; organizovanie kultúrnych alebo vzdelávacích výstav; plánovanie a organizovanie večierkov; organizovanie živých vystúpení; organizovanie predstavení (manažérske služby); písanie textov; vydávanie textov (okrem reklamných); vydávanie kníh; online vydávanie elektronických kníh a časopisov; online poskytovanie elektronických publikácií (bez možnosti kopírovania); reportérske služby; fotografovanie; nahrávanie videopások; online poskytovanie videozáznamov (bez možnosti kopírovania); tvorba rozhlasových

a televíznych programov; organizovanie lotérií; služby agentúr ponúkajúcich vstupenky na športové podujatia; požičiavanie športového výstroja (okrem dopravných prostriedkov); poradenské a konzultačné služby týkajúce zábavy, vzdelávania, telesnej výchovy, športovej a kultúrnej činnosti, poskytovania športovísk, poskytovania zariadení na oddych a rekreáciu, zabezpečovania športových výcvikov, kurzov a školení, organizovania a vedenia športových podujatí, organizovania športových súťaží.

(540)



- (550) obrazová
 (591) červená, čierna, biela, modrá
 (731) Športový tím Tri 2 Fly, Potočná 1645/9C, Rovinka, SK;
 (740) Bebjak Andrej, JUDr., Nitrianske Hrnčiarovce, SK;

(210) 464-2024

(220) 22.2.2024

(511) 5 NCL (12)

(511) 5 - Farmaceutické, lekárske a zverolekárske prípravky.

(540) CETAFEN RAPID

- (550) slovná
 (731) Glenmark Pharmaceuticals s.r.o., Hvězdova 1716/2b, Praha 4, CZ;
 (740) GLENMARK PHARMACEUTICALS SK, s. r. o., Bratislava-Nové Mesto, SK;

(210) 465-2024

(220) 22.2.2024

(511) 5 NCL (12)

(511) 5 - Dezinfekčné prípravky; antiseptické prípravky so striebrom; farmaceutické liečivá so striebrom; antiseptické prípravky so striebrom na ošetrovanie rán.

(540) ALFASILVER HA+

- (550) slovná
 (731) Glenmark Pharmaceuticals s.r.o., Hvězdova 1716/2b, Praha 4, CZ;
 (740) GLENMARK PHARMACEUTICALS SK, s. r. o., Bratislava-Nové Mesto, SK;

(210) 467-2024

(220) 22.2.2024

(511) 9, 16, 35, 36, 38, 41, 42 NCL (12)

(511) 9 - Sťahovateľné počítačové programy; počítačový softvér (nahraté počítačové programy); elektrické monitorovacie prístroje (nie na lekárske použitie); monitorovacie počítačové programy; počítačové hry (softvér); elektronické diáre; elektronické publikácie (sťahovateľné); elektronické vreckové slovníky; magnetické nosiče údajov; optické nosiče údajov;

nahraté magnetické alebo optické nosiče údajov; magnetické alebo optické nosiče s nahratými údajmi o kryptomenách; počítačové operačné programy (nahraté); periférne zariadenia počítačov; prístroje na vnútornú komunikáciu; zariadenia na spracovanie údajov; optické prístroje a nástroje; zvukové nahrávacie zariadenia; nosiče zvukových nahrávok; počítačové softvérové aplikácie (sťahovateľné); počítačový hardvér; notebooky (prenosné počítače); tablety (prenosné počítače); počítače; obaly na vreckové počítače (PDA); obaly na notebooky; optické vlákna; čítačky čiarových kódov; optické kompaktné disky; kódované magnetické karty; mikroprocesory; procesory (centrálne procesorové jednotky); bankomaty; USB kľúče; počítačový softvér na vytvorenie bezpečnostného rozhrania (firewall); audiovizuálne prijímače; audiovizuálne kompaktné disky; zariadenia na zaznamenávanie vzdialenosti; zariadenia na prenos zvuku; prístroje na zaznamenávanie času; digitálne počítačové (totalizátory); hlasovacie zariadenia; magnetické disky; elektronické perá (vizuálne zobrazovacie zariadenia); počítačové rozhrania; telefónne záznamníky; prehrávače kompaktných diskov; elektronické informačné tabule; digitálne tabule; elektronické interaktívne tabule; video displeje; sťahovateľné hudobné súbory; sťahovateľné obrazové súbory; čítačky elektronických kníh; zariadenia na sledovanie fyzickej aktivity nosené na tele; inteligentné náramky (meracie prístroje); mobilné telefóny.

16 - Tlačené publikácie; baliaci papier; blahoprajné pohľadnice; brožované knihy; brožúry; časopisy (periodiká); etikety s výnimkou textilných; fotografie (tlačoviny); grafické zobrazenia; grafické vzory (tlačoviny); kalendáre; knihy; plagáty; prospekty; pútače z papiera alebo lepenky; grafické reprodukcie; tlačené reklamné materiály; umelecké litografie; záložky do kníh; albumy; noviny; letáky; tlačoviny; ceruzky; perá (kancelárske potreby); reklamné tabule z papiera, kartónu alebo lepenky.

35 - Vyjednávanie a uzatváranie obchodných transakcií pre tretie osoby; obchodné sprostredkovateľské služby; subdodávateľské služby (obchodné služby); poskytovanie obchodných informácií prostredníctvom webových stránok; poskytovanie obchodných alebo podnikateľských kontaktných informácií; obchodné alebo podnikateľské informácie; administratívne spracovanie obchodných objednávok; dražby; prenájom predajných stánkov; služby porovnávania cien; podpora predaja pre tretie osoby; rozširovanie reklamných materiálov; vzťahy s verejnosťou (public relations); reklama; reklamné služby v oblasti nehnuteľností; televízna reklama; rozhlasová reklama; reklamné agentúry; rozširovanie reklamných oznamov; spracovanie textov; inzertné služby; zásielkové reklamné služby; online reklama na počítačovej komunikačnej sieti; optimalizácia obchodovania na webových stránkach; zber a poskytovanie informácií v oblasti reklamy a propagácie; platené reklamné služby typu "klikni sem"; optimalizácia internetových vyhľadávačov

na podporu predaja; vyhľadávanie informácií v počítačových súboroch pre tretie osoby; online poskytovanie obchodného priestoru pre nákupcov a predajcov tovarov a služieb; prenájom reklamného času v komunikačných médiách; grafická úprava tlačovín na reklamné účely; vydávanie reklamných textov; marketing; obchodný alebo podnikateľský prieskum; organizovanie obchodných alebo reklamných výstav; prieskum trhu; prieskum verejnej mienky; organizovanie obchodných alebo reklamných veľtrhov; prenájom bilbordov; reklamné plagátovanie; prenájom reklamných plôch; prenájom reklamných materiálov; obchodné informácie a rady spotrebiteľom pri výbere tovarov a služieb; personálne poradenstvo; odborné obchodné alebo podnikateľské poradenstvo; správa počítačových súborov; zostavovanie štatistík; predvádzanie (služby modeliek) na reklamné účely a podporu predaja; zbieranie údajov do počítačových databáz; zoraďovanie údajov v počítačových databázach; externé administratívne riadenie podnikov; podávanie daňových priznaní; podnikové riadenie refundovaných programov pre tretie osoby; plánovanie stretnutí (kancelárske práce); sprostredkovateľne práce; účtovníctvo; pripomínanie stretnutí (kancelárske práce); správa spotrebiteľských vernostných programov; obchodné sprostredkovanie služieb uvedených v triedach 35, 36, 38, 41 a 42 tohto zoznamu.

36 - Realitné kancelárie; odborná, poradenská a konzultačná činnosť v oblasti nehnuteľností; finančné analýzy; finančné odhady a oceňovanie (poisťovníctvo, bankovníctvo, nehnuteľnosti); finančné poradenstvo; finančný lízing; prenájom nehnuteľností; prenájom bytov; prenájom kancelárskych priestorov; faktoring; úverové agentúry; pôžičky (finančné úvery); vyberanie nájomného; sprostredkovanie nehnuteľností; oceňovanie a odhady nehnuteľností; správa nehnuteľností; správa nájomných domov; správcovstvo majetku (pre tretie osoby); sprostredkovanie (maklérstvo); odhadovanie nákladov na opravy (finančné odhadovanie); sprostredkovanie poistenia; konzultačné služby v oblasti poisťovníctva; informácie o poistení; organizovanie financovania stavebných projektov; úschovné služby, úschova v bezpečnostných schránkach; oceňovanie starožitností; oceňovanie šperkov; oceňovanie umeleckých diel; likvidácia podnikov (finančné služby); organizovanie peňažných zbierok; vydávanie cestovných šekov; životné poistenie; uzatváranie poisťiek proti požiaru; zdravotné poistenie; financovanie (služby); finančné informácie; zriaďovanie fondov; klíring (bezhotovostné zúčtovávanie vzájomných pohľadávok a záväzkov); finančné sponzorstvo; poskytovanie finančných informácií prostredníctvom webových stránok; zhromažďovanie nehnuteľností pre tretie osoby s cieľom umožniť zákazníkom ich prehliadanie a nakupovanie prostredníctvom katalógového predaja alebo elektronickými prostriedkami (prostredníctvom webových stránok alebo prostredníctvom telenákupu).

38 - Elektronická pošta a služby elektronickej poštovej schránky; poskytovanie diskusných fór online; spravodajské kancelárie; komunikácia prostredníctvom optických sietí; komunikácia prostredníctvom počítačových terminálov; posielanie správ; prenos správ a obrazových informácií prostredníctvom počítačov; rozhlasové vysielanie; televízne vysielanie; vysielanie káblovej televízie; poskytovanie priestoru na diskusiu na internete; výzvy (rádiom, telefónom alebo inými elektronickými komunikačnými prostriedkami); elektronické zobrazovacie tabule (telekomunikačné služby); online posielanie pohľadníc; bezdrôtové vysielanie; informácie v oblasti telekomunikácií; prenos digitálnych súborov; kontinuálny prenos dát (streaming); poskytovanie telekomunikačného pripojenia do svetovej počítačovej siete; služby vstupu do telekomunikačných sietí (smerovanie a pripájanie); poskytovanie užívateľského prístupu do svetovej počítačovej siete; poskytovanie prístupu do databáz; prenos signálu prostredníctvom satelitu.

41 - Školenia; vzdelávanie; vzdelávacie služby pre dospelých v oblasti financií; vyučovanie; individuálne vyučovanie; školské služby (vzdelávanie); odborné preškoľovanie; organizovanie a vedenie vzdelávacích fór s osobnou účasťou; organizovanie a vedenie konferencií; organizovanie a vedenie kongresov; organizovanie a vedenie kolokvií; organizovanie a vedenie seminárov; organizovanie a vedenie sympózií; vydávanie kníh; online poskytovanie elektronických publikácií (bez možnosti kopírovania); online vydávanie elektronických kníh a časopisov; elektronická edičná činnosť v malom (DTP služby); korešpondenčné vzdelávacie kurzy; písanie textov (s výnimkou reklamných textov); zalamovanie textov (nie na reklamné účely); praktický výcvik (ukážky); informácie o výchove a vzdelávaní; skúšanie, preskúšavanie (pedagogická činnosť); poradenstvo pri voľbe povolania (v oblasti výchovy a vzdelávania); prekladateľské a tlmočnické služby; požičiavanie zvukových nahrávok; požičiavanie audiopriestrojov; organizovanie predstavení (manažérske služby); výchova; zábava; športová a kultúrna činnosť; organizovanie kultúrnych alebo vzdelávacích výstav; organizovanie vedomostných alebo zábavných súťaží.

42 - Tvorba počítačového softvéru; počítačové programovanie; inštalácie počítačového softvéru; aktualizovanie počítačového softvéru; prenájom počítačového softvéru; údržba počítačového softvéru; návrh počítačových systémov; analýzy počítačových systémov; obnovovanie počítačových databáz; zhotovovanie kópií počítačových programov; grafické dizajnérstvo; priemyselné dizajnérstvo; navrhovanie obalov, obalové dizajnérstvo; inštalácia počítačového softvéru; poskytovanie softvéru prostredníctvom internetu (SaaS); poradenstvo v oblasti informačných technológií; hostovanie na webových stránkach; tvorba a udržiavanie webových stránok pre tretie osoby; poradenstvo v oblasti návrhu a vývoja počítačového hardvéru; prevod údajov alebo dokumentov z fyzických

médií na elektronické médiá; prevod (konverzia) počítačových programov alebo údajov (nie fyzický); prenájom webových serverov; poradenstvo v oblasti počítačových programov; vedecký výskum; technický prieskum; štúdie technických projektov; poskytovanie internetových vyhľadávačov; poradenstvo pri tvorbe webových stránok; uchovávanie elektronických údajov; poskytovanie počítačových technológií prostredníctvom internetu (cloud computing); externé poskytovanie služieb v oblasti informačných technológií; poradenstvo v oblasti počítačových technológií; poradenstvo v oblasti telekomunikačných technológií; poskytovanie informácií o počítačových technológiách a programovaní prostredníctvom webových stránok; poradenské služby v oblasti počítačového softvéru; prenájom počítačových serverov (serverhosting); ochrana počítačov proti počítačovým vírusom; zálohovanie údajov mimo pracoviska; diaľkové monitorovanie činnosti počítačových systémov; požičiavanie počítačov; digitalizácia dokumentov (skenovanie); poradenstvo v oblasti telekomunikačných technológií.

(540)



- (550) obrazová
 (591) biela, čierna, červená
 (731) FINANCIAL PROSPERITY, a.s., Jána Milca 34, Žilina 1, SK;
 (740) Ing. Miroslav Labudík - Patentový zástupca, Kysucké Nové Mesto 1, SK;

(210) 469-2024

(220) 22.2.2024

(511) 9, 16, 35, 36, 38, 41, 42 NCL (12)

- (511) 9 - Sťahovateľné počítačové programy; počítačový softvér (nahraté počítačové programy); elektrické monitorovacie prístroje (nie na lekárske použitie); monitorovacie počítačové programy; počítačové hry (softvér); elektronické diáre; elektronické publikácie (sťahovateľné); elektronické vreckové slovníky; magnetické nosiče údajov; optické nosiče údajov; nahraté magnetické alebo optické nosiče údajov; magnetické alebo optické nosiče s nahratými údajmi o kryptomenách; počítačové operačné programy (nahraté); periférne zariadenia počítačov; prístroje na vnútornú komunikáciu; zariadenia na spracovanie údajov; optické prístroje a nástroje; zvukové nahrávacie zariadenia; nosiče zvukových nahrávok; počítačové softvérové aplikácie (sťahovateľné); počítačový hardvér; notebooky (prenosné počítače); tablety (prenosné počítače); počítače; obaly na vreckové počítače (PDA); obaly na notebooky; optické vlákna; čítačky čiarových kódov; optické kompaktné disky; kódované magnetické karty; mikroprocesory; procesory (centrálne procesorové

jednotky); bankomaty; USB kľúče; počítačový softvér na vytvorenie bezpečnostného rozhrania (firewall); audiovizuálne prijímače; audiovizuálne kompaktné disky; zariadenia na zaznamenávanie vzdialenosti; zariadenia na prenos zvuku; prístroje na zaznamenávanie času; digitálne počítačové (totalizátory); hlasovacie zariadenia; magnetické disky; elektronické perá (vizuálne zobrazovacie zariadenia); počítačové rozhrania; telefónne záznamníky; prehrávače kompaktných diskov; elektronické informačné tabule; digitálne tabule; elektronické interaktívne tabule; video displeje; sťahovateľné hudobné súbory; sťahovateľné obrazové súbory; čítačky elektronických kníh; zariadenia na sledovanie fyzickej aktivity nosené na tele; inteligentné náramky (meracie prístroje); mobilné telefóny.

16 - Tlačené publikácie; baliaci papier; blahoprajné pohľadnice; brožované knihy; brožúry; časopisy (periodiká); etikety s výnimkou textilných; fotografie (tlačoviny); grafické zobrazenia; grafické vzory (tlačoviny); kalendáre; knihy; plagáty; prospekty; pútače z papiera alebo lepenky; grafické reprodukcie; tlačené reklamné materiály; umelecké litografie; záložky do kníh; albumy; noviny; letáky; tlačoviny; ceruzky; perá (kancelárske potreby); reklamné tabule z papiera, kartónu alebo lepenky.

35 - Vyjednávania a uzatváranie obchodných transakcií pre tretie osoby; obchodné sprostredkovateľské služby; subdodávateľské služby (obchodné služby); poskytovanie obchodných informácií prostredníctvom webových stránok; poskytovanie obchodných alebo podnikateľských kontaktných informácií; obchodné alebo podnikateľské informácie; administratívne spracovanie obchodných objednávok; dražby; prenájom predajných stánkov; služby porovnávania cien; podpora predaja pre tretie osoby; rozširovanie reklamných materiálov; vzťahy s verejnosťou (public relations); reklama; reklamné služby v oblasti nehnuteľností; televízna reklama; rozhlasová reklama; reklamné agentúry; rozširovanie reklamných oznamov; spracovanie textov; inzertné služby; zásielkové reklamné služby; online reklama na počítačovej komunikačnej sieti; optimalizácia obchodovania na webových stránkach; zber a poskytovanie informácií v oblasti reklamy a propagácie; platené reklamné služby typu "klikni sem"; optimalizácia internetových vyhľadávačov na podporu predaja; vyhľadávanie informácií v počítačových súboroch pre tretie osoby; online poskytovanie obchodného priestoru pre nákupcov a predajcov tovarov a služieb; prenájom reklamného času v komunikačných médiách; grafická úprava tlačovín na reklamné účely; vydávanie reklamných textov; marketing; obchodný alebo podnikateľský prieskum; organizovanie obchodných alebo reklamných výstav; prieskum trhu; prieskum verejnej mienky; organizovanie obchodných alebo reklamných veľtrhov; prenájom billboardov; reklamné plagátovanie; prenájom reklamných plôch; prenájom reklamných materiálov; obchodné informácie a rady spotrebiteľom pri výbere tovarov a služieb; personálne

poradenstvo; odborné obchodné alebo podnikateľské poradenstvo; správa počítačových súborov; zostavovanie štatistík; predvádzanie (služby modeliek) na reklamné účely a podporu predaja; zbieranie údajov do počítačových databáz; zoraďovanie údajov v počítačových databázach; externé administratívne riadenie podnikov; podávanie daňových priznaní; podnikové riadenie refundovaných programov pre tretie osoby; plánovanie stretnutí (kancelárske práce); sprostredkovateľne práce; účtovníctvo; pripomínanie stretnutí (kancelárske práce); správa spotrebiteľských vernostných programov; obchodné sprostredkovanie služieb uvedených v triedach 35, 36, 38, 41 a 42 tohto zoznamu.

36 - Realitné kancelárie; odborná, poradenská a konzultačná činnosť v oblasti nehnuteľností; finančné analýzy; finančné odhady a oceňovanie (poisťovníctvo, bankovníctvo, nehnuteľnosti); finančné poradenstvo; finančný lízing; prenájom nehnuteľností; prenájom bytov; prenájom kancelárskych priestorov; faktoring; úverové agentúry; pôžičky (finančné úvery); vyberanie nájomného; sprostredkovanie nehnuteľností; oceňovanie a odhady nehnuteľností; správa nehnuteľností; správa nájomných domov; správcovstvo majetku (pre tretie osoby); sprostredkovanie (maklérstvo); odhadovanie nákladov na opravy (finančné odhadovanie); sprostredkovanie poistenia; konzultačné služby v oblasti poisťovníctva; informácie o poistení; organizovanie financovania stavebných projektov; úschovné služby, úschova v bezpečnostných schránkach; oceňovanie starožitností; oceňovanie šperkov; oceňovanie umeleckých diel; likvidácia podnikov (finančné služby); organizovanie peňažných zbierok; vydávanie cestovných šekov; životné poistenie; uzatváranie poisťiek proti požiaru; zdravotné poistenie; financovanie (služby); finančné informácie; zriaďovanie fondov; klíring (bezhotovostné zúčtovávanie vzájomných pohľadávok a záväzkov); finančné sponzorstvo; poskytovanie finančných informácií prostredníctvom webových stránok; zhromažďovanie nehnuteľností pre tretie osoby s cieľom umožniť zákazníkom ich prehliadanie a nakupovanie prostredníctvom katalógového predaja alebo elektronickými prostriedkami (prostredníctvom webových stránok alebo prostredníctvom telenákpu).

38 - Elektronická pošta a služby elektronickej poštovej schránky; poskytovanie diskusných fór online; spravodajské kancelárie; komunikácia prostredníctvom optických sietí; komunikácia prostredníctvom počítačových terminálov; posielanie správ; prenos správ a obrazových informácií prostredníctvom počítačov; rozhlasové vysielanie; televízne vysielanie; vysielanie káblovej televízie; poskytovanie priestoru na diskusiu na internete; výzvy (rádiom, telefónom alebo inými elektronickými komunikačnými prostriedkami); elektronické zobrazovacie tabule (telekomunikačné služby); online posielanie pohľadníc; bezdrôtové vysielanie; informácie v oblasti telekomunikácií;

prenos digitálnych súborov; kontinuálny prenos dát (streaming); poskytovanie telekomunikačného pripojenia do svetovej počítačovej siete; služby vstupu do telekomunikačných sietí (smerovanie a pripájanie); poskytovanie užívateľského prístupu do svetovej počítačovej siete; poskytovanie prístupu do databáz; prenos signálu prostredníctvom satelitu.

41 - Školenia; vzdelávanie; vzdelávacie služby pre dospelých v oblasti financií; vyučovanie; individuálne vyučovanie; školské služby (vzdelávanie); odborné preškoľovanie; organizovanie a vedenie vzdelávacích fór s osobnou účasťou; organizovanie a vedenie konferencií; organizovanie a vedenie kongresov; organizovanie a vedenie kolokvií; organizovanie a vedenie seminárov; organizovanie a vedenie sympózií; vydávanie kníh; online poskytovanie elektronických publikácií (bez možnosti kopírovania); online vydávanie elektronických kníh a časopisov; elektronická edičná činnosť v malom (DTP služby); korešpondenčné vzdelávacie kurzy; písanie textov (s výnimkou reklamných textov); zalamovanie textov (nie na reklamné účely); praktický výcvik (ukážky); informácie o výchove a vzdelávaní; skúšanie, preskúšavanie (pedagogická činnosť); poradenstvo pri voľbe povolania (v oblasti výchovy a vzdelávania); prekladateľské a tlmočnicke služby; požičiavanie zvukových nahrávok; požičiavanie audiopriestrojov; organizovanie predstavení (manažérske služby); výchova; zábava; športová a kultúrna činnosť; organizovanie kultúrnych alebo vzdelávacích výstav; organizovanie vedomostných alebo zábavných súťaží.

42 - Tvorba počítačového softvéru; počítačové programovanie; inštalácie počítačového softvéru; aktualizovanie počítačového softvéru; prenájom počítačového softvéru; údržba počítačového softvéru; návrh počítačových systémov; analýzy počítačových systémov; obnovovanie počítačových databáz; zhotovovanie kópií počítačových programov; grafické dizajnérstvo; priemyselné dizajnérstvo; navrhovanie obalov, obalové dizajnérstvo; inštalácia počítačového softvéru; poskytovanie softvéru prostredníctvom internetu (SaaS); poradenstvo v oblasti informačných technológií; hostovanie na webových stránkach; tvorba a udržiavanie webových stránok pre tretie osoby; poradenstvo v oblasti návrhu a vývoja počítačového hardvéru; prevod údajov alebo dokumentov z fyzických médií na elektronické médiá; prevod (konverzia) počítačových programov alebo údajov (nie fyzický); prenájom webových serverov; poradenstvo v oblasti počítačových programov; vedecký výskum; technický prieskum; štúdie technických projektov; poskytovanie internetových vyhľadávačov; poradenstvo pri tvorbe webových stránok; uchovávanie elektronických údajov; poskytovanie počítačových technológií prostredníctvom internetu (cloud computing); externé poskytovanie služieb v oblasti informačných technológií; poradenstvo v oblasti počítačových technológií; poradenstvo v oblasti telekomunikačných technológií; poskytovanie informácií o počítačových technológiách a programovaní prostredníctvom

webových stránok; poradenské služby v oblasti počítačového softvéru; prenájom počítačových serverov (serverhosting); ochrana počítačov proti počítačovým vírusom; zálohovanie údajov mimo pracoviska; diaľkové monitorovanie činnosti počítačových systémov; požičiavanie počítačov; digitalizácia dokumentov (skenovanie); poradenstvo v oblasti telekomunikačných technológií.

(540)



- (550) obrazová
 (591) biela, čierna, červená
 (731) FINANCIAL PROSPERITY, a.s., Jána Milca 34, Žilina 1, SK;
 (740) Ing. Miroslav Labudík - Patentový zástupca, Kysucké Nové Mesto 1, SK;

(210) 471-2024

(220) 23.2.2024

(511) 25, 35, 41 NCL (12)

- (511) 25 - Odevy, obuv, pokrývky hlavy; tričká.
 35 - Kancelárske práce; obchodný manažment, obchodná organizácia a obchodná administratíva; reklama; poskytovanie obchodných alebo podnikateľských informácií; reklamné plagátovanie; rozhlasová reklama; televízna reklama; reklamné agentúry; prenájom reklamných plôch; obchodný manažment výkonných umelcov; písanie reklamných textov; vyhľadávanie sponzorov; tvorba reklamných filmov; cielený marketing; reklama na výrobky prostredníctvom influencerov; marketing prostredníctvom influencerov.
 41 - Športová a kultúrna činnosť; výchova; vzdelávanie; zábava; akadémia (vzdelávanie); služby estrádnych umelcov; telesná výchova; školenia; vyučovanie; divadelné predstavenia; diskotéky (služby); skúšanie, preskúšavanie (pedagogická činnosť); organizovanie kultúrnych alebo vzdelávacích výstav; služby poskytované prázdninovými tábormi (zábava); organizovanie živých vystúpení; organizovanie športových súťaží; plánovanie a organizovanie večierkov; praktický výcvik (ukážky); poskytovanie informácií o možnostiach rekreácie; tábory na športové sústreďenia; organizovanie predstavení (manažérske služby); hudobné skladateľské služby; online poskytovanie elektronických publikácií (bez možnosti kopírovania); fotografické reportáže; fotografovanie; fotografovanie na mikrofilm; služby diskdžokejov; kurzy telesného cvičenia; odborné preškoľovanie; hudobná tvorba; online poskytovanie digitálnej hudby (bez možnosti kopírovania); online poskytovanie videozáznamov (bez možnosti kopírovania); individuálne vyučovanie; organizovanie a vedenie vzdelávacích fór s osobnou účasťou; tvorba videozáznamov na podujatiach; réžia predstavení;

organizovanie a vedenie zábavných podujatí; organizovanie a vedenie športových podujatí.

(540) Laci Strike

(550) slovná

(731) STREET DANCE ACADEMY PLUS s. r. o., Kvačalova 1011/51, Bratislava-Ružinov, SK;

(210) 475-2024

(220) 23.2.2024

(511) 41 NCL (12)

- (511) 41 - Akadémia (vzdelávanie); vydávanie textov (okrem reklamných); vyučovanie; vzdelávanie; školenia; vydávanie kníh; výchovnozábavné klubové služby; skúšanie, preskúšavanie (pedagogická činnosť); služby poskytované prázdninovými tábormi (zábava); detské škôlky (vzdelávanie); organizovanie a vedenie tvorivých dielní (výučba); online vydávanie elektronických kníh a časopisov; poradenstvo pri voľbe povolania (v oblasti výchovy a vzdelávania); koučovanie (školenie); školské služby (vzdelávanie); individuálne vyučovanie; organizovanie a vedenie vzdelávacích fór s osobnou účasťou; vzdelávacie služby poskytované špeciálnymi výchovnými asistentami.

(540)



- (550) obrazová
 (591) Tyrkysová, červená, biela
 (731) Edulienka, Veľké Lovce 48, SK;
 (740) WISE3 s. r. o., Bratislava-Nové Mesto, SK;

(210) 476-2024

(220) 23.2.2024

(511) 41 NCL (12)

- (511) 41 - Akadémia (vzdelávanie); vydávanie textov (okrem reklamných); vyučovanie; vzdelávanie; školenia; vydávanie kníh; výchovnozábavné klubové služby; skúšanie, preskúšavanie (pedagogická činnosť); služby poskytované prázdninovými tábormi (zábava); detské škôlky (vzdelávanie); organizovanie a vedenie tvorivých dielní (výučba); online vydávanie elektronických kníh a časopisov; poradenstvo pri voľbe povolania (v oblasti výchovy a vzdelávania); koučovanie (školenie); školské služby (vzdelávanie); individuálne vyučovanie; organizovanie a vedenie vzdelávacích fór s osobnou účasťou; vzdelávacie služby poskytované špeciálnymi výchovnými asistentami.

(540)



- (550) obrazová
 (591) Žltá, červená, biela

(731) Edulienka, Veľké Lovce 48, SK;
 (740) WISE3 s. r. o., Bratislava-Nové Mesto, SK;

(210) 477-2024

(220) 23.2.2024

(511) 41 NCL (12)

(511) 41 - Akadémia (vzdelávanie); vydávanie textov (okrem reklamných); vyučovanie; vzdelávanie; školenia; vydávanie kníh; výchovnozábavné klubové služby; skúšanie, preskúšavanie (pedagogická činnosť); služby poskytované prázdninovými tábormi (zábava); detské škôlky (vzdelávanie); organizovanie a vedenie tvorivých dielní (výučba); online vydávanie elektronických kníh a časopisov; poradenstvo pri voľbe povolania (v oblasti výchovy a vzdelávania); koučovanie (školenie); školské služby (vzdelávanie); individuálne vyučovanie; organizovanie a vedenie vzdelávacích fór s osobnou účasťou; vzdelávacie služby poskytované špeciálnymi výchovnými asistentami.

(540)

(550) obrazová
 (591) Tyrkysová, červená, biela
 (731) Edulienka, Veľké Lovce 48, SK;
 (740) WISE3 s. r. o., Bratislava-Nové Mesto, SK;

(210) 478-2024

(220) 23.2.2024

(511) 41 NCL (12)

(511) 41 - Akadémia (vzdelávanie); vydávanie textov (okrem reklamných); vyučovanie; vzdelávanie; školenia; vydávanie kníh; výchovnozábavné klubové služby; skúšanie, preskúšavanie (pedagogická činnosť); služby poskytované prázdninovými tábormi (zábava); detské škôlky (vzdelávanie); organizovanie a vedenie tvorivých dielní (výučba); online vydávanie elektronických kníh a časopisov; poradenstvo pri voľbe povolania (v oblasti výchovy a vzdelávania); koučovanie (školenie); školské služby (vzdelávanie); individuálne vyučovanie; organizovanie a vedenie

vzdelávacích fór s osobnou účasťou; vzdelávacie služby poskytované špeciálnymi výchovnými asistentami.

(540)

edulienka
 SÚKROMNÝ ŠKOLSKÝ KLUB DETÍ

(550) obrazová
 (591) bledomodrá, červená, biela
 (731) Edulienka, Veľké Lovce 48, SK;
 (740) WISE3 s. r. o., Bratislava-Nové Mesto, SK;

(210) 479-2024

(220) 23.2.2024

(511) 41 NCL (12)

(511) 41 - Akadémia (vzdelávanie); vydávanie textov (okrem reklamných); vyučovanie; vzdelávanie; školenia; vydávanie kníh; výchovnozábavné klubové služby; skúšanie, preskúšavanie (pedagogická činnosť); služby poskytované prázdninovými tábormi (zábava); detské škôlky (vzdelávanie); organizovanie a vedenie tvorivých dielní (výučba); online vydávanie elektronických kníh a časopisov; poradenstvo pri voľbe povolania (v oblasti výchovy a vzdelávania); koučovanie (školenie); školské služby (vzdelávanie); individuálne vyučovanie; organizovanie a vedenie vzdelávacích fór s osobnou účasťou; vzdelávacie služby poskytované špeciálnymi výchovnými asistentami.

(540)

(550) obrazová
 (591) tmavoružová, červená, biela
 (731) Edulienka, Veľké Lovce 48, SK;
 (740) WISE3 s. r. o., Bratislava-Nové Mesto, SK;

(210) 480-2024

(220) 23.2.2024

(511) 41 NCL (12)

(511) 41 - Akadémie (vzdelávanie); vydávanie textov (okrem reklamných); vyučovanie; vzdelávanie; školenia; vydávanie kníh; výchovnozábavné klubové služby; skúšanie, preskúšavanie (pedagogická činnosť); služby poskytované prázdninovými tábormi (zábava); detské škôlky (vzdelávanie); organizovanie a vedenie tvorivých dielní (výučba); online vydávanie elektronických kníh a časopisov; poradenstvo pri voľbe povolania (v oblasti výchovy a vzdelávania); koučovanie (školenie); školské služby (vzdelávanie); individuálne vyučovanie; organizovanie a vedenie vzdelávacích fór s osobnou účasťou; vzdelávacie služby poskytované špeciálnymi výchovnými asistentami.

(540)



(550) obrazová
(591) žltá, červená, biela
(731) Edulienka, Veľké Lovce 48, SK;
(740) WISE3 s. r. o., Bratislava-Nové Mesto, SK;

(210) 481-2024

(220) 23.2.2024

(511) 41 NCL (12)

(511) 41 - Akadémie (vzdelávanie); vydávanie textov (okrem reklamných); vyučovanie; vzdelávanie; školenia; vydávanie kníh; výchovnozábavné klubové služby; skúšanie, preskúšavanie (pedagogická činnosť); služby poskytované prázdninovými tábormi (zábava); detské škôlky (vzdelávanie); organizovanie a vedenie tvorivých dielní (výučba); online vydávanie elektronických kníh a časopisov; poradenstvo pri voľbe povolania (v oblasti výchovy a vzdelávania); koučovanie (školenie); školské služby (vzdelávanie); individuálne vyučovanie; organizovanie a vedenie vzdelávacích fór s osobnou účasťou; vzdelávacie služby poskytované špeciálnymi výchovnými asistentami.

(540)

edulienka
SÚKROMNÉ CENTRUM VOLNÉHO ČASU

(550) obrazová
(591) tmavoružová, červená, biela
(731) Edulienka, Veľké Lovce 48, SK;
(740) WISE3 s. r. o., Bratislava-Nové Mesto, SK;

(210) 482-2024

(220) 23.2.2024

(511) 41 NCL (12)

(511) 41 - Akadémie (vzdelávanie); vydávanie textov (okrem reklamných); vyučovanie; vzdelávanie; školenia; vydávanie kníh; výchovnozábavné klubové služby; skúšanie, preskúšavanie (pedagogická činnosť); služby poskytované prázdninovými tábormi (zábava); detské škôlky (vzdelávanie); organizovanie a vedenie tvorivých dielní (výučba); online vydávanie elektronických kníh a časopisov; poradenstvo pri voľbe povolania (v oblasti výchovy a vzdelávania); koučovanie (školenie); školské služby (vzdelávanie); individuálne vyučovanie; organizovanie a vedenie vzdelávacích fór s osobnou účasťou; vzdelávacie služby poskytované špeciálnymi výchovnými asistentami.

(540)

edulienka
SÚKROMNÁ ZÁKLADNÁ ŠKOLA

(550) obrazová
(591) tyrkysová, červená, biela
(731) Edulienka, Veľké Lovce 48, SK;
(740) WISE3 s. r. o., Bratislava-Nové Mesto, SK;

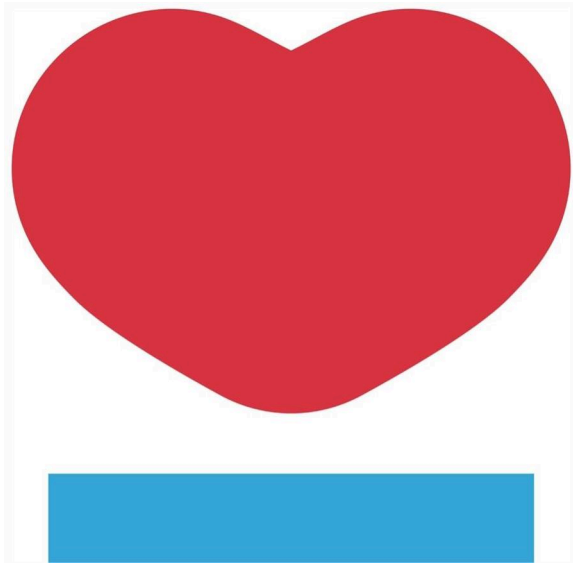
(210) 483-2024

(220) 23.2.2024

(511) 41 NCL (12)

(511) 41 - Akadémie (vzdelávanie); vydávanie textov (okrem reklamných); vyučovanie; vzdelávanie; školenia; vydávanie kníh; výchovnozábavné klubové služby; skúšanie, preskúšavanie (pedagogická činnosť); služby poskytované prázdninovými tábormi (zábava); detské škôlky (vzdelávanie); organizovanie a vedenie tvorivých dielní (výučba); online vydávanie elektronických kníh a časopisov; poradenstvo pri voľbe povolania (v oblasti výchovy a vzdelávania); koučovanie (školenie); školské služby (vzdelávanie); individuálne vyučovanie; organizovanie a vedenie vzdelávacích fór s osobnou účasťou; vzdelávacie služby poskytované špeciálnymi výchovnými asistentami.

(540)



- (550) obrazová
 (591) bledomodrá, červená, biela
 (731) Edulienka, Veľké Lovce 48, SK;
 (740) WISE3 s. r. o., Bratislava-Nové Mesto, SK;

(210) 486-2024

(220) 25.2.2024

(511) 35, 36 NCL (12)

- (511) 35 - Poradenské služby pri riadení obchodných činností; účtovníctvo; finančné a účtovné audity.
 36 - Finančné analýzy; finančné informácie; finančné riadenie; realitné kancelárie; sprostredkovanie nehnuteľností; finančné poradenstvo.

(540) Auxerre

- (550) slovná
 (731) Líška Juraj, Ing., Cesta na Kamzík 12690/5C, Bratislava-Nové Mesto, SK;

(210) 492-2024

(220) 27.2.2024

(511) 9, 12, 37 NCL (12)

- (511) 9 - Nahraté nosiče záznamov, počítačový softvér, nenahraté nosiče digitálnych alebo analógových záznamov a pamäťové médiá; počítače a periférne zariadenia počítačov; prístroje a nástroje na vedenie, distribúciu, transformáciu, akumuláciu, reguláciu alebo ovládanie elektrického prúdu; elektrické cievky; elektrické batérie do automobilov; akumulátorové nádoby; skrine akumulátorov; hustomery elektrolytu batérií; platne akumulátorov; zvukové signálne zariadenia; štartovacie batérie; anódové batérie; skriňové rozvádzače (elektrotechnika); meradlá; nabíjačky elektrických akumulátorov; odbočnice, odbočné krabice (elektrotechnika); plášte elektrických káblov; elektrické meracie zariadenia; zariadenia na spracovanie údajov; elektrické batérie (články); automatické ovládacie zariadenia vozidiel; rádiatelefonne zariadenia; navigačné prístroje vozidiel (palubné počítače); regulátory napätia do vozidiel.

12 - Vozidlá; duše pneumatík; náradie na opravu duší pneumatík; vzduchové pumpy (výbava automobilov); závesné tlmiče na dopravné prostriedky; tlmiace pružiny do dopravných prostriedkov; protišmykové zariadenia na pneumatiky automobilov; opierky hlavy na sedadlá automobilov; ťažné zariadenia vozidiel; autobusy; autokary; nákladné autá, kamióny; automobilové podvozky; signalizačné zariadenia pri spätnom chode automobilov; nosiče batožiny na vozidlá; plášte na kolesá vozidiel; ventily na automobilové pneumatiky; torzné tyče vozidiel; vyklápače (časti nákladných automobilov); blatníky; kolesá automobilov; kapoty automobilov; skladacie strechy na vozidlá; automobilové obytné prívesy (karavany); prívesy (vozidlá); kľukové skrine (časti pozemných vozidiel, okrem motorov); náboje kolies automobilov; podvozky vozidiel; traktory; nárazníky vozidiel; hydraulické obvody do vozidiel; súkolesia pozemných vozidiel; elektrické motory do pozemných vozidiel; elektromobily; spojky pozemných vozidiel; závažia na vyváženie kolies vozidiel; motory do pozemných vozidiel; hnacie motory do pozemných vozidiel; prevodovky do pozemných vozidiel; reaktívne (propulzné) mechanizmy do pozemných vozidiel; reaktívne motory do pozemných vozidiel; čelné sklá vozidiel; automobilové karosérie; zabezpečovacie poplašné zariadenia proti odcudzeniu vozidiel; skrine na prevodovky pozemných vozidiel; karosérie dopravných prostriedkov; prevodové remene do pozemných vozidiel; reduktory (redukčné ozubené súkolesia do pozemných vozidiel); brzdové dielce do vozidiel; uzávery palivových nádrží vozidiel; prevodové hriadele do pozemných vozidiel; uchytienia motorov do pozemných vozidiel; radiace páky vozidiel; matice na kolesá vozidiel; ložiská (časti vozidiel); palivové nádrže vozidiel.

37 - Inštalovanie a opravy elektrických spotrebičov; údržba a opravy motorových vozidiel; čalúnnické opravy; antikoročné úpravy; mazanie vozidiel; umývanie dopravných prostriedkov; klampiarstvo a inštalatérstvo; leštenie vozidiel; opravy púmp a čerpadiel; protektorovanie pneumatík; precínovanie (opravy); nitovanie; ošetrovanie vozidiel protikoroznymi nátermi; autoservisy (údržba a tankovanie); inštalácie a opravy telefónov; údržba vozidiel; lakovanie, glazovanie; čistenie vozidiel; opravy vozidiel pri dopravných nehodách; chemické čistenie; informácie o opravách; inštalácie, údržba a opravy počítačového hardvéru; odrušovanie elektrických prístrojov a zariadení; opravy opotrebovaných alebo poškodených motorov; opravy opotrebovaných alebo poškodených strojov; opravy zámok; opravy elektrických vedení; nabíjanie batérií vozidiel; vyvažovanie pneumatík; elektroinštalčné služby; nabíjanie elektromobilov; montáž vonkajších, vnútorných a mechanických častí vozidiel na objednávku (tuning); požičiavanie prenosných nabíjačiek; požičiavanie nabíjačiek batérií; poradenstvo v oblasti informačných technológií pri inštalácii, údržbe a oprave počítačového hardvéru.

(540)



(550) obrazová

(591) zelená - CMYK 40 0 100 0, PANTONE 382, žltá - CMYK 0 0 100 0, PANTONE PROCESS YELLOW, modrá - CMYK 100 0 0 0, PANTONE PROCESS CYAN biela

(731) ZVÁZ AUTOSERVISOV SR, Sabinovská 66/11, Bratislava-Ružinov, SK;

(210) 495-2024

(220) 27.2.2024

(511) 9, 16, 35, 38, 41, 42, 45 NCL (12)

(511) 9 - Audiovizuálne prijímače; audiovizuálne kompaktné disky; diapozitívy (fotografia); diapojektory; magnetické disky; optické kompaktné disky; exponované filmy; exponované kinematografické filmy; kreslené filmy; gramofóny; magnetofóny; magnetické nosiče údajov; magnetické pásky; optické disky; optické nosiče údajov; pásky na záznam zvuku; počítače; nahraté počítačové programy; počítačový hardvér; sťahovateľné hudobné súbory; sťahovateľné obrazové súbory; premietacie prístroje; pružné disky; elektronické publikácie (sťahovateľné); videokazety; videopásky; videokamery; vysielacie (telekomunikácie); vysielacie elektronických signálov; televízne prijímače; nosiče zvukových nahrávok; zvukové nahrávacie zariadenia; zvukové prehrávacie zariadenia, prehrávače.

16 - Albumy; blahoprajné pohľadnice; pohľadnice; časopisy (periodiká); fotografie (tlačoviny); grafické zobrazenia; kalendáre; katalógy; knihy; komiksy; noviny; obežníky; periodiká; plagáty; tlačené publikácie; grafické reprodukcie; ročenky; tlačivá (formuláre); tlačoviny.

35 - Reklamné agentúry; grafická úprava tlačovín na reklamné účely; komerčné informačné kancelárie; prezentácia výrobkov v komunikačných médiách pre maloobchod; podpora predaja pre tretie osoby; prenájom reklamného času v komunikačných médiách; prenájom reklamných materiálov; vzťahy s verejnosťou (public relations); reklama; online reklama na počítačovej komunikačnej sieti; prenájom reklamných plôch; zásielkové reklamné služby; rozhlasová reklama; rozširovanie

reklamných oznamov; rozširovanie reklamných materiálov zákazníkom (letáky, prospekty, tlačoviny, vzorky); spracovanie textov; televízna reklama; vydávanie reklamných textov; zbieranie údajov do počítačových databáz; zoraďovanie údajov v počítačových databázach; aktualizácia a údržba údajov v počítačových databázach; reklama na výrobky prostredníctvom influencerov.

38 - Prenos signálu prostredníctvom satelitu; vysielanie káblovej televízie; televízne vysielanie; rozhlasové vysielanie; bezdrôtové vysielanie; poskytovanie prístupu do databáz; poskytovanie priestoru na diskusiu na internete; kontinuálny prenos dát (streaming); prenos digitálnych súborov; poskytovanie diskusných fór online; rádiová komunikácia.

41 - Elektronická edičná činnosť v malom (DTP služby); produkcia filmov (nie reklamných); nahrávanie videopások; organizovanie vedomostných alebo zábavných súťaží; organizovanie súťaží krásy; organizovanie živých vystúpení; prenájom osvetľovacích prístrojov do divadelných sál a televíznych štúdií; tvorba rozhlasových a televíznych programov; televízna zábava; zábava; rozhlasová zábava; požičovanie kinematografických filmov; požičovanie zvukových nahrávok; nahrávacie štúdiá (služby); požičovanie videopások; postsynchronizácia, dabing; titulkovanie; strihanie videopások; reportérske služby; fotografické reportáže; organizovanie a vedenie koncertov; online poskytovanie videozáznamov (bez možnosti kopírovania); vydávanie textov (okrem reklamných); vydávanie kníh; varetné predstavenia; filmové štúdiá.

42 - Tvorba a udržiavanie webových stránok (pre tretie osoby); hosťovanie na počítačových stránkach (webových stránkach); poradenstvo pri tvorbe webových stránok.

45 - Online služby sociálnych sietí.

(540) Sexta

(550) slovná

(731) MAC TV s.r.o., Brečtanová 1, Bratislava-Nové Mesto, SK;

(740) AKAIS, s. r. o., Bratislava-Ružinov, SK;

(210) 497-2024

(220) 26.2.2024

(511) 25, 32, 33, 35, 41, 43 NCL (12)

(511) 25 - Odevy, obuv, pokrývky hlavy; pančuchy; čiapky; pleteniny; spodná bielizeň; šilty; ponožky; detské nohavičky (bielizeň); vrchné ošatenie; oblečenie z úpletových textílií; oblečenie pre bábätká; papuče; peleríny; pyžamá; bundy; podbradníky, nie papierové; čelenky (oblečenie); tričká; detské oblečenie; detské pokrývky hlavy; topánočky pre batolaťá; mikiny; tepláky; oblečenie na voľný čas; župany; pulóvre; svetre; konfekcia (odevy); nohavice; rukavice (oblečenie); šatky, šály; vesty; nepremokavé odevy; legíny; sukne; športové tričká, dresy; šaty; saká; plavky; legínsy.

32 - Nealkoholické nápoje; nealkoholické výťažky z ovocia; príchute na výrobu nealkoholických nápojov;

sirupy na výrobu nápojov; sirupy na výrobu limonád; stolové vody; vody (nápoje); ovocné džúsy; pivo; pívové koktaily.

33 - Alkoholické nápoje okrem piva; víno; destilované nápoje; liehoviny.

35 - Poskytovanie obchodných alebo podnikateľských informácií; predvádzanie tovaru; rozširovanie reklamných materiálov zákazníkom (letáky, prospekty, tlačoviny, vzorky); prieskum trhu; obchodný alebo podnikateľský prieskum; vydávanie reklamných textov; reklama; rozhlasová reklama; obchodný alebo podnikateľský výskum; vzťahy s verejnosťou (public relations); televízna reklama; aranžovanie výkladov; predvádzanie (služby modeliek) na reklamné účely a podporu predaja; poradenské služby pri riadení obchodnej činnosti; marketingový prieskum; odborné obchodné alebo podnikateľské poradenstvo; organizovanie obchodných alebo reklamných výstav; obchodné alebo podnikateľské informácie; prieskum verejnej mienky; organizovanie obchodných alebo reklamných veľtrhov; on line reklama na počítačovej komunikačnej sieti; prezentácia výrobkov v komunikačných médiách pre maloobchod; obchodné informácie a rady spotrebiteľom; marketing; poskytovanie obchodných alebo podnikateľských kontaktných informácií; obchodné sprostredkovateľské služby.

41 - Zábava; služby estrádnych umelcov; filmové štúdiá; organizovanie vedomostných alebo zábavných súťaží; prenájom dekorácií na predstavenia; rozhlasová zábava; vydávanie textov okrem reklamných; vyučovanie; vzdelávanie; školenia; požičiavanie zvukových nahrávok; produkcia filmov (nie reklamných); vydávanie kníh; tvorba rozhlasových a televíznych programov; varetné predstavenia; služby orchestrov; divadelné predstavenia; tvorba divadelných alebo iných predstavení; televízna zábava; prenájom divadelných kulís; organizovanie a vedenie konferencií; organizovanie a vedenie kongresov; skúšanie a preskúšavanie (pedagogická činnosť); organizovanie živých vystúpení; plánovanie a organizovanie večierkov; praktický výcvik (ukážky); nahrávacie štúdiá (služby); postsynchronizácia, dabing; organizovanie plesov; organizovanie predstavení (manažérske služby); písanie textov scenárov nie na reklamné účely; strihanie videopások; online vydávanie elektronických kníh a časopisov; titulkovanie; hudobné skladateľské služby; fotografické reportáže; fotografovanie; tlmočenie posunkovej reči; písanie textov; organizovanie a vedenie koncertov; odborné preškolenie; online poskytovanie digitálnej hudby (bez možnosti kopírovania); online poskytovanie videozáznamov (bez možnosti kopírovania); individuálne vyučovanie; skladanie piesní; písanie televíznych a filmových scenárov (tvorba); prenájom umeleckých diel; organizovanie zábavných podujatí, na ktorých sú účastníci oblečení v divadelných kostýmoch (cosplay); odborné školenia zamerané na odovzdávanie know-how; služby zvukových technikov na podujatiach; tvorba videozáznamov

na podujatiach; služby osvetlovacích technikov na podujatiach; režirovanie filmov (okrem reklamných); maľovanie na tvár.

43 - Ubytovacie kancelárie (hotely, penzióny); dodávanie hotových jedál a nápojov na objednávku (katering); kaviarne; samoobslužné jedálne; poskytovanie pozemkov pre kempingy; prenájom prechodného ubytovania; penzióny; turistické ubytovne; hotelové ubytovacie služby; detské jasle; reštauračné (stravovacie) služby; rezervácie ubytovania v penziónoch; rezervácie ubytovania v hoteloch; samoobslužné reštaurácie; rýchle občerstvenie (snackbary); ubytovanie pre zvieratá; bary (služby); prázdninové tábory (ubytovacie služby); rezervácie prechodného ubytovania; motely (služby); prenájom prednáškových sál; recepčné služby pre dočasné ubytovanie (správa príchodov a odchodov).

(540)



(550) obrazová

(731) Kis Lengyel Peter, Dr. J. Gašperika 600/6, Liptovský Hrádok, SK;

(740) Ing. Ivan Belička - Markoffice - známková, patentová a súdnoznalecká kancelária, Banská Bystrica, SK;

(210) 499-2024

(220) 26.2.2024

(511) 36 NCL (12)

(511) 36 - Realitné kancelárie; sprostredkovateľská činnosť s nehnuteľnosťami; prenájom nehnuteľností.

(540)



NajlepšíMakleri.sk

(550) obrazová

(591) fialová, čierna, biela

(731) NajlepšíMakléri.sk, s. r. o., Pavlovičova 5903/16, Bratislava-Ružinov, SK;

(740) Advokátska kancelária – JUDr. Alexandra Skybová, s. r. o., Bratislava-Petržalka, SK;

(210) 500-2024

(220) 26.2.2024

(511) 20, 21, 31 NCL (12)

(511) 20 - Nábytok, zrkadlá, rámy na obrazy; nekovové nádoby na skladovanie alebo prepravu tovarov; koš, rohovina, veľrybie kostice, perleť (suroviny alebo polotovary); mušle; sepiolit; jantár.

21 - Domáce a kuchynské potreby a nádoby; kuchynský riad a náradie okrem príborov; hrebene a špongie; kefy, štetky a štetce okrem štetcov pre výtvarníkov; materiály na výrobu kief; čistiace potreby; sklo okrem stavebného (surovina alebo polotovar); výrobky zo skla, porcelánu a keramiky.

31 - Poľnohospodárske a záhradnícke výrobky, výrobky lesného hospodárstva a akvakultúry (surové, nespracované); zrná a semená (surové, nespracované); čerstvé ovocie a zelenina čerstvé bylinky; živé rastliny a kvety; osivá; sadenice a hlúzy plodín; živé zvieratá; krmivo a nápoje pre zvieratá; slad.

(540) LAVATAR

(550) slovná

(731) Lašut Peter, Vránskeho 213/22, Brezno, SK;

(210) 501-2024

(220) 26.2.2024

(511) 35, 36, 41, 45 NCL (12)

(511) 35 - Pomoc pri riadení obchodnej činnosti; poskytovanie obchodných alebo podnikateľských informácií; poradenstvo pri organizovaní a riadení obchodnej činnosti; poradenstvo pri riadení podnikov; personálne poradenstvo; pomoc pri riadení obchodných alebo priemyselných podnikov; poradenské služby pri riadení obchodnej činnosti; dohodovanie obchodných zmlúv pre tretie osoby; vyjednávanie a uzatváranie obchodných transakcií pre tretie osoby; poradenstvo v oblasti komunikácie (vzťahy s verejnosťou); zostavovanie zoznamov informácií na obchodné alebo reklamné účely; cielené posielanie reklamných materiálov poštou; aktualizovanie reklamných materiálov; prenájom reklamných materiálov; vydávanie reklamných textov; záznamy písomnej komunikácie a údajov; pripomínanie stretnutí (kancelárske práce); plánovanie stretnutí (kancelárske práce); rozvíjanie reklamných nápadov; aktualizácia a údržba údajov v počítačových databázach.

36 - Kancelárie zaoberajúce sa inkasovaním pohľadávok; likvidácia podnikov (finančné služby); poradenstvo v oblasti splácania dlhov; prenájom nehnuteľností; správa nehnuteľností; prenájom kancelárskych priestorov; sprostredkovanie nehnuteľností; konzultačné služby v oblasti poisťovníctva; informácie o poistení; finančné odhady a oceňovanie (poisťovníctvo, bankovníctvo, nehnuteľnosti); služby v oblasti vyplácania dôchodkov; finančné sponzorstvo; finančné analýzy; finančné poradenstvo; finančné informácie; pôžičky (finančné úvery); finančné poradenské služby v oblasti daní; daňové odhady (služby).

41 - Vzdelávanie; organizovanie a vedenie konferencií; organizovanie a vedenie kongresov; organizovanie vedomostných alebo zábavných súťaží; organizovanie a vedenie sympózií; organizovanie a vedenie seminárov; organizovanie a vedenie vzdelávacích

fór s osobnou účasťou; informácie o výchove a vzdelávaní; prekladateľské služby; vydávanie kníh; online vydávanie elektronických kníh a časopisov; koučovanie (školenie); prenos obchodných znalostí a know-how (školenie); odborné školenia zamerané na odovzdávanie know-how.

45 - Mediačné služby; arbitrážne služby; advokátske právne služby; zastupovanie v súdnych sporoch; vymáhanie práva; poradenstvo pozostalým; právny výskum; právny dohľad; monitorovacie služby v oblasti práv na duševné vlastníctvo s cieľom poskytnúť právne poradenstvo; poradenstvo v oblasti práv duševného vlastníctva; spravovanie autorských práv; registrácia doménových mien (právne služby); prevody vlastníckych práv (právne služby); vypracovávanie právnych dokumentov; audity dodržiavania predpisov; právne služby pre prisťahovalcov; právne služby v oblasti ochrany detí; služby rozhodcovských súdov; dohodovanie zmlúv pre tretie osoby (právne služby); udeľovanie licencií (právne služby) na vydávanie softvéru; udeľovanie licencií na počítačové programy (právne služby); udeľovanie licencií na práva duševného vlastníctva; právne služby súvisiace s licenciami; právne poradenstvo pri prieskume patentov; právne poradenstvo pri odpovediach na verejné súťaže; online služby sociálnych sietí; sprevádzanie do spoločnosti; pátranie po minulosti osôb; štylizovanie súkromných listov.

(540)



(550) obrazová

(591) modrá, biela

(731) Advokátska kancelária JUDr. Jakub Mandelík, s. r. o., Záhradnícka 4836/51, Bratislava-Ružinov, SK;

(210) 502-2024

(220) 27.2.2024

(511) 9, 16, 35, 38, 41, 42, 45 NCL (12)

(511) 9 - Audiovizuálne prijímače; audiovizuálne kompaktné disky; diapozitívy (fotografia); diapojektory; magnetické disky; optické kompaktné disky; exponované filmy; exponované kinematografické filmy; kreslené filmy; gramofóny; magnetofóny; magnetické nosiče údajov; magnetické pásky; optické disky; optické nosiče údajov; pásky na záznam zvuku; počítače; nahraté počítačové programy; počítačový hardvér; sťahovateľné hudobné súbory; sťahovateľné obrazové súbory; premietacie prístroje; pružné disky; elektronické publikácie (sťahovateľné);

videokazety; videopásy; videokamery; vysielacie (telekomunikácie); vysielacie elektronických signálov; televízne prijímače; nosiče zvukových nahrávok; zvukové nahrávacie zariadenia; zvukové prehrávacie zariadenia, prehrávače.

16 - Albumy; blahoprajné pohľadnice; pohľadnice; časopisy (periodiká); fotografie (tlačoviny); grafické zobrazenia; kalendáre; katalógy; knihy; komiksy; noviny; obežníky; periodiká; plagáty; tlačené publikácie; grafické reprodukcie; ročenky; tlačivá (formuláre); tlačoviny.

35 - Reklamné agentúry; grafická úprava tlačovín na reklamné účely; komerčné informačné kancelárie; prezentácia výrobkov v komunikačných médiách pre maloobchod; podpora predaja pre tretie osoby; prenájom reklamného času v komunikačných médiách; prenájom reklamných materiálov; vzťahy s verejnosťou (public relations); reklama; online reklama na počítačovej komunikačnej sieti; prenájom reklamných plôch; zásielkové reklamné služby; rozhlasová reklama; rozširovanie reklamných oznamov; rozširovanie reklamných materiálov; spracovanie textov; televízna reklama; vydávanie reklamných textov; zbieranie údajov do počítačových databáz; zoraďovanie údajov v počítačových databázach; aktualizácia a údržba údajov v počítačových databázach; reklama na výrobky prostredníctvom influencerov.

38 - Prenos signálu prostredníctvom satelitu; vysielanie káblovej televízie; televízne vysielanie; rozhlasové vysielanie; bezdrôtové vysielanie; poskytovanie prístupu do databáz; poskytovanie priestoru na diskusiu na internete; kontinuálny prenos dát (streaming); prenos digitálnych súborov; poskytovanie diskusných fór online; rádiová komunikácia.

41 - Elektronická edičná činnosť v malom (DTP služby); produkcia filmov (nie reklamných); nahrávanie videopások; organizovanie vedomostných alebo zábavných súťaží; organizovanie súťaží krásy; organizovanie živých vystúpení; prenájom osvetľovacích prístrojov do divadelných sál a televíznych štúdií; tvorba rozhlasových a televíznych programov; televízna zábava; zábava; rozhlasová zábava; požičiavanie kinematografických filmov; požičiavanie zvukových nahrávok; nahrávacie štúdiá (služby); požičiavanie videopások; postsynchronizácia, dabing; titulkovanie; strihanie videopások; reportérske služby; fotografické reportáže; organizovanie a vedenie koncertov; online poskytovanie videozáznamov (bez možnosti kopírovania); vydávanie textov (okrem reklamných); vydávanie kníh; varetné predstavenia; filmové štúdiá.

42 - Tvorba a udržiavanie webových stránok pre tretie osoby; hostovanie na webových stránkach; poradenstvo pri tvorbe webových stránok.

45 - Online služby sociálnych sietí.

(540) Jednotka Jastrab

(550) slovná

(731) MAC TV s.r.o., Brečtanová 1, Bratislava-Nové Mesto, SK;

(740) AKAIS, s. r. o., Bratislava-Ružinov, SK;

(210) 503-2024

(220) 27.2.2024

(511) 8, 9, 13, 18, 25, 35 NCL (12)

(511) 8 - Bodné a sečné zbrane; lovecké nože.

9 - Objektívy (optika); binokulárne ďalekohľady; zameriavacie ďalekohľady na strelné zbrane.

13 - Lovecké strelné zbrane; munícia, strelivo; puzdrá na pušky; strelné zbrane; pištole; vzduchové pištole (zbrane); tlmiče na zbrane; krátke strelné zbrane.

18 - Poľovnícke tašky (torby); tašky.

25 - Obuv; baretky; čiapky; goliere (časti odevov); opasky (časti odevov); svetre; pulóvre; ponožky; košele; odevy; klobúky; kožušiny (oblečenie); kostýmy, obleky; konfekcia (odevy); kravaty; nohavice; vrchné ošatenie; rukavice (oblečenie); šatky, šály; vesty; kabáty; sukne; uniformy; bundy; saká; topánky; kožené odevy; tričká; vyšívané odevy.

35 - Poskytovanie obchodných alebo podnikateľských informácií; reklamné plagátovanie; rozširovanie reklamných materiálov; prieskum trhu; obchodný alebo podnikateľský prieskum; reklama; marketingový prieskum; obchodné alebo podnikateľské informácie; prieskum verejnej mienky; online reklama na počítačovej komunikačnej sieti; prezentácia výrobkov v komunikačných médiách pre maloobchod; obchodné informácie a rady spotrebiteľom pri výbere tovarov a služieb; písanie reklamných textov; marketing; obchodné sprostredkovateľské služby; poskytovanie obchodných informácií prostredníctvom webových stránok; vonkajšia reklama.

(540)



(550) obrazová

- (731) Margita Kubjatková - MARGITA, Čadečka 1536, Čadca 1, SK;
 (740) MAJCHRÁK & MAJCHRÁK, advokáti, s.r.o., Nová Bystrica, SK;

(210) 504-2024

(220) 28.2.2024

(511) 5, 43, 44 NCL (12)

(511) 5 - Bielkovinové potraviny na lekárske použitie; bielkovinové prípravky na lekárske použitie; alkoholy na lekárske použitie; škrob na diétne alebo farmaceutické použitie; kôprová esencia na lekárske použitie; angosturová kôra na lekárske použitie; čaj proti astme; prípravky proti hemoroidom; protiparazitické prípravky; antiseptické prípravky; antiseptická vata; antidiuretiká (lieky na znižovanie tvorby moču); aseptická vlna; živné roztoky na bakteriologickú kultiváciu na lekárske alebo zverolekárske použitie; bakteriologické prípravky na lekárske a zverolekárske použitie; prípravky do kúpeľa na lekárske použitie; soli do minerálnych kúpeľov; prípravky na kyslíkové kúpele; morská voda do kúpeľa na lekárske použitie; terapeutické prípravky do kúpeľa; balzamovacie prípravky na lekárske použitie; balzamy na lekárske použitie; liečivé cukríky; liečivé bahno; bahno na kúpele; prípravky na ošetrovanie popálenín; liekové kapsuly; farmaceutické prípravky; obklady (teplé zábaly); netabakové cigarety na lekárske použitie; roztoky na vyplachovanie očí; vitamínové prípravky; kôra kondurango na lekárske použitie; liečivá na zmiernenie zápchy; hemostatické tyčinky; krotónová kôra; detergenty na lekárske použitie; prostriedky na prečistenie tráviaceho ústrojenstva; chlieb pre diabetikov na lekárske použitie; minerálne vody na lekárske použitie; soli minerálnych vôd; termálne vody; soli na lekárske použitie; prehľadlá; múka s prídavkom mlieka pre dojčatá; fenikel na lekárske použitie; liečivé infúzie; liečivé čaje; liečivá posilňujúce nervovú sústavu; prípravky proti črevným parazitom; laxatíva; želatína na lekárske použitie; tuky na lekárske použitie; mliečny tuk; liečivé rastliny; karagén (írsky mach) na lekárske použitie; prehľadlá z jalapového koreňa; sladové mliečne nápoje na lekárske použitie; žuvačky na lekárske použitie; masti na lekárske použitie; tinktúry na lekárske použitie; kultúry mikroorganizmov na lekárske a zverolekárske použitie; čuchacie soli; organoterapeutické prípravky; bylinkové čaje na lekárske použitie; draselné soli na lekárske použitie; kebračo na lekárske použitie; horké drevo na lekárske použitie; chinínovník (kôra) na lekárske použitie; chinín na lekárske použitie; rádioaktívne látky na lekárske použitie; rádium na lekárske použitie; liečivé korene; posilňujúce prípravky (toniká); sarsaparila (smilax) na lekárske použitie; krv na lekárske použitie; pijavice na lekárske použitie; prípravky proti poteniu; alkaloidy na lekárske použitie; lepiace pásky na lekárske použitie; diétne potraviny na lekárske použitie; potraviny pre dojčatá; biologické prípravky na lekárske použitie; diétne nápoje na lekárske použitie; gáľový olej na lekárske použitie; liečivé kúpeľové soli; gáľor na lekárske použitie;

kandity na lekárske použitie; lecitín na lekárske použitie; plyn na lekárske použitie; vedľajšie produkty spracovania obilnín na diétne alebo lekárske použitie; diagnostické prípravky na lekárske použitie; glycerín na lekárske použitie; liečivé nápoje; byliny na fajčenie na lekárske použitie; fumigačné prípravky na lekárske použitie; vazelína na lekárske použitie; glukóza na lekárske použitie; gumiguta na lekárske použitie; gurjanský balzam na lekárske použitie; ricínový olej na lekárske použitie; peroxid vodíka na lekárske použitie; izotopy na lekárske použitie; diétne látky na lekárske použitie; chemické prípravky na lekárske použitie; diastáza (enzým meniaci škrob na maltózu) na lekárske použitie; výživové vlákniny; enzýmy na lekárske použitie; enzymatické prípravky na lekárske použitie; sikaťivý na lekárske použitie; potravinové alebo krmivové prípravky so stopovými prvkami; aminokyseliny na lekárske použitie; minerálne výživové doplnky; ústne vody na lekárske použitie; výživové doplnky; prípravky na zníženie chuti do jedla na lekárske použitie; moleskin na lekárske použitie (pevná bavlnená látka); vaginálne kúpele na lekárske použitie; medicínálne prípravky na podporu rastu vlasov; pomocné látky (adjuvanciá) na lekárske použitie; kyslík na lekárske použitie; pásky na oči na lekárske použitie; prípravky na intímnu hygienu na lekárske použitie; perlový prášok na lekárske použitie; prípravky na tlmenie sexuálnej aktivity; liečivé prípravky na vyplachovanie očí; tabletky na potlačenie chuti do jedla; tabletky na chudnutie; antioxidantné tabletky; bielkovinové výživové doplnky; výživové doplnky z ľanových semien; výživové doplnky z ľanového oleja; výživové doplnky z obilných klíčkov; výživové doplnky z kvasníc; včelia materská kašička (výživový doplnok); propolisové výživové doplnky; peľové výživové doplnky; enzýmové výživové doplnky; glukózové výživové doplnky; lecitínové výživové doplnky; alginátové výživové doplnky; kazeínové výživové doplnky; proteínové výživové doplnky; potraviny pre batoľatá; sušené mlieko pre dojčatá; kolagén na lekárske použitie; prípravky z mikroorganizmov na lekárske alebo zverolekárske použitie; fytotherapeutické prípravky na lekárske použitie; bylinkové výťažky na lekárske použitie (okrem esenciálnych olejov); imunostimulátory; výživové prípravky s liečivými účinkami na terapeutické a lekárske použitie; mrazom sušené potraviny na lekárske použitie; homogenizované potraviny na lekárske použitie; mrazom sušené mäso na lekárske použitie; adstringentné prípravky na lekárske použitie; výživové doplnky z prášku plodov acai; náplasti s vitamínovými doplnkami; výživové doplnky s kozmetickými účinkami; nikotínové žuvačky na odvykanie od fajčenia; nikotínové náplasti na odvykanie od fajčenia; konope na lekárske použitie; marihuana na lekárske použitie; výživové doplnky zo srvátkových bielkovín; výživové doplnky s pivovarskými kvasnicami; kanabidiol na lekárske použitie; tetrahydrokanabinol (thc) na lekárske použitie; liečivé čajové kúpele; protizápalové prípravky.

43 - Dodávanie hotových jedál a nápojov na objednávku (katering); kaviarne; samoobslužné jedálne; závodné jedálne; reštauračné (stravovacie) služby; samoobslužné reštaurácie; rýchle občerstvenie (snackbary); bary (služby); požičiavanie prístrojov na prípravu jedál; prenájom automatov na pitnú vodu; ozdobné vyrezávanie ovocia a zeleniny; reštaurácie s japonskou kuchyňou (washoku); reštaurácie s japonskou kuchyňou (udon a soba); zdobenie jedál; zdobenie zákuskov; informácie a poradenstvo pri príprave jedál; služby osobných kuchárov; služby barov s vodnými fajkami; prenájom kuchynských drezov; hodnotenie jedál (poskytovanie informácií o jedlách a nápojoch); služby reštaurácií "jedlo so sebou".

44 - Verejné kúpele (na hygienické účely); turecké kúpele; salóny krásy; zdravotné strediská (služby); služby chiropraktikov; nemocnice (služby); zdravotnícka starostlivosť; masáže; lekárske služby; zotavovne pre rekonvalescentov; služby optikov; fyzioterapia; sanatóriá; zubné lekárstvo; opatrovateľské ústavy; sociálne útulky (hospice); ošetrovateľské služby; farmaceutické poradenstvo; plastická chirurgia; implantovanie vlasov; psychologické služby; manikúra; prenájom zdravotníckeho vybavenia; aromaterapeutické služby; umelé oplodňovanie; detoxikácia toxikomanov; mimotelové oplodňovanie; tetovanie; telemedicínske služby; sauny (služby); soláriá (služby); termálne kúpele; služby vizážistov; lekárnické služby (príprava predpísaných liekov); terapeutické služby; prenájom lekárskeho vybavenia; zdravotné strediská; alternatívna medicína; logopedické služby; zdravotné poradenstvo; depilácia voskom; ortodontické služby; lekárske poradenstvo zdravotne postihnutým osobám; telový pírsing; paliatívna starostlivosť; zotavovne; tkanivové banky (ľudské tkanivá); liečenie pomocou zvierat; lekárske rozborý na diagnostické a liečebné účely poskytované lekáskymi laboratóriami; lekárske depistážne služby; ošetrovateľské služby (návštevy v domácnosti); prenájom kaderníckych prístrojov; poradenstvo v oblasti stravovania a výživy; prenájom robotických chirurgických prístrojov; akupunktúra; terapeutické bankovanie; starostlivosť o ženy po pôrode; prenájom fliaš a nádob s plynom na lekárske použitie; prenájom generátorov vodíkovej vody na kúpele; služby regeneratívnej medicíny; estetické kozmetické služby; liečba pracovnou činnosťou (ergoterapia); zdravotné prehliadky; tanečná terapia; liečba umením; hudobná terapia; diaľkové monitorovanie zdravotných údajov na účely diagnostiky a liečby; odborná liečba pomocou kultivovaných buniek; služby bánk bunkových kultúr na lekárske transplantácie; vyhľadávanie včasných foriem porúch učenia; vyhľadávanie včasných foriem porúch pozornosti (add); vyhľadávanie včasných foriem poruchy pozornosti s hyperaktivitou (adhd); diagnostika porúch zrakového vnímania; očkovacie služby.

(540)

NUTRIPLAN

by Zuzana Líšková

(550) obrazová

(731) Lukačiková Líšková Zuzana, Mgr., Košická 17180/49, Bratislava-Ružinov, SK;

(740) SHM law office s.r.o., Bratislava-Ružinov, SK;

(210) 506-2024

(220) 28.2.2024

(511) 5, 43, 44 NCL (12)

(511) 5 - Bielkovinové potraviny na lekárske použitie; bielkovinové prípravky na lekárske použitie; alkoholy na lekárske použitie; škrob na diétne alebo farmaceutické použitie; kôprová esencia na lekárske použitie; angosturová kôra na lekárske použitie; čaj proti astme; prípravky proti hemoroidom; protiparazitické prípravky; antiseptické prípravky; antiseptická vata; antidiuretiká (lieky na znižovanie tvorby moču); aseptická vlna; živné roztoky na bakteriologickú kultiváciu na lekárske alebo zverolekárske použitie; bakteriologické prípravky na lekárske a zverolekárske použitie; prípravky do kúpeľa na lekárske použitie; soli do minerálnych kúpeľov; prípravky na kyslíkové kúpele; morská voda do kúpeľa na lekárske použitie; terapeutické prípravky do kúpeľa; balzamovacie prípravky na lekárske použitie; balzamy na lekárske použitie; liečivé cukríky; liečivé bahno; bahno na kúpele; prípravky na ošetrenie popálenín; liekové kapsuly; farmaceutické prípravky; obklady (teplé zábaly); netabakové cigarety na lekárske použitie; roztoky na vyplachovanie očí; vitamínové prípravky; kôra kondurango na lekárske použitie; liečivá na zmiernenie zápchy; hemostatické tyčinky; krotónová kôra; detergenty na lekárske použitie; prostriedky na prečistenie tráviaceho ústrojenstva; chlieb pre diabetikov na lekárske použitie; minerálne vody na lekárske použitie; soli minerálnych vôd; termálne vody; soli na lekárske použitie; prehľadná múka s prídavkom mlieka pre dojčatá; fenikel na lekárske použitie; liečivé infúzie; liečivé čaje; liečivá posilňujúce nervovú sústavu; prípravky proti črevným parazitom; laxatíva; želatína na lekárske použitie; tuky na lekárske použitie; mliečny tuk; liečivé rastliny; karagén (írsky mach) na lekárske použitie; prehľadná z jalapového koreňa; sladové mliečne nápoje na lekárske použitie; žuvačky na lekárske použitie; masti na lekárske použitie; tinktúry na lekárske použitie; kultúry mikroorganizmov na lekárske a zverolekárske použitie; čuchacie soli; organoterapeutické prípravky; bylinkové čaje na lekárske použitie; draselné soli na lekárske použitie; kebračo na lekárske použitie; horké drevo na lekárske použitie; chinínovník (kôra) na lekárske použitie; chinín na lekárske použitie; rádioaktívne látky na lekárske použitie; rádium na lekárske použitie; liečivé korene; posilňujúce prípravky

(toniká); sarsaparila (smilax) na lekárske použitie; krv na lekárske použitie; pijavice na lekárske použitie; prípravky proti poteniu; alkaloidy na lekárske použitie; lepiace pásky na lekárske použitie; diétne potraviny na lekárske použitie; potraviny pre dojčatá; biologické prípravky na lekárske použitie; diétne nápoje na lekárske použitie; gáfrový olej na lekárske použitie; liečivé kúpeľové soli; gáfor na lekárske použitie; kandity na lekárske použitie; lecitín na lekárske použitie; plyn na lekárske použitie; vedľajšie produkty spracovania obilnín na diétne alebo lekárske použitie; diagnostické prípravky na lekárske použitie; glycerín na lekárske použitie; liečivé nápoje; byliny na fajčenie na lekárske použitie; fumigačné prípravky na lekárske použitie; vazelína na lekárske použitie; glukóza na lekárske použitie; gumiguta na lekárske použitie; gurjanský balzam na lekárske použitie; ricínový olej na lekárske použitie; peroxid vodíka na lekárske použitie; izotopy na lekárske použitie; diétne látky na lekárske použitie; chemické prípravky na lekárske použitie; diastáza (enzým meniaci škrob na maltózu) na lekárske použitie; výživové vlákniny; enzýmy na lekárske použitie; enzymatické prípravky na lekárske použitie; sikaťvy na lekárske použitie; potravinové alebo krmivové prípravky so stopovými prvkami; aminokyseliny na lekárske použitie; minerálne výživové doplnky; ústne vody na lekárske použitie; výživové doplnky; prípravky na zníženie chuti do jedla na lekárske použitie; moleskin na lekárske použitie (pevná bavlnená látka); vaginálne kúpele na lekárske použitie; medicínalne prípravky na podporu rastu vlasov; pomocné látky (adjuvanciá) na lekárske použitie; kyslík na lekárske použitie; pásky na oči na lekárske použitie; prípravky na intímnu hygienu na lekárske použitie; perlový prášok na lekárske použitie; prípravky na tlmenie sexuálnej aktivity; liečivé prípravky na vyplachovanie očí; tabletky na potlačenie chuti do jedla; tabletky na chudnutie; antioxidantné tabletky; bielkovinové výživové doplnky; výživové doplnky z ľanových semien; výživové doplnky z ľanového oleja; výživové doplnky z obilných klíčkov; výživové doplnky z kvasníc; včelia materská kašička (výživový doplnok); propolisové výživové doplnky; peľové výživové doplnky; enzýmové výživové doplnky; glukózové výživové doplnky; lecitínové výživové doplnky; alginátové výživové doplnky; kazeínové výživové doplnky; proteínové výživové doplnky; potraviny pre batoľatá; sušené mlieko pre dojčatá; kolagén na lekárske použitie; prípravky z mikroorganizmov na lekárske alebo zverolekárske použitie; fytotherapeutické prípravky na lekárske použitie; bylinkové výťažky na lekárske použitie (okrem esenciálnych olejov); imunostimulátory; výživové prípravky s liečivými účinkami na terapeutické a lekárske použitie; mrazom sušené potraviny na lekárske použitie; homogenizované potraviny na lekárske použitie; mrazom sušené mäso na lekárske použitie; adstringentné prípravky na lekárske použitie; výživové doplnky z prášku plodov acai; náplasti s vitamínovými doplnkami; výživové doplnky s kozmetickými účinkami; nikotínové

žuvačky na odvykanie od fajčenia; nikotínové náplasti na odvykanie od fajčenia; konope na lekárske použitie; marihuana na lekárske použitie; výživové doplnky zo srvátkových bielkovín; výživové doplnky s pivovarskými kvasnicami; kanabidiol na lekárske použitie; tetrahydrokanabinol (thc) na lekárske použitie; liečivé čajové kúpele; protizápalové prípravky.

43 - Dodávanie hotových jedál a nápojov na objednávku (katering); kaviarne; samoobslužné jedálne; závodné jedálne; reštauračné (stravovacie) služby; samoobslužné reštaurácie; rýchle občerstvenie (snackbary); bary (služby); požíčovanie prístrojov na prípravu jedál; prenájom automatov na pitnú vodu; ozdobné vyrezávanie ovocia a zeleniny; reštaurácie s japonskou kuchyňou (washoku); reštaurácie s japonskou kuchyňou (udon a soba); zdobenie jedál; zdobenie zákuskov; informácie a poradenstvo pri príprave jedál; služby osobných kuchárov; služby barov s vodnými fajkami; prenájom kuchynských drezov; hodnotenie jedál (poskytovanie informácií o jedlách a nápojoch); služby reštaurácií "jedlo so sebou".

44 - Verejné kúpele (na hygienické účely); turecké kúpele; salóny krásy; zdravotné strediská (služby); služby chiropraktikov; nemocnice (služby); zdravotnícka starostlivosť; masáže; lekárske služby; zotavovne pre rekonvalescentov; služby optikov; fyzioterapia; sanatóriá; zubné lekárstvo; opatrovateľské ústavy; sociálne útulky (hospice); ošetrovateľské služby; farmaceutické poradenstvo; plastická chirurgia; implantovanie vlasov; psychologické služby; manikúra; prenájom zdravotníckeho vybavenia; aromaterapeutické služby; umelé oplodňovanie; detoxikácia toxikománov; mimotelové oplodňovanie; tetovanie; telemedicínske služby; sauny (služby); solária (služby); termálne kúpele; služby vizážistov; lekárnické služby (príprava predpísaných liekov); terapeutické služby; prenájom lekárskeho vybavenia; zdravotné strediská; alternatívna medicína; logopedické služby; zdravotné poradenstvo; depilácia voskom; ortodontické služby; lekárske poradenstvo zdravotne postihnutým osobám; telový pírsing; paliatívna starostlivosť; zotavovne; tkanivové banky (ľudské tkanivá); liečenie pomocou zvierat; lekárske rozborý na diagnostické a liečebné účely poskytované lekáorskými laboratóriami; lekárske depistážne služby; ošetrovateľské služby (návštevy v domácnosti); prenájom kadernických prístrojov; poradenstvo v oblasti stravovania a výživy; prenájom robotických chirurgických prístrojov; akupunktúra; terapeutické bankovanie; starostlivosť o ženy po pôrode; prenájom fliaš a nádob s plynom na lekárske použitie; prenájom generátorov vodíkovej vody na kúpele; služby regeneratívnej medicíny; estetické kozmetické služby; liečba pracovnou činnosťou (ergoterapia); zdravotné prehliadky; tanečná terapia; liečba umením; hudobná terapia; diaľkové monitorovanie zdravotných údajov na účely diagnostiky a liečby; odborná liečba pomocou kultivovaných buniek; služby bánk bunkových kultúr na lekárske transplantácie; vyhľadávanie včasných

foriem porúch učenia; vyhľadávanie včasných foriem porúch pozornosti (add); vyhľadávanie včasných foriem poruchy pozornosti s hyperaktivitou (adhd); diagnostika porúch zrakového vnímania; očkovací služby.

(540)



- (550) obrazová
 (591) čierna, oranžová, zelená
 (731) Lukačiková Líšková Zuzana, Mgr., Košická 17180/49, Bratislava-Ružinov, SK;
 (740) SHM law office s.r.o., Bratislava-Ružinov, SK;

(210) 508-2024

(220) 28.2.2024

(511) 36 NCL (12)

(511) 36 - Nehnutelnosti (služby); sprostredkovanie (maklérstvo); realitné kancelárie; sprostredkovanie nehnuteľností; správa nehnuteľností; správa nájomných domov; prenájom bytov; sprostredkovanie obchodnej činnosti.

(540)



- (550) obrazová
 (591) červená
 (731) RALEPH, s.r.o., Žilinská 81/9, Nitra, SK;
 (740) Trama Legal s. r. o., Bratislava-Staré Mesto, SK;

(210) 512-2024

(220) 27.2.2024

(511) 6, 11, 19, 20, 22, 37 NCL (12)

(511) 6 - Kovové stavebné materiály; kovy a ich zliatiny, rudy; prenosné kovové stavby; hliník; tyče kovových zábradlí; kovové stĺpy pre stavebníctvo; železo (surovina alebo polotovary); kovové poštové schránky; kovové schodiská; kovové vonkajšie rolety; kovové schodnice; kovové schody; kovové markízy (stavebníctvo); kovové domové čísla (nesvietiace); kovové obklady stien a priečok (stavebníctvo); kovové obklady pre stavebníctvo; kovové brány; oceľové stavebné konštrukcie; kovové ploty; plech; kovové altánky (stavebné konštrukcie).

11 - Prístroje a zariadenia na osvetľovanie, vykurovanie, chladenie, výrobu pary, prípravu jedál, sušenie, vetranie, rozvod vody a sanitárne zariadenia.

19 - Nekovové prenosné stavby; dielce; výrobky alebo prefabrikáty z betónu; drevo (polotovary); stavebné drevo; stavebné konštrukcie (nekovové); konštrukcie (nekovové); tabuľové sklo (stavebný materiál);

prenosné stavby (nekovové); ploty (nekovové); stavebné obklady stien a priečok (nekovové); stavebný kameň; umelý kameň; drevené podlahové dosky.

20 - Nábytok; zrkadlá; rámy na obrazy; kovový nábytok; interiérové lamelové žalúzie alebo rolety; kovové stoly; interiérové textilné rolety.

22 - Textilné ochranné striešky, markízy; sieťky; textilné exteriérové rolety.

37 - Stavebníctvo; výstavba obchodov a obchodných stánkov; inštalácie okien a dverí.

(540)



BRÁNY · TERASY · PERGOLY · TIENIACA TECHNIKA

(550) obrazová

(591) čierna, biela, cyánová modrá

(731) Belmone s.r.o., Dohnányho 8, Trnava, SK;

(210) 514-2024

(220) 27.2.2024

(511) 8, 9, 13, 18, 25, 35 NCL (12)

(511) 8 - Bodné a sečné zbrane; lovecké nože.

9 - Objektívy (optika); binokulárne ďalekohľady; zameriavacie ďalekohľady na strelné zbrane.

13 - Lovecké strelné zbrane; munícia, strelivo; puzdrá na pušky; strelné zbrane; pištole; vzduchové pištole (zbrane); tlmiče na zbrane; krátke strelné zbrane.

18 - Poľovnícke tašky (torby); tašky.

25 - Obuv; baretky; čiapky; goliere (časti odevov); opasky (časti odevov); svetle; pulóvre; ponožky; košele; odevy; klobúky; kožušiny (oblečenie); kostýmy; obleky; konfekcia (odevy); kravaty; nohavice; vrchné ošatenie; rukavice (oblečenie); šatky, šály; kabáty; uniformy; bundy; saká; topánky; kožené odevy; tričká; vyšívane odevy.

35 - Poskytovanie obchodných alebo podnikateľských informácií; reklamné plagátovanie; rozširovanie reklamných materiálov; prieskum trhu; obchodný alebo podnikateľský prieskum; reklama; marketingový prieskum; obchodné alebo podnikateľské informácie; prieskum verejnej mienky; online reklama na počítačovej komunikačnej sieti; prezentácia výrobkov v komunikačných médiách pre maloobchod; obchodné informácie a rady spotrebiteľom pri výbere tovarov a služieb; písanie reklamných textov; marketing; obchodné sprostredkovateľské služby; poskytovanie obchodných informácií prostredníctvom webových stránok; vonkajšia reklama.

(540)



- (550) obrazová
 (731) TRAPPER SK s.r.o., Čadečka 5138, Čadca, SK;
 (740) MAJCHRÁK & MAJCHRÁK, advokáti, s.r.o., Nová Bystrica, SK;

(210) 515-2024

(220) 27.2.2024

(511) 18, 25, 35 NCL (12)

- (511) 18 - Poľovnícke tašky (torby); tašky.
 25 - Obuv; baretky; čiapky; goliere (časti odevov); opasky (časti odevov); svetre; pulóvre; ponožky; košele; odevy; klobúky; kožušiny (oblečenie); kostýmy, obleky; konfekcia (odevy); kravaty; nohavice; vrchné ošatenie; rukavice (oblečenie); šatky, šály; vesty; kabáty; sukne; uniformy; bundy; saká; topánky; kožené odevy; tričká; vyšívané odevy.
 35 - Poskytovanie obchodných alebo podnikateľských informácií; reklamné plagátovanie; rozširovanie reklamných materiálov; prieskum trhu; obchodný alebo podnikateľský prieskum; reklama; marketingový prieskum; obchodné alebo podnikateľské informácie; prieskum verejnej mienky; online reklama na počítačovej komunikačnej sieti; prezentácia výrobkov v komunikačných médiách pre maloobchod; obchodné informácie a rady spotrebiteľom pri výbere tovarov a služieb; písanie reklamných textov; marketing; obchodné sprostredkovateľské služby; poskytovanie obchodných informácií prostredníctvom webových stránok; vonkajšia reklama.

(540)



- (550) obrazová
 (731) Margita Kubjatková - MARGITA, Čadečka 1536, Čadca 1, SK;
 (740) MAJCHRÁK & MAJCHRÁK, advokáti, s.r.o., Nová Bystrica, SK;

(210) 524-2024

(220) 28.2.2024

(511) 32, 33, 35, 44 NCL (12)

- (511) 32 - Nealkoholické ovocné výťažky; nealkoholické ovocné nápoje; mušty; hroznový mušt (nekvasený).
 33 - Alkoholické nápoje okrem piva; alkoholické výťažky z ovocia; aperitívy; víno; vodnár (matolinové víno); nápoje z vína.
 35 - Maloobchodné služby s tovarmi uvedenými v triedach 32 a 33 tohto zoznamu; veľkoobchodné služby s tovarmi uvedenými v triedach 32 a 33 tohto zoznamu.
 44 - Vinohradníctvo; poradenstvo v oblasti vinohradníctva.

(540)



Vinárstvo Sivko

- (550) obrazová
 (731) SIVKO s. r. o., Národná 1170/52, Modra, SK;
 (740) MG LEGAL s.r.o., Košice-Staré Mesto, SK;

(210) 527-2024

(220) 28.2.2024

(511) 37, 39, 40, 44 NCL (12)

- (511) 37 - Čistenie exteriérov budov; čistenie ciest; stavebníctvo (stavebná činnosť); stolárske práce (opravy drevených výrobkov).
 39 - Doprava, preprava.
 40 - Stolárske práce (zhotovovanie drevených výrobkov na objednávku).
 44 - Služby záhradných architektov; zhotovovanie vencov; záhradníctvo; záhradkárské služby; aranžovanie kvetov; údržba trávnikov; ničenie škodcov v poľnohospodárstve, akvakultúre, záhradníctve a lesníctve; ničenie buriny; krajinná architektúra; prerezávanie stromov; presádzanie stromov; krajinná architektúra; prenájom záhradníckeho náradia.

(540)



- (550) obrazová
 (591) zelená #386221, žltá #dec800
 (731) Fárek Daniel, Mieru 2020/28, Banská Bystrica, SK;

(210) 532-2024

(220) 28.2.2024

(511) 35, 41, 42 NCL (12)

- (511) 35 - Poskytovanie obchodných alebo podnikateľských informácií; poradenstvo pri organizovaní a riadení obchodnej činnosti; cielené posielanie reklamných materiálov poštou; aktualizovanie reklamných materiálov; rozširovanie vzoriek tovarov; prieskum trhu; obchodné odhady; obchodný alebo podnikateľský prieskum; prenájom reklamných materiálov; poradenstvo pri organizovaní obchodnej činnosti; vydávanie reklamných textov; reklama; obchodný alebo podnikateľský výskum; vzťahy s verejnosťou (public relations); televízna reklama; reklamné agentúry; marketingový prieskum; odborné obchodné alebo podnikateľské poradenstvo; organizovanie obchodných alebo reklamných výstav; prieskum verejnej mienky; prenájom reklamných plôch; podpora predaja pre tretie osoby; spracovanie textov; zásielkové reklamné služby; zoraďovanie údajov v počítačových databázach; online reklama na počítačovej komunikačnej sieti; vyhľadávanie informácií v počítačových súboroch pre tretie osoby; prenájom reklamného času v komunikačných médiách; prehľad tlače (výstrižkové služby); obchodné informácie a rady spotrebiteľom pri výbere tovarov a služieb; subdodávateľské služby (obchodné služby); zostavovanie štatistík; grafická úprava tlačovín na reklamné účely; vyhľadávanie sponzorov; organizovanie módnych prehliadok na podporu predaja; tvorba reklamných filmov; marketing; poskytovanie obchodných alebo podnikateľských kontaktných informácií; optimalizácia internetových vyhľadávačov na podporu predaja; optimalizácia návštevnosti webových stránok; platené reklamné služby typu "klikni sem"; obchodné

sprostredkovateľské služby; obchodný manažment pre poskytovateľov služieb na voľnej nohe; vyjednávanie a uzatváranie obchodných transakcií pre tretie osoby; aktualizácia a údržba údajov v počítačových databázach; poskytovanie obchodných informácií prostredníctvom webových stránok; online poskytovanie obchodného priestoru pre nákupcov a predajcov tovarov a služieb; rozvíjanie reklamných nápadov; písanie textov scenárov na reklamné účely; poradenstvo v oblasti komunikácie (vzťahy s verejnosťou); poradenstvo v oblasti komunikácie (reklama); dohodovanie obchodných zmlúv pre tretie osoby; cielený marketing; vonkajšia reklama; služby v oblasti vzťahov s médiami; podnikové komunikačné služby; organizovanie a vedenie obchodných podujatí; vyhľadávanie potenciálnych zákazníkov; vytváranie identity značky pre tretie osoby (reklamné služby); reklama na výrobky prostredníctvom influencerov; marketing prostredníctvom influencerov; vyhľadávanie potenciálnych zákazníkov pre tretie osoby; vývoj marketingových koncepcií; vyhľadávanie obchodných partnerov; marketing prostredníctvom umiestňovania produktov vo virtuálnom prostredí (pre tretie osoby).
 41 - Filmové štúdiá; vydávanie textov (okrem reklamných); školenia; vzdelávanie; produkcia filmov (nie reklamných); vydávanie kníh; písanie textov scenárov nie na reklamné účely; online vydávanie elektronických kníh a časopisov; titulkovanie; online poskytovanie elektronických publikácií (bez možnosti kopírovania); fotografické reportáže; fotografovanie; nahrávanie videopások; fotografovanie na mikrofilm; písanie textov; online poskytovanie digitálnej hudby (bez možnosti kopírovania); online poskytovanie videozáznamov (bez možnosti kopírovania); písanie televíznych a filmových scenárov (tvorba); odborné školenia zamerané na odovzdávanie know-how; tvorba videozáznamov na podujatiach; prenos obchodných znalostí a know-how (školenie); tvorba digitálnych nahrávok (podcastov).
 42 - Navrhovanie a vývoj počítačového hardvéru a softvéru; priemyselné dizajnérstvo; navrhovanie obalov, obalové dizajnérstvo; počítačové programovanie; tvorba počítačového softvéru; aktualizovanie počítačového softvéru; grafické dizajnérstvo; výskum a vývoj nových výrobkov (pre zákazníkov); navrhovanie vzhľadu výrobkov (priemyselné dizajnérstvo); tvorba a udržiavanie webových stránok pre tretie osoby; hostovanie na webových stránkach; inštalácie počítačového softvéru; poradenstvo v oblasti počítačových programov; prenájom webových serverov; poskytovanie internetových vyhľadávačov; poradenstvo pri tvorbe webových stránok; poskytovanie softvéru prostredníctvom internetu (SaaS); navrhovanie vizitiek; navrhovanie grafickej úpravy reklamných materiálov; online poskytovanie počítačového softvéru bez možnosti stiahnutia.

(540)



- (550) obrazová
 (591) biela, fialová, čierna, ružová
 (731) owicreative s. r. o., Budatínska 3230/16, Bratislava-Petržalka, SK;
 (740) MG LEGAL s.r.o., Košice-Staré Mesto, SK;

(210) 534-2024

(220) 29.2.2024

(511) 16, 17, 20, 24, 35 NCL (12)

(511) 16 - Tlačoviny; tlačené publikácie; časopisy; noviny; knihy; prospekty; plagáty; kalendáre; fotografie; pohľadnice; samolepky pre domácnosť a na kancelárske použitie; papierové alebo lepenkové baliace materiály (výplňové, tlmiace); plastové bublinové fólie na balenie; papierové a plastové vrecká a tašky na balenie.

17 - Penové materiály na báze polyuretánových pien (okrem tesniacich a izolačných pien používaných v priemysle, v stavebníctve a automobilovom priemysle) na použitie pri výrobe posteľových matracov, podložiek na sedenie a ležanie, anatomicky tvarovaných vankúšov, čalúnenia nábytku a ortopedických relaxačných pomôcok.

20 - Matrace; postele; pohovky; lôžkoviny okrem posteľnej bielizne; podušky; vankúše.

24 - Textilie; tkaniny; ochranné poťahy na nábytok; obliečky na matrace; obliečky na vankúše; posteľné pokrývky a prikrývky.

35 - Obchodné sprostredkovateľské služby s tovarmi uvedenými v triedach 16, 17, 20 a 24 tohto zoznamu; maloobchodné a veľkoobchodné služby s tovarmi uvedenými v triedach 16, 17, 20 a 24 tohto zoznamu prostredníctvom internetu; aktualizovanie reklamných materiálov; prezentácia výrobkov v komunikačných médiách pre maloobchod; prieskum trhu; písanie reklamných textov; reklama; podpora predaja pre tretie osoby; online reklama na počítačovej komunikačnej sieti; prenájom reklamných plôch; vydávanie reklamných textov; rozhlasová reklama; rozširovanie reklamných materiálov zákazníkom; televízna reklama; vonkajšia reklama.

(540)



- (550) obrazová
 (731) Hilding Anders Česká republika a.s., Branská 329, Jilemnice, CZ;
 (740) Ing. Miroslav Labudík - Patentový zástupca, Kysucké Nové Mesto 1, SK;

(210) 535-2024

(220) 29.2.2024

(511) 16, 17, 20, 24, 35 NCL (12)

(511) 16 - Tlačoviny; tlačené publikácie; časopisy; noviny; knihy; prospekty; plagáty; kalendáre; fotografie; pohľadnice; samolepky pre domácnosť a na kancelárske použitie; papierové alebo lepenkové baliace materiály (výplňové, tlmiace); plastové bublinové fólie na balenie; papierové a plastové vrecká a tašky na balenie.

17 - Penové materiály na báze polyuretánových pien (okrem tesniacich a izolačných pien používaných v priemysle, v stavebníctve a automobilovom priemysle) na použitie pri výrobe posteľových matracov, podložiek na sedenie a ležanie, anatomicky tvarovaných vankúšov, čalúnenia nábytku a ortopedických relaxačných pomôcok.

20 - Matrace; postele; pohovky; lôžkoviny okrem posteľnej bielizne; podušky; vankúše.

24 - Textilie; tkaniny; ochranné poťahy na nábytok; obliečky na matrace; obliečky na vankúše; posteľné pokrývky a prikrývky.

35 - Obchodné sprostredkovateľské služby s tovarmi uvedenými v triedach 16, 17, 20 a 24 tohto zoznamu; maloobchodné a veľkoobchodné služby s tovarmi uvedenými v triedach 16, 17, 20 a 24 tohto zoznamu prostredníctvom internetu; aktualizovanie reklamných materiálov; prezentácia výrobkov v komunikačných médiách pre maloobchod; prieskum trhu; písanie reklamných textov; reklama; podpora predaja pre tretie osoby; online reklama na počítačovej komunikačnej sieti; prenájom reklamných plôch; vydávanie reklamných textov; rozhlasová reklama;

rozširovanie reklamných materiálov zákaznikom;
televízna reklama; vonkajšia reklama.

(540)



(550) obrazová

(731) Hilding Anders Česká republika a.s., Branská 329, Jilemnice, CZ;

(740) Ing. Miroslav Labudík - Patentový zástupca, Kysucké Nové Mesto 1, SK;

(210) 541-2024

(220) 29.2.2024

(511) 1, 16 NCL (12)

(511) 1 - Lepidlá na priemyselné použitie; lepidlá na opravu obuvi.

16 - Lepidlá na kancelárske použitie alebo pre domácnosť.

(540) Šupito

(550) slovná

(731) SIDELA SA, Juncal 1363, Montevideo, UY;

(740) HÖRMANN & PARTNERS s.r.o., Bratislava-Nové Mesto, SK;

(210) 543-2024

(220) 29.2.2024

(511) 33 NCL (12)

(511) 33 - Víno; likéry; liehoviny; alkoholické nápoje okrem piva; cider (mierne alkoholická vykvasená jablková šťava, jablkové víno); koktaily.

(540) VIRGIN

(550) slovná

(731) Virgin Enterprises Limited, 66 Porchester Road, London, GB;

(740) TOMEŠ – Patentová a známková kancelária, s. r. o., Bratislava-Dúbravka, SK;

(210) 546-2024

(220) 28.2.2024

(511) 8, 9, 13, 18, 25, 35 NCL (12)

(511) 8 - Bodné a sečné zbrane; lovecké nože.

9 - Objektívy (optika); binokulárne ďalekohľady; zameriavacie ďalekohľady na strelné zbrane.

13 - Lovecké strelné zbrane; munícia, strelivo; puzdrá na pušky; strelné zbrane; pištole; vzduchové pištole (zbrane); tlmiče na zbrane; krátke strelné zbrane.

18 - Poľovnícke tašky (torby); tašky.

25 - Obuv; baretky; čiapky; goliere (časti odevov); opasky (časti odevov); svetre; pulóvre; ponožky; košele; odevy; klobúky; kožušiny (oblečenie); kostýmy, obleky; konfekcia (odevy); kravaty; nohavice; vrchné ošatenie; rukavice (oblečenie); šatky, šály; kabáty; uniformy; bundy; saká; topánky; kožené odevy; tričká; vyšívateľné odevy.

35 - Poskytovanie obchodných alebo podnikateľských informácií; reklamné plagátovanie; rozširovanie reklamných materiálov; prieskum trhu; obchodný alebo podnikateľský prieskum; reklama; marketingový prieskum; obchodné alebo podnikateľské informácie; prieskum verejnej mienky; online reklama na počítačovej komunikačnej sieti; prezentácia výrobkov v komunikačných médiách pre maloobchod; obchodné informácie a rady spotrebiteľom pri výbere tovarov a služieb; písanie reklamných textov; marketing; obchodné sprostredkovateľské služby; poskytovanie obchodných informácií prostredníctvom webových stránok; vonkajšia reklama.

(540)

(550) obrazová

(731) TRAPPER SK s.r.o., Čadečka 5138, Čadca, SK;

(740) MAJCHRÁK & MAJCHRÁK, advokáti, s.r.o., Nová Bystrica, SK;

(210) 548-2024

(220) 28.2.2024

(511) 32, 33, 35, 44 NCL (12)

(511) 32 - Nealkoholické ovocné výťažky; nealkoholické ovocné nápoje; mušty; hroznový mušt (nekvasený).

33 - Alkoholické nápoje okrem piva; alkoholické výťažky z ovocia; aperitívy; víno; vodnár (matolinové víno); nápoje z vína.

35 - Maloobchodné služby s tovarmi uvedenými v triedach 32 a 33 tohto zoznamu; veľkoobchodné služby s tovarmi uvedenými v triedach 32 a 33 tohto zoznamu.

44 - Vinohradníctvo; poradenstvo v oblasti vinohradníctva.

(540) DEDOVIZEŇ

(550) slovná

- (731) SIVKO s. r. o., Národná 1170/52, Modra, SK;
 (740) MG LEGAL s.r.o., Košice-Staré Mesto, SK;

(210) 551-2024

(220) 29.2.2024

(511) 32, 33 NCL (12)

- (511) 32 - Pivo; vody (nápoje); minerálne vody (nápoje); sýtené vody; ovocné nápoje a džúsy; nealkoholické nápoje; sirupy a iné prípravky na výrobu nealkoholických nápojov.
 33 - Víno; likéry; liehoviny; alkoholické nápoje okrem piva; cider (mierne alkoholická vykvasená jablková šťava, jablkové víno); koktaily.

(540)



- (550) obrazová
 (731) Virgin Enterprises Limited, 66 Porchester Road, London, GB;
 (740) TOMEŠ – Patentová a známková kancelária, s. r. o., Bratislava-Dúbravka, SK;

(210) 552-2024

(220) 29.2.2024

(511) 16, 17, 20, 24, 35 NCL (12)

- (511) 16 - Tlačoviny; tlačené publikácie; časopisy; noviny; knihy; prospekty; plagáty; kalendáre; fotografie; pohľadnice; samolepky pre domácnosť a na kancelárske použitie; papierové alebo lepenkové baliace materiály (výplňové, tlmiace); plastové bublinové fólie na balenie; papierové a plastové vrecká a tašky na balenie.
 17 - Penové materiály na báze polyuretánových pien (okrem tesniacich a izolačných pien používaných v priemysle, v stavebníctve a automobilovom priemysle) na použitie pri výrobe posteľových matracov, podložiek na sedenie a ležanie, anatomicky tvarovaných vankúšov, čalúnenia nábytku a ortopedických relaxačných pomôcok.
 20 - Matrace; posteľe; pohovky; lôžkoviny okrem posteľnej bielizne; podušky; vankúše.

24 - Textilie; tkaniny; ochranné poťahy na nábytok; obliečky na matrace; obliečky na vankúše; posteľné pokrývky a prikrývky.

35 - Obchodné sprostredkovateľské služby s tovarmi uvedenými v triedach 16, 17, 20 a 24 tohto zoznamu; maloobchodné a veľkoobchodné služby s tovarmi uvedenými v triedach 16, 17, 20 a 24 tohto zoznamu prostredníctvom internetu; aktualizovanie reklamných materiálov; prezentácia výrobkov v komunikačných médiách pre maloobchod; prieskum trhu; písanie reklamných textov; reklama; podpora predaja pre tretie osoby; online reklama na počítačovej komunikačnej sieti; prenájom reklamných plôch; vydávanie reklamných textov; rozhlasová reklama; rozširovanie reklamných materiálov zákazníkom; televízna reklama; vonkajšia reklama.

(540) RAJ SNOV

(550) slovná

(731) Hilding Anders Česká republika a.s., Branská 329, Jilemnice, CZ;

(740) Ing. Miroslav Labudík - Patentový zástupca, Kysucké Nové Mesto 1, SK;

(210) 558-2024

(220) 1.3.2024

(511) 16, 33, 35 NCL (12)

- (511) 16 - Baliaci papier; plastové bublinové fólie na balenie; časopisy (periodiká); papierové alebo lepenkové etikety; grafické vzory (tlačoviny); kalendáre; kartón, lepenka; papierové alebo lepenkové krabice; papierové alebo lepenkové obaly na fľaše; drevitá lepenka (papiernický tovar); obaly (papiernický tovar); papiernický tovar; tlačené publikácie; plagáty; prospekty; papierové alebo lepenkové pútače; reklamné tabule z papiera, kartónu alebo lepenky; tlačené reklamné materiály; baliace plastové fólie; papierové alebo plastové vrecká a tašky na balenie; katalógy.

33 - Alkoholické nápoje okrem piva; destilované nápoje; liehoviny.

35 - Reklama; obchodný manažment; obchodná administratíva; veľkoobchodné služby s kozmetickými potrebami pre ľudí; veľkoobchodné služby s hygienickými potrebami pre ľudí; veľkoobchodné služby s alkoholickými nápojmi (okrem piva); veľkoobchodné služby s toaletnými potrebami; veľkoobchodné služby so športovým tovarom; veľkoobchodné služby s potravinami; veľkoobchodné služby s tlačovinami; veľkoobchodné služby s odevmi; veľkoobchodné služby s papiernickým tovarom; veľkoobchodné služby s učebnými pomôckami; veľkoobchodné služby s pivom; veľkoobchodné služby s hračkami; veľkoobchodné služby s obuvou; veľkoobchodné služby s tkaninami; maloobchodné služby s pivom; maloobchodné služby s potravinami; maloobchodné služby s hračkami; maloobchodné služby s obuvou; maloobchodné služby s odevmi; maloobchodné služby so športovými potrebami; maloobchodné služby s papiernickým tovarom; maloobchodné služby s učebnými pomôckami; maloobchodné služby s nealkoholickými nápojmi;

maloobchodné služby s čistiacimi potrebami; maloobchodné služby s toaletnými potrebami; maloobchodné služby s alkoholickými nápojmi (okrem piva); maloobchodné služby s hygienickými prostriedkami pre ľudí; maloobchodné služby s kozmetickými potrebami pre ľudí; maloobchodné služby s potravinami prostredníctvom internetu; maloobchodné služby s pivom prostredníctvom internetu; maloobchodné služby s odevmi prostredníctvom internetu; maloobchodné služby s nealkoholickými nápojmi prostredníctvom internetu; maloobchodné služby s odevnými doplnkami; maloobchodné služby s kozmetickými a skrášľovacími výrobkami; maloobchodné služby v obchodných domoch s kozmetikou, toaletnými potrebami, prístrojmi pre domácnosť, ručným náradím, optickými prístrojmi, elektrickým a elektronickým tovarom pre domácnosť; maloobchodné služby s hračkami prostredníctvom internetu; maloobchodné služby s kabelkami prostredníctvom internetu; maloobchodné služby so šperkmi prostredníctvom internetu; poskytovanie reklamného priestoru na svetovej počítačovej sieti; obchodné administratívne služby súvisiace s uskutočňovaním predaja na svetovej počítačovej sieti; prenájom reklamných materiálov; prenájom reklamných plôch; prenájom predajných stánkov; marketing; prenájom bilbordov; predvádzanie tovaru; organizovanie obchodných alebo reklamných výstav; organizovanie obchodných alebo reklamných veľtrhov; rozširovanie reklamných oznamov; rozširovanie reklamných materiálov; aktualizovanie reklamných materiálov; dražby; reklamné plagátovanie; prenájom kancelárskych strojov a zariadení; poradenstvo pri organizovaní a riadení obchodnej činnosti; vydávanie reklamných textov; aranžovanie výkladov; reklamné agentúry; podpora predaja pre tretie osoby; zásobovacie služby pre tretie osoby (nákup tovarov a služieb pre iné podniky); prenájom reklamného času v komunikačných médiách; prenájom predajných automatov; prezentácia výrobkov v komunikačných médiách pre maloobchod; obchodné informácie a rady spotrebiteľom pri výbere tovarov a služieb; organizovanie módných prehliadok na podporu predaja; platené reklamné služby typu „klikni sem“; poskytovanie obchodných informácií prostredníctvom webových stránok; online poskytovanie obchodného priestoru pre nákupcov a predajcov tovarov a služieb; správa spotrebiteľských vernostných programov; poradenstvo v oblasti komunikácie (reklama).

(540)



(550) obrazová

(731) Diskonto s.r.o., Osloboditeľov 71/57, Spišský Štvrtok, SK;

(740) Ing. Ivan Belička - Markoffice - známková, patentová a súdnoznalecká kancelária, Banská Bystrica, SK;

(210) 571-2024

(220) 3.3.2024

(511) 36, 37, 43 NCL (12)

(511) 36 - Prenájom nehnuteľností; sprostredkovanie nehnuteľností; správa nehnuteľností; správcovstvo majetku (pre tretie osoby); správa nájomných domov; prenájom bytov; prenájom kancelárskych priestorov; organizovanie financovania stavebných projektov; nehnuteľnosti (služby); sprostredkovanie obchodnej činnosti; realitné kancelárie.

37 - Stavebníctvo (stavebná činnosť).

43 - Ubytovacie kancelárie (hotely, penzióny); kaviarne; prenájom prechodného ubytovania; penzióny; turistické ubytovne; hotelové ubytovacie služby; rezervácie ubytovania v penziónoch; rezervácie ubytovania v hoteloch; rezervácie prechodného ubytovania; prázdninové tábory (ubytovacie služby); motely (služby); recepcné služby pre dočasné ubytovanie (správa príchodov a odchodov); prenájom ubytovania počas prázdnin.

(540) HARMONY APARTMENTS

(550) slovná

(731) Roman Staškovan, Kvetná 538/5, Rajecké Teplice, SK;

(210) 573-2024

(220) 4.3.2024

(511) 35, 38, 41 NCL (12)

(511) 35 - Televízna reklama; tvorba reklamných filmov; organizovanie obchodných alebo reklamných výstav; zásielkové reklamné služby; pomoc pri riadení obchodnej činnosti; poskytovanie obchodných alebo podnikateľských informácií;

reklamné plagátovanie; vydávanie reklamných textov; písanie reklamných textov; reklama; rozhlasová reklama; televízna reklama; online reklama na počítačovej komunikačnej sieti; poradenstvo v oblasti komunikácie (reklama); vonkajšia reklama; obchodný alebo podnikateľský prieskum; vzťahy s verejnosťou (public relations); poradenstvo v oblasti komunikácie (vzťahy s verejnosťou); reklamné agentúry; odborné obchodné alebo podnikateľské poradenstvo; predvádzanie (služby modeliek) na reklamné účely a podporu predaja; prenájom reklamných materiálov; prenájom reklamných plôch; podpora predaja pre tretie osoby; spracovanie textov.

38 - Televízne vysielanie; vysielanie káblovej televízie; prenos správ a obrazových informácií prostredníctvom počítačov; prenos elektronickej pošty; telekonferenčné služby; prenos digitálnych súborov; bezdrôtové vysielanie; videokonferenčné služby; poskytovanie diskusných fór online; kontinuálny prenos dát (streaming); prenos videonahrávok na objednávku; prenos digitálnych nahrávok (podcastov).

41 - Filmové štúdiá; vzdelávanie; produkcia filmov (nie reklamných); tvorba rozhlasových a televíznych programov; televízna zábava; organizovanie a vedenie konferencií; organizovanie a vedenie kongresov; organizovanie kultúrnych alebo vzdelávacích výstav; premietanie kinematografických filmov; organizovanie a vedenie seminárov; písanie televíznych a filmových scenárov (tvorba); organizovanie plesov; organizovanie súťaží krásy; rezervácie vstupeniek na zábavné predstavenia; zábavné parky; zábava; prenájom kinematografických prístrojov; prenájom osvetľovacích prístrojov do divadelných sál a televíznych štúdií; filmové štúdiá; organizovanie vedomostných alebo zábavných súťaží; prenájom dekorácií na predstavenia; vydávanie textov (okrem reklamných); prenájom umeleckých diel; prenájom filmových rekvizít; požičiavanie kinematografických filmov; vydávanie kníh; požičiavanie rozhlasových a televíznych prijímačov; služby orchestrov; divadelné predstavenia; tvorba divadelných alebo iných predstavení; organizovanie a vedenie kolokvií; informácie o výchove a vzdelávaní; informácie o možnostiach zábavy; organizovanie a vedenie sympózií; nahrávanie videopások; strihanie videopások; požičiavanie videopások.

(540) JFF

(550) slovná

(731) Artflow s.r.o., Pribinova 22/A, Bratislava-Staré Mesto, SK;

(740) verita, s.r.o., Bratislava-Ružinov, SK;

(210) 584-2024

(220) 4.3.2024

(511) 18, 25, 35, 41, 43 NCL (12)

(511) 18 - Peňaženky; puzdrá na navštívenky; dáždňiky; obaly na dáždňiky; plecniaky; plážové tašky; cestovné tašky; cestovné obaly na odevy; puzdrá na kľúče; športové tašky; tašky; puzdrá na vizitky; batožinové organizéry.

25 - Odevy, obuv, pokrývky hlavy; šilty; bundy; tričká; mikiny.

35 - Reklama v kinách; prenájom reklamného času v kinách; reklamné plagátovanie; rozširovanie reklamných materiálov; rozširovanie vzoriek tovarov; vzťahy s verejnosťou (public relations); prenájom reklamných plôch; podpora predaja pre tretie osoby; marketing; obchodné sprostredkovateľské služby; prenájom billboardov; cielený marketing; marketing prostredníctvom umiestňovania produktov vo virtuálnom prostredí (pre tretie osoby); maloobchodné služby s tovarmi uvedenými v triedach 18 a 25 tohto zoznamu; veľkoobchodné služby s tovarmi uvedenými v triedach 18 a 25 tohto zoznamu.

41 - Premietanie kinematografických filmov; služby zábavy vo forme predstavení v kinách; poskytovanie nestahovateľných filmov prostredníctvom služieb na prenos videí (na požiadanie); prenájom kín; zábava; filmová zábava; rezervácie vstupeniek na zábavné predstavenia; varetné predstavenia; divadelné predstavenia; informácie o možnostiach zábavy; organizovanie kultúrnych alebo vzdelávacích výstav; organizovanie živých vystúpení; organizovanie vedomostných a zábavných súťaží; plánovanie a organizovanie večierkov; organizovanie a vedenie koncertov; online poskytovanie digitálnej hudby (bez možnosti kopírovania); online poskytovanie videozáznamov (bez možnosti kopírovania).

43 - Kaviarne; reštauračné (stravovacie) služby; rýchle občerstvenie (snackbary); bary (služby); služby reštaurácií "jedlo so sebou".

(540)

TAJMS CINEMA

(550) obrazová

(591) biela, čierna, ružová

(731) MWoTH Consulting s.r.o., Tolstého 5, Bratislava-Staré Mesto, SK;

(740) MG LEGAL s.r.o., Košice-Staré Mesto, SK;

(210) 593-2024

(220) 4.3.2024

(511) 18, 25, 35, 41, 43 NCL (12)

(511) 18 - Peňaženky; puzdrá na navštívenky; dáždňiky; obaly na dáždňiky; plecniaky; plážové tašky; cestovné tašky; cestovné obaly na odevy; puzdrá na kľúče; športové tašky; tašky; puzdrá na vizitky; batožinové organizéry.

25 - Odevy, obuv, pokrývky hlavy; šilty; bundy; tričká; mikiny.

35 - Reklama v kinách; prenájom reklamného času v kinách; reklamné plagátovanie; rozširovanie reklamných materiálov; rozširovanie vzoriek tovarov; vzťahy s verejnosťou (public relations); prenájom reklamných plôch; podpora predaja pre tretie osoby; marketing; obchodné sprostredkovateľské služby; prenájom billboardov; cielený marketing; marketing prostredníctvom umiestňovania produktov vo virtuálnom prostredí (pre tretie osoby);

maloobchodné služby s tovarmi uvedenými v triedach 18 a 25 tohto zoznamu; veľkoobchodné služby s tovarmi uvedenými v triedach 18 a 25 tohto zoznamu.
 41 - Premietanie kinematografických filmov; služby zábavy vo forme predstavení v kinách; poskytovanie nestahovateľných filmov prostredníctvom služieb na prenos videí (na požiadanie); prenájom kín; zábava; filmová zábava; rezervácie vstupeniek na zábavné predstavenia; vretiené predstavenia; divadelné predstavenia; informácie o možnostiach zábavy; organizovanie kultúrnych alebo vzdelávacích výstav; organizovanie živých vystúpení; organizovanie vedomostných a zábavných súťaží; plánovanie a organizovanie večierkov; organizovanie a vedenie koncertov; online poskytovanie digitálnej hudby (bez možnosti kopírovania); online poskytovanie videozáznamov (bez možnosti kopírovania).
 43 - Kaviarne; reštauračné (stravovacie) služby; rýchle občerstvenie (snackbary); bary (služby); služby reštaurácií "jedlo so sebou".

(540) TAJMS Cinema

- (550) slovná
 (731) MWOtH Consulting s.r.o., Tolstého 5, Bratislava-Staré Mesto, SK;
 (740) MG LEGAL s.r.o., Košice-Staré Mesto, SK;

(210) 596-2024

- (220) 5.3.2024
(511) 3, 5, 40, 42 NCL (12)
 (511) 3 - Bieliace prípravky a pracie prostriedky; prípravky na čistenie, leštenie a brúsenie; voňavkárské výrobky, esenciálne oleje; avivážne prípravky; neliečivé kozmetické a toaletné prípravky; čistiace prípravky.
 5 - Dezinfekčné prípravky; dezinfekčné prípravky na hygienické použitie; dezinfekčné mydlá.
 40 - Čistenie vzduchu a úprava vody; recyklácia odpadu.
 42 - Kontroly kvality a overovanie; priemyselné analýzy, priemyselný výskum a priemyselné dizajnérstvo; vedecké a technologické služby a s nimi súvisiaci výskum a projektovanie.

(540)**SACSLAB**

- (550) obrazová
 (591) tmavozelená Hex: #022D29
 (731) SARUEVE s.r.o., Muškátová 1282/2, Sládkovičovo, SK;

(210) 600-2024

- (220) 6.3.2024
(511) 29, 32, 33 NCL (12)
 (511) 29 - Mäso, ryby, hydina a zverina; mäsové výťažky; konzervované, mrazené, sušené a varené ovocie a zelenina; ovocné rôsoly, džemy, kompóty; vajcia; mlieko, syry, maslo; jogurty a iné mliečne výrobky; potravinárske oleje a tuky.

32 - Pivo; nealkoholické nápoje; minerálne a sýtené vody; ovocné nápoje a džúsy; sirupy a iné prípravky na výrobu nealkoholických nápojov.

33 - Alkoholické nápoje okrem piva; alkoholizované prípravky na výrobu nápojov; víno; likérové vína; jablčné mušty (alkoholické); hruškové mušty (alkoholické); liehoviny; likéry; liehové esencie; alkoholické výťažky z ovocia; horké likéry.

(540)

- (550) obrazová
 (591) Biela, čierna, červená, pomarančová, sivá.
 (731) Sebeš Ivan, Krajná 1600/8B, Nová Dedinka, SK;

(210) 624-2024

- (220) 7.3.2024
(511) 21, 32, 43 NCL (12)
 (511) 21 - Sklo okrem stavebného (surovina alebo polotovary); výrobky zo skla, porcelánu a keramiky; sklené banky (nádoby); sklené zátky; sklené nádoby; maľované sklené výrobky; sklenené dózy (poháre); sklené poháre; pivo poháre; poháre, šálky, hrnčeky na pitie; papierové alebo plastové poháre; podnosy (táčne); štítky na dekantačné karafy; karafy; fľaše; cestovné, turistické fľaše; tepelnoizolačné nádoby (termosky); termosky na jedlo; tepelne izolované fľaše (termosky); chladiace fľaše; prenosné chladničky (nie elektrické); otvárače na fľaše (elektrické alebo neelektrické); tanieriky pod fľaše (nie papierové, nie textilné); porcelánové, keramické, kameninové, terakotové alebo sklenené umelecké predmety; podložky pod pivo poháre, nie papierové alebo textilné; porcelánové alebo sklené vývesné štíty; demižóny; kuchynský riad a náradie; držiaky na jedálne listky; stojany na obrúsky; prestieranie na stolovanie okrem textilného a papierového; slamky na pitie.
 32 - Nealkoholické aperitívy; izotonické nápoje; koktaily z nealkoholického piva; nealkoholické koktaily; pivo koktaily; kvas (nealkoholický nápoj); nealkoholický jablkový mušt; nealkoholické nápoje; pivo; nealkoholické pivo; d'umbierové pivo (zázvorové); sladové pivo; pivná mladinka; ochutené pivo; jačmenné pivo; chmeľové výťažky na výrobu

piva; mrazený chmeľ na varenie piva; chmeľové granuly na varenie piva; sušený chmeľ na varenie piva; mušty; hroznový mušt (nekvasený); vody (nápoje); minerálne a sýtené vody; ovocné nápoje a ovocné džúsy; zeleninové džúsy (nápoje); limonády; sirupy na výrobu limonád; energetické nápoje; šerbety (nápoje); mixované ovocné alebo zeleninové nápoje; sirupy a iné prípravky na výrobu nealkoholických nápojov; nealkoholické ovocné výťažky; prípravky na výrobu nealkoholických nápojov; príchute na výrobu nealkoholických nápojov; prášky na prípravu nealkoholických nápojov; tablety na prípravu šumivých nápojov; prášky na prípravu šumivých nápojov.

43 - Bary (služby); rýchle občerstvenie (snackbary); kaviarne; závodné jedálne; samoobslužné jedálne; informácie a poradenstvo pri príprave jedál; hodnotenie jedál (poskytovanie informácií o jedlách a nápojoch); služby reštaurácií "jedlo so sebou"; reštauračné (stravovacie) služby; samoobslužné reštaurácie; zdobenie jedál; prechodné ubytovanie; ubytovacie kancelárie (hotely, penzióny); hotelové ubytovacie služby; prázdninové tábory (ubytovacie služby); prenájom prechodného ubytovania; rezervácie ubytovania v penziónoch; rezervácie ubytovania v hoteloch; rezervácie prechodného ubytovania; poskytovanie pozemkov pre kempingy; požičiavanie prístrojov na prípravu jedál; požičiavanie stoličiek, stolov, obrusov a nápojového skla; prenájom nábytku; prenájom robotov na prípravu nápojov; prenájom prednáškových sál; dodávanie hotových jedál a nápojov na objednávku (ketering).

(540) Krušovice Bohém

(550) slovná

(731) Heineken Česká republika, a.s., U Pivovaru 1, Krušovice, CZ;

(740) JUDr. Martina Perkov, advokátka, Trenčín, SK;

(210) 626-2024

(220) 7.3.2024

(511) 41 NCL (12)

(511) 41 - Informácie o výchove a vzdelávaní; skúšanie, preskúšavanie (pedagogická činnosť); organizovanie a vedenie konferencií; organizovanie a vedenie kongresov; organizovanie športových súťaží; organizovanie a vedenie seminárov; koučovanie (školenie); odborné preškolenie; odborné školenia zamerané na odovzdávanie know-how.

(540)



**POŠVANC FITNESS
AKADÉMIA**

(550) obrazová

(731) Pošovanc System, s. r. o., Hlavná 354, Hviezdoslavov, SK;

(740) ADVOKÁTSKA KANCELÁRIA - Marek Piršel s.r.o., Bratislava-Petržalka, SK;

FG3M

Zapísané ochranné známky bez zmeny po zverejnení prihlášky

(210)	(111)	(210)	(111)	(210)	(111)	(210)	(111)
2211-2022	261615	2161-2023	261600	2254-2023	261585	2297-2023	261569
2212-2022	261616	2194-2023	261601	2255-2023	261586	2299-2023	261570
2214-2022	261617	2196-2023	261602	2259-2023	261587	2303-2023	261573
590-2023	261619	2199-2023	261603	2261-2023	261588	2304-2023	261571
662-2023	261620	2203-2023	261604	2267-2023	261630	2305-2023	261572
744-2023	261628	2208-2023	261605	2270-2023	261589	2307-2023	261574
986-2023	261621	2216-2023	261606	2279-2023	261590	2309-2023	261575
1104-2023	261629	2220-2023	261607	2280-2023	261591	2310-2023	261576
1425-2023	261627	2223-2023	261608	2283-2023	261592	2312-2023	261577
2012-2023	261622	2226-2023	261609	2286-2023	261594	2314-2023	261578
2013-2023	261623	2229-2023	261610	2287-2023	261593	2317-2023	261579
2014-2023	261624	2231-2023	261611	2289-2023	261595	2326-2023	261580
2027-2023	261626	2233-2023	261612	2290-2023	261596	2347-2023	261581
2056-2023	261625	2243-2023	261613	2295-2023	261597	2348-2023	261583
2073-2023	261618	2250-2023	261614	2296-2023	261598	2352-2023	261582
2077-2023	261599	2252-2023	261584				

(111) 261569

(151) 13.3.2024

(180) 7.11.2033

(210) 2297-2023

(220) 7.11.2023

(442) 6.12.2023

(732) N I K É, spol. s r.o., Ilkovičova 34, Bratislava-Karlova Ves, SK;

(740) TM & PATENT ATTORNEY NEUSCHL s. r. o., Bratislava-Staré Mesto, SK;

Dátum začatia plynutia obdobia rozhodného pre používanie ochrannej známky: 13.3.2024

(740) TM & PATENT ATTORNEY NEUSCHL s. r. o., Bratislava-Staré Mesto, SK;

Dátum začatia plynutia obdobia rozhodného pre používanie ochrannej známky: 13.3.2024

(111) 261572

(151) 13.3.2024

(180) 7.11.2033

(210) 2305-2023

(220) 7.11.2023

(442) 6.12.2023

(732) N I K É, spol. s r.o., Ilkovičova 34, Bratislava-Karlova Ves, SK;

(740) TM & PATENT ATTORNEY NEUSCHL s. r. o., Bratislava-Staré Mesto, SK;

Dátum začatia plynutia obdobia rozhodného pre používanie ochrannej známky: 13.3.2024

(111) 261570

(151) 13.3.2024

(180) 7.11.2033

(210) 2299-2023

(220) 7.11.2023

(442) 6.12.2023

(732) N I K É, spol. s r.o., Ilkovičova 34, Bratislava-Karlova Ves, SK;

(740) TM & PATENT ATTORNEY NEUSCHL s. r. o., Bratislava-Staré Mesto, SK;

Dátum začatia plynutia obdobia rozhodného pre používanie ochrannej známky: 13.3.2024

(111) 261573

(151) 13.3.2024

(180) 7.11.2033

(210) 2303-2023

(220) 7.11.2023

(442) 6.12.2023

(732) Petit Press, a.s., Lazaretská 12, Bratislava-Staré Mesto, SK;

(740) Ing. Peter Hojčuš - Patentová a známková kancelária, Bratislava-Petržalka, SK;

Dátum začatia plynutia obdobia rozhodného pre používanie ochrannej známky: 13.3.2024

(111) 261571

(151) 13.3.2024

(180) 7.11.2033

(210) 2304-2023

(220) 7.11.2023

(442) 6.12.2023

(732) N I K É, spol. s r.o., Ilkovičova 34, Bratislava-Karlova Ves, SK;

(111) 261574

(151) 13.3.2024

(180) 8.11.2033

(210) 2307-2023

(220) 8.11.2023

(442) 6.12.2023
 (732) HIPOLY Životná cesta, Kokošovce 256, SK;
 (740) LEGALIA, advokátska kancelária, s. r. o., Bratislava-Staré Mesto, SK;
 Dátum začatia plynutia obdobia rozhodného pre používanie ochrannej známky: 13.3.2024

(111) 261575

(151) 13.3.2024
 (180) 8.11.2033
 (210) 2309-2023
 (220) 8.11.2023
 (442) 6.12.2023
 (732) gvenci s. r. o., Ružová 1003/6, Stupava, SK;
 (740) LEGALIA, advokátska kancelária, s. r. o., Bratislava-Staré Mesto, SK;
 Dátum začatia plynutia obdobia rozhodného pre používanie ochrannej známky: 13.3.2024

(111) 261576

(151) 13.3.2024
 (180) 8.11.2033
 (210) 2310-2023
 (220) 8.11.2023
 (442) 6.12.2023
 (732) Dzigua Tigran, Školská 2814/90, Dunajská Lužná, SK;
 (740) LEGALIA, advokátska kancelária, s. r. o., Bratislava-Staré Mesto, SK;
 Dátum začatia plynutia obdobia rozhodného pre používanie ochrannej známky: 13.3.2024

(111) 261577

(151) 13.3.2024
 (180) 9.11.2033
 (210) 2312-2023
 (220) 9.11.2023
 (442) 6.12.2023
 (732) ELEMENTEX s.r.o., Štefunkova 3143/7, Bratislava-Ružinov, SK;
 (740) PRIELOMEK & PARTNERS advokátska kancelária, s.r.o., Bratislava-Petržalka, SK;
 Dátum začatia plynutia obdobia rozhodného pre používanie ochrannej známky: 13.3.2024

(111) 261578

(151) 13.3.2024
 (180) 9.11.2033
 (210) 2314-2023
 (220) 9.11.2023
 (442) 6.12.2023
 (732) J & T REAL ESTATE, a.s., Dvořákovo nábrežie 10, Bratislava-Staré Mesto, SK;
 Dátum začatia plynutia obdobia rozhodného pre používanie ochrannej známky: 13.3.2024

(111) 261579

(151) 13.3.2024
 (180) 9.11.2033
 (210) 2317-2023

(220) 9.11.2023
 (442) 6.12.2023
 (732) J & T REAL ESTATE, a.s., Dvořákovo nábrežie 10, Bratislava-Staré Mesto, SK;
 Dátum začatia plynutia obdobia rozhodného pre používanie ochrannej známky: 13.3.2024

(111) 261580

(151) 13.3.2024
 (180) 9.11.2033
 (210) 2326-2023
 (220) 9.11.2023
 (442) 6.12.2023
 (732) SLOV-MATIC, s.r.o., Humenské námestie 1, Bratislava, SK;
 (740) TOMEŠ – Patentová a známková kancelária, s. r. o., Bratislava-Dúbravka, SK;
 Dátum začatia plynutia obdobia rozhodného pre používanie ochrannej známky: 13.3.2024

(111) 261581

(151) 13.3.2024
 (180) 13.11.2033
 (210) 2347-2023
 (220) 13.11.2023
 (442) 6.12.2023
 (732) Tomko Juraj, Mgr., Povraznícka 3053/16, Bratislava-Staré Mesto, SK;
 (740) JUDr. Milada Koukalová, advokátka, s. r. o., Bratislava-Staré Mesto, SK;
 Dátum začatia plynutia obdobia rozhodného pre používanie ochrannej známky: 13.3.2024

(111) 261582

(151) 13.3.2024
 (180) 13.11.2033
 (210) 2352-2023
 (220) 13.11.2023
 (442) 6.12.2023
 (732) Tomko Juraj, Mgr., Povraznícka 3053/16, Bratislava-Staré Mesto, SK;
 (740) JUDr. Milada Koukalová, advokátka, s. r. o., Bratislava-Staré Mesto, SK;
 Dátum začatia plynutia obdobia rozhodného pre používanie ochrannej známky: 13.3.2024

(111) 261583

(151) 13.3.2024
 (180) 13.11.2033
 (210) 2348-2023
 (220) 13.11.2023
 (442) 6.12.2023
 (732) AT Crystals, s. r. o., Rosinská cesta 9, Žilina, SK;
 Dátum začatia plynutia obdobia rozhodného pre používanie ochrannej známky: 13.3.2024

(111) 261584

(151) 13.3.2024
 (180) 31.10.2033

(210) 2252-2023
(220) 31.10.2023
(442) 6.12.2023
(732) INGSITU s.r.o., Haburská 83/7, Bratislava-Ružinov, SK;
Dátum začatia plynutia obdobia rozhodného pre
používanie ochrannej známky: 13.3.2024

(111) 261585

(151) 13.3.2024
(180) 31.10.2033
(210) 2254-2023
(220) 31.10.2023
(442) 6.12.2023
(732) Integrated Solutions s. r. o., Budatínska 3230/16,
Bratislava-Petržalka, SK;
(740) Kaliak Michal, Bratislava-Ružinov, SK;
Dátum začatia plynutia obdobia rozhodného pre
používanie ochrannej známky: 13.3.2024

(111) 261586

(151) 13.3.2024
(180) 31.10.2033
(210) 2255-2023
(220) 31.10.2023
(442) 6.12.2023
(732) Integrated Solutions s. r. o., Budatínska 3230/16,
Bratislava-Petržalka, SK;
(740) Kaliak Michal, Bratislava-Ružinov, SK;
Dátum začatia plynutia obdobia rozhodného pre
používanie ochrannej známky: 13.3.2024

(111) 261587

(151) 13.3.2024
(180) 1.11.2033
(210) 2259-2023
(220) 1.11.2023
(442) 6.12.2023
(732) Čierniková Zuzana, 29.augusta 79/16, Handlová, SK;
Dátum začatia plynutia obdobia rozhodného pre
používanie ochrannej známky: 13.3.2024

(111) 261588

(151) 13.3.2024
(180) 31.10.2033
(210) 2261-2023
(220) 31.10.2023
(442) 6.12.2023
(732) Lesoochranárske zoskupenie Vlč, Tulčík 310, SK;
(740) JUDr. Iveta Rajtáková, advokátka, Košice-Juh, SK;
Dátum začatia plynutia obdobia rozhodného pre
používanie ochrannej známky: 13.3.2024

(111) 261589

(151) 13.3.2024
(180) 2.11.2033
(210) 2270-2023
(220) 2.11.2023
(442) 6.12.2023
(732) EKOVRT s.r.o., Moravská 349/56A, Košice-Sever, SK;

(740) Mgr. Marián Čuprík, advokát, Bratislava-Karlova Ves,
SK;
Dátum začatia plynutia obdobia rozhodného pre
používanie ochrannej známky: 13.3.2024

(111) 261590

(151) 13.3.2024
(180) 3.11.2033
(210) 2279-2023
(220) 3.11.2023
(442) 6.12.2023
(732) Žák Peter, Mateja Bela 4662/18, Piešťany, SK;
(740) JAKUBEK & PARTNERS, s. r. o., Bratislava-Staré Mesto,
SK;
Dátum začatia plynutia obdobia rozhodného pre
používanie ochrannej známky: 13.3.2024

(111) 261591

(151) 13.3.2024
(180) 2.11.2033
(210) 2280-2023
(220) 2.11.2023
(442) 6.12.2023
(732) Bc. Ladislav Jambor, Hanulova 935/41, Nitra-Čermáň,
SK;
(740) TOMEŠ – Patentová a známková kancelária, s. r. o.,
Bratislava-Dúbravka, SK;
Dátum začatia plynutia obdobia rozhodného pre
používanie ochrannej známky: 13.3.2024

(111) 261592

(151) 13.3.2024
(180) 6.11.2033
(210) 2283-2023
(220) 6.11.2023
(442) 6.12.2023
(732) PARAPETROL a.s., Štefánikova 3570/15, Nitra, SK;
Dátum začatia plynutia obdobia rozhodného pre
používanie ochrannej známky: 13.3.2024

(111) 261593

(151) 13.3.2024
(180) 6.11.2033
(210) 2287-2023
(220) 6.11.2023
(442) 6.12.2023
(732) PARAPETROL a.s., Štefánikova 3570/15, Nitra, SK;
Dátum začatia plynutia obdobia rozhodného pre
používanie ochrannej známky: 13.3.2024

(111) 261594

(151) 13.3.2024
(180) 3.11.2033
(210) 2286-2023
(220) 3.11.2023
(442) 6.12.2023
(732) RD - GIFTS s. r. o., Severná 985/9, Moldava nad Bodvou,
SK;

(740) MG LEGAL s.r.o., Košice-Staré Mesto, SK;
Dátum začatia plynutia obdobia rozhodného pre
používanie ochrannej známky: 13.3.2024

(111) 261595

(151) 13.3.2024

(180) 3.11.2033

(210) 2289-2023

(220) 3.11.2023

(442) 6.12.2023

(732) VUTCH s.r.o., Rybníky 954/10, Žilina, SK;
Dátum začatia plynutia obdobia rozhodného pre
používanie ochrannej známky: 13.3.2024

(111) 261596

(151) 13.3.2024

(180) 6.11.2033

(210) 2290-2023

(220) 6.11.2023

(442) 6.12.2023

(732) BUDIŠ a. s., Budiš, Dubové, SK;
(740) G. Lehnert, s. r. o., Bratislava-Staré Mesto, SK;
Dátum začatia plynutia obdobia rozhodného pre
používanie ochrannej známky: 13.3.2024

(111) 261597

(151) 13.3.2024

(180) 6.11.2033

(210) 2295-2023

(220) 6.11.2023

(442) 6.12.2023

(732) Filek Martin, Hrady 238/24, Zuberec, SK;
(740) KUBINEC & PARTNERS advokátska kancelária, s.r.o.,
Banská Bystrica, SK;
Dátum začatia plynutia obdobia rozhodného pre
používanie ochrannej známky: 13.3.2024

(111) 261598

(151) 13.3.2024

(180) 7.11.2033

(210) 2296-2023

(220) 7.11.2023

(442) 6.12.2023

(732) N I K É, spol. s r.o., Ilkovičova 34, Bratislava-Karlova Ves,
SK;
(740) TM & PATENT ATTORNEY NEUSCHL s. r. o., Bratislava-
Staré Mesto, SK;
Dátum začatia plynutia obdobia rozhodného pre
používanie ochrannej známky: 13.3.2024

(111) 261599

(151) 13.3.2024

(180) 4.10.2033

(210) 2077-2023

(220) 4.10.2023

(442) 6.12.2023

(732) Sport Fitness Product s.r.o., Újezd 414/13, Praha, CZ;

(740) Mgr. Petr Žižka, LL.M., advokátní kancelář, Plzeň, CZ;
Dátum začatia plynutia obdobia rozhodného pre
používanie ochrannej známky: 13.3.2024

(111) 261600

(151) 13.3.2024

(180) 15.10.2033

(210) 2161-2023

(220) 15.10.2023

(442) 6.12.2023

(732) SLOVENSKÉ LIEČEBNÉ KÚPELE PIEŠŤANY, a.s.,
Winterova 29, Piešťany, SK;

(740) Ing. Mária Holoubková - HOLOUBKOVÁ Patentová
a známková kancelária, Bratislava-Staré Mesto, SK;
Dátum začatia plynutia obdobia rozhodného pre
používanie ochrannej známky: 13.3.2024

(111) 261601

(151) 13.3.2024

(180) 22.10.2033

(210) 2194-2023

(220) 22.10.2023

(442) 6.12.2023

(732) Ing. Jozef Cipro TAWI, Jana A. Komenského 1333/24,
Michalovce, SK;
Dátum začatia plynutia obdobia rozhodného pre
používanie ochrannej známky: 13.3.2024

(111) 261602

(151) 13.3.2024

(180) 19.10.2033

(210) 2196-2023

(220) 19.10.2023

(442) 6.12.2023

(732) SLOVENSKÉ LIEČEBNÉ KÚPELE PIEŠŤANY, a.s.,
Winterova 29, Piešťany, SK;

(740) Ing. Mária Holoubková - HOLOUBKOVÁ Patentová
a známková kancelária, Bratislava-Staré Mesto, SK;
Dátum začatia plynutia obdobia rozhodného pre
používanie ochrannej známky: 13.3.2024

(111) 261603

(151) 13.3.2024

(180) 22.10.2033

(210) 2199-2023

(220) 22.10.2023

(442) 6.12.2023

(732) Peter Híreš - Peti, Nobelova 3261/44, Bratislava-Nové
Mesto, SK;

(740) MG LEGAL s.r.o., Košice-Staré Mesto, SK;
Dátum začatia plynutia obdobia rozhodného pre
používanie ochrannej známky: 13.3.2024

(111) 261604

(151) 13.3.2024

(180) 23.10.2033

(210) 2203-2023

(220) 23.10.2023

(442) 6.12.2023

(732) Jurisa Tibor, Moyzesova 77/18, Ilava, SK;
(740) Mgr. Štefan Sándor, advokát, Bratislava-Petržalka, SK;
Dátum začatia plynutia obdobia rozhodného pre
používanie ochrannej známky: 13.3.2024

(111) 261605

(151) 13.3.2024
(180) 24.10.2033
(210) 2208-2023
(220) 24.10.2023
(442) 6.12.2023
(732) J a H s.r.o., Oslobodenia 2890, Malacky, SK;
(740) Mgr. Petr Žižka, LL.M., advokátní kancelář, Plzeň, CZ;
Dátum začatia plynutia obdobia rozhodného pre
používanie ochrannej známky: 13.3.2024

(111) 261606

(151) 13.3.2024
(180) 25.10.2033
(210) 2216-2023
(220) 25.10.2023
(442) 6.12.2023
(732) HYZA a.s., Odbojárov 2279/37, Topoľčany, SK;
(740) advokátska kancelária agner & partners, s. r. o.,
Bratislava-Staré Mesto, SK;
Dátum začatia plynutia obdobia rozhodného pre
používanie ochrannej známky: 13.3.2024

(111) 261607

(151) 13.3.2024
(180) 24.10.2033
(210) 2220-2023
(220) 24.10.2023
(442) 6.12.2023
(732) Peter Híreš - Peti, Nobelova 3261/44, Bratislava-Nové
Mesto, SK;
(740) MG LEGAL s.r.o., Košice-Staré Mesto, SK;
Dátum začatia plynutia obdobia rozhodného pre
používanie ochrannej známky: 13.3.2024

(111) 261608

(151) 13.3.2024
(180) 25.10.2033
(210) 2223-2023
(220) 25.10.2023
(442) 6.12.2023
(732) Tatry mountain resorts, a.s., Demänovská Dolina 72,
Liptovský Mikuláš 1, SK;
(740) Ing. Miroslav Labudík - Patentový zástupca, Kysucké
Nové Mesto 1, SK;
Dátum začatia plynutia obdobia rozhodného pre
používanie ochrannej známky: 13.3.2024

(111) 261609

(151) 13.3.2024
(180) 26.10.2033
(210) 2226-2023
(220) 26.10.2023
(442) 6.12.2023

(732) Mayer & Team s. r. o., Bazová 19291/6C, Bratislava-
Ružinov, SK;
(740) BEDNÁR & Partners, s. r. o., Bratislava-Staré Mesto, SK;
Dátum začatia plynutia obdobia rozhodného pre
používanie ochrannej známky: 13.3.2024

(111) 261610

(151) 13.3.2024
(180) 27.10.2033
(210) 2229-2023
(220) 27.10.2023
(442) 6.12.2023
(732) FAIRSQUARE advokátska kancelária s. r. o., Lazaretská
3/A, Bratislava, SK;
Dátum začatia plynutia obdobia rozhodného pre
používanie ochrannej známky: 13.3.2024

(111) 261611

(151) 13.3.2024
(180) 27.10.2033
(210) 2231-2023
(220) 27.10.2023
(442) 6.12.2023
(732) FinCloud s.r.o., Jesenná ulica 860/32, Dulova Ves, SK;
(740) GÁLIK & PARTNERS ADVOKÁTSKA KANCELÁRIA s.r.o.,
Bratislava-Staré Mesto, SK;
Dátum začatia plynutia obdobia rozhodného pre
používanie ochrannej známky: 13.3.2024

(111) 261612

(151) 13.3.2024
(180) 27.10.2033
(210) 2233-2023
(220) 27.10.2023
(442) 6.12.2023
(732) FinCloud s.r.o., Jesenná ulica 860/32, Dulova Ves, SK;
(740) GÁLIK & PARTNERS ADVOKÁTSKA KANCELÁRIA s.r.o.,
Bratislava-Staré Mesto, SK;
Dátum začatia plynutia obdobia rozhodného pre
používanie ochrannej známky: 13.3.2024

(111) 261613

(151) 13.3.2024
(180) 30.10.2033
(210) 2243-2023
(220) 30.10.2023
(442) 6.12.2023
(732) POHODA FESTIVAL, s. r. o., Zochova 6-8, Bratislava-
Staré Mesto, SK;
Dátum začatia plynutia obdobia rozhodného pre
používanie ochrannej známky: 13.3.2024

(111) 261614

(151) 13.3.2024
(180) 30.10.2033
(210) 2250-2023
(220) 30.10.2023
(442) 6.12.2023

(732) POHODA FESTIVAL, s. r. o., Zochova 6-8, Bratislava-Staré Mesto, SK;
Dátum začatia plynutia obdobia rozhodného pre používanie ochrannej známky: 13.3.2024

(111) 261615

(151) 13.3.2024
(180) 16.11.2032
(210) 2211-2022
(220) 16.11.2022
(442) 6.12.2023
(732) Klikk, o.z., Vydrany 450, SK;
Dátum začatia plynutia obdobia rozhodného pre používanie ochrannej známky: 13.3.2024

(111) 261616

(151) 13.3.2024
(180) 16.11.2032
(210) 2212-2022
(220) 16.11.2022
(442) 6.12.2023
(732) Klikk, o.z., Vydrany 450, SK;
Dátum začatia plynutia obdobia rozhodného pre používanie ochrannej známky: 13.3.2024

(111) 261617

(151) 13.3.2024
(180) 16.11.2032
(210) 2214-2022
(220) 16.11.2022
(442) 6.12.2023
(732) Klikk, o.z., Vydrany 450, SK;
Dátum začatia plynutia obdobia rozhodného pre používanie ochrannej známky: 13.3.2024

(111) 261618

(151) 13.3.2024
(180) 5.10.2033
(210) 2073-2023
(220) 5.10.2023
(442) 6.12.2023
(732) Môj Trh, s. r. o., Námestie SNP 14, Bratislava-Staré Mesto, SK;
Dátum začatia plynutia obdobia rozhodného pre používanie ochrannej známky: 13.3.2024

(111) 261619

(151) 13.3.2024
(180) 14.3.2033
(210) 590-2023
(220) 14.3.2023
(442) 6.12.2023
(732) LABUDA-ASI s.r.o., Obchodná 52/30, Hrabušice, SK;
(740) Advokátska kancelária Patajová Pataj s.r.o., Banská Bystrica, SK;
Dátum začatia plynutia obdobia rozhodného pre používanie ochrannej známky: 13.3.2024

(111) 261620

(151) 13.3.2024
(180) 22.3.2033
(210) 662-2023
(220) 22.3.2023
(442) 6.12.2023
(732) Descanti, s.r.o., Športová 2071/37, Nové Mesto nad Váhom, SK;
(740) MG LEGAL s.r.o., Košice-Staré Mesto, SK;
Dátum začatia plynutia obdobia rozhodného pre používanie ochrannej známky: 13.3.2024

(111) 261621

(151) 13.3.2024
(180) 2.5.2033
(210) 986-2023
(220) 2.5.2023
(442) 6.12.2023
(732) Neinvestičný fond židovského kultúrneho dedičstva - Menorah Jewish Heritage Foundation - Menorah (angl.), Kozia 18, Bratislava-Staré Mesto, SK;
(740) Mgr. Martin Guttman, MBA, advokát, Bratislava-Karlova Ves, SK;
Dátum začatia plynutia obdobia rozhodného pre používanie ochrannej známky: 13.3.2024

(111) 261622

(151) 13.3.2024
(180) 26.9.2033
(210) 2012-2023
(220) 26.9.2023
(442) 6.12.2023
(732) PENAM SLOVAKIA, a.s., Štúrova 74/138, Nitra, SK;
(740) Ing. Zuzana Girmanová - GIRMAN IP MANAGEMENT, Nitra, SK;
Dátum začatia plynutia obdobia rozhodného pre používanie ochrannej známky: 13.3.2024

(111) 261623

(151) 13.3.2024
(180) 26.9.2033
(210) 2013-2023
(220) 26.9.2023
(442) 6.12.2023
(732) PENAM SLOVAKIA, a.s., Štúrova 74/138, Nitra, SK;
(740) Ing. Zuzana Girmanová - GIRMAN IP MANAGEMENT, Nitra, SK;
Dátum začatia plynutia obdobia rozhodného pre používanie ochrannej známky: 13.3.2024

(111) 261624

(151) 13.3.2024
(180) 26.9.2033
(210) 2014-2023
(220) 26.9.2023
(442) 6.12.2023
(732) PENAM SLOVAKIA, a.s., Štúrova 74/138, Nitra, SK;

(740) Ing. Zuzana Girmanová - GIRMAN IP MANAGEMENT,
Nitra, SK;
Dátum začatia plynutia obdobia rozhodného pre
používanie ochrannej známky: 13.3.2024

(111) 261625

(151) 13.3.2024
(180) 3.10.2033
(210) 2056-2023
(220) 3.10.2023
(442) 6.12.2023
(732) Šarišské pekárne a cukrárne, akciová spoločnosť,
Budovateľská 3629/61, Prešov, SK;
(740) Ing. Zuzana Girmanová - GIRMAN IP MANAGEMENT,
Nitra, SK;
Dátum začatia plynutia obdobia rozhodného pre
používanie ochrannej známky: 13.3.2024

(111) 261626

(151) 13.3.2024
(180) 28.9.2033
(210) 2027-2023
(220) 28.9.2023
(442) 6.12.2023
(732) MARKÍZA - SLOVAKIA, spol. s r.o., Bratislavská 1/a,
Bratislava-Záhorská Bystrica, SK;
(740) FAJNOR IP s. r. o., Bratislava-Petržalka, SK;
Dátum začatia plynutia obdobia rozhodného pre
používanie ochrannej známky: 13.3.2024

(111) 261627

(151) 13.3.2024
(180) 27.6.2033
(210) 1425-2023
(220) 27.6.2023
(442) 6.12.2023
(732) WEOPACK s.r.o., Drevárska 23/1649, Pezinok, SK;
(740) MAJLINGOVÁ & PARTNERS, s. r. o., Bratislava-Petržalka,
SK;
Dátum začatia plynutia obdobia rozhodného pre
používanie ochrannej známky: 13.3.2024

(111) 261628

(151) 13.3.2024
(180) 31.3.2033
(210) 744-2023
(220) 31.3.2023
(442) 6.12.2023
(732) Reháková Alica, Slov. partizánov 1984/11, Topoľčany,
SK;
(740) Ing. Róbert Porubčan EDING, Ivanka pri Dunaji, SK;
Dátum začatia plynutia obdobia rozhodného pre
používanie ochrannej známky: 13.3.2024

(111) 261629

(151) 13.3.2024
(180) 23.5.2033
(210) 1104-2023
(220) 23.5.2023
(442) 6.12.2023
(732) DCVT s.r.o., Panenská 18, Bratislava-Staré Mesto, SK;
(740) JUDr. Svetozár Juran, patentový zástupca, BRATISLAVA
4, SK;
Dátum začatia plynutia obdobia rozhodného pre
používanie ochrannej známky: 13.3.2024

(111) 261630

(151) 14.3.2024
(180) 2.11.2033
(210) 2267-2023
(220) 2.11.2023
(442) 6.12.2023
(732) Akzo Nobel Coatings International B.V., Christian
Neefestraat 2, Amsterdam, NL;
(740) ROTT & RÚŽIČKA, Patentová, známková a právna
kancelária, verejná obchodná spoločnosť, Bratislava-
Staré Mesto, SK;
Dátum začatia plynutia obdobia rozhodného pre
používanie ochrannej známky: 14.3.2024

ND3M

Obnovené ochranné známky

(210)	(111)	(210)	(111)	(210)	(111)	(210)	(111)
11	106817	2495-94	179116	949-2004	209785	210-2014	238809
973	95490	3016-94	182718	970-2004	210978	217-2014	239027
1492	95072	2387-2003	208065	971-2004	210979	246-2014	238072
31252	156760	362-2004	209726	972-2004	210980	277-2014	238170
32399	156159	369-2004	209904	1069-2004	212254	320-2014	238084
47634	162960	370-2004	209905	1265-2004	211190	402-2014	237956
47653	162798	371-2004	209906	1266-2004	211457	403-2014	237957
47877	162209	372-2004	209907	1376-2004	210035	483-2014	242861
47998	162384	386-2004	210967	1672-2004	210418	484-2014	242416
47999	162385	387-2004	209915	1673-2004	210419	485-2014	240181
48003	162358	390-2004	211175	1700-2004	210433	492-2014	238658
53573	165909	391-2004	211176	1725-2004	213738	713-2014	238240
314-94	181180	398-2004	214735	1755-2004	210621	788-2014	238608
369-94	178529	471-2004	209604	1756-2004	210622	795-2014	238657
443-94	172666	565-2004	209617	1813-2004	210255	881-2014	238618
569-94	181183	572-2004	209940	1872-2004	211220	916-2014	238625
585-94	178333	585-2004	209945	1989-2004	210445	1064-2014	239093
603-94	180861	601-2004	210457	1990-2004	210446	1122-2014	239102
605-94	189254	603-2004	210139	1991-2004	210447	1240-2014	239413
653-94	178424	608-2004	210142	2042-2004	210674	1350-2014	244201
678-94	181968	609-2004	210729	2445-2004	211759	1396-2014	239632
945-94	180440	670-2004	209950	2449-2004	211762	1408-2014	239634
959-94	180330	772-2004	209472	2452-2004	211310	1547-2014	239219
1018-94	178684	773-2004	211456	2552-2004	211346	1596-2014	239359
1323-94	184101	789-2004	209973	235-2005	214454	1714-2014	239566
1409-94	180555	790-2004	209974	832-2006	216510	1930-2014	241796
1410-94	186557	796-2004	209976	1292-2008	225250	2239-2014	240056
1411-94	186914	797-2004	209977	1675-2013	236752	5099-2014	238364
1480-94	179562	798-2004	209978	5516-2013	236772	5111-2014	237900
1481-94	179563	799-2004	209979	5555-2013	237005	5135-2014	237992
1482-94	179747	801-2004	210741	185-2014	238570	5189-2014	238373
1483-94	179564	839-2004	210325	193-2014	238571	5193-2014	238407
1484-94	179497	841-2004	210744	206-2014	238805	5250-2014	238018
1485-94	179498	869-2004	210329	207-2014	238806	5259-2014	238876
1632-94	179458	940-2004	209781	208-2014	238807	5266-2014	238758
1711-94	180607	948-2004	209784	209-2014	238808	176-2017	246142
1921-94	179580						

(111) 95072

(151) 13.9.1934

(156) 13.9.2024

(180) 13.9.2034

(210) 1492

(220) 13.9.1934

(510) 1, 2, 11, 17, 19, 20, 21 NCL (7)

(510) Keramické výrobky, hlina, hlinený tovar, porcelán, porcelánový tovar, sklo, tovar zo skla, sfuda, sfudové výrobky, kamene, umelé kamene, kamenný tovar, tehly, škridly, cement, cementové výrobky, dlaždičky, mozaikové dlažby, obkladací materiál na podlahy a steny, krytový materiál, stavebný materiál, konzervačné prostriedky, chemické výrobky na stavebné účely, tesniaci a upchávkový materiál, izolačné prostriedky, vodovodné zariadenia a ich súčasti, zariadenia do kúpeľní, kachle, krby, sporáky

a iné vykurovacie a variace zariadenia, zariadenia pre chladiarne.

(540) Rako

(550) slovná

(732) LASSELSBERGER, s.r.o., Adelova 2549/1, Jižní Předměstí, Plzeň, CZ;

(740) Kubínyi Peter, Bc., Trenčín, SK;

(111) 95490

(151) 21.3.1924

(156) 21.3.2024

(180) 21.3.2034

(210) 973

(220) 21.3.1924

(510) 1, 5 NCL (7)

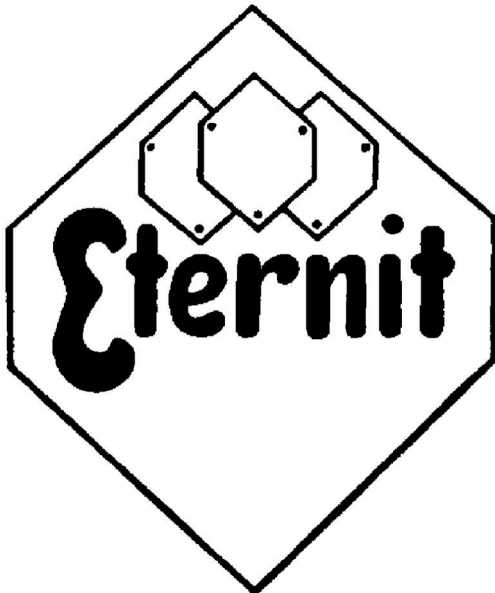
(510) Chemické a lekárnické výrobky.

(540) Jodisol

- (550) slovná
 (732) SpofaDental a.s., Markova 238, Holínské Předměstí, Jičín, CZ;
 (740) Guniš Jaroslav, Mgr., Bratislava, SK;

(111) 106817

- (151) 26.2.1924
 (156) 26.2.2024
 (180) 26.2.2034
 (210) 11
 (220) 26.2.1924
(510) 17, 19 NCL (7)
 (510) Kamene, umelé kamene a tovar z nich vyrobený, cement, vápno, kýz, sadra, pokrývačský materiál, bridlica, umelá bridlica, azbest.

(540)

- (550) obrazová
 (732) Cembrit a.s., Lidická 302, Beroun 3 - Závodí, CZ;
 (740) PATENTSERVIS Bratislava, akciová spoločnosť, Bratislava, SK;

(111) 156159

- (151) 10.4.1965
 (156) 8.10.2024
 (180) 8.10.2034
 (210) 32399
 (220) 8.10.1964
(510) 1, 3 NCL (7)
 (510) Leštadlo na automobily, vosk na nárazníky automobilov, leštadlo na chrómové súčasti automobilov, vosk na podlahu, nemrznúci prípravok na čistenie predného skla automobilov, prípravky na umývanie automobilov, prípravky na čistenie automobilov, prípravok na čistenie čalúnenia automobilov, prípravok na čistenie pneumatík s bielymi stenami.

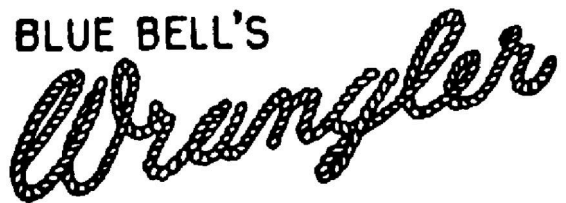
(540) TURTLE WAX

- (550) slovná

- (732) Turtle Wax, Inc., 2250 West Pinehurst Boulevard, Suite 150, Addison, Illinois 60101, US;
 (740) Hlavatý Dušan, Mgr., Bratislava, SK;

(111) 156760

- (151) 17.6.1966
 (156) 16.4.2024
 (180) 16.4.2034
 (210) 31252
 (220) 16.4.1964
(511) 25 NCL (7)
 (511) 25 - Pánske, dámske, chlapčenské a dievčenské pracovné košele.

(540)

- (550) obrazová
 (732) WRANGLER APPAREL CORP., Concord Plaza, 3411 Silverside Road, Wilmington, Delaware, US;
 (740) Tomeš Pavol, Ing., Bratislava, SK;

(111) 162209

- (151) 10.2.1975
 (156) 6.5.2024
 (180) 6.5.2034
 (210) 47877
 (220) 6.5.1974
(511) 10 NCL (7)
 (511) 10 - Kremičito-gumové prostetické zariadenie a materiály na použitie v lekárstve, chirurgii a zubnom lekárstve.

(540) SILASTIC

- (550) slovná
 (732) DOW SILICONES CORPORATION, 2200 West Salzburg Road, Midland, Michigan 48686-0994, US;
 (740) ŽOVICOVÁ & ŽOVIC IP, s. r. o., Bratislava, SK;

(111) 162358

- (151) 22.4.1975
 (156) 28.6.2024
 (180) 28.6.2034
 (210) 48003
 (220) 28.6.1974
(511) 28 NCL (7)
 (511) 28 - Plastická hmota, známa ako organosilikón, určená a predávaná na používanie ako hmota a hračka pre deti.

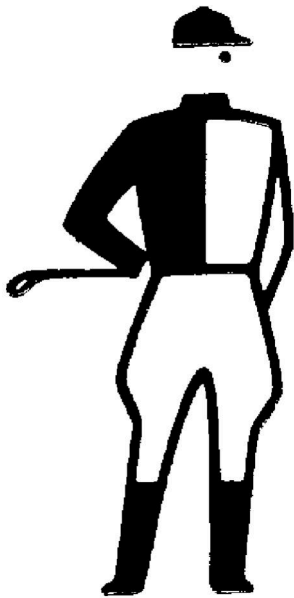
(540)



- (550) obrazová
 (732) Crayola Properties, Inc., a Delaware corporation, 1100 Church Lane, Easton, Pennsylvania 18044, US;
 (740) ŽOVICOVÁ & ŽOVIC IP, s. r. o., Bratislava, SK;

(111) 162384

- (151) 21.5.1975
 (156) 26.6.2024
 (180) 26.6.2034
 (210) 47998
 (220) 26.6.1974
(511) 25 NCL (7)
 (511) 25 - Odevy, bielizeň, obuv, najmä topánky, ťapky.
(540)



- (550) obrazová
 (732) JOCKEY INTERNATIONAL, INC., spoločnosť zriadená podľa zákonov štátu Wisconsin, Kenosha, Wisconsin, US;
 (740) FAJNOR IP s. r. o., Bratislava, SK;

(111) 162385

- (151) 21.5.1975
 (156) 26.6.2024
 (180) 26.6.2034
 (210) 47999

(220) 26.6.1974

(511) 25 NCL (7)

(511) 25 - Odevy, bielizeň, obuv, najmä topánky, ťapky.

(540) Y - FRONT

- (550) slovná
 (732) JOCKEY INTERNATIONAL, INC., spoločnosť zriadená podľa zákonov štátu Wisconsin, Kenosha, Wisconsin, US;
 (740) FAJNOR IP s. r. o., Bratislava, SK;

(111) 162798

- (151) 25.3.1976
 (156) 29.1.2024
 (180) 29.1.2034
 (210) 47653
 (220) 29.1.1974
(510) 6, 7, 16, 17, 18, 20 NCL (7)
 (510) Baliace stroje, baliace materiály z papiera, plastických hmôt a penových plastických hmôt, obalové kontajnery vyrobené z uvedených obalových materiálov, dopravné laťové debny z lepenky, kovových drôtov a plastických hmôt.

(540) TETRA BRIK

- (550) slovná
 (732) Tetra Laval Holdings & Finance S. A., Avenue Général-Guisan 70, Pully, CH;
 (740) FAJNOR IP s. r. o., Bratislava, SK;

(111) 162960

- (151) 17.8.1976
 (156) 18.1.2024
 (180) 18.1.2034
 (210) 47634
 (220) 18.1.1974
(510) 7, 9, 11 NCL (7)
 (510) Elektrické prístroje vrátane rozhlasových prijímačov, televíznych prijímačov, fonografov a kombinácií ktorýchkoľvek dvoch alebo viac z uvedených prístrojov, diaľkové kontrolné systémy, elektrické sporáky a elektrické pece, elektricky ovládané grilovacie jednotky pre elektrické rúry, elektromechanické meniče, najmä fonografické kazety, amplitóny, mikrofóny a slúchadlá, zosilovače, vákuové alebo elektronické trubice, antény pre televízne a rozhlasové prijímače, trubice katódového žiarenia pre televízne prijímače, príslušenstvo antén pre televízne prijímače, elektrické umývačky riadu, časti všetkých hore uvedených výrobkov, stroje na pranie a sušenie bielizne a ich časti, chladničky, mraziace boxy, kombinácie chladničiek a mraziacich boxov a ich časti, skrine pre rozhlasové prijímače, televízne prijímače, fonografy a kombinácie dvoch alebo viac týchto výrobkov, plynové sporáky a plynové pece, klimatizačné zariadenia a časti všetkých uvedených výrobkov, fonografy a meniče zvukových záznamov, ich časti a príslušenstvo.

(540) ADMIRAL

- (550) slovná

(732) Admiral Corporation of America, Inc., a Florida corporation, 1160 NW 163 Drive, Miami, Florida 33169, US;

(740) Bušová Eva, JUDr., Bratislava, SK;

(111) 165909

(151) 17.4.1985

(156) 12.3.2024

(180) 12.3.2034

(210) 53573

(220) 12.3.1984

(511) 9 NCL (7)

(511) 9 - Telefóny, mikrofóny, slúchadlá, telefónne prístroje ako príslušenstvo do pozemných vozidiel, výstražné zariadenia proti krádežiam (s výnimkou do pozemných vozidiel).

(540) ALPINE

(550) slovná

(732) Alpine Electronics Inc., 1-1-8 Nishi-Gotanda, Shinagawa-ku, Tokyo, JP;

(740) FAJNOR IP s. r. o., Bratislava, SK;

(111) 172666

(151) 12.8.1994

(156) 23.2.2024

(180) 23.2.2034

(210) 443-94

(220) 23.2.1994

(450) 5.10.1994

(511) 30 NCL (7)

(511) 30 - Pekárske, cukrárske a cestovinárske výrobky, chlieb (okrem toastovaného chleba), jemné pečivo, koláče, sucháre, sušienky, slané tyčinky, múčne výrobky, múka, obilné výrobky a prípravky, obilné zmesi, obilniny upravené na ľudskú výživu, cestoviny, potravinárske prísady a pochutiny, zákusky, cukrovinky.

(540)



(550) obrazová

(732) Europasta a.s., Tři Dvory 97, Litovel, CZ;

(740) Kubínyi Peter, Bc., Trenčín, SK;

(111) 178333

(151) 24.10.1997

(156) 11.3.2024

(180) 11.3.2034

(210) 585-94

(220) 11.3.1994

(442) 9.7.1997

(450) 14.1.1998

(511) 3 NCL (7)

(511) 3 - Prípravok na čistenie kobercov a čalúneného nábytku.

(540) KOBEX

(550) slovná

(732) TATRACHEMA, výrobné družstvo Trnava, Bulharská ul. 40, Trnava, SK;

(111) 178424

(151) 19.11.1997

(156) 21.3.2024

(180) 21.3.2034

(210) 653-94

(220) 21.3.1994

(442) 6.8.1997

(450) 4.2.1998

(511) 5 NCL (7)

(511) 5 - Farmaceutické prípravky na použitie v humánnom lekárstve, najmä prípravky na liečenie sklerózy multiplex.

(540) COPAXONE

(550) slovná

(732) Teva Pharmaceutical Industries Ltd., 124 Dvora HaNevi'a, Tel Aviv-Jaffa, IL;

(740) Bušová Eva, JUDr., Bratislava, SK;

(111) 178529

(151) 21.11.1997

(156) 14.2.2024

(180) 14.2.2034

(210) 369-94

(220) 14.2.1994

(442) 6.8.1997

(450) 4.2.1998

(511) 3, 5, 30 NCL (7)

(511) 3 - Výrobky osobnej hygieny, najmä mydlá, voňavkárske výrobky, éterické oleje, kozmetické prípravky, vlasové vodičky, prípravky na čistenie zubov a pod.

5 - Vyživovacie prídavky do potravín.

30 - Potraviny a ingrediencie do potravín.

(540) SHAKLEE

(550) slovná

(732) Shaklee Corporation, Shaklee Innovation Center, 6920 Koll Center Parkway, Suite 211, Pleasanton, CA 94566, US;

(111) 178684

(151) 24.11.1997

(156) 3.5.2024

(180) 3.5.2034

(210) 1018-94

(220) 3.5.1994

(442) 6.8.1997

(450) 4.2.1998

(511) 42 NCL (7)

(511) 42 - Usporiadanie a organizačné zabezpečenie medzinárodnej výstavy rehabilitačných, kompenzačných, protetických a ortopedických pomôcok.

(540)



(550) obrazová
 (732) Veletrhy Brno, a.s., Výstaviště 405/1, Pisárky, Brno, CZ;
 (740) LITVÁKOVÁ A SPOL., s. r. o., Patentová a známková kancelária, Bratislava-Nové Mesto, SK;

(111) 179116

(151) 19.12.1997
 (156) 20.10.2024
 (180) 20.10.2034
 (210) 2495-94
 (220) 20.10.1994
 (442) 10.9.1997
 (450) 4.3.1998
(511) 3 NCL (7)
 (511) 3 - Čistiaci prostriedok.

(540) LUMILA

(550) slovná
 (732) TATRACHEMA, výrobné družstvo Trnava, Bulharská ul. 40, Trnava, SK;

(111) 179458

(151) 22.1.1998
 (156) 20.7.2024
 (180) 20.7.2034
 (210) 1632-94
 (220) 20.7.1994
 (442) 8.10.1997
 (450) 8.4.1998
(511) 33 NCL (7)
 (511) 33 - Whisky.

(540) BLANTON

(550) slovná
 (732) AGE INTERNATIONAL, INC., spoločnosť zriadená podľa zákonov štátu Kentucky, P.O.Box 636, 229 West Main Street, Frankfort, Kentucky 40602, US;
 (740) Tomeš Pavol, Ing., Bratislava, SK;

(111) 179497

(151) 22.1.1998
 (156) 28.6.2024
 (180) 28.6.2034
 (210) 1484-94
 (220) 28.6.1994
 (442) 8.10.1997
 (450) 8.4.1998
(511) 7 NCL (7)
 (511) 7 - Stroje a obrábacie stroje, ich súčasti a príslušenstvá, najmä presné nástroje, nástroje na obrábanie, rezanie, frézovanie, drážkovanie, vŕtanie, sústruženie a oddeľovanie, ich súčasti a príslušenstvá.

(540) DO-GRIP

(550) slovná
 (732) Iscar Ltd., P. O. Box 11, Tefen 24959, IL;
 (740) BACHRATÁ & BACHRATÝ OFFICE, Patentová a známková kancelária, Zálesie, SK;

(111) 179498

(151) 22.1.1998
 (156) 28.6.2024
 (180) 28.6.2034
 (210) 1485-94
 (220) 28.6.1994
 (442) 8.10.1997
 (450) 8.4.1998
(511) 7 NCL (7)
 (511) 7 - Stroje a obrábacie stroje, ich súčasti a príslušenstvá, najmä presné nástroje, nástroje na obrábanie, rezanie, frézovanie, drážkovanie, vŕtanie, sústruženie a oddeľovanie, ich súčasti a príslušenstvá.

(540) HELIBALL

(550) slovná
 (732) Iscar Ltd., P. O. Box 11, Tefen 24959, IL;
 (740) BACHRATÁ & BACHRATÝ OFFICE, Patentová a známková kancelária, Zálesie, SK;

(111) 179562

(151) 22.1.1998
 (156) 28.6.2024
 (180) 28.6.2034
 (210) 1480-94
 (220) 28.6.1994
 (442) 8.10.1997
 (450) 8.4.1998
(511) 7 NCL (7)
 (511) 7 - Stroje a obrábacie stroje, ich súčasti a príslušenstvá, najmä presné nástroje, nástroje na obrábanie, rezanie, frézovanie, drážkovanie, vŕtanie, sústruženie a oddeľovanie, ich súčasti a príslušenstvá.

(540) SELF-GRIP

(550) slovná
 (732) Iscar Ltd., P. O. Box 11, Tefen 24959, IL;
 (740) BACHRATÁ & BACHRATÝ OFFICE, Patentová a známková kancelária, Zálesie, SK;

(111) 179563

(151) 22.1.1998
 (156) 28.6.2024
 (180) 28.6.2034
 (210) 1481-94
 (220) 28.6.1994
 (442) 8.10.1997
 (450) 8.4.1998

(511) 7 NCL (7)

(511) 7 - Stroje a obrábacie stroje, ich súčasti a príslušenstvá, najmä presné nástroje, nástroje na obrábanie, rezanie, frézovanie, drážkovanie, vŕtanie, sústruženie a oddeľovanie, ich súčasti a príslušenstvá.

(540) HELIGRIP

(550) slovná
 (732) Iscar Ltd., P. O. Box 11, Tefen 24959, IL;
 (740) BACHRATÁ & BACHRATÝ OFFICE, Patentová a známková kancelária, Zálesie, SK;

(111) 179564

(151) 22.1.1998
 (156) 28.6.2024
 (180) 28.6.2034
 (210) 1483-94
 (220) 28.6.1994
 (442) 8.10.1997
 (450) 8.4.1998

(511) 7 NCL (7)

(511) 7 - Stroje a obrábacie stroje, ich súčasti a príslušenstvá, najmä presné nástroje, nástroje na obrábanie, rezanie, frézovanie, drážkovanie, vŕtanie, sústruženie a oddeľovanie, ich súčasti a príslušenstvá.

(540) CUT-GRIP

(550) slovná
 (732) Iscar Ltd., P. O. Box 11, Tefen 24959, IL;
 (740) BACHRATÁ & BACHRATÝ OFFICE, Patentová a známková kancelária, Zálesie, SK;

(111) 179580

(151) 12.2.1998
 (156) 23.8.2024
 (180) 23.8.2034
 (210) 1921-94
 (220) 23.8.1994
 (442) 5.11.1997
 (450) 6.5.1998

(511) 9, 10 NCL (7)

(511) 9 - Vedecké, námorné, dohliadacie, elektrické, fotografické, kinematografické, optické, vážiace, meracie, signalizačné, kontrolné prístroje a nástroje, prístroje a nástroje na záchranu života a výučbu; prístroje na záznam, prenos a reprodukciu zvuku alebo obrazu; magnetické nosiče dát, záznamové disky; predajné automaty a mechanizmy na mince; registračné pokladnice, počítaacie stroje, zariadenie na spracovanie dát a počítače; hasiace prístroje, najmä však spínače, okamihové spínače, tlačidlové spínače, reverzné spínače, tlakové spínače, úrovňové spínače, kolieskové spínače, statické spínače, ultrazvukové

spínače, fotoelektrické spínače, prepínače svetiel, magnetické spínače, bezdotykové koncové spínače; relé, magnetické relé, statické relé, tepelné relé, relé na reguláciu hladiny, relé pevnej fázy, poistné relé, relé na zemnenie, nadprúdové relé, indukčné relé, I/O dislokovaný terminál, jazýčkové relé; tepelné snímače, kontrolné tepelné prístroje; časovače, počítačové, časovo závislé relé, motorové časovače, časovače pevnej fázy, elektromagnetické počítačové, počítačové pevnej fázy, prúdové zdroje; monitorovacie zariadenie, úrovňové spínače, reléové jednotky, motorové relé, konventory prúdu, prúdové senzory, obmedzovače prúdu, detektory porúch vykurovacích článkov, napäťové senzory, poplachové zariadenia netesností, relé na zvrat fáz, nadprúdové relé a relé na detekciu strát zemnenia, frekvenčné relé, spätné wattové relé, kontrolné zariadenia účinníka, prírodné relé, modulátory, monitory, rozvážacie meracie prístroje, prevodníky, vysielacie, merače úrovne pevnej fázy; konektory, F/A konektory, DIN konektory, konektory typu MIL, konektory interfície, IC zásuvky; fotomikrosenzory; programovateľné kontrolné zariadenie; počítače, elektronické počítače, elektronické kalkulačné stroje; vybavenie na automatizáciu tovární, vybavenie na automatickú inšpekciu, automatické testovacie zariadenie, programovateľné spínače, systémy pamäťových dosák, pamätateľné terminály; elektromechanické zariadenia, motorové alebo invertorové systémy; zariadenia input - output, snímače obrazu, kontrolné dosky na PPC modemy; meniče bankoviek, meniče mincí, automatické výplatné prístroje, automatické dávkovacie stroje na peniaze, dávkovacie stroje na bankovky, overovače bankoviek, kodéry MICR, tlačiarne na vkladné knižky, čítacie zariadenie kariet; stroje na vydávanie lístkov, automatické zariadenie na kontrolu a zber lístkov, zariadenie na vydávanie voucher, predajné stroje, predajné stroje lístkov, benzínu, potravín a iných produktov; elektronické registračné pokladnice, terminály a periférne zariadenia pre nákupné strediská; prístroje a nástroje na kontrolu dopravy.

10 - Prístroje a nástroje chirurgické, lekárske, zubolekárske a zverolekárske, umelé údy, oči a zuby; ortopedické výrobky; materiál na šitie vrátane elektronických sfygmomanometrov, elektronických klinických teplomerov, elektronických počítačov krví, automatických analyzátorov buniek, elektrických parných inhalátorov, ultrazvukových rozprašovačov, elektrokardiografov, elektrických masážnych prístrojov, elektrických pulzných masážnych prístrojov, monitorov moču, digitálnych pedometrov, ultrazvukových čistíčov, monitorov glukózy v krvi, prietokových cytometrov, sfygmomanometrov, systémov na liečenie hypertermií.

(540)

OMRON

- (550) obrazová
 (732) Omron Corporation, 801, Minamifudodo-cho, Horikawahigashiiru, Shiokoji-dori, Shimogyo-ku, Kyoto 600-8530, JP;
 (740) PATENTSERVIS Bratislava, akciová spoločnosť, Bratislava, SK;

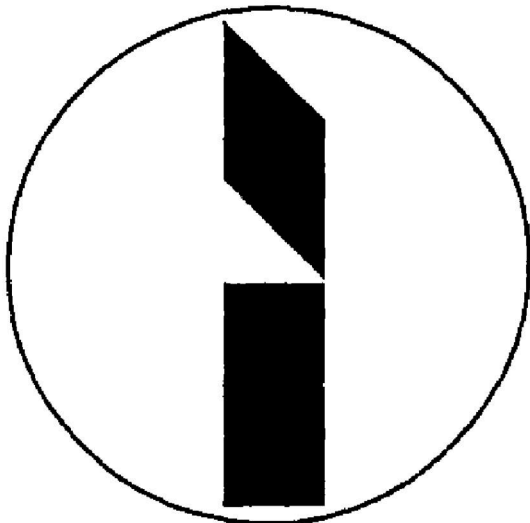
(111) 179747

- (151) 12.2.1998
 (156) 28.6.2024
 (180) 28.6.2034
 (210) 1482-94
 (220) 28.6.1994
 (442) 5.11.1997
 (450) 6.5.1998

(511) 7 NCL (7)

- (511) 7 - Stroje a obrábacie stroje, ich súčasti a príslušenstvá, najmä presné nástroje, nástroje na obrábanie, rezanie, frézovanie, drážkovanie, vrtanie, sústruženie a oddeľovanie, ich súčasti a príslušenstvá.

(540)



- (550) obrazová
 (732) Iscar Ltd., P. O. Box 11, Tefen 24959, IL;
 (740) BACHRATÁ & BACHRATÝ OFFICE, Patentová a známková kancelária, Zálesie, SK;

(111) 180330

- (151) 20.4.1998
 (156) 27.4.2024
 (180) 27.4.2034
 (210) 959-94
 (220) 27.4.1994
 (442) 14.1.1998

(450) 8.7.1998

(511) 3 NCL (7)

(511) 3 - Čistiaca pasta na ruky.

(540) MYDAN

(550) slovná

(732) TATRACHEMA, výrobné družstvo Trnava, Bulharská ul. 40, Trnava, SK;

(111) 180440

- (151) 23.4.1998
 (156) 22.4.2024
 (180) 22.4.2034
 (210) 945-94
 (220) 22.4.1994
 (442) 14.1.1998
 (450) 8.7.1998

(511) 9 NCL (7)

- (511) 9 - Viazanie spojovacích vodičov na automobily, elektrické terminály, kryty konektorov, elektrické konektory, poistkové skrine, relé a spojovacie bloky; valcované drôty, elektrické káble, káble z optických vlákien, kombinované káble z optických vlákien; plynometry, regulátory a merače tlaku plynu, záznamníky tlaku plynu, nástroje a signalizačné prístroje ohlasujúce únik plynu, automatické prerušovače dodávky plynu v prípade úniku plynu, automatické prepínače na odparovače, nástroje na skúšanie plynu; automatické regulátory teploty; rýchlomery, anometre, voltmetre, tachometre, merače teploty vody, merače teploty oleja, merače tlaku oleja, merače paliva, nádržové merače vody, hodinové merače na motor, vákuové merače, skupinové merače, nástrojové panely do automobilov, rádiové prístroje, počítače, diagnostické systémy, prístroje na selekciu peňazí, tachografy, záznamníky teploty do chladničiek, záznamníky a analyzátory údajov do taxíkov, indikátory cestovného, prietokomery, merače spotreby paliva, záznamníky výrobných údajov, systémy na zber výrobných informácií, sviečky do automobilov na diaľkové ovládanie.

(540)

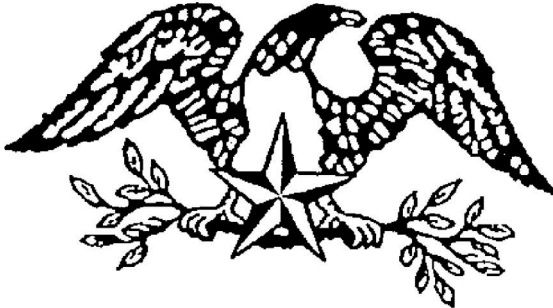


- (550) obrazová
 (732) Yazaki Corporation, 8-15, Konan 1-Chome, Minato-ku, Tokyo 108-0075, JP;
 (740) inventa Patentová a známková kancelária s. r. o., Bratislava, SK;

(111) 180555

- (151) 27.4.1998
 (156) 16.6.2024
 (180) 16.6.2034
 (210) 1409-94
 (220) 16.6.1994

- (442) 14.1.1998
 (450) 8.7.1998
(511) 25 NCL (7)
 (511) 25 - Odevy, pokrývky hlavy a obuv pre mužov, ženy a deti.
(540)



- (550) obrazová
 (732) Wrangler Apparel Corp., spoločnosť zriadená podľa zákonov štátu Delaware, 3411 Silverside Road, 201 Baynard Building, Wilmington, Delaware 19810, US;
 (740) ROTT & RÚŽIČKA, Patentová, známková a právna kancelária, verejná obchodná spoločnosť, Bratislava, SK;

- (111) 180607**
 (151) 14.5.1998
 (156) 1.8.2024
 (180) 1.8.2034
 (210) 1711-94
 (220) 1.8.1994
 (442) 4.2.1998
 (450) 5.8.1998
(511) 3 NCL (7)
 (511) 3 - Saponátové, čistiace, leštiace prípravky, kozmetické výrobky.
(540)



- (550) obrazová
 (732) TATRACHEMA, výrobné družstvo Trnava, Bulharská ul. 40, Trnava, SK;

- (111) 180861**
 (151) 11.6.1998
 (156) 14.3.2024
 (180) 14.3.2034
 (210) 603-94
 (220) 14.3.1994
 (442) 4.3.1998
 (450) 9.9.1998
(511) 7 NCL (7)
 (511) 7 - Prístroje na čistenie povrchov vymieňajúcich teplo v kotloch a iných zariadeniach na výmenu tepla.

- (540) DIAMOND POWER**
 (550) slovná
 (732) Diamond Power International, LLC, 2600 East Main Street, Lancaster, Ohio 43130, US;
 (740) Bušová Eva, JUDr., Bratislava, SK;

- (111) 181180**
 (151) 15.7.1998
 (156) 8.2.2024
 (180) 8.2.2034
 (210) 314-94
 (220) 8.2.1994
 (442) 8.4.1998
 (450) 7.10.1998
(511) 29, 30, 32 NCL (7)
 (511) 29 - Mäso, hydina, tepelne spracované, konzervované mäso vrátane hydínového, mäsové omáčky a výťažky, mäsové a zeleninové jedlá v konzervách, nátierky a paštéty v konzervách, cestovné občerstvenie v konzervách, konzervované ovocie, zelenina, hriby a zeleninové zmesi, ovocné kompóty, ovocné a zeleninové šaláty, ovocné a zeleninové pretlaky, nakladaná a sterilizovaná zelenina, nálevy na šaláty, dochucovacie šťavy.
 30 - Kečupy, paradajkové šťavy.
 32 - Ovocné a zeleninové džúsy a nápoje.

(540)

TRECO

- (550) obrazová
 (732) Orkla Foods Slovensko s. r. o., Plátennícka 19013/2, Bratislava-Ružinov, SK;
 (740) Šuranová Traplová Jana, Mgr., Praha, CZ;

- (111) 181183**
 (151) 15.7.1998
 (156) 8.3.2024
 (180) 8.3.2034
 (210) 569-94
 (220) 8.3.1994
 (442) 8.4.1998
 (450) 7.10.1998
(511) 29 NCL (7)
 (511) 29 - Konzervované jedlé olivy vrátane plniek, kapary, chren, artičoky, papričky, uhorky nakladačky - všetko konzervované výrobky, sušené a varené ovocie, džem a zeleninové konzervy, konzervované potraviny, jedlé oleje a tuky.

- (540) FIGARO**
 (550) slovná

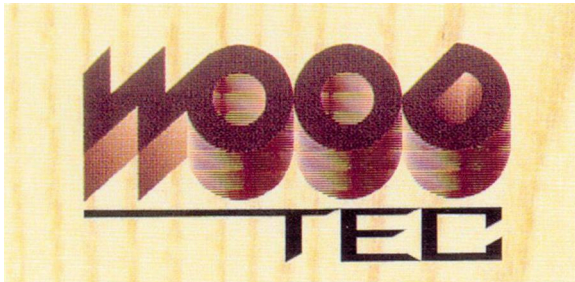
- (732) B. T. Exportadora de Aceitunas, S. A., Salado 7, Sevilla, ES;
 (740) ROTT & RÚŽIČKA, Patentová, známková a právna kancelária, verejná obchodná spoločnosť, Bratislava, SK;

(111) 181968

- (151) 17.9.1998
 (156) 25.3.2024
 (180) 25.3.2034
 (210) 678-94
 (220) 25.3.1994
 (442) 3.6.1998
 (450) 2.12.1998

(511) 35, 41 NCL (7)

- (511) 35 - Propagačná činnosť, reklama a inzertná činnosť, usporadúvanie a organizačné zabezpečenie medzinárodného veľtrhu strojov, nástrojov, zariadení a materiálov pre drevospracujúci priemysel.
 41 - Činnosť vyučovacia a vzdelávacia, zábava.

(540)

- (550) obrazová
 (591) hnedá, okrová, čierna
 (732) Veletrhy Brno, a.s., Výstaviště 405/1, Pisárky, Brno, CZ;
 (740) LITVÁKOVÁ A SPOL., s. r. o., Patentová a známková kancelária, Bratislava, SK;

(111) 182718

- (151) 20.10.1998
 (156) 14.12.2024
 (180) 14.12.2034
 (210) 3016-94
 (220) 14.12.1994
 (442) 4.2.1998
 (450) 11.1.1999

(511) 1, 2, 4, 6, 7, 8, 9, 12, 19, 37, 40 NCL (7)

- (511) 1 - Chemické výrobky: na priemyselné a vedecké účely, pre fotografiu, poľnohospodárstvo, záhradníctvo, lesníctvo; umelé živice, plastické hmoty v surovom stave (v prášku, pastách, v tekutom stave); pôdne hnojivá prírodné i umelé; prostriedky: hasiace, na kalenie, na zváranie, na konzervovanie potravín; triesloviny; priemyselné spojivá; prostriedky na čistenie sporákov; ortuť, antimón, alkalické a alkalickozemité kovy; bauxit.
 2 - Farby, laky, fermeže na priemyselné a umelecké textilné farby; prípravky na farbenie potravín a nápojov, farbivá, antikorozívne a impregnačné

nátery, farbivé prípravky, moridlá, prírodné živice, kovové fólie, kovy v prášku pre maliarov a dekoratérov.
 4 - Priemyselné oleje a tuky, mazadlá, prostriedky na zachytávanie prachu, palivá (čierné a hnedé uhlie), palivové drevo, oleje, pohonné hmoty, osvetľovacie prostriedky, sviečky, sviece, nočné lampičky, knôty.

6 - Obyčajné kovy v surovom a polospracovanom stave a ich zliatiny; kotvy, nákovy, zvony, stavebný materiál z valcovaného a liateho kovu, koľajnice a iný kovový materiál určený na železničné účely; reťaze, kovové káble a drôty (s výnimkou drôtov určených na elektrotechnické účely); zámočnícke výrobky; kovové rúry; nedobytné pokladne a schránky, ocelové guľôčky; podkovy, klince a skrutki, iné kovové výrobky, ktoré nie sú obsiahnuté v iných triedach; rudy.
 7 - Stroje a obrábacie stroje (s výnimkou tých, ktoré sú zahrnuté v tr. 9 - 12 a 16), motory; súkolesia a hnacie remene; poľnohospodárske stroje a liahne, maznice; elektrotechnické zariadenia a prístroje pre domácnosť (drviče, mixéry, mlynčeky).

8 - Ručné nástroje majúce funkciu náradia v príslušných odboroch; nožiarske výrobky vrátane nožiarskych výrobkov z drahých kovov, vrátane britiev a elektrických holiacich strojčiek; vidličky a lyžice aj z drahých kovov; zbrane sečné a bodné; strojčky na strihanie vlasov.

9 - Prístroje a nástroje určené na vedecké a laboratórne účely; prístroje a nástroje navigačné, t.j. prístroje určené na prenášanie rozkazov, na meranie a prístroje všeobecne používané pri riadení lodí a lietadiel; prístroje a nástroje geodetické a prístroje na bezdrôtovú telegrafiu; prístroje fotografické, kinematografické, optické vrátane premietáčov obrazu a zväčšovacích prístrojov; prístroje a nástroje na váženie a meranie, prístroje a nástroje signalizačné vrátane signálnych píšťal; prístroje a nástroje na účely záchranné a učebné; automaty uvádzané do činnosti vhadením mince alebo známky; prístroje na záznam a reprodukciu hovoreného slova; zapisovacie pokladne a počítaacie stroje vrátane kancelárskych a dierovacích strojov; hasiace prístroje; špeciálne puzdrá na prístroje a nástroje, ktoré sú zaradené do tejto triedy.

12 - Pozemné vozidlá všetkých druhov vrátane vozidiel cestných, železničných a lanových dráh; motory pre pozemné vozidlá, poháňacie súkolesia a hnacie remene pre pozemné vozidlá; zariadenia na leteckú, lodnú a pozemnú dopravu, lanové dráhy.

19 - Stavebný materiál vrátane polospracovaného reziva (trámy, dosky, drevené panely, preglejka, sklenené tehly a dlaždice a pod.); prírodný a umelý kameň, cement, vápno, malta, sadra, štrk, kameninové a cementové rúry; stavebný materiál na stavbu ciest, asphalt, smola, živec, prenosné domy, kamenné pomníky, kozuby.

37 - Montáž, opravy a rekonštrukcie technických dopravných zariadení všetkých druhov vrátane ciest, železničných tratí a zariadení, letísk a dopravných prostriedkov všetkých druhov vrátane lanových dráh.

40 - Stolárske, kováčske, zámočnícke a kovoobrábacie práce patriace do tejto triedy.

(540)



- (550) obrazová
 (732) RYKO a. s., Dělnická ulice 1408/29, Děčín 6, CZ;
 (740) Mešková Viera, Ing., Bratislava, SK;

(111) 184101

- (151) 10.2.1999
 (156) 6.6.2024
 (180) 6.6.2034
 (210) 1323-94
 (220) 6.6.1994
 (442) 4.11.1998
 (450) 7.5.1999

(511) 2, 17, 19, 35, 36, 37, 42 NCL (7)

(511) 2 - Reflexné nátery strešných konštrukcií; udržiavacie nátery strešných krytín.

17 - Silikónové profily; azbestocementové krytiny; tepelnoizolačné a hydroizolačné materiály; hydroizolačné hmoty; hydroizolácie z fólií, PVC, EPDM, gumy; hydroizolácie polyuretánové; polyuretánová pena; tesniace tmely; látky na izolovanie budov od vlhkosti; izolačné náterové farby; hydroizolačné nátery.

19 - Šindle drevené; asfaltové pásy oxidované a výrobky z nich; asfaltové pásy modifikované a výrobky z nich; asfaltové šindle oxidované a výrobky z nich; asfaltové šindle modifikované a výrobky z nich; pálené krytiny; betónové krytiny; eternitové krytiny.

35 - Sprostredkovanie obchodu s tovarom.

36 - Sprostredkovanie obchodu s nehnuteľnosťami.

37 - Vykonávanie bytových a občianskych stavieb; vykonávanie inžinierskych stavieb vrátane vybavenosti sídliskových celkov; montáž a aplikácia silikónových profilov, azbestocementových krytín, tepelnoizolačných a hydroizolačných materiálov, asfaltových pásov oxidovaných a výrobkov z nich, asfaltových pásov modifikovaných a výrobkov z nich, asfaltových šindľov oxidovaných a výrobkov z nich, asfaltových šindľov modifikovaných a výrobkov z nich, hydroizolačných náterov a hmôt, reflexných náterov strešných konštrukcií, udržiavacích náterov strešných krytín; pálených krytín, hydroizolácií z fólií, PVC, EPDM, gumy.

42 - Inžinierska činnosť v investičnej výstavbe.

(540)



- (550) obrazová
 (732) I. K. S., s. r. o., Dolné Rudiny 1, Žilina, SK;
 (740) Gajdošíková Zuzana, Ing., Bratislava, SK;

(111) 186557

- (151) 13.8.1999
 (156) 16.6.2024
 (180) 16.6.2034
 (210) 1410-94
 (220) 16.6.1994
 (442) 7.5.1999
 (450) 8.11.1999

(511) 25 NCL (7)

(511) 25 - Odevy, pokrývky hlavy a obuv pre mužov, ženy a deti.

(540)



- (550) obrazová
 (732) WRANGLER APPAREL CORP., spoločnosť zriadená podľa zákonov štátu Delaware, Concord Plaza, 3411 Silverside Road, Wilmington, Delaware 19810, US;
 (740) ROTT & RÚŽIČKA, Patentová, známková a právna kancelária, verejná obchodná spoločnosť, Bratislava, SK;

(111) 186914

- (151) 20.9.1999
 (156) 16.6.2024
 (180) 16.6.2034
 (210) 1411-94
 (220) 16.6.1994
 (442) 11.6.1999
 (450) 10.12.1999

(511) 25 NCL (7)

(511) 25 - Odevy, pokrývky hlavy a obuv pre mužov, ženy a deti.

(540) BRITANIA

- (550) slovná

- (732) WRANGLER APPAREL CORP., spoločnosť zriadená podľa zákonov štátu Delaware, Concord Plaza, 3411 Silverside Road, Wilmington, Delaware 19810, US;
 (740) ROTT & RÚŽIČKA, Patentová, známková a právna kancelária, verejná obchodná spoločnosť, Bratislava, SK;

(111) 189254

(151) 15.2.2000

(156) 14.3.2024

(180) 14.3.2034

(210) 605-94

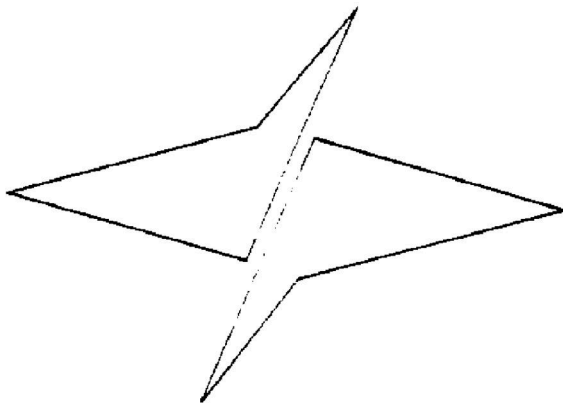
(220) 14.3.1994

(442) 8.11.1999

(450) 16.5.2000

(511) 7 NCL (7)

(511) 7 - Prístroje na čistenie povrchov vymieňajúcich teplo v kotloch a iných zariadeniach na výmenu tepla.

(540)

(550) obrazová

(732) Diamond Power International, LLC, 2600 East Main Street, Lancaster, Ohio 43130, US;

(740) Bušová Eva, JUDr., Bratislava, SK;

(111) 208065

(151) 13.12.2004

(156) 21.8.2023

(180) 21.8.2033

(210) 2387-2003

(220) 21.8.2003

(442) 8.9.2004

(450) 4.3.2005

(511) 35, 39, 41 NCL (8)

(511) 35 - Reklama, reklamná agentúra, rozširovanie reklamných materiálov zákazníkom (letáky, prospekty, tlačivá), vydávanie a aktualizovanie reklamných materiálov, rozhlasová a televízna reklama.

39 - Informácie o doprave, organizovanie ciest, organizovanie exkurzií, sprevádzanie turistov, sprostredkovanie prepravy, rezervácia zájazdov.

41 - Výchovno-zábavné klubové služby, služby poskytované prázdninovými tábormi, informácie o možnostiach rekreácie, služby pre oddych a rekreáciu.

(540)

(550) obrazová

(732) Mráz Pavel, Sielnica 337, Sielnica, SK;

príma leto

(111) 209472

(151) 9.5.2005

(156) 11.3.2024

(180) 11.3.2034

(210) 772-2004

(220) 11.3.2004

(300) 198821, 4.12.2003, CZ

(442) 4.2.2005

(450) 4.8.2005

(511) 30 NCL (8)

(511) 30 - Koreniny.

(540) AROMAPACK

(550) slovná

(732) Orkla Foods Česko a Slovensko a.s., Mělnická 133, Byšice, CZ;

(740) Šuranová Traplová Jana, Mgr., Praha, CZ;

(111) 209604

(151) 9.5.2005

(156) 18.2.2024

(180) 18.2.2034

(210) 471-2004

(220) 18.2.2004

(442) 4.2.2005

(450) 4.8.2005

(511) 31, 32, 33, 43 NCL (8)

(511) 31 - Slad na výrobu piva a liehovín, sladovnícky jačmeň, krmné zmesi.

32 - Pivá, minerálne a sytené vody a iné nealkoholické nápoje, ovocné nápoje a ovocné džúsy, stolové vody, paradajková šťava (nápoje), ovocné šťavy a koncentráty a nápoje z nich, zeleninové šťavy, energetické a iónové nápoje, sirupy a iné prípravky na výrobu nápojov, tablety a prášky na prípravu šumivých nápojov, príchuti na výrobu nápojov, prípravky na výrobu likérov.

33 - Alkoholické nápoje s výnimkou piva, aperitívy, destilované nápoje, likéry, liehové esencie, víno.

43 - Reštaurácie, kaviarne, bary.

(540)



(550) obrazová
 (732) Pivovar STEIGER a.s., Pivovar Steiger 24, Vyhne, SK;
 (740) Belička Ivan, Ing., Banská Bystrica, SK;

(111) 209617

(151) 9.5.2005
 (156) 24.2.2024
 (180) 24.2.2034
 (210) 565-2004
 (220) 24.2.2004
 (300) 78/299,235, 11.9.2003, US
 (442) 4.2.2005
 (450) 4.8.2005

(511) 6 NCL (8)

(511) 6 - Zliatiny na báze medi, obsahujúce berýlium, nikel a zirkónium.

(540) ALLOY 390

(550) slovná
 (732) Materion Brush Inc., 6070 Parkland Boulevard, Mayfield Heights, US;
 (740) PATENTSERVIS Bratislava, akciová spoločnosť, Bratislava, SK;

(111) 209726

(151) 9.6.2005
 (156) 11.2.2024
 (180) 11.2.2034
 (210) 362-2004
 (220) 11.2.2004
 (442) 4.3.2005
 (450) 8.9.2005
(511) 10, 18, 25 NCL (8)
 (511) 10 - Ortopedická obuv.

18 - Koža, koženka a výrobky z týchto materiálov obsiahnuté v triede 18; aktovky; kufre; kufríky; batohy; plecniaky; cestovné tašky a kufre; chlebníky; kabelky; kľúčenky; kožené šnúrky; kožušiny; tašky na náradie; remene; opasky; peňaženky; dáždníky; obaly na

dáždníky; obaly na hudobné nástroje; obaly na odevy; horolezecké palice; slnečníky; biče; chomúty; náhubky; obojky pre zvieratá; ohlávky; opraty; postroje pre zvieratá; jazdecké sedlá; sedlárske výrobky.
 25 - Odevy; obuv; pokrývky hlavy; pracovné odevy; pracovná obuv.

(540)



(550) obrazová
 (591) červená, čierna
 (732) ARTRA s.r.o., Vífazná 394/44, Partizánske, SK;
 (740) LITVÁKOVÁ A SPOL., s. r. o., Bratislava, SK;

(111) 209781

(151) 9.6.2005
 (156) 24.3.2024
 (180) 24.3.2034
 (210) 940-2004
 (220) 24.3.2004
 (442) 4.3.2005
 (450) 8.9.2005

(511) 33 NCL (8)

(511) 33 - Tequilla.

(540) EL CHARRO

(550) slovná
 (732) COMPANIA TEQUILERA DE ARANDAS, S.A. DE C.V., Rancho Palos Colorados, Mpio. Manuel Martínez Valadez, C.P. 47180 Arandas, Jalisco, MX;
 (740) PATENTSERVIS Bratislava, akciová spoločnosť, Bratislava, SK;

(111) 209784

(151) 9.6.2005
 (156) 25.3.2024
 (180) 25.3.2034
 (210) 948-2004
 (220) 25.3.2004
 (442) 4.3.2005
 (450) 8.9.2005

(511) 30 NCL (8)

(511) 30 - Mrazený krém, zmrzlina.

(540)

- (550) obrazová
 (591) biela, svetlomodrá, tmavomodrá, hnedá, zelená, žltá, oranžová, červená, čierna
 (732) Lazorová Mária - PELAZOMA, A. Stodolu 5320/56, Martin, SK;
 (740) Kapa Beta, s.r.o., Nová Dubnica, SK;

(111) 209785

- (151) 9.6.2005
 (156) 25.3.2024
 (180) 25.3.2034
 (210) 949-2004
 (220) 25.3.2004
 (442) 4.3.2005
 (450) 8.9.2005

(511) 30 NCL (8)

- (511) 30 - Mrazený krém, zmrzlina.

(540)

- (550) obrazová
 (591) tmavohnedá, svetlohnedá, okrová, žltá, červená, čierna, biela
 (732) Lazorová Mária - PELAZOMA, A. Stodolu 5320/56, Martin, SK;
 (740) Kapa Beta, s.r.o., Nová Dubnica, SK;

(111) 209904

- (151) 9.6.2005
 (156) 12.2.2024
 (180) 12.2.2034
 (210) 369-2004
 (220) 12.2.2004
 (442) 4.3.2005
 (450) 8.9.2005

(511) 11, 35, 36, 37, 39, 41, 42, 43 NCL (8)

- (511) 11 - Chladiace stroje, prístroje a zariadenia, chladiace komory, chladiace nádoby, ohrievače vzduchu,

klimatizačné prístroje a zariadenia, vykurovacie zariadenia.

35 - Účtovníctvo, ekonomické a organizačné poradenstvo v obchodnej činnosti, pomoc pri riadení obchodnej činnosti, reklamná činnosť, maloobchodné služby v oblasti chladiacej, vykurovacej a klimatizačnej techniky, sprostredkovanie obchodnej činnosti.

36 - Prenájom nehnuteľností, colné služby, faktoring, forfajting.

37 - Inštalácia a opravy chladiacich zariadení, inštalácia a opravy klimatizačných zariadení, inštalácia a opravy vykurovacích zariadení, čistenie interiérov, exteriérov, okien.

39 - Prenájom chladiacich zariadení, prenájom dopravných prostriedkov, prenájom a prevádzkovanie garáží, nákladná cestná doprava.

41 - Organizovanie kurzov, školení športových a kultúrnych podujatí.

42 - Prenájom výpočtovej techniky.

43 - Prevádzkovanie penziónov, ubytovacie, reštauračné a stravovacie služby.

(540)

- (550) obrazová
 (591) biela, červená, modrá, čierna
 (732) SLOVKLIMA DEIMOS group, s.r.o., P. Pázmaňa 49/3, Šaľa, SK;
 (740) Zathurecka INPARTNERS GROUP s.r.o., Banská Bystrica, SK;

(111) 209905

- (151) 9.6.2005
 (156) 12.2.2024
 (180) 12.2.2034
 (210) 370-2004
 (220) 12.2.2004
 (442) 4.3.2005
 (450) 8.9.2005

(511) 11, 35, 36, 37, 39, 41, 42, 43 NCL (8)

(511) 11 - Chladiace stroje, prístroje a zariadenia, chladiace komory, chladiace nádoby, ohrievače vzduchu, klimatizačné prístroje a zariadenia, vykurovacie zariadenia.

35 - Účtovníctvo, ekonomické a organizačné poradenstvo v obchodnej činnosti, pomoc pri riadení obchodnej činnosti, reklamná činnosť, maloobchodné služby v oblasti chladiacej, vykurovacej a klimatizačnej techniky, sprostredkovanie obchodnej činnosti.

36 - Prenájom nehnuteľností, colné služby, faktoring, forfajting.

37 - Inštalácia a opravy chladiacich zariadení, inštalácia a opravy klimatizačných zariadení, inštalácia a opravy vykurovacích zariadení, čistenie interiérov, exteriérov, okien.

39 - Prenájom chladiacich zariadení, prenájom dopravných prostriedkov, prenájom a prevádzkovanie garáží, nákladná cestná doprava.

41 - Organizovanie kurzov, školení športových a kultúrnych podujatí.

42 - Prenájom výpočtovej techniky.

43 - Prevádzkovanie penziónov, ubytovacie, reštauračné a stravovacie služby.

(540) SLOVKLIMA DEIMOS

(550) slovná

(732) SLOVKLIMA DEIMOS group, s.r.o., P. Pázmaňa 49/3, Šaľa, SK;

(740) Zathurecka INPARTNERS GROUP s.r.o., Banská Bystrica, SK;

(111) 209906

(151) 9.6.2005

(156) 12.2.2024

(180) 12.2.2034

(210) 371-2004

(220) 12.2.2004

(442) 4.3.2005

(450) 8.9.2005

(511) 11, 35, 36, 37, 39, 41, 42, 43 NCL (8)

(511) 11 - Chladiace stroje, prístroje a zariadenia, chladiace komory, chladiace nádoby, ohrievače vzduchu, klimatizačné prístroje a zariadenia, vykurovacie zariadenia.

35 - Účtovníctvo, ekonomické a organizačné poradenstvo v obchodnej činnosti, pomoc pri riadení obchodnej činnosti, reklamná činnosť, maloobchodné služby v oblasti chladiacej, vykurovacej a klimatizačnej techniky, sprostredkovanie obchodnej činnosti.

36 - Prenájom nehnuteľností, colné služby, faktoring, forfajting.

37 - Inštalácia a opravy chladiacich zariadení, inštalácia a opravy klimatizačných zariadení, inštalácia a opravy vykurovacích zariadení, čistenie interiérov, exteriérov, okien.

39 - Prenájom chladiacich zariadení, prenájom dopravných prostriedkov, prenájom a prevádzkovanie garáží, nákladná cestná doprava.

41 - Organizovanie kurzov, školení športových a kultúrnych podujatí.

42 - Prenájom výpočtovej techniky.

43 - Prevádzkovanie penziónov, ubytovacie, reštauračné a stravovacie služby.

(540) DTN

(550) slovná

(732) DTN group, s.r.o., P. Pázmaňa 49/3, Šaľa, SK;

(740) Zathurecka INPARTNERS GROUP s.r.o., Banská Bystrica, SK;

(111) 209907

(151) 9.6.2005

(156) 12.2.2024

(180) 12.2.2034

(210) 372-2004

(220) 12.2.2004

(442) 4.3.2005

(450) 8.9.2005

(511) 11, 35, 36, 37, 39, 41, 42, 43 NCL (8)

(511) 11 - Chladiace stroje, prístroje a zariadenia, chladiace komory, chladiace nádoby, ohrievače vzduchu, klimatizačné prístroje a zariadenia, vykurovacie zariadenia.

35 - Účtovníctvo, ekonomické a organizačné poradenstvo v obchodnej činnosti, pomoc pri riadení obchodnej činnosti, reklamná činnosť, maloobchodné služby v oblasti chladiacej, vykurovacej a klimatizačnej techniky, sprostredkovanie obchodnej činnosti.

36 - Prenájom nehnuteľností, colné služby, faktoring, forfajting.

37 - Inštalácia a opravy chladiacich zariadení, inštalácia a opravy klimatizačných zariadení, inštalácia a opravy vykurovacích zariadení, čistenie interiérov, exteriérov, okien.

39 - Prenájom chladiacich zariadení, prenájom dopravných prostriedkov, prenájom a prevádzkovanie garáží, nákladná cestná doprava.

41 - Organizovanie kurzov, školení športových a kultúrnych podujatí.

42 - Prenájom výpočtovej techniky.

43 - Prevádzkovanie penziónov, ubytovacie, reštauračné a stravovacie služby.

(540)



(550) obrazová

(591) biela, červená, modrá, čierna

(732) DTN group, s.r.o., P. Pázmaňa 49/3, Šaľa, SK;

(740) Zathurecka INPARTNERS GROUP s.r.o., Banská Bystrica, SK;

(111) 209915

(151) 9.6.2005

(156) 12.2.2024

(180) 12.2.2034

(210) 387-2004

(220) 12.2.2004

(442) 4.3.2005

(450) 8.9.2005

(511) 1 NCL (8)

(511) 1 - Lepidlá na priemyselné účely; disperzné, práškové, tavné lepidlá, určené na priemyselné lepenie dreva a drevných materiálov.

(540)



- (550) obrazová
 (591) žltá, červená
 (732) H.B. Fuller Company, 1200 Willow Lake Boulevard, Saint Paul, Minnesota 55110-5101, US;
 (740) PATENTSERVIS Bratislava, akciová spoločnosť, Bratislava, SK;

(111) 209940

- (151) 9.6.2005
 (156) 25.2.2024
 (180) 25.2.2034
 (210) 572-2004
 (220) 25.2.2004
 (442) 4.3.2005
 (450) 8.9.2005
(511) 35, 41, 42 NCL (8)

(511) 35 - Maloobchodné služby s darčkovými predmetmi, výrobkami tradičných remesiel, ľudovými krojmi, výrobkami ľudového umenia, úžitkového umenia, ručne pletenými odevmi, remeselníckymi nástrojmi, remeselníckymi potrebami a materiálmi, publikáciami a časopismi, starožitnými predmetmi z oblasti ľudovej kultúry, odborné obchodné poradenstvo, sprostredkovanie obchodu s tovarmi, reklamná činnosť, marketing.

41 - Vzdelávanie, organizovanie záujmových kurzov, organizovanie kultúrnych a vzdelávacích podujatí, výstav na vzdelávacie a kultúrne účely, konferencií, školení, zhromažďovanie a poskytovanie informácií v oblasti kultúry a vzdelávania, poskytovanie klubových služieb, vydavateľská a nakladateľská činnosť, tvorba audiovizuálnych programov, tvorba videofilmov.

42 - Vývoj výrobkov a návrhy dizajnu výrobkov s remeselným vyhotovením.

(540) úľuv

- (550) slovná
 (732) Ústredie ľudovej umeleckej výroby, Obchodná 64, Bratislava, SK;

(111) 209945

- (151) 9.6.2005
 (156) 26.2.2024
 (180) 26.2.2034
 (210) 585-2004
 (220) 26.2.2004
 (442) 4.3.2005
 (450) 8.9.2005
(511) 9, 17, 41, 42, 45 NCL (8)

(511) 9 - Hasiace prístroje.
 17 - Požiarne hadice.
 41 - Školenie.

42 - Poradenské služby v oblasti ochrany životného prostredia.

45 - Poradenstvo v oblasti bezpečnosti.

(540)

- (550) obrazová
 (591) zelená
 (732) BOZPO, s.r.o., Ciglianska cesta 2767/3C, Prievidza-Prievidza I Staré Mesto, SK;
 (740) Zathurecka INPARTNERS GROUP s.r.o., Banská Bystrica, SK;

(111) 209950

- (151) 9.6.2005
 (156) 2.3.2024
 (180) 2.3.2034
 (210) 670-2004
 (220) 2.3.2004
 (442) 4.3.2005
 (450) 8.9.2005
(511) 7, 11, 16, 35, 37, 42 NCL (8)

(511) 7 - Hnacie motory s výnimkou motorov do pozemných vozidiel, hydraulické motory, hydraulické turbíny, letecké motory, lietadlové motory, lodné motory, motory na stlačený vzduch, motory s výnimkou motorov do pozemných vozidiel, parné generátory alebo kotly ako stroje, prúdové motory, reaktívne (propulzné) mechanizmy s výnimkou mechanizmov pre pozemné vozidlá, dýzové motory s výnimkou motorov do pozemných vozidiel, turbíny s výnimkou turbín pre pozemné vozidlá.

11 - Kotlové rúry do vykurovacích zariadení, kotlové rúry vykurovacích kotlov, kotly výhrevné, kúrenie teplovodné, ohrev teplej vody (bojler), ohrievače, ohrievače na ohrievacie železá, ohrievadlá, parné akumulátory, parné kotly s výnimkou kotlov ako častí strojov, pece (na rozličné účely), plynové bojler, plynové generátory, prírodné zariadenia ku kúrenárskym a teplárenským kotlom, radiátory (na kúrenie), radiátory elektrické, radiátory ústredného kúrenia, sporiče paliva, tepelné čerpadlá, teplovodné vykurovacie zariadenia, teplovzdušné rúry, teplovzdušné zariadenia, tvarovky pre pece, výhrevné kotly, vyhrievacie telesá, vykurovacie telesá na kúrenie tuhými alebo plynými palivami, vykurovacie zariadenia, vyhrievacie zariadenia, výmenníky tepla s výnimkou výmenníkov ako častí strojov, zariadenia na ohrev teplej vody, kúrenie teplovodné, zariadenia na ohrev teplej vody, kúrenie teplovodné, zariadenia na ohrev teplej vody, kúrenie teplovodné, solárne kolektory, solárne pece, tepelné generátory, zariadenia slúžiace na premenu elektrickej, kinetickej alebo chemickej energie na tepelnú energiu.

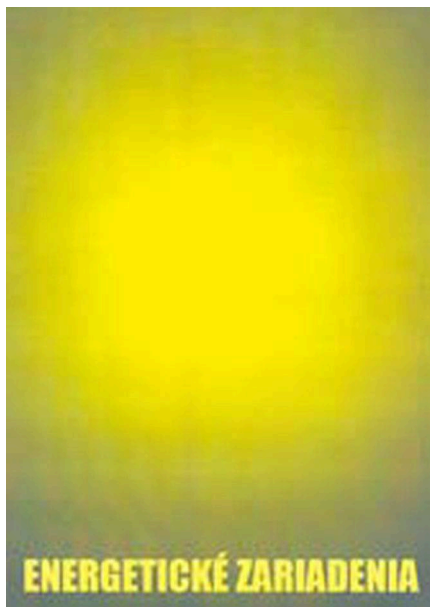
16 - Brožované knihy, brožúry, brožúrky, časopisy, etikety s výnimkou textilných, kalendáre, kartón, lepenka, lepenkové alebo papierové škatule, lepiace pásy na kancelárske účely a použitie v domácnosti, obálky (papiernický tovar), obaly (papiernický tovar), papiernický tovar, periodické a neperiodické publikácie, plagáty, predmety z kartónu, prospekty, pútače z papiera alebo lepenky, reklamné tabule z papiera, kartónu alebo lepenky, tlačené reklamné materiály, umelohmotné fólie na balenie, vrecia z papiera alebo plastických materiálov.

35 - Maloobchodná činnosť so zariadeniami na vykurovanie a ohrev, rozširovanie reklamných materiálov zákazníkom (letáky, prospekty, tlačivá, vzorky), sprostredkovanie obchodu s tovarom, sprostredkovanie uvedených služieb v tejto triede.

37 - Montáž, údržba, inštalovanie a opravy vykurovacích zariadení a kotlov, a strojov a prístrojov, odrušovanie elektrických prístrojov a zariadení, servis opravy, údržba a montáž výrobkov uvedených v triedach 7, 8, 11 sprostredkovanie uvedených služieb v tejto triede.

42 - Grafický dizajn, navrhovanie (priemyselný dizajn), navrhovanie obalov, obalový dizajn, technické poradenstvo týkajúce sa vykurovacích zariadení, motorov, kotlov, priemyselný dizajn, sprostredkovanie uvedených služieb v tejto triede, výskum a vývoj nových výrobkov (pre zákazníkov).

(540)



(550) obrazová
(591) zelená, žltá
(732) Gažo Alexander, Ing., Južná 15, Levice, SK;

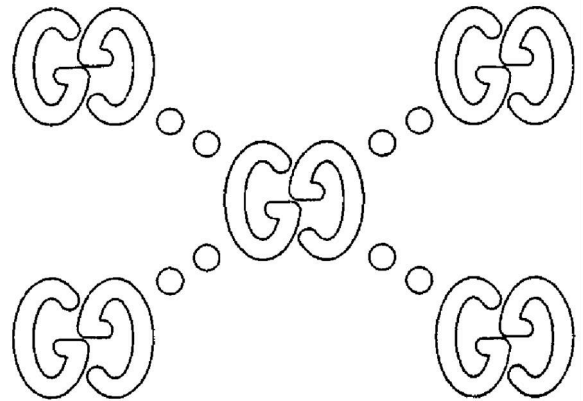
(111) 209973
(151) 9.6.2005
(156) 11.3.2024
(180) 11.3.2034
(210) 789-2004
(220) 11.3.2004
(300) 197856, 10.11.2003, CZ

(442) 4.3.2005
(450) 8.9.2005
(511) 6, 42, 43 NCL (8)
(511) 6 - Obyčajné kovy a ich zliatiny; kovové materiály pre stavby; kovové stavby prenosné; kovové materiály pre železnice; neelektrické káble a drôty z obyčajných kovov; železiarsky tovar; drobný kovový, železiarsky tovar; kovové potrubia a rúry; bezpečnostné schránky a trezory; výrobky zo všeobecných kovov nezahrnuté v iných triedach; rudy.

42 - Vedecké a technologické služby a s nimi spojený výskum a návrhy; priemyselné analýzy a priemyselný výskum; návrh a vývoj počítačového hardvéru a softvéru, právne služby.

43 - Služby zabezpečujúce stravovanie a nápoje, reštauračné služby (strava); dočasné, prechodné ubytovanie.

(540)



(550) obrazová
(732) Guccio Gucci S.p.A., Via Tornabuoni 73/r, 50123 Firenze, IT;
(740) PATENTSERVIS Bratislava, akciová spoločnosť, Bratislava, SK;

(111) 209974
(151) 9.6.2005
(156) 11.3.2024
(180) 11.3.2034
(210) 790-2004
(220) 11.3.2004
(442) 4.3.2005
(450) 8.9.2005
(511) 9, 16, 35, 41, 42 NCL (8)
(511) 9 - Nosiče zvuku a obrazu; zvukové a zvukovo-obrazové záznamy na nosičoch; nahrané CD nosiče, DVD nosiče, videopásky.

16 - Tlačoviny, neperiodické informačné publikácie; notové predlohy.

35 - Reklama, rozširovanie reklamných materiálov.

41 - Zábava; výroba kultúrnych predstavení; výroba hudobných predstavení; organizovanie živých vystúpení; výroba zvukových a zvukovo-obrazových záznamov; výroba videofilmov; služby nahrávacích štúdií; klubové služby; hudobné skladateľské služby; služby poskytované hudobnými skupinami; požičiavanie hudobných nástrojov a aparátúr;

prenájom audionahrávk; prenájom audioprístrojov;
prenájom zvukových nahrávacích zariadení; rezervácia
vstupeniek; vydávanie notových predlôh.
42 - Spravovanie autorských práv.

(540) FUNNY FELLOWS

(550) slovná
(732) Mgr. Roman Féder FUNNY FELLOWS, Vištuk 273,
Vištuk, SK;
(740) TM & PATENT ATTORNEY NEUSCHL s. r. o., Bratislava,
SK;

(111) 209976

(151) 9.6.2005
(156) 12.3.2024
(180) 12.3.2034
(210) 796-2004
(220) 12.3.2004
(442) 4.3.2005
(450) 8.9.2005
(511) 31 NCL (8)
(511) 31 - Potraviny pre zvieratá chované v domácnosti;
potrava pre psov a mačky.

(540) DIAMOND

(550) slovná
(732) SCHELL & KAMPETER, INC., spoločnosť zriadená
a existujúca podľa zákonov štátu Missouri, 103 North
Olive, Meta, Missouri, US;
(740) Bezák Marián, Ing., Bratislava, SK;

(111) 209977

(151) 9.6.2005
(156) 12.3.2024
(180) 12.3.2034
(210) 797-2004
(220) 12.3.2004
(442) 4.3.2005
(450) 8.9.2005
(511) 31 NCL (8)
(511) 31 - Potraviny pre zvieratá chované v domácnosti;
potrava pre psov a mačky.

(540) COUNTRY VALUE

(550) slovná
(732) SCHELL & KAMPETER, INC., spoločnosť zriadená
a existujúca podľa zákonov štátu Missouri, 103 North
Olive, Meta, Missouri, US;
(740) Bezák Marián, Ing., Bratislava, SK;

(111) 209978

(151) 9.6.2005
(156) 12.3.2024
(180) 12.3.2034
(210) 798-2004
(220) 12.3.2004
(442) 4.3.2005
(450) 8.9.2005
(511) 31 NCL (8)
(511) 31 - Potraviny pre zvieratá chované v domácnosti;
potrava pre psov a mačky.

(540) NUTRAGOLD

(550) slovná
(732) SCHELL & KAMPETER, INC., spoločnosť zriadená
a existujúca podľa zákonov štátu Missouri, 103 North
Olive, Meta, Missouri, US;
(740) Bezák Marián, Ing., Bratislava, SK;

(111) 209979

(151) 9.6.2005
(156) 12.3.2024
(180) 12.3.2034
(210) 799-2004
(220) 12.3.2004
(442) 4.3.2005
(450) 8.9.2005
(511) 31 NCL (8)
(511) 31 - Potraviny pre zvieratá chované v domácnosti;
potrava pre psov a mačky.

(540) NUTRA NUGGETS

(550) slovná
(732) SCHELL & KAMPETER, INC., spoločnosť zriadená
a existujúca podľa zákonov štátu Missouri, 103 North
Olive, Meta, Missouri, US;
(740) Bezák Marián, Ing., Bratislava, SK;

(111) 210035

(151) 9.6.2005
(156) 27.4.2024
(180) 27.4.2034
(210) 1376-2004
(220) 27.4.2004
(442) 4.3.2005
(450) 8.9.2005
(511) 3, 5 NCL (8)
(511) 3 - Prípravky na čistenie, leštenie, odmasťovanie
a brúsenie; bieliace prípravky; prípravky na pranie
a čistenie bielizne vrátane pracích práškov a tekutých
pracích prostriedkov; prípravky antistatické a avivážne;
prípravky na umývanie riadu; čistiace pasty na ruky;
ochranné pracovné krémy na ruky.
5 - Zdravotnícke prípravky; dezinfekčné a sanitárne
prípravky; prípravky baktericídne a fungicídne.

(540) 10x BANN

(550) slovná
(732) BANCHEM, s. r. o., Rybný trh 332/9, Dunajská Streda,
SK;
(740) BACHRATÁ & BACHRATÝ OFFICE, Patentová
a známková kancelária, Zálesie, SK;

(111) 210139

(151) 8.7.2005
(156) 27.2.2024
(180) 27.2.2034
(210) 603-2004
(220) 27.2.2004
(442) 1.4.2005
(450) 6.10.2005
(511) 33 NCL (8)

(511) 33 - Vína, liehoviny, likéry, koktaily, alkoholické nápoje s výnimkou piva.

(540) SAUZA

(550) slovná

(732) Tequila Sauza, S. de R.L. de C.V., a limited liability company, Francisco Javier Sauza 80, Colonia Centro, Tequila, Jalisco, 46400, MX;

(740) Bušová Eva, JUDr., Bratislava, SK;

(111) 210142

(151) 8.7.2005

(156) 27.2.2024

(180) 27.2.2034

(210) 608-2004

(220) 27.2.2004

(442) 1.4.2005

(450) 6.10.2005

(511) 29, 30, 43 NCL (8)

(511) 29 - Jedlé oleje; olej olivový, repkový, kukuričný, slnečnicový, palmový, sezamový.

30 - Cestoviny; slíže, pirohy, špagety, zvitky, niťovky, makaróny a ostatné tvary cestovín; múka potravinárska; múka pšeničná, ovsená, kukuričná, sójová; výrobky z múky, vločky ovsené, vločky kukuričné; prípravky z obilnín, lupienky, obilninové vločky; krupica; soľ kuchynská, soľ na konzervovanie; krúpy na ľudskú spotrebu; cukor; ryža.

43 - Prechodné ubytovanie; poskytovanie prechodného ubytovania; turistické ubytovne, penzióny rezervovanie prechodného ubytovania, penziónov, hotelov.

(540)



(550) obrazová

(591) biela, červená, žltá

(732) TRABEL REAL, s. r. o., Drevárska 453/1, Poprad, SK;

(740) Belička Ivan, Ing., Banská Bystrica, SK;

(111) 210255

(151) 8.7.2005

(156) 2.6.2024

(180) 2.6.2034

(210) 1813-2004

(220) 2.6.2004

(442) 1.4.2005

(450) 6.10.2005

(511) 11, 42 NCL (8)

(511) 11 - Vetracie zariadenia, výmenníky tepla, odsávacie zariadenia pre kuchyne, digestory.

42 - Odborné poradenstvo v odbore vykurovacích zariadení.

(540) DINER

(550) slovná

(732) ATREA Group a.s., Československé armády 5243/32, Rýnovice, Jablonec nad Nisou, CZ;

(740) Kubínyi Peter, Bc., Trenčín, SK;

(111) 210325

(151) 11.7.2005

(156) 16.3.2024

(180) 16.3.2034

(210) 839-2004

(220) 16.3.2004

(442) 1.4.2005

(450) 6.10.2005

(511) 7, 9, 12 NCL (8)

(511) 7 - Generátory elektriny, generátory prúdu, zdroje prúdu.

9 - Akumulátory elektrické, akumulátory elektrické do vozidiel, nabíjačky akumulátorov.

12 - Elektromobily.

(540)



(550) obrazová

(591) červená, sivá, biela

(732) Šebeň Ján, Cerovo 193, Cerovo, SK;

(111) 210329

(151) 11.7.2005

(156) 18.3.2024

(180) 18.3.2034

(210) 869-2004

(220) 18.3.2004

(442) 1.4.2005

(450) 6.10.2005

(511) 19 NCL (8)

(511) 19 - Nekovové stavebné materiály, najmä antibakteriálne, antimikrobiálne a protipliesňové cementy.

(540)



(550) obrazová

(732) Považská cementáreň, a. s., J. Kráľa, Ladce, SK;

(740) Kubínyi Peter, Bc., Trenčín, SK;

(111) 210418

(151) 11.7.2005

(156) 20.5.2024

- (180) 20.5.2034
 (210) 1672-2004
 (220) 20.5.2004
 (442) 1.4.2005
 (450) 6.10.2005
(511) 29, 30, 32 NCL (8)

(511) 29 - Mäso; ryby s výnimkou živých, rybie výrobky, ako sú pasty, údené lososy, ryby v oleji, ryby údené, kaviár a ostatné rybie výrobky patriace do tejto triedy; konzervované, sušené a tepelne spracované ovocie a zelenina; rôtoly, džemy, marmelády, ovocné zaváraniny, ovocné pretlaky; vajcia; mlieko a mliečne výrobky.

30 - Cukrovinky; pekárske a cukrárske výrobky; káva; čaj; kakao; cukor; ryža; maniok; múka a výrobky z obilia; chlieb, zmrzliny; med; soľ; horčica; ocot; omáčky ako chuťové prísady; korenie; ľad.

32 - Pivo; minerálne a sýtené vody a iné nealkoholické nápoje; ovocné nápoje a ovocné šťavy; sirupy a iné prípravky na výrobu nápojov.

(540)



- (550) obrazová
 (591) červená, modrá, biela
 (732) Kollár Rastislav, Lietavská 11, Bratislava, SK;
 (740) Holoubková Mária, Ing., Bratislava, SK;

- (111) 210419**
 (151) 11.7.2005
 (156) 20.5.2024
 (180) 20.5.2034
 (210) 1673-2004
 (220) 20.5.2004
 (442) 1.4.2005
 (450) 6.10.2005
(511) 29, 30, 32 NCL (8)

(511) 29 - Mäso; ryby s výnimkou živých, rybie výrobky, ako sú pasty, údené lososy, ryby v oleji, ryby údené, kaviár a ostatné rybie výrobky patriace do tejto triedy; konzervované, sušené a tepelne spracované ovocie a zelenina; rôtoly, džemy, marmelády, ovocné zaváraniny, ovocné pretlaky; vajcia; mlieko a mliečne výrobky.

30 - Cukrovinky; pekárske a cukrárske výrobky; káva; čaj; kakao; cukor; ryža; maniok; múka a výrobky z obilia; chlieb, zmrzliny; med; soľ; horčica; ocot; omáčky ako chuťové prísady; korenie; ľad.

32 - Pivo; minerálne a sýtené vody a iné nealkoholické nápoje; ovocné nápoje a ovocné šťavy; sirupy a iné prípravky na výrobu nápojov.

(540)

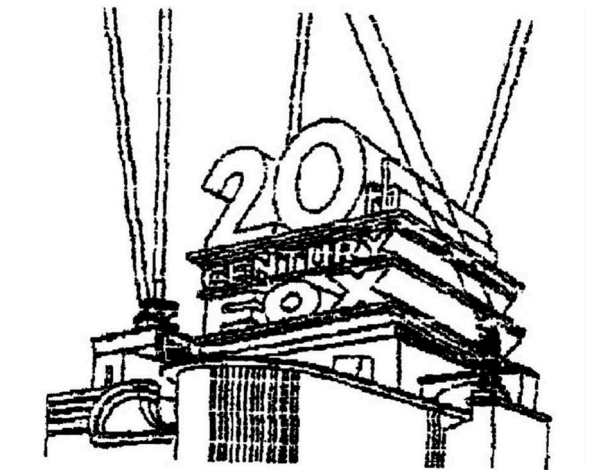


- (550) obrazová
 (591) sivá, modrá, biela
 (732) Kollár Rastislav, Lietavská 11, Bratislava, SK;
 (740) Holoubková Mária, Ing., Bratislava, SK;

- (111) 210433**
 (151) 11.7.2005
 (156) 24.5.2024
 (180) 24.5.2034
 (210) 1700-2004
 (220) 24.5.2004
 (442) 1.4.2005
 (450) 6.10.2005
(511) 9 NCL (8)

(511) 9 - Nahrané filmy; nahrané videopásky, videokazety, videodisky, DVD a VCD; nahrané audiopásky, audiokazety a audiodisky; počítačové softvérové programy; softvér pre počítačové hry a videohry.

(540)



- (550) obrazová

- (732) Fox Media LLC, 10201 West Pico Boulevard, Los Angeles, California 90035, US;
 (740) HÖRMANN & PARTNERS s.r.o., Bratislava, SK;

(111) 210445

- (151) 11.7.2005
 (156) 16.6.2024
 (180) 16.6.2034
 (210) 1989-2004
 (220) 16.6.2004
 (442) 1.4.2005
 (450) 6.10.2005

(511) 35, 36, 41, 42 NCL (8)

- (511) 35 - Organizačné a ekonomické poradenstvo, poradenská činnosť v oblasti risk manažmentu, sprostredkovateľská činnosť v oblasti obchodu a služieb súvisiacich so zabezpečovaním organizácie, prevádzky, riadenia a obchodných aktivít podnikov.
 36 - Poistovníctvo, finančníctvo a peňažníctvo, služby v oblasti peňažníctva a poisťovníctva vrátane súvisiacej sprostredkovateľskej a maklérskej činnosti, činnosti súvisiace s poisťovacou, zábrannou a zaisťovacou činnosťou, šetrenia vo finančných a poisťovních záležitostiach, likvidácia poisťovních udalostí, sprostredkovateľská činnosť v oblasti poisťovníctva, nájom a prenájom nehnuteľností.
 41 - Prednášková a vzdelávacia činnosť.
 42 - Vývoj a tvorba softvéru, znalecké a odborné posudky a konzultácie.

(540)

- (550) obrazová
 (732) RENOMIA, s.r.o., Panenská 7, Bratislava-Staré Mesto, SK;
 (740) HAVEL & PARTNERS s.r.o., advokátska kancelária, Bratislava, SK;

(111) 210446

- (151) 11.7.2005
 (156) 16.6.2024
 (180) 16.6.2034

(210) 1990-2004

(220) 16.6.2004

(442) 1.4.2005

(450) 6.10.2005

(511) 35, 36, 41, 42 NCL (8)

- (511) 35 - Organizačné a ekonomické poradenstvo, poradenská činnosť v oblasti risk manažmentu, sprostredkovateľská činnosť v oblasti obchodu a služieb súvisiacich so zabezpečovaním organizácie, prevádzky, riadenia a obchodných aktivít podnikov.
 36 - Poistovníctvo, finančníctvo a peňažníctvo, služby v oblasti peňažníctva a poisťovníctva vrátane súvisiacej sprostredkovateľskej a maklérskej činnosti, činnosti súvisiace s poisťovacou, zábrannou a zaisťovacou činnosťou, šetrenia vo finančných a poisťovních záležitostiach, likvidácia poisťovních udalostí, sprostredkovateľská činnosť v oblasti poisťovníctva, nájom a prenájom nehnuteľností.
 41 - Prednášková a vzdelávacia činnosť.
 42 - Vývoj a tvorba softvéru, znalecké a odborné posudky a konzultácie.

(540)**RENOMIA**

- (550) obrazová
 (732) RENOMIA, s.r.o., Panenská 7, Bratislava-Staré Mesto, SK;
 (740) HAVEL & PARTNERS s.r.o., advokátska kancelária, Bratislava, SK;

(111) 210447

- (151) 11.7.2005
 (156) 16.6.2024
 (180) 16.6.2034
 (210) 1991-2004
 (220) 16.6.2004
 (442) 1.4.2005
 (450) 6.10.2005

(511) 35, 36, 41, 42 NCL (8)

- (511) 35 - Organizačné a ekonomické poradenstvo, poradenská činnosť v oblasti risk manažmentu, sprostredkovateľská činnosť v oblasti obchodu a služieb súvisiacich so zabezpečovaním organizácie, prevádzky, riadenia a obchodných aktivít podnikov.
 36 - Poistovníctvo, finančníctvo a peňažníctvo, služby v oblasti peňažníctva a poisťovníctva

vrátane súvisiacej sprostredkovateľskej a maklérskej činnosti, činnosti súvisiace s poisťovacou, zábrannou a zaisťovacou činnosťou, šetrenia vo finančných a poisťných záležitostiach, likvidácia poisťných udalostí, sprostredkovateľská činnosť v oblasti poisťovníctva, nájom a prenájom nehnuteľností.

41 - Prednášková a vzdelávacia činnosť.

42 - Vývoj a tvorba softvéru, znalecké a odborné posudky a konzultácie.

(540)

R RENOMIA

(550) obrazová

(732) RENOMIA, s.r.o., Panenská 7, Bratislava-Staré Mesto, SK;

(740) HAVEL & PARTNERS s.r.o., advokátska kancelária, Bratislava, SK;

(111) 210457

(151) 28.7.2005

(156) 27.2.2024

(180) 27.2.2034

(210) 601-2004

(220) 27.2.2004

(442) 1.4.2005

(450) 6.10.2005

(511) 33 NCL (8)

(511) 33 - Vína, liehoviny, likéry, koktaily, alkoholické nápoje s výnimkou piva.

(540) **MARQUES DE ARIENZO**

(550) slovná

(732) Vinos de los Herederos del Marques de Riscal S.A., Calle Torrea 1, Elciego (Álava), ES;

(740) Bušová Eva, JUDr., Bratislava, SK;

(111) 210621

(151) 9.8.2005

(156) 28.5.2024

(180) 28.5.2034

(210) 1755-2004

(220) 28.5.2004

(442) 5.5.2005

(450) 3.11.2005

(511) 2, 17, 19, 37, 42 NCL (8)

(511) 2 - Reflexné nátery strešných konštrukcií; udržiavacie nátery strešných krytín; farbivá na drevo, konzervačné oleje na drevo, konzervačné prípravky na drevo, moridlá na drevo.

17 - Tepelnoizolačné a hydroizolačné materiály; hydroizolačné hmoty; hydroizolačné nátery; hydroizolácie z fólií, PVC, EPDM, gumy; polyuretánové hydroizolácie; polyuretánová pena; tesniace tmely; látky na izolovanie budov od vlhkosti, izolačné náterové farby; tesniace materiály; zvukovoizolačné materiály.

19 - Šindle drevené; asfaltové pásy oxidované a výrobky z nich; asfaltové pásy modifikované a výrobky z nich; asfaltové šindle oxidované a výrobky z nich; asfaltové šindle modifikované a výrobky z nich; pálené krytiny; betónové krytiny; eternitové krytiny; asfaltové (bitúmenové) potery, povlaky, pokryvy na strechy, bridlica ako strešná krytina; cementové potery; ohňovzdorné cementové povlaky; stavebné krytiny s výnimkou kovových; strechy s výnimkou kovových; strešné krytiny s výnimkou kovových; stropy, stropné dosky s výnimkou kovových.

37 - Stavebníctvo (stavebná činnosť) - vykonávanie bytových a občianskych stavieb, vykonávanie inžinierskych stavieb vrátane vybavenosti sídliskových celkov; montáž a aplikácia tepelnoizolačných a hydroizolačných materiálov; asfaltových pásov oxidovaných a výrobkov z nich; asfaltových pásov modifikovaných a výrobkov z nich; asfaltových šindľov oxidovaných a výrobkov z nich; asfaltových šindľov modifikovaných a výrobkov z nich; hydroizolačných náterov a hmôt, reflexných náterov strešných konštrukcií, udržiavacích náterov strešných krytín, pálených krytín, hydroizolácií z fólií, PVC, EPDM, gumy; výroba a montáž konštrukcií striech; dozor nad stavbami; stavebné informácie; izolovanie stavieb; pokrývačské práce na strechách budov; izolovanie proti vlhkosti; utesňovanie stavieb.

42 - Inžinierska činnosť v investičnej výstavbe; projektovanie stavieb; štúdie technických projektov; vypracovanie stavebných výkresov; štúdie technických projektov, projektová činnosť.

(540) **KROV HROU**

(550) slovná

(732) I. K. S., s. r. o., Dolné Rudiny 1, Žilina, SK;

(740) Gajdošíková Zuzana, Ing., Bratislava, SK;

(111) 210622

(151) 9.8.2005

(156) 28.5.2024

(180) 28.5.2034

(210) 1756-2004

(220) 28.5.2004

(442) 5.5.2005

(450) 3.11.2005

(511) 2, 17, 19, 37, 42 NCL (8)

(511) 2 - Reflexné nátery strešných konštrukcií; udržiavacie nátery strešných krytín; farbivá na drevo, konzervačné oleje na drevo, konzervačné prípravky na drevo, moridlá na drevo.

17 - Tepelnoizolačné a hydroizolačné materiály; hydroizolačné hmoty; hydroizolačné nátery; hydroizolácie z fólií, PVC, EPDM, gumy; polyuretánové hydroizolácie; polyuretánová pena; tesniace tmely; látky na izolovanie budov od vlhkosti, izolačné náterové farby; tesniace materiály; zvukovoizolačné materiály.

19 - Šindle drevené; asfaltové pásy oxidované a výrobky z nich; asfaltové pásy modifikované a výrobky z nich; asfaltové šindle oxidované a výrobky z nich; asfaltové šindle modifikované a výrobky z nich; pálené krytiny; betónové krytiny; eternitové krytiny;

asfaltové (bitúmenové) potery, povlaky, pokryvy na strechy, bridlica ako strešná krytina; cementové potery; ohňovzdorné cementové povlaky; stavebné krytiny s výnimkou kovových; strechy s výnimkou kovových; strešné krytiny s výnimkou kovových; stropy, stropné dosky s výnimkou kovových.

37 - Stavebníctvo (stavebná činnosť) - vykonávanie bytových a občianskych stavieb, vykonávanie inžinierskych stavieb vrátane vybavenosti sídliskových celkov; montáž a aplikácia tepelnoizolačných a hydroizolačných materiálov; asfaltových pásov oxidovaných a výrobkov z nich; asfaltových pásov modifikovaných a výrobkov z nich; asfaltových šindľov oxidovaných a výrobkov z nich; asfaltových šindľov modifikovaných a výrobkov z nich; hydroizolačných náterov a hmôt, reflexných náterov strešných konštrukcií, udržiavacích náterov strešných krytín, pálených krytín, hydroizolácií z fólií, PVC, EPDM, gumy; výroba a montáž konštrukcií striech; dozor nad stavbami; stavebné informácie; izolovanie stavieb; pokrývačské práce na strechách budov; izolovanie proti vlhkosti; utesňovanie stavieb.

42 - Inžinierska činnosť v investičnej výstavbe; projektovanie stavieb; štúdie technických projektov; vypracovanie stavebných výkresov; štúdie technických projektov, projektová činnosť.

(540)



(550) obrazová

(732) I. K. S., s. r. o., Dolné Rudiny 1, Žilina, SK;

(740) Gajdošíková Zuzana, Ing., Bratislava, SK;

(111) 210674

(151) 9.8.2005

(156) 23.6.2024

(180) 23.6.2034

(210) 2042-2004

(220) 23.6.2004

(442) 5.5.2005

(450) 3.11.2005

(511) 35, 36, 41, 42 NCL (8)

(511) 35 - Organizačné a ekonomické poradenstvo, poradenská činnosť v oblasti risk manažmentu, sprostredkovateľská činnosť v oblasti obchodu a služieb súvisiacich so zabezpečením organizácie, riadenia a obchodných aktivít podnikov.

36 - Poisťovníctvo, finančníctvo a peňažníctvo, služby v oblasti peňažníctva a poisťovníctva

vrátane súvisiacej sprostredkovateľskej a maklérskej činnosti, činnosti súvisiace s poisťovacou, zábrannou a zaistovacou činnosťou, šetrenia vo finančných a poisťných záležitostiach, likvidácia poisťných udalostí, sprostredkovateľská činnosť v oblasti poisťovníctva, nájom a prenájom nehnuteľností.

41 - Prednášková a vzdelávacia činnosť.

42 - Vývoj a tvorba softvéru, znalecké a odborné posudky a konzultácie.

(540)

(550) obrazová

(732) RENOMIA, s.r.o., Panenská 7, Bratislava-Staré Mesto, SK;

(740) HAVEL & PARTNERS s.r.o., advokátska kancelária, Bratislava, SK;

(111) 210729

(151) 9.8.2005

(156) 27.2.2024

(180) 27.2.2034

(210) 609-2004

(220) 27.2.2004

(442) 5.5.2005

(450) 3.11.2005

(511) 6, 7, 9, 19, 20, 35, 37 NCL (8)

(511) 6 - Dvere a brány kovové, stavebné konštrukcie, dverové príslušenstvo, ako napríklad zámky kovové s výnimkou elektrických, kovanie na dvere, kovové dverové prahy, kovové zarážky dverí, kovové dverové obloženia, kovové dverové rámy a zárubne, zatvárače dverí neelektrické, kovania na dvere, dverové zástrčky, otvárače dverí s výnimkou elektrických, kovové kľučky dverí, kovové obloženie, kovové závery, rolety oceľové, kovové vonkajšie rolety a žalúzie, kovové výplne dverí. 7 - Hydraulické, pneumatiké a mechanické zariadenia na zatváranie a otváranie dverí ako časti strojov, riadiaci mechanizmus pre stroje, motory a hnacie stroje okrem motorov do pozemných vozidiel, prevodové skrine s výnimkou prevodoviek pre pozemné vozidlá.

9 - Signalizačné zariadenia požiaru a protipožiarne priehradky, vysielacie elektronických signálov, signalizačné panely svetelné alebo mechanické, riadiace panely, videokamery, požiarne hlásiče, poplašné zariadenia, elektrodynamické zariadenia pre diaľkové riadenie signalizácie, zariadenia na spracovanie údajov, signalizačné zariadenia požiarne, elektrické zariadenia na diaľkové ovládanie.

19 - Skladacie dvere s výnimkou kovových.

20 - Uzáverky tesniace s výnimkou kovových, žalúzie a rolety lamelové interiérové.

35 - Predvádzanie na reklamné účely a podporu predaja, sprostredkovanie obchodu s tovarom.

37 - Inštalácia a opravy požiarnych zariadení - hlásičov, stavebný dozor, trezory, údržba a opravy.

(540)

SIJUKO

(550) obrazová

(732) SIJUKO, spol. s r.o., Námestie mieru 1, Prešov, SK;

(740) Regina Ivan, Ing., Košice, SK;

(111) **210741**

(151) 9.8.2005

(156) 12.3.2024

(180) 12.3.2034

(210) 801-2004

(220) 12.3.2004

(442) 5.5.2005

(450) 3.11.2005

(511) **18, 25, 35** NCL (8)

(511) 18 - Koža, imitácia kože a výrobky z týchto materiálov, ktoré nie sú zahrnuté v iných triedach, a to: cestovné batožiny, kufre, cestovné tašky, ochranné dosky na listiny, aktovky, školské tašky, kabely, tašky na zbrane, tašky na výzbroj, tašky na obuv, plecniaky, batohy, obaly na odevy, puzdrá na pasy, puzdrá na písacie potreby, kabelky, peňaženky, peňaženky na mince, kľúčienky, tašky na dokumenty, diplomatické kufríky, náprsné tašky, puzdrá na kreditné karty, dáždnyky.

25 - Pánske, dámske a detské odevy, obuv a pokrývky hlavy.

35 - Poradenstvo v maloobchodnej činnosti týkajúcej sa pánskej, dámskej a detskej obuvi, doplnkov k obuvi, výrobkov spojených so starostlivosťou o obuv, odevy, kožené súčasti, módné doplnky, cestovné batožiny, kabelky, peňaženky a náprsné tašky.

(540) **ALDO**

(550) slovná

(732) ALDO GROUP INTERNATIONAL AG,
Schochenmuehlestrasse 6, 6340 Baar, ZG, CH;

(740) PATENTSERVIS Bratislava, a. s., Bratislava, SK;

(111) **210744**

(151) 9.8.2005

(156) 17.3.2024

(180) 17.3.2034

(210) 841-2004

(220) 17.3.2004

(442) 5.5.2005

(450) 3.11.2005

(511) **16, 35, 41, 42, 43** NCL (8)

(511) 16 - Akvarely, albumy, atlasy, brožované knihy, brožúry, časopisy (periodiká), formuláre, grafické znaky, grafické zobrazenie, grafiky, kalendáre, katalógy, knihy, knižné záložky, litografické dosky, litografie,

maliarske plátna, noviny, obaly na spisy (papierové-), oznámenia (papiernický tovar), papiernický tovar, pečate, periodiká, plagáty, pohľadnice, príručky, prospekty, publikácie, reklamné tabule z papiera, kartónu alebo lepenky, tabule na zapichovanie oznamov, tlač (rytina), tlačoviny, umelecké litografie, väzby na knihy.

35 - Reklamná činnosť, obchodný manažment, obchodná správa, pomoc pri riadení obchodných aktivít.

41 - Organizácia pedagogického procesu vo všetkých formách vzdelávania, najmä v oblastiach prírodných, technických, spoločenských, ekonomických, politických a právnych vied, teológie, umenia, poradenstvo v oblasti vzdelávania pri voľbe povolania, organizovanie a vedenie konferencií, korešpondenčné kurzy, organizovanie a vedenie kongresov, organizovanie a vedenie seminárov, organizovanie a vedenie sympózií, organizovanie kultúrnych alebo vzdelávacích výstav, organizovanie športových súťaží, knižnice (požičovne kníh), pedagogické informácie, elektronická edičná činnosť v malom (DTP služby), poradenstvo v oblasti DTP, poskytovanie elektronických publikácií on-line (bez možnosti kopírovania), rekreácia (služby pre oddych), školenie, texty (zverejňovanie, okrem reklamných), výcvik, vydávanie kníh a časopisov - aj v elektronickej forme.

42 - Organizácia vedeckého výskumu a bádania, najmä v oblastiach prírodných, technických, spoločenských, ekonomických, politických a právnych vied, teológie, umenia, umelecký dizajn, navrhovanie obalov, obalový dizajn, poradenské služby v oblasti ochrany životného prostredia.

43 - Jedálne a závodné jedálne, poskytovanie prechodného ubytovania, prenájom prednáškových sál.

(540)



**ERUDITIO
MORES
FUTURUM**

(550) obrazová

(732) Univerzita Mateja Bela v Banskej Bystrici, Národná 12,
Banská Bystrica, SK;

(111) **210967**

(151) 8.9.2005

(156) 12.2.2024

(180) 12.2.2034

(210) 386-2004

(220) 12.2.2004

(442) 2.6.2005

(450) 1.12.2005

(511) 35, 36, 38, 39, 41, 42, 45 NCL (8)

(511) 35 - Reklamné agentúry, dražby, hospodárske, ekonomické predpovede, vyhľadávanie informácií v počítačových súboroch (pre zákazníkov), obchodné alebo podnikateľské informácie, marketingové štúdie, nábor zamestnancov, poskytovanie obchodných alebo podnikateľských informácií, odkazovacie telefónne služby (pre neprítomných predplatiteľov), zbieranie údajov do počítačových databáz, zoraďovanie údajov v počítačových databázach, podpora predaja (pre tretie osoby), poradenstvo v obchodnej činnosti, zaobstarávanie predplatného pre tretie osoby, predvádzanie tovaru, prenájom reklamného času vo všetkých komunikačných médiách, prenájom reklamných materiálov, prieskum trhu, prieskum verejnej mienky, obchodný prieskum, reklama, on-line reklama na počítačovej komunikačnej sieti, rozširovanie reklamných oznamov, uverejňovanie reklamných textov, rozširovanie reklamných alebo inzertných oznamov, psychologické testovanie s cieľom výberu, spracovanie textov, vedenie kartoték v počítači, vydávanie a aktualizovanie reklamných materiálov, zbieranie údajov do počítačových databáz, služby zaoberajúce sa zhromažďovaním výstrižkov z časopisov, zoraďovanie údajov v počítačových databázach.

36 - Finančné informácie, realitné kancelárie.

38 - Elektronická pošta, informačné kancelárie, počítačová komunikácia, komunikácia pomocou počítačových terminálov, posielanie správ, poskytovanie telekomunikačného pripojenia do svetovej počítačovej siete, poskytovanie užívateľského prístupu do svetovej počítačovej siete, prenos správ a obrazových informácií pomocou počítača, výzvy (rádiom, telefónom alebo inými elektronickými komunikačnými prostriedkami).

39 - Prenájom vozidiel, rezervácia miestienok na cestovanie.

41 - Elektronická edičná činnosť v malom (DTP služby), informácie o možnostiach rekreácie, informácie o možnostiach rozptýlenia, informácie o možnostiach zábavy, informácie o výchove a vzdelávaní, organizovanie súťaží (vedomostných alebo zábavných), pomoc pri výbere povolania (poradenstvo v oblasti vzdelávania), poskytovanie elektronických publikácií on-line, on-line poskytovanie počítačových hier z počítačových sietí, prekladateľské služby, informácie o možnostiach rekreácie, služby pre oddych a rekreáciu, organizovanie vedomostných a zábavných súťaží, zverejňovanie textov, okrem reklamných.

42 - Aktualizovanie počítačových programov, hostovanie na počítačových stránkach (webových stránkach), inštalácia počítačových programov, licencie práv duševného vlastníctva, návrh počítačových systémov, obnovovanie počítačových databáz, počítačové programovanie, aktualizácia počítačových programov, zhotovovanie kópií počítačových programov, návrh počítačových systémov, poradenské služby v oblasti počítačového hardvéru, prenájom

počítačového softvéru, prevod a konverzia počítačových programov a údajov, prieskum v oblasti využitia počítačov, servis počítačových programov, tvorba softvéru, vytváranie a udržiavanie počítačových stránok (webových stránok) pre zákazníkov.

45 - Zoznamovacie služby.

(540) ZOZNAM

(550) slovná

(732) Zoznam, s.r.o., Svätoplukova II. 18892/2 A, Bratislava-Ružinov, SK;

(111) 210978

(151) 8.9.2005

(156) 26.3.2024

(180) 26.3.2034

(210) 970-2004

(220) 26.3.2004

(442) 2.6.2005

(450) 1.12.2005

(511) 38, 41 NCL (8)

(511) 38 - Telekomunikačné služby, predovšetkým prenosové služby káblové, káblovo-rádiové a satelitné, poskytované prostredníctvom televízie, systémy káblovej televízie a satelitného vysielania vo formáte s vysokým rozlíšením.

41 - Zábavné služby, predovšetkým výroba a distribúcia filmov, komédií, hudobných a dramatických seriálov, dokumentárnych filmov a športových udalostí prostredníctvom a pre káblovú televíziu, televízne a satelitné vysielanie.

(540) SHO

(550) slovná

(732) SHOWTIME Networks Inc., 1515 Broadway, New York, New York 10036, US;

(740) Bušová Eva, JUDr., Bratislava, SK;

(111) 210979

(151) 8.9.2005

(156) 26.3.2024

(180) 26.3.2034

(210) 971-2004

(220) 26.3.2004

(442) 2.6.2005

(450) 1.12.2005

(511) 38, 41 NCL (8)

(511) 38 - Telekomunikačné služby, predovšetkým prenosové služby káblové, káblovo-rádiové a satelitné, poskytované prostredníctvom televízie, systémy káblovej televízie a satelitného vysielania vo formáte s vysokým rozlíšením.

41 - Zábavné služby, predovšetkým výroba a distribúcia filmov, komédií, hudobných a dramatických seriálov, dokumentárnych filmov a športových udalostí prostredníctvom a pre káblovú televíziu, televízne a satelitné vysielanie.

(540) SHO EXTREME

(550) slovná

- (732) SHOWTIME Networks Inc., 1515 Broadway, New York, New York 10036, US;
 (740) Bušová Eva, JUDr., Bratislava, SK;

(111) 210980

- (151) 8.9.2005
 (156) 26.3.2024
 (180) 26.3.2034
 (210) 972-2004
 (220) 26.3.2004
 (442) 2.6.2005
 (450) 1.12.2005

(511) 38, 41 NCL (8)

- (511) 38 - Telekomunikačné služby, predovšetkým prenosové služby káblové, káblovo-rádiové a satelitné, poskytované prostredníctvom televízie, systémy káblovej televízie a satelitného vysielania vo formáte s vysokým rozlíšením.

41 - Zábavné služby, predovšetkým výroba a distribúcia filmov, komédií, hudobných a dramatických seriálov, dokumentárnych filmov a športových udalostí prostredníctvom a pre káblovú televíziu, televízne a satelitné vysielanie.

(540) SHO BEYOND

- (550) slovná
 (732) SHOWTIME Networks Inc., 1515 Broadway, New York, New York 10036, US;
 (740) Bušová Eva, JUDr., Bratislava, SK;

(111) 211175

- (151) 9.9.2005
 (156) 12.2.2024
 (180) 12.2.2034
 (210) 390-2004
 (220) 12.2.2004
 (442) 2.6.2005
 (450) 1.12.2005

(511) 9, 16, 35, 38, 42 NCL (8)

- (511) 9 - Nosiče zvukové a obrazové.
 16 - Reklamné tabule z papiera, kartónu alebo lepenky, noviny, periodiká, knihy, tlačoviny, publikácie.
 35 - Reklamná a inzertná činnosť, televízna reklama.
 38 - Televízne vysielanie.
 42 - Hostovanie na počítačových stránkach, licencie práv duševného vlastníctva - spravovanie, autorské práva - spravovanie.

(540) DRUHÁ ŠANCA

- (550) slovná
 (732) Toli Media s.r.o., Pri Suchom mlyne 6, Bratislava, SK;
 (740) TM & PATENT ATTORNEY NEUSCHL s. r. o., Bratislava, SK;

(111) 211176

- (151) 9.9.2005
 (156) 12.2.2024
 (180) 12.2.2034
 (210) 391-2004
 (220) 12.2.2004
 (442) 2.6.2005

- (450) 1.12.2005

(511) 9, 16, 35, 38, 42 NCL (8)

- (511) 9 - Nosiče zvukové a obrazové.
 16 - Reklamné tabule z papiera, kartónu alebo lepenky, noviny, periodiká, knihy, tlačoviny, publikácie.
 35 - Reklamná a inzertná činnosť, televízna reklama.
 38 - Televízne vysielanie.
 42 - Hostovanie na počítačových stránkach, licencie práv duševného vlastníctva - spravovanie, autorské práva - spravovanie.

(540)

druhá šanca

- (550) obrazová
 (591) čierna, zelená
 (732) Toli Media s.r.o., Pri Suchom mlyne 6, Bratislava, SK;
 (740) Neuschl Vladimír, JUDr. Ing., Bratislava, SK;

(111) 211190

- (151) 9.9.2005
 (156) 19.4.2024
 (180) 19.4.2034
 (210) 1265-2004
 (220) 19.4.2004
 (442) 2.6.2005
 (450) 1.12.2005

(511) 35, 36, 41, 42 NCL (8)

- (511) 35 - Organizačné a ekonomické poradenstvo, poradenská činnosť v oblasti risk manažmentu, sprostredkovateľská činnosť v oblasti obchodu a obchodných služieb.
 36 - Poisťovníctvo, finančníctvo a peňažníctvo, služby v oblasti peňažníctva a poisťovníctva vrátane súvisiacej sprostredkovateľskej a maklérskej činnosti, činnosti súvisiace s poisťovacou, zábrannou a zaistovacou činnosťou, preverovanie finančných a poisťovacích záležitostí, likvidácia poisťných udalostí, sprostredkovateľská činnosť v oblasti poisťovníctva, nájom a prenájom nehnuteľností.
 41 - Prednášková a vzdelávacia činnosť.
 42 - Vývoj a tvorba softvéru, znalecké a odborné posudky a konzultácie.

(540)



RENOMIA

- (550) obrazová
 (732) RENOMIA, s.r.o., Panenská 7, Bratislava-Staré Mesto, SK;
 (740) HAVEL & PARTNERS s.r.o., advokátska kancelária, Bratislava, SK;

(111) 211220

- (151) 9.9.2005
 (156) 4.6.2024
 (180) 4.6.2034
 (210) 1872-2004
 (220) 4.6.2004
 (442) 2.6.2005
 (450) 1.12.2005

(511) 9, 16, 35 NCL (8)

- (511) 9 - Nosiče informácií všetkých druhov v rozsahu triedy 9 so záznamom zvuku a/alebo obrazu, napr. videokazety, DC, DVD, elektronické publikácie, počítače, mobilné telefóny, obaly nosičov informácií.
 16 - Periodická a neperiodická tlač, informačné letáky, brožúry, plagáty, fotografie, tlač a iné reklamné materiály na reklamné a propagačné účely, katalógy.
 35 - Reklamná propagačná činnosť.

(540)



- (550) obrazová
 (732) FILMEXPORT HOME VIDEO s. r. o., Na Moráni 5, Praha 2, CZ;
 (740) Gajdošíková Zuzana, Ing., Bratislava, SK;

(111) 211310

- (151) 9.9.2005
 (156) 6.8.2024
 (180) 6.8.2034
 (210) 2452-2004
 (220) 6.8.2004
 (442) 2.6.2005
 (450) 1.12.2005

(511) 6, 20 NCL (8)

- (511) 6 - Hliníkové tuby, obalové nádoby z kovu.
 20 - Laminátové tuby, obalové nádoby z plastických hmôt.

(540)



- (550) obrazová
 (732) TUBAPACK, a.s., Priemyselná 12, Žiar nad Hronom, SK;

(111) 211346

- (151) 9.9.2005
 (156) 17.8.2024
 (180) 17.8.2034
 (210) 2552-2004
 (220) 17.8.2004
 (442) 2.6.2005
 (450) 1.12.2005

(511) 6, 20 NCL (8)

- (511) 6 - Skrutky, matice, podložky, nity, kotevné skrutky kovové, skrutky (kovové) s maticou.
 20 - Matice s výnimkou kovových.

(540)

(550) obrazová

(732) FERODOM, s.r.o., Štefánikova 878/58, Žilina 1, SK;

(111) 211456

(151) 10.10.2005

(156) 11.3.2024

(180) 11.3.2034

(210) 773-2004

(220) 11.3.2004

(442) 1.7.2005

(450) 5.1.2006

(511) 30 NCL (8)

(511) 30 - Koreniny.

(540)

(550) obrazová

(732) Orkla Foods Česko a Slovensko a.s., Mělnická 133, Byšice, CZ;

(740) Šuranová Traplová Jana, Mgr., Praha, CZ;

(111) 211457

(151) 10.10.2005

(156) 19.4.2024

(180) 19.4.2034

(210) 1266-2004

(220) 19.4.2004

(442) 1.7.2005

(450) 5.1.2006

(511) 35, 36, 41, 42 NCL (8)

(511) 35 - Organizačné a ekonomické poradenstvo, poradenská činnosť v oblasti risk manažmentu, sprostredkovateľská činnosť v oblasti obchodu a obchodných služieb.

36 - Poistovníctvo, finančníctvo a peňažníctvo, služby v oblasti peňažníctva a poistovníctva vrátane súvisiacej sprostredkovateľskej a maklérskej činnosti, činnosti súvisiace s poisťovacou, zábrannou a zaistovacou činnosťou, preverovanie finančných a poisťovacích záležitostí, likvidácia poisťných udalostí,

sprostredkovateľská činnosť v oblasti poisťovníctva, nájom a prenájom nehnuteľností.

41 - Prednášková a vzdelávacia činnosť.

42 - Vývoj a tvorba softvéru, znalecké a odborné posudky a konzultácie.

(540)

(550) obrazová

(732) RENOMIA, s.r.o., Panenská 7, Bratislava-Staré Mesto, SK;

(740) HAVEL & PARTNERS s.r.o., advokátska kancelária, Bratislava, SK;

(111) 211759

(151) 10.10.2005

(156) 4.8.2024

(180) 4.8.2034

(210) 2445-2004

(220) 4.8.2004

(442) 1.7.2005

(450) 5.1.2006

(511) 6, 7, 12 NCL (8)

(511) 6 - Skladové a manipulačné zariadenia (kovové palety na manipuláciu s tovarom), kovové trojnožky pre stavebníctvo.

7 - Hydraulické a mechanické rampy, hydraulické zdvíhacie zariadenia.

12 - Sklápacie prívesy.

(540)



(550) obrazová
(732) Schramko Ľuboš, Ing., Bratislavská 55, Senec, SK;

(111) 211762

(151) 10.10.2005
(156) 5.8.2024
(180) 5.8.2034
(210) 2449-2004
(220) 5.8.2004
(442) 1.7.2005
(450) 5.1.2006

(511) 12 NCL (8)

(511) 12 - Osobné autá, nákladné autá, príviesne vozidlá a karavany, dodávkové autá; časti a príslušenstvo k nim, volanty na automobily, kolesá na automobily.

(540) GRANDEUR

(550) slovná
(732) HYUNDAI MOTOR COMPANY, 231, Yangjae-Dong, Seocho-Gu, Seoul 137-938, KR;
(740) BACHRATÁ & BACHRATÝ OFFICE, Patentová a známková kancelária, Zálesie, SK;

(111) 212254

(151) 13.12.2005
(156) 2.4.2024
(180) 2.4.2034
(210) 1069-2004
(220) 2.4.2004
(442) 8.9.2005
(450) 2.3.2006

(511) 33, 35, 39, 41, 43 NCL (8)

(511) 33 - Alkoholické nápoje s výnimkou piva.
35 - Obchodná administratíva, kancelárske práce, obchodné služby, predovšetkým propagovanie tovarov a služieb pre iných vrátane umiestňovania inzerátov a propagačných predvádzaní na elektronickej stránke dostupnej prostredníctvom globálnej počítačovej siete, usporadúvanie a prevádzkovanie komerčných výstav, veľtrhov vín, miestnych vínoték, viech, komerčných výstav umeleckých a ľudových remesiel, prezentácia regiónu na komerčných výstavách.

39 - Činnosť turistických kancelárií s výnimkou kancelárií poskytujúcich rezerváciu hotelového ubytovania; získavanie, spracovanie a poskytovanie informácií v oblasti cestovného ruchu a turizmu, pomoc pri zosúladovaní služieb pre turistov v oblasti cestovného ruchu.

41 - Vydavateľská činnosť s výnimkou vydávania reklamných materiálov, produkčná a agentúrna činnosť v oblasti výchovy, kultúry a športu, usporadúvanie zábavných súťaží, záujmových klubov a spoločenských akcií, sprostredkovanie uvedených služieb, usporadúvanie a prevádzkovanie výstav, veľtrhov vín, miestnych vínoték, viech, výstav umeleckých a ľudových remesiel, prezentácia regiónu na výstavách s výnimkou komerčných výstav.

43 - Informácie o možnostiach ubytovania a stravovania.

(540) Malokarpatská vínná cesta

(550) slovná
(732) ZDRUŽENIE MALOKARPATSKÁ VÍNNÁ CESTA, Horná 20, Modra, SK;
(740) Juran Svetozár, JUDr., Bratislava, SK;

(111) 213738

(151) 9.5.2006
(156) 27.5.2024
(180) 27.5.2034
(210) 1725-2004
(220) 27.5.2004
(442) 2.2.2006
(450) 3.8.2006

(511) 30 NCL (8)

(511) 30 - Cukrovinky bez liečivých účinkov vrátane žuvačiek, žuvačiek z ktorých možno robiť bubliny, cukríkov a cukríkov s mäťovou príchuťou (mentoliek).

(540) PIM POM

(550) slovná
(732) Wm. Wrigley Jr. Company, 1132 West Blackhawk Street, Chicago, Illinois 60642, US;
(740) FAJNOR IP s. r. o., Bratislava, SK;

(111) 214454

(151) 14.7.2006
(156) 11.2.2025
(180) 11.2.2035
(210) 235-2005
(220) 11.2.2005
(442) 6.4.2006
(450) 7.9.2006

(511) 11 NCL (8)

(511) 11 - Odsávacie zariadenia, kuchynské odsávacie zariadenia, osvetľovacie zariadenia, stropné svetlá, vetracie zariadenia, ventilačné a osvetľovacie stropné zariadenia.

(540) SKV

(550) slovná

- (732) ATREA Group a.s., Československé armády 5243/32, Rýnovice, Jablonec nad Nisou, CZ;
 (740) Kubíny Peter, Bc., Trenčín, SK;

(111) 214735

- (151) 8.8.2006
 (156) 13.2.2024
 (180) 13.2.2034
 (210) 398-2004
 (220) 13.2.2004
 (442) 4.5.2006
 (450) 5.10.2006

(511) 32 NCL (8)

- (511) 32 - Nealkoholické nápoje.

(540) CITROCOLA

- (550) slovná
 (732) Kofola ČeskoSlovensko a.s. (IČO 242 61 980), Nad Porubkou 2278/31a, Ostrava, CZ;
 (740) Zathurecky InPaRtners, s. r. o., Banská Bystrica, SK;

(111) 216510

- (151) 11.1.2007
 (156) 15.4.2024
 (180) 15.4.2034
 (210) 832-2006
 (220) 15.4.2004
 (442) 5.10.2006
 (450) 1.3.2007

(511) 5 NCL (8)

- (511) 5 - Liečivá, chemické výrobky na liečivé účely a zdravotnícku starostlivosť, farmaceutiká.

(540) NORMISON

- (550) slovná
 (732) Sigmapharm Arzneimittel GmbH, Leystrasse 129, 1200 Wien, AT;
 (740) Bušová Eva, JUDr., Bratislava, SK;

(111) 225250

- (151) 29.6.2009
 (156) 14.4.2024
 (180) 14.4.2034
 (210) 1292-2008
 (220) 14.4.2004
 (300) 78398233, 7.4.2004, US
 (442) 5.3.2009
 (450) 6.8.2009

(511) 38 NCL (9)

- (511) 38 - Telekomunikácie; komunikácie pomocou počítačových terminálov; odosielanie odkazov; služby elektronickej pošty.

(540) GMAIL

- (550) slovná
 (732) Google LLC, 1600 Amphitheatre Parkway, Mountain View, CA 94043, US;
 (740) KOREJZOVÁ & SPOL., v. o. s., Bratislava, SK;

(111) 236752

- (151) 12.2.2014
 (156) 12.9.2023
 (180) 12.9.2033
 (210) 1675-2013
 (220) 12.9.2013
 (442) 4.11.2013
 (450) 2.4.2014

(511) 35, 36, 45 NCL (10)

- (511) 35 - Reklamná činnosť; obchodný manažment, obchodná správa; obchodná administratíva; kancelárske práce.
 36 - Poistovníctvo; služby v oblasti financovania; služby v oblasti peňažníctva; služby v oblasti nehnuteľností.
 45 - Osobné a sociálne služby poskytované tretími osobami na uspokojovanie potrieb jednotlivcov; bezpečnostné služby na ochranu osôb a majetku.

(540)

- (550) obrazová
 (591) žltá, odtiene modrej
 (732) Onlia Holding Inc., 351 King Street East, Suite 801, Toronto, ON, CA;
 (740) Zivko Mijatovic and Partners s. r. o., Bratislava, SK;

(111) 236772

- (151) 12.2.2014
 (156) 26.8.2023
 (180) 26.8.2033
 (210) 5516-2013
 (220) 26.8.2013
 (442) 4.11.2013
 (450) 2.4.2014

(511) 30, 32, 35 NCL (10)

- (511) 30 - Čaj, čajové náhradky, nápoje na báze čaju.
 32 - Nealkoholické nápoje, instantné nealkoholické nápoje, prípravky na zhotovovanie nealkoholických nápojov.
 35 - Propagačná činnosť, reklamná a inzertná činnosť, maloobchodná a veľkoobchodná činnosť s nealkoholickými nápojmi, obchodná administratíva, kancelárske práce.

(540) CHATTE

- (550) slovná
 (732) JPLUS, s.r.o., Sezemická 2863/8, Praha 9 - Horní Počernice, CZ;
 (740) ROTT & RÚŽIČKA, Patentová, známková a právna kancelária, verejná obchodná spoločnosť, Bratislava, SK;

(111) 237005

(151) 12.3.2014
 (156) 15.10.2023
 (180) 15.10.2033
 (210) 5555-2013
 (220) 15.10.2013
 (442) 2.12.2013
 (450) 6.5.2014

(511) 29, 31, 32 NCL (10)

(511) 29 - Ovocná dreň; dusené ovocie; džemy; hrozička sušené; chuťovky na báze ovocia; jablkový kompót; kandizované ovocie; kimchi (jedlo z kvasenej zeleniny); kompóty; konzervy s ovocím; konzervy so zeleninou; lúpané semená; lúpané slnečnicové semená; marmeláda; mrazené ovocie; nakladaná zelenina; nakladané uhorky; konzervované ovocie; zavárané presladené ovocie; zavárané sladené ovocie; ovocná dreň; ovocné rôsoly; sušené ovocie; ovocné šaláty; ovocné šupky; papriková nátierka (konzervované koreniny); paradajková šťava na varenie; paradajkový pretlak; plátky sušeného ovocia; spracované škrupinové ovocie; zeleninové šaláty; konzervovaná zelenina; sušená zelenina; varená zelenina; zelenina v štipľavom náleve; zeleninové šťavy na varenie; zemiakové lupienky.

31 - Čerstvá cibuľa; kvetinové cibule; čerstvá fazuľa; čerstvé gaštany; čerstvý hrach; čerstvé hrozno; kukurica; prírodné kvety; sušené kvety na ozdobu; vence prírodných kvetov; lieskové oriešky; mandle (ovocie); škrupinové ovocie; čerstvé ovocie; paprika (rastlina); čerstvý pór; rastliny; sušené rastliny na dekoráciu; repa; čerstvý hlávkový šalát; špenát (čerstvý); tekvica; uhorky; vence zo živých kvetov; čerstvé záhradné bylinky; čerstvá zelenina; čerstvé zemiaky.

32 - Ovocné džúsy; hroznový mušt (nekvasený); nealkoholický jablkový mušt; mixované ovocné alebo zeleninové nápoje; mušty; nealkoholické nápoje; nealkoholické ovocné nápoje; nealkoholické ovocné výťažky; ovocné nektáre; paradajkový džús (nápoj); zeleninové džúsy (nápoje).

(540)

(550) obrazová

(732) Privrel Miroslav, Ing., Líščie údolie 143/A, Bratislava, SK;

(111) 237900

(151) 13.8.2014
 (156) 13.2.2024
 (180) 13.2.2034
 (210) 5111-2014
 (220) 13.2.2014
 (442) 6.5.2014
 (450) 3.10.2014

(511) 33 NCL (10)

(511) 33 - Alkoholické nápoje s výnimkou piva.

(540)

(550) obrazová

(732) STOCK Plzeň-Božkov s.r.o., Palírenská 641/2, Plzeň-Božkov, CZ;

(740) FAJNOR IP s. r. o., Bratislava, SK;

(111) 237956

(151) 10.9.2014
 (156) 6.3.2024
 (180) 6.3.2034
 (210) 402-2014
 (220) 6.3.2014
 (442) 3.6.2014
 (450) 4.11.2014

(511) 29, 35, 40 NCL (10)

(511) 29 - Mäsový výrobok.

35 - Maloobchodné a veľkoobchodné služby s tovarmi uvedenými v triede 29; podpora predaja tovarov uvedených v triede 29 (pre tretie osoby); sprostredkovanie nákupu a predaja tovarov uvedených v triede 29.

40 - Mäsiarstvo a údenárstvo; rozoberanie, spracovanie a konzervovanie mäsa; údenie potravín.

(540) DOLNOZEMSKÁ KLOBÁSA

(550) slovná

(732) MOF HOLDING, a. s., Chemlonská 1, Humenné, SK;

(740) Regina Ivan, Ing., Košice, SK;

(111) 237957

(151) 10.9.2014
 (156) 6.3.2024
 (180) 6.3.2034
 (210) 403-2014
 (220) 6.3.2014
 (442) 3.6.2014

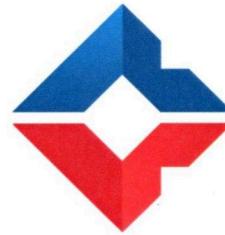
- (450) 4.11.2014
(511) 29, 35, 40 NCL (10)
 (511) 29 - Mäsový výrobok.
 35 - Maloobchodné a veľkoobchodné služby s tovarmi uvedenými v triede 29; podpora predaja tovarov uvedených v triede 29 (pre tretie osoby); sprostredkovanie nákupu a predaja tovarov uvedených v triede 29.
 40 - Mäsiarstvo a údenárstvo; rozoberanie, spracovanie a konzervovanie mäsa; údenie potravín.

(540) MONARCHIA

- (550) slovná
 (732) MOF HOLDING, a. s., Chemlonská 1, Humenné, SK;
 (740) Regina Ivan, Ing., Košice, SK;

(111) 237992

- (151) 10.9.2014
 (156) 21.2.2024
 (180) 21.2.2034
 (210) 5135-2014
 (220) 21.2.2014
 (442) 3.6.2014
 (450) 4.11.2014
(511) 9, 42 NCL (10)
 (511) 9 - Počítače; nahraté operačné programy; počítačový softvér (nahratý); počítačové softvérové aplikácie (sťahovateľné); počítačové programy, softvérové programy pre oblasť finančného riadenia a na tvorbu finančných prognóz, pre manažment, obchodné prípady, podvojné účtovníctvo, majetok, personalistiku a administráciu informačných systémov; dokumentácia k počítačovým programom, (nie ako papierová príručka).
 42 - Tvorba softvéru, konzultačné a poradenské služby v oblasti softvérových produktov a informačných systémov; počítačové programovanie; aktualizovanie počítačového softvéru; obnovovanie počítačových dát; údržba počítačového softvéru; analýzy počítačových systémov; návrh počítačových systémov; zhotovovanie kópií počítačových programov; tvorba a udržiavanie webových stránok (pre tretie osoby); hostovanie na počítačových stránkach (webových stránkach); inštalácia počítačového softvéru; prevod (konverzia) počítačových programov alebo údajov (nie fyzický); poradenstvo v oblasti informačných technológií; prenájom webových serverov; poskytovanie softvéru prostredníctvom internetu (SaaS); prenájom počítačových serverov (serverhosting); zálohovanie údajov mimo pracoviska; poskytovanie informácií o počítačových technológiách a programovaní prostredníctvom webových stránok; poskytovanie počítačových technológií prostredníctvom internetu (cloud computing).

(540)**RZOF**

- (550) obrazová
 (591) čierna, modrá, červená, biela
 (732) EMEL BRATISLAVA, s. r. o., Švabinského 21, Bratislava, SK;
 (740) ROTT & RÚŽIČKA, Patentová, známková a právna kancelária, verejná obchodná spoločnosť, Bratislava, SK;

(111) 238018

- (151) 10.9.2014
 (156) 7.4.2024
 (180) 7.4.2034
 (210) 5250-2014
 (220) 7.4.2014
 (442) 3.6.2014
 (450) 4.11.2014

(511) 3 NCL (10)

- (511) 3 - Čistiace prípravky.

(540) AJAX ACTIVE FORCE

- (550) slovná
 (732) Colgate-Palmolive Company (A Delaware Corporation), 300 Park Avenue, New York, N.Y. 10022, US;
 (740) inventa Patentová a známková kancelária s.r.o., Bratislava, SK;

(111) 238072

- (151) 10.9.2014
 (156) 13.2.2024
 (180) 13.2.2034
 (210) 246-2014
 (220) 13.2.2014
 (442) 3.6.2014
 (450) 4.11.2014

(511) 7, 35, 37 NCL (10)

- (511) 7 - Čerpadlá, pumpy (stroje).
 35 - Odborné obchodné poradenstvo; poradenstvo v obchodnej činnosti; poradenské služby v oblasti obchodného alebo podnikateľského riadenia; zásobovacie služby pre tretie osoby (nákup tovarov a služieb pre iné podniky).
 37 - Oprava, údržba a montáž čerpadiel a púmp.

(540)



- (550) obrazová
 (591) modrá, sivá
 (732) EURO PUMPS TECH s.r.o., Námestie Sv. Michala 170/5, Jaslovské Bohunice, SK;

(111) 238084

- (151) 10.9.2014
 (156) 24.2.2024
 (180) 24.2.2034
 (210) 320-2014
 (220) 24.2.2014
 (442) 3.6.2014
 (450) 4.11.2014
 (511) **33** NCL (10)
 (511) 33 - Vína.
 (540)



- (550) priestorová
 (591) červená, hnedá, biela
 (732) VÍNO-MASARYK s.r.o., Sasinkova 2333/18A, Skalica, SK;

(111) 238170

- (151) 13.10.2014
 (156) 18.2.2024
 (180) 18.2.2034
 (210) 277-2014
 (220) 18.2.2014
 (442) 2.7.2014
 (450) 4.12.2014
 (511) **16, 32, 33, 35** NCL (10)

- (511) 16 - Tlačené periodické a neperiodické publikácie; baliaci papier; blahoprajné pohľadnice; brožované knihy, brožúry; brožúrky; plastové bublinové fólie (na balenie); časopisy; etikety (nie textilné); fotografie (tlačoviny); grafické zobrazenia; grafiky; kalendáre; kartón, lepenky; katalógy; papier na balenie darčiekov; knihy; lepenkové alebo papierové škatule; lepenkové alebo papierové obaly na fľaše; lepenkové platne (papiernický tovar); lepiace pásky na kancelárske účely alebo pre domácnosť; leporelá; mapy; obálky (papiernický tovar); obaly (papiernický tovar); obrázky; papiernický tovar; plagáty; predmety z kartónu; prospekty; pútače z papiera alebo lepenky; reklamné tabule z papiera, kartónu alebo lepenky; grafické reprodukcie; tlačené reklamné materiály; umelecké litografie; plastové fólie na balenie; papierové alebo plastové vrecká a tašky na balenie.

32 - Nealkoholické nápoje; nealkoholické výťažky z ovocia; nealkoholické aperitívy; príchute na výrobu nealkoholických nápojov; sirupy na výrobu nápojov; stolové vody; vody ako nápoje; sóda; minerálne vody; ovocné a zeleninové šťavy a džúsy; nealkoholické výťažky z ovocia; pivo; prášky na prípravu šumivých nápojov.

33 - Alkoholické nápoje okrem piva; víno; brandy; alkoholické koktaily; destilované nápoje; alkoholické extrakty; likéry a pálenky; liehoviny; alkoholické extrakty z čaju a bylín.

35 - Maloobchodný a veľkoobchodný predaj potravín, alkoholických a nealkoholických nápojov, domácich potrieb, kozmetiky a spotrebného tovaru; poradenské služby v podnikovom manažmente pri predaji tovarov a služieb; poradenstvo a manažment pre podniky; dekorácia a aranžovanie výkladov; obchodný manažment; sprostredkovanie nákupu a predaja tovarov; reklama; organizovanie výstav na reklamné a obchodné účely; rozširovanie reklamných oznamov; prevádzanie tovaru; rozširovanie reklamných materiálov zákazníkom (letáky, prospekty, tlačivá, vzorky); zasielanie reklamných materiálov zákazníkom; vydávanie a aktualizovanie reklamných materiálov; distribúcia vzoriek; obchodný alebo podnikateľský prieskum; prenájom reklamných materiálov; uverejňovanie reklamných textov; vydávanie reklamných alebo náborových textov; televízna reklama; reklamné agentúry; organizovanie reklamných hier na propagáciu predaja; prenájom reklamných priestorov; prenájom reklamných plôch; podpora predaja (pre tretie osoby); spracovanie textov; ponuka, sprostredkovanie a výber tovaru prostredníctvom katalógu; marketing; pomoc pri podnikaní; podnikateľské informácie; reklamná a inzertná činnosť prostredníctvom telefónnej dátovej alebo informačnej siete; poskytovanie informácií a iných informačných produktov reklamného charakteru; prenájom reklamných informačných a komunikačných miest; služby riadenia ľudských zdrojov; zásielkové reklamné služby; obchodné sprostredkovanie služieb uvedených v triede 35.

(540) STEIGER Čierny citrón

- (550) slovná

(732) Pivovar STEIGER a. s., Pivovar Steiger 24, Vyhne, SK;
 (740) Belička Ivan, Ing., Banská Bystrica, SK;

(111) 238240

(151) 13.10.2014
 (156) 16.4.2024
 (180) 16.4.2034
 (210) 713-2014
 (220) 16.4.2014
 (442) 2.7.2014
 (450) 4.12.2014

(511) 6 NCL (10)

(511) 6 - Pásová oceľ; oceľový plech.

(540) ZINKOMAG

(550) slovná
 (732) U. S. Steel Košice, s.r.o., Vstupný areál U. S. Steel, Košice, SK;

(111) 238364

(151) 14.10.2014
 (156) 6.2.2024
 (180) 6.2.2034
 (210) 5099-2014
 (220) 6.2.2014
 (442) 2.7.2014
 (450) 4.12.2014

(511) 36, 41, 42 NCL (10)

(511) 36 - Finančné odhady a oceňovanie (poisťovníctvo; bankovníctvo), finančné poradenstvo; informácie o poistení; konzultačné služby v oblasti poisťovníctva; poistenie proti nehodám; oceňovanie (poistenie, bankovníctvo); uzatváranie poistiek; poradenstvo v oblasti poistenia; sprostredkovanie poistenia.
 41 - Organizovanie a vedenie seminárov; skúšanie, preskúšanie (pedagogická činnosť); vzdelávanie.
 42 - Expertízy; expertízy (inžinierske práce); prieskumy (inžinierske práce); štúdie technických projektov.

(540)

(550) obrazová
 (591) modrá, červená, biela
 (732) Poór Robert, Považská 17, Bratislava, SK;
 (740) ROTT & RÚŽIČKA, Patentová, známková a právna kancelária, verejná obchodná spoločnosť, Bratislava, SK;

(111) 238373

(151) 14.10.2014
 (156) 7.3.2024
 (180) 7.3.2034
 (210) 5189-2014
 (220) 7.3.2014
 (442) 2.7.2014
 (450) 4.12.2014

(511) 1, 5 NCL (10)

(511) 1 - Chemické prípravky alebo chemikálie pre poľnohospodárstvo, záhradníctvo a lesníctvo; chemické prípravky a látky na laboratórne analýzy; biologické prípravky iné než na lekárske a zverolekárske účely; enzýmy a enzymatické prípravky na priemyselné účely; bakteriálne prípravky a látky patriace do tejto triedy; diagnostické prípravky patriace do tejto triedy; chemické prostriedky na konzervovanie potravín; umelé sladidlá.

5 - Liečivá; drogy; humánne a veterinárne farmaceutické prípravky; vitamíny, chemické prípravky a substancie na farmaceutické účely iné ako dezinfekčné a kozmetické prípravky; posilňujúce a dietetické prípravky na liečebné účely; infúzne roztoky; medicínálne vína a čaje; diagnostické prípravky na liečebné účely; vakcíny; séra a výrobky z krvi; kultúry mikroorganizmov spadajúce do tejto triedy.

(540) ZENTIVA

(550) slovná
 (732) Zentiva Group, a.s., U kabelovny 529/16, Praha 10 - Dolní Měcholupy, CZ;
 (740) BACHRATÁ & BACHRATÝ OFFICE, Patentová a známková kancelária, Zálesie, SK;

(111) 238407

(151) 15.10.2014
 (156) 10.3.2024
 (180) 10.3.2034
 (210) 5193-2014
 (220) 10.3.2014
 (442) 2.7.2014
 (450) 4.12.2014

(511) 9, 16, 28, 35, 41 NCL (10)

(511) 9 - Elektronické, optické a meracie prístroje a zariadenia; prístroje na záznam, prenos, spracovanie a reprodukciu zvuku, obrazu alebo dát; telekomunikačné prístroje a zariadenia; vysielacie zariadenia; prepájacie alebo smerovacie zariadenia; zariadenia na sprostredkovanie prenosu dát; magnetické nosiče údajov; počítače; periférne zariadenia k počítačom; elektronické obvody na prenos programových dát; počítačové programy; počítačový softvér poskytovaný z internetu; kopírovateľné elektronické publikácie poskytované on-line z počítačových báz dát alebo z internetu; počítačový softvér na umožňujúci pripojenie k bazám dát a k internetu; počítačový softvér umožňujúci vyhľadávanie dát; kopírovateľná digitálna hudba poskytovaná z počítačových báz dát, internetu alebo z internetových webových stránok; MP3 prehrávače; videofilm; mikroprocesory; klávesnice; modemy; audiovizuálne prístroje a zariadenia; čipové telefónne karty; exponované filmy; kreslené filmy; fotoaparáty; gramofónové platne; gramofóny; hudobné hracie automaty; kamery; magnetické médiá; magnetofóny; mobilné telefóny; elektronické stieracie žreby na lotériové hry (softvér).

16 - Papier, kartón, lepenka; tlačoviny všetkých druhov; periodická a neperiodická tlač, najmä

časopisy, noviny, knihy, prospekty, brožúry, plagáty, fotografie, pohľadnice, kalendáre, katalógy, príručky, sprievodcovia (tlačené publikácie), ročenky, firemné listiny, knihárske výrobky, tlačené propagačné materiály, letáky; kancelárske potreby s výnimkou nábytku; kancelárske zariadenia uvedené v tejto triede; náhradné dielce a príslušenstvo kancelárskych zariadení, všetko uvedené v tejto triede.

28 - Biliardové stoly; karty na bingo; dáma (hra); domino (kocky); hracie karty; hracie kocky; hracie žetóny; stavebnicové kocky (hračky); kolky (hra); ruletové kolo; stolové hry; šachové hry; šípky (hra); hracie žetóny; žetóny na hry o peniaze; stieracie žreby; výherné hracie automaty; prístroje na elektronické hry; hracie žreby a tikety.

35 - Poradenské a konzultačné služby v oblasti reklamy, obchodnej administratívy a služieb uvedených v triede 35 tohto zoznamu; poskytovanie obchodných alebo podnikateľských informácií; marketing; marketingové štúdie; obchodný alebo podnikateľský prieskum; prieskum verejnej mienky; prieskum trhu; analýzy nákladov; hospodárske (ekonomické) predpovede; správa počítačových súborov; zbieranie údajov do centrálnej kartotéky; zbieranie údajov do počítačových databáz; zoraďovanie údajov do počítačových databáz; vzťahy s verejnosťou (prieskum vzťahov medzi podnikmi, inštitúciami a spoločenským prostredím); organizovanie výstav na komerčné alebo reklamné účely; personálne poradenstvo; predvádzanie tovaru na reklamné účely a podporu predaja; vylepovanie plagátov; obchodná správa licencií výrobkov a služieb pre tretie osoby; prezentácia výrobkov v komunikačných médiách pre maloobchod; rozširovanie reklamných alebo inzertných oznamov; rozširovanie reklamných materiálov zákazníkom (letáky, prospekty, tlačivá, vzorky); zasielanie reklamných materiálov zákazníkom; vydávanie a aktualizovanie reklamných materiálov; uverejňovanie reklamných textov; prenájom reklamných plôch; vydávanie reklamných alebo náborových textov; rozhlasová reklama; reklama; on-line reklama na počítačovej komunikačnej sieti; reklama prostredníctvom mobilných telefónov; reklamné agentúry; televízna reklama; reklamná, inzertná a propagačná činnosť prostredníctvom akéhokoľvek média, prostredníctvom telefónnej siete, dátovej siete, informačnej siete, elektronickej siete, komunikačnej siete alebo počítačovej siete; poskytovanie informácií a iných informačných produktov komerčného alebo reklamného charakteru, multimediálnych informácií komerčného alebo reklamného charakteru; komerčné vyhľadávacie služby prostredníctvom internetu; on-line inzercia; podpora predaja (aj pre tretie osoby); prenájom reklamných materiálov; inzercia výrobkov a služieb; sprostredkovanie obchodných služieb; spracovanie textov; vyhľadávanie sponzorov.

41 - Vzdelávanie; zábava; pobavenie; zábavné parky; informácie o možnostiach zábavy; organizovanie a vedenie lotérií a stávkových hier; organizovanie lotérií a stávkových hier prostredníctvom internetu;

organizovanie a vedenie hier o peniaze; organizovanie elektronických kurzových stávok; organizovanie kurzových stávok; organizovanie kurzových stávok prostredníctvom internetu; hazardné hry; služby športovísk, poskytovanie zariadení na športovanie; tvorba a výroba televíznych programov; výroba audiovizuálnych programov; výroba videofilmov; televízna zábava; organizovanie kultúrnych, športových, vzdelávacích a zábavných podujatí; prenájom a požičiavanie nahrávacích a premietacích zariadení, osvetľovacích zariadení, dekorácií, filmov, videopások; filmová tvorba (okrem reklamných filmov); činnosť filmových štúdií; zhromažďovanie a poskytovanie informácií v oblasti kultúry, športu, zábavy a vzdelávania; poskytovanie klubových služieb (výchovno-zábavných); organizovanie a vedenie koncertov, plesov, súťaží krásy, športových súťaží, vedomostných súťaží, zábavných súťaží, výstav na vzdelávacie a kultúrne účely, konferencií, školení, živých vystúpení, večierkov; služby nahrávacích štúdií; reportérske služby; vydateľská činnosť s výnimkou vydávania reklamných a náborových textov; elektronická edičná činnosť v malom (DTP služby); poskytovanie on-line elektronických publikácií bez možnosti kopírovania; publikácia elektronických kníh, novín a časopisov on-line; poskytovanie (on-line) počítačových hier z počítačových báz dát alebo prostredníctvom internetu; prenájom videopriestrojov a audiopriestrojov; organizovanie a vedenie konferencií, seminárov a workshopov poskytovaných on-line prostredníctvom telekomunikačného spojenia alebo počítačovej siete; publikácia textov (okrem reklamných a náborových); poskytovanie nekopírovateľnej digitálnej hudby z internetu a z internetových webových stránok; informácie o možnostiach rekreácie, zábavy, výchove a vzdelávaní poskytované on-line z počítačových báz dát alebo internetu; tvorba rozhlasových programov; fotografická reportáž; nahrávanie videopások; vydávanie kníh; organizovanie súťaží, športových akcií a hier (nie na reklamné a propagačné účely); organizovanie kultúrno-spoločenských akcií a hier (nie na reklamné a propagačné účely); organizovanie vedomostných alebo zábavných súťaží prostredníctvom internetu alebo telefónov a mobilných telefónov; rozhlasová zábava; on-line poskytovanie počítačových hier z počítačových sietí; prekladateľské služby.

(540)



- (550) obrazová
 (591) čierna, biela, červená, žltá, oranžová, sivá a odtiene týchto farieb
 (732) N I K É, spol. s r. o., Ilkovičova 34, Bratislava 1, SK;
 (740) TM & PATENT ATTORNEY NEUSCHL s.r.o., Bratislava, SK;

(111) 238570

- (151) 13.11.2014
 (156) 31.1.2024
 (180) 31.1.2034
 (210) 185-2014
 (220) 31.1.2014
 (442) 5.8.2014
 (450) 7.1.2015
(511) 44 NCL (10)

(511) 44 - Alternatívna medicína; diagnostika zdravotného stavu (lekárske služby); estetická chirurgia; farmaceutické poradenské služby; poradenské služby v oblasti farmakológie; poskytovanie farmaceutických informácií; poskytovanie informácií v oblasti medicíny; príprava liečiv podľa predpisu (lekárnické služby); hodnotenie osobnosti (služby v oblasti duševného zdravia); holistická psychoterapia; liečba umením; poskytovanie informácií v oblasti psychológie; poradenské služby v oblasti osobného správania sa; poskytovanie zariadení na rehabilitáciu duševných ochorení; aplikovanie kozmetických prípravkov na tvár; aplikovanie kozmetických prípravkov na telo; depilácia voskom; depilačné ošetrovanie; elektrolýza na kozmetické účely; farbenie vlasov (kadernícke služby); farebná typológia (kozmetické služby); hygienická a kozmetická starostlivosť; hygienická starostlivosť o ľudí; individuálne terapeutické služby týkajúce sa zlepšenia fungovania krvného obehu; individuálne terapeutické služby týkajúce sa odstraňovania tuku; individuálne terapeutické služby týkajúce sa opätovného rastu vlasov; individuálne terapeutické služby týkajúce sa odstránenia celulitídy.

(540) avena

(550) slovná

- (732) Topor Juraj, Pod kalváriou 1688/137, Topolčany, SK;
 (740) Hojčuš Peter, Ing., Bratislava, SK;

(111) 238571

- (151) 13.11.2014
 (156) 5.2.2024
 (180) 5.2.2034
 (210) 193-2014
 (220) 5.2.2014
 (442) 5.8.2014
 (450) 7.1.2015
(511) 29, 30, 32 NCL (10)

(511) 29 - Ovocie konzervované, sušené a nakladané; zelenina konzervovaná, sušená a nakladaná; želé; džemy; kompóty; ovocie naložené v alkohole; ovocná dreň; mrazené ovocie.
 30 - Zmrzlina; zmrzlinové výrobky; mrazené pekárske a cukrárske výrobky.
 32 - Nealkoholické nápoje; nealkoholické ovocné nápoje; ovocné výťažky (nealkoholické); ovocné nektáre; ovocné šťavy; minerálne vody; nealkoholické šumivé nápoje; príchute na výrobu nápojov; sirupy na výrobu nápojov.

(540)

- (550) obrazová
 (591) tmavozelená, svetlozelená, biela
 (732) Kofola ČeskoSlovensko a.s. (IČO 242 61 980), Nad Porubkou 2278/31a, Ostrava, CZ;
 (740) Zathurecky InPaRtners, s. r. o., Banská Bystrica, SK;

(111) 238608

- (151) 13.11.2014
 (156) 30.4.2024
 (180) 30.4.2034
 (210) 788-2014
 (220) 30.4.2014
 (442) 5.8.2014
 (450) 7.1.2015
(511) 19, 20, 40 NCL (10)

(511) 19 - Drevo (polotovary); nekovové výplne dverí.
 20 - Skrine a šatníky; skrine (garderóby); nábytkové skrine a skrinky; police; stojany; nekovové dverové

vybavenie; vešiaky na odevy; vešiaky na kravaty; tyče na zavesenie odevov; zrkadlá.

40 - Opracovanie dreva; zostavovanie tovarov (skrine a šatníky) na objednávku pre tretie osoby; informácie o úprave a spracovaní materiálov.

(540) FEDDOOR

(550) slovná

(732) Šedivý Miloš, Kukučínova 497/18, Spišské Bystré, SK;

Šedivá Eva, Kukučínova 497/18, Spišské Bystré, SK;

(740) GIRMAN IP Management, Nitra, SK;

(111) 238618

(151) 13.11.2014

(156) 15.5.2024

(180) 15.5.2034

(210) 881-2014

(220) 15.5.2014

(442) 5.8.2014

(450) 7.1.2015

(511) 9, 41, 42 NCL (10)

(511) 9 - Jazykový softvér; počítačový softvér súvisiaci s prekladateľskou a lokalizačnou činnosťou, tlmočením a dabingom.

41 - Prekladateľské služby; tlmočenie posunkovej reči; tlmočnicke služby poskytované šepkaním (šušotáž); tlmočnicke služby poskytované prostredníctvom telefónu; konzekutívne, simultánne a sprievodné tlmočnicke služby; vyučovanie, vzdelávanie, akadémie; prenájom tlmočnickeho vybavenia a tlmočnických zariadení; úradné tlmočenie; úradné preklady; poradenstvo v oblasti výučby jazykov; tlmočníctva a prekladateľstva; titulkovanie; postsynchronizácia; dabing; školenia.

42 - Tvorba, údržba a prenájom softvéru súvisiaceho s prekladateľskou činnosťou a tlmočením; vývoj a tvorba jazykového softvéru a slovníkov.

(540)



(550) obrazová

(591) červená, čierna, modrá, sivá

(732) Agentúra PREKLADY A TLMOČENIE SK s.r.o., Južná trieda 48, Košice-Juh, SK;

(111) 238625

(151) 13.11.2014

(156) 19.5.2024

(180) 19.5.2034

(210) 916-2014

(220) 19.5.2014

(442) 5.8.2014

(450) 7.1.2015

(511) 35, 36, 38 NCL (10)

(511) 35 - Poradenské služby v oblasti obchodného a podnikateľského riadenia; obchodné alebo podnikateľské informácie pre zákazníkov z databáz banky; poskytovanie a sprostredkovanie uvedených služieb prostredníctvom komunikačných médií, telekomunikačných prostriedkov, elektronických médií, elektronickej pošty (e-mailu) a svetovej počítačovej siete (internet).

36 - Bankovníctvo vrátane elektronického bankovníctva; bankové služby; bankové služby priamo k zákazníkom (homebanking); finančníctvo; prijímanie vkladov vrátane termínovaných vkladov; vedenie bankových účtov klientov; vedenie vkladných knižiek; vydávanie cenín a cenných papierov; investovanie do cenných papierov na vlastný účet; kapitálové investície; klíring (bezhotovostné zúčtovávanie vzájomných pohľadávok a záväzkov); klíring (zúčtovávanie vzájomných pohľadávok a záväzkov – bezhotovostné platenie); prevod kapitálu; bankové služby poskytované prostredníctvom bankomatov; záruky, kaucie, ručenie; otváranie akreditívov; obchodovanie na vlastný účet alebo na účet klienta s valutami a devízovými hodnotami a v oblasti termínovaných obchodov a opcií vrátane kurzových a úrokových obchodov; obchodovanie s prevoditeľnými cennými papiermi; obhospodarovanie cenných papierov klienta na jeho účet; činnosť depozitára; poradenstvo v oblasti bankovníctva a financií; finančné analýzy; poskytovanie bankových a finančných informácií; poskytovanie a sprostredkovanie všetkých uvedených služieb prostredníctvom komunikačných médií, telekomunikačných prostriedkov, elektronických médií, elektronickej pošty (e-mailu) a svetovej počítačovej siete (internet).

38 - Elektronická pošta; elektronické zobrazovanie, komunikácia posielanie a prenos správ, dát a obrázkov prostredníctvom komunikačných médií, telekomunikačných prostriedkov, elektronických médií, elektronickej pošty (e-mailu) a svetovej počítačovej siete (internet).

(540) mSPORENIE

(550) slovná

(732) mBank S.A., Prosta 18, Varšava, PL;

(740) Gajdošíková Zuzana, Ing., Bratislava, SK;

(111) 238657

(151) 20.11.2014

(156) 2.5.2024

(180) 2.5.2034

(210) 795-2014

(220) 2.5.2014

(442) 5.8.2014

(450) 7.1.2015

(511) 9, 16, 28, 35, 41 NCL (10)

(511) 9 - Elektronické, optické a meracie prístroje a zariadenia; prístroje na záznam, prenos, spracovanie a reprodukciu zvuku, obrazu alebo dát; telekomunikačné prístroje a zariadenia; vysielacie zariadenia; prepájacie alebo smerovacie zariadenia; zariadenia na sprostredkovanie prenosu dát; magnetické nosiče údajov; počítače; periférne zariadenia k počítačom; elektronické obvody na prenos programových dát; počítačové programy; počítačový softvér; počítačový softvér poskytovaný z internetu; kopírovateľné elektronické publikácie poskytované online z počítačových báz dát alebo z internetu; počítačový softvér umožňujúci pripojenie k bazám dát a k internetu; počítačový softvér umožňujúci vyhľadávanie dát; kopírovateľná digitálna hudba poskytovaná z počítačových báz dát, internetu alebo z internetových webových stránok; MP3 prehrávače; videofilmy; mikroprocesory; klávesnice; modemy; audiovizuálne prístroje a zariadenia; čipové telefónne karty; exponované filmy, kreslené filmy; fotoaparáty; gramofónové platne; gramofóny; hudobné hracie automaty; kamery; magnetické médiá; magnetofóny; mobilné telefóny; elektronické stieracie žreby na lotériové hry (softvér).

16 - Papier; kartón; lepenka; tlačoviny všetkých druhov; periodická a neperiodická tlač, najmä časopisy, noviny, knihy, prospekty, brožúry, plagáty, fotografie, pohľadnice, kalendáre, katalógy, príručky, sprievodcovia (tlačené publikácie), ročenky, firemné listiny, knihárske výrobky, tlačené propagačné materiály, letáky; kancelárske potreby s výnimkou nábytku; kancelárske zariadenia uvedené v tejto triede; náhradné diely a príslušenstvo kancelárskych zariadení, všetko uvedené v tejto triede.

28 - Biliardové stoly; karty na bingo; dáma (hra); domino (kocky); hracie karty; hracie kocky; hracie žetóny; stavebnicové kocky (hračky); kolky (hra); ruletové kolo; stolové hry; šachové hry; šípky (hra); hracie žetóny; žetóny na hry o peniaze; stieracie žreby; výherné hracie automaty; prístroje na elektronické hry; hracie žreby a tikety.

35 - Poradenské a konzultačné služby v oblasti reklamy, obchodnej administratívy a služieb uvedených v triede 35 tohto zoznamu; poskytovanie obchodných alebo podnikateľských informácií; marketing; marketingové štúdie; obchodný alebo podnikateľský prieskum; prieskum verejnej mienky; prieskum trhu; analýzy nákladov; hospodárske (ekonomické) predpovede; správa počítačových súborov; zbieranie údajov do centrálnej kartotéky; zbieranie údajov do počítačových databáz; zoraďovanie údajov do počítačových databáz; vzťahy s verejnosťou (prieskum vzťahov medzi podnikmi, inštitúciami a spoločenským prostredím); organizovanie výstav na komerčné alebo reklamné účely; personálne poradenstvo; predvádzanie tovaru na reklamné účely a podporu predaja; vylepovanie plagátov; obchodná správa licencií výrobkov a služieb pre

tretie osoby; prezentácia výrobkov v komunikačných médiách pre maloobchod; rozširovanie reklamných alebo inzertných oznamov; rozširovanie reklamných materiálov zákazníkom (letáky, prospekty, tlačivá, vzorky); zasielanie reklamných materiálov zákazníkom; vydávanie a aktualizovanie reklamných materiálov; uverejňovanie reklamných textov; prenájom reklamných plôch; vydávanie reklamných alebo náborových textov; rozhlasová reklama; reklama, online reklama na počítačovej komunikačnej sieti; reklama prostredníctvom mobilných telefónov; reklamné agentúry; televízna reklama; reklamná, inzertná a propagačná činnosť prostredníctvom akéhokoľvek média, prostredníctvom telefónnej siete, dátovej siete, informačnej siete, elektronickej siete, komunikačnej siete alebo počítačovej siete; poskytovanie informácií a iných informačných produktov komerčného alebo reklamného charakteru, multimediálnych informácií komerčného alebo reklamného charakteru; komerčné vyhľadávacie služby prostredníctvom internetu; online inzercia; podpora predaja (aj pre tretie osoby); prenájom reklamných materiálov; inzercia výrobkov a služieb; sprostredkovanie obchodných služieb; spracovanie textov; vyhľadávanie sponzorov.

41 - Vzdelávanie; zábava; pobavenie; zábavné parky; informácie o možnostiach zábavy; organizovanie a vedenie lotérií a stávkových hier; organizovanie lotérií a stávkových hier prostredníctvom internetu; organizovanie a vedenie hier o peniaze; organizovanie elektronických kurzových stávok; organizovanie kurzových stávok; organizovanie kurzových stávok prostredníctvom internetu; hazardné hry; služby športovísk; poskytovanie zariadení na športovanie; tvorba a výroba televíznych programov; výroba audiovizuálnych programov; výroba videofilmov; televízna zábava; organizovanie kultúrnych, športových, vzdelávacích a zábavných podujatí; prenájom a požičiavanie nahrávacích a premietacích zariadení, osvetľovacích zariadení, dekorácií, filmov, videopásov; filmová tvorba (okrem reklamných filmov); činnosť filmových štúdií; zhromažďovanie a poskytovanie informácií v oblasti kultúry, športu, zábavy a vzdelávanie, a poskytovanie klubových služieb (výchovno-zábavných); organizovanie a vedenie koncertov, plesov, súťaží krásy, športových súťaží, vedomostných súťaží, zábavných súťaží, výstav na vzdelávacie a kultúrne účely, konferencií, školení, živých vystúpení, večierkov; služby nahrávacích štúdií; reportérske služby; vydavateľská činnosť s výnimkou vydávania reklamných a náborových textov; elektronická edičná činnosť v malom (DTP služby); poskytovanie online elektronických publikácií bez možnosti kopírovania; publikácia elektronických kníh, novín a časopisov online; poskytovanie (online) počítačových hier z počítačových báz dát alebo prostredníctvom internetu; prenájom videoprístrojov a audioprístrojov; organizovanie a vedenie konferencií, seminárov a workshopov poskytované online prostredníctvom telekomunikačného spojenia alebo počítačovej siete;

publikácia textov (okrem reklamných a náborových); poskytovanie nekopírovateľnej digitálnej hudby z internetu a z internetových webových stránok; informácie o možnostiach rekreácie, zábavy, výchovy a vzdelávaní poskytované online z počítačových báz dát alebo internetu; tvorba rozhlasových programov; fotografická reportáž; nahrávanie videopások; vydávanie kníh; organizovanie súťaží, športových akcií a hier (nie na reklamné a propagačné účely), organizovanie kultúrno-spoločenských akcií a hier (nie na reklamné a propagačné účely); organizovanie vedomostných alebo zábavných súťaží prostredníctvom internetu alebo telefónov a mobilných telefónov; rozhlasová zábava, online poskytovanie počítačových hier z počítačových sietí; prekladateľské služby.

(540) Hra o Niké

(550) slovná

(732) NIKÉ, spol. s r. o., Ilkovičova 34, Bratislava, SK;

(740) TM & PATENT ATTORNEY NEUSCHL s.r.o., Bratislava, SK;

(111) 238658

(151) 20.11.2014

(156) 18.3.2024

(180) 18.3.2034

(210) 492-2014

(220) 18.3.2014

(442) 5.8.2014

(450) 7.1.2015

(511) 6, 19, 20, 35, 40 NCL (10)

(511) 6 - Trezory; príručné kovové pokladnice; kovové zarážky dverí; kovové podložky; bezpečnostné schránky (pokladničky); kovové dvere; kovové závlačky; kovové umelecké diela; bezpečnostné dvere s kovovou kostrou; viacbodové bezpečnostné dvere s kovovou kostrou; kovové dverové obloženie; kovové dverové klopadlá; kovové dverové kľučky; kovové schodiská; kovové brány; kovové ploty; kovové mreže; kovové výplne dverí; kovové dverové prahy; kovové protipožiarne dvere; kovové dverové zárubne; dverové zástrčky; dverové západky (kovové); kovové držadlá, kľučky; otvárače dverí (nie elektrické); kovové zárubne; dverové kovania; kovanie na nábytok; kovové neelektrické zámky, a to zámky dverí a ich častí; viacbodové rázvorové mechanizmy zámkov; visiace zámky; mechanické uzamykacie systémy; kovové závary; cylindrické vložky do zámkov; kľúče; kovové krúžky na kľúče; bezpečnostné kovové reťaze; bezpečnostné schránky; kovové skrinky a skrine; neelektrické otváracie a zatváracie systémy na dvere; plomby (olovené pečate); altánky (kovové konštrukcie); kovové poštové schránky; kovové prefabrikované domy (súbory dielcov); kovové obkladačky; kovové dlaždice; kovové dlaždice pre stavebníctvo.

19 - Drevené obloženie; skladacie dvere (nie kovové); drevené dyhy; dvere (nekovové); výplne dverí (nekovové); drevené obloženie; drevené dlažky; ozdobné lišty (nekovové); brány (nekovové); zárubne (nekovové); dverové rámy (nekovové); okenné rámy

(nekovové); stavebné konštrukcie (nekovové); dverové prahy (nekovové); bezpečnostné dvere (nekovové); protipožiarne dvere (nekovové); murované poštové schránky; drevené trámy; drevené dyhy; okná (nekovové); parkety (parketové podlahy); prenosné stavby (nekovové); verandy (nekovové konštrukcie); okenice (nekovové); ploty (nekovové); rámové konštrukcie (nekovové); krídlové okná (nekovové); schodiská (nekovové); nekovové podlahové dlažby; nekovové škridly; nekovové obkladačky; nekovové dlaždice pre stavebníctvo.

20 - Príborníky; skrinky na lieky; lavičky (nábytok); kolísky; police na knihy; drevené kostry postelí; servírovacie stoly a pulty; písacie stoly; kancelársky nábytok; kozubové zásteny (nábytok); stoličky; sedadlá; chaise longue (typ čalúneného kresla); psie búdy; zásuvkové kontajnery, bielizníky; stoly; servírovacie stolíky; rysovacie stoly; dávkovače utierok (nekovové, upevnené); divány; stolárske umelecké výrobky; dosky, poličky na písacie stroje; drevené alebo plastové debny; drevené alebo plastové nádoby (obaly); plastové schránky; drevené hrany a kostry na nábytok; drobný nekovový materiál na dvere a okná patriaci do tejto triedy; nekovové dverové obloženie; dvierka na nábytok; interiérové lamelové žalúzie a rolety; školský nábytok; kartotékové skrine (nábytok); police na knihy; kolieska na nábytok s výnimkou kovových; nekovové dverové vybavenie; stenové kolíky s výnimkou kovových; komody, zásuvkové kontajnery, bielizníky; prútené koše; kreslá; lavice (nábytok), pulty; mobiliár (dekoratívne prenosné predmety ako doplnok nábytku); nábytok; drevený nábytok; kovový nábytok; kuchynský nábytok; kuchynské linky (nábytok); kúpeľňový nábytok; kúpeľňové zostavy (nábytok); nádoby z dreva; nekovové nádoby; skrine a police (nábytok); nábytkové poličky; nekovové obloženie alebo ozdoby na nábytok; paravány, zásteny (nábytok); nábytkové police; police do registračných skriň; príslušenstvo k nábytku s výnimkou kovového; prútený tovar; pultíky; regály; okenné interiérové rolety (nábytkové vybavenie); študentský nábytok; stolíky pod počítače; drevené alebo plastové skrinky (nábytok); stolárske výrobky patriace do tejto triedy; stoly pod písacie stroje; spáľňový nábytok; taburetky; tyče na záclony; skrinky s umývadlom (nábytok); držiaky na uteráky (nábytok); vešiaky na odevy; predsieňové a vešiakové zostavy (nábytok); vitríny (nábytok); nábytok, najmä nábytok z dyhy, masívu, melamínu, laťovky, drevotriesky; melamínové stolové dosky; zrkadlá, rámy na obrazy; výrobky z dreva (nábytok alebo príslušenstvo k nábytku); drevené schodíky; novinové stojany; stojany na časopisy; stojany na vešanie kabátov; drevené časti nábytku; sofy; toaletné stolíky; nekovové kľučky na dvere; samostatne stojace deliace priečky (nábytok); nekovové dverové klopadlá.

35 - Rozširovanie reklamných materiálov zákazníkom (letáky, prospekty, tlačoviny, vzorky); reklamná činnosť; organizovanie obchodných alebo reklamných výstav; prezentácia výrobkov v komunikačných médiách pre maloobchod; obchodné informácie

a rady spotrebiteľom; odborné obchodné poradenstvo, predovšetkým obchodné poradenstvo pri predaji bezpečnostných dverí, trezorov, zámkov, zabezpečovacích systémov a tovarov uvedených v triedach 6, 19 a 20 tohto zoznamu; maloobchodné služby s bezpečnostnými dverami, trezormi, zámkami, zabezpečovacími systémami a tovarmi uvedenými v triedach 6, 19 a 20 tohto zoznamu; administratívne spracovanie obchodných objednávok; obchodná správa licencií výrobkov a služieb (pre tretie osoby); subdodávateľské služby (obchodná pomoc); obchodné sprostredkovateľské služby; aktualizácia a údržba údajov v počítačových databázach; poskytovanie obchodných informácií prostredníctvom webových stránok; vedenie kartoték v počítači; sprostredkovanie služieb uvedených v triede 35 tohto zoznamu; sprostredkovanie obchodu s tovarom, predovšetkým s tovarom uvedeným v triedach 6, 19 a 20 tohto zoznamu.

40 - Elektrolytické pokovovanie; spracovanie dreva; opracovávanie dreva; farbenie obuvi, kože, textílií, tkanín, kožušín; frézovanie; galvanizácia, pozinkovanie; hobľovanie; chrómovanie; ohňovzdorná impregnácia látok; informácie o úprave a spracovaní materiálov; laminovanie; montáž materiálov na objednávku (pre tretie osoby); konečná úprava povrchov (mechanická alebo chemická).

(540) LPMAN

(550) slovná

(732) LP MAN s.r.o., K Zornici 1654/18, Bánovce nad Bebravou, SK;

(740) BRICHTA & PARTNERS s. r. o., Bratislava, SK;

(111) 238758

(151) 11.12.2014

(156) 24.4.2024

(180) 24.4.2034

(210) 5266-2014

(220) 24.4.2014

(442) 4.9.2014

(450) 3.2.2015

(511) 16, 35, 45 NCL (10)

(511) 16 - Albumy; papier; spisové obaly (papiernický tovar); ceruzky; držiaky na písacie potreby; brožúry; zošity; poznámkové zošity; obaly na doklady; knihy; obaly (papiernický tovar); obálky (papiernický tovar); puzdrá na perá; perečníky; fotografie (tlačoviny); pečiatky; kancelárske potreby okrem nábytku; pohľadnice; stojany na fotografie; perá (kancelárske potreby); záložky do kníh; blahoprajné pohľadnice; kalendáre; obálky na dokumenty (papiernický tovar).

35 - Pomoc pri riadení obchodnej činnosti; poskytovanie obchodných alebo podnikateľských informácií; poradenstvo pri organizovaní a riadení obchodnej činnosti; poradenstvo pri riadení podnikov; pomoc pri riadení obchodných alebo priemyselných podnikov; poradenské služby pri riadení obchodnej činnosti; obchodné alebo podnikateľské informácie;

vyjednávania a uzatváranie obchodných transakcií pre tretie osoby.

45 - Advokátske služby; právny výskum; poradenstvo v oblasti práv duševného vlastníctva; mediálne služby.

(540)



advokátska kancelária
law office • rechtsanwaltskanzlei
matúš meheš

(550) obrazová

(732) Advokátska kancelária JUDr. Matúš Meheš s.r.o., Nevädzova 6C, Bratislava, SK;

(111) 238805

(151) 11.12.2014

(156) 7.2.2024

(180) 7.2.2034

(210) 206-2014

(220) 7.2.2014

(442) 4.9.2014

(450) 3.2.2015

(511) 6, 9, 19, 35, 37, 40, 42, 45 NCL (10)

(511) 6 - Trezory; príručné kovové pokladnice; kovové zarážky dverí; kovové podložky; bezpečnostné schránky (pokladničky); kovové dvere; bezpečnostné dvere s kovovou kostrou; viacbodové bezpečnostné dvere s kovovou kostrou; kovové dverové obloženie; kovové dverové klopádlá; kovové dverové kľučky; kovové brány; kovové ploty; kovové mreže; kovové výplne dverí; kovové dverové prahy; kovové protipožiarné dvere; kovové dverové zárubne; dverové zástrčky; dverové západky (kovové); kovové držadlá, kľučky; otvárače dverí (nie elektrické); kovové zárubne; dverové kovania; kovanie na nábytok; kovové neelektrické zámky, a to zámky dverí a ich častí; viacbodové rázvorové mechanizmy zámkov; visacie zámky; mechanické uzamykacie systémy; kovové závory; cylindrické vložky do zámkov; kľúče; kovové krúžky na kľúče; bezpečnostné kovové reťaze; bezpečnostné schránky; kovové skrinky a skrine; neelektrické otváracie a zatváracie systémy na dvere; plomby; kovové poštové schránky.

9 - Zabezpečovacie zariadenia proti odcudzeniu; elektrické zámky; elektrické otváracie a zatváracie systémy na dvere; elektrické zvončeky na dvere; elektrické bzučiaky; elektrické a elektronické zariadenia proti krádeži; poplašné zariadenia; požiarné signalizačné zariadenia; monitorovacie počítačové programy; elektronické monitorovacie prístroje a zariadenia; počítačové softvérové aplikácie (sťahovateľné); počítačový softvér (nahraté počítačové programy); počítačové programy (sťahovateľné).

19 - Dvere (nekovové); výplne dverí (nekovové); drevené obloženie; skladacie dvere (nekovové); ozdobné lišty (nekovové); brány (nekovové); zárubne (nekovové); dverové rámy (nekovové); dverové prahy (nekovové); bezpečnostné dvere (nekovové); protipožiarné dvere (nekovové); murované poštové schránky; drevené trámy; drevené dyhy.

35 - Reklama; rozširovanie reklamných materiálov zákazníkom (letáky, prospekty, tlačoviny, vzorky); reklamná činnosť; organizovanie obchodných alebo reklamných výstav; prezentácia výrobkov v komunikačných médiách pre maloobchod; obchodné informácie a rady spotrebiteľom; odborné obchodné poradenstvo, a to obchodné poradenstvo pri predaji bezpečnostných dverí, trezorov, zámkov, zabezpečovacích systémov, zariadení a tovarov uvedených v triedach 6, 9 a 19 tohto zoznamu; maloobchodné služby s bezpečnostnými dverami, trezormi, zámkami, zabezpečovacími systémami, zariadeniami a tovarmi uvedenými v triedach 6, 9 a 19 tohto zoznamu; administratívne spracovanie obchodných objednávok; obchodná správa licencií výrobkov a služieb (pre tretie osoby); subdodávateľské služby (obchodná pomoc); obchodné sprostredkovateľské služby; aktualizácia a údržba údajov v počítačových databázach; poskytovanie obchodných informácií prostredníctvom webových stránok; vedenie kartoték v počítači; sprostredkovanie uvedených služieb, sprostredkovanie obchodu s tovarom, a to s tovarom uvedeným v triedach 6, 9, 19 tohto zoznamu.

37 - Antikorózne úpravy; lakovanie, glazovanie; informácie o opravách; pieskovanie; opravy zámkov; inštalácia dverí; montážne služby, inštalácia, údržba, revízie a opravy dverí, bezpečnostných dverí, trezorov, bezpečnostných schránok, zámkov, bezpečnostných zámkov, mechanických alebo elektronických zabezpečovacích systémov a zariadení; spevňovanie dverí s prierazuvzdornou úpravou.

40 - Zhotovovanie kópií kľúčov.

42 - Priemyselné dizajnérstvo; grafické dizajnérstvo; výskum a vývoj nových výrobkov v oblasti nábytkárskych výrobkov (pre zákazníkov); navrhovanie vzhľadu výrobkov (priemyselné dizajnérstvo); projektovanie bezpečnostných prvkov a zabezpečenia interiéru; spracovanie bezpečnostných projektov na ochranu interiéru; tvorba softvéru; aktualizovanie počítačového softvéru; požičiavanie a údržba počítačového softvéru; inštalácia počítačového softvéru; poradenstvo v oblasti počítačových programov.

45 - Konzultácie v oblasti bezpečnosti interiéru a ochrany majetku.

(540) SAFE POINT

(550) slovná

(732) SAFE POINT s.r.o., Hurbanova 35, Trenčín, SK;

(740) BRICHTA & PARTNERS s. r. o., Bratislava, SK;

(111) 238806

(151) 11.12.2014

(156) 7.2.2024

(180) 7.2.2034

(210) 207-2014

(220) 7.2.2014

(442) 4.9.2014

(450) 3.2.2015

(511) 6, 9, 19, 35, 37, 40, 42, 45 NCL (10)

(511) 6 - Trezory; príručné kovové pokladnice; kovové zárážky dverí; kovové podložky; bezpečnostné schránky (pokladničky); kovové dvere; bezpečnostné dvere s kovovou kostrou; viacbodové bezpečnostné dvere s kovovou kostrou; kovové dverové obloženie; kovové dverové klopádlá; kovové dverové kľučky; kovové brány; kovové ploty; kovové mreže; kovové výplne dverí; kovové dverové prahy; kovové protipožiarne dvere; kovové dverové zárubne; dverové zástrčky; dverové západky (kovové); kovové držadlá, kľučky; otváratele dverí (nie elektrické); kovové zárubne; dverové kovania; kovanie na nábytok; kovové neelektrické zámky, a to zámky dverí a ich častí; viacbodové rázvorové mechanizmy zámkov; visacie zámky; mechanické uzamykacie systémy; kovové závary; cylindrické vložky do zámkov; kľúče; kovové krúžky na kľúče; bezpečnostné kovové reťaze; bezpečnostné schránky; kovové skrinky a skrine; neelektrické otváracie a zatváracie systémy na dvere; plomby; kovové poštové schránky.

9 - Zabezpečovacie zariadenia proti odcudzeniu; elektrické zámky; elektrické otváracie a zatváracie systémy na dvere; elektrické zvončeky na dvere; elektrické bzučiaky; elektrické a elektronické zariadenia proti krádeži; poplašné zariadenia; požiarne signalizačné zariadenia; monitorovacie počítačové programy; elektronické monitorovacie prístroje a zariadenia; počítačové softvérové aplikácie (sťahovateľné); počítačový softvér (nahraté počítačové programy); počítačové programy (sťahovateľné).

19 - Dvere (nekovové); výplne dverí (nekovové); drevené obloženie; skladacie dvere (nekovové); ozdobné lišty (nekovové); brány (nekovové); zárubne (nekovové); dverové rámy (nekovové); dverové prahy (nekovové); bezpečnostné dvere (nekovové); protipožiarne dvere (nekovové); murované poštové schránky; drevené trámy; drevené dyhy.

35 - Reklama; rozširovanie reklamných materiálov zákazníkom (letáky, prospekty, tlačoviny, vzorky); reklamná činnosť; organizovanie obchodných alebo reklamných výstav; prezentácia výrobkov v komunikačných médiách pre maloobchod; obchodné informácie a rady spotrebiteľom; odborné obchodné poradenstvo, a to obchodné poradenstvo pri predaji bezpečnostných dverí, trezorov, zámkov, zabezpečovacích systémov, zariadení a tovarov uvedených v triedach 6, 9 a 19 tohto zoznamu; maloobchodné služby s bezpečnostnými dverami, trezormi, zámkami, zabezpečovacími systémami, zariadeniami a tovarmi uvedenými v triedach 6, 9 a 19 tohto zoznamu; administratívne spracovanie obchodných objednávok; obchodná správa licencií výrobkov a služieb (pre tretie osoby); subdodávateľské služby (obchodná pomoc); obchodné sprostredkovateľské služby; aktualizácia a údržba údajov v počítačových databázach; poskytovanie obchodných informácií prostredníctvom webových stránok; vedenie kartoték v počítači; sprostredkovanie uvedených služieb, sprostredkovanie obchodu s tovarom, a to s tovarom uvedeným v triedach 6, 9, 19 tohto zoznamu.

37 - Antikorózne úpravy; lakovanie, glazovanie; informácie o opravách; pieskovanie; opravy zámok; inštalácia dverí; montážne služby, inštalácia, údržba, revízie a opravy dverí, bezpečnostných dverí, trezorov, bezpečnostných schránok, zámok, bezpečnostných zámok, mechanických alebo elektronických zabezpečovacích systémov a zariadení; spevňovanie dverí s prierazuvzdornou úpravou.

40 - Zhotovovanie kópií kľúčov.

42 - Priemyselné dizajnérstvo; grafické dizajnérstvo; výskum a vývoj nových výrobkov v oblasti nábytkárskych výrobkov (pre zákazníkov); navrhovanie vzhľadu výrobkov (priemyselné dizajnérstvo); projektovanie bezpečnostných prvkov a zabezpečenia interiéru; spracovanie bezpečnostných projektov pre ochranu interiéru; tvorba softvéru; aktualizovanie počítačového softvéru; požičiavanie a údržba počítačového softvéru; inštalácia počítačového softvéru; poradenstvo v oblasti počítačových programov.

45 - Konzultácie v oblasti bezpečnosti interiéru a ochrany majetku.

(540) SAFE LINE

(550) slovná

(732) SAFE POINT s.r.o., Hurbanova 35, Trenčín, SK;

(740) BRICHTA & PARTNERS s. r. o., Bratislava, SK;

(111) 238807

(151) 11.12.2014

(156) 7.2.2024

(180) 7.2.2034

(210) 208-2014

(220) 7.2.2014

(442) 4.9.2014

(450) 3.2.2015

(511) 6, 9, 19, 35, 37, 40, 42, 45 NCL (10)

(511) 6 - Trezory; príručné kovové pokladnice; kovové zarážky dverí; kovové podložky; bezpečnostné schránky (pokladničky); kovové dvere; bezpečnostné dvere s kovovou kostrou; viacbodové bezpečnostné dvere s kovovou kostrou; kovové dverové obloženie; kovové dverové klopadlá; kovové dverové kľučky; kovové brány; kovové ploty; kovové mreže; kovové výplne dverí; kovové dverové prahy; kovové protipožiarne dvere; kovové dverové zárubne; dverové zástrčky; dverové západky (kovové); kovové držadlá, kľučky; otváratele dverí (nie elektrické); kovové zárubne; dverové kovania; kovanie na nábytok; kovové neelektrické zámky, a to zámky dverí a ich častí; viacbodové rázvorové mechanizmy zámok; visacie zámky; mechanické uzamykacie systémy; kovové závary; cylindrické vložky do zámok; kľúče; kovové krúžky na kľúče; bezpečnostné kovové reťaze; bezpečnostné schránky; kovové skrinky a skrine; neelektrické otváracie a zatváracie systémy na dvere; plomby; kovové poštové schránky.

9 - Zabezpečovacie zariadenia proti odcudzeniu; elektrické zámky; elektrické otváracie a zatváracie systémy na dvere; elektrické zvončeky na dvere; elektrické bzučiaky; elektrické a elektronické zariadenia proti krádeži; poplašné zariadenia;

požiarne signalizačné zariadenia; monitorovacie počítačové programy; elektronické monitorovacie prístroje a zariadenia; počítačové softvérové aplikácie (sťahovateľné); počítačový softvér (nahraté počítačové programy); počítačové programy (sťahovateľné).

19 - Dvere (nekovové); výplne dverí (nekovové); drevené obloženie; skladacie dvere (nekovové); ozdobné lišty (nekovové); brány (nekovové); zárubne (nekovové); dverové rámy (nekovové); dverové prahy (nekovové); bezpečnostné dvere (nekovové); protipožiarne dvere (nekovové); murované poštové schránky; drevené trámy; drevené dyhy.

35 - Reklama; rozširovanie reklamných materiálov zákazníkom (letáky, prospekty, tlačoviny, vzorky); reklamná činnosť; organizovanie obchodných alebo reklamných výstav; prezentácia výrobkov v komunikačných médiách pre maloobchod; obchodné informácie a rady spotrebiteľom; odborné obchodné poradenstvo, a to obchodné poradenstvo pri predaji bezpečnostných dverí, trezorov, zámok, zabezpečovacích systémov, zariadení a tovarov uvedených v triedach 6, 9 a 19 tohto zoznamu; maloobchodné služby s bezpečnostnými dverami, trezormi, zámkami, zabezpečovacími systémami, zariadeniami a tovarmi uvedenými v triedach 6, 9 a 19 tohto zoznamu; administratívne spracovanie obchodných objednávok; obchodná správa licencií výrobkov a služieb (pre tretie osoby); subdodávateľské služby (obchodná pomoc); obchodné sprostredkovateľské služby; aktualizácia a údržba údajov v počítačových databázach; poskytovanie obchodných informácií prostredníctvom webových stránok; vedenie kartoték v počítači; sprostredkovanie uvedených služieb, sprostredkovanie obchodu s tovarom, a to s tovarom uvedeným v triedach 6, 9, 19 tohto zoznamu.

37 - Antikorózne úpravy; lakovanie, glazovanie; informácie o opravách; pieskovanie; opravy zámok; inštalácia dverí; montážne služby, inštalácia, údržba, revízie a opravy dverí, bezpečnostných dverí, trezorov, bezpečnostných schránok, zámok, bezpečnostných zámok, mechanických alebo elektronických zabezpečovacích systémov a zariadení; spevňovanie dverí s prierazuvzdornou úpravou.

40 - Zhotovovanie kópií kľúčov.

42 - Priemyselné dizajnérstvo; grafické dizajnérstvo; výskum a vývoj nových výrobkov v oblasti nábytkárskych výrobkov (pre zákazníkov); navrhovanie vzhľadu výrobkov (priemyselné dizajnérstvo); projektovanie bezpečnostných prvkov a zabezpečenia interiéru; spracovanie bezpečnostných projektov pre ochranu interiéru; tvorba softvéru; aktualizovanie počítačového softvéru; požičiavanie a údržba počítačového softvéru; inštalácia počítačového softvéru; poradenstvo v oblasti počítačových programov.

45 - Konzultácie v oblasti bezpečnosti interiéru a ochrany majetku.

(540)



- (550) obrazová
 (591) oranžová, čierna
 (732) SAFE POINT s.r.o., Hurbanova 35, Trenčín, SK;
 (740) BRICHTA & PARTNERS s. r. o., Bratislava, SK;

(111) 238808

- (151) 11.12.2014
 (156) 7.2.2024
 (180) 7.2.2034
 (210) 209-2014
 (220) 7.2.2014
 (442) 4.9.2014
 (450) 3.2.2015

(511) 6, 9, 19, 35, 37, 40, 42, 45 NCL (10)

- (511) 6 - Trezory; príručné kovové pokladnice; kovové zarážky dverí; kovové podložky; bezpečnostné schránky (pokladničky); kovové dvere; bezpečnostné dvere s kovovou kostrou; viacbodové bezpečnostné dvere s kovovou kostrou; kovové dverové obloženie; kovové dverové klopadlá; kovové dverové kľučky; kovové brány; kovové ploty; kovové mreže; kovové výplne dverí; kovové dverové prahy; kovové protipožiarne dvere; kovové dverové zárubne; dverové zástrčky; dverové západky (kovové); kovové držadlá, kľučky; otvárače dverí (nie elektrické); kovové zárubne; dverové kovania; kovanie na nábytok; kovové neelektrické zámky, a to zámky dverí a ich častí; viacbodové rázvorové mechanizmy zámkov; visacie zámky; mechanické uzamykacie systémy; kovové závory; cylindrické vložky do zámkov; kľúče; kovové krúžky na kľúče; bezpečnostné kovové reťaze; bezpečnostné schránky; kovové skrinky a skrine; neelektrické otváracie a zatváracie systémy na dvere; plomby; kovové poštové schránky.
 9 - Zabezpečovacie zariadenia proti odcudzeniu; elektrické zámky; elektrické otváracie a zatváracie systémy na dvere; elektrické zvončeky na dvere; elektrické bzučiaky; elektrické a elektronické zariadenia proti krádeži; poplašné zariadenia; požiarne signalizačné zariadenia; monitorovacie počítačové programy; elektronické monitorovacie prístroje a zariadenia; počítačové softvérové aplikácie (sťahovateľné); počítačový softvér (nahraté počítačové programy); počítačové programy (sťahovateľné).

19 - Dvere (nekovové); výplne dverí (nekovové); drevené obloženie; skladacie dvere (nekovové); ozdobné lišty (nekovové); brány (nekovové); zárubne (nekovové); dverové rámy (nekovové); dverové prahy (nekovové); bezpečnostné dvere (nekovové); protipožiarne dvere (nekovové); murované poštové schránky; drevené trámy; drevené dyhy.

35 - Reklama; rozširovanie reklamných materiálov zákazníkom (letáky, prospekty, tlačoviny, vzorky); reklamná činnosť; organizovanie obchodných alebo reklamných výstav; prezentácia výrobkov v komunikačných médiách pre maloobchod; obchodné informácie a rady spotrebiteľom; odborné obchodné poradenstvo, a to obchodné poradenstvo pri predaji bezpečnostných dverí, trezorov, zámkov, zabezpečovacích systémov, zariadení a tovarov uvedených v triedach 6, 9 a 19 tohto zoznamu; maloobchodné služby s bezpečnostnými dverami, trezormi, zámkami, zabezpečovacími systémami, zariadeniami a tovarmi uvedenými v triedach 6, 9 a 19 tohto zoznamu; administratívne spracovanie obchodných objednávok; obchodná správa licencií výrobkov a služieb (pre tretie osoby); subdodávateľské služby (obchodná pomoc); obchodné sprostredkovateľské služby; aktualizácia a údržba údajov v počítačových databázach; poskytovanie obchodných informácií prostredníctvom webových stránok; vedenie kartoték v počítači; sprostredkovanie uvedených služieb, sprostredkovanie obchodu s tovarom, a to s tovarom uvedeným v triedach 6, 9, 19 tohto zoznamu.

37 - Antikorózne úpravy; lakovanie, glazovanie; informácie o opravách; pieskovanie; opravy zámok; inštalácia dverí; montážne služby, inštalácia, údržba, revízie a opravy dverí, bezpečnostných dverí, trezorov, bezpečnostných schránok, zámkov, bezpečnostných zámkov, mechanických alebo elektronických zabezpečovacích systémov a zariadení; spevňovanie dverí s prierazuvzdornou úpravou.

40 - Zhotovovanie kópií kľúčov.

42 - Priemyselné dizajnérstvo; grafické dizajnérstvo; výskum a vývoj nových výrobkov v oblasti nábytkárskych výrobkov (pre zákazníkov); navrhovanie vzhľadu výrobkov (priemyselné dizajnérstvo); projektovanie bezpečnostných prvkov a zabezpečenia interiéru; spracovanie bezpečnostných projektov pre ochranu interiéru; tvorba softvéru; aktualizovanie počítačového softvéru; požičiavanie a údržba počítačového softvéru; inštalácia počítačového softvéru; poradenstvo v oblasti počítačových programov.

45 - Konzultácie v oblasti bezpečnosti interiéru a ochrany majetku.

(540)



- (550) obrazová
 (591) oranžová, čierna, biela

(732) SAFE POINT s.r.o., Hurbanova 35, Trenčín, SK;
 (740) BRICHTA & PARTNERS s. r. o., Bratislava, SK;

(111) 238809

(151) 11.12.2014

(156) 7.2.2024

(180) 7.2.2034

(210) 210-2014

(220) 7.2.2014

(442) 4.9.2014

(450) 3.2.2015

(511) 6, 9, 19, 35, 37, 40, 42, 45 NCL (10)

(511) 6 - Trezory; príručné kovové pokladnice; kovové zarážky dverí; kovové podložky; bezpečnostné schránky (pokladničky); kovové dvere; bezpečnostné dvere s kovovou kostrou; viacbodové bezpečnostné dvere s kovovou kostrou; kovové dverové obloženie; kovové dverové klopadlá; kovové dverové kľučky; kovové brány; kovové ploty; kovové mreže; kovové výplne dverí; kovové dverové prahy; kovové protipožiarne dvere; kovové dverové zárubne; dverové zástrčky; dverové západky (kovové); kovové držadlá, kľučky; otváratele dverí (nie elektrické); kovové zárubne; dverové kovania; kovanie na nábytok; kovové neelektrické zámky, a to zámky dverí a ich častí; viacbodové rázvorové mechanizmy zámkov; visacie zámky; mechanické uzamykacie systémy; kovové závary; cylindrické vložky do zámkov; kľúče; kovové krúžky na kľúče; bezpečnostné kovové reťaze; bezpečnostné schránky; kovové skrinky a skrine; neelektrické otváracie a zatváracie systémy na dvere; plomby; kovové poštové schránky.

9 - Zabezpečovacie zariadenia proti odcudzeniu; elektrické zámky; elektrické otváracie a zatváracie systémy na dvere; elektrické zvončeky na dvere; elektrické bzučiaky; elektrické a elektronické zariadenia proti krádeži; poplašné zariadenia; požiarne signalizačné zariadenia; monitorovacie počítačové programy; elektronické monitorovacie prístroje a zariadenia; počítačové softvérové aplikácie (sťahovateľné); počítačový softvér (nahraté počítačové programy); počítačové programy (sťahovateľné).

19 - Dvere (nekovové); výplne dverí (nekovové); drevené obloženie; skladacie dvere (nekovové); ozdobné lišty (nekovové); brány (nekovové); zárubne (nekovové); dverové rámy (nekovové); dverové prahy (nekovové); bezpečnostné dvere (nekovové); protipožiarne dvere (nekovové); murované poštové schránky; drevené trámy; drevené dyhy.

35 - Reklama; rozširovanie reklamných materiálov zákazníkom (letáky, prospekty, tlačoviny, vzorky); reklamná činnosť; organizovanie obchodných alebo reklamných výstav; prezentácia výrobkov v komunikačných médiách pre maloobchod; obchodné informácie a rady spotrebiteľom; odborné obchodné poradenstvo, a to obchodné poradenstvo pri predaji bezpečnostných dverí, trezorov, zámkov, zabezpečovacích systémov, zariadení a tovarov uvedených v triedach 6, 9 a 19 tohto zoznamu; maloobchodné služby s bezpečnostnými dverami, trezormi, zámkami, zabezpečovacími systémami,

zariadeniami a tovarmi uvedenými v triedach 6, 9 a 19 tohto zoznamu; administratívne spracovanie obchodných objednávok; obchodná správa licencií výrobkov a služieb (pre tretie osoby); subdodávateľské služby (obchodná pomoc); obchodné sprostredkovateľské služby; aktualizácia a údržba údajov v počítačových databázach; poskytovanie obchodných informácií prostredníctvom webových stránok; vedenie kartoték v počítači; sprostredkovanie uvedených služieb, sprostredkovanie obchodu s tovarom, a to s tovarom uvedeným v triedach 6, 9, 19 tohto zoznamu.

37 - Antikorózne úpravy; lakovanie, glazovanie; informácie o opravách; pieskovanie; opravy zámok; inštalácia dverí; montážne služby, inštalácia, údržba, revízie a opravy dverí, bezpečnostných dverí, trezorov, bezpečnostných schránok, zámkov, bezpečnostných zámkov, mechanických alebo elektronických zabezpečovacích systémov a zariadení; spevňovanie dverí s prierazuvzdornou úpravou.

40 - Zhotovovanie kópií kľúčov.

42 - Priemyselné dizajnérstvo; grafické dizajnérstvo; výskum a vývoj nových výrobkov v oblasti nábytkárskych výrobkov (pre zákazníkov); navrhovanie vzhľadu výrobkov (priemyselné dizajnérstvo); projektovanie bezpečnostných prvkov a zabezpečenia interiéru; spracovanie bezpečnostných projektov pre ochranu interiéru; tvorba softvéru; aktualizovanie počítačového softvéru; požičiavanie a údržba počítačového softvéru; inštalácia počítačového softvéru; poradenstvo v oblasti počítačových programov.

45 - Konzultácie v oblasti bezpečnosti interiéru a ochrany majetku.

(540)

(550) obrazová

(591) oranžová, čierna, biela

(732) SAFE POINT s.r.o., Hurbanova 35, Trenčín, SK;

(740) BRICHTA & PARTNERS s. r. o., Bratislava, SK;

(111) 238876

(151) 16.12.2014

(156) 16.4.2024

(180) 16.4.2034

(210) 5259-2014

(220) 16.4.2014

(442) 4.9.2014

(450) 3.2.2015

(511) 9, 16, 28, 35, 41 NCL (10)

(511) 9 - Elektronické prístroje a zariadenia uvedené v tejto triede; optické a meracie prístroje a zariadenia; prístroje na záznam, prenos, spracovanie a reprodukciu zvuku, obrazu alebo dát; telekomunikačné prístroje a zariadenia; vysielacie zariadenia; prepájacie alebo smerovacie zariadenia;

zariadenia na sprostredkovanie prenosu dát; magnetické nosiče údajov; počítače; periférne zariadenia k počítačom; elektronické obvody na prenos programových dát; počítačové programy; počítačový softvér poskytovaný z internetu; kopírovateľné elektronické publikácie poskytované online z počítačových báz dát alebo z internetu; MP3 prehrávače; videofilmy; mikroprocesory; klávesnice; modemy; audiovizuálne prístroje a zariadenia; čipové telefónne karty; exponované filmy, kreslené filmy; fotoaparáty; gramofónové platne; gramofóny; hudobné hracie automaty; kamery; magnetické médiá; magnetofóny; mobilné telefóny; elektronické stieracie žreby na lotériové hry (softvér).

16 - Papier, kartón, lepenka; tlačoviny všetkých druhov; periodická a neperiodická tlač, najmä časopisy, noviny; knihy; prospekty; brožúry; plagáty; fotografie; pohľadnice; kalendáre; katalógy; príručky; ročenky; firemné listiny; knihárske výrobky; tlačené propagačné materiály; letáky; kancelárske potreby s výnimkou nábytku; kancelárske zariadenia uvedené v tejto triede; náhradné diely a príslušenstvo kancelárskych zariadení, všetko uvedené v tejto triede.

28 - Biliardové stoly; karty na bingo; dáma (hra); domino (kocky); hracie karty; hracie kocky; hracie žetóny; stavebnicové kocky (hračky); kolky (hra); kolo (ruletové); stolové hry; šachové hry; šípky (hra); žetóny (hracie-); žetóny na hry o peniaze; stieracie žreby, výherné hracie automaty; prístroje na elektronické hry; hracie žreby.

35 - Poradenské a konzultačné služby v oblasti reklamy, obchodnej administratívy a služieb uvedených v triede 35 tohto zoznamu; poskytovanie obchodných alebo podnikateľských informácií; marketing; marketingové štúdie; obchodný alebo podnikateľský prieskum; prieskum verejnej mienky; prieskum trhu; analýzy nákladov; hospodárske (ekonomické) predpovede; správa počítačových súborov; zbieranie údajov do centrálnej kartotéky; zbieranie údajov do počítačových databáz; zoraďovanie údajov do počítačových databáz; vzťahy s verejnosťou (prieskum vzťahov medzi podnikmi, inštitúciami a spoločenským prostredím; organizovanie výstav na komerčné alebo reklamné účely; personálne poradenstvo; predvádzanie tovaru na reklamné účely a podporu predaja; vylepovanie plagátov; licencie (obchodná správa -) výrobkov a služieb pre tretie osoby; prezentácia výrobkov v komunikačných médiách pre maloobchod; rozširovanie reklamných alebo inzertných oznamov; rozširovanie reklamných materiálov zákazníkom (letáky, prospekty, tlačivá, vzorky); zasielanie reklamných materiálov zákazníkom; vydávanie a aktualizovanie reklamných materiálov; uverejňovanie reklamných textov; prenájom reklamných plôch; vydávanie reklamných alebo náborových textov; rozhlasová reklama; reklama, online reklama na počítačovej komunikačnej sieti, reklama prostredníctvom mobilných telefónov; reklamné agentúry; televízna reklama; reklamná, inzertná a propagačná činnosť prostredníctvom akéhokoľvek média, prostredníctvom telefónnej

siete, dátovej siete, informačnej siete, elektronickej siete, komunikačnej siete alebo počítačovej siete; poskytovanie informácií a iných informačných produktov komerčného alebo reklamného charakteru, multimediálnych informácií komerčného alebo reklamného charakteru; komerčné vyhľadávacie služby prostredníctvom internetu; online inzercia; podpora predaja (aj pre tretie osoby), prenájom reklamných materiálov, inzercia výrobkov a služieb, sprostredkovanie obchodných služieb; spracovanie textov; vyhľadávanie sponzorov.

41 - Vzdelávanie; zábava; pobavenie; zábavné parky; informácie o možnostiach zábavy, organizovanie a vedenie lotérií a stávkových hier; organizovanie lotérií a stávkových hier prostredníctvom internetu; organizovanie a vedenie hier o peniaze; organizovanie elektronických kurzových stávok; organizovanie kurzových stávok; organizovanie kurzových stávok prostredníctvom internetu; hazardné hry; služby športovísk, poskytovanie zariadení na športovanie; tvorba a výroba televíznych programov; výroba audiovizuálnych programov; výroba videofilmov; televízna zábava; organizovanie kultúrnych, športových, vzdelávacích a zábavných podujatí; prenájom a požičiavanie nahrávacích a premietacích zariadení, osvetľovacích zariadení, dekorácií, filmov, videopások; tvorba reklamných filmov; činnosť filmových štúdií; zhromažďovanie a poskytovanie informácií v oblasti kultúry, športu, zábavy a vzdelávanie, a poskytovanie klubových služieb (výchovno-zábavných); organizovanie a vedenie koncertov, plesov, súťaží krásy, športových súťaží, vedomostných súťaží, zábavných súťaží, výstav na vzdelávacie a kultúrne účely, konferencií, školení, živých vystúpení, večierkov; služby nahrávacích štúdií; reportérske služby; vydateľská činnosť s výnimkou vydávania reklamných a náborových textov; elektronická edičná činnosť v malom (DTP služby); poskytovanie online elektronických publikácií bez možnosti kopírovania; publikácia elektronických kníh; novín a časopisov online; online poskytovanie počítačových hier z počítačových sietí; prenájom videoprístrojov a audioprístrojov; organizovanie a vedenie konferencií, seminárov a workshopov poskytované online prostredníctvom telekomunikačného spojenia alebo počítačovej siete; publikácia textov (okrem reklamných a náborových); poskytovanie nekopírovateľnej digitálnej hudby z internetu a z internetových webových stránok; informácie o možnostiach rekreácie, zábavy, výchove a vzdelávaní poskytované online z počítačových báz dát alebo internetu; tvorba rozhlasových programov; fotografická reportáž; nahrávanie videopások; vydávanie kníh; organizovanie vedomostných alebo zábavných súťaží prostredníctvom internetu alebo telefónov a mobilných telefónov; rozhlasová zábava; prekladateľské služby.

(540)



- (550) obrazová
 (591) oranžová, žltá, čierna, biela
 (732) N I K É, spol. s r. o., Ilkovičova 34, Bratislava 1, SK;
 (740) TM & PATENT ATTORNEY NEUSCHL s.r.o., Bratislava, SK;

(111) 239027

- (151) 16.1.2015
 (156) 10.2.2024
 (180) 10.2.2034
 (210) 217-2014
 (220) 10.2.2014
 (442) 3.10.2014
 (450) 3.3.2015
(511) 35, 44 NCL (10)

- (511) 35 - Prezentačia výrobkov v komunikačných médiách pre maloobchod; rozširovanie vzoriek tovarov; marketing; organizovanie farmárskych trhov na podporu predaja; maloobchodné služby s čerstvým ovocím, s čerstvou zeleninou, mäsom, krvavými jatnicami, údeninami, divinou, rybami (nie živými), šunkou, slaninou, klobásami, salámami, s párkami, s hydinou (mäsom), s bravčovou masťou, s konzervami, s rybami, s mäsovými konzervami, s maslom, s džemami, s mliečnymi výrobkami, so syrmi, s mliekom, s jogurtmi, s vajcami, s potravinárskym olivovým olejom, s nakladanou zeleninou, s kokosovým olejom, s cestovinami, s bylinkovými čajmi, s kompótmami, s koreninami, s kávou, s čajom, s čokoládou, s múkou, s cukrom, s chlebom, s medom, s pečivom (rožky), s ryžou, s propolisom, so strúhankou, s pivom, s nealkoholickými ovocnými nápojmi, s ovocnými džúsami, so sirupmi na výrobu nápojov, s muštami, s vínom, s medovinou s liehovinami.
 44 - Chov zvierat; rastlinné škôlky; pestovanie ovocia a zeleniny (poľnohospodárske služby).

(540)



- (550) obrazová
 (591) žltá (PANTONE proces Yellow C 20%, CMYK 0/0/20/0, RGB 253/250/209); hnedá (PANTONE 4975 C, CMYK 64/94/94/27, RGB 34/20/21)
 (732) Pavlíková Ivana, JUDr., Staničná 335/10, Dolný Hričov, SK;

(111) 239093

- (151) 16.1.2015
 (156) 10.6.2024
 (180) 10.6.2034
 (210) 1064-2014
 (220) 10.6.2014
 (442) 3.10.2014
 (450) 3.3.2015
(511) 16, 35, 41 NCL (10)
 (511) 16 - Tlačoviny; plagáty; letáky; tlačené publikácie; kalendáre; fotografie (tlačoviny).
 35 - Reklama; reklamné agentúry; rozširovanie reklamných materiálov zákazníkom (letáky, prospekty), tlačoviny, vzorky; prezentačia výrobkov v komunikačných médiách pre maloobchod; vyhľadávanie sponzorov; on line reklama na počítačovej komunikačnej sieti; vzťahy s verejnosťou; rozhlasová reklama; televízna reklama; lepenie plagátov; organizovanie obchodných alebo reklamných výstav; organizovanie obchodných alebo reklamných veľtrhov.
 41 - Vzdelávanie; zábava; rozhlasová zábava; televízna zábava; plánovanie a organizovanie večierkov; organizovanie a vedenie konferencií; organizovanie a vedenie kongresov; organizovanie a vedenie seminárov; organizovanie a vedenie kolokvií; školenia; organizovanie a vedenie sympózií; organizovanie vedomostných alebo zábavných súťaží; organizovanie športových súťaží; organizovanie kultúrnych alebo vzdelávacích výstav; organizovanie a vedenie koncertov; organizovanie a vedenie tvorivých dielní (výučba); organizovanie módných prehliadok na zábavné účely; tábory na športové sústredenia; telesné cvičenie; kurzy telesného

cvičenia; organizovanie predstavení (manažérske služby). **(540)**

(540)

(550) obrazová
(591) oranžová, zelená
(732) Gall Tomáš, Mgr., Klimkovičova 11, Košice, SK;
(740) KAIFER advokátska kancelária s.r.o, Košice, SK;

(111) 239102

(151) 16.1.2015
(156) 20.6.2024
(180) 20.6.2034
(210) 1122-2014
(220) 20.6.2014
(442) 3.10.2014
(450) 3.3.2015
(511) 16, 24, 25, 30 NCL (10)
(511) 16 - Plagáty; albumy; obrazy; tlače (rytiny); spisové obaly (papiernický tovar); obrazy (maľby) zarámované alebo nezarámované; zoraďovače, šanóny (na voľné listy); skicáre; útržkové bloky; zošity; tlačové písmo; poznámkové zošity; mapy; predmety z kartónu; obaly na doklady; knihy; obaly (papiernický tovar); grafiky; obálky (papiernický tovar); baliaci papier; puzdrá na perá, perečníky; fotografie (tlačoviny); grafické reprodukcie; grafické zobrazenia; pohľadnice; tlačoviny; tlačené publikácie; príručky; stolové prestieranie z papiera; perá (kancelárske potreby); časopisy (periodiká); papierové alebo plastové vrecká a tašky na balenie; záložky do kníh; blahoprajné pohľadnice; papierové podložky na stôl (anglické prestieranie); samolepky pre domácnosť a na kancelárske použitie; lepenkové alebo papierové škatule; stojany na perá a ceruzky; papierové podložky pod poháre; oznámenia (papiernický tovar); samolepky (papiernický tovar); komiksy; obálky na dokumenty (papiernický tovar).
24 - Obrusy (okrem papierových); utierky na riad; bytový textil; textilné uteráky; textilné obrúsky na stolovanie; obliečky na vankúše; podložky pod poháre alebo tanier (prestieranie); podložky na stôl s výnimkou papierových (anglické prestieranie); ozdobné obliečky na vankúše; prestieranie na stolovanie (okrem papierového);
25 - Šatky, šály; zástery; podbradníky, nie papierové; šatky na krk; trička.
30 - Bylinkové čaje (nie na lekárske použitie); nekysnutý chlieb; sucháre; sušienky, keksy; sušienky; cukríky; oblátky; sladké žemle; zákusky, koláče; čokoláda; cukrárske výrobky; palacinky; perníky, medovníky; múčne jedlá; plnené koláče; sendviče; sušienky; sendviče; mandľové cukrovinky; slané pečivo (krekery); müsli; ryžové koláče; chalva; quiches (slaný koláč); syrové sendviče (cheeseburgers); cereálne tyčinky; kvety a listy rastlín (náhradky čaju).

HEVTO TOTO

(550) obrazová
(732) Bol raz jeden človek, Grösslingová 47, Bratislava, SK;

(111) 239219

(151) 16.2.2015
(156) 4.9.2024
(180) 4.9.2034
(210) 1547-2014
(220) 4.9.2014
(442) 4.11.2014
(450) 1.4.2015
(511) 5 NCL (10)
(511) 5 - Farmaceutické prípravky na humánne použitie.

(540) DEGAN

(550) slovná
(732) SANDOZ AG, Viaduktstrasse 3, Basel, CH;
(740) HÖRMANN & PARTNERS s.r.o., Bratislava, SK;

(111) 239359

(151) 25.2.2015
(156) 10.9.2024
(180) 10.9.2034
(210) 1596-2014
(220) 10.9.2014
(442) 4.11.2014
(450) 1.4.2015
(511) 30 NCL (10)
(511) 30 - Arašidové cukrovinky; aromatické prípravky do potravín; bonbóny; cukríky; cukrovinky; cukrovinky na zdobenie vianočných stromčekov; čokoláda; čokoládové peny; fondán (cukrovinky); kakao; karamelky (cukríky); kávové príchute; anglický krém; mandľové cukrovinky; marcipán; kávové náhradky; ovocné želé (cukrovinky); pralinky.

(540) Kaveto

(550) slovná
(732) PLUTOS s.r.o., Timonova 15, Košice 1, SK;

(111) 239413

(151) 12.3.2015
(156) 9.7.2024
(180) 9.7.2034
(210) 1240-2014
(220) 9.7.2014
(442) 4.12.2014
(450) 5.5.2015
(511) 5 NCL (10)
(511) 5 - Farmaceutické prípravky pre ľudí; orálne antikoncepčné prípravky.

(540) FOXINETTE

(550) slovná

(732) SANDOZ AG, Viaduktstrasse 3, Basel, CH;
 (740) HÖRMANN & PARTNERS s.r.o., Bratislava, SK;

(111) 239566

(151) 12.3.2015
 (156) 29.9.2024
 (180) 29.9.2034
 (210) 1714-2014
 (220) 29.9.2014
 (442) 4.12.2014
 (450) 5.5.2015

(511) 36, 37 NCL (10)

(511) 36 - Finančné informácie; finančné poradenstvo; informácie o poistení; finančné konzultačné služby; finančné odhady a oceňovanie (nehnuteľnosti); prenájom bytov; prenájom kancelárskych priestorov; prenájom nehnuteľností; realitné kancelárie; správa nehnuteľností; sprostredkovateľská činnosť s nehnuteľnosťami.
 37 - Izolovanie proti vlhkosti (stavebníctvo); stavebníctvo; stavebný dozor.

(540)

(550) obrazová
 (591) zelená, sivá
 (732) BLUMENTAL OFFICE I, s.r.o., Mýtna 48, Bratislava-Staré Mesto, SK;
 (740) HAVEL & PARTNERS s.r.o., advokátska kancelária, Bratislava, SK;

(111) 239632

(151) 17.4.2015
 (156) 4.8.2024
 (180) 4.8.2034
 (210) 1396-2014
 (220) 4.8.2014
 (442) 7.1.2015
 (450) 2.6.2015

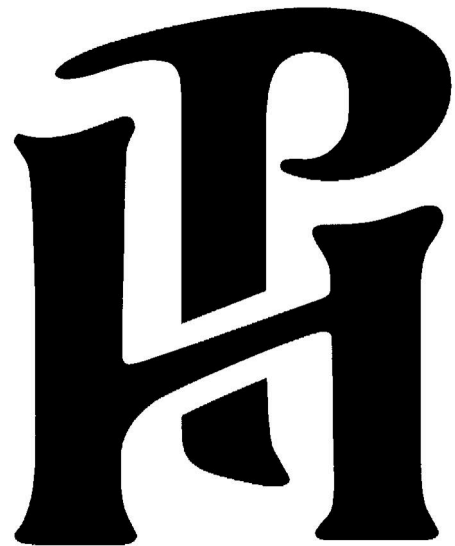
(511) 21, 32, 43 NCL (10)

(511) 21 - Výrobky zo skla patriace do tejto triedy: fľaše, poháre na pitie, pollitre, keramické poháre; keramické a porcelánové tácky; porcelánové džbány; vázičky; plastové poháre; karafy; stolné fľaše; podnosy (táčne); poháriky z papiera alebo plastov; papierové podnosy pre domácnosť; cestovné fľaše; otvárače na fľaše;

vývesné štíty z porcelánu alebo skla; reklamné vývesné štíty z porcelánu alebo skla; držiaky na jedálne lístky; tepelnoizolačné nádoby (termosky); termosky na jedlo; termosky na nápoje.

32 - Nealkoholické aperitívy; nealkoholické nápoje; pivo; sladové pivo; sladové nápoje; výťažky z chmeľu na výrobu piva; miešané nápoje s obsahom piva; prípravky na výrobu nápojov; zázvorové pivo; prášky na prípravu šumivých nápojov; príchute na výrobu nápojov; minerálne vody; limonády; šumivé nápoje; ovocné šťavy a nápoje; sirupy na výrobu nápojov.

43 - Barové služby; bufety; hotelierske služby; rezervácie ubytovania v hoteloch; jedálne a závodné jedálne; kaviarne; poskytovanie prechodného ubytovania; požičiavanie turistických stanov; požičiavanie stoličiek, stolov, prestierania a nápojového skla; reštaurácie; ubytovacie služby (penzióny).

(540)

(550) obrazová
 (732) Brněnská pivovarnická společnost s.r.o., Sokolská 711, Modřice, CZ;
 (740) Perkov Martina, JUDr., Trenčín, SK;

(111) 239634

(151) 17.4.2015
 (156) 6.8.2024
 (180) 6.8.2034
 (210) 1408-2014
 (220) 6.8.2014
 (442) 7.1.2015
 (450) 2.6.2015

(511) 35, 42 NCL (10)

(511) 35 - Reklamné agentúry; aktualizovanie reklamných materiálov; grafická úprava tlačovín na reklamné účely; marketing; marketingové štúdie; pomoc pri riadení obchodnej činnosti; poradenstvo v obchodnej činnosti; poskytovanie obchodných alebo podnikateľských informácií; odborné obchodné alebo podnikateľské poradenstvo; podpora predaja (pre

tretie osoby); prieskum trhu; príprava inzertných stĺpcov; vzťahy s verejnosťou (public relations); reklama; on line reklama na počítačovej komunikačnej sieti; tvorba reklamných filmov; uverejňovanie reklamných textov; spracovanie textov.

42 - Aktualizovanie počítačových programov; analýzy počítačových systémov; grafické dizajnérstvo; hostovanie na počítačových stránkach (webových stránkach); inštalácia počítačových programov; navrhovanie obalov, obalové dizajnérstvo; počítačové programovanie; poradenstvo v oblasti počítačových programov; zhotovovanie kópií počítačových programov; návrh počítačových systémov; poradenstvo pri tvorbe webových stránok; poradenstvo v oblasti informačných technológií; poskytovanie softvéru prostredníctvom internetu (SaaS); prenájom počítačových serverov (serverhosting); prenájom počítačového softvéru; prenájom webových serverov; prevod (konverzia) počítačových programov a údajov (nie fyzický); priemyselné dizajnérstvo; tvorba a udržiavanie webových stránok (pre zákazníkov); tvorba softvéru; údržba počítačového softvéru.

(540)



(550) obrazová

(591) zelená (C55,M0,Y100,K0), sivá (C0,M0,Y0,K75)

(732) Ondráš Pavol, Ing., Podhorie 337, SK;

(111) 240056

(151) 15.6.2015

(156) 19.12.2024

(180) 19.12.2034

(210) 2239-2014

(220) 19.12.2014

(442) 3.3.2015

(450) 4.8.2015

(511) 5 NCL (10)

(511) 5 - Farmaceutické prípravky.

(540) ROBICOLD

(550) slovná

(732) GlaxoSmithKline Consumer Healthcare Holdings (US) LLC, Corporation Service Company, 251 Little Falls Drive, Wilmington, Delaware 19808, US;

(740) Zivko Mijatovic and Partners s. r. o., Bratislava, SK;

(111) 240181

(151) 15.7.2015

(156) 17.3.2024

(180) 17.3.2034

(210) 485-2014

(220) 17.3.2014

(442) 1.4.2015

(450) 3.9.2015

(511) 3, 5, 29, 30, 31, 32, 33 NCL (10)

(511) 3 - Neličivé toaletné prípravky a substancie; skrášľovacie prípravky a substancie; kozmetické prípravky; esenciálne oleje; masážne oleje (nie na lekárske účely); dezodoranty na osobné použitie; antiperspiranty; prípravky a substancie na opalovanie a na ochranu proti ultrafialovým lúčom; depilačné prípravky a substancie; prášky a púdre, krémy a pleťové vody; mydlá a šampóny; prípravky na holenie a po holení; prípravky a substancie na upravovanie, kondicionovanie, starostlivosť a vzhľad pokožky, tela, tváre, očí, vlasov, zubov, pier a nechťov; balzamy na pery; sprchové prípravky a prípravky do kúpeľa; kúpeľové oleje a kúpeľové soli; mastencový prášok; zvlhčujúce (hydratačné prípravky); neličivé detské oleje a detské krémy; neličivé obrúsky napustené kozmetickými výrobkami.

5 - Farmaceutické, lekárske, zverolekárske, homeopatické, alopatické, liečivé, diétne a hygienické prípravky a substancie; vitamíny a výživné látky; potravinové doplnky; minerálne doplnky; nápoje, cukrovinky, gélové kapsule, žuvačky, pastilky a potraviny na liečebné účely; balzamy na liečebné účely; dezinfekčné prípravky na hygienické účely; antiseptické prípravky; liečivé nápoje; výživové doplnky; nutrične obohatené potraviny; diagnostické prípravky na liečivé účely; aromaterapeutické prípravky; výživové doplnky pre zvieratá a domáce zvieratá.

29 - Mliečne výrobky; mliečne nápoje.

30 - Čaje; bylinkové čaje; neličivé bylinkové nápoje, nálevy a odvary; aromatické prípravky na výrobu bylinkových čajov a neličivých nálevov a odvarov; sušené a konzervované bylinky; prípravky vyrobené z obilnín; čokolády; karamelky, pastilky (cukrovinky); sladkosti, cukríky; žuvačky; cukrovinky; chuťovky na báze cereálií; potravinové esencie s výnimkou éterických esencií a éterických olejov; prípravky prírodného pôvodu na použitie pri výrobe nápojov na báze čaju, kakaa, čokolády; príchute do nápojov okrem olejových esencií; potraviny a nápoje pripravené z už uvedených výrobkov nezahrnuté v iných triedach; prípravky na výrobu čajov a káv.

31 - Čerstvé záhradné bylinky; rastlinné semená, potraviny, nápoje, nálevy a odvary a bylinkové čaje pre zvieratá a domáce zvieratá; prísady do potravín pre zvieratá a domáce zvieratá; potraviny a nápoje pre zvieratá pripravené z už uvedených výrobkov nezahrnuté v iných triedach.

32 - Minerálne a sýtené vody, nealkoholické nápoje; sirupy a iné prípravky na výrobu nealkoholických nápojov; prípravky prírodného pôvodu na použitie pri výrobe nealkoholických nápojov; ingrediencie, ochucovadlá a prísady do nealkoholických nápojov; všetky z uvedených tovarov vyrobené z kvetov; prípravky na výrobu ovocných alebo zeleninových nápojov, energetických nápojov, limonád, zázvorových pív, ovocných alebo zeleninových džúsov, ovocných

alebo zeleninových nektárov, sód, minerálnych a pramenitých vôd.

33 - Alkoholické nápoje s vylúhovanými rastlinami, kvetmi a bylinkami na konzumáciu vo forme kvapiek v minimálnych množstvách a vyrobené z kvetov; všetky uvedené výrobky okrem vín.

(540)



(550) obrazová

(732) Bach Flower Remedies Limited, Nelsons House, 83 Parkside, Wimbledon, London SW19 5LP, GB;

(740) MAJLINGOVÁ & PARTNERS, s. r. o., Bratislava, SK;

(111) 241796

(151) 15.2.2016

(156) 31.10.2024

(180) 31.10.2034

(210) 1930-2014

(220) 31.10.2014

(442) 3.11.2015

(450) 1.4.2016

(511) 11, 37, 40, 42 NCL (10)

(511) 11 - Prístroje na chladenie vzduchu; ohrievače vzduchu; klimatizačné zariadenia; zariadenia na filtrovanie vzduchu; teplovzdušné zariadenia; ohrievače vody; ohrievače vody; vykurovacie telesá; vykurovacie zariadenia, vyhrievacie zariadenia; zariadenia na teplovodné kúrenie; výhrevné kotly; vykurovacie telesá na kúrenie tuhými, tekutými alebo plynými palivami; radiátory ústredného kúrenia; komínové rúry, dymovody; klimatizačné prístroje; zariadenia na úpravu vody; výmenníky tepla; pece a piecky okrem laboratórných; plynové horáky; plynové bojler; parné kotly (nie časti strojov); radiátory (na kúrenie); teplovodné vykurovacie prístroje; príslušenstvo na reguláciu vodných alebo plynových zariadení a na vodovodné alebo plynové potrubia; tepelné čerpadlá; solárne kolektory na ohrev vody a vykurovanie.

37 - Čistenie a opravy kotlov; údržba a oprava horákov; inštalácia a opravy vykurovacích zariadení; čistenie komínov; inštalácia a opravy klimatizačných zariadení; stavebníctvo (stavebná činnosť); izolovanie proti vlhkosti (stavebníctvo); izolovanie stavieb; inštalácia a opravy chladiacich zariadení; stavebné poradenstvo.

40 - Úprava vody; kotlárstvo; prenájom klimatizačných zariadení; prenájom vykurovacích zariadení; prenájom vykurovacích kotlov.

42 - Vypracovanie stavebných výkresov; poradenstvo v oblasti úspory energie.

(540) kúrenie šité na mieru

(550) slovná

(732) SMART ENERGO s.r.o., Volgogradská 13, Prešov, SK;

(740) Eva Petránová Advokátska kancelária s.r.o., Prešov, SK;

(111) 242416

(151) 17.5.2016

(156) 17.3.2024

(180) 17.3.2034

(210) 484-2014

(220) 17.3.2014

(442) 2.2.2016

(450) 1.7.2016

(511) 5, 29, 30, 31, 32, 33 NCL (10)

(511) 5 - Farmaceutické, lekárske, zverolekárske, homeopatické, alopatické, liečivé, diétne a hygienické prípravky a substancie; vitamíny a výživné látky; potravinové doplnky; minerálne doplnky; nápoje, cukrovinky, gélové kapsuly, žuvačky, pastilky a potraviny na liečebné účely; balzamy na liečebné účely; dezinfekčné prípravky na hygienické účely; antiseptické prípravky; bylinky a kvety na lekárske účely; liečivé nápoje obsahujúce výťažky z kvetov; výživové doplnky pripravené z rastlín a kvetov; nutrične obohatené potraviny obsahujúce výťažky z kvetov; diagnostické prípravky na liečivé účely; výťažky z kvetov a kvetové esencie ako liečivé prípravky; kvetové esencie vo forme potravinových doplnkov; prípravky a substancie získané z rastlín a kvetov na použite na liečenie emocionálnych a psychologických chorôb a stavov; prípravky na lekárske a liečebné účely, ktoré sú odvodené z rastlín a kvetov; výživové doplnky pre zvieratá a domáce zvieratá.

29 - Mliečne výrobky; mliečne nápoje.

30 - Čaje; bylinkové čaje; neliečivé bylinkové nápoje a nálevy a odvary; aromatické prípravky na výrobu bylinkových čajov a neliečivých nápojov a odvarov; sušené a konzervované bylinky; prípravky vyrobené z obilnín; čokolády; karamelky, pastilky (cukrovinky); sladkosti, cukríky; žuvačky; cukrovinky; chuťovky na báze cereálií; potravinové esencie s výnimkou éterických esencií a éterických olejov; prípravky prírodného pôvodu na použitie pri výrobe nápojov na báze čaju, kaka, čokolády; príchute do nápojov okrem olejových esencií; potraviny a nápoje pripravené z uvedených výrobkov nezahrnuté v iných triedach; prípravky na výrobu čajov a káv z rastlín a kvetov a iných prírodných ingrediencií.

31 - Čerstvé záhradné bylinky; rastlinné semená, potraviny, nápoje, nálevy a odvary a bylinkové čaje pre zvieratá a domáce zvieratá; prísady do potravín pre zvieratá a domáce zvieratá; potraviny a nápoje pre zvieratá pripravené z vyššie uvedených výrobkov nezahrnuté v iných triedach.

32 - Minerálne vody, pramenité vody, sódy a sýtené vody, nealkoholické nápoje; energetické a povzbudzujúce nápoje; ovocné nápoje a ovocné džúsy; nealkoholické nápoje s vylúhovanými rastlinami, kvetmi a bylinkami; nealkoholické nápoje pripravené z odvarov rastlín, kvetov a bylín; sirupy

a iné prípravky na výrobu nápojov; prípravky na výrobu ovocných alebo zeleninových nápojov, energetických nápojov, limonád, zázvorových pív, ovocných alebo zeleninových džúsov, ovocných alebo zeleninových nektárov, sód, minerálnych a pramenitých vôd z rastlín a kvetov a iných prírodných ingrediencií.

33 - Alkoholické nápoje s vylúhovanými alebo obsahujúce výťažky z kvetov, rastlín, kvetov a bylín; alkoholické nápoje pripravené z nálevov alebo extraktov rastlín, kvetov a bylín.

(540) RESCUE REMEDY

(550) slovná

(732) Bach Flower Remedies Limited, Nelsons House, 83 Parkside, Wimbledon, London SW19 5LP, GB;

(740) MAJLINGOVÁ & PARTNERS, s. r. o., Bratislava, SK;

(111) 242861

(151) 13.7.2016

(156) 17.3.2024

(180) 17.3.2034

(210) 483-2014

(220) 17.3.2014

(442) 1.4.2016

(450) 5.9.2016

(511) 3, 5, 29, 30, 31, 32, 33 NCL (10)

(511) 3 - Neličivé toaletné prípravky a substancie; skrášľovacie prípravky a substancie; kozmetické prípravky; líčidlá; rúže a lesky na pery; prípravky na čistenie zubov; voňavé zmesi (fragrances), parfumérske oleje (scents) a výťažky z kvetov (parfuméria); toaletné vody a kolínske vody (eau de colognes); esenciálne oleje; masážne oleje (nie na lekárske účely); dezodoranty na osobné použitie; antiperspiranty; prípravky a substancie na opaľovanie a na ochranu proti ultrafialovým lúčom; depilačné prípravky a substancie; prášky a púdre, krémy a pleťové vody; laky na nechty; odlakovače na nechty; mydlá a šampóny; prípravky na holenie a po holení; prípravky a substancie na upravovanie, kondicionovanie, starostlivosť a vzhľad pokožky, tela, tváre, očí, vlasov, zubov, pier a nechto; sprchové prípravky a prípravky do kúpeľa; kúpeľové oleje a kúpeľové soli; mastencový prášok; zvlhčujúce/hydratačné prípravky; voňavé zmesi (potpourris); kadidlo; vonné tyčinky; izbové a nábytkové voňavé zmesi a prípravky a substancie na prevoňanie izieb a nábytku; neličivé detské oleje a detské krémy; neličivé obrúsky napustené kozmetickými výrobkami; vata na kozmetické použitie.

5 - Farmaceutické, lekárske, zverolekárske, homeopatické, alopatické, liečivé, diétne a hygienické prípravky a substancie; vitamíny a výživné látky; potravinové doplnky; minerálne doplnky; nápoje, cukrovinky, gélové kapsuly, žuvačky, pastilky a potraviny na liečebné účely; balzamy na liečebné účely; antiseptické prípravky; bylinky a kvety na lekárske účely; liečivé nápoje obsahujúce výťažky z kvetov; výživové doplnky pripravené z rastlín a kvetov; nutrične obohatené potraviny obsahujúce výťažky z kvetov; diagnostické prípravky na liečivé účely; výťažky z kvetov a kvetové esencie ako liečivé

prípravky; kvetové esencie vo forme potravinových doplnkov; prípravky a substancie získané z rastlín a kvetov na použite na liečenie emocionálnych a psychologických chorôb a stavov; prípravky na lekárske a liečebné účely, ktoré sú odvodené z rastlín a kvetov; aromaterapeutické prípravky; výživové doplnky pre zvieratá a domáce zvieratá.

29 - Mliečne výrobky; mliečne nápoje.

30 - Čaje; bylinkové čaje; neličivé bylinkové nápoje, nálevy a odvary; aromatické prípravky na výrobu bylinkových čajov a neličivých nálevov a odvarov; sušené a konzervované bylinky; prípravky vyrobené z obilnín; čokolády; karamelky, pastilky (cukrovinky); sladkosti, cukríky; žuvačky; cukrovinky; chuťovky na báze cereálií; potravinové esencie s výnimkou éterických esencií a éterických olejov; prípravky prírodného pôvodu na použitie pri výrobe nápojov na báze čaju, kaka, čokolády; príchute do nápojov okrem olejových esencií; potraviny a nápoje pripravené z už uvedených výrobkov nezahrnuté v iných triedach; prípravky na výrobu čajov a káv z rastlín a kvetov a iných prírodných ingrediencií.

31 - Potraviny, nápoje, nálevy a odvary a bylinkové čaje pre zvieratá a domáce zvieratá; prísady do potravín pre zvieratá a domáce zvieratá; potraviny a nápoje pre zvieratá pripravené z už uvedených výrobkov nezahrnuté v iných triedach.

32 - Minerálne vody, pramenité vody, sódy a sytené vody, nealkoholické nápoje; energetické a povzbudzujúce nápoje; ovocné nápoje a ovocné džúsy; nealkoholické nápoje s vylúhovanými rastlinami, kvetmi a bylinkami; nealkoholické nápoje pripravené z odvarov rastlín, kvetov a bylín; sirupy a iné prípravky na výrobu nápojov; prípravky na výrobu ovocných alebo zeleninových nápojov, energetických nápojov, limonád, zázvorových pív, ovocných alebo zeleninových džúsov, ovocných alebo zeleninových nektárov, sód, minerálnych a pramenitých vôd z rastlín a kvetov a iných prírodných ingrediencií.

33 - Alkoholické nápoje s vylúhovanými alebo obsahujúce výťažky z kvetov, rastlín, kvetov a bylín; alkoholické nápoje pripravené z nálevov alebo extraktov rastlín, kvetov a bylín.

(540) RESCUE

(550) slovná

(732) Bach Flower Remedies Limited, Nelsons House, 83 Parkside, Wimbledon, London SW19 5LP, GB;

(740) MAJLINGOVÁ & PARTNERS, s. r. o., Bratislava, SK;

(111) 244201

(151) 20.12.2016

(156) 30.7.2024

(180) 30.7.2034

(210) 1350-2014

(220) 30.7.2014

(442) 4.12.2014

(450) 2.2.2017

(511) 5 NCL (10)

(511) 5 - Farmaceutické prípravky na humánne použitie (imunosupresíva).

(540) MICOMUS

(550) slovná
 (732) SANDOZ AG, Viaduktstrasse 3, Basel, CH;
 (740) HÖRMANN & PARTNERS s.r.o., Bratislava, SK;

(111) 246142

(151) 21.11.2017
 (156) 16.4.2024
 (180) 16.4.2034
 (210) 176-2017
 (220) 16.4.2014
 (442) 2.8.2017
 (450) 4.1.2018

(511) 3 NCL (11)

(511) 3 - Kozmetické prípravky; mydlá; voňavkárské výrobky; voňavky; parfumy; kolínske vody; antiperspiranty

(kozmetické výrobky); esenciálne (éterické) oleje; vlasové vody (neliečivé); šampóny; kozmetické prípravky na ošetrovanie vlasov (neliečivé); pleťové krémy; kozmetické pleťové vody; prípravky na holenie; prípravky po holení; prípravky na čistenie zubov; prípravky do kúpeľa (nie na lekárske použitie); rúže; vatové tyčinky na kozmetické použitie; laky na nechty; líčidlá.

(540) CENSORED

(550) slovná
 (732) New Yorker S.H.K. Jeans GmbH & Co. KG, Russeer Weg 101-103, 24109 Kiel, DE;
 (740) FAJNOR IP s. r. o., Bratislava, SK;

PC3M**Prevody a prechody práv na ochranné známky****(111) 169400**

(210) 58879
 (732) Whirlpool Management EMEA S.r.l., Via Varesina 204, Milano (MI), IT;
 (770) Indesit Company Luxembourg S.A., 16 Rue Erasme, L-1468 Luxembourg, LU;
 (580) 11.3.2024

(111) 186787

(210) 546-97
 (732) VIGOR bee s.r.o., Hertice 12, Dolní Životice, CZ;
 (770) Čermák Květoslav, Ing. CSc., Petrušov 26, Staré Město, CZ;
 (580) 11.3.2024

(111) 209904

(210) 369-2004
 (732) SLOVKLIMA DEIMOS group, s.r.o., P. Pázmaňa 49/3, Šaľa, SK;
 (770) SLOVKLIMA DEIMOS, s.r.o., P. Pazmányňa 49/3, Šaľa, SK;
 (580) 5.3.2024

(111) 209905

(210) 370-2004
 (732) SLOVKLIMA DEIMOS group, s.r.o., P. Pázmaňa 49/3, Šaľa, SK;
 (770) SLOVKLIMA DEIMOS, s.r.o., P. Pazmányňa 49/3, Šaľa, SK;
 (580) 5.3.2024

(111) 209906

(210) 371-2004
 (732) DTN group, s.r.o., P. Pázmaňa 49/3, Šaľa, SK;
 (770) DTN, s.r.o., P. Pazmányňa 49/3, Šaľa, SK;
 (580) 5.3.2024

(111) 209907

(210) 372-2004
 (732) DTN group, s.r.o., P. Pázmaňa 49/3, Šaľa, SK;
 (770) DTN, s.r.o., P. Pazmányňa 49/3, Šaľa, SK;
 (580) 5.3.2024

(111) 216234

(210) 559-2004
 (732) IP-GMW Sp. z o.o. S.K.A., Legionów 37, Wadowice, PL;
 (770) TYMBARK - MWS Sp. z o.o. S.K.A., Tymbark 156, Tymbark, PL;
 (580) 13.3.2024

(111) 219368

(210) 1917-2006
 (732) Canal+ Luxembourg s. à r.l., rue Albert Borschette 2, Luxembourg, LU;
 (770) M77 Link S.A., 2 Rue Albert Borschette, Luxemburg, LU;
 (580) 7.3.2024

(111) 226522

(210) 437-2009
 (732) MM gold plus, s. r. o., Bohrova 4074/1, Bratislava-Petržalka, SK;
 (770) Gold-Plus Company, s.r.o., Bohrova 1, Bratislava-Petržalka, SK;
 (580) 7.3.2024

(111) 236752

(210) 1675-2013
 (732) Onlia Holding Inc., 351 King Street East, Suite 801, Toronto, ON, CA;
 (770) Union poisťovňa, a. s., Karadžičova 10, Bratislava, SK;
 (580) 1.3.2024

- (111) 238373**
 (210) 5189-2014
 (732) Zentiva Group, a.s., U kabelovny 529/16, Praha 10 - Dolní Měcholupy, CZ;
 (770) Zentiva Group, a.s., U Kabelovny 130, Praha 10, Dolní Měcholupy, CZ;
 (580) 12.3.2024
-
- (111) 240467**
 (210) 96-2015
 (732) Onlia Holding Inc., 351 King Street East, Suite 801, Toronto, ON, CA;
 (770) Union poisťovňa, a. s., Karadžičova 10, Bratislava, SK;
 (580) 1.3.2024
-
- (111) 240468**
 (210) 97-2015
 (732) Onlia Holding Inc., 351 King Street East, Suite 801, Toronto, ON, CA;
 (770) Union poisťovňa, a. s., Karadžičova 10, Bratislava, SK;
 (580) 1.3.2024
-
- (111) 240898**
 (210) 187-2015
 (732) Domelia, s.r.o., Moyzesova 931/4, Bratislava-Staré Mesto, SK;
 (770) Alma Career Slovakia s. r. o., Pribinova 19, Bratislava-Staré Mesto, SK;
 (580) 14.3.2024
-
- (111) 244789**
 (210) 2480-2015
 (732) RASPB, s. r. o., Mliekarenská 10, Bratislava-Ružinov, SK;
-
- (770) Potraviny BA, s.r.o., Kvačalova 16791/10, Bratislava-Ružinov, SK;
 (580) 11.3.2024
-
- (111) 247718**
 (210) 3016-2017
 (732) Onlia Holding Inc., 351 King Street East, Suite 801, Toronto, ON, CA;
 (770) Union poisťovňa, a. s., Karadžičova 10, Bratislava, SK;
 (580) 1.3.2024
-
- (111) 248115**
 (210) 95-2018
 (732) Onlia Holding Inc., 351 King Street East, Suite 801, Toronto, ON, CA;
 (770) Union poisťovňa, a. s., Karadžičova 10, Bratislava, SK;
 (580) 1.3.2024
-
- (111) 249407**
 (210) 1834-2018
 (732) Vojkovič Michal, Vajnorská 1355/38, Bratislava-Nové Mesto, SK;
 (770) VOBASK s.r.o., Vajnorská 1355/38, Bratislava-Nové Mesto, SK;
 (580) 7.3.2024
-
- (111) 250554**
 (210) 514-2019
 (732) X-STEEL s.r.o., Palánok 5209/1, Nitra, SK;
 (770) ROAL group, s.r.o., Gladiolová 7, Nitra, SK;
 (580) 7.3.2024
-

TC3M**Zmeny v údajoch o majiteľoch ochranných známok**

- (111) 113066**
 (210) 451
 (732) Budějovický Budvar, národní podnik, Budweiser Budvar, National Corporation, Budweiser Budvar, Entreprise Nationale, K. Světlé 512/4, České Budějovice 3, CZ;
 (771) Budějovický Budvar, národní podnik, Budweiser Budvar, National Corporation, Budweiser Budvar, Entreprise Nationale, K. Světlé 512/4, České Budějovice 3, Doručovací číslo: 370 21, CZ;
 (580) 13.3.2024
-
- (111) 113067**
 (210) 450
 (732) Budějovický Budvar, národní podnik, Budweiser Budvar, National Corporation, Budweiser Budvar, Entreprise Nationale, K. Světlé 512/4, České Budějovice 3, CZ;
-
- (771) Budějovický Budvar, národní podnik, Budweiser Budvar, National Corporation, Budweiser Budvar, Entreprise Nationale, K. Světlé 512/4, České Budějovice 3, Doručovací číslo: 370 21, CZ;
 (580) 13.3.2024
-
- (111) 151464**
 (210) 1731
 (732) SpofaDental a.s., Markova 238, Holínské Předměstí, Jičín, CZ;
 (771) SpofaDental, a. s., Markova 238, Jičín, CZ;
 (580) 13.3.2024
-
- (111) 176403**
 (210) 1768-93
 (732) CERTOS s.r.o., Na Lehote 6729/17, Piešťany, SK;

(771) CERTOS s. r. o., E. F. Scherera 4799/34, Piešťany, SK;
(580) 5.3.2024

(111) 178353

(210) 578-94
(732) METABOND MAGYARORSZÁG Kft., Szigligeti Ede street 5., Győr, HU;
(771) METABOND MAGYARORSZÁG Kft., Gyöngyszem út 18, Győr, HU;
(580) 5.3.2024

(111) 178684

(210) 1018-94
(732) Veletrhy Brno, a.s., Výstaviště 405/1, Pisárky, Brno, CZ;
(771) Veletrhy Brno, a.s., Výstaviště 1, Brno, CZ;
(580) 5.3.2024

(111) 180230

(210) 1285-94
(732) MITSUBISHI JIDOSHA KOGYO KABUSHIKI KAISHA, 1-21, Shibaura 3-chome, Minato-ku, Tokyo 108-8410, JP;
(771) MITSUBISHI JIDOSHA KOGYO KABUSHIKI KAISHA, 33-8, Shiba 5-chome, Minato-ku, Tokyo, JP;
(580) 5.3.2024

(111) 181968

(210) 678-94
(732) Veletrhy Brno, a.s., Výstaviště 405/1, Pisárky, Brno, CZ;
(771) Veletrhy Brno, a.s., Výstaviště 1, Brno, CZ;
(580) 5.3.2024

(111) 209291

(210) 3423-2004
(732) Warchal, spol. s r.o., Dolná Mičiná 157, Dolná Mičiná, SK;
(771) WARCHAL, spol. s r. o., Dlhá 11, Borinka, SK;
(580) 12.3.2024

(111) 210139

(210) 603-2004
(732) Tequila Sauza, S. de R.L. de C.V., a limited liability company, Francisco Javier Sauza 80, Colonia Centro, Tequila, Jalisco, 46400, MX;
(771) Tequila Sauza, S. de R.L. de C.V., a limited liability company, Avenida Vallarta 6503, Interior 49, Colonia Ciudad Granja, C.P. 45010, Zapopan, Jalisco, MX;
(580) 11.3.2024

(111) 210729

(210) 609-2004
(732) SIJUKO, spol. s r.o., Sabinovská 1/5048, Prešov, SK;
(771) SIJUKO, spol. s r.o., Námestie mieru 1, Prešov, SK;
(580) 5.3.2024

(111) 210741

(210) 801-2004
(732) ALDO GROUP INTERNATIONAL GmbH, Schochenmuehlestrasse 6, Baar, ZG, CH;

(771) ALDO GROUP INTERNATIONAL AG, Schochenmuehlestrasse 6, 6340 Baar, ZG, CH;
(580) 6.3.2024

(111) 210752

(210) 917-2004
(732) BELL Zvolen a.s., Jesenského 1111/56, Zvolen, SK;
(771) BELL Zvolen a. s., Priemyselna 6, Bratislava, SK;
(580) 12.3.2024

(111) 210978

(210) 970-2004
(732) SHOWTIME Networks Inc., 1515 Broadway, New York, New York 10036, US;
(771) SHOWTIME Networks Inc., 1633 Broadway, New York, New York, 10019, US;
(580) 5.3.2024

(111) 210979

(210) 971-2004
(732) SHOWTIME Networks Inc., 1515 Broadway, New York, New York 10036, US;
(771) SHOWTIME Networks Inc., 1633 Broadway, New York, New York, 10019, US;
(580) 6.3.2024

(111) 210980

(210) 972-2004
(732) SHOWTIME Networks Inc., 1515 Broadway, New York, New York 10036, US;
(771) SHOWTIME Networks Inc., 1633 Broadway, New York, New York, 10019, US;
(580) 6.3.2024

(111) 210993

(210) 1404-2004
(732) GRUPA MASPEX Sp. z o.o. S.K.A., Legionów 37, Wadowice, PL;
(771) IP - GMW Sp. z o.o. S.K.A., Legionów 37, Wadowice, PL;
(580) 13.3.2024

(111) 210993

(210) 1404-2004
(732) GRUPA MASPEX Sp. z o.o. Sp.k., Legionów 37, Wadowice, PL;
(771) GRUPA MASPEX Sp. z o.o. S.K.A., Legionów 37, Wadowice, PL;
(580) 13.3.2024

(111) 210993

(210) 1404-2004
(732) GRUPA MASPEX Sp. z o.o., Legionów 37, Wadowice, PL;
(771) GRUPA MASPEX Sp. z o.o. Sp.k., Legionów 37, Wadowice, PL;
(580) 13.3.2024

- (111) 212801**
(210) 2058-2004
(732) Cushman & Wakefield, s.r.o., Purkyňova 2121/3, Praha 1, CZ;
(771) Cushman & Wakefield, s. r. o., Na Příkopě 1, Praha 1, CZ;
(580) 12.3.2024
-
- (111) 212802**
(210) 2059-2004
(732) Cushman & Wakefield, s.r.o., Purkyňova 2121/3, Praha 1, CZ;
(771) Cushman & Wakefield, s. r. o., Na Příkopě 1, Praha 1, CZ;
(580) 12.3.2024
-
- (111) 212816**
(210) 3140-2004
(732) GRUPA MASPEX Sp. z o.o. Sp.k., Legionów 37, Wadowice, PL;
(771) GRUPA MASPEX Sp. z o.o. S.K.A., Legionów 37, Wadowice, PL;
(580) 13.3.2024
-
- (111) 212816**
(210) 3140-2004
(732) GRUPA MASPEX Sp. z o.o., Legionów 37, Wadowice, PL;
(771) GRUPA MASPEX Sp. z o.o. Sp.k., Legionów 37, Wadowice, PL;
(580) 13.3.2024
-
- (111) 213538**
(210) 3141-2004
(732) GRUPA MASPEX Sp. z o.o. Sp.k., Legionów 37, Wadowice, PL;
(771) GRUPA MASPEX Sp. z o.o. S.K.A., Legionów 37, Wadowice, PL;
(580) 13.3.2024
-
- (111) 213538**
(210) 3141-2004
(732) GRUPA MASPEX Sp. z o.o., Legionów 37, Wadowice, PL;
(771) GRUPA MASPEX Sp. z o.o. Sp.k., Legionów 37, Wadowice, PL;
(580) 13.3.2024
-
- (111) 213738**
(210) 1725-2004
(732) Wm. Wrigley Jr. Company, 1132 West Blackhawk Street, Chicago, Illinois 60642, US;
(771) Wm. Wrigley Junior Company, 410 North Michigan Avenue, Chicago, Illinois 60611, US;
(580) 13.3.2024
-
- (111) 216234**
(210) 559-2004
(732) GRUPA MASPEX Sp. z o.o. S.K.A., Legionów 37, Wadowice, PL;
- (771) IP-GMW Sp. z o.o. S.K.A., Legionów 37, Wadowice, PL;
(580) 13.3.2024
-
- (111) 216234**
(210) 559-2004
(732) GRUPA MASPEX Sp. z o.o. Sp.k., Legionów 37, Wadowice, PL;
(771) GRUPA MASPEX Sp. z o.o. S.K.A., Legionów 37, Wadowice, PL;
(580) 13.3.2024
-
- (111) 216234**
(210) 559-2004
(732) GRUPA MASPEX Sp. z o.o., Legionów 37, Wadowice, PL;
(771) GRUPA MASPEX Sp. z o.o. Sp.k., Legionów 37, Wadowice, PL;
(580) 13.3.2024
-
- (111) 236752**
(210) 1675-2013
(732) Union poisťovňa, a. s., Karadžičova 10, Bratislava, SK;
(771) UNION poisťovňa, a. s., Bajkalská 29/A, Bratislava, SK;
(580) 1.3.2024
-
- (111) 238968**
(210) 5322-2014
(732) C.E.N. s.r.o., Kalinčiakova 33, Bratislava-Nové Mesto, SK;
(771) C.E.N. s.r.o, Gagarinova 12, Bratislava, SK;
(580) 5.3.2024
-
- (111) 238969**
(210) 5323-2014
(732) C.E.N. s.r.o., Kalinčiakova 33, Bratislava-Nové Mesto, SK;
(771) C.E.N. s.r.o, Gagarinova 12, Bratislava, SK;
(580) 5.3.2024
-
- (111) 239230**
(210) 5318-2014
(732) C.E.N. s.r.o., Kalinčiakova 33, Bratislava-Nové Mesto, SK;
(771) C.E.N. s.r.o., Gagarinova 12, Bratislava, SK;
(580) 5.3.2024
-
- (111) 239231**
(210) 5319-2014
(732) C.E.N. s.r.o., Kalinčiakova 33, Bratislava-Nové Mesto, SK;
(771) C.E.N. s.r.o., Gagarinova 12, Bratislava, SK;
(580) 5.3.2024
-
- (111) 240467**
(210) 96-2015
(732) Union poisťovňa, a. s., Karadžičova 10, Bratislava, SK;

(771) Union poisťovňa, a.s., Bajkalská 29/A, Bratislava, SK;
(580) 1.3.2024

(771) Union poisťovňa, a.s., Bajkalská 29/A, Bratislava, SK;
(580) 1.3.2024

(111) 240468

(210) 97-2015

(732) Union poisťovňa, a. s., Karadžičova 10, Bratislava, SK;

MA3M**Zaniknuté ochranné známky**

(111)	(141)	(111)	(141)	(111)	(141)	(111)	(141)
155542	13.08.2023	208213	06.08.2023	236684	13.08.2023	236970	08.08.2023
161767	14.08.2023	208216	08.08.2023	236685	13.08.2023	236971	09.08.2023
165687	08.08.2023	208750	08.08.2023	236687	16.08.2023	236972	09.08.2023
172079	05.08.2023	209319	13.08.2023	236688	16.08.2023	236973	09.08.2023
178089	13.08.2023	209496	11.08.2023	236728	06.08.2023	236974	09.08.2023
178585	06.08.2023	209497	11.08.2023	236767	06.08.2023	236975	09.08.2023
179028	13.08.2023	209864	08.08.2023	236768	14.08.2023	236976	09.08.2023
180568	13.08.2023	210080	15.08.2023	236769	16.08.2023	237022	09.08.2023
183596	12.08.2023	210263	04.08.2023	236798	04.08.2023	237024	14.08.2023
205191	12.08.2023	236469	05.08.2023	236799	12.08.2023	237085	14.08.2023
207517	04.08.2023	236470	05.08.2023	236802	12.08.2023	237086	16.08.2023
207668	04.08.2023	236473	14.08.2023	236803	12.08.2023	237130	16.08.2023
207781	15.08.2023	236475	16.08.2023	236804	13.08.2023	237170	16.08.2023
207782	15.08.2023	236614	09.08.2023	236887	05.08.2023	237509	16.08.2023
207787	15.08.2023	236617	13.08.2023	236888	13.08.2023	238127	07.08.2023
207788	15.08.2023	236673	05.08.2023	236966	08.08.2023	238128	07.08.2023
207790	15.08.2023	236676	06.08.2023	236967	08.08.2023	238797	13.08.2023
207791	15.08.2023	236678	07.08.2023	236968	08.08.2023	239954	06.08.2023
207793	15.08.2023	236680	07.08.2023	236969	08.08.2023	240889	06.08.2023
208141	07.08.2023	236682	09.08.2023				

PD3M**Zmeny dispozičných práv na ochranné známky (zálohy)****(111) 178913**

(210) 74101

(732) News and Media Holding a.s., Einsteinova 25, Bratislava-Petržalka, SK;

Záložný veriteľ:

Československá obchodná banka, a.s., Žižkova 7802/11, Bratislava-Staré Mesto, SK;

Dátum zriadenia záložného práva: 5.2.2024

(580) 1.3.2024

Záložný veriteľ:

Československá obchodná banka, a.s., Žižkova 7802/11, Bratislava-Staré Mesto, SK;

Dátum zriadenia záložného práva: 5.2.2024

(580) 1.3.2024

(111) 186536

(210) 3122-98

(732) DUEL - PRESS, s.r.o., Bajkalská 19/B, Bratislava-Ružinov, SK;

Záložný veriteľ:

Československá obchodná banka, a.s., Žižkova 7802/11, Bratislava-Staré Mesto, SK;

(111) 186535

(210) 3121-98

(732) DUEL - PRESS, s.r.o., Bajkalská 19/B, Bratislava-Ružinov, SK;

Dátum zriadenia záložného práva: 5.2.2024
(580) 1.3.2024

(111) 214312
(210) 913-2005
(732) News and Media Holding a.s., Einsteinova 25,
Bratislava-Petržalka, SK;
Záložný veriteľ:
Československá obchodná banka, a.s., Žižkova
7802/11, Bratislava-Staré Mesto, SK;
Dátum zriadenia záložného práva: 5.2.2024
(580) 1.3.2024

(111) 214318
(210) 955-2005
(732) News and Media Holding a.s., Einsteinova 25,
Bratislava-Petržalka, SK;
Záložný veriteľ:
Československá obchodná banka, a.s., Žižkova
7802/11, Bratislava-Staré Mesto, SK;
Dátum zriadenia záložného práva: 5.2.2024
(580) 1.3.2024

(111) 215519
(210) 6184-2005
(732) News and Media Holding a.s., Einsteinova 25,
Bratislava-Petržalka, SK;
Záložný veriteľ:
Československá obchodná banka, a.s., Žižkova
7802/11, Bratislava-Staré Mesto, SK;
Dátum zriadenia záložného práva: 5.2.2024
(580) 1.3.2024

(111) 215765
(210) 6142-2005
(732) News and Media Holding a.s., Einsteinova 25,
Bratislava-Petržalka, SK;
Záložný veriteľ:
Československá obchodná banka, a.s., Žižkova
7802/11, Bratislava-Staré Mesto, SK;
Dátum zriadenia záložného práva: 5.2.2024
(580) 1.3.2024

(111) 215766
(210) 6143-2005
(732) News and Media Holding a.s., Einsteinova 25,
Bratislava-Petržalka, SK;
Záložný veriteľ:
Československá obchodná banka, a.s., Žižkova
7802/11, Bratislava-Staré Mesto, SK;
Dátum zriadenia záložného práva: 5.2.2024
(580) 1.3.2024

(111) 215767
(210) 6144-2005
(732) News and Media Holding a.s., Einsteinova 25,
Bratislava-Petržalka, SK;

Záložný veriteľ:
Československá obchodná banka, a.s., Žižkova
7802/11, Bratislava-Staré Mesto, SK;
Dátum zriadenia záložného práva: 5.2.2024
(580) 1.3.2024

(111) 217102
(210) 848-2006
(732) News and Media Holding a.s., Einsteinova 25,
Bratislava-Petržalka, SK;
Záložný veriteľ:
Československá obchodná banka, a.s., Žižkova
7802/11, Bratislava-Staré Mesto, SK;
Dátum zriadenia záložného práva: 5.2.2024
(580) 1.3.2024

(111) 217312
(210) 847-2006
(732) News and Media Holding a.s., Einsteinova 25,
Bratislava-Petržalka, SK;
Záložný veriteľ:
Československá obchodná banka, a.s., Žižkova
7802/11, Bratislava-Staré Mesto, SK;
Dátum zriadenia záložného práva: 5.2.2024
(580) 1.3.2024

(111) 217459
(210) 929-2006
(732) News and Media Holding a.s., Einsteinova 25,
Bratislava-Petržalka, SK;
Záložný veriteľ:
Československá obchodná banka, a.s., Žižkova
7802/11, Bratislava-Staré Mesto, SK;
Dátum zriadenia záložného práva: 5.2.2024
(580) 1.3.2024

(111) 223468
(210) 635-2008
(732) News and Media Holding a.s., Einsteinova 25,
Bratislava-Petržalka, SK;
Záložný veriteľ:
Československá obchodná banka, a.s., Žižkova
7802/11, Bratislava-Staré Mesto, SK;
Dátum zriadenia záložného práva: 5.2.2024
(580) 1.3.2024

(111) 223469
(210) 636-2008
(732) News and Media Holding a.s., Einsteinova 25,
Bratislava-Petržalka, SK;
Záložný veriteľ:
Československá obchodná banka, a.s., Žižkova
7802/11, Bratislava-Staré Mesto, SK;
Dátum zriadenia záložného práva: 5.2.2024
(580) 1.3.2024

- (111) 225422**
 (210) 6172-2008
 (732) News and Media Holding a.s., Einsteinova 25, Bratislava-Petržalka, SK;
 Záložný veriteľ:
 Československá obchodná banka, a.s., Žižkova 7802/11, Bratislava-Staré Mesto, SK;
 Dátum zriadenia záložného práva: 5.2.2024
 (580) 1.3.2024
-
- (111) 225472**
 (210) 6444-2008
 (732) News and Media Holding a.s., Einsteinova 25, Bratislava-Petržalka, SK;
 Záložný veriteľ:
 Československá obchodná banka, a.s., Žižkova 7802/11, Bratislava-Staré Mesto, SK;
 Dátum zriadenia záložného práva: 5.2.2024
 (580) 1.3.2024
-
- (111) 226545**
 (210) 742-2009
 (732) News and Media Holding a.s., Einsteinova 25, Bratislava-Petržalka, SK;
 Záložný veriteľ:
 Československá obchodná banka, a.s., Žižkova 7802/11, Bratislava-Staré Mesto, SK;
 Dátum zriadenia záložného práva: 5.2.2024
 (580) 1.3.2024
-
- (111) 226546**
 (210) 744-2009
 (732) News and Media Holding a.s., Einsteinova 25, Bratislava-Petržalka, SK;
- Záložný veriteľ:
 Československá obchodná banka, a.s., Žižkova 7802/11, Bratislava-Staré Mesto, SK;
 Dátum zriadenia záložného práva: 5.2.2024
 (580) 1.3.2024
-
- (111) 234269**
 (210) 977-2012
 (732) News and Media Holding a.s., Einsteinova 25, Bratislava-Petržalka, SK;
 Záložný veriteľ:
 Československá obchodná banka, a.s., Žižkova 7802/11, Bratislava-Staré Mesto, SK;
 Dátum zriadenia záložného práva: 5.2.2024
 (580) 1.3.2024
-
- (111) 256856**
 (210) 2262-2021
 (732) DUEL-PRESS, s.r.o., Bajkalská 19/B, Bratislava-Ružinov, SK;
 Záložný veriteľ:
 Československá obchodná banka, a.s., Žižkova 7802/11, Bratislava-Staré Mesto, SK;
 Dátum zriadenia záložného práva: 5.2.2024
 (580) 1.3.2024
-
- (111) 256946**
 (210) 2256-2021
 (732) DUEL-PRESS, s.r.o., Bajkalská 19/B, Bratislava-Ružinov, SK;
 Záložný veriteľ:
 Československá obchodná banka, a.s., Žižkova 7802/11, Bratislava-Staré Mesto, SK;
 Dátum zriadenia záložného práva: 5.2.2024
 (580) 1.3.2024
-

PE3M**Zmeny dispozičných práv na ochranné známky (ukončenie zálohov)**

- (111) 182975**
 (210) 2893-95
 (732) FORTISCHEM a.s., M.R. Štefánika 1, Nováky, SK;
 Záložný veriteľ:
 KAPRAIN FINANCIAL HOLDING LIMITED, Giannou Kranidioti, 9, Floor 2, Flat 210, Nikózia, CY;
 Dátum zániku záložného práva: 5.2.2024
 (580) 5.3.2024
-
- (111) 184524**
 (210) 1909-96
 (732) FORTISCHEM a.s., M.R. Štefánika 1, Nováky, SK;
 Záložný veriteľ:
 KAPRAIN FINANCIAL HOLDING LIMITED, Giannou Kranidioti, 9, Floor 2, Flat 210, Nikózia, CY;
- Dátum zániku záložného práva: 5.2.2024
 (580) 5.3.2024
-
- (111) 184525**
 (210) 1910-96
 (732) FORTISCHEM a.s., M.R. Štefánika 1, Nováky, SK;
 Záložný veriteľ:
 KAPRAIN FINANCIAL HOLDING LIMITED, Giannou Kranidioti, 9, Floor 2, Flat 210, Nikózia, CY;
 Dátum zániku záložného práva: 5.2.2024
 (580) 5.3.2024
-
- (111) 184526**
 (210) 1911-96
 (732) FORTISCHEM a.s., M.R. Štefánika 1, Nováky, SK;

Záložný veriteľ: KAPRAIN FINANCIAL HOLDING LIMITED, Giannou Kranidioti, 9, Floor 2, Flat 210, Nikózia, CY; Dátum zániku záložného práva: 5.2.2024 (580) 5.3.2024	Dátum zániku záložného práva: 5.2.2024 (580) 4.3.2024
(111) 184527 (210) 1912-96 (732) FORTISCHEM a.s., M.R. Štefánika 1, Nováky, SK; Záložný veriteľ: KAPRAIN FINANCIAL HOLDING LIMITED, Giannou Kranidioti, 9, Floor 2, Flat 210, Nikózia, CY; Dátum zániku záložného práva: 5.2.2024 (580) 5.3.2024	(111) 239323 (210) 1367-2014 (732) FORTISCHEM a. s., M. R. Štefánika 1, Nováky, SK; Záložný veriteľ: KAPRAIN FINANCIAL HOLDING LIMITED, Giannou Kranidioti, 9, Floor 2, Flat 210, Nikózia, CY; Dátum zániku záložného práva: 5.2.2024 (580) 4.3.2024
(111) 189217 (210) 3212-96 (732) FORTISCHEM a.s., M.R. Štefánika 1, Nováky, SK; Záložný veriteľ: KAPRAIN FINANCIAL HOLDING LIMITED, Giannou Kranidioti, 9, Floor 2, Flat 210, Nikózia, CY; Dátum zániku záložného práva: 5.2.2024 (580) 5.3.2024	(111) 240760 (210) 259-2015 (732) FORTISCHEM a.s., M.R. Štefánika 1, Nováky, SK; Záložný veriteľ: KAPRAIN FINANCIAL HOLDING LIMITED, Giannou Kranidioti, 9, Floor 2, Flat 210, Nikózia, CY; Dátum zániku záložného práva: 5.2.2024 (580) 5.3.2024
(111) 190223 (210) 308-98 (732) FORTISCHEM a.s., M.R. Štefánika 1, Nováky, SK; Záložný veriteľ: KAPRAIN FINANCIAL HOLDING LIMITED, Giannou Kranidioti, 9, Floor 2, Flat 210, Nikózia, CY; Dátum zániku záložného práva: 5.2.2024 (580) 5.3.2024	(111) 240761 (210) 260-2015 (732) FORTISCHEM a.s., M.R. Štefánika 1, Nováky, SK; Záložný veriteľ: KAPRAIN FINANCIAL HOLDING LIMITED, Giannou Kranidioti, 9, Floor 2, Flat 210, Nikózia, CY; Dátum zániku záložného práva: 5.2.2024 (580) 5.3.2024
(111) 234354 (210) 1333-2012 (732) FORTISCHEM a.s., M.R. Štefánika 1, Nováky, SK; Záložný veriteľ: KAPRAIN FINANCIAL HOLDING LIMITED, Giannou Kranidioti, 9, Floor 2, Flat 210, Nikózia, CY; Dátum zániku záložného práva: 5.2.2024 (580) 4.3.2024	(111) 240762 (210) 261-2015 (732) FORTISCHEM a.s., M.R. Štefánika 1, Nováky, SK; Záložný veriteľ: KAPRAIN FINANCIAL HOLDING LIMITED, Giannou Kranidioti, 9, Floor 2, Flat 210, Nikózia, CY; Dátum zániku záložného práva: 5.2.2024 (580) 5.3.2024
(111) 239322 (210) 1366-2014 (732) FORTISCHEM a. s., M. R. Štefánika 1, Nováky, SK; Záložný veriteľ: KAPRAIN FINANCIAL HOLDING LIMITED, Giannou Kranidioti, 9, Floor 2, Flat 210, Nikózia, CY;	(111) 244572 (210) 1685-2016 (732) FORTISCHEM a.s., M.R. Štefánika 1, Nováky, SK; Záložný veriteľ: KAPRAIN FINANCIAL HOLDING LIMITED, Giannou Kranidioti, 9, Floor 2, Flat 210, Nikózia, CY; Dátum zániku záložného práva: 5.2.2024 (580) 5.3.2024

QB3M**Licenčné zmluvy registrované na ochranné známky****(111) 216944**

(210) 1172-2006

(732) František Nemeč STAVREM s.r.o., Boldocká 1, Senec, SK;

(791) STAVREM PLUS, s.r.o., Boldocká 6347/1, Senec, SK;

(793) Typ licencie: nevýlučná

Dátum uzavretia licenčnej zmluvy: 14.2.2024

(580) 6.3.2024

(793) Typ licencie: nevýlučná

Dátum uzavretia licenčnej zmluvy: 13.10.2023

(580) 8.3.2024

(111) 243260

(210) 519-2016

(732) Ministerstvo zahraničných vecí a európskych záležitostí Slovenskej republiky, Hlboká cesta 2, Bratislava, SK;

(791) GLOBSEC, Kuzmányho 4031/3, Banská Bystrica, SK;

(793) Typ licencie: nevýlučná

Dátum uzavretia licenčnej zmluvy: 13.10.2023

(580) 8.3.2024

(111) 243258

(210) 517-2016

(732) Ministerstvo zahraničných vecí a európskych záležitostí Slovenskej republiky, Hlboká cesta 2, Bratislava, SK;

(791) GLOBSEC, Kuzmányho 4031/3, Banská Bystrica, SK;

(793) Typ licencie: nevýlučná

Dátum uzavretia licenčnej zmluvy: 13.10.2023

(580) 8.3.2024

(111) 243261

(210) 520-2016

(732) Ministerstvo zahraničných vecí a európskych záležitostí Slovenskej republiky, Hlboká cesta 2, Bratislava, SK;

(791) GLOBSEC, Kuzmányho 4031/3, Banská Bystrica, SK;

(793) Typ licencie: nevýlučná

Dátum uzavretia licenčnej zmluvy: 13.10.2023

(580) 8.3.2024

(111) 243259

(210) 518-2016

(732) Ministerstvo zahraničných vecí a európskych záležitostí Slovenskej republiky, Hlboká cesta 2, Bratislava, SK;

(791) GLOBSEC, Kuzmányho 4031/3, Banská Bystrica, SK;

QC3M**Ukončenie platnosti licenčných zmlúv na ochranné známky****(111) 215977**

(210) 106-2006

(732) Lazorová Mária - PELAZOMA, A. Stodolu 5320/56, Martin, SK;

(791) GASTROTOP, a.s., Moravská 898, Kopčany, SK;

Dátum ukončenia licenčnej zmluvy:

13.8.2022

(580) 14.3.2024

(111) 226521

(210) 435-2009

(732) MM gold plus, s. r. o., Bohrova 4074/1, Bratislava-Petržalka, SK;

(791) Gold-Plus Company, s.r.o., Bohrova 1, Bratislava-Petržalka, SK;

Dátum ukončenia licenčnej zmluvy:

29.1.2024

(580) 7.3.2024

(111) 215978

(210) 107-2006

(732) Lazorová Mária - PELAZOMA, A. Stodolu 5320/56, Martin, SK;

(791) GASTROTOP, a.s., Moravská 898, Kopčany, SK;

Dátum ukončenia licenčnej zmluvy:

13.8.2022

(580) 14.3.2024

(111) 226697

(210) 426-2009

(732) PR Krajné, s.r.o. v konkurze, Krajné 874, Krajné, SK;

(791) MDM Slovakia, s.r.o., Nádražná 35, Skalica 1, SK;

Dátum ukončenia licenčnej zmluvy:

25.8.2023

(580) 5.3.2024

(111) 215979

(210) 108-2006

(732) Lazorová Mária - PELAZOMA, A. Stodolu 5320/56, Martin, SK;

(791) GASTROTOP, a.s., Moravská 898, Kopčany, SK;

Dátum ukončenia licenčnej zmluvy:

13.8.2022

(580) 14.3.2024

(111) 229324

(210) 1222-2010

(732) MM gold plus, s. r. o., Bohrova 4074/1, Bratislava-Petržalka, SK;

(791) Gold-Plus Company, s.r.o., Bohrova 1, Bratislava-Petržalka, SK;

Dátum ukončenia licenčnej zmluvy:

29.1.2024

(580) 7.3.2024

TB3M**Opravy v údajoch o majiteľoch ochranných známk**

(111) 165117

(210) 52336

(732) Telefonaktiebolaget LM Ericsson, Stockholm, SE;
Vestník č. 15/2021 - Obnovené ochranné známky

(111) 192094

(210) 3712-97

(732) Telefonaktiebolaget LM Ericsson, Stockholm, SE;
Vestník č. 3/2018 - Obnovené ochranné známka
Vestník č. 3/2018 - Zmeny v údajoch o majiteľoch/
prihlasovateľoch

TF3M**Opravy dátumov**

(210) 2216-2023

(220) 25.10.2023

Vestník č. 23/2023 - Zverejnené prihlášky ochranných
známk

TH3M**Opravy chýb alebo zmeny všeobecne**

(210) 2027-2022

Prihláška ochrannej známky POZ 2027-2022 je
opätovne zverejnená vo vestníku č. 6/2024 z dôvodu
jej (neúplného) nekorektného zverejnenia vo vestníku
č. 24/2023.

XA3M**Medzinárodne zapísané ochranné známky****(210) 2171-2023**

(220) 18.10.2023

(800) 1777539, 18.10.2023

(210) 2172-2023

(220) 18.10.2023

(800) 1777683, 18.10.2023

(210) 2173-2023

(220) 18.10.2023

(800) 1777893, 18.10.2023

(210) 2475-2023

(220) 24.11.2023

(800) 1778694, 24.11.2023

(111) 254886**(210) 2837-2020**

(220) 10.12.2020

(800) 1778669, 28.11.2023

(210) 2229-2023

(220) 27.10.2023

(800) 1778593, 23.11.2023

XD3M**Zmeny v zozname tovarov a služieb****(111) 162358****(210) 48003****(511) 28** NCL (7)

(511) 28 - Plastická hmota, známa ako organosilikón, určená a predávaná na používanie ako hmota a hračka pre deti.

(580) 4.3.2024

(111) 209940**(210) 572-2004****(511) 35, 41, 42** NCL (8)

(511) 35 - Maloobchodné služby s darčkovými predmetmi, výrobkami tradičných remesiel, ľudovými krojmi, výrobkami ľudového umenia, úžitkového umenia, ručne pletenými odevmi, remeselníckymi nástrojmi, remeselníckymi potrebami a materiálmi, publikáciami a časopismi, starožitnými predmetmi z oblasti ľudovej kultúry, odborné obchodné poradenstvo, sprostredkovanie obchodu s tovarmi, reklamná činnosť, marketing.

41 - Vzdelávanie, organizovanie záujmových kurzov, organizovanie kultúrnych a vzdelávacích podujatí, výstav na vzdelávacie a kultúrne účely, konferencií, školení, zhromažďovanie a poskytovanie informácií v oblasti kultúry a vzdelávania, poskytovanie klubových služieb, vydateľská a nakladateľská činnosť, tvorba audiovizuálnych programov, tvorba videofilmov.

42 - Vývoj výrobkov a návrhy dizajnu výrobkov s remeselným vyhotovením.

(580) 4.3.2024

(111) 209973**(210) 789-2004****(511) 6, 42, 43** NCL (8)

(511) 6 - Obyčajné kovy a ich zliatiny; kovové materiály pre stavby; kovové stavby prenosné; kovové materiály

pre železnice; neelektrické káble a drôty z obyčajných kovov; železiarsky tovar; drobný kovový, železiarsky tovar; kovové potrubia a rúry; bezpečnostné schránky a trezory; výrobky zo všeobecných kovov nezahrnuté v iných triedach; rudy.

42 - Vedecké a technologické služby a s nimi spojený výskum a návrhy; priemyselné analýzy a priemyselný výskum; návrh a vývoj počítačového hardvéru a softvéru, právne služby.

43 - Služby zabezpečujúce stravovanie a nápoje, reštauračné služby (strava); dočasné, prechodné ubytovanie.

(580) 13.3.2024

(111) 260677**(210) 1068-2023****(511) 35, 36** NCL (12)

(511) 35 - Obchodný manažment, obchodná organizácia a obchodná administratíva; poradenstvo pri organizovaní a riadení obchodnej činnosti; poradenstvo pri organizovaní obchodnej činnosti; poradenstvo pri riadení podnikov; pomoc pri riadení obchodných alebo priemyselných podnikov; personálne poradenstvo; účtovníctvo; externé administratívne riadenie podnikov; spracovanie údajov (kancelárske práce); obchodné alebo podnikové audity (revízia účtov); finančné a účtovné audity; odborné obchodné alebo podnikateľské poradenstvo; obchodné alebo podnikateľské informácie; obchodný alebo podnikateľský prieskum; podpora predaja pre tretie osoby; reklama; marketing; telemarketingové služby; platené reklamné služby typu "klikni sem"; online reklama na počítačovej komunikačnej sieti; poskytovanie obchodných alebo podnikateľských informácií; vypracovávanie štúdií o ziskovosti podnikov; odborné posudky efektívnosti podnikov; poradenstvo v oblasti komunikácie

(reklama); poradenstvo v oblasti komunikácie (vzťahy s verejnosťou); predvádzanie tovaru; pomoc pri riadení obchodnej činnosti; analýzy nákladov; hospodárske (ekonomické) predpovede; cielené posielanie reklamných materiálov poštou; aktualizovanie reklamných materiálov; rozširovanie reklamných materiálov; reklamné plagátovanie; záznamy písomnej komunikácie a údajov; zostavovanie zoznamov informácií na obchodné alebo reklamné účely; poradenské služby pri riadení obchodnej činnosti; subdodávateľské služby (obchodné služby); kancelárie zaoberajúce sa dovozom a vývozom; obchodné sprostredkovateľské služby; sprostredkovateľne práce; všetky uvedené služby poskytované výlučne v oblasti stavebníctva a realitného sektora.

36 - Finančné riadenie; finančné poradenstvo; finančné záručné služby; finančné, peňažné a bankové služby; financovanie (služby); finančné riadenie

refundovaných platieb (pre tretie osoby); kapitálové investície; finančné informácie; realitné kancelárie; nehnuteľnosti (služby); správa nehnuteľností; prenájom nehnuteľností; správcovstvo majetku (pre tretie osoby); správa finančných záležitostí; správa nehnuteľností; finančné odhady a oceňovanie (poisťovníctvo, bankovníctvo, nehnuteľnosti); daňové odhady (služby); sprostredkovanie (maklérstvo); sprostredkovanie poistenia; finančný lízing; kolektívne financovanie projektov (crowdfunding); vyberanie nájomného; finančné analýzy; konzultačné služby v oblasti poisťovníctva; pôžičky (finančné úvery); finančné sponzorstvo; všetky uvedené služby poskytované výlučne v oblasti stavebníctva a realitného sektora.

(580) 8.3.2024
