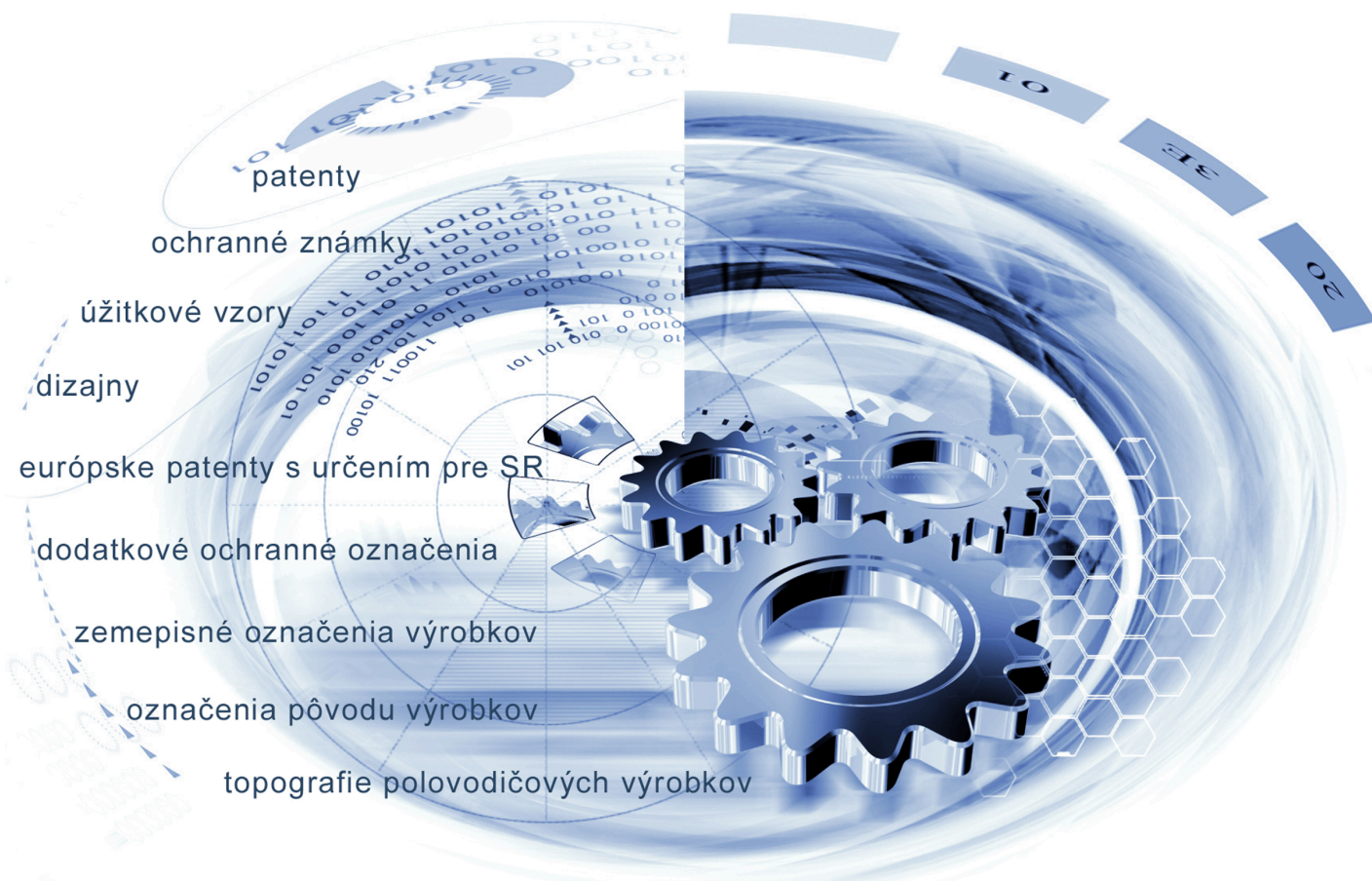




ÚRAD
PRIEMYSELNÉHO VLASTNÍCTVA
SLOVENSKEJ REPUBLIKY



VESTNÍK

Úradu priemyselného vlastníctva Slovenskej republiky

ISSN 2453-7551

3/2024

14. február 2024

OBSAH

Patenty.....	5
Európske patenty s určením pre Slovenskú republiku.....	15
Dodatkové ochranné osvedčenia.....	114
Úžitkové vzory.....	120
Dizajny.....	131
Ochranné známky.....	135
Označenia pôvodu výrobkov a zemepisné označenia výrobkov.....	239
Úradné oznamy.....	242

CONTENT

Patents.....	5
European Patents with Designation for the Slovak Republic.....	15
Supplementary Protection Certificates.....	114
Utility Models.....	120
Designs.....	131
Trade Marks.....	135
Designations of Origin for Products and Geographical Indications for Products.....	239
Official Announcements.....	242

Dvojpísmenkové kódové označenie krajín a medzinárodných organizácií (Štandard WIPO ST.3)

AD	Andorra	CW	Curacao	GY	Guyana
AE	Spojené arabské emiráty	CX	Vianočný ostrov	HK	Hongkong
AF	Afganistan	CY	Cyprus	HM	Heardov ostrov
AG	Antigua a Barbuda	CZ	Česká republika	HN	Honduras
AI	Anguilla	DD	Nemecká demokratická republika	HR	Chorvátsko
AL	Albánsko	DE	Nemecko	HT	Haiti
AM	Arménsko	DJ	Džibutsko	HU	Maďarsko
AN	Holandské Antily	DK	Dánsko	IB	Medzinárodný úrad Svetovej organizácie duševného vlastníctva (WIPO)
AO	Angola	DM	Dominika	ID	Indonézia
AP	Africká regionálna organizácia duševného vlastníctva (ARIPO)	DO	Dominikánska republika	IE	Írsko
AQ	Antarktída	DT	Nemecká spolková republika	IL	Izrael
AR	Argentína	DZ	Alžírsko	IM	Man
AS	Americká Samoa	EA	Eurázijská patentová organizácia (EAPO)	IN	India
AT	Rakúsko	EC	Ekvádor	IO	Britské indickooceánske územie
AU	Austrália	EE	Estónsko	IQ	Irak
AW	Aruba	EG	Egypt	IR	Irán
AZ	Azerbajdžan	EH	Západná Sahara	IS	Island
BA	Bosna a Hercegovina	EM	Úrad Európskej Únie pre duševné vlastníctvo (EUIPO) ²	IT	Taliano
BB	Barbados	EP	Európsky patentový úrad (EPO)	JE	Jersey
BD	Bangladéš	ER	Eritrea	JM	Jamajka
BE	Belgicko	ES	Španielsko	JO	Jordánsko
BF	Burkina	ET	Etiópia	JP	Japonsko
BG	Bulharsko	EU	Európska únia	KE	Keňa
BH	Bahrajn	FI	Fínsko	KG	Kirgizsko
BI	Burundi	FJ	Fidži	KH	Kambodža
BJ	Benin	FK	Falklandy	KI	Kiribati
BM	Bermudy	FM	Mikronézia	KM	Komory
BN	Brunej	FO	Faerské ostrovy	KN	Svätý Krištof a Nevis
BO	Bolívia	FR	Francúzsko	KP	Kórejská ľudovodemokratická republika (KĽDR)
BQ	Bonaire, Svätý Eustach a Saba	GA	Gabon	KR	Kórejská republika
BR	Brazília	GB	Spojené kráľovstvo	KW	Kuvajt
BS	Bahamy	GC	Patentový úrad Rady pre spoluprácu arabských štátov Perzského zálivu (GCC)	KY	Kajmanie ostrovy
BT	Bhután	GD	Grenada	KZ	Kazachstan
BV	Bouvetov ostrov	GE	Gruzínsko	LA	Laos
BW	Botswana	GF	Francúzska Guyana	LB	Libanon
BX	Úrad Beneluxu pre duševné vlastníctvo (BOIP) ¹	GG	Guernsey	LC	Svätá Lucia
BY	Bielorusko	GH	Ghana	LI	Lichtenštajnsko
BZ	Belize	GI	Gibraltár	LK	Srí Lanka
CA	Kanada	GL	Grónsko	LR	Libéria
CC	Kokosové ostrovy	GM	Gambia	LS	Lesotho
CD	Kongo (býv. Zair)	GN	Guinea	LT	Litva
CF	Stredoafriická republika	GP	Guadeloupe	LU	Luxembursko
CG	Kongo	GQ	Rovníková Guinea	LV	Lotyšsko
CH	Švajčiarsko	GR	Grécko	LY	Líbya
CI	Pobrežie Slonoviny	GS	Južná Georgia a Južné Sandwichove ostrovy	MA	Maroko
CK	Cookove ostrovy	GT	Guatemala	MC	Monako
CL	Čile	GU	Guam	MD	Moldavsko
CM	Kamerun	GW	Guinea-Bissau	ME	Čierna Hora
CN	Čína			MG	Madagaskar
CO	Kolumbia			MH	Marshallove ostrovy
CR	Kostarika				
CS	Československo				
CU	Kuba				
CV	Kapverdy				

MK	Macedónsko	PW	Palau	TM	Turkménsko
ML	Mali	PY	Paraguaj	TN	Tunisko
MM	Mjanmarsko			TO	Tonga
MN	Mongolsko	QA	Katar	TR	Turecko
MO	Macao	QZ	Úrad Spoločenstva pre odrody rastlín (CPVO)	TT	Trinidad a Tobago
MP	Severné Mariány			TV	Tuvalu
MQ	Martinik			TW	Taiwan
MR	Mauritánia	RE	Réunion	TZ	Tanzánia
MS	Montserrat	RO	Rumunsko		
MT	Malta	RS	Srbsko	UA	Ukrajina
MU	Maurícius	RU	Ruská federácia	UG	Uganda
MV	Maldivy	RW	Rwanda	UM	Menšie odľahlé ostrovy USA
MW	Malawi			US	Spojené štáty, USA
MX	Mexiko	SA	Saudská Arábia	UY	Uruguaj
MY	Malajzia	SB	Šalamúnove ostrovy	UZ	Uzbekistan
MZ	Mozambik	SC	Seychely		
		SD	Sudán	VA	Vatikán
NA	Namíbia	SE	Švédsko	VC	Svätý Vincent a Grenadíny
NC	Nová Kaledónia	SG	Singapur	VE	Venezuela
NE	Niger	SH	Svätá Helena	VG	Britské Panenské ostrovy
NF	Norfolk	SI	Slovinsko	VI	Americké Panenské ostrovy
NG	Nigéria	SJ	Svalbard a Jan Mayen	VN	Vietnam
NI	Nikaragua	SK	Slovenská republika	VU	Vanuatu
NL	Holandsko	SL	Sierra Leone		
NO	Nórsko	SM	San Maríno	WF	Wallis a Futuna
NP	Nepál	SN	Senegal	WO	Svetová organizácia duševného vlastníctva (WIPO)
NR	Nauru	SO	Somálsko	WS	Samoa
NU	Niue	SR	Surinam		
NZ	Nový Zéland	SS	Južný Sudán	XN	Nordický patentový inštitút (NPI)
		ST	Svätý Tomáš a Princov ostrov	XU	Medzinárodná únia pre ochranu nových odrôd rastlín (UPOV)
OA	Africká organizácia duševného vlastníctva (OAPI)	SU	Sovietsky zväz	XV	Vyšehradský patentový inštitút (VPI)
OM	Omán	SV	Salvádor	XX	Neznáme štáty, iné subjekty alebo organizácie
		SX	Svätý Martin		
PA	Panama	SY	Sýria	YE	Jemen
PE	Peru	SZ	Svazijsko	YT	Mayotte
PF	Francúzska Polynézia			YU	Juhoslávia/Srbsko a Čierna Hora
PG	Papua-Nová Guinea	TC	Turks a Caicos		
PH	Filipíny	TD	Čad	ZA	Južná Afrika
PK	Pakistan	TF	Francúzske južné územia	ZM	Zambia
PL	Poľsko	TG	Togo	ZW	Zimbabwe
PM	Saint Pierre a Miquelon	TH	Thajsko		
PN	Pitcairnové ostrovy	TJ	Tadžikistan		
PR	Portoriko	TK	Tokelau		
PT	Portugalsko	TL	Východný Timor		

Poznámky:

¹ Zahŕňa Belgicko, Holandsko a Luxembursko, v niektorých výstupoch úradu sa môže vyskytovať názov Benelux, napr. v súvislosti s uvádzaním údajov alebo informácií o ochranných známkach alebo dizajnoch určených pre krajiny Beneluxu (medzinárodné zápisy podľa

² V niektorých výstupoch úradu sa môže vyskytovať názov Európska únia, napr. v súvislosti s uvádzaním údajov alebo informácií o ochranných známkach alebo dizajnoch určených pre územie Európskej únie (medzinárodné zápisy podľa Madridského alebo Haagskeho sys

ČASŤ

PATENTY

Kódy na označovanie jednotlivých druhov dokumentov (Štandard WIPO ST.16)

A3	Zverejnené patentové prihlášky podľa zákona č. 435/2001 Z. z. o patentoch, dodatkových ochranných osvedčeniach a o zmene a doplnení niektorých zákonov (patentový zákon) v znení neskorších predpisov	B7	Zmenené znenia patentové prihlášky podľa zákona č. 435/2001 Z. z. o patentoch, dodatkových ochranných osvedčeniach a o zmene a doplnení niektorých zákonov (patentový zákon) v znení neskorších predpisov
B6	Udelené patentové prihlášky podľa zákona č. 435/2001 Z. z. o patentoch, dodatkových ochranných osvedčeniach a o zmene a doplnení niektorých zákonov (patentový zákon) v znení neskorších predpisov		

Číselné kódy na označovanie bibliografických údajov (Štandard WIPO ST.9)

(11)	Číslo dokumentu	(71)	Meno (názov) prihlasovateľa(-ov)
(13)	Druh dokumentu	(71)	Meno (názov) prihlasovateľa(-ov)
(21)	Číslo prihlášky	(72)	Meno pôvodcu (-ov)
(22)	Dátum podania prihlášky	(73)	Meno (názov) majiteľa(-ov)
(30)	Údaje o prioritě	(74)	Meno (názov) zástupcu(-ov)
(40)	Dátum zverejnenia prihlášky	(86)	Číslo podania medzinárodnej prihlášky podľa PCT
(45)	Dátum oznámenia o sprístupnení dokumentu	(87)	Číslo zverejnenia medzinárodnej prihlášky podľa PCT
(51)	Medzinárodné patentové triedenie	(96)	Číslo a dátum podania európskej patentovej prihlášky
(54)	Názov	(97)	Číslo a dátum zverejnenia európskej patentovej prihlášky alebo vydania európskeho patentového spisu
(57)	Anotácia		
(62)	Číslo pôvodnej prihlášky v prípade vylúčenej prihlášky		
(67)	Číslo pôvodnej prihlášky úžitkového vzoru v prípade odbočenia		

Kódy na označovanie záhlaví oznámení publikovaných vo Vestníku ÚPV SR (Štandard WIPO ST. 17)

Zverejnené patentové prihlášky

BA9A	Zverejnené patentové prihlášky
FA9A	Zastavené konania o patentových prihláškach na žiadosť prihlasovateľa
FB9A	Zastavené konania o patentových prihláškach
FC9A	Zamietnuté patentové prihlášky
FD9A	Zastavené konania pre nezaplatenie poplatku
GB9A	Prevody a prechody práv na patentové prihlášky
GD9A	Licenčné zmluvy registrované alebo udelené na patentové prihlášky
GD9A	Ukončenia platnosti licenčných zmlúv na patentové prihlášky
GD9A	Sublicenčné zmluvy registrované na patenty alebo patentové prihlášky
GD9A	Ukončenie platnosti sublicenčných zmlúv na patenty alebo patentové prihlášky
PD9A	Zmeny dispozičných práv na patentové prihlášky (zálohy)
PD9A	Zmeny dispozičných práv na patentové prihlášky (ukončenie zálohov)
QA9A	Ponuky licencií na patentové prihlášky
QA9A	Späťvzatia ponúk licencií na patentové prihlášky
RD9A	Exekúcie na patentové prihlášky
RF9A	Ukončenie exekúcií na patentové prihlášky

RL9A	Prepis prihlasovateľa patentu (na základe rozhodnutia súdu)
RL9A	Prepis prihlasovateľa patentu (na základe rozhodnutia súdu)
RL9A	Súdne spory o právo na patentové prihlášky
RL9A	Ukončenie súdnych sporov o právo na patentové prihlášky

Udelené patenty

FG4A	Udelené patenty
MA4A	Zaniknuté patenty vzdaním sa
MC4A	Zrušené patenty
MG4A	Čiastočne zrušené patenty
MK4A	Zaniknuté patenty uplynutím doby platnosti
MM4A	Zaniknuté patenty pre nezaplatenie udržiavacích poplatkov
PC4A	Prevody a prechody práv na patenty
PD4A	Zmeny dispozičných práv na patenty (ukončenie zálohov)
PD4A	Zmeny dispozičných práv na patenty (zálohy)
QA4A	Ponuky licencií na patenty
QA4A	Späťvzatia ponúk licencií na patenty
QB4A	Licenčné zmluvy registrované alebo udelené na patenty

QC4A	Ukončenie platnosti licenčných zmlúv na patenty	RL4A	Súdne spory o právo na patenty
RD4A	Exekúcie na patenty	RL4A	Ukončenie súdnych sporov o právo na patenty
RF4A	Ukončenie exekúcií na patenty	SB4A	Patenty zapísané do registra po odtajnení
RL4A	Prepis majiteľa patentu (na základe rozhodnutia súdu)		

Opravy a zmeny

Opravy v patentových prihláškach

HA9A	Doplnenie pôvodcu (-ov)
HB9A	Opravy v údajoch o ďalších osobách v patentových prihláškach alebo v patentoch
HB9A	Opravy v údajoch o prihlasovateľoch patentových prihlášok
HC9A	Zmeny v údajoch o prihlasovateľoch patentových prihlášok
HC9A	Zmeny v údajoch o ďalších osobách v patentových prihláškach alebo v patentoch
HF9A	Opravy dátumov

HG9A	Opravy zatriedenia podľa MPT
HH9A	Opravy chýb alebo zmeny všeobecne

Opravy v udelených ochranných dokumentoch

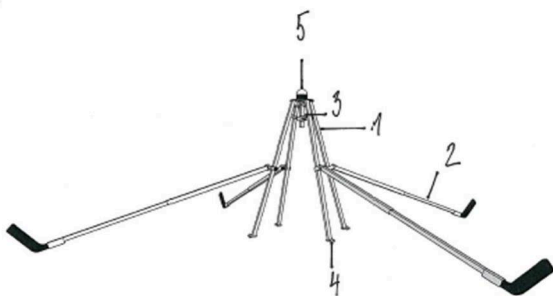
TA4A	Doplnenie pôvodcu (-ov)
TB4A	Opravy v údajoch o majiteľoch patentov
TC4A	Zmeny v údajoch o majiteľoch patentov
TF4A	Opravy dátumov
TG4A	Opravy zatriedenia podľa MPT
TH4A	Opravy chýb alebo zmeny všeobecne

BA9A

Zverejnené patentové prihlášky

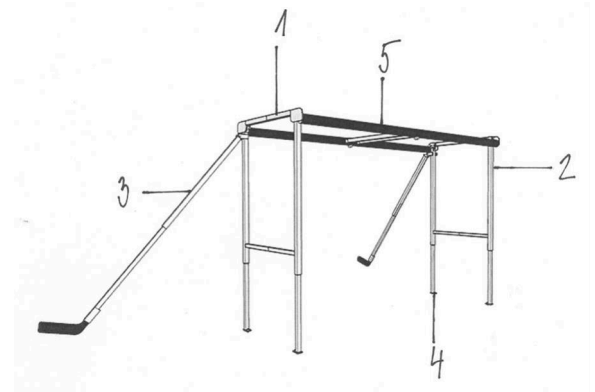
(21)	(51)	(21)	(51)
71-2022	H02N 11/00	50039-2022	F16L 5/02
73-2022	A63B 69/00	165-2023	B64C 1/38
74-2022	A63B 69/00	50011-2023	G07C 5/00
76-2022	H02N 11/00	50046-2023	C12N 9/12

- (51) **A63B 69/00** (2006.01)
A63B 102/24 (2015.01)
- (21) **73-2022**
(22) 15.7.2022
(71) Maglay Martin, Limbach, SK;
Slatinská Katarína, PaedDr., Limbach, SK;
- (72) Maglay Martin, Limbach, SK;
Slatinská Katarína, PaedDr., Limbach, SK;
- (54) **Skladacia a prenosná pomôcka na rozvoj hokejových zručností s pukom**
- (57) Opisuje sa prenosné a skladacie zariadenie v tvare štvoruholníka, ktoré sa používa na ľadovej ploche ako hokejová tréningová pomôcka, sklápateľná a ľahko prenosná. Ku kovovému štvornohému stojanu (1), ktorý je vybavený sklápacím mechanizmom (3) umožňujúcim stabilitu štvornohého stojana na ľade, sú pripravené výsuvné, sklápacie, odnímateľné a výškovo nastaviteľné hokejky (2). Stabilita štvornohého stojana na ľade je proti šmyku zabezpečená nastaviteľnými hrotmi (4) na konci štvornohého stojana. K hornej časti kovového štvornohého stojana je pripravené diaľkovo ovládateľné svetlo s prepínaním štyroch farieb (5).

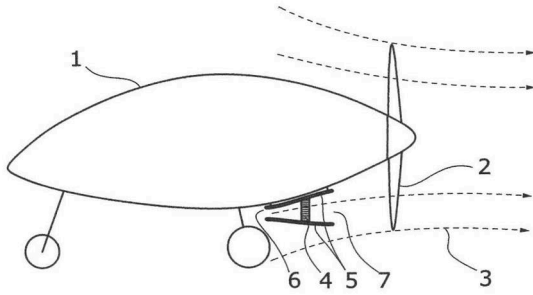


- (51) **A63B 69/00** (2006.01)
A63B 102/24 (2015.01)
- (21) **74-2022**
(22) 15.7.2022
(71) Maglay Martin, Limbach, SK;
Slatinská Katarína, PaedDr., Limbach, SK;
- (72) Maglay Martin, Limbach, SK;
Slatinská Katarína, PaedDr., Limbach, SK;
- (54) **Skladacia a prenosná pomôcka na agilitu a mobilitu v korčuľovaní**
- (57) Opisuje sa prenosné a skladacie zariadenie v podobe stola so štyrmi nohami bez hornej plochy (1), ktoré sa používa na ľadovej ploche ako hokejová tréningová pomôcka, sklápateľná a ľahko prenosná. Ku

kovovému stolu (1) sú pripravené výsuvné a sklápacie nohy (2) a výška stola je nastaviteľná podľa výšky hráča. K nohám stola je možné pripojiť odnímateľné, výškovo nastaviteľné, výsuvné a sklápacie hokejky (3). Hokejky slúžia na kombináciu zručností a pohybových schopností s pukom. Podľa potreby požadovaného cvičenia je možné použiť hokejky jednotlivito. Pomôcku môžu používať aj dvaja hráči naraz, čo u hráčov zlepšuje kontrolu pohybu, reakcie a zručnosti s pukom. Stabilita stojana na ľade je proti šmyku zabezpečená nastaviteľnými hrotmi (4) na konci nôh. Časť pomôcky prichádzajúcej do potenciálneho kontaktu s hráčom je chránená penovým ochranným obalom (5).



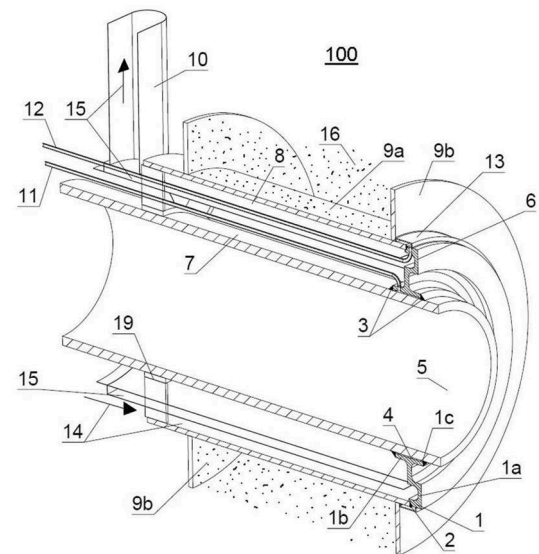
- (51) **B64C 1/38** (2006.01)
(21) **165-2023**
(22) 14.4.2021
(67) 49-2021
(71) Mitter Ondrej, Veľké Ripňany, SK;
Szpara Karol, Výčapy-Opatovce, SK;
Gašparovič Peter, Ing., PhD., Košice, SK;
- (72) Mitter Ondrej, Veľké Ripňany, SK;
Szpara Karol, Výčapy-Opatovce, SK;
Gašparovič Peter, Ing., PhD., Košice, SK;
- (54) **Chladiace ústrojenstvo motora s tlačnou vrtuľou**
- (57) Chladiace ústrojenstvo je tvorené bočnými stenami (5), spredu vstupným otvorom (6) a zozadu výstupným otvorom (7), pričom plocha prietokového prierezu medzi vstupným otvorom (6) a chladičom (4) sa postupne zväčšuje a rovnako sa zväčšuje aj medzi chladičom (4) a výstupným otvorom (7). Chladiace ústrojenstvo je umiestnené pred tlačnou vrtuľou motora lietadla. Chladiace ústrojenstvo je výhodné na zlepšenie účinnosti chladenia motora lietadla pri pohybe na zemi.



- (51) **C12N 9/12** (2006.01)
 (21) **50046-2023**
 (22) 16.6.2023
 (71) Slovenská technická univerzita v Bratislave, Bratislava, SK;
 (72) Rebroš Martin, doc. Ing., PhD., Bratislava, SK;
 Petrovičová Tatiana, Ing., PhD., Martin, SK;
 Hegyi Zuzana, Ing., PhD., Bratislava, SK;
 Krasňan Vladimír, Ing., PhD., Čadca, SK;
 (74) Holoubková Mária, Ing., Bratislava, SK;
 (54) **Spôsob prípravy a aplikácie aktívneho purifikovaného enzýmu DNA polymeráza I**
 (57) Spôsob prípravy rekombinantného aktívneho purifikovaného enzýmu DNA polymeráza I sa uskutočňuje pomocou fermentácie s využitím rekombinantného mikroorganizmu *Escherichiacoli*, do ktorého bol vnesený plazmid s génom pre DNA polymerázu I z *Thermusaquaticus*. Inokulum pre fermentačný proces je pripravené v minerálnom médiu, expresia sa indukuje pridaním izopropyl- β -D-1-tiogalaktopyranozidu (IPTG) do kultivačného média a zmenou kultivačnej teploty na 18 °C alebo 40 °C. Celé bunky obsahujúce indukovaný teplotne stabilný aktívny enzým DNA polymeráza I sa podrobia tlakovej homogenizácii a ohrejú na teplotu 70 °C, pričom vznikne hrubý enzýmový lyzát. Následne sa enzým purifikuje pomocou afinitnej izolácie od zvyšku hrubého enzýmového lyzátu. Pripravený aktívny purifikovaný enzým DNA polymeráza I sa aplikuje na polymerázovú reťazovú reakciu.

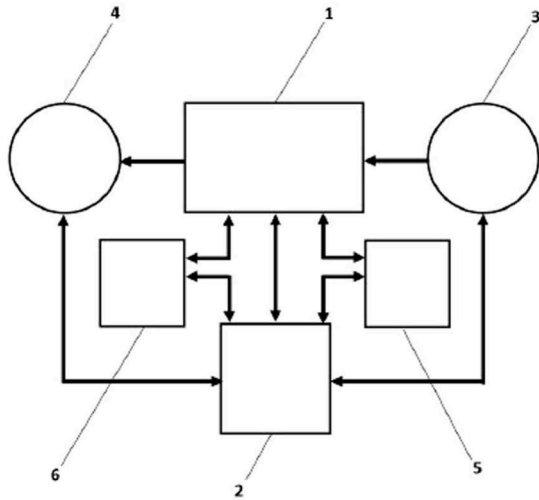
- (51) **F16L 5/02** (2006.01)
F16L 5/14 (2006.01)
 (21) **50039-2022**
 (22) 26.8.2022
 (30) CZ2022-316, 22.7.2022, CZ
 (71) ŠKODA JS a.s., Plzeň, CZ;
 (72) Pulc Martin, Ing., Plzeň, CZ;
 (74) LITVÁKOVÁ A SPOL., s. r. o., Bratislava, SK;
 (54) **Hermetická potrubná priechodka**
 (57) Hermetická potrubná priechodka na prechod média dopravovaného rúrkou stenou oddeľujúcou vzájomne hermeticky oddelené stavebné priestory obsahuje zabudovateľnú časť (9) a prietokovú časť (5). Ďalej obsahuje tvarový golier (1) obsahujúci tuhostnú časť (1a) a prípojnú časť (1b) vytvorenú na spojenie zabudovateľnej časti (9) s prietokovou časťou (5),

príčom tuhostná časť (1a) obsahuje vlny, respektíve záhyby na ovplyvnenie jej tuhosti a množstva tepla prechádzajúceho z prietokovej časti (5) do zabudovateľnej časti (9). Prípojná časť (1b) tvarového goliera (1) je vybavená pätkou (1c) vytvorenou na usadenie na prietokovú časť (5) a spojenie s ňou, zatiaľ čo tuhostná časť (1a) je vytvorená na svojom konci na usadenie k zabudovateľnej časti (9) a spojenie s ňou spojom (2), pričom pätko (1c) je vytvorená na spojenie s prietokovou časťou (5) dvoma spojmami (3) a obsahuje kontrolnú obvodovú komoru (4) vytvorenú na usadenie na prietokovú časť (5) a spoje sú usporiadané po stranách kontrolnej obvodovej komory (4).



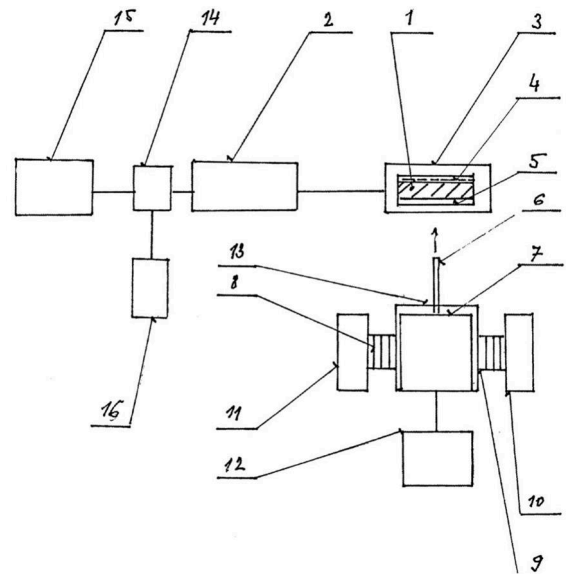
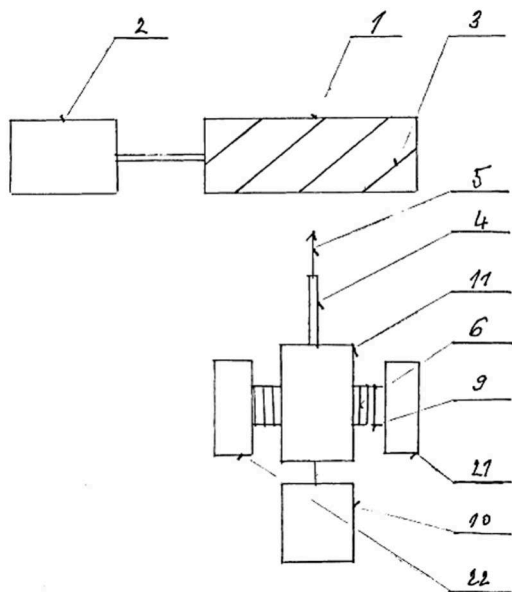
- (51) **G07C 5/00** (2006.01)
G06Q 10/06 (2023.01)
G06Q 50/40 (2024.01)
 (21) **50011-2023**
 (22) 27.7.2022
 (67) 50050-2022
 (71) Technická univerzita v Košiciach, Košice, SK;
 (72) Kelemen Miroslav, Dr. h. c. prof. Ing., DrSc., Košice, SK;
 Kaľavský Peter, doc. Ing., PhD., Malá Vieska, SK;
 (54) **Zariadenie na určenie individuálnej CO₂ stopy a ďalších emisií v rámci leteckého výcviku**
 (57) Zariadenie na určenie individuálnej CO₂ stopy a ďalších emisií v rámci leteckého výcviku možno zaradiť do oblasti bezpečnej a udržateľnej leteckej dopravy a skladá sa zo stacionárnej vstupno-výstupnej jednotky (1) prepojenej s mobilnou vstupno-výstupnou jednotkou (2), ktorá je prepojená so skenerom QR kódov (3) a s výstupnou jednotkou pre externé úložisko údajov (4), senzorom výfukových plynov leteckého motora (5) a so senzorom pre účinky iné ako CO₂ (6), so sekundárnym prepojením stacionárnej vstupno-výstupnej jednotky (1) so všetkými technickými znakmi, nezávisle od mobilnej vstupno-výstupnej jednotky (2). Vynález je primárne využiteľný v organizáciách schválených pre letecký výcvik žiakov, študentov – pilotov,

pilotov obnovujúcich alebo rozširujúcich si oprávnenia v organizáciách schválených národnou leteckou autoritou.



- (51) **H02N 11/00** (2006.01)
- (21) **76-2022**
- (22) 18.7.2022
- (71) Ramšík Jozef, Vrútky, SK;
- (72) Ramšík Jozef, Vrútky, SK;
- (54) **Turbína na pušný prach, umiestnená vo vodíkovom motore**
- (57) Turbína na pušný prach (1) je spojená s generátorom (2) na výrobu elektrického prúdu, pričom jej krútiaci moment sa vytvára prúdom vzduchu z nastrelovaných nábojníc (8) s obsahom pušného prachu a prúdom vzduchu, ktorý vzniká pri jazde auta a preniká otvormi (4) a (5) v kryte turbíny (3). Nábojnice sú uskladnené v puzdrách (10) a (11) v počte sto až stopadesiat nábojníc. Ďalej sa vyznačuje tým, že obsahuje časovač výstrelov (12), ktorý umožňuje regulovanie výstrelov od pomaly do rýchla. Vynález sa vyznačuje tiež tým, že obsahuje kryt na tlmenie výbuchov (13), zariadenie na výrobu vodíka (14), vodíkový motor (15) a aj nádrž na vodu (16).

- (51) **H02N 11/00** (2006.01)
- (21) **71-2022**
- (22) 14.7.2022
- (71) Ramšík Jozef, Vrútky, SK;
- (72) Ramšík Jozef, Vrútky, SK;
- (54) **Turbína na pušný prach**
- (57) Vynález sa vyznačuje tým, že ide o turbínu na lacný pušný prach (16), ktorý sa nastreľuje z nábojníc (6), ktoré sú umiestnené v puzdre nábojníc (7), v puzdre nábojníc (8) alebo v páse nábojníc (9), zo zariadenia (11), kde dochádza k výbuchom nábojníc, a zo zariadenia (10), kde dochádza k regulovaniu výstrelov generátora (2).



(51)	(21)	(51)	(21)
A63B 69/00	73-2022	F16L 5/02	50039-2022
A63B 69/00	74-2022	G07C 5/00	50011-2023
B64C 1/38	165-2023	H02N 11/00	71-2022
C12N 9/12	50046-2023	H02N 11/00	76-2022

FG4A

Udelené patenty

(11)	(51)	(11)	(51)
289158	A61F 2/02	289162	B23B 27/00
289159	A63B 21/062	289163	H03H 17/00
289160	B29B 7/00	289164	F02C 7/00
289161	F03B 17/06		

(51)	A61F 2/02	(2006.01)	
	A61L 27/16	(2006.01)	
	A61L 27/18	(2006.01)	
	A61L 27/44	(2006.01)	
	B33Y 10/00	(2015.01)	
	B33Y 50/00	(2015.01)	
	B33Y 80/00	(2015.01)	
(11)	289158		
(21)	8-2020		
(22)	17.2.2020		
(40)	25.8.2021		
(45)	14.2.2024		
(73)	Technická univerzita v Košiciach, Košice, SK; JUHAMED s.r.o., Košice, SK;		
(72)	Juhás Martin, MUDr., Baška, SK; Živčák Jozef, Dr. h. c. prof. Ing., PhD., MPH, Prešov, SK; Hudák Radovan, doc. Ing., PhD., Košice, SK; Schnitzer Marek, Ing., PhD., Rozhanovce, SK; Štefanovič Branko, Ing., Košice, SK;		
(74)	LITVÁKOVÁ A SPOL., s. r. o., Bratislava, SK;		
(54)	Personalizovaná zdravotnícka pomôcka a spôsob jej prípravy		

			Zajačko Ivan, Ing., PhD., Žilina, SK; Gajdáč Igor, Ing., PhD., Martin, SK;
(54)	Zariadenie na uchopovanie bremien		
(51)	B23B 27/00	(2006.01)	
(11)	289162		
(21)	3-2020		
(22)	13.1.2020		
(40)	14.7.2021		
(45)	14.2.2024		
(73)	Žilinská univerzita v Žiline, Žilina, SK;		
(72)	Czán Andrej, prof. Ing., PhD., Ražské Teplice, SK; Šajgalík Michal, doc. Ing., PhD., Žilina, SK; Joch Richard, Ing., PhD., Kežmarok, SK; Drbúl Mário, Ing., PhD., Žilina, SK; Holubjak Jozef, Ing., PhD., Mútne, SK; Czánová Tatiana, Ing., PhD., Ražské Teplice, SK; Richtarik Michal, Ing., Považská Bystrica, SK; Krajčoviech Stanislav, Ing., Stupné, SK;		
(54)	Monolitný nástroj pre technológie obrábania vynútenou rotáciou pre CNC stroje		

(51)	A63B 21/062	(2006.01)	
(11)	289159		
(21)	87-2020		
(22)	16.7.2020		
(40)	26.1.2022		
(45)	14.2.2024		
(73)	Žilinská univerzita v Žiline, Žilina, SK;		
(72)	Císar Miroslav, Ing., PhD., Papradno, SK; Hajdučík Adrián, Ing., Oravské Veselé, SK; Klarák Jaromír, Ing., Vitanová, SK;		

(51)	B29B 7/00	(2006.01)	
	B60C 1/00	(2006.01)	
	C08K 13/02	(2006.01)	
	C08K 3/04	(2006.01)	
	C08K 3/06	(2006.01)	
	C08K 3/22	(2006.01)	
	C08K 3/30	(2006.01)	
	C08K 5/09	(2006.01)	
	C08L 7/00	(2006.01)	
(11)	289160		
(21)	50073-2018		
(22)	19.12.2018		

(40) 1.7.2020
 (45) 14.2.2024
 (73) Trenčianska univerzita Alexandra Dubčeka v Trenčíne, Trenčín, SK;
 (72) Ondrušová Darina, prof. Ing., PhD., Lednické Rovne, SK; Labaj Ivan, Ing., Dohňany, SK; Pajtášová Mariana, prof. RNDr., PhD., Púchov, SK;
 (74) LITVÁKOVÁ A SPOL., s. r. o., Bratislava, SK;
 (54) **Elastoména zmes a spôsob jej prípravy**

(51) **F03B 17/06** (2006.01)
 (11) **289161**
 (21) 118-2020
 (22) 9.11.2020
 (40) 25.5.2022
 (45) 14.2.2024
 (73) Majer Tichomír, Ing., Žilina, SK;
 (72) Majer Tichomír, Ing., Žilina, SK;
 (54) **Rámová malá vodná elektrárň**

(51) **F02C 7/00** (2006.01)
 (11) **289164**
 (21) 50076-2020
 (22) 18.12.2020
 (40) 13.7.2022
 (45) 14.2.2024
 (73) Technická univerzita v Košiciach, Košice, SK;
 (72) Fózň Ladislav, doc. Ing., PhD., Košice, SK; Hovanec Michal, doc. Ing., PhD., Ing. Paed. IGIP, Košice, SK; Andoga Rudolf, doc. Ing., PhD., Košice, SK; Mikula Branko, Mgr., PhD., Ing. Paed. IGIP, Košice, SK; Kovács Radovan, Ing., PhD., Stropkov, SK;
 (54) **Malý prúdový motor s prstencovou vložkou plynovej turbíny**

(51) **H03H 17/00** (2006.01)
 (11) **289163**
 (21) 111-2017
 (22) 27.10.2017
 (40) 6.5.2019
 (45) 14.2.2024
 (73) Slovenská technická univerzita v Bratislave, Bratislava, SK;
 (72) Huba Mikuláš, prof. Ing., PhD., Bratislava, SK; Ťapák Peter, Ing., PhD., Bratislava, SK; Chamraz Štefan, Ing., PhD., Bratislava, SK; Bisták Pavol, Ing., PhD., Bratislava, SK; Bélai Igor, Ing., PhD., Bratislava, SK;
 (54) **Zapojenie obvodu pozorovateľa vstupnej poruchy s filtrom FIR pre sústavy s dynamikou 2. rádu s nedostupnými deriváciami výstupu**

(51)	(11)	(51)	(11)
A61F 2/02	289158	F02C 7/00	289164
A63B 21/062	289159	F03B 17/06	289161
B23B 27/00	289162	H03H 17/00	289163
B29B 7/00	289160		

FB9A**Zastavené konania o patentových prihláškach**

(21)

50006-2021

50015-2021

FC9A**Zamietnuté patentové prihlášky**

(21)

98-2019

MK4A**Zaniknuté patenty uplynutím doby platnosti**

(11) Dátum zániku

285346 14.01.2024

MM4A**Zaniknuté patenty pre nezaplatenie udržiavacích poplatkov**

(11) Dátum zániku

288348 02.07.2023

288897 19.06.2023

288938 30.06.2023

PD4A**Zmeny dispozičných práv na patenty (zálohy)****(11) 286508**

(21) 93-2005

(73) FORTISCHEM a. s., Nováky, SK;

Záložný veriteľ:

KAPRAIN FINANCIAL HOLDING LIMITED, Nikózia, CY;

Dátum zriadenia záložného práva: 7.9.2021

Dátum zápisu do registra: 26.1.2024

ČASŤ

EURÓPSKE PATENTY
S URČENÍM PRE SLOVENSKÚ REPUBLIKU

Kódy na označovanie jednotlivých druhov dokumentov (Štandard WIPO ST.16)

T1	Preklad patentových nárokov európskej patentovej prihlášky	T3	Preklad európskeho patentového spisu
T2	Opravený preklad patentových nárokov európskej patentovej prihlášky	T4	Opravený preklad európskeho patentového spisu
		T5	Preklad zmeneného znenia európskeho patentového spisu

Číselné kódy na označovanie bibliografických údajov (Štandard WIPO ST.9)

(11)	Číslo dokumentu	(62)	Číslo pôvodnej prihlášky v prípade vylúčenej prihlášky
(21)	Číslo prihlášky	(71)	Meno (názov) prihlasovateľa(-ov)
(30)	Údaje o prioritě	(71)	Meno (názov) prihlasovateľa(-ov)
(40)	Dátum zverejnenia prihlášky	(72)	Meno pôvodcu (-ov)
(45)	Dátum oznámenia o sprístupnení dokumentu (prekladu, opraveného prekladu EPS alebo zmeneného znenia EPS)	(73)	Meno (názov) majiteľa(-ov)
(46)	Dátum oznámenia o sprístupnení dokumentu (prekladu a opraveného prekladu patentových nárokov EPP)	(74)	Meno (názov) zástupcu(-ov)
(46)	Dátum oznámenia o sprístupnení dokumentu (prekladu a opraveného prekladu patentových nárokov EPP)	(86)	Číslo podania medzinárodnej prihlášky podľa PCT
(51)	Medzinárodné patentové triedenie	(87)	Číslo zverejnenia medzinárodnej prihlášky podľa PCT
(54)	Názov	(96)	Číslo a dátum podania európskej patentovej prihlášky
		(97)	Číslo a dátum zverejnenia európskej patentovej prihlášky alebo vydania európskeho patentového spisu

Kódy na označovanie záhlaví oznámení publikovaných vo Vestníku ÚPV SR (Štandard WIPO ST. 17)

Európske patentové prihlášky

BA9A	Sprístupnené opravené preklady patentových nárokov európskych patentových prihlášok
FA9A	Zastavené konania o európskych patentových prihláškach z dôvodu späťvzatia
GA9A	Zmeny európskych patentových prihlášok na národné prihlášky
GB9A	Prevody a prechody práv na európske patentové prihlášky
GD9A	Licenčné zmluvy registrované alebo udelené na európske patentové prihlášky
GD9A	Ukončenie platnosti licenčných zmlúv na európske patentové prihlášky
GD9A	Sublicenčné zmluvy registrované na európske patenty alebo európske patentové prihlášky
GD9A	Ukončenie platnosti sublicenčných zmlúv na európske patenty alebo európske patentové prihlášky
PD9A	Zmeny dispozičných práv na európske patentové prihlášky (ukončenie zálohov)
PD9A	Zmeny dispozičných práv na európske patentové prihlášky (zálohy)
QA9A	Späťvzatia ponúk licencií na európske patentové prihlášky (v konaní)
QA9A	Ponuky licencií na európske patentové prihlášky (v konaní)
RD9A	Exekúcie na európske patentové prihlášky
RF9A	Ukončenie exekúcií na európske patentové prihlášky

RL9A	Prepis prihlasovateľa európskej patentovej prihlášky (na základe rozhodnutia súdu)
RL9A	Súdne spory o právo na európske patentové prihlášky
RL9A	Ukončenie súdnych sporov o právo na európske patentové prihlášky

Európske patenty

MA4A	Zaniknuté európske patenty vzdaním sa patentu
MC4A	Zrušené európske patenty
MC4A	Zrušené európske patenty po námietkovom konaní pred EPÚ
MG4A	Čiastočne zrušené európske patenty
MK4A	Zaniknuté európske patenty uplynutím doby platnosti
MM4A	Zaniknuté európske patenty pre nezaplatenie udržiavacích poplatkov
NG4A	Európske patenty zachované v zmenenom znení po námietkovom konaní pred EPÚ
PC4A	Prevody a prechody práv na európske patenty
PD4A	Zmeny dispozičných práv na európske patenty (zálohy)
PD4A	Zmeny dispozičných práv na európske patenty (ukončenie zálohov)
QA4A	Ponuky licencií na európske patenty
QA4A	Späťvzatia ponúk licencií na európske patenty
QB4A	Licenčné zmluvy registrované alebo udelené na európske patenty

QC4A	Ukončenie platnosti licenčných zmlúv na európske patenty	RL4A	Súdne spory o právo na európske patenty
RD4A	Exekúcie na európske patenty	SB4A	Európske patenty zapísané do registra po odtajnení
RF4A	Ukončenie exekúcií na európske patenty	SC4A	Sprístupnené preklady zmenených znení európskych patentových spisov
RL4A	Prepis majiteľa európskeho patentu (na základe rozhodnutia súdu)	SC4A	Sprístupnené opravené preklady európskych patentových spisov
RL4A	Ukončenie súdnych sporov o právo na európske patenty	SC4A	Sprístupnené preklady európskych patentových spisov

Opravy a zmeny

Opravy v európskych patentovch prihláškach

HA9A	Doplnenie pôvodcu (-ov)
HB9A	Opravy v údajoch o ďalších osobách v európskych patentových prihláškach alebo v európskych patentoch
HB9A	Opravy v údajoch o prihlasovateľoch európskych patentových prihlášok
HC9A	Zmeny v údajoch o ďalších osobách v európskych patentových prihláškach alebo v európskych patentoch
HC9A	Zmeny v údajoch o prihlasovateľoch európskych patentových prihlášok

HF9A	Opravy dátumov
HG9A	Opravy zatriedenia podľa MPT
HH9A	Opravy chýb alebo zmeny všeobecne

Opravy v európskych patentoch

TA4A	Doplnenie pôvodcu (-ov)
TB4A	Opravy v údajoch o majiteľoch európskych patentov
TC4A	Zmeny v údajoch o majiteľoch európskych patentov
TF4A	Opravy dátumov
TG4A	Opravy zatriedenia podľa MPT
TH4A	Opravy chýb alebo zmeny všeobecne

SC4A

Sprístupnené preklady európskych patentových spisov

(11)	(51)	(11)	(51)	(11)	(51)	(11)	(51)
E 42733	A61K 47/02	E 42858	B65D 85/804	E 42983	B01J 8/02	E 43108	B22D 7/00
E 42734	C07C 5/48	E 42859	B01J 8/08	E 42984	C07K 5/062	E 43109	H03M 13/11
E 42735	A24B 13/00	E 42860	B60Q 1/24	E 42985	F16C 13/00	E 43110	F16B 11/00
E 42736	A22C 17/00	E 42861	D06N 7/00	E 42986	H04L 5/00	E 43111	A63H 27/08
E 42737	H04N 19/159	E 42862	C07D 403/14	E 42987	A24D 3/06	E 43112	A61K 38/21
E 42738	H01M 50/403	E 42863	H04N 19/196	E 42988	B65B 25/14	E 43113	E02F 3/36
E 42739	A01K 67/027	E 42864	H04W 24/10	E 42989	A24F 40/465	E 43114	E04F 15/18
E 42740	B62D 63/06	E 42865	B65F 1/16	E 42990	A61K 9/107	E 43115	A23L 7/109
E 42741	B29C 70/24	E 42866	C12N 15/113	E 42991	G06F 8/74	E 43116	A61P 3/04
E 42742	A61K 39/395	E 42867	B65G 54/02	E 42992	H04N 19/159	E 43117	B02C 18/14
E 42743	H04L 1/1829	E 42868	H04N 19/513	E 42993	A23L 11/00	E 43118	C07D 417/14
E 42744	C12N 5/00	E 42869	A24F 40/46	E 42994	H04N 19/172	E 43119	H04N 19/105
E 42745	C07D 221/20	E 42870	C07C 273/04	E 42995	B29D 30/00	E 43120	G06F 21/53
E 42746	C05G 3/00	E 42871	B65D 51/16	E 42996	F16L 59/14	E 43121	C12N 15/113
E 42747	G01N 1/20	E 42872	A61K 39/00	E 42997	A24F 47/00	E 43122	H04L 27/26
E 42748	A61K 38/26	E 42873	A23C 19/16	E 42998	E01C 19/48	E 43123	E04B 2/32
E 42749	H02G 3/12	E 42874	D07B 1/02	E 42999	B29C 70/54	E 43124	B29D 30/26
E 42750	H01M 10/42	E 42875	F27B 3/18	E 43000	F16B 12/16	E 43125	A61K 39/00
E 42751	F26B 15/12	E 42876	B23K 1/00	E 43001	B01F 23/231	E 43126	H01R 4/50
E 42752	C14C 1/06	E 42877	A61F 2/24	E 43002	B32B 29/00	E 43127	A61C 9/00
E 42753	C07D 405/12	E 42878	C12N 9/24	E 43003	F28F 3/04	E 43128	G05D 1/02
E 42754	B29D 30/00	E 42879	F16B 39/14	E 43004	B61L 15/00	E 43129	F16D 3/12
E 42755	B26D 1/18	E 42880	H01M 10/44	E 43005	B60P 7/08	E 43130	B29B 7/00
E 42756	A61K 9/00	E 42881	B01J 21/08	E 43006	C07D 403/12	E 43131	A41D 19/00
E 42757	H04W 48/12	E 42882	C07F 5/02	E 43007	A61K 9/08	E 43132	G10L 21/038
E 42758	A61K 8/02	E 42883	F16C 19/06	E 43008	C07D 291/06	E 43133	E02F 9/28
E 42759	A61D 7/04	E 42884	H04N 19/43	E 43009	C07K 19/00	E 43134	E05B 47/00
E 42760	C07K 16/28	E 42885	A24F 40/46	E 43010	A61K 39/12	E 43135	F28F 9/02
E 42761	C10G 9/00	E 42886	A61K 9/20	E 43011	H04N 19/43	E 43136	A21D 15/00
E 42762	G06Q 10/04	E 42887	B07B 1/15	E 43012	A61K 41/00	E 43137	B22D 41/13
E 42763	H01B 7/00	E 42888	H04N 19/513	E 43013	A61K 31/436	E 43138	B21J 5/02
E 42764	G01M 17/02	E 42889	F16K 3/02	E 43014	A61K 39/108	E 43139	E06B 1/60
E 42765	H04N 19/124	E 42890	B01D 47/00	E 43015	C22B 15/00	E 43140	A01K 67/027
E 42766	G01N 33/574	E 42891	C08G 18/48	E 43016	B24C 1/00	E 43141	G06F 21/62
E 42767	A61K 31/185	E 42892	C07K 16/24	E 43017	B01D 29/68	E 43142	A61K 31/353
E 42768	B65D 3/04	E 42893	C07K 14/705	E 43018	C07D 401/12	E 43143	C07D 471/04
E 42769	H04N 19/70	E 42894	B65D 21/02	E 43019	B62J 1/26	E 43144	A63F 1/14
E 42770	G06F 9/455	E 42895	C07K 16/28	E 43020	B24B 55/02	E 43145	F16L 3/10
E 42771	C07D 487/04	E 42896	A61K 39/395	E 43021	F16H 7/08	E 43146	C21D 8/12
E 42772	H01M 4/62	E 42897	C07D 221/20	E 43022	G06F 3/033	E 43147	A61K 47/32
E 42773	A61K 31/7088	E 42898	A24F 40/465	E 43023	C23C 14/50	E 43148	B41J 2/045
E 42774	A01N 43/80	E 42899	C10G 3/00	E 43024	C07K 16/28	E 43149	H04L 69/04
E 42775	C22C 38/02	E 42900	C07C 1/24	E 43025	B29C 70/50	E 43150	H04N 19/52
E 42776	B22D 41/24	E 42901	H04N 19/119	E 43026	H04L 9/40	E 43151	A61P 1/04
E 42777	B23P 19/08	E 42902	C07D 401/04	E 43027	G06F 9/30	E 43152	G01M 3/00
E 42778	B60S 9/12	E 42903	H04N 19/196	E 43028	G06F 16/2458	E 43153	B44C 5/04
E 42779	A01N 35/00	E 42904	B29D 30/72	E 43029	A61P 35/00	E 43154	C07B 37/06
E 42780	C07K 14/725	E 42905	C12N 1/20	E 43030	C07D 239/16	E 43155	H04N 19/119
E 42781	B22D 41/38	E 42906	B65D 75/58	E 43031	B29D 30/06	E 43156	E02F 5/10
E 42782	B66D 1/36	E 42907	H04W 72/04	E 43032	A61M 5/20	E 43157	G01J 5/02
E 42783	B66B 7/06	E 42908	A61K 9/00	E 43033	A61P 25/28	E 43158	C21D 8/02
E 42784	B61D 3/20	E 42909	A24B 15/12	E 43034	A01N 1/02	E 43159	G10L 19/008
E 42785	B05B 14/00	E 42910	H04N 19/85	E 43035	A61K 31/221	E 43160	C07D 413/14
E 42786	H04N 19/96	E 42911	A61K 36/25	E 43036	C07D 403/12	E 43161	F23D 14/02
E 42787	C07D 243/24	E 42912	A61F 13/20	E 43037	C07K 14/54	E 43162	F41C 33/02
E 42788	B26D 7/26	E 42913	A61K 9/16	E 43038	A61K 31/4545	E 43163	A61K 9/12

(11)	(51)	(11)	(51)	(11)	(51)	(11)	(51)
E 42789	A61K 39/395	E 42914	H05B 3/42	E 43039	C07J 63/00	E 43164	A23K 50/10
E 42790	C07D 309/12	E 42915	A61F 2/24	E 43040	G01M 3/32	E 43165	C07K 16/28
E 42791	D21H 27/18	E 42916	C07C 215/54	E 43041	H04N 19/70	E 43166	E04C 5/01
E 42792	C25D 1/04	E 42917	A61K 31/519	E 43042	A61K 31/4545	E 43167	H04W 36/08
E 42793	B05C 5/02	E 42918	A61B 17/00	E 43043	B32B 17/10	E 43168	H04N 19/52
E 42794	A01B 29/04	E 42919	A47J 41/00	E 43044	H04N 19/70	E 43169	A61K 9/10
E 42795	B41M 5/52	E 42920	C07D 487/04	E 43045	G08B 21/16	E 43170	H04L 1/18
E 42796	C07D 401/12	E 42921	B27N 1/00	E 43046	B65D 19/00	E 43171	C12N 15/62
E 42797	B60D 1/06	E 42922	A61P 21/00	E 43047	H04W 52/24	E 43172	B66C 13/40
E 42798	B65D 30/22	E 42923	E03D 5/10	E 43048	C07D 495/04	E 43173	F16K 1/02
E 42799	G05B 23/02	E 42924	B65D 30/00	E 43049	G01S 13/88	E 43174	C23C 28/00
E 42800	B01J 23/00	E 42925	G05B 19/4093	E 43050	A61K 35/744	E 43175	H04N 19/119
E 42801	A61K 38/16	E 42926	C07C 67/303	E 43051	A61K 31/439	E 43176	C21D 8/06
E 42802	A61K 38/47	E 42927	C07C 17/10	E 43052	F42B 1/02	E 43177	A61K 31/137
E 42803	F24H 8/00	E 42928	A61P 17/00	E 43053	G21C 3/62	E 43178	G21D 1/00
E 42804	A61K 31/454	E 42929	G01B 11/27	E 43054	B65D 88/12	E 43179	G10L 21/038
E 42805	A61F 6/08	E 42930	C07D 473/06	E 43055	C04B 28/00	E 43180	D04H 1/587
E 42806	A61K 8/02	E 42931	B23Q 17/09	E 43056	H04N 19/52	E 43181	A24F 40/50
E 42807	H04W 4/06	E 42932	H01H 1/02	E 43057	F41A 9/53	E 43182	E01F 15/04
E 42808	F26B 21/02	E 42933	A47C 31/00	E 43058	C21D 8/02	E 43183	H04N 19/159
E 42809	C04B 41/87	E 42934	A61K 31/472	E 43059	A61B 5/00	E 43184	C05C 9/00
E 42810	B66C 1/66	E 42935	A61K 38/13	E 43060	C07D 403/12	E 43185	C07K 1/34
E 42811	H04N 19/625	E 42936	A61M 11/04	E 43061	B21D 26/02	E 43186	E05D 3/16
E 42812	A61K 9/16	E 42937	H04N 19/597	E 43062	B30B 9/32	E 43187	B09B 3/35
E 42813	B23F 23/06	E 42938	D02G 3/48	E 43063	H04N 23/617	E 43188	G01N 21/88
E 42814	H04W 24/10	E 42939	C07F 7/18	E 43064	A61G 7/057	E 43189	C07D 471/18
E 42815	B65D 5/20	E 42940	H04N 19/70	E 43065	E06B 9/06	E 43190	E04F 17/02
E 42816	G01N 1/22	E 42941	A61K 9/00	E 43066	A61K 9/00	E 43191	E06B 3/70
E 42817	F16C 17/02	E 42942	C08F 251/00	E 43067	B66F 7/06	E 43192	G09F 9/33
E 42818	A61F 2/24	E 42943	G01G 19/02	E 43068	C07K 16/28	E 43193	H04N 17/00
E 42819	A61K 31/711	E 42944	B21D 22/02	E 43069	C07D 223/16	E 43194	B29C 53/82
E 42820	C07K 16/08	E 42945	C07K 1/14	E 43070	B29C 48/285	E 43195	F04B 39/00
E 42821	C25B 13/08	E 42946	A61P 35/00	E 43071	H04N 19/159	E 43196	C01B 3/38
E 42822	A44B 17/00	E 42947	E21D 21/02	E 43072	A01N 25/28	E 43197	A61K 47/34
E 42823	C08B 37/00	E 42948	H04N 19/13	E 43073	A61K 47/68	E 43198	G10L 19/005
E 42824	B32B 7/12	E 42949	A61K 39/395	E 43074	A61K 31/137	E 43199	F23K 3/14
E 42825	H04N 19/13	E 42950	G01R 31/12	E 43075	F28D 1/03	E 43200	A61K 38/095
E 42826	A61K 51/04	E 42951	E02D 29/02	E 43076	A61P 5/08	E 43201	C12N 15/09
E 42827	B29B 9/10	E 42952	C12N 15/86	E 43077	B02C 15/00	E 43202	C07D 295/205
E 42828	C21D 8/02	E 42953	H02S 20/21	E 43078	B65B 7/28	E 43203	C12N 5/07
E 42829	B67D 1/08	E 42954	C07K 16/28	E 43079	A61G 13/00	E 43204	A61K 31/195
E 42830	E04G 21/32	E 42955	C12N 5/071	E 43080	E01C 11/08	E 43205	A61K 31/47
E 42831	F24D 3/16	E 42956	A61K 39/00	E 43081	A61K 8/37	E 43206	B24C 3/06
E 42832	C08J 5/04	E 42957	B22D 41/24	E 43082	B65D 85/804	E 43207	H04N 19/126
E 42833	C07K 1/16	E 42958	E05D 3/16	E 43083	C25D 1/04	E 43208	G16B 20/00
E 42834	B01J 8/02	E 42959	H04N 19/70	E 43084	C11D 1/10	E 43209	A61K 31/454
E 42835	A61B 5/02	E 42960	B28B 7/04	E 43085	H04L 45/58	E 43210	C07D 471/04
E 42836	C04B 28/06	E 42961	C08F 251/00	E 43086	B67D 1/08	E 43211	C05C 5/00
E 42837	G10L 19/02	E 42962	C07C 17/04	E 43087	C07K 16/00	E 43212	E03C 1/02
E 42838	G01N 33/48	E 42963	H04N 19/159	E 43088	B67D 1/00	E 43213	A61K 31/444
E 42839	C12N 15/63	E 42964	C07D 487/04	E 43089	H04N 19/105	E 43214	H03M 7/40
E 42840	E01H 5/06	E 42965	C07C 17/25	E 43090	H04N 19/593	E 43215	B29C 65/48
E 42841	H04N 19/13	E 42966	B23Q 39/04	E 43091	E04B 1/68	E 43216	A61K 38/07
E 42842	A63B 71/02	E 42967	B65D 85/804	E 43092	A47G 25/40	E 43217	A61K 31/609
E 42843	A24F 40/465	E 42968	G01R 31/28	E 43093	A61K 39/09	E 43218	F23C 9/00
E 42844	C03C 25/26	E 42969	H05B 3/84	E 43094	G06F 21/57	E 43219	A61K 9/00
E 42845	C07H 19/20	E 42970	B63B 15/00	E 43095	H04W 72/23	E 43220	H04N 19/126
E 42846	C12N 15/113	E 42971	H04N 19/46	E 43096	C03C 1/00	E 43221	A61K 9/16
E 42847	C01B 25/30	E 42972	C12M 1/00	E 43097	H04L 1/00	E 43222	A61K 45/06
E 42848	B29B 9/06	E 42973	C07D 403/14	E 43098	H04W 24/04	E 43223	E04C 1/42

(11)	(51)	(11)	(51)	(11)	(51)	(11)	(51)
E 42849	B01D 15/36	E 42974	E01C 11/22	E 43099	G01P 3/487	E 43224	G10L 21/038
E 42850	H01M 4/62	E 42975	H04W 74/00	E 43100	A61P 1/16	E 43225	C07C 21/18
E 42851	F01N 3/08	E 42976	H02S 20/32	E 43101	C23C 2/00	E 43226	A61P 35/00
E 42852	A23L 5/10	E 42977	D21B 1/12	E 43102	B01D 46/00	E 43227	A24F 40/65
E 42853	A01B 29/04	E 42978	G09F 13/04	E 43103	B67D 1/08	E 43228	A24B 15/00
E 42854	C07D 239/94	E 42979	C07C 321/14	E 43104	A62C 3/16	E 43229	H04W 72/23
E 42855	C07D 498/14	E 42980	C10B 53/02	E 43105	C12N 5/0786	E 43230	E05B 27/00
E 42856	A61K 38/13	E 42981	G01F 23/26	E 43106	A61K 39/00	E 43231	H04W 52/14
E 42857	E05D 3/02	E 42982	C07K 7/00	E 43107	H04N 19/58	E 43232	A61K 9/20
<hr/>							
(51)	A01B 29/04	(2006.01)			A61P 35/00	(2006.01)	
	A01B 71/08	(2006.01)			C07K 14/47	(2006.01)	
(11)	E 42794			(11)	E 43140		
(96)	19202246.5, 9.10.2019			(96)	20215046.2, 25.11.2015		
(97)	3636058, 23.8.2023			(97)	3850946, 27.9.2023		
(30)	1859504, 12.10.2018, FR			(30)	201462087992 P, 5.12.2014, US		
(45)	14.2.2024			(45)	14.2.2024		
(73)	OTICO, Chalmaison, FR;			(62)	15813960.0		
(72)	PHELY Olivier, Thénisy, FR;			(73)	Regeneron Pharmaceuticals, Inc., Tarrytown, NY, US;		
(74)	Bušová Eva, JUDr., Bratislava, SK;			(72)	GURER Cagan, Tarrytown, NY, US;		
(54)	Samočistiaci poľnohospodársky valec				IOFFE Ella, Tarrytown, NY, US;		
<hr/>							
(51)	A01B 29/04	(2006.01)			A61P 35/00	(2006.01)	
(11)	E 42853			(11)	E 43140		
(96)	19202240.8, 9.10.2019			(96)	20215046.2, 25.11.2015		
(97)	3636057, 2.8.2023			(97)	3850946, 27.9.2023		
(30)	1859501, 12.10.2018, FR			(30)	201462087992 P, 5.12.2014, US		
(45)	14.2.2024			(45)	14.2.2024		
(73)	OTICO, Chalmaison, FR;			(62)	15813960.0		
(72)	PHELY Olivier, Thénisy, FR;			(73)	Regeneron Pharmaceuticals, Inc., Tarrytown, NY, US;		
(74)	Bušová Eva, JUDr., Bratislava, SK;			(72)	GURER Cagan, Tarrytown, NY, US;		
(54)	Pneumatika pre poľnohospodársky valec				IOFFE Ella, Tarrytown, NY, US;		
<hr/>							
(51)	A01K 67/027	(2006.01)			A61P 35/00	(2006.01)	
	C07K 16/00	(2006.01)			C07K 14/47	(2006.01)	
	C12N 15/85	(2006.01)					
(11)	E 42739			(11)	E 43034		
(96)	19204021.0, 13.12.2013			(96)	19157786.5, 8.7.2013		
(97)	3653049, 13.9.2023			(97)	3501279, 25.10.2023		
(30)	201261737371 P, 14.12.2012, US			(30)	201213545060, 10.7.2012, US		
(45)	14.2.2024			(45)	14.2.2024		
(62)	13843056.6			(62)	13740120.4		
(73)	OmniAb, Inc., Emeryville, CA, US;			(73)	Lifeline Scientific, Inc., Itasca, IL, US;		
(72)	BRUGGEMANN Marianne, Foxton, Cambridgeshire, GB;			(72)	STEINMAN Christopher, Itasca, IL, US;		
	BUELOW Roland, Palo Alto, CA, US;				LOUIS Jeffrey S., Itasca, IL, US;		
	OSBORN Michael J., Haverhill, Suffolk, GB;				WALKER Rick W., Itasca, IL, US;		
	MA Biao, Cambridge, Cambridgeshire, GB;				SHAPIRO Evan David, Itasca, IL, US;		
(74)	inventa Patentová a známková kancelária s. r. o., Bratislava, SK;				FERBER Aaron Randall, Itasca, IL, US;		
(54)	Polynukleotidy kódujúce hľadavčie protilátky s ľudskými idiotypmi a zvieratá, ktoré ich obsahujú				MONSON Rodney Hal, Itasca, IL, US;		
<hr/>							
(51)	A01K 67/027	(2006.01)			A01N 1/02	(2006.01)	
	G01N 33/50	(2006.01)			A61M 1/36	(2006.01)	
	C07K 14/705	(2006.01)					
	C07K 16/28	(2006.01)					
<hr/>							
(51)	A01K 67/027	(2006.01)			A01N 25/28	(2006.01)	
	G01N 33/50	(2006.01)			A01N 53/00	(2006.01)	
	C07K 14/705	(2006.01)			A01P 7/04	(2006.01)	
	C07K 16/28	(2006.01)					
<hr/>							
(51)	A01K 67/027	(2006.01)		(11)	E 43072		
	G01N 33/50	(2006.01)		(96)	17732136.1, 23.6.2017		
	C07K 14/705	(2006.01)		(97)	3478063, 11.10.2023		
	C07K 16/28	(2006.01)		(30)	201611467, 30.6.2016, GB		

- (45) 14.2.2024
 (73) Syngenta Participations AG, Basel, CH;
 (72) EDLY Kal, Greensboro North Carolina, US;
 COTTLE Matthew Robert, Greensboro North Carolina, US;
 (74) inventa Patentová a známková kancelária s. r. o., Bratislava, SK;
 (86) PCT/EP2017/065541
 (87) WO 2018/001895
(54) Mikrokapsuly zapuzdrujúce lambda-cyhalotrín
-
- (51) A01N 35/00** (2006.01)
A61K 31/11 (2006.01)
C07D 213/80 (2006.01)
C07D 215/14 (2006.01)
C07C 69/76 (2006.01)
C07D 231/56 (2006.01)
C07D 401/04 (2006.01)
C07D 471/04 (2006.01)
C07D 257/04 (2006.01)
C07D 487/04 (2006.01)
C07D 211/62 (2006.01)
C07D 213/30 (2006.01)
C07C 65/21 (2006.01)
(11) E 42779
 (96) 20167746.5, 28.12.2012
 (97) 3738434, 13.9.2023
 (30) 201161581053 P, 28.12.2011, US
 201261661320 P, 18.6.2012, US
 (45) 14.2.2024
 (62) 12862525.8
 (73) Global Blood Therapeutics, Inc., South San Francisco, CA, US;
 (72) METCALF Brian, Moraga, CA, US;
 CHUANG Chihyuan, Millbrae, CA, US;
 WARRINGTON Jeffrey, San Mateo, CA, US;
 PAULVANNAN Kumar, San Jose, CA, US;
 JACOBSON Matthew, San Francisco, CA, US;
 HUA Lan, Mountain View, CA, US;
 MORGAN Bradley, Moraga, CA, US;
 (74) MAJLINGOVÁ & PARTNERS, s. r. o., Bratislava, SK;
(54) Medziprodukty na získanie substituovaných benzaldehydových zlúčenín a spôsoby ich použitia na zvýšenie oxygenácie tkaniva
-
- (51) A01N 43/80** (2006.01)
A01N 43/90 (2006.01)
A01P 13/00 (2006.01)
(11) E 42774
 (96) 18711372.5, 22.3.2018
 (97) 3599857, 23.8.2023
 (30) 17162726, 24.3.2017, EP
 (45) 14.2.2024
 (73) Bayer Aktiengesellschaft, Leverkusen, DE;
 (72) MENNE Hubert, Mainz-Kastel, DE;
 BREITENSTRÖTER Christoph, Köln, DE;
 TOSENS Herve, Verlainne, BE;
 (74) inventa Patentová a známková kancelária s. r. o., Bratislava, SK;
 (86) PCT/EP2018/057241
- (87) WO 2018/172442
(54) Herbicídne zmesi
-
- (51) A21D 15/00** (2006.01)
A21D 13/41 (2017.01)
(11) E 43136
 (96) 17184859.1, 4.8.2017
 (97) 3281528, 11.10.2023
 (30) 201600083694, 9.8.2016, IT
 (45) 14.2.2024
 (73) BARILLA G. e R. Fratelli S.p.A., Parma, IT;
 (72) BUTTINI Roberto, Parma, IT;
 RUGGERI Alessandro, Paris, FR;
 RIBOLDI Giancarlo, Sorbolo (PR), IT;
 FERRARI Corrado, Parma, IT;
 (74) Kubínyi Peter, Bc., Trenčín, SK;
(54) Pečená pizza pripravená na konzumáciu, ktorá môže byť skladovaná pri izbovej teplote a spôsob na jej výrobu
-
- (51) A22C 17/00** (2006.01)
A22C 21/00 (2006.01)
B02C 18/30 (2006.01)
(11) E 42736
 (96) 20797544.2, 9.9.2020
 (97) 4030918, 9.8.2023
 (30) 102019006557, 18.9.2019, DE
 (45) 14.2.2024
 (73) SEPAgrind GmbH, Overath, DE;
 (72) VON DER WEIDEN Helmut, Feilbingert, DE;
 (74) HÖRMANN & PARTNERS s.r.o., Bratislava, SK;
 (86) PCT/IB2020/058365
 (87) WO 2021/053464
(54) Drviaci bubon na rezacie a separačné zariadenie
-
- (51) A23C 19/16** (2006.01)
A23P 20/10 (2016.01)
(11) E 42873
 (96) 21169850.1, 22.4.2021
 (97) 4079160, 4.10.2023
 (45) 14.2.2024
 (73) Procudan A/S, Kolding, DK;
 (72) DUELUND Maja Slynborg, Kolding, DK;
 (74) inventa Patentová a známková kancelária s. r. o., Bratislava, SK;
(54) Nová kompozícia na obalovanie syra
-
- (51) A23K 50/10** (2016.01)
A23K 50/30 (2016.01)
A23K 50/75 (2016.01)
A23K 10/37 (2016.01)
A23K 20/158 (2016.01)
A23K 20/105 (2016.01)
A23K 20/163 (2016.01)
A23K 20/24 (2016.01)
A23K 20/20 (2016.01)
A61K 31/19 (2006.01)
A23K 20/10 (2016.01)
(11) E 43164
 (96) 16745370.3, 22.7.2016

- (97) 3324753, 6.12.2023
 (30) 201514805571, 22.7.2015, US
 201514843130, 2.9.2015, US
 (45) 14.2.2024
 (73) Zinpro Corporation, Eden Prairie, MN, US;
 (72) STARK Peter A., Eden Prairie, Minnesota, US;
 KENDING Cory Shawn, Eden Prairie, Minnesota, US;
 SOCHA Michael Thomas, Eden Prairie, Minnesota, US;
 (74) ŽOVICOVÁ & ŽOVIC IP, s. r. o., Bratislava, SK;
 (86) PCT/US2016/043494
 (87) WO 2017/015537
(54) Prchavé mastné kyseliny bez zápachu ako zdroje energie pre prežúvavce, ošápané a hydinu
-
- (51) A23L 5/10** (2016.01)
A23L 19/00 (2016.01)
A23B 7/02 (2006.01)
(11) E 42852
 (96) 20185012.0, 9.7.2020
 (97) 3769625, 30.8.2023
 (30) 201900012522, 22.7.2019, IT
 (45) 14.2.2024
 (73) BARILLA G. e R. Fratelli S.p.A., Parma, IT;
 (72) BERGAMINI Elena, Brescello (RE), IT;
 MORBARIGAZZI Nadia, Parma, IT;
 CASELLI Oreste, Bibbiano (RE), IT;
 BERTOLINI Paolo, Neviano degli Arduini (PR), IT;
 (74) Kubínyi Peter, Bc., Trenčín, SK;
(54) Spôsob výroby potravinárskeho výrobku v tvare hniezda, obsahujúceho prúžky sušenej zeleniny a súvisiaceho výrobku
-
- (51) A23L 7/109** (2016.01)
A23P 30/20 (2016.01)
(11) E 43115
 (96) 20796602.9, 29.10.2020
 (97) 4051013, 18.10.2023
 (30) 201900020048, 30.10.2019, IT
 (45) 14.2.2024
 (73) BARILLA G. e R. Fratelli S.p.A., Parma, IT;
 (72) PANTO' Francesco, Parma, IT;
 BARBA Francesco, Noceto (PR), IT;
 PIZZABIOCCA Flavia, Civitavecchia (RM), IT;
 BARDIANI Italo, Parma, IT;
 SOTTILI Ugo Cesare, Marcaria (MN), IT;
 CASSOTTA Fabrizio, Lodi, IT;
 (74) Kubínyi Peter, Bc., Trenčín, SK;
 (86) PCT/EP2020/080355
 (87) WO 2021/083990
(54) Spôsob výroby cestovinového potravinárskeho výrobku pomocou vytlačania cez vložku vyrobenú z polyacetálovej živice a súvisiace výrobky
-
- (51) A23L 11/00** (2021.01)
A23L 19/00 (2016.01)
A23L 27/60 (2016.01)
A23L 35/00 (2016.01)
(11) E 42993
 (96) 21708577.8, 22.2.2021
 (97) 4110078, 6.9.2023
-
- (30) 202000004060, 27.2.2020, IT
 (45) 14.2.2024
 (73) BARILLA G. e R. Fratelli S.p.A., Parma, IT;
 (72) CASSOTTA Fabrizio, Lodi, IT;
 DE TATA Vincenzo, Parma, IT;
 D'ALESSANDRO Alessandro, Parma, IT;
 (74) Kubínyi Peter, Bc., Trenčín, SK;
 (86) PCT/EP2021/054263
 (87) WO 2021/170517
(54) Emulgovaný potravinársky prípravok
-
- (51) A24B 13/00** (2006.01)
(11) E 42735
 (96) 20807773.5, 20.11.2020
 (97) 4061155, 11.10.2023
 (30) 19210423, 20.11.2019, EP
 (45) 14.2.2024
 (73) Swedish Match North Europe AB, Stockholm, SE;
 (72) KINDVALL Mårten, Göteborg, SE;
 (74) Zathurecka INPARTNERS GROUP s.r.o., Banská Bystrica, SK;
 (86) PCT/EP2020/082884
 (87) WO 2021/099571
(54) Orálny nikotínový výrobok vo vrecúšku obsahujúci náplňový materiál, ktorý zahŕňa nikotínové častice
-
- (51) A24B 15/00** (2006.01)
(11) E 43228
 (96) 19755551.9, 31.7.2019
 (97) 3829338, 29.11.2023
 (30) 201812503, 31.7.2018, GB
 (45) 28.2.2024
 (73) Nicoventures Trading Limited, London, Greater London, GB;
 (72) GHANOUNI Kav, London, Greater London, GB;
 BENNING Jocelyn, London, Greater London, GB;
 AOUN Walid Abi, London, Greater London, GB;
 (74) HÖRMANN & PARTNERS s.r.o., Bratislava, SK;
 (86) PCT/EP2019/070730
 (87) WO 2020/025732
(54) Generovanie aerosólu
-
- (51) A24B 15/12** (2006.01)
A24B 15/24 (2006.01)
A24F 47/00 (2020.01)
A24C 5/01 (2020.01)
A24D 1/20 (2020.01)
A24F 7/04 (2006.01)
(11) E 42909
 (96) 16822617.3, 7.12.2016
 (97) 3386322, 8.11.2023
 (30) 201521626, 8.12.2015, GB
 (45) 14.2.2024
 (73) Nicoventures Trading Limited, London, GB;
 (72) IBRAHIM Hasnol, London, GB;
 (74) ŽOVICOVÁ & ŽOVIC IP, s. r. o., Bratislava, SK;
 (86) PCT/EP2016/080101
 (87) WO 2017/097840
(54) Tabaková kompozícia
-

- (51) **A24D 3/06** (2006.01)
A24D 3/02 (2006.01)
A24F 47/00 (2020.01)
A24D 1/20 (2020.01)
A24D 3/17 (2020.01)
- (11) **E 42987**
(96) 21167727.3, 22.5.2017
(97) 3892119, 8.11.2023
(30) 201608947, 20.5.2016, GB
(45) 14.2.2024
(62) 17729400.6
(73) Nicoventures Trading Limited, London, GB;
(72) ENGLAND Will, London, GB;
BALLESTEROS GOMEZ Pablo Javier, London, GB;
WOODMAN Tom, London, GB;
PHILLIPS Jeremy, London, GB;
HEPWORTH Richard, London, GB;
(74) ŽOVICOVÁ & ŽOVIC IP, s. r. o., Bratislava, SK;
(54) **Filter pre zariadenie na tvorbu aerosólu**
-
- (51) **A24F 40/46** (2020.01)
A61M 15/06 (2006.01)
H05B 3/06 (2006.01)
A24F 40/20 (2020.01)
- (11) **E 42869**
(96) 20205048.0, 19.3.2014
(97) 3799738, 18.10.2023
(30) 201305294, 22.3.2013, GB
(45) 14.2.2024
(62) 14717683.8
(73) Nicoventures Trading Limited, London, GB;
(72) SALEEM Fozia, London, Greater London, GB;
(74) HÖRMANN & PARTNERS s.r.o., Bratislava, SK;
(54) **Zahrievaný materiál vhodný na fajčenie**
-
- (51) **A24F 40/46** (2020.01)
F16L 59/065 (2006.01)
A24F 40/20 (2020.01)
A61M 15/00 (2006.01)
- (11) **E 42885**
(96) 15200661.5, 24.8.2012
(97) 3033954, 23.8.2023
(30) 2011136872, 6.9.2011, RU
201207054, 23.4.2012, GB
(45) 14.2.2024
(62) 12756413.6
(73) Nicoventures Trading Limited, London, GB;
(72) EGOYANTS Petr Alexandrovich, St Petersburg, RU;
VOLOBUEV Dmitry Mikhailovich, St Petersburg, RU;
FIMIN Pavel Nikolaevich, St Petersburg, RU;
SALEEM Fozia, London, Greater London, GB;
WOODMAN Thomas, London, Greater London, GB;
(74) HÖRMANN & PARTNERS s.r.o., Bratislava, SK;
(54) **Teplne izolované zariadenie pre zahrievanie materiálu vhodného na fajčenie**
-
- (51) **A24F 40/465** (2020.01)
A24C 5/01 (2020.01)
A24D 1/00 (2020.01)
A24D 1/02 (2006.01)
- A24D 1/20** (2020.01)
A24D 3/17 (2020.01)
A61M 15/06 (2006.01)
H05B 6/02 (2006.01)
H05B 6/10 (2006.01)
H05B 6/36 (2006.01)
H05B 6/44 (2006.01)
A24F 40/20 (2020.01)
A61M 15/00 (2006.01)
- (11) **E 42843**
(96) 19736197.5, 3.1.2019
(97) 3732936, 20.9.2023
(30) 201862613355 P, 3.1.2018, US
201816022482, 28.6.2018, US
(45) 14.2.2024
(73) CQENS TECHNOLOGIES INC., Minneapolis, MN, US;
(72) CHONG Alexander Chinhak, Minneapolis, Minnesota, US;
BARTKOWSKI William, Minneapolis, Minnesota, US;
CROSBY David, Minneapolis, Minnesota, US;
WAYNE David, Minneapolis, Minnesota, US;
(74) Zathurecka INPARTNERS GROUP s.r.o., Banská Bystrica, SK;
(86) PCT/US2019/012204
(87) WO 2019/136165
(54) **Zariadenie na zahrievanie bez spaľovania a spôsob**
-
- (51) **A24F 40/465** (2020.01)
A24F 40/42 (2020.01)
A24F 40/20 (2020.01)
- (11) **E 42898**
(96) 20205058.9, 26.8.2016
(97) 3811797, 25.10.2023
(30) 201514840854, 31.8.2015, US
(45) 14.2.2024
(62) 16766493.7
(73) Nicoventures Trading Limited, London, GB;
(72) BLANDINO Thomas P., Cottage Grove, WI, US;
WILKE Andrew P., Madison, WI, US;
(74) HÖRMANN & PARTNERS s.r.o., Bratislava, SK;
(54) **Výrobok na použitie s prístrojom na zahrievanie materiálu vhodného na fajčenie**
-
- (51) **A24F 40/465** (2020.01)
H05B 6/10 (2006.01)
- (11) **E 42989**
(96) 19831995.6, 11.12.2019
(97) 3893679, 15.11.2023
(30) 201820143, 11.12.2018, GB
(45) 14.2.2024
(73) Nicoventures Trading Limited, London, Greater London, GB;
(72) WHITE Julian Darryn, Cambridge, Cambridgeshire, GB;
HORROD Martin Daniel, Cambridge, Cambridgeshire, GB;
(74) ŽOVICOVÁ & ŽOVIC IP, s. r. o., Bratislava, SK;
(86) PCT/EP2019/084600

- (87) WO 2020/120551
- (54) Zariadenie na tvorbu aerosólu a metóda na jeho prevádzku**
-
- (51) A24F 40/50** (2020.01)
A24F 40/90 (2020.01)
H02J 7/00 (2006.01)
- (11) E 43181**
(96) 20799806.3, 23.10.2020
(97) 4048100, 29.11.2023
(30) 201915511, 25.10.2019, GB
(45) 14.2.2024
(73) Nicoventures Trading Limited, London, GB;
(72) VINTOLA Tomi, London, Greater London, GB;
MULLIN Martin, London, Greater London, GB;
ANGELL Terry, London, Greater London, GB;
(74) ŽOVICOVÁ & ŽOVIC IP, s. r. o., Bratislava, SK;
(86) PCT/GB2020/052684
(87) WO 2021/079139
- (54) Zariadenie pre systém dodávania nespáľovaného aerosólu**
-
- (51) A24F 40/65** (2020.01)
H04W 4/80 (2018.01)
H04W 8/24 (2009.01)
H04W 84/18 (2009.01)
H04W 8/00 (2009.01)
- (11) E 43227**
(96) 21189600.6, 1.5.2018
(97) 3928643, 8.11.2023
(30) 201707050, 3.5.2017, GB
(45) 28.2.2024
(62) 18721768.2
(73) Nicoventures Trading Limited, London, GB;
(72) KERSEY Robert, Brighton, GB;
BAKER Darryl, London, GB;
MOLONEY Patrick, London, GB;
EZEOKE Maurice, London, GB;
(74) inventa Patentová a známková kancelária s. r. o., Bratislava, SK;
- (54) Metóda a zariadenie na dodávanie aerosólu na prenos informácií o zariadení na dodávanie aerosólu**
-
- (51) A24F 47/00** (2020.01)
A24F 40/44 (2020.01)
- (11) E 42997**
(96) 18179610.3, 25.6.2018
(97) 3420829, 30.8.2023
(30) 201715639139, 30.6.2017, US
(45) 14.2.2024
(73) Blackship Technologies Development LLC, North Chesterfield, VA, US;
(72) XU Yongjie, Richmond, Virginia, US;
PHILLIPS Donovan, Richmond, Virginia, US;
(74) HÖRMANN & PARTNERS s.r.o., Bratislava, SK;
- (54) Kompozitné knôty pre mikro-vaporizéry**
-
- (51) A41D 19/00** (2006.01)
A41D 19/015 (2006.01)
A41D 19/02 (2006.01)
B29D 99/00 (2010.01)
- (11) E 43131**
(96) 18739261.8, 9.1.2018
(97) 3581049, 27.9.2023
(30) 201710020727, 12.1.2017, CN
(45) 14.2.2024
(73) JOHN ENGINE SPORTS PRODUCTS INC, Shanghai, CN;
(72) CAI Wenlan, Shanghai, CN;
LI Jinfeng, Shanghai, CN;
LI Zhibin, Shanghai, CN;
(74) Porubčan Róbert, Ing., Ivanka pri Dunaji, SK;
(86) PCT/CN2018/071895
(87) WO 2018/130138
- (54) Štruktúra rukavíc**
-
- (51) A44B 17/00** (2006.01)
A44B 1/32 (2006.01)
- (11) E 42822**
(96) 20742516.6, 12.6.2020
(97) 3955767, 28.6.2023
(30) 201900010206, 27.6.2019, IT
(45) 14.2.2024
(73) Ferrari Gianluca, Piverno, IT;
(72) Ferrari Gianluca, Piverno, IT;
(74) HÖRMANN & PARTNERS s.r.o., Bratislava, SK;
(86) PCT/IT2020/050149
(87) WO 2020/261304
- (54) Viacúčelové upínacie zariadenie s odstrániteľnou, vzájomne zameniteľnou a prispôbitelňou doštičkou**
-
- (51) A47C 31/00** (2006.01)
A47C 29/00 (2006.01)
A61N 1/16 (2006.01)
H05K 9/00 (2006.01)
- (11) E 42933**
(96) 17194374.9, 2.10.2017
(97) 3300634, 13.9.2023
(30) 500622016, 30.9.2016, SK
(45) 14.2.2024
(73) ADITEC Slovakia s.r.o., Bratislava, SK;
(72) Revaj Pavol, Rabča, SK;
(74) MAJLINGOVÁ & PARTNERS, s. r. o., Bratislava, SK;
- (54) Protiradiačný antimogový zdravotný matrac**
-
- (51) A47G 25/40** (2006.01)
- (11) E 43092**
(96) 20807139.9, 29.9.2020
(97) 4164456, 20.9.2023
(45) 14.2.2024
(73) Jakes Boris, Bratislava, SK;
(72) JAKES Boris, Bratislava, SK;
JAKES Zdenek, Brezova pod Bradlom, SK;
(74) MAJLINGOVÁ & PARTNERS, s. r. o., Bratislava, SK;
(86) PCT/SK2020/050017

- (87) WO 2022/071895
(54) Skladacie ramienko
-
- (51) A47J 41/00** (2006.01)
A47J 41/02 (2006.01)
(11) E 42919
(96) 19825749.5, 15.6.2019
(97) 3813613, 30.8.2023
(30) 201841023949, 27.6.2018, IN
(45) 14.2.2024
(73) Global Designs Co, Teynampet Chennai, IN;
(72) VICTOR Kingston, Teynampet Chennai, IN;
(74) HÖRMANN & PARTNERS s.r.o., Bratislava, SK;
(86) PCT/IN2019/050459
(87) WO 2020/003322
(54) Prenosná izolovaná nádoba na potraviny
-
- (51) A61B 5/00** (2006.01)
A61B 5/024 (2006.01)
A61B 5/0245 (2006.01)
A61B 5/08 (2006.01)
A61B 5/11 (2006.01)
A61B 5/113 (2006.01)
(11) E 43059
(96) 17746368.4, 22.6.2017
(97) 3474732, 6.12.2023
(30) 20160366, 22.6.2016, CZ
(45) 14.2.2024
(73) Linet Spol. S.R.O., Slany, CZ;
(72) KOLÁR Vladimír, Slaný, CZ;
(74) inventa Patentová a známková kancelária s. r. o., Bratislava, SK;
(86) PCT/CZ2017/000041
(87) WO 2017/220055
(54) Zariadenia na monitorovanie životných funkcií pacienta
-
- (51) A61B 5/02** (2006.01)
A61B 5/021 (2006.01)
G16H 50/50 (2018.01)
(11) E 42835
(96) 22196006.5, 11.1.2019
(97) 4122381, 6.9.2023
(45) 14.2.2024
(62) 19703944.9
(73) HEMOLENS DIAGNOSTICS SPÓLKA Z OGRANICZONA ODPOWIEDZIALNOSCIA, Wroclaw, PL;
(72) KOSIOR Andrzej, Wroclaw, PL;
MIROTA Kryspin, Wroclaw, PL;
TARNAWSKI Wojciech, Zerniki Wroclawskie, PL;
(74) MAJLINGOVÁ & PARTNERS, s. r. o., Bratislava, SK;
(54) Modelovanie hemodynamických parametrov špecifických pre pacienta v koronárnych tepnách
-
- (51) A61B 17/00** (2006.01)
A44C 7/00 (2006.01)
(11) E 42918
(96) 17762272.7, 22.8.2017
(97) 3503812, 4.10.2023
- (30) 201662378638 P, 23.8.2016, US
201615276609, 26.9.2016, US
(45) 14.2.2024
(73) Reil Goran, Gardena, CA, US;
(72) REIL Vladimir, Gardena CA, US;
REIL Goran, Gardena CA, US;
(74) Zivko Mijatovic and Partners s. r. o., Bratislava, SK;
(86) PCT/US2017/047942
(87) WO 2018/039189
(54) Nástroj na telový piercing s jednorazovým ručne ovládaným zásobníkom
-
- (51) A61C 9/00** (2006.01)
(11) E 43127
(96) 20705498.2, 10.2.2020
(97) 3897449, 29.11.2023
(30) 201901770, 8.2.2019, GB
(45) 14.2.2024
(73) Opro International Limited, Hertfordshire, GB;
(72) HONOUR Andrew, Chesham Bois Amerham Buckinghamshire, GB;
LOVAT Anthony, Hemel Hempstead Hertfordshire, GB;
(74) ŽOVICOVÁ & ŽOVIC IP, s. r. o., Bratislava, SK;
(86) PCT/GB2020/050291
(87) WO 2020/161503
(54) Kompresívne zariadenie na pripevnenie chrániča zubov
-
- (51) A61D 7/04** (2006.01)
A61M 15/00 (2006.01)
B05B 11/00 (2023.01)
A61M 15/08 (2006.01)
A61M 16/08 (2006.01)
A61M 16/20 (2006.01)
(11) E 42759
(96) 19211975.8, 19.8.2014
(97) 3632373, 9.8.2023
(30) 13004111, 20.8.2013, EP
(45) 14.2.2024
(62) 14766655.6
(73) Boehringer Ingelheim Vetmedica GmbH, Ingelheim am Rhein, DE;
(72) RAHMEL Marcus Rainer, Ingelheim am Rhein, DE;
AVEN Michael, Ingelheim am Rhein, DE;
FRANZMANN Benjamin, Ingelheim am Rhein, DE;
SCHUY Steffen, Ingelheim am Rhein, DE;
WACHTEL Herbert, Ingelheim am Rhein, DE;
CHRIST Alexander, Koeln, DE;
WERGEN Horst, Koeln, DE;
ENDERT Guido, Koeln, DE;
(74) inventa Patentová a známková kancelária s. r. o., Bratislava, SK;
(54) Inhalátor
-
- (51) A61F 2/24** (2006.01)
A61F 2/00 (2006.01)
(11) E 42818
(96) 22174253.9, 23.1.2018
(97) 4085872, 16.8.2023
(30) 201762449320 P, 23.1.2017, US

- 201762520703 P, 16.6.2017, US
201762535724 P, 21.7.2017, US
201815876053, 19.1.2018, US
- (45) 14.2.2024
(62) 18740993.3
(73) Edwards Lifesciences Corporation, Irvine, CA, US;
(72) Haivatov Sara, Irvine, CA, US;
Perlmutter Khen, Irvine, CA, US;
Patel Darshin S., Irvine, CA, US;
Manash Boaz, Irvine, CA, US;
Chadha Ajay, Irvine, CA, US;
Chu Waina Michelle, Irvine, CA, US;
Chhe Chambory, Irvine, CA, US;
Schwartz Evan T., Irvine, CA, US;
Pawar Sandip Vasant, Irvine, CA, US;
- (74) ROTT & RÚŽIČKA, Patentová, známková a právna kancelária, verejná obchodná spoločnosť, Bratislava, SK;
- (54) Krytá protetická srdcová chlopňa**
-
- (51) A61F 2/24** (2006.01)
(11) E 42877
(96) 22162532.0, 1.8.2017
(97) 4042975, 16.8.2023
(30) 201662369678 P, 1.8.2016, US
201715664430, 31.7.2017, US
(45) 14.2.2024
(62) 17837573.9
(73) Edwards Lifesciences Corporation, Irvine, CA, US;
(72) GUROVICH Nikolay, Irvine, CA, US;
BUKIN Michael, Irvine, CA, US;
SHERMAN Elena, Irvine, CA, US;
LEVI Tamir S., Irvine, CA, US;
YOHANAN Ziv, Irvine, CA, US;
SENEŠ Gil, Irvine, CA, US;
KERSH Dikla, Irvine, CA, US;
TSYPENYUK Alexey M., Irvine, CA, US;
CHU Waina Michelle, Irvine, CA, US;
BARASH Alexander, Irvine, CA, US;
- (74) ROTT & RÚŽIČKA, Patentová, známková a právna kancelária, verejná obchodná spoločnosť, Bratislava, SK;
- (54) Protetická srdcová chlopňa**
-
- (51) A61F 2/24** (2006.01)
A61F 2/95 (2013.01)
B25B 27/10 (2006.01)
B30B 7/04 (2006.01)
- (11) E 42915**
(96) 20203658.8, 11.9.2006
(97) 3788989, 30.8.2023
(30) 71601105 P, 9.9.2005, US
(45) 14.2.2024
(62) 06814469.0
(73) Edwards Lifesciences Corporation, Irvine, CA, US;
(72) BENICHOU Netanel, Irvine, CA, US;
SPENSER Benjamin, Irvine, CA, US;
- (74) ROTT & RÚŽIČKA, Patentová, známková a právna kancelária, verejná obchodná spoločnosť, Bratislava, SK;
- (54) Krimpovacie zariadenie protetickej chlopne**
-
- (51) A61F 6/08** (2006.01)
A61F 6/12 (2006.01)
A61F 2/00 (2006.01)
- (11) E 42805**
(96) 16837928.7, 19.8.2016
(97) 3337434, 18.10.2023
(30) 201562283092 P, 20.8.2015, US
(45) 14.2.2024
(73) Watkins-Conti Products, Inc., Edmond, Oklahoma, US;
(72) CONTI Allison, Edmond, Oklahoma, US;
(74) ŽOVICOVÁ & ŽOVIC IP, s. r. o., Bratislava, SK;
(86) PCT/US2016/047859
(87) WO 2017/031456
- (54) Flexibilná intravaginálna podporná pomôcka v tvare kužeľa**
-
- (51) A61F 13/20** (2006.01)
(11) E 42912
(96) 19163026.8, 15.3.2019
(97) 3556333, 6.9.2023
(30) 102018107634, 29.3.2018, DE
(45) 14.2.2024
(73) Rauscher Consumer Products GmbH, Wien, AT;
(72) PÖTSCH Ernst, Schönau an der Triesting, AT;
STEINLECHNER Erik, Baden, AT;
(74) MAJLINGOVÁ & PARTNERS, s. r. o., Bratislava, SK;
- (54) Tampón**
-
- (51) A61G 7/057** (2006.01)
(11) E 43064
(96) 17790848.0, 12.9.2017
(97) 3509556, 25.10.2023
(30) 201632798 U, 12.9.2016, CZ
(45) 14.2.2024
(73) Trencansky Martin, Modrice, CZ;
(72) Trencansky Martin, Modrice, CZ;
(74) LITVÁKOVÁ A SPOL., s. r. o., Bratislava, SK;
(86) PCT/IB2017/055489
(87) WO 2018/047144
- (54) Diagnostická a rehabilitačná podložka a diagnosticko-rehabilitačné zariadenie**
-
- (51) A61G 13/00** (2006.01)
A61G 13/02 (2006.01)
A61G 13/12 (2006.01)
- (11) E 43079**
(96) 20193694.5, 31.8.2020
(97) 3785686, 15.11.2023
(30) 2023741, 30.8.2019, NL
(45) 14.2.2024
(73) Schell Industries B.V., Belfeld, NL;
(72) Janssen Hendrik Peter Frans, Reuver, NL;
Berghs Jacqueline Petronella Gerarda, Roermond, NL;

(74) Zathurecka INPARTNERS GROUP s.r.o., Banská Bystrica, SK;	(51) A61K 9/00 (2006.01)
(54) Pôrodné lôžko	A61K 47/02 (2006.01)
	A61K 47/10 (2017.01)
	A61K 31/40 (2006.01)
	A61K 31/573 (2006.01)
(51) A61K 8/02 (2006.01)	A61P 11/00 (2006.01)
A61K 8/19 (2006.01)	A61P 43/00 (2006.01)
A61Q 1/02 (2006.01)	A61K 31/167 (2006.01)
A61Q 1/12 (2006.01)	(11) E 42756
(11) E 42758	(96) 17758473.7, 17.8.2017
(96) 18185612.1, 25.7.2018	(97) 3500241, 4.10.2023
(97) 3501483, 13.9.2023	(30) 16184608, 17.8.2016, EP
(30) 201700148041, 21.12.2017, IT	(45) 14.2.2024
(45) 14.2.2024	(73) Chiesi Farmaceutici S.p.A., Parma, IT;
(73) HYDRAINK S.r.l., Tecnopolo D'Abruzzo (AQ), IT;	(72) SCURI Mario, Parma, IT;
(72) D'Alessandri Riccardo, Roma, IT;	COLI Pierfrancesco, Parma, IT;
(74) HÖRMANN & PARTNERS s.r.o., Bratislava, SK;	DELMONTE Giuseppe, Parma, IT;
(54) Dynamický make-up produkt	(74) Zivko Mijatovic and Partners s. r. o., Bratislava, SK;
	(86) PCT/EP2017/070850
	(87) WO 2018/033598
(51) A61K 8/02 (2006.01)	(54) Kombinovaná terapia CHOCHP
A61K 8/26 (2006.01)	
A61K 8/34 (2006.01)	(51) A61K 9/00 (2006.01)
A61K 8/81 (2006.01)	A61K 45/06 (2006.01)
A61K 8/891 (2006.01)	A61K 47/10 (2017.01)
A61K 8/36 (2006.01)	A61K 47/18 (2017.01)
A61K 8/73 (2006.01)	A61K 9/06 (2006.01)
A61Q 19/00 (2006.01)	A61K 9/107 (2006.01)
(11) E 42806	A61K 31/14 (2006.01)
(96) 19210429.7, 20.11.2019	A61K 31/196 (2006.01)
(97) 3656369, 30.8.2023	A61K 31/4174 (2006.01)
(30) 2022049, 22.11.2018, NL	A61K 31/496 (2006.01)
(45) 14.2.2024	A61K 31/665 (2006.01)
(73) Arion Holding B.V., Heerlen, NL;	A61K 31/7056 (2006.01)
(72) Joosten Erik, Helsingør, DK;	A61K 31/192 (2006.01)
De Kogel Christina Emmerentia, Loksbergen, BE;	A61Q 7/00 (2006.01)
(74) Zathurecka INPARTNERS GROUP s.r.o., Banská Bystrica, SK;	A61P 31/04 (2006.01)
(54) Kompozícia na impregnáciu utierok na osobnú hygienu obsahujúca vrstvený kremičitan	A61P 31/10 (2006.01)
	A61P 29/00 (2006.01)
	A61P 15/02 (2006.01)
(51) A61K 8/37 (2006.01)	A61K 31/4706 (2006.01)
A61K 8/49 (2006.01)	(11) E 42908
A61K 8/64 (2006.01)	(96) 18799563.4, 14.11.2018
A61P 17/14 (2006.01)	(97) 3709968, 23.8.2023
A61Q 7/00 (2006.01)	(30) 17201650, 14.11.2017, EP
(11) E 43081	17201651, 14.11.2017, EP
(96) 20760994.2, 3.8.2020	(45) 14.2.2024
(97) 3886799, 15.11.2023	(73) ProFem GmbH, Wien, AT;
(30) 201962883809 P, 7.8.2019, US	(72) NOE Marion, Wien, AT;
201962895869 P, 4.9.2019, US	NOE Christian, Wien, AT;
202063100611 P, 23.3.2020, US	(74) Zathurecka INPARTNERS GROUP s.r.o., Banská Bystrica, SK;
(45) 14.2.2024	(86) PCT/EP2018/081253
(73) ANEIRA PHARMA, INC., San Diego CA, US;	(87) WO 2019/096857
(72) WURST John Edward, San Diego, California, US;	(54) Emulzie na liečbu vaginálnych infekcií
(74) HÖRMANN & PARTNERS s.r.o., Bratislava, SK;	
(86) PCT/US2020/044771	(51) A61K 9/00 (2006.01)
(87) WO 2021/026084	A61K 47/12 (2006.01)
(54) Kompozície na liečbu vypadávania vlasov	A61K 47/26 (2006.01)

- A61K 38/00** (2006.01)
A61K 38/17 (2006.01)
- (11) E 42941**
(96) 20701703.9, 16.1.2020
(97) 3911298, 15.11.2023
(30) 201900658, 17.1.2019, GB
201905105, 10.4.2019, GB
(45) 14.2.2024
(73) Immunocore Limited, Abingdon, Oxfordshire, GB;
(72) JOHNSON Andy, Abingdon Oxfordshire, GB;
EBNER Martin, Abingdon Oxfordshire, GB;
GRUDZIEN Lukasz, Abingdon Oxfordshire, GB;
(74) inventa Patentová a známková kancelária s. r. o.,
Bratislava, SK;
(86) PCT/EP2020/051002
(87) WO 2020/148372
- (54) Formulácie**
-
- (51) A61K 9/00** (2006.01)
A61K 9/08 (2006.01)
A61K 47/18 (2017.01)
A61P 15/08 (2006.01)
A61K 38/24 (2006.01)
A61K 47/20 (2006.01)
- (11) E 43066**
(96) 20202758.7, 24.2.2017
(97) 3791860, 11.10.2023
(30) 201603280, 24.2.2016, GB
(45) 14.2.2024
(62) 17707527.2
(73) Ferring B.V., Hoofddorp, NL;
(72) Sjögren Helen Ulrika, Lund, SE;
Højer-Pedersen Charlotte, Viby Sjaelland, DK;
(74) inventa Patentová a známková kancelária s. r. o.,
Bratislava, SK;
- (54) Stabilná kvapalná formulácia gonadotropínu**
-
- (51) A61K 9/00** (2006.01)
A61K 47/18 (2017.01)
A61K 47/20 (2006.01)
A61K 47/22 (2006.01)
A61K 31/198 (2006.01)
A61K 31/133 (2006.01)
A61P 25/16 (2006.01)
- (11) E 43219**
(96) 20198371.5, 12.3.2015
(97) 3777833, 18.10.2023
(30) 201461952477 P, 13.3.2014, US
201461990967 P, 9.5.2014, US
(45) 14.2.2024
(62) 15731727.2
(73) Neuroderm Ltd., Ness Ziona, IL;
(72) Yacoby-Zeevi Oron, Bitsaron, IL;
(74) Zathurecka INPARTNERS GROUP s.r.o., Banská Bystrica,
SK;
- (54) Kompozície inhibítorov DOPA-dekarboxylázy**
-
- (51) A61K 9/08** (2006.01)
A61P 3/02 (2006.01)
A61K 31/12 (2006.01)
- A61K 31/165** (2006.01)
A61K 31/167 (2006.01)
A61K 31/18 (2006.01)
A61K 31/192 (2006.01)
A61K 31/196 (2006.01)
A61K 31/365 (2006.01)
A61K 31/4152 (2006.01)
A61K 31/42 (2006.01)
A61K 31/444 (2006.01)
A61K 31/445 (2006.01)
A61K 31/5415 (2006.01)
A61K 31/621 (2006.01)
- (11) E 43007**
(96) 16822736.1, 16.11.2016
(97) 3377041, 25.10.2023
(30) 201562255778 P, 16.11.2015, US
(45) 14.2.2024
(73) MedinCell S.A., Jacou, FR;
(72) GAUDRIAULT Georges, Montpellier, FR;
GRIZOT Sylvestre, Castelnau le Lez, FR;
HURTIG Mark, East Garafraxa, Ontario, CA;
SHIVE Matthew, Denver, Colorado, US;
(74) inventa Patentová a známková kancelária s. r. o.,
Bratislava, SK;
(86) PCT/IB2016/001815
(87) WO 2017/085561
- (54) Spôsob na kúskovanie a/alebo cielenie farmaceuticky účinných zložiek do synoviálneho tkaniva**
-
- (51) A61K 9/10** (2006.01)
A61K 47/02 (2006.01)
A61K 31/47 (2006.01)
A61P 35/00 (2006.01)
A61P 43/00 (2006.01)
- (11) E 43169**
(96) 16755489.8, 23.2.2016
(97) 3263106, 25.10.2023
(30) 201562120561 P, 25.2.2015, US
(45) 14.2.2024
(73) Eisai R&D Management Co., Ltd., Tokyo, JP;
(72) NAGANE Kentaro, Kakamigahara-shi Gifu, JP;
UEKI Yosuke, Kakamigahara-shi Gifu, JP;
SANO Shusuke, Kakamigahara-shi Gifu, JP;
SAKAGUCHI Takahisa, Tsukuba-shi, Ibaraki, JP;
(74) HAVEL & PARTNERS s.r.o., advokátska kancelária,
Bratislava, SK;
(86) PCT/JP2016/055268
(87) WO 2016/136745
- (54) Spôsob potlačenia horkosti chinolínového derivátu**
-
- (51) A61K 9/107** (2006.01)
A61K 47/10 (2017.01)
A61K 47/34 (2017.01)
C08G 65/325 (2006.01)
C08G 65/329 (2006.01)
C08G 65/331 (2006.01)
- (11) E 42990**
(96) 19900252.8, 17.12.2019
(97) 3900704, 1.11.2023
(30) 20180163379, 17.12.2018, KR

- (45) 14.2.2024
 (73) GI Cell, Inc., Seongnam-si, Gyeonggi-do, KR;
 (72) KIM Won Jong, Pohang-si Gyeongsangbuk-do, KR;
 JANG Dong Hyun, Yongin-si, Gyeonggi-do, KR;
 (74) HÖRMANN & PARTNERS s.r.o., Bratislava, SK;
 (86) PCT/KR2019/017899
 (87) WO 2020/130580
(54) Blokový kopolymér obsahujúci hydrofilný prvý blok, hydrofóbny druhý blok a funkčnú skupinu schopnú špecifickej väzby na tiol

- (51) A61K 9/12** (2006.01)
A61K 9/14 (2006.01)
A61K 31/4706 (2006.01)
A61K 31/4164 (2006.01)
A61K 33/22 (2006.01)

(11) E 43163

- (96) 19713800.1, 28.3.2019
 (97) 3773501, 4.10.2023
 (30) 18165128, 29.3.2018, EP
 (45) 14.2.2024
 (73) The Materia Company Limited, San Gwann, SGN, MT;
 (72) VIDALIS Matthaïos, San Gwann SGN, MT;
 (74) Zivko Mijatovic and Partners s. r. o., Bratislava, SK;
 (86) PCT/EP2019/057925
 (87) WO 2019/185834

(54) Intravaginálny prípravok

- (51) A61K 9/16** (2006.01)
A61K 9/19 (2006.01)

(11) E 42812

- (96) 19778493.7, 25.9.2019
 (97) 3856151, 23.8.2023
 (30) 18196967, 26.9.2018, EP
 (45) 14.2.2024
 (73) medac Gesellschaft für klinische Spezialpräparate mbH, Wedel, DE;
 (72) BIALLECK Sebastian, Wedel, DE;
 (74) MAJLINGOVÁ & PARTNERS, s. r. o., Bratislava, SK;
 (86) PCT/EP2019/075832
 (87) WO 2020/064819

(54) Lyofilizát treosulfánu

- (51) A61K 9/16** (2006.01)
A61K 9/20 (2006.01)
A61K 9/48 (2006.01)
A61K 31/506 (2006.01)
A61P 35/00 (2006.01)

(11) E 42913

- (96) 20736349.0, 8.7.2020
 (97) 3996688, 6.9.2023
 (30) 19185500, 10.7.2019, EP
 (45) 14.2.2024
 (73) Merck Patent GmbH, Darmstadt, DE;
 (72) SCHOCH Corinna, Ladenburg, DE;
 RIEHL Markus, Darmstadt, DE;
 HOOFF Gero, Buerstadt, DE;
 KLEMM Markus, Dieburg, DE;
 SCHMIDT Carsten, Mainz, DE;
 WEIGANDT Markus, Mannheim, DE;

- (74) Bušová Eva, JUDr., Bratislava, SK;
 (86) PCT/EP2020/069165
 (87) WO 2021/005077

(54) Farmaceutický prípravok

- (51) A61K 9/16** (2006.01)
A61K 9/20 (2006.01)
A61K 31/4375 (2006.01)
C07D 471/04 (2006.01)
A61K 31/00 (2006.01)
A61P 35/00 (2006.01)
C07C 15/00 (2006.01)
A61K 45/06 (2006.01)

(11) E 43221

- (96) 20845854.7, 30.12.2020
 (97) 4084778, 1.11.2023
 (30) 201962955062 P, 30.12.2019, US
 201962955073 P, 30.12.2019, US
 202062968695 P, 31.1.2020, US
 202062968724 P, 31.1.2020, US
 (45) 14.2.2024
 (73) Deciphera Pharmaceuticals, LLC, Waltham, MA, US;
 (72) KAUFMAN Michael D., Waltham, MA, US;
 BONE Scott, Bend, OR, US;
 BLOOM Corey, Bend, OR, US;
 JORDAN Fred, Bend, OR, US;
 (74) Zivko Mijatovic and Partners s. r. o., Bratislava, SK;
 (86) PCT/US2020/067557
 (87) WO 2021/138483

(54) Formulácie amorfného inhibítora kinázy a spôsoby ich použitia

- (51) A61K 9/20** (2006.01)
A61K 31/501 (2006.01)

(11) E 42886

- (96) 16809857.2, 16.12.2016
 (97) 3389638, 2.8.2023
 (30) 15307048, 17.12.2015, EP
 (45) 14.2.2024
 (73) Ceva Santé Animale, Libourne, FR;
 (72) GARCIA Rosita, Laval, FR;
 CHARLES Romain, Laval, FR;
 (74) Zathurecka INPARTNERS GROUP s.r.o., Banská Bystrica, SK;
 (86) PCT/EP2016/081364
 (87) WO 2017/103054

(54) Farmaceutická kompozícia zahŕňajúca pimobendan

- (51) A61K 9/20** (2006.01)
A61K 9/28 (2006.01)
A61K 31/7068 (2006.01)
A61P 1/00 (2006.01)
A61P 1/18 (2006.01)
A61P 7/00 (2006.01)
A61P 15/08 (2006.01)
A61P 35/00 (2006.01)
A61P 35/02 (2006.01)
A61P 43/00 (2006.01)

(11) E 43232

- (96) 20201143.3, 14.5.2009

- (97) 3782612, 8.11.2023
 (30) 5360908 P, 15.5.2008, US
 20114508 P, 5.12.2008, US
 15787509 P, 5.3.2009, US
 (45) 28.2.2024
 (62) 09746975.3
 (73) Celgene Corporation, Summit, NJ, US;
 (72) ETTER Jeffrey B, Boulder, CO Colorado, US;
 LAI Mei, Longmont, CO Colorado, US;
 BACKSTROM Jay T, Leawood, KS Kansas, US;
 (74) HÖRMANN & PARTNERS s.r.o., Bratislava, SK;
(54) Orálne prostriedky analógov cytidínu a spôsoby ich použitia
-
- (51) A61K 31/137** (2006.01)
A61K 9/00 (2006.01)
A61K 9/08 (2006.01)
A61P 29/00 (2006.01)
A61K 47/10 (2017.01)
A61K 47/18 (2017.01)
A61K 47/38 (2006.01)
- (11) E 43074**
 (96) 18704591.9, 10.1.2018
 (97) 3568126, 1.11.2023
 (30) 201721001203, 11.1.2017, IN
 (45) 14.2.2024
 (73) Torrent Pharmaceuticals Limited, Ahmedabad, Gujarat, IN;
 (72) ABRAHAM Jaya, Bhat Gujarat, IN;
 MISHRA Vivek, Bhat Gujarat, IN;
 MITTAL Vipul, Bhat Gujarat, IN;
 CHAUDHARI Kiran, Bhat Gujarat, IN;
 (74) Zivko Mijatovic and Partners s. r. o., Bratislava, SK;
 (86) PCT/IB2018/050148
 (87) WO 2018/130948
(54) Nazálna kompozícia tapentadolu
-
- (51) A61K 31/137** (2006.01)
A61K 45/06 (2006.01)
A61K 9/00 (2006.01)
A61K 9/06 (2006.01)
A61K 47/10 (2017.01)
A61K 47/12 (2006.01)
A61K 47/14 (2017.01)
A61K 47/32 (2006.01)
A61P 29/02 (2006.01)
A61P 43/00 (2006.01)
- (11) E 43177**
 (96) 18729456.6, 13.6.2018
 (97) 3638223, 25.10.2023
 (30) 17176379, 16.6.2017, EP
 (45) 14.2.2024
 (73) Kern Kai-Uwe, Wiesbaden, DE;
 (72) Kern Kai-Uwe, Wiesbaden, DE;
 (74) inventa Patentová a známková kancelária s. r. o., Bratislava, SK;
 (86) PCT/EP2018/065646
 (87) WO 2018/229119
(54) Bromhexín na liečbu bolesti
-
- (51) A61K 31/185** (2006.01)
A61K 31/19 (2006.01)
A61K 31/191 (2006.01)
A61K 9/00 (2006.01)
A61K 9/06 (2006.01)
A61K 47/38 (2006.01)
A61K 33/04 (2006.01)
A61P 31/12 (2006.01)
- (11) E 42767**
 (96) 19765421.3, 28.8.2019
 (97) 3843715, 13.9.2023
 (30) 18191289, 28.8.2018, EP
 (45) 14.2.2024
 (73) Selo Medical GmbH, Unternberg, AT;
 (72) FUCHS Norbert, Unternberg, AT;
 (74) MAJLINGOVÁ & PARTNERS, s. r. o., Bratislava, SK;
 (86) PCT/EP2019/072926
 (87) WO 2020/043762
(54) Terapia infekcií vysoko rizikovým ľudským papillomavírusom
-
- (51) A61K 31/195** (2006.01)
A61K 31/728 (2006.01)
A61P 27/02 (2006.01)
A61K 9/00 (2006.01)
A61K 47/18 (2017.01)
A61K 47/36 (2006.01)
- (11) E 43204**
 (96) 20160507.8, 25.1.2017
 (97) 3689341, 20.12.2023
 (30) UB20160121, 29.1.2016, IT
 (45) 14.2.2024
 (62) 17703933.6
 (73) Fidia Farmaceutici S.p.A., Abano Terme (PD), IT;
 (72) BIONDI Piero, Montegiorgio (FM), IT;
 STAGNI Edoardo, Montegiorgio (FM), IT;
 (74) FAJNOR IP s. r. o., Bratislava, SK;
(54) Očný gabapentín na liečenie deepitelizácie rohovky
-
- (51) A61K 31/221** (2006.01)
A61K 31/222 (2006.01)
A61K 31/223 (2006.01)
A61K 31/225 (2006.01)
A61K 31/255 (2006.01)
A61P 25/28 (2006.01)
G01N 33/50 (2006.01)
G01N 33/52 (2006.01)
- (11) E 43035**
 (96) 19752609.8, 30.7.2019
 (97) 3829568, 6.9.2023
 (30) 201862713056 P, 1.8.2018, US
 (45) 14.2.2024
 (73) Alzheon, Inc., Framingham, MA, US;
 (72) KOCIS Petr, Framingham, MA, US;
 HEY John, Framingham, MA, US;
 TOLAR Martin, Framingham, MA, US;
 (74) Zathurecka INPARTNERS GROUP s.r.o., Banská Bystrica, SK;
 (86) PCT/US2019/044114

- (87) WO 2020/028348
- (54) Deriváty kyseliny sulfopropánovej na liečbu neurodegeneratívnych porúch**
-
- (51) A61K 31/353** (2006.01)
A61K 9/20 (2006.01)
A61K 9/28 (2006.01)
A61K 36/45 (2006.01)
A61P 1/00 (2006.01)
A61P 1/04 (2006.01)
- (11) E 43142**
(96) 17822783.1, 1.12.2017
(97) 3548006, 15.11.2023
(30) 201600122310, 1.12.2016, IT
(45) 14.2.2024
(73) Alfaisigma S.p.A., Bologna, IT;
(72) BIFFI Andrea, Trezzano Rosa (MI), IT;
ROSSI Ruggero, Trezzano Rosa (MI), IT;
FIORE Walter, Trezzano Rosa (MI), IT;
SALAMINA Silvia, Trezzano Rosa (MI), IT;
- (74) Zathurecka INPARTNERS GROUP s.r.o., Banská Bystrica, SK;
- (86) PCT/IB2017/057580
(87) WO 2018/100551
- (54) Kompozícia na použitie pri liečbe črevných alterácií**
-
- (51) A61K 31/436** (2006.01)
A61K 35/15 (2015.01)
A61K 35/28 (2015.01)
A61K 38/17 (2006.01)
A61K 45/06 (2006.01)
A61K 47/60 (2017.01)
A61K 47/50 (2017.01)
A61K 47/69 (2017.01)
A61P 3/08 (2006.01)
C12M 3/02 (2006.01)
C12N 15/85 (2006.01)
- (11) E 43013**
(96) 18764623.7, 9.3.2018
(97) 3592392, 13.9.2023
(30) 201762469802 P, 10.3.2017, US
(45) 14.2.2024
(73) University of Louisville Research Foundation, Inc., Louisville, KY, US;
Georgia Tech Research Corporation, Atlanta, GA, US;
- (72) SHIRWAN Haval, Louisville Kentucky, US;
GARCIA Andres J., Atlanta Georgia, US;
YOLCU Esmá S., Louisville Kentucky, US;
ZHAO Hong, Louisville Kentucky, US;
HEADEN Devon, Atlanta Georgia, US;
- (74) ROTT & RŮŽIČKA, Patentová, známková a právna kancelária, verejná obchodná spoločnosť, Bratislava, SK;
- (86) PCT/US2018/021742
(87) WO 2018/165547
- (54) FasL-upravené biomateriály s imunomodulačnou funkciou**
-
- (51) A61K 31/439** (2006.01)
A61K 31/551 (2006.01)
A61P 3/04 (2006.01)
- (11) E 43051**
(96) 18198977.3, 23.8.2011
(97) 3446565, 1.11.2023
(30) 37612010 P, 23.8.2010, US
(45) 14.2.2024
(62) 11820517.8
(73) Alkermes Pharma Ireland Limited, Dublin, IE;
(72) DEEVER Daniel, Franklin MA, US;
TODTENKOPF Mark, Franklin MA, US;
- (74) THK Legal s.r.o., Praha, CZ;
- (54) Metódy liečby príberania na váhe spôsobené antipsychotikami**
-
- (51) A61K 31/444** (2006.01)
A61P 25/06 (2006.01)
- (11) E 43213**
(96) 19773583.0, 3.9.2019
(97) 3846810, 18.10.2023
(30) 201862726585 P, 4.9.2018, US
(45) 14.2.2024
(73) Eli Lilly and Company, Indianapolis, IN, US;
(72) CONLEY Robert Russell, Indianapolis, Indiana, US;
DAVAR Gudarz, Indianapolis, Indiana, US;
JOHNSON Kirk Willis, Indianapolis, Indiana, US;
- (74) TOMĚŠ – Patentová a známková kancelária, s. r. o., Bratislava, SK;
- (86) PCT/US2019/049340
(87) WO 2020/051137
- (54) Chronické podávanie nočnej dávky lasmiditánu na prevenciu migrény**
-
- (51) A61K 31/454** (2006.01)
A61K 45/06 (2006.01)
A61P 25/18 (2006.01)
A61P 25/20 (2006.01)
A61P 25/28 (2006.01)
A61P 43/00 (2006.01)
- (11) E 42804**
(96) 16181339.9, 20.7.2011
(97) 3135286, 6.9.2023
(30) 366075 P, 20.7.2010, US
(45) 14.2.2024
(62) 11810349.8
(73) Minerva Neurosciences, Inc., Burlington, MA, US;
(72) LUTHRINGER Remy Henri, Geneva, CH;
PELLEGRINI Lorenzo, Newton, PA Pennsylvania, US;
KARABELAS Argeris, Portsmouth, NH New Hampshire, US;
- (74) inventa Patentová a známková kancelária s. r. o., Bratislava, SK;
- (54) Metódy použitia cyklických amidových derivátov na liečbu schizofrénie a jej symptómov**
-
- (51) A61K 31/454** (2006.01)
A61P 5/00 (2006.01)
G01N 33/74 (2006.01)

- (11) **E 43209**
 (96) 21192867.6, 21.9.2016
 (97) 3939590, 29.11.2023
 (30) 201562221191 P, 21.9.2015, US
 201662289221 P, 30.1.2016, US
 (45) 14.2.2024
 (62) 16849470.6
 (73) Lumos Pharma, Inc., Austin, TX, US;
 (72) THORNER Michael, Charlottesville, US;
 (74) Zathurecka INPARTNERS GROUP s.r.o., Banská Bystrica, SK;
- (54) **Detekcia a liečba deficiencie rastového hormónu**
-
- (51) **A61K 31/4545** (2006.01)
C07D 401/12 (2006.01)
A61P 3/00 (2006.01)
A61P 3/10 (2006.01)
A61P 25/16 (2006.01)
A61P 25/08 (2006.01)
A61P 25/32 (2006.01)
A61P 25/24 (2006.01)
A61P 25/00 (2006.01)
A61P 43/00 (2006.01)
- (11) **E 43038**
 (96) 18714194.0, 21.3.2018
 (97) 3600315, 6.9.2023
 (30) 17305309, 21.3.2017, EP
 (45) 14.2.2024
 (73) BIOPROJET Pharma, Paris, FR;
 (72) LECOMTE Jeanne-Marie, Paris, FR;
 SCHWARTZ Jean-Charles, Paris, FR;
 LABEEUW Olivier, Fougères, FR;
 CAPET Marc, Melesse, FR;
 (74) MAJLINGOVÁ & PARTNERS, s. r. o., Bratislava, SK;
 (86) PCT/EP2018/057215
 (87) WO 2018/172432
- (54) **Nové terapeutické použitie ligandov H3**
-
- (51) **A61K 31/4545** (2006.01)
A61K 45/00 (2006.01)
A61P 25/04 (2006.01)
A61P 43/00 (2006.01)
A61K 31/155 (2006.01)
A61K 31/404 (2006.01)
- (11) **E 43042**
 (96) 18823755.6, 27.6.2018
 (97) 3646886, 4.10.2023
 (30) 2017125874, 28.6.2017, JP
 (45) 14.2.2024
 (73) Osaka University, Suita-shi, Osaka, JP;
 (72) SHIMADA Shoichi, Suita-Shi, Osaka, JP;
 YAMAMOTO Yukiko, Suita-Shi, Osaka, JP;
 KONDO Makoto, Suita-Shi, Osaka, JP;
 (74) PATENTSERVIS Bratislava, akciová spoločnosť, Bratislava, SK;
 (86) PCT/JP2018/024404
 (87) WO 2019/004292
- (54) **Liečenie bolesti agonistom serotonínového receptora podtypu 3**
-
- (51) **A61K 31/47** (2006.01)
A61P 31/18 (2006.01)
C07D 215/56 (2006.01)
- (11) **E 43205**
 (96) 17186674.2, 19.5.2005
 (97) 3281939, 18.10.2023
 (30) 2004150979, 20.5.2004, JP
 (45) 14.2.2024
 (62) 05726243.8
 (73) Japan Tobacco Inc., Tokyo, JP;
 (72) SATOH Motohide, Osaka, Osaka, JP;
 MOTOMURA Takahisa, Osaka, Osaka, JP;
 MATSUDA Takashi, Osaka, Osaka, JP;
 KONDO Kentaro, Osaka, Osaka, JP;
 ANDO Koji, Osaka, Osaka, JP;
 MATSUDA Koji, Osaka, Osaka, JP;
 MIYAKE Shuji, Osaka, Osaka, JP;
 UEHARA Hideto, Osaka, Okayama, JP;
- (74) HÖRMANN & PARTNERS s.r.o., Bratislava, SK;
- (54) **Kombinácia zahrňajúca stabilný kryštál 4-oxochinolínovej zlúčeniny**
-
- (51) **A61K 31/472** (2006.01)
A61P 25/08 (2006.01)
- (11) **E 42934**
 (96) 19727216.4, 10.5.2019
 (97) 3790548, 23.8.2023
 (30) 201862670253 P, 11.5.2018, US
 (45) 14.2.2024
 (73) Xenon Pharmaceuticals Inc., Burnaby, British Columbia, CA;
 (72) BEATCH Gregory N., West Vancouver, British Columbia, CA;
 (74) HAVEL & PARTNERS s.r.o., advokátska kancelária, Bratislava, SK;
 (86) PCT/US2019/031872
 (87) WO 2019/217924
- (54) **Metódy zvýšenia biologickej dostupnosti a expozície napätovo riadeného otvárača draslíkových kanálov**
-
- (51) **A61K 31/519** (2006.01)
A61K 9/06 (2006.01)
A61P 17/00 (2006.01)
A61P 17/04 (2006.01)
A61P 43/00 (2006.01)
- (11) **E 42917**
 (96) 17701828.0, 20.1.2017
 (97) 3405197, 6.9.2023
 (30) 16152215, 21.1.2016, EP
 (45) 14.2.2024
 (73) LEO Pharma A/S, Ballerup, DK;
 (72) WENNERBERG Tero, Ballerup, DK;
 SØRENSEN Anders Per, Værløse, DK;
 (74) ROTT & RÚŽIČKA, Patentová, známková a právna kancelária, verejná obchodná spoločnosť, Bratislava, SK;
 (86) PCT/EP2017/051133

- (87) WO 2017/125523
- (54) Použitie delgocitinibu na liečenie chronického ekzému rúk**
-
- (51) **A61K 31/609** (2006.01)
A61K 38/26 (2006.01)
A61K 9/20 (2006.01)
A61P 3/00 (2006.01)
A61P 3/04 (2006.01)
A61P 3/10 (2006.01)
- (11) E 43217**
- (96) 18212576.5, 15.3.2013
(97) 3542790, 13.9.2023
(30) 12160742, 22.3.2012, EP
201361748844 P, 4.1.2013, US
13153422, 31.1.2013, EP
(45) 14.2.2024
(62) 13709232.6
(73) Novo Nordisk A/S, Bagsværd, DK;
(72) Vilhelmsen Thomas, Bagsværd, DK;
(74) MAJLINGOVÁ & PARTNERS, s. r. o., Bratislava, SK;
- (54) Kompozície obsahujúce činidlo dodania a ich príprava**
-
- (51) **A61K 31/7088** (2006.01)
A61K 45/06 (2006.01)
A61P 31/20 (2006.01)
A61K 31/675 (2006.01)
A61K 31/522 (2006.01)
A61K 31/7125 (2006.01)
A61K 31/683 (2006.01)
- (11) E 42773**
- (96) 15818148.7, 7.7.2015
(97) 3166615, 9.8.2023
(30) 201462022846 P, 10.7.2014, US
201462091943 P, 15.12.2014, US
(45) 14.2.2024
(73) Replicor Inc., Montréal, Québec, CA;
(72) VAILLANT Andrew, Roxboro, Québec, CA;
(74) HÖRMANN & PARTNERS s.r.o., Bratislava, SK;
(86) PCT/CA2015/050626
(87) WO 2016/004525
- (54) Chelátované fosforotiované polyméry nukleových kyselín na použitie v kombinácii s inhibítorom HBV polymerázy na liečbu infekcií vírusovej hepatitídy B a hepatitídy D**
-
- (51) **A61K 31/711** (2006.01)
A61K 31/7115 (2006.01)
A61K 31/712 (2006.01)
C07H 21/02 (2006.01)
C12N 15/11 (2006.01)
C12P 19/34 (2006.01)
- (11) E 42819**
- (96) 22190426.1, 20.9.2016
(97) 4140491, 13.9.2023
(30) 201562221248 P, 21.9.2015, US
(45) 14.2.2024
(62) 16849423.5
(73) TriLink BioTechnologies, LLC, San Diego, CA, US;
(72) HOGREFE Richard I., San Diego, US;
- LEBEDEV Alexandre, San Diego, US;
MCCAFFREY Anton P., San Diego, US;
SHIN Dongwon, San Diego, US;
- (74) MAJLINGOVÁ & PARTNERS, s. r. o., Bratislava, SK;
- (54) Spôsob syntézy RNA ukončených 5'-čiapočkou**
-
- (51) **A61K 35/744** (2015.01)
A61K 35/747 (2015.01)
A61P 1/00 (2006.01)
A61P 1/04 (2006.01)
A61P 1/10 (2006.01)
A61P 1/12 (2006.01)
A61K 36/8998 (2006.01)
- (11) E 43050**
- (96) 17198980.9, 16.11.2012
(97) 3329927, 27.9.2023
(30) 201119774, 16.11.2011, GB
201121207, 9.12.2011, GB
(45) 14.2.2024
(62) 12797955.7
(73) Multigerm UK Enterprises Ltd., Surrey, GB;
(72) SMITH Barry Edward, Furnham, Surrey, GB;
(74) THK Legal s.r.o., Praha, CZ;
- (54) Liečba IBS pomocou probiotík**
-
- (51) **A61K 36/25** (2006.01)
A61K 36/53 (2006.01)
A61K 47/00 (2006.01)
B01D 1/00 (2006.01)
A61K 9/08 (2006.01)
A61K 47/40 (2006.01)
- (11) E 42911**
- (96) 20760775.5, 31.7.2020
(97) 4003385, 30.8.2023
(30) 19189464, 31.7.2019, EP
(45) 14.2.2024
(73) Bionorica SE, Neumarkt, DE;
(72) RUBNER Moritz, Pielenhofen, DE;
FERSCH Silvia, Beilngries, DE;
(74) ROTT & RÚŽIČKA, Patentová, známková a právna kancelária, verejná obchodná spoločnosť, Bratislava, SK;
- (86) PCT/EP2020/071738
(87) WO 2021/019097
- (54) Membránová filtrácia rastlinných extraktov s použitím cyklodextrínu**
-
- (51) **A61K 38/07** (2006.01)
A61P 27/02 (2006.01)
A61P 27/12 (2006.01)
- (11) E 43216**
- (96) 20156769.0, 23.8.2010
(97) 3708178, 4.10.2023
(30) 23644009 P, 24.8.2009, US
23774509 P, 28.8.2009, US
34847010 P, 26.5.2010, US
(45) 14.2.2024
(62) 10812524.6
(73) Stealth BioTherapeutics Inc., Needham, MA, US;
(72) TANG Shibo, Guangzhou, Guangdong, CN;

- LIU Liping, Manassas, VA Virginia, US;
LIANG Xiaoling, Guangzhou, Guangdong, CN;
(74) Zathurecka INPARTNERS GROUP s.r.o., Banská Bystrica, SK;
(54) **Peptid na použitie pri prevencii alebo liečbe degenerácie makuly**

- (51) **A61K 38/095** (2019.01)
A61K 33/06 (2006.01)
C07K 7/16 (2006.01)
A61P 25/04 (2006.01)
A61P 25/06 (2006.01)

(11) **E 43200**

- (96) 16735422.4, 7.1.2016
(97) 3242676, 4.10.2023
(30) 201562100862 P, 7.1.2015, US
(45) 14.2.2024
(73) Tonix Pharma Limited, Dublin, IE;
(72) YEOMANS David C., Sunnysvale, CA, US;
CARSON Dean, Palo Alto, CA, US;
THIRUCOTE Ramachandran, Menlo Park, CA, US;
(74) inventa Patentová a známková kancelária s. r. o., Bratislava, SK;
(86) PCT/US2016/012512
(87) WO 2016/112205
(54) **Oxytocínové prípravky obsahujúce horčík a spôsoby ich použitia**

- (51) **A61K 38/13** (2006.01)
A61P 13/12 (2006.01)
C07K 7/64 (2006.01)
G01N 33/48 (2006.01)
A61K 31/365 (2006.01)
A61K 31/573 (2006.01)

(11) **E 42856**

- (96) 18798594.0, 11.5.2018
(97) 3634463, 27.9.2023
(30) 201762505734 P, 12.5.2017, US
201762541612 P, 4.8.2017, US
201715835219, 7.12.2017, US
(45) 14.2.2024
(73) Aurinia Pharmaceuticals Inc., Victoria, BC, CA;
(72) SOLOMONS Neil, Victoria, British Columbia, CA;
HUIZINGA Robert B, Victoria, British Columbia, CA;
(74) ŽOVICOVÁ & ŽOVIC IP, s. r. o., Bratislava, SK;
(86) PCT/IB2018/000828
(87) WO 2018/207026
(54) **Zdokonalený protokol na liečbu lupusovej nefritídy**

- (51) **A61K 38/13** (2006.01)
A61P 37/06 (2006.01)
A61K 9/00 (2006.01)
A61K 47/26 (2006.01)
A61K 9/127 (2006.01)
A61K 9/19 (2006.01)

(11) **E 42935**

- (96) 16711565.8, 15.3.2016
(97) 3270890, 13.9.2023
(30) 15020035, 16.3.2015, EP
(45) 14.2.2024

- (73) Breath Therapeutics GmbH, München, DE;
(72) KNOCH Martin, Garmisch-Partenkirchen, DE;
DENK Oliver, Münsing, DE;
(74) Zivko Mijatovic and Partners s. r. o., Bratislava, SK;
(86) PCT/EP2016/055609
(87) WO 2016/146645
(54) **Cyklosporínové formulácie na použitie pri prevencii alebo liečbe chronického odmietnutia pľúcneho štetu**

- (51) **A61K 38/16** (2006.01)
A61K 48/00 (2006.01)
C07K 14/00 (2006.01)
C12N 15/86 (2006.01)
A61P 27/16 (2006.01)

(11) **E 42801**

- (96) 20701951.4, 20.1.2020
(97) 3911354, 19.7.2023
(30) 19305071, 18.1.2019, EP
(45) 14.2.2024
(73) Institut Pasteur, Paris, FR;
CENTRE NATIONAL DE LA RECHERCHE SCIENTIFIQUE (CNRS), Paris, FR;
Institut National de la Santé et de la Recherche Médicale (INSERM), Paris, FR;
(72) SAFIEDDINE Saaid, Paris, FR;
PETIT Christine, Paris, FR;
(74) PATENTSERVIS Bratislava, akciová spoločnosť, Bratislava, SK;
(86) PCT/EP2020/051283
(87) WO 2020/148458
(54) **AAV-sprostredkovaná génová terapia obnovujúca otoferlínový gén**

- (51) **A61K 38/21** (2006.01)
A61K 47/60 (2017.01)
A61P 35/00 (2006.01)
A61P 7/00 (2006.01)
A61P 19/00 (2006.01)
A61P 19/04 (2006.01)
A61P 19/08 (2006.01)
A61P 31/00 (2006.01)
A61P 35/02 (2006.01)

(11) **E 43112**

- (96) 15857703.1, 6.11.2015
(97) 3215193, 4.10.2023
(30) 14192114, 6.11.2014, EP
(45) 14.2.2024
(73) PharmaEssentia Corporation, Taipei City, TW;
(72) KLADE Christoph, Vienna, AT;
ZAGRIJTSCHUK Oleh, Vienna, AT;
LIN Ko-Chung, Lexington, MA, US;
(74) inventa Patentová a známková kancelária s. r. o., Bratislava, SK;
(86) PCT/US2015/059410
(87) WO 2016/073825
(54) **Režim dávkovania pegylovaného interferónu**

- (51) **A61K 38/26** (2006.01)
A61K 38/28 (2006.01)
A61K 45/06 (2006.01)
A61P 13/12 (2006.01)
G01N 33/68 (2006.01)
- (11) **E 42748**
(96) 18730908.3, 24.5.2018
(97) 3630164, 23.8.2023
(30) 201762513556 P, 1.6.2017, US
(45) 14.2.2024
(73) Eli Lilly and Company, Indianapolis, IN, US;
(72) BOTROS Fady Talaat, Indianapolis, Indiana, US;
LAKSHMANAN Mark Chandrakant, Indianapolis, Indiana, US;
TUTTLE Katherine Rose, Indianapolis, Indiana, US;
ZIMMERMANN Alan George, Indianapolis, Indiana, US;
(74) TOMEŠ – Patentová a známková kancelária, s. r. o., Bratislava, SK;
(86) PCT/US2018/034278
(87) WO 2018/222472
- (54) **Dulaglutid na liečenie chronického ochorenia obličiek**
-
- (51) **A61K 38/47** (2006.01)
A61K 31/445 (2006.01)
- (11) **E 42802**
(96) 21174249.9, 29.12.2016
(97) 3957320, 23.8.2023
(30) 201562272890 P, 30.12.2015, US
201662300479 P, 26.2.2016, US
201662315412 P, 30.3.2016, US
201662402454 P, 30.9.2016, US
201662428867 P, 1.12.2016, US
201662431791 P, 8.12.2016, US
(45) 14.2.2024
(62) 16826898.5
(73) Amicus Therapeutics, Inc., Philadelphia, PA, US;
(72) DO Hung V., Philadelphia, US;
KHANNA Richie, Philadelphia, US;
GOTSCHALL Russell, Philadelphia, US;
(74) inventa Patentová a známková kancelária s. r. o., Bratislava, SK;
- (54) **Vylepšená kyslá alfa-glukozidáza na liečbu Pompeho choroby**
-
- (51) **A61K 39/00** (2006.01)
C07K 16/28 (2006.01)
A61P 35/00 (2006.01)
C07K 14/47 (2006.01)
- (11) **E 42872**
(96) 17710904.8, 15.3.2017
(97) 3430027, 13.9.2023
(30) 201604458, 16.3.2016, GB
201662308944 P, 16.3.2016, US
(45) 14.2.2024
(73) Immatics Biotechnologies GmbH, Tübingen, DE;
(72) MAHR Andrea, Tübingen, DE;
SCHOOR Oliver, Tübingen, DE;
WEINSCHENK Toni, Aichwald, DE;
(74) Zivko Mijatovic and Partners s. r. o., Bratislava, SK;
(86) PCT/EP2017/056049
- (87) WO 2017/157972
- (54) **Peptid na použitie v imunoterapii proti nemalobunovému karcinómu pľúc a malobunovému karcinómu pľúc**
-
- (51) **A61K 39/00** (2006.01)
A61P 11/00 (2006.01)
A61P 35/00 (2006.01)
C07K 16/28 (2006.01)
- (11) **E 42956**
(96) 19171833.7, 26.8.2014
(97) 3549599, 6.9.2023
(30) 201315487, 30.8.2013, GB
(45) 14.2.2024
(62) 14755668.2
(73) UCB Biopharma SRL, Brussels, BE;
(72) CRAGGS Graham, Slough, Berkshire, GB;
HERVÉ Karine Jeannine Madeleine, Slough, Berkshire, GB;
MARSHALL Diane, Slough, Berkshire, GB;
(74) ŽOVICOVÁ & ŽOVIC IP, s. r. o., Bratislava, SK;
- (54) **Protilátky proti CSF-1R**
-
- (51) **A61K 39/00** (2006.01)
A61K 39/395 (2006.01)
A61P 35/00 (2006.01)
G01N 33/53 (2006.01)
C07K 16/24 (2006.01)
- (11) **E 43106**
(96) 20155148.8, 23.12.2004
(97) 3718564, 11.10.2023
(30) 532130 P, 23.12.2003, US
(45) 14.2.2024
(62) 04815562.6
(73) Genentech, Inc., South San Francisco, CA, US;
(72) FUNG Sek Chung Michael, Gaithersburg, MD, US;
MOYLE Matthew, Newtown, CT, US;
LU Mason, Houston, TX, US;
YAN Changning, Houston, TX, US;
SINGH Sanjaya, Sandy Hook, CT, US;
HUANG Dan, Short Hills, NJ, US;
(74) TOMEŠ – Patentová a známková kancelária, s. r. o., Bratislava, SK;
- (54) **Nové anti-IL 13 protilátky a ich použitie**
-
- (51) **A61K 39/00** (2006.01)
C07K 16/28 (2006.01)
- (11) **E 43125**
(96) 17729078.0, 2.6.2017
(97) 3463436, 20.9.2023
(30) 16172760, 2.6.2016, EP
(45) 14.2.2024
(73) Ultimovacs ASA, Oslo, NO;
(72) GAUDERNACK Gustav, Sandvika, NO;
TORNES Audun, Drammen, NO;
(74) Zivko Mijatovic and Partners s. r. o., Bratislava, SK;
(86) PCT/EP2017/063589

- (87) WO 2017/207814
- (54) **Vakcína v kombinácii s inhibítorom imunitného kontrolného bodu na použitie na liečbu rakoviny**
-
- (51) **A61K 39/09** (2006.01)
A61K 39/385 (2006.01)
A61K 39/00 (2006.01)
A61P 11/00 (2006.01)
A61P 31/04 (2006.01)
- (11) **E 43093**
- (96) 19179577.2, 15.1.2015
(97) 3583947, 11.10.2023
(30) 201461929561 P, 21.1.2014, US
(45) 14.2.2024
(62) 15708581.2
(73) Pfizer Inc., New York, NY, US;
(72) HAN Mingming, Nazareth, PA, US;
PRASAD Avvari Krishna, Chapel Hill, NC, US;
COOPER David, Monroe, NY, US;
WATSON Wendy Jo, Blue Bell, PA, US;
(74) Bušová Eva, JUDr., Bratislava, SK;
- (54) **Kapsulárne polysacharidy Streptococcus pneumoniae a ich konjugáty**
-
- (51) **A61K 39/108** (2006.01)
C08B 37/00 (2006.01)
A61K 39/00 (2006.01)
A61K 47/65 (2017.01)
A61K 47/64 (2017.01)
- (11) **E 43014**
- (96) 17794931.0, 24.10.2017
(97) 3528839, 8.11.2023
(30) 16195256, 24.10.2016, EP
(45) 14.2.2024
(73) Janssen Pharmaceuticals, Inc., Titusville, NJ, US;
(72) LABOVITIADI Olga, Leiden, NL;
TONNIS Wouter Frank, Leiden, NL;
DORO Francesco, Leiden, NL;
ADRIAANSEN Janik, Leiden, NL;
(74) MAJLINGOVÁ & PARTNERS, s. r. o., Bratislava, SK;
(86) PCT/EP2017/077123
(87) WO 2018/077853
- (54) **Formulácie glykokonjugátových ExPEC vakcín**
-
- (51) **A61K 39/12** (2006.01)
- (11) **E 43010**
- (96) 22182269.5, 12.3.2014
(97) 4129330, 6.9.2023
(30) 201361800204 P, 15.3.2013, US
(45) 14.2.2024
(62) 14722014.9
(73) Takeda Vaccines, Inc., Cambridge, MA, US;
The Government of The United States of America as represented by The Secretary of The Department of Health and Human Services, Atlanta, GA, US;
(72) STINCHCOMB Dan T., Fort Collins, US;
KINNEY Claire, Fort Collins, US;
KINNEY Richard M., Fort Collins, US;
LIVENGOOD Jill A., Cambridge, US;
- (74) HÖRMANN & PARTNERS s.r.o., Bratislava, SK;
- (54) **Kompozície a spôsoby pre chimérické konštrukty vírusu dengue vo vakcínach**
-
- (51) **A61K 39/395** (2006.01)
A61K 31/00 (2006.01)
C07K 16/28 (2006.01)
A61P 35/00 (2006.01)
- (11) **E 42742**
- (96) 18728153.0, 30.5.2018
(97) 3630177, 9.8.2023
(30) 17173712, 31.5.2017, EP
(45) 14.2.2024
(73) MorphoSys AG, Planegg, DE;
(72) KELEMEN Peter, Planegg, DE;
SCHWARZ Michael, Planegg, DE;
WINDERLICH Mark, Planegg, DE;
HEEGER Steffen, Mannheim, DE;
WEINELT Dominika, Planegg, DE;
- (74) HÖRMANN & PARTNERS s.r.o., Bratislava, SK;
(86) PCT/EP2018/064229
(87) WO 2018/220040
- (54) **Liečebný vzorec pre kombinovanú liečbu anti-CD19 protilátkou a venetoklaxom**
-
- (51) **A61K 39/395** (2006.01)
C07K 16/28 (2006.01)
C07K 16/30 (2006.01)
C07K 16/44 (2006.01)
C07K 16/46 (2006.01)
- (11) **E 42789**
- (96) 17784089.9, 22.9.2017
(97) 3515487, 19.7.2023
(30) 201662399249 P, 23.9.2016, US
201762558711 P, 14.9.2017, US
(45) 14.2.2024
(73) Regeneron Pharmaceuticals, Inc., Tarrytown, NY, US;
(72) HABER Lauric, Tarrytown, New York, US;
SMITH Eric, Tarrytown, New York, US;
KELLY Marcus, Tarrytown, New York, US;
KIRSHNER Jessica R., Tarrytown, New York, US;
COETZEE Sandra, Tarrytown, New York, US;
CRAWFORD Alison, Tarrytown, New York, US;
NITTOLI Thomas, Tarrytown, New York, US;
LIU Yashu, Tarrytown, New York, US;
- (74) MAJLINGOVÁ & PARTNERS, s. r. o., Bratislava, SK;
(86) PCT/US2017/053113
(87) WO 2018/067331
- (54) **Bišpecifické anti-MUC16-CD3 protilátky a anti-MUC16 liekové konjugáty**
-
- (51) **A61K 39/395** (2006.01)
A61K 31/00 (2006.01)
A61K 33/00 (2006.01)
C07K 16/28 (2006.01)
- (11) **E 42896**
- (96) 22724683.2, 21.4.2022
(97) 4114465, 30.8.2023
(30) 202163178739 P, 23.4.2021, US

- 202163245285 P, 17.9.2021, US
202163272851 P, 28.10.2021, US
(45) 14.2.2024
(73) AstraZeneca AB, Södertälje, SE;
(72) LINDHOLM Catharina, Södertälje, SE;
CHIA Yen Lin, Wilmington, Delaware, US;
TUMMALA Rajendra, Wilmington, Delaware, US;
ROSKOS Lorin, Gaithersburg, Maryland, US;
ALMQUIST Joachim, Södertälje, SE;
ROUSE Tomas, Södertälje, SE;
(74) inventa Patentová a známková kancelária s. r. o., Bratislava, SK;
(86) PCT/EP2022/060592
(87) WO 2022/223714
(54) **Dávkovací režim anti-IFNAR1 na subkutánnu injekciu**
-
- (51) **A61K 39/395** (2006.01)
C07K 16/18 (2006.01)
(11) **E 42949**
(96) 18755604.8, 27.7.2018
(97) 3658184, 6.9.2023
(30) 201762537741 P, 27.7.2017, US
(45) 14.2.2024
(73) Alexion Pharmaceuticals, Inc., Boston, MA, US;
(72) ORTIZ Stephan, Guilford CT, US;
GENTILE Jillian, Southington CT, US;
PHILOMINATHAN Leena, Cheshire CT, US;
ROUTHIER Eric, Boston MA, US;
MASON Bruce, Madison CT, US;
(74) inventa Patentová a známková kancelária s. r. o., Bratislava, SK;
(86) PCT/US2018/044071
(87) WO 2019/023564
(54) **Formulácie protilátok anti-C5 s vysokou koncentráciou**
-
- (51) **A61K 41/00** (2020.01)
A61K 31/357 (2006.01)
C01B 13/02 (2006.01)
A61P 35/00 (2006.01)
(11) **E 43012**
(96) 10737857.2, 21.7.2010
(97) 2456465, 6.9.2023
(30) 102009034279, 21.7.2009, DE
(45) 14.2.2024
(73) Bogner Udo, Regensburg, DE;
Bernhardt Günther, Schierling, DE;
Knör Günther, Gallneukirchen, AT;
(72) Bogner Udo, Regensburg, DE;
Bernhardt Günther, Schierling, DE;
Knör Günther, Gallneukirchen, AT;
(74) Holoubková Mária, Ing., Bratislava, SK;
(86) PCT/EP2010/060594
(87) WO 2011/009903
(54) **Materiálový systém obsahujúci endoperoxid s prispôbením rozkladu a jeho aplikácie**
-
- (51) **A61K 45/06** (2006.01)
A61K 31/194 (2006.01)
A61K 31/197 (2006.01)
- A61K 31/216** (2006.01)
A61K 31/41 (2006.01)
A61K 31/221 (2006.01)
A61K 31/401 (2006.01)
A61K 31/225 (2006.01)
A61P 9/12 (2006.01)
A61P 9/10 (2006.01)
(11) **E 43222**
(96) 19202854.6, 26.8.2014
(97) 3626270, 11.10.2023
(30) PCT/US2013/056680, 26.8.2013, WO 201461972933 P, 31.3.2014, US
(45) 14.2.2024
(62) 14761702.1
(73) Novartis AG, Basel, CH;
(72) SHI Victor Chengwei, East Hanover, New Jersey, US;
LEFKOWITZ Martin, East Hanover, New Jersey, US;
RIZKALA Adel Remond, East Hanover, New Jersey, US;
(74) HAVEL & PARTNERS s.r.o., advokátska kancelária, Bratislava, SK;
(54) **Liečba kardiovaskulárnych ochorení**
-
- (51) **A61K 47/02** (2006.01)
A61K 47/12 (2006.01)
A61K 9/10 (2006.01)
A61K 47/38 (2006.01)
A61K 9/48 (2006.01)
A61K 31/519 (2006.01)
A61P 35/00 (2006.01)
(11) **E 42733**
(96) 21161828.5, 6.4.2016
(97) 3892302, 6.9.2023
(30) 201562143659 P, 6.4.2015, US
(45) 14.2.2024
(62) 16718083.5
(73) Janssen Pharmaceutica NV, Beerse, BE;
(72) GOLE Dilip, Raritan, NJ New Jersey, US;
GUPTA Manish Kumar, Mumbai Maharashtra, IN;
TAMBWEKAR Kaustubh, Beerse, BE;
NAIR Binuraj Krishnan, Mumbai Maharashtra, IN;
BERNINI Maristella, Beerse, BE;
INGHELBRECHT Sabine, Beerse, BE;
(74) HÖRMANN & PARTNERS s.r.o., Bratislava, SK;
(54) **Kompozície obsahujúce ibrutinib**
-
- (51) **A61K 47/32** (2006.01)
A61P 35/00 (2006.01)
C08F 222/10 (2006.01)
(11) **E 43147**
(96) 17733906.6, 15.6.2017
(97) 3478323, 27.9.2023
(30) 201611405, 30.6.2016, GB
(45) 14.2.2024
(73) RS Arastirma Egitim Danismanlik Ilac Sanayi Ticaret Anonim Sirketi, Istanbul, TR;
(72) SANYAL Rana, Istanbul, TR;
SANYAL Amitav, Istanbul, TR;
ARSLAN Mehmet, Istanbul, TR;
SUMER BOLU Burcu, Istanbul, TR;
GOK Ozgul, Istanbul, TR;

- KARACIVI Merve, Istanbul, TR;
KAGA Sadik, Istanbul, TR;
- (74) ROTT & RÚŽIČKA, Patentová, známková a právna kancelária, verejná obchodná spoločnosť, Bratislava, SK;
- (86) PCT/IB2017/053567
- (87) WO 2018/002761
- (54) Štiepateľné polymérne konjugáty liečiva**
-
- (51) A61K 47/34** (2017.01)
A61K 9/00 (2006.01)
A61K 31/445 (2006.01)
- (11) E 43197**
- (96) 20700453.2, 8.1.2020
- (97) 3908321, 15.11.2023
- (30) 201900258, 8.1.2019, GB
- (45) 14.2.2024
- (73) MEDINCELL S.A., Jacou, FR;
- (72) ROBERGE Christophe, Jacou, FR;
LOPEZ NORIEGA Adolfo, Jacou, FR;
CROS Jean Manuel, Jacou, FR;
SERINDOUX Juliette, Jacou, FR;
OSTER Murielle, Jacou, FR;
LIU Fang, Jacou, FR;
MOLINIER Charlotte, Jacou, FR;
GRIZOT Sylvestre, Jacou, FR;
VRLINIC Tjasa, Jacou, FR;
NG Feifei, Jacou, FR;
GUÉGAIN Elise, Jacou, FR;
CAGNON Marie-Emérentienne, Jacou, FR;
- (74) inventa Patentová a známková kancelária s. r. o., Bratislava, SK;
- (86) PCT/EP2020/050333
- (87) WO 2020/144239
- (54) Farmaceutická kompozícia**
-
- (51) A61K 47/68** (2017.01)
C07K 7/64 (2006.01)
C07K 16/32 (2006.01)
A61K 38/12 (2006.01)
A61P 35/00 (2006.01)
A61P 43/00 (2006.01)
- (11) E 43073**
- (96) 16708358.3, 7.3.2016
- (97) 3268047, 18.10.2023
- (30) 15000681, 9.3.2015, EP
- (45) 14.2.2024
- (73) Heidelberg Pharma Research GmbH, Ladenburg, DE;
- (72) ANDERL Jan, Modautal, DE;
HECHLER Torsten, Lautertal, DE;
MUELLER Christoph, Birkenau, DE;
PAHL Andreas, Heidelberg, DE;
- (74) Zivko Mijatovic and Partners s. r. o., Bratislava, SK;
- (86) PCT/EP2016/000397
- (87) WO 2016/142049
- (54) Amatoxín-protilátkové konjugáty**
-
- (51) A61K 51/04** (2006.01)
A61K 45/06 (2006.01)
A61P 35/00 (2006.01)
- A61K 51/08** (2006.01)
A61K 103/00 (2006.01)
- (11) E 42826**
- (96) 18703122.4, 12.1.2018
- (97) 3568205, 16.8.2023
- (30) 201762445541 P, 12.1.2017, US
- (45) 14.2.2024
- (73) Radiomedix Inc., Houston, TX, US;
Orano Med, Châtillon, FR;
- (72) TWOROWSKA Izabela, Houston TX, US;
WAGH Nilesh, Houston TX, US;
DELPASSAND Ebrahim S., Houston TX, US;
ROJAS-QUIJANO Federico, Bedford TX, US;
JUREK Paul, Red Oak TX, US;
KIEFER Garry E., Richardson TX, US;
STALLONS Tania A., Wylie TX, US;
SAIDI Amal, Thonon-Les-Bains, FR;
TORGUE Julien, Gaithersburg MD, US;
- (74) TOMEŠ – Patentová a známková kancelária, s. r. o., Bratislava, SK;
- (86) PCT/US2018/013640
- (87) WO 2018/132751
- (54) Liečenie rakovinových buniek nadmerne exprimujúcich somatostatínové receptory použitím oktreotidových derivátov chelatovaných s rádioaktívnymi izotopmi**
-
- (51) A61M 5/20** (2006.01)
A61M 5/28 (2006.01)
- (11) E 43032**
- (96) 20716631.5, 6.3.2020
- (97) 3938013, 27.9.2023
- (30) 201962818889 P, 15.3.2019, US
- (45) 14.2.2024
- (73) Eli Lilly and Company, Indianapolis, IN, US;
- (72) ATTERBURY William Godwin, Indianapolis, Indiana, US;
DENNIS Joseph Daniel Jr., Indianapolis, Indiana, US;
KELLEY Brian Charles, Indianapolis, Indiana, US;
LAFEVER Mark, Indianapolis, Indiana, US;
MADLAND Steven Michael, Indianapolis, Indiana, US;
SNOW Andrew Thomas, Indianapolis, Indiana, US;
YOUNG Jessica Diane, Indianapolis, Indiana, US;
- (74) MAJLINGOVÁ & PARTNERS, s. r. o., Bratislava, SK;
- (86) PCT/US2020/021321
- (87) WO 2020/190529
- (54) Automatické injekčné zariadenie**
-
- (51) A61M 11/04** (2006.01)
A61M 15/06 (2006.01)
A24F 40/40 (2020.01)
- (11) E 42936**
- (96) 17752453.5, 9.8.2017
- (97) 3503950, 4.10.2023
- (30) 201614477, 25.8.2016, GB
- (45) 14.2.2024
- (73) Nicoventures Trading Limited, London, GB;
FRASER Rory, London, GB;
ROTHWELL Howard, London, GB;
TRANI Marina, London, GB;
GARNETT Carolyn, London, GB;

- (74) inventa Patentová a známková kancelária s. r. o., Bratislava, SK;
- (86) PCT/GB2017/052340
- (87) WO 2018/037206
- (54) Elektronické zariadenie produkujúce paru s absorpčným prvkom**
-
- (51) **A61P 1/04** (2006.01)
A61P 1/10 (2006.01)
A61P 1/16 (2006.01)
A61P 3/10 (2006.01)
A61P 13/08 (2006.01)
C12N 5/00 (2006.01)
C12N 5/071 (2010.01)
- (11) E 43151**
- (96) 17189470.2, 11.6.2012
- (97) 3318627, 25.10.2023
- (30) 201161520569 P, 10.6.2011, US
201111244, 30.6.2011, GB
201161571663 P, 30.6.2011, US
201161513461 P, 29.7.2011, US
201113194866, 29.7.2011, US
201261594295 P, 2.2.2012, US
- (45) 14.2.2024
- (62) 12729741.4
- (73) Koninklijke Nederlandse Akademie van Wetenschappen (KNAW), Utrecht, NL;
- (72) CLEVERS Johannes Carolus, Utrecht, NL;
SATO Toshiro, Utrecht, NL;
HUCH ORTEGA Meritxell, Utrecht, NL;
KARTHAUS Wouter Richard, Utrecht, NL;
- (74) HÖRMANN & PARTNERS s.r.o., Bratislava, SK;
- (54) Kultivačné média pre kmeňové bunky**
-
- (51) **A61P 1/16** (2006.01)
A61P 9/00 (2006.01)
A61P 11/00 (2006.01)
A61P 13/12 (2006.01)
A61P 27/00 (2006.01)
A61P 35/00 (2006.01)
C07D 405/14 (2006.01)
C07D 213/71 (2006.01)
C07D 401/12 (2006.01)
C07D 401/14 (2006.01)
A61K 31/454 (2006.01)
A61K 31/4545 (2006.01)
A61K 31/5377 (2006.01)
A61K 45/06 (2006.01)
- (11) E 43100**
- (96) 19794970.4, 24.10.2019
- (97) 3873600, 20.9.2023
- (30) 18203196, 29.10.2018, EP
- (45) 14.2.2024
- (73) Boehringer Ingelheim International GmbH, Ingelheim am Rhein, DE;
- (72) HEHN Joerg P., Ingelheim am Rhein, DE;
BLUM Andreas, Ingelheim am Rhein, DE;
HUCKE Oliver, Ingelheim am Rhein, DE;
PETERS Stefan, Ingelheim am Rhein, DE;
- (74) inventa Patentová a známková kancelária s. r. o., Bratislava, SK;
- (86) PCT/EP2019/078992
- (87) WO 2020/089026
- (54) Deriváty pyridinyl sulfónamidu, farmaceutické kompozície a ich použitie**
-
- (51) **A61P 3/04** (2006.01)
A61K 31/472 (2006.01)
A61K 31/4725 (2006.01)
A61K 31/495 (2006.01)
A61K 31/4985 (2006.01)
- (11) E 43116**
- (96) 16710199.7, 16.3.2016
- (97) 3271015, 27.9.2023
- (30) 15159296, 16.3.2015, EP
15193513, 6.11.2015, EP
- (45) 14.2.2024
- (73) OGEDA N.V., Vilvoorde, BE;
- (72) HOVEYDA Hamid, Bruxelles, BE;
FRASER Graeme, Bousval, BE;
- (74) HÖRMANN & PARTNERS s.r.o., Bratislava, SK;
- (86) PCT/EP2016/055735
- (87) WO 2016/146712
- (54) Antagonisty receptora NK-3 na terapeutickú alebo kozmetickú liečbu nadmerného telesného tuku**
-
- (51) **A61P 5/08** (2006.01)
A61M 5/315 (2006.01)
A61K 38/25 (2006.01)
- (11) E 43076**
- (96) 19712611.3, 28.3.2019
- (97) 3773682, 13.9.2023
- (30) 1852662, 28.3.2018, FR
- (45) 14.2.2024
- (73) Edix SA, Luxembourg, LU;
- (72) GONZALEZ GARCIA Maria Isabel, Cubelles, ES;
ROCA TORRELLAS José Maria, Barcelona, ES;
BOURGOIS Tabatha, Barcelona, ES;
LACHAMP Laurence, Gava Barcelona, ES;
LACOMBE Frederic, Sant Cugat del Valles, ES;
- (74) PATENTSERVIS Bratislava, akciová spoločnosť, Bratislava, SK;
- (86) PCT/EP2019/057845
- (87) WO 2019/185786
- (54) Injekčné aplikácie, injekčné striekačky a kompozície určené na predĺžené a/alebo riadené uvoľňovanie lanreotidu**
-
- (51) **A61P 17/00** (2006.01)
A61P 35/00 (2006.01)
A61P 35/02 (2006.01)
C07D 487/04 (2006.01)
A61K 31/519 (2006.01)
- (11) E 42928**
- (96) 20722936.0, 10.4.2020
- (97) 3856341, 6.9.2023
- (30) 201962833527 P, 12.4.2019, US
201962844575 P, 7.5.2019, US
202062990269 P, 16.3.2020, US

- (45) 14.2.2024
 (73) Blueprint Medicines Corporation, Cambridge, MA, US;
 (72) WAETZIG Joshua D., Cambridge, MA, US;
 MAR Brenton, Cambridge, MA, US;
 HEINRICH Brian, Cambridge, MA, US;
 WILKIE Gordon, Cambridge, MA, US;
 MACEACHERN Lauren, Dartmouth, Nova Scotia, CA;
 (74) FAJNOR IP s. r. o., Bratislava, SK;
 (86) PCT/US2020/027724
 (87) WO 2020/210669
(54) Kryštalické formy
(S)-1-(4-fluórfenyl)-1-(2-(4-(6-(1-metyl-1H-pyrazol-4-yl)pyrolo[2,1-f][1,2,4]triazín-4-yl)piperaziny)-pyrimidín-5-yl)etán-1-amínu a spôsoby výroby
-
- (51) A61P 21/00** (2006.01)
C07D 213/64 (2006.01)
A61K 31/44 (2006.01)
(11) E 42922
 (96) 20709409.5, 4.2.2020
 (97) 3921030, 11.10.2023
 (30) 201962801716 P, 6.2.2019, US
 201962811038 P, 27.2.2019, US
 (45) 14.2.2024
 (73) Eli Lilly and Company, Indianapolis, IN, US;
 (72) SZEKERES Helen Jane, Indianapolis, IN, US;
 WILLIAMS Andrew Caerwyn, Indianapolis, IN, US;
 WHATTON Maria Ann, Indianapolis, IN, US;
 (74) inventa Patentová a známková kancelária s. r. o., Bratislava, SK;
 (86) PCT/US2020/016499
 (87) WO 2020/163268
(54) 1-((2-(2,2,2-trifluóretoxy)pyridín-4-yl)metyl)močovínové deriváty ako potenciátory KCNQ
-
- (51) A61P 25/28** (2006.01)
C07D 498/04 (2006.01)
A61K 31/5365 (2006.01)
(11) E 43033
 (96) 19759411.2, 2.9.2019
 (97) 3846903, 25.10.2023
 (30) 18192219, 3.9.2018, EP
 (45) 14.2.2024
 (73) F. Hoffmann-La Roche AG, Basel, CH;
 (72) RATNI Hasane, Basel, CH;
 CARTER Jennifer Louise, Basel, CH;
 (74) KOREJZOVA LEGAL v.o.s., Bratislava, SK;
 (86) PCT/EP2019/073303
 (87) WO 2020/048904
(54) Bicyklické heteroarylové deriváty
-
- (51) A61P 35/00** (2006.01)
A61P 35/04 (2006.01)
A61P 37/04 (2006.01)
C12N 15/113 (2010.01)
A61K 31/7088 (2006.01)
(11) E 42946
 (96) 10705304.3, 19.2.2010
- (97) 2398902, 4.10.2023
 (30) 09002452, 20.2.2009, EP
 09010164, 6.8.2009, EP
 09014135, 11.11.2009, EP
 154167 P, 20.2.2009, US
 231843 P, 6.8.2009, US
 260135 P, 11.11.2009, US
 (45) 14.2.2024
 (73) Astellas Pharma Inc., Chuo-ku Tokyo, JP;
 TRON - Translationale Onkologie an der Universitätsmedizin der Johannes Gutenberg-Universität Mainz gemeinnützige GmbH, Mainz, DE;
 (72) SAHIN Ugur, Mainz, DE;
 TÜRECI Özlem, Mainz, DE;
 KOSLOWSKI Michael, Oberschleissheim, DE;
 HELFTENBEIN Gerd, Gemünden, DE;
 KORDEN Walter, Wiesbaden, DE;
 WÖLL Stefan, Nackenheim, DE;
 OPREA Gabriela-Elena, Mainz, DE;
 (74) ŽOVICOVÁ & ŽOVIC IP, s. r. o., Bratislava, SK;
 (86) PCT/EP2010/001062
 (87) WO 2010/094499
(54) Spôsoby diagnostiky a liečby rakoviny a kompozície na diagnostiku a liečbu rakoviny
-
- (51) A61P 35/00** (2006.01)
C07D 491/22 (2006.01)
A61K 31/4375 (2006.01)
A61K 47/50 (2017.01)
(11) E 43029
 (96) 20722197.9, 10.4.2020
 (97) 3958977, 13.9.2023
 (30) 201962839440 P, 26.4.2019, US
 201962875169 P, 17.7.2019, US
 202062978159 P, 18.2.2020, US
 (45) 14.2.2024
 (73) ImmunoGen, Inc., Waltham, MA, US;
 (72) CHARI Ravi, Newton Highlands, MA, US;
 WIDDISON Wayne C., Belmont, MA, US;
 LI Wei, Acton, MA, US;
 PLEynet David P., Newton, MA, US;
 (74) Zivko Mijatovic and Partners s. r. o., Bratislava, SK;
 (86) PCT/US2020/027831
 (87) WO 2020/219287
(54) Deriváty kamptotecínu
-
- (51) A61P 35/00** (2006.01)
A61K 31/4747 (2006.01)
C07D 487/10 (2006.01)
(11) E 43226
 (96) 20753456.1, 31.7.2020
 (97) 4013500, 25.10.2023
 (30) 201962881619 P, 1.8.2019, US
 202063009513 P, 14.4.2020, US
 202063033932 P, 3.6.2020, US
 (45) 14.2.2024
 (73) Novartis AG, Basel, CH;
 (72) ADAIR Chris, Cambridge, Massachusetts, US;
 CHEN Tracy, Cambridge, Massachusetts, US;
 DING Jian, Cambridge, Massachusetts, US;

- FRYER Christy, Cambridge, Massachusetts, US;
ISOME Yuko, Cambridge, Massachusetts, US;
LARRAUFIE Marie-Helene, Cambridge, Massachusetts, US;
NAKAJIMA Katsumasa, Cambridge, Massachusetts, US;
SAVAGE Nik, Cambridge, Massachusetts, US;
TWOMEY Ariel Sterling, Cambridge, Massachusetts, US;
- (74) HAVEL & PARTNERS s.r.o., advokátska kancelária, Bratislava, SK;
- (86) PCT/IB2020/057285
- (87) WO 2021/005586
- (54) Tricyklické AKR1C3 závislé KARS inhibítory**
-
- (51) A62C 3/16** (2006.01)
H02G 3/04 (2006.01)
H02G 3/32 (2006.01)
- (11) E 43104**
(96) 21191910.5, 18.8.2021
(97) 3957372, 18.10.2023
(30) 202020104836 U, 20.8.2020, DE
(45) 14.2.2024
(73) OBO Bettermann Produktion Deutschland GmbH & Co.KG, Menden, DE;
(72) FABRY Hans-Theo, Menden, DE;
(74) Zathurecka INPARTNERS GROUP s.r.o., Banská Bystrica, SK;
- (54) Káblový systém so zachovaním funkčnosti v prípade požiaru**
-
- (51) A63B 71/02** (2006.01)
- (11) E 42842**
(96) 21209715.8, 1.4.2017
(97) 4049730, 25.10.2023
(45) 14.2.2024
(62) 17903682.7
(73) X-Pole Asia Limited, Shanghai, CN;
(72) COOTE Clive Maxwell, London, GB;
YUAN Yanwei, Nantong City, CN;
(74) Zathurecka INPARTNERS GROUP s.r.o., Banská Bystrica, SK;
- (54) Zostava pre tyč na tanečné cvičenie**
-
- (51) A63F 1/14** (2006.01)
A63F 1/06 (2006.01)
- (11) E 43144**
(96) 21790236.0, 21.9.2021
(97) 4139014, 11.10.2023
(45) 14.2.2024
(73) Stropus Ltd., Agioi Omologites Nicosia, CY;
(72) SPIRIDONOV Artjoms, Riga, LV;
(74) inventa Patentová a známková kancelária s. r. o., Bratislava, SK;
(86) PCT/IB2021/058578
(87) WO 2022/238748
- (54) Topánka na rozdávanie kariet s posúvačom**
-
- (51) A63H 27/08** (2020.01)
G09F 21/06 (2006.01)
B64C 31/06 (2020.01)
- (11) E 43111**
(96) 18788019.0, 18.4.2018
(97) 3613483, 1.11.2023
(30) 201730466 U, 20.4.2017, ES
(45) 14.2.2024
(73) Panainte Petrica, Madrid, ES;
(72) Panainte Petrica, Madrid, ES;
(74) Zathurecka INPARTNERS GROUP s.r.o., Banská Bystrica, SK;
- (86) PCT/ES2018/070312
(87) WO 2018/193143
- (54) Lietajúci artefakt pre leteckú reklamu**
-
- (51) B01D 15/36** (2006.01)
C07K 16/00 (2006.01)
C07K 1/18 (2006.01)
C07K 14/705 (2006.01)
C07K 14/715 (2006.01)
C07K 1/22 (2006.01)
C07K 16/06 (2006.01)
B01D 15/18 (2006.01)
B01D 15/38 (2006.01)
A61P 17/06 (2006.01)
A61P 19/02 (2006.01)
A61P 29/00 (2006.01)
- (11) E 42849**
(96) 18168494.5, 11.3.2014
(97) 3395423, 20.9.2023
(30) 201361785038 P, 14.3.2013, US
(45) 14.2.2024
(62) 14714890.2
(73) Amgen Inc., Thousand Oaks, CA, US;
(72) TREJO Samuel Ray, Boxborough, MA, US;
BRAKE Robert Perry, Barrington, RI, US;
(74) HÖRMANN & PARTNERS s.r.o., Bratislava, SK;
- (54) Odstránenie vylúhovaného ligandu pri afinitnom čistení**
-
- (51) B01D 29/68** (2006.01)
B01D 29/70 (2006.01)
B01D 39/08 (2006.01)
B01D 29/41 (2006.01)
- (11) E 43017**
(96) 18881287.9, 22.10.2018
(97) 3713655, 13.9.2023
(30) 201715819061, 21.11.2017, US
(45) 14.2.2024
(73) Aqua-Aerobic Systems Inc., Loves Park, IL, US;
(72) ULRICH Grabbe, Buttikon, CH;
(74) Bušová Eva, JUDr., Bratislava, SK;
(86) PCT/US2018/056868
(87) WO 2019/103801
- (54) Spôsob a zariadenie s botkou na spätné čistenie umožňujúce zväčšenie účinnej plochy média s textilným filtrom**

- (51) **B01D 46/00** (2022.01)
B01D 46/12 (2022.01)
- (11) **E 43102**
(96) 20736658.4, 2.7.2020
(97) 3993893, 27.9.2023
(30) 1950829, 2.7.2019, SE
(45) 14.2.2024
(73) Camfil AB, Stockholm, SE;
(72) IGGANDER Daniel, Trosa, SE;
HEDLUND Kenny, Trosa, SE;
NG Cheah Wei, Perak, MY;
MUTHU KRISNAN Mageshvaran, Perak, MY;
(74) Zivko Mijatovic and Partners s. r. o., Bratislava, SK;
(86) PCT/EP2020/068629
(87) WO 2021/001470
- (54) **Zostava vzduchového filtra so zlepšeným odvodom kvapaliny**
-
- (51) **B01D 47/00** (2006.01)
B01D 53/14 (2006.01)
B08B 15/00 (2006.01)
C02F 1/20 (2023.01)
B01D 19/00 (2006.01)
B27N 3/00 (2006.01)
- (11) **E 42890**
(96) 14723344.9, 16.4.2014
(97) 3021955, 25.10.2023
(30) 13176955, 18.7.2013, EP
(45) 14.2.2024
(73) Lignum Technologies AG, Niederteufen, CH;
(72) MUSS Hermann, Neukirchen, AT;
WEINBERGER Robert, Ried im Innkreis, AT;
NEUHUBER Ernst, Neukirchen, AT;
(74) FAJNOR IP s. r. o., Bratislava, SK;
(86) PCT/EP2014/057692
(87) WO 2015/007408
- (54) **Spôsob a zariadenie na čistenie odpadového vzduchu**
-
- (51) **B01F 23/231** (2022.01)
B01F 23/2361 (2022.01)
B01F 23/236 (2022.01)
B01F 35/60 (2022.01)
- (11) **E 43001**
(96) 17892101.1, 16.3.2017
(97) 3571152, 23.8.2023
(30) 201715407327, 17.1.2017, US
(45) 14.2.2024
(73) SodaStream Industries Ltd., Kfar Saba, IL;
(72) WAISMAN Alon, Shoham, IL;
(74) HÖRMANN & PARTNERS s.r.o., Bratislava, SK;
(86) PCT/IL2017/050333
(87) WO 2018/134809
- (54) **Karbonizačný stroj s pneumatically ovládaným ventilom a spôsob jeho prevádzky**
-
- (51) **B01J 8/02** (2006.01)
C07C 31/04 (2006.01)
C07C 29/154 (2006.01)
C07C 29/151 (2006.01)
B01J 23/80 (2006.01)
- (11) **E 42834**
(96) 19730736.6, 11.6.2019
(97) 3806992, 25.10.2023
(30) PA201800267, 12.6.2018, DK
(45) 14.2.2024
(73) Topsoe A/S, Kgs. Lyngby, DK;
(72) ESKESEN Søren Grønberg, Esbjerg, DK;
DAHL Per Juul, Vedbæk, DK;
TJÄRNEHOV Emil Andreas, Limhamn, SE;
THORHAUGE Max, Herlev, DK;
(74) HÖRMANN & PARTNERS s.r.o., Bratislava, SK;
(86) PCT/EP2019/065133
(87) WO 2019/238635
- (54) **Spôsob a závod na výrobu metanolu**
-
- (51) **B01J 8/02** (2006.01)
B01J 8/04 (2006.01)
B01J 4/00 (2006.01)
- (11) **E 42983**
(96) 19730922.2, 30.4.2019
(97) 3787785, 23.8.2023
(30) 201862664602 P, 30.4.2018, US
201862664935 P, 30.4.2018, US
(45) 14.2.2024
(73) Chevron U.S.A. Inc., San Ramon, California, US;
(72) SONG Steven Xuqi, San Ramon, California, US;
BREIG Timothy D., San Ramon, California, US;
(74) HÖRMANN & PARTNERS s.r.o., Bratislava, SK;
(86) PCT/IB2019/053555
(87) WO 2019/211762
- (54) **Dýza pre reaktor na hydrospracovanie so zostupným tokom**
-
- (51) **B01J 8/08** (2006.01)
B01J 19/24 (2006.01)
B01J 19/26 (2006.01)
C08G 65/26 (2006.01)
- (11) **E 42859**
(96) 19186525.2, 16.7.2019
(97) 3766570, 30.8.2023
(45) 14.2.2024
(73) thyssenkrupp Uhde GmbH, Dortmund, DE;
thyssenkrupp AG, Essen, DE;
(72) JENKINS Christopher, Caulfield South, AU;
(74) HÖRMANN & PARTNERS s.r.o., Bratislava, SK;
- (54) **Spôsob výroby alkoxylátov**
-
- (51) **B01J 21/08** (2006.01)
B01J 23/00 (2006.01)
B01J 23/30 (2006.01)
B01J 27/188 (2006.01)
B01J 35/60 (2006.01)
B01J 37/02 (2006.01)
B01J 37/08 (2006.01)
C07C 1/24 (2006.01)
B01J 35/00 (2006.01)
B01J 35/61 (2024.01)
B01J 35/63 (2024.01)
B01J 35/64 (2024.01)
B01J 35/66 (2024.01)

- B01J 35/67** (2024.01)
B01J 35/69 (2024.01)
- (11) E 42881**
(96) 15801369.8, 19.11.2015
(97) 3224226, 16.8.2023
(30) 14194604, 24.11.2014, EP
(45) 14.2.2024
(73) T.EN E&C Ltd, London, GB;
(72) PARTINGTON Stephen Roy, Hull, East Yorkshire, GB;
SMITH Stephen James, Hull, East Yorkshire, GB;
THAKAR Nakul, Hull, East Yorkshire, GB;
(74) Zathurecka INPARTNERS GROUP s.r.o., Banská Bystrica, SK;
(86) PCT/EP2015/077133
(87) WO 2016/083241
- (54) Proces prípravy eténu**
-
- (51) B01J 23/00** (2006.01)
B01J 23/28 (2006.01)
C07C 5/48 (2006.01)
C07F 3/02 (2006.01)
- (11) E 42800**
(96) 21734862.2, 29.6.2021
(97) 4171803, 4.10.2023
(30) 20183089, 30.6.2020, EP
(45) 14.2.2024
(73) Shell Internationale Research Maatschappij B.V., The Hague, NL;
(72) SCHOONEBEEK Ronald Jan, Amsterdam, NL;
VAN ROSSUM Guus, Amsterdam, NL;
BOS Alouisius Nicolaas Renée, Amsterdam, NL;
ESPOSITO CASSIBBA Ivana Daniela, Amsterdam, NL;
CHRISTIANSEN Matthew Adam, Houston, Texas, US;
(74) Zathurecka INPARTNERS GROUP s.r.o., Banská Bystrica, SK;
(86) PCT/EP2021/067757
(87) WO 2022/002884
- (54) Proces oxidačnej dehydrogenácie etánu**
-
- (51) B02C 15/00** (2006.01)
- (11) E 43077**
(96) 17768810.8, 20.9.2017
(97) 3525934, 25.10.2023
(30) 16193517, 12.10.2016, EP
(45) 14.2.2024
(73) Magotteaux International SA, Vaux-sous-Chèvremont, BE;
(72) PRIGNON Xavier, Evelette, BE;
(74) HAVEL & PARTNERS s.r.o., advokátska kancelária, Bratislava, SK;
(86) PCT/EP2017/073701
(87) WO 2018/069006
- (54) Mlečí valec**
-
- (51) B02C 18/14** (2006.01)
B02C 18/18 (2006.01)
B02C 18/20 (2006.01)
B23D 61/02 (2006.01)
- (11) E 43117**
(96) 19174372.3, 14.5.2019
- (97) 3738672, 22.11.2023
(45) 14.2.2024
(73) Klingmill AB, Eskilstuna, SE;
(72) Vujadinovic Borislav, Eskilstuna, SE;
(74) Kapa Beta, s. r. o., Nová Dubnica, SK;
- (54) Stroj na pulverizovanie materiálu zahŕňajúci stacionárny kryt a spôsob výroby stacionárneho krytu**
-
- (51) B05B 14/00** (2018.01)
B05B 15/55 (2018.01)
B01D 53/26 (2006.01)
B01D 46/00 (2022.01)
- (11) E 42785**
(96) 19813317.5, 2.12.2019
(97) 3890894, 16.8.2023
(30) 102018130809, 4.12.2018, DE
(45) 14.2.2024
(73) Dürr Systems AG, Bietigheim-Bissingen, DE;
(72) SCHLICHENMAIER Sandra, Ditzingen, DE;
BUCK Thomas, Sachsenheim, DE;
(74) Bušová Eva, JUDr., Bratislava, SK;
(86) PCT/EP2019/083282
(87) WO 2020/114956
- (54) Zberné zariadenie na vyplachovacie prostriedky rozprašovača**
-
- (51) B05C 5/02** (2006.01)
B05B 1/04 (2006.01)
B05B 1/14 (2006.01)
B05B 7/08 (2006.01)
- (11) E 42793**
(96) 17816557.7, 29.11.2017
(97) 3548191, 16.8.2023
(30) 102016014269, 30.11.2016, DE
(45) 14.2.2024
(73) Dürr Systems AG, Bietigheim-Bissingen, DE;
(72) KRAFT Bernd, Steinheim-Höpfungheim, DE;
NOAK Dmitri, Stuttgart, DE;
(74) Bušová Eva, JUDr., Bratislava, SK;
(86) PCT/EP2017/080803
(87) WO 2018/099960
- (54) Tryskové zariadenie s aspoň dvoma tryskovými doskami a aspoň tromi otvormi**
-
- (51) B07B 1/15** (2006.01)
- (11) E 42887**
(96) 20188667.8, 30.7.2020
(97) 3771499, 23.8.2023
(30) 201900013791, 2.8.2019, IT
(45) 14.2.2024
(73) Ecostargreen S.r.l., Sandrigo (VI), IT;
(72) CAPPOZZO Domenico, Sandrigo (VI), IT;
(74) ROTT & RŮŽIČKA, Patentová, známková a právna kancelária, verejná obchodná spoločnosť, Bratislava, SK;
- (54) Diskové sito na separáciu pevných materiálov**
-
- (51) B09B 3/35** (2022.01)
B02C 21/00 (2006.01)
B02C 23/10 (2006.01)

- (11) **E 43187**
 (96) 22750663.1, 8.7.2022
 (97) 4153368, 4.10.2023
 (30) 102021118108, 13.7.2021, DE
 (45) 14.2.2024
 (73) TSR Recycling GmbH & Co. KG, Lünen, DE;
 (72) BLACKERT Christian, Willich, DE;
 BRÜMMER Aron, Duisburg, DE;
 (74) Zathurecka INPARTNERS GROUP s.r.o., Banská Bystrica, SK;
 (86) PCT/EP2022/069050
 (87) WO 2023/285302
 (54) **Postup výroby šrotových materiálov s vysokou mierou čistoty z nehomogénneho vstupného materiálu**
-
- (51) **B21D 22/02** (2006.01)
B21D 37/08 (2006.01)
C21D 1/673 (2006.01)
 (11) **E 42944**
 (96) 18807863.8, 13.11.2018
 (97) 3720624, 4.10.2023
 (30) 102017129138, 7.12.2017, DE
 (45) 14.2.2024
 (73) GEDIA Gebrüder Dingerkus GmbH, Attendorn, DE;
 (72) GANTE Stephan, Attendorn, DE;
 MÜLLER Björn, Attendorn, DE;
 (74) HÖRMANN & PARTNERS s.r.o., Bratislava, SK;
 (86) PCT/DE2018/100920
 (87) WO 2019/110037
 (54) **Lis a spôsob tvarovania za tepla a kalenie plechových prístrihov**
-
- (51) **B21D 26/02** (2011.01)
B21D 53/04 (2006.01)
F28F 3/14 (2006.01)
F25B 39/02 (2006.01)
F28D 21/00 (2006.01)
 (11) **E 43061**
 (96) 19842630.6, 27.12.2019
 (97) 3902639, 13.9.2023
 (30) 201800021274, 27.12.2018, IT
 (45) 14.2.2024
 (73) A. Raymond et Cie, Grenoble, FR;
 (72) COLUGNATI Giorgio, Romans d'Isonzo, IT;
 GIAMEI Pietro, Gorizia, IT;
 (74) Juran Svetozár, JUDr., Bratislava, SK;
 (86) PCT/IT2019/050279
 (87) WO 2020/136688
 (54) **Výmenník tepla a spôsob jeho výroby**
-
- (51) **B21J 5/02** (2006.01)
B21J 5/12 (2006.01)
B21J 13/02 (2006.01)
B21K 1/30 (2006.01)
 (11) **E 43138**
 (96) 21210610.8, 25.11.2021
 (97) 4005696, 27.9.2023
 (30) 2012368, 30.11.2020, FR
 (45) 14.2.2024
- (73) Forges de Courcelles, Nogent, FR;
 (72) THIVET David, Nogent, FR;
 (74) HÖRMANN & PARTNERS s.r.o., Bratislava, SK;
 (54) **Vybavenie a spôsob kovania zubov ozubeného kolesa na polotovare**
-
- (51) **B22D 7/00** (2006.01)
C21D 1/18 (2006.01)
C21D 1/26 (2006.01)
C21D 8/02 (2006.01)
C21D 9/46 (2006.01)
C22F 1/043 (2006.01)
C22F 1/047 (2006.01)
C22C 21/02 (2006.01)
C22C 21/08 (2006.01)
C22F 1/04 (2006.01)
C22F 1/05 (2006.01)
 (11) **E 43108**
 (96) 21195099.3, 12.1.2016
 (97) 3950987, 20.12.2023
 (30) 201562102124 P, 12.1.2015, US
 (45) 14.2.2024
 (62) 16708751.9
 (73) Novelis, Inc., Atlanta, GA, US;
 (72) KAMAT Rajeev G., Marietta GA Georgia, US;
 CUSTERS David, Inverary Ontario, CA;
 GUPTA Alok, Kingston Ontario, CA;
 DESPOIS Aude, Grone (Valais), CH;
 (74) Zathurecka INPARTNERS GROUP s.r.o., Banská Bystrica, SK;
 (54) **Vysoko tvárniteľný automobilový hliníkový plech s redukovaným alebo žiadnym vrásnením povrchu a spôsob prípravy**
-
- (51) **B22D 41/13** (2006.01)
B22D 41/56 (2006.01)
B22D 41/46 (2006.01)
B22D 41/38 (2006.01)
B22D 47/00 (2006.01)
 (11) **E 43137**
 (96) 21715613.2, 30.3.2021
 (97) 4126419, 20.9.2023
 (30) 20167446, 31.3.2020, EP
 (45) 14.2.2024
 (73) Vesuvius Group S.A, Ghlin, BE;
 (72) DELSINE Damien, Saint Ghislain, BE;
 RENARD Jean-Luc, Saint-Symphorien, BE;
 (74) Bušová Eva, JUDr., Bratislava, SK;
 (86) PCT/EP2021/058376
 (87) WO 2021/198305
 (54) **Automatizovaný prepravný systém pre odlievaciu panvu vybavený integrovaným manipulátorom**
-
- (51) **B22D 41/24** (2006.01)
 (11) **E 42776**
 (96) 19820778.9, 17.12.2019
 (97) 3898030, 9.8.2023
 (30) 18213329, 18.12.2018, EP
 (45) 14.2.2024
 (73) Vesuvius Group S.A, Ghlin, BE;

- (72) CAROSIELLI David, Chapelle-Lez-Herlaimont, BE;
LAMBLOTTE Arnaud, Haine-Saint-Pierre, BE;
- (74) Bušová Eva, JUDr., Bratislava, SK;
- (86) PCT/EP2019/085618
- (87) WO 2020/127241
- (54) Robotizovaný systém na výmenu dosky posuvného posúvača**
-
- (51) B22D 41/24** (2006.01)
B22D 41/34 (2006.01)
B22D 41/38 (2006.01)
- (11) E 42957**
- (96) 20706745.5, 27.2.2020
- (97) 3930941, 30.8.2023
- (30) 19160063, 28.2.2019, EP
- (45) 14.2.2024
- (73) Vesuvius Group, S.A., Ghlin, BE;
- (72) BUTTS Jeffrey, Veedersburg, IN, US;
QUINN Jason, Mahomet, Illinois, US;
- (74) Bušová Eva, JUDr., Bratislava, SK;
- (86) PCT/EP2020/055211
- (87) WO 2020/174074
- (54) Posuvný posúvač s vozíkom**
-
- (51) B22D 41/38** (2006.01)
B22D 41/40 (2006.01)
- (11) E 42781**
- (96) 20732234.8, 16.6.2020
- (97) 3986642, 9.8.2023
- (30) 19181862, 21.6.2019, EP
- (45) 14.2.2024
- (73) Vesuvius Group S.A, Ghlin, BE;
- (72) COLLURA Mariano, Strepv-Bracquagnies, BE;
SIBIET Fabrice, Colleret, FR;
QUINN Jason, Mahomet, Illinois, US;
BUTTS Jeffrey, Veedersburg, IN, US;
ADAMS Stephen J., Monticello, Illinois, US;
- (74) Bušová Eva, JUDr., Bratislava, SK;
- (86) PCT/EP2020/066653
- (87) WO 2020/254338
- (54) Posuvný uzáver pre nádobu obsahujúcu roztavený kov**
-
- (51) B23F 23/06** (2006.01)
B23B 31/02 (2006.01)
B23B 31/16 (2006.01)
B23B 31/10 (2006.01)
- (11) E 42813**
- (96) 21718008.2, 26.3.2021
- (97) 4126431, 4.10.2023
- (30) 102020109007, 1.4.2020, DE
- (45) 14.2.2024
- (73) Schaeffler Technologies AG & Co. KG, Herzogenaurach, DE;
- (72) BUEHLER Matthias, Aurachtal, DE;
FENZ Achim, Neustadt Aisch, DE;
- (74) Zivko Mijatovic and Partners s. r. o., Bratislava, SK;
- (86) PCT/DE2021/100304
- (87) WO 2021/197544
- (54) Upínacia vložka pre upínacie čeluste skľučovadla, súprava upínacích vložiek a spôsob upínania ozubenej súčiastky**
-
- (51) B23K 1/00** (2006.01)
B23K 1/08 (2006.01)
B23K 1/20 (2006.01)
B23K 3/06 (2006.01)
B23K 3/08 (2006.01)
B23K 101/42 (2006.01)
- (11) E 42876**
- (96) 18187232.6, 3.8.2018
- (97) 3437775, 4.10.2023
- (30) 2017151746, 4.8.2017, JP
- (45) 14.2.2024
- (73) Senju Metal Industry Co., Ltd, Tokyo, JP;
- (72) SUZUKI Ryoichi, Adachi-ku, Tokyo, JP;
KAWASHIMA Yasuji, Adachi-ku, Tokyo, JP;
OKUNO Tetuya, Adachi-ku, Tokyo, JP;
KOMINE Shigeo, Adachi-ku, Tokyo, JP;
SUGIHARA Takashi, Adachi-ku, Tokyo, JP;
- (74) ŽOVICOVÁ & ŽOVIC IP, s. r. o., Bratislava, SK;
- (54) Vaňa na spájkovanie vlnou a zariadenie na spájkovanie vlnou**
-
- (51) B23P 19/08** (2006.01)
- (11) E 42777**
- (96) 20275139.2, 9.9.2020
- (97) 3795291, 30.8.2023
- (30) 201913505, 19.9.2019, GB
- (45) 14.2.2024
- (73) Bailcast Limited, Chorley, Lancashire, GB;
- (72) WIRES Robert, Chorley, Lancashire, GB;
- (74) MAJLINGOVÁ & PARTNERS, s. r. o., Bratislava, SK;
- (54) Zariadenie na montáž manžiet**
-
- (51) B23Q 17/09** (2006.01)
- (11) E 42931**
- (96) 17808308.5, 16.11.2017
- (97) 3544766, 18.10.2023
- (30) 102016223199, 23.11.2016, DE
- (45) 14.2.2024
- (73) Schaeffler Technologies AG & Co. KG, Herzogenaurach, DE;
- (72) DAUT Klaus, Herzogenaurach, DE;
- (74) Zivko Mijatovic and Partners s. r. o., Bratislava, SK;
- (86) PCT/DE2017/100978
- (87) WO 2018/095472
- (54) Držiak nástrojov pre obrábací nástroj obrábacieho stroja a meracieho zariadenia**
-
- (51) B23Q 39/04** (2006.01)
B23Q 1/01 (2006.01)
B23Q 3/157 (2006.01)
- (11) E 42966**
- (96) 21163345.8, 18.3.2021
- (97) 3943239, 30.8.2023
- (30) 20187633, 24.7.2020, EP
- (45) 14.2.2024

- (73) Fill Gesellschaft m.b.H., Gurten, AT;
 (72) GADRINGER Markus, Gurten, AT;
 DALLINGER Friedrich, Gurten, AT;
 (74) TOMEŠ – Patentová a známková kancelária, s. r. o., Bratislava, SK;
 (54) **Obrábací stroj a spôsob prevádzkovania obrábacieho stroja**
-
- (51) **B24B 55/02** (2006.01)
B23Q 11/12 (2006.01)
B23Q 11/14 (2006.01)
B24B 5/35 (2006.01)
B24B 5/06 (2006.01)
B24B 5/18 (2006.01)
F16L 19/00 (2006.01)
F16L 15/00 (2006.01)
F16L 37/244 (2006.01)
F16L 37/252 (2006.01)
F16L 37/113 (2006.01)
B23Q 11/10 (2006.01)
 (11) **E 43020**
 (96) 21712415.5, 24.2.2021
 (97) 4135929, 25.10.2023
 (30) 102020110477, 17.4.2020, DE
 (45) 14.2.2024
 (73) Schaeffler Technologies AG & Co. KG, Herzogenaurach, DE;
 (72) HOFMANN Klaus, Höchststadt, DE;
 GANZMANN Florian, Wachenroth, DE;
 (74) Zivko Mijatovic and Partners s. r. o., Bratislava, SK;
 (86) PCT/DE2021/100181
 (87) WO 2021/209085
 (54) **Prípravok a spôsob pripojenia chladiacej dýzy k privodu chladiaceho a mazacieho prostriedku**
-
- (51) **B24C 1/00** (2006.01)
B24C 7/00 (2006.01)
 (11) **E 43016**
 (96) 16791177.5, 19.10.2016
 (97) 3365135, 21.6.2023
 (30) 201562243647 P, 19.10.2015, US
 (45) 14.2.2024
 (73) Cold Jet, LLC, Loveland OH, US;
 (72) MALLALEY Daniel, Cincinnati, OH, US;
 BROECKER Richard Joseph, Milford, OH, US;
 (74) Bušová Eva, JUDr., Bratislava, SK;
 (86) PCT/US2016/057718
 (87) WO 2017/070221
 (54) **Drvič abrazívnych médií**
-
- (51) **B24C 3/06** (2006.01)
B24C 7/00 (2006.01)
B24C 9/00 (2006.01)
B24C 11/00 (2006.01)
 (11) **E 43206**
 (96) 20175859.6, 20.5.2020
 (97) 3912760, 15.11.2023
 (45) 14.2.2024
 (73) Omya International AG, Oftringen, CH;
 (72) Neukam Bernhard, Stattegg, AT;
- Neubacher Julian, Graz, AT;
 Kremer Hartmut, Wernberg, AT;
 Wimmer Michael, Mödling, AT;
 (74) HÖRMANN & PARTNERS s.r.o., Bratislava, SK;
 (54) **Spôsob tryskania stlačeným vzduchom s pevným tryskacím prostriedkom**
-
- (51) **B26D 1/18** (2006.01)
B26D 3/00 (2006.01)
B26D 5/28 (2006.01)
 (11) **E 42755**
 (96) 20204247.9, 28.10.2020
 (97) 3835014, 11.10.2023
 (30) 102019219571, 13.12.2019, DE
 (45) 14.2.2024
 (73) Continental Reifen Deutschland GmbH, Hannover, DE;
 (72) Feiler Nikolaj, Hannover, DE;
 Berndt Malte, Hannover, DE;
 Ridder Jörn, Hannover, DE;
 (74) inventa Patentová a známková kancelária s. r. o., Bratislava, SK;
 (54) **Spôsob rezania materiálového pásu s viacerými pogumovanými vláknami oceľového kordu**
-
- (51) **B26D 7/26** (2006.01)
 (11) **E 42788**
 (96) 19728339.3, 23.5.2019
 (97) 3797019, 16.8.2023
 (30) 102018112310, 23.5.2018, DE
 (45) 14.2.2024
 (73) Aichele Werkzeuge GmbH, Crailsheim, DE;
 (72) AICHELE Wilhelm, Crailsheim, DE;
 (74) Bušová Eva, JUDr., Bratislava, SK;
 (86) PCT/EP2019/063319
 (87) WO 2019/224301
 (54) **Otočné rezacie zariadenie a spôsob ovládania otočného rezacieho zariadenia**
-
- (51) **B27N 1/00** (2006.01)
 (11) **E 42921**
 (96) 14798753.1, 6.11.2014
 (97) 3074211, 30.8.2023
 (30) 102013224153, 26.11.2013, DE
 (45) 14.2.2024
 (73) Rema Tip Top AG, Poing, DE;
 (72) CASPER Christian, Markt Indersdorf, DE;
 SCHEUNGRABER Patric, Pliening, DE;
 THALHAMMER Dieter, Karlsfeld, DE;
 (74) PATENTSERVIS Bratislava, akciová spoločnosť, Bratislava, SK;
 (86) PCT/EP2014/073909
 (87) WO 2015/078676
 (54) **Náplast na opravu**
-
- (51) **B28B 7/04** (2006.01)
B28B 7/34 (2006.01)
E01B 3/40 (2006.01)
 (11) **E 42960**
 (96) 20781072.2, 7.9.2020
 (97) 4025400, 6.9.2023

- (30) 201900015743, 6.9.2019, IT
 (45) 14.2.2024
 (73) Overail S.r.l., Roma (RM), IT;
 (72) SALCICCIA Gilberto, Roma RM, IT;
 (74) Zathurecka INPARTNERS GROUP s.r.o., Banská Bystrica, SK;
- (86) PCT/IB2020/058309
 (87) WO 2021/044390
(54) Debnenie na výstavbu železničných plošín
-
- (51) B29B 7/00** (2006.01)
C08G 18/48 (2006.01)
G06Q 50/04 (2012.01)
B29B 7/74 (2006.01)
F25D 23/00 (2006.01)
B29C 44/04 (2006.01)
C08J 9/14 (2006.01)
C08G 18/76 (2006.01)
C08G 18/16 (2006.01)
C08G 18/20 (2006.01)
C08G 18/18 (2006.01)
C08G 18/22 (2006.01)
C08G 18/09 (2006.01)
C08G 18/40 (2006.01)
C08G 18/63 (2006.01)
C08G 18/50 (2006.01)
B29B 7/60 (2006.01)
B29B 7/80 (2006.01)
B29C 44/34 (2006.01)
B29C 44/60 (2006.01)
B29K 75/00 (2006.01)
- (11) E 43130**
 (96) 20820146.7, 8.12.2020
 (97) 4077453, 27.9.2023
 (30) 19217206, 17.12.2019, EP
 (45) 14.2.2024
 (73) BASF SE, Ludwigshafen am Rhein, DE;
 (72) WAGNER Hendrik, Lemfoerde, DE;
 GREVER Marko, Lemfoerde, DE;
 HOLLE Joachim, Lemfoerde, DE;
 KROGMANN Joerg, Lemfoerde, DE;
 (74) ŽOVICOVÁ & ŽOVIC IP, s. r. o., Bratislava, SK;
 (86) PCT/EP2020/085138
 (87) WO 2021/122177
(54) Flexibilný proces speňovania na výrobu tepelne izolovaných výrobkov
-
- (51) B29B 9/06** (2006.01)
B65G 53/16 (2006.01)
- (11) E 42848**
 (96) 20721386.9, 9.4.2020
 (97) 3953126, 23.8.2023
 (30) 503292019, 11.4.2019, AT
 (45) 14.2.2024
 (73) EREMA Engineering Recycling Maschinen und Anlagen Gesellschaft m.b.H., Ansfelden, AT;
 (72) AIGNER Michael, Leonding, AT;
 WAGNER Christian, Neumarkt im Mühlkreis, AT;
 HUBER Roland, St. Pantaleon, AT;
 FEICHTINGER Klaus, Linz, AT;
- (74) Guniš Jaroslav, Mgr., Bratislava, SK;
 (86) PCT/AT2020/060142
 (87) WO 2020/206476
(54) Usporiadanie na granuláciu extrudovaného materiálu
-
- (51) B29B 9/10** (2006.01)
B29B 13/10 (2006.01)
B29B 9/12 (2006.01)
B29B 9/16 (2006.01)
- (11) E 42827**
 (96) 19740559.0, 16.7.2019
 (97) 3829843, 23.8.2023
 (30) 102018118913, 3.8.2018, DE
 (45) 14.2.2024
 (73) Dressler Group GmbH & Co. KG, Meckenheim, DE;
 (72) OTTEN Dittmar, Alfter, DE;
 (74) TOMEŠ – Patentová a známková kancelária, s. r. o., Bratislava, SK;
 (86) PCT/EP2019/069103
 (87) WO 2020/025312
(54) Spôsob a zariadenie na rozdrobovanie termoplastického polyméru a na výrobu práškovej látky z tohto polyméru
-
- (51) B29C 48/285** (2019.01)
B29C 48/25 (2019.01)
- (11) E 43070**
 (96) 17751717.4, 9.8.2017
 (97) 3496929, 11.10.2023
 (30) 102016115050, 12.8.2016, DE
 (45) 14.2.2024
 (73) TROESTER GmbH & Co. KG, Hannover, DE;
 (72) PIELSTICKER Bernd, Wunstorf, DE;
 HOFFMANN Wieland, Hannover, DE;
 KAMENSKYY Denys, Laatzen, DE;
 (74) inventa Patentová a známková kancelária s. r. o., Bratislava, SK;
 (86) PCT/EP2017/070148
 (87) WO 2018/029236
(54) Spôsob plnenia extrudéra
-
- (51) B29C 53/82** (2006.01)
B29C 33/44 (2006.01)
B29C 37/00 (2006.01)
B29C 53/62 (2006.01)
B29C 53/78 (2006.01)
B29C 53/80 (2006.01)
- (11) E 43194**
 (96) 17190115.0, 8.9.2017
 (97) 3453518, 8.11.2023
 (45) 14.2.2024
 (73) Uponor Infra Oy, Helsinki, FI;
 (72) NYSTRAND Anders, Vaasa, FI;
 KOIVULA Antti, Boras, SE;
 SIEKKINEN Alpo, Kangasto, FI;
 SWISTEK Janusz, Kluki, PL;

- (74) Zivko Mijatovic and Partners s. r. o., Bratislava, SK;
(54) Spôsob a zariadenie na vysúvanie špirálovito vinutej rúry z trňa
-
- (51) **B29C 65/48** (2006.01)
B29C 65/50 (2006.01)
B60J 10/23 (2016.01)
B60J 10/00 (2016.01)
B29C 65/00 (2006.01)
B29C 65/14 (2006.01)
B23P 19/04 (2006.01)
B29K 105/16 (2006.01)
B29K 505/00 (2006.01)
B29L 31/00 (2006.01)
B29L 31/26 (2006.01)
B29L 31/30 (2006.01)
(11) E 43215
(96) 19187066.6, 18.7.2019
(97) 3766673, 11.10.2023
(45) 14.2.2024
(73) Eldisy GmbH, Gardelegen, DE;
(72) Bäßler Manuel, Stuttgart, DE;
Barth Stefan, Gardelegen/OT Mieste, DE;
Gäde Daniel, Asendorf, DE;
(74) ŽOVICOVÁ & ŽOVIC IP, s. r. o., Bratislava, SK;
(54) Spojený profilový pás s kovovým značkovačom a spôsob spájania na jeho výrobu
-
- (51) **B29C 70/24** (2006.01)
B29C 70/08 (2006.01)
(11) E 42741
(96) 20736712.9, 8.7.2020
(97) 3996901, 26.7.2023
(30) 1907623, 8.7.2019, FR
(45) 14.2.2024
(73) SICOMIN HOLDING, Chateauf-neuf-les-Martigues, FR;
Ascordero Productique, Bray-Sur-Somme, FR;
(72) MARCOVICH Philippe, Chateauf-neuf les Martigues, FR;
SAJET Philippe, Bray-sur-Somme, FR;
COUVREUR Xavier, Bray-sur-Somme, FR;
LESTOQUOY Charles, Groffliers, FR;
LAINE Cyril, Chateauf-neuf les Martigues, FR;
(74) KOREJZOVA LEGAL v. o. s., Bratislava, SK;
(86) PCT/EP2020/069244
(87) WO 2021/005107
(54) Spôsob vystuženia panelu a spôsob výroby kompozitného panelu využívajúci tento spôsob
-
- (51) **B29C 70/50** (2006.01)
(11) E 43025
(96) 18202880.3, 26.10.2018
(97) 3643484, 25.10.2023
(45) 14.2.2024
(73) Johns Manville, Denver, CO, US;
(72) ZHANG Mingfu, Englewood, CO Colorado, US;
SANDOVAL Christopher, Littleton, CO Colorado, US;
ASRAR Jawed, Englewood, CO Colorado, US;
- (74) ŽOVICOVÁ & ŽOVIC IP, s. r. o., Bratislava, SK;
(54) Systém na výrobu plne impregnovaného termoplastického vopred impregnovaného produktu
-
- (51) **B29C 70/54** (2006.01)
B29C 70/48 (2006.01)
B29C 31/04 (2006.01)
B29B 7/60 (2006.01)
(11) E 42999
(96) 18206913.8, 19.11.2018
(97) 3486076, 23.8.2023
(30) PCT/EP2017/079807, 20.11.2017, WO
(45) 14.2.2024
(73) Coexpair S.A., Namur, BE;
(72) BERTIN André, Namur, BE;
(74) HÖRMANN & PARTNERS s.r.o., Bratislava, SK;
(54) Systém prívodu živice na lisovanie s prenosom živice (RTM) a súvisiaci spôsob
-
- (51) **B29D 30/00** (2006.01)
(11) E 42754
(96) 20716128.2, 2.4.2020
(97) 3976363, 6.9.2023
(30) 2023215, 28.5.2019, NL
(45) 14.2.2024
(73) VMI Holland B.V., Epe, NL;
(72) BIJL Keimpe Theunis, Epe, NL;
STOUT Antonius Willibrordus Joseph, Epe, NL;
(74) LITVÁKOVÁ A SPOL., s. r. o., Bratislava, SK;
(86) PCT/NL2020/050224
(87) WO 2020/242294
(54) Úložný systém vrcholov pätiiek a spôsob manipulácie s množstvom stohov s vrcholmi pätiiek a rozperami
-
- (51) **B29D 30/00** (2006.01)
B29D 30/06 (2006.01)
(11) E 42995
(96) 20799979.8, 6.10.2020
(97) 4048510, 16.8.2023
(30) 102019007423, 21.10.2019, DE
(45) 14.2.2024
(73) Harburg-Freudenberger Maschinenbau GmbH, Hamburg, DE;
(72) BÄHLKE Stefan, Lüneburg, DE;
(74) HÖRMANN & PARTNERS s.r.o., Bratislava, SK;
(86) PCT/DE2020/100866
(87) WO 2021/078326
(54) Zariadenie a spôsob manipulácie s pneumatikami, ako aj lis na vulkanizáciu pneumatík
-
- (51) **B29D 30/06** (2006.01)
B29C 35/00 (2006.01)
B29C 35/04 (2006.01)
(11) E 43031
(96) 19713345.7, 12.2.2019
(97) 3752350, 18.10.2023
(30) 102018001132, 12.2.2018, DE
(45) 14.2.2024
(73) Harburg-Freudenberger Maschinenbau GmbH, Hamburg, DE;

(72) STÖHRMANN Andreas, St. Peter-Ording, DE;	B32B 15/098	(2006.01)	
(74) HÖRMANN & PARTNERS s.r.o., Bratislava, SK;	B32B 15/10	(2006.01)	
(86) PCT/DE2019/000033	B32B 15/20	(2006.01)	
(87) WO 2019/154452	B32B 21/08	(2006.01)	
(54) Spôsob a zariadenie na ovládanie ventilov, ako aj použitie zariadenia v oblasti vyhríevaného lisu na pneumatiky	B32B 21/10	(2006.01)	
	B32B 21/14	(2006.01)	
	B32B 3/12	(2006.01)	
	B32B 17/06	(2006.01)	
	B32B 38/08	(2006.01)	
	B32B 37/12	(2006.01)	
(51) B29D 30/26	(11) E 42824		
(2006.01)	(96) 15729745.8, 18.5.2015		
B29D 30/28	(97) 3174707, 11.10.2023		
(2006.01)	(30) 503642014, 21.5.2014, AT		
(11) E 43124	(45) 14.2.2024		
(96) 20702934.9, 27.1.2020	(73) F. List GmbH, Thomasberg, AT;		
(97) 3829856, 11.10.2023	(72) BUCHINGER René, Neufeld an der Leitha, AT;		
(30) 2022628, 22.2.2019, NL	(74) Zivko Mijatovic and Partners s. r. o., Bratislava, SK;		
(45) 14.2.2024	(86) PCT/AT2015/050124		
(73) VMI Holland B.V., Epe, NL;	(87) WO 2015/176093		
(72) PAPOT Dave, Epe, NL;	(54) Kompozitný prvok s krycou vrstvou z dyhy		
DE GRAAF Martin, Epe, NL;			
(74) LITVÁKOVÁ A SPOL., s. r. o., Bratislava, SK;			
(86) PCT/NL2020/050039			
(87) WO 2020/171694			
(54) Prenosové zariadenie a spôsob prenosu jednej alebo viacerých vrstiev na paket kostry na konfekčnom bubne na výrobu plášťov pneumatík			
	(51) B32B 17/10	(2006.01)	
	C03C 1/10	(2006.01)	
	C03C 4/02	(2006.01)	
	C03C 4/08	(2006.01)	
	C03C 17/245	(2006.01)	
	C03C 3/087	(2006.01)	
(51) B29D 30/72	(11) E 43043		
(2006.01)	(96) 18209452.4, 9.7.2004		
B29D 30/08	(97) 3521015, 6.9.2023		
(2006.01)	(30) 0331624, 11.7.2003, GB		
B29D 30/00	0413651, 18.6.2004, GB		
(2006.01)	(45) 14.2.2024		
B29D 30/52	(62) 04743338.8		
(2006.01)	(73) Pilkington Group Limited, Lancashire, GB;		
(11) E 42904	Pilkington Automotive Limited, Lancashire, GB;		
(96) 21211682.6, 1.12.2021	(72) TORR Ashley Carl, Ormskirk, Lancashire, GB;		
(97) 4015206, 13.9.2023	BARTON Neil, St Helens, Merseyside, GB;		
(30) 102020216366, 21.12.2020, DE	(74) Zathurecka INPARTNERS GROUP s.r.o., Banská Bystrica, SK;		
(45) 14.2.2024	(54) Zasklenie s reguláciou slnečného žiarenia		
(73) Continental Reifen Deutschland GmbH, Hannover, DE;			
(72) Sharifi Monir, Hannover, DE;			
De Riva-Perez Julian, Hannover, DE;			
Xu Chengcai, Hannover, DE;			
(74) inventa Patentová a známková kancelária s. r. o., Bratislava, SK;			
(54) Spôsob a zariadenie na výrobu najmenej dvoch profilov pre pneumatiku vozidla			
	(51) B32B 29/00	(2006.01)	
	E04F 15/02	(2006.01)	
	E04F 15/10	(2006.01)	
(51) B30B 9/32	(11) E 43002		
(2006.01)	(96) 20204735.3, 21.10.2011		
(11) E 43062	(97) 3792058, 11.10.2023		
(96) 18714749.1, 27.3.2018	(45) 14.2.2024		
(97) 3774314, 7.6.2023	(62) 11776401.9		
(45) 14.2.2024	(73) Lignum Technologies AG, Niederteufen, CH;		
(73) Troppmann Hubert, Pyhra, AT;	(72) DÖHRING Dieter, Großenhain, DE;		
(72) Troppmann Hubert, Pyhra, AT;	SCHÄFER Hans, Großenhain, DE;		
(74) ROTT & RŮŽIČKA, Patentová, známková a právna kancelária, verejná obchodná spoločnosť, Bratislava, SK;	(74) HÖRMANN & PARTNERS s.r.o., Bratislava, SK;		
	(54) Laminátový panel bez protitáhového papiera		
(86) PCT/EP2018/057748			
(87) WO 2019/185120			
(54) Ručný lis na lisovanie obalu			
	(51) B41J 2/045	(2006.01)	
	(11) E 43148		
(51) B32B 7/12	(96) 21176364.4, 6.2.2019		
(2006.01)			
B32B 15/082			
(2006.01)			
B32B 15/095			
(2006.01)			

- (97) 3892471, 29.11.2023
 (45) 14.2.2024
 (62) 19706140.1
 (73) Hewlett-Packard Development Company, L.P., Spring, TX, US;
 (72) LINN Scott A., Oregon, US;
 CUMBIE Michael W., Oregon, US;
 GARDNER James Michael, Oregon, US;
 (74) Kapa Beta, s. r. o., Nová Dubnica, SK;
(54) Tlačový komponent s pamäťovým poľom využívajúci prerušovaný taktovací signál
-
- (51) B41M 5/52** (2006.01)
(11) E 42795
 (96) 20701197.4, 24.1.2020
 (97) 3914456, 11.10.2023
 (30) 19153693, 25.1.2019, EP
 (45) 14.2.2024
 (73) Omya International AG, Oftringen, CH;
 (72) WEIHS Jan Philipp, Düringen, CH;
 HÄUSLER Georg, Alberswil, CH;
 (74) HÖRMANN & PARTNERS s.r.o., Bratislava, SK;
 (86) PCT/EP2020/051744
 (87) WO 2020/152328
(54) Formulácie povlaku pre digitálne tlačové médium
-
- (51) B44C 5/04** (2006.01)
(11) E 43153
 (96) 18178396.0, 2.8.2012
 (97) 3401116, 4.10.2023
 (30) PCT/EP2012/055967, 2.4.2012, WO
 (45) 14.2.2024
 (62) 12741023.1
 (73) Lignum Technologies AG, Niederteufen, CH;
 (72) DÖHRING Dieter, Großenhain, DE;
 (74) HÖRMANN & PARTNERS s.r.o., Bratislava, SK;
(54) Plastový PVC panel
-
- (51) B60D 1/06** (2006.01)
(11) E 42797
 (96) 20152669.6, 24.1.2014
 (97) 3659833, 16.8.2023
 (30) 102013100780, 25.1.2013, DE
 (45) 14.2.2024
 (62) 14152505.5
 (73) ACPS Automotive GmbH, Ingersheim, DE;
 (72) Kadnikov Aleksej, Leonberg, DE;
 Gentner Wolfgang, Steinheim, DE;
 Rimmelpacher Bernhard, Rheinstetten, DE;
 (74) Bušová Eva, JUDr., Bratislava, SK;
(54) Ťažné zariadenie a pridržiavacie zariadenie nosiča nákladu pre ťažné zariadenie
-
- (51) B60P 7/08** (2006.01)
B60D 1/14 (2006.01)
B60D 1/46 (2006.01)
B60P 3/22 (2006.01)
(11) E 43005
 (96) 21185054.0, 12.7.2021
 (97) 3971030, 6.9.2023
- (30) 202020105390 U, 21.9.2020, DE
 (45) 14.2.2024
 (73) Röhren- und Pumpenwerk Bauer Ges.m.b.H., Voitsberg, AT;
 (72) ROISS Otto, Graz, AT;
 (74) HÖRMANN & PARTNERS s.r.o., Bratislava, SK;
(54) Príves na prepravu kvapalín
-
- (51) B60Q 1/24** (2006.01)
B60Q 1/32 (2006.01)
F21S 41/143 (2018.01)
F21S 41/151 (2018.01)
F21S 41/265 (2018.01)
F21S 41/20 (2018.01)
F21S 41/32 (2018.01)
F21S 41/40 (2018.01)
F21S 41/43 (2018.01)
(11) E 42860
 (96) 21170427.5, 26.4.2021
 (97) 3907107, 20.9.2023
 (30) 102020112316, 6.5.2020, DE
 (45) 14.2.2024
 (73) SUSS MicroOptics SA, Hauterive, CH;
 (72) BREMER Christopher, Hauterive, CH;
 QUARANTA Giorgio, Hauterive, CH;
 NOELL Wilfried, Hauterive, CH;
 SCHARF Toralf, Hauterive, CH;
 (74) Zivko Mijatovic and Partners s. r. o., Bratislava, SK;
(54) Projekčný systém pre vozidlo a vozidlo s projekčným systémom
-
- (51) B60S 9/12** (2006.01)
(11) E 42778
 (96) 21183066.6, 1.7.2021
 (97) 3936393, 16.8.2023
 (30) 202000016843, 10.7.2020, IT
 (45) 14.2.2024
 (73) Simol S.P.A., Luzzara (Reggio Emilia), IT;
 (72) RIGHETTI Valter, San Benedetto Po (MN), IT;
 (74) Bušová Eva, JUDr., Bratislava, SK;
(54) Nakloniteľná podperná päťka
-
- (51) B61D 3/20** (2006.01)
(11) E 42784
 (96) 20206753.4, 10.11.2020
 (97) 3995381, 23.8.2023
 (45) 14.2.2024
 (73) SWS PS Power Solutions GmbH, Graz, AT;
 (72) Wegmüller Beat, Huttwil, CH;
 (74) Zivko Mijatovic and Partners s. r. o., Bratislava, SK;
(54) Súprava kĺbových vozňov pre železničný nákladný vlak
-
- (51) B61L 15/00** (2006.01)
(11) E 43004
 (96) 21210973.0, 29.11.2021
 (97) 4008603, 30.8.2023
 (30) 202000029471, 2.12.2020, IT
 (45) 14.2.2024

- (73) MARE ENGINEERING GROUP S.P.A. IN BREVE MARE GROUP S.P.A., Pomigliano D'Arco (NA), IT;
- (72) NAPPI Roberto, Torre del Greco (NA), IT;
- (74) HÖRMANN & PARTNERS s.r.o., Bratislava, SK;
- (54) **Systém monitorovania a prediktívnej údržby stavu opotrebovania mechanických súčastí a spôsob jeho prevádzky**
-
- (51) **B62D 63/06** (2006.01)
B62D 53/00 (2006.01)
- (11) **E 42740**
- (96) 21154899.5, 3.2.2021
- (97) 3875354, 4.10.2023
- (30) 102020105831, 4.3.2020, DE
- (45) 14.2.2024
- (73) Schaeffler Technologies AG & Co. KG, Herzogenaurach, DE;
- (72) Sichert Thomas, Gräfenberg, DE;
- (74) Zivko Mijatovic and Partners s. r. o., Bratislava, SK;
- (54) **Prepravný prives**
-
- (51) **B62J 1/26** (2006.01)
B29C 44/12 (2006.01)
B29D 99/00 (2010.01)
B29C 63/02 (2006.01)
B29C 33/18 (2006.01)
B29C 44/14 (2006.01)
B29K 75/00 (2006.01)
B29L 31/30 (2006.01)
- (11) **E 43019**
- (96) 18793017.7, 11.10.2018
- (97) 3717338, 30.8.2023
- (30) 201700137409, 29.11.2017, IT
- (45) 14.2.2024
- (73) Selle S.M.P. S.A.S. Di M. Schiavon, Casalserugo, IT;
- (72) SCHIAVON Franco, Casalserugo, IT;
SCHIAVON Maurizio, Padova, IT;
- (74) HÖRMANN & PARTNERS s.r.o., Bratislava, SK;
- (86) PCT/IB2018/057885
- (87) WO 2019/106449
- (54) **Spôsob výroby sedadiel s dodatočnou gélovou výplňou, sedadlo získané s touto výplňou a vybavenie na implementáciu tohto spôsobu**
-
- (51) **B63B 15/00** (2006.01)
- (11) **E 42970**
- (96) 19798760.5, 11.9.2019
- (97) 4028319, 13.9.2023
- (45) 14.2.2024
- (73) Sunreef Venture S.A., Gdansk, PL;
- (72) VÉNEC Loïc, Bordeaux, FR;
- (74) BACHRATÁ & BACHRATÝ OFFICE, Patentová a známková kancelária, Zálesie, SK;
- (86) PCT/PL2019/000078
- (87) WO 2021/049958
- (54) **Súčasť pevnej takeláže, najmä sťažňa plavidla a spôsob jeho výroby**
-
- (51) **B65B 7/28** (2006.01)
B65B 7/16 (2006.01)
B65B 47/00 (2006.01)
B65B 51/02 (2006.01)
B65B 55/24 (2006.01)
B65B 57/06 (2006.01)
B65B 61/00 (2006.01)
B65D 77/20 (2006.01)
- (11) **E 43078**
- (96) 20725928.4, 17.4.2020
- (97) 3956241, 4.10.2023
- (30) 201900006142, 19.4.2019, IT
- (45) 14.2.2024
- (73) Siropack Italia S.r.l., Cesenatico (FC), IT;
- (72) DE LUCIA Rocco, Cesena (FC), IT;
- (74) ROTT & RÚŽIČKA, Patentová, známková a právna kancelária, verejná obchodná spoločnosť, Bratislava, SK;
- (86) PCT/IB2020/053663
- (87) WO 2020/212933
- (54) **Spôsob výroby nádob na potravinárske výrobky**
-
- (51) **B65B 25/14** (2006.01)
B65B 63/02 (2006.01)
B65B 59/00 (2006.01)
- (11) **E 42988**
- (96) 21152762.7, 21.1.2021
- (97) 3854702, 4.10.2023
- (30) 202016773579, 27.1.2020, US
- (45) 14.2.2024
- (73) Johns Manville, Denver, CO, US;
- (72) FELLINGER Thomas, Littleton, CO, US;
FREEMAN Josh, Littleton, CO, US;
DORSEY Jayamalar, Highlands Ranch, CO, US;
- (74) ŽOVICOVÁ & ŽOVIC IP, s. r. o., Bratislava, SK;
- (54) **Zariadenie na kompresiu potrubných puzdiar**
-
- (51) **B65D 3/04** (2006.01)
B32B 27/10 (2006.01)
B65D 3/14 (2006.01)
B65D 3/22 (2006.01)
B32B 7/12 (2006.01)
B29C 53/48 (2006.01)
B31C 3/00 (2006.01)
B31C 1/06 (2006.01)
- (11) **E 42768**
- (96) 18739454.9, 8.6.2018
- (97) 3634866, 16.8.2023
- (30) PCT/EP2017/064158, 9.6.2017, WO
- (45) 14.2.2024
- (73) ENVICAN GmbH, Sennhof, CH;
- (72) DREGGER Thomas, Winterthur/ Zuerich, CH;
SCHÖNIG Christoph, Winterthur/ Zuerich, CH;
- (74) Zivko Mijatovic and Partners s. r. o., Bratislava, SK;
- (86) PCT/EP2018/065183
- (87) WO 2018/224658
- (54) **Spôsob výroby plechovky**

- (51) **B65D 5/20** (2006.01)
B65D 5/24 (2006.01)
B65D 5/68 (2006.01)
- (11) **E 42815**
(96) 22165890.9, 31.3.2022
(97) 4071067, 13.9.2023
(30) 752021, 8.4.2021, AT
(45) 14.2.2024
(73) Messerle Heiner, Höchst, AT;
(72) Messerle Heiner, Höchst, AT;
(74) FAJNOR IP s. r. o., Bratislava, SK;
- (54) **Obal**
-
- (51) **B65D 19/00** (2006.01)
B65D 19/38 (2006.01)
B65G 67/04 (2006.01)
B65G 65/02 (2006.01)
B65G 69/22 (2006.01)
B65G 67/24 (2006.01)
B65G 67/20 (2006.01)
- (11) **E 43046**
(96) 17752733.0, 16.2.2017
(97) 3416896, 1.11.2023
(30) 20165111, 16.2.2016, FI
(45) 14.2.2024
(73) Actiw OY, Naarajärvi, FI;
(72) VIINONEN Reijo, Pieksämäki, FI;
(74) Zathurecka INPARTNERS GROUP s.r.o., Banská Bystrica, SK;
(86) PCT/FI2017/050098
(87) WO 2017/140953
- (54) **Prepravné vybavenie a prístroj na prepravu nákladu**
-
- (51) **B65D 21/02** (2006.01)
B65D 81/26 (2006.01)
B65D 1/22 (2006.01)
A47L 19/04 (2006.01)
- (11) **E 42894**
(96) 19190409.3, 7.8.2019
(97) 3626646, 11.10.2023
(30) 2922018, 19.9.2018, AT
(45) 14.2.2024
(73) FRIES PLANUNGS- UND MARKETINGGESELLSCHAFT m.b.H., Sulz, AT;
(72) Grabher Markus, Lustenau, AT;
(74) FAJNOR IP s. r. o., Bratislava, SK;
- (54) **Stohovateľná prepravka**
-
- (51) **B65D 30/00** (2006.01)
B65D 30/18 (2006.01)
B65D 30/20 (2006.01)
B65D 33/02 (2006.01)
- (11) **E 42924**
(96) 20161169.6, 5.3.2020
(97) 3875387, 30.8.2023
(45) 14.2.2024
(73) Papier-Mettler KG, Morbach, DE;
(72) DONNER Georg, Morbach, DE;
- (74) TOMEŠ – Patentová a známková kancelária, s. r. o., Bratislava, SK;
- (54) **Plastové fóliové taškové vrečko s dnom, jeho použitie a strih pre plastové fóliové taškové vrečko s dnom**
-
- (51) **B65D 30/22** (2006.01)
B65D 33/10 (2006.01)
B65D 33/12 (2006.01)
- (11) **E 42798**
(96) 20210070.7, 26.11.2020
(97) 4005943, 9.8.2023
(45) 14.2.2024
(73) Papier-Mettler KG, Morbach, DE;
(72) Donner Georg, Morbach, DE;
Schmitt Philipp, Lieser, DE;
- (74) TOMEŠ – Patentová a známková kancelária, s. r. o., Bratislava, SK;
- (54) **Plastová taška a použitie plastovej tašky**
-
- (51) **B65D 51/16** (2006.01)
B65D 53/02 (2006.01)
B65D 17/28 (2006.01)
- (11) **E 42871**
(96) 21185634.9, 17.6.2019
(97) 3932826, 27.9.2023
(30) 18178561, 19.6.2018, EP
(45) 14.2.2024
(62) 19731964.3
(73) Top Cap Holding GmbH, Kufstein, AT;
(72) PIECH Gregor Anton, Reith bei Kitzbühel, AT;
(74) HÖRMANN & PARTNERS s.r.o., Bratislava, SK;
- (54) **Kovové viečko plechovky**
-
- (51) **B65D 75/58** (2006.01)
A47K 5/12 (2006.01)
B65D 41/02 (2006.01)
- (11) **E 42906**
(96) 14866793.4, 15.12.2014
(97) 3083441, 27.9.2023
(30) 9762013, 20.12.2013, AT
(45) 14.2.2024
(73) Hagleitner Hans Georg, Zell am See, AT;
(72) Hagleitner Hans Georg, Zell am See, AT;
(74) ROTT & RÚŽIČKA, Patentová, známková a právna kancelária, verejná obchodná spoločnosť, Bratislava, SK;
(86) PCT/AT2014/000223
(87) WO 2015/089532
- (54) **Nádoba**
-
- (51) **B65D 85/804** (2006.01)
A47J 31/00 (2006.01)
A47J 31/06 (2006.01)
A47J 31/36 (2006.01)
- (11) **E 42858**
(96) 17734117.9, 4.7.2017
(97) 3481746, 6.9.2023
(30) 8742016, 7.7.2016, CH
(45) 14.2.2024
(73) Freezio AG, Amriswil, CH;

- (72) Mühlemann Rolf, Schlattingen, CH;
 (74) inventa Patentová a známková kancelária s. r. o., Bratislava, SK;
 (86) PCT/EP2017/066634
 (87) WO 2018/007383
(54) Jednodávkové balenie, použitie a stroj na prípravu
-
- (51) B65D 85/804** (2006.01)
A47J 31/02 (2006.01)
(11) E 42967
 (96) 20742840.0, 29.4.2020
 (97) 4107091, 18.10.2023
 (30) 202005104, 18.2.2020, BE
 (45) 14.2.2024
 (73) Koffie F. Rombouts, Naamloze Vennootschap, Aartselaar, BE;
 (72) ROMBOUITS Xavier, Jette, BE;
 (74) Kubínyi Peter, Bc., Trenčín, SK;
 (86) PCT/IB2020/054013
 (87) WO 2021/165727
(54) Filter na prípravu kávy alebo výluhu
-
- (51) B65D 85/804** (2006.01)
A47J 31/00 (2006.01)
A47J 31/06 (2006.01)
A47J 31/36 (2006.01)
(11) E 43082
 (96) 21164994.2, 4.7.2017
 (97) 3862292, 4.10.2023
 (30) 8742016, 7.7.2016, CH
 (45) 14.2.2024
 (62) 17734117.9
 (73) Freezio AG, Amriswil, CH;
 (72) Mühlemann Rolf, Schlattingen, CH;
 (74) inventa Patentová a známková kancelária s. r. o., Bratislava, SK;
(54) Jednodávkové balenie a použitie
-
- (51) B65D 88/12** (2006.01)
H02S 20/20 (2014.01)
B65D 88/74 (2006.01)
B65D 90/00 (2006.01)
(11) E 43054
 (96) 19869658.5, 7.6.2019
 (97) 3862293, 13.9.2023
 (30) PCT/ES2018/070631, 1.10.2018, WO
 (45) 14.2.2024
 (73) SOLUCIONES TECNICAS INTERMODALES, S.L., Alicante, ES;
 (72) AZNAR MARTINEZ Jesús, Pozuelo de Alarcón, ES;
 (74) Kapa Beta, s. r. o., Nová Dubnica, SK;
 (86) PCT/ES2019/070397
 (87) WO 2020/070352
(54) Zariadenie na dodávanie elektrickej energie pre prepravu kontajnerov, napríklad chladiacich kontajnerov
-
- (51) B65F 1/16** (2006.01)
(11) E 42865
 (96) 20817065.4, 5.11.2020
- (97) 4054957, 23.8.2023
 (30) 201900020346, 5.11.2019, IT
 (45) 14.2.2024
 (73) Nord Engineering S.p.A., Caraglio (CN), IT;
 (72) ARMANDO Massimo, Frazione S. Benigno (CN), IT;
 (74) Zathurecka INPARTNERS GROUP s.r.o., Banská Bystrica, SK;
 (86) PCT/IB2020/060403
 (87) WO 2021/090223
(54) Kontajner na zber odpadu
-
- (51) B65G 54/02** (2006.01)
B65G 47/14 (2006.01)
B65G 47/24 (2006.01)
B65G 47/256 (2006.01)
(11) E 42867
 (96) 20868241.9, 20.2.2020
 (97) 4023576, 23.8.2023
 (30) 2019177766, 27.9.2019, JP
 (45) 14.2.2024
 (73) Seki Kogyo Co., Ltd., Hatsukaichi-shi, Hiroshima, JP;
 (72) SAKOTA Kouji, Hatsukaichi-shi, Hiroshima, JP;
 MIURA Seiji, Hatsukaichi-shi, Hiroshima, JP;
 (74) inventa Patentová a známková kancelária s. r. o., Bratislava, SK;
 (86) PCT/JP2020/006845
 (87) WO 2021/059550
(54) Zariadenie na prenos dielov
-
- (51) B66B 7/06** (2006.01)
D07B 1/14 (2006.01)
D07B 1/06 (2006.01)
(11) E 42783
 (96) 18786365.9, 22.10.2018
 (97) 3700851, 4.10.2023
 (30) 17198950, 27.10.2017, EP
 (45) 14.2.2024
 (73) Bekaert Advanced Cords Aalter NV, Aalter, BE;
 (72) MORREN Gerd, Vilvoorde, BE;
 VANREYTEN Wouter, Tampere, FI;
 (74) inventa Patentová a známková kancelária s. r. o., Bratislava, SK;
 (86) PCT/EP2018/078854
 (87) WO 2019/081412
(54) Pás s obsahom oceľových laniek upravený na rozpoznávanie opotrebovania
-
- (51) B66C 1/66** (2006.01)
F16G 15/08 (2006.01)
F16G 15/12 (2006.01)
F16G 15/00 (2006.01)
F16G 13/12 (2006.01)
(11) E 42810
 (96) 21727380.4, 12.5.2021
 (97) 4126742, 6.9.2023
 (30) 202020102887 U, 20.5.2020, DE
 (45) 14.2.2024
 (73) J.D. Theile GmbH & Co. KG, Schwerte, DE;
 (72) MÜER Bernd, Schwerte, DE;

- (74) Zathurecka INPARTNERS GROUP s.r.o., Banská Bystrica, SK;
- (86) PCT/EP2021/062661
- (87) WO 2021/233757
- (54) Viazací bod**
-
- (51) B66C 13/40** (2006.01)
B66C 23/68 (2006.01)
- (11) E 43172**
- (96) 20192507.0, 24.8.2020
- (97) 3795528, 13.12.2023
- (30) 201900016997, 23.9.2019, IT
- (45) 14.2.2024
- (73) FASSI GRU S.p.A., Albino, BG, IT;
- (72) MAFFEIS Ivan, Stezzano (BG), IT;
SIGNORI Roberto, Albino (BG), IT;
BIROLINI Valentino, Cene (BG), IT;
CERESOLI Rossano, Ranica (BG), IT;
- (74) ROTT & RŮŽIČKA, Patentová, známková a právna kancelária, verejná obchodná spoločnosť, Bratislava, SK;
- (54) Zariadenie na diaľkové riadenie žeriava namontovaného na nákladné vozidlo a na presúvanie uvedeného nákladného vozidla, systém a spôsob**
-
- (51) B66D 1/36** (2006.01)
- (11) E 42782**
- (96) 20204196.8, 27.10.2020
- (97) 3819254, 16.8.2023
- (30) 201900210, 5.11.2019, SI
- (45) 14.2.2024
- (73) Pisek - Vitli Krpan, d.o.o., Smarje pri Jelsah, SI;
- (72) Pisek Franc, Smarje pri Jelsah, SI;
- (74) ROTT & RŮŽIČKA, Patentová, známková a právna kancelária, verejná obchodná spoločnosť, Bratislava, SK;
- (54) Symetrická remenica s neobmedzeným otáčaním, ktorá má mechanizmus na ukončenie navijania lana, a navijak obsahujúci uvedenú remenicu**
-
- (51) B66F 7/06** (2006.01)
H01M 50/256 (2021.01)
H01M 50/20 (2021.01)
B60S 5/06 (2019.01)
B60L 53/80 (2019.01)
- (11) E 43067**
- (96) 20701661.9, 30.1.2020
- (97) 3921881, 6.12.2023
- (30) 19155828, 6.2.2019, EP
- (45) 14.2.2024
- (73) Battswap, Inc., Lewes, Delaware, US;
- (72) KORAB Antonin, Liberec, CZ;
JANKU Radek, Praha, CZ;
- (74) KOREJZOVA LEGAL v.o.s., Bratislava, SK;
- (86) PCT/EP2020/052372
- (87) WO 2020/161004
- (54) Zostava na premiestňovanie batériového bloku**
-
- (51) B67D 1/00** (2006.01)
B67D 1/08 (2006.01)
- (11) E 43088**
- (96) 19157795.6, 12.1.2017
- (97) 3517485, 11.10.2023
- (30) 102016200254, 12.1.2016, DE
102016212013, 1.7.2016, DE
102016218509, 27.9.2016, DE
102016218507, 27.9.2016, DE
102016218884, 29.9.2016, DE
102016212012, 1.7.2016, DE
- (45) 14.2.2024
- (62) 17700803.4
- (73) Freezio AG, Amriswil, CH;
- (72) KRÜGER Marc, Bergisch Gladbach, DE;
EMPL Günter, Bergisch Gladbach, DE;
FISCHER Daniel, Romanshorn, CH;
- (74) inventa Patentová a známková kancelária s. r. o., Bratislava, SK;
- (54) Držiak kartuší, systém kartuší, zariadenie na prípravu nápojov a spôsob prípravy nápojov**
-
- (51) B67D 1/08** (2006.01)
- (11) E 42829**
- (96) 20157884.6, 12.1.2017
- (97) 3674256, 30.8.2023
- (30) 102016200254, 12.1.2016, DE
102016212012, 1.7.2016, DE
102016212013, 1.7.2016, DE
102016218509, 27.9.2016, DE
102016218507, 27.9.2016, DE
102016218884, 29.9.2016, DE
- (45) 14.2.2024
- (62) 17700340.7
- (73) Freezio AG, Amriswil, CH;
- (72) KRÜGER Marc, Bergisch Gladbach, DE;
EMPL Günter, Bergisch Gladbach, DE;
FISCHER Daniel, Romanshorn, CH;
- (74) inventa Patentová a známková kancelária s. r. o., Bratislava, SK;
- (54) Dávkovač s držiakom zásobníka**
-
- (51) B67D 1/08** (2006.01)
- (11) E 43086**
- (96) 19157792.3, 12.1.2017
- (97) 3517487, 11.10.2023
- (30) 202016200254 U, 12.1.2016, DE
102016212012, 1.7.2016, DE
102016212013, 1.7.2016, DE
102016218509, 27.9.2016, DE
102016218507, 27.9.2016, DE
102016218884, 29.9.2016, DE
- (45) 14.2.2024
- (62) 17700803.4
- (73) Freezio AG, Amriswil, CH;
- (72) KRÜGER Marc, Bergisch Gladbach, DE;
EMPL Günter, Bergisch Gladbach, DE;
FISCHER Daniel, Romanshorn, CH;

- (74) inventa Patentová a známková kancelária s. r. o., Bratislava, SK;
- (54) Držiak kartuší, systém kartuší, zariadenie na prípravu nápojov a spôsob prípravy nápojov**
-
- (51) B67D 1/08** (2006.01)
(11) E 43103
(96) 17701429.7, 12.1.2017
(97) 3402740, 11.10.2023
(30) 102016200254, 12.1.2016, DE
102016212012, 1.7.2016, DE
102016212013, 1.7.2016, DE
102016218509, 27.9.2016, DE
102016218507, 27.9.2016, DE
102016218884, 29.9.2016, DE
(45) 14.2.2024
(73) Freezio AG, Amriswil, CH;
(72) KRÜGER Marc, Bergisch Gladbach, DE;
EMPL Günter, Bergisch Gladbach, DE;
FISCHER Daniel, Romanshorn, CH;
(74) inventa Patentová a známková kancelária s. r. o., Bratislava, SK;
(86) PCT/EP2017/050563
(87) WO 2017/121798
(54) Kartuša pre nápojový alebo potravinový substrát
-
- (51) C01B 3/38** (2006.01)
C01B 3/48 (2006.01)
C01B 3/50 (2006.01)
C01B 3/56 (2006.01)
(11) E 43196
(96) 21711596.3, 17.3.2021
(97) 4126759, 6.12.2023
(30) 202011014544, 1.4.2020, IN
20176035, 22.5.2020, EP
(45) 14.2.2024
(73) Topsoe A/S, Kgs. Lyngby, DK;
(72) CHRISTENSEN Steffen Spangsborg, Køge, DK;
BANSAL Nitesh, Noida, U.P., IN;
(74) HÖRMANN & PARTNERS s.r.o., Bratislava, SK;
(86) PCT/EP2021/056859
(87) WO 2021/197854
(54) Spôsob a zariadenie na výrobu syntézneho plynu a generovanie procesného kondenzátu
-
- (51) C01B 25/30** (2006.01)
C01D 15/02 (2006.01)
C01D 15/08 (2006.01)
C01G 45/02 (2006.01)
C01G 51/04 (2006.01)
C01G 53/04 (2006.01)
C01G 53/10 (2006.01)
C22B 3/00 (2006.01)
C22B 3/44 (2006.01)
C22B 7/00 (2006.01)
C22B 23/00 (2006.01)
C22B 26/12 (2006.01)
H01M 10/54 (2006.01)
H01M 10/052 (2010.01)
- (11) E 42847**
(96) 22776889.2, 5.9.2022
(97) 4225697, 27.9.2023
(30) 102021123151, 7.9.2021, DE
(45) 14.2.2024
(73) Aurubis AG, Hamburg, DE;
(72) SURIANO Anne-Marie, Hamburg, DE;
BRYSON Leslie James, Hamburg, DE;
ESCHEN Marcus, Senden, DE;
(74) ŽOVICOVÁ & ŽOVIC IP, s. r. o., Bratislava, SK;
(86) PCT/EP2022/074579
(87) WO 2023/036726
(54) Spôsob opätovného získavania kovov z čiernej hmoty
-
- (51) C03C 1/00** (2006.01)
(11) E 43096
(96) 15718558.8, 9.4.2015
(97) 3129331, 8.11.2023
(30) 1453215, 10.4.2014, FR
(45) 14.2.2024
(73) SAINT-GOBAIN ISOVER, Courbevoie, FR;
(72) YAMMINE Joumana, Paris, FR;
BOUNY Elodie, Lattes, FR;
OBERT Edouard, Fleurines, FR;
(74) Kapa Beta, s. r. o., Nová Dubnica, SK;
(86) PCT/FR2015/050957
(87) WO 2015/155486
(54) Kompozit zahŕňajúci minerálnu vlnu zahŕňajúcu cukor
-
- (51) C03C 25/26** (2018.01)
C03C 25/321 (2018.01)
C03C 25/34 (2006.01)
D04H 1/4209 (2012.01)
(11) E 42844
(96) 18833461.9, 10.12.2018
(97) 3724142, 11.10.2023
(30) 1762029, 13.12.2017, FR
(45) 14.2.2024
(73) SAINT-GOBAIN ISOVER, Courbevoie, FR;
(72) SAVONNET Marie, Paris, FR;
MARUANI Victor, Villeurbanne, FR;
FRAMERY Eric, Lyon, FR;
ANDRIOLETTI Bruno, Miribel, FR;
(74) Kapa Beta, s. r. o., Nová Dubnica, SK;
(86) PCT/FR2018/053165
(87) WO 2019/115920
(54) Spôsob výroby minerálnej vlny
-
- (51) C04B 28/00** (2006.01)
C04B 28/02 (2006.01)
C04B 28/08 (2006.01)
C04B 28/12 (2006.01)
C04B 28/14 (2006.01)
C04B 28/26 (2006.01)
B28B 1/00 (2006.01)
B28B 13/02 (2006.01)
(11) E 43055
(96) 20760813.4, 20.8.2020
(97) 4028371, 27.9.2023

- (30) 102019124726, 13.9.2019, DE
(45) 14.2.2024
(73) METTEN Technologies GmbH & Co. KG, Overath, DE;
(72) VOLMER Guido, Erwitte, DE;
METTEN Michael, Bergisch Gladbach, DE;
(74) Bušová Eva, JUDr., Bratislava, SK;
(86) PCT/EP2020/073347
(87) WO 2021/047875
(54) Betónový prvok a spôsob jeho výroby
-
- (51) C04B 28/06** (2006.01)
(11) E 42836
(96) 21736339.9, 5.7.2021
(97) 4175927, 1.11.2023
(30) 20315339, 6.7.2020, EP
(45) 14.2.2024
(73) Saint-Gobain Weber France, Sucy en Brie, FR;
(72) PEREIRA FERNANDES Vera, Santa Joana, Aveiro, PT;
SEQUEIRA Pedro, Aveiro, PT;
CARDOSO DA SILVA Luis, Aveiro, PT;
LEIVA MUNOZ Raül, Sabadell, Barcelona, ES;
MARTY-BOUCHAR Marie, Enghien-les-Bains, FR;
(74) Kapa Beta, s. r. o., Nová Dubnica, SK;
(86) PCT/EP2021/068536
(87) WO 2022/008458
(54) Suchá maltová zmes, z ktorej je vyrobená škárovacia malta a spôsob škárovania dlaždíc
-
- (51) C04B 41/87** (2006.01)
C30B 25/02 (2006.01)
(11) E 42809
(96) 21189477.9, 3.8.2021
(97) 4129956, 11.10.2023
(45) 14.2.2024
(73) Fraunhofer-Gesellschaft zur Förderung der angewandten Forschung e.V., München, DE;
(72) SCHUCK Kevin, Erlangen, DE;
REIMANN Christian, Erlangen, DE;
FRIEDRICH Jochen, Erlangen, DE;
(74) HÖRMANN & PARTNERS s.r.o., Bratislava, SK;
(54) Spôsob výroby potiahnutého substrátu, potiahnutý substrát a jeho použitie
-
- (51) C05C 5/00** (2006.01)
C05C 5/04 (2006.01)
C05D 9/02 (2006.01)
C05G 3/00 (2020.01)
C05G 5/30 (2020.01)
(11) E 43211
(96) 20705981.7, 21.2.2020
(97) 3927675, 1.11.2023
(30) 19158892, 22.2.2019, EP
(45) 14.2.2024
(73) Yara International ASA, Oslo, NO;
(72) FROGNER Tore, Oslo, NO;
KIRKEBØEN NÆSS Mari, Porsgrunn, NO;
MYRSTAD Amund, Porsgrunn, NO;
(74) Belička Ivan, Ing., Banská Bystrica, SK;
(86) PCT/EP2020/054609
- (87) WO 2020/169795
(54) Časticová kompozícia s dusičnanom vápenatým a molybdénom a spôsob jej výroby
-
- (51) C05C 9/00** (2006.01)
C05G 3/90 (2020.01)
C05G 5/20 (2020.01)
C05G 5/30 (2020.01)
(11) E 43184
(96) 20000019.8, 15.1.2020
(97) 3851426, 25.10.2023
(45) 14.2.2024
(73) Grupa Azoty S.A., Tarnow, PL;
Grupa Azoty Zaklady Azotowe Chorzów Spółka Akcyjna, Chorzów, PL;
(72) Luberda-Durnas Katarzyna, Tarnów, PL;
Jasiak-Malota Karolina, Siewierz, PL;
Socha Jan, Tarnów, PL;
Cierpich Anna, Tarnów, PL;
Stachów-Piwowarska Danuta, Tarnów, PL;
Poreba Monika, Tarnów, PL;
(74) Zivko Mijatovic and Partners s. r. o., Bratislava, SK;
(54) Kvapalné kompozície s obsahom N-(n-butyl)triamidu kyseliny tiofosforečnej (NBPT) a ich použitie ako prísady do hnojív obsahujúcich amidový dusík
-
- (51) C05G 3/00** (2020.01)
C05G 5/00 (2020.01)
C05F 11/08 (2006.01)
C05B 17/00 (2006.01)
C05D 1/00 (2006.01)
C05F 11/10 (2006.01)
(11) E 42746
(96) 15819711.1, 7.7.2015
(97) 3166911, 9.8.2023
(30) 201462021552 P, 7.7.2014, US
(45) 14.2.2024
(73) The Mosaic Company, Plymouth, MN, US;
(72) JACOBSON Kathlene Laurie, Plymouth, MN, US;
HOBBS Troy William, Plymouth, MN, US;
BALABAN Lauren A., Plymouth, MN, US;
(74) Zathurecka INPARTNERS GROUP s.r.o., Banská Bystrica, SK;
(86) PCT/US2015/039302
(87) WO 2016/007460
(54) Začlenenie biologických činidiel do hnojív
-
- (51) C07B 37/06** (2006.01)
C07D 209/48 (2006.01)
(11) E 43154
(96) 18708368.8, 22.2.2018
(97) 3589606, 20.9.2023
(30) 201762465398 P, 1.3.2017, US
201762512777 P, 31.5.2017, US
(45) 14.2.2024
(73) Boehringer Ingelheim International GmbH, Ingelheim am Rhein, DE;
(72) VOLCHKOV Ivan N., Ridgefield, Connecticut, US;
REEVES Jonathan Timothy, Ridgefield, Connecticut, US;
DANG Mai Thi Quynh, Ingelheim am Rhein, DE;

- HAMPEL Thomas Armin, Ingelheim am Rhein, DE; (45) 14.2.2024
 KOCH Sandra, Ingelheim am Rhein, DE; (73) SPOLCHEMIE Zebra, a.s., Ústí nad Labem, CZ;
 NORDSTROM Fredrik Lars, Ridgefield, Connecticut, US; (72) ONDRUS Zdenek, Vrbice, CZ;
 REICHEL Carsten, Ingelheim am Rhein, DE; KUBICEK Pavel, Decin, CZ;
 SCHOERER Marvin, Ingelheim am Rhein, DE; (74) ROTT & RÚŽIČKA, Patentová, známková a právna
 STANGE Christian, Ingelheim am Rhein, DE; kancelária, verejná obchodná spoločnosť, Bratislava,
 ZHONG Li, Ridgefield, Connecticut, US; SK;
 ZIMMERMANN Uwe Johannes, Ingelheim am Rhein, (86) PCT/CZ2017/000024
 DE; (87) WO 2017/177988
- (74) inventa Patentová a známková kancelária s. r. o., (54) **Spôsob**
 Bratislava, SK;
- (86) PCT/EP2018/054428
 (87) WO 2018/158140
- (54) **Protodekarboxylácia derivátov kyseliny α -halogén-
 akrylovej katalyzovaná prechodným kovom**
-
- (51) **C07C 1/24** (2006.01)
C07C 11/04 (2006.01)
- (11) **E 42900**
 (96) 15797342.1, 19.11.2015
 (97) 3224225, 23.8.2023
 (30) 14194603, 24.11.2014, EP
 (45) 14.2.2024
 (73) T.EN E&C Ltd, London, GB;
 (72) PARTINGTON Stephen Roy, Hull, East Yorkshire, GB;
 SMITH Stephen James, Hull, East Yorkshire, GB;
 THAKAR Nakul, Hull, East Yorkshire, GB;
- (74) Zathurecka INPARTNERS GROUP s.r.o., Banská Bystrica, (86) PCT/US2017/043473
 SK; (87) WO 2018/022491
- (86) PCT/EP2015/077134
 (87) WO 2016/083242
- (54) **Proces prípravy eténu**
-
- (51) **C07C 5/48** (2006.01)
C07C 7/148 (2006.01)
C07C 11/04 (2006.01)
- (11) **E 42734**
 (96) 21758343.4, 3.8.2021
 (97) 4188897, 4.10.2023
 (30) 20189089, 3.8.2020, EP
 (45) 14.2.2024
 (73) Shell Internationale Research Maatschappij B.V., The
 Hague, NL;
- (72) VAN ROSSUM Guus, Amsterdam, NL;
 SCHOONEBEEK Ronald Jan, Amsterdam, NL;
 ESPOSITO CASSIBBA Ivana Daniela, Amsterdam, NL;
 BOS Alouisius Nicolaas Renée, Amsterdam, NL;
- (74) Zathurecka INPARTNERS GROUP s.r.o., Banská Bystrica, (86) PCT/EP2021/071637
 SK; (87) WO 2022/029108
- (86) PCT/EP2021/071637
 (87) WO 2022/029108
- (54) **Integrovaný proces výroby etylénu**
-
- (51) **C07C 17/04** (2006.01)
C07C 19/01 (2006.01)
C07C 17/10 (2006.01)
- (11) **E 42962**
 (96) 17720659.6, 12.4.2017
 (97) 3442936, 6.9.2023
 (30) 20160214, 13.4.2016, CZ
- (51) **C07C 17/10** (2006.01)
C07C 17/25 (2006.01)
C07C 19/01 (2006.01)
C07C 21/04 (2006.01)
- (11) **E 42927**
 (96) 17761939.2, 24.7.2017
 (97) 3490963, 18.10.2023
 (30) 201662366680 P, 26.7.2016, US
 (45) 14.2.2024
 (73) Occidental Chemical Corporation, Dallas, Texas, US;
 DAWKINS John L., Derby, Kansas, US;
 HOLLIS Darrell, Conway Springs, Kansas, US;
 KRAMER Keith S., Andover, Kansas, US;
 CALDERWOOD Brian, Wichita, Kansas, US;
 GARMON Michael A., Manvel, Texas, US;
- (74) Zivko Mijatovic and Partners s. r. o., Bratislava, SK; (86) PCT/US2017/043473
 (87) WO 2018/022491
- (54) **Spôsob výroby chlórovaných uhľovodíkov**
-
- (51) **C07C 17/25** (2006.01)
C07C 21/18 (2006.01)
- (11) **E 42965**
 (96) 18713529.8, 9.3.2018
 (97) 3592723, 25.10.2023
 (30) 201762469668 P, 10.3.2017, US
 (45) 14.2.2024
 (73) The Chemours Company FC, LLC, Wilmington, DE, US;
 SUN Xuehui, Kennett Square, Pennsylvania, US;
 KRAUSE Karl Robert, Kennett Square, Pennsylvania,
 US;
- (74) Zivko Mijatovic and Partners s. r. o., Bratislava, SK; (86) PCT/US2018/021867
 (87) WO 2018/165624
- (86) PCT/US2018/021867
 (87) WO 2018/165624
- (54) **Spôsob prípravy 3,3,3-trifluórprop-1-énu**
-
- (51) **C07C 21/18** (2006.01)
C07C 21/04 (2006.01)
C08J 9/06 (2006.01)
C09K 5/04 (2006.01)
B01D 11/04 (2006.01)
C09K 3/30 (2006.01)
C08J 9/14 (2006.01)
C11D 7/50 (2006.01)
- (11) **E 43225**
 (96) 20213431.8, 8.9.2010
 (97) 3812360, 15.11.2023
 (30) 240786 P, 9.9.2009, US
 (45) 14.2.2024

- (62) 10815987.2
 (73) Honeywell International, Inc., Morristown, NJ, US;
 (72) SINGH Rajiv R, Morristown, NJ New Jersey, US;
 (74) Zivko Mijatovic and Partners s. r. o., Bratislava, SK;
(54) Monochlórt trifluórpropénové zlúčeniny a kompozície a spôsoby ich použitia

-
- (51) C07C 67/303** (2006.01)
C07C 69/75 (2006.01)
(11) E 42926
 (96) 20188048.1, 28.7.2020
 (97) 3945087, 13.9.2023
 (45) 14.2.2024
 (73) Evonik Oxeno GmbH & Co. KG, Marl, DE;
 (72) KRAFT Johannes, Marl, DE;
 ALTMANN Lena, Dorsten, DE;
 ANTON Johan, Dorsten, DE;
 GRASS Michael, Haltem Am See, DE;
 SCHNEIDER Thomas, Schermbeck, DE;
 (74) HAVEL & PARTNERS s.r.o., advokátska kancelária, Bratislava, SK;
(54) Spôsob výroby dialkylesterov kyseliny 1,4-cyklohexandikarboxylovej

-
- (51) C07C 215/54** (2006.01)
A61K 31/137 (2006.01)
A61P 29/00 (2006.01)
(11) E 42916
 (96) 20216224.4, 18.4.2017
 (97) 3819287, 20.9.2023
 (30) 16166099, 19.4.2016, EP
 16166101, 19.4.2016, EP
 16170780, 23.5.2016, EP
 16170781, 23.5.2016, EP
 (45) 14.2.2024
 (62) 17716933.1
 (73) ratiopharm GmbH, Ulm, DE;
 (72) ALBRECHT Wolfgang, Ulm, DE;
 GUSERLE Richard, Kötz, DE;
 GEIER Jens, Hayingen, DE;
 (74) THK Legal s.r.o., Praha, CZ;
(54) Amorfný tapentadol fosfát

-
- (51) C07C 273/04** (2006.01)
C07C 273/16 (2006.01)
B01D 3/14 (2006.01)
(11) E 42870
 (96) 20754130.1, 20.8.2020
 (97) 4017842, 25.10.2023
 (30) 19192454, 20.8.2019, EP
 (45) 14.2.2024
 (73) Yara International ASA, Oslo, NO;
 (72) BYNES Adrian, Wondelgem, BE;
 AMIN Shreyas, Terneuzen, NL;
 VAN BELZEN Ruud, Sluiskil, NL;
 (74) Belička Ivan, Ing., Banská Bystrica, SK;
 (86) PCT/EP2020/073288
 (87) WO 2021/032819
(54) Výroba roztoku močoviny a zariadenie na jej výrobu

- (51) C07C 321/14** (2006.01)
C08F 12/08 (2006.01)
C08K 5/372 (2006.01)
(11) E 42979
 (96) 18823708.5, 28.6.2018
 (97) 3645511, 16.8.2023
 (30) 201762526536 P, 29.6.2017, US
 (45) 14.2.2024
 (73) Arkema, Inc., King of Prussia, PA, US;
 (72) FORTMAN George Charles, Conshohocken Pennsylvania, US;
 STEHMAN Jonathan Pearce, Wilmington Delaware, US;
 VRAKAS Stephanie Christina, Philadelphia, PA, US;
 WOOD Kurt, Abington Pennsylvania, US;
 (74) HÖRMANN & PARTNERS s.r.o., Bratislava, SK;
 (86) PCT/US2018/039901
 (87) WO 2019/006060
(54) Polymérové kompozície stabilizované organopolysulfidmi

-
- (51) C07D 221/20** (2006.01)
C07D 205/12 (2006.01)
A61P 35/00 (2006.01)
A61P 35/02 (2006.01)
A61P 31/18 (2006.01)
A61P 31/22 (2006.01)
A61K 31/397 (2006.01)
A61K 31/438 (2006.01)
(11) E 42745
 (96) 17797805.3, 26.10.2017
 (97) 3532459, 2.8.2023
 (30) 201662413166 P, 26.10.2016, US
 201662413162 P, 26.10.2016, US
 (45) 14.2.2024
 (73) Constellation Pharmaceuticals, Inc., Boston, MA, US;
 (72) BRUCELLE Francois, Cambridge, MA, US;
 GEHLING Victor S., Somerville, MA, US;
 KHANNA Avinash, Waltham, MA, US;
 (74) inventa Patentová a známková kancelária s. r. o., Bratislava, SK;
 (86) PCT/US2017/058405
 (87) WO 2018/081343
(54) Inhibitory LSD1 a ich lekárske použitie

-
- (51) C07D 221/20** (2006.01)
C07D 401/14 (2006.01)
C07D 401/06 (2006.01)
C07D 401/08 (2006.01)
C07D 401/12 (2006.01)
C07D 405/06 (2006.01)
A01N 43/40 (2006.01)
A01N 35/06 (2006.01)
(11) E 42897
 (96) 19711543.9, 11.3.2019
 (97) 3765445, 30.8.2023
 (30) 201804002, 13.3.2018, GB
 (45) 14.2.2024
 (73) Syngenta Participations AG, Basel, CH;
 (72) HENNESSY Alan Joseph, Bracknell Berkshire, GB;
 JONES Elizabeth Pearl, Bracknell Berkshire, GB;

- HACHISU Shuji, Bracknell Berkshire, GB;
 WILLETTTS Nigel James, Bracknell Berkshire, GB;
 DALE Suzanna, Bracknell Berkshire, GB;
 GREGORY Alexander William, Bracknell Berkshire, GB;
 HOULSBY Ian Thomas Tinmouth, Bracknell Berkshire, GB;
 BHONOAH Yunas, Bracknell Berkshire, GB;
 COMAS-BARCELO Julia, Bracknell Berkshire, GB;
- (74) inventa Patentová a známková kancelária s. r. o., Bratislava, SK;
- (86) PCT/EP2019/056049
- (87) WO 2019/175117
- (54) Deriváty spiro cyklohexandiónu ako herbicídy**
-
- (51) C07D 223/16** (2006.01)
C07D 401/14 (2006.01)
C07D 401/06 (2006.01)
C07D 401/10 (2006.01)
C07D 403/06 (2006.01)
C07D 405/12 (2006.01)
C07D 409/12 (2006.01)
A61P 13/12 (2006.01)
A61K 31/55 (2006.01)
- (11) E 43069**
 (96) 22164702.7, 29.6.2018
 (97) 4056557, 22.11.2023
 (30) PCT/JP2017/024211, 30.6.2017, WO
 (45) 14.2.2024
 (62) 18743103.6
 (73) Otsuka Pharmaceutical Co., Ltd., Tokyo, JP;
 (72) Kan Keizo, Osaka-shi, Osaka, JP;
 Takuwa Masatoshi, Osaka-shi, Osaka, JP;
 Tanaka Hirotaka, Osaka-shi, Osaka, JP;
 Fujiwara Hideto, Osaka-shi, Osaka, JP;
 Yamabe Hokuto, Osaka-shi, Osaka, JP;
 Matsuda Satoshi, Osaka-shi, Osaka, JP;
 Ohdachi Kazuhiro, Osaka-shi, Osaka, JP;
 Hanari Taiki, Osaka-shi, Osaka, JP;
 Menjo Yasuhiro, Osaka-shi, Osaka, JP;
 Urushima Tatsuya, Osaka-shi, Osaka, JP;
 Fujita Shigekazu, Osaka-shi, Osaka, JP;
- (74) HÖRMANN & PARTNERS s.r.o., Bratislava, SK;
- (54) Deriváty benzazepínu užitočné ako liečivá**
-
- (51) C07D 239/16** (2006.01)
C07D 239/12 (2006.01)
C07D 401/12 (2006.01)
C07D 403/12 (2006.01)
C07D 405/12 (2006.01)
C07D 413/12 (2006.01)
A61K 31/505 (2006.01)
A61P 31/14 (2006.01)
- (11) E 43030**
 (96) 19742312.2, 9.7.2019
 (97) 3820849, 6.9.2023
 (30) 18305911, 9.7.2018, EP
 (45) 14.2.2024
 (73) ABIVAX, Paris, FR;
 Centre National de la Recherche Scientifique, Paris, FR;
- UNIVERSITE DE MONTPELLIER, Montpellier, FR;
 Institut Curie, Paris, FR;
- (72) SCHERRER Didier, Castelnau-le-Lez, FR;
 TAZI Jamal, Clapiers, FR;
 MAHUTEAU-BETZER Florence, Saint-Rémy-lès-Chevreuse, FR;
 NAJMAN Romain, L'Hay-les-Roses, FR;
 SANTO Julien, Grabels, FR;
 APOLIT Cécile, Grabels, FR;
- (74) HAVEL & PARTNERS s.r.o., advokátska kancelária, Bratislava, SK;
- (86) PCT/EP2019/068461
- (87) WO 2020/011812
- (54) Deriváty fenylyl/pyridyl-NH-fenylyl/pyridylu na liečenie RNA vírusovej infekcie**
-
- (51) C07D 239/94** (2006.01)
C07D 401/12 (2006.01)
A61K 31/517 (2006.01)
A61P 31/18 (2006.01)
- (11) E 42854**
 (96) 21187414.4, 23.12.2015
 (97) 3960735, 13.9.2023
 (30) 201462096748 P, 24.12.2014, US
 (45) 14.2.2024
 (62) 15832711.4
 (73) Gilead Sciences, Inc., Foster City, CA, US;
 Institute of Organic Chemistry and Biochemistry AS CR, V.V.I., Praha, CZ;
- (72) JANSÁ Petr, Foster City, US;
 SIMON Petr, Praha, CZ;
 LANSDON Eric, Foster City, US;
 HU Yunfeng Eric, Foster City, US;
 BASZCZYNSKI Ondrej, Praha, CZ;
 DEJMEK Milan, Praha, CZ;
 MACKMAN Richard L., Foster City, US;
- (74) HÖRMANN & PARTNERS s.r.o., Bratislava, SK;
- (54) Deriváty chinazolínu používané na liečbu HIV**
-
- (51) C07D 243/24** (2006.01)
A61K 31/5513 (2006.01)
A61P 25/02 (2006.01)
- (11) E 42787**
 (96) 19901248.5, 30.1.2019
 (97) 3898596, 6.9.2023
 (30) 201812659, 20.12.2018, UA
 (45) 14.2.2024
 (73) Reder Anatoliy, Odessa, Odessa region, UA;
 Pozigun Dmytro, Odessa, Odessa region, UA;
- (72) Reder Anatoliy, Odessa, Odessa region, UA;
 Pozigun Dmytro, Odessa, Odessa region, UA;
- (74) inventa Patentová a známková kancelária s. r. o., Bratislava, SK;
- (86) PCT/UA2019/000020
- (87) WO 2020/131000
- (54) Farmaceutická zlučienina, spôsob jej výroby a použitie ako liečiva**
-

- (51) **C07D 291/06** (2006.01)
C07C 307/02 (2006.01)
A23L 27/30 (2016.01)
- (11) **E 43008**
(96) 17151405.2, 6.6.2013
(97) 3210978, 6.9.2023
(30) 201261657231 P, 8.6.2012, US
201313901735, 24.5.2013, US
(45) 14.2.2024
(62) 13727188.8
(73) Celanese Sales Germany GmbH, Sulzbach, DE;
(72) Bayer Michael J., Kronberg, DE;
Brietzke Stephan, Wiesbaden, DE;
Groer Peter, Babenhausen, DE;
Mollenkopf Christoph, Frankfurt am Main, DE;
(74) Bird & Bird s.r.o. advokátska kancelária, Bratislava, SK;
- (54) **Spôsob výroby acesulfámu draselného**
-
- (51) **C07D 295/205** (2006.01)
C07C 57/15 (2006.01)
A61P 29/00 (2006.01)
A61P 25/00 (2006.01)
A61K 31/496 (2006.01)
- (11) **E 43202**
(96) 21199077.5, 15.11.2017
(97) 3964503, 8.11.2023
(30) 201662423126 P, 16.11.2016, US
(45) 14.2.2024
(62) 17872429.0
(73) H. Lundbeck A/S, Valby, DK;
(72) Grice Cheryl A., San Diego, US;
Jones Todd K., San Diego, US;
Grimm Kurt G., San Diego, US;
Blankman Jacqueline Lorayne, San Diego, US;
Beals Channing Rodney, San Diego, US;
(74) HÖRMANN & PARTNERS s.r.o., Bratislava, SK;
- (54) **Kryštalická forma MAGL inhibítora**
-
- (51) **C07D 309/12** (2006.01)
- (11) **E 42790**
(96) 18712343.5, 2.3.2018
(97) 3589636, 13.9.2023
(30) 201762466915 P, 3.3.2017, US
201762553300 P, 1.9.2017, US
(45) 14.2.2024
(73) Gilead Sciences, Inc., Foster City, CA, US;
(72) GEIER Michael, Foster City, California, US;
HUMPHREYS Luke, Foster City, California, US;
IKEMOTO Norihiro, South Plainfield, New Jersey, US;
LIEW Sean, Foster City, California, US;
MORRISON Henry, Foster City, California, US;
SCOTT Mark E., Foster City, California, US;
VARGHESE Vimal, Foster City, California, US;
(74) HÖRMANN & PARTNERS s.r.o., Bratislava, SK;
(86) PCT/US2018/020747
(87) WO 2018/161022
- (54) **Spôsoby prípravy ACC inhibítorov a ich pevných foriem**
-
- (51) **C07D 401/04** (2006.01)
A61K 31/4406 (2006.01)
A61K 31/444 (2006.01)
A61P 25/28 (2006.01)
A61P 29/00 (2006.01)
A61P 5/16 (2006.01)
- (11) **E 42902**
(96) 19829499.3, 17.12.2019
(97) 3898607, 18.10.2023
(30) 18213200, 17.12.2018, EP
(45) 14.2.2024
(73) Philip Morris Products S.A., Neuchâtel, CH;
(72) MAZUROV Anatoly, Greensboro Guilford, North Carolina, US;
(74) Zathurecka INPARTNERS GROUP s.r.o., Banská Bystrica, SK;
(86) PCT/EP2019/085598
(87) WO 2020/127225
- (54) **3-(1,2,3,6-tetrahydropyridín-2-yl)pyridín glutarát alebo jeho farmaceuticky prijateľný solvát**
-
- (51) **C07D 401/12** (2006.01)
C07D 401/14 (2006.01)
- (11) **E 42796**
(96) 20758409.5, 7.8.2020
(97) 4010331, 4.10.2023
(30) 201962884480 P, 8.8.2019, US
(45) 14.2.2024
(73) Les Laboratoires Servier, Suresnes Cedex, FR;
(72) SIZEMORE Jacob Paul, Cambridge, MA, US;
ZHANG Shijie, Cambridge, MA, US;
VO Nha Huu, Cambridge, MA, US;
(74) inventa Patentová a známková kancelária s. r. o., Bratislava, SK;
(86) PCT/US2020/045368
(87) WO 2021/026436
- (54) **Spôsob prípravy ivosidenibu a jeho medziproduktu**
-
- (51) **C07D 401/12** (2006.01)
A61K 31/4439 (2006.01)
A61P 35/00 (2006.01)
A61P 37/00 (2006.01)
A61P 9/00 (2006.01)
A61P 27/00 (2006.01)
- (11) **E 43018**
(96) 17718560.0, 25.4.2017
(97) 3448848, 27.9.2023
(30) 16167652, 29.4.2016, EP
(45) 14.2.2024
(73) Bayer Pharma Aktiengesellschaft, Berlin, DE;
(72) THALER Tobias, Köln, DE;
PLATZEK Johannes, Berlin, DE;
GUIMOND Nicolas, Wuppertal, DE;
(74) inventa Patentová a známková kancelária s. r. o., Bratislava, SK;
(86) PCT/EP2017/059767
(87) WO 2017/186703
- (54) **Polymorfná forma N-{6-(2-hydroxypropán-2-yl)-2-[2-(metylsulfonyl)etyl]-2H-indazol-5-yl}-6-**

-(trifluórmetyl)pyridín-2-karboxamidu

			A61K 31/506	(2006.01)
			A61K 31/444	(2006.01)
(51)	C07D 403/12	(2006.01)	(11)	E 43060
	C07D 401/14	(2006.01)	(96)	20729420.8, 8.5.2020
	C07D 405/14	(2006.01)	(97)	3966207, 1.11.2023
	C07D 413/14	(2006.01)	(30)	201962846258 P, 10.5.2019, US 201962846251 P, 10.5.2019, US 201962911728 P, 7.10.2019, US 201962911730 P, 7.10.2019, US
	A61K 31/4418	(2006.01)	(45)	14.2.2024
	A61K 31/505	(2006.01)	(73)	Deciphera Pharmaceuticals, LLC, Waltham, MA, US;
	A61K 31/506	(2006.01)	(72)	FLYNN Daniel L., Lawrence, KS, US; AHN Yu Mi, Waltham, MA, US; CALDWELL Timothy, Waltham, MA, US; VOGETI Lakshminarayana, Waltham, MA, US;
	A61K 31/513	(2006.01)	(74)	Zivko Mijatovic and Partners s. r. o., Bratislava, SK;
	A61K 31/5377	(2006.01)	(86)	PCT/US2020/032087
	A61K 31/55	(2006.01)	(87)	WO 2020/231806
	C07D 401/04	(2006.01)	(54)	Inhibitory autofágie fenylaminopyrimidínamidu a spôsoby ich použitia
	C07D 403/14	(2006.01)		
	C07D 413/12	(2006.01)		
	C07D 495/04	(2006.01)		
	A61P 25/28	(2006.01)		
(11)	E 43006		(51)	C07D 403/14
(96)	16805251.2, 16.11.2016			(2006.01)
(97)	3377484, 6.9.2023			C07D 413/14
(30)	201562256199 P, 17.11.2015, US			(2006.01)
(45)	14.2.2024			C07D 417/14
(73)	Merck Patent GmbH, Darmstadt, DE;			(2006.01)
(72)	DELLOVADE Tammy, Carlisle, MA, US;			C07D 471/04
(74)	Bušová Eva, JUDr., Bratislava, SK;			(2006.01)
(86)	PCT/US2016/062154			A61K 31/4725
(87)	WO 2017/087445			(2006.01)
(54)	Spôsoby liečenia roztrúsenej sklerózy za použitia pyrimidínových a pyridínových zlúčenín s inhibičným účinkom na BTK		(11)	E 42862
			(96)	19795615.4, 22.10.2019
			(97)	3870578, 16.8.2023
			(30)	201817193, 22.10.2018, GB 201907674, 30.5.2019, GB
			(45)	14.2.2024
			(73)	C4x Discovery Limited, Manchester, GB;
			(72)	BLANEY Emma Louise, Manchester, GB; CRICK Duncan James, Manchester, GB; CRUMPLER Simon Ross, Essex, GB; HYND George, Essex, GB; LUCAS Cathy Louise, Manchester, GB; MARTIN Barrie Phillip, Manchester, GB; RAY Nick Charles, London, GB; SEWARD Eileen Mary, Essex, GB; EVANS David Gareth, Essex, GB; LE BOZEC Lucille, Walden, GB; NOWAK Thorsten, Manchester, GB; RUSSELL Michael Geoffrey Neil, Essex, GB; YEAP Siew Kuen, Essex, GB; ROUSSEL Fabien Jean Ghislain, Essex, GB; SEHMI Sanjeet Singh, Essex, GB;
			(74)	inventa Patentová a známková kancelária s. r. o., Bratislava, SK;
			(86)	PCT/GB2019/053012
			(87)	WO 2020/084300
(51)	C07D 403/12	(2006.01)	(54)	Terapeutické zlúčeniny
	C07D 245/04	(2006.01)		
	A61K 31/395	(2006.01)		
	A61P 31/04	(2006.01)		
(11)	E 43036		(51)	C07D 403/14
(96)	20814144.0, 27.5.2020			(2006.01)
(97)	3968983, 13.9.2023			A61K 31/4155
(30)	201962853457 P, 28.5.2019, US			(2006.01)
(45)	14.2.2024			A61P 37/00
(73)	F. Hoffmann-La Roche AG, Basel, CH;			(2006.01)
(72)	KOEHLER Michael Friedrich Thomas, San Francisco, California, US; SMITH Peter Andrew, San Francisco, California, US; WINTER Dana, Montreal, Québec, CA; SOW Boubacar, Montreal, Québec, CA; STURINO Claudio, Montreal, Québec, CA; PELLETIER Guillaume, Québec, CA; BOUDREAU Jonathan, Québec, CA;			A61P 35/00
(74)	MAJLINGOVÁ & PARTNERS, s. r. o., Bratislava, SK;			(2006.01)
(86)	PCT/US2020/034670			A61P 29/00
(87)	WO 2020/243155			(2006.01)
(54)	Makrocyclické širokospektrálne antibiotiká			
(51)	C07D 403/12	(2006.01)		
	C07D 403/14	(2006.01)		
	C07D 471/08	(2006.01)		
	C07D 487/04	(2006.01)		
	C07D 487/08	(2006.01)		
	A61P 35/00	(2006.01)		

- (11) **E 42973**
 (96) 20201593.9, 16.5.2014
 (97) 3786162, 9.8.2023
 (30) 201361824683 P, 17.5.2013, US
 (45) 14.2.2024
 (62) 14732705.0
 (73) Incyte Holdings Corporation, Wilmington, DE, US;
 (72) LI Yun-Long, Chadds Ford, Pennsylvania, US;
 ZHUO Jincong, Garnet Valley, Pennsylvania, US;
 QIAN Ding-Quan, Newark, Delaware, US;
 MEI Song, Wilmington, Delaware, US;
 CAO Ganfeng, Chadds Ford, Pennsylvania, US;
 PAN Yongchun, Wilmington, Delaware, US;
 LI Qun, Newark, Delaware, US;
 JIA Zhongjiang, Kennett Square, Pennsylvania, US;
 (74) HÖRMANN & PARTNERS s.r.o., Bratislava, SK;
 (54) **Bipyrazolové deriváty ako inhibítori JAK**
-
- (51) **C07D 405/12** (2006.01)
C07D 413/10 (2006.01)
C07D 413/12 (2006.01)
A61K 31/5377 (2006.01)
A61P 35/00 (2006.01)
 (11) **E 42753**
 (96) 14854272.3, 15.10.2014
 (97) 3057962, 18.10.2023
 (30) 201361891786 P, 16.10.2013, US
 (45) 14.2.2024
 (73) Epizyme, Inc., Cambridge, MA, US;
 Eisai R&D Management Co., Ltd., Tokyo, JP;
 (72) KUNTZ Kevin W., Woburn, Massachusetts, US;
 CHOI Hyeong-wook, Andover, Massachusetts, US;
 MATHIEU Steven, Andover, Massachusetts, US;
 SANDERS Kristen, Gilmanston, New Hampshire, US;
 CHANDA Arani, Malden, Massachusetts, US;
 (74) ŽOVICOVÁ & ŽOVIC IP, s. r. o., Bratislava, SK;
 (86) PCT/US2014/060724
 (87) WO 2015/057859
 (54) **Forma hydrochloridovej soli na inhibíciu ezh2**
-
- (51) **C07D 413/14** (2006.01)
A61K 9/14 (2006.01)
A61K 9/20 (2006.01)
A61P 35/00 (2006.01)
 (11) **E 43160**
 (96) 18715593.2, 28.3.2018
 (97) 3601277, 11.10.2023
 (30) 17163830, 30.3.2017, EP
 (45) 14.2.2024
 (73) Merck Patent GmbH, Darmstadt, DE;
 (72) GEISLER Simon, Bad Homburg, DE;
 JESCHKE Martina, Gross-Zimmern, DE;
 BONIFORTE Patrizia, Alsbach-Haehnlein, DE;
 WEIGANDT Markus, Mannheim, DE;
 (74) Bušová Eva, JUDr., Bratislava, SK;
 (86) PCT/EP2018/057877
 (87) WO 2018/178134
 (54) **Farmaceutická formulácia**
-
- (51) **C07D 417/14** (2006.01)
C07D 401/14 (2006.01)
C07D 403/14 (2006.01)
A61K 31/4725 (2006.01)
A61P 15/00 (2006.01)
 (11) **E 43118**
 (96) 20150584.9, 1.12.2017
 (97) 3689868, 27.9.2023
 (30) 201662429041 P, 1.12.2016, US
 201762540049 P, 1.8.2017, US
 (45) 14.2.2024
 (62) 17875354.7
 (73) Arvinas Operations, Inc., New Haven, CT, US;
 (72) CREW Andrew P., Guilford, CT, US;
 QIAN Yimin, Plainsboro, NJ, US;
 DONG Hanqing, Madison, CT, US;
 WANG Jing, Milford, CT, US;
 HORNBERGER Keith R., Southbury, CT, US;
 (74) inventa Patentová a známková kancelária s. r. o., Bratislava, SK;
 (54) **Deriváty tetrahydronaftalénu a tetrahydroizochinolínu ako degradátory estrogénových receptorov**
-
- (51) **C07D 471/04** (2006.01)
A61K 31/519 (2006.01)
A61P 35/00 (2006.01)
 (11) **E 43143**
 (96) 20742922.6, 9.6.2020
 (97) 3980417, 27.9.2023
 (30) 201921022971, 10.6.2019, IN
 201921022972, 10.6.2019, IN
 (45) 14.2.2024
 (73) Lupin Limited, Mumbai, IN;
 (72) NAIR Prathap Sreedharan, Pune, IN;
 GUDADE Ganesh Bhausaheb, Pune, IN;
 TRYAMBAKE Mahadeo Bhaskar, Pune, IN;
 PAWAR Chetan Sanjay, Pune, IN;
 LAGAD Dipak Raychand, Pune, IN;
 KULKARNI Chaitanya Prabhakar, Pune, IN;
 SINDKHEDKAR Milind Dattatraya, Pune, IN;
 PALLE Venkata P., Pune, IN;
 KAMBOJ Rajender Kumar, Pune, IN;
 (74) inventa Patentová a známková kancelária s. r. o., Bratislava, SK;
 (86) PCT/IB2020/055401
 (87) WO 2020/250123
 (54) **Inhibítory PRMT5**
-
- (51) **C07D 471/04** (2006.01)
A61K 31/437 (2006.01)
A61K 31/501 (2006.01)
 (11) **E 43210**
 (96) 18788711.2, 11.10.2018
 (97) 3697784, 4.10.2023
 (30) 201717260, 20.10.2017, GB
 (45) 14.2.2024
 (73) Galapagos NV, Mechelen, BE;
 (72) VAN DER PLAS Steven Emiel, Mechelen, BE;
 MAMMOLITI Oscar, Mechelen, BE;

- MARTINA Sébastien Laurent Xavier, Mechelen, BE; (45) 14.2.2024
 CLAES Pieter Isabelle Roger, Gentbrugge, BE; (73) Boehringer Ingelheim International GmbH, Ingelheim am Rhein, DE;
 COTI Ghjuvanni Petru Diunisu, Mechelen, BE; Hydra Biosciences, LLC, Belmont, MA, US;
 ANNOOT Denis Maurice, Romainville, FR; (72) GERLACH Kai, Ingelheim am Rhein, DE;
 LÓPEZ RAMOS Miriam, Romainville, FR; (74) inventa Patentová a známková kancelária s. r. o., Bratislava, SK;
 GALIEN René Alexandre, Romainville, FR; (86) PCT/EP2019/084375
 AMANTINI David, Romainville, FR; (87) WO 2020/120450
 BRYNS Reginald Christophe Xavier, Mechelen, BE; (54) **Substituované deriváty xantínu**
-
- (74) Zathurecka INPARTNERS GROUP s.r.o., Banská Bystrica, SK;
 (86) PCT/EP2018/077677
 (87) WO 2019/076716
 (54) **Imidazo[4,5-b]pyridínové zlúčeniny a ich farmaceutické kompozície na liečbu zápalových porúch**
-
- (51) **C07D 471/18** (2006.01)
A61P 31/18 (2006.01)
 (11) **E 43189**
 (96) 22704452.6, 18.1.2022
 (97) 4196479, 1.11.2023
 (30) 202163139237 P, 19.1.2021, US
 202163190461 P, 19.5.2021, US
 (45) 14.2.2024
 (73) GILEAD SCIENCES, INC., Foster City, California, US;
 (72) CHU Hang, Foster City, California, US;
 GONZALEZ BUENROSTRO Ana Z., Foster City, California, US;
 GUO Hongyan, Foster City, California, US;
 HAN Xiaochun, Foster City, California, US;
 HURTLEY Anna E., Foster City, California, US;
 JIANG Lan, Foster City, California, US;
 LI Jiayao, Foster City, California, US;
 LIN David W., Foster City, California, US;
 MITCHELL Michael L., Foster City, California, US;
 NADUTHAMBI Devan, Foster City, California, US;
 SCHWARZWALDER Gregg M., Foster City, California, US;
 SZEWCZYK Suzanne M., San Mateo, California, US;
 VON BARGEN Matthew J., Redwood City, California, US;
 WU Qiaoyin, Foster City, California, US;
 YANG Hong, Foster City, California, US;
 ZHANG Jennifer R., Foster City, California, US;
 (74) HÖRMANN & PARTNERS s.r.o., Bratislava, SK;
 (86) PCT/US2022/012773
 (87) WO 2022/159387
 (54) **Substituované pyridotriazínové zlúčeniny a ich použitia**
-
- (51) **C07D 473/06** (2006.01)
A61P 25/24 (2006.01)
A61P 25/16 (2006.01)
A61P 25/22 (2006.01)
A61P 25/28 (2006.01)
A61P 25/18 (2006.01)
 (11) **E 42930**
 (96) 19820718.5, 10.12.2019
 (97) 3894410, 11.10.2023
 (30) 18212060, 12.12.2018, EP
-
- (51) **C07D 487/04** (2006.01)
C07D 471/04 (2006.01)
C07D 491/04 (2006.01)
A61P 25/08 (2006.01)
A61P 25/22 (2006.01)
A61P 29/00 (2006.01)
A61K 31/519 (2006.01)
 (11) **E 42771**
 (96) 21712145.8, 12.3.2021
 (97) 4103566, 4.10.2023
 (30) 202062989104 P, 13.3.2020, US
 (45) 14.2.2024
 (73) AstraZeneca AB, Södertälje, SE;
 (72) JARVIS Rebecca Elizabeth, Cambridge Cambridgeshire, GB;
 BÜRLI Roland Werner, Cambridge Cambridgeshire, GB;
 (74) ŽOVICOVÁ & ŽOVIC IP, s. r. o., Bratislava, SK;
 (86) PCT/EP2021/056393
 (87) WO 2021/180952
 (54) **Kondenzované pyrimidínové zlúčeniny ako modulátory KCC2**
-
- (51) **C07D 487/04** (2006.01)
A61P 31/20 (2006.01)
A61K 31/403 (2006.01)
A61K 31/4192 (2006.01)
 (11) **E 42920**
 (96) 19710245.2, 25.2.2019
 (97) 3759109, 30.8.2023
 (30) 201862635262 P, 26.2.2018, US
 (45) 14.2.2024
 (73) GILEAD SCIENCES, INC., Foster City, California, US;
 (72) GUTIERREZ David Alan, San Jose, California, US;
 KOBAYASHI Tetsuya, Foster City, California, US;
 LAZERWITH Scott E., Foster City, California, US;
 LEE Rick Andrew, Livermore, California, US;
 MORGANELLI Philip Anthony, Foster City, California, US;
 PYUN Hyung-Jung, Foster City, California, US;
 (74) HÖRMANN & PARTNERS s.r.o., Bratislava, SK;
 (86) PCT/US2019/019428
 (87) WO 2019/165374
 (54) **Substituované pyrolizínové zlúčeniny ako inhibítory replikácie HBV**
-
- (51) **C07D 487/04** (2006.01)
C07D 519/00 (2006.01)
A61K 31/407 (2006.01)
A61K 31/433 (2006.01)

- A61K 31/4192** (2006.01) (30) 201462015238 P, 20.6.2014, US
A61K 31/4245 (2006.01) 201462017183 P, 25.6.2014, US
A61K 31/4439 (2006.01) (45) 14.2.2024
A61K 31/03 (2006.01) (62) 15734504.2
A61K 31/16 (2006.01) (73) Gilead Sciences, Inc., Foster City, CA, US;
A61P 31/20 (2006.01) (72) CARRA Ernest A., Foster City, CA, US;
A61K 31/38 (2006.01) CHEN Irene, Foster City, CA, US;
A61K 31/403 (2006.01) KEATON Katie Ann, Foster City, CA, US;
 ZIA Vahid, Foster City, CA, US;
 (11) **E 42964**
 (96) 21173731.7, 25.8.2017
 (97) 3922634, 25.10.2023
 (30) 201662380063 P, 26.8.2016, US
 201662416020 P, 1.11.2016, US
 (45) 14.2.2024
 (62) 17761755.2
 (73) Gilead Sciences, Inc., Foster City, CA, US;
 (72) DU Jinfu, Redwood City, US;
 KAPLAN Joshua A., Foster City, US;
 KIRSCHBERG Thorsten A., San Carlos, US;
 KOBAYASHI Tetsuya, Foster City, US;
 LAZERWITH Scott E, Foster City, US;
 LEE Rick Andrew, Livermore, US;
 MEDLEY Jonathan William, Foster City, US;
 MITCHELL Michael L., Foster City, US;
 MORGANELLI Philip Anthony, Foster City, US;
 PYUN Hyung-Jung, Foster City, US;
 SHEVICK Sophia L., San Diego, US;
 SQUIRES Neil H., Foster City, US;
 WATKINS William J., Foster City, US;
 (74) HÖRMANN & PARTNERS s.r.o., Bratislava, SK;
 (54) **Zlúčeniny substituovaného pyrolizínu a ich použitia**
-
- (51) **C07D 495/04** (2006.01)
A61K 31/5025 (2006.01)
A61P 9/10 (2006.01)
A61P 17/00 (2006.01)
A61P 13/12 (2006.01)
A61Q 19/08 (2006.01)
 (11) **E 43048**
 (96) 20188323.8, 21.6.2017
 (97) 3757107, 25.10.2023
 (30) 201662352784 P, 21.6.2016, US
 (45) 14.2.2024
 (62) 17816127.9
 (73) The Trustees of Columbia University in the City of New York, New York, NY, US;
 (72) WASMUTH Andrew, Brooklyn, NY, US;
 LANDRY Donald W., New York, NY, US;
 (74) Zathurecka INPARTNERS GROUP s.r.o., Banská Bystrica, SK;
 (54) **Zlúčeniny 4-oxo-3,4-dihydrotieno[3,4-d]pyridazínu ako inhibítory aldóza reduktázy a spôsoby ich použitia**
-
- (51) **C07D 498/14** (2006.01)
A61K 31/537 (2006.01)
A61P 31/18 (2006.01)
 (11) **E 42855**
 (96) 19167626.1, 19.6.2015
 (97) 3564244, 13.9.2023
-
- (51) **C07F 5/02** (2006.01)
A61P 31/00 (2006.01)
A61K 45/06 (2006.01)
A61P 35/00 (2006.01)
 (11) **E 42882**
 (96) 20722196.1, 10.4.2020
 (97) 3952995, 20.9.2023
 (30) 201962833455 P, 12.4.2019, US
 201962881111 P, 31.7.2019, US
 (45) 14.2.2024
 (73) Riboscience LLC, Palo Alto, CA, US;
 (72) HAWLEY Ronald, Palo Alto, California, US;
 KLUMPP Klaus, Palo Alto, California, US;
 (74) MAJLINGOVÁ & PARTNERS, s. r. o., Bratislava, SK;
 (86) PCT/US2020/027700
 (87) WO 2020/210649
 (54) **Bicyklické heteroarylové deriváty ako inhibítory ektonukleotid pyrofosfatázovej fosfodiesterázy 1**
-
- (51) **C07F 7/18** (2006.01)
 (11) **E 42939**
 (96) 21701034.7, 25.1.2021
 (97) 4100414, 11.10.2023
 (30) 20155923, 6.2.2020, EP
 (45) 14.2.2024
 (73) Evonik Operations GmbH, Essen, DE;
 (72) DRÖGE Helmut, Bornheim, DE;
 HERMEKE Julia, Gerlingen, DE;
 BAUER Elisabeth, Kleines Wiesental, DE;
 (74) HAVEL & PARTNERS s.r.o., advokátska kancelária, Bratislava, SK;
 (86) PCT/EP2021/051582
 (87) WO 2021/156085
 (54) **Spôsob výroby silanov obsahujúcich síru s použitím katalyzátorov fázového prenosu**
-
- (51) **C07H 19/20** (2006.01)
A61K 31/7072 (2006.01)
A61P 31/00 (2006.01)
 (11) **E 42845**
 (96) 14169060.2, 26.3.2008
 (97) 2801580, 13.9.2023
 (30) 909315 P, 30.3.2007, US

- 982309 P, 24.10.2007, US
53015, 21.3.2008, US
(45) 14.2.2024
(62) 08732818.3
(73) Gilead Sciences, Inc., Foster City, CA, US;
(72) SOFIA Michael Joseph, Doylestown, PA Pennsylvania, US;
DU Jinfu, New Hope, PA Pennsylvania, US;
WANG Peiyuan, Glen Rock, NJ New Jersey, US;
NAGARATHNAM Dhanapalan, CT Connecticut Bethany, US;
(74) HÖRMANN & PARTNERS s.r.o., Bratislava, SK;

(54) Nukleozidové fosforamidátové proliečivá

- (51) **C07J 63/00** (2006.01)
A61K 31/58 (2006.01)
A61P 31/18 (2006.01)
A61K 31/18 (2006.01)

(11) E 43039

- (96) 20720927.1, 11.2.2020
(97) 3924361, 6.9.2023
(30) 201941005217, 11.2.2019, IN
(45) 14.2.2024
(73) Hetero Labs Limited, Hyderabad, IN;
(72) BANDI Parthasaradhi Reddy, Balanagar Hyderabad, IN;
KURA Rathnakar Reddy, Balanagar Hyderabad, IN;
ADULLA Panduranga Reddy, Balanagar Hyderabad, IN;
KASIREDDY Bhaskar Reddy, Balanagar Hyderabad, IN;
(74) Zathurecka INPARTNERS GROUP s.r.o., Banská Bystrica, SK;
(86) PCT/IB2020/051048
(87) WO 2020/165741

(54) Nové triterpénové deriváty ako inhibítory HIV

- (51) **C07K 1/14** (2006.01)
C12N 15/63 (2006.01)

(11) E 42945

- (96) 15813441.1, 18.12.2015
(97) 3237432, 6.9.2023
(30) 14199717, 22.12.2014, EP
(45) 14.2.2024
(73) UCB Biopharma SRL, Brussels, BE;
(72) BASSETT Philip, Slough Berkshire, GB;
DAVIES Richard, Slough Berkshire, GB;
GONZALEZ Elena, Slough Berkshire, GB;
PEARCE-HIGGINS Mark, Slough Berkshire, GB;
(74) ŽOVICOVÁ & ŽOVIC IP, s. r. o., Bratislava, SK;
(86) PCT/EP2015/080561
(87) WO 2016/102383

(54) Výroba proteínu

- (51) **C07K 1/16** (2006.01)
C07K 1/18 (2006.01)
C07K 1/22 (2006.01)

(11) E 42833

- (96) 20179961.6, 17.2.2017
(97) 3730511, 20.9.2023
(30) 201602938, 19.2.2016, GB
(45) 14.2.2024
(62) 17706215.5

- (73) UCB Biopharma SRL, Brussels, BE;
(72) ROSE Michael Harry, Slough, Berkshire, GB;
(74) MAJLINGOVÁ & PARTNERS, s. r. o., Bratislava, SK;

(54) Purifikácia proteínu

- (51) **C07K 1/34** (2006.01)

(11) E 43185

- (96) 10009914.2, 8.9.2005
(97) 2292636, 18.10.2023
(30) 609092 P, 9.9.2004, US
220362, 6.9.2005, US
(45) 14.2.2024
(62) 05806393.4
(73) Genentech, Inc., South San Francisco, CA, US;
Novartis AG, Basel, CH;
(72) Winter Charles Matthew, Belmont, CA, US;
(74) HAVEL & PARTNERS s.r.o., advokátska kancelária, Bratislava, SK;

(54) Spôsob koncentrovania protilátok a ich terapeutické produkty

- (51) **C07K 5/062** (2006.01)
C07K 5/068 (2006.01)
C07K 5/083 (2006.01)
C07C 309/15 (2006.01)
C07D 207/16 (2006.01)
C07D 209/20 (2006.01)
C07D 217/24 (2006.01)
C07D 233/64 (2006.01)
C07D 291/02 (2006.01)
C07D 333/24 (2006.01)
C12P 11/00 (2006.01)
A61K 47/54 (2017.01)
A61K 47/64 (2017.01)
C07H 7/02 (2006.01)

(11) E 42984

- (96) 21160988.8, 12.10.2007
(97) 3851447, 6.9.2023
(30) 851039 P, 12.10.2006, US
911459 P, 12.4.2007, US
(45) 14.2.2024
(62) 07875176.5
(73) Bellus Health Inc., Laval, CA;
(72) Kong Xianqi, Dollard-des Ormeaux, Québec, CA;
Atfani Mohamed, Laval, Québec, CA;
Bachand Benoit, St-Laurent, Québec, CA;
Bouzide Abderrahim, Laval, Québec, CA;
Ciblat Stephane, Montreal, Québec, CA;
Levesque Sophie, Mirabel, Québec, CA;
Migneault David, Laval, Québec, CA;
Valade Isabelle, Ste Marthe sur le Lac, Québec, CA;
Wu Xinfu, Laval, Québec, CA;
Delorme Daniel, St-Lazare, Québec, CA;
(74) inventa Patentová a známková kancelária s. r. o., Bratislava, SK;

(54) Spôsoby, zlučieniny, kompozície a vehikulá na dodávanie kyseliny 3-amino-1-propánsulfónovej

- (51) **C07K 7/00** (2006.01)
C07K 14/00 (2006.01)
C07K 16/00 (2006.01)
C07K 17/00 (2006.01)
C07H 21/00 (2006.01)
G01N 33/543 (2006.01)
C40B 70/00 (2006.01)
B82Y 5/00 (2011.01)
- (11) **E 42982**
(96) 19196019.4, 24.2.2016
(97) 3650459, 6.9.2023
(30) 201562120262 P, 24.2.2015, US
(45) 14.2.2024
(62) 16756316.2
(73) City of Hope, Duarte, CA, US;
(72) BERLIN Jacob, Monrovia, California, US;
COPELAND Gregory, Claremont, California, US;
ELISON Kathleen, San Bernardino, California, US;
MURADYAN Hurik, Glendale, California, US;
(74) ŽOVICOVÁ & ŽOVIC IP, s. r. o., Bratislava, SK;
(54) **Skrínigové platformy chemicky kódovaných priestorovo adresovaných knižníc**
-
- (51) **C07K 14/54** (2006.01)
C07K 14/715 (2006.01)
C12N 15/62 (2006.01)
C07K 16/28 (2006.01)
- (11) **E 43037**
(96) 21200870.0, 8.8.2014
(97) 3995507, 4.10.2023
(30) 13003963, 8.8.2013, EP
(45) 14.2.2024
(62) 14761280.8
(73) Cytune Pharma, Nantes, FR;
Université Paris Cité, Paris, FR;
Assistance Publique Hôpitaux de Paris, Paris, FR;
INSERM (Institut National de la Santé et de la Recherche Médicale), Paris, FR;
(72) Gey Alain, Paris, FR;
Tartour Eric, Paris, FR;
Bechard David, Saint-Etienne de Montluc, FR;
(74) HÖRMANN & PARTNERS s.r.o., Bratislava, SK;
(54) **Modulokíny na báze sushi domény IL-15 a IL-15R-alfa**
-
- (51) **C07K 14/705** (2006.01)
A61K 38/00 (2006.01)
A61P 35/00 (2006.01)
A61P 37/00 (2006.01)
C07K 14/715 (2006.01)
A61K 38/17 (2006.01)
A61P 37/02 (2006.01)
A61K 39/00 (2006.01)
C07K 14/725 (2006.01)
- (11) **E 42893**
(96) 18717149.1, 13.3.2018
(97) 3596116, 6.9.2023
(30) 201762472554 P, 16.3.2017, US
201762475076 P, 22.3.2017, US
201762537923 P, 27.7.2017, US
201762582249 P, 6.11.2017, US
- (45) 14.2.2024
(73) Alpine Immune Sciences, Inc., Seattle, WA, US;
(72) SWANSON Ryan, Seattle, Washington, US;
KORNACKER Michael, Seattle, Washington, US;
MAURER Mark F., Seattle, Washington, US;
ARDOUREL Dan, Seattle, Washington, US;
DEMONTE Daniel William, Seattle, Washington, US;
KUIJPER Joseph L., Seattle, Washington, US;
(74) inventa Patentová a známková kancelária s. r. o., Bratislava, SK;
(86) PCT/US2018/022265
(87) WO 2018/170021
(54) **Variantné imunomodulačné proteíny PD-L1 a ich použitie**
-
- (51) **C07K 14/725** (2006.01)
(11) **E 42780**
(96) 17715521.5, 22.3.2017
(97) 3433270, 20.9.2023
(30) 201604953, 23.3.2016, GB
(45) 14.2.2024
(73) Immunocore Limited, Abingdon, Oxfordshire, GB;
(72) MAHON Tara, Abingdon Oxfordshire, GB;
LI Yi, Abingdon Oxfordshire, GB;
(74) inventa Patentová a známková kancelária s. r. o., Bratislava, SK;
(86) PCT/GB2017/050805
(87) WO 2017/163064
(54) **T-bunkové receptory**
-
- (51) **C07K 16/00** (2006.01)
G01N 33/574 (2006.01)
A61K 39/395 (2006.01)
A61P 35/00 (2006.01)
A61K 39/00 (2006.01)
C07K 16/30 (2006.01)
C07K 16/42 (2006.01)
- (11) **E 43087**
(96) 18904885.3, 8.8.2018
(97) 3750913, 13.9.2023
(30) 201810146884, 12.2.2018, CN
201810330585, 13.4.2018, CN
(45) 14.2.2024
(73) Beijing SIG Biopharmaceutical Technology Co., Ltd., Beijing, CN;
(72) QIU Xiaoyan, Beijing, CN;
TANG Jingshu, Beijing, CN;
YANG Zhi, Beijing, CN;
WANG Chong, Beijing, CN;
ZHANG Jingxuan, Beijing, CN;
ZHU Hua, Beijing, CN;
GENG Zihan, Beijing, CN;
LIU Yang, Beijing, CN;
JIANG Wenhua, Beijing, CN;
HUANG Jing, Beijing, CN;
(74) TOMEŠ – Patentová a známková kancelária, s. r. o., Bratislava, SK;
(86) PCT/CN2018/099279

- (87) WO 2019/153674
(54) IgG epitop a jeho použitie ako cieľ
-
- (51) C07K 16/08** (2006.01)
C07K 16/10 (2006.01)
A61K 31/522 (2006.01)
A61K 39/395 (2006.01)
A61P 31/14 (2006.01)
A61P 31/20 (2006.01)
(11) E 42820
(96) 19839558.4, 18.12.2019
(97) 3898668, 30.8.2023
(30) 201862782274 P, 19.12.2018, US
201962860085 P, 11.6.2019, US
(45) 14.2.2024
(73) Humabs Biomed SA, Bellinzona, CH;
(72) CORTI Davide, Bellinzona, CH;
(74) Zathurecka INPARTNERS GROUP s.r.o., Banská Bystrica, SK;
(86) PCT/US2019/067216
(87) WO 2020/132091
(54) Protilátky neutralizujúce vírus hepatitídy B a ich použitie
-
- (51) C07K 16/24** (2006.01)
A61P 1/00 (2006.01)
(11) E 42892
(96) 17710748.9, 16.3.2017
(97) 3430043, 30.8.2023
(30) 16160907, 17.3.2016, EP
(45) 14.2.2024
(73) Tillotts Pharma AG, Rheinfelden, CH;
(72) GUNDE Tea, Zuerich, CH;
MEYER Sebastian, Eggenwil, CH;
FURRER Esther Maria, Rheinfelden, CH;
(74) inventa Patentová a známková kancelária s. r. o., Bratislava, SK;
(86) PCT/EP2017/056237
(87) WO 2017/158092
(54) Protilátky proti TNF-alfa a ich funkčné fragmenty
-
- (51) C07K 16/28** (2006.01)
C07K 16/44 (2006.01)
C12N 5/00 (2006.01)
(11) E 42760
(96) 17828303.2, 11.7.2017
(97) 3484488, 9.8.2023
(30) 201662361420 P, 12.7.2016, US
201662415786 P, 1.11.2016, US
(45) 14.2.2024
(73) Kite Pharma, Inc., Santa Monica, CA, US;
(72) WILTZIUS Jed, Santa Monica, CA, US;
SIEVERS Stuart, Santa Monica, CA, US;
PEREZ GARCIA Arianne, Santa Monica, CA, US;
(74) ŽOVICOVÁ & ŽOVIC IP, s. r. o., Bratislava, SK;
(86) PCT/US2017/041534
(87) WO 2018/013563
(54) Molekuly viažuce antigén a spôsoby ich použitia
-
- (51) C07K 16/28** (2006.01)
(11) E 42895
(96) 18765224.3, 25.7.2018
(97) 3658589, 27.9.2023
(30) 201762537207 P, 26.7.2017, US
(45) 14.2.2024
(73) Forty Seven, Inc., Foster City, CA, US;
(72) LIU Jie, Foster City, CA, US;
VOLKMER Jens-Peter, Foster City, CA, US;
(74) HÖRMANN & PARTNERS s.r.o., Bratislava, SK;
(86) PCT/US2018/043699
(87) WO 2019/023347
(54) Protilátky anti-sirp-alpha a súvisiace spôsoby
-
- (51) C07K 16/28** (2006.01)
A61K 39/00 (2006.01)
A61P 11/00 (2006.01)
A61P 35/04 (2006.01)
(11) E 42954
(96) 17818406.5, 7.12.2017
(97) 3551660, 13.9.2023
(30) 201662431272 P, 7.12.2016, US
(45) 14.2.2024
(73) Agenus Inc., Lexington, MA, US;
Ludwig Institute for Cancer Research Ltd, Zürich, CH;
Memorial Sloan Kettering Cancer Center, New York, NY, US;
(72) VAN DIJK Marc, Bosch en Duin, NL;
MUNDT Cornelia Anne, Lörrach, DE;
RITTER Gerd, New York, New York, US;
SCHAER David, Mamaroneck, NY, US;
WOLCHOK Jedd David, New York, New York, US;
MERGHOUB Taha, Jersey City, NJ, US;
WILSON Nicholas Stuart, Medford, Massachusetts, US;
SAVITSKY David Adam, Boxford, MA, US;
FINDEIS Mark Arthur, Belmont, Massachusetts, US;
UNDERWOOD Dennis John, Boston, Massachusetts, US;
CUIILLEROT Jean-Marie, Somerville, Massachusetts, US;
PROSCURSHIM Igor, Carlisle, Massachusetts, US;
SHEBANOVA Olga, Somerville, Massachusetts, US;
(74) Zathurecka INPARTNERS GROUP s.r.o., Banská Bystrica, SK;
(86) PCT/US2017/065011
(87) WO 2018/106862
(54) Anti-CTLA-4 protilátky a spôsoby ich použitia
-
- (51) C07K 16/28** (2006.01)
C07K 16/30 (2006.01)
A61P 35/00 (2006.01)
A61P 35/04 (2006.01)
A61P 43/00 (2006.01)
(11) E 43024
(96) 16757163.7, 1.8.2016
(97) 3328893, 27.9.2023
(30) 201562199939 P, 31.7.2015, US
201662290861 P, 3.2.2016, US
(45) 14.2.2024

- (73) Amgen Research (Munich) GmbH, München, DE;
Amgen Inc., Thousand Oaks, California, US;
- (72) RAUM Tobias, Munich, DE;
KUFER Peter, Munich, DE;
RAU Doris, Munich, DE;
ANLAHR Jonas, Munich, DE;
BLUEMEL Claudia, Munich, DE;
HOFFMANN Patrick, Munich, DE;
NAHRWOLD Elisabeth, Munich, DE;
BAILIS Julie, Los Gatos, California, US;
MUENZ Markus, Munich, DE;
BROZY Johannes, Munich, DE;
FRIEDRICH Matthias, Munich, DE;
RATTEL Benno, Munich, DE;
BOGNER Pamela, Munich, DE;
WOLF Andreas, Munich, DE;
POMPE Cornelius, Munich, DE;
- (74) inventa Patentová a známková kancelária s. r. o., Bratislava, SK;
- (86) PCT/EP2016/068304
- (87) WO 2017/021356
- (54) Konštrukty bišpecifických protilátok viažuce mezotelín a CD3**
-
- (51) C07K 16/28** (2006.01)
C07K 16/30 (2006.01)
A61K 47/68 (2017.01)
A61P 35/00 (2006.01)
A61K 31/40 (2006.01)
- (11) E 43068**
(96) 16715583.7, 13.4.2016
(97) 3283521, 15.11.2023
(30) PCT/EP2015/058206, 15.4.2015, WO
(45) 14.2.2024
(73) Astellas Pharma Inc., Chuo-ku Tokyo, JP;
TRON - Translationale Onkologie an der
Universitätsmedizin der Johannes Gutenberg-
Universität Mainz gemeinnützige GmbH, Mainz, DE;
- (72) SAHIN Ugur, Mainz, DE;
TÜRECI Özlem, Mainz, DE;
WALTER Korden, Saulheim, DE;
KREUZBERG Maria, Mainz, DE;
MITNACHT-KRAUS Rita, Friedberg, DE;
LE GALL Fabrice, Mainz, DE;
JACOBS Stefan, Mainz, DE;
- (74) ŽOVICOVÁ & ŽOVIC IP, s. r. o., Bratislava, SK;
- (86) PCT/EP2016/058056
- (87) WO 2016/166122
- (54) Liečivové konjugáty zahŕňajúce protilátky proti kladínu 18.2**
-
- (51) C07K 16/28** (2006.01)
C07K 16/30 (2006.01)
A61P 35/00 (2006.01)
- (11) E 43165**
(96) 21834934.8, 17.12.2021
(97) 4055055, 22.11.2023
(30) 20215766, 18.12.2020, EP
202163135996 P, 11.1.2021, US
(45) 14.2.2024
- (73) LamKap Bio beta AG, Pfaeffikon Schwyz, CH;
- (72) BUATOIS Vanessa, Contamine-Sarzin, FR;
SECKINGER Anja, Lachen, CH;
HOSE Dirk, 8808 Pfäffikon, CH;
- (74) inventa Patentová a známková kancelária s. r. o., Bratislava, SK;
- (86) PCT/IB2021/061983
- (87) WO 2022/130348
- (54) Bišpecifické protilátky proti CEACAM5 a CD47**
-
- (51) C07K 19/00** (2006.01)
C12N 5/10 (2006.01)
A61K 39/395 (2006.01)
A61P 35/00 (2006.01)
A61P 35/02 (2006.01)
C07K 14/725 (2006.01)
C07K 14/705 (2006.01)
C07K 16/28 (2006.01)
C07K 16/30 (2006.01)
C12N 15/62 (2006.01)
A61P 7/00 (2006.01)
C07K 14/435 (2006.01)
- (11) E 43009**
(96) 21166662.3, 10.8.2017
(97) 3896091, 27.9.2023
(30) PCT/CN2016/094408, 10.8.2016, WO
(45) 14.2.2024
(62) 17838777.5
(73) Legend Biotech Ireland Limited, North Wall Quay, Dublin, IE;
- (72) FAN Xiaohu, Edmonton, Alberta, CA;
ZHUANG Qiuchuan, Nanjing, Jiangsu, CN;
WANG Pingyan, Fengyang, Anhui, CN;
WANG Lin, Nanjing, Jiangsu, CN;
YANG Lei, Huainan, Anhui, CN;
HAO Jiaying, Nanjing, Jiangsu, CN;
ZHAO Dan, Zhenjiang, Jiangsu, CN;
HE Xian, Nanjing, Jiangsu, CN;
- (74) HÖRMANN & PARTNERS s.r.o., Bratislava, SK;
- (54) Chimérické antigénové receptory cieleňé na BCMA a spôsoby ich použitia**
-
- (51) C08B 37/00** (2006.01)
C08B 37/08 (2006.01)
C08L 5/00 (2006.01)
C08J 3/075 (2006.01)
- (11) E 42823**
(96) 19204239.8, 28.12.2016
(97) 3623390, 2.8.2023
(30) 15202944, 29.12.2015, EP
16172254, 31.5.2016, EP
16172225, 31.5.2016, EP
16172241, 31.5.2016, EP
(45) 14.2.2024
(62) 16822477.2
(73) Galderma Holding SA, Zug, CH;
(72) OLSSON Johan, Bromma, SE;
HARRIS Craig Steven, Biot, FR;
MOJARRADI Hotan, Uppsala, SE;
BOITEAU Jean-Guy, Valbonne, FR;

- GERFAUD Thibaut, Mouans Sartoux, FR;
TOMAS Loic, Biot, FR;
- (74) inventa Patentová a známková kancelária s. r. o., Bratislava, SK;
- (54) Sacharidové sieťovacie činidlo**
-
- (51) C08F 251/00** (2006.01)
C08F 289/00 (2006.01)
C14C 3/22 (2006.01)
- (11) E 42942**
(96) 14186158.3, 25.5.2012
(97) 2824125, 20.9.2023
(30) 201109270, 2.6.2011, GB
11174207, 15.7.2011, EP
(45) 14.2.2024
(62) 12723869.9
(73) TFL Ledertechnik GmbH, Rheinfelden, DE;
(72) Song Ma, Beverley, Yorkshire, GB;
(74) PATENTSERVIS Bratislava, akciová spoločnosť, Bratislava, SK;
- (54) Očkované polyméry na báze polysacharidov a/alebo polypeptidov ako syntetické taníny**
-
- (51) C08F 251/00** (2006.01)
C08F 289/00 (2006.01)
C08L 51/08 (2006.01)
C08L 89/06 (2006.01)
C14C 1/08 (2006.01)
C08L 51/02 (2006.01)
- (11) E 42961**
(96) 21153020.9, 22.1.2021
(97) 4032989, 11.10.2023
(45) 14.2.2024
(73) TFL Ledertechnik GmbH, Rheinfelden, DE;
(72) RABE Volker, Leverkusen, DE;
DÖPPERT Susanne, Leverkusen, DE;
(74) PATENTSERVIS Bratislava, akciová spoločnosť, Bratislava, SK;
- (54) Odvápňovacia zmes a spôsob odvápňovania koží**
-
- (51) C08G 18/48** (2006.01)
C08G 18/66 (2006.01)
C08G 18/76 (2006.01)
C08G 18/32 (2006.01)
C08G 18/34 (2006.01)
- (11) E 42891**
(96) 16732181.9, 16.6.2016
(97) 3310832, 11.10.2023
(30) 201562180113 P, 16.6.2015, US
(45) 14.2.2024
(73) Evonik Operations GmbH, Essen, DE;
(72) BURDENIUC Juan Jesus, Colmar, Pennsylvania, US;
LAL Gauri Sankar, Whitehall, Pennsylvania, US;
AL-RASHID Jennifer Elizabeth Antoline, Allentown, Pennsylvania, US;
PANITZSCH Torsten, Henstedt-Ulzburg, DE;
- (74) HAVEL & PARTNERS s.r.o., advokátska kancelária, Bratislava, SK;
- (86) PCT/US2016/037734
- (87) WO 2016/205436
- (54) Zmesi zachytávačov aldehydov pre polyuretánové peny**
-
- (51) C08J 5/04** (2006.01)
C08J 5/10 (2006.01)
D06M 15/03 (2006.01)
D06M 15/11 (2006.01)
D06M 15/333 (2006.01)
D04H 1/587 (2012.01)
D04H 1/4218 (2012.01)
- (11) E 42832**
(96) 16166253.1, 20.4.2016
(97) 3085728, 27.9.2023
(30) 201514692580, 21.4.2015, US
(45) 14.2.2024
(73) Johns Manville, Denver, CO, US;
(72) Alavi Kiarash, Littleton, CO, US;
(74) ŽOVICOVÁ & ŽOVIC IP, s. r. o., Bratislava, SK;
- (54) Kompozity bez formaldehydu vyrobené pomocou sacharidových a alfa-uhlíkových nukleofilných kompozícií spojiva**
-
- (51) C10B 53/02** (2006.01)
C10J 3/50 (2006.01)
C10J 3/66 (2006.01)
C10J 3/72 (2006.01)
- (11) E 42980**
(96) 20717697.5, 16.4.2020
(97) 3956420, 26.7.2023
(30) 19169648, 16.4.2019, EP
(45) 14.2.2024
(73) SIOTUU GmbH, Fließ, AT;
(72) HUPFAUF Benjamin, Fließ, AT;
(74) HÖRMANN & PARTNERS s.r.o., Bratislava, SK;
(86) PCT/EP2020/060715
(87) WO 2020/212495
- (54) Spôsob prípravy dreveného uhlia**
-
- (51) C10G 3/00** (2006.01)
C10G 2/00 (2006.01)
C10G 50/00 (2006.01)
C10L 1/06 (2006.01)
C10L 1/08 (2006.01)
C07C 1/12 (2006.01)
C07C 1/20 (2006.01)
C07C 11/04 (2006.01)
C07C 11/06 (2006.01)
C07C 31/125 (2006.01)
C07C 5/02 (2006.01)
C07C 1/24 (2006.01)
C07C 2/76 (2006.01)
C07C 29/141 (2006.01)
C07C 29/145 (2006.01)
C07C 29/32 (2006.01)
C07C 29/44 (2006.01)
C07C 45/50 (2006.01)
C07C 45/29 (2006.01)
- (11) E 42899**
(96) 21194166.1, 31.8.2021

- (97) 4141090, 23.8.2023
(45) 14.2.2024
(73) Swedish Biofuels AB, Stockholm, SE;
(72) GOLOUBKOV Igor, Lidingö, SE;
(74) HÖRMANN & PARTNERS s.r.o., Bratislava, SK;
(54) Spôsob výroby motorového paliva z etanolu
-
- (51) C10G 9/00** (2006.01)
C10G 9/18 (2006.01)
C10G 31/06 (2006.01)
C10G 31/08 (2006.01)
(11) E 42761
(96) 16744020.5, 27.1.2016
(97) 3250660, 30.8.2023
(30) 201562108770 P, 28.1.2015, US
(45) 14.2.2024
(73) Applied Research Associates, Inc., Albuquerque, NM, US;
(72) COPPOLA Edward N., Panama City, FL, US;
RED Charles Jr., Youngstown, FL, US;
NANA Sanjay, Panama City, FL, US;
(74) Zathurecka INPARTNERS GROUP s.r.o., Banská Bystrica, SK;
(86) PCT/US2016/015090
(87) WO 2016/123198
(54) Proces hydrotermálneho čistenia
-
- (51) C11D 1/10** (2006.01)
C11D 1/28 (2006.01)
C11D 1/37 (2006.01)
C11D 3/20 (2006.01)
C11D 3/43 (2006.01)
C11D 17/00 (2006.01)
(11) E 43084
(96) 17832279.8, 21.12.2017
(97) 3559182, 25.10.2023
(30) 1663328, 23.12.2016, FR
(45) 14.2.2024
(73) Hypred, Dinard, FR;
(72) BAILLEUL Anthony, St Didier sous Riviere, FR;
(74) inventa Patentová a známková kancelária s. r. o., Bratislava, SK;
(86) PCT/FR2017/053797
(87) WO 2018/115777
(54) Detergentná kompozícia
-
- (51) C12M 1/00** (2006.01)
C12M 1/12 (2006.01)
(11) E 42972
(96) 17765365.6, 30.8.2017
(97) 3507357, 11.10.2023
(30) 16186440, 30.8.2016, EP
17155258, 8.2.2017, EP
(45) 14.2.2024
(73) Beco Invest B.V., Houten, NL;
(72) EMMINGER Franz, Hainburg, AT;
FLUCH Silvia, Weiden/See, AT;
(74) inventa Patentová a známková kancelária s. r. o., Bratislava, SK;
(86) PCT/EP2017/071702
- (87) WO 2018/041859
(54) Fotobioreaktor a spôsob kultivácie mikrorias
-
- (51) C12N 1/20** (2006.01)
C12N 15/70 (2006.01)
C12N 9/10 (2006.01)
(11) E 42905
(96) 18192898.7, 6.9.2018
(97) 3620510, 1.11.2023
(45) 14.2.2024
(73) Chr. Hansen HMO GmbH, Rheinbreitbach, DE;
(72) JENNEWEIN Stefan, Bad Honnef, DE;
WARTENBERG Dirk, Gau-Algesheim, DE;
PARSCHAT Katja, Bonn, DE;
(74) ŽOVICOVÁ & ŽOVIC IP, s. r. o., Bratislava, SK;
(54) Fermentačná produkcia oligosacharidov úplnou fermentáciou za použitia zmiešaných surovín
-
- (51) C12N 5/00** (2006.01)
(11) E 42744
(96) 18811257.7, 29.11.2018
(97) 3717631, 30.8.2023
(30) 17204978, 1.12.2017, EP
(45) 14.2.2024
(73) UCB Biopharma SRL, Brussels, BE;
(72) CHEVALLIER Valentine, Brussels, BE;
KOCHANOWSKI Nadine, Brussels, BE;
MALPHETTES Laetitia, Brussels, BE;
COOL Vincent Adolphe Carol, Brussels, BE;
(74) ŽOVICOVÁ & ŽOVIC IP, s. r. o., Bratislava, SK;
(86) PCT/EP2018/083010
(87) WO 2019/106091
(54) Spôsoby kultivácie buniek
-
- (51) C12N 5/07** (2010.01)
C12N 5/10 (2006.01)
A61K 48/00 (2006.01)
C12N 9/40 (2006.01)
C12N 15/09 (2006.01)
(11) E 43203
(96) 15845664.0, 30.9.2015
(97) 3201320, 11.10.2023
(30) 201462057842 P, 30.9.2014, US
201462057847 P, 30.9.2014, US
201562112463 P, 5.2.2015, US
201562135345 P, 19.3.2015, US
(45) 14.2.2024
(73) Amicus Therapeutics, Inc., Philadelphia, PA, US;
(72) GOTSCHALL Russell, Doylestown, PA, US;
DO Hung, New Hope, PA, US;
(74) inventa Patentová a známková kancelária s. r. o., Bratislava, SK;
(86) PCT/US2015/053252
(87) WO 2016/054231
(54) Vysokoučinná kyslá alfa-glukozidáza so zvýšeným obsahom sacharidov
-
- (51) C12N 5/071** (2010.01)
(11) E 42955
(96) 20721612.8, 30.4.2020

(97)	3963050, 13.9.2023	A61K 45/06	(2006.01)
(30)	19172076, 30.4.2019, EP	A61P 9/00	(2006.01)
(45)	14.2.2024	A61P 19/02	(2006.01)
(73)	Cellaïon SA, Mont-Saint-Guibert, BE;	A61P 27/02	(2006.01)
(72)	STRAGIER Patrick, Embourg, BE;	A61P 29/00	(2006.01)
	PINXTEREN Jozef, Bachte-Maria-Leerne, BE;	A61P 43/00	(2006.01)
	DELTOUR Elodie, Waterloo, BE;	C07K 16/38	(2006.01)
	BOVY Thierry, Jemeppe sur Meuse, BE;	C07K 19/00	(2006.01)
(74)	Zivko Mijatovic and Partners s. r. o., Bratislava, SK;	C12N 1/15	(2006.01)
(86)	PCT/EP2020/061987	C12N 1/19	(2006.01)
(87)	WO 2020/221843	C12N 1/21	(2006.01)
(54)	Príprava humánných alogénnych progenitorových buniek odvodených od pečene	C12N 5/10	(2006.01)
		C12P 21/02	(2006.01)
		C12Q 1/37	(2006.01)
(51)	C12N 5/0786	(2010.01)	
	A61K 35/15	(2015.01)	
	A61P 19/02	(2006.01)	
	A61P 21/00	(2006.01)	
	C12N 5/00	(2006.01)	
(11)	E 43105		
(96)	20715377.6, 2.4.2020		
(97)	3947648, 15.11.2023		
(30)	19382247, 3.4.2019, EP		
(45)	14.2.2024		
(73)	Peaches S.L., Madrid, ES;		
(72)	LAPUENTE FERNÁNDEZ Juan Pedro, Madrid, ES;		
	DE GREGORIO Juan Carlos, Madrid, ES;		
	DESPORTES BIELSA Paula, Madrid, ES;		
	FERNÁNDEZ VICENTE Pablo, Madrid, ES;		
	CAYUELA CALVO María, Madrid, ES;		
	BLÁZQUEZ MARTÍNEZ Alejandro, Madrid, ES;		
	DOS ANJOS VILABOA Severiano, Madrid, ES;		
	IGLESIAS MORENO Carmen, Madrid, ES;		
	GÓMEZ CEPEDA Gonzalo, Madrid, ES;		
	SANZ MORENO Jara, Madrid, ES;		
(74)	Zathurecka INPARTNERS GROUP s.r.o., Banská Bystrica, SK;		
(86)	PCT/EP2020/059365		
(87)	WO 2020/201404		
(54)	Kompozícia na regeneráciu tkanív, spôsob jej výroby a použitia		
(51)	C12N 9/24	(2006.01)	
(11)	E 42878		
(96)	16704223.3, 12.2.2016		
(97)	3256579, 30.8.2023		
(30)	201502305, 12.2.2015, GB		
(45)	14.2.2024		
(73)	Hansa Biopharma AB, Lund, SE;		
(72)	KJELLMAN Christian, Lund, SE;		
	JARNUM Sofia, Lund, SE;		
	NORDAHL Emma, Lund, SE;		
(74)	MAJLINGOVÁ & PARTNERS, s. r. o., Bratislava, SK;		
(86)	PCT/EP2016/053054		
(87)	WO 2016/128559		
(54)	Cysteinová proteáza		
(51)	C12N 15/09	(2006.01)	
	A61K 38/55	(2006.01)	
	A61K 45/00	(2006.01)	
(11)	E 43201		
(96)	17884396.7, 21.12.2017		
(97)	3561056, 25.10.2023		
(30)	2016249020, 22.12.2016, JP		
(45)	14.2.2024		
(73)	Daiichi Sankyo Company, Limited, Tokyo, JP;		
(72)	NISHIMIYA Daisuke, Tokyo, JP;		
	HASHIMOTO Ryuji, Tokyo, JP;		
	SATO Toshiyuki, Tokyo, JP;		
	KIMURA Takako, Tokyo, JP;		
	YAMASAKI Atsushi, Tokyo, JP;		
	INOUE Tatsuya, Tokyo, JP;		
(74)	Zivko Mijatovic and Partners s. r. o., Bratislava, SK;		
(86)	PCT/JP2017/046044		
(87)	WO 2018/117244		
(54)	Peptid na liečbu degenerácie makuly podmienenej vekom		
(51)	C12N 15/113	(2010.01)	
(11)	E 42846		
(96)	17857565.0, 29.9.2017		
(97)	3519572, 22.11.2023		
(30)	201662401723 P, 29.9.2016, US		
	201762450469 P, 25.1.2017, US		
(45)	14.2.2024		
(73)	Biogen MA Inc., Cambridge, MA, US;		
(72)	KORDASIEWICZ Holly, Carlsbad, CA, US;		
(74)	Zathurecka INPARTNERS GROUP s.r.o., Banská Bystrica, SK;		
(86)	PCT/US2017/054540		
(87)	WO 2018/064593		
(54)	Zlúčeniny a spôsoby na zníženie expzie Tau		
(51)	C12N 15/113	(2010.01)	
	A61K 31/712	(2006.01)	
	A61K 31/7125	(2006.01)	
	A61P 21/00	(2006.01)	
(11)	E 42866		
(96)	20753556.8, 16.7.2020		
(97)	3999643, 22.11.2023		
(30)	201962876360 P, 19.7.2019, US		
(45)	14.2.2024		
(73)	Biogen MA Inc., Cambridge, MA, US;		
(72)	LOVEDAY Kenneth Swope, Cambridge, Massachusetts, US;		
	BAI Fengju Judy, Cambridge, Massachusetts, US;		

EAST Lilly, Cambridge, Massachusetts, US;
 FARWELL Wildon R., Cambridge, Massachusetts, US;
 (74) Zathurecka INPARTNERS GROUP s.r.o., Banská Bystrica,
 SK;
 (86) PCT/US2020/042312
 (87) WO 2021/016032
 (54) **Spôsoby liečby alebo prevencie spinálnej svalovej
 atrofie**

(51) **C12N 15/113** (2010.01)
A61K 31/7105 (2006.01)
C12N 9/22 (2006.01)
 (11) **E 43121**
 (96) 21715779.1, 11.3.2021
 (97) 4034661, 6.9.2023
 (30) 202063006996 P, 8.4.2020, US
 (45) 14.2.2024
 (73) Zeisberg, Elisabeth, Goettingen, DE;
 Zeisberg, Michael, Goettingen, DE;
 (72) ZEISBERG Elisabeth, Goettingen, DE;
 XU Xingbo, Goettingen, DE;
 ZEISBERG Michael, Goettingen, DE;
 HASENFUSS Gerd, Goettingen, DE;
 TAN Xiaoying, Goettingen, DE;
 (74) ŽOVICOVÁ & ŽOVIC IP, s. r. o., Bratislava, SK;
 (86) PCT/EP2021/056221
 (87) WO 2021/204492
 (54) **Všetko v jednom AAV vektory na liečbu ochorení
 spôsobovaných koronavírusom**

(51) **C12N 15/62** (2006.01)
C07K 14/33 (2006.01)
A61K 39/08 (2006.01)
A61K 39/00 (2006.01)
C07K 16/12 (2006.01)
C12N 15/70 (2006.01)
 (11) **E 43171**
 (96) 19179871.9, 25.5.2012
 (97) 3564378, 1.11.2023
 (30) 201161490707 P, 27.5.2011, US
 201161490734 P, 27.5.2011, US
 201161490716 P, 27.5.2011, US
 (45) 14.2.2024
 (62) 12726374.7
 (73) GlaxoSmithKline Biologicals SA, Rixensart, BE;
 (72) CASTADO Cindy, Rixensart, BE;
 (74) Zivko Mijatovic and Partners s. r. o., Bratislava, SK;
 (54) **Imunogénna kompozícia**

(51) **C12N 15/63** (2006.01)
C12N 15/861 (2006.01)
A61K 48/00 (2006.01)
 (11) **E 42839**
 (96) 17747935.9, 25.1.2017
 (97) 3411484, 4.10.2023
 (30) 201662292157 P, 5.2.2016, US
 (45) 14.2.2024
 (73) Emory University, Atlanta, GA, US;
 REGENXBIO Inc., Rockville, MD, US;
 (72) DONSANTE Anthony, Decatur, GA, US;

KOZARSKY Karen, Bala Cynwyd, PA, US;
 BOULIS Nicholas Matthew, Atlanta, GA, US;
 RILEY Jonathan Patrick, Williamsville NY, US;
 (74) HÖRMANN & PARTNERS s.r.o., Bratislava, SK;
 (86) PCT/US2017/014914
 (87) WO 2017/136202
 (54) **Injekcia jednoreťazcového alebo
 samokomplementárneho adeno-asociovaného
 vírusu 9 do mozgovomiechového moku**

(51) **C12N 15/86** (2006.01)
C12Q 1/70 (2006.01)
G01N 33/00 (2006.01)
 (11) **E 42952**
 (96) 20722925.3, 10.4.2020
 (97) 3953483, 4.10.2023
 (30) 201962832364 P, 11.4.2019, US
 201962839182 P, 26.4.2019, US
 (45) 14.2.2024
 (73) REGENXBIO Inc., Rockville, MD, US;
 (72) ZHI Li, Rockville, MD, US;
 WU Zhuchun, Rockville, MD, US;
 (74) inventa Patentová a známková kancelária s. r. o.,
 Bratislava, SK;
 (86) PCT/US2020/027629
 (87) WO 2020/210600
 (54) **Metódy chromatografie s vylúčením veľkosti
 za účelom charakterizácie rekombinantných
 adenoasociovaných vírusových kompozícií**

(51) **C14C 1/06** (2006.01)
 (11) **E 42752**
 (96) 19828654.4, 16.12.2019
 (97) 3924523, 9.8.2023
 (30) 18215380, 21.12.2018, EP
 (45) 14.2.2024
 (73) TFL Ledertechnik GmbH, Rheinfelden, DE;
 (72) BURGER Kai, Leverkusen, DE;
 SCHNEIDER Thomas, Leverkusen, DE;
 HENZEL Christopher, Leverkusen, DE;
 (74) PATENTSERVIS Bratislava, akciová spoločnosť,
 Bratislava, SK;
 (86) PCT/EP2019/085260
 (87) WO 2020/126987
 (54) **Kožiarne prípravky pre mokrú dielňu**

(51) **C21D 8/02** (2006.01)
C22C 38/02 (2006.01)
C22C 38/06 (2006.01)
C22C 38/22 (2006.01)
C22C 38/38 (2006.01)
C21D 1/18 (2006.01)
C21D 1/26 (2006.01)
C21D 9/46 (2006.01)
 (11) **E 42828**
 (96) 19835508.3, 17.12.2019
 (97) 3899067, 13.9.2023
 (30) PCT/IB2018/060251, 18.12.2018, WO
 (45) 14.2.2024
 (73) ArcelorMittal, Luxembourg, LU;

- (72) ALEXANDRE Patrice, Metz, FR;
BOUZAT Magali, Norroy-Le-Veneur, FR;
CHAKRABORTY Anirban, Chesterton, Indiana, US;
GHASSEMI-ARMAKI Hassan, Schererville, IN, US;
GIRINA Olga, Munster, IN, US;
JACOLOT Ronan, Landonvillers, FR;
KOLTSOV Alexey, Neufgrange, FR;
NADLER Aude, Saint-Avoid, FR;
PANAHI Damon, Chicago, IL, US;
SOLER Michel, Ars Laquenexy, FR;
- (74) MAJLINGOVÁ & PARTNERS, s. r. o., Bratislava, SK;
- (86) PCT/IB2019/060889
- (87) WO 2020/128811
- (54) Za studena valcovaný a tepelne spracovaný oceľový plech a spôsob jeho výroby**

- (51) C21D 8/02** (2006.01)
C23C 2/12 (2006.01)
C22C 38/02 (2006.01)
C22C 38/04 (2006.01)
C22C 38/06 (2006.01)

(11) E 43058

- (96) 18842729.8, 18.12.2018
- (97) 3899066, 4.10.2023
- (45) 14.2.2024
- (73) ArcelorMittal, Luxembourg, LU;
- (72) REMY Blandine, Sanry Les Vigy, FR;
STUREL Thierry, Le Ban Saint Martin, FR;
LUCAS Emmanuel, Metz, FR;
BOI Gianni, Rombas, FR;
- (74) MAJLINGOVÁ & PARTNERS, s. r. o., Bratislava, SK;
- (86) PCT/IB2018/060219
- (87) WO 2020/128571
- (54) Lisovaním vytvrdený diel s vysokou odolnosťou proti oneskorenému lomu a spôsob jeho výroby**

- (51) C21D 8/02** (2006.01)
C21D 1/673 (2006.01)
C22C 38/32 (2006.01)
C22C 38/38 (2006.01)
B32B 15/01 (2006.01)
C22C 21/02 (2006.01)
C22C 38/54 (2006.01)
C22C 38/50 (2006.01)
C22C 38/48 (2006.01)
C22C 38/46 (2006.01)
C22C 38/44 (2006.01)
C22C 38/28 (2006.01)
C22C 38/26 (2006.01)
C22C 38/06 (2006.01)
C22C 38/00 (2006.01)
C22C 38/02 (2006.01)
B21D 22/02 (2006.01)
C21D 6/00 (2006.01)
C21D 9/46 (2006.01)
C22C 38/22 (2006.01)

(11) E 43158

- (96) 19194169.9, 10.6.2016
- (97) 3604564, 4.10.2023
- (30) PCT/IB2015/001156, 9.7.2015, WO

- (45) 14.2.2024
- (62) 16732746.9
- (73) ArcelorMittal, Luxembourg, LU;
- (72) DRILLET Pascal, Rozerieulles, FR;
POIRIER Maria, Villers-Saint-Paul, FR;
SARKAR Sujay, Metz, FR;
- (74) MAJLINGOVÁ & PARTNERS, s. r. o., Bratislava, SK;
- (54) Oceľ na vytvrdzovanie lisovaním a diel vytvrdzovaný lisovaním vyrobený z takej ocele**

- (51) C21D 8/06** (2006.01)
C22C 38/00 (2006.01)
C22C 38/02 (2006.01)
C22C 38/04 (2006.01)
C22C 38/08 (2006.01)
C22C 38/12 (2006.01)
C22C 38/14 (2006.01)
C22C 38/16 (2006.01)
C22C 38/42 (2006.01)
C22C 38/50 (2006.01)
C22C 38/54 (2006.01)
C21D 1/32 (2006.01)
C21D 1/46 (2006.01)
C21D 1/48 (2006.01)
C21D 1/56 (2006.01)
C21D 1/607 (2006.01)

(11) E 43176

- (96) 20827854.9, 19.6.2020
- (97) 3988678, 6.12.2023
- (30) 2019113720, 19.6.2019, JP
- (45) 14.2.2024
- (73) NIPPON STEEL CORPORATION, Chiyoda-ku, Tokyo, JP;
- (72) MATSUI Naoki, Tokyo, JP;
Ooba Hiroshi, Tokyo, JP;
OKONOJI Makoto, Tokyo, JP;
TESHIMA Toshihiko, Tokyo, JP;
- (74) HAVEL & PARTNERS s.r.o., advokátska kancelária, Bratislava, SK;
- (86) PCT/JP2020/024248
- (87) WO 2020/256140
- (54) Valcovaný drôt**

- (51) C21D 8/12** (2006.01)
C22C 38/00 (2006.01)
C22C 38/06 (2006.01)
C22C 38/38 (2006.01)
H01F 1/16 (2006.01)

(11) E 43146

- (96) 20184543.5, 20.10.2015
- (97) 3741874, 11.10.2023
- (30) PCT/IB2014/002174, 20.10.2014, WO
- (45) 14.2.2024
- (62) 15802190.7
- (73) ArcelorMittal, Luxembourg, LU;
- (72) LEUNIS Elke, Kalken, BE;
VAN DE PUTTE Tom, Sinaai, BE;
JACOBS Sigrid, Merelbeke, BE;
SAIKALY Wahib, Nieuwerkerken (Aalst), BE;

(74) MAJLINGOVÁ & PARTNERS, s. r. o., Bratislava, SK;
(54) Spôsob výroby plechu zo silikónovej ocele s neorientovanými zrnami obsahujúcej cín

(51) **C22B 15/00** (2006.01)
C22B 15/06 (2006.01)
C22B 7/00 (2006.01)

(11) **E 43015**

(96) 20807440.1, 20.11.2020

(97) 4061972, 11.10.2023

(30) 19210921, 22.11.2019, EP

(45) 14.2.2024

(73) AURUBIS BEERSE, Beerse, BE;

(72) GUNS Walter, Beerse, BE;

MOLLEN Niko, Beerse, BE;

COLETTI Bert, Beerse, BE;

SMETS Steven, Beerse, BE;

BREUGELMANS Andy, Beerse, BE;

GORIS Jan Dirk A., Beerse, BE;

DE VISSCHER Yves, Beerse, BE;

GEENEN Charles, Beerse, BE;

(74) HÖRMANN & PARTNERS s.r.o., Bratislava, SK;

(86) PCT/EP2020/082826

(87) WO 2021/099538

(54) Vylepšený spôsob tavenia medi

(51) **C22C 38/02** (2006.01)

C23C 16/24 (2006.01)

C23C 16/44 (2006.01)

C23C 16/455 (2006.01)

C23C 16/54 (2006.01)

H01J 37/32 (2006.01)

H01M 4/88 (2006.01)

B01J 3/00 (2006.01)

B01J 19/00 (2006.01)

B01J 4/00 (2006.01)

B01J 15/00 (2006.01)

B01J 19/28 (2006.01)

H01M 10/0525 (2010.01)

H01M 4/36 (2006.01)

H01M 4/38 (2006.01)

H01M 4/62 (2006.01)

H01M 4/583 (2010.01)

H01M 4/90 (2006.01)

(11) **E 42775**

(96) 17828578.9, 14.7.2017

(97) 3484810, 11.10.2023

(30) 201662363087 P, 15.7.2016, US

(45) 14.2.2024

(73) OneD Material, Inc., Palo Alto, CA, US;

(72) ZHU Yimin, Palo Alto, California, US;

PLUVINAGE Vincent, Palo Alto, California, US;

(74) ŽOVICOVÁ & ŽOVIC IP, s. r. o., Bratislava, SK;

(86) PCT/US2017/042246

(87) WO 2018/013991

(54) Výrobné zariadenie a metóda na výrobu kremíkových nanovodičov na uhlíkových práškoch na použitie v batériách

(51) **C23C 2/00** (2006.01)

F16C 43/06 (2006.01)

F16C 43/02 (2006.01)

F16C 33/74 (2006.01)

F16C 33/08 (2006.01)

F16C 17/02 (2006.01)

F16C 13/04 (2006.01)

F16C 13/00 (2006.01)

F16C 17/24 (2006.01)

(11) **E 43101**

(96) 19820884.5, 9.12.2019

(97) 4073284, 11.10.2023

(45) 14.2.2024

(73) ArcelorMittal, Luxembourg, LU;

(72) NONNE François, Mondelange, FR;

BRIAULT Pauline, Metz, FR;

(74) MAJLINGOVÁ & PARTNERS, s. r. o., Bratislava, SK;

(86) PCT/IB2019/060553

(87) WO 2021/116727

(54) Zapojenie valca

(51) **C23C 14/50** (2006.01)

B05B 13/02 (2006.01)

F16H 1/22 (2006.01)

F16H 1/10 (2006.01)

(11) **E 43023**

(96) 19795194.0, 28.10.2019

(97) 3870736, 22.11.2023

(30) 102018126862, 26.10.2018, DE

(45) 14.2.2024

(73) Oerlikon Surface Solutions AG, Pfäffikon, Pfäffikon, CH;

(72) MEILER Rudolf, Schiers, CH;

(74) PATENTSERVIS Bratislava, akciová spoločnosť, Bratislava, SK;

(86) PCT/EP2019/079376

(87) WO 2020/084164

(54) Zariadenie na prenášanie obrobkov a zariadenie na nanášanie povlakov

(51) **C23C 28/00** (2006.01)

C23C 30/00 (2006.01)

C23C 2/26 (2006.01)

B60J 5/04 (2006.01)

(11) **E 43174**

(96) 16718722.8, 22.3.2016

(97) 3277860, 18.10.2023

(30) PCT/IB2015/000422, 31.3.2015, WO

(45) 14.2.2024

(73) ArcelorMittal, Luxembourg, LU;

(72) DOSDAT Laurence, Rozerieulles, FR;

AMBLARD Matthieu, Senlis, FR;

(74) MAJLINGOVÁ & PARTNERS, s. r. o., Bratislava, SK;

(86) PCT/IB2016/000332

(87) WO 2016/156959

(54) Panel pre vozidlo zahŕňajúci lokálne vystužený potiahnutý oceľový plech

(51) **C25B 13/08** (2006.01)

C25B 13/02 (2006.01)

C25B 1/14 (2006.01)

- (11) E 42821**
 (96) 20768089.3, 12.6.2020
 (97) 3983577, 21.6.2023
 (30) 1900214, 14.6.2019, HU
 (45) 14.2.2024
 (73) Eötvös Loránd Tudományegyetem, Budapest, HU;
 (72) LÁNG Gy z, Budapest, HU;
 VARGA Imre Péter, Budapest, HU;
 ZÁRAY Gyula, Budapest, HU;
 VARGA József, Budapest, HU;
 (74) HÖRMANN & PARTNERS s.r.o., Bratislava, SK;
 (86) PCT/HU2020/050024
 (87) WO 2020/249988
- (54) Separátor na báze polypropylénu alebo polyetylénu na použitie v elektrochemických článkoch na výrobu železanov alkalických kovov**
-
- (51) C25D 1/04** (2006.01)
C25D 3/38 (2006.01)
H01M 4/66 (2006.01)
- (11) E 42792**
 (96) 20181805.1, 23.6.2020
 (97) 3757256, 11.10.2023
 (30) 201916455011, 27.6.2019, US
 (45) 14.2.2024
 (73) Chang Chun Petrochemical Co., Ltd., Taipei City, TW;
 (72) HUANG Huei-Fang, Taipei City, TW;
 CHOU Jui-Chang, Taipei City, TW;
 LAI Yao-Sheng, Taipei City, TW;
 (74) HÖRMANN & PARTNERS s.r.o., Bratislava, SK;
- (54) Elektrolytický nanosená medená fólia**
-
- (51) C25D 1/04** (2006.01)
C25D 1/00 (2006.01)
H01M 4/64 (2006.01)
H01M 4/66 (2006.01)
H05K 1/09 (2006.01)
C25D 3/38 (2006.01)
- (11) E 43083**
 (96) 20804154.1, 3.6.2020
 (97) 3798336, 4.10.2023
 (30) 2019134775, 22.7.2019, JP
 (45) 14.2.2024
 (73) Tex Technology Inc., Tokyo, JP;
 (72) OGURO Ryoichi, Tokyo, JP;
 (74) ROTT & RÚŽIČKA, Patentová, známková a právna kancelária, verejná obchodná spoločnosť, Bratislava, SK;
 (86) PCT/JP2020/021928
 (87) WO 2021/014778
- (54) Spôsob výroby elektrolytickej medenej fólie**
-
- (51) D02G 3/48** (2006.01)
D02G 3/04 (2006.01)
D02G 3/28 (2006.01)
D02G 1/02 (2006.01)
B60C 9/20 (2006.01)
B60C 9/00 (2006.01)
D02G 3/26 (2006.01)
D02J 13/00 (2006.01)
- (11) E 42938**
 (96) 19905207.7, 27.12.2019
 (97) 3854918, 25.10.2023
 (30) 20180170216, 27.12.2018, KR
 (45) 14.2.2024
 (73) Kolon Industries, Inc., Seoul, KR;
 (72) LEE Min Ho, Seoul, KR;
 JEON Ok Hwa, Seoul, KR;
 YIM Jongha, Seoul, KR;
 (74) THK Legal s.r.o., Praha, CZ;
 (86) PCT/KR2019/018556
 (87) WO 2020/138996
- (54) Hybridný kord pre pneumatiky so silnou príľnavosťou ku gume, vynikajúcimi vlastnosťami odolnosti proti šíreniu únavových porúch a spôsob jeho výroby**
-
- (51) D04H 1/587** (2012.01)
D04H 1/64 (2012.01)
D04H 1/4218 (2012.01)
- (11) E 43180**
 (96) 18867266.1, 9.10.2018
 (97) 3694918, 6.12.2023
 (30) 201762569778 P, 9.10.2017, US
 (45) 14.2.2024
 (73) Owens Corning Intellectual Capital, LLC, Toledo, OH, US;
 (72) ZHANG Xiujian, New Albany Ohio, US;
 MUELLER Gert, New Albany Ohio, US;
 SMITH Kendel, Westerville Ohio, US;
 (74) HÖRMANN & PARTNERS s.r.o., Bratislava, SK;
 (86) PCT/US2018/054910
 (87) WO 2019/074867
- (54) Vodné kompozície spojiva**
-
- (51) D06N 7/00** (2006.01)
D04H 1/732 (2012.01)
D04H 1/58 (2012.01)
D04H 1/64 (2012.01)
B32B 5/02 (2006.01)
B32B 5/26 (2006.01)
B32B 27/12 (2006.01)
- (11) E 42861**
 (96) 22150942.5, 11.1.2022
 (97) 4026944, 27.9.2023
 (30) 202117145459, 11.1.2021, US
 (45) 14.2.2024
 (73) Johns Manville, Denver, CO, US;
 (72) GUO Zhihua, Ottawa Hills, US;
 FERREIRA Rui, Boulder, US;
 NANDI Souvik, Highland Ranch, US;
 SHARPE Philip Christopher, Weddington, US;
 (74) ŽOVICOVÁ & ŽOVIC IP, s. r. o., Bratislava, SK;
- (54) Polymérna hydrodynamicky vyrobená netkaná textília pre podlahové aplikácie**
-
- (51) D07B 1/02** (2006.01)
D07B 1/14 (2006.01)
- (11) E 42874**
 (96) 17717388.7, 11.4.2017
 (97) 3443158, 6.9.2023

(30) 2016586, 11.4.2016, NL
 (45) 14.2.2024
 (73) Lankhorst Euronete Portugal, S.A., Maia, PT;
 (72) DE SOUSA FARIA Rui Pedro, Sneek, NL;
 (74) ŽOVICOVÁ & ŽOVIC IP, s. r. o., Bratislava, SK;
 (86) PCT/EP2017/058673
 (87) WO 2017/178484
(54) Zdvíhacie lano

(51) D21B 1/12 (2006.01)
D21D 1/20 (2006.01)
(11) E 42977
 (96) 20758177.8, 18.8.2020
 (97) 4018033, 2.8.2023
 (30) 102019122191, 19.8.2019, DE
 (45) 14.2.2024
 (73) Creapaper GmbH, Hennef, DE;
 (72) D'AGNONE Uwe, Hennef, DE;
 (74) HÖRMANN & PARTNERS s.r.o., Bratislava, SK;
 (86) PCT/EP2020/073090
 (87) WO 2021/032736
(54) Spôsob spracovania trávových vlákien, najmä spracovanie vláknitej zmesi obsahujúcej trávové vlákna

(51) D21H 27/18 (2006.01)
D21H 27/22 (2006.01)
D21H 27/30 (2006.01)
D21H 17/23 (2006.01)
(11) E 42791
 (96) 20208279.8, 18.11.2020
 (97) 4001504, 27.9.2023
 (45) 14.2.2024
 (73) MM Kotkamills Absorbex Oy, Kotka, FI;
 (72) PIISPA Jukka, Kotka, FI;
 UKKOLA Teemu, Kotka, FI;
 (74) inventa Patentová a známková kancelária s. r. o., Bratislava, SK;
(54) Podkladový papier, jeho použitie a viacvrstvá štruktúra

(51) E01C 11/08 (2006.01)
E01C 11/14 (2006.01)
(11) E 43080
 (96) 20212272.7, 27.2.2013
 (97) 3882396, 11.10.2023
 (30) 201203314, 27.2.2012, GB
 201215277, 28.8.2012, GB
 201220095, 8.11.2012, GB
 (45) 14.2.2024
 (62) 13708716.9
 (73) Hengelhoef Concrete Joints NV, Genk, BE;
 (72) Meuwissen Dirk, Genk, BE;
 Klingeleers Albert Charles, Dilsen-Stokkem, BE;
 Winters Rene Alice, Genk, BE;
 (74) Zathurecka INPARTNERS GROUP s.r.o., Banská Bystrica, SK;
(54) Konštrukčný spoj

(51) E01C 11/22 (2006.01)
E01C 5/00 (2006.01)
E01C 3/00 (2006.01)
E03F 1/00 (2006.01)
E03F 5/10 (2006.01)
E03B 3/03 (2006.01)

(11) E 42974
 (96) 20702208.8, 10.1.2020
 (97) 3908695, 9.8.2023
 (30) 102019200257, 10.1.2019, DE
 (45) 14.2.2024
 (73) Fraunhofer-Gesellschaft zur Förderung der angewandten Forschung e.V., München, DE;
 (72) WÜRTH Michael, Stuttgart, DE;
 (74) HÖRMANN & PARTNERS s.r.o., Bratislava, SK;
 (86) PCT/EP2020/050523
 (87) WO 2020/144316
(54) Teleso cesty

(51) E01C 19/48 (2006.01)
E01C 19/43 (2006.01)
(11) E 42998
 (96) 20173291.4, 6.5.2020
 (97) 3739123, 2.8.2023
 (30) 504322019, 14.5.2019, AT
 (45) 14.2.2024
 (73) W Quadrat GmbH, Niederthalheim, AT;
 (72) Watzinger Andreas, Wolfsegg am Hausruck, AT;
 Ruttigg Wolfgang, Roitham, AT;
 (74) HÖRMANN & PARTNERS s.r.o., Bratislava, SK;
(54) Zariadenie na zhotovenie krajnice cesty

(51) E01F 15/04 (2006.01)
(11) E 43182
 (96) 20209309.2, 23.11.2020
 (97) 3825464, 4.10.2023
 (30) 19210800, 21.11.2019, EP
 (45) 14.2.2024
 (73) voestalpine KREMS Finaltechnik GmbH, Krems-Lerchenfeld, AT;
 (72) Mader Christian, Krems, AT;
 (74) KOREJZOVA LEGAL v.o.s., Bratislava, SK;
(54) Zádržný systém vozidla

(51) E01H 5/06 (2006.01)
E01H 10/00 (2006.01)
(11) E 42840
 (96) 22152322.8, 19.1.2022
 (97) 4029995, 30.8.2023
 (30) 202100000857, 19.1.2021, IT
 (45) 14.2.2024
 (73) Giletta S.p.A., Revello (Cuneo), IT;
 (72) GILETTA Enzo, Revello (CN), IT;
 (74) ROTT & RÚŽIČKA, Patentová, známková a právna kancelária, verejná obchodná spoločnosť, Bratislava, SK;
(54) Spôsob a radlica snežného pluhu na odpratávanie snehu z povrchu cesty

- (51) **E02D 29/02** (2006.01)
E04C 1/00 (2006.01)
E04C 1/39 (2006.01)
E01F 8/02 (2006.01)
E04F 13/08 (2006.01)
E04B 2/02 (2006.01)
- (11) **E 42951**
(96) 14754912.5, 24.2.2014
(97) 2959065, 1.11.2023
(30) 201361768858 P, 25.2.2013, US
(45) 14.2.2024
(73) Les Matériaux de Construction Oldcastle Canada, Inc., Saint-John, New Brunswick, CA;
(72) CASTONGUAY Bertin, Magog, Québec, CA;
DECLOS Robert, Montréal, Québec, CA;
RÉMILLARD Joël, Terrebonne, Québec, CA;
PENTERMAN John, Montréal, Québec, CA;
(74) inventa Patentová a známková kancelária s. r. o., Bratislava, SK;
(86) PCT/CA2014/050129
(87) WO 2014/127486
- (54) **Montáž stien**
-
- (51) **E02F 3/36** (2006.01)
E02F 9/24 (2006.01)
E02F 9/26 (2006.01)
- (11) **E 43113**
(96) 20176499.0, 26.5.2020
(97) 3763882, 15.11.2023
(30) 102019118913, 12.7.2019, DE
(45) 14.2.2024
(73) OilQuick Deutschland KG, Steindorf, DE;
(72) Kollmann Michael, Egling an der Paar, DE;
(74) Zathurecka INPARTNERS GROUP s.r.o., Banská Bystrica, SK;
- (54) **Rýchlofenič**
-
- (51) **E02F 5/10** (2006.01)
H02G 1/06 (2006.01)
- (11) **E 43156**
(96) 20179910.3, 15.6.2020
(97) 3792407, 11.10.2023
(30) 202019105045 U, 12.9.2019, DE
(45) 14.2.2024
(73) Föckersperger Walter, jun., Pauluszell/Ndb., DE;
(72) Föckersperger Walter, Pauluszell, DE;
(74) HÖRMANN & PARTNERS s.r.o., Bratislava, SK;
- (54) **Ukladacie zariadenie a ukladanie ohybných povrazových materiálov do zeme a primárny privod pre takéto ukladacie zariadenie**
-
- (51) **E02F 9/28** (2006.01)
E02F 9/26 (2006.01)
- (11) **E 43133**
(96) 20158245.9, 12.7.2012
(97) 3680401, 4.10.2023
(30) 201161507726 P, 14.7.2011, US
201161576929 P, 16.12.2011, US
(45) 14.2.2024
(62) 12811238.0
- (73) ESCO Group LLC, Portland, OR, US;
(72) CHEYNE Mark A., Portland, OR, US;
COWGILL Noah, Portland, OR, US;
ROSKA Michael B., Portland, OR, US;
CONKLIN Donald M., Lake Oswego, OR, US;
ZENIER Scott H., Portland, OR, US;
HAINLEY Chris J., Portland, OR, US;
- (74) inventa Patentová a známková kancelária s. r. o., Bratislava, SK;
- (54) **Zámok pre opotrebitelnú zostavu**
-
- (51) **E03C 1/02** (2006.01)
E03C 1/04 (2006.01)
F16L 11/15 (2006.01)
F16L 33/00 (2006.01)
F16L 33/28 (2006.01)
F16L 33/34 (2006.01)
B29C 48/09 (2019.01)
B29C 48/13 (2019.01)
- (11) **E 43212**
(96) 18709343.0, 6.3.2018
(97) 3592526, 18.10.2023
(30) 102017002275, 10.3.2017, DE
(45) 14.2.2024
(73) UNIWELL Rohrsysteme GmbH & Co. KG, Ebern, DE;
(72) MEYER Hans-Peter, Hemer, DE;
(74) Zivko Mijatovic and Partners s. r. o., Bratislava, SK;
(86) PCT/EP2018/055398
(87) WO 2018/162441
- (54) **Tlaková hadica a spôsob výroby tlakovej hadice**
-
- (51) **E03D 5/10** (2006.01)
- (11) **E 42923**
(96) 21160383.2, 3.3.2021
(97) 3885501, 27.9.2023
(30) 102020108234, 25.3.2020, DE
(45) 14.2.2024
(73) Duravit Aktiengesellschaft, Hornberg, DE;
(72) Wülker Franziska Sophie, Gutach, DE;
(74) inventa Patentová a známková kancelária s. r. o., Bratislava, SK;
- (54) **Sanitárne zariadenie**
-
- (51) **E04B 1/68** (2006.01)
E04B 1/94 (2006.01)
- (11) **E 43091**
(96) 18187746.5, 7.8.2018
(97) 3608480, 4.10.2023
(45) 14.2.2024
(73) ISO-Chemie GmbH, Aalen, DE;
(74) ROTT & RÚŽIČKA, Patentová, známková a právna kancelária, verejná obchodná spoločnosť, Bratislava, SK;
- (54) **Kotúč tesniacej pásky z tesniacej pásky s vnútornou izolačnou vrstvou vo funkčnom smere**
-
- (51) **E04B 2/32** (2006.01)
E04B 2/34 (2006.01)
E04B 2/36 (2006.01)
E04B 2/02 (2006.01)

- E02D 29/02** (2006.01)
E04C 1/39 (2006.01)
- (11) E 43123**
(96) 18843896.4, 1.8.2018
(97) 3665333, 27.9.2023
(30) 201762542997 P, 9.8.2017, US
(45) 14.2.2024
(73) Oldcastle Building Products Canada Inc., St-John, New Brunswick, CA;
(72) LACAS Marc-André, Montréal, Québec, CA;
RÉMILLARD Joël, Terrebonne, Québec, CA;
CASTONGUAY Bertin, Magog, Québec, CA;
DECLOS Robert, Montréal, Québec, CA;
(74) MAJLINGOVÁ & PARTNERS, s. r. o., Bratislava, SK;
(86) PCT/CA2018/050935
(87) WO 2019/028548
(54) Systém, spôsob a konektor betónových blokov
-
- (51) E04C 1/42** (2006.01)
E04C 2/54 (2006.01)
E04B 2/90 (2006.01)
- (11) E 43223**
(96) 20162064.8, 10.3.2020
(97) 3722527, 8.11.2023
(30) 202019102117 U, 12.4.2019, DE
(45) 14.2.2024
(73) SCHÜCO International KG, Bielefeld, DE;
(72) ARAS Sabri, Gütersloh, DE;
(74) TOMEŠ – Patentová a známková kancelária, s. r. o., Bratislava, SK;
(54) Upevňovacie zariadenie na upevňovanie fasádnych prvkov elementovej fasády
-
- (51) E04C 5/01** (2006.01)
E04C 5/03 (2006.01)
E04C 5/07 (2006.01)
- (11) E 43166**
(96) 17818419.8, 2.11.2017
(97) 3542010, 29.11.2023
(30) 102016013615, 15.11.2016, DE
102017006298, 4.7.2017, DE
(45) 14.2.2024
(73) Hacanoka GmbH, Vöhringen, DE;
(72) STAHL Karl-Hermann, Vöhringen, DE;
(74) Zathurecka INPARTNERS GROUP s.r.o., Banská Bystrica, SK;
(86) PCT/DE2017/000364
(87) WO 2018/091005
(54) Profilované kovové vlákno
-
- (51) E04F 15/18** (2006.01)
E04F 15/20 (2006.01)
- (11) E 43114**
(96) 21169913.7, 22.4.2021
(97) 3901393, 4.10.2023
(30) 500382020 U, 23.4.2020, SK
(45) 14.2.2024
(73) AKUFLAT s.r.o., Cífer, SK;
(72) Forró Imrich, Bodíky, SK;
- (74) Porubčan Róbert, Ing., Ivanka pri Dunaji, SK;
(54) Izolačný podlahový materiál a spôsob jeho výroby
-
- (51) E04F 17/02** (2006.01)
E04F 17/04 (2006.01)
E04F 19/00 (2006.01)
- (11) E 43190**
(96) 21766140.4, 18.8.2021
(97) 4204642, 18.10.2023
(30) 102020122560, 28.8.2020, DE
(45) 14.2.2024
(73) Schiedel GmbH, Nussbach, AT;
(72) ELFERT Thomas, Leipnitz, DE;
PASCHKE Torsten, Plagwitz, DE;
(74) FAJNOR IP s. r. o., Bratislava, SK;
(86) PCT/EP2021/072931
(87) WO 2022/043156
(54) Kroková spojka a pridržný systém zahrnujúci krokovú spojku a bočný držiak na uchytanie vertikálnych vedení, ako napríklad komínov
-
- (51) E04G 21/32** (2006.01)
E04G 25/08 (2006.01)
E04G 25/06 (2006.01)
E04G 25/00 (2006.01)
E04G 25/04 (2006.01)
- (11) E 42830**
(96) 21160826.0, 4.3.2021
(97) 4053358, 23.8.2023
(45) 14.2.2024
(73) Worxsafe AB, Östersund, SE;
(72) Viberg Olov, Östersund, SE;
Jönsson Bengt, Ås, SE;
(74) inventa Patentová a známková kancelária s. r. o., Bratislava, SK;
(54) Teleskopický stĺpik na ochranu proti pádu
-
- (51) E05B 27/00** (2006.01)
E05B 35/14 (2006.01)
E05B 19/04 (2006.01)
E05B 47/00 (2006.01)
E05B 19/00 (2006.01)
- (11) E 43230**
(96) 22174832.0, 23.5.2022
(97) 4105414, 15.11.2023
(30) 2106363, 16.6.2021, FR
(45) 28.2.2024
(73) ASSA ABLOY France SAS, Sainte-Savine, FR;
(72) JULIEN Hervé, Romilly-sur-Seine, FR;
FERREIRA Romain, Saint Parres aux Tertres, FR;
GOSSIAUX Alexandre, Verrières, FR;
(74) inventa Patentová a známková kancelária s. r. o., Bratislava, SK;
(54) Zámok s plochým kľúčom
-
- (51) E05B 47/00** (2006.01)
E05B 19/00 (2006.01)
- (11) E 43134**
(96) 20731046.7, 4.6.2020
(97) 3983628, 4.10.2023

- (30) 505252019, 13.6.2019, AT
(45) 14.2.2024
(73) Evva Sicherheitstechnologie GmbH, Wien, AT;
(72) RIESEL Michael, Weida, DE;
OBERLEITNER - LEEB Florian, Wien, AT;
(74) Zathurecka INPARTNERS GROUP s.r.o., Banská Bystrica, SK;
(86) PCT/EP2020/065499
(87) WO 2020/249462
(54) Kľúč pre cylindrický zámok
-
- (51) E05D 3/02** (2006.01)
E05D 11/00 (2006.01)
E05F 1/12 (2006.01)
E05F 3/20 (2006.01)
(11) E 42857
(96) 20851254.1, 29.12.2020
(97) 4085177, 23.8.2023
(30) 201900025678, 30.12.2019, IT
(45) 14.2.2024
(73) Ninz SpA, Ala (TN), IT;
(72) ZANOTELLI Adriano, Cimone (TN), IT;
NIEDERKOFLEDER Robert, Perca (BZ), IT;
(74) ROTT & RÚŽIČKA, Patentová, známková a právna kancelária, verejná obchodná spoločnosť, Bratislava, SK;
(86) PCT/IT2020/050326
(87) WO 2021/137262
(54) Systém uloženia dverí
-
- (51) E05D 3/16** (2006.01)
E05D 15/40 (2006.01)
E05F 1/10 (2006.01)
E05F 5/02 (2006.01)
(11) E 42958
(96) 18799524.6, 6.11.2018
(97) 3707330, 18.10.2023
(30) 102017126369, 10.11.2017, DE
(45) 14.2.2024
(73) Hettich-ONI GmbH & Co. KG, Vlotho, DE;
(72) NORDIEKER Martin, Hüllhorst, DE;
POISCHBEG Jens, Leopoldshöhe, DE;
NOLTE Karsten, Lemgo, DE;
(74) TOMEŠ – Patentová a známková kancelária, s. r. o., Bratislava, SK;
(86) PCT/EP2018/080315
(87) WO 2019/091968
(54) Výklopné kovanie na nábytok, bočnú stenu korpusu nábytku a nábytok s bočnou stenou
-
- (51) E05D 3/16** (2006.01)
E05D 15/40 (2006.01)
(11) E 43186
(96) 20703187.3, 30.1.2020
(97) 3918165, 13.12.2023
(30) 102019102491, 31.1.2019, DE
(45) 14.2.2024
(73) Hettich-ONI GmbH & Co. KG, Vlotho, DE;
(72) NORDIEKER Martin, Hüllhorst, DE;
- POISCHBEG Jens, Leopoldshöhe, DE;
TOFALL Ralf, Bückeburg, DE;
(74) TOMEŠ – Patentová a známková kancelária, s. r. o., Bratislava, SK;
(86) PCT/EP2020/052258
(87) WO 2020/157180
(54) Sklopné kovanie na kus nábytku
-
- (51) E06B 1/60** (2006.01)
(11) E 43139
(96) 16786845.4, 27.4.2016
(97) 3289159, 29.11.2023
(30) 1500208, 28.4.2015, SE
(45) 14.2.2024
(73) Patentbolaget Fönster-Click i Sverige AB, Kalmar, SE;
(72) RYLANDER Tommy, Färjestaden, SE;
(74) HÖRMANN & PARTNERS s.r.o., Bratislava, SK;
(86) PCT/SE2016/000020
(87) WO 2016/175691
(54) Usporiadanie a spôsob montáže dverných alebo okenných rámov do otvoru v stene pomocou upevňovacích prostriedkov
-
- (51) E06B 3/70** (2006.01)
E06B 3/82 (2006.01)
E06B 5/16 (2006.01)
(11) E 43191
(96) 21171609.7, 30.4.2021
(97) 3907369, 8.11.2023
(30) 102020112128, 5.5.2020, DE
(45) 14.2.2024
(73) Hörmann KG Brandis, Brandis, DE;
(72) Rentsch Manfred, Machern, DE;
(74) Mešková Viera, Ing., Bratislava, SK;
(54) Dverné krídlo pre protipožiarne dvere a spôsob ich výroby
-
- (51) E06B 9/06** (2006.01)
E06B 9/302 (2006.01)
E06B 9/386 (2006.01)
E06B 9/327 (2006.01)
(11) E 43065
(96) 15823025.0, 17.12.2015
(97) 3237714, 22.11.2023
(30) BO20140727, 23.12.2014, IT
(45) 14.2.2024
(73) Lupak Metal S.r.l., Faenza (Ravenna), IT;
(72) AMADORI Daniela, Brescia, IT;
MOR Carlo, Brescia, IT;
BETTOLI Luca, Faenza (Ravenna), IT;
(74) PATENTSERVIS Bratislava, akciová spoločnosť, Bratislava, SK;
(86) PCT/IB2015/059713
(87) WO 2016/103123
(54) Slnčné tieniace zariadenie a spôsob montáže tieniacej lamely
-
- (51) E21D 21/02** (2006.01)
(11) E 42947
(96) 20705148.3, 6.2.2020

- (97) 3927942, 27.9.2023
 (30) 600392019, 19.2.2019, AT
 (45) 14.2.2024
 (73) Montanuniversität Leoben, Leoben, AT;
 (72) FEIEL Susanne, Leoben, AT;
 KERN Wolfgang, Leoben, AT;
 GRIESSER Thomas, Leoben, AT;
 MOSER Peter, Leoben, AT;
 (74) BACHRATÁ & BACHRATÝ OFFICE, Patentová
 a známková kancelária, Zálesie, SK;
 (86) PCT/EP2020/053028
 (87) WO 2020/169356
**(54) Skalná kotva so snímačom na meranie mechanického
 napätia**

- (51) F01N 3/08** (2006.01)
(11) E 42851
 (96) 18822460.4, 14.12.2018
 (97) 3732357, 18.10.2023
 (30) 201722035, 28.12.2017, GB
 (45) 14.2.2024
 (73) ARCS Energy Limited, Harrow, Middlesex, GB;
 (72) ARCHER Anthony, Cleveland, GB;
 (74) inventa Patentová a známková kancelária s. r. o.,
 Bratislava, SK;
 (86) PCT/GB2018/053627
 (87) WO 2019/130017
**(54) Zariadenie a spôsob na úpravu tekutiny pre výfukový
 systém**

- (51) F04B 39/00** (2006.01)
F04B 39/12 (2006.01)
(11) E 43195
 (96) 20780906.2, 13.7.2020
 (97) 3998402, 4.10.2023
 (30) 102019014485, 12.7.2019, BR
 (45) 14.2.2024
 (73) NIDEC GLOBAL APPLIANCE BRASIL LTDA., Joinville - SC,
 BR;
 (72) MOREIRA Emerson, Joinville - SC, BR;
 DOI Ricardo M., Joinville - SC, BR;
 LOHN Sergio K., Joinville - SC, BR;
 (74) ROTT & RÚŽIČKA, Patentová, známková a právna
 kancelária, verejná obchodná spoločnosť, Bratislava,
 SK;
 (86) PCT/BR2020/050255
 (87) WO 2021/007634
(54) Piestový kompresor

- (51) F16B 11/00** (2006.01)
F16B 9/00 (2006.01)
F16B 47/00 (2006.01)
(11) E 43110
 (96) 21212782.3, 7.12.2021
 (97) 4124764, 27.9.2023
 (30) 202021103982 U, 26.7.2021, DE
 (45) 14.2.2024
 (73) Ehni Schaumstofftechnik GmbH, Bissingen, DE;
 (72) Ramsteiner Willi, Bergdietikon, CH;

- (74) Bušová Eva, JUDr., Bratislava, SK;

(54) Upevňovacie usporiadanie

- (51) F16B 12/16** (2006.01)
F16B 5/06 (2006.01)
F16B 5/02 (2006.01)
F16B 3/00 (2006.01)

(11) E 43000

- (96) 18210356.4, 14.12.2016
 (97) 3477124, 27.9.2023
 (30) 102016202450, 17.2.2016, DE
 (45) 14.2.2024
 (62) 16822133.1
 (73) Baur Franz, Oberstaufen, DE;
 Haser Franz Josef, Oberstaufen, DE;
 Lamello AG, Bubendorf, CH;
 (72) Baur Franz, Oberstaufen, DE;
 Haser Franz Josef, Oberstaufen, DE;
 Jeker Patrick, Brislach, CH;
 Seiler Philipp, Arboldswil, CH;
 (74) HÖRMANN & PARTNERS s.r.o., Bratislava, SK;
**(54) Spojovací prostriedok a spôsob spojenia dvoch
 konštrukčných častí**

- (51) F16B 39/14** (2006.01)
F16B 39/16 (2006.01)
F16B 39/282 (2006.01)

(11) E 42879

- (96) 20750633.8, 30.7.2020
 (97) 4007858, 30.8.2023
 (30) 102019120894, 2.8.2019, DE
 (45) 14.2.2024
 (73) SF Handels- und Besitzgesellschaft mbH, Aldingen, DE;
 (72) FLAIG Hartmut, Aldingen, DE;
 (74) ROTT & RÚŽIČKA, Patentová, známková a právna
 kancelária, verejná obchodná spoločnosť, Bratislava,
 SK;
 (86) PCT/EP2020/071558
 (87) WO 2021/023626
(54) Poistná matica

- (51) F16C 13/00** (2006.01)
F16C 13/02 (2006.01)
B21B 31/07 (2006.01)
B21B 37/62 (2006.01)
D21G 1/00 (2006.01)
D21G 1/02 (2006.01)

(11) E 42985

- (96) 20838892.6, 30.11.2020
 (97) 4077957, 13.9.2023
 (30) 102019135524, 20.12.2019, DE
 (45) 14.2.2024
 (73) Matthews International Corporation, Pittsburgh,
 Pennsylvania, US;
 (72) HACKFORT Thomas, Ahaus-Altstütte, DE;
 BOGENSTAHL Frank, Ahaus, DE;
 LANSING Christoph, Vreden, DE;
 WOLTERS René, Stadtlohn, DE;
 BARTSCH Harald, Dorsten, DE;
 KLEINGRIES Carsten, Vreden, DE;

- WOLTERS Kay, Stadtlohn, DE;
GOTTSZKY Jörg, Vreden, DE;
(74) ROTT & RÚŽIČKA, Patentová, známková a právna kancelária, verejná obchodná spoločnosť, Bratislava, SK;
(86) PCT/DE2020/101009
(87) WO 2021/121470
(54) **Usporiadanie valcov**

- (51) **F16C 17/02** (2006.01)
F16C 23/04 (2006.01)
F16C 23/10 (2006.01)
F16C 25/04 (2006.01)
F16C 27/02 (2006.01)
F16C 33/12 (2006.01)
F16D 1/08 (2006.01)

(11) **E 42817**

- (96) 20804478.4, 6.11.2020
(97) 4055290, 18.10.2023
(30) 201962932415 P, 7.11.2019, US
(45) 14.2.2024
(73) Saint-Gobain Performance Plastics Rencol Limited, Binley Business Park Coventry, GB;
(72) HAINES Paul, Bristol, GB;
FLUEGGE Jan, Cologne, DE;
TOBIAS Daniel, Brno, CZ;
SCHWIEGEL Martin, Cologne, DE;
JAEGER Hans-Juergen, Huerth, DE;
FOERSTER Florian, Duisburg, DE;
ULBAY Emre, Istanbul, TR;
GIESEN Sebastian, Viersen, DE;
USTA Mehmet, Istanbul, TR;
ZLEBEK Jiří, Nový Jičín, CZ;
FREESE Juergen, Meerbusch, DE;
VAYA VALCARCE Juan, Barcelona, ES;
(74) Kapa Beta, s. r. o., Nová Dubnica, SK;
(86) PCT/EP2020/081326
(87) WO 2021/089804

(54) **Elektricky vodivé ložiská**

- (51) **F16C 19/06** (2006.01)
F16C 43/08 (2006.01)

(11) **E 42883**

- (96) 20716385.8, 12.3.2020
(97) 3969768, 11.10.2023
(30) 102019112852, 16.5.2019, DE
(45) 14.2.2024
(73) Schaeffler Technologies AG & Co. KG, Herzogenaurach, DE;
(72) ABRAHAM Varghese, Vadodara, IN;
JOSHI Viraj, Surat, IN;
VINDULA R Naga Bhushanam, Vadodara, IN;
SHAH Harish, Vadodara, IN;
(74) Zivko Mijatovic and Partners s. r. o., Bratislava, SK;
(86) PCT/DE2020/100187
(87) WO 2020/228880

(54) **Postup a prípravok na montáž valivého ložiska**

- (51) **F16D 3/12** (2006.01)
F16H 55/36 (2006.01)
F16D 41/20 (2006.01)
F16D 3/72 (2006.01)

(11) **E 43129**

- (96) 20788979.1, 30.9.2020
(97) 4042031, 8.11.2023
(30) 102019126867, 7.10.2019, DE
(45) 14.2.2024
(73) Schaeffler Technologies AG & Co. KG, Herzogenaurach, DE;
(72) KASTNER Michael, Erlangen, DE;
GOETZ Andreas, Wilhelmsdorf, DE;
BAUER Eugen, Herzogenaurach, DE;
(74) Zivko Mijatovic and Partners s. r. o., Bratislava, SK;
(86) PCT/DE2020/100834
(87) WO 2021/069020
(54) **Rozpojovač remenice**

- (51) **F16H 7/08** (2006.01)

(11) **E 43021**

- (96) 19742679.4, 10.7.2019
(97) 3827182, 6.9.2023
(30) 102018117977, 25.7.2018, DE
(45) 14.2.2024
(73) CATENSYS Germany GmbH, Erlangen, DE;
(72) WEDEL Andreas, Emskirchen, DE;
FUHRMANN Rainer, Waischenfeld, DE;
KANG Yong-Hee, Weisendorf, DE;
(74) Bušová Eva, JUDr., Bratislava, SK;
(86) PCT/DE2019/100645
(87) WO 2020/020411
(54) **Hydraulické napínacie zariadenie pre reťazový pohon**

- (51) **F16K 1/02** (2006.01)
F17C 1/00 (2006.01)
B01F 23/00 (2022.01)

(11) **E 43173**

- (96) 20804879.3, 1.1.2020
(97) 3884185, 27.9.2023
(30) 201916411870, 14.5.2019, US
(45) 14.2.2024
(73) SodaStream Industries Ltd., Kfar Saba, IL;
(72) DANIELI Guy, Jerusalem, IL;
COHEN Avi, Jerusalem, IL;
SHALEV Oren, Ashdod, IL;
FUNT Mark, Kfar Saba, IL;
RING Allan, Mercuz Shapira, IL;
SHKEDI Amnon, Pardes Hanna Karkur, IL;
BRAND Dvir, Hod Hasharon, IL;
SHMUELI Eyal, Modi'in-Maccabim-Reut, IL;
AVIGDOR Amit, Bahan, IL;
SHAASHUA Eran, Adanim, IL;
HARDUFF Hagai, Binyamina, IL;
KROM Doron, Zikhron Yaacov, IL;
(74) HÖRMANN & PARTNERS s.r.o., Bratislava, SK;
(86) PCT/IL2020/050002

- (87) WO 2020/230115
(54) Adaptér plniacej hlavice pre stroj na sytenie oxidom uhlíčitým
-
- (51)** *F16K 3/02* (2006.01)
F16K 31/50 (2006.01)
F16K 37/00 (2006.01)
F16K 31/46 (2006.01)
G01R 33/028 (2006.01)
E03B 9/02 (2006.01)
- (11)** **E 42889**
(96) 19790452.7, 10.10.2019
(97) 4042044, 20.9.2023
(45) 14.2.2024
(73) AVK Holding A/S, Galten, DK;
(72) NIELSEN Karsten Skovgaard, Silkeborg, DK;
(74) Zathurecka INPARTNERS GROUP s.r.o., Banská Bystrica, SK;
(86) PCT/DK2019/050312
(87) WO 2021/069035
- (54) Spôsob určenia polohy blokovacieho prvku vo ventile, senzorový systém a použitie senzorového systému**
-
- (51)** *F16L 3/10* (2006.01)
F16L 3/11 (2006.01)
- (11)** **E 43145**
(96) 21172199.8, 5.5.2021
(97) 3943793, 15.11.2023
(30) 102020209227, 22.7.2020, DE
(45) 14.2.2024
(73) RÖSLE GROUP GmbH, Marktobendorf, DE;
(72) Klemp Henning, Bad Rappenau, DE;
(74) Guttmann Martin, Mgr., MBA, Bratislava, SK;
- (54) Objímka na uchytenie rúry na stenu**
-
- (51)** *F16L 59/14* (2006.01)
F16L 59/02 (2006.01)
- (11)** **E 42996**
(96) 18781759.8, 6.4.2018
(97) 3608579, 12.7.2023
(30) 2017111880, 7.4.2017, RU
(45) 14.2.2024
(73) Public Joint Stock Company "Machine-Building Plant "Ziopodolsk", Podolsk, Moscow Region, RU;
(72) KRAINOV Boris Vladimirovich, Podolsk Moskovskaya obl., RU;
(74) HÖRMANN & PARTNERS s.r.o., Bratislava, SK;
(86) PCT/RU2018/000222
(87) WO 2018/186773
- (54) Vystužená odnímateľná tepelná izolácia**
-
- (51)** *F23C 9/00* (2006.01)
F23D 14/02 (2006.01)
- (11)** **E 43218**
(96) 21214581.7, 15.12.2021
(97) 4023938, 6.12.2023
(30) 102021100007, 4.1.2021, DE
(45) 14.2.2024
(73) Vaillant GmbH, Remscheid, DE;
- (72) GEVERS Hendrik, Köln, DE;
POLUS Markus, Essen, DE;
SCHWEITZER-DE BORTOLI Stefan, Neuss, DE;
- (54) Usporiadanie horáka pre predzmiešavací horák**
-
- (51)** *F23D 14/02* (2006.01)
F23D 14/64 (2006.01)
F23D 14/70 (2006.01)
F23D 14/78 (2006.01)
F23D 99/00 (2010.01)
F23N 5/02 (2006.01)
- (11)** **E 43161**
(96) 20167863.8, 2.4.2020
(97) 3719397, 20.9.2023
(30) 500272019 U, 3.4.2019, SK
(45) 14.2.2024
(73) Slovenské magnezitové závody, akciová spoločnosť, Jelsava, v skratke SMZ, a.s. Jelsava, Jelsava, SK;
(72) Hlivák Marian, Ing., Honce, SK;
Mocný Marek, Ing., Revúca, SK;
Keken Radoslav, Jelšava, SK;
Kolesár Lubomír, Lubeník, SK;
(74) Porubčan Róbert, Ing., Ivanka pri Dunaji, SK;
- (54) Horák na spaľovanie plynného paliva v šachtovej peci, najmä na tepelné spracovanie minerálov v zrnitej forme**
-
- (51)** *F23K 3/14* (2006.01)
F23G 5/04 (2006.01)
F23G 5/00 (2006.01)
- (11)** **E 43199**
(96) 19790701.7, 13.9.2019
(97) 3857125, 11.10.2023
(30) 201815907, 28.9.2018, GB
(45) 14.2.2024
(73) Harris Multi Jet Burner Ltd, Doncaster, GB;
(72) HARRIS Michael, Doncaster, GB;
HARRIS Michael Jr, Doncaster, GB;
HARRIS Glenn, Doncaster, GB;
(74) ŽOVICOVÁ & ŽOVIC IP, s. r. o., Bratislava, SK;
(86) PCT/GB2019/052564
(87) WO 2020/065264
- (54) Spaľovacie zariadenie**
-
- (51)** *F24D 3/16* (2006.01)
F24D 3/12 (2006.01)
F24F 5/00 (2006.01)
F28D 1/02 (2006.01)
F28D 1/04 (2006.01)
F28F 1/20 (2006.01)
- (11)** **E 42831**
(96) 20474001.3, 4.5.2020
(97) 3736503, 20.9.2023
(30) 452019, 7.5.2019, SK
(45) 14.2.2024
(73) Plavcan Anton, Handlova, SK;
(72) Plavcan Anton, Handlova, SK;

- (74) MAJLINGOVÁ & PARTNERS, s. r. o., Bratislava, SK;
(54) Flexibilný vodný stenový veľkoplošný systém vykurovania a chladenia
-
- (51) F24H 8/00** (2022.01)
F24H 9/00 (2022.01)
(11) E 42803
(96) 21202889.8, 15.10.2021
(97) 3988858, 23.8.2023
(30) 102020127929, 23.10.2020, DE
(45) 14.2.2024
(73) Vaillant GmbH, Remscheid, DE;
(72) Gaisbauer Norbert, Leichlingen, DE;
Gerhards Andreas, Remscheid, DE;
Gontov Sergey, Leverkusen, DE;
(54) Spôsob a zariadenie na utesnenie priestoru spalín vykurovacieho zariadenia, hlavne kondenzačného kotla, vzhľadom k priestoru inštalácie
-
- (51) F26B 15/12** (2006.01)
F26B 21/02 (2006.01)
F26B 23/02 (2006.01)
(11) E 42751
(96) 20179791.7, 20.10.2016
(97) 3730884, 27.9.2023
(30) 102015224916, 10.12.2015, DE
(45) 14.2.2024
(62) 16784891.0
(73) Dürr Systems AG, Bietigheim-Bissingen, DE;
(72) Iglauer Oliver, Stuttgart, DE;
Woll Kevin, Ilsfeld, DE;
Wieland Dietmar, Waiblingen, DE;
(74) Zivko Mijatovic and Partners s. r. o., Bratislava, SK;
(54) Zariadenie na úpravu a spôsob ošetrovania obrobkov
-
- (51) F26B 21/02** (2006.01)
F26B 15/12 (2006.01)
F24H 3/08 (2022.01)
F26B 23/02 (2006.01)
F28D 7/00 (2006.01)
F26B 15/14 (2006.01)
F26B 21/04 (2006.01)
(11) E 42808
(96) 20179795.8, 20.10.2016
(97) 3730885, 27.9.2023
(30) 102015224916, 10.12.2015, DE
(45) 14.2.2024
(62) 16784891.0
(73) Dürr Systems AG, Bietigheim-Bissingen, DE;
(72) Iglauer Oliver, Stuttgart, DE;
Woll Kevin, Ilsfeld, DE;
Wieland Dietmar, Waiblingen, DE;
(74) Zivko Mijatovic and Partners s. r. o., Bratislava, SK;
(54) Zariadenie na úpravu a spôsob ošetrovania obrobkov
-
- (51) F27B 3/18** (2006.01)
F27D 3/00 (2006.01)
(11) E 42875
(96) 21199618.6, 28.9.2021
(97) 3974544, 16.8.2023
- (30) 202000022990, 29.9.2020, IT
(45) 14.2.2024
(73) DANIELI & C. OFFICINE MECCANICHE S.P.A., Buttrio (UD), IT;
(72) Scubla Stefano, Udine, IT;
Rondini Nicola, Udine, IT;
Burin Paolo, Tricesimo (UD), IT;
(74) ROTT & RÚŽIČKA, Patentová, známková a právna kancelária, verejná obchodná spoločnosť, Bratislava, SK;
(54) Zariadenie a spôsob privádzania a predhrievania kovovej vsádzky do taviacej pece
-
- (51) F28D 1/03** (2006.01)
F28D 1/06 (2006.01)
F28F 3/12 (2006.01)
H01M 10/625 (2014.01)
H01M 10/6556 (2014.01)
F01M 5/00 (2006.01)
F28D 21/00 (2006.01)
F02F 7/00 (2006.01)
(11) E 43075
(96) 19180751.0, 18.6.2019
(97) 3754279, 18.10.2023
(45) 14.2.2024
(73) Outokumpu Oyj, Helsinki, FI;
(72) Fröhlich Thomas, Ratingen, DE;
Lindner Stefan, Willich, DE;
(74) Zivko Mijatovic and Partners s. r. o., Bratislava, SK;
(54) Chladiaci systém
-
- (51) F28F 3/04** (2006.01)
F28D 9/00 (2006.01)
(11) E 43003
(96) 19758511.0, 18.7.2019
(97) 3821192, 6.9.2023
(30) 201800007453, 24.7.2018, IT
(45) 14.2.2024
(73) Zilmet S.p.A., Limena (Padova), IT;
(72) Benettolo Riccardo, Limena, IT;
Pirovano Michele, Limena, IT;
(74) HÖRMANN & PARTNERS s.r.o., Bratislava, SK;
(86) PCT/IB2019/056144
(87) WO 2020/021403
(54) Doskový výmenník tepla s vystuženými hlavami a spôsob výroby vystužených hláv a ich montáže
-
- (51) F28F 9/02** (2006.01)
F28F 27/00 (2006.01)
F16J 15/02 (2006.01)
F28D 7/16 (2006.01)
(11) E 43135
(96) 19771967.7, 20.3.2019
(97) 3759412, 25.10.2023
(30) 201862645662 P, 20.3.2018, US
(45) 14.2.2024
(73) Lummus Technology LLC, Bloomfield, NJ, US;
(72) JIBB Richard, Monroe, NY, US;
JAYE Trevor, San Diego, CA, US;
BOEKHOUDER Henk, NR Zoetermeer, NL;

GROPPI Robert, Bloomfield, NJ, US;
BRIGNONE Vincenzo Marco, Leiden, NL;
EBERLY Randy, Plainfield, IL, US;
CREECH David, Glen Ellyn, IL, US;
MEACHAM Elizabeth, Lombard, IL, US;
(74) Zathurecka INPARTNERS GROUP s.r.o., Banská Bystrica, SK;
(86) PCT/US2019/023097
(87) WO 2019/183176
(54) **Zostavy uzáverov výmenníka tepla a ich použitie a spôsoby inštalácie**

(51) **F41A 9/53** (2006.01)
F41A 9/37 (2006.01)
F41A 17/14 (2006.01)

(11) **E 43057**
(96) 21213113.0, 8.12.2021
(97) 4027098, 27.9.2023
(30) 2100161, 11.1.2021, FR
(45) 14.2.2024
(73) NEXTER Systems, Versailles Cedex, FR;
(72) BAERT Steve, Bourges, FR;

(74) MAJLINGOVÁ & PARTNERS, s. r. o., Bratislava, SK;
(54) **Zariadenie na kontrolovanie umiestnenia projektilu v hlavni zbrane a spôsob kontroly implementujúci takéto zariadenie**

(51) **F41C 33/02** (2006.01)
(11) **E 43162**
(96) 19922222.5, 24.12.2019
(97) 3841348, 4.10.2023
(30) 201917533, 12.11.2019, TR
(45) 14.2.2024
(73) Samsun Yurt Savunma Sanayi ve Ticaret A.S., Tekkekoy, Samsun, TR;
(72) ARAL Utku, Tekkekoy/Samsun, TR;
(74) Zivko Mijatovic and Partners s. r. o., Bratislava, SK;
(86) PCT/TR2019/051202
(87) WO 2021/096453
(54) **Uzamykací systém pre puzdrá**

(51) **F42B 1/02** (2006.01)
F42B 12/16 (2006.01)
F42B 15/00 (2006.01)
F42B 12/52 (2006.01)

(11) **E 43052**
(96) 18705815.1, 31.1.2018
(97) 3577413, 20.9.2023
(30) 11245017, 31.1.2017, BG
(45) 14.2.2024
(73) Transmobil Ltd, Sofia, BG;
Petkov, Stancho Petkov, Sopot, BG;
(72) PETKOV Stancho Petkov, Sopot, BG;
(74) ŽOVICOVÁ & ŽOVIC IP, s. r. o., Bratislava, SK;
(86) PCT/BG2018/000009
(87) WO 2018/141031

(54) **Kumulatívna termobarická hlavica**

(51) **G01B 11/27** (2006.01)
G01B 11/30 (2006.01)
G01B 21/04 (2006.01)
G01B 11/245 (2006.01)

(11) **E 42929**
(96) 18804706.2, 26.10.2018
(97) 3701220, 30.8.2023
(30) 201700122452, 27.10.2017, IT
(45) 14.2.2024
(73) Q-TECH S.r.l., Flero (BS), IT;
(72) FUMAGALLI Luca, Rezzato (BS), IT;
TOMASSINI Paolo, Rezzato (BS), IT;
TOSI Diego, Rezzato (BS), IT;
GREGORELLI Erika, Rezzato (BS), IT;
(74) inventa Patentová a známková kancelária s. r. o., Bratislava, SK;
(86) PCT/IB2018/058359
(87) WO 2019/082134
(54) **Spôsob a zariadenie na meranie chyby priamosti štíhlych telies, s kompenzáciou deformácie gravitáciou**

(51) **G01F 23/26** (2022.01)
F27D 21/00 (2006.01)
F27B 3/08 (2006.01)

(11) **E 42981**
(96) 19755432.2, 28.6.2019
(97) 3814728, 16.8.2023
(30) 201800006804, 29.6.2018, IT
(45) 14.2.2024
(73) Danieli & C. Officine Meccaniche S.p.A., Buttrio, IT;
(72) PETRONIO Marco, Monfalcone, IT;
DELLA NEGRA Angelico, Povoletto, IT;
CODUTTI Andrea, Moruzzo, IT;
(74) HÖRMANN & PARTNERS s.r.o., Bratislava, SK;
(86) PCT/IB2019/055501
(87) WO 2020/003230
(54) **Detekčný systém na detegovanie hladiny kovu v taviacej peci**

(51) **G01G 19/02** (2006.01)
G01G 23/01 (2006.01)

(11) **E 42943**
(96) 19809876.6, 4.12.2019
(97) 3894808, 15.11.2023
(30) 18212704, 14.12.2018, EP
(45) 14.2.2024
(73) Kistler Holding AG, Winterthur, CH;
(72) HAILESILASSIE Biruk, Urdorf, CH;
(74) ŽOVICOVÁ & ŽOVIC IP, s. r. o., Bratislava, SK;
(86) PCT/EP2019/083646
(87) WO 2020/120253
(54) **Kalibrácia senzora WIM**

(51) **G01J 5/02** (2022.01)
G01J 5/08 (2022.01)
G01J 5/05 (2022.01)
G01J 5/07 (2022.01)

(11) **E 43157**
(96) 20185724.0, 14.7.2020

- (97) 3767259, 20.9.2023
 (30) 201905457, 16.7.2019, BE
 (45) 14.2.2024
 (73) Niko NV, Sint-Niklaas, BE;
 (72) COOREMAN Tom, Meldert (Aalst), BE;
 (74) ŽOVICOVÁ & ŽOVIC IP, s. r. o., Bratislava, SK;
(54) Senzorová alebo detektorová jednotka
-
- (51) G01M 3/00** (2006.01)
G01M 3/24 (2006.01)
(11) E 43152
 (96) 16727214.5, 11.3.2016
 (97) 3428603, 1.11.2023
 (30) 201530574, 28.4.2015, ES
 (45) 14.2.2024
 (73) Aganova S.L., Malaga, ES;
 (72) RAMIREZ GARCIA Agustin, Malaga, ES;
 (74) inventa Patentová a známková kancelária s. r. o., Bratislava, SK;
 (86) PCT/ES2016/070157
 (87) WO 2016/174284
(54) Zariadenie na zisťovanie únikov vody v potrubí a spôsob detekcie únikov
-
- (51) G01M 3/32** (2006.01)
G01M 99/00 (2011.01)
B29C 49/04 (2006.01)
B29C 49/22 (2006.01)
B29L 9/00 (2006.01)
(11) E 43040
 (96) 21151063.1, 22.9.2017
 (97) 3825674, 20.9.2023
 (30) 16020352, 26.9.2016, EP
 (45) 14.2.2024
 (62) 17777167.2
 (73) Boehringer Ingelheim International GmbH, Ingelheim am Rhein, DE;
 (72) MATHE Gerald, Ingelheim Am Rhein, DE;
 COSTA PEREIRA-KIRCHWEHM Carlos-Manuel, Ingelheim Am Rhein, DE;
 (74) inventa Patentová a známková kancelária s. r. o., Bratislava, SK;
(54) Spôsob vytvárania a/alebo testovania vrečka vo vnútri zásobníka
-
- (51) G01M 17/02** (2006.01)
B60C 25/00 (2006.01)
B60C 25/132 (2006.01)
G01M 1/14 (2006.01)
G01M 1/16 (2006.01)
(11) E 42764
 (96) 19788760.7, 26.2.2019
 (97) 3781923, 2.8.2023
 (30) 201815958226, 20.4.2018, US
 (45) 14.2.2024
 (73) Akron Special Machinery, Inc., Akron, OH, US;
 (72) LINT Charles A., Massillon, Ohio, US;
 HILLMAN Benjamin E., Canton, Ohio, US;
 MITCHELL Brian D., Akron, Ohio, US;
- (74) PATENTSERVIS Bratislava, akciová spoločnosť, Bratislava, SK;
 (86) PCT/US2019/019510
 (87) WO 2019/203932
(54) Valec s automatickým nastavením používaný v zariadení na nastavenie rozstupu pätiiek
-
- (51) G01N 1/20** (2006.01)
G01N 1/10 (2006.01)
(11) E 42747
 (96) 18164301.6, 27.3.2018
 (97) 3382366, 30.8.2023
 (30) 20170171, 27.3.2017, CZ
 (45) 14.2.2024
 (73) Rofa Praha S.R.O., Tursko, CZ;
 (72) SOLAR Milan, Velvary, CZ;
 FIEDLER Matthias, Klosterneuburg-Weidling, AT;
 (74) ŽOVICOVÁ & ŽOVIC IP, s. r. o., Bratislava, SK;
(54) Systém na odber vzoriek na odoberanie vzoriek paliva
-
- (51) G01N 1/22** (2006.01)
G01N 15/14 (2006.01)
B01D 45/04 (2006.01)
(11) E 42816
 (96) 19756209.3, 27.8.2019
 (97) 3844475, 20.9.2023
 (30) 18191098, 28.8.2018, EP
 (45) 14.2.2024
 (73) Swisens AG, Emmen, CH;
 (72) ROOS LAUNCHBURY David, Allenwinden, CH;
 WASER Roger, Ennetbürgen, CH;
 NIEDERBERGER Erny, Luzern, CH;
 ABT Reto, Luzern, CH;
 BURCH Philipp, Schaffhausen, CH;
 (74) HÖRMANN & PARTNERS s.r.o., Bratislava, SK;
 (86) PCT/EP2019/072764
 (87) WO 2020/043688
(54) Merací systém na skúmanie koncentrovaných aerosólových častíc v plynnej fáze
-
- (51) G01N 21/88** (2006.01)
G01N 21/95 (2006.01)
(11) E 43188
 (96) 19196820.5, 11.9.2019
 (97) 3792619, 1.11.2023
 (45) 14.2.2024
 (73) Proov Station, Lyon, FR;
 (72) TISSANDIER Gabriel, Lyon, FR;
 BERNARD Cédric, Lyon, FR;
 PERRET-MEYER Alexandre, Lyon, FR;
 (74) Zivko Mijatovic and Partners s. r. o., Bratislava, SK;
(54) Zostava na detekciu chýb na karosérii motorového vozidla
-
- (51) G01N 33/48** (2006.01)
A61B 10/00 (2006.01)
(11) E 42838
 (96) 18725797.7, 11.5.2018
 (97) 3622289, 23.8.2023
 (30) 102017110294, 11.5.2017, DE

(45) 14.2.2024
 (73) Immundiagnostik AG, Bensheim, DE;
 (72) GROEN Hans-Juergen, Bensheim, DE;
 ARMBRUSTER Franz-Paul, Bensheim, DE;
 (74) MAJLINGOVÁ & PARTNERS, s. r. o., Bratislava, SK;
 (86) PCT/EP2018/062222
 (87) WO 2018/206772
(54) Spôsob a testovacia súprava na kvantitatívne stanovenie biomarkerov vo fekálnych vzorkách

(51) G01N 33/574 (2006.01)
A61K 39/395 (2006.01)
A61K 39/00 (2006.01)
A61P 35/00 (2006.01)
C07K 16/28 (2006.01)

(11) E 42766
 (96) 18735009.5, 30.5.2018
 (97) 3631454, 13.9.2023
 (30) 201762512648 P, 30.5.2017, US
 201762513813 P, 1.6.2017, US
 201762555176 P, 7.9.2017, US
 201762582178 P, 6.11.2017, US

(45) 14.2.2024
 (73) Bristol-Myers Squibb Company, Princeton, NJ, US;
 (72) NOVOTNY James Jr., Milford, New Jersey, US;
 LONBERG Nils, Woodside, California, US;
 HEDVAT Cyrus, New York, New York, US;
 CLYNES Raphael, West Nyack, New York, US;
 LOCKE Darren, Bordentown, New Jersey, US;
 COGSWELL John P., Yardley, Pennsylvania, US;
 JACKSON Jeffrey, Princeton, New Jersey, US;
 HARBISON Christopher, Hamilton, New Jersey, US;
 EDWARDS Robin, Princeton, New Jersey, US;
 (74) PATENTSERVIS Bratislava, akciová spoločnosť,
 Bratislava, SK;
 (86) PCT/US2018/035134
 (87) WO 2018/222718
(54) Liečenie nádorov pozitívnych na LAG-3

(51) G01P 3/487 (2006.01)
G01P 3/66 (2006.01)

(11) E 43099
 (96) 20216895.1, 23.12.2020
 (97) 4019980, 4.10.2023
 (45) 14.2.2024
 (73) K.W.H. Ciclosport Vertriebs GmbH, Krailling, DE;
 (72) Jahnen Georg, Gräfelfing, DE;
 Becker Christian, Gräfelfing, DE;
 (74) Bušová Eva, JUDr., Bratislava, SK;
(54) Zariadenie na zisťovanie údajov na určenie rýchlosti vozidla, vyhodnocovacie zariadenie a spôsob jeho použitia

(51) G01R 31/12 (2020.01)
G01R 31/16 (2006.01)

(11) E 42950
 (96) 19189488.0, 31.7.2019
 (97) 3771911, 6.9.2023
 (45) 14.2.2024
 (73) Adaptronic Prüftechnik GmbH, Wertheim, DE;

(72) HIESER Hans-Peter, Wertheim, DE;
 HABERKORN Michael, Wertheim, DE;
 (74) Belička Ivan, Ing., Banská Bystrica, SK;
(54) Skúšobné zariadenie pre elektrické vedenia

(51) G01R 31/28 (2006.01)
G01R 31/317 (2006.01)

(11) E 42968
 (96) 15760196.4, 9.9.2015
 (97) 3191856, 25.10.2023
 (30) 20145798, 12.9.2014, FI
 (45) 14.2.2024
 (73) GPV DACH (Nordic) AG, Lachen, CH;
 (72) FEDERLEY Kristian, Sipoo, FI;
 MATTILA Jukka, Hyvinkää, FI;
 (74) ROTT & RÚŽIČKA, Patentová, známková a právna kancelária, verejná obchodná spoločnosť, Bratislava, SK;
 (86) PCT/EP2015/070591
 (87) WO 2016/038080
(54) Spôsob a systém testovania elektronickej jednotky

(51) G01S 13/88 (2006.01)
G01S 7/03 (2006.01)
H05B 6/70 (2006.01)
H03B 1/04 (2006.01)
H03B 9/10 (2006.01)

(11) E 43049
 (96) 19909625.6, 1.3.2019
 (97) 3732504, 22.11.2023
 (45) 14.2.2024
 (73) TARASOV Mark, d. Denisovy, Slobodskoy raion, RU;
 (72) TARASOV Mark, d. Denisovy, Slobodskoy raion, RU;
 (74) ŽOVICOVÁ & ŽOVIC IP, s. r. o., Bratislava, SK;
 (86) PCT/US2019/020260
 (87) WO 2020/180281
(54) Mikrovlnný oscilátor a na ňom založený mikrovlnný oscilátor maticového typu

(51) G05B 19/4093 (2006.01)
(11) E 42925

(96) 19736669.3, 3.7.2019
 (97) 3821307, 30.8.2023
 (30) 102018116553, 9.7.2018, DE
 (45) 14.2.2024
 (73) Exeron GmbH, Oberndorf a. N., DE;
 (72) MAYER Joachim, Oberndorf a. N., DE;
 (74) inventa Patentová a známková kancelária s. r. o., Bratislava, SK;
 (86) PCT/EP2019/067869
 (87) WO 2020/011623
(54) Postup frézovania

(51) G05B 23/02 (2006.01)
G05B 19/406 (2006.01)

(11) E 42799
 (96) 20711782.1, 4.3.2020
 (97) 3942376, 4.10.2023
 (30) 102019107363, 22.3.2019, DE
 (45) 14.2.2024

- (73) Schaeffler Technologies AG & Co. KG, Herzogenaurach, DE;
- (72) LIEDER Stefan, Nürnberg, DE;
OETTE Cedric, Erlangen, DE;
HAFNER Matthias, Rosbach v.d.H, DE;
- (74) Zivko Mijatovic and Partners s. r. o., Bratislava, SK;
- (86) PCT/DE2020/100144
- (87) WO 2020/192822
- (54) Postup určovania vlastnosti stroja, najmä obrábacieho stroja, bez metrologického zistenia vlastnosti**
-
- (51) G05D 1/02** (2020.01)
G08G 1/14 (2006.01)
E04H 6/42 (2006.01)
E04H 6/24 (2006.01)
E04H 6/18 (2006.01)
- (11) E 43128**
(96) 20757624.0, 10.7.2020
(97) 3999927, 20.9.2023
(30) 1907969, 15.7.2019, FR
(45) 14.2.2024
(73) Stanley Robotics, Paris, FR;
(72) CORD Aurélien, Paris, FR;
BOUSSARD Clément, Paris, FR;
PIERRET Thibaut, Buc, FR;
- (74) Zathurecka INPARTNERS GROUP s.r.o., Banská Bystrica, SK;
- (86) PCT/FR2020/051249
- (87) WO 2021/009453
- (54) Spôsob riadenia parku autonómnych parkovacích robotov supervízorom**
-
- (51) G06F 3/033** (2013.01)
A61F 2/16 (2006.01)
- (11) E 43022**
(96) 20780571.4, 10.9.2020
(97) 4007948, 2.8.2023
(30) 201930791, 11.9.2019, ES
201905669, 9.10.2019, BE
(45) 14.2.2024
(73) Physiol, Angleur, BE;
Consejo Superior de Investigaciones Científicas (CSIC), Madrid, ES;
- (72) MARCOS CELESTINO Susana, Madrid, ES;
DORRONSORO DIAZ Carlos, Madrid, ES;
REDZOVIC Suad, Jupille sur Meuse, BE;
PAGNOULLE Christophe, Verviers, BE;
- (74) HÖRMANN & PARTNERS s.r.o., Bratislava, SK;
- (86) PCT/EP2020/075273
- (87) WO 2021/048248
- (54) Intraokulárna šošovka s rozšírenou hĺbkou ostrosti**
-
- (51) G06F 8/74** (2018.01)
G06F 8/30 (2018.01)
- (11) E 42991**
(96) 20700857.4, 3.1.2020
(97) 3903182, 20.9.2023
(30) 201941001135, 10.1.2019, IN
201941028675, 16.7.2019, IN
- (45) 14.2.2024
- (73) Brane Cognitives Pte. Ltd, Singapore, SG;
- (72) BYRRAJU Ramalinga Raju, Jubilee Hills, Hyderabad, IN;
- (74) inventa Patentová a známková kancelária s. r. o., Bratislava, SK;
- (86) PCT/SG2020/050004
- (87) WO 2020/145892
- (54) Jazyk prirodzeného riešenia**
-
- (51) G06F 9/30** (2018.01)
- (11) E 43027**
(96) 17791582.4, 22.9.2017
(97) 3519942, 8.11.2023
(30) 201615281173, 30.9.2016, US
(45) 14.2.2024
(73) International Business Machines Corporation, Armonk, New York, US;
- (72) COPELAND Reid, Markham, Ontario, CA;
MUELLER Silvia Melitta, Boeblingen, DE;
BRADBURY Jonathan, Poughkeepsie, New York, US;
SLEGEL Timothy, Poughkeepsie, New York, US;
- (74) HÖRMANN & PARTNERS s.r.o., Bratislava, SK;
- (86) PCT/EP2017/074091
- (87) WO 2018/060102
- (54) Vykonávanie desiatkovej inštrukcie znamienkovej operácie**
-
- (51) G06F 9/455** (2018.01)
G06F 9/48 (2006.01)
G06F 9/50 (2006.01)
- (11) E 42770**
(96) 20707213.3, 20.2.2020
(97) 3931693, 11.10.2023
(30) 201916286990, 27.2.2019, US
(45) 14.2.2024
(73) International Business Machines Corporation, Armonk, New York, US;
- (72) KLEIN Matthias, Poughkeepsie, New York, US;
GIAMEI Bruce Conrad, Poughkeepsie, New York, US;
SOFIA Anthony Thomas, Poughkeepsie, New York, US;
FARRELL Mark, Poughkeepsie, New York, US;
SWANEY Scott, Poughkeepsie, New York, US;
SLEGEL Timothy, Poughkeepsie, New York, US;
- (74) HÖRMANN & PARTNERS s.r.o., Bratislava, SK;
- (86) PCT/EP2020/054518
- (87) WO 2020/173808
- (54) Zachovanie kompatibility pre komplexné funkcie v rámci viacerých generácií stroja**
-
- (51) G06F 16/2458** (2019.01)
G06F 16/21 (2019.01)
G06F 16/36 (2019.01)
G06F 40/284 (2020.01)
G06F 40/30 (2020.01)
- (11) E 43028**
(96) 20728767.3, 28.5.2020
(97) 3977310, 5.7.2023
(30) 101238, 31.5.2019, LU
(45) 14.2.2024

- (73) Luxembourg Institute of Science and Technology (LIST), Esch-sur-Alzette, LU;
- (72) DA SILVEIRA Marcos, Liège, BE;
DOMINGOS CARDOSO Silvio, Luxembourg, LU;
PRUSKI Cédric, Metz, FR;
- (74) LITVÁKOVÁ A SPOL., s. r. o., Bratislava, SK;
- (86) PCT/EP2020/064934
- (87) WO 2020/239965
- (54) Spôsob konsolidácie dynamických systémov organizácie znalostí**
-
- (51) G06F 21/53** (2013.01)
G06F 21/57 (2013.01)
G06F 9/455 (2018.01)
G06F 21/64 (2013.01)
- (11) E 43120**
- (96) 20707425.3, 27.2.2020
- (97) 3935537, 15.11.2023
- (30) 201916296498, 8.3.2019, US
- (45) 14.2.2024
- (73) International Business Machines Corporation, Armonk, New York, US;
- (72) BUENDGEN Reinhard, Boeblingen, DE;
BRADBURY Jonathan, Poughkeepsie, New York, US;
HELLER Lisa, Poughkeepsie, New York, US;
- (74) HÖRMANN & PARTNERS s.r.o., Bratislava, SK;
- (86) PCT/EP2020/055155
- (87) WO 2020/182482
- (54) Bezpečné vykonávanie kontroly prostredia pre vlastníkov hostia**
-
- (51) G06F 21/57** (2013.01)
G06F 7/00 (2006.01)
B64C 39/02 (2023.01)
G05D 1/00 (2006.01)
H04L 67/125 (2022.01)
G06F 21/64 (2013.01)
G06F 21/44 (2013.01)
H04L 9/40 (2022.01)
H04W 12/10 (2021.01)
- (11) E 43094**
- (96) 17783379.5, 7.6.2017
- (97) 3443451, 20.9.2023
- (45) 14.2.2024
- (73) Rhombus Systems Group, Inc., Philadelphia, PA, US;
- (72) OLSON Erlend, Newport Beach, CA, US;
- (74) Zivko Mijatovic and Partners s. r. o., Bratislava, SK;
- (86) PCT/US2017/036427
- (87) WO 2017/181204
- (54) Systém na overovanie integrity bezpilotných vzdušných dopravných prostriedkov**
-
- (51) G06F 21/62** (2013.01)
G06F 12/10 (2016.01)
G06F 9/455 (2018.01)
G06F 12/109 (2016.01)
G06F 12/14 (2006.01)
- (11) E 43141**
- (96) 20709572.0, 6.3.2020
- (97) 3935546, 29.11.2023
- (30) 201916296301, 8.3.2019, US
- (45) 14.2.2024
- (73) International Business Machines Corporation, Armonk, New York, US;
- (72) IMBRENDA Claudio, Boeblingen, DE;
BORNTRAEGER Christian, Boeblingen, DE;
HELLER Lisa, Poughkeepsie, New York, US;
BUSABA Fadi, Poughkeepsie, New York, US;
BRADBURY Jonathan, Poughkeepsie, New York, US;
- (74) HÖRMANN & PARTNERS s.r.o., Bratislava, SK;
- (86) PCT/EP2020/056033
- (87) WO 2020/182664
- (54) Virtuálny adresný priestor hostiteľa pre bezpečné ukladanie ovládania rozhrania**
-
- (51) G06Q 10/04** (2023.01)
G06Q 50/06 (2012.01)
H02J 13/00 (2006.01)
- (11) E 42762**
- (96) 20207844.0, 16.11.2020
- (97) 3836047, 4.10.2023
- (30) 1914259, 12.12.2019, FR
- (45) 14.2.2024
- (73) Enedis, Paris La Defense Cedex, FR;
- (72) BRUN Sébastien, Le Vesinet, FR;
PILAUD Thomas, Lyon, FR;
EL KHARRAT Caroline, Champagne au Mont d'Or, FR;
- (74) KOREJZOVA LEGAL v.o.s., Bratislava, SK;
- (54) Asistovaná diagnostika elektrickej siete**
-
- (51) G08B 21/16** (2006.01)
- (11) E 43045**
- (96) 22156709.2, 15.2.2022
- (97) 4044140, 27.9.2023
- (30) 102021103540, 16.2.2021, DE
- (45) 14.2.2024
- (73) Vaillant GmbH, Remscheid, DE;
- (72) Reinert Andreas, Witten, DE;
Richter Klaus, Remscheid, DE;
Oerder Bodo, Remscheid, DE;
Hopf Matthias, Remscheid, DE;
Grabe Jochen, Wipperfürth, DE;
Badenhop Thomas, Hückeswagen, DE;
Paul Michael, Schwelm, DE;
Demandewicz Ulrich, Remscheid, DE;
- (54) Spôsob a zariadenie na detekciu vodíka z únikov v ohrievači prevádzkovanom s vodíkom**
-
- (51) G09F 9/33** (2006.01)
F21V 1/00 (2006.01)
H05K 5/00 (2006.01)
- (11) E 43192**
- (96) 16184455.0, 17.8.2016
- (97) 3193321, 8.11.2023
- (30) 201610019317, 12.1.2016, CN
- (45) 14.2.2024
- (73) Leyard Optoelectronic Co., Ltd, Beijing, CN;
- (72) GOU Jianzhou, Beijing, CN;
SUN Xuechao, Beijing, CN;
ZHAO Yu, Beijing, CN;

- (74) FAJNOR IP s. r. o., Bratislava, SK;
- (54) Zostava zobrazovacej obrazovky a zobrazovacie zariadenie, ktoré ju zahŕňa**
-
- (51) **G09F 13/04** (2006.01)
G09F 13/18 (2006.01)
G09F 13/22 (2006.01)
G02B 5/02 (2006.01)
- (11) **E 42978**
- (96) 17840001.6, 25.7.2017
- (97) 3497689, 6.9.2023
- (30) 201662372901 P, 10.8.2016, US
201715426176, 7.2.2017, US
- (45) 14.2.2024
- (73) Curtis Jeffrey A., High Point, North Carolina, US;
Curtis Brent M., High Point, North Carolina, US;
- (72) Curtis Jeffrey A., High Point, North Carolina, US;
Curtis Brent M., High Point, North Carolina, US;
- (74) HÖRMANN & PARTNERS s.r.o., Bratislava, SK;
- (86) PCT/US2017/043596
- (87) WO 2018/031226
- (54) Osvetlené zostavy a spôsoby ich výroby**
-
- (51) **G10L 19/005** (2013.01)
G10L 25/21 (2013.01)
- (11) **E 43198**
- (96) 19161209.2, 4.11.2011
- (97) 3518234, 29.11.2023
- (30) 2010260447, 22.11.2010, JP
2011033915, 18.2.2011, JP
- (45) 14.2.2024
- (62) 11842953.9
- (73) NTT DOCOMO, INC., Chiyoda-ku, Tokyo, JP;
- (72) TSUTSUMI Kimitaka, Chiyoda-ku, Tokyo, JP;
KIKUIRI Kei, Chiyoda-ku, Tokyo, JP;
- (74) HÖRMANN & PARTNERS s.r.o., Bratislava, SK;
- (54) Zariadenie na kódovanie zvuku a spôsob kódovania zvuku**
-
- (51) **G10L 19/008** (2013.01)
G06F 12/0815 (2016.01)
H04S 3/02 (2006.01)
- (11) **E 43159**
- (96) 18180076.4, 21.6.2006
- (97) 3404656, 28.6.2023
- (30) 701001 P, 19.7.2005, US
323965, 29.12.2005, US
- (45) 14.2.2024
- (62) 06743182.5
- (73) Fraunhofer-Gesellschaft zur Förderung der angewandten Forschung e.V., München, DE;
Dolby Laboratories Licensing Corporation, San Francisco, CA, US;
- (72) Hilpert Johannes, Nürnberg, DE;
Faller Christof, Greifensee, CH;
Linzmeier Karsten, Nürnberg, DE;
Sperschneider Ralph, Ebermannstadt, DE;
- (74) HÖRMANN & PARTNERS s.r.o., Bratislava, SK;
- (54) Koncepcia premostenia medzery medzi parametrickým kódovaním viackanálového zvuku a kódovaním viackanálového maticového surround zvuku**
-
- (51) **G10L 19/02** (2013.01)
G10L 21/038 (2013.01)
G10L 19/22 (2013.01)
G10L 19/26 (2013.01)
G10L 19/16 (2013.01)
G10L 19/08 (2013.01)
- (11) **E 42837**
- (96) 17186095.0, 9.9.2014
- (97) 3301674, 30.8.2023
- (30) 201361875690 P, 10.9.2013, US
201414478839, 5.9.2014, US
- (45) 14.2.2024
- (62) 14844454.0
- (73) Huawei Technologies Co., Ltd., Shenzhen Guangdong, CN;
- (72) GAO Yang, Mission Viejo, CA California, US;
- (74) inventa Patentová a známková kancelária s. r. o., Bratislava, SK;
- (54) Adaptívne rozšírenie pásma a prístroj na toto rozšírenie**
-
- (51) **G10L 21/038** (2013.01)
G10L 19/24 (2013.01)
- (11) **E 43132**
- (96) 22166970.8, 11.12.2009
- (97) 4053838, 21.6.2023
- (30) 122552 P, 15.12.2008, US
- (45) 14.2.2024
- (62) 09797003.2
- (73) Fraunhofer-Gesellschaft zur Förderung der angewandten Forschung e.V., München, DE;
- (72) Nagel Frederik, Erlangen, DE;
FUCHS Guillaume, Erlangen, DE;
Disch Sascha, Erlangen, DE;
Herre Jürgen, Erlangen, DE;
Griebel Christian, Bubenreuth, DE;
- (74) HÖRMANN & PARTNERS s.r.o., Bratislava, SK;
- (54) Dekodér rozšírenia šírky pásma zvuku, zodpovedajúci spôsob a počítačový program**
-
- (51) **G10L 21/038** (2013.01)
G10L 19/24 (2013.01)
- (11) **E 43179**
- (96) 23180374.3, 11.12.2009
- (97) 4224475, 11.10.2023
- (30) 122552 P, 15.12.2008, US
- (45) 14.2.2024
- (62) 09797003.2
- (73) Fraunhofer-Gesellschaft zur Förderung der angewandten Forschung e.V., München, DE;
- (72) NAGEL Frederik, Erlangen, DE;
FUCHS Guillaume, Erlangen, DE;
DISCH Sascha, Erlangen, DE;
HERRE Jürgen, Erlangen, DE;
GRIEBEL Christian, Bubenreuth, DE;

(74) HÖRMANN & PARTNERS s.r.o., Bratislava, SK;
(54) Dekodér rozšírenia šírky pásma zvuku, zodpovedajúci spôsob a počítačový program

(51) G10L 21/038 (2013.01)
G10L 19/24 (2013.01)
(11) E 43224
 (96) 23180373.5, 11.12.2009
 (97) 4224474, 1.11.2023
 (30) 122552 P, 15.12.2008, US
 (45) 14.2.2024
 (62) 09797003.2
 (73) Fraunhofer-Gesellschaft zur Förderung der angewandten Forschung e.V., München, DE;
 (72) NAGEL Frederik, Erlangen, DE;
 FUCHS Guillaume, Erlangen, DE;
 DISCH Sascha, Erlangen, DE;
 HERRE Jürgen, Erlangen, DE;
 GRIEBEL Christian, Bubenreuth, DE;
 (74) HÖRMANN & PARTNERS s.r.o., Bratislava, SK;
(54) Dekodér rozšírenia šírky pásma zvuku, zodpovedajúci spôsob a počítačový program

(51) G16B 20/00 (2019.01)
G16B 20/10 (2019.01)
(11) E 43208
 (96) 14737956.4, 9.1.2014
 (97) 2943592, 8.11.2023
 (30) 201361751213 P, 10.1.2013, US
 201313837776, 15.3.2013, US
 (45) 14.2.2024
 (73) The Chinese University Of Hong Kong, Hong Kong, CN;
 (72) CHIU Wai Kwun Rossa, Shatin New Territories Hong Kong SAR, CN;
 LO Yuk Ming Dennis, Kowloon Hong Kong SAR, CN;
 CHAN Kwan Chee, Kowloon Hong Kong SAR, CN;
 JIANG Peiyong, Shatin New Territories Hong Kong SAR, CN;
 YU Cheuk Yin Jandy, New Territories Hong Kong SAR, CN;
 (74) Zathurecka INPARTNERS GROUP s.r.o., Banská Bystrica, SK;
 (86) PCT/AU2014/000012
 (87) WO 2014/107765
(54) Neinvazívna prenatálna molekulárna karyotypizácia z plazmy matky

(51) G21C 3/62 (2006.01)
(11) E 43053
 (96) 18179142.7, 21.6.2018
 (97) 3588514, 27.9.2023
 (45) 14.2.2024
 (73) Westinghouse Electric Sweden AB, Västerås, SE;
 (72) MIDDLEBURGH Simon Charles, Chester, GB;
 PUIDE Mattias, Västerås, SE;
 HALLSTADIUS Lars, Västerås, SE;
 LIMBÄCK Magnus, Västerås, SE;
 BLAIR Paul, Västerås, SE;

(74) MAJLINGOVÁ & PARTNERS, s. r. o., Bratislava, SK;
(54) Palivová peleta a spôsob prípravy palivovej pelety

(51) G21D 1/00 (2006.01)
G21C 15/243 (2006.01)
(11) E 43178
 (96) 17911895.5, 29.12.2017
 (97) 3660865, 15.11.2023
 (30) 2017119435, 2.6.2017, RU
 (45) 14.2.2024
 (73) Joint-Stock Company Engineering Company ASE, Nizhniy Novgorod, RU;
 Joint Stock Company "Atomenergoproekt", Moscow, RU;
 Joint Stock Company "Science and Innovations", Moscow, RU;
 (72) KOROVKIN Sergey Viktorovich, Dolgoprudniy, Moskovskaya obl., RU;
 TUTUNINA Evgeniya Viktorovna, Moscow, RU;
 (74) HÖRMANN & PARTNERS s.r.o., Bratislava, SK;
 (86) PCT/RU2017/001009
 (87) WO 2018/222077
(54) Jednoslučková jadrová elektrárň s chladivom pod tlakom

(51) H01B 7/00 (2006.01)
H01B 7/04 (2006.01)
H01B 7/24 (2006.01)
H01B 13/00 (2006.01)
B60R 16/02 (2006.01)
H01B 13/012 (2006.01)
(11) E 42763
 (96) 17873218.6, 25.10.2017
 (97) 3531429, 11.10.2023
 (30) 201611046351, 22.11.2016, CN
 (45) 14.2.2024
 (73) Jilin Zhong Ying High Technology Co., Ltd., Jilin, CN;
 (72) WANG Chao, Changchun Jilin, CN;
 (74) PATENTSERVIS Bratislava, akciová spoločnosť, Bratislava, SK;
 (86) PCT/CN2017/107577
 (87) WO 2018/095177
(54) Kábel špeciálneho tvaru s spôsob jeho výroby

(51) H01H 1/02 (2006.01)
C22C 21/06 (2006.01)
C22C 9/02 (2006.01)
B32B 15/01 (2006.01)
C22C 13/00 (2006.01)
(11) E 42932
 (96) 16727958.7, 9.6.2016
 (97) 3314625, 11.10.2023
 (30) 102015008302, 29.6.2015, DE
 102015009944, 30.7.2015, DE
 (45) 14.2.2024
 (73) Diehl Metal Applications GmbH, Berlin, DE;
 (72) ZEIGMEISTER Uwe, Teltow, DE;
 BUCHHOLZER Christian, Berlin, DE;
 STEIN André, Berlin, DE;
 CORREIA Sandra, Bains, FR;

PREUß Stephan, Berlin, DE;
WUNDERLICH Martin, Berlin, DE;
(74) inventa Patentová a známková kancelária s. r. o., Bratislava, SK;
(86) PCT/EP2016/000949
(87) WO 2017/001042
(54) **Konektory z pásu z hliníkovej zliatiny**

(51) **H01M 4/62** (2006.01)
C08F 220/06 (2006.01)
H01M 4/13 (2010.01)
H01M 4/139 (2010.01)
H01M 4/38 (2006.01)
H01M 4/134 (2010.01)
H01M 10/0525 (2010.01)
C09D 133/26 (2006.01)
H01M 4/02 (2006.01)
(11) **E 42772**
(96) 20845138.5, 22.10.2020
(97) 3872906, 23.8.2023
(30) 2019233082, 24.12.2019, JP
(45) 14.2.2024
(73) Resonac Corporation, Tokyo, JP;
(72) KAWAHARA Yuta, Minato-ku, Tokyo, JP;
KURATA Tomonori, Minato-ku, Tokyo, JP;
HANASAKI Mitsuru, Minato-ku, Tokyo, JP;
(74) LITVÁKOVÁ A SPOL., s. r. o., Bratislava, SK;
(86) PCT/JP2020/039637
(87) WO 2021/131278
(54) **Nevodná elektróda sekundárnej batérie, elektródová suspenzia a nevodná sekundárna batéria**

(51) **H01M 4/62** (2006.01)
(11) **E 42850**
(96) 20790227.1, 8.10.2020
(97) 4042501, 13.9.2023
(30) 102019127180, 9.10.2019, DE
(45) 14.2.2024
(73) Carl Freudenberg KG, Weinheim, DE;
(72) SCHNEIDER Ulrich, Darmstadt, DE;
SENNE Sarah, Heddeshheim, DE;
KRITZER Peter, Forst, DE;
(74) inventa Patentová a známková kancelária s. r. o., Bratislava, SK;
(86) PCT/EP2020/078201
(87) WO 2021/069539
(54) **Použitie kompozitného materiálu na absorpciu a distribúciu kvapalín v aktívne a/alebo pasívne chladených systémoch vodiacich prúd**

(51) **H01M 10/42** (2006.01)
H01M 6/50 (2006.01)
(11) **E 42750**
(96) 20724146.4, 12.5.2020
(97) 3970225, 13.9.2023
(30) 1905067, 15.5.2019, FR
(45) 14.2.2024
(73) Commissariat à l'énergie atomique et aux énergies alternatives, Paris, FR;

(72) BILLY Emmanuel, Grenoble, FR;
BRUN-BUISSON David, Grenoble, FR;
(74) TOMEŠ – Patentová a známková kancelária, s. r. o., Bratislava, SK;
(86) PCT/EP2020/063207
(87) WO 2020/229479
(54) **Spôsob hasenia elektrochemického generátora v prípade tepelného úniku**

(51) **H01M 10/44** (2006.01)
H01M 10/46 (2006.01)
H02J 7/00 (2006.01)
A24F 40/40 (2020.01)
A24F 40/95 (2020.01)
H01M 10/42 (2006.01)
A24F 40/10 (2020.01)
(11) **E 42880**
(96) 19196806.4, 24.7.2015
(97) 3618169, 18.10.2023
(30) 201413433, 29.7.2014, GB
(45) 14.2.2024
(62) 15744312.8
(73) Nicoventures Trading Limited, London, GB;
(72) GRATTON Colin, Great Chesterford, Essex, GB;
(74) ŽOVICOVÁ & ŽOVIC IP, s. r. o., Bratislava, SK;
(54) **Elektronická cigareta a dobíjacie balenie**

(51) **H01M 50/403** (2021.01)
H01M 50/40 (2021.01)
H01M 50/409 (2021.01)
H01M 10/052 (2010.01)
H01M 50/417 (2021.01)
H01M 50/42 (2021.01)
H01M 50/423 (2021.01)
H01M 50/426 (2021.01)
H01M 50/449 (2021.01)
H01M 50/46 (2021.01)
(11) **E 42738**
(96) 20734557.0, 29.6.2020
(97) 3994760, 9.8.2023
(30) 19183740, 1.7.2019, EP
(45) 14.2.2024
(73) Solvay Specialty Polymers Italy S.p.A., Bollate (MI), IT;
(72) BISO Maurizio, Milano MI, IT;
SOLMI Matilde Valeria, Arese MI, IT;
(74) HAVEL & PARTNERS s.r.o., advokátska kancelária, Bratislava, SK;
(86) PCT/EP2020/068213
(87) WO 2021/001302
(54) **Poťah separátora batérie**

(51) **H01R 4/50** (2006.01)
H01R 4/40 (2006.01)
H01R 9/24 (2006.01)
(11) **E 43126**
(96) 19155849.3, 7.2.2019
(97) 3525289, 22.11.2023
(30) 201810145158, 12.2.2018, CN
(45) 14.2.2024

- (73) Phoenix Contact Asia-Pacific (Nanjing) Co., Ltd., Nanjing, Jiangsu, CN;
- (72) WANG Hongchun, Nanjing, Jiangsu, CN;
- (74) HÖRMANN & PARTNERS s.r.o., Bratislava, SK;
- (54) Konštrukcia so skrutkou vpredu na zapojenie vodičov**
-
- (51) H02G 3/12** (2006.01)
H02G 3/20 (2006.01)
- (11) E 42749**
- (96) 17191806.3, 19.9.2017
- (97) 3297110, 18.10.2023
- (30) 201605703, 19.9.2016, BE
- (45) 14.2.2024
- (73) Niko NV, Sint-Niklaas, BE;
- (72) VERHEULE Gert, Hemiksem, BE;
DE VOS Pieter, Brugge, BE;
- (74) ŽOVICOVÁ & ŽOVIC IP, s. r. o., Bratislava, SK;
- (54) Montážny systém pre zariadenie montované na strop alebo stenu**
-
- (51) H02S 20/21** (2014.01)
E01F 8/00 (2006.01)
- (11) E 42953**
- (96) 20793254.2, 14.10.2020
- (97) 4046270, 20.9.2023
- (30) 508772019, 14.10.2019, AT
- (45) 14.2.2024
- (73) WAKONIG Martin, Wien, AT;
- (72) WAKONIG Martin, Wien, AT;
- (74) MAJLINGOVÁ & PARTNERS, s. r. o., Bratislava, SK;
- (86) PCT/AT2020/060369
- (87) WO 2021/072467
- (54) Protihlukové zariadenie**
-
- (51) H02S 20/32** (2014.01)
H02S 20/10 (2014.01)
H02S 20/30 (2014.01)
- (11) E 42976**
- (96) 19812089.1, 20.3.2019
- (97) 3806325, 9.8.2023
- (30) 2018104946, 31.5.2018, JP
- (45) 14.2.2024
- (73) QDJapan Co., Ltd., Setagaya-ku Tokyo, JP;
- (72) TAMAURA Yutaka, Tokyo, JP;
- (74) HÖRMANN & PARTNERS s.r.o., Bratislava, SK;
- (86) PCT/JP2019/011676
- (87) WO 2019/230150
- (54) Heliostatické zariadenie**
-
- (51) H03M 7/40** (2006.01)
H04N 19/70 (2014.01)
H04N 19/463 (2014.01)
H04N 19/91 (2014.01)
H03M 7/30 (2006.01)
- (11) E 43214**
- (96) 21190386.9, 15.4.2013
- (97) 3926832, 22.11.2023
- (30) 201261624358 P, 15.4.2012, US
- (45) 14.2.2024
- (62) 13778435.1
- (73) Samsung Electronics Co., Ltd., Suwon-si, Gyeonggi-do, KR;
- (72) KIM Chan-yul, Gyeonggi-do, KR;
KIM Jae-hyun, Seoul, KR;
PARK Jeong-hoon, Seoul, KR;
- (74) PATENTSERVIS Bratislava, akciová spoločnosť, Bratislava, SK;
- (54) Zariadenie na dekódovanie videa využívajúce aktualizáciu parametrov na de-binarizáciu entropicky kódovaného transformačného koeficientu a spôsob dekódovania využívajúci to isté na binarizáciu**
-
- (51) H03M 13/11** (2006.01)
H04L 1/00 (2006.01)
H04L 27/34 (2006.01)
H04L 27/36 (2006.01)
H03M 13/25 (2006.01)
- (11) E 43109**
- (96) 18215832.9, 26.2.2009
- (97) 3490157, 11.10.2023
- (30) 20080017280, 26.2.2008, KR
20080022472, 11.3.2008, KR
20080025143, 18.3.2008, KR
- (45) 14.2.2024
- (62) 09153765.4
- (73) Samsung Electronics Co., Ltd., Suwon-si, Gyeonggi-do, KR;
Postech Academy-Industry Foundation, Gyeongsangbuk-do, KR;
- (72) Myung Seho, Gyeonggi-do, KR;
Kwon Hwan-Joon, Gyeonggi-do, KR;
Kim Jae-Yoel, Gyeonggi-do, KR;
Lee Hak-Ju, Gyeonggi-do, KR;
Yang Kyeong-Cheol, Gyeongsangbuk-do, Pohang-si, KR;
Ahn Seok-Ki, Gyeongsangbuk-do, Pohang-si, KR;
Kim Kyung-Joong, Gyeongsangbuk-do, Pohang-si, KR;
- (74) Guniš Jaroslav, Mgr., Bratislava, SK;
- (54) Špecifický vzor dierovania modulačného formátu pre LDPC kódy v kombinácii s 16QAM**
-
- (51) H04L 1/00** (2006.01)
H04W 56/00 (2009.01)
H04W 74/08 (2009.01)
- (11) E 43097**
- (96) 18820586.8, 12.6.2018
- (97) 3644533, 22.11.2023
- (30) 201710487447, 23.6.2017, CN
- (45) 14.2.2024
- (73) Vivo Mobile Communication Co., Ltd., Dongguan, Guangdong, CN;
- (72) JIANG Lei, Dongguan, Guangdong, CN;
LU Zhi, Dongguan, Guangdong, CN;
- (74) HÖRMANN & PARTNERS s.r.o., Bratislava, SK;
- (86) PCT/CN2018/090812
- (87) WO 2018/233513
- (54) Spôsob a sieťové zariadenie na prenos informácií v nelicencovanom frekvenčnom pásme**
-

- (51) **H04L 1/18** (2023.01)
(11) E 43170
(96) 19804074.3, 17.5.2019
(97) 3817261, 15.11.2023
(30) 201810479414, 18.5.2018, CN
(45) 14.2.2024
(73) Vivo Mobile Communication Co., Ltd., Dongguan, Guangdong, CN;
(72) CHEN Xiaohang, Dongguan, Guangdong, CN;
PAN Xueming, Dongguan, Guangdong, CN;
LU Zhi, Dongguan, Guangdong, CN;
(74) HÖRMANN & PARTNERS s.r.o., Bratislava, SK;
(86) PCT/CN2019/087359
(87) WO 2019/219072
(54) Spôsob prenosu informácií, terminál a sieťové zariadenie
-
- (51) **H04L 1/1829** (2023.01)
H04L 5/00 (2006.01)
(11) E 42743
(96) 19738949.7, 11.1.2019
(97) 3726765, 4.10.2023
(30) 201810032500, 12.1.2018, CN
(45) 14.2.2024
(73) Vivo Mobile Communication Co., Ltd., Dongguan, Guangdong, CN;
(72) CHEN Xiaohang, Dongguan, Guangdong, CN;
JI Zichao, Dongguan, Guangdong, CN;
LU Zhi, Dongguan, Guangdong, CN;
(74) HÖRMANN & PARTNERS s.r.o., Bratislava, SK;
(86) PCT/CN2019/071375
(87) WO 2019/137481
(54) Spôsob a zariadenie terminálu pre určovanie času spätnej väzby HARQ-ACK
-
- (51) **H04L 5/00** (2006.01)
H04W 72/23 (2023.01)
H04B 7/06 (2006.01)
H04B 7/024 (2017.01)
H04W 36/08 (2009.01)
H04W 48/12 (2009.01)
H04W 48/16 (2009.01)
H04W 56/00 (2009.01)
(11) E 42986
(96) 19860120.5, 23.8.2019
(97) 3843476, 8.11.2023
(30) 201811052563, 10.9.2018, CN
(45) 14.2.2024
(73) VIVO MOBILE COMMUNICATION CO., LTD., Dongguan, Guangdong, CN;
(72) JIANG Dajie, Dongguan, Guangdong, CN;
PAN Xueming, Dongguan, Guangdong, CN;
WU Kai, Dongguan, Guangdong, CN;
(74) HÖRMANN & PARTNERS s.r.o., Bratislava, SK;
(86) PCT/CN2019/102208
(87) WO 2020/052425
(54) Spôsob vysielania a príjmu informácií, sieťové zariadenie a terminál
-
- (51) **H04L 9/40** (2022.01)
H04L 9/08 (2006.01)
H04W 4/10 (2009.01)
H04W 12/04 (2021.01)
H04W 12/76 (2021.01)
H04W 4/08 (2009.01)
(11) E 43026
(96) 20189249.4, 3.8.2020
(97) 3772844, 12.7.2023
(30) 1909088, 8.8.2019, FR
(45) 14.2.2024
(73) Airbus DS SLC, Elancourt, FR;
(72) PATEROUR Olivier, Guyancourt, FR;
(74) HÖRMANN & PARTNERS s.r.o., Bratislava, SK;
(54) Interoperabilné zariadenia na vzájomné prepojenie niekoľkých komunikačných sietí, súvisiaci systém a spôsob
-
- (51) **H04L 27/26** (2006.01)
H04L 5/00 (2006.01)
H04L 25/02 (2006.01)
(11) E 43122
(96) 18191168.6, 3.5.2006
(97) 3454516, 20.9.2023
(30) 20050037294, 3.5.2005, KR
(45) 14.2.2024
(62) 06009140.2
(73) QUALCOMM Incorporated, San Diego, CA, US;
(72) CHO Joon-Young, Suwon-si, Gyeonggi-do, KR;
LEE Ju-Ho, Suwon-si, Gyeonggi-do, KR;
KWON Hwan-Joon, Suwon-si, Gyeonggi-do, KR;
CHO Yun-Ok, Suwon-si, Gyeonggi-do, KR;
(74) HÖRMANN & PARTNERS s.r.o., Bratislava, SK;
(54) Spôsob a prístroj na multiplexovanie dát a riadiacich informácií v bezdrôtových komunikačných systémoch založených na viacnásobnom prístupe s frekvenčným delením
-
- (51) **H04L 45/58** (2022.01)
H04L 45/60 (2022.01)
(11) E 43085
(96) 19828178.4, 11.7.2019
(97) 3827556, 4.10.2023
(30) 201862703459 P, 26.7.2018, US
(45) 14.2.2024
(73) Drivenets Ltd., Raanana, IL;
(72) SANDLER Evgeny, Herzliya, IL;
KRAYDEN Amir, Even Yehuda, IL;
SUSAN Ido, Sde Warburg, IL;
GOLDENBERG Chen, Ramat Hasharon, IL;
(74) Guniš Jaroslav, Mgr., Bratislava, SK;
(86) PCT/IL2019/050786
(87) WO 2020/021528
(54) Platforma zahŕňajúca viacero smerovacích entít
-
- (51) **H04L 69/04** (2022.01)
(11) E 43149
(96) 22203228.6, 6.9.2019
(97) 4145807, 15.11.2023
(30) 201811046292, 7.9.2018, CN

- (45) 14.2.2024
 (62) 19857003.8
 (73) Vivo Mobile Communication Co., Ltd., Dongguan, Guangdong, CN;
 (72) ZHANG Yanxia, Dongguan, Guangdong, CN;
 WU Yumin, Dongguan, Guangdong, CN;
 (74) HÖRMANN & PARTNERS s.r.o., Bratislava, SK;
(54) Spôsob kompresie ethernetovej hlavičky, spôsob dekompresie ethernetovej hlavičky a zariadenie

- (51) H04N 17/00** (2006.01)
G02B 27/62 (2006.01)
G02B 27/36 (2006.01)

(11) E 43193

- (96) 20714118.5, 5.3.2020
 (97) 3935441, 23.8.2023
 (30) 102019105622, 6.3.2019, DE
 (45) 14.2.2024
 (73) KONRAD GmbH, Radolfzell, DE;
 (72) KONRAD Michael, Radolfzell, DE;
 URBAN Claus, Uhwiesen, CH;
 (74) Zathurecka INPARTNERS GROUP s.r.o., Banská Bystrica, SK;
 (86) PCT/EP2020/055795
 (87) WO 2020/178366

(54) Kolimátor

- (51) H04N 19/105** (2014.01)
H04N 19/176 (2014.01)
H04N 19/119 (2014.01)
H04N 19/46 (2014.01)
H04N 19/196 (2014.01)
H04N 19/593 (2014.01)
H04N 19/11 (2014.01)
H04N 19/109 (2014.01)
H04N 19/136 (2014.01)
H04N 19/44 (2014.01)

(11) E 43089

- (96) 19184092.5, 16.3.2010
 (97) 3567853, 29.11.2023
 (30) 2009069975, 23.3.2009, JP
 (45) 14.2.2024
 (62) 10755924.7
 (73) NTT DOCOMO, INC., Chiyoda-ku Tokyo, JP;
 (72) SUZUKI Yoshinori, Chiyoda-ku, Tokyo, JP;
 BOON Choong Seng, Chiyoda-ku, Tokyo, JP;
 (74) HÖRMANN & PARTNERS s.r.o., Bratislava, SK;
(54) Zariadenie predikčného dekódovania obrazu a spôsob predikčného dekódovania obrazu

- (51) H04N 19/105** (2014.01)
H04N 19/513 (2014.01)
H04N 19/132 (2014.01)
H04N 19/176 (2014.01)
H04N 19/70 (2014.01)
H04N 19/174 (2014.01)

(11) E 43119

- (96) 19869170.1, 4.10.2019
 (97) 3846467, 29.11.2023
 (30) 201862740972 P, 4.10.2018, US

- (45) 14.2.2024
 (73) LG Electronics Inc., Seoul, KR;
 (72) PARK Naeri, Seoul, KR;
 KIM Seunghwan, Seoul, KR;
 NAM Junghak, Seoul, KR;
 LIM Jaehyun, Seoul, KR;
 JANG Hyeongmoon, Seoul, KR;
 (74) HÖRMANN & PARTNERS s.r.o., Bratislava, SK;
 (86) PCT/KR2019/012991
 (87) WO 2020/071829

(54) Spôsoby kódovania obrazu založené na histórii

- (51) H04N 19/119** (2014.01)
H04N 19/157 (2014.01)
H04N 19/176 (2014.01)
H04N 19/186 (2014.01)
H04N 19/96 (2014.01)

(11) E 42901

- (96) 19855934.6, 28.8.2019
 (97) 3836542, 11.10.2023
 (30) 201810990466, 28.8.2018, CN
 201811116761, 25.9.2018, CN
 201910173454, 7.3.2019, CN
 201910183731, 11.3.2019, CN
 201910191131, 13.3.2019, CN
 201910219440, 21.3.2019, CN
 201910696741, 30.7.2019, CN

(45) 14.2.2024

- (73) HUAWEI TECHNOLOGIES CO., LTD., Shenzhen, Guangdong, CN;
 (72) ZHAO Yin, Shenzhen, Guangdong, CN;
 YANG Haitao, Shenzhen, Guangdong, CN;
 CHEN Jianle, Shenzhen, Guangdong, CN;
 ZHANG Lian, Shenzhen, Guangdong, CN;
 (74) Zathurecka INPARTNERS GROUP s.r.o., Banská Bystrica, SK;
 (86) PCT/CN2019/103094
 (87) WO 2020/043136

(54) Spôsob a zariadenie na rozdelenie obrazu

- (51) H04N 19/119** (2014.01)
H04N 19/139 (2014.01)
H04N 19/105 (2014.01)
H04N 19/513 (2014.01)
H04N 19/176 (2014.01)
H04N 19/44 (2014.01)
H04N 19/577 (2014.01)

(11) E 43155

- (96) 20769755.8, 12.3.2020
 (97) 3915254, 11.10.2023
 (30) 201962817537 P, 12.3.2019, US
 201962817852 P, 13.3.2019, US
 (45) 14.2.2024
 (73) Beijing Dajia Internet Information Technology Co., Ltd., Beijing, CN;
 (72) WANG Xianglin, San Diego, California, US;
 CHEN Yi-Wen, San Diego, California, US;
 XIU Xiaoyu, San Diego, California, US;
 MA Tsung-Chuan, San Diego, California, US;
 (74) Zivko Mijatovic and Partners s. r. o., Bratislava, SK;

- (86) PCT/US2020/022488
(87) WO 2020/186117
(54) **Kódovanie videa na predikciu geometrického inter delenia**
-
- (51) **H04N 19/119** (2014.01)
H04N 19/70 (2014.01)
H04N 19/167 (2014.01)
H04N 19/176 (2014.01)
H04N 19/543 (2014.01)
H04N 19/109 (2014.01)
(11) **E 43175**
(96) 19759556.4, 26.8.2019
(97) 4005204, 4.10.2023
(45) 14.2.2024
(73) Huawei Technologies Co., Ltd., Longgang District Shenzhen, Guangdong, CN;
(72) ESENLİK Semih, Munich, DE;
ALSHINA Elena Alexandrovna, Munich, DE;
WANG Biao, Munich, DE;
KOTRA Anand Meher, Munich, DE;
GAO Han, Munich, DE;
(74) inventa Patentová a známková kancelária s. r. o., Bratislava, SK;
(86) PCT/EP2019/072716
(87) WO 2021/037337
(54) **Spôsob a prístroj na ukladanie informácií o pohybe**
-
- (51) **H04N 19/124** (2014.01)
H04N 19/186 (2014.01)
H04N 19/176 (2014.01)
H04N 19/196 (2014.01)
(11) **E 42765**
(96) 21195707.1, 5.3.2019
(97) 3941052, 13.9.2023
(30) 201862651243 P, 1.4.2018, US
(45) 14.2.2024
(62) 19781993.1
(73) LG Electronics Inc., Seoul, KR;
(72) KIM Seunghwan, Seoul, KR;
LIM Jaehyun, Seoul, KR;
(74) BELEŠČÁK & PARTNERS, s.r.o., Piešťany, SK;
(54) **Prístroj na kódovanie obrazu a jeho spôsob založený na odvodení kvantizačného parametra**
-
- (51) **H04N 19/126** (2014.01)
H04N 19/129 (2014.01)
H04N 19/176 (2014.01)
H04N 19/463 (2014.01)
H04N 19/162 (2014.01)
(11) **E 43207**
(96) 22170999.1, 23.10.2012
(97) 4075801, 6.12.2023
(30) 2011243942, 7.11.2011, JP
2012008199, 18.1.2012, JP
2012057424, 14.3.2012, JP
2012093113, 16.4.2012, JP
(45) 14.2.2024
(62) 12788295.9
(73) CANON KABUSHIKI KAISHA, Ohta-ku Tokyo, JP;
- (72) SHIMA Masato, Tokyo, JP;
(74) Zivko Mijatovic and Partners s. r. o., Bratislava, SK;
(54) **Zariadenie kódujúce obraz, spôsob kódovania obrazu, zariadenie dekódujúce obraz, spôsob dekódovania obrazu a pamäťové médium**
-
- (51) **H04N 19/126** (2014.01)
H04N 19/129 (2014.01)
H04N 19/176 (2014.01)
H04N 19/463 (2014.01)
H04N 19/162 (2014.01)
(11) **E 43220**
(96) 22171001.5, 23.10.2012
(97) 4075802, 6.12.2023
(30) 2011243942, 7.11.2011, JP
2012008199, 18.1.2012, JP
2012057424, 14.3.2012, JP
2012093113, 16.4.2012, JP
(45) 14.2.2024
(62) 12788295.9
(73) Canon Kabushiki Kaisha, Ohta-ku Tokyo, JP;
(72) SHIMA Masato, Tokyo, JP;
(74) Zivko Mijatovic and Partners s. r. o., Bratislava, SK;
(54) **Zariadenie kódujúce obraz, spôsob kódovania obrazu, zariadenie dekódujúce obraz, spôsob dekódovania obrazu a pamäťové médium**
-
- (51) **H04N 19/13** (2014.01)
H04N 19/91 (2014.01)
H04N 19/70 (2014.01)
(11) **E 42825**
(96) 12728084.0, 18.6.2012
(97) 2721819, 16.8.2023
(30) 201161497794 P, 16.6.2011, US
201161508506 P, 15.7.2011, US
(45) 14.2.2024
(73) GE Video Compression, LLC, Niskayuna, NY, US;
(72) GEORGE Valeri, Berlin, DE;
BROSS Benjamin, Berlin, DE;
KIRCHHOFFER Heiner, Berlin, DE;
MARPE Detlev, Berlin, DE;
NGUYEN Tung, Berlin, DE;
PREISS Matthias, Berlin, DE;
SIEKMANN Mischa, Berlin, DE;
STEGEMANN Jan, Berlin, DE;
WIEGAND Thomas, Berlin, DE;
BARTNIK Christian, Berlin, DE;
(74) HÖRMANN & PARTNERS s.r.o., Bratislava, SK;
(86) PCT/EP2012/061615
(87) WO 2012/172115
(54) **Entropické kódovanie podporujúce prepínanie režimov**
-
- (51) **H04N 19/13** (2014.01)
H04N 19/157 (2014.01)
H04N 19/176 (2014.01)
H04N 19/593 (2014.01)
(11) **E 42841**
(96) 19833377.5, 8.5.2019
(97) 3799690, 25.10.2023

- (30) 201862696739 P, 11.7.2018, US
 (45) 14.2.2024
 (73) Huawei Technologies Co., Ltd., Shenzhen, Guangdong, CN;
 (72) KOTRA Anand Meher, Munich, DE;
 CHEN Jianle, San Diego, California, US;
 ESENLİK Semih, Munich, DE;
 ZHAO Zhijie, Munich, DE;
 GAO Han, Munich, DE;
 WANG Biao, Munich, DE;
 KRASNOV Ivan, Solingen, DE;
 (74) Zathurecka INPARTNERS GROUP s.r.o., Banská Bystrica, SK;
 (86) PCT/US2019/031347
 (87) WO 2020/013911
(54) Signalizácia vnútroštruktúrového módu luma
-
- (51) H04N 19/13** (2014.01)
H04N 19/176 (2014.01)
H04N 19/61 (2014.01)
H04N 19/537 (2014.01)
H04N 19/91 (2014.01)
(11) E 42948
 (96) 19860657.6, 10.9.2019
 (97) 3843398, 1.11.2023
 (30) 201811053068, 10.9.2018, CN
 (45) 14.2.2024
 (73) HUAWEI TECHNOLOGIES CO., LTD., Shenzhen, Guangdong, CN;
 (72) CHEN Huanbang, Shenzhen, Guangdong, CN;
 YANG Haitao, Shenzhen, Guangdong, CN;
 (74) Zathurecka INPARTNERS GROUP s.r.o., Banská Bystrica, SK;
 (86) PCT/CN2019/105024
 (87) WO 2020/052534
(54) Spôsob dekódovania videa a videodekodér
-
- (51) H04N 19/159** (2014.01)
H04N 19/129 (2014.01)
H04N 19/176 (2014.01)
(11) E 42737
 (96) 13809347.1, 25.6.2013
 (97) 2869557, 9.8.2023
 (30) 20120071446, 29.6.2012, KR
 (45) 14.2.2024
 (73) Electronics and Telecommunications Research Institute, Daejeon-si, KR;
 University-Industry Cooperation Group of Kyung Hee University, Gyeonggi-do, KR;
 (72) KIM Hui Yong, Daejeon, KR;
 LIM Sung Chang, Daejeon, KR;
 LEE Jin Ho, Daejeon, KR;
 CHOI Jin Soo, Daejeon, KR;
 KIM Jin Woong, Daejeon, KR;
 PARK Gwang Hoon, Seongnam-si Gyeonggi-do, KR;
 KIM Kyung Yong, Suwon-si Gyeonggi-do, KR;
 (74) ROTT & RŮŽIČKA, Patentová, známková a právna kancelária, verejná obchodná spoločnosť, Bratislava, SK;
 (86) PCT/KR2013/005616
- (87) WO 2014/003423
(54) Spôsob a zariadenie na kódovanie/dekódovanie obrazov
-
- (51) H04N 19/159** (2014.01)
H04N 19/129 (2014.01)
H04N 19/60 (2014.01)
H04N 19/136 (2014.01)
H04N 19/18 (2014.01)
H04N 19/13 (2014.01)
H04N 19/176 (2014.01)
(11) E 42963
 (96) 20178559.9, 11.1.2013
 (97) 3731524, 1.11.2023
 (30) 201261589151 P, 20.1.2012, US
 201213631464, 28.9.2012, US
 (45) 14.2.2024
 (62) 13151018.2
 (73) Sony Group Corporation, Tokyo, JP;
 (72) TABATABAI Ali, Cupertino, CA, US;
 XU Jun, Sunnyvale, CA, US;
 (74) inventa Patentová a známková kancelária s. r. o., Bratislava, SK;
(54) Harmonizácia kódovania koeficientov vo formáte HEVC
-
- (51) H04N 19/159** (2014.01)
H04N 19/86 (2014.01)
H04N 19/117 (2014.01)
H04N 19/176 (2014.01)
H04N 19/82 (2014.01)
H04N 19/136 (2014.01)
(11) E 42992
 (96) 22153252.6, 5.11.2012
 (97) 4024864, 13.9.2023
 (30) 201161555495 P, 4.11.2011, US
 201161558398 P, 10.11.2011, US
 201161569291 P, 12.12.2011, US
 (45) 14.2.2024
 (62) 12846692.7
 (73) LG Electronics, Inc., Seoul, KR;
 (72) PARK Seungwook, Seoul, KR;
 LIM Jaehyung, Seoul, KR;
 JEON Yongjoon, Seoul, KR;
 KIM Chulkeun, Seoul, KR;
 KIM Jungsun, Seoul, KR;
 PARK Naeri, Seoul, KR;
 HENDRY Hendry, Seoul, KR;
 JEON Byeongmoon, Seoul, KR;
 PARK Joonyoung, Seoul, KR;
 (74) MAJLINGOVÁ & PARTNERS, s. r. o., Bratislava, SK;
(54) Spôsob a zariadenie na kódovanie/dekódovanie obrazovej informácie
-
- (51) H04N 19/159** (2014.01)
H04N 19/176 (2014.01)
H04N 19/46 (2014.01)
H04N 19/196 (2014.01)
H04N 19/593 (2014.01)
H04N 19/463 (2014.01)

- (11) **E 43071**
 (96) 19157988.7, 12.9.2012
 (97) 3518540, 8.11.2023
 (30) 201115739, 12.9.2011, GB
 (45) 14.2.2024
 (62) 12759373.9
 (73) CANON KABUSHIKI KAISHA, Ohta-ku Tokyo, JP;
 (72) FRANÇOIS Edouard, Bourg des Comptes, FR;
 LAROCHE Guillaume, Saint Aubin d'Aubigné, FR;
 ONNO Patrice, Rennes, FR;
 (74) Zivko Mijatovic and Partners s. r. o., Bratislava, SK;
 (54) **Odvodzovanie hodnôt referenčných módov, a kódovanie a dekódovanie informácií reprezentujúcich predikčné módy**
-
- (51) **H04N 19/159** (2014.01)
H04N 19/172 (2014.01)
 (11) **E 43183**
 (96) 20784389.7, 2.4.2020
 (97) 3939290, 4.10.2023
 (30) 201962828875 P, 3.4.2019, US
 201962864958 P, 21.6.2019, US
 (45) 14.2.2024
 (73) HUAWEI TECHNOLOGIES CO., LTD., Shenzhen, Guangdong, CN;
 (72) HENDRY Fnu, San Diego, California, US;
 WANG Ye-Kui, San Diego, California, US;
 (74) inventa Patentová a známková kancelária s. r. o., Bratislava, SK;
 (86) PCT/US2020/026457
 (87) WO 2020/206171
 (54) **Kódovanie prekladaného videa s prednými obrázkami**
-
- (51) **H04N 19/172** (2014.01)
H04N 19/70 (2014.01)
H04N 19/46 (2014.01)
H04N 19/103 (2014.01)
 (11) **E 42994**
 (96) 20162441.8, 11.10.2011
 (97) 3691268, 30.8.2023
 (30) 201161571553 P, 30.6.2011, US
 (45) 14.2.2024
 (62) 11868856.3
 (73) Microsoft Technology Licensing, LLC, Redmond, WA, US;
 (72) SULLIVAN Gary J., Redmond, WA, US;
 (74) HÖRMANN & PARTNERS s.r.o., Bratislava, SK;
 (54) **Znižovanie latencie pri kódovaní a dekódovaní videa**
-
- (51) **H04N 19/196** (2014.01)
H04N 19/46 (2014.01)
H04N 19/436 (2014.01)
H04N 19/91 (2014.01)
 (11) **E 42863**
 (96) 20205782.4, 5.11.2012
 (97) 3806464, 18.10.2023
 (30) 2011243940, 7.11.2011, JP
 (45) 14.2.2024
 (62) 12801780.3
-
- (73) CANON KABUSHIKI KAISHA, Ohta-ku Tokyo, JP;
 (72) OKAWA Koji, Ohta-ku, Tokyo, JP;
 (74) Zivko Mijatovic and Partners s. r. o., Bratislava, SK;
 (54) **Zariadenie kódujúce obraz, spôsob kódovania obrazu, zariadenie dekódujúce obraz, spôsob dekódovania obrazu a program**
-
- (51) **H04N 19/196** (2014.01)
H04N 19/46 (2014.01)
H04N 19/436 (2014.01)
H04N 19/91 (2014.01)
 (11) **E 42903**
 (96) 20205785.7, 5.11.2012
 (97) 3806465, 18.10.2023
 (30) 2011243940, 7.11.2011, JP
 (45) 14.2.2024
 (62) 12801780.3
 (73) CANON KABUSHIKI KAISHA, Ohta-ku Tokyo, JP;
 (72) OKAWA Koji, Ohta-ku, Tokyo, JP;
 (74) Zivko Mijatovic and Partners s. r. o., Bratislava, SK;
 (54) **Zariadenie kódujúce obraz, spôsob kódovania obrazu, zariadenie dekódujúce obraz, spôsob dekódovania obrazu a program**
-
- (51) **H04N 19/43** (2014.01)
 (11) **E 42884**
 (96) 20205750.1, 16.8.2012
 (97) 3806469, 11.10.2023
 (30) 201114184, 17.8.2011, GB
 (45) 14.2.2024
 (62) 12751267.1
 (73) CANON KABUSHIKI KAISHA, Ohta-ku Tokyo, JP;
 (72) LAROCHE Guillaume, Saint Aubin d'Aubigné, FR;
 (74) Zivko Mijatovic and Partners s. r. o., Bratislava, SK;
 (54) **Spôsob a zariadenie na kódovanie sekvencie obrazov a spôsob a zariadenie na dekódovanie sekvencie obrazov**
-
- (51) **H04N 19/43** (2014.01)
 (11) **E 43011**
 (96) 20205753.5, 16.8.2012
 (97) 3806470, 11.10.2023
 (30) 201114184, 17.8.2011, GB
 (45) 14.2.2024
 (62) 12751267.1
 (73) CANON KABUSHIKI KAISHA, Ohta-ku Tokyo, JP;
 (72) LAROCHE Guillaume, Saint Aubin d'Aubigné, FR;
 (74) Zivko Mijatovic and Partners s. r. o., Bratislava, SK;
 (54) **Spôsob a zariadenie na kódovanie sekvencie obrazov a spôsob a zariadenie na dekódovanie sekvencie obrazov**
-
- (51) **H04N 19/46** (2014.01)
H04N 19/51 (2014.01)
H04N 19/513 (2014.01)
H04N 19/463 (2014.01)
H04N 19/91 (2014.01)
 (11) **E 42971**
 (96) 20205284.1, 18.6.2009
 (97) 3809703, 13.9.2023

- (45) 14.2.2024
 (62) 09846189.0
 (73) Kabushiki Kaisha Toshiba, Minato-ku, Tokyo, JP;
 (72) ASAKA Saori, Tokyo, JP;
 CHUJOH Takeshi, Tokyo, JP;
 TANIZAWA Akiyuki, Tokyo, JP;
 YASUDA Goki, Tokyo, JP;
 WADA Naofumi, Tokyo, JP;
 WATANABE Takashi, Tokyo, JP;
 (74) PATENTSERVIS Bratislava, akciová spoločnosť,
 Bratislava, SK;
(54) Kódovanie videa

-
- (51) H04N 19/513** (2014.01)
H04N 19/557 (2014.01)
(11) E 42868
 (96) 20759812.9, 21.2.2020
 (97) 3912352, 6.9.2023
 (30) 201931007114, 22.2.2019, IN
 (45) 14.2.2024
 (73) Huawei Technologies Co., Ltd., Shenzhen, Guangdong,
 CN;
 (72) ESENLİK Semih, Munich, DE;
 SETHURAMAN Sriram, Bangalore, Karnataka, IN;
 A Jeeva Raj, Tamil Nadu, IN;
 KOTECHA Sagar, Maharashtra, IN;
 (74) inventa Patentová a známková kancelária s. r. o.,
 Bratislava, SK;
 (86) PCT/CN2020/076178
 (87) WO 2020/169083
(54) Včasné prerušenie na spresnenie optického toku

-
- (51) H04N 19/513** (2014.01)
H04N 19/533 (2014.01)
H04N 19/573 (2014.01)
H04N 19/577 (2014.01)
H04N 19/56 (2014.01)
H04N 19/57 (2014.01)
H04N 19/109 (2014.01)
(11) E 42888
 (96) 18713694.0, 29.3.2018
 (97) 3632104, 4.10.2023
 (30) PCT/EP2017/066342, 30.6.2017, WO
 (45) 14.2.2024
 (73) Huawei Technologies Co., Ltd., Longgang District
 Shenzhen, Guangdong, CN;
 (72) ESENLİK Semih, Munich, DE;
 KOTRA Anand Meher, Munich, DE;
 ZHAO Zhijie, Munich, DE;
 (74) Zathurecka INPARTNERS GROUP s.r.o., Banská Bystrica,
 SK;
 (86) PCT/EP2018/058203
 (87) WO 2019/001786
**(54) Spresnenie vektora pohybu pre multireferenčnú
 predikciu**

-
- (51) H04N 19/52** (2014.01)
(11) E 43056
 (96) 21175983.2, 2.9.2011
 (97) 3907999, 22.11.2023

- (30) 37970810 P, 2.9.2010, US
 41093910 P, 8.11.2010, US
 41280510 P, 12.11.2010, US
 (45) 14.2.2024
 (62) 11822168.8
 (73) LG Electronics, Inc., Seoul, KR;
 (72) LIM Jaehyun, Seoul, KR;
 KIM Jungsun, Seoul, KR;
 PARK Seungwook, Seoul, KR;
 SUNG Jaewon, Seoul, KR;
 JEON Byeongmoon, Seoul, KR;
 PARK Joonyoung, Seoul, KR;
 JEON Yongjoon, Seoul, KR;
 CHOI Younghee, Seoul, KR;
 (74) HÖRMANN & PARTNERS s.r.o., Bratislava, SK;
(54) Inter predikcia

-
- (51) H04N 19/52** (2014.01)
H04N 19/577 (2014.01)
(11) E 43150
 (96) 18186410.9, 1.11.2012
 (97) 3416387, 18.10.2023
 (30) 201161554598 P, 2.11.2011, US
 (45) 14.2.2024
 (62) 12845656.3
 (73) TAGIVAN II LLC, Chevy Chase, MD, US;
 (72) SUGIO Toshiyasu, Osaka-shi, Osaka, JP;
 NISHI Takahiro, Osaka-shi, Osaka, JP;
 SHIBAHARA Youji, Osaka-shi, Osaka, JP;
 TANIKAWA Kyoko, Osaka-shi, Osaka, JP;
 SASAI Hisao, Osaka-shi, Osaka, JP;
 MATSUNOBU Toru, Osaka-shi, Osaka, JP;
 TERADA Kengo, Osaka-shi, Osaka, JP;
 (74) Guniš Jaroslav, Mgr., Bratislava, SK;
(54) Spôsob kódovania videa a video kóder

-
- (51) H04N 19/52** (2014.01)
H04N 19/577 (2014.01)
(11) E 43168
 (96) 18186398.6, 1.11.2012
 (97) 3413567, 11.10.2023
 (30) 201161554598 P, 2.11.2011, US
 (45) 14.2.2024
 (62) 12845656.3
 (73) TAGIVAN II LLC, Chevy Chase, MD, US;
 (72) SUGIO Toshiyasu, Osaka, JP;
 NISHI Takahiro, Osaka, JP;
 SHIBAHARA Youji, Osaka, JP;
 TANIKAWA Kyoko, Osaka, JP;
 SASAI Hisao, Osaka, JP;
 MATSUNOBU Toru, Osaka, JP;
 TERADA Kengo, Osaka, JP;
 (74) Guniš Jaroslav, Mgr., Bratislava, SK;
(54) Spôsob dekódovania videa a video dekóder

-
- (51) H04N 19/58** (2014.01)
H04N 19/577 (2014.01)
H04N 19/513 (2014.01)
H04N 19/176 (2014.01)
H04N 19/159 (2014.01)

- (11) **E 43107**
 (96) 20760226.9, 19.2.2020
 (97) 3912357, 4.10.2023
 (30) 201962808271 P, 20.2.2019, US
 (45) 14.2.2024
 (73) Beijing Dajia Internet Information Technology Co., Ltd., Beijing, CN;
 (72) CHEN Yi-Wen, San Diego, California, US;
 XIU Xiaoyu, San Diego, California, US;
 WANG Xianglin, San Diego, California, US;
 MA Tsung-Chuan, San Diego, California, US;
 (74) Zivko Mijatovic and Partners s. r. o., Bratislava, SK;
 (86) PCT/US2020/018918
 (87) WO 2020/172341
- (54) **Obmedzené odvodzovanie pohybových vektorov pre dlhodobé referenčné obrazy pri kódovaní videa**
-
- (51) **H04N 19/593** (2014.01)
H04N 19/159 (2014.01)
H04N 19/11 (2014.01)
H04N 19/70 (2014.01)
H04N 19/13 (2014.01)
- (11) **E 43090**
 (96) 20777477.9, 23.3.2020
 (97) 3932076, 1.11.2023
 (30) 201962822865 P, 23.3.2019, US
 201962824282 P, 26.3.2019, US
 201962824360 P, 27.3.2019, US
 (45) 14.2.2024
 (73) HUAWEI TECHNOLOGIES CO., LTD., Shenzhen, Guangdong, CN;
 (72) WANG Biao, Munich, DE;
 ESENLİK Semih, Munich, DE;
 KOTRA Anand Meher, Munich, DE;
 GAO Han, Munich, DE;
 CHEN Jianle, Santa Clara, California, US;
 (74) Zathurecka INPARTNERS GROUP s.r.o., Banská Bystrica, SK;
 (86) PCT/CN2020/080674
 (87) WO 2020/192629
- (54) **Enkodér, dekodér a zodpovedajúce spôsoby na intrapredikciu**
-
- (51) **H04N 19/597** (2014.01)
H04N 19/70 (2014.01)
- (11) **E 42937**
 (96) 20771048.4, 11.3.2020
 (97) 3925213, 20.9.2023
 (30) 201962816749 P, 11.3.2019, US
 201962832132 P, 10.4.2019, US
 (45) 14.2.2024
 (73) Huawei Technologies Co., Ltd., Longgang District Shenzhen Guangdong, CN;
 (72) WANG Ye-Kui, San Diego, California, US;
 HENDRY Fnu, San Diego, California, US;
 (74) Zathurecka INPARTNERS GROUP s.r.o., Banská Bystrica, SK;
 (86) PCT/US2020/022137
- (87) WO 2020/185923
- (54) **Obmedzenia obrazu typu zmiešanej jednotky NAL**
-
- (51) **H04N 19/625** (2014.01)
H04N 19/132 (2014.01)
H04N 19/157 (2014.01)
H04N 19/18 (2014.01)
- (11) **E 42811**
 (96) 19780916.3, 1.4.2019
 (97) 3764649, 27.9.2023
 (30) 201862651251 P, 1.4.2018, US
 (45) 14.2.2024
 (73) LG Electronics Inc., Yeongdeungpo-gu Seoul, KR;
 (72) KOO Moonmo, Seoul, KR;
 SALEHIFAR Mehdi, Seoul, KR;
 KIM Seunghwan, Seoul, KR;
 LIM Jaehyun, Seoul, KR;
 (74) HÖRMANN & PARTNERS s.r.o., Bratislava, SK;
 (86) PCT/KR2019/003812
 (87) WO 2019/194504
- (54) **Spracovanie video signálu použitím redukovanej sekundárnej transformácie**
-
- (51) **H04N 19/70** (2014.01)
H04N 19/119 (2014.01)
H04N 19/174 (2014.01)
H04N 19/167 (2014.01)
- (11) **E 42769**
 (96) 19727402.0, 29.5.2019
 (97) 3782369, 23.8.2023
 (30) 201862678241 P, 30.5.2018, US
 (45) 14.2.2024
 (73) HUAWEI TECHNOLOGIES CO., LTD., Shenzhen, Guangdong, CN;
 (72) ZHAO Zhijie, Munich, DE;
 ESENLİK Semih, Munich, DE;
 KOTRA Anand Meher, Munich, DE;
 CHEN Jianle, Santa Clara, CA, US;
 GAO Han, Munich, DE;
 (74) inventa Patentová a známková kancelária s. r. o., Bratislava, SK;
 (86) PCT/EP2019/064061
 (87) WO 2019/229169
- (54) **Rozšírenie hĺbky viactypového stromu na spracovanie hraníc obrazu**
-
- (51) **H04N 19/70** (2014.01)
H04N 19/91 (2014.01)
H04N 19/82 (2014.01)
H04N 19/463 (2014.01)
- (11) **E 42940**
 (96) 21184850.2, 27.6.2013
 (97) 3917148, 18.10.2023
 (30) 201261667331 P, 2.7.2012, US
 201261667321 P, 2.7.2012, US
 201261670454 P, 11.7.2012, US
 201313801553, 13.3.2013, US
 (45) 14.2.2024
 (62) 13813646.0
 (73) Sony Group Corporation, Tokyo, JP;

- (72) TABATABAI Ali, Cupertino, CA, US;
XU Jun, Sunnyvale, CA, US;
- (74) inventa Patentová a známková kancelária s. r. o., Bratislava, SK;
- (54) Vylepšenie oddelovania vzoriek v adaptívnom ofsete (SAO) pre vysokoučinný videokodér (HEVC)**
-
- (51) H04N 19/70** (2014.01)
H04N 19/593 (2014.01)
- (11) E 42959**
- (96) 22180460.2, 2.9.2011
(97) 4084478, 1.11.2023
(30) 38657910 P, 27.9.2010, US
38859210 P, 30.9.2010, US
38861210 P, 1.10.2010, US
40563810 P, 21.10.2010, US
40563510 P, 21.10.2010, US
42360210 P, 16.12.2010, US
- (45) 14.2.2024
(62) 11829495.8
(73) LG Electronics, Inc., Seoul, KR;
(72) KIM Jungsun, Seoul, KR;
PARK Seungwook, Seoul, KR;
SUNG Jaewon, Seoul, KR;
PARK Joonyoung, Seoul, KR;
JEON Byeongmoon, Seoul, KR;
LIM Jaehyun, Seoul, KR;
JEON Yongjoon, Seoul, KR;
CHOI Younghee, Seoul, KR;
- (74) HÖRMANN & PARTNERS s.r.o., Bratislava, SK;
- (54) Spôsob delenia bloku a dekódovacie zariadenie**
-
- (51) H04N 19/70** (2014.01)
H04N 19/85 (2014.01)
H04N 19/98 (2014.01)
H04N 21/2343 (2011.01)
H04N 21/4402 (2011.01)
H04N 21/236 (2011.01)
H04N 21/434 (2011.01)
H04N 5/202 (2023.01)
- (11) E 43041**
- (96) 22184372.5, 27.11.2015
(97) 4109907, 15.11.2023
(30) 201462087035 P, 3.12.2014, US
2015219859, 9.11.2015, JP
- (45) 14.2.2024
(62) 15866173.6
(73) Panasonic Intellectual Property Management Co., Ltd., Osaka-shi, Osaka, JP;
(72) DRUGION Virginie, Langen, DE;
NISHI Takahiro, Osaka, JP;
TOMA Tadamasu, Osaka, JP;
- (74) Zivko Mijatovic and Partners s. r. o., Bratislava, SK;
- (54) Spôsob na generovanie dát**
-
- (51) H04N 19/70** (2014.01)
H04N 19/85 (2014.01)
H04N 19/98 (2014.01)
H04N 21/2343 (2011.01)
H04N 21/4402 (2011.01)
H04N 21/236 (2011.01)
H04N 21/434 (2011.01)
H04N 5/202 (2023.01)
- (11) E 43044**
- (96) 22184370.9, 27.11.2015
(97) 4093035, 15.11.2023
(30) 201462087035 P, 3.12.2014, US
2015219859, 9.11.2015, JP
- (45) 14.2.2024
(62) 15866173.6
(73) Panasonic Intellectual Property Management Co., Ltd., Osaka-shi, Osaka, JP;
(72) DRUGION Virginie, Langen, DE;
NISHI Takahiro, Osaka, JP;
TOMA Tadamasu, Osaka, JP;
- (74) Zivko Mijatovic and Partners s. r. o., Bratislava, SK;
- (54) Zariadenie na generovanie dát**
-
- (51) H04N 19/85** (2014.01)
H04N 19/70 (2014.01)
H04N 19/98 (2014.01)
H04N 21/2343 (2011.01)
H04N 21/4402 (2011.01)
H04N 21/236 (2011.01)
H04N 21/434 (2011.01)
H04N 5/202 (2023.01)
- (11) E 42910**
- (96) 22184371.7, 27.11.2015
(97) 4109906, 15.11.2023
(30) 201462087035 P, 3.12.2014, US
2015219859, 9.11.2015, JP
- (45) 14.2.2024
(62) 15866173.6
(73) Panasonic Intellectual Property Management Co., Ltd., Osaka-shi, Osaka, JP;
(72) DRUGION Virginie, Langen, DE;
NISHI Takahiro, Osaka, JP;
TOMA Tadamasu, Osaka, JP;
- (74) Zivko Mijatovic and Partners s. r. o., Bratislava, SK;
- (54) Zariadenie na generovanie dát**
-
- (51) H04N 19/96** (2014.01)
H04N 19/119 (2014.01)
H04N 19/186 (2014.01)
H04N 19/463 (2014.01)
H04N 19/70 (2014.01)
- (11) E 42786**
- (96) 19855851.2, 30.8.2019
(97) 3797517, 16.8.2023
(30) 201862725132 P, 30.8.2018, US
201862784537 P, 23.12.2018, US
201862786314 P, 28.12.2018, US
- (45) 14.2.2024
(73) HUAWEI TECHNOLOGIES CO., LTD., Shenzhen, Guangdong, CN;
(72) CHERNYAK Roman, Moscow, RU;
IKONIN Sergey Yurievich, Moscow, RU;
CHEN Jianle, Santa Clara, California, US;
- (74) inventa Patentová a známková kancelária s. r. o., Bratislava, SK;
-
- (51) H04N 19/70** (2014.01)
H04N 19/85 (2014.01)
H04N 19/98 (2014.01)
H04N 21/2343 (2011.01)
H04N 21/4402 (2011.01)

- (86) PCT/CN2019/103754
 (87) WO 2020/043194
 (54) **Kódovač, dekóder a príslušné metódy využívajúce paletové kódovanie**
-
- (51) **H04N 23/617** (2023.01)
H04N 23/63 (2023.01)
 (11) **E 43063**
 (96) 15853005.5, 26.10.2015
 (97) 3210371, 13.9.2023
 (30) 2014904256, 24.10.2014, AU
 (45) 14.2.2024
 (73) Beezbutt PTY Limited, Sydney, New South Wales, AU;
 (72) WRIGHT Paul, Newtown, New South Wales, AU;
 MONTOYA Catherine, Gladesville, New South Wales, AU;
 PHYU May Hnin, South Granville, New South Wales, AU;
 HARYONO Erick, Campsie, New South Wales, AU;
 NAM Jeong Kwang, Lidcombe, New South Wales, AU;
 ZEAITER Charbel Anthony, Surry Hills, New South Wales, AU;
 (74) inventa Patentová a známková kancelária s. r. o., Bratislava, SK;
 (86) PCT/AU2015/050660
 (87) WO 2016/061634
 (54) **Aplikácia fotoaparátu**
-
- (51) **H04W 4/06** (2009.01)
H04W 52/02 (2009.01)
H04L 1/16 (2023.01)
H04W 74/00 (2009.01)
 (11) **E 42807**
 (96) 18818727.2, 11.6.2018
 (97) 3641352, 18.10.2023
 (30) 201710449139, 14.6.2017, CN
 (45) 14.2.2024
 (73) Vivo Mobile Communication Co., Ltd., Dongguan, Guangdong, CN;
 (72) CHEN Li, Dongguan Guangdong, CN;
 (74) HÖRMANN & PARTNERS s.r.o., Bratislava, SK;
 (86) PCT/CN2018/090600
 (87) WO 2018/228315
 (54) **Spôsob prenosu systémových informácií, koncové zariadenie a sieťové zariadenie**
-
- (51) **H04W 24/04** (2009.01)
H04W 16/28 (2009.01)
H04B 7/0408 (2017.01)
H04W 72/04 (2023.01)
H04B 7/06 (2006.01)
H04B 7/08 (2006.01)
H04W 24/08 (2009.01)
H04W 48/16 (2009.01)
 (11) **E 43098**
 (96) 18791338.9, 27.4.2018
 (97) 3618488, 15.11.2023
 (30) 201710297637, 28.4.2017, CN
 (45) 14.2.2024
- (73) Vivo Mobile Communication Co., Ltd., Dongguan, Guangdong, CN;
 (72) CHEN Li, Dongguan, Guangdong, CN;
 SUN Xiaodong, Dongguan, Guangdong, CN;
 (74) HÖRMANN & PARTNERS s.r.o., Bratislava, SK;
 (86) PCT/CN2018/084832
 (87) WO 2018/196855
 (54) **Spôsob a terminál pre spracovanie obnovy stavu po poruche lúča**
-
- (51) **H04W 24/10** (2009.01)
H04W 24/02 (2009.01)
H04W 74/08 (2009.01)
H04W 88/06 (2009.01)
 (11) **E 42814**
 (96) 19840834.6, 16.7.2019
 (97) 3829209, 18.10.2023
 (30) 201810847184, 27.7.2018, CN
 (45) 14.2.2024
 (73) VIVO MOBILE COMMUNICATION CO., LTD., Dongguan, Guangdong, CN;
 (72) ZHENG Qian, Dongguan, Guangdong, CN;
 YANG Xiaodong, Dongguan, Guangdong, CN;
 (74) HÖRMANN & PARTNERS s.r.o., Bratislava, SK;
 (86) PCT/CN2019/096085
 (87) WO 2020/020010
 (54) **Kontrola hlásenia o rušení v prípade IDC**
-
- (51) **H04W 24/10** (2009.01)
H04B 17/327 (2015.01)
H04B 17/336 (2015.01)
H04B 17/382 (2015.01)
 (11) **E 42864**
 (96) 19864056.7, 22.8.2019
 (97) 3860197, 18.10.2023
 (30) 201811126469, 26.9.2018, CN
 (45) 14.2.2024
 (73) VIVO MOBILE COMMUNICATION CO., LTD., Dongguan, Guangdong, CN;
 (72) SONG Yang, Dongguan, Guangdong, CN;
 SUN Peng, Dongguan, Guangdong, CN;
 (74) HÖRMANN & PARTNERS s.r.o., Bratislava, SK;
 (86) PCT/CN2019/101994
 (87) WO 2020/063215
 (54) **Spôsob odoslania správy CSI, koncové zariadenie a sieťové zariadenie**
-
- (51) **H04W 36/08** (2009.01)
H04W 36/06 (2009.01)
H04W 72/04 (2023.01)
H04L 5/00 (2006.01)
 (11) **E 43167**
 (96) 19750589.4, 22.1.2019
 (97) 3742806, 15.11.2023
 (30) 201810142918, 11.2.2018, CN
 201810151459, 14.2.2018, CN
 201810169276, 28.2.2018, CN
 (45) 14.2.2024
 (73) Vivo Mobile Communication Co., Ltd., Dongguan, Guangdong, CN;

(72) YANG Yu, Dongguan, Guangdong, CN;
SUN Peng, Dongguan, Guangdong, CN;
(74) HÖRMANN & PARTNERS s.r.o., Bratislava, SK;
(86) PCT/CN2019/072651
(87) WO 2019/154066
(54) **Spôsob prijímania downlinkového kanálu, spôsob odosielania downlinkového kanálu, terminál a základňová stanica**

(51) **H04W 48/12** (2009.01)
H04W 48/16 (2009.01)
(11) **E 42757**
(96) 19838114.7, 17.7.2019
(97) 3826364, 11.10.2023
(30) 201810805974, 20.7.2018, CN
(45) 14.2.2024
(73) Vivo Mobile Communication Co., Ltd., Dongguan, Guangdong, CN;
(72) BAO Wei, Dongguan, Guangdong, CN;
WU Yumin, Dongguan, Guangdong, CN;
YUE Ran, Dongguan, Guangdong, CN;
(74) HÖRMANN & PARTNERS s.r.o., Bratislava, SK;
(86) PCT/CN2019/096325
(87) WO 2020/015671
(54) **Spôsob výberu buniek, používateľské zariadenie a zariadenie na strane siete**

(51) **H04W 52/14** (2009.01)
H04W 52/24 (2009.01)
H04W 52/34 (2009.01)
H04W 52/36 (2009.01)
(11) **E 43231**
(96) 20160684.5, 24.7.2018
(97) 3681210, 13.12.2023
(30) 201710677047, 9.8.2017, CN
(45) 28.2.2024
(62) 18843237.1
(73) Vivo Mobile Communication Co., Ltd., Dongguan, Guangdong, CN;
(72) PAN Xueming, Dongguan, Guangdong, CN;
WU Yumin, Dongguan, Guangdong, CN;
(74) HÖRMANN & PARTNERS s.r.o., Bratislava, SK;
(54) **Spôsob riadenia výkonu, spôsob prijímu, spôsob pridelovania výkonu, používateľské zariadenie a sieťové zariadenie**

(51) **H04W 52/24** (2009.01)
H04W 52/32 (2009.01)
H04W 52/42 (2009.01)
H04L 5/00 (2006.01)
(11) **E 43047**
(96) 20827940.6, 10.6.2020
(97) 3989650, 15.11.2023
(30) 201910526772, 18.6.2019, CN
(45) 14.2.2024
(73) Vivo Mobile Communication Co., Ltd., Dongguan, Guangdong, CN;
(72) SI Ye, Dongguan, Guangdong, CN;
SUN Xiaodong, Dongguan, Guangdong, CN;

SUN Peng, Dongguan, Guangdong, CN;
WU Huaming, Dongguan, Guangdong, CN;
(74) HÖRMANN & PARTNERS s.r.o., Bratislava, SK;
(86) PCT/CN2020/095364
(87) WO 2020/253587
(54) **Spôsob riadenia výkonu SRS, spôsob konfigurácie pre riadenie výkonu SRS a súvisiace zariadenie**

(51) **H04W 72/04** (2023.01)
H04L 5/00 (2006.01)
H04W 72/12 (2023.01)
H04W 72/00 (2023.01)
(11) **E 42907**
(96) 18853038.0, 14.8.2018
(97) 3684120, 8.11.2023
(30) 201710814531, 11.9.2017, CN
201710819467, 12.9.2017, CN
(45) 14.2.2024
(73) Vivo Mobile Communication Co., Ltd., Dongguan, Guangdong, CN;
(72) LIU Siqi, Dongguan Guangdong, CN;
DING Yu, Dongguan Guangdong, CN;
JI Zichao, Dongguan Guangdong, CN;
(74) HÖRMANN & PARTNERS s.r.o., Bratislava, SK;
(86) PCT/CN2018/100428
(87) WO 2019/047680
(54) **Spôsob konfigurovania súboru riadiacich zdrojov a sieťové zariadenie a terminál**

(51) **H04W 72/23** (2023.01)
H04W 72/0453 (2023.01)
H04W 72/0446 (2023.01)
(11) **E 43095**
(96) 18758241.6, 25.1.2018
(97) 3589047, 15.11.2023
(30) 201710108436, 27.2.2017, CN
(45) 14.2.2024
(73) Vivo Mobile Communication Co., Ltd., Dongguan, Guangdong, CN;
(72) JIANG Lei, Dongguan Guangdong, CN;
SHEN Xiaodong, Dongguan Guangdong, CN;
(74) HÖRMANN & PARTNERS s.r.o., Bratislava, SK;
(86) PCT/CN2018/074085
(87) WO 2018/153206
(54) **Spôsob indikácie pridelovania zdrojov, základňová stanica a terminál**

(51) **H04W 72/23** (2023.01)
H04L 5/00 (2006.01)
(11) **E 43229**
(96) 19781038.5, 2.4.2019
(97) 3780812, 20.12.2023
(30) 201810302205, 4.4.2018, CN
(45) 28.2.2024
(73) Vivo Mobile Communication Co., Ltd., Dongguan, Guangdong, CN;
(72) SHI Yuan, Dongguan, Guangdong, CN;
SUN Peng, Dongguan, Guangdong, CN;
YANG Yu, Dongguan, Guangdong, CN;
(74) HÖRMANN & PARTNERS s.r.o., Bratislava, SK;

(86)	PCT/CN2019/080997			A24F 40/46	(2020.01)		
(87)	WO 2019/192472			A24F 40/20	(2020.01)		
(54)	Spôsob kanálového prenosu, terminál a sieťové zariadenie		(11)	E 42914			
			(96)	20157622.0, 11.4.2013			
			(97)	3685691, 25.10.2023			
			(30)	201207039, 23.4.2012, GB			
			(45)	14.2.2024			
			(62)	13716763.1			
			(73)	Nicoventures Trading Limited, London, GB;			
			(72)	SALEEM Fozia, London, Greater London, GB; WOODMAN Thomas, London, Greater London, GB;			
			(74)	HÖRMANN & PARTNERS s.r.o., Bratislava, SK;			
			(54)	Zahrievaný materiál vhodný na fajčenie			
(51)	H04W 74/00	(2009.01)		(51)	H05B 3/84	(2006.01)	
	H04W 84/12	(2009.01)			H01R 4/62	(2006.01)	
(11)	E 42975		(11)	E 42969			
(96)	22177328.6, 13.5.2016		(96)	19186394.3, 17.4.2012			
(97)	4075911, 4.10.2023		(97)	3576491, 25.10.2023			
(30)	201562160614 P, 13.5.2015, US		(30)	11165506, 10.5.2011, EP			
	201562163984 P, 20.5.2015, US		(45)	14.2.2024			
	201562259078 P, 24.11.2015, US		(62)	12715095.1			
	201662276246 P, 8.1.2016, US		(73)	SAINT-GOBAIN GLASS FRANCE, Courbevoie, FR;			
	201662294310 P, 12.2.2016, US		(72)	DEGEN Christoph, Aachen, DE;			
	201662297938 P, 21.2.2016, US			REUL Bernhard, Herzogenrath, DE;			
	201662302202 P, 2.3.2016, US			RATEICZAK Mitja, Würselen, DE;			
	201662304304 P, 6.3.2016, US			SCHLARB Andreas, Herzogenrath, DE;			
(45)	14.2.2024			LESMEISTER Lothar, Landgraaf, NL;			
(62)	16793036.1			(74)	Kapa Beta, s. r. o., Nová Dubnica, SK;		
(73)	LG Electronics Inc., Seoul, KR;			(54)	Tabuľa s elektrickým pripojovacím prvkom		
(72)	KIM Jeongki, Seoul, KR;						
	RYU Kiseon, Seoul, KR;						
	CHOI Jinsoo, Seoul, KR;						
	CHO Hangyu, Seoul, KR;						
(74)	HÖRMANN & PARTNERS s.r.o., Bratislava, SK;						
(54)	Riadenie vektora pridelenia siete						
(51)	H05B 3/42	(2006.01)					
	H05B 3/14	(2006.01)					
	A24F 40/50	(2020.01)					
(51)	(11)	(51)	(11)	(51)	(11)	(51)	(11)
A01B 29/04	E 42794	B01D 29/68	E 43017	C07D 403/12	E 43060	F24H 8/00	E 42803
A01B 29/04	E 42853	B01D 46/00	E 43102	C07D 403/14	E 42862	F26B 15/12	E 42751
A01K 67/027	E 42739	B01D 47/00	E 42890	C07D 403/14	E 42973	F26B 21/02	E 42808
A01K 67/027	E 43140	B01F 23/231	E 43001	C07D 405/12	E 42753	F27B 3/18	E 42875
A01N 1/02	E 43034	B01J 8/02	E 42834	C07D 413/14	E 43160	F28D 1/03	E 43075
A01N 25/28	E 43072	B01J 8/02	E 42983	C07D 417/14	E 43118	F28F 3/04	E 43003
A01N 35/00	E 42779	B01J 8/08	E 42859	C07D 471/04	E 43143	F28F 9/02	E 43135
A01N 43/80	E 42774	B01J 23/00	E 42800	C07D 471/04	E 43210	F41A 9/53	E 43057
A21D 15/00	E 43136	B01J 21/08	E 42881	C07D 471/18	E 43189	F41C 33/02	E 43162
A22C 17/00	E 42736	B02C 15/00	E 43077	C07D 473/06	E 42930	F42B 1/02	E 43052
A23C 19/16	E 42873	B02C 18/14	E 43117	C07D 487/04	E 42771	G01B 11/27	E 42929
A23K 50/10	E 43164	B05B 14/00	E 42785	C07D 487/04	E 42920	G01F 23/26	E 42981
A23L 5/10	E 42852	B05C 5/02	E 42793	C07D 487/04	E 42964	G01G 19/02	E 42943
A23L 7/109	E 43115	B07B 1/15	E 42887	C07D 495/04	E 43048	G01J 5/02	E 43157
A23L 11/00	E 42993	B09B 3/35	E 43187	C07D 498/14	E 42855	G01M 3/00	E 43152
A24B 13/00	E 42735	B21D 22/02	E 42944	C07F 5/02	E 42882	G01M 3/32	E 43040
A24B 15/00	E 43228	B21D 26/02	E 43061	C07F 7/18	E 42939	G01M 17/02	E 42764
A24B 15/12	E 42909	B21J 5/02	E 43138	C07H 19/20	E 42845	G01N 1/20	E 42747
A24D 3/06	E 42987	B22D 7/00	E 43108	C07J 63/00	E 43039	G01N 1/22	E 42816
A24F 40/46	E 42869	B22D 41/13	E 43137	C07K 1/14	E 42945	G01N 21/88	E 43188
A24F 40/46	E 42885	B22D 41/24	E 42776	C07K 1/16	E 42833	G01N 33/48	E 42838
A24F 40/465	E 42843	B22D 41/24	E 42957	C07K 1/34	E 43185	G01N 33/574	E 42766
A24F 40/465	E 42898	B22D 41/38	E 42781	C07K 5/062	E 42984	G01P 3/487	E 43099
A24F 40/465	E 42989	B23F 23/06	E 42813	C07K 7/00	E 42982	G01R 31/12	E 42950
A24F 40/50	E 43181	B23K 1/00	E 42876	C07K 14/54	E 43037	G01R 31/28	E 42968

(51)	(11)	(51)	(11)	(51)	(11)	(51)	(11)
<i>A24F 40/65</i>	E 43227	<i>B23P 19/08</i>	E 42777	<i>C07K 14/705</i>	E 42893	<i>G01S 13/88</i>	E 43049
<i>A24F 47/00</i>	E 42997	<i>B23Q 17/09</i>	E 42931	<i>C07K 14/725</i>	E 42780	<i>G05B 19/4093</i>	E 42925
<i>A41D 19/00</i>	E 43131	<i>B23Q 39/04</i>	E 42966	<i>C07K 16/00</i>	E 43087	<i>G05B 23/02</i>	E 42799
<i>A44B 17/00</i>	E 42822	<i>B24B 55/02</i>	E 43020	<i>C07K 16/08</i>	E 42820	<i>G05D 1/02</i>	E 43128
<i>A47C 31/00</i>	E 42933	<i>B24C 1/00</i>	E 43016	<i>C07K 16/24</i>	E 42892	<i>G06F 3/033</i>	E 43022
<i>A47G 25/40</i>	E 43092	<i>B24C 3/06</i>	E 43206	<i>C07K 16/28</i>	E 42760	<i>G06F 8/74</i>	E 42991
<i>A47J 41/00</i>	E 42919	<i>B26D 1/18</i>	E 42755	<i>C07K 16/28</i>	E 42895	<i>G06F 9/30</i>	E 43027
<i>A61B 5/00</i>	E 43059	<i>B26D 7/26</i>	E 42788	<i>C07K 16/28</i>	E 42954	<i>G06F 9/455</i>	E 42770
<i>A61B 5/02</i>	E 42835	<i>B27N 1/00</i>	E 42921	<i>C07K 16/28</i>	E 43024	<i>G06F 16/2458</i>	E 43028
<i>A61B 17/00</i>	E 42918	<i>B28B 7/04</i>	E 42960	<i>C07K 16/28</i>	E 43068	<i>G06F 21/53</i>	E 43120
<i>A61C 9/00</i>	E 43127	<i>B29B 7/00</i>	E 43130	<i>C07K 16/28</i>	E 43165	<i>G06F 21/57</i>	E 43094
<i>A61D 7/04</i>	E 42759	<i>B29B 9/06</i>	E 42848	<i>C07K 19/00</i>	E 43009	<i>G06F 21/62</i>	E 43141
<i>A61F 2/24</i>	E 42818	<i>B29B 9/10</i>	E 42827	<i>C08B 37/00</i>	E 42823	<i>G06Q 10/04</i>	E 42762
<i>A61F 2/24</i>	E 42877	<i>B29C 48/285</i>	E 43070	<i>C08F 251/00</i>	E 42942	<i>G08B 21/16</i>	E 43045
<i>A61F 2/24</i>	E 42915	<i>B29C 53/82</i>	E 43194	<i>C08F 251/00</i>	E 42961	<i>G09F 9/33</i>	E 43192
<i>A61F 6/08</i>	E 42805	<i>B29C 65/48</i>	E 43215	<i>C08G 18/48</i>	E 42891	<i>G09F 13/04</i>	E 42978
<i>A61F 13/20</i>	E 42912	<i>B29C 70/24</i>	E 42741	<i>C08J 5/04</i>	E 42832	<i>G10L 19/005</i>	E 43198
<i>A61G 7/057</i>	E 43064	<i>B29C 70/50</i>	E 43025	<i>C10B 53/02</i>	E 42980	<i>G10L 19/008</i>	E 43159
<i>A61G 13/00</i>	E 43079	<i>B29C 70/54</i>	E 42999	<i>C10G 3/00</i>	E 42899	<i>G10L 19/02</i>	E 42837
<i>A61K 8/02</i>	E 42758	<i>B29D 30/00</i>	E 42754	<i>C10G 9/00</i>	E 42761	<i>G10L 21/038</i>	E 43132
<i>A61K 8/02</i>	E 42806	<i>B29D 30/00</i>	E 42995	<i>C11D 1/10</i>	E 43084	<i>G10L 21/038</i>	E 43179
<i>A61K 8/37</i>	E 43081	<i>B29D 30/06</i>	E 43031	<i>C12M 1/00</i>	E 42972	<i>G10L 21/038</i>	E 43224
<i>A61K 9/00</i>	E 42756	<i>B29D 30/26</i>	E 43124	<i>C12N 1/20</i>	E 42905	<i>G16B 20/00</i>	E 43208
<i>A61K 9/00</i>	E 42908	<i>B29D 30/72</i>	E 42904	<i>C12N 5/00</i>	E 42744	<i>G21C 3/62</i>	E 43053
<i>A61K 9/00</i>	E 42941	<i>B30B 9/32</i>	E 43062	<i>C12N 5/07</i>	E 43203	<i>G21D 1/00</i>	E 43178
<i>A61K 9/00</i>	E 43066	<i>B32B 7/12</i>	E 42824	<i>C12N 5/071</i>	E 42955	<i>H01B 7/00</i>	E 42763
<i>A61K 9/00</i>	E 43219	<i>B32B 17/10</i>	E 43043	<i>C12N 5/0786</i>	E 43105	<i>H01H 1/02</i>	E 42932
<i>A61K 9/08</i>	E 43007	<i>B32B 29/00</i>	E 43002	<i>C12N 9/24</i>	E 42878	<i>H01M 4/62</i>	E 42772
<i>A61K 9/10</i>	E 43169	<i>B41J 2/045</i>	E 43148	<i>C12N 15/09</i>	E 43201	<i>H01M 4/62</i>	E 42850
<i>A61K 9/107</i>	E 42990	<i>B41M 5/52</i>	E 42795	<i>C12N 15/113</i>	E 42846	<i>H01M 10/42</i>	E 42750
<i>A61K 9/12</i>	E 43163	<i>B44C 5/04</i>	E 43153	<i>C12N 15/113</i>	E 42866	<i>H01M 10/44</i>	E 42880
<i>A61K 9/16</i>	E 42812	<i>B60D 1/06</i>	E 42797	<i>C12N 15/113</i>	E 43121	<i>H01M 50/403</i>	E 42738
<i>A61K 9/16</i>	E 42913	<i>B60P 7/08</i>	E 43005	<i>C12N 15/62</i>	E 43171	<i>H01R 4/50</i>	E 43126
<i>A61K 9/16</i>	E 43221	<i>B60Q 1/24</i>	E 42860	<i>C12N 15/63</i>	E 42839	<i>H02G 3/12</i>	E 42749
<i>A61K 9/20</i>	E 42886	<i>B60S 9/12</i>	E 42778	<i>C12N 15/86</i>	E 42952	<i>H02S 20/21</i>	E 42953
<i>A61K 9/20</i>	E 43232	<i>B61D 3/20</i>	E 42784	<i>C14C 1/06</i>	E 42752	<i>H02S 20/32</i>	E 42976
<i>A61K 31/137</i>	E 43074	<i>B61L 15/00</i>	E 43004	<i>C21D 8/02</i>	E 42828	<i>H03M 7/40</i>	E 43214
<i>A61K 31/137</i>	E 43177	<i>B62D 63/06</i>	E 42740	<i>C21D 8/02</i>	E 43058	<i>H03M 13/11</i>	E 43109
<i>A61K 31/185</i>	E 42767	<i>B62J 1/26</i>	E 43019	<i>C21D 8/02</i>	E 43158	<i>H04L 1/00</i>	E 43097
<i>A61K 31/195</i>	E 43204	<i>B63B 15/00</i>	E 42970	<i>C21D 8/06</i>	E 43176	<i>H04L 1/18</i>	E 43170
<i>A61K 31/221</i>	E 43035	<i>B65B 7/28</i>	E 43078	<i>C21D 8/12</i>	E 43146	<i>H04L 1/1829</i>	E 42743
<i>A61K 31/353</i>	E 43142	<i>B65B 25/14</i>	E 42988	<i>C22B 15/00</i>	E 43015	<i>H04L 5/00</i>	E 42986
<i>A61K 31/436</i>	E 43013	<i>B65D 3/04</i>	E 42768	<i>C22C 38/02</i>	E 42775	<i>H04L 9/40</i>	E 43026
<i>A61K 31/439</i>	E 43051	<i>B65D 5/20</i>	E 42815	<i>C23C 2/00</i>	E 43101	<i>H04L 27/26</i>	E 43122
<i>A61K 31/444</i>	E 43213	<i>B65D 19/00</i>	E 43046	<i>C23C 14/50</i>	E 43023	<i>H04L 45/58</i>	E 43085
<i>A61K 31/454</i>	E 42804	<i>B65D 21/02</i>	E 42894	<i>C23C 28/00</i>	E 43174	<i>H04L 69/04</i>	E 43149
<i>A61K 31/454</i>	E 43209	<i>B65D 30/00</i>	E 42924	<i>C25B 13/08</i>	E 42821	<i>H04N 17/00</i>	E 43193
<i>A61K 31/4545</i>	E 43038	<i>B65D 30/22</i>	E 42798	<i>C25D 1/04</i>	E 42792	<i>H04N 19/105</i>	E 43089
<i>A61K 31/4545</i>	E 43042	<i>B65D 51/16</i>	E 42871	<i>C25D 1/04</i>	E 43083	<i>H04N 19/105</i>	E 43119
<i>A61K 31/47</i>	E 43205	<i>B65D 75/58</i>	E 42906	<i>D02G 3/48</i>	E 42938	<i>H04N 19/119</i>	E 42901
<i>A61K 31/472</i>	E 42934	<i>B65D 85/804</i>	E 42858	<i>D04H 1/587</i>	E 43180	<i>H04N 19/119</i>	E 43155
<i>A61K 31/519</i>	E 42917	<i>B65D 85/804</i>	E 42967	<i>D06N 7/00</i>	E 42861	<i>H04N 19/119</i>	E 43175
<i>A61K 31/609</i>	E 43217	<i>B65D 85/804</i>	E 43082	<i>D07B 1/02</i>	E 42874	<i>H04N 19/124</i>	E 42765
<i>A61K 31/7088</i>	E 42773	<i>B65D 88/12</i>	E 43054	<i>D21B 1/12</i>	E 42977	<i>H04N 19/126</i>	E 43207
<i>A61K 31/711</i>	E 42819	<i>B65F 1/16</i>	E 42865	<i>D21H 27/18</i>	E 42791	<i>H04N 19/126</i>	E 43220
<i>A61K 35/744</i>	E 43050	<i>B65G 54/02</i>	E 42867	<i>E01C 11/08</i>	E 43080	<i>H04N 19/13</i>	E 42825
<i>A61K 36/25</i>	E 42911	<i>B66B 7/06</i>	E 42783	<i>E01C 11/22</i>	E 42974	<i>H04N 19/13</i>	E 42841
<i>A61K 38/07</i>	E 43216	<i>B66C 1/66</i>	E 42810	<i>E01C 19/48</i>	E 42998	<i>H04N 19/13</i>	E 42948
<i>A61K 38/095</i>	E 43200	<i>B66C 13/40</i>	E 43172	<i>E01F 15/04</i>	E 43182	<i>H04N 19/159</i>	E 42737
<i>A61K 38/13</i>	E 42856	<i>B66D 1/36</i>	E 42782	<i>E01H 5/06</i>	E 42840	<i>H04N 19/159</i>	E 42963

(51)	(11)	(51)	(11)	(51)	(11)	(51)	(11)
<i>A61K 38/13</i>	E 42935	<i>B66F 7/06</i>	E 43067	<i>E02D 29/02</i>	E 42951	<i>H04N 19/159</i>	E 42992
<i>A61K 38/16</i>	E 42801	<i>B67D 1/00</i>	E 43088	<i>E02F 3/36</i>	E 43113	<i>H04N 19/159</i>	E 43071
<i>A61K 38/21</i>	E 43112	<i>B67D 1/08</i>	E 42829	<i>E02F 5/10</i>	E 43156	<i>H04N 19/159</i>	E 43183
<i>A61K 38/26</i>	E 42748	<i>B67D 1/08</i>	E 43086	<i>E02F 9/28</i>	E 43133	<i>H04N 19/172</i>	E 42994
<i>A61K 38/47</i>	E 42802	<i>B67D 1/08</i>	E 43103	<i>E03C 1/02</i>	E 43212	<i>H04N 19/196</i>	E 42863
<i>A61K 39/00</i>	E 42872	<i>C01B 3/38</i>	E 43196	<i>E03D 5/10</i>	E 42923	<i>H04N 19/196</i>	E 42903
<i>A61K 39/00</i>	E 42956	<i>C01B 25/30</i>	E 42847	<i>E04B 1/68</i>	E 43091	<i>H04N 19/43</i>	E 42884
<i>A61K 39/00</i>	E 43106	<i>C03C 1/00</i>	E 43096	<i>E04B 2/32</i>	E 43123	<i>H04N 19/43</i>	E 43011
<i>A61K 39/00</i>	E 43125	<i>C03C 25/26</i>	E 42844	<i>E04C 1/42</i>	E 43223	<i>H04N 19/46</i>	E 42971
<i>A61K 39/09</i>	E 43093	<i>C04B 28/00</i>	E 43055	<i>E04C 5/01</i>	E 43166	<i>H04N 19/513</i>	E 42868
<i>A61K 39/108</i>	E 43014	<i>C04B 28/06</i>	E 42836	<i>E04F 15/18</i>	E 43114	<i>H04N 19/513</i>	E 42888
<i>A61K 39/12</i>	E 43010	<i>C04B 41/87</i>	E 42809	<i>E04F 17/02</i>	E 43190	<i>H04N 19/52</i>	E 43056
<i>A61K 39/395</i>	E 42742	<i>C05C 5/00</i>	E 43211	<i>E04G 21/32</i>	E 42830	<i>H04N 19/52</i>	E 43150
<i>A61K 39/395</i>	E 42789	<i>C05C 9/00</i>	E 43184	<i>E05B 27/00</i>	E 43230	<i>H04N 19/52</i>	E 43168
<i>A61K 39/395</i>	E 42896	<i>C05G 3/00</i>	E 42746	<i>E05B 47/00</i>	E 43134	<i>H04N 19/58</i>	E 43107
<i>A61K 39/395</i>	E 42949	<i>C07B 37/06</i>	E 43154	<i>E05D 3/02</i>	E 42857	<i>H04N 19/593</i>	E 43090
<i>A61K 41/00</i>	E 43012	<i>C07C 1/24</i>	E 42900	<i>E05D 3/16</i>	E 42958	<i>H04N 19/597</i>	E 42937
<i>A61K 45/06</i>	E 43222	<i>C07C 5/48</i>	E 42734	<i>E05D 3/16</i>	E 43186	<i>H04N 19/625</i>	E 42811
<i>A61K 47/02</i>	E 42733	<i>C07C 17/04</i>	E 42962	<i>E06B 1/60</i>	E 43139	<i>H04N 19/70</i>	E 42769
<i>A61K 47/32</i>	E 43147	<i>C07C 17/10</i>	E 42927	<i>E06B 3/70</i>	E 43191	<i>H04N 19/70</i>	E 42940
<i>A61K 47/34</i>	E 43197	<i>C07C 17/25</i>	E 42965	<i>E06B 9/06</i>	E 43065	<i>H04N 19/70</i>	E 42959
<i>A61K 47/68</i>	E 43073	<i>C07C 21/18</i>	E 43225	<i>E21D 21/02</i>	E 42947	<i>H04N 19/70</i>	E 43041
<i>A61K 51/04</i>	E 42826	<i>C07C 67/303</i>	E 42926	<i>F01N 3/08</i>	E 42851	<i>H04N 19/70</i>	E 43044
<i>A61M 5/20</i>	E 43032	<i>C07C 215/54</i>	E 42916	<i>F04B 39/00</i>	E 43195	<i>H04N 19/85</i>	E 42910
<i>A61M 11/04</i>	E 42936	<i>C07C 273/04</i>	E 42870	<i>F16B 11/00</i>	E 43110	<i>H04N 19/96</i>	E 42786
<i>A61P 1/04</i>	E 43151	<i>C07C 321/14</i>	E 42979	<i>F16B 12/16</i>	E 43000	<i>H04N 23/617</i>	E 43063
<i>A61P 1/16</i>	E 43100	<i>C07D 221/20</i>	E 42745	<i>F16B 39/14</i>	E 42879	<i>H04W 4/06</i>	E 42807
<i>A61P 3/04</i>	E 43116	<i>C07D 221/20</i>	E 42897	<i>F16C 13/00</i>	E 42985	<i>H04W 24/04</i>	E 43098
<i>A61P 5/08</i>	E 43076	<i>C07D 223/16</i>	E 43069	<i>F16C 17/02</i>	E 42817	<i>H04W 24/10</i>	E 42814
<i>A61P 17/00</i>	E 42928	<i>C07D 239/16</i>	E 43030	<i>F16C 19/06</i>	E 42883	<i>H04W 24/10</i>	E 42864
<i>A61P 21/00</i>	E 42922	<i>C07D 239/94</i>	E 42854	<i>F16D 3/12</i>	E 43129	<i>H04W 36/08</i>	E 43167
<i>A61P 25/28</i>	E 43033	<i>C07D 243/24</i>	E 42787	<i>F16H 7/08</i>	E 43021	<i>H04W 48/12</i>	E 42757
<i>A61P 35/00</i>	E 42946	<i>C07D 291/06</i>	E 43008	<i>F16K 1/02</i>	E 43173	<i>H04W 52/14</i>	E 43231
<i>A61P 35/00</i>	E 43029	<i>C07D 295/205</i>	E 43202	<i>F16K 3/02</i>	E 42889	<i>H04W 52/24</i>	E 43047
<i>A61P 35/00</i>	E 43226	<i>C07D 309/12</i>	E 42790	<i>F16L 3/10</i>	E 43145	<i>H04W 72/04</i>	E 42907
<i>A62C 3/16</i>	E 43104	<i>C07D 401/04</i>	E 42902	<i>F16L 59/14</i>	E 42996	<i>H04W 72/23</i>	E 43095
<i>A63B 71/02</i>	E 42842	<i>C07D 401/12</i>	E 42796	<i>F23C 9/00</i>	E 43218	<i>H04W 72/23</i>	E 43229
<i>A63F 1/14</i>	E 43144	<i>C07D 401/12</i>	E 43018	<i>F23D 14/02</i>	E 43161	<i>H04W 74/00</i>	E 42975
<i>A63H 27/08</i>	E 43111	<i>C07D 403/12</i>	E 43006	<i>F23K 3/14</i>	E 43199	<i>H05B 3/42</i>	E 42914
<i>B01D 15/36</i>	E 42849	<i>C07D 403/12</i>	E 43036	<i>F24D 3/16</i>	E 42831	<i>H05B 3/84</i>	E 42969

SC4A

Sprístupnené opravené preklady európskych patentových spisov

(11) E 42593
 (97) 3814348
 (45) 14.2.2024
 (54) Substituované naftyridinónové zlúčeniny použiteľné ako T bunkové aktivátory

(11) E 42685
 (97) 3728313
 (45) 14.2.2024
 (54) Kombinácia protirakovinovej terapie s antagonistom IAP a anti PD-1 molekulou

SC4A Sprístupnené preklady zmenených znení európskych patentových spisov

(11) E 15128 (97) 2493341 (45) 14.2.2024 (54) Fajčiarsky systém s úložnou časťou pre kvapalinu a so zlepšenými vlastnosťami prúdenia vzduchu	(11) E 30205 (97) 2313087 (45) 14.2.2024 (54) Farmaceutická dávková forma na okamžité uvoľňovanie indolinónového derivátu
(11) E 19799 (97) 2265257 (45) 14.2.2024 (54) Inhalačná kompozícia obsahujúca aklidínium na liečenie chronickej obštrukčnej choroby pľúc	(11) E 32179 (97) 2784084 (45) 14.2.2024 (54) Antagonistické protilátky proti heterológny IL-17A/ F polypeptidom
(11) E 21041 (97) 2501384 (45) 14.2.2024 (54) Spôsob liečby proliferatívnych ochorení a ďalších patologických stavov sprostredkovaný aktivitou BCR-ABL, C-KIT, DDR1, DDR2 alebo PDGF-R kinázy	(11) E 34071 (97) 3315229 (45) 14.2.2024 (54) Použitie prášku zliatiny medi, spôsob výroby aditívne vyrábaného výrobku a aditívne vyrábaný výrobok
(11) E 24543 (97) 1942868 (45) 14.2.2024 (54) Roztok chloridu sodného na rekonštitúciu alebo riedenie liečiv	(11) E 38253 (97) 3341015 (45) 14.2.2024 (54) Zosilnená deplécia cieľových buniek s CD47 blokádou a imunitným kostimulačným agonistom

MC4A Zrušené európske patenty po námietkovom konaní pred EPÚ

(11) E 15892 (97) 2217578 Dátum zrušenia: 14.12.2023	(11) E 30326 (97) 2949666 Dátum zrušenia: 26.1.2024
(11) E 24311 (97) 2588556 Dátum zrušenia: 23.11.2023	(11) E 30360 (97) 2345776 Dátum zrušenia: 30.1.2024
(11) E 24674 (97) 2637710 Dátum zrušenia: 14.11.2023	(11) E 32799 (97) 3202870 Dátum zrušenia: 12.1.2024
(11) E 29547 (97) 2694049 Dátum zrušenia: 26.1.2024	(11) E 33630 (97) 3313804 Dátum zrušenia: 16.1.2024
(11) E 30014 (97) 3102605 Dátum zrušenia: 11.1.2024	(11) E 34366 (97) 3363809 Dátum zrušenia: 23.10.2023

(11) E 35258
(97) 3085386
Dátum zrušenia: 20.10.2023

(11) E 35693
(97) 2976101
Dátum zrušenia: 27.9.2023

(11) E 35304
(97) 3583920
Dátum zrušenia: 1.12.2023

(11) E 38855
(97) 2786853
Dátum zrušenia: 8.10.2023

MK4A**Zaniknuté európske patenty uplynutím doby platnosti**

(11) E 359
(97) 1445408
Dátum zániku: 21.1.2024

(11) E 10656
(97) 1587963
Dátum zániku: 14.1.2024

(11) E 1960
(97) 1606475
Dátum zániku: 26.1.2024

(11) E 12991
(97) 1597801
Dátum zániku: 20.1.2024

(11) E 2327
(97) 1501953
Dátum zániku: 22.1.2024

(11) E 14423
(97) 1592402
Dátum zániku: 21.1.2024

(11) E 2745
(97) 1585836
Dátum zániku: 14.1.2024

(11) E 14563
(97) 1599463
Dátum zániku: 21.1.2024

(11) E 4590
(97) 1605891
Dátum zániku: 22.1.2024

(11) E 14927
(97) 1708721
Dátum zániku: 27.1.2024

(11) E 4693
(97) 1587789
Dátum zániku: 15.1.2024

(11) E 14928
(97) 2366396
Dátum zániku: 27.1.2024

(11) E 6148
(97) 1440831
Dátum zániku: 16.1.2024

(11) E 15160
(97) 1635783
Dátum zániku: 12.1.2024

(11) E 6265
(97) 1440817
Dátum zániku: 14.1.2024

(11) E 16622
(97) 1602662
Dátum zániku: 21.1.2024

(11) E 6894
(97) 1460325
Dátum zániku: 23.1.2024

(11) E 16853
(97) 1587642
Dátum zániku: 23.1.2024

(11) E 8704
(97) 1587962
Dátum zániku: 20.1.2024

(11) E 21554
(97) 1594813
Dátum zániku: 23.1.2024

(11) **E 22767**
(97) 2596800
Dátum zániku: 14.1.2024

MM4A Zaniknuté európske patenty pre nezaplatenie udržiavacích poplatkov

(11) **E 1343**
(97) 1612031
Dátum zániku: 1.7.2023

(11) **E 12922**
(97) 2298743
Dátum zániku: 24.6.2023

(11) **E 2932**
(97) 1761529
Dátum zániku: 16.6.2023

(11) **E 13225**
(97) 1767036
Dátum zániku: 25.6.2023

(11) **E 6845**
(97) 2009298
Dátum zániku: 19.6.2023

(11) **E 13351**
(97) 2328888
Dátum zániku: 2.7.2023

(11) **E 7492**
(97) 2040993
Dátum zániku: 29.6.2023

(11) **E 13924**
(97) 2454918
Dátum zániku: 23.6.2023

(11) **E 7848**
(97) 1761400
Dátum zániku: 30.6.2023

(11) **E 14100**
(97) 2155591
Dátum zániku: 16.6.2023

(11) **E 8280**
(97) 1641461
Dátum zániku: 25.6.2023

(11) **E 15173**
(97) 2046716
Dátum zániku: 21.6.2023

(11) **E 9628**
(97) 2138246
Dátum zániku: 25.6.2023

(11) **E 15241**
(97) 2535365
Dátum zániku: 17.6.2023

(11) **E 11112**
(97) 1554446
Dátum zániku: 21.6.2023

(11) **E 16409**
(97) 2035166
Dátum zániku: 26.6.2023

(11) **E 11283**
(97) 1773314
Dátum zániku: 21.6.2023

(11) **E 18230**
(97) 2008940
Dátum zániku: 24.6.2023

(11) **E 11574**
(97) 2035432
Dátum zániku: 22.6.2023

(11) **E 19516**
(97) 2537528
Dátum zániku: 21.6.2023

(11) **E 11620**
(97) 2160542
Dátum zániku: 30.6.2023

(11) **E 19752**
(97) 2173869
Dátum zániku: 20.6.2023

(11) E 19897
(97) 1644412
Dátum zániku: 1.7.2023

(11) E 20724
(97) 1498209
Dátum zániku: 25.6.2023

(11) E 20968
(97) 2585340
Dátum zániku: 17.6.2023

(11) E 22286
(97) 1644214
Dátum zániku: 23.6.2023

(11) E 22410
(97) 2442980
Dátum zániku: 18.6.2023

(11) E 22419
(97) 2537597
Dátum zániku: 21.6.2023

(11) E 23544
(97) 2726094
Dátum zániku: 28.6.2023

(11) E 23625
(97) 2960372
Dátum zániku: 25.6.2023

(11) E 25261
(97) 2726508
Dátum zániku: 28.6.2023

(11) E 25573
(97) 3106241
Dátum zániku: 19.6.2023

(11) E 25589
(97) 3010667
Dátum zániku: 17.6.2023

(11) E 25643
(97) 2864219
Dátum zániku: 21.6.2023

(11) E 25719
(97) 3028847
Dátum zániku: 28.6.2023

(11) E 25731
(97) 2176574
Dátum zániku: 19.6.2023

(11) E 25750
(97) 2296663
Dátum zániku: 18.6.2023

(11) E 26363
(97) 2735481
Dátum zániku: 25.6.2023

(11) E 26716
(97) 3016534
Dátum zániku: 1.7.2023

(11) E 26769
(97) 2906849
Dátum zániku: 1.7.2023

(11) E 26771
(97) 2906851
Dátum zániku: 1.7.2023

(11) E 26912
(97) 3106335
Dátum zániku: 23.6.2023

(11) E 27368
(97) 2731748
Dátum zániku: 25.6.2023

(11) E 27484
(97) 2277042
Dátum zániku: 19.6.2023

(11) E 27590
(97) 3157910
Dátum zániku: 17.6.2023

(11) E 27650
(97) 2905014
Dátum zániku: 1.7.2023

(11) E 27997
(97) 2962803
Dátum zániku: 2.7.2023

(11) E 28090
(97) 2872304
Dátum zániku: 28.6.2023

(11) E 28131
(97) 2297114
Dátum zániku: 17.6.2023

(11) E 28191
(97) 2963162
Dátum zániku: 1.7.2023

(11) E 28403
(97) 3109370
Dátum zániku: 25.6.2023

(11) E 29110
(97) 1738836
Dátum zániku: 26.6.2023

(11) E 29121
(97) 3157833
Dátum zániku: 17.6.2023

(11) E 29320
(97) 3112124
Dátum zániku: 27.6.2023

(11) E 29621
(97) 3010361
Dátum zániku: 18.6.2023

(11) E 29748
(97) 2540490
Dátum zániku: 28.6.2023

(11) E 29987
(97) 3174598
Dátum zániku: 17.6.2023

(11) E 30193
(97) 3161092
Dátum zániku: 26.6.2023

(11) E 30298
(97) 3263820
Dátum zániku: 28.6.2023

(11) E 30575
(97) 3263819
Dátum zániku: 28.6.2023

(11) E 31093
(97) 2723869
Dátum zániku: 22.6.2023

(11) E 31338
(97) 3260776
Dátum zániku: 20.6.2023

(11) E 31781
(97) 3317171
Dátum zániku: 20.6.2023

(11) E 31802
(97) 2890259
Dátum zániku: 27.6.2023

(11) E 31986
(97) 2865376
Dátum zániku: 18.6.2023

(11) E 32536
(97) 3312181
Dátum zániku: 17.6.2023

(11) E 32716
(97) 3016751
Dátum zániku: 30.6.2023

(11) E 32763
(97) 3178294
Dátum zániku: 26.6.2023

(11) E 32871
(97) 2043559
Dátum zániku: 29.6.2023

(11) E 33484
(97) 3482180
Dátum zániku: 20.6.2023

(11) E 33643
(97) 3090812
Dátum zániku: 21.6.2023

(11) E 33687
(97) 2882588
Dátum zániku: 28.6.2023

(11) E 34068
(97) 3019380
Dátum zániku: 26.6.2023

(11) E 34312
(97) 3316876
Dátum zániku: 29.6.2023

(11) E 34430
(97) 3329077
Dátum zániku: 23.6.2023

(11) E 34467
(97) 3313793
Dátum zániku: 23.6.2023

(11) E 35189
(97) 3160978
Dátum zániku: 25.6.2023

(11) E 35442
(97) 3418026
Dátum zániku: 21.6.2023

(11) E 35516
(97) 3484707
Dátum zániku: 19.6.2023

(11) E 35820
(97) 3115171
Dátum zániku: 20.6.2023

(11) E 36113
(97) 3447025
Dátum zániku: 22.6.2023

(11) E 36432
(97) 1812340
Dátum zániku: 24.6.2023

(11) E 37049
(97) 3313832
Dátum zániku: 24.6.2023

(11) E 37055
(97) 3161429
Dátum zániku: 24.6.2023

(11) E 37064
(97) 2506840
Dátum zániku: 25.6.2023

(11) E 37120
(97) 3160958
Dátum zániku: 23.6.2023

(11) E 37174
(97) 3172082
Dátum zániku: 24.6.2023

(11) E 37223
(97) 3326626
Dátum zániku: 20.6.2023

(11) E 37378
(97) 3067219
Dátum zániku: 30.6.2023

(11) E 37547
(97) 3723777
Dátum zániku: 25.6.2023

(11) E 38186
(97) 3658980
Dátum zániku: 26.6.2023

(11) E 38894
(97) 3320279
Dátum zániku: 1.7.2023

(11) E 38964
(97) 2888106
Dátum zániku: 28.6.2023

(11) E 39091
(97) 3756882
Dátum zániku: 25.6.2023

(11) E 39800
(97) 3757292
Dátum zániku: 24.6.2023

(11) E 39998
(97) 3471853
Dátum zániku: 20.6.2023

(11) E 40393
(97) 3341554
Dátum zániku: 20.6.2023

PC4A

Prevody a prechody práv na európske patenty

- (11) **E 10911**
 (97) 1763301
 (73) Bayer Animal Health GmbH, Leverkusen, DE;
 Predchádzajúci majiteľ:
 Bayer Intellectual Property GmbH, Monheim, DE;
 Dátum zápisu do registra: 24.1.2024
-
- (11) **E 12091**
 (97) 2187363
 (73) IDEMIA France, Courbevoie, FR;
 Predchádzajúci majiteľ:
 Idemia Denmark A/S, Søborg, DK;
 Dátum zápisu do registra: 16.1.2024
-
- (11) **E 26253**
 (97) 2499161
 (73) Ganymed Pharmaceuticals GmbH, Mainz, DE;
 TRON – Translationale Onkologie an der
 Universitätsmedizin der Johannes Gutenberg-
 Universität Mainz gemeinnützige GmbH, Mainz, DE;
 Predchádzajúci majiteľ:
 Ganymed Pharmaceuticals GmbH, Mainz, DE;
 Johannes Gutenberg-Universität Mainz, Mainz, DE;
 Dátum zápisu do registra: 24.1.2024
-
- (11) **E 26253**
 (97) 2499161
 (73) Astellas Pharma Inc., Tokyo, JP;
 TRON – Translationale Onkologie an der
 Universitätsmedizin der Johannes Gutenberg-
 Universität Mainz gemeinnützige GmbH, Mainz, DE;
 Predchádzajúci majiteľ:
 Ganymed Pharmaceuticals GmbH, Mainz, DE;
 TRON – Translationale Onkologie an der
 Universitätsmedizin der Johannes Gutenberg-
 Universität Mainz gemeinnützige GmbH, Mainz, DE;
 Dátum zápisu do registra: 24.1.2024
-
- (11) **E 30513**
 (97) 3126381
 (73) Biontech Cell&Gene Therapies GmbH, Mainz, DE;
- TRON - Translationale Onkologie an der
 Universitätsmedizin der Johannes Gutenberg-
 Universität Mainz gemeinnützige GmbH, Mainz, DE;
 Astellas Pharma Inc., Tokyo, JP;
 Predchádzajúci majiteľ:
 Biontech Cell&Gene Therapies GmbH, Mainz, DE;
 TRON - Translationale Onkologie an der
 Universitätsmedizin der Johannes Gutenberg-
 Universität Mainz gemeinnützige GmbH, Mainz, DE;
 Ganymed Pharmaceuticals GmbH, Mainz, DE;
 Dátum zápisu do registra: 25.1.2024
-
- (11) **E 31230**
 (97) 2851911
 (73) Maurer Magnetic AG, Grüningen, CH;
 Predchádzajúci majiteľ:
 Maurer, Albert, Grüt, CH;
 Dátum zápisu do registra: 16.1.2024
-
- (11) **E 35830**
 (97) 2461297
 (73) IDEMIA France, Courbevoie, FR;
 Predchádzajúci majiteľ:
 Idemia Denmark A/S, Søborg, DK;
 Dátum zápisu do registra: 16.1.2024
-
- (11) **E 36011**
 (97) 3351526
 (73) Evonik Oxeno GmbH & Co. KG, Marl, DE;
 Predchádzajúci majiteľ:
 Evonik Operations GmbH, Essen, DE;
 Dátum zápisu do registra: 17.1.2024
-
- (11) **E 39550**
 (97) 3496743
 (73) Immedica Pharma AB, Stockholm, SE;
 Predchádzajúci majiteľ:
 AERase, Inc., Austin, TX, US;
 Dátum zápisu do registra: 16.1.2024
-

PD4A

Zmeny dispozičných práv na európske patenty (zálohy)

(11) E 42962	(11) E 42962
(97) 3442936	(97) 3442936
(73) SPOLCHEMIE Zebra, a.s., Ústí nad Labem-centrum, CZ; Záložný veriteľ: Česká spořitelna, a.s., Praha 4, CZ; Dátum zriadenia záložného práva: 13.1.2023 Dátum zápisu do registra: 19.1.2024	(73) SPOLCHEMIE Zebra, a.s., Ústí nad Labem-centrum, CZ; Záložný veriteľ: Arkema France, Colombes, FR; Dátum zriadenia záložného práva: 2.2.2023 Dátum zápisu do registra: 19.1.2024

HC9A

Zmeny v údajoch o pôvodcoch

(97) 3835381	(97) 3835383
(72) Lieske Alexandra, Düsseldorf, DE; Dátum zápisu do registra: 15.1.2024	(72) Lieske Alexandra, Düsseldorf, DE; Dátum zápisu do registra: 15.1.2024

TC4A

Zmeny v údajoch o majiteľoch európskych patentov

(11) E 10911	(11) E 29210
(97) 1763301	(97) 2739153
(73) Elanco Animal Health GmbH, Monheim am Rhein, DE; Dátum zápisu do registra: 24.1.2024	(73) Medivation Prostate Therapeutics LLC, New York, NY, US; Dátum zápisu do registra: 12.1.2024
(11) E 12091	(11) E 35830
(97) 2187363	(97) 2461297
(73) Idemia Denmark A/S, Søborg, DK; Dátum zápisu do registra: 16.1.2024	(73) Idemia Denmark A/S, Søborg, DK; Dátum zápisu do registra: 16.1.2024
(11) E 27022	(11) E 37706
(97) 2870073	(97) 3329775
(73) DS Smith Packaging Limited, London, GB; Dátum zápisu do registra: 23.1.2024	(73) Medivation Prostate Therapeutics LLC, New York, NY, US; Dátum zápisu do registra: 12.1.2024
(11) E 27653	(11) E 40838
(97) 2538785	(97) 3094959
(73) Medivation Prostate Therapeutics LLC, New York, NY, US; Dátum zápisu do registra: 12.1.2024	(73) DS Smith Packaging Limited, London, GB; Dátum zápisu do registra: 23.1.2024

ČASŤ

DODATKOVÉ OCHRANNÉ OSVEDČENIA

**Číselné kódy na označovanie bibliografických údajov
(Štandard WIPO ST.9)**

(11)	Číslo dokumentu	(93)	Číslo, dátum a štát prvého povolenia uviesť liečivo na trh v Spoločenstve
(21)	Číslo žiadosti		
(22)	Dátum podania žiadosti	(94)	Predpokladaný dátum uplynutia platnosti osvedčenia/Predpoklad. dátum uplynutia predĺž. doby platnosti osvedčenia/Opravený predpokladaný dátum uplynutia doby platnosti osvedčenia/Opravený predpoklad. dátum uplynutia predĺž. doby platnosti osvedčenia
(23)	Dátum podania žiadosti o predĺženie doby platnosti		
(54)	Názov vynálezu základného patentu	(95)	Výrobok chránený základným patentom, pre ktorý bolo požiadané o udelenie alebo predĺženie doby platnosti osvedčenia alebo na ktorý bolo udelené osvedčenie, alebo vo vzťahu ku ktorému bola predĺžená platnosť osvedčenia
(68)	Číslo základného patentu		
(71)	Meno (názov) prihlasovateľa(-ov)		
(71)	Meno (názov) žiadateľa (-ov)		
(73)	Meno (názov) majiteľa(-ov)		
(74)	Meno (názov) zástupcu(-ov)		
(92)	Číslo a dátum prvého povolenia uviesť liečivo alebo výrobok na ochranu rastlín na trh v Slovenskej republike		

BA9A Zverejnené žiadosti o udelenie dodatkového ochranného osvedčenia

- (21) **21-2023**
 (22) 28.12.2023
 (68) EP 2207786
 (54) **2'-Fluoro-2'-deoxytetrahydrouridíny ako inhibítory cytidíndezaminázy**
 (71) Otsuka Pharmaceutical Co., Ltd., Tokyo, JP;
 (74) Bušová Eva, JUDr., Bratislava, SK;
 (92) EU/1/23/1756, 18.9.2023
 (93) EU/1/23/1756, 18.9.2023, EU
 (95) **Cedazuridín vo všetkých formách chránených základným patentom**
 Typ: liečivo
-

FG4A Udelené dodatkové ochranné osvedčenia

- (11) **502**
 (21) 50002-2022
 (22) 19.1.2022
 (68) EP 2663577
 (54) **Protilátka viažuca IL-17A a IL-17F**
 (73) UCB Biopharma SRL, Brussels, BE;
 (74) ŽOVICOVÁ & ŽOVIC IP, s. r. o., Bratislava, SK;
 (92) EU/1/21/1575, 23.8.2021
 (93) EU/1/21/1575, 23.8.2021, EU
 (95) **Bimekizumab vo všetkých formách chránených základným patentom**
 Typ: liečivo
 (94) 23.8.2036
-
- (11) **509**
 (21) 50008-2019
 (22) 24.4.2019
 (68) EP 2365972
 (54) **Modulátory transportérov ATP-väzbovej kazety**
 (73) Vertex Pharmaceuticals Incorporated, Boston, MA 02210, US;
 (74) HAVEL & PARTNERS s.r.o., advokátska kancelária, Bratislava-Staré Mesto, SK;
 (92) EU/1/18/1306, 6.11.2018
 (93) EU/1/18/1306, 6.11.2018, EU
 (95) **Tezakaftor-1-(2,2-difluór-2H-1,3-benzodioxol-5-yl)-N-{1-[(2R)-2,3-dihydroxypropyl]-6-fluór-2-(1-hydroxy-2-metylpropán-2-yl)-1H-indol-5-yl}cyklopropán-1-karboxamid**
 Typ: liečivo
 (94) 6.11.2033
-
- (11) **510**
 (21) 5-2022
 (22) 13.4.2022
 (68) EP 3498732
 (54) **Protilátky proti nervovému rastovému faktoru a spôsoby ich prípravy a použitia**
- (73) Zoetis Services LLC, Parsippany, NJ, US;
 (74) Bušová Eva, JUDr., Bratislava, SK;
 (92) EU/2/20/269, 18.2.2021
 (93) EU/2/20/269, 18.2.2021, EU
 (95) **Frunevetmab**
 Typ: liečivo
 (94) 18.2.2036
-
- (11) **511**
 (21) 9-2022
 (22) 6.6.2022
 (68) EP 2164843
 (54) **Deriváty pyridazinónu**
 (73) Merck Patent GmbH, Darmstadt, DE;
 (74) Bušová Eva, JUDr., Bratislava, SK;
 (92) EU/1/21/1596, 17.2.2022
 (93) EU/1/21/1596, 17.2.2022, EU
 (95) **Tepotinib vo všetkých formách chránených základným patentom**
 Typ: liečivo
 (94) 30.4.2033
-
- (11) **512**
 (21) 50008-2022
 (22) 17.5.2022
 (68) EP 2922872
 (54) **Bišpecifické EGFR/c-Met protilátky**
 (73) Janssen Biotech, Inc., Horsham, PA, US;
 (74) HAVEL & PARTNERS s.r.o., advokátska kancelária, Bratislava, SK;
 (92) EU/1/21/1594, 10.12.2021
 (93) EU/1/21/1594, 10.12.2021, EU
 (95) **Amivantamab**
 Typ: liečivo
 (94) 10.12.2036
-

(11) 513	(74) MAJLINGOVÁ & PARTNERS, s. r. o., Bratislava, SK;
(21) 50011-2022	(92) EU/1/21/1595, 14.12.2021
(22) 7.6.2022	(93) EU/1/21/1595, 14.12.2021, EU
(68) EP 2250279	(95) Pegcetakoplan
(54) Anti-<i>INFAR1</i> protilátky so zníženou afinitou voči <i>Fc</i> ligandom	Typ: liečivo
(73) AstraZeneca AB, Södertälje, SE;	(94) 14.12.2036
(74) HAVEL & PARTNERS s.r.o., advokátska kancelária, Bratislava, SK;	
(92) EU/1/21/1623, 15.2.2022	(11) 515
(93) EU/1/21/1623, 15.2.2022, EU	(21) 50015-2022
(95) Anifrolumab	(22) 13.7.2022
Typ: liečivo	(68) EP 2132206
(94) 7.2.2034	(54) Substituované 4-aryl-1,4-dihydro-1,6-naftyridínamidy a ich použitie
	(73) Bayer Intellectual Property GmbH, Monheim am Rhein, DE;
	(74) MAJLINGOVÁ & PARTNERS, s. r. o., Bratislava, SK;
(11) 514	(92) EU/1/21/1616, 17.2.2022
(21) 50012-2022	(93) EU/1/21/1616, 17.2.2022, EU
(22) 8.6.2022	(95) Finerenón vo všetkých formách chránených základným patentom
(68) EP 3660033	Typ: liečivo
(54) Dlhodobé-pôsobiacie kompartmentové analógy a s nimi súvisiace kompozície a spôsoby	(94) 20.2.2033
(73) Apellis Pharmaceuticals, Inc., Waltham MA Massachusetts, US;	

MK4A Zaniknuté dodatkové ochranné osvedčenia uplynutím doby platnosti

(11) Dátum zániku
100 16.01.2024

NC9A**Zverejnené žiadosti o predĺženie doby
platnosti dodatkového ochranného osvedčenia**

- (11) **138**
(21) 5015-2013
(23) 11.1.2024
(68) EP 2107069
(54) **Nové inzulínové deriváty**
(71) NOVO NORDISK A/S, Bagsvaerd, DK;
(74) PATENTSERVIS Bratislava, akciová spoločnosť,
Bratislava, SK
(92) EU/1/12/807/001, EU/1/12/807/004,
EU/1/12/807/005, EU/1/12/807/007,
EU/1/12/807/008, EU/1/12/807/009,
EU/1/12/807/012, EU/1/12/807/013,
EU/1/12/807/015, 21.1.2013
(93) EU/1/12/807/001, EU/1/12/807/004,
EU/1/12/807/005, EU/1/12/807/007,
EU/1/12/807/008, EU/1/12/807/009,
EU/1/12/807/012, EU/1/12/807/013,
EU/1/12/807/015, 21.1.2013, EU
(95) **Inzulín degludek**
-

ND9A**Predĺženia doby platnosti dodatkového ochranného osvedčenia**

- (11) **308**
(21) 7-2018
(23) 28.4.2023
(68) EP 2356151
(54) **Vysoko afinitné ľudské protilátky na ľudský receptor
IL-4**
(73) Regeneron Pharmaceuticals, Inc., Tarrytown, NY, US;
(74) HÖRMANN & PARTNERS s.r.o., Bratislava, SK
(92) EU/1/17/1229, 28.9.2017
(93) EU/1/17/1229, 28.9.2017, EU
(95) **Dupilumab**
(94) 28.3.2033
-

PC4A**Prevody a prechody práv na dodatkové ochranné osvedčenia****(11) 306**

(21) 2-2012

(73) Bayer Animal Health GmbH, Leverkusen, DE;
Predchádzajúci majiteľ:
Bayer Intellectual Property GmbH, Monheim, DE;
Dátum zápisu do registra: 24.1.2024

TC4A**Zmeny v údajoch o majiteľoch dodatkových ochranných osvedčení****(11) 306**

(21) 2-2012

(73) Elanco Animal Health GmbH, Monheim am Rhein, DE;
Dátum zápisu do registra: 24.1.2024

ČASŤ

ÚŽITKOVÉ VZORY

Kódy na označovanie jednotlivých druhov dokumentov (Štandard WIPO ST.16)

U1	Zverejnené prihlášky úžitkových vzorov podľa zákona č. 517/2007 Z. z. o úžitkových vzoroch a o zmene a doplnení niektorých zákonov v znení neskorších predpisov	Y2	Zapísané úžitkové vzory podľa zákona č. 517/2007 Z. z. o úžitkových vzoroch a o zmene a doplnení niektorých zákonov v znení neskorších predpisov so zmenou v porovnaní s príslušnou zverejnenou prihláškou
Y1	Zapísané úžitkové vzory podľa zákona č. 517/2007 Z. z. o úžitkových vzoroch a o zmene a doplnení niektorých zákonov v znení neskorších predpisov bez zmeny v porovnaní s príslušnou zverejnenou prihláškou	Y3	Zmenené znenia úžitkových vzorov podľa zákona č. 517/2007 Z. z. o úžitkových vzoroch a o zmene a doplnení niektorých zákonov v znení neskorších predpisov

Číselné kódy na označovanie bibliografických údajov (Štandard WIPO ST.9)

(11)	Číslo dokumentu	(71)	Meno (názov) prihlasovateľa(-ov)
(13)	Druh dokumentu	(71)	Meno (názov) prihlasovateľa(-ov)
(21)	Číslo prihlášky	(72)	Meno pôvodcu (-ov)
(22)	Dátum podania prihlášky	(73)	Meno (názov) majiteľa(-ov)
(30)	Údaje o prioritě	(74)	Meno (názov) zástupcu(-ov)
(43)	Dátum zverejnenia prihlášky	(86)	Číslo podania medzinárodnej prihlášky podľa PCT
(45)	Dátum oznámenia o sprístupnení dokumentu	(87)	Číslo zverejnenia medzinárodnej prihlášky podľa PCT
(51)	Medzinárodné patentové triedenie	(96)	Číslo a dátum podania európskej patentovej prihlášky
(54)	Názov	(97)	Číslo a dátum zverejnenia európskej patentovej prihlášky alebo vydania európskeho patentového spisu
(57)	Anotácia		
(62)	Číslo pôvodnej prihlášky v prípade vylúčenej prihlášky		
(67)	Číslo pôvodnej patentovej prihlášky v prípade odbočenia		

Kódy na označovanie záhlaví oznámení publikovaných vo Vestníku ÚPV SR (Štandard WIPO ST. 17)

Prihlášky úžitkových vzorov		RL2K	Súdne spory o právo na prihlášky úžitkových vzorov
BA2K	Zverejnené prihlášky úžitkových vzorov	RL2K	Ukončenie súdnych sporov o právo na prihlášky úžitkových vzorov
FA2K	Zastavené konania o prihláškach úžitkových vzorov na žiadosť prihlasovateľa	Zapísané úžitkové vzory	
FB2K	Zastavené konania o prihláškach úžitkových vzorov	FG2K	Zapísané úžitkové vzory
FC2K	Zamietnuté prihlášky úžitkových vzorov	MA2K	Zaniknuté úžitkové vzory vzdáním sa
GB2K	Prevody a prechody práv na prihlášky úžitkových vzorov	MC2K	Vymazané úžitkové vzory
GD2K	Licenčné zmluvy na prihlášky úžitkových vzorov	MG2K	Čiastočne vymazané úžitkové vzory
GD2K	Ukončenie platnosti licenčných zmlúv na prihlášky úžitkových vzorov	MK2K	Zaniknuté úžitkové vzory uplynutím doby platnosti
GD2K	Sublicenčné zmluvy registrované na úžitkové vzory alebo prihlášky úžitkových vzorov	ND2K	Predĺženie platnosti úžitkových vzorov
GD2K	Ukončenie platnosti sublicenčných zmlúv na úžitkové vzory alebo prihlášky úžitkových vzorov	PC2K	Prevody a prechody práv na úžitkové vzory
PD2K	Zmeny dispozičných práv na prihlášky úžitkových vzorov (ukončenie zálohov)	PD2K	Zmeny dispozičných práv na prihlášky úžitkových vzorov (ukončenie zálohov)
PD2K	Zmeny dispozičných práv na prihlášky úžitkových vzorov (zálohy)	PD2K	Zmeny dispozičných práv na prihlášky úžitkových vzorov (zálohy)
PD2K	Zmeny dispozičných práv na prihlášky úžitkových vzorov (zálohy)	QB2K	Licenčné zmluvy
RD2K	Exekúcie na prihlášky úžitkových vzorov	QC2K	Ukončenie platnosti licenčných zmlúv
RF2K	Ukončenie exekúcií na prihlášky úžitkových vzorov	RD2K	Exekúcie na úžitkové vzory
RL2K	Prepis prihlasovateľa úžitkového vzoru (na základe rozhodnutia súdu)	RF2K	Ukončenie exekúcií na úžitkové vzory
RL2K	Prepis majiteľa úžitkového vzoru (na základe rozhodnutia súdu)	RL2K	Prepis prihlasovateľa úžitkového vzoru (na základe rozhodnutia súdu)
RL2K	Prepis majiteľa úžitkového vzoru (na základe rozhodnutia súdu)	RL2K	Prepis majiteľa úžitkového vzoru (na základe rozhodnutia súdu)
		RL2K	Súdne spory o právo na úžitkové vzory

RL2K Ukončenie súdnych sporov o právo na úžitkové vzory

Opravy a zmeny

Opravy v prihláškach úžitkových vzorov

HA2K Doplnenie pôvodcu (-ov)
HB2K Opravy v údajoch o prihlasovateľoch prihlášok úžitkových vzorov
HB2K Opravy v údajoch o ďalších osobách v prihláškach úžitkových vzorov alebo v úžitkových vzoroch
HC2K Zmeny v údajoch o ďalších osobách v prihláškach úžitkových vzorov alebo v úžitkových vzoroch
HC2K Zmeny v údajoch o prihlasovateľoch prihlášok úžitkových vzorov
HF2K Opravy dátumov

HG2K Opravy zatriedenia podľa MPT
HH2K Opravy chýb alebo zmeny všeobecne

Opravy v úžitkových vzoroch

TA2K Doplnenie pôvodcu (-ov)
TB2K Opravy v údajoch o majiteľoch úžitkových vzorov
TC2K Zmeny v údajoch o majiteľoch úžitkových vzorov
TF2K Opravy dátumov
TG2K Opravy zatriedenia podľa MPT
TH2K Opravy chýb alebo zmeny všeobecne

BA2K

Zverejnené prihlášky úžitkových vzorov

(21)	(51)	(21)	(51)	(21)	(51)	(21)	(51)
141-2023	H01P 7/06	163-2023	H03K 17/0424	175-2023	B27L 7/06	50077-2023	A63B 21/00
161-2023	E04B 5/48	169-2023	B60J 3/02	50070-2023	F02B 47/02	50078-2023	F42B 3/10
162-2023	E04B 5/48	170-2023	A61F 2/76	50074-2023	F02M 55/00	50082-2023	E03C 1/042

(51) **A61F 2/76** (2006.01)

(21) **170-2023**

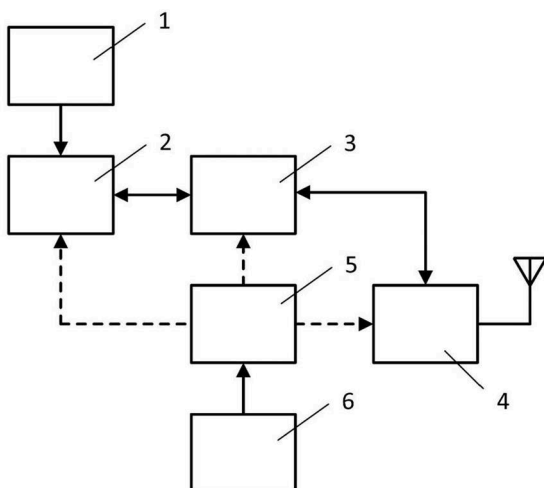
(22) 12.10.2023

(71) Žilinská univerzita v Žiline, Žilina, SK;
Technická univerzita v Košiciach, Košice, SK;

(72) Babušiak Branko, Ing., Žilina, SK;
Šmondrk Maroš, Ing., PhD., Žilina, SK;
Janoušek Ladislav, prof. Ing., PhD., Stránske, SK;
Živčák Jozef, prof. Ing., PhD., Prešov, SK;
Štefanovič Branko, Ing., Košice, SK;
Bednarčíková Lucia, Ing., Košice, SK;
Michalíková Monika, Ing., PhD., Košice, SK;

(54) **Senzorický systém na monitorovanie tlaku vnútri protetického lôžka**

(57) Senzorický systém na monitorovanie tlaku vnútri protetického lôžka umožňuje jednoduché a spoľahlivé meranie tlaku a tlakových zmien vnútri protetického lôžka bez ovplyvnenia komfortu vyšetřovaného subjektu. Senzorický systém na monitorovanie tlaku vnútri protetického lôžka je zložený zo sústavy (1) vzduchových balónikov, sústavy (2) tlakových senzorov, riadiaceho mikrokontroléra (3), bezdrôtového komunikačného modulu (4), zdroja (5) elektrického napätia a obvodu (6) manažmentu nabíjania zdroja, ktorý umožňuje dobíjanie batérie externým zdrojom elektrického napätia.



(51) **A63B 21/00** (2006.01)
A63B 23/02 (2006.01)
A63B 23/12 (2006.01)
A63B 23/035 (2006.01)

(21) **50077-2023**

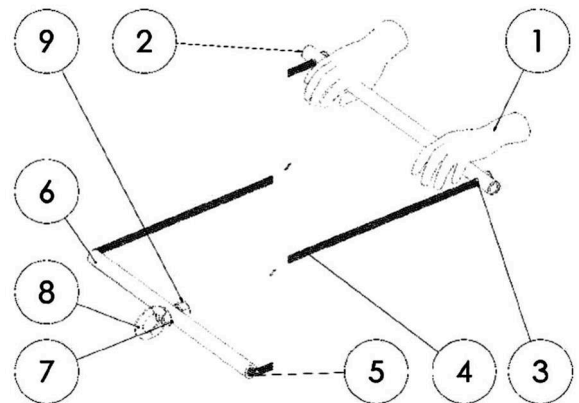
(22) 13.10.2023

(71) Technická univerzita v Košiciach, Košice, SK;

(72) Harčarik Gabriel, Mgr., PhD., Prešov, SK;

(54) **Odhodový adaptér**

(57) Odhodový adaptér na posilňovanie svalov trupu a paží je možné využiť v oblasti športu. Slúži na zlepšenie rýchlostno-silových schopností hornej časti tela u športovcov, ktorí vykonávajú hody rôznym náčiním. Úchopová rúra (2) obsahuje dva otvory (3), cez ktoré prechádza lano (4), a to je prevlečené cez otvor (5) v zadnej rúre (6). Prepojenie odhodového adaptéra so záťažou je cez skrutku s okom (8), ktorá sa nachádza v otvore (7) a je zaistená pomocou matice (9).



(51) **B27L 7/06** (2006.01)

(21) **175-2023**

(22) 19.10.2023

(71) Kováč Ján, doc. Ing., PhD., Lieskovec, SK;

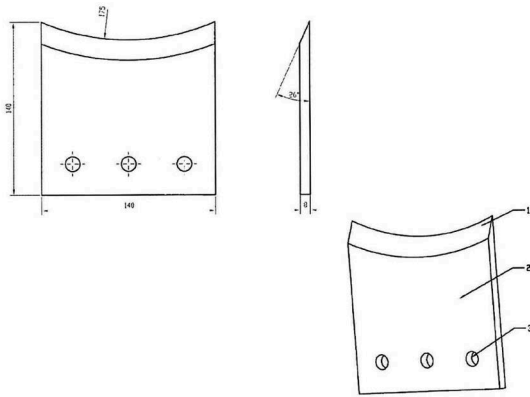
(72) Kováč Ján, doc. Ing., PhD., Lieskovec, SK;

Melicherčík Ján, Ing., Stožok, SK;

Kuvik Tomáš, Ing., PhD., Zvolen, SK;

(54) **Rezný nástroj s konvexnou reznou hranou na priečne delenie dreva**

(57) Rezný nástroj s konvexnou reznou hranou na beztrieskové priečne delenie dreva pozostáva z reznej hrany (1), ktorá má konvexný tvar v smere zahĺbenia do materiálu, pričom uhol konvexnej reznej hrany (1) je 26 stupňov, polomer reznej hrany (1) je 175 mm a dĺžka a šírka reznej hrany (1) je 140 mm, ďalej pozostáva z upevňovacích otvorov (3), ktoré sú určené na zabezpečenie rýchlej a jednoduchej výmeny rezného nástroja (2) pri opotrebovaní alebo úplnom poškodení.



(51) **B60J 3/02** (2006.01)
B60J 1/20 (2006.01)

(21) **169-2023**

(22) 11.10.2023

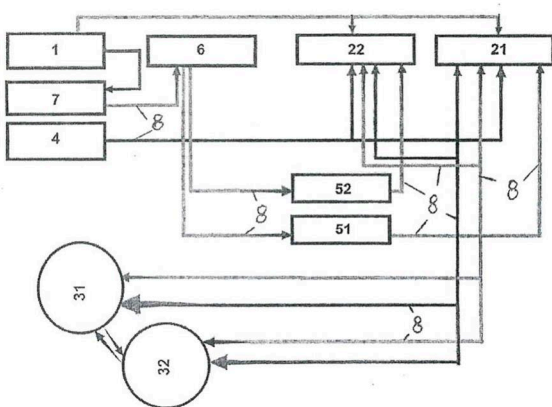
(71) Jankovič Ľuboslav, Vranov nad Topľou, SK;

(72) Jankovič Ľuboslav, Vranov nad Topľou, SK;

(74) Gruber Dalibor, Ing., Košice, SK;

(54) **Zapojenie systému na ovládanie elektronickej slnečnej clony dopravných prostriedkov**

(57) Opísané je zapojenie systému na ovládanie elektronickej slnečnej clony dopravných prostriedkov, ktoré je tvorené obvodom referenčným potenciálom (4), ktorý je pripojený na vysúvacie ovládacie relé (21) a/alebo na zasúvacie ovládacie relé (22), ktoré sú pripojené cez elektrický zdroj (1) na automobilovú spínaciu skrinku (7), ktorá je prepojená komunikačným kanálom (8) cez spínač (6) na výsuvný koncový spínač (51), ktorý je prepojený na vysúvacie ovládacie relé (21) a/alebo na zásuvný koncový spínač (52), ktorý je prepojený na zasúvacie ovládacie relé (22), ktoré je cez komunikačný kanál (8) prepojené na prvý servomotor (31) a/alebo druhý servomotor (32), ktoré sú cez komunikačný kanál (8) prepojené na vysúvacie ovládacie relé (21), pričom prvý servomotor (31) je prepojený s druhým servomotorom (32).



(51) **E03C 1/042** (2006.01)
E03C 1/04 (2006.01)

(21) **50082-2023**

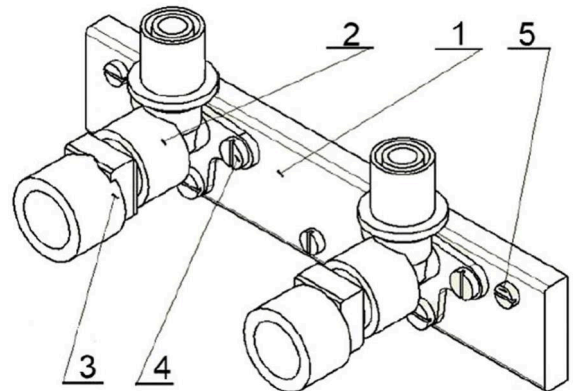
(22) 23.10.2023

(71) Technická univerzita v Košiciach, Košice, SK;

(72) Michalik Peter, doc. Ing., PhD., Prešov, SK;

(54) **Držiak vodovodných batérií z kompozitného materiálu**

(57) Držiak vodovodných batérií z kompozitného materiálu je určený na upevnenie vodovodných batérií s akýmkoľvek osovým rozstupom priamo na vonkajšiu omietku steny alebo na obkladačky. Toto zabezpečuje rám (1) držiaka z kompozitného materiálu, na ktorom sú samoreznými skrutkami (4) s valcovou hlavou pripevnené nástenné kolená (2), v ktorých sú naskrutkované etážky (3) slúžiace na pripevnenie vodovodnej batérie. Rám (1) držiaka z kompozitného materiálu je na omietnutú alebo obloženú stenu pripevnený skrutkami (5) s valcovou hlavou do príchytky.



(51) **E04B 5/48** (2006.01)
E04C 2/52 (2006.01)

(21) **161-2023**

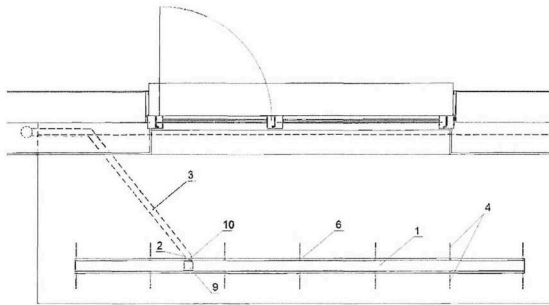
(22) 2.10.2023

(71) ise, s.r.o., Bratislava, SK;

(72) Zeman Libor, Ing., Bratislava, SK;

(54) **Odvodňovací žľab balkóna s podperou**

(57) Odvodňovací žľab (1) tvorí spodný oceľový U profil telo žľabu (5) zvaraný z ocele a horný oceľový U profil krytka žľabu (7), ktorých spojením sa vytvorí žľab na hornom povrchu dosky balkóna, pričom na spodnej hrane tela žľabu (5) je umiestnený otvor a navarený oceľový kotlík (9) z tenkostenného plechu s bočným vývodom (2). Stabilizácia odvodňovacieho žľabu sa vytvorí pomocou stabilizačných a podperných tyčí.



(51) **E04B 5/48** (2006.01)
E04C 2/52 (2006.01)

(21) **162-2023**

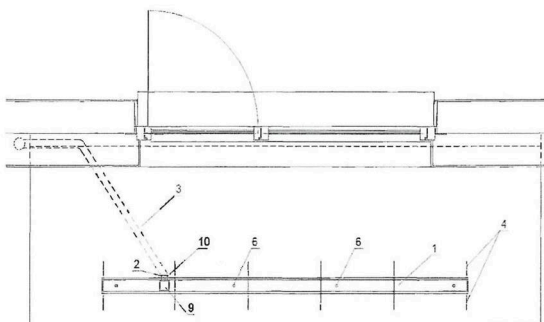
(22) 2.10.2023

(71) ise, s.r.o., Bratislava, SK;

(72) Zeman Libor, Ing., Bratislava, SK;

(54) **Odvodňovací žlab balkóna**

(57) Odvodňovací žlab (1) tvorí spodný U profil telo žlabu (5) zváraný z ocele a horný U profil krytka žlabu (7) zváraný z ocele, ktorých spojením sa vytvorí žlab na hornom povrchu dosky balkóna, pričom na spodnej hrane tela žlabu (5) je umiestnený otvor a navarený oceľový kotlík (9) z tenkostenného plechu s bočným vývodom (2). Stabilizácia odvodňovacieho žlabu sa vytvorí pomocou kotevných tyčí (4).



(51) **F02B 47/02** (2006.01)

(21) **50070-2023**

(22) 19.9.2023

(71) Stískal Pavel, Hontianske Tesáre, SK;

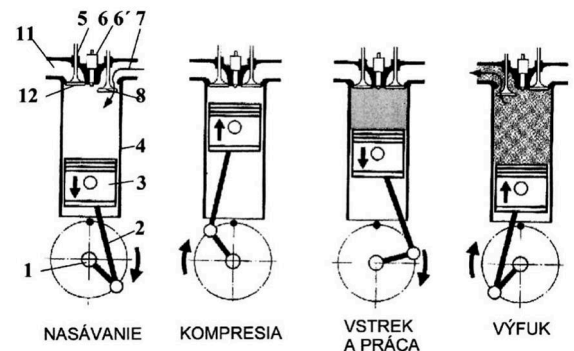
(72) Stískal Pavel, Hontianske Tesáre, SK;

(74) Belička Ivan, Ing., Banská Bystrica, SK;

(54) **Štvortaktný vznetrový spaľovací motor so vstrekaním vody do valca a spôsob jeho činnosti**

(57) Štvortaktný spaľovací motor so vstrekaním vody do valca má na kľukovom hriadeľi (1) otočne upevnenú ojnicu (2), druhý koniec ojnice (2) je spojený pomocou čapu s piestom (3), ktorý je posuvne uložený vo valci (4), horná časť valca (4) je uzatvorená hlavou (5), v ktorej je vstrekovacia dýza (6) na demineralizovanú vodu a vstrekovacia dýza (6') na palivo, ďalej v hlavě (5) je vytvorený aspoň jeden nasávací kanál (7)

uzatváraný nasávacím ventilom (8), jeden výfukový kanál (11) uzatváraný výfukovým ventilom (12), pričom ventily (8, 12) sú ovládané elektricky alebo pomocou vačkového hriadeľa, ktorý je spolupracujúci s kľukovým hriadeľom (1), výfukový kanál (11) je vyústený do výfukového potrubia, ktoré obsahuje odvlhčovač, na zbavenie vody z výfukových plynov. Spôsob činnosti štvortaktného spaľovacieho motora prebieha tak, že v prvom takte sa piest (3) pohybuje smerom dole a vzduch v pomere 1 : 24 až 1 : 30 k palivu sa dostáva do valca (4), v druhom takte sa piest (3) pohybuje smerom hore a vykonáva sa stláčanie vzduchu, v treťom takte v hornom úvrate sa vstreknú demineralizovaná voda alebo palivo a nastáva výbuch, piest (3) sa pohybuje smerom dole, vo štvrtom takte v spodnom úvrate piesta (3) sa otvorí výfukový ventil (12), zníži sa tlak vo valci (4) a piest (3) sa začne pohybovať smerom hore a vytláčať výfukové plyny až do horného úvratu piesta (3). Po zohriatí motora sa do jedného alebo dvoch, alebo všetkých valcov (4) vstreknú namiesto vzduchu s palivom demineralizovaná voda ohriata na 80 °C, kde v hornom úvrate pracovnej polohy piesta (3) sa dosiahne teplota 900 až 1 100 °C a po ochladení motora sa motor prepne opäť do režimu spaľovacieho motora.



(51) **F02M 55/00** (2006.01)

(21) **50074-2023**

(22) 6.10.2023

(71) Technická univerzita v Košiciach, Košice, SK;

(72) Puškár Michal, doc. Ing., PhD., Trnava pri Laborci, SK;
Živčák Jozef, Dr. h. c. mult. prof. Ing., PhD., MPH, Prešov, SK;

Jasminská Natália, doc. Ing., PhD., Košice, SK;

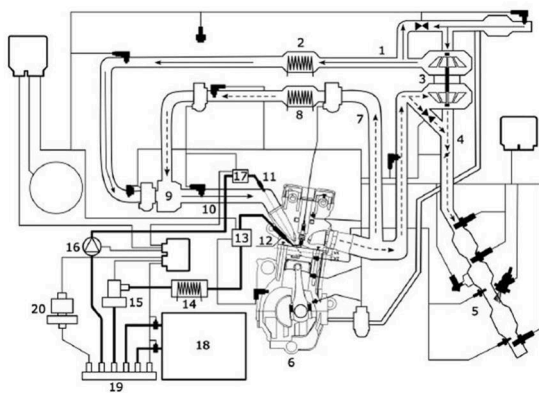
Brestovič Tomáš, prof. Ing., PhD., Ličartovce, SK;

Tarbajovský Pavol, Ing., Prešov, SK;

(54) **Konštrukčné riešenie pre spaľovanie homogénnej zmesi**

(57) Konštrukčné riešenie pre spaľovanie homogénnej zmesi sa skladá z nasávacieho potrubia (1) s chladičom nasávaného vzduchu (2) spojeného s turbokompresorom (3), z výfukového potrubia (4) so sústavou katalyzátorov (5) zaústeného do výfukového kanála spaľovacieho motora (6), z recirkulačného potrubia (7) s chladičom výfukových spalín (8), ktoré je spojené s nasávacím potrubím (1) pomocou zmiešavacieho ventilu (9), ktorý je zaústený do

nasávacieho kanála spaľovacieho motora (6) vstupným potrubím (10). Ďalej sa skladá z nízkotlakového vstrekovača paliva (11) spojeného s nízkotlakovým regulátorom paliva (17) a nízkotlakovým palivovým čerpadlom (16), vysokotlakového vstrekovača paliva (12) spojeného s vysokotlakovým regulátorom paliva (13), ohrievačom paliva (14) a vysokotlakovým palivovým čerpadlom (15) a z palivovej nádrže (18) vrátane snímača tlaku paliva (20). Pričom snímač tlaku paliva (20), palivová nádrž (18), vysokotlakové palivové čerpadlo (15) a nízkotlakové palivové čerpadlo (16) sú zaústené do združenej palivovej rampy (19). Os vstrekovania nízkotlakového vstrekovača paliva (11) a os vstrekovania vysokotlakového vstrekovača paliva (12) sa pretínajú v bode, ktorý leží v rovine tvoriacej hranicu medzi zdvihovým objemom a objemom kompresného priestoru spaľovacieho motora (6).



(51) **F42B 3/10** (2006.01)
F42B 3/28 (2006.01)

(21) **50078-2023**

(22) 13.10.2023

(71) EIBEN s.r.o., Vlkanová, SK;

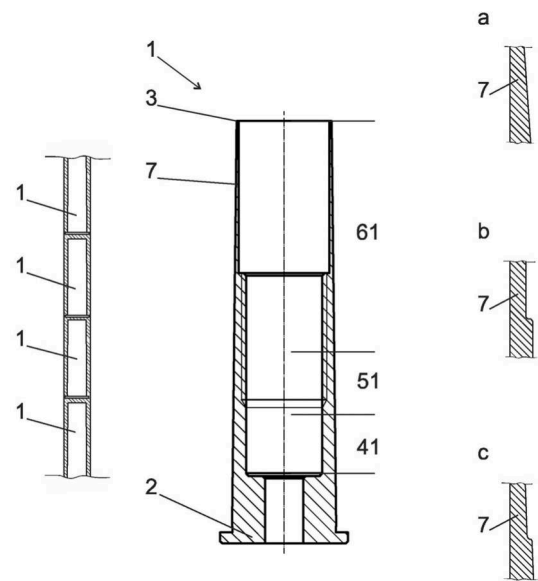
(72) Eiben Eugen, Ing., Zvolen, SK;
Eiben Gabriel, Ing., Banská Bystrica, SK;
Petrovič Ján, Ing., PhD., Badín, SK;

(74) Porubčan Róbert, Ing., Ivanka pri Dunaji, SK;

(54) **Kovové puzdro iniciátora delostreleckej munície, iniciátor delostreleckej munície a spôsob ich výroby**

(57) Kovové puzdro (1) iniciátora delostreleckej munície je z nehrdzavejúcej ocele a plášť puzdra (1) má stenu (7), ktorá sa aspoň od úrovne komory (61) na prachovú náplň (6) smerom ku koncu (3) stenčuje. Materiál puzdra (1) je nehrdzavejúca austenitická chromoniklová oceľ, zahŕňa chróm v rozsahu 15 až 21 % hmotn., výhodne 17 až 19 % hmotn., nikel v rozsahu 5 až 15 % hmotn., výhodne 8 až 10 % hmotn., a to pri obsahu uhlíka do maximálne 0,25 % hmotn. Stena (7) puzdra (1) pri konci (3) má hrúbku do 0,5 mm, výhodne do 0,3 mm, obzvlášť výhodne 0,15 až 0,25 mm. Aspoň časť puzdra (1) pozdĺž komory (61) sa žíha na zvýšenie pružnosti materiálu, výhodne sa žíha indukčným ohrevom. Celý iniciátor zahŕňa v puzdre (1) umiestnenú nákovku (4), zápalku (5) a prachovú náplň (6), pričom tieto prvky môžu byť súčasťou spojenej

skupiny prvého segmentu (8), druhého segmentu (9) a kapsuly (10) z nezelezného kovu.



(51) **H01P 7/06** (2006.01)
H01P 1/208 (2006.01)

(21) **141-2023**

(22) 19.5.2020

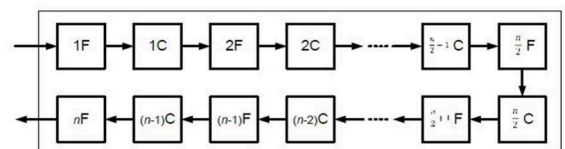
(67) 54-2020

(71) Žilinská univerzita v Žiline, Žilina, SK;

(72) Adamec Bohumil, Ing., PhD., Stráňavy, SK;

(54) **Multiobvodový mikrovlnový filter s koaxiálnymi rezonátormi v paralelnom usporiadaní**

(57) Zapojenie multiobvodového mikrovlnového filtra s koaxiálnymi rezonátormi v paralelnom usporiadaní je realizované tak, že skupina koaxiálnych rezonátorov (1F) až ((n/2)F) a skupina koaxiálnych rezonátorov ((n/2 + 1)F) až (nF) sú usporiadané paralelne a vzájomne prepojené prostredníctvom väzobných sekcií (1C) až ((n - 1)C), pričom väzobná sekcia ((n/2)C) je implementovaná v spodnej stene filtračnej koaxiálnej sekcie ((n/2)F), resp. vo vrchnej stene filtračnej koaxiálnej sekcie ((n/2 + 1)F).



(51) **H03K 17/0424** (2006.01)

(21) **163-2023**

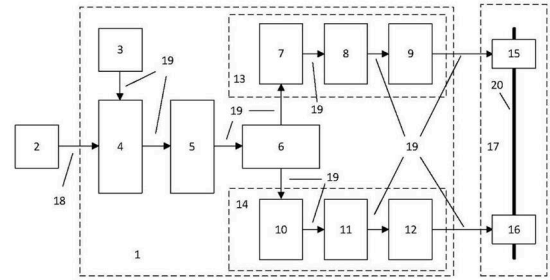
(22) 2.10.2023

(71) Žilinská univerzita v Žiline, Žilina, SK;

(72) Praženica Michal, doc. Ing., PhD., Plevník-Drienové, SK;
Zelník Richard, Ing., Žilina, SK;
Frivaldský Michal, Ing., PhD., Horný Hričov, SK;
Resutík Patrik, Ing., Oravská Jasenica, SK;
Kaščák Slavomír, Ing., PhD., Krompachy, SK;

- (54) **Zapojenie budiaceho obvodu pre sériové zapojenie tranzistorového modulu**
- (57) Zapojenie budiaceho obvodu pre sériové zapojenie tranzistorového modulu pozostáva z budiaceho obvodu (1), ktorý sa skladá z napájacieho zdroja (3), budiaceho obvodu (4) VF transformátora, demagnetizačného obvodu (5) VF transformátora, VF transformátora (6), ďalej z usmerňovača (7), budiča (8) spínača a ochrany (9) spínača tvoriacich výstup (13) budiča a usmerňovača (10), budiča (11) spínača a ochrany (12) spínača tvoriacich výstup (14) budiča. Tento budiaci obvod (1) vďaka použitiu VF transformátora (6) disponuje galvanickou izoláciou a navyše počtom výstupných paralelných výstupov budiča (13) a (14) je možné voliť počet výstupných budiacich signálov budiaceho obvodu (1) podľa

konkrétneho počtu sériovo radených tranzistorov daného tranzistorového modulu (17).



(51)	(21)	(51)	(21)	(51)	(21)	(51)	(21)
A61F 2/76	170-2023	B60J 3/02	169-2023	E04B 5/48	162-2023	F42B 3/10	50078-2023
A63B 21/00	50077-2023	E03C 1/042	50082-2023	F02B 47/02	50070-2023	H01P 7/06	141-2023
B27L 7/06	175-2023	E04B 5/48	161-2023	F02M 55/00	50074-2023	H03K 17/0424	163-2023

FG2K

Zapísané úžitkové vzory

(11)	(51)	(11)	(51)	
9958	G01N 3/08	9962	A01N 63/14	
9959	G01N 33/24	9963	A61K 31/715	
9960	F16L 55/10	9964	F02K 3/00	
9961	A43B 5/04	9965	C23F 13/04	
(51)	A01N 63/14	(2020.01)		Živčák Jozef, Dr. h. c. mult. prof. Ing., PhD., MPH, Prešov, SK;
	C05G 3/60	(2020.01)		Tóth Lukáš, Ing., Revúca, SK;
	A01P 21/00	(2006.01)		Mihálik Ivan, Ing., Košice, SK;
(11)	9962			(54) Aerodynamická pomôcka na rýchlostné lyžovanie a spôsob jej výroby
(21)	73-2023			
(22)	6.5.2021			
(43)	11.10.2023			
(45)	14.2.2024			
(67)	32-2021			
(73)	Teren Ján, Ing., CSc., Bratislava, SK;			
(72)	Teren Ján, Ing., CSc., Bratislava, SK;			
(54)	Rastlinné elicitory a spôsob ich prípravy			
(51)	A61K 31/715	(2006.01)		(51) C23F 13/04
	A23L 29/20	(2016.01)		C23F 13/06
	A23L 33/20	(2016.01)		C23F 13/22
	A23L 27/30	(2016.01)		(2006.01)
	A23L 33/21	(2016.01)		
(11)	9963			(11) 9965
(21)	50044-2023			(21)
(22)	20.6.2023			6-2023
(43)	11.10.2023			(22)
(45)	14.2.2024			26.1.2023
(73)	CERTEX, a.s., Bratislava, SK;			(43)
	Slovenská poľnohospodárska univerzita v Nitre, Nitra, SK;			27.9.2023
(72)	Veverka Miroslav, Ing., CSc., Bratislava, SK;			(45)
	Vodný Štefan, Ing., CSc., Bratislava, SK;			28.2.2024
	Vietoris Vladimír, doc. Ing., PhD., Nitra, SK;			(73)
	Korčok Melína, Ing., Hložany, RS;			CORR - EL, s.r.o., Moldava nad Bodvou, SK;
(74)	ROTT & RÚŽIČKA, Patentová, známková a právna kancelária, verejná obchodná spoločnosť, Bratislava, SK;			(72)
(54)	Jedlé gély dietetických vláknin, spôsob ich prípravy a použitie			Štiblár Zoltán, Ing., Moldava nad Bodvou, SK;
				Štiblár Tibor, Ing., Moldava nad Bodvou, SK;
				(74)
				Girmanová Zuzana, Ing., Nitra, SK;
				(54) Zariadenie na zber a spracovanie dát týkajúcich sa katódovej ochrany produktovodov a spôsob zberu a spracovania dát
(51)	A43B 5/04	(2006.01)		(51) F02K 3/00
	A63C 5/06	(2006.01)		F02K 1/00
	B33Y 50/00	(2015.01)		B64C 21/00
(11)	9961			(2006.01)
(21)	50033-2023			(2023.01)
(22)	22.5.2023			
(43)	11.10.2023			(11) 9964
(45)	14.2.2024			(21)
(73)	Technická univerzita v Košiciach, Košice, SK;			122-2023
(72)	Brestovič Tomáš, prof. Ing., PhD., Ličartovce, SK;			(22)
	Lázár Marián, doc. Ing., PhD., Sečovce, SK;			17.7.2023
	Jasminská Natália, doc. Ing., PhD., Košice, SK;			(43)
				11.10.2023
				(45)
				14.2.2024
				(73)
				Lukáč Ján, Prešov, SK;
				(72)
				Lukáč Ján, Prešov, SK;
				(74)
				Gruber Dalibor, Ing., Košice, SK;
				(54) Letecký vektorovateľný pohon a zapojenie systému na jeho riadenie
(51)	F16L 55/10	(2006.01)		(51) F16L 55/10
	F16L 55/12	(2006.01)		F16L 55/18
	F16L 55/18	(2006.01)		F16K 7/06
	F16K 7/06	(2006.01)		(2006.01)
(11)	9960			
(21)	50046-2023			(11) 9960
(22)	21.6.2023			(21)
(30)	CZ2022-471, 14.11.2022, CZ			50046-2023
(43)	11.10.2023			(22)
(45)	14.2.2024			21.6.2023
(73)	FASTRA, s.r.o., Kolín, CZ;			(30)

(72) Holibec Vladimír, Chrudim, CZ;
Helmich Martin, Ing., Mnichovice, CZ;
(74) Kapa Beta, s. r. o., Nová Dubnica, SK;
(54) Zariadenie na uzatváranie potrubia

(51) G01N 3/08 (2006.01)
G01N 3/28 (2006.01)
G01L 1/04 (2006.01)
G01L 5/04 (2006.01)
(11) 9958
(21) 50042-2023
(22) 14.6.2023
(43) 11.10.2023
(45) 14.2.2024
(73) Slovenská technická univerzita v Bratislave, Bratislava, SK;
(72) Goga Vladimír, doc. Ing., PhD., Bratislava, SK;
Berta Šimon, Ing., Nitra, SK;
Murín Justín, prof. Ing., DrSc., Bratislava, SK;
Šarkán Ladislav, Ing., Košúty, SK;

(74) Holoubková Mária, Ing., Bratislava, SK;
(54) Univerzálne zariadenie na meranie tuhosti nylonových ťažných pružín a spôsob merania tuhosti nylonových ťažných pružín

(51) G01N 33/24 (2006.01)
(11) 9959
(21) 82-2023
(22) 23.5.2023
(43) 11.10.2023
(45) 14.2.2024
(73) YMS, a.s., Trnava, SK;
(72) Sipina Slavomír, Mgr., Zeleneč, SK;
Hilbert Radovan, RNDr., PhD., Banská Štiavnica, SK;
Ilavský Ivan, Ing., Nitra, SK;
Sunega Radovan, Mgr., Banka, SK;
Ivaňák Marek, Mgr., PhD., Brestovany, SK;
Ivan Tomáš, Ing., Dechtice, SK;
(74) Girmanová Zuzana, Ing., Nitra, SK;
(54) Zariadenie a spôsob na analýzu straty pôdy spôsobenú vodnou eróziou

(51)	(11)	(51)	(11)
A01N 63/14	9962	F02K 3/00	9964
A43B 5/04	9961	F16L 55/10	9960
A61K 31/715	9963	G01N 3/08	9958
C23F 13/04	9965	G01N 33/24	9959

MK2K**Zaniknuté úžitkové vzory uplynutím doby platnosti**

(11)	Dátum zániku	(11)	Dátum zániku	(11)	Dátum zániku	(11)	Dátum zániku
7804	28.06.2023	8725	25.06.2023	8866	28.06.2023	8997	01.07.2023
7829	29.06.2023	8857	19.06.2023	8956	19.06.2023	9325	20.01.2024
7973	23.06.2023	8860	17.06.2023	8967	19.06.2023		

ND2K

Predĺženie platnosti úžitkových vzorov

(11) (51)

7900 **F04D 15/00**8119 **B61B 12/02**8517 **G02B 6/44**8865 **A01N 57/20**(51) **A01N 57/20** (2006.01)**A01N 57/12** (2006.01)**A01N 59/26** (2006.01)**A01N 25/30** (2006.01)**A01N 25/02** (2006.01)(11) **8865**

(21) 50006-2020

(22) 29.1.2020

(73) SAFE TREES, s.r.o., Brno, CZ;

(54) **Prípravok na ochranu listnatých stromov proti imelu bielemu**

(73) TATRALIFT a.s., Kežmarok, SK;

(54) **Lanová dráha**(51) **F04D 15/00** (2006.01)**F04B 49/06** (2006.01)(11) **7900**

(21) 50002-2017

(22) 9.1.2017

(73) Havránek David, Ing., Brno, CZ;

(54) **Systém na ovládanie kalového čerpadla**(51) **B61B 12/02** (2006.01)(11) **8119**

(21) 50046-2017

(22) 9.5.2017

(51) **G02B 6/44** (2006.01)(11) **8517**

(21) 50089-2018

(22) 28.3.2017

(73) PREDistribuce, a.s., Praha 5, Smíchov, CZ;

(54) **Kombinovaný silový kábel**

(51) (11)

A01N 57/20 8865**B61B 12/02** 8119**F04D 15/00** 7900**G02B 6/44** 8517

ČASŤ

DIZAJNY

Číselné INID - kódy na označovanie bibliografických údajov (Štandard WIPO ST.80)

(11)	Číslo zapísaného dizajnu	(55)	Vyobrazenie dizajnu/vyobrazenie dizajnu po čiastočnom výmaze
(15)	Dátum zápisu/predĺženia platnosti	(58)	Dátum záznamu v registri, napr. zmeny mena, zániku, výmazu a pod.
(18)	Predpokladaný dátum uplynutia platnosti zápisu/ predĺženia platnosti	(62)	Číslo pôvodnej prihlášky v prípade vylúčenej prihlášky
(21)	Číslo prihlášky	(71)	Meno (názov) prihlasovateľa(-ov)
(22)	Dátum podania prihlášky	(72)	Meno pôvodcu (-ov)
(28)	Počet dizajnov	(73)	Meno (názov) majiteľa(-ov)
(30)	Údaje o prioritě	(74)	Meno (názov) zástupcu(-ov)
(45)	Dátum oznámenia o zápise dizajnu	(78)	Meno (názov) nového majiteľa (-ov) po prevode alebo prechode
(46)	Dátum uplynutia odkladu zverejnenia		
(51)	Medzinárodné triedenie dizajnov		
(54)	Názov dizajnu		

Kódy na označovanie záhlaví oznámení publikovaných vo Vestníku ÚPV SR (Štandard WIPO ST. 17)

Prihlášky dizajnu

GD9Q	Sublicenčné zmluvy registrované na dizajny alebo prihlášky dizajnov
GD9Q	Ukončenie platnosti sublicenčných zmlúv na dizajny alebo prihlášky dizajnov
HB9Q	Opravy v údajoch o prihlasovateľoch prihlášok dizajnov
HB9Q	Opravy v údajoch o ďalších osobách v prihláškach dizajnov alebo v dizajnoch
HC9Q	Zmeny v údajoch o ďalších osobách v prihláškach dizajnov alebo v dizajnoch
HC9Q	Zmeny v údajoch o prihlasovateľoch prihlášok dizajnov
RD9Q	Exekúcie na prihlášky dizajnov
RF9Q	Ukončenie exekúcií na prihlášky dizajnov
RL9Q	Súdne spory o právo na prihlášky dizajnov
RL9Q	Ukončenie súdnych sporov o právo na prihlášky dizajnov

Zapísané dizajny

FG4Q	Zverejnené zapísané dizajny po uplynutí doby odkladu zverejnenia
FG4Q	Zapísané dizajny s odloženým zverejnením
FG4Q	Zapísané dizajny
MA4Q	Zaniknuté zapísané dizajny vzdaním sa
MA4Q	Čiastočne zaniknuté zapísané dizajny vzdaním sa
MC4Q	Vymazané zapísané dizajny

MG4Q	Čiastočne vymazané zapísané dizajny
MK4Q	Zaniknuté zapísané dizajny uplynutím doby platnosti
MM4Q	Zaniknuté zapísané dizajny pre nezaplatenie poplatkov za predĺženie platnosti
ND4Q	Predĺženie platnosti zapísaných dizajnov
PC4Q	Prevody a prechody práv
PD4Q	Zmeny dispozičných práv na zapísané dizajny (zálohy)
PD4Q	Zmeny dispozičných práv na zapísané dizajny (ukončenie zálohov)
QB4Q	Licenčné zmluvy registrované
QC4Q	Ukončenie platnosti licenčných zmlúv
RD4Q	Exekúcie na dizajny
RF4Q	Ukončenie exekúcií na dizajny
RL4Q	Prepis majiteľa dizajnu (na základe rozhodnutia súdu)
RL4Q	Súdne spory o právo na dizajny
RL4Q	Ukončenie súdnych sporov o právo na dizajny
TA4Q	Doplnenie pôvodcu (-ov)
TB4Q	Opravy v údajoch o majiteľoch dizajnov
TC4Q	Zmeny v údajoch o majiteľoch dizajnov
TF4Q	Opravy dátumov
TG4Q	Opravy zatriedenia podľa Medzinárodného triedenia dizajnov
TH4Q	Opravy chýb alebo zmeny všeobecne

MK4Q**Zaniknuté zapísané dizajny uplynutím doby platnosti**

(11) (58)
 27493 25.06.2023
 28585 26.06.2023
 28589 28.06.2023
 28592 28.06.2023

ND4Q**Predĺženie platnosti zapísaných dizajnov**

(11) (51) (11) (51)
 27564 25/01.04 28633 26/06.00
 28064 12/04.01 28635 12/16.06
 28077 12/16.06 28638 12/16.11
 28078 26/06.00 28641 01/04.00
 28631 12/16.03

(51) **01/04.00** LOC(12)
19/08.03 LOC(12)
 (11) **28641**
 (15) 21.5.2019
 (18) 20.2.2029
 (21) 13-2019
 (22) 20.2.2019
 (73) TAURIS, a.s., Rimavská Sobota, SK;
 (54) **Potravinársky výrobok s etiketou**
 Určenie výrobku:
 Výrobkom, v ktorom je dizajn stelesnený, je potravinársky výrobok s etiketou určený na konzumáciu ľuďmi.

(51) **12/04.01** LOC(9)
 (11) **28064**
 (15) 23.6.2014
 (18) 9.10.2028
 (21) 86-2013
 (22) 9.10.2013
 (73) TATRALIFT a.s., Kežmarok, SK;
 (54) **Vozeň lanovej dráhy**
 Určenie výrobku:
 Výrobok, v ktorom je dizajn stelesnený, je určený ako vozeň lanovej dráhy (sedačková lanovka).

(51) **12/16.03** LOC(12)
12/16.04 LOC(12)
 (11) **28631**
 (15) 8.4.2019
 (18) 22.1.2029

(21) 8-2019
 (22) 22.1.2019
 (73) MAN Truck & Bus AG, München, DE;
 (54) **Interiér pre vozidlá**
 Určenie výrobku:
 Výrobok, v ktorom bude dizajn stelesnený alebo na ktorom bude aplikovaný, je určený ako interiér pre vozidlá.

(51) **12/16.06** LOC(9)
12/16.11 LOC(9)
 (11) **28077**
 (15) 3.7.2014
 (18) 6.5.2029
 (21) 5008-2014
 (22) 6.5.2014
 (73) ŠKODA AUTO a.s., Mladá Boleslav, CZ;
 (54) **Súčasti automobilu**
 Určenie výrobku:
 Výrobky, v ktorých budú dizajny stelesnené, sú vybrané súčasti karosérie automobilu.

(51) **12/16.06** LOC(12)
 (11) **28635**
 (15) 7.5.2019
 (18) 22.1.2029
 (21) 5-2019
 (22) 22.1.2019
 (73) MAN Truck & Bus AG, München, DE;

(54) Exteriér pre vozidlá

Určenie výrobku:

Výrobok, v ktorom bude dizajn stelesnený alebo na ktorom bude aplikovaný, je určený ako exteriér pre vozidlá.

(51) **12/16.11** LOC(12)
12/16.08 LOC(12)
12/16.13 LOC(12)

(11) 28638

(15) 7.5.2019

(18) 22.1.2029

(21) 4-2019

(22) 22.1.2019

(73) MAN Truck & Bus AG, München, DE;

(54) Exteriér pre vozidlá

Určenie výrobku:

Výrobok, v ktorom bude dizajn stelesnený alebo na ktorom bude aplikovaný, je určený ako exteriér pre vozidlá.

(51) **25/01.04** LOC(9)
25/01.08 LOC(9)

(11) 27564

(15) 20.5.2009

(18) 5.2.2029

(21) 5001-2009

(22) 5.2.2009

(73) HAVOS s.r.o., Stráž nad Nisou, CZ;

(54) Obkladová lišta

Určenie výrobku:

Výrobky, v ktorých sú dizajny stelesnené, predstavujú obkladové lišty.

(51) 26/06.00 LOC(9)**(11) 28078**

(15) 3.7.2014

(18) 6.5.2029

(21) 5009-2014

(22) 6.5.2014

(73) ŠKODA AUTO a.s., Mladá Boleslav, CZ;

(54) Svetelné vybavenie vozidla

Určenie výrobku:

Výrobky, v ktorých budú dizajny stelesnené, sú svetlomety a svetidlá vozidla.

(51) 26/06.00 LOC(12)**(11) 28633**

(15) 24.4.2019

(18) 22.1.2029

(21) 6-2019

(22) 22.1.2019

(73) MAN Truck & Bus AG, München, DE;

(54) Blikajúce smerovky do vozidiel

Určenie výrobku:

Výrobok, v ktorom bude dizajn stelesnený alebo na ktorom bude aplikovaný, je určený ako blikajúce smerovky do vozidiel.

(51)	(11)	(51)	(11)
01/04.00	28641	12/16.11	28638
12/04.01	28064	25/01.04	27564
12/16.03	28631	26/06.00	28633
12/16.06	28635	26/06.00	28078
12/16.06	28077		

ČASŤ

OCHRANNÉ ZNÁMKY

**Číselné kódy na označovanie bibliografických údajov
(Štandard WIPO ST.60)**

(111)	Číslo zápisu	(580)	Dátum zápisu akejkoľvek transakcie v súvislosti s prihláškou alebo zápisom ochrannej známky do registra, napr. zmena majiteľa, zmena mena alebo adresy, zrieknutie sa známky atď. (účinnosť)
(141)	Dátum zániku	(591)	Údaje o uplatňovaných farbách
(151)	Dátum zápisu	(641)	Číslo a dátum podania prihlášky ochrannej známky Európskej únie, premenou ktorej vznikla prihláška národnej ochrannej známky
(156)	Dátum obnovy	(646)	Číslo a dátum podania ochrannej známky Európskej únie, premenou ktorej vznikla prihláška národnej ochrannej známky
(180)	Predpokladaný dátum uplynutia platnosti zápisu/ obnovy	(731)	Meno a adresa prihlasovateľa (-ov)
(210)	Číslo prihlášky	(732)	Meno a adresa majiteľa (-ov)
(220)	Dátum podania prihlášky	(740)	Meno a adresa zástupcu (-ov)
(300)	Údaje o prioritě	(770)	Meno a adresa predchádzajúceho prihlasovateľa (-ov) alebo majiteľa (-ov) (v prípade zmeny vlastníctva)
(340)	Údaje o čiastočnej prioritě	(771)	Meno a adresa predchádzajúceho prihlasovateľa (-ov) alebo majiteľa (-ov) (v prípade zmeny údajov)
(350)	Dátum práva z prihlášky, z ktorej sa uplatňuje seniorita	(791)	Meno a adresa držiteľa (-ov) licencie
(360)	Zoznam tovarov a služieb, na ktoré sa vzťahuje čiastočná seniorita	(793)	Podmienky a obmedzenia licencie
(442)	Dátum zverejnenia prihlášky po prieskume	(800)	Číslo a dátum medzinárodného zápisu
(450)	Dátum oznámenia o zápise ochrannej známky	(881)	Číslo a dátum zápisu ochrannej známky nahradenej medzinárodným zápisom
(510)	Zoznam tovarov a/alebo služieb ak neboli zatriedené		
(511)	Medzinárodné triedenie tovarov a/alebo služieb		
(540)	Vyjadrenie ochrannej známky		
(550)	Druh ochrannej známky		
(551)	Údaje o kolektívnej ochrannej známke		
(571)	Opis ochrannej známky		

BA3M

Zverejnené prihlášky ochranných znáмок

(210)	(210)	(210)	(210)
1562-2020	2300-2023	2720-2023	42-2024
1678-2021	2329-2023	2721-2023	43-2024
2123-2022	2356-2023	2728-2023	44-2024
2176-2022	2397-2023	2732-2023	45-2024
2253-2022	2416-2023	2734-2023	46-2024
2399-2022	2446-2023	2737-2023	47-2024
2415-2022	2526-2023	2738-2023	48-2024
2492-2022	2528-2023	2740-2023	49-2024
198-2023	2580-2023	2742-2023	51-2024
408-2023	2606-2023	2-2024	52-2024
819-2023	2608-2023	5-2024	53-2024
896-2023	2612-2023	9-2024	54-2024
1086-2023	2614-2023	10-2024	56-2024
1173-2023	2620-2023	11-2024	57-2024
1554-2023	2635-2023	12-2024	60-2024
1555-2023	2654-2023	16-2024	61-2024
1563-2023	2655-2023	18-2024	64-2024
1684-2023	2674-2023	19-2024	71-2024
1712-2023	2687-2023	29-2024	72-2024
2049-2023	2688-2023	30-2024	73-2024
2052-2023	2689-2023	31-2024	76-2024
2103-2023	2690-2023	33-2024	79-2024
2193-2023	2697-2023	34-2024	80-2024
2209-2023	2699-2023	35-2024	81-2024
2212-2023	2710-2023	37-2024	87-2024
2284-2023	2718-2023	39-2024	92-2024
2285-2023	2719-2023	41-2024	

(210) 1562-2020

(220) 15.7.2020

(300) 561113, 16.1.2020, CZ

(511) 16, 31, 39 NCL (11)

(511) 16 - Papierové obaly na výrobky uvedené v triede 31 tohto zoznamu; papierové alebo kartónové vývesné tabule; reklamné tabule z papiera, kartónu alebo lepenky; papierové alebo lepenkové pútače; spevníky; albumy; komiksy; písacie potreby; tlačiarenské typy (písmená a číslice); tlačové písmo; tlačiarenské štočky; poštové známky; samolepky pre domácnosť a na kancelárske použitie; samolepky (papiernický tovar); modelovacie plastové hmoty; modelovacia hlina; modelovacie vosky okrem dentálnych; pastelky; zvýrazňovače (papiernický tovar); vodové farby (akvarely); krieda na písanie; farebný piesok pre umelcov; skicáre; školské potreby (papiernický tovar); štetce; ceruzky; tuhy do ceruziek (náplne); hárkypapiera; papier; kopírovací uhľový papier; baliaci papier; parafínový papier; filtračný papier; fólie z regenerovanej celulózy na balenie; papierové podložky pod poháre; papierové servítky; drevitá lepenka (papiernický tovar); reklamné tabule z kartónu; tuby z kartónu; kartónové vývesné tabule; blahoprajné pohľadnice; hudobné blahoželania (pohľadnice); pohľadnice; diagramy; sošky z papierovej drviny; fotografie (tlačoviny);

stojany na fotografie; grafické reprodukcie; lepty; lístky; umelecké litografie; olejotlače; plagáty; obrazy (maľby) zarámované alebo nezarámované; portréty; rytiny; turistické príručky; mapy; atlasy; obrazy; kresliarske potreby a potreby pre výtvarných umelcov; papierová drvina; maliarske plátna; maliarske stojany; maliarske valčeky pre domácnosť; misky na vodové farby pre umelcov; palety pre maliarov; opierky na ruky pre maliarov; rysovacie dosky; kancelársky papiernický tovar; škrobové obalové materiály; materiály na viazanie kníh; obalové materiály z recyklovaného papiera; kancelárske potreby okrem nábytku; adresné štítky do adresovacích strojov; karisbloky; útržkové bloky; číslovačky; dávkovače lepiacej pásky (kancelárske potreby); spisové dosky a obaly (papiernický tovar); dosky so svorkou na držanie papierov; zaraďovače, šanóny (na voľné listy); listový papier; držiaky na písacie potreby; papierové alebo lepenkové etikety; tlačivá (formuláre); gumičky (kancelárske potreby); gumy na gumovanie; navlhčovacie hubky (kancelárske potreby); hroty pier; atramenty; kalamáre; kancelárske sponky; kartotékové lístky; zberateľské karty (nie na hranie); papierové pásky a štítky na zaznamenávanie počítačových programov; mechanické ceruzky; rysovacie kružidlá; šablóny na rysovanie kriviek; laminovačky na dokumenty (kancelárske potreby); lepiace pásky na

kancelárske použitie alebo pre domácnosť; lepidlá na kancelárske použitie alebo pre domácnosť; materiály na pečatenie; pripínáčky; násadky na perá; nože na papier (otvárače listov); obálky (papiernický tovar); orezávacie strojčky na ceruzky (elektrické aj neelektrické); strúhadlá na ceruzky (elektrické aj neelektrické); formátové rezačky na papier (kancelárske potreby); pečate; pečatné vosky; puzdrá na perá, perečníky; plniace perá; papierové podložky na stôl (anglické prestieranie); rysovacie pravítka; zoraďovače (kancelárske potreby); puzdrá na pečiatky; písacie stroje (elektrické aj neelektrické); pečiatky; rysovacie nástroje; zošity; zoznamy (registre); ťažidlo na papieri; prenosné tlačiarňičky (kancelárske potreby); účtovné knihy; uhol' na umelecké kreslenie; zápisníky (notesy); papierové filtre na kávu; lepenka; ozdobné papierové mašle iné ako do vlasov alebo stužkárska galantéria; obtlačky; toaletný papier; papierové obrusy; pásky (prstence) na cigary; podložky na písanie; podušky na pečiatky; puzdrá na doklady; puzdrá na pasy; puzdrá na krajčírske strihy; škatule s farbami (školské pomôcky); papierové utierky.

31 - Drevo neočistené od kôry; kmene stromov; guľatina; surový korok; surová kôra; živé zvieratá; úžitkové domáce zvieratá; rybia múčka na kŕmenie zvierat; nápoje pre zvieratá chované v domácnosti; psie sucháre; soľ pre dobytok; sépiové kosti pre vtáky; živé rybárske návnady; živé ryby; holotúrie (morské živočíchy) (živé); kôrovce (živé); mäkkýše (živé); ikry; nespracované riasy (potraviny alebo krmivo); škrupek kokosových orechov; čerstvé huby; čerstvé hlúzovky.

39 - Doprava; služby dopravcov tovarov; autobusová doprava; automobilová doprava; letecká doprava; námorná doprava; riečna doprava; lodná trajektová doprava; železničná doprava; električková doprava; kamiónová nákladná doprava; osobná doprava; prenájom autokarov; prenájom automobilov; prenájom lodí; prenájom kamiónov; prenájom koní na dopravu; prenájom garáží; prenájom miest na parkovanie; vedenie lodí; pilotovanie lietadiel; preprava pancierovými vozidlami; prevoz sanitkou; sťahovanie; taxislužba; doprava a skladovanie odpadu; doručovacie služby; kuriérske služby; doručovanie novín a časopisov; preprava cenností; zabezpečovanie doručovania tovaru poštou; balenie tovarov; nakladanie a vykladanie tovaru; služby nosičov (preprava); odťahovanie vozidiel pri poruchách a nehodách; uvoľňovanie uviaznutých lodí; zachraňovanie lodí; skladovanie tovarov; prenájom skladísk; rozvod elektriny; rozvod vody; distribúcia energie; distribúcia tepla; doprava ropovodom; rezervácie dopravy; rezervácie zájazdov; sprostredkovanie prepravy; organizovanie turistickej dopravy; sprevádzanie turistov; výletné lode (služby); výletné lode (služby); informácie o možnostiach dopravy; rezervovanie cestovných lístkov; rezervovanie miesteniek na cestovanie; rezervovanie leteniek; rezervovanie lodných lístkov.

(540) GardenSeed Premium

(550) slovná

(731) NOHEL GARDEN a.s., Budínek 86, Svaté Pole, CZ;
(740) Ing. Viera Mešková - Patentová a známková kancelária, Bratislava-Staré Mesto, SK;

(210) 1678-2021

(220) 17.6.2021

(511) 41 NCL (11)

(511) 41 - Zábava; poskytovanie podcastov v oblasti kozmetiky, starostlivosti o krásu a priameho predaja; tvorba podcastov.

(540) Hodinka krásy

(550) slovná

(731) MARY KAY INC., 16251 Dallas Parkway, Addison, Texas, US;

(740) MAJLINGOVÁ & PARTNERS, s. r. o., Bratislava-Petržalka, SK;

(210) 2123-2022

(220) 3.11.2022

(511) 30, 32, 43 NCL (11)

(511) 30 - Ryža, cestoviny a rezance; tapioka a ságo; múka a obilninové výrobky; chlieb, pekárske a cukrárske výrobky; čokoláda; smotanové zmrzliny, šerbety a ostatné zmrzliny; cukor, med, melasový sirup; droždie, prášky do pečiva; soľ, koreniny, korenie, konzervované bylinky; ocot, omáčky a iné chuťové prísady; konzumný ľad.

32 - Pivo; minerálne a sýtené vody; ovocné nápoje a džúsy; sirupy a iné prípravky na výrobu nealkoholických nápojov.

43 - Stravovacie služby; prechodné ubytovanie.

(540)

● CRAFT COFFEE FACTORY ●

(550) obrazová

(731) Craft Brewing Company s. r. o., Betliarska 22, Bratislava-Petržalka, SK;

(740) Advokátska kancelária AMODOS s.r.o., Bratislava-Ružinov, SK;

(210) 2176-2022

(220) 11.11.2022

(511) 16, 21, 40 NCL (11)

(511) 16 - Blahoprajné pohľadnice; brožúry; časopisy (periodiká); kalendáre; katalógy; mapy; noviny; obežníky; toaletný papier; papierové vreckovky; zaraďovače.

21 - Dávkovače mydla; kovové nádoby na dávkovanie papierových utierok; kovové zásobníky na papierové utierky a utierky; krúžky na obrúsky; nádržky; obaly na mydlá; dávkovače toaletného papiera; zásobníky na kotúčový toaletný papier.

40 - Spracovanie papiera; úprava papiera (apretovanie).

(540) LÍNIA 100

(550) slovná

(731) NPL-LH s. r. o., Vyšné fabriky 743, Liptovský Hrádok, SK;

(210) 2253-2022

(220) 23.11.2022

(511) 1, 5, 31 NCL (11)

(511) 1 - Bezzeminové rastlinné substráty (pre poľnohospodárstvo); hnojivá; záhradnicke chemikálie okrem fungicídov, herbicídov, insekticídov a prípravkov proti parazitom; chemikálie pre lesníctvo okrem fungicídov, herbicídov, insekticídov a prípravkov na ničenie parazitov; poľnohospodárske chemikálie okrem fungicídov, herbicídov, insekticídov a prípravkov na ničenie buriny a parazitov; priemyselné chemikálie; chemické prípravky na vedecké použitie (nie na lekárske a veterinárne použitie); zásady (chemické látky); chemické prípravky na zlepšenie pôdy; chemické prísady do insekticídov; chemické prísady do fungicídov; filtračné materiály (chemické prípravky); chemické prípravky na prevenciu chorôb obilnín počas rastu; aktivátory kompostu (chemicky účinné zložky); prípravky z mikroorganizmov na údržbu rybníkov, nie na lekárske a zverolekárske použitie; kultúry mikroorganizmov na údržbu rybníkov, nie na lekárske a zverolekárske použitie; soli na priemyselné použitie; škrob na priemyselné použitie; chemické a organické zlúčeniny pre potravinársky priemysel; filtračné materiály (nespracované plasty); filtračné materiály (nerastné látky); filtračné materiály (rastlinné látky); chemické prípravky na čistenie na priemyselné použitie.

5 - Výživové doplnky pre zvieratá; prípravky na ničenie škodcov; prípravky na ničenie buriny; herbicídy do jazierok a rybníkov.

31 - Poľnohospodárske a záhradnicke výrobky, výrobky lesného hospodárstva a akvakultúry (surové, nespracované); krmivo pre zvieratá.

(540)


(550) obrazová

(591) čierna, zelená

(731) BioAktiv International GmbH, Bockwitzer Str. 80, Zeitz OT Würchwitz, DE;

BioAktiv CZ s.r.o., Bořivojova 878/35, Praha 3, CZ;

(740) Advokátska kancelária Patajová Pataj s.r.o., Banská Bystrica, SK;

(210) 2399-2022

(220) 12.4.2019

(511) 3, 4, 5 NCL (11)

(511) 3 - Osviežovače vzduchu; tyčinkové rozptyľovače vôní; voňavé zmesi (potpourris); esenciálne (éterické) oleje na parfumovanie alebo aromatizovanie vzduchu; kadidlo; vonné kužele; kadidlové tyčinky; vonné vrecúška; spreje na rozstrekovanie kadidiel; vonné vosky na roztápanie; izbové aromatické spreje (osviežovače vzduchu); parfumované osviežovače vzduchu; vonné náplne do osviežovačov vzduchu.

4 - Sviečky (na svietenie); parfumované sviečky.

5 - Prípravky na dezodoráciu vzduchu; dezodoranty do automobilov; prípravky na čistenie

vzduchu; dezodoranty, nie telové alebo pre zvieratá; dezodoranty na neutralizovanie, prevenciu, zabraňovanie alebo maskovanie zápachov, nie telové alebo pre zvieratá; dezodoranty na neutralizovanie zápachov pre koberce, textilie, kúpeľňové armatúry a ovzdušie; dezodoranty proti zápachom pre záchodové nádrže a misy.

(540) BOTANICA

(550) slovná

(641) 018051468, 12.4.2019

(731) Reckitt & Colman (Overseas) Hygiene Home Limited, 103-105 Bath Road, Slough, Berkshire SL1 3UH, GB;

(740) ŽOVICOVÁ & ŽOVIC IP, s. r. o., Bratislava-Ružinov, SK;

(210) 2415-2022

(220) 16.12.2022

(511) 29, 30, 35, 39, 40 NCL (11)

(511) 29 - Mäso; konzervované mäso; mäsové konzervy; konzervy so zeleninou; mäsovo-zeleninové konzervy; termosterilizované hotové jedlá pripravené prevažne z mäsa; termosterilizované hotové jedlá pripravené prevažne zo zeleniny; nakladaná zelenina; tukové nátierky na chlieb; mäsové nátierky; zeleninové nátierky; mäsové chuťovky; zeleninové chuťovky; hotové jedlá pripravené prevažne z mäsa; hotové jedlá pripravené prevažne zo zeleniny.

30 - Cereálne chuťovky; pražená kukurica; ryžové chuťovky; ryžové koláče; extrudované kukuričné chuťovky; extrudované ryžové chuťovky; müsli; chuťové prísady; koreninové chuťové zmesi; omáčky (chuťové prísady).

35 - Maloobchodné a veľkoobchodné služby s tovarmi uvedenými v triedach 29 a 30 tohto zoznamu.

39 - Nákladná doprava; dovoz, doprava; kamiónová nákladná doprava; informácie o možnostiach dopravy.

40 - Konzervovanie potravín a nápojov.

(540)

(550) obrazová

(731) ETS Group s. r. o., Zámocká 3, Bratislava-Staré Mesto, SK;

(210) 2492-2022

(220) 22.12.2022

(511) 9, 16, 35, 38, 41, 42 NCL (11)

(511) 9 - Nahrané programy pre internetové vyhľadávače a portály; sťahovateľné hudobné súbory; počítačový softvér a hardvér na umožnenie vyhľadávania údajov a napojení na databázy a na internet; počítačový

softvér na vytvorenie dynamických internetových stránok; nahrané počítačové programy pre reklamné systémy; nahrané počítačové programy na sprístupňovanie a šírenie fotografií a videí; počítačové databázy; nahrané nosiče údajov; sťahovateľné súbory údajov; nahrané počítačové programy; sťahovateľné počítačové programy; CD disky; DVD disky; magnetické nosiče údajov; záznamové disky; sťahovateľné elektronické publikácie; počítačový softvér; počítačový hardvér; vysielacie zariadenia (telekomunikácie); telefónne prístroje; telefónne prístroje na telefonovanie cez internet; zariadenia a prístroje na prenos, záznam alebo reprodukciu zvuku, obrazu alebo dát; prístroje a nástroje fotografické, kinematografické, optické, signalizačné, kontrolné, záchranné.

16 - Brožúry; knihy; prospekty; príručky; plagáty; katalógy; tlačené manuály; časopisy; noviny; periodická a neperiodická tlač; tlačoviny; kalendáre; papier; kartón; papierové osvedčenia; tlačoviny s obsahom informácií, údajov a databáz; papiernický tovar; kartónové vývesné tabule; tuby z kartónu; albumy; atlasy; fotografie; tlačivá (formuláre); grafické reprodukcie; zaraďovače, šanóny (na voľné listy); papierové vlajky; pútače z papiera alebo lepenky; papierové alebo lepenkové etikety; pečiatky; pečate; pečatné vosky; písacie potreby; školské potreby (papiernický tovar); písacie stroje a kancelárske potreby okrem nábytku; samolepky pre domácnosť a na kancelárske použitie; lepidlá a lepiace pásky na kancelárske účely a použitie v domácnosti; papierové alebo plastové vrecia na balenie.

35 - Zoraďovanie údajov a fotografií v počítačových databázach; podpora predaja výchovných služieb, spoločenských služieb, verejných služieb a komunitných služieb pre tretie osoby; reklama výchovných služieb, spoločenských služieb, verejných služieb a komunitných služieb; vyhľadávanie informácií v počítačových súboroch pre tretie osoby; zbieranie údajov do počítačových databáz; komerčné informačné kancelárie; obchodný manažment; obchodná administratíva; online reklama na počítačovej komunikačnej sieti; administratívne spracovanie obchodných objednávok; obchodné alebo podnikateľské informácie; obchodné informácie a rady spotrebiteľom pri výber tovarov a služieb; obchodný alebo podnikateľský prieskum; organizovanie komerčných alebo reklamných výstav a veľtrhov; platené reklamné služby typu „klikni sem“; optimalizácia internetových vyhľadávačov na podporu predaja; podpora predaja (pre tretie osoby); služby porovnávania cien; predvádzanie tovaru; prenájom reklamného času vo všetkých komunikačných médiách; vzťahy s verejnosťou (public relations); reklama; reklamné agentúry; správa počítačových súborov; maloobchodné a veľkoobchodné služby s odevmi, spodnou bielizňou, odevnými doplnkami, obuvou, šperkmi, bižutériou, kozmetikou; obchodné sprostredkovanie registrácie doménových mien; obchodné sprostredkovanie služieb v triedach 35, 38, 41 a 42 tohto zoznamu; online poskytovanie

obchodného priestoru pre nákupcov a predajcov tovarov a služieb; poskytovanie informácií o službách uvedených v triede 35 tohto zoznamu prostredníctvom komunikačných médií, elektronickej pošty, SMS správ, počítačových sietí a internetu.

38 - Telekomunikačný prenos elektronických tlačovín, časopisov, periodík, kníh a iných dát prostredníctvom telekomunikačnej siete vrátane internetu a/alebo intranetu; poskytovanie prístupu do internetových databáz; vysielanie programov cez internet; telekomunikačné služby; poskytovanie telekomunikačného pripojenia do svetovej počítačovej siete; poskytovanie telekomunikačných kanálov na telenákupy; prenos elektronickej pošty; komunikácia prostredníctvom optických sietí; počítačová komunikácia; komunikácia prostredníctvom počítačových terminálov; posielanie správ; poskytovanie priestoru na diskusiu na internete; poskytovanie užívateľského prístupu do svetovej počítačovej siete; prenájom prístupového času do svetových počítačových sietí; prenájom zariadení na prenos informácií; prenos signálu prostredníctvom satelitu; prenos správ a obrazových informácií pomocou počítača; spravodajské agentúry; rozhlasové vysielanie; televízne vysielanie; teletextové služby; výzvy (rádiom, telefónom alebo inými elektronickými komunikačnými prostriedkami); poskytovanie informácií o službách uvedených v triede 38 tohto zoznamu prostredníctvom komunikačných médií, elektronickej pošty, SMS správ, počítačových sietí a internetu.

41 - Zábava a vzdelávanie prostredníctvom počítačov, elektronických a online databáz, sociálnych sietí a internetových diskusií; vydávanie elektronických publikácií; vydávanie elektronických publikácií tvorených používateľmi internetu s obsahom textov, blogov, obrázkov, fotografií, diskusných príspevkov, videí; online poskytovanie počítačových hier (z počítačových sietí); organizácia súťaží v elektronických športoch; online poskytovanie digitálnej hudby bez možnosti kopírovania; vydávanie časopisov, novín, periodík; vydávanie online časopisov s obsahom tvoreným používateľmi; zábava prostredníctvom sprístupňovania videí a fotografií; prenájom dekorácií na predstavenia; informácie o možnostiach zábavy; informácie o možnostiach rekreácie; informácie o možnostiach rozptýlenia; informácie o výchove a vzdelávaní; online vydávanie kníh a časopisov v elektronickej forme; elektronická edičná činnosť v malom (DTP služby); organizované súťaží (vedomostných alebo zábavných); produkcia filmov (nie reklamných); fotografické reportáže; fotografovanie; nahrávanie videopások; organizovanie kultúrnych alebo vzdelávacích výstav; organizovanie plesov, svadobných hostín; organizovanie predstavení (manažérske služby); organizovanie súťaží krásy; organizovanie súťaží; organizovanie živých vystúpení; písanie textov okrem reklamných; plánovanie a organizovanie večierkov; poskytovanie elektronických publikácií online (bez možnosti kopírovania); praktický

výcvik (ukážky); reportérske služby; školenia; organizovanie módnych prehliadok na zábavné účely; vydávanie kníh; vydávanie textov okrem reklamných alebo náborových; vyučovanie; vzdelávanie; zábava; poskytovanie informácií o službách uvedených v triede 41 tohto zoznamu prostredníctvom komunikačných médií, elektronickej pošty, SMS správ, počítačových sietí a internetu.

42 - Navrhovanie domovských stránok a webových stránok; poskytovanie internetových vyhľadávačov; tvorba a udržiavanie webových stránok pre tretie osoby; hostovanie na webových stránkach; poskytovanie internetových vyhľadávačov a online adresárov na vyhľadávanie a zobrazovanie informácií, blogov, diskusií, videí a fotografií týkajúcich sa materstva, výchovy a starostlivosti o deti, spoločenského života, virtuálnych spoločenstiev, sociálnych sietí, rodinných udalostí; vývoj a tvorba softvéru; počítačové programovanie; odborné poradenstvo v oblasti internetových vyhľadávačov; návrh a analýzy počítačových systémov; zhotovovanie kópií počítačových programov; údržba počítačových programov; aktualizovanie počítačových programov; obnovovanie počítačových programov; poskytovanie informácií o službách uvedených v triede 42 tohto zoznamu prostredníctvom komunikačných médií, elektronickej pošty, SMS správ, počítačových sietí a internetu.

(540)



- (550) obrazová
 (591) modrá, biela
 (731) Modrý koník s.r.o., Špaldová 16, Bratislava-Podunajské Biskupice, SK;
 (740) GÁLIK & PARTNERS ADVOKÁTSKA KANCELÁRIA s.r.o., Bratislava-Staré Mesto, SK;

(210) 198-2023

(220) 27.1.2023

(511) 9, 16, 35, 37, 38, 41, 42 NCL (12)

- (511) 9 - Prístroje na nahrávanie, prenos a reprodukciu zvuku alebo obrazu; okuliare proti oslepeniu svetlom; odrušovače (elektrotechnika); apertometre (optika); audiovizuálne vyučovacie prístroje; hudobné mincové automaty; magnetofóny; reproduktorové skrinky; slnečné clony (optika); gramofónové prenosky; nosiče zvukových nahrávok; telefónne ústredne; korekčné šošovky (optika); objektívy (optika); reproduktory, amplióny; kreslené filmy; gramofóny; telefónne slúchadlá; telekomunikačné vysielacie; prístroje na čistenie gramofónových platní; nabíjačky batérií; pásky na záznam zvuku; rádiá; audiovizuálne prijímače; hologramy; zariadenia na spracovanie údajov; prístroje na vnútornú komunikáciu; optické lampy; šošovky (optika); zväčšovací sklá (optika); okuliare;

okuliarové šošovky; výrobky očnej optiky; počítačové pamäte; zrkadlá (optika); rámy na okuliare; optické prístroje a nástroje; optické sklo; počítače; nahraté počítačové programy; rádiotelefonne zariadenia; rádiotelegrafické zariadenia; telefónne prístroje; zariadenia na prenos zvuku; zvukové nahrávacie zariadenia; zvukové prehrávacie zariadenia, prehrávače; gramofónové ihly; telegrafy (prístroje); televízne prijímače; telegrafné drôty; diaľkové ovládače; stožiare bezdrôtových antén; telefónne mikrofóny; vysielacie (telekomunikácie); elektrické zariadenia proti krádežiam; hlasovacie zariadenia; exponované filmy; registračné pokladnice; magnetické disky; videorekordéry; počítačové klávesnice; čipy (mikroprocesorové doštičky); exponované kinematografické filmy; kontaktné šošovky; optické vlákna; telefónne drôty; audiovizuálne kompaktné disky; optické kompaktné disky; počítačové operačné programy (nahraté); periférne zariadenia počítačov; počítačový softvér (nahraté počítačové programy); počítačové rozhrania; počítačové meniče diskov; magnetické nosiče údajov; magnetické kodéry; magnetické páskové jednotky (informatika); mikroprocesory; modemy; monitory (počítačový hardvér); monitorovacie počítačové programy; myši (periférne zariadenia počítačov); optické čítacie zariadenia; optické nosiče údajov; optické disky; počítačové tlačiarne; procesory (centrálne procesorové jednotky); čítacie zariadenia (zariadenia na spracovanie údajov); skenery (zariadenia na spracovanie údajov); elektronické diáre; telefónne záznamníky; videokamery; kazetové prehrávače; prehrávače kompaktných diskov; diskové mechaniky počítačov; elektronické vreckové slovníky; notebooky (prenosné počítače); slnečné okuliare; video displeje; videotelefony; elektronické publikácie (sťahovateľné); počítačové programy (sťahovateľné); navigačné prístroje vozidiel (palubné počítače); bezdrôtové telefóny; podložky pod myš; prenosné osobné stereoprehrávače; opierky zápästia na prácu s počítačom; koaxiálne káble; káble s optickými vláknami; nahratý softvér na počítačové hry; slúchadlá; rádiové pejdžre; satelitné navigačné prístroje; DVD prehrávače; bankomaty; handsfree (slúchadlá so zabudovaným mikrofónom na telefonovanie bez držania telefónu); transpondéry (telekomunikačné družice na prenos rádiových signálov); sťahovateľné zvonenia do mobilných telefónov; sťahovateľné hudobné súbory; sťahovateľné obrazové súbory; USB kľúče; zariadenia globálneho polohového systému (GPS); prenosné multimediálne prehrávače; šnúrky na mobilné telefóny; prenosné počítače; tašky na notebooky; obaly na notebooky; digitálne fotorámiky; počítačové softvérové aplikácie (sťahovateľné); čítačky elektronických kníh; smartfóny; audiovizuálne prístroje na monitorovanie bábätiok; videoprístroje na monitorovanie bábätiok; tablety (prenosné počítače); 3D okuliare; pamäťové karty zariadení na videohry; elektrické adaptéry; počítačový hardvér; mobilné telefóny; zariadenia na sledovanie fyzickej

aktivity nosené na tele; inteligentné náramky (meracie prístroje); kryty na smartfóny; puzdrá na smartfóny; tyče na fotografie "selfie"; ovládače k počítačom (džojstiky), nie na počítačové hry; inteligentné okuliare; inteligentné hodinky; ochranné fólie na obrazovky počítačov; bezpečnostné tokeny (šifrovacie zariadenia); obaly na vreckové počítače (PDA); obaly na elektronické tablety; interaktívne terminály s dotykovými displejmi; smart prstene; ekvalizéry (zariadenia na úpravu zvuku); reproduktory nízkych frekvencií; ochranné fólie na smartfóny; súpravy okuliarov a slúchadiel na virtuálnu realitu; elektronické interaktívne tabule; humanoidné roboty s umelou Inteligenciou; mixážne pulty; elektronické diaľkové ovládače ako prívesky na kľúče; laboratórne roboty; vzdelávacie roboty; bezpečnostné monitorovacie roboty; vreckové počítače (PDA); platformy počítačového softvéru, nahrané alebo na stiahnutie; zameriavače satelitného signálu; počítače typu "tenký klient"; počítačový softvér na šetriče obrazovky (nahratý alebo sťahovateľný); sťahovateľné grafické prvky do mobilných telefónov; telekomunikačné prístroje zabudované v bižutérii; počítače na nosenie na tele alebo na odev; displeje na nosenie na tele alebo na odev; prístroje na projekciu virtuálnych klávesníc; rukavice na virtuálnu realitu; polohovacie zariadenia trackball (periférne zariadenia počítačov); sťahovateľné emotikony do mobilných telefónov; teleprezentačné roboty; sťahovateľný softvér na počítačové hry; opierky na notebooky; bezdrôtové komunikačné slúchadlá; sťahovateľné šifrovacie kľúče na príjem a výdaj; sťahovateľné elektronické peňaženky; terminály na platbu kartou; softvérové ovládače inteligentných domácností; nahraté alebo sťahovateľné súbory údajov; inteligentné reproduktory; reproduktory na nosenie na tele alebo na odev; skladacie smartfóny; blesky na smartfóny; ultra tenké reproduktory; bezdrôtové reproduktorové mikrofóny; nabíjačky mobilných telefónov; chrániče displejov mobilných telefónov; kruhové držiaky mobilných telefónov; kruhové podstavce pre mobilné telefóny; slúchadlá s mikrofónom; slúchadlá s mikrofónom na hranie videohier; sťahovateľný počítačový softvér na správu transakcií s kryptomenami technológiou typu blockchain; prenosné nabíjačky; držiaky na mobilné telefóny a smartfóny; automobilové držiaky telefónov; videozobrazovacie zariadenia upevňované na hlavu; bezdrôtové prenosné tlačiarne k prenosným počítačom a mobilným zariadeniam; prenosné reproduktory; chladiace podložky pod prenosné počítače; interné ventilátory počítačov; protišmykové podložky na prístrojové dosky na odkladanie mobilných telefónov a smartfónov; bezdrôtové smerovače (routery); telekomunikačná technika všetkého druhu vrátane interface na spojenie s výpočtovou technikou; prístroje na záznam, príjem, reprodukciu, prenos, modifikáciu, komprimovanie a dekomprimovanie, vysielanie, mixovanie alebo rozširovanie zvuku, videozáznamov, obrázkov, grafiky a dát; nahraté počítačové obslužné programy;

sťahovateľné počítačové programy na záznam, spracovanie, príjem, reprodukciu, prenos, modifikáciu, komprimovanie a dekomprimovanie dát.

16 - Papier a lepenka; tlačoviny; knihy; fotografie; plastové fólie; plagáty; brožúry; tlačené publikácie; príručky; brožované knihy; časopisy (periodiká); kalendáre; letáky.

35 - Reklama; obchodný manažment; obchodná administratíva; kancelárske práce; poskytovanie obchodných alebo podnikateľských informácií; reklamné plagátovanie; rozširovanie reklamných oznamov; poradenstvo pri organizovaní a riadení obchodnej činnosti; aktualizovanie reklamných materiálov; prieskum trhu; obchodný alebo podnikateľský prieskum; prenájom reklamných materiálov; poradenstvo pri organizovaní obchodnej činnosti; vydávanie reklamných textov; reklama; rozhlasová reklama; obchodný alebo podnikateľský výskum; vzťahy s verejnosťou (public relations); televízna reklama; reklamné agentúry; poradenské služby pri riadení obchodnej činnosti; marketingový prieskum; správa počítačových súborov; organizovanie obchodných alebo reklamných výstav; obchodné alebo podnikateľské informácie; prieskum verejnej mienky; prenájom reklamných plôch; podpora predaja (pre tretie osoby); odkazovacie telefónne služby (pre neprítomných predplatiteľov); zásielkové reklamné služby; zbieranie údajov do počítačových databáz; zoraďovanie údajov v počítačových databázach; organizovanie obchodných veľtrhov; on line reklama na počítačovej komunikačnej sieti; vyhľadávanie informácií v počítačových súboroch (pre tretie osoby); prenájom reklamného času v komunikačných médiách; predplatné telekomunikačných služieb (pre tretie osoby); písanie reklamných textov; grafická úprava tlačovín na reklamné účely; vyhľadávanie sponzorov; tvorba reklamných filmov; marketing; telemarketingové služby; poskytovanie obchodných alebo podnikateľských kontaktných informácií; optimalizácia internetových vyhľadávačov na podporu predaja; optimalizácia návštevnosti webových stránok; platené reklamné služby typu „klikni sem“; aktualizácia a údržba údajov v počítačových databázach; poskytovanie obchodných informácií prostredníctvom webových stránok; online poskytovanie obchodného priestoru pre nákupcov a predajcov tovarov a služieb; rozvíjanie reklamných nápadov; prenájom billboardov; indexovanie webových stránok na obchodné alebo reklamné účely; správa spotrebiteľských vernostných programov; písanie textov scenárov na reklamné účely; zostavovanie zoznamov informácií na obchodné alebo reklamné účely; výroba telešopingových programov; poradenstvo v oblasti komunikácie (vzťahy s verejnosťou); poradenstvo v oblasti komunikácie (reklama); online maloobchodné služby s digitálnou sťahovateľnou hudbou; online maloobchodné služby so sťahovateľnými vyzváňacími tónmi; online maloobchodné služby so sťahovateľnou nahratou hudbou alebo nahratými filmami; cielený marketing; vonkajšia reklama; marketing v rámci vydávania softvéru; podnikové komunikačné

služby; služby telefónnych ústrední; obchodné poradenské služby v oblasti digitalizácie; poskytovanie informácií z telefónnych zoznamov; reklama na výrobky prostredníctvom influencerov; marketing prostredníctvom influencerov.

37 - Inštalácie a opravy telefónov; inštalácie, údržba a opravy počítačového hardvéru; inštalácie inžinierskych sietí na stavenisku; nabíjanie mobilných telefónov.

38 - Telekomunikačné služby; rozhlasové vysielanie; posielanie správ; televízne vysielanie; posielanie telegramov; telegrafné služby; telegrafická komunikácia; telefonické služby; telefonická komunikácia; telexové služby; vysielanie káblovej televízie; komunikácia mobilnými telefónmi; komunikácia prostredníctvom počítačových terminálov; prenos správ a obrazových informácií prostredníctvom počítačov; prenos elektronickej pošty; faxové prenosy; informácie v oblasti telekomunikácií; výzvy (rádiom, telefónom alebo inými elektronickými komunikačnými prostriedkami); prenájom prístrojov na prenos správ; komunikácia prostredníctvom optických sietí; prenájom faxových prístrojov; prenájom modemov; prenájom telekomunikačných prístrojov; prenájom telefónov; prenos signálu prostredníctvom satelitu; elektronické zobrazovacie tabule (telekomunikačné služby); poskytovanie telekomunikačného pripojenia do svetovej počítačovej siete; služby vstupu do telekomunikačných sietí (smerovanie a pripájanie); telekonferenčné služby; poskytovanie užívateľského prístupu do svetovej počítačovej siete; prenájom prístupového času do svetových počítačových sietí; poskytovanie telekomunikačných kanálov na telenákupy; poskytovanie priestoru na diskusiu na internete; poskytovanie prístupu do databáz; hlasová odkazová služba; online posielanie pohľadníc; prenos digitálnych súborov; bezdrôtové vysielanie; videokonferenčné služby; poskytovanie diskusných fór online; kontinuálny prenos dát (streaming); rádiová komunikácia; prenos videonahrávok na objednávku; prenos digitálnych nahrávok (podcastov); prenájom smartfónov; telefónne telekomunikačné služby poskytované prostredníctvom predplatených telefónnych volacích kariet; prenos krátkych a textových SMS správ, obrázkov medzi mobilnými telekomunikačnými zariadeniami.

41 - Výchova; vzdelávanie; zábava; športová a kultúrna činnosť; prenájom kinematografických prístrojov; filmové štúdiá; organizovanie vedomostných alebo zábavných súťaží; rozhlasová zábava; vydávanie textov (okrem reklamných); školenia; požičiavanie zvukových nahrávok; požičiavanie kinematografických filmov; produkcia filmov (nie reklamných); požičiavanie rozhlasových a televíznych prijímačov; tvorba rozhlasových a televíznych programov; televízna zábava; organizovanie a vedenie konferencií; organizovanie a vedenie kongresov; organizovanie kultúrnych alebo vzdelávacích výstav; organizovanie živých vystúpení; premietanie kinematografických filmov; nahrávacie štúdiá (služby); organizovanie

súťaží krásy; rezervácie vstupeniek na zábavné predstavenia; postsynchronizácia, dabing; online vydávanie elektronických kníh a časopisov; online poskytovanie počítačových hier (z počítačových sietí); online poskytovanie elektronických publikácií (bez možnosti kopírovania); reportárske služby; tlmočenie posunkovej reči; služby agentúr ponúkajúcich vstupenky na zábavné podujatia; organizovanie a vedenie koncertov; online poskytovanie digitálnej hudby (bez možnosti kopírovania); online poskytovanie videozáznamov (bez možnosti kopírovania); poskytovanie nestahovateľných filmov prostredníctvom služieb na prenos videí (na požiadanie); poskytovanie nestahovateľných televíznych programov prostredníctvom služieb na prenos videí (na požiadanie); distribúcia filmov; odborné školenia zamerané na odovzdávanie know-how; organizácia súťaží v elektronických športoch; služby v oblasti elektronických športov; prenos obchodných znalostí a know-how (školenie); prenájom čítačiek elektronických kníh; organizovanie a vedenie zábavných podujatí; organizovanie a vedenie športových podujatí; tvorba digitálnych nahrávok (podcastov).

42 - Vedecké a technologické služby a s nimi súvisiaci výskum a projektovanie; priemyselné analýzy a priemyselný výskum; navrhovanie a vývoj počítačového hardvéru a softvéru; požičiavanie počítačov; počítačové programovanie; tvorba počítačového softvéru; aktualizovanie počítačového softvéru; poradenstvo v oblasti návrhu a vývoja počítačového hardvéru; grafické dizajnérstvo; požičiavanie počítačového softvéru; obnovovanie počítačových databáz; údržba počítačového softvéru; analýzy počítačových systémov; návrh počítačových systémov; zhotovovanie kópií počítačových programov; tvorba a udržiavanie webových stránok pre tretie osoby; hostovanie na webových stránkach; inštalácie počítačového softvéru; prevod (konverzia) počítačových programov alebo údajov (nie fyzický); poradenstvo v oblasti počítačových programov; prenájom webových serverov; ochrana počítačov proti počítačovým vírusom; poskytovanie internetových vyhľadávačov; diaľkové monitorovanie činnosti počítačových systémov; poradenstvo pri tvorbe webových stránok; poskytovanie softvéru prostredníctvom internetu (SaaS); poradenstvo v oblasti informačných technológií; prenájom počítačových serverov (serverhosting); zálohovanie údajov mimo pracoviska; uchovávanie elektronických údajov; poskytovanie informácií o počítačových technológiách a programovaní prostredníctvom webových stránok; poskytovanie virtuálnych počítačových systémov prostredníctvom cloud computingu; externé poskytovanie služieb v oblasti informačných technológií; technologické poradenstvo; poradenstvo v oblasti počítačových technológií; poradenstvo v oblasti telekomunikačných technológií; predpovede počasia; poradenstvo v oblasti počítačovej bezpečnosti; odblokovanie mobilných telefónov; monitorovanie počítačových systémov

na zisťovanie porúch; tvorba a navrhovanie zoznamov informácií z webových stránok pre tretie osoby (informačnotechnologické služby); poradenstvo v oblasti internetovej bezpečnosti; monitorovanie počítačových systémov na zistenie neoprávneného vstupu alebo zneužitia dát; elektronické monitorovanie osobných identifikačných údajov na zistenie krádeže identity prostredníctvom internetu; elektronické monitorovanie činnosti kreditných kariet na zistenie podvodov prostredníctvom internetu; vývoj softvéru na softvérové publikácie; poskytovanie počítačovej platformy prostredníctvom internetu (PaaS); vývoj počítačových platforiem; výskum v oblasti telekomunikačných technológií; autentifikácia používateľov technológiami pre transakcie elektronického obchodu; autentifikácia používateľov technológiami jednotného prihlasovania do viacerých online softvérových aplikácií súčasne; písanie počítačových kódov; poradenstvo v oblasti bezpečnosti telekomunikačných sietí; navrhovanie modelov na počítačové simulácie; technologické poradenské služby v oblasti digitalizácie; prenájom zariadení dátových centier; poradenstvo v oblasti umelej inteligencie; vývoj videohier a počítačových hier; počítačové programovanie na spracovanie dát; služby softvérového inžinierstva v oblasti spracovania údajov.

(540) Rešpekt - pre všetko, čo nás spája.

(550) slovná

(731) Slovak Telekom, a.s., Bajkalská 28, Bratislava, SK;

(210) 408-2023

(220) 17.2.2023

(511) 16, 25, 35, 41, 42, 45 NCL (12)

(511) 16 - Katalógy; letáky; knihy; tlačoviny; prospekty; tlačené poukážky; nákupné karty (nie na hranie); časopisy (periodiká); ročenky; kalendáre; noviny; periodiká; plagáty; lístky; skicáre; brožúry; zošity; typy, tlačové písmo; reklamné tabule z papiera, kartónu alebo lepenky; albumy; obrazy; poznámkové zošity; mapy; obaly (papiernický tovar); grafické vzory (tlačoviny); tlačivá (formuláre); obálky (papiernický tovar); písacie potreby; fotografie (tlačoviny); účtovné knihy; zoznamy; kancelárske potreby okrem nábytku; grafické reprodukcie; grafické zobrazenia; ručné etiketovacie prístroje; pohľadnice; príručky; listový papier; záložky do kníh; portréty; papierové pásky a štítky na zaznamenávanie počítačových programov; perá (kancelárske potreby); samolepky pre domácnosť a na kancelárske použitie; papierové zástavy; skrinky na spisy (kancelárske potreby); papierové servítky; papierové obrúsky (prestieranie); grafické znaky; obaly na súpravy písacích potrieb; papierové alebo lepenkové etikety; farbiace pásky do počítačových tlačiarň; komiksy; obálky na dokumenty (papiernický tovar); papierové stolové vlajky; papierové trojčipe vlajočky.

25 - Odevy; obuv; pokrývky hlavy; tričká; športové tričká, dresy; tielka; mikiny; oblečenie na športovanie; vrchné ošatenie; šatky, šály; čelenky (oblečenie); konfekcia (odevy); kabáty; bundy; kravaty; košele;

svetre; pulóvre; opasky (časti odevov); čiapky; bejzbalové čiapky so šiltom; klobúky; kombinézy (oblečenie); kostýmy, obleky; chrániče uší proti chladu (pokrývky hlavy); šerpy; rukavice; nohavice; legíny; sukne; oblečenie pre bábätká; manžety (časti odevov); zástery; pyžamá; šaty; sandále; uniformy; plavky; topánky; topánky na športovanie; telocvičné úbory; maškarné kostýmy; papierové klobúky (oblečenie); vreckovky do saka.

35 - Vzťahy s verejnosťou (public relations); poskytovanie obchodných alebo podnikateľských informácií; reklamné plagátovanie; analýzy nákladov; komerčné informačné kancelárie; rozširovanie reklamných oznamov; účtovníctvo; zostavovanie výpisov z účtov; obchodné alebo podnikové audity (revízia účtov); rozširovanie reklamných materiálov zákazníkom (letáky, prospekty, tlačoviny, vzorky); odborné posudky efektívnosti podnikov; prieskum trhu; poradenstvo pri organizovaní obchodnej činnosti; vydávanie reklamných textov; reklama; marketingový prieskum; prieskum verejnej mienky; nábor zamestnancov; sekretárske služby; spracovanie textov; služby predplácania novín a časopisov pre tretie osoby; zásielkové reklamné služby; administratívna správa hotelov; zbieranie údajov do počítačových databáz; zoraďovanie údajov v počítačových databázach; online reklama na počítačovej komunikačnej sieti; vyhľadávanie informácií v počítačových súboroch pre tretie osoby; prenájom reklamného času v komunikačných médiách; prehľad tlače (výstrižkové služby); prenájom predajných automatov; obchodné informácie a rady spotrebiteľom pri výbere tovarov a služieb; obchodná správa licencií výrobkov a služieb (pre tretie osoby); písanie reklamných textov; zostavovanie štatistík; grafická úprava tlačovín na reklamné účely; vyhľadávanie sponzorov; organizovanie módných prehliadok na podporu predaja; tvorba reklamných filmov; marketing; optimalizácia internetových vyhľadávačov na podporu predaja; obchodný manažment pre poskytovateľov služieb na voľnej nohe; vyjednávanie a uzatváranie obchodných transakcií pre tretie osoby; rozvíjanie reklamných nápadov; prenájom billboardov; písanie životopisov (pre tretie osoby); správa spotrebiteľských vernostných programov; písanie textov scenárov na reklamné účely; aktualizácia a údržba informácií v registroch; zostavovanie zoznamov informácií na obchodné alebo reklamné účely; dohodovanie obchodných zmlúv pre tretie osoby; obchodné sprostredkovateľské služby v oblasti vstupeniek na športové podujatia; ekonomický prieskum.

41 - Organizovanie a vedenie kongresov; organizovanie a vedenie konferencií; organizovanie a vedenie kolokvií; vzdelávanie; školenia; organizovanie vedomostných alebo zábavných súťaží; vydávanie textov (okrem reklamných); variétné predstavenia; poskytovanie športovísk; výchovnozábavné klubové služby; informácie o výchove a vzdelávaní; fitness kluby (zdravotné a kondičné cvičenia); poskytovanie golfových ihrísk; služby poskytované prázdninovými

tábormi (zábava); organizovanie živých vystúpení; organizovanie športových súťaží; plánovanie a organizovanie večierok; informácie o možnostiach rekreácie poskytovanie informácií o možnostiach rekreácie; požičiavanie športového výstroja (okrem dopravných prostriedkov); organizovanie a vedenie sympózií; organizovanie a vedenie tvorivých dielní (výučba); tábory na športové sústreďenia; prenájom tenisových kurtov; organizovanie plesov; organizovanie predstavení (manažérske služby); nočné kluby (zábava); karaoke služby; písanie textov; organizovanie a vedenie koncertov; služby diskdžokejov; prenájom športových plôch; turistické prehliadky so sprievodcom; prenájom bazénov alebo plavární; zábava; poskytovanie zariadení na oddych a rekreáciu; prenájom dekorácií na predstavenia.

42 - Štúdie technických projektov; geodézia (zememeračstvo); inžinierska činnosť; technologický výskum; chemický výskum; módné návrhárstvo; grafické dizajnérstvo; tvorba počítačového softvéru; geologický prieskum; fyzikálny výskum; počítačové programovanie; údržba počítačového softvéru; tvorba a udržiavanie webových stránok (pre tretie osoby); poradenstvo v oblasti úspory energie; diaľkové monitorovanie počítačových systémov; rozbor vody; energetické audity; poradenstvo v oblasti informačných technológií; vedecký výskum; kartografické služby; poradenstvo v oblasti počítačových technológií; technologické poradenstvo; technické písanie; výzdoba interiérov; urbanistické plánovanie; navrhovanie interiérov; priemyselné dizajnérstvo.

45 - Vypracovávanie právnych dokumentov; právne zastupovanie občanov pred verejnými alebo štátnymi orgánmi a inštitúciami (právne služby); právne poradenstvo; právny výskum; nekomerčné lobistické služby; politický lobing; organizovanie petícií v podobe dotazníkov o politických záležitostiach; právna podpora verejnej politiky (právne služby); právne konzultačné služby v oblasti politických vládnych záležitostí; právne a sociálne služby v oblasti prieskumu verejnej politiky s cieľom presadiť politické riešenia; právne služby; poskytovanie politických informácií; hodnotenie politických rizík (politologické analýzy); právny výskum v oblasti právnych záležitostí súvisiacich s politickými a ekonomickými problémami; organizovanie politických zhromaždení; organizovanie politických manifestácií a sprievodov; politologické analýzy; politický výskum.

(540)

**SLÁVA SLOVANOM**

(550) obrazová

(731) Nadácia Imperial, Záhradná 1397/32, Pezinok, SK;

(740) Ing. Róbert Porubčan EDING, Ivanka pri Dunaji, SK;

(210) 819-2023

(220) 11.4.2023

(511) 30 NCL (12)

(511) 30 - Pekárske výrobky; tapioka; múka; torty; prípravky z obilnín; raňajkové cereálie; chlieb; sucháre; kreky; sušienky a keksy; cookies (sušienky); biskvity; oblátky; cereálne tyčinky; vafle; zákusky; koláče; jemné pečivárske výrobky; sušienková drť; strúhanka; cukrovinky; cukrárske výrobky; zmrzliny; smotanové zmrzliny; mrazené pečivo.

(540)

(550) obrazová

(591) biela, modrá, čierna

(731) Intercontinental Great Brands LLC, 100 Deforest Avenue, East Hanover, New Jersey, US;

(740) MAJLINGOVÁ & PARTNERS, s. r. o., Bratislava-Petržalka, SK;

(210) 896-2023

(220) 21.4.2023

(511) 28, 35, 41 NCL (12)

(511) 28 - Hry, hračky; videohry; telocvičné a športové potreby; ozdoby na vianočné stromčeky.

35 - Reklama; obchodný manažment, obchodná organizácia a obchodná administratíva; kancelárske práce.

41 - Výchova; vzdelávanie; zábava; športová a kultúrna činnosť.

(540) 5 zlatých bonusov

(550) slovná

(731) DOXXbet, s. r. o., Kálov 356, Žilina, SK;

(740) JUDr. Sabína Hodoňová, PhD., advokátka, Žilina, SK;

(210) 1086-2023

(220) 17.5.2023

(510) 20, 21, 24 NCL (12)

(510) Nábytok; matrace; nafukovacie matrace (nie na lekárske použitie); kempingové matrace; podložky pod matrace; podložky na spanie vo forme matraca; vankúše; posteľe; lamelové rošty do postelí; detské posteľe; posteľové zábrany; posteľe s úložným priestorom; skrine do spální; textilné chrániče do detských postelíok (nie posteľná bielizeň); kúpeľňový nábytok; zrkadlá; príručné toaletné zrkadielka; vešiaky na odevy; nekovové háčiky na odevy; kúpeľňové skrinky (nábytok); nekovové dávkovače toaletného papiera; podušky na sedenie pre stoličky.

(540) DORSEN

(550) slovná

- (731) DORSEN s.r.o., č.p. 217, Lučany nad Nisou, CZ;
 (740) Mgr. Magdaléna Bachratá - BACHRATÁ & BACHRATÝ
 OFFICE, Patentová a známková kancelária, Zálesie, SK;

(210) 1173-2023

(220) 29.5.2023

(511) 2, 36, 37, 42 NCL (12)

(511) 2 - Farby; farbivá; laky; ohňovzdorné farby; nátery (farby); stavebné farby; tekuté farby; vodové farby; emailové farby; akrylové farby; maliarske farby; disperzné farby; reflexné farby; dekoratívne farby; práškové farby; interiérové náterové farby; povrchové nátery na výzdobu interiérov (náterové farby); ochranné nátery na povrchovú úpravu interiérov (náterové farby); práškové kovy na maľby, dekorácie, tlačoviny alebo výtvarné práce; exteriérové náterové farby; pigmenty zo síranu bárnateho na použitie s náterovými farbami; tlačiarenské farby (atrament); podkladové farby na kov; základné náterové farby; farby na kancelárske použitie; náterové farby v spreji; náterové farby na betónové podlahy; farby na nanášanie na steny; epoxidové nátery; vápenné nátery; práškové nátery; podkladové nátery; farebné náterové farby na fasády; náterové domové farby.

36 - Sprostredkovanie nehnuteľností; správa nehnuteľností; realitné kancelárie; akvizície nehnuteľností (pre tretie osoby); dojednanie nájomných zmlúv a zmlúv o prenájme nehnuteľností (nie právne služby); finančné poradenstvo v oblasti nehnuteľností; investovanie do nehnuteľností; kapitálové investície do nehnuteľností; konzultácie v oblasti nákupu nehnuteľností; nadobúdanie nehnuteľností pre klientov; obstarávanie nehnuteľností pre klientov; oceňovanie a finančné odhady nehnuteľností; oceňovanie nehnuteľného majetku; finančné plánovanie investícií do nehnuteľností; prenájom nehnuteľností; služby vyhľadávania tuzemských nehnuteľností; správcovstvo majetku (pre tretie osoby); správa nájomných domov; ubytovacie kancelárie (prenájom bývania); financovanie (služby).

37 - Aplikácia náterov na opravu stien; antikoročné úpravy; aplikácia náterov proti graffiti; aplikácia povrchových náterov; aplikácia podkladových vrstiev; aplikácia protišmykových bezpečnostných podlahových náterových hmôt; aplikácia vodotesných náterov na strechy; asfaltovanie; aplikovanie ochranných náterov na povrchy dutín; dekoratívne maľovanie; maľovanie budov; interiérové a exteriérové maľovanie a natieranie; maľovanie a dekorácia budov; maľovanie a lakovanie; maľovanie a opravy reklamných tabúľ; maľovanie a ozdobovanie budov; maľovanie striekaním farieb; opätovné maľovanie a tapetovanie stien; ručné maľovanie dekorov na automobily (pinstriping); stavebníctvo (stavebná činnosť); búracie práce; izolovanie proti vlhkosti (stavebníctvo); prenájom stavebných strojov; inžinierske stavebníctvo pre zabránenie inundácii budov záplavovou vodou; výstavba vystužených betónových konštrukcií s využitím posuvných

debnení; montovanie lešení; výstavba debnenia pre reštaurovanie a údržbu; stavebné práce na obytných stavbách; stavebné práce na priemyselných stavbách; stavebné informácie; hydraulické stavebné práce; konzultácie v oblasti stavebného dozoru; odstraňovanie trosiek z budov (stavebníctvo); opravné stavebné práce; opravy a údržba stavebného lešenia, pracovných plošín a plošín pre budovy; podzemné stavebné inžinierske práce; podzemné stavebné práce na potrubiach; podzemné stavebné práce týkajúce sa elektroinštalácií; podzemné stavebné práce týkajúce sa potrubí a kanalizácie; kladenie káblov; podzemné stavebné práce v oblasti vodovodných potrubí; podzemné stavebné práce v oblasti kanalizácie; podzemné stavebné práce v oblasti výstavby základov; podzemné stavebné práce v oblasti kladenia kanalizácie; podzemné stavebné práce v oblasti plynových potrubí; prenájom pracovných zdvíhacích plošín na stavebné účely; prenájom stavebného náradia; prenájom stavebného vybavenia; stavebný dozor; stavebné poradenstvo; stavebné práce na montovaných domoch; stavebné práce pre zabránenie inundácii pôdy záplavovou vodou; stavebné práce s použitím výbušnín; výstavba budov; prenájom stavebných strojov a zariadení; zváranie ocelových konštrukcií na stavebné účely; výstavba zásten; výstavba fontán; výstavba pilót; výstavba hydroelektrární; výstavba priehrad; výstavba tunelov; výstavba stien; výstavba ciest; výstavba letísk; výstavba diaľnic; výstavba kabín; výstavba nemocníc; výstavba kulís; výstavba mól; výstavba galérií; výstavba tesniacich stien; výstavba prieskumných plošín; výstavba ťažobných potrubí; výstavba komerčných objektov; výstavba montovaných domov; výstavba ťažobných plošín; výstavba nákupných centier; výstavba bankových trezorov; výstavba železničných podloží; výstavba zdravotníckych zariadení; výstavba podzemných šácht; výstavba prieskumných potrubí; výstavba ocelových konštrukcií; výstavba vetracích šácht; výstavba rekreačných komplexov; výstavba odtokových systémov; výstavba športových ihrísk; výstavba zavesených fasád; výstavba drevených schodísk; výstavba interiérových priečok; výstavba bazénových komplexov; výstavba podzemných štôlní; výstavba prenosových vedení; výstavba športových komplexov; výstavba plavebných komôr; výstavba podzemných konštrukcií; výstavba úžitkových solárnych zariadení; stavba a opravy skladov; výstavba objektov na vidieku; výstavba mostov na objednávku; výstavba veránd a prístreškov; výstavba podzemných dopravných sietí; výstavba viacpodlažných automobilových parkovísk; výstavba presklených slnečných miestností; výstavba tovární na objednávku; výstavba ciest na objednávku; výstavba ocelových konštrukcií budov; výstavba domov na objednávku; zisťovanie netesností v stavbách; protipožiarna ochrana na stavbách; výstavba kotlov pre jadrové elektrárne; výstavba komunálnych geotermálnych vykurovacích zariadení; výstavba ochranných hrádzí a násypov; natieranie betónu; natieranie rúrok; natieranie potrubí; natieranie

priechodov; natieranie kanalizácie; natieranie automobilov; natieranie lietadiel; natieranie nábytku; natieranie okien; natieranie podvozkov vozidiel; natieranie vývesných tabúl; natieranie okenných rámov; natieranie motorových vozidiel; natieranie tehlového muriva; natieranie odtokových žlabov; natieranie nápisov a značiek; natieranie alebo opravy značiek; natieranie doskových materiálov fermežou; natieranie kartónových materiálov fermežou; natieranie za účelom opráv lodí; natieranie kovových povrchov s cieľom zabrániť korózii; inštalácie sádkartónových panelov; murovanie, murárske práce; poskytovanie informácií v oblasti rekonštrukcie budov; rekonštrukcie murovaných stien a murovaných stavieb; inštalácie obkladov fasád; opravy stropných obkladov; inštalácie ohňovzdorných obkladov; kladenie dlažieb a obkladov; inštalácie obkladových panelov na steny; omietanie; omietanie tunelov; omietanie bazénov; omietanie budov; štruktúrovanie omietok stien; opravy laminátových podláh; údržba laminátových podláh; kladenie laminátových podláh; kladenie parketovej podlahy; brúsenie podláh; leštenie podláh; vrstvenie podláh; údržba podláh; údržba drevených podláh; opravy drevených podláh; čistenie povrchov podláh; inštalácie dvojitých podláh; inštalácie drevených podláh; opravy podlahových krytín; inštalácie podlahových krytín; čistenie podlahových krytín; opravy povrchových úprav podláh; údržba a opravy podláh; údržba podláh z umelého dreva; opravy podláh z umelého dreva; kladenie podláh z umelého dreva; prenájom podlahových dosiek na lešenia; inštalácie a opravy podlahových vykurovacích zariadení; poskytovanie informácií v oblasti služieb leštenia podláh; príprava podlahových krytín na obkladanie a pokrývanie (stavebníctvo); čistenie stropov; výstavba stropov; opravy stropov; inštalácie stropov; tvarovanie stropov; čistenie akustických stropov; inštalácie stropných líšt; čistenie stropných povrchov; textúrovanie (tvarovanie) stropov alebo stien; izolovanie vnútorných a vonkajších stien, stropov a striedch; izolovanie vonkajších stien; montáž výplňových stien; čistenie povrchov stien; montáž izolácie dutých stien; čistenie vonkajších povrchov stien; opravy povrchových úprav stien; odstraňovanie nápisov zo stien; montáž stien pomocou spôn; opravy sklápacích zadných stien nákladných vozidiel; izolovanie stavieb; izolovanie proti vlhkosti (stavebníctvo); inštalácie striedch; inštalácie trezorov; inštalácie dopravníkov; inštalácie kuchýň; inštalácie plynovodov; inštalácie políc; inštalácie strojov; inštalácie okien; inštalácie bojlerov; inštalácie a opravy antén; inštalácie a opravy klimatizačných systémov; inštalácie a opravy pecí; inštalácie a opravy poplašných systémov proti vlámaniu; inštalácie a opravy potrubných rozvodov; inštalácie a opravy satelitných parabol; inštalácie a opravy sklenených tabúl; inštalácie a údržba fotovoltických zariadení; inštalácie a údržba solárnych termálnych systémov; inštalácie a údržba zavlažovacích systémov; inštalácie aktívnej protipožiarnej

ochrany; inštalácie armatúr do budov; inštalácie bezpečnostných a zabezpečovacích zariadení; inštalácie bezpečnostných zariadení v obytných domoch; inštalácie bezpečnostných systémov; inštalácie dočasných konštrukcií pre veľtrhy; inštalácie dočasných konštrukcií pre obchodné výstavy; inštalácie dočasných konštrukcií pre veľtrhy a výstavy; inštalácie dvojitých okien; inštalácie elektrického vedenia; inštalácie elektrických spotrebičov; inštalácie environmentálnych inžinierskych systémov; inštalácie káblových rozvodov v kanceláriách pre zariadenia na prenos dát; inštalácie kancelárskeho vybavenia; inštalácie kancelárskych zariadení; inštalácie konferenčných stojanov; inštalácie konštrukcií s vysokou pevnosťou v ťahu; inštalácie kuchynských skriniek; inštalácie lekárskeho prístrojov; inštalácie mostných dilatačných spojov; inštalácie nábytku na mieru; inštalácie nástrojových systémov; inštalácie obloženia potrubí v priechodoch; inštalácie odkvapových rúr; inštalácie ohrievania s tzv. skin efektom; inštalácie okenných fólií; inštalácie, opravy a údržba potrubí a kanalizácií; inštalácie, opravy a údržba výťahov a zdvíhacích zariadení; inštalácie, opravy a údržba vykurovacích, vetracích a klimatizačných zariadení; inštalácie, opravy a údržba poplašných a bezpečnostných zariadení a trezorov; inštalácie plstených strešných krytín; inštalácie osvetľovacích systémov; inštalácie pasívnej protipožiarnej ochrany; inštalácie podkladových hydroizolačných materiálov; inštalácie policových systémov; inštalácie poplašných zariadení; inštalácie posuvných slnečných striedch; inštalácie potrubí; inštalácie pouličných informačných panelov; inštalácie požiarneho evakuačných systémov; inštalácie prenosného sedenia; inštalácie prenosových liniek; inštalácie priečok v interiéri budov; inštalácie priemyselného ohrievania potrubia; inštalácie priemyselnej protipožiarnej ochrany; inštalácie rúrkového obloženia v potrubiach; inštalácie sanitárnych zariadení; inštalácie satelitných antén (tanierov); inštalácie skla a zasklievacích prvkov; inštalácie skladových zariadení; inštalácie sklenených stavebných konštrukcií; inštalácie solárnych systémov; inštalácie solárnych vykurovacích systémov; inštalácie stavebných lešení, pracovných a stavebných plošín; inštalácie strojných zariadení; inštalácie strojového zariadenia; inštalácie detektorov požiaru; inštalácie systémov kontroly vstupu; inštalácie zariadení na hasenie požiaru; inštalácie systémov na ochranu proti blesku; inštalácie systémov na ochranu proti slnku; inštalácie systémov na odsávanie dymu; inštalácie systémov na odvádzanie tepla; inštalácie systémov na potláčanie požiarov; inštalácie systémov na riadenie dopravy; inštalácie systémov panelov solárnej energie pre iné ako obytné objekty; inštalácie systémov panelov solárnej energie pre obytné objekty; inštalácie taviacich pecí; inštalácie tesnení proti prievanu v posuvných oknách; inštalácie, údržba a opravy poplašných systémov proti vlámaniu; inštalácie, údržba a oprava klimatizačných prístrojov; inštalácie, údržba a oprava kuchynského vybavenia;

inštalácie uličného nábytku; inštalácie ústredného kúrenia; inštalácie uzemnenia elektrických zariadení; inštalácie veľtržných stánkov; inštalácie vetracích zariadení; inštalácie vybavenia podnikových interiérov; inštalácie vykurovacích zariadení; inštalácie, výmena, nahradenie a oprava zámkov; inštalácie výstražných protipovodňových systémov; inštalácie výťahov; inštalácie zabudovaného vybavenia a doplnkov v domoch; inštalácie zámkových kovaní; inštalácie zariadení na fyzickú kontrolu vstupu; inštalácie zariadení na uzatváranie dverí; inštalácie zariadení na vymedzenie priestoru pre domáce zvieratá; inštalácie zariadení na zmäkčovanie vody; inštalácie zariadení používaných v cateringu; inštalácie zariadení pre umývárne; inštalácie zariadení ústredného kúrenia; inštalácie zariadenia kancelárií; inštalácia zlievarenských výrobkov; zasklievanie; inštalácie, opravy a údržba zasklenia, okien a tienidiel; demolácie budov; demolácie stavieb; poradenské služby v oblasti demolácie budov; poskytovanie informácií v oblasti demolácie budov; klampiarstvo a inštalatérstvo; prenájom inštalatérskoho vybavenia; poradenské služby v oblasti inštalatérstva; pokrývačské práce; príprava povrchov schodísk na obkladanie a pokrývanie (stavebníctvo); reštaurovanie budov; reštaurovanie nábytku; oprava a reštaurovanie nábytku; poskytovanie informácií v oblasti reštaurovania nábytku; údržba nehnuteľností; čistenie nehnuteľností; výstavba nehnuteľností; poradenské služby súvisiace s renováciou nehnuteľností.

42 - Poradenstvo v oblasti stavebného projektovania; poradenstvo v oblasti stavebného inžinierstva; poradenské služby v oblasti stavebného dizajnu; meranie parametrov prostredia v konštrukciách stavebného inžinierstva; štúdie technických projektov pre stavebné projekty; stavebné inžinierstvo; stavebné projektovanie občianskej infraštruktúry; technické konzultačné služby v oblasti stavebného inžinierstva; monitorovanie aktivít ovplyvňujúcich prostredie v inžinierskych stavbách; architektonické služby; architektonické poradenstvo; navrhovanie interiérov; urbanistické plánovanie.

(540)



- (550) obrazová
 (591) čierna, oranžová, červená, fialová, modrá, zelená, sivá, biela
 (731) TOPMAL s.r.o., Chlumeckého 13, Bratislava-Ružinov, SK;
 (740) Prielcel & Partners s. r. o., Bratislava-Karlova Ves, SK;

(210) 1554-2023

(220) 14.7.2023

(511) 16, 18, 19, 21, 25, 26, 28, 32, 33, 34, 35, 38, NCL (12) 39, 41

- (511) 16 - Oceľové písmená; pečiatky (s adresnými údajmi); plagáty; reklamné tabule z papiera, kartónu alebo lepenky; albumy; obrazy; tlač (rytina); ceruzky; noviny; brožúry; pečate; katalógy; spevníky; obaly na doklady; knihy; pečiatky; pohľadnice; portréty; prospekty; záložky do kníh; blahoprajné pohľadnice; poštové známky; kalendáre; papierové zástavy; letáky; obálky na dokumenty; identifikačné visačky.
 18 - Peňaženky; školské tašky (aktovky); dáždnyky; turistické plecniaky; kabelky; cestovné tašky; tašky.
 19 - Pomníky (nekovové); omietky (stavebný materiál); náhrobné kamene; náhrobky; stavebné obkladové materiály (nekovové); sochy z kameňa betónu a mramoru; kamenné, betónové alebo mramorové sošky; náhrobné pomníky (nekovové).
 21 - Poháre, šálky, hrnčeky na pitie; fľaše.
 25 - Oblečenie pre motoristov; baretky; čiapky; svetre; košele; košele s krátkym rukávom; odevy; tričká; vesty; športové tričká, dresy.
 26 - Výšivky (galantéria).
 28 - Hračky.
 32 - Limonády; nealkoholické nápoje.
 33 - Víno; alkoholické nápoje okrem piva.
 34 - Púzdra na cigary; púzdra na cigarety.
 35 - Rozširovanie reklamných materiálov; reklama; rozhlasová reklama; vzťahy s verejnosťou (public relations); televízna reklama; zbieranie údajov do počítačových databáz; tvorba reklamných filmov; marketing; písanie textov scenárov na reklamné účely.
 38 - Rozhlasové vysielanie; televízne vysielanie; vysielanie káblovej televízie.
 39 - Spreádzanie turistov; vykladanie nákladov; skladovanie; uskladňovanie; záchranné služby.
 41 - Zábava; vzdelávanie; organizovanie a vedenie kongresov; plánovanie a organizovanie večierok; fotografovanie; písanie textov; kultúrne vzdelávacie alebo zábavné služby poskytované galériami umenia.

(540) БРАТ за БРАТА

(550) slovná

(731) Mgr.art. Milan Oľšiak - UMELECKÁ AGENTÚRA ROYAL ART, Trieda SNP 67, Banská Bystrica, SK;

(740) Kolesárová Viktória, Vysoké Tatry, SK;

(210) 1555-2023

(220) 14.7.2023

(511) 16, 18, 19, 21, 25, 26, 28, 32, 33, 34, 35, 38, NCL (12) 39, 41

- (511) 16 - Oceľové písmená; pečiatky (s adresnými údajmi); plagáty; reklamné tabule z papiera, kartónu alebo lepenky; albumy; obrazy; tlač (rytina); ceruzky; noviny; brožúry; pečate; katalógy; spevníky; obaly na doklady; knihy; pečiatky; pohľadnice; portréty; prospekty; záložky do kníh; blahoprajné pohľadnice; poštové známky; kalendáre; papierové zástavy; letáky; obálky na dokumenty; identifikačné visačky.
 18 - Peňaženky; školské tašky (aktovky); dáždnyky; turistické plecniaky; kabelky; cestovné tašky; tašky.

19 - Pomníky (nekovové); omietky (stavebný materiál); náhrobné kamene; náhrobky; stavebné obkladové materiály (nekovové); sochy z kameňa betónu a mramoru; kamenné, betónové alebo mramorové sošky; náhrobné pomníky (nekovové).

21 - Poháre, šálky, hrnčeky na pitie; fľaše.

25 - Oblečenie pre motoristov; baretky; čiapky; svetre; košele; košele s krátkym rukávom; odevy; tričká; vesty; športové tričká, dresy.

26 - Výšivky (galantéria).

28 - Hračky.

32 - Limonády; nealkoholické nápoje.

33 - Víno; alkoholické nápoje okrem piva.

34 - Púzdra na cigary; púzdra na cigarety.

35 - Rozširovanie reklamných materiálov; reklama; rozhlasová reklama; vzťahy s verejnosťou (public relations); televízna reklama; zbieranie údajov do počítačových databáz; tvorba reklamných filmov; marketing; písanie textov scenárov na reklamné účely.

38 - Rozhlasové vysielanie; televízne vysielanie; vysielanie káblovej televízie.

39 - Sprevádzanie turistov; vykladanie nákladov; skladovanie; uskladňovanie; záchranné služby.

41 - Zábava; vzdelávanie; organizovanie a vedenie kongresov; plánovanie a organizovanie večierok; fotografovanie; písanie textov; kultúrne vzdelávacie alebo zábavné služby poskytované galériami umenia.

(540) BRAT za BRATA

(550) slovná

(731) Mgr.art. Milan Olšiak - UMELECKÁ AGENTÚRA ROYAL ART, Trieda SNP 67, Banská Bystrica, SK;

(740) Kolesárová Viktória, Vysoké Tatry, SK;

(210) 1563-2023

(220) 14.7.2023

(511) 16, 18, 19, 21, 25, 26, 28, 32, 33, 34, 35, 38, NCL (12) 39, 41

(511) 16 - Oceľové písmená; pečiatky (s adresnými údajmi); plagáty; reklamné tabule z papiera, kartónu alebo lepenky; albumy; obrazy; tlač (rytina); ceruzky; noviny; brožúry; pečate; katalógy; spevníky; obaly na doklady; knihy; pečiatky; pohľadnice; portréty; prospekty; záložky do kníh; blahoprajné pohľadnice; poštové známky; kalendáre; papierové zástavy; letáky; obálky na dokumenty; identifikačné visačky.

18 - Peňaženky; školské tašky (aktovky); dáždnyky; turistické plecniaky; kabelky; cestovné tašky; tašky.

19 - Pomníky (nekovové); omietky (stavebný materiál); náhrobné kamene; náhrobky; stavebné obkladové materiály (nekovové); sochy z kameňa betónu a mramoru; kamenné, betónové alebo mramorové sošky; náhrobné pomníky (nekovové).

21 - Poháre, šálky, hrnčeky na pitie; fľaše.

25 - Oblečenie pre motoristov; baretky; čiapky; svetre; košele; košele s krátkym rukávom; odevy; tričká; vesty; športové tričká, dresy.

26 - Výšivky (galantéria).

28 - Hračky.

32 - Limonády; nealkoholické nápoje.

33 - Víno; alkoholické nápoje okrem piva.

34 - Púzdra na cigary; púzdra na cigarety.

35 - Rozširovanie reklamných materiálov; reklama; rozhlasová reklama; vzťahy s verejnosťou (public relations); televízna reklama; zbieranie údajov do počítačových databáz; tvorba reklamných filmov; marketing; písanie textov scenárov na reklamné účely.

38 - Rozhlasové vysielanie; televízne vysielanie; vysielanie káblovej televízie.

39 - Sprevádzanie turistov; vykladanie nákladov; skladovanie; uskladňovanie; záchranné služby.

41 - Zábava; vzdelávanie; organizovanie a vedenie kongresov; plánovanie a organizovanie večierok; fotografovanie; písanie textov; kultúrne vzdelávacie alebo zábavné služby poskytované galériami umenia.

(540)



BRAT za BRATA

БРАТ за БРАТА

(550) obrazová

(731) Mgr.art. Milan Olšiak - UMELECKÁ AGENTÚRA ROYAL ART, Trieda SNP 67, Banská Bystrica, SK;

(740) Kolesárová Viktória, Vysoké Tatry, SK;

(210) 1684-2023

(220) 8.8.2023

(511) 16, 35, 41 NCL (12)

(511) 16 - Papier; kartón, lepenka; tlačoviny; knihárske potreby; fotografie; papiernický tovar; písacie potreby; lepidlá na kancelárske použitie alebo pre domácnosť; kresliarske potreby a potreby pre výtvarných umelcov; maliarske štetce; písacie stroje (elektrické aj neelektrické); kancelárske potreby okrem nábytku; učebné a vyučovacie pomôcky; plastové fólie a vrecká na balenie; typy (tlačové písmo), štočky.

35 - Reklama; obchodný manažment, obchodná organizácia a obchodná administratíva; kancelárske práce.

41 - Vzdelávanie; praktický výcvik (ukážky); korešpondenčné vzdelávacie kurzy; školenia; zábava; športová a kultúrna činnosť.

(540)

DIGvision

(550) obrazová

(591) modrá, sivá
 (731) MONDO - reklamná agentúra s.r.o., Františka Urbánka
 1, Spišská Nová Ves, SK;

(210) 1712-2023

(220) 14.8.2023

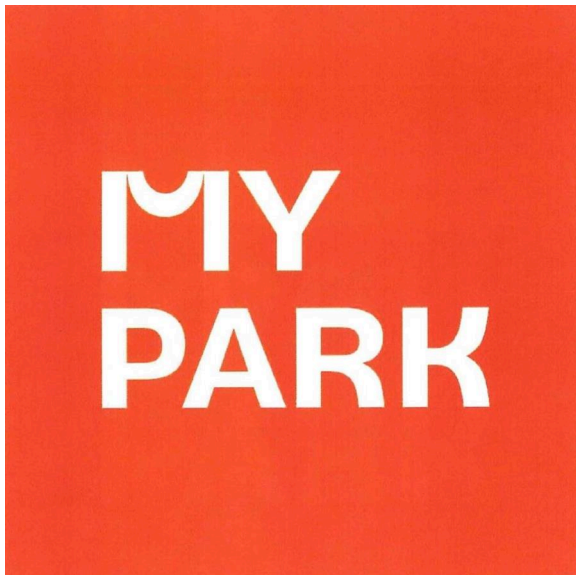
(511) 35, 36, 37, 39 NCL (12)

(511) 35 - Reklamné, marketingové služby; podpora predaja pre tretie osoby; pomoc pri podnikaní, riadenie podnikov a obchodná správa; obchodná administratíva; obchodná reklama; marketingový prieskum; obchodné riadenie maloobchodných predajní; administratívna správa maloobchodných predajní; obchodné riadenia maloobchodných podnikov pre tretie osoby; obchodný manažment veľkoobchodných a maloobchodných predajní.

36 - Nehnuteľnosti (služby); nájom a prenájom obchodných priestorov; finančné, peňažné a bankové služby; získavanie finančných prostriedkov pre tretie osoby; finančné sponzorstvo; služby správy nehnuteľnosti v oblasti maloobchodných priestorov; služby správy nehnuteľností v oblasti komerčných budov; služby správy nehnuteľnosti v oblasti nákupných stredísk; služby správy nehnuteľností v oblasti zábavných priestorov a zariadení; služby v oblasti správy investícií do nehnuteľností; prenájom nákupných priestorov; prenájom priestorov v maloobchodnej predajni.

37 - Stavebníctvo a búracie práce; stavebné opravy maloobchodných priestorov.

39 - Dopravné služby; balenie a skladovanie tovarov; organizovanie ciest; distribúcia tovarov na dobierku.

(540)

(550) obrazová

(591) oranžová, biela

(731) PBI CZ 10, V celnici 1040/5, Praha, CZ;

(740) Mgr. Jeroným Šubrt, Praha, CZ;

(210) 2049-2023

(220) 2.10.2023

(511) 9, 36, 42 NCL (12)

(511) 9 - Počítačový softvér (nahraté počítačové programy) na obchodné účely; počítačový softvér (nahraté počítačové programy) na účely platieb; počítačový softvér (nahraté počítačové programy) na preverovanie úverov; počítačový softvér (nahraté počítačové programy) na riadenie dopravy; počítačový softvér (nahraté počítačové programy) na bezdrôtové doručovanie obsahu; počítačový softvér (nahraté počítačové programy) na účely reklamy a marketingu; sťahovateľný počítačový softvér na obchodné účely; sťahovateľný počítačový softvér na preverovanie úverov; sťahovateľný počítačový softvér na riadenie dopravy; sťahovateľný počítačový softvér na bezdrôtové doručovanie obsahu; sťahovateľný počítačový softvér na účely reklamy a marketingu; počítačové softvérové aplikácie (sťahovateľné) na obchodné účely; počítačové softvérové aplikácie (sťahovateľné) na účely platieb; počítačové softvérové aplikácie (sťahovateľné) na preverovanie úverov; počítačové softvérové aplikácie (sťahovateľné) na riadenie dopravy; počítačové softvérové aplikácie (sťahovateľné) na bezdrôtové doručovanie obsahu; počítačové softvérové aplikácie (sťahovateľné) na účely reklamy a marketingu; počítačový hardvér na účely obchodu, elektronického obchodu, platieb, elektronických platieb, faktoringu, obchodných pôžičiek, služieb spotrebiteľského úveru, objednávkových služieb, riadenia inventáru, dopravy, doručovania, vybavovania sťažností zákazníkov, interakcie medzi predajcom a zákazníkom, riadenia vzťahov so zákazníkmi, obchodného manažmentu, optimalizácie obchodu, reklamy a marketingu; platformy počítačového softvéru na obchodné účely, nahrané alebo na stiahnutie; platformy počítačového softvéru na účely platieb, nahrané alebo na stiahnutie; platformy počítačového softvéru na preverovanie úverov, nahrané alebo na stiahnutie; platformy počítačového softvéru na riadenie dopravy, nahrané alebo na stiahnutie; platformy počítačového softvéru na bezdrôtové doručovanie obsahu, nahrané alebo na stiahnutie; platformy počítačového softvéru na účely reklamy a marketingu, nahrané alebo na stiahnutie; počítačový hardvér na spracovanie elektronických platieb, platieb kreditnými alebo debetnými kartami, bezkontaktných platieb; terminály na elektronické spracovanie platieb kreditnými alebo debetnými kartami, bezkontaktných platieb; kódované magnetické karty.

36 - Správa platieb; spracovanie platieb debetnými kartami; spracovanie platieb kreditnými kartami; služby bezkontaktných platieb; poradenské a konzultačné služby v oblasti platobných služieb; faktoring; pôžičky (finančné úvery); poskytovanie spotrebných úverov; poskytovanie informácií, poradenské a konzultačné služby v oblasti služieb uvedených v triede 36 tohto zoznamu; finančné záručné služby; finančné odhady a oceňovanie (poisťovníctvo, bankovníctvo,

nehnutelnosti); finančné riadenie; finančné analýzy; finančné poradenstvo; finančné informácie; finančné sponzorstvo; finančné riadenie refundovaných platieb (pre tretie osoby); finančné záruky; finančné ohodnocovanie aktív duševného vlastníctva; finančné prevody kryptoaktív; finančné poradenské služby v oblasti daní.

42 - Navrhovanie a vývoj softvéru na obchodné účely; navrhovanie a vývoj softvéru na účely platieb; navrhovanie a vývoj softvéru na preverovanie úverov; navrhovanie a vývoj softvéru na riadenie dopravy; navrhovanie a vývoj softvéru na bezdrôtové doručovanie obsahu; navrhovanie a vývoj softvéru na účely reklamy a marketingu; inštalácia softvéru na obchodné účely; inštalácia softvéru na účely platieb; inštalácia softvéru na preverovanie úverov; inštalácia softvéru na riadenie dopravy; inštalácia softvéru na bezdrôtové doručovanie obsahu; inštalácia softvéru na účely reklamy a marketingu; aktualizovanie počítačového softvéru na obchodné účely; aktualizovanie počítačového softvéru na účely platieb; aktualizovanie počítačového softvéru na preverovanie úverov; aktualizovanie počítačového softvéru na riadenie dopravy; aktualizovanie počítačového softvéru na bezdrôtové doručovanie obsahu; aktualizovanie počítačového softvéru na účely reklamy a marketingu; údržba počítačového softvéru na obchodné účely; údržba počítačového softvéru na účely platieb; údržba počítačového softvéru na preverovanie úverov; údržba počítačového softvéru na riadenie dopravy; údržba počítačového softvéru na bezdrôtové doručovanie obsahu; údržba počítačového softvéru na účely reklamy a marketingu; navrhovanie a vývoj počítačového hardvéru na spracovanie elektronických platieb; poskytovanie informácií, poradenské a konzultačné služby v oblasti služieb uvedených v triede 42 tohto zoznamu.

(540)



(550) obrazová

(591) zlatá

(731) RACAR spol. s.r.o., Pribinova 4, Bratislava-Staré Mesto, SK;

(740) Nagy & Nagy s.r.o., Nové Zámky, SK;

(210) 2052-2023

(220) 2.10.2023

(511) 21, 29, 30, 33, 35, 43 NCL (12)

(511) 21 - Košíky na chlieb pre domácnosť; sklenené banky (nádoby); kade, putne; drevené putne; súpravy kuchynského riadu; nádobky na maslo (maselníčky); poklopy na maslo; pivové poháre; sklenené nádoby (domáce potreby); poháre, šálky, hrnčeky na pitie; tepelnoizolačné nádoby na nápoje (termosky); dózy na čaj; misy; demižóny; obuváky; sklenené zátky;

vývrtky (elektrické alebo neelektrické); fľaše; tepelne izolované fľaše (termosky); chladiace fľaše; otvárače na fľaše (elektrické alebo neelektrické); kovové ražne na prípravu jedál; aromalampy (elektrické aj neelektrické); kanvičky; podnosy (táčne); sitá pre domácnosť; tepelnoizolačné nádoby (termosky); karafy; držiaky na jedálne lístky; kastróly; kovové drôtenky; keramické výrobky pre domácnosť; kotlík (hrniec); handry na čistenie; formy na pečenie (kuchynské náradie); šejkre; sklenené nádoby; kozmetické pomôcky; misy na ovocie; stolné stojany na nože; uzávery na pokrievky; pokrievky na hrnce; miešače pre domácnosť okrem elektrických; formy na ľadové kocky; kuchynské hrnce; lopatky pre domácnosť; formy na prípravu jedál; špáradlá; platne proti vyvretiu mlieka; kuchynské dosky na krájanie; poprašovače nie elektrické; dávkovače mydla (fľaše); sifónové fľaše na sódobú vodu; lieviky; koreničky; špongie do kúpeľa; držiaky na špongie; textilné vedrá; hrnčiarске výrobky; aranžérske držiaky na kvety a rastliny; kvetináče; šľahače pre domácnosť okrem elektrických; panvice na vyprážanie; lisy na ovocie pre domácnosť, nie elektrické; ešusy (poľné jedálne nádoby); formy na zákusky a koláče; grily, rošty (potreby na opekanie); stojany na grily; hrnce, hrnčeky; misy na zeleninu; likérové súpravy; kuchynské naberačky; majolika; kuchynské mlynčeky, nie elektrické; potreby pre domácnosť; ručné mlynčeky pre domácnosť; stojany na vajíčka; drôtenky na čistenie; dosky na krájanie chleba; piknikové koše (s riadom); papierové tanierie; války na cestu; lopatky na zákusky; násosky na víno; degustačné pipety na víno; papierové podnosy pre domácnosť; keramické pekáče, panvice; ručné mlynčeky na korenie; porcelán; vázy; držiaky na mydlo; hrnčiarске tovar; odpadkové koše pre domácnosť; vedierka na ľad; chladiace nádoby; strúhadlá pre domácnosť; nádoby na použitie v domácnosti alebo v kuchyni; krúžky na obrúsky; šalátové misy; soľničky; jedálenské súpravy (riad); kuchynský riad na podávanie jedál; čajové súpravy (stolovací riad); stojany na obrúsky; tanieriky pod šálky; polievkové misy; cukorničky; ozdobné stolovacie misy; šálky; čajníky; háčiky; varnice (neelektrické); stolovací riad (okrem príborov); maľované sklenené výrobky; hrnčeky; porcelánové, keramické, kameninové, terakotové alebo sklenené umelecké predmety; tanierie; nízkotlakové hrnce (nie elektrické); šľahače (nie elektrické); prstencové svietniky; bonboniéry (prázdne); viacramenné svietniky; svietniky; čajové naparovacie sitká; porcelánové, keramické, kameninové, terakotové alebo sklenené busty; ozdobné črepníky (nie papierové); ručné kávové mlynčeky; kávové súpravy (stolovací riad); kávovary (nie elektrické); tanieriky pod fľaše (nie papierové, nie textilné); drôtenky na použitie v kuchyni; pokrievky na syr; koše pre domácnosť; podnosy pre domácnosť; bavlnený odpad na čistenie; príklopy na jedlo; trojnožky (kuchynské náradie); džbány; krčahy; kuchynské nádoby; kuchynský riad a náradie; potreby na prípravu jedál (nie elektrické); držiaky na špáradlá; kefy na čistenie nádrží a nádob;

špongie pre domácnosť; prachovky; kanvice na kávu (nie elektrické); cedidlá na čaj; flakóny; rukavice pre domácnosť; kanvy; súpravy karáf na olej a ocot; rukavice na leštenie; zhášadlá sviečok; handry na umývanie dlážky; kefky na umývanie riadu; formy na pečenie oblátok (nie elektrické); schránky na chlieb; kúdel' na čistenie; koktailové tyčinky; cukrárske vrecká; formičky na vykrajovanie cesta (kuchynské náradie); sklenené dózy (poháre); papierové alebo plastové poháre; sklenené poháre; rajnice na pečenie, varenie (nie elektrické); izotermické vrecká; otočné podnosy (kuchynské náradie); dózy na desiatu; varechy; ručné strojčky na rezance; krájače cesta; stierky (kuchynské náradie); lisy na cesnak (kuchynské náradie); jednorazové taniere; slamky na pitie; poklpy z textílií na udržanie teploty v čajníkoch; podložky na pečenie; cestovné, turistické fľaše; odkvapkávacie plechy (na grilovanie); muchoťapky; svietniky (pohárik); parné hrnce (nie elektrické); kuchynské drviče (nie elektrické); podložky pod horúce hrnce; kuchynské rukavice, chňapky; štetce na potieranie, pierka; podlievacie pipety (kuchynské náradie); formy na pečenie kukuričných placiok (tortíl) (kuchynské náradie); oddeľovače vaječných bielok a žltok pre domácnosť, nie elektrické; elektrické difúzne odpudzovače komárov; chladiace vložky na chladenie potravín a nápojov; zmrazovateľné kocky na ľad; podložky na stôl (anglické prestieranie) okrem textilných a papierových; prestieranie na stolovanie okrem textilného a papierového; štítky na dekantačné karafy; prevzdušňovače vína; handričky na leštenie; servírovacie kliešte na ľad; servírovacie kliešte na šalát; servírovacie naberačky; kuchynské tĺčky; kuchynské mažiare; naberačky na zmrzlinu; luskáče na orechy; naberačky na víno; odkladacie tanieriky na čajové vrecká; zdobiace hroty na cukrárske vrecká; hrnce na prípravu kuskusu (nie elektrické); hrnce na prípravu jedla "tajine", nie elektrické; oddeľovače vaječných žltok; silikónové pokrievky na potraviny na viacnásobné použitie; nádoby na varenie vajec bez škrupiny; rozptyľovače vonných olejov okrem tyčinkových (elektrické alebo neelektrické); rozptyľovače vonných olejov (platničky); ručné strojčky na cestoviny; trubičky na lúpanie cesnaku; pružné kolieska do hrdla fľaše na nalievanie vína; ohrievače vonných sviečok (elektrické alebo neelektrické); vechte na riad; papierové košíčky na pečenie; silikónové košíčky na pečenie; plytké nádoby na drobné predmety (organizéry) pre domácnosť; cukrárske porcelánové, keramické, kameninové, terakotové alebo sklenené figúrky; nádoby na pečenie; neelektrické mlynčeky na mäso; lieviky do foriem na koláče na odvedenie vzduchu z cesta; grilovacie kliešte; servírovacie vidličky; servírovacie lyžice; grilovacie vidličky; zásobníky na papierové vreckovky; porcelánové, keramické, kameninové, terakotové alebo sklenené pamätne poháre.

29 - Krvavé jaternice; vývary (bujóny); prípravky na vývary (bujóny); kaviár; konzervované ovocie; údeniny; zemiakové lupienky; zemiakové hranolčeky; kyslá kapusta; sušený kokos; potravinársky repkový

olej; koncentrované vývary; džemy; mrazené ovocie; polievky; nakladané uhorky; konzervovaná zelenina; varená zelenina; sušená zelenina; potravinárske oleje; smotana (mliečne výrobky); syry; kandizované ovocie; krokety; mlieko; raky (neživé); rybie plátky (filé); syridlá; dusené ovocie; nátierky z ovocného želé; ovocná dreň; mäso; ryby (neživé); huspenina; divina; d'umbierový džem (zázvorový); tukové nátierky; slede (neživé); homáre (neživé); potravinársky kukuričný olej; potravinársky sezamový olej; ustrice (neživé); šunka; žltok; jogurt; prípravky na zeleninové polievky; zeleninové šťavy na prípravu jedál; mäsové výťažky; mliečne nápoje (s vysokým obsahom mlieka); mliečne výrobky; langusty (neživé); slanina; konzervovaná šošovica; marmelády; špik (potraviny); mušle (neživé); mušle (slávka jedlá) (neživé); spracované škrupinové ovocie; vajcia; sušené vajcia; pečehová paštéta; konzervovaná cibuľa; konzervované olivy; potravinársky olivový olej; nakladaná zelenina; klobásy, salámy, párky; solené potraviny; prípravky na výrobu polievok; paradajkový pretlak; zeleninové šaláty; bravčová masť; ovocné šaláty; sardinky (neživé); konzumný loj; tuniaky (neživé); paradajková šťava na prípravu jedál; potravinársky slnečnicový olej; držky; konzervované hľuzovky; hydina (mäso); ovocné šupky; mleté mandle; konzervované šampiňóny; kokosový tuk; potravinársky kokosový olej; konzervovaná fazuľa; pečeh; potraviny z rýb; plátky sušeného ovocia; ovocie naložené v alkohole; spracovaný peľ (potravina); konzervované ryby; konzervované mäso; šľahačka; bravčové mäso; konzervy s rybami; konzervy s ovocím; mäsové konzervy; zemiakové placky; ryby v slanom náleve; konzervy so zeleninou; jablkový kompót; brusnicový kompót; ovocné chuťovky; konzervovaná paprika; lúpané slnečnicové semená; vtáčie mlieko (nealkoholické); rybie ikry (potraviny); lúpané semená; konzervovaný cesnak; nízkotučné zemiakové lupienky; nízkotučné zemiakové hranolčeky; kompóty; „smetana“ (ruská kyslá smotana); tepelne upravené fermentované mlieko; paradajková pasta; pasta z tekvicovej dužiny; baklažánová pasta; mandľové mlieko na prípravu jedál; konzervované artičky; ovocné aranžmány na priamu konzumáciu; kandizované orechy; ochutené orechy; spracované lieskové orechy; konzervované bobuľové ovocie; vyprážené cibuľové krúžky; citrónová šťava na prípravu jedál; mrazom sušené mäso; ovsené mlieko; rastlinná smotana; mrazom sušená zelenina; potravinársky extra panenský olivový olej; orechové nátierky; zemiakové knedle; mandľové mlieko; kokosové mlieko; kokosové mlieko na prípravu jedál; nápoje z kokosového mlieka; ryžové mlieko na prípravu jedál; nápoje z mandľového mlieka; vyprážené syrové guľôčky (syr cotagge); lisovaná ovocná pasta; spracovaná zelenina; spracované ovocie; omelety; zeleninové koncentráty na prípravu jedál; ovocné koncentráty na prípravu jedál; zeleninové nátierky; čerstvé prírodné syry (quark); čerstvé prírodné syry (cottage); sušené jedlé kvety; polievky z bobuľového ovocia; ovocné poháre so šľahačkou a bobuľovým

ovocím; verjus (mušt z nezrelého hrozna) na prípravu jedál; mäsové chuťovky; rybacie chuťovky; sardely (neživé); maslové krémy.

30 - Karamelky (cukríky); karí (korenie); prípravky z obilnín; čaj; čokoláda; marcipán; klinčeky (korenie); chuťové prísady; cukrovinky; cukrárske výrobky; kukuričné vločky; kukuričné pukance; stužovače šľahačky; smotanové zmrzliny; palacinky; príchute do potravín (okrem éterických esencií a esenciálnych olejov); kuchynská soľ; zahusťovacie prípravky na varenie; kurkuma (potravina); prírodné sladidlá; korenie; perníky, medovníky; nové korenie; múka; fazuľová múka; kukuričná múka; horčicová múčka; jačmenná múka; sójová múka; pšeničná múka (výrazková); škrob (potraviny); pekárske fermenty; fondán (cukrovinky); keksy, zákusky; cukor; cukrárske aromatické prísady (okrem esenciálnych olejov); prášok do pečiva; cestá na koláče; prísady do zmrzlín (spojivá); ľad (prírodný alebo umelý); ľad do nápojov; glutén (potraviny); krúpy (potraviny); kečup; mliečne kávové nápoje; mliečne čokoládové nápoje; kvásky; droždie; mandľové pusinky (jemné pečivo); makaróny; chlieb; med; lúpaný jačmeň; horčica; rezance; plnené koláče; mletý jačmeň; sendviče; pastilky (cukrovinky); jemné pečivárske výrobky; sušienky; pečivo (rožky); paprika (koreniny); pizza; čierne korenie; zemiaková múčka (potraviny); pudinky; pralinky; ravioly; ryža; šafran (korenie); ságo; omáčky (chuťové prísady); zelerová soľ; pšeničná krupica; šerbety (zmrzlinové nápoje); špagety; torty; vanilkové príchute; vanilín (vanilková náhradka); zvitky (cestoviny); pečivo s mäsovou náplňou; paštéty zapekané v ceste; prípravky na zjemňovanie mäsa pri príprave jedál; zmrzliny; prášky na výrobu zmrzlín; mandľové cukrovinky; arašidové cukrovinky; potravinárske príchute okrem esenciálnych olejov; aromatické prísady do nápojov (okrem esenciálnych olejov); mletý ovos; lúpaný ovos; ovsené potraviny; ovsené vločky; ovsený výražok (múka); tyčinky so sladkým drievkom (cukrovinky); pivný ocot; kávové nápoje; kakaové nápoje; čokoládové nápoje; kávové náhradky; kandis (na povrch cukrovínek); obilninové vločky; marináda (chuťové prísady); slad (potraviny); pikantné zeleninové omáčky (chuťové prísady); paradajková omáčka; majonézy; slané pečivo (krekery); anglický krém; ovocné želé (cukrovinky); müsli; chutneys (koreniny); ľadový čaj; čajové nápoje; zálievky na šaláty; strúhanka; quiches (slaný koláč); mäsové šťavy; obilninové chuťovky; kukuričná krupica; práškové droždie; jedlá z rezancov; polevy na koláče; čokoládové peny; ovocné omáčky; marinády; syrové sendviče (cheeseburgers); pesto (bazalková omáčka); polevy na šunku; ľanové semená na prípravu jedál (koreniny); obilné klíčky (potraviny); cereálne tyčinky s vysokým obsahom proteínov; vínny kameň na prípravu jedál; gluténové prísady na kuchárske použitie; omáčky na cestoviny; cereálne tyčinky; cestá na jedlá; kvety a listy rastlín (náhradky čaju); cestá na zákusky; čokoládové cukrárske ozdoby; cukrovinkové cukrárske ozdoby; orechy v čokoláde; mleté orechy; posekaný cesnak

(chuťové prísady); ryžové cesto na prípravu jedál; čokoládové nátierky; čokoládovo-orieškové nátierky; agávový sirup (prírodné sladidlo); polevy na zákusky s vysokým leskom; mrazom sušené ryžové jedlá; mrazom sušené cestovinové jedlá; harmančekové nápoje; ľadové kocky (konzumné); spracované semená používané ako koreniny; sezamové semená (koreniny); zelenina v štiplavom náleve; pohánková múka; brusnicová omáčka (chuťové prísady); jablková omáčka (chuťové prísady); krutóny; chlebové placky zo zemiakmi (lomper); ovocné cukrovinky; ryžové krekry; bezlepkový chlieb; zemiakové lupienky s čokoládovou polevou; bylinkové čaje; čokoláda s likérom; pivovarské kvasnice; talianske zemiakové halušky (gnocchi); spracovaná špalda; cestovinové jedlá pre batofatá; spracovaná malozrnná špalda; pražené kávové zrná; plnené sušienky.

33 - Alkoholické výťažky z ovocia; aperitívy; destilované nápoje; jablčné mušty (alkoholické); koktaily; digestíva (likéry a liehoviny); víno; džin; likéry; vopred pripravené miešané alkoholické nápoje (nie s pivom); nápoje z vína.

35 - Kancelárie zaoberajúce sa dovozom a vývozom; rozširovanie reklamných materiálov; cielené posielanie reklamných materiálov poštou; prieskum trhu; prenájom reklamných materiálov; vydávanie reklamných textov; reklama; rozhlasová reklama; televízna reklama; aranžovanie výkladov; reklamné agentúry; marketingový prieskum; organizovanie obchodných alebo reklamných výstav; nábor zamestnancov; administratívne služby poskytované pri premiestňovaní podnikov; prenájom reklamných plôch; podpora predaja pre tretie osoby; spracovanie textov; administratívna správa hotelov; organizovanie obchodných veľtrhov; online reklama na počítačovej komunikačnej sieti; zásobovacie služby pre tretie osoby (nákup tovarov a služieb pre iné podniky); prehľad tlače (výstrižkové služby); výber zamestnancov pomocou psychologických testov; prezentácia výrobkov v komunikačných médiách pre maloobchod; obchodné informácie a rady spotrebiteľom pri výbere tovarov a služieb; subdodávateľské služby (obchodné služby); fakturácie; písanie reklamných textov; zostavovanie štatistík; grafická úprava tlačovín na reklamné účely; vyhľadávanie sponzorov; tvorba reklamných filmov; marketing; telemarketingové služby; prenájom predajných stánkov; poskytovanie obchodných informácií prostredníctvom webových stránok; online poskytovanie obchodného priestoru pre nákupcov a predajcov tovarov a služieb; rozvíjanie reklamných nápadov; prenájom bilbordov; indexovanie webových stránok na obchodné alebo reklamné účely; písanie textov scenárov na reklamné účely; poradenstvo v oblasti komunikácie (reklama); podpora predaja tovarov a služieb sponzorovaním športových podujatí; služby darčekových zoznamov; cielený marketing; vonkajšia reklama; maloobchodné služby s pekárskymi výrobkami; určovanie modelov nákupného alebo spotrebného správania sa zákazníkov na obchodné alebo marketingové účely;

obchodné sprostredkovateľské služby nadväzovania kontaktov medzi rôznymi odborníkmi a zákazníkmi; organizovanie a vedenie obchodných podujatí; vyhľadávanie potenciálnych zákazníkov; online objednávkové reštauračné služby rozvozu jedla alebo jedlo so sebou; vytváranie identity značky pre tretie osoby (reklamné služby); reklama na výrobky prostredníctvom influencerov; marketing prostredníctvom influencerov; vyhľadávanie potenciálnych zákazníkov pre tretie osoby; vývoj marketingových koncepcií.

43 - Ubytovacie kancelárie (hotely, penzióny); dodávanie hotových jedál a nápojov na objednávku (katering); kaviarne; samoobslužné jedálne; prenájom prechodného ubytovania; penzióny; hotelové ubytovacie služby; reštauračné (stravovacie) služby; rezervácie ubytovania v penziónoch; rezervácie ubytovania v hoteloch; samoobslužné reštaurácie; rýchle občerstvenie (snackbary); bary (služby); prenájom prenosných stavieb; rezervácie prechodného ubytovania; motely (služby); požičiavanie stoličiek, stolov, obrusov a nápojového skla; prenájom prednáškových sál; požičiavanie prístrojov na prípravu jedál; ozdobné vyrezávanie ovocia a zeleniny; zdobenie jedál; zdobenie zákuskov; informácie a poradenstvo pri príprave jedál; služby osobných kuchárov; hodnotenie jedál (poskytovanie informácií o jedlách a nápojoch); služby reštaurácií "jedlo so sebou".

(540)



Perfetto

NAJLEPŠIE CHUTE TALIANSKA

EST. 2016

(550) obrazová

(591) červená, zelená, čierna

(731) Primitivo s.r.o., Malý Šariš 576, SK;

(740) JUDr. Lukáš Polák, advokát, Prešov, SK;

(210) 2103-2023

(220) 9.10.2023

(511) 35, 36, 37, 39 NCL (12)

(511) 35 - Marketing; podpora predaja pre tretie osoby; pomoc pri podnikaní, riadenie podniku a obchodná správa; obchodná administratíva; reklama; marketingový prieskum; obchodné riadenie maloobchodných predajní; administratívna správa

obchodných záležitostí maloobchodných predajní; riadenie maloobchodných predajní pre tretie osoby; obchodný manažment veľkoobchodných a maloobchodných predajní.

36 - Realitné služby; nájom a prenájom obchodných priestorov; finančné, peňažné a bankové služby; získavanie finančných prostriedkov a finančné sponzorstvo; služby správy nehnuteľností v oblasti maloobchodných priestorov; služby správy nehnuteľností v oblasti komerčných budov; služby správy nehnuteľností v oblasti nákupných stredísk; služby správy nehnuteľností v oblasti zábavných priestorov a zariadení; služby v oblasti správy investícií do nehnuteľností; prenájom obchodných priestorov; prenájom priestorov v maloobchodnej predajni.

37 - Búracie práce; stavebníctvo (stavebná činnosť); renovácia maloobchodných priestorov.

39 - Doprava; balenie a skladovanie tovarov; organizovanie ciest; preprava maloobchodných tovarov.

(540) MY PARK

(550) slovná

(731) MY Park, s. r. o., V Celnici 1040/5, Praha 1, CZ;

(740) Mgr. Jeroným Šubrt, Praha, CZ;

(210) 2193-2023

(220) 18.10.2023

(511) 8, 10, 28 NCL (12)

(511) 8 - Laserové depilačné prístroje (nie na iné lekárske použitie); prístroje na odstraňovanie tetovania.

10 - Prístroje na tonizáciu svalov na liečebnú rehabilitáciu; elektronické stimulátory svalov na lekárske účely; elektromagnetické stimulátory svalov na lekárske účely; lekárske prístroje na posilňovanie svalov panvového dna; elektroterapeutické prístroje pre zoštíhľovacie procedúry na lekárske použitie; masážne prístroje; zariadenia na estetickú masáž; prístroje na liečenie celulitídy; fyzioterapeutické a rehabilitačné prístroje na lekárske účely.

28 - Stroje na telesné cvičenia; samolepiace brušné tréningové pásy na elektrickú stimuláciu svalov.

(540) EMSzero

(550) slovná

(731) ALTISOURCE s.r.o., Kloboukova 2256/65, Praha 4, Chodov, CZ;

(740) Ing. Viera Mešková - Patentová a známková kancelária, Bratislava-Staré Mesto, SK;

(210) 2209-2023

(220) 24.10.2023

(511) 30 NCL (12)

(511) 30 - Káva; prípravky na výrobu kávových nápojov; kávové nápoje; ľadová káva; čaj; prípravky na výrobu čajových nápojov; čajové nápoje; ľadový čaj; sladové výťažky (potraviny); kakao; kakaové nápoje; čokoláda; čokoládové výrobky; čokoládová pasta; čokoládové nátierky; čokoládové nápoje; cukrovinky; cukríky; cukrárske výrobky; cukor; žuvačky; pekárske výrobky; chlieb; pečivo (rožky); sušienky; zákusky; keksy; oblátky; karamelky (cukríky); zmrzliny; vodové

zmrzliny; šerbety (zmrzlinové nápoje); mrazené cukrovinky; mrazené zákusky; mrazené jogurty (mrazené potraviny); raňajkové cereálie; müsli; kukuričné vločky; cereálne tyčinky; obilninové chuťovky; prípravky z obilnín; pizza; sendviče; zmesi potravinovej kaše a predpripraveného cesta; zmesi na výrobu koláčov a cukrovínek.

(540)



- (550) obrazová
 (591) modrá, červená, čierna
 (731) Société des Produits Nestlé S.A., Avenue Nestlé 55, Vevey, CH;
 (740) RUŽIČKA AND PARTNERS s. r. o., Bratislava-Staré Mesto, SK;

(210) 2212-2023

(220) 24.10.2023

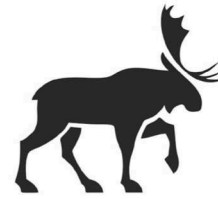
(511) 9, 10, 15 NCL (12)

- (511) 9 - Vedecké, výskumné, navigačné, geodetické, fotografické, kinematografické, audiovizuálne, optické, signalizačné, detekčné, skúšobné, kontrolné, záchranné a vyučovacie prístroje a nástroje a prístroje a nástroje na meranie a váženie; prístroje a nástroje na vedenie, distribúciu, transformáciu, akumuláciu, reguláciu alebo ovládanie elektrického prúdu; prístroje a zariadenia na nahrávanie, prenos, reprodukciu alebo spracovanie zvuku, obrazu alebo údajov; nahraté nosiče záznamov, počítačový softvér, nenahraté nosiče digitálnych alebo analógových záznamov a pamäťové médiá; mechanizmy mincových prístrojov; registračné pokladnice, počítačové zariadenia; počítače a periférne zariadenia počítačov; potápačské kombinézy, potápačské masky, tampóny do uší pre potápačov, nosové štipce pre plavcov a potápačov, potápačské rukavice, dýchacie prístroje na plávanie pod vodou; hasiace prístroje.
 10 - Chirurgické, lekárske, zubárske a zverolekárske prístroje a nástroje; umelé končatiny, umelé oči a umelé zuby; ortopedické pomôcky; chirurgické šijacie potreby; zariadenia na liečbu a starostlivosť o zdravotne postihnuté osoby; masážne prístroje; prístroje, pomôcky a potreby používané pri

starostlivosti o deti; erotické pomôcky, potreby a prístroje.

15 - Hudobné nástroje; notové stojany a stojany na hudobné nástroje; dirigentské paličky.

(540)

**GANES****NIE JE TO ROBOTA.
JE TO TVOJE DIELO.**

- (550) obrazová
 (731) ganes s. r. o., Kragujevská 389/9, Žilina, SK;
 (740) Advokátska kancelária EMADVOKAT, s.r.o., Bratislava-Ružinov, SK;

(210) 2284-2023

(220) 3.11.2023

(511) 5, 29, 35, 41, 44 NCL (12)

- (511) 5 - Diétne potraviny na lekárske použitie; diétne látky na lekárske použitie; potraviny pre dojčatá; potraviny pre ľudí s postihnutím; potraviny pre dojčatá so špeciálnymi nutričnými potrebami; výživové prípravky s liečivými účinkami na lekárske použitie; výživové doplnky; vitamínové prípravky na lekárske použitie; diétne potraviny pre tehotné a dojčiace ženy; diétne mlieko pre tehotné a dojčiace ženy; výživové vlákniny; proteínové výživové doplnky; sójové proteínové výživové doplnky; diétne potravinové doplnky pre ľudí.
 29 - Mlieko a mliečne výrobky; jogurt; náhradky mlieka; tvaroh; mliečne nápoje (s vysokým obsahom mlieka); kompóty; ovocné chuťovky; orechové chuťovky vo forme tyčínok; chuťovky na báze semien vo forme tyčínok; probiotické chuťovky na báze mlieka vo forme tyčínok; sušené mlieko; mrazené, hotové, sušené, konzervované alebo balené jedlá pozostávajúce prevažne z mäsa, rýb, hydiny, šunky, zeleniny a diviny; chuťovky na báze jogurtu vo forme tyčínok; ovocné pyré.
 35 - Online služby maloobchodných predajní zamerané na dojčenskú výživu, výživu pre batolátá, chuťovky, hotové jedlá a mixované ovocné alebo zeleninové nápoje (smoothies); prevádzkovanie virtuálnych obchodných centier na internete v oblasti výrobkov

detskej výživy, diétnych potravinárskych výrobkov a výrobkov na lekárske použitie.

41 - Školenia v oblasti počatia, tehotenstva, pôrodu, materstva, starostlivosti o dieťa, rodičovstva a výživy, pre rodičov, matky a budúcich rodičov; online školenia v oblasti počatia, tehotenstva, pôrodu, materstva, starostlivosti o dieťa, rodičovstva a výživy, pre rodičov, matky a budúcich rodičov; poskytovanie informácií v oblasti počatia, tehotenstva, pôrodu, materstva, starostlivosti o dieťa, rodičovstva a výživy, pre rodičov, matky a budúcich rodičov; online poskytovanie informácií v oblasti počatia, tehotenstva, pôrodu, materstva, starostlivosti o dieťa, rodičovstva a výživy, pre rodičov, matky a budúcich rodičov; organizovanie a vedenie seminárov a konferencií v oblasti dojčenskej výživy, potravín a nápojov, diétnych potravín a nápojov a potravín a nápojov upravených na lekárske použitie; organizovanie a vedenie seminárov a konferencií v oblasti starostlivosti o zdravie, rodičovstva, osobnej hygieny, tehotenstva, starostlivosti o telo a krásu pre dojčatá, malé deti a tehotné a dojčiacie ženy; organizovanie a vedenie online seminárov a konferencií v oblasti dojčenskej výživy, potravín a nápojov, diétnych potravín a nápojov a potravín a nápojov upravených na lekárske použitie; organizovanie a vedenie online seminárov a konferencií v oblasti starostlivosti o zdravie, rodičovstva, osobnej hygieny, tehotenstva, starostlivosti o telo a krásu pre dojčatá, malé deti a tehotné a dojčiacie ženy.

44 - Poradenské a informačné služby v oblasti počatia, tehotenstva, pôrodu, materstva, starostlivosti o dieťa, rodičovstva a výživy pre rodičov, matky a budúcich rodičov; online poradenské a informačné služby v oblasti počatia, tehotenstva, pôrodu, materstva, starostlivosti o dieťa, rodičovstva a výživy pre rodičov, matky a budúcich rodičov; poradenské, konzultačné a informačné služby v oblasti medicíny, zdravia, tehotenstva, rodičovstva, výživy vrátane dojčenskej výživy, osobnej hygieny, starostlivosti o telo a krásu pre dojčatá a batoľatá, tehotné a dojčiacie ženy; online poradenské, konzultačné a informačné služby v oblasti medicíny, zdravia, tehotenstva, rodičovstva, výživy vrátane dojčenskej výživy, osobnej hygieny, starostlivosti o telo a krásu pre dojčatá a batoľatá, tehotné a dojčiacie ženy.

(540)



(550) obrazová
(591) modrá, biela

(731) N.V. Nutricia, Eerste Stationsstraat 186, 2712 HM Zoetermeer, NL;

(740) inventa Patentová a známková kancelária s. r. o., Bratislava-Staré Mesto, SK;

(210) 2285-2023

(220) 3.11.2023

(511) 7, 9, 10, 16, 35, 41 NCL (12)

(511) 7 - Predajné automaty na výdaj liekov v lekárni.

9 - Vedeckovýskumné a laboratórne prístroje, vzdelávacie prístroje a simulátory; vedecké a laboratórne zariadenia na úpravu pomocou elektrického prúdu.

10 - Lekárske a zverolekárske prístroje a nástroje.

16 - Učebné pomôcky.

35 - Maloobchodné a veľkoobchodné služby s predajnými automatmi na výdaj liekov v lekárni; maloobchodné a veľkoobchodné služby s vedeckovýskumnými a laboratórnymi prístrojmi, vzdelávacími

prístrojmi a simulátormi, vedeckými a laboratórnymi zariadeniami na úpravu pomocou elektrického prúdu, laboratórnym vybavením s prístrojmi, pomôckami a činidlami; maloobchodné a veľkoobchodné služby s lekárskymi a zverolekárskymi prístrojmi a nástrojmi; maloobchodné a veľkoobchodné služby s učebnými pomôckami.

41 - Odborné vzdelávacie a školiace služby.

(540)



(550) obrazová

(591) modrá

(731) HELAGO-CZ, s.r.o., Kladská 1082, Hradec Králové, CZ;

(740) JUDr. Andrea Kús Považanová, advokátka, Bratislava-Staré Mesto, SK;

(210) 2300-2023

(220) 7.11.2023


(511) 9, 35, 37 NCL (12)

(511) 9 - Prístroje a zariadenia na nahrávanie, prenos, reprodukciu alebo spracovanie zvuku, obrazu alebo údajov; varovné signalizačné zariadenia; meracie prístroje; nástroje na meranie; prístroje na meranie vzdialenosti; zariadenia na zaznamenávanie vzdialenosti; prístroje na zaznamenávanie času; presné meracie prístroje; bezdrôtové ovládače pre vzdialené monitorovanie a riadenie funkcie a stavu ostatných elektrických, elektrických a mechanických zariadení alebo systémov; diagnostické prístroje (nie na lekárske použitie); detektory; senzory (meracie zariadenia), nie na lekárske použitie; počítačový softvér (nahraté počítačové programy); sťahovateľné počítačové programy.

35 - Vydávanie reklamných textov; reklama; obchodný manažment, obchodná organizácia a obchodná administratíva; kancelárske práce; obchodné sprostredkovateľské služby s pozemnými vozidlami a vozidlami; maloobchodné služby s pozemnými vozidlami a vozidlami; odborné obchodné poradenstvo v oblasti obchodných stratégií; odborné obchodné poradenstvo v oblasti energetickej účinnosti týkajúcej sa solárnej a obnoviteľnej energie; obchodné informácie a rady spotrebiteľom pri výbere pozemných vozidiel; online poskytovanie obchodných informácií týkajúcich sa vozidiel a nabíjacích staníc; administratívna správa paliva v oblasti flotilových vozidiel; administratívna správa vozového parku na obchodné účely; reklama; marketing.

37 - Inštalácie a opravy tovarov uvedených v triede 9 tohto zoznamu; údržba a opravy vozidiel; poradenstvo pri údržbe a opravách vozidiel; nabíjanie batérií vozidiel; tuningové úpravy vozidiel; hĺbkové čistenie vozidiel; autoservisy (údržba a tankovanie); lakovanie vozidiel; nabíjanie elektromobilov; údržba a opravy špecializovaných elektrických automobilových vozidiel.

(540)



(550) obrazová

(731) VZV-TECH s. r. o., Dr. Janského 470/9, Žiar nad Hronom, SK;

(740) Ing. Ivan Belička - Markoffice - známková, patentová a súdnoznalecká kancelária, Banská Bystrica, SK;

(210) 2329-2023

(220) 10.11.2023

(511) 9, 12 NCL (12)(511) 9 - Hasičské požiarne autá; rozstrekovacie požiarne zariadenia.
12 - Vozidlá.**(540) KOBIT**

(550) slovná

(731) ESEA SK, s.r.o., Haškova 12, Banská Bystrica 11, SK;

(210) 2356-2023

(220) 13.11.2023

(511) 9, 25, 28, 35 NCL (12)

(511) 9 - Protipožiarne ochranné odevy; osobné ochranné prostriedky proti nehodám; špeciálne laboratórne odevy; ochranná obuv proti úrazom, proti ožiareniu a proti ohňu; hasiace prístroje; reflexné prvky na oblečenie na zabránenie dopravným nehodám; figuríny na resuscitáciu (učebná pomôcka); nepriestrelné vesty; očné štíty špeciálne prispôbené pre ochranné športové prilby; ohňovzdorné obaly;

ochranné masky na tvár na prevenciu nehody alebo zranenia; ochranné odevy proti úrazom, proti rádioaktívnej kontaminácii a protipožiarne ochranné odevy; ochranné rukavice proti rtg. lúčom na priemyselné účely; azbestové požiarne ochranné zásteny; ochranné zariadenia proti röntgenovým lúčom (nie na lekárske použitie); ochranné zariadenie proti prepätiu; okuliare; záchranné pásy; potápačské kombinézy; potápačské masky; ochranné prilby; ochranné rukavice; potápačské rukavice; ochranné siete proti nehodám; signalizačné píšťalky; slnečné clony (optika); slnečné okuliare; ochranné tvárové štíty; tampóny do uší pre potápačov; záchranné bóje; záchranné člny; záchranné pásy; záchranné plachty; záchranné siete; záchranné vesty; zariadenia a prístroje na záchranu života; zachytávače iskier; zväračské kukly; chrániče zubov; ochranné azbestové odevy (proti ohňu); ochranné azbestové rukavice; dávkovače, nie na lekárske použitie (odmerné zariadenia); dozimetre; dýchacie masky, nie na lekárske použitie; respirátory na filtrovanie vzduchu, nie na lekárske použitie; filtre na dýchacie masky, nie na lekárske použitie.

25 - Odevy; obuv; pokrývky hlavy; pracovné odevy; pracovná obuv; nepremokavé odevy; pracovné plášte; protišmykové pomôcky na obuv; špičky na obuv; podpätky na obuv; galoše; šnurovacie topánky; členky (oblečenie); čiapky; bundy; gamaše (doplňky obuvi); golieri (časti odevov); chrániče uší proti chladu (pokrývky hlavy); kabáty; kombinézy (oblečenie); konfekcia (odevy); náprsenky; opasky (časti odevov); pančuchy absorbujúce pot; pleteniny (oblečenie); rukavice (oblečenie); spodná bielizeň; šilty (pokrývky hlavy); tričká; vesty; uniformy; vrchné ošatenie; nohavice; zástery; závoje; zvrchníky; šaty; šatové sukne; kostýmy, obleky; saká; krátke kabátiky; parky (teplé krátke kabáty s kapucňou); peleríny; pončá; sukne; nohavicové sukne; šerpy; kravaty; košele; košele s krátkym rukávom; legíny; legínsy; športové tričká; dresy; telocvičné úbory; športové tielka; cyklistické oblečenie; plážové oblečenie; plavky; podprsenky; spodničky; body (spodná bielizeň); podväzky; pánska spodná bielizeň (slipy); pánska spodná bielizeň (trenírky, boxerky); pyžamá; dámske nohavičky detské nohavičky (bielizeň); živôtky, korzety (spodná bielizeň); župany; svetre; pulóvre; oblečenie pre bábätká; topánky; papuče; sandále; dreváky; plážová obuv; plátenná obuv; kovové časti na obuv; pančuchy; pančuškové nohavice; ponožky; klobúky; kožené odevy; odevy z imitácií kože; oblečenie pre motoristov; šatky (na krk); šály uviazané pod krkom; kožuštinové štóly; vrecká na odevy; rukávniky; lyžiarske rukavice; palčiaky.

28 - Plávacie vesty.

35 - Maloobchodné a veľkoobchodné služby s oblečením, s obuvou, s pracovnými odevmi, s ochrannými pomôckami, s osobnými ochrannými prostriedkami, s pracovnými topánkami, bezpečnostnými prvkami a zariadeniami, s pokrývkami hlavy, s chráničmi, s krémami na obuv, s čistiacimi prostriedkami, s kozmetickými prípravkami,

s výživovými doplnkami a s farmaceutickými prípravkami; kancelárie zaoberajúce sa dovozom a vývozom; analýzy nákladov; obchodné odhady; služby porovnávania cien; obchodná správa licencií výrobkov a služieb pre tretie osoby; zásobovacie služby pre tretie osoby (nákup tovarov a služieb pre iné podniky); podpora predaja pre tretie osoby; rozširovanie reklamných materiálov; vzťahy s verejnosťou (public relations); reklama; online reklama na počítačovej komunikačnej sieti; prenájom reklamného času v komunikačných médiách; grafická úprava tlačovín na reklamné účely; vydávanie reklamných textov; nábor zamestnancov; zásielkové reklamné služby; marketing; obchodný alebo podnikateľský prieskum; predvádzanie tovaru; organizovanie obchodných alebo reklamných výstav; organizovanie obchodných alebo reklamných veľtrhov; prezentácia výrobkov v komunikačných médiách pre maloobchod; reklamné plagátovanie; prenájom reklamných plôch; prenájom reklamných materiálov; rozhlasová reklama; televízna reklama; tvorba reklamných filmov; vyhľadávanie informácií v počítačových súboroch pre tretie osoby; obchodné informácie a rady spotrebiteľom pri výbere tovarov a služieb; odborné obchodné alebo podnikateľské poradenstvo; správa počítačových súborov; administratívne spracovanie obchodných objednávok; zbieranie údajov do počítačových databáz; zoraďovanie údajov v počítačových databázach; obchodné alebo podnikateľské informácie; aranžovanie výkladov; prenájom predajných stánkov.

(540)



epracovne odevy.sk

- (550) obrazová
 (591) červená, biela, čierna
 (731) epracovne odevy s.r.o., Pod kalváriou 4316/81A, Topoľčany, SK;
 (740) Reháč Marek, Topoľčany, SK;

(210) 2397-2023

(220) 16.11.2023

(511) 5 NCL (12)

(511) 5 - Doplnky stravy s obsahom orálnej probiotickej kultúry; probiotické doplnky.

(540) BACENTOS-D

(550) slovná

(731) Digital Astronauts s.r.o., Domkovská 2555, Praha 9 – Horní Počernice, CZ;

(740) Ing. Viera Mešková - Patentová a známková kancelária, Bratislava-Staré Mesto, SK;

(210) 2416-2023

(220) 20.11.2023

(511) 9, 14, 16, 25, 26, 35, 36, 41, 42, 45 NCL (12)

(511) 9 - Elektronické publikácie (sťahovateľné); sťahovateľné počítačové programy; sťahovateľné hudobné súbory; sťahovateľné obrazové súbory; počítačové softvérové aplikácie (sťahovateľné); dekoratívne magnety; magnety; USB kľúče; optické nosiče údajov; magnetické nosiče údajov; elektronické perá (vizuálne zobrazovacie zariadenia).

14 - Privesky na kľúče; krúžky na kľúče (s priveskom alebo ozdobou); textilné vyšívané náramky (bižutéria); bižutéria; šperky vrátane bižutérie a plastovej bižutérie; ozdoby (klenotnícke výrobky); náušnice; retiazky (klenotnícke výrobky); náhrdelníky (klenotnícke výrobky); privesky (klenotnícke výrobky); prstene (klenotnícke výrobky); náramky (klenotnícke výrobky); privesky na kľúče (bižutéria); hodinky; náramkové hodinky; retiazky na hodinky; brošne (klenotnícke výrobky); klenotnícke výrobky; medailóny (klenotnícke výrobky); amulety (klenotnícke výrobky); perly (klenotnícke výrobky); jantárové šperky; gagátové ozdoby; klenoty, šperky z emailovanej keramiky; šperkovníce (kazety alebo škatuľky); manžetové gombíky; spony na kravaty; ozdobné ihlice; drahé kamene; štras (brúsené olovnaté sklo); striebro (surovina alebo polotovary); nite z drahých kovov (klenotnícke výrobky); drahé kovy (surovina alebo polotovary); polodrahokamy; chronografy (hodinky); chronometre.

16 - Katalógy; letáky; knihy; tlačoviny; prospekty; tlačené poukážky; nákupné karty (nie na hranie); časopisy (periodiká); ročenky; kalendáre; noviny; periodiká; plagáty; lístky; skicáre; brožúry; zošity; typy, tlačové písmo; reklamné tabule z papiera, kartónu alebo lepenky; albumy; obrazy; poznámkové zošity; mapy; obaly (papiernický tovar); grafické vzory (tlačoviny); tlačivá (formuláre); obálky (papiernický tovar); písacie potreby; fotografie (tlačoviny); účtovné knihy; zoznamy; kancelárske potreby okrem nábytku; grafické reprodukcie; grafické zobrazenia; ručné etiketovacie prístroje; pohľadnice; príručky; listový papier; záložky do kníh; portréty; papierové pásky a štítky na zaznamenávanie počítačových programov; perá (kancelárske potreby); samolepky pre domácnosť a na kancelárske použitie; papierové zástavy; skrinky na spisy (kancelárske potreby); papierové servítky; papierové obrúsky (prestieranie); grafické znaky; obaly na súpravy písacích potrieb; papierové alebo lepenkové etikety; farbiace pásky do počítačových tlačiarň; komiksy; obálky na dokumenty (papiernický tovar); papierové stolové vlajky; papierové trojčipe vlajočky.

25 - Odevy; obuv; pokrývky hlavy; tričká; športové tričká; dresy; tielka; mikiny; oblečenie na športovanie; vrchné ošatenie; šatky, šály; členky (oblečenie); konfekcia (odevy); kabáty; bundy; kravaty; košele; svetre; pulóvre; opasky (časti odevov); čiapky; bejzbalové čiapky so šiltom; klobúky; kombinézy (oblečenie); kostýmy, obleky; chrániče uší proti chladu (pokrývky hlavy); šerpy; rukavice (oblečenie);

nohavice; legíny; sukne; oblečenie pre bábätká; manžety (časti odevov); zástery; pyžamá; šaty; sandále; uniformy; plavky; topánky; topánky na športovanie; telocvičné úbory; maškarné kostýmy; papierové klobúky (oblečenie); vreckovky do saka.

26 - Odznaky na odevy, nie z drahých kovov; štartové čísla; nažehľovacie ozdoby na textilné výrobky (galantéria); klobúkové ozdoby (stužkársky tovar); bordúry, lemy, obruby (na odevy); lemovky; gombíky; výšivky (galantéria); pracky na opasky; šnúry do topánok; ozdoby do vlasov; šnúry na odevy; umelé kvety; strapce; čipky; ozdobné flitre; pásky (stužkársky tovar); brmbolce; pásky, stuhy na vyznamenania; nášivky, aplikácie (galantéria); prívesky okrem klenotníckych výrobkov a príveskov na kľúče.

35 - Vzťahy s verejnosťou (public relations); poskytovanie obchodných alebo podnikateľských informácií; reklamné plagátovanie; analýzy nákladov; komerčné informačné kancelárie; rozširovanie reklamných oznamov; účtovníctvo; zostavovanie výpisov z účtov; obchodné alebo podnikové audity (revízia účtov); rozširovanie reklamných materiálov zákazníkom (letáky, prospekty, tlačoviny, vzorky); odborné posudky efektívnosti podnikov; prieskum trhu; poradenstvo pri organizovaní obchodnej činnosti; vydávanie reklamných textov; reklama; marketingový prieskum; prieskum verejnej mienky; nábor zamestnancov; sekretárske služby; spracovanie textov; služby predplácania novín a časopisov pre tretie osoby; zásielkové reklamné služby; administratívna správa hotelov; zbieranie údajov do počítačových databáz; zoraďovanie údajov v počítačových databázach; online reklama na počítačovej komunikačnej sieti; vyhľadávanie informácií v počítačových súboroch pre tretie osoby; prenájom reklamného času v komunikačných médiách; prehľad tlače (výstrižkové služby); prenájom predajných automatov; obchodné informácie a rady spotrebiteľom pri výbere tovarov a služieb; obchodná správa licencií výrobkov a služieb (pre tretie osoby); písanie reklamných textov; zostavovanie štatistík; grafická úprava tlačovín na reklamné účely; vyhľadávanie sponzorov; organizovanie módnych prehliadok na podporu predaja; tvorba reklamných filmov; marketing; optimalizácia internetových vyhľadávačov na podporu predaja; obchodný manažment pre poskytovateľov služieb na voľnej nohe; vyjednávanie a uzatváranie obchodných transakcií pre tretie osoby; rozvíjanie reklamných nápadov; prenájom bilbordov; písanie životopisov (pre tretie osoby); správa spotrebiteľských vernostných programov; písanie textov scenárov na reklamné účely; aktualizácia a údržba informácií v registroch; zostavovanie zoznamov informácií na obchodné alebo reklamné účely; dohadovanie obchodných zmlúv pre tretie osoby; obchodné sprostredkovateľské služby v oblasti vstupeniek na športové podujatia; ekonomický prieskum.

36 - Organizovanie zbierok; organizovanie dobročinných zbierok; organizovanie peňažných zbierok určených na podporu humanitárnych

cieľov, na podporu kultúry, vzdelávania, vedy, umenia, športu, zdravotníctva; prenájom nehnuteľností; prenájom kancelárskych priestorov; vyberanie nájomného; platenie splátok; úverové agentúry; sprostredkovanie poistenia; poisťovníctvo; bankovníctvo; zriaďovanie fondov; pôžičky (finančné úvery); daňové odhady (služby); finančné odhady a oceňovanie (poisťovníctvo, bankovníctvo, nehnuteľnosti); správcovstvo majetku (pre tretie osoby); financovanie (služby); finančné poradenstvo; konzultačné služby v oblasti poisťovníctva; informácie o poistení; finančné informácie; finančné záruky.

41 - Organizovanie a vedenie kongresov; organizovanie a vedenie konferencií; organizovanie a vedenie kolokvií; vzdelávanie; školenia; organizovanie vedomostných alebo zábavných súťaží; vydávanie textov (okrem reklamných); variantné predstavenia; poskytovanie športovísk; výchovnozábavné klubové služby; informácie o výchove a vzdelávaní; fitnes kluby (zdravotné a kondičné cvičenia); poskytovanie golfových ihrísk; služby poskytované prázdninovými tábormi (zábava); organizovanie živých vystúpení; organizovanie športových súťaží; plánovanie a organizovanie večierkov; poskytovanie informácií o možnostiach rekreácie; požičiavanie športového výstroja (okrem dopravných prostriedkov); organizovanie a vedenie sympózií; organizovanie a vedenie tvorivých dielní (výučba); tábory na športové sústredenia; prenájom tenisových kurtov; organizovanie plesov; organizovanie predstavení (manažérske služby); nočné kluby (zábava); karaoke služby; písanie textov; organizovanie a vedenie koncertov; služby diskžokejov; prenájom športových plôch; turistické prehliadky so sprievodcom; prenájom bazénov alebo plavární; zábava; poskytovanie zariadení na oddych a rekreáciu; prenájom dekorácií na predstavenia.

42 - Štúdie technických projektov; geodézia (zememeračstvo); inžinierska činnosť; technologický výskum; chemický výskum; módné návrhárstvo; grafické dizajnérstvo; tvorba počítačového softvéru; geologický prieskum; fyzikálny výskum; počítačové programovanie; údržba počítačového softvéru; tvorba a udržiavanie webových stránok (pre tretie osoby); poradenstvo v oblasti úspory energie; diaľkové monitorovanie počítačových systémov; rozbor vody; energetické audity; poradenstvo v oblasti informačných technológií; vedecký výskum; kartografické služby; poradenstvo v oblasti počítačových technológií; technologické poradenstvo; technické písanie; výzdoba interiérov; urbanistické plánovanie; navrhovanie interiérov; priemyselné dizajnérstvo.

45 - Vypracovávanie právnych dokumentov; právne zastupovanie občanov pred verejnými alebo štátnymi orgánmi a inštitúciami (právne služby); právne poradenstvo; právny výskum; nekomerčné lobistické služby; politický lobing; organizovanie petícií v podobe dotazníkov o politických záležitostiach; právna podpora verejnej politiky (právne služby); právne konzultačné služby v oblasti politických vládnych

záležitostí; právne a sociálne služby v oblasti prieskumu verejnej politiky s cieľom presadiť politické riešenia; právne služby; poskytovanie politických informácií; hodnotenie politických rizík (politologické analýzy); právny výskum v oblasti právnych záležitostí súvisiacich s politickými a ekonomickými problémami; organizovanie politických zhromaždení; organizovanie politických manifestácií a sprievodov; politologické analýzy; politický výskum.

(540)



- (550) obrazová
 (591) biela, modrá, červená
 (731) Podolay Paul Viktor, In den Kirschen 91, München, DE;
 Železník Anton, Ing., Ulica Osvaldova 3297/14, Trnava, SK;
 (740) Ing. Róbert Porubčan EDING, Ivanka pri Dunaji, SK;

(210) 2446-2023

(220) 23.11.2023

(511) 33, 35 NCL (12)

(511) 33 - Víno; šumivé víno.

35 - Maloobchodné služby s vínom; reklama; predvádzanie tovaru; rozširovanie vzoriek tovarov; vydávanie reklamných textov; obchodné sprostredkovateľské služby.

(540) BublátO; Bubláto; Bubleto; Bubleto

(550) slovná

(731) IRZ, spol. s r.o., Prešovská 16940/40C, Bratislava-Ružinov, SK;

(740) Studio Legale, s.r.o., Bratislava-Staré Mesto, SK;

(210) 2526-2023

(220) 1.12.2023

(511) 6, 19, 37, 40, 42 NCL (12)

(511) 6 - Kovové stavebné materiály; kovové stĺpy pre stavebníctvo; kovové plášte budov (stavebníctvo); kovové stropné nosníky; kovové nosníky; kovové podlahové nosníky; kovové strešné nosníky; oceľové stavebné konštrukcie; kovové vystužovacie materiály pre stavebníctvo; kovový stavebný materiál; kovové nosné konštrukcie stavieb; kovové stavebné konštrukcie; kovové strešné konštrukcie; kovové stavebné panely; kovové plášte pre stavebníctvo; kovové výlisky pre stavebníctvo; kovové inštaláčne konzoly; kovové izolačné konzoly; kovové pergoly; kovové brány; kovové strechy; kovové prístrešky; kovové konštrukcie na uzatváranie balkónov, lodží

a terás; kovové montážne kotvy; kovové kostry stavieb; rámové konštrukcie (kovové); kovový spojovací materiál; kovové spojovacie konzoly; kovové kotvenia; kovové spony; kovové výstupy; kovové schodiská; kovové schodnice.

19 - Nekomové prístrešky; nekovové striešky (stavebníctvo); nekovové strechy; nekovové strešné konštrukcie; nekovové okenice; okenné rámy (nekovové); nekovové žalúzie; vonkajšie rolety (nekovové, nie textilné); nekovové pergoly; brány (nekovové); nekovové konštrukcie na uzatváranie balkónov, lodží a terás; zasklenie (nekovové) pre stavebníctvo; zasklenie (nekovové) pre budovy; zasklené panely (s nekovovým rámom) na použitie v stavebníctve; stavebné sklo; schodiská (nekovové); nekovové stavebné panely; nekovové strešné odkvapové žľaby; preklady (nekovové); nekovové stavebné materiály; nekovové parapetné dosky.

37 - Stavebníctvo (stavebná činnosť); realizácia stavieb; opravy stavieb; murárske práce; tesárske práce; interiérové a exteriérové maľovanie a natieranie; sadrovanie; lakovanie; klampiarstvo; inštalatérstvo; montovanie lešení; pokrývačské práce; inštalácie okien a dverí; stavebné poradenstvo; stavebný dozor; stavebné informácie; prenájom stavebných strojov a zariadení.

40 - Úprava povrchov otrieskaním, striekaním mokrou farbou, zinkovaním.

42 - Projektovanie stavieb; vypracovanie stavebných výkresov; inžinierska činnosť; architektonické služby; architektonické poradenstvo; manažment architektonických projektov; navrhovanie interiérov; energetické audity; poradenstvo v oblasti úspory energie; technologické poradenstvo; počítačové programovanie; počítačové programovanie na spracovanie dát.

(540)

METALINOX

(550) obrazová

(731) Metalinox s.r.o., Voderady 522/6, Voderady, SK;

(740) Zathurecka INPARTNERS GROUP s.r.o., Banská Bystrica, SK;

(210) 2528-2023

(220) 1.12.2023

(511) 6, 19, 37, 40, 42 NCL (12)

(511) 6 - Kovové stavebné materiály; kovové stĺpy pre stavebníctvo; kovové plášte budov (stavebníctvo); kovové stropné nosníky; kovové nosníky; kovové podlahové nosníky; kovové strešné nosníky; oceľové stavebné konštrukcie; kovové vystužovacie materiály pre stavebníctvo; kovový stavebný materiál; kovové nosné konštrukcie stavieb; kovové stavebné konštrukcie; kovové strešné konštrukcie; kovové stavebné panely; kovové plášte pre stavebníctvo; kovové výlisky pre stavebníctvo; kovové inštaláčne konzoly; kovové izolačné konzoly; kovové pergoly;

kovové brány; kovové strechy; kovové prístrešky; kovové konštrukcie na uzatváranie balkónov, lodží a terás; kovové montážne kotvy; kovové kostry stavieb; rámové konštrukcie (kovové); kovový spojovací materiál; kovové spojovacie konzoly; kovové kotvenia; kovové spony; kovové výstuhy; kovové schodiská; kovové schodnice.

19 - Nekovové prístrešky; nekovové striedky (stavebníctvo); nekovové strechy; nekovové strešné konštrukcie; nekovové okenice; okenné rámy (nekovové); nekovové žalúzie; vonkajšie rolety (nekovové, nie textilné); nekovové pergoly; brány (nekovové); nekovové konštrukcie na uzatváranie balkónov, lodží a terás; zasklenie (nekovové) pre stavebníctvo; zasklenie (nekovové) pre budovy; zasklené panely (s nekovovým rámom) na použitie v stavebníctve; stavebné sklo; schodiská (nekovové); nekovové stavebné panely; nekovové strešné odkvapové žľaby; prekľady (nekovové); nekovové stavebné materiály; nekovové parapetné dosky.

37 - Stavebníctvo (stavebná činnosť); realizácia stavieb; opravy stavieb; murárske práce; tesárske práce; interiérové a exteriérové maľovanie a natieranie; sadrovanie; lakovanie; klampiarstvo; inštalatérstvo; montovanie lešení; pokrývačské práce; inštalácie okien a dverí; stavebné poradenstvo; stavebný dozor; stavebné informácie; prenájom stavebných strojov a zariadení.

40 - Úprava povrchov otrieskaním, striekaním mokrou farbou, zinkovaním.

42 - Projektovanie stavieb; vypracovanie stavebných výkresov; inžinierska činnosť; architektonické služby; architektonické poradenstvo; manažment architektonických projektov; navrhovanie interiérov; energetické audity; poradenstvo v oblasti úspory energie; technologické poradenstvo; počítačové programovanie; počítačové programovanie na spracovanie dát.

(540)

METALINOX

- (550) obrazová
(591) oranžová, biela
(731) Metalinox s.r.o., Voderady 522/6, Voderady, SK;
(740) Zathurecka INPARTNERS GROUP s.r.o., Banská Bystrica, SK;

(210) 2580-2023

(220) 8.12.2023

(511) 28 NCL (12)

- (511) 28 - Hračky; figúrky z akčných hier; roboti (hračky); modely automobilov; vozidlá (hračky); detské domčeky na hranie; hračkárske budovy; skladacie modely (hračky); stavebnicové kocky (hračky); prístroje na hry.

(540)

KEEPPLAY

(550) obrazová

(731) Guangdong Qman Toys Industry Co., Ltd., Intersection of Xingye West 2nd Road and Xingye South Road, Laimei IndustrialPark, Chenghai District, Shantou, Guangdong, CN;

(740) BRICHTA & PARTNERS s. r. o., Bratislava-Staré Mesto, SK;

(210) 2606-2023

(220) 12.12.2023

(511) 43 NCL (12)

- (511) 43 - Kaviarne; reštauračné (stravovacie) služby; samoobslužné reštaurácie; rýchle občerstvenie (snackbary); bary (služby); zdobenie jedál; zdobenie zákuskov.

(540) Apolka

(550) slovná

(731) ProZeta s.r.o., Padlých hrdinov 24 24, Bratislava-Podunajské Biskupice, SK;

(740) URBAN & PARTNERS s.r.o., advokátska kancelária, Bratislava-Staré Mesto, SK;

(210) 2608-2023

(220) 12.12.2023

(511) 43 NCL (12)

- (511) 43 - Dodávanie hotových jedál a nápojov na objednávku (katering); samoobslužné jedálne; reštauračné (stravovacie) služby; samoobslužné reštaurácie; rýchle občerstvenie (snackbary); bary (služby); požičiavanie stoličiek, stolov, obrusov a nápojového skla; ozdobné vyrezávanie ovocia a zeleniny; zdobenie jedál; zdobenie zákuskov; informácie a poradenstvo pri príprave jedál; služby osobných kuchárov; prenájom kuchynských drezov; hodnotenie jedál (poskytovanie informácií o jedlách a nápojoch).

(540) Happy Day Catering

(550) slovná

(731) ProZeta s.r.o., Padlých hrdinov 24 24, Bratislava-Podunajské Biskupice, SK;

(740) URBAN & PARTNERS s.r.o., advokátska kancelária, Bratislava-Staré Mesto, SK;

(210) 2612-2023

(220) 12.12.2023

(511) 9, 35, 42, 43 NCL (12)

- (511) 9 - Počítačové operačné programy (nahraté); počítačový softvér (nahraté počítačové programy); počítačové rozhrania; monitorovacie počítačové programy; sťahovateľné počítačové programy; počítačové softvérové aplikácie (sťahovateľné); platformy počítačového softvéru, nahrané alebo na stiahnutie.

35 - Zbieranie údajov do počítačových databáz.
 42 - Tvorba počítačového softvéru; aktualizovanie počítačového softvéru; požičiavanie počítačového softvéru; údržba počítačového softvéru.
 43 - Ubytovacie kancelárie (hotely, penzióny); prenájom prechodného ubytovania; hotelové ubytovacie služby; reštauračné (stravovacie) služby; rezervácie prechodného ubytovania.

(540) Hotelioo

(550) slovná
 (731) APLEND, s.r.o., V. Žingora 3883/66, Martin, SK;
 (740) Advokátska kancelária FABIAN, s. r. o., Poprad, SK;

(210) 2614-2023

(220) 12.12.2023
(511) 9, 35, 42, 43 NCL (12)
 (511) 9 - Počítačové operačné programy (nahraté); počítačový softvér (nahraté počítačové programy); počítačové rozhrania; monitorovacie počítačové programy; sťahovateľné počítačové programy; počítačové softvérové aplikácie (sťahovateľné); platformy počítačového softvéru, nahrané alebo na stiahnutie.

35 - Zbieranie údajov do počítačových databáz.
 42 - Tvorba počítačového softvéru; aktualizovanie počítačového softvéru; požičiavanie počítačového softvéru; údržba počítačového softvéru.
 43 - Ubytovacie kancelárie (hotely, penzióny); prenájom prechodného ubytovania; hotelové ubytovacie služby; reštauračné (stravovacie) služby; rezervácie prechodného ubytovania.

(540)


(550) obrazová
 (591) modrá, biela
 (731) APLEND, s.r.o., V. Žingora 3883/66, Martin, SK;
 (740) Advokátska kancelária FABIAN, s. r. o., Poprad, SK;

(210) 2620-2023

(220) 13.12.2023
(511) 5 NCL (12)
 (511) 5 - Lieky pre ľudskú medicínu; lekárske prípravky; farmaceutické prípravky.

(540) Dorifen

(550) slovná
 (731) MEDICE Arzneimittel Pütter GmbH & Co. KG, Kuhloweg 37, Iserlohn, DE;
 (740) ROTT & RŮŽIČKA, Patentová, známková a právna kancelária, verejná obchodná spoločnosť, Bratislava-Staré Mesto, SK;

(210) 2635-2023

(220) 14.12.2023
(511) 19, 35 NCL (12)
 (511) 19 - Cementové zmesi; tehly; umelý kameň; betón; hotové betónové zmesi; hotové suché maltové zmesi; dlažby (nekovové); dlaždice (nekovové); dlažobné kocky; dlažobné kamene; dlažobné panely (nekovové); betónové stavebné prvky; nekovové obrubníky; betónové tvárnice; nekovové cestné žľaby; kameninové a cementové rúry; kameninové dlažobné kocky a obklady; keramické predmety na stavebné účely; stavebné drevo; stavebné sklo; sklenené stavebné tehly; sklenené dlaždice; nekovové ploty; nekovové plastové stĺpy; nekovové plotové dielce; nekovové fasádne obkladové dosky; stavebné materiály nekovové; nekovové stavebné konštrukcie; nekovové prenosné stavebné konštrukčné prvky.
 35 - Maloobchodné a veľkoobchodné služby s tovarmi uvedenými v triede 19 tohto zoznamu; obchodné sprostredkovateľské služby s tovarmi uvedenými v triede 19 tohto zoznamu; maloobchodné a veľkoobchodné služby prostredníctvom internetu s tovarmi uvedenými v triede 19 tohto zoznamu.

(540)


(550) obrazová
 (591) tyrkysová, šedá
 (731) AZ BETON s.r.o., č.p. 89, Kněžpole, CZ;
 (740) BELEŠČÁK & PARTNERS, s.r.o., Piešťany, SK;

(210) 2654-2023

(220) 18.12.2023
(511) 33 NCL (12)
 (511) 33 - Alkoholické nápoje; destiláty na báze hrozna; brandy.

(540)



- (550) obrazová
 (591) Hnedá, žltá, zlatá, čierna.
 (731) HUBERT J.E., s.r.o., Vinárska 137, Sered', SK;
 (740) JUDr. Miroslav Budaj, advokát, Bratislava-Ružinov, SK;

(210) 2655-2023

(220) 18.12.2023

(511) 5, 35 NCL (12)

(511) 5 - Vitamínové výživové doplnky; potravinové doplnky; výživové doplnky; vitamíny a vitamínové prípravky; bylinné výživové doplnky; liečivé masti; farmaceutické prípravky a prírodné liečivá; minerálne výživové doplnky; liečivé potravinové doplnky.

35 - Reklama; marketing; podpora predaja (pre tretie osoby); poskytovanie obchodných marketingových informácií; písanie reklamných textov; organizovanie obchodných výstav a veľtrhov; predvádzanie tovaru; rozširovanie reklamných materiálov; konzultačné a poradenské služby a pomoc v oblasti reklamy, marketingu a podpory predaja (pre tretie osoby).

(540)

ImuBerin

- (550) obrazová
 (591) fialová, modrá
 (731) NaturaMed Pharmaceuticals s.r.o., U Smaltovny 625, České Budějovice 4, CZ;
 (740) Mgr. Petra Fialová, Praha, CZ;

(210) 2674-2023

(220) 20.12.2023

(511) 25, 28, 35, 41 NCL (12)

(511) 25 - Odevy; odevy na športovanie; spodná bielizeň pohlcujúca pot; pančuchy absorbujúce pot; legíny;

legínsy; nohavice; bundy; športové tričká, dresy; tričká; športové tielka; telocvičné úbory; čiapky; čelenky (oblečenie); body (spodná bielizeň); telocvičné úbory; nákrčníky; šilty (pokrývky hlavy); šatky;; šály; ponožky; ponožky pohlcujúce pot; obuv; topánky; topánky na športovanie; vysoká športová obuv; rukavice (oblečenie).

28 - Chrániče laktov (športové potreby); chrániče kolien (športové potreby); cvičebné náradie na posilňovanie; posilňovacie stroje; činky; gymnastické zariadenia; boxovacie vrecia; popruhy na jogu; stacionárne tréningové bicykle; tréningové záťažové vesty; samolepiace brušné tréningové pásy na elektrickú stimuláciu svalov.

35 - Maloobchodné služby s tovarmi prihlásenými v triedach 25 a 28 tohto zoznamu; veľkoobchodné služby s tovarmi prihlásenými v triedach 25 a 28 tohto zoznamu; maloobchodné služby s tovarmi prihlásenými v triedach 25 a 28 tohto zoznamu prostredníctvom internetu.

41 - Online poskytovanie elektronických publikácií (bez možnosti kopírovania); zábava; telesná výchova; fitnes kluby (zdravotné a kondičné cvičenia); služby osobných trénerov (fitnes cvičenia); kurzy telesného cvičenia; gymnastický výcvik; vyučovanie; vzdelávanie; praktický výcvik (ukážky); individuálne vyučovanie; organizovanie a vedenie športových podujatí.

(540) exurex

(550) slovná

(731) Olšová Michaela, Vinohradnícka 719/40, Viničné, SK;

(740) BRICHTA & PARTNERS s. r. o., Bratislava-Staré Mesto, SK;

(210) 2687-2023

(220) 21.12.2023

(511) 44 NCL (12)

(511) 44 - Kadernícke salóny.

(540)

- (550) obrazová
 (731) Polák Roderik, Svetlá 1504/1, Nitra, SK;
 (740) JUDr. Jozef Kóša, advokát, Nitra, SK;

(210) 2688-2023

(220) 21.12.2023

(511) 9, 35, 36 NCL (12)

(511) 9 - Počítačový softvér (nahraté počítačové programy); elektronické databázy nahraté na počítačových

médiách; monitorovacie počítačové programy; počítačové operačné programy (nahraté); počítačové rozhrania; sťahovateľné počítačové programy; počítačové softvérové aplikácie (sťahovateľné); platformy počítačového softvéru, nahrané alebo na stiahnutie; počítačové databázy; elektronické publikácie (sťahovateľné).

35 - Pomoc pri riadení obchodnej činnosti; poskytovanie obchodných alebo podnikateľských informácií; poradenstvo pri organizovaní a riadení obchodnej činnosti; personálne poradenstvo; rozširovanie reklamných materiálov; vydávanie reklamných textov; reklama; vzťahy s verejnosťou (public relations); rozhlasová reklama; televízna reklama; marketingový prieskum; správa počítačových súborov; organizovanie obchodných alebo reklamných výstav; prieskum verejnej mienky; zbieranie údajov do počítačových databáz; zoraďovanie údajov v počítačových databázach; organizovanie obchodných alebo reklamných veľtrhov; online reklama na počítačovej komunikačnej sieti; vyhľadávanie informácií v počítačových súboroch pre tretie osoby; obchodné informácie a rady spotrebiteľom pri výbere tovarov a služieb; zostavovanie štatistík; vyhľadávanie sponzorov; grafická úprava tlačovín na reklamné účely; tvorba reklamných filmov; marketing; obchodné sprostredkovateľské služby; aktualizácia a údržba údajov v počítačových databázach; poskytovanie obchodných informácií prostredníctvom webových stránok; poradenstvo v oblasti komunikácie (vzťahy s verejnosťou); poradenstvo v oblasti komunikácie (reklama); podpora predaja (pre tretie osoby); maloobchodné a veľkoobchodné služby s tovarmi prihlásenými v triede 9 tohto zoznamu; maloobchodné a veľkoobchodné služby prostredníctvom internetu, katalógového predaja a telenákupu s tovarmi prihlásenými v triede 9 tohto zoznamu.

36 - Poisťovníctvo; sprostredkovanie poistenia; sprostredkovanie (maklérstvo); správcovstvo majetku (pre tretie osoby); finančné poradenstvo; konzultačné služby v oblasti poisťovníctva; finančné informácie; informácie o poistení; poskytovanie finančných informácií prostredníctvom webových stránok; sprostredkovanie obchodu s akciami a obligáciami; finančný výskum; správa finančných záležitostí; služby v oblasti vyplácania dôchodkov; investovanie do fondov; kapitálové investície; finančné riadenie; financovanie (služby).

(540)



- (550) obrazová
 (591) fialová, biela, tyrkysová
 (731) Dôchodok.sk, s.r.o., Ferdinanda Píseckého 2378/4, Modra, SK;
 (740) SIGNUM legal s. r. o., Bratislava-Nové Mesto, SK;

(210) 2689-2023

(220) 21.12.2023

(511) 18, 20, 25, 27, 42 NCL (12)

- (511) 18 - Tašky.
 20 - Nábytok.
 25 - Oblečenie.
 27 - Koberce.
 42 - Navrhovanie interiérov; dizajnérské služby.

(540)



- (550) obrazová
 (731) Polák Roderik, Svetlá 1504/1, Nitra, SK;
 (740) JUDr. Jozef Kóša, advokát, Nitra, SK;

(210) 2690-2023

(220) 21.12.2023

(511) 35, 41, 42 NCL (12)

- (511) 35 - Reklama; reklamné plagátovanie; rozširovanie reklamných materiálov; predvádzanie tovaru;

cielené posielanie reklamných materiálov poštou; aktualizovanie reklamných materiálov; prieskum trhu; prenájom reklamných materiálov; poradenstvo pri organizovaní obchodnej činnosti; vydávanie reklamných textov; rozhlasová reklama; televízna reklama; reklamné agentúry; poradenské služby pri riadení obchodnej činnosti; marketingový prieskum; organizovanie obchodných alebo reklamných výstav; prieskum verejnej mienky; prenájom reklamných plôch; spracovanie textov; zásielkové reklamné služby; online reklama na počítačovej komunikačnej sieti; prenájom reklamného času v komunikačných médiách; prezentácia výrobkov v komunikačných médiách pre maloobchod; predplatné telekomunikačných služieb pre tretie osoby; písanie reklamných textov; grafická úprava tlačovín na reklamné účely; tvorba reklamných filmov; marketing; telemarketingové služby; optimalizácia internetových vyhľadávačov na podporu predaja; optimalizácia návštevnosti webových stránok; poskytovanie obchodných informácií prostredníctvom webových stránok; online poskytovanie obchodného priestoru pre nákupcov a predajcov tovarov a služieb; rozvíjanie reklamných nápadov; indexovanie webových stránok na obchodné alebo reklamné účely; písanie textov scenárov na reklamné účely; zostavovanie zoznamov informácií na obchodné alebo reklamné účely; poradenstvo v oblasti komunikácie (vzťahy s verejnosťou); poradenstvo v oblasti komunikácie (reklama); cielený marketing; vonkajšia reklama; vytváranie identity značky pre tretie osoby (reklamné služby); vývoj marketingových koncepcií.

41 - Vydávanie textov (okrem reklamných); produkcia filmov (nie reklamných); organizovanie a vedenie konferencií; organizovanie kultúrnych alebo vzdelávacích výstav; nahrávacie štúdiá (služby); postsynchronizácia, dabing; organizovanie predstavení (manažérske služby); písanie textov scenárov nie na reklamné účely; online poskytovanie elektronických publikácií (bez možnosti kopírovania); fotografovanie; nahrávanie videopások; hudobná tvorba; písanie televíznych a filmových scenárov (tvorba); distribúcia filmov; služby zvukových technikov na podujatiach; tvorba videozáznamov na podujatiach; režírovanie filmov (okrem reklamných).

42 - Navrhovanie obalov, obalové dizajnérstvo; grafické dizajnérstvo; navrhovanie vzhľadu výrobkov (priemyselné dizajnérstvo); tvorba a udržiavanie webových stránok pre tretie osoby; hostovanie na webových stránkach; prenájom webových serverov; grafologické analýzy; poradenstvo pri tvorbe webových stránok; služby informačných technológií (IT podpora) (odstraňovanie softvérových porúch); poskytovanie informácií o počítačových technológiách a programovaní prostredníctvom webových stránok; poradenstvo v oblasti počítačových technológií; tvorba a navrhovanie zoznamov informácií z webových stránok pre tretie osoby (informačnotechnologické služby); navrhovanie vizitiek; navrhovanie grafickej úpravy reklamných

materiálov; navrhovanie počítačovej grafiky na videomapping; navrhovanie log.

(540) **HustáKomunikejšn**

(550) slovná

(731) HustáKomunikejšn s.r.o., Thámova 137/16, Praha-Karlín, CZ;

(740) Mgr. Martina Bechynská, Praha 1, CZ;

(210) **2697-2023**

(220) 22.12.2023

(511) **9, 35, 42** NCL (12)

(511) 9 - Počítačový softvér (nahraté počítačové programy); nahratý softvér na počítačové hry; počítačové softvérové aplikácie (sťahovateľné); platformy počítačového softvéru, nahrané alebo na stiahnutie; počítačový softvér na šetriče obrazovky (nahratý alebo sťahovateľný); softvérové ovládače inteligentných domácností; sťahovateľný počítačový softvér na správu transakcií s kryptoaktívami technológiou typu blockchain; sťahovateľný softvér, ktorý je zdravotníckym zariadením (SaMD).

35 - Veľkoobchodné a maloobchodné služby s tovarmi uvedenými v triede 9 tohto zoznamu; online maloobchodné služby s tovarmi uvedenými v triede 9 tohto zoznamu; marketing v rámci vydávania softvéru; reklama; poskytovanie obchodných alebo podnikateľských informácií; poradenstvo pri organizovaní a riadení obchodnej činnosti; pomoc pri riadení obchodných alebo priemyselných podnikov.

42 - Tvorba počítačového softvéru; aktualizovanie počítačového softvéru; poradenstvo v oblasti návrhu a vývoja počítačového hardvéru; požičiavanie počítačového softvéru; údržba počítačového softvéru; analýzy počítačových systémov; tvorba a udržiavanie webových stránok pre tretie osoby; návrh počítačových systémov; obnovovanie počítačových databáz; zhotovovanie kópií počítačových programov; inštalácie počítačového softvéru; prevod (konverzia) počítačových programov alebo údajov (nie fyzický); poradenstvo v oblasti počítačových programov; prenájom webových serverov; ochrana počítačov proti počítačovým vírusom; poskytovanie softvéru prostredníctvom internetu (SaaS); služby informačných technológií (IT podpora) (odstraňovanie softvérových porúch); poskytovanie virtuálnych počítačových systémov prostredníctvom cloud computingu; poradenstvo v oblasti počítačových technológií; vývoj softvéru na softvérové publikácie; poskytovanie počítačovej platformy prostredníctvom internetu (PaaS); vývoj počítačových platforiem; technologické poradenské služby v oblasti digitalizácie; služby softvérového inžinierstva v oblasti spracovania údajov.

(540) **The Iceberg Guild**

(550) slovná

(731) Ivanov Aleksandar Andreev, Páříčkova 1099/22, Bratislava-Ružinov, SK;

(740) BRICHTA & PARTNERS s. r. o., Bratislava-Staré Mesto, SK;

(210) 2699-2023

(220) 22.12.2023

(511) 34 NCL (12)

(511) 34 - Vaporizéry pre elektronické cigarety a elektronické fajčiarske zariadenia; ústne vaporizéry pre fajčiarov; tabak, surový alebo spracovaný; tabakové výrobky, vrátane cigár, cigariet, cigariiek, tabaku na šúľanie cigariet, fajkového tabaku, žuvacieho tabaku, šnupavého tabaku, cigariet s filtrom alebo bez neho; tabakové náhradky (nie na lekárske účely); cigarety obsahujúce tabakové náhradky (nie na lekárske účely); potreby pre fajčiarov, vrátane cigaretového papiera a dutiniek, cigaretové filtre, dózy na tabak, cigarety a puzdrá (nie z drahých kovov) a popolníky, fajky, vreckové prístroje na šúľanie cigariet, cigaretové špičky, zapaľovače; zápalky; tabakové tyčinky, tabakové výrobky za účelom zahrievania, elektronické zariadenia a ich časti na zahrievanie cigariet alebo tabaku; aromatické prísady do tabaku (okrem esenciálnych olejov); aromatické prísady do náplní elektronických cigariet (okrem esenciálnych olejov); kvapalnú nikotínovú náplne do elektronických cigariet; elektronické fajčiarske zariadenia; elektronické cigarety; elektronické cigarety ako náhrada tradičných cigariet; elektronické zariadenia na inhaláciu aerosólu s obsahom nikotínu; orálne odparovacie zariadenia pre fajčiarov, tabakové výrobky a tabakové náhradky; fajčiarske potreby pre elektronické cigarety; hasiace prístroje na zahrievané cigarety a cigary, ako aj zahrievané tabakové tyčinky; puzdrá na elektronické dobíjacie cigarety; vreckové strojčeky na šúľanie cigariet.

(540)


(550) obrazová

(731) Unique Shield Sdn Bhd, 68-3A Jalan Pasar, Klang, Selangor Darul Ehsan, MY;

(740) BELEŠČÁK & PARTNERS, s.r.o., Piešťany, SK;

(210) 2710-2023

(220) 21.12.2023

(511) 39 NCL (12)

(511) 39 - Doprava; balenie a skladovanie tovarov; organizovanie ciest (najmä autobusová doprava); automobilová doprava; doprava nákladnými vlečnými člmi; sprostredkovanie nákladnej dopravy; remorkáž; lodná preprava tovaru; organizovanie turistických plavieb; organizovanie turistickej dopravy; zásobovanie vodou; doručovanie novín a časopisov;

doručovanie kvetov; doručovacie služby; doručovanie balíkov; doručovanie tovarov; distribúcia tovarov na dobierku; poskytovanie informácií o cestovných trasách; nakladanie a vykladanie v dokoch; železničná doprava; rezervácie miesteniek na cestovanie; vypúšťanie satelitov (pre zákazníkov); strážená doprava cenností; skladovanie; skladovanie tovarov (úschova); úschova lodí a člnov; uskladňovanie; zber recyklovateľných výrobkov (doprava); uvoľňovanie uviaznutých lodí; informácie o dopravnej premávke; informácie o skladovaní; informácie o možnostiach dopravy; obsluhovanie prieplovových vrát; vykladanie lodného nákladu; logistické služby v doprave; pilotovanie (riadenie lietadiel); námorná doprava; balenie tovarov (porciovanie); prenájom garáží; prenájom miest na parkovanie; prenájom skladísk; balenie tovarov; parkovanie automobilov (parkovacie miesta); osobná doprava; doprava, preprava; prevoz sanitkou; doprava pancierovými vozidlami; kamiónová nákladná doprava; doplňovanie hotovosti do bankomatov; doprava povozom; doprava a skladovanie odpadu; doprava nábytku; doprava cestujúcich; výletné lode (služby); lodná doprava; nosenie batožín; letecká doprava; rezervácie zájazdov; rezervácie dopravy; lodná trajektová doprava; sprostredkovanie dopravy; odťahovanie vozidiel pri poruchách a nehodách; zdieľanie automobilov; sťahovanie; plnenie fliaš; lámanie ľadu; doručovacie služby (správy alebo tovar); sprostredkovanie námornej dopravy; taxislužba; služby vodičov; záchranné služby; prenájom leteckých motorov; prenájom autokarov; prenájom automobilov; požičiavanie nosičov na automobily; prenájom nákladných vagónov; prenájom potápačských zvonov; prenájom potápačských kombinéz; prenájom pretekárskych vozidiel; prenájom elektrických vinoték; prenájom chladiarenských zariadení; požičiavanie koní na dopravu; prenájom skladovacích kontajnerov; prenájom pojazdných kresiel; prenájom leteckých dopravných prostriedkov; prenájom mrazničiek; prenájom navigačných systémov; prenájom osobných vagónov; prenájom traktorov; prenájom vozidiel; prenajímanie plavidiel (člnov, lodí); riečna doprava; vykladanie nákladov; rozvod vody; rozvod elektriny; distribúcia energie; záchranné služby v doprave; zachraňovanie lodí; električková doprava; sprevádzanie turistov; expedičné služby; turistické prehliadky (doprava); doprava ropovodom; balenie darčiekov; skladovanie elektronicky uložených údajov a dokumentov; prenájom dopravných prostriedkov.

(540) Carma Taxi

(550) slovná

(731) Savchuk Tetiana, Obchodná 168/46, Sečovce, SK;

(740) NOSA LEGAL s. r. o., Bratislava-Staré Mesto, SK;

(210) 2718-2023

(220) 27.12.2023

(511) 35, 36, 37 NCL (12)

(511) 35 - Prieskum trhu; prieskum verejnej mienky.
36 - Finančné informácie; finančné analýzy.
37 - Stavebníctvo.

(540)

Go4insight
| ANALYTICS | RESEARCH | CONSULTING |

- (550) obrazová
 (591) šedá, oranžová
 (731) Filo Július, Ing., Pezinská 1642/32A, Svätý Jur, SK;
 Kočan Rastislav, Mgr., Družstevná 1075/55, Marianka,
 SK;
 (740) BREZOVAN s. r. o., Bratislava-Staré Mesto, SK;

(210) 2719-2023

(220) 22.12.2023

(511) 9, 24, 25, 35, 36, 41, 42, 45 NCL (12)

(511) 9 - Nahraté počítačové programy; počítačový softvér (nahraté počítačové programy); platformy počítačového softvéru, nahrané alebo na stiahnutie; počítačový softvér na šetriče obrazovky (nahratý alebo sťahovateľný); sťahovateľné emotikony do mobilných telefónov; sťahovateľný softvér na počítačové hry; nahraté alebo sťahovateľné súbory údajov; počítačové softvérové aplikácie (sťahovateľné); videopásy; CD nosiče; USB kľúče; optické nosiče údajov; počítače; notebooky; obaly na notebooky; počítačový hardvér; elektronické informačné tabule; periférne zariadenia počítačov; osobné ochranné prostriedky proti nehodám; ochranné odevy; ochranná obuv; nosiče zvukových nahrávok; okuliare; slnečné okuliare; svetelné tabule; neónové reklamy; ochranné rúška (nie na lekárske účely); ochranné pracovné odevy na ochranu pred nehodami alebo zraneniami.

24 - Textilné materiály; syntetické textílie; textílie a plastové materiály (náhradky textílii); textilné konštrukcie; tkaniny; netkané textílie; vrstvené textílie; textílie zo sklenených vlákien pre textilný priemysel; textílie pre odevný priemysel; textílie pre termo prádlo; textílie pre funkčné oblečenie.

25 - Odevy; obuv; pokrývky hlavy; rukavice; košele; tričká; dresy; nohavice; bundy; saká, parky (teplé krátke kabáty s kapučnou); vesty; topánky; klobúky; kukly; šatky; šály; šaty; sukne; kostýmy; obleky; ponožky; termo prádlo; funkčné oblečenie.

35 - Reklamná činnosť; obchodný manažment; odborné obchodné alebo podnikateľské poradenstvo; obchodná administratíva; sprostredkovanie nákupu a predaja tovarov, reklama, zabezpečovanie reklamných predmetov; organizovanie výstav na reklamné a obchodné účely; rozširovanie reklamných oznamov; predvádzanie tovaru; rozširovanie reklamných materiálov zákazníkom, (letáky, prospekty, tlačivá, vzorky); zasielanie reklamných materiálov zákazníkom; vydávanie a aktualizovanie reklamných materiálov; distribúcia vzoriek; obchodný alebo podnikateľský prieskum; prenájom reklamných materiálov; uverejňovanie reklamných textov; vydávanie reklamných alebo náborových textov; vzťahy s verejnosťou, televízna reklama; reklamné

agentúry; organizovanie reklamných hier na propagáciu predaja; prieskum trhu; prieskum verejnej mienky; prenájom reklamných priestorov; prenájom reklamných plôch; podpora predaja (pre tretie osoby); poradenstvo v oblasti reklamy a propagácie, spracovanie textov; ponuka, sprostredkovanie služieb maloobchodného predaja tovaru prostredníctvom katalógu; reklamná a inzertná činnosť; propagácia; marketing; marketingové služby pre tretích; marketingové štúdie; pomoc pri riadení obchodnej činnosti; pomoc pri podnikaní; podnikateľské informácie, reklamná, inzertná a propagačná činnosť prostredníctvom akéhokoľvek média, prostredníctvom telefónnej, dátovej alebo informačnej siete; poskytovanie informácií a iných informačných produktov všetkých druhov reklamného charakteru; poskytovanie multimediálnych informácií reklamného charakteru; poskytovanie informácií o inzercii a marketingu; prenájom reklamných informačných a komunikačných miest; agentúry poskytujúce služby modeliek, fotomodeliek a modelov na reklamné účely; sprostredkovanie obchodných vzťahoch; obchodné poradenstvo týkajúce sa frančíz; odborná pomoc pri riadení obchodných podnikov pri ich činnosti a prevádzke; prieskum a ohodnocovanie obchodnej činnosti; online reklama na počítačovej komunikačnej sieti; tvorba reklamných spotov a filmov.

36 - Finančné poradenstvo a consulting; zriaďovanie fondov; kapitálové investície; pôžičky (finančné úvery); venture capital, poskytovanie zdrojov na financovanie spoločností; poskytovanie financovania prostredníctvom vlastných zdrojov, poskytovanie rizikového kapitálu, poskytovanie prevádzkového kapitálu, poskytovanie financovania prostredníctvom majetkového a/alebo kapitálového vstupu, sprostredkovanie financovania cez investorov vznikajúcim spoločnostiam a startupom; poskytovanie fundraisingových služieb pre tretie osoby; finančné odhady a oceňovanie (poisťovníctvo, bankovníctvo, nehnuteľnosti); správcovstvo majetku (pre tretie osoby); financovanie (služby); finančné riadenie; správa nehnuteľností; správa nájomných domov; prenájom bytov; prenájom poľnohospodárskych fariem; ubytovacie kancelárie (prenájom bývania); finančné analýzy; finančné poradenstvo; finančné informácie; prenájom kancelárskych priestorov; konzervatívne fondy (služby); organizovanie financovania stavebných projektov; poskytovanie finančných informácií prostredníctvom webových stránok; investovanie do fondov; sprostredkovanie obchodu s akciami a obligáciami; prenájom nehnuteľností; sprostredkovanie (maklérstvo); realitné kancelárie; sprostredkovanie nehnuteľností; oceňovanie nehnuteľností.

41 - Vyučovanie, vzdelávanie; zábava, pobavenie; informácie o možnostiach zábavy; fotografovanie; organizovanie a vedenie konferencií; organizovanie a vedenie kongresov; organizovanie a vedenie seminárov; organizovanie a vedenie sympózií; organizovanie kultúrnych alebo vzdelávacích výstav; organizovanie plesov; organizovanie predstavení;

organizovanie vedomostných a zábavných súťaží; organizovanie súťaží krásy; organizovanie športových súťaží; organizovanie živých vystúpení; plánovanie, organizovanie a vedenie spoločenských podujatí; plánovanie a organizovanie večierkov; vydávanie kníh a časopisov v elektronickej forme online; vydávame kníh a časopisov; umelecké módné agentúry; rezervácia vstupeniek, predaj vstupeniek na zábavné predstavenia; agentúry poskytujúce služby modeliek, fotomodeliek a modelov nie na reklamné účely; vzdelávanie, kultúrna a športová činnosť, organizovanie eventov; požičiavanie filmov; požičiavanie videopások; prenájom audionahrávok; výroba videofilmov; nahrávanie videopások; výroba rozhlasových a televíznych programov; zverejňovanie a vydávanie textov okrem reklamných.

42 - Grafické návrhy a grafické služby každého druhu; grafický dizajn; módné dizajnérstvo; navrhovanie obalov; obalový dizajn; výroba grafických návrhov a inzerátov spracovaných pomocou počítača; poradenstvo v oblasti grafického dizajnu; umelecký dizajn; vytváranie počítačových stránok pre zákazníkov; interiérová výzdoba; služby v oblasti výskumu a vývoja produktov; skúšobníctvo, overovanie a kontrola kvality; poskytovanie počítačovej platformy prostredníctvom internetu (PaaS); poskytovanie softvéru prostredníctvom internetu (SaaS); hostovanie na webových stránkach; hostovanie počítačových serverov; správa počítačových serverov; správa počítačových sietí (pomocou softvéru); inštalácia počítačových programov; obnovovanie počítačových databáz; počítačové programovanie; servis počítačových programov; poradenské služby v oblasti počítačového hardvéru a softvéru; servis počítačových programov; tvorba počítačového softvéru; prenájom počítačového softvéru; analýza počítačového hardvéru; aktualizovanie počítačového softvéru; požičiavanie počítačového softvéru; údržba počítačového softvéru; aktualizovanie počítačového softvéru; prevod (konverzia) počítačových programov alebo údajov (nie fyzický); poradenstvo v oblasti počítačových programov; poradenstvo v oblasti návrhu a vývoja počítačového hardvéru; diaľkové monitorovanie počítačových systémov; poskytovanie informácií o počítačových technológiách; poskytovanie virtuálnych počítačových systémov prostredníctvom cloud computingu; poskytovanie internetových vyhľadávačov; poradenstvo pri tvorbe webových stránok; technologické poradenstvo.

45 - Spravovanie autorských práv; udeľovanie licencií na práva duševného vlastníctva; udeľovanie licencií na počítačové programy (právne služby); právne služby týkajúce sa franšízy; spravovanie licenčných práv.

(540) **YELLOWSTONES**

(550) slovná

(731) Blaško Martin, Belániková 3574/6, Bratislava-Karlova Ves, SK;

(740) BRICHTA & PARTNERS s. r. o., Bratislava-Staré Mesto, SK;

(210) **2720-2023**

(220) 27.12.2023

(511) **5, 29, 30, 31, 35, 36, 40, 41, 43** NCL (12)

(511) 5 - Vedľajšie produkty spracovania obilnín na diétne alebo lekárske použitie; výrobky z obilnín, na lekárske použitie; chlieb pre diabetikov na lekárske použitie; diétne pečivo, na lekárske použitie; výživové vlákniny; potravinové doplnky, na lekárske použitie; výživové doplnky z kvasníc; výživové doplnky z obilných klíčkov; potravinové doplnky z múky; farmaceutické výrobky a prípravky; bakteriálne, chemické, biologické prípravky na lekárske a zverolekárske použitie; chemikofarmaceutické prípravky; bylinkové čaje na lekárske použitie; lekárske byliny v sušenej alebo konzervovanej forme; drogy na lekárske použitie; diétne potraviny na lekárske použitie; náhradky materského mlieka; náplasti; obväzový materiál; diagnostické prípravky na lekárske a zverolekárske použitie; dezinfekčné prípravky; enzymatické prípravky na lekárske a zverolekárske použitie; chemické činidlá na lekárske a zverolekárske použitie; chemické prípravky na laboratórne analýzy na lekárske alebo veterinárne použitie; prípravky z mikroorganizmov na lekárske a zverolekárske použitie; diagnostické činidlá na in-vitro účely, ktoré slúžia na lokalizovanie nádorov a na farmaceutické účely; diagnostické činidlá biologického pôvodu používané pri diagnóze ochorení; chemické prípravky používané pri analýzach DNA na lekárske použitie; živné pôdy pre bakteriologické kultúry; vitamínové prípravky; antibiotiká; aminokyseliny na lekárske použitie; analgetiká; anestetiká; antiseptické prípravky; prípravky pre starostlivosť o ústnu dutinu na lekárske použitie; prípravky do kúpeľa na lekárske použitie; liečivé kúpeľové soli; liečivé prípravky na zuby; liečivé čaje; liečivé korene; liečivé rastliny; toaletné vody na veterinárne účely; zverolekárske prípravky; menštruačné vložky; hygienické tampóny; balzamy na lekárske použitie; bielkovinové potraviny na lekárske použitie; cukor na lekárske použitie; čapíky; alkoholy na lekárske použitie; dezodoranty s výnimkou dezodorantov pre osobnú potrebu; diétne látky na lekárske použitie; hormóny na lekárske použitie; liekové kapsuly; prenosné lekárníčky (plné); masti na lekárske použitie; výživové vlákniny; čuchacie soli; prípravky na čistenie vzduchu; diastáza (enzým meniaci škrob na maltózu) na lekárske použitie; chinín na lekárske použitie; chinolín na lekárske použitie; izotopy na lekárske použitie; gáfor na lekárske použitie; minerálne vody na lekárske použitie; lepiace pásky na lekárske použitie; peroxid vodíka na lekárske použitie; rádioaktívne látky na lekárske použitie; rádium na lekárske použitie; ricínový olej na lekárske použitie; sikaťvy na lekárske použitie; želatína na lekárske použitie; digitalín; látky podporujúce trávenie; estery na lekárske použitie; fenol na lekárske použitie; étery na lekárske použitie; formaldehyd na lekárske použitie; fosfáty na lekárske použitie; guajakol na farmaceutické použitie; horec na lekárske použitie; vínny kameň na farmaceutické použitie; kolódium na lekárske použitie; magnézium; mentol; melisová

voda; múka na farmaceutické použitie; rybia múčka na farmaceutické použitie; myrobalánová kôra na farmaceutické použitie; octany na farmaceutické použitie; slad na farmaceutické použitie; pilulky; terpentín na farmaceutické použitie; živočíšne uhlie na farmaceutické použitie; vápenné farmaceutické prípravky; žieravé látky (na farmaceutické účely); hematogén; hemoglobín; herbicidy; chloroform (trichlórmetán); bróm na farmaceutické použitie; jodoform; jojoba na lekárske použitie; krvná plazma; laktóza na farmaceutické použitie; mikroorganizmy na použitie v lekárstve a zverolekárstve kultúry mikroorganizmov na lekárske a zverolekárske použitie; narkotiká; opiáty; prehľadná; styptiká; hygienické obrúsky napustené dezinfekčnými prostriedkami prípravkami; lepkavé pásy na chytanie múch; prostriedky na hubenie múch; vata na lekárske použitie.

29 - Mäso a mäsové výrobky; spracovaná zelenina; konzervovaná cibuľa; konzervovaná šošovica; konzervovaná fazuľa; konzervovaný hrach; nakladaná zelenina; kyslá kapusta červená a biela; nakladané uhorky; zeleninové šaláty; paradajkový pretlak; zeleninové šťavy na varenie; sušená zelenina; varená zelenina; zelenina v pikantnom náleve; zeleninové polievky; zemiakové lupienky; zemiakové vločky; zemiakové hranolky; zemiakové kaše; zemiakové krokety; konzervované, mrazené, sušené, kandizované a varené ovocie; jablčné pyré; ovocná kôra; ovocná dreň aj mrazená; džemy; marmelády; ovocie naložené v alkohole; ovocné rôsoly; ovocné šaláty; zázvorový džem; brusnicový kompót; spracované orechy; spracované arašidy; arašidové maslo; sušené hrozienka; kakaové maslo; sušený kokos (kokosová múčka); kokosové mlieko; datle; figy; spracované mandle; konzervované olivy; humus (pasta z cíceru); konzervované šampiňóny; konzervované hlúzovky; ryby (neživé); mäkkýše (neživé); kôrovce (neživé); holotúrie (neživé); sardely (neživé); homáre (neživé); kaviár; konzervy s rybami; krevety (neživé); langusty (neživé); mušle jedlé (neživé); losos (neživý); rybia múčka (potraviny); raky (neživé); rybie plátky (filé); ryby v slanom náleve; sardinky (neživé); slede (neživé); tuniaky (neživé); ustrice (neživé); drovky; vnútornosti; držky; hydina (mäso); vývary (bujóny); huspenina; pečeň; pečeňová paštéta; jaternice; krvavá tlačienka; klobásy; salámy; párky; mäsové konzervy; mäsové extrakty; polievky; prípravky na výrobu polievok; slanina; šunka; údeniny; tukové nátierky na chlieb; bravčové, hovädzie, hydinové mäso; masť; zverina; vajcia; sušené vajcia; vaječný bielok; vaječný žltok; jedlé oleje; jedlé tuky; margarín; maslo; mlieko a mliečne výrobky; jogurty; kefír; kumys (mliečny nápoj); mliečne nápoje (s vysokým obsahom mlieka); smotana; srvátka; syry; syridlo; šľahačka; tofu; jedlá želatína.

30 - Sladké polevy a plnky; biologický med na ľudskú konzumáciu; bylinný med; biely cukor; cukor; cukor, s výnimkou cukru na lekárske účely; krémové plnky do tort a koláčov; kakaové krémy v podobe nátierok; polevy na koláče; cukrárske konfety na pečenie;

cukrárenské polevy; glazúry; cukrovinkové cukrárske ozdoby; kávové plnky; marcipán; imitácia vaječného krému; náhradky marcipánu; plnky na báze čokolády do tort a koláčov; vianočné kolekcie na stromček; čokoládové plnky; polevy s čokoládovou príchuťou; pečené a nepečené vianočné cukrovinky; práškový cukor; čokoláda na polevy; čokoládová poleva; čokoládové lupienky; čokoládové krémy; čokoládové plnky na výrobu pekárenských výrobkov; čokoládové ozdoby na cukrárenské výrobky; čokoládové cukrárske ozdoby; čokoládový marcipán; múka a obilninové výrobky; chlieb; sladké pečivo; cestá na jedlá; jemné pečivárske výrobky; pečivo (rožky); pečivo s mäsovou náplňou; obilné klíčky (potraviny); prípravky z obilnín; cestá na zákusky; cestá na koláče; mrazené cestá na koláče; cestá na chlieb; mrazené pečivo pripravené na pečenie. koláče; plnené koláče; zákusky; cukrovinky; pekárenské výrobky na dopečenie; polotovary cestových, pekárenských a cukrárenských výrobkov; pekárenské výrobky plnené; pekárske a cukrárske výrobky s minimálnym obsahom cholesterolu; pekárenské, cestové a cukrárenské výrobky vrátane týchto výrobkov mrazených; občerstvenie zhotovené z výrobkov patriacich do triedy 30; múčne jedlá; jemné pečivo; výrobky z obilnín; smotanové zmrzliny; glukózový sirup používaný ako potravinárske sladidlo; droždie; kypriaci prášok; soľ; horčica; ocot; omáčky (chuťové prísady); koreniny; ľad; arašidové cukrovinky; aromatické prípravky do potravín; cukríky; mentolové cukríky; cukrovinky na zdobenie vianočných stromčekov; čokoláda; káva; čaj; kakao; ryža; tapioka; ságo; kávové náhradky; čokoládové nápoje; mliečne čokoládové nápoje; zákusky, koláče; fondán (cukrovinky); cukríky s karamelom; kávové náhradky na báze rastlín; mliečne kávové nápoje; keksy; slané pečivo (krekery); pražená kukurica; odpaľované cesto; lupienky; lupienky, vločky (obilninové); makaróny; mandľové cukrovinky; mandľové cesto; marináda (chuťové prísady); tukové cesto; pirôžky s mäsom; medovníky; perníky; cukrárenská mäta; výrobky z kukuričnej múky; musli; kakaové nápoje; sójová omáčka; oblátky; ovsené potraviny; ovsené vločky; jedlé ozdoby na torty a koláče; palacinky; pastilky (cukríky); pivný ocot; pizza; kukuričné pukance; pralinky; práškové droždie; pikantné zeleninové omáčky (chuťové prísady); aromatické prísady do nápojov (okrem esenciálnych olejov); anglický krém; ryžové koláče; prírodné sladidlá; sladový výťažok ako potravina; sucháre; sušienky, keksy; sušienky; biskvity; suši; šerbety (zmrzlinové nápoje); škrob (potraviny); stužovače šľahačky; špagety; mäsové šťavy s výnimkou dresingov; karamelky; cestoviny; včelia kašička určená na ľudskú spotrebu, nie na lekárske účely; kukuričné vločky; morská voda na prípravu jedál; výrobky z kaka; zahusťovacie prípravky na kuchynské použitie; koláče; mäso (látky na zjemnenie) pre domácnosť; spojivá do zmrzlin; jogurty mrazené (mrazené potraviny); ovocné rôsoly; žuvačky; konzervované záhradné bylinky (chuťové prísady); údeniny v ceste.

31 - Zrno (obilie); obilné zrná v nespracovanom stave; obilninové zvyškové produkty pre živočíšnu spotrebu; kukurica; jačmeň; pšenica; ovos siaty; otruby; seno; slama; rastliny; semená na siatie; sadba; sadenice; kvetinové cibule; drevo s kôrou (surové); kríky; kmene stromov; guľatina drevená; surový korok; surová kôra; kvety sušené na ozdobu; kvety živé; vence a kytice z prírodných kvetín; prírodné trávniky; palmy; palmovníky; vianočné stromčeky; zvieratá domáce a hospodárske (živé); bielkoviny (proteíny) pre zvieratá; potrava pre zvieratá; stelivo pre domáce zvieratá; suché krmivo pre zvieratá; krmná múčka pre zvieratá; posilňujúce prípravky pre zvieratá; nápoje pre domáce zvieratá; krmivo pre vtáky; prísady do krmív, nie na lekárske použitie; psie sucháre; soľ pre dobytok; šrot pre zvieratá; sépiové kosti pre vtákov; jedlé predmety na žuvanie pre zvieratá; krmivá pre domáce zvieratá; živé rybárske návnady; ryby (živé); holotúrie (živé); kôrovce (živé); mäkkýše (živé); rybie ikry; nespracované riasy (potraviny alebo krmivo); osivá; čerstvá zelenina ako je kapusta červená i biela, hlávková a strúhaná; čerstvá cibuľa; čerstvá čakanka šalátová; čerstvé hlávkové a listové šaláty; čerstvé uhorky; čerstvý pór; paprika (rastlina); rebarbora; vínná réva; surová repa jedlá; cukrová trstina; čerstvá tekvica; čerstvé zemiaky; čerstvé záhradné bylinky; kopra; čerstvé bobuľové ovocie; čerstvé ovocie; citróny; pomaranče; citrusové ovocie; čerstvé olivy; čerstvé orechy; surové kakaové bôby; čerstvé arašidy; kolové orechy (plody kolovníka); mandle; kokosové škrupiny; čerstvé gaštany; šošovica (čerstvá); čerstvá fazuľa; čerstvý hrach; čerstvé huby; čerstvé hlúzovky; chlieb svätôjánsky (struky rohovníka); chmeľ; žihľava; nespracovaná ryža (natural); slad na výrobu piva a liehovín; hubová kultúra na rozmnožovanie (podhubie); čerstvé hrozno; konzumné korene.

35 - Maloobchodné služby s potravinárskymi výrobkami; reklama; činnosti reklamnej agentúry; rozširovanie, vydávanie a aktualizovanie reklamných materiálov; prenájom reklamných priestorov a plôch; prenájom reklamných materiálov; zásielkové reklamné služby; uverejňovanie reklamných textov; prenájom kancelárskych strojov a zariadení; aranžovanie výkladov; analýzy nákladov; inzertné činnosti; obchodný alebo podnikateľský prieskum; poradenstvo v obchodnej činnosti; obchodný manažment a podnikové poradenstvo; organizovanie výstav na obchodné a reklamné účely; odborné obchodné poradenstvo; prieskum trhu; sekretárske služby; účtovníctvo; vedenie účtovných kníh; obchodný manažment; obchodná administratíva; kancelárske práce; obchodné sprostredkovateľské služby; zásobovanie reštaurácií a prevádzok potravinárskymi výrobkami a nápojmi.

36 - Finančné služby spojené s riadením nadácie a nadačného fondu; zhromažďovanie finančných prostriedkov na podporu činnosti nadácie, na štipendijné programy, na ceny v oblasti kultúry; prenájom kancelárskych a bytových priestorov; prenájom nehnuteľností; správa nehnuteľností;

zriaďovanie peňažných fondov; správa peňažného fondu; správa nadačného fondu v rámci tejto triedy; založenie finančnej zbierky; zabezpečovanie finančnej zbierky; finančné služby; realitné služby; finančné a bankové služby v podobe konzultácií a poradenstva; expertné služby v oblasti poistenia a garancií v investičnej oblasti pre tuzemské a zahraničné subjekty; finančné analýzy; finančné informácie v oblasti bankovníctva; zhromažďovanie finančných prostriedkov určených predovšetkým na zabezpečenie liečebných, školských, kultúrnych a sociálnych potrieb; finančné sponzorstvo; organizovanie zbierok.

40 - Porážka jatočných zvierat; spracovanie mäsa a mäsových výrobkov; pekárstvo; pekárská, lahôdkárska a cukrárenská výroba; mlynárstvo; mletie; spracovanie obilnín, semien, strukovín, olejní a ich zmesí; spracovanie obilnín a úprava surovín pre pekársku, cestovinovú a cukrársku výrobu; zákazková výroba pekárskych a cukrárskych polotovarov a ich pečenie; farbenie látok a obuvi; dámske krajčírstvo; lemovanie alebo obšívanie látok a odevov; úprava odevov; pánske krajčírstvo; protokolová úprava textílií; strihanie látok (strihová služba); úprava a spracovanie textilu; vyšívanie; úprava a spracovanie plastových materiálov, spracovanie a tvárnenie kovových materiálov; ohýbanie, lepenie, leštiace služby, formovanie, tvarovanie za tepla, tvarovanie za studena, delenie, rezanie, obrusovanie, spájanie, zváranie plastových a kovových materiálov; mechanické opracovanie plastových hmôt; laminovanie; zostavovanie tovarov na objednávku (pre tretie osoby); tónovanie skla; vodovzdorná úprava textilu; zhotovovanie oblečenia; vypchávanie a preparovanie zvierat; viazanie tlačovín; knihárstvo; spracovanie kožušín a srstí; príprava a zušľachtovanie kožušín a srstí; vyvolávanie fotografických filmov a spracovanie fotografií; opracovávanie dreva; mrazenie ovocia; činenie, farbenie, príprava, spracovanie a povrchové zušľachtovanie koží; spracovanie kovov a ich povrchová úprava; spracovanie kovov a ich povrchové eloxovanie; emailovanie; galvanizácia, elektrolytické pokovovanie; fosfátovanie; chrómovanie; pozinkovanie; zušľachtovanie a spracovanie a apretácia textilu; čistiarene a farbierne (služby); mercerácia farbenej priadze.

41 - Umelecká produkcia - hudobná, filmová a divadelná, kultúrna spoločenská, zábavná a športová činnosť; organizovanie a vedenie športových, spoločenských, kultúrnych a zábavných podujatí; konzultačná činnosť v oblasti umenia, kultúry a zábavy; vydavateľské služby; elektronická edičná činnosť v malom (dtp služby); agentúrna činnosť v oblasti umenia, kultúry, zábavy a športu - činnosť umeleckej agentúry; tvorba a nahrávanie audiovizuálnych (umeleckých) diel; požičiavanie nahraných zvukových a zvukovo-obrazových záznamov, (umeleckých) diel; poskytovanie informácií umeleckého, kultúrneho a zábavného charakteru; školiace a vzdelávacie služby, predovšetkým v oblasti umenia; vydávanie kníh, publikácií, časopisov, audiovizuálnych diel, dátových

súborov vrátane ich elektronickej podoby, zvukových a zvukovo-obrazových záznamov; korešpondenčné vzdelávacie kurzy; organizovanie a vedenie seminárov, prednášok a súťaží; zábava; klubové služby; činnosť v oblasti školenia a aktualizácie; informácie o výchove a vzdelávaní; informácie o možnostiach rozptýlenia, zábavy a vzdelávania; tvorba elektronických časopisov, periodík, kníh; tvorba rozhlasových a televíznych programov; tvorba kinematografických filmov; kluby zdravia; náboženská výchova; organizovanie športových súťaží; organizovanie plesov, koncertov a predstavení.

43 - Hotely, ubytovne a penzióny, dovolenkové a turistické ubytovanie; poskytovanie zariadení pre akcie a dočasných kancelárskych a zasadacích miestností; poskytovanie dočasného ubytovania za charitatívnym účelom; prenájom izieb ako dočasné ubytovanie; agentúrne služby poskytujúce prenájom ubytovania (striedavé užívanie); rezervovanie ubytovania pre cestovateľov; rezervácie prechodného ubytovania; rezervácia izieb; rezervácia dočasného ubytovania cez internet; požíčovanie turistických stanov; prenájom prenosných stavieb; prenájom prechodného ubytovania; prenájom izieb; prenájom pavilónov; lízing kovových a nekovových prenosných budov; poskytovanie prechodného ubytovania; poskytovanie priestorov na spoločenské podujatia, dočasné úrady a priestory na stretnutia a sedenia; poskytovanie karavanových parkov; poskytovanie informácií týkajúcich sa rezervácie ubytovania; poskytovanie informácií o službách dočasného ubytovania; poskytovanie informácií o dočasnom ubytovaní prostredníctvom internetu; poskytovanie dočasných odpočívadiel pre cestujúcich; konzultácie poskytované prostredníctvom telefonických call centier a asistenčných liniek v oblasti prechodného ubytovania; reštaurácie; bistrá; rýchle občerstvenie; služby spojené s ubytovaním, stravovaním a občerstvením; služby penziónu, hotela, hostelu, motelu, kaviarne; motoresty; hostince; kantíny; závodné jedálne; menzy; catering; zaistenie stravovania pri spoločenských akciách; pohostinstvá; príprava jedál; spoločné stravovanie; podávanie jedál a nápojov; príprava jedál a nápojov k spotrebe, a to steaku a zeleninových a ovocných šalátov a píz, cestovín; služby zaisťujúce stravovanie; prevádzkovanie automatu na občerstvenie; poskytovanie gastronomických služieb; príprava jedál a výrobkov studenej kuchyne; organizovanie hostín; pizzérie; samoobslužné reštaurácie; vinárne; poradenstvo v odbore hotelierstva; poradenstvo v odbore gastronómie; zabezpečovanie hotelových pobytov; prenájom apartmánu, sály, salóniku a iných nebytových priestorov obsiahnutých v tejto triede.

(540) **ODKOLEK**

(550) slovná

(731) Odkolek s. r. o., Konventná 1529/7, Bratislava-Staré Mesto, SK;

(210) **2721-2023**

(220) 28.12.2023

(511) **9, 16, 28, 35, 38, 41** NCL (12)

(511) 9 - Elektronické, optické a meracie prístroje a zariadenia; prístroje na záznam, prenos, spracovanie a reprodukciu zvuku, obrazu alebo údajov; telekomunikačné prístroje a zariadenia; vysielacie zariadenia; prepájacie alebo smerovacie zariadenia; prístroje na prenos údajov; magnetické nosiče údajov; počítače; periférne zariadenia počítačov; elektronické obvody na prenos programových údajov; počítačový softvér (nahraté počítačové programy); počítačový softvér (sťahovateľný); elektronické publikácie (sťahovateľné); digitálna hudba (sťahovateľná); MP3 prehrávače; videofilmy; mikroprocesory; počítačové klávesnice; modemy; čipové telefónne karty; exponované filmy; kreslené filmy; fotoaparáty; gramofónové platne; gramofóny; hudobné mincové automaty; kamery; magnetofóny; mobilné telefóny; elektronické stieracie žreby na lotériové hry (softvér).

16 - Papier; kartón; lepenka; tlačoviny; tlačené publikácie; časopisy (periodiká); noviny; knihy; prospekty; brožúry; plagáty; fotografie (tlačoviny); pohľadnice; kalendáre; katalógy; príručky; sprievodcovia (tlačené publikácie); ročenky; tlačené reklamné materiály; letáky; kancelárske potreby okrem nábytku.

28 - Biliardové stoly; karty na bingo; dáma (hra); domino (hra); hracie karty; hracie kocky; hracie žetóny; stavebnicové kocky (hračky); kolky (hra); ruletové kolesá; stolové hry; šachové hry; videohry; šípky (hra); žetóny na hazardné hry; stieracie žreby (na lotériové hry); výherné hracie automaty; prístroje na elektronické hry; herné konzoly; hracie žreby a tikety.

35 - Poradenské a konzultačné služby v oblasti reklamy; poradenské a konzultačné služby v oblasti obchodnej administratívy; poradenské a konzultačné služby v oblasti služieb uvedených v triede 35 tohto zoznamu; poskytovanie obchodných alebo podnikateľských informácií; marketing; obchodný alebo podnikateľský prieskum; prieskum verejnej mienky; prieskum trhu; analýzy nákladov; hospodárske (ekonomické) predpovede; správa počítačových súborov; zbieranie údajov do počítačových databáz; zoraďovanie údajov v počítačových databázach; vzťahy s verejnosťou (public relations); organizovanie obchodných alebo reklamných výstav; personálne poradenstvo; predvádzanie tovaru; reklamné plagátovanie; obchodná správa licencií výrobkov a služieb (pre tretie osoby); prezentácia výrobkov v komunikačných médiách pre maloobchod; rozširovanie reklamných alebo inzertných oznamov; rozširovanie reklamných materiálov zákazníkom (letáky, prospekty, tlačoviny, vzorky); vydávanie reklamných textov; aktualizovanie reklamných materiálov; prenájom reklamných plôch; rozhlasová reklama; reklama; online reklama na počítačovej komunikačnej sieti; reklama prostredníctvom mobilných telefónov; reklamné agentúry; televízna reklama; reklamné služby prostredníctvom akéhokoľvek média, prostredníctvom telefónnej siete, dátovej siete, informačnej

siete, elektronickej siete, komunikačnej siete alebo počítačovej siete; poskytovanie informácií obchodného alebo reklamného charakteru; poskytovanie multimediálnych informácií obchodného alebo reklamného charakteru; vyhľadávanie informácií v počítačových súboroch (pre tretie osoby); prenájom reklamných materiálov; obchodné sprostredkovateľské služby; spracovanie textov; vyhľadávanie sponzorov; komerčné informačné kancelárie.

38 - Elektronická pošta; vysielanie káblovej televízie; vysielacie služby; telekomunikačné služby; televízne vysielanie; rozhlasové vysielanie; telefonické služby; spravodajské kancelárie; prenájom prístrojov na prenos správ; poskytovanie audiotextových telekomunikačných služieb.

41 - Vzdelávanie; zábava; zábavné parky; informácie o možnostiach zábavy; organizovanie a vedenie lotérií a stávkových hier; organizovanie lotérií a stávkových hier prostredníctvom internetu; organizovanie a vedenie hier o peniaze; organizovanie elektronických kurzových stávok; organizovanie kurzových stávok; organizovanie kurzových stávok prostredníctvom internetu; hazardné hry (herne); poskytovanie športovísk; tvorba televíznych programov; tvorba publicistických, spravodajských, zábavných a vzdelávacích programov; nahrávanie videofilmov; televízna zábava; divadelné predstavenia; tvorba divadelných alebo iných predstavení; prenájom kinematografických prístrojov; prenájom osvetľovacích prístrojov do divadelných sál a televíznych štúdií; prenájom dekorácií na predstavenia; požičiavanie kinematografických filmov; požičiavanie videopások; produkcia filmov (nie reklamných); filmové štúdiá; poskytovanie informácií oblasti kultúry, športu, zábavy a vzdelávania; výchovno-zábavné klubové služby; organizovanie a vedenie koncertov; organizovanie plesov; organizovanie súťaží krásy; organizovanie športových súťaží; organizovanie vedomostných súťaží; organizovanie zábavných súťaží; organizovanie kultúrnych alebo vzdelávacích výstav; organizovanie a vedenie konferencií; organizovanie a vedenie školení; organizovanie živých vystúpení; plánovanie a organizovanie večierkov; nahrávacie štúdiá (služby); reportárske služby; vydávanie textov (okrem reklamných); elektronická edičná činnosť v malom (DTP služby); on-line poskytovanie elektronických publikácií (bez možnosti kopírovania); on-line vydávanie elektronických kníh, novín a časopisov; on-line poskytovanie počítačových hier (z počítačových sietí); prenájom videorekordérov; požičiavanie audio prístrojov; organizovanie a vedenie konferencií poskytované on-line prostredníctvom telekomunikačného spojenia alebo počítačovej siete; organizovanie a vedenie seminárov poskytované on-line prostredníctvom telekomunikačného spojenia alebo počítačovej siete; organizovanie a vedenie tvorivých dielní (výučba) poskytované on-line prostredníctvom telekomunikačného spojenia alebo počítačovej siete; on-line poskytovanie digitálnej

hudby (bez možnosti kopírovania); informácie o možnostiach rekreácie, zábavy, výchovy a vzdelávania poskytované on-line z počítačových databáz alebo internetu; tvorba rozhlasových programov; fotografické reportáže; nahrávanie videopások; vydávanie kníh; organizovanie kultúrno-spoločenských podujatí a hier (nie na reklamné účely); organizovanie vedomostných alebo zábavných súťaží prostredníctvom internetu alebo telefónov a mobilných telefónov; rozhlasová zábava; prekladateľské služby; organizovanie zábavných a súťažných hier (okrem reklamných); televízna zábava a súťažné hry vyžadujúce telefonickú účasť divákov; interaktívne zábavné služby s použitím mobilných telefónov; rezervácie vstupeniek na zábavné predstavenia.

(540)



(550) obrazová

(591) čierna, biela, žltá, hnedá a odtiene týchto farieb

(731) N I K É, spol. s r.o., Ilkovičova 34, Bratislava-Karlova Ves, SK;

(740) TM & PATENT ATTORNEY NEUSCHL s. r. o., Bratislava-Staré Mesto, SK;

(210) 2728-2023

(220) 29.12.2023

(511) 35, 38, 39, 40, 44 NCL (12)

(511) 35 - Subdodávateľské služby (obchodné služby); administratívne služby pri odporúčaní špecializovaných lekárov; služby telefónnych ústrední; poskytovanie obchodných alebo podnikateľských informácií; poskytovanie obchodných informácií prostredníctvom webových stránok; poskytovanie obchodných alebo podnikateľských kontaktných informácií.

38 - Poskytovanie užívateľského prístupu do online rezervačného, informačného a poradenského systému.

39 - Záchrané služby; sprostredkovanie dopravy; informácie o možnostiach dopravy; rezervácie dopravy; sprostredkovanie osobnej dopravy pomocou online aplikácií pre tretie osoby.

40 - Služby zubných laborantov.

44 - Zdravotné strediská; zdravotnícka starostlivosť; lekárske služby; zubné lekárstvo; psychologické služby; terapeutické služby; zdravotné poradenstvo; zdravotné prehliadky; očkovacie služby; ošetrovateľské služby; farmaceutické poradenstvo; poradenstvo v oblasti stravovania a výživy; služby chiropraktikov; fyzioterapia; telemedicínske služby; diaľkové

monitorovanie zdravotných údajov na účely diagnostiky a liečby.

(540)



- (550) obrazová
 (591) modrá (PANTONE 294; C100, M70, Y10, K30), zelená (PANTONE 361; C85, M0, Y100, K0).
 (731) Penta Hospitals International a. s., Digital Park II, Einsteinova 0/23, Bratislava-Petržalka, SK;
 (740) Škubla & Partneri s. r. o., Bratislava-Petržalka, SK;

(210) 2732-2023

(220) 28.12.2023

(511) 42 NCL (12)

- (511) 42 - Testovacie služby v oblasti certifikácie kvality alebo štandardov; testovanie kvality produktov na certifikačné účely; certifikácie (kontroly kvality); realizácia testov kontroly kvality; kontrola kvality tovarov a služieb; testovanie, analýza a hodnotenie tovarov klientov za účelom certifikácie; testovanie, analýza a hodnotenia služieb tretích strán na účely certifikácie; testovanie, analýza a hodnotenie výrobkov a služieb klientov za účelom certifikácie pre tretie osoby.

(540)



- (550) obrazová
 (591) čierna, modrá, biela
 (731) CERT International, s. r. o., Račianska 66, Bratislava-Nové Mesto, SK;
 (740) JUDr. Soňa Surmová, LL.M., advokátka, Prešov, SK;

(210) 2734-2023

(220) 28.12.2023

(511) 9, 16, 28, 35, 38, 41 NCL (12)

- (511) 9 - Elektronické, optické a meracie prístroje a zariadenia; prístroje na záznam, prenos, spracovanie a reprodukciu zvuku, obrazu alebo údajov; telekomunikačné prístroje a zariadenia; vysielacie zariadenia; prepájacie alebo smerovacie zariadenia; prístroje na prenos údajov; magnetické nosiče údajov; počítače; periférne zariadenia počítačov; elektronické obvody na prenos programových údajov; počítačový softvér (nahraté počítačové programy); počítačový softvér (sťahovateľný); elektronické publikácie (sťahovateľné); digitálna hudba (sťahovateľná); MP3 prehrávače; videofilmy; mikroprocesory; počítačové

klávesnice; modemy; čipové telefónne karty; exponované filmy; kreslené filmy; fotoaparáty; gramofónové platne; gramofóny; hudobné mincové automaty; kamery; magnetofóny; mobilné telefóny; elektronické stieracie žreby na lotériové hry (softvér).
 16 - Papier; kartón; lepenka; tlačoviny; tlačené publikácie; časopisy (periodiká); noviny; knihy; prospekty; brožúry; plagáty; fotografie (tlačoviny); pohľadnice; kalendáre; katalógy; príručky; sprievodcovia (tlačené publikácie); ročenky; tlačené reklamné materiály; letáky; kancelárske potreby okrem nábytku.

28 - Biliardové stoly; karty na bingo; dáma (hra); domino (hra); hracie karty; hracie kocky; hracie žetóny; stavebnicové kocky (hračky); kolky (hra); ruletové kolesá; stolové hry; šachové hry; videohry; šípky (hra); žetóny na hazardné hry; stieracie žreby (na lotériové hry); výherné hracie automaty; prístroje na elektronické hry; herné konzoly; hracie žreby a tikety.
 35 - Poradenské a konzultačné služby v oblasti reklamy; poradenské a konzultačné služby v oblasti obchodnej administratívy; poradenské a konzultačné služby v oblasti služieb uvedených v triede 35 tohto zoznamu; poskytovanie obchodných alebo podnikateľských informácií; marketing; obchodný alebo podnikateľský prieskum; prieskum verejnej mienky; prieskum trhu; analýzy nákladov; hospodárske (ekonomické) predpovede; správa počítačových súborov; zbieranie údajov do počítačových databáz; zoraďovanie údajov v počítačových databázach; vzťahy s verejnosťou (public relations); organizovanie obchodných alebo reklamných výstav; personálne poradenstvo; predvádzanie tovaru; reklamné plagátovanie; obchodná správa licencií výrobkov a služieb (pre tretie osoby); prezentácia výrobkov v komunikačných médiách pre maloobchod; rozširovanie reklamných alebo inzertných oznamov; rozširovanie reklamných materiálov zákazníkom (letáky, prospekty, tlačoviny, vzorky); vydávanie reklamných textov; aktualizovanie reklamných materiálov; prenájom reklamných plôch; rozhlasová reklama; reklama; online reklama na počítačovej komunikačnej sieti; reklama prostredníctvom mobilných telefónov; reklamné agentúry; televízna reklama; reklamné služby prostredníctvom akéhokoľvek média, prostredníctvom telefónnej siete, dátovej siete, informačnej siete, elektronickej siete, komunikačnej siete alebo počítačovej siete; poskytovanie informácií obchodného alebo reklamného charakteru; poskytovanie multimedialných informácií obchodného alebo reklamného charakteru; vyhľadávanie informácií v počítačových súboroch (pre tretie osoby); prenájom reklamných materiálov; obchodné sprostredkovateľské služby; spracovanie textov; vyhľadávanie sponzorov; komerčné informačné kancelárie.

38 - Elektronická pošta; vysielanie káblovej televízie; vysielacie služby; telekomunikačné služby; televízne vysielanie; rozhlasové vysielanie; telefonické služby; spravodajské kancelárie; prenájom prístrojov

na prenos správ; poskytovanie audiotextových telekomunikačných služieb.

41 - Vzdelávanie; zábava; zábavné parky; informácie o možnostiach zábavy; organizovanie a vedenie lotérií a stávkových hier; organizovanie lotérií a stávkových hier prostredníctvom internetu; organizovanie a vedenie hier o peniaze; organizovanie elektronických kurzových stávok; organizovanie kurzových stávok; organizovanie kurzových stávok prostredníctvom internetu; hazardné hry (herne); poskytovanie športovísk; tvorba televíznych programov; tvorba publicistických, spravodajských, zábavných a vzdelávacích programov; nahrávanie videofilmov; televízna zábava; divadelné predstavenia; tvorba divadelných alebo iných predstavení; prenájom kinematografických prístrojov; prenájom osvetľovacích prístrojov do divadelných sál a televíznych štúdií; prenájom dekorácií na predstavenia; požičiavanie kinematografických filmov; požičiavanie videopások; produkcia filmov (nie reklamných); filmové štúdiá; poskytovanie informácií oblasti kultúry, športu, zábavy a vzdelávania; výchovno-zábavné klubové služby; organizovanie a vedenie koncertov; organizovanie plesov; organizovanie súťaží krásy; organizovanie športových súťaží; organizovanie vedomostných súťaží; organizovanie zábavných súťaží; organizovanie kultúrnych alebo vzdelávacích výstav; organizovanie a vedenie konferencií; organizovanie a vedenie školení; organizovanie živých vystúpení; plánovanie a organizovanie večierkov; nahrávacie štúdiá (služby); reportárske služby; vydávanie textov (okrem reklamných); elektronická edičná činnosť v malom (DTP služby); on-line poskytovanie elektronických publikácií (bez možnosti kopírovania); on-line vydávanie elektronických kníh, novín a časopisov; on-line poskytovanie počítačových hier (z počítačových sietí); prenájom videorekordérov; požičiavanie audio prístrojov; organizovanie a vedenie konferencií poskytované on-line prostredníctvom telekomunikačného spojenia alebo počítačovej siete; organizovanie a vedenie seminárov poskytované on-line prostredníctvom telekomunikačného spojenia alebo počítačovej siete; organizovanie a vedenie tvorivých dielní (výučba) poskytované on-line prostredníctvom telekomunikačného spojenia alebo počítačovej siete; on-line poskytovanie digitálnej hudby (bez možnosti kopírovania); informácie o možnostiach rekreácie, zábavy, výchove a vzdelávaní poskytované on-line z počítačových databáz alebo internetu; tvorba rozhlasových programov; fotografické reportáže; nahrávanie videopások; vydávanie kníh; organizovanie kultúrno-spoločenských podujatí a hier (nie na reklamné účely); organizovanie vedomostných alebo zábavných súťaží prostredníctvom internetu alebo telefónov a mobilných telefónov; rozhlasová zábava; prekladateľské služby; organizovanie zábavných a súťažných hier (okrem reklamných); televízna zábava a súťažné hry vyžadujúce telefonickú účasť divákov; interaktívne zábavné služby s použitím

mobilných telefónov; rezervácie vstupeniek na zábavné predstavenia.

(540) SKRYTÉ POKLADY

(550) slovná

(731) N I K É, spol. s r.o., Ilkovičova 34, Bratislava-Karlova Ves, SK;

(740) TM & PATENT ATTORNEY NEUSCHL s. r. o., Bratislava-Staré Mesto, SK;

(210) 2737-2023

(220) 28.12.2023

(511) 35, 41, 42, 44, 45 NCL (12)

(511) 35 - Poradenstvo pri organizovaní a riadení obchodnej činnosti; poradenstvo pri riadení podnikov; správa počítačových súborov; zbieranie údajov do počítačových databáz; zoraďovanie údajov v počítačových databázach; aktualizácia a údržba údajov v počítačových databázach; aktualizácia a údržba informácií v registroch; marketing v rámci vydávania softvéru; spracovanie údajov (kancelárske práce).

41 - Školenia; organizovanie a vedenie seminárov; odborné preškolenie; organizovanie a vedenie vzdelávacích fór s osobnou účasťou; odborné školenia zamerané na odovzdávanie know-how; školenia a skúšky (pedagogická činnosť) s cieľom získania dokladov o vzdelaní; vzdelávanie v oblasti bezpečnosti a ochrany zdravia pri práci; vzdelávanie a školenia v oblasti protipožiarnej ochrany; vzdelávanie a školenia v oblasti ochrany osobných údajov.

42 - Tvorba počítačového softvéru; aktualizovanie počítačového softvéru; požičiavanie počítačového softvéru; údržba počítačového softvéru; inštalácie počítačového softvéru.

44 - Pracovná zdravotná služba.

45 - Právne služby; monitorovacie služby v oblasti bezpečnosti a ochrany zdravia pri práci, požiarnej ochrany a ochrany osobných údajov s cieľom poskytnúť právne poradenstvo; právny výskum; monitorovanie poplašných a bezpečnostných zariadení; vypracovávanie právnych dokumentov; audity dodržiavania predpisov; audity dodržiavania právnych predpisov; poradenstvo v oblasti dodržiavania predpisov zameraných na bezpečnosť a ochranu zdravia pri práci a požiarnej ochrany; odborné vypracovávanie vnútorných predpisov, smerníc, pracovných postupov, opatrení v oblasti bezpečnosti a ochrany zdravia pri práci a požiarnej ochrany (právne služby); audity a analýzy v oblasti dodržiavania predpisov zameraných na bezpečnosť a ochranu zdravia pri práci a požiarnej ochrany; právne poradenstvo týkajúce sa zákonov a právnych regulácií v oblasti ochrany súkromia a osobných údajov; odborné vypracovávanie vnútorných predpisov, smerníc, pracovných postupov, opatrení v oblasti ochrany súkromia a osobných údajov.

(540)



- (550) obrazová
 (591) biela, modrá
 (731) Štandard BPPO s. r. o., Jelšavská Teplica 1, Gemerské Teplice, SK;
 (740) MG LEGAL s.r.o., Košice-Staré Mesto, SK;

(210) 2738-2023

(220) 28.12.2023

(511) 35, 41, 42, 44, 45 NCL (12)

(511) 35 - Poradenstvo pri organizovaní a riadení obchodnej činnosti; poradenstvo pri riadení podnikov; správa počítačových súborov; zbieranie údajov do počítačových databáz; zoraďovanie údajov v počítačových databázach; aktualizácia a údržba údajov v počítačových databázach; aktualizácia a údržba informácií v registroch; marketing v rámci vydávania softvéru; spracovanie údajov (kancelárske práce).

41 - Školenia; organizovanie a vedenie seminárov; odborné preškolenie; organizovanie a vedenie vzdelávacích fór s osobnou účasťou; odborné školenia zamerané na odovzdávanie know-how; školenia a skúšky (pedagogická činnosť) s cieľom získania dokladov o vzdelaní; vzdelávanie v oblasti bezpečnosti a ochrany zdravia pri práci; vzdelávanie a školenia v oblasti protipožiarnej ochrany; vzdelávanie a školenia v oblasti ochrany osobných údajov.

42 - Tvorba počítačového softvéru; aktualizovanie počítačového softvéru; požičiavanie počítačového softvéru; údržba počítačového softvéru; inštalácie počítačového softvéru.

44 - Pracovná zdravotná služba.

45 - Právne služby; monitorovacie služby v oblasti bezpečnosti a ochrany zdravia pri práci, požiarnej ochrany a ochrany osobných údajov s cieľom poskytnúť právne poradenstvo; právny výskum; monitorovanie populačných a bezpečnostných zariadení; vypracovávanie právnych dokumentov; audity dodržiavania predpisov; audity dodržiavania právnych predpisov; poradenstvo v oblasti dodržiavania predpisov zameraných na bezpečnosť a ochranu zdravia pri práci a požiarnej ochrany; odborné vypracovávanie vnútorných predpisov, smerníc, pracovných postupov, opatrení v oblasti bezpečnosti a ochrany zdravia pri práci a požiarnej ochrany (právne služby); audity a analýzy v oblasti dodržiavania predpisov zameraných na bezpečnosť a ochranu zdravia pri práci a požiarnej ochrany; právne poradenstvo týkajúce sa zákonov a právnych regulácií v oblasti ochrany súkromia a osobných údajov; odborné vypracovávanie vnútorných predpisov, smerníc, pracovných postupov, opatrení v oblasti ochrany súkromia a osobných údajov.

(540) FISPP

- (550) slovná
 (731) Štandard BPPO s. r. o., Jelšavská Teplica 1, Gemerské Teplice, SK;
 (740) MG LEGAL s.r.o., Košice-Staré Mesto, SK;

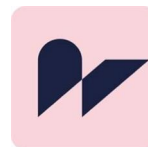
(210) 2740-2023

(220) 29.12.2023

(511) 9, 42 NCL (12)

(511) 9 - Počítačový softvér (nahraté počítačové programy); počítačové softvérové aplikácie (sťahovateľné); platformy počítačového softvéru, nahrané alebo na stiahnutie.

42 - Počítačové programovanie; tvorba a udržiavanie webových stránok pre tretie osoby; poradenstvo pri tvorbe webových stránok; poskytovanie softvéru prostredníctvom internetu (SaaS); služby informačných technológií (IT podpora) (odstraňovanie softvérových porúch); tvorba počítačového softvéru; aktualizovanie počítačového softvéru; inštalácie počítačového softvéru; údržba počítačového softvéru; vývoj počítačových platforiem.

(540)**webgate**

- (550) obrazová
 (591) tmavomodrá, biela, ružová
 (731) Webgate s. r. o., Šustová 3219/22, Ivanka pri Dunaji, SK;
 (740) Trama Legal s. r. o., Bratislava-Staré Mesto, SK;

(210) 2742-2023

(220) 29.12.2023

(511) 25, 30, 35 NCL (12)

(511) 25 - Odevy; tričká; čapice (pokrývky hlavy).

30 - Slané pečivo (krekery); čajové pečivo (sušienky); trvanlivé pečivo; krehké pečivo (sušienky); chlieb; krekery (jedlé); múčniky, zákusky, torty a sušienky; pekárenské výrobky; slané sušienky; syrové krekery; zmesi na prípravu sušienok.

35 - Maloobchodné a veľkoobchodné služby s potravinami.

(540)

- (550) obrazová

- (731) EASY CHEESY s.r.o., Masarykova 901, Luhačovice, CZ;
 (740) ŽOVICOVÁ & ŽOVIC IP, s. r. o., Bratislava-Ružinov, SK;

(210) 2-2024

(220) 2.1.2024

(511) 6, 11, 21 NCL (12)

(511) 6 - Drobný železiarsky tovar; kovové káble a drôty okrem elektrických; kovové nádoby na skladovanie alebo prepravu tovarov; kovové stavebné materiály; kovy a ich zliatiny, rudy; prenosné kovové stavby; trezory; oceľ (surovina alebo polotovary); zliatiny ocele; pásová oceľ; oceľový drôt; oceľová liatina; oceľové stožiare; oceľové rolety; oceľový plech; oceľové rúrky; oceľové rúry; kovové spony strojových remeňov; železničné výhybky; kovové dýzy; argentán, pakfón; hliník; bronz; hliníkový drôt; pätky kotiev; kovové dýzové nadstavce; kovové závary; kovové stožiare; kovové tyče; kovové popruhy na manipulovanie s nákladom; ložiskové kovy; kovové chrániče na stromy; príručné pokladnice (kovové alebo nekovové); kovové vystužovacie materiály do betónu; trezory (kovové alebo nekovové); kovové zarážky okien; kovové zarážky dverí; kovové krúžky; kovové prstence; dverové závesy; kovové podlahové dlaždice; tyče kovových zábradlí; reťaze pre rožný statok; kovové uzávery na debny a skrinky; kovové skrutky s maticou; kovové fľaše (nádoby) na stlačený plyn alebo skvapalnený vzduch; kovové identifikačné náramky; predvalky; zliatiny na spájky; kovové príruby; umelecké diela z bronzu; lanovkové laná; kovové koncové svorky na laná; kovové spojky na neelektrické káble; kadmium; kovové visacie zámky (nie elektronické); kovové vyrovnávacie podložky; kovové hroty na vychádzkové palice; kovové nádoby na skladovanie kyselín; bezpečnostné schránky (pokladničky); kovové reťaze; kovové bezpečnostné reťaze; kovové spojky na reťaze; kovové kostry stavieb; kovové vodiace kladky na okná; kovové rúry ústredného kúrenia; klinge na konské podkovy; kovové kolíky; chróm; ferochróm; chrómové rudy; kovové klinové závlačky; kovové kľúče; kovové cvoky (krátke klinge); kovové stenové príchytky (kolíky); kobalt (surovina); kovové materiály na železničné trate; kovové stĺpy pre stavebníctvo; kovové vodovodné potrubia; objímky (železiarsky tovar); konzervové plechovky; kovové nádoby na skladovanie alebo dopravu; kovové rohové lišty striech; kovové potrubné kolená; kovové dvere; kovové napínadlá remeňov; kovové skoby (kramle); kovové závesné háky; háčiky (železiarsky tovar); kovanie na okná; drôt; meď (surovina alebo polotovary); medené krúžky; kovové rúrkové výstuže; kovové nádoby na stlačený plyn alebo skvapalnený vzduch; škrabáky na obuv; kovové drenážne rúry; železo (surovina alebo polotovary); kovové skrutky; biely plech na balenie; kovové poštové schránky; kovové dverové zvonce (neelektrické); ostrohy; kovové uholníky pre stavebníctvo; kovové schodiská; kovové prvky na zatváranie okien; kovové rúrky; kovové rúry; koľajnice; kovanie na okná; pásové železo; železný drôt; liatina (surovina alebo polotovary); železná ruda; kovové neelektrické zatváratele dverí; kolíky (drobný železiarsky

tovar); skrutky s okom; kovové zámky (nie elektrické); plomby (olovené pečate); kovové veterníky; stúpacie železá; kovové formy na ľad; mazacie čapy; pružinové zámky; kovové značky na vozidlá; kovové žalúzie; mosadz (surovina alebo polotovary); kovové vonkajšie rolety; kovové odpaľovacie rampy; kovové lišty; kovové piliny; kovové schodnice; kovové preklady; kovové posteľové kolieska; kovové zámkové zástrčky; kovové prepravné palety; kovové schody; kovové markízy (stavebníctvo); kovy (suroviny alebo polotovary); kovové rudy; drôtené pletivo; kovové kolieska na nábytok; nikel; kovové žľaby pre stavebníctvo; kovové domové čísla (nesvietiace); kovové okenice; kovové palisády; kovové koše; kovové obklady stien a priečok (stavebníctvo); kovové háčiky vešiakov na odevy; kovové klziská (stavebníctvo); západky zámok; pružiny (železiarsky tovar); kovové kladky (nie časti strojov); kovové stanové kolíky; kovové dverové kľučky; kovové nity; kovové výplne dverí; kovové dverové zástrčky; kovové stropné nosníky; drobný železiarsky tovar; kovové spojky na potrubia; napínadlá drôtov; kovové obalové nádoby; kovové nádrže; kovové ventily (nie časti strojov); kovové sochy; kovové potrubia; objímky, prstence; kovové voliéry (stavebné konštrukcie); oceľové stavebné konštrukcie; kovové armatúry na potrubia na stlačený vzduch; kotevné pilóty; kovové plávajúce móla na kotvenie lodí; kotvy; kovové vystužovacie materiály na potrubia; kovové vystužovacie materiály pre stavebníctvo; kovové umelecké diela; kovové sudy (barely); kovové obruče na sudy; kovové sudy; kovové bazény (stavebné konštrukcie); kovový stavebný materiál; kovové debnenia na betónové konštrukcie; kovové zariadenia na umiestnenie bicyklov; kovové skrinky, krabice; kovové držadlá, kľučky; kovové kryty komínov; kovové pánty, závesy; kovové zárubne; kovové komínové striešky; kovové klapky drenážnych rúrok; kovové priečky; kovové ozdobné lišty (rímsy); kovové rohové lišty; vodiace kladky na posuvné dvere; kovové vešiakové háčiky; kovové kade; kovové schodištvé stupne; kovové odkvapové rúry; kovové navijaky na navíjanie hadíc (nie mechanické); kovové zásobníky na papierové utierky; kovové klapky na vodovodné potrubia; kovové rebríky; kovové viazacie pásy; kovové matice; kovové stĺpy elektrického vedenia; kovové prípojky a odbočky na potrubia; kovové ploty; plech; kovové pamätné tabule; kovové zásteny ku kozubom; kovové stojany na sudy; kovové nádoby; kovové truhlice; kovové kohútiky na sudy; kovové komíny; kovové komínové rúry; kovové potrubia ventilačných a klimatizačných zariadení; kovové násypníky (nie mechanické); kovové písmená a číslice (nie tlačiarenské znaky); kovové potrubné odbočky; kovové tlakové potrubia; kovové skrinky na náradie (prázdne); kovové debny na náradie (prázdne); kovové kuríny; kovové rámiky na sieťky proti hmyzu; kovové skoby (horolezecký výstroj); kovové veterné zariadenia na plašenie vtákov; žiaruvzdorné kovové stavebné materiály; kovové altánky (stavebné konštrukcie); kovové prefabrikované domy (súbory dielcov); plechové závitové uzávery na

fľaše; zariadenia na otváranie okien (neelektrické); kovové schodíky; kovové strechy so zabudovanými solárnymi článkami; kovové pancierové dvere; kovové vaňové držadlá; kovové dávkovače vreciek na psie exkrementy; kovové fólie alebo prášky do 3D tlačiarň; kovové zámkové zástrčky na okná; kovové prvky na zatváranie dverí; tyče z lesklej ocele; kovové tyče so závitom; tyče z ťahaného a lešteného kovu; kovové háky na zavesenie tašky; kovové uholníky na nábytok; kovové štítiky; kovové kanistry; kovové oporné tyče k rastlinám alebo stromom; kovové vlajkové stožiare; kovové nájazdové rampy; kovové nádoby na vypúšťaný olej; kovové uzávery; kovové krbové rošty; kovové pamätné poháre; kovové víťazné poháre; kovové nádoby na triedený recyklovateľný odpad; kovové nášivky na odevy; kovové automaty na výdaj lístkov s poradovým číslom; kovové zásobníky papierových utierok; kovové dávkovače toaletného papiera.

11 - Prístroje a zariadenia na osvetľovanie, vykurovanie, chladenie, výrobu pary, prípravu jedál, sušenie, vetranie, rozvod vody a sanitárne zariadenia; teplovodné vykurovacie zariadenia; výhrevné kotly; vykurovacie telesá na kúrenie tuhými, tekutými alebo plynými palivami; radiátory ústredného kúrenia; zvlhčovače vzduchu na radiátory ústredného kúrenia; vodovodné zariadenia; potrubia (časti sanitnej inštalácie); sterilizátory vody; čistiace zariadenia na odpadovú vodu; zariadenia na sušenie krmiva; odparovače; filtre na pitnú vodu; pece a piecky okrem laboratórnych; rošty do pecí; kozubové vložky; chladiace zariadenia a stroje; chladiace komory; grily (prístroje na pečenie); stroje na praženie sladu; zariadenia a stroje na čistenie alebo úpravu vody; destilačné veže; ochladzovacie zariadenia a stroje; variče; dymové klapky (vykurovanie); príslušenstvo na reguláciu vodných alebo plynových zariadení a na vodovodné alebo plynové potrubia; kohútiky; pražiacie stroje; vetracie zariadenia; tienidlá na lampy; objímky na tienidlá; destilačné prístroje; liehové horáky, kahany; rošty na opekanie mäsa; kozuby (domové); expanzné nádrže na ústredné vykurovanie; kuchynské odsávače; bicyklové smerové svetlá; elektrické sušičky potravín; osmotické membrány reverznej osmózy; bioreaktory na čistenie odpadových vôd; priemyselné fermentačné prístroje; elektrické prístroje na domáce varenie piva; sterilizátory lekárskeho nástrojov.

21 - Domáce a kuchynské potreby a nádoby; hrebene a špongie; kefy, štetky a štetce okrem štetcov pre výtvarníkov; pomôcky na zavlžovanie, polievanie; kade, putne; nádržky; obuváky; chladiace fľaše; podnosy (táčne); tepelnoizolačné nádoby (termosky); karafy; držiaky na jedálne lístky; korytá na kŕmenie zvierat; formy na pečenie (kuchynské náradie); šejkre; čutory, cestovné fľaše; grily, rošty (potreby na opekanie); hrnce, hrnčeky; stojany na vajíčka; degustačné pipety na víno; násosky na víno; leštiace prostriedky (okrem prípravkov z papiera a kameňa); kuchynský riad na podávanie jedál; čajové súpravy (stolovací riad); stojany na obrúsky; varnice (neelektrické); hrnčeky; nízkotlakové hrnce (nie elektrické); svietniky; čajníky; ručné kávové

mlynčeky; kávové filtre (nie elektrické); tanieriky pod fľaše (nie papierové, nie textilné); trojnožky (kuchynské náradie); džbány; krčahy; kuchynské nádoby; kuchynský riad a náradie; kanvice na kávu (nie elektrické); kanvy; dózy na desiatu; lisy na cesnak (kuchynské náradie); prstencové a tyčové vešiaky na uteráky; zásobníky na kotúčový toaletný papier; bytové akváriá; poklopy na bytové akváriá; žmýkačky na mopy; odpadkové koše na papier; kvetináče; slamky na pitie; cestovné, turistické fľaše; svietniky (poháriky).

(540)

(550) obrazová

(591) biela, čierna, červená

(731) Jacko Martin, Ing., Ružová 1782/11, Veľký Šariš, SK;

(210) 5-2024

(220) 3.1.2024

(511) 9, 35, 43 NCL (12)

(511) 9 - Počítačové softvérové aplikácie (sťahovateľné).

35 - Maloobchodné služby s alkoholickými nápojmi, s nealkoholickými nápojmi, s pivom, s potravinami, prostredníctvom svetovej počítačovej siete; maloobchodné služby s alkoholickými nápojmi, s čajom, s čokoládou, s cukrovinkami, s dezertmi, s dietetickými prípravkami, s kakaom, s kávou, s morskými plodmi, s mäsom, s mrazenými jogurtmi, s nealkoholickými nápojmi, s pivom, s pekárske výrobkami, s potravinami, s príbormi, s časťami a súčasťami plavidiel, so zmrzlinou, s chuťovkami, s ovocím; maloobchodné služby s alkoholickými nápojmi, s pivom, s nealkoholickými nápojmi, s potravinami, prostredníctvom katalógov; maloobchodné zásielkové služby s pivom, s potravinami, s alkoholickými nápojmi.

43 - Dodávanie hotových jedál a nápojov na objednávku (ketering).

(540)



- (550) obrazová
 (591) oranžová, hnedá, béžová
 (731) Krivtsov Vladyslav, Partizánska 503/90, Trenčianske Teplice, SK;

(210) 9-2024

(220) 2.1.2024

(511) 29, 30 NCL (12)

(511) 29 - Mrazené smotanové krémy (mliečne výrobky); mrazené krémy s rastlinným tukom (mliečne výrobky); mrazené jogurtové krémy (mliečne výrobky); mrazené tvarohové krémy (mliečne výrobky); mrazené krémy s ovocím (mliečne výrobky).

30 - Mrazené cukrovinky; mrazené cukrovinky obsahujúce zmrzlinu; mrazené jogurty (mrazené potraviny); mrazené jogurtové cukrovinky; zmrzliny; ovocné zmrzliny; smotanové zmrzliny; tvarohové zmrzliny; zmrzlinové výrobky (zmrzliny); mrazené zmrzlinové krémy (zmrzliny); mrazené smotanové krémy s rastlinným tukom; mrazené mliečne cukrárenské výrobky; zmrzlinové cukrovinky; zmrzlinové dezerty.

(540)



- (550) obrazová
 (731) Bidfood Czech Republic s.r.o., V Růžovém údolí 553, Kralupy nad Vltavou, CZ;

(210) 10-2024

(220) 2.1.2024

(511) 29, 30 NCL (12)

(511) 29 - Mrazené smotanové krémy (mliečne výrobky); mrazené krémy s rastlinným tukom (mliečne výrobky);

mrazené jogurtové krémy (mliečne výrobky); mrazené tvarohové krémy (mliečne výrobky); mrazené krémy s ovocím (mliečne výrobky).

30 - Mrazené cukrovinky; mrazené cukrovinky obsahujúce zmrzlinu; mrazené jogurty (mrazené potraviny); mrazené jogurtové cukrovinky; zmrzliny; ovocné zmrzliny; smotanové zmrzliny; tvarohové zmrzliny; zmrzlinové výrobky (zmrzliny); mrazené zmrzlinové krémy (zmrzliny); mrazené smotanové krémy s rastlinným tukom; mrazené mliečne cukrárenské výrobky; zmrzlinové cukrovinky; zmrzlinové dezerty.

(540)



- (550) obrazová
 (591) tmavomodrá, červená, biela, tmavoružová, zelená
 (731) Bidfood Czech Republic s.r.o., V Růžovém údolí 553, Kralupy nad Vltavou, CZ;

(210) 11-2024

(220) 2.1.2024

(511) 29, 30 NCL (12)

(511) 29 - Mrazené smotanové krémy (mliečne výrobky); mrazené krémy s rastlinným tukom (mliečne výrobky); mrazené jogurtové krémy (mliečne výrobky); mrazené tvarohové krémy (mliečne výrobky); mrazené krémy s ovocím (mliečne výrobky).

30 - Mrazené cukrovinky; mrazené cukrovinky obsahujúce zmrzlinu; mrazené jogurty (mrazené potraviny); mrazené jogurtové cukrovinky; zmrzliny; ovocné zmrzliny; smotanové zmrzliny; tvarohové zmrzliny; zmrzlinové výrobky (zmrzliny); mrazené zmrzlinové krémy (zmrzliny); mrazené smotanové krémy s rastlinným tukom; mrazené mliečne cukrárenské výrobky; zmrzlinové cukrovinky; zmrzlinové dezerty.

(540)



- (550) obrazová
 (591) tmavomodrá, hnedá, tmavooranžová, biela, tmavoružová, žltá, okrová
 (731) Bidfood Czech Republic s.r.o., V Růžovém údolí 553, Kralupy nad Vltavou, CZ;

(210) 12-2024

(220) 2.1.2024

(511) 29, 30 NCL (12)

- (511) 29 - Mrazené smotanové krémy (mliečne výrobky); mrazené krémy s rastlinným tukom (mliečne výrobky); mrazené jogurtové krémy (mliečne výrobky); mrazené tvarohové krémy (mliečne výrobky); mrazené krémy s ovocím (mliečne výrobky).
 30 - Mrazené cukrovinky; mrazené cukrovinky obsahujúce zmrzlinu; mrazené jogurty (mrazené potraviny); mrazené jogurtové cukrovinky; zmrzliny; ovocné zmrzliny; smotanové zmrzliny; tvarohové zmrzliny; zmrzlinové výrobky (zmrzliny); mrazené zmrzlinové krémy (zmrzliny); mrazené smotanové krémy s rastlinným tukom; mrazené mliečne cukrárenské výrobky; zmrzlinové cukrovinky; zmrzlinové dezerty.

(540)



- (550) obrazová
 (591) červená, tmavomodrá, svetlomodrá, biela, ružová
 (731) Bidfood Czech Republic s.r.o., V Růžovém údolí 553, Kralupy nad Vltavou, CZ;

(210) 16-2024

(220) 5.1.2024

(511) 15, 35, 41 NCL (12)

- (511) 15 - Elektronické hudobné nástroje; kožené blany na bubny; bubny (hudobné nástroje); stojany na hudobné nástroje; bicie (sústavy bicích nástrojov); paličky na hudobné nástroje; bicie automaty.
 35 - Poskytovanie obchodných alebo podnikateľských informácií; rozhlasová reklama; televízna reklama; obchodný manažment výkonných umelcov; tvorba reklamných filmov; poskytovanie obchodných informácií prostredníctvom webových stránok.
 41 - Služby estrádných umelcov; rozhlasová zábava; tvorba rozhlasových a televíznych programov; služby orchestrov; tvorba divadelných alebo iných predstavení; televízna zábava; diskotéky (služby); organizovanie kultúrnych alebo vzdelávacích výstav; organizovanie živých vystúpení; plánovanie a organizovanie večierkov; nahrávacie štúdiá (služby); organizovanie a vedenie tvorivých dielní (výučba); organizovanie plesov; organizovanie predstavení (manažérske služby); hudobné skladateľské služby; online poskytovanie elektronických publikácií (bez možnosti kopírovania); organizovanie a vedenie koncertov; služby diskžokejov; hudobná tvorba; online poskytovanie digitálnej hudby (bez možnosti kopírovania); organizovanie zábavných podujatí, na ktorých sú účastníci oblečení v divadelných kostýmoch (cosplay); tvorba videozáznamov na podujatiach; organizovanie a vedenie zábavných podujatí; hudobná výchova a vzdelávanie; tvorba digitálnych nahrávok (podcastov).

(540)



- (550) obrazová
 (591) zlatá
 (731) Guláš Stanislav, Rázusova 1247/33, Bánov, SK;

(210) 18-2024

(220) 4.1.2024

(511) 6, 19, 20 NCL (12)

- (511) 6 - Kovové sochy.
 19 - Sochy z kameňa, betónu a mramoru.
 20 - Zrkadlá; striebrené sklo (zrkadlové).

(540) FABIÁN

- (550) slovná
 (731) ZRKADLÁ-FABIÁN, s.r.o., Topolianska 2801/118, Michalovce, SK;

(210) 19-2024

(220) 7.1.2024

(511) 41, 44 NCL (12)

- (511) 41 - Vzdelávanie, zábavná a športová činnosť; športové a kultúrne činnosti.
 44 - Poradenstvo v oblasti stravovania a výživy; poskytovanie informácií v oblasti dietetického a výživového poradenstva; farmaceutické poradenstvo.

(540)

nehladu

- (550) obrazová
 (731) Ne hladu s.r.o., Hošťálkova 1168/111, Praha 6 - Břevnov, CZ;
 (740) Mgr. Peter Amrich, usadený euroadvokát, Košice-Staré Mesto, SK;

(210) 29-2024

(220) 8.1.2024

(511) 41 NCL (12)

- (511) 41 - Detské škôlky (vzdelávanie); školské služby (vzdelávanie); vzdelávanie; výskum v oblasti vzdelávania; akadémie (vzdelávanie); informácie

o výchove a vzdelávaní; organizovanie kultúrnych alebo vzdelávacích výstav; vzdelávanie poskytované špeciálnymi vzdelávacími asistentmi.

(540)



- (550) obrazová
 (591) zelená, oranžová, červená, čierna, biela, sivá, okrová
 (731) Radičová Iveta, PhDr. prof., PhD., Sv. Cyrila a Metoda 685/11, Nová Dedinka, SK;
 Beck Peter, Ing., Krajná 1449/11, Nová Dedinka, SK;
 Filip Miloš, Ing., Sirotkova 14, Brno, CZ;
 Mihalovič Ladislav, Ing., Svatopluka Čecha 22, Brno, CZ;
 (740) JUDr. Jozef Pojdák, advokát, Nová Dedinka, SK;

(210) 30-2024

(220) 8.1.2024

(511) 35, 41, 44 NCL (12)

- (511) 35 - Personálne poradenstvo; reklama.
 41 - Vzdelávanie; vydávanie textov (okrem reklamných); informácie o výchove a vzdelávaní; organizovanie a vedenie tvorivých dielní (výučba); odborné školenia zamerané na odovzdávanie know-how; školenia a skúšky (pedagogická činnosť) s cieľom získania dokladov o vzdelaní; výskum v oblasti vzdelávania; tvorba digitálnych nahrávok (podcastov).
 44 - Terapeutické služby.

(540) Ľubénium

- (550) slovná
 (731) Srnková Ľubica, Znievska 3149/40, Bratislava-Petržalka, SK;

(210) 31-2024

(220) 6.1.2024

(511) 9, 42 NCL (12)

- (511) 9 - Počítačový softvér (nahraté počítačové programy); sťahovateľné počítačové programy; počítačové softvérové aplikácie (sťahovateľné).
 42 - Navrhovanie a vývoj počítačového hardvéru a softvéru; počítačové programovanie; tvorba počítačového softvéru; aktualizovanie počítačového softvéru; prenájom počítačového softvéru; údržba

počítačového softvéru; analýzy počítačových systémov; návrh počítačových systémov; inštalácie počítačového softvéru; poradenstvo v oblasti počítačových programov; poskytovanie softvéru prostredníctvom internetu (SaaS); poradenstvo v oblasti počítačových technológií; počítačové programovanie na spracovanie dát; online poskytovanie počítačového softvéru bez možnosti stiahnutia.

(540)

accute

(550) obrazová

(731) accute s. r. o., Hanulova 1827/1, Bratislava-Dúbravka, SK;

(210) 33-2024

(220) 8.1.2024

(511) 43 NCL (12)

(511) 43 - Reštauračné (stravovacie) služby; dodávanie hotových jedál a nápojov na objednávku (katering).

(540) Boka

(550) slovná

(731) Boka Group s. r. o., Čerešňová 1882/12, Dunajská Lužná, SK;

(210) 34-2024

(220) 8.1.2024

(511) 35, 41 NCL (12)

(511) 35 - Poradenstvo pri organizovaní obchodnej činnosti; vyhľadávanie sponzorov; obchodný manažment pre športovcov.

41 - Poskytovanie športovísk; organizovanie športových súťaží; organizovanie a vedenie športových podujatí.

(540)



PRECISION RIFLE SERIES SLOVAKIA

(550) obrazová

(591) čierna, biela, modrá, červená

(731) Precision Rifle Team RDA s. r. o., Lipová 216/17, Trenčín, SK;

(210) 35-2024

(220) 8.1.2024

(511) 3, 5, 29, 35 NCL (12)

(511) 3 - Mydlá; kozmetické prípravky do kúpeľa; kozmetické prípravky; kozmetické krémy; prípravky na čistenie zubov; oleje na kozmetické použitie; oleje na toaletné použitie; čistiace toaletné mlieka; toaletné prípravky; šampóny; kozmetické prípravky na starostlivosť o pleť; antiperspiranty (kozmetické výrobky); kozmetické

prípravky na opaľovanie; dezodoranty (parfuméria); prípravky do kúpeľa (nie na lekárske použitie); kozmetické prípravky pre deti; obrúsky napustené dojčenskými toaletnými prípravkami; masáže gély (nie na lekárske použitie).

5 - Diétne potraviny a diétne látky na lekárske alebo zverolekárske použitie, potraviny pre dojčatá; výživové doplnky pre ľudí a zvieratá; vitamínové prípravky; múka s prídavkom mlieka pre dojčatá; hygienické nohavičky; potraviny pre dojčatá; minerálne výživové doplnky; výživové doplnky; detské plienky; detské plienkové nohavičky; potraviny pre batoľatá; sušené mlieko pre dojčatá.

29 - Ovocné chuťovky; zeleninové jedlá pre batoľatá.

35 - Maloobchodné služby s tovarmi uvedenými v triedach 3, 5 a 29 tohto zoznamu; veľkoobchodné služby s tovarmi uvedenými v triedach 3, 5 a 29 tohto zoznamu.

(540)



(550) obrazová

(591) biela, čierna, ružová

(731) JAPAN I s. r. o., Urmince 306, SK;

(740) MG LEGAL s.r.o., Košice-Staré Mesto, SK;

(210) 37-2024

(220) 8.1.2024

(511) 16, 35, 39, 41 NCL (12)

(511) 16 - Tlačoviny; časopisy (periodiká); noviny; katalógy; pohľadnice; písacie potreby; perá (kancelárske potreby).

35 - Reklamné agentúry; reklama; cielené posielanie reklamných materiálov poštou; vydávanie reklamných textov; nábor zamestnancov; aktualizovanie reklamných materiálov; obchodné informácie a rady spotrebiteľom; online reklama na počítačovej komunikačnej sieti; organizovanie obchodných alebo reklamných výstav a veľtrhov; rozširovanie reklamných materiálov zákazníkom; vyhľadávanie informácií v počítačových súboroch; prieskum trhu; vzťahy s verejnosťou (public relations); podpora predaja (pre

tretie osoby); zásielkové reklamné služby; zbieranie údajov do počítačových databáz; služby porovnávania cien; subdodávateľské služby (obchodné služby); fakturácie; písanie reklamných textov; zostavovanie štatistík; grafická úprava tlačovín na reklamné účely; obchodné sprostredkovateľské služby; vyjednávanie a uzatváranie obchodných transakcií pre tretie osoby; poskytovanie obchodných informácií prostredníctvom webových stránok; zoraďovanie údajov v počítačových databázach; optimalizácia internetových vyhľadávačov na podporu predaja; optimalizácia obchodovania na webových stránkach.

39 - Rezervácie dopravy; organizovanie ciest, exkurzií a okružných výletov; informácie o dopravnej premávke; osobná doprava; doprava, preprava; sprevádzanie turistov; organizovanie výletov; organizovanie turistických plavieb; organizovanie poznávacích zájazdov; sprostredkovanie dopravy; turistické prehliadky (doprava); rezervácie zájazdov.

41 - Poskytovanie informácií o možnostiach rekreácie; informácie o možnostiach zábavy; zábava; vzdelávanie; písanie textov; vydávanie textov (okrem reklamných); písanie blogov; organizovanie a vedenie vzdelávacích, zábavných, kultúrnych a športových podujatí; organizovanie vedomostných alebo zábavných súťaží; organizovanie športových súťaží; poskytovanie zariadení na oddych a rekreáciu; poskytovanie športovísk; turistické prehliadky so sprievodcom; online vydávanie elektronických kníh a časopisov; elektronická edičná činnosť v malom (DTP služby); online poskytovanie elektronických publikácií (bez možnosti kopírovania); online poskytovanie videozáznamov (bez možnosti kopírovania); reportérské služby; fotografické reportáže; poradenské a konzultačné služby v oblasti služieb uvedených v triede 41 tohto zoznamu.

(540) Tripito

(550) slovná

(731) Tripito s. r. o., Zochova 16/XIII, Bratislava-Staré Mesto, SK;

(740) GÁLIK & PARTNERS ADVOKÁTSKA KANCELÁRIA s.r.o., Bratislava-Staré Mesto, SK;

(210) 39-2024

(220) 8.1.2024

(511) 45 NCL (12)

(511) 45 - Právne služby.

(540)



(550) obrazová

(591) tmavomodrá, biela

(731) Mgr. Martin Oross, advokát, Černyševského 4075/10, Bratislava-Petržalka, SK;

(210) 41-2024

(220) 8.1.2024

(511) 16, 35, 39, 41 NCL (12)

(511) 16 - Tlačoviny; časopisy (periodiká); noviny; katalógy; pohľadnice; písacie potreby; perá (kancelárske potreby).

35 - Reklamné agentúry; reklama; cielené posielanie reklamných materiálov poštou; vydávanie reklamných textov; nábor zamestnancov; aktualizovanie reklamných materiálov; obchodné informácie a rady spotrebiteľom; online reklama na počítačovej komunikačnej sieti; organizovanie obchodných alebo reklamných výstav a veľtrhov; rozširovanie reklamných materiálov zákazníkom; vyhľadávanie informácií v počítačových súboroch; prieskum trhu; vzťahy s verejnosťou (public relations); podpora predaja (pre tretie osoby); zásielkové reklamné služby; zbieranie údajov do počítačových databáz; služby porovnávania cien; subdodávateľské služby (obchodné služby); fakturácie; písanie reklamných textov; zostavovanie štatistík; grafická úprava tlačovín na reklamné účely; obchodné sprostredkovateľské služby; vyjednávanie a uzatváranie obchodných transakcií pre tretie osoby; poskytovanie obchodných informácií prostredníctvom webových stránok; zoraďovanie údajov v počítačových databázach; optimalizácia internetových vyhľadávačov na podporu predaja; optimalizácia obchodovania na webových stránkach.

39 - Rezervácie dopravy; organizovanie ciest, exkurzií a okružných výletov; informácie o dopravnej premávke; osobná doprava; doprava, preprava; sprevádzanie turistov; organizovanie výletov; organizovanie turistických plavieb; organizovanie

poznávacích zázjdov; sprostredkovanie dopravy; turistické prehliadky (doprava); rezervácie zázjdov.

41 - Poskytovanie informácií o možnostiach rekreácie; informácie o možnostiach zábavy; zábava; vzdelávanie; písanie textov; vydávanie textov (okrem reklamných); písanie blogov; organizovanie a vedenie vzdelávacích, zábavných, kultúrnych a športových podujatí; organizovanie vedomostných alebo zábavných súťaží; organizovanie športových súťaží; poskytovanie zariadení na oddych a rekreáciu; poskytovanie športovísk; turistické prehliadky so sprievodcom; online vydávanie elektronických kníh a časopisov; elektronická edičná činnosť v malom (DTP služby); online poskytovanie elektronických publikácií (bez možnosti kopírovania); online poskytovanie videozáznamov (bez možnosti kopírovania); reportérske služby; fotografické reportáže; poradenské a konzultačné služby v oblasti služieb uvedených v triede 41 tohto zoznamu.

(540) Tripito travel

(550) slovná

(731) Tripito s. r. o., Zochova 16/XIII, Bratislava-Staré Mesto, SK;

(740) GÁLIK & PARTNERS ADVOKÁTSKA KANCELÁRIA s.r.o., Bratislava-Staré Mesto, SK;

(210) 42-2024

(220) 8.1.2024

(511) 35, 36 NCL (12)

(511) 35 - Poskytovanie obchodných alebo podnikateľských informácií; organizovanie obchodných alebo reklamných výstav; obchodné sprostredkovateľské služby; vyjednávanie a uzatváranie obchodných transakcií pre tretie osoby; vyhľadávanie potenciálnych zákazníkov pre tretie osoby.

36 - Realitné kancelárie; prenájom nehnuteľností; prenájom bytov; prenájom kancelárskych priestorov; prenájom zdieľaných kancelárskych priestorov; sprostredkovanie (maklérstvo); sprostredkovanie nehnuteľností; oceňovanie nehnuteľností; správa nehnuteľností.

(540)



(550) obrazová

(591) modrá, čierna

(731) Urban & Partner spol. s r.o., Sabinovská 6, Bratislava-Ružinov, SK;

(740) ZVONČEKOVÁ & PARTNERS, s.r.o., Bratislava-Ružinov, SK;

(210) 43-2024

(220) 8.1.2024

(511) 35, 38, 41 NCL (12)

(511) 35 - Vzťahy s verejnosťou; prieskum vzťahov medzi občanmi, podnikmi, inštitúciami a spoločenským prostredím; poradenstvo v oblasti komunikácie (vzťahy s verejnosťou a reklama); hospodárske a ekonomické predpovede; odborné obchodné poradenstvo; poradenstvo pri organizovaní a riadení obchodnej činnosti; poradenstvo pri riadení podnikov; odborné obchodné alebo podnikateľské poradenstvo; poskytovanie obchodných alebo podnikateľských kontaktných informácií; obchodné sprostredkovateľské služby nadväzovania kontaktov medzi rôznymi odborníkmi a zákazníkmi; reklama; on-line reklama na počítačovej komunikačnej sieti; prieskum verejnej mienky; vydávanie a aktualizovanie reklamných alebo náborových materiálov; rozširovanie reklamných materiálov zákazníkom; organizovanie obchodných alebo reklamných výstav a veľtrhov.

38 - Poskytovanie diskusných fór online.

41 - Vydávanie textov (okrem reklamných); online vydávanie elektronických kníh a časopisov; elektronická edičná činnosť v malom (DTP služby); online poskytovanie elektronických publikácií (bez možnosti kopírovania); online poskytovanie videozáznamov (bez možnosti kopírovania); vzdelávanie; vydávanie kníh; informácie o výchove a vzdelávaní; koučovanie (školenie); organizovanie a vedenie seminárov; organizovanie kultúrnych alebo vzdelávacích výstav; organizovanie a vedenie vzdelávacích fór s osobnou účasťou.

(540) loopless

(550) slovná

(731) Bezcyklenia s.r.o., Karadžičova 7608/12, Bratislava-Ružinov, SK;

(740) BRICHTA & PARTNERS s. r. o., Bratislava-Staré Mesto, SK;

(210) 44-2024

(220) 9.1.2024

(511) 35, 41, 42 NCL (12)

(511) 35 - Odborné obchodné riadenie umeleckých činností; obchodné sprostredkovateľské služby; poskytovanie obchodných informácií prostredníctvom webových stránok.

41 - Vzdelávanie; vydávanie kníh; organizovanie kultúrnych a vzdelávacích výstav; organizovanie a vedenie tvorivých dielní (výučba); kultúrne, vzdelávacie alebo zábavné služby poskytované galériami umenia.

42 - Navrhovanie vzhľadu výrobkov (priemyselné dizajnérstvo).

(540)



- (550) obrazová
 (591) modrá, Pantone 2748 (cmyk 100/100/0/15, rgb 16/12/81)
 (731) Ústredie ľudovej umeleckej výroby, Obchodná 535/64, Bratislava-Staré Mesto, SK;

(210) 45-2024

(220) 8.1.2024

(511) 16, 35, 39, 41 NCL (12)

- (511) 16 - Tlačoviny; časopisy (periodiká); noviny; katalógy; pohľadnice; písacie potreby; perá (kancelárske potreby).
 35 - Reklamné agentúry; reklama; cielené posielanie reklamných materiálov poštou; vydávanie reklamných textov; nábor zamestnancov; aktualizovanie reklamných materiálov; obchodné informácie a rady spotrebiteľom; online reklama na počítačovej komunikačnej sieti; organizovanie obchodných alebo reklamných výstav a veľtrhov; rozširovanie reklamných materiálov zákazníkom; vyhľadávanie informácií v počítačových súboroch; prieskum trhu; vzťahy s verejnosťou (public relations); podpora predaja (pre tretie osoby); zásielkové reklamné služby; zbieranie údajov do počítačových databáz; služby porovnávania cien; subdodávateľské služby (obchodné služby); fakturácie; písanie reklamných textov; zostavovanie štatistík; grafická úprava tlačovín na reklamné účely; obchodné sprostredkovateľské služby; vyjednávanie a uzatváranie obchodných transakcií pre tretie osoby; poskytovanie obchodných informácií prostredníctvom webových stránok; zoraďovanie údajov v počítačových databázach; optimalizácia internetových vyhľadávačov na podporu predaja; optimalizácia obchodovania na webových stránkach.
 39 - Rezervácie dopravy; organizovanie ciest, exkurzií a okružných výletov; informácie o dopravnej premávke; osobná doprava; doprava, preprava; sprevádzanie turistov; organizovanie výletov; organizovanie turistických plavieb; organizovanie

poznávacích zájazdov; sprostredkovanie dopravy; turistické prehliadky (doprava); rezervácie zájazdov.

41 - Poskytovanie informácií o možnostiach rekreácie; informácie o možnostiach zábavy; zábava; vzdelávanie; písanie textov; vydávanie textov (okrem reklamných); písanie blogov; organizovanie a vedenie vzdelávacích, zábavných, kultúrnych a športových podujatí; organizovanie vedomostných alebo zábavných súťaží; organizovanie športových súťaží; poskytovanie zariadení na oddych a rekreáciu; poskytovanie športovísk; turistické prehliadky so sprievodcom; online vydávanie elektronických kníh a časopisov; elektronická edičná činnosť v malom (DTP služby); online poskytovanie elektronických publikácií (bez možnosti kopírovania); online poskytovanie videozáznamov (bez možnosti kopírovania); reportérské služby; fotografické reportáže; poradenské a konzultačné služby v oblasti služieb uvedených v triede 41 tohto zoznamu.

(540)



- (550) obrazová
 (591) červená, čierna
 (731) Tripito s. r. o., Zochova 16/XIII, Bratislava-Staré Mesto, SK;
 (740) GÁLIK & PARTNERS ADVOKÁTSKA KANCELÁRIA s.r.o., Bratislava-Staré Mesto, SK;

(210) 46-2024

(220) 8.1.2024

(511) 9, 16, 35, 38, 41 NCL (12)

- (511) 9 - Zvukové, obrazové a zvukovo-obrazové nahrávky zaznamenané na nosičoch údajov, ako aj v elektronickej podobe; informácie, dáta, databázy, katalógy a programy zaznamenané v elektronickej podobe; elektronické publikácie (sťahovateľné).
 16 - Noviny; časopisy (periodiká); knihy; tlačoviny; tlačené reklamné materiály z papiera; tlačené reklamné materiály; letáky; prospekty; pohľadnice; fotografie; obálky (papiernický tovar); obaly (papiernický tovar); samolepky (papiernický tovar); vyučovacie pomôcky vo forme hier (okrem prístrojov a zariadení); kalendáre; príručky; plagáty.
 35 - Reklama; prenájom reklamného času v komunikačných médiách vrátane počítačovej komunikačnej siete; prenájom reklamných materiálov; prenájom reklamných plôch; televízna a rozhlasová reklama; rozširovanie reklamných oznamov; organizovanie obchodných alebo reklamných výstav; vydávanie reklamných textov; rozširovanie reklamných materiálov zákazníkom (letáky, prospekty, tlačoviny,

vzorky); obchodný manažment; odborné obchodné poradenstvo; prezentácia výrobkov a služieb v komunikačných médiách pre maloobchod; organizovanie ochutnávok vín na podporu predaja; organizovanie reklamných hier na podporu predaja; služby modeliek na reklamné účely a podporu predaja výrobkov a služieb; poradenské a informačné služby v oblasti služieb uvedených v triede 35 tohto zoznamu; produkcia reklamných filmov.

38 - Televízne a rozhlasové vysielanie programov; internetové vysielanie programov; interaktívne televízne a rozhlasové vysielanie; interaktívne vysielacie a komunikačné služby; prenos správ, informácií, publikácií, filmov, audiovizuálnych diel, televíznych a rozhlasových programov prostredníctvom komunikačných sietí vrátane internetu; poskytovanie on-line prístupu k multimedialnému obsahu; vysielanie audiovizuálnych programov prostredníctvom programovej služby timeshift; vysielanie zvukového alebo obrazového obsahu prostredníctvom internetu alebo mobilných bezdrôtových sietí; poradenské a informačné služby v oblasti služieb uvedených v triede 38 tohto zoznamu.

41 - Produkcia televíznych a rozhlasových programov; produkcia on-line vysielaných programov a relácií; produkcia publicistických, spravodajských, zábavných, vzdelávacích, kultúrnych a športových programov; produkcia hudobných programov; produkcia interaktívnych televíznych programov a hier; zábava; interaktívna zábava; hudobné skladateľské služby; organizovanie zábavných, kultúrnych, športových a vzdelávacích podujatí; vzdelávanie; organizovanie vedomostných, zábavných, hudobných a športových súťaží; organizovanie kvízov, hier a súťaží (okrem reklamných); organizovanie súťaží prostredníctvom telefónu (okrem reklamných); organizovanie zábav, karnevalov, plesov; plánovanie a organizovanie večierkov; moderovanie relácií, programov a podujatí; zábavné parky; zábavné služby poskytované prázdninovými tábormi; služby klubov zdravia (zdravotné a kondičné cvičenia); výchovno-zábavné klubové služby; organizovanie a vedenie seminárov; organizovanie a vedenie kongresov; organizovanie a vedenie školení; organizovanie a vedenie konferencií; organizovanie živých vystúpení; živé predstavenia; produkcia filmov (okrem reklamných); hudobná tvorba; služby filmových, divadelných a nahrávacích štúdií; dabingové služby; požičiavanie filmov; prenájom kinematografických prístrojov; divadelné predstavenia; tvorba divadelných alebo iných predstavení; služby divadelných, koncertných a varietných umelcov; rezervácia vstupeniek na zábavné, kultúrne a športové podujatia; produkcia a prenájom zvukových a zvukovo-obrazových nahrávok (okrem reklamných); vydateľské služby (okrem vydávania reklamných materiálov); vydávanie kníh, časopisov a iných tlačovín (okrem reklamných textov); on-line poskytovanie elektronických publikácií (bez možnosti kopírovania); vydávanie elektronických publikácií (okrem reklamných); elektronická edičná

činnosť v malom (DTP služby); organizovanie kultúrnych alebo vzdelávacích výstav; on-line poskytovanie počítačových hier z počítačových sietí; informácie o výchove, vzdelávaní; informácie o možnostiach rozptýlenia; informácie o možnostiach zábavy a rekreácie; informácie, správy, novinky z oblasti šou biznisu; prekladateľské služby; prenájom dekorácií na predstavenia; poskytovanie služieb na oddych a rekreáciu; prenájom audio prístrojov, video prístrojov, videorekordérov, premietáčiek, televíznych prijímačov, kultúrnych a vzdelávacích potrieb a prístrojov; reportérske služby; pomoc pri výbere povolania (poradenstvo v oblasti výchovy a vzdelávania); organizovanie lotérií a stávkových hier; organizovanie módnych prehliadok na zábavné účely; on-line poskytovanie videozáznamov (bez možnosti kopírovania); on-line poskytovanie elektronického archívu s prístupom k elektronickým textom, audiovizuálnym programom a údajom (bez možnosti kopírovania), hrám a zábave; poradenské a informačné služby v oblasti služieb uvedených v triede 41 tohto zoznamu; poskytovanie služieb uvedených v triede 41 tohto zoznamu aj prostredníctvom internetu, on-line a interaktívnymi počítačovými službami.

(540)



(550) obrazová

(731) MARKÍZA - SLOVAKIA, spol. s r.o., Bratislavská 1/a, Bratislava-Záhorská Bystrica, SK;

(740) FAJNOR IP s. r. o., Bratislava-Petržalka, SK;

(210) 47-2024

(220) 8.1.2024

(511) 5 NCL (12)

(511) 5 - Farmaceutické prípravky.

(540) Respero

(550) slovná

(731) Berlin-Chemie AG, Glienicke Weg 125, Berlin, DE;

(740) HÖRMANN & PARTNERS s.r.o., Bratislava-Nové Mesto, SK;

(210) 48-2024

(220) 8.1.2024

(511) 35, 36 NCL (12)

(511) 35 - Poskytovanie obchodných alebo podnikateľských informácií; organizovanie obchodných alebo reklamných výstav; obchodné sprostredkovateľské služby; vyjednávanie a uzatváranie obchodných transakcií pre tretie osoby; vyhľadávanie potenciálnych zákazníkov pre tretie osoby.

36 - Realitné kancelárie; prenájom nehnuteľností; prenájom bytov; prenájom kancelárskych priestorov; prenájom zdieľaných kancelárskych priestorov; sprostredkovanie (maklérstvo); sprostredkovanie nehnuteľností; oceňovanie nehnuteľností; správa nehnuteľností.

(540)

(550) obrazová

(591) červená, biela, sivá

(731) Urban & Partner spol. s r.o., Sabinovská 6, Bratislava-Ružinov, SK;

(740) ZVONČEKOVÁ & PARTNERS, s.r.o., Bratislava-Ružinov, SK;

(210) 49-2024

(220) 9.1.2024

(511) 3, 5 NCL (12)

(511) 3 - Kozmetické prípravky.

5 - Farmaceutické prípravky; výživové doplnky.

(540) GS Anxiolan Don't Worry Be Happy

(550) slovná

(731) Green Brands a.s., Tomíčkova 2144/1, Chodov, Praha 4, CZ;

(740) Mgr. Magdaléna Bachratá - BACHRATÁ & BACHRATÝ OFFICE, Patentová a známková kancelária, Zálesie, SK;

(210) 51-2024

(220) 9.1.2024

(511) 9, 16, 35 NCL (12)

(511) 9 - Elektronické publikácie (sťahovateľné).

16 - Grafické vzory (tlačoviny); tlačoviny, periodiká; časopisy (periodiká); noviny.

35 - Rozširovanie reklamných materiálov; vydávanie reklamných textov; reklama; písanie reklamných textov; marketing.

(540)

(550) obrazová

(591) červená, biela

(731) Medirex Servis, s.r.o., Holubyho 35, Pezinok, SK;

(740) Slezák Dominik, Mgr., Pezinok, SK;

(210) 52-2024

(220) 9.1.2024

(511) 6, 19 NCL (12)

(511) 6 - Kovanie na nábytok.

19 - Spracované drevo.

(540) Sharewood

(550) slovná

(731) Sharewood s. r. o., Sokolovská 178/10, Košice-Západ, SK;

(210) 53-2024

(220) 10.1.2024

(511) 4, 19, 20, 21, 22, 31, 37, 40 NCL (12)

(511) 4 - Drevené podpaľovacie stružliny; palivové drevo; drevené uhlie (palivo); uhoľné brikety; rašelinové brikety (palivo); drevené brikety; uhlie (palivo); rašelina (palivo); palivá; uhoľný prach (palivo); drevené štiepky (palivo); drevené triesky na údenie a aromatizovanie potravín.

19 - Drevené obloženie; drevo (polotovár); rezivo (stavebné drevo); preglejka; spracované drevo; drevo na výrobu náradia pre domácnosť; pílené drevo; drevené dlážky; drevené dyhy; dyhové drevo; drevené stenové obloženia; tvárne drevo; drevené dosky pre stavebníctvo; drevené podlahové dosky.

20 - Drevené kostry postelí; drevené pásy; drevené alebo plastové rebríky; drevené časti nábytku.

21 - Drevené putne.

22 - Drevené stružliny (čalúnický materiál).

31 - Nespílené drevo; drevené triesky na výrobu drevotriesky; drevo neočistené od kôry; drevené stružliny na podstielku pre zvieratá.

37 - Stolárske práce (opravy drevených výrobkov).

40 - Opracovávanie dreva; stolárske práce (zhotovovanie drevených výrobkov na objednávku).

(540)



- (550) obrazová
 (591) hnedá, béžová
 (731) Distribúcia dreva s. r. o., Šarišské Dravce 320, SK;
 (740) JUDr. Marián Geleneky, advokát, Stará Ľubovňa, SK;

(210) 54-2024

(220) 10.1.2024

(511) 35, 41, 45 NCL (12)

- (511) 35 - Obchodný alebo podnikateľský prieskum; odborné obchodné alebo podnikateľské poradenstvo; obchodné sprostredkovateľské služby v oblasti priradovania potenciálnych súkromných investorov k podnikateľom, ktorí žiadajú o financovanie; dohadovanie obchodných zmlúv pre tretie osoby; obchodné sprostredkovateľské služby; vyjednávanie a uzatváranie obchodných transakcií pre tretie osoby; obchodné poradenské služby v oblasti digitalizácie.
 41 - Vzdelávanie; školenia; organizovanie a vedenie konferencií; odborné školenia zamerané na odovzdávanie know-how.
 45 - Advokátske právne služby; poradenstvo v oblasti práv duševného vlastníctva; monitorovacie služby v oblasti práv na duševné vlastníctvo s cieľom poskytnúť právne poradenstvo; zastupovanie v súdnych sporoch; vypracovávanie právnych dokumentov; právne služby súvisiace s licenciami.

(540)

MATHISON

- (550) obrazová
 (591) modrá, ružová
 (731) MATHISON legal s. r. o., Galvániho 15/B, Bratislava-Ružinov, SK;

(210) 56-2024

(220) 11.1.2024

(511) 20, 28, 40 NCL (12)

- (511) 20 - Postele.
 28 - Hračky.
 40 - Stolárske práce (zhotovovanie drevených výrobkov na objednávku).

(540) WOODISIO

(550) slovná

(731) Woodisio s. r. o., Sielnica 213, SK;

(210) 57-2024

(220) 11.1.2024

(511) 29, 30, 32 NCL (12)

- (511) 29 - Mäso, ryby, hydina a zverina; mäsové výťažky; konzervované, mrazené, sušené a varené ovocie a zelenina; ovocné rôsoly, džemy, kompóty; vajcia; mlieko a mliečne výrobky; potravinárske oleje a tuky.
 30 - Káva; čaj; kakao; kávové náhradky; ryža; tapioka a ságo; múka a obilninové výrobky; chlieb, pekárske a cukrárske výrobky; zmrzliny; cukor, med, melasový sirup; droždie, prášky do pečiva; soľ; horčica; ocot; omáčky (chuťové prísady); koreniny; konzumný ľad; ovocné cukrovinky; cereálne tyčinky; cereálne tyčinky s vysokým obsahom proteínov; müsli; obilninové vločky; sušienky, keksy; zákusky; cukrovinky; cukrárske výrobky; oblátky.
 32 - Minerálne a sýtené vody a iné nealkoholické nápoje; ovocné nápoje a ovocné džúsy; sirupy a iné prípravky na výrobu nealkoholických nápojov.

(540)

DOBRE ČASY

- (550) obrazová
 (591) čierna, žltá, biela
 (731) createc msc s.r.o., Malá Strana 870/3, Zvolenská Slatina, SK;

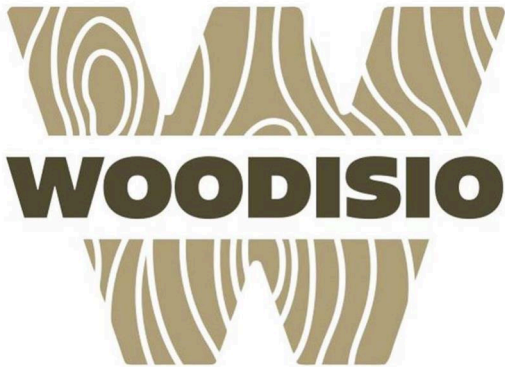
(210) 60-2024

(220) 11.1.2024

(511) 20, 28, 40 NCL (12)

- (511) 20 - Postele.
 28 - Hračky.
 40 - Stolárske práce (zhotovovanie drevených výrobkov na objednávku).

(540)



- (550) obrazová
 (591) svetlo a tmavo hnedá
 (731) Woodisio s. r. o., Sielnica 213, SK;

(210) 61-2024

(220) 11.1.2024

(511) 29, 30, 32 NCL (12)

- (511) 29 - Mrazené ovocie; mleté mandle; spracované arašidy; kandizované orechy; ochutené orechy; spracované lieskové orechy.
 30 - Sušienky, keksy; sladové sušienky; mäťové cukríky; cukríky; oblátky; zákusky, koláče; čokoláda; marcipán; cukrovinky; cukrárske výrobky; smotanové zmrzliny; palacinky.
 32 - Nealkoholické ovocné nápoje; ovocné džúsy; mušty; limonády; zeleninové džúsy (nápoje); nealkoholické nápoje; mixované ovocné alebo zeleninové nápoje; energetické nápoje.

(540)



- (550) obrazová

- (731) Saudi Slovak Business s. r. o., Dvojkrížna 2, Bratislava-Vrakuňa, SK;
 (740) Šmatlíková Zuzana, Ing., Rimavská Sobota, SK;

(210) 64-2024

(220) 11.1.2024

(511) 3, 9, 18, 28 NCL (12)

- (511) 3 - Čistiace prípravky.
 9 - Periférne zariadenia počítačov; bezdrôtové slúchadlá pre mobilné telefóny; slúchadlá s mikrofónom; náhlavné slúchadlá s mikrofónom k smartfónom; počítačové myši; podložky pod myš; klávesnice; obaly na notebooky; chladiace podložky pod prenosné počítače; reproduktory, amplióny; dokovacie stanice pre počítače; elektronické dokovacie stanice; stojany na elektronické tablety s nabíjačkou; dokovacie stanice pre laptopy; USB huby; webové kamery; mikrofóny; redukcie [káblové adaptéry]; elektrické prepojovacie káble; elektrické predlžovacie káble; ochranné zariadenia proti prepätiu; montážne svorky upravené pre počítačové monitory; joysticky pre počítače; stojany pre počítačové zariadenia; montážne svorky upravené pre počítače; počítačové skrinky; digitálne elektronické komunikačné prístroje s možnosťou nosenia; nositeľné displeje; nositeľné audio vybavenie; systémy na videokonferencie; elektronické systémy na distribúciu audio/video signálov; dobíjateľné elektrické batérie; nabíjačky; bezdrôtové nabíjačky; USB nabíjačky; nabíjačky elektrických akumulátorov; nabíjačky smartfónov; nabíjačky batérií pre laptopy; nabíjačky mobilných telefónov; napájacie zdroje [batérie]; prenosné zdroje napájania [nabíjateľné batérie]; napájacie zdroje [transformátory]; elektrické zdroje jednosmerného a striedavého prúdu; LED ovládače; trojnožky na fotoaparáty; handsfree držiaky pre mobilné telefóny; brašne prispôbené na mobilné telefóny; elektrické káble na prenos zvuku a obrazu; telekomunikačné a audiovizuálne káble a káble pre informačné technológie; tyče na fotografie "selfie"; elektrické nabíjacie káble; inteligentné hodinky; chytré náramky; sieťové monitorovacie kamery.
 18 - Tašky; plecniaky.
 28 - Ovládacie zariadenia pretekárskych hier v tvare volantu; herné ovládače pre počítače; interaktívne kreslá používané pri hraní videohier; interaktívne stoly na hranie videohier.

(540)



- (550) obrazová
 (731) ETA a. s., Křížíkova 148/34, Karlín, Praha 8, CZ;
 (740) Ing. Peter Hojčuš - Patentová a známková kancelária, Bratislava-Petržalka, SK;

(210) 71-2024

(220) 12.1.2024

(511) 30, 33, 35, 41 NCL (12)

(511) 30 - Bylinkové čaje (nie na lekárske použitie); oblátky; kakao; káva; čaj; čokoláda; palacinky; kávové nápoje; kakaové nápoje; čokoládové nápoje; ľadový čaj; čajové nápoje.

33 - Mätový likér; alkoholické výťažky z ovocia; horké likéry; anízový likér; anízovka; aperitívy; destilované nápoje; jablčné mušty (alkoholické); koktaily; curaçao (pomarančový likér); digestíva (likéry a liehoviny); víno; džin; likéry; medovina; griotka; liehoviny; brandy, vínovica; vodnár (matolinové víno); hruškový mušt (alkoholický); whisky; liehové esencie; alkoholové extrakty (tinktúry); alkoholické nápoje okrem piva; alkoholické nápoje s ovocím; rum; vodka; vopred pripravené miešané alkoholické nápoje (nie s pivom); alkoholické nápoje z cukrovej trstiny (nira); obilninové destilované alkoholické nápoje; nápoje z vína; alkoholické sódové nápoje; ochutené varené alkoholické sladové nápoje okrem piva.

35 - Poskytovanie obchodných informácií prostredníctvom webových stránok; cielený marketing; organizovanie a vedenie obchodných podujatí; reklama na výrobky prostredníctvom influencerov.

41 - Vyučovanie; vzdelávanie; školenia; organizovanie kultúrnych alebo vzdelávacích výstav.

(540) Zámocký štamperlík

(550) slovná

(731) ELLIPSIS, spol. s r.o., Dojč 26, SK;

(210) 72-2024

(220) 14.1.2024

(511) 30, 35, 43 NCL (12)

(511) 30 - Cukor; med; čokoláda; droždie; chlieb, pekárské a cukrárske výrobky; káva; čaj; múka a obilninové výrobky; kuchynská soľ.

35 - Maloobchodné a veľkoobchodné služby s kávou, kávovými nápojmi, kávovými príchuťami, kávovými náhradkami.

43 - Kaviarne; poskytovanie jedál a nápojov pre hostí; reštauračné (stravovacie) služby; rýchle občerstvenie (snackbary).

(540) 2 Zebras / 2 Zebry

(550) slovná

(731) Shatagin Monika, Suché Mýto 515/4, Bratislava-Staré Mesto, SK;

(210) 73-2024

(220) 14.1.2024

(511) 30, 35, 42 NCL (12)

(511) 30 - Cukor; med; čokoláda; droždie; chlieb, pekárské a cukrárske výrobky; káva; čaj; múka a obilninové výrobky; kuchynská soľ.

35 - Maloobchodné a veľkoobchodné služby s kávou, kávovými nápojmi, kávovými príchuťami, kávovými náhradkami.

42 - Kaviarne; poskytovanie jedál a nápojov pre hostí; reštauračné (stravovacie) služby; rýchle občerstvenie (snackbary).

(540) Talks kaviaren / Coffee Talks

(550) slovná

(731) Shatagin Monika, Suché Mýto 515/4, Bratislava-Staré Mesto, SK;

(210) 76-2024

(220) 15.1.2024

(511) 35, 36, 41 NCL (12)

(511) 35 - Pomoc pri riadení obchodnej činnosti; poskytovanie obchodných alebo podnikateľských informácií; komerčné informačné kancelárie; prenájom kancelárskych strojov a zariadení; účtovníctvo; vedenie účtovných kníh; poradenstvo pri organizovaní a riadení obchodnej činnosti; poradenstvo pri riadení podnikov; rozširovanie reklamných materiálov zákazníkom (letáky, prospekty, tlačoviny, vzorky); pomoc pri riadení obchodných alebo priemyselných podnikov; obchodný alebo podnikateľský prieskum; poradenstvo pri organizovaní obchodnej činnosti; prepisovanie správ (kancelárske práce); poradenské služby pri riadení obchodnej činnosti; odborné obchodné alebo podnikateľské poradenstvo; obchodné alebo podnikateľské informácie; príprava miezd a výplatných listín; služby poskytované pri premiestňovaní podnikov; sekretárske služby; vypracovávanie daňových priznaní; spracovanie textov; administratívne spracovanie obchodných objednávok; subdodávateľské služby (obchodné služby); fakturácie; marketing; poskytovanie obchodných alebo podnikateľských kontaktných informácií; obchodné sprostredkovateľské služby; poskytovanie obchodných informácií prostredníctvom webových stránok; plánovanie stretnutí (kancelárske práce); finančné a účtovné audity; obchodné alebo podnikové audity (revízia účtov); podávanie daňových priznaní.

36 - Prenájom nehnuteľností; kancelárie zaoberajúce sa inkasovaním pohľadávok; faktoring; prenájom kancelárskych priestorov; likvidácia podnikov (finančné služby); daňové odhady (služby); finančné poradenské služby v oblasti daní.

41 - Školenia; organizovanie a vedenie konferencií; organizovanie a vedenie seminárov.

(540) Nova Tax

(550) slovná

(731) Tomečková Andrea, Potočná 1840/11, Bardejov, SK;

(740) Advokátska kancelária Miroslav Vaško, s. r. o., Bratislava-Ružinov, SK;

(210) 79-2024

(220) 17.1.2024

(511) 24, 25, 26 NCL (12)

(511) 24 - Nažehľovacie textilie; textilie neprepúšťajúce plyn na aerostaty (balóny); textilné materiály; textilie; textilné podšívky do topánok; textilie na obuv; cestovné deky; posteľné plachty; prikrývky; posteľná bielizeň; textilné vreckovky; obliečky na vankúše; textilné etikety; piknikové deky; textilné nášivky na odevy; deky na cvičenie jogy; uteráky na cvičenie jogy.
25 - Obuv; pančuchy; pančuchy absorbujúce pot; čiapky; vysoká obuv; ramienka na dámsku bielizeň; priliehavé čiapky; spodná bielizeň; kapucne (časti odevov); šilty; župany; svetre; pulóvre; ponožky; košele; košele s krátkym rukávom; odevy; pančuškové nohavice; spodná bielizeň pohlcujúca pot; korzety; kostýmy; obleky; konfekcia (odevy); kravaty; nohavice; cyklistické oblečenie; vrchné ošatenie; rukavice (oblečenie); šatky; šály; košeľové sedlá; futbalová obuv (kopačky); korzety (spodná bielizeň); vesty; kabáty; nepremokavé odevy; legíny; sukne; športové tričká, dresy; manžety (časti odevov); zástery; rukavice bez prstov; papuče; peleríny; plážové oblečenie; plážová obuv; vrecká na odevy; pyžamá; šaty; sandále; podprsenky; uniformy; bundy; saká; plavky (pánske); plavky; kúpacie plášte; podšívky na obuv; topánky; podpätky; topánky na športovanie; vysoká športová obuv; parky (teplé krátke kabáty s kapučňou); kombiné (spodná bielizeň); body (spodná bielizeň); šatky (na krk); tričká; šály viazané pod krkom; vesty pre rybárov; masky na spanie; nohavicové sukne; ponča; sarongy (veľké šatky na odievanie); lyžiarske rukavice; legínsy; šatové sukne; šilty (pokrývky hlavy); dámske nohavičky; športové tielka; členkové topánky; ponožky pohlcujúce pot; kadernícke pláštenky; vyšívane odevy; pokrývky hlavy; palčiaky; latexové odevy; tričká na športovanie chrániace pred odreninami a vyrážkami (rashguards); šatky (na hlavu); prilnavé podprsenky; termorukavice na zariadenia s dotykovým displejom; tvárové rúška (odevy), nie na lekárske alebo hygienické použitie; cyklistické rukavice; vodičské rukavice; odevy na športovanie s integrovanými digitálnymi senzormi.
26 - Odevné zipsy; kostice do korzetov; sponky do vlasov; gombíky; patentné gombíky; elastické pásky na pridržiavanie rukávov; sponky na traky; brošne (doplňky oblečenia); výšivky (galantéria); pracky na opasky; monogramy (značky na bielizeň); ozdoby do vlasov; značky na bielizeň; zipsy; čipky, krajky; čipky; značky na bielizeň (písmená); nažehľovacie záplaty na opravu textilných výrobkov; volány na sukne a šaty; nažehľovacie ozdoby na textilné výrobky (galantéria); ozdobné brošne; mašle do vlasov; nášivky, aplikácie (galantéria); stužky do vlasov; galantérne doplnky k spodnej bielizni; kostice do podprseniek; šnúry s karabínkou na odevy; ozdobné prívesky na mobilné telefóny.

(540) NEKE CAY

(550) slovná

(731) Piliar Michal, Podháj 4105/57, Banská Bystrica, SK;

(210) 80-2024

(220) 16.1.2024

(511) 20, 37, 42 NCL (12)

(511) 20 - Nábytok; nábytok pre deti; kreslá; stoly; posteľ; skrine; stoličky; školský nábytok; police na knihy; písacie stoly; kancelársky nábytok; police (nábytok); drevený nábytok; drevené časti nábytku; kovový nábytok; kartotékové skrinky (nábytok); priehradkové skrine; pracovné stoly; police (samostatne stojaci nábytok); nekovové obloženie alebo ozdoby na nábytok; skrinky s umývadlom (nábytok); paravány, zásteny (nábytok); stolové dosky; dvierka na nábytok; kovové stoly; toaletné stolíky; police; vitríny (nábytok); vozíky (nábytok); skrinky na hračky; detské postieľky; detské vysoké stoličky; nafukovací nábytok; nekovové skrinky na náradie (prázdne); pultové stoly; knižnice (nábytok); ratan; šatníky; prenosné písacie stoly; skrinky pod umývadlo (prázdne); zásuvky (časti nábytku); stolčeky do kúpeľní; závesné skriňové organizéry; nekovové truhlice; rámy postelí; vankúše; matrace; rámy na obrazy; zrkadlá; lavičky (nábytok); interiérové rolety (nábytok).

37 - Montovanie nábytku; údržba nábytku; reštaurovanie nábytku; stolárske práce (opravy drevených výrobkov); inštalácie kuchynských zariadení; lakovanie, glazovanie; inštalácie a opravárske služby týkajúce sa výrobkov z triedy 20 tohto zoznamu; stavebníctvo; stavebné informácie; informácie o opravách; stavebné poradenstvo.

42 - Priemyselné dizajnérstvo; grafické dizajnérstvo; navrhovanie vzhľadu výrobkov (priemyselné dizajnérstvo); navrhovanie interiérov; navrhovanie dizajnu nábytku; počítačové programovanie; tvorba počítačového softvéru; navrhovanie modelov na počítačové simulácie.

(540)

(550) obrazová

(731) Nábytek ALDO, s.r.o., Strojnická 398, Český Těšín - Mosty, CZ;

(740) Ing. Zuzana Girmanová - GIRMAN IP MANAGEMENT, Nitra, SK;

(210) 81-2024

(220) 16.1.2024

(511) 41 NCL (12)

(511) 41 - Výchova; vzdelávanie; zábava; športová a kultúrna činnosť.

(540) UNIPOFEST

(550) slovná

(731) Prešovská univerzita v Prešove, 17. novembra 3724/15, Prešov 1, SK;

(210) 87-2024

(220) 17.1.2024

(511) 25, 28, 35, 41 NCL (12)(511) 25 - Športové tričká, dresy; športové tielka.
28 - Lopty na hranie.

35 - Obchodný manažment pre športovcov; podpora predaja tovarov a služieb sponzorovaním športových podujatí.

41 - Poskytovanie športovísk; organizovanie športových súťaží; požičiavanie športového výstroja (okrem dopravných prostriedkov); tábory na športové sústreďenia; meranie času na športových podujatiach; prenájom športových plôch; organizovanie a vedenie športových podujatí.

(540)**(550)** obrazová

(591) zlatá (R:205 G:153 B:56; C:7 M:36 Y:85 K:17), tmavozelená (R:59 G:126 B:2; C:66 M:9 Y:100 K:41), bledozelená (R:136 G:202 B:5; C:55 M:0 Y:100 K:4)

(731) TJ Horné Saliby, Horné Saliby 1089, SK;

(740) Advokátska kancelária JUDr. Peter Wolf, s.r.o., Galanta 1, SK;

(210) 92-2024

(220) 17.1.2024

(511) 35, 36, 41 NCL (12)

(511) 35 - Rozširovanie reklamných materiálov; účtovníctvo; vedenie účtovných kníh; poradenstvo pri organizovaní a riadení obchodnej činnosti; personálne poradenstvo; poradenstvo pri riadení podnikov; aktualizovanie reklamných materiálov; vydávanie reklamných textov; reklama; vzťahy s verejnosťou (public relations); marketingový prieskum; odborné obchodné alebo podnikateľské poradenstvo; prieskum verejnej mienky; vypracovávanie daňových priznaní; online reklama na počítačovej komunikačnej sieti; písanie reklamných textov; vyhľadávanie sponzorov; marketing; rozvíjanie reklamných nápadov; podávanie daňových priznaní; finančné a účtovné audity; cieľový marketing; vonkajšia reklama.

36 - Organizovanie dobročinných zbierok; zriaďovanie fondov; organizovanie peňažných zbierok; finančné analýzy; finančné poradenstvo; finančné informácie; finančné sponzorstvo; poradenstvo v oblasti splácania dlhov; finančné poradenské služby v oblasti daní.

41 - Školenia; vzdelávanie; organizovanie a vedenie seminárov; online vydávanie elektronických kníh a časopisov; odborné školenia zamerané na odovzdávanie know-how.

(540)**(550)** obrazová

(591) Čierna (CMYK: 74/68/67/88), Žltá (CMYK: 10/13/97/0)

(731) Pašek Peter, Čiernovodská 5230/4, Bratislava-Vrakuňa, SK;

(740) JUDr. Simona Klučiarová, advokátka, Bratislava-Ružinov, SK;

FG3M

Zapísané ochranné známky bez zmeny po zverejnení prihlášky

(210)	(111)	(210)	(111)	(210)	(111)	(210)	(111)
2087-2018	261329	1754-2023	261325	1913-2023	261356	1987-2023	261348
2179-2020	261392	1843-2023	261375	1921-2023	261335	1991-2023	261379
2010-2022	261364	1845-2023	261349	1926-2023	261336	1993-2023	261380
2185-2022	261365	1860-2023	261350	1930-2023	261337	1994-2023	261381
2380-2022	261366	1870-2023	261351	1949-2023	261338	1999-2023	261382
703-2023	261367	1876-2023	261357	1951-2023	261339	2005-2023	261383
1127-2023	261368	1878-2023	261358	1953-2023	261340	2008-2023	261384
1139-2023	261369	1890-2023	261353	1955-2023	261341	2010-2023	261385
1225-2023	261370	1891-2023	261352	1956-2023	261342	2016-2023	261386
1424-2023	261371	1894-2023	261354	1957-2023	261343	2018-2023	261387
1475-2023	261376	1898-2023	261359	1962-2023	261344	2019-2023	261388
1629-2023	261324	1900-2023	261361	1963-2023	261345	2030-2023	261389
1652-2023	261372	1901-2023	261362	1977-2023	261346	2033-2023	261390
1721-2023	261373	1905-2023	261355	1978-2023	261347	2043-2023	261391
1735-2023	261374	1910-2023	261360				

(111) 261324

- (151) 17.1.2024
 (180) 26.7.2033
 (210) 1629-2023
 (220) 26.7.2023
 (442) 23.8.2023
 (732) AZUL Entertainment s.r.o., Čorgovská 104/18, Valaliky, SK;
 (740) Advokátska kancelária JUDr. Daniel Blyšťan s.r.o., Košice-Staré Mesto, SK;
 Dátum začatia plynutia obdobia rozhodného pre používanie ochrannej známky: 17.1.2024

(111) 261325

- (151) 18.1.2024
 (180) 18.8.2033
 (210) 1754-2023
 (220) 18.8.2023
 (442) 13.9.2023
 (732) Pekara Lukáš, Ing., Drieňová 16940/1H, Bratislava-Ružinov, SK;
 (740) LEGAL & CORP s. r. o., Bratislava-Staré Mesto, SK;
 Dátum začatia plynutia obdobia rozhodného pre používanie ochrannej známky: 18.1.2024

(111) 261329

- (151) 22.1.2024
 (180) 25.9.2028
 (210) 2087-2018
 (220) 25.9.2018
 (442) 5.11.2018
 (732) Micro IT s.r.o., Bzovicka 3175/20, Bratislava-Petržalka, SK;
 (740) EMTEA s.r.o., Michalovce, SK;
 Dátum začatia plynutia obdobia rozhodného pre používanie ochrannej známky: 22.1.2024

(111) 261335

- (151) 31.1.2024
 (180) 12.9.2033
 (210) 1921-2023
 (220) 12.9.2023
 (442) 25.10.2023
 (732) Bronislav Sobotka, Slovinská 3140/13, Brno - Královo Pole, CZ;
 (740) G. Lehnert, s. r. o., Bratislava-Staré Mesto, SK;
 Dátum začatia plynutia obdobia rozhodného pre používanie ochrannej známky: 31.1.2024

(111) 261336

- (151) 31.1.2024
 (180) 12.9.2033
 (210) 1926-2023
 (220) 12.9.2023
 (300) 585716, 9.5.2023, CZ
 (442) 25.10.2023
 (732) THK Legal s.r.o., Přístavní 531/24, Praha 7, CZ;
 (740) Zathurecka INPARTNERS GROUP s.r.o., Banská Bystrica, SK;
 Dátum začatia plynutia obdobia rozhodného pre používanie ochrannej známky: 31.1.2024

(111) 261337

- (151) 31.1.2024
 (180) 14.9.2033
 (210) 1930-2023
 (220) 14.9.2023
 (442) 25.10.2023
 (732) Slovak Telekom, a.s., Bajkalská 28, Bratislava, SK;
 Dátum začatia plynutia obdobia rozhodného pre používanie ochrannej známky: 31.1.2024

(111) 261338

(151) 31.1.2024
 (180) 20.9.2033
 (210) 1949-2023
 (220) 20.9.2023
 (442) 25.10.2023
 (732) Ďurianová Martina, Mateja Hrebendu 142/4, Kokava nad Rimavicou, SK;
 (740) MG LEGAL s.r.o., Košice-Staré Mesto, SK;
 Dátum začatia plynutia obdobia rozhodného pre používanie ochrannej známky: 31.1.2024

(111) 261339

(151) 31.1.2024
 (180) 20.9.2033
 (210) 1951-2023
 (220) 20.9.2023
 (442) 25.10.2023
 (732) BUDIŠ a. s., Budiš, Dubové, SK;
 (740) G. Lehnert, s. r. o., Bratislava-Staré Mesto, SK;
 Dátum začatia plynutia obdobia rozhodného pre používanie ochrannej známky: 31.1.2024

(111) 261340

(151) 31.1.2024
 (180) 21.9.2033
 (210) 1953-2023
 (220) 21.9.2023
 (442) 25.10.2023
 (732) AtrixMedia s.r.o., Za hradbami 2250/7, Pezinok, SK;
 Dátum začatia plynutia obdobia rozhodného pre používanie ochrannej známky: 31.1.2024

(111) 261341

(151) 31.1.2024
 (180) 20.9.2033
 (210) 1955-2023
 (220) 20.9.2023
 (442) 25.10.2023
 (732) Záhorácky klub podnikateľov, Bratislavská 322/20, Holíč, SK;
 (740) JURIDIKA advokátska kancelária s.r.o., Nitra, SK;
 Dátum začatia plynutia obdobia rozhodného pre používanie ochrannej známky: 31.1.2024

(111) 261342

(151) 31.1.2024
 (180) 20.9.2033
 (210) 1956-2023
 (220) 20.9.2023
 (442) 25.10.2023
 (732) BUDIŠ a. s., Budiš, Dubové, SK;
 (740) G. Lehnert, s. r. o., Bratislava-Staré Mesto, SK;
 Dátum začatia plynutia obdobia rozhodného pre používanie ochrannej známky: 31.1.2024

(111) 261343

(151) 31.1.2024
 (180) 20.9.2033

(210) 1957-2023

(220) 20.9.2023

(442) 25.10.2023

(732) Komorová Agáta, Ing., Slovenskej Jednoty 1778/12, Košice-Staré Mesto, SK;

(740) MG LEGAL s.r.o., Košice-Staré Mesto, SK;

Dátum začatia plynutia obdobia rozhodného pre používanie ochrannej známky: 31.1.2024

(111) 261344

(151) 31.1.2024

(180) 21.9.2033

(210) 1962-2023

(220) 21.9.2023

(442) 25.10.2023

(732) PKZB, j. s. a., Mlynské nivy 56, Bratislava-Ružinov, SK;

(740) METIS Legal s.r.o., Bratislava-Ružinov, SK;

Dátum začatia plynutia obdobia rozhodného pre používanie ochrannej známky: 31.1.2024

(111) 261345

(151) 31.1.2024

(180) 21.9.2033

(210) 1963-2023

(220) 21.9.2023

(442) 25.10.2023

(732) Kolégium Antona Neuwirtha, Námestie padlých hrdinov 42/7, Ivanka pri Dunaji, SK;

(740) JUDr. Silvia Šimková, Ivanka pri Dunaji, SK;

Dátum začatia plynutia obdobia rozhodného pre používanie ochrannej známky: 31.1.2024

(111) 261346

(151) 31.1.2024

(180) 21.9.2033

(210) 1977-2023

(220) 21.9.2023

(442) 25.10.2023

(732) P&A Trading s.r.o., Galvaniho 17223/4B, Bratislava-Ružinov, SK;

(740) Blaňár & Partners s. r. o., Bratislava-Staré Mesto, SK;

Dátum začatia plynutia obdobia rozhodného pre používanie ochrannej známky: 31.1.2024

(111) 261347

(151) 31.1.2024

(180) 21.9.2033

(210) 1978-2023

(220) 21.9.2023

(442) 25.10.2023

(732) Obec Hrušov, Hrušov 526, SK;

Dátum začatia plynutia obdobia rozhodného pre používanie ochrannej známky: 31.1.2024

(111) 261348

(151) 31.1.2024

(180) 22.9.2033

(210) 1987-2023

(220) 22.9.2023

- (442) 25.10.2023
 (732) CWS Slovensko, s. r. o., Tehelňa 6885/12, Bratislava-Devínska Nová Ves, SK;
 (740) BTLAW s. r. o., Bratislava-Staré Mesto, SK;
 Dátum začatia plynutia obdobia rozhodného pre používanie ochrannej známky: 31.1.2024

(111) 261349

- (151) 31.1.2024
 (180) 31.8.2033
 (210) 1845-2023
 (220) 31.8.2023
 (442) 25.10.2023
 (732) DEK a.s., Tiskařská 10/257, Praha 10, Malešice, CZ;
 Dátum začatia plynutia obdobia rozhodného pre používanie ochrannej známky: 31.1.2024

(111) 261350

- (151) 31.1.2024
 (180) 3.9.2033
 (210) 1860-2023
 (220) 3.9.2023
 (442) 25.10.2023
 (732) Súkromná škola umeleckého priemyslu, J. Jesenského 624/42, Zvolen, J. Jesenského 624/42, Zvolen, SK;
 (740) MG LEGAL s.r.o., Košice-Staré Mesto, SK;
 Dátum začatia plynutia obdobia rozhodného pre používanie ochrannej známky: 31.1.2024

(111) 261351

- (151) 31.1.2024
 (180) 3.9.2033
 (210) 1870-2023
 (220) 3.9.2023
 (442) 25.10.2023
 (732) Súkromná škola umeleckého priemyslu, J. Jesenského 624/42, Zvolen, J. Jesenského 624/42, Zvolen, SK;
 (740) MG LEGAL s.r.o., Košice-Staré Mesto, SK;
 Dátum začatia plynutia obdobia rozhodného pre používanie ochrannej známky: 31.1.2024

(111) 261352

- (151) 31.1.2024
 (180) 6.9.2033
 (210) 1891-2023
 (220) 6.9.2023
 (442) 25.10.2023
 (732) Barbora Spišáková, Berlínska 2471/29, Košice-Sídlisko Ťahanovce, SK;
 (740) MG LEGAL s.r.o., Košice-Staré Mesto, SK;
 Dátum začatia plynutia obdobia rozhodného pre používanie ochrannej známky: 31.1.2024

(111) 261353

- (151) 31.1.2024
 (180) 7.9.2033
 (210) 1890-2023
 (220) 7.9.2023
 (442) 25.10.2023

- (732) TIPOS, národná lotériová spoločnosť, a. s., Brečtanová 1, Bratislava-Nové Mesto, SK;
 (740) LITVÁKOVÁ A SPOL., s. r. o., Bratislava-Nové Mesto, SK;
 Dátum začatia plynutia obdobia rozhodného pre používanie ochrannej známky: 31.1.2024

(111) 261354

- (151) 31.1.2024
 (180) 7.9.2033
 (210) 1894-2023
 (220) 7.9.2023
 (442) 25.10.2023
 (732) TIPOS, národná lotériová spoločnosť, a. s., Brečtanová 1, Bratislava-Nové Mesto, SK;
 (740) LITVÁKOVÁ A SPOL., s. r. o., Bratislava-Nové Mesto, SK;
 Dátum začatia plynutia obdobia rozhodného pre používanie ochrannej známky: 31.1.2024

(111) 261355

- (151) 31.1.2024
 (180) 11.9.2033
 (210) 1905-2023
 (220) 11.9.2023
 (442) 25.10.2023
 (732) ZAPO - ZÁBAVA V PODCASTOCH s. r. o., Moyzesova 39/D, Ivanka pri Dunaji, SK;
 (740) Ing. Róbert Porubčan EDING, Ivanka pri Dunaji, SK;
 Dátum začatia plynutia obdobia rozhodného pre používanie ochrannej známky: 31.1.2024

(111) 261356

- (151) 31.1.2024
 (180) 12.9.2033
 (210) 1913-2023
 (220) 12.9.2023
 (442) 25.10.2023
 (732) Reinoo, a. s., Poštová 3049/1, Žilina, SK;
 (740) Šoltýs & Korniet, s. r. o., Bratislava-Staré Mesto, SK;
 Dátum začatia plynutia obdobia rozhodného pre používanie ochrannej známky: 31.1.2024

(111) 261357

- (151) 31.1.2024
 (180) 6.9.2033
 (210) 1876-2023
 (220) 6.9.2023
 (442) 25.10.2023
 (732) Grznár Michal, Južná 122/46, Slanec, SK;
 Dátum začatia plynutia obdobia rozhodného pre používanie ochrannej známky: 31.1.2024

(111) 261358

- (151) 31.1.2024
 (180) 6.9.2033
 (210) 1878-2023
 (220) 6.9.2023
 (442) 25.10.2023

(732) Grznár Michal, Južná 122/46, Slanec, SK;
Dátum začatia plynutia obdobia rozhodného pre
používanie ochrannej známky: 31.1.2024

(111) 261359

(151) 31.1.2024
(180) 11.9.2033
(210) 1898-2023
(220) 11.9.2023
(442) 25.10.2023
(732) PARAPETROL a.s., Štefánikova 3570/15, Nitra, SK;
Dátum začatia plynutia obdobia rozhodného pre
používanie ochrannej známky: 31.1.2024

(111) 261360

(151) 31.1.2024
(180) 11.9.2033
(210) 1910-2023
(220) 11.9.2023
(442) 25.10.2023
(732) PARAPETROL a.s., Štefánikova 3570/15, Nitra, SK;
Dátum začatia plynutia obdobia rozhodného pre
používanie ochrannej známky: 31.1.2024

(111) 261361

(151) 31.1.2024
(180) 11.9.2033
(210) 1900-2023
(220) 11.9.2023
(442) 25.10.2023
(732) XPERIAMUS s.r.o., Budča 686, Budča, SK;
Dátum začatia plynutia obdobia rozhodného pre
používanie ochrannej známky: 31.1.2024

(111) 261362

(151) 31.1.2024
(180) 11.9.2033
(210) 1901-2023
(220) 11.9.2023
(442) 25.10.2023
(732) XPERIAMUS s.r.o., Budča 686, Budča, SK;
Dátum začatia plynutia obdobia rozhodného pre
používanie ochrannej známky: 31.1.2024

(111) 261364

(151) 31.1.2024
(180) 17.10.2032
(210) 2010-2022
(220) 17.10.2022
(442) 25.10.2023
(732) FRUMENTO PUBS, s. r. o., Michalská 381/2, Bratislava-
Staré Mesto, SK;
(740) TM & PATENT ATTORNEY NEUSCHL s. r. o., Bratislava-
Staré Mesto, SK;
Dátum začatia plynutia obdobia rozhodného pre
používanie ochrannej známky: 31.1.2024

(111) 261365

(151) 31.1.2024
(180) 11.11.2032
(210) 2185-2022
(220) 11.11.2022
(442) 25.10.2023
(732) Amazon Technologies, Inc., 410 Terry Avenue North,
Seattle, Washington 98109, US;
(740) HÖRMANN & PARTNERS s.r.o., Bratislava-Nové Mesto,
SK;
Dátum začatia plynutia obdobia rozhodného pre
používanie ochrannej známky: 31.1.2024

(111) 261366

(151) 31.1.2024
(180) 12.12.2032
(210) 2380-2022
(220) 12.12.2022
(442) 25.10.2023
(732) Petra Černáková - FOREST BABIES, ulica Močilie 543/1,
Ľubietová, SK;
(740) Ing. Ivan Belička - Markoffice - známková, patentová
a súdnoznalecká kancelária, Banská Bystrica, SK;
Dátum začatia plynutia obdobia rozhodného pre
používanie ochrannej známky: 31.1.2024

(111) 261367

(151) 31.1.2024
(180) 28.3.2033
(210) 703-2023
(220) 28.3.2023
(442) 25.10.2023
(732) CRESCO REAL ESTATE a. s., Poštová 3, Bratislava-Staré
Mesto, SK;
(740) Pavol Cvik - advokát, s.r.o., Bratislava-Nové Mesto, SK;
Dátum začatia plynutia obdobia rozhodného pre
používanie ochrannej známky: 31.1.2024

(111) 261368

(151) 31.1.2024
(180) 24.5.2033
(210) 1127-2023
(220) 24.5.2023
(442) 25.10.2023
(732) HYDROTOUR, cestovná kancelária, a.s., Nám. SNP 14,
Bratislava, SK;
(740) JUDr. Július Jánošík, advokát, Bratislava-Ružinov, SK;
Dátum začatia plynutia obdobia rozhodného pre
používanie ochrannej známky: 31.1.2024

(111) 261369

(151) 31.1.2024
(180) 24.5.2033
(210) 1139-2023
(220) 24.5.2023
(442) 25.10.2023
(732) HYDROTOUR, cestovná kancelária, a.s., Nám. SNP 14,
Bratislava, SK;

(740) JUDr. Július Jánošík, advokát, Bratislava-Ružinov, SK;
Dátum začatia plynutia obdobia rozhodného pre
používanie ochrannej známky: 31.1.2024

(740) Bralušičová Yaša Jarmila, Mgr., Klátova Nová Ves, SK;
Dátum začatia plynutia obdobia rozhodného pre
používanie ochrannej známky: 31.1.2024

(111) 261370

(151) 31.1.2024
(180) 2.6.2033
(210) 1225-2023
(220) 2.6.2023
(442) 25.10.2023
(732) Freelo Bay s.r.o., Jahnova 8, Zelené Predmestí,
Pardubice, CZ;
(740) Mgr. Petra Dolejšová, advokátka, Praha 6, CZ;
Dátum začatia plynutia obdobia rozhodného pre
používanie ochrannej známky: 31.1.2024

(111) 261375

(151) 31.1.2024
(180) 31.8.2033
(210) 1843-2023
(220) 31.8.2023
(442) 25.10.2023
(732) DEK a.s., Tiskařská 10/257, Praha 10, Malešice, CZ;
Dátum začatia plynutia obdobia rozhodného pre
používanie ochrannej známky: 31.1.2024

(111) 261371

(151) 31.1.2024
(180) 26.6.2033
(210) 1424-2023
(220) 26.6.2023
(442) 25.10.2023
(732) Zdravé stravování s.r.o., Jiřího z Poděbrad 978,
Strážnice, CZ;
(740) BELEŠČÁK & PARTNERS, s.r.o., Piešťany, SK;
Dátum začatia plynutia obdobia rozhodného pre
používanie ochrannej známky: 31.1.2024

(111) 261376

(151) 31.1.2024
(180) 1.6.2027
(210) 1475-2023
(220) 1.6.2017
(442) 25.10.2023
(646) 016787855, 1.6.2017
(732) MIZENSIR, 11 Chemin de la Pallanterie, Meinier, CH;
(740) JUDr. Michal Lučivjanský, advokát, Bratislava - mestská
časť Nové Mesto, SK;
Dátum začatia plynutia obdobia rozhodného pre
používanie ochrannej známky: 31.1.2024

(111) 261372

(151) 31.1.2024
(180) 31.7.2033
(210) 1652-2023
(220) 31.7.2023
(442) 25.10.2023
(732) MARKÍZA - SLOVAKIA, spol. s r.o., Bratislavská 1/a,
Bratislava-Záhorská Bystrica, SK;
(740) FAJNOR IP s. r. o., Bratislava-Petržalka, SK;
Dátum začatia plynutia obdobia rozhodného pre
používanie ochrannej známky: 31.1.2024

(111) 261379

(151) 31.1.2024
(180) 22.9.2033
(210) 1991-2023
(220) 22.9.2023
(442) 25.10.2023
(732) Jakub Roman, Ing., Turgenevova 2240/25, Košice-Juh,
SK;
(740) Mgr. Petr Žižka, LL.M., advokátní kancelář, Plzeň, CZ;
Dátum začatia plynutia obdobia rozhodného pre
používanie ochrannej známky: 31.1.2024

(111) 261373

(151) 31.1.2024
(180) 15.8.2033
(210) 1721-2023
(220) 15.8.2023
(442) 25.10.2023
(732) MUDr. Oto Sova - BOOS - Biologické substancie, Trieda
SNP 445/5, Košice-Západ, SK;
(740) Ing. Dalibor Gruber - GELE, Košice-Západ, SK;
Dátum začatia plynutia obdobia rozhodného pre
používanie ochrannej známky: 31.1.2024

(111) 261380

(151) 31.1.2024
(180) 22.9.2033
(210) 1993-2023
(220) 22.9.2023
(442) 25.10.2023
(732) GipsSystem, s.r.o., Pittsburgská 1672/6, Žilina, SK;
(740) MAJLINGOVÁ & PARTNERS, s. r. o., Bratislava-Petržalka,
SK;
Dátum začatia plynutia obdobia rozhodného pre
používanie ochrannej známky: 31.1.2024

(111) 261374

(151) 31.1.2024
(180) 15.8.2033
(210) 1735-2023
(220) 15.8.2023
(442) 25.10.2023
(732) Húdok Dávid, Klížske Hradište 203, Veľký Klíž, SK;

(111) 261381

(151) 31.1.2024
(180) 22.9.2033
(210) 1994-2023
(220) 22.9.2023
(442) 25.10.2023
(732) Swiss Pharma International AG, Lindenstrasse 22,
Zurich, CH;

(740) ROTT & RÚŽIČKA, Patentová, známková a právna kancelária, verejná obchodná spoločnosť, Bratislava-Staré Mesto, SK;
Dátum začatia plynutia obdobia rozhodného pre používanie ochrannej známky: 31.1.2024

(111) 261382

(151) 31.1.2024
(180) 25.9.2033
(210) 1999-2023
(220) 25.9.2023
(442) 25.10.2023
(732) LINI PRESS s.r.o., Jasenovská 2497, Humenné, SK;
Dátum začatia plynutia obdobia rozhodného pre používanie ochrannej známky: 31.1.2024

(111) 261383

(151) 31.1.2024
(180) 22.9.2033
(210) 2005-2023
(220) 22.9.2023
(442) 25.10.2023
(732) Združenie športových klubov Jasná Liptovský Mikuláš, Vajanského 1950/30, Liptovský Mikuláš-Vrbica-Nábrežie, SK;
(740) LEAGLE s. r. o., Liptovský Mikuláš, SK;
Dátum začatia plynutia obdobia rozhodného pre používanie ochrannej známky: 31.1.2024

(111) 261384

(151) 31.1.2024
(180) 25.9.2033
(210) 2008-2023
(220) 25.9.2023
(442) 25.10.2023
(732) Medovníkový domček, s. r. o., registrovaný sociálny podnik, Karola Šišku 40, Senec, SK;
Dátum začatia plynutia obdobia rozhodného pre používanie ochrannej známky: 31.1.2024

(111) 261385

(151) 31.1.2024
(180) 26.9.2033
(210) 2010-2023
(220) 26.9.2023
(442) 25.10.2023
(732) DataCentrum elektronizácie územnej samosprávy Slovenska, Námestie Mateja Korvína 7842/1, Bratislava-Staré Mesto, SK;
(740) Advokátska kancelária JUDr Juraj Juríček, s.r.o., Bratislava-Nové Mesto, SK;
Dátum začatia plynutia obdobia rozhodného pre používanie ochrannej známky: 31.1.2024

(111) 261386

(151) 31.1.2024
(180) 26.9.2033
(210) 2016-2023
(220) 26.9.2023

(442) 25.10.2023

(732) Klinika ENVY, s.r.o., Nerudova 14, Košice-Juh, SK;
(740) Advokátska kancelária JUDr. Vladimír Filičko, PhD., s. r. o., Košice-Staré Mesto, SK;
Dátum začatia plynutia obdobia rozhodného pre používanie ochrannej známky: 31.1.2024

(111) 261387

(151) 31.1.2024
(180) 26.9.2033
(210) 2018-2023
(220) 26.9.2023
(442) 25.10.2023
(732) Klinika ENVY, s.r.o., Nerudova 14, Košice-Juh, SK;
(740) Advokátska kancelária JUDr. Vladimír Filičko, PhD., s. r. o., Košice-Staré Mesto, SK;
Dátum začatia plynutia obdobia rozhodného pre používanie ochrannej známky: 31.1.2024

(111) 261388

(151) 31.1.2024
(180) 26.9.2033
(210) 2019-2023
(220) 26.9.2023
(442) 25.10.2023
(732) Klinika ENVY, s.r.o., Nerudova 14, Košice-Juh, SK;
(740) Advokátska kancelária JUDr. Vladimír Filičko, PhD., s. r. o., Košice-Staré Mesto, SK;
Dátum začatia plynutia obdobia rozhodného pre používanie ochrannej známky: 31.1.2024

(111) 261389

(151) 31.1.2024
(180) 28.9.2033
(210) 2030-2023
(220) 28.9.2023
(442) 25.10.2023
(732) Reinoo, a. s., Poštová 3049/1, Žilina, SK;
(740) Šoltýs & Korniet, s. r. o., Bratislava-Staré Mesto, SK;
Dátum začatia plynutia obdobia rozhodného pre používanie ochrannej známky: 31.1.2024

(111) 261390

(151) 31.1.2024
(180) 29.9.2033
(210) 2033-2023
(220) 29.9.2023
(442) 25.10.2023
(732) VLČI ŽILINA, a. s., Športová 5, Žilina, SK;
(740) JAKUBEK & PARTNERS, s. r. o., Bratislava-Staré Mesto, SK;
Dátum začatia plynutia obdobia rozhodného pre používanie ochrannej známky: 31.1.2024

(111) 261391

(151) 31.1.2024
(180) 30.9.2033
(210) 2043-2023
(220) 30.9.2023

(442) 25.10.2023
 (732) Všeobecná úverová banka, a.s.; skrátený názov: VÚB, a.s., Mlynské nivy 1, Bratislava, SK;
 (740) Ing. Peter Hojčuš - Patentová a známková kancelária, Bratislava-Petržalka, SK;
 Dátum začatia plynutia obdobia rozhodného pre používanie ochrannej známky: 31.1.2024

(111) 261392
 (151) 6.2.2024
 (180) 5.10.2030

(210) 2179-2020
 (220) 5.10.2020
 (442) 2.12.2020
 (732) Varga Marek, Rubínová 12846/16, Bratislava-Nové Mesto, SK;
 comcare s. r. o., Pažitkova 3, Bratislava, SK;
 Dátum začatia plynutia obdobia rozhodného pre používanie ochrannej známky: 6.2.2024

FH3M**Zapísané ochranné známky so zmenou po zverejnení prihlášky**

(210)	(111)	(210)	(111)	(210)	(111)	(210)	(111)
624-2018	261334	1864-2022	261326	2154-2022	261330	1492-2023	261378
1584-2022	261331	2108-2022	261327	2223-2022	261328	1909-2023	261363
1585-2022	261332	2149-2022	261333	1491-2023	261377		

(111) 261326
 (151) 22.1.2024
 (180) 20.9.2032
 (210) 1864-2022
 (220) 20.9.2022
 (442) 10.11.2022
(511) 36 NCL (11)
 (511) 36 - Kapitálové investície; správa nehnuteľností.
(540)



(550) obrazová
 (591) zlatá, čierna, biela
 (732) Apartmania Holding a.s., Vojtěšská 211/6, Praha, CZ;
 (740) PETKOV & Co s. r. o., Bratislava-Staré Mesto, SK;
 Dátum začatia plynutia obdobia rozhodného pre používanie ochrannej známky: 22.1.2024

(111) 261327
 (151) 22.1.2024
 (180) 2.11.2032
 (210) 2108-2022
 (220) 2.11.2022
 (442) 21.12.2022
(511) 36, 37 NCL (11)
 (511) 36 - Prenájom nehnuteľností; sprostredkovanie (maklérstvo); realitné kancelárie; sprostredkovanie nehnuteľností; správa nehnuteľností; prenájom bytov; ubytovacie kancelárie (prenájom bývania); prenájom kancelárskych priestorov; nehnuteľnosti (služby).
 37 - Stavebníctvo (stavebná činnosť); murárske práce; tesárske práce; interiérové a exteriérové maľovanie

a natieranie; sadrovanie, štukovanie; klampiarstvo a inštalatérstvo; pokrývačské práce; inštalácie okien a dverí; inštalácie kuchynských zariadení; inštalácie, údržba a opravy kancelárskych strojov a zariadení; inštalovanie a opravy elektrických spotrebičov; čistenie interiérov budov; inštalácie a opravy klimatizačných zariadení; izolovanie proti vlhkosti (stavebníctvo); čistenie okien; tapetovanie; inštalácie inžinierskych sietí na stavenisku; elektroinštalčné služby; upratovacie služby pre domácnosti.

(540)


(550) obrazová
 (591) žltá, biela
 (732) Atmosféra SK s.r.o., Nám. 1. mája 18, Bratislava-Staré Mesto, SK;
 Dátum začatia plynutia obdobia rozhodného pre používanie ochrannej známky: 22.1.2024

(111) 261328
 (151) 22.1.2024
 (180) 21.11.2032
 (210) 2223-2022
 (220) 21.11.2022

(442) 12.4.2023

(511) 3, 5, 30, 32, 33, 35, 40, 42 NCL (11)

(511) 3 - Voňavkárské výrobky; kozmetické prípravky; neliečivé umývacie prípravky na osobnú hygienu; vlasová kozmetika; šampóny; vlasové vody; kozmetické prípravky na starostlivosť o pleť; kozmetické telové mlieka; kozmetické gély; pleťové vody; kozmetické toniká; kozmetické prípravky do kúpeľa; mydlá; oleje na kozmetické použitie; soli do kúpeľa nie na lekárske použitie; prípravky na starostlivosť o zuby a ústnu dutinu; zubné pasty; ústne vody (nie na lekárske použitie); dezodoranty (parfuméria); masáže prípravky bez liečivých prísad; osviežovače vzduchu; vata na kozmetické použitie; esenciálne (éterické) oleje; masáže gély (nie na lekárske použitie); adstringentné prípravky na kozmetické použitie.

5 - Farmaceutické a lekárske prípravky; výživové doplnky; diétne potraviny a diétne látky pre ľudí na lekárske použitie; diétne nápoje pre ľudí na lekárske použitie; minerálne vody pre ľudí na lekárske použitie; posilňujúce prípravky (toniká); bylinkové čaje pre ľudí na lekárske použitie; liečivé rastliny; liečivé cukríky; žuvačky pre ľudí na lekárske použitie; potraviny pre dojčatá; bielkovinové prípravky pre ľudí na lekárske použitie; bielkovinové potraviny pre ľudí na lekárske použitie; balzamy pre ľudí na lekárske použitie; masti pre ľudí na lekárske použitie; liečivé krémy na ochranu pleti; oleje pre ľudí na lekárske použitie; tuky pre ľudí na lekárske použitie; soli pre ľudí na lekárske použitie; tinktúry pre ľudí na lekárske použitie; farmaceutické prípravky z bylinných koncentrátov; proteínové výživové doplnky; liečivé bylinné sirupy na farmaceutické použitie; bylinné kvapky pre ľudí na lekárske použitie; bylinkové výťažky pre ľudí na lekárske použitie; farmaceutické prípravky na ošetrovanie pokožky; lieky proti bolesti; dezinfekčné mydlá; všetky tovary v tejto triede okrem veterinárneho použitia.

30 - Čaj; čajové zmesi; čajové kapsule (plné); čajové výťažky na prípravu jedál; bylinkové čaje (neliečivé); čajové bylinné prípravky na výrobu nápojov; bylinné príchute okrem éterických olejov, na výrobu nápojov; med; prírodné sladidlá; konzervované bylinky; čajové nápoje.

32 - Nealkoholické nápoje; nealkoholické perlivé nápoje; izotonické nápoje; prípravky na výrobu nealkoholických nápojov; príchute na výrobu nealkoholických nápojov; sirupy na výrobu nápojov; ovocné džúsy; zeleninové džúsy (nápoje); nealkoholické nápoje obohatené vitamínmi alebo minerálmi; energetické nápoje; proteínové nealkoholické nápoje; minerálne vody (nápoje); vody (nápoje); sódová voda; miešané nealkoholické nápoje; nealkoholické aperitívy; nealkoholické nápoje s čajovou príchuťou; sirupy a iné prípravky na výrobu nealkoholických nápojov; sirupy na výrobu nápojov.

33 - Alkoholické nápoje okrem piva; likéry; destiláty; liehoviny; víno; alkoholické výťažky z ovocia; alkoholové extrakty (tinktúry); jablčné mušty

(alkoholické); koktaily; aperitívy; alkoholické nápoje s ovocím; liehové esencie.

35 - Maloobchodné a veľkoobchodné služby s neliečivými kozmetickými a toaletnými prípravkami, s neliečivými prípravkami na ústnu hygienu, s voňavkárskymi výrobkami, s esenciálnymi (éterickými) olejmi, s bieliacimi prípravkami, s pracími prostriedkami, s prípravkami na čistenie, leštenie, odmasťovanie a brúsenie, so sviečkami a knôtmí na svietenie, s farmaceutickými a lekáorskými prípravkami, s hygienickými výrobkami na lekárske použitie, s diétnymi potravinami a diétnymi látkami na lekárske použitie, s potravinami pre dojčatá a batolatá, s výživovými doplnkami pre ľudí, s náplastami, s obväzovými materiálmi, s materiálmi na plombovanie zubov, s dentálnymi voskami, s dezinfekčnými prípravkami, s prípravkami na ničenie škodcov, s fungicídami, s herbicídmi, s konzervovaným, s mrazeným, so sušeným a vareným ovocím a zeleninou, s ovocnými rôsolmi, s džemami, s kompótmí, s vajíčkami, s mliekom, so syrom, s maslom, s jogurtmi a s inými mliečnymi výrobkami, s potravinárskymi olejmi a tukmi, s kávou, s čajom, s kakaom a s náhradkami kávy, s ryžou, s cestovinami a rezancami, s tapiokou, so ságom, s múkou a obilninovými výrobkami, s chlebom, s pečivom a s cukrovinkami, s čokoládou, so zmrzlínami, so sorbetmi, s cukrom, s medom, s melasou, s droždím, s práškami do pečiva, so soľou, s koreninami, s korením, s konzervovanými bylinkami, s octom, s omáčkami a inými chuťovými prísadami, so sirupmi, s marmeládami, s cibulou a hľuzami, so sadenicami a semenami na pestovanie rastlín, so sladom, s nealkoholickými nápojmi, s minerálnymi a sytenými vodami, s ovocnými nápojmi a s ovocnými džúsami, s inými prípravkami na výrobu nealkoholických nápojov s alkoholickými nápojmi okrem piva, s alkoholizovanými prípravkami na výrobu nápojov; maloobchodné a veľkoobchodné služby s neliečivými kozmetickými a toaletnými prípravkami, s neliečivými prípravkami na ústnu hygienu, s voňavkárskymi výrobkami, s esenciálnymi (éterickými) olejmi, s bieliacimi prípravkami, s pracími prostriedkami, s prípravkami na čistenie, leštenie, odmasťovanie a brúsenie, so sviečkami a knôtmí na svietenie, s farmaceutickými a lekáorskými prípravkami, s hygienickými výrobkami na lekárske použitie, s diétnymi potravinami a diétnymi látkami na lekárske použitie, s potravinami pre dojčatá a batolatá, s výživovými doplnkami pre ľudí, s náplastami, s obväzovými materiálmi, s materiálmi na plombovanie zubov, s dentálnymi voskami, s dezinfekčnými prípravkami, s prípravkami na ničenie škodcov, s fungicídami, s herbicídmi, s konzervovaným, s mrazeným, so sušeným a vareným ovocím a zeleninou, s ovocnými rôsolmi, s džemami, s kompótmí, s vajíčkami, s mliekom, so syrom, s maslom, s jogurtmi a s inými mliečnymi výrobkami, s potravinárskymi olejmi a tukmi, s kávou, s čajom, s kakaom a s náhradkami kávy, s ryžou, s cestovinami a rezancami, s tapiokou, so ságom,

s múkou a obilninovými výrobkami, s chlebom, s pečivom a s cukrovinkami, s čokoládou, so zmrzlínami, so sorbetmi, s cukrom, s medom, s melasou, s droždím, s práškami do pečiva, so soľou, s koreninami, s korením, s konzervovanými bylinkami, s octom, s omáčkami a inými chuťovými prísadami, so sirupmi, s marmeládami, s cibuľou a hlúzami, so sadenicami a semenami na pestovanie rastlín, so sladom, s nealkoholickými nápojmi, s minerálnymi a sytenými vodami, s ovocnými nápojmi a s ovocnými džúsmi, s inými prípravkami na výrobu nealkoholických nápojov s alkoholickými nápojmi okrem piva, s alkoholizovanými prípravkami na výrobu nápojov prostredníctvom internetu; obchodné sprostredkovateľské služby s neliečivými kozmetickými a toaletnými prípravkami, s neliečivými prípravkami na ústnu hygienu, s voňavkárskymi výrobkami, s esenciálnymi (éterickými) olejmi, s bieliacimi prípravkami, s pracími prostriedkami, s prípravkami na čistenie, leštenie, odmasťovanie a brúsenie, so sviečkami a knôťmi na svietenie, s farmaceutickými a lekárskymi prípravkami, s hygienickými výrobkami na lekárske použitie, s diétnymi potravinami a diétnymi látkami na lekárske použitie, s potravinami pre dojčatá a batoľatá, s výživovými doplnkami pre ľudí, s náplastami, s obväzovými materiálmi, s materiálmi na plombovanie zubov, s dentálnymi voskami, s dezinfekčnými prípravkami, s prípravkami na ničenie škodcov, s fungicídami, s herbicídmi, s konzervovaným, s mrazeným, so sušeným a vareným ovocím a zeleninou, s ovocnými rôsolmi, s džemami, s kompótmi, s vajcami, s mliekom, so syrmi, s maslom, s jogurtmi a s inými mliečnymi výrobkami, s potravinárskymi olejmi a tukmi, s kávou, s čajom, s kakaom a s náhradkami kávy, s ryžou, s cestovinami a rezancami, s tapiokou, so ságom, s múkou a obilninovými výrobkami, s chlebom, s pečivom a s cukrovinkami, s čokoládou, so zmrzlínami, so sorbetmi, s cukrom, s medom, s melasou, s droždím, s práškami do pečiva, so soľou, s koreninami, s korením, s konzervovanými bylinkami, s octom, s omáčkami a inými chuťovými prísadami, so sirupmi, s marmeládami, s cibuľou a hlúzami, so sadenicami a semenami na pestovanie rastlín, so sladom, s nealkoholickými nápojmi, s minerálnymi a sytenými vodami, s ovocnými nápojmi a s ovocnými džúsmi, s inými prípravkami na výrobu nealkoholických nápojov s alkoholickými nápojmi okrem piva, s alkoholizovanými prípravkami na výrobu nápojov prostredníctvom internetu; reklama; podpora predaja pre tretie osoby; inzertné služby; rozširovanie reklamných materiálov; organizovanie obchodných alebo reklamných výstav; aktualizovanie reklamných materiálov; online reklama na počítačovej komunikačnej sieti; online inzertné služby; vydávanie reklamných textov.

40 - Spracovanie bylín pre tretie osoby; zákazková výroba čajov a čajových zmesí pre tretie osoby; spracovanie čajov a čajových zmesí podľa objednávok a požiadaviek tretích osôb; zákazková výroba bylinných tinktúr a extraktov podľa

objednávok a požiadaviek tretích osôb; zákazková výroba nealkoholických a alkoholických nápojov pre tretie osoby; zákazková výroba prípravkov na výrobu alkoholických a nealkoholických nápojov; poskytovanie informácií v oblasti služieb uvedených v triede 40 tohto zoznamu.

42 - Poradenstvo v oblasti ochrany životného prostredia; výskum v oblasti kozmetiky; chemický výskum; farmaceutický výskum.

(540) HEMANN

(550) slovná

(732) HEMANN, s.r.o., Okružní 1495, Frýdlant nad Ostravicí, CZ;

(740) Silesia Patent, s.r.o., Václavovice, CZ;

Dátum začatia plynutia obdobia rozhodného pre používanie ochrannej známky: 22.1.2024

(111) 261330

(151) 23.1.2024

(180) 8.11.2032

(210) 2154-2022

(220) 8.11.2022

(442) 21.12.2022

(511) 9, 35 NCL (11)

(511) 9 - Mobilné aplikácie.

35 - Reklama.

(540) Roofus

(550) slovná

(732) Wienerberger s.r.o., Tehelná 1203/6, Zlaté Moravce, SK;

(740) inventa Patentová a známková kancelária s. r. o., Bratislava-Staré Mesto, SK;

Dátum začatia plynutia obdobia rozhodného pre používanie ochrannej známky: 23.1.2024

(111) 261331

(151) 23.1.2024

(180) 4.8.2032

(210) 1584-2022

(220) 4.8.2022

(442) 14.9.2022

(511) 5, 35 NCL (11)

(511) 5 - Vitamínové výživové doplnky; potravinové doplnky; výživové doplnky; vitamíny a vitamínové prípravky; bylinné výživové doplnky; liečivé masti; farmaceutické prípravky a prírodné liečivá; minerálne výživové doplnky; liečivé potravinové doplnky; všetky výrobky sa vzťahujú ku kĺbovej výžive.

35 - Reklama; marketing; podpora predaja (pre tretie osoby); poskytovanie obchodných marketingových informácií; písanie reklamných textov; organizovanie obchodných výstav a veľtrhov; predvádzanie tovaru; rozširovanie reklamných materiálov zákazníkom (letáky, prospekty, tlačoviny, vzorky); konzultačné a poradenské služby a pomoc v oblasti reklamy, marketingu a podpory predaja (pre tretie osoby); všetky služby sa vzťahujú k diétnym doplnkom a dietetickým prípravkom ku kĺbovej výžive.

(540) Movisan Kolagen 2

- (550) slovná
 (732) NaturaMed Pharmaceuticals s.r.o., U Smaltovny 625, České Budějovice 4, CZ;
 (740) Mgr. Petra Fialová advokátka, Praha, CZ;
 Dátum začatia plynutia obdobia rozhodného pre používanie ochrannej známky: 23.1.2024

(111) 261332

- (151) 23.1.2024
 (180) 4.8.2032
 (210) 1585-2022
 (220) 4.8.2022
 (442) 14.9.2022

(511) 5, 35 NCL (11)

- (511) 5 - Vitamínové výživové doplnky; potravinové doplnky; výživové doplnky; vitamíny a vitamínové prípravky; bylinné výživové doplnky; liečivé masti; farmaceutické prípravky a prírodné liečivá; minerálne výživové doplnky; liečivé potravinové doplnky; všetky výrobky sa vzťahujú ku kĺbovej výžive.

35 - Reklama; marketing; podpora predaja (pre tretie osoby); poskytovanie obchodných marketingových informácií; písanie reklamných textov; organizovanie obchodných výstav a veľtrhov; predvádzanie tovaru; rozširovanie reklamných materiálov zákazníkom (letáky, prospekty, tlačoviny, vzorky); konzultačné a poradenské služby a pomoc v oblasti reklamy, marketingu a podpory predaja (pre tretie osoby); všetky služby sa vzťahujú k diétnym doplnkom a dietetickým prípravkom ku kĺbovej výžive.

(540) Movisan

- (550) slovná
 (732) NaturaMed Pharmaceuticals s.r.o., U Smaltovny 625, České Budějovice 4, CZ;
 (740) Mgr. Petra Fialová advokátka, Praha, CZ;
 Dátum začatia plynutia obdobia rozhodného pre používanie ochrannej známky: 23.1.2024

(111) 261333

- (151) 23.1.2024
 (180) 8.11.2032
 (210) 2149-2022
 (220) 8.11.2022
 (442) 7.12.2022

(511) 9, 35 NCL (11)

- (511) 9 - Mobilné aplikácie.
 35 - Reklama.

(540)

ROOFUS

- (550) obrazová
 (732) Wienerberger s.r.o., Tehelná 1203/6, Zlaté Moravce, SK;
 (740) inventa Patentová a známková kancelária s. r. o., Bratislava-Staré Mesto, SK;
 Dátum začatia plynutia obdobia rozhodného pre používanie ochrannej známky: 23.1.2024

(111) 261334

- (151) 23.1.2024
 (180) 21.3.2028
 (210) 624-2018
 (220) 21.3.2018
 (442) 1.6.2018

(511) 3, 4, 30, 35, 41 NCL (11)

- (511) 3 - Neliečivé prípravky na čistenie zubov; voňavkárské výrobky, esenciálne oleje; bieliace prípravky a pracie prostriedky; prípravky na čistenie, leštenie, odmasťovanie a brúsenie.

4 - Priemyselné oleje a tuky, vosky; mazadlá; prostriedky na pohlcovanie, zvlhčovanie a viazanie prachu; palivá a materiály na svietenie; sviečky a knôty na svietenie.

30 - Káva, čaj, kakao a kávové náhradky; ryža; tapioka a ságo; múka a obilninové výrobky; chlieb, pekárske a cukrárske výrobky; zmrzliny; cukor, med, melasový sirup; droždie, prášky do pečiva; soľ; horčica; ocot, omáčky (chuťové prísady); koreniny; konzumný ľad.

35 - Reklama; obchodný manažment; obchodná administratíva; kancelárske práce.

41 - Výchova; vzdelávanie; zábava; športová a kultúrna činnosť.

(540)



- (550) obrazová
 (591) modrá
 (732) sloVellness, s.r.o., Plzenská 1760/22, Košice-Západ, SK;
 (740) AZARIOVÁ & RUŽBAŠÁN Law firm s.r.o., Košice-Staré Mesto, SK;
 Dátum začatia plynutia obdobia rozhodného pre používanie ochrannej známky: 23.1.2024

(111) 261363

- (151) 31.1.2024
 (180) 11.9.2033
 (210) 1909-2023
 (220) 11.9.2023
 (442) 25.10.2023
(511) 9, 11, 12 NCL (12)
 (511) 9 - Ochranné prilby; ochranné okuliare na bicykle; počítadlá; tachometre.
 11 - Svetidlá na bicykle.
 12 - Bicykle (nie elektrické); bicyklové rámy; bicyklové vidlice; stojany na bicykle (súčasť bicyklov); bicyklové reťaze; riadidlá na bicykle; ozubené kolesá, súkolesia na bicykle; bicyklové brzdy; bicyklové blatníky; bicyklové kľuky; bicyklové pedále; kolesá na bicykle; ráfiky bicyklových kolies; náboje bicyklových kolies; špice na bicyklové kolesá; plášte na bicyklové kolesá; sedadlá na bicykle; koše na bicykle (nosiče batožiny); pumpy na pneumatiky bicyklov; zvončeky na bicykle; prívesy k bicyklom; bicyklové motory; prehadzovače bicyklových reťazí; chrániče odevov na bicykle; galusky na bicykle; nosiče batožiny na bicykle; tašky na bicykle; prívesy na prepravu bicyklov; poťahy na bicyklové sedadlá.

(540) LIBERTY

- (550) slovná
 (732) LIBERTY TRADE, s.r.o., Súvoz 2349/1, Trenčín, SK;

- (740) Kapa Beta, s. r. o., Nová Dubnica, SK;
 Dátum začatia plynutia obdobia rozhodného pre používanie ochrannej známky: 31.1.2024

(111) 261377

- (151) 31.1.2024
 (180) 6.7.2033
 (210) 1491-2023
 (220) 6.7.2023
 (442) 25.10.2023
(511) 29, 35, 40 NCL (12)
 (511) 29 - Mäso; mäsové výrobky.
 35 - Reklama; obchodný manažment; obchodná organizácia a obchodná administratíva; maloobchodné a veľkoobchodné služby s mäsom a masovými výrobkami, a to aj prostredníctvom internetu, telenákupu, predajných automatov a katalógového predaja; marketing; podpora predaja pre tretie osoby; rozširovanie vzoriek tovarov; rozvíjanie reklamných nápadov; písanie a vydávanie reklamných textov.
 40 - Konzervovanie potravín; spracovanie a úprava potravín; údenie potravín.

(540) Zolly saláma

- (550) slovná
 (732) CIMBALÁK s.r.o., Duklianska 3579/17A, Bardejov, SK;
 Dátum začatia plynutia obdobia rozhodného pre používanie ochrannej známky: 31.1.2024

(111) 261378

- (151) 31.1.2024
 (180) 6.7.2033
 (210) 1492-2023
 (220) 6.7.2023
 (442) 25.10.2023
(511) 29, 35, 40 NCL (12)
 (511) 29 - Mäso; mäsové výrobky.
 35 - Reklama; obchodný manažment; obchodná organizácia a obchodná administratíva; maloobchodné a veľkoobchodné služby s mäsom a masovými výrobkami, a to aj prostredníctvom internetu, telenákupu, predajných automatov a katalógového predaja; marketing; podpora predaja pre tretie osoby; rozširovanie vzoriek tovarov; rozvíjanie reklamných nápadov; písanie a vydávanie reklamných textov.
 40 - Konzervovanie potravín; spracovanie a úprava potravín; údenie potravín.

(540) Zolly slanina

- (550) slovná
 (732) CIMBALÁK s.r.o., Duklianska 3579/17A, Bardejov, SK;
 Dátum začatia plynutia obdobia rozhodného pre používanie ochrannej známky: 31.1.2024

ND3M

Obnovené ochranné známky

(210)	(111)	(210)	(111)	(210)	(111)	(210)	(111)
47629	162109	48-2004	209703	3640-2004	215423	326-2014	238088
53818	165841	66-2004	209101	3641-2004	215424	555-2014	238211
2292-93	178796	94-2004	210095	1090-2013	236931	569-2014	238315
2332-93	172358	217-2004	209566	1636-2013	236830	1211-2014	239148
14-94	177590	223-2004	209569	2086-2013	239282	1305-2014	238941
33-94	178681	251-2004	214734	2325-2013	237863	1354-2014	239418
36-94	179719	1071-2004	210762	2326-2013	237756	5033-2014	239128
41-94	172571	1112-2004	210015	2327-2013	237757	5034-2014	238348
54-94	179012	1113-2004	210016	2331-2013	237654	5038-2014	238512
506-94	179139	1190-2004	209825	2393-2013	238439	5039-2014	238513
612-94	178421	1191-2004	209826	2411-2013	237455	5075-2014	237818
1296-94	181370	1316-2004	210212	2485-2013	237679	5090-2014	237638
1371-94	180352	1419-2004	210227	37-2014	237873	5722-2014	239761
165-2003	205909	1862-2004	211014	39-2014	237875	5806-2014	243016
2508-2003	208470	1908-2004	212214	41-2014	237877	5811-2014	246453
2995-2003	208403	2305-2004	211877	44-2014	237880	451-2018	248944
3214-2003	205713	2422-2004	211746	322-2014	238085		

(111) 162109

(151) 16.10.1974

(156) 15.1.2024

(180) 15.1.2034

(210) 47629

(220) 15.1.1974

(510) 1, 2, 3 NCL (7)

(510) Chemické výrobky na priemyselné účely, mydlá, mydlové prášky, sóda, bieliaca sóda, prostriedky pracie a bieliace, prídavky farbív na pranie, prostriedky na odstraňovanie škvŕn, zmäkčovacie prostriedky na bielizeň a textílie, odstraňovače starých náterov, ochranné prostriedky proti hrdzi, prostriedky na čistenie a leštenie (s výnimkou prostriedkov určených na kožu), prostriedky na drhnutie, prostriedky na čistenie strojov, prostriedky na umývanie riadu, prostriedky na plákanie bielizne, chemické výrobky na odstraňovanie tukov a olejov, na čistenie kovov, dreva, kameňa, porcelánu, skla, plastov a textílií, škrob a škrobové výrobky na pranie.

(540)

Disponil

(550) obrazová

(732) Cognis IP Management GmbH, Rheinpromenade 1, 40789 Monheim, DE;

(740) FAJNOR IP s. r. o., Bratislava, SK;

(111) 165841

(151) 14.1.1985

(156) 10.9.2024

(180) 10.9.2034

(210) 53818

(220) 10.9.1984

(511) 32 NCL (7)

(511) 32 - Nealkoholické nápoje.

(540)

(550) priestorová

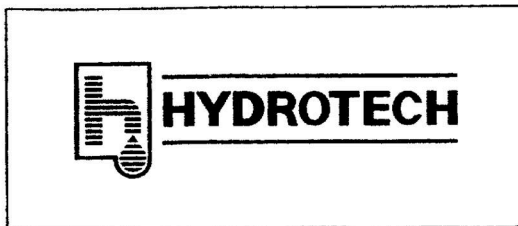
(732) PepsiCo, Inc., spoločnosť zriadená podľa zákonov štátu North Carolina, 700 Anderson Hill Road, Purchase, New York 10577, US;

(740) Tomeš Pavol, Ing., Bratislava, SK;

(111) 172358

- (151) 10.3.1994
 (156) 20.12.2023
 (180) 20.12.2033
 (210) 2332-93
 (220) 20.12.1993
 (450) 8.6.1994
(510) 11, 37, 42 NCL (7)

(510) Projektová činnosť v investičnej výstavbe. Konzultačná činnosť v investičnej výstavbe. Vykonávanie inžinierskych a priemyselných stavieb. Montáž, oprava a údržba vyhradených elektrických zariadení. Čistenie odpadových vôd, úpravné vody.

(540)

- (550) obrazová
 (732) HYDROTECH, a. s., Modranská 153, Vinosady, SK;

(111) 172571

- (151) 1.7.1994
 (156) 11.1.2024
 (180) 11.1.2034
 (210) 41-94
 (220) 11.1.1994
 (450) 5.10.1994
(511) 7, 17, 35, 40 NCL (7)
 (511) 7 - Dopravníkové pásy.

17 - Gumárske a plastové výrobky: tesnenia, objímky (manžety, krytky) na ochranu častí strojov, tlmiče nárazov (silentbloky), drobné gumárske výrobky.

35 - Sprostredkovanie obchodu.

40 - Obrábanie kovov: frézovanie, sústruženie a iné obrábanie kovov.

(540)

- (550) obrazová
 (732) MIKON spol. s r.o., Pruské 119, Pruské, SK;
 (740) Mrenica Jaroslav, Ing., Púchov, SK;

(111) 177590

- (151) 13.2.1997
 (156) 5.1.2024

(180) 5.1.2034

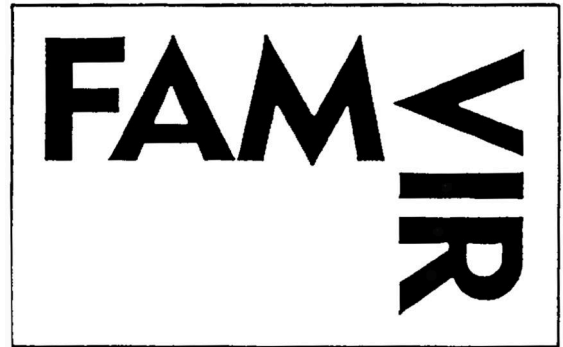
(210) 14-94

(220) 5.1.1994

(450) 7.5.1997

(511) 5 NCL (7)

(511) 5 - Farmaceutické prípravky a látky na použitie pre ľudí.

(540)

- (550) obrazová
 (732) SANDOZ AG, Viaduktstrasse 3, Basel, CH;

(111) 178421

- (151) 19.11.1997
 (156) 15.3.2024
 (180) 15.3.2034
 (210) 612-94
 (220) 15.3.1994
 (442) 6.8.1997
 (450) 4.2.1998

(511) 32 NCL (7)

(511) 32 - Pivo, ľahké pívá a ležiaky; minerálne a šumivé vody a iné nealkoholické nápoje; sirupy a iné prípravky na prípravu nápojov; ovocné šťavy a nápoje z ovocných štiav.

(540) 7UP LIGHT

- (550) slovná
 (732) Portfolio Concentrate Solutions Unlimited Company, 5 Eastgate Road, Eastgate Business Park, Little Island, Co. Cork, IE;
 (740) TOMES - Patentová a známková kancelária, s.r.o., Bratislava, SK;

(111) 178681

- (151) 24.11.1997
 (156) 10.1.2024
 (180) 10.1.2034
 (210) 33-94
 (220) 10.1.1994
 (442) 6.8.1997
 (450) 4.2.1998

(511) 30 NCL (7)

(511) 30 - Káva, čaj, kakao, cukor, ryža, tapioka, ságo, kávové náhradky; múka a obilné prípravky určené na ľudskú výživu, napr. ovsené vločky a pod., chlieb, sušienky, sucháre, koláče, jemné pečivo a cukrovinky, predovšetkým žuvacia guma, zmrzlina; nápoje z kávy, kaka alebo čokolády; med, sirup z melasy; kvasnice,

prášky do pečiva; soľ, horčica; korenie, tľčené korenie, ocot, chuťové omáčky; ľad na chladenie.

(540) DIROL

- (550) slovná
 (732) Kraft Foods Danmark Intellectual Property ApS, Ringager 2 A, 2, Brøndby, DK;
 (740) MAJLINGOVÁ & PARTNERS, s. r. o., Bratislava, SK;

(111) 178796

- (151) 17.12.1997
 (156) 13.12.2023
 (180) 13.12.2033
 (210) 2292-93
 (220) 13.12.1993
 (442) 10.9.1997
 (450) 4.3.1998
(511) 16, 35, 41 NCL (7)
 (511) 16 - Neperiodické tlačoviny.
 35 - Reklamná činnosť vrátane vydávania reklamných materiálov.
 41 - Vydavateľská činnosť.

(540)

- (550) obrazová
 (732) Tarábek Peter, Ing. PhD., Borová 3179/21, Žilina, SK;

(111) 179012

- (151) 19.12.1997
 (156) 13.1.2024
 (180) 13.1.2034
 (210) 54-94
 (220) 13.1.1994
 (442) 10.9.1997
 (450) 4.3.1998
(511) 30 NCL (7)
 (511) 30 - Káva vrátane kávy vo filtračnom balení, kávové výťažky, instantná káva, náhradky kávy, zmesi kávy a kávových náhradiek; čaj, čajové výťažky, náhradky čaju; kakao, čokoláda a čokoládové výťažky vo forme prášku, granúl alebo tekutiny.

(540) ZLATÝ ŠÁLEK

- (550) slovná
 (732) Koninklijke Douwe Egberts B.V., Oosterdoksstraat 80, 1011 DK Amsterdam, NL;
 (740) ŽOVICOVÁ & ŽOVIC IP, s. r. o., Bratislava, SK;

(111) 179139

- (151) 19.12.1997
 (156) 2.3.2024
 (180) 2.3.2034
 (210) 506-94
 (220) 2.3.1994
 (442) 10.9.1997

- (450) 4.3.1998
(511) 32 NCL (7)
 (511) 32 - Minerálne vody.

(540) EVERVESS

- (550) slovná
 (732) PepsiCo, Inc., spoločnosť zriadená podľa zákonov štátu North Carolina, 700 Anderson Hill Road, Purchase, New York 10577, US;
 (740) Tomeš Pavol, Ing., Bratislava, SK;

(111) 179719

- (151) 12.2.1998
 (156) 10.1.2024
 (180) 10.1.2034
 (210) 36-94
 (220) 10.1.1994
 (442) 5.11.1997
 (450) 6.5.1998
(511) 21 NCL (7)
 (511) 21 - Prostriedky a pomôcky na čistenie, drhnutie, stieranie a leštenie.

(540) SCOTCH-BRITE

- (550) slovná
 (732) 3M Company, spoločnosť zriadená podľa zákonov štátu Delaware, 3M Center, 2501 Hudson Road, St. Paul, Minnesota, US;
 (740) Čermák Jiří, JUDr., Bratislava, SK;

(111) 180352

- (151) 20.4.1998
 (156) 14.6.2024
 (180) 14.6.2034
 (210) 1371-94
 (220) 14.6.1994
 (442) 14.1.1998
 (450) 8.7.1998
(511) 38, 41 NCL (9)
 (511) 38 - Služby káblového a televízneho vysielania.
 41 - Výroba televíznych programov, tanečných a hudobných programov, udeľovania cien, zábavných programov, hier a športových udalostí, živých koncertov, televíznych spravodajstiev; organizovanie talentových súťaží a udeľovania cien v oblasti televíznej a hudobnej tvorby.

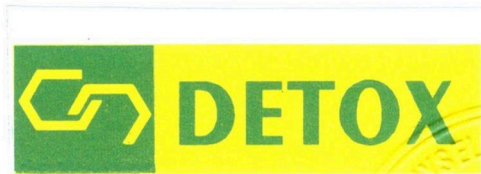
(540) VIVA

- (550) slovná
 (732) VIVA Media GmbH, Stralauer Allee 6-7, Berlin, DE;
 (740) TOMEŠ – Patentová a známková kancelária, s. r. o., Bratislava, SK;

(111) 181370

- (151) 20.7.1998
 (156) 2.6.2024
 (180) 2.6.2034
 (210) 1296-94
 (220) 2.6.1994
 (442) 8.4.1998
 (450) 7.10.1998
(511) 1, 5, 40, 42 NCL (7)

- (511) 1 - Žieravé látky na priemyselné účely.
5 - Jedy.
40 - Spracovanie nebezpečných odpadov.
42 - Poradenská činnosť v oblasti nebezpečných odpadov, konštrukčné práce a poradenstvo v odbore strojárstvo a chémia, chemicko-fyzikálna analýza tuhých, kvapalných a plyných zmesí, ničenie odpadov.

(540)

- (550) obrazová
(591) zelená, žltá
(732) DETOX s.r.o., Zvolenská cesta 139, Banská Bystrica, SK;
(740) Belička Ivan, Ing., Banská Bystrica, SK;

(111) 205713

- (151) 14.4.2004
(156) 31.10.2023
(180) 31.10.2033
(210) 3214-2003
(220) 31.10.2003
(442) 8.1.2004
(450) 7.7.2004

(511) 7, 11 NCL (8)

- (511) 7 - Čerpadlá pre vykurovacie zariadenia.
11 - Elektrické konvektory; solárne kolektory; ohrievače vody všetkých druhov; výhrevné kotly všetkých druhov; tepelné čerpadlá; tepelné výmenníkové stanice; zásobníky teplej vody.

(540)

- (550) obrazová
(591) červená, čierna, biela
(732) PROTHERM PRODUCTION s.r.o., Jurkovičova 45, Skalica, SK;

(111) 205909

- (151) 15.4.2004
(156) 28.1.2023
(180) 28.1.2033
(210) 165-2003
(220) 28.1.2003
(442) 8.1.2004
(450) 7.7.2004

(511) 9 NCL (8)

- (511) 9 - Počítačový softvér na použitie v oblasti manažmentu dokumentov a užívateľské manuály na použitie s týmto softvérom, všetko predávané ako celok.

(540) DOCUMENTUM

- (550) slovná
(732) Open Text Corporation, 275 Frank Tompa Drive, Waterloo, Ontario N2L 0A1, CA;

(111) 208403

- (151) 12.1.2005
(156) 16.10.2023
(180) 16.10.2033
(210) 2995-2003
(220) 16.10.2003
(442) 5.10.2004
(450) 1.4.2005

(511) 9, 10, 16, 35, 38, 42 NCL (8)

- (511) 9 - Zariadenia na spracovanie údajov a počítače; počítačový hardvér; procesory; rozhrania; modemy; monitory; zobrazovacie jednotky; servery; nosiče údajov magnetické, optické; čítacie zariadenia; optické čítače; periférne zariadenia počítačov; klávesnice; premietacie prístroje; skenery (snímače); číslícové súradnicové zapisovače (digitálne plotre); počítačový softvér; počítačové programy; diagnostické prístroje s výnimkou lekárskeho; pamäťové karty; počítačové pamäte; pozorovacie prístroje; premietacie prístroje; meracie prístroje; rádiologické zariadenia na priemyselné účely; riadiace panely; súčiastky a materiál pre všetok vyššie uvedený tovar.

10 - Lekárske prístroje a nástroje; prístroje a zariadenia na lekárske analýzy; diagnostické prístroje na lekárske účely; rádiologické prístroje na lekárske účely; digitálne röntgenové snímkovanie na lekárske účely; sondy na lekárske účely.

16 - Manuály počítačových programov; tlačené inštrukčné materiály vzťahujúce sa na použitie počítačového vybavenia a softvéru; knihy a tlačené publikácie.

35 - Zbieranie údajov do počítačových databáz; zoraďovanie údajov v počítačových databázach.

38 - Počítačová komunikácia; prenos a ukladanie správ a obrazových informácií pomocou počítača; poradenstvo v oblasti komunikačných systémov.

42 - Tvorby a poskytovanie softvéru; inštalácia počítačových programov; návrh počítačových systémov; poradenské služby v oblasti počítačového hardvéru; prenájom počítačového hardvéru a softvéru; prevod a konverzia počítačových programov a údajov; servis počítačových programov.

(540) TATRAMED

- (550) slovná
(732) TATRAMED spol. s r.o., Líščie údolie 3299/7, Bratislava-Karlova Ves, SK;

(111) 208470

- (151) 8.2.2005
(156) 4.9.2023
(180) 4.9.2033

- (210) 2508-2003
 (220) 4.9.2003
 (442) 3.11.2004
 (450) 5.5.2005
 (511) **3, 14, 25, 35** NCL (8)
 (511) 3 - Prípravky na osobnú hygienu, ako sú gély po holení, vody po holení, prípravky proti poteniu, umelé nechty, adstringentné prípravky na kozmetické účely, kúpeľové oleje, kozmetické prípravky do perličkových kúpeľov, kúpeľové soli s výnimkou solí na liečebné účely, laky na vlasy, lesky na pokožku, telové spreje, telové oleje, kozmetické prípravky do bublinových kúpeľov, telové kozmetické vody, telové krémy, kolínske vody, krémy na pokožku, očné krémy, krémy na tvár, krémy na ruky, krémy na nohy, dezodoranty na osobnú potrebu, esenciálne oleje, prípravky proti odlupovaniu kože, prípravky proti lupinám, prípravky na odstraňovanie mŕtvych buniek z pokožky, ceruzky na očný mejkap, očné tiene, očné gély, zvýrazňovače tváre, očné a pleťové masky, zvlhčovače tváre, nemedicínálne prípravky proti poteniu, tónovače na tvár, základy na mejkap, voňavé telové zvlhčovače, vlasové kondicionéry, farby na vlasy, laky na vlasy, lesky na vlasy, kozmetické prípravky zvýrazňujúce rysy tváre, vlasové zvýrazňovače, vlasové maskary, vlasové pomády, kozmetické prípravky určené na starostlivosť o pleť, prelivy na vlasy, depilačné prípravky, vlasové šampóny, spreje na vlasy, prípravky na narovnávanie vlasov, gély na úpravu vlasov, peny na úpravu vlasov, kozmetické kvapaliny na tvár, telo, nohy a ruky, kozmetické krémy, balzamy na pery, lesk na pery, očné linky, linky na pery, kozmetické ceruzky, rúže, telové mejkapy, mejkap na tvár, prípravky na odstraňovanie mejkapov, maskary, masážne krémy, masážne vodičky, masážne oleje nie na lekárske účely, laky na nechty, prípravky na odstraňovanie lakov na nechty, ošetrovacie prípravky na nechty, vzorky na nechty, tyčinky na znamienka, prípravky na čistenie tváre nie na lekárske účely, spreje na ošetrovanie nôh nie na lekárske účely, masážne masti na zvýšenie kondície používané nie na lekárske účely, krémy na pokožku na zvýšenie kondície používané nie na lekárske účely, olejové pijavé fólie na pokožku, voňavky, voňavkárské výrobky, púdre na tvár, pokožku a nohy, pemza na osobné použitie, čistiace soli na pokožku, peny na holenie, sprchovacie gély a krémy, kozmetické opaľovacie prípravky, mydlá, gély na holenie, mydlá na holenie, mydlá proti poteniu nôh, mydlá na ruky, dezinfekčné mydlá, prípravky na spomaľovanie opaľovania tela a tváre, opaľovacie vody na tvár a telo, vodičky na stmavnutie pokožky, vodičky na telo a tvár používané pred opaľovaním a po opaľovaní, mastencový prášok, pleťové vody na kozmetické účely, čistiace prípravky, prípravky na líčenie, líčidlá, obočenky, toaletné vody.
 14 - Klenoty, šperky a hodinky uvedené v tejto triede.
 25 - Oblečenie, najmä kúpacie plášte, plážové oblečenie, plážové odevy zapínané ku krku, opasky, blejzre, blúzky, obleky, kamizoly, klobúky, kabáty, šaty, obuv, kusový textil ako oblečenie, podväzky, podväzkové pásy, rukavice, róby, plášte, vesty,

kabátiky, saká, bundy, čiapky, čelenky, pančuchy, pletiarsky tovar ako oblečenie, texasky, oblečenie na behanie, vysoké čížmy, pletené tričká, pletené svetre, pulóvre, pleteniny ako oblečenie, šnurovačky, trikoty, dámska nočná bielizeň, oblečenie na voľný čas, rukavice, neglizé, večerné šaty, róby, nočné košele, pyžamá, dámske nohavičky, kombiné, konfekcia (odevy), tenisky, nohavičky, pančuchové nohavice, nohavice, sarongy, šatky, šály, košele, krátke nohavice, sukne, nohavice, oblečenie na spanie, spodničky, ponožky, kostýmy, kombinézy, tepláky, tričká s dlhými rukávami, tepláky, rovné vestičky, svetre, plavky, tričká, dámske vestičky, kravaty, šponovky, spodky, tielka, spodná bielizeň, vesty, zvrchníky, župany.

35 - Maloobchodné služby, poštové objednávkové služby pomocou katalógov a online maloobchodné služby týkajúce sa výrobkov na osobnú hygienu, kozmetických a voňavkárskych výrobkov, klenotov, šperkov, hodínok, batohov, tašiek, kabeliek, peňaženiek a oblečenia.

(540) THE LIMITED

- (550) slovná
 (732) The Limited LLC, 2801 West Tyvola Road, Charlotte, North Carolina 28217, US;
 (740) MAJLINGOVÁ & PARTNERS, s. r. o., Bratislava, SK;

(111) 209101

- (151) 7.4.2005
 (156) 8.1.2024
 (180) 8.1.2034
 (210) 66-2004
 (220) 8.1.2004
 (442) 3.1.2005
 (450) 1.7.2005
 (511) **29, 35** NCL (8)
 (511) 29 - Jedlé oleje a tuky; čerstvé, mrazené, spracované, konzervované a tepelne upravené mäso, ryby, hydina a zverina; hotové jedlá z mäsa; mäsové výťažky; potravinové polotovary vyrobené zo zeleniny, mäsa a rýb.
 35 - Sprostredkovanie nákupu a predaja uvedených tovarov; maloobchodné služby s uvedenými tovarmi; reklamná činnosť.

(540)



- (550) obrazová

(732) MECOM GROUP s. r. o., Poľná 4, Humenné, SK;
 (740) LITVÁKOVÁ A SPOL., s. r. o., Bratislava, SK;

(111) 209566

(151) 9.5.2005
 (156) 29.1.2024
 (180) 29.1.2034
 (210) 217-2004
 (220) 29.1.2004
 (442) 4.2.2005
 (450) 4.8.2005

(511) 30, 35, 38, 41 NCL (8)

(511) 30 - Káva, kávové extrakty, kávové náhradky, kakao, čokoláda, kakaové nápoje, čokoládové nápoje a kávové nápoje a prípravky na takéto nápoje, čaj; pekárske výrobky, sušienky, keksy, trvanlivé pečivo, obľátky, vafle, cukrárske výrobky a cukrovinky, najmä cukrové a čokoládové cukrovinky, pralinky, výrobky z cesta, prípravky vyrobené z cereálií, zmrzlina.
 35 - Reklamná činnosť; obchodný manažment, obchodná správa; obchodná administratíva; kancelárske práce.
 38 - Telekomunikačné služby.
 41 - Vzdelávanie, organizovanie a vedenie workshopov, seminárov, konferencií, výcvikov, kurzov, školení a sympózií; zábava; športové súťaže a akcie a kultúrna činnosť.

(540) Prosím nerušiť

(550) slovná
 (732) Mondelez Slovakia Intellectual Property s.r.o., Račianska 44, Bratislava, SK;

(111) 209569

(151) 9.5.2005
 (156) 30.1.2024
 (180) 30.1.2034
 (210) 223-2004
 (220) 30.1.2004
 (442) 4.2.2005
 (450) 4.8.2005

(511) 32 NCL (8)

(511) 32 - Minerálne a sytené vody a iné nealkoholické nápoje; ovocné nápoje a ovocné šťavy; sirupy, koncentráty a iné prípravky na výrobu nápojov.

(540) DO THE DEW

(550) slovná
 (732) PepsiCo, Inc., 700 Anderson Hill Road, Purchase, New York 10577, US;
 (740) Tomeš Pavol, Ing., Bratislava, SK;

(111) 209703

(151) 9.6.2005
 (156) 7.1.2024
 (180) 7.1.2034
 (210) 48-2004
 (220) 7.1.2004
 (442) 4.3.2005
 (450) 8.9.2005

(511) 16, 29, 32 NCL (8)

(511) 16 - Papier, kartón, lepenka a výrobky z týchto materiálov obsiahnuté v tejto triede; tlačoviny; reklamné tlačoviny; periodické a neperiodické publikácie; časopisy; noviny; magazíny; katalógy; fotografie; knihárske výrobky; papiernický tovar a písacie potreby; písacie stroje a kancelárske potreby okrem nábytku; vzdelávacie a učebné potreby okrem prístrojov; obalové materiály z plastických hmôt.

29 - Mäso, ryby, hydina, zverina a výrobky z nich obsiahnuté v tejto triede; mrazená a chladená hydina a jej časti; mäsové výťažky, konzervované výrobky z mäsa, rýb, hydiny a zveriny; konzervované, sušené a tepelne spracované ovocie a zelenina; konzervované potraviny; rôsoly, džemy, marmelády, ovocné a zeleninové zaváraniny, ovocné a zeleninové pretlaky; ovocné a zeleninové pyrre; nálevy na šaláty; vajcia a vaječné výrobky obsiahnuté v tejto triede; mlieko a mliečne výrobky; jedlé oleje a tuky.

32 - Pivo; minerálne a sytené vody a iné nealkoholické nápoje; ovocné a zeleninové nápoje a šťavy; sirupy a iné prípravky na výrobu nápojov; voda pre dojčatá.

(540) FARMATOP

(550) slovná
 (732) HYZA a.s., Odbojárov 2279/37, Topoľčany, SK;
 (740) Girmanová Zuzana, Ing., Nitra, SK;

(111) 209825

(151) 9.6.2005
 (156) 13.4.2024
 (180) 13.4.2034
 (210) 1190-2004
 (220) 13.4.2004
 (442) 4.3.2005
 (450) 8.9.2005

(511) 12 NCL (8)

(511) 12 - Osobné automobily, nákladné automobily, autobusy, mikrobuses, automobily s pohonom na všetky štyri kolesá, dodávkové vozidlá, malé dodávkové automobily.

(540)

KIA MOTORS

(550) obrazová
 (732) Kia Corporation, 12, Heolleung-ro, Seocho-gu, Seoul 06797, KR;
 (740) ROTT & RÚŽIČKA, Patentová, známková a právna kancelária, verejná obchodná spoločnosť, Bratislava, SK;

(111) 209826

(151) 9.6.2005
 (156) 13.4.2024
 (180) 13.4.2034
 (210) 1191-2004
 (220) 13.4.2004
 (442) 4.3.2005
 (450) 8.9.2005

(511) 12 NCL (8)

(511) 12 - Osobné automobily, nákladné automobily, autobusy, mikrobuses, automobily s pohonom na všetky štyri kolesá, dodávkové vozidlá, malé dodávkové automobily.

(540) KIA Motors Slovakia

(550) slovná

(732) Kia Motors Corporation, 231, Yangjae-dong, Seocho-gu, Seoul, KR;

(740) ROTT & RÚŽIČKA, Patentová, známková a právna kancelária, verejná obchodná spoločnosť, Bratislava, SK;

(111) 210015

(151) 9.6.2005

(156) 5.4.2024

(180) 5.4.2034

(210) 1112-2004

(220) 5.4.2004

(442) 4.3.2005

(450) 8.9.2005

(511) 12 NCL (8)

(511) 12 - Osobné vozidlá, nákladné vozidlá, autobusy, minibusy, vany, minivany, omnibusy, vozidlá s pohonom štyroch kolies.

(540) CERATO

(550) slovná

(732) Kia Corporation, 12, Heolleung-ro, Seocho-gu, Seoul 06797, KR;

(740) PATENTSERVIS Bratislava, a. s., Bratislava, SK;

(111) 210016

(151) 9.6.2005

(156) 5.4.2024

(180) 5.4.2034

(210) 1113-2004

(220) 5.4.2004

(442) 4.3.2005

(450) 8.9.2005

(511) 12 NCL (8)

(511) 12 - Osobné vozidlá, nákladné vozidlá, autobusy, minibusy, vany, minivany, omnibusy, vozidlá s pohonom štyroch kolies.

(540) PICANTO

(550) slovná

(732) Kia Corporation, 12, Heolleung-ro, Seocho-gu, Seoul 06797, KR;

(740) PATENTSERVIS Bratislava, a. s., Bratislava, SK;

(111) 210095

(151) 8.7.2005

(156) 13.1.2024

(180) 13.1.2034

(210) 94-2004

(220) 13.1.2004

(442) 1.4.2005

(450) 6.10.2005

(511) 1, 3, 5, 7, 9, 16, 35, 39, 40, 41, 42 NCL (8)

(511) 1 - Agrochemikálie s výnimkou fungicídov, herbicídov, insekticídov a prípravkov na ničenie buriny a parazitov, bakteriálne prípravky s výnimkou prípravkov na lekárske a zverolekárske účely, bakteriologické prípravky s výnimkou prípravkov na lekárske a zverolekárske účely, číriace prípravky, čpavok na priemyselné účely, disperzné činidlá na olej, filtračné materiály (chemické prípravky, filtračné materiály (minerálne látky), filtračné materiály (plastické látky v surovom stave), filtračné materiály (rastlinné látky), chemické čistiace prostriedky na odstránenie mastnoty, chemické prípravky na čistenie oleja, chemické prípravky na čistenie vody, chemické prípravky na laboratórne analýzy s výnimkou analýz na lekárske alebo zverolekárske účely, chemické prípravky na odmasťovanie, chemické prípravky na odstraňovanie vosku, chemické prípravky na úpravu a opracovanie zliatin kovov, chemické prípravky na vedecké účely (okrem lekárske a veterinárnych účelov), katalyzátory chemické, keramické materiály vo forme častíc, na použitie ako prostriedky na filtrovanie, korózne prípravky, kvapaliny na odstraňovanie síranov z akumulátorov, organické bieliadlá, bieliace činidlá, organické čistiace prípravky, priemyselné chemikálie, prípravky na oddeľovanie mastnoty, prípravky na odstraňovanie mastnoty pri výrobe tovarov, syntetické materiály na absorpciu oleja.

3 - Amoniak na použitie ako čistiaci prostriedok, bieliace prípravky, bieliace soli, čistiace prípravky, detergenty s výnimkou detergentov na použitie vo výrobnom procese a na lekárske účely.

5 - Bakteriálne jedy, jedy.

7 - Filtre (časti strojov alebo motorov), filtre na čistenie a chladenie vzduchu (do motorov), filtrovacie stroje, kondenzačné zariadenia, miešacie stroje, odlučovače oleja, odlučovače vody (separátory), odmasťovacie zariadenia, ako stroje, odprašovacie zariadenia na čistenie, odsávacie stroje na priemyselné účely, odstredivé čerpadlá, odvádzacie kondenzátu, odvodňovacie stroje, olejové separátory, riadiace mechanizmy pre stroje, motory a hnacie stroje, stroje elektromechanické pre chemický priemysel, stroje na lisovanie odpadu, zariadenia na odmasťovanie kovových povrchov.

9 - Elektrické monitorovacie prístroje, monitorovacie počítačové programy, osobné ochranné prostriedky proti nehodám, prístroje a nástroje na použitie v chémii, riadiace panely (elektrina), rozvádzače automatické ako stroje, rozvodné panely (elektrina), skrinky s nástrojmi na rozbor (mikroskopia), skúšobné prístroje s výnimkou prístrojov na lekárske účely, sondážne zariadenia a stroje, stroje a zariadenia na skúšanie materiálu, svetelné alebo mechanické signalizačné panely, vysielače elektronických signálov.

16 - Baliaci papier, blahoprajné pohľadnice, brožované knihy, brožúry, brožúrky, bublinové obaly z plastických materiálov (na balenie), časopisy, etikety s výnimkou textilných, fotografie, grafické zobrazenie, grafiky, kalendáre, kartón, lepenka, kávové filtre, papierové, knihy, lepenkové alebo papierové škatule, lepenkové

alebo papierové obaly na fľaše, lepenkové platne (papiernický tovar), lepiace pásky na kancelárske účely a použitie v domácnosti, leporelá, mapy, obálky (papiernický tovar), obaly (papiernický tovar), obrazy, papiernický tovar, periodické a neperiodické publikácie, plagáty, predmety z kartónu, prospekty, pútače z papiera alebo lepenky, reklamné tabule z papiera, kartónu alebo lepenky, reprodukcie grafické, tlačené reklamné materiály, umelohmotné fólie na balenie, vrecia z papiera alebo plastických materiálov.

35 - Analýzy nákupných cien, veľkoobchodných cien, automatizované spracovanie dát v administratíve, barterové operácie, komerčné informačné kancelárie, marketing, marketingové štúdie, obchodné administratívne služby, obchodné alebo podnikateľské informácie, obchodný alebo podnikateľský prieskum, obchodný manažment a podnikové poradenstvo, podpora predaja (pre tretie osoby), pomoc pri riadení komerčných a priemyselných podnikov, pomoc pri riadení obchodnej činnosti, poradenské služby v oblasti obchodného alebo podnikateľského riadenia, poradenstvo pri vedení podnikov, poradenstvo v obchodnej činnosti, poskytovanie obchodných alebo podnikateľských informácií, poskytovanie pomoci pri riadení obchodných alebo priemyselných podnikov, prieskum trhu, profesionálne obchodné alebo podnikateľské poradenstvo, revízia účtov, sekretárske služby, spracovanie textov, sprostredkovanie kompenzačných obchodov s tovarom na vnútroštátnej a medzinárodnej úrovni, sprostredkovanie obchodu s tovarom, sprostredkovanie uvedených služieb v tr.

35, účtovníctvo, uverejňovanie reklamných textov, vedenie kartoték v počítači, vedenie účtovných kníh, vydávanie a aktualizovanie reklamných materiálov, vzťahy s verejnosťou (prieskum vzťahov medzi podnikmi, inštitúciami a spoločenským prostredím), zbieranie údajov do počítačových databáz, zoradovanie údajov v počítačových databázach, zostavovanie výpisov z účtov.

39 - Distribúcia liečiv, prenájom skladísk, preprava a skladovanie odpadu, skladovanie, sprostredkovanie vyššie uvedených služieb.

40 - Recyklácia odpadu, spaľovanie odpadu, spracovanie odpadu, sprostredkovanie vyššie uvedených služieb, úprava odpadu anaeróbnou a aeróbnou biodegradáciou, poradenská a konzultačná činnosť pri spracovaní a úprave odpadov všetkých druhov.

41 - Organizovanie a vedenie kolokvií, organizovanie a vedenie konferencií, organizovanie a vedenie kongresov, organizovanie a vedenie seminárov, organizovanie a vedenie sympózií, organizovanie kultúrnych alebo vzdelávacích výstav.

42 - Aktualizovanie počítačových programov, expertízy (inžinierske práce), chemické analýzy, chemický výskum, obnovovanie počítačových databáz, počítačové programovanie; poradenská a konzultačná činnosť pri vykonávaní projektovaní a vyhodnocovaní chemických a laboratórnych prác; poradenská, konzultačná a projektová činnosť v oblasti strojárstva a chémie; poradenská a konzultačná činnosť v ekológii

a odpadovom hospodárstve, poradenské služby v oblasti ochrany životného prostredia, poradenstvo v oblasti výpočtovej techniky, priemyselný dizajn, prieskumy (inžinierske práce), projektová činnosť v investičnej výstavbe, rekultivácia a sanácia, sprostredkovanie vyššie uvedených služieb, štúdie technických projektov, projektová činnosť, technický prieskum.

(540) DETOX

(550) slovná

(732) DETOX s.r.o., Zvolenská cesta 139, Banská Bystrica, SK;

(740) Belička Ivan, Ing., Banská Bystrica, SK;

(111) 210212

(151) 8.7.2005

(156) 23.4.2024

(180) 23.4.2034

(210) 1316-2004

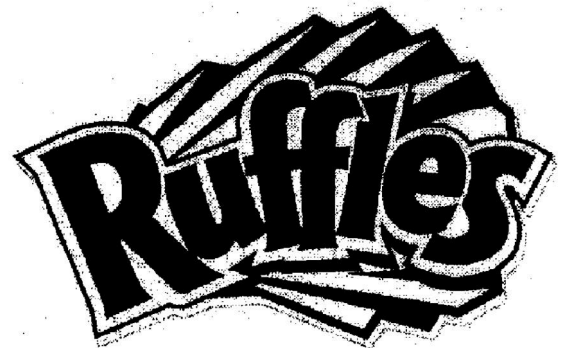
(220) 23.4.2004

(442) 1.4.2005

(450) 6.10.2005

(511) 29 NCL (8)

(511) 29 - Mäso, ryby, hydina a zverina; mäsové výťažky; konzervované, sušené a tepelne spracované ovocie a zelenina; rôsoly, džemy, marmelády, ovocné zaváraniny, ovocné pretlaky; vajcia, mlieko a mliečne výrobky; jedlé oleje a tuky.

(540)

(550) obrazová

(732) PepsiCo, Inc., 700 Anderson Hill Road, Purchase, New York 10577, US;

(740) Bezák Marián, Ing., Bratislava, SK;

(111) 210227

(151) 8.7.2005

(156) 30.4.2024

(180) 30.4.2034

(210) 1419-2004

(220) 30.4.2004

(442) 1.4.2005

(450) 6.10.2005

(511) 35, 38, 41, 42 NCL (8)

(511) 35 - Poskytovanie obchodných alebo podnikateľských informácií, komerčné informačné kancelárie, vydávanie a aktualizovanie reklamných materiálov, vzťahy s verejnosťou (prieskum vzťahov medzi

podnikmi, inštitúciami a spoločenským prostredím), reklamné agentúry, vedenie kartoték v počítači, obchodné alebo podnikateľské informácie, podpora predaja (pre tretie osoby), zbieranie údajov do počítačových databáz, zoraďovanie údajov v počítačových databázach, reklama (on-line) na počítačovej komunikačnej sieti, vyhľadávanie informácií v počítačových súboroch (pre zákazníkov).

38 - Posielanie správ, informačné kancelárie, elektronická pošta, telekomunikačné informácie.

41 - Vydávanie textov s výnimkou reklamných alebo náborových; informácie o výchove a vzdelávaní, informácie o možnostiach zábavy, informácie o možnostiach rekreácie, vydávanie (on-line) kníh a časopisov v elektronickej forme, elektronická edičná činnosť v malom (DTP služby), poskytovanie elektronických publikácií on-line (bez možnosti kopírovania).

42 - Prenájom počítačového softvéru, obnovovanie počítačových databáz, návrhy počítačových systémov, prevod a konverzia údajov a dokumentov z fyzických médií na elektronické médiá, vytváranie a udržiavanie počítačových stránok (web) pre zákazníkov, hostovanie na počítačových stránkach (webových stránkach), prevod a konverzia počítačových programov a údajov (okrem fyzickej konverzie).

(540)



(550) obrazová

(591) modrá, biela

(732) Drahovský Jozef, Donnerova 9, Bratislava, SK;

(111) 210762

(151) 10.8.2005

(156) 2.4.2024

(180) 2.4.2034

(210) 1071-2004

(220) 2.4.2004

(442) 5.5.2005

(450) 3.11.2005

(511) 32, 33, 35 NCL (8)

(511) 32 - Nealkoholické nápoje a pivo.

33 - Alkoholické nápoje s výnimkou piva.

35 - Reklamná činnosť v súvislosti s výrobou alkoholických nápojov.

(540)

(550) obrazová

(591) oranžová, svetlohnedá

(732) HUBERT J. E., s. r. o., Vinárska ulica č. 137, Sereď, SK;

(740) Budaj Miroslav, JUDr., Bratislava, SK;

(111) 211014

(151) 8.9.2005

(156) 4.6.2024

(180) 4.6.2034

(210) 1862-2004

(220) 4.6.2004

(442) 2.6.2005

(450) 1.12.2005

(511) 30 NCL (8)

(511) 30 - Cestá na koláče, jemné pečivo, koláče s plnkou, maslové tukové cesto, mandľové cukrovinky, múčne potraviny, perníky, torty, zákusky, koláče, skalický trdelník s orechovou alebo kokosovou, alebo kakaovou, alebo vanilkovou, alebo škorivicovou posýpkou.

(540)

(550) obrazová

(591) žltá, červená

(732) KONZUM, Németh Klaudius, Hlavná ulica, Čata, SK;

(740) Bušová Eva, JUDr., Bratislava, SK;

(111) 211746

(151) 10.10.2005

(156) 30.7.2024

(180) 30.7.2034

(210) 2422-2004

- (220) 30.7.2004
 (442) 1.7.2005
 (450) 5.1.2006
(511) 9, 11, 13, 35, 41 NCL (8)
 (511) 9 - Prístroje na záznam, prenos, editovanie a reprodukciu zvuku a/alebo obrazu, gramofóny, reproduktory, reproduktorové zostavy, zosilňovače, CD prehrávače, slúchadlá, prenosky, mixážne pulty.
 11 - Osvetľovacie prístroje a zariadenia, svetelné reflektory a rozptyľovače svetla.
 13 - Pyrotechnické výrobky, ohňostroje, bengálske ohne, petardy, vrhacie a metacie rakety, prskavky.
 35 - Reklamná a propagačná činnosť, sprostredkovanie reklamy a propagácie.
 41 - Organizácia a technické zabezpečenie kultúrnych a spoločenských akcií, ako sú koncerty domácich a zahraničných umelcov, festivaly, diskotéky pre kluby a bary, výstavy, veľtrhy, promo akcie, plesy, módné prehliadky, športové podujatia, školenia a semináre, organizácie a realizácia ohňostrojov, prenájom svetelnej a zvukovej techniky (pre zábavné, kultúrne a športové akcie).

(540)


s|o|u|n|d
promotion

- (550) obrazová
 (732) SOUND PROMOTION, s. r. o., Wilsonova 4, Bratislava, SK;

- (111) 211877**
 (151) 9.11.2005
 (156) 20.7.2024
 (180) 20.7.2034
 (210) 2305-2004
 (220) 20.7.2004
 (442) 4.8.2005
 (450) 2.2.2006
(511) 29, 30 NCL (8)
 (511) 29 - Pokrmý pripravené z mäsových, bravčových, rybích a hydínových výrobkov, konzervované a varené ovocie a zelenina, vajcia, syr, mlieko, mliečne výrobky, nakladaná zelenina.
 30 - Obložené chlebičky, mäsové sendviče, bravčové sendviče, rybíe sendviče, kuracie sendviče, sušienky, chlieb, koláče, pečivo, čokoláda, káva, kávové náhradky, čaj, horčica, ovsené vločky, cestá, omáčky, korenie, cukor, cukrovinky, zákusky, múčniky.

(540) McDONUT

- (550) slovná
 (732) McDonald's Corporation, 110 N. Carpenter Street, Chicago, Illinois 60607, US;
 (740) Tomeš Pavol, Ing., Bratislava, SK;

(111) 212214

- (151) 12.12.2005
 (156) 8.6.2024
 (180) 8.6.2034
 (210) 1908-2004
 (220) 8.6.2004
 (442) 8.9.2005
 (450) 2.3.2006
(511) 17, 19 NCL (8)
 (511) 17 - Izolačné dosky.
 19 - Nekomové stavebné materiály, tehly priečkovky, prefabrikované stavebné súčasti s výnimkou kovových, nekovové dosky na obkladanie striech a stien, malta, omietky, tmely ako stavebné a izolačné materiály patriace do tejto triedy.

(540)


PORFIX

- (550) obrazová
 (732) PORFIX - pórobetón, a. s., Ul. 4. apríla 384/79, Zemianske Kostolany, SK;
 (740) Kubínyi Peter, Bc., Trenčín, SK;

(111) 214734

- (151) 3.8.2006
 (156) 2.2.2024
 (180) 2.2.2034
 (210) 251-2004
 (220) 2.2.2004
 (442) 4.2.2005
 (450) 7.9.2006
(511) 30 NCL (8)
 (511) 30 - Polievkové korenie.

(540) SUPERVEGET

- (550) slovná
 (732) Pazdziora Tomáš, Středová 24, Český Těšín - Koňákov, CZ;
 (740) BELEŠČÁK & PARTNERS, s.r.o., Piešťany, SK;

(111) 215423

- (151) 12.10.2006
 (156) 23.12.2024
 (180) 23.12.2034

(210) 3640-2004
 (220) 23.12.2004
 (442) 7.7.2006
 (450) 7.12.2006
(511) 5 NCL (8)
 (511) 5 - Farmaceutické a veterinárne prípravky; zdravotnícke prípravky na lekárske účely; dietetické látky upravené na lekárske účely; potrava pre dojčatá; náplasti; obväzový materiál; materiály na plombovanie zubov, dentálne vosky; dezinfekčné prípravky na hygienické účely; prípravky na ničenie škodcov; fungicídy, herbicídy.

(540) Alfuzostad

(550) slovná
 (732) STADA Arzneimittel AG, Stadastrasse 2-18, Bad Vilbel, DE;
 (740) PATENTSERVIS Bratislava, a. s., Bratislava, SK;

(111) 215424

(151) 12.10.2006
 (156) 23.12.2024
 (180) 23.12.2034
 (210) 3641-2004
 (220) 23.12.2004
 (442) 7.7.2006
 (450) 7.12.2006
(511) 5 NCL (8)
 (511) 5 - Farmaceutické a veterinárne prípravky; zdravotnícke prípravky na lekárske účely; dietetické látky upravené na lekárske účely; potrava pre dojčatá; náplasti; obväzový materiál; materiály na plombovanie zubov, dentálne vosky; dezinfekčné prípravky na hygienické účely; prípravky na ničenie škodcov; fungicídy, herbicídy.

(540) CLOXET

(550) slovná
 (732) STADA Arzneimittel AG, Stadastrasse 2-18, 61118 Bad Vilbel, DE;
 (740) PATENTSERVIS Bratislava, a. s., Bratislava, SK;

(111) 236830

(151) 12.3.2014
 (156) 10.9.2023
 (180) 10.9.2033
 (210) 1636-2013
 (220) 10.9.2013
 (442) 2.12.2013
 (450) 6.5.2014
(511) 11, 37 NCL (10)
 (511) 11 - Zariadenia na vetranie.
 37 - Stavebníctvo, inštalačné služby.

(540) V ZDRAVOM DOME ZDRAVÝ VZDUCH

(550) slovná
 (732) AERO SYSTEM, s.r.o., Jarmočná 1816/138, Stará Ľubovňa, SK;

(111) 236931

(151) 12.3.2014
 (156) 25.6.2023

(180) 25.6.2033
 (210) 1090-2013
 (220) 25.6.2013
 (442) 2.12.2013
 (450) 6.5.2014
(511) 21, 24, 25 NCL (10)
 (511) 21 - Čistiace potreby.
 24 - Textilie a textilné výrobky, ktoré nie sú zahrnuté v iných triedach, posteľná bielizeň, obrusy.
 25 - Odevy.

(540) Micro-Clean

(550) slovná
 (732) Šurina Ján, Jána Milca 742/29, Žilina, SK;

(111) 237455

(151) 17.6.2014
 (156) 19.12.2023
 (180) 19.12.2033
 (210) 2411-2013
 (220) 19.12.2013
 (442) 4.3.2014
 (450) 5.8.2014
(511) 39 NCL (10)
 (511) 39 - Automobilová preprava; prenájom automobilov; distribúcia tovarov; doprava, preprava; doručovanie tovarov; dovoz, doprava; preprava nábytku; sťahovanie; sťahovanie nábytku; sprostredkovanie prepravy.

(540)

(550) obrazová
 (591) modrá, zelená
 (732) Ulbrik Peter - AUTODOĽAVA, Podkonice 257, Podkonice, SK;

(111) 237638

(151) 8.7.2014
 (156) 31.1.2024
 (180) 31.1.2034
 (210) 5090-2014
 (220) 31.1.2014
 (442) 2.4.2014
 (450) 4.9.2014
(511) 16, 33, 35 NCL (10)
 (511) 16 - Reklamné tlačoviny; propagačné a informačné materiály v papierovej forme; etikety s výnimkou textilných; tlačené fotografie; obaly a tašky z papiera a plastov neuvedené v iných triedach.

33 - Vína.

35 - Maloobchodná činnosť s vínami; vydávanie a rozširovanie reklamných materiálov; reklama; reklamná a propagačná činnosť; online reklama na počítačovej komunikačnej sieti; zasielanie reklamných materiálov zákazníkom; podpora predaja (pre tretie osoby); rozširovanie vzoriek tovarov; predvádzanie tovaru na reklamné účely a podporu predaja.

(540) vins winery

(550) slovná

(732) VINS s.r.o., Školská 53, Vínosady, SK;

(740) FAJNOR IP s.r.o., Bratislava, SK;

(111) 237654

(151) 8.7.2014

(156) 11.12.2023

(180) 11.12.2033

(210) 2331-2013

(220) 11.12.2013

(442) 2.4.2014

(450) 4.9.2014

(511) 7, 9, 11 NCL (10)

(511) 7 - Elektrické drviče pre domácnosť; elektrické otvárače na konzervy; hadice vysávačov prachu; kosačky na trávniky (stroje); krájače na chlieb (stroje); elektrické kuchynské stroje; elektrické lisy na ovocie pre domácnosť; mixéry (stroje); miešacie stroje; miešače (elektrické) pre domácnosť; mlynčeky pre domácnosť s výnimkou ručných; elektrické nože; odsávače (stroje); elektrické otvárače na konzervy; práčky bielizne; roboty (elektrické kuchynské); strúhacie stroje na zeleninu; elektrické šľahače; elektrické šľahače pre domácnosť; umývačky riadu; vrecká do vysávačov; vysávače; žehliace stroje.

9 - USB kľúče; koncovky (elektrotechnika); konektory (elektrotechnický materiál); počítače; počítaacie stroje; počítačové klávesnice; počítačové pamäte; počítačový softvér; počítač – zápisník (notebook)

11 - Elektrické lampy; lampy na svietenie; lampáše; lustre; osvetľovacie prístroje a zariadenia; stropné svetlá; žiarivky; žiarovky; elektrické žiarovky.

(540)



(550) obrazová

(591) červená, čierna

(732) KM Slovakia, s.r.o., Fučíkova 35, Bardejov, SK;

(740) Bee Mark s.r.o., Košice, SK;

(111) 237679

(151) 8.7.2014

(156) 31.12.2023

(180) 31.12.2033

(210) 2485-2013

(220) 31.12.2013

(442) 2.4.2014

(450) 4.9.2014

(511) 19, 37 NCL (10)

(511) 19 - Nekomové okná, okenice, dvere a brány.

37 - Montáž dverí a okien.

(540)



(550) obrazová

(591) biela, modrá

(732) L.M.J. Salamander s.r.o., Pražská 840/15, Nitra, SK;

(740) Ďurica Ján, Ing., Považská Bystrica, SK;

(111) 237756

(151) 13.8.2014

(156) 10.12.2023

(180) 10.12.2033

(210) 2326-2013

(220) 10.12.2013

(442) 6.5.2014

(450) 3.10.2014

- (511) 9, 16, 21, 35, 41** NCL (10)
 (511) 9 - Vedecké, námorné, geodetické, fotografické, kinematografické, optické, signalizačné, kontrolné, záchranné a vyučovacie prístroje a nástroje a prístroje a nástroje na meranie a váženie; prístroje a nástroje na vedenie, distribúciu, transformáciu, akumuláciu, reguláciu alebo ovládanie elektrického prúdu; prístroje na nahrávanie, prenos a reprodukciu zvuku alebo obrazu; magnetické nosiče údajov, záznamové disky; kompaktné disky, disky DVD a ostatné nosiče digitálnych záznamov; mechanizmy mincových prístrojov; registračné pokladnice, počítačové stroje, zariadenia na spracovanie údajov, počítače; počítačové programy; hasiace prístroje.
 16 - Papier, lepenka; tlačiarenské výrobky; knihárske potreby; fotografie; papiernický tovar a písacie potreby; lepidlá na kancelárske účely alebo pre domácnosť; potreby pre umelcov; maliarske štetce; písacie stroje a kancelárske potreby okrem nábytku; učebné a vyučovacie pomôcky okrem prístrojov; plastové obaly, ktoré nie sú zahrnuté v iných triedach; tlačiarenské typy; štočky.
 21 - Domáce a kuchynské potreby a nádoby; hrebene a špongie; kefy, štetky a štetce okrem maliarskych; materiály na výrobu kief; čistiace potreby; oceľová vlna a drôtenky; surové sklo alebo sklo ako polotovary, okrem skla pre stavebníctvo; výrobky zo skla, porcelánu a keramiky, ktoré nie sú zahrnuté v iných triedach.
 35 - Reklamné služby; obchodný manažment; obchodná administratíva; kancelárske práce.
 41 - Výchova; vzdelávanie; zábava; športová a kultúrna činnosť.

(540)

- (550) obrazová
 (591) žltá, modrá, čierna
 (732) J&J Jakubisko Film Europe SR, s.r.o., Panenská 8, Bratislava, SK;

- (111) 237757**
 (151) 13.8.2014
 (156) 10.12.2023
 (180) 10.12.2033
 (210) 2327-2013
 (220) 10.12.2013

- (442) 6.5.2014
 (450) 3.10.2014
(511) 9, 16, 21, 35, 41 NCL (10)
 (511) 9 - Vedecké, námorné, geodetické, fotografické, kinematografické, optické, signalizačné, kontrolné, záchranné a vyučovacie prístroje a nástroje a prístroje a nástroje na meranie a váženie; prístroje a nástroje na vedenie, distribúciu, transformáciu, akumuláciu, reguláciu alebo ovládanie elektrického prúdu; prístroje na nahrávanie, prenos a reprodukciu zvuku alebo obrazu; magnetické nosiče údajov, záznamové disky; kompaktné disky, DVD a ostatné nosiče digitálnych záznamov; mechanizmy mincových prístrojov; registračné pokladnice, počítačové stroje, zariadenia na spracovanie údajov, počítače; počítačové programy; hasiace prístroje.
 16 - Papier, lepenka; tlačiarenské výrobky; knihárske potreby; fotografie; papiernický tovar a písacie potreby; lepidlá na kancelárske účely alebo pre domácnosť; potreby pre umelcov; maliarske štetce; písacie stroje a kancelárske potreby okrem nábytku; učebné a vyučovacie pomôcky okrem prístrojov; plastové obaly, ktoré nie sú zahrnuté v iných triedach; tlačiarenské typy; štočky.
 21 - Domáce a kuchynské potreby a nádoby; hrebene a špongie; kefy, štetky a štetce okrem maliarskych; materiály na výrobu kief; čistiace potreby; oceľová vlna a drôtenky; surové sklo alebo sklo ako polotovary okrem skla pre stavebníctvo; výrobky zo skla, porcelánu a keramiky, ktoré nie sú zahrnuté v iných triedach.
 35 - Reklamné služby; obchodný manažment; obchodná administratíva; kancelárske práce.
 41 - Výchova; vzdelávanie; zábava; športová a kultúrna činnosť.

(540) VIETOR DO PLACHIET

- (550) slovná
 (732) J&J Jakubisko Film Europe SR, s.r.o., Panenská 8, Bratislava, SK;

- (111) 237818**
 (151) 13.8.2014
 (156) 29.1.2024
 (180) 29.1.2034
 (210) 5075-2014
 (220) 29.1.2014
 (442) 6.5.2014
 (450) 3.10.2014
(511) 16, 33, 35 NCL (10)
 (511) 16 - Reklamné tlačoviny; propagačné a informačné materiály v papierovej forme; etikety s výnimkou textilných; tlačené fotografie; obaly a tašky z papiera a plastov neuvedené v iných triedach.
 33 - Vína.
 35 - Maloobchodná činnosť s vínami; vydávanie a rozširovanie reklamných materiálov; reklama; reklamná a propagačná činnosť; online reklama na počítačovej komunikačnej sieti; zasielanie reklamných materiálov zákazníkom; podpora predaja (pre tretie osoby); rozširovanie vzoriek tovarov; predvádzanie tovaru na reklamné účely a podporu predaja.

(540)



- (550) obrazová
 (732) VINS s.r.o., Školská 53, Vinosady, SK;
 (740) FAJNOR IP s.r.o., Bratislava, SK;

(111) 237863

- (151) 13.8.2014
 (156) 10.12.2023
 (180) 10.12.2033
 (210) 2325-2013
 (220) 10.12.2013
 (442) 6.5.2014
 (450) 3.10.2014

(511) 9, 16, 21, 35, 41 NCL (10)

(511) 9 - Vedecké, námorné, geodetické, fotografické, kinematografické, optické, signalizačné, kontrolné, záchranné a vyučovacie prístroje a nástroje a prístroje na meranie a váženie; prístroje a nástroje na vedenie, distribúciu, transformáciu, akumuláciu, reguláciu alebo ovládanie elektrického prúdu; prístroje na nahrávanie, prenos a reprodukciu zvuku alebo obrazu; magnetické nosiče údajov, záznamové disky; kompaktné disky, disky DVD a ostatné nosiče digitálnych záznamov; mechanizmy mincových prístrojov; registračné pokladnice, počítaacie stroje, zariadenia na spracovanie údajov, počítače; počítačové programy; hasiace prístroje.

16 - Papier, lepenka; tlačiarenské výrobky; knihárske potreby; fotografie; papiernický tovar a písacie potreby; lepidlá na kancelárske účely alebo pre domácnosť; potreby pre umelcov; maliarske štetce; písacie stroje a kancelárske potreby okrem nábytku; učebné a vyučovacie pomôcky okrem prístrojov; plastové obaly, ktoré nie sú zahrnuté v iných triedach; tlačiarenské typy; štočky.

21 - Domáce a kuchynské potreby a nádoby; hrebene a špongie; kefy, štetky a štetce okrem maliarskych; materiály na výrobu kief; čistiace potreby; oceľová vlna a drôtenky; surové sklo alebo sklo ako polotovary okrem skla pre stavebníctvo; výrobky zo skla, porcelánu a keramiky, ktoré nie sú zahrnuté v iných triedach.

35 - Reklamné služby; obchodný manažment; obchodná administratíva; kancelárske práce.

41 - Výchova; vzdelávanie; zábava; športová a kultúrna činnosť.

(540)

PLAVÁČEK - občianske združenie Deany a Juraja Jakubiskových
 PLAVÁČEK - Nadační fond Deany a Juraja Jakubiskových

- (550) obrazová
 (732) J&J Jakubisko Film Europe SR, s.r.o., Panenská 8, Bratislava, SK;

(111) 237873

- (151) 13.8.2014
 (156) 13.1.2024
 (180) 13.1.2034
 (210) 37-2014
 (220) 13.1.2014
 (442) 6.5.2014
 (450) 3.10.2014

(511) 29, 32, 33 NCL (10)

(511) 29 - Bravčová masť; brusnicová omáčka; džemy; marmelády; hydínové paštéty; konzervovaná koreňová zelenina; konzervovaná krájaná zelenina; konzervovaná zelenina; konzervované alebo nakladané ovocie; konzervované mäso; konzervované potravinové výrobky z mäsa; mäsové nátierky; mäsové paštéty; mäsové výrobky; mäsové výrobky s príchutami; nakladaná zelenina; nakladané ovocie; nátierky a zmesi z jedlých tukov a z jedlých tukových zmesí; ovocie a zelenina nakladaná v sladkom náleve; paštéty; paštéty obsahujúce mäso; paštéty obsahujúce ryby; paštéty z husacej pečene; tukové nátierky na chlieb.

32 - Nealkoholické koktaily; ovocné šťavy (nápoje); sirupy na výrobu nápojov; zeleninové šťavy (nápoje).

33 - Alkoholické nápoje obsahujúce ovocie; alkoholické nápoje (okrem piva); biele víno; červené víno; destilované alkoholické nápoje; destilované nápoje; liehoviny; destiláty; šumivé víno; víno; likéry.

(540) Kukkonio

- (550) slovná
 (732) LOAR-VE, a. s., Jesenského 6, Dunajská Streda, SK;

(111) 237875

- (151) 13.8.2014
 (156) 13.1.2024
 (180) 13.1.2034
 (210) 39-2014
 (220) 13.1.2014
 (442) 6.5.2014
 (450) 3.10.2014

(511) 29, 32, 33 NCL (10)

(511) 29 - Bravčová masť; brusnicová omáčka; džemy; marmelády; hydínové paštéty; konzervovaná koreňová zelenina; konzervovaná krájaná zelenina; konzervovaná zelenina; konzervované alebo nakladané ovocie; konzervované mäso; konzervované potravinové výrobky z mäsa; mäsové nátierky; mäsové paštéty; mäsové výrobky; mäsové výrobky s príchutami; nakladaná zelenina; nakladané ovocie; nátierky a zmesi z jedlých tukov a z jedlých tukových zmesí; ovocie a zelenina nakladaná v sladkom náleve;

paštéty; paštéty obsahujúce mäso; paštéty obsahujúce ryby; paštéty z husacej pečene; tukové nátierky na chlieb.

32 - Nealkoholické koktaily; ovocné šťavy (nápoje); sirupy na výrobu nápojov; zeleninové šťavy (nápoje).

33 - Alkoholické nápoje obsahujúce ovocie; alkoholické nápoje (okrem piva); biele víno; červené víno; destilované alkoholické nápoje; destilované nápoje; liehoviny; destiláty; šumivé víno; víno; likéry.

(540) Kukkonio products

(550) slovná

(732) LOAR-VE, a. s., Jesenského 6, Dunajská Streda, SK;

(111) 237877

(151) 13.8.2014

(156) 13.1.2024

(180) 13.1.2034

(210) 41-2014

(220) 13.1.2014

(442) 6.5.2014

(450) 3.10.2014

(511) 29, 32, 33 NCL (10)

(511) 29 - Bravčová masť; brusnicová omáčka; džemy; marmelády; hydínové paštéty; konzervovaná koreňová zelenina; konzervovaná krájaná zelenina; konzervovaná zelenina; konzervované alebo nakladané ovocie; konzervované mäso; konzervované potravinové výrobky z mäsa; mäsové nátierky; mäsové paštéty; mäsové výrobky; mäsové výrobky s príchuťami; nakladaná zelenina; nakladané ovocie; nátierky a zmesi z jedlých tukov a z jedlých tukových zmesí; ovocie a zelenina nakladaná v sladkom náleve; paštéty; paštéty obsahujúce mäso; paštéty obsahujúce ryby; paštéty z husacej pečene; tukové nátierky na chlieb.

32 - Nealkoholické koktaily; ovocné šťavy (nápoje); sirupy na výrobu nápojov; zeleninové šťavy (nápoje).

33 - Alkoholické nápoje obsahujúce ovocie; alkoholické nápoje (okrem piva); biele víno; červené víno; destilované alkoholické nápoje; destilované nápoje; liehoviny; destiláty; šumivé víno; víno; likéry.

(540) Product of Kukkonio

(550) slovná

(732) LOAR-VE, a. s., Jesenského 6, Dunajská Streda, SK;

(111) 237880

(151) 13.8.2014

(156) 13.1.2024

(180) 13.1.2034

(210) 44-2014

(220) 13.1.2014

(442) 6.5.2014

(450) 3.10.2014

(511) 29, 32, 33 NCL (10)

(511) 29 - Bravčová masť; brusnicová omáčka; džemy; marmelády; hydínové paštéty; konzervovaná koreňová zelenina; konzervovaná krájaná zelenina; konzervovaná zelenina; konzervované alebo nakladané ovocie; konzervované mäso; konzervované potravinové výrobky z mäsa; mäsové nátierky;

mäsové paštéty; mäsové výrobky; mäsové výrobky s príchuťami; nakladaná zelenina; nakladané ovocie; nátierky a zmesi z jedlých tukov a z jedlých tukových zmesí; ovocie a zelenina nakladaná v sladkom náleve; paštéty; paštéty obsahujúce mäso; paštéty obsahujúce ryby; paštéty z husacej pečene; tukové nátierky na chlieb.

32 - Nealkoholické koktaily; ovocné šťavy (nápoje); sirupy na výrobu nápojov; zeleninové šťavy (nápoje).

33 - Alkoholické nápoje obsahujúce ovocie; alkoholické nápoje (okrem piva); biele víno; červené víno; destilované alkoholické nápoje; destilované nápoje; liehoviny; destiláty; šumivé víno; víno; likéry.

(540) Products of Kukkonio

(550) slovná

(732) LOAR-VE, a. s., Jesenského 6, Dunajská Streda, SK;

(111) 238085

(151) 10.9.2014

(156) 24.2.2024

(180) 24.2.2034

(210) 322-2014

(220) 24.2.2014

(442) 3.6.2014

(450) 4.11.2014

(511) 43 NCL (10)

(511) 43 - Ubytovacie kancelárie (hotely, penzióny); prenájom prechodného ubytovania; hotelierske služby; rezervácie ubytovania v hoteloch; rezervácie prechodného ubytovania; požičiavanie stoličiek, stolov, obrusov a nápojového skla; prenájom prednáškových sál.

(540)



(550) obrazová

(732) Spojná, spol. s r.o., Štefánikova 4, Bratislava, SK;

(740) WERNER & Co. s.r.o., Bratislava, SK;

(111) 238088

(151) 10.9.2014

(156) 24.2.2024

(180) 24.2.2034

(210) 326-2014

(220) 24.2.2014

(442) 3.6.2014

(450) 4.11.2014

(511) 5 NCL (10)

(511) 5 - Farmaceutické prípravky na humánne použitie, (540)
kortikosteroidy.

(540) MOMMOX

(550) slovná
(732) SANDOZ AG, Viaduktstrasse 3, Basel, CH;
(740) HÖRMANN & PARTNERS s.r.o., Bratislava, SK;

(111) 238211

(151) 13.10.2014
(156) 28.3.2024
(180) 28.3.2034
(210) 555-2014
(220) 28.3.2014
(442) 2.7.2014
(450) 4.12.2014
(511) 43 NCL (10)
(511) 43 - Dodávanie hotových jedál a nápojov na objednávku (katering); kaviarne; reštaurácie (jedálne).

(540)



FABRIKA
THE BEER PUB

(550) obrazová
(732) Spojná, spol. s r.o., Štefánikova 4, Bratislava, SK;
(740) WERNER & Co. s.r.o., Bratislava, SK;

(111) 238315

(151) 13.10.2014
(156) 31.3.2024
(180) 31.3.2034
(210) 569-2014
(220) 31.3.2014
(442) 2.7.2014
(450) 4.12.2014
(511) 36 NCL (10)
(511) 36 - Realitné kancelárie; sprostredkovateľská činnosť s nehnuteľnosťami; prenájom nehnuteľností.



(550) obrazová
(591) fialová, biela a čierna
(732) Poláčik Peter, Pavlovičova 16, Bratislava, SK;
(740) Nechala & Co. s.r.o., Bratislava, SK;

(111) 238348

(151) 14.10.2014
(156) 21.1.2024
(180) 21.1.2034
(210) 5034-2014
(220) 21.1.2014
(442) 2.7.2014
(450) 4.12.2014
(511) 5, 9, 35, 44 NCL (10)
(511) 5 - Roztoky na kontaktné šošovky; čistiace prípravky na kontaktné šošovky; prípravky na čistenie očí; prípravky na vyplachovanie očí.
9 - Okuliare, cvikre; slnečné okuliare; okuliare na šport; okuliare proti oslneniu; okuliarové šošovky; kontaktné šošovky; korekčné šošovky; optické šošovky; okuliarové rámy; okuliarové obrúčky; retiazky na okuliare; retiazky na cvikre; šnúrky na okuliare; puzdrá na okuliare; puzdrá na cvikre; puzdrá na kontaktné šošovky; optické sklo; optické výrobky; optické prístroje a nástroje; nástroje s okulármi; ďalekohľady.
35 - Maloobchodná a veľkoobchodná činnosť s tovarmi; roztoky na kontaktné šošovky; čistiace prípravky na kontaktné šošovky; prípravky na čistenie očí; prípravky na vyplachovanie očí; okuliare, cvikre; slnečné okuliare; okuliare na šport; okuliare proti oslneniu; okuliarové šošovky; kontaktné šošovky; korekčné šošovky; optické šošovky; okuliarové rámy; okuliarové obrúčky; retiazky na okuliare; retiazky na cvikre; šnúrky na okuliare; puzdrá na okuliare; puzdrá na cvikre; puzdrá na kontaktné šošovky; optické sklo; optické výrobky; optické prístroje a nástroje; nástroje s okulármi; ďalekohľady; sprostredkovateľská činnosť v oblasti obchodu s tovarmi; roztoky na kontaktné šošovky; čistiace prípravky na kontaktné šošovky; prípravky na čistenie očí; prípravky na vyplachovanie očí; okuliare, cvikre; slnečné okuliare; okuliare na šport; okuliare proti oslneniu; okuliarové šošovky; kontaktné šošovky; korekčné šošovky; optické šošovky; okuliarové rámy; okuliarové obrúčky; retiazky na okuliare; retiazky na cvikre; šnúrky na okuliare; puzdrá na okuliare; puzdrá na cvikre; puzdrá na kontaktné šošovky; optické sklo; optické výrobky;

optické prístroje a nástroje; nástroje s okuliarmi; ďalekohľady; sprostredkovateľská činnosť v oblasti optických služieb a očnej techniky.

44 - Optické služby; činnosť refrakčného strediska; poradenská činnosť v oblasti optických služieb a očnej techniky.

(540)



(550) obrazová

(591) biela, modrá, tmavomodrá

(732) FOKUS očná optika a. s., Galvaniho 15/A, Bratislava-Ružinov, SK;

(740) LITVÁKOVÁ A SPOL., s. r. o., Bratislava, SK;

(111) **238439**

(151) 12.11.2014

(156) 19.12.2023

(180) 19.12.2033

(210) 2393-2013

(220) 19.12.2013

(442) 5.8.2014

(450) 7.1.2015

(511) **11** NCL (10)

(511) 11 - Svietidlá; hriankovače; chladničky; digestory pre kuchyne; kozuby, kohútiky (batérie); toalety (splachovacie záchody); sterilizátory; vreckové ohrievače; zapaľovače; elektrické kávovary; plynové horáky; splachovacie nádrže; mikrovlnné rúry (varné zariadenie); rúry na pečenie; elektrické kuchynské potreby patriace do triedy 11; elektrické tlakové hrnce (autoklávy); ohrievače pre kúpele; zariadenia na čistenie vody.

(540) **ZBOM**

(550) slovná

(732) ZBOM HOME COLLECTION CO., LTD, No. 19 Lianshui Road, Luyang Industry District, Hefei, Anhui, CN;

(740) Belička Ivan, Ing., Banská Bystrica, SK;

(111) **238512**

(151) 12.11.2014

(156) 23.1.2024

(180) 23.1.2034

(210) 5038-2014

(220) 23.1.2014

(442) 5.8.2014

(450) 7.1.2015

(511) **16, 32, 33** NCL (10)

(511) 16 - Papier a papiernický tovar; kartón a kartónový tovar; knihy; časopisy a komiksy; tlačoviny; tlačené publikácie; perá; ceruzky; zvýrazňovacie ceruzky;

obrazy; fotografie a tlače (rytiny); plagáty; veľké plošné plagáty; zápisníky a pamätníky; tlačené inštruktážne a učebné materiály; obtlačky a nálepky; pozdravné pohľadnice; záložky do kníh; papierové rozety; účtenky; papierové tabule; papierové visačky; novoročné blahoželania; letáky; jedálne lístky; knižné zarážky; ťažidlá na papier; dekoračný tovar ako papierové stojančeky na stôl rôznych tvarov; papierové pivné podložky; nápojové stojančeky z papiera; samolepky pre domácnosť a na kancelárske účely; igelitové tašky; kalendáre a diáre; písacie potreby; baliaci papier; darčkové štítky; papierové obrusy; servítky a papierové podložky pod poháre; papierové uteráky.

32 - Nealkoholické nápoje.

33 - Alkoholické nápoje s výnimkou piva.

(540) **ICE & FIRE**

(550) slovná

(732) Jan Becher - Karlovarská Becherovka, a.s., T.G. Masaryka 282/57, Karlovy Vary, CZ;

(740) FAJNOR IP s.r.o., Bratislava, SK;

(111) **238513**

(151) 12.11.2014

(156) 23.1.2024

(180) 23.1.2034

(210) 5039-2014

(220) 23.1.2014

(442) 5.8.2014

(450) 7.1.2015

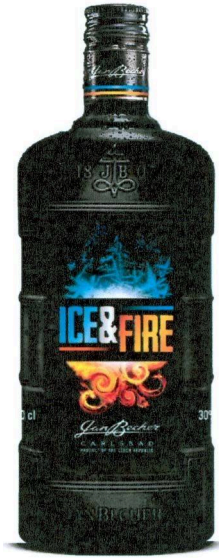
(511) **16, 32, 33** NCL (10)

(511) 16 - Papier a papiernický tovar; kartón a kartónový tovar; knihy; časopisy a komiksy; tlačoviny; tlačené publikácie; perá; ceruzky; zvýrazňovacie ceruzky; obrazy; fotografie a tlače (rytiny); plagáty; veľké plošné plagáty; zápisníky a pamätníky; tlačené inštruktážne a učebné materiály; obtlačky a nálepky; pozdravné pohľadnice; záložky do kníh; papierové rozety; účtenky; papierové tabule; papierové visačky; novoročné blahoželania; letáky; jedálne lístky; knižné zarážky; ťažidlá na papier; dekoračný tovar ako papierové stojančeky na stôl rôznych tvarov; papierové pivné podložky; nápojové stojančeky z papiera; samolepky pre domácnosť a na kancelárske účely; igelitové tašky; kalendáre a diáre; písacie potreby; baliaci papier; darčkové štítky; papierové obrusy; servítky a papierové podložky pod poháre; papierové uteráky.

32 - Nealkoholické nápoje.

33 - Alkoholické nápoje s výnimkou piva.

(540)



- (550) priestorová
 (591) modrá, zlatá, čierna
 (732) Jan Becher - Karlovarská Becherovka, a.s., T.G. Masaryka 282/57, Karlovy Vary, CZ;
 (740) FAJNOR IP s.r.o., Bratislava, SK;

(111) 238941

- (151) 16.1.2015
 (156) 18.7.2024
 (180) 18.7.2034
 (210) 1305-2014
 (220) 18.7.2014
 (442) 3.10.2014
 (450) 3.3.2015

(511) 9, 16, 21, 24, 25, 26, 28, 41 NCL (10)

- (511) 9 - Vedecké, námorné, geodetické, fotografické, kinematografické, optické, signalizačné, kontrolné, záchranné a vyučovacie prístroje a nástroje a prístroje a nástroje na meranie a váženie; prístroje a nástroje na vedenie, distribúciu, transformáciu, akumuláciu, reguláciu alebo ovládanie elektrického prúdu; prístroje na nahrávanie, prenos a reprodukciu zvuku alebo obrazu; magnetické nosiče údajov, záznamové disky; kompaktné disky, DVD a ostatné nosiče digitálnych záznamov; mechanizmy mincových prístrojov; registračné pokladnice, počítaacie stroje, zariadenia na spracovanie údajov, počítače; počítačové programy; hasiace prístroje.
 16 - Papier, lepenka, knihárske potreby; fotografie; papiernický tovar a písacie potreby; potreby pre umelcov; maliarske štetce; písacie stroje a kancelárske potreby okrem nábytku; učebné a vyučovacie pomôcky okrem prístrojov.
 21 - Domáce a kuchynské potreby a nádoby; hrebene a špongie; kefy, štetky a štetce okrem maliarskych; materiály na výrobu kief; čistiace potreby; oceľová vlna a drôtenky; surové sklo alebo sklo ako polotovar okrem skla pre stavebníctvo; výrobky zo skla, porcelánu a keramiky, ktoré nie sú zahrnuté v iných triedach.

- 24 - Textilie a textilné výrobky, ktoré nie sú zahrnuté v iných triedach; postelňa bielizeň; obrusy.
 25 - Odevy, obuv a prikrývky hlavy.
 26 - Čipky a výšivky, stužky a šnúrky; gombíky, háčiky a očka, špendlíky a ihly; umelé kvety.
 28 - Hry, hračky; telocvičné a športové potreby, ktoré nie sú zahrnuté v iných triedach; ozdoby na vianočné stromčeky.
 41 - Výchova; vzdelávanie; zábava; športová a kultúrna činnosť.

(540)



- (550) obrazová
 (732) J&J Jakubisko Film Europe SR, s.r.o., Panenská 8, Bratislava, SK;

(111) 239128

- (151) 16.1.2015
 (156) 21.1.2024
 (180) 21.1.2034
 (210) 5033-2014
 (220) 21.1.2014
 (442) 3.10.2014
 (450) 3.3.2015

(511) 5, 9, 35, 44 NCL (10)

- (511) 5 - Roztoky na kontaktné šošovky; čistiace prípravky na kontaktné šošovky; prípravky na čistenie očí; prípravky na vyplachovanie očí.
 9 - Okuliare, cvikre; slnečné okuliare; okuliare na šport; okuliare proti oslneniu; okuliarové šošovky; kontaktné šošovky; korekčné šošovky; optické šošovky; okuliarové rámy; okuliarové obrúčky; retiazky na okuliare; retiazky na cvikre; šnúrky na okuliare; puzdrá na okuliare; puzdrá na cvikre; puzdrá na kontaktné šošovky; optické sklo; optické výrobky; optické prístroje a nástroje; nástroje s okulármi; ďalekohľady.
 35 - Maloobchodná a veľkoobchodná činnosť s tovarmi: roztoky na kontaktné šošovky; čistiace prípravky na kontaktné šošovky; prípravky na čistenie očí; prípravky na vyplachovanie očí; okuliare, cvikre;

slnéčné okuliare; okuliare na šport; okuliare proti oslneniu; okuliarové šošovky; kontaktné šošovky; korekčné šošovky; optické šošovky; okuliarové rámy; okuliarové obrúčky; retiazky na okuliare; retiazky na cvikre; šnúrky na okuliare; puzdrá na okuliare; puzdrá na cvikre; puzdrá na kontaktné šošovky; optické sklo; optické výrobky; optické prístroje a nástroje; nástroje s okuliarmi; ďalekohľady; sprostredkovateľská činnosť v oblasti obchodu s tovarmi: roztoky na kontaktné šošovky; čistiace prípravky na kontaktné šošovky; prípravky na čistenie očí; prípravky na vyplachovanie očí; okuliare, cvikre; slnečné okuliare; okuliare na šport; okuliare proti oslneniu; okuliarové šošovky; kontaktné šošovky; korekčné šošovky; optické šošovky; okuliarové rámy; okuliarové obrúčky; retiazky na okuliare; retiazky na cvikre; šnúrky na okuliare; puzdrá na okuliare; puzdrá na cvikre; puzdrá na kontaktné šošovky; optické sklo; optické výrobky; optické prístroje a nástroje; nástroje s okuliarmi; ďalekohľady; sprostredkovateľská činnosť v oblasti optických služieb a očnej techniky.

44 - Optické služby; činnosť refrakčného strediska; poradenská činnosť v oblasti optických služieb a očnej techniky.

(540) FOKUS

(550) slovná

(732) FOKUS očná optika a. s., Galvaniho 15/A, Bratislava-Ružinov, SK;

(740) LITVÁKOVÁ A SPOL., s. r. o., Bratislava, SK;

(111) 239148

(151) 21.1.2015

(156) 4.7.2024

(180) 4.7.2034

(210) 1211-2014

(220) 4.7.2014

(442) 3.10.2014

(450) 3.3.2015

(511) 29, 35, 40 NCL (10)

(511) 29 - Šunka.

35 - Maloobchodné a veľkoobchodné služby s tovarom uvedeným v triede 29 tohto zoznamu; podpora nákupu a predaja tovaru uvedeného v triede 29 tohto zoznamu pre tretie osoby; sprostredkovanie nákupu a predaja tovaru uvedeného v triede 29 tohto zoznamu; reklamné služby.

40 - Mäsiarstvo a údenárstvo; rozoberanie a spracovanie mäsa; údenie potravín.

(540) MECOM CHLEBÍČKOVÁ ŠUNKA

(550) slovná

(732) MECOM GROUP s.r.o., Poľná 4, Humenné, SK;

(740) LITVÁKOVÁ A SPOL., s. r. o., Bratislava, SK;

(111) 239282

(151) 25.2.2015

(156) 6.11.2023

(180) 6.11.2033

(210) 2086-2013

(220) 6.11.2013

(442) 4.11.2014

(450) 1.4.2015

(511) 9, 21, 32, 33, 35, 41 NCL (10)

(511) 9 - Vedecké, námorné, geodetické, fotografické, kinematografické, optické, signalizačné, kontrolné, záchranné a vyučovacie prístroje a nástroje a prístroje a nástroje na meranie a váženie; prístroje a nástroje na vedenie, distribúciu, transformáciu, akumuláciu, reguláciu alebo ovládanie elektrického prúdu; prístroje na nahrávanie, prenos a reprodukciu zvuku alebo obrazu; magnetické nosiče údajov, záznamové disky; kompaktné disky, DVD a ostatné nosiče digitálnych záznamov; mechanizmy mincových prístrojov; registračné pokladnice, počítaacie stroje, zariadenia na spracovanie údajov, počítače; počítačové programy; hasiace prístroje.

21 - Domáce a kuchynské potreby a nádoby; hrebene a špongie; kefy, štetky a štetce okrem maliarskych; materiály na výrobu kief; čistiace potreby; oceľová vlna a drôtenky; surové sklo alebo sklo ako polotovary okrem skla pre stavebníctvo; výrobky zo skla, porcelánu a keramiky, ktoré nie sú zahrnuté v iných triedach.

32 - Pivo; minerálne a sytené vody a iné nealkoholické nápoje; ovocné nápoje a ovocné šťavy; sirupy a iné prípravky na výrobu nápojov.

33 - Alkoholické nápoje (okrem piva).

35 - Reklamné služby; obchodný manažment; obchodná administratíva; kancelárske práce.

41 - Výchova; vzdelávanie; zábava; športová a kultúrna činnosť.

(540) TISÍCROČNÁ VČELA

(550) slovná

(732) J&J Jakubisko Film Europe SR, s.r.o., Panenská 8, Bratislava, SK;

(111) 239418

(151) 12.3.2015

(156) 30.7.2024

(180) 30.7.2034

(210) 1354-2014

(220) 30.7.2014

(442) 4.12.2014

(450) 5.5.2015

(511) 35, 36, 37, 39, 41 NCL (10)

(511) 35 - Obchodné poradenstvo pri užívaní nájomných nehnuteľností; obchodné poradenské služby pre nájomcov a užívateľov podnikateľských nehnuteľností; reklama; reklamné služby; online reklama na počítačovej komunikačnej sieti; reklama nehnuteľností a stavebných činností; vydávanie reklamných textov; aktualizovanie reklamných materiálov; rozširovanie reklamných materiálov zákazníkom (letáky, prospekty, tlačoviny); organizovanie obchodných alebo reklamných výstav; podpora predaja (pre tretie osoby); obchodný manažment; obchodná správa licencií výrobkov a služieb (pre tretie osoby); poradenstvo pri riadení podnikov pomoc pri riadení obchodnej činnosti; odborné obchodné poradenstvo; odborné obchodné poradenstvo pri stavebných činnostiach; dražby; obchodné odhady; služby porovnávania cien; obchodná administratíva; kancelárske práce; vedenie účtovných kníh; vyhľadávanie informácií

v počítačových súboroch (pre tretie osoby); zbieranie údajov do počítačových databáz; zoraďovanie údajov v počítačových databázach; prieskum trhu; poskytovanie uvedených služieb prostredníctvom komunikačných médií; elektronickej pošty, SMS správ, počítačových sietí a internetu; obchodné sprostredkovanie služieb uvedených v triedach 35, 36, 37, 39 a 41 tohto zoznamu.

36 - Realitné kancelárie; sprostredkovanie kúpy, predaja a prenájmu nehnuteľností; prenájom bytov, kancelárskych priestorov a fariem; vyberanie nájomného; správa nájomných domov; prenájom obchodných priestorov; prenájom nehnuteľností; správcovstvo; správa nehnuteľností; finančné odhady a oceňovanie (poisťovníctvo, bankovníctvo, nehnuteľnosti); poisťovníctvo; finančné služby; peňažníctvo; sprostredkovateľská činnosť s nehnuteľnosťami; sprostredkovanie (maklérstvo); oceňovanie nehnuteľností pre poistenie; bankovníctvo; finančné analýzy; finančné informácie; finančný lízing; finančné záruky; finančné konzultačné služby; pôžičky (finančné úvery); finančný manažment; účtovníctvo; poisťovníctvo; poskytovanie informácií o nehnuteľnostiach (pre tretie osoby) prostredníctvom katalógového predaja alebo elektronickými prostriedkami; poradenstvo pri predaji nehnuteľností; poradenstvo v oblasti poistenia; poskytovanie uvedených služieb prostredníctvom komunikačných médií, elektronickej pošty, SMS správ, počítačových sietí a internetu.

37 - Stavebníctvo; kontrola stavebných projektov; čistenie interiérov a exteriérov budov; stavebný dozor; inštaláčne služby; opravy, údržba a inštalácia vykurovacích, vodovodných, vodárenských, ventilačných, klimatizačných, protipožiarnych, plynových, zabezpečovacích strojov a prístrojov; opravy, údržba a inštalácia osvetľovacích systémov a zariadení; prenájom stavebných strojov a zariadení; prenájom čistiacich strojov; stavebné informácie; odborné poradenstvo v stavebníctve; poskytovanie uvedených služieb prostredníctvom komunikačných médií, elektronickej pošty, SMS správ, počítačových sietí a internetu.

39 - Prenájom skladísk; prenájom skladovacích kontajnerov; prenájom garáží; skladovanie tovarov; distribúcia tovarov na dobierku; balenie tovarov; prenájom chladiarenských zariadení; skladovanie elektronicky uložených údajov a dokumentov; poskytovanie uvedených služieb prostredníctvom komunikačných médií, elektronickej pošty, SMS správ, počítačových sietí a internetu.

41 - Vzdelávanie realitných maklérov; vzdelávanie; vyučovanie; školenia; praktický výcvik (ukážky); skúšanie, preskúšavanie (pedagogická činnosť); vydávanie kníh, časopisov, periodík; online vydávanie elektronických kníh a časopisov; organizovanie a vedenie kongresov; organizovanie a vedenie konferencií; organizovanie a vedenie seminárov; organizovanie kultúrnych alebo vzdelávacích výstav; poskytovanie uvedených služieb prostredníctvom

komunikačných médií, elektronickej pošty, SMS správ, počítačových sietí a internetu.

(540)



(550) obrazová

(591) čierna, červená

(732) MG Real Estate GmbH, Dr. Karl Lueger - Platz 5, Viedeň, AT;

(111) 239761

(151) 17.4.2015

(156) 9.10.2024

(180) 9.10.2034

(210) 5722-2014

(220) 9.10.2014

(442) 7.1.2015

(450) 2.6.2015

(511) 1, 35, 42 NCL (10)

(511) 1 - Prípravky na hnojenie; poľnohospodárske hnojivá; prípravky na reguláciu rastu rastlín; pomocné prípravky so stimulačnými a protistresovými účinkami na reguláciu rastu rastlín; chemické prípravky na zlepšenie pôdy; ekologické pomocné prípravky na reguláciu rastu rastlín.

35 - Maloobchodné a veľkoobchodné služby s tovarmi uvedenými v triede 1 tohto zoznamu.

42 - Služby v oblasti chémie; chemický výskum; chemické analýzy; biologický výskum; výskum a vývoj nových výrobkov (pre zákazníkov) v oblasti poľnohospodárstva.

(540) TRISOL

(550) slovná

(732) Gallová Lenka, PhDr., J. Psoťného 802, Trenčín, SK;

(740) LITVÁKOVÁ A SPOL., s. r. o., Bratislava, SK;

(111) 243016

(151) 14.7.2016

(156) 13.11.2024

(180) 13.11.2034

(210) 5806-2014

(220) 13.11.2014

(442) 3.3.2015

(450) 5.9.2016

(511) 29, 30, 35 NCL (10)

(511) 29 - Mäso; sušené mäso; konzervované mäso; údené mäso; mleté mäso; spracované mäsové výrobky; mäsové konzervy; salámy; klobásy; krvavé jaternice; párky; slanina; šunka; mäsové výťažky; huspenina; mäsové nátierky; mäsové pasty; náhradky mäsa; bravčová masť.

30 - Mäsové šťavy; mäsové omáčky; pečivo s mäsovou náplňou; hamburgery (sendviče); prípravky na zjemňovanie mäsa na domáce použitie.

35 - Maloobchodné a veľkoobchodné služby s mäsom, so sušeným mäsom, s konzervovaným mäsom,

s údeným mäsom, s mletým mäsom, so spracovanými mäsovými výrobkami, s mäsovými konzervami, so salámami, s klobásami, s krvavými jaternicami, s párkami, so slaninou, so šunkou, s mäsovými výťažkami, s huspeninou, s mäsovými nátierkami, s mäsovými pastami, s náhradkami mäsa, s bravčovou masťou, s mäsovými šťavami, s mäsovými omáčkami, s pečivom s mäsovou náplňou, s hamburgermi (sendvičmi), s prípravkami na zjemňovanie mäsa na domáce použitie; reklamné služby; podpora predaja (pre tretie osoby); predvádzanie tovaru; prezentácia výrobkov v komunikačných médiách pre maloobchod; organizovanie obchodných alebo reklamných výstav; organizovanie obchodných alebo reklamných veľtrhov; poskytovanie obchodných alebo podnikateľských informácií; obchodné informácie a rady spotrebiteľom; odborné obchodné alebo podnikateľské poradenstvo; obchodné sprostredkovateľské služby.

(540) Torrero

(550) slovná
(732) MECOM GROUP s.r.o., Poľná 4, Humenné, SK;
(740) LITVÁKOVÁ A SPOL., s. r. o., Bratislava, SK;

(111) 246453

(151) 17.1.2018
(156) 19.11.2024
(180) 19.11.2034
(210) 5811-2014
(220) 19.11.2014
(442) 3.2.2015
(450) 5.2.2018
(511) 33 NCL (10)
(511) 33 - Šumivé víno; víno.
(540)



(550) obrazová
(732) HUBERT J.E., s.r.o., Vinárska 137, Sered', SK;
(740) Budaj Miroslav, JUDr., Bratislava, SK;

(111) 248944

(151) 18.1.2019
(156) 13.1.2024
(180) 13.1.2034
(210) 451-2018
(220) 13.1.2014
(442) 1.10.2018
(450) 1.3.2019
(511) 16, 21 NCL (11)
(511) 16 - Vrstvená lepenka; filtračný papier; papierové filtre pre kávu; obálky (papiernický tovar); listový papier; papierové alebo plastové vrecká na odpadky.
21 - Nádoby na použitie v domácnosti alebo v kuchyni; zásobníky na papierové utierky.

(540)

(550) obrazová
(591) biela, námornícka modrá, svetlomodrá
(732) Velvet Care sp. z o.o., Klucze-Osada 3, PL-32-310 Klucze, PL;
(740) Zivko Mijatovic and Partners s. r. o., Bratislava, SK;

PC3M

Prevody a prechody práv na ochranné známky

- (111) **157604**
(210) 40086
(732) Sanford, L.P., 6655 Peachtree Dunwoody Road, Atlanta GA 30328, US;
(770) Europe Brands S.a r.l., 412F, route d'Esch, Luxembourg, LU;
(580) 23.1.2024
-
- (111) **163974**
(210) 50598
(732) SANDOZ AG, Viaduktstrasse 3, Basel, CH;
(770) Novartis AG, Basel, CH;
(580) 22.1.2024
-
- (111) **164171**
(210) 50845
(732) G.H. Bass IPCo LLC, 512 Seventh Avenue, New York, New York 10018, US;
(770) AM Retail Group, Inc., 512 Seventh Avenue, New York, New York 10018-4202, US;
(580) 16.1.2024
-
- (111) **164195**
(210) 50847
(732) G.H. Bass IPCo LLC, 512 Seventh Avenue, New York, New York 10018, US;
(770) AM Retail Group, Inc., 512 Seventh Avenue, New York, New York 10018-4202, US;
(580) 16.1.2024
-
- (111) **164202**
(210) 50843
(732) G.H. Bass IPCo LLC, 512 Seventh Avenue, New York, New York 10018, US;
(770) AM Retail Group, Inc., 512 Seventh Avenue, New York, New York 10018-4202, US;
(580) 16.1.2024
-
- (111) **166664**
(210) 54973
(732) SANDOZ AG, Viaduktstrasse 3, Basel, CH;
(770) Novartis AG, Basel, CH;
(580) 23.1.2024
-
- (111) **167304**
(210) 55675
(732) SANDOZ AG, Viaduktstrasse 3, Basel, CH;
(770) Novartis AG, Basel, CH;
(580) 23.1.2024
-
- (111) **172442**
(210) 434-93
(732) Novartis Pharma AG, Lichtstrasse 35, Basel, CH;
- (770) NOVARTIS INTERNATIONAL PHARMACEUTICAL AG, Lichtstrasse 35, Basel, CH;
(580) 23.1.2024
-
- (111) **172442**
(210) 434-93
(732) SANDOZ AG, Viaduktstrasse 3, Basel, CH;
(770) Novartis Pharma AG, Lichtstrasse 35, Basel, CH;
(580) 23.1.2024
-
- (111) **173578**
(210) 69445
(732) TERMOTECHNA s. r. o., Staviteľská 10437/3, Bratislava-Rača, SK;
(770) IPK, s.r.o., Staviteľská 3, Bratislava-Rača, SK;
(580) 25.1.2024
-
- (111) **177590**
(210) 14-94
(732) Novartis Pharma AG, Lichtstrasse 35, Basel, CH;
(770) NOVARTIS INTERNATIONAL PHARMACEUTICAL AG, Lichtstrasse 35, Basel, CH;
(580) 26.1.2024
-
- (111) **177590**
(210) 14-94
(732) SANDOZ AG, Viaduktstrasse 3, Basel, CH;
(770) Novartis Pharma AG, Lichtstrasse 35, Basel, CH;
(580) 26.1.2024
-
- (111) **178796**
(210) 2292-93
(732) Tarábek Peter, Ing. PhD., Borová 3179/21, Žilina, SK;
(770) Tarábek Ján, Ing., Čajkovského 423/21, Nitra, SK;
(580) 22.1.2024
-
- (111) **181977**
(210) 1112-94
(732) CZECH NEWS CENTER a.s., Komunardů 1584/42, Holešovice, Praha 7, CZ;
(770) CZECH NEWS CENTER a.s., Komunardů 1584/42, Praha 7, CZ;
(580) 25.1.2024
-
- (111) **200114**
(210) 3787-2000
(732) Nguyen Phuoc Hung, MSc PhD., Táborská 4151/6, Bratislava-Ružinov, SK;
(770) HUTI, s.r.o., Stará Vajnorská 17, Bratislava-Nové Mesto, SK;
(580) 18.1.2024
-
- (111) **172442**
(210) 434-93
(732) Novartis Pharma AG, Lichtstrasse 35, Basel, CH;

(111) 201400

(210) 2957-2001
(732) Nguyen Phuoc Hung, MSc PhD., Táborská 4151/6, Bratislava-Ružinov, SK;
(770) HUTI, s.r.o., Stará Vajnorská 17, Bratislava-Nové Mesto, SK;
(580) 18.1.2024

(111) 205909

(210) 165-2003
(732) Open Text Corporation, 275 Frank Tompa Drive, Waterloo, Ontario N2L 0A1, CA;
(770) EMC CORPORATION, spoločnosť zriadená podľa zákonov štátu Massachusetts, 176 South Street, Hopkinton, Massachusetts 07148, US;
(580) 18.1.2024

(111) 208470

(210) 2508-2003
(732) Limited IP Acquisition LLC, 2801 West Tyvola Road, Charlotte, North Carolina 28217, US;
(770) Limited Stores, LLC, 7775 Walton Parkway, New Albany, Ohio 43054, US;
(580) 16.1.2024

(111) 211873

(210) 2133-2004
(732) Bols, s.r.o., Arm. gen. Svobodu 6461/42, Prešov, SK;
(770) PILS Group, s.r.o., Arm. Gen. Svobodu 6461/42, Prešov, SK;
(580) 17.1.2024

(111) 213756

(210) 295-2005
(732) Bols, s.r.o., Arm. gen. Svobodu 6461/42, Prešov, SK;
(770) PILS Group, s.r.o., Arm. Gen. Svobodu 6461/42, Prešov, SK;
(580) 17.1.2024

(111) 214238

(210) 3236-2004
(732) Bols, s.r.o., Arm. gen. Svobodu 6461/42, Prešov, SK;
(770) PILS Group, s.r.o., Arm. Gen. Svobodu 6461/42, Prešov, SK;
(580) 17.1.2024

(111) 215125

(210) 531-2005
(732) Bols, s.r.o., Arm. gen. Svobodu 6461/42, Prešov, SK;
(770) PILS Group, s.r.o., Arm. Gen. Svobodu 6461/42, Prešov, SK;
(580) 17.1.2024

(111) 223039

(210) 5122-2008
(732) SANDOZ AG, Viaduktstrasse 3, Basel, CH;

(770) NOVARTIS AG, Basel, CH;
(580) 22.1.2024

(111) 223292

(210) 5200-2008
(732) SANDOZ AG, Viaduktstrasse 3, Basel, CH;
(770) NOVARTIS AG, Basel, CH;
(580) 22.1.2024

(111) 223294

(210) 5202-2008
(732) SANDOZ AG, Viaduktstrasse 3, Basel, CH;
(770) NOVARTIS AG, Basel, CH;
(580) 22.1.2024

(111) 224129

(210) 5785-2008
(732) SANDOZ AG, Viaduktstrasse 3, Basel, CH;
(770) NOVARTIS AG, Basel, CH;
(580) 23.1.2024

(111) 224951

(210) 6068-2008
(732) SANDOZ AG, Viaduktstrasse 3, Basel, CH;
(770) NOVARTIS AG, Basel, CH;
(580) 23.1.2024

(111) 225461

(210) 6394-2008
(732) SANDOZ AG, Viaduktstrasse 3, Basel, CH;
(770) NOVARTIS AG, Basel, CH;
(580) 23.1.2024

(111) 226794

(210) 1062-2009
(732) SANDOZ AG, Viaduktstrasse 3, Basel, CH;
(770) NOVARTIS AG, Basel, CH;
(580) 17.1.2024

(111) 230378

(210) 106-2011
(732) SANDOZ AG, Viaduktstrasse 3, Basel, CH;
(770) NOVARTIS AG, Basel, CH;
(580) 18.1.2024

(111) 230394

(210) 447-2011
(732) SANDOZ AG, Viaduktstrasse 3, Basel, CH;
(770) NOVARTIS AG, Basel, CH;
(580) 19.1.2024

(111) 231660

(210) 5459-2011
(732) SANDOZ AG, Viaduktstrasse 3, Basel, CH;
(770) NOVARTIS AG, Basel, CH;
(580) 19.1.2024

(111) 233982

(210) 5508-2012
(732) SANDOZ AG, Viaduktstrasse 3, Basel, CH;
(770) NOVARTIS AG, Basel, CH;
(580) 19.1.2024

(111) 234231

(210) 5227-2012
(732) SANDOZ AG, Viaduktstrasse 3, Basel, CH;
(770) NOVARTIS AG, Basel, CH;
(580) 19.1.2024

(111) 236017

(210) 876-2013
(732) SANDOZ AG, Viaduktstrasse 3, Basel, CH;
(770) NOVARTIS AG, Basel, CH;
(580) 19.1.2024

(111) 238088

(210) 326-2014
(732) SANDOZ AG, Viaduktstrasse 3, Basel, CH;
(770) Novartis AG, Lichstrasse 35, Basel, CH;
(580) 19.1.2024

(111) 238540

(210) 5111-2009
(732) VGP IPCO LLC, 100 Valvoline Way, Suite 200, Lexington Kentucky 40509, US;
(770) Ellis Enterprises B.V., Wieldrechtseweg 39, Dordrecht, NL;
(580) 16.1.2024

(111) 239219

(210) 1547-2014
(732) SANDOZ AG, Viaduktstrasse 3, Basel, CH;
(770) NOVARTIS AG, Basel, CH;
(580) 18.1.2024

(111) 239413

(210) 1240-2014
(732) SANDOZ AG, Viaduktstrasse 3, Basel, CH;
(770) NOVARTIS AG, CH-4002 Basel, CH;
(580) 18.1.2024

(111) 240143

(210) 5687-2014
(732) Nikon SLM Solutions AG, Estlandring 4, 23560 Lübeck, DE;
(770) SLM Solutions Group AG, Roggenhorster Strasse 9c, Lübeck, DE;
(580) 17.1.2024

(111) 241685

(210) 1453-2015
(732) SANDOZ AG, Viaduktstrasse 3, Basel, CH;

(770) NOVARTIS AG, Basel, CH;
(580) 18.1.2024

(111) 243585

(210) 2453-2015
(732) Národná diaľničná spoločnosť, a.s., Dúbravská cesta 14, Bratislava-Karlova Ves, SK;
(770) SkyToll, a. s., Lamačská cesta 3/B, Bratislava, SK;
(580) 17.1.2024

(111) 243586

(210) 2454-2015
(732) Národná diaľničná spoločnosť, a.s., Dúbravská cesta 14, Bratislava-Karlova Ves, SK;
(770) SkyToll, a. s., Lamačská cesta 3/B, Bratislava, SK;
(580) 17.1.2024

(111) 244201

(210) 1350-2014
(732) SANDOZ AG, Viaduktstrasse 3, Basel, CH;
(770) NOVARTIS AG, Basel, CH;
(580) 18.1.2024

(111) 244463

(210) 5267-2016
(732) Tatras Valley Invest, a.s., Petelenova 15691/7, Banská Bystrica, SK;
(770) AMOS - SERVICES s.r.o. v konkurze, Hlavná ulica 276, Horná Seč, SK;
(580) 19.1.2024

(111) 244751

(210) 5350-2016
(732) SANDOZ AG, Viaduktstrasse 3, Basel, CH;
(770) NOVARTIS AG, Basel, CH;
(580) 23.1.2024

(111) 245327

(210) 2475-2016
(732) SANDOZ AG, Viaduktstrasse 3, Basel, CH;
(770) NOVARTIS AG, Basel, CH;
(580) 19.1.2024

(111) 245646

(210) 2642-2016
(732) SANDOZ AG, Viaduktstrasse 3, Basel, CH;
(770) NOVARTIS AG, Basel, CH;
(580) 19.1.2024

(111) 245647

(210) 2665-2016
(732) SANDOZ AG, Viaduktstrasse 3, Basel, CH;
(770) NOVARTIS AG, Basel, CH;
(580) 19.1.2024

(111) 246112

(210) 2622-2016
(732) SANDOZ AG, Viaduktstrasse 3, Basel, CH;
(770) NOVARTIS AG, Basel, CH;
(580) 19.1.2024

(111) 246114

(210) 2664-2016
(732) SANDOZ AG, Viaduktstrasse 3, Basel, CH;
(770) NOVARTIS AG, Basel, CH;
(580) 19.1.2024

(111) 246606

(210) 1256-2017
(732) Tatras Valley Invest, a.s., Petelenova 15691/7, Banská Bystrica, SK;
(770) AMOS - SERVICES s.r.o. v konkurze, Hlavná ulica 276, Horná Seč, SK;
(580) 19.1.2024

(111) 246834

(210) 1757-2017
(732) SANDOZ AG, Viaduktstrasse 3, Basel, CH;
(770) NOVARTIS AG, Basel, CH;
(580) 18.1.2024

(111) 246880

(210) 1389-2017
(732) Tatras Valley Invest, a.s., Petelenova 15691/7, Banská Bystrica, SK;
(770) AMOS - SERVICES s.r.o. v konkurze, Hlavná ulica 276, Horná Seč, SK;
(580) 19.1.2024

(111) 246881

(210) 1391-2017
(732) Tatras Valley Invest, a.s., Petelenova 15691/7, Banská Bystrica, SK;
(770) AMOS - SERVICES s.r.o. v konkurze, Hlavná ulica 276, Horná Seč, SK;
(580) 19.1.2024

(111) 247191

(210) 2136-2017
(732) SANDOZ AG, Viaduktstrasse 3, Basel, CH;
(770) NOVARTIS AG, CH-4002 Basel, CH;
(580) 18.1.2024

(111) 247340

(210) 1759-2017
(732) SANDOZ AG, Viaduktstrasse 3, Basel, CH;
(770) NOVARTIS AG, Basel, CH;
(580) 18.1.2024

(111) 248237

(210) 650-2018
(732) SANDOZ AG, Viaduktstrasse 3, Basel, CH;

(770) NOVARTIS AG,, Basel, CH;
(580) 23.1.2024

(111) 248567

(210) 937-2018
(732) SANDOZ AG, Viaduktstrasse 3, Basel, CH;
(770) NOVARTIS AG, Basel, CH;
(580) 19.1.2024

(111) 248865

(210) 1508-2018
(732) KebApp s.r.o., Južná trieda 4B, Košice-Juh, SK;
(770) PADMEA s.r.o., Mládeže 291, Spišská Teplica, SK;
(580) 23.1.2024

(111) 249355

(210) 1047-2018
(732) SANDOZ AG, Viaduktstrasse 3, Basel, CH;
(770) NOVARTIS AG,, Basel, CH;
(580) 18.1.2024

(111) 249450

(210) 2068-2018
(732) SANDOZ AG, Viaduktstrasse 3, Basel, CH;
(770) Novartis AG, CH-4002 Basel, CH;
(580) 18.1.2024

(111) 250692

(210) 258-2019
(732) SANDOZ AG, Viaduktstrasse 3, Basel, CH;
(770) Novartis AG, CH-4002 Basel, CH;
(580) 19.1.2024

(111) 250880

(210) 261-2019
(732) SANDOZ AG, Viaduktstrasse 3, Basel, CH;
(770) Novartis AG, Basel, CH;
(580) 19.1.2024

(111) 250881

(210) 267-2019
(732) SANDOZ AG, Viaduktstrasse 3, Basel, CH;
(770) Novartis AG, CH-4002 Basel, CH;
(580) 22.1.2024

(111) 252049

(210) 1838-2019
(732) SANDOZ AG, Viaduktstrasse 3, Basel, CH;
(770) NOVARTIS AG, Basel, CH;
(580) 18.1.2024

(111) 252425

(210) 2696-2019
(732) SANDOZ AG, Viaduktstrasse 3, Basel, CH;
(770) Novartis AG,, Basel, CH;
(580) 19.1.2024

(111) 252925

(210) 1895-2019
(732) SANDOZ AG, Viaduktstrasse 3, Basel, CH;
(770) Novartis AG,, Basel, CH;
(580) 18.1.2024

(111) 252926

(210) 1985-2019
(732) SANDOZ AG, Viaduktstrasse 3, Basel, CH;
(770) Novartis AG,, Basel, CH;
(580) 18.1.2024

(111) 253098

(210) 1889-2019
(732) SANDOZ AG, Viaduktstrasse 3, Basel, CH;
(770) Novartis AG, Basel, CH;
(580) 18.1.2024

(111) 253099

(210) 1977-2019
(732) SANDOZ AG, Viaduktstrasse 3, Basel, CH;
(770) Novartis AG, Basel, CH;
(580) 18.1.2024

(111) 253716

(210) 1334-2020
(732) SANDOZ AG, Viaduktstrasse 3, Basel, CH;
(770) Novartis AG,, Basel, CH;
(580) 17.1.2024

(111) 253717

(210) 1341-2020
(732) SANDOZ AG, Viaduktstrasse 3, Basel, CH;
(770) Novartis AG,, Basel, CH;
(580) 17.1.2024

(111) 254377

(210) 2230-2020
(732) SANDOZ AG, Viaduktstrasse 3, Basel, CH;
(770) Novartis AG,, Basel, CH;
(580) 18.1.2024

(111) 254480

(210) 2151-2020
(732) SANDOZ AG, Viaduktstrasse 3, Basel, CH;
(770) NOVARTIS AG, Basel, CH;
(580) 18.1.2024

(111) 254625

(210) 2149-2020
(732) SANDOZ AG, Viaduktstrasse 3, Basel, CH;
(770) NOVARTIS AG, Basel, CH;
(580) 18.1.2024

(111) 254807

(210) 2619-2020
(732) SANDOZ AG, Viaduktstrasse 3, Basel, CH;

(770) NOVARTIS AG, Basel, CH;
(580) 19.1.2024

(111) 255736

(210) 844-2021
(732) SANDOZ AG, Viaduktstrasse 3, Basel, CH;
(770) Novartis AG,, Basel, CH;
(580) 23.1.2024

(111) 255775

(210) 1004-2021
(732) SANDOZ AG, Viaduktstrasse 3, Basel, CH;
(770) Novartis AG,, Basel, CH;
(580) 17.1.2024

(111) 255776

(210) 1010-2021
(732) SANDOZ AG, Viaduktstrasse 3, Basel, CH;
(770) Novartis AG,, Basel, CH;
(580) 17.1.2024

(111) 255866

(210) 981-2021
(732) SANDOZ AG, Viaduktstrasse 3, Basel, CH;
(770) Novartis AG,, Basel, CH;
(580) 23.1.2024

(111) 255867

(210) 988-2021
(732) SANDOZ AG, Viaduktstrasse 3, Basel, CH;
(770) Novartis AG,, Basel, CH;
(580) 19.1.2024

(111) 255906

(210) 983-2021
(732) SANDOZ AG, Viaduktstrasse 3, Basel, CH;
(770) Novartis AG,, Basel, CH;
(580) 23.1.2024

(111) 256323

(210) 1550-2021
(732) SANDOZ AG, Viaduktstrasse 3, Basel, CH;
(770) Novartis AG,, Basel, CH;
(580) 18.1.2024

(111) 256449

(210) 1629-2021
(732) SANDOZ AG, Viaduktstrasse 3, Basel, CH;
(770) Novartis AG, Basel, CH;
(580) 18.1.2024

(111) 256450

(210) 1630-2021
(732) SANDOZ AG, Viaduktstrasse 3, Basel, CH;
(770) Novartis AG, Basel, CH;
(580) 18.1.2024

(111) 257342

(210) 2873-2021
(732) SANDOZ AG, Viaduktstrasse 3, Basel, CH;
(770) Novartis AG,., Basel, CH;
(580) 22.1.2024

(111) 258034

(210) 3090-2021
(732) KÁVOVINY akciová spoločnosť, Jana Palacha 515, Zelené Předměstí, Pardubice, CZ;
(770) ALBA plus, s.r.o., Jana Palacha 515, Zelené Předměstí, Pardubice, CZ;
(580) 25.1.2024

(111) 258192

(210) 564-2022
(732) SANDOZ AG, Viaduktstrasse 3, Basel, CH;
(770) Novartis AG,., Basel, CH;
(580) 23.1.2024

(111) 258225

(210) 3094-2021
(732) KÁVOVINY akciová spoločnosť, Jana Palacha 515, Zelené Předměstí, Pardubice, CZ;
(770) ALBA plus, s.r.o., Jana Palacha 515, Zelené Předměstí, Pardubice, CZ;
(580) 25.1.2024

(111) 258398

(210) 580-2022
(732) SANDOZ AG, Viaduktstrasse 3, Basel, CH;
(770) Novartis AG,., Basel, CH;
(580) 19.1.2024

(111) 259742

(210) 2401-2022
(732) SANDOZ AG, Viaduktstrasse 3, Basel, CH;
(770) Novartis AG,., Basel, CH;
(580) 19.1.2024

(111) 259888

(210) 145-2023
(732) SANDOZ AG, Viaduktstrasse 3, Basel, CH;
(770) Novartis AG,., Basel, CH;
(580) 18.1.2024

(111) 260034

(210) 119-2023
(732) SANDOZ AG, Viaduktstrasse 3, Basel, CH;
(770) Novartis AG,., Basel, CH;
(580) 17.1.2024

(111) 260076

(210) 398-2023
(732) SANDOZ AG, Viaduktstrasse 3, Basel, CH;
(770) Novartis AG, CH-4002 Basel, CH;
(580) 22.1.2024

(111) 260077

(210) 402-2023
(732) SANDOZ AG, Viaduktstrasse 3, Basel, CH;
(770) Novartis AG, CH-4002 Basel, CH;
(580) 22.1.2024

(111) 260078

(210) 404-2023
(732) SANDOZ AG, Viaduktstrasse 3, Basel, CH;
(770) Novartis AG, CH-4002 Basel, CH;
(580) 22.1.2024

TC3M

Zmeny v údajoch o majiteľoch ochranných známok

- (111) **162109**
(210) 47629
(732) Cognis IP Management GmbH, Rheinpromenade 1, 40789 Monheim, DE;
(771) Cognis IP Management GmbH, Henkelstrasse 67, 40589 Düsseldorf, DE;
(580) 22.1.2024
-
- (111) **169406**
(210) 58888
(732) Choice Hotels International, Inc., 915 Meeting Street, Suite 600, North Bethesda, MD 20852, US;
(771) Choice Hotels International, Inc., 1 Choice Hotels Circle, Rockville MD 20850, US;
(580) 12.1.2024
-
- (111) **176399**
(210) 1713-93
(732) Choice Hotels International, Inc., 915 Meeting Street, Suite 600, North Bethesda, MD 20852, US;
(771) Choice Hotels International, Inc., 1 Choice Hotels Circle, Rockville, MD 20850, US;
(580) 12.1.2024
-
- (111) **181977**
(210) 1112-94
(732) CZECH NEWS CENTER a.s., Komunardů 1584/42, Praha 7, CZ;
(771) Ringier Axel Springer CZ a.s., Komunardů 1584/42, Praha 7, CZ;
(580) 25.1.2024
-
- (111) **189496**
(210) 3749-97
(732) LOTTE WELLFOOD CO., LTD., 10, Yangpyeong-ro 21-gil, Yeongdeungpo-gu, Seoul, KR;
(771) LOTTE CONFECTIONERY CO., LTD, 23, 4KA, YANGPYUNG-DONG, YOUNGDEUNGPO-KU, SEOUL, KR;
(580) 23.1.2024
-
- (111) **193767**
(210) 1587-99
(732) Choice Hotels International, Inc., 915 Meeting Street, Suite 600, North Bethesda, MD 20852, US;
(771) CHOICE HOTELS INTERNATIONAL, INC., spoločnosť zriadená podľa zákonov štátu Delaware, 1 Choice Hotels Circle, Rockville, Maryland 20850, US;
(580) 12.1.2024
-
- (111) **199058**
(210) 292-2001
(732) TITAN spol. s r.o., Hartigova 2660/141, Žižkov, Praha 3, CZ;
- (771) TITAN spol. s r.o., Koněvova 2660/141, Žižkov, Praha 3, CZ;
(580) 17.1.2024
-
- (111) **199059**
(210) 293-2001
(732) TITAN spol. s r.o., Hartigova 2660/141, Žižkov, Praha 3, CZ;
(771) TITAN spol. s r.o., Koněvova 2660/141, Žižkov, Praha 3, CZ;
(580) 17.1.2024
-
- (111) **208470**
(210) 2508-2003
(732) The Limited LLC, 2801 West Tyvola Road, Charlotte, North Carolina 28217, US;
(771) Limited IP Acquisition LLC, 2801 West Tyvola Road, Charlotte, North Carolina 28217, US;
(580) 16.1.2024
-
- (111) **209438**
(210) 599-2004
(732) Korn Ferry (US), 1900 Avenue of the Stars, Suite 2600, Los Angeles, California 90067, US;
(771) KORN FERRY HAY GROUP, INC., 1900 Avenue of the Stars, Suite 2600, Los Angeles, California 90067, US;
(580) 23.1.2024
-
- (111) **212804**
(210) 2189-2004
(732) PROFINEX holding, s.r.o., Horná 65A, Banská Bystrica, SK;
(771) PROFINEX holding, s. r. o., Horná 41, Banská Bystrica, SK;
(580) 26.1.2024
-
- (111) **213675**
(210) 5525-2005
(732) TITAN spol. s r.o., Hartigova 2660/141, Žižkov, Praha 3, CZ;
(771) TITAN spol. s r.o., Koněvova 2660/141, Žižkov, Praha 3, CZ;
(580) 17.1.2024
-
- (111) **216604**
(210) 5517-2006
(732) TITAN spol. s r.o., Hartigova 2660/141, Žižkov, Praha 3, CZ;
(771) TITAN spol. s r.o., Koněvova 2660/141, Žižkov, Praha 3, CZ;
(580) 17.1.2024
-
- (111) **220475**
(210) 5546-2007
(732) TITAN spol. s r.o., Hartigova 2660/141, Žižkov, Praha 3, CZ;

(771) TITAN spol. s r.o., Koněvova 2660/141, Žižkov, Praha 3, CZ;
(580) 17.1.2024

(111) 220476

(210) 5547-2007
(732) TITAN spol. s r.o., Hartigova 2660/141, Žižkov, Praha 3, CZ;
(771) TITAN spol. s r.o., Koněvova 2660/141, Žižkov, Praha 3, CZ;
(580) 17.1.2024

(111) 226239

(210) 160-2009
(732) Théa Pharma s.r.o., Radlická 354/107b, Radlice, Praha 5, CZ;
(771) Glim Care s.r.o., Choustník 12, Choustník, CZ;
(580) 12.1.2024

(111) 232316

(210) 5637-2011
(732) TOP TIME a.s., Hartigova 2660/141, Praha 3, CZ;
(771) TOP TIME a.s., Koněvova 2660/141, Praha 3, CZ;
(580) 16.1.2024

(111) 233684

(210) 5319-2012
(732) LOTTE WELLFOOD CO., LTD., 10, Yangpyeong-ro 21-gil, Yeongdeungpo-gu, Seoul, KR;
(771) LOTTE Confectionery Co., Ltd., 21, Yangpyeong-dong 5-ga, Yeongdeungpo-gu, Seoul, KR;
(580) 16.1.2024

(111) 233786

(210) 1021-2012
(732) T-BRANDTIME s.r.o., Hartigova 2660/141, Žižkov, Praha 3, CZ;
(771) T-BRANDTIME s.r.o., Koněvova 2660/141, Praha 3 - Žižkov, CZ;
(580) 19.1.2024

(111) 234194

(210) 1049-2012
(732) Roz Roman, Mgr., Bazovského 2746/10, Trenčín, SK;
(771) Zaťko Roman, Mgr., Bazovského 2746/10, Trenčín, SK;
(580) 12.1.2024

(111) 238540

(210) 5111-2009
(732) Ellis Enterprises B.V., Wieldrechtseweg 39, Dordrecht, NL;

(771) Ellis Enterprises B.V., Pesetastraat 5, 2991 XT Barendrecht, Rotterdam, NL;
(580) 16.1.2024

(111) 243218

(210) 123-2016
(732) Théa Pharma s.r.o., Radlická 354/107b, Radlice, Praha 5, CZ;
(771) Glim Care s.r.o., Choustník 12, Choustník, CZ;
(580) 12.1.2024

(111) 243514

(210) 5026-2016
(732) TITAN spol. s r.o., Hartigova 2660/141, Žižkov, Praha 3, CZ;
(771) TITAN spol. s r.o., Koněvova 2660/141, Žižkov, Praha 3, CZ;
(580) 17.1.2024

(111) 243585

(210) 2453-2015
(732) SkyToll, a. s., Lamačská cesta 3/B, Bratislava, SK;
(771) SkyToll, a.s., Westend Square, Lamačská cesta 3/A, Bratislava, SK;
(580) 17.1.2024

(111) 243586

(210) 2454-2015
(732) SkyToll, a. s., Lamačská cesta 3/B, Bratislava, SK;
(771) SkyToll, a.s., Westend Square, Lamačská cesta 3/A, Bratislava, SK;
(580) 17.1.2024

(111) 245775

(210) 441-2017
(732) Théa Pharma s.r.o., Radlická 354/107b, Radlice, Praha 5, CZ;
(771) GLIM Care, s.r.o., Choustník 12, Choustník, CZ;
(580) 12.1.2024

(111) 246490

(210) 442-2017
(732) Théa Pharma s.r.o., Radlická 354/107b, Radlice, Praha 5, CZ;
(771) GLIM Care, s.r.o., Choustník 12, Choustník, CZ;
(580) 12.1.2024

(111) 256978

(210) 1331-2021
(732) Théa Pharma s.r.o., Radlická 354/107b, Radlice, Praha 5, CZ;
(771) GLIM Care, s.r.o., Choustník 12, Choustník, CZ;
(580) 12.1.2024

MA3M**Zaniknuté ochranné známky**

(111)	(141)	(111)	(141)	(111)	(141)	(111)	(141)
165708	22.06.2023	207504	01.07.2023	236262	19.06.2023	236594	17.06.2023
175540	23.06.2023	207506	01.07.2023	236266	21.06.2023	236595	17.06.2023
175541	23.06.2023	207584	17.06.2023	236267	21.06.2023	236596	18.06.2023
177219	30.06.2023	207592	20.06.2023	236270	24.06.2023	236598	21.06.2023
178088	23.06.2023	207593	20.06.2023	236271	25.06.2023	236602	25.06.2023
178273	18.06.2023	207597	23.06.2023	236272	26.06.2023	236609	28.06.2023
178395	17.06.2023	207606	23.06.2023	236273	26.06.2023	236610	28.06.2023
178396	17.06.2023	207611	24.06.2023	236277	27.06.2023	236611	02.07.2023
178966	30.06.2023	207612	24.06.2023	236278	27.06.2023	236647	19.06.2023
179036	30.06.2023	207614	27.06.2023	236279	28.06.2023	236711	21.06.2023
179657	17.06.2023	207725	02.07.2023	236380	17.06.2023	236787	27.06.2023
179812	28.06.2023	207919	23.06.2023	236381	24.06.2023	236883	01.07.2023
180797	17.06.2023	208113	18.06.2023	236384	25.06.2023	236885	01.07.2023
206236	30.06.2023	208117	18.06.2023	236550	19.06.2023	236886	02.07.2023
206842	25.06.2023	209313	16.06.2023	236553	20.06.2023	236930	21.06.2023
206843	25.06.2023	209670	18.06.2023	236556	21.06.2023	237018	24.06.2023
206847	26.06.2023	211615	02.07.2023	236557	24.06.2023	237019	01.07.2023
206858	27.06.2023	215284	19.06.2023	236558	27.06.2023	237076	01.07.2023
206859	27.06.2023	215857	27.06.2023	236559	27.06.2023	237153	27.06.2023
207153	25.06.2023	219406	19.06.2023	236560	27.06.2023	237386	19.06.2023
207157	01.07.2023	219407	19.06.2023	236561	01.07.2023	237387	21.06.2023
207160	02.07.2023	219906	01.07.2023	236562	01.07.2023	237507	17.06.2023
207245	30.06.2023	223380	27.06.2023	236564	01.07.2023	237508	28.06.2023
207496	26.06.2023	236256	17.06.2023	236565	01.07.2023	239879	27.06.2023
207498	27.06.2023	236257	17.06.2023	236566	01.07.2023	240571	21.06.2023
207500	27.06.2023	236260	18.06.2023	236567	01.07.2023	241719	27.06.2023
207503	01.07.2023	236261	19.06.2023				

MC3M**Ochranné známky vyhlásené za neplatné****(111) 253897**

(210) 1659-2020

(220) 28.7.2020

Dátum vyhlásenia OZ za neplatnú: 5.1.2024

MG3M**Ochranné známky zrušené pre určité tovary a služby****(111) 233916**

(210) 1060-2012

(220) 28.6.2012

(511) 29 NCL (10)

(511) 29 - Polotvrde výrobky z mlieka a rastlinného tuku.

(580) 16.9.2020

PD3M**Zmeny dispozičných práv na ochranné známky (zálohy)****(111) 182975**

(210) 2893-95

(732) FORTISCHEM a.s., M.R. Štefánika 1, Nováky, SK;

Záložný veriteľ:

KAPRAIN FINANCIAL HOLDING LIMITED, Giannou
Kranidioti, 9, Floor 2, Flat 210, Nikózia, CY;

Dátum zriadenia záložného práva: 7.9.2021

(580) 25.1.2024

Dátum zriadenia záložného práva: 7.9.2021

(580) 25.1.2024

(111) 184524

(210) 1909-96

(732) FORTISCHEM a.s., M.R. Štefánika 1, Nováky, SK;

Záložný veriteľ:

KAPRAIN FINANCIAL HOLDING LIMITED, Giannou
Kranidioti, 9, Floor 2, Flat 210, Nikózia, CY;

Dátum zriadenia záložného práva: 7.9.2021

(580) 25.1.2024

(111) 189217

(210) 3212-96

(732) FORTISCHEM a.s., M.R. Štefánika 1, Nováky, SK;

Záložný veriteľ:

KAPRAIN FINANCIAL HOLDING LIMITED, Giannou
Kranidioti, 9, Floor 2, Flat 210, Nikózia, CY;

Dátum zriadenia záložného práva: 7.9.2021

(580) 26.1.2024

(111) 184525

(210) 1910-96

(732) FORTISCHEM a.s., M.R. Štefánika 1, Nováky, SK;

Záložný veriteľ:

KAPRAIN FINANCIAL HOLDING LIMITED, Giannou
Kranidioti, 9, Floor 2, Flat 210, Nikózia, CY;

Dátum zriadenia záložného práva: 7.9.2021

(580) 25.1.2024

(111) 190223

(210) 308-98

(732) FORTISCHEM a.s., M.R. Štefánika 1, Nováky, SK;

Záložný veriteľ:

KAPRAIN FINANCIAL HOLDING LIMITED, Giannou
Kranidioti, 9, Floor 2, Flat 210, Nikózia, CY;

Dátum zriadenia záložného práva: 7.9.2021

(580) 26.1.2024

(111) 184526

(210) 1911-96

(732) FORTISCHEM a.s., M.R. Štefánika 1, Nováky, SK;

Záložný veriteľ:

KAPRAIN FINANCIAL HOLDING LIMITED, Giannou
Kranidioti, 9, Floor 2, Flat 210, Nikózia, CY;

Dátum zriadenia záložného práva: 7.9.2021

(580) 25.1.2024

(111) 206141

(210) 3408-2002

(732) PUBLISHING HOUSE, a.s., Jána Milca 786/6, Žilina, SK;

Záložný veriteľ:

Prima banka Slovensko, a.s., Hodžova 219/11, Žilina,
SK;

Dátum zriadenia záložného práva: 20.11.2019

(580) 16.1.2024

(111) 184527

(210) 1912-96

(732) FORTISCHEM a.s., M.R. Štefánika 1, Nováky, SK;

Záložný veriteľ:

KAPRAIN FINANCIAL HOLDING LIMITED, Giannou
Kranidioti, 9, Floor 2, Flat 210, Nikózia, CY;**(111) 206142**

(210) 3409-2002

(732) PUBLISHING HOUSE, a.s., Jána Milca 786/6, Žilina, SK;

Záložný veriteľ:

Prima banka Slovensko, a.s., Hodžova 219/11, Žilina,
SK;

Dátum zriadenia záložného práva: 20.11.2019

(580) 16.1.2024

(111) 206144

(210) 3411-2002

(732) PUBLISHING HOUSE, a.s., Jána Milca 786/6, Žilina, SK;

Záložný veriteľ: Prima banka Slovensko, a.s., Hodžova 219/11, Žilina, SK; Dátum zriadenia záložného práva: 20.11.2019 (580) 16.1.2024	Dátum zriadenia záložného práva: 7.9.2021 (580) 25.1.2024
(111) 210749 (210) 910-2004 (732) PUBLISHING HOUSE, a.s., Jána Milca 786/6, Žilina, SK; Záložný veriteľ: Prima banka Slovensko, a.s., Hodžova 219/11, Žilina, SK; Dátum zriadenia záložného práva: 20.11.2019 (580) 16.1.2024	(111) 240760 (210) 259-2015 (732) FORTISCHEM a.s., M.R. Štefánika 1, Nováky, SK; Záložný veriteľ: KAPRAIN FINANCIAL HOLDING LIMITED, Giannou Kranidioti, 9, Floor 2, Flat 210, Nikózia, CY; Dátum zriadenia záložného práva: 7.9.2021 (580) 25.1.2024
(111) 215008 (210) 1536-2005 (732) PUBLISHING HOUSE, a.s., Jána Milca 786/6, Žilina, SK; Záložný veriteľ: Prima banka Slovensko, a.s., Hodžova 219/11, Žilina, SK; Dátum zriadenia záložného práva: 20.11.2019 (580) 16.1.2024	(111) 240761 (210) 260-2015 (732) FORTISCHEM a.s., M.R. Štefánika 1, Nováky, SK; Záložný veriteľ: KAPRAIN FINANCIAL HOLDING LIMITED, Giannou Kranidioti, 9, Floor 2, Flat 210, Nikózia, CY; Dátum zriadenia záložného práva: 7.9.2021 (580) 25.1.2024
(111) 234354 (210) 1333-2012 (732) FORTISCHEM a.s., M.R. Štefánika 1, Nováky, SK; Záložný veriteľ: KAPRAIN FINANCIAL HOLDING LIMITED, Giannou Kranidioti, 9, Floor 2, Flat 210, Nikózia, CY; Dátum zriadenia záložného práva: 7.9.2021 (580) 24.1.2024	(111) 240762 (210) 261-2015 (732) FORTISCHEM a.s., M.R. Štefánika 1, Nováky, SK; Záložný veriteľ: KAPRAIN FINANCIAL HOLDING LIMITED, Giannou Kranidioti, 9, Floor 2, Flat 210, Nikózia, CY; Dátum zriadenia záložného práva: 7.9.2021 (580) 25.1.2024
(111) 239322 (210) 1366-2014 (732) FORTISCHEM a. s., M. R. Štefánika 1, Nováky, SK; Záložný veriteľ: KAPRAIN FINANCIAL HOLDING LIMITED, Giannou Kranidioti, 9, Floor 2, Flat 210, Nikózia, CY; Dátum zriadenia záložného práva: 7.9.2021 (580) 24.1.2024	(111) 244572 (210) 1685-2016 (732) FORTISCHEM a.s., M.R. Štefánika 1, Nováky, SK; Záložný veriteľ: KAPRAIN FINANCIAL HOLDING LIMITED, Giannou Kranidioti, 9, Floor 2, Flat 210, Nikózia, CY; Dátum zriadenia záložného práva: 7.9.2021 (580) 25.1.2024
(111) 239323 (210) 1367-2014 (732) FORTISCHEM a. s., M. R. Štefánika 1, Nováky, SK; Záložný veriteľ: KAPRAIN FINANCIAL HOLDING LIMITED, Giannou Kranidioti, 9, Floor 2, Flat 210, Nikózia, CY;	(111) 244737 (210) 5264-2016 (732) RONA, a.s., Schreiberova 365, Lednické Rovne, SK; Záložný veriteľ: Československá obchodná banka, a.s., Žižkova 7802/11, Bratislava-Staré Mesto, SK; Dátum zriadenia záložného práva: 2.1.2024 (580) 24.1.2024

PE3M Zmeny dispozičných práv na ochranné známky (ukončenie zálohov)

(111) 206141 (210) 3408-2002 (732) PUBLISHING HOUSE, a.s., Jána Milca 786/6, Žilina, SK; Záložný veriteľ: Prima banka Slovensko, a.s., Hodžova 219/11, Žilina, SK; Dátum zániku záložného práva: 13.10.2023 (580) 22.1.2024	Dátum zániku záložného práva: 13.10.2023 (580) 22.1.2024
(111) 206142 (210) 3409-2002 (732) PUBLISHING HOUSE, a.s., Jána Milca 786/6, Žilina, SK; Záložný veriteľ: Prima banka Slovensko, a.s., Hodžova 219/11, Žilina, SK; Dátum zániku záložného práva: 13.10.2023 (580) 22.1.2024	(111) 210749 (210) 910-2004 (732) PUBLISHING HOUSE, a.s., Jána Milca 786/6, Žilina, SK; Záložný veriteľ: Prima banka Slovensko, a.s., Hodžova 219/11, Žilina, SK; Dátum zániku záložného práva: 13.10.2023 (580) 22.1.2024
(111) 206144 (210) 3411-2002 (732) PUBLISHING HOUSE, a.s., Jána Milca 786/6, Žilina, SK; Záložný veriteľ: Prima banka Slovensko, a.s., Hodžova 219/11, Žilina, SK;	(111) 215008 (210) 1536-2005 (732) PUBLISHING HOUSE, a.s., Jána Milca 786/6, Žilina, SK; Záložný veriteľ: Prima banka Slovensko, a.s., Hodžova 219/11, Žilina, SK; Dátum zániku záložného práva: 13.10.2023 (580) 23.1.2024

QB3M Licenčné zmluvy registrované na ochranné známky

(111) 231541 (210) 1577-2010 (732) ENERGON SK, s. r. o., Miestneho priemyslu 1084, Námestovo, SK; (791) INFRACLIMA s.r.o., Hviezdoslavovo námestie 201/21, Námestovo, SK; (793) Typ licencie: nevýlučná Dátum uzavretia licenčnej zmluvy: 20.12.2023 (580) 17.1.2024

XA3M**Medzinárodne zapísané ochranné známky****(210) 744-2023**

(220) 31.3.2023

(800) 1763529, 19.5.2023

(210) 1629-2023

(220) 26.7.2023

(800) 1770890, 14.8.2023

(210) 2217-2023

(220) 25.10.2023

(800) 1769619, 25.10.2023

(210) 1754-2023

(220) 18.8.2023

(800) 1765604, 18.8.2023

(210) 2248-2023

(220) 30.10.2023

(800) 1770656, 30.10.2023

(210) 1962-2023

(220) 21.9.2023

(800) 1767465, 21.9.2023

XC3M**Opravy chýb v triedach alebo zoznamoch zatriedených tovarov a služieb****(111) 172571**

(210) 41-94

(511) 7, 12, 17, 35, 40 NCL (7)

(511) 7 - Dopravníkové pásy.

12 - Pneumatiky; duše pneumatík.

17 - Gumárske a plastové výrobky: tesnenia, objímky (manžety, krytky) na ochranu častí strojov, tlmiče nárazov (silentbloky), drobné gumárske výrobky.

35 - Sprostredkovanie obchodu.

40 - Obrábanie kovov: frézovanie, sústruženie a iné obrábanie kovov.

Vestník č. 4/2014 - Obnovené ochranné známky

XD3M**Zmeny v zozname tovarov a služieb****(111) 172571****(210) 41-94****(511) 7, 17, 35, 40** NCL (7)

(511) 7 - Dopravníkové pásy.

17 - Gumárske a plastové výrobky: tesnenia, objímky (manžety, krytky) na ochranu častí strojov, tlmiče nárazov (silentbloky), drobné gumárske výrobky.

35 - Sprostredkovanie obchodu.

40 - Obrábanie kovov: frézovanie, sústruženie a iné obrábanie kovov.

(580) 19.1.2024

4 - Priemyselné oleje a tuky, vosky; mazadlá; prostriedky na pohlcovanie, zvlhčovanie a viazanie prachu; palivá a materiály na svietenie; sviečky a knôty na svietenie.

30 - Káva, čaj, kakao a kávové náhradky; ryža; tapioka a ságo; múka a obilninové výrobky; chlieb, pekárske a cukrárske výrobky; zmrzlina; cukor, med, melasový sirup; droždie, prášky do pečiva; soľ; horčica; ocot, omáčky (chuťové prísady); koreniny; konzumný ľad.

35 - Reklama; obchodný manažment; obchodná administratíva; kancelárske práce.

41 - Výchova; vzdelávanie; zábava; športová a kultúrna činnosť.

(580) 17.1.2024

(210) 624-2018**(511) 3, 4, 30, 35, 41** NCL (11)

(511) 3 - Neliečivé prípravky na čistenie zubov; voňavkárské výrobky, esenciálne oleje; bieliace prípravky a pracie prostriedky; prípravky na čistenie, leštenie, odmasťovanie a brúsenie.

(210) 1864-2022**(511) 36** NCL (11)

(511) 36 - Kapitálové investície; správa nehnuteľností.

(580) 19.1.2024

(210) 2108-2022**(511) 36, 37** NCL (11)

(511) 36 - Prenájom nehnuteľností; sprostredkovanie (maklérstvo); realitné kancelárie; sprostredkovanie nehnuteľností; správa nehnuteľností; prenájom bytov; ubytovacie kancelárie (prenájom bývania); prenájom kancelárskych priestorov; nehnuteľnosti (služby).

37 - Stavebníctvo (stavebná činnosť); murárske práce; tesárske práce; interiérové a exteriérové maľovanie a natieranie; sadrovanie, štukovanie; klampiárstvo a inštalatérstvo; pokrývačské práce; inštalácie okien a dverí; inštalácie kuchynských zariadení; inštalácie, údržba a opravy kancelárskych strojov a zariadení; inštalovanie a opravy elektrických spotrebičov; čistenie interiérov budov; inštalácie a opravy klimatizačných zariadení; izolovanie proti vlhkosti (stavebníctvo); čistenie okien; tapetovanie; inštalácie inžinierskych sietí na stavenisku; elektroinštalácie služby; upratovacie služby pre domácnosti.

(580) 19.1.2024

(210) 2149-2022**(511) 9, 35** NCL (11)

(511) 9 - Mobilné aplikácie.

35 - Reklama.

(580) 22.1.2024

(210) 2154-2022**(511) 9, 35** NCL (11)

(511) 9 - Mobilné aplikácie.

35 - Reklama.

(580) 22.1.2024

(210) 1491-2023**(511) 29, 35, 40** NCL (12)

(511) 29 - Mäso; mäsové výrobky.

35 - Reklama; obchodný manažment; obchodná organizácia a obchodná administratíva; maloobchodné a veľkoobchodné služby s mäsom a masovými výrobkami, a to aj prostredníctvom internetu, telenákupu, predajných automatov a katalógového predaja; marketing; podpora predaja pre tretie osoby; rozširovanie vzoriek tovarov; rozvíjanie reklamných nápadov; písanie a vydávanie reklamných textov.

40 - Konzervovanie potravín; spracovanie a úprava potravín; údenie potravín.

(580) 26.1.2024

(210) 1492-2023**(511) 29, 35, 40** NCL (12)

(511) 29 - Mäso; mäsové výrobky.

35 - Reklama; obchodný manažment; obchodná organizácia a obchodná administratíva;

maloobchodné a veľkoobchodné služby s mäsom a masovými výrobkami, a to aj prostredníctvom internetu, telenákupu, predajných automatov a katalógového predaja; marketing; podpora predaja pre tretie osoby; rozširovanie vzoriek tovarov; rozvíjanie reklamných nápadov; písanie a vydávanie reklamných textov.

40 - Konzervovanie potravín; spracovanie a úprava potravín; údenie potravín.

(580) 26.1.2024

(210) 1909-2023**(511) 9, 11, 12** NCL (12)

(511) 9 - Ochranné prilby; ochranné okuliare na bicykle; počítačové; tachometre.

11 - Svetidlá na bicykle.

12 - Bicykle (nie elektrické); bicyklové rámy; bicyklové vidlice; stojany na bicykle (súčasť bicyklov); bicyklové reťaze; riadidlá na bicykle; ozubené kolesá, súkolesia na bicykle; bicyklové brzdy; bicyklové blatníky; bicyklové kľuky; bicyklové pedále; kolesá na bicykle; ráfiky bicyklových kolies; náboje bicyklových kolies; špice na bicyklové kolesá; plášte na bicyklové kolesá; sedadlá na bicykle; koše na bicykle (nosiče batožiny); pumpy na pneumatiky bicyklov; zvončeky na bicykle; prívesy k bicyklom; bicyklové motory; prehadzovače bicyklových reťazí; chrániče odevov na bicykle; galusky na bicykle; nosiče batožiny na bicykle; tašky na bicykle; prívesy na prepravu bicyklov; poťahy na bicyklové sedadlá.

(580) 23.1.2024

(210) 2031-2023**(511) 35, 40, 41, 42, 44** NCL (12)

(511) 35 - Maloobchodné a veľkoobchodné služby s prípravkami na čistenie zubov, so zubnými pastami, s pastami a s gémi na bielenie zubov, s ústnymi vodami, so zubnými kefkami, s medzizubnými kefkami a s niťami na čistenie zubov, so zubolekáorskými liečivami, s farmaceutickými prípravkami, a s dentálnymi, s ortodontickými a so stomatologickými potrebami; predvádzanie tovaru; reklama; online reklama na počítačovej komunikačnej sieti; prenájom reklamného času v komunikačných médiách; vydávanie reklamných textov; aktualizovanie reklamných materiálov; prenájom reklamných materiálov; rozširovanie reklamných materiálov zákazníkom (letáky, prospekty, tlačoviny, vzorky); rozširovanie reklamných oznamov; televízna reklama; rozhlasová reklama; podpora predaja (pre tretie osoby); marketing; marketingové štúdie; odborné obchodné alebo podnikateľské poradenstvo; poradenstvo pri organizovaní a riadení obchodnej činnosti; organizovanie obchodných alebo reklamných výstav; vyhľadávanie informácií v počítačových súboroch (pre tretie osoby); zbieranie údajov do počítačových databáz; zoraďovanie údajov v počítačových databázach; aktualizácia a údržba údajov v počítačových databázach; správa počítačových súborov; platené reklamné služby typu

„klikni sem“; administratívne spracovanie obchodných objednávok; kancelárske práce; grafická úprava tlačovín na reklamné účely; vzťahy s verejnosťou (public relations); prieskum trhu; prieskum verejnej mienky; analýzy nákladov; fakturácie; obchodné sprostredkovanie služieb uvedených v triedach 35, 40, 41, 42 a 44 tohto zoznamu.

40 - Služby zubných laborantov; služby zubných technikov; zákazková výroba zubných protéz pre tretie osoby; zákazková výroba zubných náhrad pre tretie osoby; zákazková výroba zubných strojčekov pre tretie osoby; prečistenie použitých zubných náhrad a výplní; tvarovanie zubných implantátov; lisovanie zubných implantátov; konečná úprava zubných implantátov; zostavovanie tovarov na objednávku (pre tretie osoby); informácie o úprave a spracovaní materiálov; konečná úprava povrchov (mechanická alebo chemická); obrusovanie; leštenie trením; pokovovanie; pozlacovanie, pokovovanie zlatom; spájkovanie; triedenie odpadu a recyklovateľného materiálu; likvidácia odpadu; dekontaminácia nebezpečných odpadov.

41 - Vzdelávanie; školenia; informácie o výchove a vzdelávaní; organizovanie a vedenie kongresov; organizovanie a vedenie konferencií; organizovanie a vedenie kolokvií; organizovanie a vedenie sympózií; zábava; poskytovanie zariadení na oddych a rekreáciu; prenájom dekorácií na predstavenia; organizovanie vedomostných alebo zábavných súťaží; vydávanie textov (okrem reklamných); vydávanie časopisov, novín, kníh a periodík; varetné predstavenia; poskytovanie športovísk; výchovnozábavné klubové služby; fitness kluby (zdravotné a kondičné cvičenia); poskytovanie golfových ihrísk; služby poskytované prázdninovými tábormi (zábava); organizovanie živých vystúpení; organizovanie športových súťaží; plánovanie a organizovanie večierkov; poskytovanie informácií o možnostiach rekreácie; požičiavanie športového výstroja (okrem dopravných prostriedkov); organizovanie a vedenie tvorivých dielní (výučba); tábory na športové sústredenia; prenájom tenisových kurtov; organizovanie plesov; organizovanie predstavení (manažérske služby);

nočné kluby (zábava); karaoke služby; písanie textov; organizovanie a vedenie koncertov; služby diskžokejov; prenájom športových plôch; turistické prehliadky so sprievodcom; prenájom bazénov alebo plavárni; služby bazénov alebo plavárni (športová činnosť, oddych a rekreácia, zábava).

42 - Služby dentálnych výskumných laboratórií; lekárske výskum; farmaceutický výskum; služby lekárske výskumných laboratórií; vedecký výskum na lekárske účely; navrhovanie a vývoj lekárske technológií; návrh a vývoj lekárske diagnostických zariadení; poskytovanie lekárske a vedeckých výskumných informácií v oblasti liečiv a klinických skúšok; navrhovanie a vývoj počítačového softvéru na použitie s lekárske technológiami; poradenstvo v oblasti informačných technológií; poradenstvo v oblasti počítačových technológií; externé poskytovanie služieb v oblasti informačných technológií; požičiavanie počítačov; poradenstvo v oblasti návrhu a vývoja počítačového hardvéru; tvorba a udržiavanie webových stránok (pre tretie osoby); hosťovanie na počítačových stránkach (webových stránkach); prenájom webových serverov; prenájom počítačových serverov (serverhosting); poskytovanie internetových vyhľadávačov; digitalizácia dokumentov (skenovanie); poskytovanie informácií o počítačových technológiách a programovaní prostredníctvom webových stránok; poradenstvo v oblasti telekomunikačných technológií; priemyselné dizajnérstvo; grafické dizajnérstvo.

44 - Zubné lekárstvo; ortodontické služby; zubné poradenstvo; súkromné ambulancie (lekárske služby); súkromné kliniky alebo sanatóriá; zdravotnícka starostlivosť; lekárske služby; zdravotné strediská (služby); ošetrovateľské služby; nemocnice (služby); sanatóriá; zotavovne; terapeutické služby; zdravotné poradenstvo; farmaceutické poradenstvo; aromaterapeutické služby; alternatívna medicína; lekárske služby (príprava predpísaných liekov); prenájom zdravotníckeho vybavenia; prenájom lekárskeho vybavenia.

(580) 19.1.2024

ČASŤ

OZNAČENIA PÔVODU VÝROBKOV A ZEMEPISNÉ OZNAČENIA VÝROBKOV

Oznámenie o vydaní rozhodnutia o postúpení žiadosti Európskej komisii

Názov: **Spišský šípkový lekvár**

Žiadosť o zápis chráneného označenia pôvodu

Číslo podania žiadosti: **5-2023**

Dátum podania žiadosti: **10. 10. 2023**

Dátum zverejnenia žiadosti: **8. 11. 2023**

Dátum vydania rozhodnutia o vyhovení žiadosti: **10. 1. 2024**

Žiadateľ: **Stredný Spiš, občianske združenie, Vlkovce 100, 059 71 Vlkovce, SK;**

Druh výrobku: ovocie, zelenina a obilniny v pôvodnom stave alebo spracované

Týmto uverejnením sa poskytuje právo podať rozklad proti rozhodnutiu podľa § 34 ods. 3 zákona č. 469/2003 Z. z.

Prístup k špecifikácii výrobku:

https://www.indprop.gov.sk/swift_data/source/2023/CHOP_CHZO/specifikacia/Spissky_lekvar.docx

Oznámenie o vydaní rozhodnutia o postúpení žiadosti Európskej komisii

Názov: **Tôčky**

Žiadosť o zápis chráneného označenia pôvodu

Číslo podania žiadosti: **7-2023**

Dátum podania žiadosti: **23. 10. 2023**

Dátum zverejnenia žiadosti: **22. 11. 2023**

Dátum vydania rozhodnutia o vyhovení žiadosti: **23. 1. 2024**

Žiadateľ: **SHR Besson Emilien, Zamlýn 438, 962 63 Pliešovce, SK;**

Druh výrobku: syry

Týmto uverejnením sa poskytuje právo podať rozklad proti rozhodnutiu podľa § 34 ods. 3 zákona č. 469/2003 Z. z.

Prístup k špecifikácii výrobku:

https://www.indprop.gov.sk/swift_data/source/2023/CHOP_CHZO/specifikacia/tocky_chop.docx

Oznámenie o vydaní rozhodnutia o postúpení žiadosti Európskej komisii

Názov: **Muránske buchty**

Žiadosť o zápis chráneného zemepisného označenia výrobku

Číslo podania žiadosti: **3-2023**

Dátum podania žiadosti: **30. 9. 2023**

Dátum zverejnenia žiadosti: **8. 11. 2023**

Dátum vydania rozhodnutia o vyhovení žiadosti: **10. 1. 2024**

Žiadateľ: **Muránske buchty, s. r. o., Muráň 321, 049 01 Muráň, SK;**

Druh výrobku: chlieb, zákusky, koláče, cukrovinky, čajové pečivo a iné pekárske výrobky

Týmto uverejnením sa poskytuje právo podať rozklad proti rozhodnutiu podľa § 34 ods. 3 zákona č. 469/2003 Z. z.

Prístup k špecifikácii výrobku:

https://www.indprop.gov.sk/swift_data/source/2023/CHOP_CHZO/specifikacia/Muranske_buchty.docx

Oznámenie o vydaní rozhodnutia o postúpení žiadosti Európskej komisii

Názov: **Brhlovské podlievané buchty**

Žiadosť o zápis chráneného zemepisného označenia

Číslo podania žiadosti: **6-2023**

Dátum podania žiadosti: **17. 10. 2023**

Dátum zverejnenia žiadosti: **8. 11. 2023**

Dátum vydania rozhodnutia o vyhovení žiadosti: **10. 1. 2024**

Žiadateľ: **NOSTRA HEREDITA, občianske združenie, Brhlovce č. 28, 935 02 Brhlovce, SK;**

Druh výrobku: chlieb, zákusky, koláče, cukrovinky, čajové pečivo a iné pekárske výrobky

Týmto uverejnením sa poskytuje právo podať rozklad proti rozhodnutiu podľa § 34 ods. 3 zákona č. 469/2003 Z. z.

Prístup k špecifikácii výrobku:

https://www.indprop.gov.sk/swift_data/source/2023/CHOP_CHZO/specifikacia/Brhlovske_podlievane_buchty.docx

ČASŤ

ÚRADNÉ OZNAMY

OZNAM

Oznámenie o zastavení konania o prihláške ochrannej známky POZ 2179-2020 zverejnené vo vestníku ÚPV SR č. 6/2021 v záhlaví Zastavené konania o prihláškach ochranných známk (str. 180) **je neplatné**.

OZNAM

Zverejnenie prihlášky ochrannej známky POZ 1996-2023 zo dňa 25. 10. 2023 vo Vestníku ÚPVSR č. 20/2023 v záhlaví Zverejnené prihlášky ochranných známk (str. 91) **je neplatné** z dôvodu nedoplnenia autorizovaného podania (prihlášky ochrannej známky) a úrad v zmysle § 51 ods. 11 zákona č. 506/2009 Z. z. o ochranných známkach na podanie prihlášky neprihliada.

OZNAM

Rozsudkom Najvyššieho správneho súdu Slovenskej republiky č. k. 5Spv/3/2020 zo dňa 23. novembra 2023, ktorým bol rozsudok Krajského súdu v Banskej Bystrici č. k. 24S/164/2019-300 zo dňa 20. mája 2020 zmenený tak, že rozhodnutie žalovaného č. OZ 219368/II-29-2019 z 18. apríla 2019 sa zrušuje a vec sa mu vracia na ďalšie konanie. Na základe uvedeného rozsudku sa ruší vyhlásenie ochrannej známky za neplatnú a **ochranná známka č. 219368 zostáva v platnosti**. Vyhlásenie ochrannej známky za neplatnú bolo zverejnené vo vestníku úradu č. 7/2019 v kapitole „Ochranné známky vyhlásené za neplatné“.
