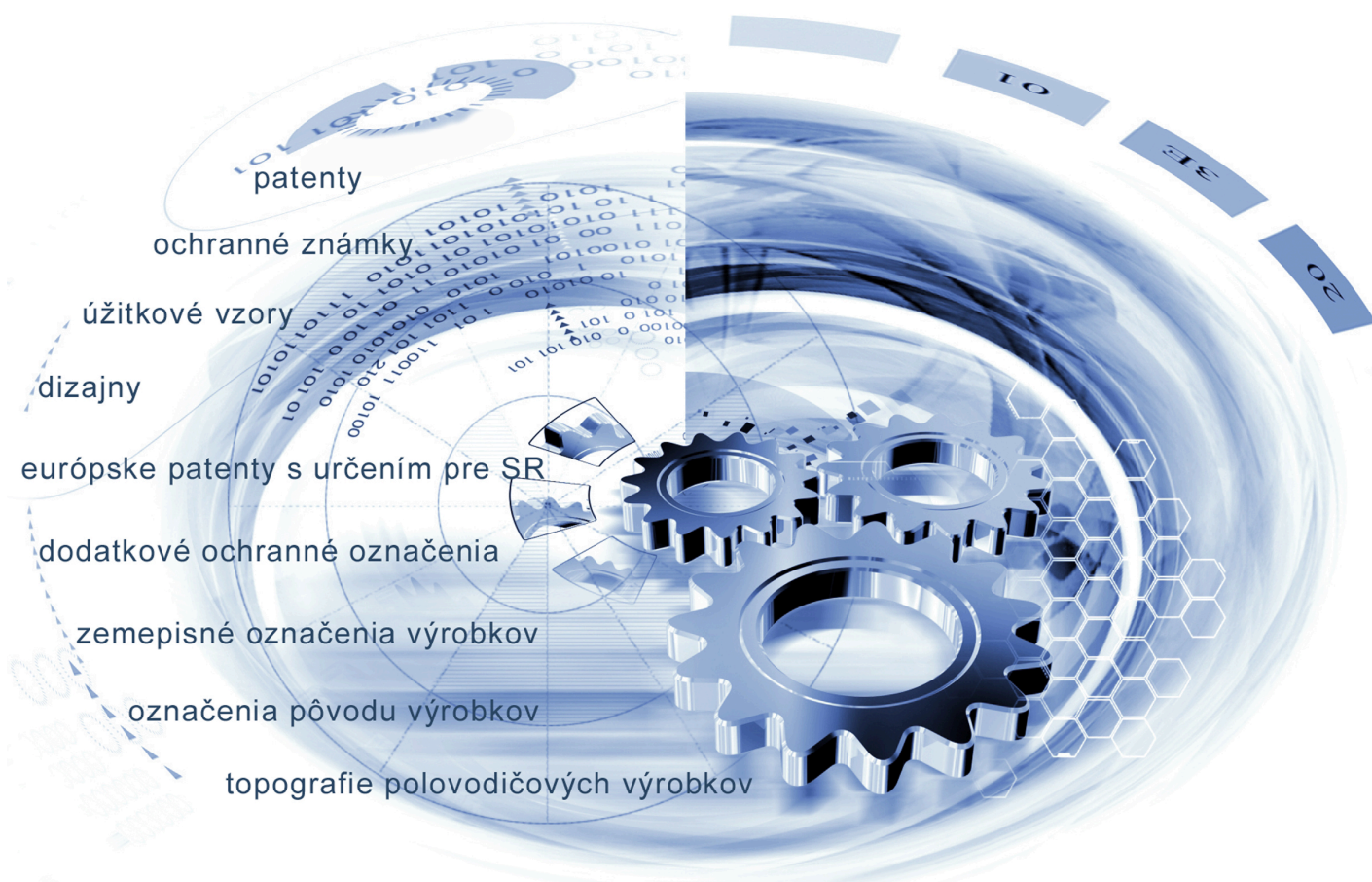




ÚRAD
PRIEMYSELNÉHO VLASTNÍCTVA
SLOVENSKEJ REPUBLIKY



VESTNÍK

Úradu priemyselného vlastníctva Slovenskej republiky

ISSN 2453-7551

20/2023

25. október 2023

OBSAH

Patenty.....	5
Európske patenty s určením pre Slovenskú republiku.....	16
Dodatkové ochranné osvedčenia.....	44
Úžitkové vzory.....	48
Dizajny.....	59
Ochranné známky.....	63

CONTENT

Patents.....	5
European Patents with Designation for the Slovak Republic.....	16
Supplementary Protection Certificates.....	44
Utility Models.....	48
Designs.....	59
Trade Marks.....	63

Dvojpísmenkové kódové označenie krajín a medzinárodných organizácií (Štandard WIPO ST.3)

AD	Andorra	CW	Curacao	GY	Guyana
AE	Spojené arabské emiráty	CX	Vianočný ostrov	HK	Hongkong
AF	Afganistan	CY	Cyprus	HM	Heardov ostrov
AG	Antigua a Barbuda	CZ	Česká republika	HN	Honduras
AI	Anguilla	DD	Nemecká demokratická republika	HR	Chorvátsko
AL	Albánsko	DE	Nemecko	HT	Haiti
AM	Arménsko	DJ	Džibutsko	HU	Maďarsko
AN	Holandské Antily	DK	Dánsko	IB	Medzinárodný úrad Svetovej organizácie duševného vlastníctva (WIPO)
AO	Angola	DM	Dominika	ID	Indonézia
AP	Africká regionálna organizácia duševného vlastníctva (ARIPO)	DO	Dominikánska republika	IE	Írsko
AQ	Antarktída	DT	Nemecká spolková republika	IL	Izrael
AR	Argentína	DZ	Alžírsko	IM	Man
AS	Americká Samoa	EA	Eurázijská patentová organizácia (EAPO)	IN	India
AT	Rakúsko	EC	Ekvádor	IO	Britské indickooceánske územie
AU	Austrália	EE	Estónsko	IQ	Irak
AW	Aruba	EG	Egypt	IR	Irán
AZ	Azerbajdžan	EH	Západná Sahara	IS	Island
BA	Bosna a Hercegovina	EM	Úrad Európskej Únie pre duševné vlastníctvo (EUIPO) ²	IT	Taliano
BB	Barbados	EP	Európsky patentový úrad (EPO)	JE	Jersey
BD	Bangladéš	ER	Eritrea	JM	Jamajka
BE	Belgicko	ES	Španielsko	JO	Jordánsko
BF	Burkina	ET	Etiópia	JP	Japonsko
BG	Bulharsko	EU	Európska únia	KE	Keňa
BH	Bahrajn	FI	Fínsko	KG	Kirgizsko
BI	Burundi	FJ	Fidži	KH	Kambodža
BJ	Benin	FK	Falklandy	KI	Kiribati
BM	Bermudy	FM	Mikronézia	KM	Komory
BN	Brunej	FO	Faerské ostrovy	KN	Svätý Krištof a Nevis
BO	Bolívia	FR	Francúzsko	KP	Kórejská ľudovodemokratická republika (KĽDR)
BQ	Bonaire, Svätý Eustach a Saba	GA	Gabon	KR	Kórejská republika
BR	Brazília	GB	Spojené kráľovstvo	KW	Kuvajt
BS	Bahamy	GC	Patentový úrad Rady pre spoluprácu arabských štátov Perzského zálivu (GCC)	KY	Kajmanie ostrovy
BT	Bhután	GD	Grenada	KZ	Kazachstan
BV	Bouvetov ostrov	GE	Gruzínsko	LA	Laos
BW	Botswana	GF	Francúzska Guyana	LB	Libanon
BX	Úrad Beneluxu pre duševné vlastníctvo (BOIP) ¹	GG	Guernsey	LC	Svätá Lucia
BY	Bielorusko	GH	Ghana	LI	Lichtenštajnsko
BZ	Belize	GI	Gibraltár	LK	Srí Lanka
CA	Kanada	GL	Grónsko	LR	Libéria
CC	Kokosové ostrovy	GM	Gambia	LS	Lesotho
CD	Kongo (býv. Zair)	GN	Guinea	LT	Litva
CF	Stredoafriická republika	GP	Guadeloupe	LU	Luxembursko
CG	Kongo	GQ	Rovníková Guinea	LV	Lotyšsko
CH	Švajčiarsko	GR	Grécko	LY	Líbya
CI	Pobrežie Slonoviny	GS	Južná Georgia a Južné Sandwichove ostrovy	MA	Maroko
CK	Cookove ostrovy	GT	Guatemala	MC	Monako
CL	Čile	GU	Guam	MD	Moldavsko
CM	Kamerun	GW	Guinea-Bissau	ME	Čierna Hora
CN	Čína			MG	Madagaskar
CO	Kolumbia			MH	Marshallove ostrovy
CR	Kostarika				
CS	Československo				
CU	Kuba				
CV	Kapverdy				

MK	Macedónsko	PW	Palau	TM	Turkménsko
ML	Mali	PY	Paraguaj	TN	Tunisko
MM	Mjanmarsko			TO	Tonga
MN	Mongolsko	QA	Katar	TR	Turecko
MO	Macao	QZ	Úrad Spoločenstva pre odrody rastlín (CPVO)	TT	Trinidad a Tobago
MP	Severné Mariány			TV	Tuvalu
MQ	Martinik			TW	Taiwan
MR	Mauritánia	RE	Réunion	TZ	Tanzánia
MS	Montserrat	RO	Rumunsko		
MT	Malta	RS	Srbsko	UA	Ukrajina
MU	Maurícius	RU	Ruská federácia	UG	Uganda
MV	Maldivy	RW	Rwanda	UM	Menšie odľahlé ostrovy USA
MW	Malawi			US	Spojené štáty, USA
MX	Mexiko	SA	Saudská Arábia	UY	Uruguaj
MY	Malajzia	SB	Šalamúnove ostrovy	UZ	Uzbekistan
MZ	Mozambik	SC	Seychely		
		SD	Sudán	VA	Vatikán
NA	Namíbia	SE	Švédsko	VC	Svätý Vincent a Grenadíny
NC	Nová Kaledónia	SG	Singapur	VE	Venezuela
NE	Niger	SH	Svätá Helena	VG	Britské Panenské ostrovy
NF	Norfolk	SI	Slovinsko	VI	Americké Panenské ostrovy
NG	Nigéria	SJ	Svalbard a Jan Mayen	VN	Vietnam
NI	Nikaragua	SK	Slovenská republika	VU	Vanuatu
NL	Holandsko	SL	Sierra Leone		
NO	Nórsko	SM	San Maríno	WF	Wallis a Futuna
NP	Nepál	SN	Senegal	WO	Svetová organizácia duševného vlastníctva (WIPO)
NR	Nauru	SO	Somálsko	WS	Samoa
NU	Niue	SR	Surinam		
NZ	Nový Zéland	SS	Južný Sudán	XN	Nordický patentový inštitút (NPI)
		ST	Svätý Tomáš a Princov ostrov	XU	Medzinárodná únia pre ochranu nových odrôd rastlín (UPOV)
OA	Africká organizácia duševného vlastníctva (OAPI)	SU	Sovietsky zväz	XV	Vyšehradský patentový inštitút (VPI)
OM	Omán	SV	Salvádor	XX	Neznáme štáty, iné subjekty alebo organizácie
		SX	Svätý Martin		
PA	Panama	SY	Sýria	YE	Jemen
PE	Peru	SZ	Svazijsko	YT	Mayotte
PF	Francúzska Polynézia			YU	Juhoslávia/Srbsko a Čierna Hora
PG	Papua-Nová Guinea	TC	Turks a Caicos		
PH	Filipíny	TD	Čad	ZA	Južná Afrika
PK	Pakistan	TF	Francúzske južné územia	ZM	Zambia
PL	Poľsko	TG	Togo	ZW	Zimbabwe
PM	Saint Pierre a Miquelon	TH	Thajsko		
PN	Pitcairnové ostrovy	TJ	Tadžikistan		
PR	Portoriko	TK	Tokelau		
PT	Portugalsko	TL	Východný Timor		

Poznámky:

¹ Zahŕňa Belgicko, Holandsko a Luxembursko, v niektorých výstupoch úradu sa môže vyskytovať názov Benelux, napr. v súvislosti s uvádzaním údajov alebo informácií o ochranných známkach alebo dizajnoch určených pre krajiny Beneluxu (medzinárodné zápisy podľa

² V niektorých výstupoch úradu sa môže vyskytovať názov Európska únia, napr. v súvislosti s uvádzaním údajov alebo informácií o ochranných známkach alebo dizajnoch určených pre územie Európskej únie (medzinárodné zápisy podľa Madridského alebo Haagskeho sys

ČASŤ

PATENTY

Kódy na označovanie jednotlivých druhov dokumentov (Štandard WIPO ST.16)

A3	Zverejnené patentové prihlášky podľa zákona č. 435/2001 Z. z. o patentoch, dodatkových ochranných osvedčeniach a o zmene a doplnení niektorých zákonov (patentový zákon) v znení neskorších predpisov	B7	Zmenené znenia patentové prihlášky podľa zákona č. 435/2001 Z. z. o patentoch, dodatkových ochranných osvedčeniach a o zmene a doplnení niektorých zákonov (patentový zákon) v znení neskorších predpisov
B6	Udelené patentové prihlášky podľa zákona č. 435/2001 Z. z. o patentoch, dodatkových ochranných osvedčeniach a o zmene a doplnení niektorých zákonov (patentový zákon) v znení neskorších predpisov		

Číselné kódy na označovanie bibliografických údajov (Štandard WIPO ST.9)

(11)	Číslo dokumentu	(71)	Meno (názov) prihlasovateľa(-ov)
(13)	Druh dokumentu	(71)	Meno (názov) prihlasovateľa(-ov)
(21)	Číslo prihlášky	(72)	Meno pôvodcu (-ov)
(22)	Dátum podania prihlášky	(73)	Meno (názov) majiteľa(-ov)
(30)	Údaje o priorite	(74)	Meno (názov) zástupcu(-ov)
(40)	Dátum zverejnenia prihlášky	(86)	Číslo podania medzinárodnej prihlášky podľa PCT
(45)	Dátum oznámenia o sprístupnení dokumentu	(87)	Číslo zverejnenia medzinárodnej prihlášky podľa PCT
(51)	Medzinárodné patentové triedenie	(96)	Číslo a dátum podania európskej patentovej prihlášky
(54)	Názov	(97)	Číslo a dátum zverejnenia európskej patentovej prihlášky alebo vydania európskeho patentového spisu
(57)	Anotácia		
(62)	Číslo pôvodnej prihlášky v prípade vylúčenej prihlášky		
(67)	Číslo pôvodnej prihlášky úžitkového vzoru v prípade odbočenia		

Kódy na označovanie záhlaví oznámení publikovaných vo Vestníku ÚPV SR (Štandard WIPO ST. 17)

Zverejnené patentové prihlášky

BA9A	Zverejnené patentové prihlášky
FA9A	Zastavené konania o patentových prihláškach na žiadosť prihlasovateľa
FB9A	Zastavené konania o patentových prihláškach
FC9A	Zamietnuté patentové prihlášky
FD9A	Zastavené konania pre nezaplatenie poplatku
GB9A	Prevody a prechody práv na patentové prihlášky
GD9A	Licenčné zmluvy registrované alebo udelené na patentové prihlášky
GD9A	Ukončenia platnosti licenčných zmlúv na patentové prihlášky
GD9A	Sublicenčné zmluvy registrované na patenty alebo patentové prihlášky
GD9A	Ukončenie platnosti sublicenčných zmlúv na patenty alebo patentové prihlášky
PD9A	Zmeny dispozičných práv na patentové prihlášky (zálohy)
PD9A	Zmeny dispozičných práv na patentové prihlášky (ukončenie zálohov)
QA9A	Ponuky licencií na patentové prihlášky
QA9A	Späťvzatia ponúk licencií na patentové prihlášky
RD9A	Exekúcie na patentové prihlášky
RF9A	Ukončenie exekúcií na patentové prihlášky

RL9A	Prepis prihlasovateľa patentu (na základe rozhodnutia súdu)
RL9A	Prepis prihlasovateľa patentu (na základe rozhodnutia súdu)
RL9A	Súdne spory o právo na patentové prihlášky
RL9A	Ukončenie súdnych sporov o právo na patentové prihlášky

Udelené patenty

FG4A	Udelené patenty
MA4A	Zaniknuté patenty vzdaním sa
MC4A	Zrušené patenty
MG4A	Čiastočne zrušené patenty
MK4A	Zaniknuté patenty uplynutím doby platnosti
MM4A	Zaniknuté patenty pre nezaplatenie udržiavacích poplatkov
PC4A	Prevody a prechody práv na patenty
PD4A	Zmeny dispozičných práv na patenty (ukončenie zálohov)
PD4A	Zmeny dispozičných práv na patenty (zálohy)
QA4A	Ponuky licencií na patenty
QA4A	Späťvzatia ponúk licencií na patenty
QB4A	Licenčné zmluvy registrované alebo udelené na patenty

QC4A	Ukončenie platnosti licenčných zmlúv na patenty	RL4A	Súdne spory o právo na patenty
RD4A	Exekúcie na patenty	RL4A	Ukončenie súdnych sporov o právo na patenty
RF4A	Ukončenie exekúcií na patenty	SB4A	Patenty zapísané do registra po odtajnení
RL4A	Prepis majiteľa patentu (na základe rozhodnutia súdu)		

Opravy a zmeny

Opravy v patentových prihláškach

HA9A	Doplnenie pôvodcu (-ov)
HB9A	Opravy v údajoch o ďalších osobách v patentových prihláškach alebo v patentoch
HB9A	Opravy v údajoch o prihlasovateľoch patentových prihlášok
HC9A	Zmeny v údajoch o prihlasovateľoch patentových prihlášok
HC9A	Zmeny v údajoch o ďalších osobách v patentových prihláškach alebo v patentoch
HF9A	Opravy dátumov

HG9A	Opravy zatriedenia podľa MPT
HH9A	Opravy chýb alebo zmeny všeobecne

Opravy v udelených ochranných dokumentoch

TA4A	Doplnenie pôvodcu (-ov)
TB4A	Opravy v údajoch o majiteľoch patentov
TC4A	Zmeny v údajoch o majiteľoch patentov
TF4A	Opravy dátumov
TG4A	Opravy zatriedenia podľa MPT
TH4A	Opravy chýb alebo zmeny všeobecne

BA9A

Zverejnené patentové prihlášky

(21)	(51)	(21)	(51)
33-2022	G01S 13/28	39-2022	B41J 3/407
35-2022	B25J 19/02	50024-2022	G01N 29/11
36-2022	B64D 35/00	125-2023	G01N 3/32
37-2022	E01F 9/60	50059-2023	B65D 5/28
38-2022	H01F 30/00		

(51) **B25J 19/02** (2006.01)
B25J 5/00 (2006.01)
G08B 21/02 (2006.01)
G08B 21/14 (2006.01)
G08B 21/16 (2006.01)
G08B 7/06 (2006.01)

(21) **35-2022**

(22) 30.3.2022

(71) Žilinská univerzita v Žiline, Žilina, SK;

(72) Hruboš Marián, Ing. PhD., Vrútky, SK;

Bujňák Marek, Ing., Brezovica, SK;

Nemec Dušan, Ing., Žilina, SK;

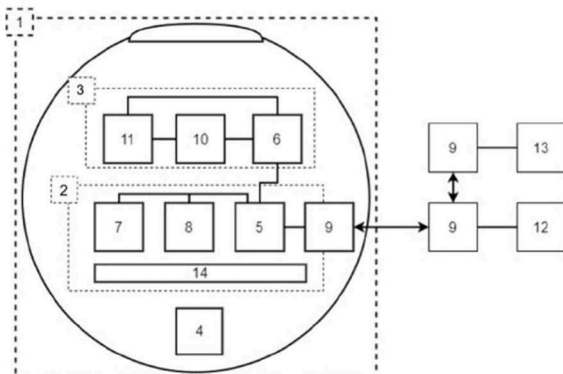
Pirník Rastislav, Ing., Kysucké Nové Mesto, SK;

Kuchár Pavol, Žilina, SK;

Gregor Michal, Ing. PhD., Rosina, SK;

(54) **Zariadenie na prieskum nebezpečného prostredia**

(57) Zariadenie na prieskum nebezpečného prostredia, napríklad v prípade dopravnej nehody v tuneli, je tvorené sférickým robotom (1), ktorý sa skladá z radiacej časti (2), meracej časti (3), napájacej časti (4), ďalej z komunikačného kanála (9) a zobrazovaco-radiaceho zariadenia (12). Radiaca časť (2) je tvorená platformou (14), na ktorej sú umiestnené mikropočítač (5), pohonný mechanizmus (7) a snímače polohy (8). Meracia časť (3) je tvorená mikropočítačom (6) na spracovanie dát a výsuvným ramenom (10) priamo spojeným s meracou hlavou (11) so snímačmi, ktorá je vysúvaná vysúvacím mechanizmom (10b) zo sférického robota (1) na určitý čas, a to len počas merania. Údaje zo sférického robota (1) sa odosielaajú cez komunikačný kanál (9) do zobrazovaco-radiaceho zariadenia (12), prípadne sa dáta môžu odosielať aj do pozemnej stanice (13), ktorá je pripojená na klad.



(51) **B41J 3/407** (2006.01)
B27M 3/04 (2006.01)
B44C 1/16 (2006.01)

(21) **39-2022**

(22) 8.4.2022

(71) Sercel Kristián, Čierny Brod, SK;

(72) Sercel Kristián, Čierny Brod, SK;

(74) Advokátska kancelária JUDr. Peter Wolf, s.r.o., Galanta, SK;

(54) **Postup digitálnej potlač 3D predmetov**

(57) Postup digitálnej potlač 3D predmetov predstavuje technické riešenie zamerané na postup potlačenia podlahových líšt, spojok na lišty, vonkajších a vnútorných rohov a ľavých a pravých koncoviek líšt pomocou veľkoformátovej tlačiarne. Postup tohto technického riešenia je rozdelený na štyri samostatné časti, ktorými sú 1. spracovanie grafiky určenej na potlačenie 3D predmetu, 2. vytvorenie elektronickej šablóny v konkrétnom počítačovom programe, do ktorého sa prenású reálne rozmery 3D predmetu a vymodeluje sa v ňom 3D predmet s identickými rozmermi, aké má reálny 3D predmet určený na grafickú potlač, 3. vytvorenie reálnej šablóny určenej na vloženie konkrétneho 3D predmetu pomocou CNC stroja, ktorý obrába vybraný materiál na základe vytvoreného G-kódu, a 4. potlač 3D predmetu vytvorenou grafikou pomocou tlačiarne.

(51) **B64D 35/00** (2006.01)
B64C 11/02 (2006.01)
B64C 11/24 (2006.01)
B64C 21/04 (2023.01)

(21) **36-2022**

(22) 1.4.2022

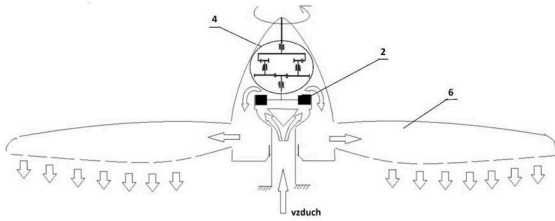
(71) Žilinská univerzita v Žiline, Žilina, SK;

(72) Čerňan Jozef, Ďurčiná, SK;

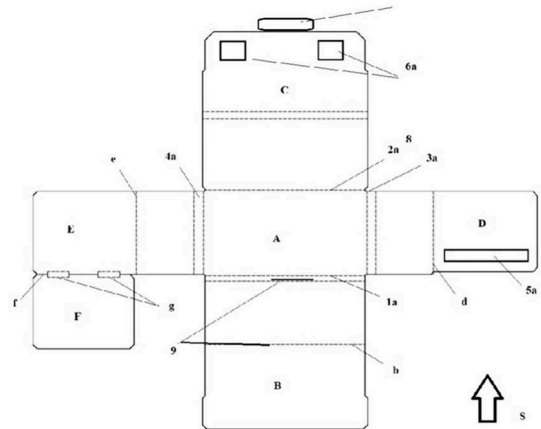
(54) **Pohonné zariadenie s prúdovou vrtulou**

(57) Pohonné zariadenie s prúdovou vrtulou pozostáva z rozvádzača (1) vzduchu a vzduchovej turbíny (2), ktorá je spojená s hriadeľom (3) s centrálnym kolesom, na ktorom je pomocou dvoch jednoradových guľkových ložísk (8) uložený planétový reduktor (4) napojený na kužel (5) vrtule na roztáčanie listov (6) vrtule. Každý list (6) vrtule má vnútri rebrá na vedenie vzduchu a jeho smerovanie štrbinovými dýzami na odtokovej hrane listu (6) vrtule von z listu (6) vrtule. Planétový reduktor (4) sa skladá z troch satelitov (7), ozubeného kolesa (11) s vnútorným ozubením,

šiestich jednoradových guľkových ložísk (8), nosičov (9), krytov (10) a z tela (12) spájajúceho jednotlivé časti planétového reduktora (4) do celku a držiaceho nosiče (9) spolu so satelitmi (7).



Obal sa môže zaistiť lepiacou páskou (7) indikujúcou rozbalenie prelepených dielov (C a B).



(51) **B65D 5/28** (2006.01)

(21) **50059-2023**

(22) 6.7.2023

(71) Corplex Slovakia s.r.o., Hurbanovo, SK;

(72) Trnka Ján, Ing., Tlmače, SK;

Szokolai Zoltán, Hurbanovo, SK;

Simon Štefan, Ing., Nová Vieska, SK;

(74) Belička Ivan, Ing., Banská Bystrica, SK;

(54) **Viacnásobne použiteľný recyklovateľný obal a spôsob jeho skladania**

(57) Viacnásobne použiteľný recyklovateľný obal zabezpečujúci aretáciu prepravovaného tovaru má prierez obsahujúci základný diel (A), na ktorý cez hranu (1a) nadväzuje diel (B), ktorý je rozdelený hranou (b), ďalej na základný diel (A) cez hranu (2a) nadväzuje diel (C), ktorý je rozdelený hranou (c), ďalej na základný diel (A) cez hranu (3a) nadväzuje diel (D), ktorý je rozdelený hranou (d), ďalej na základný diel (A) cez hranu (4a) nadväzuje diel (E), ktorý je rozdelený hranou (e), potom na diel (E) v smere privrátenom k dielu (B) cez hranu (f) nadväzuje diel (F), pričom na hrane (f) sú vyhotovené bigované pánty (g) na uľahčenie preklápania dielu (F) okolo hrany (f), kde hrany (1a, 3a, 4a, c) sú vyhotovené dvojitém bigovaním a hrany (2a, b, d, e) sú vytvorené jednoduchým bigovaním a hrana (f) je prerezaná, potom z čelnej strany je na diele (D) v spodnej časti suchý zips (5a), ktorý spolupracuje so suchými zipsami (5b a 5c) situovanými zo zadnej strany dielu (E), na diele (C) v hornej časti z čelnej strany sú umiestnené suché zipsy (6a), ktoré spolupracujú so suchými zipsami (6b) situovanými na diele (B) zo zadnej strany pod hranou (b). Vrchná hrana dielu (C) môže byť vybavená lepiacou páskou (7) indikujúcou rozbalenie obalu. Viacnásobne použiteľný recyklovateľný obal zabezpečujúci aretáciu prepravovaného tovaru je vyrobený z dutinkovej polypropylénovej dosky. Viacnásobne použiteľný recyklovateľný obal zabezpečujúci aretáciu prepravovaného tovaru má dutinky orientované v smere (S). Na základný diel (A) sa položí tovar (8), a ten sa preloží dielom (E), ktorý sa následne prekryje dielom (D) a suché zipsy (5a, 5b, 5c) sa zlepia, následne sa cez zlepené diely (E a D) prehne v priečnom smere diel (F), ktorý sa pritlačí dielom (B) a následne dielom (C), pričom suché zipsy (5a, 5b, 5c) sa zlepia, takým spôsobom, že aretujú balený tovar (8) dotiahnutím suchých zipsov (5a, 5b, 5c).

(51) **E01F 9/60** (2016.01)

(21) **37-2022**

(22) 1.4.2022

(71) Domaracký Erik, Váhovce, SK;

Domaracký Tomáš, Váhovce, SK;

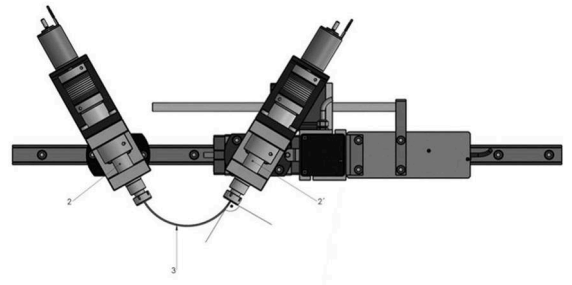
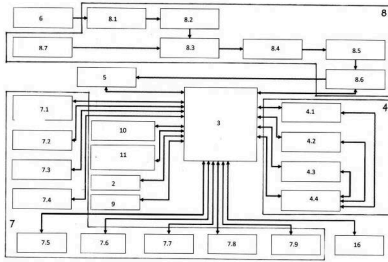
(72) Domaracký Erik, Váhovce, SK;

Domaracký Tomáš, Váhovce, SK;

(74) BRICHTA & PARTNERS s. r. o., Bratislava, SK;

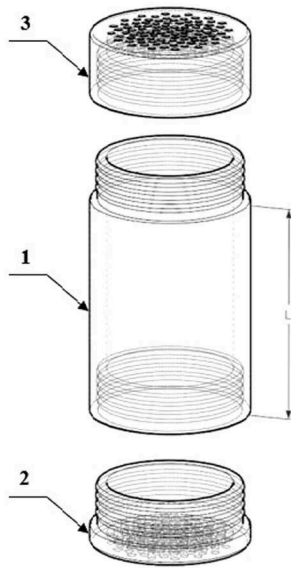
(54) **Zapojenie inteligentného cestného bezpečnostného zariadenia a inteligentný cestný stĺpik**

(57) Zapojenie inteligentného cestného bezpečnostného zariadenia je tvorené doskou plošného spoja (1) na osadenie obvodov (2) svetelnej navigácie s LED diódou, riadiaceho obvodu (3), komunikačného obvodu (4), senzorického bloku (7) a nabíjačky (8) s podpornými obvodmi. Nabíjačka (8) s podpornými obvodmi je výstupom pripojená na dobíjateľnú batériu (5) a vstupom je pripojená na solárny panel (6). Z LED diódy obvodu (2) svetelnej navigácie je vyvedený navigačný optovod (2.1). Riadiaci obvod (3) je prepojený s obvodom (2) svetelnej navigácie, komunikačným obvodom (4), dobíjateľnou batériou (5), obvodmi (8) nabíjačky a senzorickým blokom (7). Inteligentný cestný stĺpik s inteligentným cestným bezpečnostným zariadením je riešený tak, že na hornú časť (12) telesa cestného stĺpika je odnímateľne rozbierateľným spojom pripevnená dutá nadstavba (13) spolu s držiakom (14) solárneho panela (6), pričom v dutej nadstavbe (13) je uložená doska plošného spoja (1) inteligentného cestného bezpečnostného zariadenia tak, že z časti dutej nadstavby (13) orientovanej kolmo na vozovku je vyvedený navigačný optovod (2.1) z LED diódy obvodu (2) svetelnej navigácie.



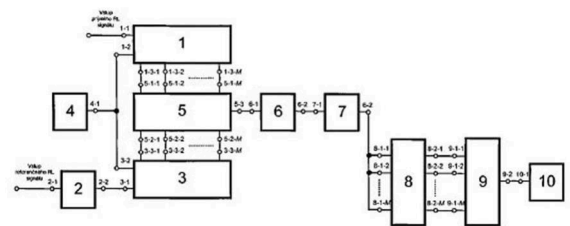
- (51) **G01N 3/32** (2006.01)
G01N 3/20 (2006.01)
G01M 5/00 (2006.01)
- (21) **125-2023**
(22) 19.8.2021
(30) PCT/CZ2021/000041, 19.8.2021, IB
(71) MATERIÁLOVÝ A METALURGICKÝ VÝZKUM, s.r.o., Ostrava, CZ;
Vysoká škola báňská – Technická univerzita Ostrava, Ostrava-Poruba, CZ;
- (72) Foltýnek Petr, Ostrava, CZ;
Čížek Petr, Ing., Ph.D., Ostrava, CZ;
Uruba Jan, Ostrava, CZ;
Kander Ladislav, Ing., Ph.D., Ostrava, CZ;
Schindler Ivo, prof. Ing., Ph.D., Ostrava, CZ;
- (74) Silesia Patent, s.r.o., Václavovice, CZ;
(86) PCT/CZ2021/000041
(87) WO2022/161555
- (54) **Spôsob vykonávania únavovej skúšky ohybom za rotácie**
- (57) Vynález sa týka spôsobu vykonávania únavovej skúšky ohybom za rotácie založeného na princípe počítačovo riadeného cyklického zaťažovania a softvérového vyhodnotenia nameraných hodnôt; vyznačuje sa tým, že do čelustí (2, 2'), ktoré sú upevnené na ráme (1), je na ich oboch koncoch upnuté aspoň jedno skúšobné teleso (3), ktoré má kruhový prierez, kde dotyčnica jeho osi v mieste upnutia je súosová s osou upínacej čeluste (2, 2'), a vzájomný uhol vektorov osí čelustí (2, 2') je 0 až 270°, pričom je skúšobné teleso (3) zaťažené ohybovým napätím, a ďalej sú spustené elektromotory (4, 4'), ktoré uvedú do chodu čeluste (2, 2'), ktorých pohyb je vzájomne synchronizovaný, pričom skúšobné teleso (3) začne rotovať okolo svojej osi v počte cyklov 103 až 109, kedy pomocou snímača sily (5) sú zaznamenávané údaje o zaťažovaní.

- (51) **G01N 29/11** (2006.01)
(21) **50024-2022**
(22) 28.3.2022
(67) 50024-2022
(71) Technická univerzita v Košiciach, Košice, SK;
(72) Badida Miroslav, Dr. h. c. mult. prof. Ing., PhD., Košice, SK;
Dzuro Tibor, Ing., PhD., Košice, SK;
Moravec Marek, Ing., PhD., Košice, SK;
Piňosová Miriama, Ing., PhD., Košice, SK;
Šebo Juraj, doc. Ing., PhD., Košice, SK;
Badidová Miroslava, Mgr. Ing., Košice, SK;
Nováková Alžbeta, Ing., Belá nad Cirochou, SK;
- (54) **Kazeta na rozšírenie možností merania sypkých materiálov v impedančnej trubici**
- (57) Vynález možno zaradiť do oblasti podpory znovupoužitia a recyklácie opotrebovaných výrobkov a ich častí. Kazeta na rozšírenie možností merania sypkých materiálov v impedančnej trubici pozostáva z telesa (1) kazety s vonkajším a vnútorným závitom, spodného dierovaného dna (2) s vonkajším závitom na pripojenie k telesu (1) kazety a vrchného dierovaného veka (3) s vnútorným závitom na pripojenie k telesu (1) kazety. Teleso (1) kazety v rozmere L je výhodné modifikovať pre stabilné a homogénne hodnoty tlaku kompaktného lisovania (kPa) a štandardnej hrúbky a dĺžky zlisovaného materiálu (mm). Použitie kazety umožňuje poskytnúť používateľom a spracovateľom drveného odpadu hodnoty koeficientu zvukovej pohltivosti (α), potrebnej na certifikáciu ich výrobkov.

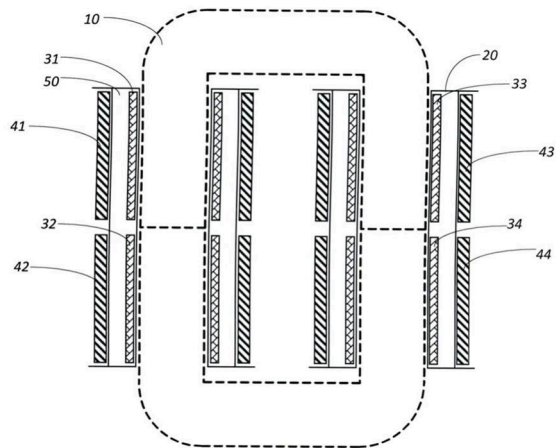


- (51) **G01S 13/28** (2006.01)
G01S 7/292 (2006.01)
G01S 7/28 (2006.01)
G01S 7/288 (2006.01)
- (21) **33-2022**
(22) 28.3.2022
(71) Akadémia ozbrojených síl generála Milana Rastislava Štefánika v Liptovskom Mikuláši, Liptovský Mikuláš, SK;
(72) Matoušek Zdeněk, doc. Ing., PhD., Liptovský Mikuláš, SK;
Perdóch Jozef, Ing., PhD., Liptovský Mikuláš, SK;
Gažovová Stanislava, Ing., PhD., Litava, SK;
Pacek Miroslav, Ing., Humenné, SK;
- (54) **Impulzovo-kompresný filter signálov s kombinovanou vnútroimpulzovou moduláciou**
- (57) Prijatý rádiolokačný signál je privedený z medzifrekvenčného zosilňovača rádiolokačného prijímača na prvý vstup (1-1) sériovo-paralelného registra (1) a na druhý vstup (1-2) sériovo-paralelného registra (1) je privedený signál z výstupu (4-1) generátora synchronizačných impulzov (4). Paralelné výstupy (1-3-1, 1-3-2 až 1-3-M) sériovo-paralelného registra (1) sú pripojené na prvé paralelné vstupy (5-1-1, 5-1-2 až 5-1-M) zmiešavača koherentného detektora (5). Referenčný rádiolokačný signál je privedený z rádiolokačného vysielača na vstup (2-1) invertora kódovej skupiny kombinovanej vnútroimpulzovej modulácie (2), z ktorého výstupu (2-2) je invertovaný rádiolokačný signál privedený na prvý vstup (3-1) pamäte kódu kombinovanej vnútroimpulzovej modulácie (3) a na druhý vstup (3-2) pamäte kódu kombinovanej vnútroimpulzovej modulácie (3) je privedený signál z výstupu (4-1) generátora synchronizačných impulzov (4). Paralelné výstupy (3-3-1, 3-3-2 až 3-3-M) pamäte kódu kombinovanej vnútroimpulzovej modulácie (3) sú pripojené na druhé paralelné vstupy (5-2-1, 5-2-2 až 5-2-M) zmiešavača koherentného detektora (5), ktorého výstup (5-3) je pripojený na vstup (6-1)

filtra koherentného detektora (6). Výstup (6-2) filtra koherentného detektora (6) je pripojený na vstup (7-1) obvodu normovania amplitúdy signálu (7), ktorého výstup (7-2) je pripojený na paralelné vstupy (8-1-1, 8-1-2 až 8-1-M) obvodu diskretného paralelného oneskorovacieho obvodu (8). Paralelné výstupy (8-2-1, 8-2-2 až 8-2-M) diskretného paralelného oneskorovacieho obvodu (8) sú pripojené na paralelné vstupy (9-1-1, 9-1-2 až 9-1-M) obvodu AND (9), na ktorého výstupe (9-2) bude kompresovaný rádiolokačný signál za predpokladu, že bude na každom jeho paralelnom vstupe (9-1-1, 9-1-2 až 9-1-M) normovaný diskretné oneskorený videosignál. Výstup (9-2) obvodu AND (9) je nakoniec vedený na vstup (10-1) vyhodnocovacieho obvodu diaľky rádiolokačného objektu (10).



- (51) **H01F 30/00** (2006.01)
- (21) **38-2022**
(22) 7.4.2022
(71) EVPÚ a.s., Nová Dubnica, SK;
(72) Franko Marek, Ing., PhD., Udiča, SK;
Pčola Marcel, Ing., PhD., Žilina, SK;
(74) Mrenica Jaroslav, Ing., Púchov, SK;
- (54) **Obvodové a konštrukčné riešenie vysokofrekvenčného transformátora**
- (57) Vynález sa týka návrhu na obvodové a konštrukčné riešenie vysokofrekvenčného transformátora s definovanou vysokou hodnotou rozptylovej indukčnosti, kde transformátor má vinutie navrhnuté a vyhotovené tak, aby zabezpečil vysokú hodnotu indukčnosti potrebnú na správnu činnosť rezonančného DC-DC meniča pri zachovaní kompaktných rozmerov a hmotnosti transformátora. Vstupné – primárne vinutie (30) je rozdelené na paralelné časti – cievky (31) až (34), z ktorých každá časť má aj svoje väzobné výstupné – sekundárne vinutie (40), cievky (41, 42, 43, 44), medzi ktorými je bariéra (50), kde v spojitosti s rozmermi cievok a násobkom v podobe rozdelených paralelných častí zabezpečuje požadovanú vysokú hodnotu rozptylovej indukčnosti transformátora. Pričom rozdelením vinutí na časti, ktoré sú paralelne prepojené, sa vypočítaná hodnota rozptylovej indukčnosti pre jednu väzobnú časť primárnej a sekundárnej cievky vynásobí počtom paralelných vinutí.



(51)	(21)	(51)	(21)
B25J 19/02	35-2022	G01N 29/11	50024-2022
B41J 3/407	39-2022	G01N 3/32	125-2023
B64D 35/00	36-2022	G01S 13/28	33-2022
B65D 5/28	50059-2023	H01F 30/00	38-2022
E01F 9/60	37-2022		

FG4A

Udelené patenty

(11) (51) (11) (51)

289128 **B25J 9/16** 289131 **H01F 27/00**
 289129 **H02K 35/02** 289132 **G01N 3/10**
 289130 **B65G 1/10** 289133 **B30B 11/24**

(51) **B25J 9/16** (2006.01)
B25J 15/08 (2006.01)
G05B 19/19 (2006.01)
G06F 3/01 (2006.01)
G06T 7/20 (2017.01)
G06T 7/70 (2017.01)
G06T 19/20 (2011.01)
(11) 289128
 (21) 50064-2021
 (22) 14.12.2021
 (40) 15.6.2022
 (45) 25.10.2023
 (73) Slovenská technická univerzita v Bratislave, Bratislava, SK;
 (72) Tölgyessy Michal, Ing., PhD., Bratislava, SK;
 Čorňák Marek, Ing., Svätý Jur, SK;
 Rodina Jozef, Ing., PhD., Bratislava, SK;
 Lučan Martin, Ing., Bratislava, SK;
 (74) Holoubková Mária, Ing., Bratislava, SK;
(54) Kolaboratívny robotický systém na interagovanie pomocou ukazovacích gest a spôsob jeho činnosti

(51) **B30B 11/24** (2006.01)
B29C 48/78 (2019.01)
(11) 289133
 (21) 66-2020
 (22) 19.6.2020
 (40) 20.12.2021
 (45) 25.10.2023
 (73) Slovenská technická univerzita v Bratislave, Bratislava, SK;
 (72) Šooš Ľubomír, Ing. prof., PhD., Bratislava, SK;
 Ondruška Juraj, Ing., PhD., Bratislava, SK;
 Križan Peter, Ing. doc., PhD., Dunajská Lužná, SK;
 Losonc Ottó, Orechová Potôň, SK;
 Šooš Marek, Bc., Bratislava, SK;
 Babics Jozef, Ing., Holice, SK;
(54) Spôsob znižovania vlhkosti partikulárnych látok so zvýšenou vlhkosťou viacnásobným zhutňovaním a zhutňovacia linka

(51) **B65G 1/10** (2006.01)
B65G 7/00 (2006.01)
(11) 289130
 (21) 119-2022
 (22) 6.12.2019
 (30) CZ2019-10, 9.1.2019, CZ
 (40) 25.1.2023
 (45) 25.10.2023
 (67) 50111-2019

(73) KEYPACK s.r.o., Plzeň, CZ;
 (72) Hanák Martin, Kralovice, CZ;
 Bejvl Radek, Rokycany, CZ;
 (74) Kubínyi Peter, Bc., Trenčín, SK;
(54) Regálový zásobník so zníženou poruchovosťou

(51) **H01F 27/00** (2006.01)
E21B 7/00 (2006.01)
E21B 43/00 (2006.01)
(11) 289131
 (21) 13-2019
 (22) 1.2.2019
 (40) 3.9.2020
 (45) 25.10.2023
 (73) GA Drilling, a. s., Trnava, SK;
 (72) Šaštinský Peter, Ing., Trnava, SK;
 Štofanič Vladimír, doc. Ing., PhD., Bratislava, SK;
 Kočíš Ivan, Ing., CSc., Bratislava, SK;
 Longauer Jaroslav, Ing., PhD., Bratislava, SK;
 (74) Girmánová Zuzana, Ing., Nitra, SK;
(54) Zariadenie so sústavou induktorov určené do extrémnych podmienok

(51) **G01N 3/10** (2006.01)
(11) 289132
 (21) 9-2020
 (22) 20.2.2020
 (40) 25.8.2021
 (45) 25.10.2023
 (73) Slovenská technická univerzita v Bratislave, Bratislava, SK;
 ŽP Výskumno-vývojové centrum s.r.o., skrátene ŽP VVC s.r.o., Podbrezová, SK;
 (72) Bílik Jozef, Ing., Trnava, SK;
 Parilák Ľudovít, prof. Ing., CSc., Košice, SK;
 Buranský Ivan, Ing. doc., PhD., Šelpice, SK;
 Mojžiš Milan, Ing., PhD., Brezno, SK;
 Ridzoň Martin, Ing. doc., PhD., Brezno, SK;
 Kán Michal, Ing., Bacúch, SK;
(54) Prípravok na meranie ťažných síl pri ťahaní rúr na pevnom trní

(51) **H02K 35/02** (2006.01)
(11) 289129
 (21) 5031-2016
 (22) 3.11.2016
 (40) 1.6.2018
 (45) 25.10.2023

- (73) Slovenská technická univerzita v Bratislave, Bratislava, SK;
(72) Duchoň František, doc. Ing., PhD., Hlohovec, SK;

Poláček Viktor, Hlohovec, SK;
Kamenčík Marián, Hlohovec, SK;
(54) Indukčný magnetomechanický generátor elektrickej energie a spôsob jeho budenia

(51)	(11)	(51)	(11)
B25J 9/16	289128	G01N 3/10	289132
B30B 11/24	289133	H01F 27/00	289131
B65G 1/10	289130	H02K 35/02	289129

FB9A

Zastavené konania o patentových prihláškach

(21)
90-2020

FC9A

Zamietnuté patentové prihlášky

(21)
54-2015
65-2020

PD4A**Zmeny dispozičných práv na patenty (zálohy)****(11) 288264**

(21) 5011-2009

(73) GA Drilling, a. s., Trnava, SK;

Záložný veriteľ:

Ministerstvo financií Slovenskej republiky,

Štefanovičova 5, Bratislava-Staré Mesto, SK;

Dátum zriadenia záložného práva: 29.9.2023

Dátum zápisu do registra: 9.10.2023

Dátum zriadenia záložného práva: 29.9.2023

Dátum zápisu do registra: 9.10.2023

(11) 288543

(21) 5047-2011

(73) GA Drilling, a. s., Trnava, SK;

Záložný veriteľ:

Ministerstvo financií Slovenskej republiky,

Štefanovičova 5, Bratislava-Staré Mesto, SK;

(11) 288888

(21) 122-2017

(73) GA Drilling, a. s., Trnava, SK;

Záložný veriteľ:

Ministerstvo financií Slovenskej republiky,

Štefanovičova 5, Bratislava-Staré Mesto, SK;

Dátum zriadenia záložného práva: 29.9.2023

Dátum zápisu do registra: 10.10.2023

ČASŤ

EURÓPSKE PATENTY
S URČENÍM PRE SLOVENSKÚ REPUBLIKU

Kódy na označovanie jednotlivých druhov dokumentov (Štandard WIPO ST.16)

T1	Preklad patentových nárokov európskej patentovej prihlášky	T3	Preklad európskeho patentového spisu
T2	Opravený preklad patentových nárokov európskej patentovej prihlášky	T4	Opravený preklad európskeho patentového spisu
		T5	Preklad zmeneného znenia európskeho patentového spisu

Číselné kódy na označovanie bibliografických údajov (Štandard WIPO ST.9)

(11)	Číslo dokumentu	(62)	Číslo pôvodnej prihlášky v prípade vylúčenej prihlášky
(21)	Číslo prihlášky	(71)	Meno (názov) prihlasovateľa(-ov)
(30)	Údaje o prioritě	(71)	Meno (názov) prihlasovateľa(-ov)
(40)	Dátum zverejnenia prihlášky	(72)	Meno pôvodcu (-ov)
(45)	Dátum oznámenia o sprístupnení dokumentu (prekladu, opraveného prekladu EPS alebo zmeneného znenia EPS)	(73)	Meno (názov) majiteľa(-ov)
(46)	Dátum oznámenia o sprístupnení dokumentu (prekladu a opraveného prekladu patentových nárokov EPP)	(74)	Meno (názov) zástupcu(-ov)
(46)	Dátum oznámenia o sprístupnení dokumentu (prekladu a opraveného prekladu patentových nárokov EPP)	(86)	Číslo podania medzinárodnej prihlášky podľa PCT
(51)	Medzinárodné patentové triedenie	(87)	Číslo zverejnenia medzinárodnej prihlášky podľa PCT
(54)	Názov	(96)	Číslo a dátum podania európskej patentovej prihlášky
		(97)	Číslo a dátum zverejnenia európskej patentovej prihlášky alebo vydania európskeho patentového spisu

Kódy na označovanie záhlaví oznámení publikovaných vo Vestníku ÚPV SR (Štandard WIPO ST. 17)

Európske patentové prihlášky

BA9A	Sprístupnené opravené preklady patentových nárokov európskych patentových prihlášok
FA9A	Zastavené konania o európskych patentových prihláškach z dôvodu späťvzatia
GA9A	Zmeny európskych patentových prihlášok na národné prihlášky
GB9A	Prevody a prechody práv na európske patentové prihlášky
GD9A	Licenčné zmluvy registrované alebo udelené na európske patentové prihlášky
GD9A	Ukončenie platnosti licenčných zmlúv na európske patentové prihlášky
GD9A	Sublicenčné zmluvy registrované na európske patenty alebo európske patentové prihlášky
GD9A	Ukončenie platnosti sublicenčných zmlúv na európske patenty alebo európske patentové prihlášky
PD9A	Zmeny dispozičných práv na európske patentové prihlášky (ukončenie zálohov)
PD9A	Zmeny dispozičných práv na európske patentové prihlášky (zálohy)
QA9A	Späťvzatia ponúk licencií na európske patentové prihlášky (v konaní)
QA9A	Ponuky licencií na európske patentové prihlášky (v konaní)
RD9A	Exekúcie na európske patentové prihlášky
RF9A	Ukončenie exekúcií na európske patentové prihlášky

RL9A	Prepis prihlasovateľa európskej patentovej prihlášky (na základe rozhodnutia súdu)
RL9A	Súdne spory o právo na európske patentové prihlášky
RL9A	Ukončenie súdnych sporov o právo na európske patentové prihlášky

Európske patenty

MA4A	Zaniknuté európske patenty vzdaním sa patentu
MC4A	Zrušené európske patenty
MC4A	Zrušené európske patenty po námietkovom konaní pred EPÚ
MG4A	Čiastočne zrušené európske patenty
MK4A	Zaniknuté európske patenty uplynutím doby platnosti
MM4A	Zaniknuté európske patenty pre nezaplatenie udržiavacích poplatkov
NG4A	Európske patenty zachované v zmenenom znení po námietkovom konaní pred EPÚ
PC4A	Prevody a prechody práv na európske patenty
PD4A	Zmeny dispozičných práv na európske patenty (zálohy)
PD4A	Zmeny dispozičných práv na európske patenty (ukončenie zálohov)
QA4A	Ponuky licencií na európske patenty
QA4A	Späťvzatia ponúk licencií na európske patenty
QB4A	Licenčné zmluvy registrované alebo udelené na európske patenty

QC4A	Ukončenie platnosti licenčných zmlúv na európske patenty	RL4A	Súdne spory o právo na európske patenty
RD4A	Exekúcie na európske patenty	SB4A	Európske patenty zapísané do registra po odtajnení
RF4A	Ukončenie exekúcií na európske patenty	SC4A	Sprístupnené preklady zmenených znení európskych patentových spisov
RL4A	Prepis majiteľa európskeho patentu (na základe rozhodnutia súdu)	SC4A	Sprístupnené opravené preklady európskych patentových spisov
RL4A	Ukončenie súdnych sporov o právo na európske patenty	SC4A	Sprístupnené preklady európskych patentových spisov

Opravy a zmeny

Opravy v európskych patentovch prihláškach

HA9A	Doplnenie pôvodcu (-ov)
HB9A	Opravy v údajoch o ďalších osobách v európskych patentových prihláškach alebo v európskych patentoch
HB9A	Opravy v údajoch o prihlasovateľoch európskych patentových prihlášok
HC9A	Zmeny v údajoch o ďalších osobách v európskych patentových prihláškach alebo v európskych patentoch
HC9A	Zmeny v údajoch o prihlasovateľoch európskych patentových prihlášok

HF9A	Opravy dátumov
HG9A	Opravy zatriedenia podľa MPT
HH9A	Opravy chýb alebo zmeny všeobecne

Opravy v európskych patentoch

TA4A	Doplnenie pôvodcu (-ov)
TB4A	Opravy v údajoch o majiteľoch európskych patentov
TC4A	Zmeny v údajoch o majiteľoch európskych patentov
TF4A	Opravy dátumov
TG4A	Opravy zatriedenia podľa MPT
TH4A	Opravy chýb alebo zmeny všeobecne

SC4A

Sprístupnené preklady európskych patentových spisov

(11)	(51)	(11)	(51)	(11)	(51)	(11)	(51)
E 42015	<i>E02F 3/36</i>	E 42043	<i>H04N 19/124</i>	E 42071	<i>B61H 7/04</i>	E 42098	<i>E02D 5/52</i>
E 42016	<i>E04F 13/00</i>	E 42044	<i>A01G 13/02</i>	E 42072	<i>C22B 9/04</i>	E 42099	<i>C12N 15/52</i>
E 42017	<i>C12N 1/04</i>	E 42045	<i>A61B 5/03</i>	E 42073	<i>B61H 13/38</i>	E 42100	<i>A61K 31/404</i>
E 42018	<i>F24C 14/00</i>	E 42046	<i>A61K 38/02</i>	E 42074	<i>H01M 8/18</i>	E 42101	<i>A61K 35/28</i>
E 42019	<i>B28B 7/00</i>	E 42047	<i>A24F 40/53</i>	E 42075	<i>F16F 1/38</i>	E 42102	<i>A61K 39/395</i>
E 42020	<i>G01N 19/10</i>	E 42048	<i>A61K 33/30</i>	E 42076	<i>H04N 19/625</i>	E 42103	<i>H04N 19/52</i>
E 42021	<i>E03D 9/08</i>	E 42049	<i>A24B 15/14</i>	E 42077	<i>B32B 29/00</i>	E 42104	<i>A24F 15/01</i>
E 42022	<i>A61K 39/135</i>	E 42050	<i>C07K 14/11</i>	E 42078	<i>G21F 7/00</i>	E 42105	<i>G01N 21/57</i>
E 42023	<i>C03C 25/32</i>	E 42051	<i>H01G 7/06</i>	E 42079	<i>A61K 47/34</i>	E 42106	<i>E06B 3/00</i>
E 42024	<i>A61K 39/395</i>	E 42052	<i>B65F 1/16</i>	E 42080	<i>C07C 51/41</i>	E 42107	<i>E02F 3/36</i>
E 42025	<i>C12N 9/10</i>	E 42053	<i>A61K 9/08</i>	E 42081	<i>G21C 1/12</i>	E 42108	<i>C07K 16/28</i>
E 42026	<i>B22D 11/00</i>	E 42054	<i>A61K 31/661</i>	E 42082	<i>A61K 39/00</i>	E 42109	<i>A61M 5/142</i>
E 42027	<i>H05B 3/40</i>	E 42055	<i>C07D 405/12</i>	E 42083	<i>A45C 13/00</i>	E 42110	<i>E03D 9/08</i>
E 42028	<i>H04W 52/02</i>	E 42056	<i>C07D 401/06</i>	E 42084	<i>C07H 1/06</i>	E 42111	<i>G01M 17/02</i>
E 42029	<i>E04F 15/18</i>	E 42057	<i>H04W 84/04</i>	E 42085	<i>H04N 19/105</i>	E 42112	<i>E04B 1/04</i>
E 42030	<i>A61K 33/00</i>	E 42058	<i>H04N 19/523</i>	E 42086	<i>B27N 1/00</i>	E 42113	<i>E04C 2/16</i>
E 42031	<i>A61K 39/00</i>	E 42059	<i>G01N 33/68</i>	E 42087	<i>A47B 13/00</i>	E 42114	<i>A61P 35/00</i>
E 42032	<i>E04F 15/02</i>	E 42060	<i>B21G 3/12</i>	E 42088	<i>C08L 21/00</i>	E 42115	<i>A61K 38/26</i>
E 42033	<i>F23C 3/00</i>	E 42061	<i>F16C 33/20</i>	E 42089	<i>G02F 1/35</i>	E 42116	<i>A61K 38/26</i>
E 42034	<i>B23K 26/00</i>	E 42062	<i>B01F 23/2361</i>	E 42090	<i>B29C 48/09</i>	E 42117	<i>C08G 18/48</i>
E 42035	<i>B02C 18/14</i>	E 42063	<i>B60S 3/04</i>	E 42091	<i>C22B 9/04</i>	E 42118	<i>C08L 3/02</i>
E 42036	<i>G02B 27/01</i>	E 42064	<i>A47G 9/10</i>	E 42092	<i>C07D 209/10</i>	E 42119	<i>B29D 30/30</i>
E 42037	<i>A01N 37/02</i>	E 42065	<i>B62D 29/00</i>	E 42093	<i>B21C 23/00</i>	E 42120	<i>C10G 65/02</i>
E 42038	<i>F16B 12/20</i>	E 42066	<i>A61K 31/661</i>	E 42094	<i>A61K 38/05</i>	E 42121	<i>C07C 263/20</i>
E 42039	<i>H01M 4/1391</i>	E 42067	<i>B41J 2/045</i>	E 42095	<i>A61K 31/498</i>	E 42122	<i>B29C 51/08</i>
E 42040	<i>C09J 109/08</i>	E 42068	<i>C07D 277/62</i>	E 42096	<i>C01B 33/18</i>	E 42123	<i>A61B 6/04</i>
E 42041	<i>B62K 5/06</i>	E 42069	<i>H04N 19/105</i>	E 42097	<i>C23C 10/50</i>	E 42124	<i>C07D 255/02</i>
E 42042	<i>A47K 5/12</i>	E 42070	<i>D06F 58/20</i>				

(51) *A01G 13/02* (2006.01)

(11) **E 42044**

(96) 20171251.0, 24.4.2020

(97) 3900521, 10.5.2023

(45) 25.10.2023

(73) Latschbacher GmbH, Kronstorf, AT;

(72) Latschbacher Klaus, Kronstorf, AT;

(74) Bušová Eva, JUDr., Bratislava, SK;

(54) **Ochranné zariadenie pre koncové výhony stromov**

(51) *A01N 37/02* (2006.01)

A01N 37/36 (2006.01)

A01P 1/00 (2006.01)

A61L 2/18 (2006.01)

(11) **E 42037**

(96) 14777018.4, 10.9.2014

(97) 3043644, 7.6.2023

(30) 13184371, 13.9.2013, EP

201300621, 20.9.2013, BE

(45) 25.10.2023

(73) Sopura S.A., Courcelles, BE;

(72) BOUGARD François, La Louvière, BE;

STACHURA Pierre, Binche, BE;

VANHILLEPUTTE Philippe, Houdeing - Aimerie, BE;

LONCIN Hélène, Paris, FR;

(74) inventa Patentová a známková kancelária s. r. o., Bratislava, SK;

(86) PCT/EP2014/069292

(87) WO 2015/036433

(54) **Antimikrobiálna kompozícia**

(51) *A24B 15/14* (2006.01)

A24B 15/30 (2006.01)

(11) **E 42049**

(96) 19783039.1, 8.10.2019

(97) 3863433, 12.7.2023

(30) 18199205, 8.10.2018, EP

(45) 25.10.2023

(73) Philip Morris Products S.A., Neuchâtel, CH;

(72) DEFOREL Corinne, Neuchâtel, CH;

LANG Gerhard, Neuchâtel, CH;

LESUFFLEUR Céline, Neuchâtel, CH;

VUARNOZ-BIZE Aline, Neuchâtel, CH;

(74) Zathurecka INPARTNERS GROUP s.r.o., Banská Bystrica, SK;

(86) PCT/EP2019/077254

(87) WO 2020/074535

(54) **Aerosól generujúci substrát obsahujúci klinček**

(51) **A24F 15/01** (2020.01)
 (11) **E 42104**
 (96) 18795768.3, 19.10.2018
 (97) 3700371, 7.6.2023
 (30) 201717486, 24.10.2017, GB
 (45) 25.10.2023
 (73) Nicoventures Trading Limited, London, GB;
 (72) WRIGHT Jeremy, London, GB;
 (74) inventa Patentová a známková kancelária s. r. o., Bratislava, SK;
 (86) PCT/GB2018/053027
 (87) WO 2019/081898
 (54) **Mechanizmus poklopu elektronického zariadenia na podávanie aerosólu**

(51) **A24F 40/53** (2020.01)
A24F 40/10 (2020.01)
 (11) **E 42047**
 (96) 20173511.5, 5.3.2014
 (97) 3729980, 14.6.2023
 (30) 201313788455, 7.3.2013, US
 (45) 25.10.2023
 (62) 14712484.6
 (73) RAI Strategic Holdings, Inc., Winston-Salem, NC, US;
 (72) Novak III Charles Jacob, Winston-Salem, NC North Carolina, US;
 Ampolini Frederic Philippe, Winston-Salem, NC North Carolina, US;
 East Allen Michael, Cary, NC North Carolina, US;
 Henry JR. Raymond C., Cary, NC North Carolina, US;
 Collett William Robert, Lexington, NC North Carolina, US;
 (74) Bušová Eva, JUDr., Bratislava, SK;
 (54) **Spôsob detekcie použitia zásobníka a systém pre výrobok pre elektronické fajčenie**

(51) **A45C 13/00** (2006.01)
A45C 5/14 (2006.01)
 (11) **E 42083**
 (96) 21819160.9, 8.10.2021
 (97) 4088613, 26.7.2023
 (30) 202032200 U, 9.10.2020, ES
 (45) 25.10.2023
 (73) Vingbox Ibérica, S.L., Marbella Málaga, ES;
 (72) GÓMEZ NÚÑEZ José Ignacio, Alcalá de Henares (Madrid), ES;
 FERNÁNDEZ CARMONA Jorge, Alcalá de Henares (Madrid), ES;
 (74) ŽOVICOVÁ & ŽOVIC IP, s. r. o., Bratislava, SK;
 (86) PCT/ES2021/070736
 (87) WO 2022/074279
 (54) **Ochranné balenie pre kufre**

(51) **A47B 13/00** (2006.01)
A44B 11/25 (2006.01)
A47B 87/00 (2006.01)
F16B 12/26 (2006.01)
 (11) **E 42087**
 (96) 19163109.2, 15.3.2019
 (97) 3708030, 3.5.2023

(45) 25.10.2023
 (73) Nowy Styl Deutschland GmbH, Steyerberg, DE;
 (72) Klimke Benjamin, Steyerberg, DE;
 (74) HÖRMANN & PARTNERS s.r.o., Bratislava, SK;
 (54) **Nábytok so zaisťovacím mechanizmom**

(51) **A47G 9/10** (2006.01)
A47G 9/02 (2006.01)
 (11) **E 42064**
 (96) 18779328.6, 24.9.2018
 (97) 3687342, 19.4.2023
 (30) 202017105925 U, 28.9.2017, DE
 (45) 25.10.2023
 (73) bett1.de GmbH, Berlin, DE;
 (72) SZPYT Adam Roman, Berlin, DE;
 (74) HÖRMANN & PARTNERS s.r.o., Bratislava, SK;
 (86) PCT/EP2018/075781
 (87) WO 2019/063476
 (54) **Prispôsobiteľný oporný vankúš**

(51) **A47K 5/12** (2006.01)
 (11) **E 42042**
 (96) 19791188.6, 15.10.2019
 (97) 3866655, 17.5.2023
 (30) 102018125905, 18.10.2018, DE
 (45) 25.10.2023
 (73) ILLE Papier-Service GmbH, Altenstadt, DE;
 (72) GOTTSCHALK Eric, Bruchköbel, DE;
 BILETSKYI Roman, Altenstadt, DE;
 (74) Bušová Eva, JUDr., Bratislava, SK;
 (86) PCT/EP2019/077923
 (87) WO 2020/078981
 (54) **Dávkovač kvapalín**

(51) **A61B 5/03** (2006.01)
A61B 5/026 (2006.01)
A61B 5/11 (2006.01)
A61B 5/0215 (2006.01)
A61B 5/341 (2021.01)
A61B 5/352 (2021.01)

(11) **E 42045**
 (96) 15784924.1, 1.10.2015
 (97) 3203966, 21.6.2023
 (30) 20140696, 11.10.2014, CZ
 (45) 25.10.2023
 (73) LINET spol. s r.o., Slany, CZ;
 (72) SEBA Petr, Bartosovice v Orlických Horách, CZ;
 STUDNICKA Filip, Hradec Králové, CZ;
 (74) ŽOVICOVÁ & ŽOVIC IP, s. r. o., Bratislava, SK;
 (86) PCT/CZ2015/000114
 (87) WO 2016/055036
 (54) **Zariadenie a metóda na meranie intrakraniálneho tlaku**

(51) **A61B 6/04** (2006.01)
A61B 5/055 (2006.01)
A61G 7/053 (2006.01)

(11) **E 42123**
 (96) 20750599.1, 13.7.2020
 (97) 3996596, 28.6.2023

- (30) 102019119025, 12.7.2019, DE
 (45) 25.10.2023
 (73) Febromed GmbH & Co. KG, Oelde, DE;
 (72) BRORMANN Hubert, Oelde, DE;
 (74) MAJLINGOVÁ & PARTNERS, s. r. o., Bratislava, SK;
 (86) PCT/EP2020/069791
 (87) WO 2021/009138
(54) Rádiologické prídržné zariadenie pre rádiologický prístroj
-
- (51) A61K 9/08** (2006.01)
A61K 47/26 (2006.01)
A61K 31/519 (2006.01)
A61K 33/26 (2006.01)
A61K 9/14 (2006.01)
(11) E 42053
 (96) 19386015.2, 22.3.2019
 (97) 3549576, 7.6.2023
 (30) 20180100151, 5.4.2018, GR
 (45) 25.10.2023
 (73) Tseti Ioulia, Kifissia Attikis, GR;
 (72) Tseti Ioulia, Kifissia Attikis, GR;
 (74) HÖRMANN & PARTNERS s.r.o., Bratislava, SK;
(54) Farmaceutická kompozícia na liečenie anémie vo vhodnom zásobníku, ktorý utesneným spôsobom uchováva oddelené účinné zložky: železitý komplex s N-acetyl-L-aspartát kazeínom a pentahydrát folinátu vápenatého
-
- (51) A61K 31/404** (2006.01)
A61K 9/14 (2006.01)
C07D 209/04 (2006.01)
C07D 215/00 (2006.01)
A61K 45/06 (2006.01)
A61K 9/20 (2006.01)
A61K 31/47 (2006.01)
A61K 9/16 (2006.01)
A61P 11/00 (2006.01)
(11) E 42100
 (96) 21175519.4, 14.4.2015
 (97) 3925607, 28.6.2023
 (30) 201461979848 P, 15.4.2014, US
 201462059287 P, 3.10.2014, US
 (45) 25.10.2023
 (62) 15721912.2
 (73) Vertex Pharmaceuticals Incorporated, Boston, MA, US;
 (72) PHENIX Brian Dean, Acton, US;
 BAGNOL Laurent Jean-claude, Burlington, US;
 BRODEUR Geoffrey Glen, Boston, US;
 CHANDRAN Sachin, Somerville, US;
 DOKOU Eleni, Cambridge, US;
 FERRIS Lori Ann, Medford, US;
 KNEZIC Dragutin, Watertown, US;
 MCCARTY Katie Lynn, Watertown, US;
 MEDEK Ales, Winchester, US;
 WAGGENER Sara A., N. Billerica, US;
-
- (74) HÖRMANN & PARTNERS s.r.o., Bratislava, SK;
(54) Farmaceutické kompozície na liečenie ochorení sprostredkovaných regulátorom transmembránovej vodivosti pri cystickej fibróze
-
- (51) A61K 31/498** (2006.01)
G01N 33/574 (2006.01)
A61P 35/00 (2006.01)
(11) E 42095
 (96) 18702299.1, 2.2.2018
 (97) 3576740, 14.6.2023
 (30) 201762455211 P, 6.2.2017, US
 17209098, 20.12.2017, EP
 (45) 25.10.2023
 (73) Janssen Pharmaceutica NV, Beerse, BE;
 (72) STUYCKENS Kim, Beerse, BE;
 PEREZ RUIXO Juan Jose, Madrid, ES;
 DE PORRE Peter Marie Z., Beerse, BE;
 AVADHANI Anjali Narayan, Springhouse Pennsylvania, US;
 LORIOT Yohann, Villejuif Cedex, FR;
 SIEFKER-RADTKE Arlene O., Beerse, BE;
 (74) Zathurecka INPARTNERS GROUP s.r.o., Banská Bystrica, SK;
 (86) PCT/EP2018/052694
 (87) WO 2018/141921
(54) Liečba rakoviny
-
- (51) A61K 31/661** (2006.01)
A61K 31/192 (2006.01)
A61P 27/02 (2006.01)
C07F 9/09 (2006.01)
A61K 45/06 (2006.01)
(11) E 42054
 (96) 17857434.9, 28.9.2017
 (97) 3519050, 7.6.2023
 (30) 201662400955 P, 28.9.2016, US
 (45) 25.10.2023
 (73) Medicon Pharmaceuticals, Inc., Setauket, NY, US;
 (72) RIGAS Basil, Setauket NY, US;
 (74) HÖRMANN & PARTNERS s.r.o., Bratislava, SK;
 (86) PCT/US2017/054051
 (87) WO 2018/064354
(54) Kompozície na liečbu oftalmických stavov
-
- (51) A61K 31/661** (2006.01)
A61P 25/02 (2006.01)
(11) E 42066
 (96) 22730040.7, 23.5.2022
 (97) 4114403, 7.6.2023
 (30) 202163192246 P, 24.5.2021, US
 (45) 25.10.2023
 (73) Medicon Pharmaceuticals, Inc., Setauket, NY, US;
 (72) RIGAS Basil., Setauket, New York, US;
 (74) HÖRMANN & PARTNERS s.r.o., Bratislava, SK;
 (86) PCT/US2022/072496
 (87) WO 2022/251805
(54) Liečba neuropatickej bolesti súvisiacej s periférnou neuropatiou vyvolanou chemoterapiou

- (51) **A61K 33/00** (2006.01)
A61K 9/00 (2006.01)
A61K 47/02 (2006.01)
A61K 47/14 (2017.01)
A61K 9/06 (2006.01)
A61K 47/44 (2017.01)
A61P 39/00 (2006.01)
A61P 37/08 (2006.01)
A61P 29/00 (2006.01)
- (11) **E 42030**
(96) 18702341.1, 19.1.2018
(97) 3570848, 7.6.2023
(30) 201762448556 P, 20.1.2017, US
201762517369 P, 9.6.2017, US
(45) 25.10.2023
(73) M et P Pharma AG, Emmetten, CH;
(72) MATTERN Claudia, Emmetten, CH;
(74) ROTT & RÚŽIČKA, Patentová, známková a právna kancelária, verejná obchodná spoločnosť, Bratislava, SK;
(86) PCT/IB2018/050349
(87) WO 2018/134783
- (54) **Nazálne farmaceutické kompozície na zníženie rizík expozície znečisťujúcim látkam v ovzduší**
-
- (51) **A61K 33/30** (2006.01)
A61K 33/32 (2006.01)
A61K 33/34 (2006.01)
A61K 33/04 (2006.01)
A61K 33/24 (2019.01)
A23K 20/174 (2016.01)
A23K 20/20 (2016.01)
A23K 50/10 (2016.01)
A61K 9/00 (2006.01)
A61K 31/714 (2006.01)
A61K 33/18 (2006.01)
- (11) **E 42048**
(96) 21178709.8, 14.5.2012
(97) 3915569, 26.7.2023
(45) 25.10.2023
(62) 12876862.9
(73) Warburton Technology Limited, Dublin, IE;
(72) SMITH William Alfred, Dublin, IE;
(74) ŽOVICOVÁ & ŽOVIC IP, s. r. o., Bratislava, SK;
- (54) **Metóda na prípravu roztoku stopových prvkov**
-
- (51) **A61K 35/28** (2015.01)
C12N 5/0775 (2010.01)
A61P 1/02 (2006.01)
A61P 17/02 (2006.01)
A61P 19/04 (2006.01)
- (11) **E 42101**
(96) 16833569.3, 28.7.2016
(97) 3328397, 12.7.2023
(30) 201562199696 P, 31.7.2015, US
(45) 25.10.2023
(73) Exotropin, LLC, New York, NY, US;
(72) LUDLOW John W., NC, US;
BUEHRER Benjamin, NC, US;
PIERACCINI Peter, Durham, NC, US;
- (74) HÖRMANN & PARTNERS s.r.o., Bratislava, SK;
(86) PCT/US2016/044458
(87) WO 2017/023690
- (54) **Exozómové kompozície a spôsoby ich prípravy a použitie na reguláciu a úpravu pleti a vlasov**
-
- (51) **A61K 38/02** (2006.01)
A61K 38/10 (2006.01)
A61K 38/16 (2006.01)
A61K 9/00 (2006.01)
A61K 9/16 (2006.01)
A61K 9/50 (2006.01)
A61K 47/32 (2006.01)
A61K 47/36 (2006.01)
A61P 25/00 (2006.01)
A61P 25/28 (2006.01)
- (11) **E 42046**
(96) 17845658.8, 9.8.2017
(97) 3506921, 17.5.2023
(30) 201662381598 P, 31.8.2016, US
(45) 25.10.2023
(73) Mapi Pharma Ltd, Ness Ziona, IL;
(72) MAROM Ehud, Tel Aviv, IL;
BLEICH KIMELMAN Nadav, Tel Aviv, IL;
DANON Uri, Tel Aviv, IL;
RUBNOV Shai, Tel Aviv, IL;
- (74) Zathurecka INPARTNERS GROUP s.r.o., Banská Bystrica, SK;
(86) PCT/IL2017/050882
(87) WO 2018/042415
- (54) **Depotný systém zahŕňajúci glatirameracetát**
-
- (51) **A61K 38/05** (2006.01)
A61K 31/223 (2006.01)
A61P 21/00 (2006.01)
- (11) **E 42094**
(96) 20737378.8, 29.6.2020
(97) 3989999, 26.4.2023
(30) 201900010401, 28.6.2019, IT
(45) 25.10.2023
(73) Dompé farmaceutici SpA, Milano, IT;
(72) ALLEGRETTI Marcello, L'Aquila, IT;
ARAMINI Andrea, L'Aquila, IT;
BIANCHINI Gianluca, L'Aquila, IT;
- (74) HÖRMANN & PARTNERS s.r.o., Bratislava, SK;
(86) PCT/EP2020/068224
(87) WO 2020/260689
- (54) **Nová kompozícia obsahujúca aminokyseliny s rozvetveným reťazcom**
-
- (51) **A61K 38/26** (2006.01)
A61K 9/00 (2006.01)
A61K 47/18 (2017.01)
A61K 47/10 (2017.01)
A61P 3/10 (2006.01)
A61P 3/04 (2006.01)
- (11) **E 42115**
(96) 19801228.8, 25.10.2019
(97) 3870213, 7.6.2023

- (30) 18202801, 26.10.2018, EP
19158226, 20.2.2019, EP
- (45) 25.10.2023
- (73) Novo Nordisk A/S, Bagsværd, DK;
- (72) ENGELUND Dorthe Kot, Bagsværd, DK;
JENSEN Søren Skov, Bagsværd, DK;
LUNDQVIST Joakim, Bagsværd, DK;
- (74) MAJLINGOVÁ & PARTNERS, s. r. o., Bratislava, SK;
- (86) PCT/EP2019/079214
- (87) WO 2020/084126
- (54) Stabilné kompozície semaglutidu a ich použitia**
-
- (51) **A61K 38/26** (2006.01)
A61P 3/10 (2006.01)
A61K 47/00 (2006.01)
- (11) E 42116**
- (96) 18188815.7, 15.3.2013
- (97) 3488857, 7.6.2023
- (30) 12160743, 22.3.2012, EP
201361748840 P, 4.1.2013, US
13153459, 31.1.2013, EP
- (45) 25.10.2023
- (62) 13709231.8
- (73) Novo Nordisk A/S, Bagsværd, DK;
- (72) HANSEN Tue, Bagsværd, DK;
VILHELMSEN Thomas, Bagsværd, DK;
ELIASSEN Helle, Bagsværd, DK;
- (74) MAJLINGOVÁ & PARTNERS, s. r. o., Bratislava, SK;
- (54) Kompozície peptidov GLP-1 a ich príprava**
-
- (51) **A61K 39/00** (2006.01)
C07K 14/47 (2006.01)
- (11) E 42031**
- (96) 18174251.1, 24.3.2016
- (97) 3388075, 24.5.2023
- (30) 201562139189 P, 27.3.2015, US
201505305, 27.3.2015, GB
- (45) 25.10.2023
- (62) 16711659.9
- (73) Immatics Biotechnologies GmbH, Tübingen, DE;
- (72) Mahr Andrea, Tübingen, DE;
Stevermann Lea, Aachen, DE;
Weinschenk Toni, Aichwald, DE;
Schoor Oliver, Tübingen, DE;
Fritsche Jens, Dusslingen, DE;
Singh Harpreet, Munich, DE;
- (74) Zivko Mijatovic and Partners s. r. o., Bratislava, SK;
- (54) Nové peptidy a kombinácie peptidov na použitie v imunoterapii proti rôznym nádorom (SEQ ID 25 - MRAX5-003)**
-
- (51) **A61K 39/00** (2006.01)
A61K 35/17 (2015.01)
C07K 14/725 (2006.01)
- (11) E 42082**
- (96) 16724861.6, 9.5.2016
- (97) 3294325, 26.7.2023
- (30) PCT/EP2015/060356, 11.5.2015, WO
- (45) 25.10.2023
- (73) Biontech Cell&Gene Therapies GmbH, Mainz, DE;
TRON - Translationale Onkologie an der
Universitätsmedizin der Johannes Gutenberg-
Universität Mainz gemeinnützige GmbH, Mainz, DE;
- (72) SAHIN Ugur, Mainz, DE;
REINHARD Katharina, Mainz-Kostheim, DE;
SIMON Petra, Mainz, DE;
MROZ Karolina Anna, Wiesbaden, DE;
HOBOHM Kathleen, Kelkheim i. Ts., DE;
- (74) ŽOVICOVÁ & ŽOVIC IP, s. r. o., Bratislava, SK;
- (86) PCT/EP2016/060332
- (87) WO 2016/180778
- (54) Zvýšenie účinku T-buniek upravených s CAR prostredníctvom vakcinácie nukleovou kyselinou**
-
- (51) **A61K 39/135** (2006.01)
A61K 39/12 (2006.01)
- (11) E 42022**
- (96) 16704959.2, 15.1.2016
- (97) 3244920, 7.6.2023
- (30) 201562104314 P, 16.1.2015, US
- (45) 25.10.2023
- (73) Zoetis Services LLC, Parsippany, NJ, US;
The United States of America, as Represented by the
Secretary of Agriculture, Washington, DC, US;
- (72) DOMINOWSKI Paul Joseph, Kalamazoo, MI, US;
HARDHAM John Morgan, Kalamazoo, MI, US;
JACKSON James Alan, Kalamazoo, MI, US;
GAY Cyril Gerard, Greenport, NY, US;
RODRIGUEZ Luis Leandro, Greenport, NY, US;
KRUG Peter William, Greenport, NY, US;
RIEDER Aida Elizabeth, Greenport, NY, US;
- (74) Bušová Eva, JUDr., Bratislava, SK;
- (86) PCT/US2016/013587
- (87) WO 2016/115456
- (54) Vakcína proti slintačke a krívačke**
-
- (51) **A61K 39/395** (2006.01)
C07K 16/22 (2006.01)
A61P 3/06 (2006.01)
- (11) E 42024**
- (96) 17706945.7, 13.2.2017
- (97) 3416684, 21.6.2023
- (30) 201662296110 P, 17.2.2016, US
- (45) 25.10.2023
- (73) Regeneron Pharmaceuticals, Inc., Tarrytown, NY, US;
- (72) GROMADA Jesper, Tarrytown, New York, US;
GUSAROVA Viktoria, Tarrytown, New York, US;
MURPHY Andrew J., Tarrytown, New York, US;
- (74) MAJLINGOVÁ & PARTNERS, s. r. o., Bratislava, SK;
- (86) PCT/US2017/017640
- (87) WO 2017/142832
- (54) Spôsoby liečenia alebo prevencie aterosklerózy podávaním inhibítora ANGPTL3**
-
- (51) **A61K 39/395** (2006.01)
C07K 16/28 (2006.01)
A61K 39/00 (2006.01)
- (11) E 42102**
- (96) 17730627.1, 1.6.2017

- (97) 3463457, 28.6.2023
 (30) 201662344880 P, 2.6.2016, US
 (45) 25.10.2023
 (73) Bristol-Myers Squibb Company, Princeton, NJ, US;
 (72) FARSACI Benedetto, Princeton New Jersey, US;
 (74) PATENTSERVIS Bratislava, a. s., Bratislava, SK;
 (86) PCT/US2017/035492
 (87) WO 2017/210453
(54) Blokáda PD-1 podaním nivolumabu pri refraktérnom Hodgkinovom lymfóme
-
- (51) A61K 47/34** (2017.01)
(11) E 42079
 (96) 11723441.9, 31.5.2011
 (97) 2582395, 10.5.2023
 (30) 10382153, 31.5.2010, EP
 (45) 25.10.2023
 (73) Laboratorios Farmacéuticos Rovi, S.A., Madrid, ES;
 (72) GUTIERRO ADURIZ Ibon, Madrid, ES;
 GÓMEZ OCHOA María Teresa, Madrid, ES;
 (74) Zathurecka INPARTNERS GROUP s.r.o., Banská Bystrica, SK;
 (86) PCT/EP2011/059001
 (87) WO 2011/151356
(54) Metódy prípravy injikovateľných depotných kompozícií
-
- (51) A61M 5/142** (2006.01)
A61M 5/36 (2006.01)
A61M 5/31 (2006.01)
A61M 5/315 (2006.01)
A61M 5/00 (2006.01)
G01F 23/02 (2006.01)
A61M 5/145 (2006.01)
A61M 5/44 (2006.01)
(11) E 42109
 (96) 16842619.5, 24.8.2016
 (97) 3341048, 17.5.2023
 (30) 201562211462 P, 28.8.2015, US
 201562259824 P, 25.11.2015, US
 (45) 25.10.2023
 (73) Bayer Healthcare LLC, Whippany, NJ, US;
 (72) COWAN Kevin P., Allison Park, Pennsylvania, US;
 SPOHN Michael A., Fenelton, Pennsylvania, US;
 MCDERMOTT Michael, Pittsburgh, Pennsylvania, US;
 GRUBIC Herbert M., Pittsburgh, Pennsylvania, US;
 PHALEN Henry, Milford, Delaware, US;
 (74) inventa Patentová a známková kancelária s. r. o., Bratislava, SK;
 (86) PCT/US2016/048445
 (87) WO 2017/040154
(54) Systém a metóda na overenie naplnenia injekčnej striekačky kvapalinou a rozpoznávanie obrazu funkcií systému elektrického injektora
-
- (51) A61P 35/00** (2006.01)
A61K 51/04 (2006.01)
A61K 51/10 (2006.01)
C07B 59/00 (2006.01)
- (11) E 42114**
 (96) 20702636.0, 30.1.2020
 (97) 3917626, 31.5.2023
 (30) 19154500, 30.1.2019, EP
 (45) 25.10.2023
 (73) Technische Universität München, München, DE;
 Technische Universität München - Klinikum Rechts der Isar, München, DE;
 (72) WURZER Alexander Josef, München, DE;
 WESTER Hans-Jürgen, Dinkelweg, DE;
 EIBER Matthias Johannes, Vaterstetten, DE;
 (74) ŽOVICOVÁ & ŽOVIC IP, s. r. o., Bratislava, SK;
 (86) PCT/EP2020/052248
 (87) WO 2020/157177
(54) Rádioaktívny indikátor a terapeutikum viažuce PSMA a pôsobiace v duálnom režime
-
- (51) B01F 23/2361** (2022.01)
B67C 3/10 (2006.01)
B67D 1/04 (2006.01)
(11) E 42062
 (96) 14868456.6, 4.12.2014
 (97) 3077092, 3.5.2023
 (30) 201361911493 P, 4.12.2013, US
 (45) 25.10.2023
 (73) SodaStream Industries Ltd., Kfar Saba, IL;
 (72) COHEN Avi, Jerusalem, IL;
 DANIELI Guy, Jerusalem, IL;
 LANDAU Eitan, Netanya, IL;
 (74) HÖRMANN & PARTNERS s.r.o., Bratislava, SK;
 (86) PCT/IB2014/066594
 (87) WO 2015/083117
(54) Systém na sýtenie nápojov na báze sirupu oxidom uhličitým
-
- (51) B02C 18/14** (2006.01)
B02C 18/18 (2006.01)
B02C 18/20 (2006.01)
B23D 61/02 (2006.01)
(11) E 42035
 (96) 20724844.4, 13.5.2020
 (97) 3969184, 7.6.2023
 (30) 19174372, 14.5.2019, EP
 (45) 25.10.2023
 (73) Klingmill AB, Eskilstuna, SE;
 (72) VUJADINOVIC Borislav, Eskilstuna, SE;
 (74) Kapa Beta, s. r. o., Nová Dubnica, SK;
 (86) PCT/EP2020/063341
 (87) WO 2020/229544
(54) Stroj na pulverizáciu materiálu so stacionárnym krytom
-
- (51) B21C 23/00** (2006.01)
B21C 23/03 (2006.01)
B21C 23/08 (2006.01)
B21C 37/04 (2006.01)
C22C 21/08 (2006.01)
C22F 1/05 (2006.01)
C22F 1/00 (2006.01)

- (11) **E 42093**
 (96) 21731160.4, 9.6.2021
 (97) 3986629, 5.7.2023
 (30) 20180037, 15.6.2020, EP
 PCT/EP2021/051078, 19.1.2021, WO
 (45) 25.10.2023
 (73) Fotij Dimitri, Maasmechelen, BE;
 (72) Fotij Dimitri, Maasmechelen, BE;
 (74) Zathurecka INPARTNERS GROUP s.r.o., Banská Bystrica, SK;
 (86) PCT/EP2021/065484
 (87) WO 2021/254852
- (54) **Spoľahlivý spôsob výroby práškovo lakovaných mäkkých hliníkových zliatin pri vysokej rýchlosti vytlačania s veľkou odolnosťou proti korózii a šetrných k recyklácii**
-
- (51) **B21G 3/12** (2006.01)
B21G 3/28 (2006.01)
B21J 13/02 (2006.01)
B21J 13/03 (2006.01)
- (11) **E 42060**
 (96) 19762401.8, 5.9.2019
 (97) 3873688, 7.6.2023
 (30) 18203697, 31.10.2018, EP
 (45) 25.10.2023
 (73) ENKOTEC A/S, Skanderborg, DK;
 (72) MATZEN Claus Peter, Silkeborg, DK;
 ELKJÆR Preben Kirk, Skanderborg, DK;
 (74) HÖRMANN & PARTNERS s.r.o., Bratislava, SK;
 (86) PCT/EP2019/073650
 (87) WO 2020/088823
- (54) **Matrica a držiak matrice na výrobu podlhovastých telies**
-
- (51) **B22D 11/00** (2006.01)
B22D 11/10 (2006.01)
B22D 11/114 (2006.01)
B22D 11/115 (2006.01)
- (11) **E 42026**
 (96) 18764119.6, 7.3.2018
 (97) 3592483, 10.5.2023
 (30) 201762468709 P, 8.3.2017, US
 (45) 25.10.2023
 (73) Southwire Company, LLC, Carrollton, GA, US;
 (72) GILL Kevin Scott, Carrollton, GA, US;
 POWELL Michael Caleb, Dallas, GA, US;
 RUNDQUIST Victor Frederic, Carrollton, GA, US;
 MANCHIRAJU Venkata Kiran, Villa Rica, GA, US;
 GUFFEY Roland Earl, Cloverport, KY, US;
 (74) inventa Patentová a známková kancelária s. r. o., Bratislava, SK;
 (86) PCT/US2018/021367
 (87) WO 2018/165316
- (54) **Zjemňovanie zrna priamym vibračným pôsobením**
-
- (51) **B23K 26/00** (2014.01)
B23K 26/06 (2014.01)
B23K 26/08 (2014.01)
B23K 26/352 (2014.01)
- B41M 5/26** (2006.01)
B29C 59/16 (2006.01)
B41M 5/24 (2006.01)
B23K 103/00 (2006.01)
- (11) **E 42034**
 (96) 14425043.8, 16.4.2014
 (97) 2933050, 7.6.2023
 (45) 25.10.2023
 (73) Ondaplast S.p.a., Longiano FC, IT;
 (72) Rossi Renzo, Santarcangelo DI Romagna FC, IT;
 Boghi Claudio, Longiano FC, IT;
 Paolucci Fabrizio, Gatteo FC, IT;
 (74) ROTT & RÚŽIČKA, Patentová, známková a právna kancelária, verejná obchodná spoločnosť, Bratislava, SK;
- (54) **Spôsob spracovania polymérnych fólií a súvisiace fólie**
-
- (51) **B27N 1/00** (2006.01)
B27N 3/00 (2006.01)
- (11) **E 42086**
 (96) 13792612.7, 6.11.2013
 (97) 2917008, 7.6.2023
 (30) 12191376, 6.11.2012, EP
 (45) 25.10.2023
 (73) SWISS KRONO Tec AG, Luzern, CH;
 (72) HASCH Joachim, Berlin, DE;
 BOROWKA Julia, Zary, PL;
 (74) Bachratá Magdaléna, Mgr., Bratislava, SK;
 (86) PCT/EP2013/073090
 (87) WO 2014/072304
- (54) **Spôsob zníženia emisií prchavých organických zlúčenín z materiálov na báze dreva a materiály na báze dreva**
-
- (51) **B28B 7/00** (2006.01)
B28B 15/00 (2006.01)
B28B 17/00 (2006.01)
B30B 11/02 (2006.01)
B30B 11/00 (2006.01)
- (11) **E 42019**
 (96) 16750888.6, 27.6.2016
 (97) 3313634, 7.6.2023
 (30) 1555959, 26.6.2015, FR
 (45) 25.10.2023
 (73) Centre d'Etudes et de Recherches de l'Industrie du Béton, Epernon, FR;
 (72) MEHIRI Kais, Paris, FR;
 TEMPETE Nicolas, Brechamps, FR;
 DEHAUDT Sylvain, Nogent Le Roi, FR;
 (74) Zathurecka INPARTNERS GROUP s.r.o., Banská Bystrica, SK;
 (86) PCT/FR2016/051575
 (87) WO 2016/207578
- (54) **Zariadenie obsahujúce zariadenie na monitorovanie činnosti vibračného lisu, ktorý vyrába okamžite tvarovateľné betónové výrobky, v reálnom čase**

- (51) **B29C 48/09** (2019.01)
B29C 48/152 (2019.01)
B29C 48/90 (2019.01)
B29C 48/14 (2019.01)
B29C 63/06 (2006.01)
B29C 48/275 (2019.01)
- (11) **E 42090**
(96) 17784386.9, 13.9.2017
(97) 3512684, 12.7.2023
(30) 16188491, 13.9.2016, EP
(45) 25.10.2023
(73) Aisapack Holding SA, Vouvry, CH;
(72) THOMASSET Jacques, Neuvecelle, FR;
REY Eduardo, Vouvry, CH;
(74) HÖRMANN & PARTNERS s.r.o., Bratislava, SK;
(86) PCT/IB2017/055515
(87) WO 2018/051235
- (54) **Spôsob a nástroj na extrudovanie a štítkovanie valcového produktu**
-
- (51) **B29C 51/08** (2006.01)
B29C 51/10 (2006.01)
B29C 51/26 (2006.01)
B29C 51/30 (2006.01)
B29K 67/00 (2006.01)
B29K 23/00 (2006.01)
B29L 31/00 (2006.01)
- (11) **E 42122**
(96) 21192407.1, 20.8.2021
(97) 3974152, 7.6.2023
(30) 102020125214, 28.9.2020, DE
(45) 25.10.2023
(73) PACCOR Packaging GmbH, Düsseldorf, DE;
(72) SCHÜTTE Andreas, Meerbusch, DE;
RULAND Helmut, Elsdorf, DE;
LORENZ Nicolas, Starnberg, DE;
(74) Holoubková Mária, Ing., Bratislava, SK;
- (54) **Spôsob kódovania obalovej nádoby a kódovaná obalová nádoba na spotrebný tovar**
-
- (51) **B29D 30/30** (2006.01)
G01B 11/24 (2006.01)
G01B 21/20 (2006.01)
B29D 30/24 (2006.01)
- (11) **E 42119**
(96) 19743046.5, 7.6.2019
(97) 3802085, 7.6.2023
(30) 2021086, 8.6.2018, NL
(45) 25.10.2023
(73) VMI Holland B.V., Epe, NL;
(72) VAN DER MADE Maarten Reinoud, Epe, NL;
VAN VOSKUILEN Cees Johan, Epe, NL;
MULDER Gerrit, Epe, NL;
(74) LITVÁKOVÁ A SPOL., s. r. o., Bratislava, SK;
(86) PCT/NL2019/050346
(87) WO 2019/235932
- (54) **Spôsob výroby plášťov pneumatík a systém na výrobu plášťov pneumatík, najmä na navíjanie pásu**
-
- (51) **B32B 29/00** (2006.01)
E04B 1/94 (2006.01)
B32B 5/02 (2006.01)
B32B 5/22 (2006.01)
B32B 5/24 (2006.01)
B32B 19/00 (2006.01)
B32B 19/04 (2006.01)
B32B 19/06 (2006.01)
B32B 29/02 (2006.01)
- (11) **E 42077**
(96) 15808357.6, 19.11.2015
(97) 3221147, 21.6.2023
(30) 102014116984, 20.11.2014, DE
(45) 25.10.2023
(73) DI Dekodur International GmbH & Co. KG, Hirschhorn/Neckar, DE;
(72) ANDRÉ Volkmar, Hirschhorn, DE;
HELD Holger, Erbach im Odenwald, DE;
(74) HÖRMANN & PARTNERS s.r.o., Bratislava, SK;
(86) PCT/EP2015/077117
(87) WO 2016/079245
- (54) **Nehorľavý laminát**
-
- (51) **B41J 2/045** (2006.01)
B41J 2/14 (2006.01)
- (11) **E 42067**
(96) 21184674.6, 19.4.2019
(97) 3943308, 28.6.2023
(45) 25.10.2023
(62) 19722428.0
(73) Hewlett-Packard Development Company, L.P., Spring, TX, US;
(72) NG Boon Bing, Vancouver, US;
(74) Kapa Beta, s. r. o., Nová Dubnica, SK;
- (54) **Atramentová kazeta obsahujúca tlačovú hlavu s integrovaným obvodom, ktorá obsahuje zariadenie na vystrekovanie tekutiny, prvú pamäť a druhú pamäť, a zodpovedajúca metóda**
-
- (51) **B60S 3/04** (2006.01)
B08B 3/04 (2006.01)
- (11) **E 42063**
(96) 20198506.6, 26.10.2016
(97) 3778319, 7.6.2023
(45) 25.10.2023
(62) 16794541.9
(73) Lingeskog, Fredrik, Värnamo, SE;
(72) Lingeskog Fredrik, Värnamo, SE;
(74) HÖRMANN & PARTNERS s.r.o., Bratislava, SK;
- (54) **Zariadenie na čistenie kolies a spôsob čistenia kolies**
-
- (51) **B61H 7/04** (2006.01)
- (11) **E 42071**
(96) 18194730.0, 17.9.2018
(97) 3623252, 7.6.2023
(45) 25.10.2023
(73) Faiveley Transport Witten GmbH, Witten, DE;
(72) MONTUA Sebastian A., Witten, DE;
CHRIST Sandra, Witten, DE;
NATHAUS Christopher, Witten, DE;

- (74) HÖRMANN & PARTNERS s.r.o., Bratislava, SK;
(54) Ovládací valec pre koľajnicovú brzdu a koľajnicová brzda s ovládacím valcom
-
- (51) B61H 13/38** (2006.01)
(11) E 42073
(96) 19217694.9, 18.12.2019
(97) 3838707, 7.6.2023
(45) 25.10.2023
(73) Faiveley Transport Witten GmbH, Witten, DE;
(72) Montua Sebastian, Witten, DE;
(74) HÖRMANN & PARTNERS s.r.o., Bratislava, SK;
(54) Závesná styčnica pre brzdové pákové koľajové vozidlá, brzdové sútyčie a spôsob tlmenia kmitov brzdového sútyčia koľajového vozidla
-
- (51) B62D 29/00** (2006.01)
B62D 25/02 (2006.01)
(11) E 42065
(96) 21197968.7, 25.6.2019
(97) 3960592, 14.6.2023
(30) 18382467, 25.6.2018, EP
(45) 25.10.2023
(62) 19732669.7
(73) AUTOTECH ENGINEERING, S.L., Amorebieta-Etxano, ES;
(72) MECA MARTINEZ Marti, Santpedor, ES;
VALENCIA CARRIO Xavier, Manresa, ES;
(74) HÖRMANN & PARTNERS s.r.o., Bratislava, SK;
(54) Spôsob výroby komplexného rámu bočnej konštrukcie karosérie vozidla a príslušný rám bočnej konštrukcie karosérie vozidla
-
- (51) B62K 5/06** (2006.01)
B62K 5/10 (2013.01)
(11) E 42041
(96) 19723746.4, 7.5.2019
(97) 3790785, 7.6.2023
(30) 2020889, 8.5.2018, NL
(45) 25.10.2023
(73) YouSee B.V., Amsterdam, NL;
(72) BARENBRUG Machiel Gerardus Theodorus Marie, Amsterdam, NL;
DE VISSER Alexander Plul Johannus, Amsterdam, NL;
ARIESEN Pel, Amsterdam, NL;
(74) ŽOVICOVÁ & ŽOVIC IP, s. r. o., Bratislava, SK;
(86) PCT/EP2019/061674
(87) WO 2019/215144
(54) Vylepšené naklápacie odpruženie vozidla
-
- (51) B65F 1/16** (2006.01)
B65F 1/14 (2006.01)
(11) E 42052
(96) 20757394.0, 9.6.2020
(97) 3954632, 7.6.2023
(45) 25.10.2023
(73) SOTKON SP SLU, Lasarte-Oria, ES;
(72) CASTRO SOARES JUNQUEIRA Fernando Manuel, Porto, PT;
- (74) ROTT & RÚŽIČKA, Patentová, známková a právna kancelária, verejná obchodná spoločnosť, Bratislava, SK;
(86) PCT/IB2020/055415
(87) WO 2021/250442
(54) Podzemný systém zberu odpadu
-
- (51) C01B 33/18** (2006.01)
(11) E 42096
(96) 20701793.0, 30.1.2020
(97) 3917881, 7.6.2023
(30) 19154567, 30.1.2019, EP
19172386, 2.5.2019, EP
(45) 25.10.2023
(73) Quarzwerke GmbH, Frechen, DE;
(72) ZILLES Jörg Ulrich, Frechen, DE;
KELLERMANN Max, Wesseling, DE;
PÁEZ-MALETZ Paul, Frechen, DE;
(74) HÖRMANN & PARTNERS s.r.o., Bratislava, SK;
(86) PCT/EP2020/052286
(87) WO 2020/157193
(54) Maskovanie kryštalického oxidu kremičitého
-
- (51) C03C 25/32** (2018.01)
D04H 1/4209 (2012.01)
D04H 1/587 (2012.01)
D04H 1/64 (2012.01)
(11) E 42023
(96) 18712953.1, 5.3.2018
(97) 3661888, 24.5.2023
(30) 1757284, 31.7.2017, FR
(45) 25.10.2023
(73) SAINT-GOBAIN ISOVER, Courbevoie, FR;
(72) AZEVEDO Joël, Gif sur Yvette, FR;
KIEFER Lionel, Arc-Sur-Tille, FR;
(74) Kapa Beta, s. r. o., Nová Dubnica, SK;
(86) PCT/FR2018/050496
(87) WO 2019/025672
(54) Spôsob výroby minerálnej vlny
-
- (51) C07C 51/41** (2006.01)
C07C 53/126 (2006.01)
(11) E 42080
(96) 17809047.8, 7.11.2017
(97) 3645497, 7.6.2023
(30) 201741021461, 19.6.2017, IN
(45) 25.10.2023
(73) Hindustan Petroleum Corporation Limited, Karnataka, Bangalore, IN;
(72) KOTTARI Naresh, Bangalore, IN;
RAJA Kanuparth Naga, Bangalore, IN;
CHINTALAPATI Siva Kesava Raju, Bangalore, IN;
PUDI Satyanarayana Murty, Bangalore, IN;
SHARMA Bhavesh, Bangalore, IN;
MANGALA Ramkumar, Bangalore, IN;
CHALAPATHI RAO Peddy Venkata, Bangalore, IN;
VENKATESWARLU CHOUDARY Nettam, Bangalore, IN;
GANDHAM Sriganesh, Bangalore, IN;
(74) ŽOVICOVÁ & ŽOVIC IP, s. r. o., Bratislava, SK;
(86) PCT/IN2017/050512

- (87) WO 2018/235094
(54) Spôsob prípravy organokovových katalyzátorov rozpustných v uhľovodíkoch
-
- (51)** C07C 263/20 (2006.01)
C07C 265/14 (2006.01)
(11) E 42121
(96) 18804638.7, 26.11.2018
(97) 3697756, 14.6.2023
(30) 17207511, 14.12.2017, EP
(45) 25.10.2023
(73) Sulzer Management AG, Winterthur, CH;
(72) FAESSLER Peter, Allschwil, CH;
STEPANSKI Manfred, Buchs, CH;
JANSEN Halbe, Eschlikon, CH;
(74) Zathurecka INPARTNERS GROUP s.r.o., Banská Bystrica, SK;
(86) PCT/EP2018/082529
(87) WO 2019/115213
(54) Zariadenie a spôsob purifikácie izoméneho monoméru, ako napríklad 4,4'-metyléndifenyldiizokyanátu, zo surovej zmesi
-
- (51)** C07D 209/10 (2006.01)
C07D 235/10 (2006.01)
A61P 25/00 (2006.01)
A61P 25/16 (2006.01)
A61P 25/18 (2006.01)
A61P 25/24 (2006.01)
A61P 25/28 (2006.01)
A61K 31/496 (2006.01)
(11) E 42092
(96) 19706271.4, 20.2.2019
(97) 3755688, 14.6.2023
(30) 18461519, 21.2.2018, EP
(45) 25.10.2023
(73) Adamed Pharma S.A., Czosnow, PL;
(72) KOLACZKOWSKI Marcin, Wieliczka, PL;
BUCKI Adam, Przebieczany, PL;
SNIECIKOWSKA Joanna, Wieliczka, PL;
MARCINKOWSKA Monika, Krakow, PL;
(74) Zathurecka INPARTNERS GROUP s.r.o., Banská Bystrica, SK;
(86) PCT/EP2019/054171
(87) WO 2019/162306
(54) Deriváty indolu a benzimidazolu ako duálne antagonisty receptorov 5-HT_{2A} a 5-HT₆
-
- (51)** C07D 255/02 (2006.01)
A61K 31/395 (2006.01)
A61K 31/675 (2006.01)
(11) E 42124
(96) 19715609.4, 15.3.2019
(97) 3765447, 12.7.2023
(30) 201862643931 P, 16.3.2018, US
201962803704 P, 11.2.2019, US
(45) 25.10.2023
(73) Kezar Life Sciences, South San Francisco, CA, US;
(72) JOHNSON Henry, San Bruno, CA, US;
- (74) Zathurecka INPARTNERS GROUP s.r.o., Banská Bystrica, SK;
(86) PCT/US2019/022533
(87) WO 2019/178510
(54) Inhibitory sekrécie proteínov na báze triazacyklododekánulfónamidu („TCD“)
-
- (51)** C07D 277/62 (2006.01)
A61K 31/428 (2006.01)
A61P 19/06 (2006.01)
(11) E 42068
(96) 18791567.3, 27.4.2018
(97) 3617199, 26.7.2023
(30) 2017099334, 28.4.2017, JP
(45) 25.10.2023
(73) Fuji Yakuhin Co., Ltd., Saitama-shi, Saitama, JP;
(72) UDA Junichiro, Saitama-shi Saitama, JP;
KOBASHI Seiichi, Saitama-shi Saitama, JP;
HASEGAWA Misa, Saitama-shi Saitama, JP;
(74) FAJNOR IP s. r. o., Bratislava, SK;
(86) PCT/JP2018/017128
(87) WO 2018/199277
(54) Kryštalová forma a soľ 3-(3,5-dichlór-4-hydroxybenzoyl)-1,1-dioxo-2,3-dihydro-1,3-benzotiazolu
-
- (51)** C07D 401/06 (2006.01)
A61K 31/45 (2006.01)
A61P 31/16 (2006.01)
A61P 11/02 (2006.01)
(11) E 42056
(96) 20178489.9, 10.4.2014
(97) 3722290, 21.6.2023
(30) 2013116826, 12.4.2013, RU
(45) 25.10.2023
(62) 14782170.6
(73) VALENTA-INTELLEKT Limited, Moscow, RU;
Nebolsin, Vladimir Evgenievich, Moskovskaya oblast, RU;
(72) Nebolsin Vladimir Evgenievich, Moskovskaya oblast, RU;
Kromova Tatyana Alexandrovna, Kaluga, RU;
(74) HÖRMANN & PARTNERS s.r.o., Bratislava, SK;
(54) Derivát glutarimidu, jeho použitie, farmaceutická kompozícia na ňom založená a spôsoby výroby derivátu glutarimidu
-
- (51)** C07D 405/12 (2006.01)
(11) E 42055
(96) 20206423.4, 25.3.2011
(97) 3835297, 7.6.2023
(30) 31737610 P, 25.3.2010, US
31995310 P, 1.4.2010, US
32163610 P, 7.4.2010, US
32156110 P, 7.4.2010, US
(45) 25.10.2023
(62) 11713134.2
(73) Vertex Pharmaceuticals Incorporated, Boston, MA, US;
(72) KESHAVARZ-SHOKRI Ali, San Diego, CA, US;
ZHANG Beili, San Diego, CA, US;

- ALCACIO Tim Edward, Boston, MA, US;
LEE Elaine Chungmin, Boston, MA, US;
ZHANG Yuegang, Wayland, MA, US;
KRAWIEC Mariusz, Marlborough, MA, US;
(74) HÖRMANN & PARTNERS s.r.o., Bratislava, SK;
(54) **Syntéza a medziprodukty
(R)-1(2,2-difluórbenzo-[d][1,3]dioxol-5yl)-
-N-(1-(2,3-dihydroxypropyl)-6-fluór-2-(1-
-hydroxy-2-metylpropán-2yl)-1H-indol-5yl)-
-cyklopropánkarboxamidu**
-
- (51) **C07H 1/06** (2006.01)
C07H 23/00 (2006.01)
(11) **E 42084**
(96) 17714232.0, 30.3.2017
(97) 3481839, 7.6.2023
(30) 16178560, 8.7.2016, EP
(45) 25.10.2023
(73) HealthTech Bio Actives, S.L.U., Barcelona, ES;
(72) SALLARES ROSELL Juan, Sant Cugat del Vallès, ES;
MARQUILLAS OLONDRIZ Francisco, Sant Cugat del
Vallès, ES;
(74) HÖRMANN & PARTNERS s.r.o., Bratislava, SK;
(86) PCT/EP2017/057506
(87) WO 2018/007035
(54) **Spôsob čistenia metylkobalamínu**
-
- (51) **C07K 14/11** (2006.01)
A01H 5/00 (2018.01)
A61K 39/145 (2006.01)
A61P 31/16 (2006.01)
A61P 37/04 (2006.01)
C07K 16/08 (2006.01)
C12N 15/00 (2006.01)
C12N 15/44 (2006.01)
C12N 15/82 (2006.01)
C12N 7/00 (2006.01)
(11) **E 42050**
(96) 12836545.9, 28.9.2012
(97) 2760882, 24.5.2023
(30) 201161541780 P, 30.9.2011, US
(45) 25.10.2023
(73) Medicago Inc., Québec, Québec, CA;
(72) D'AOUST Marc-Andre, Quebec, Québec, CA;
COUTURE Manon, St-Augustin-de-Desmaures
Québec, CA;
VEZINA Louis-Philippe, Neuville, Québec, CA;
(74) Zathurecka INPARTNERS GROUP s.r.o., Banská Bystrica,
SK;
(86) PCT/CA2012/050681
(87) WO 2013/044390
(54) **Zvýšenie výťažnosti vírusom podobných častíc
v rastlinách**
-
- (51) **C07K 16/28** (2006.01)
A61K 39/395 (2006.01)
A61P 25/00 (2006.01)
(11) **E 42108**
(96) 20180938.1, 11.8.2017
(97) 3733712, 24.5.2023
- (30) 201662374986 P, 15.8.2016, US
(45) 25.10.2023
(62) 17768863.7
(73) Novartis AG, Basel, CH;
(72) WALLSTRÖM Erik, Basel, CH;
SAVELIEVA PRAZ Marina, Basel, CH;
KAKARIEKA WEISSKOPF Algirdas Jonas, Basel, CH;
KAHN Joseph Michael, East Hanover, NJ, US;
(74) HÖRMANN & PARTNERS s.r.o., Bratislava, SK;
(54) **Režimy a spôsoby liečby roztrúsenej sklerózy
s použitím ofatumumabu**
-
- (51) **C08G 18/48** (2006.01)
B29C 70/04 (2006.01)
B29C 70/24 (2006.01)
C08G 18/66 (2006.01)
C08G 18/20 (2006.01)
C08G 18/32 (2006.01)
C08G 18/42 (2006.01)
B29C 44/12 (2006.01)
(11) **E 42117**
(96) 17794671.2, 13.10.2017
(97) 3526267, 28.6.2023
(30) PCT/CN2016/000574, 17.10.2016, WO
(45) 25.10.2023
(73) BASF SE, Ludwigshafen am Rhein, DE;
(72) LIU YingHao, Shanghai, CN;
HU Feng Chao, Shanghai, CN;
LIU Tao, Solna, SE;
LONG Hairu, Shanghai, CN;
CHEN Si, Shanghai, CN;
FREIDANK Daniel, Lemfoerde, DE;
(74) ŽOVICOVÁ & ŽOVIC IP, s. r. o., Bratislava, SK;
(86) PCT/EP2017/076153
(87) WO 2018/073109
(54) **PU kompozit vystužený 3D dištančnou tkaninou
a jeho použitie**
-
- (51) **C08L 3/02** (2006.01)
(11) **E 42118**
(96) 20739356.2, 10.7.2020
(97) 3997170, 7.6.2023
(30) 19185689, 11.7.2019, EP
(45) 25.10.2023
(73) Agrana Beteiligungs- Aktiengesellschaft, Wien, AT;
(72) FAHRNGRUBER Barbara, Tulln, AT;
WASTYN Marnik Michel, Tulln, AT;
KOZICH Martin, Tulln, AT;
(74) MAJLINGOVÁ & PARTNERS, s. r. o., Bratislava, SK;
(86) PCT/EP2020/069470
(87) WO 2021/005190
(54) **Termoplastický škrob**
-
- (51) **C08L 21/00** (2006.01)
B60C 1/00 (2006.01)
C08C 19/25 (2006.01)
C08J 3/24 (2006.01)
C08K 3/04 (2006.01)
C08K 3/36 (2006.01)
C08L 15/00 (2006.01)

- C08L 7/00** (2006.01)
C08L 9/00 (2006.01)
C08L 9/06 (2006.01)
- (11) E 42088**
(96) 17846702.3, 1.9.2017
(97) 3508526, 12.7.2023
(30) 2016171605, 2.9.2016, JP
(45) 25.10.2023
(73) Kuraray Co., Ltd., Okayama, JP;
(72) MAEDA Hiromi, Tokyo, JP;
KODA Daisuke, Kamisu-shi, Ibaraki, JP;
KANBARA Hiroshi, Kamisu-shi, Ibaraki, JP;
OHTA Satomi, Kamisu-shi, Ibaraki, JP;
(74) ROTT & RÚŽIČKA, Patentová, známková a právna kancelária, verejná obchodná spoločnosť, Bratislava, SK;
(86) PCT/JP2017/031560
(87) WO 2018/043699
- (54) Kaučuková kompozícia**
-
- (51) C09J 109/08** (2006.01)
C09J 107/02 (2006.01)
C09J 111/02 (2006.01)
C09J 163/00 (2006.01)
C09J 175/04 (2006.01)
B05D 7/02 (2006.01)
B05D 7/24 (2006.01)
C08K 5/3462 (2006.01)
B60C 9/00 (2006.01)
- (11) E 42040**
(96) 18775884.2, 21.3.2018
(97) 3569670, 28.6.2023
(30) 20170041084, 30.3.2017, KR
(45) 25.10.2023
(73) Kolon Industries, Inc., Seoul, KR;
(72) KIM Da Ae, Yongin-si Gyeonggi-do, KR;
LEE Min Ho, Yongin-si Gyeonggi-do, KR;
JEON Ok Hwa, Yongin-si Gyeonggi-do, KR;
(74) inventa Patentová a známková kancelária s. r. o., Bratislava, SK;
(86) PCT/KR2018/003284
(87) WO 2018/182229
- (54) Ekologický lepiaci materiál pre gumovú výstuž a spôsob výroby gumovej výstuže s použitím tohto materiálu**
-
- (51) C10G 65/02** (2006.01)
C10G 47/00 (2006.01)
- (11) E 42120**
(96) 13826289.4, 15.7.2013
(97) 2880132, 14.6.2023
(30) 201213566682, 3.8.2012, US
(45) 25.10.2023
(73) Lummus Technology LLC, Bloomfield, NJ, US;
(72) MUKHERJEE Ujjal K., Montclair, NJ, US;
BALDASSARI Mario C., Morris Plains, NJ, US;
(74) inventa Patentová a známková kancelária s. r. o., Bratislava, SK;
(86) PCT/US2013/050487
- (87) WO 2014/022082
- (54) Hydrokrakovanie zvyškov**
-
- (51) C12N 1/04** (2006.01)
C12N 1/20 (2006.01)
A61K 9/00 (2006.01)
A61K 47/12 (2006.01)
A61K 35/74 (2015.01)
- (11) E 42017**
(96) 17733473.7, 29.6.2017
(97) 3478822, 7.6.2023
(30) 201605538, 30.6.2016, BE
(45) 25.10.2023
(73) YUN NV, Aartselaar, BE;
Universiteit Antwerpen, Antwerpen, BE;
(72) KIEKENS Filip, Wilrijk, BE;
HENKENS Tim, Wilrijk, BE;
LEBEER Sarah, Antwerpen, BE;
CLAES Ingmar, Antwerpen, BE;
(74) Zathurecka INPARTNERS GROUP s.r.o., Banská Bystrica, SK;
(86) PCT/EP2017/066176
(87) WO 2018/002248
- (54) Konzervácia mikroorganizmov**
-
- (51) C12N 9/10** (2006.01)
C12P 19/04 (2006.01)
C12P 19/64 (2006.01)
- (11) E 42025**
(96) 17849497.7, 7.9.2017
(97) 3510147, 17.5.2023
(30) 201662384341 P, 7.9.2016, US
(45) 25.10.2023
(73) Rensselaer Polytechnic Institute, Troy, NY, US;
(72) DOUAIISI Marc, Troy, New York, US;
GROVER Navdeep, Troy, New York, US;
DATTA Payel, Troy, New York, US;
PASKALEVA Elena, Troy, New York, US;
LIN Lei, Troy, New York, US;
BRODFUEHRER Paul, Troy, New York, US;
SIMMONS Trevor J., Troy, New York, US;
ONISHI Akihiro, Troy, New York, US;
HIRAKANE Makoto, Troy, New York, US;
FU Li, Troy, New York, US;
LI Kevin, Troy, New York, US;
LINHARDT Robert J., Troy, New York, US;
DORDICK Jonathan, Troy, New York, US;
MORI Daisuke, Troy, New York, US;
(74) HÖRMANN & PARTNERS s.r.o., Bratislava, SK;
(86) PCT/US2017/050385
(87) WO 2018/048973
- (54) Biosyntetický heparín**
-
- (51) C12N 15/52** (2006.01)
A23K 10/10 (2016.01)
C12N 1/20 (2006.01)
- (11) E 42099**
(96) 19205786.7, 29.10.2019
(97) 3816293, 19.7.2023
(45) 25.10.2023

- (73) Solar Foods Oy, Lappeenranta, FI;
 (72) HOLMSTRÖM Sami, Espoo, FI;
 PITKÄNEN Juha-Pekka, Vantaa, FI;
 (74) Kapa Beta, s. r. o., Nová Dubnica, SK;
(54) Kmene a spôsoby na výrobu jednobunkových proteínov alebo biomasy
-
- (51) C22B 9/04** (2006.01)
C22B 9/10 (2006.01)
C22B 13/02 (2006.01)
C22B 13/06 (2006.01)
(11) E 42072
 (96) 20701782.3, 30.1.2020
 (97) 3918097, 7.6.2023
 (30) 19154606, 30.1.2019, EP
 (45) 25.10.2023
 (73) AURUBIS BEERSE, Beerse, BE;
 (72) GOVAERTS Koen, Beerse, BE;
 LEMMENS Pelle, Beerse, BE;
 MANNAERTS Kris, Beerse, BE;
 GORIS Jan Dirk A., Beerse, BE;
 GEENEN Charles, Beerse, BE;
 COLETTI Bert, Beerse, BE;
 DE VISSCHER Yves, Beerse, BE;
 (74) HÖRMANN & PARTNERS s.r.o., Bratislava, SK;
 (86) PCT/EP2020/052222
 (87) WO 2020/157165
(54) Zlepšený spôsob výroby vysoko čistého olova
-
- (51) C22B 9/04** (2006.01)
B23K 35/26 (2006.01)
C22C 3/00 (2006.01)
C22C 13/00 (2006.01)
C22B 25/08 (2006.01)
(11) E 42091
 (96) 20701784.9, 30.1.2020
 (97) 3918098, 7.6.2023
 (30) 19154614, 30.1.2019, EP
 (45) 25.10.2023
 (73) AURUBIS BEERSE, Beerse, BE;
 (72) GOVAERTS Koen, Beerse, BE;
 LEMMENS Pelle, Beerse, BE;
 MANNAERTS Kris, Beerse, BE;
 GORIS Jan Dirk A., Beerse, BE;
 DE VISSCHER Yves, Beerse, BE;
 GEENEN Charles, Beerse, BE;
 COLETTI Bert, Beerse, BE;
 (74) HÖRMANN & PARTNERS s.r.o., Bratislava, SK;
 (86) PCT/EP2020/052226
 (87) WO 2020/157168
(54) Zlepšená koprodukcja produktov z olova a cínu
-
- (51) C23C 10/50** (2006.01)
F16D 65/12 (2006.01)
(11) E 42097
 (96) 20724424.5, 22.4.2020
 (97) 4085158, 31.5.2023
 (30) 202019107269 U, 30.12.2019, DE
 (45) 25.10.2023
 (73) C4 Laser Technology GmbH, Freital, DE;
- (72) STEINMEIER Tilo, Pohrsdorf, DE;
 (74) inventa Patentová a známková kancelária s. r. o., Bratislava, SK;
 (86) PCT/EP2020/061221
 (87) WO 2021/008744
(54) Brzdový kotúč s ochranou proti opotrebovaniu a korózii a spôsob výroby
-
- (51) D06F 58/20** (2006.01)
A45D 37/00 (2006.01)
C11D 17/04 (2006.01)
A47L 15/44 (2006.01)
(11) E 42070
 (96) 18725629.2, 14.5.2018
 (97) 3635167, 7.6.2023
 (30) 201708042, 19.5.2017, GB
 (45) 25.10.2023
 (73) Cares Laboratory Limited, Barnsley, South Yorkshire, GB;
 (72) ABBEY Thomas James, Newton Kyme Yorkshire, GB;
 TOMS David John, Bromley Greater London, GB;
 BUTCHER Alex Georgia, Barnsley Yorkshire, GB;
 (74) ŽOVICOVÁ & ŽOVIC IP, s. r. o., Bratislava, SK;
 (86) PCT/GB2018/051300
 (87) WO 2018/211250
(54) Vylepšenia sušenia textílií
-
- (51) E02D 5/52** (2006.01)
E04B 1/21 (2006.01)
(11) E 42098
 (96) 20742796.4, 29.6.2020
 (97) 3997273, 26.7.2023
 (30) 20195632, 12.7.2019, FI
 (45) 25.10.2023
 (73) Peikko Group Oy, Lahti, FI;
 (72) KINNUNEN Jorma, Lahti, FI;
 (74) ROTT & RÚŽIČKA, Patentová, známková a právna kancelária, verejná obchodná spoločnosť, Bratislava, SK;
 (86) PCT/FI2020/050473
 (87) WO 2021/009409
(54) Stĺpová päťka na pripevnenie železobetónových stĺpov k základni
-
- (51) E02F 3/36** (2006.01)
(11) E 42015
 (96) 21164149.3, 23.3.2021
 (97) 3964650, 7.6.2023
 (30) 102020118938, 17.7.2020, DE
 (45) 25.10.2023
 (73) OilQuick Deutschland KG, Steindorf, DE;
 (72) Schauer Stefan, Kissing, DE;
 (74) Zathurecka INPARTNERS GROUP s.r.o., Banská Bystrica, SK;
(54) Systém rýchleho pripojenia na výmenu prídavných zariadení na stavebnom stroji
-
- (51) E02F 3/36** (2006.01)
(11) E 42107
 (96) 17816931.4, 29.11.2017

(97) 3548671, 31.5.2023
 (30) 1661938, 5.12.2016, FR
 (45) 25.10.2023
 (73) ARDEN EQUIPMENT, Charleville Mezieres, FR;
 (72) PINGRET Xavier, Charleville Mezières, FR;
 (74) inventa Patentová a známková kancelária s. r. o., Bratislava, SK;
 (86) PCT/FR2017/053281
 (87) WO 2018/104614
(54) Zemný stroj s rýchl spojkou a reverzným adaptérom pre lyžicu

(51) E03D 9/08 (2006.01)
(11) E 42021
 (96) 20205666.9, 4.11.2020
 (97) 3995637, 12.7.2023
 (45) 25.10.2023
 (73) Geberit International AG, Jona, CH;
 (72) THALLER Roman, Bülach, CH;
 CODIROLI Mattia, Pfäffikon, CH;
 (74) ŽOVICOVÁ & ŽOVIC IP, s. r. o., Bratislava, SK;
(54) Toaletný sprchový systém

(51) E03D 9/08 (2006.01)
(11) E 42110
 (96) 20205663.6, 4.11.2020
 (97) 3995636, 12.7.2023
 (45) 25.10.2023
 (73) Geberit International AG, Jona, CH;
 (72) THALLER Roman, Bülach, CH;
 CODIROLI Mattia, Pfäffikon, CH;
 (74) ŽOVICOVÁ & ŽOVIC IP, s. r. o., Bratislava, SK;
(54) Toaletný sprchový systém s teleskopickým sprchovým ramenom

(51) E04B 1/04 (2006.01)
E04B 1/21 (2006.01)
E04B 1/41 (2006.01)
(11) E 42112
 (96) 20731524.3, 29.5.2020
 (97) 3983618, 26.7.2023
 (30) 20195517, 14.6.2019, FI
 (45) 25.10.2023
 (73) Peikko Group Oy, Lahti, FI;
 (72) YRJÖLÄ Jaakko, Lahti, FI;
 BUJNAK Jan, Králová nad Váhom, SK;
 GREISEN Johannes, Odense S, DK;
 (74) ROTT & RÚŽIČKA, Patentová, známková a právna kancelária, verejná obchodná spoločnosť, Bratislava, SK;
 (86) PCT/FI2020/050363
 (87) WO 2020/249852
(54) Spôsob montáže prefabrikovaného konštrukčného prvku k inému konštrukčnému prvku a usporiadanie pripojenia

(51) E04C 2/16 (2006.01)
E04B 9/00 (2006.01)
E04B 9/04 (2006.01)

(11) E 42113
 (96) 16763815.4, 9.9.2016
 (97) 3347536, 26.7.2023
 (30) 15020158, 11.9.2015, EP
 (45) 25.10.2023
 (73) ROCKWOOL A/S, Hedehusene, DK;
 (72) MOSIADZ Maciej Grzegorz, Zielona Gora, PL;
 (74) Kapa Beta, s. r. o., Nová Dubnica, SK;
 (86) PCT/EP2016/071378
 (87) WO 2017/042372
(54) Akustický panel

(51) E04F 13/00 (2006.01)
E04F 13/08 (2006.01)
E04B 1/41 (2006.01)
E04B 1/38 (2006.01)
(11) E 42016
 (96) 18706391.2, 23.1.2018
 (97) 3574164, 7.6.2023
 (30) 102017101509, 26.1.2017, DE
 (45) 25.10.2023
 (73) EJOT AUSTRIA GmbH & Co KG, Voitsberg, AT;
 (72) LAMMER-KLUPAZEK Ewald, Baiersdorf Bei Anger, AT;
 HOLESINSKY Klaus, Krottendorf, AT;
 HAUER Juergen, Voitsberg, AT;
 LEGER Martin, Feitstritz bei Knittelfeld, AT;
 (74) ROTT & RÚŽIČKA, Patentová, známková a právna kancelária, verejná obchodná spoločnosť, Bratislava, SK;
 (86) PCT/EP2018/051507
 (87) WO 2018/138066
(54) Konzola na upevňovanie fasádových prvkov

(51) E04F 15/02 (2006.01)
(11) E 42032
 (96) 19801294.0, 7.11.2019
 (97) 4055236, 21.6.2023
 (45) 25.10.2023
 (73) Lignum Technologies AG, Niederteufen, CH;
 (72) FAHLE Daniel, Dresden, DE;
 (74) Zivko Mijatovic and Partners s. r. o., Bratislava, SK;
 (86) PCT/EP2019/080535
 (87) WO 2021/089152
(54) Panely s odpojiteľným vyčnievajúcim britom pre nástenné, stropné alebo podlahové obklady

(51) E04F 15/18 (2006.01)
B32B 3/06 (2006.01)
B32B 3/18 (2006.01)
B32B 3/20 (2006.01)
B32B 7/12 (2006.01)
B32B 27/12 (2006.01)
B32B 27/32 (2006.01)
B32B 3/26 (2006.01)
B32B 3/30 (2006.01)

(11) E 42029
 (96) 19720597.4, 30.4.2019
 (97) 3802990, 24.5.2023
 (30) 201800005884, 31.5.2018, IT
 (45) 25.10.2023

(73) Progress Profiles SPA, Asolo (Treviso), IT;
 (72) BORDIN Dennis, Asolo, IT;
 (74) ROTT & RÚŽIČKA, Patentová, známková a právna kancelária, verejná obchodná spoločnosť, Bratislava, SK;
 (86) PCT/EP2019/061023
 (87) WO 2019/228734
(54) Krytina pre podkladové vrstvy podláh

(51) E06B 3/00 (2006.01)
(11) E 42106
 (96) 19155578.8, 5.2.2019
 (97) 3527769, 12.7.2023
 (30) 102018202495, 19.2.2018, DE
 (45) 25.10.2023
 (73) Aug. Winkhaus GmbH & Co. KG, Telgte, DE;
 (72) Brink Volker, Münster, DE;
 Wieczorek Alexander, Münster, DE;
 (74) Zathurecka INPARTNERS GROUP s.r.o., Banská Bystrica, SK;
(54) Okno alebo podobný predmet a spôsob vedenia databázy komponentov okna

(51) F16B 12/20 (2006.01)
F16B 5/06 (2006.01)
F16B 21/02 (2006.01)

(11) E 42038
 (96) 18890784.4, 14.12.2018
 (97) 3728870, 28.6.2023
 (30) 1751626, 22.12.2017, SE
 (45) 25.10.2023
 (73) Välinge Innovation AB, Viken, SE;
 (72) DERELÖV Peter, Helsingborg, SE;
 (74) Kapa Beta, s. r. o., Nová Dubnica, SK;
 (86) PCT/SE2018/051319
 (87) WO 2019/125291
(54) Súbor dosiek

(51) F16C 33/20 (2006.01)

(11) E 42061
 (96) 18702120.9, 15.1.2018
 (97) 3577359, 7.6.2023
 (30) 202017100568 U, 2.2.2017, DE
 (45) 25.10.2023
 (73) Faiveley Transport Witten GmbH, Witten, DE;
 (72) MONTUA Sebastian, Fulda, DE;
 (74) HÖRMANN & PARTNERS s.r.o., Bratislava, SK;
 (86) PCT/EP2018/050873
 (87) WO 2018/141538
(54) Podvozok pre koľajové vozidlo a ložiskový prvok pre podvozok

(51) F16F 1/38 (2006.01)
F16C 27/06 (2006.01)

(11) E 42075
 (96) 19718587.9, 3.4.2019
 (97) 3775604, 10.5.2023
 (30) 102018108029, 5.4.2018, DE
 (45) 25.10.2023
 (73) BOGE Elastmetall GmbH, Damme, DE;

(72) FANGMANN Michael, Lohne, DE;
 (74) Mešková Viera, Ing., Bratislava, SK;
 (86) PCT/EP2019/058442
 (87) WO 2019/193076
(54) Gumené ložisko

(51) F23C 3/00 (2006.01)
F23D 14/08 (2006.01)
F23D 14/10 (2006.01)
F23D 14/78 (2006.01)
C03B 5/235 (2006.01)
F23D 14/22 (2006.01)
F23D 14/50 (2006.01)
F23D 23/00 (2006.01)
F23D 14/32 (2006.01)

(11) E 42033
 (96) 21165296.1, 26.3.2021
 (97) 3885650, 7.6.2023
 (30) 202000006502, 27.3.2020, IT
 (45) 25.10.2023
 (73) Combustion Consulting Italy S.r.l., Verona, IT;
 (72) Boulanov Oleg, Nogent-sur-Oise, FR;
 (74) inventa Patentová a známková kancelária s. r. o., Bratislava, SK;
(54) Horák pre pec na sklovité materiály a proces riadenia horáka

(51) F24C 14/00 (2006.01)

(11) E 42018
 (96) 19187818.0, 23.7.2019
 (97) 3599421, 7.6.2023
 (30) 102018118289, 27.7.2018, DE
 (45) 25.10.2023
 (73) DEBAG Deutsche Backofenbau GmbH, Bautzen, DE;
 (72) Kühn Robert, Bischofswerda, DE;
 (74) Zathurecka INPARTNERS GROUP s.r.o., Banská Bystrica, SK;
(54) Čistiaci systém na čistenie varného priestoru varného zariadenia

(51) G01M 17/02 (2006.01)
G01M 1/04 (2006.01)

(11) E 42111
 (96) 19199270.0, 24.9.2019
 (97) 3798604, 7.6.2023
 (45) 25.10.2023
 (73) Euro-Fitting Management NV, Zaventem, BE;
 (72) KOEHNE Stephan, Zaventem, BE;
 BERGEMANN Florian, Zaventem, BE;
 (74) Zivko Mijatovic and Partners s. r. o., Bratislava, SK;
(54) Upínacie zariadenie

(51) G01N 19/10 (2006.01)
G01M 3/04 (2006.01)
G01N 1/02 (2006.01)

(11) E 42020
 (96) 20719758.3, 17.4.2020
 (97) 3973267, 7.6.2023
 (30) PCT/IB2019/054265, 23.5.2019, WO
 (45) 25.10.2023

- (73) ArcelorMittal, Luxembourg, LU;
 (72) BANSAL Akshay, Maizières-Lès-Metz, FR;
 GRIFFAY Gérard, Coincy, DE;
 JANECEK Vladislav, Ravensburg, DE;
 (74) MAJLINGOVÁ & PARTNERS, s. r. o., Bratislava, SK;
 (86) PCT/IB2020/053659
 (87) WO 2020/234661
(54) Zariadenie na zisťovanie vlhkosti pásu
-
- (51) G01N 21/57** (2006.01)
G01N 21/84 (2006.01)
G01N 21/86 (2006.01)
G01N 21/359 (2014.01)
G01N 21/3563 (2014.01)
G01N 21/3554 (2014.01)
G01N 21/27 (2006.01)
G01N 21/89 (2006.01)
(11) E 42105
 (96) 20169323.1, 14.4.2020
 (97) 3885740, 7.6.2023
 (30) 20166313, 27.3.2020, EP
 (45) 25.10.2023
 (73) Flooring Technologies Ltd., Kalkara, MT;
 (72) KALWA Norbert, Horn-Bad Meinberg, DE;
 (74) BELEŠČÁK & PARTNERS, s.r.o., Piešťany, SK;
(54) Postup na súčasné stanovenie parametrov aspoň jednej vrstvy živice nanesej na aspoň jednom nosnom materiáli
-
- (51) G01N 33/68** (2006.01)
G01N 33/574 (2006.01)
(11) E 42059
 (96) 19718572.1, 25.3.2019
 (97) 3775909, 10.5.2023
 (30) 18163899, 26.3.2018, EP
 (45) 25.10.2023
 (73) Glycanostics s.r.o., Bratislava, SK;
 (72) BERTOK Tomas, Bratislava, SK;
 TKAC Jan, Bratislava, SK;
 (74) HÖRMANN & PARTNERS s.r.o., Bratislava, SK;
 (86) PCT/EP2019/057386
 (87) WO 2019/185515
(54) Prostriedky a spôsoby na glykopofiláciu proteínu
-
- (51) G02B 27/01** (2006.01)
(11) E 42036
 (96) 13712805.4, 28.3.2013
 (97) 2831660, 10.5.2023
 (30) 102012205164, 29.3.2012, DE
 (45) 25.10.2023
 (73) Fraunhofer-Gesellschaft zur Förderung der angewandten Forschung e.V., München, DE;
 (72) SCHREIBER Peter, Jena, DE;
 SIELER Marcel, Jena, DE;
 KRAUS Matthias, Jena, DE;
 (74) HÖRMANN & PARTNERS s.r.o., Bratislava, SK;
 (86) PCT/EP2013/056749
-
- (87) WO 2013/144311
(54) Projekčný displej a metóda projekcie celkového obrazu
-
- (51) G02F 1/35** (2006.01)
A61B 18/20 (2006.01)
A61B 18/00 (2006.01)
A61N 5/06 (2006.01)
A61N 5/067 (2006.01)
(11) E 42089
 (96) 19720601.4, 30.4.2019
 (97) 3807716, 7.6.2023
 (30) 18178169, 18.6.2018, EP
 (45) 25.10.2023
 (73) Advalight APS, Ballerup, DK;
 (72) THORHAUGE Morten, Bagsværd, DK;
 MORTENSEN Jesper Liltorp, Glostrup, DK;
 SEIDLER Kasper Vikkelsø, Bjæverskov, DK;
 (74) HÖRMANN & PARTNERS s.r.o., Bratislava, SK;
 (86) PCT/EP2019/061045
 (87) WO 2019/242919
(54) Lekársky laserový systém
-
- (51) G21C 1/12** (2006.01)
(11) E 42081
 (96) 18914372.0, 25.12.2018
 (97) 3780004, 12.4.2023
 (30) 2018113680, 13.4.2018, RU
 (45) 25.10.2023
 (73) Joint Stock Company "State Scientific Centre of the Russian Federation - Institute for Physics and Power Engineering named after A.I. Leypunsky", Obninsk, RU;
 Joint Stock Company "Science and Innovations", Moscow, RU;
 (72) LOGINOV Nikolay Ivanovich, Obninsk, RU;
 LITVINOV Viktor Viktorovich, Obninsk, RU;
 KROTOV Aleksey Dmitrievich, Obninsk, RU;
 (74) HÖRMANN & PARTNERS s.r.o., Bratislava, SK;
 (86) PCT/RU2018/000869
 (87) WO 2019/199200
(54) Aktívna zóna jadrového reaktora
-
- (51) G21F 7/00** (2006.01)
G01M 3/18 (2006.01)
G01M 3/22 (2006.01)
G01M 3/28 (2006.01)
(11) E 42078
 (96) 16917841.5, 30.9.2016
 (97) 3521789, 26.4.2023
 (45) 25.10.2023
 (73) Joint-Stock Company Scientific Research and Design Institute for Energy Technologies Atomproekt, St. Petersburg, RU;
 Joint Stock Company "Science and Innovations" ("Science and Innovations", JSC), Moscow, RU;
 (72) ISAYEV Serguey Ivanovich, St.Petersburg, RU;
 NOVIKOV Denis Sergueyevich, St.Petersburg, RU;
 (74) HÖRMANN & PARTNERS s.r.o., Bratislava, SK;
 (86) PCT/RU2016/000653

- (87) WO 2018/063022
- (54) Systém monitorovania únikov kvapaliny z bazéna spotrebovaného paliva**
-
- (51) H01G 7/06** (2006.01)
H01G 4/12 (2006.01)
- (11) E 42051**
- (96) 18186248.3, 30.7.2018
(97) 3605572, 7.6.2023
(45) 25.10.2023
(73) Digital Concepts Company Limited, Wan Chai, HK;
(72) ESENIN Sergey, Moscow, RU;
DAUER Olaf, Jever, DE;
SAMOILOV Valentin, Dubna, Moscow region, RU;
VASILIV Sergei, Moscow, RU;
(74) KOREJZOVA LEGAL v. o. s., Bratislava, SK;
- (54) Ovládateľný kondenzátor a spôsob ovládania a výroby takého kondenzátora**
-
- (51) H01M 4/1391** (2010.01)
C08F 257/02 (2006.01)
C08F 287/00 (2006.01)
H01M 4/62 (2006.01)
- (11) E 42039**
- (96) 20705721.7, 21.2.2020
(97) 3931891, 17.5.2023
(30) 19159412, 26.2.2019, EP
(45) 25.10.2023
(73) BYK-Chemie GmbH, Wesel, DE;
(72) VON HAGEN Robin, Wesel, DE;
TAKAI Megumu, Wesel, DE;
OKKEL Andreas, Wesel, DE;
YONEHARA Hiroshi, Wesel, DE;
LINDNER Benjamin, Wesel, DE;
SUGIOKA Yu, Wesel, DE;
(74) Zivko Mijatovic and Partners s. r. o., Bratislava, SK;
(86) PCT/EP2020/054586
(87) WO 2020/173821
- (54) Kompozícia zahŕňajúca hrebeňový kopolymér**
-
- (51) H01M 8/18** (2006.01)
H01M 4/96 (2006.01)
- (11) E 42074**
- (96) 20718672.7, 16.4.2020
(97) 3956938, 7.6.2023
(30) 19169602, 16.4.2019, EP
(45) 25.10.2023
(73) Schröder, Philipp, Innsbruck, AT;
(72) SCHRÖDER Philipp, Innsbruck, AT;
OBENDORF Dagmar, Innsbruck, AT;
BONN Günther, Innsbruck, AT;
AGUILÓ-AGUAYO Noemi, Dornbirn, AT;
RHOMBERG Dorian, Dornbirn, AT;
DROZDIK Thomas, Dornbirn, AT;
BECHTOLD Thomas, Dornbirn, AT;
(74) HÖRMANN & PARTNERS s.r.o., Bratislava, SK;
(86) PCT/EP2020/060680
(87) WO 2020/212473
- (54) Redoxná prietoková batéria**
-
- (51) H04N 19/105** (2014.01)
H04N 19/132 (2014.01)
H04N 19/176 (2014.01)
H04N 19/11 (2014.01)
H04N 19/587 (2014.01)
H04N 19/117 (2014.01)
H04N 19/593 (2014.01)
- (11) E 42069**
- (96) 20200228.3, 20.4.2012
(97) 3783889, 14.6.2023
(30) 201161478912 P, 25.4.2011, US
(45) 25.10.2023
(62) 12775964.5
(73) LG Electronics Inc., Yeongdeungpo-gu, Seoul, KR;
(72) Park Joonyoung, Seoul, KR;
Park Seoungwook, Seoul, KR;
Lim Jaehyun, Seoul, KR;
KIM Jungsun, Seoul, KR;
Choi Younghee, Seoul, KR;
Jeon Yongjoon, Seoul, KR;
Jeon Byeongmoon, Seoul, KR;
- (74) ROTT & RÚŽIČKA, Patentová, známková a právna kancelária, verejná obchodná spoločnosť, Bratislava, SK;
- (54) Zariadenie na dekódovanie videa a zariadenie na zakódovanie videa**
-
- (51) H04N 19/105** (2014.01)
H04N 19/513 (2014.01)
H04N 19/132 (2014.01)
H04N 19/176 (2014.01)
H04N 19/70 (2014.01)
- (11) E 42085**
- (96) 19869045.5, 2.10.2019
(97) 3849181, 5.7.2023
(30) 201862740407 P, 2.10.2018, US
(45) 25.10.2023
(73) LG ELECTRONICS INC., Yeongdeungpo-gu Seoul, KR;
(72) JANG Hyeongmoon, Seoul, KR;
(74) HÖRMANN & PARTNERS s.r.o., Bratislava, SK;
(86) PCT/KR2019/012921
(87) WO 2020/071793
- (54) Spôsob a prístroj na zostrojenie kandidáta predikcie na základe HMVP**
-
- (51) H04N 19/124** (2014.01)
H04N 19/174 (2014.01)
H04N 19/184 (2014.01)
H04N 19/50 (2014.01)
H04N 19/513 (2014.01)
H04N 19/61 (2014.01)
H04N 19/70 (2014.01)
H04N 19/91 (2014.01)
H04N 19/13 (2014.01)
- (11) E 42043**
- (96) 21189232.8, 18.6.2012
(97) 3930330, 7.6.2023
(30) 201161497794 P, 16.6.2011, US
201161508506 P, 15.7.2011, US
(45) 25.10.2023

- (62) 12734832.4
 (73) GE Video Compression, LLC, Niskayuna, NY, US;
 (72) GEORGE Valeri, Berlin, DE;
 BROSS Benjamin, Berlin, DE;
 KIRCHHOFFER Heiner, Berlin, DE;
 MARPE Detlev, Berlin, DE;
 NGUYEN Tung, Berlin, DE;
 PREISS Matthias, Utrecht, NL;
 SIEKMANN Mischa, Berlin, DE;
 STEGEMANN Jan, Staufen, DE;
 WIEGAND Thomas, Berlin, DE;
 (74) HÖRMANN & PARTNERS s.r.o., Bratislava, SK;
 (54) **Entropické kódovanie rozdielov medzi vektormi pohybu**
-
- (51) **H04N 19/52** (2014.01)
H04N 19/139 (2014.01)
H04N 19/70 (2014.01)
 (11) **E 42103**
 (96) 20150892.6, 14.7.2011
 (97) 3661210, 9.8.2023
 (30) 2010163245, 20.7.2010, JP
 2010174869, 3.8.2010, JP
 (45) 25.10.2023
 (62) 11809603.1
 (73) NTT DoCoMo, Inc., Tokyo, JP;
 (72) SUZUKI Yoshinori, Tokyo, JP;
 TAKIUE Junya, Tokyo, JP;
 BOON Choong Seng, Tokyo, JP;
 TAN Thiow Keng, Tokyo, JP;
 (74) HÖRMANN & PARTNERS s.r.o., Bratislava, SK;
 (54) **Metóda prediktívneho dekódovania obrazu**
-
- (51) **H04N 19/523** (2014.01)
H04N 19/42 (2014.01)
H04N 19/82 (2014.01)
 (11) **E 42058**
 (96) 20181965.3, 22.6.2012
 (97) 3751856, 12.7.2023
 (30) 201161501112 P, 24.6.2011, US
 (45) 25.10.2023
 (62) 12803489.9
 (73) NTT DoCoMo, Inc., Tokyo, JP;
 (72) BOSSEN Frank Jan, Palo Alto, CA California, US;
 (74) HÖRMANN & PARTNERS s.r.o., Bratislava, SK;
 (54) **Spôsoby pre pohybovo kompenzovanú predikciu**
-
- (51) **H04N 19/625** (2014.01)
H04N 19/61 (2014.01)
H04N 19/176 (2014.01)
H04N 19/423 (2014.01)
H04N 19/11 (2014.01)
H04N 19/593 (2014.01)
H04N 19/12 (2014.01)
H04N 19/122 (2014.01)
H04N 19/159 (2014.01)
 (11) **E 42076**
 (96) 19856204.3, 2.9.2019
 (97) 3723373, 7.6.2023
 (30) 201862726298 P, 2.9.2018, US
- (45) 25.10.2023
 (73) LG Electronics Inc., Seoul, KR;
 (72) KOO Moonmo, Seoul, KR;
 SALEHIFAR Mehdi, Seoul, KR;
 KIM Seunghwan, Seoul, KR;
 LIM Jaehyun, Seoul, KR;
 (74) HÖRMANN & PARTNERS s.r.o., Bratislava, SK;
 (86) PCT/KR2019/011252
 (87) WO 2020/046086
 (54) **Spôsob dekódovania obrazového signálu, spôsob kódovania obrazového signálu a pamäťové médium**
-
- (51) **H04W 52/02** (2009.01)
H04W 74/08 (2009.01)
H04W 74/00 (2009.01)
H04L 27/26 (2006.01)
 (11) **E 42028**
 (96) 18817872.7, 12.6.2018
 (97) 3641408, 28.6.2023
 (30) 201710454492, 14.6.2017, CN
 (45) 25.10.2023
 (73) Vivo Mobile Communication Co., Ltd., Dongguan, Guangdong, CN;
 (72) CHEN Li, Dongguan, Guangdong, CN;
 YANG Xiaodong, Dongguan, Guangdong, CN;
 (74) HÖRMANN & PARTNERS s.r.o., Bratislava, SK;
 (86) PCT/CN2018/090788
 (87) WO 2018/228362
 (54) **Spôsob prenosu systémových informácií, terminál a sieťové zariadenie**
-
- (51) **H04W 84/04** (2009.01)
H04W 40/12 (2009.01)
H04W 40/22 (2009.01)
H04W 40/34 (2009.01)
H04L 45/00 (2022.01)
H04L 45/28 (2022.01)
H04W 40/20 (2009.01)
 (11) **E 42057**
 (96) 19754168.3, 29.1.2019
 (97) 3745776, 21.6.2023
 (30) 201810152153, 14.2.2018, CN
 (45) 25.10.2023
 (73) Vivo Mobile Communication Co., Ltd., Dongguan, Guangdong, CN;
 (72) KIMBA DIT ADAMOU Boubacar, Dongguan, Guangdong, CN;
 (74) HÖRMANN & PARTNERS s.r.o., Bratislava, SK;
 (86) PCT/CN2019/073673
 (87) WO 2019/157948
 (54) **Spôsob, bezdrôtové relé, uzol na strane siete a terminál na konverziu návratových trás**
-
- (51) **H05B 3/40** (2006.01)
A24F 40/485 (2020.01)
A24F 40/20 (2020.01)
 (11) **E 42027**
 (96) 17726219.3, 12.5.2017
 (97) 3454681, 5.7.2023
 (30) 201662336205 P, 13.5.2016, US

- (45) 25.10.2023
 (73) Nicoventures Trading Limited, London, GB;
 (72) THORSEN Mitchel, Madison Wisconsin, US;
 MEHNERT John Clay, Madison Wisconsin, US;
 (74) HÖRMANN & PARTNERS s.r.o., Bratislava, SK;
- (86) PCT/EP2017/061520
 (87) WO 2017/194764
(54) Zariadenie na zahrievanie materiálu vhodného na fajčenie

(51)	(11)	(51)	(11)	(51)	(11)	(51)	(11)
A01G 13/02	E 42044	A61K 47/34	E 42079	C07D 277/62	E 42068	E04F 15/18	E 42029
A01N 37/02	E 42037	A61M 5/142	E 42109	C07D 401/06	E 42056	E06B 3/00	E 42106
A24B 15/14	E 42049	A61P 35/00	E 42114	C07D 405/12	E 42055	F16B 12/20	E 42038
A24F 15/01	E 42104	B01F 23/2361	E 42062	C07H 1/06	E 42084	F16C 33/20	E 42061
A24F 40/53	E 42047	B02C 18/14	E 42035	C07K 14/11	E 42050	F16F 1/38	E 42075
A45C 13/00	E 42083	B21C 23/00	E 42093	C07K 16/28	E 42108	F23C 3/00	E 42033
A47B 13/00	E 42087	B21G 3/12	E 42060	C08G 18/48	E 42117	F24C 14/00	E 42018
A47G 9/10	E 42064	B22D 11/00	E 42026	C08L 3/02	E 42118	G01M 17/02	E 42111
A47K 5/12	E 42042	B23K 26/00	E 42034	C08L 21/00	E 42088	G01N 19/10	E 42020
A61B 5/03	E 42045	B27N 1/00	E 42086	C09J 109/08	E 42040	G01N 21/57	E 42105
A61B 6/04	E 42123	B28B 7/00	E 42019	C10G 65/02	E 42120	G01N 33/68	E 42059
A61K 9/08	E 42053	B29C 48/09	E 42090	C12N 1/04	E 42017	G02B 27/01	E 42036
A61K 31/404	E 42100	B29C 51/08	E 42122	C12N 9/10	E 42025	G02F 1/35	E 42089
A61K 31/498	E 42095	B29D 30/30	E 42119	C12N 15/52	E 42099	G21C 1/12	E 42081
A61K 31/661	E 42054	B32B 29/00	E 42077	C22B 9/04	E 42072	G21F 7/00	E 42078
A61K 31/661	E 42066	B41J 2/045	E 42067	C22B 9/04	E 42091	H01G 7/06	E 42051
A61K 33/00	E 42030	B60S 3/04	E 42063	C23C 10/50	E 42097	H01M 4/1391	E 42039
A61K 33/30	E 42048	B61H 7/04	E 42071	D06F 58/20	E 42070	H01M 8/18	E 42074
A61K 35/28	E 42101	B61H 13/38	E 42073	E02D 5/52	E 42098	H04N 19/105	E 42069
A61K 38/02	E 42046	B62D 29/00	E 42065	E02F 3/36	E 42015	H04N 19/105	E 42085
A61K 38/05	E 42094	B62K 5/06	E 42041	E02F 3/36	E 42107	H04N 19/52	E 42103
A61K 38/26	E 42115	B65F 1/16	E 42052	E03D 9/08	E 42021	H04N 19/523	E 42058
A61K 38/26	E 42116	C01B 33/18	E 42096	E03D 9/08	E 42110	H04N 19/625	E 42076
A61K 39/00	E 42031	C03C 25/32	E 42023	E04B 1/04	E 42112	H04N 19/124	E 42043
A61K 39/00	E 42082	C07C 51/41	E 42080	E04C 2/16	E 42113	H04W 52/02	E 42028
A61K 39/135	E 42022	C07C 263/20	E 42121	E04F 13/00	E 42016	H04W 84/04	E 42057
A61K 39/395	E 42024	C07D 209/10	E 42092	E04F 15/02	E 42032	H05B 3/40	E 42027
A61K 39/395	E 42102	C07D 255/02	E 42124				

SC4A**Sprístupnené opravené preklady európskych patentových spisov**

- (11) E 41870
 (97) 3830120
 (45) 25.10.2023
(54) Nový fúzny proteín špecifický na CD137 a PD-L1

SC4A Sprístupnené preklady zmenených znení európskych patentových spisov

(11) **E 22937**
(97) 2744810
(45) 25.10.2023
(54) **Hemifumarátová forma tenofovir alafenamidu**

(11) **E 35720**
(97) 3417905
(45) 25.10.2023
(54) **Aplikátor na vloženie implantátu**

(11) **E 35486**
(97) 3383385
(45) 25.10.2023
(54) **Dávkovacie režimy melflufénu na rakovinu**

MC4A Zrušené európske patenty po námietkovom konaní pred EPÚ

(11) **E 6977**
(97) 1398677
Dátum zrušenia: 6.7.2023

MK4A Zaniknuté európske patenty uplynutím doby platnosti

(11) **E 1622**
(97) 1554374
Dátum zániku: 6.10.2023

(11) **E 14647**
(97) 1628690
Dátum zániku: 1.10.2023

(11) **E 4950**
(97) 1553952
Dátum zániku: 9.10.2023

(11) **E 16550**
(97) 1552646
Dátum zániku: 30.9.2023

(11) **E 6935**
(97) 1556412
Dátum zániku: 9.10.2023

(11) **E 19042**
(97) 1549750
Dátum zániku: 9.10.2023

(11) **E 8925**
(97) 1549338
Dátum zániku: 2.10.2023

(11) **E 19641**
(97) 2267142
Dátum zániku: 9.10.2023

(11) **E 11744**
(97) 1524760
Dátum zániku: 7.10.2023

(11) **E 23436**
(97) 2351579
Dátum zániku: 2.10.2023

(11) **E 12895**
(97) 1553966
Dátum zániku: 2.10.2023

(11) **E 27219**
(97) 2966172
Dátum zániku: 9.10.2023

(11) E 27808
(97) 3200462
Dátum zániku: 26.9.2023

(11) E 31065
(97) 3355584
Dátum zániku: 26.9.2023

(11) E 31063
(97) 3145186
Dátum zániku: 6.10.2023

(11) E 34127
(97) 2353608
Dátum zániku: 2.10.2023

MM4A Zaniknuté európske patenty pre nezaplatenie udržiavacích poplatkov

(11) E 1446
(97) 1602257
Dátum zániku: 11.3.2023

(11) E 7922
(97) 1858861
Dátum zániku: 2.3.2023

(11) E 2311
(97) 1604346
Dátum zániku: 5.3.2023

(11) E 8079
(97) 1571864
Dátum zániku: 5.3.2023

(11) E 2916
(97) 1607535
Dátum zániku: 11.3.2023

(11) E 8709
(97) 2133429
Dátum zániku: 4.3.2023

(11) E 3938
(97) 1720760
Dátum zániku: 4.3.2023

(11) E 9004
(97) 1849550
Dátum zániku: 8.3.2023

(11) E 4180
(97) 1732668
Dátum zániku: 14.3.2023

(11) E 10633
(97) 2014244
Dátum zániku: 3.3.2023

(11) E 5424
(97) 1733100
Dátum zániku: 12.3.2023

(11) E 10705
(97) 1725537
Dátum zániku: 14.3.2023

(11) E 5744
(97) 1967198
Dátum zániku: 7.3.2023

(11) E 11243
(97) 2132188
Dátum zániku: 6.3.2023

(11) E 5979
(97) 1861365
Dátum zániku: 14.3.2023

(11) E 11999
(97) 2260149
Dátum zániku: 9.3.2023

(11) E 6466
(97) 1947093
Dátum zániku: 9.3.2023

(11) E 13537
(97) 2403811
Dátum zániku: 4.3.2023

(11) E 6924
(97) 1964838
Dátum zániku: 2.3.2023

(11) E 14846
(97) 2298744
Dátum zániku: 14.3.2023

(11) E 15596
(97) 2013495
Dátum zániku: 1.3.2023

(11) E 15680
(97) 2254549
Dátum zániku: 3.3.2023

(11) E 15722
(97) 2445948
Dátum zániku: 8.3.2023

(11) E 15819
(97) 2168129
Dátum zániku: 9.3.2023

(11) E 18068
(97) 1733037
Dátum zániku: 10.3.2023

(11) E 18246
(97) 2573068
Dátum zániku: 14.3.2023

(11) E 18406
(97) 2236732
Dátum zániku: 11.3.2023

(11) E 18444
(97) 1858850
Dátum zániku: 6.3.2023

(11) E 19086
(97) 1729848
Dátum zániku: 8.3.2023

(11) E 19169
(97) 2265251
Dátum zániku: 13.3.2023

(11) E 19178
(97) 2774770
Dátum zániku: 8.3.2023

(11) E 19255
(97) 2403605
Dátum zániku: 5.3.2023

(11) E 19434
(97) 1967252
Dátum zániku: 4.3.2023

(11) E 19703
(97) 2777942
Dátum zániku: 14.3.2023

(11) E 20700
(97) 2828428
Dátum zániku: 12.3.2023

(11) E 21018
(97) 2257305
Dátum zániku: 13.3.2023

(11) E 22136
(97) 2653465
Dátum zániku: 14.3.2023

(11) E 22905
(97) 2830841
Dátum zániku: 1.3.2023

(11) E 23018
(97) 2960064
Dátum zániku: 14.3.2023

(11) E 23053
(97) 2921755
Dátum zániku: 4.3.2023

(11) E 23346
(97) 2689633
Dátum zániku: 1.3.2023

(11) E 24226
(97) 2819824
Dátum zániku: 1.3.2023

(11) E 24457
(97) 2544943
Dátum zániku: 8.3.2023

(11) E 25374
(97) 2971363
Dátum zániku: 13.3.2023

(11) E 25474
(97) 2697037
Dátum zániku: 12.3.2023

(11) E 26236
(97) 2406102
Dátum zániku: 9.3.2023

(11) E 26524
(97) 2686177
Dátum zániku: 13.3.2023

(11) E 26548
(97) 2683711
Dátum zániku: 6.3.2023

(11) E 26580
(97) 2823048
Dátum zániku: 6.3.2023

(11) E 27406
(97) 2975028
Dátum zániku: 14.3.2023

(11) E 27479
(97) 2139639
Dátum zániku: 14.3.2023

(11) E 28258
(97) 3113778
Dátum zániku: 6.3.2023

(11) E 28383
(97) 2970878
Dátum zániku: 14.3.2023

(11) E 28959
(97) 2409101
Dátum zániku: 10.3.2023

(11) E 29050
(97) 2970265
Dátum zániku: 14.3.2023

(11) E 29164
(97) 2968385
Dátum zániku: 13.3.2023

(11) E 29288
(97) 2968351
Dátum zániku: 10.3.2023

(11) E 29927
(97) 2825042
Dátum zániku: 13.3.2023

(11) E 30637
(97) 2775036
Dátum zániku: 5.3.2023

(11) E 30777
(97) 3130473
Dátum zániku: 14.3.2023

(11) E 30822
(97) 3380747
Dátum zániku: 13.3.2023

(11) E 31246
(97) 3313423
Dátum zániku: 6.3.2023

(11) E 31365
(97) 3265357
Dátum zániku: 3.3.2023

(11) E 32645
(97) 2968316
Dátum zániku: 11.3.2023

(11) E 32742
(97) 3265938
Dátum zániku: 7.3.2023

(11) E 33192
(97) 2964229
Dátum zániku: 6.3.2023

(11) E 33765
(97) 3360433
Dátum zániku: 6.3.2023

(11) E 34042
(97) 3433369
Dátum zániku: 13.3.2023

(11) E 34493
(97) 3426063
Dátum zániku: 13.3.2023

(11) E 34561
(97) 2822575
Dátum zániku: 4.3.2023

(11) E 35083
(97) 3299446
Dátum zániku: 9.3.2023

(11) E 35131
(97) 3132655
Dátum zániku: 5.3.2023

(11) E 35390
 (97) 3214232
 Dátum zániku: 3.3.2023

(11) E 38178
 (97) 3265126
 Dátum zániku: 2.3.2023

(11) E 35559
 (97) 3372084
 Dátum zániku: 8.3.2023

(11) E 38601
 (97) 3596080
 Dátum zániku: 12.3.2023

(11) E 36126
 (97) 3429844
 Dátum zániku: 1.3.2023

(11) E 38809
 (97) 3776499
 Dátum zániku: 5.3.2023

(11) E 36934
 (97) 2555882
 Dátum zániku: 4.3.2023

(11) E 39163
 (97) 3268493
 Dátum zániku: 11.3.2023

(11) E 38124
 (97) 3631607
 Dátum zániku: 14.3.2023

PC4A

Prevody a prechody práv na európske patenty

(11) E 17672
 (97) 2610346
 (73) Versalis S.p.A., San Donato Milanese (MI), IT;
 Predchádzajúci majiteľ:
 BETA RENEWABLES S.p.A., Tortona (AL), IT;
 Dátum zápisu do registra: 29.9.2023

(11) E 36175
 (97) 3448382
 (73) KemPharm Inc., Celebration, FL, US;
 Predchádzajúci majiteľ:
 Orphazyme A/S, c/o COBIS A/S Ole Maaløes Vej 3,
 Copenhagen N, DK;
 Dátum zápisu do registra: 4.10.2023

(11) E 20422
 (97) 2509694
 (73) Versalis S.p.A., San Donato Milanese (MI), IT;
 Predchádzajúci majiteľ:
 BETA RENEWABLES S.p.A., Tortona (AL), IT;
 Dátum zápisu do registra: 29.9.2023

(11) E 36175
 (97) 3448382
 (73) KemPharm Denmark A/S, Copenhagen, DK;
 Predchádzajúci majiteľ:
 KemPharm Inc., 1180 Celebration Boulevard, Suite
 103, Celebration, FL, US;
 Dátum zápisu do registra: 4.10.2023

(11) E 21469
 (97) 2622126
 (73) Versalis S.p.A., San Donato Milanese (MI), IT;
 Predchádzajúci majiteľ:
 BETA RENEWABLES S.p.A., Tortona (AL), IT;
 Dátum zápisu do registra: 29.9.2023

(11) E 37852
 (97) 3590942
 (73) FUJIAN AKEYLINK BIOTECHNOLOGY CO., LTD., Fujian,
 CN;
 Predchádzajúci majiteľ:
 Fujian Cosunter Pharmaceutical Co., Ltd., Ningde,
 Fujian, CN;
 Dátum zápisu do registra: 28.9.2023

(11) E 35953
 (97) 3533787
 (73) FUJIAN AKEYLINK BIOTECHNOLOGY CO., LTD., Fujian,
 CN;
 Predchádzajúci majiteľ:
 Fujian Cosunter Pharmaceutical Co., Ltd., Ningde,
 Fujian, CN;
 Dátum zápisu do registra: 28.9.2023

PD4A**Zmeny dispozičných práv na európske patenty (zálohy)****(11) E 26673**

(97) 2965594

(73) GA Drilling, a. s., Trnava, SK;

Záložný veriteľ:

Ministerstvo financií Slovenskej republiky,
Štefanovičova 5, Bratislava, SK;

Dátum zriadenia záložného práva: 29.9.2023

Dátum zápisu do registra: 9.10.2023

Záložný veriteľ:

Ministerstvo financií Slovenskej republiky,
Štefanovičova 5, Bratislava, SK;

Dátum zriadenia záložného práva: 29.9.2023

Dátum zápisu do registra: 9.10.2023

(11) E 38789

(97) 3762663

(73) GA Drilling, a. s., 917 01 Trnava, SK;

(11) E 41193

(97) 3877681

(73) WELLIS MAGYARORSZÁG ZRT., Budapest, HU;

Záložný veriteľ:

K&H BANK ZRT., Lechner Ödön fasor 9, Budapest, HU;

Dátum zriadenia záložného práva: 12.6.2023

Dátum zápisu do registra: 5.10.2023

TC4A**Zmeny v údajoch o majiteľoch európskych patentov****(11) E 29451****(97) 2736887**(73) Karyopharm Therapeutics Inc., Newton,
Massachusetts, US;

Dátum zápisu do registra: 2.10.2023

(11) E 36175**(97) 3448382**(73) Zevra Denmark A/S, Ole Maaløes Vej 3, Copenhagen,
DK;

Dátum zápisu do registra: 4.10.2023

(11) E 35029**(97) 3475241**(73) Synthos Dwory 7 spolka z ograniczona
odpowiedzialnoscia, Ul. Chemikow 1, Oswiecim, PL;

Dátum zápisu do registra: 9.10.2023

(11) E 38675**(97) 3487829**(73) Synthos Dwory 7 spolka z ograniczona
odpowiedzialnoscia, Ul. Chemikow 1, Oswiecim, PL;

Dátum zápisu do registra: 9.10.2023

ČASŤ

DODATKOVÉ OCHRANNÉ OSVEDČENIA

**Číselné kódy na označovanie bibliografických údajov
(Štandard WIPO ST.9)**

(11)	Číslo dokumentu	(93)	Číslo, dátum a štát prvého povolenia uviesť liečivo na trh v Spoločenstve
(21)	Číslo žiadosti		
(22)	Dátum podania žiadosti	(94)	Predpokladaný dátum uplynutia platnosti osvedčenia/Predpoklad. dátum uplynutia predlž. doby platnosti osvedčenia/Opravený predpokladaný dátum uplynutia doby platnosti osvedčenia/Opravený predpoklad. dátum uplynutia predlž. doby platnosti osvedčenia
(23)	Dátum podania žiadosti o predĺženie doby platnosti		
(54)	Názov vynálezu základného patentu	(95)	Výrobok chránený základným patentom, pre ktorý bolo požiadané o udelenie alebo predĺženie doby platnosti osvedčenia alebo na ktorý bolo udelené osvedčenie, alebo vo vzťahu ku ktorému bola predĺžená platnosť osvedčenia
(68)	Číslo základného patentu		
(71)	Meno (názov) prihlasovateľa(-ov)		
(71)	Meno (názov) žiadateľa (-ov)		
(73)	Meno (názov) majiteľa(-ov)		
(74)	Meno (názov) zástupcu(-ov)		
(92)	Číslo a dátum prvého povolenia uviesť liečivo alebo výrobok na ochranu rastlín na trh v Slovenskej republike		

FG4A**Udelené dodatkové ochranné osvedčenia**

- | | |
|---|--|
| <p>(11) 489
 (21) 10-2021
 (22) 9.11.2021
 (68) EP 2914296
 (54) Liečba rôznych druhov rakoviny pomocou modulátorov izoformy kinázy PI3
 (73) Infinity Pharmaceuticals, Inc., Cambridge MA, US;
 (74) Holoubková Mária, Ing., Bratislava, SK;
 (92) EU/1/21/1542, 21.5.2021
 (93) EU/1/21/1542, 21.5.2021, EU
 (95) Duvelizib
 Typ: liečivo
 (94) 21.5.2036</p> <hr/> <p>(11) 490
 (21) 50013-2021
 (22) 24.6.2021
 (68) EP 3172964
 (54) Parazitické kompozície obsahujúce izoxazolínové účinné činidlo, spôsob a ich použitia
 (73) Boehringer Ingelheim Animal Health USA Inc., Duluth, GA, US;</p> | <p>(74) inventa Patentová a známková kancelária s. r. o., Bratislava, SK;
 (92) EU/2/20/267, 7.1.2021
 (93) EU/2/20/267, 7.1.2021, EU
 (95) Kombinácia afoxolaneru, eprinomektínu a prazikvantelu
 Typ: liečivo
 (94) 7.1.2036</p> <hr/> <p>(11) 491
 (21) 50028-2021
 (22) 15.11.2021
 (68) EP 1942939
 (54) Kompozícia s protilátkou proti interleukínu-13
 (73) MEDIMMUNE LIMITED, Cambridge, Cambridgeshire, GB;
 (74) MAJLINGOVÁ & PARTNERS, s. r. o., Bratislava, SK;
 (92) EU/1/21/1554, 18.6.2021
 (93) EU/1/21/1554, 18.6.2021, EU
 (95) Tralokinumab
 Typ: liečivo
 (94) 30.9.2031</p> <hr/> |
|---|--|

FC9A**Zamietnuté žiadosti o udelenie dodatkového ochranného osvedčenia**

- (21) **2-2020**
(22) 10.2.2020
(68) EP 3225233
(54) Roztok chloridu sodného na rekonštitúciu alebo riedenie liečiv
(71) Wyeth LLC, New York, NY, US;
(74) Bušová Eva, JUDr., Bratislava, SK;
(92) EU/1/16/1098, 13.5.2016
(93) EU/1/16/1098, 13.5.2016, EU
(95) Eftrenonakog alfa vo všetkých formách chránených základným patentom
Typ: liečivo
-

NC9A**Zverejnené žiadosti o predĺženie doby
platnosti dodatkového ochranného osvedčenia**

- (11) **364**
(21) 5005-2016
(23) 18.7.2023
(68) EP 1934174
(54) **Azetidíny ako MEK inhibítory a metódy ich využitia**
(71) Exelixis, Inc., Alameda, CA, US;
(74) PATENTSERVIS Bratislava, akciová spoločnosť,
Bratislava, SK
(92) EU/1/15/1048/001, 24.11.2015
(93) EU/1/15/1048/001, 24.11.2015, EU
(95) **Kobimetinib vo všetkých formách chránených
základným patentom**
-

ND9A**Predĺženia doby platnosti dodatkového ochranného osvedčenia**

- (11) **142**
(21) 5011-2013
(23) 12.1.2023
(68) 287332
(54) **Izolovaná molekula nukleovej kyseliny, fúzny
polypeptid ňou kódovaný, vektor s jej obsahom,
systém vektor-hostiteľ na reprodukciu fúzneho
polypeptidu a spôsob jeho prípravy, antagonist
dimérneho VEGF a použitie**
(73) Regeneron Pharmaceuticals, Inc., Tarrytown, NY, US;
(74) TOMEŠ – Patentová a známková kancelária, s. r. o.,
Bratislava, SK
(92) EU/1/12/797/001, EU/1/12/797/002, 22.11.2012
(93) EU/1/12/797/001, EU/1/12/797/002, 22.11.2012, EU
(95) **Aflibercept**
(94) 24.11.2025
-

TC4A**Zmeny v údajoch o majiteľoch dodatkových ochranných osvedčení**

- (11) **476**
(21) 6-2021
(73) Karyopharm Therapeutics Inc., Newton,
Massachusetts, US;
Dátum zápisu do registra: 2.10.2023
-

ČASŤ

ÚŽITKOVÉ VZORY

Kódy na označovanie jednotlivých druhov dokumentov (Štandard WIPO ST.16)

U1	Zverejnené prihlášky úžitkových vzorov podľa zákona č. 517/2007 Z. z. o úžitkových vzoroch a o zmene a doplnení niektorých zákonov v znení neskorších predpisov	Y2	Zapísané úžitkové vzory podľa zákona č. 517/2007 Z. z. o úžitkových vzoroch a o zmene a doplnení niektorých zákonov v znení neskorších predpisov so zmenou v porovnaní s príslušnou zverejnenou prihláškou
Y1	Zapísané úžitkové vzory podľa zákona č. 517/2007 Z. z. o úžitkových vzoroch a o zmene a doplnení niektorých zákonov v znení neskorších predpisov bez zmeny v porovnaní s príslušnou zverejnenou prihláškou	Y3	Zmenené znenia úžitkových vzorov podľa zákona č. 517/2007 Z. z. o úžitkových vzoroch a o zmene a doplnení niektorých zákonov v znení neskorších predpisov

Číselné kódy na označovanie bibliografických údajov (Štandard WIPO ST.9)

(11)	Číslo dokumentu	(71)	Meno (názov) prihlasovateľa(-ov)
(13)	Druh dokumentu	(71)	Meno (názov) prihlasovateľa(-ov)
(21)	Číslo prihlášky	(72)	Meno pôvodcu (-ov)
(22)	Dátum podania prihlášky	(73)	Meno (názov) majiteľa(-ov)
(30)	Údaje o prioritě	(74)	Meno (názov) zástupcu(-ov)
(43)	Dátum zverejnenia prihlášky	(86)	Číslo podania medzinárodnej prihlášky podľa PCT
(45)	Dátum oznámenia o sprístupnení dokumentu	(87)	Číslo zverejnenia medzinárodnej prihlášky podľa PCT
(51)	Medzinárodné patentové triedenie	(96)	Číslo a dátum podania európskej patentovej prihlášky
(54)	Názov	(97)	Číslo a dátum zverejnenia európskej patentovej prihlášky alebo vydania európskeho patentového spisu
(57)	Anotácia		
(62)	Číslo pôvodnej prihlášky v prípade vylúčenej prihlášky		
(67)	Číslo pôvodnej patentovej prihlášky v prípade odbočenia		

Kódy na označovanie záhlaví oznámení publikovaných vo Vestníku ÚPV SR (Štandard WIPO ST. 17)

Prihlášky úžitkových vzorov		RL2K	Súdne spory o právo na prihlášky úžitkových vzorov
BA2K	Zverejnené prihlášky úžitkových vzorov	RL2K	Ukončenie súdnych sporov o právo na prihlášky úžitkových vzorov
FA2K	Zastavené konania o prihláškach úžitkových vzorov na žiadosť prihlasovateľa	Zapísané úžitkové vzory	
FB2K	Zastavené konania o prihláškach úžitkových vzorov	FG2K	Zapísané úžitkové vzory
FC2K	Zamietnuté prihlášky úžitkových vzorov	MA2K	Zaniknuté úžitkové vzory vzdáním sa
GB2K	Prevody a prechody práv na prihlášky úžitkových vzorov	MC2K	Vymazané úžitkové vzory
GD2K	Licenčné zmluvy na prihlášky úžitkových vzorov	MG2K	Čiastočne vymazané úžitkové vzory
GD2K	Ukončenie platnosti licenčných zmlúv na prihlášky úžitkových vzorov	MK2K	Zaniknuté úžitkové vzory uplynutím doby platnosti
GD2K	Sublicenčné zmluvy registrované na úžitkové vzory alebo prihlášky úžitkových vzorov	ND2K	Predĺženie platnosti úžitkových vzorov
GD2K	Ukončenie platnosti sublicenčných zmlúv na úžitkové vzory alebo prihlášky úžitkových vzorov	PC2K	Prevody a prechody práv na úžitkové vzory
PD2K	Zmeny dispozičných práv na prihlášky úžitkových vzorov (ukončenie zálohov)	PD2K	Zmeny dispozičných práv na prihlášky úžitkových vzorov (ukončenie zálohov)
PD2K	Zmeny dispozičných práv na prihlášky úžitkových vzorov (zálohy)	PD2K	Zmeny dispozičných práv na prihlášky úžitkových vzorov (zálohy)
PD2K	Zmeny dispozičných práv na prihlášky úžitkových vzorov (zálohy)	QB2K	Licenčné zmluvy
RD2K	Exekúcie na prihlášky úžitkových vzorov	QC2K	Ukončenie platnosti licenčných zmlúv
RF2K	Ukončenie exekúcií na prihlášky úžitkových vzorov	RD2K	Exekúcie na úžitkové vzory
RL2K	Prepis prihlasovateľa úžitkového vzoru (na základe rozhodnutia súdu)	RF2K	Ukončenie exekúcií na úžitkové vzory
RL2K	Prepis majiteľa úžitkového vzoru (na základe rozhodnutia súdu)	RL2K	Prepis prihlasovateľa úžitkového vzoru (na základe rozhodnutia súdu)
RL2K	Prepis majiteľa úžitkového vzoru (na základe rozhodnutia súdu)	RL2K	Prepis majiteľa úžitkového vzoru (na základe rozhodnutia súdu)
		RL2K	Súdne spory o právo na úžitkové vzory

RL2K Ukončenie súdnych sporov o právo na úžitkové vzory

Opravy a zmeny

Opravy v prihláškach úžitkových vzorov

HA2K Doplnenie pôvodcu (-ov)
HB2K Opravy v údajoch o prihlasovateľoch prihlášok úžitkových vzorov
HB2K Opravy v údajoch o ďalších osobách v prihláškach úžitkových vzorov alebo v úžitkových vzoroch
HC2K Zmeny v údajoch o ďalších osobách v prihláškach úžitkových vzorov alebo v úžitkových vzoroch
HC2K Zmeny v údajoch o prihlasovateľoch prihlášok úžitkových vzorov
HF2K Opravy dátumov

HG2K Opravy zatriedenia podľa MPT
HH2K Opravy chýb alebo zmeny všeobecne

Opravy v úžitkových vzoroch

TA2K Doplnenie pôvodcu (-ov)
TB2K Opravy v údajoch o majiteľoch úžitkových vzorov
TC2K Zmeny v údajoch o majiteľoch úžitkových vzorov
TF2K Opravy dátumov
TG2K Opravy zatriedenia podľa MPT
TH2K Opravy chýb alebo zmeny všeobecne

BA2K

Zverejnené prihlášky úžitkových vzorov

(21)	(51)	(21)	(51)
44-2023	G06F 13/00	50052-2023	A61B 5/07
101-2023	F25B 30/00	50054-2023	B65D 5/28
104-2023	A47L 9/24	50055-2023	E04C 3/20
108-2023	A62B 23/00	50067-2023	F24F 13/22
136-2023	B29B 17/00		

(51) **A47L 9/24** (2006.01)
A47L 9/10 (2006.01)

(21) **104-2023**

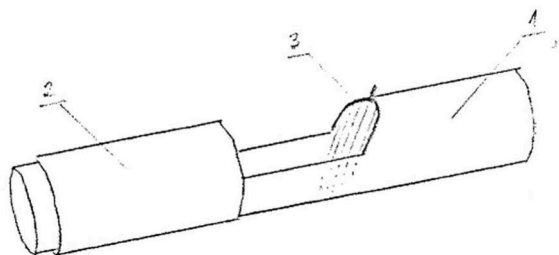
(22) 27.6.2023

(71) Zábavčík Andrej, Ing., Nové Mesto nad Váhom, SK;

(72) Zábavčík Andrej, Ing., Nové Mesto nad Váhom, SK;

(54) **Nadstavec na vysávač s vymeniteľnými filtrami na zachytenie malých predmetov**

(57) Nadstavec na vysávač na zachytenie malých predmetov tvorí telo nadstavca (1) s otvorom. Filter (3) na zachytávanie malých predmetov je vložený do tela nadstavca. Nadstavec má hore otvor s krytom (2), cez ktorý sa môžu vybrať zachytené predmety alebo samotný filter.



(51) **A61B 5/07** (2006.01)
A61B 5/08 (2006.01)
G16H 50/30 (2018.01)

(21) **50052-2023**

(22) 28.6.2023

(71) Univerzita Komenského v Bratislave, Bratislava, SK;

(72) Bánovčin Peter, doc., MUDr., PhD., Martin, SK;

Đuriček Martin, MUDr., PhD., Martin, SK;

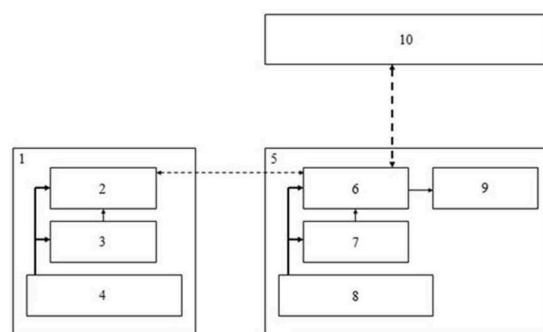
Lipták Peter, MUDr., PhD., Martin, SK;

(74) inventa Patentová a známková kancelária s. r. o., Bratislava, SK;

(54) **Multisenzorické telemetrické zariadenie na detekciu pH v pažeráku simultánne s epizódami kašľa**

(57) Multisenzorické telemetrické zariadenie na detekciu pH v pažeráku simultánne s epizódami kašľa je tvorené pažerákovým subsystémom (1) a externým subsystémom (5), ktoré sú medzi sebou prepojené komunikačným kanálom (11) PAN. Pažerákový subsystém (1) obsahuje riadiacu a komunikačnú jednotku (2) s RTC, senzor (3) pH a zdroj energie (4). Externý subsystém (5) obsahuje riadiacu a komunikačnú jednotku (6) s RTC, senzor (7) na detekciu kašľa, úložisko (9) dát a zdroj energie

(8). Externý subsystém (5) je bezdrôtovým dátovým kanálom prepojený na vzdialený server (10).



(51) **A62B 23/00** (2006.01)
A41D 13/11 (2006.01)
A62B 18/02 (2006.01)

(21) **108-2023**

(22) 29.6.2023

(71) VÚTCH - CHEMITEX, spol. s r.o., Žilina, SK;

(72) Balogová Ľudmila, Ing., Žilina, SK;

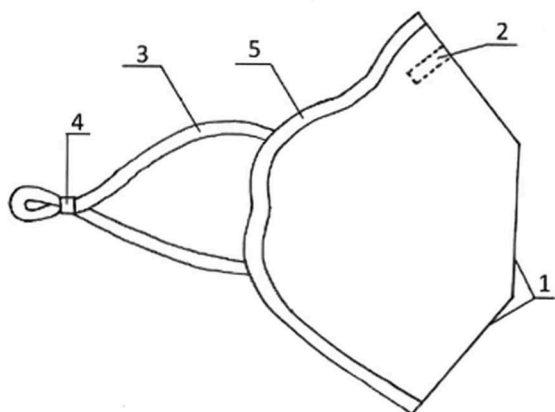
Ščasníková Katarína, Ing., Dolný Hričov, SK;

Sibilová Andrea, Ing., Žilina, SK;

Kopečný Pavol, Bratislava, SK;

(54) **Komunitná tvárová polmaska na opakované použitie**

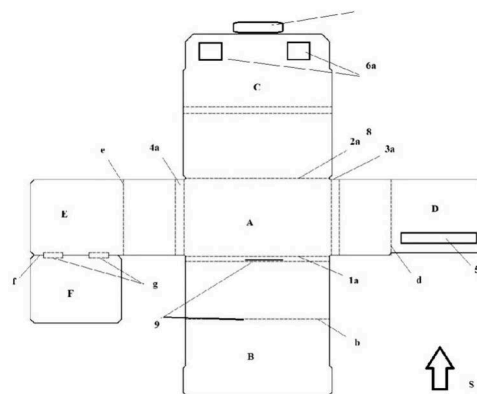
(57) Komunitná tvárová polmaska na opakované použitie je zhotovená z trojvrstvovej bariérovej textílie, pričom každú vrstvu tvorí netkaná textília. Pozostáva z jedného dielu (1), ktorý je v strede spojený, v oblasti nosa je nosový klip (2), na bočných stranách sú ploché gumičky (3) s brzdičkami (4) na reguláciu upevnenia okolo uší a po obvode je chránená lemovkou (5).



- (51) **B29B 17/00** (2006.01)
B09B 3/00 (2022.01)
- (21) **136-2023**
- (22) 7.8.2023
- (71) euentech s. r. o., Bratislava, SK;
- (72) Svitek Vladimír, Považská Bystrica, SK;
- (74) Labudík Miroslav, Ing., Kysucké Nové Mesto, SK;
- (54) **Spôsob výroby peletiek z komunálneho odpadu na materiálové a palivové zhodnocovanie**
- (57) Vyseparovaná a zhomogenizovaná tuhá časť komunálneho odpadu, s vytriedenými vonkajšími rozmermi od 15 mm do 25 mm, tvorená kombináciou 15 až 25 hmotnostných % papiera a/alebo kartónu, 5 až 10 hmotnostných % dreva, do 15 hmotnostných % biologického odpadu, 10 až 17 hmotnostných % textilu a/alebo gumy, a/alebo kože a zvyškom hmotnostných % nerecyklovaného termoplastu a/alebo aspoň jedného recyklovaného termoplastu, sa v krížovom odrazovom mlyne protismerne rozdrví a zhomogenizuje na vytriedené vonkajšie rozmery od 1 mm do 10 mm s čiastočným povrchovým natavením termoplastu na povrchu a/alebo na povrchu inej tuhej zložky zmesi, ktorá sa následne lisom pretlačá otvormi matrice do zhomogenizovaných peletiek.

- (51) **B65D 5/28** (2006.01)
- (21) **50054-2023**
- (22) 6.7.2023
- (30) PP50059-2023, 6.7.2023, SK
- (67) 50059-2023
- (71) Corplex Slovakia s.r.o., Hurbanovo, SK;
- (72) Trnka Ján, Ing., Tlmače, SK;
Szokolai Zoltán, Hurbanovo, SK;
Simon Štefan, Ing., Nová Vieska, SK;
- (74) Belička Ivan, Ing., Banská Bystrica, SK;
- (54) **Viacnásobne použiteľný recyklovateľný obal a spôsob jeho skladania**
- (57) Viacnásobne použiteľný recyklovateľný obal zabezpečujúci aretáciu prepravovaného tovaru má prírez obsahujúci základný diel (A), na ktorý cez hranu (1a) nadväzuje diel (B), ktorý je rozdelený hranou (b), ďalej na základný diel (A) cez hranu (2a) nadväzuje diel (C), ktorý je rozdelený hranou (c), ďalej na základný diel (A) cez hranu (3a) nadväzuje diel

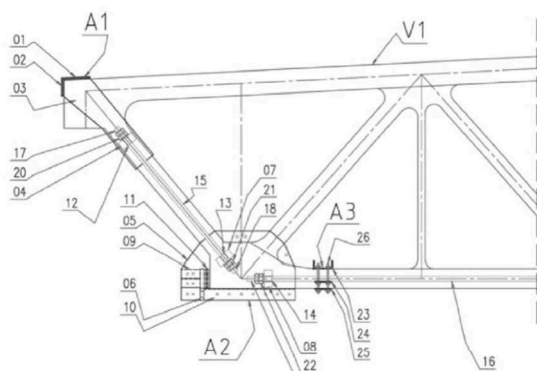
(D), ktorý je rozdelený hranou (d), ďalej na základný diel (A) cez hranu (4a) nadväzuje diel (E), ktorý je rozdelený hranou (e), potom na diel (E) v smere privrátenom k dielu (B) cez hranu (f) nadväzuje diel (F), pričom na hrane (f) sú vyhotovené ryhované pánty (g) na uľahčenie preklápania dielu (F) okolo hrany (f), kde hrany (1a, 3a, 4a, c) sú vyhotovené dvojitém ryhovaním a hrany (2a, b, d, e) sú vytvorené jednoduchým ryhovaním a hrana (f) je prerezaná, potom z čelnej strany je na diele (D) v spodnej časti suchý zips (5a), ktorý spolupracuje so suchými zipsami (5b a 5c) situovanými zo zadnej strany dielu (E), na diele (C) v hornej časti z čelnej strany sú umiestnené suché zipsy (6a), ktoré spolupracujú so suchými zipsami (6b) situovanými na diele (B) zo zadnej strany pod hranou (b). Vrchná hrana dielu (C) môže byť vybavená lepiacou páskou (7) indikujúcou rozbalenie obalu. Viacnásobne použiteľný recyklovateľný obal zabezpečujúci aretáciu prepravovaného tovaru je vyrobený z dutinkovej polypropylénovej dosky. Viacnásobne použiteľný recyklovateľný obal zabezpečujúci aretáciu prepravovaného tovaru má dutinky orientované v smere (S). Na základný diel (A) sa položí tovar (8), a ten sa preloží dielom (E), ktorý sa následne prekryje dielom (D) a suché zipsy (5a, 5b, 5c) sa zlepia, následne sa cez zlepené diely (E a D) prehne v priečnom smere diel (F), ktorý sa pritlačí dielom (B) a následne dielom (C), pričom suché zipsy (5a, 5b, 5c) sa zlepia takým spôsobom, že obopínajú balený tovar (8) dotiahnutím suchých zipsov (5a, 5b, 5c). Obal sa môže zaistiť lepiacou páskou (7) indikujúcou rozbalenie prelepených dielov (C a B).



- (51) **E04C 3/20** (2006.01)
E04C 3/26 (2006.01)
E04C 5/01 (2006.01)
- (21) **50055-2023**
- (22) 7.7.2023
- (30) CZ2022-40163 U, 19.8.2022, CZ
- (71) Rada Building s.r.o., Praha 1 - Staré Město, CZ;
- (72) Cejnar Jaroslav, Ing., Běloky, CZ;
- (74) Bachratá Magdaléna, Mgr., Zálesie, SK;

(54) Strešný väzník zosilnený externou oceľovou konštrukciou

(57) Strešný väzník (V1) zosilnený externou oceľovou konštrukciou má na železobetónovej priehradovej konštrukcii usporiadané horné kotvy (A1), ktoré sú zvarené a zostavené z plechov (01, 02, 03) a profilov (04) s otvormi (12) a dolné kotvy (A2), ktoré sú zvarené a zostavené z ďalších plechov (05, 06) a ďalších profilov (07, 08, 09, 10, 11) s otvormi (13, 14). Do otvorov (12, 13, 14) sú vložené oceľové šikmé ťahadlá (15), ktorých konce sú vybavené závitmi (17, 18) a vodorovné ťahadlá (16), ktorých konce sú vybavené závitmi (19), pričom závitmi (17, 18, 19) sú vybavené maticami (20, 21, 22) na zabezpečenie predpätia v oceľových šikmých ťahadlách (15) a oceľových vodorovných ťahadlách (16) proti konštrukcii železobetónového priehradového strešného väzníka (V1). Na zavesenie vodorovných ťahadiel (16) na dolný pás železobetónového strešného väzníka (V1) slúžia závesné zariadenia (A3), ktoré obsahujú horný profil (23) a dolné plechy (24, 25). Navzájom sú tieto dielce prepojené závitovými tyčami (26), ktoré slúžia na výškovú rektifikáciu vodorovných ťahadiel (16).



- (51) **F24F 13/22** (2006.01)
G01K 13/00 (2021.01)
G08B 1/08 (2006.01)
G16Y 40/30 (2020.01)

(21) **50067-2023**

(22) 7.9.2023

(30) CZ2022-40218 U, 8.9.2022, CZ

(71) CALISME a.s., Praha, Vršovice, CZ;

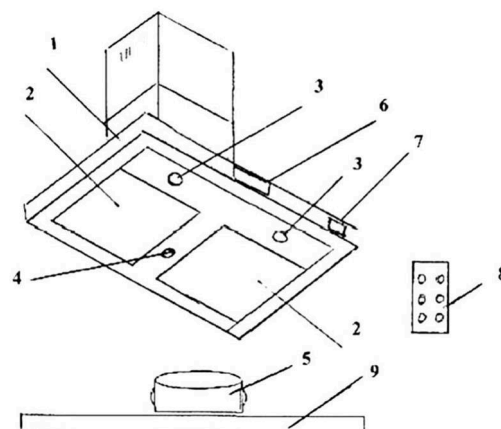
(72) Pospíchal Milan, MBA, Ph.D., Ždírec nad Doubravou, CZ;

(74) inventa Patentová a známková kancelária s. r. o., Bratislava, SK;

(54) Kuchynský digestor s funkciou monitoringu a riadenia tepelnej úpravy potravín

(57) Opisuje sa kuchynský digestor s funkciou monitoringu a riadenia tepelnej úpravy potravín pozostávajúci z tela digestora (1) s nasávacími otvormi (2) s filtrami a so svetlami (3), pričom na spodnej strane je vybavený najmenej jedným teplotným snímačom (4) na zaistenie teploty vo varnej nádobe (5), riadiacim zariadením (6) na monitorovanie a riadenie tepelnej úpravy potravín vo varnej nádobe (5) a komunikačným modulom (7) na

komunikáciu s elektronickým zariadením (8) užívateľa a na komunikáciu s varnou doskou (9).



- (51) **F25B 30/00** (2006.01)
F25B 21/02 (2006.01)

(21) **101-2023**

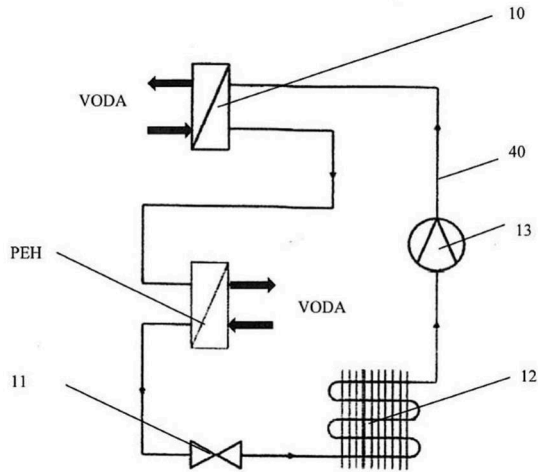
(22) 26.6.2023

(71) PROTHERM PRODUCTION s.r.o., Skalica, SK;
 VAILLANT GmbH, Remscheid, DE;

(72) Nečas Dušan, Ing., Skalica, SK;
 Slivka Branislav, M.Eng., Padina, RS;
 Kubina Dávid, Ing., Sekule, SK;

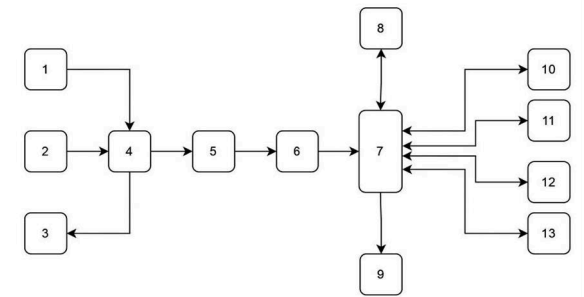
(54) Vykurovacie zariadenie s tepelným čerpadlom

(57) Vykurovacie zariadenie s tepelným čerpadlom, zahŕňajúce hermeticky uzatvorený okruh chladiva kompresného stroja, v ktorom chladivo cirkuluje v ľavotočivom termodynamickom cykle, a uzatvorený okruh vykurovacej vody, pričom okruh chladiva zahŕňa kompresor (13), kondenzátor (10), expanzný ventil (11), výparník (12) a potrubie chladiva (40) a uzatvorený okruh vykurovacej vody zahŕňa potrubie vykurovacej vody a prostriedky na zabezpečenie cirkulácie, pričom okruh vykurovacej vody je tepelnou výmenou prepojený s kondenzátorom (10) okruhu chladiva, je vybavené modulom (PEH) s Peltierovými článkami na podchladenie chladiva vedeného v potrubí chladiva (40) od kondenzátora (10) k expanznému ventilu (11) a na dodatočný ohrev vykurovacej vody v okruhu vykurovacej vody.



- (51) **G06F 13/00** (2006.01)
 (21) **44-2023**
 (22) 27.3.2023
 (71) Žilinská univerzita v Žiline, Žilina, SK;
 (72) Gašpar Gabriel, Ing. doc., PhD., Trenčín, SK;
 Ďuďák Juraj, Ing., PhD., Soblahov, SK;
 Sládek Ivan, Ing., Trenčín, SK;
 Husar Peter, prof. Dr. Ing. habil., Ilmenau, DE;
 (54) **Záznamník údajov s jednoduchým súborovým systémom pripravený pre IoT a spôsob zaznamenávania údajov**
 (57) Zapojenie záznamníka údajov s jednoduchým súborovým systémom pripraveného pre IoT obsahuje akumulátor (1), pripojený k bloku (4) na výber

zdroja napájania, ku ktorému sú ďalej pripojené napájanie (2) z USB portu a indikačná LED dióda (3) napájania z USB. Výstup z bloku (4) na výber zdroja napájania je pripojený na vstup bloku (5) prepäťovej ochrany, ktorý je ďalej spojený s blokom (6) nízkoúbytkovej stabilizácie napätia. Z výstupu bloku (6) nízkoúbytkovej stabilizácie napätia je napájaný blok (7) riadiacich obvodov. K bloku (7) riadiacich obvodov sú pripojené blok (8) pamäte na ukladanie údajov, indikačná LED dióda (9) prevádzkových stavov, blok (10) komunikačných obvodov USB, blok (11) komunikačných obvodov sériového rozhrania, blok (12) budiča 1-wire zbernice a blok (13) IIC zbernice na pripojenie externých senzorov. Záznamník údajov s jednoduchým súborovým systémom pripravený pre IoT pracuje v režime merania, kde sa v používateľsky definovanom intervale prebudí zo stavu úspory elektrickej energie, vykoná merania na pripojených senzoroch, uloží dáta do interného jednoduchého súborového systému a vráti sa do režimu úspory elektrickej energie.



- | (51) | (21) | (51) | (21) |
|-------------------|------------|-------------------|------------|
| A47L 9/24 | 104-2023 | E04C 3/20 | 50055-2023 |
| A61B 5/07 | 50052-2023 | F24F 13/22 | 50067-2023 |
| A62B 23/00 | 108-2023 | F25B 30/00 | 101-2023 |
| B29B 17/00 | 136-2023 | G06F 13/00 | 44-2023 |
| B65D 5/28 | 50054-2023 | | |

FG2K

Zapísané úžitkové vzory

(11)	(51)	(11)	(51)
9877	E21D 19/00	9882	G16Y 40/00
9878	A47H 27/00	9883	A24F 15/12
9879	A61F 7/02	9884	A41D 13/06
9880	A61G 1/00	9885	B21D 37/04
9881	H02G 3/00	9886	F16L 5/02
<hr/>			
(51)	A24F 15/12	(2006.01)	(72) Franek Marián, Pravenec, SK;
	A24F 15/18	(2006.01)	(54) Obličkový pás
	A24F 15/10	(2006.01)	
	A24F 15/08	(2006.01)	
(11)	9883		(51) A61G 1/00
(21)	54-2023		A61G 1/04
(22)	14.4.2023		(2006.01)
(43)	28.6.2023		(2006.01)
(45)	25.10.2023		(11) 9880
(73)	Chudý Jozef, Ing., Spišská Teplica, SK;		(21) 32-2023
(72)	Chudý Jozef, Ing., Spišská Teplica, SK;		(22) 10.3.2023
(54) Cigaretová súprava			(30) ES202231840U, 8.11.2022, ES
			(43) 28.6.2023
			(45) 25.10.2023
			(73) KARTSANA, S.L., Barcelona, ES;
			(72) Modesto Luengo Pérez, Barcelona, ES;
			(74) BRICHTA & PARTNERS s. r. o., Bratislava, SK;
			(54) Kreslové lôžko so sklopnou opierkou hlavy
<hr/>			
(51)	A41D 13/06	(2006.01)	(51) B21D 37/04
(11) 9884			B21D 5/02
(21) 50015-2023			B25J 9/16
(22) 6.3.2023			(2006.01)
(43) 28.6.2023			(2006.01)
(45) 25.10.2023			(2006.01)
(73) Vitko Marián, Žilina, SK;			(11) 9885
(72) Vitko Marián, Žilina, SK;			(21) 50021-2023
(74) MAJLINGOVÁ & PARTNERS, s. r. o., Bratislava, SK;			(22) 3.4.2023
(54) Pracovný ochranný prostriedok na koleno			(30) U2200062, 8.4.2022, HU
			(43) 28.6.2023
			(45) 25.10.2023
			(73) PMT Szerszámgép Kereskedelmi és Szerviz Zártkörűen Működő Részvénytársaság, Csongrád, HU;
			(72) Koncz Edvárd László, Csongrád, HU;
			Pekárik János, Hódmezővásárhely, HU;
			Major István, Csongrád, HU;
			Somodi Viktor, Csongrád, HU;
			(74) Holoubková Mária, Ing., Bratislava, SK;
			(54) Nástroj na ohýbanie hrán na pripojenie k zariadeniu na výmenu nástrojov pripevnenému k robotu
<hr/>			
(51)	A47H 27/00	(2006.01)	(51) E21D 19/00
	E06B 7/28	(2006.01)	(2006.01)
(11) 9878			(11) 9877
(21) 77-2023			(21) 21-2023
(22) 18.5.2023			(22) 17.2.2023
(30) CZ2022-40054 U, 1.7.2022, CZ			(22) 17.2.2023
(43) 28.6.2023			(43) 14.6.2023
(45) 25.10.2023			(45) 25.10.2023
(73) Otakar Kouba, Olomouc, CZ;			(73) Bytčanek Jaroslav, Čadca, SK;
(72) Otakar Kouba, Olomouc, CZ;			(72) Bytčanek Jaroslav, Čadca, SK;
(74) Labudík Miroslav, Ing., Kysucké Nové Mesto, SK;			
(54) Otočná nosná konštrukcia			
<hr/>			
(51)	A61F 7/02	(2006.01)	
	A41D 13/05	(2006.01)	
	A41F 9/00	(2006.01)	
	A41F 1/00	(2006.01)	
(11) 9879			
(21) 25-2023			
(22) 6.3.2023			
(43) 28.6.2023			
(45) 25.10.2023			
(73) Franek Marián, Pravenec, SK;			

(74) Labudík Miroslav, Ing., Kysucké Nové Mesto, SK;
(54) Spôsob debnenia monolitového betónového sekundárneho ostenia bezpečnostného výklenku v tuneli

(51) F16L 5/02 (2006.01)
F16L 5/14 (2006.01)

(11) 9886

(21) 50058-2022

(22) 26.8.2022

(30) CZ2022-316, 22.7.2022, CZ

(43) 28.6.2023

(45) 25.10.2023

(67) 50039-2022

(73) ŠKODA JS a.s., Plzeň, CZ;

(72) Pulc Martin, Ing., Plzeň, CZ;

(74) LITVÁKOVÁ A SPOL., s. r. o., Bratislava, SK;

(54) Hermetická potrubná priechodka

(51) G16Y 40/00 (2020.01)

(11) 9882

(21) 9-2023

(22) 31.1.2023

(43) 28.6.2023

(45) 25.10.2023

(73) Slovenská technická univerzita v Bratislave, Bratislava, SK;

NanoDesign, s.r.o., Bratislava, SK;

(72) Závodník Tomáš, Ing., Bratislava, SK;
 Černaj Ľuboš, Ing., Žiar nad Hronom, SK;
 Gašparek Krisztián, Ing., Veľká Paka, SK;
 Debnár Tomáš, Ing., Vrúcko, SK;
 Nevřela Juraj, Ing., PhD., Bratislava, SK;
 Mičjan Michal, Ing., PhD., Miloslavov, SK;
 Donoval Martin, doc. Ing., PhD., Bratislava, SK;
 Kozárik Jozef, Ing., Rajec, SK;
 Jagelka Martin, Ing. PhD., Bratislava, SK;

(54) Multisenzorická modulárna IoT platforma na meranie environmentálnych parametrov

(51) H02G 3/00 (2006.01)

(11) 9881

(21) 166-2022

(22) 13.12.2022

(43) 28.6.2023

(45) 25.10.2023

(73) ELEKTRO - HARAMIA s.r.o., Lozorno, SK;

(72) Haramia Ján, Ing., Lozorno, SK;

(74) WITT&KLEIM ADVOKÁTSKA KANCELÁRIA S.R.O., Banská Bystrica, SK;

(54) Priechodka na káblové vstupy s utesňovacím systémom

(51) (11) (51) (11)

A24F 15/12 9883 **B21D 37/04** 9885

A41D 13/06 9884 **E21D 19/00** 9877

A47H 27/00 9878 **F16L 5/02** 9886

A61F 7/02 9879 **G16Y 40/00** 9882

A61G 1/00 9880 **H02G 3/00** 9881

MK2K

Zaniknuté úžitkové vzory uplynutím doby platnosti

(11)	Dátum zániku	(11)	Dátum zániku	(11)	Dátum zániku	(11)	Dátum zániku
6859	08.10.2023	6907	26.09.2023	7593	07.03.2023	8796	11.03.2023
6861	29.09.2023	7003	02.10.2023	7616	02.03.2023	8804	11.03.2023
6867	02.10.2023	7004	02.10.2023	8657	05.03.2023	8825	07.03.2023
6901	08.10.2023	7135	08.10.2023	8659	14.03.2023		

ND2K

Predĺženie platnosti úžitkových vzorov

(11) (51) (11) (51)

7809 **B65D 88/12** 8840 **G01N 5/02**
 7926 **B32B 25/04** 8928 **B65G 47/90**
 8022 **A47C 27/22** 8946 **F16K 31/08**
 8043 **C02F 1/00** 9109 **G06Q 50/26**
 8121 **E04B 1/84** 9277 **H05K 1/18**

(51) **A47C 27/22** (2006.01)
A47C 23/04 (2006.01)
H05K 9/00 (2006.01)
H05F 1/02 (2006.01)

(11) **8022**

(21) 50102-2016

(22) 30.9.2016

(73) ADITEC Slovakia, s.r.o., Bratislava, SK;

(54) **Protiradiačný antimogový zdravotný matrac**

(51) **B32B 25/04** (2006.01)
B32B 25/10 (2006.01)
B32B 27/06 (2006.01)
B32B 27/08 (2006.01)
B32B 27/12 (2006.01)

(11) **7926**

(21) 50103-2016

(22) 30.9.2016

(73) INTERTECH PLUS s.r.o., Kuřim, CZ;

(54) **Materiál na tlmenie vibrácií**

(51) **B65D 88/12** (2006.01)
B65D 88/54 (2006.01)
B65D 90/02 (2019.01)

(11) **7809**

(21) 50109-2016

(22) 11.10.2016

(73) PPO GROUP CZ, s.r.o., Znojmo, CZ;

(54) **Systém uloženia a pohybu buniek v obaloch na prepravu tovarov**

(51) **B65G 47/90** (2006.01)
B25J 11/00 (2006.01)

(11) **8928**

(21) 50113-2019

(22) 10.12.2019

(73) SENZORS, s. r. o., Žilina, SK;

(54) **Podávacie zariadenie**

(51) **C02F 1/00** (2023.01)
C02F 1/46 (2023.01)
C02F 5/00 (2023.01)

(11) **8043**

(21) 50120-2016

(22) 16.11.2016

(73) twoeco, s.r.o., Bratislava, SK;

(54) **Iónová polarizačná jednotka na fyzikálnu úpravu vody**(51) **E04B 1/84** (2006.01)**E01F 8/00** (2006.01)(11) **8121**

(21) 50113-2016

(22) 25.10.2016

(73) INTERTECH PLUS s.r.o., Kuřim, CZ;

(54) **Panel na tlmenie hluku**(51) **F16K 31/08** (2006.01)**F24H 9/20** (2022.01)(11) **8946**

(21) 145-2019

(22) 1.10.2019

(73) Protherm Production, s.r.o., Skalica, SK;

VAILLANT GmbH, Remscheid, DE;

(54) **Obtokový ventil**(51) **G01N 5/02** (2006.01)(11) **8840**

(21) 141-2019

(22) 25.9.2019

(73) Slovenská technická univerzita v Bratislave, Bratislava, SK;

Univerzita Tomáše Bati, Zlín, CZ;

(54) **Zariadenie na meranie nasýtenia pohlčovača vlhkosti vodou**(51) **G06Q 50/26** (2012.01)**G01W 1/00** (2006.01)**H04W 84/00** (2009.01)(11) **9109**

(21) 150-2019

(22) 9.10.2019

(73) Mobility & Big Data, s. r. o., Bratislava, SK;

(54) **Spôsob monitoringu regionálnej plošnej, stromovej alebo lineárnej infraštruktúry a synchronizácia komunikácie informačných technológií po zapnutí a zapojenie monitoringu**

(51)	H05K 1/18	(2006.01)	(73)	Slovenská technická univerzita v Bratislave, Bratislava, SK;
	G09B 23/18	(2006.01)		
(11)	9277		(54)	Elektronická senzorová doska
(21)	140-2019			
(22)	24.9.2019			

(51)	(11)	(51)	(11)
A47C 27/22	8022	E04B 1/84	8121
B32B 25/04	7926	F16K 31/08	8946
B65D 88/12	7809	G01N 5/02	8840
B65G 47/90	8928	G06Q 50/26	9109
C02F 1/00	8043	H05K 1/18	9277

PD2K**Zmeny dispozičných práv na úžitkové vzory (zálohy)**

(11)	8671		Dátum zriadenia záložného práva: 29.9.2023
(21)	50128-2018		Dátum zápisu do registra: 9.10.2023
(73)	GA Drilling, a. s., Trnava, SK;		
	Záložný veriteľ:		
	Ministerstvo financií Slovenskej republiky,	(11)	9032
	Štefanovičova 5, Bratislava SK;	(21)	50075-2019
	Dátum zriadenia záložného práva: 29.9.2023	(73)	GA Drilling, a. s., Trnava, SK;
	Dátum zápisu do registra: 9.10.2023		Záložný veriteľ:
			Ministerstvo financií Slovenskej republiky,
			Štefanovičova 5, Bratislava, SK;
			Dátum zriadenia záložného práva: 29.9.2023
			Dátum zápisu do registra: 9.10.2023
(11)	8762		
(21)	50024-2019		
(73)	GA Drilling, a. s., Trnava, SK;		
	Záložný veriteľ:		
	Ministerstvo financií Slovenskej republiky,		
	Štefanovičova 5, Bratislava, SK;		

ČASŤ

DIZAJNY

Číselné INID - kódy na označovanie bibliografických údajov (Štandard WIPO ST.80)

(11)	Číslo zapísaného dizajnu	(55)	Vyobrazenie dizajnu/vyobrazenie dizajnu po čiastočnom výmaze
(15)	Dátum zápisu/predĺženia platnosti	(58)	Dátum záznamu v registri, napr. zmeny mena, zániku, výmazu a pod.
(18)	Predpokladaný dátum uplynutia platnosti zápisu/ predĺženia platnosti	(62)	Číslo pôvodnej prihlášky v prípade vylúčenej prihlášky
(21)	Číslo prihlášky	(71)	Meno (názov) prihlasovateľa(-ov)
(22)	Dátum podania prihlášky	(72)	Meno pôvodcu (-ov)
(28)	Počet dizajnov	(73)	Meno (názov) majiteľa(-ov)
(30)	Údaje o prioritě	(74)	Meno (názov) zástupcu(-ov)
(45)	Dátum oznámenia o zápise dizajnu	(78)	Meno (názov) nového majiteľa (-ov) po prevode alebo prechode
(46)	Dátum uplynutia odkladu zverejnenia		
(51)	Medzinárodné triedenie dizajnov		
(54)	Názov dizajnu		

Kódy na označovanie záhlaví oznámení publikovaných vo Vestníku ÚPV SR (Štandard WIPO ST. 17)

Prihlášky dizajnu

GD9Q	Sublicenčné zmluvy registrované na dizajny alebo prihlášky dizajnov
GD9Q	Ukončenie platnosti sublicenčných zmlúv na dizajny alebo prihlášky dizajnov
HB9Q	Opravy v údajoch o prihlasovateľoch prihlášok dizajnov
HB9Q	Opravy v údajoch o ďalších osobách v prihláškach dizajnov alebo v dizajnoch
HC9Q	Zmeny v údajoch o ďalších osobách v prihláškach dizajnov alebo v dizajnoch
HC9Q	Zmeny v údajoch o prihlasovateľoch prihlášok dizajnov
RD9Q	Exekúcie na prihlášky dizajnov
RF9Q	Ukončenie exekúcií na prihlášky dizajnov
RL9Q	Súdne spory o právo na prihlášky dizajnov
RL9Q	Ukončenie súdnych sporov o právo na prihlášky dizajnov

Zapísané dizajny

FG4Q	Zverejnené zapísané dizajny po uplynutí doby odkladu zverejnenia
FG4Q	Zapísané dizajny s odloženým zverejnením
FG4Q	Zapísané dizajny
MA4Q	Zaniknuté zapísané dizajny vzdáním sa
MA4Q	Čiastočne zaniknuté zapísané dizajny vzdáním sa
MC4Q	Vymazané zapísané dizajny

MG4Q	Čiastočne vymazané zapísané dizajny
MK4Q	Zaniknuté zapísané dizajny uplynutím doby platnosti
MM4Q	Zaniknuté zapísané dizajny pre nezaplatenie poplatkov za predĺženie platnosti
ND4Q	Predĺženie platnosti zapísaných dizajnov
PC4Q	Prevody a prechody práv
PD4Q	Zmeny dispozičných práv na zapísané dizajny (zálohy)
PD4Q	Zmeny dispozičných práv na zapísané dizajny (ukončenie zálohov)
QB4Q	Licenčné zmluvy registrované
QC4Q	Ukončenie platnosti licenčných zmlúv
RD4Q	Exekúcie na dizajny
RF4Q	Ukončenie exekúcií na dizajny
RL4Q	Prepis majiteľa dizajnu (na základe rozhodnutia súdu)
RL4Q	Súdne spory o právo na dizajny
RL4Q	Ukončenie súdnych sporov o právo na dizajny
TA4Q	Doplnenie pôvodcu (-ov)
TB4Q	Opravy v údajoch o majiteľoch dizajnov
TC4Q	Zmeny v údajoch o majiteľoch dizajnov
TF4Q	Opravy dátumov
TG4Q	Opravy zatriedenia podľa Medzinárodného triedenia dizajnov
TH4Q	Opravy chýb alebo zmeny všeobecne

MK4Q**Zaniknuté zapísané dizajny uplynutím doby platnosti**

(11) (58)

26858 13.03.2023

28527 08.03.2023

ND4Q**Predĺženie platnosti zapísaných dizajnov**

(11) (51) (11) (51)

28015 12/16.06 28025 10/07.01

28016 26/06.00 28050 26/06.00

28017 12/16.06 28051 12/16.06

28018 12/16.06 28625 12/05.04

(51) 10/07.01 LOC(9)**(11) 28025**

(15) 24.1.2014

(18) 23.10.2028

(21) 100-2013

(22) 23.10.2013

(73) Reinberk František, Hradec Králové, CZ;
Reinberk Zdeněk, Ing., Ph.D., Hradec Králové, CZ;**(54) Zobrazovacie teliesko do refraktometra**

Určenie výrobku:

Výrobok, v ktorom je dizajn stelesnený, je indikačnou platničkou na umiestňovanie do refraktometra na meranie cukornatosti vína, muštu a štiav.

(51) 12/05.04 LOC(11)**(11) 28625**

(15) 2.4.2019

(18) 18.4.2028

(21) 33-2018

(22) 18.4.2018

(73) Dado Marián, Krupina, SK;

(54) Zdvíhacia rampa

Určenie výrobku:

Výrobok, v ktorom je dizajn stelesnený, je zdvíhacia rampa.

(51) 12/16.06 LOC(9)**(11) 28015**

(15) 9.1.2014

(18) 11.10.2028

(21) 88-2013

(22) 11.10.2013

(73) Volvo Lastvagnar AB, Göteborg, SE;

(54) Časti, zariadenia a príslušenstvo vozidiel, nezahrnuté v iných triedach a podtriedach

Určenie výrobku:

Výrobky, v ktorých sú dizajny stelesnené, sú časti, zariadenia a príslušenstvo pre vozidiel, nezahrnuté v iných triedach a podtriedach.

(51) 12/16.06 LOC(9)**(11) 28017**

(15) 9.1.2014

(18) 11.10.2028

(21) 90-2013

(22) 11.10.2013

(73) Volvo Lastvagnar AB, Göteborg, SE;

(54) Časti, zariadenia a príslušenstvo vozidiel, nezahrnuté v iných triedach a podtriedach

Určenie výrobku:

Výrobky, v ktorých sú dizajny stelesnené, sú časti, zariadenia a príslušenstvo vozidiel, nezahrnuté v iných triedach a podtriedach.

(51) 12/16.06 LOC(9)**(11) 28018**

(15) 9.1.2014

(18) 11.10.2028

(21) 91-2013

(22) 11.10.2013

(73) Volvo Lastvagnar AB, Göteborg, SE;

(54) Časti, zariadenia a príslušenstvo vozidiel, nezahrnuté v iných triedach a podtriedach

Určenie výrobku:

Výrobky, v ktorých sú dizajny stelesnené, sú časti, zariadenia a príslušenstvo vozidiel, nezahrnuté v iných triedach a podtriedach.

(18) 11.10.2028

(21) 89-2013

(22) 11.10.2013

(73) Volvo Lastvagnar AB, Göteborg, SE;

(54) Svetlomet na vozidlá

Určenie výrobku:

Výrobky, v ktorom je dizajn stelesnený, je svetlomet na vozidlá.

(51) 12/16.06 LOC(9)**12/16.11** LOC(9)**(11) 28051**

(15) 14.4.2014

(18) 8.1.2029

(21) 5002-2014

(22) 8.1.2014

(73) ŠKODA AUTO a. s., Mladá Boleslav, CZ;

(54) Súčasti automobilu

Určenie výrobku:

Výrobky, v ktorých budú dizajny stelesnené, sú vybrané súčasti karosérie automobilu.

(51) 26/06.00 LOC(9)**(11) 28050**

(15) 14.4.2014

(18) 8.1.2029

(21) 5001-2014

(22) 8.1.2014

(73) ŠKODA AUTO a. s., Mladá Boleslav, CZ;

(54) Svetelné vybavenie vozidla

Určenie výrobku:

Výrobky, v ktorých budú dizajny stelesnené, sú svetlomety a svietidlá vozidla.

(51) 26/06.00 LOC(9)**(11) 28016**

(15) 9.1.2014

(51) (11) (51) (11)

10/07.01 28025 12/16.06 28018

12/05.04 28625 12/16.06 28051

12/16.06 28015 26/06.00 28016

12/16.06 28017 26/06.00 28050

ČASŤ

OCHRANNÉ ZNÁMKY

Číselné kódy na označovanie bibliografických údajov (Štandard WIPO ST.60)

(111)	Číslo zápisu	(580)	Dátum zápisu akejkolvek transakcie v súvislosti s prihláškou alebo zápisom ochrannej známky do registra, napr. zmena majiteľa, zmena mena alebo adresy, zrieknutie sa známky atď. (účinnosť)
(141)	Dátum zániku	(591)	Údaje o uplatňovaných farbách
(151)	Dátum zápisu	(641)	Číslo a dátum podania prihlášky ochrannej známky Európskej únie, premenou ktorej vznikla prihláška národnej ochrannej známky
(156)	Dátum obnovy	(646)	Číslo a dátum podania ochrannej známky Európskej únie, premenou ktorej vznikla prihláška národnej ochrannej známky
(180)	Predpokladaný dátum uplynutia platnosti zápisu/ obnovy	(731)	Meno a adresa prihlasovateľa (-ov)
(210)	Číslo prihlášky	(732)	Meno a adresa majiteľa (-ov)
(220)	Dátum podania prihlášky	(740)	Meno a adresa zástupcu (-ov)
(300)	Údaje o prioritě	(770)	Meno a adresa predchádzajúceho prihlasovateľa (-ov) alebo majiteľa (-ov) (v prípade zmeny vlastníctva)
(340)	Údaje o čiastočnej prioritě	(771)	Meno a adresa predchádzajúceho prihlasovateľa (-ov) alebo majiteľa (-ov) (v prípade zmeny údajov)
(350)	Dátum práva z prihlášky, z ktorej sa uplatňuje seniorita	(791)	Meno a adresa držiteľa (-ov) licencie
(360)	Zoznam tovarov a služieb, na ktoré sa vzťahuje čiastočná seniorita	(793)	Podmienky a obmedzenia licencie
(442)	Dátum zverejnenia prihlášky po prieskume	(800)	Číslo a dátum medzinárodného zápisu
(450)	Dátum oznámenia o zápise ochrannej známky	(881)	Číslo a dátum zápisu ochrannej známky nahradenej medzinárodným zápisom
(510)	Zoznam tovarov a/alebo služieb ak neboli zatriedené		
(511)	Medzinárodné triedenie tovarov a/alebo služieb		
(540)	Vyjadrenie ochrannej známky		
(550)	Druh ochrannej známky		
(551)	Údaje o kolektívnej ochrannej známke		
(571)	Opis ochrannej známky		

BA3M

Zverejnené prihlášky ochranných známok

(210)	(210)	(210)	(210)
2010-2022	1845-2023	1921-2023	1987-2023
2185-2022	1860-2023	1926-2023	1991-2023
2380-2022	1870-2023	1930-2023	1993-2023
703-2023	1876-2023	1944-2023	1994-2023
1127-2023	1878-2023	1945-2023	1996-2023
1139-2023	1890-2023	1949-2023	1999-2023
1225-2023	1891-2023	1951-2023	2005-2023
1424-2023	1894-2023	1953-2023	2008-2023
1475-2023	1898-2023	1955-2023	2010-2023
1491-2023	1900-2023	1956-2023	2016-2023
1492-2023	1901-2023	1957-2023	2018-2023
1652-2023	1905-2023	1962-2023	2019-2023
1721-2023	1909-2023	1963-2023	2030-2023
1735-2023	1910-2023	1977-2023	2033-2023
1746-2023	1913-2023	1978-2023	2043-2023
1843-2023			

(210) 2010-2022

(220) 17.10.2022

(511) 16, 30, 35, 39, 43 NCL (11)

(511) 16 - Papiernický tovar; oznámenia (papiernický tovar); lístky; mapy; samolepky pre domácnosť a na kancelárske účely; samolepky (papiernický tovar); papierové alebo plastové vrecká na balenie, obtačky; plastové bublinové fólie na balenie; lepenkové alebo papierové škatule; baliaci papier; lepenkové alebo papierové obaly na fľaše; baliace plastové fólie; obrúsky (papierové prestieranie); papierové obrusy; papierové prikrývky na stôl; odličovacie papierové obrúsky; papierové utierky; papierové podložky pod poháre; papierové podložky pod pivo poháre; papierové podbradníky; plagáty; pútače z papiera alebo lepenky; reklamné tabule z papiera, kartónu alebo z lepenky; papierové vlajky; tlačoviny; periodické a neperiodické časopisy; noviny, knihy, prospekty, brožúry; fotografie; pohľadnice; kalendáre; katalógy; príručky; sprievodcovia (tlačené publikácie); ročenky; firemné tlačivá (formuláre); knihárske potreby; propagačné tlačoviny; kancelárske potreby okrem nábytku; kancelárske obáľkované stroje; kancelárske dierkovače; kancelárske pečiatkové stroje; frankovacie stroje na kancelárske použitie; časti a súčasti kancelárskych obáľkovacích strojov, kancelárskych dierkovačov, kancelárskych pečiatkových strojov a frankovacích strojov na kancelárske použitie.

30 - Múka a prípravky vyrobené z obilnín; chlieb; pečivo; zmrzlina; ľad (prírodný alebo umelý); med; pivovarské kvasnice; kypriaci prášok; soľ, horčica; ocot; korenie; omáčky (chuťové prísady); chuťové prísady; biele pečivo; sušienky; strúhanka; koláče; ryža; pizza; omáčky na pizzu (chuťové prísady); plnená pizza s posypom; cesto na pizzu; plnené cestoviny; šalátové dresingy; chuťové prísady na pizzu; cestoviny; hotové jedlá pripravené prevažne z pečiva a prípravkov vyrobených z obilnín; hotové jedlá

pripravené prevažne z cestovín; cukrovinky; káva; čaj; kakaové a čokoládové nápoje; dezerty (cukrovinky); cukor; tapioka; kávové náhradky; cereálne potraviny; sirup z melasy; prášky do pečiva.

35 - Pomoc pri riadení obchodnej činnosti; obchodné franchisingové služby; obchodné poradenské služby; reklama; podpora predaja pre tretie osoby; organizovanie a riadenie akcií zameraných na podporu predaja; rozširovanie reklamných brožúr a prospektov; poskytovanie obchodných informácií; rozširovanie reklamných materiálov; informačné a poradenské služby súvisiace so službami uvedenými v triede 35 tohto zoznamu.

39 - Balenie tovarov; distribúcia tovarov na dobierku; dovoz tovarov (doprava tovarov); doručovacie služby; kuriérske služby; skladovanie; sprevádzanie turistov.

43 - Reštauračné (stravovacie) služby; bary (služby); bistrá (služby), kaviarne (služby); vínne bary (služby); poskytovanie hotelového ubytovania; stravovacie služby poskytované penziómi; poskytovanie ubytovania v penziónoch; dodávanie hotových jedál a nápojov na objednávku (katering); informácie a poradenské služby súvisiace so službami uvedenými v triede 43 tohto zoznamu; dodávanie hotových jedál objednaných prostredníctvom internetu (katering); služby kafetérií, jedální, snackbarov a verejného stravovania.

(540)



• BAKERY & COFFEE •

- (550) obrazová
 (591) biela, hnedá
 (731) FRUMENTO PUBS, s. r. o., Michalská 381/2, Bratislava-Staré Mesto, SK;
 (740) TM & PATENT ATTORNEY NEUSCHL s. r. o., Bratislava-Staré Mesto, SK;

(210) 2185-2022

(220) 11.11.2022

(511) 9, 38, 42 NCL (11)

(511) 9 - Počítačový softvér (nahraté počítačové programy) na pripájanie a riadenie IoT (Internet of Things) zariadení; elektronické zariadenia na domáce monitorovanie, riadenie a automatizáciu; bezpečnostné sledovacie zariadenia; bezpečnostné monitorovacie zariadenia; elektronické zariadenia umožňujúce zdieľanie a prenos údajov a informácií medzi zariadeniami na uľahčenie monitorovania, riadenia a automatizovania domácnosti; počítačový softvér (nahraté počítačové programy) umožňujúce zdieľanie a prenos údajov a informácií medzi zariadeniami na uľahčenie monitorovania, riadenia a automatizovania domácnosti; zariadenia na spracovanie údajov; prístroje na vnútornú komunikáciu; riadiace zariadenia automatizovania domácnosti (elektrotechnika); samostatné hlasom riadené informačné zariadenia; výstražné prístroje a zariadenia proti vlámaniu a krádeži; zariadenia na prevenciu krádeží; bezpečnostné riadiace prístroje; fotografické prístroje a nástroje; optické prístroje a nástroje; prístroje na záznam, prenášanie alebo reprodukovanie zvuku alebo obrazov; počítačový hardvér a počítačový softvér (nahraté počítačové programy) na spracovanie, reprodukovanie, synchronizovanie, zaznamenávanie, organizovanie, sťahovanie, uploadovanie, prenášanie, streamovanie, prijímanie, prehrávanie a prezeranie obrazových, zvukových, video a dátových súborov; komunikačné zariadenia na hlasový, dátový alebo obrazový prenos; hlasové a dátové vysielače a prijímače; počítačový softvér (nahraté počítačové programy); elektronické dverné vstupné systémy; elektronické zámky; pohybové senzory; elektronické bezpečnostné systémy; bezpečnostné senzory, detektory a reproduktory; video monitory; bezpečnostné kamery; videokamery na monitorovanie vnútra a vonkajška obytných a komerčných budov; bezdrôtové radiče pre vzdialené monitorovanie,

riadenie a automatizovanie (elektrotechnika); zariadenia na streamovanie videa, zaznamenávanie videa a prijímanie videa; termovízne kamery; webové kamery; zariadenia na nočné videnie; držiaky a stojany pre bezpečnostné systémy a kamery; detektory environmentálneho nebezpečenstva; detektory prítomnosti vody, vlhkosti, tepla, teploty, pohybu a zvuku; televízne prístroje a kamery s uzavretým okruhom; bezpečnostné svetlá (nie na dopravné prostriedky); elektronické bezpečnostné sledovanie zariadenia domácich zvierat a detí; bezpečnostný počítačový softvér (nahraté počítačové programy); počítačový softvér (nahraté počítačové programy) a počítačové softvérové aplikácie (sťahovateľné) na monitorovanie, riadenie a automatizovanie domácností; počítačový softvér (nahraté počítačové programy) a počítačové aplikácie (sťahovateľné) umožňujúce užívateľom identifikovať a komunikovať s osobami pri ich dverách; sady počítačového vývojového softvéru (Software Development Kit, SDK) pozostávajúce z počítačového softvéru pre vývoj, používanie a interoperabilitu API, ktoré sú používané elektronickými zariadeniami, systémami a výmennými stanicami, ktoré vymieňajú údaje prostredníctvom komunikačných sietí a internetu a ktoré sa pripájajú k službám dátového úložiska a službám výmeny, založeným na cloude; sady počítačového vývojového softvéru (Software Development Kit, SDK) obsahujúce nástroje softvérového vývoja a softvér pre použitie ako aplikačné programovacie rozhranie (Application Programming Interface, API) pre vytváranie softvéru a aplikácií, súvisiacich s prevenciou krádeží a bezpečnostné systémy a dohľadové systémy pre domácnosti a firmy; počítačový softvér (nahraté počítačové programy) pre hlasové povely a rozpoznávanie hlasu; počítačový softvér (nahraté počítačové programy) používaný na riadenie samostatných hlasom ovládaných informačných zariadení a osobných asistentov; zariadenia na sledovanie fyzickej aktivity nosené na tele; kamery (nie na lekárske použitie) nosené na tele alebo na odev; inteligentné hodinky; inteligentné okuliare; displeje na nosenie na tele alebo na odev; komunikačné náhlavné sady na použitie s mobilnými telefónmi, komunikačnými rádiami, systémami interkomu alebo ďalšie komunikačné sieťové prijímače/vysielače; spínače svetiel; elektronické ovládanie osvetlenia; elektroluminiscenčné diódy (LED diódy); detektory oxidu uhoľnatého; detektory dymu; kombinované detektory oxidu uhoľnatého a dymu; detektory požiaru; detektory úniku plynu; teplotné detektory; detektory vlhkosti; detektory kvality vzduchu; detektory úniku vody; detektory zamrznutia vody; kombinované detektory úniku vody a zamrznutia vody; stiahnuteľný počítačový softvér na použitie pri zbere, monitorovaní, ukladaní, zdieľaní a prenášaní údajov zo sieťových bezpečnostných senzorov a sieťových bezpečnostných systémov; vysielače a prijímače použité na lokalizovanie stratených domácich zvierat; počítačový hardvér a počítačové softvér (nahraté počítačové programy) na sledovanie umiestnenia

domácich zvierat; počítačový hardvér a stiahnuteľný softvér pre užívateľov, umožňujúci lokalizovanie, monitorovanie a sledovanie polohy osobného majetku; sledovacie zariadenia GPS na lokalizáciu, monitorovanie a sledovanie polohy osobného majetku; elektronické zariadenia pre užívateľov na lokalizovanie, monitorovanie a sledovanie osobného majetku, naprogramované na používanie globálnych polohovacích systémov (Global Positioning Systems, GPS) a mobilnej komunikácie; vysielacie a prijímače na lokalizovanie, monitorovanie a sledovanie osobného majetku; stiahnuteľný softvér pre užívateľov na monitorovanie pozície a dosahu zariadení na sledovanie polohy, používaných v spojení so zariadeniami podporujúcimi IOT (Internet of Things) na lokalizovanie, monitorovanie a sledovanie osobného majetku; tovary uvedené v triede 9 tohto zoznamu nesúvisia s prepravou elektriny a skladovaním elektriny; tovary uvedené v triede 9 tohto zoznamu nie sú na použitie vo vozidlách alebo v doprave, s výnimkou tovarov uvedených v triede 9 tohto zoznamu, ktoré sú spotrebnou elektronikou určenou na použitie v spojení s vozidlami ako rozšírenie bezpečnostného alebo automatizačného systému pre obytné alebo komerčné budovy.

38 - Telekomunikačné služby; elektronické komunikačné služby; prenos dátových, zvukových, video a multimediálnych súborov; prenos správ, zvuku, údajov, videa a obrazových informácií prostredníctvom počítačov; komunikácia mobilnými telefónmi; rozhlasové vysielanie; televízne vysielanie; bezdrôtové vysielanie; videokonferenčné služby; dátové komunikačné služby; kontinuálny prenos dát (streaming); poskytovanie hlasových komunikačných služieb cez internet; konzultačné a poradenské služby týkajúce sa služieb uvedených v triede 38 tohto zoznamu.

42 - Poskytovanie počítačovej platformy prostredníctvom internetu (PaaS) v súvislosti so systémami na monitorovanie, riadenie a automatizovanie domácností a okolitého prostredia; poskytovanie softvéru prostredníctvom internetu (SaaS) na použitie v systémoch na monitorovanie, riadenie a automatizovanie domácností a okolitého prostredia; poskytovanie počítačovej platformy prostredníctvom internetu (PaaS) na pripájanie a riadenie elektronických zariadení IoT (Internet of Things); poskytovanie softvéru prostredníctvom internetu (SaaS) na pripájanie, prevádzkovanie, integrovanie, riadenie a spravovanie sieťových spotrebných elektronických zariadení; poskytovanie počítačového softvéru prostredníctvom internetu na riadenie, integrovanie, prevádzkovanie, pripájanie a správu hlasom riadených informačných zariadení, inteligentných elektronických zariadení pripojených ku cloudu a ovládaných hlasom; poskytovanie bezpečnostných softvérových aplikácií a softvérových aplikácií proti krádeži prostredníctvom internetu (SaaS); poskytovanie softvérových aplikácií umožňujúce užívateľom identifikovať a komunikovať s osobami pri ich dverách prostredníctvom

internetu (SaaS); poskytovanie softvérových aplikácií na hlasové povelky prostredníctvom internetu (SaaS); tvorba a udržiavanie webových stránok pre tretie osoby zahŕňajúce technológiu na použitie v systémoch na monitorovanie, riadenie a automatizovanie domácností a okolitého prostredia; tvorba a udržiavanie webových stránok pre tretie osoby umožňujúce užívateľom vzdialene interagovať so systémami na monitorovanie, riadenie a automatizovanie domácností a okolitého prostredia; poskytovanie nestiahnuteľného softvéru na zaznamenávanie, prezeranie, ukladanie a zdieľanie a analyzovanie zvuku a videa prostredníctvom internetu; poskytovanie dočasného používania online nestiahnuteľného softvéru pre správu a prenášanie údajov; návrh a vývoj počítačového hardvéru a softvéru; hostovanie na webových stránkach na elektronické ukladanie údajov; diaľkové monitorovanie činnosti počítačových systémov; diaľkové monitorovanie činnosti kamerových systémov; inštalácie počítačového softvéru; aktualizovanie počítačového softvéru; ukladanie elektronických údajov na cloudové úložiská; poskytovanie virtuálnych počítačových systémov prostredníctvom cloud computingu na ukladanie obrazových, textových, zvukových a video údajov; poskytovanie on-line nestiahnuteľnej internetovej aplikácie zahŕňajúcej technológiu, umožňujúcu užívateľom zdieľať videá; poskytovanie on-line sieťového prostredia, ktoré zahŕňa technológiu, ktorá umožňuje užívateľom zdieľať údaje; poskytovanie dočasného použitia on-line nestiahnuteľného softvéru na zaznamenávanie, prehliadanie, ukladanie, zdieľanie a analyzovanie údajov; poradenstvo v oblasti počítačových technológií; technologické poradenstvo; konzultačné a poradenské služby týkajúce sa služieb uvedených v triede 42 tohto zoznamu; poskytovanie sieťového bezpečnostného softvéru prostredníctvom internetu (SaaS); poskytovanie softvéru na ochranu údajov a zabezpečenia údajov prostredníctvom internetu (SaaS); monitorovanie činnosti počítačových systémov a databáz na bezpečnostné účely, ochranu údajov a informácií pred neoprávneným prístupom; tvorba a udržiavanie webových stránok pre tretie osoby umožňujúce užívateľom sledovať, monitorovať a lokalizovať domáce zvieratá; tvorba a udržiavanie webových stránok pre tretie osoby umožňujúce užívateľom lokalizovať, monitorovať a sledovať polohu osobného majetku; poskytovanie technologických informácií v oblasti nositeľných technologických produktov pre užívateľov na lokalizovanie, monitorovanie a sledovanie osobného majetku; dočasné poskytovanie nestiahnuteľného počítačového softvéru, týkajúceho sa informácií o konkrétnom mieste na zabraňovanie nehodám a na reagovanie na mimoriadne udalosti; služby uvedené v triede 42 tohto zoznamu sa netýkajú vozidiel alebo použitia v doprave, s výnimkou softvérových služieb uvedených v triede 42 tohto zoznamu používaných v súvislosti so spotrebným elektronickým tovarom navrhnutým na použitie v súvislosti s vozidlami ako

rozšírené systémy zabezpečenia alebo automatizácie pre obytné a komerčné budovy.

(540) RING

(550) slovná

(731) Amazon Technologies, Inc., 410 Terry Avenue North, Seattle, Washington 98109, US;

(740) HÖRMANN & PARTNERS s.r.o., Bratislava-Nové Mesto, SK;

(210) 2380-2022

(220) 12.12.2022

(511) 10, 24, 28 NCL (11)

(511) 10 - Dojčenské cumle; dojčenské fľašky; cumle na detské fľaše; uzávery na detské fľaše; krúžky na prerezavanie zubov; štipce na cumle.

24 - Bavlnené textilie; posteľná bielizeň; posteľné prikrývky; ochranné poťahy na nábytok; plastové pokrývky na prikrytie nábytku; obliečky na podušky; obliečky na vankúše; obliečky na periny a paplóny; ozdobné obliečky na vankúše; páperové prikrývky, periny; futonové prešivané posteľné prikrývky; posteľné prikrývky a pokrývky; prešivané páperové prikrývky; prešivané prikrývky plnené syntetickými výplňovými materiálmi; posteľné plachty.

28 - Hry, hračky; stavebnicové kocky (hračky); kocky (hra); stavebnice; hojdacie koníky; hojdačky; kolobežky; sánky; boby; športové potreby pre deti; bábiky; kočíky a nábytok pre bábiky (hračky); detské kuchynky (hračky); detské dečky spojené s plyšovou hračkou; hracie deky pre batolaťá; mäkké hračky.

(540)

(550) obrazová

(731) Petra Černáková - FOREST BABIES, ulica Močilie 543/1, Ľubietová, SK;

(740) Ing. Ivan Belička - Markoffice - známková, patentová a súdnoznalecká kancelária, Banská Bystrica, SK;

(210) 703-2023

(220) 28.3.2023

(511) 35, 36, 37, 38, 39, 41, 42, 43, 45 NCL (12)

(511) 35 - Reklama; obchodný manažment; obchodná organizácia a obchodná administratíva; kancelárske práce.

36 - Finančné, peňažné a bankové služby; poisťovacie služby; nehnuteľnosti (služby).

37 - Opravy fotografických prístrojov; inštalovanie a opravy elektrických spotrebičov; inštalácie a opravy výťahov; asfaltovanie; údržba a opravy motorových vozidiel; údržba a opravy lietadiel; čistenie a opravy kotlov; údržba a opravy horákov; inštalácie, údržba a opravy kancelárskych strojov a zariadení; inštalácie a opravy požiarnych hlásičov; inštalácie a opravy poplašných systémov proti vlámaniu; čalúnické opravy; údržba a opravy trezorov; opravy šatstva; inštalácie a opravy vykurovacích zariadení; opravy obuvi; údržba a opravy bezpečnostných schránok; inštalácie a opravy klimatizačných zariadení; stavebníctvo (stavebná činnosť); podmorské staviteľstvo; stavebný dozor; opravy odevov; údržba, čistenie a opravy kože; inštalácie kuchynských zariadení; demolácie budov; maľovanie a opravy reklamných tabúlí; stavba a opravy skladov; izolovanie proti vlhkosti (stavebníctvo); opravy a údržba filmových premietáčiek; inštalácie a opravy pecí; údržba, čistenie a opravy kožušín; opravy hodín a hodiniek; výstavba tovární; inštalácie a opravy zavlažovacích zariadení; izolovanie stavieb; inštalácie, údržba a opravy strojov; murárske práce; reštaurovanie nábytku; budovanie prístavných hrádzí; výstavba a údržba ropovodov; tapetovanie (papierové tapety); tapetovanie; opravy dáždnikov; opravy slnečníkov; interiérové a exteriérové maľovanie a natieranie; sadrovanie, štukovanie; klampiárstvo a inštalatérstvo; opravy púmp a čerpadiel; budovanie prístavov; inštalácie a opravy chladiacich zariadení; precínovanie (opravy); nitovanie; inštalácie a opravy telefónov; opravy vozidiel pri dopravných nehodách; montovanie lešení; murovanie, murárske práce; kladenie povrchov komunikácií; podmorské opravy; vulkanizovanie pneumatík (opravy); výstavba obchodov a obchodných stánkov; inštalácie, údržba a opravy počítačového hardvéru; opravy opotrebovaných alebo poškodených motorov; opravy opotrebovaných alebo poškodených strojov; pokrývačské práce; opravy zámok; reštaurovanie umeleckých diel; reštaurovanie hudobných nástrojov; inštalácie okien a dverí; tesárske práce; opravy elektrických vedení; kladenie káblov; inštalácie inžinierskych sietí na stavenisku; elektroinštalčné služby; inštalácie a opravy protipovodňových zariadení.

38 - Telekomunikačné služby.

39 - Doprava; balenie a skladovanie tovarov; organizovanie ciest.

41 - Výchova; vzdelávanie; zábava; športová a kultúrna činnosť.

42 - Vedecké a technologické služby a s nimi súvisiaci výskum a projektovanie; priemyselné analýzy,

priemyselný výskum a priemyselné dizajnérstvo; kontroly kvality a overovanie; navrhovanie a vývoj počítačového hardvéru a softvéru.

43 - Stravovacie služby; prechodné ubytovanie.

45 - Právne služby; fyzická ochrana osôb a hmotného majetku (bezpečnostné služby).

(540)



(550) obrazová

(731) CRESCO REAL ESTATE a. s., Poštová 3, Bratislava-Staré Mesto, SK;

(740) Pavol Cvik - advokát, s.r.o., Bratislava-Nové Mesto, SK;

(210) 1127-2023

(220) 24.5.2023

(511) 9, 16, 18, 35, 39, 41, 43 NCL (12)

(511) 9 - Svetelné tabule; neónové reklamy; nahraté počítačové programy; sťahovateľné obrazové súbory; USB kľúče; kódované karty na odomykanie dverí.

16 - Pečiatky; papier; plagáty; reklamné tabule z papiera, kartónu alebo lepenku; albumy; obrazy; spisové obaly (papiernický tovar); noviny; periodiká; atlasy; zoraďovacie šanóny (na voľné listy); lístky; tlačiarenské štočky; skicáre; útržkové bloky; brožúry; zošity; poznámkové zošity; katalógy; obaly na doklady; knihy; obaly (papiernický tovar); obálky (papiernický tovar); písacie potreby; fotografie (tlačoviny); zoznamy; tlačivá (formuláre); pohľadnice; tlačoviny; tlačené publikácie; príručky; listový papier; brožované knihy; prospekty; perá (kancelárske potreby); časopisy (periodiká); papierové alebo plastové vrecká a tašky na balenie; poštové známky; adresné štítky do adresovacích strojov; ročenky; kalendáre; samolepky pre domácnosť a na kancelárske použitie; lepenkové alebo papierové obaly na fľaše; oznámenia (papiernický tovar); papierové zástavy; pútače z papiera alebo lepenky; papierové alebo kartónové vývesné tabule; samolepky (papiernický tovar); puzdrá na pasy; letáky; obálky na dokumenty (papiernický tovar).

18 - Cestovné kufre; dáždniky; slnečníky; plážové tašky; cestovné tašky; športové tašky; tašky.

35 - Poskytovanie obchodných alebo podnikateľských informácií; komerčné informačné kancelárie; rozširovanie reklamných oznamov; rozširovanie reklamných materiálov zákazníkom (letáky, prospekty, tlačoviny, vzorky); aktualizovanie reklamných materiálov; obchodné odhady; obchodný alebo podnikateľský prieskum; prenájom reklamným materiálov; poradenstvo pri organizovaní obchodnej činnosti; vydávanie reklamných textov; reklama; rozhlasová reklama; obchodný alebo podnikateľský výskum; vzťahy s verejnosťou (public relations); televízna reklama; aranžovanie výkladov; reklamné agentúry; predvádzanie (služby modeliek) na

reklamné účely a podporu predaja; prieskum trhu; organizovanie obchodných alebo reklamných výstav; obchodné alebo podnikateľské informácie; nábor zamestnancov; prenájom reklamných plôch; podpora predaja (pre tretie osoby); zásielkové reklamné služby; administratívna správa hotelov; odborné obchodné riadenie umeleckých činností; zbieranie údajov do počítačových databáz; organizovanie obchodných alebo reklamných veľtrhov; on line reklama na počítačovej komunikačnej sieti; prenájom reklamného času v komunikačných médiách; služby porovnávania cien; administratívne spracovanie obchodných objednávok; subdodávateľské služby (obchodné služby); fakturácie; písanie reklamných textov; zostavovanie štatistík; grafická úprava tlačovín na reklamné účely; vyhľadávanie sponzorov; organizovanie módných prehliadok na podporu predaja; tvorba reklamných filmov; marketing; telemarketingové služby; prenájom predajných stánkov; poskytovanie obchodných alebo podnikateľských kontaktných informácií; platené reklamné služby typu "klikni sem"; obchodné sprostredkovateľské služby; obchodný manažment pre poskytovateľov služieb na voľnej nohe; vyjednávanie a uzatváranie obchodných transakcií pre tretie osoby; aktualizácia a údržba údajov v počítačových databázach; poskytovanie obchodných informácií prostredníctvom webových stránok; on line poskytovanie obchodného priestoru pre nákupcov a predajcov tovarov a služieb; prenájom billboardov.

39 - Sprevádzanie turistov; letecká doprava; autobusová doprava; výletné lode (služby); nosenie batožín; organizovanie turistických plavieb; lodná trajektová doprava; rezervácie miesteniek na cestovanie; doprava cestujúcich; sprostredkovanie dopravy; informácie o možnostiach dopravy; rezervácie dopravy; rezervácie zájazdov; prenájom leteckých dopravných prostriedkov; poskytovanie informácií o cestovnej trase.

41 - Akadémie (vzdelávanie); zábavné parky; zábava; služby estrádnych umelcov; organizovanie vedomostných alebo zábavných súťaží; telesná výchova; prenájom dekorácií na predstavenia; poskytovanie zariadení na oddych a rekreáciu; rozhlasová zábava; vydávanie textov (okrem reklamných); vyučovanie; vzdelávanie; školenia; požičiavanie zvukových nahrávok; požičiavanie kinematografických filmov; produkcia filmov (nie reklamných); gymnastický výcvik; požičovne kníh (knižnice); tvorba rozhlasových a televíznych programov; tvorba divadelných alebo iných predstavení; televízna zábava; poskytovanie športovísk; pózovanie modelov výtvarným umelcom; výchovnozábavné klubové služby; diskotéky (služby); informácie o možnostiach zábavy; organizovanie kultúrnych alebo vzdelávacích výstav; poskytovanie golfových ihrísk; fitnes kluby (zdravotné a kondičné cvičenia); služby poskytované prázdninovými tábormi (zábava); organizovanie živých vystúpení; premietanie kinematografických filmov; detské škôlky (vzdelávanie); organizovanie športových súťaží;

plánovanie a organizovanie večierkov; praktický výcvik (ukážky); informácie o možnostiach rekreácie; požičiavanie potápačského výstroja; požičiavanie športového výstroja (okrem dopravných prostriedkov); organizovanie a vedenie seminárov; tábory na športové sústreďenia; organizovanie a vedenie tvorivých dielní (výchova); organizovanie súťaží krásy; rezervácie vstupeniek na zábavné predstavenia; prenájom tenisových kurtov; fotografické reportáže; fotografovanie; reportérske služby; prekladateľské služby; služby agentúr ponúkajúcich vstupenky na zábavné podujatia; písanie textov (okrem reklamných); organizovanie a vedenie koncertov; organizovanie módnych prehliadok na zábavné účely; prenájom športových plôch; služby diskžokejov; tlmočnicke služby; služby osobných trénerov (fitnes cvičenia); kurzy telesného cvičenia; odborné preškoľovanie; hudobná tvorba; požičiavanie hračiek; školské služby (vzdelávanie); individuálne vyučovanie.

43 - Ubytovacie kancelárie (hotely, penzióny); dodávanie hotových jedál a nápojov na objednávku (katering); prenájom prechodného ubytovania; penzióny; turistické ubytovne; hotelierske služby; detské jasle; reštauračné (stravovacie) služby; rezervácie ubytovania v penziónoch; rezervácie ubytovania v hoteloch; prázdninové tábory (ubytovacie služby); rezervácie prechodného ubytovania; prenájom prednáškových sál.

(540) HYDROTOUR

(550) slovná

(731) HYDROTOUR, cestovná kancelária, a.s., Nám. SNP 14, Bratislava, SK;

(740) JUDr. Július Jánošík, advokát, Bratislava-Ružinov, SK;

(210) 1139-2023

(220) 24.5.2023

(511) 9, 16, 18, 35, 39, 41, 43 NCL (12)

(511) 9 - Svetelné tabule; neónové reklamy; nahraté počítačové programy; sťahovateľné obrazové súbory; USB kľúče; kódované karty na odomykanie dverí.

16 - Pečiatky; papier; plagáty; reklamné tabule z papiera, kartónu alebo lepenku; albumy; obrazy; spisové obaly (papiernický tovar); noviny; periodiká; atlasy; zoraďovacie šanóny (na voľné listy); lístky; tlačiarenské štočky; skicáre; útržkové bloky; brožúry; zošity; poznámkové zošity; katalógy; obaly na doklady; knihy; obaly (papiernický tovar); obálky (papiernický tovar); písacie potreby; fotografie (tlačoviny); zoznamy; tlačivá (formuláre); pohľadnice; tlačoviny; tlačené publikácie; príručky; listový papier; brožované knihy; prospekty; perá (kancelárske potreby); časopisy (periodiká); papierové alebo plastové vrecká a tašky na balenie; poštové známky; adresné štítky do adresovacích strojov; ročenky; kalendáre; samolepky pre domácnosť a na kancelárske použitie; lepenkové alebo papierové obaly na fľaše; oznámenia (papiernický tovar); papierové zástavy; pútače z papiera alebo lepenky; papierové alebo kartónové vývesné tabule; samolepky (papiernický tovar); puzdrá na pasy; letáky; obálky na dokumenty (papiernický tovar).

18 - Cestovné kufre; dáždniky; slnečníky; plážové tašky; cestovné tašky; športové tašky; tašky.

35 - Poskytovanie obchodných alebo podnikateľských informácií; komerčné informačné kancelárie; rozširovanie reklamných oznamov; rozširovanie reklamných materiálov zákazníkom (letáky, prospekty, tlačoviny, vzorky); aktualizovanie reklamných materiálov; obchodné odhady; obchodný alebo podnikateľský prieskum; prenájom reklamným materiálov; poradenstvo pri organizovaní obchodnej činnosti; vydávanie reklamných textov; reklama; rozhlasová reklama; obchodný alebo podnikateľský výskum; vzťahy s verejnosťou (public relations); televízna reklama; aranžovanie výkladov; reklamné agentúry; predvádzanie

(služby modeliek) na reklamné účely a podporu predaja; prieskum trhu; organizovanie obchodných alebo reklamných výstav; obchodné alebo podnikateľské informácie; nábor zamestnancov; prenájom reklamných plôch; podpora predaja (pre tretie osoby); zásielkové reklamné služby; administratívna správa hotelov; odborné obchodné riadenie umeleckých činností; zbieranie údajov do počítačových databáz; organizovanie obchodných alebo reklamných veľtrhov; on line reklama na počítačovej komunikačnej sieti; prenájom reklamného času v komunikačných médiách; služby porovnávaní cien; administratívne spracovanie obchodných objednávok; subdodávateľské služby (obchodné služby); fakturácie; písanie reklamných textov; zostavovanie štatistík; grafická úprava tlačovín na reklamné účely; vyhľadávanie sponzorov; organizovanie módnych prehliadok na podporu predaja; tvorba reklamných filmov; marketing; telemarketingové služby; prenájom predajných stánkov; poskytovanie obchodných alebo podnikateľských kontaktných informácií; platené reklamné služby typu "klikni sem"; obchodné sprostredkovateľské služby; obchodný manažment pre poskytovateľov služieb na voľnej nohe; vyjednávanie a uzatváranie obchodných transakcií pre tretie osoby; aktualizácia a údržba údajov v počítačových databázach; poskytovanie obchodných informácií prostredníctvom webových stránok; on line poskytovanie obchodného priestoru pre nákupcov a predajcov tovarov a služieb; prenájom billboardov.

39 - Spreádzanie turistov; letecká doprava; autobusová doprava; výletné lode (služby); nosenie batožín; organizovanie turistických plavieb; lodná trajektová doprava; rezervácie miestieniek na cestovanie; doprava cestujúcich; sprostredkovanie dopravy; informácie o možnostiach dopravy; rezervácie dopravy; rezervácie zájazdov; prenájom leteckých dopravných prostriedkov; poskytovanie informácií o cestovnej trase.

41 - Akadémie (vzdelávanie); zábavné parky; zábava; služby estrádnych umelcov; organizovanie vedomostných alebo zábavných súťaží; telesná výchova; prenájom dekorácií na predstavenia; poskytovanie zariadení na oddych a rekreáciu; rozhlasová zábava; vydávanie textov (okrem

reklamných); vyučovanie; vzdelávanie; školenia; požičiavanie zvukových nahrávok; požičiavanie kinematografických filmov; produkcia filmov (nie reklamných); gymnastický výcvik; požičovne kníh (knižnice); tvorba rozhlasových a televíznych programov; tvorba divadelných alebo iných predstavení; televízna zábava; poskytovanie športovísk; pózovanie

modelov výtvarným umelcom; výchovnozábavné klubové služby; diskotéky (služby); informácie o možnostiach zábavy; organizovanie kultúrnych alebo vzdelávacích výstav; poskytovanie golfových ihrísk; fitness kluby (zdravotné a kondičné cvičenia); služby poskytované prázdninovými tábormi (zábava); organizovanie živých vystúpení; premietanie kinematografických filmov; detské škôlky (vzdelávanie); organizovanie športových súťaží; plánovanie a organizovanie večierkov; praktický výcvik (ukážky); informácie o možnostiach rekreácie; požičiavanie potápačského výstroja; požičiavanie športového výstroja (okrem dopravných prostriedkov); organizovanie a vedenie seminárov; tábory na športové sústreďenia; organizovanie a vedenie tvorivých dielní (výučba); organizovanie súťaží krásy; rezervácie vstupeniek na zábavné predstavenia; prenájom tenisových kurtov; fotografické reportáže; fotografovanie; reportárske služby; prekladateľské služby; služby agentúr ponúkajúcich vstupenky na zábavné podujatia; písanie textov (okrem reklamných); organizovanie a vedenie koncertov; organizovanie módných prehliadok na zábavné účely; prenájom športových plôch; služby diskžokejov; tľmočnicke služby; služby osobných trénerov (fitness cvičenia); kurzy telesného cvičenia; odborné preškolenie; hudobná tvorba; požičiavanie hračiek; školské služby (vzdelávanie); individuálne vyučovanie.

43 - Ubytovacie kancelárie (hotely, penzióny); dodávanie hotových jedál a nápojov na objednávku (katering); prenájom prechodného ubytovania; penzióny; turistické ubytovne; hotelierske služby; detské jasle; reštauračné (stravovacie) služby; rezervácie ubytovania v penziónoch; rezervácie ubytovania v hoteloch; prázdninové tábory (ubytovacie služby); rezervácie prechodného ubytovania; prenájom prednáškových sál.

(540) HYDROTOUR, máme radi leto

(550) slovná

(731) HYDROTOUR, cestovná kancelária, a.s., Nám. SNP 14, Bratislava, SK;

(740) JUDr. Július Jánošík, advokát, Bratislava-Ružinov, SK;

(210) 1225-2023

(220) 2.6.2023

(511) 9, 42 NCL (12)

(511) 9 - Počítačový softvér na analýzu podnikových údajov (nahraté počítačové programy); počítačový softvér na riadenie obchodnej činnosti (nahraté počítačové programy); počítačový softvér pre riadenie

podnikových procesov (BPM) (nahraté počítačové programy).

42 - Poskytovanie softvéru prostredníctvom internetu (SaaS).

(540)



(550) obrazová

(591) čierna, modrá

(731) Freelo Bay s.r.o., Jahnova 8, Zelené Předměstí, Pardubice, CZ;

(740) Mgr. Petra Dolejšová, advokátka, Praha 6, CZ;

(210) 1424-2023

(220) 26.6.2023

(511) 29, 30, 35, 44 NCL (12)

(511) 29 - Hotové jedlá obsahujúce prevažne zeleninu; hotové zeleninové jedlá; spracované strukoviny; lúpané semená; ovocné šaláty; zeleninové šaláty; ovocné chuťovky; polievky; koncentrované vývary; hotové jedlá obsahujúce prevažne mäsové náhradky; hotové jedlá z mäsa; zemiakové chuťovky; zeleninové chuťovky; hotové jedlá prevažne z vajec; hotové jedlá prevažne z rýb; zeleninové nátierky; syrové nátierky; nátierky zo strukovín; ovocné nátierky; ochutené mliečne nápoje (s vysokým obsahom mlieka); mliečne nápoje obsahujúce ovocie; dezerty z mliečnych výrobkov; mliečne dipy; syry; syrové dipy.

30 - Balené obedy pozostávajúce najmä z ryže a obsahujúce tiež mäso, ryby alebo zeleninu; balené hotové obedy v krabičkách obsahujúce ryžu s mäsom, rybami alebo zeleninou; jednohubky (kanapky); raňajkové cereálie; ovsené kaše; kukuričné kaše; pekárske výrobky; marinády; omáčky (chuťové prísady); čatní; prípravky z obilnín; zákusky, koláče; torty; sušienky; slané obilninové chuťovky; slané krecky; slané pečivo; slané sušienky; hotové slané jedlá vyrobené zo zemiakovej múky; čokoládové výrobky; hotové jedlá obsahujúce prevažne cestoviny; hotové jedlá prevažne z ryže; hotové jedlá prevažne z rezancov.

35 - Maloobchodné a veľkoobchodné služby s tovarmi uvedenými v triedach 29 a 30 tohto zoznamu; maloobchodné a veľkoobchodné služby s tovarmi uvedenými v triedach 29 a 30 tohto zoznamu prostredníctvom internetu; obchodné sprostredkovateľské služby s tovarmi uvedenými v triedach 29 a 30 tohto zoznamu; inzertné služby; reklama; podpora predaja pre tretie osoby.

44 - Diétne a výživové poradenstvo; poskytovanie informácií týkajúcich sa diétneho a výživového poradenstva; služby v oblasti plánovania diét za účelom redukcie telesnej hmotnosti.

(540)



- (550) obrazová
 (591) žltá, bledozelená, tmavozelená
 (731) Zdravé stravování s.r.o., Jiřího z Poděbrad 978, Strážnice, CZ;
 (740) BELEŠČÁK & PARTNERS, s.r.o., Piešťany 1, SK;

(210) 1475-2023

(220) 1.6.2017

(511) 3 NCL (12)

- (511) 3 - Tekuté a tuhé mydlá; esenciálne (éterické) oleje; kúpeľové soli a perly do kúpeľa na kozmetické použitie; kozmetické prípravky; vlasové prípravky na úpravu účesu a starostlivosť o vlasy; prípravky na holenie; dezodoranty na osobné použitie; oleje na kozmetické použitie; líčidlá; kadidlo; kadidlové tyčinky; vonné drevo; voňavé zmesi; voňavkárské výrobky; parfumovaná voda; výťažky z kvetov; kolínske vody; vône na pranie; parfumované vrecúška; parfumované utierky a obrúsky; osviežovače vzduchu; bytové vône (osviežovače vzduchu); vonné látky do dávkovačov vôní.

(540)



- (550) obrazová
 (646) 016787855, 1.6.2017
 (731) MIZENSIR, 11 Chemin de la Pallanterie, Meinier, CH;
 (740) JUDr. Michal Lučivjanský, advokát, Bratislava - mestská časť Nové Mesto, SK;

(210) 1491-2023

(220) 6.7.2023

(511) 29, 35, 40 NCL (12)

- (511) 29 - Mäso (mäsový výrobok).

35 - Reklama; obchodný manažment; obchodná organizácia a obchodná administratíva; maloobchodné a veľkoobchodné služby s mäsom a masovými výrobkami, a to aj prostredníctvom internetu, telenákupu, predajných automatov a katalógového predaja; marketing; podpora predaja pre tretie osoby; rozširovanie vzoriek tovarov; rozvíjanie reklamných nápadov; písanie a vydávanie reklamných textov.

40 - Konzervovanie potravín; spracovanie a úprava potravín; údenie potravín.

(540) Zolly saláma

(550) slovná

(731) CIMBALÁK s.r.o., Duklianska 3579/17A, Bardejov, SK;

(210) 1492-2023

(220) 6.7.2023

(511) 29, 35, 40 NCL (12)

- (511) 29 - Mäso (mäsový výrobok).

35 - Reklama; obchodný manažment; obchodná organizácia a obchodná administratíva; maloobchodné a veľkoobchodné služby s mäsom a masovými výrobkami, a to aj prostredníctvom internetu, telenákupu, predajných automatov a katalógového predaja; marketing; podpora predaja pre tretie osoby; rozširovanie vzoriek tovarov; rozvíjanie reklamných nápadov; písanie a vydávanie reklamných textov.

40 - Konzervovanie potravín; spracovanie a úprava potravín; údenie potravín.

(540) Zolly slanina

(550) slovná

(731) CIMBALÁK s.r.o., Duklianska 3579/17A, Bardejov, SK;

(210) 1652-2023

(220) 31.7.2023

(511) 16, 25, 35, 38, 41, 45 NCL (12)

- (511) 16 - Tlačoviny; perá (kancelárske potreby); ceruzky; písacie potreby; útržkové bloky; držiaky na písacie potreby; stojany na písacie potreby; poznámkové zošity; kalendáre; papiernický tovar; obaly (papiernický tovar); papierové obrúsky (prestieranie); papierové servítky.

25 - Odevy; pokrývky hlavy.

35 - Reklama; vydávanie reklamných textov; rozširovanie reklamných materiálov; organizovanie obchodných alebo reklamných výstav; prenájom reklamných plôch; prenájom reklamného času v komunikačných médiách; tvorba reklamných filmov; písanie textov scenárov na reklamné účely; poradenstvo v oblasti komunikácie (reklama); marketing; telemarketingové služby; poskytovanie obchodných alebo podnikateľských informácií; rozširovanie reklamných oznamov; poradenstvo pri organizovaní a riadení obchodnej činnosti; personálne poradenstvo; poradenstvo pri riadení podnikov; obchodný manažment pre poskytovateľov služieb na voľnej nohe; vyjednávanie a uzatváranie obchodných transakcií pre tretie osoby; dohadovanie obchodných zmlúv pre tretie osoby; odborné posudky efektívnosti

podnikov; prieskum trhu; marketingový prieskum; prieskum verejnej mienky; prieskum sledovanosti médií na reklamné a marketingové účely; prieskum sledovanosti televízneho vysielania na reklamné a marketingové účely; obchodné odhady; obchodný alebo podnikateľský výskum; zostavovanie štatistík; odborné obchodné riadenie umeleckých činností; vzťahy s verejnosťou (public relations); poradenstvo v oblasti komunikácie (vzťahy s verejnosťou); prezentácia výrobkov v komunikačných médiách pre maloobchod; obchodná správa licencií výrobkov a služieb pre tretie osoby.

38 - Rozhlasové vysielanie; televízne vysielanie; prenos správ a obrazových informácií prostredníctvom počítačov; poskytovanie diskusných fór online; poskytovanie prístupu do databáz; telekomunikačné služby; poradenstvo v oblasti televízneho a rozhlasové vysielania; poskytovanie informácií v oblasti televízneho a rozhlasové vysielania.

41 - Zábava; vzdelávanie; školenia; tvorba televíznych a rozhlasových programov; hudobná tvorba; tvorba divadelných a iných predstavení; služby televíznych a filmových štúdií; produkcia filmov (nie reklamných); požičiavanie zvukových a obrazových nahrávok; organizovanie kultúrnych alebo vzdelávacích výstav; organizovanie zábavných podujatí; organizovanie športových podujatí; organizovanie predstavení (manažérske služby); online poskytovanie elektronických publikácií (bez možnosti kopírovania); poskytovanie nestahovateľných televíznych programov prostredníctvom služieb na prenos videí (na požiadanie).

45 - Právne služby; právne služby súvisiace s licenciami.

(540)



(550) obrazová

(591) zelená, čierna

(731) MARKÍZA - SLOVAKIA, spol. s r.o., Bratislavská 1/a, Bratislava - Záhorská Bystrica, SK;

(740) FAJNOR IP s. r. o., Bratislava-Petržalka, SK;

(210) 1721-2023

(220) 15.8.2023

(511) 5, 16, 35, 41, 42 NCL (12)

(511) 5 - Saponínové výživové doplnky; minerálne výživové doplnky; výživové prípravky s liečivými účinkami na terapeutické a lekárske použitie; výživové doplnky pre ľudí z extraktu rastliny Yucca shidigera.

16 - Tlačené firemné listiny; tlačené publikácie (tlačoviny); tlačené reklamné materiály; tlačivá (formuláre); papierové informačné brožúry; plagáty; prospekty; fotografie (tlačoviny); katalógy; kalendáre; mapy; knihy; noviny; časopisy (periodiká); grafické znaky; grafické reprodukcie; papierové alebo

lepenkové etikety; samolepky (papiernický tovar); obaly (papiernický tovar); baliaci papier; baliace plastové fólie; plastové bublinové fólie na balenie.

35 - Maloobchodné služby s kozmetickými prípravkami, s kozmetickými krémami, s výživovými prípravkami, so saponínovými výživovými doplnkami, s minerálnymi výživovými doplnkami, s čistiacimi prípravkami, s dekontaminačnými prípravkami, s veterinárnymi prípravkami; obchodné sprostredkovateľské služby; reklama; online reklama na počítačovej komunikačnej sieti; písanie reklamných textov; reklamné agentúry; rozširovanie reklamných materiálov; aktualizovanie reklamných materiálov; vydávanie reklamných textov; prenájom reklamných plôch; prenájom reklamných materiálov; predvádzanie tovaru; marketing; odborné obchodné poradenstvo zamerané na kozmetické výrobky a výživové doplnky.

41 - Vydávanie textov okrem reklamných; vydávanie tlačovín okrem reklamných textov; vzdelávanie; obchodné vzdelávanie; školenia; vydávanie kníh; organizovanie a vedenie seminárov; vzdelávanie v oblasti telesného zdravia; online poskytovanie elektronických publikácií bez možnosti kopírovania; online poskytovanie audiozáznamov bez možnosti kopírovania; organizovanie a vedenie kolokvií; organizovanie a vedenie kongresov; organizovanie a vedenie seminárov; organizovanie a vedenie konferencií; organizovanie a vedenie sympózií; vydávanie časopisov (okrem reklamných); online vydávanie elektronických kníh a časopisov.

42 - Výskum a vývoj v oblasti kozmetických výrobkov; výskum a vývoj v oblasti výživových doplnkov; chemické analýzy v oblasti kozmetických výrobkov; chemické analýzy v oblasti výživových doplnkov; výskum a vývoj nových výrobkov (pre zákazníkov) v oblasti kozmetických prípravkov a výživových doplnkov; poradenstvo v oblasti navrhovania, výskumu, vývoja a kontroly kvality kozmetických výrobkov a výživových doplnkov; technologické poradenstvo zamerané na kozmetické výrobky a výživové doplnky.

(540)



- (550) obrazová
 (731) MUDr. Oto Sova - BOOS - Biologické substancie, Trieda SNP 445/5, Košice-Západ, SK;
 (740) Ing. Dalibor Gruber - GELE, Košice-Západ, SK;

(210) 1735-2023

(220) 15.8.2023

(511) 9, 16, 25, 32, 33, 35, 38, 41 NCL (12)

(511) 9 - Zariadenia na nahrávanie, prenos a reprodukciu zvuku a obrazu; optické nosiče údajov; nosiče zvukových nahrávok; magnetické nosiče údajov; nahraté nosiče digitálnych alebo analógových záznamov; optické disky; audiovizuálne kompaktné disky; nahraté magnetické nosiče údajov; nahraté DVD disky; gramofónové platne; multimediálne softvérové aplikácie (sťahovateľné); sťahovateľné zvonenia do mobilných telefónov; sťahovateľné hudobné súbory; sťahovateľné obrazové súbory.

16 - Tlačoviny; prospekty; katalógy; knihy; časopisy (periodiká); brožúry; fotografie; plagáty; kalendáre; reklamné letáky; lístky; pozvánky; vizitky; vstupenky; pohľadnice; samolepky (papiernické výrobky); podpisové karty (papiernický tovar); obaly (papiernický tovar); papierové tašky na balenie; reklamné tabule z papiera, kartónu alebo lepenky.

25 - Konfekcia (odevy); odevy; košele; kožené odevy; bundy; saká; mikiny; kravaty; polokošele; športové tričká, dresy; tričká; podkolenky; ponožky; šatky, šály; pokrývky hlavy; obuv; tenisky (obuv); obuv na športovanie.

32 - Nealkoholické nápoje; prípravky na výrobu nealkoholických nápojov; minerálne vody (nápoje); sýtené vody; vody (nápoje); limonády; ovocné džúsy; pivo; nealkoholické pivo; ochutené pivo.

33 - Alkoholické nápoje okrem piva.

35 - Rozširovanie reklamných materiálov; online reklama na počítačovej komunikačnej sieti; online marketingové služby; organizovanie reklamných súťaží; podpora predaja pre tretie osoby; reklama

hudobných koncertov; vydávanie reklamných textov; aktualizovanie reklamných materiálov; reklama; marketing; televízna reklama; rozhlasová reklama.

38 - Elektronický prenos a opätovný prenos zvuku, obrazov, dokumentov, správ a údajov; posielanie správ; prenos SMS správ, obrázkov, reči, zvuku, hudby a textovej komunikácie medzi mobilnými telekomunikačnými zariadeniami (telekomunikačné služby); prenos informácií v audiovizuálnej oblasti; prenos správ, údajov a obsahu prostredníctvom internetu a iných komunikačných sietí.

41 - Vydavateľské služby; písanie textov; vydávanie textov, okrem reklamných; vydávanie hudby; hudobná tvorba; hudobné skladateľské služby; nahrávacie štúdiá (služby); nahrávanie a tvorba audio nahrávok; tvorba hudobných videí; zvukové, filmové, video a televízne nahrávacie služby; služby vydávania digitálnych videozáznamov, audiozáznamov a multimediálnej zábavy; koncertné siene, sály (služby); organizovanie koncertov; organizovanie živých vystúpení; zábava; informácie o možnostiach zábavy; kabarety (služby); diskotéky (služby); fotografovanie.

(540) DVA SVETY

- (550) slovná
 (731) Húdok Dávid, Veľký Klíž 203, Veľký Klíž, SK;
 (740) Bralušičová Yaša Jarmila, Mgr., Klátova Nová Ves, SK;

(210) 1746-2023

(220) 17.8.2023

(511) 16, 24, 25, 28, 35, 41, 43 NCL (12)

(511) 16 - Papier; tlačoviny; časopisy (periodiká); tlačené publikácie; noviny; knihy; ročenky; letáky; prospekty; pútače z papiera, z lepenky a z kartónu; reklamné tabule z papiera, kartónu a lepenky; plagáty; kalendáre; fotografie; stojany na fotografie; albumy; atlasy; mapy; zberateľské karty (nie na hranie); obrazy; grafické reprodukcie; grafické zobrazenia; portréty; katalógy; papierové zástavy a zástavky; baliaci papier; písacie potreby; tlačené kupóny; brožúry; lepiace štítky z papiera; samolepky (papiernický tovar); lístky (vstupenky); tlačené poukážky; blahoprajné pohľadnice; kancelárske potreby okrem nábytku; príručky; vyučovacie pomôcky okrem prístrojov a zariadení; školské potreby (papiernický tovar).

24 - Textilné alebo plastové zástavy a zástavky; textilné alebo plastové stolové vlnky; textilné podložky pod poháre alebo taniere (prestieranie); textilné podložky na stôl (anglické prestieranie); textilné prestieranie na stolovanie; textilné obrúsky na stolovanie; textilné uteráky; textilné utierky na riad; obliečky na vankúše a periny; posteľná bielizeň; textilné vreckovky; piknikové deky; ochranné poťahy na nábytok; obrusy (okrem papierových).

25 - Odevy; futbalové oblečenie a dresy; gymnastické (telocvičné) dresy; teplákové súpravy; pokrývky hlavy; čiapky; šilty na pokrývky hlavy; čiapkové šilty; čelenky (oblečenie); chrániče uší proti chladu (pokrývky hlavy); kombinézy (oblečenie); nohavice; kravaty; bundy; vesty; košele; blúzky; svetre; pulóvre; pletené svetre; ponožky; spodná bielizeň; spodná

bielizeň zabraňujúca poteniu alebo pohlcujúca pot; pančuchy; pančuchy absorbujúce pot; tričká; športové tielka; športové tričká; plavky; pyžamá; rukavice (oblečenie); rukávniky; šatky; šály; podbradníky nie z papiera; kostýmy; obuv; športová obuv; topánky na športovanie; futbalová obuv (kopačky); štuple na kopačky; potné vložky; protišmykové pomôcky na obuv; papierové odevy; papierové klobúky (oblečenie); papierové čiapky (oblečenie).

28 - Hračky; hry; futbalové lopty; lopty a loptičky na hranie; športové rukavice; chrániče na píšťaly (športový tovar); chrániče lakťov (ako športové potreby); hlavolamy (puzzle); atrapy, napodobeniny tovarov a žartovné predmety; hracie karty; spoločenské a stolové hry; biliardové stoly; topánky na korčuľovanie s pripevnenými korčuľami; zariadenie na bowling; korčule; jednoručné činky; vzpieračské činky; šarkany; gymnastické zariadenia; telocvičné zariadenia; hokejky; hojdačky; kolky (figúrky); šachové hry; stacionárne tréningové bicykle; kolieskové korčule; lyže; maňušky (bábky); bábky; golfové palice; lyžiarske palice; puky; skejtbordy; spoločenské hry; šachovnice; šípky (hry); terče; konfety; stieracie žreby na lotériové hry.

35 - Reklama; riadková inzercia; online reklama na počítačovej komunikačnej sieti; vydávanie reklamných textov; aktualizovanie reklamných materiálov; rozširovanie reklamných materiálov; reklamné plagátovanie; online maloobchodné služby s tovarmi uvedenými v triedach 16, 24, 25 a 28 tohto zoznamu; online veľkoobchodné služby s tovarmi uvedenými v triedach 16, 24, 25 a 28 tohto zoznamu; sprostredkovanie obchodu s tovarom; prieskum trhu; prieskum verejnej mienky; vzťahy s verejnosťou (public relations); maloobchodné služby s tovarmi uvedenými v triedach 16, 24, 25 a 28 tohto zoznamu; prenájom reklamných plôch; prenájom reklamných materiálov; prenájom reklamného času v komunikačných médiách; organizovanie obchodných a reklamných výstav; organizovanie obchodných a reklamných veľtrhov; organizovanie obchodných a reklamných súťaží; predvádzanie tovaru; predvádzanie (služby modeliek) na reklamné účely a podporu predaja; vyhľadávanie sponzorov; obchodné sprostredkovanie služieb uvedených v triedach 35, 41 a 43 tohto zoznamu.

41 - Poskytovanie športovísk; organizovanie športových súťaží a podujatí; prevádzkovanie športových zariadení; prevádzkovanie telovýchovných zariadení slúžiacich na regeneráciu a rekondíciu; požičiavanie športového náradia a výstroja (okrem dopravných prostriedkov); prevádzkovanie a prenájom futbalových ihrísk; služby v oblasti telesného tréningu; výchovno-zábavné klubové služby; zábava; športová a kultúrna činnosť; vzdelávanie; poskytovanie informácií o možnostiach rozptýlenia a zábavy; organizovanie a vedenie súťaží na zábavné, kultúrne, športové a vzdelávacie účely; organizovanie večierkov na zábavné, kultúrne, športové a vzdelávacie účely; organizovanie výstav na zábavné, kultúrne a vzdelávacie účely; organizovanie festivalov;

nahrávanie hudby a hudobných programov; organizovanie plesov; organizovanie živých vystúpení; diskotéky (služby); organizovanie lotérií a tombol; zabezpečovanie športových výcvikov, kurzov a školení; vydávanie textov (okrem reklamných); elektronická edičná činnosť v malom (DTP služby); poskytovanie zariadení na oddych a rekreáciu; poskytovanie informácií o možnostiach rekreácie; organizovanie a vedenie seminárov, školení, konferencií, kongresov, sympózií; rezervácie vstupeniek na zábavné predstavenia; služby agentúr ponúkajúcich vstupenky na zábavné podujatia; prenájom štadiónov; poradenské, konzultačné a informačné služby týkajúce sa uvedených služieb poradenské, konzultačné a informačné služby v oblasti služieb uvedených v triede 41 tohto zoznamu.

43 - Služby bufetov; reštauračné (stravovacie) služby; kaviarne; samoobslužné reštaurácie; bary (služby); poradenské, konzultačné a informačné služby v oblasti služieb uvedených v triede 43 tohto zoznamu; rezervácie prechodného ubytovania; prenájom prechodného ubytovania; hotelové ubytovacie služby; penzióny; rezervácie ubytovania v hoteloch; rezervácie ubytovania v penziónoch; motely (služby); turistické ubytovne; prevádzkovanie kempingov.

(540)



(550) obrazová

(591) biela, modrá, čierna

(731) Mesto Nitra, Štefánikova trieda 80/60, Nitra, SK;

(740) JUDr. Ing. Branislav Pecho, PhD., advokát, Nitra, SK;

(210) 1843-2023

(220) 31.8.2023

(511) 1, 6, 17, 19, 35, 37, 40, 41, 42 NCL (12)

(511) 1 - Granulát PVC (nespracované plasty); granulát PE/PP (nespracované plasty).

6 - Kovové stavebné materiály; hliníkové profily; kovové výstuže pre stavebníctvo; kovové profily pre stavebníctvo; kovové profily s prichytenými nekovovými plátmi; kovové profily s nekovovým

poťahom; kovové profily uspořobené pre napojenie na plošné materiály; kovové profily pre upevňovanie fotovoltaických panelov; kovové konštrukcie; kovové konštrukcie pre upevnenie fotovoltaických panelov a iných častí fotovoltaických systémov; strešné materiály z kovu; kovové profily pre použitie vo fotovoltaickom priemysle; kovové strešné upevňovacie prvky; kovové upevňovacie vybavenie; kovové spojovacie kolíky; kovové spojovacie čapy; spojovacie kovové klince; hliníková vložka v plastovej manžete; hliníková vložka/jakel/profil v PVC manžete; kovové profily (polotovary); kovové profily (polotovary) s nekovovým opláštením; kovové profily (polotovary) s plastovým opláštením; kovové profilové lišty pre stavebníctvo.

17 - Profily (nekovové); plastové profily; prostriedky a materiály pre tepelnú, protihlukovú izoláciu; hydroizolácie; kovové izolačné fólie; látky na izoláciu proti vlhkosti stavieb; materiály na izoláciu káblov; izolačné materiály zabraňujúce sálaníu; chemické zmesi na izolačné účely; polotovary z plastických hmôt; kaučuk; gutaperča; polyuretán, polypropylén, polyester, polyamid vo forme fólií, dosiek a tyčí; plastové nite a vlákna, okrem vlákien na textilné použitie; polystyrén; polystyrén penový; polystyrénové dosky na izolačné účely; penové materiály na báze gumy a plastických hmôt; tesniace, výplňové a izolačné materiály; fólie, dosky, platne a iné tvarové výrobky z mäčkeneho polyvinylchloridu; dosky, rúrky, armatúry a iné tvarové výrobky z tvrdého PVC; tvrdé dosky, rúrky, armatúry, fólie, obaloviny a ostatné technické výrobky z PVC, z termoplastov a polytetrafluóretylénu zahrnuté v tejto triede.

19 - Strešné materiály nekovové; konštrukčné materiály (nekovové); profily (nekovové); nekovové okenice; okenné rámy (nekovové); omietky; plst' na stavebné použitie; rímsy (nekovové); nekovové strešné odkvapové žľaby; preklady (nekovové); vláknité dosky; nekovové stavebné materiály; nekovové parapetné dosky; nekovové žalúzie; brány (nekovové); nekovové stavebné panely; náterové hmoty pre stavebníctvo (okrem farieb); ohňovzdorné ochranné vrstvy (okrem farieb).

35 - Reklamná, inzertná, propagačná a marketingová činnosť; poskytovanie priestoru pre inzerciu; organizovanie predajných výstav a komerčných veľtrhov za účelom propagácie výrobkov; správa obchodných záujmov tretích osôb; sprostredkovateľská činnosť v oblasti reklamy a obchodu s tovarmi uvedenými v triedach 1, 6, 17, 19 tohto zoznamu; sprostredkovateľská činnosť v oblasti služieb uvedených v tejto triede.

37 - Sprostredkovanie vo výstavbe; poradenská činnosť v stavebníctve.

40 - Nanášanie PVC na rôzne materiály; nakladanie s odpadmi.

41 - Vzdelávacia činnosť v stavebníctve.

42 - Inžinierska činnosť v stavebníctve; projektová činnosť v stavebníctve.

(540) RETEK

(550) slovná

(731) DEK a.s., Tiskařská 10/257, Praha 10, Malešice, CZ;

(210) 1845-2023

(220) 31.8.2023

(511) 1, 6, 17, 19, 35, 37, 40, 41, 42 NCL (12)

(511) 1 - Granulát PVC (nespracované plasty); granulát PE/PP (nespracované plasty).

6 - Kovové stavebné materiály; hliníkové profily; kovové výstuže pre stavebníctvo; kovové profily pre stavebníctvo; kovové profily s prichytenými nekovovými plátmi; kovové profily s nekovovým poťahom; kovové profily uspořobené pre napojenie na plošné materiály; kovové profily pre upevňovanie fotovoltaických panelov; kovové konštrukcie; kovové konštrukcie pre upevnenie fotovoltaických panelov a iných častí fotovoltaických systémov; strešné materiály z kovu; kovové profily pre použitie vo fotovoltaickom priemysle; kovové strešné upevňovacie prvky; kovové upevňovacie vybavenie; kovové spojovacie kolíky; kovové spojovacie čapy; spojovacie kovové klince; hliníková vložka v plastovej manžete; hliníková vložka/jakel/profil v PVC manžete; kovové profily (polotovary); kovové profily (polotovary) s nekovovým opláštením; kovové profily (polotovary) s plastovým opláštením; kovové profilové lišty pre stavebníctvo.

17 - Profily (nekovové); plastové profily; prostriedky a materiály pre tepelnú, protihlukovú izoláciu; hydroizolácie; kovové izolačné fólie; látky na izoláciu proti vlhkosti stavieb; materiály na izoláciu káblov; izolačné materiály zabraňujúce sálaníu; chemické zmesi na izolačné účely; polotovary z plastických hmôt; kaučuk; gutaperča; polyuretán, polypropylén, polyester, polyamid vo forme fólií, dosiek a tyčí; plastové nite a vlákna, okrem vlákien na textilné použitie; polystyrén; polystyrén penový; polystyrénové dosky na izolačné účely; penové materiály na báze gumy a plastických hmôt; tesniace, výplňové a izolačné materiály; fólie, dosky, platne a iné tvarové výrobky z mäčkeneho polyvinylchloridu; dosky, rúrky, armatúry a iné tvarové výrobky z tvrdého PVC; tvrdé dosky, rúrky, armatúry, fólie, obaloviny a ostatné technické výrobky z PVC, z termoplastov a polytetrafluóretylénu zahrnuté v tejto triede.

19 - Strešné materiály nekovové; konštrukčné materiály (nekovové); profily (nekovové); nekovové okenice; okenné rámy (nekovové); omietky; plst' na stavebné použitie; rímsy (nekovové); nekovové strešné odkvapové žľaby; preklady (nekovové); vláknité dosky; nekovové stavebné materiály; nekovové parapetné dosky; nekovové žalúzie; brány (nekovové); nekovové stavebné panely; náterové hmoty pre stavebníctvo (okrem farieb); ohňovzdorné ochranné vrstvy (okrem farieb).

35 - Reklamná, inzertná, propagačná a marketingová činnosť; poskytovanie priestoru pre inzerciu; organizovanie predajných výstav a komerčných veľtrhov za účelom propagácie výrobkov; správa obchodných záujmov tretích osôb; sprostredkovateľská činnosť v oblasti reklamy

a obchodu s tovarmi uvedenými v triedach 1, 6, 17, 19 tohto zoznamu; sprostredkovateľská činnosť v oblasti služieb uvedených v tejto triede.

37 - Sprostredkovanie vo výstavbe; poradenská činnosť v stavebníctve.

40 - Nanášanie PVC na rôzne materiály; nakladanie s odpadmi.

41 - Vzdelávacia činnosť v stavebníctve.

42 - Inžinierska činnosť v stavebníctve; projektová činnosť v stavebníctve.

(540) REGRANTEK

(550) slovná

(731) DEK a.s., Tiskařská 10/257, Praha 10, Malešice, CZ;

(210) 1860-2023

(220) 3.9.2023

(511) 40, 41, 43 NCL (12)

(511) 40 - Spracovanie kinematografických filmov; dámske krajčírstvo; úpravy a prešívanie oblečenia; vypaľovanie keramiky; tlačenie vzorov; kováčstvo; rytie, gravírovanie; knihárstvo; krajčírstvo; tlač, tlačenie.

41 - Výchova; vzdelávanie; zábava; športová a kultúrna činnosť; akadémie (vzdelávanie); organizovanie vedomostných alebo zábavných súťaží; telesná výchova; prenájom dekorácií na predstavenia; vydávanie textov (okrem reklamných); vyučovanie;; školenia; vydávanie kníh; tvorba rozhlasových a televíznych programov; divadelné predstavenia; tvorba divadelných alebo iných predstavení; televízna zábava; prenájom divadelných kulís; organizovanie a vedenie kolokvií; organizovanie a vedenie konferencií; organizovanie a vedenie kongresov; skúšanie, preskúšavanie (pedagogická činnosť); informácie o možnostiach zábavy; organizovanie kultúrnych alebo vzdelávacích výstav; organizovanie živých vystúpení; premietanie kinematografických filmov; organizovanie športových súťaží; poskytovanie športovísk; praktický výcvik (ukážky); nahrávacie štúdiá (služby); organizovanie a vedenie seminárov; organizovanie a vedenie sympózií; organizovanie a vedenie tvorivých dielní (výučba); organizovanie predstavení (manažérske služby); online vydávanie elektronických kníh a časopisov; elektronická edičná činnosť v malom (DTP služby); online poskytovanie elektronických publikácií (bez možnosti kopírovania); fotografické reportáže; fotografovanie; poradenstvo pri voľbe povolania (v oblasti výchovy a vzdelávania); reportérske služby; písanie textov; organizovanie a vedenie koncertov; koučovanie (školenie); odborné preškoľovanie; hudobná tvorba; školské služby (vzdelávanie); online poskytovanie digitálnej hudby (bez možnosti kopírovania); online poskytovanie videozáznamov (bez možnosti kopírovania); individuálne vyučovanie; organizovanie a vedenie vzdelávacích fór s osobnou účasťou; posudzovanie fyzickej zdatnosti na tréningové účely;

školenia a skúšky (pedagogická činnosť) s cieľom získania dokladov o vzdelaní.

43 - Stravovacie služby; prechodné ubytovanie; prenájom prechodného ubytovania; prenájom prednáškových sál.

(540)



(550) obrazová

(591) biela, červená

(731) Súkromná škola umeleckého priemyslu, J. Jesenského 624/42, Zvolen, J. Jesenského 624/42, Zvolen, SK;

(740) MG LEGAL s.r.o., Košice-Staré Mesto, SK;

(210) 1870-2023

(220) 3.9.2023

(511) 40, 41, 43 NCL (12)

(511) 40 - Spracovanie kinematografických filmov; dámske krajčírstvo; úpravy a prešívanie oblečenia; vypaľovanie keramiky; tlačenie vzorov; kováčstvo; rytie, gravírovanie; knihárstvo; krajčírstvo; tlač, tlačenie.

41 - Výchova; vzdelávanie; zábava; športová a kultúrna činnosť; akadémie (vzdelávanie); organizovanie vedomostných alebo zábavných súťaží; telesná výchova; prenájom dekorácií na predstavenia; vydávanie textov (okrem reklamných); vyučovanie; školenia; vydávanie kníh; tvorba rozhlasových a televíznych programov; divadelné predstavenia; tvorba divadelných alebo iných predstavení; televízna zábava; prenájom divadelných kulís; organizovanie a vedenie kolokvií; organizovanie a vedenie konferencií; organizovanie a vedenie kongresov; skúšanie, preskúšavanie (pedagogická činnosť); informácie o možnostiach zábavy; organizovanie kultúrnych alebo vzdelávacích výstav; organizovanie živých vystúpení; premietanie kinematografických filmov; organizovanie športových súťaží; poskytovanie športovísk; praktický výcvik (ukážky); nahrávacie štúdiá (služby); organizovanie a vedenie seminárov; organizovanie a vedenie sympózií; organizovanie a vedenie tvorivých dielní (výučba); organizovanie

predstavení (manažérske služby); online vydávanie elektronických kníh a časopisov; elektronická edičná činnosť v malom (DTP služby); online poskytovanie elektronických publikácií (bez možnosti kopírovania); fotografické reportáže; fotografovanie; poradenstvo pri voľbe povolania (v oblasti výchovy a vzdelávania); reportérske služby; písanie textov; organizovanie a vedenie koncertov; koučovanie (školenie); odborné preškoľovanie; hudobná tvorba; školské služby (vzdelávanie); online poskytovanie digitálnej hudby (bez možnosti kopírovania); online poskytovanie videozáznamov (bez možnosti kopírovania); individuálne vyučovanie; organizovanie a vedenie vzdelávacích fór s osobnou účasťou; posudzovanie fyzickej zdatnosti na tréningové účely; školenia a skúšky (pedagogická činnosť) s cieľom získania dokladov o vzdelaní.

43 - Stravovacie služby; prechodné ubytovanie; prenájom prechodného ubytovania; prenájom prednáškových sál.

(540) **PinkHarmony**

(550) slovná

(731) Súkromná škola umeleckého priemyslu, J. Jesenského 624/42, Zvolen, J. Jesenského 624/42, Zvolen, SK;

(740) MG LEGAL s.r.o., Košice-Staré Mesto, SK;

(210) **1876-2023**

(220) 6.9.2023

(511) **24, 25, 35** NCL (12)

(511) 24 - Bytový textil; textílie a ich náhradky; tkaniny; sieťovina; textilné materiály; textílie; bavlnené textílie; textílie na bielizeň; elastické textílie; hodvábné textílie; pleteniny (textílie); textílie pre odevný priemysel.

25 - Odevy, obuv, pokrývky hlavy; čiapky; pleteniny; spodná bielizeň; pulóvre; svetre; ponožky; košele; odevy; nohavice; vrchné ošatenie; šatky, šály; legíny; športové tričká, dresy; papuče; šaty; bundy; tričká; mikiny; športové tielka; obuv na športovanie; tepláky (nohavice); šortky; džínsy.

35 - Maloobchodné služby s tovarmi uvedenými v triede 24 a 25 tohto zoznamu; veľkoobchodné služby s tovarmi uvedenými v triede 24 a 25 tohto zoznamu.

(540) **KARMA BE SPECIAL**

(550) slovná

(731) Grznár Michal, Južná 122/46, Slanec, SK;

(210) **1878-2023**

(220) 6.9.2023

(511) **24, 25, 35** NCL (12)

(511) 24 - Bytový textil; textílie a ich náhradky; tkaniny; sieťovina; textilné materiály; textílie; bavlnené textílie; textílie na bielizeň; elastické textílie; hodvábné textílie; pleteniny (textílie); textílie pre odevný priemysel.

25 - Odevy, obuv, pokrývky hlavy; čiapky; pleteniny; spodná bielizeň; pulóvre; svetre; ponožky; košele; odevy; nohavice; vrchné ošatenie; šatky, šály; legíny; športové tričká, dresy; papuče; šaty; bundy; tričká;

mikiny; športové tielka; obuv na športovanie; tepláky (nohavice); šortky; džínsy.

35 - Maloobchodné služby s tovarmi uvedenými v triede 24 a 25 tohto zoznamu; veľkoobchodné služby s tovarmi uvedenými v triede 24 a 25 tohto zoznamu.

(540) **KARMA**

(550) slovná

(731) Grznár Michal, Južná 122/46, Slanec, SK;

(210) **1890-2023**

(220) 7.9.2023

(511) **9, 16, 18, 21, 25, 28, 35, 36, 38, 41** NCL (12)

(511) 9 - Elektronické stieracie žreby na lotériové hry (softvér); nahraté nosiče záznamov; nenahraté nosiče digitálnych záznamov a pamäťové médiá; elektronické publikácie (sťahovateľné); počítačový softvér; platformy počítačového softvéru, nahrané alebo na stiahnutie; počítačové softvérové aplikácie (sťahovateľné).

16 - Plagáty; letáky; reklamné tabule z papiera, kartónu alebo lepenky; tlačené publikácie; tlačoviny; brožúry; katalógy; prospekty; obežníky; príručky; ročenky; kalendáre; knihy; periodiká; papier; kartón, lepenka; albumy; fotografie (tlačoviny); grafické reprodukcie; zoznamy; lístky; zberateľské karty (nie na hranie); papierové zástavy; samolepky (papiernický tovar); tlačené poukážky; papiernický tovar; písacie potreby; kancelárske potreby okrem nábytku; plastové fólie a vrecká na balenie.

18 - Športové tašky; tašky; plecniaky; peňaženky; puzdrá na vizitky; puzdrá na kľúče; menovky na batožinu.

21 - Poháre, šálky, hrnčeky na pitie; fľaše; otvárače na fľaše (elektrické alebo neelektrické); potreby pre domácnosť; nádoby na použitie v domácnosti alebo v kuchyni; kuchynský riad a náradie; výrobky zo skla, porcelánu a keramiky.

25 - Športové tričká, dresy; športová obuv; odevy; obuv; pokrývky hlavy; šatky, šály; ponožky; rukavice.

28 - Hracie karty; zberateľské karty na hranie; hracie žetóny; stieracie žreby na lotériové hry; výherné hracie automaty; videohry; hry; hračky; figúrky (hračky); telocvičné a športové potreby.

35 - Reklama; online reklama na počítačovej komunikačnej sieti; rozhlasová reklama; televízna reklama; vonkajšia reklama; reklamné agentúry; reklamné služby uskutočňované prostredníctvom spotrebiteľských lotérií; písanie reklamných textov; vydávanie reklamných textov; grafická úprava tlačovín na reklamné účely; rozvíjanie reklamných nápadov; aktualizovanie reklamných materiálov; prenájom reklamných materiálov; cielené posielanie reklamných materiálov poštou; rozširovanie reklamných oznamov; reklamné plagátovanie; prenájom reklamného času v komunikačných médiách; služby v oblasti vzťahov s médiami; tvorba reklamných filmov; podpora predaja (pre tretie osoby); predvádzanie (služby modeliek) na reklamné účely a podporu predaja; organizovanie obchodných alebo reklamných podujatí; zostavovanie zoznamov informácií na obchodné alebo reklamné účely; zostavovanie štatistík; vzťahy s verejnosťou

(public relations); marketing; reklama športových súťaží a podujatí; podpora predaja tovarov a služieb sponzorovaním športových podujatí; vyhľadávanie sponzorov; obchodné alebo podnikateľské informácie; obchodný manažment pre športovcov; maloobchodné a veľkoobchodné služby s tovarmi v triedach 9, 16, 18, 21, 25 a 28 tohto zoznamu; maloobchodné a veľkoobchodné služby s tovarmi v triedach 9, 16, 18, 21, 25 a 28 tohto zoznamu prostredníctvom internetu; merchandising (podpora predaj pre tretie osoby).

36 - Finančné sponzorstvo; finančné sponzorovanie športových aktivít; organizovanie peňažných zbierok; finančné informácie.

38 - Kontinuálny prenos dát (streaming); prenos digitálnych nahrávok (podcastov); prenos digitálnych súborov; prenos videonahrávok na objednávku; prenos správ a obrazových informácií prostredníctvom počítačov; poskytovanie prístupu do databáz; poskytovanie diskusných fór online; bezdrôtové vysielanie; telekomunikačné služby.

41 - Zábava; televízna zábava; informácie o možnostiach zábavy; vzdelávanie; online hazardné hry (herne); organizovanie lotérií a stávkových hier; organizovanie lotérií a stávkových hier prostredníctvom internetu; organizovanie hier o peniaze; organizovanie elektronických žrebových lotérií; organizovanie spotrebiteľských lotérií; organizovanie žrebových lotérií; organizovanie kurzových stávok; organizovanie kurzových stávok prostredníctvom internetu; organizovanie doplnkových hier, pričom doplnková hra je číselná lotéria, ktorá je prevádzkovaná len spolu s inou číselnou lotériou; organizovanie a vedenie športových, vedomostných alebo zábavných súťaží; organizovanie a vedenie športových, zábavných, kultúrnych a vzdelávacích podujatí; tvorba rozhlasových a televíznych programov; vydávanie textov (okrem reklamných); elektronická edičná činnosť v malom (DTP služby); online poskytovanie elektronických publikácií (bez možnosti kopírovania); online poskytovanie videozáznamov (bez možnosti kopírovania); poskytovanie nestahovateľných televíznych programov prostredníctvom služieb na prenos videí (na požiadanie); športové aktivity; poskytovanie športových informácií; poskytovanie športovísk; služby rezervácie a objednávanie lístkov na športové podujatia; fitness kluby (zdravotné a kondičné cvičenia); tábory na športové sústreďenia.

(540)



(550) obrazová

(591) Modrá, červená, biela

(731) TIPOS, národná lotériová spoločnosť, a. s., Brečtanová 1, Bratislava, SK;

(740) LITVÁKOVÁ A SPOL., s. r. o., Bratislava-Nové Mesto, SK;

(210) 1891-2023

(220) 6.9.2023

(511) 5, 25, 35 NCL (12)

(511) 5 - Vitamínové prípravky; potraviny pre dojčatá; minerálne výživové doplnky; výživové doplnky; proteínové výživové doplnky; kolagén na lekárske použitie; výživové prípravky s liečivými účinkami na terapeutické a lekárske použitie; výživové doplnky s kozmetickými účinkami; tekuté výživové doplnky; práškové výživové doplnky.

25 - Odevy, obuv, pokrývky hlavy; pančuchy; čiapky; pleteniny; spodná bielizeň; šilty; ponožky; detské nohavičky (bielizeň); vrchné ošatenie; oblečenie z úpletových textílií; oblečenie pre bábätká; papuče; peleríny; pyžamá; bundy; podbradníky, nie papierové; čelenky (oblečenie); trička; detské oblečenie; detské pokrývky hlavy; topánočky pre batolátá; mikiny; tepláky; oblečenie na voľný čas; župany; pulóvre; svetre; konfekcia (odevy); nohavice; rukavice (oblečenie); šatky, šály; vesty; nepremokavé odevy; legíny; sukne; športové trička, dresy; šaty; saká; plavky; legínsy.

35 - Maloobchodné služby s tovarmi uvedenými v triede 5 a 25 tohto zoznamu; veľkoobchodné služby s tovarmi uvedenými v triede 5 a 25 tohto zoznamu.

(540)



(550) obrazová

- (731) Barbora Fülepová, Berlínska 2471/29, Košice-Sídlisko Ťahanovce, SK;
 (740) MG LEGAL s.r.o., Košice-Staré Mesto, SK;

(210) 1894-2023

(220) 7.9.2023

(511) 9, 16, 18, 21, 25, 28, 35, 36, 38, 41 NCL (12)

(511) 9 - Elektronické stieracie žreby na lotériové hry (softvér); nahraté nosiče záznamov; nenahraté nosiče digitálnych záznamov a pamäťové médiá; elektronické publikácie (sťahovateľné); počítačový softvér; platformy počítačového softvéru, nahrané alebo na stiahnutie; počítačové softvérové aplikácie (sťahovateľné).

16 - Plagáty; letáky; reklamné tabule z papiera, kartónu alebo lepenky; tlačené publikácie; tlačoviny; brožúry; katalógy; prospekty; obežníky; príručky; ročenky; kalendáre; knihy; periodiká; papier; kartón, lepenka; albumy; fotografie (tlačoviny); grafické reprodukcie; zoznamy; lístky; zberateľské karty (nie na hranie); papierové zástavy; samolepky (papiernický tovar); tlačené poukážky; papiernický tovar; písacie potreby; kancelárske potreby okrem nábytku; plastové fólie a vrecká na balenie.

18 - Športové tašky; tašky; plecniaky; peňaženky; puzdrá na vizitky; puzdrá na kľúče; menovky na batožinu.

21 - Poháre, šálky, hrnčeky na pitie; fľaše; otvárače na fľaše (elektrické alebo neelektrické); potreby pre domácnosť; nádoby na použitie v domácnosti alebo v kuchyni; kuchynský riad a náradie; výrobky zo skla, porcelánu a keramiky.

25 - Športové tričká, dresy; športová obuv; odevy; obuv; pokrývky hlavy; šatky, šály; ponožky; rukavice.

28 - Hracie karty; zberateľské karty na hranie; hracie žetóny; stieracie žreby na lotériové hry; výherné hracie automaty; videohry; hry; hračky; figúrky (hračky); telocvičné a športové potreby.

35 - Reklama; online reklama na počítačovej komunikačnej sieti; rozhlasová reklama; televízna reklama; vonkajšia reklama; reklamné agentúry; reklamné služby uskutočňované prostredníctvom spotrebiteľských lotérií; písanie reklamných textov; vydávanie reklamných textov; grafická úprava tlačovín na reklamné účely; rozvíjanie reklamných nápadov; aktualizovanie reklamných materiálov; prenájom reklamných materiálov; cielené posielanie reklamných materiálov poštou; rozširovanie reklamných oznamov; reklamné plagátovanie; prenájom reklamného času v komunikačných médiách; služby v oblasti vzťahov s médiami; tvorba reklamných filmov; podpora predaja (pre tretie osoby); predvádzanie (služby modeliek) na reklamné účely a podporu predaja; organizovanie obchodných alebo reklamných podujatí; zostavovanie zoznamov informácií na obchodné alebo reklamné účely; zostavovanie štatistík; vzťahy s verejnosťou (public relations); marketing; reklama športových súťaží a podujatí; podpora predaja tovarov a služieb sponzorovaním športových podujatí; vyhľadávanie sponzorov; obchodné alebo podnikateľské informácie; obchodný manažment pre športovcov; maloobchodné

a veľkoobchodné služby s tovarmi v triedach 9, 16, 18, 21, 25 a 28 tohto zoznamu; maloobchodné a veľkoobchodné služby s tovarmi v triedach 9, 16, 18, 21, 25 a 28 tohto zoznamu prostredníctvom internetu; merchandising (podpora predaj pre tretie osoby).

36 - Finančné sponzorstvo; finančné sponzorovanie športových aktivít; organizovanie peňažných zbierok; finančné informácie.

38 - Kontinuálny prenos dát (streaming); prenos digitálnych nahrávok (podcastov); prenos digitálnych súborov; prenos videonahrávok na objednávku; prenos správ a obrazových informácií prostredníctvom počítačov; poskytovanie prístupu do databáz; poskytovanie diskusných fór online; bezdrôtové vysielanie; telekomunikačné služby.

41 - Zábava; televízna zábava; informácie o možnostiach zábavy; vzdelávanie; online hazardné hry (herne); organizovanie lotérií a stávkových hier; organizovanie lotérií a stávkových hier prostredníctvom internetu; organizovanie hier o peniaze; organizovanie elektronických žrebových lotérií; organizovanie spotrebiteľských lotérií; organizovanie žrebových lotérií; organizovanie kurzových stávk; organizovanie kurzových stávk prostredníctvom internetu; organizovanie doplnkových hier, pričom doplnková hra je číselná lotéria, ktorá je prevádzkovaná len spolu s inou číselnou lotériou; organizovanie a vedenie športových, vedomostných alebo zábavných súťaží; organizovanie a vedenie športových, zábavných, kultúrnych a vzdelávacích podujatí; tvorba rozhlasových a televíznych programov; vydávanie textov (okrem reklamných); elektronická edičná činnosť v malom (DTP služby); online poskytovanie elektronických publikácií (bez možnosti kopírovania); online poskytovanie videozáznamov (bez možnosti kopírovania); poskytovanie nesťahovateľných televíznych programov prostredníctvom služieb na prenos videí (na požiadanie); športové aktivity; poskytovanie športových informácií; poskytovanie športovísk; služby rezervácie a objednávania lístkov na športové podujatia; fitness kluby (zdravotné a kondičné cvičenia); tábory na športové sústreďenia.

(540)

(550) obrazová

(591) modrá, červená, biela

- (731) TIPOS, národná lotériová spoločnosť, a. s., Brečtanová 1, Bratislava, SK;
 (740) LITVÁKOVÁ A SPOL., s. r. o., Bratislava-Nové Mesto, SK;

(210) 1898-2023

(220) 11.9.2023

(511) 19 NCL (12)

- (511) 19 - Asfaltové (bitúmenové) výrobky pre stavebníctvo; asfaltová (bitúmenová) lepenka pre stavebníctvo; stavebné konštrukcie (nekovové); prenosné stavby (nekovové); stavebné materiály (nekovové).

(540) bauteko

(550) slovná

- (731) PARAPETROL a.s., Štefánikova 3570/15, Nitra, SK;

(210) 1900-2023

(220) 11.9.2023

(511) 19, 28, 40 NCL (12)

- (511) 19 - Drevo (polotovár); spracované drevo.
 28 - Pieskoviská (vybavenie detských ihrísk); detské záhradné domčeky; lopty na hranie; hojdiacie koníky.
 40 - Stolárske práce (zhotovovanie drevených výrobkov na objednávku); opracovávanie dreva.

(540) XPERIAMUS

(550) slovná

- (731) XPERIAMUS s.r.o., Budča 686, Budča, SK;

(210) 1901-2023

(220) 11.9.2023

(511) 19, 28, 40 NCL (12)

- (511) 19 - Drevo (polotovár); spracované drevo.
 28 - Pieskoviská (vybavenie detských ihrísk); detské záhradné domčeky; lopty na hranie; hojdiacie koníky.
 40 - Stolárske práce (zhotovovanie drevených výrobkov na objednávku); opracovávanie dreva.

(540)


(550) obrazová

- (591) modrá (#3883FA), fialová (#A1257F), žltá (#FFBC00), zelená (#2DA94F)

- (731) XPERIAMUS s.r.o., Budča 686, Budča, SK;

(210) 1905-2023

(220) 11.9.2023

(511) 9, 25, 35, 38, 41 NCL (12)

- (511) 9 - Sťahovateľné zvukové súbory; sťahovateľné zvukovo-obrazové súbory; sťahovateľné videozáznamy; sťahovateľné hudobné súbory; sťahovateľné obrazové súbory; sťahovateľné zvonenia do mobilných telefónov; počítačový softvér na skladanie hudby; počítačové softvérové aplikácie (sťahovateľné); nosiče zvukových nahrávok; optické kompaktné disky zvukových nahrávok;

magnetické pásky na zvukové nahrávanie; vysielacie (telekomunikácie); elektronické publikácie (sťahovateľné); zvukové prehrávacie zariadenia, prehrávače; zariadenia na spracovanie údajov; čítacie zariadenia (zariadenia na spracovanie údajov); optické čítacie zariadenia; antény; zosilňovače; počítačové meniče diskov; zvukové mixážne zariadenia; zvukové mixážne pulty s integrovanými zosilňovačmi; slúchadlá; elektrické adaptéry; zvukové nahrávacie zariadenia; prístroje na nahrávanie, prenos alebo reprodukciu zvuku, obrazu alebo údajov; monitorovacie počítačové programy; nahraté počítačové programy (sťahovateľné); nahraté počítačové programy pre internetové portály; nahraté počítačové programy na sprístupňovanie a pozieranie správ, dokumentov, korešpondencie; počítačový softvér (nahraté počítačové programy) na spracovanie a uchovávanie počítačových databáz; kompaktné disky; disky DVD; magnetické nosiče údajov; magnetické záznamové disky; audiovizuálne prijímače; prehrávače kompaktných diskov; videokamery; videokazety; videopásky; počítačový hardvér; počítačové pamäte; počítačové tlačiarne; stojany na CD (okrem nábytku); rádiá; televízne prijímače; rádiotelefonné zariadenia; telefonné prístroje na telefonovanie cez internet; telefonné záznamníky; rádiové pejdžre; fotografické, kinematografické, optické, signalizačné, kontrolné, záchranné prístroje a nástroje; prístroje na vnútornú komunikáciu; zvukové signálne zariadenia; automatické časové spínače (nie hodinárske); počítače; tablety (prenosné počítače); čítačky elektronických kníh; počítačový softvér (nahraté počítačové programy); periférne zariadenia počítačov; skenery (zariadenia na spracovanie údajov); audiovizuálne vyučovacie prístroje; elektronické informačné tabule; svetelné tabule; faxy; videotelefony; USB kľúče; hudobné mincové automaty; neónové reklamy; dekoratívne magnety.

25 - Odevy; obuv; pokrývky hlavy; tričká; športové tričká, dresy; konfekcia (odevy); šaty; šatové sukne; kostýmy, obleky; saká; zvrchníky; kabáty; krátke kabátiky; bundy; parky (teplé krátke kabáty s kapucňou); peleríny; pončá; sukne; nohavicové sukne; nohavice; šerpy; kravaty; košeľe; košeľe s krátkym rukávom; vrchné ošatenie; gamaše (doplnky obuvi); legíny; legínsy; telocvičné úbory; tielka; športové tielka; cyklistické oblečenie; plážové oblečenie; plavky; spodná bielizeň; podprsenky; kombiné (spodná bielizeň); spodničky; body (spodná bielizeň); podväzky; pánska spodná bielizeň (slípy); pánska spodná bielizeň (trenírky, boxerky); pyžamá; dámske nohavičky (bielizeň); detské nohavičky (bielizeň); živôtky, korzety (spodná bielizeň); župany; svetre; pulóvre; pleteniny (oblečenie); oblečenie pre bábätká; topánky; vysoká športová obuv; vysoká obuv; šnurovacie topánky; topánky na športovanie; gymnastické cvičky; papuče; sandále; dreváky; plážová obuv; plátenná obuv; kovové časti na obuv; pančuchy; pančuškové nohavice; ponožky; opasky

(časti odevov); opasky nedoklatý a peniaze (časti odevov); kožušiny (oblečenie); členky (oblečenie); čiapky; šilty (pokrývky hlavy); priliehavé čiapky; bejzbalové čiapky so šiltom; chrániče uší proti chladu (pokrývky hlavy); klobúky; kožené odevy; odevy z imitácií kože; oblečenie pre motoristov; nepremokavé odevy; kombinézy (oblečenie); šatky na krk; šály uviazané pod krkom; kožušínové štóly; vrecká na odevy; rukavice (oblečenie); rukávniky; lyžiarske rukavice; palčiaky.

35 - Maloobchodné a veľkoobchodné služby s tovarmi uvedenými v triedach 9 a 25 tohto zoznamu; maloobchodné a veľkoobchodné služby s odevmi, s obuvou, s pokrývkami hlavy, s tričkami, s bižutériou, so slnečnými okuliarmi, s opaskami (časťami odevov), s kabelkami, s peňaženkami, s taškami, s kozmetickými potrebami, s galantériou, s ozdobami na odevy, s vlajkami a vlajočkami, s písacími potrebami, s kancelárskymi potrebami, s kľúčkami, príveskami, s fotografiami, s papierenským tovarom, s publikáciami, s kalendármi, stozvukovými, obrazovými a zvukovo-obrazovými súbormi, s hrnčekmi, s pohármi, s vankúšmi, s prikrývkami; kancelárie zaoberajúce sa dovozom a vývozom; analýzy nákladov; obchodné odhady; služby porovnávania cien; obchodná správa licencií výrobkov a služieb pre tretie osoby; zásobovacie služby pretretie osoby (nákup tovarov a služieb pre iné podniky); podpora predaja pre tretie osoby; rozširovanie reklamných materiálov zákazníkom (letáky, prospekty, tlačoviny, vzorky); vzťahy s verejnosťou (public relations); reklama; rozširovanie reklamných oznamov; online reklama na počítačovej komunikačnej sieti; prenájom reklamného času v komunikačných médiách; grafická úprava tlačovín na reklamné účely; vydávanie reklamných textov; nábor zamestnancov; zásielkové reklamné služby; marketing; obchodný alebo podnikateľský prieskum; predvádzanie tovaru; predvádzanie (služby modeliek) na reklamné účely a podporu predaja; organizovanie módných prehliadok na podporu predaja; organizovanie obchodných alebo reklamných výstav; organizovanie obchodných veľtrhov; prezentácia výrobkov v komunikačných médiách pre maloobchod; reklamné plagátovanie; prenájom reklamných plôch; prenájom reklamných materiálov; rozhlasová reklama; televízna reklama; tvorba reklamných filmov; vyhľadávanie informácií v počítačových súboroch pre tretie osoby; obchodné informácie a rady spotrebiteľom pri výbere tovarov a služieb; odborné obchodné alebo podnikateľské poradenstvo; správa počítačových súborov; administratívne spracovanie obchodných objednávok; zbieranie údajov do počítačových databáz; zoraďovanie údajov v počítačových databázach; obchodné alebo podnikateľské informácie; aranžovanie výkladov; prenájom predajných stánkov.

38 - Prenos digitálnych nahrávok (podcastov); televízne vysielanie; televízne vysielanie prostredníctvom internetu; interaktívne televízne vysielanie; rozhlasové vysielanie; rozhlasové vysielanie

prostredníctvom internetu; interaktívne rozhlasové vysielanie; bezdrôtové vysielanie; interaktívne vysielacie služby; interaktívne komunikačné služby; rádiová komunikácia; komunikácia prostredníctvom optických sietí; poskytovanie používateľského prístupu k webovým stránkam s digitálnou hudbou na internete; výzvy (rádiom, telefónom alebo inými elektronickými komunikačnými prostriedkami); telekomunikačné služby; služby vstupu do telekomunikačných sietí (smerovanie a pripájanie); prenos elektronickej pošty; posielanie správ; hlasová odkazová služba; online posielanie pohľadníc; poskytovanie priestoru na diskusiu na internete; poskytovanie telekomunikačných kanálov na telenákupy; komunikácia prostredníctvom počítačových terminálov; poskytovanie prístupu do databáz; poskytovanie telekomunikačného pripojenia do svetovej počítačovej siete; prenájom prístupového času do svetových počítačových sietí; prenájom prístrojov na prenos správ; prenájom telekomunikačných prístrojov; prenos digitálnych súborov; kontinuálny prenos dát (streaming); prenos signálu prostredníctvom satelitu; spravodajské kancelárie; telefonická komunikácia; videokonferenčné služby; elektronické zobrazovacie tabule (telekomunikačné služby).

41 - Tvorba a vydávanie digitálnych nahrávok (podcastov); rozhlasová zábava; tvorba rozhlasových zábavných relácií; tvorba rozhlasových programov; tvorba interaktívnych rozhlasových programov; tvorba interaktívnych rozhlasových hier (zábava); interaktívna zábava; televízna zábava; tvorba televíznych programov; tvorba televíznych diskusných relácií; tvorba televíznych zábavných relácií; online poskytovanie videozáznamov (bez možnosti kopírovania); online poskytovanie digitálnej hudby (bez možnosti kopírovania); organizovanie vedomostných alebo zábavných súťaží; organizovanie predstavení (manažérske služby); organizovanie a vedenie koncertov; organizovanie živých vystúpení; organizovanie festivalov; zábava; diskotéky (služby); služby diskdžokejov; služby estrádnych umelcov; reportérske služby; informácie o možnostiach zábavy; plánovanie a organizovanie večierkov; rezervácie vstupeniek na zábavné predstavenia; služby agentúr ponúkajúcich vstupenky na zábavné podujatia; vzdelávanie; praktický výcvik (ukážky); organizovanie vzdelávacích kurzov; organizovanie školení; koučovanie (školenie); športová a kultúrna činnosť; prenájom dekorácií na predstavenia; prenájom divadelných kulís; divadelné predstavenia; filmová tvorba; fotografické reportáže; fotografovanie; herne hracími automatmi (služby); informácie o možnostiach rekreácie; služby kasín (hazardné hry); poskytovanie služieb klubovej zábavy; vzdelávacie služby klubov; fitness kluby (zdravotné a kondičné cvičenia); vydávanie kníh; organizovanie lotérií; nahrávacie štúdiá (služby); hudobná tvorba; hudobné skladateľské služby; nočné kluby (zábava); organizovanie a vedenie seminárov; organizovanie a vedenie sympózií; organizovanie kultúrnych

alebo vzdelávacích výstav; organizovanie plesov; organizovanie súťaží krásy; organizovanie módnych prehliadok na zábavné účely; organizovanie športových súťaží; zábavné parky; písanie textov (okrem reklamných); písanie textov scenárov nie na reklamné účely; online poskytovanie počítačových hier (z počítačových sietí); online poskytovanie elektronických publikácií (bez možnosti kopírovania); požičiavanie kinematografických filmov; požičiavanie videopások; tvorba divadelných alebo iných predstavení; prekladateľské služby; postsynchronizácia, dabing; nahrávanie videopások; prenájom osvetľovacích prístrojov do divadelných sál a televíznych štúdií; požičiavanie videokamier; požičiavanie audioprístrojov; karaoke služby; požičiavanie rozhlasových a televíznych prijímačov; online vydávanie elektronických kníh a časopisov; elektronická edičná činnosť v malom (DTP služby); požičiavanie zvukových nahrávok.

(540) VAR

- (550) slovná
 (731) ZAPO - ZÁBAVA V PODCASTOCH s. r. o., Moyzesova 39/D, Ivanka pri Dunaji, SK;
 (740) Ing. Róbert Porubčan EDING, Ivanka pri Dunaji, SK;

(210) 1909-2023

- (220) 11.9.2023
 (511) 9, 11, 12 NCL (12)
 (511) 9 - Ochranné prilby; ochranné okuliare na bicykle; počítadlá; tachometre.
 11 - Svietidlá na bicykle.
 12 - Bicykle; elektrické bicykle; bicyklové rámy; bicyklové vidlice; stojany na bicykle (súčasť bicyklov); bicyklové reťaze; riadidlá na bicykle; ozubené kolesá, súkolesia na bicykle; bicyklové brzdy; bicyklové blatníky; bicyklové kľuky; bicyklové pedále; kolesá na bicykle; ráfiky bicyklových kolies; náboje bicyklových kolies; špice na bicyklové kolesá; plášte na bicyklové kolesá; sedadlá na bicykle; koše na bicykle (nosiče batožiny); pumpy na pneumatiky bicyklov; zvončeky na bicykle; prívesy k bicyklom; bicyklové motory; prehadzovače bicyklových reťazí; chrániče odevov na bicykle; galusky na bicykle; nosiče batožiny na bicykle; tašky na bicykle; prívesy na prepravu bicyklov; poťahy na bicyklové sedadlá.

(540) LIBERTY

- (550) slovná
 (731) LIBERTY TRADE, s.r.o., Súvoz 2349/1, Trenčín, SK;
 (740) Kapa Beta, s. r. o., Nová Dubnica, SK;

(210) 1910-2023

- (220) 11.9.2023
 (511) 19 NCL (12)
 (511) 19 - Asfaltové (bitúmenové) výrobky pre stavebníctvo; asfaltová (bitúmenová) lepenka pre stavebníctvo; stavebné konštrukcie (nekovové); prenosné stavby (nekovové); stavebné materiály (nekovové).

(540)

bauteko

- (550) obrazová
 (591) červená CMYK: 0,100,90,10; biela CMYK: 0,0,0,0
 (731) PARAPETROL a.s., Štefánikova 3570/15, Nitra, SK;

(210) 1913-2023

- (220) 12.9.2023
 (511) 35, 36, 37, 41, 42 NCL (12)
 (511) 35 - Vzťahy s verejnosťou (public relations); prieskum verejnej mienky; riadenie obchodnej činnosti v stavebníctve; prenájom billboardov; rozširovanie reklamných oznamov; rozširovanie reklamných materiálov; aktualizovanie reklamných materiálov; dražby; prieskum trhu; obchodný alebo podnikateľský prieskum; vydávanie reklamných textov; reklama; reklamné agentúry; rozhlasová reklama; televízna reklama; online reklama na počítačovej komunikačnej sieti; prenájom reklamného času v komunikačných médiách; prenájom reklamných plôch; marketing; marketingový prieskum; telemarketingové služby; písanie reklamných textov; tvorba reklamných filmov.
 36 - Prenájom nehnuteľností; sprostredkovanie (maklérstvo); správa nehnuteľností; správa nájomných domov; ubytovacie kancelárie (prenájom bývania); vyberanie nájomného; realitné kancelárie; sprostredkovanie nehnuteľností; oceňovanie nehnuteľností; prenájom bytov; prenájom kancelárskych priestorov.
 37 - Čistenie interiérov budov; stavebníctvo (stavebná činnosť); stavebný dozor; izolovanie proti vlhkosti (stavebníctvo); izolovanie stavieb; stavebné informácie; čistenie exteriérov budov; inštalácie okien a dverí; demolácie budov; stavba a opravy skladov.
 41 - Akadémie (vzdelávanie); vyučovanie; vzdelávanie; školenia; organizovanie a vedenie konferencií; organizovanie a vedenie kongresov; informácie o výchove a vzdelávaní; organizovanie kultúrnych alebo vzdelávacích výstav; organizovanie a vedenie seminárov; organizovanie a vedenie sympózií; online poskytovanie videozáznamov (bez možnosti kopírovania); organizovanie a vedenie vzdelávacích fór s osobnou účasťou.
 42 - Poradenstvo v oblasti úspory energie; vedecký výskum v oblasti ochrany životného prostredia; vedecký výskum; poskytovanie vedeckých informácií a poradenstva o kompenzácii uhlíkových emisií; navrhovanie grafickej úpravy reklamných materiálov.

(540) Nordcity

- (550) slovná
 (731) Reino, a. s., Poštová 335/1, Žilina, SK;
 (740) Šoltýs & Korniet, s. r. o., Bratislava-Staré Mesto, SK;

(210) 1921-2023

(220) 12.9.2023

(511) 9, 16, 28, 35, 38, 41, 42 NCL (12)

(511) 9 - Sťahovateľné alebo nahraté záznamy; audiovizuálne nahrávky; zvukové nahrávky; audioknihy; sťahovateľné digitálne fotografie; sťahovateľné digitálne knihy; elektronické publikácie (sťahovateľné); elektronické publikácie zaznamenané na počítačových médiách, interaktívne elektronické publikácie; elektronické správy na stiahnutie; inštruktážne manuály a príručky v elektronickej podobe; knihy nahrané na diskoch; materiály pre vzdelávacie kurzy na stiahnutie; multimediálne záznamy; vopred nahrané videá; filmy; plánovače a organizéry na stiahnutie; počítačová dokumentácia v elektronickej podobe; sťahovateľné digitálne zvukové nahrávky (podcasty); sťahovateľné digitálne videonahrávky (videocasty); šablóny na tvorbu audiovizuálnych prezentácií na stiahnutie; školiace príručky v podobe počítačových programov; vzdelávacie médiá s možnosťou stiahnutia; softvér; mobilné aplikácie; aplikačný softvér; vzdelávacie počítačové aplikácie; vzdelávacie mobilné aplikácie.

16 - Tlačoviny; tlačiarenské výrobky; učebné a vyučovacie pomôcky s výnimkou prístrojov a zariadení; učebnice; vyučovacie kartičky; knihy.

28 - Kartové hry; spoločenské stolové hry; pamäťové hry.

35 - Zabezpečenie predplatného na balík informačných médií; zabezpečovanie predplatného on-line publikácií pre tretie osoby; obchodné sprostredkovateľské služby; sprostredkovanie dodávateľských služieb medzi tretími osobami; propagačné služby prostredníctvom internetu; komerčné informačné služby prostredníctvom internetu; online reklama na počítačovej komunikačnej sieti; propagácia; reklama; marketing; správa obchodných záležitostí franchisingových podnikov; odborné obchodné alebo podnikateľské poradenstvo v oblasti franchisingu; zbieranie, zoraďovanie, aktualizácia a údržba údajov v počítačových databázach; odborné obchodné alebo podnikateľské poradenstvo; poradenstvo pri organizovaní a riadení obchodnej činnosti.

38 - Poskytovanie prístupu k obsahu, na webové stránky a portály; online prenos informácií; poskytovanie prístupu do databáz; poskytovanie diskusných fór online; prenos digitálnych nahrávok (podcastov); prenos videonahrávok na objednávku; prenos digitálnych súborov; kontinuálny prenos dát (streaming).

41 - Jazykové kurzy; vzdelávacie kurzy; organizovanie a vedenie kurzov; vzdelávanie; vyučovanie; školenia; vyučovanie jazykov; jazykové vzdelávanie; prevádzkovanie jazykových škôl (vzdelávacie služby); organizovanie výukových kurzov cudzích jazykov; organizovanie a vedenie jazykových kurzov; vzdelávacie služby na odovzdávanie metód výučby jazykov; online poskytovanie videozáznamov (bez možnosti kopírovania); online poskytovanie elektronických publikácií (bez možnosti kopírovania); tvorba výukových materiálov; online poskytovanie

výukových programov; organizovanie a vedenie odborných workshopov; školenia učiteľov; školenia zamestnancov; písanie textov; vydávanie textov (okrem reklamných); zverejňovanie textov (okrem reklamných); poskytovanie poradenstva, informácií a konzultácií v oblasti vzdelávania.

42 - Poskytovanie počítačovej platformy prostredníctvom internetu (PaaS); poskytovanie softvéru prostredníctvom internetu (SaaS).

(540) Broňa.sk

(550) slovná

(731) Bronislav Sobotka, Slovinská 3140/13, Brno - Královo Pole, CZ;

(740) G. Lehnert, s. r. o., Bratislava-Staré Mesto, SK;

(210) 1926-2023

(220) 12.9.2023

(300) 585716, 9.5.2023, CZ

(511) 45 NCL (12)

(511) 45 - Právne služby; správa práv duševného vlastníctva; správa práv z ochranných známk, patentov, úžitkových vzorov, priemyselných vzorov (dizajnov); správa autorských práv; právne služby súvisiace s licenciami; udeľovanie licencií na práva duševného vlastníctva; poradenstvo v oblasti duševného vlastníctva; vymáhanie práv z duševného vlastníctva; colné konanie týkajúce sa boja proti falzifikátom (právne služby); obrana proti nekalej súťaži (právne služby); ochrana duševného vlastníctva (právne služby).

(540)

(550) obrazová

(731) THK Legal s.r.o., Přístavní 531/24, Praha 7, CZ;

(740) Zathurecka INPARTNERS GROUP s.r.o., Banská Bystrica, SK;

(210) 1930-2023

(220) 14.9.2023

(511) 9, 16, 35, 38, 41 NCL (12)

(511) 9 - Prístroje na nahrávanie, prenos a reprodukciu zvuku alebo obrazu; okuliare proti oslepeniu svetlom; odrušovače (elektrotechnika); apertometre (optika); audiovizuálne vyučovacie prístroje; hudobné mincové automaty; magnetofóny; reproduktorové skrinky; slnečné clony (optika); gramofónové prenosky; nosiče zvukových nahrávok; telefónne ústredne; korekčné šošovky (optika); objektívy (optika); reproduktory, amplióny; kreslené filmy; gramofóny; telefónne slúchadlá; telekomunikačné vysieláče; prístroje na čistenie gramofónových platní; nabíjačky batérií; pásky na záznam zvuku; rádiá; audiovizuálne prijímače;

hologramy; zariadenia na spracovanie údajov; prístroje na vnútornú komunikáciu; optické lampy; šošovky (optika); zväčšovacie sklá (optika); okuliare; okuliarové šošovky; výrobky očnej optiky; počítačové pamäte; zrkadlá (optika); rámy na okuliare; optické prístroje a nástroje; optické sklo; počítače; nahraté počítačové programy; rádiatelefonne zariadenia; rádiatelegrafické zariadenia; telefónne prístroje; zariadenia na prenos zvuku; zvukové nahrávacie zariadenia; zvukové prehrávacie zariadenia, prehrávače; gramofónové ihly; telegrafy (prístroje); televízne prijímače; telegrafné drôty; diaľkové ovládače; stožiare bezdrôtových antén; telefónne mikrofóny; vysielacie (telekomunikácie); elektrické zariadenia proti krádežiam; hlasovacie zariadenia; exponované filmy; registračné pokladnice; magnetické disky; videorekordéry; počítačové klávesnice; čipy (mikroprocesorové doštičky); exponované kinematografické filmy; kontaktné šošovky; optické vlákna; telefónne drôty; audiovizuálne kompaktné disky; optické kompaktné disky; počítačové operačné programy (nahraté); periférne zariadenia počítačov; počítačový softvér (nahraté počítačové programy); počítačové rozhrania; počítačové meniče diskov; magnetické nosiče údajov; magnetické kodéry; magnetické páskové jednotky (informatika); mikroprocesory; modemy; monitory (počítačový hardvér); monitorovacie počítačové programy; myši (periférne zariadenia počítačov); optické čítacie zariadenia; optické nosiče údajov; optické disky; počítačové tlačiarne; procesory (centrálne procesorové jednotky); čítacie zariadenia (zariadenia na spracovanie údajov); skenery (zariadenia na spracovanie údajov); elektronické diáre; telefónne záznamníky; videokamery; kazetové prehrávače; prehrávače kompaktných diskov; diskové mechaniky počítačov; elektronické vreckové slovníky; notebooky (prenosné počítače); slnečné okuliare; video displeje; videotelefóny; elektronické publikácie (sťahovateľné); počítačové programy (sťahovateľné); navigačné prístroje vozidiel (palubné počítače); bezdrôtové telefóny; podložky pod myš; prenosné osobné stereoprehrávače; opierky zápastia na prácu s počítačom; koaxiálne káble; káble s optickými vláknami; nahratý softvér na počítačové hry; slúchadlá; rádiové pejdžre; satelitné navigačné prístroje; DVD prehrávače; bankomaty; handsfree (slúchadlá so zabudovaným mikrofónom na telefonovanie bez držania telefónu); transpondéry (telekomunikačné družice na prenos rádiových signálov); sťahovateľné zvonenia do mobilných telefónov; sťahovateľné hudobné súbory; sťahovateľné obrazové súbory; USB kľúče; zariadenia globálneho polohového systému (GPS); prenosné multimediálne prehrávače; šnúrky na mobilné telefóny; prenosné počítače; tašky na notebooky; obaly na notebooky; digitálne fotorámiky; počítačové softvérové aplikácie (sťahovateľné); čítačky elektronických kníh; smartfóny; audiovizuálne prístroje na monitorovanie bábätiok; videoprístroje na monitorovanie bábätiok; tablety (prenosné

počítače); 3D okuliare; pamäťové karty zariadení na videohry; elektrické adaptéry; počítačový hardvér; mobilné telefóny; zariadenia na sledovanie fyzickej aktivity nosené na tele; inteligentné náramky (meracie prístroje); kryty na smartfóny; puzdrá na smartfóny; tyče na fotografie "selfie"; ovládače k počítačom (džojstiky), nie na počítačové hry; inteligentné okuliare; inteligentné hodinky; ochranné fólie na obrazovky počítačov; bezpečnostné tokeny (šifrovacie zariadenia); obaly na vreckové počítače (PDA); obaly na elektronické tablety; interaktívne terminály s dotykovými displejmi; smart prstene; ekvalizéry (zariadenia na úpravu zvuku); reproduktory nízkych frekvencií; ochranné fólie na smartfóny; súpravy okuliarov a slúchadiel na virtuálnu realitu; elektronické interaktívne tabule; humanoidné roboty s umelou inteligenciou; mixážne pulty; elektronické diaľkové ovládače ako prívesky na kľúče; laboratórne roboty; vzdelávacie roboty; bezpečnostné monitorovacie roboty; vreckové počítače (PDA); platformy počítačového softvéru, nahrané alebo na stiahnutie; zameriavače satelitného signálu; počítače typu "tenký klient"; počítačový softvér na šetriče obrazovky (nahratý alebo sťahovateľný); sťahovateľné grafické prvky do mobilných telefónov; telekomunikačné prístroje zabudované v bižutérii; počítače na nosenie na tele alebo na odev; displeje na nosenie na tele alebo na odev; prístroje na projekciu virtuálnych klávesníc; rukavice na virtuálnu realitu; polohovacie zariadenia trackball (periférne zariadenia počítačov); sťahovateľné emotikony do mobilných telefónov; teleprezentačné roboty; sťahovateľný softvér na počítačové hry; opierky na notebooky; bezdrôtové komunikačné slúchadlá; sťahovateľné šifrovacie kľúče na príjem a výdaj; sťahovateľné elektronické peňaženky; terminály na platbu kartou; softvérové ovládače inteligentných domácností; nahraté alebo sťahovateľné súbory údajov; inteligentné reproduktory; reproduktory na nosenie na tele alebo na odev; skladacie smartfóny; blesky na smartfóny; ultra tenké reproduktory; bezdrôtové reproduktorové mikrofóny; nabíjačky mobilných telefónov; chrániče displejov mobilných telefónov; kruhové držiaky mobilných telefónov; kruhové podstavce pre mobilné telefóny; slúchadlá s mikrofónom; slúchadlá s mikrofónom na hranie videohier; sťahovateľný počítačový softvér na správu transakcií s kryptomenami technológiou typu blockchain; prenosné nabíjačky; držiaky na mobilné telefóny a smartfóny; automobilové držiaky telefónov; videozobrazovacie zariadenia upevňované na hlavu; bezdrôtové prenosné tlačiarne k prenosným počítačom a mobilným zariadeniam; prenosné reproduktory; chladiace podložky pod prenosné počítače; interné ventilátory počítačov; protišmykové podložky na prístrojové dosky na odkladanie mobilných telefónov a smartfónov; bezdrôtové smerovače (routery); telekomunikačná technika všetkého druhu vrátane interface na spojenie s výpočtovou technikou; prístroje na záznam, príjem, reprodukciiu, prenos, modifikáciu, komprimovanie

a dekomprimovanie, vysielanie, mixovanie alebo rozširovanie zvuku, videozáznamov, obrázkov, grafiky a dát; nahraté počítačové obslužné programy; sťahovateľné počítačové programy na záznam, spracovanie, príjem, reprodukciu, prenos, modifikáciu, komprimovanie a dekomprimovanie dát.

16 - Papier a lepenka; tlačoviny; knihy; fotografie; plastové fólie; plagáty; brožúry; tlačené publikácie; príručky; brožované knihy; časopisy (periodiká); kalendáre; letáky.

35 - Reklama; obchodný manažment; obchodná administratíva; kancelárske práce; poskytovanie obchodných alebo podnikateľských informácií; reklamné plagátovanie; rozširovanie reklamných oznamov; poradenstvo pri organizovaní a riadení obchodnej činnosti; aktualizovanie reklamných materiálov; prieskum trhu; obchodný alebo podnikateľský prieskum; prenájom reklamných materiálov; poradenstvo pri organizovaní obchodnej činnosti; vydávanie reklamných textov; reklama; rozhlasová reklama; obchodný alebo podnikateľský výskum; vzťahy s verejnosťou (public relations); televízna reklama; reklamné agentúry; poradenské služby pri riadení obchodnej činnosti; marketingový prieskum; správa počítačových súborov; organizovanie obchodných alebo reklamných výstav; obchodné alebo podnikateľské informácie; prieskum verejnej mienky; prenájom reklamných plôch; podpora predaja (pre tretie osoby); odkazovacie telefónne služby (pre neprítomných predplatiteľov); zásielkové reklamné služby; zbieranie údajov do počítačových databáz; zoraďovanie údajov v počítačových databázach; organizovanie obchodných veľtrhov; on line reklama na počítačovej komunikačnej sieti; vyhľadávanie informácií v počítačových súboroch (pre tretie osoby); prenájom reklamného času v komunikačných médiách; predplatné telekomunikačných služieb (pre tretie osoby); písanie reklamných textov; grafická úprava tlačovín na reklamné účely; vyhľadávanie sponzorov; tvorba reklamných filmov; marketing; telemarketingové služby; poskytovanie obchodných alebo podnikateľských kontaktných informácií; optimalizácia internetových vyhľadávačov na podporu predaja; optimalizácia návštevnosti webových stránok; platené reklamné služby typu „klikni sem“; aktualizácia a údržba údajov v počítačových databázach; poskytovanie obchodných informácií prostredníctvom webových stránok; Online poskytovanie obchodného priestoru pre nákupcov a predajcov tovarov a služieb; rozvíjanie reklamných nápadov; prenájom bilbordov; indexovanie webových stránok na obchodné alebo reklamné účely; správa spotrebiteľských vernostných programov; písanie textov scenárov na reklamné účely; zostavovanie zoznamov informácií na obchodné alebo reklamné účely; výroba telesopingových programov; poradenstvo v oblasti komunikácie (vzťahy s verejnosťou); poradenstvo v oblasti komunikácie (reklama); Online maloobchodné služby s digitálnou sťahovateľnou hudbou; Online maloobchodné služby so sťahovateľnými vyzváňacími tónmi; online maloobchodné služby so sťahovateľnou

nahratou hudbou alebo nahratými filmami; cielený marketing; vonkajšia reklama; marketing v rámci vydávania softvéru; podnikové komunikačné služby; služby telefónnych ústrední; obchodné poradenské služby v oblasti digitalizácie; poskytovanie informácií z telefónnych zoznamov; reklama na výrobky prostredníctvom influencerov; marketing prostredníctvom influencerov.

38 - Telekomunikačné služby; rozhlasové vysielanie; posielanie správ; televízne vysielanie; retransmisia; posielanie telegramov; telegrafné služby; telegrafická komunikácia; telefonické služby; telefonická komunikácia; telexové služby; vysielanie káblovej televízie; komunikácia mobilnými telefónmi; komunikácia prostredníctvom počítačových terminálov; prenos správ a obrazových informácií prostredníctvom počítačov; prenos elektronickej pošty; faxové prenosy; informácie v oblasti telekomunikácii; výzvy (rádiom, telefónom alebo inými elektronickými komunikačnými prostriedkami); prenájom prístrojov na prenos správ; komunikácia prostredníctvom optických sietí; prenájom faxových prístrojov; prenájom modemov; prenájom telekomunikačných prístrojov; prenájom telefónov; prenos signálu prostredníctvom satelitu; elektronické zobrazovacie tabule (telekomunikačné služby); poskytovanie telekomunikačného pripojenia do svetovej počítačovej siete; služby vstupu do telekomunikačných sietí (smerovanie a pripájanie); telekonferenčné služby; poskytovanie užívateľského prístupu do svetovej počítačovej siete; prenájom prístupového času do svetových počítačových sietí; poskytovanie telekomunikačných kanálov na telenákupe; poskytovanie priestoru na diskusiu na internete; poskytovanie prístupu do databáz; hlasová odkazová služba; Online posielanie pohľadníc; prenos digitálnych súborov; bezdrôtový prenos digitálnych nahrávok (podcastov); prenájom smartfónov; telefónne telekomunikačné služby poskytované prostredníctvom predplatených telefónnych volacích kariet; prenos krátkych a textových SMS správ, obrázkov medzi mobilnými telekomunikačnými zariadeniami.

41 - Výchova; vzdelávanie; zábava; športová a kultúrna činnosť; prenájom kinematografických prístrojov; filmové štúdiá; organizovanie vedomostných alebo zábavných súťaží; rozhlasová zábava; vydávanie textov (okrem reklamných); školenia; požičovanie zvukových nahrávok; požičovanie kinematografických filmov; produkcia filmov (nie reklamných); požičovanie rozhlasových a televíznych prijímačov; tvorba rozhlasových a televíznych programov; televízna zábava; organizovanie a vedenie konferencií; organizovanie a vedenie kongresov; organizovanie kultúrnych alebo vzdelávacích výstav; organizovanie živých vystúpení; premietanie kinematografických filmov; nahrávacie štúdiá (služby); organizovanie súťaží krásy; rezervácie vstupeniek na zábavné predstavenia; postsynchronizácia, dabing; online vydávanie elektronických kníh a časopisov; online poskytovanie počítačových hier (z počítačových sietí);

online poskytovanie elektronických publikácií (bez možnosti kopírovania); reportérske služby; tlmočenie posunkovej reči; služby agentúr ponúkajúcich vstupenky na zábavné podujatia; organizovanie a vedenie koncertov; online poskytovanie digitálnej hudby (bez možnosti kopírovania); online poskytovanie videozáznamov (bez možnosti kopírovania); poskytovanie nesťahovateľných filmov prostredníctvom služieb na prenos videí (na požiadanie); poskytovanie nesťahovateľných televíznych programov prostredníctvom služieb na prenos videí (na požiadanie); distribúcia filmov; odborné školenia zamerané na odovzdávanie know-how; organizácia súťaží v elektronických športoch; služby v oblasti elektronických športov; prenos obchodných znalostí a know-how (školenie); prenájom čítačiek elektronických kníh; organizovanie a vedenie zábavných podujatí; organizovanie a vedenie športových podujatí; tvorba digitálnych nahrávok (podcastov).

(540) Magio TV

(550) slovná
(731) Slovak Telekom, a.s., Bajkalská 28, Bratislava, SK;

(210) 1944-2023

(220) 20.9.2023
(511) 43 NCL (12)
(511) 43 - Kaviarne; bary (služby); reštauračné (stravovacie) služby.

(540) NESTRESSO

(550) slovná
(731) Víglaský David, Ing., Brusnicová 11982/7, Bratislava-Nové Mesto, SK;
(740) MAJLINGOVÁ & PARTNERS, s. r. o., Bratislava-Petržalka, SK;

(210) 1945-2023

(220) 20.9.2023
(511) 43 NCL (12)
(511) 43 - Kaviarne; bary (služby); reštauračné (stravovacie) služby.

(540) NESTRESO

(550) slovná
(731) Víglaský David, Ing., Brusnicová 11982/7, Bratislava-Nové Mesto, SK;
(740) MAJLINGOVÁ & PARTNERS, s. r. o., Bratislava-Petržalka, SK;

(210) 1949-2023

(220) 20.9.2023
(511) 9, 16, 28, 35, 41 NCL (12)
(511) 9 - Matematické pomôcky.

16 - Učebné a vyučovacie pomôcky.
28 - Hračky; drevené hračky; hry.
35 - Maloobchodné služby s tovarmi uvedenými v triedach 9, 16 a 28 tohto zoznamu; veľkoobchodné služby s tovarmi uvedenými v triedach 9, 16 a 28 tohto zoznamu.
41 - Výchova; vzdelávanie.

(540) ŠTVORČEG

(550) slovná
(731) Ďurianová Martina, Mateja Hrebendu 142/4, Kokava nad Rimavicou, SK;
(740) MG LEGAL s.r.o., Košice-Staré Mesto, SK;

(210) 1951-2023

(220) 20.9.2023
(511) 32 NCL (12)
(511) 32 - Nealkoholické nápoje; sirupy na výrobu nápojov; prípravky na výrobu nealkoholických nápojov.

(540) Šofeín

(550) slovná
(731) BUDIŠ a. s., Budiš, Dubové, SK;
(740) G. Lehnert, s. r. o., Bratislava-Staré Mesto, SK;

(210) 1953-2023

(220) 21.9.2023
(511) 5 NCL (12)
(511) 5 - Výživové doplnky.
(540)



(550) obrazová
(731) AtrixMedia s.r.o., Za hradbami, Pezinok, SK;

(210) 1955-2023

(220) 20.9.2023
(511) 25, 35 NCL (12)
(511) 25 - Oblečenie z úpletových textílií.
35 - Prezentácia výrobkov v komunikačných médiách pre maloobchod; kancelárie zaoberajúce sa vývozom a dovozom; reklama; podpora predaja pre tretie osoby; obchodné informácie a rady spotrebiteľom pri výbere tovarov a služieb; administratívne spracovanie obchodných objednávok; subdodávateľské služby (obchodné služby); obchodné sprostredkovateľské služby; vyjednávanie a uzatváranie obchodných transakcií pre tretie osoby; online poskytovanie obchodného priestoru pre nákupcov a predajcov tovarov a služieb.

(540)


(550) obrazová
(591) biela, červená, modrá
(731) Záhorácky klub podnikateľov, Bratislavská 322/20, Holíč, SK;
(740) JURIDIKA advokátska kancelária s.r.o., Nitra, SK;

(210) 1956-2023

(220) 20.9.2023

(511) 32 NCL (12)

(511) 32 - Nealkoholické nápoje; sirupy na výrobu nápojov; prípravky na výrobu nealkoholických nápojov.

(540) Šofotiny

(550) slovná

(731) BUDIŠ a. s., Budiš, Dubové, SK;

(740) G. Lehnert, s. r. o., Bratislava-Staré Mesto, SK;

(210) 1957-2023

(220) 20.9.2023

(511) 16, 28, 35 NCL (12)

(511) 16 - Učebné a vyučovacie pomôcky; modelovacie hmoty; modelovacie pasty; šablóny na kreslenie a maľovanie; knihy.

28 - Hračky; stavebnicové kocky (hračky); stavebnice; spoločenské hry; hry; spoločenské stolové hry; skladacie modely (hračky); hračkárske modely.

35 - Maloobchodné služby s tovarmi uvedenými v triede 16 a 28 tohto zoznamu; veľkoobchodné služby s tovarmi uvedenými v triede 16 a 28 tohto zoznamu.

(540)

(550) obrazová

(591) biela, modrá, červená, žltá

(731) Komorová Agáta, Ing., Slovenskej Jednoty 1778/12, Košice-Staré Mesto, SK;

(740) MG LEGAL s.r.o., Košice-Staré Mesto, SK;

(210) 1962-2023

(220) 21.9.2023

(511) 43, 44 NCL (12)

(511) 43 - Prechodné ubytovanie; stravovacie služby; ubytovacie kancelárie (hotely, penzióny); dodávanie hotových jedál a nápojov na objednávku (katering); domovy dôchodcov; kaviarne; samoobslužné jedálne; poskytovanie pozemkov pre kempingy; závodné jedálne; prenájom prechodného ubytovania; penzióny; turistické ubytovne; hotelové ubytovacie služby; detské jasle; reštauračné (stravovacie) služby; rezervácie ubytovania v penziónoch; rezervácie ubytovania v hoteloch; samoobslužné reštaurácie; rýchle občerstvenie (snackbary); ubytovanie pre zvieratá; bary (služby); prázdninové tábory (ubytovacie služby); rezervácie prechodného ubytovania; motely (služby); požičiavanie stoličiek, stolov, obrusov a nápojového skla; prenájom prednáškových sál; požičiavanie turistických stanov; požičiavanie prístrojov na prípravu jedál; prenájom automatov na pitnú vodu; ozdobné vyrezávanie ovocia a zeleniny; recepčné služby pre dočasné ubytovanie (správa príchodov a odchodov); reštaurácie s japonskou

kuchyňou (washoku); reštaurácie s japonskou kuchyňou (udon a soba); zdobenie jedál; zdobenie zákuskov; informácie a poradenstvo pri príprave jedál; služby osobných kuchárov; služby barov s vodnými fajkami; recepčné služby pri dočasnom ubytovaní (vydávanie kľúčov); útulky pre zvieratá; prechodné ubytovanie poskytované pri osamostatňovaní sa mladých; prenájom ubytovania počas prázdnin; prenájom kuchynských drezov; prenájom prenosných šatní; hodnotenie jedál (poskytovanie informácií o jedlách a nápojoch); služby reštaurácií "jedlo so sebou"; prenájom nábytku; prenájom kancelárskeho nábytku; prenájom robotov na prípravu nápojov.

44 - Lekárske služby; služby v poľnohospodárstve, rybnom hospodárstve, záhradníctve a lesníctve; starostlivosť o hygienu a krásu ľudí alebo zvierat; zverolekárske služby; chov zvierat; služby záhradných architektov; verejné kúpele (na hygienické účely); turecké kúpele; salóny krásy; zdravotné strediská (služby); služby chiropraktikov; kadernícke salóny; zhotovovanie vencov; zotavovne pre rekonvalescentov; nemocnice (služby); zdravotnícka starostlivosť; záhradníctvo; záhradkárske služby; prenájom poľnohospodárskych nástrojov a zariadení; masáže; lekárska asistencia; služby optikov; rastlinné škôlky; fyzioterapia; sanatóriá; veterinárna pomoc; zubné lekárstvo; opatrovateľské ústavy; letecké alebo pozemné rozptyľovanie hnojív a iných poľnohospodárskych chemikálií; starostlivosť o čistotu zvierat; krvné banky (služby); aranžovanie kvetov; sociálne útulky (hospice); údržba trávnikov; manikúra; služby pôrodných asistentiek; ošetrovateľské služby; farmaceutické poradenstvo; plastická chirurgia; liečenie stromov; ničenie škodcov v poľnohospodárstve, akvakultúre, záhradníctve a lesníctve; ničenie buriny; starostlivosť o čistotu zvierat chovaných v domácnosti; implantovanie vlasov; psychologické služby; prenájom zdravotníckeho vybavenia; aromaterapeutické služby; umelé oplodňovanie; detoxikácia toxikomanov.

(540) CaResort

(550) slovná

(731) PKZB, j. s. a., Mlynské nivy 56, Bratislava-Ružinov, SK;

(740) METIS Legal s.r.o., Bratislava-Ružinov, SK;

(210) 1963-2023

(220) 21.9.2023

(511) 16, 41 NCL (12)

(511) 16 - Tlačené publikácie.

41 - Akadémie (vzdelávanie); organizovanie a vedenie konferencií; vzdelávanie; organizovanie a vedenie kolokvií; informácie o výchove a vzdelávaní; online poskytovanie elektronických publikácií (bez možnosti kopírovania); multimediálne knižnice.

(540)

- (550) obrazová
 (591) žltá, modrá, čierna, biela, zlatá, fialová
 (731) Kolégium Antona Neuwirtha, Námestie padlých hrdinov 42/7, Ivanka pri Dunaji, SK;
 (740) JUDr. Silvia Šimková, advokátka, Ivanka pri Dunaji, SK;

(210) 1977-2023

- (220) 21.9.2023
 (511) 39 NCL (12)
 (511) 39 - Taxi služba.
 (540)



- (550) obrazová
 (591) modrá
 (731) P&A Trading s.r.o., Galvaniho 17223/4B, Bratislava-Ružinov, SK;
 (740) Blaňár & Partners s. r. o., Bratislava-Staré Mesto, SK;

(210) 1978-2023

- (220) 21.9.2023
 (511) 16, 35, 41, 43 NCL (12)
 (511) 16 - Plagáty; reklamné tabule z kartóna, papiera alebo lepenky; lístky; brožúry; pečate; katalógy; spevníky; knihy; grafické vzory (tlačoviny); fotografie; pečiatky; tlačivá (formuláre); grafické zobrazenia; tlačoviny; tlačené publikácie; prospekty; kalendáre; ročenky; oznámenia (papiernický tovar); samolepky (papiernický tovar); letáky; identifikačné visačky (kancelárske potreby).
 35 - Reklama; rozširovanie reklamných materiálov; organizovanie obchodných alebo reklamných

výstav; prenájom reklamných plôch; organizovanie obchodných veľtrhov; poradenstvo v oblasti komunikácie (reklama).

41 - Zábava; organizovanie kultúrnych alebo vzdelávacích výstav; organizovanie živých vystúpení; organizovanie a vedenie seminárov; organizovanie a vedenie tvorivých dielní (výučba); organizovanie a vedenie koncertov; organizovanie a vedenie zábavných podujatí.

43 - Informácie a poradenstvo pri príprave jedál; stravovacie služby.

(540)

Hontianska paráda

- (550) obrazová
 (591) modrá, červená, zelená, oranžová
 (731) Obec Hrušov, Hrušov 526, Hrušov, SK;

(210) 1987-2023

- (220) 22.9.2023
 (511) 5, 6, 10, 11, 16, 21, 24, 25, 27, 35, 37 NCL (12)
 (511) 5 - Chemické dezinfekčné prostriedky na WC; aromatické dezodoranty na toalety; dezinfekčné prípravky na hygienické použitie; hygienické tampóny; menštruačné tampóny; hygienické vložky; menštruačné vložky; vložky na ochranu bielizne (hygienické potreby); dezinfekčné prípravky; dezinfekčné mydlá; hygienické obrúsky napustené dezinfekčnými prípravkami.
 6 - Kovové dávkovače toaletného papiera.
 10 - Hygienické rúška; hygienické gázové rúška na viacnásobné použitie.
 11 - Sanitárne (toaletné) prístroje a zariadenia; prístroje a zariadenia na sušenie; sušiče na ruky do umyvární; toaletné (záchodové) misy; záchodové sedadlá; prístroje na dávkovanie dezinfekčných roztokov do vodovodných potrubí sanitárnych zariadení.
 16 - Toaletný papier; papierové servítky; papierové obrúsky (prestieranie); papierové utierky; papierové utierky na tvár.
 21 - Zásobníky na papierové utierky; obaly na mydlá; dávkovače toaletného papiera; dávkovače mydla (fľaše); toaletné pomôcky; zásobníky na papierové vreckovky.

24 - Textilné uteráky; textilné vreckovky; plastové materiály (náhradky textílii); textilné alebo plastové závesy; textilné uteráky na tvár; textilné nášivky na odevy.

25 - Pracovné plášte; odevy; kombinézy (oblečenie); kostýmy, obleky; návleky; nohavice; vrchné ošatenie; vesty; kabáty; nepremokavé odevy; zástery; uniformy; bundy; saká; tričká; kadernícke pláštenky; tvárové rúška (odevy), nie na lekárske alebo hygienické použitie.

27 - Kúpeľňové koberčky (rohožky); rohožky; dverové rohožky; trstinové rohože; koberce; protišmykové rohože; kobercové podložky.

35 - Prenájom kancelárskych strojov a zariadení; zásobovacie služby pre tretie osoby (nákup tovarov a služieb pre iné podniky); veľkoobchodné služby s farmaceutickými, zverolekáorskými a hygienickými prípravkami a so zdravotníckymi potrebami; vyhľadávanie potenciálnych zákazníkov.

37 - Inštalácie, údržba a opravy kancelárskych strojov a zariadení; opravy šatstva; dezinfekcia; čistenie odevov; pranie bielizne; pranie; inštalácie, údržba a opravy strojov; žehlenie odevov; žehlenie bielizne; prenájom čistiacich strojov; chemické čistenie.

(540) CWS-boco

(550) slovná

(731) CWS Slovensko, s. r. o., Tehelňa 6885/12, Bratislava-Devínska Nová Ves, SK;

(740) BUŽEK & TEREM advokáti s. r. o., Bratislava-Staré Mesto, SK;

(210) 1991-2023

(220) 22.9.2023

(511) 35, 41 NCL (12)

(511) 35 - Rozširovanie reklamných materiálov; vydávanie reklamných textov; reklama; spracovanie textov; odborné obchodné riadenie umeleckých činností; písanie reklamných textov; marketing; online maloobchodné služby s digitálnou sťahovateľnou hudbou; online maloobchodné služby so sťahovateľnou nahratou hudbou alebo nahratými filmami.

41 - Zábava; požičiavanie zvukových nahrávok; organizovanie živých vystúpení; nahrávacie štúdiá (služby); požičiavanie videopások; hudobné skladateľské služby; písanie textov; organizovanie a vedenie koncertov; hudobná tvorba; online poskytovanie digitálnej hudby (bez možnosti kopírovania); skladanie piesní.

(540)



The logo consists of the word 'MERU8SMY' in a bold, sans-serif font. The number '8' is stylized, with a red circle above it containing a white dot, resembling a registered trademark symbol.

(550) obrazová

(591) čierna, červená

(731) Jakub Roman, Ing., Turgenevova 2240/25, Košice-Juh, SK;

(740) Advokátní kancelář Mgr. Petr Žížka, LL.M., Plzeň, CZ;

(210) 1993-2023

(220) 22.9.2023

(511) 16, 35, 43 NCL (12)

(511) 16 - Emblémy (papierové pečate); plastové fólie na balenie; formuláre (tlačoviny); fotografie (tlačoviny); zariadenia na fotomontáže; grafiky; hárky papiera; kalendáre; katalógy; knižné zarážky; papierové kornúty; lepenkové alebo papierové škatule; dávkovače lepiacej pásky (kancelárske potreby); lepiace pásky na kancelárske účely alebo pre domácnosť; letáky; lístky; listový papier; nákupné karty okrem hracích; nálepky na kancelárske použitie alebo pre domácnosť; obálky (papiernický tovar); obálky na dokumenty (kancelárske potreby); obaly (papiernický tovar); obežníky; papierové obrúsky; obrúsky (papierové prestieranie); oznámenia (papiernický tovar); papierové alebo plastové vrecká a tašky na balenie; papierové obrusy; papierové ozdobné mašličky; papierové pásky; papierové podložky pod poháre; paragóny; pečiatky; pečiatky (s adresnými údajmi); perá (kancelárske potreby); plagáty; podložky pod pivové poháre; pohľadnice; poštové známky; prospekty; tlačené publikácie; pútače z papiera alebo lepenky; reklamné tabule z papiera, kartónu alebo lepenky; samolepky (papiernický tovar); papierové servítky; spisové obaly (papiernický tovar); stolové prestieranie z papiera; tlačoviny; papierové utierky; útržkové bloky; papierové vlajky; výšivkové vzory.

35 - Administratívne spracovanie obchodných objednávok; aktualizovanie reklamných materiálov; fakturácia; obchodné alebo podnikateľské informácie; prezentácia výrobkov v komunikačných médiách pre maloobchod; marketing; marketingové štúdie; obchodný manažment a podnikové poradenstvo; pomoc pri riadení obchodnej činnosti; poradenstvo (odborné obchodné); poradenstvo v obchodnej činnosti; reklama; prenájom reklamných plôch; uverejňovanie reklamných textov; rozširovanie reklamných alebo inzertných oznamov; rozširovanie reklamných materiálov zákazníkom (letáky, prospekty, tlačoviny, vzorky); obchodný alebo podnikateľský výskum.

43 - Služby barov; bufety (rýchle občerstvenie); závodné jedálne; jedálne a závodné jedálne; kaviarne; prenájom automatov na pitnú vodu; prenájom prístrojov na varenie a pečenie; prenájom stoličiek, stolov, obrusov a nápojového skla; príprava a dodávka jedál na objednávku do domu; reštaurácie (jedálne); samoobslužné reštaurácie.

(540)



- (550) obrazová
 (591) červená, modrá, biela
 (731) GipsSystem, s.r.o., Pittsburgská 1672/6, Žilina, SK;
 (740) MAJLINGOVÁ & PARTNERS, s. r. o., Bratislava-Petržalka, SK;

(210) 1994-2023

(220) 22.9.2023

(511) 5 NCL (12)

- (511) 5 - Farmaceutické prípravky; lekárske prípravky; hygienické prípravky na lekárske použitie; diétne potraviny na lekárske účely; dietetické prípravky na lekárske účely; výživové doplnky pre ľudskú spotrebu.

(540) TRIDAPAM

- (550) slovná
 (731) Swiss Pharma International AG, Lindenstrasse 22, Zurich, CH;
 (740) ROTT & RÚŽIČKA, Patentová, známková a právna kancelária, verejná obchodná spoločnosť, Bratislava, SK;

(210) 1996-2023

(220) 21.9.2023

(511) 41, 42 NCL (12)

- (511) 41 - Vzdelávanie; organizovanie výcvikov, kurzov a školení; zábava; športová a kultúrna činnosť.
 42 - Certifikačné služby; kontroly kvality.

(540)

(550) obrazová

- (591) zelená, biela
 (731) Marton Ján, MVDr., Valaliky, Valaliky, SK;

(210) 1999-2023

(220) 25.9.2023

(511) 16, 35, 39, 41 NCL (12)

- (511) 16 - Periodiká; grafické vzory (tlačoviny); fotografie (tlačoviny); časopisy (periodiká).
 35 - Vydávanie reklamných textov; spracovanie textov; služby predplácania novín a časopisov pre tretie osoby; písanie reklamných textov; grafická úprava tlačovín na reklamné účely; indexovanie webových stránok na obchodné alebo reklamné účely.
 39 - Doručovanie novín a časopisov.
 41 - Vydávanie textov (okrem reklamných); online vydávanie elektronických kníh a časopisov; písanie textov.

(540)

- (550) obrazová
 (591) červená, biela
 (731) LINI PRESS s.r.o., Jasenovská 2497, Humenné, SK;

(210) 2005-2023

(220) 22.9.2023

(511) 38, 41, 43 NCL (12)

- (511) 38 - Telekomunikačné služby.
 41 - Výchova; vzdelávanie; zábava; športová a kultúrna činnosť.
 43 - Stravovacie služby; prechodné ubytovanie.

(540)

**VELKÁ CENA
 DEMĀNOVSKÝCH JASKÝŇ**

- (550) obrazová
 (591) modrá, zlatá, biela
 (731) Združenie športových klubov Jasná Liptovský Mikuláš, Vajanského 1950/30, Liptovský Mikuláš-Vrbica-Nábrežie, SK;
 (740) LEAGLE s. r. o., Liptovský Mikuláš, SK;

(210) 2008-2023

- (220) 25.9.2023
 (511) **30, 35, 40, 41, 43** NCL (12)
 (511) 30 - Perníky, medovníky; cukrárske výrobky; cukrovinky.
 35 - Maloobchodné služby s perníkmi, medovníkmi, s cukrárskymi výrobkami, s cukrovinkami, s nápojmi; maloobchodné služby s perníkmi, medovníkmi, s cukrárskymi výrobkami, s cukrovinkami, s nápojmi prostredníctvom internetu.
 40 - Zákazková výroba perníkov, medovníkov a cukrárskych výrobkov.
 41 - Výchova; vzdelávanie; zábava.
 43 - Kaviarne; reštauračné služby cukrární.

(540)

- (550) obrazová
 (731) Medovníkový domček, s. r. o., registrovaný sociálny podnik, Karola Šišku 40, Senec, SK;

(210) 2010-2023

- (220) 26.9.2023
 (511) **9** NCL (12)
 (511) 9 - Počítačový softvér (nahraté počítačové programy).

(540) IS DCOM

- (550) slovná
 (731) DataCentrum elektronizácie územnej samosprávy Slovenska, Námestie Mateja Korvína 7842/1, Bratislava-Staré Mesto, SK;
 (740) Advokátska kancelária JUDr Juraj Juríček, s.r.o., Bratislava-Nové Mesto, SK;

(210) 2016-2023

- (220) 26.9.2023
 (511) **3, 5, 16, 35, 44** NCL (12)
 (511) 3 - Voňavkárské výrobky, esenciálne oleje; mydlá; vlasové vody; kozmetické prípravky.
 5 - Diétne potraviny a diétne látky na lekárske alebo zverolekárske použitie, potraviny pre dojčatá; farmaceutické, lekárske a zverolekárske prípravky; hygienické výrobky na lekárske použitie; výživové doplnky pre ľudí a zvieratá.
 16 - Tlačoviny.
 35 - Obchodný manažment, obchodná organizácia a obchodná administratíva; reklama.
 44 - Lekárske služby; starostlivosť o hygienu a krásu ľudí alebo zvierat.

(540)

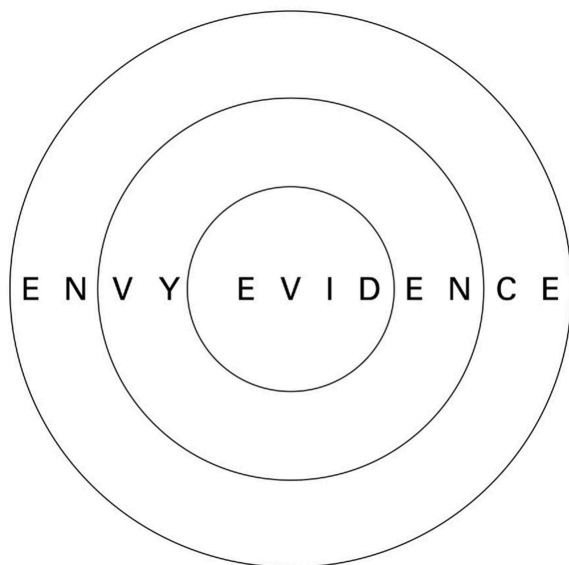
ENVY  EVIDENCE

- (550) obrazová
 (731) Klinika ENVY, s.r.o., Nerudova 14, Košice-Juh, SK;
 (740) Advokátska kancelária JUDr. Vladimír Filičko, PhD., s. r. o., Košice-Staré Mesto, SK;

(210) 2018-2023

- (220) 26.9.2023
 (511) **3, 5, 16, 35, 44** NCL (12)
 (511) 3 - Voňavkárské výrobky, esenciálne oleje; mydlá; vlasové vody; kozmetické prípravky.
 5 - Diétne potraviny a diétne látky na lekárske alebo zverolekárske použitie, potraviny pre dojčatá; farmaceutické, lekárske a zverolekárske prípravky; hygienické výrobky na lekárske použitie; výživové doplnky pre ľudí a zvieratá.
 16 - Tlačoviny.
 35 - Obchodný manažment, obchodná organizácia a obchodná administratíva; reklama.
 44 - Lekárske služby; starostlivosť o hygienu a krásu ľudí alebo zvierat.

(540)



- (550) obrazová
 (731) Klinika ENVY, s.r.o., Nerudova 14, Košice-Juh, SK;
 (740) Advokátska kancelária JUDr. Vladimír Filičko, PhD., s. r. o., Košice-Staré Mesto, SK;

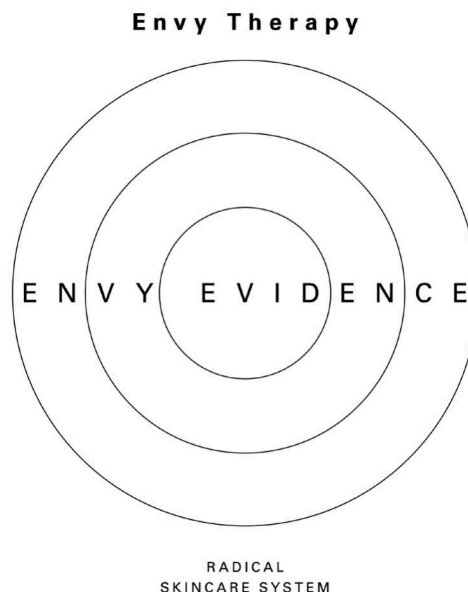
(210) 2019-2023

(220) 26.9.2023

(511) 3, 5, 16, 35, 44 NCL (12)

- (511) 3 - Voňavkárské výrobky, esenciálne oleje; mydlá; vlasové vody; kozmetické prípravky.
 5 - Diétne potraviny a diétne látky na lekárske alebo zverolekárske použitie, potraviny pre dojčatá; farmaceutické, lekárske a zverolekárske prípravky; hygienické výrobky na lekárske použitie; výživové doplnky pre ľudí a zvieratá.
 16 - Tlačoviny.
 35 - Obchodný manažment, obchodná organizácia a obchodná administratíva; reklama.
 44 - Lekárske služby; starostlivosť o hygienu a krásu ľudí alebo zvierat.

(540)



- (550) obrazová
 (731) Klinika ENVY, s.r.o., Nerudova 14, Košice-Juh, SK;
 (740) Advokátska kancelária JUDr. Vladimír Filičko, PhD., s. r. o., Košice-Staré Mesto, SK;

(210) 2030-2023

(220) 28.9.2023

(511) 35, 36, 37, 41, 42 NCL (12)

- (511) 35 - Vzťahy s verejnosťou (public relations); prieskum verejnej mienky; riadenie obchodnej činnosti v stavebníctve; prenájom billboardov; rozširovanie reklamných oznamov; rozširovanie reklamných materiálov; aktualizovanie reklamných materiálov; dražby; prieskum trhu; obchodný alebo podnikateľský prieskum; vydávanie reklamných textov; reklama; reklamné agentúry; rozhlasová reklama; televízna reklama; online reklama na počítačovej komunikačnej sieti; prenájom reklamného času v komunikačných médiách; prenájom reklamných plôch; marketing; marketingový prieskum; telemarketingové služby; písanie reklamných textov; tvorba reklamných filmov.
 36 - Prenájom nehnuteľností; sprostredkovanie (maklérstvo); správa nehnuteľností; správa nájomných domov; ubytovacie kancelárie (prenájom bývania); vyberanie nájomného; realitné kancelárie; sprostredkovanie nehnuteľností; oceňovanie nehnuteľností; prenájom bytov; prenájom kancelárskych priestorov.
 37 - Čistenie interiérov budov; stavebníctvo (stavebná činnosť); stavebný dozor; izolovanie proti vlhkosti (stavebníctvo); izolovanie stavieb; stavebné informácie; čistenie exteriérov budov; inštalácie okien a dverí; demolácie budov; stavba a opravy skladov.
 41 - Akadémie (vzdelávanie); vyučovanie; vzdelávanie; školenia; organizovanie a vedenie konferencií; organizovanie a vedenie kongresov; informácie o výchove a vzdelávaní; organizovanie kultúrnych alebo vzdelávacích výstav; organizovanie a vedenie seminárov; organizovanie a vedenie sympózií; on

line poskytovanie videozáznamov (bez možnosti kopírovania); organizovanie a vedenie vzdelávacích fór s osobnou účasťou.

42 - Poradenstvo v oblasti úspory energie; vedecký výskum v oblasti ochrany životného prostredia; vedecký výskum; poskytovanie vedeckých informácií a poradenstva o kompenzácii uhlíkových emisií; navrhovanie grafickej úpravy reklamných materiálov.

(540) Nordcity Žilina

(550) slovná

(731) Reinoo, a. s., Poštová 335/1, Žilina, SK;

(740) Šoltýs & Korniet, s. r. o., Bratislava-Staré Mesto, SK;

(210) 2033-2023

(220) 29.9.2023

(511) 41 NCL (12)

(511) 41 - Športová a kultúrna činnosť; zábava; organizovanie a vedenie športových podujatí; služby v oblasti elektronických športov.

(540) DOXXbet Vlci Žilina

(550) slovná

(731) VLCI ŽILINA, a. s., Športová 565/5, Žilina, SK;

(740) JAKUBEK & PARTNERS, s. r. o., Bratislava-Staré Mesto, SK;

(210) 2043-2023

(220) 30.9.2023

(511) 36 NCL (12)

(511) 36 - Finančníctvo; peňažníctvo; financovanie nákupu na splátky; financovanie (služby); pôžičky (finančné úvery); splátkové úvery; úverové agentúry; finančné služby týkajúce sa platobných kariet; spracovanie platieb kreditnými kartami; spracovanie platieb debetnými kartami; vydávanie kreditných kariet; financovanie krátkodobých pôžičiek; financovanie pôžičiek; finančný lízing; predaj na splátky; poskytovanie spotrebiteľských úverov; poskytovanie úverov; poskytovanie pôžičiek.

(540)

RAD^oSTNÉ SPLÁTKY

(550) obrazová

(591) modrá, oranžová

(731) Všeobecná úverová banka, a.s.; skrátený názov: VÚB, a.s., Mlynské nivy 1, Bratislava, SK;

(740) Ing. Peter Hojčuš - Patentová a známková kancelária, Bratislava-Petržalka, SK;

FG3M

Zapísané ochranné známky bez zmeny po zverejnení prihlášky

(210)	(111)	(210)	(111)	(210)	(111)	(210)	(111)
2043-2021	260689	942-2023	260625	1075-2023	260687	1189-2023	260666
944-2022	260605	943-2023	260667	1077-2023	260646	1190-2023	260627
2224-2022	260606	962-2023	260670	1100-2023	260647	1191-2023	260628
237-2023	260607	964-2023	260671	1116-2023	260648	1192-2023	260629
240-2023	260608	1007-2023	260678	1124-2023	260649	1195-2023	260630
309-2023	260609	1008-2023	260679	1125-2023	260650	1197-2023	260688
359-2023	260610	1009-2023	260672	1126-2023	260651	1198-2023	260631
374-2023	260611	1011-2023	260680	1128-2023	260652	1199-2023	260632
421-2023	260612	1012-2023	260681	1129-2023	260653	1203-2023	260633
448-2023	260613	1013-2023	260682	1130-2023	260654	1206-2023	260634
450-2023	260614	1018-2023	260683	1141-2023	260655	1207-2023	260636
616-2023	260615	1049-2023	260668	1142-2023	260656	1211-2023	260635
628-2023	260616	1053-2023	260675	1145-2023	260657	1215-2023	260637
629-2023	260617	1055-2023	260669	1148-2023	260658	1220-2023	260640
630-2023	260618	1062-2023	260684	1153-2023	260659	1251-2023	260641
670-2023	260620	1064-2023	260685	1157-2023	260660	1254-2023	260642
683-2023	260619	1066-2023	260676	1163-2023	260661	1256-2023	260643
748-2023	260621	1068-2023	260677	1169-2023	260662	1257-2023	260644
796-2023	260622	1072-2023	260673	1183-2023	260663	1258-2023	260645
815-2023	260623	1073-2023	260686	1184-2023	260664	1261-2023	260638
935-2023	260624	1074-2023	260674	1185-2023	260665	1266-2023	260639

(111) 260605

(151) 3.10.2023

(180) 4.5.2032

(210) 944-2022

(220) 4.5.2022

(442) 28.6.2023

(732) Poradca podnikateľa, spol. s r.o., Martina Rázusa 1120/23A, Žilina, SK;

(740) GARANT PARTNER legal s. r. o., Bratislava-Petržalka, SK; Dátum začatia plynutia obdobia rozhodného pre používanie ochrannej známky: 3.10.2023

(111) 260606

(151) 3.10.2023

(180) 21.11.2032

(210) 2224-2022

(220) 21.11.2022

(442) 28.6.2023

(732) Jedálne.sk, s. r. o., Vysokoškolákov 33/B, Žilina, SK;

(740) Peter Kubínyi SLOVAKIPATENT, Trenčín, SK; Dátum začatia plynutia obdobia rozhodného pre používanie ochrannej známky: 3.10.2023

(111) 260607

(151) 3.10.2023

(180) 31.1.2033

(210) 237-2023

(220) 31.1.2023

(442) 28.6.2023

(732) GHC GENETICS SK, s. r. o., Ilkovičova 8, Bratislava-Karlova Ves, SK;

(740) TOMEŠ – Patentová a známková kancelária, s. r. o., Bratislava-Dúbravka, SK;

Dátum začatia plynutia obdobia rozhodného pre používanie ochrannej známky: 3.10.2023

(111) 260608

(151) 3.10.2023

(180) 31.1.2033

(210) 240-2023

(220) 31.1.2023

(442) 28.6.2023

(732) GHC GENETICS SK, s. r. o., Ilkovičova 8, Bratislava-Karlova Ves, SK;

(740) TOMEŠ – Patentová a známková kancelária, s. r. o., Bratislava-Dúbravka, SK;

Dátum začatia plynutia obdobia rozhodného pre používanie ochrannej známky: 3.10.2023

(111) 260609

(151) 3.10.2023

(180) 7.2.2033

(210) 309-2023

(220) 7.2.2023

(442) 28.6.2023

(732) Investment laboratory D.V.s.r.o., Legerova 1820/39, Nové Město, Praha 2, CZ;

(740) Advokátní kancelář Mgr. Petr Žižka, LL.M., Plzeň, CZ;

Dátum začatia plynutia obdobia rozhodného pre používanie ochrannej známky: 3.10.2023

(111) 260610

(151) 3.10.2023
(180) 10.2.2033
(210) 359-2023
(220) 10.2.2023
(442) 28.6.2023
(732) APLEND, s.r.o., V. Žingora 3883/66, Martin, SK;
(740) Advokátska kancelária FABIAN, s. r. o., Poprad, SK;
Dátum začatia plynutia obdobia rozhodného pre používanie ochrannej známky: 3.10.2023

(111) 260611

(151) 3.10.2023
(180) 14.2.2033
(210) 374-2023
(220) 14.2.2023
(442) 28.6.2023
(732) Vagačov dom, s.r.o., Partizánska 54/82, Detva, SK;
(740) Ing. Ivan Belička - Markoffice - známková, patentová a súdnoznalecká kancelária, Banská Bystrica, SK;
Dátum začatia plynutia obdobia rozhodného pre používanie ochrannej známky: 3.10.2023

(111) 260612

(151) 3.10.2023
(180) 20.2.2033
(210) 421-2023
(220) 20.2.2023
(442) 28.6.2023
(732) Bratislavský samosprávny kraj, Sabinovská 16254/16, Bratislava-Ružinov, SK;
Dátum začatia plynutia obdobia rozhodného pre používanie ochrannej známky: 3.10.2023

(111) 260613

(151) 3.10.2023
(180) 22.2.2033
(210) 448-2023
(220) 22.2.2023
(442) 28.6.2023
(732) ZELOTEX SK, s.r.o., Široká 410, Nižná Myšľa, SK;
(740) Ing. Peter Kohut PK consulting, Michalovce, SK;
Dátum začatia plynutia obdobia rozhodného pre používanie ochrannej známky: 3.10.2023

(111) 260614

(151) 3.10.2023
(180) 22.2.2033
(210) 450-2023
(220) 22.2.2023
(442) 28.6.2023
(732) LIGHTHOUSE INTERNATIONAL INC., 255 Keele St., Toronto, Ontario M6P-2K1, CA;
(740) Ing. Viera Mešková - Patentová a známková kancelária, Bratislava-Staré Mesto, SK;
Dátum začatia plynutia obdobia rozhodného pre používanie ochrannej známky: 3.10.2023

(111) 260615

(151) 3.10.2023
(180) 16.3.2033
(210) 616-2023
(220) 16.3.2023
(442) 28.6.2023
(732) POINFO SK, s.r.o., Mlynské nivy 49/II 1692, Bratislava-Ružinov, SK;
Dátum začatia plynutia obdobia rozhodného pre používanie ochrannej známky: 3.10.2023

(111) 260616

(151) 3.10.2023
(180) 20.3.2033
(210) 628-2023
(220) 20.3.2023
(442) 28.6.2023
(732) Centrum vedecko-technických informácií Slovenskej republiky, Lamačská cesta 7315/8A, Bratislava-Staré Mesto, SK;
Dátum začatia plynutia obdobia rozhodného pre používanie ochrannej známky: 3.10.2023

(111) 260617

(151) 3.10.2023
(180) 20.3.2033
(210) 629-2023
(220) 20.3.2023
(442) 28.6.2023
(732) Centrum vedecko-technických informácií Slovenskej republiky, Lamačská cesta 7315/8A, Bratislava-Staré Mesto, SK;
Dátum začatia plynutia obdobia rozhodného pre používanie ochrannej známky: 3.10.2023

(111) 260618

(151) 3.10.2023
(180) 20.3.2033
(210) 630-2023
(220) 20.3.2023
(442) 28.6.2023
(732) Centrum vedecko-technických informácií Slovenskej republiky, Lamačská cesta 7315/8A, Bratislava-Staré Mesto, SK;
Dátum začatia plynutia obdobia rozhodného pre používanie ochrannej známky: 3.10.2023

(111) 260619

(151) 3.10.2023
(180) 24.3.2033
(210) 683-2023
(220) 24.3.2023
(442) 28.6.2023
(732) Mgr. Veronika Vikrutová, Ševčenkova 901/33, Bratislava-Petržalka, SK;
(740) PETKOV & Co s. r. o., Bratislava-Staré Mesto, SK;
Dátum začatia plynutia obdobia rozhodného pre používanie ochrannej známky: 3.10.2023

(111) 260620

- (151) 3.10.2023
(180) 22.3.2033
(210) 670-2023
(220) 22.3.2023
(442) 28.6.2023
(732) Mgr. Veronika Vikrutová, Ševčenkova 901/33, Bratislava-Petržalka, SK;
(740) PETKOV & Co s. r. o., Bratislava-Staré Mesto, SK;
Dátum začatia plynutia obdobia rozhodného pre používanie ochrannej známky: 3.10.2023

(111) 260621

- (151) 3.10.2023
(180) 31.3.2033
(210) 748-2023
(220) 31.3.2023
(442) 28.6.2023
(732) SK FARM Partners s. r. o., Nitrianska 1835/1, Piešťany, SK;
(740) Boldiz Law Firm s.r.o., Nové Zámky, SK;
Dátum začatia plynutia obdobia rozhodného pre používanie ochrannej známky: 3.10.2023

(111) 260622

- (151) 3.10.2023
(180) 5.4.2033
(210) 796-2023
(220) 5.4.2023
(442) 28.6.2023
(732) VIBE STORE s. r. o., Révová 7, Bratislava-Staré Mesto, SK;
(740) Advokátska kancelária Roštár - Slovák, s. r. o., Bratislava-Staré Mesto, SK;
Dátum začatia plynutia obdobia rozhodného pre používanie ochrannej známky: 3.10.2023

(111) 260623

- (151) 3.10.2023
(180) 8.4.2033
(210) 815-2023
(220) 8.4.2023
(442) 28.6.2023
(732) SCOOP s. r. o., Sládkovičova 2, Žilina, SK;
Dátum začatia plynutia obdobia rozhodného pre používanie ochrannej známky: 3.10.2023

(111) 260624

- (151) 3.10.2023
(180) 27.4.2033
(210) 935-2023
(220) 27.4.2023
(442) 28.6.2023
(732) Ministerstvo dopravy Slovenskej republiky, Námestie slobody 2902/6, Bratislava-Staré Mesto, SK;
Dátum začatia plynutia obdobia rozhodného pre používanie ochrannej známky: 3.10.2023

(111) 260625

- (151) 3.10.2023
(180) 26.4.2033
(210) 942-2023
(220) 26.4.2023
(442) 28.6.2023
(732) Arimex Bratislava spol. s r. o., Vajnorská 100/A, Bratislava, SK;
(740) MG LEGAL s.r.o., Košice-Staré Mesto, SK;
Dátum začatia plynutia obdobia rozhodného pre používanie ochrannej známky: 3.10.2023

(111) 260627

- (151) 3.10.2023
(180) 31.5.2033
(210) 1190-2023
(220) 31.5.2023
(442) 28.6.2023
(732) LOAR-VE, a.s., Jesenského 7052/6, Dunajská Streda, SK;
(740) Advokátska kancelária JUDr. Boris Benkovič, s.r.o., Dunajská Streda, SK;
Dátum začatia plynutia obdobia rozhodného pre používanie ochrannej známky: 3.10.2023

(111) 260628

- (151) 3.10.2023
(180) 31.5.2033
(210) 1191-2023
(220) 31.5.2023
(442) 28.6.2023
(732) Vintage Music Shop s.r.o., M.R. Štefánika 2526/41, Zvolen, SK;
(740) JUDr. Michal Holčík, advokát, Zvolen, SK;
Dátum začatia plynutia obdobia rozhodného pre používanie ochrannej známky: 3.10.2023

(111) 260629

- (151) 3.10.2023
(180) 31.5.2033
(210) 1192-2023
(220) 31.5.2023
(442) 28.6.2023
(732) STOCK Plzeň - Božkov s.r.o., Palírenská 641/2, Plzeň-Božkov, CZ;
(740) Zivko Mijatovic and Partners s. r. o., Bratislava, SK;
Dátum začatia plynutia obdobia rozhodného pre používanie ochrannej známky: 3.10.2023

(111) 260630

- (151) 3.10.2023
(180) 31.5.2033
(210) 1195-2023
(220) 31.5.2023
(442) 28.6.2023
(732) Muscle Company, s.r.o., Kutuzovova 17, Bratislava-Nové Mesto, SK;

- (740) Advokátska kancelária Marônek & Partners s. r. o., Bratislava-Ružinov, SK;
Dátum začatia plynutia obdobia rozhodného pre používanie ochrannej známky: 3.10.2023
-
- (111) 260631**
(151) 3.10.2023
(180) 31.5.2033
(210) 1198-2023
(220) 31.5.2023
(442) 28.6.2023
(732) Muscle Company, s.r.o., Kutuzovova 17, Bratislava-Nové Mesto, SK;
(740) Advokátska kancelária Marônek & Partners s. r. o., Bratislava-Ružinov, SK;
Dátum začatia plynutia obdobia rozhodného pre používanie ochrannej známky: 3.10.2023
-
- (111) 260632**
(151) 3.10.2023
(180) 31.5.2033
(210) 1199-2023
(220) 31.5.2023
(442) 28.6.2023
(732) Muscle Company, s.r.o., Kutuzovova 17, Bratislava-Nové Mesto, SK;
(740) Advokátska kancelária Marônek & Partners s. r. o., Bratislava-Ružinov, SK;
Dátum začatia plynutia obdobia rozhodného pre používanie ochrannej známky: 3.10.2023
-
- (111) 260633**
(151) 3.10.2023
(180) 31.5.2033
(210) 1203-2023
(220) 31.5.2023
(442) 28.6.2023
(732) ST. NICOLAUS - trade, a.s., Trnavská cesta 100, Bratislava, SK;
(740) G. Lehnert, s. r. o., Bratislava-Staré Mesto, SK;
Dátum začatia plynutia obdobia rozhodného pre používanie ochrannej známky: 3.10.2023
-
- (111) 260634**
(151) 3.10.2023
(180) 1.6.2033
(210) 1206-2023
(220) 1.6.2023
(442) 28.6.2023
(732) AVATR Co., Ltd., No.24, 1F, Building 1, No.106, West Section of Jinkai Avenue, Yubei District, Chongqing, CN;
(740) ŽOVICOVÁ & ŽOVIC IP, s. r. o., Bratislava-Ružinov, SK;
Dátum začatia plynutia obdobia rozhodného pre používanie ochrannej známky: 3.10.2023
-
- (111) 260635**
(151) 3.10.2023
(180) 1.6.2033
(210) 1211-2023
- (220) 1.6.2023
(442) 28.6.2023
(732) AVATR Co., Ltd., No.24, 1F, Building 1, No.106, West Section of Jinkai Avenue, Yubei District, Chongqing, CN;
(740) ŽOVICOVÁ & ŽOVIC IP, s. r. o., Bratislava-Ružinov, SK;
Dátum začatia plynutia obdobia rozhodného pre používanie ochrannej známky: 3.10.2023
-
- (111) 260636**
(151) 3.10.2023
(180) 1.6.2033
(210) 1207-2023
(220) 1.6.2023
(442) 28.6.2023
(732) Raidenstorm s. r. o., Martinčekova 782/15, Bratislava-Ružinov, SK;
(740) MG LEGAL s.r.o., Košice-Staré Mesto, SK;
Dátum začatia plynutia obdobia rozhodného pre používanie ochrannej známky: 3.10.2023
-
- (111) 260637**
(151) 3.10.2023
(180) 1.6.2033
(210) 1215-2023
(220) 1.6.2023
(442) 28.6.2023
(732) Bluemonster s. r. o., Kalinčiakova 300/36, Senica, SK;
(740) JURIDIKA advokátska kancelária s.r.o., Nitra, SK;
Dátum začatia plynutia obdobia rozhodného pre používanie ochrannej známky: 3.10.2023
-
- (111) 260638**
(151) 3.10.2023
(180) 5.6.2033
(210) 1261-2023
(220) 5.6.2023
(442) 28.6.2023
(732) SENTINAM s. r. o., Palánok 4605/1, Nitra, SK;
Dátum začatia plynutia obdobia rozhodného pre používanie ochrannej známky: 3.10.2023
-
- (111) 260639**
(151) 3.10.2023
(180) 7.6.2033
(210) 1266-2023
(220) 7.6.2023
(442) 28.6.2023
(732) BerBer & Co. s. r. o., Hviezdoslavova 1812/34, Zlaté Moravce, SK;
Dátum začatia plynutia obdobia rozhodného pre používanie ochrannej známky: 3.10.2023
-
- (111) 260640**
(151) 3.10.2023
(180) 2.6.2033
(210) 1220-2023
(220) 2.6.2023
(442) 28.6.2023

- (732) MARKÍZA - SLOVAKIA, spol. s r.o., Bratislavská 1/a, Bratislava - Záhorská Bystrica, SK;
 (740) FAJNOR IP s. r. o., Bratislava-Petržalka, SK;
 Dátum začatia plynutia obdobia rozhodného pre používanie ochrannej známky: 3.10.2023

(111) 260641

- (151) 3.10.2023
 (180) 5.6.2033
 (210) 1251-2023
 (220) 5.6.2023
 (442) 28.6.2023
 (732) N I K É, spol. s r.o., Ilkovičova 34, Bratislava-Karlova Ves, SK;
 (740) TM & PATENT ATTORNEY NEUSCHL s. r. o., Bratislava-Staré Mesto, SK;
 Dátum začatia plynutia obdobia rozhodného pre používanie ochrannej známky: 3.10.2023

(111) 260642

- (151) 3.10.2023
 (180) 5.6.2033
 (210) 1254-2023
 (220) 5.6.2023
 (442) 28.6.2023
 (732) N I K É, spol. s r.o., Ilkovičova 34, Bratislava-Karlova Ves, SK;
 (740) TM & PATENT ATTORNEY NEUSCHL s. r. o., Bratislava-Staré Mesto, SK;
 Dátum začatia plynutia obdobia rozhodného pre používanie ochrannej známky: 3.10.2023

(111) 260643

- (151) 3.10.2023
 (180) 5.6.2033
 (210) 1256-2023
 (220) 5.6.2023
 (442) 28.6.2023
 (732) N I K É, spol. s r.o., Ilkovičova 34, Bratislava-Karlova Ves, SK;
 (740) TM & PATENT ATTORNEY NEUSCHL s. r. o., Bratislava-Staré Mesto, SK;
 Dátum začatia plynutia obdobia rozhodného pre používanie ochrannej známky: 3.10.2023

(111) 260644

- (151) 3.10.2023
 (180) 5.6.2033
 (210) 1257-2023
 (220) 5.6.2023
 (442) 28.6.2023
 (732) N I K É, spol. s r.o., Ilkovičova 34, Bratislava-Karlova Ves, SK;
 (740) TM & PATENT ATTORNEY NEUSCHL s. r. o., Bratislava-Staré Mesto, SK;
 Dátum začatia plynutia obdobia rozhodného pre používanie ochrannej známky: 3.10.2023

(111) 260645

- (151) 3.10.2023
 (180) 5.6.2033
 (210) 1258-2023
 (220) 5.6.2023
 (442) 28.6.2023
 (732) N I K É, spol. s r.o., Ilkovičova 34, Bratislava-Karlova Ves, SK;
 (740) TM & PATENT ATTORNEY NEUSCHL s. r. o., Bratislava-Staré Mesto, SK;
 Dátum začatia plynutia obdobia rozhodného pre používanie ochrannej známky: 3.10.2023

(111) 260646

- (151) 3.10.2023
 (180) 16.5.2033
 (210) 1077-2023
 (220) 16.5.2023
 (442) 28.6.2023
 (732) KLEMBER a SPOL, s.r.o., Jesenského 1204/2, Dunajská Streda, SK;
 (740) BRICHTA & PARTNERS s. r. o., Bratislava-Staré Mesto, SK;
 Dátum začatia plynutia obdobia rozhodného pre používanie ochrannej známky: 3.10.2023

(111) 260647

- (151) 3.10.2023
 (180) 21.5.2033
 (210) 1100-2023
 (220) 21.5.2023
 (442) 28.6.2023
 (732) Renáta Zabolová, Kúpeľná 984/12, Dobšiná, SK;
 (740) MG LEGAL s.r.o., Košice-Staré Mesto, SK;
 Dátum začatia plynutia obdobia rozhodného pre používanie ochrannej známky: 3.10.2023

(111) 260648

- (151) 3.10.2023
 (180) 23.5.2033
 (210) 1116-2023
 (220) 23.5.2023
 (442) 28.6.2023
 (732) Dr. Müller Pharma s.r.o., U Mostku 182, Pouchov, Hradec Králové, CZ;
 (740) Ing. Peter Hojčuš - Patentová a známková kancelária, Bratislava-Petržalka, SK;
 Dátum začatia plynutia obdobia rozhodného pre používanie ochrannej známky: 3.10.2023

(111) 260649

- (151) 3.10.2023
 (180) 24.5.2033
 (210) 1124-2023
 (220) 24.5.2023
 (442) 28.6.2023
 (732) VODOHOSPODÁRSKA VÝSTAVBA, ŠTÁTNY PODNIK, P.O.BOX 45, Karloveská 2, Bratislava, SK;

(740) SOUKENÍK - ŠTRPKA, s. r. o., Bratislava-Staré Mesto, SK;
Dátum začatia plynutia obdobia rozhodného pre
používanie ochrannej známky: 3.10.2023

(111) 260650

(151) 3.10.2023

(180) 24.5.2033

(210) 1125-2023

(220) 24.5.2023

(442) 28.6.2023

(732) VODOHOSPODÁRSKA VÝSTAVBA, ŠTÁTNY PODNIK,
P.O.BOX 45, Karloveská 2, Bratislava, SK;

(740) SOUKENÍK - ŠTRPKA, s. r. o., Bratislava-Staré Mesto, SK;
Dátum začatia plynutia obdobia rozhodného pre
používanie ochrannej známky: 3.10.2023

(111) 260651

(151) 3.10.2023

(180) 24.5.2033

(210) 1126-2023

(220) 24.5.2023

(442) 28.6.2023

(732) VODOHOSPODÁRSKA VÝSTAVBA, ŠTÁTNY PODNIK,
P.O.BOX 45, Karloveská 2, Bratislava, SK;

(740) SOUKENÍK - ŠTRPKA, s. r. o., Bratislava-Staré Mesto, SK;
Dátum začatia plynutia obdobia rozhodného pre
používanie ochrannej známky: 3.10.2023

(111) 260652

(151) 3.10.2023

(180) 24.5.2033

(210) 1128-2023

(220) 24.5.2023

(442) 28.6.2023

(732) VODOHOSPODÁRSKA VÝSTAVBA, ŠTÁTNY PODNIK,
P.O.BOX 45, Karloveská 2, Bratislava, SK;

(740) SOUKENÍK - ŠTRPKA, s. r. o., Bratislava-Staré Mesto, SK;
Dátum začatia plynutia obdobia rozhodného pre
používanie ochrannej známky: 3.10.2023

(111) 260653

(151) 3.10.2023

(180) 24.5.2033

(210) 1129-2023

(220) 24.5.2023

(442) 28.6.2023

(732) VODOHOSPODÁRSKA VÝSTAVBA, ŠTÁTNY PODNIK,
P.O.BOX 45, Karloveská 2, Bratislava, SK;

(740) SOUKENÍK - ŠTRPKA, s. r. o., Bratislava-Staré Mesto, SK;
Dátum začatia plynutia obdobia rozhodného pre
používanie ochrannej známky: 3.10.2023

(111) 260654

(151) 3.10.2023

(180) 24.5.2033

(210) 1130-2023

(220) 24.5.2023

(442) 28.6.2023

(732) VODOHOSPODÁRSKA VÝSTAVBA, ŠTÁTNY PODNIK,
P.O.BOX 45, Karloveská 2, Bratislava, SK;

(740) SOUKENÍK - ŠTRPKA, s. r. o., Bratislava-Staré Mesto, SK;
Dátum začatia plynutia obdobia rozhodného pre
používanie ochrannej známky: 3.10.2023

(111) 260655

(151) 3.10.2023

(180) 24.5.2033

(210) 1141-2023

(220) 24.5.2023

(442) 28.6.2023

(732) VODOHOSPODÁRSKA VÝSTAVBA, ŠTÁTNY PODNIK,
P.O.BOX 45, Karloveská 2, Bratislava, SK;

(740) SOUKENÍK - ŠTRPKA, s. r. o., Bratislava-Staré Mesto, SK;
Dátum začatia plynutia obdobia rozhodného pre
používanie ochrannej známky: 3.10.2023

(111) 260656

(151) 3.10.2023

(180) 24.5.2033

(210) 1142-2023

(220) 24.5.2023

(442) 28.6.2023

(732) VODOHOSPODÁRSKA VÝSTAVBA, ŠTÁTNY PODNIK,
P.O.BOX 45, Karloveská 2, Bratislava, SK;

(740) SOUKENÍK - ŠTRPKA, s. r. o., Bratislava-Staré Mesto, SK;
Dátum začatia plynutia obdobia rozhodného pre
používanie ochrannej známky: 3.10.2023

(111) 260657

(151) 3.10.2023

(180) 25.5.2033

(210) 1145-2023

(220) 25.5.2023

(442) 28.6.2023

(732) RAJO s.r.o., Studená 35, Bratislava-Ružinov, SK;

(740) TaylorWessing e/n/w/c advokáti s. r. o., Bratislava-
Staré Mesto, SK;

Dátum začatia plynutia obdobia rozhodného pre
používanie ochrannej známky: 3.10.2023

(111) 260658

(151) 3.10.2023

(180) 25.5.2033

(210) 1148-2023

(220) 25.5.2023

(442) 28.6.2023

(732) DOXXbet, s. r. o., Kálov 356, Žilina, SK;

(740) JUDr. Sabína Hodoňová, PhD., advokátka, Žilina, SK;

Dátum začatia plynutia obdobia rozhodného pre
používanie ochrannej známky: 3.10.2023

(111) 260659

(151) 3.10.2023

(180) 25.5.2033

(210) 1153-2023

(220) 25.5.2023

(442) 28.6.2023

(732) Accounting ATLAS s. r. o., Bottova 7822/2A, Bratislava-Staré Mesto, SK;
 (740) ZVONČEKOVÁ & PARTNERS, s.r.o., Bratislava-Ružinov, SK;
 Dátum začatia plynutia obdobia rozhodného pre používanie ochrannej známky: 3.10.2023

(442) 28.6.2023
 (732) MARKÍZA - SLOVAKIA, spol. s r.o., Bratislavská 1/a, Bratislava - Záhorská Bystrica, SK;
 (740) FAJNOR IP s. r. o., Bratislava-Petržalka, SK;
 Dátum začatia plynutia obdobia rozhodného pre používanie ochrannej známky: 3.10.2023

(111) 260660

(151) 3.10.2023
 (180) 25.5.2033
 (210) 1157-2023
 (220) 25.5.2023
 (442) 28.6.2023
 (732) Štěpán Martin, Hany Meličkovej 2991/24, Bratislava-Karlova Ves, SK;
 (740) GHS Legal, s.r.o., Bratislava, SK;
 Dátum začatia plynutia obdobia rozhodného pre používanie ochrannej známky: 3.10.2023

(111) 260665

(151) 3.10.2023
 (180) 30.5.2033
 (210) 1185-2023
 (220) 30.5.2023
 (442) 28.6.2023
 (732) Kralovič Andrej, Hurbanova 2468/10, Piešťany, SK;
 Dátum začatia plynutia obdobia rozhodného pre používanie ochrannej známky: 3.10.2023

(111) 260661

(151) 3.10.2023
 (180) 25.5.2033
 (210) 1163-2023
 (220) 25.5.2023
 (442) 28.6.2023
 (732) FINIT WOOD, s. r. o., Čeláďince 2, SK;
 (740) Mgr. Tomáš Mikelka, advokát, Bratislava-Nové Mesto, SK;
 Dátum začatia plynutia obdobia rozhodného pre používanie ochrannej známky: 3.10.2023

(111) 260666

(151) 3.10.2023
 (180) 31.5.2033
 (210) 1189-2023
 (220) 31.5.2023
 (442) 28.6.2023
 (732) LOAR-VE, a.s., Jesenského 7052/6, Dunajská Streda, SK;
 (740) Advokátska kancelária JUDr. Boris Benkovič, s.r.o., Dunajská Streda, SK;
 Dátum začatia plynutia obdobia rozhodného pre používanie ochrannej známky: 3.10.2023

(111) 260662

(151) 3.10.2023
 (180) 29.5.2033
 (210) 1169-2023
 (220) 29.5.2023
 (442) 28.6.2023
 (732) inovel, s. r. o., Mjr. Archipova 9/18, Vyšný Kubín, SK;
 (740) JUDr. Jana Točeková, PhD., advokátka, Dolný Kubín, SK;
 Dátum začatia plynutia obdobia rozhodného pre používanie ochrannej známky: 3.10.2023

(111) 260667

(151) 3.10.2023
 (180) 26.4.2033
 (210) 943-2023
 (220) 26.4.2023
 (442) 28.6.2023
 (732) Arimex Bratislava spol. s r. o., Vajnorská 100/A, Bratislava, SK;
 (740) MG LEGAL s.r.o., Košice-Staré Mesto, SK;
 Dátum začatia plynutia obdobia rozhodného pre používanie ochrannej známky: 3.10.2023

(111) 260663

(151) 3.10.2023
 (180) 30.5.2033
 (210) 1183-2023
 (220) 30.5.2023
 (442) 28.6.2023
 (732) MARKÍZA - SLOVAKIA, spol. s r.o., Bratislavská 1/a, Bratislava - Záhorská Bystrica, SK;
 (740) FAJNOR IP s. r. o., Bratislava-Petržalka, SK;
 Dátum začatia plynutia obdobia rozhodného pre používanie ochrannej známky: 3.10.2023

(111) 260668

(151) 3.10.2023
 (180) 15.5.2033
 (210) 1049-2023
 (220) 15.5.2023
 (442) 28.6.2023
 (732) MAYFLOWER GROUP s. r. o., Dvořákovo nábrežie 10, Bratislava-Staré Mesto, SK;
 (740) MG LEGAL s.r.o., Košice-Staré Mesto, SK;
 Dátum začatia plynutia obdobia rozhodného pre používanie ochrannej známky: 3.10.2023

(111) 260664

(151) 3.10.2023
 (180) 30.5.2033
 (210) 1184-2023
 (220) 30.5.2023

(111) 260669

(151) 3.10.2023
 (180) 15.5.2033
 (210) 1055-2023
 (220) 15.5.2023

- (442) 28.6.2023
 (732) MAYFLOWER GROUP s. r. o., Dvořákovo nábrežie 10, Bratislava-Staré Mesto, SK;
 (740) MG LEGAL s.r.o., Košice-Staré Mesto, SK;
 Dátum začatia plynutia obdobia rozhodného pre používanie ochrannej známky: 3.10.2023

(111) 260670

- (151) 3.10.2023
 (180) 27.4.2033
 (210) 962-2023
 (220) 27.4.2023
 (442) 28.6.2023
 (732) Virvar.online, s.r.o., Hlboká 7, Bratislava-Staré Mesto, SK;
 (740) JUDr. Igor Kišš, PhD., LL.M., advokát, Bratislava-Nové Mesto, SK;
 Dátum začatia plynutia obdobia rozhodného pre používanie ochrannej známky: 3.10.2023

(111) 260671

- (151) 3.10.2023
 (180) 27.4.2033
 (210) 964-2023
 (220) 27.4.2023
 (442) 28.6.2023
 (732) Virvar.online, s.r.o., Hlboká 7, Bratislava-Staré Mesto, SK;
 (740) JUDr. Igor Kišš, PhD., LL.M., advokát, Bratislava-Nové Mesto, SK;
 Dátum začatia plynutia obdobia rozhodného pre používanie ochrannej známky: 3.10.2023

(111) 260672

- (151) 3.10.2023
 (180) 4.5.2033
 (210) 1009-2023
 (220) 4.5.2023
 (442) 28.6.2023
 (732) Baliarne obchodu, a. s. Poprad, Hraničná 664/16, Poprad, SK;
 (740) Ing. Ladislav Žuffa - Patentová a známková kancelária, Poprad, SK;
 Dátum začatia plynutia obdobia rozhodného pre používanie ochrannej známky: 3.10.2023

(111) 260673

- (151) 3.10.2023
 (180) 17.5.2033
 (210) 1072-2023
 (220) 17.5.2023
 (442) 28.6.2023
 (732) MediaJet Group a.s., Lamačská cesta 3/B, Bratislava-Karlova Ves, SK;
 (740) LEGAL & CORP s. r. o., Bratislava-Staré Mesto, SK;
 Dátum začatia plynutia obdobia rozhodného pre používanie ochrannej známky: 3.10.2023

(111) 260674

- (151) 3.10.2023
 (180) 17.5.2033
 (210) 1074-2023
 (220) 17.5.2023
 (442) 28.6.2023
 (732) MediaJet Group a.s., Lamačská cesta 3/B, Bratislava-Karlova Ves, SK;
 (740) LEGAL & CORP s. r. o., Bratislava-Staré Mesto, SK;
 Dátum začatia plynutia obdobia rozhodného pre používanie ochrannej známky: 3.10.2023

(111) 260675

- (151) 3.10.2023
 (180) 15.5.2033
 (210) 1053-2023
 (220) 15.5.2023
 (442) 28.6.2023
 (732) Poradca podnikateľa, spol. s r.o., Martina Rázusa 1120/23A, Žilina, SK;
 (740) GARANT PARTNER legal s. r. o., Bratislava-Petržalka, SK;
 Dátum začatia plynutia obdobia rozhodného pre používanie ochrannej známky: 3.10.2023

(111) 260676

- (151) 3.10.2023
 (180) 16.5.2033
 (210) 1066-2023
 (220) 16.5.2023
 (442) 28.6.2023
 (732) Pápežské misijné diela, Lazaretská 2351/32, Bratislava-Staré Mesto, SK;
 Dátum začatia plynutia obdobia rozhodného pre používanie ochrannej známky: 3.10.2023

(111) 260677

- (151) 3.10.2023
 (180) 16.5.2033
 (210) 1068-2023
 (220) 16.5.2023
 (442) 28.6.2023
 (732) PURPOSIA Group a.s., Na Florenci 1332/23, Praha 1 - Nové Město, CZ;
 (740) Ing. Zuzana Girmanová - GIRMAN IP MANAGEMENT, Nitra, SK;
 Dátum začatia plynutia obdobia rozhodného pre používanie ochrannej známky: 3.10.2023

(111) 260678

- (151) 3.10.2023
 (180) 4.5.2033
 (210) 1007-2023
 (220) 4.5.2023
 (442) 28.6.2023
 (732) Slovak Parcel Service s.r.o., Senecká cesta 1, Ivanka pri Dunaji, SK;

(740) Zathurecka INPARTNERS GROUP s.r.o., Banská Bystrica, SK;
Dátum začatia plynutia obdobia rozhodného pre používanie ochrannej známky: 3.10.2023

(111) 260679

(151) 3.10.2023
(180) 4.5.2033
(210) 1008-2023
(220) 4.5.2023
(442) 28.6.2023
(732) Slovak Parcel Service s.r.o., Senecká cesta 1, Ivanka pri Dunaji, SK;

(740) Zathurecka INPARTNERS GROUP s.r.o., Banská Bystrica, SK;
Dátum začatia plynutia obdobia rozhodného pre používanie ochrannej známky: 3.10.2023

(111) 260680

(151) 3.10.2023
(180) 4.5.2033
(210) 1011-2023
(220) 4.5.2023
(442) 28.6.2023
(732) Slovak Parcel Service s.r.o., Senecká cesta 1, Ivanka pri Dunaji, SK;

(740) Zathurecka INPARTNERS GROUP s.r.o., Banská Bystrica, SK;
Dátum začatia plynutia obdobia rozhodného pre používanie ochrannej známky: 3.10.2023

(111) 260681

(151) 3.10.2023
(180) 4.5.2033
(210) 1012-2023
(220) 4.5.2023
(442) 28.6.2023
(732) Slovak Parcel Service s.r.o., Senecká cesta 1, Ivanka pri Dunaji, SK;

(740) Zathurecka INPARTNERS GROUP s.r.o., Banská Bystrica, SK;
Dátum začatia plynutia obdobia rozhodného pre používanie ochrannej známky: 3.10.2023

(111) 260682

(151) 3.10.2023
(180) 4.5.2033
(210) 1013-2023
(220) 4.5.2023
(442) 28.6.2023
(732) Slovak Parcel Service s.r.o., Senecká cesta 1, Ivanka pri Dunaji, SK;

(740) Zathurecka INPARTNERS GROUP s.r.o., Banská Bystrica, SK;
Dátum začatia plynutia obdobia rozhodného pre používanie ochrannej známky: 3.10.2023

(111) 260683

(151) 3.10.2023
(180) 4.5.2033
(210) 1018-2023
(220) 4.5.2023
(442) 28.6.2023

(732) Slovak Parcel Service s.r.o., Senecká cesta 1, Ivanka pri Dunaji, SK;

(740) Zathurecka INPARTNERS GROUP s.r.o., Banská Bystrica, SK;
Dátum začatia plynutia obdobia rozhodného pre používanie ochrannej známky: 3.10.2023

(111) 260684

(151) 3.10.2023
(180) 16.5.2033
(210) 1062-2023
(220) 16.5.2023
(442) 28.6.2023

(732) Sodas analog s. r. o., Stromová 13587/9A, Bratislava-Nové Mesto, SK;

(740) JUDr. Alžbeta Calpaš Mordinová, advokátka, Bratislava-Nové Mesto, SK;
Dátum začatia plynutia obdobia rozhodného pre používanie ochrannej známky: 3.10.2023

(111) 260685

(151) 3.10.2023
(180) 16.5.2033
(210) 1064-2023
(220) 16.5.2023
(442) 28.6.2023

(732) Sodas analog s. r. o., Stromová 13587/9A, Bratislava-Nové Mesto, SK;

(740) JUDr. Alžbeta Calpaš Mordinová, advokátka, Bratislava-Nové Mesto, SK;
Dátum začatia plynutia obdobia rozhodného pre používanie ochrannej známky: 3.10.2023

(111) 260686

(151) 3.10.2023
(180) 16.5.2033
(210) 1073-2023
(220) 16.5.2023
(442) 28.6.2023

(732) Sodas analog s. r. o., Stromová 13587/9A, Bratislava-Nové Mesto, SK;

(740) JUDr. Alžbeta Calpaš Mordinová, advokátka, Bratislava-Nové Mesto, SK;
Dátum začatia plynutia obdobia rozhodného pre používanie ochrannej známky: 3.10.2023

(111) 260687

(151) 3.10.2023
(180) 16.5.2033
(210) 1075-2023
(220) 16.5.2023
(442) 28.6.2023

(732) Sodas analog s. r. o., Stromová 13587/9A, Bratislava-Nové Mesto, SK;

(740) JUDr. Alžbeta Calpaš Mordinová, advokátka, Bratislava-Nové Mesto, SK;
Dátum začatia plynutia obdobia rozhodného pre používanie ochrannej známky: 3.10.2023

(111) 260688

(151) 4.10.2023

(180) 31.5.2033

(210) 1197-2023

(220) 31.5.2023

(442) 28.6.2023

(732) Opálená Alena, PhDr., Bieloruská 5194/62, Bratislava-Podunajské Biskupice, SK;
Dátum začatia plynutia obdobia rozhodného pre používanie ochrannej známky: 4.10.2023

(111) 260689

(151) 10.10.2023

(180) 5.8.2031

(210) 2043-2021

(220) 5.8.2021

(442) 10.11.2021

(732) YETI Coolers, LLC, 7601 Southwest Parkway, Austin, Texas, US;

(740) alianciaadvokátov ak, s.r.o., Bratislava, SK;

Dátum začatia plynutia obdobia rozhodného pre používanie ochrannej známky: 10.10.2023

YH3M

**Zapísané ochranné známky na základe prihlášok ochranných
známok vzniknutých zmenou medzinárodného zápisu na národnú
prihlášku podľa článku 9quinquies Protokolu k Madriidskej dohode**

(210) (111)

1943-2023 260626

(111) 260626

(151) 3.10.2023

(180) 22.2.2023

(210) 1943-2023

(220) 22.2.2013

(300) 2012/15953, 17.2.2012, TR

(511) 24 NCL (12)(511) 24 - Tkaniny na textilné účely; pleteniny (textílie);
netkané textílie.**(540)**

(550) obrazová

(591) modrá, biela, čierna

(732) MERINOS HALI SANAYI VE TICARET ANONIM SIRKETI,
Merveşehir Mah. Mehmet Erdemoglu Cad. No:4,
Sehitkamil Gaziantep, TR;(740) ROTT & RÚŽIČKA, Patentová, známková a právna
kancelária, verejná obchodná spoločnosť, Bratislava,
SK;Dátum začatia plynutia obdobia rozhodného pre
používanie ochrannej známky: 3.10.2023

ND3M

Obnovené ochranné známky

(210)	(111)	(210)	(111)	(210)	(111)	(210)	(111)	
	336	110858	2633-2003	208781	3710-2003	209085	2062-2013	237116
	2136	151237	2643-2003	205470	706-2004	209957	2175-2013	240081
	2289	110859	2704-2003	208636	1211-2004	210544	2347-2013	237758
	2289B	110859B	2709-2003	208638	2295-2004	210523	2348-2013	237759
	9462	118321	2716-2003	210039	751-2013	235902	5375-2013	256697
	18593	98767	2717-2003	210040	1623-2013	237090	5376-2013	237336
	19229	99930	2770-2003	209285	1624-2013	237091	5673-2013	238288
	19261	99907	2778-2003	208646	1632-2013	237402	12-2014	238444
	47263	161785	2780-2003	208648	1662-2013	236833	78-2014	237794
	47346	161899	2782-2003	208649	1682-2013	237030	138-2014	237632
	47650	161904	2831-2003	208291	1683-2013	238549	456-2014	239038
	1549-93	179239	2873-2003	208859	1689-2013	237034	480-2014	238199
	1709-93	175534	2874-2003	208812	1692-2013	236837	570-2014	238316
	2221-93	179043	2893-2003	208492	1753-2013	237191	968-2014	238847
	2222-93	179044	3088-2003	212212	1754-2013	237192	5079-2014	239222
	164-94	183604	3213-2003	208898	1761-2013	236848	5084-2014	238862
	1053-94	177559	3391-2003	208564	1762-2013	236849	5244-2014	238381
	985-2003	207112	3413-2003	208936	1763-2013	236850	5581-2014	239260
	2532-2003	208241	3414-2003	208937	1806-2013	237575	1049-2015	242214
	2541-2003	208475	3428-2003	209067	1859-2013	237839	2837-2019	253425
	2542-2003	208476	3439-2003	209175	1879-2013	237215	232-2021	255490
	2559-2003	209323	3628-2003	209205	2021-2013	239598		

(111) 98767

(151) 20.9.1933

(156) 20.9.2023

(180) 20.9.2033

(210) 18593

(220) 20.9.1933

(511) 5 NCL (7)

(511) 5 - Farmaceutické prípravky.

(540) Alkalit

(550) slovná

(732) Biomedica, spol. s r. o., Pekařská 8, Praha 5, CZ;

(740) Bachratá Magdaléna, Mgr., Bratislava, SK;

(180) 25.11.2033

(210) 19229

(220) 25.11.1943

(511) 5 NCL (7)

(511) 5 - Liečivo.

(540) KAVITAN

(550) slovná

(732) SpofaDental a.s., Markova 238, Holínské Předměstí, Jičín, CZ;

(740) Guniš Jaroslav, Mgr., Bratislava, SK;

(111) 99907

(151) 15.10.1943

(156) 15.10.2023

(180) 15.10.2033

(210) 19261

(220) 15.10.1943

(511) 5 NCL (7)

(511) 5 - Liečivo.

(540) Melaton

(550) slovná

(732) Fytopharma, a.s., Duklianských hrdinov 47/651, Malacky, SK;

(740) Čechvalová Dagmar, Bratislava, SK;

(111) 110858

(151) 15.12.1923

(156) 15.12.2023

(180) 15.12.2033

(210) 336

(220) 15.12.1923

(510) 6, 7, 8, 9, 13 NCL (7)

(510) Kovy a kovové súčasti v hrubom, poloopracovanom a opracovanom stave, kovový tovar, nástroje, prístroje a stroje všetkých druhov, zbrane, strelivo a výzbroj všetkých druhov.

(111) 99930

(151) 25.11.1943

(156) 25.11.2023

(540)



(550) obrazová
 (732) ŠKODA AUTO a.s., tř. Václava Klementa 869, Mladá Boleslav II, Mladá Boleslav, CZ;

(111) 110859

(151) 15.12.1923

(156) 15.12.2023

(180) 15.12.2033

(210) 2289

(220) 15.12.1923

(511) 6, 7, 8, 9 NCL (10)

(511) 6 - Kovy a kovové súčiastky v hrubom, polospracovanom a opracovanom stave, kovový tovar.
 7 - Stroje všetkých druhov s výnimkou parných turbín, ich súčastí a príslušenstva, najmä povrchových kondenzátorov, tepelných výmenníkov a ohrievačov napájacej vody, turbogenerátorov, elektrických generátorov.
 8 - Nástroje všetkých druhov v tejto triede.
 9 - Prístroje všetkých druhov v tejto triede s výnimkou elektrotechnických prístrojov.

(540)



(550) obrazová
 (732) ŠKODA AUTO a.s., tř. Václava Klementa 869, Mladá Boleslav II, Mladá Boleslav, CZ;

(111) 110859B

(151) 15.12.1923

(156) 15.12.2023

(180) 15.12.2033

(210) 2289B

(220) 15.12.1923

(511) 9 NCL (10)

(511) 9 - Elektrotechnické prístroje.

(540)

(550) obrazová
 (732) ŠKODA AUTO a.s., tř. Václava Klementa 869, Mladá Boleslav II, Mladá Boleslav, CZ;

(111) 118321

(151) 18.10.1933

(156) 18.10.2023

(180) 18.10.2033
 (210) 9462
 (220) 18.10.1933
(510) 6, 7, 8, 9, 11, 16, 28 NCL (7)
 (510) Armatúry, chladiče, nasávacie koše, vodovodné zasúvadlové uzávery, rošty z ohňovzdornej liatiny, všetok kovový tovar, oceľový tovar. Spojky, ventily, vzdušníky, pracovné valce, piesty, čistiace prístroje, automatické regulátory k turbínam, žeriavy. Rezacie hroty, kovoobrábacie nástroje, rezacie nástroje, náradia. Elektromotory, tlakové spínače, plavákové spínače, plaváky vôbec, automatické vypínače, vodomery, plynové ochranné masky, fyzikálny tovar. Hydranty, bojler, postrekovače všetkých druhov, odkvapové misy, odkvapové kalichy, ventilátory, zariadenia na vetranie miestností.

(540) SIGMA

(550) slovná
 (732) SIGMA GROUP a.s., Jana Sigmunda 313, Lutín, CZ;
 SIGMA PUMPY HRANICE, s. r. o., Tovární 2270, Hranice I-Město, Hranice, CZ;
 (740) MAJLINGOVÁ & PARTNERS, s. r. o., Bratislava, SK;

(111) 151237

(151) 9.11.1953
 (156) 21.10.2023
 (180) 21.10.2033
 (210) 2136
 (220) 21.10.1953
(511) 1, 3, 5 NCL (7)

(511) 5 - Liečivá, drogy, farmaceutické prípravky, chemické výrobky pre priemysel, lekárstvo, hygienu, farmáciu a vedu; prípravky baktericídne, dezinfekčné prípravky, prípravky proti nákaze; vonné a kozmetické prípravky, prípravky na ošetrovanie zubov a ústnej dutiny; zubné výplne a protézy; chirurgický materiál; nástroje, laboratórne potreby.

(540) DURACRYL

(550) slovná
 (732) SpofaDental a.s., Markova 238, Holínské Předměstí, Jičín, CZ;
 (740) Guniš Jaroslav, Mgr., Bratislava, SK;

(111) 161785

(151) 28.1.1974
 (156) 9.8.2023
 (180) 9.8.2033
 (210) 47263
 (220) 9.8.1973
(510) 1, 4 NCL (7)

(510) Chemické výrobky na priemyselné účely, chemické prísady do olejov, do tekutých palív, do masťov a výplachových kalov; priemyselné oleje a tuky (iné ako jedlé oleje); tuky a éterické oleje, masťová, pohonné látky (vrátane benzínu) a prostriedky na svietenie, prísady v podobe olejov na zvýšenie výkonu tekutých palív a masťov.

(540) LUBAD

(550) slovná

(732) SHELL BRANDS INTERNATIONAL AG, Baarermatte, Baar, CH;
 (740) ŽOVICOVÁ & ŽOVIC IP, s.r.o., Patentová, známková a právna kancelária, Bratislava, SK;

(111) 161899

(151) 16.4.1974
 (156) 18.9.2023
 (180) 18.9.2033
 (210) 47346
 (220) 18.9.1973
(511) 9 NCL (7)

(511) 9 - Páskové zapisovacie a nahrávacie prístroje, prístroje na obrazové záznamy, nízkofrekvenčné zosilňovače, amplióny, krátkovlnné prijímače, televízne prijímače, televízne kamery, vysokofrekvenčné konvertory, magnetické pásky, slúchadlá, slúchadlička, mikrofóny, cievky na pásku, konektory.

(540) AKAI

(550) slovná
 (732) Phenomenon Agents Limited, Vistra Corporate Services Centre, Wickhams Cay II, Road Town, Tortola VG1110, VG;
 (740) ŽOVICOVÁ & ŽOVIC IP, s.r.o., Patentová, známková a právna kancelária, Bratislava, SK;

(111) 161904

(151) 19.4.1974
 (156) 29.1.2024
 (180) 29.1.2034
 (210) 47650
 (220) 29.1.1974
(511) 1 NCL (7)

(511) 1 - Chemické výrobky pre priemyselné a vedecké účely, výrobky na výrobu plastických hmôt v surovom stave (v prášku, v pastách, v granulovanom stave alebo v tekutom stave).

(540) NERALIT

(550) slovná
 (732) SPOLANA s.r.o., ul. Práce 657, Neratovice, CZ;
 (740) PATENTSERVIS Bratislava, a. s., Bratislava, SK;

(111) 175534

(151) 24.8.1995
 (156) 24.9.2023
 (180) 24.9.2033
 (210) 1709-93
 (220) 24.9.1993
 (450) 8.11.1995
(511) 12 NCL (7)

(511) 12 - Vozidlá na sneh (motorové sane), terénne vozidlá a osobné plavidlá.

(540) POLARIS

(550) slovná
 (732) POLARIS INDUSTRIES INC., 2100 Highway 55, Medina, Minnesota 55340, US;
 (740) Žovicová Viera, Mgr., Bratislava, SK;

(111) 177559

(151) 13.2.1997
 (156) 5.5.2024
 (180) 5.5.2034
 (210) 1053-94
 (220) 5.5.1994
 (450) 7.5.1997

(511) 25 NCL (7)

(511) 25 - Pánske, dámske a detské oblečenie a obuv, košele, tričká, spodná bielizeň, plavky, nohavice, podprsenky, vesty, ponožky, topánky.

(540) VANS

(550) slovná
 (732) VANS, INC., spoločnosť zriadená podľa zákonov štátu Delaware, 1588 South Coast Drive, Costa Mesa, California 92626, US;
 (740) Tomeš Pavol, Ing., Bratislava, SK;

(111) 179043

(151) 19.12.1997
 (156) 30.11.2023
 (180) 30.11.2033
 (210) 2221-93
 (220) 30.11.1993
 (442) 10.9.1997
 (450) 4.3.1998

(511) 9, 16, 42 NCL (7)

(511) 9 - Výrobky výpočtovej techniky, hlavne počítače a počítačové systémy vrátane častí a príslušenstva, softvér.
 16 - Počítačové manuály, príručky, počítačová dokumentácia, tlačoviny, časopisy, periodická a neperiodická tlač a knihy v odbore výpočtovej techniky.
 42 - Návrhy, tvorba a spracovanie softvéru.

(540) PC DENT

(550) slovná
 (732) CompuGroup Medical Česká republika s.r.o., Bucharova 2657/12, Praha 5, CZ;
 (740) LITVÁKOVÁ A SPOL., s. r. o., Patentová a známková kancelária, Bratislava, SK;

(111) 179044

(151) 19.12.1997
 (156) 30.11.2023
 (180) 30.11.2033
 (210) 2222-93
 (220) 30.11.1993
 (442) 10.9.1997
 (450) 4.3.1998

(511) 9, 16, 42 NCL (7)

(511) 9 - Výrobky výpočtovej techniky, hlavne počítače a počítačové systémy vrátane častí a príslušenstva, softvér.
 16 - Počítačové manuály, príručky, počítačová dokumentácia, tlačoviny, časopisy, periodická a neperiodická tlač a knihy v odbore výpočtovej techniky.
 42 - Návrhy, tvorba a spracovanie softvéru.

(540) PC DOKTOR

(550) slovná
 (732) CompuGroup Medical Česká republika s.r.o., Bucharova 2657/12, Praha 5, CZ;
 (740) LITVÁKOVÁ A SPOL., s. r. o., Patentová a známková kancelária, Bratislava, SK;

(111) 179239

(151) 8.1.1998
 (156) 3.9.2023
 (180) 3.9.2033
 (210) 1549-93
 (220) 3.9.1993
 (442) 10.9.1997
 (450) 4.3.1998
(511) 33 NCL (7)
 (511) 33 - Liehoviny.
(540)

T R I U M P H VODKA 40 %

(550) obrazová
 (732) OLD HEROLD, s. r. o., Bratislavská 36, Trenčín, SK;

(111) 183604

(151) 20.1.1999
 (156) 26.1.2024
 (180) 26.1.2034
 (210) 164-94
 (220) 26.1.1994
 (442) 7.10.1998
 (450) 13.4.1999
(511) 3, 5, 16, 21, 24, 25, 29, 30, 31, 32, 33, 34, 35 NCL (7)
 (511) 3 - Bieliace a iné prípravky na pranie a čistenie bielizne; prípravky na čistenie, leštenie, odmasťovanie a brúsenie; mydlá; voňavkárské výrobky, éterické oleje, kozmetické prípravky, vlasové vodičky; vreckovky, obrúsky, uteráky napustené toaletnými prípravkami, kozmetické tampóny, vata na kozmetické účely, prípravky na čistenie zubov; dezodoranty na osobnú potrebu; sanitárne prípravky.
 5 - Farmaceutické, zverolekárske a zdravotnícke prípravky; dietetické látky prispôsobené na lekárske účely, potrava pre dojčatá; náplasti, obväzový materiál; hmoty na plombovanie zubov a zubné vosky; dezinfekčné prostriedky; prípravky na ničenie hmyzu; fungicídy, herbicídy; sanitárne prípravky na liečebné účely a osobnú hygienu; dezodoranty s výnimkou dezodorantov na osobnú potrebu; cigarety bez obsahu tabaku na lekárske účely; dámske, pánske, dojčenské a detské hygienické potreby; hygienické obrúsky, utierky a uteráky; hygienická vata a tampóny.
 16 - Papier, kartón, lepenka a výrobky z týchto materiálov patriace do triedy 16; toaletný papier, papierové utierky, vreckovky, obrúsky a uteráky, papierové obrúsky na odstraňovanie líčidiel; jednorazové detské plienky a nohavičky, papiernický tovar a písacie potreby; tlačoviny; knihárske výrobky; fotografie; lepidlá na papier a na použitie

v domácnosti; písacie stroje a kancelárske potreby okrem nábytku; mechanické kopírovacie zariadenia; vzdelávacie a učebné potreby okrem prístrojov; školské potreby; obalové materiály z papiera a z plastických hmôt patriace do triedy 16; vrecúška a tašky ako obalové materiály; hracie karty; potreby pre umelcov; maliarske štetce.

21 - Domáce a kuchynské potreby a nádoby okrem nádob z drahých kovov alebo potiahnutých drahými kovmi; drobné ručné nástroje a prístroje používané v domácnosti a v kuchyni; toaletné pomôcky, hrebene a špongie; kefy, štetky a štetce okrem maliarskych; prostriedky a pomôcky na čistenie; oceľová vlna a drôtenky; surové sklo a sklo ako polotovary okrem skla pre stavebníctvo; výrobky zo skla, porcelán a kameninové výrobky patriace do triedy 21.

24 - Textilie a textilné výrobky patriace do triedy 24, najmä tkaniny, pleteniny, hodváb, prikrývky, posteľné prikrývky a pokrývky na stôl; posteľná bielizeň, spacie vaky, poťahové látky, závesové látky, záclony, kusový textil a pokrývky z textilných materiálov na používanie v domácnosti, vreckovky, obrúsky, textilné utierky a utierky, obrúsky na odstraňovanie líčidiel - textilné.

25 - Oblečenie, obuv a pokrývky hlavy.

29 - Mäso a mäsové výrobky, ryby a výrobky z rýb, hydina a zverina, ako aj výrobky z nich vyrobené; mäsové výťažky; polievky, konzervované, sušené a tepelne spracované ovocie a zelenina, strukoviny a ich zmesi; zemiakové výrobky, rôsoly, džemy, marmelády, ovocné zavaraniny, ovocné pretlaky a drene; vajcia a vaječné výrobky, mlieko a mliečne výrobky a mliečne nápoje; jedlé oleje a tuky; hotové jedlá a polotovary vyrobené prevažne z uvedených surovín.

30 - Káva, kávové náhradky, čaj, kakao, kávové, kakaové, čokoládové a čajové nápoje vo forme tekutej a sušenej; cukor, ryža a výrobky z ryže, múka a výrobky z obilia, obilniny určené na ľudskú spotrebu, chlieb, cestoviny, mlynské, pekárske a cukrárske výrobky, trvanlivé pečivo, čokoláda a čokoládové cukrovinky, nečokoládové cukrovinky, zmrzliny; zmrzlinové výrobky, med, sirup z melasy; kvasnice, prášky do pečiva; soľ, horčica; ocot, omáčky ako chuťové prísady; koreniny a pochutiny, hotové jedlá a polotovary vyrobené prevažne z uvedených surovín.

31 - Poľnohospodárske, záhradkárské a lesné produkty a obilniny v nespracovanom stave; čerstvé ovocie a zelenina; semená rastlín, prírodné rastliny a kvety; potrava pre zvieratá, slad; surové drevo.

32 - Pivo; minerálne a sytené vody a iné nealkoholické nápoje; ovocné nápoje a ovocné šťavy; sirupy a iné prípravky na výrobu nápojov.

33 - Alkoholické nápoje, víno, liehoviny.

34 - Tabak, cigarety, potreby pre fajčiarov, tabakové náhradky, zápalky.

35 - Sprostredkovanie nákupu a predaja tovarov v tuzemsku a v zahraničí a služby s tým spojené, služby exportno-importnej agentúry.

(540) SINTRA

(550) slovná

(732) SINTRA spol. s r.o., Pluhová 192/2, Bratislava-Nové Mesto, SK;

(740) FAJNOR IP s.r.o., Bratislava, SK;

(111) 205470

(151) 4.3.2004

(156) 18.9.2023

(180) 18.9.2033

(210) 2643-2003

(220) 18.9.2003

(442) 2.12.2003

(450) 8.6.2004

(511) 16, 35, 36, 39 NCL (9)

(511) 16 - Pútače z papiera alebo lepenky; prospekty; plagáty; tlačivá; katalógy; kalendáre; príručky; papierové vľajky; papierové zástavky; pečiatky; pečate; pečatné vosky; písacie potreby; podložky na písanie; papiernický tovar; obálky; obaly; nálepky; samolepky; netextilné etikety; kancelárske potreby s výnimkou nábytku; kancelársky papier; listový papier; papier do tlačiarň; papierové pásy; baliaci papier; albumy; atlasy; plastové fólie na balenie; formuláre; predmety z kartónu; lepiace štítky; lepidlá a lepiace pásy na kancelárske účely a použitie v domácnosti; spisové obaly; stolové prestieranie z papiera; papierové utierky; vrecia a vrecká z papiera alebo plastických materiálov; vzory na výrobu odevov; bytové akváriá.

35 - Maloobchodné služby obchodných domov, supermarketov a hypermarketov; maloobchodné služby s nábytkom všetkého druhu, interiérovými prvkami, bytovým textilom, závesmi, bytovými doplnkami, ozdobnými prvkami, svietidlami, obkladmi, dlažbami, podlahovými krytinami, tapetami, porcelánom, keramikou, sklom, domácimi potrebami, sanitárnymi zariadeniami, technickým zariadením bytov a budov, vodovodnými zariadeniami, stavebným materiálom; reklama; reklamné činnosti; on-line reklama na počítačovej komunikačnej sieti; vydávanie a aktualizovanie reklamných alebo náborových materiálov; sprostredkovanie nákupu a predaja tovarov; organizovanie výstav na reklamné a obchodné účely; predvádzanie tovaru; kopírovanie; sekretárske služby; aranžovanie výkladov; kancelárie zaoberajúce sa vývozom a dovozom; prenájom kancelárskych strojov, zariadení, kopírovacích strojov, predajných automatov; podpora predaja pre tretie osoby; zásobovacie služby pre tretie osoby; vedenie účtovných kníh; poradenstvo a pomoc pri riadení obchodných aktivít; odborné obchodné poradenstvo, predovšetkým obchodné poradenstvo pri predaji nábytku, interiérových prvkov a doplnkov; vzťahy s verejnosťou; organizovanie reklamných hier na propagáciu predaja; prieskum trhu; prieskum verejnej mienky; prenájom reklamných priestorov a materiálov; sprostredkovanie a výber tovaru prostredníctvom katalógu; sprostredkovanie uvedených služieb; sprostredkovanie obchodu s tovarom.

36 - Prenájom obchodných priestorov; prenájom nehnuteľností; sprostredkovanie kúpy, predaja a prenájmu nehnuteľností; realitné

kancelárie; správcovstvo; správa nehnuteľností; obstarávanie služieb spojených so správou nehnuteľností; sprostredkovanie finančných služieb; sprostredkovanie bankových služieb; oceňovanie pre poistenie, bankovníctvo, nehnuteľnosti; finančné analýzy; finančné informácie; finančný lízing; finančné záruky; finančné konzultačné služby; predaj na splátky; zmenárenské služby; úverové financovanie predaja; vydávanie kreditných kariet; služby finančného manažmentu a účtovných sústav; poistenie; poradenstvo v oblasti poistenia; sprostredkovanie uvedených služieb.

39 - Prenájom skladov, skladovacích kontajnerov; prenájom garáží; skladovanie; distribúcia tovaru na dobierku; sprostredkovanie prepravy a dopravy; prenájom automobilov; balenie tovaru; dovoz, doprava; doručovanie tovaru; prepravu nábytku; prenájom chladiacich zariadení; skladovanie elektronicky uložených údajov a dokumentov; sprostredkovanie uvedených služieb.

(540)

atrium

(550) obrazová

(732) A.T.R.I.U.M s. r. o., Einsteinova 3959/9, Bratislava-Petržalka, SK;

(740) Porubčan Róbert, Ing., Košeca, SK;

(111) 207112

(151) 13.9.2004

(156) 17.4.2023

(180) 17.4.2033

(210) 985-2003

(220) 17.4.2003

(442) 8.6.2004

(450) 1.12.2004

(511) 35, 41, 42 NCL (8)

(511) 35 - Maloobchodné služby v oblasti strojárstva, stavebníctva, energetiky, plynárenstva, elektrotechniky, chémie, poľnohospodárstva, hutníctva, baníctva, dopravy, lesníctva a drevospracujúceho priemyslu, zdravotníctva a spotrebného tovaru.

41 - Školenia.

42 - Inžinierska činnosť v oblasti strojárstva; činnosti autorizovanej osoby pri posudzovaní zhody určených výrobkov metódou: certifikácie, inšpekčnej činnosti, skúšania, posudzovania činností súvisiacich s výrobou určeného výrobku; činnosti autorizovanej osoby pri preukazovaní zhody stavebných výrobkov postupmi: certifikácie, preukaznej skúšky, posúdením uplatňovanej vnútropodnikovej kontroly, a to pri použití metód: preukaznej skúšky, plánovanej skúšky, kontrolnej skúšky, počiatkovej inšpekcie, priebežnej inšpekcie.

(540)



(550) obrazová

(732) TÜV SÚD Slovakia s.r.o., Jašíkova 4849/6, Bratislava-Ružinov, SK;

(111) 208241

(151) 12.1.2005

(156) 8.9.2023

(180) 8.9.2033

(210) 2532-2003

(220) 8.9.2003

(442) 5.10.2004

(450) 1.4.2005

(511) 35, 38, 41, 42 NCL (8)

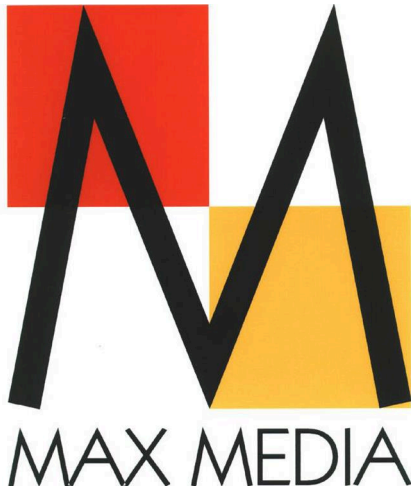
(511) 35 - Reklama.

38 - Elektronická pošta, počítačová komunikácia, prenos správ a obrazových informácií pomocou počítača.

41 - Digitálna tvorba obrazov na výstupných zariadeniach, elektronická edičná činnosť v malom (DTP služby), fotografovanie, školenie, tvorba videofilmov.

42 - Grafický dizajn, návrh počítačových systémov, tvorba softvéru, vytváranie a udržiavanie počítačových stránok (web) pre zákazníkov.

(540)



(550) obrazová
 (591) čierna, oranžová, červená
 (732) Hrabovec Juraj, Ing., D. Virgoviča 2, Pezinok, SK;

(111) 208291

(151) 12.1.2005
 (156) 6.10.2023
 (180) 6.10.2033
 (210) 2831-2003
 (220) 6.10.2003
 (442) 5.10.2004
 (450) 1.4.2005

(511) 14 NCL (8)

(511) 14 - Šperky, klenoty, hodinky.

(540) VICTORIA'S SECRET

(550) slovná
 (732) Victoria's Secret Stores Brand Management, LLC, 4 Limited Parkway, Reynoldsburg, OH 43068, US;
 (740) Zivko Mijatovic and Partners s. r. o., Bratislava, SK;

(111) 208475

(151) 8.2.2005
 (156) 9.9.2023
 (180) 9.9.2033
 (210) 2541-2003
 (220) 9.9.2003
 (442) 3.11.2004
 (450) 5.5.2005

(511) 3, 7, 8 NCL (8)

(511) 3 - Pracie prípravky, prípravky na bielenie, čistenie, leštenie, odmasťovanie a brúsenie, prostriedky na čistenie sporákov, autokozmetické prípravky, mydlá, kozmetické prípravky, parfuméria, vonné oleje, vlasové vody, zubné pasty, ústne vody nie na lekárske účely, brúsne plátno, brúsne plátno leštiace, brúsne prípravky, brúsny papier, brúsny papier leštiaci.
 7 - Stroje a obrábacie stroje zahrnuté do tejto triedy, motory (s výnimkou motorov do pozemných vozidiel), časti motorov (všetkých druhov s výnimkou motorov do pozemných vozidiel), čistiace elektrické stroje a prístroje, súkolesia a hnacie remene ako časti strojov, poľnohospodárske nástroje okrem nástrojov

poháňaných ručne, liahne na vajcia, maznice ako časti strojov, kuchynské elektromechanické prístroje pre domácnosť (drviče, mixéry, mlynčeky), strojné rezné nástroje, práčky na bielizeň, umývačky riadu, vysávače, dopravníky pásové a pneumatikové, elektrické zväračky ako stroje, razidlá ako stroje, brúsne kamene (časti strojov), brúsne kotúče (časti strojov).

8 - Nádrie a nástroje s ručným pohonom, nožiarske výrobky vrátane nožiarskych výrobkov z drahých kovov, jedálenské príbory, britvy, kovové náčinie a nástroje na manikúru a pedikúru, elektrické holiace strojčeky, elektrické strojčeky na strihanie vlasov a srsti, sečné a bodné zbrane, razidlá (ručné nástroje), brúsne kamene (ručné nástroje), brúsne kotúče (ručné nástroje), šmirgľové brúsne kotúče, brúsne nástroje (na ručné brúsenie), brúsy (ručné nástroje).

(540)



(550) obrazová
 (732) ALCA CZ SE, Branická 275/93, Braník, Praha 4, CZ;
 (740) Mešková Viera, Ing., Bratislava, SK;

(111) 208476

(151) 8.2.2005
 (156) 9.9.2023
 (180) 9.9.2033
 (210) 2542-2003
 (220) 9.9.2003
 (442) 3.11.2004
 (450) 5.5.2005

(511) 3, 7, 8 NCL (8)

(511) 3 - Pracie prípravky, prípravky na bielenie, čistenie, leštenie, odmasťovanie a brúsenie, prostriedky na čistenie sporákov, autokozmetické prípravky, mydlá, kozmetické prípravky, parfuméria, vonné oleje, vlasové vody, zubné pasty, ústne vody nie na lekárske účely, brúsne plátno, brúsne plátno leštiace, brúsne prípravky, brúsny papier, brúsny papier leštiaci.
 7 - Stroje a obrábacie stroje zahrnuté do tejto triedy, motory (s výnimkou motorov do pozemných vozidiel), časti motorov (všetkých druhov s výnimkou motorov do pozemných vozidiel), čistiace elektrické stroje a prístroje, súkolesia a hnacie remene ako časti strojov, poľnohospodárske nástroje okrem nástrojov poháňaných ručne, liahne na vajcia, maznice ako časti strojov, kuchynské elektromechanické prístroje pre

domácnosť (drviče, mixéry, mlynčeky), strojné rezné nástroje, práčky na bielizeň, umývačky riadu, vysávače, dopravníky pásové a pneumatikové, elektrické zväračky ako stroje, razidlá ako stroje, brúsne kamene (časti strojov), brúsne kotúče (časti strojov).

8 - Nástroje a nástroje s ručným pohonom, nožiarske výrobky vrátane nožiarskych výrobkov z drahých kovov, jedálenské príbory, britvy, kovové náčinie a nástroje na manikúru a pedikúru, elektrické holiace strojčeky, elektrické strojčeky na strihanie vlasov a srsti, sečné a bodné zbrane, razidlá (ručné nástroje), brúsne kamene (ručné nástroje), brúsne kotúče (ručné nástroje), šmirgľové brúsne kotúče, brúsne nástroje (na ručné brúsenie), brúsy (ručné nástroje).

(540) ALCA

(550) slovná
(732) ALCA CZ SE, Branická 275/93, Braník, Praha 4, CZ;
(740) Mešková Viera, Ing., Bratislava, SK;

(111) 208492

(151) 8.2.2005
(156) 9.10.2023
(180) 9.10.2033
(210) 2893-2003
(220) 9.10.2003
(442) 3.11.2004
(450) 5.5.2005
(511) **36, 37** NCL (8)

(511) 36 - Prenájom nehnuteľností, správa nehnuteľností.
37 - Príprava a výstavba nehnuteľného majetku.

(540) PROLOGIS

(550) slovná
(732) ProLogis, a Maryland real estate investment trust, 4545 Airport Way, Denver, Colorado, US;
(740) ŽOVICOVÁ & ŽOVIC IP, s.r.o., Patentová, známková a právna kancelária, Bratislava, SK;

(111) 208564

(151) 8.2.2005
(156) 19.11.2023
(180) 19.11.2033
(210) 3391-2003
(220) 19.11.2003
(300) 78/252633, 21.5.2003, US
(442) 3.11.2004
(450) 5.5.2005

(511) 9 NCL (8)

(511) 9 - Stiahnutelný počítačový softvér na správu stolných počítačov.

(540) DESKTOP AUTHORITY

(550) slovná
(732) Quest Software Inc., 20 Enterprise, Suite 100, Aliso Viejo, CA 92656, US;
(740) HAVEL & PARTNERS s.r.o., advokátska kancelária, Bratislava, SK;

(111) 208636

(151) 9.2.2005
(156) 26.9.2023

(180) 26.9.2033

(210) 2704-2003

(220) 26.9.2003

(442) 3.11.2004

(450) 5.5.2005

(511) 21 NCL (8)

(511) 21 - Zubné kefky.

(540) REACH DUAL EFFECT

(550) slovná

(732) LG HOUSEHOLD & HEALTH CARE LTD., 58, Saemunan-ro, Jongno-gu, Seoul, KR;

(740) MAJLINGOVÁ & PARTNERS, s. r. o., Bratislava, SK;

(111) 208638

(151) 9.2.2005

(156) 26.9.2023

(180) 26.9.2033

(210) 2709-2003

(220) 26.9.2003

(300) 003292117, 29.7.2003, EM

(442) 3.11.2004

(450) 5.5.2005

(511) 35 NCL (8)

(511) 35 - Maloobchodné služby týkajúce sa odevov, pokrývok hlavy a obuvi.

(540) Anson's

(550) slovná

(732) JC New Retail AG, Innere Güterstrasse 2, 6300 Zug, CH;

(111) 208646

(151) 9.2.2005

(156) 1.10.2023

(180) 1.10.2033

(210) 2778-2003

(220) 1.10.2003

(442) 3.11.2004

(450) 5.5.2005

(511) 33 NCL (8)

(511) 33 - Alkoholické nápoje s výnimkou piva a liehoviny.

(540) VO35KA

(550) slovná

(732) FRUCONA Košice, a. s., Textilná 6, Košice, SK;

(111) 208648

(151) 9.2.2005

(156) 1.10.2023

(180) 1.10.2033

(210) 2780-2003

(220) 1.10.2003

(442) 3.11.2004

(450) 5.5.2005

(511) 33 NCL (8)

(511) 33 - Alkoholické nápoje s výnimkou piva a liehoviny.

(540) TUZEMSKÝ R

(550) slovná

(732) FRUCONA Košice, a. s., Textilná 6, Košice, SK;

(111) 208649

(151) 9.2.2005

(156) 1.10.2023

(180) 1.10.2033

(210) 2782-2003

(220) 1.10.2003

(442) 3.11.2004

(450) 5.5.2005

(511) 33 NCL (8)

(511) 33 - Alkoholické nápoje s výnimkou piva a liehoviny.

(540) R TUZEMSKÝ

(550) slovná

(732) FRUCONA Košice, a. s., Textilná 6, Košice, SK;

(111) 208781

(151) 4.3.2005

(156) 18.9.2023

(180) 18.9.2033

(210) 2633-2003

(220) 18.9.2003

(442) 1.12.2004

(450) 2.6.2005

(511) 3, 7, 8 NCL (8)

(511) 3 - Brusivá.

7 - Rezné a brúsne kotúče (časti strojov).

8 - Rezné a brúsne kotúče (ručné nástroje).

(540)

OPTIMA
diamant

(550) obrazová

(732) KK 21 s.r.o., Hradecká 569, Polabiny, Pardubice, CZ;

(740) Belička Ivan, Ing., Banská Bystrica, SK;

(111) 208812

(151) 4.3.2005

(156) 9.10.2023

(180) 9.10.2033

(210) 2874-2003

(220) 9.10.2003

(442) 1.12.2004

(450) 2.6.2005

(511) 5, 29, 30, 32, 35, 39, 40 NCL (8)

(511) 5 - Výrobky dietetické na farmaceutické a liečebné účely, zdravotnú prevenciu a rekondíciu, najmä medicínálne a dietetické čaje vrátane ich zmesí, sirupy a nápoje určené na liečebné účely všetkých druhov.

29 - Sušené a konzervované ovocie, byliny, zelenina a iné prírodné produkty, napr. korene, hriby a kôry vrátane ich zmesí.

30 - Čaje všetkých druhov vrátane ich zmesí, najmä čaje sypané, porciované, vrecúškované,

lisované, instantné a čajové extrakty z ovocia, bylín, zeleniny a iných prírodných produktov, napr. koreňov, kôry, a to prírodné i aromatizované vrátane s prídavkom vitamínov a minerálnych vlákien a látok a ochucovacích prípravkov, čajové esencie prírodné i ochutené, koreniny a ochucovacie potravinárske prípravky.

32 - Nealkoholické nápoje, najmä nealkoholické mušty, ovocné a zeleninové šťavy, nektáre a výťažky, nealkoholické aperitívy a koktaily, prírodné a sýtené minerálne, stolové a pramenité vody ochutené, limonády, instantné a koncentrované nápoje vrátane nápojov energetických, vitaminizovaných a ionizovaných, dietetické nápoje neliečebné vrátane vitaminizovaných, prípravky na výrobu nealkoholických nápojov, napr. prášky, granuly, tablety, koncentráty a sirupy, extrakty, výluhy a iné prípravky na výrobu nealkoholických nápojov vrátane ich príchuťí.

35 - Sprostredkovanie nákupu a predaja tovarov v odbore čajov, nápojov, bylín, ovocia, zeleniny a iných prírodných potravinárskych výrobkov a produktov na farmaceutické a liečebné účely, reklamná, propagačná a inzertná činnosť v danom odbore, obchodný informačný servis a poradenská činnosť v daných odboroch, distribúcia tovarov, propagačných tlačovín a textov na reklamné účely, organizovanie a usporadúvanie propagačných a/alebo komerčných výstav, propagačných a reklamných akcií vrátane prehliadok výrobkov a služieb, obchodný manažment a prieskum trhu, pomoc pri riadení obchodnej činnosti, obchodné zastupovanie tuzemských a zahraničných firiem, dovozná a vývozná agentúra, podnikateľsko-obchodný informačný servis a poradenská, konzultačná a sprostredkovateľská činnosť v daných odboroch.

39 - Balenie, skladovanie, expedícia a preprava čajov, sušených bylín, ovocia, zeleniny, vitamínových prípravkov a iných prírodných produktov, nealkoholických nápojov a sirupov na potravinárske, liečebné a farmaceutické účely.

40 - Spracovanie čaju, ovocia, zeleniny, bylín, vitamínových prípravkov, esencií a iných prírodných produktov, napr. koreňov, hribov a kôry na potravinárske, liečebné a farmaceutické účely.

(540)

(550) obrazová

(732) Dr. Müller Pharma s.r.o., U Mostku 182, Pouchov, Hradec Králové, CZ;

(740) Hojčuš Peter, Ing., Bratislava, SK;

(111) 208859

(151) 4.3.2005

(156) 9.10.2023

(180) 9.10.2033

(210) 2873-2003

(220) 9.10.2003

(442) 1.12.2004

(450) 2.6.2005

(511) 5, 29, 30, 32, 35, 39, 40 NCL (8)

(511) 5 - Výrobky dietetické na farmaceutické a liečebné účely, zdravotnú prevenciu a rekondíciu, najmä medicínálne a dietetické čaje vrátane ich zmesí, sirupy a nápoje určené na liečebné účely všetkých druhov.

29 - Sušené a konzervované ovocie, byliny, zelenina a iné prírodné produkty, napr. korene, hriby a kôry vrátane ich zmesí.

30 - Čaje všetkých druhov vrátane ich zmesí, najmä čaje sypané, porciované, vrecúškové, lisované, instantné a čajové extrakty z ovocia, bylín, zeleniny a iných prírodných produktov, napr. koreňov, kôry a to prírodné i aromatizované, vrátane s prídavkom vitamínov a minerálnych vlákien a látok a ochucovacích prípravkov, čajové esencie prírodné i ochutené, koreniny a ochucovacie potravinárske prípravky.

32 - Nealkoholické nápoje, najmä nealkoholické mušty, ovocné a zeleninové šťavy, nektáre a výťažky, nealkoholické aperitívy a koktaily, prírodné a sytené minerálne, stolové a pramenité vody ochutené, limonády, instantné a koncentrované nápoje, vrátane nápojov energetických, vitaminizovaných a ionizovaných, dietetické nápoje neliečebné, vrátane vitaminizovaných, prípravky na výrobu nealkoholických nápojov, napr. prášky, granuly, tablety, koncentráty a sirupy, extrakty, výluhy a iné prípravky na výrobu nealkoholických nápojov, vrátane ich príchuťí.

35 - Sprostredkovanie nákupu a predaja tovarov v odbore čajov, nápojov, bylín, ovocia, zeleniny a iných prírodných potravinárskych výrobkov a produktov na farmaceutické a liečebné účely, reklamná, propagačná a inzertná činnosť v danom odbore, obchodný informačný servis a poradenská činnosť v daných odboroch, distribúcia tovarov, propagačných tlačovín a textov na reklamné účely, organizovanie a usporadúvanie propagačných a/alebo komerčných výstav, propagačných a reklamných akcií vrátane prehliadok výrobkov a služieb, obchodný manažment a prieskum trhu, pomoc pri riadení obchodnej činnosti, obchodné zastupovanie tuzemských a zahraničných firiem, dovozná a vývozná agentúra, podnikateľsko-obchodný informačný servis a poradenská, konzultačná a sprostredkovateľská činnosť v daných odboroch.

39 - Balenie, skladovanie, expedícia a preprava čajov, sušených bylín, ovocia, zeleniny, vitamínových prípravkov a iných prírodných produktov,

nealkoholických nápojov a sirupov na potravinárske, liečebné a farmaceutické účely.

40 - Spracovanie čaju, ovocia, zeleniny, bylín, vitamínových prípravkov, esencií a iných prírodných produktov, napr. koreňov, hribov a kôry na potravinárske, liečebné a farmaceutické účely.

(540) TeaStar

(550) slovná

(732) Dr. Müller Pharma s.r.o., U Mostku 182, Pouchov, Hradec Králové, CZ;

(740) Hojčuš Peter, Ing., Bratislava, SK;

(111) 208898

(151) 4.3.2005

(156) 31.10.2023

(180) 31.10.2033

(210) 3213-2003

(220) 31.10.2003

(442) 1.12.2004

(450) 2.6.2005

(511) 33 NCL (8)

(511) 33 - Vína.

(540) VÍNA Z MLYNA

(550) slovná

(732) Soósová Zuzana, Ing. Mgr., Doľany 64, Doľany, SK;

(111) 208936

(151) 4.3.2005

(156) 21.11.2023

(180) 21.11.2033

(210) 3413-2003

(220) 21.11.2003

(442) 1.12.2004

(450) 2.6.2005

(511) 44 NCL (8)

(511) 44 - Lekárske služby, rehabilitačné služby a zdravotná starostlivosť o deti a mladistvých.

(540)

HAR  **ONY**
REHABILITAČNÉ
CENTRUM, n.o.

(550) obrazová

(591) zelená, červená

(732) Rehabilitačné centrum HARMONY, n. o., Kudláková 2, Bratislava, SK;

(740) Budaj Miroslav, JUDr., Bratislava, SK;

(111) 208937

(151) 4.3.2005

(156) 21.11.2023

(180) 21.11.2033

(210) 3414-2003

- (220) 21.11.2003
 (442) 1.12.2004
 (450) 2.6.2005
(511) 45 NCL (8)
 (511) 45 - Osobné a sociálne služby poskytované tretími osobami na uspokojovanie potrieb jednotlivcov.
(540)



- (550) obrazová
 (591) zelená, červená
 (732) Nadácia Petra Dvorského HARMONY, Kudláková 2, Bratislava, SK;
 (740) Budaj Miroslav, JUDr., Bratislava, SK;

- (111) 209067**
 (151) 7.4.2005
 (156) 24.11.2023
 (180) 24.11.2033
 (210) 3428-2003
 (220) 24.11.2003
 (442) 3.1.2005
 (450) 1.7.2005
(511) 44 NCL (8)
 (511) 44 - Lekárske služby.
(540) Ústav lekárskej kozmetiky
 (550) slovná
 (732) Ústav lekárskej kozmetiky s.r.o., Hriňovská 7540/7, Bratislava-Staré Mesto, SK;

- (111) 209085**
 (151) 7.4.2005
 (156) 19.12.2023
 (180) 19.12.2033
 (210) 3710-2003
 (220) 19.12.2003
 (442) 3.1.2005
 (450) 1.7.2005
(511) 43 NCL (8)
 (511) 43 - Hotelové a motelové služby.
(540)

EMBASSY SUITES

- (550) obrazová

- (732) Hilton Worldwide Manage Limited, Maple Court Central Park, Reeds Crescent, Watford WD24 4QQ, GB;
 (740) Bušová Eva, JUDr., Bratislava, SK;

- (111) 209175**
 (151) 8.4.2005
 (156) 25.11.2023
 (180) 25.11.2033
 (210) 3439-2003
 (220) 25.11.2003
 (442) 3.1.2005
 (450) 1.7.2005
(511) 30 NCL (8)
 (511) 30 - Čokoládové produkty.
(540) TRIBLES
 (550) slovná
 (732) Mondelez Slovakia Intellectual Property s.r.o., Račianska 44, Bratislava, SK;

- (111) 209205**
 (151) 8.4.2005
 (156) 12.12.2023
 (180) 12.12.2033
 (210) 3628-2003
 (220) 12.12.2003
 (442) 3.1.2005
 (450) 1.7.2005
(511) 5 NCL (8)
 (511) 5 - Farmaceutické, zverolekárske a zdravotnícke prípravky, dietetické látky prispôsobené na lekárske účely, potrava pre dojčatá, náplasti, obväzový materiál, hmoty na plombovanie zubov a zubné vosky, dezinfekčné prostriedky, prípravky na ničenie hmyzu, fungicídy, herbicídy.
(540) GARDASIL
 (550) slovná
 (732) Merck Sharp & Dohme LLC, 126 East Lincoln Ave., P.O. Box 2000, Rahway, NJ 07065, US;
 (740) TOMEŠ – Patentová a známková kancelária, s. r. o., Bratislava, SK;

- (111) 209285**
 (151) 3.5.2005
 (156) 1.10.2023
 (180) 1.10.2033
 (210) 2770-2003
 (220) 1.10.2003
 (442) 8.9.2004
 (450) 1.7.2005
(511) 3, 5 NCL (9)
 (511) 3 - Prípravky pracie a bieliace, čistiace, leštiace, odmasťovacie, vodičky a farby na vlasy, osobné dezodoranty, vlasové prípravky, všetky uvedené výrobky s vylúčením výrobkov určených deťom.
 5 - Výrobky veterinárske, výrobky hygienické, napr. nohavičky, obrúsky, vložky, vata, tampóny, výrobky dietetické pre chorých, výrobky chemické na lekárske účely, multivitamínové prípravky a nápoje na liečebné účely, potravinové doplnky na liečebné účely,

posilňujúce a podporné minerálne látky a vitamíny na liečebné účely, náplasti, obväzový materiál, prostriedky dezinfekčné na ničenie rastlinných a živočíšnych škodcov, antiparazitné látky, všetky uvedené výrobky s vylúčením výrobkov určených deťom.

(540) BARNY'S

(550) slovná

(732) LIGHTHOUSE INTERNATIONAL INC., 255 Keele St., Toronto, Ontario M6P-2K1, CA;

(740) LITVÁKOVÁ A SPOL., s. r. o., Bratislava, SK;

(111) 209323

(151) 9.5.2005

(156) 11.9.2023

(180) 11.9.2033

(210) 2559-2003

(220) 11.9.2003

(442) 4.2.2005

(450) 4.8.2005

(511) 5, 29, 30, 35, 39 NCL (8)

(511) 5 - Výrobky diietetické a zdravotnícke na liečebné účely, zdravotnú prevenciu a rekondíciu, najmä medicínálne a diietetické čaje a čajové zmesi všetkých druhov, napr. čaje ovocné, bylinné a čaje z iných prírodných produktov, diietetické a vitamínové preparáty na humánne a veterinárne použitie, najmä vitamínové nápoje a povzbudzujúce prípravky z ovocia, bylín a iných prírodných produktov, napr. výluhy, výťažky štiav, farmaceutické odvary a liečebné roztoky.

29 - Sušené, konzervované a varené ovocie a zelenina vrátane ich zmesí, sušené a varené byliny a iné prírodné produkty vrátane ich zmesí ako jedlé potraviny.

30 - Čaje všetkých druhov vrátane ich zmesí, sypané, porciované, sáčkované, lisované a instantné, napr. z ovocia, bylín a iných prírodných produktov, prírodné i aromatizované vrátane s prídavkom vitamínov a minerálnych vlákien, čajové extrakty prírodné i ochutené.

35 - Sprostredkovanie obchodu s tovarmi v rozsahu predmetu činnosti, organizovanie, zabezpečovanie a usporiadanie propagačných a/alebo komerčných výstav, propagačných a reklamných akcií, organizovanie komerčných alebo reklamných veľtrhov, distribúcia tovarov na reklamné účely, vedenie obchodných záležitostí, obchodný manažment a podnikové poradenstvo, marketing, pomoc pri riadení obchodnej činnosti, obchodné zastupovanie tuzemských a zahraničných firiem, kancelárie zaoberajúce sa dovozom a vývozom, maloobchodná činnosť s čajmi, diietickými a vitamínovými preparátmi.

39 - Balenie, skladovanie, expedícia a preprava čajov, sušených bylín, ovocia, zeleniny, vitamínových prípravkov a iných prírodných produktov.

(540) TWIGI

(550) slovná

(732) Dr. Müller Pharma s.r.o., U Mostku 182, Pouchov, Hradec Králové, CZ;

(740) Hojčuš Peter, Ing., Bratislava, SK;

(111) 209957

(151) 9.6.2005

(156) 5.3.2024

(180) 5.3.2034

(210) 706-2004

(220) 5.3.2004

(442) 4.3.2005

(450) 8.9.2005

(511) 9 NCL (8)

(511) 9 - Počítačový hardvér a softvér, počítače, monitory, klávesnice, myši, počítačové disky, CD mechaniky, počítačové periférie, spínacie napájacie zdroje, sieťové vybavenie a programy, zariadenia na prepojenie sietí, dosky s obvody a adaptérové karty, diely a príslušenstvo k všetkým uvedeným tovarom, počítačové programy.

(540) VERITON

(550) slovná

(732) Acer Incorporated, 7F-5, No. 369, Fuxing N. Rd., Songshan Dist., Taipei City 10541, TW;

(740) Tomeš Pavol, Ing., Bratislava, SK;

(111) 210039

(151) 15.6.2005

(156) 29.9.2023

(180) 29.9.2033

(210) 2716-2003

(220) 29.9.2003

(442) 4.3.2005

(450) 8.9.2005

(511) 35, 37, 42 NCL (8)

(511) 35 - Sprostredkovanie obchodu s tovarmi; prieskum a výskum trhu.

37 - Stavebníctvo, stavebný dozor; stavebná činnosť; montovanie lešení; murárstvo; murovanie; pokrývanie budov; stavebné informácie; odborné poradenstvo v oblasti stavebníctva

42 - Architektúra (architektonické služby); projektovanie stavieb; štúdie technických projektov, projektová činnosť, najmä v oblasti investičnej výstavby; projektová činnosť v oblasti pozemných stavieb, najmä stavebná časť, stavebná fyzika a statika; inžinierska činnosť v oblasti investičnej výstavby; vypracovanie stavebných výkresov; technický prieskum; strojársky výskum; expertízy (inžinierske práce); prieskumy (inžinierske práce); poradenstvo a konzultácie v oblasti stavebníctva; výskumná a vývojová činnosť v oblasti stavebníctva.

(540)



- (550) obrazová
 (591) biela, čierna, červená
 (732) PROMA, s. r. o., Bytčická 16, Žilina, SK;
 (740) Gajdošíková Zuzana, Ing., Bratislava, SK;

(111) 210040

- (151) 15.6.2005
 (156) 29.9.2023
 (180) 29.9.2033
 (210) 2717-2003
 (220) 29.9.2003
 (442) 4.3.2005
 (450) 8.9.2005
(511) 35, 37, 42 NCL (8)

(511) 35 - Sprostredkovanie obchodu s tovarmi; prieskum a výskum trhu.

37 - Stavebníctvo, stavebný dozor; stavebná činnosť; montovanie lešení; murárstvo; murovanie; pokrývanie budov; stavebné informácie; odborné poradenstvo v oblasti stavebníctva.

42 - Architektúra (architektonické služby); projektovanie stavieb; štúdie technických projektov, projektová činnosť najmä v oblasti investičnej výstavby; projektová činnosť v oblasti pozemných stavieb najmä stavebná časť, stavebná fyzika a statika; inžinierska činnosť v oblasti investičnej výstavby; vypracovanie stavebných výkresov; technický prieskum; strojársky výskum; expertízy (inžinierske práce); prieskumy (inžinierske práce); poradenstvo a konzultácie v oblasti stavebníctva; výskumná a vývojová činnosť v oblasti stavebníctva.

(540)



- (550) obrazová
 (732) PROMA, s. r. o., Bytčická 16, Žilina, SK;
 (740) Gajdošíková Zuzana, Ing., Bratislava, SK;

(111) 210523

- (151) 10.8.2005
 (156) 19.7.2024
 (180) 19.7.2034
 (210) 2295-2004
 (220) 19.7.2004
 (442) 5.5.2005
 (450) 3.11.2005
(511) 16 NCL (8)
 (511) 16 - Papiernický tovar, písacie potreby, kancelárske potreby (okrem nábytku).

(540)

SNOWMAN

- (550) obrazová
 (732) Seiko Seisakusho Co., Ltd., 14-14 2-chome, Misaki, Suminoe-ku, Osaka, JP;
 (740) FAJNOR IP s.r.o., Bratislava, SK;

(111) 210544

- (151) 9.8.2005
 (156) 14.4.2024
 (180) 14.4.2034
 (210) 1211-2004
 (220) 14.4.2004
 (442) 5.5.2005
 (450) 3.11.2005
(511) 35, 37, 38, 42 NCL (8)
 (511) 35 - Maloobchodné služby v oblasti výpočtovej techniky, maloobchodné služby v oblasti počítačového softvéru, rozširovanie reklamných oznamov, vydávanie aktualizované reklamných materiálov, uverejňovanie reklamných textov, vydávanie reklamných alebo

náborových textov, prenájom reklamných priestorov vrátane virtuálnych, poradenstvo v oblasti reklamy a propagácie, spracovanie textov, reklamná a inzertná činnosť prostredníctvom akéhokoľvek média, najmä prostredníctvom dátovej alebo informačnej siete, on-line reklama na počítačovej komunikačnej sieti, poskytovanie informácií vrátane multimediálnych a iných informačných produktov všetkých druhov reklamného charakteru, prenájom reklamných informačných a komunikačných miest, sprostredkovanie v obchodných vzťahoch.

37 - Montáž, inštalácia, údržba a opravy výpočtovej techniky, poradenstvo v oblasti montáže, inštalácie, údržby a opráv výpočtovej techniky.

38 - Elektronická pošta, telefónna komunikácia, komunikácia prostredníctvom optických káblov, počítačová komunikácia, poskytovanie telekomunikačného pripojenia do svetovej počítačovej siete, vytváranie dočasných a trvalých počítačových sietí, poskytovanie užívateľského pripojenia do svetovej počítačovej siete, prenos správ a obrazových informácií pomocou počítača, služby zabezpečujúce vstup do telekomunikačných sietí, služby diaľkových dátových prenosov, telekonferenčné služby vrátane videokonferencií, sprostredkovanie poskytovania telekomunikačného pripojenia do svetovej počítačovej siete, sprostredkovanie poskytovania užívateľského pripojenia do svetovej počítačovej siete, sprostredkovanie telefónnej komunikácie, poradenstvo v oblasti telekomunikačných služieb.

42 - Grafický dizajn, hostovanie na webových stránkach, hostovanie počítačových serverov, správa počítačových serverov a počítačových sietí, inštalácia počítačových programov, automatizované spracovávanie údajov, obnovovanie počítačových databáz, počítačové programovanie, servis počítačových programov, poradenské služby v oblasti počítačového hardvéru a softvéru, servis počítačových programov, tvorba softvéru, prenájom počítačového softvéru, vytváranie a udržiavanie webových stránok pre zákazníkov, analýza softvéru, analýza počítačového hardvéru, navrhovanie počítačových systémov a dátových sietí, sprostredkovanie hostovania počítačových serverov, grafického dizajnu, vytvárania a udržiavanie webových stránok pre zákazníkov.

(540) SEAL

(550) slovná

(732) SEAL IT Services, s.r.o., Topoľová 2, Bratislava, SK;

(740) BRICHTA & PARTNERS s. r. o., Bratislava, SK;

(111) 212212

(151) 5.12.2005

(156) 23.10.2023

(180) 23.10.2033

(210) 3088-2003

(220) 23.10.2003

(442) 5.10.2004

(450) 2.2.2006

(511) 30 NCL (8)

(511) 30 - Pekárske výrobky, trvanlivé pečivo sladké aj slané, jemné pečivo, cukrárske výrobky, náplne, krémy

a polevy, cukrovinky, výrobky z obilnín, cereálne výrobky, múka, cukor, káva, čaj, kakao, čokoláda, nápoje kávové, kakaové a čokoládové, zmrzlina, mrazené krémy.

(540) ČOKOHORALKY

(550) slovná

(732) Opavia - LU, s.r.o., Karolinská 661, Praha 8 - Karlín, CZ;

(111) 235902

(151) 10.10.2013

(156) 26.4.2023

(180) 26.4.2033

(210) 751-2013

(220) 26.4.2013

(442) 2.7.2013

(450) 2.12.2013

(511) 25, 28, 35, 41 NCL (10)

(511) 25 - Bundy, cyklistické oblečenie, čiapky, čelenky, futbalová obuv, gamaše, gymnastické cvičky, kombinézy, košele, lyžiarske rukavice, lyžiarske topánky, nepremokavé odevy, nohavice, obuv, odevy, palčiaky, parky, plátenná obuv, plavky, plážové oblečenie, pletené svetre, pončá, ponožky, protišmykové pomôcky na obuv, rukavice, sandále, spodná bielizeň zabraňujúca poteniu, svetre, šály, športová obuv, športové tričká, športové dresy, telocvičné úbory, topánky na šport, topánky, vesty.

28 - Bicykle, boby, boxerské rukavice, boxovacie vrecia, činky, hokejky, horolezecké opasky, hracie lopty, kolieskové korčule, kolobežky, korčule, lyže, lyžiarske viazanie, plutvy na plávanie, posilňovacie stroje, puky, rakety, skejtbordy, snežnice, snoubordy, stacionárne bicykle, stolný tenis, stúpacie železá, trampolíny, vosky na lyže.

35 - Maloobchodné služby s tovarmi uvedenými v triedach 25 a 28.

41 - Požičiavanie športového výstroja (s výnimkou dopravných prostriedkov).

(540)



(550) obrazová

(591) červená, čierna

(732) Ing. Peter Lichý - SPORT RYSY, Nám. sv. Egídia 33/77, Poprad, SK;

(111) 236833

(151) 12.3.2014

(156) 11.9.2023

(180) 11.9.2033

(210) 1662-2013

(220) 11.9.2013
 (442) 2.12.2013
 (450) 6.5.2014
(511) 43 NCL (10)
 (511) 43 - Stravovacie služby.
(540)



(550) obrazová
 (591) oranžová, zelená
 (732) Euro-Ázijské Konzultačné a Vzdelávacie Centrum, s.r.o.,
 Roľnícka 142, Bratislava, SK;

(111) 236837

(151) 12.3.2014
 (156) 16.9.2023
 (180) 16.9.2033
 (210) 1692-2013
 (220) 16.9.2013
 (442) 2.12.2013
 (450) 6.5.2014
(511) 35, 45 NCL (10)

(511) 35 - Marketing, informácie (obchodné alebo podnikateľské), obchodné alebo podnikateľské poradenstvo (odborné), poradenstvo v obchodnej činnosti.

45 - Advokátske služby, duševné vlastníctvo (poradenstvo v oblasti práv), duševné vlastníctvo (služby v oblasti ochrany), poradenstvo v oblasti práv duševného vlastníctva, právny výskum, služby rozhodcovských súdov, služby v oblasti ochrany duševného vlastníctva.

(540)

ADVOKÁTSKA KANCELÁRIA

(550) obrazová
 (591) bordovobiela
 (732) OXYGEN production, s.r.o., Ružinovská 3, Bratislava,
 SK;

(111) 236848

(151) 12.3.2014
 (156) 25.9.2023
 (180) 25.9.2033
 (210) 1761-2013
 (220) 25.9.2013
 (442) 2.12.2013
 (450) 6.5.2014
(511) 7, 11, 32, 40, 42, 43 NCL (10)

(511) 7 - Zariadenia na výrobu sýtenej vody, zariadenia na výrobu minerálnej vody, stroje na výrobu sýtených nápojov.

11 - Zariadenia na filtrovanie vody, zariadenia na úpravu vody, filtre na pitnú vodu, bojler, ohrievače vody, ionizátory na úpravu vzduchu a vody, prístroje a zariadenia na zmäkčovanie vody, zariadenia a stroje na čistenie vody, zariadenia na chladenie vody, tlakové zásobníky vody.

32 - Nealkoholické nápoje, vody (nápoje), prípravky na výrobu sýtenej vody, minerálne vody (nápoje), prípravky na výrobu minerálnej vody, sódová voda (sódovka), stolové vody, sýtené vody, prírodná minerálna voda.

40 - Úprava vody.

42 - Rozbory vody.

43 - Prenájom automatov na pitnú vodu.

(540)

(550) obrazová
 (591) čierna, modrá, svetlo modrá, biela
 (732) AQUA PRO EUROPE, a.s., Pod Furčou 7, Košice 1, SK;
 (740) Advokátska kancelária VASIL, ŠIMONOVIC & partners,
 s.r.o., Košice, SK;

(111) 236849

(151) 12.3.2014
 (156) 25.9.2023
 (180) 25.9.2033
 (210) 1762-2013
 (220) 25.9.2013
 (442) 2.12.2013
 (450) 6.5.2014
(511) 7, 11, 32, 40, 42, 43 NCL (10)
 (511) 7 - Zariadenia na výrobu sýtenej vody, zariadenia na výrobu minerálnej vody, stroje na výrobu sýtených nápojov.
 11 - Zariadenia na filtrovanie vody, zariadenia na úpravu vody, filtre na pitnú vodu, bojler, ohrievače vody, ionizátory na úpravu vzduchu a vody, prístroje a zariadenia na zmäkčovanie vody, zariadenia a stroje

na čistenie vody, zariadenia na chladenie vody, tlakové zásobníky vody.

32 - Nealkoholické nápoje, vody (nápoje), prípravky na výrobu sýtenej vody, minerálne vody (nápoje), prípravky na výrobu minerálnej vody, sódová voda (sódovka), stolové vody, sýtené vody, prírodná minerálna voda.

40 - Úprava vody.

42 - Rozbory vody.

43 - Prenájom automatov na pitnú vodu.

(540)



(550) obrazová

(591) čierna, modrá, svetlo modrá, biela

(732) AQUA PRO EUROPE, a.s., Pod Furčou 7, Košice 1, SK;

(740) Advokátska kancelária VASIĽ, ŠIMONOVÍČ & partners, s.r.o., Košice, SK;

(111) 236850

(151) 12.3.2014

(156) 25.9.2023

(180) 25.9.2033

(210) 1763-2013

(220) 25.9.2013

(442) 2.12.2013

(450) 6.5.2014

(511) 7, 11, 32, 40, 42, 43 NCL (10)

(511) 7 - Zariadenia na výrobu sýtenej vody, zariadenia na výrobu minerálnej vody, stroje na výrobu sýtených nápojov.

11 - Zariadenia na filtrovanie vody, zariadenia na úpravu vody, filtre na pitnú vodu, bojler, ohrievače vody, ionizátory na úpravu vzduchu a vody, prístroje a zariadenia na zmäkčovanie vody, zariadenia a stroje na čistenie vody, zariadenia na chladenie vody, tlakové zásobníky vody.

32 - Nealkoholické nápoje, vody (nápoje), prípravky na výrobu sýtenej vody, minerálne vody (nápoje), prípravky na výrobu minerálnej vody, sódová voda (sódovka), stolové vody, sýtené vody, prírodná minerálna voda.

40 - Úprava vody.

42 - Rozbory vody.

43 - Prenájom automatov na pitnú vodu.

(540)



(550) obrazová

(591) čierna, modrá

(732) AQUA PRO EUROPE, a.s., Pod Furčou 7, Košice 1, SK;

(740) Advokátska kancelária VASIĽ, ŠIMONOVÍČ & partners, s.r.o., Košice, SK;

(111) 237030

(151) 15.4.2014

(156) 12.9.2023

(180) 12.9.2033

(210) 1682-2013

(220) 12.9.2013

(442) 8.1.2014

(450) 3.6.2014

(511) 16, 21, 25, 26, 29, 30, 31, 35, 40, 44 NCL (10)

(511) 16 - Papiernický tovar a písacie potreby; papierové podložky pod poháre; kalendáre; darčkové papierenské výrobky; papierové, lepenkové alebo plastové vrecia a výrobky na balenie, obaľovanie a skladovanie; igelitové alebo papierové tašky na nákup.

21 - Poháre, šálky, hrnčeky na pitie; podložky pod poháre (stolový riad); podnosy (táčne).

25 - Odevy; mikiny; košeľe; pokrývky hlavy; šilty proti slnku (pokrývky hlavy); šatky, šály; opasky (časti odevov); kravaty.

26 - Odevné doplnky; ozdobné gombíky; ozdobné spony.

29 - Mäso; hydina; mlieko; mliečne výrobky; mliečne nápoje obsahujúce prevažne mlieko; syry; syrové výrobky; spracovaný syr.

30 - Spracované obilniny určené na ľudskú konzumáciu; obilniny na výrobu cestovín; drvená pšenica; mletá pšenica; sladová pšenica; lúpaný ovos; mletý ovos; lúpaný jačmeň; mletý jačmeň; pražený jačmeň a slad (náhrada kávy); jačmenné krúpy; jačmenné vločky; ražná múka; ražné celozrnné melivo.

31 - Surové obilniny (nespracované); nespracovaná pšenica; nespracovaný ovos; nespracovaný jačmeň; raž; sladové obilniny (nespracované); sladový jačmeň; spracované obilniny (potrava pre zvieratá); spracovaný ovos (potrava pre zvieratá); slama; slama (podstielka); slama (materiál na prikrytie pôdy); krmivo pre zvieratá z rastlinných materiálov; seno; slama (krmivo).

35 - Maloobchodné a veľkoobchodné služby s výrobkami uvedenými v triedach 29, 30 a 31 tohto zoznamu; obchodné sprostredkovanie služieb uvedených v triedach 40 a 44 tohto zoznamu.

40 - Výroba siláže.
44 - Poľnohospodárstvo (agrotechnika); kosenie a zber sena a obilnín.

(540)



(550) obrazová
(591) sivá RGB 112, 113, 115; zelená RGB 151, 191, 13; modrá RGB 57, 169, 220
(732) Rolnícke družstvo Čierne - Svrčinovec, Horná 1632, Čadca, SK;
(740) Ďurica Ján, Ing., Považská Bystrica, SK;

(111) 237034

(151) 15.4.2014
(156) 16.9.2023
(180) 16.9.2033
(210) 1689-2013
(220) 16.9.2013
(442) 8.1.2014
(450) 3.6.2014

(511) 35, 39, 40 NCL (10)

(511) 35 - Služby predplácania novín a časopisov (pre tretie osoby); rozširovanie reklamných materiálov zákazníkom (letáky, prospekty, tlačoviny, vzorky); rozširovanie reklamných alebo inzertných oznamov; grafická úprava tlačovín na reklamné účely; rozširovanie vzoriek tovarov; kopírovanie alebo rozmnožovanie dokumentov; reklama; zásielkové reklamné služby; uverejňovanie reklamných textov; vydávanie reklamných alebo náborových textov; aktualizovanie reklamných materiálov; marketing; marketingové štúdie; prieskum trhu; prieskum verejnej mienky.
39 - Distribúcia tovarov; distribúcia tovarov na dobierku; doručovacie služby; doručovanie novín a časopisov; doručovanie tovarov; balenie tovarov; skladovanie; skladovanie tovaru; doprava, preprava; dovoz, doprava.
40 - Tlač, tlačenie; fototlač; litografická tlač; ofsetové tlačenie, ofsetová tlač; sieťotlač, serigrafia; hĺbkotlač (fotografické leptanie).

(540)



(550) obrazová
(591) tyrkysová

(732) L. K. Permanent, spol. s r.o., Hattalova 12, Bratislava, SK;

(740) MAKARA advokátska kancelária s. r. o., Bratislava, SK;

(111) 237090

(151) 15.4.2014
(156) 6.9.2023
(180) 6.9.2033
(210) 1623-2013
(220) 6.9.2013
(442) 8.1.2014
(450) 3.6.2014

(511) 35, 38, 41, 42 NCL (10)

(511) 35 - Prenájom reklamného času v komunikačných médiách, reklama, reklama online na počítačovej komunikačnej sieti, rozširovanie reklamných materiálov zákazníkom (letáky, prospekty, tlačoviny, vzorky, reklamné oznamy, uverejňovanie reklamných textov, rozširovanie reklamných alebo inzertných oznamov, vyhľadávanie informácií v počítačových súboroch, zbieranie údajov do počítačových databáz, zoraďovanie údajov v počítačových databázach.

38 - Poskytovanie priestoru na diskusiu na internete, online komunikácia prostredníctvom počítačových sietí, poskytovanie diskusných fór online, počítačová komunikácia, prenos textových a obrazových informácií prostredníctvom počítača.

41 - Fotografická reportáž, reportárske služby, informácie o možnostiach zábavy, elektronická edičná činnosť v malom (DTP služby), informácie o výchove a vzdelávaní, organizovanie a vedenie konferencií, koučovanie (školenie), organizovanie vedomostných alebo zábavných súťaží, písanie textov (okrem reklamných), poskytovanie elektronických publikácií online (bez možnosti kopírovania), vydávanie (online) kníh a časopisov v elektronickej forme, zverejňovanie textov (okrem reklamných).

42 - Poskytovanie internetových vyhľadávačov, hostovanie na počítačových stránkach (webových stránkach), poskytovanie softvéru prostredníctvom internetu (SaaS), prenájom webových serverov, prenájom diskového priestoru serverov.

(540) Takurčitee

(550) slovná
(732) TakUrčite s.r.o., Panenská 18, Bratislava, SK;
(740) CLC advokátska kancelária s. r. o., Bratislava, SK;

(111) 237091

(151) 15.4.2014
(156) 6.9.2023
(180) 6.9.2033
(210) 1624-2013
(220) 6.9.2013
(442) 8.1.2014
(450) 3.6.2014

(511) 35, 38, 41, 42 NCL (10)

(511) 35 - Prenájom reklamného času v komunikačných médiách, reklama, reklama online na počítačovej komunikačnej sieti, rozširovanie reklamných materiálov zákazníkom (letáky, prospekty, tlačoviny,

vzorky, reklamné oznamy, uverejňovanie reklamných textov, rozširovanie reklamných alebo inzertných oznamov, vyhľadávanie informácií v počítačových súboroch, zbieranie údajov do počítačových databáz, zoraďovanie údajov v počítačových databázach.

38 - Poskytovanie priestoru na diskusiu na internete, online komunikácia prostredníctvom počítačových sietí, poskytovanie diskusných fór online, počítačová komunikácia, prenos textových a obrazových informácií prostredníctvom počítača.

41 - Fotografická reportáž, reportérske služby, informácie o možnostiach zábavy, elektronická edičná činnosť v malom (DTP služby), informácie o výchove a vzdelávaní, organizovanie a vedenie konferencií, koučovanie (školenie), organizovanie vedomostných alebo zábavných súťaží, písanie textov (okrem reklamných), poskytovanie elektronických publikácií online (bez možnosti kopírovania), vydávanie (online) kníh a časopisov v elektronickej forme, zverejňovanie textov (okrem reklamných).

42 - Poskytovanie internetových vyhľadávačov, hostovanie na počítačových stránkach (webových stránkach), poskytovanie softvéru prostredníctvom internetu (SaaS), prenájom webových serverov, prenájom diskového priestoru serverov.

(540) Takurčite

- (550) slovná
(732) TakUrčite s.r.o., Panenská 18, Bratislava, SK;
(740) CLC advokátska kancelária s. r. o., Bratislava, SK;

(111) 237116

- (151) 15.4.2014
(156) 4.11.2023
(180) 4.11.2033
(210) 2062-2013
(220) 4.11.2013
(442) 8.1.2014
(450) 3.6.2014
(511) 33 NCL (10)
(511) 33 - Alkoholické nápoje, vrátane destilátov, s výnimkou piva.

(540) TO THE LIFE LESS ORDINARY

- (550) slovná
(732) Brown-Forman Finland Ltd., Porkkalankatu 24, Helsinki, FI;
(740) Tomeš Pavol, Ing., Bratislava, SK;

(111) 237191

- (151) 15.5.2014
(156) 24.9.2023
(180) 24.9.2033
(210) 1753-2013
(220) 24.9.2013
(442) 4.2.2014
(450) 2.7.2014
(511) 9, 37 NCL (10)
(511) 9 - Elektronické radiacie prístroje a zariadenia.
37 - Údržba a opravy strojov.

(540)



- (550) obrazová
(732) CEMATECH s.r.o., Hrádza 30/13, Michalová, SK;
(740) Hojčuš Peter, Ing., Bratislava, SK;

(111) 237192

- (151) 15.5.2014
(156) 24.9.2023
(180) 24.9.2033
(210) 1754-2013
(220) 24.9.2013
(442) 4.2.2014
(450) 2.7.2014
(511) 6, 19, 37 NCL (10)
(511) 6 - Kovové stavebné materiály; kovové potrubia pre studne; kovové stavebné konštrukcie.
19 - Nekomové stavebné materiály; stavebné konštrukcie s výnimkou kovových; nekovové potrubia pre studne.
37 - Vrtanie studní; kopanie studní; informácie a poradenstvo v oblasti vrtania a kopania studní; stavebná činnosť.

(540)



- (550) obrazová
(591) modrá
(732) WELLDrilling, s.r.o., Jungmannova 1150/4, Bratislava, SK;
(740) Hojčuš Peter, Ing., Bratislava, SK;

(111) 237215

- (151) 15.5.2014
(156) 9.10.2023
(180) 9.10.2033
(210) 1879-2013
(220) 9.10.2013
(442) 4.2.2014
(450) 2.7.2014
(511) 5 NCL (10)
(511) 5 - Farmaceutické prípravky; dietetické výrobky na lekárske účely; potravinové doplnky, dietetické potravinové prísady.

(540) PHARMATON VITALITY

- (550) slovná
(732) Opella Healthcare Switzerland AG, Suurstoffi 2, CH-6343 Rotkreuz, CH;
(740) MAJLINGOVÁ & PARTNERS, s. r. o., Bratislava, SK;

(111) 237336

(151) 15.5.2014

(156) 30.5.2023

(180) 30.5.2033

(210) 5376-2013

(220) 30.5.2013

(442) 4.2.2014

(450) 2.7.2014

(511) 5, 32, 33, 35, 40 NCL (10)

(511) 5 - Medicinálny alkohol; liečivé nápoje; drogy na liečebné účely; medovkové vody na farmaceutické účely; minerálne vody na liečenie; prípravky na upokojenie; diétne nápoje upravené na lekárske účely; sladové mliečne nápoje na lekárske účely; farmaceutické a zverolekárske výrobky; diétne látky prispôsobené na lekárske účely, dezinfekčné prípravky; prípravky na ničenie hmyzu; fungicídy, herbicídy.

32 - Pivo; pivná mladinka; sladové nápoje; minerálne vody; šumivé nápoje a iné nápoje nealkoholické; nápoje a šťavy ovocné; sirupy na výrobu nápojov; aperitívy nealkoholické; citrónády; hrozňový mušt (nealkoholický); výťažky z chmeľu na výrobu piva; jablčný mušt (nealkoholický); koktaily nealkoholické; kvas (nealkoholické nápoje); prípravky na výrobu likérov; minerálne vody (nápoje); prípravky na výrobu minerálnych vôd; arašidové mlieko (nealkoholický nápoj); mandľové mlieko (nealkoholický nápoj); mušty; nealkoholické nápoje na báze medu; prípravky na výrobu nápojov; srvátkové nápoje; iónové nápoje; nápoje z nealkoholických štiav; nealkoholické výťažky z ovocia; nektár ovocný; príchute na výrobu nápojov, sóda; prípravky na výrobu sódy; paradajkové džúsy (nápoj); sirupy pre limonády; stolové vody; šerbety (ovocné nápoje); zázvorové pivo.

33 - Alkoholické nápoje s výnimkou piva; destilované nápoje; destiláty zo sliviek, hrušiek, hrozna, jablák, marhúľ, ringlôt, broskýň, višní; čučoriedok, malín, pšenice, jačmeňa, kukurice, ovsu, raže, sladovaného obilia, zemiakov, cukrovej repy; kvas obsahujúci alkohol, najmä zo sliviek, hrušiek, hrozna, jablák, marhúľ, pšenice, jačmeňa, kukurice, ovsu, raže, sladovaného obilia, zemiakov, cukrovej repy; alkohol z ryže; alkoholové extrakty; anízový likér; alkoholické aperitívy; brandy, vínovica; arak; curaçao (pomarančový likér); digestíva (liehoviny a likéry); džin; griotka; hruškový mušt (alkoholický); jablčné mušty (alkoholické); alkoholické koktaily; liehové esencie; liehové výťažky; liehoviny; likéry; horké likéry; medovina; mentolový likér; alkoholické nápoje obsahujúce ovocie; rum; saké; víno; vodka; alkoholické výťažky z ovocia; whisky; whisky sladová, jednodruhová; obilná whisky blendovaná (miešaná); whisky starená (zvyšľachťovaná) v drevených sudoch počas 3 a viac rokov.

35 - Maloobchodná a veľkoobchodná činnosť s destilátmi, liehovinami, alkoholickými a nealkoholickými nápojmi, miešanými nápojmi, potravinami; maloobchodná a veľkoobchodná činnosť s kvasom a polotovarom na výrobu alkoholických nápojov; prenájom predajných automatov; zhromažďovanie rozličných výrobkov,

predovšetkým nápojov a potravín pre tretie osoby (okrem dopravy) s cieľom umožniť zákazníkovi, aby si mohli tieto výrobky pohodlne prehliadať a nakupovať, a to prostredníctvom maloobchodných predajní, veľkoobchodných predajní, prostredníctvom katalógového predaja alebo elektronickými prostriedkami, prostredníctvom webových stránok alebo prostredníctvom telenákupu; kancelárie zaoberajúce sa dovozom a vývozom; reklama; on-line reklama na počítačovej komunikačnej sieti; vydávanie a aktualizovanie reklamných alebo náborových materiálov; prenájom reklamných priestorov a plôch; pomoc pri riadení obchodnej činnosti; marketingové služby; prieskum trhu; organizovanie komerčných alebo reklamných výstav a veľtrhov; podpora predaja pre tretie osoby; predvádzanie tovaru; poskytovanie uvedených služieb a poskytovanie informácií o uvedených službách prostredníctvom komunikačných médií, elektronickej pošty, SMS správ, počítačových sietí a internetu; obchodné sprostredkovanie služieb uvedených v triede 35 tohto zoznamu; obchodné sprostredkovanie služieb barov, kaviarní, reštaurácií, bufetov, jedální a závodných jedální; obchodné sprostredkovanie reštauračných služieb (strava); obchodné sprostredkovanie služieb hostincov súvisiacich s poskytovaním nápojov; obchodné sprostredkovanie služieb v oblasti poskytovania potravín a nápojov; obchodné sprostredkovanie služieb rýchleho občerstvenia; obchodné sprostredkovanie pohostinských služieb (jedlo a nápoje); obchodné sprostredkovanie služieb kateringového pre jedlá a nápoje; obchodné sprostredkovanie služieb prípravy a dodávky jedál a nápojov na objednávku do domu; obchodné sprostredkovanie služieb samoobslužných reštaurácií; obchodné sprostredkovanie hotelierskych služieb; obchodné sprostredkovanie služieb poskytovania prechodného ubytovania; obchodné sprostredkovanie služieb prenájmu stoličiek, stolov, obrusov a sklenených výrobkov; obchodné sprostredkovanie plnenia alkoholu a nápojov.

40 - Spracovanie a úprava ovocia; kvasenie ovocia; destilácia kvasov, najmä kvasov zo sliviek, hrušiek, hrozna, jablák, marhúľ; konzervovanie potravín a nápojov; lisovanie ovocia; mletie; úprava vody; spracovanie a úprava obilia, obilného sladku; príprava rmutu, kvasenie rmutu (obilnej zápari), destilácia kvasov z obilnej zápari, obsahujúcej obilie, obilné slady, prípadne ich zmes.

(540) PACHO MATRTAJ ORIGINAL QUALITY FRNDŽALICA

(550) slovná

(732) Farský Jozef, Ing., Ulica Na Pasienuku 100, Chorvátsky Grob, SK;

(111) 237402

(151) 17.6.2014

(156) 6.9.2023

(180) 6.9.2033

(210) 1632-2013

- (220) 6.9.2013
 (442) 4.3.2014
 (450) 5.8.2014
(511) 10, 20, 24, 35, 37 NCL (10)
 (511) 10 - Postelne matrace na lekarske účely; matrace na nemocnicne vozíky pre pacientov; matrace so striedavým tlakom, určené na lekarske použitie; oporné matrace proti preležaninám; protitlakové terapeutické matrace; vákuové, vzduchové a vodné matrace na lekarske účely; ortopedické matrace na lekarske účely; nafukovacie matrace na lekarske účely; pôrodnice matrace; plachty a povlaky na chirurgické účely; sterilné chirurgické plachty; hydrostatické postele na lekarske účely; vodné postele na lekarske účely; vodné vaky na lekarske účely; plachty na použitie pri inkontinencii; špeciálne vyrobené postele na lekarske účely; operačné stoly; chirurgické, lekarske a zverolekarske prístroje a nástroje; podporná bandáž nákolenníky (ortopedické bandáže na kolená); suspenzory, podpínadlá; korzety a pásy na lekarske a zdravotnicke účely; popruhy na lekarske účely; ortopedické stielky; ohrievacie vankúšiky (pre prvú pomoc); vankúše proti nespavosti; vankúše proti preležaninám; vzduchové vankúše na lekarske účely; podušky na lekarske účely; elektricky vyhrievané podušky na lekarske účely; elektricky vyhrievané prikrývky na lekarske účely; ortopedické výrobky.
 20 - Postelne matrace; matrace s vnútornými pružinami; matracové konštrukcie s pružinami; nekovové pružinové súčasti do matracov; rošty, základne pre matrace; ohňovzdorné matrace; pružinové matrace; vákuové matrace; ortopedické matrace (nie na lekarske účely); vzduchové alebo vodné matrace s výnimkou matracov na lekarske účely; lôžkoviny okrem posteľnej bielizne; nekovové posteľové vybavenie; drevené kostry postelí; vankúše; podušky; podušky pre domáce zvieratá; podložky do ohrádok pre dojčatá; nafukovacie podložky (nie na lekarske účely); nafukovacie vankúše (nie na lekarske účely); postele; nemocnicne postele; vodné postele s výnimkou postelí na lekarske účely; hydrostatické lôžka (nie na lekarske účely); hlavové opierky (časti nábytku); čalúnený sedací nábytok; divány; pohovky; taburetky; stoličky; kreslá; nekovové príslušenstvo alebo ozdoby na nábytok; nekovové obloženie na sedací a posteľný nábytok; nábytok; spacie vaky na stanovanie; figuríny z dreva, vosku, sadry alebo plastu; nekovový spojovací materiál.
 24 - Obliečky na matrace; tvarované poťahy na matrace; povlaky na matrace (posteľná bielizeň); posteľná bielizeň; lôžkoviny (bielizeň); prikrývky a pokrývky; posteľné pokrývky a prikrývky; obliečky na podušky; obliečky na vankúše; ozdobné obliečky na vankúše; textilie a textilné výrobky nezahrnuté v iných triedach; tkaniny na bielizeň; plastické materiály (náhradky tkanín); netkané textilie; bavlnené textilie; páperové prikrývky a periny; plachty; plst; textilné podšívky; čalúnnické látky; posteľná bielizeň z papiera; posteľné pokrývky z papiera; cestovné prikrývky; prikrývky (väčšinou prešivané); spacie vaky nahradzujúce prikrývky; poťahy na nábytok; poťahy

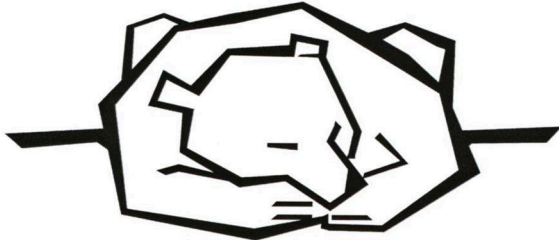
na nábytok z plastických hmôt; čalúnnické tkaniny; obloženie nábytku textilnými látkami.

35 - Maloobchodné a veľkoobchodné služby s uvedenými tovarmi v triedach 10, 20, 24 tohto zoznamu; maloobchodné a veľkoobchodné služby s matracmi a posteľami, posteľnými roštmi, s príslušenstvom k matracom, najmä s povlakmi na matrace, posteľnou bielizňou, vankúšmi, prikrývkami a pokrývkami; zhromažďovanie rozličných výrobkov (okrem dopravy), najmä uvedených tovarov s cieľom umožniť zákazníkovi, aby si mohli tieto výrobky pohodlne prehliadať a nakupovať, a to prostredníctvom maloobchodných predajní, veľkoobchodných predajní, prostredníctvom katalógového predaja alebo elektronickými prostriedkami, prostredníctvom webových stránok alebo prostredníctvom telenákupu; reklama; reklamná činnosť; reklamné a inzertné služby; online reklama v počítačovej komunikačnej sieti; grafická úprava tlačovín na reklamné účely; vydávanie a aktualizovanie reklamných alebo náborových materiálov; rozširovanie reklamných materiálov zákazníkovi (letáky, prospekty, tlačoviny, vzorky); rozširovanie reklamných alebo inzertných oznamov; obchodné informácie a rady spotrebiteľom; predvádzanie tovaru; prenájom reklamných plôch; aranžovanie výkladov; kancelárie zaoberajúce sa dovozom a vývozom; poradenstvo v obchodnej činnosti; obchodné alebo podnikateľské informácie; marketingové štúdie; prieskum trhu; lobistické služby na obchodné účely; služby porovnávania cien; administratívne spracovanie obchodných objednávok; organizovanie komerčných alebo reklamných výstav a veľtrhov; predvádzanie tovaru; podpora predaja (pre tretie osoby); obchodné sprostredkovanie služieb uvedených v triedach 35 a 37 tohto zoznamu; poskytovanie rád a informácií o uvedených službách prostredníctvom komunikačných médií, elektronickej pošty, SMS správ, počítačových sietí a internetu alebo verbálne.

37 - Tepovanie matracov, kobercov a čalúneného nábytku; odstraňovanie škvŕn z matracov, opravy matracov; údržba matracov; opravy, údržba a inštalácia posteľných roštov; odstraňovanie škvŕn z textílií; čistenie a údržba tkanín, textílií, kože, kožušín a výrobkov z týchto materiálov; čistenie čalúnenia; chemické čistenie; pranie; pranie bielizne; čalúnenie; čalúnnické opravy; zhotovovanie poťahov na matrace a sedadlá; údržba nábytku; čistenie šatstva; opravy odevov; mangľovanie; žehlenie bielizne; prenájom strojov na čistenie matracov a poťahov; prenájom čistiacich strojov; opravy nábytku; inštalovanie nábytku; poskytovanie rád a informácií o uvedených službách prostredníctvom komunikačných médií, elektronickej pošty, SMS správ, počítačových sietí a internetu alebo verbálne.

(540)

DANEXPLUS



- (550) obrazová
 (591) bordová, čierna, sivá
 (732) Stanislava Sedláková DANEXPLUS, Hrádok 437, Hrádok, SK;
 (740) Porubčan Róbert, Ing., Ivanka pri Dunaji, SK;

(111) 237575

(151) 8.7.2014

(156) 30.9.2023

(180) 30.9.2033

(210) 1806-2013

(220) 30.9.2013

(442) 2.4.2014

(450) 4.9.2014

(511) 16, 17, 20, 35, 37, 40 NCL (10)

- (511) 16 - Samolepky (papiernický tovar); samolepky pre domácnosť a na kancelárske účely; nálepky na kancelárske použitie alebo pre domácnosť; drevitá lepenka (papiernický tovar); samolepiace plastové listy na vystielanie políc; vzorkovníky s tapetami; potlače, tuningové a reklamné potlače na automobily a iné dopravné prostriedky; car wrap; tepelné potlače; potlače (rytiny); samolepky na auto (papiernický tovar); podklady na tlačenie, nie textilné; pretlače; obtlačky; výkresy na priesvitných podkladoch; vzory na kopírovanie; plastové fólie na balenie; viskóзовé fólie na balenie; fólie z lepiacich roztiahnuteľných plastových hmôt ako obaly; plastové vodotesné obalové fólie; lepiace fólie na papier; obalové materiály z plastických hmôt, ktoré nie sú zahrnuté v iných triedach; lepidlá na kancelárske účely alebo pre domácnosť; glutín (kancelárske lepidlo alebo lepidlo pre domácnosť); škrobové lepidlá pre domácnosť a na kancelárske účely; lepiace pásy na kancelárske účely alebo pre domácnosť; gummy (lepidlá) na kancelárske účely alebo pre domácnosť; obojstranné lepiace pásy na kancelárske účely alebo pre domácnosť; obaly na doklady; spisové obaly (papiernický tovar); tlačiarenské písmo; tlačiarenské štočky; tlačiarenské typy (písmená a číslice); tlačové znaky; tlačové reglety; šablóny (kancelárske

potreby); šablóny na kreslenie a maľovanie; šablóny na vymazávanie; korekčné laky (kancelárske potreby); etikety s výnimkou textilných; emblémy (papierové pečate); pečiatky; pečate; knihárske výrobky; knihárske textilie; pogumované plátno (papiernictvo); knihy; brožúry; časopisy (periodiká); tlačené formuláre; tlačoviny; ročenky; albumy; tlačené publikácie; tlačené reklamné publikácie; katalógy, databázy na papierových nosičoch; grafické zobrazenia; grafické znaky; grafické reprodukcie; plagáty všetkých druhov a rozmerov; grafiky; obrazy; papierové propagačné materiály; svietivý papier; tlačené plány; podložky na písanie; tlačené reklamné a úžitkové manuály; reklamné tabule z papiera, kartónu alebo lepenky; skicáre; kalendáre; príručky; tlačené prospekty; papierové vľajky; papierové zástavky; pútače z papiera alebo lepenky; zošity; hárky papiera; obálky (papiernický tovar); obaly (papiernický tovar); kancelárske potreby s výnimkou nábytku, predovšetkým kancelárske potreby použité ako reklamné alebo darčkové predmety; papier, kartón, lepenka; predmety z kartónu; kartónové reklamné materiály na rozširovanie; kartónové reklamné značky; tlačené fotografie; zariadenia na fotomontáže; stojany na fotografie; papiernický tovar a písacie potreby; písacie súpravy (papiernický tovar); perá (kancelárske potreby); ceruzky; držiaky na písacie potreby; rozmnožovacie prístroje a stroje; kopírovacie zariadenia; rezačky na papier (kancelárske potreby).

17 - Samolepiace fólie s výnimkou samolepiacich fólií na lekárske a kancelárske účely alebo na použitie v domácnosti; obojstranné samolepiace fólie s výnimkou samolepiacich fólií na lekárske a kancelárske účely alebo na použitie v domácnosti; krycie fólie; samolepky s výnimkou samolepiek na lekárske a kancelárske účely alebo na použitie v domácnosti; obojstranné lepiace pásy s výnimkou lepiacich pásov na lekárske a kancelárske účely alebo na použitie v domácnosti; fólie z potlačiteľných syntetických materiálov; viskóзовé fólie s výnimkou fólií na balenie; fólie z viskózy (polotovary); fólie na karosériu alebo na sklá automobilov; fixačné fólie pre vylepšenie obrázkov vytlačených na podkladoch; polyvinylchloridová fólia iná ako na balenie; fólie z polymérových materiálov iné ako fólie na balenie a obalovanie; fólie z potlačiteľného povlakovaného polyetylénu; polyetylénové syntetické živice (polotovary) na penové výlisky; fólie z celulózy na iné ako baliace účely fólie používané pri výrobe obalov; polyuretánové fólie na laminovanie skla; polyuretánová pena v podobe blokov; pevné penové PVC tabule na výrobné účely; panely vyrobené z expandovaného polyméru na báze PVC (polotovary); nálepky s výnimkou nálepiek na lekárske a kancelárske účely alebo na použitie v domácnosti; adhézne pásy s výnimkou pásov na kancelárske a lekárske použitie a použitie v domácnosti; antireflexné farebné fólie na okná; priesvitné dvojvrstvové fólie z polykarbonátu; priesvitné trojvrstvové fólie z polykarbonátu; nekovové reflexné fólie na odstraňovanie prenosu tepla; ohybné plastové fólie

iné ako na balenie; umelohmotné fólie nie ako obalovací materiál; fólie na použitie vo výrobnom procese; acrylové fólie na použitie vo výrobnom procese; fúkané fólie iné ako na balenie; vysokolesklé, mäkké polyvinylchlorové fólie pre použitie vo výrobe; vysokoelastické fólie na ochranu povrchov pri guličkovaní; lamináty obsahujúce polyamidové peny pre zvukovú izoláciu; plasty, syntetické a kompozitné látky (polotovary); kompozitné dosky s izolačnými vlastnosťami; izolačné laky; izolačné náterové farby; izolačné povlaky; izolačné tkaniny; izolačný papier; izolačné fólie; polyetylénové izolačné fólie; akustické fólie; karbónové vlákna okrem vlákien na textilné použitie; materiály zabraňujúce vyžarovaniu tepla; kaučuk, gutaperča, guma, azbest, slúda; plastové polotovary; tesniace, výplňové a izolačné materiály; nekovové ohybné rúry a hadice.

20 - Pútače z dreva alebo plastov; vývesné štíty z dreva alebo plastov; vystavovacie stojany; police, stojany najmä police a stojany na reklamné materiály; zobrazovacie tabule; stojany na časopisy; novinové stojany; paravány, zásteny (nábytok); papierové clony; pánty, závesy s výnimkou kovových; pásky z dreva; reklamné nafukovacie predmety; okenné interiérové rolety (nábytkové vybavenie); rolety z tkaného dreva (nábytkové vybavenie); samostatne stojace deliace priečky (nábytok); nábytok, zrkadlá, rámy na obrazy.

35 - Obchodné poradenstvo v oblasti samolepiacich fólií, plotrových exteriérových fólií, autofólií a polepov na automobily, nažehľovacích textílií, PVC dosiek, HPS dosiek, banerov, pentaprintov a iných materiálov určených na tlač reklamy; obchodné alebo podnikateľské informácie; veľkoobchodné a maloobchodné služby so samolepiacimi fóliami, plotrovými exteriérovými fóliami, s banermi, pentaprintmi, polepmi na automobily, s car wrapmi, autofóliami, s fóliami s kovovou aj nekovovou vrstvou, s reflexnými exteriérovými fóliami, s ochrannými fóliami vo farebnom alebo čírom vyhotovení a s ostatnými tovarmi uvedenými v triedach 16, 17 a 20; veľkoobchodné a maloobchodné služby s nasledovnými tovarmi: lepidlá a gleje na lepenie plagátov a tapiet, oddeľovacie a odlepovacie prípravky, odglejovacie prípravky, odmasťovacie prípravky, orezávačky (ručné nástroje), rezačky, nože, obojručné nože, nožnice, fazetovače (ručné náradie), nožiarske výrobky, elektroluminiscenčné diódy (LED diódy), osvetľovacie prístroje s LED diódami, blikavé svetlá, reklamné svetelné tabule, svetelné lišty, svetelné reťaze, svetelné trubice, mechanické alebo svetelné reklamné zobrazovacie zariadenia, automatické časové spínače, prístroje a nástroje na meranie a váženie, elektronické, pružinové, mostové, kontrolné a presné váhy, samolepiaci textil nanášaný teplom, nažehľovacie textílie, tapety, textilné materiály na tapety, textílie do tlačiarní na textil, textilné etikety, plastické materiály (náhradky tkanín), netkané textílie, textilné alebo plastové závesy, plastové nástenné obklady, obklady stien a stropov; zhromažďovanie rozličných výrobkov (okrem dopravy), najmä hore uvedených tovarov s cieľom umožniť

zákazníkom, aby si mohli tieto výrobky pohodlne prehliadať a nakupovať, a to prostredníctvom maloobchodných predajní, veľkoobchodných predajní prostredníctvom katalógového predaja alebo elektronickými prostriedkami, prostredníctvom webových stránok alebo prostredníctvom telenákupu; grafické reklamné služby; grafická úprava tlačovín na reklamné účely; spracovanie textov; vydávanie a aktualizovanie reklamných alebo náborových materiálov; marketingové štúdie; podpora predaja pre tretie osoby; vyhľadávanie informácií v počítačových súboroch (pre zákazníkov); správa počítačových súborov; administratívne spracovanie obchodných objednávok; online reklama na počítačovej komunikačnej sieti; reklamné služby; reklamné agentúry; rozširovanie reklamných materiálov zákazníkom (letáky, prospekty, tlačoviny, vzorky); rozširovanie reklamných alebo inzertných oznamov; vydávanie reklamných alebo náborových textov; organizovanie komerčných alebo reklamných výstav a veľtrhov; vylepovanie plagátov; prenájom reklamných priestorov; prenájom reklamných plôch; prenájom reklamných materiálov; predvádzanie tovaru; obchodné sprostredkovanie služieb v triedach 35, 37 a 40; poskytovanie rád a informácií o uvedených službách prostredníctvom komunikačných médií, elektronickej pošty, SMS správ, počítačových sietí a internetu alebo verbálne.

37 - Inštalácia, údržba a opravy strojov; inštalovanie a opravy elektrických spotrebičov a elektronických zariadení; inštalácia, údržba a opravy váh a iných prístrojov a nástrojov na váženie a meranie; inštalácia, údržba a opravy kancelárskych strojov a zariadení; tapetovanie; aplikovanie bezpečnostných alebo protislnečných alebo okrasných fólií na zasklené povrchy; fóliovanie okien; maľovanie a opravy reklamných tabúl; ostrenie a brúsenie nožov; výstavba obchodných a veľtrhových stánkov; stavebníctvo; inštalovanie farebných panelov na fasády; inštalácia a opravy neónových reklám, svetelných lišt, svetelných reťazí, svetelných trubíc, svetelných tabúl, mechanických alebo svetelných reklamných zobrazovacích zariadení a automatických časových spínačov; poskytovanie rád a informácií o uvedených službách prostredníctvom komunikačných médií, elektronickej pošty, SMS správ, počítačových sietí a internetu alebo verbálne.

40 - Fototlač; tlačiarske služby; hĺbkotlač (fotografické leptanie); litografická tlač; sieťotlač, serigrafia; fotogravírovacia tlač; digitálna tlač; ofsetová tlač; tlač reklamných materiálov; potlač reklamných predmetov; potlač textílií; tlač fotografických priesvitiek; tlačenie vzorov; reprodukovanie fotografických výtlačkov, priesvitných obrazov a filmov, najmä na plátne, plagátoch, lepiacich fóliách, plachtách, fototapetách alebo textíliách; zákazkové potlačanie odevov ozdobnými vzormi; farbenie textílií; úprava papiera; zinkografia, výroba štočkov; laminovanie; kreslenie, rysovanie laserom; sadzba a zhotovenie tlačiarskych predlôh; služby fotoateliérov; vyvolávanie filmov; konečná

úprava povrchov; ohňovzdorná impregnácia látok; apretácia textilu; pieskovanie; tónovanie skla; odborné poradenstvo týkajúce sa uvedených služieb; prenájom tlačiarenských strojov a zariadení; poskytovanie rád a informácií o uvedených službách prostredníctvom komunikačných médií, elektronickej pošty, SMS správ, počítačových sietí a internetu alebo verbálne.

(540)



The logo for Kikaspol features the word "Kikaspol" in a purple, sans-serif font. A yellow horizontal bar is positioned above the letters "i" and "a" in "Kikaspol".

(550) obrazová
(591) fialová, žltá
(732) Kristína Bobotová - KIKASPOL, Bitarová 8, Žilina, SK;
(740) Porubčan Róbert, Ing., Ivanka pri Dunaji, SK;

(111) 237632

(151) 8.7.2014
(156) 28.1.2024
(180) 28.1.2034
(210) 138-2014
(220) 28.1.2014
(442) 2.4.2014
(450) 4.9.2014

(511) 19 NCL (10)

(511) 19 - Obruby hrobov (nekovové); náhrobné dosky (nekovové); náhrobné tabule (nekovové); pamätné tabule (nekovové); kameň; granit; štrk; kameniny pre stavebníctvo; kamenárske výrobky; obkladové materiály na budovy (nekovové); sochy z kameňa, betónu a mramoru; umelecké diela z kameňa, betónu a mramoru; dlažby (nekovové); dlaždice, obkladačky pre stavebníctvo (nekovové); dlaždicové podlahy (nekovové); figuríny z kameňa, betónu alebo z mramoru; sošky z kameňa, betónu alebo mramoru; pomníky (nekovové); náhrobné stély (nekovové).

(540)



The logo for KAMENÁRSTVO LAVADO features a stylized grey and white graphic on the left, followed by the text "KAMENÁRSTVO LAVADO" in a bold, black, sans-serif font. Below this, "ZAL.1990" is written in a smaller font.

(550) obrazová
(732) Jozef Dokupil - JOZID, Zámocká 3, Bratislava-Staré Mesto, SK;

(111) 237758

(151) 13.8.2014
(156) 13.12.2023
(180) 13.12.2033
(210) 2347-2013
(220) 13.12.2013
(442) 6.5.2014
(450) 3.10.2014

(511) 6, 16, 25, 35, 37, 39, 41, 42, 43 NCL (10)**(511) 6 - Kovové uzamykacie skrine a skrinky.**

16 - Firemné listiny; papierové propagačné materiály; letáky; prospekty; lístky; tlačivá; kancelárske potreby okrem nábytku; kancelárske zariadenia vrátane ich príslušenstva a náhradných dielov (s výnimkou kancelárskych dierovacích strojov).

25 - Oblečenie; bejzbalové čapice; košeľe; nohavice; spodná bielizeň; opasky (časti odevov); klobúky; čiapky; tričká; kabáty; čelenky; ponožky; topánky; čičmy; svetre; vesty; pyžamá; šaty; večerné šaty; sukne; plavecké odevy; plavky; plavecké čiapky; kravaty; šatky; rukavice; nočné košeľe; župany.

35 - Maloobchodná činnosť s obuvou, s textilom a textilnými výrobkami, s odevmi, s kožou a koženými výrobkami, koženkou a koženkovými výrobkami, so športovým náradím a so športovými potrebami, kovovými výrobkami, hlinenými výrobkami, keramikou, sklom, krištálom, bižutériou, drogériovými výrobkami, parfumeriou, kozmetickými výrobkami, drevom, drevenými výrobkami, nealkoholickými nápojmi, alkoholickými nápojmi, s nealkoholickými aj alkoholickými nápojmi, i drahými kameňmi, zlatom a zlatými výrobkami, striebrom a striebornými výrobkami, platinou a platinovými výrobkami, papierom a papierovými výrobkami; činnosti reklamnej agentúry; rozširovanie, vydávanie a aktualizovanie reklamných materiálov; prenájom reklamných priestorov a plôch; prenájom reklamných materiálov; zásielkové reklamné služby; uverejňovanie reklamných textov; aranžovanie výkladov; analýzy nákladov; inzertné činnosti; obchodný alebo podnikateľský prieskum; poradenstvo v obchodnej činnosti; prenájom kancelárskych strojov a zariadení; obchodný manažment a podnikové poradenstvo; organizovanie výstav na obchodné a reklamné účely; odborné obchodné poradenstvo; prieskum trhu.

37 - Inštalácia, oprava a údržba športového náradia a športových potrieb; služby nastavovania lyžiarskeho výstroja.

39 - Služby parkovania automobilov; prenájom miesta na parkovanie; doručovacie služby; kuriérske služby.

41 - Organizovanie živých vystúpení; meranie času na športových podujatiach; organizovanie športových a zábavných súťaží; požičiavanie športových potrieb; požičiavanie športového náradia; požičiavanie športového výstroja okrem dopravných prostriedkov; prenájom športového náradia; prenájom športových potrieb; prenájom lyžiarskeho výstroja; nájom a poskytovanie lyžiarskych zariadení a priestorov; prevádzkovanie športových zariadení; služby na oddych a rekreáciu; služby športovísk; prevádzka lyžiarskych vlekov a zariadení; informácie o možnostiach rekreácie; poskytovanie elektronických publikácií on-line bez možností kopírovania; poskytovanie zariadení na zimné športy; poskytovanie lyžiarskych zjazdoviek; výcvik v oblasti zimných športov; lyžiarska inštruktáž; lyžiarska škola; rekreačné služby v oblasti pešej turistiky; pobytové vzdelávacie kurzy v oblasti pešej turistiky (vzdelávacie služby).

42 - Kontrola a testovanie lyží a športového náradia.
 43 - Služby barov; bufety (rýchle občerstvenie); detské jasle; hotelierske služby; jedálne a závodné jedálne; kaviarne; prevádzkovanie kempingov; služby motelov; penzióny; poskytovanie hotelového ubytovania; poskytovanie ubytovania pre zvieratá; prázdninové tábory (ubytovacie služby); prenájom automatov na pitnú vodu; prenájom osvetľovacích prístrojov (nie na osvetľovanie divadelnej scény alebo televíznych štúdií); prenájom prednáškových sál; prenájom prechodného ubytovania; prenájom stoličiek, stolov, obrusov a nápojového skla; prenájom turistických stanov; prevádzkovanie kempingov; príprava a dodávka jedál na objednávku do domu; reštaurácie (jedálne); samoobslužné reštaurácie; rezervácia hotelov; rezervácia penziónov; rezervácia prechodného ubytovania; turistické ubytovne; služby varenia a pečenia jedál.

(540) TATRY MOTION

(550) slovná

(732) Tatry mountain resorts, a.s., Demänovská Dolina 72, Demänovská Dolina, SK;

(740) Labudík Miroslav, Ing., Kysucké Nové Mesto, SK;

(111) 237759

(151) 13.8.2014

(156) 13.12.2023

(180) 13.12.2033

(210) 2348-2013

(220) 13.12.2013

(442) 6.5.2014

(450) 3.10.2014

(511) 6, 16, 25, 35, 37, 39, 41, 42, 43 NCL (10)

(511) 6 - Kovové uzamykacie skrine a skrinky.

16 - Firemné listiny; papierové propagačné materiály; letáky; prospekty; lístky; tlačivá; kancelárske potreby okrem nábytku; kancelárske zariadenia vrátane ich príslušenstva a náhradných dielov (s výnimkou kancelárskych dierovacích strojov).

25 - Oblečenie; bejzbalové čapice; košeľe; nohavice; spodná bielizeň; opasky (časti odevov); klobúky, čiapky; tričká; kabáty; čelenky; ponožky; topánky; čižmy; svetre; vesty; pyžamá; šaty; večerné šaty; sukne; plavecké odevy; plavky; plavecké čiapky; kravaty; šatky; rukavice; nočné košeľe; župany.

35 - Maloobchodná činnosť s obuvou, s textilom a textilnými výrobkami, s odevmi, s kožou a koženými výrobkami, koženkou a koženkovými výrobkami, so športovým náradím a so športovými potrebami, kovovými výrobkami, hlinenými výrobkami, keramikou, sklom, krištálom, bižutériou, drogériovými výrobkami, parfumériou, kozmetickými výrobkami, drevom, drevenými výrobkami, nealkoholickými nápojmi, alkoholickými nápojmi, s nealkoholickými aj alkoholickými nápojmi, i drahými kameňmi, zlatom a zlatými výrobkami, striebrom a striebornými výrobkami, platinou a platinovými výrobkami, papierom a papierovými výrobkami; činnosti reklamnej agentúry; rozširovanie, vydávanie a aktualizovanie reklamných materiálov; prenájom reklamných priestorov a plôch; prenájom

reklamných materiálov; zásielkové reklamné služby; uverejňovanie reklamných textov; aranžovanie výkladov; analýzy nákladov; inzertné činnosti; obchodný alebo podnikateľský prieskum; poradenstvo v obchodnej činnosti; prenájom kancelárskych strojov a zariadení; obchodný manažment a podnikové poradenstvo; organizovanie výstav na obchodné a reklamné účely; odborné obchodné poradenstvo; prieskum trhu.

37 - Inštalácia, oprava a údržba športového náradia a športových potrieb; služby nastavovania lyžiarskeho výstroja.

39 - Služby parkovania automobilov; prenájom miesta na parkovanie; doručovacie služby; kuriérske služby.

41 - Organizovanie živých vystúpení; meranie času na športových podujatiach; organizovanie športových a zábavných súťaží; požičiavanie športových potrieb; požičiavanie športového náradia; požičiavanie športového výstroja okrem dopravných prostriedkov; prenájom športového náradia; prenájom športových potrieb; prenájom lyžiarskeho výstroja; nájom a poskytovanie lyžiarskych zariadení a priestorov; prevádzkovanie športových zariadení; služby na oddych a rekreáciu; služby športovísk; prevádzka lyžiarskych vlekov a zariadení; informácie o možnostiach rekreácie; poskytovanie elektronických publikácií on-line bez možností kopírovania; poskytovanie zariadení na zimné športy; poskytovanie lyžiarskych zjazdoviek; výcvik v oblasti zimných športov; lyžiarska inštruktáž; lyžiarska škola; rekreačné služby v oblasti pešej turistiky; pobytové vzdelávacie kurzy v oblasti pešej turistiky (vzdelávacie služby).

42 - Kontrola a testovanie lyží a športového náradia.

43 - Služby barov; bufety (rýchle občerstvenie); detské jasle; hotelierske služby; jedálne a závodné jedálne; kaviarne; prevádzkovanie kempingov; služby motelov; penzióny; poskytovanie hotelového ubytovania; poskytovanie ubytovania pre zvieratá; prázdninové tábory (ubytovacie služby); prenájom automatov na pitnú vodu; prenájom osvetľovacích prístrojov (nie na osvetľovanie divadelnej scény alebo televíznych štúdií); prenájom prednáškových sál; prenájom prechodného ubytovania; prenájom stoličiek, stolov, obrusov a nápojového skla; prenájom turistických stanov; prevádzkovanie kempingov; príprava a dodávka jedál na objednávku do domu; reštaurácie (jedálne); samoobslužné reštaurácie; rezervácia hotelov; rezervácia penziónov; rezervácia prechodného ubytovania; turistické ubytovne; služby varenia a pečenia jedál.

(540)



(550) obrazová

(591) červená, čierna

- (732) Tatry mountain resorts, a.s., Demänovská Dolina 72, Liptovský Mikuláš, SK;
 (740) Labudík Miroslav, Ing., Kysucké Nové Mesto, SK;

(111) 237794

- (151) 13.8.2014
 (156) 17.1.2024
 (180) 17.1.2034
 (210) 78-2014
 (220) 17.1.2014
 (442) 6.5.2014
 (450) 3.10.2014

(511) 3 NCL (10)

- (511) 3 - Avivážne prípravky; apretačné prípravky; saponáty; mydlá; prípravky na pranie vrátane gélov na pranie; čistiace prípravky; leštiace prípravky; prípravky na odstraňovanie škvŕn; osviežovače vzduchu.

(540) Sen-si

- (550) slovná
 (732) BANCHEM, s.r.o., Rybný trh 332/9, Dunajská Streda, SK;
 (740) BACHRATÁ & BACHRATÝ OFFICE, Patentová a známková kancelária, Zálesie, SK;

(111) 237839

- (151) 13.8.2014
 (156) 7.10.2023
 (180) 7.10.2033
 (210) 1859-2013
 (220) 7.10.2013
 (442) 6.5.2014
 (450) 3.10.2014

(511) 14 NCL (10)

- (511) 14 - Drahé kovy, ich zliatiny; náramky, prívesky, brošne, retiazky ako šperky, retiazky na hodinky, náhrdelníky, spony na kravaty, medaily, ozdobné ihlice, prstene, náušnice, manžetové gombíky, ihlice ako šperky, ihlice na kravaty, odznaky, prívesky na kľúče, patenty a uzávery na šperky, všetky uvedené tovary z drahých kovov; šperky, drahokamy; hodinárske výrobky a chronometre.

(540) Zlatokov

- (550) slovná
 (732) ZLATOKOV SK, a.s., Rázusova 8, Trenčín, SK;

(111) 238199

- (151) 13.10.2014
 (156) 16.3.2024
 (180) 16.3.2034
 (210) 480-2014
 (220) 16.3.2014
 (442) 2.7.2014
 (450) 4.12.2014

(511) 20, 24 NCL (10)

- (511) 20 - Vankúše (ručne vyrobené textilné dekorácie do detskej izby).
 24 - Bytový textil; ručne vyrobené textilné nástenné dekorácie; textilné nástenné dekorácie; detské deky,

zavinovačky; posteľné pokrývky, obliečky na vankúše (ručne vyrobené textilné dekorácie do detskej izby).

(540) DENALYA

- (550) slovná
 (732) Haburaj Pavol, Mieru 843/85, Stakčín, SK;

(111) 238288

- (151) 13.10.2014
 (156) 16.12.2023
 (180) 16.12.2033
 (210) 5673-2013
 (220) 16.12.2013
 (442) 2.7.2014
 (450) 4.12.2014

(511) 18, 25, 35 NCL (10)

- (511) 18 - Koža, imitácia kože; koža zvierat; kožušiny; kufre a cestovné tašky; kufríky; tašky; kabelky; náprsné tašky; peňaženky; puzdrá na kľúče; batohy; kožené vrecká a tašky na balenie; dáždnyky a snečniky; vychádzkové palice; biče, postroje a sedlárske výrobky.
 25 - Odevy, obuv a prikrývky hlavy.
 35 - Reklama; obchodný manažment, obchodná administratíva; kancelárske práce; maloobchodné služby poskytované tiež aj prostredníctvom internetových stránok a telešopingu týkajúce sa odevov, obuvi, prikrývok hlavy, bieliacich prípravkou a iných substancií na pranie, čistiacich, leštiacich, odmasťovacích a brúsiacich prípravkov, mydiel, parfumov, éterických olejov, kozmetických prípravkov, vlasových vôd, prípravkov na čistenie zubov, snečných okuliarov, drahých kovov a ich zliatin a výrobkov z drahých kovov alebo nimi potiahnutých, šperkov, drahých kameňov, hodinárskych a chronometrických výrobkov, kože a imitácie kože a výrobkov z týchto materiálov, kože zvierat, kožušín, kufrov a cestovných tašiek, kufríkov, tašiek, kabeliek, náprsných tašiek, peňažienok, puzdiel na kľúče, batohov, vreciek, dáždnykov, snečnikov a vychádzkových palíc; bičov, postrojov a sedlárskeho výrobkov; organizácia a realizácia propagačných akcií na propagačné účely a vernostných zákazníckych programov na propagačné účely.

(540) P&C

- (550) slovná
 (732) JC New Retail AG, Innere Güterstrasse 2, 6300 Zug, CH;

(111) 238316

- (151) 13.10.2014
 (156) 31.3.2024
 (180) 31.3.2034
 (210) 570-2014
 (220) 31.3.2014
 (442) 2.7.2014
 (450) 4.12.2014

(511) 5, 35 NCL (10)

- (511) 5 - Humánne a veterinárne farmaceutické prípravky a ich substancie; farmaceutické drogy; liečivá; liečivé prípravky; chemické prípravky pre lekárstvo, hygienu a farmáciu; fungicídne, insekticídne a dezinfekčné prípravky; lieky v podobe baktericídnych prípravkov;

posilňujúce prípravky (toniká); dietetické prípravky na lekárske použitie; výživové doplnky na lekárske účely.
35 - Reklamná činnosť, marketing, manažérska činnosť, poradenstvo v obchodnej činnosti a sprostredkovanie obchodu s tovarmi.

(540) VERNALIN

(550) slovná

(732) MEDOCHEMIE LTD., Constantinoupoleos Str. 1-10, P.O.Box 51409, Limassol, CY;

(740) Šeböková Janka, Mgr., MEDOCHEMIE LTD., organizačná zložka zahraničnej osoby, Bratislava, SK;

(111) 238381

(151) 14.10.2014

(156) 4.4.2024

(180) 4.4.2034

(210) 5244-2014

(220) 4.4.2014

(442) 2.7.2014

(450) 4.12.2014

(511) 35, 36, 38, 39, 41, 42, 43 NCL (10)

(511) 35 - Poradenstvo pri organizovaní a riadení obchodnej činnosti; odborné obchodné alebo podnikateľské poradenstvo; organizovanie obchodných alebo reklamných výstav; organizovanie obchodných alebo reklamných veľtrhov; reklama; administratívna správa hotelov; administratívne spracovanie obchodných objednávok; marketing; marketingové štúdie; obchodné sprostredkovateľské služby; obchodné odhady; pomoc pri riadení obchodných alebo priemyselných podnikov.

36 - Prenájom nehnuteľností; správa nehnuteľností; sprostredkovateľská činnosť s nehnuteľnosťami; klíring (bezhotovostné zúčtovávanie vzájomných pohľadávok a záväzkov); finančné analýzy; finančné poradenstvo; prenájom kancelárskych priestorov; prenájom bytov; oceňovanie nehnuteľností.

38 - Prenos správ a obrazových informácií prostredníctvom počítača; elektronická pošta.

39 - Prenájom garáží; prenájom miest na parkovanie; prenájom skladísk.

41 - Organizovanie a vedenie konferencií; tvorba televíznych a rozhlasových programov; organizovanie kultúrnych alebo vzdelávacích výstav; organizovanie a vedenie seminárov; vydávanie textov (okrem reklamných); poskytovanie zariadení na športovanie; organizovanie športových súťaží; požičiavanie športového výstroja (okrem dopravných prostriedkov); prenájom športových plôch; prenájom tenisových kurtov.

42 - Tvorba softvéru.

43 - Bary (služby); reštaurácie (jedálne).

(540)**WESTEND**

(550) obrazová

(591) zelená, sivá, biela

(732) J&T REAL ESTATE, a.s., Dvořákovo nábřežie 10, Bratislava, SK;

(740) Advokátska kancelária RELEVANS, s.r.o., Bratislava, SK;

(111) 238444

(151) 12.11.2014

(156) 7.1.2024

(180) 7.1.2034

(210) 12-2014

(220) 7.1.2014

(442) 5.8.2014

(450) 7.1.2015

(511) 35, 37, 38, 42 NCL (10)

(511) 35 - Maloobchodné služby v oblasti výpočtovej techniky; maloobchodné služby v oblasti počítačového softvéru; rozširovanie reklamných oznamov; vydávanie, aktualizovanie reklamných materiálov; uverejňovanie reklamných textov; vydávanie reklamných alebo náborových textov; prenájom reklamných priestorov vrátane virtuálnych; poradenstvo v oblasti reklamy a propagácie; spracovanie textov; reklamná a inzertná činnosť prostredníctvom akéhokoľvek média, a to prostredníctvom dátovej alebo informačnej siete; on-line reklama na počítačovej komunikačnej sieti; poskytovanie informácií vrátane multimediálnych a iných informačných produktov všetkých druhov reklamného charakteru; prenájom reklamných informačných a komunikačných miest; sprostredkovanie v obchodných vzťahoch; zbieranie údajov do počítačových databáz; zoraďovanie údajov v počítačových databázach; zásobovacie služby pre tretie osoby (nákup tovarov a služieb pre iné podniky); vyhľadávanie informácií v počítačových súboroch (pre tretie osoby); aktualizácia a údržba údajov v počítačových databázach; obchodné sprostredkovateľské služby.

37 - Inštalácia, údržba a opravy výpočtovej techniky; údržba a opravy počítačov.

38 - Elektronická pošta; telefónna komunikácia; komunikácia prostredníctvom optických káblov; počítačová komunikácia; poskytovanie telekomunikačného pripojenia do svetovej počítačovej siete; služby vstupu do telekomunikačných sietí (smerovanie a pripájanie); vytváranie dočasných

a trvalých počítačových sietí; poskytovanie používateľského prístupu do svetovej počítačovej siete; prenos správ a obrazových informácií pomocou počítača; služby zabezpečujúce vstup do telekomunikačných sietí; služby diaľkových dátových prenosov; telekonferenčné služby vrátane videokonferencií; poradenstvo v oblasti telekomunikačných služieb.

42 - Grafický dizajn; hostovanie na webových stránkach; hostovanie počítačových serverov; správa počítačových serverov a počítačových sietí; inštalácia počítačových programov; automatizované spracovávanie údajov; obnovovanie počítačových databáz; počítačové programovanie; poradenské služby v oblasti počítačového hardvéru a softvéru; tvorba softvéru; prenájom počítačového softvéru; vytváranie a udržiavanie webových stránok pre zákazníkov; analýza softvéru; analýza počítačového hardvéru; navrhovanie počítačových systémov a dátových sietí; sprostredkovanie hostovania počítačových serverov, grafického dizajnu; vytváranie a udržiavanie webových stránok pre zákazníkov; aktualizovanie počítačového softvéru; požičiavanie počítačového softvéru; údržba počítačového softvéru; analýza počítačových systémov; zhotovovanie kópií počítačových programov; hostovanie na počítačových stránkach (webových stránkach); inštalácia počítačového softvéru; prevod (konverzia) počítačových programov alebo údajov (nie fyzický); poradenstvo v oblasti počítačových programov; prenájom webových serverov; ochrana počítačov proti počítačovým vírusom; diaľkové monitorovanie počítačových systémov; prenájom počítačových serverov (serverhosting); poskytovanie informácií o počítačových technológiách; poskytovanie počítačových technológií prostredníctvom internetu (cloud computing).

(540)



(550) obrazová

(591) modrá

(732) SEAL IT Services, s.r.o., Topoľová 2, Bratislava, SK;

(740) BRICHTA & PARTNERS s. r. o., Bratislava, SK;

(111) 238549

(151) 13.11.2014

(156) 13.9.2023

(180) 13.9.2033

(210) 1683-2013

(220) 13.9.2013

(442) 5.8.2014

(450) 7.1.2015

(511) 9, 35, 36, 38, 41, 42 NCL (10)

(511) 9 - Vedecké, námorné, geodetické, fotografické, kinematografické, optické, signalizačné, kontrolné, záchranné a vyučovacie prístroje a nástroje a prístroje a nástroje na meranie a váženie; prístroje a nástroje na vedenie, distribúciu, transformáciu, akumuláciu, reguláciu alebo ovládanie elektrického prúdu; prístroje na nahrávanie, prenos a reprodukciu zvuku alebo obrazu; magnetické nosiče údajov, záznamové disky; počítačové stroje, zariadenia na spracovanie údajov, počítače; telekomunikačné prístroje; mobilné telekomunikačné prístroje; mobilné telefóny; počítačový hardvér; počítačový softvér; počítačový softvér (s možnosťou stiahnutia z internetu); vreckové počítače (Personal Digital Assistant PDA); notebooky (prenosné počítače); prístroje pre telekomunikačné siete; riadiaci softvér pre telekomunikačné siete a pre telekomunikačné prístroje; ochranné odevy proti úrazom; ochranné prilby; počítačový softvér nahraný na CD-ROM; pamäťové karty typu SD; okuliare, dioptrické okuliare, slnečné okuliare, ochranné okuliare; puzdrá na okuliare, dioptrické okuliare, slnečné okuliare a ochranné okuliare; kontaktné šošovky; fotoaparáty; šošovky kamier (optika); MP3 prehrávače; audiopásky, audiokazety, audiodisky; audiovizuálne pásky, audiovizuálne kazety, audiovizuálne disky; videopásky, videokazety, videodisky; kompaktné disky, DVD disky; elektronické publikácie (s možnosťou stiahnutia); podložky pod myš; magnety; kryty na mobilné telefóny; puzdrá na mobilné telefóny; magnetické identifikačné karty; kódované magnetické karty; súčasti a príslušenstvá pre všetky uvedené tovary patriace do tejto triedy.

35 - Reklamné služby; obchodný manažment, obchodná správa; obchodná administratíva; kancelárske práce; maloobchodné služby a online maloobchodné služby týkajúce sa tovarov: vedecké, námorné, geodetické, fotografické, kinematografické, optické, signalizačné, kontrolné, záchranné a vyučovacie prístroje a nástroje a prístroje a nástroje na meranie a váženie, prístroje a nástroje na vedenie, distribúciu, transformáciu, akumuláciu, reguláciu alebo ovládanie elektrického prúdu, prístroje na nahrávanie, prenos a reprodukciu zvuku alebo obrazu, magnetické nosiče údajov, záznamové disky, počítačové stroje, zariadenia na spracovanie údajov, počítače, telekomunikačné prístroje, mobilné telekomunikačné prístroje, mobilné telefóny, počítačový hardvér, počítačový softvér, počítačový softvér (s možnosťou stiahnutia z internetu), vreckové počítače (Personal Digital Assistant PDA), notebooky (prenosné počítače), prístroje pre telekomunikačné siete, riadiaci softvér pre telekomunikačné siete a pre telekomunikačné prístroje, ochranné odevy proti úrazom, ochranné prilby, počítačový softvér nahraný na CD-ROM, pamäťové karty typu SD, okuliare, dioptrické okuliare, slnečné okuliare,

ochranné okuliare, puzdrá na okuliare, dioptrické okuliare, slnečné okuliare a ochranné okuliare, kontaktné šošovky, fotoaparáty, šošovky kamier (optika), MP3 prehrávače, audiopásky, audiokazety, audiodisky, audiovizuálne pásky, audiovizuálne kazety, audiovizuálne disky, videopásky, videokazety, videodisky, kompaktné disky, DVD disky, elektronické publikácie (s možnosťou stiahnutia), podložky pod myš, magnety, kryty na mobilné telefóny, puzdrá na mobilné telefóny, magnetické identifikačné karty, kódované magnetické karty; podpora predaja (pre tretie osoby) prostredníctvom vernostných zákazníckych a motivačných programov; informačné a poradenské služby vzťahujúce sa na uvedené služby; informačné a poradenské služby vzťahujúce sa na uvedené služby poskytované online z počítačovej databázy alebo z internetu.

36 - Poisťovníctvo; finančné služby; peňažníctvo; oceňovanie, prenájom a správa nehnuteľností; informačné a poradenské služby vzťahujúce sa na uvedené služby; finančné platobné služby; spracovanie platieb; elektronické platobné služby; automatizované platobné služby; agentúry zabezpečujúce výber inkasa (finančné služby); spracovanie platobných transakcií prostredníctvom internetu; finančné prevody; elektronický prevod peňažných prostriedkov; finančné služby týkajúce sa peňažného styku; služby kreditných kariet; služby debetných kariet; vydávanie poukážok (žetónov) v určitej hodnote ako odmena za vernosť zákazníkov; informačné a poradenské služby vzťahujúce sa k vyššie uvedeným službám poskytovaným online z počítačovej databázy alebo z internetu; informačné a poradenské služby vzťahujúce sa na uvedené služby poskytované cez telekomunikačnú sieť.

38 - Telekomunikačné služby; mobilné telekomunikačné služby; poskytovanie prístupu na telekomunikačný portál; poskytovanie prístupu na internetový portál; telekomunikačné služby poskytované prostredníctvom mobilnej telekomunikačnej siete; telekomunikačné služby poskytované prostredníctvom pevných telefónnych liniek; poskytovanie širokopásmového telekomunikačného prístupu na internet; širokopásmové telekomunikačné služby; vysielacie služby; televízne vysielanie; vysielacie služby spojené s internetovým protokolom TV; poskytovanie prístupu k internetovému protokolu TV; poskytovanie prístupu na internet; elektronická pošta; posielanie textových správ; telekomunikačné informácie poskytované pomocou telekomunikačných sietí; poskytovanie prístupu k telekomunikačným sieťam; prenájom prístupového času k dátovým sieťam, databázam a k internetu; poskytovanie prístupu do počítačových databáz; prenájom prístupového času do počítačových databáz; prevádzkovanie telekomunikačnej siete (telekomunikačné služby); spravodajské kancelárie; informačné a poradenské služby vzťahujúce sa na uvedené služby poskytované online z počítačovej databázy alebo z internetu; informačné a poradenské

služby vzťahujúce sa na uvedené služby poskytované cez telekomunikačnú sieť.

41 - Vzdelávanie; školenie; zábava; športové a kultúrne činnosti; interaktívne zábavné služby; služby elektronických hier poskytované pomocou akejkoľvek komunikačnej siete; zábavné služby poskytované pomocou telekomunikačných sietí; informačné služby vzťahujúce sa na vzdelávanie, školenie, zábavu, športové a kultúrne činnosti poskytované pomocou telekomunikačných sietí; tvorba televíznych programov; tvorba televíznych programov pomocou technológie internetového protokolu; televízna zábava; zábavné služby poskytované pomocou internetového televízneho protokolu; organizovanie hudobných podujatí; zábavné klubové služby; diskotékové služby; živé predstavenia; nočné kluby; prenájom priestorov a štadiónov na hudobné predstavenia; služby kasín; informačné a poradenské služby vzťahujúce sa na uvedené; informačné a poradenské služby vzťahujúce sa na uvedené služby poskytované online z počítačovej databázy alebo z internetu; informačné a poradenské služby vzťahujúce sa na uvedené služby poskytované cez telekomunikačnú sieť.

42 - Vedecké a technologické služby a s nimi súvisiaci výskum a vývoj; priemyselné analýzy a priemyselný výskum; navrhovanie a vývoj počítačového hardvéru a softvéru; služby v oblasti informačných technológií; počítačové programovanie; obnovovanie počítačových dát; poradenstvo v oblasti návrhu a vývoja počítačového hardvéru; kopírovanie počítačových programov; prenájom počítačov; navrhovanie počítačového softvéru; inštalovanie počítačového softvéru; údržba počítačového softvéru; aktualizovanie počítačového softvéru; prenájom počítačového softvéru; prenájom počítačového hardvéru; návrh počítačových systémov; analýzy počítačových systémov; poradenstvo v oblasti počítačového softvéru; prevod údajov alebo dokumentov z fyzických médií na elektronické médiá; tvorba a udržiavanie webových stránok pre zákazníkov; prevod (konverzia) počítačových programov a údajov (nie fyzický); hostovanie na počítačových stránkach (webových stránkach); inžinierske služby; znalecké poradenstvo a znalecké posudky z oblasti technológie; prenájom počítačov na spracovanie dát; navrhovanie telekomunikačných zariadení; poskytovanie informácií týkajúcich sa výskumu nových výrobkov (pre zákazníkov); predpoveď počasia; výskum v oblasti telekomunikačnej technológie; monitorovanie sieťových systémov v oblasti telekomunikácií; služby technickej podpory vzťahujúce sa na telekomunikácie a prístroje; informačné a poradenské služby vzťahujúce sa na uvedené; informačné a poradenské služby vzťahujúce sa na uvedené služby poskytované online z počítačovej databázy alebo z internetu; informačné a poradenské služby vzťahujúce sa na uvedené služby poskytované cez telekomunikačnú sieť.

(540)



(550) obrazová
 (732) O2 Worldwide Limited, C/O Stobbs Building 1000, Cambridge Research Park, Cambridge CB25 9PD, GB;

(111) 238847

(151) 11.12.2014

(156) 27.5.2024

(180) 27.5.2034

(210) 968-2014

(220) 27.5.2014

(442) 4.9.2014

(450) 3.2.2015

(511) 16, 24, 25, 32, 35, 41 NCL (10)

(511) 16 - Papierové servítky; papierové kalendáre; papierové podložky pod pivovalé poháre; letáky; výrobky z papiera, lepenky a z plastických hmôt patriace do tejto triedy; bloky s účtenkami (papiernický tovar); kruhové a ozdobné papierové podložky pod poháre; ceruzky; vývesné tabule (papierové alebo kartónové); potlačené papierové štítky určené na zavesenie na tovar; pohľadnice; jedálne lístky; plagáty.
 24 - Tkaniny a textilné výrobky.

25 - Odevy; obuv; klobučnícky tovar, a to čiapky, šatky a šály.

32 - Pivo; nealkoholické nápoje; nápoje na báze piva.

35 - Propagačná činnosť; reklama; organizovanie súťaží na reklamné účely.

41 - Organizovanie zábavnej činnosti; vzdelávanie a výchova; zábava; organizovanie športových a kultúrnych aktivít.

(540) COOL TŘEŠEŇ

(550) slovná

(732) Pivovary Staropramen s. r. o., Nádražní 43/84, Praha 5, CZ;

(740) HAVEL & PARTNERS s.r.o., advokátska kancelária, Bratislava, SK;

(111) 238862

(151) 11.12.2014

(156) 30.1.2024

(180) 30.1.2034

(210) 5084-2014

(220) 30.1.2014

(442) 4.9.2014

(450) 3.2.2015

(511) 9, 38, 42 NCL (10)

(511) 9 - Nahraté počítačové programy; počítačový softvér (nahraté počítačové programy); monitorovacie počítačové programy; počítačové programy (sťahovateľné); počítačové softvérové aplikácie (sťahovateľné); tablety (prenosné počítače).

38 - Elektronická pošta; počítačová komunikácia; prenos správ a obrazových informácií pomocou počítača; telekonferenčné služby vrátane videokonferencií.

42 - Vývoj počítačového hardvéru pre dočasné a trvalé počítačové siete; hosťovanie na webových stránkach; hosťovanie počítačových serverov; správa počítačových serverov a počítačových sietí; inštalácia počítačových programov; obnovovanie počítačových databáz; počítačové programovanie; poradenské služby v oblasti návrhu a vývoja počítačového hardvéru a softvéru; poradenské služby v oblasti počítačového softvéru; tvorba softvéru; prenájom počítačového softvéru; analýza počítačového hardvéru; aktualizovanie počítačového softvéru; požičiavanie počítačového softvéru; údržba počítačového softvéru; prevod (konverzia) počítačových programov alebo údajov (nie fyzický); poradenstvo v oblasti počítačových programov; ochrana počítačov proti počítačovým vírusom; poskytovanie informácií o počítačových technológiách; poskytovanie počítačových technológií prostredníctvom internetu (cloud computing).

(540)

(550) obrazová

(591) oranžová

(732) SEAL IT Services, s.r.o., Topoľová 2, Bratislava, SK;

(740) BRICHTA & PARTNERS s. r. o., Bratislava, SK;

(111) 239038

(151) 16.1.2015

(156) 13.3.2024

(180) 13.3.2034

(210) 456-2014

(220) 13.3.2014

(442) 3.10.2014

(450) 3.3.2015

(511) 19, 35, 37, 42 NCL (10)

(511) 19 - Nekomové stavebné materiály; dielce, výrobky a prefabrikáty z betónu; materiály na stavbu a povrchy ciest; palisády (nekovové); ploty (nekovové); dlažby (nekovové); dlaždice (nekovové); dielce z umelého kameňa na murovanie; dielce oporných múrov; betónové dlažbové tvarovky; betónové dlaždice; betónové obrubníky; vegetačné dlažbové dielce.

35 - Obchodný manažment; obchodná administratíva; reklamné služby; marketing; predvádzanie tovaru;

obchodný a podnikateľský prieskum; prieskum trhu; maloobchodné a veľkoobchodné služby s tovarmi uvedenými v triede 19 tohto zoznamu; vyjednávanie a uzatváranie obchodných transakcií pre tretie osoby; podpora predaja pre tretie osoby; riadenie obchodnej činnosti v stavebníctve.

37 - Stavebníctvo (stavebná činnosť); kladenie povrchov komunikácií (dlažby); stavebné poradenstvo.

42 - Navrhovanie dláždenia spevnených komunikačných plôch, oddychových zón a záhrad.

(540)

CITYSTONEDESIGN

(550) obrazová

(732) CITY STONE DESIGN s.r.o., Areál In VEST 1179, Šaľa, SK;

(111) 239222

(151) 16.2.2015

(156) 30.1.2024

(180) 30.1.2034

(210) 5079-2014

(220) 30.1.2014

(300) 506871, 16.8.2013, CZ

(442) 4.11.2014

(450) 1.4.2015

(511) 3, 5, 8, 10, 16, 35, 39, 41, 44 NCL (10)

(511) 3 - Mydlá proti poteniu; kozmetické farby; čistiace toaletné mlieka; prípravky na čistenie umelých chrupov; deodoranty pre ľudskú potrebu alebo pre zvieratá; depilačné prípravky; dezodoračné mydlá; dezinfekčné mydlá; gély na bielenie zubov; prípravky na holenie a po holení; antiseptický kamenec; kozmetické prípravky; soli do kúpeľa (nie na lekárske použitie); kozmetické krémy; lak na vlasy; laky na nechty; lesky na pery; mandľové mlieko na kozmetické použitie; medicínálne mydlá; umývacie prípravky na intímnu hygienu a dezodoračné prípravky; odlakovače; oleje na toaletné použitie; parfumy; pemza; pleťové vody na kozmetické použitie; prípravky proti poteniu (toaletné potreby); prípravky na čistenie zubnej protézy; rúže; suché šampóny; šampóny; šampóny pre zvieratá chované v domácnosti; toaletné prípravky; obrúsky napustené pleťovými vodami; ústne vody (nie na lekárske použitie); vata na voňavkársku výrobu; vatové tyčinky na kozmetické použitie; vata na kozmetické použitie; vazelína na kozmetické použitie; kozmetické prípravky na zoštíhlenie; zubné pasty.

5 - Absorpčné tampóny na osobnú hygienu; absorpčná vata na osobnú hygienu; alginátové výživové doplnky; alkaloidy na lekárske použitie; alkohol na farmaceutické použitie; aminokyseliny na lekárske použitie; analgetiká; anestetiká; antihelmintiká (lieky na vypudenie parazitov z tela); antibakteriálne, dezinfekčné prípravky; antibiotiká; chemické antikoncepcné prípravky; antipyretiká; antiseptiká; antidiuretiká (lieky na znižovanie tvorby moču); liečivé bahno; bakteriálne prípravky na lekárske a zverolekárske použitie; balzamy na lekárske použitie; bikarbonát sodný na farmaceutické

účely; bielkovinové prípravky na lekárske použitie; biologické prípravky na lekárske použitie; biologické prípravky na zverolekárske použitie; vizmutové prípravky na farmaceutické použitie; bronchodilatačné prípravky; brúsne prostriedky (na zuby); bylinkové čaje na lekárske účely; liečivé byliny; netabakové cigarety na lekárske použitie; gáza na farmaceutické použitie; vonné soli; čapíky; čistiace roztoky na kontaktné šošovky; dezodoranty nie telové alebo pre zvieratá; detergenty na lekárske použitie; detské plienkové nohavičky; dezinfekčné prípravky na hygienické použitie; diagnostické prípravky na lekárske použitie; chemické prípravky na diagnostikovanie tehotnosti; diétne látky upravené na lekárske použitie; diétne potraviny na lekárske použitie; digestíva na farmaceutické použitie; minerálne výživové doplnky; výživové doplnky; drogy na lekárske použitie; enzymatické prípravky na lekárske použitie; enzymatické prípravky na zverolekárske použitie; eukalyptol na farmaceutické použitie; farmaceutické prípravky; fenikel na lekárske použitie; fermenty na farmaceutické použitie; formaldehyd na farmaceutické použitie; fungicídy; obväzová gáza; glukózové výživové doplnky; glycerín na lekárske použitie; guajakol na farmaceutické použitie; gumiguta na lekárske použitie; prípravky proti hemoroidom; hemostatické tyčinky; hojivé hubky; hormóny na lekárske použitie; horčičné náplasti; hygienické nohavičky; hygienické obrúsky; hygienické vložky; chemické prípravky na farmaceutické použitie; chinín na lekárske použitie; chirurgické obvazy; chirurgické rúška; chlórálhydrát na farmaceutické použitie; liečivé infúzie; jodidy a jód na farmaceutické použitie; jódová tinktúra; jojoba; absorpčné nohavičky pre inkontinentných pacientov; vínnny kameň na farmaceutické použitie; liekové kapsuly; karbonyl (prípravok na hubenie parazitov); kokaín; kolódium na farmaceutické použitie; liečivé korene; liečivé kúpeľové soli; kreozot (olejovitá zmes fenolických látok) na farmaceutické použitie; kurare; liečivá na kurie oká; laktóza na farmaceutické použitie; zubné laky; laxatíva; lecitín na lekárske použitie; zubolekárske liečivá; lieky na humánnu medicínu; lieky pre veterinárnu medicínu; prenosné lekárničky (plné); medicínálne prípravky na podporu rastu vlasov; lepidlá na umelé chrupy; tyčinky na liečbu bradavíc; leukoplasty; linimenty (tekuté masti); magnézia (oxid horečnatý) na farmaceutické použitie; masti na popáleniny od slnka; masti na farmaceutické použitie; včelia materská kašička na lekárske použitie; menštruačné tampóny; mentol; kultúry mikroorganizmov na lekárske a zverolekárske použitie; minerálne vody na lekárske použitie; sušené mlieko pre dojčatá; prípravky na mozole (na lekárske použitie); náplasti; diétne nápoje na lekárske použitie; protireumatické náramky; narkotiká; obklady (teplé zábaly); tlakové obvazy; octany na farmaceutické použitie; oleje na lekárske použitie; samoopaľovacie tablety; opiáty; obľákové kapsuly na farmaceutické použitie; opodeldok; lubrikačné gély; lepiace pásky na lekárske použitie; pastilky na farmaceutické použitie; pásy na prichytenie hygienických vložiek; pektín na

farmaceutické použitie; peptóny na farmaceutické použitie; peroxid vodíka na lekárske použitie; detské plienky; plienky pre zvieratá chované v domácnosti; chemické prípravky na ošetrovanie plesne; vankúše (podložky) na dojčenie; výživové doplnky; prehľadlá; propolis na farmaceutické použitie; protiparazitické obojky pre zvieratá; prípravky proti parazitom; protireumatické náramky a prstene; akaricídy (prípravky na hubenie roztočov); prípravky potlačujúce chuť na jedlo na lekárske použitie; reagenčný papier na lekárske alebo zverolekárske použitie; repelenty proti hmyzu; ricínový olej na lekárske použitie; roztoky na kontaktné šošovky; sedatíva; sirupy na farmaceutické použitie; soli do minerálnych kúpeľov; soli minerálnych vôd; steroidy; sulfónamidy (liečivá); styptiká (prípravky na zastavenie krvácania); škrob na diétne alebo farmaceutické použitie; tinktúry (farmaceutické prípravky); tyčinky na liečbu bradavíc; živočíšne uhlie na farmaceutické použitie; uspávacie prípravky; vata na lekárske použitie; vitamínové prípravky; výživové vlákny; zverolekárske prípravky; žuvačky na lekárske použitie; homeopatické výrobky; zubolekárske výrobky patriace do triedy 5.

8 - Britvy; ručné strihacie strojčky; nožničky a klieštiky na nechty a pedikúru; žiletky.

10 - Chirurgické; zubárske a zverolekárske prístroje a nástroje; umelé končatiny; umelé oči a zubné protézy; materiály na zašívanie rán; špeciálny lekársky nábytok; ortopedické bandáže; lekárske prístroje, nástroje a pomôcky; aerosólové dávkovače na lekárske použitie; anestéziologické masky; anestéziologické prístroje; antikoncepcné prostriedky (nechemické); bandáže (suspensory); lekárske banky; barle pre telesne postihnutých; dávkovače piluliek; defibrilátory; diagnostické prístroje na lekárske použitie; chirurgické dlahy; drenáže na lekárske účely; cumle na detské fľaše; elastické pančuchy na chirurgické použitie; elektrokardiogramy; hematometre; chirurgické prístroje a nástroje; chirurgické nite, svorky a ihly; chrániče sluchu; inhalátory; injekčné striekačky na lekárske použitie; irigátory na lekárske použitie; kanyly; kvapkadlá na lekárske použitie; katétre; kondómy, prezervatívy; prietržové pásy; fľaše pre dojčatá; masážne prístroje; misky na lekárske použitie; nádoby na podávanie liekov; nádoby na moč; elastické obvazy; odsávačky materského mlieka; ochranné podušky proti preležaninám; ortopedické pomôcky a obuv; pesary; elektricky vyhrievané vankúše na lekárske použitie; plachty pre inkontinentných pacientov; prístroje na meranie pulzu; pančuchy na kľúčové žily; resuscitačné prístroje; rukavice na lekárske použitie; škrabky na čistenie jazyka; tehotenské pásy; teplomery na lekárske použitie; krvné tlakomery zátky do uší; ohrievacie vankúšky prvej pomoci.

16 - Prospekty; tlačené návody; tlačené príbalové informácie k liekom; letáky; vizitky; obchodné tlačivá; papierové tabule (transparenty); papierové skladačky (s výnimkou hračiek); tlačené cenníky.

35 - Veľkoobchodné a maloobchodné služby s tovarmi uvedenými v triedach 3, 5, 8, 10 a 16 tohto zoznamu;

obchodné sprostredkovateľské služby; reklamné služby; sprostredkovanie služieb uvedených v triedach 35, 39, 41 a 44 tohto zoznamu a poradenstvo v oblasti služieb uvedených v triedach 35, 39, 41 a 44 tohto zoznamu; veľkoobchodné a maloobchodné služby s tovarmi uvedenými v triedach 3, 5, 8, 10 a 16 tohto zoznamu prostredníctvom internetu; obchodná správa licencií výrobkov a služieb (pre tretie osoby); prenájom reklamných materiálov; prenájom reklamných plôch; prieskum trhu; prieskum verejnej mienky; rozširovanie reklamných materiálov zákazníkom (letáky, prospekty, tlačoviny, vzorky); rozširovanie inzertných materiálov; vydávanie reklamných textov; rozhlasová a televízna reklama; subdodávateľské služby (obchodná pomoc).

39 - Balenie tovarov uvedených v triedach 3, 5, 8 a 10 tohto zoznamu; doručovanie tovarov uvedených v triedach 3, 5, 8 a 10 tohto zoznamu poštou; doprava; doručovacie služby; skladovanie tovarov uvedených v triedach 3, 5, 8 a 10 tohto zoznamu; prebaľovanie tovarov uvedených v triedach 3, 5, 8 a 10 tohto zoznamu.

41 - Fotografovanie; fitnes kluby (zdravotné a kondičné cvičenia); organizovanie, usporadúvanie a vedenie kolokvií, seminárov, konferencií, kongresov, sympózií; koučovanie (školenie); on-line poskytovanie elektronických publikácií (bez možnosti kopírovania); vydávanie kníh a brožúr; usporadúvanie súťaží.

44 - Farmaceutické poradenstvo; zdravotné poradenstvo; lekárske služby (príprava predpísaných liekov); adjustácia liekových foriem pre verejnosť; telemedicínske služby; lekárske služby; zverolekárske služby; kontrola liečiv; starostlivosť o hygienu a krásu osôb a zvierat; röntgenové vyšetrenia a odbery krvi; služby týkajúce sa umelého oplodňovania; lekárske poradenstvo.

(540)

VIAPHARMA

(550) obrazová

(591) sivá, modrá

(732) ViaPharma s.r.o., Na Florenci 2116/15, Nové Město, Praha 1, CZ;

(740) ROTT & RÚŽIČKA, Patentová, známková a právna kancelária, verejná obchodná spoločnosť, Bratislava, SK;

(111) **239260**

(151) 16.2.2015

(156) 14.8.2024

(180) 14.8.2034

(210) 5581-2014

(220) 14.8.2014

(442) 4.11.2014

(450) 1.4.2015

(511) **9, 16, 18, 24, 25, 35, 36, 38, 41, 42, 45** NCL (10)

(511) 9 - Zariadenia na spracovanie údajov; zariadenia na prenos zvuku; zariadenia na prenos obrazu; zariadenia na prenos dát; počítačový softvér (nahraté počítačové programy); monitorovacie počítačové

programy; nahraté operačné programy; optické nosiče údajov; magnetické nosiče údajov; USB kľúče; optické disky; magnetické disky; pružné disky; audiovizuálne kompaktné disky; optické kompaktné disky; elektronické publikácie (sťahovateľné); počítačové softvérové aplikácie (sťahovateľné).

16 - Tlačené publikácie; periodiká; brožúry; prospekty; ročenky; tlačivá (formuláre); knihy; kalendáre; reklamné tabule z papiera, kartónu alebo lepenky; pútače z papiera alebo lepenky; papierové alebo kartónové vývesné tabule; papiernický tovar; kancelárske potreby okrem nábytku.

18 - Koža (surovina alebo polotovary); zvieracie kože; surové kože; vypracované kože; imitácie kože; kožušiny; peňaženky; školské tašky (aktovky); aktovky (kožená galantéria); tašky na nosenie detí; náprsné tašky; tašky na kolieskach; nákupné tašky; plážové tašky; cestovné tašky; športové tašky; kufričky; plecniaky; kožené tašky na náradie (prázdne); poľovnícke tašky (torby); kabelky; kufre; zvieracie obojky; kožené šnúrky; kožené remienky; kožené nite; biče; dáždnyky; slnečníky.

24 - Textilie; tkaniny; netkané textilie; plst; nažehľovacie textilie; textilie pre odevný priemysel; textilie na obuv; textilie na bielizeň; textilné podšívky; textilné materiály; textilné etikety; bytový textil; posteľná bielizeň; obrusy; kúpeľňové textilie (okrem oblečenia).

25 - Odevy; obuv; prikrývky hlavy.

35 - Reklama; rozhlasová reklama; televízna reklama; on-line reklama na počítačovej komunikačnej sieti; tvorba reklamných filmov; písanie reklamných textov; spracovanie textov; vydávanie reklamných textov; grafická úprava tlačovín na reklamné účely; rozširovanie reklamných oznamov; rozširovanie reklamných materiálov zákazníkom (letáky, prospekty, tlačoviny, vzorky); aktualizovanie reklamných materiálov; prenájom reklamných materiálov; prenájom reklamných plôch; prenájom reklamného času v komunikačných médiách; lepenie plagátov; príprava a realizácia mediálnych a reklamných projektov a koncepcií; organizovanie obchodných alebo reklamných výstav; organizovanie obchodných alebo reklamných veľtrhov; marketing; marketingové štúdie; poskytovanie obchodných alebo podnikateľských informácií; poskytovanie obchodných informácií prostredníctvom webových stránok; obchodné informácie a rady spotrebiteľom; odborné obchodné alebo podnikateľské poradenstvo; personálne poradenstvo; obchodný alebo podnikateľský prieskum; prieskum trhu; prieskum verejnej mienky; obchodné odhady; obchodné sprostredkovateľské služby; zbieranie údajov do počítačových databáz; zoraďovanie údajov v počítačových databázach; aktualizácia a údržba údajov v počítačových databázach; vyhľadávanie informácií v počítačových súboroch (pre tretie osoby); vzťahy s verejnosťou (public relations); prepisovanie správ (kancelárske práce); správa počítačových súborov; hospodárske (ekonomické) predpovede; zostavovanie štatistík;

vyhľadávanie sponzorov; optimalizácia prenosu dát na webových stránkach.

36 - Organizovanie zbierok; zriaďovanie fondov; finančné sponzorstvo; finančné informácie.

38 - Rozhlasové vysielanie; televízne vysielanie; bezdrôtové vysielanie; posielanie správ; prenos správ a obrazových informácií prostredníctvom počítača; prenos digitálnych súborov; prenos signálu prostredníctvom satelitu; faxové prenosy; telefonická komunikácia; komunikácia prostredníctvom počítačových terminálov; komunikácia prostredníctvom optických sietí; poskytovanie telekomunikačného pripojenia do svetovej počítačovej siete; poskytovanie používateľského prístupu do svetovej počítačovej siete; služby vstupu do telekomunikačných sietí (smerovanie a pripájanie); elektronická pošta; informácie v oblasti telekomunikácií; poskytovanie diskusných fór on-line; poskytovanie priestoru na diskusiu na internete; poskytovanie prístupu do databáz; spravodajské agentúry; spravodajské kancelárie.

41 - Vzdelávanie; akadémie (vzdelávanie); korešpondenčné vzdelávacie kurzy; školenia; koučovanie (školenie); vyučovanie; odborné preškoľovanie; vydávanie textov (okrem reklamných); písanie textov (okrem reklamných); formátovanie textov (nie na reklamné účely); vydávanie kníh; on-line vydávanie elektronických kníh a časopisov; on-line poskytovanie elektronických publikácií (bez možnosti kopírovania); elektronická edičná činnosť v malom (DTP služby); reportárske služby; fotografické reportáže; fotografovanie; organizovanie a vedenie kolokvií; organizovanie a vedenie seminárov; organizovanie a vedenie sympózií; organizovanie a vedenie konferencií; organizovanie a vedenie kongresov; organizovanie a vedenie koncertov; organizovanie kultúrnych alebo vzdelávacích výstav; plánovanie a organizovanie večierkov; organizovanie plesov; organizovanie predstavení (manažérske služby); organizovanie a vedenie tvorivých dielní (výučba); informácie o výchove a vzdelávaní; zábava; organizovanie vedomostných alebo zábavných súťaží; organizovanie športových súťaží; informácie o možnostiach zábavy.

42 - Počítačové programovanie; tvorba softvéru; aktualizovanie počítačového softvéru; údržba počítačového softvéru; inštalácia počítačového softvéru; poskytovanie softvéru prostredníctvom internetu (SaaS); návrh počítačových systémov; analýzy počítačových systémov; poradenstvo v oblasti informačných technológií; poskytovanie informácií o počítačových technológiách a programovaní prostredníctvom webových stránok; poskytovanie počítačových technológií prostredníctvom internetu (cloud computing); uchovávanie elektronických údajov; výskum a vývoj nových výrobkov (pre zákazníkov); grafické dizajnérstvo; kontroly kvality; obnovovanie počítačových databáz; prevod (konverzia) počítačových programov alebo údajov (nie

fyzický); poskytovanie internetových vyhľadávačov; digitalizácia dokumentov (skenovanie).

45 - Právny výskum; právne služby; služby právnej pomoci; poskytovanie informácií týkajúcich sa právnych služieb; poskytovanie informácií týkajúcich sa právnych záležitostí; mediačné služby; arbitrážne služby; bezpečnostné služby na ochranu osôb a majetku; poradenstvo v oblasti bezpečnosti; informačné služby týkajúce sa bezpečnosti; poradenské služby poskytované pri prevencii kriminality; poradenské služby vzťahujúce sa k príprave noriem; súkromné vyšetrovacie služby; on-line služby sociálnych sietí.

(540)



- (550) obrazová
 (591) zelená, biela
 (732) Nadácia Zastavme korupciu, Záhradnícka 60, Bratislava - Ružinov, SK;
 (740) LITVÁKOVÁ A SPOL., s. r. o., Patentová a známková kancelária, Bratislava, SK;

(111) 239598

- (151) 30.3.2015
 (156) 25.10.2023
 (180) 25.10.2033
 (210) 2021-2013
 (220) 25.10.2013
 (442) 3.6.2014
 (450) 5.5.2015

(511) 4, 35, 37, 39, 43 NCL (10)

- (511) 4 - Benzín; etanol (palivo); mazacie oleje; mazacie tuky; motorová nafta; motorové oleje; aditíva do motorových olejov s výnimkou chemikálií; motorové palivá; pohonné hmoty; pohonné látky.
 35 - Sprostredkovateľská činnosť v oblasti obchodu s tovarmi a službami v triedach 4, 36, 37 a 39; reklama; propagácia a inzercia všetkými druhmi médií; marketing; publikácia inzertných tlačovín; prieskum trhu.
 37 - Umývanie, čistenie, leštenie a mazanie motorových vozidiel; tankovanie motorových vozidiel;

obsluha, údržba a opravy motorových vozidiel; oprava pneumatík a cestná poruchová pomoc.

39 - Skladovanie tovaru; dodávka, transport a skladovanie palív a mazadiel do motorových vozidiel; prenájom miesta na parkovanie pre kamióny a automobily.

43 - Kaviarne; bary (služby); samoobslužné reštaurácie; motoresty; bufety (rýchle občerstvenie).

(540)



- (550) obrazová
 (591) biela, žltá, modrá
 (732) VERKO, s.r.o., Štefánikova trieda 15, Nitra, SK;
 (740) GIRMAN IP Management, Nitra, SK;

(111) 240081

- (151) 16.6.2015
 (156) 19.11.2023
 (180) 19.11.2033
 (210) 2175-2013
 (220) 19.11.2013
 (442) 3.3.2015
 (450) 4.8.2015

(511) 14, 25, 35 NCL (10)

- (511) 14 - Vzácné kovy a ich zliatiny; klenoty, bižutéria, drahokamy; hodinárske potreby a chronometrické prístroje.
 25 - Odevy, obuv, klobočnícky tovar; klobúky; čiapky; šály; šatky; štóly; rukavice; kravaty; goliere; manžety; opasky.
 35 - Podpora predaja pre tretie osoby, reklama; pomoc pri riadení obchodnej činnosti; obchodná administratíva; kancelárske práce; prezentácia výrobkov v komunikačných médiách na účely maloobchodu; maloobchodné a veľkoobchodné služby s odevmi, obuvou, klobočníckym tovarom, bielizňou, odevnými doplnkami, módnymi doplnkami, šperkmi, bižutériou, ozdobami, kabelkami, taškami, koženým tovarom, batožinou, opaskami, galantérnym tovarom a ozdobami, šatkami, šálmi, okuliarmi, výrobkami pre zdravie a pre krásu, kozmetickými výrobkami, doplnkami stravy; maloobchodné a veľkoobchodné služby s odevmi, obuvou, klobočníckym tovarom, bielizňou, odevnými doplnkami, módnymi doplnkami, šperkmi, bižutériou, ozdobami, kabelkami, taškami, koženým tovarom, batožinou, opaskami, galantérnym tovarom a ozdobami, šatkami, šálmi, okuliarmi, výrobkami pre zdravie a pre krásu, kozmetickými výrobkami, doplnkami stravy prostredníctvom objednávkových katalógov, internetu a televízie.

(540)


- (550) obrazová
 (591) čierna, zelená, biela
 (732) MODIVO Spółka Akcyjna, ul. Nowy Kisielin - Nowa 9, PL-66-002 Zielona Góra, PL;

(111) 242214

- (151) 18.4.2016
 (156) 31.10.2023
 (180) 31.10.2033
 (210) 1049-2015
 (220) 31.10.2003
 (442) 7.1.2016
 (450) 1.6.2016

(511) 3, 5 NCL (10)

- (511) 3 - Čistiace, odmasťovacie a leštiace prípravky; toaletné prípravky; skrášľovacie kozmetické prípravky; kozmetické prípravky; líčidlá; rúže; lesky na pery; prípravky na čistenie a starostlivosť o zuby; aromatické látky (esenciálne oleje); voňavkárské výrobky; kolínske vody; toaletné vody; éterické oleje; aromaterapeutické prípravky; dezodoranty na osobnú potrebu; antiperspiranty; kozmetické prípravky na opaľovanie; ochranné prípravky na opaľovanie; depilačné prípravky; holiace krémy; mydlá na holenie; masážne oleje; púdre (kozmetické prípravky); kozmetické krémy; laky na nechty; odlakovače na nechty; mydlá; šampóny; prípravky na holenie a po holení; kozmetické prípravky na starostlivosť o pleť; kozmetické prípravky na starostlivosť o telo; kozmetické prípravky na starostlivosť o tvár; kozmetické prípravky na starostlivosť o oči; kozmetické prípravky na starostlivosť o vlasy; kozmetické prípravky na starostlivosť o zuby; kozmetické prípravky na starostlivosť o nechty; kozmetické prípravky na sprchovanie a do kúpeľa; kúpeľové oleje nie na lekárske použitie; kúpeľové soli nie na lekárske použitie; mastencový prášok (toaletný púder); hydratačné vody na kozmetické použitie; voňavé zmesi (potpourris); kadidlo; kadidlové tyčinky; bytové arómy a prípravky na parfumovanie miestností (osviežovače vzduchu); kozmetické oleje pre deti; kozmetické krémy pre deti; vata na kozmetické použitie.
 5 - Hygienické obrúsky pre dojčatá.

(540) TEEN VOGUE

- (550) slovná
 (732) ADVANCE MAGAZINE PUBLISHERS INC., One World Trade Center, New York, US;
 (740) ROTT & RŮŽIČKA, Patentová, známková a právna kancelária, verejná obchodná spoločnosť, Bratislava, SK;

(111) 253425

- (151) 15.10.2020
 (156) 2.10.2023
 (180) 2.10.2033
 (210) 2837-2019
 (220) 2.10.2003
 (442) 1.7.2020
 (450) 2.12.2020

(511) 2 NCL (11)

- (511) 2 - Farby, farbivá, fermeže, laky; spojivá, sikaťivý (sušiacie činidlá) a riedidlá (prísady do farieb, fermeží a lakov); farby v práškovej forme; prípravky na ochranu proti hrdzi a na konzerváciu dreva; antikorózne prípravky (podobné farbe); farbivacie látky (farbivá); moridlá; surové prírodné živice; kovové fólie a práškové kovy pre maliarov, dekoratórov, tlačiarov a umelcov.

(540)

- (550) obrazová
 (591) modrá (pantone 322 C), čierna
 (732) ADAPTA COLOR, S.L., Ctra. Nacional 340a, km. 1041.1, Peñíscola (Castellón), ES;
 (740) HÖRMANN & PARTNERS s.r.o., Bratislava, SK;

(111) 255490

- (151) 6.7.2021
 (156) 19.9.2023
 (180) 19.9.2033
 (210) 232-2021
 (220) 19.9.2013
 (442) 24.3.2021
 (450) 28.7.2021

(511) 30 NCL (11)

- (511) 30 - Pekárske výrobky; chlieb.

(540)

- (550) obrazová
 (591) červená, modrá, žltá

- (732) Flowers Bakeries Brands, LLC, 1919 Flowers Circle, Thomasville Georgia 31757, US;
 (740) ROTT & RÚŽIČKA, Patentová, známková a právna kancelária, verejná obchodná spoločnosť, Bratislava, SK;

(111) 256697

(151) 21.12.2021

(156) 30.5.2023

(180) 30.5.2033

(210) 5375-2013

(220) 30.5.2013

(442) 4.2.2019

(450) 12.1.2022

(511) 5, 32, 33, 35, 40 NCL (10)

(511) 5 - Medicinálny alkohol; liečivé nápoje; drogy na liečebné účely; medovkové vody na farmaceutické účely; minerálne vody na liečenie; prípravky na upokojenie; diétne nápoje upravené na lekárske účely; sladové mliečne nápoje na lekárske účely; farmaceutické a zverolekárske výrobky; diétne látky prispôsobené na lekárske účely, dezinfekčné prípravky; prípravky na ničenie hmyzu; fungicídy, herbicídy.

32 - Pivo; pivná mladinka; sladové nápoje; minerálne vody; šumivé nápoje a iné nápoje nealkoholické; nápoje a šťavy ovocné; sirupy na výrobu nápojov; aperitívy nealkoholické; citrónády; hrozňový mušt (nealkoholický); výťažky z chmeľu na výrobu piva; jablčný mušt (nealkoholický); koktaily nealkoholické; kvas (nealkoholické nápoje); prípravky na výrobu likérov; minerálne vody (nápoje); prípravky na výrobu minerálnych vôd; arašidové mlieko (nealkoholický nápoj); mandľové mlieko (nealkoholický nápoj); mušty; nealkoholické nápoje na báze medu; prípravky na výrobu nápojov; nápoje srávkové; nápoje iontové; nápoje z nealkoholických štiav; nealkoholické výťažky z ovocia; nektár ovocný; príchute na výrobu nápojov, sóda; prípravky na výrobu sódy; paradajkové džúsy (nápoj); sirupy pre limonády; stolové vody; šerbety (ovocné nápoje); zázvorové pivo.

33 - Alkoholické nápoje s výnimkou piva; destilované nápoje; destiláty zo sliviek, hrušiek, hrozna, jablák, marhúl, ringlôt, broskýň, višní, čučoriedok, malín, pšenice, jačmeňa, kukurice, ovsa, raže, sladovaného obilia, zemiakov, cukrovej repy; kvas obsahujúci alkohol najmä zo sliviek, hrušiek, hrozna, jablák, marhúl, pšenice, jačmeňa, kukurice, ovsa, raže, sladovaného obilia, zemiakov, cukrovej repy; alkohol z ryže; alkoholové extrakty; anízový likér; alkoholické aperitívy; brandy, vínovica; arak; curacao (pomarančový likér); digestíva (liehoviny a likéry); džin; griotka; hruškový mušt (alkoholický); jablčné mušty (alkoholické); alkoholické koktaily; liehové esencie; liehové výťažky; liehoviny; likéry; horké likéry; medovina; mentolový likér; alkoholické nápoje obsahujúce ovocie; rum; saké; víno; vodka; alkoholické výťažky z ovocia; whisky; whisky sladová, jednodruhová; obilná whisky blendovaná (miešaná); whisky starená (zušľachťovaná) v drevených sudoch po dobu 3 a viac rokov.

35 - Maloobchodná a veľkoobchodná činnosť s destilátmi, liehovinami, alkoholickými a nealkoholickými nápojmi, miešanými nápojmi, potravinami; maloobchodná a veľkoobchodná činnosť s kvasom a polotovarmi na výrobu alkoholických nápojov; prenájom predajných automatov; zhromažďovanie rozličných výrobkov, predovšetkým nápojov a potravín pre tretie osoby (okrem dopravy) s cieľom umožniť zákazníkovi, aby si mohli tieto výrobky pohodlne prehliadať a nakupovať, a to prostredníctvom maloobchodných predajní, veľkoobchodných predajní, prostredníctvom katalógového predaja alebo elektronickými prostriedkami, prostredníctvom webových stránok alebo prostredníctvom telenákupu; kancelárie zaoberajúce sa dovozom a vývozom; reklama; on-line reklama na počítačovej komunikačnej sieti; vydávanie a aktualizovanie reklamných alebo náborových materiálov; prenájom reklamných priestorov a plôch; pomoc pri riadení obchodnej činnosti; marketingové služby; prieskum trhu; organizovanie komerčných alebo reklamných výstav a veľtrhov; podpora predaja pre tretie osoby; predvádzanie tovaru; poskytovanie uvedených služieb a poskytovanie informácií o uvedených službách prostredníctvom komunikačných médií, elektronickej pošty, SMS správ, počítačových sietí a internetu; obchodné sprostredkovanie služieb uvedených v triede 35 tohto zoznamu; obchodné sprostredkovanie služieb barov, kaviarní, reštaurácií, bufetov, jedální a závodných jedální; obchodné sprostredkovanie reštauračných služieb (strava); obchodné sprostredkovanie služieb hostincov súvisiacich s poskytovaním nápojov; obchodné sprostredkovanie služieb v oblasti poskytovania potravín a nápojov; obchodné sprostredkovanie služieb rýchleho občerstvenia; obchodné sprostredkovanie pohostinských služieb (jedlo a nápoje); obchodné sprostredkovanie služieb kateringového pre jedlá a nápoje; obchodné sprostredkovanie služieb prípravy a dodávky jedál a nápojov na objednávku do domu; obchodné sprostredkovanie služieb samoobslužných reštaurácií; obchodné sprostredkovanie hotelierskych služieb; obchodné sprostredkovanie služieb poskytovania prechodného ubytovania; obchodné sprostredkovanie služieb prenájmu stoličiek, stolov, obrusov a sklenných výrobkov; obchodné sprostredkovanie plnenia alkoholu a nápojov.

40 - Spracovanie a úprava ovocia; kvasenie ovocia; destilácia kvasov najmä kvasov zo sliviek, hrušiek, hrozna, jablák, marhúl; konzervovanie potravín a nápojov; lisovanie ovocia; mletie; úprava vody; spracovanie a úprava obilia, obilného sladku; príprava rmutu, kvasenie rmutu (obilnej zápari), destilácia kvasov z obilnej zápari, obsahujúcej obilie, obilné slady, prípadne ich zmes.

(540) FRNDŽALICA

(550) slovná

(732) Farský Jozef, Ing., Námestie SNP 467, Skačany, SK;

PC3M

Prevody a prechody práv na ochranné známky

(111) 152074

(210) 4764

(732) ZSNP SAV, s.r.o., Priemysel'ná 12, Žiar nad Hronom, SK;

(770) ZSNP, a.s. v likvidácii, Priemysel'ná 12, Žiar nad Hronom, SK;

(580) 6.10.2023

(111) 184953

(210) 231-96

(732) ZSNP SAV, s.r.o., Priemysel'ná 12, Žiar nad Hronom, SK;

(770) ZSNP, a.s. v likvidácii, Priemysel'ná 12, Žiar nad Hronom, SK;

(580) 6.10.2023

(111) 185930

(210) 1419-96

(732) Dalloš Juraj, Ing., Pod Kaštieľom 481/28D, Tovarníky, SK;

(770) Dalloš Jozef, Ing., A. Grznára 2045/17, Topoľčany, SK;

(580) 28.9.2023

(111) 208475

(210) 2541-2003

(732) ALCA CZ SE, Branická 275/93, Braník, Praha 4, CZ;

(770) ALCA CZ, a.s., Branická 93, Praha 4, CZ;

(580) 28.9.2023

(111) 208476

(210) 2542-2003

(732) ALCA CZ SE, Branická 275/93, Braník, Praha 4, CZ;

(770) ALCA CZ, a.s., Branická 93, Praha 4, CZ;

(580) 28.9.2023

(111) 208781

(210) 2633-2003

(732) KK 21 s.r.o., Hradecká 569, Polabiny, Pardubice, CZ;

(770) KOVOKUBÁT s. r. o., Hradecká 569, Pardubice, Polabiny, CZ;

(580) 27.9.2023

(111) 227747

(210) 5928-2009

(732) Divadlo Pavla Országha Hviezdoslava n.o., skráteneý názov organizácia Divadlo P.O.Hviezdoslava n.o. alebo DPOH n.o., Gorkého 478/17, Bratislava-Staré Mesto, SK;

(770) Bratislavské kultúrne a informačné stredisko, Židovská 1, Bratislava, SK;

(580) 6.10.2023

(111) 227749

(210) 5930-2009

(732) Divadlo Pavla Országha Hviezdoslava n.o., skráteneý názov organizácia Divadlo P.O.Hviezdoslava n.o. alebo DPOH n.o., Gorkého 478/17, Bratislava-Staré Mesto, SK;

(770) Bratislavské kultúrne a informačné stredisko, Židovská 1, Bratislava, SK;

(580) 6.10.2023

(111) 239393

(210) 2151-2013

(732) charopos s. r. o., Račianska 88/B, Bratislava-Nové Mesto, SK;

(770) Pizza Presto s.r.o., Magurská 27/3053, Bratislava, SK;

(580) 6.10.2023

(111) 259458

(210) 2094-2022

(732) Terratico, j.s.a., Poštová 3049/1, Žilina, SK;

(770) Šula Michal, Mgr., Šintavská 3141/10, Bratislava-Petržalka, SK;

(580) 5.10.2023

TC3M

Zmeny v údajoch o majiteľoch ochranných znáмок

(111) 151228

(210) 338
 (732) ABB s.r.o., Vyskočilova 1561/4a, Michle, Praha 4, CZ;
 (771) ABB s. r. o., Štetkova 1638/18, Praha 4, CZ;
 (580) 9.10.2023

(111) 162386

(210) 48016
 (732) ELNA KABUSHIKI KAISHA, 7-19 Kyobashi 2-chome, Chuo-ku, Tokyo, JP;
 (771) ELNA KABUSHIKI KAISHA, 8-11, Shin Yokohama 3 chome, Kouhoku-ku, Yokohama-shi, Kanagawa-Ken, JP;
 (580) 9.10.2023

(111) 166461

(210) 53422
 (732) Sharp Kabushiki Kaisha, 1 Takumi-cho, Sakai-ku, Sakai City Osaka 590-8522, JP;
 (771) Sharp Kabushiki Kaisha, 22-22, Nagaike-cho, Abeno-ku, Osaka, JP;
 (580) 9.10.2023

(111) 168747

(210) 57386
 (732) Combe International, LLC, 1101 Westchester Avenue, White Plains, New York 10604, US;
 (771) Combe International Ltd., 1101 Westchester Avenue, White Plains, New York 10604-3597, US;
 (580) 9.10.2023

(111) 181960

(210) 2362-93
 (732) Savencia Fromage & Dairy Czech Republic, a.s., Velkomoravská 2714/28, Hodonín, CZ;
 (771) TPK, spol. s r. o., Velkomoravská 2714/28, Hodonín, CZ;
 (580) 10.10.2023

(111) 181960

(210) 2362-93
 (732) Savencia Fromage & Dairy Czech Republic, a.s., Vyskočilova 1481/4, Michle, Praha 4, CZ;
 (771) Savencia Fromage & Dairy Czech Republic, a.s., Velkomoravská 2714/28, Hodonín, CZ;
 (580) 10.10.2023

(111) 182006

(210) 2972-94
 (732) UNILEVER ČR, spol. s r.o., Rohanské nábřeží 670/17, Praha 8, Karlín, CZ;
 (771) UNILEVER ČR, spol. s r. o., Thámova 18, Praha, CZ;
 (580) 10.10.2023

(111) 182006

(210) 2972-94
 (732) UNILEVER ČR, spol. s r.o., Voctářova 2497/18, Libeň, Praha 8, CZ;
 (771) UNILEVER ČR, spol. s r.o., Rohanské nábřeží 670/17, Praha 8, Karlín, CZ;
 (580) 10.10.2023

(111) 208258

(210) 2662-2003
 (732) SEGUM s. r. o., Bosákova 3716/5, Bratislava-Petržalka, SK;
 (771) SEGUM s. r. o., Viedenská cesta 5, Bratislava, SK;
 (580) 6.10.2023

(111) 208564

(210) 3391-2003
 (732) Quest Software Inc., 20 Enterprise, Suite 100, Aliso Viejo, CA 92656, US;
 (771) Quest Software Inc., 5 Polaris Way, Aliso Viejo CA 92656, US;
 (580) 3.10.2023

(111) 209067

(210) 3428-2003
 (732) Ústav lekárskej kozmetiky s.r.o., Hriňovská 7540/7, Bratislava-Staré Mesto, SK;
 (771) Ústav Medicínskej Kozmetiky, s.r.o., Hriňovská 7, Bratislava 1, SK;
 (580) 9.10.2023

(111) 210544

(210) 1211-2004
 (732) SEAL IT Services, s.r.o., Topoľová 2, Bratislava-Staré Mesto, SK;
 (771) SEAL IT Services, s. r. o., Topoľová 4, Bratislava, SK;
 (580) 10.10.2023

(111) 229798

(210) 1386-2010
 (732) Pavol Privalinec, Hronská 6679/7, Bernolákovo, SK;
 (771) Privalinec Pavol, Mgr., Jánošíkova 48318/54, Senec, SK;
 (580) 2.10.2023

(111) 238242

(210) 716-2014
 (732) M&S GLOBWASH, a.s., Komenského 10D, Banská Bystrica, SK;
 (771) M & S GLOBWASH, a.s., Jesenského 15, Lučenec, SK;
 (580) 9.10.2023

(111) 238444

(210) 12-2014
 (732) SEAL IT Services, s.r.o., Topoľová 2, Bratislava-Staré Mesto, SK;

(771) SEAL IT Services, s. r. o., Topoľová 4, Bratislava, SK;
(580) 10.10.2023

(111) 238862

(210) 5084-2014
(732) SEAL IT Services, s.r.o., Topoľová 2, Bratislava-Staré Mesto, SK;
(771) SEAL IT Services, s. r. o., Topoľová 4, Bratislava, SK;
(580) 10.10.2023

(111) 258855

(210) 1223-2022
(732) REMING CONSULT a.s., Tomášikova 14366/64A, Bratislava-Nové Mesto, SK;
(771) REMING Consult a. s., Trnavská cesta 27, Bratislava, SK;
(580) 2.10.2023

GD3M**Licenčné zmluvy registrované na prihlášky ochranných známok****(210) 1434-2023**

(731) Lekárň Váš Lekár, s.r.o., Mlynské nivy 18890/5, Bratislava-Ružinov, SK;
(791) Váš Lekár, s.r.o., Nivy Tower, Mlynské nivy 5, Bratislava-Ružinov, SK;
(793) Typ licencie: nevýlučná
Dátum uzavretia licenčnej zmluvy: 18.7.2023
(580) 29.9.2023

MA3M**Zaniknuté ochranné známky**

(111)	(141)	(111)	(141)	(111)	(141)	(111)	(141)
104688	07.03.2023	206674	04.03.2023	235521	11.03.2023	235834	12.03.2023
161480	06.03.2023	206675	04.03.2023	235522	11.03.2023	235838	12.03.2023
172355	10.03.2023	207379	06.03.2023	235524	14.03.2023	235842	12.03.2023
176081	09.03.2023	208008	10.03.2023	235525	14.03.2023	235843	14.03.2023
188678	02.03.2023	208101	10.03.2023	235610	07.03.2023	235920	04.03.2023
206046	07.03.2023	235349	01.03.2023	235611	07.03.2023	236045	01.03.2023
206201	10.03.2023	235350	01.03.2023	235612	08.03.2023	236102	06.03.2023
206204	14.03.2023	235508	03.03.2023	235614	14.03.2023	236296	05.03.2023
206211	14.03.2023	235510	04.03.2023	235755	06.03.2023	236297	05.03.2023
206214	14.03.2023	235511	04.03.2023	235758	11.03.2023	236300	07.03.2023
206215	14.03.2023	235513	05.03.2023	235759	12.03.2023	236513	06.03.2023
206514	05.03.2023	235518	08.03.2023	235807	08.03.2023	237382	08.03.2023
206517	05.03.2023	235519	11.03.2023	235825	01.03.2023	237383	08.03.2023
206671	04.03.2023	235520	11.03.2023	235830	06.03.2023	237384	08.03.2023

PD3M**Zmeny dispozičných práv na ochranné známky (zálohy)****(111) 244076**

(210) 2051-2015

(732) GA Drilling, a. s., Priemyselná 5, Trnava, SK;

Záložný veriteľ:

Ministerstvo financií Slovenskej republiky,

Štefanovičova 5, Bratislava-Staré Mesto, SK;

Dátum zriadenia záložného práva: 29.9.2023

(580) 10.10.2023

(111) 247412

(210) 2804-2017

(732) GA Drilling, a. s., Priemyselná 5, Trnava, SK;

Záložný veriteľ:

Ministerstvo financií Slovenskej republiky,

Štefanovičova 5, Bratislava-Staré Mesto, SK;

Dátum zriadenia záložného práva: 29.9.2023

(580) 10.10.2023

XD3M**Zmeny v zozname tovarov a služieb****(210) 915-2020****(511) 5** NCL (11)

(511) 5 - Herbicídy.

(580) 4.10.2023

(210) 807-2023**(511) 13, 25, 28** NCL (12)

(511) 13 - Strelné zbrane; munícia, strelivo.

25 - Odevy; obuv; pokrývky hlavy, okrem ochranného oblečenia a ochranných heliem.

28 - Telocvičné a športové potreby.

(580) 29.9.2023