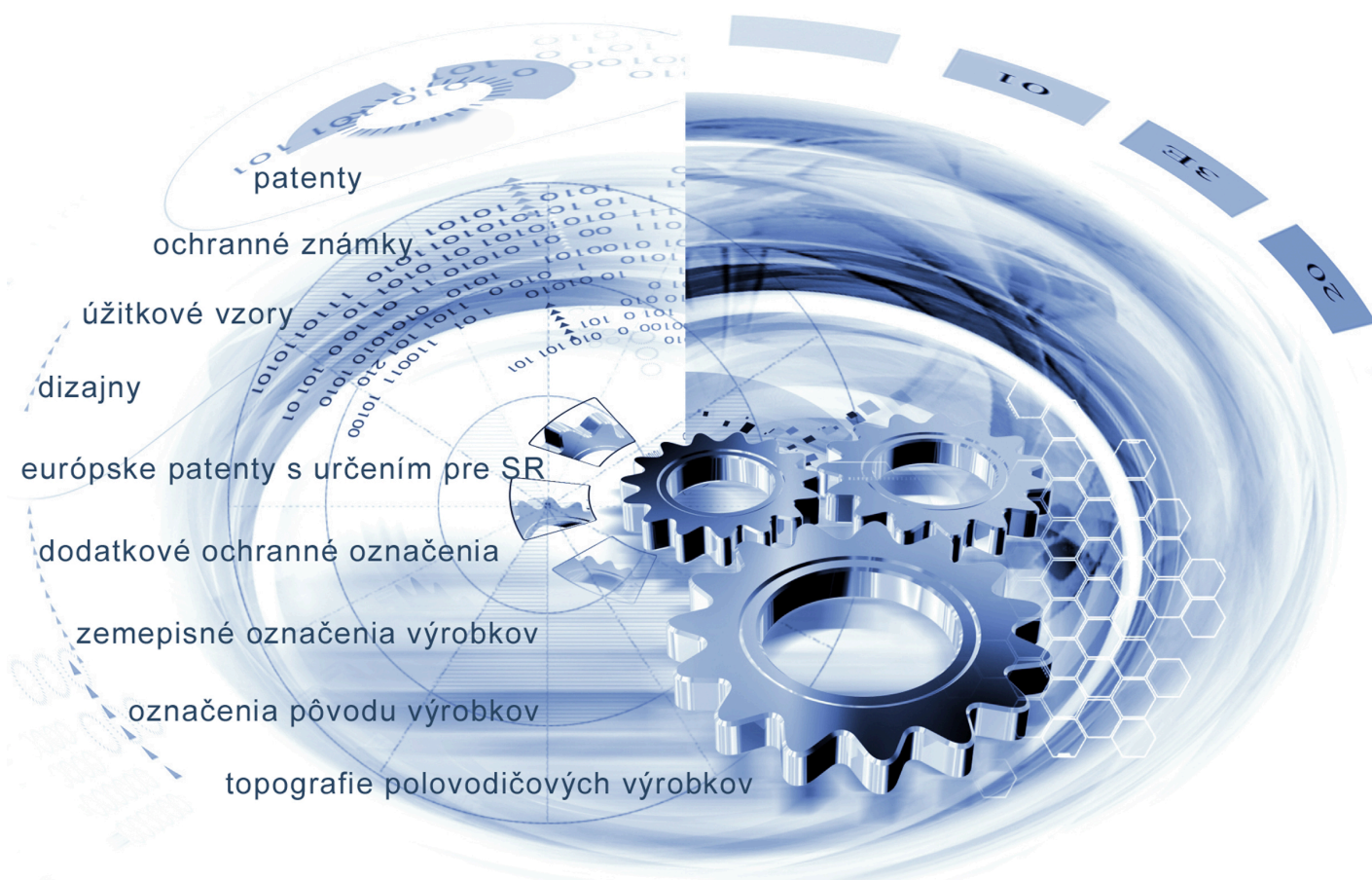




ÚRAD  
PRIEMYSELNÉHO VLASTNÍCTVA  
SLOVENSKEJ REPUBLIKY



patenty

ochranné známky

úžitkové vzory

dizajny

európske patenty s určením pre SR

dodatkové ochranné označenia

zemepisné označenia výrobkov

označenia pôvodu výrobkov

topografie polovodičových výrobkov

# VESTNÍK

Úradu priemyselného vlastníctva Slovenskej republiky

ISSN 2453-7551

## 1/2023

11. január 2023

## OBSAH

Patenty.....	5
Európske patenty s určením pre Slovenskú republiku.....	12
Dodatkové ochranné osvedčenia.....	35
Úžitkové vzory.....	40
Dizajny.....	55
Ochranné známky.....	70

## CONTENT

Patents.....	5
European Patents with Designation for the Slovak Republic.....	12
Supplementary Protection Certificates.....	35
Utility Models.....	40
Designs.....	55
Trade Marks.....	70

## Dvojpísmenkové kódové označenie krajín a medzinárodných organizácií (Štandard WIPO ST.3)

AD	Andorra	CW	Curacao	GY	Guyana
AE	Spojené arabské emiráty	CX	Vianočný ostrov	HK	Hongkong
AF	Afganistan	CY	Cyprus	HM	Heardov ostrov
AG	Antigua a Barbuda	CZ	Česká republika	HN	Honduras
AI	Anguilla	DD	Nemecká demokratická republika	HR	Chorvátsko
AL	Albánsko	DE	Nemecko	HT	Haiti
AM	Arménsko	DJ	Džibutsko	HU	Maďarsko
AN	Holandské Antily	DK	Dánsko	IB	Medzinárodný úrad Svetovej organizácie duševného vlastníctva (WIPO)
AO	Angola	DM	Dominika	ID	Indonézia
AP	Africká regionálna organizácia duševného vlastníctva (ARIPO)	DO	Dominikánska republika	IE	Írsko
AQ	Antarktída	DT	Nemecká spolková republika	IL	Izrael
AR	Argentína	DZ	Alžírsko	IM	Man
AS	Americká Samoa	EA	Eurázijská patentová organizácia (EAPO)	IN	India
AT	Rakúsko	EC	Ekvádor	IO	Britské indickooceánske územie
AU	Austrália	EE	Estónsko	IQ	Irak
AW	Aruba	EG	Egypt	IR	Irán
AZ	Azerbajdžan	EH	Západná Sahara	IS	Island
BA	Bosna a Hercegovina	EM	Úrad Európskej Únie pre duševné vlastníctvo (EUIPO) <sup>2</sup>	IT	Taliano
BB	Barbados	EP	Európsky patentový úrad (EPO)	JE	Jersey
BD	Bangladéš	ER	Eritrea	JM	Jamajka
BE	Belgicko	ES	Španielsko	JO	Jordánsko
BF	Burkina	ET	Etiópia	JP	Japonsko
BG	Bulharsko	EU	Európska únia	KE	Keňa
BH	Bahrajn	FI	Fínsko	KG	Kirgizsko
BI	Burundi	FJ	Fidži	KH	Kambodža
BJ	Benin	FK	Falklandy	KI	Kiribati
BM	Bermudy	FM	Mikronézia	KM	Komory
BN	Brunej	FO	Faerské ostrovy	KN	Svätý Krištof a Nevis
BO	Bolívia	FR	Francúzsko	KP	Kórejská ľudovodemokratická republika (KĽDR)
BQ	Bonaire, Svätý Eustach a Saba	GA	Gabon	KR	Kórejská republika
BR	Brazília	GB	Spojené kráľovstvo	KW	Kuvajt
BS	Bahamy	GC	Patentový úrad Rady pre spoluprácu arabských štátov Perzského zálivu (GCC)	KY	Kajmanie ostrovy
BT	Bhután	GD	Grenada	KZ	Kazachstan
BV	Bouvetov ostrov	GE	Gruzínsko	LA	Laos
BW	Botswana	GF	Francúzska Guyana	LB	Libanon
BX	Úrad Beneluxu pre duševné vlastníctvo (BOIP) <sup>1</sup>	GG	Guernsey	LC	Svätá Lucia
BY	Bielorusko	GH	Ghana	LI	Lichtenštajnsko
BZ	Belize	GI	Gibraltár	LK	Srí Lanka
CA	Kanada	GL	Grónsko	LR	Libéria
CC	Kokosové ostrovy	GM	Gambia	LS	Lesotho
CD	Kongo (býv. Zair)	GN	Guinea	LT	Litva
CF	Stredoafriická republika	GP	Guadeloupe	LU	Luxembursko
CG	Kongo	GQ	Rovníková Guinea	LV	Lotyšsko
CH	Švajčiarsko	GR	Grécko	LY	Líbya
CI	Pobrežie Slonoviny	GS	Južná Georgia a Južné Sandwichove ostrovy	MA	Maroko
CK	Cookove ostrovy	GT	Guatemala	MC	Monako
CL	Čile	GU	Guam	MD	Moldavsko
CM	Kamerun	GW	Guinea-Bissau	ME	Čierna Hora
CN	Čína			MG	Madagaskar
CO	Kolumbia			MH	Marshallove ostrovy
CR	Kostarika				
CS	Československo				
CU	Kuba				
CV	Kapverdy				

MK	Macedónsko	PW	Palau	TM	Turkménsko
ML	Mali	PY	Paraguaj	TN	Tunisko
MM	Mjanmarsko			TO	Tonga
MN	Mongolsko	QA	Katar	TR	Turecko
MO	Macao	QZ	Úrad Spoločenstva pre odrody rastlín (CPVO)	TT	Trinidad a Tobago
MP	Severné Mariány			TV	Tuvalu
MQ	Martinik			TW	Taiwan
MR	Mauritánia	RE	Réunion	TZ	Tanzánia
MS	Montserrat	RO	Rumunsko		
MT	Malta	RS	Srbsko	UA	Ukrajina
MU	Maurícius	RU	Ruská federácia	UG	Uganda
MV	Maldivy	RW	Rwanda	UM	Menšie odľahlé ostrovy USA
MW	Malawi			US	Spojené štáty, USA
MX	Mexiko	SA	Saudská Arábia	UY	Uruguaj
MY	Malajzia	SB	Šalamúnove ostrovy	UZ	Uzbekistan
MZ	Mozambik	SC	Seychely		
		SD	Sudán	VA	Vatikán
NA	Namíbia	SE	Švédsko	VC	Svätý Vincent a Grenadíny
NC	Nová Kaledónia	SG	Singapur	VE	Venezuela
NE	Niger	SH	Svätá Helena	VG	Britské Panenské ostrovy
NF	Norfolk	SI	Slovinsko	VI	Americké Panenské ostrovy
NG	Nigéria	SJ	Svalbard a Jan Mayen	VN	Vietnam
NI	Nikaragua	<b>SK</b>	<b>Slovenská republika</b>	VU	Vanuatu
NL	Holandsko	SL	Sierra Leone		
NO	Nórsko	SM	San Maríno	WF	Wallis a Futuna
NP	Nepál	SN	Senegal	WO	Svetová organizácia duševného vlastníctva (WIPO)
NR	Nauru	SO	Somálsko	WS	Samoa
NU	Niue	SR	Surinam		
NZ	Nový Zéland	SS	Južný Sudán	XN	Nordický patentový inštitút (NPI)
		ST	Svätý Tomáš a Princov ostrov	XU	Medzinárodná únia pre ochranu nových odrôd rastlín (UPOV)
OA	Africká organizácia duševného vlastníctva (OAPI)	SU	Sovietsky zväz	XV	Vyšehradský patentový inštitút (VPI)
OM	Omán	SV	Salvádor	XX	Neznáme štáty, iné subjekty alebo organizácie
		SX	Svätý Martin		
PA	Panama	SY	Sýria	YE	Jemen
PE	Peru	SZ	Svazijsko	YT	Mayotte
PF	Francúzska Polynézia			YU	Juhoslávia/Srbsko a Čierna Hora
PG	Papua-Nová Guinea	TC	Turks a Caicos		
PH	Filipíny	TD	Čad	ZA	Južná Afrika
PK	Pakistan	TF	Francúzske južné územia	ZM	Zambia
PL	Poľsko	TG	Togo	ZW	Zimbabwe
PM	Saint Pierre a Miquelon	TH	Thajsko		
PN	Pitcairnové ostrovy	TJ	Tadžikistan		
PR	Portoriko	TK	Tokelau		
PT	Portugalsko	TL	Východný Timor		

Poznámky:

<sup>1</sup> Zahŕňa Belgicko, Holandsko a Luxembursko, v niektorých výstupoch úradu sa môže vyskytovať názov Benelux, napr. v súvislosti s uvádzaním údajov alebo informácií o ochranných známkach alebo dizajnoch určených pre krajiny Beneluxu (medzinárodné zápisy podľa

<sup>2</sup> V niektorých výstupoch úradu sa môže vyskytovať názov Európska únia, napr. v súvislosti s uvádzaním údajov alebo informácií o ochranných známkach alebo dizajnoch určených pre územie Európskej únie (medzinárodné zápisy podľa Madridského alebo Haagskeho sys



**ČASŤ**

**PATENTY**

### Kódy na označovanie jednotlivých druhov dokumentov (Štandard WIPO ST.16)

<b>A3</b>	Zverejnené patentové prihlášky podľa zákona č. 435/2001 Z. z. o patentoch, dodatkových ochranných osvedčeniach a o zmene a doplnení niektorých zákonov (patentový zákon) v znení neskorších predpisov	<b>B7</b>	Zmenené znenia patentové prihlášky podľa zákona č. 435/2001 Z. z. o patentoch, dodatkových ochranných osvedčeniach a o zmene a doplnení niektorých zákonov (patentový zákon) v znení neskorších predpisov
<b>B6</b>	Udelené patentové prihlášky podľa zákona č. 435/2001 Z. z. o patentoch, dodatkových ochranných osvedčeniach a o zmene a doplnení niektorých zákonov (patentový zákon) v znení neskorších predpisov		

### Číselné kódy na označovanie bibliografických údajov (Štandard WIPO ST.9)

<b>(11)</b>	Číslo dokumentu	<b>(71)</b>	Meno (názov) prihlasovateľa(-ov)
<b>(13)</b>	Druh dokumentu	<b>(72)</b>	Meno pôvodcu (-ov)
<b>(21)</b>	Číslo prihlášky	<b>(73)</b>	Meno (názov) majiteľa(-ov)
<b>(22)</b>	Dátum podania prihlášky	<b>(74)</b>	Meno (názov) zástupcu(-ov)
<b>(30)</b>	Údaje o prioritě	<b>(86)</b>	Číslo podania medzinárodnej prihlášky podľa PCT
<b>(40)</b>	Dátum zverejnenia prihlášky	<b>(87)</b>	Číslo zverejnenia medzinárodnej prihlášky podľa PCT
<b>(45)</b>	Dátum oznámenia o sprístupnení dokumentu	<b>(96)</b>	Číslo a dátum podania európskej patentovej prihlášky
<b>(51)</b>	Medzinárodné patentové triedenie	<b>(97)</b>	Číslo a dátum zverejnenia európskej patentovej prihlášky alebo vydania európskeho patentového spisu
<b>(54)</b>	Názov		
<b>(57)</b>	Anotácia		
<b>(62)</b>	Číslo pôvodnej prihlášky v prípade vylúčenej prihlášky		
<b>(67)</b>	Číslo pôvodnej prihlášky úžitkového vzoru v prípade odbočenia		

### Kódy na označovanie záhlaví oznámení publikovaných vo Vestníku ÚPV SR (Štandard WIPO ST. 17)

<b>Zverejnené patentové prihlášky</b>		<b>RL9A</b>	Súdne spory o právo na patentové prihlášky
<b>BA9A</b>	Zverejnené patentové prihlášky	<b>RL9A</b>	Ukončenie súdnych sporov o právo na patentové prihlášky
<b>FA9A</b>	Zastavené konania o patentových prihláškach na žiadosť prihlasovateľa		
<b>FB9A</b>	Zastavené konania o patentových prihláškach	<b>Udelené patenty</b>	
<b>FC9A</b>	Zamietnuté patentové prihlášky	<b>FG4A</b>	Udelené patenty
<b>FD9A</b>	Zastavené konania pre nezaplatenie poplatku	<b>MA4A</b>	Zaniknuté patenty vzdaním sa
<b>GB9A</b>	Prevody a prechody práv na patentové prihlášky	<b>MC4A</b>	Zrušené patenty
<b>GD9A</b>	Licenčné zmluvy registrované alebo udelené na patentové prihlášky	<b>MG4A</b>	Čiastočne zrušené patenty
<b>GD9A</b>	Ukončenia platnosti licenčných zmlúv na patentové prihlášky	<b>MK4A</b>	Zaniknuté patenty uplynutím doby platnosti
<b>PD9A</b>	Zmeny dispozičných práv na patentové prihlášky (zálohy)	<b>MM4A</b>	Zaniknuté patenty pre nezaplatenie udržiavacích poplatkov
<b>PD9A</b>	Zmeny dispozičných práv na patentové prihlášky (ukončenie zálohov)	<b>PC4A</b>	Prevody a prechody práv na patenty
<b>QA9A</b>	Ponuky licencií na patentové prihlášky	<b>PD4A</b>	Zmeny dispozičných práv na patenty (ukončenie zálohov)
<b>QA9A</b>	Späťvzatia ponúk licencií na patentové prihlášky	<b>PD4A</b>	Zmeny dispozičných práv na patenty (zálohy)
<b>RD9A</b>	Exekúcie na patentové prihlášky	<b>QA4A</b>	Ponuky licencií na patenty
<b>RF9A</b>	Ukončenie exekúcií na patentové prihlášky	<b>QA4A</b>	Späťvzatia ponúk licencií na patenty
<b>RL9A</b>	Prepis prihlasovateľa patentu (na základe rozhodnutia súdu)	<b>QB4A</b>	Licenčné zmluvy registrované alebo udelené na patenty
<b>RL9A</b>	Prepis prihlasovateľa patentu (na základe rozhodnutia súdu)	<b>QC4A</b>	Ukončenie platnosti licenčných zmlúv na patenty
		<b>RD4A</b>	Exekúcie na patenty
		<b>RF4A</b>	Ukončenie exekúcií na patenty

**RL4A** Prepis majiteľa patentu (na základe rozhodnutia súdu)

**RL4A** Súdne spory o právo na patenty

**RL4A** Ukončenie súdnych sporov o právo na patenty

**SB4A** Patenty zapísané do registra po odtajnení

## Opravy a zmeny

### Opravy v patentových prihláškach

**HA9A** Doplnenie pôvodcu (-ov)

**HB9A** Opravy mien

**HC9A** Zmeny mien

**HD9A** Opravy adries

**HE9A** Zmeny adries

**HF9A** Opravy dátumov

**HG9A** Opravy zatriedenia podľa MPT

**HH9A** Opravy chýb alebo zmeny všeobecne

### Opravy v udelených ochranných dokumentoch

**TA4A** Doplnenie pôvodcu (-ov)

**TB4A** Opravy mien

**TC4A** Zmeny mien

**TD4A** Opravy adries

**TE4A** Zmeny adries

**TF4A** Opravy dátumov

**TG4A** Opravy zatriedenia podľa MPT

**TH4A** Opravy chýb alebo zmeny všeobecne

BA9A

## Zverejnené patentové prihlášky

(21) (51)

43-2021 **H01L 29/06**(51) **H01L 29/06** (2006.01)  
**H01L 21/00** (2006.01)(21) **43-2021**

(22) 11.6.2021

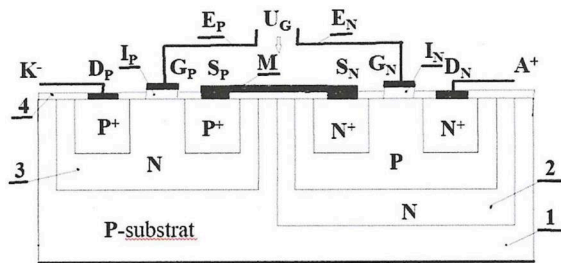
(71) Szendrey Marco, Ing., Bratislava, SK;

(72) Szendrey Marco, Ing., Bratislava, SK;

Kalvoda Vladimír, Ing., Bratislava, SK;

(54) **FET tranzistor s duálnym izolovaným hradlom**

(57) FET tranzistor s duálnym izolovaným hradlom je tvorený N-FET tranzistorom v sériovom zapojení s P-FET tranzistorom, kde kolektor ( $D_N$ ) je vybavený pozitívnou elektródou anódou ( $A^+$ ), emitor ( $S_N$ ) je prepojený vodivým mŕstikom ( $M$ ) s emitorom ( $S_P$ ) a kolektor ( $D_P$ ) je vybavený negatívnou elektródou katódou ( $K^-$ ), kde jednosmerné blokovacie, spínacie, riadiace a regulačné napätie je privedené na izolované hradlové elektródy ( $E_N$ ) a ( $E_P$ ) duálneho izolovaného hradla, takže duálne hradlo je totálne kapacitne izolované pre všestranný prenos spínacieho, riadiaceho a regulačného jednosmerného napätia medzi elektronickými a elektrickými systémami so samostatnými potenciálmi zeme alebo jedným potenciálom zeme.



(51) (21)

**H01L 29/06** 43-2021

## FG4A

## Udelené patenty

(11) (51)

289014 **C04B 16/08**  
 289021 **C11C 3/04**  
 289027 **H01L 29/76**  
 289028 **F02M 26/00**  
 289029 **F02M 35/10**

(51) **C04B 16/08** (2006.01)  
**C04B 111/28** (2006.01)  
**C04B 28/26** (2006.01)  
 (11) **289014**  
 (21) 122-2019  
 (22) 16.10.2019  
 (30) PV 2019-445, 5.7.2019, CZ  
 (40) 13.1.2021  
 (45) 11.1.2023  
 (73) First Point a.s., Hodonín, CZ;  
 (72) Chlandová Gabriela, Mgr., Borohrádek, CZ;  
 Španiel Petr, České Meziříčí, CZ;  
 (74) JAKUBEK & PARTNERS, s. r. o., Bratislava, SK;  
 (54) **Izolačný materiál a spôsob jeho výroby**

(51) **C11C 3/04** (2006.01)  
**C10L 1/02** (2006.01)  
 (11) **289021**  
 (21) 133-2020  
 (22) 9.12.2020  
 (30) CZ2019-795, 20.12.2019, CZ  
 (40) 23.6.2021  
 (45) 11.1.2023  
 (73) Bezděk Pavel, Ing., Bolatice, CZ;  
 Kývalová Jana, Ing., Hulín, CZ;  
 Řičica Zdeněk, Ing., Hulín, CZ;  
 (72) Bezděk Pavel, Ing., Bolatice, CZ;  
 Kývalová Jana, Ing., Hulín, CZ;  
 Řičica Zdeněk, Ing., Hulín, CZ;  
 (74) Gruber Dalibor, Ing., Košice, SK;  
 (54) **Spôsob výroby alternatívneho biopaliva z odpadových tukových kalov**

(51) **F02M 26/00** (2016.01)  
**F02D 23/00** (2006.01)  
**F02D 43/00** (2006.01)  
**F02B 37/00** (2006.01)

(51) (11)

**C04B 16/08** 289014  
**C11C 3/04** 289021  
**F02M 26/00** 289028  
**F02M 35/10** 289029

(11) **289028**  
 (21) 50045-2019  
 (22) 11.9.2019  
 (40) 24.3.2021  
 (45) 11.1.2023  
 (73) Technická univerzita v Košiciach, Košice, SK;  
 (72) Puškár Michal, doc. Ing., PhD., Trnava pri Laborci, SK;  
 (54) **Hybridný systém dýzového riadenia spaľovacieho procesu pre HCCI motor**

(51) **F02M 35/10** (2006.01)  
 (11) **289029**  
 (21) 50043-2019  
 (22) 30.8.2019  
 (40) 10.3.2021  
 (45) 11.1.2023  
 (73) Technická univerzita v Košiciach, Košice-Sever, SK;  
 (72) Puškár Michal, doc. Ing., PhD., Trnava pri Laborci, SK;  
 (54) **Duálny systém ejektorovej homogenizácie palivovej zmesi**

(51) **H01L 29/76** (2006.01)  
**H01L 29/78** (2006.01)  
**H01L 29/12** (2006.01)  
 (11) **289027**  
 (21) 50074-2017  
 (22) 24.11.2017  
 (40) 4.6.2019  
 (45) 11.1.2023  
 (73) Elektrotechnický ústav SAV, v. v. i., Bratislava, SK;  
 (72) Kuzmík Ján, Ing. DrSc., Bratislava, SK;  
 (54) **Vertikálny GaN tranzistor s izolačným kanálom a spôsob jeho prípravy**

(51) (11)

**H01L 29/76** 289027

**FB9A Zastavené konania o patentových prihláškach**

(21)

56-2019

**FC9A Zamietnuté patentové prihlášky**

(21)

50001-2018

50056-2018

**MK4A Zaniknuté patenty uplynutím doby platnosti**

(11) Dátum zániku

287820 19.12.2022

**MM4A****Zaniknuté patenty pre nezaplatenie udržiavacích poplatkov**

(11)	Dátum zániku	(11)	Dátum zániku	(11)	Dátum zániku	(11)	Dátum zániku
288151	20.02.2022	288483	27.05.2022	288794	30.01.2022	288936	03.05.2022
288323	04.03.2022	288565	14.02.2022	288819	01.02.2022	288940	25.05.2022
288426	23.05.2022	288608	19.01.2022	288832	15.02.2022	288941	28.05.2022
288447	21.05.2022	288625	01.02.2022	288849	07.03.2022	288943	07.06.2022
288475	19.01.2022	288705	27.05.2022	288904	07.01.2022		

**QA4A****Ponuky licencií na patenty**

- (11) **289025**  
(21) 50011-2019  
(54) **Prípravok na prichytenie tenkých telies v čeľustiach trhacieho stroja**  
(73) Technická univerzita v Košiciach, Košice, SK;  
Dátum zápisu do registra: 8.12.2022
-

# ČASŤ

EURÓPSKE PATENTY  
S URČENÍM PRE SLOVENSKÚ REPUBLIKU



### Kódy na označovanie jednotlivých druhov dokumentov (Štandard WIPO ST.16)

<b>T1</b>	Preklad patentových nárokov európskej patentovej prihlášky	<b>T3</b>	Preklad európskeho patentového spisu
<b>T2</b>	Opravený preklad patentových nárokov európskej patentovej prihlášky	<b>T4</b>	Opravený preklad európskeho patentového spisu
		<b>T5</b>	Preklad zmeneného znenia európskeho patentového spisu

### Číselné kódy na označovanie bibliografických údajov (Štandard WIPO ST.9)

<b>(11)</b>	Číslo dokumentu	<b>(62)</b>	Číslo pôvodnej prihlášky v prípade vylúčenej prihlášky
<b>(21)</b>	Číslo prihlášky	<b>(71)</b>	Meno (názov) prihlasovateľa(-ov)
<b>(30)</b>	Údaje o prioritě	<b>(72)</b>	Meno pôvodcu (-ov)
<b>(40)</b>	Dátum zverejnenia prihlášky	<b>(73)</b>	Meno (názov) majiteľa(-ov)
<b>(45)</b>	Dátum oznámenia o sprístupnení dokumentu (prekladu, opraveného prekladu EPS alebo zmeneného znenia EPS)	<b>(74)</b>	Meno (názov) zástupcu(-ov)
<b>(46)</b>	Dátum oznámenia o sprístupnení dokumentu (prekladu a opraveného prekladu patentových nárokov EPP)	<b>(86)</b>	Číslo podania medzinárodnej prihlášky podľa PCT
<b>(46)</b>	Dátum oznámenia o sprístupnení dokumentu (prekladu a opraveného prekladu patentových nárokov EPP)	<b>(87)</b>	Číslo zverejnenia medzinárodnej prihlášky podľa PCT
<b>(51)</b>	Medzinárodné patentové triedenie	<b>(96)</b>	Číslo a dátum podania európskej patentovej prihlášky
<b>(54)</b>	Názov	<b>(97)</b>	Číslo a dátum zverejnenia európskej patentovej prihlášky alebo vydania európskeho patentového spisu

### Kódy na označovanie záhlaví oznámení publikovaných vo Vestníku ÚPV SR (Štandard WIPO ST. 17)

#### Európske patentové prihlášky

<b>BA9A</b>	Sprístupnené opravené preklady patentových nárokov európskych patentových prihlášok
<b>FA9A</b>	Zastavené konania o európskych patentových prihláškach z dôvodu späťvzatia
<b>GA9A</b>	Zmeny európskych patentových prihlášok na národné prihlášky
<b>GB9A</b>	Prevody a prechody práv na európske patentové prihlášky
<b>GD9A</b>	Ukončenie platnosti licenčných zmlúv na európske patentové prihlášky
<b>GD9A</b>	Licenčné zmluvy registrované alebo udelené na európske patentové prihlášky
<b>PD9A</b>	Zmeny dispozičných práv na európske patentové prihlášky (ukončenie zálohov)
<b>PD9A</b>	Zmeny dispozičných práv na európske patentové prihlášky (zálohy)
<b>QA9A</b>	Späťvzatia ponúk licencií na európske patentové prihlášky (v konaní)
<b>QA9A</b>	Ponuky licencií na európske patentové prihlášky (v konaní)
<b>RD9A</b>	Exekúcie na európske patentové prihlášky
<b>RF9A</b>	Ukončenie exekúcií na európske patentové prihlášky
<b>RL9A</b>	Prepis prihlasovateľa európskej patentovej prihlášky (na základe rozhodnutia súdu)
<b>RL9A</b>	Súdne spory o právo na európske patentové prihlášky

<b>RL9A</b>	Ukončenie súdnych sporov o právo na európske patentové prihlášky
-------------	--

#### Európske patenty

<b>MA4A</b>	Zaniknuté európske patenty vzdaním sa patentu
<b>MC4A</b>	Zrušené európske patenty
<b>MC4A</b>	Zrušené európske patenty po námietkovom konaní pred EPÚ
<b>MG4A</b>	Čiastočne zrušené európske patenty
<b>MK4A</b>	Zaniknuté európske patenty uplynutím doby platnosti
<b>MM4A</b>	Zaniknuté európske patenty pre nezaplatenie udržiavacích poplatkov
<b>NG4A</b>	Európske patenty zachované v zmenenom znení po námietkovom konaní pred EPÚ
<b>PC4A</b>	Prevody a prechody práv na európske patenty
<b>PD4A</b>	Zmeny dispozičných práv na európske patenty (zálohy)
<b>PD4A</b>	Zmeny dispozičných práv na európske patenty (ukončenie zálohov)
<b>QA4A</b>	Ponuky licencií na európske patenty
<b>QA4A</b>	Späťvzatia ponúk licencií na európske patenty
<b>QB4A</b>	Licenčné zmluvy registrované alebo udelené na európske patenty
<b>QC4A</b>	Ukončenie platnosti licenčných zmlúv na európske patenty
<b>RD4A</b>	Exekúcie na európske patenty
<b>RF4A</b>	Ukončenie exekúcií na európske patenty

<b>RL4A</b>	Prepis majiteľa európskeho patentu (na základe rozhodnutia súdu)	<b>SC4A</b>	Sprístupnené preklady zmenených znení európskych patentových spisov
<b>RL4A</b>	Ukončenie súdnych sporov o právo na európske patenty	<b>SC4A</b>	Sprístupnené opravené preklady európskych patentových spisov
<b>RL4A</b>	Súdne spory o právo na európske patenty	<b>SC4A</b>	Sprístupnené preklady európskych patentových spisov
<b>SB4A</b>	Európske patenty zapísané do registra po odtajnení		

### Opravy a zmeny

#### Opravy v európskych patentovch prihláškach

<b>HA9A</b>	Doplnenie pôvodcu (-ov)
<b>HB9A</b>	Opravy mien
<b>HC9A</b>	Zmeny mien
<b>HD9A</b>	Opravy adries
<b>HE9A</b>	Zmeny adries
<b>HF9A</b>	Opravy dátumov
<b>HG9A</b>	Opravy zatriedenia podľa MPT
<b>HH9A</b>	Opravy chýb alebo zmeny všeobecne

#### Opravy v európskych patentoch

<b>TA4A</b>	Doplnenie pôvodcu (-ov)
<b>TB4A</b>	Opravy mien
<b>TC4A</b>	Zmeny mien
<b>TD4A</b>	Opravy adries
<b>TE4A</b>	Zmeny adries
<b>TF4A</b>	Opravy dátumov
<b>TG4A</b>	Opravy zatriedenia podľa MPT
<b>TH4A</b>	Opravy chýb alebo zmeny všeobecne

## SC4A

## Sprístupnené preklady európskych patentových spisov

(11)	(51)	(11)	(51)	(11)	(51)	(11)	(51)
E 40755	<b>C12N 15/90</b>	E 40766	<b>C07D 257/00</b>	E 40777	<b>A61K 9/14</b>	E 40788	<b>A23C 20/02</b>
E 40756	<b>C07D 487/04</b>	E 40767	<b>C07D 401/12</b>	E 40778	<b>C07C 249/04</b>	E 40789	<b>D21C 9/10</b>
E 40757	<b>G01N 21/88</b>	E 40768	<b>A61K 38/00</b>	E 40779	<b>A01B 29/04</b>	E 40790	<b>E05B 19/00</b>
E 40758	<b>E04B 1/14</b>	E 40769	<b>F16L 43/00</b>	E 40780	<b>A61K 31/7068</b>	E 40791	<b>A61F 11/00</b>
E 40759	<b>A61K 47/68</b>	E 40770	<b>A24F 40/42</b>	E 40781	<b>A24F 40/465</b>	E 40792	<b>H03M 13/11</b>
E 40760	<b>G06T 7/00</b>	E 40771	<b>A61K 47/68</b>	E 40782	<b>B25B 15/00</b>	E 40793	<b>G08B 13/24</b>
E 40761	<b>C07D 309/10</b>	E 40772	<b>B65F 1/00</b>	E 40783	<b>B65D 41/04</b>	E 40794	<b>A61K 38/28</b>
E 40762	<b>A61K 31/506</b>	E 40773	<b>H04N 21/2343</b>	E 40784	<b>B22D 35/04</b>	E 40795	<b>F17C 3/08</b>
E 40763	<b>B65D 81/133</b>	E 40774	<b>A61K 9/00</b>	E 40785	<b>E05B 27/00</b>	E 40796	<b>B22D 41/00</b>
E 40764	<b>E01F 15/12</b>	E 40775	<b>H01L 21/687</b>	E 40786	<b>C07K 14/725</b>	E 40797	<b>F04D 7/06</b>
E 40765	<b>G06F 9/30</b>	E 40776	<b>F16B 7/18</b>	E 40787	<b>C07C 209/68</b>		
<b>(51)</b>	<b>A01B 29/04</b> (2006.01)			<b>(45)</b>	11.1.2023		
	<b>A01B 29/06</b> (2006.01)			<b>(73)</b>	Philip Morris Products S.A., 2000 Neuchâtel, CH;		
<b>(11)</b>	<b>E 40779</b>			<b>(72)</b>	SILVESTRINI Patrick Charles, 2000 Neuchâtel, CH;		
<b>(96)</b>	19721006.5, 18.3.2019				FREDERICK Guillaume, 2206 Les-Genèveys-sur-Coffrane, CH;		
<b>(97)</b>	3768060, 10.8.2022				ZINOVIK Ihar Nikolaevich, 2034 Peseux, CH;		
<b>(30)</b>	800101 U, 23.3.2018, HU			<b>(74)</b>	Zathurecka INPARTNERS GROUP s.r.o., Banská Bystrica, SK;		
<b>(45)</b>	11.1.2023			<b>(86)</b>	PCT/EP2018/053579		
<b>(73)</b>	Horváth, Benedek, 6000 Kecskemét, HU;			<b>(87)</b>	WO 2018/153732		
<b>(72)</b>	Horváth Benedek, 6000 Kecskemét, HU;			<b>(54)</b>	<b>Tvarované upevnenie pre prvok generujúci aerosól v systéme generujúcom aerosól</b>		
<b>(74)</b>	Ing. Ivan Belička - Markoffice - známková, patentová a súdnoznalecká kancelária, Banská Bystrica, SK;						
<b>(86)</b>	PCT/HU2019/050011						
<b>(87)</b>	WO 2019/180472						
<b>(54)</b>	<b>Poľnohospodárske náradie na obrábanie pôdy, hlavne klieťkový valec</b>			<b>(51)</b>	<b>A24F 40/465</b> (2020.01)		
				<b>(11)</b>	<b>E 40781</b>		
<b>(51)</b>	<b>A23C 20/02</b> (2021.01)			<b>(96)</b>	21170827.6, 29.3.2018		
	<b>A23L 11/00</b> (2021.01)			<b>(97)</b>	3895560, 9.11.2022		
<b>(11)</b>	<b>E 40788</b>			<b>(30)</b>	17164354, 31.3.2017, EP		
<b>(96)</b>	19756090.7, 11.7.2019			<b>(45)</b>	11.1.2023		
<b>(97)</b>	3820298, 24.8.2022			<b>(62)</b>	18715010.7		
<b>(30)</b>	505982018, 12.7.2018, AT			<b>(73)</b>	Philip Morris Products S.A., 2000 Neuchâtel, CH;		
<b>(45)</b>	11.1.2023			<b>(72)</b>	ROSSOLL Andreas Michael, 1052 Le Mont-sur-Lausanne, CH;		
<b>(73)</b>	Feel Good Handel-GmbH, 2514 Traiskirchen, AT;				FURSA Oleg, 3215 Gempenach, CH;		
<b>(72)</b>	ESCHNER Andreas, 2500 Baden, AT;			<b>(74)</b>	Zathurecka INPARTNERS GROUP s.r.o., Banská Bystrica, SK;		
	WEISS Lukas, 2514 Traiskirchen, AT;			<b>(54)</b>	<b>Susceptorová zostava na indukčné ohrievanie aerosól tvoriaceho substrátu</b>		
<b>(74)</b>	TOMEŠ – Patentová a známková kancelária, s. r. o., Bratislava-Dúbravka, SK;						
<b>(86)</b>	PCT/AT2019/060229						
<b>(87)</b>	WO 2020/010378			<b>(51)</b>	<b>A61F 11/00</b> (2022.01)		
<b>(54)</b>	<b>Nechladené tofu s predĺženou trvanlivosťou</b>				<b>A61M 3/02</b> (2006.01)		
					<b>A61F 7/12</b> (2006.01)		
<b>(51)</b>	<b>A24F 40/42</b> (2020.01)			<b>(11)</b>	<b>E 40791</b>		
	<b>A24F 40/46</b> (2020.01)			<b>(96)</b>	19746442.3, 12.7.2019		
	<b>A24F 40/485</b> (2020.01)			<b>(97)</b>	3799563, 24.8.2022		
	<b>A24F 40/50</b> (2020.01)			<b>(30)</b>	18183454, 13.7.2018, EP		
	<b>H05B 1/02</b> (2006.01)			<b>(45)</b>	11.1.2023		
	<b>A24F 40/10</b> (2020.01)			<b>(73)</b>	EARBREEZE GMBH, 1010 Wien, AT;		
<b>(11)</b>	<b>E 40770</b>			<b>(72)</b>	KURSCHEL Martin, 1010 Wien, AT;		
<b>(96)</b>	18705140.4, 13.2.2018			<b>(74)</b>	HÖRMANN & PARTNERS s.r.o., Bratislava-Nové Mesto, SK;		
<b>(97)</b>	3585190, 12.10.2022			<b>(86)</b>	PCT/EP2019/068915		
<b>(30)</b>	17157957, 24.2.2017, EP						

- (87) WO 2020/012028
- (54) **Nadstavec pre zariadenie pre tvorbu prúdu vzduchu do vonkajšieho zvukovodu**
- 
- (51) **A61K 9/00** (2006.01)  
**A61K 9/08** (2006.01)  
**A61K 31/4015** (2006.01)  
**A61K 47/10** (2017.01)  
**A61P 25/26** (2006.01)
- (11) **E 40774**
- (96) 19386059.0, 30.12.2019
- (97) 3845215, 27.7.2022
- (45) 11.1.2023
- (73) LABOMED PHARMACEUTICAL COMPANY S.A., Koropi, Attica, GR;
- (72) Liolios Georgios, Chalandri Attica, GR;  
Psarrakis Ioannis, Lavrion, GR;
- (74) HÖRMANN & PARTNERS s.r.o., Bratislava-Nové Mesto, SK;
- (54) **Perorálne roztoky obsahujúce soli lisdexamfetamínu**
- 
- (51) **A61K 9/14** (2006.01)  
**A61K 31/167** (2006.01)  
**A61K 31/573** (2006.01)
- (11) **E 40777**
- (96) 19167839.0, 23.1.2013
- (97) 3527199, 7.9.2022
- (30) 12152392, 25.1.2012, EP
- (45) 11.1.2023
- (62) 13704372.5
- (73) Chiesi Farmaceutici S.p.A., Parma, IT;
- (72) Monari Elisa, Parma, IT;  
Cantarelli Anna Maria, Parma, IT;  
Cocconi Daniela, Parma, IT;  
Pasquali Irene, Parma, IT;
- (74) FAJNOR IP s. r. o., Bratislava-Petržalka, SK;
- (54) **Formulácia suchého prášku obsahujúca kortikosteroid a beta-adrenergické liečivo na podanie inhaláciou**
- 
- (51) **A61K 31/506** (2006.01)  
**A61K 45/06** (2006.01)  
**A61P 17/00** (2006.01)  
**A61P 17/14** (2006.01)  
**A61P 37/06** (2006.01)  
**C07D 451/14** (2006.01)  
**C07D 451/04** (2006.01)  
**C07D 403/12** (2006.01)
- (11) **E 40762**
- (96) 18801171.2, 26.10.2018
- (97) 3672965, 7.9.2022
- (30) 201762577852 P, 27.10.2017, US
- (45) 11.1.2023
- (73) Theravance Biopharma R&D IP, LLC, South San Francisco, CA, US;
- (72) KOZAK Jennifer, Pacifica California, US;  
HUDSON Ryan, San Jose California, US;  
BRANDT Gary E.L., Alameda California, US;  
MCKINNELL Robert Murray, Millbrae California, US;
- DABROS Marta, Foster City California, US;  
NZEREM Jerry, South San Francisco California, US;
- (74) FAJNOR IP s. r. o., Bratislava-Petržalka, SK;
- (86) PCT/US2018/057682
- (87) WO 2019/084383
- (54) **Pyrimidínová zlúčenina ako inhibítor JAK kinázy**
- 
- (51) **A61K 31/7068** (2006.01)  
**A61K 35/17** (2015.01)  
**A61K 38/17** (2006.01)  
**A61K 39/00** (2006.01)  
**A61K 39/395** (2006.01)  
**A61K 45/06** (2006.01)  
**C07K 14/435** (2006.01)  
**C07K 16/28** (2006.01)
- (11) **E 40780**
- (96) 17776859.5, 31.3.2017
- (97) 3436030, 24.8.2022
- (30) 201662317068 P, 1.4.2016, US
- (45) 11.1.2023
- (73) Kite Pharma, Inc., Santa Monica, CA, US;  
Amgen Inc., Thousand Oaks, CA, US;
- (72) WILTZIUS Jed, Woodland Hills CA, US;  
ALVAREZ RODRIGUEZ Ruben, Los Angeles CA, US;  
BAKKER Alice, Cupertino, CA, US;  
WU Lawren, Foster City, CA, US;  
ARVEDSON Tara, Moss Beach, CA, US;
- (74) ŽOVICOVÁ & ŽOVIC IP, s. r. o., Bratislava-Ružinov, SK;
- (86) PCT/US2017/025573
- (87) WO 2017/173384
- (54) **Chimérické receptory a metódy ich použitia**
- 
- (51) **A61K 38/00** (2006.01)  
**C07K 14/00** (2006.01)  
**C07K 16/28** (2006.01)  
**C12N 15/113** (2010.01)  
**A61P 35/00** (2006.01)
- (11) **E 40768**
- (96) 19214231.3, 19.2.2016
- (97) 3653221, 3.8.2022
- (30) 201562118208 P, 19.2.2015, US  
201562141120 P, 31.3.2015, US  
201562235823 P, 1.10.2015, US
- (45) 11.1.2023
- (62) 16707603.3
- (73) Compugen Ltd., Holon, IL;
- (72) WHITE Mark, Holon, IL;  
KUMAR Sandeep, Holon, IL;  
CHAN Christopher, Holon, IL;  
LIANG Spencer, Holon, IL;  
STAPELTON Lance, Holon, IL;  
DRAKE Andrew W., Holon, IL;  
GOZLAN Yosi, Holon, IL;  
VAKNIN Ilan, Holon, IL;  
SAMEAH-GREENWALD Shirley, Holon, IL;  
DASSA Liat, Holon, IL;  
TIRAN Zohar, Holon, IL;  
COJOCARU Gad S., Holon, IL;  
PRESTA Leonard, Holon, IL;  
THEOLIS Richard, Holon, IL;

(74) HÖRMANN & PARTNERS s.r.o., Bratislava-Nové Mesto, SK;

**(54) Anti-pvrig protilátky a spôsoby použitia**

(51) **A61K 38/28** (2006.01)

**A61K 38/26** (2006.01)

**A61K 47/02** (2006.01)

**A61K 9/00** (2006.01)

**A61P 5/48** (2006.01)

(11) **E 40794**

(96) 20208962.9, 15.12.2017

(97) 3821905, 12.10.2022

(30) 16204688, 16.12.2016, EP

(45) 11.1.2023

(62) 17832941.3

(73) Novo Nordisk A/S, 2880 Bagsværd, DK;

(72) NORRMAN Mathias, 2880 Bagsværd, DK;

HOSTRUP Susanne, 2880 Bagsværd, DK;

STEENSGAARD Dorte Bjerre, 2880 Bagsværd, DK;

STRAUSS Holger Martin, 2880 Bagsværd, DK;

HANSEN Rosa Rebecca Erritzøe, 2880 Bagsværd, DK;

HAVELUND Svend, 2880 Bagsværd, DK;

SCHLEIN Morten, 2880 Bagsværd, DK;

PEDERSEN Jesper Søndergaard, 2880 Bagsværd, DK;

(74) Zathurecka INPARTNERS GROUP s.r.o., Banská Bystrica, SK;

**(54) Farmaceutické kompozície obsahujúce inzulín**

(51) **A61K 47/68** (2017.01)

**A61P 35/00** (2006.01)

(11) **E 40759**

(96) 21176545.8, 2.12.2009

(97) 3912643, 5.10.2022

(30) 207890 P, 13.2.2009, US

(45) 11.1.2023

(62) 09840166.4

(73) Immunomedics Inc., Morris Plains, NJ, US;

(72) GOVINDAN Serengulam, Morris Plains, US;

MOON Sung-Ju, Morris Plains, US;

GOLDENBERG David M, Morris Plains, US;

(74) HÖRMANN & PARTNERS s.r.o., Bratislava-Nové Mesto, SK;

**(54) Imunokonjugáty s intracelulárne štiepitelnou väzbou**

(51) **A61K 47/68** (2017.01)

**A61P 35/00** (2006.01)

**C07D 491/22** (2006.01)

**C07K 5/06** (2006.01)

**C07K 5/08** (2006.01)

**C07K 5/10** (2006.01)

(11) **E 40771**

(96) 20713873.6, 23.3.2020

(97) 3946464, 31.8.2022

(30) 201962826393 P, 29.3.2019, US

202062964177 P, 22.1.2020, US

(45) 11.1.2023

(73) MedImmune Limited, Cambridge Cambridgeshire, GB;

(72) HOWARD Philip Wilson, Cambridge Cambridgeshire, GB;

DICKINSON Niall, Cambridge Cambridgeshire, GB;

CAILLEAU Thais, Cambridge Cambridgeshire, GB;

MASTERSON Luke, Cambridge Cambridgeshire, GB;

GOUNDRY William, Cambridge Cambridgeshire, GB;

(74) inventa Patentová a známková kancelária s. r. o., Bratislava, SK;

(86) PCT/EP2020/057984

(87) WO 2020/200880

**(54) Zlúčeniny a ich konjugáty**

(51) **B22D 35/04** (2006.01)

**B21J 5/10** (2006.01)

**B21J 13/02** (2006.01)

**B21J 9/04** (2006.01)

(11) **E 40784**

(96) 19732534.3, 6.6.2019

(97) 3658312, 24.8.2022

(30) 102018115066, 22.6.2018, DE

(45) 11.1.2023

(73) Steuler Korrosionsschutz Holding GmbH, Siershahn, DE;

(72) KLODT Johannes, Lahnstein, DE;

RUWIER Klaus Guido, Bad Hönningen, DE;

SCHÖNWELSKI Werner, Neuwied, DE;

(74) inventa Patentová a známková kancelária s. r. o., Bratislava, SK;

(86) PCT/DE2019/100517

(87) WO 2019/242807

**(54) Vychýľovacie zariadenia na vychýlenie prúdu taveniny v súprave na liatie spodkom pri odlievaní ingotov, súprava na liatie spodkom, lisovací nástroj a spôsob výroby**

(51) **B22D 41/00** (2006.01)

**B22D 41/02** (2006.01)

**F27D 1/00** (2006.01)

**F27D 1/10** (2006.01)

(11) **E 40796**

(96) 18849678.0, 21.8.2018

(97) 3676034, 10.8.2022

(30) 201762551509 P, 29.8.2017, US

(45) 11.1.2023

(73) Vesuvius USA Corporation, Champaign, IL, US;

(72) MOHANTY Beda, Cranberry Township, PA, US;

SCHANER Daniel T., McMurray, PA, US;

RICHARDSON JR. Robert L., Middletown, Ohio, US;

(74) JUDr. Eva Bušová, advokátka, Bratislava-Staré Mesto, SK;

(86) PCT/US2018/047253

(87) WO 2019/046042

**(54) Žiaruvzdorná výstelková štruktúra**

(51) **B25B 15/00** (2006.01)

**F16B 23/00** (2006.01)

**F16B 35/04** (2006.01)

**F16B 35/06** (2006.01)

(11) **E 40782**

(96) 16765768.3, 17.3.2016

(97) 3271114, 14.9.2022

(30) 201562135390 P, 19.3.2015, US

(45) 11.1.2023

- (73) Acument Intellectual Properties LLC, Sterling Heights, MI, US;
- (72) GOSS David C., Rockford, IL, US;
- (74) ŽOVICOVÁ & ŽOVIC IP, s. r. o., Bratislava-Ružinov, SK;
- (86) PCT/US2016/022927
- (87) WO 2016/149526
- (54) Hnací systém s celoplošným hnacím kontaktom**
- 
- (51) B65D 41/04** (2006.01)  
**B65D 43/02** (2006.01)
- (11) E 40783**
- (96) 21794360.4, 15.10.2021
- (97) 4010262, 2.11.2022
- (30) 20202258, 16.10.2020, EP  
202020004567 U, 30.10.2020, DE
- (45) 11.1.2023
- (73) PACCOR Packaging GmbH, Düsseldorf, DE;
- (72) RULAND Helmut, Elsdorf, DE;
- (74) ŽOVICOVÁ & ŽOVIC IP, s. r. o., Bratislava-Ružinov, SK;
- (86) PCT/EP2021/078682
- (87) WO 2022/079281
- (54) Skrutkovací uzáver**
- 
- (51) B65D 81/133** (2006.01)  
**B65D 5/50** (2006.01)  
**B65D 81/113** (2006.01)
- (11) E 40763**
- (96) 20194095.4, 2.9.2020
- (97) 3789315, 3.8.2022
- (30) 202019104944 U, 6.9.2019, DE
- (45) 11.1.2023
- (73) Buhl-PaperForm GmbH, Burbach, DE;
- (72) Buhl Christoph, Neunkirchen, DE;
- (74) HÖRMANN & PARTNERS s.r.o., Bratislava-Nové Mesto, SK;
- (54) Baliaci vankúšik**
- 
- (51) B65F 1/00** (2006.01)  
**B65F 1/16** (2006.01)
- (11) E 40772**
- (96) 16707646.2, 9.2.2016
- (97) 3313756, 27.7.2022
- (30) 201502081, 9.2.2015, GB
- (45) 11.1.2023
- (73) Global Bins Designs Ltd., Edinburgh, Scotland EH2 4AN, GB;
- (72) O'GORMAN Kevin A., Scariff Co. Clare, IE;
- (74) HÖRMANN & PARTNERS s.r.o., Bratislava-Nové Mesto, SK;
- (86) PCT/EP2016/052741
- (87) WO 2016/128409
- (54) Nádoba na recyklovateľný odpad**
- 
- (51) C07C 209/68** (2006.01)  
**C07C 211/55** (2006.01)  
**C07C 211/58** (2006.01)
- (11) E 40787**
- (96) 14790918.8, 9.10.2014
- (97) 3057936, 31.8.2022
- (30) 201361890392 P, 14.10.2013, US  
201414509123, 8.10.2014, US
- (45) 11.1.2023
- (73) LANXESS Corporation, Pittsburgh, PA 15275-1112, US;
- (72) COHN Mitchel, West Haven, CT, US;
- ABBOTT Ronald D., New Hartford, CT, US;
- TRUE Alan B., Knoxville, TN, US;
- CHEN Huiyuan, Cheshire, CT, US;
- (74) inventa Patentová a známková kancelária s. r. o., Bratislava, SK;
- (86) PCT/US2014/059880
- (87) WO 2015/057487
- (54) Spôsob v pevnom lôžku pre alkyláciu aromatických amínov katalyzovanú ílom**
- 
- (51) C07C 249/04** (2006.01)  
**C07C 249/08** (2006.01)  
**C09D 5/08** (2006.01)  
**C23F 11/14** (2006.01)  
**C07C 251/48** (2006.01)
- (11) E 40778**
- (96) 16714043.3, 1.3.2016
- (97) 3265441, 21.9.2022
- (30) 41143315, 2.3.2015, PL
- (45) 11.1.2023
- (73) POLITECHNIKA WARSZAWSKA, 00-661 Warszawa, PL;
- (72) BUJNOWSKI Krzysztof, 01-652 Warszawa, PL;  
SYNORADZKI Ludwik, 03-171 Warszawa, PL;  
WISIALSKI Jerzy, 00-338 Warszawa, PL;  
KRÓLIKOWSKA Agnieszka, 03-044 Warszawa, PL;  
BORDZIŁOWSKI Jacek, 80-308 Gdansk, PL;  
KOZIOROWSKI Marcin, 01-674 Warszawa, PL;  
ZADROZNY Roman, 02-786 Warszawa, PL;  
JERZAK Anna, 03-984 Warszawa, PL;  
DZIENIS Krzysztof, 01-229 Warszawa, PL;
- (74) inventa Patentová a známková kancelária s. r. o., Bratislava, SK;
- (86) PCT/PL2016/000021
- (87) WO 2016/140587
- (54) Spôsob prípravy 5-alkylsalicylaldoxímov a ich aplikácia**
- 
- (51) C07D 257/00** (2006.01)  
**A61K 31/41** (2006.01)  
**A61K 49/00** (2006.01)  
**A61P 35/00** (2006.01)
- (11) E 40766**
- (96) 17169052.2, 19.3.2010
- (97) 3222617, 6.7.2022
- (30) 161485 P, 19.3.2009, US  
161484 P, 19.3.2009, US  
248067 P, 2.10.2009, US  
248934 P, 6.10.2009, US
- (45) 11.1.2023
- (62) 10754194.8
- (73) The Johns Hopkins University, Baltimore, MD, US;
- (72) Pomper Martin G., Baltimore, MD, US;  
Mease Ronnie C., Fairfax, VA, US;  
Ray Sangeeta, Ellicott City, MD, US;  
CHEN Ying, Timonium, Maryland, US;

- (74) HÖRMANN & PARTNERS s.r.o., Bratislava-Nové Mesto, SK;
- (54) Zlúčeniny zacielené na PSMA a ich použitie**
- 
- (51) C07D 309/10** (2006.01)  
**A61P 31/04** (2006.01)  
**A61K 31/7034** (2006.01)
- (11) E 40761**  
(96) 19769220.5, 8.7.2019  
(97) 3820856, 31.8.2022  
(30) 201862695993 P, 10.7.2018, US  
201862755588 P, 5.11.2018, US  
(45) 11.1.2023  
(73) GlaxoSmithKline Intellectual Property Development Limited, Brentford, Middlesex TW8 9GS, GB;  
Fimbrion Therapeutics, Inc., Saint Louis MO, US;
- (72) BISHOP Michael Joseph, Research Triangle Park, NC, US;  
COLANDREA Vincent J., Collegeville, PA, US;  
LI Yuehu, Collegeville, PA, US;  
STEWART Eugene L., Collegeville, PA, US;  
STRAMBEANU Iulia, Collegeville, PA, US;  
WIDDOWSON Katherine Louisa, San Diego, CA, US;  
JANETKA James Walter, Saint Louis, MO, US;  
MCGRANE Laurel Kathryn, Saint Louis, MO, US;
- (74) Zivko Mijatovic and Partners s. r. o., Bratislava-Petržalka, SK;
- (86) PCT/IB2019/055806  
(87) WO 2020/012336
- (54) C-manozidové zlúčeniny užitočné na liečbu infekcií močových ciest**
- 
- (51) C07D 401/12** (2006.01)  
**C07D 471/04** (2006.01)  
**A61P 25/00** (2006.01)  
**A61K 31/404** (2006.01)  
**A61K 31/4439** (2006.01)
- (11) E 40767**  
(96) 19733686.0, 18.6.2019  
(97) 3810591, 10.8.2022  
(30) 18178429, 19.6.2018, EP  
19157936, 19.2.2019, EP  
(45) 11.1.2023  
(73) UCB Pharma GmbH, Monheim, DE;  
(72) PEGURIER Cécile, 1070 Brussels, BE;  
PROVINS Laurent, 1070 Brussels, BE;  
CARDENAS Alvaro, 1070 Brussels, BE;  
LEDECQ Marie, 1070 Brussels, BE;  
MUELLER Christa E., Bonn, DE;  
HOCKEMEYER Joerg, Bonn, DE;  
EL-TAYEB Ali, Bonn, DE;  
BOSHITA Nader, Bonn, DE;  
RASHED Mahmoud, Bonn, DE;
- (74) ŽOVICOVÁ & ŽOVIC IP, s. r. o., Bratislava-Ružinov, SK;
- (86) PCT/EP2019/065967  
(87) WO 2019/243303
- (54) Pyridinyl- a pyrazinyl-(aza)indolsulfónamidy**
- 
- (51) C07D 487/04** (2006.01)  
**C07D 513/04** (2006.01)  
**C07D 471/04** (2006.01)  
**C07D 515/04** (2006.01)  
**A61P 35/00** (2006.01)
- (11) E 40756**  
(96) 17734589.9, 19.6.2017  
(97) 3472167, 3.8.2022  
(30) 201662352485 P, 20.6.2016, US  
201662396353 P, 19.9.2016, US  
(45) 11.1.2023  
(73) Incyte Corporation, Wilmington, DE, US;  
(72) XIAO Kaijiong, Wilmington, Delaware, US;  
ZHANG Fenglei, Wilmington, Delaware, US;  
WU Liangxing, Wilmington, Delaware, US;  
YAO Wenqing, Wilmington, Delaware, US;
- (74) HÖRMANN & PARTNERS s.r.o., Bratislava-Nové Mesto, SK;
- (86) PCT/US2017/038120  
(87) WO 2017/222976
- (54) Heterocyklické zlúčeniny ako imunomodulátory**
- 
- (51) C07K 14/725** (2006.01)  
**A61K 39/00** (2006.01)  
**C07K 14/74** (2006.01)  
**C12N 5/0783** (2010.01)
- (11) E 40786**  
(96) 17710963.4, 16.3.2017  
(97) 3430037, 31.8.2022  
(30) 201604494, 16.3.2016, GB  
201662308970 P, 16.3.2016, US  
(45) 11.1.2023  
(73) Immatrics Biotechnologies GmbH, Tübingen, DE;  
(72) MAURER Dominik, Moessingen, DE;  
ALTEN Leonie, Tübingen, DE;  
BUNK Sebastian, Tübingen, DE;
- (74) ŽOVICOVÁ & ŽOVIC IP, s. r. o., Bratislava-Ružinov, SK;
- (86) PCT/EP2017/056289  
(87) WO 2017/158116
- (54) Transfekcia T-buniiek a T-bunkových receptorov na použitie v imunoterapii proti rakovine**
- 
- (51) C12N 15/90** (2006.01)  
**A61K 48/00** (2006.01)  
**C12N 5/078** (2010.01)
- (11) E 40755**  
(96) 16718143.7, 13.4.2016  
(97) 3283635, 6.7.2022  
(30) 201562146618 P, 13.4.2015, US  
(45) 11.1.2023  
(73) Maxcyte, Inc., Gaithersburg, MD, US;  
(72) LI Linhong, Gaithersburg, MD, US;  
PESHWA Madhusudan, Gaithersburg, MD, US;
- (74) HÖRMANN & PARTNERS s.r.o., Bratislava-Nové Mesto, SK;
- (86) PCT/US2016/027253  
(87) WO 2016/168275
- (54) Spôsoby a kompozície na modifikovanie genómovej DNA**

- (51) **D21C 9/10** (2006.01)  
**D21C 9/16** (2006.01)
- (11) **E 40789**  
(96) 17745769.4, 27.6.2017  
(97) 3478892, 12.10.2022  
(30) 20165548, 1.7.2016, FI  
(45) 11.1.2023  
(73) Kemira Oyj, Helsinki, FI;  
(72) ROBERTSÉN Leif, Parainen, FI;  
VUORENPALO Veli-Matti, Espoo, FI;  
PERANDER Anna-Maija, Espoo, FI;  
PEKONEN Pentti, Oulu, FI;  
KONN Jonas, Espoo, FI;  
(74) Zivko Mijatovic and Partners s. r. o., Bratislava-Petržalka, SK;  
(86) PCT/FI2017/050480  
(87) WO 2018/002434  
(54) **Spôsob úpravy buničiny**
- 
- (51) **E01F 15/12** (2006.01)  
**E01F 15/00** (2006.01)  
**E01F 15/14** (2006.01)
- (11) **E 40764**  
(96) 17739261.0, 12.7.2017  
(97) 3652382, 17.8.2022  
(45) 11.1.2023  
(73) Wenger, Projekte und Coaching, 6315 Oberärgrli, CH;  
(72) WENGER Hermann, 6315 Morgarten, CH;  
(74) ROTT, RÚŽIČKA & GUTTMANN, Patentová, známková a právna kancelária, verejná obchodná spoločnosť, Bratislava, SK;  
(86) PCT/EP2017/067554  
(87) WO 2019/011425  
(54) **Koncový prvok zariadenia na vymedzenie jazdného pruhu, prechodový systém, spôsob poskytnutia protinárzovej ochrany**
- 
- (51) **E04B 1/14** (2006.01)  
**E04B 1/61** (2006.01)  
**E04C 2/38** (2006.01)  
**E04D 3/366** (2006.01)  
**E04B 1/38** (2006.01)
- (11) **E 40758**  
(96) 18785690.1, 28.9.2018  
(97) 3856984, 14.9.2022  
(45) 11.1.2023  
(73) CC Wizard OY, Hämeenlinna, FI;  
(72) KINNUNEN Jorma, Hämeenlinna, FI;  
(74) Zathurecka INPARTNERS GROUP s.r.o., Banská Bystrica, SK;  
(86) PCT/FI2018/050702  
(87) WO 2020/065123  
(54) **Stavebný systém a spôsob**
- 
- (51) **E05B 19/00** (2006.01)
- (11) **E 40790**  
(96) 17786886.6, 12.10.2017  
(97) 3526429, 24.8.2022  
(30) 202016105750 U, 13.10.2016, DE  
(45) 11.1.2023
- (73) EVVA Sicherheitstechnologie GmbH, Wien, AT;  
(72) RIESEL Michael, Weida, DE;  
(74) inventa Patentová a známková kancelária s. r. o., Bratislava, SK;  
(86) PCT/EP2017/076012  
(87) WO 2018/069427  
(54) **Kľúč, zámok a uzamykací systém**
- 
- (51) **E05B 27/00** (2006.01)  
**E05B 19/00** (2006.01)
- (11) **E 40785**  
(96) 17709967.8, 10.3.2017  
(97) 3426865, 24.8.2022  
(30) 502032016, 11.3.2016, AT  
(45) 11.1.2023  
(73) Evva Sicherheitstechnologie GmbH, 1120 Wien, AT;  
(72) BAUMHAUER Walter, 3580 Horn, AT;  
(74) Zathurecka INPARTNERS GROUP s.r.o., Banská Bystrica, SK;  
(86) PCT/EP2017/055628  
(87) WO 2017/153557  
(54) **Kľúč a zodpovedajúci zámok**
- 
- (51) **F04D 7/06** (2006.01)  
**F04D 29/02** (2006.01)  
**F04D 29/046** (2006.01)  
**F04D 29/047** (2006.01)  
**F16C 17/03** (2006.01)  
**G21C 15/247** (2006.01)
- (11) **E 40797**  
(96) 15860343.1, 16.11.2015  
(97) 3223285, 24.8.2022  
(30) 2014146270, 19.11.2014, RU  
(45) 11.1.2023  
(73) Joint Stock Company "Akme-Engineering", Moscow, RU;  
(72) SCHUTSKY Sergey Yurievich, St.Petersburg, RU;  
AGRINSKIY Andrei Nikolaevich, St.Petersburg, RU;  
PAVLOV Nikolai Nikolaevich, St.Petersburg, RU;  
BYKOV Alexander Nikolaevich, St.Petersburg, RU;  
ORLOV Boris Valentinovich, St.Petersburg, RU;  
SIMONOV Nikita Igorevich, St.Petersburg, RU;  
(74) HÖRMANN & PARTNERS s.r.o., Bratislava-Nové Mesto, SK;  
(86) PCT/RU2015/000790  
(87) WO 2016/080866  
(54) **Čerpadlo na čerpanie taveniny**
- 
- (51) **F16B 7/18** (2006.01)  
**F16B 7/22** (2006.01)  
**F16B 37/04** (2006.01)  
**F24D 19/00** (2006.01)
- (11) **E 40776**  
(96) 18197628.3, 28.9.2018  
(97) 3628875, 21.9.2022  
(45) 11.1.2023  
(73) Uponor Innovation AB, Virsbo, SE;  
(72) Prate Richard, Oslo, NO;  
Carlsson Mattias, Västerås, SE;  
Strand Thomas, Västerås, SE;



- (74) Zivko Mijatovic and Partners s. r. o., Bratislava-Petržalka, SK;
- (54) Posuvný montážny blok na vloženie do koľajnice, upevňovacie usporiadanie na technickú inštaláciu a ich použitie**
- 
- (51) F16L 43/00** (2006.01)  
**(11) E 40769**  
(96) 17716102.3, 3.3.2017  
(97) 3426963, 10.8.2022  
(30) 201632172 U, 8.3.2016, CZ  
(45) 11.1.2023  
(73) ALMEVA EAST EUROPE a.s., Želešice, CZ;  
(72) ULRICH Pavel, Brno, CZ;  
(74) BELEŠČÁK & PARTNERS, s.r.o., Piešťany 1, SK;  
(86) PCT/CZ2017/000013  
(87) WO 2017/152888
- (54) Kolenové potrubie, najmä pre vyvložkovany spalínový kanál**
- 
- (51) F17C 3/08** (2006.01)  
**F28D 20/00** (2006.01)  
**(11) E 40795**  
(96) 18728611.7, 30.5.2018  
(97) 3634880, 21.9.2022  
(30) 102017209782, 9.6.2017, DE  
(45) 11.1.2023  
(73) Evonik Operations GmbH, Essen, DE;  
Stiebel Eltron GmbH & Co. KG, Holzminden, DE;  
(72) GEISLER Matthias, Nörten-Hardenberg, DE;  
HERR Ann-Kathrin, Hanau, DE;  
ASBAHR Hark-Oluf, Gönheim, DE;  
SCHULTZ Thorsten, Hassenroth, DE;  
SCHÄFFNER Dirk, Hainburg, DE;  
MENZEL Frank, Hanau, DE;  
MENG Andreas, Hann. Münden, DE;  
MEIER Dominik, Holzminden, DE;  
(74) inventa Patentová a známková kancelária s. r. o., Bratislava, SK;  
(86) PCT/EP2018/064248  
(87) WO 2018/224377
- (54) Spôsob tepelnej izolácie evakuovateľnej nádoby**
- 
- (51) G01N 21/88** (2006.01)  
**G01N 21/89** (2006.01)  
**(11) E 40757**  
(96) 19209726.9, 18.11.2019  
(97) 3712600, 12.10.2022  
(30) 102019107174, 20.3.2019, DE  
(45) 11.1.2023  
(73) ThyssenKrupp Rasselstein GmbH, Andernach, DE;  
(72) Kett Jürgen, Andernach, DE;  
(74) ROTT, RÚŽIČKA & GUTTMANN, Patentová, známková a právna kancelária, verejná obchodná spoločnosť, Bratislava, SK;
- (54) Spôsob a zariadenie na kontrolu povrchu pohybujúceho sa pásu**
- 
- (51) G06F 9/30** (2018.01)  
**(11) E 40765**  
(96) 19798279.6, 5.11.2019  
(97) 3877840, 19.10.2022  
(30) 201816181923, 6.11.2018, US  
(45) 11.1.2023  
(73) International Business Machines Corporation, Armonk, New York, US;  
(72) GIAMEI Bruce Conrad, Poughkeepsie, New York, US;  
RECKTENWALD Martin, Boeblingen, DE;  
SCHMIDT Donald William, Poughkeepsie, New York, US;  
SLEGEL Timothy, Poughkeepsie, New York, US;  
PURANIK Aditya Nitin, Bangalore Karnataka, IN;  
FARRELL Mark, Poughkeepsie, New York, US;  
JACOBI Christian, Poughkeepsie, New York, US;  
BRADBURY Jonathan, Poughkeepsie, New York, US;  
ZOELLIN Christian Gerhard, Austin, Texas, US;
- (74) HÖRMANN & PARTNERS s.r.o., Bratislava-Nové Mesto, SK;  
(86) PCT/EP2019/080160  
(87) WO 2020/094600
- (54) Inštrukcia triedenia a zlučovania pre všeobecný procesor**
- 
- (51) G06T 7/00** (2017.01)  
**G07D 5/00** (2006.01)  
**G07D 5/10** (2006.01)  
**(11) E 40760**  
(96) 17814381.4, 22.6.2017  
(97) 3475926, 27.4.2022  
(30) 201662353756 P, 23.6.2016, US  
(45) 11.1.2023  
(73) Ultra Electronics Forensic Technology Inc., St-Laurent, Québec, CA;  
(72) LEVESQUE Serge, Lachine, Québec H8T 2E3, CA;  
(74) HÖRMANN & PARTNERS s.r.o., Bratislava-Nové Mesto, SK;  
(86) PCT/CA2017/050760  
(87) WO 2017/219141
- (54) Detekcia povrchových nepravidelností mincí**
- 
- (51) G08B 13/24** (2006.01)  
**G08B 25/08** (2006.01)  
**G09F 23/06** (2006.01)  
**G09F 27/00** (2006.01)  
**H01Q 17/00** (2006.01)  
**H04B 5/00** (2006.01)  
**(11) E 40793**  
(96) 17826710.0, 10.7.2017  
(97) 3482377, 9.3.2022  
(30) 2936044, 11.7.2016, CA  
(45) 11.1.2023  
(73) INEO SOLUTIONS INC., Surrey, BC V3Z 9P9, CA;  
(72) WATKIN Greg, Surrey, British Columbia V3Z 9P9, CA;  
(74) inventa Patentová a známková kancelária s. r. o., Bratislava, SK;  
(86) PCT/CA2017/000171

(87)	WO 2018/010007							Yang Hyun-Koo, Pohang-si, KR;
(54)	<b>Kombinovaný mediálny displej a podstavec elektronického sledovania výrobkov</b>							Kim Jae-Yoel, Suwon-si, KR; Lee Hak-Ju, Suwon-si, KR;
(51)	<b>H01L 21/687</b>	(2006.01)		(74)	Guniš Jaroslav, Mgr., ANIMUS, Patentová a známková kancelária, Bratislava 4, SK;			
(11)	<b>E 40775</b>			(54)	<b>Zariadenie a spôsob na kódovanie a dekódovanie kanála v komunikačnom systéme používajúcom paritné kontrolné kódy s nízkou hustotou</b>			
(96)	20202781.9, 20.10.2020			(51)	<b>H04N 21/2343</b>	(2011.01)		
(97)	3989270, 5.10.2022				<b>H04N 19/70</b>	(2014.01)		
(45)	11.1.2023				<b>H04N 21/236</b>	(2011.01)		
(73)	Semsysco GmbH, 5020 Salzburg, AT;				<b>H04N 21/4402</b>	(2011.01)		
(72)	GLEISSNER Andreas, 9873 Döbriach, AT;				<b>H04N 19/85</b>	(2014.01)		
	TSCHINDERLE Ulrich, 9500 Villach, AT;				<b>H04N 19/98</b>	(2014.01)		
(74)	HÖRMANN & PARTNERS s.r.o., Bratislava-Nové Mesto, SK;				<b>H04N 21/434</b>	(2011.01)		
(54)	<b>Upínací mechanizmus na upevnenie substrátu na povrchovú úpravu substrátu</b>			(11)	<b>E 40773</b>			
(51)	<b>H03M 13/11</b>	(2006.01)		(96)	20164484.6, 27.11.2015			
(11)	<b>E 40792</b>			(97)	3687177, 7.9.2022			
(96)	21158617.7, 26.2.2009			(30)	201462087035 P, 3.12.2014, US			
(97)	3849088, 31.8.2022				2015219859, 9.11.2015, JP			
(30)	20080017279, 26.2.2008, KR			(45)	11.1.2023			
	20080022484, 11.3.2008, KR			(62)	15866173.6			
	20080025144, 18.3.2008, KR			(73)	Panasonic Intellectual Property Management Co., Ltd., Osaka-shi, Osaka 540-6207, JP;			
(45)	11.1.2023			(72)	DRUGEON Virginie, Langen, DE;			
(62)	09153740.7				NISHI Takahiro, Osaka-shi, Osaka 540-6207, JP;			
(73)	Samsung Electronics Co., Ltd., Suwon-si, KR;				TOMA Tadamasu, Osaka-shi, Osaka 540-6207, JP;			
	Postech Academy-Industry-Foundation, Gyeongsangbuk-do, KR;			(74)	Zivko Mijatovic and Partners s. r. o., Bratislava-Petržalka, SK;			
(72)	Myung Seho, Suwon-si, KR;			(54)	<b>Zariadenie na generovanie dát</b>			
	Kwon Hwan-Joon, Suwon-si, KR;							
	Kim Kyung-Joong, Pohang-si, KR;							
	Yang Kyeong-Cheol, Pohang-si, KR;							
(51)		(11)	(51)	(11)	(51)	(11)	(51)	(11)
<b>A01B 29/04</b>	E 40779	<b>A61K 47/68</b>	E 40771	<b>C07D 309/10</b>	E 40761	<b>F16B 7/18</b>	E 40776	
<b>A23C 20/02</b>	E 40788	<b>A61K 9/14</b>	E 40777	<b>C07D 401/12</b>	E 40767	<b>F16L 43/00</b>	E 40769	
<b>A24F 40/465</b>	E 40781	<b>B22D 35/04</b>	E 40784	<b>C07D 487/04</b>	E 40756	<b>F17C 3/08</b>	E 40795	
<b>A24F 40/42</b>	E 40770	<b>B22D 41/00</b>	E 40796	<b>C07K 14/725</b>	E 40786	<b>G01N 21/88</b>	E 40757	
<b>A61F 11/00</b>	E 40791	<b>B25B 15/00</b>	E 40782	<b>C12N 15/90</b>	E 40755	<b>G06F 9/30</b>	E 40765	
<b>A61K 9/00</b>	E 40774	<b>B65D 41/04</b>	E 40783	<b>D21C 9/10</b>	E 40789	<b>G06T 7/00</b>	E 40760	
<b>A61K 31/7068</b>	E 40780	<b>B65D 81/133</b>	E 40763	<b>E01F 15/12</b>	E 40764	<b>G08B 13/24</b>	E 40793	
<b>A61K 38/00</b>	E 40768	<b>B65F 1/00</b>	E 40772	<b>E04B 1/14</b>	E 40758	<b>H01L 21/687</b>	E 40775	
<b>A61K 31/506</b>	E 40762	<b>C07C 209/68</b>	E 40787	<b>E05B 19/00</b>	E 40790	<b>H03M 13/11</b>	E 40792	
<b>A61K 38/28</b>	E 40794	<b>C07C 249/04</b>	E 40778	<b>E05B 27/00</b>	E 40785	<b>H04N 21/2343</b>	E 40773	
<b>A61K 47/68</b>	E 40759	<b>C07D 257/00</b>	E 40766	<b>F04D 7/06</b>	E 40797			

**SC4A Sprístupnené opravené preklady európskych patentových spisov**

(11) E 40656  
(97) 3244891  
(45) 11.1.2023  
(54) Zlúčeniny na zlepšenie zostrihu mRNA

---

**SC4A Sprístupnené preklady zmenených znení európskych patentových spisov**

(11) E 7530  
(97) 1610780  
(45) 11.1.2023  
(54) Cyklické proteínové inhibítory tyrozínkinázy

---

(11) E 16879  
(97) 1940364  
(45) 11.1.2023  
(54) Kapsulová formulácia pirfenidónu a farmaceuticky prijateľných excipientov

---

(11) E 20058  
(97) 2068839  
(45) 11.1.2023  
(54) Farmaceutické kompozície obsahujúce nilotinib alebo jeho soľ

---

(11) E 25313  
(97) 2445502  
(45) 11.1.2023  
(54) Heterocyklické zlúčeniny na liečenie neurologických a psychických porúch

---

(11) E 32331  
(97) 3257832  
(45) 11.1.2023  
(54) Katalyzovaná fluorácia v plynnej fáze

---

(11) E 33769  
(97) 3236985  
(45) 11.1.2023  
(54) Nové peptidy a kombinácie peptidov na použitie pri imunoterapii hepatocelulárneho karcinómu (HCC) a iných nádorových ochoreniach

---

(11) E 33878  
(97) 3258919  
(45) 11.1.2023  
(54) Nazálny práškový prípravok na liečbu hypoglykémie

---

(11) E 33890  
(97) 3374108  
(45) 11.1.2023  
(54) Liaca tryská zahrnujúca deflektory toku

---

**MA4A Zaniknuté európske patenty vzdaním sa patentu**

(11) E 21813  
(97) 2467140  
Dátum zániku: 8.12.2022

---

(11) E 22391  
(97) 1871347  
Dátum zániku: 8.12.2022

---

**MC4A****Zrušené európske patenty po námietkovom konaní pred EPÚ****(11) E 15100**

(97) 1720802

Dátum zrušenia: 25.4.2022

**(11) E 30189**

(97) 2869813

Dátum zrušenia: 18.7.2022

**(11) E 23208**

(97) 2487166

Dátum zrušenia: 5.7.2022

**(11) E 31232**

(97) 3248484

Dátum zrušenia: 2.2.2022

**(11) E 28179**

(97) 2482822

Dátum zrušenia: 11.7.2022

**MK4A****Zaniknuté európske patenty uplynutím doby platnosti****(11) E 627**

(97) 1456676

Dátum zániku: 20.12.2022

**(11) E 1766**

(97) 1458369

Dátum zániku: 9.12.2022

**(11) E 645**

(97) 1453523

Dátum zániku: 11.12.2022

**(11) E 2013**

(97) 1416958

Dátum zániku: 31.7.2022

**(11) E 835**

(97) 1467844

Dátum zániku: 20.12.2022

**(11) E 2385**

(97) 1548451

Dátum zániku: 20.12.2022

**(11) E 919**

(97) 1456662

Dátum zániku: 11.12.2022

**(11) E 2577**

(97) 1441713

Dátum zániku: 6.11.2022

**(11) E 1016**

(97) 1461550

Dátum zániku: 24.12.2022

**(11) E 2579**

(97) 1458910

Dátum zániku: 27.12.2022

**(11) E 1209**

(97) 1431394

Dátum zániku: 20.12.2022

**(11) E 2838**

(97) 1438040

Dátum zániku: 16.10.2022

**(11) E 1550**

(97) 1423547

Dátum zániku: 28.8.2022

**(11) E 3401**

(97) 1436271

Dátum zániku: 2.10.2022

**(11) E 1675**

(97) 1455782

Dátum zániku: 10.12.2022

**(11) E 3779**

(97) 1427808

Dátum zániku: 19.9.2022

**(11) E 3884**  
(97) 1456218  
Dátum zániku: 20.12.2022

---

**(11) E 4095**  
(97) 1463637  
Dátum zániku: 18.12.2022

---

**(11) E 4222**  
(97) 1454508  
Dátum zániku: 12.12.2022

---

**(11) E 4642**  
(97) 1490182  
Dátum zániku: 20.12.2022

---

**(11) E 6224**  
(97) 1497198  
Dátum zániku: 18.12.2022

---

**(11) E 6458**  
(97) 1463506  
Dátum zániku: 20.12.2022

---

**(11) E 7757**  
(97) 1454327  
Dátum zániku: 10.12.2022

---

**(11) E 8636**  
(97) 1487483  
Dátum zániku: 11.12.2022

---

**(11) E 8727**  
(97) 1461404  
Dátum zániku: 24.12.2022

---

**(11) E 9010**  
(97) 1698883  
Dátum zániku: 20.12.2022

---

**(11) E 9548**  
(97) 1458781  
Dátum zániku: 18.12.2022

---

**(11) E 9679**  
(97) 1658872  
Dátum zániku: 31.7.2022

---

**(11) E 9856**  
(97) 1458360  
Dátum zániku: 19.12.2022

---

**(11) E 10079**  
(97) 2096110  
Dátum zániku: 18.12.2022

---

**(11) E 10214**  
(97) 1458888  
Dátum zániku: 9.12.2022

---

**(11) E 13124**  
(97) 1470352  
Dátum zániku: 27.12.2022

---

**(11) E 16884**  
(97) 1456154  
Dátum zániku: 18.12.2022

---

**(11) E 17935**  
(97) 2263689  
Dátum zániku: 11.12.2022

---

**(11) E 18167**  
(97) 2271140  
Dátum zániku: 19.12.2022

---

**(11) E 19083**  
(97) 1459412  
Dátum zániku: 17.12.2022

---

**(11) E 21420**  
(97) 1459165  
Dátum zániku: 13.12.2022

---

**(11) E 24299**  
(97) 1336833  
Dátum zániku: 19.12.2022

---

**(11) E 29274**  
(97) 2264050  
Dátum zániku: 11.12.2022

---

**(11) E 31667**  
(97) 1456377  
Dátum zániku: 20.12.2022

---

**MM4A Zaniknuté európske patenty pre nezaplatenie udržiavacích poplatkov**

**(11) E 483**  
(97) 1507931  
Dátum zániku: 20.5.2022

---

**(11) E 1298**  
(97) 1628818  
Dátum zániku: 4.6.2022

---

**(11) E 3131**  
(97) 1654654  
Dátum zániku: 19.5.2022

---

**(11) E 4092**  
(97) 1748905  
Dátum zániku: 27.5.2022

---

**(11) E 4173**  
(97) 1864778  
Dátum zániku: 26.5.2022

---

**(11) E 6088**  
(97) 1889059  
Dátum zániku: 26.5.2022

---

**(11) E 6134**  
(97) 1886526  
Dátum zániku: 30.5.2022

---

**(11) E 6147**  
(97) 1897196  
Dátum zániku: 31.5.2022

---

**(11) E 6361**  
(97) 1719683  
Dátum zániku: 5.4.2022

---

**(11) E 8504**  
(97) 1904000  
Dátum zániku: 9.5.2022

---

**(11) E 8705**  
(97) 1895994  
Dátum zániku: 12.5.2022

---

**(11) E 8732**  
(97) 1625328  
Dátum zániku: 16.5.2022

---

**(11) E 8812**  
(97) 2164748  
Dátum zániku: 3.6.2022

---

**(11) E 9474**  
(97) 1749029  
Dátum zániku: 26.5.2022

---

**(11) E 10266**  
(97) 1634413  
Dátum zániku: 17.5.2022

---

**(11) E 11175**  
(97) 1897037  
Dátum zániku: 24.5.2022

---

**(11) E 12087**  
(97) 2073008  
Dátum zániku: 26.5.2022

---

**(11) E 12720**  
(97) 1742618  
Dátum zániku: 2.3.2022

---

**(11) E 12724**  
(97) 2275098  
Dátum zániku: 2.3.2022

---

**(11) E 12811**  
(97) 2299977  
Dátum zániku: 25.5.2022

---

**(11) E 13725**  
(97) 1633629  
Dátum zániku: 18.5.2022

---

**(11) E 14143**  
(97) 1504154  
Dátum zániku: 8.5.2022

---

**(11) E 14420**  
(97) 1761266  
Dátum zániku: 25.5.2022

---

**(11) E 14819**  
(97) 2314620  
Dátum zániku: 26.5.2022

---

**(11) E 15080**  
(97) 1864668  
Dátum zániku: 1.6.2022

---

**(11) E 15152**  
(97) 1635698  
Dátum zániku: 22.5.2022

---

**(11) E 15533**  
(97) 2290413  
Dátum zániku: 25.5.2022

---

**(11) E 16126**  
(97) 1864667  
Dátum zániku: 1.6.2022

---

**(11) E 16127**  
(97) 2319517  
Dátum zániku: 1.6.2022

---

**(11) E 16439**  
(97) 2314621  
Dátum zániku: 26.5.2022

---

**(11) E 16503**  
(97) 2433622  
Dátum zániku: 20.5.2022

---

**(11) E 16964**  
(97) 2664702  
Dátum zániku: 15.5.2022

---

**(11) E 17049**  
(97) 2433637  
Dátum zániku: 20.5.2022

---

**(11) E 17118**  
(97) 2297106  
Dátum zániku: 26.5.2022

---

**(11) E 17513**  
(97) 2322183  
Dátum zániku: 1.6.2022

---

**(11) E 17829**  
(97) 2319257  
Dátum zániku: 2.6.2022

---

**(11) E 18076**  
(97) 2403333  
Dátum zániku: 1.3.2022

---

**(11) E 18646**  
(97) 2294200  
Dátum zániku: 5.6.2022

---

**(11) E 19193**  
(97) 1860454  
Dátum zániku: 23.5.2022

---

**(11) E 19509**  
(97) 2577165  
Dátum zániku: 19.5.2022

---

**(11) E 19872**  
(97) 2518150  
Dátum zániku: 21.5.2022

---

**(11) E 20084**  
(97) 2026939  
Dátum zániku: 16.5.2022

---

**(11) E 20160**  
(97) 2155699  
Dátum zániku: 12.5.2022

---

**(11) E 20402**  
(97) 2849862  
Dátum zániku: 14.5.2022

---

**(11) E 20449**  
(97) 1890705  
Dátum zániku: 12.5.2022

---

**(11) E 20683**  
(97) 2277890  
Dátum zániku: 22.5.2022

---

**(11) E 20857**  
(97) 2575968  
Dátum zániku: 1.6.2022

---

**(11) E 22007**  
(97) 2710013  
Dátum zániku: 18.5.2022

---

**(11) E 22171**  
(97) 2576908  
Dátum zániku: 16.5.2022

---

**(11) E 22282**  
(97) 2639228  
Dátum zániku: 12.5.2022

---

**(11) E 22502**  
(97) 2590966  
Dátum zániku: 25.5.2022

---

**(11) E 22602**  
(97) 2525016  
Dátum zániku: 16.5.2022

---

**(11) E 22808**  
(97) 2666885  
Dátum zániku: 23.5.2022

---

**(11) E 22852**  
(97) 2716766  
Dátum zániku: 31.5.2022

---

**(11) E 23299**  
(97) 2715269  
Dátum zániku: 22.5.2022

---

**(11) E 23476**  
(97) 2714349  
Dátum zániku: 25.5.2022

---

**(11) E 23560**  
(97) 2854975  
Dátum zániku: 17.5.2022

---

**(11) E 23986**  
(97) 2714718  
Dátum zániku: 24.5.2022

---

**(11) E 24107**  
(97) 2052753  
Dátum zániku: 13.5.2022

---

**(11) E 24814**  
(97) 2438415  
Dátum zániku: 1.6.2022

---

**(11) E 24821**  
(97) 2918588  
Dátum zániku: 13.5.2022

---

**(11) E 25161**  
(97) 1885654  
Dátum zániku: 29.5.2022

---

**(11) E 25218**  
(97) 2713972  
Dátum zániku: 24.5.2022

---

**(11) E 25330**  
(97) 2540431  
Dátum zániku: 22.5.2022

---

**(11) E 25369**  
(97) 2855711  
Dátum zániku: 24.5.2022

---

**(11) E 25412**  
(97) 2308509  
Dátum zániku: 29.5.2022

---

**(11) E 25784**  
(97) 3004242  
Dátum zániku: 27.5.2022

---

**(11) E 25793**  
(97) 2669039  
Dátum zániku: 23.5.2022

---

**(11) E 25854**  
(97) 2285996  
Dátum zániku: 5.6.2022

---

**(11) E 25906**  
(97) 2297478  
Dátum zániku: 29.5.2022

---

**(11) E 26065**  
(97) 3008244  
Dátum zániku: 27.5.2022

---

**(11) E 26958**  
(97) 2576605  
Dátum zániku: 24.5.2022

---

**(11) E 27220**  
(97) 2803258  
Dátum zániku: 15.5.2022

---

**(11) E 27376**  
(97) 3154359  
Dátum zániku: 2.6.2022

---

**(11) E 27390**  
(97) 2945333  
Dátum zániku: 13.5.2022

---

**(11) E 28172**  
(97) 3149172  
Dátum zániku: 27.5.2022

---

**(11) E 28279**  
(97) 1651880  
Dátum zániku: 12.5.2022

---

**(11) E 28641**  
(97) 2561860  
Dátum zániku: 2.6.2022

---



**(11) E 28678**  
(97) 3286348  
Dátum zániku: 17.5.2022

**(11) E 31649**  
(97) 1630826  
Dátum zániku: 27.5.2022

**(11) E 28778**  
(97) 2664713  
Dátum zániku: 15.5.2022

**(11) E 31654**  
(97) 3265333  
Dátum zániku: 1.3.2022

**(11) E 28923**  
(97) 3148949  
Dátum zániku: 27.5.2022

**(11) E 31867**  
(97) 3299648  
Dátum zániku: 19.5.2022

**(11) E 29106**  
(97) 2997019  
Dátum zániku: 16.5.2022

**(11) E 32112**  
(97) 3265509  
Dátum zániku: 2.3.2022

**(11) E 29347**  
(97) 2997011  
Dátum zániku: 16.5.2022

**(11) E 32293**  
(97) 3421833  
Dátum zániku: 1.6.2022

**(11) E 29415**  
(97) 3151677  
Dátum zániku: 5.6.2022

**(11) E 32512**  
(97) 2576911  
Dátum zániku: 1.6.2022

**(11) E 29800**  
(97) 2850100  
Dátum zániku: 13.5.2022

**(11) E 32550**  
(97) 3302573  
Dátum zániku: 26.5.2022

**(11) E 29975**  
(97) 2429501  
Dátum zániku: 13.5.2022

**(11) E 32746**  
(97) 3302523  
Dátum zániku: 26.5.2022

**(11) E 30427**  
(97) 2285408  
Dátum zániku: 5.6.2022

**(11) E 32981**  
(97) 3299644  
Dátum zániku: 19.5.2022

**(11) E 30515**  
(97) 3088384  
Dátum zániku: 12.5.2022

**(11) E 33117**  
(97) 2664920  
Dátum zániku: 17.5.2022

**(11) E 30590**  
(97) 3145639  
Dátum zániku: 20.5.2022

**(11) E 33134**  
(97) 2301489  
Dátum zániku: 29.5.2022

**(11) E 30886**  
(97) 3374533  
Dátum zániku: 17.5.2022

**(11) E 33275**  
(97) 3299643  
Dátum zániku: 19.5.2022

**(11) E 31124**  
(97) 2714466  
Dátum zániku: 28.5.2022

**(11) E 33425**  
(97) 3463212  
Dátum zániku: 30.5.2022

**(11) E 33492**  
(97) 3403823  
Dátum zániku: 18.5.2022

---

**(11) E 33558**  
(97) 3406529  
Dátum zániku: 22.5.2022

---

**(11) E 34108**  
(97) 3121164  
Dátum zániku: 16.5.2022

---

**(11) E 34316**  
(97) 3148513  
Dátum zániku: 27.5.2022

---

**(11) E 34823**  
(97) 3003673  
Dátum zániku: 4.6.2022

---

**(11) E 35278**  
(97) 3428148  
Dátum zániku: 12.5.2022

---

**(11) E 35803**  
(97) 2729277  
Dátum zániku: 29.5.2022

---

**(11) E 36028**  
(97) 3236811  
Dátum zániku: 14.5.2022

---

**(11) E 36551**  
(97) 3360881  
Dátum zániku: 14.5.2022

---

**(11) E 36552**  
(97) 3360882  
Dátum zániku: 14.5.2022

---

**(11) E 36688**  
(97) 3298083  
Dátum zániku: 23.5.2022

---

**(11) E 36782**  
(97) 3095466  
Dátum zániku: 21.5.2022

---

**(11) E 36799**  
(97) 3444349  
Dátum zániku: 27.5.2022

---

**(11) E 37639**  
(97) 3304394  
Dátum zániku: 27.5.2022

---

**(11) E 37985**  
(97) 3606690  
Dátum zániku: 5.4.2022

---

**(11) E 38198**  
(97) 3612146  
Dátum zániku: 9.4.2022

---

**(11) E 38305**  
(97) 3606715  
Dátum zániku: 4.4.2022

---

**(11) E 38446**  
(97) 3440419  
Dátum zániku: 1.5.2022

---

**(11) E 38491**  
(97) 3284793  
Dátum zániku: 8.4.2022

---

**(11) E 39011**  
(97) 3443180  
Dátum zániku: 11.4.2022

---

## PC4A

## Prevody a prechody práv na európske patenty

- (11) **E 13527**  
 (97) 1945860  
 (73) Comercial TCPavements Limitada, Providencia, Santiago, CL;  
 Predchádzajúci majiteľ:  
 INVERSIONES YUSTE S.A., Santiago, CL;  
 Dátum zápisu do registra: 8.12.2022
- 
- (11) **E 13527**  
 (97) 1945860  
 (73) OptiPave, LLC, Grove City, PA 16127, US;  
 Predchádzajúci majiteľ:  
 TCPavements SpA, Providencia, Santiago, CL;  
 Dátum zápisu do registra: 8.12.2022
- 
- (11) **E 17888**  
 (97) 2268282  
 (73) Apotex Inc., Toronto, ON M9L 1T9, CA;  
 Predchádzajúci majiteľ:  
 Apotex Technologies Inc., Toronto, ON M9L 1T9, CA;  
 Dátum zápisu do registra: 12.12.2022
- 
- (11) **E 17888**  
 (97) 2268282  
 (73) Chiesi Farmaceutici S.p.A., 43122 Parma, IT;  
 Predchádzajúci majiteľ:  
 Apotex Inc., Toronto, ON M9L 1T9, CA;  
 Dátum zápisu do registra: 12.12.2022
- 
- (11) **E 19246**  
 (97) 2292737  
 (73) Takeda Pharmaceutical Company Limited, Chuo-ku, Osaka-shi, Osaka, JP;  
 Universidad Autonoma de Madrid, Madrid, ES;  
 Predchádzajúci majiteľ:  
 TiGenix, S.A.U., 28760 Tres Cantos (Madrid), ES;  
 Universidad Autonoma de Madrid, Madrid, ES;  
 Dátum zápisu do registra: 13.12.2022
- 
- (11) **E 20650**  
 (97) 2776416  
 (73) Pfizer Inc., New York, NY 10017, US;  
 Predchádzajúci majiteľ:  
 ReViral Limited, Stevenage SG1 2FX, GB;  
 Dátum zápisu do registra: 12.12.2022
- 
- (11) **E 20977**  
 (97) 2847210  
 (73) Ocelot Bio, Inc., a corporation organized and existing under the laws of the State of Delaware, San Diego, California, US;  
 Predchádzajúci majiteľ:  
 Ferring BV, Hoofddorp, NL;  
 Dátum zápisu do registra: 21.12.2022
- 
- (11) **E 21027**  
 (97) 2303891  
 (73) Nerviano Medical Sciences S.r.l., 20014 Nerviano (MI), IT;  
 Predchádzajúci majiteľ:  
 Les Laboratoires Servier, 50 rue Carnot, Suresnes cedex, FR;  
 Dátum zápisu do registra: 15.12.2022
- 
- (11) **E 21971**  
 (97) 1926813  
 (73) Takeda Pharmaceutical Company Limited, Chuo-ku, Osaka-shi, Osaka, JP;  
 CONSEJO SUPERIOR DE INVESTIGACIONES CIENTIFICAS, Madrid, ES;  
 Predchádzajúci majiteľ:  
 TiGenix, S.A.U., Tres Cantos (Madrid), ES;  
 CONSEJO SUPERIOR DE INVESTIGACIONES CIENTIFICAS, Madrid, ES;  
 Dátum zápisu do registra: 13.12.2022
- 
- (11) **E 24504**  
 (97) 2534327  
 (73) Glaston Germany GmbH, Neuhausen-Hamberg, DE;  
 Predchádzajúci majiteľ:  
 Saint-Gobain Glass France, Courbevoie, FR;  
 Dátum zápisu do registra: 14.12.2022
- 
- (11) **E 26477**  
 (97) 2944688  
 (73) Takeda Pharmaceutical Company Limited, Chuo-ku, Osaka-shi, Osaka, JP;  
 Universidad Autonoma de Madrid, Madrid, ES;  
 Predchádzajúci majiteľ:  
 TiGenix, S.A.U., Tres Cantos (Madrid), ES;  
 Universidad Autonoma de Madrid, Madrid, ES;  
 Dátum zápisu do registra: 13.12.2022
- 
- (11) **E 26599**  
 (97) 2535358  
 (73) PDRadiopharma Inc., Tokyo 104-0031, JP;  
 Perseus Proteomics Inc., Tokyo 153-0041, JP;  
 Predchádzajúci majiteľ:  
 Fujifilm Toyama Chemical Co., Ltd., Tokyo 104-0031, JP;  
 Perseus Proteomics Inc., Tokyo 153-0041, JP;  
 Dátum zápisu do registra: 8.12.2022
- 
- (11) **E 29151**  
 (97) 3176255  
 (73) Takeda Pharmaceutical Company Limited, Chuo-ku, Osaka-shi, Osaka, JP;  
 Universidad Autonoma de Madrid, Madrid, ES;  
 Predchádzajúci majiteľ:

TiGenix, S.A.U., 28760 Tres Cantos (Madrid), ES;  
Universidad Autonoma de Madrid, Madrid, ES;  
Dátum zápisu do registra: 13.12.2022

Predchádzajúci majiteľ:  
INNOTIVE LTD, London, EC2A 2EW, GB;  
Dátum zápisu do registra: 14.12.2022

---

**(11) E 29794**  
(97) 3071218  
(73) GenuStar s.r.o., Hradec Králové, CZ;  
Predchádzajúci majiteľ:  
Trnka František, České Budějovice, CZ;  
Dolezal, Pavel, 500 11 Hradec Kralove, CZ;  
Dátum zápisu do registra: 19.12.2022

---

**(11) E 34749**  
(97) 2950535  
(73) Gensquare LLC, Gangnam-gu, Seoul, KR;  
Predchádzajúci majiteľ:  
INNOTIVE LTD, London, EC2A 2EW, GB;  
Dátum zápisu do registra: 14.12.2022

---

**(11) E 30873**  
(97) 3204375  
(73) Pfizer Inc., New York, NY 10017, US;  
Predchádzajúci majiteľ:  
Reviral Limited, StevenageHertfordshire SG1 2FX, GB;  
Dátum zápisu do registra: 12.12.2022

---

**(11) E 34838**  
(97) 3448033  
(73) Gensquare LLC, Gangnam-gu, Seoul, KR;  
Predchádzajúci majiteľ:  
INNOTIVE LTD, London, GB;  
Dátum zápisu do registra: 14.12.2022

---

**(11) E 33705**  
(97) 3402191  
(73) Gensquare LLC, Gangnam-gu, Seoul, KR;  
Predchádzajúci majiteľ:  
INNOTIVE LTD, London, EC2A 2EW, GB;  
Dátum zápisu do registra: 14.12.2022

---

**(11) E 35494**  
(97) 2773118  
(73) Gensquare LLC, Gangnam-gu, Seoul, KR;  
Predchádzajúci majiteľ:  
INNOTIVE LTD, London, EC2A 2EW, GB;  
Dátum zápisu do registra: 14.12.2022

---

**(11) E 33821**  
(97) 3402199  
(73) Gensquare LLC, Gangnam-gu, Seoul, KR;  
Predchádzajúci majiteľ:  
INNOTIVE LTD, London, EC2A 2EW, GB;  
Dátum zápisu do registra: 14.12.2022

---

**(11) E 36568**  
(97) 3579555  
(73) Gensquare LLC, Gangnam-gu, Seoul, KR;  
Predchádzajúci majiteľ:  
INNOTIVE LTD, London, GB;  
Dátum zápisu do registra: 14.12.2022

---

**(11) E 34642**  
(97) 2942954  
(73) Gensquare LLC, Gangnam-gu, Seoul, KR;  
Predchádzajúci majiteľ:  
INNOTIVE LTD, London, EC2A 2EW, GB;  
Dátum zápisu do registra: 14.12.2022

---

**(11) E 36569**  
(97) 3579554  
(73) Gensquare LLC, Gangnam-gu, Seoul, KR;  
Predchádzajúci majiteľ:  
INNOTIVE LTD, London, GB;  
Dátum zápisu do registra: 15.12.2022

---

**(11) E 34643**  
(97) 2942956  
(73) Gensquare LLC, Gangnam-gu, Seoul, KR;  
Predchádzajúci majiteľ:  
INNOTIVE LTD, London, EC2A 2EW, GB;  
Dátum zápisu do registra: 14.12.2022

---

**(11) E 36570**  
(97) 3579556  
(73) Gensquare LLC, Gangnam-gu, Seoul, KR;  
Predchádzajúci majiteľ:  
INNOTIVE LTD, London, GB;  
Dátum zápisu do registra: 14.12.2022

---

**(11) E 34644**  
(97) 2945376  
(73) Gensquare LLC, Gangnam-gu, Seoul, KR;  
Predchádzajúci majiteľ:  
INNOTIVE LTD, London, EC2A 2EW, GB;  
Dátum zápisu do registra: 14.12.2022

---

**(11) E 36571**  
(97) 2752006  
(73) Gensquare LLC, Gangnam-gu, Seoul, KR;  
Predchádzajúci majiteľ:  
INNOTIVE LTD, London, EC2A 2EW, GB;  
Dátum zápisu do registra: 14.12.2022

---

**(11) E 34645**  
(97) 2945381  
(73) Gensquare LLC, Gangnam-gu, Seoul, KR;

---

**(11) E 37069**  
(97) 3346447  
(73) Gensquare LLC, Gangnam-gu, Seoul, KR;

Predchádzajúci majiteľ:  
 INNATIVE LTD, London, EC2A 2EW, GB;  
 Dátum zápisu do registra: 14.12.2022

Predchádzajúci majiteľ:  
 Chenango Two LLC, Skillman, NJ 08558, US;  
 Dátum zápisu do registra: 12.12.2022

**(11) E 38051**  
 (97) 3576718  
 (73) Chenango Zero LLC, Skillman, NJ 08558, US;  
 Predchádzajúci majiteľ:  
 Johnson & Johnson Consumer Inc., Skillman, NJ 08558,  
 US;  
 Dátum zápisu do registra: 12.12.2022

**(11) E 38651**  
 (97) 2916545  
 (73) Gensquare LLC, Gangnam-gu, Seoul, KR;  
 Predchádzajúci majiteľ:  
 INNATIVE LTD, London, EC2A 2EW, GB;  
 Dátum zápisu do registra: 14.12.2022

**(11) E 38051**  
 (97) 3576718  
 (73) Chenango Two LLC, Skillman, NJ 08558, US;  
 Predchádzajúci majiteľ:  
 Chenango Zero LLC, Skillman, NJ 08558, US;  
 Dátum zápisu do registra: 12.12.2022

**(11) E 38700**  
 (97) 2941004  
 (73) Gensquare LLC, Gangnam-gu, Seoul, KR;  
 Predchádzajúci majiteľ:  
 INNATIVE LTD, London, EC2A 2EW, GB;  
 Dátum zápisu do registra: 14.12.2022

**(11) E 38051**  
 (97) 3576718  
 (73) Currahee Holding Company LLC, Skillman, NJ 08558,  
 US;

**(11) E 38730**  
 (97) 2945380  
 (73) Gensquare LLC, Gangnam-gu, Seoul, KR;  
 Predchádzajúci majiteľ:  
 INNATIVE LTD, London, EC2A 2EW, GB;  
 Dátum zápisu do registra: 14.12.2022

#### QB4A Licenčné zmluvy registrované alebo udelené na európske patenty

**(11) E 16032**  
 (97) 2183693  
 (73) The Chinese University of Hong Kong, Hong Kong, HK;  
 Držiteľ licencie:  
 Illumina, Inc., San Diego, CA, US;  
 Typ licencie: výlučná  
 Dátum uzavretia licenčnej zmluvy: 2.12.2014  
 Dátum zápisu do registra: 14.12.2022

#### TC4A

#### Zmeny mien

**(11) E 7188**  
 (97) 1583748  
 (73) Sumitomo Pharma Co., Ltd., Osaka-shi, Osaka, JP;  
 Dátum zápisu do registra: 19.12.2022

**(11) E 14302**  
 (97) 1884242  
 (73) Sumitomo Pharma Co., Ltd., Osaka-shi, Osaka, JP;  
 Dátum zápisu do registra: 19.12.2022

**(11) E 13527**  
 (97) 1945860  
 (73) TCPavements SpA, Providencia, Santiago, CL;  
 Dátum zápisu do registra: 8.12.2022

**(11) E 20626**  
 (97) 1728786  
 (73) Sumitomo Pharma Co., Ltd., Osaka-shi, Osaka, JP;  
 Dátum zápisu do registra: 19.12.2022

**(11) E 20650**  
(97) 2776416  
(73) ReViral Limited, Stevenage, GB;  
Dátum zápisu do registra: 12.12.2022

---

**(11) E 35666**  
(97) 3348547  
(73) Sumitomo Pharma Co., Ltd., Osaka-shi, Osaka, JP;  
Dátum zápisu do registra: 19.12.2022

---

**(11) E 23873**  
(97) 2380881  
(73) Sumitomo Pharma Co., Ltd., Osaka-shi, Osaka, JP;  
Dátum zápisu do registra: 19.12.2022

---

**(11) E 38051**  
(97) 3576718  
(73) Johnson & Johnson Consumer Inc., Skillman, NJ, US;  
Dátum zápisu do registra: 12.12.2022

---

#### TD4A

#### Opravy adries

**(11) E 37190**  
(97) 3533792  
(73) Aragon Pharmaceuticals, Inc., Los Angeles, CA, US;  
Sloan Kettering Institute For Cancer Research, New  
York, NY, US;

---

**(11) E 38921**  
(97) 3482767  
(73) Icahn School of Medicine at Mount Sinai, New York, NY,  
US;  
Genzyme Corporation, Cambridge, MA, US;

---

#### TE4A

#### Zmeny adries

**(11) E 29794**  
(97) 3071218  
(73) Trnka František, České Budějovice, CZ;  
Dátum zápisu do registra: 19.12.2022

---

# ČASŤ

**DODATKOVÉ OCHRANNÉ OSVEDČENIA**

**Číselné kódy na označovanie bibliografických údajov  
(Štandard WIPO ST.9)**

<b>(11)</b>	Číslo dokumentu	<b>(93)</b>	Číslo, dátum a štát prvého povolenia uviesť liečivo na trh v Spoločenstve
<b>(21)</b>	Číslo žiadosti		
<b>(22)</b>	Dátum podania žiadosti	<b>(94)</b>	Predpokladaný dátum uplynutia platnosti osvedčenia/Predpoklad. dátum uplynutia predlž. doby platnosti osvedčenia/Opravený predpokladaný dátum uplynutia doby platnosti osvedčenia/Opravený predpoklad. dátum uplynutia predlž. doby platnosti osvedčenia
<b>(23)</b>	Dátum podania žiadosti o predĺženie doby platnosti		
<b>(54)</b>	Názov vynálezu základného patentu	<b>(95)</b>	Výrobok chránený základným patentom, pre ktorý bolo požiadané o udelenie alebo predĺženie doby platnosti osvedčenia, alebo na ktorý bolo udelené osvedčenie, alebo vo vzťahu ku ktorému bola predĺžená platnosť osvedčenia
<b>(68)</b>	Číslo základného patentu		
<b>(71)</b>	Meno (názov) žiadateľa (-ov)		
<b>(73)</b>	Meno (názov) majiteľa(-ov)		
<b>(74)</b>	Meno (názov) zástupcu(-ov)		
<b>(92)</b>	Číslo a dátum prvého povolenia uviesť liečivo alebo výrobok na ochranu rastlín na trh v Slovenskej republike		



**BA9A Zverejnené žiadosti o udelenie dodatkového ochranného osvedčenia**

<b>(21) 22-2022</b>	<b>(21) 50024-2022</b>
(22) 16.11.2022	(22) 5.12.2022
(68) EP 3505635	(68) EP 3482767
<b>(54) Rozsiahly prenos génov do motorických neurónov s použitím periférnej injekcie AAV vektorov</b>	<b>(54) Dávkovo eskalačná enzýmová substitučná terapia na liečenie nedostatku kyslej sfingomyelinázy</b>
(71) Genethon, Evry, FR; CENTRE NATIONAL DE LA RECHERCHE SCIENTIFIQUE, Paris, FR;	(71) Icahn School of Medicine at Mount Sinai, New York, US; Genzyme Corporation, Cambridge, Massachusetts, US;
(74) HÖRMANN & PARTNERS s.r.o., Bratislava, SK;	(74) FAJNOR IP s. r. o., Bratislava, SK;
(92) EU/1/20/1443, 18.5.2020	(92) EU/1/22/1659, 27.6.2022
(93) EU/1/20/1443, 18.5.2020, EU	(93) EU/1/22/1659, 27.6.2022, EU
<b>(95) Onasemnogén abeparvovek</b>	<b>(95) Olipudáza alfa</b>
Typ: liečivo	Typ: liečivo

**FG4A Udelené dodatkové ochranné osvedčenia**

<b>(11) 441</b>	<b>(11) 442</b>
(21) 50003-2021	(21) 50038-2020
(22) 4.3.2021	(22) 17.12.2020
(68) EP 3057969	(68) EP 3078743
<b>(54) Kompozície použiteľné na liečbu ochorení súvisiacich s KIT</b>	<b>(54) Antidota inhibítorov faktoru Xa a spôsoby ich použitia</b>
(73) Blueprint Medicines Corporation, Cambridge, US;	(73) Alexion Pharmaceuticals, Inc., Boston, Massachusetts, US;
(74) Zivko Mijatovic and Partners s. r. o., Bratislava, SK;	(74) MAJLINGOVÁ & PARTNERS, s. r. o., Bratislava, SK;
(92) EU/1/20/1473, 25.9.2020	(92) EU/1/18/1345, 30.4.2019
(93) EU/1/20/1473, 25.9.2020, EU	(93) EU/1/18/1345, 30.4.2019, EU
<b>(95) Avapritinib vo všetkých formách chránených základným patentom</b>	<b>(95) Andexanet alfa</b>
Typ: liečivo	Typ: liečivo
(94) 25.9.2035	(94) 27.9.2033

**HD9A Opravy adries žiadateľov o udelenie dodatkového ochranného osvedčenia**

<b>(21) 50025-2021</b>
(71) Aragon Pharmaceuticals, Inc., Los Angeles, CA, US; Sloan Kettering Institute For Cancer Research, New York, NY, US; Vestník č. 21/2022 - Zmeny adries žiadateľov o udelenie dodatkového ochranného osvedčenia

**ME4A****Dodatkové ochranné osvedčenia vyhlásené za neplatné  
pre zrušenie alebo obmedzenie základného patentu**

(11)

380

**NC9A****Zverejnené žiadosti o predĺženie doby  
platnosti dodatkového ochranného osvedčenia****(11) 227**

(21) 50023-2015

(23) 29.11.2022

(68) EP 1673106

**(54) Optimalizovaná expresia HPV 45 L1 v kvasinkách**

(71) Merck Sharp &amp; Dohme LLC, Rahway, New Jersey, US;

(74) MAJLINGOVÁ &amp; PARTNERS, s. r. o., Bratislava, SK;

(92) EU/1/15/1007/001; EU/1/15/1007/002;

EU/1/15/1007/003, 12.6.2015

(93) EU/1/15/1007/001; EU/1/15/1007/002;

EU/1/15/1007/003, 12.6.2015, EU

**(95) L1 proteín ľudského papilomavírusu typ 45****(11) 231**

(21) 50026-2015

(23) 29.11.2022

(68) EP 1758609

**(54) Vakcína proti HPV16 a HPV18 a najmenej ešte  
jednému HPV typu vybranému z HPV 31, 45 alebo 52**

(71) GlaxoSmithKline Biologicals SA, Rixensart, BE;

(74) MAJLINGOVÁ &amp; PARTNERS, s. r. o., Bratislava, SK;

(92) EU/1/15/1007/001; EU/1/15/1007/002;

EU/1/15/1007/003, 12.6.2015

(93) EU/1/15/1007/001; EU/1/15/1007/002;

EU/1/15/1007/003, 12.6.2015, EU

**(95) L1 proteín ľudského papilomavírusu typ 16/L1  
proteín ľudského papilomavírusu typ 18/L1 proteín  
ľudského papilomavírusu typ 45****ND9A****Predĺženia doby platnosti dodatkového ochranného osvedčenia****(11) 203**

(21) 5022-2013

(23) 27.7.2022

(68) EP 1564210

**(54) 4-Oxochinolínová zlúčenina a jej použitie ako  
inhibítora HIV integrázy**

(73) Japan Tobacco Inc., Tokyo, JP;

(74) HÖRMANN &amp; PARTNERS s.r.o., Bratislava, SK;

(92) EU/1/13/830/001, EU/1/13/830/002, 27.5.2013

(93) EU/1/13/830/001, EU/1/13/830/002, 27.5.2013, EU

**(95) Elvitegravir alebo jeho hydrát, solvát, tautomér alebo  
farmaceuticky prijateľná soľ**

(94) 27.11.2028

**(11) 242**

(21) 5018-2015

(23) 27.6.2022

(68) EP 1776142

**(54) Protilátky antagonizujúce IL-17**

(73) Novartis AG, Basel, CH;

(74) inventa Patentová a známková kancelária s.r.o.,  
Bratislava, SK;

(92) EU/1/14/980, 19.1.2015

(93) EU/1/14/980, 19.1.2015, EU

**(95) Sekukinumab**

(94) 19.7.2030

**PC4A****Prevody a prechody práv na dodatkové ochranné osvedčenia****(11) 433**

(21) 19-2018

(73) Takeda Pharmaceutical Company Limited, Chuo-ku,  
Osaka-shi, Osaka, JP;  
Universidad Autonoma de Madrid, Madrid, ES;  
Predchádzajúci majiteľ:  
TiGenix, S.A.U., Tres Cantos (Madrid), ES;  
Universidad Autonoma de Madrid, Madrid, ES;  
Dátum zápisu do registra: 13.12.2022

---

# ČASŤ

ÚŽITKOVÉ VZORY

### Kódy na označovanie jednotlivých druhov dokumentov (Štandard WIPO ST.16)

<b>U1</b>	Zverejnené prihlášky úžitkových vzorov podľa zákona č. 517/2007 Z. z. o úžitkových vzoroch a o zmene a doplnení niektorých zákonov v znení neskorších predpisov	<b>Y2</b>	Zapísané úžitkové vzory podľa zákona č. 517/2007 Z. z. o úžitkových vzoroch a o zmene a doplnení niektorých zákonov v znení neskorších predpisov so zmenou v porovnaní s príslušnou zverejnenou prihláškou
<b>Y1</b>	Zapísané úžitkové vzory podľa zákona č. 517/2007 Z. z. o úžitkových vzoroch a o zmene a doplnení niektorých zákonov v znení neskorších predpisov bez zmeny v porovnaní s príslušnou zverejnenou prihláškou	<b>Y3</b>	Zmenené znenia úžitkových vzorov podľa zákona č. 517/2007 Z. z. o úžitkových vzoroch a o zmene a doplnení niektorých zákonov v znení neskorších predpisov

### Číselné kódy na označovanie bibliografických údajov (Štandard WIPO ST.9)

<b>(11)</b>	Číslo dokumentu	<b>(71)</b>	Meno (názov) prihlasovateľa(-ov)
<b>(13)</b>	Druh dokumentu	<b>(72)</b>	Meno pôvodcu (-ov)
<b>(21)</b>	Číslo prihlášky	<b>(73)</b>	Meno (názov) majiteľa(-ov)
<b>(22)</b>	Dátum podania prihlášky	<b>(74)</b>	Meno (názov) zástupcu(-ov)
<b>(30)</b>	Údaje o prioritě	<b>(86)</b>	Číslo podania medzinárodnej prihlášky podľa PCT
<b>(43)</b>	Dátum zverejnenia prihlášky	<b>(87)</b>	Číslo zverejnenia medzinárodnej prihlášky podľa PCT
<b>(45)</b>	Dátum oznámenia o sprístupnení dokumentu	<b>(96)</b>	Číslo a dátum podania európskej patentovej prihlášky
<b>(51)</b>	Medzinárodné patentové triedenie	<b>(97)</b>	Číslo a dátum zverejnenia európskej patentovej prihlášky alebo vydania európskeho patentového spisu
<b>(54)</b>	Názov		
<b>(57)</b>	Anotácia		
<b>(62)</b>	Číslo pôvodnej prihlášky v prípade vylúčenej prihlášky		
<b>(67)</b>	Číslo pôvodnej patentovej prihlášky v prípade odbočenia		

### Kódy na označovanie záhlaví oznámení publikovaných vo Vestníku ÚPV SR (Štandard WIPO ST. 17)

#### Prihlášky úžitkových vzorov

<b>BA2K</b>	Zverejnené prihlášky úžitkových vzorov
<b>FA2K</b>	Zastavené konania o prihláškach úžitkových vzorov na žiadosť prihlasovateľa
<b>FB2K</b>	Zastavené konania o prihláškach úžitkových vzorov
<b>FC2K</b>	Zamietnuté prihlášky úžitkových vzorov
<b>GB2K</b>	Prevody a prechody práv na prihlášky úžitkových vzorov
<b>GD2K</b>	Ukončenie platnosti licenčných zmlúv na prihlášky úžitkových vzorov
<b>GD2K</b>	Licenčné zmluvy na prihlášky úžitkových vzorov
<b>PD2K</b>	Zmeny dispozičných práv na prihlášky úžitkových vzorov (ukončenie zálohov)
<b>PD2K</b>	Zmeny dispozičných práv na prihlášky úžitkových vzorov (zálohy)
<b>RD2K</b>	Exekúcie na prihlášky úžitkových vzorov
<b>RF2K</b>	Ukončenie exekúcií na prihlášky úžitkových vzorov
<b>RL2K</b>	Prepis prihlasovateľa úžitkového vzoru (na základe rozhodnutia súdu)
<b>RL2K</b>	Prepis majiteľa úžitkového vzoru (na základe rozhodnutia súdu)
<b>RL2K</b>	Súdne spory o právo na prihlášky úžitkových vzorov
<b>RL2K</b>	Ukončenie súdnych sporov o právo na prihlášky úžitkových vzorov

#### Zapísané úžitkové vzory

<b>FG2K</b>	Zapísané úžitkové vzory
<b>MA2K</b>	Zaniknuté úžitkové vzory vzdáním sa
<b>MC2K</b>	Vymazané úžitkové vzory
<b>MG2K</b>	Čiastočne vymazané úžitkové vzory
<b>MK2K</b>	Zaniknuté úžitkové vzory uplynutím doby platnosti
<b>ND2K</b>	Predĺženie platnosti úžitkových vzorov
<b>PC2K</b>	Prevody a prechody práv na úžitkové vzory
<b>PD2K</b>	Zmeny dispozičných práv na prihlášky úžitkových vzorov (ukončenie zálohov)
<b>PD2K</b>	Zmeny dispozičných práv na prihlášky úžitkových vzorov (zálohy)
<b>QB2K</b>	Licenčné zmluvy
<b>QC2K</b>	Ukončenie platnosti licenčných zmlúv
<b>RD2K</b>	Exekúcie na úžitkové vzory
<b>RF2K</b>	Ukončenie exekúcií na úžitkové vzory
<b>RL2K</b>	Prepis prihlasovateľa úžitkového vzoru (na základe rozhodnutia súdu)
<b>RL2K</b>	Prepis majiteľa úžitkového vzoru (na základe rozhodnutia súdu)
<b>RL2K</b>	Súdne spory o právo na úžitkové vzory
<b>RL2K</b>	Ukončenie súdnych sporov o právo na úžitkové vzory

**Opravy a zmeny****Opravy v prihláškach úžitkových vzorov**

<b>HA2K</b>	Doplnenie pôvodcu (-ov)
<b>HB2K</b>	Opravy mien
<b>HC2K</b>	Zmeny mien
<b>HD2K</b>	Opravy adries
<b>HE2K</b>	Zmeny adries
<b>HF2K</b>	Opravy dátumov
<b>HG2K</b>	Opravy zatriedenia podľa MPT
<b>HH2K</b>	Opravy chýb alebo zmeny všeobecne

**Opravy v úžitkových vzoroch**

<b>TA2K</b>	Doplnenie pôvodcu (-ov)
<b>TB2K</b>	Opravy mien
<b>TC2K</b>	Zmeny mien
<b>TD2K</b>	Opravy adries
<b>TE2K</b>	Zmeny adries
<b>TF2K</b>	Opravy dátumov
<b>TG2K</b>	Opravy zatriedenia podľa MPT
<b>TH2K</b>	Opravy chýb alebo zmeny všeobecne

## BA2K

## Zverejnené prihlášky úžitkových vzorov

(21)	(51)	(21)	(51)	(21)	(51)	(21)	(51)
54-2022	<b>A63F 3/02</b>	103-2022	<b>B44D 3/12</b>	122-2022	<b>E02D 33/00</b>	50066-2022	<b>E01F 8/00</b>
69-2022	<b>B67C 7/00</b>	108-2022	<b>F24H 1/20</b>	50062-2022	<b>B62K 21/02</b>	50067-2022	<b>A61F 13/02</b>
74-2022	<b>A01G 23/00</b>	113-2022	<b>H02J 3/00</b>	50064-2022	<b>E01F 8/00</b>	50090-2022	<b>B01D 25/164</b>
101-2022	<b>B62K 21/12</b>	117-2022	<b>B23Q 11/10</b>	50065-2022	<b>E01F 8/00</b>		

(51) **A01G 23/00** (2006.01)

(21) **74-2022**

(22) 23.6.2022

(71) Krilek Jozef, Ing., Krupina, SK;

(72) Krilek Jozef, Ing., Krupina, SK;

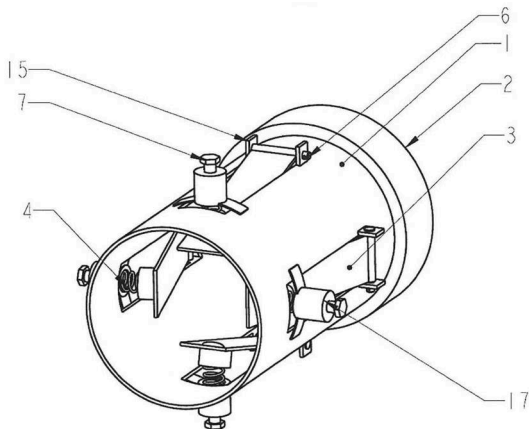
Kuvik Tomáš, Ing. PhD., Látka, SK;

Melicherčík Ján, Ing. PhD., Stožok, SK;

Ferenčík Michal, Ing. PhD., Zákamenné, SK;

(54) **Adaptívna brzda guľatiny pri gravitačnom sústreďovaní dreva**

(57) Adaptívna brzda (1) guľatiny pri gravitačnom sústreďovaní je kruhového tvaru s definovaným priemerom a dĺžkou, pričom je jedna strana vybavená spojovacou prírubou (2). Brzdiaci mechanizmus obsahuje štyri prítlačné platne (3), upevnené cez spojovacie konzoly (15) zabezpečené čapom (6), pričom ich funkciu zabezpečujú prítlačné pružiny (4), regulovateľné nastavovacou skrútkou (7) v pevnom puzdre (17).



(51) **A61F 13/02** (2006.01)

**A61L 15/20** (2006.01)

**A61L 15/28** (2006.01)

**A61L 15/42** (2006.01)

**A61L 15/60** (2006.01)

(21) **50067-2022**

(22) 8.9.2022

(30) CZ2021-39161 U, 10.9.2021, CZ

(71) Contipro a.s., Dolní Dobrouč, CZ;

(72) Vondrovic Štěpán, Korouhev, CZ;

Kotzianová Adéla, Opava - Kateřinky, CZ;

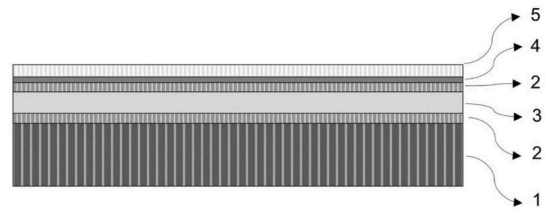
Fogl Martin, Letohrad, CZ;

Velebný Vladimír, doc. RNDr., CSc., Žamberk, CZ;

(74) MAJLINGOVÁ & PARTNERS, s. r. o., Bratislava, SK;

(54) **Kompozitný kryt obsahujúci nanovláknú aktívnu vrstvu**

(57) Opisuje sa kompozitný zdravotnícky prostriedok na hojenie granulujúcich rán vo forme viacvrstevného útvaru a obsahujúci v tomto poradí: aspoň jednu absorpčnú vrstvu (1) z netkanej textílie ako savú vrstvu s plošnou hmotnosťou v rozsahu 60 až 320 g/m<sup>2</sup>, aspoň jednu laminačnú vrstvu (2) z tavitelného oligoméru olefinu s plošnou hmotnosťou v rozsahu 10 až 110 g/m<sup>2</sup>, aspoň jednu podkladovú vrstvu (4), aspoň jednu aktívnu vrstvu (5) nanovláknien a/alebo mikrovláknien obsahujúcu kyselinu hyalurónovú a/alebo jej farmaceuticky prijateľnú soľ, a/alebo jej derivát, a/alebo ich zmes s plošnou hmotnosťou v rozsahu 1 až 30 g/m<sup>2</sup>, určenú na styk s ranou.



(51) **A63F 3/02** (2006.01)

**A63B 67/00** (2006.01)

(21) **54-2022**

(22) 2.5.2022

(71) Štramberský Martin, Ing., Nový Jičín, CZ;

(72) Štramberský Martin, Ing., Nový Jičín, CZ;

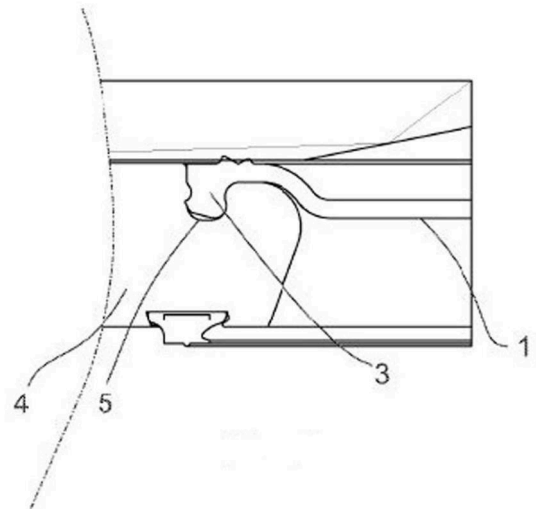
(74) doc. JUDr. Petr Šustek, Ph.D., Praha, CZ;

(54) **Spoločenská hra**

(57) Opisuje sa spoločenská hra, ktorá v priebehu hrania učí hráča správne pohybové vzorce a pohyby psychomotorického vývoja detí, stanovené na základe odborných poznatkov rozvoja ľudského tela. Spoločenská hra súčasne podporuje interakciu rodiča, vychovávateľa a dieťaťa a edukáciu a vzdelávanie hráčov. Je rozdelená na dve verzie hier, prvá spočíva v prepojení čítaných detských príbehov, ktoré v sebe kombinujú pohybové prvky zvolené na základe psychomotorického vývoja detí. Tieto pohybové prvky alebo cviky boli vybrané v spolupráci s detským fyzioterapeutom tak, aby na seba vhodne nadväzovali. Druhá verzia spočíva v prepojení hernej dosky s úlohovými pohybovými kartičkami, kde sú cviky vybrané na základe psychomotorického

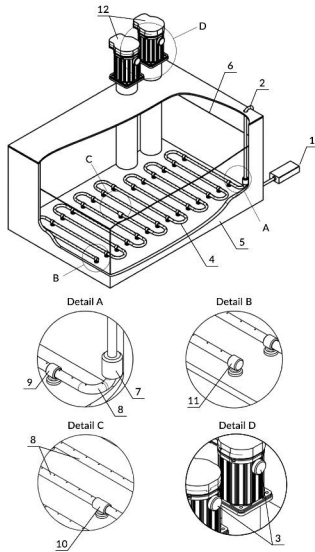
vývoja a fyzioterapeutického odporúčania pre deti a mladistvých.

- (51) **B01D 25/164** (2006.01)  
**B01D 25/21** (2006.01)
- (21) **50090-2022**  
(22) 17.4.2020  
(86) PCT/FI2020/050253  
(87) WO2021/209678  
(71) METSO OUTOTEC FINLAND OY, Tampere, FI;  
(72) MUSTAKANGAS Mirva, Pirkkala, FI;  
JUVONEN Ismo, Rauha, FI;  
KAIPAINEN Janne, Halsua, FI;  
ELORANTA Teemu, Luumäki, FI;  
ILLI Mika, Vantaa, FI;  
VÄNTTINEN Kari, Espoo, FI;
- (74) ROTT, RÚŽIČKA & GUTTMANN, Patentová, známková a právna kancelária, verejná obchodná spoločnosť, Bratislava, SK;
- (54) **Filtračná membrána, doskový rám, zostava doskového rámu, zostava drážkovacích alebo frézovacích nástrojov a horizontálny filtračný lis**
- (57) Technické riešenie opisuje filtračnú membránu (1), doskový rám (4) a zostavu doskového rámu. Lem (3) filtračnej membrány a drážka (5) doskového rámu (4) majú asymetrický priečny rez, ktorý odoláva torzii lemu (3) v drážke (5) zapríčinennej silou vyvíjanou na membránu počas jej nafukovania a hmotnosťou samotnej membrány a zároveň poskytuje dostatočné tesniace schopnosti. Profil priečného rezu lemu (3) má distálnu časť (3a) rozprestierajúcu sa bočne ďalej od osi (A3) asymetrie na bočnej vonkajšej strane (1b) a membrána (1) obsahuje na strane (1e) membrány (1) smerujúcej k filtračnej doske kontinuálny tesniaci lem (6) na utesnenie proti filtračnej doske, kde tento tesniaci lem vymedzuje stredovú časť (1c) na bočnej vnútornej strane tesniaceho lemu (6). Profil priečného rezu drážky (5) rámu (4), v ktorej je umiestnený lem (3) membrány (1), má zodpovedajúci tvar. Riešenie ďalej opisuje súpravu drážkovacích alebo frézovacích nástrojov na obrábanie drážky (5) a horizontálny filtračný lis.



- (51) **B23Q 11/10** (2006.01)  
**B01F 23/00** (2022.01)
- (21) **117-2022**  
(22) 9.9.2022  
(71) Slovenská technická univerzita v Bratislave, Bratislava, SK;  
(72) Jurina František, Ing. PhD., Chtelnica, SK;  
Buranská Eva, Ing. PhD., Šelpice, SK;  
Gerulová Kristína, Ing., Trnava, SK;
- (54) **Zariadenie na automatické prevzdušňovanie a premiešavanie reznej kvapaliny v zásobníku obrábacieho stroja**
- (57) Zariadenie na automatické prevzdušňovanie a premiešavanie reznej kvapaliny v zásobníku obrábacieho stroja je tvorené tak, že zásobník (5) reznej kvapaliny (6) obsahuje čerpadlové skupiny (12) s monitorovacími jednotkami (3), pričom z jednej strany je na prívodné potrubie (2) stlačeného vzduchu k zásobníku (5) reznej kvapaliny (6) pripojený výstupný element (18), jednosmerný ventil (17), elektronicky riadený ventil (16), snímač tlaku (15), regulačný ventil (14) a vstupný element (13) na prívod stlačeného vzduchu. Na prívodné potrubie (2) stlačeného vzduchu v zásobníku (5) reznej kvapaliny (6) stroja z druhej strany je cez element (7) pripojená prevzdušňovaco-premiešavacia dýza (4) pozostávajúca z perforovaného potrubia (8), ktoré je umiestnené a fixované na dne zásobníka (5) reznej kvapaliny (6) pomocou nízkoprofilových fixačných magnetických elementov (9) a ktoré je ukončené ukončovacím elementom (11).





(51) **B44D 3/12** (2006.01)  
**B65D 25/38** (2006.01)

(21) **103-2022**

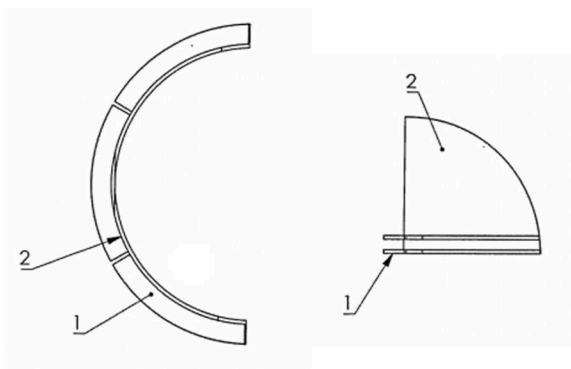
(22) 3.8.2022

(71) Szabo Michal, Bratislava, SK;  
Szabo Michal, Bratislava, SK;

(72) Szabo Michal, Bratislava, SK;  
Szabo Michal, Bratislava, SK;

(54) **Plastový lievnik**

(57) Opisuje sa plastový lievnik na prelievanie farby z plechovky do inej nádoby, ktorý pozostáva z elastickej príruby (1), ktorá je vybavená dvomi zárezmi, a nalievacej časti (2), pričom nalievacia časť (2) má oblúkový tvar a elastická príruha (1) je výhodne pripevnená o vnútorný otvor plechovky.



(51) **B62K 21/02** (2006.01)

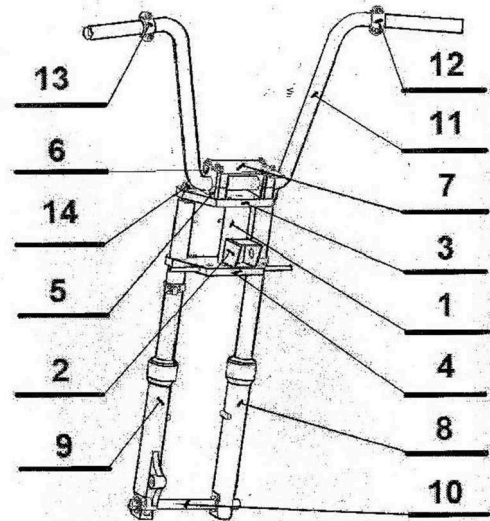
(21) **50062-2022**

(22) 31.8.2022

(71) Technická univerzita v Košiciach, Košice, SK;  
Michalik Peter, doc. Ing., PhD., Ing. Paed, Prešov, SK;  
Hatala Michal, prof. Ing., PhD., Prešov, SK;  
Macej Jozef, Ing., Prešov, SK;

(54) **Predná vidlica s riadidlami pre elektromotocykle alebo elektrokolobežky**

(57) Predná vidlica s riadidlami pre elektromotocykle alebo elektrokolobežky je určená pre jednostopové dopravné prostriedky, ktoré spadajú do kategórie malých motocyklov podľa vyhlášky č. 133/2018 Zbierky zákonov SR. Tento konštrukčný návrh zabezpečuje flexibilné polohovanie horného držiaka (3) tlmičov a dolného držiaka (4) tlmičov na prednom pravom tlmiči (8) a prednom ľavom tlmiči (9), ďalej zabezpečuje dolné držiaky (5) riadidiel s hornými držiakmi (6) riadidiel, riadidlo (11), objímku (12) prednej brzdy, objímku (13) zadnej brzdy, držiak (7) prístrojovej dosky, ložiská a otočný čap v domčeku (1) riadenia, diel rámu (2) elektromotocykla, os (10) predného kolesa a skrutkové spoje (14). To umožňuje jeho využitie pre rôzne kategórie konštrukcií malých motocyklov..



(51) **B62K 21/12** (2006.01)

(21) **101-2022**

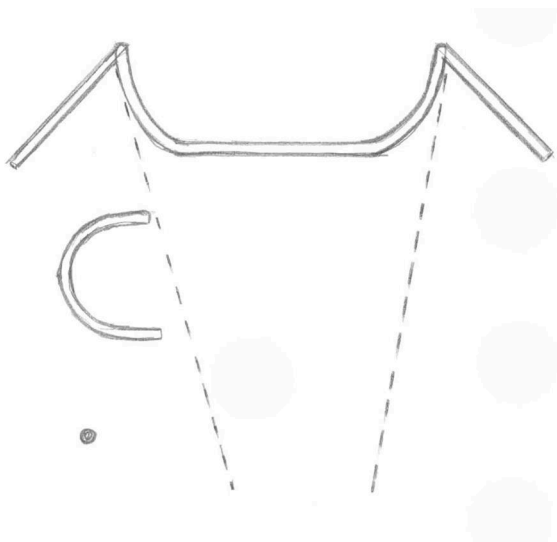
(22) 29.7.2022

(71) MEDI-TOR, s.r.o., Rimavská Sobota, SK;

(72) Torma Gabriel, MUDr., Rimavská Sobota, SK;

(54) **Riadidlá na jednostopové vozidlá, bicykle alebo motocykle**

(57) Riadidlá na jednostopové vozidlá, bicykle alebo motocykle, majú ohnutý tvar vonkajších koncov, ktoré sú určené na nasunutie rúkaví, pričom uhol koncových úsekov riadidiel, ktoré sú určené na prichytenie rúkaví, je od 35 do 60 stupňov, výhodne 40 stupňov proti stredovej línii riadidiel, ktoré sú kolmé na pozdĺžnu os bicyklov, podľa potreby sú vybavené prídavnými rohmi s opierkami predlaktí, ktoré sú situované na vonkajšej alebo vnútornej strane rúkaví, sú pozdĺžne tvarované a sú predsunuté pred stredové prichytenia riadidiel pri ich rýchlostnom využití, pričom ich smerovanie je mierne divergentné dopredu a smerom k vonkajšej strane riadidiel. Riadidlá a prídavné rohy sú vyrobené z kovu, hliníka, karbónu, pričom prídavné rohy a rúkaví sú vyrobené z gumeny alebo silikónu.



(51) **B67C 7/00** (2006.01)

(21) **69-2022**

(22) 6.6.2022

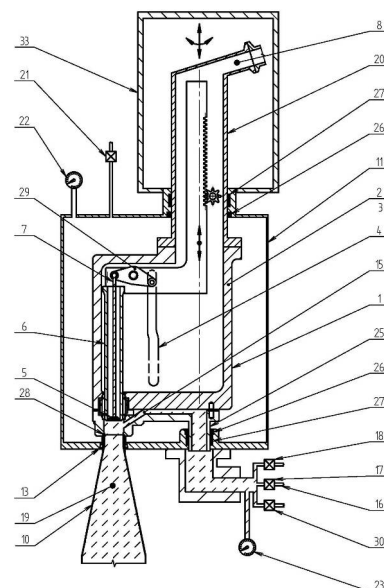
(71) Šofranko Ján, Široké, SK;

(72) Šofranko Ján, Široké, SK;

(74) Advokátska kancelária VASIL & partners, s.r.o., Košice, SK;

(54) **Plniace rameno a spôsob aseptického plnenia**

(57) Plniace rameno (1) je určené na aseptické plnenie produktov v tlakovo uzavretom priestore. Zariadenie pozostáva zo skrine (2), veka (3), krivkovej dráhy (4), plniaceho ventilu (5), výsuvnej plniacej ihly (6), ťahadla (7), kanálu (8) na prívod produktu (9), odsávacieho kanálu (15), regulačného kanálu (16), regulačného ventilu (17), uzatváracieho ventilu (18), hriadeľa (20), sterilnej predkomory (33), spodného čapu (25), tesnení (26) a ložísk (27), ktoré umožňujú rotačný a vertikálny pohyb plniaceho ramena (1) medzi dvomi plniacimi pozíciami. Rotačným a následným vertikálnym pohybom plniaceho ramena (1) nad prázdny obal (10) dôjde k vytvoreniu plniaceho priestoru (19); výsuvná plniaca ihla (6) sa vertikálnym pohybom smerom nadol vysunie do obalu (10), plniaci ventil (5) sa prostredníctvom prechodu vahadla (29) krivkovou dráhou (4) otvorí a začne proces plnenia produktu (9) do obalu (10).



(51) **E01F 8/00** (2006.01)

**E04B 1/86** (2006.01)

(21) **50065-2022**

(22) 6.9.2022

(30) CZ2021-39146 U, 6.9.2021, CZ

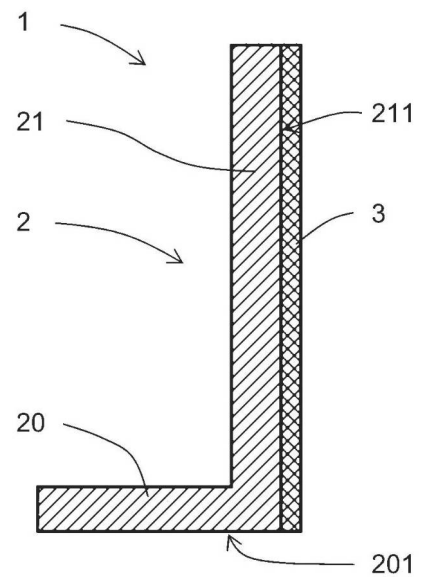
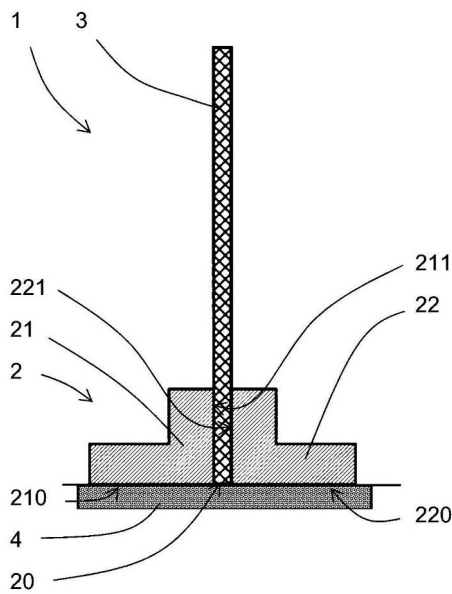
(71) INTERTECH PLUS s.r.o., Kuřim, CZ;

(72) Czepa Jiří, Heroltice, CZ;

(74) Kubíny Peter, Bc., Trenčín, SK;

(54) **Dielec protihlukovej steny a protihluková stena**

(57) Dielec (1) protihlukovej steny obsahuje základňu (2), v ktorej je uložená nahor smerujúca tlmiača doska (3), ktorá vystupuje nad túto základňu (2), pričom je táto tlmiača doska (3) tvorená doskou lisovaného gumového granulátu spojeného aspoň jedným spojivom alebo doskou vulkanizovaného gumového granulátu s objemovou hmotnosťou 550 až 800 kg/m<sup>3</sup>, alebo je tvorená dvoma takými vonkajšími vrstvami (31), (32), medzi ktorými je uložená tlmiača medzivrstva (4) materiálu absorbujúceho zvuk.



(51) **E01F 8/00** (2006.01)  
**E04B 1/86** (2006.01)

(21) **50066-2022**

(22) 6.9.2022

(30) CZ2021-39144 U, 6.9.2021, CZ

(71) INTERTECH PLUS s.r.o., Kuřim, CZ;

(72) Czepa Jiří, Heroltice, CZ;

(74) Kubínyi Peter, Bc., Trenčín, SK;

(54) **Dielec protihlukovej steny a protihluková stena**

(57) Dielec (1) protihlukovej steny obsahuje tuhý nosný prvok (2), ktorý obsahuje horizontálnu časť (20) s horizontálnou dosadacou plochou (201) a vertikálnu časť (21) s vertikálnou nosnou plochou (211), ktorý je na vertikálnej nosnej ploche (211) určenej na orientáciu smerom k zdroju hluku vybavený tlmiacou vrstvou (3) tvorenou vrstvou lisovaného gumového granulátu spojeného aspoň jedným spojivom alebo vrstvou vulkanizovaného gumového granulátu.

(51) **E02D 33/00** (2006.01)  
**G01M 99/00** (2011.01)  
**G01N 3/08** (2006.01)

(21) **122-2022**

(22) 28.9.2022

(71) Žilinská univerzita v Žiline, Žilina, SK;

(72) Bahleda František, Ing. PhD., Rajec, SK;

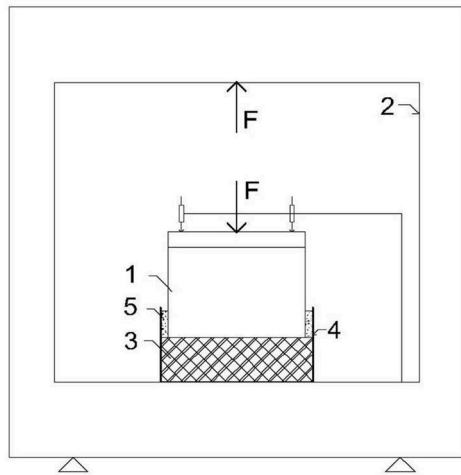
Gago Filip, Horná Súča, SK;

Prokop Jozef, Ing., Novotň, SK;

Vlček Jozef, Ing., Žilina, SK;

(54) **Skúšobná zostava na porovnávacie merania na zaťažovacie skúšky pilót**

(57) Skúšobná zostava na porovnávacie merania na zaťažovacie skúšky pilót pozostáva z bloku (1) zastupujúceho telo pilóty, pričom blok (1) je uložený na vložke (3) vhodne vyrobenej z trvalo pružného materiálu na zabezpečenie opakovateľnosti skúšky, ktorou je vyplnený tubus (4) na zamedzenie priečnych deformácií, ktorý je osadený v ráme (2) na zabezpečenie stability bloku (1) a elimináciu vyvodzovaných síl (F) ďalej do okolia rámu (2). Tubus (4) môže byť vyšší ako vložka (3), vtedy sa doplní jemnozrnným materiálom (5).



(51) **E01F 8/00** (2006.01)  
**E04B 1/86** (2006.01)

(21) **50064-2022**

(22) 6.9.2022

(30) CZ2021-39214 U, 27.9.2021, CZ

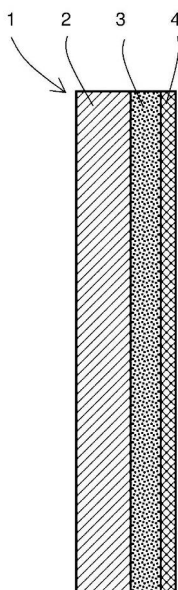
(71) INTERTECH PLUS s.r.o., Kuřim, CZ;

(72) Czepa Jiří, Heroltice, CZ;

(74) Kubíny Peter, Bc., Trenčín, SK;

(54) **Panel na tlmenie hluku**

(57) Panel (1) na tlmenie hluku obsahuje tuhý nosný prvok (2), na ktorého aspoň jednom povrchu je uložená tlmiača vrstva (3) tvorená vrstvou lisovaného gumového granulátu s aspoň jedným spojivom alebo vrstvou vulkanizovaného gumového granulátu s objemovou hmotnosťou 530 až 820 kg/m<sup>3</sup>, pričom táto tlmiača vrstva (3) je z vonkajšej strany aspoň čiastočne prekrytá vrstvou (4) netkanej textílie s plošnou hmotnosťou 100 až 350 g/m<sup>2</sup>.



(51) **F24H 1/20** (2022.01)  
**F24H 9/1809** (2022.01)  
**H05B 3/04** (2006.01)

(21) **108-2022**

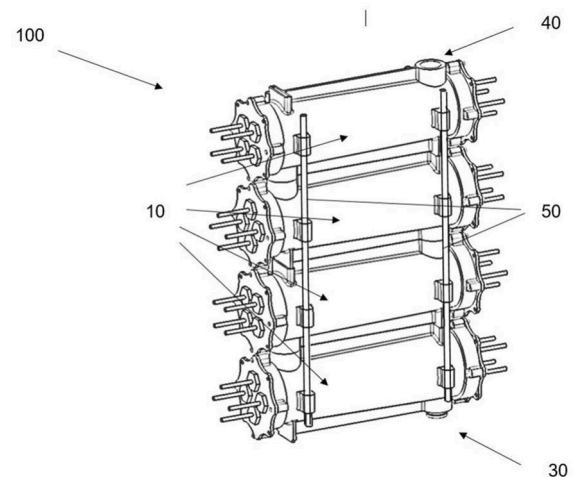
(22) 15.8.2022

(71) PROTHERM PRODUCTION s.r.o., Skalica, SK;  
VAILLANT GmbH, Remscheid, DE;

(72) Kovár Stanislav, Ing., Hlboké, SK;

(54) **Modulárny PTC elektrický ohrievač**

(57) Modulárny PTC elektrický ohrievač vybavený vstupom ohrievanej kvapaliny (30) a výstupom ohriatej kvapaliny (40) je zostavený z aspoň dvoch konštrukčne rovnakých modulov (10). Modul (10) je vyhotovený ako valcová alebo kvádrová nádoba (1) s dutinou vodotesne uzavretou dvoma prírubami alebo zátkami (2), pričom modul (10) má rúrkový vstupný otvor (3) a rúrkový výstupný otvor (4), oba otvory sú prepojené s dutinou nádoby (1). Moduly (10) sú vzájomne spojené spojovacím dielom (7) vybaveným dvoma tesneniami (71, 72) a každý modul (10) je vybavený aspoň jedným PTC kazetovým vyhrievacím prvkom (5) upevneným na aspoň jednej prírubе alebo zátkе (2).



(51) **H02J 3/00** (2006.01)

(21) **113-2022**

(22) 5.9.2022

(71) Dulina Dušan, Mgr., Prešov, SK;

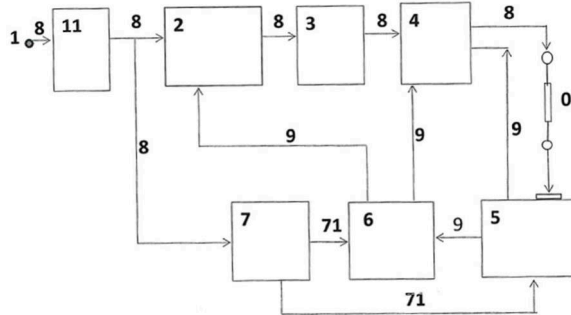
(72) Dulina Dušan, Mgr., Prešov, SK;

(74) Gruber Dalibor, Ing., Košice, SK;

(54) **Zapojenie systému na úsporu spotrebovanej energie koncovým elektrickým zariadením**

(57) Opísané je zapojenie systému na úsporu spotrebovanej energie koncovým elektrickým zariadením, ktoré je tvorené elektrickým zdrojom (1) prepojeným cez hlavnú napájaciu vetvu (8) na istiaci modul (11), ktorý je prepojený cez hlavnú napájaciu vetvu (8) na prídavný napájací zdroj (7), ktorý je prepojený cez vedľajšiu nízkonapäťovú napájaciu vetvu (71) na merací modul (5) a na vyhodnocovací modul (2), ktorý je z jednej strany prepojený cez hlavnú napájaciu vetvu (8) na transformačný modul (3), ktorý je prepojený na kompenzačnofiltrovačný modul (4), ktorý je prepojený na koncové elektrické zariadenie (0), ktoré je prepojené na merací modul (5), ktorý je

prepojený cez dátovú vetvu (9) na riadiaci modul (6), ktorý je prepojený na kompenzačnofiltračný modul (4) a prepojený na limitačnoprúdový modul (2).



(51)	(21)	(51)	(21)	(51)	(21)	(51)	(21)
<b>A01G 23/00</b>	74-2022	<b>B23Q 11/10</b>	117-2022	<b>B67C 7/00</b>	69-2022	<b>E02D 33/00</b>	122-2022
<b>A61F 13/02</b>	50067-2022	<b>B44D 3/12</b>	103-2022	<b>E01F 8/00</b>	50064-2022	<b>F24H 1/20</b>	108-2022
<b>A63F 3/02</b>	54-2022	<b>B62K 21/02</b>	50062-2022	<b>E01F 8/00</b>	50065-2022	<b>H02J 3/00</b>	113-2022
<b>B01D 25/164</b>	50090-2022	<b>B62K 21/12</b>	101-2022	<b>E01F 8/00</b>	50066-2022		

## FG2K

## Zapísané úžitkové vzory

(11)	(51)	(11)	(51)		
9674	<b>A61F 5/05</b>	9678	<b>E02B 11/00</b>		
9675	<b>G01L 25/00</b>	9679	<b>E04F 10/06</b>		
9676	<b>E04F 10/06</b>	9680	<b>G07F 7/06</b>		
9677	<b>A47C 7/14</b>	9681	<b>B41J 3/407</b>		
<b>(51)</b>	<b>A47C 7/14</b>	(2006.01)		(73)	Sercel Kristián, Čierny Brod, SK;
	<b>A47C 3/025</b>	(2006.01)		(74)	Advokátska kancelária JUDr. Peter Wolf, s.r.o., Galanta, SK;
	<b>A47C 3/026</b>	(2006.01)		<b>(54)</b>	<b>Postup digitálnej potlače 3D predmetov</b>
	<b>A47C 3/40</b>	(2006.01)			
	<b>A47C 7/00</b>	(2006.01)			
	<b>A47C 9/00</b>	(2006.01)			
<b>(11)</b>	<b>9677</b>			<b>(51)</b>	<b>E02B 11/00</b>
(21)	3-2022				(2006.01)
(22)	23.7.2020				<b>E02B 13/00</b>
(30)	P1900267, 26.7.2019, HU				(2006.01)
	P2000148, 5.5.2020, HU				<b>E03B 3/34</b>
(43)	14.9.2022				(2006.01)
(45)	11.1.2023			<b>(11)</b>	<b>9678</b>
(86)	PCT/HU2020/000024			(21)	59-2022
(87)	WO/2021/019263			(22)	10.5.2022
(73)	C3D Müszaki Tanácsadó Kft. Ltd, Budapest, HU;			(43)	14.9.2022
(72)	Recski János, Aszód, HU;			(45)	11.1.2023
	Palotai Tamás Istvan, Dr., Veresegyház, HU;			(73)	PlanetFuturum s.r.o., Košice, SK;
(74)	PATENTSERVIS Bratislava, akciová spoločnosť, Bratislava, SK;			(72)	Vaľo Štefan, Nižný Klátov, SK;
<b>(54)</b>	<b>Stolička, najmä aktívna kancelárska stolička</b>			(74)	Gruber Dalibor, Ing., Košice, SK;
				<b>(54)</b>	<b>Systém na regulovanie výšky hladiny podzemnej vody</b>
<b>(51)</b>	<b>A61F 5/05</b>	(2006.01)		<b>(51)</b>	<b>E04F 10/06</b>
	<b>A61F 5/058</b>	(2006.01)			(2006.01)
	<b>B33Y 80/00</b>	(2015.01)		<b>(11)</b>	<b>9676</b>
	<b>B33Y 10/00</b>	(2015.01)		(21)	50035-2022
	<b>B33Y 70/00</b>	(2020.01)		(22)	12.5.2022
	<b>B29C 64/118</b>	(2017.01)		(30)	CZ2021-39536 U, 30.12.2021, CZ
<b>(11)</b>	<b>9674</b>			(43)	14.9.2022
(21)	60-2022			(45)	11.1.2023
(22)	19.5.2022			(73)	FARDAL s.r.o., Vysoké Studnice, CZ;
(43)	14.9.2022			(72)	Klimo Peter, Blížkov, CZ;
(45)	11.1.2023			(74)	Kubínyi Peter, Bc., Trenčín, SK;
(73)	Molnár Ivan, Ing., Dedinka, SK;			<b>(54)</b>	<b>Pergola s tieniacou plachtou</b>
	Michal Dávid, Ing. PhD., Trnava, SK;				
(72)	Molnár Ivan, Ing., Dedinka, SK;			<b>(51)</b>	<b>E04F 10/06</b>
	Michal Dávid, Ing. PhD., Trnava, SK;				(2006.01)
(74)	Deďo Peter, JUDr., Ing., Bratislava, SK;			<b>(11)</b>	<b>9679</b>
<b>(54)</b>	<b>3D tlačaná tvarovateľná fixačná pomôcka na vrchnú časť trupu a na spodnú časť trupu a spôsob jej výroby</b>			(21)	50036-2022
				(22)	12.5.2022
				(30)	CZ2021-39537 U, 30.12.2021, CZ
				(43)	14.9.2022
				(45)	11.1.2023
				(73)	FARDAL s.r.o., Vysoké Studnice, CZ;
				(72)	Klimo Peter, Blížkov, CZ;
				(74)	Kubínyi Peter, Bc., Trenčín, SK;
<b>(51)</b>	<b>B41J 3/407</b>	(2006.01)		<b>(54)</b>	<b>Pergola s tieniacou plachtou</b>
	<b>B27M 3/04</b>	(2006.01)			
	<b>B44C 1/16</b>	(2006.01)			
<b>(11)</b>	<b>9681</b>			<b>(51)</b>	<b>G01L 25/00</b>
(21)	43-2022				(2006.01)
(22)	8.4.2022			<b>(11)</b>	<b>9675</b>
(43)	14.9.2022			(21)	19-2022
(45)	11.1.2023			(22)	17.8.2021
				(43)	14.9.2022

(45)	11.1.2023	(11)	<b>9680</b>
(67)	63-2021	(21)	72-2022
(73)	Slovenská legálna metrológia, n. o., Banská Bystrica, SK;	(22)	10.6.2022
(72)	Markovič Jaromír, doc. Ing. PhD., Zvolen, SK; Kučera Ľuboš, prof. Ing. PhD., Kysucké Nové Mesto, SK; Gajdošík Tomáš, Ing. PhD., Zlaté Moravce, SK; Frič Anton, Ing., Gelnica, SK;	(43)	14.9.2022
(54)	<b>Spôsob statickej kalibrácie snímačov momentu sily a zariadenie na jeho vykonávanie</b>	(45)	11.1.2023
		(73)	Správca zálohového systému n. o., Bratislava, SK;
		(72)	Trčková Mária, Ing., Bratislava, SK;
		(74)	HAVEL & PARTNERS s.r.o., advokátska kancelária, Bratislava, SK;
		(54)	<b>Zariadenie na stláčanie a kontrolu nápojových obalov v zálohovom systéme</b>

---

(51)	<b>G07F 7/06</b>	(2006.01)
	<b>B30B 9/00</b>	(2006.01)
	<b>B30B 9/32</b>	(2006.01)
	<b>B65F 1/00</b>	(2006.01)

(51)	(11)	(51)	(11)
<b>A47C 7/14</b>	9677	<b>E04F 10/06</b>	9676
<b>A61F 5/05</b>	9674	<b>E04F 10/06</b>	9679
<b>B41J 3/407</b>	9681	<b>G01L 25/00</b>	9675
<b>E02B 11/00</b>	9678	<b>G07F 7/06</b>	9680

**MK2K****Zaniknuté úžitkové vzory uplynutím doby platnosti**

(11)	Dátum zániku	(11)	Dátum zániku	(11)	Dátum zániku	(11)	Dátum zániku
6518	21.12.2022	6656	14.12.2022	7641	16.05.2022	8417	16.05.2022
6549	17.12.2022	6673	14.12.2022	7653	03.06.2022	8420	28.05.2022
6581	12.12.2022	6703	31.12.2022	7654	03.06.2022	8433	07.12.2022
6605	14.12.2022	6855	20.12.2022	8330	14.05.2022	8506	01.06.2022
6606	14.12.2022	7338	12.05.2022	8365	01.06.2022	8553	25.05.2022
6629	27.12.2022	7548	27.05.2022	8412	24.05.2022	9388	29.05.2022
6638	13.12.2022						

## ND2K

## Predĺženie platnosti úžitkových vzorov

(11)	(51)	(11)	(51)	(11)	(51)	(11)	(51)
7566	<b>B01J 2/10</b>	8535	<b>C23C 22/78</b>	8615	<b>G06V 40/16</b>	8667	<b>H04N 5/247</b>
7614	<b>F16L 41/08</b>	8536	<b>B21C 37/06</b>	8620	<b>F42C 11/06</b>	8668	<b>H04N 5/247</b>
7681	<b>C08K 3/015</b>	8575	<b>B23K 35/00</b>	8622	<b>C23C 14/12</b>	8777	<b>E04H 4/06</b>
7744	<b>G01H 1/00</b>	8587	<b>G01N 3/00</b>	8652	<b>C12P 19/02</b>	9275	<b>H01M 4/131</b>
7920	<b>E01F 15/02</b>	8607	<b>C23C 14/12</b>				

(51)	<b>B01J 2/10</b>	(2006.01)	(51)	<b>C12P 19/02</b>	(2006.01)
	<b>B01J 2/16</b>	(2006.01)		<b>C12P 19/26</b>	(2006.01)
(11)	<b>7566</b>		(11)	<b>8652</b>	
(21)	5046-2015		(21)	50125-2018	
(22)	25.11.2015		(22)	28.11.2018	
(73)	Slovenská technická univerzita v Bratislave, Bratislava, SK;		(73)	Slovenská technická univerzita v Bratislave, Bratislava, SK;	
(54)	<b>Multifunkčný granulátor</b>		(54)	<b>Spôsob purifikácie kryštálov alfa-anomérov z kryštalických zmesí alfa/beta-aromatických glykozidov</b>	
(51)	<b>B21C 37/06</b>	(2006.01)	(51)	<b>C23C 14/12</b>	(2006.01)
	<b>B21C 23/01</b>	(2006.01)		<b>C23C 14/24</b>	(2006.01)
	<b>B21D 41/00</b>	(2006.01)		<b>C23C 16/00</b>	(2006.01)
(11)	<b>8536</b>			<b>H01L 51/00</b>	(2006.01)
(21)	223-2018			<b>H01L 21/22</b>	(2006.01)
(22)	6.12.2018			<b>H01L 21/67</b>	(2006.01)
(73)	Slovenská technická univerzita v Bratislave, Bratislava, SK;			<b>B05B 1/34</b>	(2006.01)
(54)	<b>Prípravok na úpravu koncov rúr pred ťahaním</b>		(11)	<b>8607</b>	
(51)	<b>B23K 35/00</b>	(2006.01)	(21)	221-2018	
(11)	<b>8575</b>		(22)	6.12.2018	
(21)	222-2018		(73)	Slovenská technická univerzita v Bratislave, Bratislava, SK;	
(22)	6.12.2018		(54)	<b>Difúzor pár monoméru parylénu</b>	
(73)	Slovenská technická univerzita v Bratislave, Bratislava, SK;		(51)	<b>C23C 14/12</b>	(2006.01)
(54)	<b>Mäkká aktívna spájka na ultrazvukové spájkovanie nekovových a kovových alebo dvoch nekovových materiálov</b>			<b>C23C 14/24</b>	(2006.01)
(51)	<b>C08K 3/015</b>	(2018.01)		<b>C23C 16/00</b>	(2006.01)
	<b>C08K 3/08</b>	(2006.01)		<b>H01L 51/00</b>	(2006.01)
	<b>C08K 5/00</b>	(2006.01)		<b>H01L 21/67</b>	(2006.01)
	<b>C08K 5/17</b>	(2006.01)		<b>F16K 31/02</b>	(2006.01)
	<b>C08L 23/02</b>	(2006.01)	(11)	<b>8622</b>	
	<b>D06M 11/42</b>	(2006.01)	(21)	224-2018	
	<b>D06M 13/325</b>	(2006.01)	(22)	6.12.2018	
	<b>D06M 13/364</b>	(2006.01)	(73)	Slovenská technická univerzita v Bratislave, Bratislava, SK;	
(11)	<b>7681</b>		(54)	<b>Ventil pár monoméru parylénu</b>	
(21)	50130-2015		(51)	<b>C23C 22/78</b>	(2006.01)
(22)	17.12.2015			<b>C23C 22/76</b>	(2006.01)
(73)	Výskumný ústav chemických vlákien, a.s., Svit, SK;		(11)	<b>8535</b>	
(54)	<b>Multifunkčné koncentráty funkčných aditív na modifikáciu retardácie horenia, antimikrobiálnej aktivity a zvýšenej UV stability polypropylénových vlákien</b>		(21)	220-2018	
			(22)	5.12.2018	
			(73)	VIPO a. s., Partizánske, SK;	
			(54)	<b>Zariadenie na povrchovú úpravu drôtu aplikáciou nanosu chemického činidla</b>	



- 
- (51) **E01F 15/02** (2006.01)  
 (11) **7920**  
 (21) 50113-2015  
 (22) 2.12.2015  
 (73) CS-BETON s.r.o., Litoměřice, CZ;  
 (54) **Cestný záchytný prvok**
- 
- (51) **E04H 4/06** (2006.01)  
**E04H 4/14** (2006.01)  
 (11) **8777**  
 (21) 6-2019  
 (22) 30.1.2019  
 (73) Berndorf Bäderbau, s.r.o., Bystřice nad Olší, CZ;  
 (54) **Bazén alebo nádrž s pohyblivým dnom**
- 
- (51) **F16L 41/08** (2006.01)  
**F16L 55/162** (2006.01)  
**F16L 55/165** (2006.01)  
**F16L 55/11** (2006.01)  
 (11) **7614**  
 (21) 50002-2016  
 (22) 7.1.2016  
 (73) SEPS, a.s., Bratislava, SK;  
 (54) **Spôsob utesnenia netesnej odbočky potrubia**
- 
- (51) **F42C 11/06** (2006.01)  
 (11) **8620**  
 (21) 208-2018  
 (22) 22.11.2018  
 (73) Slovenská technická univerzita v Bratislave, Bratislava, SK;  
 (54) **Zapojenie ovládania na aktiváciu a časovanie zapálenia pyrotechnického palníka**
- 
- (51) **G01H 1/00** (2006.01)  
**G01H 11/06** (2006.01)  
**G01H 17/00** (2006.01)  
**G06F 13/00** (2006.01)  
 (11) **7744**  
 (21) 50124-2015  
 (22) 14.12.2015  
 (73) Technická univerzita v Košiciach, Košice, SK;  
 (54) **Zariadenie na snímanie vibrácií s bezdrôtovým prenosom údajov o vibráciách**
- 
- (51) **G01N 3/00** (2006.01)  
 (11) **8587**  
 (21) 203-2018  
 (22) 19.11.2018  
 (73) Slovenská technická univerzita v Bratislave, Bratislava, SK;  
 (54) **Prípravok na mechanickú analýzu tabliet v ťahu**
- 
- (51) **G06V 40/16** (2022.01)  
**G07C 1/00** (2006.01)  
 (11) **8615**  
 (21) 206-2018  
 (22) 19.11.2018  
 (73) Slovenská technická univerzita v Bratislave, Bratislava, SK;  
 (54) **Automatizovaný systém na zaznamenávanie prítomnosti osôb**
- 
- (51) **H01M 4/131** (2010.01)  
**H01M 4/134** (2010.01)  
**H01M 4/136** (2010.01)  
**H01M 4/38** (2006.01)  
**H01M 4/48** (2010.01)  
**H01M 4/58** (2010.01)  
**H01M 10/052** (2010.01)  
**H01M 10/054** (2010.01)  
**H01M 10/0562** (2010.01)  
 (11) **9275**  
 (21) 50074-2020  
 (22) 27.12.2018  
 (73) ŠKODA AUTO a.s., Mladá Boleslav II, CZ;  
 Vysoká škola chemicko-technologická v Praze, Praha, CZ;  
 (54) **Sekundárny batériový článok pre elektromobily obsahujúci pevné amorfné sklené materiály a nano-/mikromateriály**
- 
- (51) **H04N 5/247** (2006.01)  
**H04N 13/282** (2018.01)  
**H04N 13/243** (2018.01)  
**H04N 13/204** (2018.01)  
**H04N 13/00** (2018.01)  
**G03B 37/04** (2021.01)  
 (11) **8667**  
 (21) 209-2018  
 (22) 22.11.2018  
 (73) Slovenská technická univerzita v Bratislave, Bratislava, SK;  
 (54) **Multismerový stereo kamerový systém na báze horizontálneho usporiadania kamier**
- 
- (51) **H04N 5/247** (2006.01)  
**H04N 13/282** (2018.01)  
**H04N 13/243** (2018.01)  
**H04N 13/204** (2018.01)  
**H04N 13/00** (2018.01)  
**G03B 37/04** (2021.01)  
 (11) **8668**  
 (21) 207-2018  
 (22) 22.11.2018  
 (73) Slovenská technická univerzita v Bratislave, Bratislava, SK;  
 (54) **Multismerový stereo kamerový systém na báze priestorového usporiadania kamier**
-

(51)	(11)	(51)	(11)	(51)	(11)	(51)	(11)
<b>B01J 2/10</b>	7566	<b>C23C 14/12</b>	8607	<b>F16L 41/08</b>	7614	<b>G06V 40/16</b>	8615
<b>B21C 37/06</b>	8536	<b>C23C 14/12</b>	8622	<b>F42C 11/06</b>	8620	<b>H01M 4/131</b>	9275
<b>B23K 35/00</b>	8575	<b>C23C 22/78</b>	8535	<b>G01H 1/00</b>	7744	<b>H04N 5/247</b>	8667
<b>C08K 3/015</b>	7681	<b>E01F 15/02</b>	7920	<b>G01N 3/00</b>	8587	<b>H04N 5/247</b>	8668
<b>C12P 19/02</b>	8652	<b>E04H 4/06</b>	8777				

**PC2K****Prevody a prechody práv na úžitkové vzory**

<b>(11) 8356</b>		<b>(11) 8918</b>	
(21) 50049-2018		(21) 50117-2019	
(73) MH Teplárenský holding, a.s., Bratislava, SK; Predchádzajúci majiteľ: Žilinská teplárenská, a.s., Žilina, SK; Dátum zápisu do registra: 14.12.2022		(73) Ireneusz Gospodarczyk trading as IRDEKOR Ireneusz Gospodarczyk, Lesiów, PL; Predchádzajúci majiteľ: Hąc Bartłomiej, Poręba, PL; Dátum zápisu do registra: 20.12.2022	

---

---

**ČASŤ**

**DIZAJNY**

### Číselné INID - kódy na označovanie bibliografických údajov (Štandard WIPO ST.80)

(11)	Číslo zapísaného dizajnu	(55)	Vyobrazenie dizajnu/vyobrazenie dizajnu po čiastočnom výmaze
(15)	Dátum zápisu/predĺženia platnosti	(58)	Dátum záznamu v registri, napr. zmeny mena, zániku, výmazu a pod.
(18)	Predpokladaný dátum uplynutia platnosti zápisu/ predĺženia platnosti	(62)	Číslo pôvodnej prihlášky v prípade vylúčenej prihlášky
(21)	Číslo prihlášky	(72)	Meno pôvodcu (-ov)
(22)	Dátum podania prihlášky	(73)	Meno (názov) majiteľa(-ov)
(28)	Počet dizajnov	(74)	Meno (názov) zástupcu(-ov)
(30)	Údaje o priorite	(78)	Meno (názov) nového majiteľa (-ov) po prevode alebo prechode
(45)	Dátum oznámenia o zápise dizajnu		
(46)	Dátum uplynutia odkladu zverejnenia		
(51)	Medzinárodné triedenie dizajnov		
(54)	Názov dizajnu		

### Kódy na označovanie záhlaví oznámení publikovaných vo Vestníku ÚPV SR (Štandard WIPO ST. 17)

#### Prihlášky dizajnu

<b>RD9Q</b>	Exekúcie na prihlášky dizajnov
<b>RF9Q</b>	Ukončenie exekúcií na prihlášky dizajnov
<b>RL9Q</b>	Súdne spory o právo na prihlášky dizajnov
<b>RL9Q</b>	Ukončenie súdnych sporov o právo na prihlášky dizajnov

#### Zapísané dizajny

<b>FG4Q</b>	Zverejnené zapísané dizajny po uplynutí doby odkladu zverejnenia
<b>FG4Q</b>	Zapísané dizajny s odloženým zverejnením
<b>FG4Q</b>	Zapísané dizajny
<b>MA4Q</b>	Zaniknuté zapísané dizajny vzdaním sa
<b>MA4Q</b>	Čiastočne zaniknuté zapísané dizajny vzdaním sa
<b>MC4Q</b>	Vymazané zapísané dizajny
<b>MG4Q</b>	Čiastočne vymazané zapísané dizajny
<b>MK4Q</b>	Zaniknuté zapísané dizajny uplynutím doby platnosti
<b>MM4Q</b>	Zaniknuté zapísané dizajny pre nezaplatenie poplatkov za predĺženie platnosti

<b>ND4Q</b>	Predĺženie platnosti zapísaných dizajnov
<b>PC4Q</b>	Prevody a prechody práv
<b>PD4Q</b>	Zmeny dispozičných práv na zapísané dizajny (zálohy)
<b>PD4Q</b>	Zmeny dispozičných práv na zapísané dizajny (ukončenie zálohov)
<b>QB4Q</b>	Licenčné zmluvy registrované
<b>QC4Q</b>	Ukončenie platnosti licenčných zmlúv
<b>RD4Q</b>	Exekúcie na dizajny
<b>RF4Q</b>	Ukončenie exekúcií na dizajny
<b>RL4Q</b>	Prepis majiteľa dizajnu (na základe rozhodnutia súdu)
<b>RL4Q</b>	Súdne spory o právo na dizajny
<b>RL4Q</b>	Ukončenie súdnych sporov o právo na dizajny
<b>TA4Q</b>	Doplnenie pôvodcu (-ov)
<b>TB4Q</b>	Opravy mien
<b>TC4Q</b>	Zmeny mien
<b>TD4Q</b>	Opravy adries
<b>TE4Q</b>	Zmeny adries

## FG4Q

## Zapísané dizajny

(11)	(51)	(11)	(51)
29021	26/06.00	29028	06/01.11
29022	12/16.13	29029	02/02.01
29026	10/07.03	29030	06/03.02
29027	32/00.00		

(51) 02/02.01 LOC(13)

(11) 29029

(15) 21.12.2022

(18) 16.11.2027

(21) 90-2022

(22) 16.11.2022

(73) Fabiánová Jana, Ing., Bratislava-Podunajské Biskupice, SK;

(72) Fabiánová Jana, Ing., Bratislava-Podunajské Biskupice, SK;

(74) LITVÁKOVÁ A SPOL., s. r. o., Bratislava, SK;

(54) **Oblečenie s nášivkami**

Určenie výrobku:

Výrobky, v ktorých je dizajn stelesnený alebo na ktorých je použitý, sú určené ako oblečenie s nášivkami.

(28) 10

(55)



1.2



1.1



2.1



2.2



3.2



3.1



4.1



4.2



5.2



5.1



6.1



6.2



7.2



7.1



8.1

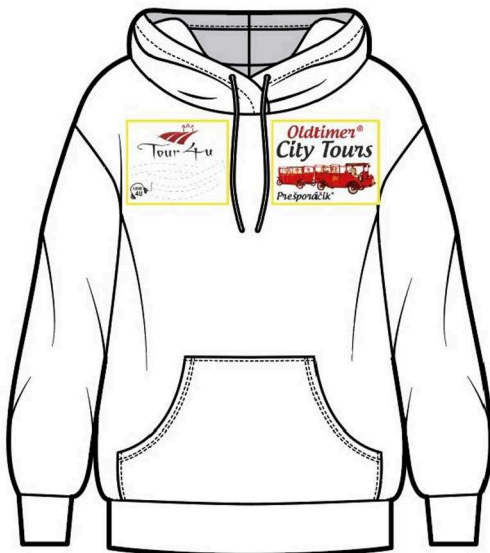




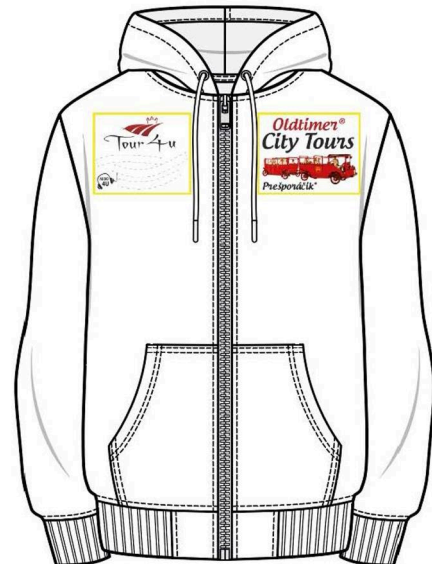
8.2



9.2



9.1



10.1



10.2



1.2

(51) 06/01.11 LOC(13)

(11) 29028

(15) 16.12.2022

(18) 28.11.2027

(21) 93-2022

(22) 28.11.2022

(73) THE WOODO s.r.o., Banská Bystrica, SK;

(72) Hirič Lukáš, Banská Bystrica, SK;

Valaštanová Veronika, Banská Bystrica, SK;

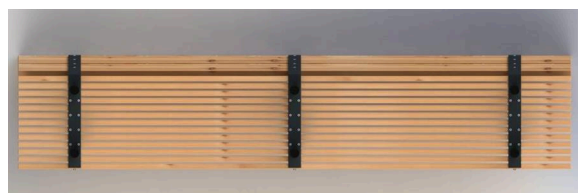
(54) **Lamelová lavička THE WOODO s operadlom**

Určenie výrobku:

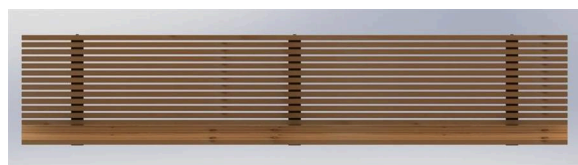
Výrobok, v ktorom je dizajn stelesnený, je určený ako lavička s operadlom.

(28) 1

(55)



1.3



1.4



1.1

(51) 06/03.02 LOC(13)

(11) 29030

(15) 21.12.2022

(18) 5.12.2027

(21) 95-2022

(22) 5.12.2022

(73) Bánó Blažej, Ing. arch., Košice, SK;

(72) Bánó Blažej, Ing. arch., Košice, SK;

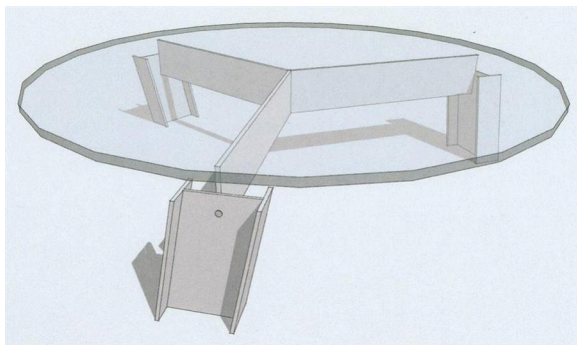
(54) **Okrúhly konferenčný stolík**

Určenie výrobku:

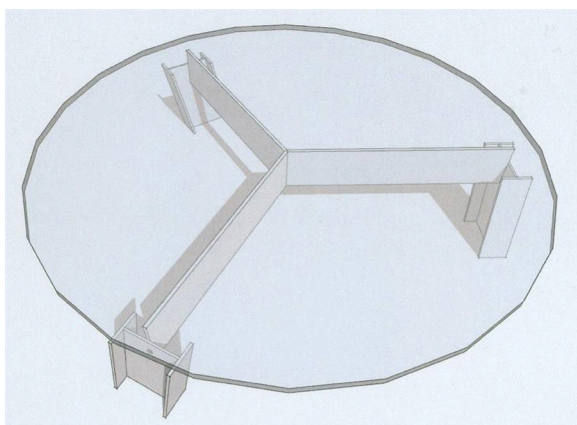
Výrobok, v ktorom je dizajn stelesnený, je určený ako konferenčný stolík.

(28) 1

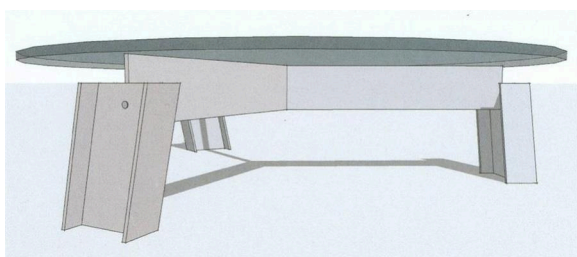
(55)



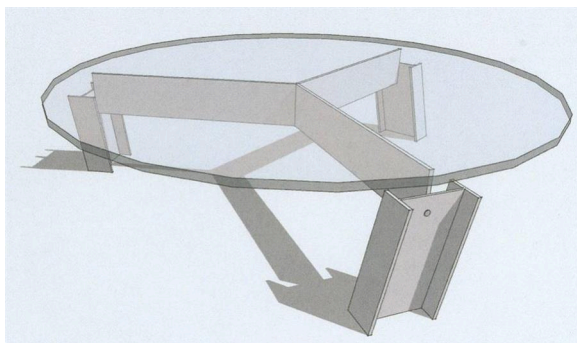
1.1



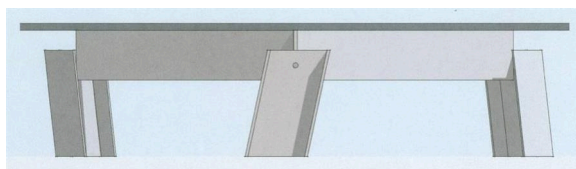
1.2



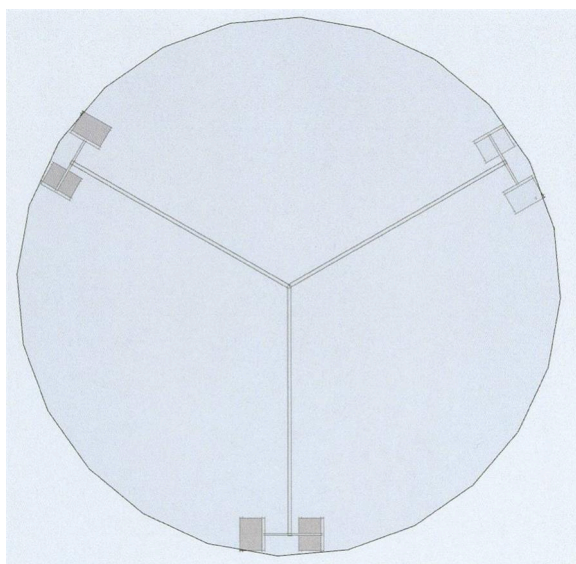
1.3



1.4



1.5



1.6

**(51)** 10/07.03 LOC(13)**(11)** 29026

(15) 15.12.2022

(18) 22.11.2027

(21) 91-2022

(22) 22.11.2022

(73) Zachráň včely s.r.o., Nová Dedinka, SK;

(72) Kočalka Peter, Medzibrod, SK;

**(54)** Stanica monitorujúca prostredie v školských triedach a mestách

Určenie výrobku:

Výrobok, v ktorom je dizajn stelesnený, je senzor, určený na monitorovanie životného prostredia v miestnostiach aj v exteriéri, primárne v školách, školských triedach a mestách.

(28) 1



(55)



1.1



1.3



1.2

**(51)** 12/16.13 LOC(13)**(11)** 29022

(15) 16.11.2022

(18) 16.9.2027

(21) 75-2022

(22) 16.9.2022

(30) 2022/0077, 5.5.2022, SE

(73) SCANIA CV AB, Södertälje, SE;

(72) Viklund Robert, Luleå, SE;

Eliasson Erik, Vara, SE;

Lundgren Anders, Södertälje, SE;

Söderbeg Sert Miro, Malmö, SE;

(74) Kapa Beta, s. r. o., Nová Dubnica, SK;

**(54)** Kryt batérie

Určenie výrobku:

Výrobok, v ktorom je dizajn stelesnený, je určený ako kryt batérie vozidla.

(28) 1

(55)



1.1



1.2



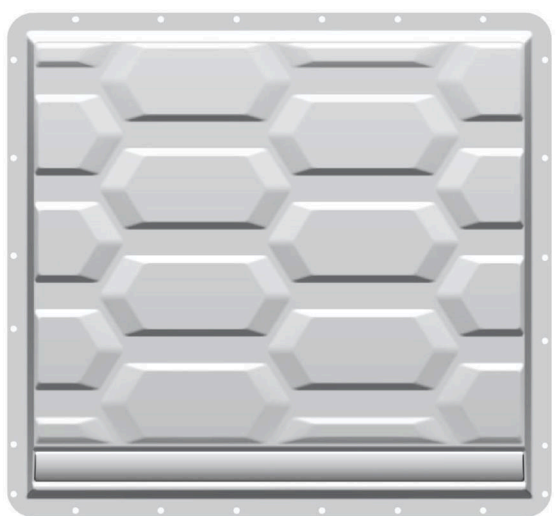
1.3



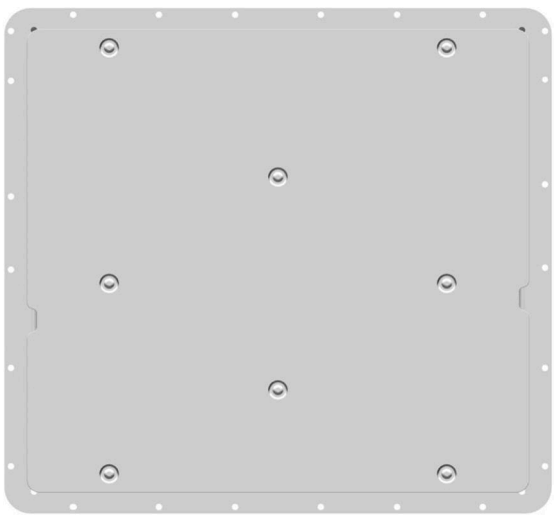
1.4



1.5



1.6



1.7

- (21) 72-2022  
 (22) 15.9.2022  
 (30) 2022/0074, 5.5.2022, SE  
 (73) SCANIA CV AB, Södertälje, SE;  
 (72) Lundgren Anders, Södertälje, SE;  
 Simurda Vit, Södertälje, SE;  
 Blomqvist Niklas, Södertälje, SE;  
 Bergman Mattias, Hägersten, SE;  
 (74) Kapa Beta, s. r. o., Nová Dubnica, SK;

**(54) Obrysové svietidlo**

Určenie výrobku:

Výrobok, v ktorom je dizajn stelesnený, je určený ako obrysové svietidlo pre vozidlá.

- (28) 1  
 (55)



1.1



1.2



1.3



1.4

- (51) 26/06.00 LOC(13)  
 (11) 29021  
 (15) 16.11.2022  
 (18) 15.9.2027



1.5



1.6



1.7

(51) 32/00.00 LOC(13)  
 (11) 29027  
 (15) 15.12.2022

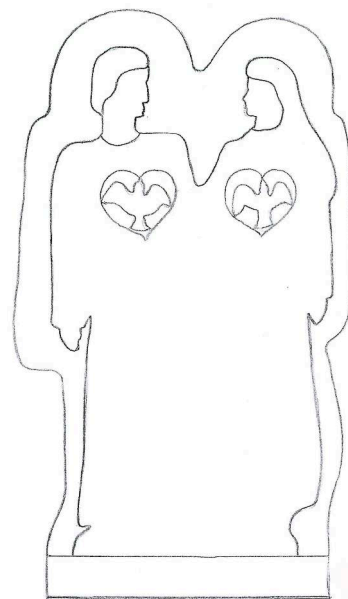
(51)	(11)	(51)	(11)
02/02.01	29029	12/16.13	29022
06/01.11	29028	26/06.00	29021
06/03.02	29030	32/00.00	29027
10/07.03	29026		

- (18) 28.11.2027  
 (21) 92-2022  
 (22) 28.11.2022  
 (73) Absolon Jozef, Nitra, SK;  
 (72) Absolon Jozef, Nitra, SK;  
 (74) Girmanová Zuzana, Ing., Nitra, SK;  
**(54) Výtvarné návrhy (grafický symbol, piktogram)**

Určenie výrobku:

Výrobok, v ktorom je dizajn stelesnený, je grafický symbol alebo piktogram.

- (28) 1  
 (55)



1.1

**MK4Q****Zaniknuté zapísané dizajny uplynutím doby platnosti**

(11)	(58)	(11)	(58)	(11)	(58)	(11)	(58)
26574	14.05.2022	28421	02.06.2022	28535	12.05.2022	28546	12.05.2022
28410	02.06.2022	28423	26.05.2022	28536	12.05.2022	28547	12.05.2022
28414	22.05.2022	28534	12.05.2022	28537	12.05.2022	28548	12.05.2022
28415	18.05.2022						

**ND4Q****Predĺženie platnosti zapísaných dizajnov**

(11)	(51)	(11)	(51)
26609	08/07.01	27448	12/99.00
26781	05/06.00	27449	05/06.00
26856	05/06.00	28153	05/06.00
26904	09/01.01	28154	05/06.00

(51) **05/06.00** LOC(7)  
**12/99.00** LOC(7)

(11) **26781**

(15) 9.12.2003

(18) 19.2.2028

(21) 22-2003

(22) 19.2.2003

(73) Blizniak Peter, Ing., Košťany nad Turcom, SK;

(54) **Svetloodrazová fólia na tabuľku s evidenčným číslom motorových a prípojných vozidiel**

Určenie výrobku:

Svetloodrazová fólia na tabuľku s evidenčným číslom motorových a prípojných vozidiel sa upevňuje na pevných podkladoch rovnakých rozmerov, buď ako samolepiaca alebo lepením bežnými lepidlami, najmä pri výrobe svetloodrazovej štátnej poznávacej značky určenej na prednú i zadnú alebo len na prednú, prípadne len na zadnú identifikáciu a evidenciu cestných motorových vozidiel na dopravu osôb alebo vecí a/alebo prípojných a zvláštnych vozidiel. Dizajn sa súčasne týka i tabuľky na evidenčné číslo motorových a prípojných vozidiel vytvorenej nalepením takejto svetloodrazovej fólie na pevný podklad, napríklad hliníkový alebo oceľový plech, prípadne tenkú dosku z plastu.

(51) **05/06.00** LOC(8)  
**12/99.00** LOC(8)

(11) **26856**

(15) 22.3.2004

(18) 20.10.2028

(21) 192-2003

(22) 20.10.2003

(73) Ministerstvo vnútra Slovenskej republiky, Bratislava, SK;

(54) **Svetloodrazová tabuľka s evidenčným číslom motorových a prípojných vozidiel II**

Určenie výrobku:

Svetloodrazová tabuľka s evidenčným číslom motorových a prípojných vozidiel II. sa umiestňuje na vonkajšom povrchu alebo za sklom kabíny motorových a prípojných vozidiel a slúži po umiestnení konkrétneho evidenčného čísla v jej vyznačených obdĺžnikoch na vonkajšiu identifikáciu a evidenciu cestných motorových vozidiel na dopravu osôb alebo vecí, a/alebo prípojných a zvláštnych vozidiel.

(51) **05/06.00** LOC(8)  
**12/99.00** LOC(8)

(11) **27449**

(15) 22.5.2008

(18) 16.1.2028

(21) 3-2008

(22) 16.1.2008

(73) Ministerstvo vnútra Slovenskej republiky, Bratislava, SK;

(54) **Svietiaca svetloodrazová tabuľka s evidenčným číslom motorových a prípojných vozidiel I.**

Určenie výrobku:

Svietiaca svetloodrazová tabuľka s evidenčným číslom motorových a prípojných vozidiel I. sa umiestňuje na vonkajšom povrchu kabíny motorových a prípojných vozidiel a slúži po umiestnení konkrétneho evidenčného čísla v jej vyznačených obdĺžnikoch na dobrú vonkajšiu identifikáciu a evidenciu cestných motorových vozidiel určených na dopravu osôb alebo

vecí a /alebo prípojných a zvláštnych vozidiel ako z čelného, tak z bočných uhlov pohľadu i pri zhoršených vonkajších klimatických podmienkach, čím zabezpečuje po celý deň zvýšenie bezpečnosti pri jazde motorového alebo prípojného vozidla a vysokú čitateľnosť identifikačného systému vozidla.

(51) **05/06.00** LOC(9)

**12/99.00** LOC(9)

(11) **28153**

(15) 18.5.2015

(18) 14.1.2028

(21) 2-2013

(22) 14.1.2013

(73) TURČAN DELTA, s.r.o., Košťany nad Turcom, SK;

(54) **Svetloodrazová fólia na tabuľku s evidenčným číslom motorových a prípojných vozidiel V.**

Určenie výrobku:

Výrobok, v ktorom je dizajn stelesnený, je svetloodrazová fólia na tabuľku s evidenčným číslom motorových a prípojných vozidiel.

(51) **05/06.00** LOC(9)

**12/99.00** LOC(9)

(11) **28154**

(15) 18.5.2015

(18) 14.1.2028

(21) 3-2013

(22) 14.1.2013

(73) TURČAN DELTA, s.r.o., Košťany nad Turcom, SK;

(54) **Svetloodrazová tabuľka s evidenčným číslom motorových a prípojných vozidiel VI.**

Určenie výrobku:

Výrobok, v ktorom je dizajn stelesnený, je svetloodrazová tabuľka s evidenčným číslom motorových a prípojných vozidiel.

(51) **08/07.01** LOC(7)

(11) **26609**

(15) 6.3.2003

(18) 13.6.2027

(21) 130-2002

(22) 13.6.2002

(73) ASSA ABLOY Opening Solutions Bulgaria EOOD, Varna, BG;

(54) **Profil kľúča**

Určenie výrobku:

Výrobkom v ktorom bude dizajn stelesnený alebo na ktorom bude aplikovaný, je kľúč.

(51) **09/01.01** LOC(8)

(11) **26904**

(15) 4.6.2004

(18) 6.11.2028

(21) 206-2003

(22) 6.11.2003

(73) Brown-Forman Corporation, Louisville, KY, US;

(54) **Fľaše**

Určenie výrobku:

Výrobkom sú 3 dizajny fľaše.

(51) **12/99.00** LOC(8)

**05/06.00** LOC(8)

(11) **27448**

(15) 22.5.2008

(18) 16.1.2028

(21) 2-2008

(22) 16.1.2008

(73) Ministerstvo vnútra Slovenskej republiky, Bratislava, SK;

(54) **Polotransparentná svetloodrazová fólia na svietiacu tabuľku s evidenčným číslom motorových a prípojných vozidiel I.**

Určenie výrobku:

Polotransparentná svetloodrazová fólia na svietiacu tabuľku s evidenčným číslom motorových a prípojných vozidiel I. sa umiestňuje pred plochú lampu, upevnenú v rámičku tabuľky s evidenčným číslom motorových a prípojných vozidiel, nalepením na polopružnú transperickú plastovú polykarbonátovo-polyesterovú tabuľku s rovnakým rozmerom, ktoré sú po vyznačení evidenčného čísla motorových a prípojných vozidiel na polotransparentnej svetloodrazovej fólii vo vozidle spoločne presvecované. Spojenie oboch súčastí tabuľky je dosiahnuté buď súvislým prilepením samolepiacej vrstvy polotransparentnej svetloodrazovej fólie alebo prostredníctvom nánosu vrstvy bežného lepidla na plastovú tabuľku pri výrobe svietiacej svetloodrazovej štátnej poznávacej značky. Polopružná transperická plastová polykarbonátovo-polyesterová tabuľka s polotransparentnou svetloodrazovou fóliou je po vyznačení evidenčného čísla motorových a prípojných vozidiel upevnená rámičkom na karosérii motorových a prípojných vozidiel a je určená na zadnú identifikáciu a evidenciu cestných motorových vozidiel na dopravu osôb alebo vecí a/alebo prípojných a zvláštnych vozidiel. Dizajn sa súčasne vzťahuje i na svetloodrazovú svietiacu tabuľku na evidenčné číslo motorových a prípojných vozidiel vytvorenú iba nalepením takejto polotransparentnej svetloodrazovej fólie I. na polopružnú transperickú plastovú polykarbonátovo-polyesterovú tabuľku.

(51) (11) (51) (11)

05/06.00 26781 05/06.00 28154

05/06.00 26856 08/07.01 26609



(51)	(11)	(51)	(11)
05/06.00	27449	09/01.01	26904
05/06.00	28153	12/99.00	27448

**TE4Q****Zmeny adres**

(11) **28154**  
(21) 3-2013  
(73) TURČAN DELTA, s.r.o., Košťany nad Turcom, SK;  
(58) 9.12.2022

---

# ČASŤ

OCHRANNÉ ZNÁMKY

**Číselné kódy na označovanie bibliografických údajov  
(Štandard WIPO ST.60)**

<b>(111)</b>	Číslo zápisu	<b>(580)</b>	Dátum zápisu akejkolvek transakcie v súvislosti s prihláškou alebo zápisom ochrannej známky do registra, napr. zmena majiteľa, zmena mena alebo adresy, zrieknutie sa známky atď. (účinnosť)
<b>(141)</b>	Dátum zániku	<b>(591)</b>	Údaje o uplatňovaných farbách
<b>(151)</b>	Dátum zápisu	<b>(641)</b>	Číslo a dátum podania prihlášky ochrannej známky Európskej únie, premenou ktorej vznikla prihláška národnej ochrannej známky
<b>(156)</b>	Dátum obnovy	<b>(646)</b>	Číslo a dátum podania ochrannej známky Európskej únie, premenou ktorej vznikla prihláška národnej ochrannej známky
<b>(180)</b>	Predpokladaný dátum uplynutia platnosti zápisu/ obnovy	<b>(731)</b>	Meno a adresa prihlasovateľa (-ov)
<b>(210)</b>	Číslo prihlášky	<b>(732)</b>	Meno a adresa majiteľa (-ov)
<b>(220)</b>	Dátum podania prihlášky	<b>(740)</b>	Meno a adresa zástupcu (-ov)
<b>(300)</b>	Údaje o prioritě	<b>(770)</b>	Meno a adresa predchádzajúceho prihlasovateľa (-ov) alebo majiteľa (-ov) (v prípade zmeny vlastníctva)
<b>(340)</b>	Údaje o čiastočnej prioritě	<b>(771)</b>	Meno a adresa predchádzajúceho prihlasovateľa (-ov) alebo majiteľa (-ov) (v prípade zmeny údajov)
<b>(350)</b>	Dátum práva z prihlášky, z ktorej sa uplatňuje seniorita	<b>(791)</b>	Meno a adresa držiteľa (-ov) licencie
<b>(360)</b>	Zoznam tovarov a služieb, na ktoré sa vzťahuje čiastočná seniorita	<b>(793)</b>	Podmienky a obmedzenia licencie
<b>(442)</b>	Dátum zverejnenia prihlášky po prieskume	<b>(800)</b>	Číslo a dátum medzinárodného zápisu
<b>(450)</b>	Dátum oznámenia o zápise ochrannej známky	<b>(881)</b>	Číslo a dátum zápisu ochrannej známky nahradenej medzinárodným zápisom
<b>(510)</b>	Zoznam tovarov a/alebo služieb ak neboli zatriedené		
<b>(511)</b>	Medzinárodné triedenie tovarov a/alebo služieb		
<b>(540)</b>	Vyjadrenie ochrannej známky		
<b>(550)</b>	Druh ochrannej známky		
<b>(551)</b>	Údaje o kolektívnej ochrannej známke		
<b>(571)</b>	Opis ochrannej známky		

**BA3M****Zverejnené prihlášky ochranných známok**

(210)	(210)	(210)	(210)
177-2017	2163-2022	2312-2022	2348-2022
659-2021	2210-2022	2315-2022	2351-2022
660-2021	2217-2022	2316-2022	2353-2022
1077-2021	2225-2022	2317-2022	2355-2022
1080-2021	2233-2022	2319-2022	2357-2022
1134-2022	2234-2022	2320-2022	2358-2022
1414-2022	2235-2022	2321-2022	2359-2022
1570-2022	2238-2022	2322-2022	2360-2022
1582-2022	2248-2022	2325-2022	2366-2022
1597-2022	2255-2022	2327-2022	2381-2022
1728-2022	2258-2022	2328-2022	2384-2022
1747-2022	2259-2022	2329-2022	2385-2022
1861-2022	2273-2022	2330-2022	2390-2022
1970-2022	2275-2022	2332-2022	2393-2022
1984-2022	2282-2022	2333-2022	2394-2022
2096-2022	2283-2022	2334-2022	2397-2022
2098-2022	2287-2022	2336-2022	2400-2022
2099-2022	2293-2022	2337-2022	2403-2022
2128-2022	2295-2022	2340-2022	2410-2022
2151-2022	2296-2022	2341-2022	2414-2022
2153-2022	2298-2022	2343-2022	2418-2022
2155-2022	2299-2022	2345-2022	2423-2022
2159-2022			

**(210) 177-2017**

(220) 20.1.2017

**(511) 16, 41, 42** NCL (11)

(511) 16 - Tlačoviny; katalógy; brožúry; prospekty; obrázkové knihy; komiksy; plagáty; obrazy (maľby) zarámované alebo nezarámované; grafiky kresby; rytiny; karikatúry a kreslené vtipy vo forme kresby alebo iné umelecké diela na reprodukciu; obrazy; kalendáre; albumy; fotografie (tlačoviny); listový papier; obálky (papiernický tovar); poznámkové kartičky (papiernický tovar); blahoprajné pohľadnice; pohľadnice; stolové dekorácie z papiera alebo kartónu (prestieranie); perá (kancelárske potreby); písacie potreby; potreby na kreslenie pre umelcov.

41 - Vydavateľská činnosť; vydávanie periodických a neperiodických publikácií (okrem reklamných); on line publikácia a zverejňovanie textov, obrázkov, grafiky, malieb, fotografií a karikatúr (iných ako reklamných); poskytovanie elektronických publikácií on line (bez možnosti kopírovania); organizovanie vzdelávacích podujatí o antidopingových programoch a rozvoji prevencie; vzdelávanie; športová a kultúrna činnosť; organizovanie kultúrnych podujatí; organizovanie spoločenských podujatí; organizovanie umeleckých podujatí; organizovanie kongresov; organizovanie seminárov; organizovanie kultúrnych alebo vzdelávacích výstav.

42 - Zisťovanie prítomnosti dopingu u športovcov prostredníctvom chemických analýz; tvorba a udržiavanie webových stránok (pre tretie osoby).

**(540)**

(550) obrazová

(731) Motyčík Miroslav, Dr., Vincúrska 8, Pezinok, SK;

(740) MAJLINGOVÁ &amp; PARTNERS, s.r.o., spoločnosť patentových zástupcov, Bratislava, SK;

**(210) 659-2021**

(220) 4.3.2021

**(511) 41, 43** NCL (11)

- (511) 41 - Prenájom športových plôch.  
43 - Prenájom prechodného ubytovania.

**(540) Zábavkovo**

- (550) slovná  
(731) Tatranská nájomná, a.s., Tatranská Lomnica 14623, Vysoké Tatry, SK;  
(740) ZVONČEKOVÁ&PARTNERS, s.r.o., Bratislava-Ružinov, SK;

**(210) 660-2021**

- (220) 4.3.2021  
(511) 44 NCL (11)  
(511) 44 - Záhradkárske služby.

**(540) Mňamňam**

- (550) slovná  
(731) Tatranská nájomná, a.s., Tatranská Lomnica 14623, Vysoké Tatry, SK;  
(740) ZVONČEKOVÁ&PARTNERS, s.r.o., Bratislava-Staré Mesto, SK;

**(210) 1077-2021**

- (220) 16.4.2021  
(511) 9, 16, 28, 35, 38, 41 NCL (11)  
(511) 9 - Elektronické, optické a meracie prístroje a zariadenia; prístroje na záznam, prenos, spracovanie a reprodukciu zvuku, obrazu alebo údajov; telekomunikačné prístroje a zariadenia; vysielacie zariadenia; prepájacie alebo smerovacie zariadenia; prístroje na prenos údajov; magnetické nosiče údajov; počítače; periférne zariadenia počítačov; elektronické obvody na prenos programových údajov; počítačový softvér (nahraté počítačové programy); počítačový softvér (sťahovateľný); elektronické publikácie (sťahovateľné); digitálna hudba (sťahovateľná); MP3 prehrávače; videofilmy; mikroprocesory; počítačové klávesnice; modemy; čipové telefónne karty; exponované filmy; kreslené filmy; fotoaparáty; gramofónové platne; gramofóny; hudobné mincové automaty; kamery; magnetofóny; mobilné telefóny.  
16 - Papier; kartón; lepenka; tlačoviny; tlačené publikácie; časopisy (periodiká); noviny; knihy; prospekty; brožúry; plagáty; fotografie (tlačoviny); pohľadnice; kalendáre; katalógy; príručky; sprievodcovia (tlačené publikácie); ročenky; tlačené reklamné materiály; letáky; kancelárske potreby okrem nábytku.  
28 - Biliardové stoly; karty na bingo; dáma (hra); domino (hra); hracie karty; hracie kocky; hracie žetóny; stavebnicové kocky (hračky); kolky (hra); ruletové kolesá; stolové hry; šachové hry; šípky (hra); žetóny na hazardné hry; výherné hracie automaty; prístroje na elektronické hry.  
35 - Poradenské a konzultačné služby v oblasti reklamy; poradenské a konzultačné služby v oblasti obchodnej administratívy; poradenské a konzultačné služby v oblasti služieb uvedených v triede 35 tohto zoznamu; poskytovanie obchodných alebo podnikateľských informácií; marketing; obchodný alebo podnikateľský prieskum; prieskum verejnej mienky; prieskum trhu; analýzy nákladov; hospodárske (ekonomické)

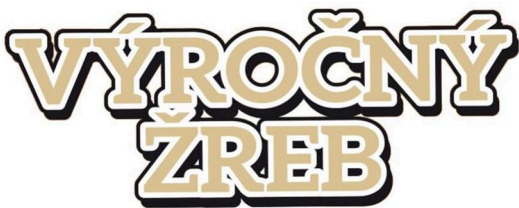
predpovede; správa počítačových súborov; zbieranie údajov do počítačových databáz; zoradovanie údajov v počítačových databázach; vzťahy s verejnosťou (public relations); organizovanie obchodných alebo reklamných výstav; personálne poradenstvo; predvádzanie tovaru; reklamné plagátovanie; obchodná správa licencií výrobkov a služieb (pre tretie osoby); prezentácia výrobkov v komunikačných médiách pre maloobchod; rozširovanie reklamných alebo inzertných oznamov; rozširovanie reklamných materiálov zákazníkom (letáky, prospekty, tlačoviny, vzorky); vydávanie reklamných textov; aktualizovanie reklamných materiálov; prenájom reklamných plôch; rozhlasová reklama; reklama; online reklama na počítačovej komunikačnej sieti; reklama prostredníctvom mobilných telefónov; reklamné agentúry; televízna reklama; reklamné služby prostredníctvom akéhokoľvek média, prostredníctvom telefónnej siete, dátovej siete, informačnej siete, elektronickej siete, komunikačnej siete alebo počítačovej siete; poskytovanie informácií obchodného alebo reklamného charakteru; poskytovanie multimedialných informácií obchodného alebo reklamného charakteru; vyhľadávanie informácií v počítačových súboroch (pre tretie osoby); prenájom reklamných materiálov; obchodné sprostredkovateľské služby; spracovanie textov; vyhľadávanie sponzorov; komerčné informačné kancelárie.

38 - Elektronická pošta; vysielanie káblovej televízie; vysielacie služby; telekomunikačné služby; televízne vysielanie; rozhlasové vysielanie; telefonické služby; spravodajské kancelárie; prenájom prístrojov na prenos správ; poskytovanie audiotextových telekomunikačných služieb.

41 - Vzdelávanie; zábava; zábavné parky; informácie o možnostiach zábavy; organizovanie a vedenie lotérií a stávkových hier; organizovanie lotérií a stávkových hier prostredníctvom internetu; organizovanie a vedenie hier o peniaze; organizovanie elektronických kurzových stávok; organizovanie kurzových stávok; organizovanie kurzových stávok prostredníctvom internetu; hazardné hry (herne); poskytovanie športovísk; tvorba televíznych programov; tvorba publicistických, spravodajských, zábavných a vzdelávacích programov; nahrávanie videofilmov; televízna zábava; divadelné predstavenia; tvorba divadelných alebo iných predstavení; prenájom kinematografických prístrojov; prenájom osvetľovacích prístrojov do divadelných sál a televíznych štúdií; prenájom dekorácií na predstavenia; požičiavanie kinematografických filmov; požičiavanie videopások; produkcia filmov (nie reklamných); filmové štúdiá; poskytovanie informácií v oblasti kultúry, športu, zábavy a vzdelávania; výchovno-zábavné klubové služby; organizovanie a vedenie koncertov; organizovanie plesov; organizovanie súťaží krásy; organizovanie športových súťaží; organizovanie vedomostných súťaží; organizovanie zábavných súťaží; organizovanie kultúrnych alebo vzdelávacích výstav; organizovanie

a vedenie konferencií; organizovanie a vedenie školení; organizovanie živých vystúpení; plánovanie a organizovanie večierkov; nahrávacie štúdiá (služby); reportérske služby; vydávanie textov (okrem reklamných); elektronická edičná činnosť v malom (DTP služby); on-line poskytovanie elektronických publikácií (bez možnosti kopírovania); on-line vydávanie elektronických kníh, novín a časopisov; on-line poskytovanie počítačových hier (z počítačových sietí); prenájom videorekordérov; požičiavanie audioprístrojov; organizovanie a vedenie konferencií poskytované on-line prostredníctvom telekomunikačného spojenia alebo počítačovej siete; organizovanie a vedenie seminárov poskytované on-line prostredníctvom telekomunikačného spojenia alebo počítačovej siete; organizovanie a vedenie tvorivých dielní (výučba) poskytované on-line prostredníctvom telekomunikačného spojenia alebo počítačovej siete; on-line poskytovanie digitálnej hudby (bez možnosti kopírovania); informácie o možnostiach rekreácie, zábavy, výchove a vzdelávaní poskytované on-line z počítačových databáz alebo internetu; tvorba rozhlasových programov; fotografické reportáže; nahrávanie videopások; vydávanie kníh; organizovanie kultúrno-spoločenských podujatí a hier (nie na reklamné účely); organizovanie vedomostných alebo zábavných súťaží prostredníctvom internetu alebo telefónov a mobilných telefónov; rozhlasová zábava; prekladateľské služby; organizovanie zábavných a súťažných hier (okrem reklamných); televízna zábava a súťažné hry vyžadujúce telefonickú účasť divákov; interaktívne zábavné služby s použitím mobilných telefónov; rezervácie vstupeniek na zábavné predstavenia.

(540)



- (550) obrazová  
 (591) čierna, biela, hnedá  
 (731) N I K É, spol. s r.o., Ilkovičova 34, Bratislava - mestská časť Staré Mesto, SK;  
 (740) TM & PATENT ATTORNEY NEUSCHL s. r. o., Bratislava, SK;

**(210) 1080-2021**

(220) 16.4.2021

**(511) 9, 16, 35, 38, 41** NCL (11)

- (511) 9 - Elektronické, optické a meracie prístroje a zariadenia; prístroje na záznam, prenos, spracovanie a reprodukciu zvuku, obrazu alebo údajov; telekomunikačné prístroje a zariadenia; vysielacie zariadenia; prepájacie alebo smerovacie zariadenia; prístroje na prenos údajov; magnetické nosiče údajov;

počítače; periférne zariadenia počítačov; elektronické obvody na prenos programových údajov; počítačový softvér (nahraté počítačové programy); počítačový softvér (sťahovateľný); elektronické publikácie (sťahovateľné); digitálna hudba (sťahovateľná); MP3 prehrávače; videofilmy; mikroprocesory; počítačové klávesnice; modemy; čipové telefonné karty; exponované filmy; kreslené filmy; fotoaparáty; gramofónové platne; gramofóny; hudobné mincové automaty; kamery; magnetofóny; mobilné telefóny.

16 - Papier; kartón; lepenka; tlačoviny; tlačené publikácie; časopisy (periodiká); noviny; knihy; prospekty; brožúry; plagáty; fotografie (tlačoviny); pohľadnice; kalendáre; katalógy; príručky; sprievodcovia (tlačené publikácie); ročenky; tlačené reklamné materiály; letáky; kancelárske potreby okrem nábytku.

35 - Poradenské a konzultačné služby v oblasti reklamy; poradenské a konzultačné služby v oblasti obchodnej administratívy; poradenské a konzultačné služby v oblasti služieb uvedených v triede 35 tohto zoznamu; poskytovanie obchodných alebo podnikateľských informácií; marketing; obchodný alebo podnikateľský prieskum; prieskum verejnej mienky; prieskum trhu; analýzy nákladov; hospodárske (ekonomické) predpovede; správa počítačových súborov; zbieranie údajov do počítačových databáz; zoraďovanie údajov v počítačových databázach; vzťahy s verejnosťou (public relations); organizovanie obchodných alebo reklamných výstav; personálne poradenstvo; predvádzanie tovaru; reklamné plagátovanie; obchodná správa licencií výrobkov a služieb (pre tretie osoby); prezentácia výrobkov v komunikačných médiách pre maloobchod; rozširovanie reklamných alebo inzertných oznamov; rozširovanie reklamných materiálov zákazníkom (letáky, prospekty, tlačoviny, vzorky); vydávanie reklamných textov; aktualizovanie reklamných materiálov; prenájom reklamných plôch; rozhlasová reklama; reklama; online reklama na počítačovej komunikačnej sieti; reklama prostredníctvom mobilných telefónov; reklamné agentúry; televízna reklama; reklamné služby prostredníctvom akéhokoľvek média, prostredníctvom telefónnej siete, dátovej siete, informačnej siete, elektronickej siete, komunikačnej siete alebo počítačovej siete; poskytovanie informácií obchodného alebo reklamného charakteru; poskytovanie multimedialných informácií obchodného alebo reklamného charakteru; vyhľadávanie informácií v počítačových súboroch (pre tretie osoby); prenájom reklamných materiálov; obchodné sprostredkovateľské služby; spracovanie textov; vyhľadávanie sponzorov; komerčné informačné kancelárie.

38 - Elektronická pošta; vysielanie káblovej televízie; vysielacie služby; telekomunikačné služby; televízne vysielanie; rozhlasové vysielanie; telefonické služby; spravodajské kancelárie; prenájom prístrojov

na prenos správ; poskytovanie audiotextových telekomunikačných služieb.

41 - Vzdelávanie; zábavné parky; informácie o možnostiach zábavy; poskytovanie športovísk; tvorba televíznych programov; tvorba publicistických, spravodajských, zábavných a vzdelávacích programov; nahrávanie videofilmov; divadelné predstavenia; tvorba divadelných alebo iných predstavení; prenájom kinematografických prístrojov; prenájom osvetľovacích prístrojov do divadelných sál a televíznych štúdií; prenájom dekorácií na predstavenia; požičiavanie kinematografických filmov; požičiavanie videopások; produkcia filmov (nie reklamných); filmové štúdiá; poskytovanie informácií v oblasti kultúry, športu, zábavy a vzdelávania; výchovno-zábavné klubové služby; organizovanie a vedenie koncertov; organizovanie plesov; organizovanie kultúrnych alebo vzdelávacích výstav; organizovanie a vedenie konferencií; organizovanie a vedenie školení; organizovanie živých vystúpení; plánovanie a organizovanie večierok; nahrávacie štúdiá (služby); reportárske služby; vydávanie textov (okrem reklamných); elektronická edičná činnosť v malom (DTP služby); on-line poskytovanie elektronických publikácií (bez možnosti kopírovania); on-line vydávanie elektronických kníh, novín a časopisov; prenájom videorekordérov; požičiavanie audioprístrojov; organizovanie a vedenie konferencií poskytované on-line prostredníctvom telekomunikačného spojenia alebo počítačovej siete; organizovanie a vedenie seminárov poskytované on-line prostredníctvom telekomunikačného spojenia alebo počítačovej siete; organizovanie a vedenie tvorivých dielní (výučba) poskytované on-line prostredníctvom telekomunikačného spojenia alebo počítačovej siete; on-line poskytovanie digitálnej hudby (bez možnosti kopírovania); informácie o možnostiach rekreácie, zábavy, výchovy a vzdelávania poskytované on-line z počítačových databáz alebo internetu; tvorba rozhlasových programov; fotografické reportáže; nahrávanie videopások; vydávanie kníh; prekladateľské služby; rezervácie vstupeniek na zábavné predstavenia.

(540)

**ŠTASTÍČKO**

(550) obrazová

(591) biela, červená, žltá

(731) N I K É, spol. s r.o., Ilkovičova 34, Bratislava - mestská časť Staré Mesto, SK;

(740) TM & PATENT ATTORNEY NEUSCHL s. r. o., Bratislava, SK;

(210) 1134-2022

(220) 26.5.2022

(511) 6, 9, 11, 19, 35, 36, 42 NCL (11)

(511) 6 - Kovy a ich zliatiny; kovové stavebné materiály; prenosné kovové stavby; kovové materiály na železničné trate; kovové káble a drôty okrem elektrických; drobný železiarsky tovar; kovové potrubia; kovové rúry; trezory; rudy.

9 - Vedecké, geodetické, fotografické, kinematografické, optické, signalizačné, kontrolné, záchranné a vyučovacie prístroje a nástroje a prístroje a nástroje na meranie a váženie; prístroje a nástroje na vedenie, distribúciu, transformáciu, akumuláciu, reguláciu alebo ovládanie elektrického prúdu; prístroje na nahrávanie, prenos a reprodukciu zvuku alebo obrazu; magnetické nosiče údajov, gramofónové platne; audiovizuálne kompaktné disky; DVD disky; nosiče audiovizuálnych digitálnych nahrávok; mechanizmy mincových prístrojov; registračné pokladnice; počítačové zariadenia; zariadenia na spracovanie údajov; počítače; nahraté alebo sťahovateľné počítačové programy; hasiace prístroje.

11 - Zariadenia na osvetľovanie, vykurovanie, výrobu pary, prípravu jedál, chladenie a sušenie, vetranie, rozvod vody a sanitárne zariadenia.

19 - Nekomové stavebné materiály; nekovové neohybné rúry pre stavebníctvo; asfalt, smola a bitúmeny; nekovové prenosné stavby; nekovové pomníky.

35 - Reklama; obchodný manažment; obchodná administratíva; kancelárske práce.

36 - Poisťovníctvo; finančné služby; peňažné služby; nehnuteľnosti (služby).

42 - Navrhovanie a vývoj počítačového hardvéru a softvéru.

(540)



(550) obrazová

(591) oranžová, tmavo modrá

(731) STAUMAN s. r. o., Nobelovo námestie 8, Bratislava - Petržalka, SK;

**(210) 1414-2022**

(220) 8.7.2022

**(511) 9, 16, 35, 41, 42, 44** NCL (11)

(511) 9 - Vedecké, námorné, geodetické, fotografické, kinematografické, optické, signalizačné, kontrolné, záchranné a vyučovacie prístroje a nástroje; prístroje a nástroje na meranie a váženie; prístroje a nástroje na vedenie, distribúciu, transformáciu, akumuláciu, reguláciu alebo ovládanie elektrického prúdu; prístroje na nahrávanie, prenos a reprodukciu zvuku alebo obrazu; magnetické nosiče údajov; gramofónové platne; kompaktné disky, disky DVD; mechanizmy mincových prístrojov; registračné pokladnice; počítačové stroje; zariadenia na spracovanie údajov; počítače; nahraté počítačové programy; sťahovateľné počítačové programy; hasiace prístroje.

16 - Papier a lepenka; tlačoviny; knihárske potreby; fotografie; papiernický tovar a písacie potreby; lepidlá na kancelárske použitie alebo pre domácnosť; potreby pre umelcov; štetce; písacie stroje; kancelárske potreby (okrem nábytku); učebné a vyučovacie pomôcky (okrem prístrojov); plastové baliace materiály; typy, tlačové písmo; tlačiarenské štočky.

35 - Reklama; obchodný manažment; obchodná administratíva; kancelárske práce.

41 - Výchova; vzdelávanie; zábava; športová a kultúrna činnosť.

42 - Vedecké a technologické služby a s nimi súvisiaci výskum a projektovanie; priemyselné analýzy a priemyselný výskum; navrhovanie a vývoj počítačového hardvéru a softvéru.

44 - Lekárske služby; zverolekárské služby; starostlivosť o hygienu a krásu ľudí alebo zvierat.

**(540) NCZI**

(550) slovná

(731) Národné centrum zdravotníckych informácií, Lazaretská 26, Bratislava-Staré Mesto, SK;

**(210) 1570-2022**

(220) 2.8.2022

**(511) 6, 19, 20, 21, 36, 37, 42** NCL (11)

(511) 6 - Kovové balkónové zábradlia; kovové schodištvé zábradlia; kovové balustrády (stĺpikové zábradlia); kovové stavebné konštrukcie; kovové prefabrikované balkóny; kovové obklady na fasády; hliníkové obklady na fasády; oceľové stavebné konštrukcie; oceľové stavebné materiály; kovové konštrukcie na uzatváranie balkónov; umelecké odliatky zo základných kovov; kovové vonkajšie rolety; umelecké diela z hliníka využiteľné ako zábradlie balkóna; funkčné plastiky z hliníka, funkčné plastiky z hliníka na použitie v konštrukcii balkónových a lodžiových systémov; funkčné plastiky zo základných kovov; funkčné plastiky zo základných kovov na použitie v konštrukcii balkónových a lodžiových systémov; kovové upevňovacie pásky, skrutky, kotvy, svorky; kovové držiaky zábradlia; kovové úchytky; kovové dverové úchytky; kovové kľučky, držadlá, úchyty a madlá; kovové madlá.

19 - Nekomové balkónové zábradlia; nekovové schodištvé zábradlia; nekovové balustrády (stĺpikové zábradlia) na balkóny; dekoratívne ozdobné omietky; ozdobné lišty (nekovové); nekovové stavebné fasádne prvky; nekovové konštrukcie na uzatváranie balkónov; zasklenie (nekovové) pre stavebníctvo; zasklenie (nekovové) pre budovy; zasklené panely (s nekovovým rámom) na použitie v stavebníctve; sklo (stavebníctvo); vonkajšie plastové rolety; rolety (vonkajšie), okrem textilných a kovových; nekovové obklady prispôbené na vedenie káblov; nekovové obklady madiel dverí prispôbené na vedenie káblov.

20 - Police; variabilné police; skladacie police; úložné police; nástenné nábytkové police; kovové police (nábytok); nekovové upevňovacie prvky na police; upevňovacie príslušenstvo pre nábytok, nekovové; nekovové úchytky; sklápacie stoly; skladacie stoly; skladacie stoličky.

21 - Držiaky na kvetináče; držiaky na balkónové kvetináče; kvetináče, balkónové kvetináče.

36 - Plánovanie investícií do nehnuteľností; správa investícií do nehnuteľností; investičné služby.

37 - Stavebníctvo; konzultačné služby v stavebníctve; výškové práce na budovách; inštalácie prefabrikovaných stavebných prvkov; inštalácie balkónových a lodžiových systémov a ich príslušenstva; čistenie fasád; opravy fasád; omietkárské práce; inštalácie skla a zasklievacích prvkov.

42 - Projektovanie stavieb; stavebné inžinierstvo; projektovanie balkónových a lodžiových systémov; stavebné inžinierstvo v súvislosti s balkónovými a lodžiovými systémami.

**(540) VENTURE**

(550) slovná

(731) Škoda Vladimír, Ing., Jiráskova 109/47, Brno, CZ;

(740) Zathurecka INPARTNERS GROUP s.r.o., Banská Bystrica, SK;

**(210) 1582-2022**

(220) 4.8.2022

**(511) 7, 9, 11, 35, 37, 42** NCL (11)

(511) 7 - Kogeneračné zariadenia; elektrické generátory.

9 - Zdroje nepretržitého napájania; UPS - systémy nepretržitého napájania - zálohové zdroje na jednosmerné alebo striedavé napájanie; telekomunikačné zariadenia; elektronické kurzové tabule; zálohové zdroje na osvetlenie; batérie (elektrické); elektrické konvertory; meniče napätia alebo prúdu; stabilizátory elektrickej energie; NN rozvádzače programovo riadené; meniče (elektrické); nabíjačky akumulátorov; počítačový softvér; rozvodové skrine; spínacie skrine; informačné tabule elektronické; zariadenia pre informačné technológie a riadiace systémy; EMC skrine a zariadenia.

11 - Kogeneračné zariadenia.

35 - Poradenstvo pri organizovaní a riadení obchodnej činnosti; obchodné sprostredkovateľské služby; obchodné konzultačné služby.



37 - Oprava a údržba elektrotechnických zariadení.  
42 - Aktualizovanie počítačového softvéru; inštalácie počítačového softvéru; ladenie počítačového softvéru; inžinierska činnosť; odborné poradenstvo v oblasti počítačového softvéru; projektová činnosť; štúdie technologických projektov; priemyselné dizajnérstvo; technický prieskum; tvorba počítačového softvéru; výskum a vývoj nových výrobkov; vývoj napájacích systémov pre leteckú techniku; výskum a vývoj v oblasti elektrotechniky.

(540)



- (550) obrazová  
(591) červená, modrá  
(731) ELTECO TECHNOLOGY s. r. o., Rosinská cesta 15, Žilina, SK;

**(210) 1597-2022**

(220) 5.8.2022

**(511) 16, 35, 41** NCL (11)

(511) 16 - Tlačoviny; periodiká; tlačené publikácie; časopisy (periodiká); noviny; katalógy; knihy; fotografie (tlačoviny).

35 - Reklama; rozhlasová reklama; televízna reklama; online reklama na počítačovej komunikačnej sieti; poskytovanie obchodných alebo podnikateľských informácií; rozširovanie reklamných materiálov; vydávanie reklamných textov; aktualizovanie reklamných materiálov; cielené posielanie reklamných materiálov poštou; organizovanie obchodných alebo reklamných výstav; obchodný alebo podnikateľský prieskum; organizovanie súťaží na komerčné a reklamné účely.

41 - Vydávanie textov (okrem reklamných); elektronická edičná činnosť v malom (DTP služby); on-line poskytovanie elektronických publikácií (bez možnosti kopírovania); on-line vydávanie elektronických kníh, novín a časopisov; zábava; organizovanie a vedenie súťaží na zábavné, kultúrne a vzdelávacie účely; informácie o možnostiach zábavy; organizovanie zábavných podujatí; vedenie zábavných podujatí; organizovanie kultúrnych alebo vzdelávacích výstav; vzdelávanie; organizovanie a vedenie konferencií a školení; organizovanie a vedenie konferencií a seminárov poskytované on-line prostredníctvom telekomunikačného spojenia alebo počítačovej siete; informácie o vzdelávaní.

**(540) ZLATÝ KLINEC**

(550) slovná

(731) Ad Awards Association, s.r.o., Mlynské nivy 16, Bratislava-Staré Mesto, SK;

(740) BRICHTA & PARTNERS s. r. o., Bratislava-Staré Mesto, SK;

**(210) 1728-2022**

(220) 30.8.2022

**(511) 22** NCL (11)

(511) 22 - Protipovodňové samoplniace vrecia.

**(540)**

# AquaBagStop

(550) obrazová

(591) modrá

(731) AUDOV spol. s r.o., Gen. M. R. Štefánika 19, Trenčín, SK;

**(210) 1747-2022**

(220) 31.8.2022

**(511) 35, 41, 45** NCL (11)

(511) 35 - Zbieranie údajov do počítačových databáz; zoraďovanie údajov v počítačových databázach; aktualizácia a údržba údajov v počítačových databázach; reklama; marketing; vydávanie reklamných textov; elektronické online vydávanie elektronických reklamných textov a tlačovín; rozširovanie reklamných materiálov; odborné poradenstvo v oblasti naboru zamestnancov; zbieranie údajov o protispoločenskej činnosti do počítačových databáz.

41 - Školenia; vzdelávanie; organizovanie a vedenie seminárov; praktický výcvik (ukážky); organizovanie webových seminárov; vydávanie textov (okrem reklamných); elektronické online vydávanie elektronických textov a tlačovín (okrem reklamných); odborné školenia zamerané na odovzdávanie know-how; odborné preškolenie; poradenstvo v oblasti vzdelávania; poradenstvo pri voľbe povolania (v oblasti výchovy a vzdelávania); odborné konzultácie v oblasti vzdelávania; vydávanie informačných textov o protispoločenskej činnosti (okrem reklamných textov).

45 - Právne služby; právne poradenstvo; príprava právnych posudkov v oblasti protispoločenskej činnosti; ochrana oznamovateľov protispoločenskej činnosti (právne služby); poskytovanie právnych informácií prostredníctvom internetu; vypracovávanie právnych dokumentov.

**(540) NEMLČAĽ JE ZLATO**

(550) slovná

(731) Úrad na ochranu oznamovateľov protispoločenskej činnosti, Námestie slobody 2919/29, Bratislava-Staré Mesto, SK;

(740) Magdaléna Bachratá, Zálesie, SK;

**(210) 1861-2022**

(220) 21.9.2022

(300) 86050, 21.3.2022, JM

**(511) 36** NCL (11)

(511) 36 - Služby elektronického bankovníctva; elektronické bankovníctvo prostredníctvom globálnej počítačovej siete (internetové bankovníctvo); bankovníctvo; investičné bankové služby; medzinárodné bankovníctvo; automatizované bankové služby; bankové služby priamo k zákazníkom (homebanking); obchodné bankovníctvo; finančné oceňovanie (bankovníctvo); služby telefonického bankovníctva; osobné finančné bankové služby; internetové bankovníctvo; služby bankomatov; finančné, peňažné a bankové služby; on-line obchodné bankovníctvo; automatické bankové služby pre rozmieňanie mincí; finančné bankové služby v oblasti výberu hotovosti; telefonické bankovníctvo a poisťovacie služby; bankové služby v oblasti investície do nehnuteľností; finančné služby v oblasti bankových kariet; finančné bankové služby v oblasti peňažných vkladov; bankové služby vzťahujúce sa na cestovné šeky; bankové služby vo vzťahu k elektronickému prevodu peňažných prostriedkov; bankové služby poskytované za účelom splácania účtov po telefóne; bankové služby prístupné cez kartu; bankové služby súvisiace s prenosom financií z účtov; automatizované bankové služby súvisiace s transakciami kreditných kariet; automatizované bankové služby súvisiace s transakciami uskutočnenými cez platobné karty; bankové služby v oblasti príjmu platieb s pevne stanovenými splátkami; finančné služby v oblasti bankových kariet, kreditných kariet, debetných kariet a elektronických platobných kariet; služby bezkontaktných platieb; finančné platobné služby; služby elektronickej peňaženky (platobné služby); platobné služby v elektronickom obchode; daňové odhady (služby); colné deklarácie (finančné služby); služby v oblasti zúčtovania platobných transakcií; inkaso platieb za tovary a služby; informačné služby týkajúce sa automatizovanej platby účtov; finančné prevody a transakcie, platobné služby; platobné služby poskytované prostredníctvom bezdrôtových telekomunikačných prístrojov a zariadení; finančné služby týkajúce sa spracovania daňových platieb; pôžičky (finančné úvery); platenie splátok; poskytovanie poistenia hypotekárnych pôžičiek; pôžičky na prenájom s možnosťou kúpy; spravovanie transakcií spojených s pôžičkami; pôžičky s ručením na financovanie kúpy motorových vozidiel na splátku; pôžičky s ručením na financovanie kaucii na motorové vozidlá; zabezpečené úvery na financovanie zmluvného prenájmu motorových vozidiel; hypotekárne pôžičky a služby financovania; záručné pôžičky; poradenské služby v oblasti úverov; poisťovacie služby súvisiace s úvermi; kapitálové investície; finančné služby spojené s predbežnými platbami; finančné služby vykonávané prostredníctvom karty; finančné služby v oblasti obchodu a podnikania; finančné služby v oblasti akcií; finančné služby v oblasti investícií;

finančné služby v oblasti obligácií; finančné služby poskytované elektronickými prostriedkami; finančné služby v oblasti kreditných kariet; finančné služby v oblasti správy kreditných kariet; finančné služby poskytované cez telefón a prostredníctvom celosvetovej počítačovej siete alebo internetu; konzultácie v oblasti poskytovania pôžičiek; financovanie krátkodobých pôžičiek; financovanie rizikového kapitálu; informačné služby týkajúce sa financií poskytovaných on-line z počítačovej databázy alebo z internetu; spracovanie platieb debetnými kartami.

**(540)**

(550) obrazová

(731) VIVA WALLET HOLDINGS - SOFTWARE DEVELOPMENT S.A., 18-20 Amarousiou- Chalandriou street, Marousi, Attica, GR;

(740) JUDr. Andrea Kús Považanová, advokátka, Bratislava - mestská časť Staré Mesto, SK;

**(210) 1970-2022**

(220) 7.10.2022

(300) 18749616, 17.8.2022, EU

**(511) 45** NCL (11)

(511) 45 - Právne poradenstvo.

**(540) VERDIAN**

(550) slovná

(731) Verdian s.r.o., advokátní kancelář, Pernerova 697/35, Praha 8, Karlín, CZ;

(740) HÖRMANN &amp; PARTNERS s.r.o., Bratislava-Nové Mesto, SK;

**(210) 1984-2022**

(220) 11.10.2022

**(511) 32, 33, 41** NCL (11)

(511) 32 - Prípravky na výrobu nealkoholických nápojov; ovocné džúsy; sirupy na výrobu nápojov; mušty; nealkoholické ovocné výťažky; nealkoholické ovocné nápoje; vody (nápoje); hroznový mušt (nekvasený); nealkoholické nápoje; sirupy na výrobu limonád; limonády; ovocné nektáre.

33 - Víno; likéry; destilované nápoje; brandy, vínovica; digestíva (liehoviny a likéry); alkoholické výťažky z ovocia; jablčné mušty (alkoholické); hruškový

mušt (alkoholický); alkoholické nápoje okrem piva; alkoholické nápoje s ovocím.

41 - Zábava; školenia; organizovanie a vedenie konferencií; organizovanie a vedenie kongresov; organizovanie živých vystúpení; plánovanie a organizovanie večierkov; organizovanie a vedenie seminárov; organizovanie plesov; organizovanie a vedenie koncertov.

**(540) Vinárstvo Réva**

(550) slovná

(731) Vinárstvo Réva s. r. o., Holubyho 35, Pezinok, SK;

(740) Slezák Dominik, Mgr., Pezinok, SK;

**(210) 2096-2022**

(220) 31.10.2022

**(511) 9, 16, 35, 41** NCL (11)

(511) 9 - Nahraté nosiče záznamov; počítačový softvér; nenahraté nosiče digitálnych alebo analógových záznamov a pamäťové médiá; nosiče zvukových nahrávok.

16 - Tlačené publikácie; plagáty; reklamné tabule z papiera; kartónu alebo lepenky; pečiatky; pečate; pečatidlá; mapy; knihy; obrazy; noviny; periodiká; tlačiarenské štočky; brožúry; ročenky; kalendáre; letáky.

35 - Vzťahy s verejnosťou (public relations); marketing; zbieranie údajov do počítačových databáz; zoraďovanie údajov v počítačových databázach; online reklama na počítačovej komunikačnej sieti; grafická úprava tlačovín na reklamné účely; aktualizácia a údržba údajov v počítačových databázach; zostavovanie zoznamov informácií na obchodné alebo reklamné účely; cielený marketing; vonkajšia reklama; marketing prostredníctvom influencerov; reklamné agentúry; prieskum trhu.

41 - Vydávanie tlačených publikácií (okrem reklamných); vydávanie časopisov; online vydávanie elektronických časopisov; nahrávanie zvukových nosičov; nahrávanie zvukovo-obrazových nosičov; požičiavanie tlačených publikácií; požičiavanie nahraných zvukových a zvukovo-obrazových nosičov (okrem reklamných); tvorba digitálnych nahrávok (podcastov); organizovanie zábavných a vzdelávacích súťaží a podujatí (okrem reklamných); organizovanie hobby súťaží (okrem reklamných); organizovanie prednášok na podporu zdravého životného štýlu a spoločenského uplatnenia; organizovanie spoločenských podujatí na podporu zdravého životného štýlu a spoločenského uplatnenia; organizovanie kultúrnych alebo vzdelávacích výstav; fotografické reportáže; kultúrne, vzdelávacie alebo zábavné služby poskytované galériami umenia.

**(540)**



(550) obrazová

(731) Slovenský plynárenský priemysel, a.s., Mlynské nivy 44/a, Bratislava, SK;

(740) Mikula Richard, JUDr., Bratislava-Petržalka, SK;

**(210) 2098-2022**

(220) 31.10.2022

**(511) 9, 16, 35, 41** NCL (11)

(511) 9 - Nahraté nosiče záznamov; počítačový softvér; nenahraté nosiče digitálnych alebo analógových záznamov a pamäťové médiá; nosiče zvukových nahrávok.

16 - Tlačené publikácie; plagáty; reklamné tabule z papiera; kartónu alebo lepenky; pečiatky; pečate; pečatidlá; mapy; knihy; obrazy; noviny; periodiká; tlačiarenské štočky; brožúry; ročenky; kalendáre; letáky.

35 - Vzťahy s verejnosťou (public relations); marketing; zbieranie údajov do počítačových databáz; zoraďovanie údajov v počítačových databázach; online reklama na počítačovej komunikačnej sieti; grafická úprava tlačovín na reklamné účely; aktualizácia a údržba údajov v počítačových databázach; zostavovanie zoznamov informácií na obchodné alebo reklamné účely; cielený marketing; vonkajšia reklama; marketing prostredníctvom influencerov; reklamné agentúry; prieskum trhu.

41 - Vydávanie tlačených publikácií (okrem reklamných); vydávanie časopisov; online vydávanie elektronických časopisov; nahrávanie zvukových nosičov; nahrávanie zvukovo-obrazových nosičov; požičiavanie tlačených publikácií; požičiavanie nahraných zvukových a zvukovo-obrazových nosičov (okrem reklamných); tvorba digitálnych nahrávok (podcastov); organizovanie zábavných a vzdelávacích súťaží a podujatí (okrem reklamných); organizovanie hobby súťaží (okrem reklamných); organizovanie prednášok na podporu zdravého životného štýlu a spoločenského uplatnenia; organizovanie spoločenských podujatí na podporu zdravého životného štýlu a spoločenského uplatnenia; organizovanie kultúrnych alebo vzdelávacích výstav; fotografické reportáže; kultúrne, vzdelávacie alebo zábavné služby poskytované galériami umenia.

**(540) SPP balans**

(550) slovná

(731) Slovenský plynárenský priemysel, a.s., Mlynské nivy 44/a, Bratislava, SK;

(740) Mikula Richard, JUDr., Bratislava-Petržalka, SK;

**(210) 2099-2022**

(220) 31.10.2022

**(511) 9, 16, 35, 41** NCL (11)

(511) 9 - Nahraté nosiče záznamov; počítačový softvér; nenahraté nosiče digitálnych alebo analógových záznamov a pamäťové médiá; nosiče zvukových nahrávok.

16 - Tlačené publikácie; plagáty; reklamné tabule z papiera; kartónu alebo lepenky; pečiatky; pečate; pečatidlá; mapy; knihy; obrazy; noviny; periodiká;

tlačiarenské štočky; brožúry; ročenky; kalendáre; letáky.

35 - Vzťahy s verejnosťou (public relations); marketing; zbieranie údajov do počítačových databáz; zoraďovanie údajov v počítačových databázach; online reklama na počítačovej komunikačnej sieti; grafická úprava tlačovín na reklamné účely; aktualizácia a údržba údajov v počítačových databázach; zostavovanie zoznamov informácií na obchodné alebo reklamné účely; cielený marketing; vonkajšia reklama; marketing prostredníctvom influencerov; reklamné agentúry; prieskum trhu.

41 - Vydávanie tlačených publikácií (okrem reklamných); vydávanie časopisov; online vydávanie elektronických časopisov; nahrávanie zvukových nosičov; nahrávanie zvukovo-obrazových nosičov; požičiavanie tlačených publikácií; požičiavanie nahraných zvukových a zvukovo-obrazových nosičov (okrem reklamných); tvorba digitálnych nahrávok (podcastov); organizovanie zábavných a vzdelávacích súťaží a podujatí (okrem reklamných); organizovanie hobby súťaží (okrem reklamných); organizovanie prednášok na podporu zdravého životného štýlu a spoločenského uplatnenia; organizovanie spoločenských podujatí na podporu zdravého životného štýlu a spoločenského uplatnenia; organizovanie kultúrnych alebo vzdelávacích výstav; fotografické reportáže; kultúrne, vzdelávacie alebo zábavné služby poskytované galériami umenia.

(540)



- (550) obrazová  
 (591) modrá, žltá, oranžová, zelená, červená, fialová  
 (731) Slovenský plynárenský priemysel, a.s., Mlynské nivy 44/a, Bratislava, SK;  
 (740) Mikula Richard, JUDr., Bratislava-Petržalka, SK;

**(210) 2128-2022**

(220) 4.11.2022

**(511) 39** NCL (11)

- (511) 39 - Taxislužba; doprava; osobná doprava; sprostredkovanie dopravy; rezervácie dopravy; sprostredkovanie osobnej dopravy pomocou online aplikácií pre tretie osoby.

**(540) TAKE**

- (550) slovná  
 (731) NÁBYTOK LUNA s.r.o., Toryská 500/8, Košice-Západ, SK;  
 (740) Kompan k. s. advokátska kancelária, Bratislava-Nové Mesto, SK;

**(210) 2151-2022**

(220) 9.11.2022

**(511) 7, 9, 12, 37, 41** NCL (11)

- (511) 7 - Manipulátory (zariadenia na nakladanie a vykladanie); katalyzátory do motorov.

9 - Elektrické batérie do vysokozdvížných vozíkov.

12 - Pneumatiky.

37 - Opravy manipulačných zariadení; odborné poradenstvo v oblasti opráv a údržby manipulačných zariadení.

41 - Vzdelávanie v oblasti odborného zaobchádzania s manipulačnými zariadeniami.

**(540)**

- (550) obrazová  
 (591) červená, biela  
 (731) ČEMAT, s.r.o., Ulica E. T. Böhma 10329/1, Martin, SK;

**(210) 2153-2022**

(220) 9.11.2022

**(511) 33** NCL (11)

- (511) 33 - Brandy, vínovica.

**(540) KVALITA SO SLOVENSKÝM SRDCOM**

(550) slovná

(731) HUBERT J.E., s.r.o., Vinárska 137, Sereď, SK;

(740) JUDr. Miroslav Budaj, advokát, Bratislava-Ružinov, SK;

**(210) 2155-2022**

(220) 9.11.2022

**(511) 35, 36, 41** NCL (11)

- (511) 35 - Personálne poradenstvo; nábor zamestnancov; vyhľadávanie sponzorov; výber zamestnancov pomocou psychologických testov; sprostredkovateľné práce; obchodný manažment; poradenstvo pri organizovaní a riadení obchodnej činnosti; konzultačné služby v oblasti služieb uvedených v triede 35 tohto zoznamu; obchodné sprostredkovanie služieb uvedených v triedach 35 a 41 tohto zoznamu.

36 - Kapitálové investície; finančné služby; organizovanie dobročinných zbierok; platenie splátok; pôžičky (finančné úvery); finančné sponzorstvo.

41 - Akadémia (vzdelávanie); služby poskytované prázdninovými tábormi (zábava); vzdelávacie služby poskytované klubmi; zábavné služby poskytované klubmi; poradenstvo pri voľbe povolania (v oblasti výchovy a vzdelávania); detské škôlky (vzdelávanie); internátne školy; školské služby (vzdelávanie); koučovanie (školenie); vzdelávanie; praktický výcvik (ukážky); vydávanie kníh; vydávanie časopisov; vydávanie textov (okrem reklamných); poskytovanie informácií o možnostiach zábavy prostredníctvom internetu; poskytovanie informácií o výchove a vzdelávaní prostredníctvom internetu; vyučovanie; praktický výcvik (ukážky); organizovanie vzdelávacích kurzov; školenia; organizovanie a vedenie konferencií;



organizovanie a vedenie kongresov; organizovanie a vedenie seminárov; organizovanie a vedenie sympózií; organizovanie a vedenie koncertov; organizovanie a vedenie kolokvií; informácie o výchove a vzdelávaní; informácie o možnostiach rekreácie; informácie o možnostiach zábavy; zábava; kurzy telesného cvičenia; športová a kultúrna činnosť; organizovanie a vedenie tvorivých dielní (výučba); organizovanie predstavení (manažérske služby); organizovanie plesov; organizovanie a vedenie kultúrnych alebo vzdelávacích výstav; organizovanie vedomostných a zábavných súťaží; organizovanie športových súťaží; organizovanie živých vystúpení; fotografovanie; požičiavanie zvukových nahrávok; všetky služby uvedené v triede 41 tohto zoznamu poskytované aj prostredníctvom internetu; konzultačné služby v oblasti služieb uvedených v triede 41 tohto zoznamu.

**(540) Mentória**

(550) slovná

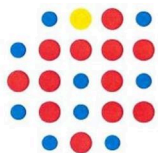
(731) LEAF, Prievozská 16633/4, Bratislava-Ružinov, SK;

**(210) 2159-2022**

(220) 10.11.2022

**(511) 39** NCL (11)

(511) 39 - Letecká doprava; automobilová doprava; autobusová doprava; kamiónová nákladná doprava; dovoz, doprava; železničná doprava; sprostredkovanie námornej dopravy; turistické prehliadky (doprava); lodná trajektová doprava; riečna doprava; prenájom dopravných prostriedkov; doprava, preprava; lodná doprava; organizovanie turistickej dopravy; osobná doprava; električková doprava; námorná doprava; doprava cestujúcich; doprava a skladovanie odpadu; sprostredkovanie nákladnej dopravy; sprostredkovanie dopravy; informácie o možnostiach dopravy; záchranné služby v doprave; rezervácie dopravy; informácie o dopravnej premávke; logistické služby v doprave; prenájom leteckých dopravných prostriedkov; zber recyklovateľných výrobkov (doprava); sprostredkovanie osobnej dopravy pomocou online aplikácií pre tretie osoby; lokalizácia a sledovanie osôb a tovarov na účely dopravy; doprava právnych dokumentov; lanovková doprava.

**(540)****IDS BBSK**

(550) obrazová

(591) červená, žltá, modrá, čierna

(731) Organizátor IDS BBSK, a.s., Nám. SNP 23/23, Banská Bystrica, SK;

**(210) 2163-2022**

(220) 10.11.2022

**(511) 16, 39, 42** NCL (11)

(511) 16 - Papierové parkovacie lístky alebo karty; papierové reklamné materiály; papierové vstupenky; papier; lístky; plagáty; reklamné tabule z papiera, kartónu alebo lepenky; kancelárske potreby (okrem nábytku); spisové obaly (papiernický tovar); ceruzky; noviny; periodiká; skicáre; útržkové bloky; brožúry; zošity; papier do záznamových zariadení; mapy; kartotékové lístky; kartón\*, lepenka; obaly (papiernický tovar); tlačivá (formuláre); pečiatky.

39 - Parkovanie automobilov (služby); prenájom miest na parkovanie; prenájom automobilov; automobilová doprava; dovoz, doprava; vykladanie nákladov; skladovanie tovarov (úschova); skladovanie; uskladňovanie; prenájom skladísk; prenájom dopravných prostriedkov; prenájom garáží; prenájom vozidiel; doprava; sprostredkovanie dopravy; služby vodičov; informácie o skladovaní; informácie o možnostiach dopravy; poskytovanie informácií o cestovných trasách.

42 - Architektonické poradenstvo; architektonické služby; vypracovanie stavebných výkresov; technologický výskum; priemyselné dizajnérstvo; skúšky materiálov; inžinierska činnosť; urbanistické plánovanie; navrhovanie interiérov; výskum v oblasti pozemných stavieb.

**(540) ParCool**

(550) slovná

(731) ParCool s.r.o., Osuského 1624/7, Bratislava-Petržalka, SK;

(740) Lanikova Group, s. r. o., Bratislava-Staré Mesto, SK;

**(210) 2210-2022**

(220) 16.11.2022

**(511) 9, 16, 35, 41, 42** NCL (11)

(511) 9 - Nahraté alebo sťahovateľné súbory údajov; elektronické publikácie (sťahovateľné); elektronické diáre; mediálny a publikačný softvér; sťahovateľné počítačové programy; počítačový softvér (nahraté počítačové programy); počítačový softvér na účely reklamy; softvér; softvér na spracovanie obrazu, grafiky a textu; softvér na spracovanie obrazu, grafiky, audia, videa a textu; softvér na vkladanie on-line reklamy na webové stránky.

16 - Útržkové bloky; brožúry; brožúry zamerané na počítačový softvér; tlačivá (formuláre); cenníky (tlačoviny); darčekové poukážky (tlačoviny); kalendáre; poznámkové zošity; spisové obaly (papiernický tovar); diáre (tlačoviny); fotografie (tlačoviny); grafické kresby; grafické reprodukcie; grafické zobrazenia; informačné brožúry; katalógy; koláže; kresby, výkresy; nákrasy; letáky; oznámenia (papiernický tovar); oznámenia o spoločenských udalostiach (tlačoviny); plagáty; pozvánky (tlačoviny); reklamné letáky; reklamné plagáty.

35 - Administratívna asistencia pri odpovediach na verejné súťaže; administratívne spracovanie obchodných objednávok; aktualizovanie reklamných materiálov; analýza nákladov a cien; ciele posielanie

reklamných materiálov; cielený marketing; grafická úprava tlačovín na reklamné účely; marketing; obchodný alebo podnikateľský prieskum; obchodná správa licencií výrobkov a služieb pre tretie osoby; obchodné sprostredkovateľské služby; online reklama na počítačovej komunikačnej sieti; optimalizácia návštevnosti webových stránok; podpora predaja pre tretie osoby; poradenstvo pri organizovaní obchodnej činnosti; poradenské služby pri riadení obchodnej činnosti; poradenstvo v oblasti komunikácie (vzťahy s verejnosťou); poradenstvo v oblasti komunikačných stratégií v reklame; platené reklamné služby typu „klikni sem“; poskytovanie obchodných informácií a rady pre spotrebiteľov pri výbere produktov a služieb; prezentácia výrobkov v komunikačných médiách pre maloobchod; odborné obchodné alebo podnikateľské poradenstvo; písanie reklamných textov; písanie textov scenárov na reklamné účely; reklama; rozhlasová reklama; obchodný manažment pre poskytovateľov služieb na voľnej nohe; zostavovanie zoznamov informácií na obchodné alebo reklamné účely; podnikové komunikačné služby; služby v oblasti vzťahov s médiami; správa spotrebiteľských vernostných programov; služby porovnávania cien; subdodávateľské služby (obchodné služby); rozširovanie reklamných materiálov; rozširovanie vzoriek tovarov; televízna reklama; vonkajšia reklama; vydávanie reklamných textov; vyhľadávanie sponzorov; tvorba reklamných filmov; záznamy písomnej komunikácie a údajov; spracovanie textov; sprostredkovanie obchodných informácií; sprostredkovanie služieb podpory predaja; sprostredkovanie reklamy.

41 - Dabing; fotografovanie; koučovanie (školenie); online vydávanie elektronických kníh a časopisov; organizovanie a vedenie workshopov (školení); odborné školenia zamerané na odovzdávanie know-how; prekladateľské služby; písanie a skladanie piesní; písanie televíznych a filmových scenárov (tvorba); písanie textov; strihanie videopások; tvorba videozáznamov na podujatiach; zábava; školenia; tlmočenie; vydávanie kníh; vyučovanie.

42 - Navrhovanie grafickej úpravy reklamných materiálov; navrhovanie obalov, obalové dizajnérstvo; navrhovanie vizitiek; poradenstvo pri tvorbe webových stránok; technické písanie; služby priemyselného umeleckého dizajnu; grafické dizajnérstvo; tvorba a udržiavanie webových stránok pre tretie osoby.

(540)



(550) obrazová

(731) VORTUM s.r.o., Rybná 716/24, Praha - Staré Město, CZ;  
(740) Cisek, advokátní kancelář s.r.o., Brno, CZ;

**(210) 2217-2022**

(220) 18.11.2022

**(511) 35, 41, 44** NCL (11)

(511) 35 - Poradenské služby v oblasti reklamy a marketingu na sociálnych sieťach na internete.  
41 - Koučovanie (školenie).  
44 - Poradenské služby v oblasti odievania a úpravy a starostlivosti zovňajška.

**(540) HEROINES**

(550) slovná

(731) HOOD & GOLDFISH s.r.o., Herlianska 131/18, Bratislava-Ružinov, SK;

(740) Boldiz Law Firm s.r.o., Nové Zámky, SK;

**(210) 2225-2022**

(220) 21.11.2022

**(511) 29, 30** NCL (11)

(511) 29 - Konzervovaná zelenina; sušená zelenina; prípravky na zeleninové polievky; zeleninové šťavy na prípravu jedál; nakladaná zelenina; prípravky na výrobu polievok; konzervovaná paprika; zeleninové koncentráty na prípravu jedál; zeleninové nátierky.  
30 - Aromatické prípravky do jedál; koreniny; čokoláda; chuťové prísady; cukrovinky; cukrárske výrobky; príchute do potravín (okrem éterických esencií a esenciálnych olejov); korenie; perníky, medovníky; keksy, zákusky; kečup; horčica; paprika (koreniny); omáčky (chuťové prísady); pikantné zeleninové omáčky (chuťové prísady); majonézy; slané pečivo; ovocné želé (cukrovinky); konzervované záhradné bylinky (chuťové prísady); marinády; chuťové prísady vyrobené z glutamanu sodného; zelenina v štipľavom náleve.

**(540) AREXOV MIX**

(550) slovná

(731) Hrbek Milan, JUDr., Pražská 3227/25, Bratislava-Staré Mesto, SK;

(740) ČERNEJOVÁ & HRBEK, s. r. o., Bratislava-Staré Mesto, SK;

**(210) 2233-2022**

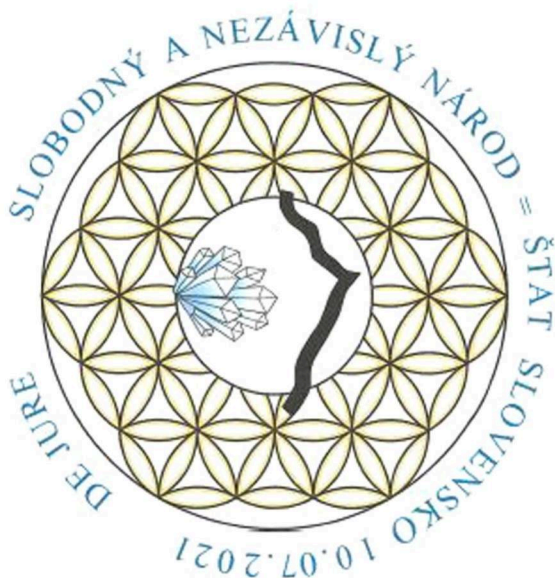
(220) 22.11.2022

**(511) 35, 41** NCL (11)

(511) 35 - Spracovanie údajov (kancelárske práce).

41 - Organizovanie a vedenie vzdelávacích fór s osobnou účasťou.

(540)



- (550) obrazová  
 (591) biela, čierna, modrá, zlatá  
 (731) Bornayová Svetlana, Mgr., Rimavská Sobota 88, SK;

**(210) 2234-2022**

(220) 21.11.2022

**(511) 16, 35, 41** NCL (11)

- (511) 16 - Dávkovače lepiace pásky (kancelárske potreby); pečiatky (s adresnými údajmi); strojčky na tlačenie adresy; papier; plagáty; reklamné tabule z papiera, kartónu alebo lepenky; frankovacie stroje na kancelárske použitie; kancelárske kramličky; spony na perá; zošívачky (kancelárske potreby); albumy; obrazy; tlače (rytiny); orezávacie strojčky na ceruzky (elektrické aj neelektrické); knižné zarážky; vodové farby (akvarely); spisové obaly (papiernický tovar); bridlicové tabuľky; bridlice (na kreslenie); strieborný papier; modelovacia hlina; aritmetické tabuľky; rytiny; umelecké litografie; obrazy (maľby) zarámované alebo nezarámované; ceruzky; noviny; periodiká; atlasy; zaraďovače, šanóny (na voľné listy); karisbloky; gumené pásky na kancelárske použitie; lístky; biologické vzorky na mikroskopické pozorovanie (učebné pomôcky); tlačiarenské štočky; skicáre; útržkové bloky; cievky s páskami do písacích strojov; držiaky na písacie potreby; brožúry; výšivkové vzory; pripináčiky; navlhčovacie hubky (kancelárske potreby); maliarske štetce; pijavý papier; pečate; pečatidlá; napustené pečiatkovacie podušky; pečatné vosky; kancelárske pečatné stroje; materiály na pečatanie; zošity; zásuvky na rozdeľovanie a počítanie mincí; vzory na kopírovanie; papier do záznamových zariadení; poznámkové zošity; mapy; vyučovacie pomôcky okrem prístrojov a zariadení; kartotékové lístky; háčky papiera; kartón, lepenka; tuby z kartónu; katalógy; kovové príchytky na kartotéčné lístky; spevníky; sádzacie rámy (polygrafia); obaly na doklady; maliarske stojany; číslice (tlačiarenské typy); tuš; chromolitografie (polygrafia); modelovacie

vosky okrem dentálnych; zoraďovače (kancelárske potreby); kancelárske dierkovače; toaletný papier; knihy; rysovacie kružidlá; tlačiarenské typy (písmená a číslice); tlačiarenské ručné sádzadlá; zásuvky na spisy; papierové kornúty; korekčné laky (kancelárske potreby); korekčné tuše (heliografia); tuhy do ceruziek (náplne); šablóny na rysovanie kriviek; obaly (papiernický tovar); krieda na písanie; litografická krieda; krajčírka krieda; držiaky na kriedu; násady na ceruzky; mechanické ceruzky; papierové nádoby na mliečne výrobky; kancelárske štipce; valce do písacích strojov; obtlačky; grafické vzory (tlačoviny); mramorovacie hrebene (pomôcky pre výtvarníkov); rysovacie dosky; rysovacie potreby; rysovacie nástroje; diagramy; obálky (papiernický tovar); kopírovacie zariadenia; leptané štočky; baliaci papier; hroty pier; písacie stroje (elektrické aj neelektrické); puzdrá na perá, perečníky; pomôcky na vymazávanie; písacie potreby; emblémy (papierové pečate); šablóny na vymazávanie; gumy na gumovanie; papier do elektrokardiografov; dierovačky (kancelárske potreby); atramenty; farbiace pásky; kalamáre; kancelárske obáľkovacie stroje; fotografie (tlačoviny); pijaky; pečiatky; knihárske textilie; rysovacie súpravy; účtovné knihy; zoznamy; figuríny z papierovej drviny; sošky z papierovej drviny; filtračný papier; papierové filtračné materiály; tlačivá (formuláre); kancelárske potreby okrem nábytku; uhoľ na umelecké kreslenie; šablóny (kancelárske potreby); tlačiarenské sadzobnice; galvanotypy (polygrafia); geografické mapy; zemské glóbusy; misky na vodové farby pre umelcov; grafické reprodukcie; grafické zobrazenia; škrabky na kancelárske použitie; rytecké dosky; hektografy; časové rozvrhy (tlačoviny); navlhčovadlá (kancelárske potreby); pohľadnice; tlačoviny; ručné etiketovacie prístroje; podklady na tlačenie, nie textilné; prenosné tlačiarňičky (kancelárske potreby); tlačené publikácie; príručky; listový papier; ťažidlo na papieri; kopírovacie ihly na rysovanie alebo kreslenie; rysovacie perá; papierové stolovacie prestieranie; litografie; litografické dosky; brožované knihy; svietivý papier; papierová drvina; značkovacia krieda; modelovacie plastové hmoty; modelovacie hmoty; modelovacie pasty; papierové vreckovky; farbiace plátna do rozmnožovacích strojov; papierové obrusy; školské tabule; kancelárske sponky; olejotlače; knihárske záložky do kníh; papierové pečate; palety pre maliarov; pantografy (rysovacie potreby); papiernický tovar; pergamenový papier; puzdrá na šablóny; maliarske valčeky pre domácnosť; maliarske plátna; škatule s farbami (školské pomôcky); baliace plastové fólie; zariadenia na paspartovanie fotografií; stojany na fotografie; zinkografické štočky; nákresy; ryhovače papiera (kancelárske potreby); plniace perá; šablóny na kreslenie a maľovanie; portréty; papierové ozdobné kvetináče; rozmnožovacie stroje a prístroje; papierové pásky a štítky na zaznamenávanie počítačových programov; prospekty; papier na rádiogramy; rysovacie pravítka; knihárske potreby; knihárske plátno; knihárske nite; farbiace plátna do kopírovacích strojov; perá (kancelárske potreby);

časopisy (periodiká); papierové pásky iné ako do vlasov alebo stužkárska galantéria; pásky do písacích strojov; papierové alebo plastové vrecia, vrecká a puzdrá na balenie; podušky na pečiatky; školské potreby (papiernický tovar); záložky do kníh; blahoprajné pohľadnice; guľôčky do guľôčkových pier; papierové podložky na stôl (anglické prestieranie); podložky na písanie; klávesy písacích strojov;; stojany na pečiatky; puzdrá na pečiatky; poštové známky; držiačky na pečiatky; priesvitky (papiernický tovar); etiketovacie kliešte; glutín (kancelárske lepidlo alebo lepidlo pre domácnosť); lepidlá na kancelárske použitie alebo pre domácnosť; lepiace pásky na kancelárske použitie alebo pre domácnosť; adresné štítky do adresovacích strojov; ročenky; kalendáre; škrobové lepidlá pre domácnosť a na kancelárske použitie; štetce; samolepky pre domácnosť a na kancelárske použitie; gumičky (kancelárske potreby); papierové podbradníky; drevitá lepenka (papiernický tovar); drevitý papier; papierové alebo lepenkové krabice; stojany na perá a ceruzky; papierové alebo lepenkové prepravné obaly na fľaše; papierové podložky pod poháre; oznámenia (papiernický tovar); plastové bublinové fólie na balenie; papierové zástavy; skartovačky (kancelárske potreby); fólie z regenerovanej celulózy na balenie; skrinky na spisy (kancelárske potreby); lepiace pasty na kancelárske použitie alebo pre domácnosť; nože na papier (otvárače listov); papierové alebo plastové vrecká na odpadky; strúhadlá na ceruzky (elektrické aj neelektrické); odličovacie papierové obrúsky; papierové servítky; papierové obrúsky (prestieranie); uholníky na rysovanie; príložníky na rysovanie; násadky na perá; písacie súpravy (papiernický tovar); stojany s kalamárom a písacími potrebami; obaly na súpravy písacích potrieb; grafické znaky; papierové alebo lepenkové obaly na fľaše; papierové alebo lepenkové pútače; papierové utierky; papierové utierky na tvár; papierové alebo lepenkové etikety; rydlá (rycie ihly); viskózne fólie na balenie; lepiace gumeny na kancelárske použitie alebo pre domácnosť; pogumované plátno pre papiernictvo; vyzina (želatína) na kancelárske použitie a pre domácnosť; vrecká do mikrovlnných rúr; papierové filtre na kávu; paletizačné plastové fólie (prílnavé, naťahovacie); papierové alebo kartónové vývesné tabule; samolepky (papiernický tovar); knihárske stroje a prístroje (kancelárske potreby); komiksy; kopírovací papier (papiernický tovar); puzdrá na šekové knižky; kamenné kalamáre (nádobky na atrament); hudobné blahoželaná (pohľadnice); škrobové obalové materiály; parafínový papier; puzdrá na pasy; kaligrafické štetce; písacie nástroje; papier do skriň (parfumovaný alebo neparfumovaný); prístroje na tlačenie na kreditné karty, nie elektrické; laminovačky na dokumenty (kancelárske potreby); papiera na maľovanie a kaligrafiu; zotierače tabúl; tabule na zapichovanie oznamov; ukazovadlá, nie elektrické; ozdobné papierové mašle iné ako do vlasov alebo stužkárska galantéria; formy na modelovacie hliny (pomôcky pre výtvarníkov); sponky na bankovky;

zberateľské karty (nie na hranie); papierové alebo plastové absorpčné háčky alebo fólie na balenie potravín; papierové alebo plastové háčky alebo fólie regulujúce vlhkosť na balenie potravín; korekčné pásky (kancelárske pomôcky); maliarske palety; značkovacie perá (papiernický tovar); letáky; obálky na dokumenty (papiernický tovar); držiačky stránok otvorenej knihy; polymérová modelovacia hmota; pečiatky na znehodnocovanie známk; papierové alebo lepenkové baliace materiály (výplňové, tlmiace); papierové alebo lepenkové vypchávkové materiály; bankovky; značkovací kriedový sprej; tlačené poukážky; ryžový papier; plastové vrecká na exkrementy zvierat chovaných v domácnosti; japonský ozdobný papier (washi); tlačené partitúry; papierové stolové vlajky; papierové trojčípe vlajočky; fólie na celulooidovú animáciu; identifikačné visačky (kancelárske potreby); navíjačky na identifikačné visačky (kancelárske potreby); štipce na identifikačné visačky (kancelárske potreby); papierové podložky na lekárske vyšetrovacie stoly; papierové podložky na podnosy so zubárskymi nástrojmi; papierové podbradníky s rukávmi; formátové rezačky na papier (kancelárske potreby); šablóny na zdobenie jedál alebo nápojov; menovky (kancelárske potreby); pásky na čiarové kódy; trblietky na papiernické výrobky; papierové kontrolné štítky na batožinu; obaly na knihy; omaľovánky; obrazy na maľovanie podľa čísel; papier na origami; papierové alebo plastové nákupné tašky; pergameny do mezúz; mezuzy (schránky na zvitky); papier na pečenie; magnetické tabule (kancelárske potreby); flipchartové tabule; bankovky (suveníry); papier so semienkami rastlín (papiernický tovar); podlahové samolepky.

35 - Pomoc pri riadení obchodnej činnosti; poskytovanie obchodných alebo podnikateľských informácií; reklamné plagátovanie; kancelárie zaoberajúce sa dovozom a vývozom; komerčné informačné kancelárie; analýzy nákladov; rozširovanie reklamných materiálov; fotokopírovacie služby; sprostredkovateľne práce; prenájom kancelárskych strojov a zariadení; účtovníctvo; vedenie účtovných kníh; zostavovanie výpisov z účtov; obchodné alebo podnikové audity (revízia účtov); poradenstvo pri organizovaní a riadení obchodnej činnosti; personálne poradenstvo;; poradenstvo pri riadení podnikov; písanie na stroji; predvádzanie tovaru; ciele posielanie reklamných materiálov poštou; pomoc pri riadení obchodných alebo priemyselných podnikov; aktualizovanie reklamných materiálov; rozširovanie vzoriek tovarov; odborné posudky efektívnosti podnikov; dražby; prieskum trhu; obchodné odhady; obchodný alebo podnikateľský prieskum; prenájom reklamných materiálov; poradenstvo pri organizovaní obchodnej činnosti; vydávanie reklamných textov; reklama; rozhlasová reklama; obchodný alebo podnikateľský výskum; vzťahy s verejnosťou; stenografické služby; televízna reklama; prepisovanie správ (kancelárske práce); aranžovanie výkladov; reklamné agentúry; poradenské služby pri riadení obchodnej činnosti; predvádzanie



(služby modeliek) na reklamné účely a podporu predaja; marketingový prieskum; správa počítačových súborov; odborné obchodné alebo podnikateľské poradenstvo; hospodárske (ekonomické) predpovede; organizovanie obchodných alebo reklamných výstav; obchodné alebo podnikateľské informácie; prieskum verejnej mienky; príprava miezd a výplatných listín; nábor zamestnancov; administratívne služby poskytované pri premiestňovaní podnikov; prenájom reklamných plôch; podpora predaja pre tretie osoby; sekretárske služby; vypracovávanie daňových priznaní; odkazovacie telefónne služby (pre neprítomných predplatiteľov); spracovanie textov; služby predplácania novín a časopisov pre tretie osoby; zásielkové reklamné služby; administratívna správa hotelov; odborné obchodné riadenie umeleckých činností; zbieranie údajov do počítačových databáz; zoraďovanie údajov v počítačových databázach; organizovanie obchodných veľtrhov; prenájom fotokopírovacích strojov; online reklama na počítačovej komunikačnej sieti; zásobovacie služby pre tretie osoby (nákup tovarov a služieb pre iné podniky); vyhľadávanie informácií v počítačových súboroch pre tretie osoby; prenájom reklamného času v komunikačných médiách; prehľad tlače (výstrižkové služby); prenájom predajných automatov; výber zamestnancov pomocou psychologických testov; služby porovnávania cien; prezentácia výrobkov v komunikačných médiách pre maloobchod; obchodné informácie a rady spotrebiteľom pri výbere tovarov a služieb; predplatné telekomunikačných služieb pre tretie osoby; administratívne spracovanie obchodných objednávok; obchodná správa licencií výrobkov a služieb pre tretie osoby; subdodávateľské služby (obchodné služby); fakturácie; písanie reklamných textov; zostavovanie štatistík; grafická úprava tlačovín na reklamné účely; vyhľadávanie sponzorov; organizovanie módných prehliadok na podporu predaja; tvorba reklamných filmov; obchodný manažment pre športovcov; marketing; telemarketingové služby; maloobchodné služby s farmaceutickými, zverolekáorskými a hygienickými prípravkami a so zdravotníckymi potrebami; prenájom predajných stánkov; poskytovanie obchodných alebo podnikateľských kontaktných informácií; optimalizácia internetových vyhľadávačov na podporu predaja; optimalizácia návštevnosti webových stránok; platené reklamné služby typu „klikni sem“; obchodné sprostredkovateľské služby; obchodný manažment pre poskytovateľov služieb na voľnej nohe; vyjednávanie a uzatváranie obchodných transakcií pre tretie osoby; aktualizácia a údržba údajov v počítačových databázach; riadenie obchodnej činnosti v stavebníctve; poskytovanie obchodných informácií prostredníctvom webových stránok; online poskytovanie obchodného priestoru pre nákupcov a predajcov tovarov a služieb; rozvíjanie reklamných nápadov; externé administratívne riadenie podnikov; podávanie daňových priznaní; podnikové riadenie refundovaných programov pre tretie osoby; prenájom billboardov; písanie životopisov

pre tretie osoby; indexovanie webových stránok na obchodné alebo reklamné účely; správa programov pre pravidelných cestujúcich v leteckej doprave; plánovanie stretnutí (kancelárske práce); pripomínanie stretnutí (kancelárske práce); správa spotrebiteľských vernostných programov; písanie textov scenárov na reklamné účely; záznamy písomnej komunikácie a údajov; aktualizácia a údržba informácií v registroch; zostavovanie zoznamov informácií na obchodné alebo reklamné účely; obchodné sprostredkovateľské služby v oblasti priradovania potenciálnych súkromných investorov k podnikateľom, ktorí žiadajú o financovanie; výroba telešopingových programov; poradenstvo v oblasti komunikácie (vzťahy s verejnosťou); dohodovanie obchodných zmlúv pre tretie osoby; podpora predaja tovarov a služieb sponzorovaním športových podujatí; konkurenčné spravodajské služby; obchodné spravodajské služby; finančné a účtovné audity; online maloobchodné služby s digitálnou sťahovateľnou hudbou; online maloobchodné služby so sťahovateľnými vyzváňacími tónmi; online maloobchodné služby so sťahovateľnou nahratou hudbou alebo nahratými filmami; veľkoobchodné služby s farmaceutickými, zverolekáorskými a hygienickými prípravkami a so zdravotníckymi potrebami; služby darčekových zoznamov; cielený marketing; dočasné riadenie podnikov; vonkajšia reklama; maloobchodné služby s umeleckými dielami poskytované galériami; administratívna asistencia pri odpovediach na verejné súťaže; marketing v rámci vydávania softvéru; služby v oblasti vzťahov s médiami; podnikové komunikačné služby; prenájom kancelárskeho vybavenia v zdieľaných kancelárskych priestoroch; komerčné lobistické služby; poskytovanie spotrebiteľských posudkov tovarov na obchodné alebo reklamné účely; poskytovanie spotrebiteľských rebričkov tovarov na obchodné alebo reklamné účely; poskytovanie spotrebiteľských ohodnotení tovarov na obchodné alebo reklamné účely; služby telefónnych ústrední; maloobchodné služby s pekárskymi výrobkami; určovanie modelov nákupného alebo spotrebného správania sa zákazníkov na obchodné alebo marketingové účely; administratívne služby pri odporúčaní špecializovaných lekárov; obchodné poradenské služby v oblasti digitalizácie; obchodné sprostredkovateľské služby nadväzovania kontaktov medzi rôznymi odborníkmi a zákazníkmi; recepčné služby pre návštevníkov (kancelárske práce); vypracovávanie štúdií o ziskovosti podnikov; poskytovanie informácií z telefónnych zoznamov; predplácanie služieb elektronického mýtného systému (ETC) pre tretie osoby; vedenie obchodných podujatí; spracovanie údajov (kancelárske práce); prenájom registračných pokladníc; vyhľadávanie potenciálnych zákazníkov; počítačom riadená správa lekáorských záznamov a dokumentov; online objednávkové reštauračné služby rozvozu jedla alebo jedlo so sebou; vytváranie identity značky pre tretie osoby (reklamné služby); reklama na

výrobky prostredníctvom influencerov; marketing prostredníctvom influencerov.

41 - Akadémie (vzdelávanie); zábavné parky; zábava; drezúra zvierat; prenájom kinematografických prístrojov; služby estrádných umelcov; filmové štúdiá; cirkusové predstavenia; organizovanie vedomostných alebo zábavných súťaží; korešpondenčné vzdelávacie kurzy; telesná výchova; prenájom dekorácií na predstavenia; poskytovanie zariadení na oddych a rekreáciu; rozhlasová zábava; vydávanie textov (okrem reklamných); vyučovanie; vzdelávanie; školenia; požičiavanie zvukových nahrávok; požičiavanie kinematografických filmov; produkcia filmov (nie reklamných); gymnastický výcvik; požičovne kníh (knížnice); vydávanie kníh; požičiavanie rozhlasových a televíznych prijímačov; tvorba rozhlasových a televíznych programov; varietné predstavenia; služby orchestrov; divadelné predstavenia; tvorba divadelných alebo iných predstavení; televízna zábava; prenájom divadelných kulís; zoológické záhrady (služby); poskytovanie športovísk; pózovanie modelov výtvarným umelcom; služby pojazdných knižníc; služby kasín (hazardné hry); organizovanie a vedenie kolokvií; organizovanie a vedenie konferencií; organizovanie a vedenie kongresov; diskotéky (služby); informácie o výchove a vzdelávaní; skúšanie, preskúšavanie (pedagogická činnosť); informácie o možnostiach zábavy; organizovanie kultúrnych alebo vzdelávacích výstav; hazardné hry (herne); poskytovanie golfových ihrísk; fitness kluby (zdravotné a kondičné cvičenia); služby poskytované prázdninovými tábormi (zábava); organizovanie živých vystúpení; premietanie kinematografických filmov; detské škôlky (vzdelávanie); organizovanie športových súťaží; plánovanie a organizovanie večierkov; praktický výcvik (ukážky); poskytovanie múzejných priestorov; nahrávacie štúdiá (služby); poskytovanie informácií o možnostiach rekreácie; požičiavanie potápačského výstroja; požičiavanie športového výstroja (okrem dopravných prostriedkov); prenájom štadiónov; prenájom videorekordérov; požičiavanie videopások; organizovanie a vedenie seminárov; tábory na športové sústreďenia; organizovanie a vedenie sympózií; meranie času na športových podujatiach; internátne školy; organizovanie a vedenie tvorivých dielní (výučba); organizovanie súťaží krásy; rezervácie vstupeniek na zábavné predstavenia; náboženská výchova; organizovanie lotérií; organizovanie plesov; organizovanie predstavení (manažérske služby); herne s hracími automatmi (služby); požičiavanie audioprístrojov; prenájom osvetľovacích prístrojov do divadelných sál a televíznych štúdií; prenájom tenisových kurtov; požičiavanie videokamier; písanie textov scenárov nie na reklamné účely; strihanie videopások; online vydávanie elektronických kníh a časopisov; elektronická edičná činnosť v malom (DTP služby); titulkovanie; online poskytovanie počítačových hier (z počítačových sietí); karaoke služby; hudobné skladateľské služby; nočné kluby (zábava); online

poskytovanie elektronických publikácií (bez možnosti kopírovania); fotografické reportáže; fotografovanie; poradenstvo pri voľbe povolania (v oblasti výchovy a vzdelávania); reportérske služby; prekladateľské služby; tlmočenie posunkovej reči; nahrávanie videopások; fotografovanie na mikrofilm; služby agentúr ponúkajúcich vstupenky na zábavné podujatia; písanie textov; organizovanie a vedenie koncertov; kaligrafické služby; zalamovanie textov (nie na reklamné účely); organizovanie módných prehliadok na zábavné účely; koučovanie (školenie); prenájom športových plôch; služby diskdžokejov; tlmočenie; služby osobných trénerov (fitness cvičenia); kurzy telesného cvičenia; odborné preškoľovanie; hudobná tvorba; požičiavanie hračiek; prenájom vybavenia herní; školské služby (vzdelávanie); online poskytovanie digitálnej hudby (bez možnosti kopírovania); online poskytovanie videozáznamov (bez možnosti kopírovania); individuálne vyučovanie; organizovanie a vedenie vzdelávacích fór s osobnou účasťou; skladanie piesní; písanie televíznych a filmových scenárov (tvorba); turistické prehliadky so sprievodcom; vyučovanie pomocou simulátorov; poskytovanie nestahovateľných filmov prostredníctvom služieb na prenos videí (na požiadanie); poskytovanie nestahovateľných televíznych programov prostredníctvom služieb na prenos videí (na požiadanie); vyučovanie japonského čajového obradu sado; vyučovanie bojového umenia aikido; prenájom umeleckých diel; prenájom interiérových akvárií; organizovanie horolezeckých túr so sprievodcom; organizovanie zábavných podujatí, na ktorých sú účastníci oblečení v divadelných kostýmoch (cosplay); kultúrne, vzdelávacie alebo zábavné služby poskytované galériami umenia; distribúcia filmov; odborné školenia zamerané na odovzdávanie know-how; vzdelávacie služby poskytované špeciálnymi výchovnými asistentami; odborný výcvik džuda; vzdelávanie a kvalifikačné skúšky na pilotáž dronov; služby zvukových technikov na podujatiach; tvorba videozáznamov na podujatiach; služby osvetľovacích technikov na podujatiach; režírovanie filmov (okrem reklamných); poskytovanie spotrebiteľských posudkov tovarov na kultúrne alebo zábavné účely; poskytovanie spotrebiteľských rebríčkov tovarov na kultúrne alebo zábavné účely; poskytovanie spotrebiteľských ohodnotení tovarov na kultúrne alebo zábavné účely; prenájom trenažérov; posudzovanie fyzickej zdatnosti na tréningové účely; maľovanie na tvár; organizácia súťaží v elektronických športoch; réžia predstavení; služby v oblasti elektronických športov; služby knižníc v oblasti hier; multimedialne knižnice; fotografovanie pomocou dronu; tvorba videonahrávok pomocou dronov; prenos obchodných znalostí a know-how (školenie); vydávanie osvedčení o vzdelaní, konkrétne poskytovanie skúšok v oblasti odbornej prípravy a vzdelávania; výskum v oblasti vzdelávania; prenájom čítačiek elektronických kníh; organizovanie zábavných podujatí; organizovanie a vedenie športových podujatí; hudobná výchova a vzdelávanie; titulkovanie; vedenie zábavných

podujatí; organizovanie únikových hier; prezentácia múzejných expozícií; tvorba digitálnych nahrávok (podcastov); prenájom filmových rekvizít.

(540)



(550) obrazová

(591) červená CMYK (0,69,67,5); šedá - CMYK (0,5,3,76); biela -

(731) Hanc Dávid, Budovateľská 1437/8, Snina, SK;

(740) PLANAŤSKÝ &amp; PARTNERS s.r.o., Bytča, SK;

**(210) 2235-2022**

(220) 22.11.2022

**(511) 35, 36, 37, 39, 41, 43** NCL (11)

(511) 35 - Obchodný manažment, obchodná organizácia a obchodná administratíva; prenájom kancelárskych strojov a zariadení; poradenstvo pri organizovaní a riadení obchodnej činnosti; prenájom reklamných plôch; administratívna správa hotelov; zásobovacie služby pre tretie osoby (nákup tovarov a služieb pre iné podniky); vyjednávanie a uzatváranie obchodných transakcií pre tretie osoby; rozvíjanie reklamných nápadov; prenájom kancelárskeho vybavenia v zdieľaných kancelárskych priestoroch.

36 - Nehnuteľnosti (služby); prenájom nehnuteľností; sprostredkovanie (maklérstvo); sprostredkovanie nehnuteľností; pôžičky (finančné úvery); správcovstvo majetku (pre tretie osoby); správa nehnuteľností; správa nájomných domov; prenájom bytov; ubytovacie kancelárie (prenájom bývania); vyberanie nájomného; prenájom kancelárskych priestorov; prenájom zdieľaných kancelárskych priestorov.

37 - Stavebníctvo; inštalácie a opravy výťahov; čistenie interiérov budov; inštalácie, údržba a opravy kancelárskych strojov a zariadení; prenájom stavebných strojov a zariadení; stavebníctvo (stavebná činnosť); stavebný dozor; inštalácie kuchynských zariadení; čistenie okien; izolovanie stavieb; murárske práce; interiérové a exteriérové maľovanie a natieranie; sadrovanie, štukovanie; klampiarstvo a inštalatérstvo; montovanie lešení; murovanie, murárske práce; stavebné informácie; čistenie exteriérov budov; výstavba obchodov a obchodných stánkov; pokrývačské práce; stavebné poradenstvo; inštalácie inžinierskych sietí na stavenisku; elektroinštalačné služby; upratovacie služby pre domácnosti; kladenie umelých trávnikov; krajinné úpravy pomocou stavebných materiálov.

39 - Sprevádzanie turistov; turistické prehliadky (doprava); parkovanie automobilov (služby); skladovanie; uskladňovanie; prenájom skladísk; prenájom garáží; prenájom miest na parkovanie; doprava cestujúcich.

41 - Športová a kultúrna činnosť; zábava; zábavné parky; poskytovanie zariadení na oddych a rekreáciu; organizovanie a vedenie kolokvií;

organizovanie a vedenie konferencií; organizovanie a vedenie kongresov; organizovanie kultúrnych alebo vzdelávacích výstav; prenájom štadiónov; internátne školy; prenájom športových plôch; turistické prehliadky so sprievodcom.

43 - Prechodné ubytovanie; stravovacie služby; ubytovacie kancelárie (hotely, penzióny); samoobslužné jedálne; poskytovanie pozemkov pre kempingy; prenájom prechodného ubytovania; penzióny; turistické ubytovne; hotelové ubytovacie služby; detské jasle; rezervácie ubytovania v penziónoch; rezervácie ubytovania v hoteloch; samoobslužné reštaurácie; rýchle občerstvenie (snackbary); ubytovanie pre zvieratá; bary (služby); prázdninové tábory (ubytovacie služby); rezervácie prechodného ubytovania; motely (služby); prenájom prednáškových sál; recepčné služby pre dočasné ubytovanie (správa príchodov a odchodov); recepčné služby pri dočasnom ubytovaní (vydávanie kľúčov); prechodné ubytovanie poskytované pri osamostatňovaní sa mladých; prenájom ubytovania počas prázdnin; prenájom nábytku; prenájom kancelárskeho nábytku.

(540)



(550) obrazová

(591) žltá-béžová, zelená

(731) Južanka Poprad, s.r.o., Mojmirova 8, Košice-Staré Mesto, SK;

**(210) 2238-2022**

(220) 21.11.2022

**(511) 16, 35, 41** NCL (11)

(511) 16 - Dávkovače lepiacej pásky (kancelárske potreby); pečiatky (s adresnými údajmi); strojčeky na tlačenie adresy; papier; plagáty; reklamné tabule z papiera, kartónu alebo lepenky; frankovacie stroje na kancelárske použitie; kancelárske kramličky; spony na perá; zošívачky (kancelárske potreby); albumy; obrazy; tlač (rytina); orezávacie strojčeky na ceruzky (elektrické aj neelektrické); knižné zarážky; vodové farby (akvarely); spisové obaly (papiernický tovar); bridlicové tabuľky; bridlice (na kreslenie); strieborný papier; modelovacia hlina; aritmetické tabuľky; rytiny; umelecké litografie; obrazy (maľby) zarámované alebo nezarámované; ceruzky; noviny; periodiká; atlasy; zaraďovače, šanóny (na voľné listy); karisbloky; gumené pásky na kancelárske použitie; lístky; biologické vzorky na mikroskopické pozorovanie (učebné pomôcky); tlačiarenské štočky;

skicáre; útržkové bloky; cievky s páskami do písacích strojov; držiaky na písacie potreby; brožúry; výšivkové vzory; pripínáčky; navlhčovacie hubky (kancelárske potreby); maliarske štetce; pijavý papier; pečate; pečatidlá; napustené pečiatkovacie podušky; pečatné vosky; kancelárske pečatné stroje; materiály na pečatenie; zošity; zásuvky na rozdeľovanie a počítanie mincí; vzory na kopírovanie; papier do záznamových zariadení; poznámkové zošity; mapy; vyučovacie pomôcky okrem prístrojov a zariadení; kartotékové lístky; hárky papiera; kartón, lepenka; tuby z kartónu; katalógy; kovové príchytky na kartotečné lístky; spevníky; sádzacie rámy (polygrafia); obaly na doklady; maliarske stojany; číslice (tlačiarenské typy); tuš; chromolitografy (polygrafia); modelovacie vosky okrem dentálnych; zoraďovače (kancelárske potreby); kancelárske dierkovače; toaletný papier; knihy; rysovacie kružidlá; tlačiarenské typy (písmená a číslice); tlačiarenské ručné sádzadlá; zásuvky na spisy; papierové kornúty; korekčné laky (kancelárske potreby); korekčné tuše (heliografia); tuhy do ceruziek (náplne); šablóny na rysovanie kriviek; obaly (papiernický tovar); krieda na písanie; litografická krieda; krajčírka krieda; držiaky na kriedu; násady na ceruzky; mechanické ceruzky; papierové nádobky na mliečne výrobky; kancelárske štipce; valce do písacích strojov; obtlačky; grafické vzory (tlačoviny); mramorovacie hrebene (pomôcky pre výtvarníkov); rysovacie dosky; rysovacie potreby; rysovacie nástroje; diagramy; obálky (papiernický tovar); kopírovacie zariadenia; leptané štočky; baliaci papier; hroty pier; písacie stroje (elektrické aj neelektrické); puzdrá na perá, perečníky; pomôcky na vymazávanie; písacie potreby; emblémy (papierové pečate); šablóny na vymazávanie; gumy na gumovanie; papier do elektrokardiografu; dierovačky (kancelárske potreby); atramenty; farbiace pásy; kalamáre; kancelárske obáľkovacie stroje; fotografie (tlačoviny); pijaky; pečiatky; knihárske textilie; rysovacie súpravy; účtovné knihy; zoznamy; figuríny z papierovej drviny; sošky z papierovej drviny; filtračný papier; papierové filtračné materiály; tlačivá (formuláre); kancelárske potreby okrem nábytku; uhoľ na umelecké kreslenie; šablóny (kancelárske potreby); tlačiarenské sadzobnice; galvanotypy (polygrafia); geografické mapy; zemské glóbusy; misky na vodové farby pre umelcov; grafické reprodukcie; grafické zobrazenia; škrabky na kancelárske použitie; rytecké dosky; hektografy; časové rozvrhy (tlačoviny); navlhčovadlá (kancelárske potreby); pohľadnice; tlačoviny; ručné etiketovacie prístroje; podklady na tlačenie, nie textilné; prenosné tlačiarňičky (kancelárske potreby); tlačené publikácie; príručky; listový papier; ťažidlo na papieri; kopírovacie ihly na rysovanie alebo kreslenie; rysovacie perá; papierové stolovacie prestieranie; litografie; litografické dosky; brožované knihy; svietivý papier; papierová drvina; značkovacia krieda; modelovacie plastové hmoty; modelovacie hmoty; modelovacie pasty; papierové vreckovky; farbiace plátna do rozmnožovacích strojov; papierové obrusy; školské tabule; kancelárske sponky; olejotlače;

knihárske záložky do kníh; papierové pečate; palety pre maliarov; pantografy (rysovacie potreby); papiernický tovar; pergamenový papier; puzdrá na šablóny; maliarske valčeky pre domácnosť; maliarske plátna; škatule s farbami (školské pomôcky); baliace plastové fólie; zariadenia na paspartovanie fotografií; stojany na fotografie; zinkografické štočky; nákresy; ryhovače papiera (kancelárske potreby); plniace perá; šablóny na kreslenie a maľovanie; portréty; papierové ozdobné kvetináče; rozmnožovacie stroje a prístroje; papierové pásy a štítky na zaznamenávanie počítačových programov; prospekty; papier na rádiogramy; rysovacie pravítka; knihárske potreby; knihárske plátno; knihárske nite; farbiace plátna do kopírovacích strojov; perá (kancelárske potreby); časopisy (periodiká); papierové pásy iné ako do vlasov alebo stužkárska galantéria; pásy do písacích strojov; papierové alebo plastové vrecia, vrecká a puzdrá na balenie; podušky na pečiatky; školské potreby (papiernický tovar); záložky do kníh; blahoprajné pohľadnice; guľôčky do guľôčkových pier; papierové podložky na stôl (anglické prestieranie); podložky na písanie; klávesy písacích strojov; stojany na pečiatky; puzdrá na pečiatky; poštové známky; držiaky na pečiatky; priesvitky (papiernický tovar); etiketovacie kliešte; glutín (kancelárske lepidlo alebo lepidlo pre domácnosť); lepidlá na kancelárske použitie alebo pre domácnosť; lepiace pásy na kancelárske použitie alebo pre domácnosť; adresné štítky do adresovacích strojov; ročenky; kalendáre; škrobové lepidlá pre domácnosť a na kancelárske použitie; štetce; samolepky pre domácnosť a na kancelárske použitie; gumičky (kancelárske potreby); papierové podbradníky; drevitá lepenka (papiernický tovar); drevitý papier; papierové alebo lepenkové krabice; stojany na perá a ceruzky; papierové alebo lepenkové prepravné obaly na fľaše; papierové podložky pod poháre; oznámenia (papiernický tovar); plastové bublinové fólie na balenie; papierové zástavy; skartovačky (kancelárske potreby); fólie z regenerovanej celulózy na balenie; skrinky na spisy (kancelárske potreby); lepiace pasty na kancelárske použitie alebo pre domácnosť; nože na papier (otvárače listov); papierové alebo plastové vrecká na odpadky; strúhadlá na ceruzky (elektrické aj neelektrické); odličovacie papierové obrúsky; papierové servítky; papierové obrúsky (prestieranie); uhoľníky na rysovanie; prílohníky na rysovanie; násadky na perá; písacie súpravy (papiernický tovar); stojany s kalamárom a písacími potrebami; obaly na súpravy písacích potrieb; grafické znaky; papierové alebo lepenkové obaly na fľaše; papierové alebo lepenkové pútače; papierové utierky; papierové utierky na tvár; papierové alebo lepenkové etikety; rydlá (rycie ihly); viskózové fólie na balenie; lepiace gumy na kancelárske použitie alebo pre domácnosť; pogumované plátno pre papiernictvo; vyzina (želatína) na kancelárske použitie a pre domácnosť; vrecká do mikrovlnných rúr; papierové filtre na kávu; paletizačné plastové fólie (príľnavé, naťahovacie); papierové alebo kartónové

vývesné tabule; samolepky (papiernický tovar); knihárske stroje a prístroje (kancelárske potreby); komiksy; kopírovací papier (papiernický tovar); puzdrá na šekové knižky; kamenné kalamáre (nádobky na atrament); hudobné blahoželania (pohľadnice); škrobové obalové materiály; parafínový papier; puzdrá na pasy; kaligrafické štetce; písacie nástroje; papier do skriň (parfumovaný alebo neparfumovaný); prístroje na tlačenie na kreditné karty, nie elektrické; laminovačky na dokumenty (kancelárske potreby); papiere na maľovanie a kaligrafiu; zotierače tabúl; tabule na zapichovanie oznamov; ukazovadlá, nie elektrické; ozdobné papierové mašle iné ako do vlasov alebo stužkárska galantéria; formy na modelovacie hliny (pomôcky pre výtvarníkov); sponky na bankovky; zberateľské karty (nie na hranie); papierové alebo plastové absorpčné hárky alebo fólie na balenie potravín; papierové alebo plastové hárky alebo fólie regulujúce vlhkosť na balenie potravín; korekčné pásky (kancelárske pomôcky); maliarske palety; značkovacie perá (papiernický tovar); letáky; obálky na dokumenty (papiernický tovar); držiaky stránok otvorenej knihy; polymérová modelovacia hmota; pečiatky na znehodnocovanie známk; papierové alebo lepenkové baliace materiály (výplňové, tlmiace); papierové alebo lepenkové vypchávkové materiály; bankovky; značkovací kriedový sprej; tlačené poukážky; ryžový papier; plastové vrecká na exkrementy zvierat chovaných v domácnosti; japonský ozdobný papier (washi); tlačené partitúry; papierové stolové vlajky; papierové trojcipe vlajočky; fólie na celuloidovú animáciu; identifikačné visačky (kancelárske potreby); navíjačky na identifikačné visačky (kancelárske potreby); štipce na identifikačné visačky (kancelárske potreby); papierové podložky na lekárske vyšetrovacie stoly; papierové podložky na podnosy so zubárskymi nástrojmi; papierové podbradníky s rukávmi; formátové rezačky na papier (kancelárske potreby); šablóny na zdobenie jedál alebo nápojov; menovky (kancelárske potreby); pásky na čiarové kódy; trblietky na papiernické výrobky; papierové kontrolné štítky na batožinu; obaly na knihy; omaľovánky; obrazy na maľovanie podľa čísel; papier na origami; papierové alebo plastové nákupné tašky; pergameny do mezúz; mezuzy (schránky na zvitky); papier na pečenie; magnetické tabule (kancelárske potreby); flipchartové tabule; bankovky (suveníry); papier so semenkami rastlín (papiernický tovar); podlahové samolepky.

35 - Pomoc pri riadení obchodnej činnosti; poskytovanie obchodných alebo podnikateľských informácií; reklamné plagátovanie; kancelárie zaoberajúce sa dovozom a vývozom; komerčné informačné kancelárie; analýzy nákladov; rozširovanie reklamných materiálov; fotokopírovacie služby; sprostredkovateľne práce; prenájom kancelárskych strojov a zariadení; účtovníctvo; vedenie účtovných kníh; zostavovanie výpisov z účtov; obchodné alebo podnikové audity (revízia účtov); poradenstvo pri organizovaní a riadení obchodnej činnosti; personálne poradenstvo;; poradenstvo pri riadení podnikov;

písanie na stroji; predvádzanie tovaru; cieleňé posielanie reklamných materiálov poštou; pomoc pri riadení obchodných alebo priemyselných podnikov; aktualizovanie reklamných materiálov; rozširovanie vzoriek tovarov; odborné posudky efektívnosti podnikov; dražby; prieskum trhu; obchodné odhady; obchodný alebo podnikateľský prieskum; prenájom reklamných materiálov; poradenstvo pri organizovaní obchodnej činnosti; vydávanie reklamných textov; reklama; rozhlasová reklama; obchodný alebo podnikateľský výskum; vzťahy s verejnosťou; stenografické služby; televízna reklama; prepisovanie správ (kancelárske práce); aranžovanie výkladov; reklamné agentúry; poradenské služby pri riadení obchodnej činnosti; predvádzanie (služby modeliek) na reklamné účely a podporu predaja; marketingový prieskum; správa počítačových súborov; odborné obchodné alebo podnikateľské poradenstvo; hospodárske (ekonomické) predpovede; organizovanie obchodných alebo reklamných výstav; obchodné alebo podnikateľské informácie; prieskum verejnej mienky; príprava miezd a výplatných listín; nábor zamestnancov; administratívne služby poskytované pri premiestňovaní podnikov; prenájom reklamných plôch; podpora predaja pre tretie osoby; sekretárske služby; vypracovávanie daňových priznaní; odkazovacie telefónne služby (pre neprítomných predplatiteľov); spracovanie textov; služby predplácania novín a časopisov pre tretie osoby; zásielkové reklamné služby; administratívna správa hotelov; odborné obchodné riadenie umeleckých činností; zbieranie údajov do počítačových databáz; zoraďovanie údajov v počítačových databázach; organizovanie obchodných veľtrhov; prenájom fotokopírovacích strojov; online reklama na počítačovej komunikačnej sieti; zásobovacie služby pre tretie osoby (nákup tovarov a služieb pre iné podniky); vyhľadávanie informácií v počítačových súboroch pre tretie osoby; prenájom reklamného času v komunikačných médiách; prehľad tlače (výstrižkové služby); prenájom predajných automatov; výber zamestnancov pomocou psychologických testov; služby porovnávania cien; prezentácia výrobkov v komunikačných médiách pre maloobchod; obchodné informácie a rady spotrebiteľom pri výbere tovarov a služieb; predplatné telekomunikačných služieb pre tretie osoby; administratívne spracovanie obchodných objednávok; obchodná správa licencií výrobkov a služieb pre tretie osoby; subdodávateľské služby (obchodné služby); fakturácie; písanie reklamných textov; zostavovanie štatistík; grafická úprava tlačovín na reklamné účely; vyhľadávanie sponzorov; organizovanie módnych prehliadok na podporu predaja; tvorba reklamných filmov; obchodný manažment pre športovcov; marketing; telemarketingové služby; maloobchodné služby s farmaceutickými, zverolekáorskými a hygienickými prípravkami a so zdravotníckymi potrebami; prenájom predajných stánkov; poskytovanie obchodných alebo podnikateľských kontaktných informácií; optimalizácia internetových vyhľadávačov na podporu predaja;

optimalizácia návštevnosti webových stránok; platené reklamné služby typu „klikni sem“; obchodné sprostredkovateľské služby; obchodný manažment pre poskytovateľov služieb na voľnej nohe; vyjednávanie a uzatváranie obchodných transakcií pre tretie osoby; aktualizácia a údržba údajov v počítačových databázach; riadenie obchodnej činnosti v stavebníctve; poskytovanie obchodných informácií prostredníctvom webových stránok; online poskytovanie obchodného priestoru pre nákupcov a predajcov tovarov a služieb; rozvíjanie reklamných nápadov; externé administratívne riadenie podnikov; podávanie daňových priznaní; podnikové riadenie refundovaných programov pre tretie osoby; prenájom billboardov; písanie životopisov pre tretie osoby; indexovanie webových stránok na obchodné alebo reklamné účely; správa programov pre pravidelných cestujúcich v leteckej doprave; plánovanie stretnutí (kancelárske práce); pripomínanie stretnutí (kancelárske práce); správa spotrebiteľských vernostných programov; písanie textov scenárov na reklamné účely; záznamy písomnej komunikácie a údajov; aktualizácia a údržba informácií v registroch; zostavovanie zoznamov informácií na obchodné alebo reklamné účely; obchodné sprostredkovateľské služby v oblasti priradovania potenciálnych súkromných investorov k podnikateľom, ktorí žiadajú o financovanie; výroba teleskopových programov; poradenstvo v oblasti komunikácie (vzťahy s verejnosťou); dohadovanie obchodných zmlúv pre tretie osoby; podpora predaja tovarov a služieb sponzorovaním športových podujatí; konkurenčné spravodajské služby; obchodné spravodajské služby; finančné a účtovné audity; online maloobchodné služby s digitálnou sťahovateľnou hudbou; online maloobchodné služby so sťahovateľnými vyzváňacími tónmi; online maloobchodné služby so sťahovateľnou nahratou hudbou alebo nahratými filmami; veľkoobchodné služby s farmaceutickými, zverolekáarskymi a hygienickými prípravkami a so zdravotníckymi potrebami; služby darčkových zoznamov; cielený marketing; dočasné riadenie podnikov; vonkajšia reklama; maloobchodné služby s umeleckými dielami poskytované galériami; administratívna asistencia pri odpovediach na verejné súťaže; marketing v rámci vydávania softvéru; služby v oblasti vzťahov s médiami; podnikové komunikačné služby; prenájom kancelárskeho vybavenia v zdieľaných kancelárskych priestoroch; komerčné lobistické služby; poskytovanie spotrebiteľských posudkov tovarov na obchodné alebo reklamné účely; poskytovanie spotrebiteľských rebričkov tovarov na obchodné alebo reklamné účely; poskytovanie spotrebiteľských ohodnotení tovarov na obchodné alebo reklamné účely; služby telefónnych ústrední; maloobchodné služby s pekárskymi výrobkami; určovanie modelov nákupného alebo spotrebného správania sa zákazníkov na obchodné alebo marketingové účely; administratívne služby pri odporúčaní špecializovaných lekárov; obchodné poradenské služby v oblasti digitalizácie; obchodné

sprostredkovateľské služby nadväzovania kontaktov medzi rôznymi odborníkmi a zákazníkmi; recepčné služby pre návštevníkov (kancelárske práce); vypracovávanie štúdií o ziskovosti podnikov; poskytovanie informácií z telefónnych zoznamov; predplácanie služieb elektronického mýtného systému (ETC) pre tretie osoby; vedenie obchodných podujatí; spracovanie údajov (kancelárske práce); prenájom registračných pokladníc; vyhľadávanie potenciálnych zákazníkov; počítačom riadená správa lekárskeho záznamov a dokumentov; online objednávkové reštauračné služby rozvozu jedla alebo jedlo so sebou; vytváranie identity značky pre tretie osoby (reklamné služby); reklama na výrobky prostredníctvom influencerov; marketing prostredníctvom influencerov.

41 - Akadémie (vzdelávanie); zábavné parky; zábava; drezúra zvierat; prenájom kinematografických prístrojov; služby estrádnych umelcov; filmové štúdiá; cirkusové predstavenia; organizovanie vedomostných alebo zábavných súťaží; korešpondenčné vzdelávacie kurzy; telesná výchova; prenájom dekorácií na predstavenia; poskytovanie zariadení na oddych a rekreáciu; rozhlasová zábava; vydávanie textov (okrem reklamných); vyučovanie; vzdelávanie; školenia; požičiavanie zvukových nahrávok; požičiavanie kinematografických filmov; produkcia filmov (nie reklamných); gymnastický výcvik; požičovne kníh (kníhnice); vydávanie kníh; požičiavanie rozhlasových a televíznych prijímačov; tvorba rozhlasových a televíznych programov; varietné predstavenia; služby orchestrov; divadelné predstavenia; tvorba divadelných alebo iných predstavení; televízna zábava; prenájom divadelných kulís; zoologické záhrady (služby); poskytovanie športovísk; pózovanie modelov výtvarným umelcom; služby pojazdných knižníc; služby kasín (hazardné hry); organizovanie a vedenie kolokvií; organizovanie a vedenie konferencií; organizovanie a vedenie kongresov; diskotéky (služby); informácie o výchove a vzdelávaní; skúšanie, preskúšavanie (pedagogická činnosť); informácie o možnostiach zábavy; organizovanie kultúrnych alebo vzdelávacích výstav; hazardné hry (herne); poskytovanie golfových ihrísk; fitness kluby (zdravotné a kondičné cvičenia); služby poskytované prázdninovými tábormi (zábava); organizovanie živých vystúpení; premietanie kinematografických filmov; detské škôlky (vzdelávanie); organizovanie športových súťaží; plánovanie a organizovanie večierkov; praktický výcvik (ukážky); poskytovanie múzejných priestorov; nahrávacie štúdiá (služby); poskytovanie informácií o možnostiach rekreácie; požičiavanie potápačského výstroja; požičiavanie športového výstroja (okrem dopravných prostriedkov); prenájom štadiónov; prenájom videorekordérov; požičiavanie videopások; organizovanie a vedenie seminárov; tábory na športové sústreďenia; organizovanie a vedenie sympózií; meranie času na športových podujatiach; internátne školy; organizovanie a vedenie tvorivých dielní (výučba); organizovanie súťaží krásy; rezervácie

vstupeniek na zábavné predstavenia; náboženská výchova; organizovanie lotérií; organizovanie plesov; organizovanie predstavení (manažérske služby); herne s hracími automatmi (služby); požičiavanie audioprístrojov; prenájom osvetľovacích prístrojov do divadelných sál a televíznych štúdií; prenájom tenisových kurtov; požičiavanie videokamier; písanie textov scenárov nie na reklamné účely; strihanie videopások; online vydávanie elektronických kníh a časopisov; elektronická edičná činnosť v malom (DTP služby); titulkovanie; online poskytovanie počítačových hier (z počítačových sietí); karaoke služby; hudobné skladateľské služby; nočné kluby (zábava); online poskytovanie elektronických publikácií (bez možnosti kopírovania); fotografické reportáže; fotografovanie; poradenstvo pri voľbe povolania (v oblasti výchovy a vzdelávania); reportérske služby; prekladateľské služby; tlmočenie posunkovej reči; nahrávanie videopások; fotografovanie na mikrofilm; služby agentúr ponúkajúcich vstupenky na zábavné podujatia; písanie textov; organizovanie a vedenie koncertov; kaligrafické služby; zalamovanie textov (nie na reklamné účely); organizovanie módnych prehliadok na zábavné účely; koučovanie (školenie); prenájom športových plôch; služby diskžokejov; tlmočenie; služby osobných trénerov (fitnes cvičenia); kurzy telesného cvičenia; odborné preškoľovanie; hudobná tvorba; požičiavanie hračiek; prenájom vybavenia herní; školské služby (vzdelávanie); online poskytovanie digitálnej hudby (bez možnosti kopírovania); online poskytovanie videozáznamov (bez možnosti kopírovania); individuálne vyučovanie; organizovanie a vedenie vzdelávacích fór s osobnou účasťou; skladanie piesní; písanie televíznych a filmových scenárov (tvorba); turistické prehliadky so sprievodcom; vyučovanie pomocou simulátorov; poskytovanie nestahovateľných filmov prostredníctvom služieb na prenos videí (na požiadanie); poskytovanie nestahovateľných televíznych programov prostredníctvom služieb na prenos videí (na požiadanie); vyučovanie japonského čajového obradu sado; vyučovanie bojového umenia aikido; prenájom umeleckých diel; prenájom interiérových akvárií; organizovanie horolezeckých túr so sprievodcom; organizovanie zábavných podujatí, na ktorých sú účastníci oblečení v divadelných kostýmoch (cosplay); kultúrne, vzdelávacie alebo zábavné služby poskytované galériami umenia; distribúcia filmov; odborné školenia zamerané na odovzdávanie know-how; vzdelávacie služby poskytované špeciálnymi výchovnými asistentami; odborný výcvik džuda; vzdelávanie a kvalifikačné skúšky na pilotáž dronov; služby zvukových technikov na podujatiach; tvorba videozáznamov na podujatiach; služby osvetľovacích technikov na podujatiach; režirovanie filmov (okrem reklamných); poskytovanie spotrebiteľských posudkov tovarov na kultúrne alebo zábavné účely; poskytovanie spotrebiteľských rebríčkov tovarov na kultúrne alebo zábavné účely; poskytovanie spotrebiteľských ohodnotení tovarov na kultúrne alebo zábavné

účely; prenájom trenažérov; posudzovanie fyzickej zdatnosti na tréningové účely; maľovanie na tvár; organizácia súťaží v elektronických športoch; réžia predstavení; služby v oblasti elektronických športov; služby knižníc v oblasti hier; multimedialne knižnice; fotografovanie pomocou dronu; tvorba videonahrávok pomocou dronov; prenos obchodných znalostí a know-how (školenie); vydávanie osvedčení o vzdelaní, konkrétne poskytovanie skúšok v oblasti odbornej prípravy a vzdelávania; výskum v oblasti vzdelávania; prenájom čítačiek elektronických kníh; organizovanie zábavných podujatí; organizovanie a vedenie športových podujatí; hudobná výchova a vzdelávanie; titulkovanie; vedenie zábavných podujatí; organizovanie únikových hier; prezentácia múzejných expozícií; tvorba digitálnych nahrávok (podcastov); prenájom filmových rekvizít.

(540)



(550) obrazová

(731) Hanc Dávid, Budovateľská 1437/8, Snina, SK;

(740) PLANAVSKY &amp; PARTNERS s.r.o., Bytča, SK;

(210) 2248-2022

(220) 23.11.2022

(511) 30, 32 NCL (11)

(511) 30 - Čajové nápoje.

32 - Nealkoholické nápoje.

(540) RAJEC ĽADOVÁ BYLINKA

(550) slovná

(731) Kofola ČeskoSlovensko a.s., Nad Porubkou 2278/31a, Poruba, Ostrava, CZ;

(740) Zathurecky InPaRtners, s. r. o., Banská Bystrica, SK;

(210) 2255-2022

(220) 23.11.2022

(511) 30, 32 NCL (11)

(511) 30 - Čajové nápoje.

32 - Nealkoholické nápoje.

(540) ĽADOVÁ BYLINKA

(550) slovná

(731) Kofola ČeskoSlovensko a.s., Nad Porubkou 2278/31a, Poruba, Ostrava, CZ;

(740) Zathurecky InPaRtners, s. r. o., Banská Bystrica, SK;

(210) 2258-2022

(220) 24.11.2022

(511) 36 NCL (11)

(511) 36 - Poistovníctvo; úrazové poistenie; sprostredkovanie poistenia; uzatváranie poistiek proti



požiaru; životné poistenie; konzultačné služby v oblasti poisťovníctva.

**(540) OMNIA**

(550) slovná

(731) Colonnade Insurance S.A., pobočka poisťovne z iného členského štátu, Moldavská cesta 8 B, Košice-Juh, SK;

**(210) 2259-2022**

(220) 24.11.2022

**(511) 36** NCL (11)

(511) 36 - Nehnuteľnosti (služby); prenájom nehnuteľností; sprostredkovanie (maklérstvo); realitné kancelárie; sprostredkovanie nehnuteľností; prenájom bytov; prenájom kancelárskych priestorov; sprostredkovanie poistenia; konzultačné služby v oblasti poisťovníctva.

**(540) LAGUNA REALITY**

(550) slovná

(731) LAGUNA REALITY SLUŽBY A ROZVOJ s.r.o., Zimná 59, Spišská Nová Ves, SK;

(740) JUDr. Zuzana Kollárová, advokátka, Spišská Nová Ves, SK;

**(210) 2273-2022**

(220) 25.11.2022

**(511) 9, 16, 41** NCL (11)

(511) 9 - Magnetické nosiče údajov; optické nosiče údajov.  
 16 - Plagáty; noviny; periodiká; atlasy; knihy; tlačoviny; tlačene publikácie; časopisy (periodiká).  
 41 - Vzdelávanie; filmové štúdiá; vydávanie textov (okrem reklamných); produkcia filmov (nie reklamných); vydávanie kníh; tvorba rozhlasových a televíznych programov; organizovanie kultúrnych alebo vzdelávacích výstav; premietanie kinematografických filmov; písanie textov scenárov nie na reklamné účely; fotografické reportáže; reportérske služby; písanie televíznych a filmových scenárov (tvorba); poskytovanie nestiahovateľných filmov prostredníctvom služieb na prenos videí (na požiadanie); distribúcia filmov; režirovanie filmov (okrem reklamných); tvorba videonahrávok pomocou dronov; tvorba digitálnych nahrávok (podcastov); organizovanie a vedenie seminárov.

**(540)****OŽIVENÉ PAMIATKY**

(550) obrazová

(591) žltá, čierna

(731) SHAPE Production s. r. o., Romanova 1654/1, Bratislava-Petržalka, SK;

(740) JAKUBEK &amp; PARTNERS, s. r. o., Bratislava-Staré Mesto, SK;

**(210) 2275-2022**

(220) 28.11.2022

**(511) 1, 4, 16, 17, 20, 21, 26, 31, 39, 42, 44** NCL (11)

(511) 1 - Zemina do kvetináčov.

4 - Sviečky (na svietenie).

16 - Papierové ozdobné kvetináče.

17 - Penové hmoty na aranžovanie kvetov (polotovary).

20 - Stojany na kvety (nábytok); podstavce na kvety.

21 - Aranžérske držiaky na kvety a rastliny; kvetináče; ozdobné črepníky (nie papierové).

26 - Umelé kvety; vence z umelých kvetov; umelé vianočné vence; stuhy a uviazané mašle, nie papierové, na balenie darčiekov.

31 - Živé kvety; sušené kvety na dekoráciu; vence zo živých kvetov; kvetinové cibule; kvetinové hlúzy.

39 - Doručovanie kvetov.

42 - Výzdoba interiérov.

44 - Služby záhradných architektov; záhradníctvo; záhradkárske služby; aranžovanie kvetov.

**(540)**

(550) obrazová

(731) Flamengo kvety s.r.o., Cintorínska 7, Bratislava-Staré Mesto, SK;

(740) JUDr. Ivo Panák, advokát, Brno, CZ;

**(210) 2282-2022**

(220) 28.11.2022

**(511) 5** NCL (11)

(511) 5 - Farmaceutické a lekárske prípravky; výživové doplnky.

**(540) SINUTEX**

(550) slovná

(731) PQ PARTNERS LIMITED, Athinon 5, Nicosia, CY;

(740) JUDr. Jozef Pirohár, advokát, Nové Zámky, SK;

**(210) 2283-2022**

(220) 28.11.2022

**(511) 5** NCL (11)

(511) 5 - Farmaceutické a lekárske prípravky; výživové doplnky.

**(540) SINNOPO**

(550) slovná



- (731) PQ PARTNERS LIMITED, Athinon 5, Nicosia, CY;  
 (740) JUDr. Jozef Pirohár, advokát, Nové Zámky, SK;

**(210) 2287-2022**

(220) 28.11.2022

**(511) 5 NCL (11)**

- (511) 5 - Farmaceutické a lekárske prípravky; výživové doplnky.

**(540) SINNOMEDIQ**

(550) slovná

- (731) PQ PARTNERS LIMITED, Athinon 5, Nicosia, CY;  
 (740) JUDr. Jozef Pirohár, advokát, Nové Zámky, SK;

**(210) 2293-2022**

(220) 28.11.2022

**(511) 5 NCL (11)**

- (511) 5 - Farmaceutické a lekárske prípravky; výživové doplnky.

**(540) SINAMEDIQ**

(550) slovná

- (731) PQ PARTNERS LIMITED, Athinon 5, Nicosia, CY;  
 (740) JUDr. Jozef Pirohár, advokát, Nové Zámky, SK;

**(210) 2295-2022**

(220) 28.11.2022

**(511) 9, 16, 35, 38, 41 NCL (11)**

- (511) 9 - Zvukové, obrazové a zvukovo-obrazové nahrávky zaznamenané na nosičoch údajov, ako aj v elektronickej podobe; informácie, dáta, databázy, katalógy a programy zaznamenané v elektronickej podobe; elektronické publikácie (sťahovateľné).

16 - Noviny; časopisy (periodiká); knihy; tlačoviny; tlačené reklamné materiály z papiera; tlačené reklamné materiály; letáky; prospekty; pohľadnice; fotografie; obálky (papiernický tovar); obaly (papiernický tovar); samolepky (papiernický tovar); vyučovacie pomôcky vo forme hier (okrem prístrojov a zariadení); kalendáre; príručky; plagáty.

35 - Reklama; prenájom reklamného času v komunikačných médiách vrátane počítačovej komunikačnej siete; prenájom reklamných materiálov; prenájom reklamných plôch; televízna a rozhlasová reklama; rozširovanie reklamných oznamov; organizovanie obchodných alebo reklamných výstav; vydávanie reklamných textov; rozširovanie reklamných materiálov zákazníkom (letáky, prospekty, tlačoviny, vzorky); obchodný manažment; odborné obchodné poradenstvo; prezentácia výrobkov a služieb v komunikačných médiách pre maloobchod; organizovanie ochutnávok vín na podporu predaja; organizovanie reklamných hier na podporu predaja; služby modeliek na reklamné účely a podporu predaja výrobkov a služieb; poradenské a informačné služby v oblasti služieb uvedených v triede 35 tohto zoznamu; produkcia reklamných filmov.

38 - Televízne a rozhlasové vysielanie programov; internetové vysielanie programov; interaktívne televízne a rozhlasové vysielanie; interaktívne vysielacie a komunikačné služby;

prenos správ, informácií, publikácií, filmov, audiovizuálnych diel, televíznych a rozhlasových programov prostredníctvom komunikačných sietí vrátane internetu; poskytovanie on-line prístupu k multimediálnemu obsahu; vysielanie audiovizuálnych programov prostredníctvom programovej služby timeshift; vysielanie zvukového alebo obrazového obsahu prostredníctvom internetu alebo mobilných bezdrôtových sietí; poradenské a informačné služby v oblasti služieb uvedených v triede 38 tohto zoznamu.

41 - Produkcia televíznych a rozhlasových programov; produkcia on-line vysielaných programov a relácií; produkcia publicistických, spravodajských, zábavných, vzdelávacích, kultúrnych a športových programov; produkcia hudobných programov; produkcia interaktívnych televíznych programov a hier; zábava; interaktívna zábava; hudobné skladateľské služby; organizovanie zábavných, kultúrnych, športových a vzdelávacích podujatí; vzdelávanie; organizovanie vedomostných, zábavných, hudobných a športových súťaží; organizovanie kvízov, hier a súťaží (okrem reklamných); organizovanie súťaží prostredníctvom telefónu (okrem reklamných); organizovanie zábav, karnevalov, plesov; plánovanie a organizovanie večierkov; moderovanie relácií, programov a podujatí; zábavné parky; zábavné služby poskytované prázdninovými tábormi; služby klubov zdravia (zdravotné a kondičné cvičenia); výchovno-zábavné klubové služby; organizovanie a vedenie seminárov; organizovanie a vedenie kongresov; organizovanie a vedenie školení; organizovanie a vedenie konferencií; organizovanie živých vystúpení; živé predstavenia; produkcia filmov (okrem reklamných); hudobná tvorba; služby filmových, divadelných a nahrávacích štúdií; dabingové služby; požičiavanie filmov; prenájom kinematografických prístrojov; divadelné predstavenia; tvorba divadelných alebo iných predstavení; služby divadelných, koncertných a vartietných umelcov; rezervácia vstupeniek na zábavné, kultúrne a športové podujatia; produkcia a prenájom zvukových a zvukovo-obrazových nahrávok (okrem reklamných); vydateľské služby (okrem vydávania reklamných materiálov); vydávanie kníh, časopisov a iných tlačovín (okrem reklamných textov); on-line poskytovanie elektronických publikácií (bez možnosti kopírovania); vydávanie elektronických publikácií (okrem reklamných); elektronická edičná činnosť v malom (DTP služby); organizovanie kultúrnych alebo vzdelávacích výstav; on-line poskytovanie počítačových hier z počítačových sietí; informácie o výchove, vzdelávaní; informácie o možnostiach rozptýlenia; informácie o možnostiach zábavy a rekreácie; informácie, správy, novinky z oblasti šou biznisu; prekladateľské služby; prenájom dekorácií na predstavenia; poskytovanie služieb na oddych a rekreáciu; prenájom audio prístrojov, video prístrojov, videorekordérov, premietačiek, televíznych prijímačov, kultúrnych a vzdelávacích potrieb a prístrojov; reportérske služby; pomoc pri výbere povolania (poradenstvo v oblasti výchovy

a vzdelávania); organizovanie lotérií a stávkových hier; organizovanie módnych prehliadok na zábavné účely; on-line poskytovanie videozáznamov (bez možnosti kopírovania); on-line poskytovanie elektronického archívu s prístupom k elektronickým textom, audiovizuálnym programom a údajom (bez možnosti kopírovania), hrám a zábave; poradenské a informačné služby v oblasti služieb uvedených v triede 41 tohto zoznamu; poskytovanie služieb uvedených v triede 41 tohto zoznamu aj prostredníctvom internetu, on-line a interaktívnymi počítačovými službami.

(540)

# VÝNIMOČNÁ NIKOL

(550) obrazová

(591) žltá

(731) MARKÍZA - SLOVAKIA, spol. s r.o., Bratislavská 1/A, Bratislava-Záhorská Bystrica, SK;

(740) FAJNOR IP s. r. o., Bratislava-Petržalka, SK;

**(210) 2296-2022**

(220) 28.11.2022

**(511) 39** NCL (11)

(511) 39 - Osobná doprava.

(540)



(550) obrazová

(591) čierna, modrá

(731) PG TRANSFERY s. r. o., Mlynské nivy 4963/56, Bratislava-Ružinov, SK;

(740) Kaliak Michal, Bratislava-Ružinov, SK;

**(210) 2298-2022**

(220) 28.11.2022

**(511) 41** NCL (11)

(511) 41 - Koučovanie (školenie); organizovanie a vedenie seminárov; školenia; vydávanie textov (okrem reklamných); vyučovanie; vzdelávanie; vydávanie kníh; organizovanie a vedenie konferencií; informácie o výchove a vzdelávaní; online vydávanie elektronických kníh a časopisov; elektronická edičná činnosť v malom (DTP služby); online poskytovanie elektronických publikácií (bez možnosti kopírovania); písanie textov; poskytovanie nestahovateľných filmov prostredníctvom služieb na prenos videí (na požiadanie); odborné školenia zamerané na odovzdávanie know-how.

(540)



(550) obrazová

(591) biela, čierna, zlatá, modrá, červená

(731) KVET s. r. o., Husitská 1231/4, Bánovce nad Bebravou, SK;

(740) Advokátska kancelária JUDr. Zuzana Čížová, s.r.o., Bánovce nad Bebravou, SK;

**(210) 2299-2022**

(220) 29.11.2022

**(511) 25, 29, 30, 43** NCL (11)

(511) 25 - Odevy, obuv, pokrývky hlavy.

29 - Konzervované, mrazené, sušené a varené ovocie a zelenina; ovocné rôsoly, džemy, kompóty.

30 - Čokoláda; chlieb, pekárské a cukrárske výrobky; ocot, omáčky a iné chuťové prísady; smotanové zmrzliny, šerbety a ostatné zmrzliny; mandľové cesto; sušienky, keksy; zákusky, koláče; marcipán; príchute do potravín (okrem éterických esencií a esenciálnych olejov); perníky, medovníky; cukrárske aromatické prísady (okrem esenciálnych olejov).

43 - Stravovacie služby; dodávanie hotových jedál a nápojov na objednávku (katering); kaviarne; hotelové ubytovacie služby; reštauračné (stravovacie) služby; zdobenie zákuskov; informácie a poradenstvo pri príprave jedál.

**(540)**

- (550) obrazová  
 (591) hnedá, zlatá  
 (731) Macuľa Miroslav, Plynárenská 17561/3B, Bratislava-Ružinov, SK;

**(210) 2312-2022**

(220) 30.11.2022

**(511) 36** NCL (11)

- (511) 36 - Prenájom nehnuteľností; sprostredkovanie (maklérstvo); realitné kancelárie; sprostredkovanie nehnuteľností; oceňovanie nehnuteľnosti; úschovné služby, úschova v bezpečnostných schránkach; finančné odhady a oceňovanie (poistovníctvo, bankovníctvo, nehnuteľnosti); prenájom bytov; prenájom kancelárskych priestorov.

**(540)**

- (550) obrazová  
 (591) biela, copper color (HEX #B87333 / RGB (184, 115, 51))  
 (731) Estate Invest s.r.o., Jarošova 1, Bratislava-Nové Mesto, SK;

**(210) 2315-2022**

(220) 1.12.2022

**(511) 35, 41, 45** NCL (11)

- (511) 35 - Poskytovanie obchodných alebo podnikateľských informácií; odborné obchodné alebo podnikateľské poradenstvo; vzťahy s verejnosťou (public relations); obchodný alebo podnikateľský výskum; prieskum verejnej mienky; komerčné lobistické služby; vydávanie reklamných textov.

41 - Školenia; vzdelávanie; odborné preškoľovanie; vydávanie textov (okrem reklamných); organizovanie a vedenie konferencií; organizovanie a vedenie seminárov.

45 - Právne služby; právny výskum.

**(540)**

- (550) obrazová  
 (591) zelená, biela  
 (731) Asociácia priemyselných zväzov a dopravy, Lamačská cesta 6353/3C, Bratislava-Karlova Ves, SK;  
 (740) Lasz Andrej, Bratislava-Karlova Ves, SK;

**(210) 2316-2022**

(220) 1.12.2022

**(511) 9, 16, 35, 38, 41** NCL (11)

- (511) 9 - Audiovizuálne prijímače; zariadenia na prenos zvuku; zvukové nahrávacie zariadenia; zvukové prehrávacie zariadenia, prehrávače; televízne prijímače; čítacie zariadenia (pre účinkujúcich); exponované filmy; exponované kinematografické filmy; exponované röntgenové filmy; audiovizuálne kompaktné disky; optické nosiče údajov; optické disky; videokamery; kazetové prehrávače; prehrávače kompaktných diskov; videokazety; kazety na videohry; video displeje; videotelefony; elektronické publikácie (sťahovateľné); sťahovateľné počítačové programy; DVD prehrávače; sťahovateľné hudobné súbory; sťahovateľné obrazové súbory; prenosné multimediálne prehrávače.

16 - Plagáty; albumy; obrazy; noviny; grafické vzory (tlačoviny); fotografie (tlačoviny); pohľadnice; tlačoviny; tlačené publikácie; časopisy (periodiká); ročenky; kalendáre; obežníky.

35 - Pomoc pri riadení obchodnej činnosti; poskytovanie obchodných alebo podnikateľských informácií; rozširovanie reklamných materiálov; aktualizovanie reklamných materiálov; prieskum trhu; vydávanie reklamných textov; reklama; rozhlasová reklama; televízna reklama; reklamné agentúry; spracovanie textov; online reklama na počítačovej komunikačnej sieti; vyhľadávanie informácií v počítačových súboroch pre tretie osoby; prenájom reklamného času v komunikačných

médiách; písanie reklamných textov; tvorba reklamných filmov; marketing; telemarketingové služby; rozvíjanie reklamných nápadov; správa spotrebiteľských vernostných programov; písanie textov scenárov na reklamné účely; poradenstvo v oblasti komunikácie (vzťahy s verejnosťou); konkurenčné spravodajské služby; obchodné spravodajské služby; cielený marketing; vonkajšia reklama; služby v oblasti vzťahov s médiami.

38 - Rozhlasové vysielanie; televízne vysielanie; vysielanie káblovej televízie; prenos správ a obrazových informácií prostredníctvom počítačov; informácie v oblasti telekomunikácií; výzvy (rádiom, telefónom alebo inými elektronickými komunikačnými prostriedkami); prenos signálu prostredníctvom satelitu; poskytovanie telekomunikačného pripojenia do svetovej počítačovej siete; poskytovanie priestoru na diskusiu na internete; poskytovanie prístupu do databáz; prenos digitálnych súborov; bezdrôtové vysielanie; poskytovanie diskusných fór online; kontinuálny prenos dát (streaming); rádiová komunikácia; prenos videonahrávok na objednávku; prenos digitálnych nahrávok (podcastov).

41 - Zábava; prenájom kinematografických prístrojov; filmové štúdiá; organizovanie vedomostných alebo zábavných súťaží; rozhlasová zábava; požičiavanie zvukových nahrávok; požičiavanie kinematografických filmov; produkcia filmov (nie reklamných); tvorba rozhlasových a televíznych programov; varetné predstavenia; tvorba divadelných alebo iných predstavení; televízna zábava; organizovanie živých vystúpení; premietanie kinematografických filmov; nahrávacie štúdiá (služby); postsynchronizácia, dabing; požičiavanie audioprístrojov; písanie textov a scenárov nie na reklamné účely; strihanie videopások; online vydávanie elektronických kníh a časopisov; elektronická edičná činnosť v malom (DTP služby); titulkovanie; karaoke služby; hudobné a skladateľské služby; online poskytovanie elektronických publikácií (bez možnosti kopírovania); fotografické reportáže; fotografovanie; reportérské služby; nahrávanie videopások; fotografovanie na mikrofilm; písanie textov; hudobná tvorba; online poskytovanie digitálnej hudby (bez možnosti kopírovania); online poskytovanie videozáznamov (bez možnosti kopírovania); písanie televíznych a filmových scenárov (tvorba); poskytovanie nestahovateľných filmov prostredníctvom služieb na prenos videí (na požiadanie); poskytovanie nestahovateľných televíznych programov prostredníctvom služieb na prenos videí (na požiadanie); kultúrne, vzdelávacie alebo zábavné služby poskytované galériami umenia; distribúcia filmov; tvorba videozáznamov na podujatiach; režírovanie filmov (okrem reklamných); organizácia súťaží v elektronických športoch; réžia predstavení; fotografovanie pomocou dronu; tvorba videonahrávok pomocou dronov; organizovanie zábavných podujatí; organizovanie a vedenie športových podujatí; tvorba digitálnych nahrávok (podcastov).

(540)



(550) obrazová

(591) biela, červená, čierna

(731) Rozhlas a televízia Slovenska, Mlynská dolina, Bratislava, SK;

(210) 2317-2022

(220) 1.12.2022

(511) 35, 41, 45 NCL (11)

(511) 35 - Poskytovanie obchodných alebo podnikateľských informácií; odborné obchodné alebo podnikateľské poradenstvo; vzťahy s verejnosťou (public relations); obchodný alebo podnikateľský výskum; prieskum verejnej mienky; komerčné lobistické služby; vydávanie reklamných textov.

41 - Školenia; vzdelávanie; odborné preškolenie; vydávanie textov (okrem reklamných); organizovanie a vedenie konferencií; organizovanie a vedenie seminárov.

45 - Právne služby; právny výskum.

(540)



**APZD**  
Asociácia priemyselných  
zväzov a dopravy

(550) obrazová

(591) zelená, čierna, biela

(731) Asociácia priemyselných zväzov a dopravy, Lamačská cesta 6353/3C, Bratislava-Karlova Ves, SK;

(740) Lasz Andrej, Bratislava-Karlova Ves, SK;

(210) 2319-2022

(220) 1.12.2022

(511) 16, 35, 38, 41 NCL (11)

(511) 16 - Fotografie; knihárske potreby; papier a lepenka; tlačoviny; učebné a vyučovacie pomôcky; plagáty; noviny; periodiká; brožúry; katalógy; knihy; fotografie (tlačoviny); zoznamy; tlačivá (formuláre); grafické reprodukcie; tlačené publikácie; príručky; brožované knihy; časopisy (periodiká); ročenky; kalendáre; letáky.  
35 - Reklama; reklamné plagátovanie; komerčné informačné kancelárie; rozširovanie reklamných materiálov; cielené posielanie reklamných materiálov poštou; vydávanie reklamných textov; rozhlasová reklama; televízna reklama; prepisovanie správ



(kancelárske práce); reklamné agentúry; marketingový prieskum; organizovanie obchodných alebo reklamných výstav; prieskum verejnej mienky; prenájom reklamných plôch; služby predplácania novín a časopisov pre tretie osoby; zásielkové reklamné služby; online reklama na počítačovej komunikačnej sieti; prenájom reklamného času v komunikačných médiách; prehľad tlače (výstrižkové služby); obchodné informácie a rady spotrebiteľom pri výbere tovarov a služieb; písanie reklamných textov; grafická úprava tlačovín na reklamné účely; marketing; telemarketingové služby; optimalizácia návštevnosti webových stránok; online poskytovanie obchodného priestoru pre nákupcov a predajcov tovarov a služieb; prenájom billboardov; poradenstvo v oblasti komunikácie (vzťahy s verejnosťou); poradenstvo v oblasti komunikácie (reklama); konkurenčné spravodajské služby; obchodné spravodajské služby; cielený marketing; vonkajšia reklama; služby v oblasti vzťahov s médiami; komerčné lobistické služby; marketing prostredníctvom influencerov.

38 - Telekomunikačné služby; spravodajské kancelárie; poskytovanie diskusných fór online; kontinuálny prenos dát (streaming); prenos digitálnych nahrávok (podcastov).

41 - Vzdelávanie; vydávanie textov (okrem reklamných); školenia; produkcia filmov (nie reklamných); vydávanie kníh; tvorba rozhlasových a televíznych programov; organizovanie kultúrnych alebo vzdelávacích výstav; online vydávanie elektronických kníh a časopisov; online poskytovanie počítačových hier (z počítačových sietí); online poskytovanie elektronických publikácií (bez možnosti kopírovania); fotografické reportáže; fotografovanie; reportérske služby; online poskytovanie videozáznamov (bez možnosti kopírovania); poskytovanie nestahovateľných filmov prostredníctvom služieb na prenos videí (na požiadanie); poskytovanie nestahovateľných televíznych programov prostredníctvom služieb na prenos videí (na požiadanie); distribúcia filmov; tvorba digitálnych nahrávok (podcastov); organizovanie a vedenie konferencií, kongresov a sympózií; organizovanie a vedenie prednášok; organizovanie a vedenie seminárov a workshopov (školenie); elektronické vydavateľské služby; multimediálne vydávanie odborných časopisov; písanie textov; vydávanie vzdelávacích materiálov; vydávanie príručiek; vydávanie brožúr; vydávanie informačných letákov; vydávanie časopisov; vydávanie tlačných materiálov; vydávanie tlačovín v elektronickej forme; informácie o výchove a vzdelávaní; akadémie (vzdelávanie); poskytovanie online vzdelávacích seminárov; vedenie vzdelávacích kurzov; vedenie online kurzov; koučovanie (školenie); organizovanie kurzov a seminárov; písanie blogov; vyučovanie; individuálne vyučovanie; organizovanie a vedenie vzdelávacích fór s osobnou účasťou; elektronická edičná činnosť v malom (DTP služby); korešpondenčné vzdelávacie kurzy.

(540)



(550) obrazová

(591) ružová, biela

(731) Silvia Škultéty - MINIDIAMONDBLOG, Horný Šianec 234/11, Trenčín 1, SK;

(740) Ing. Ivan Belička - Markoffice - známková, patentová a súdnoznalecká kancelária, Banská Bystrica, SK;

**(210) 2320-2022**

(220) 1.12.2022

**(511) 38, 41 NCL (11)**

(511) 38 - Prenos správ a obrazových informácií prostredníctvom počítačov; služby vstupu do telekomunikačných sietí (smerovanie a pripájanie); telekonferenčné služby; poskytovanie telekomunikačných kanálov na telenákupy; poskytovanie priestoru na diskusiu na internete; poskytovanie prístupu do databáz; prenos digitálnych súborov; bezdrôtové vysielanie; videokonenčné služby; poskytovanie diskusných fór online; kontinuálny prenos dát (streaming); prenos videonahrávok na objednávku; prenos digitálnych nahrávok (podcastov).

41 - Akadémie (vzdelávanie); prenájom kinematografických prístrojov; korešpondenčné vzdelávacie kurzy; vyučovanie; vzdelávanie; školenia; produkcia filmov (nie reklamných); tvorba video programov; praktický výcvik (ukážky); prenájom videorekordérov; požičiavanie videopások; organizovanie a vedenie seminárov; organizovanie a vedenie workshopov (výučba); požičiavanie audioprístrojov; požičiavanie videokamier; online poskytovanie elektronických publikácií (bez možnosti kopírovania); poradenstvo v oblasti fotografovania a videa; online poskytovanie videozáznamov (bez možnosti kopírovania); poskytovanie nestahovateľných filmov prostredníctvom služieb na prenos videí (na požiadanie); poskytovanie nestahovateľných televíznych programov prostredníctvom služieb na prenos videí

(na požiadanie); odborné školenia zamerané na odovzdávanie know-how; tvorba videozáznamov na podujatiach; tvorba videonahrávok pomocou dronov; tvorba digitálnych nahrávok (podcastov).

(540)

LENS  
BROTHERS

(550) obrazová

(731) PB Media s. r. o., Lazaretská 2402/19, Bratislava-Staré Mesto, SK;

(740) BRICHTA &amp; PARTNERS s. r. o., Bratislava-Staré Mesto, SK;

**(210) 2321-2022**

(220) 1.12.2022

**(511) 38, 41** NCL (11)

(511) 38 - Prenos správ a obrazových informácií prostredníctvom počítačov; služby vstupu do telekomunikačných sietí (smerovanie a pripájanie); telekonferenčné služby; poskytovanie telekomunikačných kanálov na telenákupy; poskytovanie priestoru na diskusiu na internete; poskytovanie prístupu do databáz; prenos digitálnych súborov; bezdrôtové vysielanie; videokonferenčné služby; poskytovanie diskusných fór online; kontinuálny prenos dát (streaming); prenos videonahrávok na objednávku; prenos digitálnych nahrávok (podcastov).

41 - Akadémie (vzdelávanie); prenájom kinematografických prístrojov; korešpondenčné vzdelávacie kurzy; vyučovanie; vzdelávanie; školenia; produkcia filmov (nie reklamných); tvorba video programov; praktický výcvik (ukážky); prenájom videorekordérov; požičiavanie videopások; organizovanie a vedenie seminárov; organizovanie a vedenie workshopov (výučba); požičiavanie audioprístrojov; požičiavanie videokamier; online poskytovanie elektronických publikácií (bez možnosti kopírovania); poradenstvo v oblasti fotografovania a videa; online poskytovanie videozáznamov (bez možnosti kopírovania); poskytovanie nestahovateľných filmov prostredníctvom služieb na prenos videí (na požiadanie); poskytovanie nestahovateľných televíznych programov prostredníctvom služieb na prenos videí (na požiadanie); odborné školenia zamerané na odovzdávanie know-how; tvorba videozáznamov na podujatiach; tvorba videonahrávok pomocou dronov; tvorba digitálnych nahrávok (podcastov).

**(540) LENS BROTHERS**

(550) slovná

(731) PB Media s. r. o., Lazaretská 2402/19, Bratislava-Staré Mesto, SK;

(740) BRICHTA &amp; PARTNERS s. r. o., Bratislava-Staré Mesto, SK;

**(210) 2322-2022**

(220) 1.12.2022

**(511) 9, 16, 25, 28, 35, 36, 39, 41, 43, 44** NCL (11)

(511) 9 - Nosiče zvukových nahrávok; nahraté počítačové programy; kazety na videohry; pamäťové karty zariadení na videohry.

16 - Brožúry; knihy; časopisy (periodiká); katalógy; príručky; prospekty; plagáty; letáky; tlačoviny; puzdrá na pasy; reklamné tabule z papiera, kartónu alebo lepenky; tlačené poukážky; kancelárske potreby okrem nábytku.

25 - Odevy; obuv; pokrývky hlavy.

28 - Hry; hračky; krúžky (hádzanie obručí); lopty na hranie; balóny (na oslavy, na hranie); hracie lopty; šarkany; drobné darčeky alebo žartovné predmety rozdávané hosťom na večierkoch; atrapy, napodobeniny tovarov a žartovné predmety; detské nafukovacie bazény; surfvacie dosky; prístroje na hry; plaváky (rybársky výstroj); lietajúce taniere (hračky); plyšové hračky; bublifuky; hracie karty; konfety; dosky na výučbu plávania; mäkké hračky; trampolíny; plávacie ramenné pásy; plávacie kolesá; plávacie vesty; hračkárske modely; nafukovacie predmety do plaveckých bazénov; náramky zo svietiacich tyčínok (zábavné doplnky na oslavy); pieskoviská (vybavenie detských ihrísk); ozdoby na vianočné stromčeky (okrem osvetľovacích telies a cukrovínok).

35 - Rozhlasová reklama; rozširovanie reklamných materiálov; reklamné plagátovanie; cielené posielanie reklamných materiálov poštou; reklama; aktualizovanie reklamných materiálov; vydávanie reklamných textov; poradenské služby pri riadení obchodnej činnosti; prieskum trhu; sprostredkovateľne práce; organizovanie obchodných alebo reklamných výstav; organizovanie obchodných veľtrhov; poskytovanie obchodných informácií prostredníctvom webových stránok; rozvíjanie reklamných nápadov; indexovanie webových stránok na obchodné alebo reklamné účely; dohodovanie obchodných zmlúv pre tretie osoby; cielený marketing; marketing prostredníctvom influencerov; podpora predaja tovarov a služieb sponzorovaním športových podujatí; online reklama na počítačovej komunikačnej sieti; obchodné informácie a rady spotrebiteľom pri výbere tovarov a služieb.

36 - Vydávanie cestovných šekov; sprostredkovanie poistenia; vydávanie darčkových poukážok.

39 - Doprava, preprava; organizovanie turistickej dopravy; doprava cestujúcich; sprostredkovanie dopravy; informácie o možnostiach dopravy; rezervácie zájazdov; poskytovanie informácií o cestovných trasách; rezervácie miestienok na cestovanie; balenie tovarov; sprostredkovanie námornej dopravy; organizovanie turistických plavieb; turistické prehliadky (doprava); doručovanie tovarov; sprevádzanie turistov; rezervácie dopravy;

vybavovanie cestovných dokladov a víz na cesty do zahraničia.

41 - Poskytovanie informácií o možnostiach rekreácie; informácie o možnostiach zábavy; informácie o výchove a vzdelávaní.

43 - Rezervácie ubytovania v penziónoch; rezervácie ubytovania v hoteloch; rezervácie prechodného ubytovania; reštauračné (stravovacie) služby.

44 - Lekárske služby; lekárske depistážne služby; ošetrovateľské služby; lekárske rozborý na diagnostické a liečebné účely poskytované lekáskymi laboratóriami.

(540)

**bluestyle** **bs**  
TOUR OPERATOR

(550) obrazová

(591) biela, tmavomodrá

(731) Blue Style a.s., Jindřišská 873/27, Praha 1, CZ;

(740) ADVOCATUS ML, s. r. o., Bratislava-Petržalka, SK;

(210) 2325-2022

(220) 2.12.2022

(511) 9, 28, 35, 41 NCL (11)

(511) 9 - Elektronické stieracie žreby na lotérové hry (softvér).

28 - Karty na bingo; hracie karty; hracie žetóny; žetóny na hazardné hry; stieracie žreby na lotérové hry; výherné hracie automaty; hracie automaty uvádzané do činnosti vhođením mince; hracie videoautomaty.

35 - Reklama; online reklama na počítačovej komunikačnej sieti; rozhlasová reklama; televízna reklama; vonkajšia reklama; reklamné agentúry; reklamné služby uskutočňované prostredníctvom spotrebiteľských lotérií; písanie reklamných textov; vydávanie reklamných textov; grafická úprava tlačovín na reklamné účely; navrhovanie reklamných materiálov; aktualizovanie reklamných materiálov; prenájom reklamných materiálov; rozširovanie reklamných materiálov zákazníkom (letáky, prospekty, tlačoviny, vzorky); rozširovanie reklamných oznamov; reklamné plagátovanie; prenájom reklamného času v komunikačných médiách; služby v oblasti vzťahov s médiami; tvorba reklamných filmov; podpora predaja (pre tretie osoby); predvádzanie (služby modeliek) na reklamné účely a podporu predaja; organizovanie obchodných alebo reklamných podujatí; zostavovanie zoznamov informácií na obchodné alebo reklamné účely; zostavovanie štatistík; vzťahy s verejnosťou (public relations); marketing.

41 - Zábava; online hazardné hry (herne); organizovanie lotérií a stávkových hier; organizovanie lotérií a stávkových hier prostredníctvom internetu; organizovanie hier o peniaze; organizovanie žrebových lotérií; organizovanie elektronických žrebových lotérií; organizovanie spotrebiteľských lotérií; organizovanie kurzových stávk; organizovanie kurzových stávk prostredníctvom internetu;

organizovanie doplnkových hier, pričom doplnková hra je číselná lotéria, ktorá je prevádzkovaná len spolu s inou číselnou lotériou; organizovanie a vedenie športových, vedomostných alebo zábavných súťaží; organizovanie a vedenie športových, zábavných, kultúrnych a vzdelávacích podujatí; tvorba rozhlasových a televíznych programov; vydávanie textov (okrem reklamných); online poskytovanie elektronických publikácií (bez možnosti kopírovania).

(540) **Tigrie oko**

(550) slovná

(731) TIPOS, národná lotérová spoločnosť, a. s., Brečtanová 1, Bratislava-Nové Mesto, SK;

(740) LITVÁKOVÁ A SPOL., s. r. o., Bratislava-Nové Mesto, SK;

(210) 2327-2022

(220) 1.12.2022

(511) 9, 16, 35, 38, 41 NCL (11)

(511) 9 - Audiovizuálne prijímače; zariadenia na prenos zvuku; zvukové nahrávacie zariadenia; zvukové prehrávacie zariadenia, prehrávače; televízne prijímače; čítacie zariadenia (pre účinkujúcich); exponované filmy; exponované kinematografické filmy; exponované röntgenové filmy; audiovizuálne kompaktné disky; optické nosiče údajov; optické disky; videokamery; kazetové prehrávače; prehrávače kompaktných diskov; videokazety; kazety na videohry; video displeje; videotelefony; elektronické publikácie (sťahovateľné); sťahovateľné počítačové programy; DVD prehrávače; sťahovateľné hudobné súbory; sťahovateľné obrazové súbory; prenosné multimediálne prehrávače.

16 - Plagáty; albumy; obrazy; noviny; grafické vzory (tlačoviny); fotografie (tlačoviny); pohľadnice; tlačoviny; tlačené publikácie; časopisy (periodiká); ročenky; kalendáre; obežníky.

35 - Pomoc pri riadení obchodnej činnosti; poskytovanie obchodných alebo podnikateľských informácií; rozširovanie reklamných materiálov; aktualizovanie reklamných materiálov; prieskum trhu; vydávanie reklamných textov; reklama; rozhlasová reklama; televízna reklama; reklamné agentúry; spracovanie textov; online reklama na počítačovej komunikačnej sieti; vyhľadávanie informácií v počítačových súboroch pre tretie osoby; prenájom reklamného času v komunikačných médiách; písanie reklamných textov; tvorba reklamných filmov; marketing; telemarketingové služby; rozvíjanie reklamných nápadov; správa spotrebiteľských vernostných programov; písanie textov scenárov na reklamné účely; poradenstvo v oblasti komunikácie (vzťahy s verejnosťou); konkurenčné spravodajské služby; obchodné spravodajské služby; cielený marketing; vonkajšia reklama; služby v oblasti vzťahov s médiami.

38 - Rozhlasové vysielanie; televízne vysielanie; vysielanie káblovej televízie; prenos správ a obrazových informácií prostredníctvom počítačov; informácie v oblasti telekomunikácií; výzvy (rádiom, telefónom alebo inými elektronickými komunikačnými prostriedkami); prenos signálu prostredníctvom

satelitu; poskytovanie telekomunikačného pripojenia do svetovej počítačovej siete; poskytovanie priestoru na diskusiu na internete; poskytovanie prístupu do databáz; prenos digitálnych súborov; bezdrôtové vysielanie; poskytovanie diskusných fór online; kontinuálny prenos dát (streaming); rádiová komunikácia; prenos videonahrávok na objednávku; prenos digitálnych nahrávok (podcastov).

41 - Zábava; prenájom kinematografických prístrojov; filmové štúdiá; organizovanie vedomostných alebo zábavných súťaží; rozhlasová zábava; požičiavanie zvukových nahrávok; požičiavanie kinematografických filmov; produkcia filmov (nie reklamných); tvorba rozhlasových a televíznych programov; varietné predstavenia; tvorba divadelných alebo iných predstavení; televízna zábava; organizovanie živých vystúpení; premietanie kinematografických filmov; nahrávacie štúdiá (služby); postsynchronizácia, dabing; požičiavanie audioprístrojov; písanie textov scenárov nie na reklamné účely; strihanie videopások; online vydávanie elektronických kníh a časopisov; elektronická edičná činnosť v malom (DTP služby); titulkovanie; karaoke služby; hudobné skladateľské služby; online poskytovanie elektronických publikácií (bez možnosti kopírovania); fotografické reportáže; fotografovanie; reportérske služby; nahrávanie videopások; fotografovanie na mikrofilm; písanie textov; hudobná tvorba; online poskytovanie digitálnej hudby (bez možnosti kopírovania); online poskytovanie videozáznamov (bez možnosti kopírovania); písanie televíznych a filmových scenárov (tvorba); poskytovanie nestahovateľných filmov prostredníctvom služieb na prenos videí (na požiadanie); poskytovanie nestahovateľných televíznych programov prostredníctvom služieb na prenos videí (na požiadanie); kultúrne, vzdelávacie alebo zábavné služby poskytované galériami umenia; distribúcia filmov; tvorba videozáznamov na podujatiach; režírovanie filmov (okrem reklamných); organizácia súťaží v elektronických športoch; réžia predstavení; fotografovanie pomocou dronu; tvorba videonahrávok pomocou dronov; organizovanie zábavných podujatí; organizovanie a vedenie športových podujatí; tvorba digitálnych nahrávok (podcastov); prenájom filmových rekvizít.

(540)



(550) obrazová

(591) žltá, modrá, biela

(731) Rozhlas a televízia Slovenska, Mlynská dolina, Bratislava, SK;

**(210) 2328-2022**

(220) 1.12.2022

**(511) 9, 16, 25, 28, 35, 36, 39, 41, 43, 44** NCL (11)

(511) 9 - Nosiče zvukových nahrávok; nahraté počítačové programy; kazety na videohry; pamäťové karty zariadení na videohry.

16 - Brožúry; knihy; časopisy (periodiká); katalógy; príručky; prospekty; plagáty; letáky; tlačoviny; puzdrá na pasy; reklamné tabule z papiera, kartónu alebo lepenky; tlačené poukážky; kancelárske potreby okrem nábytku.

25 - Odevy; obuv; pokrývky hlavy.

28 - Hry; hračky; krúžky (hádzanie obručí); lopty na hranie; balóny (na oslavy, na hranie); hracie lopty; šarkany; drobné darčeky alebo žartovné predmety rozdávané hosťom na večierkoch; atrapy, napodobeniny tovarov a žartovné predmety; detské nafukovacie bazény; surfvacie dosky; prístroje na hry; plaváky (rybársky výstroj); lietajúce taniere (hračky); plyšové hračky; bublifuky; hracie karty; konfety; dosky na výučbu plávania; mäkké hračky; trampolíny; plávacie ramenné pásy; plávacie kolesá; plávacie vesty; hračkárske modely; nafukovacie predmety do plaveckých bazénov; náramky zo svietiacich tyčínok (zábavné doplnky na oslavy); pieskoviská (vybavenie detských ihrísk); ozdoby na vianočné stromčeky (okrem osvetľovacích telies a cukrovínek).

35 - Rozhlasová reklama; rozširovanie reklamných materiálov; reklamné plagátovanie; cielené posielanie reklamných materiálov poštou; reklama; aktualizovanie reklamných materiálov; vydávanie reklamných textov; poradenské služby pri riadení obchodnej činnosti; prieskum trhu; sprostredkovateľne práce; organizovanie obchodných alebo reklamných výstav; organizovanie obchodných veľtrhov; poskytovanie obchodných informácií prostredníctvom webových stránok; rozvíjanie reklamných nápadov; indexovanie webových stránok na obchodné alebo reklamné účely; dohodovanie obchodných zmlúv pre tretie osoby; cielený marketing; marketing prostredníctvom influencerov; podpora predaja tovarov a služieb sponzorovaním športových podujatí; online reklama na počítačovej komunikačnej sieti; obchodné informácie a rady spotrebiteľom pri výbere tovarov a služieb.

36 - Vydávanie cestovných šekov; sprostredkovanie poistenia; vydávanie darčkových poukážok.

39 - Doprava, preprava; organizovanie turistickej dopravy; doprava cestujúcich; sprostredkovanie dopravy; informácie o možnostiach dopravy; rezervácie zájazdov; poskytovanie informácií o cestovných trasách; rezervácie miestienok na cestovanie; balenie tovarov; sprostredkovanie námornej dopravy; organizovanie turistických plavieb; turistické prehliadky (doprava); doručovanie tovarov; sprevádzanie turistov; rezervácie dopravy;



vybavovanie cestovných dokladov a víz na cesty do zahraničia.

41 - Poskytovanie informácií o možnostiach rekreácie; informácie o možnostiach zábavy; informácie o výchove a vzdelávaní.

43 - Rezervácie ubytovania v penziónoch; rezervácie ubytovania v hoteloch; rezervácie prechodného ubytovania; reštauračné (stravovacie) služby.

44 - Lekárske služby; lekárske depistážne služby; ošetrovateľské služby; lekárske rozbery na diagnostické a liečebné účely poskytované lekáorskými laboratóriami.

(540)



- (550) obrazová  
 (591) biela, tmavomodrá  
 (731) Blue Style a.s., Jindřišská 873/27, Praha 1, CZ;  
 (740) ADVOCATUS ML, s. r. o., Bratislava-Petržalka, SK;

- (210) 2329-2022  
 (220) 2.12.2022  
 (511) 12, 37 NCL (11)  
 (511) 12 - Duše pneumatík; náradie na opravu duší pneumatík; protišmykové zariadenia na pneumatiky automobilov; ventily na automobilové pneumatiky; kolesá automobilov; hydraulické obvody do vozidiel; pneumatikové plášte; pneumatiky; pásky na protektorovanie pneumatík; hroty na pneumatiky; plné pneumatiky na kolesá dopravných prostriedkov; automobilové pneumatiky.

37 - Mazanie vozidiel; umývanie dopravných prostriedkov; protektorovanie pneumatík; údržba vozidiel; vulkanizovanie pneumatík (opravy); vyvažovanie pneumatík.

(540)



- (550) obrazová  
 (591) čierna, žltá  
 (731) A.R.S. spol. s r.o., Medený Hámor 4, Banská Bystrica, SK;  
 (740) Právny dom - advokáti, s.r.o., Banská Bystrica 5, SK;

- (210) 2330-2022  
 (220) 2.12.2022  
 (511) 12, 39 NCL (11)  
 (511) 12 - Nákladné autá, kamióny; nákladné dodávkové autá.  
 39 - Doprava, preprava; doručovanie tovarov; kamiónová nákladná doprava; doprava; dovoz, doprava; automobilová doprava; sprostredkovanie nákladnej dopravy.

(540)



- (550) obrazová  
 (591) čierna, biela, oranžová, červená  
 (731) OVERSIZE, s.r.o., Zimná 100/7, Čierna nad Tisou, SK;  
 (740) Advokátska kancelária Marônek & Partners s. r. o., Bratislava-Ružinov, SK;

- (210) 2332-2022  
 (220) 2.12.2022  
 (511) 31, 35, 39, 44 NCL (11)  
 (511) 31 - Semená na siatie; kvetinové cibule; sadenice; slama na mulčovanie (materiál na prikrytie pôdy); čerstvé záhradné bylinky; krikky; sušené kvety (na dekoráciu); aranžmány zo sušených kvetov; rezané kvety; živé kvety; vence zo živých kvetov; rastliny; sušené rastliny na dekoráciu; ružové kríky; stromy; prírodné trávniky; vianočné stromčeky.

35 - Maloobchodné a veľkoobchodné služby s tovarmi uvedenými v triede 31 tohto zoznamu; obchodné sprostredkovateľské služby s tovarmi uvedenými v triede 31 tohto zoznamu; marketing; reklama; online reklama na počítačovej komunikačnej sieti; vydávanie reklamných textov; aktualizovanie reklamných materiálov; pomoc pri riadení obchodnej činnosti; marketingové poradenstvo; prieskum trhu; rozširovanie reklamných materiálov zákazníkom; reklamné zásielkové služby, predovšetkým pre kvety a kvetiny; organizovanie obchodných alebo reklamných veľtrhov; podpora predaja (pre tretie osoby); predvádzanie tovaru; poskytovanie obchodných informácií o tovaroch v triede 31 tohto zoznamu a službách v triedach 39 a 44 tohto zoznamu prostredníctvom komunikačných médií, elektronickej pošty, SMS správ, počítačových sietí a internetu.

39 - Doručovacie služby; kuriérske služby; doručovanie tovaru poštou vrátane doručovania kvetov, kvetín; zasielanie a doručovanie kvetov, kvetín; osobné doručovanie kvetín; balenie tovarov, predovšetkým balenie kvetov, kvetín; informácie o preprave; prepravné služby; skladovanie; doprava; nákladná doprava; poskytovanie informácií o uvedených službách prostredníctvom komunikačných médií, elektronickej pošty, SMS správ, počítačových sietí a internetu.

44 - Aranžovanie kvetov; krajnotvorba; ničenie buriny; ničenie škodcov (v poľnohospodárstve, záhradníctve a lesníctve); prenájom poľnohospodárskych nástrojov a zariadení; rastlinné škôlky; liečenie stromov; údržba trávnikov; zhotovovanie vencov; služby záhradných architektov; záhradníctvo; poľnohospodárske, záhradnícke a lesnícke služby; záhradkárské služby; záhradnícke služby; prenájom interiérových rastlín; poskytovanie informácií o uvedených službách prostredníctvom komunikačných médií, elektronickej pošty, SMS správ, počítačových sietí a internetu.

(540)



(550) obrazová  
(731) BB design, s.r.o., Malíkova 3796/17, Nitra, SK;  
(740) Ing. Zuzana Girmanová - GIRMAN IP MANAGEMENT, Nitra, SK;

(210) 2333-2022  
(220) 2.12.2022  
(511) 12, 37 NCL (11)

(511) 12 - Duše pneumatík; náradie na opravu duší pneumatík; protišmykové zariadenia na pneumatiky automobilov; ventily na automobilové pneumatiky; kolesá automobilov; hydraulické obvody do vozidiel; pneumatikové plášte; pneumatiky; pásy na protektorovanie pneumatík; hroty na pneumatiky; plné pneumatiky na kolesá dopravných prostriedkov; automobilové pneumatiky.

37 - Mazanie vozidiel; umývanie dopravných prostriedkov; protektorovanie pneumatík; údržba vozidiel; vulkanizovanie pneumatík (opravy); vyvažovanie pneumatík.

### (540) ARSpneu Od nákupu po montáž

(550) slovná  
(731) A.R.S. spol. s r.o., Medený Hámor 4, Banská Bystrica, SK;  
(740) Právny dom - advokáti, s.r.o., Banská Bystrica 5, SK;

### (210) 2334-2022

(220) 5.12.2022

(511) 35, 36 NCL (11)

(511) 35 - Pomoc pri riadení obchodnej činnosti; poradenstvo pri organizovaní a riadení obchodnej činnosti; poradenstvo pri riadení podnikov; pomoc pri riadení obchodných alebo priemyselných podnikov; poradenské služby pri riadení obchodnej činnosti; externé administratívne riadenie podnikov; dočasné riadenie podnikov.

36 - Zriaďovanie fondov; kapitálové investície; finančné riadenie; finančné poradenstvo; investovanie do fondov.

(540)

(550) obrazová  
(591) HEX: 000000; HEX: FFFFFFFF; HEX: dda885  
(731) ADVENTUM s.r.o., Dunajská 15A, Bratislava-Staré Mesto, SK;

### (210) 2336-2022

(220) 5.12.2022

(511) 12, 28 NCL (11)

(511) 12 - Kanoje; kanoistické pádla; lode; člny; veslá.

28 - Dosky na paddleboarding; vodné lyže; plávacie kolesá; plávacie vesty; plávacie ramenné pásy; nafukovacie predmety do plaveckých bazénov; potápačské plutvy; plutvy na plávanie; obaly na surfy; surfovacie dosky; lyže na surfovanie.

(540)



- (550) obrazová  
 (731) MUZIKER, a.s., Drieňová 16940/1H, Bratislava-Ružinov, SK;

**(210) 2337-2022**

(220) 5.12.2022

**(511) 35, 38, 41** NCL (11)

(511) 35 - Reklama; rozširovanie reklamných materiálov; aktualizovanie reklamných materiálov; prenájom reklamných materiálov; vydávanie reklamných textov; rozhlasová reklama; televízna reklama; reklamné agentúry; marketingový prieskum; organizovanie obchodných alebo reklamných výstav; spracovanie textov; zásielkové reklamné služby; online reklama na počítačovej komunikačnej sieti; prenájom reklamného času v komunikačných médiách; písanie reklamných textov; marketing; platené reklamné služby typu "klikni sem"; rozvíjanie reklamných nápadov; písanie textov scenárov na reklamné účely; cielený marketing; vonkajšia reklama; vytváranie identity značky pre tretie osoby (reklamné služby).

38 - Rozhlasové vysielanie; televízne vysielanie; prenos správ a obrazových informácií prostredníctvom počítačov; výzvy (rádiom, telefónom alebo inými elektronickými komunikačnými prostriedkami); bezdrôtové vysielanie; poskytovanie diskusných fór online.

41 - Zábava; organizovanie vedomostných alebo zábavných súťaží; rozhlasová zábava; tvorba rozhlasových a televíznych programov; varietné predstavenia; televízna zábava; organizovanie a vedenie konferencií; organizovanie a vedenie kongresov; diskotéky (služby); informácie o možnostiach zábavy; organizovanie živých vystúpení; plánovanie a organizovanie večierok; nahrávacie štúdiá (služby); organizovanie plesov; reportárske služby; online poskytovanie digitálnej hudby (bez možnosti kopírovania); online poskytovanie videozáznamov (bez možnosti kopírovania); služby osvetľovacích technikov na podujatiach; vedenie zábavných podujatí; tvorba digitálnych nahrávok (podcastov).

(540)



# Mi Evento

- (550) obrazová  
 (591) čierna, žltá, ružová, zelená, modrá  
 (731) Krajčí Michal, Ing., Liptovská Kokava 85, Liptovská Kokava, SK;

**(210) 2340-2022**

(220) 5.12.2022

**(511) 7, 21, 35** NCL (11)

(511) 7 - Predajné automaty; oceliarske konvertory; vzdušné kondenzátory; miešadlá (stroje); vzduchové chladiče; výčapné zariadenia (na pivo); premývacie stroje; plničky fliaš; umývačky fliaš; stroje na varenie piva; bubny do vyšívacích strojov; kefy (časti strojov); kryty (časti strojov); nože (časti strojov); odstredivky na mlieko; žmýkačky; lisy na hrozno; elektrické nožnice; strojové sekáče; kompresory; turbokompresory; parné kondenzátory (časti strojov); kondenzačné zariadenia; elektrické nože; prístroje na sýtenie vody; prístroje na mineralizáciu pitnej vody; ohrievače vody (časti strojov); baliace stroje; umývačky riadu; pracie a premývacie zariadenia; leštičky (textilné stroje); elektrické kuchynské drviče; mixéry (stroje); mlynčeky pre domácnosť okrem ručných; formovacie, profilovacie stroje; stroje a prístroje na čistenie (elektrické); ručné nástroje a náradie (nie na ručný pohon); elektrické otvárače na konzervy; krájače na chlieb (stroje); stroje na miesenie; elektrické stroje na výrobu cestovín; elektrické ručné vrtačky; mlynčeky na korenie (nie ručné); elektrické stroje a prístroje na leštenie; čerpadlá, pumpy (stroje); stroje na výrobu salám, párkov a klobás; plniace stroje; stroje na uzatváranie fliaš; kávové mlynčeky okrem ručných; priemyselné roboty; elektromechanické stroje na prípravu pokrmov; elektrické mixéry pre domácnosť; elektrické kuchynské stroje; elektrické šľahače pre domácnosť; elektrické lisy na ovocie pre domácnosť; elektrické kuchynské roboty; plynové zväracie horáky; lisy na ovocie; elektrické kuchynské mlynčeky; elektrické špirálové vykrajovače na zeleninu; elektrické

krájače syrov; elektrické škrabky na zeleninu; elektrické krájače na zeleninu.

21 - Domáce a kuchynské potreby a nádoby; hrebene a špongie; kuchynský riad a náradie okrem príborov; sklo okrem stavebného (surovina alebo polotovary); výrobky zo skla, porcelánu a keramiky; nádržky; súpravy kuchynského riadu; nádobky na maslo (maselníčky); poklopy na maslo; pivové poháre; sklenené nádoby (domáce potreby); poháre, šálky, hrnčeky na pitie; tepelnoizolačné nádoby na nápoje (termosky); zásobníky na papierové utierky; obaly na mydlá; dózy na čaj; misy; demižóny; sklené zátky; vývrtky (elektrické alebo neelektrické); fľaše; tepelne izolované fľaše (termosky); chladiace fľaše; otvárače na fľaše (elektrické alebo neelektrické); kovové ražne na prípravu jedál; kanvičky; podnosy (táčne); sitá pre domácnosť; tepelnoizolačné nádoby (termosky); karafy; držiaky na jedálne lístky; kastróly; kovové drôtenky; sitá na popol pre domácnosť; keramické výrobky pre domácnosť; kotlík (hrniec); handry na čistenie; formy na pečenie (kuchynské náradie); šejkre; kotlíky na ohrievanie lepidla, gleja; sklenené nádoby; rohy na pitie; cedidlá pre domácnosť; misy na ovocie; stolné stojany na nože; uzávery na pokrievky; pokrievky na hrnce; miešače pre domácnosť okrem elektrických; formy na ľadové kocky; kuchynské hrnce; lopatky pre domácnosť; formy na prípravu jedál; platne proti vyvretiu mlieka; kuchynské dosky na krájanie; sifónové fľaše na sódobú vodu; lieviky; koreničky; šľahače pre domácnosť okrem elektrických; panvice na vyprážanie; lisy na ovocie pre domácnosť, nie elektrické; ešusy (poľné jedálne nádoby); formy na zákusky a koláče; tabuľové sklo (surovina); grily, rošty (potreby na opekanie); stojany na grily; štetky na decht s dlhou rúčkou; lapače hmyzu; sklenená vlna (nie na izoláciu); hrnce, hrnčeky; misy na zeleninu; likérové súpravy; kuchynské naberačky; majolika; kuchynské mlynčeky, nie elektrické; potreby pre domácnosť; lopatka a zmetáčik na omrvinky; ručné mlynčeky pre domácnosť; podkladky (umelé vajcia); stojany na vajička; mliečne sklo (opálové sklo); opalizujúce sklo; drôtenky na čistenie; dosky na krájanie chleba; piknikové koše (s riadom); papierové tanierie; váľky na cesto; elektrické hrebene; lopatky na zákusky; degustačné pipety na víno; násosky na víno; papierové podnosy pre domácnosť; keramické pekáče, panvice; ručné mlynčeky na korenie; leštiace stroje a zariadenia pre domácnosť okrem elektrických; leštiace prostriedky (okrem prípravkov z papiera a kameňa); porcelán; vázy; držiaky na mydlo; hrnčiarsky tovar; smetné nádoby; chladiace nádoby; vedierka na ľad; strúhadlá pre domácnosť; pasce na potkany; nádoby na použitie v domácnosti alebo v kuchyni; krúžky na obrúsky; šalátové misy; soľničky; jedálenské súpravy (riad); kuchynský riad na podávanie jedál; čajové súpravy (stolovací riad); stojany na obrúsky; neelektrické nádoby na výrobu ľadu a zmrzliny; tanieriky pod šálky; lyžice na obúvanie, obuváky; polievkové misy; pasce na myši; porcelánové, keramické, kameninové, terakotové alebo sklenené sochy; cukorničky; ozdobné stolovacie misy; šálky;

čajníky; háčiky; varnice (neelektrické); stolovací riad (okrem príborov); hrnčeky; aerosólové dávkovače (nie na lekárske účely); tanierie; nízkotlakové hrnce (nie elektrické); šľahače (nie elektrické); ohrievače na detské fľaše (nie elektrické); čajové naparovacie sitká; elektrické kefy (nie časti strojov); ručné kávové mlynčeky; kávové súpravy (stolovací riad); kávové filtre (nie elektrické); kávovary (nie elektrické); tanieriky pod fľaše (nie papierové, nie textilné); drôtenky na použitie v kuchyni; fritézy (nie elektrické); prenosné chladničky (nie elektrické); pokrievky na syr; koše pre domácnosť; podnosy pre domácnosť; príklopy na jedlo; trojnožky (kuchynské náradie); džbány; krčahy; kuchynské nádoby; kuchynský riad a náradie; potreby na prípravu jedál (nie elektrické); držiaky na špáradlá; prístroje na odstraňovanie zápachu na osobné použitie; špongie pre domácnosť; kanvice na kávu (nie elektrické); cedidlá na čaj; flakóny; rukavice pre domácnosť; kanvy; súpravy karáf na olej a ocot; rukavice na leštenie; kefy na umývanie riadu; formy na pečenie oblátok (nie elektrické); schránky na chlieb; paličky na jedenie; cukrárske vrecká; formičky na vykrajovanie cesta (kuchynské náradie); papierové alebo plastové poháre; sklenené poháre; rajnice na pečenie, varenie (nie elektrické); izotermické vrecká; otočné podnosy (kuchynské náradie); škatuľky na desiatu; varechy; ručné strojčeky na rezance; krájače cesta; stierky (kuchynské náradie); lisy na cesnak (kuchynské náradie); jednorazové tanierie; prstencové a tyčové vešiaky na uteráky; slamky na pitie; poklopy z textílií na udržanie teploty v čajníkoch; podložky na pečenie; cestovné, turistické fľaše; odkvapkávacie plechy (na grilovanie); muchoťapky; parné hrnce (nie elektrické); kuchynské drviče (nie elektrické); podložky pod horúce hrnce; štetce na potieranie, pierka; formy na pečenie kukuričných placiok (tortíl) (kuchynské náradie); oddeľovače vaječných bielok a žltok pre domácnosť, nie elektrické; chladiace vložky na chladenie potravín a nápojov; zmrazovateľné kocky na ľad; servírovacie kliešte na ľad; servírovacie kliešte na šalát; servírovacie naberačky; kuchynské tľičky; kuchynské mažiare; naberačky na zmrzlinu; luskáče na orechy; klieštiky na cukor; naberačky na víno; sieťové vrecká na varenie, nie do mikrovlnných rúr; kvapkadlá pre domácnosť; hrnce na prípravu kuskusu (nie elektrické); hrnce na prípravu jedla "tajine", nie elektrické; oddeľovače vaječných žltok; silikónové pokrievky na potraviny na viacnásobné použitie; nádoby na varenie vajec bez škrupiny; ručné strojčeky na cestoviny; jednorazové nádoby na potraviny z hliníkovej fólie pre domácnosť; trubičky na lúpanie cesnaku; pružné kolieska do hrdla fľaše na nalievanie vína; papierové košíčky na pečenie; silikónové košíčky na pečenie; nádoby na pečenie; neelektrické mlynčeky na mäso; grilovacie kliešte; servírovacie vidličky; servírovacie lyžice; grilovacie vidličky.

35 - Kancelárske práce; obchodný manažment, obchodná organizácia a obchodná administratíva; reklama; poskytovanie obchodných alebo podnikateľských informácií; reklamné plagátovanie;



kancelárie zaoberajúce sa dovozom a vývozom; komerčné informačné kancelárie; rozširovanie reklamných materiálov; personálne poradenstvo; predvádzanie tovaru; cielené posielanie reklamných materiálov poštou; aktualizovanie reklamných materiálov; rozširovanie vzoriek tovarov; prieskum trhu; obchodné odhady; obchodný alebo podnikateľský prieskum; prenájom reklamných materiálov; poradenstvo pri organizovaní obchodnej činnosti; vydávanie reklamných textov; rozhlasová reklama; obchodný alebo podnikateľský výskum; vzťahy s verejnosťou (public relations); televízna reklama; poradenské služby pri riadení obchodnej činnosti; marketingový prieskum; organizovanie obchodných alebo reklamných výstav; obchodné alebo podnikateľské informácie; prieskum verejnej mienky; nábor zamestnancov; spracovanie textov; online reklama na počítačovej komunikačnej sieti; zásobovacie služby pre tretie osoby (nákup tovarov a služieb pre iné podniky); prenájom reklamného času v komunikačných médiách; prehľad tlače (výstrižkové služby); prezentácia výrobkov v komunikačných médiách pre maloobchod; administratívne spracovanie obchodných objednávok; písanie reklamných textov; zostavovanie štatistik; grafická úprava tlačovín na reklamné účely; vyhľadávanie sponzorov; marketing; telemarketingové služby; poskytovanie obchodných alebo podnikateľských kontaktných informácií; optimalizácia internetových vyhľadávačov na podporu predaja; optimalizácia návštevnosti webových stránok; platené reklamné služby typu "klikni sem"; obchodné sprostredkovateľské služby; poskytovanie obchodných informácií prostredníctvom webových stránok; rozvíjanie reklamných nápadov; prenájom bilbordov; indexovanie webových stránok na obchodné alebo reklamné účely; plánovanie stretnutí (kancelárske práce); pripomínanie stretnutí (kancelárske práce); zostavovanie zoznamov informácií na obchodné alebo reklamné účely; poradenstvo v oblasti komunikácie (vzťahy s verejnosťou); poradenstvo v oblasti komunikácie (reklama); cielený marketing; vonkajšia reklama; služby v oblasti vzťahov s médiami; podnikové komunikačné služby; obchodné poradenské služby v oblasti digitalizácie; vedenie obchodných podujatí; spracovanie údajov (kancelárske práce); vyhľadávanie potenciálnych zákazníkov; reklama na výrobky prostredníctvom influencerov; marketing prostredníctvom influencerov.

(540)



(550) obrazová

(591) Modrá CMYK – 93/74/4/0, RGB – 36/86/160, HEX - #2756A0, Zelená CMYK – 68/0/100/0, RGB – 89/186/71, HEX - #59BA47, Červená CMYK – 0/95/76/0, RGB – 238/47/64, HEX - #EE2F40

(731) B-commerce, s. r. o., Stöcklova 60/19, Bardejov, SK;  
(740) BUKNA, advokátska kancelária, s.r.o., Dolný Kubín, SK;

**(210) 2341-2022**

(220) 5.12.2022

**(511) 5, 30, 32** NCL (11)

(511) 5 - Dezinfekčné prípravky; diétne potraviny a diétne látky na lekárske alebo zverolekárske použitie; potraviny pre dojčatá; farmaceutické, lekárske a zverolekárske prípravky; fungicídy; herbicídy; hygienické výrobky na lekárske použitie; prípravky na ničenie škodcov; výživové doplnky pre ľudí a zvieratá; prípravky na čistenie vzduchu; bielkovinové potraviny na lekárske použitie; bielkovinové prípravky na lekárske použitie; alkoholy na lekárske použitie; aldehydy na farmaceutické použitie; kôprová esencia na lekárske použitie; náplasti; prípravky na ničenie škodlivých živočíchov; čaj proti astme; masti proti omrzlinám na farmaceutické použitie; prípravky proti hemoroidom; prípravky na ničenie suchej hniloby; prípravky proti moliam; protiparazitické prípravky; antiseptické prípravky; antiseptická vata; antidiuretiká (lieky na znižovanie tvorby moču); tyčinky na liečbu bradavíc; lepkavé pásky na chytanie múch; bakteriologické prípravky na lekárske a zverolekárske použitie; bakteriálne jedy; bakteriálne prípravky na lekárske a zverolekárske použitie; náplasti na kurie oká; prípravky do kúpeľa na lekárske použitie; soli do minerálnych kúpeľov; prípravky na kyslíkové kúpele; morská voda do kúpeľa na lekárske použitie; terapeutické prípravky do kúpeľa; balzamovacie prípravky na lekárske použitie; ovínadlá; balzamy na lekárske použitie; prípravky na umývanie dobytka (insekticídy); biocídy; bizmutové prípravky na farmaceutické použitie; olovnatá voda (s obsahom octanu olovnateho); insekticídy; bahno na kúpele; prípravky na ošetrenie popálenín; katechu (indická akácia) na farmaceutické použitie; prípravky na otlaky; kalomel (chlorid ortuťnatý) (fungicídy); práškové kantaridíny; kaučuk pre zubné liečivo; sirupy na farmaceutické použitie; liekové kapsuly; farmaceutické prípravky; obklady (teplé zábaly); vata na lekárske použitie; cupanina na farmaceutické použitie; vápenné farmaceutické prípravky; prípravky na umývanie psov (insekticídy); repelenty pre psov; chemickofarmaceutické prípravky; chloralhydrát na farmaceutické použitie; chloroform (trichlórmétán); netabakové cigarety na lekárske použitie; prípravky proti nadúvaniu pre zvieratá; dentálne modelovacie vosky; vydymovacie tyčinky; kokaín na lekárske použitie; protiparazitické obojky pre zvieratá; roztoky na vyplachovanie očí; tlakové obvazy; vitamínové prípravky; chemické vodiče na elektródy elektrokardiografu; kôra kondurango na lekárske použitie; liečivá na zmiernenie zápchy; roztoky na kontaktné šošovky; chemické antikoncepcné prípravky; rádiologicky kontrastné látky na lekárske použitie; liečivá na kurie oká; bavlna na lekárske použitie; farmaceutické prípravky na spáleniny od slnka; detergenty na lekárske použitie; zápary na farmaceutické použitie; prostriedky na prečistenie

tráviaceho ústrojenstva; dezinfekčné prípravky na hygienické použitie; dezodoranty, nie telové alebo pre zvieratá; prípravky na ničenie myši; digestíva na farmaceutické použitie; digitalín; analgetiká; drogy na lekárske použitie; dávkovače liekov (plné); minerálne vody na lekárske použitie; termálne vody; kôry na farmaceutické použitie; tinktúry (farmaceutické prípravky); hojivé hubky; soli na lekárske použitie; estery na farmaceutické použitie; étery na farmaceutické použitie; eukalyptus na farmaceutické použitie; prehľadná; liečivé infúzie; liečivé čaje; liečivá posilňujúce nervovú sústavu; guajakol na farmaceutické použitie; chemické prípravky na diagnostikovanie tehotnosti; oleje na lekárske použitie; hormóny na lekárske použitie; absorpčná vata; tekuté masti (linimenty); masti na lekárske použitie; tinktúry na lekárske použitie; séra; pastilky na farmaceutické použitie; narkotiká; masti na farmaceutické použitie; opiáty; organoterapeutické prípravky; farmaceutické prípravky na ošetrovanie pokožky; bylinkové čaje na lekárske použitie; farmaceutické prípravky proti lupinám; prenosné lekárničky (plné); lieky proti poteniu nôh; sedatíva; sedatíva (utišujúce prostriedky); séroterapeutické liečivá; uspávacie prípravky; soli sodíka na lekárske použitie; sterilizačné prípravky; cukor na lekárske použitie; sulfonamidy (liečivá); zverolekárske prípravky; biologické prípravky na lekárske použitie; chemické prípravky na farmaceutické použitie; diagnostické prípravky na lekárske použitie; liečivé nápoje; fermenty na farmaceutické použitie; chemické prípravky na lekárske použitie; chemické prípravky na zverolekárske použitie; chemické činidlá na lekárske a zverolekárske použitie; prípravky na čistenie kontaktných šošoviek; výživové vlákniny; enzýmy na zverolekárske použitie; enzymatické prípravky na lekárske použitie; enzymatické prípravky na zverolekárske použitie; obrúsky napustené farmaceutickými pleťovými vodami; aminokyseliny na lekárske použitie; aminokyseliny na veterinárske použitie; vankúše (podložky) na dojčenie; steroidy; pomocné látky (adjuvanciá) na lekárske použitie; prípravky na intímnu hygienu na lekárske použitie; chladiace spreje na lekárske použitie; lubrikačné gély; výživové doplnky pre zvieratá; bielkovinové výživové doplnky; výživové doplnky z ľanových semien; včelí materská kašička (výživový doplnok); propolis na farmaceutické použitie; pesticídy; chirurgické lepidlá; kolagén na lekárske použitie; rastlinné výťažky na farmaceutické použitie; prípravky z mikroorganizmov na lekárske alebo zverolekárske použitie; fytotherapeutické prípravky na lekárske použitie; bylinkové výťažky na lekárske použitie; výživové prípravky s liečivými účinkami na terapeutické a lekárske použitie; prípravky na odstraňovanie vši; insekticídne prípravky na umývanie na zverolekárske použitie; bylinkové potravinové prípravky (na prípravu nápojov) na lekárske použitie; multivitamínové prípravky; vitamínové a multivitamínové nápoje na lekárske použitie; minerálne výživové doplnky; potravinové prípravky so stopovými prvkami;

kombinované prípravky z vitamínov, minerálov a bylinných výťažkov na lekárske použitie; potravinové doplnky obohatené vitamínmi a/alebo minerálmi a/alebo stopovými prvkami na lekárske použitie; liečivé cukrovinky; chlieb pre diabetikov na lekárske použitie; diétne látky na lekárske použitie; diétne nápoje na lekárske použitie; výživové doplnky; posilňujúce prípravky (toniká); bylinné liečivé prípravky; bezkofeínové výživové doplnky (bylinné).

30 - Káva, čaj, kakao a ich náhradky; bylinkové čaje (nie na lekárske použitie); kávové príchute; koreniny; sucháre; sušienky, keksy; mäťové cukríky; cukríky; oblátky; sladké žemle; rastlinné prípravky (kávové náhradky); prípravky z obilnín; chuťové prísady; cukrárske výrobky; cukrovinky; príchute do potravín (okrem éterických esencií a esenciálnych olejov); nové korenie; cukor; čajové nápoje; kvety a listy rastlín (náhradky čaju); bylinkové čaje; čajové náhradky.

32 - Minerálne a sýtené vody; nealkoholické nápoje; ovocné nápoje a ovocné džúsy; pivo; nealkoholické ovocné výťažky; nealkoholické ovocné nápoje; ovocné džúsy; sirupy na výrobu nápojov; vody (nápoje); prípravky na výrobu sýtenej vody; minerálne vody (nápoje); stolové vody; mušty; limonády; chmeľové výťažky na výrobu piva; zeleninové džúsy (nápoje); sóda; šerbety (nápoje); tablety na prípravu šumivých nápojov; prášky na prípravu šumivých nápojov; sýtené vody; ovocné nektáre; kvas (nealkoholický nápoj); ochutené pivo.

(540)



(550) obrazová

(591) čierna, modrá

(731) VitaMAX, s.r.o., Vyšehradská 3713/8, Bratislava-Petržalka, SK;

(740) TM &amp; PATENT ATTORNEY NEUSCHL s. r. o., Bratislava, SK;

(210) 2343-2022

(220) 5.12.2022

(511) 35, 36 NCL (11)

(511) 35 - Pomoc pri riadení obchodnej činnosti; poradenstvo pri organizovaní a riadení obchodnej činnosti; poradenstvo pri riadení podnikov; pomoc pri riadení obchodných alebo priemyselných podnikov; poradenské služby pri riadení obchodnej činnosti; externé administratívne riadenie podnikov; dočasné riadenie podnikov.

36 - Zriaďovanie fondov; kapitálové investície; finančné riadenie; finančné poradenstvo; investovanie do fondov.

**(540) ADVENTUM**

(550) slovná

(731) ADVENTUM s.r.o., Dunajská 15A, Bratislava-Staré Mesto, SK;

**(210) 2345-2022**

(220) 6.12.2022

**(511) 29, 30, 43** NCL (11)

(511) 29 - Mäso, ryby, hydina a zverina; mäsové výťažky; konzervované, mrazené, sušené a varené ovocie a zelenina; ovocné rôsoly, džemy, kompóty; vajcia; mlieko, syry, maslo, jogurty a iné mliečne výrobky; potravinárske oleje a tuky.

30 - Káva, čaj, kakao a ich náhradky; ryža, cestoviny a rezance; tapioka a ságo; múka a obilninové výrobky; chlieb, pekárske a cukrárske výrobky; čokoláda; smotanové zmrzliny, šerbety a ostatné zmrzliny; cukor, med, melasový sirup; droždie, prášky do pečiva; soľ, koreniny, korenie, konzervované bylinky; ocot, omáčky a iné chuťové prísady; konzumný ľad.

43 - Stravovacie služby; prechodné ubytovanie.

**(540) Bundášik**

(550) slovná

(731) Hanzel Jakub, Húščavova 1151/3, Bratislava-Dúbravka, SK;

Szabó Milan, Jurigovo nám. 439/13, Bratislava-Karlova Ves, SK;

(740) JUDr. Simona Laktišová, advokátka, Bratislava-Staré Mesto, SK;

**(210) 2348-2022**

(220) 7.12.2022

**(511) 41, 42** NCL (11)

(511) 41 - Informácie o výchove a vzdelávaní; vzdelávanie; online poskytovanie elektronických publikácií (bez možnosti kopírovania); výskum v oblasti vzdelávania; organizovanie a vedenie seminárov; organizovanie a vedenie športových podujatí; organizovanie a vedenie vzdelávacích fór s osobnou účasťou; organizovanie zábavných podujatí; športová a kultúrna činnosť; prenos obchodných znalostí a know-how (školenie); vydávanie osvedčení o vzdelaní, konkrétne poskytovanie skúšok v oblasti odbornej prípravy a vzdelávania.

42 - Poradenstvo v oblasti informačných technológií; technologické poradenstvo; poskytovanie geografických informácií; externé poskytovanie služieb v oblasti informačných technológií; výskum a vývoj nových výrobkov (pre zákazníkov); tvorba počítačového softvéru; údržba počítačového softvéru; počítačové programovanie; vedecké a technologické služby a s nimi súvisiaci výskum a projektovanie; inžinierska činnosť.

**(540)**

(550) obrazová

(591) modrá, červená

(731) Letecko-raketomodelárska asociácia Slovenska o.z., Pri Rajčianke 2903/49, Žilina, SK;

(740) Trama Legal s. r. o., Bratislava-Staré Mesto, SK;

**(210) 2351-2022**

(220) 7.12.2022

**(511) 20, 24, 28, 35** NCL (11)

(511) 20 - Bytové zariadenie (dekoračné predmety).

24 - Bytový textil; tkaniny; textílie; pleteniny (textílie); textilné nástenné dekorácie.

28 - Hračky; bábiky; plyšové hračky.

35 - Maloobchodné služby s tovarmi uvedenými v triede 20, 24 a 28 tohto zoznamu; veľkoobchodné služby s tovarmi uvedenými v triede 20, 24 a 28 tohto zoznamu.

**(540) KiEri\_handmade**

(550) slovná

(731) Erika Kičurová - KiEri, 17. novembra 538/5, Stará Ľubovňa, SK;

(740) MG LEGAL s.r.o., Košice-Staré Mesto, SK;

**(210) 2353-2022**

(220) 7.12.2022

**(511) 20, 24, 28, 35** NCL (11)

(511) 20 - Bytové zariadenie (dekoračné predmety).

24 - Bytový textil; tkaniny; textílie; pleteniny (textílie); textilné nástenné dekorácie.

28 - Hračky; bábiky; plyšové hračky.

35 - Maloobchodné služby s tovarmi uvedenými v triede 20, 24 a 28 tohto zoznamu; Veľkoobchodné služby s tovarmi uvedenými v triede 20, 24 a 28 tohto zoznamu.

(540)



- (550) obrazová  
 (591) biela, hnedá, čierna, žltá, oranžová  
 (731) Erika Kičurová - KiEri, 17. novembra 538/5, Stará Ľubovňa, SK;  
 (740) MG LEGAL s.r.o., Košice-Staré Mesto, SK;

**(210) 2355-2022**

(220) 7.12.2022

**(511) 20, 37, 42** NCL (11)

(511) 20 - Nábytok.

37 - Inštalácie kuchynských zariadení.

42 - Navrhovanie interiérov; poradenstvo v oblasti navrhovania interiérov; priemyselné dizajnérstvo.

**(540) ZUBRO**

(550) slovná

(731) ZUBRO design studio s. r. o., Kadnárova 2524/16, Bratislava-Rača, SK;

(740) Brngálová Helena, JUDr., Bratislava-Staré Mesto, SK;

**(210) 2357-2022**

(220) 8.12.2022

**(511) 16, 35, 40** NCL (11)

(511) 16 - Grafické reprodukcie; grafické zobrazenia; kalendáre; katalógy; perá (kancelárske potreby); písacie potreby; tlačoviny; tlačivá.

35 - Kancelárie zaoberajúce sa dovozom a vývozom; grafická úprava tlačovín na reklamné účely; reklamné agentúry; reklama; prenájom reklamných plôch; zasielanie reklamných materiálov zákazníkom.

40 - Knihárstvo; laminovanie; litografická tlač; ofsetová tlač; rytie, gravírovanie; rysovanie laserom, kreslenie; serigrafia, sieťotlač; tlač, tlačenie; vyšívanie.

(540)

**HAUERLAND**.sk

(550) obrazová

(591) Pantone - červená 485C a modrá 281CCMYK - červená 6/98/100/1 a modrá 100/90/31/35

(731) Hauerland spol. s r.o., Matúšova 7106/56, Bratislava-Staré Mesto, SK;

**(210) 2358-2022**

(220) 8.12.2022

**(511) 16, 35, 40** NCL (11)

(511) 16 - Grafické reprodukcie; grafické zobrazenia; kalendáre; katalógy; perá (kancelárske potreby); písacie potreby; tlačoviny; tlačivá.

35 - Kancelárie zaoberajúce sa dovozom a vývozom; grafická úprava tlačovín na reklamné účely; reklamné agentúry; reklama; prenájom reklamných plôch; zasielanie reklamných materiálov zákazníkom.

40 - Knihárstvo; laminovanie; litografická tlač; ofsetová tlač; rytie, gravírovanie; rysovanie laserom, kreslenie; serigrafia, sieťotlač; tlač, tlačenie; vyšívanie.

(540)

**Hauerland**.sk

(550) obrazová

(591) Pantone - červená 485C a modrá 281CCMYK - červená 6/98/100/1 a modrá 100/90/31/35

(731) Hauerland spol. s r.o., Matúšova 7106/56, Bratislava-Staré Mesto, SK;

**(210) 2359-2022**

(220) 8.12.2022

**(511) 16, 35, 40** NCL (11)

(511) 16 - Grafické reprodukcie; grafické zobrazenia; kalendáre; katalógy; perá (kancelárske potreby); písacie potreby; tlačoviny; tlačivá.

35 - Kancelárie zaoberajúce sa dovozom a vývozom; grafická úprava tlačovín na reklamné účely; reklamné agentúry; reklama; prenájom reklamných plôch; zasielanie reklamných materiálov zákazníkom.

40 - Knihárstvo; laminovanie; litografická tlač; ofsetová tlač; rytie, gravírovanie; rysovanie laserom, kreslenie; serigrafia, sieťotlač; tlač, tlačenie; vyšívanie.

**(540) Hauerland**

(550) slovná

(731) Hauerland spol. s r.o., Matúšova 7106/56, Bratislava-Staré Mesto, SK;

**(210) 2360-2022**

(220) 8.12.2022

**(511) 9, 25, 41** NCL (11)

(511) 9 - Nahraté nosiče záznamov, počítačový softvér, nenahraté nosiče digitálnych alebo analógových záznamov a pamäťové médiá; gramofónové platne; nosiče zvukových nahrávok; pásky na záznam zvuku; dýchacie prístroje (nie na umelé dýchanie); magnetické disky; audiovizuálne kompaktné disky; optické kompaktné disky; magnetické nosiče údajov; elektronické publikácie (sťahovateľné); sťahovateľné



zvonenia do mobilných telefónov; sťahovateľné hudobné súbory; sťahovateľné obrazové súbory.

25 - Odevy, obuv, pokrývky hlavy; ponožky; košele; klobúky; nohavice; šatky, šály; legíny; sukne; oblečenie pre bábätká; papuče; pyžamá; šaty; trička.

41 - Zábava; športová a kultúrna činnosť; výchova; vzdelávanie; vydávanie textov (okrem reklamných); vydávanie kníh; tvorba rozhlasových a televíznych programov; tvorba divadelných alebo iných predstavení; organizovanie živých vystúpení; online vydávanie elektronických kníh a časopisov; hudobná tvorba; organizovanie a vedenie vzdelávacích fór s osobnou účasťou; tvorba digitálnych nahrávok (podcastov).

**(540) Mici a Mňau**

(550) slovná

(731) občianske združenie "Mici a Mňau", Medveďovej 1551/34, Bratislava-Petržalka, SK;

(740) JUDr. Michal Hargaš, advokát, Bratislava-Staré Mesto, SK;

**(210) 2366-2022**

(220) 8.12.2022

**(511) 25, 35, 41** NCL (11)

(511) 25 - Športové trička, dresy.

35 - Online reklama na počítačovej komunikačnej sieti; reklama.

41 - Organizovanie športových súťaží.

**(540)**



(550) obrazová

(591) fialová, biela

(731) KFC Komárňo, Športová 1, Komárňo, SK;

**(210) 2381-2022**

(220) 12.12.2022

**(511) 35, 37, 39** NCL (11)

(511) 35 - Administratívne spracovanie obchodných objednávok; grafická úprava tlačovín na reklamné účely; prezentácia výrobkov v komunikačných médiách pre maloobchod; prenájom reklamných materiálov;

prieskum trhu; prieskum verejnej mienky; reklama; online reklama na počítačovej komunikačnej sieti; marketingový prieskum; prenájom reklamných plôch; zásielkové reklamné služby; rozširovanie vzoriek tovarov; reklamné plagátovanie; zásobovacie služby pre tretie osoby (nákup tovarov a služieb pre iné podniky); prenájom reklamného času v komunikačných médiách; prenájom predajných automatov; služby porovnávania cien; obchodné informácie a rady spotrebiteľom pri výbere tovarov a služieb; subdodávateľské služby (obchodné služby); písanie reklamných textov; vyhľadávanie sponzorov; marketing; poskytovanie obchodných alebo podnikateľských kontaktných informácií; prenájom bilbordov; podpora predaja tovarov a služieb sponzorovaním športových podujatí; cieľový marketing; vonkajšia reklama; komerčné lobistické služby; vyhľadávanie potenciálnych zákazníkov; obchodný alebo podnikateľský prieskum; spracovanie údajov (kancelárske práce); rozvíjanie reklamných nápadov; obchodné sprostredkovateľské služby; aktualizovanie reklamných materiálov; dohodovanie obchodných zmlúv pre tretie osoby; vytváranie identity značky pre tretie osoby (reklamné služby).

37 - Umývanie dopravných prostriedkov; prenájom stavebných strojov a zariadení; stavba a opravy skladov; leštenie vozidiel; ošetrovanie vozidiel protikoróznymi nátermi; údržba vozidiel; čistenie vozidiel; lakovanie, glazovanie; prenájom čistiacich strojov; informácie o opravách; opravy opotrebovaných alebo poškodených motorov; opravy vozidiel pri dopravných nehodách; prenájom zametacích vozidiel; čistenie ciest; nabíjanie batérií vozidiel; nabíjanie elektromobilov; montáž vonkajších, vnútorných a mechanických častí vozidiel na objednávku (tuning); požičiavanie prenosných nabíjačiek; vyvažovanie pneumatík; mazanie vozidiel; autoservisy (údržba a tankovanie); tuningové úpravy karosérií automobilov.

39 - Dovoz, doprava; informácie o skladovaní; prenájom automobilov; prenájom dopravných prostriedkov; vykladanie nákladov; skladovanie tovarov (úschova); parkovanie automobilov (služby); skladovanie; uskladňovanie; prenájom skladísk; prenájom garáží; prenájom miest na parkovanie; prenájom vozidiel; doprava, preprava; doprava a skladovanie odpadu; sťahovanie; sprostredkovanie dopravy; informácie o možnostiach dopravy; požičiavanie nosičov na automobily; prenájom dronov na fotografovanie; parkovanie automobilov; zber domového a priemyselného odpadu; balenie tovarov; doručovanie tovarov; služby vodičov; záchranné služby v doprave; expedičné služby; doprava cestujúcich; prenájom skladovacích kontajnerov; doručovacie služby (správy alebo tovar); logistické služby v doprave; zdieľanie automobilov; doplnňovanie predajných automatov; sprostredkovanie osobnej dopravy pomocou online aplikácií; pilotovanie civilných dronov; prenájom monitorovacích dronov.

(540)



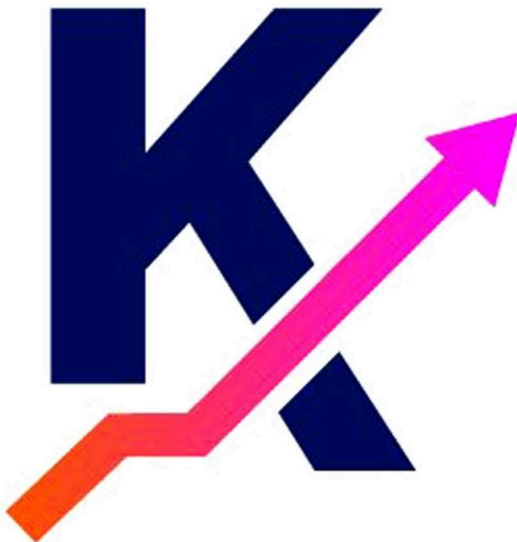
- (550) obrazová  
 (591) čierna, biela, sivá  
 (731) A.P.S.A. s.r.o., Stavebná 1, Banská Bystrica, SK;  
 (740) JUDr. Martin Bajuzík, advokát, Bratislava-Petržalka, SK;

**(210) 2384-2022**

(220) 12.12.2022

**(511) 36** NCL (11)

(511) 36 - Obchodovanie s cennými papiermi a komoditami.

**(540)**

- (550) obrazová  
 (591) HEX: #F47522 RGB: 244, 17, 34 CMYK: 0, 52, 86,  
 4HEX: #EB108DRGB: 235, 16, 141 CMYK: 0, 93, 40,  
 8HEX: #1B113CRGB: 27, 17, 60 CMYK: 55.7 2 0 76HEX:  
 #292663RGB: 41, 38, 88, 39 CMYK: 59, 62, 0, 61  
 (731) Kalle Trading s.r.o., Bajkalská 45G, Bratislava-Ružinov,  
 SK;

**(210) 2385-2022**

(220) 12.12.2022

**(511) 36** NCL (11)

(511) 36 - Obchodovanie s cennými papiermi a komoditami.

(540)



- (550) obrazová  
 (591) HEX: #F47522 RGB: 244, 17, 34 CMYK: 0, 52, 86,  
 4HEX: #EB108DRGB: 235, 16, 141 CMYK: 0, 93, 40,  
 8HEX: #1B113CRGB: 27, 17, 60 CMYK: 55.7 2 0 76HEX:  
 #292663RGB: 41, 38, 88, 39 CMYK: 59, 62, 0, 61  
 (731) Kalle Trading s.r.o., Bajkalská 45G, Bratislava-Ružinov,  
 SK;

**(210) 2390-2022**

(220) 13.12.2022

**(511) 16, 35, 41** NCL (11)

(511) 16 - Fotografie; tlačoviny; plagáty; albumy; obrazy; umelecké litografie; obrazy (maľby) zarámované alebo nezarámované; noviny; periodiká; lístky; brožúry; pečate; zošity; poznámkové zošity; mapy; háčky papiera; tuby z kartónu; katalógy; knihy; obaly (papiernický tovar); obálky (papiernický tovar); grafické reprodukcie; grafické zobrazenia; pohľadnice; tlačené publikácie; litografie; litografické dosky; nákresy; portréty; prospekty; časopisy (periodiká); hudobné blahoželanía (pohľadnice); letáky; obaly na knihy; omaľovánky; obrazy na maľovanie podľa čísel; papier na origami; papierové alebo plastové nákupné tašky.

35 - Reklama; reklamné plagátovanie; rozširovanie reklamných materiálov; fotokopírovacie služby; aktualizovanie reklamných materiálov; vydávanie reklamných textov; rozhlasová reklama; reklamné agentúry; marketingový prieskum; organizovanie obchodných alebo reklamných výstav; spracovanie textov; online reklama na počítačovej komunikačnej sieti; písanie reklamných textov; grafická úprava tlačovín na reklamné účely; organizovanie módných prehliadok na podporu predaja; tvorba reklamných filmov; marketing; poskytovanie obchodných informácií prostredníctvom webových stránok; rozvíjanie reklamných nápadov; písanie textov scenárov na reklamné účely; zostavovanie zoznamov informácií na obchodné alebo reklamné účely; služby darčekových zoznamov; cielený marketing; vonkajšia reklama; vedenie obchodných podujatí; reklama na výrobky prostredníctvom influencerov; marketing prostredníctvom influencerov.

41 - Športová a kultúrna činnosť; výchova; vzdelávanie; zábava; služby estrádnych umelcov; filmové štúdiá; cirkusové predstavenia; organizovanie vedomostných alebo zábavných súťaží; rozhlasová zábava; školenia; vyučovanie; produkcia filmov (nie

reklamných); vydávanie kníh; tvorba rozhlasových a televíznych programov; varetné predstavenia; služby orchestrov; divadelné predstavenia; tvorba divadelných alebo iných predstavení; televízna zábava; organizovanie a vedenie kolokvií; organizovanie a vedenie konferencií; organizovanie a vedenie kongresov; diskotéky (služby); informácie o výchove a vzdelávaní; organizovanie kultúrnych alebo vzdelávacích výstav; organizovanie živých vystúpení; premietanie kinematografických filmov; organizovanie športových súťaží; organizovanie plesov; organizovanie predstavení (manažérske služby); písanie textov scenárov nie na reklamné účely; strihanie videopások; online vydávanie elektronických kníh a časopisov; elektronická edičná činnosť v malom (DTP služby); titulkovanie; hudobné skladateľské služby; online poskytovanie elektronických publikácií (bez možnosti kopírovania); fotografické reportáže; fotografovanie; nahrávanie videopások; organizovanie a vedenie koncertov; služby diskžokejov; hudobná tvorba; školské služby (vzdelávanie); online poskytovanie digitálnej hudby (bez možnosti kopírovania); online poskytovanie videozáznamov (bez možnosti kopírovania); skladanie piesní; písanie televíznych a filmových scenárov (tvorba); prenájom umeleckých diel; služby zvukových technikov na podujatiach; tvorba videozáznamov na podujatiach; režírovanie filmov (okrem reklamných); organizovanie zábavných podujatí; organizovanie a vedenie športových podujatí; hudobná výchova a vzdelávanie.

(540)

# MAJKUT ART

(550) obrazová  
(731) Majkut Peter, Pribinova 1110/29, Smižany, SK;  
(740) AK Peter Čabák, s.r.o., Košice-Juh, SK;

**(210) 2393-2022**

(220) 13.12.2022

**(511) 16, 28, 35, 41** NCL (11)

(511) 16 - Knihárske potreby; tlačoviny; učebné a vyučovacie pomôcky; periodiká; brožúry; zošity; poznámkové zošity; katalógy; knihy; písacie potreby; tlačené publikácie; príručky; perá (kancelárske potreby); časopisy (periodiká); písacie súpravy (papiernický tovar).

28 - Hry, hračky; spoločenské hry.

35 - Maloobchodné služby s tovarmi uvedenými v triede 16 a 28 tohto zoznamu; veľkoobchodné služby s tovarmi uvedenými v triede 16 a 28 tohto zoznamu.

41 - Športová a kultúrna činnosť; vydávanie textov (okrem reklamných); školenia; vydávanie kníh; organizovanie a vedenie konferencií; informácie o výchove a vzdelávaní; organizovanie

kultúrnych alebo vzdelávacích výstav; organizovanie a vedenie koncertov; vedenie zábavných podujatí; služby umeleckých galérií; usporiadanie, vedenie a organizovanie workshopov; organizovanie kultúrnych podujatí.

**(540) Začína sa to na papieri**

(550) slovná

(731) Monokel s.r.o., Brnianska 6975/25, Bratislava-Staré Mesto, SK;

(740) MG LEGAL s.r.o., Košice-Staré Mesto, SK;

**(210) 2394-2022**

(220) 13.12.2022

**(511) 3, 9, 35, 40** NCL (11)

(511) 3 - Čistiace prostriedky na okuliare.

9 - Výrobky očnej optiky; okuliare; okuliarové sklá; okuliarové šošovky; korekčné šošovky; slnečné clony (optika); okuliare proti oslepeniu svetlom; slnečné okuliare; rámy okuliarov; retiazky na okuliare; šnúrky na okuliare; puzdrá na okuliare; zväčšovacie sklá (optika); optické sklo; lupy; optické pomôcky, optické prístroje a nástroje.

35 - Maloobchodné služby s okuliarmi, okuliarovými šošovkami, korekčnými šošovkami, slnečnými clonami (optika), okuliarmi proti oslepeniu svetlom, slnečnými okuliarmi, rámami okuliarov, retiazkami na okuliare, šnúrkami na okuliare, puzdrami na okuliare, zväčšovacími sklami (optika), optickými sklami, lupami, optickými pomôckami, optickými prístrojmi a nástrojmi; maloobchodné služby s okuliarmi, okuliarovými šošovkami, korekčnými šošovkami, slnečnými clonami (optika), okuliarmi proti oslepeniu svetlom, slnečnými okuliarmi, rámami okuliarov, retiazkami na okuliare, šnúrkami na okuliare, puzdrami na okuliare, zväčšovacími sklami (optika), optickými sklami, lupami, optickými pomôckami, optickými prístrojmi a nástrojmi prostredníctvom internetu; veľkoobchodné služby s okuliarmi, okuliarovými šošovkami, korekčnými šošovkami, slnečnými clonami (optika), okuliarmi proti oslepeniu svetlom, slnečnými okuliarmi, rámami okuliarov, retiazkami na okuliare, šnúrkami na okuliare, puzdrami na okuliare, zväčšovacími sklami (optika), optickými sklami, lupami, optickými pomôckami, optickými prístrojmi a nástrojmi prostredníctvom internetu.

40 - Brúsenie; pokovovanie; leštenie optických šošoviek; leštenie skiel do okuliarov; poťahovanie optických šošoviek; úprava optických skiel na účely zmeny optických vlastností; úprava šošoviek na účely zmeny optických vlastností; spracovanie optických šošoviek na základe individuálnych požiadaviek.

(540)



- (550) obrazová  
 (591) modrozelená c100 m0 y30 K0, sivá c0 m0 y0 k50, biela  
 (731) SAGITTA spol. s r.o., Turbínova 1, Bratislava, SK;  
 (740) Magdaléna Bachratá, Zálesie, SK;

**(210) 2397-2022**

(220) 14.12.2022

**(511) 9, 16, 35, 38, 41 NCL (11)**

(511) 9 - Zvukové, obrazové a zvukovo-obrazové nahrávky zaznamenané na nosičoch údajov, ako aj v elektronickej podobe; informácie, dáta, databázy, katalógy a programy zaznamenané v elektronickej podobe; elektronické publikácie (sťahovateľné).

16 - Noviny; časopisy (periodiká); knihy; tlačoviny; tlačené reklamné materiály z papiera; tlačené reklamné materiály; letáky; prospekty; pohľadnice; fotografie; obálky (papiernický tovar); obaly (papiernický tovar); samolepky (papiernický tovar); vyučovacie pomôcky vo forme hier (okrem prístrojov a zariadení); kalendáre; príručky; plagáty.

35 - Reklama; prenájom reklamného času v komunikačných médiách vrátane počítačovej komunikačnej siete; prenájom reklamných materiálov; prenájom reklamných plôch; televízna a rozhlasová reklama; rozširovanie reklamných oznamov; organizovanie obchodných alebo reklamných výstav; vydávanie reklamných textov; rozširovanie reklamných materiálov zákazníkom (letáky, prospekty, tlačoviny, vzorky); obchodný manažment; odborné obchodné poradenstvo; prezentácia výrobkov a služieb v komunikačných médiách pre maloobchod; organizovanie ochutnávok vín na podporu predaja; organizovanie reklamných hier na podporu predaja; služby modeliek na reklamné účely a podporu predaja výrobkov a služieb; poradenské a informačné služby v oblasti služieb uvedených v triede 35 tohto zoznamu; produkcia reklamných filmov.

38 - Televízne a rozhlasové vysielanie programov; internetové vysielanie programov; interaktívne televízne a rozhlasové vysielanie; interaktívne vysielacie a komunikačné služby; prenos správ, informácií, publikácií, filmov, audiovizuálnych diel, televíznych a rozhlasových programov prostredníctvom komunikačných sietí vrátane internetu; poskytovanie on-line prístupu k multimediálnemu obsahu; vysielanie audiovizuálnych programov prostredníctvom

programovej služby timeshift; vysielanie zvukového alebo obrazového obsahu prostredníctvom internetu alebo mobilných bezdrôtových sietí; poradenské a informačné služby v oblasti služieb uvedených v triede 38 tohto zoznamu.

41 - Produkcia televíznych a rozhlasových programov; produkcia on-line vysielaných programov a relácií; produkcia publicistických, spravodajských, zábavných, vzdelávacích, kultúrnych a športových programov; produkcia hudobných programov; produkcia interaktívnych televíznych programov a hier; zábava; interaktívna zábava; hudobné skladateľské služby; organizovanie zábavných, kultúrnych, športových a vzdelávacích podujatí; vzdelávanie; organizovanie vedomostných, zábavných, hudobných a športových súťaží; organizovanie kvízov, hier a súťaží (okrem reklamných); organizovanie súťaží prostredníctvom telefónu (okrem reklamných); organizovanie zábav, karnevalov, plesov; plánovanie a organizovanie večierkov; moderovanie relácií, programov a podujatí; zábavné parky; zábavné služby poskytované prázdninovými tábormi; služby klubov zdravia (zdravotné a kondičné cvičenia); výchovno-zábavné klubové služby; organizovanie a vedenie seminárov; organizovanie a vedenie kongresov; organizovanie a vedenie školení; organizovanie a vedenie konferencií; organizovanie živých vystúpení; živé predstavenia; produkcia filmov (okrem reklamných); hudobná tvorba; služby filmových, divadelných a nahrávacích štúdií; dabingové služby; požičiavanie filmov; prenájom kinematografických prístrojov; divadelné predstavenia; tvorba divadelných alebo iných predstavení; služby divadelných, koncertných a vartietných umelcov; rezervácia vstupeniek na zábavné, kultúrne a športové podujatia; produkcia a prenájom zvukových a zvukovo-obrazových nahrávok (okrem reklamných); vydateľské služby (okrem vydávania reklamných materiálov); vydávanie kníh, časopisov a iných tlačovín (okrem reklamných textov); on-line poskytovanie elektronických publikácií (bez možnosti kopírovania); vydávanie elektronických publikácií (okrem reklamných); elektronická edičná činnosť v malom (DTP služby); organizovanie kultúrnych alebo vzdelávacích výstav; on-line poskytovanie počítačových hier z počítačových sietí; informácie o výchove, vzdelávaní; informácie o možnostiach rozptýlenia; informácie o možnostiach zábavy a rekreácie; informácie, správy, novinky z oblasti šou biznisu; prekladateľské služby; prenájom dekorácií na predstavenia; poskytovanie služieb na oddych a rekreáciu; prenájom audio prístrojov, video prístrojov, videorekordérov, premietáčiek, televíznych prijímačov, kultúrnych a vzdelávacích potrieb a prístrojov; reportérske služby; pomoc pri výbere povolania (poradenstvo v oblasti výchovy a vzdelávania); organizovanie lotérií a stávkových hier; organizovanie módnych prehliadok na zábavné účely; on-line poskytovanie videozáznamov (bez možnosti kopírovania); on-line poskytovanie elektronického archívu s prístupom k elektronickým textom, audiovizuálnym programom a údajom (bez možnosti



kopírovanie), hrám a zábave; poradenské a informačné služby v oblasti služieb uvedených v triede 41 tohto zoznamu; poskytovanie služieb uvedených v triede 41 tohto zoznamu aj prostredníctvom internetu, on-line a interaktívnymi počítačovými službami.

(540)



- (550) obrazová  
 (591) Čierna, červená, zelená, sivá  
 (731) Warner Bros. Entertainment Inc., 4000 Warner Blvd., Burbank, CA 91522, US;  
 (740) Zivko Mijatovic and Partners s. r. o., Bratislava-Petržalka, SK;

- (210) 2400-2022  
 (220) 15.12.2022  
 (511) 7, 9, 11, 16, 18, 21, 28, 30, 35 NCL (11)  
 (511) 7 - Kosačky na trávniky (stroje).

9 - Zvukové prehrávacie zariadenia, prehrávače; fotoaparáty; rádia; počítačové pamäte; počítače; nahraté počítačové programy; registračné pokladnice; čítačky čiarových kódov; audiovizuálne kompaktné disky; počítačové operačné programy (nahraté); periférne zariadenia počítačov; počítačový softvér (nahraté počítačové programy); počítačové rozhrania; mikroprocesory; modemy; monitory (počítačový hardvér); monitorovacie počítačové programy; myši (periférne zariadenia počítačov); optické čítacie zariadenia; počítačové tlačiarne; procesory (centrálne procesorové jednotky); čítacie zariadenia (zariadenia na spracovanie údajov); skenery (zariadenia na spracovanie údajov); videokamery; prehrávače kompaktných diskov; diskové mechaniky počítačov; karty s integrovanými obvody (pamäťové alebo mikroprocesorové); notebooky (prenosné počítače); bezdrôtové telefóny; nahratý softvér na počítačové hry; slúchadlá; USB kľúče; prenosné multimediálne prehrávače; prenosné počítače; počítačové softvérové aplikácie (sťahovateľné); čítačky elektronických kníh; smartfóny; tablety (prenosné počítače); počítačový hardvér; mobilné telefóny; inteligentné hodinky; vreckové počítače (PDA); platformy počítačového softvéru, nahrané alebo na stiahnutie.

11 - Elektrické kávovary.  
 16 - Písacie potreby; tlačivá (formuláre); puzdrá na perá, perečníky; dierovačky (kancelárske potreby); papiernický tovar; pastelky; papierové alebo plastové vrecia, vrecká a puzdrá na balenie; lepidlá na kancelárske použitie alebo pre domácnosť; lepiace pásky na kancelárske použitie alebo pre domácnosť;

písacie súpravy (papiernický tovar); obálky na dokumenty (papiernický tovar).

18 - Školské tašky (aktovky); puzdrá na vizitky.

21 - Potreby pre domácnosť.

28 - Hračky; stavebnice.

30 - Káva.

35 - Reklamné plagátovanie; obchodné sprostredkovateľské služby; zásobovacie služby pre tretie osoby (nákup tovarov a služieb pre iné podniky); obchodné informácie a rady spotrebiteľom pri výbere tovarov a služieb; administratívne spracovanie obchodných objednávok; poskytovanie obchodných informácií prostredníctvom webových stránok.

(540)



- (550) obrazová  
 (591) RGB 30 70 130, RGB 35 42 65, RGB 110 45 45, RGB 0 0 0, RGB 135 3 3  
 (731) FUEGO.SK s. r. o., Stará Vajnorská 9, Bratislava-Nové Mesto, SK;

- (210) 2403-2022  
 (220) 14.12.2022  
 (511) 28, 36, 41 NCL (11)  
 (511) 28 - Spoločenské hry; spoločenské stolové hry.  
 36 - Finančné informácie.  
 41 - Vzdelávanie.

(540) **Spoločenská stolová hra Vrčkové**

- (550) slovná  
 (731) Antošová Natália, Rekreačná 2110/3, Nitra, SK;

- (210) 2410-2022  
 (220) 16.12.2022  
 (511) 9, 16, 35, 38, 41 NCL (11)  
 (511) 9 - Zvukové, obrazové a zvukovo-obrazové nahrávky zaznamenané na nosičoch údajov, ako aj v elektronickej podobe; informácie, dáta, databázy, katalógy a programy zaznamenané v elektronickej podobe; elektronické publikácie (sťahovateľné).

16 - Noviny; časopisy (periodiká); knihy; tlačoviny; tlačené reklamné materiály z papiera; tlačené reklamné materiály; letáky; prospekty; pohľadnice; fotografie; obálky (papiernický tovar); obaly (papiernický tovar); samolepky (papiernický tovar); vyučovacie pomôcky vo forme hier (okrem prístrojov a zariadení); kalendáre; príručky; plagáty.

35 - Reklama; prenájom reklamného času v komunikačných médiách vrátane počítačovej komunikačnej siete; prenájom reklamných materiálov; prenájom reklamných plôch; televízna a rozhlasová reklama; rozširovanie reklamných oznamov; organizovanie obchodných alebo reklamných výstav; vydávanie reklamných textov; rozširovanie reklamných materiálov zákazníkom (letáky, prospekty, tlačoviny, vzorky); obchodný manažment; odborné obchodné poradenstvo; prezentácia výrobkov a služieb v komunikačných médiách pre maloobchod; organizovanie ochutnávok vín na podporu predaja; organizovanie reklamných hier na podporu predaja; služby modeliek na reklamné účely a podporu predaja výrobkov a služieb; poradenské a informačné služby v oblasti služieb uvedených v triede 35 tohto zoznamu; produkcia reklamných filmov.

38 - Televízne a rozhlasové vysielanie programov; internetové vysielanie programov; interaktívne televízne a rozhlasové vysielanie; interaktívne vysielacie a komunikačné služby; prenos správ, informácií, publikácií, filmov, audiovizuálnych diel, televíznych a rozhlasových programov prostredníctvom komunikačných sietí vrátane internetu; poskytovanie on-line prístupu k multimedialnému obsahu; vysielanie audiovizuálnych programov prostredníctvom programovej služby timeshift; vysielanie zvukového alebo obrazového obsahu prostredníctvom internetu alebo mobilných bezdrôtových sietí; poradenské a informačné služby v oblasti služieb uvedených v triede 38 tohto zoznamu.

41 - Produkcia televíznych a rozhlasových programov; produkcia on-line vysielaných programov a relácií; produkcia publicistických, spravodajských, zábavných, vzdelávacích, kultúrnych a športových programov; produkcia hudobných programov; produkcia interaktívnych televíznych programov a hier; zábava; interaktívna zábava; hudobné skladateľské služby; organizovanie zábavných, kultúrnych, športových a vzdelávacích podujatí; vzdelávanie; organizovanie vedomostných, zábavných, hudobných a športových súťaží; organizovanie kvízov, hier a súťaží (okrem reklamných); organizovanie súťaží prostredníctvom telefónu (okrem reklamných); organizovanie zábav, karnevalov, plesov; plánovanie a organizovanie večierkov; moderovanie relácií, programov a podujatí; zábavné parky; zábavné služby poskytované prázdninovými tábormi; služby klubov zdravia (zdravotné a kondičné cvičenia); výchovno-zábavné klubové služby; organizovanie a vedenie seminárov; organizovanie a vedenie kongresov; organizovanie a vedenie školení; organizovanie a vedenie konferencií; organizovanie živých vystúpení; živé

predstavenia; produkcia filmov (okrem reklamných); hudobná tvorba; služby filmových, divadelných a nahrávacích štúdií; dabingové služby; požičiavanie filmov; prenájom kinematografických prístrojov; divadelné predstavenia; tvorba divadelných alebo iných predstavení; služby divadelných, koncertných a varietných umelcov; rezervácia vstupeniek na zábavné, kultúrne a športové podujatia; produkcia a prenájom zvukových a zvukovo-obrazových nahrávok (okrem reklamných); vydavateľské služby (okrem vydávania reklamných materiálov); vydávanie kníh, časopisov a iných tlačovín (okrem reklamných textov); on-line poskytovanie elektronických publikácií (bez možnosti kopírovania); vydávanie elektronických publikácií (okrem reklamných); elektronická edičná činnosť v malom (DTP služby); organizovanie kultúrnych alebo vzdelávacích výstav; on-line poskytovanie počítačových hier z počítačových sietí; informácie o výchove, vzdelávaní; informácie o možnostiach rozptýlenia; informácie o možnostiach zábavy a rekreácie; informácie, správy, novinky z oblasti šou biznisu; prekladateľské služby; prenájom dekorácií na predstavenia; poskytovanie služieb na oddych a rekreáciu; prenájom audio prístrojov, video prístrojov, videorekordérov, premietáčiek, televíznych prijímačov, kultúrnych a vzdelávacích potrieb a prístrojov; reportérské služby; pomoc pri výbere povolania (poradenstvo v oblasti výchovy a vzdelávania); organizovanie lotérií a stávkových hier; organizovanie módnych prehliadok na zábavné účely; on-line poskytovanie videozáznamov (bez možnosti kopírovania); on-line poskytovanie elektronického archívu s prístupom k elektronickým textom, audiovizuálnym programom a údajom (bez možnosti kopírovania), hrám a zábave; poradenské a informačné služby v oblasti služieb uvedených v triede 41 tohto zoznamu; poskytovanie služieb uvedených v triede 41 tohto zoznamu aj prostredníctvom internetu, on-line a interaktívnymi počítačovými službami.

(540)

# MAMA NA PRENÁJOM

(550) obrazová

(591) modrá, oranžová

(731) MARKÍZA - SLOVAKIA, spol. s r.o., Bratislavská 1/a, Bratislava - Záhorská Bystrica, SK;

(740) FAJNOR IP s. r. o., Bratislava-Petržalka, SK;

**(210) 2414-2022**

(220) 16.12.2022

**(511) 33, 35, 39** NCL (11)

(511) 33 - Víno; destiláty; alkoholické nápoje okrem piva.

35 - Maloobchodné a veľkoobchodné služby s tovarmi uvedenými v triede 33 tohto zoznamu; obchodné sprostredkovanie služieb uvedených triede 39 tohto zoznamu.

39 - Preprava, skladovanie a balenie tovarov.

**(540) San Martin Winery**

(550) slovná  
 (731) ALACART s.r.o., Kopčianska 10, Bratislava-Petržalka, SK;

**(210) 2418-2022**

(220) 16.12.2022

**(511) 9, 16, 35, 38, 41** NCL (11)

(511) 9 - Zvukové, obrazové a zvukovo-obrazové nahrávky zaznamenané na nosičoch údajov, ako aj v elektronickej podobe; informácie, dáta, databázy, katalógy a programy zaznamenané v elektronickej podobe; elektronické publikácie (sťahovateľné).

16 - Noviny; časopisy (periodiká); knihy; tlačoviny; tlačené reklamné materiály z papiera; tlačené reklamné materiály; letáky; prospekty; pohľadnice; fotografie; obálky (papiernický tovar); obaly (papiernický tovar); samolepky (papiernický tovar); vyučovacie pomôcky vo forme hier (okrem prístrojov a zariadení); kalendáre; príručky; plagáty.

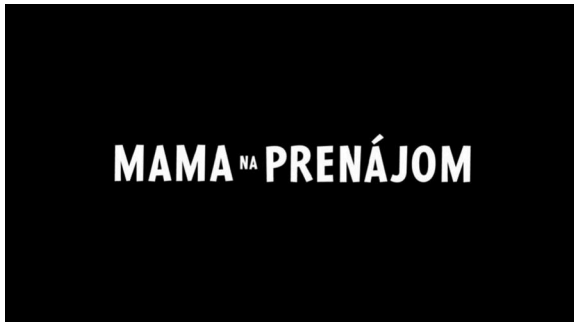
35 - Reklama; prenájom reklamného času v komunikačných médiách vrátane počítačovej komunikačnej siete; prenájom reklamných materiálov; prenájom reklamných plôch; televízna a rozhlasová reklama; rozširovanie reklamných oznamov; organizovanie obchodných alebo reklamných výstav; vydávanie reklamných textov; rozširovanie reklamných materiálov zákazníkom (letáky, prospekty, tlačoviny, vzorky); obchodný manažment; odborné obchodné poradenstvo; prezentácia výrobkov a služieb v komunikačných médiách pre maloobchod; organizovanie ochutnávok vín na podporu predaja; organizovanie reklamných hier na podporu predaja; služby modeliek na reklamné účely a podporu predaja výrobkov a služieb; poradenské a informačné služby v oblasti služieb uvedených v triede 35 tohto zoznamu; produkcia reklamných filmov.

38 - Televízne a rozhlasové vysielanie programov; internetové vysielanie programov; interaktívne televízne a rozhlasové vysielanie; interaktívne vysielacie a komunikačné služby; prenos správ, informácií, publikácií, filmov, audiovizuálnych diel, televíznych a rozhlasových programov prostredníctvom komunikačných sietí vrátane internetu; poskytovanie on-line prístupu k multimediálnemu obsahu; vysielanie audiovizuálnych programov prostredníctvom programovej služby timeshift; vysielanie zvukového alebo obrazového obsahu prostredníctvom internetu alebo mobilných bezdrôtových sietí; poradenské a informačné služby v oblasti služieb uvedených v triede 38 tohto zoznamu.

41 - Produkcia televíznych a rozhlasových programov; produkcia on-line vysielaných programov a relácií; produkcia publicistických, spravodajských, zábavných, vzdelávacích, kultúrnych a športových programov; produkcia hudobných programov; produkcia interaktívnych televíznych programov a hier; zábava; interaktívna zábava; hudobné skladateľské služby; organizovanie zábavných, kultúrnych, športových a vzdelávacích podujatí; vzdelávanie; organizovanie vedomostných, zábavných, hudobných a športových súťaží; organizovanie kvízov, hier a súťaží (okrem

reklamných); organizovanie súťaží prostredníctvom telefónu (okrem reklamných); organizovanie zábav, karnevalov, plesov; plánovanie a organizovanie večierkov; moderovanie relácií, programov a podujatí; zábavné parky; zábavné služby poskytované prázdninovými tábormi; služby klubov zdravia (zdravotné a kondičné cvičenia); výchovno-zábavné klubové služby; organizovanie a vedenie seminárov; organizovanie a vedenie kongresov; organizovanie a vedenie školení; organizovanie a vedenie konferencií; organizovanie živých vystúpení; živé predstavenia; produkcia filmov (okrem reklamných); hudobná tvorba; služby filmových, divadelných a nahrávacích štúdií; dabingové služby; požičiavanie filmov; prenájom kinematografických prístrojov; divadelné predstavenia; tvorba divadelných alebo iných predstavení; služby divadelných, koncertných a varietných umelcov; rezervácia vstupeniek na zábavné, kultúrne a športové podujatia; produkcia a prenájom zvukových a zvukovo-obrazových nahrávok (okrem reklamných); vydateľské služby (okrem vydávania reklamných materiálov); vydávanie kníh, časopisov a iných tlačovín (okrem reklamných textov); on-line poskytovanie elektronických publikácií (bez možnosti kopírovania); vydávanie elektronických publikácií (okrem reklamných); elektronická edičná činnosť v malom (DTP služby); organizovanie kultúrnych alebo vzdelávacích výstav; on-line poskytovanie počítačových hier z počítačových sietí; informácie o výchove, vzdelávaní; informácie o možnostiach rozptýlenia; informácie o možnostiach zábavy a rekreácie; informácie, správy, novinky z oblasti šou biznisu; prekladateľské služby; prenájom dekorácií na predstavenia; poskytovanie služieb na oddych a rekreáciu; prenájom audio prístrojov, video prístrojov, videorekordérov, premietáčiek, televíznych prijímačov, kultúrnych a vzdelávacích potrieb a prístrojov; reportérske služby; pomoc pri výbere povolania (poradenstvo v oblasti výchovy a vzdelávania); organizovanie lotérií a stávkových hier; organizovanie módnych prehliadok na zábavné účely; on-line poskytovanie videozáznamov (bez možnosti kopírovania); on-line poskytovanie elektronického archívu s prístupom k elektronickým textom, audiovizuálnym programom a údajom (bez možnosti kopírovania), hrám a zábave; poradenské a informačné služby v oblasti služieb uvedených v triede 41 tohto zoznamu; poskytovanie služieb uvedených v triede 41 tohto zoznamu aj prostredníctvom internetu, on-line a interaktívnymi počítačovými službami.

(540)



- (550) obrazová  
 (731) MARKÍZA - SLOVAKIA, spol. s r.o., Bratislavská 1/a,  
 Bratislava - Záhorská Bystrica, SK;  
 (740) FAJNOR IP s. r. o., Bratislava-Petržalka, SK;

**(210) 2423-2022**

(220) 16.12.2022

**(511) 9, 16, 35, 38, 41** NCL (11)

(511) 9 - Zvukové, obrazové a zvukovo-obrazové nahrávky zaznamenané na nosičoch údajov, ako aj v elektronickej podobe; informácie, dáta, databázy, katalógy a programy zaznamenané v elektronickej podobe; elektronické publikácie (sťahovateľné).

16 - Noviny; časopisy (periodiká); knihy; tlačoviny; tlačené reklamné materiály z papiera; tlačené reklamné materiály; letáky; prospekty; pohľadnice; fotografie; obálky (papiernický tovar); obaly (papiernický tovar); samolepky (papiernický tovar); vyučovacie pomôcky vo forme hier (okrem prístrojov a zariadení); kalendáre; príručky; plagáty.

35 - Reklama; prenájom reklamného času v komunikačných médiách vrátane počítačovej komunikačnej siete; prenájom reklamných materiálov; prenájom reklamných plôch; televízna a rozhlasová reklama; rozširovanie reklamných oznamov; organizovanie obchodných alebo reklamných výstav; vydávanie reklamných textov; rozširovanie reklamných materiálov zákazníkom (letáky, prospekty, tlačoviny, vzorky); obchodný manažment; odborné obchodné poradenstvo; prezentácia výrobkov a služieb v komunikačných médiách pre maloobchod; organizovanie ochutnávok vín na podporu predaja; organizovanie reklamných hier na podporu predaja; služby modeliek na reklamné účely a podporu predaja výrobkov a služieb; poradenské a informačné služby v oblasti služieb uvedených v triede 35 tohto zoznamu; produkcia reklamných filmov.

38 - Televízne a rozhlasové vysielanie programov; internetové vysielanie programov; interaktívne televízne a rozhlasové vysielanie; interaktívne vysielacie a komunikačné služby; prenos správ, informácií, publikácií, filmov, audiovizuálnych diel, televíznych a rozhlasových programov prostredníctvom komunikačných sietí vrátane internetu; poskytovanie on-line prístupu k multimedialnému obsahu; vysielanie audiovizuálnych programov prostredníctvom programovej služby timeshift; vysielanie zvukového

alebo obrazového obsahu prostredníctvom internetu alebo mobilných bezdrôtových sietí; poradenské a informačné služby v oblasti služieb uvedených v triede 38 tohto zoznamu.

41 - Produkcia televíznych a rozhlasových programov; produkcia on-line vysielaných programov a relácií; produkcia publicistických, spravodajských, zábavných, vzdelávacích, kultúrnych a športových programov; produkcia hudobných programov; produkcia interaktívnych televíznych programov a hier; zábava; interaktívna zábava; hudobné skladateľské služby; organizovanie zábavných, kultúrnych, športových a vzdelávacích podujatí; vzdelávanie; organizovanie vedomostných, zábavných, hudobných a športových súťaží; organizovanie kvízov, hier a súťaží (okrem reklamných); organizovanie súťaží prostredníctvom telefónu (okrem reklamných); organizovanie zábav, karnevalov, plesov; plánovanie a organizovanie večierkov; moderovanie relácií, programov a podujatí; zábavné parky; zábavné služby poskytované prázdninovými tábormi; služby klubov zdravia (zdravotné a kondičné cvičenia); výchovno-zábavné klubové služby; organizovanie a vedenie seminárov; organizovanie a vedenie kongresov; organizovanie a vedenie školení; organizovanie a vedenie konferencií; organizovanie živých vystúpení; živé predstavenia; produkcia filmov (okrem reklamných); hudobná tvorba; služby filmových, divadelných a nahrávacích štúdií; dabingové služby; požičiavanie filmov; prenájom kinematografických prístrojov; divadelné predstavenia; tvorba divadelných alebo iných predstavení; služby divadelných, koncertných a varietných umelcov; rezervácia vstupeniek na zábavné, kultúrne a športové podujatia; produkcia a prenájom zvukových a zvukovo-obrazových nahrávok (okrem reklamných); vydateľské služby (okrem vydávania reklamných materiálov); vydávanie kníh, časopisov a iných tlačovín (okrem reklamných textov); on-line poskytovanie elektronických publikácií (bez možnosti kopírovania); vydávanie elektronických publikácií (okrem reklamných); elektronická edičná činnosť v malom (DTP služby); organizovanie kultúrnych alebo vzdelávacích výstav; on-line poskytovanie počítačových hier z počítačových sietí; informácie o výchove, vzdelávaní; informácie o možnostiach rozptýlenia; informácie o možnostiach zábavy a rekreácie; informácie, správy, novinky z oblasti šou biznisu; prekladateľské služby; prenájom dekorácií na predstavenia; poskytovanie služieb na oddych a rekreáciu; prenájom audio prístrojov, video prístrojov, videorekordérov, premietačiek, televíznych prijímačov, kultúrnych a vzdelávacích potrieb a prístrojov; reportérské služby; pomoc pri výbere povolania (poradenstvo v oblasti výchovy a vzdelávania); organizovanie lotérií a stávkových hier; organizovanie módnych prehliadok na zábavné účely; on-line poskytovanie videozáznamov (bez možnosti kopírovania); on-line poskytovanie elektronického archívu s prístupom k elektronickým textom, audiovizuálnym programom a údajom (bez možnosti kopírovania), hrám a zábave; poradenské a informačné



služby v oblasti služieb uvedených v triede 41 tohto zoznamu; poskytovanie služieb uvedených v triede 41 tohto zoznamu aj prostredníctvom internetu, on-line a interaktívnymi počítačovými službami.

(540) **Do Neba a do Pekla**

(550) slovná

(731) MARKÍZA - SLOVAKIA, spol. s r.o., Bratislavská 1/a, Bratislava - Záhorská Bystrica, SK;

(740) FAJNOR IP s. r. o., Bratislava-Petržalka, SK;

---

## FG3M

## Zapísané ochranné známky bez zmeny po zverejnení prihlášky

(210)	(111)	(210)	(111)	(210)	(111)	(210)	(111)
2022-2021	259077	1383-2022	258982	1554-2022	259103	1610-2022	259072
2024-2021	259079	1404-2022	259104	1557-2022	259043	1618-2022	259014
2027-2021	259078	1408-2022	258983	1558-2022	259013	1620-2022	259015
2614-2021	259074	1439-2022	258984	1559-2022	259045	1623-2022	259016
2792-2021	259082	1440-2022	258985	1561-2022	259046	1625-2022	259017
3274-2021	259083	1461-2022	258986	1563-2022	259044	1626-2022	259018
11-2022	259085	1466-2022	258987	1565-2022	259047	1627-2022	259019
132-2022	259086	1482-2022	258988	1566-2022	259048	1628-2022	259020
202-2022	259088	1490-2022	258989	1568-2022	259049	1629-2022	259021
205-2022	259089	1493-2022	258990	1572-2022	259050	1631-2022	259022
308-2022	259092	1505-2022	258991	1574-2022	259051	1634-2022	259023
377-2022	259093	1506-2022	258992	1578-2022	259053	1635-2022	259024
420-2022	259080	1511-2022	258993	1579-2022	259052	1637-2022	259025
541-2022	259091	1512-2022	258994	1583-2022	259055	1638-2022	259026
603-2022	259081	1513-2022	258996	1586-2022	259056	1639-2022	259027
777-2022	259000	1516-2022	258995	1587-2022	259057	1640-2022	259028
891-2022	259094	1523-2022	258997	1589-2022	259058	1648-2022	259029
895-2022	259084	1529-2022	258998	1591-2022	259059	1650-2022	259030
978-2022	259096	1530-2022	258999	1592-2022	259060	1651-2022	259031
1013-2022	259097	1531-2022	259001	1593-2022	259061	1653-2022	259032
1064-2022	259098	1532-2022	259003	1594-2022	259062	1655-2022	259033
1090-2022	259090	1533-2022	259002	1598-2022	259063	1659-2022	259034
1094-2022	259099	1536-2022	259004	1599-2022	259064	1661-2022	259035
1208-2022	259075	1537-2022	259005	1600-2022	259065	1664-2022	259036
1233-2022	259100	1538-2022	259006	1601-2022	259069	1665-2022	259037
1235-2022	259101	1539-2022	259007	1602-2022	259070	1672-2022	259038
1259-2022	259102	1544-2022	259008	1603-2022	259066	1674-2022	259039
1291-2022	259095	1548-2022	259009	1604-2022	259067	1675-2022	259040
1317-2022	259087	1549-2022	259010	1605-2022	259068	1678-2022	259041
1353-2022	259076	1553-2022	259011	1606-2022	259071	1680-2022	259042
1382-2022	258981						

**(111) 258981**

(151) 19.12.2022  
(180) 1.7.2032  
(210) 1382-2022  
(220) 1.7.2022  
(442) 14.9.2022  
(732) J.P. s.r.o., Stará Vajnorská 11, Bratislava, SK;  
(740) Ing. Róbert Porubčan EDING, Ivanka pri Dunaji, SK;  
Dátum začatia plynutia obdobia rozhodného pre používanie ochrannej známky: 19.12.2022

**(111) 258982**

(151) 19.12.2022  
(180) 1.7.2032  
(210) 1383-2022  
(220) 1.7.2022  
(442) 14.9.2022  
(732) J.P. s.r.o., Stará Vajnorská 11, Bratislava, SK;  
(740) Ing. Róbert Porubčan EDING, Ivanka pri Dunaji, SK;  
Dátum začatia plynutia obdobia rozhodného pre používanie ochrannej známky: 19.12.2022

**(111) 258983**

(151) 19.12.2022  
(180) 7.7.2032  
(210) 1408-2022  
(220) 7.7.2022  
(442) 14.9.2022  
(732) Beliš Marián, Mgr., Volgogradská 18, Prešov 1, SK;  
(740) JUDr. Renáta Bačárová, PhD., LL.M., advokátka, Košice-Juh, SK;  
Dátum začatia plynutia obdobia rozhodného pre používanie ochrannej známky: 19.12.2022

**(111) 258984**

(151) 19.12.2022  
(180) 13.7.2032  
(210) 1439-2022  
(220) 13.7.2022  
(442) 14.9.2022  
(732) Martinko - centrum zdravotnej starostlivosti o deti s.r.o., Antolská 4, Bratislava-Petržalka, SK;

(740) Mgr. Jakub Malý, advokát, Bratislava-Staré Mesto, SK;  
Dátum začatia plynutia obdobia rozhodného pre  
používanie ochrannej známky: 19.12.2022

**(111) 258985**

(151) 19.12.2022

(180) 13.7.2032

(210) 1440-2022

(220) 13.7.2022

(442) 14.9.2022

(732) Martinko - centrum zdravotnej starostlivosti o deti  
s.r.o., Antolská 4, Bratislava-Petržalka, SK;

(740) Mgr. Jakub Malý, advokát, Bratislava-Staré Mesto, SK;  
Dátum začatia plynutia obdobia rozhodného pre  
používanie ochrannej známky: 19.12.2022

**(111) 258986**

(151) 19.12.2022

(180) 14.7.2032

(210) 1461-2022

(220) 14.7.2022

(442) 14.9.2022

(732) VK-STUDIO s.r.o., Obchodná 559/37, Bratislava-Staré  
Mesto, SK;

(740) Ing. Mária Holoubková - HOLOUBKOVÁ Patentová  
a známková kancelária, Bratislava-Staré Mesto, SK;  
Dátum začatia plynutia obdobia rozhodného pre  
používanie ochrannej známky: 19.12.2022

**(111) 258987**

(151) 19.12.2022

(180) 18.7.2032

(210) 1466-2022

(220) 18.7.2022

(442) 14.9.2022

(732) SUN SYSTEM s.r.o., Ostrožská 220, Veselí nad Moravou  
- Milokoš, CZ;

(740) Mgr. Filip Petráš - Advokátní kancelář Petráš Rezek  
s.r.o., Praha 1 - Nové Město, CZ;  
Dátum začatia plynutia obdobia rozhodného pre  
používanie ochrannej známky: 19.12.2022

**(111) 258988**

(151) 19.12.2022

(180) 20.7.2032

(210) 1482-2022

(220) 20.7.2022

(442) 14.9.2022

(732) ACAN, s.r.o., Bratislavská 775, Most pri Bratislave, SK;

(740) Law & Tech s.r.o., Košice-Staré Mesto, SK;  
Dátum začatia plynutia obdobia rozhodného pre  
používanie ochrannej známky: 19.12.2022

**(111) 258989**

(151) 19.12.2022

(180) 22.7.2032

(210) 1490-2022

(220) 22.7.2022

(442) 14.9.2022

(732) Watson Medical s.r.o., Tomášikova 1973/32,  
Bratislava-Ružinov, SK;

(740) JUDr. Simona Laktišová, advokátka, Bratislava-Staré  
Mesto, SK;

Dátum začatia plynutia obdobia rozhodného pre  
používanie ochrannej známky: 19.12.2022

**(111) 258990**

(151) 19.12.2022

(180) 22.7.2032

(210) 1493-2022

(220) 22.7.2022

(442) 14.9.2022

(732) Watson Medical s.r.o., Tomášikova 1973/32,  
Bratislava-Ružinov, SK;

(740) JUDr. Simona Laktišová, advokátka, Bratislava-Staré  
Mesto, SK;

Dátum začatia plynutia obdobia rozhodného pre  
používanie ochrannej známky: 19.12.2022

**(111) 258991**

(151) 19.12.2022

(180) 22.7.2032

(210) 1505-2022

(220) 22.7.2022

(442) 14.9.2022

(732) Watson Medical s.r.o., Tomášikova 1973/32,  
Bratislava-Ružinov, SK;

(740) JUDr. Simona Laktišová, advokátka, Bratislava-Staré  
Mesto, SK;

Dátum začatia plynutia obdobia rozhodného pre  
používanie ochrannej známky: 19.12.2022

**(111) 258992**

(151) 19.12.2022

(180) 22.7.2032

(210) 1506-2022

(220) 22.7.2022

(442) 14.9.2022

(732) Watson Medical s.r.o., Tomášikova 1973/32,  
Bratislava-Ružinov, SK;

(740) JUDr. Simona Laktišová, advokátka, Bratislava-Staré  
Mesto, SK;

Dátum začatia plynutia obdobia rozhodného pre  
používanie ochrannej známky: 19.12.2022

**(111) 258993**

(151) 19.12.2022

(180) 25.7.2032

(210) 1511-2022

(220) 25.7.2022

(442) 14.9.2022

(732) HypeDress s.r.o., Klincová 37/B, Bratislava-Ružinov, SK;

Dátum začatia plynutia obdobia rozhodného pre  
používanie ochrannej známky: 19.12.2022

**(111) 258994**

(151) 19.12.2022

(180) 26.7.2032

- (210) 1512-2022  
(220) 26.7.2022  
(442) 14.9.2022  
(732) Rakovický Marek, Mudrochova 7478/1, Bratislava-Rača, SK;  
Dátum začatia plynutia obdobia rozhodného pre používanie ochrannej známky: 19.12.2022
- 
- (111) 258995**  
(151) 19.12.2022  
(180) 26.7.2032  
(210) 1516-2022  
(220) 26.7.2022  
(442) 14.9.2022  
(732) Rakovický Marek, Mudrochova 7478/1, Bratislava-Rača, SK;  
Dátum začatia plynutia obdobia rozhodného pre používanie ochrannej známky: 19.12.2022
- 
- (111) 258996**  
(151) 19.12.2022  
(180) 25.7.2032  
(210) 1513-2022  
(220) 25.7.2022  
(442) 14.9.2022  
(732) Becher Branislav, Slatinské Lazy 42, SK;  
Dátum začatia plynutia obdobia rozhodného pre používanie ochrannej známky: 19.12.2022
- 
- (111) 258997**  
(151) 19.12.2022  
(180) 26.7.2032  
(210) 1523-2022  
(220) 26.7.2022  
(442) 14.9.2022  
(732) E-DIRECTION s.r.o., Magdalénska 2289/20, Košice-Sever, SK;  
(740) MG LEGAL s.r.o., Košice-Staré Mesto, SK;  
Dátum začatia plynutia obdobia rozhodného pre používanie ochrannej známky: 19.12.2022
- 
- (111) 258998**  
(151) 19.12.2022  
(180) 27.7.2032  
(210) 1529-2022  
(220) 27.7.2022  
(442) 14.9.2022  
(732) MARAM group s.r.o., Mlynské nivy 54, Bratislava-Ružinov, SK;  
(740) JUDr. Jozef Dopirák, advokát, Bratislava-Staré Mesto, SK;  
Dátum začatia plynutia obdobia rozhodného pre používanie ochrannej známky: 19.12.2022
- 
- (111) 258999**  
(151) 19.12.2022  
(180) 28.7.2032  
(210) 1530-2022  
(220) 28.7.2022
- (442) 14.9.2022  
(732) DentiSimo s.r.o., Hurbanova 2880/11, Trnava, SK;  
(740) RIBÁR & PARTNERS, s.r.o., Trnava, SK;  
Dátum začatia plynutia obdobia rozhodného pre používanie ochrannej známky: 19.12.2022
- 
- (111) 259000**  
(151) 19.12.2022  
(180) 8.4.2032  
(210) 777-2022  
(220) 8.4.2022  
(442) 14.9.2022  
(732) Romana Benčíková, Kláry Jarunkovej 14877/4, Banská Bystrica, SK;  
(740) Zathurecka INPARTNERS GROUP s.r.o., Banská Bystrica, SK;  
Dátum začatia plynutia obdobia rozhodného pre používanie ochrannej známky: 19.12.2022
- 
- (111) 259001**  
(151) 19.12.2022  
(180) 28.7.2032  
(210) 1531-2022  
(220) 28.7.2022  
(442) 14.9.2022  
(732) SANAGRO a.s., Dvořákovo nábrežie 8, Bratislava-Staré Mesto, SK;  
(740) HKV Law Firm s.r.o., Bratislava, SK;  
Dátum začatia plynutia obdobia rozhodného pre používanie ochrannej známky: 19.12.2022
- 
- (111) 259002**  
(151) 19.12.2022  
(180) 28.7.2032  
(210) 1533-2022  
(220) 28.7.2022  
(442) 14.9.2022  
(732) SANAGRO a.s., Dvořákovo nábrežie 8, Bratislava-Staré Mesto, SK;  
(740) HKV Law Firm s.r.o., Bratislava, SK;  
Dátum začatia plynutia obdobia rozhodného pre používanie ochrannej známky: 19.12.2022
- 
- (111) 259003**  
(151) 19.12.2022  
(180) 28.7.2032  
(210) 1532-2022  
(220) 28.7.2022  
(442) 14.9.2022  
(732) Lánik Ľubomír, 17.novembra 618/70, Sabinov, SK;  
(740) JUDr. Ján Luterán, advokát, Prešov, SK;  
Dátum začatia plynutia obdobia rozhodného pre používanie ochrannej známky: 19.12.2022
- 
- (111) 259004**  
(151) 19.12.2022  
(180) 28.7.2032  
(210) 1536-2022  
(220) 28.7.2022

(442) 14.9.2022  
(732) 4Eko s. r. o., Fraňa Mojtu 18, Nitra, SK;  
(740) JUDr. Ján Luterán, advokát, Prešov, SK;  
Dátum začatia plynutia obdobia rozhodného pre  
používanie ochrannej známky: 19.12.2022

**(111) 259005**

(151) 19.12.2022  
(180) 29.7.2032  
(210) 1537-2022  
(220) 29.7.2022  
(442) 14.9.2022  
(732) MEDIA/ST, s.r.o., Moyzesova 916/35, Žilina, SK;  
Dátum začatia plynutia obdobia rozhodného pre  
používanie ochrannej známky: 19.12.2022

**(111) 259006**

(151) 19.12.2022  
(180) 31.7.2032  
(210) 1538-2022  
(220) 31.7.2022  
(442) 14.9.2022  
(732) Alferyev Artem, Tomášikova 13912/43, Bratislava-  
Nové Mesto, SK;  
(740) Law & Tech s.r.o., Košice-Staré Mesto, SK;  
Dátum začatia plynutia obdobia rozhodného pre  
používanie ochrannej známky: 19.12.2022

**(111) 259007**

(151) 19.12.2022  
(180) 29.7.2032  
(210) 1539-2022  
(220) 29.7.2022  
(442) 14.9.2022  
(732) CORWIN SK a.s., Námestie Mateja Korvína 1,  
Bratislava-Staré Mesto, SK;  
Dátum začatia plynutia obdobia rozhodného pre  
používanie ochrannej známky: 19.12.2022

**(111) 259008**

(151) 19.12.2022  
(180) 1.8.2032  
(210) 1544-2022  
(220) 1.8.2022  
(442) 14.9.2022  
(732) Isaiev Artem, Bajkalská 12985/9, Bratislava-Nové  
Mesto, SK;  
(740) JUDr. Julián Lapšanský, advokátska kancelária, spol.  
s r. o., Bratislava-Ružinov, SK;  
Dátum začatia plynutia obdobia rozhodného pre  
používanie ochrannej známky: 19.12.2022

**(111) 259009**

(151) 19.12.2022  
(180) 31.7.2032  
(210) 1548-2022  
(220) 31.7.2022  
(442) 14.9.2022  
(732) BLACHOTRAPEZ, s.r.o., Vojtaššákova 604, Tvrdošín, SK;

(740) JUDr. IVAN MICHALOV advokát, s.r.o., Košice-Sever, SK;  
Dátum začatia plynutia obdobia rozhodného pre  
používanie ochrannej známky: 19.12.2022

**(111) 259010**

(151) 19.12.2022  
(180) 31.7.2032  
(210) 1549-2022  
(220) 31.7.2022  
(442) 14.9.2022  
(732) Grif Pharma s.r.o., Štefánikova 279/24, Ivanka pri  
Dunaji, SK;  
(740) Law & Tech s.r.o., Košice-Staré Mesto, SK;  
Dátum začatia plynutia obdobia rozhodného pre  
používanie ochrannej známky: 19.12.2022

**(111) 259011**

(151) 19.12.2022  
(180) 1.8.2032  
(210) 1553-2022  
(220) 1.8.2022  
(442) 14.9.2022  
(732) POLABSKÉ MLÉKÁRNY a. s., Dr. Kryšpína 510,  
Poděbrady, CZ;  
(740) BRICHTA & PARTNERS s. r. o., Bratislava-Staré Mesto,  
SK;  
Dátum začatia plynutia obdobia rozhodného pre  
používanie ochrannej známky: 19.12.2022

**(111) 259013**

(151) 19.12.2022  
(180) 2.8.2032  
(210) 1558-2022  
(220) 2.8.2022  
(442) 14.9.2022  
(732) VIŇA VINICOLA SK s.r.o., Nábřežie mládeže 553/19,  
Nitra, SK;  
(740) Advokátska kancelária Patajová Pataj s.r.o., Banská  
Bystrica 1, SK;  
Dátum začatia plynutia obdobia rozhodného pre  
používanie ochrannej známky: 19.12.2022

**(111) 259014**

(151) 19.12.2022  
(180) 9.8.2032  
(210) 1618-2022  
(220) 9.8.2022  
(442) 14.9.2022  
(732) United Industries a.s., Šafárikovo nám. 4, Bratislava,  
SK;  
(740) JUDr. Ingrid Maruniaková, Hviezdoslavov, SK;  
Dátum začatia plynutia obdobia rozhodného pre  
používanie ochrannej známky: 19.12.2022

**(111) 259015**

(151) 19.12.2022  
(180) 9.8.2032  
(210) 1620-2022  
(220) 9.8.2022

(442) 14.9.2022  
(732) TOL, spol. s r.o., Priemyselná ulica 4765, Poprad - Matejovce, SK;  
(740) MG LEGAL s.r.o., Košice-Staré Mesto, SK;  
Dátum začatia plynutia obdobia rozhodného pre používanie ochrannej známky: 19.12.2022

---

**(111) 259016**

(151) 19.12.2022  
(180) 10.8.2032  
(210) 1623-2022  
(220) 10.8.2022  
(442) 14.9.2022  
(732) DC MEDICAL s.r.o., Myslavská 644/190/A, Košice-Myslava, SK;  
Dátum začatia plynutia obdobia rozhodného pre používanie ochrannej známky: 19.12.2022

---

**(111) 259017**

(151) 19.12.2022  
(180) 10.8.2032  
(210) 1625-2022  
(220) 10.8.2022  
(442) 14.9.2022  
(732) CENTRAL ART REGISTER, s.r.o., Hálkova 2968/22, Žilina, SK;  
Dátum začatia plynutia obdobia rozhodného pre používanie ochrannej známky: 19.12.2022

---

**(111) 259018**

(151) 19.12.2022  
(180) 10.8.2032  
(210) 1626-2022  
(220) 10.8.2022  
(442) 14.9.2022  
(732) CENTRAL ART REGISTER, s.r.o., Hálkova 2968/22, Žilina, SK;  
Dátum začatia plynutia obdobia rozhodného pre používanie ochrannej známky: 19.12.2022

---

**(111) 259019**

(151) 19.12.2022  
(180) 9.8.2032  
(210) 1627-2022  
(220) 9.8.2022  
(442) 14.9.2022  
(732) Spoločnosť Bélu Kélera, Komenského 561/22, Bardejov, SK;  
Dátum začatia plynutia obdobia rozhodného pre používanie ochrannej známky: 19.12.2022

---

**(111) 259020**

(151) 19.12.2022  
(180) 9.8.2032  
(210) 1628-2022  
(220) 9.8.2022  
(442) 14.9.2022  
(732) TOL, spol. s r.o., Priemyselná ulica 4765, Poprad - Matejovce, SK;

(740) MG LEGAL s.r.o., Košice-Staré Mesto, SK;  
Dátum začatia plynutia obdobia rozhodného pre používanie ochrannej známky: 19.12.2022

---

**(111) 259021**

(151) 19.12.2022  
(180) 10.8.2032  
(210) 1629-2022  
(220) 10.8.2022  
(442) 14.9.2022  
(732) Zachráň včely s.r.o., Hlavná 709/10H, Nová Dedinka, SK;  
Dátum začatia plynutia obdobia rozhodného pre používanie ochrannej známky: 19.12.2022

---

**(111) 259022**

(151) 19.12.2022  
(180) 10.8.2032  
(210) 1631-2022  
(220) 10.8.2022  
(442) 14.9.2022  
(732) MIRANO, s.r.o., Jasenovská 1383, Oravská Lesná, SK;  
(740) Advokátska kancelária Valach, Kišac, s. r. o., Bratislava, SK;  
Dátum začatia plynutia obdobia rozhodného pre používanie ochrannej známky: 19.12.2022

---

**(111) 259023**

(151) 19.12.2022  
(180) 10.8.2032  
(210) 1634-2022  
(220) 10.8.2022  
(442) 14.9.2022  
(732) GAS Familia, s.r.o. Stará Ľubovňa, Prešovská 8, Stará Ľubovňa, SK;  
(740) Ing. Ivan Belička - Markoffice - známková, patentová a súdnoznalecká kancelária, Banská Bystrica, SK;  
Dátum začatia plynutia obdobia rozhodného pre používanie ochrannej známky: 19.12.2022

---

**(111) 259024**

(151) 19.12.2022  
(180) 10.8.2032  
(210) 1635-2022  
(220) 10.8.2022  
(442) 14.9.2022  
(732) ASENE, s. r. o., Festivalová 2303/17, Žilina, SK;  
(740) HADBÁBNY & spol., advokátska kancelária, s. r. o., Žilina, SK;  
Dátum začatia plynutia obdobia rozhodného pre používanie ochrannej známky: 19.12.2022

---

**(111) 259025**

(151) 19.12.2022  
(180) 12.8.2032  
(210) 1637-2022  
(220) 12.8.2022  
(442) 14.9.2022

- (732) get like spol. s r.o., Kaštieľska 17474/2, Bratislava-Ružinov, SK;  
 (740) STEFANKOVA | law office s.r.o., Bratislava-Ružinov, SK;  
 Dátum začatia plynutia obdobia rozhodného pre používanie ochrannej známky: 19.12.2022

**(111) 259026**

- (151) 19.12.2022  
 (180) 11.8.2032  
 (210) 1638-2022  
 (220) 11.8.2022  
 (442) 14.9.2022  
 (732) 365.invest, správ. spol., a. s., Dvořákovo nábrežie 4, Bratislava, SK;  
 Dátum začatia plynutia obdobia rozhodného pre používanie ochrannej známky: 19.12.2022

**(111) 259027**

- (151) 19.12.2022  
 (180) 11.8.2032  
 (210) 1639-2022  
 (220) 11.8.2022  
 (442) 14.9.2022  
 (732) MARKÍZA - SLOVAKIA, spol. s r.o., Bratislavská 1/a, Bratislava - Záhorská Bystrica, SK;  
 (740) FAJNOR IP s. r. o., Bratislava-Petržalka, SK;  
 Dátum začatia plynutia obdobia rozhodného pre používanie ochrannej známky: 19.12.2022

**(111) 259028**

- (151) 19.12.2022  
 (180) 12.8.2032  
 (210) 1640-2022  
 (220) 12.8.2022  
 (442) 14.9.2022  
 (732) SKABELA s.r.o., Kosihy nad Ipľom 105, Kosihy nad Ipľom, SK;  
 Dátum začatia plynutia obdobia rozhodného pre používanie ochrannej známky: 19.12.2022

**(111) 259029**

- (151) 19.12.2022  
 (180) 14.8.2032  
 (210) 1648-2022  
 (220) 14.8.2022  
 (442) 14.9.2022  
 (732) La Ferramenta, s.r.o., Malé Díly 403, Rebešovice, CZ;  
 (740) JUDr. Martina PERKOV, Trenčín 1, SK;  
 Dátum začatia plynutia obdobia rozhodného pre používanie ochrannej známky: 19.12.2022

**(111) 259030**

- (151) 19.12.2022  
 (180) 15.8.2032  
 (210) 1650-2022  
 (220) 15.8.2022  
 (442) 14.9.2022

- (732) Šuták Henrieta, MVDr. PhD., Vígľašská 3010/9, Bratislava-Petržalka, SK;  
 Dátum začatia plynutia obdobia rozhodného pre používanie ochrannej známky: 19.12.2022

**(111) 259031**

- (151) 19.12.2022  
 (180) 15.8.2032  
 (210) 1651-2022  
 (220) 15.8.2022  
 (442) 14.9.2022  
 (732) Diskonto s.r.o., Osloboditeľov 71/57, Spišský Štvrtok, SK;  
 (740) Ing. Ivan Belička - Markoffice - známková, patentová a súdnoznalecká kancelária, Banská Bystrica, SK;  
 Dátum začatia plynutia obdobia rozhodného pre používanie ochrannej známky: 19.12.2022

**(111) 259032**

- (151) 19.12.2022  
 (180) 15.8.2032  
 (210) 1653-2022  
 (220) 15.8.2022  
 (442) 14.9.2022  
 (732) Leuk s. r. o., Suché Miesto 1802/6, Chorvátsky Grob, SK;  
 (740) JUDr. Zuzana Skýpalová, advokátka, Bratislava-Záhorská Bystrica, SK;  
 Dátum začatia plynutia obdobia rozhodného pre používanie ochrannej známky: 19.12.2022

**(111) 259033**

- (151) 19.12.2022  
 (180) 15.8.2032  
 (210) 1655-2022  
 (220) 15.8.2022  
 (442) 14.9.2022  
 (732) Leuk s. r. o., Suché Miesto 1802/6, Chorvátsky Grob, SK;  
 (740) JUDr. Zuzana Skýpalová, advokátka, Bratislava-Záhorská Bystrica, SK;  
 Dátum začatia plynutia obdobia rozhodného pre používanie ochrannej známky: 19.12.2022

**(111) 259034**

- (151) 19.12.2022  
 (180) 15.8.2032  
 (210) 1659-2022  
 (220) 15.8.2022  
 (442) 14.9.2022  
 (732) Leuk s. r. o., Suché Miesto 1802/6, Chorvátsky Grob, SK;  
 (740) JUDr. Zuzana Skýpalová, advokátka, Bratislava-Záhorská Bystrica, SK;  
 Dátum začatia plynutia obdobia rozhodného pre používanie ochrannej známky: 19.12.2022

**(111) 259035**

(151) 19.12.2022  
 (180) 16.8.2032  
 (210) 1661-2022  
 (220) 16.8.2022  
 (442) 14.9.2022  
 (732) Suchánková Monika, Agátová 6733/39, Michalovce, SK;  
 Dátum začatia plynutia obdobia rozhodného pre používanie ochrannej známky: 19.12.2022

**(111) 259036**

(151) 19.12.2022  
 (180) 16.8.2032  
 (210) 1664-2022  
 (220) 16.8.2022  
 (442) 14.9.2022  
 (732) EKOLAS, s.r.o., Paderovce, Poľná 11/2, Jaslovské Bohunice, SK;  
 (740) BELEŠČÁK & PARTNERS, s.r.o., Piešťany 1, SK;  
 Dátum začatia plynutia obdobia rozhodného pre používanie ochrannej známky: 19.12.2022

**(111) 259037**

(151) 19.12.2022  
 (180) 16.8.2032  
 (210) 1665-2022  
 (220) 16.8.2022  
 (442) 14.9.2022  
 (732) BALTAXIA s. r.o., Zvolenská cesta 37, Banská Bystrica, SK;  
 Dátum začatia plynutia obdobia rozhodného pre používanie ochrannej známky: 19.12.2022

**(111) 259038**

(151) 19.12.2022  
 (180) 18.8.2032  
 (210) 1672-2022  
 (220) 18.8.2022  
 (442) 14.9.2022  
 (732) 365.invest, správ. spol., a. s., Dvořákovo nábrežie 4, Bratislava, SK;  
 Dátum začatia plynutia obdobia rozhodného pre používanie ochrannej známky: 19.12.2022

**(111) 259039**

(151) 19.12.2022  
 (180) 18.8.2032  
 (210) 1674-2022  
 (220) 18.8.2022  
 (442) 14.9.2022  
 (732) 365.invest, správ. spol., a. s., Dvořákovo nábrežie 4, Bratislava, SK;  
 Dátum začatia plynutia obdobia rozhodného pre používanie ochrannej známky: 19.12.2022

**(111) 259040**

(151) 19.12.2022  
 (180) 18.8.2032

(210) 1675-2022

(220) 18.8.2022

(442) 14.9.2022

(732) 365.invest, správ. spol., a. s., Dvořákovo nábrežie 4, Bratislava, SK;  
 Dátum začatia plynutia obdobia rozhodného pre používanie ochrannej známky: 19.12.2022

**(111) 259041**

(151) 19.12.2022

(180) 18.8.2032

(210) 1678-2022

(220) 18.8.2022

(442) 14.9.2022

(732) La Ferramenta, s.r.o., Malé Díly 403, Rebešovice, CZ;

(740) JUDr. Martina PERKOV, Trenčín 1, SK;

Dátum začatia plynutia obdobia rozhodného pre používanie ochrannej známky: 19.12.2022

**(111) 259042**

(151) 19.12.2022

(180) 18.8.2032

(210) 1680-2022

(220) 18.8.2022

(442) 14.9.2022

(732) Karpatská platforma, Podjavorinskej 770/4, Bratislava-Staré Mesto, SK;

(740) PETKOV &amp; Co s. r. o., Bratislava-Staré Mesto, SK;

Dátum začatia plynutia obdobia rozhodného pre používanie ochrannej známky: 19.12.2022

**(111) 259043**

(151) 19.12.2022

(180) 1.8.2032

(210) 1557-2022

(220) 1.8.2022

(442) 14.9.2022

(732) POLABSKÉ MLÉKÁRNY a. s., Dr. Kryšpína 510, Poděbrady, CZ;

(740) BRICHTA & PARTNERS s. r. o., Bratislava-Staré Mesto, SK;

Dátum začatia plynutia obdobia rozhodného pre používanie ochrannej známky: 19.12.2022

**(111) 259044**

(151) 19.12.2022

(180) 1.8.2032

(210) 1563-2022

(220) 1.8.2022

(442) 14.9.2022

(732) POLABSKÉ MLÉKÁRNY a. s., Dr. Kryšpína 510, Poděbrady, CZ;

(740) BRICHTA & PARTNERS s. r. o., Bratislava-Staré Mesto, SK;

Dátum začatia plynutia obdobia rozhodného pre používanie ochrannej známky: 19.12.2022



**(111) 259045**

(151) 19.12.2022  
(180) 2.8.2032  
(210) 1559-2022  
(220) 2.8.2022  
(442) 14.9.2022  
(732) TEPEDE SLOVAKIA s.r.o., Pluhová 10/A, Bratislava-Nové Mesto, SK;  
(740) Bartošík Šváby s.r.o., Bratislava-Ružinov, SK;  
Dátum začatia plynutia obdobia rozhodného pre používanie ochrannej známky: 19.12.2022

---

**(111) 259046**

(151) 19.12.2022  
(180) 2.8.2032  
(210) 1561-2022  
(220) 2.8.2022  
(442) 14.9.2022  
(732) ZAKA Startup, a.s., Révová 4775/7, Bratislava-Staré Mesto, SK;  
(740) METIS Legal s.r.o., Bratislava-Ružinov, SK;  
Dátum začatia plynutia obdobia rozhodného pre používanie ochrannej známky: 19.12.2022

---

**(111) 259047**

(151) 19.12.2022  
(180) 2.8.2032  
(210) 1565-2022  
(220) 2.8.2022  
(442) 14.9.2022  
(732) ZAKA Startup, a.s., Révová 4775/7, Bratislava-Staré Mesto, SK;  
(740) METIS Legal s.r.o., Bratislava-Ružinov, SK;  
Dátum začatia plynutia obdobia rozhodného pre používanie ochrannej známky: 19.12.2022

---

**(111) 259048**

(151) 19.12.2022  
(180) 2.8.2032  
(210) 1566-2022  
(220) 2.8.2022  
(442) 14.9.2022  
(732) Stredoslovenská energetika, a. s., Pri Rajčianke 8591/4B, Žilina 1, SK;  
Dátum začatia plynutia obdobia rozhodného pre používanie ochrannej známky: 19.12.2022

---

**(111) 259049**

(151) 19.12.2022  
(180) 3.8.2032  
(210) 1568-2022  
(220) 3.8.2022  
(442) 14.9.2022  
(732) Kórmendy Martin, Bc., Dvory 1951/26, Púchov, SK;  
Dátum začatia plynutia obdobia rozhodného pre používanie ochrannej známky: 19.12.2022

---

**(111) 259050**

(151) 19.12.2022  
(180) 3.8.2032  
(210) 1572-2022  
(220) 3.8.2022  
(442) 14.9.2022  
(732) Kužela Ladislav, MUDr. doc. Mgr. PhD. MPH, Jesienková 14036/13, Bratislava-Vrakuňa, SK;  
(740) ADVOKÁTSKA KANCELÁRIA DVORECKÝ & PARTNERI s. r. o., Bratislava-Staré Mesto, SK;  
Dátum začatia plynutia obdobia rozhodného pre používanie ochrannej známky: 19.12.2022

---

**(111) 259051**

(151) 19.12.2022  
(180) 3.8.2032  
(210) 1574-2022  
(220) 3.8.2022  
(442) 14.9.2022  
(732) JUMPCAT creative, s. r. o., Tichá 2179/4, Bratislava-Staré Mesto, SK;  
Dátum začatia plynutia obdobia rozhodného pre používanie ochrannej známky: 19.12.2022

---

**(111) 259052**

(151) 19.12.2022  
(180) 3.8.2032  
(210) 1579-2022  
(220) 3.8.2022  
(442) 14.9.2022  
(732) JUMPCAT creative, s. r. o., Tichá 2179/4, Bratislava-Staré Mesto, SK;  
Dátum začatia plynutia obdobia rozhodného pre používanie ochrannej známky: 19.12.2022

---

**(111) 259053**

(151) 19.12.2022  
(180) 3.8.2032  
(210) 1578-2022  
(220) 3.8.2022  
(442) 14.9.2022  
(732) Široký Marián, Jána Palárika 459/5, Očová, SK;  
Dátum začatia plynutia obdobia rozhodného pre používanie ochrannej známky: 19.12.2022

---

**(111) 259055**

(151) 19.12.2022  
(180) 4.8.2032  
(210) 1583-2022  
(220) 4.8.2022  
(442) 14.9.2022  
(732) PRONOBIS Enterprises s. r. o., Pribinova 4195/25, Bratislava-Staré Mesto, SK;  
Dátum začatia plynutia obdobia rozhodného pre používanie ochrannej známky: 19.12.2022

---

**(111) 259056**

(151) 19.12.2022  
(180) 4.8.2032

(210) 1586-2022  
 (220) 4.8.2022  
 (442) 14.9.2022  
 (732) Pecho Branislav, Ing. JUDr. PhD., Bajkalská 12985/9, Bratislava-Nové Mesto, SK;  
 Dátum začatia plynutia obdobia rozhodného pre používanie ochrannej známky: 19.12.2022

**(111) 259057**

(151) 19.12.2022  
 (180) 4.8.2032  
 (210) 1587-2022  
 (220) 4.8.2022  
 (442) 14.9.2022  
 (732) Rezidencia Tesla s. r. o., Ševčenkova 19, Bratislava-Petržalka, SK;  
 (740) inventa Patentová a známková kancelária s. r. o., Bratislava, SK;  
 Dátum začatia plynutia obdobia rozhodného pre používanie ochrannej známky: 19.12.2022

**(111) 259058**

(151) 19.12.2022  
 (180) 4.8.2032  
 (210) 1589-2022  
 (220) 4.8.2022  
 (442) 14.9.2022  
 (732) Dino Toys s.r.o., K Pískovně 108, Mnichovo Hradiště - Veselá, CZ;  
 (740) Kapa Beta, s. r. o., Nová Dubnica, SK;  
 Dátum začatia plynutia obdobia rozhodného pre používanie ochrannej známky: 19.12.2022

**(111) 259059**

(151) 19.12.2022  
 (180) 5.8.2032  
 (210) 1591-2022  
 (220) 5.8.2022  
 (442) 14.9.2022  
 (732) V-systém elektro, s.r.o., Duklianskych hrdinov 47/651, Malacky, SK;  
 Dátum začatia plynutia obdobia rozhodného pre používanie ochrannej známky: 19.12.2022

**(111) 259060**

(151) 19.12.2022  
 (180) 5.8.2032  
 (210) 1592-2022  
 (220) 5.8.2022  
 (442) 14.9.2022  
 (732) V-systém elektro, s.r.o., Duklianskych hrdinov 47/651, Malacky, SK;  
 Dátum začatia plynutia obdobia rozhodného pre používanie ochrannej známky: 19.12.2022

**(111) 259061**

(151) 19.12.2022  
 (180) 5.8.2032  
 (210) 1593-2022

(220) 5.8.2022  
 (442) 14.9.2022  
 (732) V-systém elektro, s.r.o., Duklianskych hrdinov 47/651, Malacky, SK;  
 Dátum začatia plynutia obdobia rozhodného pre používanie ochrannej známky: 19.12.2022

**(111) 259062**

(151) 19.12.2022  
 (180) 5.8.2032  
 (210) 1594-2022  
 (220) 5.8.2022  
 (442) 14.9.2022  
 (732) V-systém elektro, s.r.o., Duklianskych hrdinov 47/651, Malacky, SK;  
 Dátum začatia plynutia obdobia rozhodného pre používanie ochrannej známky: 19.12.2022

**(111) 259063**

(151) 19.12.2022  
 (180) 5.8.2032  
 (210) 1598-2022  
 (220) 5.8.2022  
 (442) 14.9.2022  
 (732) V-systém elektro, s.r.o., Duklianskych hrdinov 47/651, Malacky, SK;  
 Dátum začatia plynutia obdobia rozhodného pre používanie ochrannej známky: 19.12.2022

**(111) 259064**

(151) 19.12.2022  
 (180) 5.8.2032  
 (210) 1599-2022  
 (220) 5.8.2022  
 (442) 14.9.2022  
 (732) V-systém elektro, s.r.o., Duklianskych hrdinov 47/651, Malacky, SK;  
 Dátum začatia plynutia obdobia rozhodného pre používanie ochrannej známky: 19.12.2022

**(111) 259065**

(151) 19.12.2022  
 (180) 5.8.2032  
 (210) 1600-2022  
 (220) 5.8.2022  
 (442) 14.9.2022  
 (732) V-systém elektro, s.r.o., Duklianskych hrdinov 47/651, Malacky, SK;  
 Dátum začatia plynutia obdobia rozhodného pre používanie ochrannej známky: 19.12.2022

**(111) 259066**

(151) 19.12.2022  
 (180) 5.8.2032  
 (210) 1603-2022  
 (220) 5.8.2022  
 (442) 14.9.2022

(732) V-systém elektro, s.r.o., Duklianskych hrdinov 47/651, Malacky, SK;  
Dátum začatia plynutia obdobia rozhodného pre používanie ochrannej známky: 19.12.2022

**(111) 259067**

(151) 19.12.2022

(180) 5.8.2032

(210) 1604-2022

(220) 5.8.2022

(442) 14.9.2022

(732) V-systém elektro, s.r.o., Duklianskych hrdinov 47/651, Malacky, SK;  
Dátum začatia plynutia obdobia rozhodného pre používanie ochrannej známky: 19.12.2022

**(111) 259068**

(151) 19.12.2022

(180) 5.8.2032

(210) 1605-2022

(220) 5.8.2022

(442) 14.9.2022

(732) V-systém elektro, s.r.o., Duklianskych hrdinov 47/651, Malacky, SK;  
Dátum začatia plynutia obdobia rozhodného pre používanie ochrannej známky: 19.12.2022

**(111) 259069**

(151) 19.12.2022

(180) 5.8.2032

(210) 1601-2022

(220) 5.8.2022

(442) 14.9.2022

(732) Ad Awards Association, s.r.o., Mlynské nivy 16, Bratislava-Staré Mesto, SK;

(740) BRICHTA & PARTNERS s. r. o., Bratislava-Staré Mesto, SK;

Dátum začatia plynutia obdobia rozhodného pre používanie ochrannej známky: 19.12.2022

**(111) 259070**

(151) 19.12.2022

(180) 6.8.2032

(210) 1602-2022

(220) 6.8.2022

(442) 14.9.2022

(732) Haverla Ivan, Irkutská 1400/7, Košice-Nad jazerom, SK;

(740) MG LEGAL s.r.o., Košice-Staré Mesto, SK;

Dátum začatia plynutia obdobia rozhodného pre používanie ochrannej známky: 19.12.2022

**(111) 259071**

(151) 19.12.2022

(180) 8.8.2032

(210) 1606-2022

(220) 8.8.2022

(442) 14.9.2022

(732) MVDr. Martina Jurčenková, Bottova ulica 60/22, Prievidza, SK;

Dátum začatia plynutia obdobia rozhodného pre používanie ochrannej známky: 19.12.2022

**(111) 259072**

(151) 19.12.2022

(180) 8.8.2032

(210) 1610-2022

(220) 8.8.2022

(442) 14.9.2022

(732) MB real realitná a finančná agentúra s.r.o., A. Dubčeka 387/18, Žiar nad Hronom, SK;

(740) Fašang Matej, Budča, SK;

Dátum začatia plynutia obdobia rozhodného pre používanie ochrannej známky: 19.12.2022

**(111) 259074**

(151) 19.12.2022

(180) 23.4.2025

(210) 2614-2021

(220) 23.4.2015

(442) 14.9.2022

(646) 014836753, 23.4.2015

(732) Match Group, LLC., P.O. Box 25458, Dallas, Texas 75225, US;

(740) ŽOVICOVÁ & ŽOVIC IP, s. r. o., Bratislava-Ružinov, SK;

Dátum začatia plynutia obdobia rozhodného pre používanie ochrannej známky: 19.12.2022

**(111) 259075**

(151) 19.12.2022

(180) 2.12.2026

(210) 1208-2022

(220) 2.12.2016

(442) 14.9.2022

(646) 016129843, 2.12.2016

(732) TROPICANA PRODUCTS, INC., 1001 13th Avenue East, Bradenton, FL 34208, US;

(740) TOMEŠ – Patentová a známková kancelária, s. r. o., Bratislava-Dúbravka, SK;

Dátum začatia plynutia obdobia rozhodného pre používanie ochrannej známky: 19.12.2022

**(111) 259076**

(151) 19.12.2022

(180) 14.11.2028

(210) 1353-2022

(220) 14.11.2018

(442) 14.9.2022

(641) 017985365, 14.11.2018

(732) V4 Holding, a.s., Palárikova 76, Čadca, SK;

(740) V4 Legal, s.r.o., Žilina, SK;

Dátum začatia plynutia obdobia rozhodného pre používanie ochrannej známky: 19.12.2022

**(111) 259077**

(151) 19.12.2022

(180) 3.8.2031

(210) 2022-2021  
 (220) 3.8.2021  
 (442) 14.9.2022  
 (732) SIPOREX, spol. s r.o., Údernícka 24, Bratislava, SK;  
 (740) Žižka Petr, Mgr. LL.M., Plzeň, CZ;  
 Dátum začatia plynutia obdobia rozhodného pre  
 používanie ochrannej známky: 19.12.2022

**(111) 259078**

(151) 19.12.2022  
 (180) 3.8.2031  
 (210) 2027-2021  
 (220) 3.8.2021  
 (442) 14.9.2022  
 (732) SIPOREX, spol. s r.o., Údernícka 24, Bratislava, SK;  
 (740) Žižka Petr, Mgr. LL.M., Plzeň, CZ;  
 Dátum začatia plynutia obdobia rozhodného pre  
 používanie ochrannej známky: 19.12.2022

**(111) 259079**

(151) 19.12.2022  
 (180) 3.8.2031  
 (210) 2024-2021  
 (220) 3.8.2021  
 (442) 14.9.2022  
 (732) Pekáreň Dunajská Lužná s.r.o., Športová 737/6,  
 Dunajská Lužná, SK;  
 (740) Žižka Petr, Mgr. LL.M., Plzeň, CZ;  
 Dátum začatia plynutia obdobia rozhodného pre  
 používanie ochrannej známky: 19.12.2022

**(111) 259080**

(151) 19.12.2022  
 (180) 22.2.2032  
 (210) 420-2022  
 (220) 22.2.2022  
 (442) 14.9.2022  
 (732) youRvision, s.r.o., Hlavná 540, Nová Ves nad Žitavou,  
 SK;  
 (740) Žižka Petr, Mgr. LL.M., Plzeň, CZ;  
 Dátum začatia plynutia obdobia rozhodného pre  
 používanie ochrannej známky: 19.12.2022

**(111) 259081**

(151) 19.12.2022  
 (180) 21.3.2032  
 (210) 603-2022  
 (220) 21.3.2022  
 (442) 14.9.2022  
 (732) Pavol Werfer WER že FER, Prof. Hlaváča 1890/40,  
 Michalovce, SK;  
 (740) Žižka Petr, Mgr. LL.M., Plzeň, CZ;  
 Dátum začatia plynutia obdobia rozhodného pre  
 používanie ochrannej známky: 19.12.2022

**(111) 259082**

(151) 19.12.2022  
 (180) 2.11.2031  
 (210) 2792-2021

(220) 2.11.2021  
 (442) 14.9.2022  
 (732) Audiolibrix s.r.o., Makovského 1334/26, Řepy, Praha 6,  
 CZ;  
 (740) Bukovinský & Chlipala, s.r.o., Bratislava-Ružinov, SK;  
 Dátum začatia plynutia obdobia rozhodného pre  
 používanie ochrannej známky: 19.12.2022

**(111) 259083**

(151) 19.12.2022  
 (180) 23.12.2031  
 (210) 3274-2021  
 (220) 23.12.2021  
 (442) 14.9.2022  
 (732) Rivian IP Holdings, LLC, 13250 N. Haggerty Road,  
 Plymouth, Michigan 48170, US;  
 (740) HÖRMANN & PARTNERS s.r.o., Bratislava-Nové Mesto,  
 SK;  
 Dátum začatia plynutia obdobia rozhodného pre  
 používanie ochrannej známky: 19.12.2022

**(111) 259084**

(151) 19.12.2022  
 (180) 28.4.2032  
 (210) 895-2022  
 (220) 28.4.2022  
 (442) 14.9.2022  
 (732) LABORATOIRES THEA (Company organized under the  
 laws of France), 12, rue Louis Blériot Zone Industrielle  
 du Brézet, CLERMONT-FERRAND, FR;  
 (740) HÖRMANN & PARTNERS s.r.o., Bratislava-Nové Mesto,  
 SK;  
 Dátum začatia plynutia obdobia rozhodného pre  
 používanie ochrannej známky: 19.12.2022

**(111) 259085**

(151) 19.12.2022  
 (180) 5.1.2032  
 (210) 11-2022  
 (220) 5.1.2022  
 (442) 14.9.2022  
 (732) Pátrovič Michal, Vajanského 68, Modra 1, SK;  
 Dátum začatia plynutia obdobia rozhodného pre  
 používanie ochrannej známky: 19.12.2022

**(111) 259086**

(151) 19.12.2022  
 (180) 25.1.2032  
 (210) 132-2022  
 (220) 25.1.2022  
 (442) 14.9.2022  
 (732) BRAWO CAKES s.r.o., Vodná 1130/4, Nitra, SK;  
 (740) MG LEGAL s.r.o., Košice-Staré Mesto, SK;  
 Dátum začatia plynutia obdobia rozhodného pre  
 používanie ochrannej známky: 19.12.2022

**(111) 259087**

(151) 19.12.2022  
 (180) 21.6.2032

(210) 1317-2022  
 (220) 21.6.2022  
 (442) 14.9.2022  
 (732) Mužila Ľubomír, Veľké Rovné 322, SK;  
 (740) MG LEGAL s.r.o., Košice-Staré Mesto, SK;  
 Dátum začatia plynutia obdobia rozhodného pre  
 používanie ochrannej známky: 19.12.2022

**(111) 259088**

(151) 19.12.2022  
 (180) 2.2.2032  
 (210) 202-2022  
 (220) 2.2.2022  
 (442) 14.9.2022  
 (732) Soare sekt a.s., Vídeňská 119, Brno, CZ;  
 (740) Andrášek Jan, Mgr., Brno, CZ;  
 Dátum začatia plynutia obdobia rozhodného pre  
 používanie ochrannej známky: 19.12.2022

**(111) 259089**

(151) 19.12.2022  
 (180) 2.2.2032  
 (210) 205-2022  
 (220) 2.2.2022  
 (442) 14.9.2022  
 (732) Soare sekt a.s., Vídeňská 119, Brno, CZ;  
 (740) Andrášek Jan, Mgr., Brno, CZ;  
 Dátum začatia plynutia obdobia rozhodného pre  
 používanie ochrannej známky: 19.12.2022

**(111) 259090**

(151) 19.12.2022  
 (180) 21.5.2032  
 (210) 1090-2022  
 (220) 21.5.2022  
 (442) 14.9.2022  
 (732) SRDCE - SLOVENSKÁ NÁRODNÁ JEDNOTA - strana  
 vlastencov, Rajecká 8691/7, Bratislava-Vrakuňa, SK;  
 Dátum začatia plynutia obdobia rozhodného pre  
 používanie ochrannej známky: 19.12.2022

**(111) 259091**

(151) 19.12.2022  
 (180) 10.3.2032  
 (210) 541-2022  
 (220) 10.3.2022  
 (442) 14.9.2022  
 (732) COMFOR STORES, a. s., Běly Pažoutové 742/1, Brno,  
 Komín, CZ;  
 (740) Ing. Mária Holoubková - HOLOUBKOVÁ Patentová  
 a známková kancelária, Bratislava-Staré Mesto, SK;  
 Dátum začatia plynutia obdobia rozhodného pre  
 používanie ochrannej známky: 19.12.2022

**(111) 259092**

(151) 19.12.2022  
 (180) 15.2.2032  
 (210) 308-2022  
 (220) 15.2.2022

(300) M2200380, 9.2.2022, HU  
 (442) 14.9.2022  
 (732) FONTE VIVA Kft., Vasút utca 1., Somogyvár, HU;  
 (740) Bird & Bird s.r.o. advokátska kancelária, Bratislava-  
 Ružinov, SK;  
 Dátum začatia plynutia obdobia rozhodného pre  
 používanie ochrannej známky: 19.12.2022

**(111) 259093**

(151) 19.12.2022  
 (180) 16.2.2032  
 (210) 377-2022  
 (220) 16.2.2022  
 (442) 14.9.2022  
 (732) Slovenský filmový ústav, Grösslingová 2489/32,  
 Bratislava-Staré Mesto, SK;  
 (740) JUDr. Adriana Tomanová, advokátka, Bratislava-Staré  
 Mesto, SK;  
 Dátum začatia plynutia obdobia rozhodného pre  
 používanie ochrannej známky: 19.12.2022

**(111) 259094**

(151) 19.12.2022  
 (180) 28.4.2032  
 (210) 891-2022  
 (220) 28.4.2022  
 (442) 14.9.2022  
 (732) TSC Marketing s.r.o., Stodolní 316/2, Moravská  
 Ostrava, Ostrava, CZ;  
 (740) Mgr. Kateřina Sedláčková, advokátka, Praha 1 - Nové  
 Město, CZ;  
 Dátum začatia plynutia obdobia rozhodného pre  
 používanie ochrannej známky: 19.12.2022

**(111) 259095**

(151) 19.12.2022  
 (180) 17.6.2032  
 (210) 1291-2022  
 (220) 17.6.2022  
 (442) 14.9.2022  
 (732) TSC Marketing s.r.o., Stodolní 316/2, Moravská  
 Ostrava, Ostrava, CZ;  
 (740) Mgr. Kateřina Sedláčková, advokátka, Praha 1 - Nové  
 Město, CZ;  
 Dátum začatia plynutia obdobia rozhodného pre  
 používanie ochrannej známky: 19.12.2022

**(111) 259096**

(151) 19.12.2022  
 (180) 7.5.2032  
 (210) 978-2022  
 (220) 7.5.2022  
 (442) 14.9.2022  
 (732) AEKO s. r. o., Javorová 1188/6, Marianka, SK;  
 Dátum začatia plynutia obdobia rozhodného pre  
 používanie ochrannej známky: 19.12.2022

**(111) 259097**

(151) 19.12.2022  
(180) 11.5.2032  
(210) 1013-2022  
(220) 11.5.2022  
(442) 14.9.2022  
(732) HAVEIT s. r. o., Pod Sokolice 511/6, Trenčín, SK;  
Dátum začatia plynutia obdobia rozhodného pre  
používanie ochrannej známky: 19.12.2022

(210) 1235-2022

(220) 10.6.2022

(442) 14.9.2022

(732) Spirit goods s.r.o., Hřbitovní 92/35, Šlapanice, CZ;

(740) Zathurecka INPARTNERS GROUP s.r.o., Banská Bystrica, SK;

Dátum začatia plynutia obdobia rozhodného pre  
používanie ochrannej známky: 19.12.2022**(111) 259098**

(151) 19.12.2022  
(180) 18.5.2032  
(210) 1064-2022  
(220) 18.5.2022  
(442) 14.9.2022  
(732) Bidfood Czech Republic s.r.o., V Růžovém údolí 553, CZ;  
Dátum začatia plynutia obdobia rozhodného pre  
používanie ochrannej známky: 19.12.2022

**(111) 259102**

(151) 19.12.2022

(180) 14.6.2032

(210) 1259-2022

(220) 14.6.2022

(442) 14.9.2022

(732) Kofola ČeskoSlovensko a.s., Nad Porubkou 2278/31a,  
Poruba, Ostrava, CZ;

(740) Zathurecky InPaRtners, s. r. o., Banská Bystrica, SK;

Dátum začatia plynutia obdobia rozhodného pre  
používanie ochrannej známky: 19.12.2022**(111) 259099**

(151) 19.12.2022  
(180) 23.5.2032  
(210) 1094-2022  
(220) 23.5.2022  
(442) 14.9.2022  
(732) AM Digital s.r.o., Příkop 843/4, Brno, CZ;  
(740) Šetina, Komendová & Partners s.r.o., advokátní  
kancelář, Brno, CZ;  
Dátum začatia plynutia obdobia rozhodného pre  
používanie ochrannej známky: 19.12.2022

**(111) 259103**

(151) 19.12.2022

(180) 1.8.2032

(210) 1554-2022

(220) 1.8.2022

(442) 14.9.2022

(732) Mgr. Katarína Kisková - Souklik, Bysterecká 2066/11,  
Dolný Kubín 1, SK;(740) LEGALIA, advokátska kancelária, s. r. o., Bratislava-  
Ružinov, SK;Dátum začatia plynutia obdobia rozhodného pre  
používanie ochrannej známky: 19.12.2022**(111) 259100**

(151) 19.12.2022  
(180) 10.6.2032  
(210) 1233-2022  
(220) 10.6.2022  
(442) 14.9.2022  
(732) Spirit goods s.r.o., Hřbitovní 92/35, Šlapanice, CZ;  
(740) Zathurecka INPARTNERS GROUP s.r.o., Banská Bystrica,  
SK;  
Dátum začatia plynutia obdobia rozhodného pre  
používanie ochrannej známky: 19.12.2022

**(111) 259104**

(151) 19.12.2022

(180) 4.7.2032

(210) 1404-2022

(220) 4.7.2022

(442) 14.9.2022

(732) Inczédi Gábor, Dlhá ulica 138/41, Okoč, SK;

(740) HAVRILLA &amp; Co. s.r.o., Bratislava-Staré Mesto, SK;

Dátum začatia plynutia obdobia rozhodného pre  
používanie ochrannej známky: 19.12.2022**(111) 259101**

(151) 19.12.2022

(180) 10.6.2032

## FH3M

## Zapísané ochranné známky so zmenou po zverejnení prihlášky

(210) (111)  
 977-2022 259073  
 1535-2022 259012  
 1580-2022 259054

**(111) 259012**

(151) 19.12.2022  
 (180) 28.7.2032  
 (210) 1535-2022  
 (220) 28.7.2022  
 (442) 14.9.2022

**(511) 35, 36** NCL (11)

(511) 35 - Reklamné služby; obchodný manažment, obchodná správa; obchodná administratíva; kancelárske práce.  
 36 - Poistovníctvo; finančné služby; peňažníctvo.

**(540)**

(550) obrazová  
 (591) biela, čierna, modrá  
 (732) Klub akcionárov Východoslovenská vodárenská spoločnosť, a.s., o.z., Hlavné námestie 356/5, Bratislava-Staré Mesto, SK;  
 (740) Ing. Ivan Regina - PATEZNA, Košice-Západ, SK;  
 Dátum začatia plynutia obdobia rozhodného pre používanie ochrannej známky: 19.12.2022

**(111) 259054**

(151) 19.12.2022  
 (180) 3.8.2032  
 (210) 1580-2022  
 (220) 3.8.2022  
 (442) 14.9.2022  
**(511) 3, 18, 25** NCL (11)

(511) 3 - Bieliace prípravky a pracie prostriedky; neliečivé kozmetické a toaletné prípravky; neliečivé prípravky na čistenie zubov; prípravky na čistenie, leštenie, odmasťovanie a brúsenie; voňavkárské výrobky, esenciálne oleje; lepidlá na lepenie umelých vlasov; leštiaci kameň; brúsivá (prípravky); prípravky na ostrenie; kamenec po holení (s adstringentným účinkom); mandľový olej; mandľové mydlo; ambra (parfuméria); škrob na bielizeň s leskom; mydlá; avivážne prípravky; modridlo na bielizeň, svetlička; badiánová esencia; kozmetické prípravky do kúpeľa; mydlá na holenie; rúže; vatové tyčinky na kozmetické použitie; skrášľovacie masky (kozmetické prípravky); bergamotový olej; plavená krieda; bieliace krémy na pokožku; bieliace soli; bieliaca sóda; bieliace pracie prostriedky; vonné drevo; ústne vody (nie na lekárske použitie); laky na nechty; prípravky na líčenie; vlasové vody; esenciálne oleje z cédrového dreva; krémy na obuv; farby na vlasy; umelé mihalnice; kozmetické prípravky na mihalnice; vosky na obuv; leštiace prípravky na nábytok a dlážku; prípravky na dosiahnutie vysokého lesku; obuvnícke vosky; vosky na fúzy; vosky na parkety; kolínske vody; farbivá na toaletné použitie; kozmetické prípravky pre zvieratá; kozmetické taštičky; kozmetické prípravky; vata na kozmetické použitie; čistiaca krieda; prípravky na odstraňovanie škvrn; kozmetické ceruzky; leštiace krémy; kozmetické krémy; prípravky na čistenie povrchov; odličovacie prípravky; prípravky na čistenie zubov; prípravky na odstraňovanie vodného kameňa (pre domácnosť); brúsny papier; prípravky na odstránenie lakov; odfarbovače; odlakovače; levanduľová voda; voňavky; toaletné vody; prášky na pranie z kôry kviláje mydlovej; kadidlo; depilačné prípravky; epilačné prípravky; depilačný vosk; predpieracie a namáčacie prípravky; éterické esencie; esenciálne (éterické) oleje; esenciálne oleje; výťažky z kvetov (parfuméria); líčidlá; čistiace prípravky; vydymovacie prípravky (parfumy); peroxid vodíka na kozmetické použitie; jazmínový olej; čistiace oleje; voňavkárské oleje; ružový olej; oleje na toaletné použitie; ionón (parfuméria); kozmetické pleťové vody; čistiace toaletné mlieka; pracie prostriedky; pižmo (parfuméria); šampóny; parfumy; umelé nechty; voňavkárské výrobky; kozmetické prípravky na starostlivosť o pleť; mejkapové púdre; prípravky na holenie; dezodoračné mydlá; voňavé vrecúška do bielizne; mydielka; ceruzky na obočie; kozmetické farby; antiperspiranty (kozmetické výrobky); mydlá proti poteniu; kozmetické prípravky na opaľovanie; aromatické látky (esenciálne oleje); aromatické

prísady do nápojov (esenciálne oleje); soli do kúpeľa nie na lekárske použitie; farby na fúzy a brady; dezodoranty (parfuméria); bieliace prípravky na kozmetické použitie; aviváže; prípravky na čistenie umelých chrupov; prípravky na prepchávanie odtokových potrubí; šampóny pre zvieratá chované v domácnosti (neliečivé toaletné prípravky); obrúsky napustené pleťovými vodami; kozmetické lepidlá; vody po holení; laky na vlasy; spreje na osvieženie dychu; prípravky na suché čistenie; gély na bielenie zubov; tkaniny impregnované čistiacimi prípravkami; prípravky na leštenie listov rastlín; kadidlové tyčinky; prísady na urýchlenie schnutia do umývačiek riadu; osviežovače vzduchu; osviežovače dychu; dezodoranty pre zvieratá chované v domácnosti; umývacie prípravky na osobnú hygienu (deodoranty); masážne gély (nie na lekárske použitie); lesky na pery; balzamy (nie na lekárske použitie); suché šampóny; ochranné prípravky na opaľovanie; leštidlá na obuv; puzdrá na rúže; prípravky do kúpeľa (nie na lekárske použitie); vlasové kondicionéry; pásiky na bielenie zubov; tyčinkové rozptyľovače vôní; micelárna voda; kozmetické farby na telo; tekuté latexové kozmetické farby na telo; zubné pasty; bavlnené tampóny napustené odličovacími prípravkami; trblietky na telo; kozmetické chladiace spreje; jednorazové napařovacie masky (nie na lekárske použitie); aromaterapeutické esenciálne oleje; plátenkové pleťové masky; kozmetické toniká.

18 - Biče, postroje a sedlárske výrobky; dáždnyky a slnečníky; koža a koženka; kožušiny, surové kože; kufre a cestovné tašky; vychádzkové palice; alpinistické palice; surové kože; zvieracie kože; kožené vŕdzky; úpony na upevnenie sediel; peňaženky; kožené súčasti vojenského výstroja; obaly na hudobné nástroje; vychádzkové palice so sedadlom; poľovnícke tašky (torby); školské tašky (aktovky); puzdrá na navštívenky; kožené lepenky; kožené škatule na klobúky; náhubky; cestovné kufre; kožené šnúrk; kožené remienky; koža (surovina alebo polotovary); kožené ozdoby na nábytok; imitácie kože; tašky na nosenie detí; biče; chlebníky; plecniaky; korbáče (biče); kožené remienky na bradu; kožušiny; kožušiny (kože zvierat); rúčky na dáždnyky; náprsné tašky; nákupné tašky na kolieskach; opätovne použiteľné nákupné tašky; diplomatické kufriky; horolezecké plecniaky; turistické plecniaky; plážové tašky; kabelky; cestovné tašky; kožené vrecia; aktovky (kožená galantéria); kufre; koža jatočných zvierat; kožené alebo kožou potiahnuté škatule; spoločenské kabelky; kožené alebo kožou potiahnuté puzdrá; jelenica (nie na čistenie); kožené náramenné pásy; cestovné obaly na odevy; puzdrá na kľúče; sieťové nákupné tašky; športové tašky; tašky; obaly na kreditné karty (náprsné tašky); puzdrá na vizitky; menovky na batožinu; kožené štítky; cestovné kolieskové kufre; popruhy na vedenie detí; kolieskové batožiny; textilné skladacie kufriky na usporiadanie predmetov v batožine; konferenčné obaly na spisy; koženka; toaletné tašky (prázdne);

batožinové organizéry; vegánska koža; kožené nášivky na odevy; samolepiace kožené štítky na tašky.

25 - Oblečenie pre motoristov; obuv; sandále na kúpanie; našuchovačky k vode; baretky; pracovné plášte; boa (ozdoba z peria alebo kožušiny na ovinutie okolo krku); čiapky; pleteniny; ramienka na dámsku bielizeň; šnurovacie topánky; goliere (časti odevov); nákrčníky; krátke kabátiky; pánska spodná bielizeň (trenírky, boxerky); priliehavé čiapky; živôtky, korzety (spodná bielizeň); spodná bielizeň; kapucne (časti odevov); opasky (časti odevov); pletené šatky; župany; pulóvre; svetre; ponožky; pánske podvázky; podvázky; podvázky na pančuchy; košele; košele s krátkym rukávom; odevy; klobúky; kovové časti na obuv; kožušiny (oblečenie); pančuškové nohavice; kombinézy na vodné lyžovanie; kombinézy (oblečenie); spodná bielizeň pohlcujúca pot; korzety; kostýmy, obleky; konfekcia (odevy); detské nohavičky (bielizeň); chrániče uší proti chladu (pokrývky hlavy); kravaty; nohavice; cyklistické oblečenie; vrchné ošatenie; rukavice (oblečenie); šatky, šály; pleteniny (oblečenie); plátenná obuv; kožušinové štóly; cylindre (klobúky); korzety (spodná bielizeň); šnurovačky; galoše; vesty; gymnastické cvičky; kabáty; nepremokavé odevy; legíny; oblečenie z úpletových textílií; sukne; oblečenie pre bábätká; zástery; rukavice bez prstov; papuče; peleríny; plážové oblečenie; plážová obuv; vrecká na odevy; pyžamá; šaty; dreváky; sandále; pánska spodná bielizeň (slipy); podprsenky; bundy; saká; kúpacie čiapky; plavky (pánske); plavky; kúpacie plášte; topánky; topánky na športovanie; vysoká športová obuv; čelenky (oblečenie); parky (teplé krátke kabáty s kapučnou); spodničky; lyžiarska obuv; kombiné (spodná bielizeň); body (spodná bielizeň); šatky (na krk); telocvičné úbory; odevy z imitácií kože; kožené odevy; mantily; tričká; šály uviazané pod krkom; sprchovacie čiapky; opasky na doklady a peniaze (časti odevov); vreckovky do saka; nohavicové sukne; lyžiarske rukavice; legínsy; šatové sukne; šilty (pokrývky hlavy); dámske nohavičky; športové tielka; členkové topánky; ponožky pohlcujúce pot; trikoty (cvičebné úbory); kimoná; odevy obsahujúce látky na chudnutie; vyšívané odevy; pokrývky hlavy; latexové odevy; tričká na športovanie chrániace pred odreninami a vyrážkami (rashguards); odevy so zabudovanými svetelnými diódami; šatky (na hlavu); príľnavé podprsenky; tvárové rúška (odevy), nie na lekárske alebo hygienické použitie; cyklistické rukavice; odevy na športovanie s integrovanými digitálnymi senzormi.

**(540) Roberto LUCCA**

(550) slovná

(732) Široký Marián, Jána Palárika 459/5, Očová, SK;

Dátum začatia plynutia obdobia rozhodného pre používanie ochrannej známky: 19.12.2022

**(111) 259073**

(151) 19.12.2022

(180) 6.5.2032

(210) 977-2022

(220) 6.5.2022



(442) 14.9.2022

**(511) 21, 40, 41** NCL (11)

(511) 21 - Súpravy kuchynského riadu; nádoby na maslo (maselníčky); poháre, šálky, hrnčeky na pitie; dózy na čaj; misy; keramické výrobky pre domácnosť; misy na ovocie; formy na prípravu jedál; hrnce, hrnčeky; misy na zeleninu; stojany na vajíčka; keramické pekáče, panvice; hrnčiarosky tovar; nádoby na použitie v domácnosti alebo v kuchyni; šalátové misy; jedálenské súpravy (riad); kuchynský riad na podávanie jedál; tanieriky pod šálky; polievkové misy; keramické sochy; cukorničky; ozdobné stolovacie misy; šálky; čajníky; sporiteľničky; stolovací riad (okrem príborov); hrnčeky; keramické umelecké predmety; tanierky; svietniky; čajníky; čajové naparovacie sitká; ozdobné črepníky (nie papierové); kávové súpravy (stolovací riad); podnosy pre domácnosť; džbány; krčahy; kuchynské nádoby; kuchynský riad a náradie; držiaky na špáradlá; kvetináče; svietniky; pokladničky; rozptyľovače vonných olejov okrem tyčinkových (elektrické alebo neelektrické); polievkové misy; keramické figúrky; nádoby na pečenie; spĺňajúce špecifikáciu chráneného označenia pôvodu „Trstenská keramika“.

40 - Vypaľovanie keramiky.

41 - Organizovanie vedomostných alebo zábavných súťaží; prenájom dekorácií na predstavenia; vyučovanie, vzdelávanie a školenia; organizovanie a vedenie tvorivých dielní (výučba).

**(540)**



**TRSTENSKÁ  
KERAMIKA**

(550) obrazová

(591) hnedá

(732) Ľubomír Holma TRSTENSKÁ KERAMIKA, Železničiarov 282/27, Trstená, SK;

Dátum začatia plynutia obdobia rozhodného pre používanie ochrannej známky: 19.12.2022

## ND3M

## Obnovené ochranné známky

(210)	(111)	(210)	(111)	(210)	(111)	(210)	(111)
146	91336	2223-2002	204385	1481-2003	208204	5496-2012	234173
165	118299	2815-2002	205033	1642-2003	207491	5497-2012	234174
4946	111319	3157-2002	205636	1722-2003	206850	5815-2012	236203
11479	98403	3307-2002	205096	2069-2003	207763	5816-2012	236630
19025	92371	3404-2002	205648	2392-2003	211616	5817-2012	236631
28127	155384	3408-2002	206141	2579-2003	207820	5840-2012	235285
28132	155749	3409-2002	206142	2607-2003	208249	5841-2012	235011
29285	155632	3411-2002	206144	3305-2003	212612	5858-2012	237381
46902	161507	3469-2002	205668	1081-2012	234662	5861-2012	235289
46965	161521	3514-2002	204690	1586-2012	234520	5863-2012	235291
47493	161887	3546-2002	206003	1587-2012	234521	5864-2012	235292
72862	179256	3594-2002	205553	1681-2012	234761	5867-2012	235293
72952	176850	3601-2002	205560	1682-2012	244964	5874-2012	235019
73313	182747	3617-2002	205678	1683-2012	234762	5898-2012	235025
73498	174205	3646-2002	211403	1684-2012	234763	33-2013	234928
73568	177607	3661-2002	205316	1768-2012	235089	99-2013	235411
73648	176443	3678-2002	206763	1769-2012	235581	200-2013	235145
73945	179690	3733-2002	207526	1777-2012	235090	461-2013	235852
73978	175850	3742-2002	205773	1820-2012	235093	498-2013	235539
74006	175965	3747-2002	206497	1821-2012	234918	574-2013	236412
74157	176287	3784-2002	207195	1896-2012	236193	816-2013	236159
74177	175463	25-2003	205886	1973-2012	235937	986-2013	236329
74178	176088	41-2003	206880	1974-2012	235938	5101-2013	235341
74248	176054	100-2003	206154	1976-2012	235263	5123-2013	236618
168-93	175989	359-2003	207852	1977-2012	235264	5147-2013	235651
478-93	172459	552-2003	206195	1978-2012	235265	5212-2013	236175
731-93	177136	637-2003	206069	1979-2012	235266	5343-2013	236491
1754-93	175885	717-2003	208981	1980-2012	235267	5553-2013	237932
1967-93	179581	771-2003	208317	1981-2012	235468	5642-2013	237529
2116-93	177264	795-2003	207093	1986-2012	235694	286-2017	246713

**(111) 91336**

(151) 7.1.1913

(156) 7.1.2023

(180) 7.1.2033

(210) 146

(220) 7.1.1913

**(511) 3** NCL (7)

(511) 3 - Brúsiace prostriedky všetkých druhov.

**(540) Carborundum**

(550) slovná

(732) CARBORUNDUM ELECTRITE a.s., Tovární 363, Benátky nad Jizerou, CZ;

(740) ROTT, RÚŽIČKA &amp; GUTTMANN, Patentová, známková a právna kancelária, verejná obchodná spoločnosť, Bratislava, SK;

(510) Liečivá, chemické prípravky na liečivé a zdravotné účely, farmaceutické drogy a prípravky, náplasti a obväzové látky, dezinfekčné prostriedky. Chemické výrobky na vedecké účely, minerálne vody, nealkoholické nápoje, žriedlové a kúpeľné soli, dietetické živiny.

**(540) Eugastrin**

(550) slovná

(732) FYTOPHARMA, a.s., Duklianskych hrdinov 47/651, Malacky, SK;

(740) inventa, patentová a známková kancelária, Bratislava, SK;

**(111) 92371**

(151) 19.1.1943

(156) 19.1.2023

(180) 19.1.2033

(210) 19025

(220) 19.1.1943

**(510) 1, 5, 32** NCL (7)**(111) 98403**

(151) 24.1.1913

(156) 24.1.2023

(180) 24.1.2033

(210) 11479

(220) 24.1.1913

**(511) 5** NCL (7)

(511) 5 - Dezinfekčné prostriedky a antiseptiká.

**(540) Sagrotan**

- (550) slovná  
 (732) Reckitt Benckiser Holding GmbH & Co. KG, Theodor-Heuss-Anlage 12, Mannheim, DE;  
 (740) ŽOVICOVÁ & ŽOVIC IP, s. r. o., Bratislava-Ružinov, SK;

**(111) 111319**

- (151) 29.9.1903  
 (156) 29.9.2023  
 (180) 29.9.2033  
 (210) 4946  
 (220) 29.9.1903  
**(511) 34** NCL (7)  
 (511) 34 - Zápalky.

**(540) Solo**

- (550) slovná  
 (732) European Property Group, a.s., Cejl 494/25, Brno, CZ;  
 (740) Šuranová Traplová Jana, Mgr., Praha, CZ;

**(111) 118299**

- (151) 15.11.1932  
 (156) 15.11.2022  
 (180) 15.11.2032  
 (210) 165  
 (220) 15.11.1932  
**(510) 7, 9, 10, 11, 12** NCL (7)

- (510) Čerpacie stanice, všetky vodovodné a inštalačné zariadenia, stroje všetkých druhov a elektrické prístroje všetkých druhov.

**(540) Sigma**

- (550) slovná  
 (732) SIGMA OZ, spol. s r.o., Jana Sigmunda 313, Lutín, CZ;

**(111) 155384**

- (151) 19.2.1963  
 (156) 30.1.2023  
 (180) 30.1.2033  
 (210) 28127  
 (220) 30.1.1963  
**(511) 9** NCL (7)

- (511) 9 - Indikačné a záznamové prístroje, všeobecne nazývané meradlá, na meranie tlaku (pozitívne, negatívne, diferenčné alebo kombinované) tekutých prostredí; indikačné a záznamové prístroje na meranie hladiny tekutiny, indikačné a záznamové počítadlá na meranie toku tekutín, indikačné a záznamové prístroje na meranie elektrickej sily, indikačné a záznamové prístroje na analýzu plynov, kvapalinové manometre, ortuťové manometre, termografy a teplomery, psychografy, planimetre, počítače otáčok, kontrolné prístroje citlivé na menlivé vyznačovanie teploty alebo tlaku tekutiny a také prístroje kombinované s prostriedkami na indikáciu alebo zaznamenávanie takých menlivých hodnôt, vymeniteľné číselníky, všeobecne nazývané zapisovače, pre meracie prístroje.

**(540)**


- (550) obrazová  
 (732) Schneider Electric Systems, Inc., 70 Mechanic Street, Foxboro, MA 02035, US;  
 (740) PATENTSERVIS Bratislava, akciová spoločnosť, Bratislava, SK;

**(111) 155632**

- (151) 9.11.1963  
 (156) 26.7.2023  
 (180) 26.7.2033  
 (210) 29285  
 (220) 26.7.1963

**(510) 3, 5** NCL (7)

- (510) Mydlá, toaletné mydlá, toaletné prípravky, kozmetické výrobky na hygienické účely a na ošetrovanie pokožky, vlasov, rúk, úst a zubov, voňavkárské výrobky, šampóny, holiace mydlá, holiace krémy, antiseptické prípravky, dezodorančné prípravky.

**(540) PEPSODENT**

- (550) slovná  
 (732) Unilever IP Holdings B.V., Weena 455, 3013 AL Rotterdam, NL;  
 (740) Čermák Jiří, JUDr., Bratislava, SK;

**(111) 155749**

- (151) 11.3.1964  
 (156) 31.1.2023  
 (180) 31.1.2033  
 (210) 28132  
 (220) 31.1.1963

**(510) 29, 30, 31** NCL (7)

- (510) Čerstvé a spracované ovocie, zelenina, cukrárske a potravinárske výrobky.

**(540) CHIQUITA**

- (550) slovná  
 (732) Chiquita Brands L.L.C., DCOTA Office Center, 1855 Griffin Road, Suite C-436, Fort Lauderdale, FL 33004-2275, US;  
 (740) Hörmann Tomáš, Ing., Bratislava, SK;

**(111) 161507**

- (151) 8.8.1973  
 (156) 12.3.2023  
 (180) 12.3.2033  
 (210) 46902  
 (220) 12.3.1973

**(510) 9, 14, 16** NCL (7)

- (510) Prístroje a nástroje na vedecké a laboratórne účely, prístroje a nástroje navigačné, prístroje a nástroje určené na prenášanie rozkazov, na meranie a prístroje všeobecne používané pri riadení lodí a lietadiel, prístroje a nástroje geodetické a prístroje elektrické

nezačlenené do iných tried, prístroje a nástroje na bezdrôtovú telegrafiu, prístroje fotografické, kinematografické, optické vrátane premietacích prístrojov obrazov a zväčšovacích prístrojov, prístroje a nástroje na váženie a meranie, prístroje a nástroje na váženie a meranie, prístroje a nástroje signalizačné vrátane signálnych píšťaliek, prístroje a nástroje určené na kontrolné účely, prístroje a nástroje na účely záchranné a učebné, automaty uvádzané do činnosti vhadením mince alebo známky, prístroje na záznam a reprodukciu hovoreného slova, zapisovacie pokladnice a počítaacie stroje vrátane kancelárskych a dierovacích strojov, hasiace prístroje, špeciálne puzdrá na prístroje a nástroje, elektromechanické a elektrotechnické prístroje a zariadenia. Drahé kovy a ich zliatiny, predmety z drahých kovov, ich zliatin alebo z plátovaných (dublovaných) kovov, bižutéria z umelých aj plastických hmôt, hodiny a chronometrické zariadenia vrátane špeciálnych puzdiel, umelecké predmety z bronzu. Papier a výrobky z papiera, lepenka a kartonážne výrobky, tlačoviny, časopisy, periodiká, knihy, výrobky knihárske, fotografické, písacie potreby, kancelárske lepidlá, potreby pre umelcov, štetce, písacie stroje a kancelárske potreby s výnimkou nábytku, učebné a školské potreby a pomôcky, hracie karty, tlačené písmená, štočky.

**(540)**

# CASIO

- (550) obrazová  
 (732) Casio Keisanki Kabushiki Kaisha (Casio Computer Co., Ltd.), 6-2, Hon-machi 1-chome, Shibuya-ku, Tokyo, JP;  
 (740) Bušová Eva, JUDr., Bratislava, SK;

**(111) 161521**

- (151) 13.8.1973  
 (156) 29.3.2023  
 (180) 29.3.2033  
 (210) 46965  
 (220) 29.3.1973

**(511) 32** NCL (7)

- (511) 32 - Nealkoholické bezsladové nápoje a sirupy na ich prípravu.

**(540) DR. PEPPER**

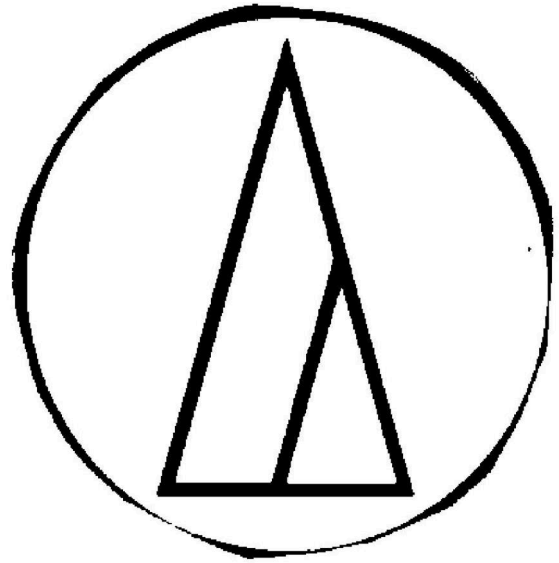
- (550) slovná  
 (732) Dr Pepper/Seven Up, Inc. a Delaware corporation, 6425 Hall of Fame, Lane, Frisco, TX 75034, US;  
 (740) Bušová Eva, JUDr., Bratislava, SK;

**(111) 161887**

- (151) 10.4.1974  
 (156) 8.11.2023  
 (180) 8.11.2033  
 (210) 47493  
 (220) 8.11.1973

**(511) 9** NCL (7)

- (511) 9 - Prístroje a zariadenia na záznam, reprodukciu, príjem a prenášanie zvuku, ich súčasti a príslušenstvo.

**(540)**

- (550) obrazová  
 (732) KABUSHIKI KAISHA AUDIO-TECHNICA, also known as AUDIO-TECHNICA CORPORATION, 2-46-1 Nishinaruse, Machida-shi, Tokyo 194-8666, JP;  
 (740) FAJNOR IP s. r. o., Bratislava-Petržalka, SK;

**(111) 172459**

- (151) 24.5.1994  
 (156) 19.4.2023  
 (180) 19.4.2033  
 (210) 478-93  
 (220) 19.4.1993  
 (450) 10.8.1994

**(510) 7, 12, 17, 37** NCL (7)

- (510) Pneumatiky a duše, ich časti a príslušenstvo, vzduchokomorové obruče všetkých druhov, vzduchové membrány, plnogumové obruče, dopravné pásy, technická guma a výrobky z technickej gummy, stroje a zariadenia pre gumársky priemysel. Protektorovanie pneumatík.

**(540)**

# MATADOR

- (550) obrazová  
 (732) MATADOR HOLDING, a.s., Bojnická 3, Bratislava, SK;  
 (740) FAJNOR IP s.r.o., Bratislava, SK;

**(111) 174205**

- (151) 24.4.1995  
 (156) 2.12.2022  
 (180) 2.12.2032  
 (210) 73498

- (220) 2.12.1992  
 (450) 11.7.1995  
**(510) 19, 37, 39** NCL (7)  
 (510) Výroba betónových prvkov, dlaždíc, prefabrikátov, silikátových a ocelových konštrukcií vrátane ich dopravy, montáže, zabudovania, vedľajšia stavebná činnosť vrátane výroby stavebných tovarov.

**(540)**

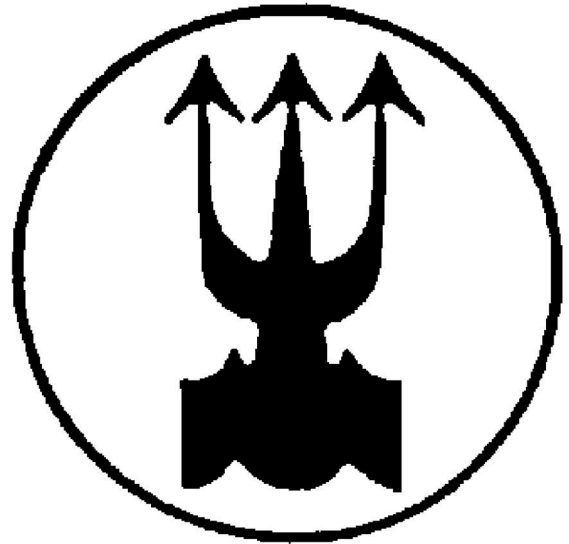
- (550) obrazová  
 (591) modrá  
 (732) PREMAC, spol. s r. o., Stará Vajnorská cesta 25, Bratislava, SK;  
 (740) LG Legal, s.r.o., Bratislava - mestská časť Ružinov, SK;

**(111) 175463**

- (151) 18.8.1995  
 (156) 28.12.2022  
 (180) 28.12.2032  
 (210) 74177  
 (220) 28.12.1992  
 (450) 8.11.1995  
**(510) 2, 4, 6, 7, 9, 19, 37, 42** NCL (7)

- (510) Služby a výkony vyšších dodávateľských funkcií; projektová činnosť; stavebnomontážne práce; technická a poradenská činnosť; technická inšpekcia spojená s predmetom podnikania; metrologické služby najmä kalibrácia dĺžkových meradiel, sklenených teplomerov; meranie na súradnicových meracích strojoch úchylky tvarov a polôh, známych aj neznámych kriviek v rovine a priestore, rovných a šikmých ozubených kolies. Kúpa výrobkov s cieľom ich ďalšieho predaja a predaj, napr. náterové hmoty, farby, laky, fermeže, ochranné prostriedky proti hrdzi; mazadlá; hutný a spojovací materiál, priemyselné potrubia, nosné kovové konštrukcie na stavby a technologické zariadenia, výrobky z uhlíkatých ocelí, hrablice, hradiace zariadenia; agregáty a hydraulické prvky, pneumatické prvky a zariadenia, prevodové zariadenia na stále otáčky a na zmenu otáčok, silové káble, priemyselné armatúry, čerpadlá, kompresory a vývevy, turbokompresory, žeriavy, zdvíhacie mechanizmy, piestové motory (stacionárne), parné turbíny, vodné turbíny, náhradné diely na dodávané zariadenia; elektrochemické zdroje prúdu, silové kondenzátory, súčasti montážnych rozvodov a hromozvodov, prvky meničové (usmerňovačové), výkonové bez vákuových, výkonové meniče, rozvádzače, elektrické prístroje, elektrické motory, rotačné zdroje prúdu, výkonové transformátory a tlmivky, meniarenské jednotky, transformátory blokové a stožiarové, zdrojové agregáty a pohonné elektrické systavy, súčasti na elektroniku, polovodičové prvky, združené mikroelektronické obvody, konštrukčné prvky na

elektroniku, prvky vákuové, mechanické meracie prístroje, elektrické meracie prístroje, elektronické meracie prístroje, časomerné prístroje, prístroje na automatickú reguláciu a zariadenia, elektrotepelné priemyselné zariadenia, náhradné diely na dodávané zariadenia; elektrotechnická keramika.

**(540)**

- (550) obrazová  
 (732) SIGMA OZ, spol. s r.o., Jana Sigmunda 313, Lutín, CZ;

**(111) 175850**

- (151) 2.10.1995  
 (156) 17.12.2022  
 (180) 17.12.2032  
 (210) 73978  
 (220) 17.12.1992  
 (450) 6.12.1995  
**(510) 9, 11** NCL (7)  
 (510) Elektrické a elektronické zariadenia na navigáciu, prehliadanie alebo prezeranie, optické váženie, meranie, signalizovanie a kontrolovanie, zariadenia na záznam, prenos alebo reprodukciu zvuku alebo obrazu, kalkulátory, počítače, telefaxové a telefónne zariadenia, zariadenia na zisťovanie požiarov, dymu a vlámania, zariadenia na hasenie požiarov, časti a príslušenstvo na všetky uvedené výrobky; zariadenia a inštalácie na osvetlenie, ohrievanie a/alebo vykurovanie, varenie, výrobu pary, chladenie, sušenie a vetranie, časti a príslušenstvo na uvedené zariadenia.

**(540) THORN**

- (550) slovná  
 (732) ZUMTOBEL GROUP AG, Höchsterstraße 8, Dornbirn, AT;  
 (740) Bušová Eva, JUDr., Bratislava, SK;

**(111) 175885**

- (151) 3.10.1995  
 (156) 1.10.2023  
 (180) 1.10.2033  
 (210) 1754-93

(220) 1.10.1993  
 (450) 6.12.1995  
**(511) 5** NCL (7)  
 (511) 5 - Veterinárne prípravky a látky.

**(540) CLAMOXYL**

(550) slovná  
 (732) SmithKline Beecham Limited, 980 Great West Road, Brentford, Middlesex TW8 9GS, GB;  
 (740) Zivko Mijatovic and Partners s. r. o., Bratislava-Petržalka, SK;

**(111) 175965**

(151) 18.10.1995  
 (156) 18.12.2022  
 (180) 18.12.2032  
 (210) 74006  
 (220) 18.12.1992  
 (450) 10.1.1996  
**(510) 11, 37, 42** NCL (7)

(510) Inštalácie, údržba a opravy elektrických zariadení, poplašné požiarne zariadenia, osvetľovacie prístroje a vybavenie, rozkresľovanie, plánovanie a prenajímanie elektrických prístrojov a vybavení.

**(540) THORN**

(550) slovná  
 (732) ZUMTOBEL GROUP AG, Höchsterstraße 8, Dornbirn, AT;  
 (740) Bušová Eva, JUDr., Bratislava, SK;

**(111) 175989**

(151) 19.10.1995  
 (156) 4.3.2023  
 (180) 4.3.2033  
 (210) 168-93  
 (220) 4.3.1993  
 (450) 10.1.1996  
**(511) 28** NCL (7)  
 (511) 28 - Telocvičné a športové potreby.  
**(540)**



(550) obrazová  
 (732) BRIDGESTONE CORPORATION, 1-1, Kyobashi 3-chome, Chuo-ku, Tokyo, JP;  
 (740) Bušová Eva, JUDr., Bratislava, SK;

**(111) 176054**

(151) 26.10.1995  
 (156) 29.12.2022  
 (180) 29.12.2032  
 (210) 74248  
 (220) 29.12.1992  
 (450) 10.1.1996  
**(511) 35** NCL (7)

(511) 35 - Inzerčná a reklamná činnosť; služby spojené s poskytovaním pomoci pri výkone hospodárskej činnosti.

**(540)**


(550) obrazová  
 (732) Rema 1000 AS, Gladengveien 2, Oslo, NO;  
 (740) MAJLINGOVÁ & PARTNERS, s. r. o., Bratislava, SK;

**(111) 176088**

(151) 27.10.1995  
 (156) 28.12.2022  
 (180) 28.12.2032  
 (210) 74178  
 (220) 28.12.1992  
 (450) 10.1.1996  
**(510) 6, 9, 37, 42** NCL (7)

(510) Odliatky zo šedej liatiny a z neželezných kovov, formy, modely a šablóny; zariadenie na meranie geometrických veličín; služby a výkony vyšších dodávateľských funkcií, projektová činnosť, stavebnomontážne práce, technická a poradenská činnosť, technická inšpekcia a servis v oblasti čerpacích zariadení a súvisiacich investičných celkov, hlavne čerpacích a závlahových staníc, závlahových zariadení, častí energetických zariadení vrátane zariadení tepelných, vodných a jadrových elektrární; metrologické služby, hlavne kalibrácia dĺžkových meradiel, sklenených teplomerov, meranie na súradnicových meracích strojoch, hlavne meranie odchýlky tvaru a polohy, meranie známych i neznámych kriviek v rovine a priestore, rovných a šikmých ozubených kolies.

**(540) SIGMA**

(550) slovná  
 (732) SIGMA OZ, spol. s r.o., Jana Sigmunda 313, Lutín, CZ;

**(111) 176287**

(151) 28.11.1995  
 (156) 23.12.2022  
 (180) 23.12.2032  
 (210) 74157  
 (220) 23.12.1992  
 (450) 7.2.1996  
**(511) 33** NCL (7)  
 (511) 33 - Destilované alkoholické nápoje, najmä whisky.

(540)



- (550) obrazová  
 (732) CAMPARI AMERICA LLC, 1114 Avenue of the Americas, 19th Floor, New York, NY 10036, US;  
 (740) HÖRMANN & PARTNERS s.r.o., Bratislava-Nové Mesto, SK;

**(111) 176443**

- (151) 26.1.1996  
 (156) 7.12.2022  
 (180) 7.12.2032  
 (210) 73648  
 (220) 7.12.1992  
 (450) 3.4.1996

**(510) 9, 36, 38, 41** NCL (7)

- (510) Filmy, videokazety; platené televízne programové služby, najmä programové služby v oblasti káblovej televízie a služby spojené s distribúciou televíznych programov.

**(540) HOME BOX OFFICE**

- (550) slovná  
 (732) Home Box Office, Inc., 30 Hudson Yards, New York, New York 10001, US;  
 (740) HÖRMANN & PARTNERS s.r.o., Bratislava-Nové Mesto, SK;

**(111) 176850**

- (151) 17.4.1996  
 (156) 12.11.2022  
 (180) 12.11.2032  
 (210) 72952  
 (220) 12.11.1992  
 (450) 7.8.1996

**(511) 33** NCL (7)

- (511) 33 - Alkoholické nápoje.

**(540) GRANT'S**

- (550) slovná

- (732) William Grant & Sons Limited, The Glenfiddich Distillery, Dufftown, Banffshire, Scotland, GB;  
 (740) HÖRMANN & PARTNERS s.r.o., Bratislava-Nové Mesto, SK;

**(111) 177136**

- (151) 24.10.1996  
 (156) 20.5.2023  
 (180) 20.5.2033  
 (210) 731-93  
 (220) 20.5.1993  
 (450) 8.1.1997

**(510) 31, 36, 39, 40** NCL (7)

- (510) Poľnohospodárske produkty, osivá, sadivá vrátane upravených (chemicky a technicky) a vrátane biologického materiálu; sprostredkovateľská činnosť; skladovanie; chemická a technická úprava osív a sadív.

**(540)**

- (550) obrazová  
 (732) Iványi Vincent, Ing. - Agrisem, Drevená 766/1, Galanta, SK;  
 (740) BACHRATÁ & BACHRATÝ OFFICE, Bachratá Magdaléna, Mgr., Bratislava, SK;

**(111) 177264**

- (151) 9.12.1996  
 (156) 19.11.2023  
 (180) 19.11.2033  
 (210) 2116-93  
 (220) 19.11.1993  
 (450) 5.3.1997

**(511) 11** NCL (7)

- (511) 11 - Prístroje a zariadenia na kúrenie, vetranie, klimatizáciu a čistenie vzduchu všetkých druhov, hlavne plynové, elektrické a naftové vykurovacie zariadenia, ústredné kúrenie, regulačné prístroje používané s uvedenými vykurovacími zariadeniami, vetracie prístroje a zariadenia, odsávače výfukových plynov, bezpečnostné zariadenia proti úniku výfukových plynov, klimatizačné prístroje a zariadenia, prístroje a zariadenia na dezodorizáciu a/alebo čistenie vzduchu, mediálne a elektronické zariadenia na čistenie vzduchu, prístroje a zariadenia na filtráciu vzduchu.

**(540) POWRMATIC**

- (550) slovná  
 (732) STAMM INTERNATIONAL CORPORATION, 1530 Palisade Avenue, Suite PH-D, Fort Lee, New Jersey 07024, US;  
 (740) Rott, Růžička & Guttman, Patentová, známková a právna kancelária, v.o.s., Bratislava, SK;

- (111) 177607**  
 (151) 17.2.1997  
 (156) 3.12.2022  
 (180) 3.12.2032  
 (210) 73568  
 (220) 3.12.1992  
 (450) 7.5.1997  
**(511) 39** NCL (7)  
 (511) 39 - Prenájom automobilov.  
**(540)**



- (550) obrazová  
 (732) Vanguard Trademark Holdings USA LLC, a Delaware limited liability company, 600 Corporate Park Drive, St. Louis, Missouri 63105, US;  
 (740) ŽOVICOVÁ & ŽOVIC IP, s. r. o., Bratislava-Ružinov, SK;

- (111) 179256**  
 (151) 16.1.1998  
 (156) 9.11.2022  
 (180) 9.11.2032  
 (210) 72862  
 (220) 9.11.1992  
 (442) 8.10.1997  
 (450) 8.4.1998  
**(511) 9, 37, 38, 42** NCL (7)  
 (511) 9 - Čiarový kód a jeho využitie v informatike, čipy a ich využitie v informačných technológiách, číslkové súradnicové zapisovače, čítacie zariadenia v informatike, čítače optické, čítače čiarového kódu, disky počítačov, disky magnetické, disky optické, elektrické zariadenia na diaľkové ovládanie priemyselných procesov, integrované obvody, magnetické médiá, magnetické páskové jednotky, magnetické pásky, matematické prístroje, meniče diskov, meracie prístroje, meracie zariadenia, mikroprocesory, modemy, monitory, nosiče údajov (magnetické), nosiče údajov (optické), optické čítače, optické disky, páskové jednotky, počítače, počítačové periférne zariadenia, počítačové tlačiarne, počítačové klávesnice, počítačové pamäte, počítačové programy, počítačový softvér, procesory (centrálne jednotky), procesory (základné jednotky), programy obsluhujúce počítače, vysielače (prenos informácií), zariadenia na spracovanie údajov.  
 37 - Počítače, kancelárske stroje a zariadenia (montáž, údržba, opravy).  
 38 - Počítačová komunikácia, počítačové a prenosové siete, počítačové terminály, pošta (elektronická), prenájom zariadení na prenos informácií, prenos správ a obrazových informácií pomocou počítača.  
 42 - Počítačové bazy dát vrátane obnovovania, počítačové programovanie, počítačový hardvér (poradenské služby v oblasti HW a informačných technológií), poradenstvo v oblasti bezpečnosti informačných systémov a technológií, prenájom času

na prístup do počítačových báz dát, prenájom počítačov, prenájom počítačového softvéru, softvér (prenájom počítačového SW), tvorba softvéru, výroba softvéru, servis počítačových programov, prieskum v oblasti využitia počítačov.

- (540) INSEKO**  
 (550) slovná  
 (732) INSEKO a.s., Bytčická 2, Žilina, SK;  
 (740) Ing. Róbert Porubčan EDING, Ivanka pri Dunaji, SK;

- (111) 179581**  
 (151) 12.2.1998  
 (156) 1.11.2023  
 (180) 1.11.2033  
 (210) 1967-93  
 (220) 1.11.1993  
 (442) 5.11.1997  
 (450) 6.5.1998  
**(511) 5** NCL (7)  
 (511) 5 - Farmaceutické prípravky a látky.  
**(540) SEROXAT**  
 (550) slovná  
 (732) SmithKline Beecham Limited, 980 Great West Road, Brentford, Middlesex TW8 9GS, GB;  
 (740) Zivko Mijatovic and Partners s. r. o., Bratislava-Petržalka, SK;

- (111) 179690**  
 (151) 12.2.1998  
 (156) 17.12.2022  
 (180) 17.12.2032  
 (210) 73945  
 (220) 17.12.1992  
 (442) 5.11.1997  
 (450) 6.5.1998  
**(511) 1, 7, 8, 11, 16, 19, 20, 28, 31, 34** NCL (7)  
 (511) 1 - Celulóza, buničina, vlákna (papierová).  
 7 - Píly, brúsky, leštičky na drevo, sušičky (všetko ako stroje), papierenské stroje na výrobu buničiny.  
 8 - Píly, hoblíky, brúsky (ručné nástroje).  
 11 - Sušičky (ako zariadenia na sušenie).  
 16 - Papier; výrobky papierenského priemyslu, ako sú servítky, vreckovky, toaletný papier, zošity, papier baliaci, grafický, nepremastiteľný.  
 19 - Stavebné drevo, výrobky drevospracujúceho priemyslu, ako sú drevotrieskové a drevovláknité dosky, preglejky, drevené stípy, dýhy.  
 20 - Nábytok.  
 28 - Masky (karnevalové).  
 31 - Surové drevo, guľatina, neopracované rezivo.  
 34 - Zápalky.

- (540) LIGNA**  
 (550) slovná  
 (732) LIGNA a. s., Vodičkova 41, Praha 1, CZ;  
 (740) PATENTSERVIS Bratislava, akciová spoločnosť, Bratislava, SK;



- (111) 182747**  
 (151) 12.11.1998  
 (156) 26.11.2022  
 (180) 26.11.2032  
 (210) 73313  
 (220) 26.11.1992  
 (442) 5.8.1998  
 (450) 11.2.1999  
**(511) 9, 16, 35, 41, 42** NCL (7)  
 (511) 9 - Audio- a videokazety ako súčasť učebníc a príručiek.  
 16 - Polygrafické výrobky, napr. knihy, učebnice, detské knihy na vyfarbovanie, leporelá, brožúry, periodické a neperiodické publikácie, noviny, časopisy, mapy, plagáty, tlačiarenské výrobky, najmä vizitky, oznámenia, fotografie, hracie karty.  
 35 - Sprostredkovateľská a obstarávateľská činnosť v oblasti pedagogiky, didaktiky, hardvéru a softvéru.  
 41 - Vydavateľská a edičná činnosť, vydávanie periodických a neperiodických publikácií, kníh a tlačovín.  
 42 - Poradenstvo a konzultačná činnosť v oblasti pedagogiky, didaktiky, hardvéru a softvéru, tlačiarenská činnosť.

**(540)**


- (550) obrazová  
 (732) DIDAKTIS, s. r. o., Hýrošova 4, Bratislava, SK;  
 (740) LITVÁKOVÁ A SPOL., s. r. o., Bratislava-Nové Mesto, SK;

- (111) 204385**  
 (151) 11.11.2003  
 (156) 31.7.2022  
 (180) 31.7.2032  
 (210) 2223-2002  
 (220) 31.7.2002  
 (300) 76/393,445, 8.4.2002, US  
 (442) 5.8.2003  
 (450) 3.2.2004  
**(511) 36** NCL (8)  
 (511) 36 - Finančné služby, najmä bankové služby, služby kreditných kariet a investičné služby; poisťovacie služby.

**(540) YOUR CITI NEVER SLEEPS**

- (550) slovná  
 (732) Citigroup Inc., a Delaware corporation, 388 Greenwich Street, New York, New York 10013, US;

- (111) 204690**  
 (151) 15.12.2003  
 (156) 29.11.2022  
 (180) 29.11.2032  
 (210) 3514-2002

- (220) 29.11.2002  
 (442) 11.9.2003  
 (450) 2.3.2004  
**(511) 10, 11** NCL (8)  
 (511) 10 - UV - lampy na lekárske účely.  
 11 - UV - lampy s výnimkou lúčových na lekárske účely, zariadenie na dezinfikovanie.  
**(540) PROLUX G**  
 (550) slovná  
 (732) NEXA s. r. o., Sasinkova 9, Piešťany, SK;

- (111) 205033**  
 (151) 12.1.2004  
 (156) 4.10.2022  
 (180) 4.10.2032  
 (210) 2815-2002  
 (220) 4.10.2002  
 (442) 7.10.2003  
 (450) 6.4.2004  
**(511) 1, 17** NCL (8)  
 (511) 1 - Chemikálie pre priemysel, vedu, fotografiu, poľnohospodárstvo, záhradníctvo, lesníctvo; umelé živice v nespracovanom stave, plastické hmoty v nespracovanom stave; pôdne hnojivá; zmesi do hasiacich prístrojov; prípravky na kalenie a zváranie kovov; chemické látky na konzervovanie potravín; triesloviny; lepidlá a spojivá používané v priemysle.  
 17 - Kaučuk, gutaperča, guma, azbest, slúda a výrobky z týchto materiálov, ktoré nie sú zahrnuté v iných triedach; plastové výlisky ako polotovary; baliace, tesniace a izolačné materiály; ohybné rúry a hadice s výnimkou kovových.

**(540) VISTAMAXX**

- (550) slovná  
 (732) Exxon Mobil Corporation, spoločnosť zriadená podľa zákonov štátu New Jersey, 5959 Las Colinas Boulevard, Irving, Texas 75039-2298, US;  
 (740) JUDr. Eva Bušová, advokátka, Bratislava-Staré Mesto, SK;

- (111) 205096**  
 (151) 12.1.2004  
 (156) 19.11.2022  
 (180) 19.11.2032  
 (210) 3307-2002  
 (220) 19.11.2002  
 (442) 7.10.2003  
 (450) 6.4.2004  
**(511) 29** NCL (8)  
 (511) 29 - Mlieko a iné mliečne výrobky, najmä kyslo-mliečne nápoje.

**(540) ACIDKO**

- (550) slovná  
 (732) RAJO s.r.o., Studená 35, Bratislava-Ružinov, SK;  
 (740) TaylorWessing e/n/w/c advokáti s. r. o., Bratislava-Staré Mesto, SK;

**(111) 205316**

- (151) 10.2.2004  
 (156) 13.12.2022  
 (180) 13.12.2032  
 (210) 3661-2002  
 (220) 13.12.2002  
 (442) 4.11.2003  
 (450) 4.5.2004  
**(511) 25** NCL (8)  
 (511) 25 - Odevy.

**(540) PLANET EARTH**

- (550) slovná  
 (732) British Broadcasting Corporation, Broadcasting House, Portland Place, London W1A 1AA, GB;  
 (740) FAJNOR IP s. r. o., Bratislava-Petržalka, SK;

**(111) 205553**

- (151) 5.3.2004  
 (156) 6.12.2022  
 (180) 6.12.2032  
 (210) 3594-2002  
 (220) 6.12.2002  
 (442) 2.12.2003  
 (450) 8.6.2004  
**(511) 25, 28, 35, 37, 39, 41, 43** NCL (8)

- (511) 25 - Športové oblečenie na golf.  
 28 - Golfové športové náradia.  
 35 - Sprostredkovanie nákupu a predaja tovarov, reklamná činnosť.  
 37 - Servis športových zariadení a športových potrieb.  
 39 - Prenájom motorových vozidiel.  
 41 - Prevádzkovanie golfových ihrísk, prenájom golfových ihrísk, klubové služby výchovno-športové, požičiavanie golfového športového náradia a výstroja, prenájom športových zariadení s výnimkou dopravných prostriedkov, prenájom športového výstroja na golf, zabezpečovanie športových výcvikov, kurzov a školení, výchova a zdokonaľovanie golfových hráčov, organizovanie turnajov a súťaží v golfe, praktický výcvik golfu.  
 43 - Reštaurácie (samoobslužné), reštaurácie, jedálne, hotelierske služby, ubytovacie služby v rámci triedy 43, poskytovanie prechodného ubytovania.

**(540)**

- (550) obrazová

- (591) čierno-bordovo-biela

- (732) GOLFOVÝ KLUB TÁLE, Tále 100, Horná Lehota, SK;

**(111) 205560**

- (151) 5.3.2004  
 (156) 6.12.2022  
 (180) 6.12.2032  
 (210) 3601-2002  
 (220) 6.12.2002  
 (442) 2.12.2003  
 (450) 8.6.2004  
**(511) 9, 38, 42** NCL (8)

- (511) 9 - Telefóny, bezdrôtové telefóny alebo satelitné telefóny, vyhradené sieťové počítačové terminály pre telekomunikácie, faxy, komunikátory; inteligentné telefóny, zvlášť telefóny s možnosťou prenosu dát, hlasu, obrazu a prístupu na internet, posielanie a prijímanie faxov a e-mailov; antény, batérie, nabíjačky, zdroje, obaly alebo puzdrá alebo kryty, spony, prenosné obaly na mobilné telefóny, PDA, a počítače a prenosné obaly pre ich príslušenstvo, zvlášť mikrofóny, reproduktory, náhlavné súpravy, batérie, kryty a nabíjačky batérií, držiaky, stolové stojany, mikrofóny, reproduktory, náhlavné súpravy, príslušenstvo mobilných telefónov vo forme hands-free držiakov, náhlavných súprav, mikrofónov a reproduktorov pre mobilné telefóny; súpravy do auta na úpravu prenosných komunikačných prístrojov a zariadenia na použitie vo vozidle, pozostávajúce z antén, anténových prenosových drôtov, anténových adaptérov, káblov, slúchadiel, hands-free mikrofónov, držiakov na telefóny, reproduktorov, autonabíjačiek, dátových káblov a elektrických drôtov; telefónne stojany, ktoré sú súčasťou telefónov, káble elektrických adaptérov, telefónne káble, mikrofóny, reproduktory a nabíjačky batérií; prístroje na nahrávanie, ukladanie, prenos alebo reprodukciu dát, zvuku, obrazu a/alebo videa, zvlášť základňové stanice obsahujúce smerové antény, elektrické riadiace spínače základňových staníc, smerové antény, mikrovlnné rádiá, telefónne ústredne, prístupové uzly, prepínače na telekomunikačné účely, servery, smerovače, dátové smart karty, modemy, multiplexery; elektrické káble a káble z optických vlákien, elektronické systémy a prístroje, zvlášť šifrovacie zariadenia, dešifrovacie zariadenia, kodéry a dekodéry, na šifrovanie, dešifrovanie, kódovanie a dekódovanie prenosu hlasu, dát, obrazu a videa, zariadenia na vstup a výstup elektronických dát, zvlášť terminály, prijímače, vysielače, dekodéry a prijímače/vysielače schopné spracovania rádiových, satelitných, faxových, televíznych, telekomunikačných, sieťových, infračervených signálov, signálov videohier a signálov počítačových dát na vysielenie, reprodukciu alebo príjem zvuku, obrazu, videa, multimédií a dát; zariadenia na spracovanie dát, zvlášť procesory digitálnych signálov; počítače; počítačový softvér a programy používané na prenos alebo reprodukciu alebo príjem zvuku, obrazu, videa alebo dát cez telekomunikačné siete alebo systémy medzi terminálmi a na vylepšenie a uľahčenie používania

a prístupu k počítačovým sieťam a telefónnym sieťam; počítačový softvér na použitie pri všeobecnom riadení databáz; počítačový softvér pre elektronický obchod, ktorý užívateľovi umožňuje bezpečne zadávať objednávky a vykonávať platby v oblasti transakcií elektronického obchodu cez globálnu počítačovú sieť alebo telekomunikačnú sieť; výukový softvér a softvér na podporu produktu pre počítače a mobilné telefóny v oblasti komunikácií; počítačový úžitkový softvér na vykonávanie údržby počítačov; softvér počítačových hier; počítačový softvér a programy obsahujúce hudbu, film, animáciu, elektronické knihy, hry v oblasti všeobecnej zábavy; zdroje pre prvky komunikačných sietí, zvlášť batérie a zdroje; rozvodne a opakovače, zosilňovače signálov alebo signálu; multimediálne systémy, zvlášť softvér na distribúciu informácií a interaktívneho obsahu, ktorý obsahuje text, obraz, video a zvuk pre užívateľov v oblasti komunikácií, a multimediálne terminály pre počítače, satelitné, káblové a/alebo pozemné prijímače a antény, ich prijímače a motory; monitory, displeje pre mobilné telefóny; jednotky užívateľského rozhrania, zvlášť klávesnice, bloky kláves, key rolls, tlačidlá, prístrojové dosky a obrazovky; počítačový softvér a programy na riadenie a prevádzku bezdrôtových telekomunikačných zariadení, počítačový softvér pre prístup, prehľadávanie, indexovanie a získavanie informácií a dát z globálnych sietí a globálnych komunikačných sietí a na prechádzanie a navigovanie po webových stránkach na zmiernených sieťach, a počítačových softvér na zasielanie a príjem krátkych správ a elektronickej pošty a na filtrovanie netextových informácií z dát; analógové a digitálne vysielacie/prijímače alebo prijímače pre dátovú, hlasovú, obrazovú a video komunikáciu; softvér elektronických hier pre mobilné telefóny; kamery a fotoaparáty, zvlášť fotoaparáty, digitálne fotoaparáty, filmové kamery, videokamery; systémy a zariadenia pre elektronické peňažné transakcie, zvlášť smart karty, čítačky smart kariet; kalkulačky; karty na komunikačné účely, zvlášť dátové karty, modemové karty a faxmodemové karty na komunikačné účely, všetko na použitie s komunikačnými zariadeniami; elektronické publikácie, zvlášť užívateľské príručky nahrané na počítačových médiách; prázdne audio- a videokazety, pásky, CD; nahrané audio- a videokazety, pásky a CD obsahujúce hudbu, film, animáciu, elektronické knihy, videohry; nahrávače a prehrávače pre audio- a videopásky, kazety, digitálne videodisky, video-CD, CD-I, laserové disky, mini disky, mp3 a CD a ich periférne zariadenia, obsahujúce zábavu, informácie, multimediálny materiál, manuály a inštruktážny materiál; televízia; slúchadlá; ďalekohľady; slnečné okuliare; dioptrické okuliare; poplašné zariadenia a požiarne hlásiče; stereo vybavenie, zvlášť stereo prijímače a zosilňovače, prehrávače CD, mp3 a mini diskov a reproduktory.

38 - Telekomunikačné a bezdrôtové komunikačné služby, zvlášť satelitné prenosy, telefónne komunikácie, telegramový prenos, teletext, faxy a elektronická pošta, televízne vysielanie, elektronické

hlasové správa, zvlášť nahrávanie, uchovávanie a následný prenos hlasových správ po telefóne, videu, tele-konferencie, elektronický prenos hlasu, videa, správ a dát, prenos hlasu, hlasová pošta, digitálne textové správy, faxová pošta a pagingové systémy; poskytovanie prístupu k telekomunikačným sieťam optických vlákien, riadenie a správa sietí, plánovanie telekomunikačných sietí a rádiové vysielanie; poskytovanie telekomunikačných pripojení ku globálnej počítačovej sieti; poskytovanie viacužívateľského prístupu ku globálnej počítačovej informačnej sieti cez počítače, bezdrôtové zariadenia, rádiové pagery, mobilné telefóny a osobné digitálne asistenty; prenájom a leasing telekomunikačných zariadení, zvlášť základných staníc, pozostávajúcich z antén a anténových veží, vysielateľov, procesorov signálu, mikrovlnných rádiových spojok, káblových liniek, zdrojov a skríň, riadiace prvky elektronických základných staníc, smerové antény, mikrovlnné rádiá, telefónne ústredne, prenosové vybavenie na použitie v komunikáciách, prístupové uzly, prepínacie zariadenia na telekomunikačné účely, servery, smerovače, dátové karty, modemy, multiplexery, elektronické káble a káble z optických vlákien, softvér a programy na šifrovanie, dešifrovanie, kódovanie a dekódovanie hlasu, dát, obrazu a videa.

42 - Základný a aplikovaný výskum v oblasti fyziky, chémie, strojárstva, počítačového programovania, informačných technológií a telekomunikácií; výskum a vývoj nových produktov pre ostatných v oblasti telekomunikácií; výskum a vývoj nových produktov pre ostatných v oblasti telekomunikačných a informačných technológií; návrh počítačového softvéru pre ostatných; počítačové programovanie pre ostatných; návrh a vývoj digitálnych telekomunikačných systémov pre verejné a privátne siete; prenájom a lízing programov na spracovanie dát; konzultačné služby v oblasti telekomunikačnej na živo a cez globálnu počítačovú sieť; počítačové konzultačné služby cez globálnu počítačovú sieť; počítačové konzultačné služby cez globálnu počítačovú sieť; distribúcia audio-, video- a multimediálneho obsahu cez globálne počítačové siete; poskytovanie počítačových služieb na objednávku, ktoré užívateľovi umožňujú získavať adresne zamerané informácie cez globálnu počítačovú sieť alebo cez príručné bezdrôtové zariadenia vrátane rádiových pagerov, mobilných telefónov, osobných komunikačných služieb a osobných digitálnych asistentov; poskytovanie prispôsobených a personalizovaných informácií o celej škále tém cez bezdrôtové zariadenia a globálnu počítačovú sieť; počítačové služby, zvlášť poskytovanie interaktívnych miest na globálnej počítačovej sieti, ku ktorým možno pristupovať cez počítač, pozemné linky a bezdrôtové komunikačné zariadenia, pričom tieto interaktívne miesta obsahujú osobné dátové centrum, obsahujúce užívateľský adresár, kalendár, e-mail centrum a iné osobné nástroje na plánovanie a produktivitu, ktoré rovnako obsahujú širokú škálu informácií o komunikačných produktoch, službách, technológiách a iné informácie všeobecného

záujmu v oblasti komunikačných produktov, služieb, technológií a ostatné informácie všeobecného záujmu v oblasti komunikácií.

**(540) HELLOMOTO**

(550) slovná

(732) Motorola Trademark Holdings, LLC, 222 W. Merchandise Mart Plaza, Suite 1800, Chicago, IL 60654, US;

(740) Zivko Mijatovic and Partners s. r. o., Bratislava-Petržalka, SK;

**(111) 205636**

(151) 8.3.2004

(156) 4.11.2022

(180) 4.11.2032

(210) 3157-2002

(220) 4.11.2002

(300) CTM 002879492, 7.10.2002, EM

(442) 2.12.2003

(450) 8.6.2004

**(511) 6, 8, 9** NCL (8)

(511) 6 - Valce na uskladnenie plynu, rozdeľovače plynov, kovové pojazdné rámy na uloženie a prepravu valcov na uskladnenie plynov, tesniace uzávery kovové.

8 - Zariadenie na zváranie v tejto triede.

9 - Zariadenie na zváranie v tejto triede, regulátory tlaku plynu.

**(540) FAST PARTS**

(550) slovná

(732) Air Products and Chemicals, Inc., 7201 Hamilton Boulevard, Allentown, Pennsylvania 18195-1501, US;

(740) Mgr. Jaroslav Guniš - ANIMUS, Patentová a známková kancelária, Bratislava-Karlova Ves, SK;

**(111) 205648**

(151) 8.3.2004

(156) 26.11.2022

(180) 26.11.2032

(210) 3404-2002

(220) 26.11.2002

(442) 2.12.2003

(450) 8.6.2004

**(511) 16, 35, 41** NCL (8)

(511) 16 - Noviny; publikácie; ročenky; tlačoviny; časopisy (periodiká).

35 - Reklama; rozširovanie reklamných alebo inzertných oznamov; uverejňovanie reklamných textov; vydávanie a aktualizovanie reklamných materiálov; vydávanie reklamných alebo náborových textov.

41 - Organizovanie súťaží vedomostných alebo zábavných; vydávanie kníh a časopisov; vydávanie textov s výnimkou reklamných alebo náborových.

**(540)****MACKO PUSÍK**

(550) obrazová

(732) Čermák František, JUDr., Hlavní 97, Senohraby, CZ;

(740) BELEŠČÁK &amp; PARTNERS, s.r.o., Piešťany 1, SK;

**(111) 205668**

(151) 8.3.2004

(156) 29.11.2022

(180) 29.11.2032

(210) 3469-2002

(220) 29.11.2002

(442) 2.12.2003

(450) 8.6.2004

**(511) 5** NCL (8)

(511) 5 - Farmaceutické a lekárske prípravky na liečenie a prevenciu sexuálnych dysfunkcií.

**(540)**

(550) obrazová

(732) Eli Lilly and Company, Lilly Corporate Center, Indianapolis, Indiana 46285, US;

(740) ROTT, RÚŽIČKA &amp; GUTTMANN, Patentová, známková a právna kancelária, verejná obchodná spoločnosť, Bratislava, SK;

**(111) 205678**

(151) 8.3.2004

(156) 9.12.2022

(180) 9.12.2032

(210) 3617-2002

(220) 9.12.2002

(442) 2.12.2003

(450) 8.6.2004

**(511) 33** NCL (8)

(511) 33 - Alkoholické nápoje s výnimkou piva a liehoviny.

**(540)**

- (550) priestorová  
 (591) svetlozelená, zelená, tmavozelená, hnedá, modrá, tmavomodrá, fialová  
 (732) FRUCONA Košice, a. s., Textilná 6, Košice, SK;

**(111) 205773**

- (151) 15.4.2004  
 (156) 20.12.2022  
 (180) 20.12.2032  
 (210) 3742-2002  
 (220) 20.12.2002  
 (300) 78/163,222, 12.9.2002, US  
 (442) 8.1.2004  
 (450) 7.7.2004

**(511) 10** NCL (8)

- (511) 10 - Stómické prístroje a zariadenia, najmä vaky, obruby, kožné bariéry a ich časti, a súčasti; stómické uzatvárateľné systémy a príslušenstvo k nim.

**(540) INVICLOSE**

- (550) slovná  
 (732) ConvaTec Inc., 200 Headquarters Park Drive, Skillman, New Jersey 08558, US;  
 (740) ROTT, RÚŽIČKA & GUTTMANN, Patentová, známková a právna kancelária, verejná obchodná spoločnosť, Bratislava, SK;

**(111) 205886**

- (151) 15.4.2004  
 (156) 9.1.2023  
 (180) 9.1.2033  
 (210) 25-2003  
 (220) 9.1.2003  
 (442) 8.1.2004  
 (450) 7.7.2004

**(511) 1, 5, 31** NCL (8)

- (511) 1 - Hnojivá, substráty (bezzeminové rastlinné), zemina na pestovanie, chemické prípravky na skvalitnenie pôdy, pôda - humus, prípravky na hnojenie, liadok,

kompost, rašelina (hnojivo), moridlá na ochranu semien, vzácne zeminy.

5 - Insekticídy, fungicídy, herbicídy, pesticídy, chemické prípravky proti voškám, prípravky na sterilizáciu pôdy.  
 31 - Osivá, podstielková kôra, chovateľské, pestovateľské produkty, krmivá, hubová kultúra na sejbu, rastlinné semená, slamená podstielka (materiál na zakrytie povrchu pôdy).

**(540)**

- (550) obrazová  
 (732) AGRO CS, a. s., Říkov 265, Česká Skalice, CZ;  
 (740) Holoubková Mária, Ing., Bratislava, SK;

**(111) 206003**

- (151) 6.5.2004  
 (156) 3.12.2022  
 (180) 3.12.2032  
 (210) 3546-2002  
 (220) 3.12.2002  
 (442) 3.2.2004  
 (450) 3.8.2004

**(511) 35, 36** NCL (8)

- (511) 35 - Analýzy nákladov, príprava a vyhotovenie daňových priznaní, obchodné alebo podnikateľské informácie, marketingové štúdie, príprava miezd a výplatných listín, pomoc pri riadení obchodnej činnosti, poradenstvo v obchodnej činnosti, obchodný alebo podnikateľský prieskum, obchodný manažment a podnikové poradenstvo, oceňovanie obchodných podnikov, oceňovanie a odhady v oblasti podnikania, odborné obchodné poradenstvo, poradenstvo pri vedení podnikov, účtovníctvo, zostavovanie výpisov z účtov, vedenie účtovných kníh, poradenské služby v oblasti obchodného alebo podnikateľského riadenia, poskytovanie pomoci pri riadení obchodných alebo priemyselných podnikov, prenájom kancelárskych strojov a zariadenia, audit, revízia účtov.  
 36 - Finančné analýzy, daňové oceňovanie a odhady, daňové poradenstvo, finančné informácie, finančné odhady a oceňovanie, finančné poradenstvo,

finančné riadenie, finančníctvo, informácie o poistení, oceňovanie a odhady nehnuteľností.

**(540) MONAREX**

(550) slovná

(732) Pompura Ladislav, Ing., Stredná 12, Banská Bystrica, SK;

**(111) 206069**

(151) 6.5.2004

(156) 13.3.2023

(180) 13.3.2033

(210) 637-2003

(220) 13.3.2003

(442) 3.2.2004

(450) 3.8.2004

**(511) 30 NCL (8)**

(511) 30 - Káva, kávové koncentráty a extrakty, kávové náhradky, kávové príchuťi, kávové nápoje a prípravky na výrobu týchto nápojov.

**(540)**

(550) obrazová

(732) M - CENTRUM, a.s., Za drahou 4332/4, Prostějov, CZ;

(740) LABUDÍK Miroslav, Ing., Kysucké Nové Mesto, SK;

**(111) 206141**

(151) 7.5.2004

(156) 26.11.2022

(180) 26.11.2032

(210) 3408-2002

(220) 26.11.2002

(442) 3.2.2004

(450) 3.8.2004

**(511) 9, 16, 35, 38, 39, 40, 41, 42 NCL (8)**

(511) 9 - Nahraté nosiče informácií, dát, zvuku a obrazu; elektronické publikácie, najmä s obsahom reportáží, správ, informácií; elektronické zoznamy a adresáre; elektronicky šírené informačné materiály, časopisy, knihy, obchodné a odborné publikácie.

16 - Tlačoviny a polygrafické výrobky; periodická a neperiodická tlač, najmä časopisy, noviny, prílohy novín, knihy, prospekty, letáky, brožúry, katalógy, zoznamy, adresáre, programy, plagáty, fotografie, pohľadnice, kalendáre; knihárske výrobky; propagačné materiály a predmety z papiera a plastických hmôt, najmä brožúry, letáky, odtlačky, pexesá; obalový materiál z papiera a plastických hmôt; tlačiarenské typy a štočky; ozdobné predmety z papiera.

35 - Reklamná, inzertná a propagačná činnosť; vyhľadávanie informácií v počítačových súboroch; multimediálna reklama na počítačovej komunikačnej sieti; prenájom reklamného času na všetkých komunikačných prostriedkoch; prenájom reklamných plôch; usporadúvanie reklamných a obchodných výstav a predvážacích akcií tovarov a služieb; distribúcia tovarov na reklamné účely; sprostredkovanie obchodu s tovarmi; pomoc pri riadení obchodu; vydávanie reklamných materiálov; konzultačná a poradenská činnosť v oblasti obchodu, výskumu trhu, propagácie, reklamy a podnikania; sprostredkovanie v uvedených činnostiach, usporadúvanie výstav na obchodné a reklamné účely.

38 - Šírenie správ, informácií prostredníctvom informačných sietí; poskytovanie interaktívneho elektronického, zvukového a obrazového spojenia; služby informačných kancelárií zverejňované cez, prostredníctvom alebo pomocou sieťového distribučného systému; sprostredkovanie v uvedených činnostiach.

39 - Distribučná činnosť v odbore zábavných a vzdelávacích tlačovín, publikácií, správ a informácií vrátane ich expedície; sprostredkovanie v uvedených činnostiach.

40 - Polygrafické služby všetkých druhov, najmä tlačiarenské.

41 - Vydavateľská činnosť najmä vydávanie časopisov a iných periodických publikácií; organizovanie odborných akcií, školení, kurzov, prednášok, konferencií, súťaží a spoločenských akcií; usporadúvanie kultúrnych výstav; nakladateľská, vydavateľská činnosť v odbore zábavných, odborných, spravodajských a vzdelávacích tlačovín, publikácií, správ a informácií, zvukových a audiovizuálnych nosičov; produkčná a agentúrna činnosť v oblasti zábavy, výchovy a kultúry; usporadúvanie zábavných súťaží, záujmových klubov a spoločenských akcií; poskytovanie elektronických publikácií (on-line) bez možnosti kopírovania; sprostredkovanie v uvedených činnostiach, fotografovanie; fotografické reportáže.

42 - Grafika; grafický dizajn; poradenstvo v oblasti autorských práv; spravovanie autorských práv; sprostredkovanie v uvedených činnostiach.



(540)



- (550) obrazová  
 (591) červená, biela  
 (732) FPD Media, a.s., Palisády 29/A, Bratislava, SK;  
 (740) Ing. Róbert Porubčan EDING, Ivanka pri Dunaji, SK;

**(111) 206142**

- (151) 7.5.2004  
 (156) 26.11.2022  
 (180) 26.11.2032  
 (210) 3409-2002  
 (220) 26.11.2002  
 (442) 3.2.2004  
 (450) 3.8.2004

**(511) 9, 16, 35, 38, 39, 40, 41, 42 NCL (8)**

- (511) 9 - Nahraté nosiče informácií, dát, zvuku a obrazu; elektronické publikácie, najmä s obsahom reportáží, správ, informácií; elektronické zoznamy a adresáre; elektronicky šírené informačné materiály, časopisy, knihy, obchodné a odborné publikácie.

16 - Tlačoviny a polygrafické výrobky; periodická a neperiodická tlač, najmä časopisy, noviny, prílohy novín, knihy, prospekty, letáky, brožúry, katalógy, zoznamy, adresáre, programy, plagáty, fotografie, pohľadnice, kalendáre; knihárske výrobky; propagačné materiály a predmety z papiera a plastických hmôt, najmä brožúry, letáky, odtlačky, pexesá; obalový materiál z papiera a plastických hmôt; tlačiarenské typy a štočky; ozdobné predmety z papiera.

35 - Reklamná, inzertná a propagačná činnosť; vyhľadávanie informácií v počítačových súboroch; multimediálna reklama na počítačovej komunikačnej sieti; prenájom reklamného času na všetkých komunikačných prostriedkoch; prenájom reklamných plôch; usporadúvanie reklamných a obchodných výstav a predvádzacích akcií tovarov a služieb; distribúcia tovarov na reklamné účely; sprostredkovanie obchodu s tovarmi; pomoc pri riadení obchodu; vydávanie reklamných materiálov; konzultačná a poradenská činnosť v oblasti

obchodu, výskumu trhu, propagácie, reklamy a podnikania; sprostredkovanie v uvedených činnostiach, usporadúvanie výstav na obchodné a reklamné účely.

38 - Šírenie správ, informácií prostredníctvom informačných sietí; poskytovanie interaktívneho elektronického, zvukového a obrazového spojenia; služby informačných kancelárií zverejňované cez, prostredníctvom alebo pomocou sieťového distribučného systému; sprostredkovanie v uvedených činnostiach.

39 - Distribučná činnosť v odbore zábavných a vzdelávacích tlačovín, publikácií, správ a informácií vrátane ich expedície; sprostredkovanie v uvedených činnostiach.

40 - Polygrafické služby všetkých druhov, najmä tlačiarenské.

41 - Vydavateľská činnosť najmä vydávanie časopisov a iných periodických publikácií; organizovanie odborných akcií, školení, kurzov, prednášok, konferencií, súťaží a spoločenských akcií; usporadúvanie kultúrnych výstav; nakladateľská, vydavateľská činnosť v odbore zábavných, odborných, spravodajských a vzdelávacích tlačovín, publikácií, správ a informácií, zvukových a audiovizuálnych nosičov; produkčná a agentúrna činnosť v oblasti zábavy, výchovy a kultúry; usporadúvanie zábavných súťaží, záujmových klubov a spoločenských akcií; poskytovanie elektronických publikácií (on-line) bez možnosti kopírovania; sprostredkovanie v uvedených činnostiach, fotografovanie; fotografické reportáže.

42 - Grafika; grafický dizajn; poradenstvo v oblasti autorských práv; spravovanie autorských práv; sprostredkovanie v uvedených činnostiach.

**(540) NEDEĽNÍK**

- (550) slovná  
 (732) FPD Media, a.s., Palisády 29/A, Bratislava, SK;  
 (740) Porubčan Róbert, Ing., Košeca, SK;

**(111) 206144**

- (151) 7.5.2004  
 (156) 26.11.2022  
 (180) 26.11.2032  
 (210) 3411-2002  
 (220) 26.11.2002  
 (442) 3.2.2004  
 (450) 3.8.2004

**(511) 9, 16, 35, 38, 39, 40, 41, 42 NCL (8)**

- (511) 9 - Nahraté nosiče informácií, dát, zvuku a obrazu; elektronické publikácie, najmä s obsahom reportáží, správ, informácií; elektronické zoznamy a adresáre; elektronicky šírené informačné materiály, časopisy, knihy, obchodné a odborné publikácie.

16 - Tlačoviny a polygrafické výrobky; periodická a neperiodická tlač, najmä časopisy, noviny, prílohy novín, knihy, prospekty, letáky, brožúry, katalógy, zoznamy, adresáre, programy, plagáty, fotografie, pohľadnice, kalendáre; knihárske výrobky; propagačné materiály a predmety z papiera a plastických hmôt, najmä brožúry, letáky, odtlačky, pexesá; obalový

materiál z papiera a plastických hmôt; tlačiarenské typy a štočky; ozdobné predmety z papiera.

35 - Reklamná, inzertná a propagačná činnosť; vyhľadávanie informácií v počítačových súboroch; multimediálna reklama na počítačovej komunikačnej sieti; prenájom reklamného času na všetkých komunikačných prostriedkoch; prenájom reklamných plôch; usporadúvanie reklamných a obchodných výstav a predvádzacích akcií tovarov a služieb; distribúcia tovarov na reklamné účely; sprostredkovanie obchodu s tovarmi; pomoc pri riadení obchodu; vydávanie reklamných materiálov; konzultačná a poradenská činnosť v oblasti obchodu, výskumu trhu, propagácie, reklamy a podnikania; sprostredkovanie v uvedených činnostiach, usporadúvanie výstav na obchodné a reklamné účely.

38 - Šírenie správ, informácií prostredníctvom informačných sietí; poskytovanie interaktívneho elektronického, zvukového a obrazového spojenia; služby informačných kancelárií zverejňované cez, prostredníctvom alebo pomocou sieťového distribučného systému; sprostredkovanie v uvedených činnostiach.

39 - Distribučná činnosť v odbore zábavných a vzdelávacích tlačovín, publikácií, správ a informácií vrátane ich expedície; sprostredkovanie v uvedených činnostiach.

40 - Polygrafické služby všetkých druhov, najmä tlačiarenské.

41 - Vydavateľská činnosť najmä vydávanie časopisov a iných periodických publikácií; organizovanie odborných akcií, školení, kurzov, prednášok, konferencií, súťaží a spoločenských akcií; usporadúvanie kultúrnych výstav; nakladateľská, vydavateľská činnosť v odbore zábavných, odborných, spravodajských a vzdelávacích tlačovín, publikácií, správ a informácií, zvukových a audiovizuálnych nosičov; produkčná a agentúrna činnosť v oblasti zábavy, výchovy a kultúry; usporadúvanie zábavných súťaží, záujmových klubov a spoločenských akcií; poskytovanie elektronických publikácií (on-line) bez možnosti kopírovania; sprostredkovanie v uvedených činnostiach, fotografovanie; fotografické reportáže.

42 - Grafika; grafický dizajn; poradenstvo v oblasti autorských práv; spravovanie autorských práv; sprostredkovanie v uvedených činnostiach.

(540)



(550) obrazová

(591) červená, biela

(732) FPD Media, a.s., Palisády 29/A, Bratislava, SK;

(740) Ing. Róbert Porubčan EDING, Ivanka pri Dunaji, SK;

**(111) 206154**

(151) 7.5.2004

(156) 20.1.2023

(180) 20.1.2033

(210) 100-2003

(220) 20.1.2003

(442) 3.2.2004

(450) 3.8.2004

**(511) 3, 4, 7, 9, 11, 12, 17** NCL (8)

(511) 3 - Autokozmetika zaradená do tejto triedy, ako sú prípravky na údržbu automobilov, t. j. prípravky na umývanie, prípravky na čistenie a konzervovanie lakov, vosky na laky aj leštiace vosky, šampóny, umývacie substancie určené do zariadení na umývanie vozidiel, odhrdzovacie prípravky a prípravky na premenu hrdze, prípravky na použitie v zariadeniach na umývanie čelného skla (automobilu), prípravky na odstraňovanie dechtu/asfaltu, prípravky na čistenie plastických hmôt, prípravky na čistenie automobilových okien a skiel, prípravky na čistenie a údržbu motorov, prípravky na čistenie interiérov automobilov, prípravky na čistenie povrchov, prípravky na čistenie kože a imitácií kože, leštiace prípravky a hladiace prípravky.

4 - Priemyselné oleje, aditíva, mazadlá a pohonné hmoty.

7 - Súčasti motorových vozidiel nezaradené do triedy 12, ako sú axiálne ložiská, dúchadlá, dynamá, ejektory, prúdové čerpadlá, filtre na čistenie a chladenie vzduchu do motorov, guľkové ložiská, hlavy valcov do motorov, hriadele, kľuky, páky ako časti strojov, chladiče do motorov a hnacích strojov, karburátory, kardanové spojky, katalyzátory do motorov, kľby (časti motorov), spojky (časti motorov), kľukové hriadele, kľukové skrine do motorov, kompresory,



palivové konvertory na zážihové motory, krúžky ložiskové, krúžky piestne, piesty do valcov, zapaľovacie indukory do motorov, ojnice na motory, ovládacie káble do motorov, regulátory otáčok motorov, remene ventilátorov do motorov, šetriče paliva do motorov, štartéry motorov, tlmiče motorov, turbokompresory, ventilátory motorov, ventily (ako časti motorov), vstrekovania do motorov, výfukové potrubie do motorov, výfuky motorov, vzduchové chladiče, zapaľovacie indukory, zapaľovacie sviečky do spaľovacích motorov, zapaľovače zážihových motorov, zotrvačníky, žeraviace sviečky do dieselových motorov.

9 - Elektrické a elektronické príslušenstvo a prístroje, najmä pre motorové vozidlá, zaradené do tejto triedy, ako sú elektrické akumulátory, automobilové výstražné trojuholníky, automobilové zapaľovače, meradlá hladiny benzínu, blikavé svetlá, bóje, majáky svetelné, poplašné zariadenia, najmä akustické, antény, autorádiá, elektrické cievky, elektromagnetické cievky, elektrické káble, elektrické kondenzátory, elektrické kontrolné a regulačné prístroje, hasiace prístroje, nabíjačky akumulátorov, navigačné prístroje vozidiel (palubné počítače), elektrické objímky, poistky, tachometre, otáčkomery, regulátory napätia do automobilov, smerovky (smerové svetlá), elektrické regulátory svetla, elektrické relé, termostaty, tlakomery na ventily, zabezpečovacie zariadenia proti odcudzeniu; uvedené tovary s výnimkou príslušenstva a prístrojov pre nemotorové vozidlá.

11 - Svetlá pre dopravné prostriedky s výnimkou svetiel pre nemotorové vozidlá; svetelné zdroje a prístroje pre automobilový priemysel.

12 - Pozemné vozidlá s výnimkou nemotorových vozidiel najmä automobily a motorky; diely, náhradné diely a tuningové komponenty zaradené do tejto triedy, s výnimkou tých pre nemotorové vozidlá ako sú alarmy, airbagy, karosérie automobilov, časti karosérií, autopoťahy, autosedadlá, batožinové nosiče na vozidlá, bezpečnostné pásy a sedačky, motory, podvozky vozidiel, hnacie mechanizmy, hriadele, nápravy na vozidlá, spojky do pozemných vozidiel, rýchlostné skrine, brzdové obloženie a čeľuste, tlmiče, odpruženia, chladiče, hydraulické obvody, reťaze, blatníky, nárazníky, okná automobilov, stierače, spätné zrkadlá, poťahy na sedadlá vozidiel, sedadlá, opierky hlavy na sedadlá automobilov, prevodovky do pozemných vozidiel, smerovky na vozidlá, zariadenie do automobilov proti oslneniu, čalúnenia, súkolesia do pozemných vozidiel, tlmiace pružiny na vozidlá, tlmiče perovania do vozidiel, ventily na automobilové pneumatiky, voľnobežky pre pozemné vozidlá, zabezpečovacie zariadenia proti odcudzeniu vozidiel, kolesá vozidiel, pneumatiky na vozidlá, duše, ráfy kolies, ťažné zariadenia, volanty, ložiskové čapy.

17 - Plastové výrobky a hmoty pre automobilový priemysel, plastové súčasti a doplnky vozidiel a pozemných dopravných prostriedkov ako polotovary.

**(540) AUTO KELLY**

(550) slovná

(732) LKQ CZ s.r.o., Ocelárská 891/16, Praha 9, Vysočany, CZ;  
(740) ROTT, RÚŽIČKA & GUTTMANN, Patentová, známková a právna kancelária, verejná obchodná spoločnosť, Bratislava, SK;

**(111) 206195**

(151) 7.5.2004

(156) 6.3.2023

(180) 6.3.2033

(210) 552-2003

(220) 6.3.2003

(442) 3.2.2004

(450) 3.8.2004

**(511) 28** NCL (8)

(511) 28 - Hračky, hry a športové potreby a telocvičné potreby, ktoré nie sú zahrnuté v iných triedach, pohyblivé hračky a ich príslušenstvo, pohyblivé hry, bábiky, hracie súpravy pre bábiky, oblečenie pre bábiky, detské stavebnice, detský nábytoček, hračkárske vozidlá, ohybné hračky, stolové športové hry, lopty na šport a hry, hodinky na hranie, hračky do vane, hračky podporujúce rôzne detské aktivity, hračkárske kúzla, hračky vystrekujúce vodu, šarkany, švihadlá, praky, audiovizuálne hračky, hovoriace bábiky, hračky rozvíjajúce priestorové videnie, hry rozvíjajúce pohyblivú zručnosť, stolové hry, kartové hry, mechanické časti na hranie elektrických hier, skladačky a hlavolamy, mechanické hračky, hračky na batérie, bábky, detská kozmetika na hranie, detské divadielka, vypchaté a plyšové hračky, stláčacie hračky, hudobné hračky, nafukovacie hračky do vane, detské domy a stany na hranie, hračky do piesku, plastelína na hranie, plastické pohyblivé modely, hračky pre domáce zvieratá, divadelné masky; hracie karty, zábavná pyrotechnika, ozdoby na vianočné stromčeky s výnimkou osvetlenia a cukrovíniok.

**(540) KER PLUNK!**

(550) slovná

(732) MATTEL, INC., 333 Continental Boulevard, El Segundo, California 90245-5012, US;

(740) ŽOVICOVÁ & ŽOVIC IP, s.r.o., Patentová, známková a právna kancelária, Bratislava, SK;

**(111) 206497**

(151) 12.7.2004

(156) 20.12.2022

(180) 20.12.2032

(210) 3747-2002

(220) 20.12.2002

(442) 6.4.2004

(450) 5.10.2004

**(511) 29, 30, 43** NCL (8)

(511) 29 - Mäso, ryby, hydina, zverina, plody mora a výrobky z nich, konzervované, sušené a tepelne spracované ovocie a zelenina, rôsoly, džemy, marmelády, ovocné zaváraniny, ovocné pretlaky, šaláty, vajcia, mlieko a mliečne výrobky, jedlé oleje a tuky, oleje na varenie, nakladaná zelenina, sušené byliny, mäsové výťažky a mäsové výrobky, výrobky z hydiny, rýchle občerstvenie zo zemiakov, zemiakové lupienky,

zemiakové chrumky, hranolčky, pokrmy zo zmesi rýb a zeleniny, polievky, smažené ryby, pečené ryby, opekané ryby, grilované ryby, smažené garnáty, smažené mušle, smažení kraby, pečivo s krabím mäsom, rybie filety, krokety, smažené kurčatá, pečené kurčatá, opekané kurčatá, grilové kurčatá.

30 - Káva, čaj, kakao, cukor, ryža, maniok, ságo, kávové náhradky, múka a výrobky z obilia, chlieb, pečivo, rožky, sušienky, koláče, plnené pečivo, cukrovinky, ľadová triešť, zmrzlina, med, melasový sirup, kvasnice, prášky do pečiva, soľ, horčica, ocot, ochuťovadlá, omáčky (ako chuťové prísady), korenie a chuťové prísady, ľad, šalátové dresingy, jedlá podávané na rýchle osvieženie (ako sú kukuričné pukance, tortillas, čipsy, cereálne výrobky a krekerky) - patriace do triedy 30, hydínové sendviče, rybie sendviče, "pies" - koláče s plnkou z kurčiat a zeleniny, koláče s plnkou z rýb a zeleniny - patriace do triedy 30.

43 - Reštaurácie, snack-bary, kaviarne, kantíny a zariadenia rýchleho občerstvenia, príprava a servírovanie jedál a nápojov pre spotrebu na mieste alebo so sebou, cateringové služby, zabezpečenie reštauračných služieb prostredníctvom on-line počítačovej siete.

**(540) LONG JOHN SILVER'S**

(550) slovná

(732) LONG JOHN SILVER'S, LLC., 10350 Ormsby Park Place, Suite 300, Louisville, Kentucky 40223, US;

(740) Tomeš Pavol, Ing., Bratislava, SK;

**(111) 206763**

(151) 9.8.2004

(156) 16.12.2022

(180) 16.12.2032

(210) 3678-2002

(220) 16.12.2002

(442) 4.5.2004

(450) 3.11.2004

**(511) 35, 41, 43 NCL (8)**

(511) 35 - Poskytovanie pomoci pri riadení obchodnej činnosti; reklamná činnosť a marketing; obchodné poradenstvo a konzultačná činnosť pri obchodnej činnosti a marketingu; poradenstvo v personálnej činnosti; poradenstvo pri vedení podnikov; sprostredkovanie obchodnej činnosti s tovarom.

41 - Organizovanie a vedenie kurzov, školení, konferencií, seminárov, športových a kultúrnych podujatí; vydávanie periodických a neperiodických publikácií s výnimkou reklamných alebo náborových; vyučovanie a vzdelávanie; prekladateľské služby; sprostredkovanie prekladateľských služieb.

43 - Prevádzkovanie penziónov; ubytovacie, reštauračné a stravovacie služby.

**(540)**



(550) obrazová

(591) tmavozelená, svetlozelená, čierna

(732) Greenlandia, s. r. o., P. Pázmáňa č. 49/3, Šaľa, SK;

**(111) 206850**

(151) 9.8.2004

(156) 26.6.2023

(180) 26.6.2033

(210) 1722-2003

(220) 26.6.2003

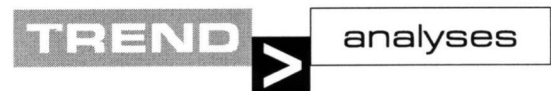
(442) 4.5.2004

(450) 3.11.2004

**(511) 35 NCL (8)**

(511) 35 - Spracúvanie analytických prehľadov, odvetvových analýz a zostavovanie rebríčkov firiem z hľadiska štatistických výstupov; zbieranie, zoraďovanie a úprava údajov v bázach dát; monitoring (ako štatistické analýzy) tlače, rozhlasu, televízie a internetových stránok; rešeršné služby v elektronických bázach pre tretie osoby.

**(540)**



(550) obrazová

(732) News and Media Holding a.s., Einsteinova 25, Bratislava, SK;

**(111) 206880**

(151) 9.8.2004

(156) 14.1.2023

(180) 14.1.2033

(210) 41-2003

(220) 14.1.2003

(300) 78/147,084, 24.7.2002, US

(442) 4.5.2004

(450) 3.11.2004

**(511) 35 NCL (8)**

(511) 35 - Obchodné a podnikateľské informačné služby, hlavne podnikové správy, poskytovanie informácií o analýze a profile podniku, spracovanie mzdových výkazov, vypracovanie odhadov a smerníc, analytická prezentácia a poradenstvo, správy pre tlač a podávanie dokumentov na SEC (US Securities and Exchange Commission), služby obchodného prieskumu, služby obchodného manažmentu, ekonomické predpovede, poskytovanie informácií o obchodnom a podnikateľskom prieskume a štatistike.

**(540) BLOOMBERG**

- (550) slovná  
 (732) Bloomberg Finance L.P., 731 Lexington Avenue, New York, New York 10022, US;  
 (740) MAJLINGOVÁ & PARTNERS, s. r. o., Bratislava, SK;

**(111) 207093**

- (151) 13.9.2004  
 (156) 28.3.2023  
 (180) 28.3.2033  
 (210) 795-2003  
 (220) 28.3.2003  
 (300) 78/169,902, 1.10.2002, US  
 (442) 8.6.2004  
 (450) 1.12.2004

**(511) 35, 36, 38** NCL (8)

(511) 35 - Obchodné a podnikateľské informačné služby, hlavne podnikové správy, podnikové analýzy a profilové informácie podniku, spracovanie mzdových výkazov, vypracovanie odhadov a smerníc, prezentácie analytikov a poradenstvo, správy pre tlač a správy komisie pre burzu cenných papierov SEC (Securities and Exchange Commission), služby obchodného prieskumu, služby obchodného manažmentu, ekonomické predpovede; podnikateľské a obchodné rešerše a štatistické informácie; propagácia tovarov a služieb pre iných rozširovaním inzerátov prostredníctvom alebo pomocou miestnych alebo diaľkových počítačových sietí, bezdrôtových komunikačných sietí, globálnych informačných počítačových sietí a iných elektronických komunikačných sietí.

36 - Finančné služby vo forme poskytovania systému obchodovania s cennými papiermi; elektronické poskytovanie služieb burzových maklérov; objektívne ohodnocovanie cenných papierov; poskytovanie analýz trhov s cennými papiermi a modelov na objektívne ohodnocovanie cenných papierov; informačné služby týkajúce sa spravodajstva, obchodu, financií, cenných papierov, trhov s cennými papiermi a energetického a ropného priemyslu.

38 - Poskytovanie prístupu k databázam viacerým užívateľom prostredníctvom alebo pomocou miestnych alebo diaľkových počítačových sietí, bezdrôtových komunikačných sietí, globálnych počítačových informačných sietí a iných elektronických komunikačných sietí; rozhlasové a televízne vysielanie; poskytovanie interaktívneho elektronického, zvukového a obrazového spojenia a vysielania informácií prostredníctvom alebo pomocou miestnych a diaľkových počítačových sietí, bezdrôtových komunikačných sietí, globálnych počítačových informačných sietí a iných elektronických komunikačných sietí; poskytovanie on-line diskusných skupín (chat rooms) na prenos správ medzi počítačovými užívateľmi týkajúcich sa oblasti spravodajstva, výskumu, počítačových databáz a iných ukazovateľov informácií, právnych, vládnych a verejných záznamov, obchodu, financií, cenných papierov, trhov s cennými papiermi, politiky, bežných udalostí, zábavy, športu, vedy a technológie,

zdravia, cestovania, pre ľudí zaujímavých príbehov a energetického a ropného priemyslu; poskytovanie elektronických on-line nástieniek (on line electronic bulletin boards) na prenos správ medzi počítačovými užívateľmi týkajúcich sa oblasti spravodajstva, výskumu, počítačových databáz a iných ukazovateľov informácií, právnych, vládnych a verejných záznamov, obchodu, financií, cenných papierov, trhov s cennými papiermi, politiky, bežných udalostí, zábavy, športu, vedy a technológie, zdravia, cestovania, pre ľudí zaujímavých príbehov a energetického a ropného priemyslu; služby elektronickej pošty.

**(540) BLOOMBERG PROFESSIONAL**

- (550) slovná  
 (732) Bloomberg Finance L.P., 731 Lexington Avenue, New York, New York 10022, US;  
 (740) MAJLINGOVÁ & PARTNERS, s. r. o., Bratislava, SK;

**(111) 207195**

- (151) 13.9.2004  
 (156) 30.12.2022  
 (180) 30.12.2032  
 (210) 3784-2002  
 (220) 30.12.2002  
 (442) 8.6.2004  
 (450) 1.12.2004

**(511) 3, 25** NCL (8)

(511) 3 - Prípravky na osobnú hygienu ako sú vody po holení, prípravky proti poteniu, umelé nechty, adstringentné prípravky na kozmetické účely, kúpeľové oleje, perličkové kúpele, kúpeľové soli s výnimkou solí na liečebné účely, laky, lesky na pokožku, telové spreje, telové oleje, bublinové kúpele, telové kozmetické vody, telové krémy, kolínske vody, krémy na pokožku, očné krémy, krémy na tvár, krémy na ruky, krémy na nohy, dezodoranty na osobnú potrebu, esenciálne oleje, prípravky proti odlupovaniu kože, prípravky na odstraňovanie mŕtvych buniek z pokožky, ceruzky na očný mejkap, očné tiene, zvýrazňovače tváre, pleťové masky, zvlhčovače tváre, základy pre mejkap, rozprašovače voňaviek, voňavé telové zvlhčovače, vlasové kondicionéry, farby na vlasy, laky na vlasy, lesky na vlasy, kozmetické prípravky zvýrazňujúce rysy tváre, vlasové zvýrazňovače, vlasové maskary, vlasové pomády, kozmetické prípravky určené na starostlivosť o pleť, prelivy na vlasy, depilačné prípravky, vlasové šampóny, spreje na vlasy, prípravky na narovnávanie vlasov, gély na úpravu vlasov, peny na úpravu vlasov, kozmetické kvapaliny na tvár, telo, nohy a ruky, kozmetické krémy, balzamy na pery, lesk na pery, očné linky, linky na pery, kozmetické ceruzky, rúže, telové mejkapy, mejkap na tvár, prípravky na odstraňovanie mejkapov, maskary, masážne krémy, masážne vodičky, masážne oleje, laky na nechty, prípravky na odstraňovanie lakov na nechty, ošetrovacie prípravky na nechty, vzorky na nechty, tyčinky na znamienka, prípravky na čistenie tváre nie na lekárske účely, spreje na ošetrovanie nôh nie na lekárske účely, masážne lekárske masti na zvýšenie kondície používané nie na lekárske účely, krémy na pokožku na zvýšenie kondície používané

nie na lekárske účely, olejové pijavé fólie na pokožku, voňavky, voňavkárské výrobky, púdre na tvár, pokožku a nohy, pemza, čistiace soli na pokožku, peny na holenie, sprchovacie gély a krémy, kozmetické opaľovacie prípravky, mydlá, mydlá na holenie, mydlá proti poteniu nôh, dezinfekčné mydlá, prípravky na spomaľovanie opaľovania tela a tváre, mastencový púder, pleťové vody na kozmetické účely, kozmetické ceruzky, čistiace prípravky, prípravky na líčenie, líčidlá, obočenky, toaletné vody.

25 - Oblečenie, najmä kúpacie plášte, plážové oblečenie, plážové odevy zapínané ku krku, opasky, blejzre, blúzky, obleky, kamizoly, klobúky, kabáty, šaty, obuv, podväzky, podväzkové pásy, rukavice, róby, plášte, vesty, kabátiky, saká, bundy, čiapky, čelenky, pančuchy, pletiarsky tovar, texasky, oblečenie na behanie, vysoké čižmy, pletené tričká, pletené svetre, pleteniny, šnurovačky, trikoty, bielizeň, oblečenie na voľný čas, rukavice bez prstov, negliže, večerné šaty, róby, nočné košele, pyžamá, dámske nohavičky, kombiné, konfekcia (odevy), pančuchové nohavice, nohavice, sarongy, šatky, šály, košele, krátke nohavice, sukne, nohavice, oblečenie na spanie, spodničky, ponožky, kostýmy, kombinézy, tepláky, tričká s dlhými rukávami, svetre, plavky, tričká, dámske vestičky, kravaty, šponovky, spodky, tielka, spodná bielizeň, vesty, zvrchníky, župany.

#### (540) BODY BY VICTORIA

(550) slovná

(732) Victoria's Secret Stores Brand Management, LLC, 4 Limited Parkway, Reynoldsburg, OH 43068, US;

(740) Zivko Mijatovic and Partners s. r. o., Bratislava-Petržalka, SK;

#### (111) 207491

(151) 14.10.2004

(156) 18.6.2023

(180) 18.6.2033

(210) 1642-2003

(220) 18.6.2003

(442) 7.7.2004

(450) 3.1.2005

(511) 30 NCL (8)

(511) 30 - Zmrzliny, smotanové zmrzliny, vodové zmrzliny, mrazené cukrovinky, prípravky na prípravu uvedených tovarov, všetko patriace do triedy 30.

#### (540) ESKYKO

(550) slovná

(732) Unilever IP Holdings B.V., Weena 455, 3013 AL Rotterdam, NL;

(740) Čermák Jiří, JUDr., Bratislava, SK;

#### (111) 207526

(151) 14.10.2004

(156) 19.12.2022

(180) 19.12.2032

(210) 3733-2002

(220) 19.12.2002

(442) 7.7.2004

(450) 3.1.2005

(511) 5, 9, 16, 17 NCL (8)

(511) 5 - Obväzy; lepiace pásy na lekárske použitie; návnady a pásy na hmyz na báze feromónov a chemických návnad; pesticídne pásy a fólie; lepiaca fólia na ochranu rastlín pred škodcami bez obsahu pesticídov; lepiace náplasti na lekárske použitie; obväzové materiály; chirurgické pásy; feromónové pásy na reguláciu škodcov; mikrobiálne pesticídy; ručné antiseptické lepiace valce na čistenie posteľovín; jednostranne a obojstranne pokryté adhézne filmy na lekárske použitie; chladivá; zdravotné nápoje vyrobené zo ženšena.

9 - Dosky elektrických obvodov (pružné tlačené obvody); optické filmy, fólie, tenké vrstvy na obrazovky z tekutých kryštálov (LCD), panely obrazoviek z tekutých kryštálov (LCD panely), polarizačné filmy, fólie, tenké vrstvy na obrazovky z tekutých kryštálov (LCD), vodivé transparentné filmy, fólie, tenké vrstvy na dotykové panely; polarizačné konverzné filmy, retardačné filmy laminované polarizačnými filmami; pásy do fotokopírovacích strojov a laserových tlačiarň; montážne podložky na počítačové čipy; nahrávací systém na výrobu polovodičov; tlačiarne na tlačenie štítkov; softvér na tlačenie štítkov; fluoroplastické filmy, fólie, tenké vrstvy na tepelné zváranie, lepenie;

16 - Lepiace pásy na papiernický tovar a na použitie v domácnosti; obojstranné lepiace pásy; lepiace pásy na balenie; pásy na označovanie a dekoračné účely; lepiace a nelepiace pásy a filmy na použitie v kancelárii a domácnosti; stroje na tlačenie štítkov; papierová vodiaca páska; štítky neobsahujúce silikón; štítky na tepelné tlačenie; atramentové pásy do tlačiarň štítkov; valček na čistenie obrazovky.

17 - Papierové lepiace pásy; teplom zľupovacia fóliová páska; krycia páska; izolačná páska; elektrické izolačné materiály; lepiace pásy na izolačné účely; polovodičové zapuzdrovacie materiály na izolovanie; antikoročné materiály, najmä páska; tesniace materiály, najmä injikovateľné penové, živicové a gélové tesniace činidlá; ochranné materiály na kovové povrchy, najmä páska; fluoroplastové výrobky vo forme rúry, fólie, tabule a tenkej vrstvy (filmu) na použitie v elektrickom, elektronickom, automobilovom, potravinárskom, ropnom, petrochemickom, chemickom, stavebnom, papierskom priemysle a v priemysle presných zariadení; ohňovzdorná zvukotesná pena; lepiaca páska na priemyselné a obchodné použitie; plastová tenká vrstva na priemyselné a obchodné použitie; baliace pásy na priemyselné a obchodné použitie; tepelné peniace a spojovacie fólie; penová protizvuková izolácia; plastová páska; petrolátová páska; ochranný podkladový materiál a plnivo; syntetické gumové fólie proti korózii; označovacia páska podzemného potrubia; priesvitná elektrická tenká vrstva (film); priesvitná lepiaca páska s obojstranným povlakom; lepiaca páska s obojstranným povlakom; lepiaca páska bez silikónu; fluoroplastová lepiaca páska; spojovacia páska; polyetylénová lepiaca páska; tepelne uvoľňovaná

páska; polyesterová lepiaca páska; páska bez obsahu silikónu; teplom fixovateľný spevňujúci a vibrácie tlmiaci fóliový a tabuľový materiál na spevnenie a tlmenie vibrácií kovových fólií a tabúľ a iných anorganických fólií a tabúľ; vzduchopriepustné filtračné materiály obsahujúce fluoroplasty s prilepeným netkaným tkaninovým substrátom, na použitie v širokej škále rôznych druhov vodotesných a prachotesných obchodných a priemyselných výrobkov; lepiace a nelepiace pásy na tepelné tesnenie, všetky uvedené lepiace pásy nie na lekárske ani kancelárske účely, ani na použitie v domácnosti; izolácia na vinutia elektrických strojov a elektrických káblov, baliace kontajnery, izolácia motorov, cievok transformátorov, izolačné povlaky na pripájacie káble, výstelky na potrubie a násypky, povrchy trecích dopravníkov, vrstvom izolácia plôch, klzné povrchy, materiály klzných častí, obaly na presné prístroje, obaly na káble, zväzovanie pripájacích káblov, nánosy na kov, plasty, keramiku a iné takéto materiály na klzné účely, bežiacie pásy na výrobnú linku polyetylénových laminátov, trecie povrchy registračných pásov, násypiek a vodiacich koľajníc, vnútorné plynové potrubie a tesnenie závitkových spojov v klimatizačnom potrubí; lepiace a nelepiace tenké vrstvy (filmy) na izoláciu vinutia elektrických strojov a elektrických káblov, vrecúška na uskladnenie krvi, piezoelektrický tenkovrstvový kondenzátor, separátory vyžadujúce nepriliehavosť, teplovzdorná izolácia, neadhezívne pásové dopravníky pre potravinársky priemysel, teplom utesniteľné vrecúška, vulkanizačný proces alebo proces vytvárania kovalentných väzieb (crosslinking) gumených a plastových, tesniaca elektroluminiscencia, ochrana solárnych článkov a monitorov; rúry z termoplastových živíc na elektronickú izoláciu, na transport chemikálií a kvapalín, vnútorné rúry zvlhčených zásobných rúr lanoviek, teplovzdorná izolácia, terminálna izolácia a ochrana vykurovacích telies; transparentný epoxid pre optické polovodiče; epoxidová živica na zapuzdrenie polovodičov; páska na viazanie spojovacích vodičov do zväzku pre automobily; čistiace zlúčeniny, fólie a tabule na formy; plastová páska na ochranu proti korózii; teplovzdorné ochranné materiály proti korózii, vodovzdorné oplášťovacie materiály, teplom zmrštitelny materiál vo forme rúr a fólií; fólie odolné proti vlhkosti; gumový tesniaci materiál; teplom zmrštitelne obaly na použitie na ochranu montážnych zvarových spojov oceľových potrubí obalených plastickou hmotou proti korózii; postexpanzná lepiaca fólia; zväzovacie a spojovacie materiály patriace do triedy 17; spevňujúce materiály, zvukotesné materiály; vodotesný a vetrací materiál všetko patriace do triedy 17; materiál na tlmenie vibrácií.

**(540) NITTO DENKO**

- (550) slovná  
 (732) NITTO DENKO CORPORATION, 1-2, Shimohozumi 1-chome, Ibaraki-shi, Osaka, JP;  
 (740) FAJNOR IP s. r. o., Bratislava-Petržalka, SK;

**(111) 207763**

- (151) 9.11.2004  
 (156) 21.7.2023  
 (180) 21.7.2033  
 (210) 2069-2003  
 (220) 21.7.2003  
 (442) 3.8.2004  
 (450) 4.2.2005  
**(511) 35** NCL (8)  
 (511) 35 - Maloobchodná činnosť s osivami, sprostredkovanie obchodu s tovarom.  
**(540)**



**MoravoSeed Slovakia**

- (550) obrazová  
 (591) bledá zelená  
 (732) MORAVOSEED SLOVAKIA, s.r.o., M. R. Štefánika 32, Nové Zámky, SK;

**(111) 207820**

- (151) 9.11.2004  
 (156) 12.9.2023  
 (180) 12.9.2033  
 (210) 2579-2003  
 (220) 12.9.2003  
 (442) 3.8.2004  
 (450) 4.2.2005  
**(511) 5** NCL (8)  
 (511) 5 - Topické farmaceutikum na liečenie a ošetrovanie dermatologických ochorení, stavov a porúch.

**(540) DUAC**

- (550) slovná  
 (732) Stiefel Laboratories Inc., Corporation Service Company, 251 Little Falls Drive, Wilmington, Delaware 19808, US;  
 (740) Zivko Mijatovic and Partners s. r. o., Bratislava-Petržalka, SK;

**(111) 207852**

- (151) 9.11.2004  
 (156) 14.2.2023  
 (180) 14.2.2033  
 (210) 359-2003  
 (220) 14.2.2003  
 (442) 3.8.2004  
 (450) 4.2.2005  
**(511) 16** NCL (8)  
 (511) 16 - Publikácie, tlačoviny (periodiká); magazíny, časopisy.

**(540) AGROMAGAZÍN**

(550) slovná

(732) Slovenský CHOV, s.r.o., Hlohovecká 2, Lužianky, SK;

(740) Tomeš Pavol, Ing., Bratislava, SK;

**(111) 208204**

(151) 12.1.2005

(156) 5.6.2023

(180) 5.6.2033

(210) 1481-2003

(220) 5.6.2003

(442) 5.10.2004

(450) 1.4.2005

**(511) 32** NCL (8)

(511) 32 - Minerálne vody (nápoje), stolové vody, sóda, sytená voda.

**(540)**

(550) obrazová

(732) WELNEA SK s.r.o., Čerín 64, Čerín, SK;

**(111) 208249**

(151) 12.1.2005

(156) 17.9.2023

(180) 17.9.2033

(210) 2607-2003

(220) 17.9.2003

(300) 78/228 267, 20.3.2003, US

(442) 5.10.2004

(450) 1.4.2005

**(511) 9, 38** NCL (8)

(511) 9 - Počítačové programy, najmä softvér na použitie na posielanie správ v reálnom čase (real-time messaging); počítačové programy, najmä softvér na posielanie správ v reálnom čase, on-line elektronický bulletin (bulletin boards), on-line priamu komunikáciu (chat rooms) a interaktívnu elektronickú komunikáciu.

38 - Poskytovanie posielania správ prostredníctvom správ v reálnom čase, poskytovanie on-line elektronických bulletinov a on-line priamej komunikácie na prenos odkazov, obrázkov a dokumentov medzi užívateľmi počítačov.

**(540) INSTANT BLOOMBERG**

(550) slovná

(732) Bloomberg Finance L.P., 731 Lexington Avenue, New York, New York 10022, US;

(740) MAJINGOVÁ &amp; PARTNERS, s. r. o., Bratislava, SK;

**(111) 208317**

(151) 12.1.2005

(156) 26.3.2023

(180) 26.3.2033

(210) 771-2003

(220) 26.3.2003

(442) 5.10.2004

(450) 1.4.2005

**(511) 35, 37, 40** NCL (8)

(511) 35 - Maloobchodná činnosť v oblasti realizácie podláh, najmä parketových (lepidlá, tmely; farby fermeže, laky, ochranné prípravky proti hnilobe dreva, farbivá, moridlá, politúry, oleje na konzervovanie a úpravu dreva, oleje na konzervovanie drevených podláh; prípravky na čistenie, leštenie, odmasťovanie a brúsenie; prostriedky na viazanie prachu; drobný železiarsky tovar; brúsiace a leštiace stroje, vrtacie stroje, strojové rezacie nástroje, elektrické vrtačky, elektrické skrutkovače; ručné náradie a nástroje; podlahové krytiny, parkety); zásobovacie služby pre tretie osoby v oblasti realizácie podláh, najmä parketových (lepidlá, tmely, farby, fermeže, laky, ochranné prípravky proti hnilobe dreva, farbivá, moridlá, politúry, oleje na konzervovanie a úpravu dreva, oleje na konzervovanie drevených podláh; prípravky na čistenie, leštenie, odmasťovanie a brúsenie; prostriedky na viazanie prachu; drobný železiarsky tovar; brúsiace a leštiace stroje, vrtacie stroje, strojové rezacie nástroje, elektrické vrtačky, elektrické skrutkovače; ručné náradie a nástroje; podlahové krytiny, parkety); reklamná činnosť, rozširovanie reklamných materiálov.

37 - Kladenie parketových podláh; opravy a údržba parketových podláh.

40 - Úprava parketových podláh.

**(540)**

(550) obrazová

(591) červená, čierna

(732) Ing. Jozef Bokor SYMPARKETT MARTIN, Plachého 65, Martin, SK;

**(111) 208981**

(151) 17.3.2005

(156) 21.3.2023

(180) 21.3.2033

(210) 717-2003

(220) 21.3.2003

(442) 6.4.2004

(450) 2.6.2005

**(511) 18, 25** NCL (8)



(511) 18 - Kufríky, tašky, cestovné tašky, cestovné kufre; dáždnyky; príručné tašky, peňaženky, mešteký na peniaze; náprsné tašky; koža a imitácie kože a výrobky z týchto materiálov, ktoré sú zahrnuté v triede 18.

25 - Mužské, ženské a detské oblečenie, bielizeň, rukavice, opasky, šatky, šály, topánky, topánky na šport, ponožky, obuv, pokrývky hlavy, klobúky, čiapky.

**(540) ESPRIT DE CORP.**

(550) slovná

(732) Esprit International, a California Limited Partnership, 1370 Broadway, New York, New York, US;

(740) ŽOVICOVÁ & ŽOVIC IP, s.r.o., Patentová, známková a právna kancelária, Bratislava, SK;

**(111) 211403**

(151) 19.9.2005

(156) 11.12.2022

(180) 11.12.2032

(210) 3646-2002

(220) 11.12.2002

(442) 4.5.2004

(450) 1.12.2005

**(511) 9, 35, 36, 37, 38, 39, 41, 42** NCL (8)

(511) 9 - Počítače každého druhu, ich súčastí a periférnych zariadení, počítačové siete, magnetické a optické nosiče informácií, pamäťové a mikroprocesorové karty, prístroje na záznam, spracovanie, prevod, prenos alebo reprodukciu zvuku, obrazu alebo dát, programové vybavenie počítačov a softvéru každého druhu, rádiové a televízne vysielače a prijímače, prístroje na vysielaie a prijímanie signálov, spotrebná elektronika audio a video, telefóny, faxy, záznamníky, fotoaparáty, videokamery, registračné pokladnice, kopírovacie stroje, predajné a parkovacie automaty na mince a žetóny.

35 - Programačná, reklamná a inzertná činnosť, pomoc a poradenstvo pri riadení obchodnej činnosti, marketing, obchodná administratíva, sprostredkovanie a obstarávanie, tvorba a prevádzkovanie databáz na obchodné účely, organizovanie výstav a veľtrhov na komerčné a reklamné účely, prevádzkovanie internetového serveru na reklamné a obchodné účely, obchodné alebo podnikateľské informácie, štúdie, analýzy a prieskumy.

36 - Služby poisťovacie, finančné a peňažné, finančné a peňažné sprostredkovanie a obstarávanie, sprostredkovanie úverov, leasing, investičné služby, investičné poradenstvo, služby realitných kancelárií a správcov nehnuteľností, odhady a oceňovanie hnuiteľného a nehnuteľného majetku, poradenstvo a analýzy poisťovacie, finančné a peňažné.

37 - Inštalácia, servis a opravy prístrojov, zariadení a softvéru uvedených v triede 9, updating a upgrading hardvéru a softvéru, inštalácia, aktualizácia, kopírovanie a údržba softvéru.

38 - Diaľkový prenos dát a textových alebo obrazových informácií prostredníctvom rádiových vln, telefónnych sietí, dátových sietí a počítačov, prevádzkovanie sietí: pagingové, VDS a VRS, prevádzkovanie internetu, videotextu, audiotextu a elektronickej

pošty, poradenstvo v oblasti telekomunikácií, prenájom a požičiavanie telekomunikačných prístrojov a modemov, poradenstvo v oblasti komunikácií, smerovacie a spojovacie služby pre telekomunikácie.

39 - Doprava, balenie a skladovanie a doručovanie tovaru, organizovanie ciest, exkurzií, informácie o doprave a skladovaní, sprostredkovanie prepravy a skladovania.

41 - Výchova, vzdelávanie, usporadúvanie kurzov, seminárov, školení a konferencií, usporadúvanie kultúrnych, spoločenských, zábavných a športových akcií, usporadúvanie nekomerčných výstav, prekladateľské služby.

42 - Navrhovanie a vývoj softvéru, obnova počítačových databáz, prevádzkovanie počítačových databáz a prenájom času na prístup do počítačových databáz, prenájom počítačov a softvéru, poradenstvo v oblasti hardvéru a softvéru, analýzy a tvorba počítačových systémov, obnova počítačových dát, konverzia dát a počítačových programov, technické projektové štúdie, technický prieskum, inžinierske práce - expertízy, vývoj a výskum nových výrobkov.

**(540) JOYCE**

(550) slovná

(732) JOYCE ČR, s. r. o., Venhudova 749/6, Brno - Husovice, CZ;

(740) BRICHTA & PARTNERS s. r. o., Bratislava-Staré Mesto, SK;

**(111) 211616**

(151) 10.10.2005

(156) 22.8.2023

(180) 22.8.2033

(210) 2392-2003

(220) 22.8.2003

(442) 1.7.2005

(450) 5.1.2006

**(511) 1, 2, 3, 4, 37** NCL (8)

(511) 1 - Bieliace (odfarbovacie) prípravky na priemyselné účely, chemické činidlá, bieliace činidlá, chemické čistiace prípravky, garbiarske prípravky na kožu, chemické prípravky na úpravu, ošetrovanie a impregnáciu kože a kožených výrobkov, lepidlá na kožu, mastix na kožu, moridlá, oleje na výrobu a spracovanie kože, rozjasňovanie na priemyselné účely, zmäkčovadla na priemyselné účely.

2 - Farbivá a farby, najmä garbiarske a na kožu a kožené výrobky, moridlá a farbivá na kožu, náterové a farbiace základné kvapaliny a plnivá na kožu a kožené výrobky.

3 - Prípravky na bielenie, leštenie, čistenie a inú údržbu najmä kožených výrobkov, glazúrovacie činidlá, konzervačné a ochranné prípravky na kožu (leštidlá), krémy na kožu, odstraňovače náterov a škvŕn, oleje na čistenie, prípravky na ošetrovanie kože a kožených výrobkov ako laky, spreje, vosky.

4 - Konzervačné a ochranné prípravky na ošetrovanie kože a kožených výrobkov (oleje a tuky), tuky na kožu, olej na konzervovanie kože, olejové činidlá na zmäkčenie kože a kožených výrobkov.

37 - Údržba, čistenie a oprava výrobkov z kože a kožušín.

(540)



- (550) obrazová  
 (732) UNITERS S. p. A., Via E. De Nicola 1, Montecchio Maggiore, IT;  
 (740) Záhurecký Eugen, JUDr., Banská Bystrica, SK;

**(111) 212612**

- (151) 13.1.2006  
 (156) 11.11.2023  
 (180) 11.11.2033  
 (210) 3305-2003  
 (220) 11.11.2003  
 (442) 8.9.2004  
 (450) 6.4.2006

**(511) 29** NCL (8)

- (511) 29 - Mlieko, mliečne výrobky, mliečne dezerty, syry vrátane bryndze, syrové výrobky, bryndzové výrobky, maslo, smotana, tvaroh, nátierky obsiahnuté v triede 29, mliečne nápoje patriace do triedy 29.

**(540) BRYNDZIARKA**

- (550) slovná  
 (732) NIKA, s.r.o., Nová 134, Považská Bystrica, SK;  
 (740) FAJNOR IP s.r.o., Bratislava, SK;

**(111) 234173**

- (151) 13.2.2013  
 (156) 24.7.2022  
 (180) 24.7.2032  
 (210) 5496-2012  
 (220) 24.7.2012  
 (442) 5.11.2012  
 (450) 3.4.2013

**(511) 16, 25, 41** NCL (10)

- (511) 16 - Časopisy, grafiky, komiksy, knihy, lístky, plagáty, ročenky, tlačené časové plány a harmonogramy, tlačové znaky, obrazy, brožúry.  
 25 - Tričká, oblečenie.  
 41 - Divadelné predstavenie, organizovanie a vedenie konferencií, organizovanie kultúrnych alebo vzdelávacích výstav, poskytovanie počítačových hier online, prevádzkovanie karaoke, organizovanie a vedenie seminárov, organizovanie vedomostných a zábavných súťaží, tvorba videofilmov, titulky, rezervácia vstupeniek, vydávanie kníh, vzdelávanie, poskytovanie elektronických publikácií online.

(540)



- (550) obrazová  
 (591) červená, modrá, čierna, biela  
 (732) Rehák Andrej, Vyšehradská 3, Bratislava, SK;

**(111) 234174**

- (151) 13.2.2013  
 (156) 24.7.2022  
 (180) 24.7.2032  
 (210) 5497-2012  
 (220) 24.7.2012  
 (442) 5.11.2012  
 (450) 3.4.2013

**(511) 16, 25, 41** NCL (10)

- (511) 16 - Časopisy, grafiky, komiksy, knihy, lístky, plagáty, ročenky, tlačené časové plány a harmonogramy, tlačové znaky, obrazy, brožúry.  
 25 - Tričká, oblečenie.  
 41 - Divadelné predstavenie, organizovanie a vedenie konferencií, organizovanie kultúrnych alebo vzdelávacích výstav, poskytovanie počítačových hier online, prevádzkovanie karaoke, organizovanie a vedenie seminárov, organizovanie vedomostných a zábavných súťaží, tvorba videofilmov, titulky, rezervácia vstupeniek, vydávanie kníh, vzdelávanie, poskytovanie elektronických publikácií online.

(540)



- (550) obrazová  
 (591) červená, čierna, biela  
 (732) Rehák Andrej, Vyšehradská 3, Bratislava, SK;

**(111) 234520**

- (151) 9.4.2013  
 (156) 24.10.2022  
 (180) 24.10.2032  
 (210) 1586-2012  
 (220) 24.10.2012  
 (442) 2.1.2013  
 (450) 3.6.2013

**(511) 4** NCL (10)

- (511) 4 - Motorové palivá, pohonné hmoty.

**(540) DIESEL SPEED**



(550) slovná  
(732) PETROLTRANS, a.s., Dlhé hony 5268/9, Poprad, SK;

**(111) 234521**

(151) 9.4.2013  
(156) 24.10.2022  
(180) 24.10.2032  
(210) 1587-2012  
(220) 24.10.2012  
(442) 2.1.2013  
(450) 3.6.2013

**(511) 4** NCL (10)

(511) 4 - Motorové palivá, pohonné hmoty.

**(540) MAXI SPEED**

(550) slovná  
(732) PETROLTRANS, a.s., Dlhé hony 5268/9, Poprad, SK;

**(111) 234662**

(151) 15.5.2013  
(156) 4.7.2022  
(180) 4.7.2032  
(210) 1081-2012  
(220) 4.7.2012  
(442) 4.2.2013  
(450) 2.7.2013

**(511) 1, 2, 4** NCL (10)

(511) 1 - Chemikálie pre priemysel, vedu, fotografiu, poľnohospodárstvo, záhradníctvo, lesníctvo; nespracované umelé živice, nespracované plasty; pôdne hnojivá; zmesi do hasiacich prístrojov; prípravky na kalenie a zváranie kovov; chemické látky na konzervovanie potravín; triesloviny; lepidlá a spojivá pre priemysel.

2 - Farby, fermeže, laky; ochranné prostriedky proti hrdzi a poškodeniu dreva; farbivá; moridlá; surové prírodné živice; lístkové a práškové kovy pre maliarov, dekoratérov, tlačiarov a umelcov.

4 - Priemyselné oleje a tuky; mazacie oleje; prostriedky na pohlčovanie, zvlhčovanie a viazanie prachu; palivá vrátane pohonných hmôt do motorových vozidiel a svietiace materiály; sviečky a knôty na svietenie.

**(540) KORING**

(550) slovná  
(732) KORCHEM s.r.o., Blučina 703, Blučina, CZ;

**(111) 234761**

(151) 16.5.2013  
(156) 8.11.2022  
(180) 8.11.2032  
(210) 1681-2012  
(220) 8.11.2012  
(442) 4.2.2013  
(450) 2.7.2013

**(511) 35, 38, 42** NCL (10)

(511) 35 - Poskytovanie reklamného priestoru a reklamných online adresárov na vyhľadávanie a zobrazovanie informácií, blogov, diskusií, videí a fotografií týkajúcich sa najmä televíznych programov, filmov a televíznych prenosov, ako aj využívania optického

internetu, digitálnej káblovej televízie, bezplatného telefonovania; predplatné telekomunikačných služieb (pre tretie osoby); predplácanie televíznych staníc; služby porovnávania cien; prieskum sledovanosti rozhlasového a televízneho vysielania; prieskum trhu na účely zhromažďovania informácií o televíznych divákoch; služby outsourcingu pre služby v triede 35; prenájom reklamného času vo všetkých komunikačných médiách; vyhľadávanie informácií v počítačových súboroch (pre zákazníkov); komerčné vyhľadávacie služby prostredníctvom internetu; komerčné informačné kancelárie; kopírovanie alebo rozmnožovanie dokumentov; lepenie plagátov; administratívne spracovanie obchodných objednávok; obchodné alebo podnikateľské informácie; organizovanie komerčných alebo reklamných výstav a veľtrhov; zabezpečovanie predplácania novín a časopisov; zaobstarávanie predplatného pre tretie osoby; prenájom kancelárskych strojov a zariadenia; grafická úprava tlačovín na reklamné účely; prenájom reklamných materiálov; prenájom reklamných priestorov; prieskum trhu; prieskum verejnej mienky; príprava inzertných stĺpcov; reklama; online reklama na počítačovej komunikačnej sieti; rozširovanie reklamných materiálov zákazníkom (letáky, prospekty, tlačoviny, vzorky); vydávanie a aktualizovanie reklamných materiálov; prenájom reklamných plôch; zásielkové reklamné služby; televízna reklama; rozhlasová reklama; rozširovanie reklamných alebo inzertných oznamov; organizovanie autogramiád a krstov vydaných kníh na reklamné a propagačné účely; vyhľadávanie sponzorov; spracovanie textov; štatistické kompilácie; účtovníctvo; fakturácia; vedenie kartoték v počítači; vedenie účtovných kníh; vydávanie reklamných alebo náborových textov; zbieranie údajov do počítačových databáz; zoraďovanie údajov v počítačových databázach; sprostredkovanie obchodu s tovarom prostredníctvom internetu; zhromažďovanie rozličných výrobkov pre tretie osoby (okrem dopravy) s cieľom umožniť zákazníkovi, aby si mohli tieto výrobky pohodlne prehliadať, a nakupovať a to prostredníctvom maloobchodných predajní, veľkoobchodných predajní, prostredníctvom katalógového predaja alebo elektronickými prostriedkami, prostredníctvom webových stránok alebo prostredníctvom telenákupu; maloobchodná a veľkoobchodná činnosť najmä prostredníctvom internetu s magnetickými nosičmi údajov, s nosičmi zvukových záznamov, s nosičmi zvukovo-obrazových záznamov, s audiovizuálnymi záznamovými diskami, s programovým vybavením počítačov, s počítačovým hardvérom a softvérom, s počítačovými hrami; odborné obchodné poradenstvo; obchodný alebo podnikateľský prieskum; obchodné služby pri poskytovaní sponzorskej podpory televíznym programom (vyhľadávanie sponzorov); obchodné služby pri poskytovaní sponzorskej podpory televíznym reklamám (vyhľadávanie sponzorov); telefonické a televízne aukcie; poskytovanie informácií o uvedených službách prostredníctvom

komunikačných médií, elektronickej pošty, SMS správ, počítačových sietí a internetu.

38 - Poskytovanie telekomunikačného pripojenia do svetovej počítačovej siete; služby zabezpečujúce vstup do telekomunikačných sietí; telekomunikačné služby; počítačová komunikácia; telefonická komunikácia; internetové telefónne služby; služby bezdrôtového telefonovania; transmisia dát prostredníctvom použitia elektronickeho spracovania obrazu telefonickým spojením; poskytovanie priestoru na diskusiu na internete; telekomunikačný prenos elektronických tlačovín, časopisov, periodík, kníh a iných dát prostredníctvom telekomunikačnej siete vrátane internetu a/alebo intranetu; telekomunikačný prenos informácií na internete vrátane prevádzkovania elektronických nástienok, chatov, blogov, diskusných skupín týkajúcich sa najmä televíznych programov, filmov a televíznych prenosov, ako aj využívania optického internetu, digitálnej káblovej televízie, bezplatného telefonovania; poskytovanie prístupu k online informačným dátovým službám; poskytovanie prístupu do databáz; poskytovanie telekomunikačných kanálov na telenákupy; interaktívne služby na uľahčenie nahrávania televíznych programov (telekomunikačná služba); interaktívne služby pre televíznych divákov umožňujúce predvoľbu programov (telekomunikačná služba); interaktívne televízne a rozhlasové vysielanie; vysielanie káblovej televízie; vysielanie internetovej televízie; komunikácia prostredníctvom optických káblov; obsluha televíznych káblových sietí; bezdrôtové prenosy a vysielanie televíznych programov; satelitné vysielanie; platené služby televíznych prenosov; elektronická pošta; prenájom prístrojov na prenos správ a obrazových informácií pomocou počítača; správ; prenos signálu pomocou satelitu; rozhlasové vysielanie; spravodajské agentúry; telekomunikačné informácie; telekonferenčné služby; televízne vysielanie; teletextové služby; tlačové kancelárie; výzvy (rádiom, telefónom alebo inými elektronickými komunikačnými prostriedkami); poskytovanie televíznych vysielacích zariadení na vysielanie z exteriérov; prenájom rozhlasových a televíznych vysielacích zariadení; prenájom vybavenia káblovej televízie; poskytovanie služieb televíznych vysielateľov na vysielanie signálu zo zeme do satelitu; poskytovanie informácií o uvedených službách prostredníctvom komunikačných médií, elektronickej pošty, SMS správ, počítačových sietí a internetu.

42 - Hostovanie na počítačových stránkach (webových stránkach); prenájom webových serverov; poskytovanie aplikačných služieb (ASP) menovite hosting softvérových aplikácií pre klientov; poskytovanie internetových vyhľadávačov; vývoj, udržiavanie a aktualizovanie internetových vyhľadávačov pre telekomunikačné siete; vytváranie elektroniccky uložených webových stránok pre online služby a internet; softvérová údržba internetových prístupov; aktualizovanie počítačových programov; počítačové programovanie pre telekomunikácie;

inštalácia počítačových programov; počítačové programovanie; zhotovovanie kópií počítačových programov; návrh počítačových systémov; analýzy počítačových systémov; diaľkové monitorovanie počítačových systémov; údržba počítačového softvéru; obnovovanie počítačových databáz; prevod (konverzia) počítačových programov a údajov (nie fyzický); prevod údajov alebo dokumentov z fyzických médií na elektronicke médiá; grafické dizajnérstvo; tvorba a udržiavanie webových stránok (pre zákazníkov); prenájom počítačového softvéru; prenájom počítačov; ochrana počítačov proti počítačovým vírusom; technické poradenstvo v oblasti telekomunikácií; poradenstvo v oblasti návrhu a vývoja hardvéru; poradenstvo v oblasti počítačových programov; výskum v oblasti telekomunikačných techník; poskytovanie informácií o uvedených službách prostredníctvom komunikačných médií, elektronickej pošty, SMS správ, počítačových sietí a internetu.

(540)

**FlexiHOSTING** 

(550) obrazová

(591) modrá, červená

(732) DSI DATA, a. s., Nám. A. Bernoláka 377, Námestovo, SK;

(740) Ing. Róbert Porubčan EDING, Ivanka pri Dunaji, SK;

**(111) 234762**

(151) 16.5.2013

(156) 8.11.2022

(180) 8.11.2032

(210) 1683-2012

(220) 8.11.2012

(442) 4.2.2013

(450) 2.7.2013

**(511) 9, 35, 38, 42** NCL (10)

(511) 9 - Telefóny; telefónne záznamníky; telefónne prístroje; telefónne slúchadlá; telefónny záznamník; telefónne terminály; telefaxové prístroje; videotelefóny; nosiče zvukovo-obrazových záznamov; magnetické nosiče údajov; optické nosiče údajov; audiovizuálne záznamové disky; predplatené zariadenia pre televízne prístroje; CD disky; DVD disky; programové vybavenie počítačov; programy na počítačové hry; audiovizuálna technika na výučbu; čítacie zariadenia (informatika); čítacie zariadenia (na napovedanie pre účinkujúcich); optické čítače; monitorovacie počítačové programy; koaxiálne káble; magnetické médiá; magnetické páskové jednotky do počítačov; karty pamäťové a mikroprocesorové (v počítačoch); počítače; počítačové pamäte; počítačový softvér; periférne zariadenia počítačov; procesory (základné jednotky samočinného počítača); tlačiarne k počítačom; monitory (počítačový hardvér); myši (informatika); podložky pod myš; diaľkové ovládače; kompaktné disky; magnetické disky; optické

disky; optické kompaktné disky; prenosný prehrávač; DVD prehrávače; elektrické monitorovacie prístroje; vysielacie zariadenia (telekomunikácie); vysielacie elektronických signálov; vysokofrekvenčné prístroje; výškomery; zariadenia na spracovanie údajov zosilňovače; zariadenia na prenášanie zvuku; disky na zvukové nahrávky; nosiče zvukových nahrávok; pásky so zvukovými nahrávkami; zvukové prehrávacie zariadenia; prehrávače; zvukovody; akustické linky; antény na príjem a prenos televíznych signálov; prístroje na príjem satelitnej televízie; dekodéry satelitného televízneho signálu; digitálne televízie; elektrické počítačové hry prispôsobené na použitie s televíznymi prijímačmi; kódovače satelitného televízneho signálu; koncové transkodéry káblovej televízie; kryty na televízne zariadenia; mobilné jednotky na televízne vysielanie; nahrávky televíznych programov na nosičoch; nahrávky televíznych filmov na nosičoch; opakovače pre rozhlasové a televízne stanice; rezacie prístroje na filmy; strihacie zariadenia na filmy; prenosné kamery na televízne vysielanie; priemyselné televízne kamery; rádiové a televízne antény; televízne prístroje; televízne synchronizačné zariadenie; televízne vysielacie; televízne zobrazovacie prístroje; terminály (konektory) pre televízne súpravy; videokamery na integrované televízne strihanie záznamu; videokamery pre televízne prenosové systémy; fotografické filtre; fotoaparáty; fotokomory; lampy do fotokomôr; fotokopírovacie stroje (fotografické, elektrostatické alebo termické); fotografické hľadáčky; hologramy; hracie zariadenia fungujúce po pripojení na externú obrazovku alebo monitor; kinematografické kamery; kinofilmy (exponované); magnetické pásky; magnetofóny; megafóny; meracie prístroje; meracie pomôcky; metronómy; mikrofóny; pásky na zvukové nahrávanie; diapozitívy; diaprojektory; premietacie plátna; rádiá; rádiotelefonné zariadenia; rádiotelegrafické zariadenia; reproduktory; amplióny; satelitné navigačné prístroje; skúšobné prístroje s výnimkou prístrojov na lekárske účely; televízne prijímače; audio- a video- prijímače; elektrické tlmivé svetla; videokamery; videokazety; videopásky.

35 - Poskytovanie reklamného priestoru a reklamných online adresárov na vyhľadávanie a zobrazovanie informácií, blogov, diskusií, videí a fotografií týkajúcich sa najmä televíznych programov, filmov a televíznych prenosov, ako aj využívania optického internetu, digitálnej káblovej televízie, bezplatného telefonovania; predplatné telekomunikačných služieb (pre tretie osoby); predplácanie televíznych staníc; služby porovnávania cien; prieskum sledovanosti rozhlasového a televízneho vysielania; prieskum trhu na účely zhromažďovania informácií o televíznych divákoch; prenájom reklamného času vo všetkých komunikačných médiách; vyhľadávanie informácií v počítačových súboroch (pre zákazníkov); komerčné vyhľadávacie služby prostredníctvom internetu; komerčné informačné kancelárie; kopírovanie alebo rozmnožovanie dokumentov; lepenie plagátov; administratívne

spracovanie obchodných objednávok; obchodné alebo podnikateľské informácie; organizovanie komerčných alebo reklamných výstav a veľtrhov; zabezpečovanie predplácania novín a časopisov; zaobstarávanie predplatného pre tretie osoby; prenájom kancelárskych strojov a zariadenia; grafická úprava tlačovín na reklamné účely; prenájom reklamných materiálov; prenájom reklamných priestorov; prieskum trhu; prieskum verejnej mienky; príprava inzertných stĺpcov; reklama; online reklama na počítačovej komunikačnej sieti; rozširovanie reklamných materiálov zákazníkom (letáky, prospekty, tlačoviny, vzorky); vydávanie a aktualizovanie reklamných materiálov; prenájom reklamných plôch; zásielkové reklamné služby; televízna reklama; rozhlasová reklama; rozširovanie reklamných alebo inzertných oznamov; organizovanie autogramiád a krstov vydaných kníh na reklamné a propagačné účely; vyhľadávanie sponzorov; spracovanie textov; štatistické kompilácie; účtovníctvo; fakturácia; vedenie kartoték v počítači; vedenie účtovných kníh; vydávanie reklamných alebo náborových textov; zbieranie údajov do počítačových databáz; zoraďovanie údajov v počítačových databázach; sprostredkovanie obchodu s tovarom prostredníctvom internetu; maloobchodné a veľkoobchodné služby, najmä prostredníctvom internetu s tovarmi uvedenými v triede 9; zhromažďovanie rozličných výrobkov pre tretie osoby (okrem dopravy) s cieľom umožniť zákazníkovi, aby si mohli tieto výrobky pohodlne prehliadať a nakupovať, a to prostredníctvom maloobchodných predajní, veľkoobchodných predajní, prostredníctvom katalógového predaja alebo elektronickými prostriedkami, prostredníctvom webových stránok alebo prostredníctvom telenákupu; maloobchodná a veľkoobchodná činnosť, najmä prostredníctvom internetu s magnetickými nosičmi údajov, s nosičmi zvukových záznamov, s nosičmi zvukovo-obrazových záznamov, s audiovizuálnymi záznamovými diskami, s programovým vybavením počítačov, s počítačovým hardvérom a softvérom, s počítačovými hrami; odborné obchodné poradenstvo; obchodný alebo podnikateľský prieskum; obchodné služby pri poskytovaní sponzorskej podpory televíznym programom (vyhľadávanie sponzorov); obchodné služby pri poskytovaní sponzorskej podpory televíznym reklamám (vyhľadávanie sponzorov); telefonické a televízne aukcie; poskytovanie informácií o uvedených službách prostredníctvom komunikačných médií, elektronickej pošty, SMS správ, počítačových sietí a internetu.

38 - Poskytovanie telekomunikačného pripojenia do svetovej počítačovej siete; služby zabezpečujúce vstup do telekomunikačných sietí; telekomunikačné služby; počítačová komunikácia; telefonická komunikácia; internetové telefónne služby; služby bezdrôtového telefonovania; transmisia dát prostredníctvom použitia elektronického spracovania obrazu telefonickým spojením; poskytovanie priestoru na diskusiu na internete; telekomunikačný prenos elektronických tlačovín, časopisov, periodík, kníh

a iných dát prostredníctvom telekomunikačnej siete vrátane internetu a/alebo intranetu; telekomunikačný prenos informácií na internete vrátane prevádzkovania elektronických nástienok, chatov, blogov, diskusných skupín týkajúcich sa najmä televíznych programov, filmov a televíznych prenosov, ako aj využívania optického internetu, digitálnej káblovej televízie, bezplatného telefonovania; poskytovanie prístupu k online informačným dátovým službám; poskytovanie prístupu do databáz; poskytovanie telekomunikačných kanálov na telenákupy; interaktívne služby na uľahčenie nahrávania televíznych programov (telekomunikačná služba); interaktívne služby pre televíznych divákov umožňujúce predvoľbu programov (telekomunikačná služba); interaktívne televízne a rozhlasové vysielanie; vysielanie káblovej televízie; vysielanie internetovej televízie; komunikácia prostredníctvom optických káblov; obsluha televíznych káblových sietí; bezdrôtové prenosy a vysielanie televíznych programov; satelitné vysielanie; platené služby televíznych prenosov; elektronická pošta; prenájom prístrojov na prenos správ a obrazových informácií pomocou počítača; správ; prenos signálu pomocou satelitu; rozhlasové vysielanie; spravodajské agentúry; telekomunikačné informácie; telekonferenčné služby; televízne vysielanie; teletextové služby; tlačové kancelárie; výzvy (rádiom, telefónom alebo inými elektronickými komunikačnými prostriedkami); poskytovanie televíznych vysielacích zariadení na vysielanie z exteriérov; prenájom rozhlasových a televíznych vysielacích zariadení; prenájom vybavenia káblovej televízie; poskytovanie služieb televíznych vysielateľov na vysielanie signálu zo zeme do satelitu; poskytovanie informácií o uvedených službách prostredníctvom komunikačných médií, elektronickej pošty, SMS správ, počítačových sietí a internetu.

42 - Hostovanie na počítačových stránkach (webových stránkach); prenájom webových serverov; poskytovanie internetových vyhľadávačov; vývoj, udržiavanie a aktualizovanie internetových vyhľadávačov pre telekomunikačné siete; vytváranie elektronicky uložených webových stránok pre online služby a internet; softvérová údržba internetových prístupov; aktualizovanie počítačových programov; počítačové programovanie pre telekomunikácie; inštalácia počítačových programov; počítačové programovanie; zhotovovanie kópií počítačových programov; návrh počítačových systémov; analýzy počítačových systémov; diaľkové monitorovanie počítačových systémov; údržba počítačového softvéru; obnovovanie počítačových databáz; prevod (konverzia) počítačových programov a údajov (nie fyzický); prevod údajov alebo dokumentov z fyzických médií na elektronické médiá; grafické dizajnérstvo; tvorba a udržiavanie webových stránok (pre zákazníkov); prenájom počítačového softvéru; prenájom počítačov; ochrana počítačov proti počítačovým vírusom; technické poradenstvo v oblasti telekomunikácií; poradenstvo v oblasti návrhu

a vývoja hardvéru; poradenstvo v oblasti počítačových programov; výskum v oblasti telekomunikačných techník; poskytovanie informácií o uvedených službách prostredníctvom komunikačných médií, elektronickej pošty, SMS správ, počítačových sietí a internetu.

(540)



(550) obrazová

(591) modrá, červená

(732) DSI DATA, a. s., Nám. A. Bernoláka 377, Námestovo, SK;

(740) Ing. Róbert Porubčan EDING, Ivanka pri Dunaji, SK;

(111) **234763**

(151) 16.5.2013

(156) 8.11.2022

(180) 8.11.2032

(210) 1684-2012

(220) 8.11.2012

(442) 4.2.2013

(450) 2.7.2013

(511) **9, 35, 38, 41** NCL (10)

(511) 9 - Nosiče zvukovo-obrazových záznamov; magnetické nosiče údajov; optické nosiče údajov; audiovizuálne záznamové disky; predplatené zariadenia pre televízne prístroje; mobilné jednotky na televízne vysielanie; prístroje na príjem satelitnej televízie; antény na príjem a prenos televíznych signálov; dekodéry satelitného televízneho signálu; digitálne signálne procesory; elektrické počítačové hry prispôbené na použitie s televíznymi prijímačmi; kódovače satelitného televízneho signálu; koncové transkodéry káblovej televízie; kryty na televízne zariadenia; nahrávky televíznych programov na nosičoch; nahrávky televíznych filmov na nosičoch; opakovače pre rozhlasové a televízne stanice; rezacie prístroje na filmy; strihacie zariadenia na filmy; prenosné kamery na televízne vysielanie; priemyselné televízne kamery; rádiové a televízne antény; televízne prístroje; televízne synchronizačné zariadenie; televízne prijímače; televízne vysielacie; televízne zobrazovacie prístroje; terminály (konektory) pre televízne súpravy; videokamery na integrované televízne strihanie záznamu; videokamery pre televízne prenosové systémy; optické čítače; monitorovacie počítačové programy; koaxiálne káble; kinematografické kamery; kinofilm (exponované); magnetické médiá; CD disky; DVD disky; operačné programy (nahrané); programové vybavenie počítačov; programy na počítačové hry; audiovizuálna technika na výučbu; čítacie zariadenia (informatika); čítacie zariadenia (na napovedanie pre účinkujúcich); magnetické páskové jednotky do počítačov; karty pamäťové a mikroprocesorové (v počítačoch); počítače; počítačové pamäte; počítačový softvér; dekódovací

softvér; operačný softvér pre rozsiahle siete (WAN siete); periférne zariadenia počítačov; procesory (základné jednotky samočinného počítača); tlačiarne k počítačom; monitory (počítačový hardvér); myši (informatika); podložky pod myš; diaľkové ovládače; kompaktné disky; magnetické disky; optické disky; optické kompaktné disky; prenosný prehrávač; DVD prehrávače; elektrické tlmiče svetla; videokamery; videokazety; videopásy; audio- a video-prijímače; elektrické monitorovacie prístroje; vysielacie zariadenia (telekomunikácie); vysielacie elektronických signálov; vysokofrekvenčné prístroje; výškomery; zariadenia na spracovanie údajov zosilňovače; zariadenia na prenášanie zvuku; disky na zvukové nahrávky; nosiče zvukových nahrávok; pásky so zvukovými nahrávkami; zvukové prehrávacie zariadenia; prehrávače; zvukovody; akustické linky; fotografické filtre; fotoaparáty; fotokomory; lampy do fotokomôr; fotokopírovacie stroje (fotografické, elektrostatické alebo termické); fotografické hľadáčky; hologramy; hracie zariadenia fungujúce po pripojení na externú obrazovku alebo monitor; magnetické pásky; magnetofóny; megafóny; meracie prístroje; meracie pomôcky; metronómy; mikrofóny; pásky na zvukové nahrávanie; diapozitívy; diaprojektory; premietacie plátna; rádiá; rádiotelefonne zariadenia; rádiotelegrafické zariadenia; reproduktory; amplióny; satelitné navigačné prístroje; skúšobné prístroje s výnimkou prístrojov na lekárske účely; telefóny; telefónne záznamníky; telefónne prístroje; telefónne slúchadlá; telefónny záznamník; telefónne terminály; telefaxové prístroje; videotelefóny.

35 - Poskytovanie reklamného priestoru a reklamných online adresárov na vyhľadávanie a zobrazovanie informácií, blogov, diskusií, videí a fotografií týkajúcich sa najmä televíznych programov, filmov a televíznych prenosov, ako aj využívania optického internetu, digitálnej káblovej televízie, bezplatného telefonovania; predplatné telekomunikačných služieb (pre tretie osoby); predplácanie televíznych staníc; služby porovnávania cien; prieskum sledovanosti rozhlasového a televízneho vysielania; služby outsourcingu pre služby v triede 35; prieskum trhu na účely zhromažďovania informácií o televíznych divákoch; prenájom reklamného času vo všetkých komunikačných médiách; vyhľadávanie informácií v počítačových súboroch (pre zákazníkov); komerčné vyhľadávacie služby prostredníctvom internetu; komerčné informačné kancelárie; kopírovanie alebo rozmnožovanie dokumentov; lepenie plagátov; administratívne spracovanie obchodných objednávok; obchodné alebo podnikateľské informácie; organizovanie komerčných alebo reklamných výstav a veľtrhov; zabezpečovanie predplácania novín a časopisov; zaobstarávanie predplatného pre tretie osoby; prenájom kancelárskych strojov a zariadenia; grafická úprava tlačovín na reklamné účely; prenájom reklamných materiálov; prenájom reklamných priestorov; prieskum trhu; prieskum verejnej mienky;

príprava inzertných stĺpcov; reklama; online reklama na počítačovej komunikačnej sieti; rozširovanie reklamných materiálov zákazníkom (letáky, prospekty, tlačoviny, vzorky); vydávanie a aktualizovanie reklamných materiálov; prenájom reklamných plôch; zásielkové reklamné služby; televízna reklama; rozhlasová reklama; rozširovanie reklamných alebo inzertných oznamov; organizovanie autogramiád a krstov vydaných kníh na reklamné a propagačné účely; vyhľadávanie sponzorov; spracovanie textov; štatistické kompilácie; účtovníctvo; fakturácia; vedenie kartoték v počítači; vedenie účtovných kníh; vydávanie reklamných alebo náborových textov; zbieranie údajov do počítačových databáz; zoraďovanie údajov v počítačových databázach; sprostredkovanie obchodu s tovarom prostredníctvom internetu; maloobchodné a veľkoobchodné služby, najmä prostredníctvom internetu s tovarmi uvedenými v triede 9; zhromažďovanie rozličných výrobkov pre tretie osoby (okrem dopravy) s cieľom umožniť zákazníkovi, aby si mohli tieto výrobky pohodlne prehliadať a nakupovať, a to prostredníctvom maloobchodných predajní, veľkoobchodných predajní, prostredníctvom katalógového predaja alebo elektronickými prostriedkami, prostredníctvom webových stránok alebo prostredníctvom telenákupu; maloobchodná a veľkoobchodná činnosť, najmä prostredníctvom internetu s magnetickými nosičmi údajov, s nosičmi zvukových záznamov, s nosičmi zvukovo-obrazových záznamov, s audiovizuálnymi záznamovými diskami, s programovým vybavením počítačov, s počítačovým hardvérom a softvérom, s počítačovými hrami; odborné obchodné poradenstvo; obchodný alebo podnikateľský prieskum; obchodné služby pri poskytovaní sponzorskej podpory televíznym programom (vyhľadávanie sponzorov); obchodné služby pri poskytovaní sponzorskej podpory televíznym reklamám (vyhľadávanie sponzorov); telefonické a televízne aukcie; poskytovanie informácií o uvedených službách prostredníctvom komunikačných médií, elektronickej pošty, SMS správ, počítačových sietí a internetu.

38 - Interaktívne služby na uľahčenie nahrávania televíznych programov (telekomunikačná služba); interaktívne služby pre televíznych divákov umožňujúce predvoľbu programov (telekomunikačná služba); interaktívne televízne a rozhlasové vysielanie; vysielanie káblovej televízie; vysielanie internetovej televízie; komunikácia prostredníctvom optických káblov; obsluha televíznych káblových sietí; bezdrôtové prenosy a vysielanie televíznych programov; satelitné vysielanie; platené služby televíznych prenosov; elektronická pošta; prenájom prístrojov na prenos správ a obrazových informácií pomocou počítača; správ; prenos signálu pomocou satelitu; rozhlasové vysielanie; spravodajské agentúry; telekomunikačné informácie; telekonferenčné služby; televízne vysielanie; teletextové služby; tlačové kancelárie; výzvy (rádiom, telefónom alebo inými elektronickými komunikačnými prostriedkami); poskytovanie televíznych vysielacích zariadení na

vysielanie z exteriérov; prenájom rozhlasových a televíznych vysielacích zariadení; prenájom vybavenia káblovej televízie; poskytovanie služieb televíznych vysieláčov na vysielanie signálu zo zeme do satelitu; poskytovanie telekomunikačného pripojenia do svetovej počítačovej siete; služby zabezpečujúce vstup do telekomunikačných sietí; telekomunikačné služby; počítačová komunikácia; telefonická komunikácia; internetové telefónne služby; služby bezdrôtového telefonovania; e-mailové a faxové služby; hlasová odkazová služba; faxové komunikačné služby; poskytovanie virtuálneho vybavenia pre interakciu v reálnom čase medzi počítačovými užívateľmi; transmisia dát prostredníctvom použitia elektronického spracovania obrazu telefonickým spojením; poskytovanie priestoru na diskusiu na internete; telekomunikačný prenos elektronických tlačovín, časopisov, periodík, kníh a iných dát prostredníctvom telekomunikačnej siete vrátane internetu a/alebo intranetu; telekomunikačný prenos informácií na internete vrátane prevádzkovania elektronických nástienok, chatov, blogov, diskusných skupín týkajúcich sa najmä televíznych programov, filmov a televíznych prenosov, ako aj využívania optického internetu, digitálnej káblovej televízie, bezplatného telefonovania; poskytovanie prístupu k online informačným dátovým službám; poskytovanie prístupu do databáz; poskytovanie telekomunikačných kanálov na telenákupy; poskytovanie informácií o uvedených službách prostredníctvom komunikačných médií, elektronickej pošty, SMS správ, počítačových sietí a internetu.

41 - Výroba a prenájom televíznych vzdelávacích alebo zábavných programov; výroba audiovizuálnych programov; poskytovanie informácií o televíznych programoch; služby elektronických hier poskytované pomocou internetu; prenájom kinematografických filmov; digitálna tvorba obrazov na výstupných zariadeniach; organizovanie verejných nahrávok; služby elektronickej knižnice v oblasti poskytovania elektronických informácií (vrátane archívnych informácií) v podobe textových, zvukových a/alebo videoinformácií; požičiavanie videopások; online vydávanie časopisov, novín a kníh v elektronickej forme; elektronická edičná činnosť (DPT služby); organizovanie a vedenie telefonických súťaží a hier; vyučovanie; vzdelávanie; zábava; pobavenie; prenájom divadelných dekorácií; divadelné predstavenia; služby v oblasti estrád; filmová tvorba; filmové štúdiá; prenájom filmových premietačiek a ich príslušenstva; fotografická reportáž; prenájom filmov; formátovanie textov s výnimkou na reklamné účely; fotografovanie; fotografovanie na mikrofilm; organizovanie stávkových hier; hudobné skladateľské služby; informácie o možnostiach rekreácie; informácie o možnostiach rozptýlenia; informácie o možnostiach zábavy; informácie o výchove a vzdelávaní; organizovanie a vedenie konferencií; organizovanie lotérií; služby nahrávacích štúdií; nahrávanie videopások; organizovanie

kultúrnych alebo vzdelávacích výstav; organizovanie plesov; organizovanie predstavení (manažérske služby); organizovanie súťaží (vedomostných alebo zábavných); organizovanie súťaží krásy; organizovanie športových súťaží; organizovanie živých vystúpení; písanie textov (okrem reklamných); plánovanie a organizovanie večierkov; postsynchronizácia; dabing; požičiavanie filmov; požičiavanie filmových premietačiek a príslušenstva; výroba divadelných alebo iných predstavení; prekladateľské služby; prenájom audionahrávok; prenájom audioprístrojov; prenájom osvetľovacích prístrojov do divadelných sál a televíznych štúdií; prenájom videokamier; prenájom videorekordérov; redigovanie scenárov; reportérske služby; rezervácia vstupeniek; rozhlasová zábava; výroba rozhlasových a televíznych programov; prenájom rozhlasových a televíznych prijímačov; strihanie videopások; filmové štúdiá; televízna zábava; tvorba titulkov; tlmočenie posunkovej reči; výroba (tvorba) videofilmov; umelecké módné agentúry; organizovanie a plánovanie večierkov; predaj vstupeniek na zábavné predstavenia; prenájom zvukových nahrávacích zariadení; živé predstavenie; služby športovísk; organizovanie kultúrnych, športových, vzdelávacích a zábavných podujatí; prenájom a požičiavanie nahrávacích a premietacích zariadení, osvetľovacích zariadení, dekorácií, filmov, videopások; činnosť filmových štúdií; zhromažďovanie a poskytovanie informácií v oblasti kultúry, športu, zábavy a vzdelávania; poskytovanie klubových služieb (výchovno-zábavných); distribúcia televíznych programov (okrem prepravy); lízing interakčného a digitálneho televízneho zariadenia; organizovanie slávností spojených s udeľovaním ocenení v oblasti televízie; plánovanie v oblasti televíznych a rozhlasových programov; prenájom kulís televíznych štúdií; prenájom osvetlenia pre televízne scény; prenájom televíznych kamier; produkcia živých televíznych vzdelávacích programov; služby televíznych a nahrávacích štúdií; televízne relácie prostredníctvom satelitu; zábava vo forme televíznych spravodajských šou; zlučovanie televíznych programov; poskytovanie informácií o uvedených službách prostredníctvom komunikačných médií, elektronickej pošty, SMS správ, počítačových sietí a internetu.

(540)



(550) obrazová

(591) modrá, červená

(732) DSI DATA, a. s., Nám. A. Bernoláka 377, Námestovo, SK;

(740) Ing. Róbert Porubčan EDING, Ivanka pri Dunaji, SK;



**(111) 234918**

(151) 12.6.2013

(156) 30.11.2022

(180) 30.11.2032

(210) 1821-2012

(220) 30.11.2012

(442) 1.3.2013

(450) 2.8.2013

**(511) 9, 35, 38, 39, 41** NCL (10)

(511) 9 - Filmy a hudba v elektronickej podobe na celoplošných telekomunikačných sieťach, napríklad na internete; prístroje na záznam, prevod a reprodukciu zvuku a obrazu; filmová a televízna technika; zariadenia na úpravu zvuku a obrazu; prístroje digitálnej, káblovej a internetovej televízie; prístroje fotografické a optické; prístroje telekomunikačnej techniky; satelitná technika; hudobná technika - reproduktory, zosilňovače; prístroje na vedenie, výrobu, prepínanie, premenu, akumuláciu, reguláciu alebo riadenie elektrického prúdu; zariadenia na vysielanie, kódovanie a dekódovanie signálov; prístroje na spracovanie informácií; počítače; počítačové programy; elektronické noviny a časopisy; elektronické tlačoviny so zameraním na oblasť filmu, televízie, hudby, kultúry a zábavy; pamäťové médiá všetkých druhov - nahrané (najmä filmy a hudba) i nenahrané; elektronické a magnetické audiovizuálne záznamy.

35 - Činnosť podnikateľských, organizačných a ekonomických poradcov; služby public relations; reklamná, marketingová a inzertná činnosť, najmä v oblasti zábavy, umenia, televízie a filmu; televízna, rozhlasová a internetová reklama; distribúcia tovaru na reklamné účely; automatizované spracovanie údajov; obchodné zastúpenie podnikateľských subjektov; maloobchodné a veľkoobchodné služby s audiovizuálnymi nahrávkami (najmä s filmami) a s audionahrávkami (najmä s hudbou) prostredníctvom internetu; sprostredkovateľská činnosť s uvedenými službami v triede 35; obchodné sprostredkovanie služieb uvedených v triedach 38 a 41; obchodné sprostredkovanie v oblasti kultúry a zábavy.

38 - Televízne a rozhlasové vysielanie; vysielanie digitálnej, káblovej alebo internetovej televízie alebo rozhlasu; rozširovanie a zverejňovanie informácií, údajov a správ prostredníctvom informačných a telekomunikačných sietí; počítačová digitálna komunikácia; elektronická pošta; zasielanie elektronických novín/časopisov elektronickou formou; prenájom vysielacieho času alebo komunikačného elektronického priestoru.

39 - Doprava; skladovanie a balenie výrobkov; distribúcia tlače, filmov a hudby; zasielateľské služby zásielkového veľkoobchodu.

41 - Nakladateľská a vydavateľská činnosť s výnimkou vydávania reklamných a náborových textov; elektronická edičná činnosť v malom (DTP služby); tvorba filmovej a hudobnej produkcie; tvorba televízneho vysielania v rámci tejto triedy; kultúrna, spoločenská, výchovná

a zábavná činnosť; činnosť televízneho štúdia; činnosť nahrávacieho hudobného štúdia; dabing; strih; filmová a hudobná tvorba - výroba televíznych, filmových a rozhlasových programov; organizovanie a usporadúvanie zábavných, súťažných, športových, kultúrnych a spoločenských akcií okrem akcií na reklamné účely; organizovanie a usporadovanie filmových a hudobných akcií, veľtrhov a festivalov; filmový a hudobný klub pre divákov a deti; požičiavanie a prenájom audiovizuálnych záznamov - filmov a hudby; činnosti umeleckej agentúry v rámci tejto triedy.

**(540) KINOSVĚT**

(550) slovná

(732) Československá filmová spoločnosť, s.r.o., Václavské nám. 831/21, Praha 1, CZ;

**(111) 234928**

(151) 12.6.2013

(156) 8.1.2023

(180) 8.1.2033

(210) 33-2013

(220) 8.1.2013

(442) 1.3.2013

(450) 2.8.2013

**(511) 1, 19, 35** NCL (10)

(511) 1 - Chemické prípravky pre priemysel, najmä na použitie do cementu a pri výrobe betónu; chemické prísady do cementových a maltových zmesí s výnimkou farieb a olejov; cementové nátery; spojovacie činnidlá na priemyselné účely.

19 - Nekovové stavebné materiály, najmä cement, balený cement, cementové omietky, suché cementové a maltové zmesi.

35 - Činnosť reklamná a inzertná.

**(540) Flexicem**

(550) slovná

(732) Danucem Slovensko a.s., Rohožník, SK;

(740) BACHRATÁ &amp; BACHRATÝ OFFICE, Bratislava, SK;

**(111) 235011**

(151) 13.6.2013

(156) 26.11.2022

(180) 26.11.2032

(210) 5841-2012

(220) 26.11.2012

(442) 1.3.2013

(450) 2.8.2013

**(511) 41, 43** NCL (10)

(511) 41 - Detské škôlky; zábava; vyučovanie; vzdelávanie; výučba cudzích jazykov; poskytovanie informácií o výchove, vzdelávaní a zábave detí; poradenstvo pri vzdelávaní a výchovných aktivitách detí; organizovanie spoločenských akcií.

43 - Detské jasle.

(540)



- (550) obrazová  
 (591) čierna, hnedá, červená, zelená  
 (732) SLOVNAFT, a.s., Vlčie hrdlo 1, Bratislava, SK;  
 (740) Ing. Peter Hojčuš - Patentová a známková kancelária, Bratislava-Ružinov, SK;

**(111) 235019**

- (151) 13.6.2013  
 (156) 7.12.2022  
 (180) 7.12.2032  
 (210) 5874-2012  
 (220) 7.12.2012  
 (442) 1.3.2013  
 (450) 2.8.2013

**(511) 21, 24, 42** NCL (10)

- (511) 21 - Domáce a kuchynské potreby a nádoby; hrebene a špongie; kefy, štetky a štetce okrem maliarskych; materiály na výrobu kief; čistiace potreby; oceľová vlna a drôtenky; surové sklo a sklo ako polotovary okrem skla pre stavebníctvo; výrobky zo skla, porcelánu a keramiky, ktoré nie sú zahrnuté v iných triedach.  
 24 - Textilie a textilné výrobky, ktoré nie sú zahrnuté v iných triedach; posteľná bielizeň; obrusy.  
 42 - Vedecké a technologické služby a s nimi súvisiaci výskum a projektovanie; priemyselné analýzy a priemyselný výskum; navrhovanie a vývoj počítačového hardvéru a softvéru.

(540)



- (550) obrazová  
 (732) Eliáš Ondrej, Mgr. art., Ulica gen. Goliána 6004/8, Trnava, SK;

**(111) 235025**

- (151) 13.6.2013  
 (156) 19.12.2022  
 (180) 19.12.2032  
 (210) 5898-2012  
 (220) 19.12.2012  
 (442) 1.3.2013  
 (450) 2.8.2013

**(511) 35, 37, 39** NCL (10)

- (511) 35 - Maloobchodný a veľkoobchodný predaj automobilov.  
 37 - Oprava a údržba automobilov.  
 39 - Prenájom automobilov.

(540)



- (550) obrazová  
 (591) červená  
 (732) Todos group, s.r.o., Brusnicová 12316/20, Bratislava, SK;  
 (740) Tomášek & partners, s.r.o., Bratislava, SK;

**(111) 235089**

- (151) 11.7.2013  
 (156) 23.11.2022  
 (180) 23.11.2032  
 (210) 1768-2012  
 (220) 23.11.2012  
 (442) 3.4.2013  
 (450) 3.9.2013

**(511) 14, 35, 37** NCL (10)

- (511) 14 - Drahé kovy, ich zliatiny a výrobky z týchto materiálov alebo nimi pokovované, ktoré nie sú zahrnuté v iných triedach; šperky, drahokamy; hodinárske výrobky a chronometre.  
 35 - Maloobchodné a veľkoobchodné služby so šperkami zo striebra, zlata, platiny a iných drahých kovov.  
 37 - Opravy a údržba šperkov a hodín.

**(540) KORAI**

- (550) slovná  
 (732) Korai Zoltán, Gazdovská 2697/19, Komárno, SK;

**(111) 235090**

- (151) 11.7.2013  
 (156) 26.11.2022  
 (180) 26.11.2032  
 (210) 1777-2012  
 (220) 26.11.2012  
 (442) 3.4.2013  
 (450) 3.9.2013

**(511) 3, 4, 5, 6, 8, 14, 15, 16, 18, 19, 20, 21, 23, 24, 25, 26, 27, 28, 29, 30, 31, 32, 33, 40, 41, 43, 44** NCL (10)

- (511) 3 - Balzam nie na lekárske účely; dezinfekčné mydlá; dezodoračné mydlá; esenciálne oleje (éterické); éterické esencie; farbivá na toaletné účely; inhalačné prípravky (parfumy); kozmetické prípravky; kozmetické taštičky; krajčírsky vosk; kozmetické krémy; kozmetické prípravky do kúpeľa; výťažky z kvetov (parfuméria); laky na nechty; lesky na pery; leštiace krémy na obuv; leštiace vosky; leštidlá na obuv; levanduľová voda; levanduľový olej; mydielka; mydlá; obuvnícke vosky; oleje na čistenie, oleje na kozmetické účely; oleje na toaletné účely; prípravky na ostrenie; osviežovače vzduchu; parfumovaná voda; kozmetické potreby; pracie prípravky; prípravky na



leštenie; prípravky na odstraňovanie škvrn; bieliaca sóda; šampóny; škrob na bielizeň; škrob na pranie; toaletné prípravky: toaletné vody; voňavky; vrecúška s parfumovaným práškom.

4 - Drevené brikety; palivové brikety; drevené uhlie (palivo); lampové knôty; sviečkové knôty; nočné lampičky (sviečky); palivové drevo; parfumované sviečky; repkový olej na priemyselné účely; slnečnicový olej na priemyselné účely; sviečky (na svietenie); včelí vosk: vosk (surovina); vosk na priemyselné účely; vosk na svietenie.

5 - Bielkovinové výživové doplnky; liečivé byliny; dezodoranty na obleky a textilné materiály; liečivé korene; liečivé prípravky do kúpeľa; liečivé kúpeľové soli; výživové doplnky z ľanových semien; výživové doplnky z ľanového oleja; liečivé čaje; liečivé korene; liečivé nápoje; oleje na lekárske použitie; propolis na farmaceutické účely; propolisové výživové doplnky; tinktúry (farmaceutické prípravky); dymiace tyčinky; včelia materská kašička ako výživový doplnok; včelia materská kašička na farmaceutické účely; vonné soli.

6 - Altánky (kovové konštrukcie); kovové brány; umelecké diela z bronzu; busty z obyčajných kovov; drôt; drôtené pletivo; figuríny (sošky) z obyčajných kovov; klopadlá na dvere; kovové kľučky dverí; kovové koše; kovania na dvere; kovanie na nábytok; kovanie na okná; kovové laná; kovové odkvapové rúry; kovové odkvapové žľaby; kovové ohrady hrobiek; kovové okenice; kovové okenné krídla; kovové pamätne tabule; kovové pletivo; bronzové náhrobné pomníky; kovové náhrobné pomníky; sochy z obyčajných kovov; kovové sudy; kovové obruče na sudy.

8 - Bodáky; bodné a sečné zbrane; britvy, holiace strojčky elektrické aj neelektrické; brúsne nástroje; čepele, nože (zbrane); dlabacie sekery; dláta, rydlá; dýky; hrable (ručné náradie); hroty, špice, ostrie (časti ručných nástrojov a náradia); ihlové pilníky; kladivá (ručné nástroje); kliešte; kosáky; kosy; krompáče; lopaty (ručné náradie); luskáčiky na orechy; lyžice; mačety; meče; motyky; naberačky; nástroje na ostrenie čepelí; nástroje na rezanie, sekane, krájanie (ručné náradie); lovecké nože; nože, listy píly, radlice (ručné nástroje a náradie); nožiarsky tovar, príbor; rýle; drevorubačské sekery; šable; štepárske nože; vidly; vreckové nožiky.

14 - Amulety (šperky); brošne (šperky); busty z drahých kovov; klenoty, šperky z emailovanej keramiky; figuríny z drahých kovov; medailóny (šperky); náhrdelníky; náramky (šperky); náramky na hodinky; náušnice; odznaky z drahých kovov; ozdoby, šperky; prívesky (šperky); prívesky na kľúče (bižutéria); prstene (šperky); retiazky (šperky); šperkovníce; umelecké diela z drahých kovov.

15 - Bubny (hudobné nástroje); činely; flauty; gajdy; harmoniky; hudobné nástroje; husle; klarinety; kontrabasy; mandolíny; mechy hudobných nástrojov; sláčiky; sláky; stojany na hudobné nástroje; stojany na noty; tamtamy; triangle; trombóny; trúbky; zvončeky (hudobné nástroje).

16 - Blahoprajné pohľadnice; brožované knihy; brožúry; ceruzky; formy na modelovacie hliny

(pomôcky pre výtvarníkov); grafické zobrazenia; fotografie (tlačoviny); kalendáre; kartón, lepenka; knihársky materiál; knihy; ozdobné kvetináče z papiera; listový papier; mapy; modelovacie hmoty; modelovacie pasty; obrazy; obrazy (maľby) zarámované alebo nezarámované; papierové obrúsky; pohľadnice; portréty; rytiny; papierové servítky; umelecké litografie; záložky do kníh.

18 - Batohy; cestovné kufre; cestovné tašky; chlebníky; kabelky; puzdrá na kľúče; korbáče (biče); peňaženky; plecniaky; poľovnícke tašky (torby); postroje pre zvieratá; kožené šnúry.

19 - Altánky (nekovové konštrukcie); brány s výnimkou kovových; busty z kameňa, betónu alebo mramoru; dlážky s výnimkou kovových; náhrobné dosky s výnimkou kovových; dvere s výnimkou kovových; figuríny z kameňa, betónu alebo z mramoru; hrnčiarska hlina; pamätne tabule s výnimkou kovových; pletivo s výnimkou kovového; ploty s výnimkou kovových; pomníky s výnimkou kovových; sochy z kameňa, betónu a mramoru; sošky z kameňa, betónu alebo mramoru; škridly s výnimkou kovových; tehly; trhové stánky.

20 - Búdky pre zvieratá chované v domácnosti; busty z dreva, vosku, sadry alebo plastov; bytové zariadenie (dekoratívne predmety); dekoratívne zvonkohry; drevené obaly na fľaše; figuríny z dreva, vosku, sadry alebo z plastu; jelenie parohy; kolísky; komody, zásuvkové kontajnery, bielizníky; prútené koše; rybárske koše; pekárske košíky; kreslá; lavičky (nábytok); nekovové rúčky na metly; nábytok; drevené časti nábytku; nekovové rukoväte nožov; plásty, včelárske rámiky; pletené predmety zo slamy; nábytkové police; drevené kostry postelí; pracovné stoly; príborníky; prútený alebo košíkársky tovar; rámy na obrazy; rúčky a rukoväte na náradie (nekovové); nekovové rúčky na kosy; servírovacie stolíky; sochy z dreva, vosku, sadry alebo plastov; sošky z dreva, vosku, sadry alebo plastov; stolárske umelecké výrobky; stoličky; stoly; škatule z dreva alebo plastu; taburetky; včelie úle; voskové figúrky; vtáčie klietky, búdky; príručné toaletné zrkadielka; zrkadlá.

21 - Busty z porcelánu, terakoty alebo skla; dózy na čaj; čajníky; čajové súpravy (stolový riad); čaše; džbány; fľaše; kuchynské formy na pečenie; hrnce, hrnčeky; hrnčiarsky tovar; kanvičky; kefy; kanvy; koreničky; krčahy; kuchynské nádoby; kvetináče; leštiace rukavice; metly; misky; misy; ozdobné stolové misy; ozdobné črepníky s výnimkou papierových; ozdobné stolové misy; kahance na aromatické látky a parfumy; poháre, šálky, hrnčeky na pitie; porcelán; porcelánové ozdoby, dekorácie; putne, kade; kuchynský riad; porcelánový alebo hlinený riad; rozprašovače na voňavky; sklené nádoby; sklené zátky; sklenené poháre; maľované výrobky zo skla; svietniky; šálky; umelecké diela z porcelánu, terakoty alebo zo skla; války na cesto; varešky (kuchynské nástroje); vázy; vedrá; viacramenné svietniky; vývrtky.

23 - Bavlnené nite a priadze; vlnené nite a priadze; vyšívacie nite a priadze.

24 - Stolové behúne; plátenná bielizeň; posteľná bielizeň; bytový textil; cestovné deky; hodvábné tkaniny; hodvábné tkaniny na tlačové vzory; konopné plátno; konopné tkaniny; ľanové tkaniny; vlnené látky; látky; tkaniny.

25 - Spodná bielizeň; chrániče uší proti chladu (pokrývka hlavy); oblečenie; obuv; odevy; topánky.

26 - Čipky; galantérny tovar s výnimkou nití a priadzí; gombíky; ozdobné brošne; ozdobné ihlice; ozdobné spony; ozdoby do vlasov; ozdoby na klobúky s výnimkou ozdôb z drahých kovov; sponky do vlasov; ozdobné vlasové spony.

27 - Koberce; rohožky; textilné tapety.

28 - Bábky; bábky; hojdiacie kone; hojdačky; hračky; hry; divadelné masky; karnevalové masky; mäkké hračky; medvedíky (hračky); šaty pre bábiky; šmykľavky; vosky na lyže.

29 - Brusnicový kompót; bujóny, prípravky na vývary; konzervovaný cesnak; konzervovaná cibuľa; ovocná dreň; džemy; konzervovaná fazuľa; konzervovaný hrach; hrozienka sušené; hydina nie živá; jablkový kompót; jedlé oleje; jedlé tuky; jogurt; klobásky, salámy, párky; konzervy s ovocím; konzervy so zeleninou; krvavá jaternica, krvavnica; kyslá kapusta; kyslé mlieko; ľanový olej na kuchárske použitie; lúpané semená; lúpané slnečnicové semená; zemiakové lupienky; maslo; mäso; konzervované mäso; mäsové konzervy; mliečne kvasnice na kuchárske použitie; mliečne nápoje (s vysokým obsahom mlieka); mliečne výrobky; mlieko; mrazené ovocie; nakladaná zelenina; nakladané uhorky; nasolené potraviny; kandizované ovocie; konzervované ovocie; zavárané presladené ovocie; zavárané sladené ovocie; ovocie (kompóty); ovocie naložené v alkohole; ovocná dreň; paradajková šťava na varenie; paradajkový pretlak; pečťová paštéta; pečienka; plátky sušeného ovocia; solené potraviny; jedlý repkový olej; ryby s výnimkou živých; ryby v slanom náleve; slanina; jedlý slnečnicový olej; smotana; konzervované sójové bôby ako potrava; sójové mlieko (náhradka mlieka); spracovaný peľ ako potravinová; sušené vajcia; syridlo; sýry; ovocné šaláty; zeleninové šaláty; konzervované šampiňóny; šľahačka; konzervovaná šošovica; zeleninové šťavy na varenie; šunka; ovocné šupky; údeniny; vajcia; konzervovaná zelenina; sušená zelenina; varená zelenina; zelenina v štipľavom náleve; prípravky na zeleninové polievky; zeleninové šťavy na varenie.

30 - Aníz (semená); cestá na koláče; cestoviny; cigória ako kávová náhradka; cukor; cukríky; cukrovinky; čaj; čokoláda; droždie; horčica; chlieb; chuťové prísady; múka z jačmeňa; múčne jedlá; jedlá z rezancov; jemné pečivo; kandizovaný cukor; kečup; keksy; koláče s plnkou; korenie; kukuričné vločky; ľanové semená (potraviny); lístkové cesto; med; múčne jedlá; múka; nápoje na báze čajov; nekysnutý chlieb; obilné klíčky (potraviny); obľátky; ovsená krupica; paprika (korenina); pečivo (rožky); perníky, medovníky; propolis; rezance; slad na ľudskú spotrebu; slíže; sušienky; sušienky, sucháre, keksy, biskvity; šafran (korenina); dresingy na šaláty; torty; včelíka materská kašička; zákusky, koláče; sladké žemle.

31 - Borievky (plody); čerstvé záhradné bylinky; cibuľa čerstvá; kvetinové cibule; čerstvé egreše; čerstvá fazuľa; čerstvé gaštany; hospodárske zvieratá; živá hydina; kukurica; prírodné kvety; sušené kvety na ozdobu; vence prírodných kvetov; lieskové oriešky; mandle (ovocie); orechy; čerstvé ovocie; ovos; paprika (rastlina); peľ (surovina); čerstvý pór; pšenica; rastlinné semená; rastliny; sušené rastliny na dekoráciu; rebarbora; repa; živé ryby; sadenice; semená rastlín; slad na výrobu piva a liehovín; stromy; čerstvý hlávkový šalát; čerstvé šampiňóny; čerstvá šošovica; čerstvý špenát; tekvica; prírodné trávniky; uhorky; úžitkové domáce zvieratá; vence zo živých kvetov; vinič (rastlina); čerstvé záhradné bylinky; čerstvá zelenina; zemiaky čerstvé; zrno (obilie); zrno (semená); chované zvieratá; živé zvieratá.

32 - Nealkoholický aperitív; ovocné džúsy; nekvasený hroznový mušt; nealkoholický jablkový mušt; kvas (nealkoholický nápoj); medové nealkoholické nápoje; minerálne vody (nápoje); nealkoholický jablkový mušt; mušty; nealkoholické nápoje; ovocné džúsy; nealkoholické ovocné nápoje; pivo; prášky na prípravu šumivých nápojov; sirupy na výrobu nápojov; sladové pivo; stolové vody; sýtené vody; zeleninové džúsy (nápoje).

33 - Alkoholické nápoje s výnimkou piva; aperitívy; destilované nápoje; medovina; alkoholické nápoje s ovocím; víno; alkoholické výťažky z ovocia.

40 - Fúkanie skla; kotlárstvo; kováčstvo; lisovanie ovocia; mlynárstvo; obrábanie kovov; spracovanie papiera; úprava papiera; rytie, gravírovanie; sedlárska výroba; úprava textilu; údenie potravín; spracovanie vlny; vypaľovanie keramiky.

41 - Služby v kempingoch so športovým programom; služby poskytované prázdninovými tábormi (zábava); poskytovanie zariadení na oddych a rekreáciu.

43 - Služby barov; bufety (rýchle občerstvenie); kaviarne; prevádzkovanie kempingov; motelové služby; penzióny; poskytovanie hotelového ubytovania; prázdninové tábory (ubytovacie služby); samoobslužné reštaurácie; reštaurácie (jedálne); turistické ubytovne; poskytovanie prechodného ubytovania.

44 - Chov rýb; chov zvierat; záhradníctvo.

(540)



- (550) obrazová  
 (591) žltá, hnedá  
 (732) Nitrianska organizácia cestovného ruchu, Štefánikova trieda 60, Nitra, SK;

**(111) 235093**

- (151) 11.7.2013  
 (156) 30.11.2022  
 (180) 30.11.2032  
 (210) 1820-2012  
 (220) 30.11.2012  
 (442) 3.4.2013  
 (450) 3.9.2013

**(511) 9, 35, 38, 39, 41** NCL (10)

- (511) 9 - Filmy a hudba v elektronickej podobe na celoplošných telekomunikačných sieťach, napríklad na internete; prístroje na záznam, prevod a reprodukciu zvuku a obrazu; filmová a televízna technika; zariadenia na úpravu zvuku a obrazu; prístroje digitálnej, káblovej a internetovej televízie; prístroje fotografické a optické; prístroje telekomunikačnej techniky; satelitná technika; hudobná technika - reproduktory, zosilňovače; prístroje na vedenie, výrobu, prepínanie, premenu, akumuláciu, reguláciu alebo riadenie elektrického prúdu; zariadenia na vysielanie, kódovanie a dekódovanie signálov; prístroje na spracovanie informácií; počítače; počítačové programy; elektronické noviny a časopisy; elektronické tlačoviny so zameraním na oblasť filmu, televízie, hudby, kultúry a zábavy; pamäťové médiá všetkých druhov - nahrané (najmä filmy a hudba) i nenahrané; elektronické a magnetické audiovizuálne záznamy.

35 - Činnosť podnikateľských, organizačných a ekonomických poradcov; služby public relations; reklamná, marketingová a inzertná činnosť, najmä v oblasti zábavy, umenia, televízie a filmu; televízna, rozhlasová a internetová reklama; distribúcia tovaru na reklamné účely;

automatizované spracovanie údajov; obchodné zastúpenie podnikateľských subjektov; maloobchodné a veľkoobchodné služby s audiovizuálnymi nahrávkami (najmä s filmami) a s audionahrávkami (najmä s hudbou) prostredníctvom internetu; sprostredkovateľská činnosť s už uvedenými službami v triede 35; obchodné sprostredkovanie služieb uvedených v triedach 38 a 41; obchodné sprostredkovanie v oblasti kultúry a zábavy.

38 - Televízne a rozhlasové vysielanie; vysielanie digitálnej, káblovej alebo internetovej televízie alebo rozhlasu; rozširovanie a zverejňovanie informácií, údajov a správ prostredníctvom informačných a telekomunikačných sietí; počítačová digitálna komunikácia; elektronická pošta; zasielanie elektronických novín/časopisov elektronickou formou; prenájom vysielacieho času alebo komunikačného elektronického priestoru.

39 - Doprava; skladovanie a balenie výrobkov; distribúcia tlače, filmov a hudby; zasielateľské služby zásielkového veľkoobchodu.

41 - Nakladateľská a vydavateľská činnosť s výnimkou vydávania reklamných a náborových textov; elektronická edičná činnosť v malom (DTP služby); tvorba filmovej a hudobnej produkcie; tvorba televízneho vysielania v rámci tejto triedy; kultúrna, spoločenská, výchovná a zábavná činnosť; činnosť televízneho štúdia; činnosť nahrávacieho hudobného štúdia; dabing; strih; filmová a hudobná tvorba - výroba televíznych, filmových a rozhlasových programov; organizovanie a usporadúvanie zábavných, súťažných, športových, kultúrnych a spoločenských akcií okrem akcií na reklamné účely; organizovanie a usporadúvanie filmových a hudobných akcií, veľtrhov a festivalov; filmový a hudobný klub pre divákov a deti; požičiavanie a prenájom audiovizuálnych záznamov - filmov a hudby; činnosti umeleckej agentúry v rámci tejto triedy.

(540)

- (550) obrazová  
 (591) čierna, modrá, biela  
 (732) Československá filmová spoločnosť, s.r.o., Václavské nám. 831/21, Praha 1, CZ;

**(111) 235145**

- (151) 11.7.2013  
 (156) 11.2.2023  
 (180) 11.2.2033  
 (210) 200-2013  
 (220) 11.2.2013  
 (442) 3.4.2013  
 (450) 3.9.2013

**(511) 5** NCL (10)

(511) 5 - Výživové doplnky.

**(540) OKUFIT**

(550) slovná

(732) Blue step spol. s r.o., Kráľovská 796/43, Šaľa, SK;

**(111) 235263**

(151) 13.8.2013

(156) 30.12.2022

(180) 30.12.2032

(210) 1976-2012

(220) 30.12.2012

(442) 3.5.2013

(450) 2.10.2013

**(511) 29, 35, 40** NCL (10)

(511) 29 - Mäkký mäsový výrobok.

35 - Maloobchodné a veľkoobchodné služby s uvedenými tovarmi; podpora predaja pre tretie osoby s uvedenými tovarmi; sprostredkovanie nákupu a predaja uvedených tovarov.

40 - Mäsiarstvo a údenárstvo; rozoberanie, spracovanie a konzervovanie mäsa; údenie potravín.

**(540) HUBERT SALÁMA**

(550) slovná

(732) MOF HOLDING, a. s., Chemlonská 1, Humenné 1, SK;

(740) Ing. Ivan Regina - PATEZNA, Košice-Západ, SK;

**(111) 235264**

(151) 13.8.2013

(156) 30.12.2022

(180) 30.12.2032

(210) 1977-2012

(220) 30.12.2012

(442) 3.5.2013

(450) 2.10.2013

**(511) 29, 35, 40** NCL (10)

(511) 29 - Šunka.

35 - Maloobchodné a veľkoobchodné služby s uvedenými tovarmi; podpora predaja pre tretie osoby s uvedenými tovarmi; sprostredkovanie nákupu a predaja uvedených tovarov.

40 - Mäsiarstvo a údenárstvo; rozoberanie, spracovanie a konzervovanie mäsa; údenie potravín.

**(540) CISÁRSKA ŠUNKA**

(550) slovná

(732) MOF HOLDING, a. s., Chemlonská 1, Humenné 1, SK;

(740) Ing. Ivan Regina - PATEZNA, Košice-Západ, SK;

**(111) 235265**

(151) 13.8.2013

(156) 30.12.2022

(180) 30.12.2032

(210) 1978-2012

(220) 30.12.2012

(442) 3.5.2013

(450) 2.10.2013

**(511) 29, 35, 40** NCL (10)

(511) 29 - Šunka.

35 - Maloobchodné a veľkoobchodné služby s uvedenými tovarmi; podpora predaja pre tretie

osoby s uvedenými tovarmi, sprostredkovanie nákupu a predaja uvedených tovarov.

40 - Mäsiarstvo a údenárstvo; rozoberanie, spracovanie a konzervovanie mäsa; údenie potravín.

**(540) GERLACH ŠUNKA**

(550) slovná

(732) MOF HOLDING, a. s., Chemlonská 1, Humenné 1, SK;

(740) Ing. Ivan Regina - PATEZNA, Košice-Západ, SK;

**(111) 235266**

(151) 13.8.2013

(156) 30.12.2022

(180) 30.12.2032

(210) 1979-2012

(220) 30.12.2012

(442) 3.5.2013

(450) 2.10.2013

**(511) 29, 35, 40** NCL (10)

(511) 29 - Mäso a mäsové výrobky.

35 - Maloobchodné a veľkoobchodné služby s uvedenými tovarmi; podpora predaja pre tretie osoby s uvedenými tovarmi, sprostredkovanie nákupu a predaja uvedených tovarov.

40 - Mäsiarstvo a údenárstvo; rozoberanie, spracovanie a konzervovanie mäsa; údenie potravín.

**(540) ZLATÁ TEHLIČKA**

(550) slovná

(732) MOF HOLDING, a. s., Chemlonská 1, Humenné 1, SK;

(740) Ing. Ivan Regina - PATEZNA, Košice-Západ, SK;

**(111) 235267**

(151) 13.8.2013

(156) 30.12.2022

(180) 30.12.2032

(210) 1980-2012

(220) 30.12.2012

(442) 3.5.2013

(450) 2.10.2013

**(511) 29, 35, 40** NCL (10)

(511) 29 - Trvanlivý tepelne neopracovaný mäsový výrobok.

35 - Maloobchodné a veľkoobchodné služby s uvedenými tovarmi; podpora predaja pre tretie osoby s uvedenými tovarmi, sprostredkovanie nákupu a predaja uvedených tovarov.

40 - Mäsiarstvo a údenárstvo; rozoberanie, spracovanie a konzervovanie mäsa; údenie potravín.

**(540) ŠVÁBSKA SALÁMA**

(550) slovná

(732) MOF HOLDING, a. s., Chemlonská 1, Humenné 1, SK;

(740) Ing. Ivan Regina - PATEZNA, Košice-Západ, SK;

**(111) 235285**

(151) 13.8.2013

(156) 26.11.2022

(180) 26.11.2032

(210) 5840-2012

(220) 26.11.2012

(442) 3.5.2013

(450) 2.10.2013

**(511) 41, 43** NCL (10)

(511) 41 - Detské škôlky; zábava; vyučovanie; vzdelávanie; výučba cudzích jazykov; poskytovanie informácií o výchove, vzdelávaní a zábave detí; poradenstvo pri vzdelávacích a výchovných aktivitách detí; organizovanie spoločenských akcií.  
43 - Detské jasle.

**(540) Slovnaftáčik**

(550) slovná  
(732) SLOVNAFT, a.s., Vlčie hrdlo 1, Bratislava, SK;  
(740) Ing. Peter Hojčuš - Patentová a známková kancelária, Bratislava-Ružinov, SK;

**(111) 235289**

(151) 13.8.2013  
(156) 4.12.2022  
(180) 4.12.2032  
(210) 5861-2012  
(220) 4.12.2012  
(442) 3.5.2013  
(450) 2.10.2013

**(511) 1, 5, 35** NCL (10)

(511) 1 - Chemikálie používané v poľnohospodárstve, záhradníctve a lesníctve; hnojivá.  
5 - Prípravky na ničenie škodcov; fungicídy; herbicídy; dezinfekčné prípravky.  
35 - Obchodný manažment; obchodné riadenie; obchodná administratíva; kancelárske práce; administratívne práce; reklama a marketing.

**(540)**

(550) obrazová  
(591) zelená, žltá, červená, čierna, biela  
(732) W. Neudorff GmbH KG, An der Mühle 3, Emmerthal, DE;  
(740) Ing. Mária Holoubková - HOLOUBKOVÁ Patentová a známková kancelária, Bratislava-Staré Mesto, SK;

**(111) 235291**

(151) 13.8.2013  
(156) 4.12.2022  
(180) 4.12.2032  
(210) 5863-2012  
(220) 4.12.2012  
(442) 3.5.2013

(450) 2.10.2013

**(511) 4, 9, 35, 39** NCL (10)

(511) 4 - Motorové palivá; pohonné hmoty; benzín; nafta; motorové oleje; mazacie tuky.  
9 - Kódované magnetické karty, najmä na bezhotovostný predaj a na použitie v súvislosti s predajnými, propagačnými a stimulačnými vernostnými programami.  
35 - Sprostredkovanie obchodu s tovarmi v triede 4 a 9; reklamná činnosť; organizovanie spotrebiteľských súťaží; organizovanie komerčných a reklamných výstav; marketingové štúdie; distribúcia tovaru na reklamné účely; podpora predaja; vedenie administratívy.  
39 - Skladovanie a transport palív, pohonných hmôt a potrieb pre motoristov.

**(540)**

(550) obrazová  
(591) žltá, čierna, biela  
(732) SLOVNAFT, a.s., Vlčie hrdlo 1, Bratislava, SK;  
(740) Ing. Peter Hojčuš - Patentová a známková kancelária, Bratislava-Ružinov, SK;

**(111) 235292**

(151) 13.8.2013  
(156) 4.12.2022  
(180) 4.12.2032  
(210) 5864-2012  
(220) 4.12.2012  
(442) 3.5.2013  
(450) 2.10.2013

**(511) 4, 9, 35, 39** NCL (10)

(511) 4 - Motorové palivá; pohonné hmoty; benzín; nafta; motorové oleje; mazacie tuky.  
9 - Kódované magnetické karty, najmä na bezhotovostný predaj a na použitie v súvislosti s predajnými, propagačnými a stimulačnými vernostnými programami.  
35 - Sprostredkovanie obchodu s tovarmi v triede 4 a 9; reklamná činnosť; organizovanie spotrebiteľských súťaží; organizovanie komerčných a reklamných



výstav; marketingové štúdie; distribúcia tovaru na reklamné účely; podpora predaja; vedenie administratívy.

39 - Skladovanie a transport palív, pohonných hmôt a potrieb pre motoristov.

(540)



(550) obrazová

(591) zelená, žltá, čierna, biela

(732) SLOVNAFT, a.s., Vlčie hrdlo 1, Bratislava, SK;

(740) Ing. Peter Hojčuš - Patentová a známková kancelária, Bratislava-Ružinov, SK;

(111) 235293

(151) 13.8.2013

(156) 5.12.2022

(180) 5.12.2032

(210) 5867-2012

(220) 5.12.2012

(442) 3.5.2013

(450) 2.10.2013

(511) 5, 10, 44 NCL (10)

(511) 5 - Chirurgické implantáty (živé tkanivá), farmaceutické prípravky, potravinové doplnky s liečivými účinkami, zdravotnícke prostriedky patriace do tejto triedy.

10 - Chirurgické implantáty (umelé materiály).

44 - Lekárske služby v očné lekárske, súkromná očná klinika.

(540)

(550) obrazová

(591) sivá, modrá

(732) Neovizia s. r. o., Tematínska 5/A, Bratislava, SK;

(740) FAJNOR IP s. r. o., Bratislava-Petržalka, SK;

(111) 235341

(151) 13.8.2013

(156) 11.2.2023

(180) 11.2.2033

(210) 5101-2013

(220) 11.2.2013

(442) 3.5.2013

(450) 2.10.2013

(511) 1, 16, 31, 35, 39, 44 NCL (10)

(511) 1 - Rašelina ako hnojivo, rastlinné a živočíšne hnojivá.  
16 - Tlačoviny, časopisy, periodiká, tlačené publikácie v oblasti záhradníctva.

31 - Živé kvety a rastliny všetkých druhov, rastlinné semená, sadby, sadenice, výpestky, kríky, krovie, stromy (ako rastliny), živé rastliny a prírodné kvety, kvety a rastliny sušené na ozdobu, prírodné trávniky.

35 - Sprostredkovateľská činnosť v oblasti obchodu s rastlinami všetkého druhu, aj prostredníctvom internetu, reklama, obchodný manažment, obchodná administratíva.

39 - Doprava, balenie a skladovanie tovaru, zásielková služba.

44 - Záhradnícke služby, záhradníctvo.

(540)



(550) obrazová

(591) žltá, čierna

(732) Pavel Beran - SUBTROPICKÉ ZAHRADNICTVÍ KRUH, Kruh 209, Roztoky u Jilemnice, CZ;

(740) Bušová Eva, JUDr., Bratislava, SK;

(111) 235411

(151) 14.8.2013

(156) 18.1.2023

(180) 18.1.2033

(210) 99-2013

(220) 18.1.2013

(442) 3.5.2013

(450) 2.10.2013

(511) 29, 30, 35 NCL (10)

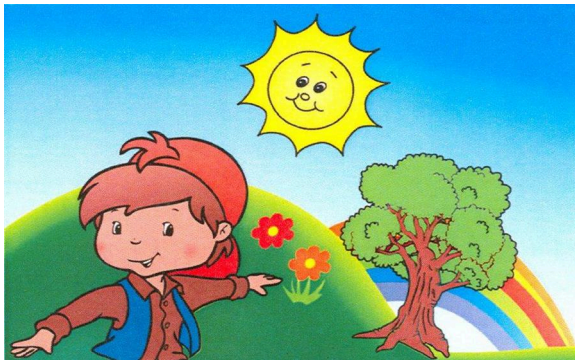
(511) 29 - Mliečne výrobky; mliečne krémy a dezerty; dezerty vyrobené z mlieka a želatíny; jogurty;

smotana; šľahačka; smotanové dezerty; smotanové výrobky; dezerty vyrobené z jogurtov; dezerty vyrobené z jogurtov s ovocnými prísadami; hotové dezerty z jogurtu s prídavkom sladkého pečiva; jogurtové krémy; jogurtové nápoje; prípravky na výrobu jogurtov; krémové polevy na dezerty; tvaroh; ovocné tvarohy; prípravky z tvarohu; tvarohové krémy a dezerty; mliečne nápoje (s vysokým obsahom mlieka); sójové mlieko (náhradka mlieka); kyslé mlieko; kyslomliečne výrobky (acidofilné mlieko, kefírové mlieko); jogurtové mlieka.

30 - Puding; jogurty mrazené (mrazené potraviny); vanilka (príchut'); mliečne čokoládové nápoje; mliečne kakaové nápoje; mliečne kávové nápoje; kakao; zmrzlina.

35 - Maloobchodné a veľkoobchodné služby s uvedenými tovarmi v triede 29 a 30.

**(540)**



(550) obrazová

(591) biela, žltá, oranžová, červená, zelená, modrá, fialová, hnedá, čierna

(732) AGRO TAMI a.s., Cabajská 10, Nitra, SK;

(740) Advokátska kancelária Patajová Pataj s.r.o., Banská Bystrica, SK;

**(111) 235468**

(151) 10.9.2013

(156) 30.12.2022

(180) 30.12.2032

(210) 1981-2012

(220) 30.12.2012

(442) 3.6.2013

(450) 4.11.2013

**(511) 29, 35, 40** NCL (10)

(511) 29 - Trvanlivý tepelne neopracovaný mäsový výrobok.  
35 - Maloobchodné a veľkoobchodné služby s uvedenými tovarmi; podpora predaja pre tretie osoby s uvedenými tovarmi, sprostredkovanie nákupu a predaja uvedených tovarov.

40 - Mäsiarstvo a údenárstvo; rozoberanie, spracovanie a konzervovanie mäsa; údenie potravín.

**(540) DEVÍN KLOBÁSA**

(550) slovná

(732) MOF HOLDING, a. s., Chemlonská 1, Humenné 1, SK;

(740) Ing. Ivan Regina - PATEZNA, Košice-Západ, SK;

**(111) 235539**

(151) 10.9.2013

(156) 26.3.2023

(180) 26.3.2033

(210) 498-2013

(220) 26.3.2013

(442) 3.6.2013

(450) 4.11.2013

**(511) 5, 32** NCL (10)

(511) 5 - Parafarmaceutické výrobky, vitamínové prípravky, prípravky pre ľudí obsahujúce minerály a stopové prvky, diétne a nutričné prípravky na liečebné účely, medicínálne sirupy, kombinované prípravky vitamínov, minerálov, stopových prvkov a bylenných výťažkov; potravinové doplnky aj obohatené vitamínmi alebo minerálmi, alebo stopovými prvkami, vitamínové prípravky, multivitamínové preparáty, minerály a multiminerálne preparáty, bylenné čaje na lekárske použitie, liečivé rastliny, dietetické látky upravené na lekárske účely, bielkovinové prípravky alebo potrava na lekárske účely, bylenné výťažky na farmaceutické účely alebo sirupy na farmaceutické účely, vitamínová výživa vo forme koncentrátov, proteínové koncentráty ako výživné prídavky k potravinám, liečivé cukrárske výrobky a cukrovinky s liečivými účinkami, prípravky a požívatiny obsahujúce biologické katalyzátory pre fyzicky aktívne osoby, športovcov a rekonvalescentov, posilňujúce požívatiny, extrakty a potraviny na zvláštnu výživu, dietetické a diabetické požívatiny a potraviny na zvláštnu výživu, potravinové doplnky na posilnenie imunity organizmu a zlepšenie zdravia v tuhom i tekutom stave vo forme práškových zmesí, kvapiek, sirupov, gélov, pást, tabliet, šumivých tabliet, pastiliek, dražé, kapsúl, bonbónov, želé, práškov, všetko už uvedené na liečebné účely, diabetické a dietetické nápoje na liečebné účely, prírodné pramenité a dojčenské vody na liečebné účely, obohatené vitamínové nápoje a koncentráty na liečebné účely.

32 - Nealkoholické nápoje sytené i nenasýtené vrátane nápojov minerálnych, šumivých, iónových a energetických, sirupy, koncentráty a iné prípravky na prípravu nápojov, ovocné a zeleninové šťavy v rámci tejto triedy, mušty, ovocné nektáre a nápoje z ovocných štiav, stolové a minerálne vody, neterapeutické diabetické a dietetické nápoje, práškové nealkoholické nápoje, práškové prípravky a príchute na výrobu nealkoholických nápojov a likérov, nealkoholické aperitívy.

**(540)**

green trio

(550) obrazová

(732) TOPNATUR s.r.o., K Teplinám 679, Slušovice, CZ;

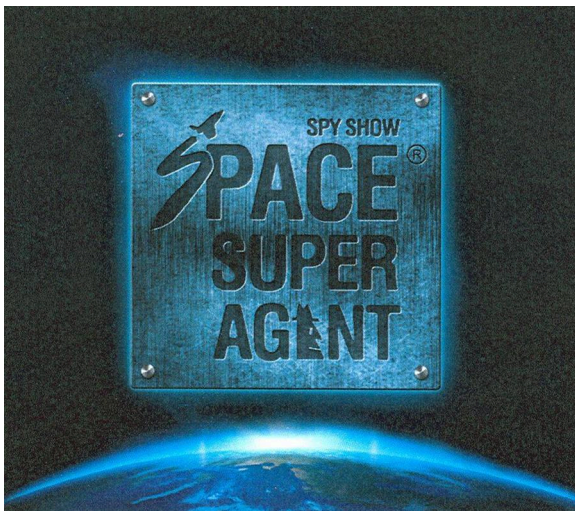
(740) Advokátska kancelária Patajová Pataj s.r.o., Banská Bystrica, SK;

**(111) 235581**

- (151) 10.9.2013  
 (156) 23.11.2022  
 (180) 23.11.2032  
 (210) 1769-2012  
 (220) 23.11.2012  
 (442) 3.6.2013  
 (450) 4.11.2013

**(511) 28, 35, 41 NCL (10)**

- (511) 28 - Atrapy; hry, hračky.  
 35 - Rozširovanie reklamných materiálov zákazníkom; marketing; reklama.  
 41 - Tvorba videofilmov; koučovanie (školenie); organizovanie konkurzov (vzdelávanie alebo zábava); zábava; televízna zábava; tvorba filmových záznamov, s výnimkou reklamných; prenájom kinematografických filmov; projekcia kinematografických filmov; tvorba filmov, okrem reklamných; online poskytovanie počítačových hier (z počítačových sietí); vydávanie kníh; tvorba rozhlasových a televíznych programov; tvorba scenárov; organizovanie predstavení (manažérske služby).

**(540)**

- (550) obrazová  
 (591) čierna, biela, sivá, tmavomodrá, zeleno-žltá  
 (732) Barbette Affairs, s.r.o., Vysokoškolákov 41, Žilina, SK;

**(111) 235651**

- (151) 10.9.2013  
 (156) 26.2.2023  
 (180) 26.2.2033  
 (210) 5147-2013  
 (220) 26.2.2013  
 (442) 3.6.2013  
 (450) 4.11.2013

**(511) 29, 35, 40 NCL (10)**

- (511) 29 - Mliečne výrobky, syry všetkých druhov, syrové výrobky, syrové nátierky.  
 35 - Nákup a predaj uvedených tovarov, maloobchodné služby s uvedenými tovarmi, veľkoobchodná činnosť s uvedenými tovarmi, predvádzanie tovarov.  
 40 - Spracovanie mlieka a syrov pre tretie osoby.

**(540) RODINNÁ TEHLA**

- (550) slovná  
 (732) NiKA, s.r.o., Nová 134, Považská Bystrica, SK;  
 (740) FAJNOR IP s.r.o., Bratislava, SK;

**(111) 235694**

- (151) 10.10.2013  
 (156) 31.12.2022  
 (180) 31.12.2032  
 (210) 1986-2012  
 (220) 31.12.2012  
 (442) 2.7.2013  
 (450) 2.12.2013

**(511) 9, 35, 38, 39, 41 NCL (10)**

- (511) 9 - Filmy a hudba v elektronickej podobe na celoplošných telekomunikačných sieťach, napríklad na internete; prístroje na záznam, prevod a reprodukciu zvuku a obrazu; filmová a televízna technika; zariadenia na úpravu zvuku a obrazu; prístroje digitálnej, káblovej a internetovej televízie; prístroje fotografické a optické; prístroje telekomunikačnej techniky; satelitná technika; hudobná technika-reproduktory, zosilňovače; prístroje na vedenie, výrobu, prepínanie, premenu, akumuláciu, reguláciu alebo riadenie elektrického prúdu; zariadenia na vysielanie, kódovanie a dekódovanie signálov; prístroje na spracovanie informácií; počítače; počítačové programy; elektronické noviny a časopisy; elektronické tlačoviny so zameraním na oblasť filmu, televízie, hudby, kultúry a zábavy; pamäťové médiá všetkých druhov-nahrané (najmä filmy a hudba) i nenahrané; elektronické a magnetické audiovizuálne záznamy.

35 - Činnosť podnikateľských, organizačných a ekonomických poradcov; služby public relations; reklamná, marketingová a inzertná činnosť, najmä v oblasti zábavy, umenia, televízie a filmu; televízna, rozhlasová a internetová reklama; distribúcia tovaru na reklamné účely; automatizované spracovanie údajov; obchodné zastúpenie podnikateľských subjektov; maloobchodné a veľkoobchodné služby s audiovizuálnymi nahrávkami (najmä filmami) a s audionahrávkami (najmä hudbou) prostredníctvom internetu; sprostredkovateľská činnosť s už uvedenými službami v triede 35; obchodné sprostredkovanie služieb uvedených v triedach 38 a 41; obchodné sprostredkovanie v oblasti kultúry a zábavy.

38 - Televízne a rozhlasové vysielanie; vysielanie digitálnej, káblovej alebo internetovej televízie alebo rozhlasu; rozširovanie a zverejňovanie informácií, údajov a správ prostredníctvom informačných a telekomunikačných sietí (telekomunikačná služba); počítačová digitálna komunikácia; elektronická pošta; zasielanie elektronických novín/časopisov elektronickou formou (telekomunikačná služba); prenájom vysielacieho času alebo komunikačného elektronickeho priestoru.



39 - Doprava; skladovanie a balenie výrobkov; distribúcia tlače, filmov a hudby; zasielateľské služby zásielkového veľkoobchodu.

41 - Nakladateľská a vydavateľská činnosť s výnimkou vydávania reklamných a náborových textov; elektronická edičná činnosť v malom (DTP služby); filmová a hudobná produkcia s výnimkou produkcie reklamných filmov; tvorba televízneho vysielania v rámci tejto triedy; kultúrna, spoločenská, výchovná a zábavná činnosť; činnosť televízneho štúdia; činnosť nahrávacieho hudobného štúdia; dabing; strih; filmová a hudobná tvorba-výroba televíznych, filmových a rozhlasových programov; organizovanie a usporadovanie zábavných, súťažných, športových, kultúrnych a spoločenských akcií (okrem akcií na reklamné účely); organizovanie a usporadovanie filmových a hudobných akcií, veľtrhov a festivalov; filmový a hudobný klub pre divákov a deti; požičiavanie a prenájom audiovizuálnych záznamov-filmov a hudby; činnosti umeleckej agentúry v rámci tejto triedy.

(540)



(550) obrazová

(591) čierna, biela, červená

(732) Československá filmová spoločnosť, s.r.o., Václavské nám. 831/21, Praha 1, CZ;

**(111) 235852**

(151) 10.10.2013

(156) 21.3.2023

(180) 21.3.2033

(210) 461-2013

(220) 21.3.2013

(442) 2.7.2013

(450) 2.12.2013

**(511) 16, 25, 35, 41, 45** NCL (10)

(511) 16 - Plagáty všetkých druhov a rozmerov, knihy, brožúry, časopisy, periodiká, tlačoviny, ročenky, katalógy, kalendáre, príručky, prospekty, publikácie, papierové vlajky, papierové zástavky, pútače z papiera alebo lepenky, pečiatky, pečate, pečatné vosky, písacie potreby, papiernický tovar, obálky, obaly, kancelárske potreby s výnimkou nábytku, kancelárske potreby použité ako reklamné predmety, adresné štítky do adresovacích strojov, obežníky, listový papier, papierové pásky, baliaci papier, albumy, atlasy, plastové fólie na balenie, formuláre, predmety z kartónu, lepiace štítky, lepidlá a lepiace pásky na

kancelárske účely a použitie v domácnosti, spisové obaly, stolové prestieranie z papiera, papierové servítky, papierové utierky, vrecia a vrecká z papiera alebo plastických materiálov, gumené na gumovanie, držiaky na písacie potreby, ceruzky, mechanické ceruzky, emblémy, nálepky na kancelárske použitie alebo pre domácnosť, násady na ceruzky, obálky na dokumenty, papierové alebo plastové vrecká a tašky na balenie, plátno, papierové obrúsky, podložky na písanie, podložky pod pivové poháre, puzdrá na pečiatky, puzdrá na perá, reklamné tabule z papiera, kartónu alebo lepenky, samolepky.

25 - Odevy, oblečenie, predovšetkým odevy a oblečenie ako nosiče reklamných a propagačných textov a označení, bielizeň, opasky, nohavice, pokrývky hlavy, cylindre, čelenky, čiapky, klobúky, šilty na pokrývky hlavy, konfekcia, košele, kožušiny ako oblečenie, kravaty, manžety ako časti odevov, náprsenky, pančuchy, plášte, ponožky, rukavice, saká, šály, šatky, šerpy, tričká, vesty, uniformy, vrchné ošatenie, zástery, závoje, zvrchníky, župany, papuče, sandále, kovanie na obuv, papuče, pracovné plášte.

35 - Prieskum vzťahov medzi občanmi, podnikmi, inštitúciami a spoločenským prostredím, hospodárske a ekonomické predpovede, odborné obchodné poradenstvo, reklama, reklamné oznamy, on-line reklama na počítačovej komunikačnej sieti, lepenie plagátov, prieskum verejnej mienky, vydávanie a aktualizovanie reklamných alebo náborových textov, rozširovanie reklamných materiálov zákazníkom, štatistické kompilácie, služby zaoberajúce sa zhromažďovaním výstrižkov z časopisov, vedenie kartoték v počítači, organizovanie komerčných alebo reklamných výstav a veľtrhov, sprostredkovanie obchodu s tovarom, predovšetkým s uvedeným tovarom.

41 - Školenia; organizovanie a vedenie kongresov, konferencií, seminárov; organizovanie spoločenských a politických zhromaždení; organizovanie manifestácií a sprievodov; organizovanie kultúrnych alebo vzdelávacích výstav; organizovanie plesov, športových súťaží, živých vystúpení; vydávanie kníh, časopisov, periodík; vydávanie textov s výnimkou reklamných alebo náborových; on-line vydávanie kníh a časopisov v elektronickej forme; informácie o výchove a vzdelávaní; poradenstvo v oblasti vzdelávania a výučby.

45 - Právne poradenstvo, poradenstvo v oblasti ľudských práv, poradenstvo v oblasti práva duševného vlastníctva, právny výskum.

(540)



- (550) obrazová  
 (591) červená, zelená, biela, čierna  
 (732) SZÖVETSÉG - Magyarok. Nemzetiségek. Regiók. | ALIANCIA - Mađari. Národnosti. Regióny, Čajakova 4048/8, Bratislava-Staré Mesto, SK;

**(111) 235937**

- (151) 13.11.2013  
 (156) 30.12.2022  
 (180) 30.12.2032  
 (210) 1973-2012  
 (220) 30.12.2012  
 (442) 2.8.2013  
 (450) 8.1.2014

**(511) 29, 35, 40** NCL (10)

- (511) 29 - Mäkký mäsový výrobok.  
 35 - Maloobchodné a veľkoobchodné služby s uvedenými tovarmi; podpora predaja pre tretie osoby s uvedenými tovarmi; sprostredkovanie nákupu a predaja uvedených tovarov.  
 40 - Mäsiarstvo a údenárstvo; rozoberanie, spracovanie a konzervovanie mäsa; údenie potravín.

**(540) Zemplínske párký**

- (550) slovná  
 (732) MOF HOLDING, a. s., Chemlonská 1, Humenné 1, SK;  
 (740) Ing. Ivan Regina - PATEZNA, Košice-Západ, SK;

**(111) 235938**

- (151) 13.11.2013  
 (156) 30.12.2022  
 (180) 30.12.2032  
 (210) 1974-2012  
 (220) 30.12.2012  
 (442) 2.8.2013  
 (450) 8.1.2014

**(511) 29, 35, 40** NCL (10)

- (511) 29 - Mäkký mäsový výrobok.  
 35 - Maloobchodné a veľkoobchodné služby s uvedenými tovarmi; podpora predaja pre tretie

osoby s uvedenými tovarmi; sprostredkovanie nákupu a predaja uvedených tovarov.

40 - Mäsiarstvo a údenárstvo; rozoberanie, spracovanie a konzervovanie mäsa; údenie potravín.

**(540) Humenská klobása**

- (550) slovná  
 (732) MOF HOLDING, a. s., Chemlonská 1, Humenné 1, SK;  
 (740) Ing. Ivan Regina - PATEZNA, Košice-Západ, SK;

**(111) 236159**

- (151) 18.11.2013  
 (156) 22.4.2023  
 (180) 22.4.2033  
 (210) 816-2013  
 (220) 22.4.2013  
 (442) 2.8.2013  
 (450) 8.1.2014

**(511) 18, 20, 22, 25, 28** NCL (10)

- (511) 18 - Aktovky, kufríky, batohy, cestovné kufre, cestovné tašky, chlebníky.  
 20 - Spacie vaky na stanovanie.  
 22 - Stany.  
 25 - Odevy, obuv, klobučnícky tovar, športové oblečenie, lyžiarske rukavice, kožené bundy, športové topánky.  
 28 - Telocvičné a športové potreby, ktoré nie sú zahrnuté v iných triedach.

**(540)**

- (550) obrazová  
 (732) PPG Group s.r.o., Opatovská cesta 14, Košice - mestská časť Vyšné Opátske, SK;

**(111) 236175**

- (151) 18.11.2013  
 (156) 26.3.2023  
 (180) 26.3.2033  
 (210) 5212-2013  
 (220) 26.3.2013  
 (442) 2.8.2013  
 (450) 8.1.2014

**(511) 16, 35, 41** NCL (10)

- (511) 16 - Obaly a obalové materiály na báze papiera a plastických hmôt v rámci tejto triedy, tašky a vrecká z papiera a plastu (ako obaly), papierové propagačné bloky, ceruzky, plagáty, etikety na kancelárske použitie alebo pre domácnosť, obtlačky, kalendáre, tlačoviny, časopisy.  
 35 - Sprostredkovanie v oblasti obchodu a obchodných služieb s parfumami, voňavkami a toaletnými vodami, parfumovými vodami, dezodorantmi na osobnú potrebu, kolínskymi vodami, olejmi na kozmetické účely, vodami po holení, telovými mliekami, penami do kúpeľa, kozmetikou, prípravkami na čistenie, starostlivosť a skrášľovanie pokožky, pokožky hlavy, vlasov a nechtov, a to aj prostredníctvom internetu,

poradenstvo v oblasti obchodu s uvedenými výrobkami, maloobchodné a veľkoobchodné služby s parfumami, voňavkami a toaletnými vodami, parfumovými vodami, dezodorantmi na osobnú potrebu, kolínskymi vodami, olejmi na kozmetické účely, vodami po holení, telovými mliekami, penami do kúpeľa, kozmetikou, prípravkami na čistenie, starostlivosť a skrášľovanie pokožky, pokožky hlavy, vlasov a nechtov a tovarmi uvedenými v triede 9 a 16 tohto zoznamu, a to aj prostredníctvom internetu, zásobovacie služby pre tretie osoby (nákup tovarov pre iné subjekty), predvádzanie a obchodná prezentácia výrobkov, reklamná distribúcia vzoriek.

41 - Organizovanie a usporadúvanie súťaží, kultúrnych a spoločenských akcií.

**(540) ELNINO**

(550) slovná

(732) el nino parfum, s.r.o., Pražská 1816, Nová Paka, CZ;

(740) Mešková Viera, Ing., Patentová a známková kancelária, Bratislava 1, SK;

**(111) 236193**

(151) 18.11.2013

(156) 11.12.2022

(180) 11.12.2032

(210) 1896-2012

(220) 11.12.2012

(442) 3.6.2013

(450) 8.1.2014

**(511) 29, 30, 35, 43** NCL (10)

(511) 29 - Vajcia; mlieko; mliečne výrobky; spracovaná zelenina a ovocie; konzervované, sušené a varené ovocie a zelenina; ovocné rôsoly; džemy; potravinárske oleje; pokrmové tuky; marmelády; mäsové, syrové, zeleninové, džemové, jogurtové, maslové, karamelové, smotanové, šľahačkové a kokosové náplne.

30 - Káva; čaj; kakao; cukor; ryža; kávové náhradky; múka a obilninové výrobky; chlieb; pekárske a cukrárske výrobky; zmrzliny; med; melasový sirup; kvasnice; prášok do pečiva; soľ; horčica; ocot; omáčky (chuťové prísady); korenie; zálievky (dresingy) na šaláty; konzumný ľad (do nápojov); prípravky z obilnín; aromatické prípravky do potravín; príchute do potravín (okrem éterických olejov); cestá na koláče; cestá; cukrovinky; čokoláda; čokoládová pena; prírodné sladidlá; oblátky (gofry, wafle); palacinky; lievance, gofry; jemné pečivo; pralinky; sušienky; kakaové, čokoládové a nečokoládové, orieškovo-nugátové, kávové a ovocné náplne a krémy na oblátky a do koláčov; kakaové, čokoládové a nečokoládové polevy; kávové nápoje; kakaové nápoje; čokoládové nápoje; prášky na výrobu zmrzlín; zákusky, koláče.

35 - Reklamná činnosť; obchodný manažment; obchodná administratíva; obchodné alebo podnikateľské informácie; poskytovanie obchodných alebo podnikateľských informácií; poradenstvo pri organizovaní obchodnej činnosti; obchodný alebo podnikateľský prieskum; organizovanie výstav na reklamné a obchodné účely; podpora predaja pre tretie osoby; predvádzanie tovaru; prieskum

trhu; prieskum verejnej mienky; reklama; on line reklama v počítačovej komunikačnej sieti; rozširovanie reklamných oznamov; rozširovanie reklamných materiálov zákazníkom (letáky, prospekty, tlačoviny, vzorky); vydávanie reklamných materiálov; aktualizovanie reklamných materiálov; distribúcia vzoriek tovarov; vydávanie reklamných textov; vzťahy s verejnosťou (public relations); prenájom reklamných plôch; pomoc pri riadení priemyselných alebo obchodných podnikov; marketing; maloobchodné služby s potravinovými výrobkami; zásobovacie služby pre tretie osoby (nákup tovarov a služieb pre iné podniky).

43 - Bufety (rýchle občerstvenie); kaviarne; reštaurácie (jedálne); samoobslužné reštaurácie; samoobslužné jedálne; závodné jedálne; dodávanie hotových jedál a nápojov na objednávku (katering); prenájom prístrojov na varenie a pečenie; prenájom stoličiek, stolov, obrusov a nápojového skla.

**(540)**



(550) obrazová

(591) čierna, biela, medovo-karamelová

(732) Rolko Vladimír, Ing., Nad Lomom 13, Bratislava, SK;

(740) BRICHTA & PARTNERS s. r. o., Bratislava-Staré Mesto, SK;

**(111) 236203**

(151) 13.12.2013

(156) 16.11.2022

(180) 16.11.2032

(210) 5815-2012

(220) 16.11.2012

(442) 3.9.2013

(450) 4.2.2014

**(511) 35, 41** NCL (10)

(511) 35 - Prieskum verejnej mienky (usporiadanie ankety medzi laickou a odbornou verejnosťou); organizovanie spotrebiteľských súťaží na podporu

predaja; organizovanie spotrebiteľských súťaží na reklamné účely.

41 - Školiaca a vzdelávacia činnosť; nakladateľská a vydavateľská činnosť s výnimkou vydávania reklamných textov; vydávanie elektrických kníh a časopisov on-line, elektronické publikovanie (DTP); výchovná a zábavná činnosť; zábava, pobavenie; organizovanie večierkov, osláv, zábavných, kultúrnych a odborných vzdelávacích podujatí; moderovanie programov a podujatí; organizovanie súťaží; organizovanie čitateľských ankiet; organizovanie a vedenie konferencií, sympózií a kongresov v oblasti práva.

(540)



(550) obrazová

(591) oranžová, modrá

(732) EPRAVO GROUP s.r.o., Zámocká 3, Bratislava, SK;

(740) Porubčan Róbert, Ing., Košeca, SK;

**(111) 236329**

(151) 16.12.2013

(156) 5.6.2023

(180) 5.6.2033

(210) 986-2013

(220) 5.6.2013

(442) 3.9.2013

(450) 4.2.2014

**(511) 9, 35, 42** NCL (10)

(511) 9 - Prístroje na nahrávanie, prenos a reprodukciu zvuku alebo obrazu, magnetické nosiče údajov, záznamové disky, kompaktné disky, disky DVD a ostatné nosiče digitálnych záznamov, počítačové programy.

35 - Obchodný manažment, obchodná administratíva, kancelárske práce.

42 - Vedecké a technologické služby a s nimi súvisiaci výskum a projektovanie, priemyselné analýzy a priemyselný výskum, navrhovanie a vývoj počítačového hardvéru a softvéru.

(540)



(550) obrazová

(591) modrá, zelená

(732) SECORAMA s.r.o., Kresánkova 7/B, Bratislava, SK;

**(111) 236412**

(151) 17.1.2014

(156) 28.3.2023

(180) 28.3.2033

(210) 574-2013

(220) 28.3.2013

(442) 2.10.2013

(450) 4.3.2014

**(511) 2, 17, 19** NCL (10)

(511) 2 - Nátery na strešné krytiny (pochádzajúce z Kanady).

17 - Gumové alebo plastové výplňové hmoty; izolačné prípravky na ochranu budov od vlhkosti; izolačné materiály; izolačné povlaky; tekutý kaučuk, (všetko pochádzajúce z Kanady).

19 - Asfaltové dlažby; asfaltové (bitúmenové) výrobky pre stavebníctvo; asfaltové (bitúmenové) potery, povlaky, pokryvy na strechy, (všetko pochádzajúce z Kanady).

(540)



(550) obrazová

(591) červená, sivá

(732) Stop Vode s.r.o., Hraničná 16, Bratislava, SK;

**(111) 236491**

(151) 17.1.2014

(156) 16.5.2023

(180) 16.5.2033

(210) 5343-2013

(220) 16.5.2013

(442) 2.10.2013

(450) 4.3.2014

**(511) 30** NCL (10)

(511) 30 - Zmrzliny, smotanové zmrzliny, vodové zmrzliny, mrazené cukrovinky, prípravky na výrobu uvedených tovarov.

**(540) CARIBIANA**

(550) slovná

(732) Unilever IP Holdings B.V., Weena 455, 3013 AL Rotterdam, NL;

(740) Čermák Jiří, JUDr., Bratislava, SK;

**(111) 236618**

(151) 22.1.2014

(156) 14.2.2023

(180) 14.2.2033

(210) 5123-2013

(220) 14.2.2013

(442) 2.10.2013

(450) 4.3.2014



**(511) 5, 29, 30 NCL (10)**

(511) 5 - Farmaceutické a parafarmaceutické výrobky; vitamínové prípravky; minerálne výživové doplnky; prípravky zo stopových prvkov pre ľudí a zvieratá; diétne a nutričné prípravky na lekárske účely; liečivá; sirupy na farmaceutické účely; výťažky z liečivých bylín a kombinované prípravky vitamínov, minerálov, stopových prvkov a bylinných výťažkov; potravinové doplnky obohatené vitamínmi alebo minerálmi, alebo stopovými prvkami na lekárske účely; multivitamínové prípravky; multiminerálové výživové doplnky; bylinné čaje na lekárske použitie; liečivé byliny; cukrovinky alebo pastilky, alebo tabletky, alebo tobolky, alebo kapsule, alebo žuvačky s liečivými prísadami; dietetické látky upravené na lekárske účely; minerálne vody a dietetické nápoje upravené na lekárske účely; diétne potraviny upravené na lekárske účely; výživové doplnky na lekárske účely; bielkovinové prípravky alebo potrava na lekárske účely; balzamy a krémy a masti na lekárske účely; chemické prípravky na lekárske účely; liečivé oleje; oleje na lekárske účely; tuky na lekárske účely; liečivé soli; tinktúry na lekárske účely; bylinné výťažky alebo sirupy na lekárske účely; vitamínové a minerálne výživové doplnky vo forme koncentrátov; proteínové koncentráty ako výživové prídavky k potravinám; droždie na farmaceutické účely; potravinové doplnky s liečebnými účinkami; výživné alebo dietetické prípravky na lekárske účely na denné doplnenie stravy ako instantná strava alebo samostatná zmes, ktorá sa skladá hlavne z mlieka v prášku alebo zo živočíšnych, alebo zeleninových proteínov, tiež s prídavkom vitamínov alebo minerálov, alebo stopových prvkov, alebo cukru; výživové doplnky prevažne obsahujúce látky živočíšneho pôvodu; výživové doplnky prevažne obsahujúce látky rastlinného pôvodu; proteínové výživové doplnky; výživové doplnky pre športovcov alebo osoby s vysokým energetickým výdajom.

29 - Jedlá želatína; želatínové výrobky a želatínové prípravky nie na lekárske účely (potrava); jedlé tuky; jedlé oleje; extrakty z chalúh (potrava); mlieko; mliečne výrobky; jogurty; konzervované, sušené, varené alebo nakladané ovocie alebo zelenina; polievky; vývary; bujóny.

30 - Žuvačky; bonbóny; pekárské výrobky; káva; čaj; čajové, kakaové alebo kávové nápoje; potraviny a pokrmy z obilnín na ľudskú spotrebu; cestoviny; müsli; med; propolis na ľudskú potrebu; všetky uvedené tovary s výnimkou výrobkov obsahujúcich čokoládu.

**(540) Martians**

(550) slovná  
 (732) WALMARK, a. s., Oldřichovice 44, Třinec, CZ;  
 (740) Čermák Jiří, JUDr., Bratislava, SK;

**(111) 236630**

(151) 12.2.2014  
 (156) 16.11.2022  
 (180) 16.11.2032  
 (210) 5816-2012  
 (220) 16.11.2012

(442) 4.11.2013

(450) 2.4.2014

**(511) 35, 41 NCL (10)**

(511) 35 - Prieskum verejnej mienky (usporiadanie ankety medzi laickou a odbornou verejnosťou); organizovanie spotrebiteľských súťaží na podporu predaja; organizovanie spotrebiteľských súťaží na reklamné účely.

41 - Školiaca a vzdelávacia činnosť; nakladateľská a vydavateľská činnosť s výnimkou vydávania reklamných textov; vydávanie elektrických kníh a časopisov on-line, elektronické publikovanie (DTP); výchovná a zábavná činnosť; zábava, pobavenie; organizovanie večierkov, osláv, zábavných, kultúrnych a odborných vzdelávacích podujatí; moderovanie programov a podujatí; organizovanie súťaží; organizovanie čitateľských ankiet; organizovanie a vedenie konferencií, sympózií a kongresov v oblasti práva.

**(540)**

právník roka

(550) obrazová

(732) EPRAVO GROUP s.r.o., Zámocká 3, Bratislava, SK;

(740) Porubčan Róbert, Ing., Košeca, SK;

**(111) 236631**

(151) 12.2.2014

(156) 16.11.2022

(180) 16.11.2032

(210) 5817-2012

(220) 16.11.2012

(442) 4.11.2013

(450) 2.4.2014

**(511) 35, 41 NCL (10)**

(511) 35 - Prieskum verejnej mienky (usporiadanie ankety medzi laickou a odbornou verejnosťou); organizovanie spotrebiteľských súťaží na podporu predaja; organizovanie spotrebiteľských súťaží na reklamné účely.

41 - Školiaca a vzdelávacia činnosť; nakladateľská a vydavateľská činnosť s výnimkou vydávania reklamných textov; vydávanie elektrických kníh a časopisov on-line, elektronické publikovanie (DTP); výchovná a zábavná činnosť; zábava, pobavenie; organizovanie večierkov, osláv, zábavných, kultúrnych a odborných vzdelávacích podujatí; moderovanie programov a podujatí; organizovanie súťaží; organizovanie čitateľských ankiet; organizovanie a vedenie konferencií, sympózií a kongresov v oblasti práva.

(540)



- (550) obrazová  
 (732) EPRAVO GROUP s.r.o., Zámocká 3, Bratislava, SK;  
 (740) Ing. Róbert Porubčan EDING, Ivanka pri Dunaji, SK;

**(111) 237381**

- (151) 17.6.2014  
 (156) 30.11.2022  
 (180) 30.11.2032  
 (210) 5858-2012  
 (220) 30.11.2012  
 (442) 4.3.2014  
 (450) 5.8.2014

**(511) 41, 42, 44** NCL (10)

- (511) 41 - Vzdelávanie; poskytovanie školení; zábava; športové a kultúrne aktivity; vzdelávacie služby týkajúce sa zdravia; vzdelávacie služby pre dospelých vzťahujúce sa na manažment; vedenie kurzov týkajúcich sa obchodného manažmentu; vedenie vzdelávacích inštruktážnych seminárov týkajúcich sa organizovania času; vzdelávacie služby vzťahujúce sa na manažment; vydávanie učebných materiálov o manažmente; nahrávanie na videokazety na firemné použitie v súvislosti so vzdelávacími školeniami v oblasti manažmentu; vedenie školiacich kurzov o obchodnom manažmente; vedenie vzdelávacích inštruktážnych kurzov v oblasti všeobecného manažmentu; vydávanie pracovných manuálov pre obchodný manažment; organizovanie workshopov a seminárov v oblasti osobného povedomia; vzdelávacie a zábavné služby, najmä poskytovanie motivačných a vzdelávacích prednášajúcich v oblasti sebazdokonaľovania a osobného rozvoja; kurzy pre osobný rozvoj; poskytovanie pomoci, osobných tréningov, školení a konzultácií v oblasti telesnej zdatnosti klientom - firmám, s cieľom pomôcť ich zamestnancom dosahovať fyzickú zdatnosť, silu, kondíciu, a zmeny pri cvičení v ich každodennom živote; poskytovanie pomoci, osobných tréningov, školení a konzultácií v oblasti telesnej zdatnosti jednotlivcom za účelom pomôcť im dosahovať fyzickú zdatnosť, silu, kondíciu a zlepšenie v ich každodennom živote; vedenie vzdelávacích inštruktážnych kurzov v oblasti organizovania osobného času; kurzy rozvoja osobnosti; služby v oblasti osobných tréningov zdatnosti zaoberajúce sa aerobikovými a anaerobikovými činnosťami kombinovanými s tréningami odolnosti a flexibility; vedenie vzdelávacích inštruktážnych kurzov týkajúcich sa organizovania osobného času; vedenie školiacich kurzov v oblasti rozvoja osobnosti; meditačné tréningy a školenia; vyučovanie meditačných praktík.

42 - Vedecké a technologické služby a výskum a navrhovanie s tým súvisiace; priemyselné analýzy a výskumné služby; navrhovanie a vývoj počítačového hardvéru a softvéru; architektúra (architektonické služby); interiérová výzdoba a dizajn.

44 - Lekárske služby; zdravotná starostlivosť a starostlivosť o krásu pre ľudí alebo zvieratá; masážne služby; informačné služby vzťahujúce sa na masáž; poradenstvo v oblasti diéty a výživy; služby zdravotných kliník; meditačné služby; služby liečenia energiou, najmä poradenstvo v oblasti zvládania stresu a redukcie stresu pre jednotlivcov za účelom skvalitnenia ich života; lekárske služby, a to: zhodnotenie telesnej terapie, identifikácia a riadenie pohybovej disfunkcie za účelom obnovenia, zachovania a podpory optimálnych telesných funkcií zabráňujúcich vzniku, príznakom a progresu poškodenia, funkčných obmedzení a postihnutí vyplývajúcich z choroby, zdravotných porúch, kondície, alebo zranení; lekárske služby súvisiace so zdravím zamerané na zvládanie stresu; lekárske služby, a to: poskytovanie osobných posudkov v oblasti wellness spôsobu života prostredníctvom telefónu a osobne (lekárske služby telesného a duševného zdravia); lekárske konzultačné služby v oblasti osobného správania týkajúce sa zdravia; poradenstvo v oblasti zdravia a wellnessu za účelom získania osobného šťastia; osobné terapeutické služby vzťahujúce sa na obnovu svalstva; osobné terapeutické služby vzťahujúce sa na zlepšenie obehového systému; poskytovanie lekárskeho služieb v oblasti zdravého spôsobu života a výživy súvisiacich so zdravím, najmä osobné posudky (osobná diagnostika), osobné programy a procedúry (postupy) prispôsobené jednotlivcom, udržiavacie programy a harmonogramy, a konzultácie; poskytovanie lekárskeho wellness služieb súvisiacich so zdravím, najmä osobné posudky (osobná diagnostika), osobné programy a procedúry (postupy) prispôsobené jednotlivcom, udržiavacie programy a konzultácie.

**(540) MAHARIŠI**

- (550) slovná  
 (732) Maharishi Vedic University Limited, 54 Marsamxett Road, Valletta, VLT 1853, MT;  
 (740) PATENTSERVIS Bratislava, akciová spoločnosť, Bratislava, SK;

**(111) 237529**

- (151) 17.6.2014  
 (156) 29.11.2023  
 (180) 29.11.2033  
 (210) 5642-2013  
 (220) 29.11.2013  
 (442) 4.3.2014  
 (450) 5.8.2014

**(511) 3** NCL (10)

- (511) 3 - Mydlá; parfuméria; éterické oleje; dezodoranty a antiperspiranty (kozmetické výrobky); prípravky na starostlivosť o vlasy; tónovače na vlasy, farby na vlasy; vlasové vody; prípravky na kučeraenie vlasov; šampóny; kondicionéry; spreje na vlasy; púdre na

vlasý; prípravky na upravovanie a zdobenie vlasov; laky na vlasý; peny na vlasý; lesky na vlasý; vlasové gély; zvlhčovače na vlasý; tekuté prípravky na vlasý; prípravky na ochranu a ošetrovanie vlasov; prípravky proti vysušovaniu vlasov; oleje na vlasý; vlasové toniká; krémy na vlasý; kozmetické prípravky do kúpeľa; toaletné prípravky (nie na lekárske účely); prípravky na starostlivosť o pokožku; kozmetika.

(540)



- (550) obrazová  
 (591) zelená, tmavozelená  
 (732) Unilever IP Holdings B.V., Weena 455, 3013 AL Rotterdam, NL;  
 (740) Čermák Jiří, JUDr., Bratislava, SK;

**(111) 237932**

- (151) 10.9.2014  
 (156) 14.10.2023  
 (180) 14.10.2033  
 (210) 5553-2013  
 (220) 14.10.2013  
 (442) 3.6.2014  
 (450) 4.11.2014  
**(511) 35, 38, 41** NCL (10)

(511) 35 - Propagačná činnosť, reklama; pomoc pri riadení obchodnej činnosti; obchodná administratíva; kancelárske práce; obchodné sprostredkovanie služieb v oblasti výchovy, vzdelávania, zábavy a športových a kultúrnych aktivít.

38 - Počítačová komunikácia; televízne vysielanie; telekomunikačné služby; prenos televízneho signálu; vysielanie televíznych programov; káblové televízne vysielanie; satelitné vysielanie; komunikácia prostredníctvom sietí z optických vlákien; komunikácia prostredníctvom počítačových terminálov; počítačom podporovaný prenos správ a obrazových materiálov; elektronická pošta, elektronické nástenky, poskytovanie internetových diskusných (chatovacích) priestorov; telematika; prenos textových a obrazových informácií prostredníctvom počítača; šírenie elektronických časopisov, informácií, elektronických periodík, kníh v elektronickej podobe, audio alebo audiovizuálnych diel prostredníctvom informačnej alebo dátovej, alebo elektronickej, alebo komunikačnej, alebo telekomunikačnej, alebo počítačovej siete, najmä internetu, pomocou satelitov a pod.; poskytovanie priestoru na diskusiu na internete.

41 - Výchova; vzdelávanie; zábava; športové a kultúrne aktivity; organizovanie súťaží (vedomostných alebo zábavných); televízna zábava, filmové štúdiá, filmová tvorba, požičiavanie filmov, výroba

televíznych programov, dabing, produkcia filmov a videí s výnimkou reklamných; nakladateľstvo a vydavateľstvo (okrem reklamných a náborových textov); agentúrna činnosť v oblasti kultúry; organizovanie hier a súťaží (s výnimkou na reklamné a propagačné účely); prevádzkovanie divadla, prevádzkovanie kina, výstavná činnosť v oblasti kultúry alebo zábavy, alebo výchovy, alebo vzdelávania; elektronická edičná činnosť v malom (DTP služby); služby nahrávacích štúdií, poskytovanie on-line elektronických publikácií a diel (bez možnosti stiahnutia), vydávanie elektronických kníh a on-line časopisov, poskytovanie publikácií z celosvetovej počítačovej siete alebo internetu s možnosťou prehľadávania (bez možnosti kopírovania), prenájom kinematografických filmov.

**(540) TV Paprika**

- (550) slovná  
 (732) AMC Networks Central Europe Kft, Lomb utca 21-25, H-1139 Budapest, HU;  
 (740) Mešková Viera, Ing., Patentová a známková kancelária, Bratislava 1, SK;

**(111) 244964**

- (151) 9.5.2017  
 (156) 8.11.2022  
 (180) 8.11.2032  
 (210) 1682-2012  
 (220) 8.11.2012  
 (442) 4.2.2013  
 (450) 2.6.2017  
**(511) 9, 35, 38** NCL (10)

(511) 9 - Telefóny; telefónne záznamníky; telefónne prístroje; telefónne slúchadlá; telefónny záznamník; telefónne terminály; telefaxové prístroje; faxové zariadenia; videotelefóny; mikrofóny; pásky na zvukové nahrávanie; nosiče zvukovo-obrazových záznamov; magnetické nosiče údajov; optické nosiče údajov; audiovizuálne záznamové disky; predplatené zariadenia pre televízne prístroje; CD disky; DVD disky; programové vybavenie počítačov; programy na počítačové hry; audiovizuálna technika na výučbu; čítacie zariadenia (informatika); čítacie zariadenia (na napovedanie pre účinkujúcich); optické čítače; monitorovacie počítačové programy; koaxiálne káble; magnetické médiá; magnetické páskové jednotky do počítačov; karty pamäťové a mikroprocesorové (v počítačoch); počítače; počítačové pamäte; počítačový softvér; operačné programy (nahrané); periférne zariadenia počítačov; procesory (základné jednotky samočinného počítača); tlačiarne k počítačom; monitory (počítačový hardvér); myši (informatika); podložky pod myš; diaľkové ovládače; kompaktné disky; magnetické disky; optické disky; optické kompaktné disky; prenosný prehrávač; DVD prehrávače; elektrické monitorovacie prístroje; vysielacie zariadenia (telekomunikácie); vysielacie elektronických signálov; vysokofrekvenčné prístroje; výškomery; zariadenia na spracovanie údajov zosilňovače; zariadenia na prenášanie zvuku; disky na zvukové nahrávky; nosiče zvukových nahrávok;

pásky so zvukovými nahrávkami; zvukové prehrávacie zariadenia; prehrávače; zvukovody; akustické linky; antény na príjem a prenos televíznych signálov; prístroje na príjem satelitnej televízie; dekodéry satelitného televízneho signálu; digitálne televízie; elektrické počítačové hry prispôsobené na použitie s televíznymi prijímačmi; kódovače satelitného televízneho signálu; koncové transkodéry káblovej televízie; kryty na televízne zariadenia; mobilné jednotky na televízne vysielanie; nahrávky televíznych programov na nosičoch; nahrávky televíznych filmov na nosičoch; opakovače pre rozhlasové a televízne stanice; rezacie prístroje na filmy; strihacie zariadenia na filmy; prenosné kamery na televízne vysielanie; priemyselné televízne kamery; rádiové a televízne antény; televízne prístroje; televízne synchronizačné zariadenie; televízne vysielacie; televízne zobrazovacie prístroje; terminály (konektory) pre televízne súpravy; videokamery na integrované televízne strihanie záznamu; videokamery pre televízne prenosové systémy; fotografické filtre; fotoaparáty; fotokomory; lampy do fotokomôr; fotokopírovacie stroje (fotografické, elektrostatické alebo termické); fotografické hľadáčky; hologramy; hracie zariadenia fungujúce po pripojení na externú obrazovku alebo monitor; kinematografické kamery; kinofilmy (exponované); magnetické pásky; magnetofóny; megafóny; meracie prístroje; meracie pomôcky; metronómy; diapozitívy; diaprojektory; premietacie plátna; rádiá; rádiotelefonné zariadenia; rádiotelegrafické zariadenia; reproduktory; amplióny; satelitné navigačné prístroje; skúšobné prístroje s výnimkou prístrojov na lekárske účely; televízne prijímače; audio- a video-prijímače; elektrické tlmivé svetla; videokamery; videokazety; videopásky.

35 - Poskytovanie reklamného priestoru a reklamných online adresárov na vyhľadávanie a zobrazovanie informácií, blogov, diskusií, videí a fotografií týkajúcich sa najmä televíznych programov, filmov a televíznych prenosov, ako aj využívania optického internetu, digitálnej káblovej televízie, bezplatného telefonovania; predplatné telekomunikačných služieb (pre tretie osoby); odkazovacie telefonné služby (pre neprítomných predplatiteľov); predplácanie televíznych staníc; služby porovnávania cien; prieskum sledovanosti rozhlasového a televízneho vysielania; služby outsourcingu pre služby v triede 35; prieskum trhu na účely zhromažďovania informácií o televíznych divákoch; prenájom reklamného času vo všetkých komunikačných médiách; vyhľadávanie informácií v počítačových súboroch (pre zákazníkov); komerčné vyhľadávacie služby prostredníctvom internetu; komerčné informačné kancelárie; kopírovanie alebo rozmnožovanie dokumentov; lepenie plagátov; administratívne spracovanie obchodných objednávok; obchodné alebo podnikateľské informácie; organizovanie komerčných alebo reklamných výstav a veľtrhov; zabezpečovanie predplácania novín a časopisov; zaobstarávanie predplatného pre tretie osoby; prenájom kancelárskych strojov a zariadenia; grafická

úprava tlačovín na reklamné účely; prenájom reklamných materiálov; prenájom reklamných priestorov; prieskum trhu; prieskum verejnej mienky; príprava inzertných stĺpcov; reklama; online reklama na počítačovej komunikačnej sieti; rozširovanie reklamných materiálov zákazníkom (letáky, prospekty, tlačoviny, vzorky); vydávanie a aktualizovanie reklamných materiálov; prenájom reklamných plôch; zásielkové reklamné služby; televízna reklama; rozhlasová reklama; rozširovanie reklamných alebo inzertných oznamov; organizovanie autogramiád a krstov vydaných kníh na reklamné a propagačné účely; vyhľadávanie sponzorov; spracovanie textov; štatistické kompilácie; účtovníctvo; fakturácia; vedenie kartoték v počítači; vedenie účtovných kníh; vydávanie reklamných alebo náborových textov; zbieranie údajov do počítačových databáz; zoraďovanie údajov v počítačových databázach; sprostredkovanie obchodu s tovarom prostredníctvom internetu; maloobchodné a veľkoobchodné služby, najmä prostredníctvom internetu s tovarmi uvedenými v triede 9; zhromažďovanie rozličných výrobkov pre tretie osoby (okrem dopravy) s cieľom umožniť zákazníkovi, aby si mohli tieto výrobky pohodlne prehliadať a nakupovať, a to prostredníctvom maloobchodných predajní, veľkoobchodných predajní, prostredníctvom katalógového predaja alebo elektronickými prostriedkami, prostredníctvom webových stránok alebo prostredníctvom telenákupu; maloobchodná a veľkoobchodná činnosť, najmä prostredníctvom internetu s magnetickými nosičmi údajov, s nosičmi zvukových záznamov, s nosičmi zvukovo-obrazových záznamov, s audiovizuálnymi záznamovými diskami, s programovým vybavením počítačov, s počítačovým hardvérom a softvérom, s počítačovými hrami; odborné obchodné poradenstvo; obchodný alebo podnikateľský prieskum; obchodné služby pri poskytovaní sponzorskej podpory televíznym programom (vyhľadávanie sponzorov); obchodné služby pri poskytovaní sponzorskej podpory televíznym reklamám (vyhľadávanie sponzorov); telefonické a televízne aukcie; poskytovanie informácií o uvedených službách prostredníctvom komunikačných médií, elektronickej pošty, SMS správ, počítačových sietí a internetu.

38 - Poskytovanie telekomunikačného pripojenia do svetovej počítačovej siete; služby zabezpečujúce vstup do telekomunikačných sietí; telekomunikačné služby; počítačová komunikácia; telefonická komunikácia; internetové telefonné služby; služby bezdrôtového telefonovania; e-mailové a faxové služby; hlasová odkazová služba; faxové komunikačné služby; poskytovanie virtuálneho vybavenia pre interakciu v reálnom čase medzi počítačovými užívateľmi; transmisia dát prostredníctvom použitia elektronického spracovania obrazu telefonickým spojením; poskytovanie priestoru na diskusiu na internete; telekomunikačný prenos elektronických tlačovín, časopisov, periodík, kníh a iných dát prostredníctvom telekomunikačnej siete vrátane internetu a/alebo intranetu; telekomunikačný prenos



informácií na internete vrátane prevádzkovania elektronických nástieniek, chatov, blogov, diskusných skupín týkajúcich sa najmä televíznych programov, filmov a televíznych prenosov, ako aj využívania optického internetu, digitálnej káblovej televízie, bezplatného telefonovania; poskytovanie prístupu k online informačným dátovým službám; poskytovanie prístupu do databáz; poskytovanie telekomunikačných kanálov na telenákupy; interaktívne služby na uľahčenie nahrávania televíznych programov (telekomunikačná služba); interaktívne služby pre televíznych divákov umožňujúce predvoľbu programov (telekomunikačná služba); interaktívne televízne a rozhlasové vysielanie; vysielanie káblovej televízie; vysielanie internetovej televízie; komunikácia prostredníctvom optických káblov; obsluha televíznych káblových sietí; bezdrôtové prenosy a vysielanie televíznych programov; satelitné vysielanie; platené služby televíznych prenosov; elektronická pošta; prenájom prístrojov na prenos správ a obrazových informácií pomocou počítača; správ; prenos signálu pomocou satelitu; rozhlasové vysielanie; spravodajské agentúry; telekomunikačné informácie; telekonferenčné služby; televízne vysielanie; teletextové služby; tlačové kancelárie; výzvy (rádiom, telefónom alebo inými elektronickými komunikačnými prostriedkami); poskytovanie televíznych vysielacích zariadení na vysielanie z exteriérov; prenájom rozhlasových a televíznych vysielacích zariadení; prenájom vybavenia káblovej televízie; poskytovanie služieb televíznych vysielateľov na vysielanie signálu zo zeme do satelitu; poskytovanie informácií o uvedených službách prostredníctvom komunikačných médií, elektronickej pošty, SMS správ, počítačových sietí a internetu.

(540)



- (550) obrazová  
 (591) modrá, červená  
 (732) DSI DATA, a. s., Nám. A. Bernoláka 377, Námestovo, SK;  
 (740) Ing. Róbert Porubčan EDING, Ivanka pri Dunaji, SK;

- (111) **246713**  
 (151) 12.2.2018  
 (156) 26.4.2023  
 (180) 26.4.2033

- (210) 286-2017  
 (220) 26.4.2013  
 (442) 3.10.2017  
 (450) 5.3.2018  
 (511) **5** NCL (11)  
 (511) 5 - Farmaceutické a parafarmaceutické výrobky; vitamínové prípravky; minerálne výživové doplnky; potravinové prípravky so stopovými prvkami; diétne prípravky na lekárske použitie; výživové doplnky; liečivá; sirupy na farmaceutické použitie; bylinkové výťažky na lekárske použitie; kombinované prípravky vitamínov, minerálov, stopových prvkov a bylenných výťažkov na liečebné účely; potravinové doplnky obohatené vitamínmi alebo minerálmi alebo stopovými prvkami na liečebné účely; vitamínové prípravky; multivitamínové prípravky; multiminerálové prípravky; bylinkové čaje na lekárske účely; liečivé byliny; cukrovinky alebo pastilky, alebo tabletky, alebo tobolky, alebo kapsle, alebo žuvačky s liečivými prísadami; diétne látky na lekárske použitie; minerálne vody na lekárske použitie; diétne nápoje na lekárske použitie; diétne potraviny na lekárske použitie; výživové doplnky na lekárske účely; bielkovinové prípravky alebo potrava na lekárske účely; balzamy na lekárske použitie; krémy na lekárske použitie; masti na lekárske účely; chemické prípravky na lekárske účely; oleje na lekárske použitie; tuky na lekárske použitie; liečivé kúpeľové soli; tinktúry na lekárske použitie; vitamínová a minerálna výživa vo forme koncentrátov; proteínové koncentráty ako výživové prídavky k potravinám; droždie na farmaceutické použitie; potravinové doplnky na lekárske použitie; výživné alebo diétne prípravky na lekárske použitie na denné doplnenie stravy, ako instantná strava alebo samostatná zmes, ktorá sa skladá hlavne zo sušeného mlieka alebo zo živočíšnych alebo zeleninových proteínov, tiež s prídavkom vitamínov alebo minerálov alebo stopových prvkov alebo cukru; prípravky špeciálnej výživy pre športovcov alebo osoby s vysokým energetickým výdajom (výživové doplnky); želatína na lekárske použitie; výživové prípravky v podobe doplnkov každodennej stravy, pozostávajúce predovšetkým z mliečneho prášku, živočíšnych alebo rastlinných bielkovín, vrátane pridaných vitamínov, minerálov, stopových prvkov alebo cukru; výživové doplnky rastlinného aj živočíšneho pôvodu (zaradené v tejto triede).

**(540) Gastinum**

- (550) slovná  
 (732) WALMARK, a.s., Oldřichovice 44, CZ-739 61 Třinec, CZ;  
 (740) Čermák Jiří, JUDr., Bratislava, SK;

**GB3M****Prevody a prechody práv na prihlášky ochranných známk****(210) 950-2017**

(731) Canal+ Luxembourg s. à r.l., rue Albert Borschette 2, Luxembourg, LU;  
 (770) M77 Link S.A., 2 Rue Albert Borschette, Luxemburg, LU;  
 (580) 16.12.2022

---

**PC3M****Prevody a prechody práv na ochranné známky****(111) 175806**

(210) 74332  
 (732) Therm-O-Disc, Incorporated, 1320 South Main Street, Mansfield, Ohio 44907, US;  
 (770) EMERSON ELECTRIC CO., 8000 West Florissant Avenue, St. Louis, Missouri, US;  
 (580) 21.12.2022

---

**(111) 194813**

(210) 3178-99  
 (732) Grausam Handels GmbH, Aufeldgasse 66, Klosterneuburg, AT;  
 (770) real GmbH, Metro-Straße 1, 40235 Düsseldorf, DE;  
 (580) 7.12.2022

---

**(111) 197083**

(210) 3183-99  
 (732) Grausam Handels GmbH, Aufeldgasse 66, Klosterneuburg, AT;  
 (770) real GmbH, Metro-Straße 1, 40235 Düsseldorf, DE;  
 (580) 7.12.2022

---

**(111) 203945**

(210) 1662-2002  
 (732) FUJITSU CLIENT COMPUTING LIMITED, 1-2, Kashimada 1-chome, Saiwai-ku, Kawasaki-shi, Kanagawa 212-0058, JP;  
 (770) FUJITSU LIMITED, 1-1, Kamikodanaka 4-chome, Nakahara-ku, Kawasaki-shi, Kanagawa 211-8588, JP;  
 (580) 19.12.2022

---

**(111) 203946**

(210) 1663-2002  
 (732) FUJITSU CLIENT COMPUTING LIMITED, 1-2, Kashimada 1-chome, Saiwai-ku, Kawasaki-shi, Kanagawa 212-0058, JP;  
 (770) FUJITSU LIMITED, 1-1, Kamikodanaka 4-chome, Nakahara-ku, Kawasaki-shi, Kanagawa 211-8588, JP;  
 (580) 19.12.2022

---

**(111) 211152**

(210) 5054-2004  
 (732) F.Hoffmann-La Roche AG, Grenzacherstrasse 124, Basel, CH;  
 (770) OSI Pharmaceuticals, LLC, 1 Astellas Way, Northbrook, IL 60062, US;  
 (580) 15.12.2022

---

**(111) 226803**

(210) 1087-2009  
 (732) PROGROUPE SEDIMENT SOLUTIONS PTE. LTD., 1 SOPHIA ROAD #06-09B PEACE CENTRE, SINGAPORE 228149, SG;  
 (770) PROLAKE, s.r.o., Partizánska cesta 5565/77, Banská Bystrica, SK;  
 (580) 15.12.2022

---

**(111) 229439**

(210) 184-2010  
 (732) SZÖVETSÉG - Magyarok. Nemzetiségek. Régiók. | ALIANCIA - Mađari. Národnosti. Régióny, Čajakova 4048/8, Bratislava-Staré Mesto, SK;  
 (770) Strana mađarskej koalície - Magyar Koalíció Pártja (SMK-MKP), Čajakova 8, Bratislava, SK;  
 (580) 13.12.2022

---

**(111) 234913**

(210) 1785-2012  
 (732) SZÖVETSÉG - Magyarok. Nemzetiségek. Régiók. | ALIANCIA - Mađari. Národnosti. Régióny, Čajakova 4048/8, Bratislava-Staré Mesto, SK;  
 (770) Strana mađarskej komunity - Magyar Közösség Pártja (SMK-MKP), Čajakova 8, Bratislava, SK;  
 (580) 13.12.2022

---

**(111) 234914**

(210) 1786-2012  
 (732) SZÖVETSÉG - Magyarok. Nemzetiségek. Régiók. | ALIANCIA - Mađari. Národnosti. Régióny, Čajakova 4048/8, Bratislava-Staré Mesto, SK;

(770) Strana maďarskej komunity - Magyar Közösség Pártja (SMK-MKP), Čajakova 8, Bratislava, SK;

(580) 13.12.2022

---

**(111) 235852**

(210) 461-2013

(732) SZÖVETSÉG - Magyarok. Nemzetiségek. Régiók. | ALIANCIA - Maďari. Národnosti. Régióny, Čajakova 4048/8, Bratislava-Staré Mesto, SK;

(770) Strana maďarskej komunity - Magyar Közösség Pártja (SMK-MKP), Čajakova 8, Bratislava, SK;

(580) 13.12.2022

---

**(111) 241381**

(210) 1263-2015

(732) Roth Peter, Ing., Klobučnícka 442/4, Bratislava-Staré Mesto, SK;

(770) TANK-O-MAT Invest a.s., Zámocké schody 2/A, Bratislava 1, SK;

(580) 20.12.2022

---

**(111) 248504**

(210) 606-2018

(732) Glück Miroslav, Žriedlová 18, Košice, SK;

(770) CHABAD s.r.o., Mojmirova 8, Košice, SK;

(580) 20.12.2022

---

**(111) 248577**

(210) 967-2018

(732) Nováková Jana, Kukučínova 997/40, Bratislava - Nové mesto, SK;

Šoltinská Veronika, Lastomír 413, SK;

Šulko Ľubomír, Ulica Konštantína Čulena 8501/19, Trnava, SK;

(770) VOT Media, s.r.o., Karpatské námestie 10A, Bratislava 36, SK;

(580) 20.12.2022

---

**(111) 248578**

(210) 978-2018

(732) Nováková Jana, Kukučínova 997/40, Bratislava - Nové mesto, SK;

Šoltinská Veronika, Lastomír 413, SK;

Šulko Ľubomír, Ulica Konštantína Čulena 8501/19, Trnava, SK;

(770) VOT Media, s.r.o., Karpatské námestie 10A, Bratislava 36, SK;

(580) 20.12.2022

---

**(111) 253067**

(210) 380-2020

(732) Tonada, s. r. o., Rajtáková 1450/19, Bratislava-Lamač, SK;

(770) Spievanka, s.r.o., Rajtáková 1450/19, Bratislava-Lamač, SK;

(580) 7.12.2022

---

**(111) 253349**

(210) 707-2020

(732) HFI GROUP a.s., Okružní 781, 250 81 Nehvizdy, CZ;

(770) WOODYLAND s.r.o., Okružní ulice 781, Nehvizdy, CZ;

(580) 12.12.2022

---

**(111) 253767**

(210) 1537-2020

(732) MY CASINO HUB s. r. o., Trnovec 1, Trnovec, SK;

(770) DRAXIT s.r.o., Gorkého 21/25, Skalica, SK;

(580) 20.12.2022

---

**(111) 254038**

(210) 1760-2020

(732) MY CASINO HUB s. r. o., Trnovec 1, Trnovec, SK;

(770) DRAXIT s.r.o., Gorkého 21/25, Skalica, SK;

(580) 20.12.2022

---

**(111) 254289**

(210) 649-2020

(732) Mast-Jägermeister SE, Jägermeisterstrasse 7-15, 38296 Wolfenbüttel, DE;

(770) Mast-Jaegermeister SK s.r.o., Košická 56, Bratislava, SK;

(580) 19.12.2022

---

**(111) 254325**

(210) 1775-2020

(732) MY CASINO HUB s. r. o., Trnovec 1, Trnovec, SK;

(770) DRAXIT s.r.o., Gorkého 21/25, Skalica, SK;

(580) 20.12.2022

---

**(111) 255305**

(210) 351-2021

(732) MY CASINO HUB s. r. o., Trnovec 1, Trnovec, SK;

(770) DRAXIT s.r.o., Gorkého 21/25, Skalica, SK;

(580) 20.12.2022

---

**(111) 255815**

(210) 2944-2020

(732) Mast-Jägermeister SE, Jägermeisterstrasse 7-15, 38296 Wolfenbüttel, DE;

(770) Mast-Jaegermeister SK s.r.o., Košická 56, Bratislava, SK;

(580) 19.12.2022

---

**(111) 256574**

(210) 1921-2021

(732) Grigelová Petra, Mgr., Podjavorinskej 1603/31C, Nitra, SK;

(770) Hemisphere Slovakia s.r.o., Bratislavská 2625, Nitra 1, SK;

(580) 21.12.2022

---

## TC3M

## Zmeny v údajoch o majiteľoch

- (111) **155384**  
 (210) 28127  
 (732) Schneider Electric Systems, Inc., Foxborough, Massachusetts, US;  
 (771) Invensys Systems, Inc., Foxborough, Massachusetts, US;  
 (580) 20.12.2022
- 
- (111) **155384**  
 (210) 28127  
 (732) Schneider Electric Systems, Inc., 70 Mechanic Street, Foxboro, MA 02035, US;  
 (771) Schneider Electric Systems, Inc., Foxborough, Massachusetts, US;  
 (580) 20.12.2022
- 
- (111) **155749**  
 (210) 28132  
 (732) Chiquita Brands L.L.C., DCOTA Office Center, 1855 Griffin Road, Suite C-436, Fort Lauderdale, FL 33004-2275, US;  
 (771) Chiquita Brands L.L.C., 550 S. Caldwell Street, Charlotte, North Carolina 28202, US;  
 (580) 15.12.2022
- 
- (111) **167267**  
 (210) 55873  
 (732) POSCO INTERNATIONAL CORPORATION, 134, Teheran-ro, Gangnam-gu, Seoul, KR;  
 (771) POSCO DAEWOO Corporation, 10 Tongil-ro, Jung-gu, Seoul, KR;  
 (580) 15.12.2022
- 
- (111) **174154**  
 (210) 559-93  
 (732) CASTROL LIMITED, Technology Centre, Whitchurch Hill, Pangbourne, Reading RG8 7QR, GB;  
 (771) CASTROL LIMITED, Wakefield House, Pipers Way, Swindon, Wiltshire SN3 1RE, GB;  
 (580) 21.12.2022
- 
- (111) **175989**  
 (210) 168-93  
 (732) BRIDGESTONE CORPORATION, 1-1, Kyobashi 3-chome, Chuo-ku, Tokyo, JP;  
 (771) BRIDGESTONE CORPORATION, 1-1, Kyobashi 3-chome, Chuo-ku, Tokyo 104-8340, JP;  
 (580) 13.12.2022
- 
- (111) **176287**  
 (210) 74157  
 (732) Skyy Spirits, LLC, 1255 Battery Street, Suite 500, San Francisco, CA 94111, US;
- (771) Skyy Spirits, LLC, One Beach Street, Suite 300, San Francisco, CA 94133, US;  
 (580) 20.12.2022
- 
- (111) **176287**  
 (210) 74157  
 (732) Campari America LLC, 1255 Battery Street, Suite 500, San Francisco, CA 94111, US;  
 (771) Skyy Spirits, LLC, 1255 Battery Street, Suite 500, San Francisco, CA 94111, US;  
 (580) 20.12.2022
- 
- (111) **176287**  
 (210) 74157  
 (732) CAMPARI AMERICA LLC, 1114 Avenue of the Americas, 19th Floor, New York, NY 10036, US;  
 (771) Campari America LLC, 1255 Battery Street, Suite 500, San Francisco, CA 94111, US;  
 (580) 20.12.2022
- 
- (111) **177264**  
 (210) 2116-93  
 (732) STAMM INTERNATIONAL CORPORATION, 1530 Palisade Avenue, Suite PH-D, Fort Lee, New Jersey 07024, US;  
 (771) STAMM INTERNATIONAL CORPORATION, Palisades Park, N. J. 07650, US;  
 (580) 14.12.2022
- 
- (111) **193371**  
 (210) 1315-99  
 (732) DYNAMAX, s.r.o., Alekšince 231, SK;  
 (771) EURO-VAT, s. r. o., Alekšince 231, Alekšince, SK;  
 (580) 16.12.2022
- 
- (111) **193372**  
 (210) 1316-99  
 (732) DYNAMAX, s.r.o., Alekšince 231, SK;  
 (771) EURO-VAT, s. r. o., Alekšince 231, Alekšince, SK;  
 (580) 19.12.2022
- 
- (111) **193375**  
 (210) 1320-99  
 (732) DYNAMAX, s.r.o., Alekšince 231, SK;  
 (771) EURO-VAT, s. r. o., Alekšince 231, Alekšince, SK;  
 (580) 19.12.2022
- 
- (111) **193376**  
 (210) 1321-99  
 (732) DYNAMAX, s.r.o., Alekšince 231, SK;  
 (771) EURO-VAT, s. r. o., Alekšince 231, Alekšince, SK;  
 (580) 19.12.2022
-

**(111) 193377**

(210) 1322-99  
(732) DYNAMAX, s.r.o., Alekšince 231, SK;  
(771) EURO-VAT, s. r. o., Alekšince 231, Alekšince, SK;  
(580) 19.12.2022

---

**(111) 193378**

(210) 1323-99  
(732) DYNAMAX, s.r.o., Alekšince 231, SK;  
(771) EURO-VAT, s. r. o., Alekšince 231, Alekšince, SK;  
(580) 19.12.2022

---

**(111) 193379**

(210) 1324-99  
(732) DYNAMAX, s.r.o., Alekšince 231, SK;  
(771) EURO-VAT, s. r. o., Alekšince 231, Alekšince, SK;  
(580) 19.12.2022

---

**(111) 196621**

(210) 1480-2000  
(732) Kabushiki Kaisha Fast Retailing (Fast Retailing Co., Ltd.),  
10717-1, Sayama, Yamaguchi City, Yamaguchi, JP;  
(771) Kabushiki Kaisha Fast Retailing (Fast Retailing Co.,  
Ltd.), 717-1, Oaza Sayama, Yamaguchi-shi, Yamaguchi  
754-0894, JP;  
(580) 20.12.2022

---

**(111) 196622**

(210) 1481-2000  
(732) Kabushiki Kaisha Fast Retailing (Fast Retailing Co., Ltd.),  
10717-1, Sayama, Yamaguchi City, Yamaguchi, JP;  
(771) Kabushiki Kaisha Fast Retailing (Fast Retailing Co.,  
Ltd.), 717-1, Oaza Sayama, Yamaguchi-shi, Yamaguchi  
754-0894, JP;  
(580) 20.12.2022

---

**(111) 204831**

(210) 2456-2002  
(732) DYNAMAX, s.r.o., Alekšince 231, SK;  
(771) EURO-VAT, s. r. o., Alekšince 231, Alekšince, SK;  
(580) 20.12.2022

---

**(111) 204919**

(210) 2457-2002  
(732) DYNAMAX, s.r.o., Alekšince 231, SK;  
(771) EURO-VAT, spol. s r.o., 231, Alekšince, SK;  
(580) 19.12.2022

---

**(111) 206315**

(210) 997-2003  
(732) DYNAMAX, s.r.o., Alekšince 231, SK;  
(771) EURO-VAT, s. r. o., Alekšince 231, Alekšince, SK;  
(580) 16.12.2022

---

**(111) 206316**

(210) 998-2003  
(732) DYNAMAX, s.r.o., Alekšince 231, SK;

(771) EURO-VAT, s. r. o., Alekšince 231, Alekšince, SK;  
(580) 16.12.2022

---

**(111) 206317**

(210) 999-2003  
(732) DYNAMAX, s.r.o., Alekšince 231, SK;  
(771) EURO-VAT, s. r. o., Alekšince 231, Alekšince, SK;  
(580) 16.12.2022

---

**(111) 206318**

(210) 1000-2003  
(732) DYNAMAX, s.r.o., Alekšince 231, SK;  
(771) EURO-VAT, s. r. o., Alekšince 231, Alekšince, SK;  
(580) 16.12.2022

---

**(111) 206319**

(210) 1001-2003  
(732) DYNAMAX, s.r.o., Alekšince 231, SK;  
(771) EURO-VAT, s. r. o., Alekšince 231, Alekšince, SK;  
(580) 16.12.2022

---

**(111) 206320**

(210) 1002-2003  
(732) DYNAMAX, s.r.o., Alekšince 231, SK;  
(771) EURO-VAT, s. r. o., Alekšince 231, Alekšince, SK;  
(580) 16.12.2022

---

**(111) 206321**

(210) 1003-2003  
(732) DYNAMAX, s.r.o., Alekšince 231, SK;  
(771) EURO-VAT, s. r. o., Alekšince 231, Alekšince, SK;  
(580) 16.12.2022

---

**(111) 206322**

(210) 1004-2003  
(732) DYNAMAX, s.r.o., Alekšince 231, SK;  
(771) EURO-VAT, s. r. o., Alekšince 231, Alekšince, SK;  
(580) 16.12.2022

---

**(111) 206420**

(210) 988-2003  
(732) DYNAMAX, s.r.o., Alekšince 231, SK;  
(771) EURO-VAT, s. r. o., Alekšince 231, Alekšince, SK;  
(580) 16.12.2022

---

**(111) 206421**

(210) 989-2003  
(732) DYNAMAX, s.r.o., Alekšince 231, SK;  
(771) EURO-VAT, s. r. o., Alekšince 231, Alekšince, SK;  
(580) 16.12.2022

---

**(111) 206426**

(210) 994-2003  
(732) DYNAMAX, s.r.o., Alekšince 231, SK;  
(771) EURO-VAT, s. r. o., Alekšince 231, Alekšince, SK;  
(580) 16.12.2022

---

**(111) 206497**

(210) 3747-2002  
(732) LONG JOHN SILVER'S, LLC., 10350 Ormsby Park Place, Suite 300, Louisville, Kentucky 40223, US;  
(771) LONG JOHN SILVER'S, LLC., 9505 Williamsburg Plaza, Suite 300, Louisville, Kentucky 40222, US;  
(580) 14.12.2022

---

**(111) 206704**

(210) 987-2003  
(732) DYNAMAX, s.r.o., Alekšince 231, SK;  
(771) EURO-VAT, s. r. o., Alekšince 231, Alekšince, SK;  
(580) 16.12.2022

---

**(111) 209598**

(210) 324-2004  
(732) DYNAMAX, s.r.o., Alekšince 231, SK;  
(771) EURO-VAT, spol. s r. o., Alekšince 231, Alekšince, SK;  
(580) 19.12.2022

---

**(111) 211804**

(210) 5171-2004  
(732) Únia žien Slovenska, Odborárske námestie 2618/3, Bratislava-Staré Mesto, SK;  
(771) Únia žien Slovenska, Súbežná 2, Bratislava, SK;  
(580) 7.12.2022

---

**(111) 223087**

(210) 6402-2007  
(732) POSCO INTERNATIONAL CORPORATION, 134, Teheran-ro, Gangnam-gu, Seoul, KR;  
(771) Posco Daewoo Corporation, 10, Tongil-ro, Jung-gu, Seoul, KR;  
(580) 15.12.2022

---

**(111) 225183**

(210) 2200-2008  
(732) UNIMEDIA, s.r.o., Kalinčiakova 33, Bratislava-Nové Mesto, SK;  
(771) UNIMEDIA, s.r.o., Panónska cesta 7, Bratislava, SK;  
(580) 20.12.2022

---

**(111) 234144**

(210) 975-2012  
(732) Tatra Billing, a. s., Údernícka 6093/9, Bratislava-Petržalka, SK;  
(771) Tatra Billing, s.r.o., Ivánska cesta č. 2C, Bratislava, SK;  
(580) 8.12.2022

---

**(111) 234928**

(210) 33-2013  
(732) Danucem Slovensko a.s., Rohožník, SK;  
(771) Holcim (Slovensko) a. s., 906 38 Rohožník, SK;  
(580) 19.12.2022

---

**(111) 235783**

(210) 5280-2013  
(732) s Autoleasing SK, s. r. o., Vajnorská 100/A, Bratislava, SK;  
(771) s Autoleasing SK, s. r. o., Tomášikova 48, Bratislava, SK;  
(580) 20.12.2022

---

**(111) 239520**

(210) 1282-2014  
(732) DYNAMAX, s.r.o., Alekšince 231, SK;  
(771) EURO-VAT, spol. s r. o., Alekšince 231, Alekšince, SK;  
(580) 16.12.2022

---

**(111) 247773**

(210) 2231-2017  
(732) DYNAMAX, s.r.o., Alekšince 231, SK;  
(771) EURO-VAT, spol. s r. o., 231, Alekšince, SK;  
(580) 19.12.2022

---

**(111) 249032**

(210) 1589-2018  
(732) LMJ - Lapšanský s.r.o., Trenčianska 2848/29C, Nové Mesto nad Váhom, SK;  
(771) LMJ - Lapšanský s.r.o., Langsfeldova ulica 558/4, Nové Mesto nad Váhom, SK;  
(580) 20.12.2022

---

**(111) 252741**

(210) 2037-2019  
(732) DYNAMAX, s.r.o., Alekšince 231, SK;  
(771) EURO-VAT, s. r. o., Alekšince 231, Alekšince, SK;  
(580) 19.12.2022

---

**(111) 253900**

(210) 1674-2020  
(732) DYNAMAX, s.r.o., Alekšince 231, SK;  
(771) EURO-VAT, s. r. o., Alekšince 231, Alekšince, SK;  
(580) 19.12.2022

---

**(111) 255768**

(210) 846-2020  
(732) DYNAMAX, s.r.o., Alekšince 231, SK;  
(771) EURO-VAT, s. r. o., Alekšince 231, Alekšince, SK;  
(580) 19.12.2022

---

**MA3M****Zaniknuté ochranné známky**

(111)	(141)	(111)	(141)	(111)	(141)	(111)	(141)
155218	05.06.2022	203734	28.05.2022	233581	14.05.2022	233957	24.05.2022
160977	24.05.2022	203735	28.05.2022	233582	21.05.2022	233958	30.05.2022
161802	17.05.2022	203737	30.05.2022	233583	21.05.2022	233959	30.05.2022
165219	03.06.2022	203838	26.04.2022	233584	23.05.2022	233961	04.06.2022
173004	04.06.2022	203839	26.04.2022	233586	29.05.2022	234018	21.05.2022
173262	28.05.2022	203862	13.05.2022	233588	29.05.2022	234056	23.05.2022
173478	15.05.2022	203863	14.05.2022	233663	17.05.2022	234057	01.06.2022
173532	29.05.2022	203865	15.05.2022	233664	17.05.2022	234087	24.05.2022
173998	04.06.2022	203873	17.05.2022	233665	28.05.2022	234132	14.05.2022
174687	01.06.2022	203875	14.05.2022	233666	28.05.2022	234133	15.05.2022
175095	28.05.2022	203882	22.05.2022	233683	16.05.2022	234134	15.05.2022
175103	02.06.2022	203894	24.05.2022	233685	16.05.2022	234137	17.05.2022
175263	12.05.2022	203936	27.05.2022	233690	30.05.2022	234138	17.05.2022
175270	14.05.2022	203948	03.06.2022	233691	31.05.2022	234140	30.05.2022
175271	14.05.2022	203955	04.06.2022	233693	01.06.2022	234160	29.05.2022
175338	26.05.2022	203956	04.06.2022	233745	21.05.2022	234161	29.05.2022
175339	02.06.2022	204075	23.05.2022	233746	21.05.2022	234163	29.05.2022
175341	28.05.2022	204175	16.05.2022	233749	21.05.2022	234164	29.05.2022
175366	19.05.2022	204177	23.05.2022	233750	22.05.2022	234187	17.05.2022
175840	28.05.2022	204300	20.05.2022	233751	22.05.2022	234188	17.05.2022
176118	15.05.2022	204301	21.05.2022	233753	24.05.2022	234234	28.05.2022
176637	05.06.2022	204304	24.05.2022	233754	25.05.2022	234235	29.05.2022
176840	04.06.2022	204307	28.05.2022	233755	28.05.2022	234268	31.05.2022
176841	04.06.2022	204309	31.05.2022	233756	30.05.2022	234406	01.06.2022
176897	27.05.2022	204598	17.05.2022	233757	30.05.2022	234407	01.06.2022
176943	02.06.2022	204601	21.05.2022	233762	01.06.2022	234529	16.05.2022
176977	25.05.2022	204878	20.05.2022	233763	01.06.2022	234531	18.05.2022
177183	19.05.2022	205176	17.05.2022	233765	04.06.2022	234532	04.06.2022
177726	21.05.2022	205356	17.05.2022	233766	04.06.2022	234566	15.05.2022
178476	14.05.2022	205458	02.06.2022	233767	04.06.2022	234614	24.05.2022
178548	12.05.2022	206117	03.06.2022	233768	04.06.2022	234638	30.05.2022
178554	04.06.2022	206433	20.05.2022	233770	05.06.2022	234639	01.06.2022
178670	19.05.2022	206590	16.05.2022	233847	31.05.2022	234641	18.05.2022
178957	04.06.2022	206599	05.06.2022	233855	24.05.2022	234657	24.05.2022
179074	13.05.2022	207838	29.05.2022	233856	24.05.2022	234659	03.06.2022
179334	12.05.2022	207839	29.05.2022	233857	25.05.2022	234825	25.05.2022
180615	19.05.2022	208962	20.05.2022	233871	29.05.2022	234853	15.05.2022
182358	13.05.2022	212610	15.05.2022	233872	29.05.2022	234854	15.05.2022
200746	22.05.2022	214724	03.06.2022	233873	29.05.2022	234856	04.06.2022
200749	27.05.2022	233346	14.05.2022	233874	22.05.2022	234857	04.06.2022
203200	23.05.2022	233347	15.05.2022	233875	22.05.2022	234858	04.06.2022
203616	13.05.2022	233348	15.05.2022	233876	22.05.2022	235153	04.06.2022
203639	30.05.2022	233350	23.05.2022	233896	21.05.2022	235181	18.05.2022
203712	13.05.2022	233485	18.05.2022	233897	22.05.2022	235237	17.05.2022
203713	13.05.2022	233560	27.04.2022	233898	23.05.2022	238022	22.05.2022
203714	14.05.2022						



**PD3M****Zmeny dispozičných práv na ochranné známky (zálohy)**

**(111) 216788**  
 (210) 872-2006  
 (732) ADELI s.r.o., Hlboká 4794/45, Piešťany, SK;  
 Záložný veriteľ:  
 Alpha H.R. s.r.o., Ducové 180, SK;  
 Dátum zriadenia záložného práva: 18.2.2021  
 (580) 13.12.2022

**(111) 232811**  
 (210) 5846-2011  
 (732) ADELI s.r.o., Hlboká 4794/45, Piešťany, SK;  
 Záložný veriteľ:  
 Alpha H.R. s.r.o., Ducové 180, SK;  
 Dátum zriadenia záložného práva: 18.2.2021  
 (580) 13.12.2022

**(111) 216789**  
 (210) 873-2006  
 (732) ADELI s.r.o., Hlboká 4794/45, Piešťany, SK;  
 Záložný veriteľ:  
 Alpha H.R. s.r.o., Ducové 180, SK;  
 Dátum zriadenia záložného práva: 18.2.2021  
 (580) 13.12.2022

**(111) 248424**  
 (210) 837-2018  
 (732) ADELI s.r.o., Hlboká 4794/45, Piešťany, SK;  
 Záložný veriteľ:  
 Alpha H.R. s.r.o., Ducové 180, SK;  
 Dátum zriadenia záložného práva: 18.2.2021  
 (580) 13.12.2022

**(111) 232810**  
 (210) 5845-2011  
 (732) ADELI s.r.o., Hlboká 4794/45, Piešťany, SK;  
 Záložný veriteľ:  
 Alpha H.R. s.r.o., Ducové 180, SK;  
 Dátum zriadenia záložného práva: 18.2.2021  
 (580) 12.12.2022

**(111) 248607**  
 (210) 864-2018  
 (732) ADELI s.r.o., Hlboká 4794/45, Piešťany, SK;  
 Záložný veriteľ:  
 Alpha H.R. s.r.o., Ducové 180, SK;  
 Dátum zriadenia záložného práva: 18.2.2021  
 (580) 13.12.2022

**QB3M****Licenčné zmluvy registrované na ochranné známky**

**(111) 182683**  
 (210) 3146-95  
 (732) Smolík Pavel, Za kostelem 971, Ostrožská Nová Ves, CZ;  
 (791) ANDRIE, s.r.o., Na Rynku 1138, Kunovice, CZ;  
 (793) Typ licencie: nevýlučná  
 Dátum uzavretia licenčnej zmluvy: 1.8.2010  
 (580) 19.12.2022

**(111) 254289**  
 (210) 649-2020  
 (732) Mast-Jägermeister SE, Jägermeisterstrasse 7-15,  
 38296 Wolfenbüttel, DE;  
 (791) Mast-Jaegermeister SK s.r.o., Košická 56, Bratislava, SK;  
 (793) Typ licencie: nevýlučná  
 Dátum uzavretia licenčnej zmluvy: 3.2.2022  
 (580) 19.12.2022

**(111) 192975**  
 (210) 555-99  
 (732) Smolík Pavel, Za kostelem 971, Ostrožská Nová Ves, CZ;  
 (791) ANDRIE, s.r.o., Na Rynku 1138, Kunovice, CZ;  
 (793) Typ licencie: nevýlučná  
 Dátum uzavretia licenčnej zmluvy: 1.8.2010  
 (580) 20.12.2022

**(111) 255815**  
 (210) 2944-2020  
 (732) Mast-Jägermeister SE, Jägermeisterstrasse 7-15,  
 38296 Wolfenbüttel, DE;  
 (791) Mast-Jaegermeister SK s.r.o., Košická 56, Bratislava, SK;  
 (793) Typ licencie: nevýlučná  
 Dátum uzavretia licenčnej zmluvy: 3.2.2022  
 (580) 19.12.2022

**TD3M****Opravy adries****(111) 205563**

(210) 3704-2002

(732) ENERGIA, spol. s r.o., Košice, Zombova 35, Košice, SK;  
Vestník č. 6/2004 - Zapísané ochranné známky bez  
zmeny po zverejnení prihlášky

---

**XD3M****Zmeny v zozname tovarov a služieb****(210) 786-2022****(511) 16, 25, 41, 45** NCL (11)

(511) 16 - Fotografie; grafické zobrazenia; hárky papiera;  
kancelárske potreby okrem nábytku; katalógy; listový  
papier; obtlačky; obrazy; obežníky; písacie potreby;  
poznámkové zošity; kalendáre.

25 - Čiapky; konfekcia (odevy); tričká; košele;  
pleteniny; pokrývky hlavy; pulóvre; saká; uniformy.

41 - Zábava; športová a kultúrna činnosť;  
organizovanie a vedenie seminárov a školení v oblasti  
sociálneho poistenia a sociálneho zabezpečenia;  
praktický výcvik (ukážky); organizovanie a vedenie  
športových podujatí; organizovanie športových súťaží;  
organizovanie kultúrnych podujatí; organizovanie  
spoločenských stretnutí (okrem reklamných); fitness  
kluby (zdravotné a kondičné cvičenia); organizovanie  
vedomostných alebo zábavných súťaží; plánovanie  
a organizovanie večierkov.

45 - Advokátske právne služby; zastupovanie v súdnych  
sporoch; právne služby; právne poradenstvo; všetky  
služby v triede 45 poskytované len v oblasti sociálneho  
poistenia a sociálneho zabezpečenia.

(580) 12.12.2022

**(210) 1335-2022****(511) 36, 37, 39** NCL (11)

(511) 36 - Nehnuteľnosti (služby); prenájom nehnuteľností;  
sprostredkovanie nehnuteľností; finančné odhady  
a oceňovanie (poisťovníctvo, bankovníctvo,  
nehnuteľnosti); správa nehnuteľností; prenájom  
bytov; finančný lízing (finančný prenájom s možnosťou  
kúpy); finančné poradenstvo; finančné informácie;  
vyberanie nájomného; prenájom kancelárskych  
priestorov; poradenstvo v oblasti splácania dlhov;  
prenájom zdieľaných kancelárskych priestorov.

37 - Stavebníctvo; stavebný dozor; stavebné  
informácie.

39 - Prenájom skladísk; prenájom garáží; prenájom  
miest na parkovanie.

(580) 19.12.2022