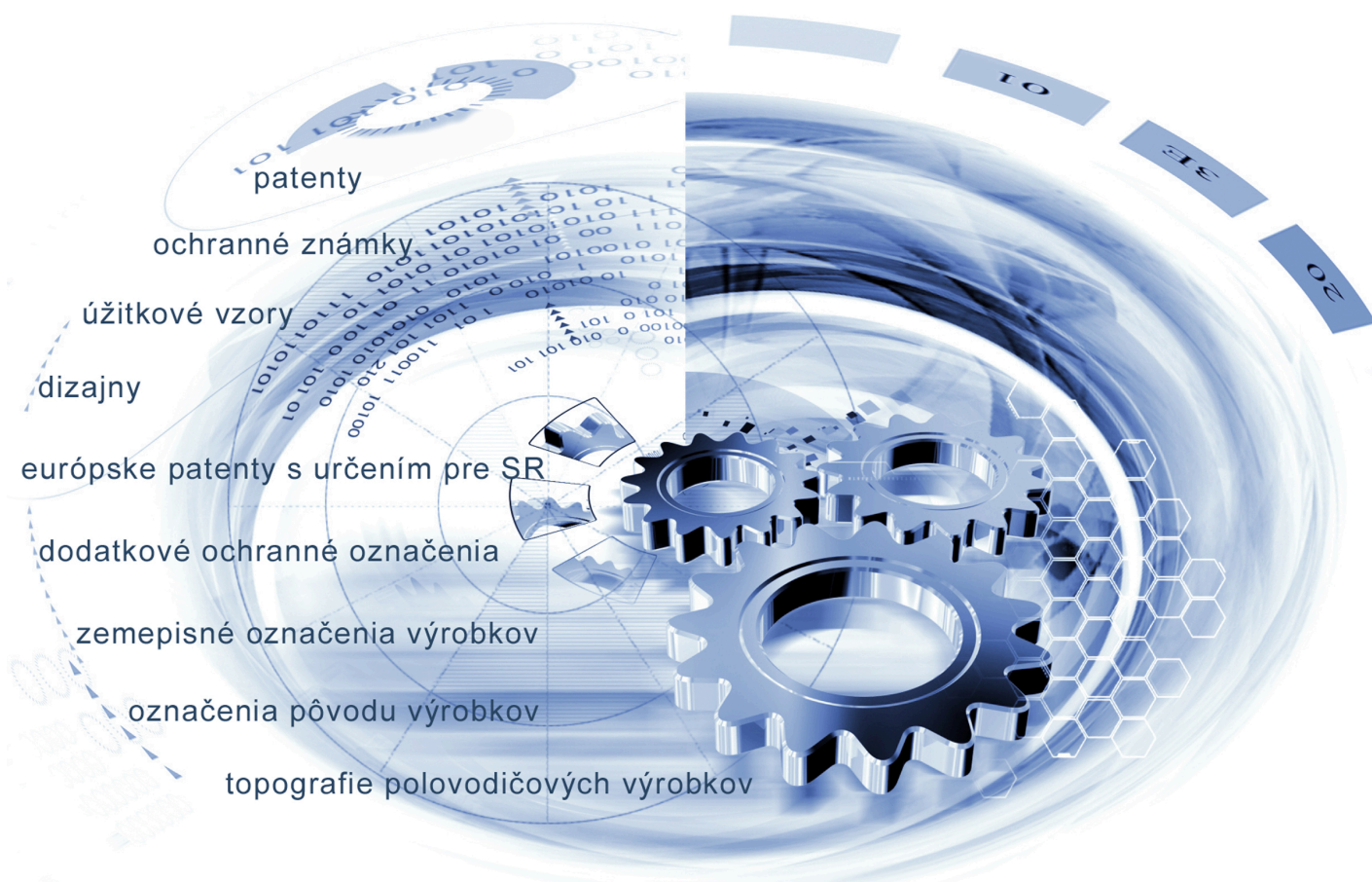




ÚRAD
PRIEMYSELNÉHO VLASTNÍCTVA
SLOVENSKEJ REPUBLIKY



patenty

ochranné známky

úžitkové vzory

dizajny

európske patenty s určením pre SR

dodatkové ochranné označenia

zemepisné označenia výrobkov

označenia pôvodu výrobkov

topografie polovodičových výrobkov

VESTNÍK

Úradu priemyselného vlastníctva Slovenskej republiky

ISSN 2453-7551

18/2022

28. september 2022

OBSAH

Patenty.....	5
Európske patenty s určením pre Slovenskú republiku.....	12
Dodatkové ochranné osvedčenia.....	36
Úžitkové vzory.....	40
Dizajny.....	50
Ochranné známky.....	54
Úradné oznamy.....	130

CONTENT

Patents.....	5
European Patents with Designation for the Slovak Republic.....	12
Supplementary Protection Certificates.....	36
Utility Models.....	40
Designs.....	50
Trade Marks.....	54
Official Announcements.....	130

Dvojpísmenkové kódové označenie krajín a medzinárodných organizácií (Štandard WIPO ST.3)

AD	Andorra	CW	Curacao	GY	Guyana
AE	Spojené arabské emiráty	CX	Vianočný ostrov	HK	Hongkong
AF	Afganistan	CY	Cyprus	HM	Heardov ostrov
AG	Antigua a Barbuda	CZ	Česká republika	HN	Honduras
AI	Anguilla	DD	Nemecká demokratická republika	HR	Chorvátsko
AL	Albánsko	DE	Nemecko	HT	Haiti
AM	Arménsko	DJ	Džibutsko	HU	Maďarsko
AN	Holandské Antily	DK	Dánsko	IB	Medzinárodný úrad Svetovej organizácie duševného vlastníctva (WIPO)
AO	Angola	DM	Dominika	ID	Indonézia
AP	Africká regionálna organizácia duševného vlastníctva (ARIPO)	DO	Dominikánska republika	IE	Írsko
AQ	Antarktída	DT	Nemecká spolková republika	IL	Izrael
AR	Argentína	DZ	Alžírsko	IM	Man
AS	Americká Samoa	EA	Eurázijská patentová organizácia (EAPO)	IN	India
AT	Rakúsko	EC	Ekvádor	IO	Britské indickooceánske územie
AU	Austrália	EE	Estónsko	IQ	Irak
AW	Aruba	EG	Egypt	IR	Irán
AZ	Azerbajdžan	EH	Západná Sahara	IS	Island
BA	Bosna a Hercegovina	EM	Úrad Európskej Únie pre duševné vlastníctvo (EUIPO) ²	IT	Taliansko
BB	Barbados	EP	Európsky patentový úrad (EPO)	JE	Jersey
BD	Bangladéš	ER	Eritrea	JM	Jamajka
BE	Belgicko	ES	Španielsko	JO	Jordánsko
BF	Burkina	ET	Etiópia	JP	Japonsko
BG	Bulharsko	EU	Európska únia	KE	Keňa
BH	Bahrajn	FI	Fínsko	KG	Kirgizsko
BI	Burundi	FJ	Fidži	KH	Kambodža
BJ	Benin	FK	Falklandy	KI	Kiribati
BM	Bermudy	FM	Mikronézia	KM	Komory
BN	Brunej	FO	Faerské ostrovy	KN	Svätý Krištof a Nevis
BO	Bolívia	FR	Francúzsko	KP	Kórejská ľudovodemokratická republika (KĽDR)
BQ	Bonaire, Svätý Eustach a Saba	GA	Gabon	KR	Kórejská republika
BR	Brazília	GB	Spojené kráľovstvo	KW	Kuvajt
BS	Bahamy	GC	Patentový úrad Rady pre spoluprácu arabských štátov Perzského zálivu (GCC)	KY	Kajmanie ostrovy
BT	Bhután	GD	Grenada	KZ	Kazachstan
BV	Bouvetov ostrov	GE	Gruzínsko	LA	Laos
BW	Botswana	GF	Francúzska Guyana	LB	Libanon
BX	Úrad Beneluxu pre duševné vlastníctvo (BOIP) ¹	GG	Guernsey	LC	Svätá Lucia
BY	Bielorusko	GH	Ghana	LI	Lichtenštajnsko
BZ	Belize	GI	Gibraltár	LK	Srí Lanka
CA	Kanada	GL	Grónsko	LR	Libéria
CC	Kokosové ostrovy	GM	Gambia	LS	Lesotho
CD	Kongo (býv. Zair)	GN	Guinea	LT	Litva
CF	Stredoafriická republika	GP	Guadeloupe	LU	Luxembursko
CG	Kongo	GQ	Rovníková Guinea	LV	Lotyšsko
CH	Švajčiarsko	GR	Grécko	LY	Líbya
CI	Pobrežie Slonoviny	GS	Južná Georgia a Južné Sandwichove ostrovy	MA	Maroko
CK	Cookove ostrovy	GT	Guatemala	MC	Monako
CL	Čile	GU	Guam	MD	Moldavsko
CM	Kamerun	GW	Guinea-Bissau	ME	Čierna Hora
CN	Čína			MG	Madagaskar
CO	Kolumbia			MH	Marshallove ostrovy
CR	Kostarika				
CS	Československo				
CU	Kuba				
CV	Kapverdy				

MK	Macedónsko	PW	Palau	TM	Turkménsko
ML	Mali	PY	Paraguaj	TN	Tunisko
MM	Mjanmarsko			TO	Tonga
MN	Mongolsko	QA	Katar	TR	Turecko
MO	Macao	QZ	Úrad Spoločenstva pre odrody rastlín (CPVO)	TT	Trinidad a Tobago
MP	Severné Mariány			TV	Tuvalu
MQ	Martinik			TW	Taiwan
MR	Mauritánia	RE	Réunion	TZ	Tanzánia
MS	Montserrat	RO	Rumunsko		
MT	Malta	RS	Srbsko	UA	Ukrajina
MU	Maurícius	RU	Ruská federácia	UG	Uganda
MV	Maldivy	RW	Rwanda	UM	Menšie odľahlé ostrovy USA
MW	Malawi			US	Spojené štáty, USA
MX	Mexiko	SA	Saudská Arábia	UY	Uruguaj
MY	Malajzia	SB	Šalamúnove ostrovy	UZ	Uzbekistan
MZ	Mozambik	SC	Seychely		
		SD	Sudán	VA	Vatikán
NA	Namíbia	SE	Švédsko	VC	Svätý Vincent a Grenadíny
NC	Nová Kaledónia	SG	Singapur	VE	Venezuela
NE	Niger	SH	Svätá Helena	VG	Britské Panenské ostrovy
NF	Norfolk	SI	Slovinsko	VI	Americké Panenské ostrovy
NG	Nigéria	SJ	Svalbard a Jan Mayen	VN	Vietnam
NI	Nikaragua	SK	Slovenská republika	VU	Vanuatu
NL	Holandsko	SL	Sierra Leone		
NO	Nórsko	SM	San Maríno	WF	Wallis a Futuna
NP	Nepál	SN	Senegal	WO	Svetová organizácia duševného vlastníctva (WIPO)
NR	Nauru	SO	Somálsko	WS	Samoa
NU	Niue	SR	Surinam		
NZ	Nový Zéland	SS	Južný Sudán	XN	Nordický patentový inštitút (NPI)
		ST	Svätý Tomáš a Princov ostrov	XU	Medzinárodná únia pre ochranu nových odrôd rastlín (UPOV)
OA	Africká organizácia duševného vlastníctva (OAPI)	SU	Sovietsky zväz	XV	Vyšehradský patentový inštitút (VPI)
OM	Omán	SV	Salvádor	XX	Neznáme štáty, iné subjekty alebo organizácie
		SX	Svätý Martin		
PA	Panama	SY	Sýria	YE	Jemen
PE	Peru	SZ	Svazijsko	YT	Mayotte
PF	Francúzska Polynézia			YU	Juhoslávia/Srbsko a Čierna Hora
PG	Papua-Nová Guinea	TC	Turks a Caicos		
PH	Filipíny	TD	Čad	ZA	Južná Afrika
PK	Pakistan	TF	Francúzske južné územia	ZM	Zambia
PL	Poľsko	TG	Togo	ZW	Zimbabwe
PM	Saint Pierre a Miquelon	TH	Thajsko		
PN	Pitcairnové ostrovy	TJ	Tadžikistan		
PR	Portoriko	TK	Tokelau		
PT	Portugalsko	TL	Východný Timor		

Poznámky:

¹ Zahŕňa Belgicko, Holandsko a Luxembursko, v niektorých výstupoch úradu sa môže vyskytovať názov Benelux, napr. v súvislosti s uvádzaním údajov alebo informácií o ochranných známkach alebo dizajnoch určených pre krajiny Beneluxu (medzinárodné zápisy podľa

² V niektorých výstupoch úradu sa môže vyskytovať názov Európska únia, napr. v súvislosti s uvádzaním údajov alebo informácií o ochranných známkach alebo dizajnoch určených pre územie Európskej únie (medzinárodné zápisy podľa Madridského alebo Haagskeho sys

ČASŤ

PATENTY

Kódy na označovanie jednotlivých druhov dokumentov (Štandard WIPO ST.16)

A3	Zverejnené patentové prihlášky podľa zákona č. 435/2001 Z. z. o patentoch, dodatkových ochranných osvedčeniach a o zmene a doplnení niektorých zákonov (patentový zákon) v znení neskorších predpisov	B7	Zmenené znenia patentové prihlášky podľa zákona č. 435/2001 Z. z. o patentoch, dodatkových ochranných osvedčeniach a o zmene a doplnení niektorých zákonov (patentový zákon) v znení neskorších predpisov
B6	Udelené patentové prihlášky podľa zákona č. 435/2001 Z. z. o patentoch, dodatkových ochranných osvedčeniach a o zmene a doplnení niektorých zákonov (patentový zákon) v znení neskorších predpisov		

Číselné kódy na označovanie bibliografických údajov (Štandard WIPO ST.9)

(11)	Číslo dokumentu	(71)	Meno (názov) prihlasovateľa(-ov)
(13)	Druh dokumentu	(72)	Meno pôvodcu (-ov)
(21)	Číslo prihlášky	(73)	Meno (názov) majiteľa(-ov)
(22)	Dátum podania prihlášky	(74)	Meno (názov) zástupcu(-ov)
(30)	Údaje o priorite	(86)	Číslo podania medzinárodnej prihlášky podľa PCT
(40)	Dátum zverejnenia prihlášky	(87)	Číslo zverejnenia medzinárodnej prihlášky podľa PCT
(45)	Dátum oznámenia o sprístupnení dokumentu	(96)	Číslo a dátum podania európskej patentovej prihlášky
(51)	Medzinárodné patentové triedenie	(97)	Číslo a dátum zverejnenia európskej patentovej prihlášky alebo vydania európskeho patentového spisu
(54)	Názov		
(57)	Anotácia		
(62)	Číslo pôvodnej prihlášky v prípade vylúčenej prihlášky		
(67)	Číslo pôvodnej prihlášky úžitkového vzoru v prípade odbočenia		

Kódy na označovanie záhlaví oznámení publikovaných vo Vestníku ÚPV SR (Štandard WIPO ST. 17)

Zverejnené patentové prihlášky		RL9A	Súdne spory o právo na patentové prihlášky
BA9A	Zverejnené patentové prihlášky	RL9A	Ukončenie súdnych sporov o právo na patentové prihlášky
FA9A	Zastavené konania o patentových prihláškach na žiadosť prihlasovateľa		
FB9A	Zastavené konania o patentových prihláškach	Udelené patenty	
FC9A	Zamietnuté patentové prihlášky	DC4A	Zmenené znenia patentových spisov
FD9A	Zastavené konania pre nezaplatenie poplatku	FG4A	Udelené patenty
GB9A	Prevody a prechody práv na patentové prihlášky	MA4A	Zaniknuté patenty vzdaním sa
GD9A	Licenčné zmluvy registrované alebo udelené na patentové prihlášky	MC4A	Zrušené patenty
GD9A	Ukončenia platnosti licenčných zmlúv na patentové prihlášky	MG4A	Čiastočne zrušené patenty
PD9A	Zmeny dispozičných práv na patentové prihlášky (zálohy)	MK4A	Zaniknuté patenty uplynutím doby platnosti
PD9A	Zmeny dispozičných práv na patentové prihlášky (ukončenie zálohov)	MM4A	Zaniknuté patenty pre nezaplatenie udržiavacích poplatkov
QA9A	Ponuky licencií na patentové prihlášky	PC4A	Prevody a prechody práv na patenty
QA9A	Späťvzatia ponúk licencií na patentové prihlášky	PD4A	Zmeny dispozičných práv na patenty (ukončenie zálohov)
RD9A	Exekúcie na patentové prihlášky	PD4A	Zmeny dispozičných práv na patenty (zálohy)
RF9A	Ukončenie exekúcií na patentové prihlášky	QA4A	Ponuky licencií na patenty
RL9A	Prepis prihlasovateľa patentu (na základe rozhodnutia súdu)	QA4A	Späťvzatia ponúk licencií na patenty
RL9A	Prepis prihlasovateľa patentu (na základe rozhodnutia súdu)	QB4A	Licenčné zmluvy registrované alebo udelené na patenty
		QC4A	Ukončenie platnosti licenčných zmlúv na patenty
		RD4A	Exekúcie na patenty
		RF4A	Ukončenie exekúcií na patenty

RL4A Prepis majiteľa patentu (na základe rozhodnutia súdu)

RL4A Súdne spory o právo na patenty

RL4A Ukončenie súdnych sporov o právo na patenty

SB4A Patenty zapísané do registra po odtajnení

Opravy a zmeny

Opravy v patentových prihláškach

HA9A Doplnenie pôvodcu (-ov)

HB9A Opravy mien

HC9A Zmeny mien

HD9A Opravy adries

HE9A Zmeny adries

HF9A Opravy dátumov

HG9A Opravy zatriedenia podľa MPT

HH9A Opravy chýb alebo zmeny všeobecne

Opravy v udelených ochranných dokumentoch

TA4A Doplnenie pôvodcu (-ov)

TB4A Opravy mien

TC4A Zmeny mien

TD4A Opravy adries

TE4A Zmeny adries

TF4A Opravy dátumov

TG4A Opravy zatriedenia podľa MPT

TH4A Opravy chýb alebo zmeny všeobecne

BA9A

Zverejnené patentové prihlášky

(21) (51)

16-2021 **B65F 1/16**
50010-2021 **G01R 1/18**(51) **B65F 1/16** (2006.01)(21) **16-2021**

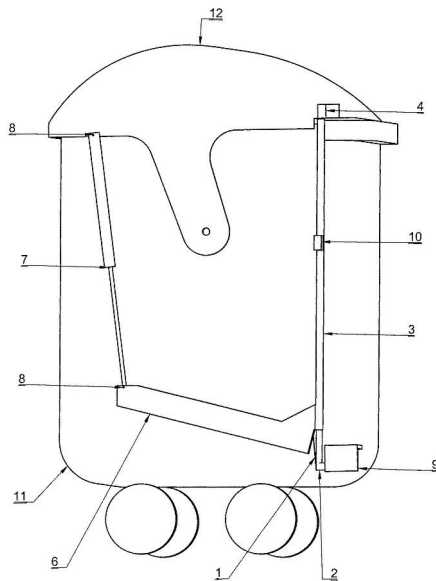
(22) 5.3.2021

(71) Voronič Maroš, Michalovce, SK;

(72) Voronič Maroš, Michalovce, SK;

(54) **Ovládací zaštvovací mechanismus kontajnerov na odpad**

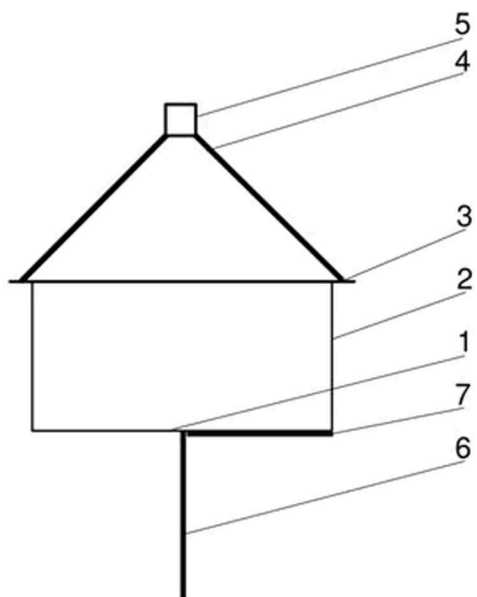
(57) Ovládací zaštvovací mechanismus kontajnera na odpad pozostáva z lanka (1), ktoré je jedným koncom pripevnené k tyči (2) a druhým koncom k veku (12) kontajnera (11) a vedené cez teleskopickú chráničku (7), telo (6) a pomedzi kladky (5). Tyč (2) sa pohybuje vo vodiacom zariadení (3) a zachádza do dorazu (4), ktorý je pevne pripevnený k veku (12). Istiaci modul (10) zaštvuje polohu tyče (2) vo vodiacom zariadení (3). Telo (6) je pevne pripevnené ku kontajneru (11). Teleskopická chránička (7) je pomocou pohyblivých úchyto (8) pripevnená k telu (6) a veku (12) kontajnera (11). Chránička (9) je pripevnená ku kontajneru (11).

(51) **G01R 1/18** (2006.01)**G01R 33/42** (2006.01)**G01R 33/465** (2006.01)**A61L 2/08** (2006.01)(21) **50010-2021**

(22) 10.3.2021

(71) Technická univerzita v Košiciach, Košice, SK;
Univerzita Pavla Jozefa Šafárika v Košiciach, Košice, SK;
Univerzita veterinárskeho lekárstva a farmácie v Košiciach, Košice, SK;(72) Cimbala Roman, prof. Ing., PhD., Košice, SK;
Kurimský Juraj, doc. Ing., PhD., Prešov, SK;
Majláthová Viktória, RNDr., PhD., Košická Belá, SK;
Majláth Igor, RNDr., PhD., Košice, SK;
Vargová Blažena, Ing., PhD., Nižný Klátov, SK;
Kolcunová Irida, prof. Ing., PhD., Košice, SK;
Džmura Jaroslav, doc. Ing., PhD., Košice, SK;
Petráš Jaroslav, doc. Ing., PhD., Košice, SK;
Dolník Bystrík, doc. Dr. Ing., PhD., Košice, SK;
Zbojovský Ján, Ing., PhD., Košice, SK;
Peško Branislav, doc. MVDr., DrSc., Košice, SK;(54) **Behaviorálna aréna na výskum odozvy organizmov na stimulujúce elektromagnetické pole**

(57) Behaviorálna aréna na výskum odozvy organizmov na stimulujúce elektromagnetické pole pozostáva z kruhovej podstavy (1) nemagnetického materiálu, po obvode ktorej je umiestnená stena (2) z nemagnetického materiálu. Pod kruhovou podstavou (1) je umiestnená dvojvrstvová polkruhová tieniaca doska (7) na vytvorenie elektromagneticky tieneného priestoru a dvojvrstvová obdĺžniková tieniaca doska (6), pričom jedna ich vrstva je z diamagnetického materiálu na zvýšenie účinnosti tienenia elektrického poľa a druhá ich vrstva je z feromagnetického materiálu. Na hornej hrane steny (2) je umiestnené medzikružie (3) na upevnenie fixačnej konštrukcie (4) monitorovacieho systému tvoreného optickým sledovacím zariadením (5) s riadeným svetelným zdrojom. Vnútny priemer medzikružia (3) je rovnaký ako priemer kruhovej podstavy (1).



(51) (21)

B65F 1/16 16-2021

G01R 1/18 50010-2021

FG4A

Udelené patenty

(11) (51)

288996 **B27N 3/02**
 288999 **B60R 9/04**
 289000 **H04B 15/00**

(51) **B27N 3/02** (2006.01)
B27N 9/00 (2006.01)
C09K 21/00 (2006.01)
C08L 97/02 (2006.01)
 (11) **288996**
 (21) 124-2019
 (22) 16.10.2019
 (30) PV 2019-510, 6.8.2019, CZ
 (40) 28.4.2021
 (45) 28.9.2022
 (73) First Point a.s., Hodonín, CZ;
 (72) Chlandová Gabriela, Mgr., Borohrádek, CZ;
 Španiel Petr, České Meziříčí, CZ;
 (74) JAKUBEK & PARTNERS, s. r. o., Bratislava, SK;
 (54) **Drevotrieskový materiál a spôsob jeho výroby**

(51) **B60R 9/04** (2006.01)
B60P 1/48 (2006.01)
 (11) **288999**
 (21) 125-2018
 (22) 2.11.2018
 (40) 4.5.2020

(51) (11)

B27N 3/02 288996
B60R 9/04 288999
H04B 15/00 289000

(45) 28.9.2022
 (73) Keruľ Rastislav, PhDr. PhD., Prešov, SK;
 (72) Keruľ Rastislav, PhDr. PhD., Prešov, SK;
 (74) AK Peter Čabák, s.r.o., Košice, SK;
 (54) **Pohyblivý strešný nosič s kĺbovým spojom rámov**

(51) **H04B 15/00** (2006.01)
H04B 1/00 (2006.01)
G06N 7/00 (2006.01)

(11) **289000**
 (21) 50067-2018
 (22) 4.5.2018
 (40) 5.11.2019
 (45) 28.9.2022
 (67) 50047-2018
 (73) Technická univerzita v Košiciach, Košice, SK;
 (72) Mižáková Jana, PaedDr. PhD., Prešov, SK;
 Piteľ Ján, prof. Ing. PhD., Prešov, SK;
 (54) **Filter s funkciami príslušnosti a exponenciálnym zabúdaním**

FB9A

Zastavené konania o patentových prihláškach

(21)

71-2019

HE9A

Zmeny adres

(21) 127-2017

(71) SAFTRA photonics, s.r.o., Košice-Západ, SK;

Dátum zápisu do registra: 31.8.2022

ČASŤ

EURÓPSKE PATENTY
S URČENÍM PRE SLOVENSKÚ REPUBLIKU

Kódy na označovanie jednotlivých druhov dokumentov (Štandard WIPO ST.16)

T1	Preklad patentových nárokov európskej patentovej prihlášky	T3	Preklad európskeho patentového spisu
T2	Opravený preklad patentových nárokov európskej patentovej prihlášky	T4	Opravený preklad európskeho patentového spisu
		T5	Preklad zmeneného znenia európskeho patentového spisu

Číselné kódy na označovanie bibliografických údajov (Štandard WIPO ST.9)

(11)	Číslo dokumentu	(62)	Číslo pôvodnej prihlášky v prípade vylúčenej prihlášky
(21)	Číslo prihlášky	(71)	Meno (názov) prihlasovateľa(-ov)
(30)	Údaje o prioritě	(72)	Meno pôvodcu (-ov)
(40)	Dátum zverejnenia prihlášky	(73)	Meno (názov) majiteľa(-ov)
(45)	Dátum oznámenia o sprístupnení dokumentu (prekladu, opraveného prekladu EPS alebo zmeneného znenia EPS)	(74)	Meno (názov) zástupcu(-ov)
(46)	Dátum oznámenia o sprístupnení dokumentu (prekladu a opraveného prekladu patentových nárokov EPP)	(86)	Číslo podania medzinárodnej prihlášky podľa PCT
(46)	Dátum oznámenia o sprístupnení dokumentu (prekladu a opraveného prekladu patentových nárokov EPP)	(87)	Číslo zverejnenia medzinárodnej prihlášky podľa PCT
(51)	Medzinárodné patentové triedenie	(96)	Číslo a dátum podania európskej patentovej prihlášky
(54)	Názov	(97)	Číslo a dátum zverejnenia európskej patentovej prihlášky alebo vydania európskeho patentového spisu

Kódy na označovanie záhlaví oznámení publikovaných vo Vestníku ÚPV SR (Štandard WIPO ST. 17)

Európske patentové prihlášky

BA9A	Sprístupnené opravené preklady patentových nárokov európskych patentových prihlášok
FA9A	Zastavené konania o európskych patentových prihláškach z dôvodu späťvzatia
GA9A	Zmeny európskych patentových prihlášok na národné prihlášky
GB9A	Prevody a prechody práv na európske patentové prihlášky
GD9A	Ukončenie platnosti licenčných zmlúv na európske patentové prihlášky
GD9A	Licenčné zmluvy registrované alebo udelené na európske patentové prihlášky
PD9A	Zmeny dispozičných práv na európske patentové prihlášky (ukončenie zálohov)
PD9A	Zmeny dispozičných práv na európske patentové prihlášky (zálohy)
QA9A	Späťvzatia ponúk licencií na európske patentové prihlášky (v konaní)
QA9A	Ponuky licencií na európske patentové prihlášky (v konaní)
RD9A	Exekúcie na európske patentové prihlášky
RF9A	Ukončenie exekúcií na európske patentové prihlášky
RL9A	Prepis prihlasovateľa európskej patentovej prihlášky (na základe rozhodnutia súdu)
RL9A	Súdne spory o právo na európske patentové prihlášky

RL9A	Ukončenie súdnych sporov o právo na európske patentové prihlášky
-------------	--

Európske patenty

MA4A	Zaniknuté európske patenty vzdaním sa patentu
MC4A	Zrušené európske patenty
MC4A	Zrušené európske patenty po námietkovom konaní pred EPÚ
MG4A	Čiastočne zrušené európske patenty
MK4A	Zaniknuté európske patenty uplynutím doby platnosti
MM4A	Zaniknuté európske patenty pre nezaplatenie udržiavacích poplatkov
NG4A	Európske patenty zachované v zmenenom znení po námietkovom konaní pred EPÚ
PC4A	Prevody a prechody práv na európske patenty
PD4A	Zmeny dispozičných práv na európske patenty (zálohy)
PD4A	Zmeny dispozičných práv na európske patenty (ukončenie zálohov)
QA4A	Ponuky licencií na európske patenty
QA4A	Späťvzatia ponúk licencií na európske patenty
QB4A	Licenčné zmluvy registrované alebo udelené na európske patenty
QC4A	Ukončenie platnosti licenčných zmlúv na európske patenty
RD4A	Exekúcie na európske patenty
RF4A	Ukončenie exekúcií na európske patenty

RL4A	Prepis majiteľa európskeho patentu (na základe rozhodnutia súdu)	SC4A	Sprístupnené preklady zmenených znení európskych patentových spisov
RL4A	Ukončenie súdnych sporov o právo na európske patenty	SC4A	Sprístupnené opravené preklady európskych patentových spisov
RL4A	Súdne spory o právo na európske patenty	SC4A	Sprístupnené preklady európskych patentových spisov
SB4A	Európske patenty zapísané do registra po odtajnení		

Opravy a zmeny

Opravy v európskych patentovch prihláškach

HA9A	Doplnenie pôvodcu (-ov)
HB9A	Opravy mien
HC9A	Zmeny mien
HD9A	Opravy adries
HE9A	Zmeny adries
HF9A	Opravy dátumov
HG9A	Opravy zatriedenia podľa MPT
HH9A	Opravy chýb alebo zmeny všeobecne

Opravy v európskych patentoch

TA4A	Doplnenie pôvodcu (-ov)
TB4A	Opravy mien
TC4A	Zmeny mien
TD4A	Opravy adries
TE4A	Zmeny adries
TF4A	Opravy dátumov
TG4A	Opravy zatriedenia podľa MPT
TH4A	Opravy chýb alebo zmeny všeobecne

BA9A Sprístupnené preklady patentových nárokov európskych patentových prihlášok

(97) (51)

2629097 **G01N 33/68**(51) **G01N 33/68** (2006.01)**G01N 33/50** (2006.01)(97) **2629097**

(96) 13156663.0, 7.2.2008

(97) 2629097, 21.8.2013

(30) 888921 P, 8.2.2007, US

(46) 28.9.2022

(62) 08725256.5

(71) Biogen MA Inc., Cambridge, MA, US;

(72) Lukashov Matvey E., MA Tewksbury, US;

O'Neill Gilmore, Medford, MA, US;

(74) HÖRMANN & PARTNERS s.r.o., Bratislava-Nové Mesto,
SK;(54) **NRF2 screeningové testy a súvisiace spôsoby
a kompozície**

(51) (97)

G01N 33/68 2629097

SC4A

Sprístupnené preklady európskych patentových spisov

(11)	(51)	(11)	(51)	(11)	(51)	(11)	(51)
E 39993	C07D 211/14	E 40015	A23L 7/191	E 40038	A61K 31/661	E 40060	A61M 5/142
E 39994	A61K 48/00	E 40016	A23G 3/34	E 40039	C07D 231/14	E 40061	A61K 31/439
E 39995	A61N 1/40	E 40017	B61L 19/06	E 40040	A61K 31/53	E 40062	C14C 3/06
E 39996	B05D 7/24	E 40018	F16L 13/14	E 40041	A23L 33/16	E 40063	F16D 55/2265
E 39997	C05G 5/30	E 40019	H04N 19/503	E 40042	A43D 1/08	E 40064	A01G 9/12
E 39998	B01D 35/30	E 40020	C08J 5/08	E 40043	A61K 48/00	E 40065	A01G 17/02
E 39999	A61K 31/4178	E 40021	H04B 7/185	E 40044	B25B 23/00	E 40066	C07D 401/14
E 40000	G01N 33/74	E 40022	G01N 22/00	E 40045	C08G 63/16	E 40067	F16B 12/16
E 40001	A61K 9/00	E 40023	B60P 7/08	E 40046	B65D 21/06	E 40068	G01G 19/02
E 40002	B60Q 3/64	E 40024	B24D 5/12	E 40047	A61M 5/142	E 40069	A01D 34/416
E 40003	G21C 17/022	E 40025	C07F 15/02	E 40048	H04L 1/00	E 40070	A61K 31/7076
E 40004	A61N 1/36	E 40026	C08L 25/06	E 40049	G01N 33/68	E 40071	E04D 5/06
E 40005	C10B 53/02	E 40027	C07D 413/14	E 40050	H04W 72/04	E 40072	B65D 75/58
E 40006	A61K 31/277	E 40028	B29C 45/74	E 40051	A61K 39/09	E 40073	A01M 1/20
E 40007	B07B 1/15	E 40029	B29C 39/00	E 40052	B32B 15/00	E 40074	C07D 401/10
E 40008	C12N 15/09	E 40030	A61M 5/20	E 40053	A61F 5/00	E 40075	A61K 39/00
E 40009	B64C 39/02	E 40032	B23K 35/26	E 40054	E06B 9/84	E 40076	A01N 35/02
E 40010	A61K 31/451	E 40033	H01F 7/16	E 40055	B29D 30/06	E 40077	G01N 33/68
E 40011	H04N 19/105	E 40034	B26D 5/00	E 40056	A61K 51/04	E 40078	A01H 1/00
E 40012	A01K 1/10	E 40035	A61K 38/00	E 40057	C07K 14/71	E 40079	A61K 38/00
E 40013	A61K 38/28	E 40036	C08B 37/00	E 40058	A61K 9/14	E 40080	B21B 38/02
E 40014	E21C 35/183	E 40037	H01R 11/28	E 40059	A61K 9/14	E 40081	C12N 5/077

(51) **A01D 34/416** (2006.01)

(11) **E 40069**

(96) 17751017.9, 9.8.2017

(97) 3579681, 23.3.2022

(30) 202017001013 U, 27. 2. 2017, DE

(45) 28.9.2022

(73) Scheppach GmbH, Ichenhausen, DE;

(72) BINDHAMMER Markus, Friedberg, DE;

(74) JUDr. Eva Bušová, advokátka, Bratislava-Staré Mesto, SK;

(86) PCT/EP2017/025229

(87) WO 2018/153424

(54) **Cievka žacej struny pre strunový vyžínač, a žacia hlava strunového vyžínača vybavená takou cievkou žacej struny alebo vytvorená ako takáto žacia hlava**

(51) **A01G 9/12** (2006.01)

A01G 31/02 (2006.01)

C02F 3/32 (2006.01)

(11) **E 40064**

(96) 18742087.2, 16.1.2018

(97) 3572380, 16.3.2022

(30) 201730049, 17.1.2017, ES

(45) 28.9.2022

(73) Cicero Fernández, Diego, Framá - Cabezón de Liébana, ES;

(72) Cicero Fernández Diego, Framá - Cabezón de Liébana, ES;

(74) FAJNOR IP s. r. o., Bratislava-Petržalka, SK;

(86) PCT/ES2018/070031

(87) WO 2018/134459

(54) **Systém a metóda na implantovanie, vyťahovanie a/alebo prevádzkovanie fytoimediačných rastlinných filtrov pre odpadové vody**

(51) **A01G 17/02** (2006.01)

(11) **E 40065**

(96) 20167880.2, 3.4.2020

(97) 3735823, 23.3.2022

(30) 201900006544, 6.5.2019, IT

(45) 28.9.2022

(73) ML Macchine di De Giovanelli Mirco, Cembra Lisignago (TN), IT;

(72) De Giovanelli Mirco, Cembra Lisignago TN, IT;

(74) Zivko Mijatovic and Partners s. r. o., Bratislava-Petržalka, SK;

(54) **Odlisťovacia hlava**

(51) **A01H 1/00** (2006.01)

A01H 5/00 (2018.01)

C12N 15/82 (2006.01)

(11) **E 40078**

(96) 19151652.5, 14.3.2014

(97) 3527068, 1.6.2022

(30) 201361801333 P, 15.3.2013, US

(45) 28.9.2022

(62) 14764596.4

(73) Cibus US LLC, San Diego, California, US;
Cibus Europe B.V., CA Breda, NL;

(72) Beetham Peter R., Carlsbad, CA, US;

Gocal Gregory F.W., San Diego, CA, US;

- Schopke Christian, Vista, CA, US;
 Sauer Noel Joy, Oceanside, CA, US;
 Pearce James, La Jolla, CA, US;
 Segami Rosa, Escondido, CA, US;
 Mozoruk Jerry, San Marcos, CA, US;
- (74) HÖRMANN & PARTNERS s.r.o., Bratislava-Nové Mesto, SK;
- (54) **Spôsoby a prostriedky pre zvýšenie účinnosti modifikácie cieľového génu použitím opravy génov sprostredkovanvej oligonukleotidom**

- (51) **A01K 1/10** (2006.01)
A01K 5/01 (2006.01)
- (11) **E 40012**
- (96) 20180082.8, 15.6.2020
 (97) 3753399, 9.3.2022
 (30) 1906475, 17.6.2019, FR
 (45) 28.9.2022
 (73) Tubex, Escrennes, FR;
 (72) JOURDAIN Dominique, Escrennes, FR;
 (74) HÖRMANN & PARTNERS s.r.o., Bratislava-Nové Mesto, SK;
- (54) **Skladací krmelec pre hospodárske zvieratá**

- (51) **A01M 1/20** (2006.01)
- (11) **E 40073**
- (96) 15705729.0, 21.1.2015
 (97) 3096613, 6.4.2022
 (30) 201461929612 P, 21.1.2014, US
 (45) 28.9.2022
 (73) THERMACELL REPELLENTS, INC., Bedford, MA, US;
 (72) MARCHETTI Fabio, Trento, IT;
 MORHAIN Cedric, Barcelona, ES;
 (74) ŽOVICOVÁ & ŽOVIC IP, s. r. o., Bratislava-Ružinov, SK;
 (86) PCT/US2015/012151
 (87) WO 2015/112535
- (54) **Zdokonalená štruktúra vankúšika s insekticídnom**

- (51) **A01N 35/02** (2006.01)
A01N 31/08 (2006.01)
A01N 31/16 (2006.01)
A01N 35/04 (2006.01)
A01N 35/06 (2006.01)
A01N 25/28 (2006.01)
A01P 5/00 (2006.01)
- (11) **E 40076**
- (96) 20152506.0, 24.1.2005
 (97) 3659437, 4.5.2022
 (30) 53862704 P, 23.1.2004, US
 57280404 P, 20.5.2004, US
 (45) 28.9.2022
 (62) 05708211.7
 (73) Eden Research Plc, Oxfordshire, GB;
 (72) FRANKLIN Lanny, zomrel, US;
 OSTROFF Gary, Worcester, MA, US;
 (74) inventa Patentová a známková kancelária s. r. o., Bratislava, SK;
- (54) **Spôsoby hubenia hlístic zahrnujúce aplikáciu enkapsulovanej terpénovej zložky**

- (51) **A23G 3/34** (2006.01)
A23G 3/36 (2006.01)
A23G 3/42 (2006.01)
A23G 4/10 (2006.01)
A23G 1/40 (2006.01)
A23L 2/68 (2006.01)
- (11) **E 40016**
- (96) 18773206.0, 26. 9. 2018
 (97) 3687301, 10.11.2021
 (30) 17194215, 29. 9. 2017, EP
 (45) 28.9.2022
 (73) Purac Biochem B.V., 4206 AC Gorinchem, NL;
 (72) KUSUMAWARDANI, Heny, 3351 CL Papendrecht, NL;
 PRITAWARDANI, Prita, 4206 AC Gorinchem, NL;
 PAPAGEORGIOU, Apostolos, 4206 AC Gorinchem, NL;
 MARMOLEJO, Cynthia Berenice, 3541 TN Utrecht, NL;
- (74) inventa Patentová a známková kancelária s.r.o., Bratislava, SK;
- (86) PCT/EP2018/076141
 (87) WO 2019/063623
- (54) **Časticové okysľujúce kompozície obsahujúce kyselinu jablčnú a kyselinu mliečnu**

- (51) **A23L 7/191** (2016.01)
A23L 19/00 (2016.01)
A23L 25/00 (2016.01)
A23L 7/126 (2016.01)
- (11) **E 40015**
- (96) 18184419.2, 19.7.2018
 (97) 3597050, 11.5.2022
 (45) 28.9.2022
 (73) Intersnack Group GmbH & Co. KG, Düsseldorf, DE;
 (72) van Haren Catharina Gertruda Anna Gerarda, Doetinchem, NL;
 Nauta Jan, Holten, NL;
- (74) PATENTSERVIS Bratislava, akciová spoločnosť, Bratislava, SK;
- (54) **Spôsob výroby malého občerstvenia s nízkym obsahom cukru**

- (51) **A23L 33/16** (2016.01)
A23L 33/105 (2016.01)
- (11) **E 40041**
- (96) 18753247.8, 23.7.2018
 (97) 3657964, 20.4.2022
 (30) 201700085185, 26.7.2017, IT
 (45) 28.9.2022
 (73) Cristalfarma S.r.l., Milano, IT;
 (72) DEL BONO Maria Cristina, Milano, IT;
 BONOMO Francesco, Milano, IT;
- (74) HÖRMANN & PARTNERS s.r.o., Bratislava-Nové Mesto, SK;
- (86) PCT/IB2018/055454
 (87) WO 2019/021148
- (54) **Potravinové doplnky na použitie na profylaxiu a liečbu migrény**

- (51) **A43D 1/08** (2006.01)
A43B 5/14 (2006.01)
A43C 15/16 (2006.01)

- (11) **E 40042**
 (96) 18763759.0, 28.2.2018
 (97) 3592171, 6.4.2022
 (30) 201762600810 P, 6.3.2017, US
 201762600828 P, 6.3.2017, US
 201762600848 P, 6.3.2017, US
 (45) 28.9.2022
 (73) Degodoi, Josef, Kevin, Lucero, Seattle, WA, US;
 (72) Degodoi Josef, Kevin, Lucero, Seattle, WA, US;
 (74) ŽOVICOVÁ & ŽOVIC IP, s. r. o., Bratislava-Ružinov, SK;
 (86) PCT/US2018/020208
 (87) WO 2018/164910
- (54) **Pomôcky na umiestnenie zarážky na cyklistickú topánku a systémy na umiestnenie podrážky a zarážky cyklistickej topánky**
-
- (51) **A61F 5/00** (2006.01)
A61B 1/04 (2006.01)
A61B 1/273 (2006.01)
A61B 1/313 (2006.01)
A61B 17/00 (2006.01)
A61B 17/04 (2006.01)
A61B 17/064 (2006.01)
A61B 17/068 (2006.01)
A61B 17/08 (2006.01)
A61B 17/30 (2006.01)
A61B 17/32 (2006.01)
A61B 17/34 (2006.01)
A61F 2/04 (2013.01)
A61N 1/36 (2006.01)
- (11) **E 40053**
 (96) 09819517.5, 12.10.2009
 (97) 2349134, 6.4.2022
 (30) 0802138, 10.10.2008, SE
 PCT/SE2009/000047, 29.1.2009, WO
 PCT/SE2009/000048, 29.1.2009, WO
 0901007, 17.7.2009, SE
 213813 P, 17.7.2009, US
 (45) 28.9.2022
 (73) Implantica Patent Ltd., Lund, SE;
 (72) FORSELL Peter, Bouveret, CH;
 (74) MAJLINGOVÁ & PARTNERS, s. r. o., Bratislava, SK;
 (86) PCT/SE2009/051156
 (87) WO 2010/042063
- (54) **Prístroj na liečbu obezity**
-
- (51) **A61K 9/00** (2006.01)
A61K 9/50 (2006.01)
A61K 9/20 (2006.01)
A61K 31/165 (2006.01)
- (11) **E 40001**
 (96) 17728793.5, 30.5.2017
 (97) 3558261, 23.3.2022
 (30) UB20163981, 31.5.2016, IT
 (45) 28.9.2022
 (73) Zambon S.p.A., Bresso MI, IT;
 (72) MORETTO Alberto, Ponte San Nicolò (Padova), IT;
 DE LAZZARI Alessandra, Padova, IT;
 TEOLI Deborah, Vicenza, IT;
- (74) JUDr. Eva Bušová, advokátka, Bratislava-Staré Mesto, SK;
 (86) PCT/EP2017/063063
 (87) WO 2017/207587
- (54) **Farmaceutické kompozície obsahujúce safinamid**
-
- (51) **A61K 9/14** (2006.01)
A61K 9/72 (2006.01)
A61K 31/46 (2006.01)
A61K 45/06 (2006.01)
A61K 9/00 (2006.01)
- (11) **E 40058**
 (96) 15173000.9, 13.3.2009
 (97) 2954889, 4.5.2022
 (30) 08382010, 13.3.2008, EP
 (45) 28.9.2022
 (62) 09719213.2
 (73) Almirall, S.A., Barcelona, ES;
 (72) LAMARCA CASADO Rosa, Barcelona, ES;
 DE MIQUEL SERRA Gonzalo, Barcelona, ES;
 (74) MAJLINGOVÁ & PARTNERS, s. r. o., Bratislava, SK;
- (54) **Inhalačná kompozícia obsahujúca aklidínium na liečenie chronickej obštrukčnej choroby pľúc**
-
- (51) **A61K 9/14** (2006.01)
A61K 45/06 (2006.01)
A61K 31/46 (2006.01)
A61K 9/72 (2006.01)
A61P 11/06 (2006.01)
- (11) **E 40059**
 (96) 15173011.6, 13.3.2009
 (97) 2954891, 4.5.2022
 (30) 08382010, 13.3.2008, EP
 (45) 28.9.2022
 (62) 09719213.2
 (73) Almirall, S.A., Barcelona, ES;
 (72) LAMARCA CASADO Rosa, Barcelona, ES;
 DE MIQUEL SERRA Gonzalo, Barcelona, ES;
 (74) MAJLINGOVÁ & PARTNERS, s. r. o., Bratislava, SK;
- (54) **Inhalačná kompozícia obsahujúca aklidínium na liečenie astmy**
-
- (51) **A61K 31/277** (2006.01)
C07D 413/10 (2006.01)
C07D 413/12 (2006.01)
A61K 31/138 (2006.01)
A61K 31/4245 (2006.01)
A61K 31/436 (2006.01)
A61K 31/519 (2006.01)
A61P 35/00 (2006.01)
- (11) **E 40006**
 (96) 17816081.8, 20.6.2017
 (97) 3474841, 16.3.2022
 (30) 201662353350 P, 22.6.2016, US
 201662377497 P, 19.8.2016, US
 201762461546 P, 21.2.2017, US
 (45) 28.9.2022
 (73) Ellipses Pharma Ltd, London, W1J 8LG, GB;
 (72) HATTERSLEY Gary, StowMA, US;
 SAEH Jamal, BelmontMA, US;

- YU Ziyang, WellesleyMA, US;
MILLER Chris, Lake ForestIL, US;
BIHANI Teeru, CambridgeMA, US;
(74) HÖRMANN & PARTNERS s.r.o., Bratislava-Nové Mesto, SK;
(86) PCT/US2017/038390
(87) WO 2017/223115
(54) **Spôsoby liečby rakoviny prsníka AR+**

-
- (51) **A61K 31/4178** (2006.01)
A61K 9/08 (2006.01)
A61P 27/10 (2006.01)
A61P 27/02 (2006.01)
A61K 9/00 (2006.01)
(11) **E 39999**
(96) 19729883.9, 24.4.2019
(97) 3681500, 23.3.2022
(30) 201862662144 P, 24.4.2018, US
201862780117 P, 14.12.2018, US
201962790957 P, 10.1.2019, US
(45) 28.9.2022
(73) Allergan, Inc., Irvine, California, US;
(72) ROBINSON Michael, Huntington Beach, California, US;
DIBAS Mohammed, Corona, California, US;
GIYANANI Jaya, Irvine, California, US;
GORE Anuradha, Aliso Viejo, California, US;
LEE Sungwook, Orange, California, US;
LIU Haixia, Irvine, California, US;
MORGAN Aileen, Rancho Santa Margarita, California, US;
ZHOU Jihao, Rancho Santa Margarita, California, US;
(74) Zathurecka INPARTNERS GROUP s.r.o., Banská Bystrica, SK;
(86) PCT/US2019/028917
(87) WO 2019/209955
(54) **Použitie pilokarpín hydrochloridu na liečbu presbyopie**

-
- (51) **A61K 31/439** (2006.01)
A61P 11/06 (2006.01)
A61P 11/08 (2006.01)
A61K 9/00 (2006.01)
(11) **E 40061**
(96) 13805376.4, 13.12.2013
(97) 2931275, 1.6.2022
(30) 12382507, 17.12.2012, EP
201361750952 P, 10.1.2013, US
(45) 28.9.2022
(73) Almirall S.A., Barcelona, ES;
(72) JARRETA FERNANDEZ Diana, Barcelona, ES;
GARCIA GIL Maria Esther, Barcelona, ES;
(74) MAJLINGOVÁ & PARTNERS, s. r. o., Bratislava, SK;
(86) PCT/EP2013/076606
(87) WO 2014/095663
(54) **Aklidínium na použitie pri zvyšovaní fyzickej aktivity v každodennom živote pacienta trpiaceho chronickou obštrukčnou chorobou pľúc**

- (51) **A61K 31/451** (2006.01)
A61K 31/706 (2006.01)
A61K 31/7068 (2006.01)
A61P 35/02 (2006.01)
(11) **E 40010**
(96) 14805743.3, 11.11.2014
(97) 3068393, 9.3.2022
(30) 201361902717 P, 11.11.2013, US
(45) 28.9.2022
(73) Amgen Inc., Thousand Oaks, California, US;
(72) CAENEPEEL Sean, Thousand Oaks, CA, US;
CANON Jude, Marina Del Rey, California, US;
HUGHES Paul, Santa Monica, California, US;
OLINER Jonathan D., Garrett Park, MD, US;
RICKLES Richard J., Arlington, Massachusetts, US;
SAIKI Anne Y., Moorpark, California, US;
(74) HÖRMANN & PARTNERS s.r.o., Bratislava-Nové Mesto, SK;
(86) PCT/US2014/065034
(87) WO 2015/070224
(54) **Kombinovaná terapia zahŕňajúca inhibitor MDM2 a jednu alebo viac ďalších farmaceuticky aktívnych látok na liečenie rakoviny**

-
- (51) **A61K 31/53** (2006.01)
A61K 31/664 (2006.01)
A61K 31/683 (2006.01)
A61K 31/675 (2006.01)
A61K 31/685 (2006.01)
A61P 31/12 (2006.01)
(11) **E 40040**
(96) 16770866.8, 16.9.2016
(97) 3349758, 6.4.2022
(30) 201562219302 P, 16.9.2015, US
201562239696 P, 9.10.2015, US
(45) 28.9.2022
(73) Gilead Sciences, Inc., Foster City, CA, US;
(72) CLARKE Michael O' Neil Hanrahan, Foster City, CA, US;
FENG Joy Yang, Foster City, CA, US;
JORDAN Robert, Foster City, CA, US;
MACKMAN Richard L., Foster City, CA, US;
RAY Adrian S., Foster City, CA, US;
SIEGEL Dustin, Foster City, CA, US;
(74) HÖRMANN & PARTNERS s.r.o., Bratislava-Nové Mesto, SK;
(86) PCT/US2016/052092
(87) WO 2017/049060
(54) **Spôsoby liečby infekcií vírusom arenaviridae**

-
- (51) **A61K 31/661** (2006.01)
A61K 31/683 (2006.01)
A61P 17/00 (2006.01)
A61P 19/02 (2006.01)
A61P 29/00 (2006.01)
A61K 9/127 (2006.01)
A61K 9/107 (2006.01)
A61K 31/688 (2006.01)
A61K 31/685 (2006.01)
A61K 47/24 (2006.01)
A61K 9/00 (2006.01)

(11) E 40038

- (96) 13715989.3, 12.4.2013
 (97) 2836203, 9.3.2022
 (30) 201206486, 12.4.2012, GB
 (45) 28.9.2022
 (73) Sequessome Technology Holdings Limited, Valletta 1436, MT;
 (72) GARRAWAY, Richard Wolf, London, Greater London WC1B 3RA, GB;
 EARL Michael, London Greater London WC1B 3RA, GB;
 YURDAKUL Saruhan, London Greater London WC1B 3RA, GB;
 BAVERSTOCK Nicholas, London Greater London WC1B 3RA, GB;
 (74) inventa Patentová a známková kancelária s. r. o., Bratislava, SK;
 (86) PCT/EP2013/057742
 (87) WO 2013/153221

(54) Vezikulárne prípravky na použitie pri liečbe bolesti alebo zníženej pohyblivosti kĺbu

- (51) **A61K 31/7076** (2006.01)
A61K 38/21 (2006.01)
A61P 25/00 (2006.01)
A61P 25/28 (2006.01)

(11) E 40070

- (96) 18151634.5, 20.12.2005
 (97) 3332789, 6.4.2022
 (30) 638669 P, 22.12.2004, US
 04106909, 22.12.2004, EP
 (45) 28.9.2022
 (62) 05823474.1
 (73) Merck Serono SA, Coinsins, Vaud, CH;
 (72) De Luca Giampiero, Conches, CH;
 Ythier Amaud, Collex-Bossy Geneva, CH;
 Munafo Alain, Gilly, CH;
 Lopez-Bresnahan Maria, Lincoln, MA, US;
 (74) JUDr. Eva Bušová, advokátka, Bratislava-Staré Mesto, SK;

(54) Kladribínový režim na liečenie roztrúsenej sklerózy

- (51) **A61K 38/00** (2006.01)
(11) E 40035
 (96) 18182274.3, 10.12.2013
 (97) 3495380, 30.3.2022
 (30) 201261735823 P, 11.12.2012, US
 (45) 28.9.2022
 (62) 13849992.6
 (73) MedImmune Limited, Cambridge, Cambridgeshire CB21 6GH, GB;
 (72) AGORAM Balaji, Cambridge, CB21 6GH, GB;
 ANTONSSON Madeleine, SE-151 85 Södertälje, SE;
 BEDNAREK Maria, Cambridge, Cambridgeshire CB21 6GH, GB;
 BURMEISTER Nicole, Cambridge, CB21 6GH, GB;
 BENTHEM Lambertus, SE-151 85 Södertälje, SE;
 FAIRMAN David, Cambridge, CB21 6GH, GB;
 FRITSCH-FREDIN Maria, SE-151 85 Södertälje, SE;
 JACKSON Ronald Henry, Cambridge, CB21 6GH, GB;

LOFMARK Rasmus Jansson, SE-151 85 Södertälje, SE;
 METCALFE Jaqueline, Cambridge, CB21 6GH, GB;

- (74) inventa Patentová a známková kancelária s. r. o., Bratislava, SK;

(54) Koagonisti glukagónu a GLP-1 na liečbu obezity

- (51) **A61K 38/00** (2006.01)
G01N 33/68 (2006.01)
A61K 38/18 (2006.01)

(11) E 40079

- (96) 18782014.7, 28.9.2018
 (97) 3687558, 16.3.2022
 (30) 17194220, 29.9.2017, EP
 18169324, 25.4.2018, EP
 (45) 28.9.2022
 (73) Merck Patent GmbH, Darmstadt, DE;
 (72) LADEL Christoph H., Darmstadt, DE;
 GUEHRING Hans, Geisenheim, DE;
 BAY-JENSEN Anne-Christine, Copenhagen, DK;
 KARSDAL Morten, Copenhagen, DK;
 QVIST Per, Copenhagen, DK;
 (74) inventa Patentová a známková kancelária s. r. o., Bratislava, SK;
 (86) PCT/EP2018/076395
 (87) WO 2019/063758

(54) Metabolické biomarkery na predikciu reaktivity na zlučenu FGF-18

- (51) **A61K 38/28** (2006.01)
A61K 47/12 (2006.01)
A61P 3/10 (2006.01)

(11) E 40013

- (96) 15817678.4, 9.12.2015
 (97) 3233108, 30.3.2022
 (30) 201462092407 P, 16.12.2014, US
 (45) 28.9.2022
 (73) Eli Lilly and Company, Indianapolis, IN, US;
 (72) AKERS Michael Patrick, Indianapolis, Indiana, US;
 MAJUMDAR Ranajoy, Indianapolis, Indiana, US;
 NGUYEN Chi A., Indianapolis, Indiana, US;
 PAAVOLA Chad D., Indianapolis, Indiana, US;
 SARIN Virender Kumar, Indianapolis, Indiana, US;
 SCHULTE Nanette Elizabeth, Indianapolis, Indiana, US;
 (74) TOMĚŠ – Patentová a známková kancelária, s. r. o., Bratislava-Dúbravka, SK;
 (86) PCT/US2015/064744
 (87) WO 2016/100042

(54) Rýchlopôsobiace inzulínové kompozície

- (51) **A61K 39/00** (2006.01)
C07K 16/24 (2006.01)

(11) E 40075

- (96) 19180152.1, 17.5.2006
 (97) 3620171, 20.4.2022
 (30) 68200905 P, 18.5.2005, US
 (45) 28.9.2022
 (62) 06742970.4
 (73) MorphoSys AG, Planegg, DE;
 (72) STEIDL Stefan, Munchen, DE;
 THOMASSEN-WOLF Elisabeth, Gauting, DE;

- (74) Zivko Mijatovic and Partners s. r. o., Bratislava-Petržalka, SK;
- (54) Anti-GM-CSF protilátky a ich použitie**
-
- (51) A61K 39/09** (2006.01)
(11) E 40051
(96) 18701573.0, 5.1.2018
(97) 3570879, 30.3.2022
(30) 201762448485 P, 20.1.2017, US
(45) 28.9.2022
(73) Pfizer Inc., New York, NY, US;
(72) COOPER David, Monroe, New York, US;
JANSEN Kathrin Ute, New York, New York, US;
PRIDE Michael William, Staten Island, New York, US;
(74) JUDr. Eva Bušová, advokátka, Bratislava-Staré Mesto, SK;
(86) PCT/IB2018/050084
(87) WO 2018/134693
- (54) Imunogénna kompozícia na použitie v pneumokokových vakcínach**
-
- (51) A61K 48/00**
A61K 39/00
A61K 31/7105
A61K 9/16
(11) E 39994
(96) 15783606.5, 23.4.2015
(97) 3134131, 22.12.2021
(30) 201461983250 P, 23.4.2014, US
201462088994 P, 8.12.2014, US
(45) 28.9.2022
(73) ModernaTX, Inc., Cambridge, MA 02139, US;
(72) CIARAMELLA, Giuseppe, Sudbury, MA 01776, US;
BOUCHON, Axel, 14532 Kleinmachnow, DE;
HUANG, Eric, Yi-Chun, Boston, MA 02118, US;
(74) Zathurecka INPARTNERS GROUP s.r.o., Banská Bystrica, SK;
(86) PCT/US2015/027400
(87) WO 2015/164674
- (54) Nukleokyselinové vakcíny**
-
- (51) A61K 48/00** (2006.01)
(11) E 40043
(96) 04715165.9, 26.2.2004
(97) 1596887, 23.3.2022
(30) 450578 P, 26.2.2003, US
(45) 28.9.2022
(73) Nektar Therapeutics, San Francisco, CA, US;
(72) BOSSARD Mary, J., Madison, AL, US;
BENTLEY Michael, D., Huntsville, AL, US;
ZHANG Ping, Madison, AL, US;
(74) inventa Patentová a známková kancelária s. r. o., Bratislava, SK;
(86) PCT/US2004/006034
(87) WO 2004/075923
- (54) Polymérne konjugáty zložky faktora VIII**
-
- (51) A61K 51/04** (2006.01)
(11) E 40056
(96) 18812215.4, 11.12.2018
- (97) 3723815, 20.4.2022
(30) 17206510, 11.12.2017, EP
(45) 28.9.2022
(73) Technische Universität München, München, DE;
(72) WESTER Hans-Jürgen, Schweitenkirchen, DE;
SCHMIDT Alexander, München, DE;
PARZINGER Mara, München, DE;
(74) LITVÁKOVÁ A SPOL., s. r. o., Bratislava-Nové Mesto, SK;
(86) PCT/EP2018/084399
(87) WO 2019/115547
- (54) PSMA ligandy na zobrazovanie a endorádioterapiu**
-
- (51) A61M 5/142** (2006.01)
A61M 25/00 (2006.01)
(11) E 40047
(96) 15163466.4, 26.10.2006
(97) 2926847, 25.5.2022
(30) 732740 P, 2.11.2005, US
(45) 28.9.2022
(62) 06806572.1
(73) MedicalTree Patents Ltd., San Gwann, MT;
(72) Forsell Peter, Baar, CH;
(74) MAJLINGOVÁ & PARTNERS, s. r. o., Bratislava, SK;
- (54) Implantovateľné infúzne zariadenie s vysúvateľnou a zasúvateľnou ihlou**
-
- (51) A61M 5/142** (2006.01)
A61M 5/14 (2006.01)
A61M 5/145 (2006.01)
A61M 5/158 (2006.01)
(11) E 40060
(96) 20175559.2, 5.7.2018
(97) 3714922, 18.5.2022
(30) 201762529784 P, 7.7.2017, US
201762576362 P, 24.10.2017, US
(45) 28.9.2022
(62) 18746300.5
(73) Neuroderm Ltd, Rehovot, IL;
(72) SHOR Eran, Tel-Aviv, IL;
MOR Tsabar, Adi, IL;
BEN DAVID Tamir, Tel Aviv, IL;
LILACH Nir, Kfar Yehoshua, IL;
GROSSFELD Rami, Haifa, IL;
ALFANDARI Shai, Ramat Hashofet, IL;
NADLER Ram, Haifa, IL;
GOLOM Dmitry, Haifa, IL;
SHAKI Daniel, Herzliya, IL;
TIKOCHINSKY Yoav, Tel Aviv, IL;
OZSUMER Serdar, Milano, IT;
(74) Zathurecka INPARTNERS GROUP s.r.o., Banská Bystrica, SK;
- (54) Zariadenie na subkutánne dodávanie tekutého lieku**
-
- (51) A61M 5/20** (2006.01)
A61M 5/24 (2006.01)
A61M 5/315 (2006.01)
(11) E 40030
(96) 17739840.1, 7.7.2017
(97) 3484547, 13.4.2022

- (30) 201662362808 P, 15.7.2016, US
201762466658 P, 3.3.2017, US
(45) 28.9.2022
(73) Eli Lilly and Company, Indianapolis, IN, US;
(72) BYERLY Roy Howard, Indianapolis, Indiana, US;
MASSARI Rossano, Indianapolis, Indiana, US;
PACCIORETTI Davide, Indianapolis, Indiana, US;
(74) MAJLINGOVÁ & PARTNERS, s. r. o., Bratislava, SK;
(86) PCT/US2017/041081
(87) WO 2018/013419
(54) Modul na detekciu dávky pre zariadenie na podávanie lieku
-
- (51) A61N 1/36** (2006.01)
A61N 1/05 (2006.01)
A61B 17/12 (2006.01)
(11) E 40004
(96) 08837338.6, 10.10.2008
(97) 2211984, 16.3.2022
(30) 960715 P, 11.10.2007, US
(45) 28.9.2022
(73) Implantica Patent Ltd., Lund, SE;
(72) FORSELL Peter, Zug, CH;
(74) MAJLINGOVÁ & PARTNERS, s. r. o., Bratislava, SK;
(86) PCT/SE2008/000571
(87) WO 2009/048382
(54) Prístroj na liečbu ženskej sexuálnej dysfunkcie
-
- (51) A61N 1/40** (2006.01)
(11) E 39995
(96) 18829903.6, 16.11.2018
(97) 3710106, 9.3.2022
(30) 201719104, 17.11.2017, GB
(45) 28.9.2022
(73) Hofmeir Magnetics Limited, Witney, Oxfordshire OX28 6HD, GB;
(72) BEDDARD Paul, WitneyOxfordshire CX28 6HD, GB;
(74) HÖRMANN & PARTNERS s.r.o., Bratislava-Nové Mesto, SK;
(86) PCT/GB2018/053335
(87) WO 2019/097254
(54) Zariadenie na terapiu pulzným elektromagnetickým poľom
-
- (51) B01D 35/30** (2006.01)
B65D 85/00 (2006.01)
(11) E 39998
(96) 17735019.6, 20.6.2017
(97) 3471853, 27.4.2022
(30) 201605451, 20.6.2016, BE
(45) 28.9.2022
(73) Desotec NV, 8800 Roeselare, BE;
(72) DESMET Joost, 8870 Izegem, BE;
SEYNAEVE Rikie, 8870 Izegem, BE;
CALLEWAERT Jeroen, 8550 Zwevegem, BE;
CRAEYE Johan, 8870 Izegem, BE;
(74) ŽOVICOVÁ & ŽOVIC IP, s. r. o., Bratislava-Ružinov, SK;
(86) PCT/EP2017/064996
-
- (87) WO 2017/220518
(54) Mobilné filtračné zariadenie na korozívne látky
-
- (51) B05D 7/24** (2006.01)
(11) E 39996
(96) 11833466.3, 14.10.2011
(97) 2627456, 8.12.2021
(30) 393637 P, 15.10.2010, US
(45) 28.9.2022
(73) Quaker Chemical Corporation, Conshohocken, PA, US;
(72) YASUI, Arnold, Santa Fe Springs, CA, US;
(74) HÖRMANN & PARTNERS s.r.o., Bratislava-Nové Mesto, SK;
(86) PCT/US2011/056298
(87) WO 2012/051501
(54) Kkompozícia ľahkého terazzového povrchu
-
- (51) B07B 1/15** (2006.01)
B07B 1/52 (2006.01)
(11) E 40007
(96) 18199039.1, 8.10.2018
(97) 3636355, 4.5.2022
(45) 28.9.2022
(73) HAZEMAG & EPR GmbH, Dülmen, DE;
(72) Kockmann Christian, Coesfeld, DE;
Lewe Florian, Dülmen, DE;
(74) HÖRMANN & PARTNERS s.r.o., Bratislava-Nové Mesto, SK;
(54) Triediaci rošt a spôsob demontáže nosnej dosky triediaceho roštu vybavenej stieračmi
-
- (51) B21B 38/02** (2006.01)
(11) E 40080
(96) 19710758.4, 19.2.2019
(97) 3755476, 16.3.2022
(30) 1851553, 22.2.2018, FR
(45) 28.9.2022
(73) Commissariat à l'énergie atomique et aux énergies alternatives, Paris, FR;
ArcelorMittal, Luxembourg, LU;
(72) MAGNE Sylvain, Chatillon, FR;
LEGRAND Nicolas, Chicago, Illinois, US;
(74) TOMEŠ – Patentová a známková kancelária, s. r. o., Bratislava-Dúbravka, SK;
(86) PCT/FR2019/050368
(87) WO 2019/162606
(54) Rovinný valček, systém na meranie rovinnosti a súvisiaca linka na valcovacie operácie
-
- (51) B23K 35/26** (2006.01)
C22C 12/00 (2006.01)
C22C 13/02 (2006.01)
B23K 35/02 (2006.01)
B23K 35/36 (2006.01)
B23K 35/40 (2006.01)
(11) E 40032
(96) 19764526.0, 22.2.2019
(97) 3666453, 4.5.2022
(30) 2018042041, 8.3.2018, JP
2018197327, 19.10.2018, JP

- (45) 28.9.2022
 (73) Senju Metal Industry Co., Ltd, Tokyo 120-8555, JP;
 (72) YOKOYAMA Takahiro, Tokyo 120-8555, JP;
 MATSUFUJI Takahiro, Tokyo 120-8555, JP;
 NOMURA Hikaru, Tokyo 120-8555, JP;
 YOSHIKAWA Shunsaku, Tokyo 120-8555, JP;
 (74) PATENTSERVIS Bratislava, akciová spoločnosť,
 Bratislava, SK;
 (86) PCT/JP2019/006702
 (87) WO 2019/171978
(54) Spájkovacia zliatina, spájkovacia pasta, spájkovací bod, spájka plnená živicovým tavivom a spájkovací spoj
-
- (51) B24D 5/12** (2006.01)
B24D 5/14 (2006.01)
B24D 7/14 (2006.01)
B24D 7/06 (2006.01)
B24B 27/06 (2006.01)
(11) E 40024
 (96) 19827595.0, 13.11.2019
 (97) 3826807, 13.4.2022
 (30) 102018008920, 13.11.2018, DE
 (45) 28.9.2022
 (73) Klingspor AG, Haiger, DE;
 (72) WITTMANN Armin, Welschbillig, DE;
 FERRING Jonas, Konz, DE;
 EHLENZ Tobias, Lasel, DE;
 ROBERT Dietmar, Mehring, DE;
 (74) Zathurecka INPARTNERS GROUP s.r.o., Banská Bystrica,
 SK;
 (86) PCT/DE2019/000296
 (87) WO 2020/098852
(54) Deliaci, brúsny a leštiaci kotúč, deliace zariadenie a spôsob spracovania obrobkov
-
- (51) B25B 23/00** (2006.01)
B25B 23/12 (2006.01)
(11) E 40044
 (96) 20151665.5, 14.1.2020
 (97) 3795300, 4.5.2022
 (45) 28.9.2022
 (73) Chen, Che-Hao, Kaohsiung City 815, TW;
 (72) Chen Che-Hao, Kaohsiung City 815, TW;
 (74) MAJLINGOVÁ & PARTNERS, s. r. o., Bratislava, SK;
(54) Magnetická objímka
-
- (51) B26D 5/00** (2006.01)
G01B 11/04 (2006.01)
(11) E 40034
 (96) 18737685.0, 19.6.2018
 (97) 3645227, 23.3.2022
 (30) 1756126, 30.6.2017, FR
 (45) 28.9.2022
 (73) Lectra, Paris, FR;
 (72) CHABIRAND Didier, Cestas, FR;
 LALLEMENT Régis Pierre André, Cestas, FR;
 (74) HÖRMANN & PARTNERS s.r.o., Bratislava-Nové Mesto,
 SK;
 (86) PCT/FR2018/051461
-
- (87) WO 2019/002719
(54) Spôsob stanovenia rozmeru od chrbta k reznému ostriu vibračnej čepele namontovanej na rezný nástroj
-
- (51) B29C 39/00** (2006.01)
B29C 33/38 (2006.01)
B29C 33/42 (2006.01)
B29C 33/44 (2006.01)
B29C 33/56 (2006.01)
B29K 83/00 (2006.01)
(11) E 40029
 (96) 18742778.6, 17.7.2018
 (97) 3655221, 1.6.2022
 (30) 102017212240, 18.7.2017, DE
 (45) 28.9.2022
 (73) FRIMO Group GmbH, Lotte, DE;
 (72) MASSBAUM Oliver, Lotte, DE;
 HUSTER Hermann, Lotte, DE;
 (74) HÖRMANN & PARTNERS s.r.o., Bratislava-Nové Mesto,
 SK;
 (86) PCT/EP2018/069377
 (87) WO 2019/016202
(54) Spôsob výroby nástroja pre negatívnu kožu
-
- (51) B29C 45/74** (2006.01)
F25B 29/00 (2006.01)
F25B 40/00 (2006.01)
F25B 25/00 (2006.01)
B29C 49/48 (2006.01)
F25D 17/02 (2006.01)
(11) E 40028
 (96) 15790474.9, 13.10.2015
 (97) 3206851, 23.3.2022
 (30) 202014104867 U, 13.10.2014, DE
 (45) 28.9.2022
 (73) Autenrieth, Steffen, Heroldstatt, DE;
 Uitz, Karsten, Wangen im Allgäu, DE;
 (72) Autenrieth Steffen, Heroldstatt, DE;
 Uitz Karsten, Wangen im Allgäu, DE;
 (74) HÖRMANN & PARTNERS s.r.o., Bratislava-Nové Mesto,
 SK;
 (86) PCT/EP2015/073666
 (87) WO 2016/059044
(54) Zariadenie na temperovanie
-
- (51) B29D 30/06** (2006.01)
(11) E 40055
 (96) 17749925.8, 10.2.2017
 (97) 3414084, 30.3.2022
 (30) 20165104, 12.2.2016, FI
 (45) 28.9.2022
 (73) WD Racing Oy, Siuro, FI;
 (72) PENKKIMÄKI Pekka, FI-37200 Siuro, FI;
 (74) inventa Patentová a známková kancelária s. r. o.,
 Bratislava, SK;
 (86) PCT/FI2017/050076
 (87) WO 2017/137666
(54) Vulkanizačné zariadenie pneumatiky vozidla
-

- (51) **B32B 15/00** (2006.01)
C21D 9/46 (2006.01)
- (11) **E 40052**
(96) 19185736.6, 30.10.2006
(97) 3587104, 30.3.2022
(45) 28.9.2022
(62) 06842403.5
(73) ArcelorMittal, Luxembourg, LU;
(72) DRILLET Pascal, Rozerieulles, FR;
SPEHNER Dominique, Balan, FR;
KEFFERSTEIN Ronald, Saint Mitre les Remparts, FR;
(74) MAJLINGOVÁ & PARTNERS, s. r. o., Bratislava, SK;
- (54) **Potiahnuté oceľové pásy**
-
- (51) **B60P 7/08** (2006.01)
(11) **E 40023**
(96) 20180518.1, 17.6.2020
(97) 3770013, 13.4.2022
(30) 506782019, 25.7.2019, AT
(45) 28.9.2022
(73) Easy Lock GmbH, 4020 Linz, AT;
(72) Gebesmair Manfred, 4550 Kremsmünster, AT;
(74) HÖRMANN & PARTNERS s.r.o., Bratislava-Nové Mesto, SK;
- (54) **Nadstavba vozidla so zariadením na zabezpečenie nákladu**
-
- (51) **B60Q 3/64** (2017.01)
B60Q 3/217 (2017.01)
B60Q 3/54 (2017.01)
B60Q 3/78 (2017.01)
- (11) **E 40002**
(96) 19152681.3, 18.1.2019
(97) 3514014, 4.5.2022
(30) 1850456, 19.1.2018, FR
(45) 28.9.2022
(73) Eurostyle Systems Tech Center France, Châteauroux, FR;
(72) CHAUSSET François, SAINT-MAUR, FR;
FRAUDET Sébastien, LE POINÇONNET, FR;
(74) HÖRMANN & PARTNERS s.r.o., Bratislava-Nové Mesto, SK;
- (54) **Dekoračný systém pozostávajúci z dekoračného zariadenia montovaného do nosnej konštrukcie, ako je zostava obloženia najmä motorového vozidla**
-
- (51) **B61L 19/06** (2006.01)
B61L 21/06 (2006.01)
B61L 27/00 (2022.01)
- (11) **E 40017**
(96) 18166202.4, 6.4.2018
(97) 3549841, 1.6.2022
(45) 28.9.2022
(73) Thales Management & Services Deutschland GmbH, Ditzingen, DE;
(72) SCHÄFER Michael, Kornwestheim, DE;
SCHULDES Klaus Michael, Uhingen, DE;
- (74) HÖRMANN & PARTNERS s.r.o., Bratislava-Nové Mesto, SK;
- (54) **Systém riadenia vlakovej dopravy a spôsob vykonávania bezpečnostne kritických operácií v rámci systému riadenia vlakovej dopravy**
-
- (51) **B64C 39/02** (2006.01)
B64F 1/02 (2006.01)
- (11) **E 40009**
(96) 19728740.2, 9.5.2019
(97) 3790799, 16.2.2022
(30) 201800005252, 10.5.2018, IT
(45) 28.9.2022
(73) Dronus S.p.A., 34149 Trieste, IT;
Ballerini, Marco, 34136 Trieste, IT;
(72) BALLERINI, Marco, 34136 Trieste, IT;
(74) HÖRMANN & PARTNERS s.r.o., Bratislava-Nové Mesto, SK;
- (86) PCT/IB2019/053817
(87) WO 2019/215658
- (54) **Odstavná základňa a automatické riadenie pre drony**
-
- (51) **B65D 21/06** (2006.01)
(11) **E 40046**
(96) 20160637.3, 3.3.2020
(97) 3875385, 6.4.2022
(45) 28.9.2022
(73) Koch, Hilko, Krefeld, DE;
(72) Koch Hilko, Krefeld, DE;
(74) HÖRMANN & PARTNERS s.r.o., Bratislava-Nové Mesto, SK;
- (54) **Stohovacia debna, ako aj transportný a/alebo skladovací systém obsahujúci dve alebo viac stohovacích debien**
-
- (51) **B65D 75/58** (2006.01)
B65D 41/02 (2006.01)
A47K 5/12 (2006.01)
- (11) **E 40072**
(96) 14835687.6, 15.12.2014
(97) 3083440, 30.3.2022
(30) 9752013, 20.12.2013, AT
(45) 28.9.2022
(73) Hagleitner, Hans Georg, 5700 Zell am See, AT;
(72) Hagleitner Hans Georg, 5700 Zell am See, AT;
(74) ROTT, RÚŽIČKA & GUTTMANN, Patentová, známková a právna kancelária, verejná obchodná spoločnosť, Bratislava, SK;
- (86) PCT/AT2014/000222
(87) WO 2015/089531
- (54) **Zásobník**
-
- (51) **C05G 5/30** (2020.01)
(11) **E 39997**
(96) 18382024.0, 18.1.2018
(97) 3514131, 8.6.2022
(45) 28.9.2022
(73) KAO CORPORATION, S.A., Barberà del Vallès, Barcelona, ES;

- (72) Riaza Martinez Joan Antoni, Barberà del Vallès, ES;
Mundo Blanch Miquel, Barberà del Vallès, ES;
- (74) HÖRMANN & PARTNERS s.r.o., Bratislava-Nové Mesto, SK;
- (54) Protispekavé kompozície pre pevné hnojivá obsahujúce zlúčeniny esteramínov**
-
- (51) **C07D 211/14** (2006.01)
C07D 211/16 (2006.01)
C07D 295/13 (2006.01)
C07D 295/185 (2006.01)
A61K 31/495 (2006.01)
A61K 31/445 (2006.01)
A61K 31/45 (2006.01)
A61K 9/14 (2006.01)
- (11) E 39993**
- (96) 16831870.7, 22.12.2016
- (97) 3394030, 22.12.2021
- (30) 201562271160 P, 22.12.2015, US
201562271146 P, 22.12.2015, US
201562271179 P, 22.12.2015, US
201562271137 P, 22.12.2015, US
201562271200 P, 22.12.2015, US
201662338474 P, 18.5.2016, US
201662413345 P, 26.10.2016, US
- (45) 28.9.2022
- (73) ModernaTX, Inc., Cambridge, MA, US;
- (72) BENENATO, Kerry E., Cambridge, Massachusetts, US;
BUTCHER, William, Winthrop, Massachusetts, US;
- (74) Zathurecka INPARTNERS GROUP s.r.o., Banská Bystrica, SK;
- (86) PCT/US2016/068300
- (87) WO 2017/112865
- (54) Zlúčeniny a kompozície na intracelulárne dodávanie činidiel**
-
- (51) **C07D 231/14** (2006.01)
- (11) E 40039**
- (96) 16704029.4, 28.1.2016
- (97) 3250554, 18.5.2022
- (30) 20150033, 30.1.2015, FI
- (45) 28.9.2022
- (73) Orion Corporation, Espoo, FI;
- (72) TÖRMÄKANGAS Olli, Turku, FI;
HEIKKINEN Terhi, Lieto, FI;
- (74) MAJLINGOVÁ & PARTNERS, s. r. o., Bratislava, SK;
- (86) PCT/FI2016/050054
- (87) WO 2016/120530
- (54) Karboxamidový derivát a jeho diastereoméry v stabilnej kryštalickej forme**
-
- (51) **C07D 401/10** (2006.01)
C07C 233/00 (2006.01)
- (11) E 40074**
- (96) 19708556.6, 8.3.2019
- (97) 3765452, 13.4.2022
- (30) 18161983, 15.3.2018, EP
- (45) 28.9.2022
- (73) Bayer Aktiengesellschaft, Leverkusen, DE;
Bayer Pharma Aktiengesellschaft, Berlin, DE;
- (72) EGGER Julian, Remscheid, DE;
GÖTZ Daniel, Düsseldorf, DE;
SOWA Michal, Wuppertal, DE;
- (74) inventa Patentová a známková kancelária s. r. o., Bratislava, SK;
- (86) PCT/EP2019/055815
- (87) WO 2019/175043
- (54) Preparatívny spôsob prípravy dvoch derivátov 4-(((2S)-2-{4-[5-chlór-2-(1H-1,2,3-triazol-1-yl)fenyl]-5-metoxy-2-oxopyridín-1-yl}butanoyl)amino}-2-fluórbenzamidu (2H)-**
-
- (51) **C07D 401/14** (2006.01)
C07D 413/14 (2006.01)
A61K 31/42 (2006.01)
A61K 31/415 (2006.01)
A61P 1/16 (2006.01)
A61P 3/10 (2006.01)
A61P 35/00 (2006.01)
- (11) E 40066**
- (96) 20179813.9, 9.6.2017
- (97) 3730487, 27.4.2022
- (30) 201662349479 P, 13.6.2016, US
- (45) 28.9.2022
- (62) 17731423.4
- (73) Gilead Sciences, Inc., Foster City, CA, US;
- (72) BLOMGREN Peter A, Foster City, California, US;
CURRIE Kevin S, Foster City, California, US;
FARAND Julie, Foster City, California, US;
GEGE Christian, Ludwigshafen, DE;
KROPF Jeffrey E, Foster City, California, US;
XU Jianjun, Foster City, California, US;
- (74) HÖRMANN & PARTNERS s.r.o., Bratislava-Nové Mesto, SK;
- (54) Deriváty azetidínu ako FXR (NR1H4) modulátory**
-
- (51) **C07D 413/14** (2006.01)
C07D 403/04 (2006.01)
C07D 409/14 (2006.01)
C07D 413/04 (2006.01)
A61K 31/553 (2006.01)
A61P 35/00 (2006.01)
- (11) E 40027**
- (96) 19726792.5, 23.4.2019
- (97) 3784666, 16.3.2022
- (30) 201862661719 P, 24.4.2018, US
- (45) 28.9.2022
- (73) Merck Patent GmbH, Darmstadt, DE;
Vertex Pharmaceuticals Incorporated, Boston, MA, US;
- (72) YU Henry, Darmstadt, DE;
CLARK Michael, Boston, MA, US;
BEMIS Guy, Boston, MA, US;
BOYD Michael, Boston, MA, US;
CHANDUPATLA Kishan, Boston, MA, US;
COLLIER Philip, Boston, MA, US;
DENG Hongbo, Southborough, MA, US;
DONG Huijun, Arlington, MA, US;
DORSCH Warren, Boston, MA, US;
HOOVER Russell, R., Harvard, MA, US;
JOHNSON Mac, Arthur, JR., Derry, NH, US;

- KULKARNI Shashank, Billerica, MA, US;
PENNEY Marina, Acton, MA, US;
RONKIN Steven, Boston, MA, US;
TAKEMOTO Darin, Belmont, MA, US;
TANG Qing, Acton, MA, US;
WAAL Nathan, D., Cambridge, MA, US;
WANG Tiansheng, Concord, MA, US;
LAUFFER David J., Stow, MA, US;
LI Pan, Lexington, MA, US;
- (74) ROTT, RÚŽIČKA & GUTTMANN, Patentová, známková a právna kancelária, verejná obchodná spoločnosť, Bratislava, SK;
- (86) PCT/US2019/028607
(87) WO 2019/209759
- (54) Antiproliferatívne zlúčeniny a ich použitie**
-
- (51) C07F 15/02** (2006.01)
C07C 251/08 (2006.01)
C08F 36/00 (2006.01)
C08F 36/08 (2006.01)
C08F 136/06 (2006.01)
C08F 4/70 (2006.01)
C07C 249/02 (2006.01)
- (11) E 40025**
(96) 18702336.1, 18.1.2018
(97) 3571210, 13.4.2022
(30) 201700006307, 20.1.2017, IT
(45) 28.9.2022
(73) Versalis S.p.A., San Donato Milanese, IT;
(72) SOMMAZZI Anna, Novara, IT;
PAMPALONI Guido, Pontedera (PI), IT;
RICCI Giovanni, Parma, IT;
MASI Francesco, Sant'Angelo Lodigiano (LO), IT;
RENILI Filippo, Lucca (LU), IT;
- (74) ROTT, RÚŽIČKA & GUTTMANN, Patentová, známková a právna kancelária, verejná obchodná spoločnosť, Bratislava, SK;
- (86) PCT/IB2018/050308
(87) WO 2018/134757
- (54) Oxo-nitrogenovaný komplex železa, katalytický systém obsahujúci uvedený oxo-nitrogenovaný komplex železa a spôsob (ko)polymerizácie konjugovaných diénov**
-
- (51) C07K 14/71** (2006.01)
A61K 38/17 (2006.01)
- (11) E 40057**
(96) 17742195.5, 7.7.2017
(97) 3481859, 13.4.2022
(30) 201662359607 P, 7.7.2016, US
201762467478 P, 6.3.2017, US
(45) 28.9.2022
(73) Pfizer Inc., New York, NY, US;
INSERM (Institut National de la Santé et de la Recherche Médicale), Paris, FR;
Université Côte d'Azur, Nice Cedex 2, FR;
- (72) GOUZE Elvire, Vallauris, FR;
GARCIA Stéphanie, Biot, FR;
- (74) TOMEŠ – Patentová a známková kancelária, s. r. o., Bratislava-Dúbravka, SK;
- (86) PCT/EP2017/067119
(87) WO 2018/007597
- (54) Polypeptidy rozpustného receptora 3 fibroblastového rastového faktora (sFGFR3) a ich použitie**
-
- (51) C08B 37/00** (2006.01)
C08H 8/00 (2010.01)
C08L 5/14 (2006.01)
D21C 3/00 (2006.01)
D21H 11/02 (2006.01)
C08L 97/00 (2006.01)
- (11) E 40036**
(96) 19704651.9, 19.2.2019
(97) 3755727, 30.3.2022
(30) 18305175, 20.2.2018, EP
(45) 28.9.2022
(73) Compagnie Industrielle de la Matière Vegetale - CIMV, Neuilly sur Seine, FR;
- (72) BENJELLOUN MLAYAH Bouchra, POMPERTUZAT, FR;
DELMAS Michel, AUZEVILLE-TOLOSANE, FR;
- (74) HÖRMANN & PARTNERS s.r.o., Bratislava-Nové Mesto, SK;
- (86) PCT/EP2019/054103
(87) WO 2019/162277
- (54) Spôsob výroby lignínu a hemicelulózy z rastlinného lignocelulóзовého materiálu**
-
- (51) C08G 63/16** (2006.01)
C08G 63/183 (2006.01)
- (11) E 40045**
(96) 14780408.2, 2.9.2014
(97) 3041879, 25.5.2022
(30) TO20130711, 2.9.2013, IT
(45) 28.9.2022
(73) versalis S.p.A., San Donato Milanese (MI), IT;
(72) RIVAS TORRES Beatriz, I-16011 Arenzano, IT;
GIORDANO Dario, I-15057 Tortona, IT;
GHISOLFI Guido, I-15057 Tortona, IT;
BERNARDI Marco, I-40141 Bologna, IT;
TODARO Daniela, I-20159 Milano, IT;
BOZZANO Irene, I-16157 Genova, IT;
CRIPPA Tommaso, I-28100 Novara, IT;
- (74) HÖRMANN & PARTNERS s.r.o., Bratislava-Nové Mesto, SK;
- (86) PCT/EP2014/002373
(87) WO 2015/028156
- (54) Etylénglykolové kompozície biologického pôvodu pre polyesterové fľaše**
-
- (51) C08J 5/08** (2006.01)
C08J 5/24 (2006.01)
B29B 15/10 (2006.01)
C08K 5/5455 (2006.01)
C08K 5/544 (2006.01)
- (11) E 40020**
(96) 14171175.4, 4.6.2014
(97) 2813533, 11.5.2022
(30) 201313915023, 11.6.2013, US
(45) 28.9.2022

- (73) Johns Manville, Denver, CO, US;
 (72) Zhang Mingfu, Highlands Ranch, Colorado, US;
 Asrar Jawed, Englewood, Colorado, US;
 Gleich Klaus Friedrich, Highlands Ranch, Colorado, US;
 Johannes Asheber, Littleton, Colorado, US;
 (74) ŽOVICOVÁ & ŽOVIC IP, s. r. o., Bratislava-Ružinov, SK;
(54) Glejené sklenené vlákna pre kompozitné výrobky obsahujúce vlákna a spôsoby ich výroby

-
- (51) C08L 25/06** (2006.01)
C08L 53/02 (2006.01)
C09D 125/06 (2006.01)
C08J 9/00 (2006.01)
C08J 9/14 (2006.01)
C08J 9/16 (2006.01)
- (11) E 40026**
 (96) 17742780.4, 28.7.2017
 (97) 3491061, 27.4.2022
 (30) 201600080035, 29.7.2016, IT
 (45) 28.9.2022
 (73) Versalis S.p.A., San Donato Milanese (MI), IT;
 (72) CUDER Giovanni, I-46100 Mantova, IT;
 COMBA Stefano, I-12031 Bagnolo Piemonte (CN), IT;
 (74) ROTT, RÚŽIČKA & GUTTMANN, Patentová, známková a právna kancelária, verejná obchodná spoločnosť, Bratislava, SK;
 (86) PCT/EP2017/069166
 (87) WO 2018/019995
(54) Expandovateľná polymérna kompozícia obsahujúca blokový kopolymér

-
- (51) C10B 53/02** (2006.01)
C10J 3/50 (2006.01)
C10J 3/66 (2006.01)
C10J 3/72 (2006.01)
- (11) E 40005**
 (96) 19169648.3, 16.4.2019
 (97) 3725864, 2.3.2022
 (45) 28.9.2022
 (73) SIOTUU GmbH, 6500 Fließ, AT;
 (72) Hupauf, Benjamin, 6521 Fließ, AT;
 (74) HÖRMANN & PARTNERS s.r.o., Bratislava-Nové Mesto, SK;
(54) Spôsob prípravy dreveného uhlia

-
- (51) C12N 5/077** (2010.01)
C12N 5/074 (2010.01)
A61K 35/00 (2006.01)
- (11) E 40081**
 (96) 14168199.9, 31.5.2007
 (97) 2772535, 6.4.2022
 (30) 809407 P, 31.5.2006, US
 (45) 28.9.2022
 (62) 07795647.2
 (73) Children's Medical Center Corporation, Boston, MA, US;
 (72) Frank Markus H, Cambridge, MA, US;

- (74) inventa Patentová a známková kancelária s. r. o., Bratislava, SK;
(54) Mezenchymálne kmeňové bunky pozitívne na ABC5 ako imunomodulátory

-
- (51) C12N 15/09** (2006.01)
C12N 15/86 (2006.01)
C12N 15/861 (2006.01)
C07K 14/705 (2006.01)
C07K 14/005 (2006.01)
A61K 38/17 (2006.01)
A61F 9/008 (2006.01)
A61K 39/395 (2006.01)
A61K 48/00 (2006.01)
A61P 27/02 (2006.01)
- (11) E 40008**
 (96) 17814228.7, 16.6.2017
 (97) 3472317, 16.3.2022
 (30) 201662351231 P, 16.6.2016, US
 (45) 28.9.2022
 (73) Adverum Biotechnologies, Inc., Redwood City, CA, US;
 (72) BLUMENKRANZ Mark, Menlo Park, CA, US;
 GASMI Mehdi, Menlo Park, CA, US;
 (74) Zathurecka INPARTNERS GROUP s.r.o., Banská Bystrica, SK;
 (86) PCT/US2017/038012
 (87) WO 2017/218981
(54) Kompozície a spôsoby na redukciu očnej neovaskularizácie

-
- (51) C14C 3/06** (2006.01)
(11) E 40062
 (96) 19700193.6, 11.1.2019
 (97) 3740595, 13.4.2022
 (30) 18151874, 16.1.2018, EP
 (45) 28.9.2022
 (73) TFL Ledertechnik GmbH, Rheinfelden, DE;
 (72) RABE Volker, Leverkusen, DE;
 DÖPPERT Susanne, Leverkusen, DE;
 REINERS Juergen, Leverkusen, DE;
 (74) PATENTSERVIS Bratislava, akciová spoločnosť, Bratislava, SK;
 (86) PCT/EP2019/050672
 (87) WO 2019/141603
(54) Chromité čidlá

-
- (51) E04D 5/06** (2006.01)
E04D 5/10 (2006.01)
- (11) E 40071**
 (96) 15723355.2, 27.4.2015
 (97) 3134590, 13.4.2022
 (30) 201461984306 P, 25.4.2014, US
 (45) 28.9.2022
 (73) Firestone Building Products Company, LLC, Nashville, TN, US;
 (72) HUBBARD Michael J., Anderson, Indiana, US;
 WANG Hao, Carmel, Indiana, US;
 WATKINS Carl E., Jr., Carmel, Indiana, US;
 TIPPMANN Donna M., Fishers, Indiana, US;
 HENEGAR Jeffrey W., Westfield, Indiana, US;

- (74) PATENTSERVIS Bratislava, akciová spoločnosť, Bratislava, SK;
 (86) PCT/US2015/027698
 (87) WO 2015/164852
(54) Prilepený strešný systém s termoplastickou strešnou membránou
-
- (51) E06B 9/84** (2006.01)
(11) E 40054
 (96) 18703895.5, 5.1.2018
 (97) 3580422, 20.4.2022
 (30) 102017102614, 9.2.2017, DE
 (45) 28.9.2022
 (73) Efaflex Tor- und Sicherheitssysteme GmbH & Co. KG, Bruckberg, DE;
 (72) VOGEL Daniela, Mauern, DE;
 EICHSTETTER Karl, Tiefenbach, DE;
 (74) PATENTSERVIS Bratislava, akciová spoločnosť, Bratislava, SK;
 (86) PCT/EP2018/050283
 (87) WO 2018/145832
(54) Zariadenie na zachytenie pádu krídla brány, systém na zachytenie pádu krídla brány a spôsob zachytenia pádu krídla brány
-
- (51) E21C 35/183** (2006.01)
(11) E 40014
 (96) 19715829.8, 19.3.2019
 (97) 3781785, 11.5.2022
 (30) 102018109147, 17.4.2018, DE
 (45) 28.9.2022
 (73) Betek GmbH & Co. KG, Aichhalden, DE;
 (72) FRIEDERICHS Heiko, Aichhalden, DE;
 KRÄMER Ulrich, Wolfach, DE;
 (74) PATENTSERVIS Bratislava, akciová spoločnosť, Bratislava, SK;
 (86) PCT/EP2019/056864
 (87) WO 2019/201535
(54) Frézovací nôž
-
- (51) F16B 12/16** (2006.01)
F16B 5/06 (2006.01)
F16B 5/02 (2006.01)
(11) E 40067
 (96) 16822133.1, 14.12.2016
 (97) 3417179, 6.4.2022
 (30) 102016202450, 17.2.2016, DE
 (45) 28.9.2022
 (73) Lamello AG, Bubendorf, CH;
 Baur, Franz, Oberstaufen, DE;
 Haser, Franz Josef, Oberstaufen, DE;
 (72) Baur Franz, Oberstaufen, DE;
 HASER Franz Josef, Oberstaufen, DE;
 JEKER Patrick, Brislach, CH;
 SEILER Philipp, Arboldswil, CH;
 (74) HÖRMANN & PARTNERS s.r.o., Bratislava-Nové Mesto, SK;
 (86) PCT/EP2016/081079
-
- (87) WO 2017/140399
(54) Spojovací prostriedok a spôsob spojenia dvoch konštrukčných častí
-
- (51) F16D 55/2265** (2006.01)
(11) E 40063
 (96) 18719088.9, 11.4.2018
 (97) 3615831, 23.3.2022
 (30) 102017108717, 24.4.2017, DE
 (45) 28.9.2022
 (73) KNORR-BREMSE Systeme für Nutzfahrzeuge GmbH, München, DE;
 (72) FISCHER Rudolf, Erding, DE;
 SEIDL Martin, München, DE;
 (74) HÖRMANN & PARTNERS s.r.o., Bratislava-Nové Mesto, SK;
 (86) PCT/EP2018/059315
 (87) WO 2018/197217
(54) Kotúčová brzda pre úžitkové vozidlo
-
- (51) F16L 13/14** (2006.01)
B29C 45/00 (2006.01)
F16L 47/22 (2006.01)
B29L 31/24 (2006.01)
B29C 65/64 (2006.01)
B29C 65/66 (2006.01)
B29C 65/68 (2006.01)
B29C 65/00 (2006.01)
B29K 23/00 (2006.01)
(11) E 40018
 (96) 12701753.1, 31.1.2012
 (97) 2671011, 20.4.2022
 (30) 11152871, 1.2.2011, EP
 (45) 28.9.2022
 (73) Uponor Innovation AB, Virsbo, SE;
 (72) LAAKSO Jyri, Nastola, FI;
 SAVOLAINEN Mika, Nastola, FI;
 (74) PATENTSERVIS Bratislava, akciová spoločnosť, Bratislava, SK;
 (86) PCT/EP2012/051539
 (87) WO 2012/104291
(54) Svorkový krúžok
-
- (51) G01G 19/02** (2006.01)
(11) E 40068
 (96) 19155724.8, 6.2.2019
 (97) 3537116, 11.5.2022
 (30) 18159879, 5.3.2018, EP
 (45) 28.9.2022
 (73) Kistler Holding AG, Winterthur, CH;
 (72) Simons Gerd, Zürich, CH;
 Pfluger Kim, Winterthur, CH;
 (74) ŽOVICOVÁ & ŽOVIC IP, s. r. o., Bratislava-Ružinov, SK;
(54) Spôsob zabudovania weigh-in-motion snímača do vozovky
-
- (51) G01N 22/00** (2006.01)
A61B 5/0507 (2021.01)
(11) E 40022
 (96) 16851695.3, 28.9.2016

- (97) 3358338, 30.3.2022
 (30) 2015192216, 29.9.2015, JP
 (45) 28.9.2022
 (73) National University Corporation Kobe University, Kobe-shi, Hyogo, JP;
 Integral Geometry Science Inc., Kobe-shi, Hyogo, JP;
 (72) KIMURA Kenjiro, Kobe-shi, Hyogo, JP;
 KIMURA Noriaki, Kobe-shi, Hyogo, JP;
 (74) Zathurecka INPARTNERS GROUP s.r.o., Banská Bystrica, SK;
 (86) PCT/JP2016/078742
 (87) WO 2017/057524
(54) Spôsob zobrazovania a zobrazovací prístroj
-
- (51) G01N 33/68** (2006.01)
G01N 33/53 (2006.01)
(11) E 40049
 (96) 18756423.2, 17.8.2018
 (97) 3669193, 6.4.2022
 (30) 17186948, 18.8.2017, EP
 (45) 28.9.2022
 (73) European Molecular Biology Laboratory, Heidelberg, DE;
 (72) PEREZ-PERRI Joel Ignazio, Heidelberg, DE;
 HENTZE Matthias W., Heidelberg, DE;
 ROGELL Birgit, Mannheim, DE;
 (74) PATENTSERVIS Bratislava, akciová spoločnosť, Bratislava, SK;
 (86) PCT/EP2018/072348
 (87) WO 2019/034783
(54) Zlepšený spôsob zachytenia interaktómu RNA (eRIC)
-
- (51) G01N 33/68** (2006.01)
A61K 31/00 (2006.01)
A61K 38/18 (2006.01)
(11) E 40077
 (96) 18782012.1, 28.9.2018
 (97) 3688468, 16.3.2022
 (30) 17194169, 29.9.2017, EP
 18169317, 25.4.2018, EP
 (45) 28.9.2022
 (73) Merck Patent GmbH, Darmstadt, DE;
 (72) LADEL Christoph H., Darmstadt, DE;
 GUEHRING Hans, Geisenheim, DE;
 BAY-JENSEN Anne-Christine, Copenhagen, DK;
 KARSDAL Morten, Copenhagen, DK;
 QVIST Per, Copenhagen, DK;
 (74) inventa Patentová a známková kancelária s. r. o., Bratislava, SK;
 (86) PCT/EP2018/076391
 (87) WO 2019/063756
(54) Zápalové biomarkery na predikciu schopnosti reakcie na FGF-18 zlúčeniny
-
- (51) G01N 33/74** (2006.01)
G01N 33/50 (2006.01)
(11) E 40000
 (96) 18827044.1, 18.12.2018
 (97) 3729100, 23.3.2022
- (30) 201762607866 P, 19.12.2017, US
 201762609059 P, 21.12.2017, US
 (45) 28.9.2022
 (73) Aeterna Zentaris GmbH, Frankfurt am Main, DE;
 (72) AMMER Nicola, Frankfurt am Main, DE;
 MUELLER Gilbert, Frankfurt am Main, DE;
 SACHSE Richard, Mittelbiberach, DE;
 SINDERMANN Herbert, Upgant-Schott, DE;
 (74) JUDr. Eva Bušová, advokátka, Bratislava-Staré Mesto, SK;
 (86) PCT/EP2018/085622
 (87) WO 2019/121762
(54) Spôsob hodnotenia nedostatku rastového hormónu u ľudí za použitia kompozície obsahujúcej macimorelín
-
- (51) G21C 17/022** (2006.01)
B08B 3/00 (2006.01)
(11) E 40003
 (96) 17898342.5, 30.6.2017
 (97) 3648112, 16.2.2022
 (45) 28.9.2022
 (73) Joint-Stock Company Scientific Research and Design Institute for Energy Technologies Atomproekt, St.Petersburg 197183, RU;
 Joint Stock Company "Science and Innovations", Moscow 119180, RU;
 (72) KRITSKIY, Vladimir Georgievich, St.Petersburg 197082, RU;
 PROKHOROV, Nikolay Aleksandrovich, St.Petersburg 196657, RU;
 NIKOLAEV, Fedor Vladimirovich, St.Petersburg 195256, RU;
 STYAZHKIN, Pavel Semenovich, St.Petersburg 195267, RU;
 (74) HÖRMANN & PARTNERS s.r.o., Bratislava-Nové Mesto, SK;
 (86) PCT/RU2017/000473
 (87) WO 2019/004856
(54) Systém riadenia chemizmu elektrárne
-
- (51) H01F 7/16** (2006.01)
H01F 7/08 (2006.01)
H01F 7/13 (2006.01)
(11) E 40033
 (96) 14733993.1, 14.6.2014
 (97) 3014635, 27.4.2022
 (30) 102013010833, 28.6.2013, DE
 (45) 28.9.2022
 (73) Hydac Electronic GmbH, Saarbrücken, DE;
 (72) BERESCHKA Andreas, Bousbach, FR;
 (74) MAJLINGOVÁ & PARTNERS, s. r. o., Bratislava, SK;
 (86) PCT/EP2014/001618
 (87) WO 2014/206537
(54) Elektromagnetické ovládacie zariadenie
-
- (51) H01R 11/28** (2006.01)
H01R 13/58 (2006.01)
H01R 13/447 (2006.01)

- (11) **E 40037**
 (96) 18749138.6, 3.7.2018
 (97) 3649702, 9.2.2022
 (30) 201700075174, 5.7.2017, IT
 (45) 28.9.2022
 (73) Brescianini, Davide, 20154 Milano, IT;
 (72) Brescianini, Davide, 20154 Milano, IT;
 (86) PCT/IB2018/054922
 (87) WO 2019/008513
(54) Krycí prvok pre pól alternátora
-
- (51) **H04B 7/185** (2006.01)
H04W 72/04 (2009.01)
(11) E 40021
 (96) 19739945.4, 2.7.2019
 (97) 3830978, 4.5.2022
 (30) 201862712295 P, 31.7.2018, US
 (45) 28.9.2022
 (73) ST Engineering iDirect (Europe) Cy NV, 9100 Sint-Niklaas, BE;
 (72) DE BIE Ulrik, 9120 Beveren, BE;
 BREYNAERT Dirk, 9100 Sint-Niklaas, BE;
 CHRISTOPOULOS Dimitrios, 2000 Antwerpen, BE;
 (74) Zivko Mijatovic and Partners s. r. o., Bratislava-Petržalka, SK;
 (86) PCT/EP2019/067776
 (87) WO 2020/025240
(54) Satelitný komunikačný vysielateľ
-
- (51) **H04L 1/00** (2006.01)
H04L 5/00 (2006.01)
H04L 25/02 (2006.01)
(11) E 40048
 (96) 18818251.3, 11.6.2018
 (97) 3641175, 11.5.2022
 (30) 201710459270, 16.6.2017, CN
 (45) 28.9.2022
 (73) Vivo Mobile Communication Co., Ltd., Dongguan, Guangdong, CN;
 (72) WU Kai, Dongguan Guangdong, CN;
 SHEN Xiaodong, Dongguan Guangdong, CN;
 DING Yu, Dongguan Guangdong, CN;
 PAN Xueming, Dongguan Guangdong, CN;
 (74) HÖRMANN & PARTNERS s.r.o., Bratislava-Nové Mesto, SK;
 (86) PCT/CN2018/090594
 (87) WO 2018/228312
(54) Metóda odosielania informácií, metóda prijímania informácií, zariadenie na strane siete a koncové zariadenie
-
- (51) **H04N 19/105** (2014.01)
H04N 19/70 (2014.01)
H04N 19/46 (2014.01)
H04N 19/61 (2014.01)
H04N 19/117 (2014.01)
H04N 19/82 (2014.01)
H04N 19/436 (2014.01)
H04N 19/174 (2014.01)
- (11) **E 40011**
 (96) 18197423.9, 28.12.2011
 (97) 3445051, 16.3.2022
 (30) 201061427569 P, 28.12.2010, US
 201113336475, 23.12.2011, US
 (45) 28.9.2022
 (62) 11852303.4
 (73) Dolby International AB, Amsterdam, NL;
 (72) HOROWITZ Michael, Austin, TX, US;
 (74) HÖRMANN & PARTNERS s.r.o., Bratislava-Nové Mesto, SK;
(54) Spôsob a systém selektívneho prerušenia predikcie vo video kódovaní
-
- (51) **H04N 19/503** (2014.01)
H04N 19/46 (2014.01)
H04N 19/70 (2014.01)
H04N 19/423 (2014.01)
H04N 19/573 (2014.01)
H04N 19/44 (2014.01)
H04N 19/577 (2014.01)
(11) E 40019
 (96) 18211354.8, 21.9.2012
 (97) 3474551, 9.3.2022
 (30) 201161537586 P, 22.9.2011, US
 (45) 28.9.2022
 (62) 12833949.6
 (73) LG Electronics Inc., Yeongdeungpo-guSeoul 150-721, KR;
 (72) Hendry Hendry, 137-130 Seoul, KR;
 Park Seungwook, 137-130 Seoul, KR;
 Lim Jaehyun, 137-130 Seoul, KR;
 Jeon Yongjoon, 137-130 Seoul, KR;
 Kim Chulkeun, 137-130 Seoul, KR;
 Kim Jungsun, 137-130 Seoul, KR;
 Park Naeri, 137-130 Seoul, KR;
 Jeon Byeongmoon, 137-130 Seoul, KR;
 Park Joonyoung, 137-130 Seoul, KR;
 (74) ROTT, RŮŽIČKA & GUTTMANN, Patentová, známková a právna kancelária, verejná obchodná spoločnosť, Bratislava, SK;
(54) Inter predikčný spôsob vykonaný dekodovacím zariadením, spôsob kódovania videa vykonaný kódovacím zariadením a dekodérom čitateľné úložné médium ukládajúce informácie kódovaného videa
-
- (51) **H04W 72/04** (2009.01)
H04W 16/14 (2009.01)
H04W 72/12 (2009.01)
H04L 5/14 (2006.01)
H04W 74/08 (2009.01)
H04L 5/00 (2006.01)
(11) E 40050
 (96) 18817326.4, 15.6.2018
 (97) 3641447, 11.5.2022
 (30) 201710459619, 16.6.2017, CN
 (45) 28.9.2022
 (73) Vivo Mobile Communication Co., Ltd., Dongguan, Guangdong, CN;

- (72) CHEN Xiaohang, Dongguan Guangdong, CN;
YANG Xiaodong, Dongguan Guangdong, CN;
- (74) HÖRMANN & PARTNERS s.r.o., Bratislava-Nové Mesto,
SK;
- (86) PCT/CN2018/091533
- (87) WO 2018/228540
- (54) Spôsob konfigurovania prenosu po vysielacom spoji bez pridelovania a zariadenie na takéto konfigurovanie**

(51)	(11)	(51)	(11)	(51)	(11)	(51)	(11)
A01D 34/416	E 40069	A61K 31/277	E 40006	B29C 45/74	E 40028	C12N 5/077	E 40081
A01G 9/12	E 40064	A61K 31/53	E 40040	B29D 30/06	E 40055	C12N 15/09	E 40008
A01G 17/02	E 40065	A61K 31/7076	E 40070	B32B 15/00	E 40052	C14C 3/06	E 40062
A01H 1/00	E 40078	A61K 38/00	E 40035	B60P 7/08	E 40023	E04D 5/06	E 40071
A01K 1/10	E 40012	A61K 39/09	E 40051	B60Q 3/64	E 40002	E06B 9/84	E 40054
A01M 1/20	E 40073	A61K 48/00	E 39994	B61L 19/06	E 40017	E21C 35/183	E 40014
A01N 35/02	E 40076	A61K 48/00	E 40043	B64C 39/02	E 40009	F16B 12/16	E 40067
A23G 3/34	E 40016	A61K 51/04	E 40056	B65D 21/06	E 40046	F16D 55/2265	E 40063
A23L 33/16	E 40041	A61M 5/142	E 40047	B65D 75/58	E 40072	F16L 13/14	E 40018
A23L 7/191	E 40015	A61M 5/20	E 40030	C05G 5/30	E 39997	G01G 19/02	E 40068
A43D 1/08	E 40042	A61M 5/142	E 40060	C07D 211/14	E 39993	G01N 33/68	E 40049
A61F 5/00	E 40053	A61N 1/40	E 39995	C07D 231/14	E 40039	G01N 33/68	E 40077
A61K 9/00	E 40001	A61N 1/36	E 40004	C07D 401/10	E 40074	G01N 33/74	E 40000
A61K 9/14	E 40058	B01D 35/30	E 39998	C07D 401/14	E 40066	G01N 22/00	E 40022
A61K 9/14	E 40059	B05D 7/24	E 39996	C07D 413/14	E 40027	G21C 17/022	E 40003
A61K 31/4178	E 39999	B07B 1/15	E 40007	C07F 15/02	E 40025	H01F 7/16	E 40033
A61K 31/439	E 40061	B21B 38/02	E 40080	C07K 14/71	E 40057	H01R 11/28	E 40037
A61K 31/451	E 40010	B23K 35/26	E 40032	C08B 37/00	E 40036	H04B 7/185	E 40021
A61K 31/661	E 40038	B24D 5/12	E 40024	C08G 63/16	E 40045	H04L 1/00	E 40048
A61K 38/00	E 40079	B25B 23/00	E 40044	C08J 5/08	E 40020	H04N 19/105	E 40011
A61K 38/28	E 40013	B26D 5/00	E 40034	C08L 25/06	E 40026	H04N 19/503	E 40019
A61K 39/00	E 40075	B29C 39/00	E 40029	C10B 53/02	E 40005	H04W 72/04	E 40050

SC4A Sprístupnené preklady zmenených znení európskych patentových spisov

- | | |
|--|--|
| (11) E 17365 | (11) E 29461 |
| (97) 2607082 | (97) 3310543 |
| (45) 28.9.2022 | (45) 28.9.2022 |
| (54) Tlačová kvapalinová kazeta, tlačové zariadenie a použitie tlačovej kvapalinovej kazety | (54) Zariadenie a spôsob penenia viskózneho materiálu |
| <hr/> | |
| (11) E 17793 | (11) E 29811 |
| (97) 2310426 | (97) 3059307 |
| (45) 28.9.2022 | (45) 28.9.2022 |
| (54) Spôsob výroby polyméru a polyméru pre vodiče a káble | (54) Stabilizované neproteínové kompozície klostridiálneho toxínu |
| <hr/> | |

MK4A

Zaniknuté európske patenty uplynutím doby platnosti

(11) E 1654

(97) 1427423

Dátum zániku: 5.9.2022

(11) E 8476

(97) 1421105

Dátum zániku: 30.8.2022

(11) E 2368

(97) 1543897

Dátum zániku: 9.9.2022

(11) E 9255

(97) 1449850

Dátum zániku: 30.8.2022

(11) E 2475

(97) 1427285

Dátum zániku: 10.9.2022

(11) E 9797

(97) 1429612

Dátum zániku: 10.9.2022

(11) E 2927

(97) 1427281

Dátum zániku: 6.9.2022

(11) E 10316

(97) 1425272

Dátum zániku: 30.8.2022

(11) E 3112

(97) 1291476

Dátum zániku: 3.9.2022

(11) E 10408

(97) 1396930

Dátum zániku: 6.9.2022

(11) E 3265

(97) 1425397

Dátum zániku: 2.9.2022

(11) E 10576

(97) 1421069

Dátum zániku: 30.8.2022

(11) E 3547

(97) 1440151

Dátum zániku: 5.9.2022

(11) E 10672

(97) 1420809

Dátum zániku: 30.8.2022

(11) E 5058

(97) 1425001

Dátum zániku: 11.9.2022

(11) E 11313

(97) 2296382

Dátum zániku: 11.9.2022

(11) E 6641

(97) 1430082

Dátum zániku: 6.9.2022

(11) E 11980

(97) 2272362

Dátum zániku: 10.9.2022

(11) E 6652

(97) 1432793

Dátum zániku: 12.9.2022

(11) E 12287

(97) 2272356

Dátum zániku: 10.9.2022

(11) E 7011

(97) 1448567

Dátum zániku: 6.9.2022

(11) E 12301

(97) 2278817

Dátum zániku: 11.9.2022

(11) E 7283

(97) 1425295

Dátum zániku: 6.9.2022

(11) E 12376

(97) 2272351

Dátum zániku: 10.9.2022

(11) E 7793

(97) 1438352

Dátum zániku: 12.9.2022

(11) E 12397

(97) 2279663

Dátum zániku: 10.9.2022

(11) E 12645
(97) 2272352
Dátum zániku: 10.9.2022

(11) E 12795
(97) 2272353
Dátum zániku: 10.9.2022

(11) E 12646
(97) 2272354
Dátum zániku: 10.9.2022

(11) E 13128
(97) 1882482
Dátum zániku: 11.9.2022

(11) E 12647
(97) 2272355
Dátum zániku: 10.9.2022

(11) E 13211
(97) 2305656
Dátum zániku: 30.8.2022

(11) E 12648
(97) 2272358
Dátum zániku: 10.9.2022

(11) E 13784
(97) 2301352
Dátum zániku: 10.9.2022

(11) E 12649
(97) 2272360
Dátum zániku: 10.9.2022

(11) E 15549
(97) 2042168
Dátum zániku: 11.9.2022

(11) E 12650
(97) 2272361
Dátum zániku: 10.9.2022

(11) E 22445
(97) 1393763
Dátum zániku: 2.9.2022

(11) E 12651
(97) 2272366
Dátum zániku: 10.9.2022

MM4A Zaniknuté európske patenty pre nezaplatenie udržiavacích poplatkov

(11) E 5096
(97) 1478366
Dátum zániku: 14.2.2022

(11) E 10141
(97) 1853576
Dátum zániku: 14.2.2022

(11) E 5180
(97) 1502681
Dátum zániku: 3.2.2022

(11) E 11248
(97) 1984671
Dátum zániku: 7.2.2022

(11) E 6751
(97) 1853582
Dátum zániku: 14.2.2022

(11) E 11465
(97) 1693332
Dátum zániku: 13.2.2022

(11) E 7165
(97) 1594466
Dátum zániku: 11.2.2022

(11) E 12521
(97) 1608309
Dátum zániku: 6.2.2022

(11) E 8452
(97) 2093065
Dátum zániku: 9.2.2022

(11) E 12807
(97) 1848718
Dátum zániku: 2.2.2022

(11) E 13366
(97) 2242759
Dátum zániku: 4.2.2022

(11) E 15627
(97) 2252633
Dátum zániku: 4.2.2022

(11) E 15989
(97) 2569263
Dátum zániku: 3.2.2022

(11) E 17163
(97) 1984014
Dátum zániku: 14.2.2022

(11) E 17281
(97) 2125239
Dátum zániku: 13.2.2022

(11) E 17567
(97) 1472029
Dátum zániku: 4.2.2022

(11) E 19801
(97) 2247646
Dátum zániku: 3.2.2022

(11) E 19913
(97) 2762658
Dátum zániku: 4.2.2022

(11) E 20481
(97) 2216450
Dátum zániku: 4.2.2022

(11) E 20782
(97) 1789076
Dátum zániku: 11.2.2022

(11) E 21552
(97) 1977957
Dátum zániku: 13.2.2022

(11) E 22200
(97) 2918379
Dátum zániku: 2.2.2022

(11) E 22236
(97) 2814820
Dátum zániku: 15.2.2022

(11) E 23456
(97) 2238308
Dátum zániku: 6.2.2022

(11) E 23767
(97) 2626473
Dátum zániku: 9.2.2022

(11) E 24767
(97) 2956669
Dátum zániku: 4.2.2022

(11) E 24818
(97) 2953944
Dátum zániku: 6.2.2022

(11) E 25136
(97) 2953952
Dátum zániku: 7.2.2022

(11) E 26260
(97) 2774727
Dátum zániku: 13.2.2022

(11) E 29011
(97) 3105253
Dátum zániku: 11.2.2022

(11) E 29255
(97) 2400914
Dátum zániku: 2.2.2022

(11) E 30355
(97) 3253510
Dátum zániku: 2.2.2022

(11) E 31284
(97) 3178488
Dátum zániku: 15.2.2022

(11) E 31685
(97) 3114319
Dátum zániku: 6.2.2022

(11) E 32533
(97) 3203592
Dátum zániku: 2.2.2022

(11) E 32911
(97) 3251507
Dátum zániku: 10.2.2022

(11) E 34648
(97) 3414167
Dátum zániku: 6.2.2022

(11) E 35347
(97) 3414201
Dátum zániku: 9.2.2022

(11) E 34673
(97) 2814843
Dátum zániku: 13.2.2022

(11) E 36127
(97) 3573195
Dátum zániku: 2.2.2022

(11) E 35241
(97) 2954209
Dátum zániku: 6.2.2022

(11) E 36555
(97) 3107507
Dátum zániku: 9.2.2022

PC4A

Prevody a prechody práv na európske patenty

(11) E 17683
(97) 2534273
(73) ECKART GmbH, Hartenstein, DE;
Predchádzajúci majiteľ:
ALUMINIUM MATERIALS TECHNOLOGIES LIMITED,
Worcester, GB;
Dátum zápisu do registra: 12.9.2022

(11) E 23832
(97) 2702155
(73) SANOFI, Paris, FR;
Predchádzajúci majiteľ:
Regulus Therapeutics Inc., San Diego, CA, US;
Dátum zápisu do registra: 12.9.2022

TC4A

Zmeny mien

(11) E 39620
(97) 3564230
(73) UBE Corporation, Yamaguchi, JP;
Dátum zápisu do registra: 13.9.2022

TE4A

Zmeny adries

(11) E 19024
(97) 1845961
(73) Bayer Intellectual Property GmbH, Monheim am
Rhein, DE;
Dátum zápisu do registra: 7.9.2022

ČASŤ

DODATKOVÉ OCHRANNÉ OSVEDČENIA

**Číselné kódy na označovanie bibliografických údajov
(Štandard WIPO ST.9)**

(11)	Číslo dokumentu	(93)	Číslo, dátum a štát prvého povolenia uviesť liečivo na trh v Spoločenstve
(21)	Číslo žiadosti		
(22)	Dátum podania žiadosti	(94)	Predpokladaný dátum uplynutia platnosti osvedčenia/Predpoklad. dátum uplynutia predĺž. doby platnosti osvedčenia/Opravený predpokladaný dátum uplynutia doby platnosti osvedčenia/Opravený predpoklad. dátum uplynutia predĺž. doby platnosti osvedčenia
(23)	Dátum podania žiadosti o predĺženie doby platnosti		
(54)	Názov vynálezu základného patentu	(95)	Výrobok chránený základným patentom, pre ktorý bolo požiadané o udelenie alebo predĺženie doby platnosti osvedčenia, alebo na ktorý bolo udelené osvedčenie, alebo vo vzťahu ku ktorému bola predĺžená platnosť osvedčenia
(68)	Číslo základného patentu		
(71)	Meno (názov) žiadateľa (-ov)		
(73)	Meno (názov) majiteľa(-ov)		
(74)	Meno (názov) zástupcu(-ov)		
(92)	Číslo a dátum prvého povolenia uviesť liečivo alebo výrobok na ochranu rastlín na trh v Slovenskej republike		

BA9A Zverejnené žiadosti o udelenie dodatkového ochranného osvedčenia

- | | |
|--|---|
| <p>(21) 17-2022
 (22) 8.8.2022
 (68) EP 2797416
 (54) Substituované benzaldehydové zlúčeniny a spôsoby ich použitia na zvýšenie oxygenácie tkaniva
 (71) Global Blood Therapeutics, Inc., South San Francisco, CA, US;
 (74) JUDr. Eva Bušová, Bratislava, SK;
 (92) EU/1/21/1622, 15.2.2022
 (93) EU/1/21/1622, 15.2.2022, EU
 (95) Voxelotor vo všetkých formách chránených základným patentom
 Typ: liečivo</p> <hr/> <p>(21) 18-2022
 (22) 8.8.2022
 (68) EP 3096785
 (54) Imunogénne prostriedky obsahujúce konjugované kapsulárne sacharidové antigény a ich použitie
 (71) Pfizer Inc, New York, NY, US;</p> | <p>(74) TOMEŠ – Patentová a známková kancelária, s. r. o., Bratislava, SK;
 (92) EU/1/21/1612, 15.2.2022
 (93) EU/1/21/1612, 15.2.2022, EU
 (95) Pneumokoková polysacharidová konjugovaná očkovacia látka (20valentná, adsorbovaná)
 Typ: liečivo</p> <hr/> <p>(21) 50016-2022
 (22) 24.8.2022
 (68) EP 2488512
 (54) Antagonisti CGRP receptora
 (71) Bristol-Myers Squibb Company, Princeton, NJ, US;
 (74) MAJLINGOVÁ & PARTNERS, s. r. o., Bratislava, SK;
 (92) EU/1/22/1645, 26.4.2022
 (93) EU/1/22/1645, 26.4.2022, EU
 (95) Rimegepant vo všetkých formách chránených základným patentom
 Typ: liečivo</p> |
|--|---|

FG4A Udelené dodatkové ochranné osvedčenia

- (11) **428**
(21) 5008-2016
(22) 18.5.2016
(68) EP 1948158
(54) Farmaceutické kombinácie antagonistu receptora pre angiotenzín a inhibítora NEP
(73) NOVARTIS PHARMA AG, Basel, CH;
(74) inventa Patentová a známková kancelária s.r.o., Bratislava, SK;
(92) EU/1/15/1058, 23.11.2015
(93) EU/1/15/1058, 23.11.2015, EU
(95) Sakubitril / valsartan, ako komplex sodných solí sakubitrilu a valsartanu, t.j. hemipentahydrát [3-((1S,3R)-1-bifenyl-4-ylmetyl-3-etoxykarbonyl-1-butylkarbamoyl)propionát-(S)-3'-metyl-2'-(pentanoyl{2''-(tetrazol-5-ylát)-bifenyl-4'-ylmetyl}amino)butyrátu] trisodného
Typ: liečivo
(94) 23.11.2030
-

ME4A**Dodatkové ochranné osvedčenia vyhlásené za neplatné
pre zrušenie alebo obmedzenie základného patentu**

(11)

310

NC9A**Zverejnené žiadosti o predĺženie doby
platnosti dodatkového ochranného osvedčenia****(11) 283**

(21) 14-2017

(23) 16.8.2022

(68) EP 2525812

(54) Antikoagulačné antidotá(71) Boehringer Ingelheim International GmbH, Ingelheim
am Rhein, DE;(74) inventa Patentová a známková kancelária s.r.o.,
Bratislava, SK;

(92) EU/1/15/1056, 24.11.2015

(93) EU/1/15/1056, 24.11.2015, EU

(95) Idarucizumab

ČASŤ

ÚŽITKOVÉ VZORY

Kódy na označovanie jednotlivých druhov dokumentov (Štandard WIPO ST.16)

U1	Zverejnené prihlášky úžitkových vzorov podľa zákona č. 517/2007 Z. z. o úžitkových vzoroch a o zmene a doplnení niektorých zákonov v znení neskorších predpisov	Y2	Zapísané úžitkové vzory podľa zákona č. 517/2007 Z. z. o úžitkových vzoroch a o zmene a doplnení niektorých zákonov v znení neskorších predpisov so zmenou v porovnaní s príslušnou zverejnenou prihláškou
Y1	Zapísané úžitkové vzory podľa zákona č. 517/2007 Z. z. o úžitkových vzoroch a o zmene a doplnení niektorých zákonov v znení neskorších predpisov bez zmeny v porovnaní s príslušnou zverejnenou prihláškou	Y3	Zmenené znenia úžitkových vzorov podľa zákona č. 517/2007 Z. z. o úžitkových vzoroch a o zmene a doplnení niektorých zákonov v znení neskorších predpisov

Číselné kódy na označovanie bibliografických údajov (Štandard WIPO ST.9)

(11)	Číslo dokumentu	(71)	Meno (názov) prihlasovateľa(-ov)
(13)	Druh dokumentu	(72)	Meno pôvodcu (-ov)
(21)	Číslo prihlášky	(73)	Meno (názov) majiteľa(-ov)
(22)	Dátum podania prihlášky	(74)	Meno (názov) zástupcu(-ov)
(30)	Údaje o prioritě	(86)	Číslo podania medzinárodnej prihlášky podľa PCT
(43)	Dátum zverejnenia prihlášky	(87)	Číslo zverejnenia medzinárodnej prihlášky podľa PCT
(45)	Dátum oznámenia o sprístupnení dokumentu	(96)	Číslo a dátum podania európskej patentovej prihlášky
(51)	Medzinárodné patentové triedenie	(97)	Číslo a dátum zverejnenia európskej patentovej prihlášky alebo vydania európskeho patentového spisu
(54)	Názov		
(57)	Anotácia		
(62)	Číslo pôvodnej prihlášky v prípade vylúčenej prihlášky		
(67)	Číslo pôvodnej patentovej prihlášky v prípade odbočenia		

Kódy na označovanie záhlaví oznámení publikovaných vo Vestníku ÚPV SR (Štandard WIPO ST. 17)

Prihlášky úžitkových vzorov

BA2K	Zverejnené prihlášky úžitkových vzorov
FA2K	Zastavené konania o prihláškach úžitkových vzorov na žiadosť prihlasovateľa
FB2K	Zastavené konania o prihláškach úžitkových vzorov
FC2K	Zamietnuté prihlášky úžitkových vzorov
GB2K	Prevody a prechody práv na prihlášky úžitkových vzorov
GD2K	Ukončenie platnosti licenčných zmlúv na prihlášky úžitkových vzorov
GD2K	Licenčné zmluvy na prihlášky úžitkových vzorov
PD2K	Zmeny dispozičných práv na prihlášky úžitkových vzorov (ukončenie zálohov)
PD2K	Zmeny dispozičných práv na prihlášky úžitkových vzorov (zálohov)
RD2K	Exekúcie na prihlášky úžitkových vzorov
RF2K	Ukončenie exekúcií na prihlášky úžitkových vzorov
RL2K	Prepis prihlasovateľa úžitkového vzoru (na základe rozhodnutia súdu)
RL2K	Prepis majiteľa úžitkového vzoru (na základe rozhodnutia súdu)
RL2K	Súdne spory o právo na prihlášky úžitkových vzorov
RL2K	Ukončenie súdnych sporov o právo na prihlášky úžitkových vzorov

Zapísané úžitkové vzory

DC2K	Zmenené znenia úžitkových vzorov
FG2K	Zapísané úžitkové vzory
MA2K	Zaniknuté úžitkové vzory vzdáním sa
MC2K	Vymazané úžitkové vzory
MG2K	Čiastočne vymazané úžitkové vzory
MK2K	Zaniknuté úžitkové vzory uplynutím doby platnosti
ND2K	Predĺženie platnosti úžitkových vzorov
PC2K	Prevody a prechody práv na úžitkové vzory
PD2K	Zmeny dispozičných práv na prihlášky úžitkových vzorov (ukončenie zálohov)
PD2K	Zmeny dispozičných práv na prihlášky úžitkových vzorov (zálohov)
QB2K	Licenčné zmluvy
QC2K	Ukončenie platnosti licenčných zmlúv
RD2K	Exekúcie na úžitkové vzory
RF2K	Ukončenie exekúcií na úžitkové vzory
RL2K	Prepis prihlasovateľa úžitkového vzoru (na základe rozhodnutia súdu)
RL2K	Prepis majiteľa úžitkového vzoru (na základe rozhodnutia súdu)
RL2K	Súdne spory o právo na úžitkové vzory
RL2K	Ukončenie súdnych sporov o právo na úžitkové vzory

Opravy a zmeny**Opravy v prihláškach úžitkových vzorov**

HA2K	Doplnenie pôvodcu (-ov)
HB2K	Opravy mien
HC2K	Zmeny mien
HD2K	Opravy adries
HE2K	Zmeny adries
HF2K	Opravy dátumov
HG2K	Opravy zatriedenia podľa MPT
HH2K	Opravy chýb alebo zmeny všeobecne

Opravy v úžitkových vzoroch

TA2K	Doplnenie pôvodcu (-ov)
TB2K	Opravy mien
TC2K	Zmeny mien
TD2K	Opravy adries
TE2K	Zmeny adries
TF2K	Opravy dátumov
TG2K	Opravy zatriedenia podľa MPT
TH2K	Opravy chýb alebo zmeny všeobecne

BA2K

Zverejnené prihlášky úžitkových vzorov

- (21) (51)
 38-2022 **B64D 35/00**
 66-2022 **F24H 1/20**
 67-2022 **A61F 5/05**
 50041-2022 **B64D 47/00**

- (51) **A61F 5/05** (2006.01)
A61F 5/058 (2006.01)
B33Y 80/00 (2015.01)
B33Y 10/00 (2015.01)
B33Y 70/00 (2020.01)
B29C 64/118 (2017.01)

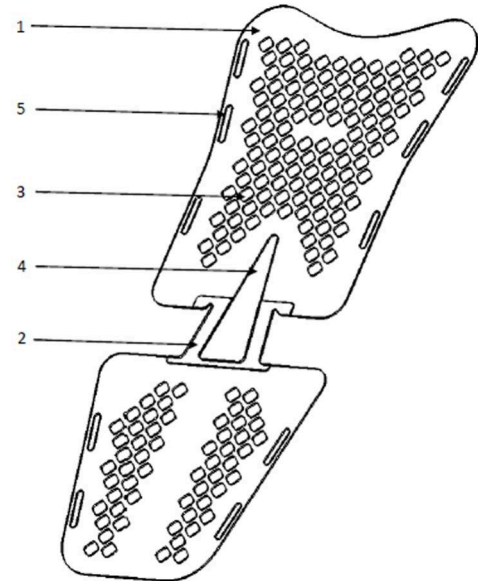
(21) **67-2022**

(22) 6.6.2022

- (71) Molnár Ivan, Ing., Dedinka, SK;
 Michal Dávid, Ing. PhD., Trnava, SK;
 (72) Molnár Ivan, Ing., Dedinka, SK;
 Michal Dávid, Ing. PhD., Trnava, SK;
 (74) JUDr. Ing. Peter Dedčo, Bratislava, SK;

(54) **3D tlačaná tvarovateľná fixačná pomôcka na členok**

- (57) 3D tlačaná tvarovateľná fixačná pomôcka na členok je tvorená telom (1) s hrúbkou 2 milimetre, v miestach ohýbania (2) s hrúbkou 3 až 5 milimetrov, vo vnútornej ploche majúcom otvory (3) s pravidelným rozstupom, pričom telo (1) má otvor (4) v miestach ohýbania (2) a po dvoch protiľahlých stranách otvory (5) na zaistenie polohy na členku pomocou suchých zipsov a je vytvorené z termoplastického materiálu, kyselina polymliečna – PLA. Telo (1) sa vytláča vo forme platne postupným pridávaním vrstiev termoplastického materiálu, kyselina polymliečna – PLA, ktorý sa pretláča vo forme cievky cez vyhrievanú dýzu a ukladá sa podľa softvérom definovaných dráh na platformu 3D tlačiarne.



- (51) **B64D 35/00** (2006.01)
B64C 11/02 (2006.01)
B64C 11/24 (2006.01)
B64C 21/04 (2006.01)

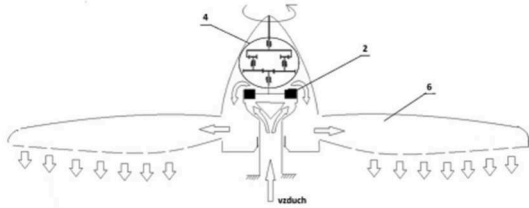
(21) **38-2022**

(22) 1.4.2022

- (71) Žilinská univerzita v Žiline, Žilina, SK;
 (72) Čerňan Jozef, Ďurčiná, SK;

(54) **Pohonné zariadenie s prúdovou vrtuľou**

- (57) Pohonné zariadenie s prúdovou vrtuľou pozostáva z rozvádzača (1) vzduchu a vzduchovej turbíny (2), ktorá je spojená s hriadeľom (3) s centrálnym kolesom, na ktorom je pomocou dvoch jednoradových guľkových ložísk (8) uložený planétový reduktor (4) napojený na kužel (5) vrtule na roztáčanie listov (6) vrtule. Každý list (6) vrtule má vnútri rebrá na vedenie vzduchu a jeho smerovanie štrbinovými dýzami na odtokovej hrane listu (6) vrtule von z listu (6) vrtule. Planétový reduktor (4) sa skladá z troch satelitov (7), ozubeného kolesa (11) s vnútorným ozubením, šiestich jednoradových guľkových ložísk (8), nosičov (9), krytov (10) a z tela (12) spájajúceho jednotlivé časti planétového reduktora (4) do celku a držiaceho nosiče(9) spolu so satelitmi (7).



- (51) **B64D 47/00** (2006.01)
G08G 5/04 (2006.01)
G01S 13/933 (2020.01)

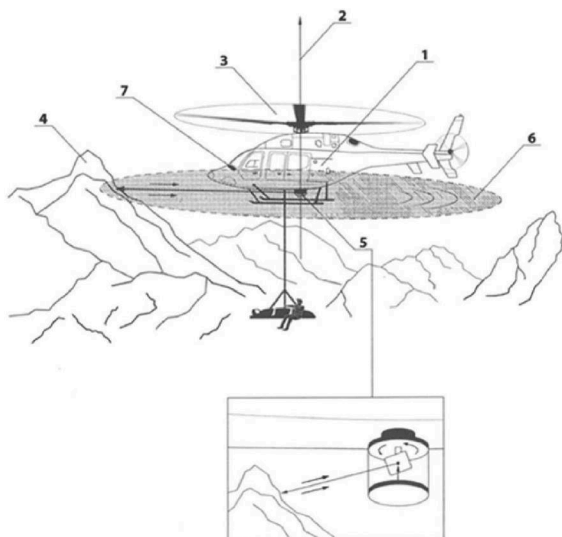
(21) **50041-2022**

(22) 8.6.2022

- (71) Technická univerzita v Košiciach, Košice, SK;
 Szabo Stanislav, Dr. h. c. prof. h. c. doc. Ing., PhD., MBA, LL.M., Košice, SK;
 Mako Sebastián, Ing., PhD., Košice, SK;
 Szabo Stanislav, Ing. et Ing, PhD., MBA, Sady nad Torysou, SK;

(54) **Výstražný systém ochrany vrtuľníka**

- (57) Výstražný systém ochrany vrtuľníka pozostáva z rádiolokačného skenera (5) s riadiacou jednotkou, fixne pripojeného na spodnej časti trupu (1) vrtuľníka v zvislej osi (2) nosného rotora (3). Riadiaca jednotka je káblom spojená s výstražným zariadením (7) v kabíne vrtuľníka. Výstupom skenovania je akustický signál, ktorý v kabíne vrtuľníka varuje pilota, sústredeného na pilotáž, pred zrážkou s prekážkami (4) v okolí nosného rotora (3). Výstražný systém je možné realizovať bez zásahu do konštrukcie vrtuľníka.



- (51) **F24H 1/20** (2022.01)
F24H 9/1809 (2022.01)
H05B 3/04 (2006.01)

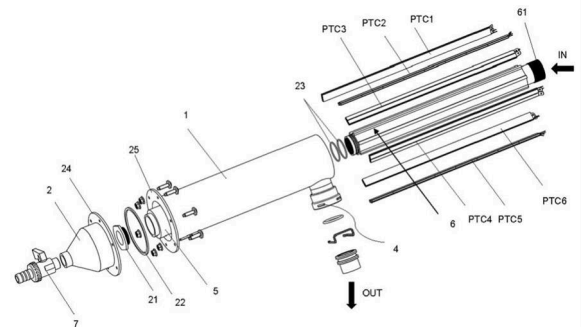
(21) **66-2022**

(22) 6.6.2022

- (71) PROTHERM PRODUCTION s.r.o., Skalica, SK;
 VAILLANT GmbH, Remscheid, DE;
 Nečas Dušan, Ing., Skalica, SK;
 Kubina Dávid, Ing., Sekule, SK;
 Slivka Branislav, M.Eng., Padina, RS;

(54) **PTC elektrický ohrievač**

- (57) Elektrický ohrievač kvapaliny zahŕňa plastovú nádobu na kvapalinu pozostávajúcu z hornej valcovej časti (1) a spodnej kónickej časti (2), ktoré sú navzájom vodotesne spojené. Vnútri plastovej nádoby je pevne usporiadaná v podstate valcová plastová koncentrická stena (5) definujúca vnútorný cirkulačný kanál (31) a vonkajší cirkulačný kanál (32), pričom vonkajší cirkulačný kanál (32) je prepojený s výstupom (4) ohriatej kvapaliny. Ďalej zahŕňa vyhrievací modul (6), ktorý je vybavený pripojovacím hrdlom (61) na prívod kvapaliny určenej na ohrev, priebežnou dutinou (65) na vedenie kvapaliny určenej na ohrev a vonkajšími plochami (64). Dutý vyhrievací modul (6) je usporiadaný vo vnútornom cirkulačnom kanáli (31), na vonkajších plochách (64) vyhrievacieho modulu (6) je usporiadaná aspoň jedna PTC vykurovacia zostava (PTC1, PTC2, PTC3, PTC4, PTC5, PTC6), generujúca teplo a každá PTC vykurovacia zostava (PTC1, PTC2, PTC3, PTC4, PTC5, PTC6) zahŕňa pružný kovový elektrický vodič (11) na privedenie elektrického napätia a na pritlačenie PTC vykurovacej zostavy ku koncentrickej stene (5) a k vyhrievaciemu modulu (6).



- (51) (21)

- A61F 5/05** 67-2022
B64D 35/00 38-2022
B64D 47/00 50041-2022

(51) (21)
F24H 1/20 66-2022

FG2K**Zapísané úžitkové vzory**

(11)	(51)	(11)	(51)	(11)	(51)	(11)	(51)
9585	A41D 13/12	9590	E21F 15/00	9594	A01N 25/18	9598	F16J 15/56
9586	B62H 3/12	9591	A61L 2/22	9595	G01M 5/00	9599	E04B 1/66
9587	F01B 3/02	9592	B25J 19/00	9596	F23L 9/04	9600	G06K 19/18
9588	F03B 13/14	9593	G01N 3/00	9597	F02B 75/02	9601	G06K 7/00
9589	G01N 25/00						
(51)	A01N 25/18	(2006.01)		(72)	Pavlovič Pavol, Mgr., Bratislava, SK;		
	A01N 59/02	(2006.01)			Džupa Karol, Bratislava, SK;		
	A01N 59/26	(2006.01)		(74)	inventa Patentová a známková kancelária s. r. o.,		
	A01P 17/00	(2006.01)			Bratislava, SK;		
	C08L 91/00	(2006.01)		(54)	Mobilné rozprašovacie zariadenie s výstupom suchej		
(11)	9594				hmly		
(21)	5-2022						
(22)	28.1.2022			(51)	B25J 19/00	(2006.01)	
(43)	25.5.2022				B43L 13/00	(2006.01)	
(45)	28.9.2022				G06N 3/12	(2006.01)	
(73)	Teren Ján, Ing. CSc., Bratislava, SK;			(11)	9592		
	Martinů Tomáš, Ing. Ph.D., Roztoky u Prahy, CZ;			(21)	50091-2021		
(72)	Teren Ján, Ing. CSc., Bratislava, SK;			(22)	24.11.2021		
	Martinů Tomáš, Ing. Ph.D., Roztoky u Prahy, CZ;			(43)	25.5.2022		
(54)	Prípravky na odpudzovanie zveri a škodcov			(45)	28.9.2022		
				(73)	Slovenská technická univerzita v Bratislave, Bratislava,		
					SK;		
(51)	A41D 13/12	(2006.01)		(72)	Adamík Michal, Ing., Bratislava, SK;		
	A41D 1/00	(2018.01)			Goga Jozef, Ing., Čierne nad Topľou, SK;		
	A61B 5/00	(2006.01)		(74)	Ing. Mária Holoubková, Bratislava, SK;		
(11)	9585			(54)	Nástroj na prekreslenie digitálneho obrázka		
(21)	177-2021				robotickou kresbou, spôsob prekreslenia obrázka		
(22)	1.12.2021				robotickou kresbou a spôsob kalibrácie nástroja		
(43)	25.5.2022						
(45)	28.9.2022						
(73)	Žilinská univerzita v Žiline, Žilina, SK;			(51)	B62H 3/12	(2006.01)	
(72)	Hudec Róbert, prof. Ing. Ph.D., Žilina, SK;			(11)	9586		
	Matúška Slavomír, Ing. Ph.D., Žilina, SK;			(21)	14-2021		
	Radilová Martina, Ing. Ph.D., Žilina, SK;			(22)	4.2.2021		
(54)	Elektrovodivý spoj s magnetickou väzbou			(43)	25.5.2022		
				(45)	28.9.2022		
				(73)	GDOCK s. r. o., Borovce, SK;		
(51)	A61L 2/22	(2006.01)		(72)	Bohm Marián, Mgr., Borovce, SK;		
	B05B 9/04	(2006.01)		(54)	Nástenný držiak na bicykel		
(11)	9591						
(21)	50099-2021			(51)	E04B 1/66	(2006.01)	
(22)	27.12.2021				E04C 2/284	(2006.01)	
(43)	25.5.2022				E06B 1/62	(2006.01)	
(45)	28.9.2022						
(73)	Detectair s.r.o., Bratislava, SK;						

(11) 9599
 (21) 84-2021
 (22) 8.6.2021
 (43) 25.5.2022
 (45) 28.9.2022
 (73) Technická univerzita vo Zvolene, Zvolen, SK;
 (72) Sedlák Pavol, Ing., PhD., Košariská, SK;
 (74) Murínová Naďa, Ing., Zvolen, SK;
(54) Spôsob úpravy prefabrikovaných stenových panelov budovy na zabezpečenie vzduchotesnosti

(51) E21F 15/00 (2006.01)
E21F 15/08 (2006.01)
(11) 9590
 (21) 194-2021
 (22) 23.12.2021
 (43) 25.5.2022
 (45) 28.9.2022
 (73) EUROTALC s.r.o., Gemerská Poloma, SK;
 (72) Greňa Ján, Dipl. Ing., Košice-Vyšné Opátske, SK;
 Gutternigg Bernhard, Dipl. Ing., Lassing bei Selzthal, AT;
 (74) bnt attorneys-at-law, s. r. o., Bratislava, SK;
(54) Systém zakladania nízko a stredne pevnostných ložísk so spevnenou základkou

(51) F01B 3/02 (2006.01)
F16H 23/00 (2006.01)
(11) 9587
 (21) 189-2021
 (22) 19.12.2021
 (43) 11.5.2022
 (45) 28.9.2022
 (73) Majer Tichomír, Ing., Žilina, SK;
 (72) Majer Tichomír, Ing., Žilina, SK;
(54) Transformačné ložisko

(51) F02B 75/02 (2006.01)
F02B 47/02 (2006.01)
(11) 9597
 (21) 50006-2022
 (22) 27.1.2022
 (43) 25.5.2022
 (45) 28.9.2022
 (73) Stískal Pavel, Hontianske Tesáre, SK;
 (72) Stískal Pavel, Hontianske Tesáre, SK;
 (74) Ing. Ivan Belička, Banská Bystrica, SK;
(54) Šesťtaktý motor a spôsob jeho činnosti

(51) F03B 13/14 (2006.01)
(11) 9588
 (21) 50102-2021
 (22) 30.12.2021
 (43) 25.5.2022
 (45) 28.9.2022
 (73) Koníček Anton, Ing., Pruské, SK;
 (72) Koníček Anton, Ing., Pruské, SK;
 (74) Kapa Beta, s. r. o., Nová Dubnica, SK;
(54) Plávajúci dopravník

(51) F16J 15/56 (2006.01)
F15B 15/14 (2006.01)
(11) 9598
 (21) 2-2022
 (22) 13.1.2022
 (43) 25.5.2022
 (45) 28.9.2022
 (73) Beňovic Ján, Ing., Prenčov, SK;
 (72) Beňovic Ján, Ing., Prenčov, SK;
(54) Brzdový valček s tesniaco-mazacou drážkou

(51) F23L 9/04 (2006.01)
F23B 60/00 (2006.01)
(11) 9596
 (21) 50016-2022
 (22) 25.2.2022
 (30) CZ2021-38663 U, 23.3.2021, CZ
 (43) 25.5.2022
 (45) 28.9.2022
 (73) LITECONNECT s.r.o., Bohumín, CZ;
 (72) Buřič Aleš, Bohumín, CZ;
 (74) Ing. Mária Holoubková, Bratislava, SK;
(54) Kotol na pevné palivá

(51) G01M 5/00 (2006.01)
G01B 21/16 (2006.01)
(11) 9595
 (21) 188-2021
 (22) 17.12.2021
 (43) 25.5.2022
 (45) 28.9.2022
 (73) Slovenská technická univerzita v Bratislave, Bratislava, SK;
 SH Diagnostics s.r.o., Bratislava, SK;
 (72) Sokol Milan, prof. Ing. PhD., Bratislava, SK;
 Švolík Ján, RNDr. CSc., Bratislava, SK;
(54) Zariadenie na meranie relatívnych premiestnení, systém na rýchlu diagnostiku obsahujúci uvedené zariadenie a spôsob diagnostiky a monitorovania technického stavu priehradovej mostnej konštrukcie uvedeným systémom

(51) G01N 3/00 (2006.01)
B23K 37/00 (2006.01)
(11) 9593
 (21) 50015-2022
 (22) 23.2.2022
 (43) 25.5.2022
 (45) 28.9.2022
 (73) Slovenská technická univerzita v Bratislave, Bratislava, SK;
 (72) Martinkovič Maroš, Prof. Ing. PhD., Trnava, SK;
 Kovačócy Pavel, Doc. Dr. Ing., Cífer, SK;
 Kovaříková Ingrid, Ing. PhD., Trnava, SK;
 Šimeková Beáta, Ing. PhD., Trnava, SK;
 Hodúlová Erika, Doc. Ing. PhD., Trnava, SK;

(74)	Ing. Mária Holoubková, Bratislava, SK;	(11)	9601	(21)	150-2021	(51)	G01N 25/00	(2006.01)	(22)	14.10.2021	(51)	G01N 25/02	(2006.01)	(23)	27.4.2022	(51)	G01N 25/20	(2006.01)	(24)	28.9.2022	(51)	G01N 25/22	(2006.01)	(25)	28.9.2022	(51)	G01N 1/36	(2006.01)	(26)	28.9.2022	(51)	G01N 31/12	(2006.01)	(27)	28.9.2022	(51)	G01N 5/00	(2006.01)	(28)	28.9.2022	(51)	G06K 7/00	(2006.01)	(29)	28.9.2022	(51)	G06K 7/015	(2006.01)	(30)	28.9.2022	(51)	G01R 31/00	(2006.01)	(31)	28.9.2022	(51)	F03B 13/14	(9588)	(32)	28.9.2022	(51)	G01N 25/00	(9589)	(33)	28.9.2022	(51)	G01N 25/00	(9589)	(34)	28.9.2022	(51)	G01N 3/00	(9593)	(35)	28.9.2022	(51)	G01N 3/00	(9593)	(36)	28.9.2022	(51)	G06K 19/18	(9600)	(37)	28.9.2022	(51)	G06K 19/18	(9600)	(38)	28.9.2022	(51)	G06K 7/00	(9601)	(39)	28.9.2022	(51)	G06K 7/00	(9601)	(40)	28.9.2022	(51)	G06K 7/00	(9601)	(41)	28.9.2022	(51)	G06K 7/00	(9601)	(42)	28.9.2022	(51)	G06K 7/00	(9601)	(43)	28.9.2022	(51)	G06K 7/00	(9601)	(44)	28.9.2022	(51)	G06K 7/00	(9601)	(45)	28.9.2022	(51)	G06K 7/00	(9601)	(46)	28.9.2022	(51)	G06K 7/00	(9601)	(47)	28.9.2022	(51)	G06K 7/00	(9601)	(48)	28.9.2022	(51)	G06K 7/00	(9601)	(49)	28.9.2022	(51)	G06K 7/00	(9601)	(50)	28.9.2022	(51)	G06K 7/00	(9601)	(51)	28.9.2022	(51)	G06K 7/00	(9601)	(52)	28.9.2022	(51)	G06K 7/00	(9601)	(53)	28.9.2022	(51)	G06K 7/00	(9601)	(54)	28.9.2022	(51)	G06K 7/00	(9601)	(55)	28.9.2022	(51)	G06K 7/00	(9601)	(56)	28.9.2022	(51)	G06K 7/00	(9601)	(57)	28.9.2022	(51)	G06K 7/00	(9601)	(58)	28.9.2022	(51)	G06K 7/00	(9601)	(59)	28.9.2022	(51)	G06K 7/00	(9601)	(60)	28.9.2022	(51)	G06K 7/00	(9601)	(61)	28.9.2022	(51)	G06K 7/00	(9601)	(62)	28.9.2022	(51)	G06K 7/00	(9601)	(63)	28.9.2022	(51)	G06K 7/00	(9601)	(64)	28.9.2022	(51)	G06K 7/00	(9601)	(65)	28.9.2022	(51)	G06K 7/00	(9601)	(66)	28.9.2022	(51)	G06K 7/00	(9601)	(67)	28.9.2022	(51)	G06K 7/00	(9601)	(68)	28.9.2022	(51)	G06K 7/00	(9601)	(69)	28.9.2022	(51)	G06K 7/00	(9601)	(70)	28.9.2022	(51)	G06K 7/00	(9601)	(71)	28.9.2022	(51)	G06K 7/00	(9601)	(72)	28.9.2022	(51)	G06K 7/00	(9601)	(73)	28.9.2022	(51)	G06K 7/00	(9601)	(74)	28.9.2022	(51)	G06K 7/00	(9601)	(75)	28.9.2022	(51)	G06K 7/00	(9601)	(76)	28.9.2022	(51)	G06K 7/00	(9601)	(77)	28.9.2022	(51)	G06K 7/00	(9601)	(78)	28.9.2022	(51)	G06K 7/00	(9601)	(79)	28.9.2022	(51)	G06K 7/00	(9601)	(80)	28.9.2022	(51)	G06K 7/00	(9601)	(81)	28.9.2022	(51)	G06K 7/00	(9601)	(82)	28.9.2022	(51)	G06K 7/00	(9601)	(83)	28.9.2022	(51)	G06K 7/00	(9601)	(84)	28.9.2022	(51)	G06K 7/00	(9601)	(85)	28.9.2022	(51)	G06K 7/00	(9601)	(86)	28.9.2022	(51)	G06K 7/00	(9601)	(87)	28.9.2022	(51)	G06K 7/00	(9601)	(88)	28.9.2022	(51)	G06K 7/00	(9601)	(89)	28.9.2022	(51)	G06K 7/00	(9601)	(90)	28.9.2022	(51)	G06K 7/00	(9601)	(91)	28.9.2022	(51)	G06K 7/00	(9601)	(92)	28.9.2022	(51)	G06K 7/00	(9601)	(93)	28.9.2022	(51)	G06K 7/00	(9601)	(94)	28.9.2022	(51)	G06K 7/00	(9601)	(95)	28.9.2022	(51)	G06K 7/00	(9601)	(96)	28.9.2022	(51)	G06K 7/00	(9601)	(97)	28.9.2022	(51)	G06K 7/00	(9601)	(98)	28.9.2022	(51)	G06K 7/00	(9601)	(99)	28.9.2022	(51)	G06K 7/00	(9601)	(100)	28.9.2022	(51)	G06K 7/00	(9601)
------	--	------	-------------	------	----------	------	-------------------	-----------	------	------------	------	-------------------	-----------	------	-----------	------	-------------------	-----------	------	-----------	------	-------------------	-----------	------	-----------	------	------------------	-----------	------	-----------	------	-------------------	-----------	------	-----------	------	------------------	-----------	------	-----------	------	------------------	-----------	------	-----------	------	-------------------	-----------	------	-----------	------	-------------------	-----------	------	-----------	------	-------------------	--------	------	-----------	------	-------------------	--------	------	-----------	------	-------------------	--------	------	-----------	------	------------------	--------	------	-----------	------	------------------	--------	------	-----------	------	-------------------	--------	------	-----------	------	-------------------	--------	------	-----------	------	------------------	--------	------	-----------	------	------------------	--------	------	-----------	------	------------------	--------	------	-----------	------	------------------	--------	------	-----------	------	------------------	--------	------	-----------	------	------------------	--------	------	-----------	------	------------------	--------	------	-----------	------	------------------	--------	------	-----------	------	------------------	--------	------	-----------	------	------------------	--------	------	-----------	------	------------------	--------	------	-----------	------	------------------	--------	------	-----------	------	------------------	--------	------	-----------	------	------------------	--------	------	-----------	------	------------------	--------	------	-----------	------	------------------	--------	------	-----------	------	------------------	--------	------	-----------	------	------------------	--------	------	-----------	------	------------------	--------	------	-----------	------	------------------	--------	------	-----------	------	------------------	--------	------	-----------	------	------------------	--------	------	-----------	------	------------------	--------	------	-----------	------	------------------	--------	------	-----------	------	------------------	--------	------	-----------	------	------------------	--------	------	-----------	------	------------------	--------	------	-----------	------	------------------	--------	------	-----------	------	------------------	--------	------	-----------	------	------------------	--------	------	-----------	------	------------------	--------	------	-----------	------	------------------	--------	------	-----------	------	------------------	--------	------	-----------	------	------------------	--------	------	-----------	------	------------------	--------	------	-----------	------	------------------	--------	------	-----------	------	------------------	--------	------	-----------	------	------------------	--------	------	-----------	------	------------------	--------	------	-----------	------	------------------	--------	------	-----------	------	------------------	--------	------	-----------	------	------------------	--------	------	-----------	------	------------------	--------	------	-----------	------	------------------	--------	------	-----------	------	------------------	--------	------	-----------	------	------------------	--------	------	-----------	------	------------------	--------	------	-----------	------	------------------	--------	------	-----------	------	------------------	--------	------	-----------	------	------------------	--------	------	-----------	------	------------------	--------	------	-----------	------	------------------	--------	------	-----------	------	------------------	--------	------	-----------	------	------------------	--------	------	-----------	------	------------------	--------	------	-----------	------	------------------	--------	------	-----------	------	------------------	--------	------	-----------	------	------------------	--------	------	-----------	------	------------------	--------	------	-----------	------	------------------	--------	------	-----------	------	------------------	--------	------	-----------	------	------------------	--------	-------	-----------	------	------------------	--------

MK2K

Zaniknuté úžitkové vzory uplynutím doby platnosti

(11)	Dátum zániku	(11)	Dátum zániku
6457	12.09.2022	8360	12.02.2022
7466	12.09.2022	8393	12.02.2022
7467	12.09.2022	8394	02.02.2022
8276	08.02.2022		

ND2K

Predĺženie platnosti úžitkových vzorov

(11)	(51)	(11)	(51)	(11)	(51)	(11)	(51)
7484	B65G 1/02	7678	E04H 12/22	8514	B60P 3/08	8629	B60L 50/00
7528	A45C 5/03	8323	F41J 9/14	8519	B09B 3/00	8671	E21B 7/15
7602	B61L 5/10	8468	B08B 9/087	8570	G10D 1/08		
(51)	A45C 5/03 (2006.01)	(73)	Tatravagónka a.s., Poprad, SK;	(51)	B61L 5/10 (2006.01)	(51)	B61L 5/06 (2006.01)
(11)	7528	(54)	Sústava otvorených a/alebo krytých vozňov na dvojpodlažnú prepravu automobilov	(11)	7602		
(21)	5033-2015			(21)	50129-2015		
(22)	9.9.2015			(22)	17.12.2015		
(73)	Karton P+P, spol. s r.o., Brno, CZ;			(73)	AŽD Praha s.r.o., Praha, CZ;		
(54)	Detský kufrík			(54)	Závorník s elektrickým dohľadom na ručne ovládané výhybky		
(51)	B08B 9/087 (2006.01)	(51)	B09B 3/00 (2022.01)	(51)	B65G 1/02 (2006.01)		
	A46B 7/00 (2006.01)		B09B 5/00 (2006.01)		B65D 81/17 (2006.01)		
(11)	8468		C02F 1/36 (2006.01)	(11)	7484		
(21)	127-2018			(21)	50092-2015		
(22)	14.8.2018			(22)	29.9.2015		
(73)	Tkáč Pavel, Ing., Michalovce, SK;			(73)	Tatravagónka a.s., Poprad, SK;		
(54)	Zariadenie na čistenie nádob s malým plniacim otvorom			(54)	Systémová paleta na skladovanie a prepravu dvojkolesí		
(51)	B09B 3/00 (2022.01)	(51)	E04H 12/22 (2006.01)		E04C 3/30 (2006.01)		
	B09B 5/00 (2006.01)		E04C 3/30 (2006.01)		E01F 8/00 (2006.01)		
	C02F 1/36 (2006.01)	(11)	7678				
(11)	8519	(21)	5035-2015				
(21)	50080-2018	(22)	11.9.2015				
(22)	13.8.2018	(73)	MC Velox Praha, s.r.o., Praha - Miškovice, CZ;				
(73)	APLI.KAL, družstvo, Žilina, SK;	(54)	Zariadenie na zvislé usporiadanie a rozoberateľné upevnenie stĺpika do pevného podkladu				
(54)	Spôsob spracovania biologicky rozložiteľných odpadov a/alebo zmesových odpadov s obsahom biologicky rozložiteľných látok, najmä priemyselných a komunálnych biologicky rozložiteľných odpadov a zmesových komunálnych odpadov	(51)	E21B 7/15 (2006.01)				
(51)	B60L 50/00 (2019.01)		E21B 47/00 (2012.01)				
	H02J 11/00 (2006.01)		E21B 19/22 (2006.01)				
(11)	8629		H01B 7/00 (2006.01)				
(21)	170-2018		H01B 9/00 (2006.01)				
(22)	16.10.2018		G02B 6/44 (2006.01)				
(73)	Vrábeľ Milan, Ing., Bratislava, SK;		F16L 11/127 (2006.01)				
(54)	Prevádzkový systém a spôsob nabíjania akumulátorov v prevádzkovom systéme automaticky navádzaných vozíkov/ťahačov		F16L 11/22 (2006.01)				
(51)	B60P 3/08 (2006.01)	(11)	8671				
	B61D 3/04 (2006.01)	(21)	50128-2018				
	B61D 3/18 (2006.01)	(22)	4.12.2018				
(11)	8514	(73)	GA Drilling, a. s., Trnava, SK;				
(21)	50095-2018	(54)	Hybridné prenosové vedenie pre plazmové zariadenie				
(22)	4.10.2018						

(51) **F41J 9/14** (2006.01)
F41J 5/10 (2006.01)
G03B 21/56 (2006.01)

(11) **8323**

(21) 50031-2018

(22) 29.3.2018

(73) Kurbel Matej, Sereď, SK;

(54) **Projekčno-interaktívny terč**

(51) **G10D 1/08** (2006.01)

G10D 3/00 (2020.01)

(11) **8570**

(21) 155-2018

(22) 20.9.2018

(73) Resonet, s. r. o., Bratislava, SK;

(54) **Elektrická gitara vybavená otváračom fľaš**

(51)	(11)	(51)	(11)	(51)	(11)	(51)	(11)
A45C 5/03	7528	B60L 50/00	8629	B65G 1/02	7484	F41J 9/14	8323
B08B 9/087	8468	B60P 3/08	8514	E04H 12/22	7678	G10D 1/08	8570
B09B 3/00	8519	B61L 5/10	7602	E21B 7/15	8671		

ČASŤ

DIZAJNY

Číselné INID - kódy na označovanie bibliografických údajov (Štandard WIPO ST.80)

(11)	Číslo zapísaného dizajnu	(55)	Vyobrazenie dizajnu/vyobrazenie dizajnu po čiastočnom výmaze
(15)	Dátum zápisu/predĺženia platnosti	(58)	Dátum záznamu v registri, napr. zmeny mena, zániku, výmazu a pod.
(18)	Predpokladaný dátum uplynutia platnosti zápisu/predĺženia platnosti	(62)	Číslo pôvodnej prihlášky v prípade vylúčenej prihlášky
(21)	Číslo prihlášky	(72)	Meno pôvodcu (-ov)
(22)	Dátum podania prihlášky	(73)	Meno (názov) majiteľa(-ov)
(28)	Počet dizajnov	(74)	Meno (názov) zástupcu(-ov)
(30)	Údaje o priorite	(78)	Meno (názov) nového majiteľa (-ov) po prevode alebo prechode
(45)	Dátum oznámenia o zápise dizajnu		
(46)	Dátum uplynutia odkladu zverejnenia		
(51)	Medzinárodné triedenie dizajnov		
(54)	Názov dizajnu		

Kódy na označovanie záhlaví oznámení publikovaných vo Vestníku ÚPV SR (Štandard WIPO ST. 17)

Prihlášky dizajnu

RD9Q	Exekúcie na prihlášky dizajnov
RF9Q	Ukončenie exekúcií na prihlášky dizajnov
RL9Q	Súdne spory o právo na prihlášky dizajnov
RL9Q	Ukončenie súdnych sporov o právo na prihlášky dizajnov

Zapísané dizajny

FG4Q	Zverejnené zapísané dizajny po uplynutí doby odkladu zverejnenia
FG4Q	Zapísané dizajny s odloženým zverejnením
FG4Q	Zapísané dizajny
MA4Q	Zaniknuté zapísané dizajny vzdáním sa
MA4Q	Čiastočne zaniknuté zapísané dizajny vzdáním sa
MC4Q	Vymazané zapísané dizajny
MG4Q	Čiastočne vymazané zapísané dizajny
MK4Q	Zaniknuté zapísané dizajny uplynutím doby platnosti
MM4Q	Zaniknuté zapísané dizajny pre nezaplatenie poplatkov za predĺženie platnosti

ND4Q	Predĺženie platnosti zapísaných dizajnov
PC4Q	Prevody a prechody práv
PD4Q	Zmeny dispozičných práv na zapísané dizajny (zálohy)
PD4Q	Zmeny dispozičných práv na zapísané dizajny (ukončenie zálohov)
QB4Q	Licenčné zmluvy registrované
QC4Q	Ukončenie platnosti licenčných zmlúv
RD4Q	Exekúcie na dizajny
RF4Q	Ukončenie exekúcií na dizajny
RL4Q	Prepis majiteľa dizajnu (na základe rozhodnutia súdu)
RL4Q	Súdne spory o právo na dizajny
RL4Q	Ukončenie súdnych sporov o právo na dizajny
TA4Q	Doplnenie pôvodcu (-ov)
TB4Q	Opravy mien
TC4Q	Zmeny mien
TD4Q	Opravy adries
TE4Q	Zmeny adries

MK4Q**Zaniknuté zapísané dizajny uplynutím doby platnosti**

(11)	(58)	(11)	(58)
27406	08.02.2022	28391	14.02.2022
28382	03.02.2022	28393	13.02.2022
28389	02.02.2022	28413	13.02.2022
28390	13.02.2022		

ND4Q**Predĺženie platnosti zapísaných dizajnov**

(11) (51)

26602 23/04.06
 28491 12/16.13
 28506 12/16.06
 28511 26/06.00

(51) 12/16.06 LOC(11)
12/16.11 LOC(11)

(11) 28506

(15) 27.3.2018

(18) 22.12.2027

(21) 146-2017

(22) 22.12.2017

(73) ŠKODA AUTO a.s., Mladá Boleslav II, Mladá Boleslav, CZ;

(54) Súčasti automobilu

Určenie výrobku:

Výrobky, v ktorých budú dizajny stelesnené, sú vybrané súčasti karosérie automobilu.

(51) 12/16.13 LOC(11)

(11) 28491

(15) 19.3.2018

(18) 29.9.2027

(21) 127-2017

(22) 29.9.2017

(73) SCANIA CV AB, Södertälje, SE;

(54) Rám hmlovky vozidla

Určenie výrobku:

Výrobok, v ktorom je dizajn stelesnený, je určený ako rám hmlovky vozidla.

(51) 23/04.06 LOC(7)**(11) 26602**

(15) 6.2.2003

(18) 13.8.2027

(21) 166-2002

(22) 13.8.2002

(73) VORTICE ELETTROSOCIALI S.P.A., Tribiano (Milano), IT;

(54) Odsávacie zariadenie

(51) 26/06.00 LOC(11)

(11) 28511

(15) 20.4.2018

(18) 22.12.2027

(21) 147-2017

(22) 22.12.2017

(73) ŠKODA AUTO a.s., Mladá Boleslav II, Mladá Boleslav, CZ;

(54) Svetelné vybavenie vozidla

Určenie výrobku:

Výrobky, v ktorých budú dizajny stelesnené, sú svetlomety a svetidlá vozidla.

(51) (11)

12/16.06 28506

12/16.13 28491

(51) (11)

23/04.06 26602

26/06.00 28511

ČASŤ

OCHRANNÉ ZNÁMKY

**Číselné kódy na označovanie bibliografických údajov
(Štandard WIPO ST.60)**

(111)	Číslo zápisu	(580)	Dátum zápisu akejkoľvek transakcie v súvislosti s prihláškou alebo zápisom ochrannej známky do registra, napr. zmena majiteľa, zmena mena alebo adresy, zrieknutie sa známky atď. (účinnosť)
(141)	Dátum zániku	(591)	Údaje o uplatňovaných farbách
(151)	Dátum zápisu	(641)	Číslo a dátum podania prihlášky ochrannej známky Európskej únie, premenou ktorej vznikla prihláška národnej ochrannej známky
(156)	Dátum obnovy	(646)	Číslo a dátum podania ochrannej známky Európskej únie, premenou ktorej vznikla prihláška národnej ochrannej známky
(180)	Predpokladaný dátum uplynutia platnosti zápisu/ obnovy	(731)	Meno a adresa prihlasovateľa (-ov)
(210)	Číslo prihlášky	(732)	Meno a adresa majiteľa (-ov)
(220)	Dátum podania prihlášky	(740)	Meno a adresa zástupcu (-ov)
(300)	Údaje o prioritě	(770)	Meno a adresa predchádzajúceho prihlasovateľa (-ov) alebo majiteľa (-ov) (v prípade zmeny vlastníctva)
(340)	Údaje o čiastočnej prioritě	(771)	Meno a adresa predchádzajúceho prihlasovateľa (-ov) alebo majiteľa (-ov) (v prípade zmeny údajov)
(350)	Dátum práva z prihlášky, z ktorej sa uplatňuje seniorita	(791)	Meno a adresa držiteľa (-ov) licencie
(360)	Zoznam tovarov a služieb, na ktoré sa vzťahuje čiastočná seniorita	(793)	Podmienky a obmedzenia licencie
(442)	Dátum zverejnenia prihlášky po prieskume	(800)	Číslo a dátum medzinárodného zápisu
(450)	Dátum oznámenia o zápise ochrannej známky	(881)	Číslo a dátum zápisu ochrannej známky nahradenej medzinárodným zápisom
(510)	Zoznam tovarov a/alebo služieb ak neboli zatriedené		
(511)	Medzinárodné triedenie tovarov a/alebo služieb		
(540)	Vyjadrenie ochrannej známky		
(550)	Druh ochrannej známky		
(551)	Údaje o kolektívnej ochrannej známke		
(571)	Opis ochrannej známky		

BA3M**Zverejnené prihlášky ochranných známok**

(210)	(210)	(210)	(210)
281-2022	588-2022	1552-2022	1690-2022
282-2022	617-2022	1556-2022	1694-2022
324-2022	874-2022	1562-2022	1695-2022
327-2022	1052-2022	1607-2022	1696-2022
330-2022	1059-2022	1612-2022	1707-2022
336-2022	1136-2022	1613-2022	1721-2022
338-2022	1137-2022	1632-2022	1722-2022
341-2022	1140-2022	1641-2022	1727-2022
348-2022	1159-2022	1652-2022	1746-2022
358-2022	1196-2022	1656-2022	1748-2022
367-2022	1232-2022	1657-2022	1749-2022
368-2022	1283-2022	1658-2022	1752-2022
370-2022	1284-2022	1660-2022	1756-2022
378-2022	1452-2022	1673-2022	1791-2022
379-2022	1551-2022	1681-2022	1798-2022
424-2022			

(210) 281-2022

(220) 16.2.2022

(511) 35, 36, 37 NCL (11)

(511) 35 - Reklama; obchodný manažment; poradenstvo pri riadení podnikov; prieskum trhu.

36 - Nehnutelnosti (služby); sprostredkovanie nehnuteľností; prenájom nehnuteľností; realitné kancelárie.

37 - Stavebníctvo; stavebný dozor; stavebné informácie.

(540)

(550) obrazová

(591) čierna, sivá, okrová

(731) Pečná vyhládka, s. r. o., Zámocká 7013/36, Bratislava-Staré Mesto, SK;

(210) 282-2022

(220) 16.2.2022

(511) 35, 36, 37 NCL (11)

(511) 35 - Reklama; obchodný manažment; poradenstvo pri riadení podnikov; prieskum trhu.

36 - Nehnutelnosti (služby); sprostredkovanie nehnuteľností; prenájom nehnuteľností; realitné kancelárie.

37 - Stavebníctvo; stavebný dozor; stavebné informácie.

(540)

(550) obrazová

(591) čierna 0 0 0 100%

sivá 0 0 0 40%

oranžová 4 73 98 0%

(731) ZÁHRADNÉ MESTO, s. r. o., Zámocká 36, Bratislava-Staré Mesto, SK;

(210) 324-2022

(220) 16.2.2022

(511) 30 NCL (11)

(511) 30 - Kakao; kakaové a čokoládové nápoje; kakaové prípravky na výrobu nápojov; čokoláda; neliečivé cukrovinky; čokoládové cukrovinky; biskvity, sušienky, keksy; slané pečivo (krekery); oblátky; vafle; zákusky, koláče; jemné pečivárske výrobky; pekárske výrobky; prípravky z obilnín; zmrzliny; smotanové zmrzliny; mrazené cukrovinky; chladené cukrovinky; čokoládové nátierky.

(540)



- (550) obrazová
 (591) žltá, modrá, biela, hnedá, zelená, ružová
 (731) Opavia - LU, s.r.o., Karolinská 661, 186 00 Praha 8 - Karlín, CZ;
 (740) MAJLINGOVÁ & PARTNERS, s. r. o., Bratislava, SK;

(210) 327-2022

(220) 16.2.2022

(511) 30 NCL (11)

- (511) 30 - Kakao; kakaové a čokoládové nápoje; kakaové prípravky na výrobu nápojov; čokoláda; neliečivé cukrovinky; čokoládové cukrovinky; biskvity, sušienky, keksy; slané pečivo (kreker); oblátky; vafle; zákusky, koláče; jemné pečivárske výrobky; pekárske výrobky; prípravky z obilnín; zmrzliny; smotanové zmrzliny; mrazené cukrovinky; chladené cukrovinky; čokoládové nátierky.

(540) FIDORKA Hořká s oříškovou náplní

- (550) slovná
 (731) Opavia - LU, s.r.o., Karolinská 661, 186 00 Praha 8 - Karlín, CZ;
 (740) MAJLINGOVÁ & PARTNERS, s. r. o., Bratislava, SK;

(210) 330-2022

(220) 16.2.2022

(511) 30 NCL (11)

- (511) 30 - Kakao; kakaové a čokoládové nápoje; kakaové prípravky na výrobu nápojov; čokoláda; neliečivé cukrovinky; čokoládové cukrovinky; biskvity, sušienky, keksy; slané pečivo (kreker); oblátky; vafle; zákusky, koláče; jemné pečivárske výrobky; pekárske výrobky; prípravky z obilnín; zmrzliny; smotanové zmrzliny; mrazené cukrovinky; chladené cukrovinky; čokoládové nátierky.

(540) FIDORKA Hořká s čokoládovou náplní

- (550) slovná

- (731) Opavia - LU, s.r.o., Karolinská 661, 186 00 Praha 8 - Karlín, CZ;

- (740) MAJLINGOVÁ & PARTNERS, s. r. o., Bratislava, SK;

(210) 336-2022

(220) 16.2.2022

(511) 30 NCL (11)

- (511) 30 - Kakao; kakaové a čokoládové nápoje; kakaové prípravky na výrobu nápojov; čokoláda; neliečivé cukrovinky; čokoládové cukrovinky; biskvity, sušienky, keksy; slané pečivo (kreker); oblátky; vafle; zákusky, koláče; jemné pečivárske výrobky; pekárske výrobky; prípravky z obilnín; zmrzliny; smotanové zmrzliny; mrazené cukrovinky; chladené cukrovinky; čokoládové nátierky.

(540)



- (550) obrazová
 (591) žltá, modrá, biela, hnedá
 (731) Opavia - LU, s.r.o., Karolinská 661, 186 00 Praha 8 - Karlín, CZ;
 (740) MAJLINGOVÁ & PARTNERS, s. r. o., Bratislava, SK;

(210) 338-2022

(220) 16.2.2022

(511) 30 NCL (11)

- (511) 30 - Kakao; kakaové a čokoládové nápoje; kakaové prípravky na výrobu nápojov; čokoláda; neliečivé cukrovinky; čokoládové cukrovinky; biskvity, sušienky, keksy; slané pečivo (kreker); oblátky; vafle; zákusky, koláče; jemné pečivárske výrobky; pekárske výrobky; prípravky z obilnín; zmrzliny; smotanové zmrzliny; mrazené cukrovinky; chladené cukrovinky; čokoládové nátierky.

(540)



- (550) obrazová
 (591) žltá, modrá, biela
 (731) Opavia - LU, s.r.o., Karolinská 661, 186 00 Praha 8 - Karlín, CZ;
 (740) MAJLINGOVÁ & PARTNERS, s. r. o., Bratislava, SK;

(210) 341-2022

(220) 16.2.2022

(511) 30 NCL (11)

- (511) 30 - Kakao; kakaové a čokoládové nápoje; kakaové prípravky na výrobu nápojov; čokoláda; neliečivé cukrovinky; čokoládové cukrovinky; biskvity, sušienky, keksy; slané pečivo (krekery); oblátky; vafle; zákusky, koláče;
 jemné pečivárske výrobky; pekárske výrobky; prípravky z obilnín; zmrzliny; smotanové zmrzliny; mrazené cukrovinky; chladené cukrovinky; čokoládové nátierky.

(540) FIDORKA Mléčná s kakaovou náplní

(550) slovná

(731) Opavia - LU, s.r.o., Karolinská 661, Praha 8 - Karlín, CZ;

(740) MAJLINGOVÁ & PARTNERS, s. r. o., Bratislava, SK;

(210) 348-2022

(220) 16.2.2022

(511) 30 NCL (11)

- (511) 30 - Kakao; kakaové a čokoládové nápoje; kakaové prípravky na výrobu nápojov; čokoláda; neliečivé cukrovinky; čokoládové cukrovinky; biskvity, sušienky, keksy; slané pečivo (krekery); oblátky; vafle; zákusky, koláče;
 jemné pečivárske výrobky; pekárske výrobky; prípravky z obilnín; zmrzliny; smotanové zmrzliny; mrazené cukrovinky; chladené cukrovinky; čokoládové nátierky.

(540)



- (550) obrazová
 (591) žltá, modrá, biela, hnedá, zelená, červená
 (731) Opavia - LU, s.r.o., Karolinská 661, Praha 8 - Karlín, CZ;
 (740) MAJLINGOVÁ & PARTNERS, s. r. o., Bratislava, SK;

(210) 358-2022

(220) 16.2.2022

(511) 30 NCL (11)

- (511) 30 - Kakao; kakaové a čokoládové nápoje; kakaové prípravky na výrobu nápojov; čokoláda; neliečivé cukrovinky; čokoládové cukrovinky; biskvity, sušienky, keksy; slané pečivo (krekery); oblátky; vafle; zákusky, koláče; jemné pečivárske výrobky; pekárske výrobky; prípravky z obilnín; zmrzliny; smotanové zmrzliny; mrazené cukrovinky; chladené cukrovinky; čokoládové nátierky.

(540) FIDORKA Mléčná s oříškovou náplní

(550) slovná

(731) Opavia - LU, s.r.o., Karolinská 661, 186 00 Praha 8 - Karlín, CZ;

(740) MAJLINGOVÁ & PARTNERS, s. r. o., Bratislava, SK;

(210) 367-2022

(220) 16.2.2022

(511) 30 NCL (11)

- (511) 30 - Kakao; kakaové a čokoládové nápoje; kakaové prípravky na výrobu nápojov; čokoláda; neliečivé cukrovinky; čokoládové cukrovinky; biskvity, sušienky, keksy; slané pečivo (krekery); oblátky; vafle; zákusky, koláče; jemné pečivárske výrobky; pekárske výrobky; prípravky z obilnín; zmrzliny; smotanové zmrzliny; mrazené cukrovinky; chladené cukrovinky; čokoládové nátierky.

(540)



- (550) obrazová
 (591) žltá, modrá, biela
 (731) Opavia - LU, s.r.o., Karolinská 661, 186 00 Praha 8 - Karlín, CZ;
 (740) MAJLINGOVÁ & PARTNERS, s. r. o., Bratislava, SK;

(210) 368-2022

- (220) 16.2.2022
 (511) 30 NCL (11)
 (511) 30 - Kakao; kakaové a čokoládové nápoje; kakaové prípravky na výrobu nápojov; čokoláda; neliečivé cukrovinky; čokoládové cukrovinky; biskvity, sušienky, keksy; slané pečivo (krekerky); oblátky; vafle; zákusky, koláče; jemné pečivárske výrobky; pekárske výrobky; prípravky z obilnín; zmrzliny; smotanové zmrzliny; mrazené cukrovinky; chladené cukrovinky; čokoládové nátiery.

(540)



- (550) obrazová
 (591) žltá, modrá, biela, zelená, hnedá
 (731) Opavia - LU, s.r.o., Karolinská 661, 186 00 Praha 8 - Karlín, CZ;
 (740) MAJLINGOVÁ & PARTNERS, s. r. o., Bratislava, SK;

(210) 370-2022

- (220) 16.2.2022
 (511) 30 NCL (11)

- (511) 30 - Kakao; kakaové a čokoládové nápoje; kakaové prípravky na výrobu nápojov; čokoláda; neliečivé cukrovinky; čokoládové cukrovinky; biskvity, sušienky, keksy; slané pečivo (krekerky); oblátky; vafle; zákusky, koláče; jemné pečivárske výrobky; pekárske výrobky; prípravky z obilnín; zmrzliny; smotanové zmrzliny; mrazené cukrovinky; chladené cukrovinky; čokoládové nátiery.

(540) FIDORKA Mléčná s kokosem

- (550) slovná
 (731) Opavia - LU, s.r.o., Karolinská 661, 186 00 Praha 8 - Karlín, CZ;
 (740) MAJLINGOVÁ & PARTNERS, s. r. o., Bratislava, SK;

(210) 378-2022

- (220) 16.2.2022
 (511) 30 NCL (11)
 (511) 30 - Kakao; kakaové a čokoládové nápoje; kakaové prípravky na výrobu nápojov; čokoláda; neliečivé cukrovinky; čokoládové cukrovinky; biskvity, sušienky, keksy; slané pečivo (krekerky); oblátky; vafle; zákusky, koláče; jemné pečivárske výrobky; pekárske výrobky; prípravky z obilnín; zmrzliny; smotanové zmrzliny; mrazené cukrovinky; chladené cukrovinky; čokoládové nátiery.

(540)



- (550) obrazová
 (591) žltá, modrá, biela, hnedá
 (731) Opavia - LU, s.r.o., Karolinská 661, 186 00 Praha 8 - Karlín, CZ;
 (740) MAJLINGOVÁ & PARTNERS, s. r. o., Bratislava, SK;

(210) 379-2022

- (220) 16.2.2022
 (511) 30 NCL (11)
 (511) 30 - Kakao; kakaové a čokoládové nápoje; kakaové prípravky na výrobu nápojov; čokoláda; neliečivé cukrovinky; čokoládové cukrovinky; biskvity, sušienky, keksy; slané pečivo (krekerky); oblátky; vafle; zákusky, koláče; jemné pečivárske výrobky; pekárske výrobky;

prípravky z obilnín; zmrzliny; smotanové zmrzliny; mrazené cukrovinky; chladené cukrovinky; čokoládové nátiery.

(540) FIDORKA Bílá s čokoládovou náplní

(550) slovná

(731) Opavia - LU, s.r.o., Karolinská 661, 186 00 Praha 8 - Karlín, CZ;

(740) MAJLINGOVÁ & PARTNERS, s. r. o., Bratislava, SK;

(210) 424-2022

(220) 24.2.2022

(511) 31, 33 NCL (11)

(511) 31 - Čerstvé ovocie.

33 - Destilované nápoje; alkoholické nápoje okrem piva; alkoholické nápoje s ovocím; alkoholické výťažky z ovocia.

(540)



(550) obrazová

(591) biela, žltá, zelená, sivá

(731) ViaJur, s. r. o., Prostredná 13/49, 900 21 Svätý Jur, SK;

(740) Slezák Dominik, Mgr., Pezinok, SK;

(210) 588-2022

(220) 17.3.2022

(511) 34, 35 NCL (11)

(511) 34 - Elektronické cigarety; náplne do elektronických cigariet; náplne do ústnych vaporizérov pre fajčiarov; ústne vaporizéry pre fajčiarov; elektronické zariadenia na inhalovanie aerosólov s obsahom nikotínu.

35 - Maloobchodné služby s elektronickými cigaretami; maloobchodné služby s ústnymi vaporizérmi pre fajčiarov; maloobchodné služby s náplňami do elektronických cigariet; maloobchodné služby s náplňami do ústnych vaporizérov pre fajčiarov; maloobchodné služby s elektronickými zariadeniami na inhalovanie aerosólov s obsahom nikotínu; veľkoobchodné služby s elektronickými cigaretami; veľkoobchodné služby s ústnymi vaporizérmi pre fajčiarov; veľkoobchodné služby s náplňami

do elektronických cigariet; veľkoobchodné služby s náplňami do ústnych vaporizérov pre fajčiarov; veľkoobchodné služby s elektronickými zariadeniami na inhalovanie aerosólov s obsahom nikotínu; online maloobchodné služby s elektronickými cigaretami; online maloobchodné služby s ústnymi vaporizérmi pre fajčiarov; online maloobchodné služby s náplňami do elektronických cigariet; online maloobchodné služby s náplňami do ústnych vaporizérov pre fajčiarov; online maloobchodné služby s elektronickými zariadeniami na inhalovanie aerosólov s obsahom nikotínu.

(540)



(550) obrazová

(591) zelená

(731) Füzesi József, Isaszegi út. 27, 2119 Pécel, HU;

(740) Ing. Ivan Belička - Markoffice - známková, patentová a súdnoznalecká kancelária, Banská Bystrica, SK;

(210) 617-2022

(220) 21.3.2022

(511) 3, 5, 10, 12, 16, 20, 21, 24, 25 NCL (11)

(511) 3 - Krémy na ruky; mydlá; gély na sprchovanie; šampóny; čistiace pasty na umývanie rúk; čistiace gély na umývanie rúk; utierky napustené kozmetickými prípravkami; osviežovače vzduchu; parfumy do interiéru; čistiace prípravky; ekologické čistiace prípravky; enzymatické prípravky na čistenie.

5 - Antibakteriálne mydlá; dezinfekčné mydlá; dezinfekčné utierky; antibakteriálne utierky; lekárničky prvej pomoci (vybavené); dezinfekčné prípravky.

10 - Jednorazové rukavice na lekárske účely; jednorazové rukavice na zverolekárske účely; jednorazové rukavice na stomatologické účely; ochranné rukavice na lekárske účely; ochranné rukavice na zverolekárske účely; ochranné rukavice na stomatologické účely; lekárske vyšetrovacie plachty; jednorazové návleky na obuv; jednorazové pokrývky hlavy.

12 - Upratovacie vozíky.

16 - Papierové podložky; papierové alebo plastové vrecká na odpadky; toaletný papier; papierové utierky; papierové utierky na sušenie; papierové vreckovky; papierové servítky.

20 - Viacúčelové stojany so zásobníkom na jednorazové rukavice, zásobníkom na papierové uteráky, odpadkovým košom a držiakom na vedro; stojany na dávkovače dezinfekčných prípravkov.

21 - Špachtle (kuchynské náradie); stierky (kuchynské náradie); odpadkové koše; koše ovládané pedálmi; dávkovače mydla; brúsne hubky; kuchynské špongie; mopy; vedrá s košom na žmýkanie mopy; stierky

(ručné) na čistenie; stierky so špongiou; prachovky; jednorazové návlky na prachovky na čistenie; zmetáky; metly; rúčky na metly; rúčky na zmetáky; vedrá; zásobníky na kotúčový toaletný papier; držiaky na toaletný papier; dávkovače toaletného papiera; zásobníky na papierové utierky; handry na čistenie; mikrovláknové utierky na čistenie; handričky na leštenie; celulózové utierky na čistenie; celulózové handry na čistenie; antistatické handry a utierky do domácnosti; handry na umývanie dlážky; utierky na umývanie riadu; rukavice pre domácnosť.
24 - Kuchynské utierky; netkané textilie.
25 - Jednorazové zástery; plastové zástery; jednorazové pracovné plášte.

(540) HYGEE

(550) slovná
(731) Satura s.r.o., Pražská 104, 377 01 Jindřichův Hradec, CZ;

(210) 874-2022

(220) 26.4.2022
(511) 35, 41, 42 NCL (11)

(511) 35 - Poradenstvo ohľadom propagačnej činnosti; organizovanie propagačných akcií pomocou audiovizuálnych médií; poradenstvo ohľadom organizovania propagačných kampaní pre firmy; poradenstvo týkajúce sa reklamných a propagačných služieb; konzultačné služby v oblasti reklamy; propagácie a marketingu; obchodné poradenské služby v oblasti propagácie kampaní na zhromažďovanie finančných prostriedkov.

41 - Editovanie písaných textov; konzultačné služby v oblasti vydávania písaných textov; multimediálne vydávanie publikácií; online vydávanie elektronických publikácií; poskytovanie informácií o publikovaní; písanie prejavov nie na reklamné účely; písanie a publikovanie textov; s výnimkou reklamných textov; publikovanie a editovanie tlačovín; grafická úprava tlačovín nie na reklamné účely; školiace kurzy strategického plánovania v oblasti reklamy; propagácie; marketingu a obchodu.

42 - Návrhárské služby pre výstavné systémy na propagačné účely; navrhovanie grafickej úpravy reklamných materiálov; dizajn a grafický dizajn na tvorbu webových stránok; grafické dizajnérstvo; konzultácie v oblasti vývoja výrobkov; návrh audiovizuálnych tvorivých diel; navrhovanie grafiky a znakov na utváranie firemnej identity; poradenské služby v oblasti priemyselného dizajnu; poradenstvo v oblasti dizajnu webových stránok; poskytovanie informácií v oblasti navrhovania výrobkov; poskytovanie informácií v oblasti vývoja výrobkov.

(540)

(550) obrazová
(591) žltá; fialová
(731) IDENTIQ spol. s r. o., Jánošíkova 8494/15D, Žilina, SK;
(740) Advokátni kancelář Mgr. Petr Žižka, LL.M., Plzeň, CZ;

(210) 1052-2022

(220) 17.5.2022
(511) 3, 5, 44 NCL (11)

(511) 3 - Kozmetické prípravky; kozmetické prípravky na tvár; kozmetické prípravky na starostlivosť o telo; kozmetické krémy; hygienické prípravky v podobe toaletných potrieb.

5 - Farmaceutické prípravky; prírodné liečivá; vitamínové prípravky; dermatologické prípravky; liečivé prípravky na zdravotnú starostlivosť; hygienické prípravky na lekárske použitie; potravinové doplnky; diétne látky na lekárske použitie; antibakteriálne farmaceutické prípravky; dezinfekčné prípravky; antiseptiká; balzamy na lekárske použitie; liečivé byliny; čaje z liečivých bylín; antidiabetické prípravky; posilňujúce prípravky (toniká); vitamínové prípravky; minerálne výživové doplnky; minerálne vody na lekárske použitie; masti a krémy na farmaceutické použitie alebo s liečivými účinkami; olejové kúpele na lekárske použitie; kúpeľové soli na lekárske použitie; výživové doplnky s kozmetickými účinkami.

44 - Služby hygienickej starostlivosti o ľudí; verejné kúpele (na hygienické účely); estetické kozmetické služby; kozmetické služby; salóny krásy; konzultačné služby v oblasti kozmetickej starostlivosti; odborné poradenstvo v oblasti zdravotníckej starostlivosti; služby zdravotných kliník; sanatóriá; rehabilitácia tela; masáže; poskytovanie lekárskeho poradenstva v oblasti dermatológie; poradenstvo v oblasti starostlivosti o telo a krásu prostredníctvom internetu.

(540) Mejal Esthetic

(550) slovná
(731) Miškolci Ľuboš, Tichá ulica 496/7, Kónská, SK;
Miškolciová Jana, Tichá ulica 496/7, Kónská, SK;
(740) Ing. Mária Holoubková - HOLOUBKOVÁ Patentová a známková kancelária, Bratislava-Staré Mesto, SK;

(210) 1059-2022

(220) 17.5.2022
(511) 16, 18, 20, 35, 37, 39, 40, 42 NCL (11)

(511) 16 - Baliaci papier; blahoprajné pohľadnice; brožované knihy; brožúry; brožúrky; plastové bublinové fólie na balenie; časopisy (periodiká); papierové alebo lepenkové etikety; fotografie; grafické zobrazenia; grafické vzory (tlačoviny); kalendáre; kartón, lepenka; papierové filtre na kávu; knihy; lepenkové alebo papierové škatule; lepenkové alebo papierové obaly na fľaše; drevitá lepenka (papiernický tovar); lepiace pásky na kancelárske použitie alebo pre domácnosť; leporelá; mapy; obálky (papiernický tovar); obaly (papiernický tovar); obrázky; papiernický tovar; tlačené publikácie; plagáty; prospekty; papierové alebo lepenkové pútače; reklamné tabule z papiera, kartónu alebo lepenky; grafické reprodukcie; tlačené reklamné materiály; baliace plastové fólie; papierové alebo

plastové vrecia na balenie; papierové alebo plastové vrecká na balenie; tlačivá (formuláre); kancelárske potreby okrem nábytku.

18 - Aktovky (kožená galantéria); kufríky; batohy; cestovné kufre; cestovné tašky; lodné kufre; diplomatické kufríky; rúčky na kufre; chlebníky; plecniaky; kabelky; rámy na tašky (konštrukcie); kufríky na toaletné potreby (prázdne); opätovne použiteľné nákupné tašky; školské tašky (aktovky); tašky na náradie (prázdne); plážové tašky; poľovnícke tašky (torby); dámske retiazkové spoločenské kabelky; tašky na nosenie detí; turistické plecniaky; horolezecké plecniaky; puzdrá na kľúče; peňaženky; mešteký na peniaze; puzdrá na navštívenky; zvieracie kože; moleskin (imitácia kože); jelenica (nie na čistenie); vypracované kože; kožušinové prikrývky pre zvieratá; kožušiny; kožené krupóny; kožené šnúrký; kožené náramenné pásy; dáždnyky; obaly na dáždnyky; slnečníky; obaly na hudobné nástroje; cestovné obaly na odevy; kožené remienky; rúčky na kufre; rúčky na dáždnyky; kožené alebo kožou potiahnuté škatule; kožené škatule na klobúky; kožené vrecká na balenie; vychádzkové palice.

20 - Kožený nábytok; kožené pohovky; barové skrinky (nábytok); barové a recepčné pulty; kancelársky nábytok; nábytok z korku, dreva a prútia; ratanový nábytok; nábytok z kože a s koženými doplnkami; rozkladacie ležadlá; lavičky (nábytok); taburetky; toaletné stolíky; bytové zariadenie (dekoratívne predmety); drevené časti nábytku; dvierka na nábytok; nekovové háčiky na odevy; nekovové háčiky na vešiaky; krúžky na záclony; latkové prepravky; lavice (nábytok); pulty; nábytok; písacie stoly; nekovové podnosy; podstavce na kvety; podstavce, kostry, stojany na počítače; nekovové posteľové kolieska; nekovové posteľové vybavenie; police (samostatne stojaci nábytok); podstavce na kvety; stoličky; servírovacie stolíky; stoly; drevené, voskové, sadrové alebo plastové umelecké predmety; umelecké stolárske výrobky; detské vysoké stoličky; posteľe; nočné stolíky; bielizníky; police (nábytok); skrine na odevy; policové sektory (nábytok); skrinky na topánky; zásuvkové kontajnery (nábytok); drevené alebo plastové nádoby a schránky (obaly); vešiaky na odevy; pružinové matrace; rámy na obrazy; drevené alebo plastové rebríky; vankúše; drevené obaly na fľaše; drevené prepravky na fľaše; drevené sudy na odkaľovanie vína.

35 - Maloobchodné služby s nábytkom, s koženým nábytkom, s kancelárskym nábytkom, s kreslami, s posteľami, s taburetkami, s rozkladacími ležadlami, s pohovkami, s kolískami, s košmi s výnimkou kovových, so stolmi, so stoličkami, s lavicami, s pultmi, so stolárskymi výrobkami, so stolíkmi, so zrkadlami, so stolovými textíliami, s čalúnnickými látkami, s dverovými závesmi, s poťahmi na nábytok, s obliečkami na matrace, s obliečkami na vankúše, so záclonkami; aranžovanie výkladov; reklamné služby; cielené posielanie reklamných materiálov poštou; obchodná administratíva; kancelárske práce; kancelárie zaoberajúce sa

dovozom a vývozom; fotokopírovacie služby; nábor zamestnancov; organizovanie obchodných veľtrhov; hospodárske (ekonomické) predpovede; prenájom kancelárskych strojov a zariadení; prenájom reklamných materiálov; prenájom reklamných plôch; prepisovanie správ (kancelárske práce); prieskum trhu; prenájom reklamných plôch; zásielkové reklamné služby; rozširovanie reklamných materiálov; inzertné služby; spracovanie textov; aktualizovanie reklamných materiálov; vydávanie reklamných textov; reklamné plagátovanie; služby porovnávaní cien; automatizované spracovanie údajov v administratíve; sprostredkovanie bezpečného výmenného obchodu; komerčné informačné kancelárie; marketing; obchodné alebo podnikateľské informácie; obchodný alebo podnikateľský prieskum; obchodný manažment; poradenstvo pri riadení podnikov; podpora predaja (pre tretie osoby); pomoc pri riadení obchodných alebo priemyselných podnikov; pomoc pri riadení obchodnej činnosti; poradenské služby pri riadení obchodnej činnosti; poskytovanie obchodných alebo podnikateľských informácií; sekretárske služby; obchodné sprostredkovateľské služby; účtovníctvo; vydávanie reklamných textov; správa počítačových súborov; vzťahy s verejnosťou (public relations - prieskum vzťahov medzi podnikmi, inštitúciami a spoločenským prostredím); zbieranie údajov do počítačových databáz; zoraďovanie údajov v počítačových databázach; obchodné sprostredkovanie služieb uvedených v triedach 35, 37, 39, 40 a 42 tohto zoznamu.

37 - Čalúnenie; čalúnnické práce; čalúnnické opravy; stavebné informácie; údržba nábytku; reštaurovanie nábytku; inštalácia kuchynských zariadení a nábytku.

39 - Preprava nábytku; sťahovanie nábytku; informácie o preprave; nákladná doprava; doprava, preprava; sprostredkovanie prepravy nábytku; balenie tovarov; balenie nábytku; skladovanie; distribúcia tovarov na dobierku; doručovacie služby; doručovanie tovarov.

40 - Zostavovanie tovarov na objednávku (pre tretie osoby); úprava nábytku na objednávku (pre tretie osoby); informácie o úprave a spracovaní materiálov; spracovanie a úprava kovov, dreva, plastov, textílií a kožušín; leštenie dreva; farbenie dreva; frézovanie dreva.

42 - Odborné poradenstvo v oblasti navrhovania nábytku a interiérov (priemyselné dizajnérstvo); architektonické poradenstvo; výzdoba interiérov; inžinierska činnosť v nábytkárstve; grafické dizajnérstvo; priemyselné dizajnérstvo; navrhovanie vzhľadu výrobkov (priemyselné dizajnérstvo); umelecké dizajnérstvo; navrhovanie obalov, obalové dizajnérstvo; štúdie technických projektov; výskum a vývoj nových výrobkov (pre zákazníkov); tvorba počítačového softvéru.

(540) **sofanova**

(550) slovná

(731) Csontosová Katarína, Horná Lehota 799, Brezno, SK;
 (740) Ing. Ivan Belička - Markoffice - známková, patentová
 a súdnoznalecká kancelária, Banská Bystrica, SK;

(591) oranžová, silno modrá
 (731) STAUMAN s. r. o., Nobelovo námestie 8, Bratislava -
 Petržalka, SK;

(210) 1136-2022

(220) 26.5.2022

(511) 6, 9, 11, 19, 35, 36, 37, 41, 42 NCL (11)

(511) 6 - Kovy a ich zliatiny; kovové stavebné materiály; prenosné kovové stavby; kovové materiály na železničné trate; kovové káble a drôty okrem elektrických; drobný železiarsky tovar; kovové potrubia; kovové rúry; trezory; rudy.

9 - Vedecké, geodetické, fotografické, kinematografické, optické, signalizačné, kontrolné, záchranné a vyučovacie prístroje a nástroje a prístroje a nástroje na meranie a váženie; prístroje a nástroje na vedenie, distribúciu, transformáciu, akumuláciu, reguláciu alebo ovládanie elektrického prúdu; prístroje na nahrávanie, prenos a reprodukciu zvuku alebo obrazu; magnetické nosiče údajov; gramofónové platne; audiovizuálne kompaktné disky; DVD disky; nosiče audiovizuálnych digitálnych nahrávok; mechanizmy mincových prístrojov; registračné pokladnice; počítaacie zariadenia; zariadenia na spracovanie údajov; počítače; nahraté alebo sťahovateľné počítačové programy; hasiace prístroje.

11 - Zariadenia na osvetľovanie, vykurovanie, výrobu pary, prípravu jedál, chladenie a sušenie, vetranie, rozvod vody a sanitárne zariadenia.

19 - Nekomové stavebné materiály; nekovové neohybné rúry pre stavebníctvo; asfalt, smola a bitúmeny; nekovové prenosné stavby; nekovové pomníky.

35 - Reklama; obchodný manažment; obchodná administratíva; kancelárske práce.

36 - Poisťovníctvo; finančné služby; peňažné služby; nehnuteľnosti (služby).

37 - Stavebníctvo; opravy a inštalačné služby tovarov uvedených v triedach 9 a 11 tohto zoznamu.

41 - Výchova; vzdelávanie; zábava; športová a kultúrna činnosť.

42 - Vedecké a technologické služby a s nimi súvisiaci výskum a projektovanie; priemyselné analýzy a priemyselný výskum; navrhovanie a vývoj počítačového hardvéru a softvéru.

(540)



(550) obrazová

(210) 1137-2022

(220) 26.5.2022

(511) 3, 5, 11, 35, 37, 41, 42, 44 NCL (11)

(511) 3 - Bieliace prípravky a pracie prostriedky; prípravky na čistenie, leštenie, odmasťovanie a brúsenie; mydlá; voňavkárské výrobky, esenciálne oleje; kozmetické prípravky; vlasové vody; prípravky na čistenie zubov.

5 - Farmaceutické, lekárske a zverolekárske prípravky; hygienické výrobky na lekárske použitie; diétne potraviny a diétne látky na lekárske alebo zverolekárske použitie, potraviny pre dojčatá; výživové doplnky pre ľudí a zvieratá; náplasti, obväzový materiál; materiály na plombovanie zubov a na zubné odtlačky; dezinfekčné prípravky; prípravky na ničenie škodcov; fungicídy, herbicídy.

11 - Zariadenia na osvetľovanie, vykurovanie, výrobu pary, prípravu jedál, chladenie a sušenie, vetranie, rozvod vody a sanitárne zariadenia.

35 - Reklama; obchodný manažment; obchodná administratíva; kancelárske práce.

37 - Stavebníctvo; opravy a inštalačné služby tovarov uvedených v triede 11 tohto zoznamu.

41 - Výchova; vzdelávanie; zábava; športová a kultúrna činnosť.

42 - Vedecké a technologické služby a s nimi súvisiaci výskum a projektovanie; priemyselné analýzy a priemyselný výskum; navrhovanie a vývoj počítačového hardvéru a softvéru.

44 - Lekárske služby; zverolekárske služby; starostlivosť o hygienu a krásu ľudí alebo zvierat; služby v poľnohospodárstve, záhradníctve a lesníctve.

(540)

**POLYPRO**

(550) obrazová

(731) POLYPRO s.r.o., Bohrova 1, Bratislava-Petržalka, SK;

(210) 1140-2022

(220) 26.5.2022

(511) 3, 5, 11, 35, 37, 41, 42, 44 NCL (11)

(511) 3 - Bieliace prípravky a pracie prostriedky; prípravky na čistenie, leštenie, odmasťovanie a brúsenie; mydlá; voňavkárské výrobky, esenciálne oleje; kozmetické prípravky; vlasové vody; prípravky na čistenie zubov.

5 - Farmaceutické, lekárske a zverolekárske prípravky; hygienické výrobky na lekárske použitie; diétne potraviny a diétne látky na lekárske alebo

zverolekárske použitie, potraviny pre dojčatá; výživové doplnky pre ľudí a zvieratá; náplasti, obvazový materiál; materiály na plombovanie zubov a na zubné odtlačky; dezinfekčné prípravky; prípravky na ničenie škodcov; fungicídy, herbicídy.

11 - Zariadenia na osvetľovanie, vykurovanie, výrobu pary, prípravu jedál, chladenie a sušenie, vetranie, rozvod vody a sanitárne zariadenia.

35 - Reklama; obchodný manažment; obchodná administratíva; kancelárske práce.

37 - Stavebníctvo; opravy a inštalačné služby tovarov uvedených v triede 11 tohto zoznamu.

41 - Výchova; vzdelávanie; zábava; športová a kultúrna činnosť.

42 - Vedecké a technologické služby a s nimi súvisiaci výskum a projektovanie; priemyselné analýzy a priemyselný výskum; navrhovanie a vývoj počítačového hardvéru a softvéru.

44 - Lekárske služby; zverolekárske služby; starostlivosť o hygienu a krásu ľudí alebo zvierat; služby v poľnohospodárstve, záhradníctve a lesníctve.

(540)



(550) obrazová

(731) POLYPRO s.r.o., Bohrova 1, Bratislava-Petržalka, SK;

(210) 1159-2022

(220) 30.5.2022

(511) 9, 11, 34 NCL (11)

(511) 9 - Nabíjačky na elektronické cigarety; nabíjacie puzdrá na elektronické cigarety; batérie do elektronických cigariet; elektrické zástrčky; elektrické zásuvkové adaptéry; USB adaptéry; USB adaptéry pre elektronické cigarety; adaptéry na nabíjanie elektronických cigariet; USB káble pre elektronické cigarety; káble na nabíjanie batérií.

11 - Pražiacie stroje na tabak; zariadenia na chladenie tabaku; elektrické ohrievače; elektrické vyhrievacie vlákna; bojler (nie časti strojov); zariadenia na výrobu pary; tvárové naparovacie prístroje (sauna); odparovače pre chemickú výrobu.

34 - Cigarety; tabak; tabakové náhradky; cigary; elektronické cigarety; kvapalné nikotínové náplne do elektronických cigariet; kvapalné náplne do elektronických cigariet; aromatické prísady do náplní elektronických cigariet (okrem esenciálnych olejov);

skrinky na cigary udržiujúce vlhkosť (humidory); odrezávače na cigarové špičky (kutery); popolníky pre fajčiarov; náplne do elektronických cigariet; šnúrky na elektronické cigarety; atomizéry pre elektronické cigarety; fajčiarske potreby; zapaľovače pre fajčiarov; tyčinky na čistenie a dezinfekciu elektronických cigariet; kefky na čistenie elektronických cigariet; drôtenky na čistenie elektronických cigariet; nástroje na čistenie elektronických cigariet; prístroje na čistenie elektronických cigariet; puzdrá na elektronické cigarety; bezdymový tabak; odparovacie fajky pre bezdymové cigarety; držiaky elektronických cigariet; tabakové tyčinky do elektronických cigariet.

(540)



(550) obrazová

(591) modrá

(731) KT & G CORPORATION, 71, Beotkkot-gil, Daedeok-gu, Daejeon, KR;

(740) inventa Patentová a známková kancelária s. r. o., Bratislava, SK;

(210) 1196-2022

(220) 6.6.2022

(511) 29, 32, 41 NCL (11)

(511) 29 - Džemy; potravinárske oleje; marmelády; konzervované ovocie; sušené hrozienka; kandizované ovocie; ovocné rôsoly; ovocná dreň; plátky sušeného ovocia; údeniny; syry; mäso; šunka; mäsové výťažky; pečehová paštéta; klobásy, salámy, párky; konzervované mäso; mäsové konzervy.

32 - Nealkoholické ovocné výťažky; pivo; nealkoholické ovocné nápoje; mušty; ovocné džúsy; vody (nápoje); hroznový mušt; nealkoholické nápoje; sirupy na výrobu nápojov; sirupy na výrobu limonád.

41 - Zábava; školenia; organizovanie a vedenie konferencií; organizovanie a vedenie kongresov; organizovanie živých vystúpení; plánovanie a organizovanie večierok; organizovanie a vedenie seminárov; organizovanie plesov; organizovanie a vedenie koncertov.

(540) Selaví [C'EST LA VIE]

(550) slovná

(731) PALK, a. s., Prostredná 13/49, Svätý Jur, SK;

(740) Slezák Dominik, Mgr., Pezinok, SK;

(210) 1232-2022

(220) 10.6.2022

(511) 9, 25, 41 NCL (11)

(511) 9 - Vedecké, výskumné, navigačné, geodetické, fotografické, kinematografické, audiovizuálne, optické, signalizačné, detekčné, skúšobné, kontrolné, záchranné a vyučovacie prístroje a nástroje a prístroje a nástroje na meranie a váženie; prístroje a nástroje na vedenie, distribúciu, transformáciu, akumuláciu, reguláciu alebo použitie elektrického prúdu; prístroje a zariadenia na nahrávanie, prenos, reprodukciu alebo spracovanie zvuku, obrazu alebo údajov; nahraté nosiče záznamov, počítačový softvér, nenahraté nosiče digitálnych alebo analógových záznamov a pamäťové médiá; sťahovateľné hudobné súbory; mechanizmy mincových prístrojov; registračné pokladnice, počítačové zariadenia; počítače a periférne zariadenia počítačov; potápačské kombinézy, potápačské masky, tampóny do uší pre potápačov, nosové štipce pre plavcov a potápačov, potápačské rukavice, dýchacie prístroje na plávanie pod vodou; hasiace prístroje; vopred nahraté videonahrávky zamerané na dramatický televízny program; sťahovateľné video súbory zamerané na dramatické televízne seriály.

25 - Odevy, obuv, pokrývky hlavy; tielka; tričká; pulóvre s kapucňou; mikiny s kapucňou; oblečenie na voľný čas; vrchné odevy; dámska spodná bielizeň; dámske nohavičky; spodná bielizeň; podprsenky; nočné oblečenie; nočné košeľe; pyžamá; pančuchový tovar; župany; podväzky; spoločenské oblečenie; nohavice; vesty; bundy; tepláky; košeľe; šatky a šály; kabáty; džínsy; ponožky; plavky; odevy na plávanie; odevy na športovanie; športové tričká, dresy; mikiny; spodky; rúcha, ornáty; klobúky; šilty a čiapky; topánky; podkolenky; maškarné kostýmy; kostýmy na Halloween.

41 - Výchova; vzdelávanie; zábava; športová a kultúrna činnosť; tvorba televíznych seriálov; poskytovanie informácií o zábave prostredníctvom internetu; interaktívna online zábava vo forme webovej stránky obsahujúcej fotografické, video, audio a prozaické prezentácie bez možnosti stiahnutia, videoklipy a iné multimediálne materiály zamerané na obsah prebiehajúceho dramatického televízneho seriálu alebo s ním súvisiace.

(540) Rod Draka

(550) slovná

(731) Home Box Office, Inc., 30 Hudson Yards, New York, New York 10001, US;

(740) HÖRMANN & PARTNERS s.r.o., Bratislava-Nové Mesto, SK;

(210) 1283-2022

(220) 16.6.2022

(511) 5, 25, 35 NCL (11)

(511) 5 - Výživové doplnky; bielkovinové výživové doplnky; dietetické výživové prípravky na lekárske použitie; proteínové výživové doplnky vo forme koktailov; minerálne výživové doplnky; výživové doplnky vo forme nápojových zmesi v prášku; multivitamínové prípravky; výživové doplnky obsahujúce vitamíny; proteínové výživové doplnky vo forme prášku; výživové doplnky s obsahom srvátkových proteínov; výživové doplnky s obsahom sójových proteínov; vitamínové prípravky obsahujúce vitamín D; vitamínové prípravky obsahujúce vitamín C; vitamínové prípravky obsahujúce vitamín B; vitamínové prípravky obsahujúce vitamín A; vitamínové prípravky.

25 - Športové čiapky; športové nohavice; športové dresy; športové tielka; športové košeľe; športové svetre; športové bundy; športové ponožky; športové oblečenie; športové legíny; odevy na šport; nohavice na športovanie; športové mikiny s kapucňou; športové tričká odvádajúce vlhkosť; športové nohavice odvádajúce vlhkosť; odevy pre vodné športy; športové dresy a krátke nohavice; športové tričká s krátkym rukávom; športové podprsenky; športová obuv; športová vyššia obuv.

35 - Maloobchodné služby so športovým vybavením, so športovými potrebami, s dietetickými prípravkami, s výživovými doplnkami, s potravinami, s odevmi a odevnými doplnkami; maloobchodné služby s odevmi prostredníctvom internetu; veľkoobchodné služby so športovým vybavením a športovými potrebami.

(540) Fitness007

(550) slovná

(731) Sport Fitness Product s.r.o., Újezd 414/13, 150 00 Praha, CZ;

(740) Advokátní kancelář Mgr. Petr Žižka, LL.M., Plzeň, CZ;

(210) 1284-2022

(220) 16.6.2022

(511) 5, 25, 35 NCL (11)

(511) 5 - Výživové doplnky; bielkovinové výživové doplnky; dietetické výživové prípravky na lekárske použitie; proteínové výživové doplnky vo forme koktailov; minerálne výživové doplnky; výživové doplnky vo forme nápojových zmesi v prášku; multivitamínové prípravky; výživové doplnky obsahujúce vitamíny; proteínové výživové doplnky vo forme prášku; výživové doplnky s obsahom srvátkových proteínov; výživové doplnky s obsahom sójových proteínov; vitamínové prípravky obsahujúce vitamín D; vitamínové prípravky obsahujúce vitamín C; vitamínové prípravky obsahujúce vitamín B; vitamínové prípravky obsahujúce vitamín A; vitamínové prípravky.

25 - Športové čiapky; športové nohavice; športové dresy; športové tielka; športové košeľe; športové svetre; športové bundy; športové ponožky; športové oblečenie; športové legíny; odevy na šport; nohavice na športovanie; športové mikiny s kapucňou; športové tričká odvádajúce vlhkosť; športové nohavice odvádajúce vlhkosť; odevy pre vodné športy;

športové dresy a krátke nohavice; športové trička s krátkym rukávom; športové podprsenky; športová obuv; športová vyššia obuv.

35 - Maloobchodné služby so športovým vybavením, so športovými potrebami, s dietetickými prípravkami, s výživovými doplnkami, s potravinami, s odevmi a odevnými doplnkami; maloobchodné služby s odevmi prostredníctvom internetu; veľkoobchodné služby so športovým vybavením a športovými potrebami.

(540) Fitness 007

(550) slovná

(731) Sport Fitness Product s.r.o., Újezd 414/13, 150 00 Praha, CZ;

(740) Advokátní kancelář Mgr. Petr Žižka, LL.M., Plzeň, CZ;

(210) 1452-2022

(220) 14.7.2022

(511) 45 NCL (11)

(511) 45 - Online služby sociálnych sietí; agentúry sprostredkujúce spoločenské kontakty; individualizované nákupy pre tretie osoby; náhradnícke čakanie v rade.

(540)



(550) obrazová

(591) orámovanie RGB 153 153 153, výplň RGB 255 255 255, čísla RGB 255 0 0, písmená RGB 153 153 153

(731) Zaujec Bohumír, JUDr., Sady nad Torysou 229, Košice-okolie, SK;

(210) 1551-2022

(220) 1.8.2022

(511) 6, 9, 16, 20, 35, 38, 41 NCL (11)

(511) 6 - Kovové umelecké diela; umelecké diela z bronzu.

9 - Nahraté nosiče záznamov, počítačový softvér, nenahraté nosiče digitálnych alebo analógových záznamov a pamäťové médiá; nosiče zvukových nahrávok.

16 - Tlačené publikácie; plagáty; reklamné tabule z papiera, kartónu alebo lepenky; pečiatky; pečate; pečatidlá; mapy; knihy; obrazy; noviny; periodiká; tlačiarenské štočky; brožúry; ročenky; kalendáre; letáky.

20 - Drevené, voskové, sadrové alebo plastové sošky.

35 - Vzťahy s verejnosťou (public relations); marketing; zbieranie údajov do počítačových databáz; zoraďovanie údajov v počítačových databázach; online reklama na počítačovej komunikačnej sieti; grafická úprava tlačovín na reklamné účely; aktualizácia a údržba údajov v počítačových databázach; zostavovanie zoznamov informácií na obchodné alebo reklamné účely; cielený marketing; vonkajšia reklama;

marketing prostredníctvom influencerov; reklamné agentúry; prieskum trhu.

38 - Rozhlasové vysielanie; televízne vysielanie; komunikácia mobilnými telefónmi.

41 - Tvorba digitálnych nahrávok (podcastov); organizovanie vedomostných alebo zábavných súťaží; tvorba rozhlasových a televíznych programov; fotografické reportáže.

(540)



(550) obrazová

(591) zlatá na bielom podklade, čierna (text)

(731) Slovenský plynárenský priemysel, a.s., Mlynské nivy 44/a, Bratislava, SK;

(740) Mikula Richard, JUDr., Bratislava 5, SK;

(210) 1552-2022

(220) 1.8.2022

(511) 6, 9, 16, 20, 35, 38, 41 NCL (11)

(511) 6 - Kovové umelecké diela; umelecké diela z bronzu.

9 - Nahraté nosiče záznamov, počítačový softvér, nenahraté nosiče digitálnych alebo analógových záznamov a pamäťové médiá; nosiče zvukových nahrávok.

16 - Tlačené publikácie; plagáty; reklamné tabule z papiera, kartónu alebo lepenky; pečiatky; pečate; pečatidlá; mapy; knihy; obrazy; noviny; periodiká; tlačiarenské štočky; brožúry; ročenky; kalendáre; letáky.

20 - Drevené, voskové, sadrové alebo plastové sošky.

35 - Vzťahy s verejnosťou (public relations); marketing; zbieranie údajov do počítačových databáz; zoraďovanie údajov v počítačových databázach; online reklama na počítačovej komunikačnej sieti; grafická úprava tlačovín na reklamné účely; aktualizácia a údržba údajov v počítačových databázach; zostavovanie zoznamov informácií na obchodné alebo reklamné účely; cielený marketing; vonkajšia reklama; marketing prostredníctvom influencerov; reklamné agentúry; prieskum trhu.

38 - Rozhlasové vysielanie; televízne vysielanie; komunikácia mobilnými telefónmi.

41 - Tvorba digitálnych nahrávok (podcastov); organizovanie vedomostných alebo zábavných súťaží; tvorba rozhlasových a televíznych programov; fotografické reportáže.

(540) Fénix - Cena Nadácie SPP

(550) slovná

- (731) Slovenský plynárenský priemysel, a.s., Mlynské nivy 44/a, Bratislava, SK;
 (740) Mikula Richard, JUDr., Bratislava 5, SK;

(210) 1556-2022

(220) 2.8.2022

(511) 5, 11, 16, 35 NCL (11)

- (511) 5 - Dezinfekčné prípravky; dezinfekčné prípravky na hygienické použitie; germicídy (dezinfekčné prípravky); chemické prípravky na farmaceutické použitie; oxid chloričitý na dezinfekčné použitie.

11 - Sterilizátory vody.

16 - Tlačené firemné listiny; tlačené publikácie (tlačoviny); tlačené reklamné materiály; tlačivá (formuláre); papierové informačné brožúry; plagáty; prospekty; fotografie (tlačoviny); katalógy; kalendáre; mapy; knihy; noviny; časopisy (periodiká); grafické znaky; grafické reprodukcie; papierové alebo lepenkové etikety; samolepky (papiernický tovar); obaly (papiernický tovar); baliaci papier; baliace plastové fólie; plastové bublinové fólie (na balenie).

35 - Maloobchodné služby s dezinfekčnými prostriedkami, s chemickými prípravkami, s čistiacimi prostriedkami, s farmaceutickými a zdravotníckymi prípravkami, so sterilizátormi vody, s prípravkami na dezinfekciu a čistenie vody; reklama; obchodné sprostredkovateľské služby; rozširovanie reklamných materiálov zákazníkom (letáky, prospekty, tlačoviny, vzorky); vydávanie reklamných textov; online reklama na počítačovej komunikačnej sieti; predvádzanie tovaru; marketing; organizovanie obchodných alebo reklamných výstav; odborné obchodné poradenstvo; zbieranie údajov do počítačových databáz; zoraďovanie údajov v počítačových databázach.

(540) DUOZON 100L

(550) slovná

(731) PKR SLOVAKIA a.s., Pod Strážňou 5779/41, Banská Bystrica, SK;

(740) Ing. Dalibor Gruber, Košice, SK;

(210) 1562-2022

(220) 1.8.2022

(511) 35, 36, 37, 42 NCL (11)

- (511) 35 - Reklama; marketing; inzercia nehnuteľností; obchodné sprostredkovateľské služby; rozširovanie reklamných materiálov; prieskum trhu; online reklama na počítačovej komunikačnej sieti; poskytovanie obchodných alebo podnikateľských informácií.

36 - Prenájom nehnuteľností; sprostredkovanie (maklérstvo); realitné kancelárie; sprostredkovanie nehnuteľností; oceňovanie nehnuteľností; finančné odhady a oceňovanie (poisťovníctvo, bankovníctvo, nehnuteľnosti); faktoring; správa nehnuteľností; správa nájomných domov; prenájom bytov; ubytovacie kancelárie (prenájom bývania); prenájom kancelárskych priestorov; organizovanie financovania stavebných projektov; prenájom zdieľaných kancelárskych priestorov; vyberanie nájomného; nehnuteľnosti (služby).

37 - Stavebníctvo (stavebná činnosť); stavebný dozor; demolácie budov; stavba a opravy skladov; izolovanie stavieb; stavebné informácie; výstavba nehnuteľností; výstavba obchodov a obchodných stánkov; stavebné poradenstvo; čistenie interiérov budov; čistenie exteriérov budov; údržba a opravy budov; krajinné úpravy pomocou stavebných materiálov.

42 - Vedecké a technologické služby a s nimi súvisiaci výskum a projektovanie; inžinierska činnosť; projektovanie a inžinierska činnosť v investičnej výstavbe; navrhovanie a vývoj počítačového hardvéru a softvéru; expertízy (inžinierske práce); technologické poradenstvo; technologický výskum; architektonické služby; architektonické poradenstvo; urbanistické plánovanie; priemyselné dizajnérstvo; grafické dizajnérstvo; navrhovanie interiérov.

(540) RezidenciaTesla

(550) slovná

(731) Rezidencia Tesla s. r. o., Ševčenkova 19, Bratislava-Petržalka, SK;

(740) inventa Patentová a známková kancelária s. r. o., Bratislava, SK;

(210) 1607-2022

(220) 8.8.2022

(511) 29, 30, 32 NCL (11)

- (511) 29 - Konzervované, mrazené, sušené a varené ovocie a zelenina; mlieko, syry, maslo, jogurty a iné mliečne výrobky; ovocné rôsoly, džemy, kompóty; smotana (mliečne výrobky); syridlá; dusené ovocie; kefir (mliečny nápoj); kumys (mliečny nápoj); mliečne nápoje (s vysokým obsahom mlieka); srvátka; ovocné chuťovky; mliečne koktaily; mlieko obohatené bielkovinami; kyslé mlieko; kyslomliečne nápoje.

30 - Cukor, med, melasový sirup; aromatické prípravky do potravín; chuťové prísady; príchute do potravín (okrem éterických esencií a esenciálnych olejov); prírodné sladidlá; mliečne kakaové nápoje; mliečne kávové nápoje; mliečne čokoládové nápoje; potravinárske príchute okrem esenciálnych olejov; aromatické prísady do nápojov (okrem esenciálnych olejov).

32 - Nealkoholické nápoje; ovocné nápoje a ovocné džúsy; nealkoholické ovocné nápoje; srvátkové nápoje; nealkoholické nápoje zo sušeného ovocia.

(540) Ovečkys

(550) slovná

(731) EU GEN s.r.o., Dvořákovo nábrežie 8, Bratislava-Staré Mesto, SK;

(740) AK JUDr. Miriam Podhradská, s.r.o., Martin, SK;

(210) 1612-2022

(220) 8.8.2022

(511) 35, 41 NCL (11)

- (511) 35 - Reklama; obchodný manažment; obchodná administratíva; kancelárske práce.

41 - Výchova; vzdelávanie; zábava; športová a kultúrna činnosť.

(540)



- (550) obrazová
 (591) strieborná, modrá, červená, biela
 (731) Fond na podporu športu, Príkopova 3255/6, Bratislava-Nové Mesto, SK;

(210) 1613-2022

(220) 8.8.2022

(511) 35, 41 NCL (11)

- (511) 35 - Reklama; obchodný manažment, obchodná organizácia a obchodná administratíva; kancelárske práce.
 41 - Výchova; vzdelávanie; zábava; športová a kultúrna činnosť.

(540)



- (550) obrazová
 (731) Fond na podporu športu, Príkopova 3255/6, Bratislava-Nové Mesto, SK;

(210) 1632-2022

(220) 11.8.2022

(511) 3, 5, 44 NCL (11)

- (511) 3 - Neličivé kozmetické a toaletné prípravky; voňavkárské výrobky, esenciálne oleje; kozmetické prípravky do kúpeľa; leštiace a hľadiace prípravky; kozmetické krémy; detergenty (nie na použitie vo výrobnom procese a na lekárske použitie); voňavky; esenciálne (éterické) oleje; čistiace prípravky; antiperspiranty (kozmetické výrobky); dezodoranty (parfuméria); osviežovače vzduchu; osviežovače dychu.
 5 - Výživové doplnky pre ľudí a zvieratá; vitamínové prípravky; liečivé čaje; diétne potraviny na lekárske použitie; minerálne výživové doplnky.
 44 - Starostlivosť o hygienu a krásu ľudí alebo zvierat; salóny krásy; zdravotné strediská (služby); zdravotnícka starostlivosť; farmaceutické poradenstvo; aromaterapeutické služby; služby vizážistov; zdravotné strediská;

zdravotné poradenstvo; poradenstvo v oblasti stravovania a výživy.

(540) NATYNAT BEAUTY

(550) slovná

(731) Kojšová Natália, Bc., Nová 861/25, Svit, SK;

(740) Law & Tech s.r.o., Košice-Staré Mesto, SK;

(210) 1641-2022

(220) 12.8.2022

(511) 29 NCL (11)

- (511) 29 - Zemiakové lupienky; nízkotučné zemiakové lupienky.

(540) QUEEN Chips by Plačková

(550) slovná

(731) E2R s. r. o., Zadunajská cesta 1190/1, Bratislava-Petržalka, SK;

(210) 1652-2022

(220) 15.8.2022

(511) 30, 32 NCL (11)

- (511) 30 - Káva, čaj, kakao a kávové náhradky; nápoje na báze kávy; nápoje na báze čaju; čokoládové nápoje.
 32 - Nealkoholické nápoje.

(540) REHAB MONSTER

(550) slovná

(731) Monster Energy Company a Delaware corporation, 1 Monster Way, Corona, California 92879, US;

(740) HÖRMANN & PARTNERS s.r.o., Bratislava-Nové Mesto, SK;

(210) 1656-2022

(220) 15.8.2022

(511) 25, 35 NCL (11)

- (511) 25 - Obuv; baretky; čiapky; pleteniny; vysoká obuv; nízke čižmy; šnurovacie topánky; pletené šály; krátke kabátiky; pletené šatky; župany; svetre; pulóvre; ponožky; košele; odevy; klobúky; kožušiny (oblečenie); kombinézy (oblečenie); kostýmy; nohavice; vrchné ošatenie; rukavice; šatky, šály; pleteniny (oblečenie); vesty; kabáty; legíny; nepremokavé odevy; sukne; oblečenie pre bábätká; športové tričká, dresy; zástery; papuče; pyžamá; uniformy; bundy; plavky; topánky; podpätky; topánky na športovanie; športová obuv; čelenky (oblečenie); tričká; nohavicové sukne; legíny; pokrývky hlavy; športové dresy; mikiny (oblečenie).
 35 - Maloobchodné služby s tovarmi uvedenými v triede 25 tohto zoznamu; veľkoobchodné služby s tovarmi uvedenými v triede 25 tohto zoznamu.

(540) Odpor

(550) slovná

(731) Solčianský Milan, Horná 188/34, Čierne Kľačany, SK;

(740) MG LEGAL s.r.o., Košice-Staré Mesto, SK;

(210) 1657-2022

(220) 15.8.2022

(511) 35, 41 NCL (11)

- (511) 35 - Reklama; marketing; marketingový prieskum; online poskytovanie obchodného priestoru pre

nákupcov a predajcov tovarov a služieb; rozširovanie reklamných materiálov zákazníkom (letáky, prospekty, tlačoviny, vzorky); aktualizovanie reklamných materiálov; prieskum verejnej mienky; tvorba reklamných filmov.

41 - Organizovanie športových súťaží; služby osobných trénerov (fitnes cvičenia); kurzy telesného cvičenia.

(540)



(550) obrazová

(591) zelená, čierna, biela, hnedá

(731) Mgr. Peter Matúška, Jilemnického 1246/18, Banská Bystrica, SK;

(740) JUDr. Martin Bajuzík, advokát, Bratislava-Petržalka, SK;

(210) 1658-2022

(220) 15.8.2022

(511) 35, 36, 37, 39, 41, 42 NCL (11)

(511) 35 - Kancelárske práce; obchodný manažment, obchodná organizácia a obchodná administratíva; reklama; pomoc pri riadení obchodnej činnosti; poskytovanie obchodných alebo podnikateľských informácií; komerčné informačné kancelárie; analýzy nákladov; sprostredkovateľne práce; účtovníctvo; obchodné alebo podnikové audity (revízia účtov); poradenstvo pri organizovaní a riadení obchodnej činnosti; personálne poradenstvo; poradenstvo pri riadení podnikov; cielené posielanie reklamných materiálov poštou; pomoc pri riadení obchodných alebo priemyselných podnikov; prieskum trhu; obchodné odhady; obchodný alebo podnikateľský prieskum; poradenstvo pri organizovaní obchodnej činnosti; vydávanie reklamných textov; vzťahy s verejnosťou (public relations); reklamné agentúry; poradenské služby pri riadení obchodnej činnosti; marketingový prieskum; odborné obchodné alebo podnikateľské poradenstvo; hospodárske (ekonomické) predpovede; prieskum verejnej mienky; nábor zamestnancov; administratívne služby poskytované pri premiestňovaní podnikov; prenájom reklamných plôch; podpora predaja pre tretie

osoby; sekretárske služby; online reklama na počítačovej komunikačnej sieti; zásobovacie služby pre tretie osoby (nákup tovarov a služieb pre iné podniky); vyhľadávanie informácií v počítačových súboroch pre tretie osoby; služby porovnávania cien; prezentácia výrobkov v komunikačných médiách pre maloobchod; obchodné informácie a rady spotrebiteľom pri výbere tovarov a služieb; predplatné telekomunikačných služieb pre tretie osoby; administratívne spracovanie obchodných objednávok; písanie reklamných textov; zostavovanie štatistík; vyhľadávanie sponzorov; marketing; telemarketingové služby; optimalizácia internetových vyhľadávačov na podporu predaja; optimalizácia návštevnosti webových stránok; platené reklamné služby typu "klikni sem"; obchodné sprostredkovateľské služby; vyjednávanie a uzatváranie obchodných transakcií pre tretie osoby; aktualizácia a údržba údajov v počítačových databázach; riadenie obchodnej činnosti v stavebníctve; poskytovanie obchodných informácií prostredníctvom webových stránok; online poskytovanie obchodného priestoru pre nákupcov a predajcov tovarov a služieb; rozvíjanie reklamných nápadov; písanie textov scenárov na reklamné účely; zostavovanie zoznamov informácií na obchodné alebo reklamné účely; obchodné sprostredkovateľské služby v oblasti priradovania potenciálnych súkromných investorov k podnikateľom, ktorí žiadajú o financovanie; poradenstvo v oblasti komunikácie (vzťahy s verejnosťou); poradenstvo v oblasti komunikácie (reklama); dohodovanie obchodných zmlúv pre tretie osoby; obchodné spravodajské služby; finančné a účtovné audity; cielený marketing; vonkajšia reklama; obchodné poradenské služby v oblasti digitalizácie; vedenie obchodných podujatí; spracovanie údajov (kancelárske práce).

36 - Zabezpečenie financovania humanitárnych projektov; poskytovanie financií pre neziskové organizácie; charitatívne zbierky; kapitálové investície na charitatívne účely; poskytovanie peňažných grantov charitám; poskytovanie financií pre neziskové organizácie; služby financovania rizikového kapitálu pre neziskové organizácie; finančné, peňažné a bankové služby; nehnuteľnosti (služby); poisťovacie služby; platenie splátok; aktuárske služby (poistno-matematické); prenájom nehnuteľností; sprostredkovanie (maklérstvo); úverové agentúry; realitné kancelárie; sprostredkovanie nehnuteľností; kancelárie zaoberajúce sa inkasovaním pohľadávok; sprostredkovanie poistenia; poisťovníctvo; bankovníctvo; oceňovanie nehnuteľností; organizovanie dobročinných zbierok; zriaďovanie fondov; kapitálové investície; finančné záručné služby; zmenárenské služby; klíring (bezhotovostné zúčtovávanie vzájomných pohľadávok a záväzkov); organizovanie peňažných zbierok; pôžičky (finančné úvery); daňové odhady (služby); finančné odhady a oceňovanie (poisťovníctvo, bankovníctvo, nehnuteľnosti); faktoring; správcovstvo majetku (pre tretie osoby); financovanie (služby); finančné riadenie;

správa nehnuteľností; správa nájomných domov; prenájom bytov; finančný lízing; finančný lízing (finančný prenájom s možnosťou kúpy); obchodovanie na burze s cennými papiermi; ubytovacie kancelárie (prenájom bývania); finančné analýzy; finančné poradenstvo; konzultačné služby v oblasti poisťovníctva; spracovanie platieb kreditnými kartami; spracovanie platieb debetnými kartami; elektronický prevod kapitálu; finančné informácie; vyberanie nájomného; vydávanie cenných papierov; prenájom kancelárskych priestorov; finančné sponzorstvo; bankové služby priamo k zákazníkom (homebanking); likvidácia podnikov (finančné služby); odhadovanie nákladov na opravy (finančné odhadovanie); záložné pôžičky; konzervatívne fondy (služby); sprostredkovanie na burze cenných papierov; poradenstvo v oblasti splácania dlhov; organizovanie financovania stavebných projektov; poskytovanie finančných informácií prostredníctvom webových stránok; finančné riadenie refundovaných platieb (pre tretie osoby); investovanie do fondov; sprostredkovanie obchodu s akciami a obligáciami; poskytovanie zliav vo vybraných zariadeniach prostredníctvom členskej karty; finančné záruky; finančný výskum; elektronický prenos kryptoaktív; kolektívne financovanie projektov (crowdfunding); elektronické peňaženky (platobné služby); finančné prevody kryptoaktív.

37 - Stavebníctvo; údržba a opravy lietadiel; čistenie interiérov budov; prenájom stavebných strojov a zariadení; stavebníctvo (stavebná činnosť); stavebný dozor; demolácie budov; dezinfekcia; stavebné informácie; informácie o opravách; čistenie exteriérov budov; inštalácie, údržba a opravy počítačového hardvéru.

39 - Balenie a skladovanie tovarov; doprava; organizovanie ciest; sprevádzanie turistov; letecká doprava; prenájom automobilov; automobilová doprava; výletné lode (služby); prenajímanie plavidiel (člnov, lodí); doručovanie balíkov; balenie tovarov; doručovanie tovarov; skladovanie tovarov (úschova); uskladňovanie; prenájom garáží; prenájom vozidiel; pilotovanie (riadenie lietadiel); taxislužba; doprava cestujúcich; sťahovanie; sprostredkovanie dopravy; prenájom leteckých dopravných prostriedkov; prenájom leteckých motorov; sprostredkovanie osobnej dopravy pomocou online aplikácií pre tretie osoby; pilotovanie civilných dronov; služby aerolínií.

41 - Športová a kultúrna činnosť; výchova; vzdelávanie; zábava; akadémie (vzdelávanie); organizovanie vedomostných alebo zábavných súťaží; korešpondenčné vzdelávacie kurzy; vydávanie textov (okrem reklamných); školenia; vyučovanie; produkcia filmov (nie reklamných); služby kasín (hazardné hry); organizovanie a vedenie konferencií; organizovanie a vedenie kongresov; organizovanie kultúrnych alebo vzdelávacích výstav; hazardné hry (herne); nahrávacie štúdiá (služby); organizovanie a vedenie seminárov; organizovanie lotérií; organizovanie predstavení (manažérske služby); online vydávanie elektronických kníh a časopisov; elektronická edičná činnosť v malom

(DTP služby); online poskytovanie elektronických publikácií (bez možnosti kopírovania); poradenstvo pri voľbe povolania (v oblasti výchovy a vzdelávania); reportérske služby; prekladateľské služby; služby agentúr ponúkajúcich vstupenky na zábavné podujatia; organizovanie a vedenie koncertov; koučovanie (školenie); tlmočenie; online poskytovanie digitálnej hudby (bez možnosti kopírovania); online poskytovanie videozáznamov (bez možnosti kopírovania); vyučovanie pomocou simulátorov; odborné školenia zamerané na odovzdávanie know-how; vzdelávanie a kvalifikačné skúšky na pilotáž dronov; tvorba videozáznamov na podujatiach; režírovanie filmov (okrem reklamných); organizovanie a vedenie športových podujatí.

42 - Elektronické monitorovanie osobných identifikačných údajov na zistenie krádeže identity prostredníctvom internetu; IT služby na ochranu osobných údajov.

(540) Dopirák

(550) slovná

(731) Dopirák Tomáš, Ing., Bernolákova 2360/17C, Košice-Západ, SK;

(740) MG LEGAL s.r.o., Košice-Staré Mesto, SK;

(210) 1660-2022

(220) 15.8.2022

(511) 35, 36, 37, 39, 41, 42 NCL (11)

(511) 35 - Kancelárske práce; obchodný manažment, obchodná organizácia a obchodná administratíva; reklama; pomoc pri riadení obchodnej činnosti; poskytovanie obchodných alebo podnikateľských informácií; komerčné informačné kancelárie; analýzy nákladov; sprostredkovateľne práce; účtovníctvo; obchodné alebo podnikové audity (revízia účtov); poradenstvo pri organizovaní a riadení obchodnej činnosti; personálne poradenstvo; poradenstvo pri riadení podnikov; ciele posielanie reklamných materiálov poštou; pomoc pri riadení obchodných alebo priemyselných podnikov; prieskum trhu; obchodné odhady; obchodný alebo podnikateľský prieskum; poradenstvo pri organizovaní obchodnej činnosti; vydávanie reklamných textov; vzťahy s verejnosťou (public relations); reklamné agentúry; poradenské služby pri riadení obchodnej činnosti; marketingový prieskum; odborné obchodné alebo podnikateľské poradenstvo; hospodárske (ekonomické) predpovede; prieskum verejnej mienky; nábor zamestnancov; administratívne služby poskytované pri premiestňovaní podnikov; prenájom reklamných plôch; podpora predaja pre tretie osoby; sekretárske služby; online reklama na počítačovej komunikačnej sieti; zásobovacie služby pre tretie osoby (nákup tovarov a služieb pre iné podniky); vyhľadávanie informácií v počítačových súboroch pre tretie osoby; služby porovnávania cien; prezentácia výrobkov v komunikačných médiách pre maloobchod; obchodné informácie a rady spotrebiteľom pri výbere tovarov a služieb; predplatné telekomunikačných služieb pre tretie osoby; administratívne spracovanie obchodných objednávok;

písanie reklamných textov; zostavovanie štatistík; vyhľadávanie sponzorov; marketing; telemarketingové služby; optimalizácia internetových vyhľadávačov na podporu predaja; optimalizácia návštevnosti webových stránok; platené reklamné služby typu "klikni sem"; obchodné sprostredkovateľské služby; vyjednávanie a uzatváranie obchodných transakcií pre tretie osoby; aktualizácia a údržba údajov v počítačových databázach; riadenie obchodnej činnosti v stavebníctve; poskytovanie obchodných informácií prostredníctvom webových stránok; online poskytovanie obchodného priestoru pre nákupcov a predajcov tovarov a služieb; rozvíjanie reklamných nápadov; písanie textov scenárov na reklamné účely; zostavovanie zoznamov informácií na obchodné alebo reklamné účely; obchodné sprostredkovateľské služby v oblasti priradenia potenciálnych súkromných investorov k podnikateľom, ktorí žiadajú o financovanie; poradenstvo v oblasti komunikácie (vzťahy s verejnosťou); poradenstvo v oblasti komunikácie (reklama); dohodovanie obchodných zmlúv pre tretie osoby; obchodné spravodajské služby; finančné a účtovné audity; cielený marketing; vonkajšia reklama; obchodné poradenské služby v oblasti digitalizácie; vedenie obchodných podujatí; spracovanie údajov (kancelárske práce).

36 - Zabezpečenie financovania humanitárnych projektov; poskytovanie financií pre neziskové organizácie; charitatívne zbierky; kapitálové investície na charitatívne účely; poskytovanie peňažných grantov charitám; poskytovanie financií pre neziskové organizácie; služby financovania rizikového kapitálu pre neziskové organizácie; finančné, peňažné a bankové služby; nehnuteľnosti (služby); poisťovacie služby; platenie splátok; aktuárske služby (poistno-matematické); prenájom nehnuteľností; sprostredkovanie (maklérstvo); úverové agentúry; realitné kancelárie; sprostredkovanie nehnuteľností; kancelárie zaoberajúce sa inkasovaním pohľadávok; sprostredkovanie poistenia; poisťovníctvo; bankovníctvo; oceňovanie nehnuteľností; organizovanie dobročinných zbierok; zriaďovanie fondov; kapitálové investície; finančné záručné služby; zmenárenské služby; klíring (bezhotovostné zúčtovávanie vzájomných pohľadávok a záväzkov); organizovanie peňažných zbierok; pôžičky (finančné úvery); daňové odhady (služby); finančné odhady a oceňovanie (poisťovníctvo, bankovníctvo, nehnuteľnosti); faktoring; správcovstvo majetku (pre tretie osoby); financovanie (služby); finančné riadenie; správa nehnuteľností; správa nájomných domov; prenájom bytov; finančný lízing; finančný lízing (finančný prenájom s možnosťou kúpy); obchodovanie na burze s cennými papiermi; ubytovacie kancelárie (prenájom bývania); finančné analýzy; finančné poradenstvo; konzultačné služby v oblasti poisťovníctva; spracovanie platieb kreditnými kartami; spracovanie platieb debetnými kartami; elektronický prevod kapitálu; finančné informácie; vyberanie nájomného; vydávanie cenných papierov; prenájom

kancelárskych priestorov; finančné sponzorstvo; bankové služby priamo k zákazníkom (homebanking); likvidácia podnikov (finančné služby); odhadovanie nákladov na opravy (finančné odhadovanie); záložné pôžičky; konzervatívne fondy (služby); sprostredkovanie na burze cenných papierov; poradenstvo v oblasti splácania dlhov; organizovanie financovania stavebných projektov; poskytovanie finančných informácií prostredníctvom webových stránok; finančné riadenie refundovaných platieb (pre tretie osoby); investovanie do fondov; sprostredkovanie obchodu s akciami a obligáciami; poskytovanie zliav vo vybraných zariadeniach prostredníctvom členskej karty; finančné záruky; finančný výskum; elektronický prenos kryptoaktív; kolektívne financovanie projektov (crowdfunding); elektronické peňaženky (platobné služby); finančné prevody kryptoaktív.

37 - Stavebníctvo; údržba a opravy lietadiel; čistenie interiérov budov; prenájom stavebných strojov a zariadení; stavebníctvo (stavebná činnosť); stavebný dozor; demolácie budov; dezinfekcia; stavebné informácie; informácie o opravách; čistenie exteriérov budov; inštalácie, údržba a opravy počítačového hardvéru.

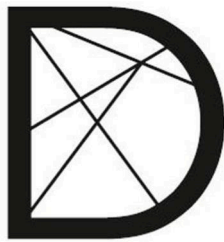
39 - Balenie a skladovanie tovarov; doprava; organizovanie ciest; sprevádzanie turistov; letecká doprava; prenájom automobilov; automobilová doprava; výletné lode (služby); prenajímanie plavidiel (člnov, lodí); doručovanie balíkov; balenie tovarov; doručovanie tovarov; skladovanie tovarov (úschova); uskladňovanie; prenájom garáží; prenájom vozidiel; pilotovanie (riadenie lietadiel); taxislužba; doprava cestujúcich; sťahovanie; sprostredkovanie dopravy; prenájom leteckých dopravných prostriedkov; prenájom leteckých motorov; sprostredkovanie osobnej dopravy pomocou online aplikácií pre tretie osoby; pilotovanie civilných dronov; služby aerolínií.

41 - Športová a kultúrna činnosť; výchova; vzdelávanie; zábava; akadémie (vzdelávanie); organizovanie vedomostných alebo zábavných súťaží; korešpondenčné vzdelávacie kurzy; vydávanie textov (okrem reklamných); školenia; vyučovanie; produkcia filmov (nie reklamných); služby kasín (hazardné hry); organizovanie a vedenie konferencií; organizovanie a vedenie kongresov; organizovanie kultúrnych alebo vzdelávacích výstav; hazardné hry (herne); nahrávacie štúdiá (služby); organizovanie a vedenie seminárov; organizovanie lotérií; organizovanie predstavení (manažérske služby); online vydávanie elektronických kníh a časopisov; elektronická edičná činnosť v malom (DTP služby); online poskytovanie elektronických publikácií (bez možnosti kopírovania); poradenstvo pri voľbe povolania (v oblasti výchovy a vzdelávania); reportérske služby; prekladateľské služby; služby agentúr ponúkajúcich vstupenky na zábavné podujatia; organizovanie a vedenie koncertov; koučovanie (školenie); tlmočenie; online poskytovanie digitálnej hudby (bez možnosti kopírovania); online poskytovanie videozáznamov (bez možnosti kopírovania); vyučovanie pomocou simulátorov;

odborné školenia zamerané na odovzdávanie know-how; vzdelávanie a kvalifikačné skúšky na pilotáž dronov; tvorba videozáznamov na podujatiach; režirovanie filmov (okrem reklamných); organizovanie a vedenie športových podujatí.

42 - Elektronické monitorovanie osobných identifikačných údajov na zistenie krádeže identity prostredníctvom internetu; IT služby na ochranu osobných údajov.

(540)



DOPIRAK

(550) obrazová

(731) Dopirák Tomáš, Ing., Bernolákova 2360/17C, Košice-Západ, SK;

(740) MG LEGAL s.r.o., Košice-Staré Mesto, SK;

(210) 1673-2022

(220) 18.8.2022

(511) 37, 42 NCL (11)

(511) 37 - Stavebníctvo (stavebná činnosť); demolácie budov; výstavba obchodov a obchodných stánkov; inštalácie, údržba a opravy počítačového hardvéru; stavebné poradenstvo; elektroinštalačné služby.

42 - Architektonické služby; architektonické poradenstvo; priemyselné dizajnérstvo; štúdie technických projektov; grafické dizajnérstvo; technologické poradenstvo; navrhovanie interiérov; technologické poradenské služby v oblasti digitalizácie; poradenstvo v oblasti počítačových technológií; poradenstvo v oblasti telekomunikačných technológií; vedecké a technologické služby a s nimi súvisiaci výskum a projektovanie; inžinierska činnosť; urbanistické plánovanie.

(540) irasema

(550) slovná

(731) Hudzík Marek, Ing., Blumentálska 2731/6, Bratislava-Staré Mesto, SK;

(740) Trama Legal s. r. o., Bratislava-Staré Mesto, SK;

(210) 1681-2022

(220) 19.8.2022

(511) 35, 41, 42, 44 NCL (11)

(511) 35 - Pomoc pri riadení obchodnej činnosti; poskytovanie obchodných alebo podnikateľských informácií; reklamné plagátovanie; analýzy nákladov; rozširovanie reklamných materiálov; účtovníctvo;

vedenie účtovných kníh; zostavovanie výpisov z účtov; obchodné alebo podnikové audity (revízia účtov); poradenstvo pri organizovaní a riadení obchodnej činnosti; personálne poradenstvo; poradenstvo pri riadení podnikov; pomoc pri riadení obchodných alebo priemyselných podnikov; aktualizovanie reklamných materiálov; prieskum trhu; obchodné odhady; obchodný alebo podnikateľský prieskum; prenájom reklamných materiálov; poradenstvo pri organizovaní obchodnej činnosti; vydávanie reklamných textov; reklama; rozhlasová reklama; obchodný alebo podnikateľský výskum; vzťahy s verejnosťou (public relations); televízna reklama; prepisovanie správ (kancelárske práce); reklamné agentúry; poradenské služby pri riadení obchodnej činnosti; marketingový prieskum; správa počítačových súborov; odborné obchodné alebo podnikateľské poradenstvo; hospodárske (ekonomické) predpovede; organizovanie obchodných alebo reklamných výstav; obchodné alebo podnikateľské informácie; prieskum verejnej mienky; príprava miezd a výplatných listín; prenájom reklamných plôch; sekretárske služby; vypracovávanie daňových priznaní; spracovanie textov; zbieranie údajov do počítačových databáz; zoraďovanie údajov v počítačových databázach; organizovanie obchodných veľtrhov; online reklama na počítačovej komunikačnej sieti; vyhľadávanie informácií v počítačových súboroch pre tretie osoby; prenájom reklamného času v komunikačných médiách; subdodávateľské služby (obchodné služby); fakturácie; písanie reklamných textov; zostavovanie štatistík; grafická úprava tlačovín na reklamné účely; marketing; maloobchodné služby s farmaceutickými, zverolekáorskými a hygienickými prípravkami a so zdravotníckymi potrebami; poskytovanie obchodných alebo podnikateľských kontaktných informácií; optimalizácia internetových vyhľadávačov na podporu predaja; optimalizácia návštevnosti webových stránok; platené reklamné služby typu „klikni sem“; obchodné sprostredkovateľské služby; aktualizácia a údržba údajov v počítačových databázach; poskytovanie obchodných informácií prostredníctvom webových stránok; Online poskytovanie obchodného priestoru pre nákupcov a predajcov tovarov a služieb; rozvíjanie reklamných nápadov; podávanie daňových priznaní; prenájom billboardov; indexovanie webových stránok na obchodné alebo reklamné účely; plánovanie stretnutí (kancelárske práce); pripomínanie stretnutí (kancelárske práce); správa spotrebiteľských vernostných programov; záznamy písomnej komunikácie a údajov; aktualizácia a údržba informácií v registroch; zostavovanie zoznamov informácií na obchodné alebo reklamné účely; poradenstvo v oblasti komunikácie (vzťahy s verejnosťou); obchodné spravodajské služby; finančné a účtovné audity; cielený marketing; dočasné riadenie podnikov; vonkajšia reklama; marketing v rámci vydávania softvéru; služby v oblasti vzťahov s médiami; vedenie obchodných podujatí; spracovanie údajov (kancelárske práce); vyhľadávanie potenciálnych zákazníkov; vytváranie identity značky

pre tretie osoby (reklamné služby); reklama na výrobky prostredníctvom influencerov; marketing prostredníctvom influencerov.

41 - Akadémie (vzdelávanie); zábavné parky; zábava; organizovanie vedomostných alebo zábavných súťaží; prenájom dekorácií na predstavenia; vydávanie textov (okrem reklamných); vyučovanie; vzdelávanie; školenia; organizovanie a vedenie kolokvií; organizovanie a vedenie konferencií; organizovanie a vedenie kongresov; diskotéky (služby); informácie o výchove a vzdelávaní; informácie o možnostiach zábavy; organizovanie kultúrnych alebo vzdelávacích výstav; fitness kluby (zdravotné a kondičné cvičenia); organizovanie živých vystúpení; organizovanie športových súťaží; plánovanie a organizovanie večierkov; organizovanie a vedenie seminárov; organizovanie a vedenie sympózií; organizovanie a vedenie tvorivých dielní (výučba); organizovanie súťaží krásy; organizovanie plesov; organizovanie predstavení (manažérske služby); fotografické reportáže; fotografovanie; poradenstvo pri voľbe povolania (v oblasti výchovy a vzdelávania); organizovanie a vedenie koncertov; kaligrafické služby; organizovanie módných prehliadok na zábavné účely; školské služby (vzdelávanie); organizovanie zábavných podujatí, na ktorých sú účastníci oblečení v divadelných kostýmoch (cosplay); kultúrne, vzdelávacie alebo zábavné služby poskytované galériami umenia; distribúcia filmov; odborné školenia zamerané na odovzdávanie know-how; poskytovanie spotrebiteľských posudkov tovarov na kultúrne alebo zábavné účely; poskytovanie spotrebiteľských rebríčkov tovarov na kultúrne alebo zábavné účely; poskytovanie spotrebiteľských ohodnotení tovarov na kultúrne alebo zábavné účely; maľovanie na tvár; organizácia súťaží v elektronických športoch; fotografovanie pomocou dronu; výskum v oblasti vzdelávania; organizovanie zábavných podujatí; organizovanie a vedenie športových podujatí; vedenie zábavných podujatí.

42 - Chemický výskum; technologický výskum; výskum v oblasti kozmetiky; výzdoba interiérov; priemyselné dizajnérstvo; navrhovanie obalov, obalové dizajnérstvo; inžinierska činnosť; požičovanie počítačov; počítačové programovanie; kalibrácia; tvorba počítačového softvéru; aktualizovanie počítačového softvéru; poradenstvo v oblasti návrhu a vývoja počítačového hardvéru; grafické dizajnérstvo; kontroly kvality; požičovanie počítačového softvéru; výskum a vývoj nových výrobkov (pre zákazníkov); navrhovanie vzhľadu výrobkov (priemyselné dizajnérstvo); obnovovanie počítačových databáz; údržba počítačového softvéru; analýzy počítačových systémov; expertízy (inžinierske práce); návrh počítačových systémov; zhotovovanie kópii počítačových programov; prevod údajov alebo dokumentov z fyzických médií na elektronické médiá; tvorba a udržiavanie webových stránok pre tretie osoby; hostovanie na webových stránkach; inštalácie počítačového softvéru; prevod (konverzia) počítačových programov alebo údajov (nie fyzický);

poradenstvo v oblasti počítačových programov; prenájom webových serverov; ochrana počítačov proti počítačovým vírusom; poradenstvo v oblasti úspory energie; poskytovanie internetových vyhľadávačov; digitalizácia dokumentov (skenovanie); diaľkové monitorovanie počítačových systémov; poradenstvo pri tvorbe webových stránok; poskytovanie softvéru prostredníctvom internetu (SaaS); poradenstvo v oblasti informačných technológií; vedecký výskum; prenájom počítačových serverov (serverhosting); zálohovanie údajov mimo pracoviska; uchovávanie elektronických údajov; poskytovanie informácií o počítačových technológiách a programovaní prostredníctvom webových stránok; poskytovanie virtuálnych počítačových systémov prostredníctvom cloud computingu; externé poskytovanie služieb v oblasti informačných technológií; technologické poradenstvo; poradenstvo v oblasti počítačových technológií; poradenstvo v oblasti telekomunikačných technológií; poradenstvo v oblasti počítačovej bezpečnosti; monitorovanie počítačových systémov na zisťovanie porúch; tvorba a navrhovanie zoznamov informácií z webových stránok pre tretie osoby (informačnotechnologické služby); poradenstvo v oblasti internetovej bezpečnosti; poradenstvo v oblasti ochrany údajov; kódovanie údajov; monitorovanie počítačových systémov na zistenie neoprávneného vstupu alebo zneužitia dát; vývoj softvéru na softvérové publikácie; poskytovanie počítačovej platformy prostredníctvom internetu (PaaS); vývoj počítačových platforiem; písanie počítačových kódov; poradenstvo v oblasti bezpečnosti telekomunikačných sietí; technologické poradenské služby v oblasti digitalizácie; poradenstvo v oblasti umelej inteligencie; vývoj videohier a počítačových hier; počítačové programovanie na spracovanie dát; služby softvérového inžinierstva v oblasti spracovania údajov.

44 - Salóny krásy; turecké kúpele; verejné kúpele (na hygienické účely); zdravotné strediská (služby); služby chiropraktikov; kadernícke salóny; masáže; lekárske služby; služby optikov; fyzioterapia; sanatóriá; zubné lekárstvo; opatrovateľské ústavy; manikúra; ošetrovateľské služby; farmaceutické poradenstvo; plastická chirurgia; starostlivosť o čistotu zvierat chovaných v domácnosti; implantovanie vlasov; psychologické služby; prenájom zdravotníckeho vybavenia; aromaterapeutické služby; tetovanie; telemedicínske služby; sauny (služby); soláriá (služby); termálne kúpele; služby vizážistov; lekárnické služby (príprava predpísaných liekov); terapeutické služby; prenájom lekárskeho vybavenia; zdravotné strediská; alternatívna medicína; logopedické služby; zdravotné poradenstvo; depilácia voskom; ortodontické služby; lekárske poradenstvo pre zdravotne postihnuté osoby; telový pírsing; paliatívna starostlivosť; liečenie pomocou zvierat; lekárske depistážne služby; ošetrovateľské služby (návštevy v domácnosti); prenájom kaderníckych prístrojov; poradenstvo v oblasti stravovania a výživy; akupunktúra; terapeutické bankovanie; služby regeneratívnej

medicíny; estetické kozmetické služby; farbenie vlasov (kadernícke služby); liečba pracovnou činnosťou (ergoterapia); holičstvá; liečba umením; hudobná terapia.

(540)



- (550) obrazová
 (591) biela, modrá, hnedá, béžová, odtiene červenej
 (731) Best Account Consulting, s. r. o., Bullova 1171/15, Bratislava-Dúbravka, SK;

(210) 1690-2022

(220) 21.8.2022

(511) 41 NCL (11)

- (511) 41 - Tvorba divadelných alebo iných predstavení; divadelné predstavenia; vzdelávanie; organizovanie a vedenie tvorivých dielní (výučba); organizovanie kultúrnych alebo vzdelávacích výstav; služby poskytované prázdninovými tábormi (zábava); organizovanie živých vystúpení; premietanie kinematografických filmov; organizovanie vedomostných alebo zábavných súťaží; cirkusové predstavenia.

(540) REGIO POMPA

(550) slovná

(731) FALANGIR, Kostolište 436, Malacky, SK;

(210) 1694-2022

(220) 23.8.2022

(511) 19 NCL (11)

- (511) 19 - Vlysy na parketové dlážky; drevené podlahové dosky; dlážky (nekovové); dlaždicové podlahy (nekovové); nekovové podlahové dlažby; lepenkové platne pre stavebníctvo; Sorelov cement; azbestocement; betónové dlaždice; stavebné obkladové materiály (nekovové); strešné uholníky (nekovové); nekovové stavebné panely; stropy, stropné dosky (nekovové); drevené dosky pre stavebníctvo; lišty (nekovové); ploty (nekovové); nekovové strešné odkvapové žľaby; konštrukčné materiály (nekovové); nekovové plášte pre stavebníctvo; strešné krytiny (nekovové); strechy

(nekovové); nekovové akustické panely; drevené stenové obloženia; dverové rámy (nekovové); zárubne (nekovové); výplne dverí (nekovové); rámové konštrukcie (nekovové); strešné šindle; bridlica (strešná krytina); vonkajšie plášte budov (nekovové); stavebné obklady stien a priečok (nekovové); ozdobné lišty (nekovové).

(540)

- (550) obrazová
 (731) Shera Public Company Limited, 2426/3 Charoenkrung Road, Bangkorlhaem Sub-district, Bangkorlhaem District, Bangkok, TH;
 (740) BRICHTA & PARTNERS s. r. o., Bratislava-Staré Mesto, SK;

(210) 1695-2022

(220) 23.8.2022

(511) 25, 35 NCL (11)

- (511) 25 - Odevy, obuv, pokrývky hlavy; protišmykové pomôcky na obuv; čiapky; pánska spodná bielizeň (trenírky, boxerky); spodná bielizeň; šilty; opasky (časti odevov); pulóvre; svetre; ponožky; košele; košele s krátkym rukávom; odevy; vrchné ošatenie; šatky, šály; kabáty; nepremokavé odevy; legíny; športové tričká, dresy; pyžamá; šaty; zvrchníky; bundy; topánky; tričká; legínsy; šilty (pokrývky hlavy); pokrývky hlavy.
 35 - Maloobchodné služby s tovarmi uvedenými v triede 25 tohto zoznamu prostredníctvom internetu.

(540)

- (550) obrazová
 (731) Murin Tibor, Nižná Sitnica 94, Humenné, SK;
 (740) Advokátní kancelář Mgr. Petr Žižka, LL.M., Plzeň, CZ;

(210) 1696-2022

(220) 23.8.2022

(511) 8, 12, 16, 24, 25, 26, 41 NCL (11)

- (511) 8 - Bodné a sečné zbrane; nožiarsky tovar a príbory; bodáky; vreckové nožičky; lovecké nože; nožiarsky tovar; pošvy na meče; sekery; mačety; meče; nože; dýky.
 12 - Vozidlá; zariadenia na pohyb po zemi, vo vzduchu alebo po vode; motocyklové stojany (súčasť motocyklov); motocykle; sedadlá na motocykle; bočné prívesné vozíky k motocyklom; motocyklové motory; tašky na motocykle (nosiče batožiny); plné pneumatiky

na kolesá dopravných prostriedkov; motocyklové rámy; poťahy na motocyklové sedadlá.

16 - Fotografie; papier a lepenka; tlačoviny; pečiatky (s adresnými údajmi); papier; plagáty; albumy; obrazy; obrazy (maľby) zarámované alebo nezarámované; ceruzky; noviny; periodiká; karisbloky; skicáre; brožúry; pečate; pečatidlá; materiály na pečatenie; zošity; poznámkové zošity; mapy; katalógy; obaly na doklady; knihy; obaly (papiernický tovar); obálky (papiernický tovar); písacie potreby; emblémy (papierové pečate); fotografie (tlačoviny); pečiatky; pohľadnice; tlačené publikácie; príručky; portréty; prospekty; knihárske potreby; perá (kancelárske potreby); časopisy (periodiká); kalendáre; oznámenia (papiernický tovar); papierové zástavy; papierové servítky; letáky; samolepky (papiernický tovar); pásky (prstence) na cigary; papierové alebo lepenkové etikety.

24 - Textilné alebo plastové stolové vlajky; textilné alebo plastové zástavy; textilné alebo plastové vlajočky.

25 - Oblečenie pre motoristov; odevy; tričká; košele; mikiny; pokrývky hlavy; čiapky; šilty; šilty (pokrývky hlavy); klobúky; obuv; topánky; šatky, šály; opasky (časti odevov); svetre; vrchné ošatenie; bundy; saká; čelenky (oblečenie); nohavice; plátenná obuv; vesty; rukavice (oblečenie).

26 - Čipky, šnúry a výšivky, stužky a uviazané mašle (galantéria); gombíky, háčiky a očká, špendlíky a ihly; gombíky; monogramy (značky na bielizeň); šnúry na odevy; značky na bielizeň (písmená); galantérny tovar okrem nití a priadzí; pracky na obuv; pracky (odevné doplnky); odznaky na odevy, nie z drahých kovov; nažehľovacie ozdoby na textilné výrobky (galantéria); pásky, stuhy na vyznamenania; brošne (doplnky oblečenia); výšivky (galantéria).

41 - Športová a kultúrna činnosť; výchova; vzdelávanie; zábava; organizovanie vedomostných alebo zábavných súťaží; online vydávanie elektronických kníh a časopisov; elektronická edičná činnosť v malom (DTP služby); online poskytovanie elektronických publikácií (bez možnosti kopírovania); vzdelávacie služby poskytované klubmi; zábavné služby poskytované klubmi; organizovanie a vedenie športových podujatí.

(540)



(550) obrazová

(591) biela, modrá, čierna, sivá, červená

(731) LEONIDOVÁ ČATA SLOVENSKO Presadzovanie Práva - Motocyklový klub / LEONIDAS SQUAD SLOVAKIA Law Enforcement Motorcycle Club, Krymská 3879/3, Michalovce, SK;

(740) MG LEGAL s.r.o., Košice-Staré Mesto, SK;

(210) 1707-2022

(220) 24.8.2022

(511) 35, 36 NCL (11)

(511) 35 - Reklama; obchodný manažment, obchodná organizácia a obchodná administratíva; kancelárske práce.

36 - Finančné, peňažné a bankové služby; poisťovacie služby; nehnuteľnosti (služby).

(540) PROPEO

(550) slovná

(731) Effectivity s.r.o., Rusovská cesta 9, Bratislava-Petržalka, SK;

(740) AK Dlhopolec s.r.o., Zvolen, SK;

(210) 1721-2022

(220) 25.8.2022

(511) 16, 41 NCL (11)

(511) 16 - Časopisy; noviny; periodická a neperiodická tlač; tlačoviny; knihy; kalendáre.

41 - Vydávanie časopisov, novín, periodických a neperiodických publikácií (okrem reklamných a náborových); vydávanie kníh; organizovanie a vedenie konferencií, kongresov, seminárov, školení.

(540)



- (550) obrazová
 (591) červená, biela
 (731) News and Media Holding a.s., Einsteinova 25, Bratislava, SK;

(210) 1722-2022

(220) 26.8.2022

(511) 29, 35, 39 NCL (11)

(511) 29 - Šunka.

35 - Marketingový prieskum; online reklama na počítačovej komunikačnej sieti; prezentácia výrobkov v komunikačných médiách pre maloobchod; písanie reklamných textov; zostavovanie štatistík; grafická úprava tlačovín na reklamné účely; marketing; rozvíjanie reklamných nápadov; zostavovanie zoznamov informácií na obchodné alebo reklamné účely; reklama na výrobky prostredníctvom influencerov; marketing prostredníctvom influencerov; reklama.

39 - Automobilová doprava; kamiónová nákladná doprava; balenie tovarov; skladovanie; balenie tovarov (porciovanie).

(540)



- (550) obrazová
 (591) biela, žltá, petrolejovo zelená
 (731) HYZA a.s., Odbojárov 2279/37, Topoľčany, SK;
 (740) advokátska kancelária agner & partners, s. r. o., Bratislava, SK;

(210) 1727-2022

(220) 26.8.2022

(511) 16, 25, 28, 35, 41 NCL (11)

- (511) 16 - Papier; plagáty; reklamné tabule z papiera, kartónu alebo lepenky; albumy; noviny; periodiká; pečate; pečatidlá.
 25 - Odevy, obuv, pokrývky hlavy; čiapky; šilty.

28 - Hry, hračky; videohry; šachové hry; spoločenské hry; hry; prístroje na hry; spoločenské stolové hry; stieracie žreby na lotériové hry; vreckové hry s LCD displejom; prenosné hry a hračky s telekomunikačnými funkciami; kartové hry.

35 - Reklama.

41 - Vzdelávanie; akadémie (vzdelávanie); vzdelávanie; informácie o výchove a vzdelávaní; vydávanie osvedčení o vzdelaní, konkrétne poskytovanie skúšok v oblasti odbornej prípravy a vzdelávania; výskum v oblasti vzdelávania.

(540)



- (550) obrazová
 (591) biela, modrá, žltá
 (731) Dudra Ján, MUDr., Štefánikova 970/16, Košice-Staré Mesto, SK;
 (740) ILLEŠ, advokátska kancelária s.r.o., Košice-Staré Mesto, SK;

(210) 1746-2022

(220) 31.8.2022

(511) 30 NCL (11)

(511) 30 - Zmrzliny; vodové zmrzliny; mrazené cukrovinky.

(540) FUNNY FINGER

(550) slovná

(731) Unilever IP Holdings B.V., Weena 455, 3013 AL Rotterdam, NL;

(740) JUDr. Jiří Čermák, Bratislava 1, SK;

(210) 1748-2022

(220) 31.8.2022

(511) 30, 35, 43 NCL (11)

(511) 30 - Riasy (chuťové prísady); cestoviny; badián; koreniny; káva; rezance; ryža; suši; ryžové koláče; sójová omáčka; jarné závitky (ázijské predjedlo); čajové nápoje; ryžové chuťovky; jedlá z rezancov; baozi (čínske parené buchty); ryžové cesto na prípravu jedál; jiaaozi (čínske pirohy); ramen (japonské rezancové jedlá); okonomiyaki (japonské obložené placky); gimhap (kórejské ryžové jedlo); jedlý ryžový papier; ryža zmiešaná so zeleninou a hovädzím mäsom (bibimbap); onigiri (japonské ryžové jedlo);

kórejský dezert "patbingsu"; japonské rezance "udon"; japonské rezance "soba".

35 - Vydávanie reklamných textov; pomoc pri riadení obchodnej činnosti; reklama; online reklama na počítačovej komunikačnej sieti; prezentácia výrobkov v komunikačných médiách pre maloobchod; obchodné informácie a rady spotrebiteľom pri výbere tovarov a služieb; administratívne spracovanie obchodných objednávok; písanie reklamných textov; marketing; cielený marketing; vonkajšia reklama; online objednávkové reštauračné služby rozvozu jedla alebo jedlo so sebou; reklama na výrobky prostredníctvom influencerov; marketing prostredníctvom influencerov.

43 - Dodávanie hotových jedál a nápojov na objednávku (katering); kaviarne; samoobslužné jedálne; závodné jedálne; reštauračné (stravovacie) služby; samoobslužné reštaurácie; rýchle občerstvenie (snackbary); bary (služby); reštaurácie s japonskou kuchyňou (washoku); reštaurácie s japonskou kuchyňou (udon a soba); služby reštaurácií "jedlo so sebou".

(540)

NhàBè

(550) obrazová

(731) NHABE s.r.o., Červenej armády 1, Martin, SK;

(740) Tatarková Silvia, JUDr., Martin, SK;

(210) 1749-2022

(220) 31.8.2022

(511) 45 NCL (11)

(511) 45 - Právne služby.

(540)

HAJDUK | LAW FIRM

(550) obrazová

(731) Mgr. Vlastimil Hajduk, advokát, Štúrova 101/5, Vranov nad Topľou, SK;

(210) 1752-2022

(220) 3.9.2022

(511) 30 NCL (11)

(511) 30 - Cukrárske výrobky.

(540) Torty od Mariky

(550) slovná

(731) Torty od Mariky s.r.o., J. Hollého 2, Levice, SK;

(740) Kaliak Michal, Žiar nad Hronom, SK;

(210) 1756-2022

(220) 2.9.2022

(511) 25, 34, 35 NCL (11)

(511) 25 - Pracovné plášte; svetre; košele; košele s krátkym rukávom; vrchné ošatenie; saká; športové tielka; cyklistické oblečenie; nepremokavé odevy; športová obuv; klobúky; chrániče uší proti chladu (pokrývky hlavy); pančuchy; rukavice; šatky, šály; šnurovačky; masky na spanie; odevy.

34 - Cigarety z tabakových náhradiek (nie na lekárske použitie); puzdrá na cigarety, tabatierky na cigarety; cigaretové náustky; stojany na fajky; ústne vaporizéry pre fajčiarov; zápalkové škatuľky; zapaľovače pre fajčiarov; absorpčný papier do fajok; aromatické prísady do tabaku (okrem esenciálnych olejov); aromatické prísady do náplní elektronických cigariet (okrem esenciálnych olejov); elektronické cigarety; kvapalné nikotínové náplne do elektronických cigariet.

35 - Prezentácia výrobkov v komunikačných médiách pre maloobchod; tvorba reklamných filmov; poradenstvo pri organizovaní a riadení obchodnej činnosti; podpora predaja (pre tretie osoby); zásobovacie služby pre tretie osoby (nákup tovarov a služieb pre iné podniky); on line poskytovanie obchodného priestoru pre nákupcov a predajcov tovarov a služieb; cielený marketing; vyhľadávanie informácií v počítačových súboroch (pre tretie osoby); veľkoobchodné služby s farmaceutickými, zverolekáorskými a hygienickými prípravkami a so zdravotníckymi potrebami; maloobchodné služby s farmaceutickými, zverolekáorskými a zdravotníckymi prípravkami a s lekáorskými potrebami; rozširovanie reklamných oznamov; reklama; zásielkové reklamné služby; on line reklama na počítačovej komunikačnej sieti; grafická úprava tlačovín na reklamné účely; kancelárie zaoberajúce sa dovozom a vývozom; marketing; správa spotrebiteľských vernostných programov.

(540)

VAPORLAX

(550) obrazová

(731) Shenzhen GreenSound High-Tech Co.,LTD, 2nd/3rd Floor Building C, 2nd/3rd Floor Building D, 13rd Tongfuyu Industrial Park, Heping Community, Fuhai Street, Bao'an District, Shenzhen City, CN;

(740) Ing. Ivan Belička - Markoffice - známková, patentová a súdnoznalecká kancelária, Banská Bystrica, SK;

(210) 1791-2022

(220) 8.9.2022

(511) 16, 35, 42 NCL (11)

(511) 16 - Plagáty; albumy; knižné zarážky; architektonické modely; ceruzky; noviny; podložky pod pivové poháre; lístky; skicáre; útržkové bloky; držiaky na písacie potreby; brožúry; pripínáčky; maliarske štetce; zošity; mapy; katalógy; zoraďovače (kancelárske potreby); kancelárske dierkovače; knihy; zásuvky na

spisy; kancelárske štipce; písacie potreby; fotografie (tlačoviny); zoznamy; tlačivá (formuláre); geografické mapy; grafické reprodukcie; grafické zobrazenia; tlačoviny; tlačené publikácie; príručky; brožované knihy; prospekty; perá (kancelárske potreby); záložky do kníh; kalendáre; stojany na perá a ceruzky.

35 - Reklamné plagátovanie; analýzy nákladov; rozširovanie reklamných oznamov; rozširovanie reklamných materiálov zákazníkom (letáky, prospekty, tlačoviny, vzorky); aktualizovanie reklamných materiálov; prenájom reklamných materiálov; vydávanie reklamných textov; sprostredkovateľne práce; reklama; online reklama na počítačovej komunikačnej sieti; správa počítačových súborov; organizovanie obchodných alebo reklamných výstav; organizovanie veľtrhov.

42 - Architektonické služby; architektonické poradenstvo; vypracovanie stavebných výkresov; výzdoba interiérov; priemyselné dizajnérstvo; štúdie technických projektov; grafické dizajnérstvo; urbanistické plánovanie; expertízy (inžinierske práce); poradenstvo v oblasti počítačových programov; poradenstvo v oblasti úspory energie; poradenstvo v oblasti informačných technológií; poskytovanie informácií o počítačových technológiách a programovaní prostredníctvom webových stránok; navrhovanie interiérov.

(540)

Miloš Hájnik — architekti

(550) obrazová

(731) MHA, s.r.o., Okulka 18/38, Vranov nad Topľou, SK;

(740) Marják, Ferenci & Partners s.r.o., Košice-Staré Mesto, SK;

(210) 1798-2022

(220) 9.9.2022

(511) 25 NCL (11)

(511) 25 - Odevy, obuv a prikrývky hlavy.

(540) pullup.inc

(550) slovná

(731) Leng Dávid, Malohontská 1532/15, Rimavská Sobota, SK;

Gaži Martin, Klokočova 284/10, Hnúšťa, SK;

FG3M

Zapísané ochranné známky bez zmeny po zverejnení prihlášky

(210)	(111)	(210)	(111)	(210)	(111)	(210)	(111)
1964-2021	258278	458-2022	258376	685-2022	258344	849-2022	258310
2537-2021	258279	459-2022	258377	715-2022	258345	851-2022	258311
3001-2021	258280	472-2022	258378	720-2022	258346	852-2022	258312
3167-2021	258281	492-2022	258379	721-2022	258347	854-2022	258313
3264-2021	258282	496-2022	258380	722-2022	258348	855-2022	258314
51-2022	258283	501-2022	258381	723-2022	258349	856-2022	258315
58-2022	258284	504-2022	258383	733-2022	258350	863-2022	258316
91-2022	258285	506-2022	258384	737-2022	258351	866-2022	258317
170-2022	258286	507-2022	258385	741-2022	258352	867-2022	258318
210-2022	258287	510-2022	258382	743-2022	258353	868-2022	258319
213-2022	258288	511-2022	258401	752-2022	258354	869-2022	258320
231-2022	258289	516-2022	258386	765-2022	258355	870-2022	258321
234-2022	258342	519-2022	258387	794-2022	258356	871-2022	258322
266-2022	258290	523-2022	258390	795-2022	258357	872-2022	258323
332-2022	258291	525-2022	258391	797-2022	258358	873-2022	258324
347-2022	258292	534-2022	258392	804-2022	258359	875-2022	258325
350-2022	258293	536-2022	258393	806-2022	258360	878-2022	258326
351-2022	258294	560-2022	258394	807-2022	258361	879-2022	258327
405-2022	258295	565-2022	258396	811-2022	258362	880-2022	258328
407-2022	258296	567-2022	258395	817-2022	258363	881-2022	258329
410-2022	258297	576-2022	258388	818-2022	258365	886-2022	258330
413-2022	258298	579-2022	258397	820-2022	258364	887-2022	258331
415-2022	258299	580-2022	258398	824-2022	258366	896-2022	258332
418-2022	258309	581-2022	258399	827-2022	258367	897-2022	258333
421-2022	258300	583-2022	258403	831-2022	258368	914-2022	258334
425-2022	258301	586-2022	258402	832-2022	258369	917-2022	258335
426-2022	258302	587-2022	258400	833-2022	258370	919-2022	258336
430-2022	258303	590-2022	258405	834-2022	258371	936-2022	258337
432-2022	258304	595-2022	258389	836-2022	258372	950-2022	258338
447-2022	258305	644-2022	258406	837-2022	258373	958-2022	258339
450-2022	258306	647-2022	258407	840-2022	258374	960-2022	258340
451-2022	258307	664-2022	258404	841-2022	258375	963-2022	258341
455-2022	258308	669-2022	258343				

(111) 258278

(151) 2.9.2022

(180) 27.7.2031

(210) 1964-2021

(220) 27.7.2021

(442) 25.5.2022

(732) 365 bank, a.s., Dvořákovo nábrežie 4, 811 02 Bratislava 1, SK;

(111) 258279

(151) 2.9.2022

(180) 4.10.2031

(210) 2537-2021

(220) 4.10.2021

(442) 25.5.2022

(732) Mišura Peter, Chemická 1030/9, Bratislava-Nové Mesto, SK;

(740) Advokátní kancelář Mgr. Petr Žižka, LL.M., Plzeň, CZ;

(111) 258280

(151) 2.9.2022

(180) 22.11.2031

(210) 3001-2021

(220) 22.11.2021

(442) 25.5.2022

(732) Kaiserová Jana, Morávková 1254/18, 104 00 Praha 10, Uhřetěves, CZ;

(740) Kapa Beta, s. r. o., Nová Dubnica, SK;

(111) 258281

(151) 2.9.2022

(180) 13.12.2031

(210) 3167-2021

(220) 13.12.2021

(442) 25.5.2022

(732) KÁVOVINY akciová spoločnosť, Jana Palacha 515, Zelené Predmestí, 530 02 Pardubice, CZ;

(740) Ing. Zuzana Gajdošíková, Bratislava-Petržalka, SK;

(111) 258282

(151) 2.9.2022
(180) 22.12.2031
(210) 3264-2021
(220) 22.12.2021
(442) 25.5.2022
(732) SYNGENTA CROP PROTECTION AG, Rosentalstrasse 67, 4058 Basel, CH;
(740) HÖRMANN & PARTNERS s.r.o., Bratislava-Nové Mesto, SK;

(111) 258283

(151) 2.9.2022
(180) 12.1.2032
(210) 51-2022
(220) 12.1.2022
(442) 25.5.2022
(732) Orkla Foods Česko a Slovensko a.s., Mělnická 133, 277 32 Byšice, CZ;
(740) Mgr. Jana Šuranová Traplová, advokátka, Praha, CZ;

(111) 258284

(151) 2.9.2022
(180) 12.1.2032
(210) 58-2022
(220) 12.1.2022
(442) 25.5.2022
(732) Orkla Foods Česko a Slovensko a.s., Mělnická 133, 277 32 Byšice, CZ;
(740) Mgr. Jana Šuranová Traplová, advokátka, Praha, CZ;

(111) 258285

(151) 2.9.2022
(180) 18.1.2032
(210) 91-2022
(220) 18.1.2022
(442) 25.5.2022
(732) Ani - pet, spol. s r.o., Kasalova 1581/37, Nitra, SK;
(740) Mgr. PETR ŽIŽKA LL.M., advokátní kancelář, Žižka Petr, Mgr. LL.M., Plzeň, CZ;

(111) 258286

(151) 2.9.2022
(180) 31.1.2032
(210) 170-2022
(220) 31.1.2022
(442) 25.5.2022
(732) Počítače a Programovanie, s.r.o., Kuzmányho 88/22, Žilina, SK;

(111) 258287

(151) 2.9.2022
(180) 2.2.2032
(210) 210-2022
(220) 2.2.2022
(442) 25.5.2022

(732) Jovanovič Filip, Belinského 1036/18, Bratislava-Petržalka, SK;

(740) Ing. Róbert Porubčan EDING, Ivanka pri Dunaji, SK;

(111) 258288

(151) 2.9.2022
(180) 2.2.2032
(210) 213-2022
(220) 2.2.2022
(442) 25.5.2022
(732) TUTTI, s.r.o., Mládežnícka 330/22, 017 01 Považská Bystrica 1, SK;
(740) Kapa Beta, s. r. o., Nová Dubnica, SK;

(111) 258289

(151) 2.9.2022
(180) 3.2.2032
(210) 231-2022
(220) 3.2.2022
(442) 25.5.2022
(732) Dobrovská Petra, Sechterova 1512/9, 148 00 Praha 4 Kunratice, CZ;
(740) Ing. Zuzana Girmanová - GIRMAN IP MANAGEMENT, Nitra, SK;

(111) 258290

(151) 2.9.2022
(180) 9.2.2032
(210) 266-2022
(220) 9.2.2022
(442) 25.5.2022
(732) PETIJA s.r.o., Krupinská 12, Košice, SK;
(740) JUDr. Roman Frnčo, advokát, Košice 12, SK;

(111) 258291

(151) 2.9.2022
(180) 15.2.2032
(210) 332-2022
(220) 15.2.2022
(442) 25.5.2022
(732) KEY TRAININGS s.r.o., Jesenského 336/1, Jelšava, SK;

(111) 258292

(151) 2.9.2022
(180) 18.2.2032
(210) 347-2022
(220) 18.2.2022
(442) 25.5.2022
(732) Slovenský Červený kríž, územný spolok Žilina, Moyzesova 959/38, Žilina, SK;

(111) 258293

(151) 2.9.2022
(180) 15.2.2032
(210) 350-2022
(220) 15.2.2022

(442) 25.5.2022
(732) KEY TRAININGS s.r.o., Jesenského 336/1, Jelšava, SK;

(111) 258294

(151) 2.9.2022
(180) 18.2.2032
(210) 351-2022
(220) 18.2.2022
(442) 25.5.2022
(732) GROWIO s. r. o., Karadžičova 8, Bratislava-Ružinov, SK;
(740) Magdaléna Bachratá, Zálesie, SK;

(111) 258295

(151) 2.9.2022
(180) 22.2.2032
(210) 405-2022
(220) 22.2.2022
(442) 25.5.2022
(732) BARTFAY, s.r.o., Andreja Sládkoviča 810/13, Žarnovica, SK;

(111) 258296

(151) 2.9.2022
(180) 22.2.2032
(210) 407-2022
(220) 22.2.2022
(442) 25.5.2022
(732) MILSY a.s., Partizánska 224/B, Bánovce nad Bebravou, SK;
(740) Zathurecka INPARTNERS GROUP s.r.o., Banská Bystrica, SK;

(111) 258297

(151) 2.9.2022
(180) 22.2.2032
(210) 410-2022
(220) 22.2.2022
(442) 25.5.2022
(732) Moto agentúra, s.r.o., Bajkalská 18831/45G, Bratislava-Ružinov, SK;
(740) Advokátska kancelária Marônek & Partners s. r. o., Bratislava-Ružinov, SK;

(111) 258298

(151) 2.9.2022
(180) 23.2.2032
(210) 413-2022
(220) 23.2.2022
(442) 25.5.2022
(732) Škriniar Andrej, JUDr., Hany Meličkovej 3431/39, Bratislava-Karlova Ves, SK;
(740) Ing. Zuzana Gajdošíková - Patentová a známková kancelária, Bratislava-Petržalka, SK;

(111) 258299

(151) 2.9.2022
(180) 22.2.2032
(210) 415-2022
(220) 22.2.2022

(442) 25.5.2022
(732) MILSY a.s., Partizánska 224/B, Bánovce nad Bebravou, SK;
(740) Zathurecka INPARTNERS GROUP s.r.o., Banská Bystrica, SK;

(111) 258300

(151) 2.9.2022
(180) 22.2.2032
(210) 421-2022
(220) 22.2.2022
(442) 25.5.2022
(732) Gosling s.r.o., Púchovská 361/57, Streženice, SK;
(740) Mgr. Tomáš Groszmann, advokát, Košice-Staré Mesto, SK;

(111) 258301

(151) 2.9.2022
(180) 23.2.2032
(210) 425-2022
(220) 23.2.2022
(442) 25.5.2022
(732) Boris Serebro, Koněvova 651/22, 130 00 Praha, CZ;
(740) Mgr. Petr Žižka, LL.M., Plzeň, CZ;

(111) 258302

(151) 2.9.2022
(180) 24.2.2032
(210) 426-2022
(220) 24.2.2022
(442) 25.5.2022
(732) MEDIREX GROUP ACADEMY n.o., Novozámocká 1/67, Nitra, SK;
(740) Slezák Dominik, Mgr., Pezinok, SK;

(111) 258303

(151) 2.9.2022
(180) 24.2.2032
(210) 430-2022
(220) 24.2.2022
(442) 25.5.2022
(732) MEDIREX GROUP ACADEMY n.o., Novozámocká 1/67, Nitra, SK;
(740) Slezák Dominik, Mgr., Pezinok, SK;

(111) 258304

(151) 2.9.2022
(180) 24.2.2032
(210) 432-2022
(220) 24.2.2022
(442) 25.5.2022
(732) News and Media Holding a.s., Einsteinova 25, Bratislava, SK;

(111) 258305

(151) 2.9.2022
(180) 25.2.2032
(210) 447-2022
(220) 25.2.2022

(442) 25.5.2022
(732) RadyActive Tesla s.r.o., Jasovská 65, Košice-Pereš, SK;

(111) 258306

(151) 2.9.2022
(180) 25.2.2032
(210) 450-2022
(220) 25.2.2022
(442) 25.5.2022
(732) RadyActive Tesla s.r.o., Jasovská 65, Košice-Pereš, SK;

(111) 258307

(151) 2.9.2022
(180) 24.2.2032
(210) 451-2022
(220) 24.2.2022
(442) 25.5.2022
(732) Webglobe, a.s., Stará Prievozska 1349/2, 821 09 Bratislava-Ružinov, SK;
(740) NITSCHNEIDER & PARTNERS, advokátska kancelária, s. r. o., Bratislava-Staré Mesto, SK;

(111) 258308

(151) 2.9.2022
(180) 30.3.2032
(210) 455-2022
(220) 30.3.2022
(442) 25.5.2022
(732) MELION GROUP, s. r. o., Miletičova 99/5B, Bratislava-Ružinov, SK;
(740) AKAIS, s. r. o., Bratislava-Ružinov, SK;

(111) 258309

(151) 2.9.2022
(180) 22.2.2032
(210) 418-2022
(220) 22.2.2022
(442) 25.5.2022
(732) CHINA TOBACCO GUANGDONG INDUSTRIAL CO., LTD., 8th-16th Floor, No. 186, Linhexiheng Road, Tianhe, Guangzhou, CN;
(740) PATENTSERVIS Bratislava, akciová spoločnosť, Bratislava, SK;

(111) 258310

(151) 2.9.2022
(180) 21.4.2032
(210) 849-2022
(220) 21.4.2022
(442) 25.5.2022
(732) REAL AUCTION, spol. s r.o., Kmeťkova 25, Nitra, SK;

(111) 258311

(151) 2.9.2022
(180) 22.4.2032
(210) 851-2022
(220) 22.4.2022

(442) 25.5.2022
(732) Barbora Barátová, Kadnárova 2512/17, Bratislava-Rača, SK;

(111) 258312

(151) 2.9.2022
(180) 22.4.2032
(210) 852-2022
(220) 22.4.2022
(442) 25.5.2022
(732) BERSICOMP s.r.o., Bartošovce 200, SK;
(740) Law & Tech s.r.o., Košice-Staré Mesto, SK;

(111) 258313

(151) 2.9.2022
(180) 22.4.2032
(210) 854-2022
(220) 22.4.2022
(442) 25.5.2022
(732) Roxy Catering Group, s. r. o., Miletičova 5/B, Bratislava-Ružinov, SK;
(740) Law & Tech s.r.o., Košice-Staré Mesto, SK;

(111) 258314

(151) 2.9.2022
(180) 24.4.2032
(210) 855-2022
(220) 24.4.2022
(442) 25.5.2022
(732) Pellegrini Ivana, Dolná Mičiná 90, Banská Bystrica, SK;
(740) JUDr. Ingrid Maruniaková, Hviezdoslavov, SK;

(111) 258315

(151) 2.9.2022
(180) 25.4.2032
(210) 856-2022
(220) 25.4.2022
(442) 25.5.2022
(732) Duchovič Slavomír, Kolačno 297, SK;
(740) Mgr. Kristína Kováčová, advokátka, Malé Uherce, SK;

(111) 258316

(151) 2.9.2022
(180) 25.4.2032
(210) 863-2022
(220) 25.4.2022
(442) 25.5.2022
(732) KLEMBER a SPOL, s.r.o., Jesenského 1204/2, Dunajská Streda, SK;
(740) BRICHTA & PARTNERS s. r. o., Bratislava-Staré Mesto, SK;

(111) 258317

(151) 2.9.2022
(180) 26.4.2032
(210) 866-2022
(220) 26.4.2022

(442) 25.5.2022
(732) ARSI-RS s.r.o., Štrkovec 129, SK;

(111) 258318

(151) 2.9.2022
(180) 26.4.2032
(210) 867-2022
(220) 26.4.2022
(442) 25.5.2022
(732) AGROTRADE GROUP spol. s r.o., Šafárikova 124, Rožňava, SK;

(111) 258319

(151) 2.9.2022
(180) 26.4.2032
(210) 868-2022
(220) 26.4.2022
(442) 25.5.2022
(732) HUBERT J.E., s.r.o., Vinárska 137, Sereď, SK;
(740) JUDr. Miroslav Budaj, advokát, Bratislava-Ružinov, SK;

(111) 258320

(151) 2.9.2022
(180) 26.4.2032
(210) 869-2022
(220) 26.4.2022
(442) 25.5.2022
(732) HUBERT J.E., s.r.o., Vinárska 137, Sereď, SK;
(740) JUDr. Miroslav Budaj, advokát, Bratislava-Ružinov, SK;

(111) 258321

(151) 2.9.2022
(180) 25.4.2032
(210) 870-2022
(220) 25.4.2022
(442) 25.5.2022
(732) VVD - Vinohradnícko vinárske družstvo, Branovská cesta 1926, Dvory nad Žitavou, SK;

(111) 258322

(151) 2.9.2022
(180) 25.4.2032
(210) 871-2022
(220) 25.4.2022
(442) 25.5.2022
(732) Jurena Dominika, Mgr., Scilová 949/5, Hamuliakovo, SK;
(740) MG LEGAL s.r.o., Košice-Staré Mesto, SK;

(111) 258323

(151) 2.9.2022
(180) 25.4.2032
(210) 872-2022
(220) 25.4.2022
(442) 25.5.2022

(732) KLEMBER a SPOL, s.r.o., Jesenského 1204/2, Dunajská Streda, SK;

(740) BRICHTA & PARTNERS s. r. o., Bratislava-Staré Mesto, SK;

(111) 258324

(151) 2.9.2022
(180) 26.4.2032
(210) 873-2022
(220) 26.4.2022
(442) 25.5.2022
(732) SIMON seeds, s.r.o., Račianska 188, Bratislava, SK;
(740) BEDNÁR & Partners, s. r. o., Bratislava, SK;

(111) 258325

(151) 2.9.2022
(180) 27.4.2032
(210) 875-2022
(220) 27.4.2022
(442) 25.5.2022
(732) Mattoni 1873 a.s., Horova 1361/3, 360 01 Karlovy Vary, CZ;
(740) TM & PATENT ATTORNEY NEUSCHL s. r. o., Bratislava, SK;

(111) 258326

(151) 2.9.2022
(180) 27.4.2032
(210) 878-2022
(220) 27.4.2022
(442) 25.5.2022
(732) Szabó Zsolt, Ing., Zlievarenská ul. 28, 945 01 Komárno 1, SK;

(111) 258327

(151) 2.9.2022
(180) 27.4.2032
(210) 879-2022
(220) 27.4.2022
(442) 25.5.2022
(732) Mattoni 1873 a.s., Horova 1361/3, 360 01 Karlovy Vary, CZ;
(740) TM & PATENT ATTORNEY NEUSCHL s. r. o., Bratislava, SK;

(111) 258328

(151) 2.9.2022
(180) 27.4.2032
(210) 880-2022
(220) 27.4.2022
(442) 25.5.2022
(732) Penta Real Estate, s. r. o., Digital Park II, Einsteinova 25, 851 01 Bratislava-Petržalka, SK;
(740) Škubla & Partneri s. r. o., Bratislava-Petržalka, SK;

(111) 258329

(151) 2.9.2022
(180) 27.4.2032
(210) 881-2022

(220) 27.4.2022
(442) 25.5.2022
(732) Vision Systems, s.r.o., Odborárska 21, Bratislava-Nové Mesto, SK;

(111) 258330

(151) 2.9.2022
(180) 27.4.2032
(210) 886-2022
(220) 27.4.2022
(442) 25.5.2022
(732) Mattoni 1873 a.s., Horova 1361/3, 360 01 Karlovy Vary, CZ;
(740) TM & PATENT ATTORNEY NEUSCHL s. r. o., Bratislava, SK;

(111) 258331

(151) 2.9.2022
(180) 27.4.2032
(210) 887-2022
(220) 27.4.2022
(442) 25.5.2022
(732) Vision Systems, s.r.o., Odborárska 21, Bratislava-Nové Mesto, SK;

(111) 258332

(151) 2.9.2022
(180) 29.4.2032
(210) 896-2022
(220) 29.4.2022
(442) 25.5.2022
(732) Limited Liability Company "Company "BTU-Center", Ivana Mazepy Street, 3, office, 174, 010 10 Kyiv, UA;
(740) inventa Patentová a známková kancelária s. r. o., Bratislava, SK;

(111) 258333

(151) 2.9.2022
(180) 28.4.2032
(210) 897-2022
(220) 28.4.2022
(442) 25.5.2022
(732) LUTON development s. r. o., Hlavná 2919/97, Prešov, SK;

(111) 258334

(151) 2.9.2022
(180) 2.5.2032
(210) 914-2022
(220) 2.5.2022
(442) 25.5.2022
(732) Geschwandtner Vladimír, Dolná ulica 1050/65, Zohor, SK;
(740) MG LEGAL s.r.o., Košice-Staré Mesto, SK;

(111) 258335

(151) 2.9.2022
(180) 2.5.2032
(210) 917-2022

(220) 2.5.2022
(442) 25.5.2022
(732) Geschwandtner Vladimír, Dolná ulica 1050/65, Zohor, SK;
(740) MG LEGAL s.r.o., Košice-Staré Mesto, SK;

(111) 258336

(151) 2.9.2022
(180) 2.5.2032
(210) 919-2022
(220) 2.5.2022
(442) 25.5.2022
(732) Geschwandtner Vladimír, Dolná ulica 1050/65, Zohor, SK;
(740) MG LEGAL s.r.o., Košice-Staré Mesto, SK;

(111) 258337

(151) 2.9.2022
(180) 3.5.2032
(210) 936-2022
(220) 3.5.2022
(442) 25.5.2022
(732) Peter Kmec - Bardfa Cakes, Komenského 569/44, Bardejov, SK;
(740) Boldiz Law Firm s.r.o., Nové Zámky, SK;

(111) 258338

(151) 2.9.2022
(180) 4.5.2032
(210) 950-2022
(220) 4.5.2022
(442) 25.5.2022
(732) Hradil Miloslav, Trenčianske Stankovce 916, SK;
(740) MÚDRY & MINÁRIKOVÁ advokátska kancelária s. r. o., Trenčín, SK;

(111) 258339

(151) 2.9.2022
(180) 5.5.2032
(210) 958-2022
(220) 5.5.2022
(442) 25.5.2022
(732) Képeš Eugen, Kosihovce 133, SK;
(740) BRICHTA & PARTNERS s. r. o., Bratislava-Staré Mesto, SK;

(111) 258340

(151) 2.9.2022
(180) 6.5.2032
(210) 960-2022
(220) 6.5.2022
(442) 25.5.2022
(732) Klínika ReFit s. r. o., Gagarinova 18694/5B, Bratislava-Ružinov, SK;
(740) MÚDRY & MINÁRIKOVÁ advokátska kancelária s. r. o., Trenčín, SK;

(111) 258341

(151) 2.9.2022
(180) 6.5.2032
(210) 963-2022
(220) 6.5.2022
(442) 25.5.2022
(732) Klinika ReFit s. r. o., Gagarinova 18694/5B, Bratislava-Ružinov, SK;
(740) MÚDRY & MINÁRIKOVÁ advokátska kancelária s. r. o., Trenčín, SK;

(111) 258342

(151) 5.9.2022
(180) 3.2.2032
(210) 234-2022
(220) 3.2.2022
(442) 25.5.2022
(732) Dr.Lecker s.r.o., č.p. 265, 790 54 Černá Voda, CZ;
(740) Ing. Róbert Porubčan EDING, Ivanka pri Dunaji, SK;

(111) 258343

(151) 6.9.2022
(180) 24.3.2032
(210) 669-2022
(220) 24.3.2022
(442) 25.5.2022
(732) Slovenská komora zubných lekárov, Fibichova 1877/14, Bratislava-Ružinov, SK;

(111) 258344

(151) 6.9.2022
(180) 28.3.2032
(210) 685-2022
(220) 28.3.2022
(442) 25.5.2022
(732) BUBO travel agency, s.r.o., Dunajská 31, Bratislava, SK;
(740) CLC advokátska kancelária s.r.o., Bratislava, SK;

(111) 258345

(151) 6.9.2022
(180) 30.3.2032
(210) 715-2022
(220) 30.3.2022
(442) 25.5.2022
(732) Jana Rudíková - KrásTne, Ulička 158/11, Zeleneč, SK;
Kovačicová Ivana, Mgr., Cintorínska 414/13, Zeleneč, SK;
(740) MG LEGAL s.r.o., Košice-Staré Mesto, SK;

(111) 258346

(151) 6.9.2022
(180) 30.3.2032
(210) 720-2022
(220) 30.3.2022
(442) 25.5.2022

(732) Jana Rudíková - KrásTne, Ulička 158/11, Zeleneč, SK;
Kovačicová Ivana, Mgr., Cintorínska 414/13, Zeleneč, SK;

(740) MG LEGAL s.r.o., Košice-Staré Mesto, SK;

(111) 258347

(151) 6.9.2022
(180) 31.3.2032
(210) 721-2022
(220) 31.3.2022
(442) 25.5.2022
(732) ALTO Slovakia, spol. s r. o., Sládkovičova 33, Svit, SK;
(740) Ing. Ladislav Žuffa, Poprad, SK;

(111) 258348

(151) 6.9.2022
(180) 31.3.2032
(210) 722-2022
(220) 31.3.2022
(442) 25.5.2022
(732) ALTO Slovakia, spol. s r. o., Sládkovičova 33, Svit, SK;
(740) Ing. Ladislav Žuffa - Patentová a známková kancelária, Poprad, SK;

(111) 258349

(151) 6.9.2022
(180) 31.3.2032
(210) 723-2022
(220) 31.3.2022
(442) 25.5.2022
(732) ALTO Slovakia, spol. s r. o., Sládkovičova 33, Svit, SK;
(740) Ing. Ladislav Žuffa, Poprad, SK;

(111) 258350

(151) 6.9.2022
(180) 1.4.2032
(210) 733-2022
(220) 1.4.2022
(442) 25.5.2022
(732) Szabó Zuzana, Ing., Gerlachovská 4025/6, Banská Bystrica, SK;

(111) 258351

(151) 6.9.2022
(180) 1.4.2032
(210) 737-2022
(220) 1.4.2022
(442) 25.5.2022
(732) STABO, s.r.o., Dunajská 1, Bratislava, SK;

(111) 258352

(151) 6.9.2022
(180) 31.3.2032
(210) 741-2022
(220) 31.3.2022
(442) 25.5.2022
(732) CANDE s.r.o., E.Belluša 6752/4, Piešťany, SK;

(111) 258353

(151) 6.9.2022
(180) 3.4.2032
(210) 743-2022
(220) 3.4.2022
(442) 25.5.2022
(732) Miko Michal, Púpavová 677/6, Bratislava-Karlova Ves, SK;

(111) 258354

(151) 6.9.2022
(180) 4.4.2032
(210) 752-2022
(220) 4.4.2022
(442) 25.5.2022
(732) Martin Baláž, 29.augusta 81/38, Handlová, SK;
(740) MG LEGAL s.r.o., Košice-Staré Mesto, SK;

(111) 258355

(151) 6.9.2022
(180) 6.4.2032
(210) 765-2022
(220) 6.4.2022
(442) 25.5.2022
(732) FEAST s.r.o., Rastislavova 415, Nitra, SK;
(740) Advokátska kancelária LUKAJKA & PARTNERS s. r. o., Trenčín, SK;

(111) 258356

(151) 6.9.2022
(180) 11.4.2032
(210) 794-2022
(220) 11.4.2022
(300) 575815, 12.11.2021, CZ;
(442) 25.5.2022
(732) Ortopedická protetika Frýdek-Místek, s.r.o., Mánesova 1259, 739 11 Frýdlant nad Ostravicí, Frýdlant, CZ;
(740) Zathurecka INPARTNERS GROUP s.r.o., Banská Bystrica, SK;

(111) 258357

(151) 6.9.2022
(180) 11.4.2032
(210) 795-2022
(220) 11.4.2022
(442) 25.5.2022
(732) Freely, s.r.o., Vilová 6, Bratislava-Petržalka, SK;
(740) HKP Legal, s.r.o., Bratislava-Staré Mesto, SK;

(111) 258358

(151) 6.9.2022
(180) 11.4.2032
(210) 797-2022
(220) 11.4.2022
(442) 25.5.2022
(732) TM Sound, s. r. o., Bytčianska 490/122, Žilina, SK;
(740) Mgr. Petr Žižka, LL.M., Plzeň, CZ;

(111) 258359

(151) 6.9.2022
(180) 12.4.2032
(210) 804-2022
(220) 12.4.2022
(442) 25.5.2022
(732) STARS FOR STARS, s. r. o., Pluhová 192/2, Bratislava-Nové Mesto, SK;
(740) KVASŇOVSKÝ & PARTNERS | ADVOKÁTI s.r.o., Bratislava-Staré Mesto, SK;

(111) 258360

(151) 6.9.2022
(180) 13.4.2032
(210) 806-2022
(220) 13.4.2022
(442) 25.5.2022
(732) INSTITUTE Bazální stimulace podle Prof. Dr. FRÖHLICHA, s.r.o., J. Opletala 680, 738 01 Místek, Frýdek-Místek, CZ;
(740) MAJLINGOVÁ & PARTNERS, s. r. o., Bratislava, SK;

(111) 258361

(151) 6.9.2022
(180) 13.4.2032
(210) 807-2022
(220) 13.4.2022
(442) 25.5.2022
(732) Rozvoj Dieťaťa, Mokrohájska cesta 3392/3, Bratislava-Karlova Ves, SK;
(740) A4 Legal, s.r.o., Bratislava-Ružinov, SK;

(111) 258362

(151) 6.9.2022
(180) 14.4.2032
(210) 811-2022
(220) 14.4.2022
(300) 20220055.3, 28.1.2022, KG;
(442) 25.5.2022
(732) Yunnan Tobacco International Co., Ltd, 345 Panjing Street, Panlong District, Kunming 650225 Yunnan, CN;
(740) JUDr. Eva Bušová, advokátka, Bratislava-Staré Mesto, SK;

(111) 258363

(151) 6.9.2022
(180) 14.4.2032
(210) 817-2022
(220) 14.4.2022
(442) 25.5.2022
(732) Sandberg Capital, správ. spol., a.s., Dvořákovo nábrežie 8, Bratislava, SK;
(740) BRICHTA & PARTNERS s. r. o., Bratislava-Staré Mesto, SK;

(111) 258364

(151) 6.9.2022
(180) 14.4.2032
(210) 820-2022

(220) 14.4.2022
(442) 25.5.2022
(732) Sandberg Capital, správ. spol., a.s., Dvořákovo nábřežie 8, Bratislava, SK;
(740) BRICHTA & PARTNERS s. r. o., Bratislava-Staré Mesto, SK;

(111) 258365

(151) 6.9.2022
(180) 14.4.2032
(210) 818-2022
(220) 14.4.2022
(442) 25.5.2022
(732) MARKÍZA - SLOVAKIA, spol. s r.o., Bratislavská 1/A, 843 56 Bratislava-Záhorská Bystrica, SK;
(740) FAJNOR IP s. r. o., Bratislava-Petržalka, SK;

(111) 258366

(151) 6.9.2022
(180) 14.4.2032
(210) 824-2022
(220) 14.4.2022
(442) 25.5.2022
(732) MARKÍZA - SLOVAKIA, spol. s r.o., Bratislavská 1/A, 843 56 Bratislava-Záhorská Bystrica, SK;
(740) FAJNOR IP s. r. o., Bratislava-Petržalka, SK;

(111) 258367

(151) 6.9.2022
(180) 19.4.2032
(210) 827-2022
(220) 19.4.2022
(442) 25.5.2022
(732) EUCOS SK s.r.o., Kováčska 38, Medzev, SK;

(111) 258368

(151) 6.9.2022
(180) 20.4.2032
(210) 831-2022
(220) 20.4.2022
(442) 25.5.2022
(732) United Biscuits (UK) Limited, Building 3, Chiswick Park, 566 Chiswick High Road, W4 5YA Chiswick, London, GB;
(740) FAJNOR IP s. r. o., Bratislava-Petržalka, SK;

(111) 258369

(151) 6.9.2022
(180) 20.4.2032
(210) 832-2022
(220) 20.4.2022
(442) 25.5.2022
(732) MEDIA REPORT s. r. o., Rázusova 2675/9, Poprad, SK;
(740) Advokátska kancelária Marônek & Partners s. r. o., Bratislava-Ružinov, SK;

(111) 258370

(151) 6.9.2022
(180) 21.4.2032
(210) 833-2022

(220) 21.4.2022
(442) 25.5.2022
(732) Samo Nebo s. r. o., Východná 616/14, Cífer, SK;

(111) 258371

(151) 6.9.2022
(180) 20.4.2032
(210) 834-2022
(220) 20.4.2022
(442) 25.5.2022
(732) L'FABRICA, s.r.o., Bratislavská 31, Žilina, SK;
(740) MG LEGAL s.r.o., Košice-Staré Mesto, SK;

(111) 258372

(151) 6.9.2022
(180) 20.4.2032
(210) 836-2022
(220) 20.4.2022
(442) 25.5.2022
(732) Mišura Ernest, Ing., Trieda SNP 1534/28, Banská Bystrica, SK;

(111) 258373

(151) 6.9.2022
(180) 21.4.2032
(210) 837-2022
(220) 21.4.2022
(442) 25.5.2022
(732) SLOVAK WINE, s. r. o., Kamenná 712/14, Žitavany, SK;
(740) Advokátska kancelária Patajová Pataj s.r.o., Banská Bystrica 1, SK;

(111) 258374

(151) 6.9.2022
(180) 20.4.2032
(210) 840-2022
(220) 20.4.2022
(442) 25.5.2022
(732) Slovenská sporiteľňa, a.s., Tomášikova 48, Bratislava, SK;
(740) Zathurecky InPaRtners, s. r. o., Banská Bystrica, SK;

(111) 258375

(151) 6.9.2022
(180) 20.4.2032
(210) 841-2022
(220) 20.4.2022
(442) 25.5.2022
(732) Fajne s. r. o., Štúrova 787/1, Košice-Staré Mesto, SK;
(740) JUDr. Roman Frnčo, Košice, SK;

(111) 258376

(151) 7.9.2022
(180) 25.2.2032
(210) 458-2022
(220) 25.2.2022

(442) 25.5.2022
(732) RadyActive Tesla s.r.o., Jasovská 65, Košice-Pereš, SK;

(111) 258377

(151) 7.9.2022
(180) 25.2.2032
(210) 459-2022
(220) 25.2.2022
(442) 25.5.2022
(732) RadyActive Tesla s.r.o., Jasovská 65, Košice-Pereš, SK;

(111) 258378

(151) 7.9.2022
(180) 2.3.2032
(210) 472-2022
(220) 2.3.2022
(442) 25.5.2022
(732) MADEL S.P.A., Via Evangelista Torricelli 3, 480 33 COTIGNOLA (RA), IT;
(740) Zivko Mijatovic and Partners s. r. o., Bratislava-Petržalka, SK;

(111) 258379

(151) 7.9.2022
(180) 8.3.2032
(210) 492-2022
(220) 8.3.2022
(442) 25.5.2022
(732) OUR MEDIA SR a. s., Trnavská cesta 39/A, Bratislava, SK;

(111) 258380

(151) 7.9.2022
(180) 8.3.2032
(210) 496-2022
(220) 8.3.2022
(442) 25.5.2022
(732) MAC TV s.r.o., Brečtanová 1, Bratislava, SK;
(740) AKAIS, s. r. o., Bratislava-Ružinov, SK;

(111) 258381

(151) 7.9.2022
(180) 8.3.2032
(210) 501-2022
(220) 8.3.2022
(442) 25.5.2022
(732) Hagovská Magdaléna, PhDr. doc. PhD., Adlerova 2189/22, Košice-Dargovských hrdinov, SK;
(740) Law & Tech s.r.o., Košice-Staré Mesto, SK;

(111) 258382

(151) 7.9.2022
(180) 8.3.2032
(210) 510-2022
(220) 8.3.2022
(442) 25.5.2022

(732) Mokriš Martin, K Okruhliaku 5435/11, Prešov, SK;
(740) Law & Tech s.r.o., Košice-Staré Mesto, SK;

(111) 258383

(151) 7.9.2022
(180) 7.3.2032
(210) 504-2022
(220) 7.3.2022
(442) 25.5.2022
(732) ZÓNA BARBERCLUB s.r.o., Dolná 422/17, Selce, SK;
(740) Šiška & advokáti s. r. o., Bratislava, SK;

(111) 258384

(151) 7.9.2022
(180) 9.3.2032
(210) 506-2022
(220) 9.3.2022
(442) 25.5.2022
(732) Fedele Gaetano, Žarnovická 7609/3, Bratislava-Rača, SK;
(740) Koronciová Andrea, Tornaľa, SK;

(111) 258385

(151) 7.9.2022
(180) 9.3.2032
(210) 507-2022
(220) 9.3.2022
(442) 25.5.2022
(732) WAJDA, a.s., Šteruská 27/780, Vrbové, SK;

(111) 258386

(151) 7.9.2022
(180) 10.3.2032
(210) 516-2022
(220) 10.3.2022
(442) 25.5.2022
(732) Zrnko, družstvo, Necpaly 226, 038 12 Necpaly, SK;

(111) 258387

(151) 7.9.2022
(180) 9.3.2032
(210) 519-2022
(220) 9.3.2022
(442) 25.5.2022
(732) Vokup k l i m s.r.o., Šebastovská 4, Prešov, SK;
(740) MG LEGAL s.r.o., Košice-Staré Mesto, SK;

(111) 258388

(151) 7.9.2022
(180) 17.3.2032
(210) 576-2022
(220) 17.3.2022
(442) 25.5.2022
(732) Jac Martin, Bodovce 74, SK;
(740) MG LEGAL s.r.o., Košice-Staré Mesto, SK;

-
- (111) 258389**
(151) 7.9.2022
(180) 17.3.2032
(210) 595-2022
(220) 17.3.2022
(442) 25.5.2022
(732) Ing. Patrik Žitník ARMY TRAINING, Slatinské Lazy 149, SK;
(740) MG LEGAL s.r.o., Košice-Staré Mesto, SK;
-
- (111) 258390**
(151) 7.9.2022
(180) 10.3.2032
(210) 523-2022
(220) 10.3.2022
(442) 25.5.2022
(732) Advokátska kancelária Paul Q, s. r. o., Karadžičova 2, Bratislava, SK;
-
- (111) 258391**
(151) 7.9.2022
(180) 10.3.2032
(210) 525-2022
(220) 10.3.2022
(442) 25.5.2022
(732) Hablák Matej, Oravská Lesná 844, SK;
-
- (111) 258392**
(151) 7.9.2022
(180) 11.3.2032
(210) 534-2022
(220) 11.3.2022
(442) 25.5.2022
(732) Zvolenská teplárenská, a.s., Lučenecká cesta 1801/25, Zvolen, SK;
(740) RUŽIČKA AND PARTNERS s. r. o., Bratislava, SK;
-
- (111) 258393**
(151) 7.9.2022
(180) 10.3.2032
(210) 536-2022
(220) 10.3.2022
(442) 25.5.2022
(732) EnviroLab s.r.o., Galvaniho 7, Bratislava-Ružinov, SK;
(740) Slezák Dominik, Mgr., Pezinok, SK;
-
- (111) 258394**
(151) 7.9.2022
(180) 14.3.2032
(210) 560-2022
(220) 14.3.2022
(442) 25.5.2022
(732) Ústav polymérov Slovenskej akadémie vied, verejná výskumná inštitúcia, Dúbravská cesta 5798 /9, Bratislava-Karlova Ves, SK;
-
- (111) 258395**
(151) 7.9.2022
(180) 14.3.2032
- (210) 567-2022
(220) 14.3.2022
(442) 25.5.2022
(732) Ústav polymérov Slovenskej akadémie vied, verejná výskumná inštitúcia, Dúbravská cesta 5798 /9, Bratislava-Karlova Ves, SK;
-
- (111) 258396**
(151) 7.9.2022
(180) 11.3.2032
(210) 565-2022
(220) 11.3.2022
(442) 25.5.2022
(732) Víno Karpatia SK s.r.o., Veterná 832/12, Častá, SK;
(740) Ing. Peter Hojčuš - Patentová a známková kancelária, Bratislava-Ružinov, SK;
-
- (111) 258397**
(151) 7.9.2022
(180) 18.3.2032
(210) 579-2022
(220) 18.3.2022
(442) 25.5.2022
(732) Health and Co. s.r.o., Bajkalská 45G, Bratislava-Ružinov, SK;
(740) BARKOČI law firm, s. r. o., Bratislava-Staré Mesto, SK;
-
- (111) 258398**
(151) 7.9.2022
(180) 15.3.2032
(210) 580-2022
(220) 15.3.2022
(442) 25.5.2022
(732) Novartis AG,, 4002 Basel, CH;
(740) HÖRMANN & PARTNERS s.r.o., Bratislava-Nové Mesto, SK;
-
- (111) 258399**
(151) 7.9.2022
(180) 16.3.2032
(210) 581-2022
(220) 16.3.2022
(442) 25.5.2022
(732) MUDr. Jiří Musil, MBA, Na Hřebenkách 1755/18, 150 00 Praha 5, CZ;
(740) KOREJZOVA LEGAL v. o. s., Bratislava-Petržalka, SK;
-
- (111) 258400**
(151) 7.9.2022
(180) 16.3.2032
(210) 587-2022
(220) 16.3.2022
(442) 25.5.2022
(732) MUDr. Jiří Musil, MBA, Na Hřebenkách 1755/18, 150 00 Praha 5, CZ;
(740) KOREJZOVA LEGAL v. o. s., Bratislava-Petržalka, SK;
-

(111) 258401

(151) 7.9.2022
(180) 9.3.2032
(210) 511-2022
(220) 9.3.2022
(442) 25.5.2022
(732) DOXXbet & K-BET, s. r. o., Kálov 356, 010 01 Žilina, SK;
(740) JUDr. Sabína Hodoňová, PhD., advokátka, Žilina, SK;

(111) 258402

(151) 7.9.2022
(180) 17.3.2032
(210) 586-2022
(220) 17.3.2022
(442) 25.5.2022
(732) Baliarne obchodu, a. s. Poprad, Hraničná 664/16, Poprad, SK;
(740) Ing. Ladislav Žuffa - Patentová a známková kancelária, Poprad, SK;

(111) 258403

(151) 7.9.2022
(180) 16.3.2032
(210) 583-2022
(220) 16.3.2022
(442) 25.5.2022
(732) AGRO TAMI, a.s, Cabajská 10, Nitra, SK;
(740) Advokátska kancelária Patajová Pataj s.r.o., Banská Bystrica, SK;

(111) 258404

(151) 7.9.2022
(180) 22.3.2032

(210) 664-2022
(220) 22.3.2022
(442) 25.5.2022
(732) Prvá stavebná sporiteľňa, a. s., Bajkalská 30, Bratislava, SK;
(740) LITVÁKOVÁ A SPOL., s. r. o., Bratislava-Nové Mesto, SK;

(111) 258405

(151) 7.9.2022
(180) 18.3.2032
(210) 590-2022
(220) 18.3.2022
(442) 25.5.2022
(732) CANDE s.r.o., E.Belluša 6752/4, Piešťany, SK;

(111) 258406

(151) 7.9.2022
(180) 24.3.2032
(210) 644-2022
(220) 24.3.2022
(442) 25.5.2022
(732) VVD - Vinohradnícko vinárske družstvo, Branovská cesta 1926, Dvory nad Žitavou, SK;

(111) 258407

(151) 7.9.2022
(180) 24.3.2032
(210) 647-2022
(220) 24.3.2022
(442) 25.5.2022
(732) VVD - Vinohradnícko vinárske družstvo, Branovská cesta 1926, Dvory nad Žitavou, SK;

FH3M

Zapísané ochranné známky so zmenou po zverejnení prihlášky

(210) (111)

661-2022 258408

(111) 258408

(151) 8.9.2022

(180) 25.3.2032

(210) 661-2022

(220) 25.3.2022

(442) 25.5.2022

(511) 1, 3, 5 NCL (11)

(511) 1 - Čajové výťažky pre potravinársky priemysel; vitamíny na výrobu výživových doplnkov; antioxidanty na výrobu výživových doplnkov; proteíny pre potravinársky priemysel; vitamíny na výrobu kozmetických prípravkov; rastlinné výťažky na výrobu potravín; rastlinné výťažky pre potravinársky priemysel.

3 - Kozmetické prípravky do kúpeľa; kozmetické prípravky; éterické esencie; esenciálne (éterické) oleje; líčidlá; oleje na kozmetické použitie; šampóny; parfumy; kozmetické prípravky na opaľovanie; soli do kúpeľa nie na lekárske použitie; tyčinkové rozptyľovače vôní.

5 - Terapeutické prípravky do kúpeľa; vitamínové prípravky; minerálne výživové doplnky; výživové doplnky; bielkovinové výživové doplnky; výživové doplnky z ľanových semien; výživové doplnky z ľanového oleja; výživové doplnky z obilných klíčkov; včelia materská kašička (výživový doplnok); propolis na farmaceutické použitie; propolisové výživové doplnky; peľové výživové doplnky; enzýmové výživové doplnky; proteínové výživové doplnky; výživové doplnky z prášku plodov acai; náplasti s vitamínovými doplnkami; výživové doplnky s kozmetickými účinkami; výživové doplnky s pivovarskými kvasnicami.

(540) ORGANIC OASIS

(550) slovná

(732) Organic Oasis SK s.r.o., Bronzová 802/2, Bratislava-Rusovce, SK;

(740) advokátska kancelária MIŽENKOVÁ, s.r.o., Šaľa, SK;

ND3M

Obnovené ochranné známky

(210)	(111)	(210)	(111)	(210)	(111)	(210)	(111)
18890	98692	531-2002	203259	2900-2002	204956	1541-2012	234677
29120	155599	2355-2002	204394	3165-2002	205736	1704-2012	234770
70743	177414	2356-2002	204395	3313-2002	207347	5605-2012	234434
71109	172194	2357-2002	204396	3485-2002	205676	5606-2012	234435
71212	174799	2358-2002	204454	3698-2002	205753	5607-2012	234436
71213	174798	2359-2002	204455	897-2003	206931	5639-2012	234449
71475	180400	2360-2002	204456	2207-2003	208211	5672-2012	235037
71509	171510	2361-2002	204457	1034-2012	234191	5673-2012	235000
71525	176939	2362-2002	204458	1036-2012	234192	5754-2012	234552
71526	176940	2363-2002	204459	1094-2012	234869	5834-2012	235111
71560	174239	2507-2002	204744	1263-2012	234208	5835-2012	235112
71765	177731	2508-2002	205016	1273-2012	234339	5836-2012	235113
72912	176248	2509-2002	205017	1289-2012	234211	5837-2012	235114
72936	181495	2616-2002	206132	1290-2012	234212	186-2013	235421
72938	177868	2633-2002	205226	1292-2012	234213	599-2013	235960
73140	171834	2660-2002	204402	1309-2012	234350	5001-2013	235438
73141	171835	2670-2002	204411	1310-2012	234351	5013-2013	236037
73586	177701	2685-2002	204527	1337-2012	234357	93-2015	240917
73869	177381	2724-2002	204492	1413-2012	234372	285-2017	253366
73948	173381	2725-2002	205625	1414-2012	234373		

(111) 98692

(151) 10.10.1932

(156) 10.10.2022

(180) 10.10.2032

(210) 18890

(220) 10.10.1932

(510) 1, 3, 5 NCL (7)

(510) Prípravky chemické, farmaceutické, kozmetické a dietetické.

(540) Anacid

(550) slovná

(732) Teva Czech Industries s.r.o., Ostravská 29/305, Opava - Komárov, CZ;

(740) ROTT, RÚŽIČKA & GUTTMANN, Patentová, známková a právna kancelária, verejná obchodná spoločnosť, Bratislava, SK;

(540)

(550) obrazová

(732) METRANS, a. s., Podleská 926, Praha 10, CZ;

(740) PATENTSERVIS BRATISLAVA, a. s., Bratislava 36, SK;

(111) 155599

(151) 3.10.1963

(156) 17.7.2023

(180) 17.7.2033

(210) 29120

(220) 17.7.1963

(511) 39 NCL (7)

(511) 39 - Prevádzkovanie medzinárodného zasielateľstva, ako aj obstarávanie všetkých úkonov s medzinárodným zasielateľstvom súvisiacich, predovšetkým zasielanie tovaru a iných vecí hnutelných dopravnými prostriedkami všetkých druhov.

(111) 171510

(151) 12.11.1992

(156) 2.9.2022

(180) 2.9.2032

(210) 71509

(220) 2.9.1992

(450) 4.2.1998

(510) 20, 24, 25, 35, 37, 39, 41, 42 NCL (7)

(510) Postelňa bielizeň, periny, vankúše, matrace, tkaniny, prešívané prikrývky, odevy, reklamná činnosť,

poskytovanie pomoci pri výkone hospodárskej činnosti, najmä poradenské a konzultačné služby, servisná činnosť, skladovanie, usporadúvanie odborných sympózií, konferencií a školení, sprostredkovanie obchodnej činnosti vrátane dovozu a vývozu tovaru, služby obstarávania, obchodno-zastupiteľská činnosť.

(540)

SCAN quilt

(550) obrazová

(732) SILEX, spol. s r. o., Vinohradská 1899/112, 130 00 Praha 3, CZ;

(740) ROTT, RÚŽIČKA & GUTTMANN, Patentová, známková a právna kancelária, verejná obchodná spoločnosť, Bratislava, SK;

(111) 171834

(151) 31.12.1992

(156) 19.11.2022

(180) 19.11.2032

(210) 73140

(220) 19.11.1992

(511) 33 NCL (7)

(511) 33 - Likéry a alkohol.

(540) BECHEROVKA

(550) slovná

(732) Jan Becher - Karlovarská Becherovka, a. s., T. G. Masaryka 57, Karlovy Vary, CZ;

(740) FAJNOR IP s. r. o., Bratislava-Petržalka, SK;

(111) 171835

(151) 31.12.1992

(156) 19.11.2022

(180) 19.11.2032

(210) 73141

(220) 19.11.1992

(511) 33 NCL (7)

(511) 33 - Likéry a alkohol.

(540)

(550) obrazová

(732) Jan Becher - Karlovarská Becherovka, a. s., T. G. Masaryka 57, Karlovy Vary, CZ;

(740) FAJNOR IP s. r. o., Bratislava-Petržalka, SK;

(111) 172194

(151) 12.1.1994

(156) 26.8.2022

(180) 26.8.2032

(210) 71109

(220) 26.8.1992

(450) 11.5.1994

(511) 30 NCL (7)

(511) 30 - Obilné výrobky, obilné zmesi.

(540)

(550) obrazová

(732) BONAVIDA SERVIS spol. s r. o., Šustekova 18, 851 04 Bratislava, SK;

(740) patentový zástupca, Kastler Anton, Bratislava, SK;

(111) 173381

(151) 5.1.1995

(156) 17.12.2022

(180) 17.12.2032

(210) 73948

(220) 17.12.1992

(450) 12.4.1995

(511) 32 NCL (7)

(511) 32 - Pivo.

(540)



- (550) obrazová
 (732) Pivovary CZ Group a.s., Komenského 3622/33a, 750 02 Přerov I - Město, CZ;
 (740) LORENC IP advokátní a patentová kancelář s.r.o., Praha 5 - Smíchov, CZ;

(111) 174239

- (151) 25.4.1995
 (156) 7.9.2022
 (180) 7.9.2032
 (210) 71560
 (220) 7.9.1992
 (450) 11.7.1995

(511) 5 NCL (7)

- (511) 5 - Farmaceutické prípravky na liečenie dýchacích ciest a dutín.

(540) SINEX

- (550) slovná
 (732) The Procter & Gamble Company, One Procter & Gamble Plaza, Cincinnati, Ohio 45202, US;
 (740) Štros David, JUDr., Bratislava, SK;

(111) 174798

- (151) 8.6.1995
 (156) 28.8.2022
 (180) 28.8.2032
 (210) 71213
 (220) 28.8.1992
 (450) 14.9.1995

(511) 8 NCL (7)

- (511) 8 - Nástroje slúžiace na holenie, britvy a holiace čepeľky, zásobníky, kazety a puzdrá obsahujúce holiace čepeľky a súčiastky.

(540) PERMATIK

- (550) slovná

- (732) The Gillette Company LLC, One Gillette Park, Boston, Massachusetts 02127, US;

(740) Štros David, JUDr., Bratislava, SK;

(111) 174799

- (151) 8.6.1995
 (156) 28.8.2022
 (180) 28.8.2032
 (210) 71212
 (220) 28.8.1992
 (450) 14.9.1995

(511) 8 NCL (7)

- (511) 8 - Nástroje slúžiace na holenie, britvy a holiace čepeľky, zásobníky, kazety a puzdrá obsahujúce holiace čepeľky a súčiastky.

(540) PERMA-SHARP

- (550) slovná
 (732) The Gillette Company LLC, One Gillette Park, Boston, Massachusetts 02127, US;
 (740) Štros David, JUDr., Bratislava, SK;

(111) 176248

- (151) 27.11.1995
 (156) 11.11.2022
 (180) 11.11.2032
 (210) 72912
 (220) 11.11.1992
 (450) 7.2.1996

(511) 37, 41, 42 NCL (7)

- (511) 37 - Vývoj a opravy telekomunikačných a rádiokomunikačných zariadení a ich príslušenstva; vývoj a opravy reprodukčnej techniky, prístrojov na prenos a reprodukciu zvuku alebo obrazu; vývoj a opravy meracej a regulačnej techniky; poradenská činnosť v oblasti telekomunikačnej techniky; inžinierska a projektová činnosť na zriaďovanie rádiových sietí, ozvučovanie verejných priestranstiev a spoločenských akcií.

41 - Vývoj a opravy telekomunikačných a rádiokomunikačných zariadení a ich príslušenstva; vývoj a opravy reprodukčnej techniky, prístrojov na prenos a reprodukciu zvuku alebo obrazu; vývoj a opravy meracej a regulačnej techniky; poradenská činnosť v oblasti telekomunikačnej techniky; inžinierska a projektová činnosť na zriaďovanie rádiových sietí, ozvučovanie verejných priestranstiev a spoločenských akcií.

42 - Vývoj a opravy telekomunikačných a rádiokomunikačných zariadení a ich príslušenstva; vývoj a opravy reprodukčnej techniky, prístrojov na prenos a reprodukciu zvuku alebo obrazu; vývoj a opravy meracej a regulačnej techniky; poradenská činnosť v oblasti telekomunikačnej techniky; inžinierska a projektová činnosť na zriaďovanie rádiových sietí, ozvučovanie verejných priestranstiev a spoločenských akcií.

(540)


- (550) obrazová
 (591) červená
 (732) Telegrafia, a.s., Lomená 7, Košice, SK;
 (740) LITVÁKOVÁ A SPOL., s. r. o., Bratislava-Nové Mesto, SK;

(111) 176939

- (151) 7.5.1996
 (156) 3.9.2022
 (180) 3.9.2032
 (210) 71525
 (220) 3.9.1992
 (450) 4.9.1996

(511) 3 NCL (7)

- (511) 3 - Tekuté čistiace prostriedky na použitie v domácnosti.

(540) MR.PROPER

- (550) slovná
 (732) The Procter & Gamble Company, One Procter & Gamble Plaza, Cincinnati, Ohio 45202, US;
 (740) Štros David, JUDr., Bratislava, SK;

(111) 176940

- (151) 7.5.1996
 (156) 3.9.2022
 (180) 3.9.2032
 (210) 71526
 (220) 3.9.1992
 (450) 4.9.1996

(511) 30 NCL (7)

- (511) 30 - Múky a obilné preparáty s výnimkou krmív pre zvieratá.

(540) DIAMANT

- (550) slovná
 (732) GoodMills Deutschland GmbH, Haulander Hauptdeich 2, 21107 Hamburg, DE;
 (740) ŽOVICOVÁ & ŽOVIC IP, s. r. o., Bratislava-Ružinov, SK;

(111) 177381

- (151) 16.1.1997
 (156) 15.12.2022
 (180) 15.12.2032
 (210) 73869
 (220) 15.12.1992
 (450) 9.4.1997

(511) 9, 11 NCL (7)

- (511) 9 - Prístroje na klimatizáciu, prístroje na chladenie, ohrev, čistenie a dezodorizáciu vzduchu, ventilačné prístroje, výmenníky tepla, kotly, mraziace jednotky, chladničky, mrazničky, kompresory pre klimatizačné

a chladiace prístroje, elektricky vyhrievané koberce, časti a súčasti pre tento tovar.

11 - Prístroje na klimatizáciu, prístroje na chladenie, ohrev, čistenie a dezodorizáciu vzduchu, ventilačné prístroje, výmenníky tepla, kotly, mraziace jednotky, chladničky, mrazničky, kompresory pre klimatizačné a chladiace prístroje, elektricky vyhrievané koberce, časti a súčasti pre tento tovar.

(540)

- (550) obrazová
 (591) modrá, čierna
 (732) DAIKIN INDUSTRIES, LTD., Umeda Center Bldg. 4-12, Nakazaki-Nishi 2-chome, Kita-ku, Osaka, JP;
 (740) JUDr. Eva Bušová, advokátka, Bratislava-Staré Mesto, SK;

(111) 177414

- (151) 20.1.1997
 (156) 6.8.2022
 (180) 6.8.2032
 (210) 70743
 (220) 6.8.1992
 (450) 9.4.1997

(511) 25 NCL (7)

- (511) 25 - Odevy, obuv a pokrývky hlavy všetkých druhov.

(540) FRENCH TOAST

- (550) slovná
 (732) Lolly Togs Ltd., spoločnosť zriadená podľa zákonov štátu New York, 2 Park Avenue, 19th Floor, New York, New York 10016, US;
 (740) ROTT, RÚŽIČKA & GUTTMANN, Patentová, známková a právna kancelária, verejná obchodná spoločnosť, Bratislava, SK;

(111) 177701

- (151) 20.2.1997
 (156) 3.12.2022
 (180) 3.12.2032
 (210) 73586
 (220) 3.12.1992
 (450) 7.5.1997

(510) 36, 42 NCL (7)

(510) Spravovanie a predaj nehnuteľností a poradenstvo v tejto oblasti.

(540)



(550) obrazová

(732) DUDA SVD spol. s r. o., Wuchterlova 337/20, Praha 6, CZ;

(111) 177731

(151) 20.2.1997

(156) 21.9.2022

(180) 21.9.2032

(210) 71765

(220) 21.9.1992

(450) 7.5.1997

(511) 5, 30 NCL (7)

(511) 5 - Výrobky farmaceutické, zverolekárske a zdravotnícke; výrobky dietetické pre deti a chorých; náplasti, obväzový materiál, hmoty určené na plombovanie zubov a na odtlačky zubov; dezinfekčné prostriedky; prostriedky na ničenie rastlinných a živočíšnych škodcov, antiparazitné látky; káva, čaj, kakao, cukor, ryža, tapioka, ságo, kávové náhradky; múka a obilné výrobky určené na ľudskú výživu, napríklad ovsené vločky a podobne; nápoje z kávy, kakaa alebo čokolády; chlieb, sucháre a sušienky, koláče, jemné pečivo a cukrovinky; zmrzlina, med, sirup z melasy, droždie, prášky do pečiva; soľ, horčica; čierne korenie, ocot, chuťové omáčky; korenie, ľad.

30 - Výrobky farmaceutické, zverolekárske a zdravotnícke; výrobky dietetické pre deti a chorých; náplasti, obväzový materiál, hmoty určené na plombovanie zubov a na odtlačky zubov; dezinfekčné prostriedky; prostriedky na ničenie rastlinných a živočíšnych škodcov, antiparazitné látky; káva, čaj, kakao, cukor, ryža, tapioka, ságo, kávové náhradky; múka a obilné výrobky určené na ľudskú výživu, napríklad ovsené vločky a podobne; nápoje z kávy, kakaa alebo čokolády; chlieb, sucháre a sušienky, koláče, jemné pečivo a cukrovinky; zmrzlina, med, sirup z melasy, droždie, prášky do pečiva; soľ, horčica; čierne korenie, ocot, chuťové omáčky; korenie, ľad.

(540) WICK ATEMFREI

(550) slovná

(732) The Procter & Gamble Company, One Procter & Gamble Plaza, Cincinnati, Ohio 45202, US;

(740) Štros David, JUDr., Bratislava, SK;

(111) 177868

(151) 10.2.1997

(156) 11.11.2022

(180) 11.11.2032

(210) 72938

(220) 11.11.1992

(450) 4.6.1997

(511) 32 NCL (7)

(511) 32 - Pivo, ľahké pívá a ležiaky; minerálne vody, šumivé a iné nealkoholické nápoje; sirupy a iné prípravky na prípravu nápojov, ovocné šťavy a nápoje z ovocných štiav.

(540)



(550) obrazová

(591) červená, biela, sivá

(732) The Coca-Cola Company, One Coca-Cola Plaza, Atlanta, Georgia 30313, US;

(740) Tomeš Pavol, Ing., Bratislava, SK;

(111) 180400

(151) 23.4.1998

(156) 31.8.2022

(180) 31.8.2032

(210) 71475

(220) 31.8.1992

(442) 14.1.1998

(450) 8.7.1998

(511) 3 NCL (7)

(511) 3 - Čistiace prípravky na použitie v domácnosti.

(540) MR.CLEAN

(550) slovná

(732) The Procter & Gamble Company, spoločnosť zriadená podľa zákonov štátu Ohio, One Procter & Gamble Plaza, Cincinnati, Ohio, US;

(740) Štros David, JUDr., Bratislava, SK;

(111) 181495

(151) 13.8.1998

(156) 11.11.2022

(180) 11.11.2032

(210) 72936

- (220) 11.11.1992
 (442) 6.5.1998
 (450) 4.11.1998
(511) 32 NCL (7)
 (511) 32 - Pivo, ľahké pívá a ležiaky; minerálne a sýtené vody a iné nealkoholické nápoje; ovocné nápoje a ovocné šťavy; sirupy a iné prípravky na výrobu nápojov.

(540)

- (550) obrazová
 (591) červená, biela
 (732) The Coca-Cola Company, One Coca-Cola Plaza, Atlanta, Georgia 30301, US;
 (740) Tomeš Pavol, Ing., Bratislava, SK;

(111) 203259

- (151) 3.7.2003
 (156) 25.2.2022
 (180) 25.2.2032
 (210) 531-2002
 (220) 25.2.2002
 (442) 1.4.2003
 (450) 7.10.2003
(511) 16, 35, 39, 40, 41 NCL (8)

(511) 16 - Tlačoviny všetkých druhov, periodická a neperiodická tlač a publikácie, najmä časopisy, noviny, knihy, katalógy, prospekty, plagáty, fotografie, pohľadnice, korešpondenčné lístky, listový papier, kalendáre, obálky, formuláre, tlačivá; knihárske výrobky; propagačné materiály a predmety z papiera a plastických hmôt.

35 - Reklamná a inzertná činnosť; vydávanie reklamných materiálov; rozmnožovacie služby; sprostredkovanie v uvedených činnostiach.

39 - Distribúcia periodickej a neperiodickej tlače; sprostredkovanie v uvedenej činnosti.

40 - Polygrafické služby, najmä tlačiarenské; odborné sprostredkovateľské a poradenské služby v odbore polygrafie.

41 - Vydávanie novín, časopisov, tlačovín, periodík a neperiodických publikácií; vydávanie a edícia elektronicky reprodukovateľných textov, grafických,

obrazových a zvukových informácií, ktoré môžu byť opätovne spracovávané v sieti; sprostredkovanie v oblasti uvedených činností.

(540) TV OKO

- (550) slovná
 (732) Petit Press, a. s., Lazaretská 12, 811 08 Bratislava, SK;
 (740) Ing. Peter Hojčuš - Patentová a známková kancelária, Bratislava-Ružinov, SK;

(111) 204394

- (151) 11.11.2003
 (156) 14.8.2022
 (180) 14.8.2032
 (210) 2355-2002
 (220) 14.8.2002
 (442) 5.8.2003
 (450) 3.2.2004
(511) 41 NCL (8)
 (511) 41 - Organizovanie lotérií a stávkových hier.
(540)



- (550) obrazová
 (591) biela, modrá, červená
 (732) TIPOS, národná lotériová spoločnosť, a.s., Brečtanová 1, 830 07 Bratislava-Nové Mesto, SK;
 (740) LITVÁKOVÁ a SPOL., s. r. o., Patentová a známková kancelária, Bratislava-Nové Mesto, SK;

(111) 204395

- (151) 11.11.2003
 (156) 14.8.2022
 (180) 14.8.2032
 (210) 2356-2002
 (220) 14.8.2002
 (442) 5.8.2003
 (450) 3.2.2004
(511) 41 NCL (8)
 (511) 41 - Organizovanie lotérií a stávkových hier.
(540)



- (550) obrazová
 (591) biela, modrá, červená
 (732) TIPOS, národná lotériová spoločnosť, a.s., Brečtanová 1, 830 07 Bratislava-Nové Mesto, SK;
 (740) LITVÁKOVÁ a SPOL., s. r. o., Patentová a známková kancelária, Bratislava-Nové Mesto, SK;

(111) 204396

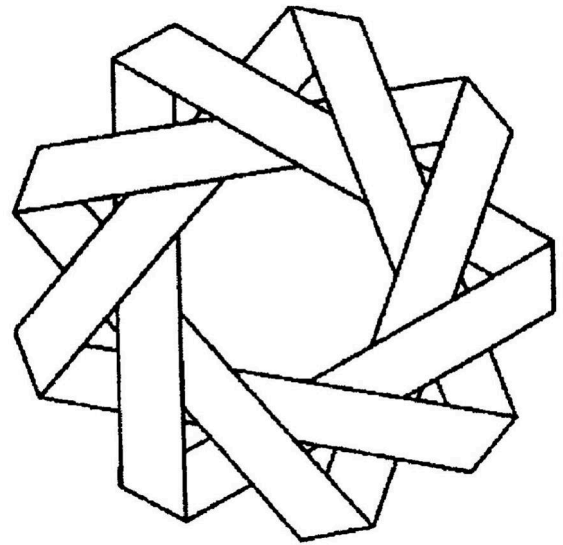
- (151) 11.11.2003
 (156) 14.8.2022
 (180) 14.8.2032
 (210) 2357-2002
 (220) 14.8.2002
 (442) 5.8.2003
 (450) 3.2.2004
(511) 41 NCL (8)
 (511) 41 - Organizovanie lotérií a stávkových hier.
(540)



- (550) obrazová
 (591) biela, modrá, červená
 (732) TIPOS, národná lotériová spoločnosť, a.s., Brečtanová 1, 830 07 Bratislava-Nové Mesto, SK;
 (740) LITVÁKOVÁ a SPOL., s. r. o., Patentová a známková kancelária, Bratislava-Nové Mesto, SK;

(111) 204402

- (151) 11.11.2003
 (156) 16.9.2022
 (180) 16.9.2032
 (210) 2660-2002
 (220) 16.9.2002
 (300) 182908, 27.8.2002, CZ
 (442) 5.8.2003
 (450) 3.2.2004
(511) 6, 7, 9, 36, 37, 42 NCL (8)
 (511) 6 - Kovové krúžky, kovové podložky, kovové potrubie, kovový tovar drobný, medené krúžky, nádrže kovové, nátrubky, nosníky kovové, kovové spojky na potrubie, stavebné konštrukcie kovové, skrutky a matice kovové, posúvače kovové, ventily kovové, zábradlia kovové, silá kovové.
 7 - Elektrické generátory, generátorový agregát núdzový, ložiská na hriadele, kefy zberné na dynamá, kefy uhlíkové, manipulačné zariadenia na nakladanie a vykladanie.
 9 - Elektrické káble, elektrické meniče, elektrické svorky, spojky, konektory, elektrické vedenie, elektromagnetické cievky, chrániče proti prepätiu, tlmiace cievky, komutátory.
 36 - Správa nehnuteľností.
 37 - Údržba a opravy nehnuteľností, opravy elektrických strojov a prístrojov, revízie a skúšky tlakových, plynových a elektrických zariadení.
 42 - Počítačové programovanie, inštalácia a aktualizácia počítačových programov, inžinierske práce v oblasti energetiky.

(540)

- (550) obrazová
 (732) 1. SERVIS - ENERGO, s. r. o., Tylova 57a, Plzeň, CZ;
 (740) Peter Kubínyi, Bc., Trenčín, SK;

(111) 204411

- (151) 11.11.2003
 (156) 18.9.2022
 (180) 18.9.2032
 (210) 2670-2002
 (220) 18.9.2002
 (442) 5.8.2003
 (450) 3.2.2004
(511) 9 NCL (8)
 (511) 9 - Počítače, tlačiarne k počítačom, diskové pohony, počítačové programy, počítačové klávesnice, počítačové monitory, displeje z tekutých kryštálov, počítačové skenery, počítačové hlavné panely, prepájacie dosky, prídavné dosky, digitalizátory, myši, guľové ovládače, tablety, pákové ovládače (joystick), podložky pod pákové ovládače, ovládače v tvare kolesa, zosilňovače, reproduktory, tunery, videorekordéry, CD-ROM, CD-ROM jednotky, DVD-ROM jednotky, DVD prehrávače, disketové zásobníky, UPS, modemy, modemové karty, LAN karty, karty na normované siete LAN, karty na prepojenie sietí, LAN adaptéry, prepínače, stredovky, mostíky (meracie), smerovače, set top boxes (časť hardvéru pripojeného na televízny prijímač, ktorá umožňuje jeho prepojenie s internetom, inými káblovými/digitálnymi zdrojmi, satelitnými zdrojmi, a tak fungovať ako počítač), DSLAM, PC kamery, digitálne kamery, zvukové karty, videokarty, VGA karty, grafické karty, PDA, kolísky (na magnetické pásky), dvojitý synchronizačný kábel, digitálny nahrávač, MP3 prehrávač, MIDI (Musical Instrument Digital Interface) prehrávač, GPS (globálny polohový systém), PCMCIA na notebook, mikrofóny, slúchadlá, telefónne slúchadlá, puzdrá na počítače.

(540)

(550) obrazová

(732) KYE SYSTEMS CORP., No. 492, Sec. 5, Chongxin Rd., Sanchong Dist., New Taipei City 24160, TW;

(740) JUDr. Eva Bušová, advokátka, Bratislava-Staré Mesto, SK;

(111) 204454

(151) 11.11.2003

(156) 14.8.2022

(180) 14.8.2032

(210) 2358-2002

(220) 14.8.2002

(442) 5.8.2003

(450) 3.2.2004

(511) 41 NCL (8)

(511) 41 - Organizovanie lotérií a stávkových hier.

(540)

(550) obrazová

(591) biela, červená, modrá

(732) TIPOS, národná lotériová spoločnosť, a.s., Brečtanová 1, 830 07 Bratislava-Nové Mesto, SK;

(740) LITVÁKOVÁ a SPOL., s. r. o., Patentová a známková kancelária, Bratislava-Nové Mesto, SK;

(111) 204455

(151) 11.11.2003

(156) 14.8.2022

(180) 14.8.2032

(210) 2359-2002

(220) 14.8.2002

(442) 5.8.2003

(450) 3.2.2004

(511) 41 NCL (8)

(511) 41 - Organizovanie lotérií a stávkových hier.

(540)

(550) obrazová

(591) biela, červená, modrá

(732) TIPOS, národná lotériová spoločnosť, a.s., Brečtanová 1, 830 07 Bratislava-Nové Mesto, SK;

(740) LITVÁKOVÁ a SPOL., s. r. o., Patentová a známková kancelária, Bratislava-Nové Mesto, SK;

(111) 204456

(151) 11.11.2003

(156) 14.8.2022

(180) 14.8.2032

(210) 2360-2002

(220) 14.8.2002

(442) 5.8.2003

(450) 3.2.2004

(511) 41 NCL (8)

(511) 41 - Organizovanie lotérií a stávkových hier.

(540)

(550) obrazová

(591) biela, modrá, červená, zelená

(732) TIPOS, národná lotériová spoločnosť, a.s., Brečtanová 1, 830 07 Bratislava-Nové Mesto, SK;

(740) LITVÁKOVÁ a SPOL., s. r. o., Patentová a známková kancelária, Bratislava-Nové Mesto, SK;

(111) 204457

(151) 11.11.2003

(156) 14.8.2022

(180) 14.8.2032

(210) 2361-2002

(220) 14.8.2002

(442) 5.8.2003

(450) 3.2.2004

(511) 41 NCL (8)

(511) 41 - Organizovanie lotérií a stávkových hier.

(540)

(550) obrazová

(591) biela, modrá, červená, zelená

(732) TIPOS, národná lotériová spoločnosť, a.s., Brečtanová 1, 830 07 Bratislava-Nové Mesto, SK;

(740) LITVÁKOVÁ a SPOL., s. r. o., Patentová a známková kancelária, Bratislava-Nové Mesto, SK;

(111) 204458

(151) 11.11.2003

(156) 14.8.2022

(180) 14.8.2032

(210) 2362-2002

(220) 14.8.2002

(442) 5.8.2003

(450) 3.2.2004

(511) 41 NCL (8)

(511) 41 - Organizovanie lotérií a stávkových hier.

(540)

- (550) obrazová
 (591) biela, modrá, červená
 (732) TIPOS, národná lotériová spoločnosť, a.s., Brečtanová 1, 830 07 Bratislava-Nové Mesto, SK;
 (740) LITVÁKOVÁ a SPOL., s. r. o., Patentová a známková kancelária, Bratislava-Nové Mesto, SK;

(111) 204459

- (151) 11.11.2003
 (156) 14.8.2022
 (180) 14.8.2032
 (210) 2363-2002
 (220) 14.8.2002
 (442) 5.8.2003
 (450) 3.2.2004
(511) 41 NCL (8)
 (511) 41 - Organizovanie lotérií a stávkových hier.
(540)



- (550) obrazová
 (591) biela, modrá, červená
 (732) TIPOS, národná lotériová spoločnosť, a.s., Brečtanová 1, 830 07 Bratislava-Nové Mesto, SK;
 (740) LITVÁKOVÁ a SPOL., s. r. o., Patentová a známková kancelária, Bratislava-Nové Mesto, SK;

(111) 204492

- (151) 11.11.2003
 (156) 27.9.2022
 (180) 27.9.2032
 (210) 2724-2002
 (220) 27.9.2002
 (442) 5.8.2003
 (450) 3.2.2004
(511) 3, 5, 16, 21, 24, 25, 28 NCL (8)
 (511) 3 - Mydlá na osobnú hygienu, parfuméria, esenciálne oleje, kozmetika, vlasové vody, zubné pasty, obrúsky napustené prípravkami na osobnú hygienu a/alebo kozmetickými prípravkami.
 5 - Farmaceutické, zverolekárske a hygienické prípravky; dietetické látky upravené na lekárske použitie, potraviny pre dojčatá; náplasti, obväzový materiál; materiál na plombovanie zubov, dentálny vosk; dezinfekčné prípravky na osobné použitie; prípravky na ničenie škodlivých zvierat fungicidy, herbicidy; obrúsky napustené lekáskymi roztokmi.
 16 - Výrobky z papiera na použitie v domácnosti a v oblasti hygieny ako napríklad uteráky na použitie

v kuchyni a v kúpeľni, kuchynské zvitky, obrúsky, vreckovky, obrúsky na tvár a čistiace obrúsky, toaletný papier; plienky z papiera a/alebo celulózy; tlačiarenské výrobky vrátane publikácií, kníh, časopisov; potreby na knižné väzby.

21 - Nádnie a nádoby pre domácnosť vrátane nádob na ústnu hygienu (nie z drahých kovov alebo potiahnuté drahými kovmi); hrebene a umývacie špongie; kefy a štetce (okrem maliarskych a natieračských štetcov) vrátane kefiiek na zuby a elektrických kefiiek na zuby; špáradlá, nástroje na čistenie zubov a ďasien, zubné nite; čistiace potreby; sklo, porcelán a kamenina neobsiahnuté v iných triedach.

24 - Textil a textilné výrobky (neobsiahnuté v iných triedach) vrátane textilných uterákov, rukavíc na umývanie, žiniek, záclon z textilu alebo plastu, textilných podložiek.

25 - Odevy, obuv, pokrývky hlavy.

28 - Hry a hračky; gymnastické a športové potreby neobsiahnuté v iných triedach; ozdoby na vianočné stromčeky.

(540) KANDOO

- (550) slovná
 (732) The Procter & Gamble Company, spoločnosť zriadená podľa zákonov štátu Ohio, One Procter & Gamble Plaza, Cincinnati, Ohio, US;
 (740) Štros David, JUDr., Bratislava, SK;

(111) 204527

- (151) 12.11.2003
 (156) 19.9.2022
 (180) 19.9.2032
 (210) 2685-2002
 (220) 19.9.2002
 (442) 5.8.2003
 (450) 3.2.2004
(511) 35, 40, 42 NCL (8)
 (511) 35 - Reklamná a propagačná činnosť, sprostredkovanie obchodu s tovarom.
 40 - Potlač textilu, najmä tričiek so vzormi s originálnymi motívami.
 42 - Umelecký dizajn, najmä grafické počítačové práce.

(540)

- (550) obrazová

(732) Blažek Ján, Bílkove Humence 90, Bílkove Humence, SK;
 (740) Peter Kubínyi, Bc., Trenčín, SK;

(732) AJ GAZ, s. r. o., Bytčická 89, Žilina, SK;
 (740) BELEŠČÁK & PARTNERS, s.r.o., Piešťany 1, SK;

(111) 204744

(151) 15.12.2003
 (156) 30.8.2022
 (180) 30.8.2032
 (210) 2507-2002
 (220) 30.8.2002
 (442) 11.9.2003
 (450) 2.3.2004

(511) 16, 35, 39, 41, 43 NCL (8)

(511) 16 - Príručky, prospekty, publikácie, ročenky, tlačoviny.
 35 - Reklama.
 39 - Autobusová doprava, automobilová preprava, rezervácia dopravy, doručovanie tovaru, dovoz, doprava.
 41 - Informácie o možnostiach rekreácie, služby v kempingoch so športovým programom, meranie času na športových podujatiach, organizovanie športových súťaží, požičiavanie športového náradia s výnimkou dopravných prostriedkov, prevádzkovanie športových zariadení, organizovanie a vedenie konferencií.
 43 - Bufety (rýchle občerstvenie), hotelierske služby, prevádzkovanie kempov, služby motelové, penzióny, reštaurácie (jedálne), rezervácia hotelov, rezervácia penziónov, rezervácie prechodného ubytovania, turistické ubytovne.

(540) HORAL

(550) slovná
 (732) Športový klub HORAL - ALTO Slovakia, Mierová 84, 059 21 Svit, SK;
 (740) Žuffa Ladislav, Ing., Poprad, SK;

(111) 204956

(151) 12.1.2004
 (156) 11.10.2022
 (180) 11.10.2032
 (210) 2900-2002
 (220) 11.10.2002
 (442) 7.10.2003
 (450) 6.4.2004

(511) 6, 11, 20 NCL (8)

(511) 6 - Kovové skrinky plynových regulačných súprav.
 11 - Domové plynové regulačné súpravy, regulačno-bezpečnostné zariadenia na plynové potrubia, regulačné a bezpečnostné príslušenstvo pre plynové zariadenie.
 20 - Plastové skrinky plynových regulačných súprav.

(540)


(550) obrazová

(111) 205016

(151) 12.1.2004
 (156) 30.8.2022
 (180) 30.8.2032
 (210) 2508-2002
 (220) 30.8.2002
 (442) 7.10.2003
 (450) 6.4.2004

(511) 2, 9, 12 NCL (8)

(511) 2 - Farby, nátery, laky, ochranné prostriedky proti korózii, všetko na použitie v osobných automobiloch.
 9 - Meracie, signalizačné, elektrické a optické prístroje, hasiace prístroje, elektrické akumulátory a batérie, nabíjačky akumulátorov, všetko na použitie v osobných automobiloch.
 12 - Osobné automobily, ich časti a súčasti, náhradné diely na uvedené tovary, spaľovacie motory do osobných automobilov, všetko na použitie v osobných automobiloch.

(540) Škoda originálne príslušenstvo

(550) slovná
 (732) ŠKODA AUTO, a. s., Tř. Václava Klementa 869, 293 60 Mladá Boleslav, CZ;
 (740) ROTT, RÚŽIČKA & GUTTMANN, Patentová, známková a právna kancelária, verejná obchodná spoločnosť, Bratislava, SK;

(111) 205017

(151) 12.1.2004
 (156) 30.8.2022
 (180) 30.8.2032
 (210) 2509-2002
 (220) 30.8.2002
 (442) 7.10.2003
 (450) 6.4.2004

(511) 1, 2, 4, 7, 9, 12, 37 NCL (8)

(511) 1 - Lepidlá na priemyselné účely pri výrobe osobných automobilov.
 2 - Farby, nátery, laky, ochranné prostriedky proti korózii, všetko na použitie v osobných automobiloch.
 4 - Priemyselné oleje a tuky, mazadlá, palivá vrátane benzínu do motorov, všetko na použitie v osobných automobiloch.
 7 - Zapaľovacie sviečky do spaľovacích motorov, vyfúkové systémy, všetko na použitie v osobných automobiloch.
 9 - Meracie, signalizačné, elektrické a optické prístroje, hasiace prístroje, elektrické akumulátory a batérie, nabíjačky akumulátorov, všetko na použitie v osobných automobiloch.
 12 - Osobné automobily, ich časti a súčasti, náhradné diely na uvedené tovary, spaľovacie motory do osobných automobilov, všetko na použitie v osobných automobiloch.
 37 - Opravy automobilov, servisné služby, nastavovanie a umývanie automobilov.

(540) Škoda originálne dielce

- (550) slovná
 (732) ŠKODA AUTO, a. s., Tř. Václava Klementa 869, 293 60 Mladá Boleslav, CZ;
 (740) ROTT, RÚŽIČKA & GUTTMANN, Patentová, známková a právna kancelária, verejná obchodná spoločnosť, Bratislava, SK;

(111) 205226

- (151) 10.2.2004
 (156) 13.9.2022
 (180) 13.9.2032
 (210) 2633-2002
 (220) 13.9.2002
 (442) 4.11.2003
 (450) 4.5.2004

(511) 5 NCL (8)

- (511) 5 - Farmaceutické a zverolekárske výrobky, prípravky na starostlivosť o zdravie, pastilky určené na ústnu a hltanovú terapiu, proti astme, kašľu, zahlieneniu, žalúdočným šťavam, studničným, inhalačným a kúpeľovým soli, kloktadlá, minerálne soli na pitnú kúru a na nosné výplachy, soľné roztoky, nosné masti, balzamy, dietetické výrobky na lekárske účely, dezinfekčné prostriedky.

(540) EMSSKÉ PASTILKY

- (550) slovná
 (732) Staatsbad Bad Ems GmbH, Römerstrasse 1, D-56130 Bad Ems, DE;
 (740) Hörmann Tomáš, Ing., Bratislava, SK;

(111) 205625

- (151) 8.3.2004
 (156) 27.9.2022
 (180) 27.9.2032
 (210) 2725-2002
 (220) 27.9.2002
 (442) 2.12.2003
 (450) 8.6.2004

(511) 16, 35, 39 NCL (8)

- (511) 16 - Papier, lepenka, tlačené materiály, publikácie, hracie karty, inštruktážne a výučbové materiály, papiernický tovar a fotografie.

35 - Poskytovanie bonusových programov pre zákazníkov často využívajúcich leteckú dopravu; poskytovanie bonusových programov pre časté lety, poskytovanie pravidelných a častých leteckých bonusových programov; zabezpečovanie bonusových prémieí pre zákazníkov často využívajúcich leteckú dopravu; propagácia cestovných služieb prostredníctvom motivačných programov; poskytovanie bonusových programov pre častých cestujúcich.

39 - Prepravné služby; rezervácia a objednávanie dopravy, poskytovanie informácií o doprave, organizovanie ciest a výletov; letecká preprava pasažierov, pošty a nákladu; organizovanie zájazdov; úschova a skladovanie pošty a nákladu; služby pozemnej prepravy; poskytovanie prepravných služieb a cestovných rezervačných služieb prostredníctvom počítačovej siete.

(540)

- (550) obrazová
 (732) GUARDANT, INC., 1030 Delta Boulevard, Atlanta, Georgia, US;
 (740) Bezák Marián, Ing., Bratislava, SK;

(111) 205676

- (151) 8.3.2004
 (156) 29.11.2022
 (180) 29.11.2032
 (210) 3485-2002
 (220) 29.11.2002
 (442) 2.12.2003
 (450) 8.6.2004

(511) 19, 21 NCL (8)

- (511) 19 - Okná s výnimkou kovových, dvere s výnimkou kovových, priečky s výnimkou kovových.
 21 - Bytové skleníky (na rastliny).

(540)

- (550) obrazová
 (591) červená, zelená
 (732) OKNOPLAST IP MANAGEMENT SPÓŁKA Z OGRANICZONĄ ODPOWIEDZIALNOŚCIĄ SPÓŁKA KOMANDYTOWA, ul. Dekerta 24, 30-703 Kraków, PL;
 (740) LITVÁKOVÁ A SPOL., s. r. o., Bratislava-Nové Mesto, SK;

(111) 205736

- (151) 15.4.2004
 (156) 4.11.2022
 (180) 4.11.2032
 (210) 3165-2002
 (220) 4.11.2002
 (442) 8.1.2004

- (450) 7.7.2004
(511) 1, 2, 17, 19 NCL (8)
 (511) 1 - Lepidlá na priemyselné a konštrukčné aplikácie, chemické odstraňovače machu - lišajníka a rias, použiteľné na všetky typy stavebných materiálov, chemické čistiace činidlá na drevo a steny.
 2 - Náterové farby, laky, ochranné prípravky na drevo a steny.
 17 - Izolačné materiály a syntetické tesniace materiály, činidlá a prostriedky na utesňovanie a renováciu striech, nekovové pásy na konštrukciu.
 19 - Výrobky na báze asfaltu na strechy, smola na strechy, decht.

(540)

- (550) obrazová
 (732) Selena Marketing International Sp. z o.o., Ul. Strzegomska 2-4, 53-611 Wroclaw, PL;
 (740) BELEŠČÁK & PARTNERS, s.r.o., Piešťany 1, SK;

- (111) 205753**
 (151) 15.4.2004
 (156) 17.12.2022
 (180) 17.12.2032
 (210) 3698-2002
 (220) 17.12.2002
 (442) 8.1.2004
 (450) 7.7.2004
(511) 6, 7, 37 NCL (8)
 (511) 6 - Kovové nádoby na skladovanie a prepravu, kovové objímky, kovové nádrže, kovové silá, oceľové konštrukcie, kovové priehradové konštrukcie, kovové stavebné konštrukcie, kovové stĺpy a stojky, kovové nádoby na tekuté palivá, kovové tlakové potrubia, železiarsky tovar.
 7 - Potrubné pneumatické zariadenia na dopravu, kovoobrábacie stroje, výmenníky tepla.
 37 - Budovanie závodov a tovární, výstavba a opravy skladov, inštalácia a opravy chladiacich i klimatizačných zariadení, čistenie a opravy kotlov, klampiárstvo a inštalatérstvo, montáž, údržba a opravy strojov, montáž a opravy vykurovacích zariadení.

(540) STROJMONT

(550) slovná

- (732) Strojmont, spol. s r. o., Košice, Krompašská 928/6, 040 11 Košice - Pereš, SK;
 (740) BELEŠČÁK & PARTNERS, s.r.o., Piešťany 1, SK;

- (111) 206132**
 (151) 7.5.2004
 (156) 11.9.2022
 (180) 11.9.2032
 (210) 2616-2002
 (220) 11.9.2002
 (442) 3.2.2004
 (450) 3.8.2004
(511) 1, 2, 19, 37, 42 NCL (8)
 (511) 1 - Protipožiarne prípravky a hmoty.
 2 - Protipožiarne nástreky a nátery.
 19 - Stavebný materiál na protipožiarne ochrany stavebných konštrukcií vrátane ich dielov, napr. panelov, výplní, dverí, okien, priehradiek, káblových rozvodov, strojového zariadenia a dopravných systémov; protipožiarne omietky; protipožiarne obklady a fólie nekovové; nekovové stavebné obklady a fólie jednoduché aj vrstvené.
 37 - Vykonávanie protipožiarnej a tepelnej izolácie stavieb, kovových a nekovových konštrukcií vrátane jednotlivých stavebných a interiérových dielov, napr. dverí, okien, priehradiek, káblových rozvodov, strojového zariadenia a dopravných systémov, údržba, opravy a rekonštrukcie protipožiarnej a tepelnej ochrany a izolácie stavieb a stavebných dielov a dielcov, prenájom a požičiavanie stavebnej techniky, stavebný dozor, stavebné informácie.
 42 - Výskum, vývoj, projektová a inžinierska činnosť v odbore protipožiarnej ochrany, materiálov, prostriedkov, výrobkov a techniky vrátane technológií vykonávania protipožiarnej ochrany, odborné a znalecké posudky a expertízy, odborné poradenstvo a konzultačná činnosť v oblasti protipožiarnej ochrany.

(540) ORDEXAL

- (550) slovná
 (732) J. SEIDL a spol., s. r. o., Husova 120, Dvůr Králové nad Labem, CZ;
 (740) Ing. Peter Hojčuš - Patentová a známková kancelária, Bratislava-Ružinov, SK;

- (111) 206931**
 (151) 9.8.2004
 (156) 9.4.2023
 (180) 9.4.2033
 (210) 897-2003
 (220) 9.4.2003
 (442) 4.5.2004
 (450) 3.11.2004
(511) 29 NCL (8)
 (511) 29 - Mäso, ryby, hydina a zverina, nie živé, mäsové výťažky konzervované.

(540)



(550) obrazová
 (732) BALTAXIA s. r.o., Zvolenská cesta 37, Banská Bystrica, SK;

(111) 207347

(151) 14.10.2004

(156) 20.11.2022

(180) 20.11.2032

(210) 3313-2002

(220) 20.11.2002

(442) 7.7.2004

(450) 3.1.2005

(511) 9, 16, 25, 41 NCL (8)

(511) 9 - Magnetické nosiče údajov, gramofónové platne, kompaktné disky (CD, DVD, DVD plus, mini disky), hudobné kazety, videokazety.

16 - Prenosné tlačiarne (kancelárska pomôcka), písacie potreby, papier, knižársky materiál a fotografie vo forme programových balíkov, nástenky, plagáty, letáky, obálky, stolové písacie kalendáre, pozdravné pohľadnice, zarámované a nezarámované fotografie, románové knihy s krátkymi príbehmi, komixové knihy, obrázkové knihy, odborné knihy, maľovanky, adresáre, poznámkové bloky, kresliace pravítka, lepidlá, plánovacie kalendáre, ceruzky, perá, plniace perá, nemagnetické telefónne karty.

25 - Oblečenie, bejzbalové čapice, košeľe, nohavice, spodná bielizeň, opasky, klobúky, tričká, kabáty, šortky, čelenky, ponožky, topánky, čižmy, svetre, vesty, pyžamá, večerné šaty, šaty, sukne, kabáty, plavky, kravaty, šatky, rukavice, nočné košeľe, papuče, župany.

41 - Služby nahrávacích štúdií, nahrávanie videokaziet, videodiskov, zvukových pásov, kaziet, audio CD-diskov, mini diskov, DVD-diskov a DVD plus-diskov, on-line informácie v oblasti hudby, divadla, televízie a videozábavy na globálnej komunikačnej sieti.

(540)



(550) obrazová
 (732) Mehr - BB Entertainment GmbH, Erkrather Str. 30, 40233 Düsseldorf, DE;
 (740) Gruber Dalibor, Ing., Košice, SK;

(111) 208211

(151) 12.1.2005

(156) 6.8.2023

(180) 6.8.2033

(210) 2207-2003

(220) 6.8.2003

(442) 5.10.2004

(450) 1.4.2005

(511) 19, 20, 37 NCL (8)

(511) 19 - Stavebné materiály s výnimkou kovových; drevo ako polotovary (trámy, dosky, panely nekovové stavebné, preglejky a iné tovary uvedené v tejto triede); parkety; okná s výnimkou kovových; eurookná; okenné parapety; dvere; drevené schodiská; prvky z dreva, plastických látok a iných hmôt pre stavebníctvo uvedené v tejto triede; konštrukcie s výnimkou kovových; bazény - nekovové konštrukcie. 20 - Nábytok každého druhu uvedený v tejto triede. 37 - Stolárstvo ako stavebné práce; montážne a servisné práce, najmä pre oblasť stavebníctva.

(540)

VETOS

(550) obrazová
 (732) Václav Větrovec - VETOS, Nerudova 929, 256 01 Benešov u Prahy, CZ;
 (740) Ing. Zuzana Girmanová - GIRMAN IP MANAGEMENT, Nitra, SK;

(111) 234191

(151) 13.2.2013

(156) 22.6.2022

- (180) 22.6.2032
 (210) 1034-2012
 (220) 22.6.2012
 (442) 5.11.2012
 (450) 3.4.2013
(511) 9, 16, 35, 38, 41, 42 NCL (10)
 (511) 9 - Elektronické publikácie; magnetické a optické nosiče údajov; nosiče zvukových, obrazových a zvukovo-obrazových nahrávok; elektronické nosiče záznamov; DVD disky; CD disky; záznamové disky; magnetické disky; optické disky; MP3 prehrávače; premietacie prístroje; premietacie plátna; diapozitívy; elektronické publikácie stiahnuté z telekomunikačnej siete; zariadenia a prístroje na prenos, reprodukciu, spracovanie alebo záznam zvuku, obrazu alebo dát; zariadenia a prístroje na čítanie alebo zapisovanie CD alebo DVD diskov; videokazety; počítače; notebooky; periférne zariadenia počítačov; počítačový softvér; zariadenia na úpravu a spracovanie textu; prístroje a nástroje fotografické; informácie, údaje a databázy na elektronických, magnetických alebo optických nosičoch; informácie, údaje a databázy v elektronických, dátových a telekomunikačných sieťach.
 16 - Časopisy (periodiká); noviny; periodická a neperiodická tlač; tlačoviny; osvedčenia; brožúry; knihy; prospekty; príručky; plagáty; katalógy; ročenky; tlačené manuály; letáky; kalendáre; papier, kartón, lepenka a výrobky z týchto materiálov, ktoré nie sú zahrnuté v iných triedach; informácie, údaje a databázy na papierových nosičoch; papiernický tovar; obálky na dokumenty (kancelárske potreby); obálky (papiernický tovar); obaly (papiernický tovar); nálepky na kancelárske použitie alebo pre domácnosť; predmety z kartónu; albumy; atlasy; tlačené fotografie; tlačivá; tlačené formuláre; grafické reprodukcie; grafiky; spisové obaly (zaraďovače); papierové vľajky; pútače z papiera alebo lepenky; papierové propagačné materiály; etikety s výnimkou textilných; pečiatky (s adresnými údajmi); pečate; pečatné vosky; písacie potreby; školské potreby (papier, písacie potreby); písacie stroje a kancelárske potreby okrem nábytku; kopírovací papier (papiernický tovar); kopírovacie zariadenia; laminovačky na dokumenty (kancelárske potreby); rezačky na papier (kancelárske potreby); lepiace papierové štítky; lepidlá kancelárske alebo pre domácnosť; lepiace pásky na kancelárske účely alebo pre domácnosť; vrecia a vrecká z papiera alebo plastických materiálov na balenie.
 35 - Reklama, reklamné činnosti a reklamné služby; online reklama na počítačovej komunikačnej sieti; vydávanie a aktualizovanie reklamných alebo náborových materiálov; rozširovanie reklamných materiálov zákazníkom (letáky, prospekty, tlačoviny); organizovanie výstav na reklamné a obchodné účely; podpora predaja pre tretie osoby; organizácia reklamných a obchodných výstav a predvážacích akcií na propagáciu výrobkov a služieb; poradenstvo a pomoc pri riadení obchodných aktivít; odborné obchodné poradenstvo; služby porovnávania cien; obchodná administratíva; služby ako záznam,

prepis, zostavovanie, kompilácia alebo systemizácia písomných oznámení a záznamov; kompilácia matematických alebo štatistických údajov; grafická úprava tlačovín na reklamné účely; prepisovanie; vyhľadávanie informácií v počítačových súboroch (pre zákazníkov); zbieranie a zoraďovanie údajov do počítačových databáz; prieskum trhu; rozširovanie vzoriek tovarov a tlačovín na reklamné účely; služby predplácania novín a časopisov (pre tretie osoby); predplatné telekomunikačných služieb (pre tretie osoby); obchodné služby pri poskytovaní sponzorskej podpory televíznym programom (vyhľadávanie sponzorov); obchodné služby pri poskytovaní sponzorskej podpory televíznym reklamám (vyhľadávanie sponzorov); obchodné sprostredkovanie služieb uvedených v triedach 35, 38, 41 a 42; maloobchodné a veľkoobchodné služby s tlačovinami, časopismi, novinami, CD a DVD diskami; maloobchodné a veľkoobchodné služby s tovarom zahrnutým v triedach 9 a 16; poskytovanie rád a informácií o uvedených službách prostredníctvom komunikačných médií, elektronickej pošty, SMS správ, počítačových sietí a internetu alebo verbálne; komerčné informačné kancelárie.

38 - Telekomunikačné služby; elektronická pošta; telekomunikačný prenos elektronických tlačovín, časopisov, periodík, kníh a iných dát prostredníctvom telekomunikačnej siete vrátane internetu a/alebo intranetu; telekomunikačný prenos informácií na internete vrátane prevádzkovania elektronických nástieniek, chatov, blogov, diskusných skupín; počítačová komunikácia; telekonferenčné služby; poskytovanie priestoru na diskusiu na internete; poskytovanie prístupu do databáz; poskytovanie telekomunikačného pripojenia do svetovej počítačovej siete; poskytovanie telekomunikačných kanálov na telenákuupy; poskytovanie používateľského prístupu do svetovej počítačovej siete; prenos správ a obrazových informácií pomocou počítača; rozhlasové vysielanie; televízne vysielanie; spravodajské agentúry; spravodajské služby; tlačové kancelárie; rozširovanie televízneho alebo rozhlasového vysielania prostredníctvom internetu alebo satelitu; šírenie elektronických novín, časopisov, kníh, databáz alebo iných údajov prostredníctvom internetu, satelitov, elektronických sietí; poskytovanie rád a informácií o uvedených službách prostredníctvom komunikačných médií, elektronickej pošty, SMS správ, počítačových sietí a internetu alebo verbálne.

41 - Vydávanie časopisov, novín a iných periodických a neperiodických publikácií s výnimkou vydávania reklamných a náborových textov; online vydávanie časopisov, novín a kníh; elektronická edičná činnosť v malom (DTP služby); prekladateľské služby; posunková reč (tlmočenie); prenájom dekorácií; informácie o možnostiach zábavy; informácie o možnostiach rekreácie; organizovanie a vedenie tvorivých dielní (výučba); organizovanie hier, zábavy; organizovanie a vedenie konferencií, kongresov, seminárov, školení; praktický výcvik (ukážky); organizovanie kultúrnych alebo vzdelávacích

výstav; organizovanie lotérií, plesov, športových súťaží, živých vystúpení; organizovanie zábavných súťaží; organizovanie kurzov, výcvikov; organizovanie stávkových hier; zábava, pobavenie, obveselenie; služby zamerané na rekreáciu osôb (rekreačné služby); výchovno-zábavné klubové služby; služby v oblasti estrád, zábavy, hier a kultúrnych podujatí; modelingové služby pre umelcov; tvorba videofilmov; poskytovanie rád a informácií o uvedených službách prostredníctvom komunikačných médií, elektronickej pošty, SMS správ, počítačových sietí a internetu alebo verbálne.

42 - Poskytovanie internetových vyhľadávačov; aktualizovanie a inštalácia počítačových programov; návrh, vývoj a tvorba a programovanie počítačových programov a počítačových systémov, najmä pre internetové, intranetové a iné sieťové aplikácie, pre servere, serverové stanice vrátane ich inštalácie, aktualizácie a údržby; návrh, vývoj, tvorba a programovanie databáz, dátových systémov a dátových aplikácií vrátane poskytovania prístupu k nim a ich inštalácie, aktualizácie a údržby; návrh, vývoj a tvorba internetových a/alebo intranetových počítačových stránok a nástieniek vrátane ich inštalácie, aktualizácie a údržby; hostovanie (poskytovanie voľného priestoru) na internetové a/alebo intranetové počítačové stránky, nástienky alebo aplikácie; grafické dizajnérstvo; kontrola kvality; obnovovanie počítačových databáz; prevod a konverzia počítačových programov a údajov (okrem fyzickej konverzie); prevod údajov alebo dokumentov z fyzických médií na elektronické médiá; vytváranie a udržiavanie počítačových stránok (webových stránok) pre zákazníkov; poskytovanie rád a informácií o uvedených službách prostredníctvom komunikačných médií, elektronickej pošty, SMS správ, počítačových sietí a internetu alebo verbálne.

(540) EVA HRIEŠNE DOBRÁ

(550) slovná

(732) News and Media Holding a.s., Einsteinova 25, Bratislava, SK;

(111) 234192

(151) 13.2.2013

(156) 22.6.2022

(180) 22.6.2032

(210) 1036-2012

(220) 22.6.2012

(442) 5.11.2012

(450) 3.4.2013

(511) 9, 16, 35, 38, 41, 42 NCL (10)

(511) 9 - Elektronické publikácie; magnetické a optické nosiče údajov; nosiče zvukových, obrazových a zvukovo-obrazových nahrávok; elektronické nosiče záznamov; DVD disky; CD disky; záznamové disky; magnetické disky; optické disky; MP3 prehrávače; premietacie prístroje; premietacie plátna; diapozitívy; elektronické publikácie stiahnuté z telekomunikačnej siete; zariadenia a prístroje na prenos, reprodukciu, spracovanie alebo záznam zvuku, obrazu alebo dát; zariadenia a prístroje na čítanie alebo zapisovanie

CD alebo DVD diskov; videokazety; počítače; notebooky; periférne zariadenia počítačov; počítačový softvér; zariadenia na úpravu a spracovanie textu; prístroje a nástroje fotografické; informácie, údaje a databázy na elektronických, magnetických alebo optických nosičoch; informácie, údaje a databázy v elektronických, dátových a telekomunikačných sieťach.

16 - Časopisy (periodiká); noviny; periodická a neperiodická tlač; tlačoviny; osvedčenia; brožúry; knihy; prospekty; príručky; plagáty; katalógy; ročenky; tlačené manuály; letáky; kalendáre; papier, kartón, lepenka a výrobky z týchto materiálov, ktoré nie sú zahrnuté v iných triedach; informácie, údaje a databázy na papierových nosičoch; papiernický tovar; obálky na dokumenty (kancelárske potreby); obálky (papiernický tovar); obaly (papiernický tovar); nálepky na kancelárske použitie alebo pre domácnosť; predmety z kartónu; albumy; atlasy; tlačené fotografie; tlačivá; tlačené formuláre; grafické reprodukcie; grafiky; spisové obaly (zaraďovače); papierové vľajky; pútače z papiera alebo lepenky; papierové propagačné materiály; etikety s výnimkou textilných; pečiatky (s adresnými údajmi); pečate; pečatné vosky; písacie potreby; školské potreby (papier, písacie potreby); písacie stroje a kancelárske potreby okrem nábytku; kopírovací papier (papiernický tovar); kopírovacie zariadenia; laminovačky na dokumenty (kancelárske potreby); rezačky na papier (kancelárske potreby); lepiace papierové štítky; lepidlá kancelárske alebo pre domácnosť; lepiace pásky na kancelárske účely alebo pre domácnosť; vrecia a vrecká z papiera alebo plastických materiálov na balenie.

35 - Reklama, reklamné činnosti a reklamné služby; online reklama na počítačovej komunikačnej sieti; vydávanie a aktualizovanie reklamných alebo náborových materiálov; rozširovanie reklamných materiálov zákazníkom (letáky, prospekty, tlačoviny); organizovanie výstav na reklamné a obchodné účely; podpora predaja pre tretie osoby; organizácia reklamných a obchodných výstav a predvádzacích akcií na propagáciu výrobkov a služieb; poradenstvo a pomoc pri riadení obchodných aktivít; odborné obchodné poradenstvo; služby porovnávania cien; obchodná administratíva; služby ako záznam, prepis, zostavovanie, kompilácia alebo systemizácia písomných oznámení a záznamov; kompilácia matematických alebo štatistických údajov; grafická úprava tlačovín na reklamné účely; prepisovanie; vyhľadávanie informácií v počítačových súboroch (pre zákazníkov); zbieranie a zoraďovanie údajov do počítačových databáz; prieskum trhu; rozširovanie vzoriek tovarov a tlačovín na reklamné účely; služby predplácania novín a časopisov (pre tretie osoby); predplátne telekomunikačných služieb (pre tretie osoby); obchodné služby pri poskytovaní sponzorskej podpory televíznym programom (vyhľadávanie sponzorov); obchodné služby pri poskytovaní sponzorskej podpory televíznym reklamám (vyhľadávanie sponzorov); obchodné sprostredkovanie služieb uvedených v triedach 35,

38, 41 a 42; maloobchodné a veľkoobchodné služby s tlačovými, časopismi, novinami, CD a DVD diskami; maloobchodné a veľkoobchodné služby s tovarom zahrnutým v triedach 9 a 16; poskytovanie rád a informácií o uvedených službách prostredníctvom komunikačných médií, elektronickej pošty, SMS správ, počítačových sietí a internetu alebo verbálne; komerčné informačné kancelárie.

38 - Telekomunikačné služby; elektronická pošta; telekomunikačný prenos elektronických tlačovín, časopisov, periodík, kníh a iných dát prostredníctvom telekomunikačnej siete vrátane internetu a/alebo intranetu; telekomunikačný prenos informácií na internete vrátane prevádzkovania elektronických nástienok, chatov, blogov, diskusných skupín; počítačová komunikácia; telekonferenčné služby; poskytovanie priestoru na diskusiu na internete; poskytovanie prístupu do databáz; poskytovanie telekomunikačného pripojenia do svetovej počítačovej siete; poskytovanie telekomunikačných kanálov na telenákupy; poskytovanie používateľského prístupu do svetovej počítačovej siete; prenos správ a obrazových informácií pomocou počítača; rozhlasové vysielanie; televízne vysielanie; spravodajské agentúry; spravodajské služby; tlačové kancelárie; rozširovanie televízneho alebo rozhlasového vysielania prostredníctvom internetu alebo satelitu; šírenie elektronických novín, časopisov, kníh, databáz alebo iných údajov prostredníctvom internetu, satelitov, elektronických sietí; poskytovanie rád a informácií o uvedených službách prostredníctvom komunikačných médií, elektronickej pošty, SMS správ, počítačových sietí a internetu alebo verbálne.

41 - Vydávanie časopisov, novín a iných periodických a neperiodických publikácií s výnimkou vydávania reklamných a náborových textov; online vydávanie časopisov, novín a kníh; elektronická edičná činnosť v malom (DTP služby); prekladateľské služby; posunková reč (tlmočenie); prenájom dekorácií; informácie o možnostiach zábavy; informácie o možnostiach rekreácie; organizovanie a vedenie tvorivých dielní (výučba); organizovanie hier, zábavy; organizovanie a vedenie konferencií, kongresov, seminárov, školení; praktický výcvik (ukážky); organizovanie kultúrnych alebo vzdelávacích výstav; organizovanie lotérií, plesov, športových súťaží, živých vystúpení; organizovanie zábavných súťaží; organizovanie kurzov, výcvikov; organizovanie stávkových hier; zábava, pobavenie, obveselenie; služby zamerané na rekreáciu osôb (rekreačné služby); výchovno-zábavné klubové služby; služby v oblasti estrád, zábavy, hier a kultúrnych podujatí; modelingové služby pre umelcov; tvorba videofilmov; poskytovanie rád a informácií o uvedených službách prostredníctvom komunikačných médií, elektronickej pošty, SMS správ, počítačových sietí a internetu alebo verbálne.

42 - Poskytovanie internetových vyhľadávačov; aktualizovanie a inštalácia počítačových programov; návrh, vývoj a tvorba a programovanie počítačových programov a počítačových systémov, najmä pre

internetové, intranetové a iné sieťové aplikácie, pre servery, serverové stanice vrátane ich inštalácie, aktualizácie a údržby; návrh, vývoj, tvorba a programovanie databáz, dátových systémov a dátových aplikácií vrátane poskytovania prístupu k nim a ich inštalácie, aktualizácie a údržby; návrh, vývoj a tvorba internetových a/alebo intranetových počítačových stránok a nástienok vrátane ich inštalácie, aktualizácie a údržby; hostovanie (poskytovanie voľného priestoru) na internetové a/alebo intranetové počítačové stránky, nástienky alebo aplikácie; grafické dizajnérstvo; kontrola kvality; obnovovanie počítačových databáz; prevod a konverzia počítačových programov a údajov (okrem fyzickej konverzie); prevod údajov alebo dokumentov z fyzických médií na elektronické médiá; vytváranie a udržiavanie počítačových stránok (webových stránok) pre zákazníkov; poskytovanie rád a informácií o uvedených službách prostredníctvom komunikačných médií, elektronickej pošty, SMS správ, počítačových sietí a internetu alebo verbálne.

(540) MADAM Eva rozumieme si

(550) slovná

(732) News and Media Holding a.s., Einsteinova 25, Bratislava, SK;

(111) 234208

(151) 13.2.2013

(156) 15.8.2022

(180) 15.8.2032

(210) 1263-2012

(220) 15.8.2012

(442) 5.11.2012

(450) 3.4.2013

(511) 19, 37, 40 NCL (10)

(511) 19 - Akvária (konštrukcia); alabastrové sklo; bytové a domové sklenené dvere; sklenené dverové výplne; krištál; netrieštivé sklo; nistejové sklo (stavebný materiál); okenné sklo s výnimkou okenného skla na okná automobilov; okná s výnimkou kovových; prenosné skleníky s výnimkou kovových; izolačné stavebné sklo; stavebné sklo; tabuľové sklo pre stavebníctvo; tabuľové sklo (stavebný materiál); vitráže; vitrážové okná; výplne dverí s výnimkou kovových.

37 - Inštalácia okien a dverí; čistenie skla.

40 - Spracovanie a úprava skla.

(540)



(550) obrazová

(732) Vančo Stanislav, Velušovce 22, Velušovce, SK;

(740) Reháč Marek, Topoľčany, SK;

(111) 234211

(151) 13.2.2013
 (156) 22.8.2022
 (180) 22.8.2032
 (210) 1289-2012
 (220) 22.8.2012
 (442) 5.11.2012
 (450) 3.4.2013

(511) 16, 35, 45 NCL (10)

(511) 16 - Papier, lepenka a výrobky z týchto materiálov, ktoré nie sú zahrnuté v iných triedach; tlačiarenské výrobky; knihárske potreby; fotografie (tlačoviny); papiernický tovar a písacie potreby; lepidlá na kancelárske účely alebo pre domácnosť; potreby pre umelcov; maliarske štetce; písacie stroje a kancelárske potreby okrem nábytku; učebné a vyučovacie pomôcky okrem prístrojov; plastové obaly, ktoré nie sú zahrnuté v iných triedach; tlačiarenské typy; štočky.
 35 - Reklamné služby; obchodný manažment; obchodná administratíva; kancelárske práce.
 45 - Právne služby.

(540) WWW.DATOR.SK

(550) slovná
 (732) Mgr. Robert Antal, advokát, Ul. Kláry Jarunkovej 2, 974 04 Banská Bystrica, SK;

(111) 234212

(151) 13.2.2013
 (156) 22.8.2022
 (180) 22.8.2032
 (210) 1290-2012
 (220) 22.8.2012
 (442) 5.11.2012
 (450) 3.4.2013

(511) 16, 35, 45 NCL (10)

(511) 16 - Papier, lepenka a výrobky z týchto materiálov, ktoré nie sú zahrnuté v iných triedach; tlačiarenské výrobky; knihárske potreby; fotografie (tlačoviny); papiernický tovar a písacie potreby; lepidlá na kancelárske účely alebo pre domácnosť; potreby pre umelcov; maliarske štetce; písacie stroje a kancelárske potreby okrem nábytku; učebné a vyučovacie pomôcky okrem prístrojov; plastové obaly, ktoré nie sú zahrnuté v iných triedach; tlačiarenské typy; štočky.
 35 - Reklamné služby; obchodný manažment; obchodná administratíva; kancelárske práce.
 45 - Právne služby.

(540) DATOR

(550) slovná
 (732) Mgr. Robert Antal, advokát, Ul. Kláry Jarunkovej 2, 974 04 Banská Bystrica, SK;

(111) 234213

(151) 13.2.2013
 (156) 22.8.2022
 (180) 22.8.2032
 (210) 1292-2012
 (220) 22.8.2012
 (442) 5.11.2012
 (450) 3.4.2013

(511) 16, 35, 45 NCL (10)

(511) 16 - Papier, lepenka a výrobky z týchto materiálov, ktoré nie sú zahrnuté v iných triedach; tlačiarenské výrobky; knihárske potreby; fotografie (tlačoviny); papiernický tovar a písacie potreby; lepidlá na kancelárske účely alebo pre domácnosť; potreby pre umelcov; maliarske štetce; písacie stroje a kancelárske potreby okrem nábytku; učebné a vyučovacie pomôcky okrem prístrojov; plastové obaly, ktoré nie sú zahrnuté v iných triedach; tlačiarenské typy; štočky.
 35 - Reklamné služby; obchodný manažment; obchodná administratíva; kancelárske práce.
 45 - Právne služby.

(540)

DATOR

ADVOKÁTSKA KANCELÁRIA

(550) obrazová
 (591) modrá, čierna, biela
 (732) Mgr. Robert Antal, advokát, Ul. Kláry Jarunkovej 2, 974 04 Banská Bystrica, SK;

(111) 234339

(151) 12.3.2013
 (156) 20.8.2022
 (180) 20.8.2032
 (210) 1273-2012
 (220) 20.8.2012
 (442) 3.12.2012
 (450) 3.5.2013

(511) 35, 42 NCL (10)

(511) 35 - Obchodný alebo podnikateľský prieskum; obchodný alebo podnikateľský výskum; prieskum trhu; prieskum verejnej mienky.
 42 - Inštalácia počítačových programov; aktualizovanie počítačových programov; poradenstvo v oblasti počítačových programov; prenájom počítačového softvéru; tvorba softvéru; údržba počítačového softvéru.

(540) EZRI SK

(550) slovná
 (732) MEDIAN SK, s.r.o., Kremnická 6, Bratislava, SK;
 (740) Bardon Jindřich, Ing., Bratislava, SK;

(111) 234350

(151) 12.3.2013
 (156) 24.8.2022
 (180) 24.8.2032
 (210) 1309-2012
 (220) 24.8.2012
 (442) 3.12.2012
 (450) 3.5.2013

(511) 29, 35, 39, 40 NCL (10)

(511) 29 - Čerstvé, mrazené, spracované, konzervované a tepelne upravené mäso, ryby, hydina a zverina; hotové jedlá z mäsa; jedlé oleje a tuky; mäsové výťažky; potravinové polotovary vyrobené zo zeleniny, mäsa a rýb.

35 - Obchodný manažment; obchodná správa; obchodná administratíva; maloobchodné a veľkoobchodné služby s čerstvým, mrazeným, spracovaným, konzervovaným a tepelne upraveným mäsom, rybami, hydinou a zverinou, hotovými jedlami z mäsa, mäsovými výťažkami, potravinovými polotovarami vyrobenými zo zeleniny, mäsa a rýb, so živými zvieratami, s hospodárskymi zvieratami, s dobytkom, s hydinou a rybami; podpora predaja pre tretie osoby s čerstvým, mrazeným, spracovaným, konzervovaným a tepelne upraveným mäsom, rybami, hydinou a zverinou, hotovými jedlami z mäsa, mäsovými výťažkami, potravinovými polotovarami vyrobenými zo zeleniny, mäsa a rýb, so živými zvieratami, s hospodárskymi zvieratami, s dobytkom, s hydinou a rybami; sprostredkovanie obchodu s čerstvým, mrazeným, spracovaným, konzervovaným a tepelne upraveným mäsom, rybami, hydinou a zverinou, hotovými jedlami z mäsa, mäsovými výťažkami, potravinovými polotovarami vyrobenými zo zeleniny, mäsa a rýb, so živými zvieratami, s hospodárskymi zvieratami, s dobytkom, s hydinou a rybami; distribúcia vzoriek; inzertná a propagačná činnosť prostredníctvom akéhokoľvek média; online reklama na počítačovej komunikačnej sieti; organizovanie reklamných hier na propagáciu predaja; rozširovanie reklamných alebo inzertných oznamov; uverejňovanie reklamných textov; vydávanie a aktualizovanie reklamných materiálov.

39 - Automobilová preprava; balenie, skladovanie a distribúcia tovaru; doručovanie tovaru; prenájom skladísk; prenájom skladovacích kontajnerov; preprava tovaru; sprostredkovanie prepravy.

40 - Mäsiarstvo a údenárstvo; rozoberanie a spracovanie mäsa; údenie potravín.

(540)

(550) obrazová

(591) biela, červená, čierna, hnedá hnedočervená, modrá, sivá, žltá, žltáhnedá

(732) MOF HOLDING, a. s., Chemlonská 1, 066 01 Humenné 1, SK;

(740) Ing. Ivan Regina - PATEZNA, Košice-Západ, SK;

(111) 234351

(151) 12.3.2013

(156) 24.8.2022

(180) 24.8.2032

(210) 1310-2012

(220) 24.8.2012

(442) 3.12.2012

(450) 3.5.2013

(511) 29, 35, 39, 40 NCL (10)

(511) 29 - Čerstvé, mrazené, spracované, konzervované a tepelne upravené mäso, ryby, hydina a zverina; hotové jedlá z mäsa; jedlé oleje a tuky; mäsové výťažky; potravinové polotovary vyrobené zo zeleniny, mäsa a rýb.

35 - Obchodný manažment; obchodná správa; obchodná administratíva; maloobchodné a veľkoobchodné služby s čerstvým, mrazeným, spracovaným, konzervovaným a tepelne upraveným mäsom, rybami, hydinou a zverinou, hotovými jedlami z mäsa, mäsovými výťažkami, potravinovými polotovarami vyrobenými zo zeleniny, mäsa a rýb, so živými zvieratami, s hospodárskymi zvieratami, s dobytkom, s hydinou a rybami; podpora predaja pre tretie osoby s čerstvým, mrazeným, spracovaným, konzervovaným a tepelne upraveným mäsom, rybami, hydinou a zverinou, hotovými jedlami z mäsa, mäsovými výťažkami, potravinovými polotovarami vyrobenými zo zeleniny, mäsa a rýb, so živými zvieratami, s hospodárskymi zvieratami, s dobytkom, s hydinou a rybami; sprostredkovanie obchodu s čerstvým, mrazeným, spracovaným, konzervovaným a tepelne upraveným mäsom,

rybami, hydinou a zverinou, hotovými jedlami z mäsa, mäsovými výťažkami, potravinovými polotovarmi vyrobenými zo zeleniny, mäsa a rýb, so živými zvieratami, s hospodárskymi zvieratami, s dobytkom, s hydinou a rybami; distribúcia vzoriek; inzertná a propagačná činnosť prostredníctvom akéhokoľvek média; online reklama na počítačovej komunikačnej sieti; organizovanie reklamných hier na propagáciu predaja; rozširovanie reklamných alebo inzertných oznamov; uverejňovanie reklamných textov; vydávanie a aktualizovanie reklamných materiálov.

39 - Automobilová preprava; balenie, skladovanie a distribúcia tovaru; doručovanie tovaru; prenájom skladísk; prenájom skladovacích kontajnerov; preprava tovaru; sprostredkovanie prepravy.

40 - Mäsiarstvo a údenárstvo; rozoberanie a spracovanie mäsa; údenie potravín.

(540)



(550) obrazová

(591) biela, červená, čierna, hnedá, hnedočervená, modrá, sivá, žltá, žltohnedá

(732) MOF HOLDING, a. s., Chemlonská 1, 066 01 Humenné 1, SK;

(740) Ing. Ivan Regina - PATEZNA, Košice-Západ, SK;

(111) 234357

(151) 12.3.2013

(156) 31.8.2022

(180) 31.8.2032

(210) 1337-2012

(220) 31.8.2012

(442) 3.12.2012

(450) 3.5.2013

(511) 5 NCL (10)

(511) 5 - Farmaceutické a veterinárne prípravky; hygienické výrobky na liečebné použitie; dietetické látky upravené na lekárske použitie, potrava pre dojčatá; liečivé bylinky; náplasti, obväzový materiál; hmoty na plombovanie zubov a zubné vosky, dezinfekčné

prostriedky, prípravky na ničenie hmyzu; fungicídy, herbicídy.

(540) INFALIN DUO

(550) slovná

(732) LABORATORIOS SALVAT, S.A., Gall 30-36, 08950 Esplugues de Llobregat (Barcelona), ES;

(740) Hörmannová Zuzana, Ing., Patentová, technická a známková kancelária, Bratislava, SK;

(111) 234372

(151) 12.3.2013

(156) 13.9.2022

(180) 13.9.2032

(210) 1413-2012

(220) 13.9.2012

(442) 3.12.2012

(450) 3.5.2013

(511) 9, 35, 42 NCL (10)

(511) 9 - Operačné programy a nahrané počítačové programy; počítačové programy (stiahnuté z telekomunikačnej siete); počítačový softvér; rozhrania (pre počítače).

35 - Marketing; marketingové štúdie; nábor zamestnancov; obchodný manažment a podnikové poradenstvo; personálne poradenstvo; pomoc pri riadení obchodnej činnosti; prieskum trhu; reklama; zoraďovanie údajov v počítačových databázach.

42 - Návrh a vývoj hardvéru a softvéru; aktualizovanie počítačových programov; inštalácia počítačových programov; poradenstvo v oblasti počítačových programov, údržba počítačového softvéru; prenájom počítačového softvéru; obnovovanie počítačových databáz; počítačové programovanie; analýzy počítačových systémov; poradenstvo v oblasti návrhu a vývoja hardvéru; prenájom webových serverov; ochrana počítačov proti počítačovým vírusom; návrh počítačových systémov; hostovanie na počítačových stránkach (webových stránkach).

(540) EMBEDIT

(550) slovná

(732) EmbedIT s.r.o., Evropská 2690/17, Dejvice, Praha 6, CZ;

(740) Ing. Peter Hojčuš - Patentová a známková kancelária, Bratislava-Ružinov, SK;

(111) 234373

(151) 12.3.2013

(156) 13.9.2022

(180) 13.9.2032

(210) 1414-2012

(220) 13.9.2012

(442) 3.12.2012

(450) 3.5.2013

(511) 9, 35, 42 NCL (10)

(511) 9 - Operačné programy a nahrané počítačové programy; počítačové programy (stiahnuté z telekomunikačnej siete); počítačový softvér; rozhrania (pre počítače).

35 - Marketing; marketingové štúdie; nábor zamestnancov; obchodný manažment a podnikové poradenstvo; personálne poradenstvo; pomoc pri

riadení obchodnej činnosti; prieskum trhu; reklama; zoraďovanie údajov v počítačových databázach.

42 - Návrh a vývoj hardvéru a softvéru; aktualizovanie počítačových programov; inštalácia počítačových programov; poradenstvo v oblasti počítačových programov, údržba počítačového softvéru; prenájom počítačového softvéru; obnovovanie počítačových databáz; počítačové programovanie; analýzy počítačových systémov; poradenstvo v oblasti návrhu a vývoja hardvéru; prenájom webových serverov; ochrana počítačov proti počítačovým vírusom; návrh počítačových systémov; hosťovanie na počítačových stránkach (webových stránkach).

(540)

<embed/it>

(550) obrazová

(732) EmbedIT s.r.o., Evropská 2690/17, Dejvice, Praha 6, CZ;

(740) Ing. Peter Hojčuš - Patentová a známková kancelária, Bratislava-Ružinov, SK;

(111) **234434**

(151) 13.3.2013

(156) 6.9.2022

(180) 6.9.2032

(210) 5605-2012

(220) 6.9.2012

(442) 3.12.2012

(450) 3.5.2013

(511) **16, 35, 36, 37, 39, 41, 43, 44** NCL (10)

(511) 16 - Papier; kartón; lepenka a výrobky z týchto materiálov, ktoré nie sú zahrnuté v iných triedach; tlačoviny; publikácie; knihárske výrobky; fotografie; noviny; časopisy (periodiká); tlač, knihy, brožúry, príručky, prospekty, ročenky, katalógy, albumy, atlasy, blahoprajné pohľadnice, formuláre, kalendáre, knižné záložky, komiksy, listový papier, mapy, nálepky, lepiace štítky, obálky, obaly (papiernický tovar), plagáty, grafické reprodukcie, papiernický tovar a písacie potreby; lepidlá na papier a na použitie v domácnosti; potreby pre umelcov patriace do triedy 16; písacie stroje a kancelárske potreby okrem nábytku; kopírovacie stroje; plastické fólie; obaly, vrecúška a tašky ako obalové materiály alebo na uloženie tovaru; papierové obrúsky; obrúsky (papierové prestieranie); papierové prikrývky na stôl; stolové prestieranie z papiera; papierové obrusy; papierové utierky; toaletný papier; samolepiaci papier; papierové podložky pod poháre; baliaci papier; vrecia z papiera alebo plastických materiálov; papierové ručníky; papierové servítky; vrecká, vrecia, vaky z papiera alebo plastických materiálov na balenie; maľovanky, písacie potreby, plagáty, reklamné tabule z papiera, kartónu alebo lepenky, ceruzky, držiaky na písacie potreby, zošity, poznámkové zošity; divadelné dekorácie, obálky, peračníky, puzdrá na perá, písacie potreby, pohľadnice, listový papier, záložky do kníh;

plniace perá; perá (kancelárske potreby), školské potreby, pútače, etikety s výnimkou textilných, lepiace štítky, darčkové predmety vyrobené najmä z papiera, lepenky a kartónu.

35 - Administratívna správa hotelov; administratívne spracovanie obchodných objednávok; reklamné agentúry; aktualizovanie reklamných materiálov; analýzy nákladov; fakturácia; fotokopírovacie služby; grafická úprava tlačovín na reklamné účely; obchodné alebo podnikateľské informácie; vyhľadávanie informácií v počítačových súboroch (pre zákazníkov); prenájom kancelárskych strojov a zariadení; prezentácia výrobkov v komunikačných médiách pre maloobchod; lepenie plagátov; marketingové štúdie; poradenstvo v obchodnej činnosti; odborné obchodné alebo podnikateľské poradenstvo; obchodný alebo podnikateľský prieskum; obchodný manažment a podnikové poradenstvo; organizovanie komerčných alebo reklamných veľtrhov; organizovanie komerčných alebo reklamných výstav; zbieranie údajov do počítačových databáz; zoraďovanie údajov v počítačových databázach; podpora predaja (pre tretie osoby); predvádzanie tovaru; prenájom reklamného času v komunikačných médiách; prenájom reklamných materiálov; prenájom reklamných plôch; prepisovanie; prieskum trhu; prieskum verejnej mienky; príprava inzertných stĺpcov; public relations; reklama; on-line reklama na počítačovej komunikačnej sieti; rozširovanie reklamných materiálov zákazníkom (letáky, prospekty, tlačoviny, vzorky); rozširovanie reklamných oznamov; zásielkové reklamné služby; uverejňovanie reklamných textov; reprografia dokumentov; poradenské služby v oblasti obchodného alebo podnikateľského riadenia; rozhlasová reklama; rozširovanie reklamných alebo inzertných oznamov; rozširovanie vzoriek tovarov; televízna reklama; spracovanie textov; vydávanie reklamných alebo náborových textov; vylepovanie plagátov; zásobovacie služby pre tretie osoby (nákup tovarov a služieb pre iné podniky); sprostredkovanie nákupu a predaja tovarov; ponuka, sprostredkovanie a výber tovaru prostredníctvom katalógu, obchodné sprostredkovanie reštauračných a kaviarenských služieb; maloobchodné a/alebo veľkoobchodné služby s toaletnými potrebami, čistiacimi potrebami na osobné použitie, drogérskymi tovarom, parfumami, kozmetikou, prípravkami na starostlivosť o pokožku, farmaceutickými a hygienickými prípravkami, ústnymi vodami, prípravkami na starostlivosť o zdravie a prípravkami na osobnú starostlivosť, s kľúčkami, zámkami, stavebným materiálom, drobným železiarskym tovarom, výrobkami z kovov a kovových zliatin, elektrickými strojmi a zariadeniami, prístrojmi na nahrávanie, prenos a reprodukciu zvuku alebo obrazu, magnetickými nosičmi údajov, záznamovými diskami, počítačmi a zariadeniami na spracovanie údajov, počítačmi, ortopedickými pomôckami, zariadeniami na osvetľovanie, vykurovanie, varenie, chladenie a sušenie, s nábytkom, rámami, výrobkami z dreva, korku, trstiny a prútia, s holiacimi strojčkami,

elektrickými holiacimi strojčkami, žiletkami, zubnými kefkami, elektrickými zubnými kefkami, hrebeňmi, špongiami, rámikmi na fotografie a obrázky, zrkadlami, domácim riadom a nádobami, skleneným tovarom, porcelánom, kryštálom a hrnčiarскими výrobkami, príbormi a stolovým prestieraním, klenotmi, hodinárskymi a časometrickými prístrojmi, papierom, kartónom a tovarom z týchto materiálov, tlačovinami, knihami, magazínmi, plagátmi, novinami, papierovým tovarom, s písacími potrebami, hracími kartami, koženým tovarom a tovarom vyrábaným z imitácie kože, kuframi a cestovnými taškami, dáždňikmi, palicami na chodenie, vakmi a taškami, textilným tovarom, odevmi, pokrývkami hlavy a obuvou, kobercami, predložkami, rohožami, linoleom a inými podlahovými krytinami, tapetami, hrami a hračkami, telocvičňovými a športovými výrobkami, vianočnými dekoráciami a stromčekmi, s potravinami, jedlom a nápojmi, s konzervovaným jedlom, s mäsom, mäsovými výrobkami, poľnohospodárskymi, záhradníckymi a lesnými produktmi, s rastlinami a kvetmi, jedlom rýchleho občerstvenia, cukrovinkami, s čerstvým ovocím a zeleninou, s alkoholickými a/alebo nealkoholickými nápojmi, pivom, tabakom, cigaretami a fajčiarskymi predmetmi a zápalkami prostredníctvom internetu; poskytovanie informácií, poradenstva a služieb manažmentu (manažérskych služieb) v oblasti poskytovania hotelového ubytovania.

36 - Prenájom bytov, nebytových priestorov a obchodných prevádzok; faktoring; finančné odhady a oceňovanie (poisťovníctvo, bankovníctvo, nehnuteľnosti), finančné služby; finančný lízing; finančný manažment, inkasovanie nájomného; vedenie nájomných domov; prenájom nehnuteľností; správa nehnuteľnosti; obstarávanie služieb spojených so správou nehnuteľnosti; sprostredkovateľská činnosť s nehnuteľnosťami; organizovanie dobročinných zbierok; prenájom kancelárskych priestorov; realitné kancelárie; sprostredkovanie (maklérstvo); ubytovacie kancelárie (byty); vyberanie nájomného; organizovanie zbierok.

37 - Stavebníctvo (stavebná činnosť); stavebný dozor; stavebné informácie; izolovanie stavieb; murárske práce; inštalácia, údržba a opravy kancelárskych strojov a zariadení; prenájom stavebných strojov a zariadení; čistenie automobilov; oprava opotrebovaných alebo poškodených strojov.

39 - Prenájom automobilov; balenie tovarov; distribúcia tovarov; informácie o doprave; osobná doprava; prenájom dopravných prostriedkov; doručovacie služby (poštové zásielky alebo tovar); dovoz, doprava; informácie o možnostiach prepravy; sprostredkovanie námornej dopravy; organizovanie ciest; organizovanie exkurzií; služby parkovania automobilov; prenájom garáží; prenájom miesta na parkovanie; prepravné služby; skladovanie; prenájom skladov; služby v doprave a preprave; sprostredkovanie prepravy; organizovanie výletov; automobilová preprava.

41 - Informácie o možnostiach zábavy; prevádzkovanie športových zariadení; vydávanie kníh; organizovanie

a vedenie konferencií; organizovanie a vedenie kongresov; organizovanie a vedenie seminárov; organizovanie a vedenie sympózií; organizovanie kultúrnych alebo vzdelávacích výstav; organizovanie predstavení (manažérské služby); organizovanie súťaží (vedomostných alebo zábavných); organizovanie športových súťaží; organizovanie živých vystúpení; písanie textov (okrem reklamných); plánovanie a organizovanie večierkov; organizovanie športových súťaží; školenie; služby športovísk; zverejňovanie textov (okrem reklamných); vydávanie textov s výnimkou reklamných alebo náborových; predaj vstupeniek na zábavné predstavenia; organizovanie a vedenie koncertov; prenájom športového výstroja (s výnimkou dopravných prostriedkov); poskytovanie zariadení na oddych a rekreáciu; informácie o možnostiach rekreácie; prevádzkovanie kinosál; organizovanie plesov; organizovanie a vedenie kolokvií; fitnes kluby; diskotéky (služby); prevádzkovanie priestorov s hracími automatmi; nočné kluby; zábavné parky; zábava.

43 - Služby barov; bufety (rýchle občerstvenie); hotelierske služby; kaviarne; poskytovanie hotelového ubytovania; prenájom prednáškových sál; prenájom prechodného ubytovania; prenájom prenosných stavieb; prenájom stoličiek, stolov, obrusov a nápojového skla; príprava a dodávka jedál na objednávku do domu; samoobslužné reštaurácie; reštaurácie (jedálne); rezervácia hotelov; rezervácia prechodného ubytovania; detské jasle (v nákupnom centre).

44 - Parné kúpele; verejné kúpele na hygienické účely; služby termálnych kúpeľov; súkromné kliniky alebo sanatóriá; aranžovanie kvetov; aromaterapeutické služby; kadernícke salóny; manikúra; masáže; služby optikov; salóny krásy; služby saún; služby solárií; služby vizážistov.

(540) NÁKUPNÉ SRDCE BRATISLAVY

(550) slovná

(732) Central Shopping Center, a. s., Pribinova 25/4195, 811 09 Bratislava, SK;

(740) ŽOVICOVÁ & ŽOVIC IP, s. r. o., Bratislava-Ružinov, SK;

(111) 234435

(151) 13.3.2013

(156) 6.9.2022

(180) 6.9.2032

(210) 5606-2012

(220) 6.9.2012

(442) 3.12.2012

(450) 3.5.2013

(511) 16, 35, 36, 37, 39, 41, 43, 44 NCL (10)

(511) 16 - Papier; kartón; lepenka a výrobky z týchto materiálov, ktoré nie sú zahrnuté v iných triedach; tlačoviny; publikácie; knihárske výrobky; fotografie; noviny; časopisy (periodiká); tlač, knihy, brožúry, príručky, prospekty, ročenky, katalógy, albumy, atlasy, blahoprajné pohľadnice, formuláre, kalendáre, knižné záložky, komiksy, listový papier, mapy, nálepky, lepiace štítky, obálky, obaly (papiernický tovar), plagáty, grafické reprodukcie, papiernický tovar

a písacie potreby; lepidlá na papier a na použitie v domácnosti; potreby pre umelcov patriace do triedy 16; písacie stroje a kancelárske potreby okrem nábytku; kopírovacie stroje; plastikové fólie; obaly, vrecúška a tašky ako obalové materiály alebo na uloženie tovaru; papierové obrúsky; obrúsky (papierové prestieranie); papierové prikrývky na stôl; stolové prestieranie z papiera; papierové obrusy; papierové utierky; toaletný papier; samolepiaci papier; papierové podložky pod poháre; baliaci papier; vrecia z papiera alebo plastických materiálov; papierové ručníky; papierové servítky; vrecká, vrecia, vaky z papiera alebo plastických materiálov na balenie; maľovanky, písacie potreby, plagáty, reklamné tabule z papiera, kartónu alebo lepenky, ceruzky, držiaky na písacie potreby, zošity, poznámkové zošity; divadelné dekorácie, obálky, peračníky, puzdrá na perá, písacie potreby, pohľadnice, listový papier, záložky do kníh; plniace perá; perá (kancelárske potreby), školské potreby, pútače, etikety s výnimkou textilných, lepiace štítky, darčekové predmety vyrobené najmä z papiera, lepenky a kartónu.

35 - Administratívna správa hotelov; administratívne spracovanie obchodných objednávok; reklamné agentúry; aktualizovanie reklamných materiálov; analýzy nákladov; fakturácia; fotokopírovacie služby; grafická úprava tlačovín na reklamné účely; obchodné alebo podnikateľské informácie; vyhľadávanie informácií v počítačových súboroch (pre zákazníkov); prenájom kancelárskych strojov a zariadení; prezentácia výrobkov v komunikačných médiách pre maloobchod; lepenie plagátov; marketingové štúdie; poradenstvo v obchodnej činnosti; odborné obchodné alebo podnikateľské poradenstvo; obchodný alebo podnikateľský prieskum; obchodný manažment a podnikové poradenstvo; organizovanie komerčných alebo reklamných veľtrhov; organizovanie komerčných alebo reklamných výstav; zbieranie údajov do počítačových databáz; zoraďovanie údajov v počítačových databázach; podpora predaja (pre tretie osoby); predvádzanie tovaru; prenájom reklamného času v komunikačných médiách; prenájom reklamných materiálov; prenájom reklamných plôch; prepisovanie; prieskum trhu; prieskum verejnej mienky; príprava inzertných stípcov; public relations; reklama; on-line reklama na počítačovej komunikačnej sieti; rozširovanie reklamných materiálov zákazníkom (letáky, prospekty, tlačoviny, vzorky); rozširovanie reklamných oznamov; zásielkové reklamné služby; uverejňovanie reklamných textov; reprografia dokumentov; poradenské služby v oblasti obchodného alebo podnikateľského riadenia; rozhlasová reklama; rozširovanie reklamných alebo inzertných oznamov; rozširovanie vzoriek tovarov; televízna reklama; spracovanie textov; vydávanie reklamných alebo náborových textov; vylepovanie plagátov; zásobovacie služby pre tretie osoby (nákup tovarov a služieb pre iné podniky); sprostredkovanie nákupu a predaja tovarov; ponuka, sprostredkovanie a výber tovaru prostredníctvom katalógu, obchodné sprostredkovanie reštauračných a kaviarenských

služieb; maloobchodné a/alebo veľkoobchodné služby s toaletnými potrebami, čistiacimi potrebami na osobné použitie, drogérskym tovarom, parfumami, kozmetikou, prípravkami na starostlivosť o pokožku, farmaceutickými a hygienickými prípravkami, ústnymi vodami, prípravkami na starostlivosť o zdravie a prípravkami na osobnú starostlivosť, s kľúčkami, zámkami, stavebným materiálom, drobným železiarskym tovarom, výrobkami z kovov a kovových zliatin, elektrickými strojmi a zariadeniami, prístrojmi na nahrávanie, prenos a reprodukciu zvuku alebo obrazu, magnetickými nosičmi údajov, záznamovými diskami, počítačmi a zariadeniami na spracovanie údajov, počítačmi, ortopedickými pomôckami, zariadeniami na osvetľovanie, vykurovanie, varenie, chladenie a sušenie, s nábytkom, rámami, výrobkami z dreva, korku, trstiny a prútia, s holiacimi strojčekmi, elektrickými holiacimi strojčekmi, žiletkami, zubnými kefkami, elektrickými zubnými kefkami, hrebeňmi, špongiami, rámkami na fotografie a obrázky, zrkadlami, domácim riadom a nádobami, skleneným tovarom, porcelánom, kryštálom a hrnčiarskymi výrobkami, príbormi a stolovým prestieraním, klenotmi, hodinárskymi a časometrickými prístrojmi, papierom, kartónom a tovarom z týchto materiálov, tlačovinami, knihami, magazínmi, plagátmi, novinami, papierovým tovarom, s písacími potrebami, hracími kartami, koženým tovarom a tovarom vyrábaným z imitácie kože, kuframi a cestovnými taškami, dáždňikmi, palicami na chodenie, vakmi a taškami, textilným tovarom, odevmi, pokrývkami hlavy a obuvou, kobercami, predložkami, rohožami, linoleom a inými podlahovými krytinami, tapetami, hrami a hračkami, telocvičňovými a športovými výrobkami, vianočnými dekoráciami a stromčekmi, s potravinami, jedlom a nápojmi, s konzervovaným jedlom, s mäsom, mäsovými výrobkami, poľnohospodárskymi, záhradníckymi a lesnými produktmi, s rastlinami a kvetmi, jedlom rýchleho občerstvenia, cukrovinkami, s čerstvým ovocím a zeleninou, s alkoholickými a/alebo nealkoholickými nápojmi, pivom, tabakom, cigaretami a fajčiarskymi predmetmi a zápalkami prostredníctvom internetu; poskytovanie informácií, poradenstva a služieb manažmentu (manažérskych služieb) v oblasti poskytovania hotelového ubytovania.

36 - Prenájom bytov, nebytových priestorov a obchodných prevádzok; faktoring; finančné odhady a oceňovanie (poisťovníctvo, bankovníctvo, nehnuteľnosti), finančné služby; finančný lízing; finančný manažment, inkasovanie nájomného; vedenie nájomných domov; prenájom nehnuteľností; správa nehnuteľnosti; obstarávanie služieb spojených so správou nehnuteľnosti; sprostredkovateľská činnosť s nehnuteľnosťami; organizovanie dobročinných zbierok; prenájom kancelárskych priestorov; realitné kancelárie; sprostredkovanie (maklérstvo); ubytovacie kancelárie (byty); vyberanie nájomného; organizovanie zbierok.

37 - Stavebníctvo (stavebná činnosť); stavebný dozor; stavebné informácie; izolovanie stavieb;

murárske práce; inštalácia, údržba a opravy kancelárskych strojov a zariadení; prenájom stavebných strojov a zariadení; čistenie automobilov; oprava opotrebovaných alebo poškodených strojov.

39 - Prenájom automobilov; balenie tovarov; distribúcia tovarov; informácie o doprave; osobná doprava; prenájom dopravných prostriedkov; doručovacie služby (poštové zásielky alebo tovar); dovoz, doprava; informácie o možnostiach prepravy; sprostredkovanie námornej dopravy; organizovanie ciest; organizovanie exkurzií; služby parkovania automobilov; prenájom garáží; prenájom miesta na parkovanie; prepravné služby; skladovanie; prenájom skladov; služby v doprave a preprave; sprostredkovanie prepravy; organizovanie výletov; automobilová preprava.

41 - Informácie o možnostiach zábavy; prevádzkovanie športových zariadení; vydávanie kníh; organizovanie a vedenie konferencií; organizovanie a vedenie kongresov; organizovanie a vedenie seminárov; organizovanie a vedenie sympózií; organizovanie kultúrnych alebo vzdelávacích výstav; organizovanie predstavení (manažérske služby); organizovanie súťaží (vedomostných alebo zábavných); organizovanie športových súťaží; organizovanie živých vystúpení; písanie textov (okrem reklamných); plánovanie a organizovanie večierkov; organizovanie športových súťaží; školenie; služby športovísk; zverejňovanie textov (okrem reklamných); vydávanie textov s výnimkou reklamných alebo náborových; predaj vstupeniek na zábavné predstavenia; organizovanie a vedenie koncertov; prenájom športového výstroja (s výnimkou dopravných prostriedkov); poskytovanie zariadení na oddych a rekreáciu; informácie o možnostiach rekreácie; prevádzkovanie kinosála; organizovanie plesov; organizovanie a vedenie kolokvií; fitness kluby; diskotéky (služby); prevádzkovanie priestorov s hracími automatmi; nočné kluby; zábavné parky; zábava.

43 - Služby barov; bufety (rýchle občerstvenie); hotelierske služby; kaviarne; poskytovanie hotelového ubytovania; prenájom prednáškových sál; prenájom prechodného ubytovania; prenájom prenosných stavieb; prenájom stoličiek, stolov, obrusov a nápojového skla; príprava a dodávka jedál na objednávku do domu; samoobslužné reštaurácie; reštaurácie (jedálne); rezervácia hotelov; rezervácia prechodného ubytovania; detské jasle (v nákupnom centre).

44 - Parné kúpele; verejné kúpele na hygienické účely; služby termálnych kúpeľov; súkromné kliniky alebo sanatóriá; aranžovanie kvetov; aromaterapeutické služby; kadernícke salóny; manikúra; masáže; služby optikov; salóny krásy; služby sáun; služby solárií; služby vizážistov.

(540)



(550) obrazová

(591) čierna, biela, červená, oranžová

(732) Central Shopping Center, a. s., Pribinova 25/4195, 811 09 Bratislava, SK;

(111) 234436

(151) 13.3.2013

(156) 6.9.2022

(180) 6.9.2032

(210) 5607-2012

(220) 6.9.2012

(442) 3.12.2012

(450) 3.5.2013

(511) 16, 35, 36, 37, 39, 41, 43, 44 NCL (10)

(511) 16 - Papier; kartón; lepenka a výrobky z týchto materiálov, ktoré nie sú zahrnuté v iných triedach; tlačoviny; publikácie; knihárske výrobky; fotografie; noviny; časopisy (periodiká); tlač, knihy, brožúry, príručky, prospekty, ročenky, katalógy, albumy, atlasy, blahoprajné pohľadnice, formuláre, kalendáre, knižné záložky, komiksy, listový papier, mapy, nálepky, lepiace štítky, obálky, obaly (papiernický tovar), plagáty, grafické reprodukcie, papiernický tovar a písacie potreby; lepidlá na papier a na použitie v domácnosti; potreby pre umelcov patriace do triedy 16; písacie stroje a kancelárske potreby okrem nábytku; kopírovacie stroje; plastické fólie; obaly, vrecúška a tašky ako obalové materiály alebo na uloženie tovaru; papierové obrúsky; obrúsky (papierové prestieranie); papierové prikrývky na stôl; stolové prestieranie z papiera; papierové obrusy; papierové utierky; toaletný papier; samolepiaci papier; papierové podložky pod poháre; baliaci papier; vrecia z papiera alebo plastických materiálov; papierové ručníky; papierové servítky; vrecká, vrecia, vaky z papiera alebo plastických materiálov na balenie; maľovanky, písacie potreby, plagáty, reklamné tabule z papiera, kartónu alebo lepenky, ceruzky, držiačky na písacie potreby, zošity, poznámkové zošity; divadelné dekorácie, obálky, peračníky, puzdrá na perá, písacie potreby, pohľadnice, listový papier, záložky do kníh; plniace perá; perá (kancelárske potreby), školské potreby, pútače, etikety s výnimkou textilných, lepiace štítky, darčkové predmety vyrobené najmä z papiera, lepenky a kartónu.

35 - Administratívna správa hotelov; administratívne spracovanie obchodných objednávok; reklamné agentúry; aktualizovanie reklamných materiálov; analýzy nákladov; fakturácia; fotokopírovacie služby; grafická úprava tlačovín na reklamné účely; obchodné alebo podnikateľské informácie; vyhľadávanie informácií v počítačových súboroch (pre zákazníkov); prenájom kancelárskych strojov a zariadení;

prezentácia výrobkov v komunikačných médiách pre maloobchod; lepenie plagátov; marketingové štúdie; poradenstvo v obchodnej činnosti; odborné obchodné alebo podnikateľské poradenstvo; obchodný alebo podnikateľský prieskum; obchodný manažment a podnikové poradenstvo; organizovanie komerčných alebo reklamných veľtrhov; organizovanie komerčných alebo reklamných výstav; zbieranie údajov do počítačových databáz; zoraďovanie údajov v počítačových databázach; podpora predaja (pre tretie osoby); predvádzanie tovaru; prenájom reklamného času v komunikačných médiách; prenájom reklamných materiálov; prenájom reklamných plôch; prepisovanie; prieskum trhu; prieskum verejnej mienky; príprava inzertných stĺpcov; public relations; reklama; on-line reklama na počítačovej komunikačnej sieti; rozširovanie reklamných materiálov zákazníkom (letáky, prospekty, tlačoviny, vzorky); rozširovanie reklamných oznamov; zásielkové reklamné služby; uverejňovanie reklamných textov; reprografia dokumentov; poradenské služby v oblasti obchodného alebo podnikateľského riadenia; rozhlasová reklama; rozširovanie reklamných alebo inzertných oznamov; rozširovanie vzoriek tovarov; televízna reklama; spracovanie textov; vydávanie reklamných alebo náborových textov; vylepovanie plagátov; zásobovacie služby pre tretie osoby (nákup tovarov a služieb pre iné podniky); sprostredkovanie nákupu a predaja tovarov; ponuka, sprostredkovanie a výber tovaru prostredníctvom katalógu, obchodné sprostredkovanie reštauračných a kaviarenských služieb; maloobchodné a/alebo veľkoobchodné služby s toaletnými potrebami, čistiacimi potrebami na osobné použitie, drogérstickým tovarom, parfumami, kozmetikou, prípravkami na starostlivosť o pokožku, farmaceutickými a hygienickými prípravkami, ústnymi vodami, prípravkami na starostlivosť o zdravie a prípravkami na osobnú starostlivosť, s kľúčenkami, zámkami, stavebným materiálom, drobným železiarskym tovarom, výrobkami z kovov a kovových zliatin, elektrickými strojmi a zariadeniami, prístrojmi na nahrávanie, prenos a reprodukciu zvuku alebo obrazu, magnetickými nosičmi údajov, záznamovými diskami, počítačmi, ortopedickými pomôckami, zariadeniami na osvetľovanie, vykurovanie, varenie, chladenie a sušenie, s nábytkom, rámami, výrobkami z dreva, korku, trstiny a prútia, s holiacimi strojčekmi, elektrickými holiacimi strojčekmi, žiletkami, zubnými kefkami, elektrickými zubnými kefkami, hrebeňmi, špongiami, rámkami na fotografie a obrázky, zrkadlami, domácim riadom a nádobami, skleneným tovarom, porcelánom, kryštálom a hrnčiarskymi výrobkami, príbormi a stolovým prestieraním, klenotmi, hodinárskymi a časometrickými prístrojmi, papierom, kartónom a tovarom z týchto materiálov, tlačovinami, knihami, magazínmi, plagátmi, novinami, papierovým tovarom, s písacími potrebami, hracími kartami, koženým tovarom a tovarom vyrábaným z imitácie kože, kuframi a cestovnými taškami, dáždňikmi,

palicami na chodenie, vakmi a taškami, textilným tovarom, odevmi, pokrývkami hlavy a obuvou, kobercami, predložkami, rohožami, linoleom a inými podlahovými krytinami, tapetami, hrami a hračkami, telocvičňovými a športovými výrobkami, vianočnými dekoráciami a stromčekmi, s potravinami, jedlom a nápojmi, s konzervovaným jedlom, s mäsom, mäsovými výrobkami, poľnohospodárskymi, záhradníckymi a lesnými produktmi, s rastlinami a kvetmi, jedlom rýchleho občerstvenia, cukrovinkami, s čerstvým ovocím a zeleninou, s alkoholickými a/alebo nealkoholickými nápojmi, pivom, tabakom, cigaretami a fajčiarskymi predmetmi a zápalkami prostredníctvom internetu; poskytovanie informácií, poradenstva a služieb manažmentu (manažérskych služieb) v oblasti poskytovania hotelového ubytovania.

36 - Prenájom bytov, nebytových priestorov a obchodných prevádzok; faktoring; finančné odhady a oceňovanie (poisťovníctvo, bankovníctvo, nehnuteľnosti), finančné služby; finančný lízing; finančný manažment, inkasovanie nájomného; vedenie nájomných domov; prenájom nehnuteľností; správa nehnuteľnosti; obstarávanie služieb spojených so správou nehnuteľnosti; sprostredkovateľská činnosť s nehnuteľnosťami; organizovanie dobročinných zbierok; prenájom kancelárskych priestorov; realitné kancelárie; sprostredkovanie (maklérstvo); ubytovacie kancelárie (byty); vyberanie nájomného; organizovanie zbierok.

37 - Stavebníctvo (stavebná činnosť); stavebný dozor; stavebné informácie; izolovanie stavieb; murárske práce; inštalácia, údržba a opravy kancelárskych strojov a zariadení; prenájom stavebných strojov a zariadení; čistenie automobilov; oprava opotrebovaných alebo poškodených strojov.

39 - Prenájom automobilov; balenie tovarov; distribúcia tovarov; informácie o doprave; osobná doprava; prenájom dopravných prostriedkov; doručovacie služby (poštové zásielky alebo tovar); dovoz, doprava; informácie o možnostiach prepravy; sprostredkovanie námornej dopravy; organizovanie ciest; organizovanie exkurzií; služby parkovania automobilov; prenájom garáží; prenájom miesta na parkovanie; prepravné služby; skladovanie; prenájom skladov; služby v doprave a preprave; sprostredkovanie prepravy; organizovanie výletov; automobilová preprava.

41 - Informácie o možnostiach zábavy; prevádzkovanie športových zariadení; vydávanie kníh; organizovanie a vedenie konferencií; organizovanie a vedenie kongresov; organizovanie a vedenie seminárov; organizovanie a vedenie sympózií; organizovanie kultúrnych alebo vzdelávacích výstav; organizovanie predstavení (manažérske služby); organizovanie súťaží (vedomostných alebo zábavných); organizovanie športových súťaží; organizovanie živých vystúpení; písanie textov (okrem reklamných); plánovanie a organizovanie večierok; organizovanie športových súťaží; školenie; služby športovísk; zverejňovanie textov (okrem reklamných); vydávanie textov s výnimkou reklamných alebo náborových; predaj

vstupeniek na zábavné predstavenia; organizovanie a vedenie koncertov; prenájom športového výstroja (s výnimkou dopravných prostriedkov); poskytovanie zariadení na oddych a rekreáciu; informácie o možnostiach rekreácie; prevádzkovanie kinosál; organizovanie plesov; organizovanie a vedenie kolokvií; fitness kluby; diskotéky (služby); prevádzkovanie priestorov s hracími automatmi; nočné kluby; zábavné parky; zábava.

43 - Služby barov; bufety (rýchle občerstvenie); hotelierske služby; kaviarne; poskytovanie hotelového ubytovania; prenájom prednáškových sál; prenájom prechodného ubytovania; prenájom prenosných stavieb; prenájom stoličiek, stolov, obrusov a nápojového skla; príprava a dodávka jedál na objednávku do domu; samoobslužné reštaurácie; reštaurácie (jedálne); rezervácia hotelov; rezervácia prechodného ubytovania; detské jasle (v nákupnom centre).

44 - Parné kúpele; verejné kúpele na hygienické účely; služby termálnych kúpeľov; súkromné kliniky alebo sanatóriá; aranžovanie kvetov; aromaterapeutické služby; kadernícke salóny; manikúra; masáže; služby optikov; salóny krásy; služby sáun; služby solárií; služby vizážistov.

(540)



- (550) obrazová
 (591) čierna, biela, červená, oranžová
 (732) Central Shopping Center, a. s., Pribinova 25/4195, 811 09 Bratislava, SK;

(111) 234449

- (151) 13.3.2013
 (156) 18.9.2022
 (180) 18.9.2032
 (210) 5639-2012
 (220) 18.9.2012
 (442) 3.12.2012
 (450) 3.5.2013

(511) 32 NCL (10)

- (511) 32 - Nealkoholický aperitív; arašidové mlieko (nealkoholický nápoj); citrónády; ovocné džúsy; hroznový mušt (nekvasený); výťažky z chmeľu na výrobu piva; izotonické nápoje; nealkoholický jablkový mušt; koktail nealkoholický; kvas (nealkoholický nápoj); prípravky na výrobu likérov; lítna voda; medové nealkoholické nápoje; prípravky na výrobu minerálnych vôd; minerálne vody (nápoje); arašidové mlieko (nealkoholický nápoj); mandľové mlieko

(nápoj); mušty; nealkoholické nápoje; prípravky na výrobu nápojov; svaťkové nápoje; nealkoholické ovocné nápoje; nealkoholické ovocné výťažky; orgeada (nealkoholický nápoj); ovocné džúsy; nealkoholické ovocné nápoje; ovocné nektáre; nealkoholické ovocné výťažky; paradajkový džús (nápoj); pivná mladinka; pivo; prášky na prípravu šumivých nápojov; príchute na výrobu nápojov; sarsaparila (nealkoholický nápoj); sirupy na výrobu limonád; sirupy na výrobu nápojov; sladina; sladové pivo; sóda; sódová voda (sódovka); stolové vody; prípravky na výrobu sýtených nápojov; sýtené vody; šerbety (ovocné nápoje); prášky na výrobu šumivých nápojov; tablety na výrobu šumivých nápojov; vody (nápoje); zázvorové pivo; zeleninové džúsy (nápoje).

(540)



- (550) obrazová
 (591) červená, čierna, biela, zlatá
 (732) Bavaria & Cia S.C.A., Carrera 53A No. 127-35, Bogota, CO;
 (740) TaylorWessing e/n/w/c advokáti s. r. o., Bratislava, SK;

(111) 234552

- (151) 9.4.2013
 (156) 31.10.2022
 (180) 31.10.2032
 (210) 5754-2012
 (220) 31.10.2012
 (442) 2.1.2013
 (450) 3.6.2013

(511) 16, 35, 41 NCL (10)

- (511) 16 - Papier, kartón, lepenka a výrobky z týchto materiálov, ktoré nie sú zahrnuté v iných triedach; periodické a neperiodické publikácie; tlačoviny; reklamné tlačoviny; brožúry; letáky; lósy; tikety; plagáty; kalendáre; prospekty; fotografie; pohľadnice.
 35 - Reklamná, inzertná a propagačná činnosť; online reklama na počítačovej komunikačnej sieti; rozhlasová a televízna reklama; vydávanie, aktualizovanie reklamných materiálov; zasielanie a rozširovanie reklamných materiálov (letáky, prospekty, tlačivá, vzorky) zákazníkom.

41 - Zábava, pobavenie; organizovanie a prevádzkovanie lotérií a stávkových hier; organizovanie lotérií a stávkových hier prostredníctvom internetu; organizovanie a prevádzkovanie hier o peniaze; prevádzkovanie elektronickej žrebovej lotérie; organizovanie a prevádzkovanie spotrebiteľských lotérií; organizovanie a prevádzkovanie žrebových lotérií; organizovanie kurzových stávk; organizovanie kurzových stávk prostredníctvom internetu; organizovanie a prevádzkovanie doplnkových televíznych hier k lotériám; tvorba televíznych programov.

(540)



- (550) obrazová
 (591) červená, biela, čierna, odtiene žltej, modrá, zelená, sivá, ružová
 (732) TIPOS, národná lotériová spoločnosť, a. s., Brečtanová 1, 830 07 Bratislava-Nové Mesto, SK;
 (740) LITVÁKOVÁ A SPOL., s. r. o., Bratislava-Nové Mesto, SK;

(111) 234677

- (151) 15.5.2013
 (156) 15.10.2022
 (180) 15.10.2032
 (210) 1541-2012
 (220) 15.10.2012
 (442) 4.2.2013
 (450) 2.7.2013
(511) 7, 8, 9, 26, 35, 36, 37, 42 NCL (10)
 (511) 7 - Mangle.

8 - Spotrebiče na elektrickú tepelnú úpravu, a to elektrické žehličky všetkého druhu, ondulačné spotrebiče.

9 - Dáta, databázy a iné informačné produkty na magnetických, elektronických a optických nosičoch a súvisiaci softvér a hardvér; nosiče dát akéhokoľvek druhu patriace do triedy 9; elektronické a dátové siete; multimediálne aplikácie; 3D animácie; multimediálne informačné katalógy; elektronické časopisy; elektronické periodiká a knihy v elektronickej podobe; počítačový softvér; programové vybavenie pre informačné technológie a pre komunikáciu; programové vybavenie umožňujúce elektronické obchodovanie; videohry; nahraný softvér na CD a DVD diskoch a magnetických médiách; prístroje vedecké, námorné, geodetické, fotografické, kinematografické, optické; prístroje na váženie, meranie, signalizáciu, kontrolu (inšpekciu), záchranu a prístroje učebné;

elektrické prístroje a nástroje zaradené do tejto triedy; prístroje a nástroje elektronické, najmä spotrebné elektronika všetkého druhu; televízne prístroje; magnetofóny; rádioprijímače; rádiomagnetofóny; videomagnetofóny; videoprehrávače; magnetické suporty a mechanizmy na mince; zapisovacie pokladne (záznam); kalkulačné stroje; prístroje na spracovanie informácií a výpočtová technika; hasiace prístroje; audio- a videozáznamy; metrické konektory; digitálne kalkulačky a kalkulačky časových pásiem; meracie pásky; slnečné okuliare; nahrávače zvukových kaziet; triédery; elektrické akumulátory vrátane pre vozidlá; elektrické batérie nabíjacie; elektrické ovládacie a rozvodné dosky; nahrané a nenahrané nosiče informácií všetkého druhu, najmä videokazety, audiokazety, kompaktné disky a nosiče DVD; plastové obaly nosičov informácií; diaprojektory; premietacie žiarovky; filmové kamery; fotoaparáty; hracie prístroje fungujúce po pripojení na televízne prijímače; televízne hry; nápojové automaty.

26 - Elektricky vyhrievané natáčky.

35 - Obchodný prieskum; prieskum trhu; sprostredkovateľská činnosť v oblasti reklamy; pomoc pri riadení obchodných a priemyslových podnikov; pomoc pri riadení obchodnej činnosti; služby a poradenstvo v obchodnej činnosti; obchodný manažment a podnikové poradenstvo; obchodné alebo podnikateľské informácie; marketingové štúdie; organizačné poradenstvo v oblasti obchodu, reklamy a marketingu; sprostredkovanie maloobchodu a veľkoobchodu; manažérske a marketingové činnosti týkajúce sa prevádzkovania siete obchodov a obchodných stredísk, maloobchod a veľkoobchod (ebusiness) s prístrojmi a nástrojmi elektronickými, najmä so spotrebnou elektronikou, s prístrojmi a nástrojmi elektrickými, programovým vybavením, so službami, ako sú tvorba softvéru; poskytovanie obchodných informácií súvisiacich s elektronickým obchodovaním; administratívne služby; správa podniku; sprostredkovanie obchodných kontaktov; uskutočňovanie obchodných operácií; informačná a poradenská činnosť na obchodné a reklamné účely; činnosť ekonomických a organizačných poradcov; organizovanie komerčných akcií; organizovanie výstav na obchodné účely; merchandising; franchising; komerčné využitie internetu v oblastiach komerčných internetovských médií a vyhľadávacích služieb; on-line inzercia; prezentácia používateľov na stránkach World Wide Web v počítačovej sieti internet; systemizácia informácií do počítačových databáz; tvorba (zbieranie a systemizácia údajov) informačných databáz.

36 - Činnosť finančných poradcov.

37 - Servisné služby, inštalácia, opravy, servis elektrických a elektronických zariadení; servisné služby v oblasti výpočtovej techniky.

42 - Projektové riadenie; návrh programového vybavenia; aktualizácia programového vybavenia; údržba programového vybavenia; programovanie počítačov; prenájom doby prístupu k databáze; technické štúdie v oblasti počítačov a programového vybavenia; vývoj a tvorba systémov pre elektronické

obchodovanie vrátane príslušného softvéru a hardvéru; know-how pre oblasť informačných technológií; tvorba softvéru; programovanie internetových databázových systémov a internetových aplikácií; programovanie multimediálnych aplikácií; vytváranie a modelovanie 3D animácií; interaktívne a grafické programy; tvorba multimediálnych dokumentov, prezentácií, aplikácií, katalógov a podobne; konštrukcia www prezentácií a riešení www serverov; počítačové animácie a vizualizácie; programové projekty (tvorba); elektronický portál (tvorba); internetová doména (tvorba); tvorba dizajnu informačných databáz; konfigurácia, inštalácia a údržba sietí, informačných databázových systémov a ich aplikácií; programovanie internetových databázových systémov; poskytovanie informácií potrebných na vytváranie a udržiavanie webových stránok určených na elektronické obchodovanie.

(540)



(550) obrazová
(732) Alza.cz a.s., Jankovcova 1522/53, 170 00 Praha 7 - Holešovice, CZ;

(111) 234770

(151) 16.5.2013
(156) 14.11.2022
(180) 14.11.2032
(210) 1704-2012
(220) 14.11.2012
(442) 4.2.2013
(450) 2.7.2013

(511) 5 NCL (10)

(511) 5 - Prípravky na ničenie a hubenie škodcov; insekticídy, fungicídy; herbicídy; pesticídy.

(540) FENDONA

(550) slovná
(732) BASF Agro B.V. Arnhem (NL), Zweigniederlassung Freienbach, Huobstrasse 3, 8808 Pfäffikon SZ, CH;
(740) ŽOVICOVÁ & ŽOVIC IP, s. r. o., Bratislava-Ružinov, SK;

(111) 234869

(151) 12.6.2013
(156) 29.6.2022
(180) 29.6.2032
(210) 1094-2012
(220) 29.6.2012
(442) 1.3.2013
(450) 2.8.2013

(511) 9, 16, 35, 38, 41, 42 NCL (10)

(511) 9 - Elektronické publikácie; magnetické a optické nosiče údajov; nosiče zvukových, obrazových a zvukovo-obrazových nahrávok; elektronické nosiče

záznamov; DVD disky; CD disky; záznamové disky; magnetické disky; optické disky; MP3 prehrávače; premietacie prístroje; premietacie plátna; diapozitívy; elektronické publikácie stiahnuté z telekomunikačnej siete; zariadenia a prístroje na prenos, reprodukciu, spracovanie alebo záznam zvuku, obrazu alebo dát; zariadenia a prístroje na čítanie alebo zapisovanie CD alebo DVD diskov; videokazety; počítače; notebooky; periférne zariadenia počítačov; počítačový softvér; zariadenia na úpravu a spracovanie textu; prístroje a nástroje fotografické; informácie, údaje a databázy na elektronických, magnetických alebo optických nosičoch; informácie, údaje a databázy v elektronických, dátových a telekomunikačných sieťach.

16 - Časopisy (periodiká); noviny; periodická a neperiodická tlač; tlačoviny; osvedčenia; brožúry; knihy; prospekty; príručky; plagáty; katalógy; ročenky; tlačené manuály; letáky; kalendáre; papier, kartón, lepenka a výrobky z týchto materiálov, ktoré nie sú zahrnuté v iných triedach; informácie, údaje a databázy na papierových nosičoch; papiernický tovar; obálky na dokumenty (kancelárske potreby); obálky (papiernický tovar); obaly (papiernický tovar); nálepky na kancelárske použitie alebo pre domácnosť; predmety z kartónu; albumy; atlasy; tlačené fotografie; tlačivá; tlačené formuláre; grafické reprodukcie; grafiky; spisové obaly (zaraďovače); papierové vľajky; pútače z papiera alebo lepenky; papierové propagačné materiály; etikety s výnimkou textilných; pečiatky (s adresnými údajmi); pečate; pečatné vosky; písacie potreby; školské potreby (papier, písacie potreby); písacie stroje a kancelárske potreby okrem nábytku; kopírovací papier (papiernický tovar); kopírovacie zariadenia; laminovačky na dokumenty (kancelárske potreby); rezačky na papier (kancelárske potreby); lepiace papierové štítky; lepidlá kancelárske alebo pre domácnosť; lepiace pásky na kancelárske účely alebo pre domácnosť; vrecia a vrecká z papiera alebo plastických materiálov na balenie.

35 - Reklama, reklamné činnosti a reklamné služby; online reklama na počítačovej komunikačnej sieti; vydávanie a aktualizovanie reklamných alebo náborových materiálov; rozširovanie reklamných materiálov zákazníkom (letáky, prospekty, tlačoviny); organizovanie výstav na reklamné a obchodné účely; podpora predaja pre tretie osoby; organizácia reklamných a obchodných výstav a predvážacích akcií na propagáciu výrobkov a služieb; poradenstvo a pomoc pri riadení obchodných aktivít; odborné obchodné poradenstvo; služby porovnávania cien; obchodná administratíva; služby ako záznam, prepis, zostavovanie, kompilácia alebo systemizácia písomných oznámení a záznamov; kompilácia matematických alebo štatistických údajov; grafická úprava tlačovín na reklamné účely; prepisovanie; vyhľadávanie informácií v počítačových súboroch (pre zákazníkov); zbieranie a zoraďovanie údajov do počítačových databáz; prieskum trhu; rozširovanie vzoriek tovarov a tlačovín na reklamné účely; služby predplácania novín a časopisov (pre tretie

osoby); predplatné telekomunikačných služieb (pre tretie osoby); obchodné služby pri poskytovaní sponzorskej podpory televíznym programom (vyhľadávanie sponzorov); obchodné služby pri poskytovaní sponzorskej podpory televíznym reklamám (vyhľadávanie sponzorov); obchodné sprostredkovanie služieb uvedených v triedach 35, 38, 41 a 42; maloobchodné a veľkoobchodné služby s tlačovými, časopismi, novinami, CD a DVD diskami; maloobchodné a veľkoobchodné služby s tovarom zahrnutým v triedach 9 a 16; poskytovanie rád a informácií o uvedených službách prostredníctvom komunikačných médií, elektronickej pošty, SMS správ, počítačových sietí a internetu alebo verbálne; komerčné informačné kancelárie.

38 - Telekomunikačné služby; elektronická pošta; telekomunikačný prenos elektronických tlačovín, časopisov, periodík, kníh a iných dát prostredníctvom telekomunikačnej siete vrátane internetu a/alebo intranetu; telekomunikačný prenos informácií na internete vrátane prevádzkovania elektronických nástienok, chatov, blogov, diskusných skupín; počítačová komunikácia; telekonferenčné služby; poskytovanie priestoru na diskusiu na internete; poskytovanie prístupu do databáz; poskytovanie telekomunikačného pripojenia do svetovej počítačovej siete; poskytovanie telekomunikačných kanálov na telenákupy; poskytovanie používateľského prístupu do svetovej počítačovej siete; prenos správ a obrazových informácií pomocou počítača; rozhlasové vysielanie; televízne vysielanie; spravodajské agentúry; spravodajské služby; tlačové kancelárie; rozširovanie televízneho alebo rozhlasového vysielania prostredníctvom internetu alebo satelitu; šírenie elektronických novín, časopisov, kníh, databáz alebo iných údajov prostredníctvom internetu, satelitov, elektronických sietí; poskytovanie rád a informácií o uvedených službách prostredníctvom komunikačných médií, elektronickej pošty, SMS správ, počítačových sietí a internetu alebo verbálne.

41 - Vydávanie časopisov, novín a iných periodických a neperiodických publikácií s výnimkou vydávania reklamných a náborových textov; online vydávanie časopisov, novín a kníh; elektronická edičná činnosť v malom (DTP služby); prekladateľské služby; posunková reč (tlmočenie); prenájom dekorácií; informácie o možnostiach zábavy; informácie o možnostiach rekreácie; organizovanie a vedenie tvorivých dielní (výučba); organizovanie hier, zábavy; organizovanie a vedenie konferencií, kongresov, seminárov, školení; praktický výcvik (ukážky); organizovanie kultúrnych alebo vzdelávacích výstav; organizovanie lotérií, plesov, športových súťaží, živých vystúpení; organizovanie zábavných súťaží; organizovanie kurzov, výcvikov; organizovanie stávkových hier; zábava, pobavenie, obveselenie; služby zamerané na rekreáciu osôb (rekreačné služby); výchovno-zábavné klubové služby; služby v oblasti estrád, zábavy, hier a kultúrnych podujatí; modelingové služby pre umelcov; tvorba videofilmov; poskytovanie rád a informácií o uvedených službách

prostredníctvom komunikačných médií, elektronickej pošty, SMS správ, počítačových sietí a internetu alebo verbálne.

42 - Poskytovanie internetových vyhľadávačov; aktualizovanie a inštalácia počítačových programov; návrh, vývoj a tvorba a programovanie počítačových programov a počítačových systémov, najmä pre internetové, intranetové a iné sieťové aplikácie, pre servery, serverové stanice vrátane ich inštalácie, aktualizácie a údržby; návrh, vývoj, tvorba a programovanie databáz, dátových systémov a dátových aplikácií vrátane poskytovania prístupu k nim a ich inštalácie, aktualizácie a údržby; návrh, vývoj a tvorba internetových a/alebo intranetových počítačových stránok a nástienok vrátane ich inštalácie, aktualizácie a údržby; hostovanie (poskytovanie voľného priestoru) na internetové a/alebo intranetové počítačové stránky, nástienky alebo aplikácie; grafické dizajnérstvo; kontrola kvality; obnovovanie počítačových databáz; prevod a konverzia počítačových programov a údajov (okrem fyzickej konverzie); prevod údajov alebo dokumentov z fyzických médií na elektronické médiá; vytváranie a udržiavanie počítačových stránok (webových stránok) pre zákazníkov; poskytovanie rád a informácií o uvedených službách prostredníctvom komunikačných médií, elektronickej pošty, SMS správ, počítačových sietí a internetu alebo verbálne.

(540) **Nový Čas pre ženy - ženy ženám**

(550) slovná

(732) News and Media Holding a.s., Einsteinova 25, Bratislava, SK;

(111) **235000**

(151) 13.6.2013

(156) 5.10.2022

(180) 5.10.2032

(210) 5673-2012

(220) 5.10.2012

(442) 1.3.2013

(450) 2.8.2013

(511) **30, 34, 35** NCL (10)

(511) 30 - Káva, kávové náhradky.

34 - Tabak a tabakové výrobky s výnimkou tabakových výťažkov ako insekticídov, potreby pre fajčiarov, zapaľovače pre fajčiarov.

35 - Reklamné služby.

(540) **Zlatý tabak**

(550) slovná

(732) Walli, s.r.o., Dominika Tatarku 2953, Piešťany, SK;

(740) ROTT, RÚŽIČKA & GUTTMANN, Patentová, známková a právna kancelária, verejná obchodná spoločnosť, Bratislava, SK;

(111) **235037**

(151) 13.6.2013

(156) 5.10.2022

(180) 5.10.2032

(210) 5672-2012

(220) 5.10.2012

- (442) 1.3.2013
 (450) 2.8.2013
(511) 34, 35 NCL (10)
 (511) 34 - Tabak a tabakové výrobky s výnimkou tabakových výťažkov ako insekticídov, potreby pre fajčiarov, zapaľovače pre fajčiarov.
 35 - Reklamné služby.

(540) Pako

- (550) slovná
 (732) Walli, s.r.o., Dominika Tatarku 2953, Piešťany, SK;
 (740) ROTT, RÚŽIČKA & GUTTMANN, Patentová, známková a právna kancelária, verejná obchodná spoločnosť, Bratislava, SK;

(111) 235111

- (151) 11.7.2013
 (156) 23.11.2022
 (180) 23.11.2032
 (210) 5834-2012
 (220) 23.11.2012
 (442) 3.4.2013
 (450) 3.9.2013
(511) 16, 35, 41 NCL (10)
 (511) 16 - Papier, kartón, lepenka a výrobky z týchto materiálov, ktoré nie sú zahrnuté v iných triedach; tlačené periodické a neperiodické publikácie; tlačoviny; reklamné tlačoviny; brožúry; letáky; lósy; tikety; plagáty; kalendáre; prospekty; fotografie (tlačoviny); pohľadnice.
 35 - Reklamná, inzertná a propagačná činnosť; on-line reklama na počítačovej komunikačnej sieti; rozhlasová a televízna reklama; vydávanie, aktualizovanie reklamných materiálov; zasielanie a rozširovanie reklamných materiálov (letáky, prospekty, tlačivá, vzorky) zákazníkom.
 41 - Zábava, pobavenie; organizovanie a prevádzkovanie lotérií a stávkových hier; organizovanie lotérií a stávkových hier prostredníctvom internetu; organizovanie a prevádzkovanie hier o peniaze; prevádzkovanie elektronickej žrebovej lotérie; organizovanie a prevádzkovanie spotrebiteľských lotérií; organizovanie a prevádzkovanie žrebových lotérií; organizovanie kurzových stávok; organizovanie kurzových stávok prostredníctvom internetu; organizovanie a prevádzkovanie doplnkových televíznych hier k lotériám; tvorba televíznych programov; organizovanie živých vystúpení; organizovanie zábavných a športových súťaží.

(540) Fontána výhier

- (550) slovná
 (732) TIPOS, národná lotériová spoločnosť, a. s., Brečtanová 1, 830 07 Bratislava-Nové Mesto, SK;
 (740) LITVÁKOVÁ A SPOL., s. r. o., Bratislava-Nové Mesto, SK;

(111) 235112

- (151) 11.7.2013
 (156) 23.11.2022
 (180) 23.11.2032
 (210) 5835-2012

- (220) 23.11.2012
 (442) 3.4.2013
 (450) 3.9.2013
(511) 16, 35, 41 NCL (10)
 (511) 16 - Papier, kartón, lepenka a výrobky z týchto materiálov, ktoré nie sú zahrnuté v iných triedach; tlačené periodické a neperiodické publikácie; tlačoviny; reklamné tlačoviny; brožúry; letáky; lósy; tikety; plagáty; kalendáre; prospekty; fotografie (tlačoviny); pohľadnice.
 35 - Reklamná, inzertná a propagačná činnosť; on-line reklama na počítačovej komunikačnej sieti; rozhlasová a televízna reklama; vydávanie, aktualizovanie reklamných materiálov; zasielanie a rozširovanie reklamných materiálov (letáky, prospekty, tlačivá, vzorky) zákazníkom.
 41 - Zábava, pobavenie; organizovanie a prevádzkovanie lotérií a stávkových hier; organizovanie lotérií a stávkových hier prostredníctvom internetu; organizovanie a prevádzkovanie hier o peniaze; prevádzkovanie elektronickej žrebovej lotérie; organizovanie a prevádzkovanie spotrebiteľských lotérií; organizovanie a prevádzkovanie žrebových lotérií; organizovanie kurzových stávok; organizovanie kurzových stávok prostredníctvom internetu; organizovanie a prevádzkovanie doplnkových televíznych hier k lotériám; tvorba televíznych programov.

(540)

- (550) obrazová
 (591) biela, hnedá, odtiene zelenej, odtiene žltej
 (732) TIPOS, národná lotériová spoločnosť, a. s., Brečtanová 1, 830 07 Bratislava-Nové Mesto, SK;
 (740) LITVÁKOVÁ A SPOL., s. r. o., Bratislava-Nové Mesto, SK;

(111) 235113

- (151) 11.7.2013
 (156) 23.11.2022
 (180) 23.11.2032
 (210) 5836-2012
 (220) 23.11.2012
 (442) 3.4.2013
 (450) 3.9.2013
(511) 16, 35, 41 NCL (10)
 (511) 16 - Papier, kartón, lepenka a výrobky z týchto materiálov, ktoré nie sú zahrnuté v iných triedach;

tlačené periodické a neperiodické publikácie; tlačoviny; reklamné tlačoviny; brožúry; letáky; lósy; tikety; plagáty; kalendáre; prospekty; fotografie (tlačoviny); pohľadnice.

35 - Reklamná, inzertná a propagačná činnosť; on-line reklama na počítačovej komunikačnej sieti; rozhlasová a televízna reklama; vydávanie, aktualizovanie reklamných materiálov; zasielanie a rozširovanie reklamných materiálov (letáky, prospekty, tlačivá, vzorky) zákazníkom.

41 - Zábava, pobavenie; organizovanie a prevádzkovanie lotérií a stávkových hier; organizovanie lotérií a stávkových hier prostredníctvom internetu; organizovanie a prevádzkovanie hier o peniaze; prevádzkovanie elektronickej žrebovej lotérie; organizovanie a prevádzkovanie spotrebiteľských lotérií; organizovanie a prevádzkovanie žrebových lotérií; organizovanie kurzových stávok; organizovanie kurzových stávok prostredníctvom internetu; organizovanie a prevádzkovanie doplnkových televíznych hier k lotériám; tvorba televíznych programov.

(540)



(550) obrazová

(591) biela, odtiene hnedej, odtiene žltej

(732) TIPOS, národná lotériová spoločnosť, a. s., Brečtanová 1, 830 07 Bratislava-Nové Mesto, SK;

(740) LITVÁKOVÁ A SPOL., s. r. o., Bratislava-Nové Mesto, SK;

(111) 235114

(151) 11.7.2013

(156) 23.11.2022

(180) 23.11.2032

(210) 5837-2012

(220) 23.11.2012

(442) 3.4.2013

(450) 3.9.2013

(511) 16, 35, 41 NCL (10)

(511) 16 - Papier, kartón, lepenka a výrobky z týchto materiálov, ktoré nie sú zahrnuté v iných triedach; tlačené periodické a neperiodické publikácie; tlačoviny; reklamné tlačoviny; brožúry; letáky; lósy; tikety; plagáty; kalendáre; prospekty; fotografie (tlačoviny); pohľadnice.

35 - Reklamná, inzertná a propagačná činnosť; on-line reklama na počítačovej komunikačnej sieti; rozhlasová

a televízna reklama; vydávanie, aktualizovanie reklamných materiálov; zasielanie a rozširovanie reklamných materiálov (letáky, prospekty, tlačivá, vzorky) zákazníkom.

41 - Zábava, pobavenie; organizovanie a prevádzkovanie lotérií a stávkových hier; organizovanie lotérií a stávkových hier prostredníctvom internetu; organizovanie a prevádzkovanie hier o peniaze; prevádzkovanie elektronickej žrebovej lotérie; organizovanie a prevádzkovanie spotrebiteľských lotérií; organizovanie a prevádzkovanie žrebových lotérií; organizovanie kurzových stávok; organizovanie kurzových stávok prostredníctvom internetu; organizovanie a prevádzkovanie doplnkových televíznych hier k lotériám; tvorba televíznych programov.

(540)



(550) obrazová

(591) biela, čierna, červená, odtiene hnedej, odtiene žltej, odtiene sivej, odtiene oranžovej, bordová

(732) TIPOS, národná lotériová spoločnosť, a. s., Brečtanová 1, 830 07 Bratislava-Nové Mesto, SK;

(740) LITVÁKOVÁ A SPOL., s. r. o., Bratislava-Nové Mesto, SK;

(111) 235421

(151) 14.8.2013

(156) 7.2.2023

(180) 7.2.2033

(210) 186-2013

(220) 7.2.2013

(442) 3.5.2013

(450) 2.10.2013

(511) 45 NCL (10)

(511) 45 - Advokátske služby; arbitrážne služby; poradenstvo v oblasti práv duševného vlastníctva; služby v oblasti ochrany duševného vlastníctva; služby rozhodcovských súdov.

(540)



- (550) obrazová
 (591) modrá, oranžová, biela
 (732) Škodová Veronika, JUDr., Ing., Komenského 18/B,
 974 01 Banská Bystrica, SK;

(111) 235438

- (151) 14.8.2013
 (156) 7.1.2023
 (180) 7.1.2033
 (210) 5001-2013
 (220) 7.1.2013
 (442) 3.5.2013
 (450) 2.10.2013

(511) 7, 35 NCL (10)

- (511) 7 - Gulľové ložiská, valčekové ložiská, axiálne ložiská,
 ihličkové ložiská, samomazacie ložiská.
 35 - Obchodný manažment, obchodná správa.

(540) AKE

- (550) slovná
 (732) IMET, a.s., Bardejovská ulica č. 1/C, 040 11 Košice, SK;
 (740) JUDr. Miroslav Budaj, advokát, Bratislava 2, SK;

(111) 235960

- (151) 13.11.2013
 (156) 4.4.2023
 (180) 4.4.2033
 (210) 599-2013
 (220) 4.4.2013
 (442) 2.8.2013
 (450) 8.1.2014

(511) 7, 21, 35 NCL (10)

- (511) 7 - Elektrické kuchynské roboty; elektrické miešače
 pre domácnosť; mlynčeky pre domácnosť s výnimkou
 ručných; krájače na chlieb (stroje); vysávače; parné
 čistiace stroje; časti a súčasti strojov uvedených v tejto
 triede.

21 - Potreby pre domácnosť a kuchyňu patriace
 do tejto triedy; nádoby na použitie v domácnosti
 alebo kuchyni; kuchynský riad; hrnce, hrnčeky;
 panvice; pokrievky; taniere; kuchynské formy na
 pečenie; misky a misky; sklenené poháre; škatule pre
 domácnosť a kuchyňu; neelektrické chladiace boxy;
 termosky; špeciálne gastronomické potreby patriace
 do tejto triedy; čistiace potreby patriace do tejto
 triedy; elektrické zariadenia na príťahovanie a ničenie
 hmyzu; lapače hmyzu; toaletné potreby patriace do
 tejto triedy; kúpeľňové držiaky; zásobníky toaletného
 papiera; sklo okrem stavebného (surové alebo

polotovary); sklo emailové, smaltované; maľované
 výrobky zo skla; opáľové sklo; porcelán; umelecké
 predmety zo skla; krištál (výrobky z krištáľového skla);
 kameninové umelecké výrobky; keramika na použitie
 v domácnosti; kvetináče.

35 - Maloobchodné a veľkoobchodné služby
 (poskytované aj online) s tovarmi uvedenými
 v triedach 7 a 21; obchodné zastúpenie
 podnikateľských subjektov, najmä výrobcov;
 predvádzanie výrobkov; rozširovanie reklamných
 materiálov zákazníkom (letáky, prospekty,
 tlačoviny, vzorky); reklama; marketing; inzercia;
 prieskum trhu; obchodný alebo podnikateľský
 prieskum; organizovanie a usporadovanie
 reklamných a predajných akcií; poskytovanie
 obchodných zliav zákazníkom; poskytovanie
 obchodných a podnikateľských informácií; obchodné
 sprostredkovanie a pomoc pri riadení obchodnej
 činnosti; činnosť organizačných, ekonomických
 a podnikateľských poradcov; automatizované
 spracovanie a správa obchodných údajov; kopírovanie
 dokumentov.

(540)

- (550) obrazová
 (732) VELKOOBCHOD ORION, spol. s r. o., Nedošín 132,
 570 01 Litomyšl, CZ;

(111) 236037

- (151) 14.11.2013
 (156) 10.1.2023
 (180) 10.1.2033
 (210) 5013-2013
 (220) 10.1.2013
 (442) 2.8.2013
 (450) 8.1.2014

(511) 5, 29, 30 NCL (10)

- (511) 5 - Farmaceutické a parafarmaceutické výrobky;
 vitamínové prípravky; minerálne výživové doplnky;
 prípravky zo stopových prvkov pre ľudí a zvieratá;
 diétne látky upravené na lekárske účely; nutričné
 prípravky na lekárske účely; liečivá; sirupy na
 farmaceutické účely; výťažky z liečivých bylín
 a kombinované prípravky vitamínov, minerálov,
 stopových prvkov a bylinných výťažkov; potravinové
 doplnky obohatené vitamínmi alebo minerálmi, alebo
 stopovými prvkami; bylinné čaje; liečivé byliny; liečivé
 cukrovinky alebo pastilky, alebo tabletky, alebo
 tobolky, alebo kapsuly, alebo žuvačky; dietetické
 látky upravené na lekárske účely; minerálne vody
 a dietetické nápoje upravené na lekárske účely;
 diétne potraviny upravené na lekárske účely; výživové

doplňky na lekárske účely; bielkovinové prípravky alebo potrava na lekárske účely; balzamy a krémy a masti na lekárske účely; chemické prípravky na lekárske účely; liečivé oleje; oleje na lekárske účely; tuky na lekárske účely; liečivé soli; tinktúry na lekárske účely; bylinné výťažky alebo sirupy; vitamínová a minerálna výživa vo forme koncentrátov; proteínové koncentráty ako výživové prídavky k potravinám; droždie na farmaceutické účely; potravinové doplnky pre ľudí a zvieratá; výživné alebo dietetické prípravky na lekárske účely na denné doplnenie stravy ako instantná strava alebo samostatná zmes, ktorá sa skladá hlavne z mlieka v prášku alebo zo živočíšnych alebo zeleninových proteínov, tiež s prídavkom vitamínov alebo minerálov, alebo stopových prvkov, alebo cukru; proteínové výživové doplnky; výživové doplnky pre športovcov alebo osoby s vysokým energetickým výdajom; želatínové výživové doplnky; výživové doplnky z chaluhy; výživové doplnky na denné doplnenie stravy, ktorá sa skladá hlavne z mlieka v prášku alebo zo živočíšnych alebo zeleninových proteínov, tiež s prídavkom vitamínov alebo minerálov, alebo stopových prvkov, alebo cukru.

29 - Jedlá želatína; jedlé tuky; jedlé oleje; mlieko; mliečne výrobky; jogurty; konzervované, sušené, varené alebo nakladané ovocie alebo zelenina; polievky; vývary; bujóny.

30 - Cukrovinky; žuvačky; bonbóny; zmrzliny; pekárske výrobky; cukrárske výrobky; kakao; káva; čaj; čokoláda; čokoládové, čajové, kakaové alebo kávové nápoje; obilninové výrobky; cestoviny; müsli; med; propolis.

(540) FYTOFEM

- (550) slovná
 (732) Onapharm, s.r.o., Perlitová 1799/10, Krč, 140 00 Praha 4, CZ;
 (740) Ing. Viera Mešková - Patentová a známková kancelária, Bratislava-Staré Mesto, SK;

- (180) 11.9.2032
 (210) 93-2015
 (220) 11.9.2012
 (442) 1.7.2015
 (450) 3.12.2015
(511) 4, 10, 26, 27, 30 NCL (10)
 (511) 4 - Sviečky na vianočné stromčeky.
 10 - Ortopedické pomôcky; športové podporné bandáže; podporné obvazy na použitie v športe.
 26 - Šnúrky do topánok.
 27 - Rohožky.
 30 - Cukrovinky; cukrovinky na zdobenie vianočných stromčekov.
(540) SPORTSDIRECT.COM
 (550) slovná
 (732) Sportsdirect.com Retail Limited, Unit A, Brook Park East, Shirebrook NG20 8RY, GB;
 (740) Belička Ivan, Ing., Banská Bystrica, SK;

(111) 253366

- (151) 21.9.2020
 (156) 28.2.2023
 (180) 28.2.2033
 (210) 285-2017
 (220) 28.2.2013
 (442) 2.6.2017
 (450) 3.11.2020
(511) 30 NCL (11)
 (511) 30 - Múka; chlieb; prípravky a výrobky z obilnín; pečivo (pekárske výrobky); cukrovinky.

(540) BIMBO

- (550) slovná
 (732) Grupo Bimbo, S.A.B. de C.V., Prolongación Paseo de la Reforma No. 1000, 012 10 Distrito Federal, MX;
 (740) Rott, Růžička & Guttman, Patentová, známková a právna kancelária, v. o. s., Bratislava 1, SK;

(111) 240917

- (151) 15.10.2015
 (156) 11.9.2022

PC3M

Prevody a prechody práv na ochranné známky

- (111) **176940**
(210) 71526
(732) GoodMills Deutschland GmbH, Haulander Hauptdeich 2, 21107 Hamburg, DE;
(770) AURORA MÜHLE HAMBURG GmbH, Trettaustrasse 49, 21107 Hamburg, DE;
(580) 13.9.2022
-
- (111) **178015**
(210) 2641-95
(732) Celsius s. r. o., Košická 52/A, Bratislava-Ružinov, SK;
(770) Kameň mudrcov, s. r. o., Košická 6, Bratislava, SK;
(580) 12.9.2022
-
- (111) **183270**
(210) 2874-95
(732) Celsius s. r. o., Košická 52/A, Bratislava-Ružinov, SK;
(770) Kameň mudrcov, s. r. o., Košická 6, Bratislava, SK;
(580) 13.9.2022
-
- (111) **183273**
(210) 2877-95
(732) Celsius s. r. o., Košická 52/A, Bratislava-Ružinov, SK;
(770) Kameň mudrcov, s. r. o., Košická 6, Bratislava, SK;
(580) 13.9.2022
-
- (111) **184227**
(210) 2878-95
(732) Celsius s. r. o., Košická 52/A, Bratislava-Ružinov, SK;
(770) Kameň mudrcov, s. r. o., Košická 6, Bratislava, SK;
(580) 13.9.2022
-
- (111) **185396**
(210) 2934-95
(732) Celsius s. r. o., Košická 52/A, Bratislava-Ružinov, SK;
(770) Kameň mudrcov, s. r. o., Košická 6, Bratislava, SK;
(580) 13.9.2022
-
- (111) **185399**
(210) 2937-95
(732) Celsius s. r. o., Košická 52/A, Bratislava-Ružinov, SK;
(770) Kameň mudrcov, s. r. o., Košická 6, Bratislava, SK;
(580) 13.9.2022
-
- (111) **188155**
(210) 2933-95
(732) Celsius s. r. o., Košická 52/A, Bratislava-Ružinov, SK;
(770) Kameň mudrcov, s. r. o., Košická 6, Bratislava, SK;
(580) 13.9.2022
-
- (111) **231239**
(210) 561-2011
(732) STARS FOR STARS, s. r. o., Pluhová 192/2, Bratislava-Nové Mesto, SK;
(770) Nadácia STARS FOR STARS, Pluhová 192/2, Bratislava-Nové Mesto, SK;
(580) 13.9.2022
-
- (111) **233689**
(210) 5339-2012
(732) Slaviček Daniel, Mgr. PhD., Petrohradská 403/50, Praha 10, Vršovice, CZ;
(770) Slaviček Jaroslav, Petrohradská 403/50, Vršovice, Praha 10, CZ;
(580) 13.9.2022
-
- (111) **234372**
(210) 1413-2012
(732) EmbedIT s.r.o., Evropská 2690/17, Dejvice, Praha 6, CZ;
(770) Home Credit International a.s., Evropská 2690/17, Praha 6, CZ;
(580) 12.9.2022
-
- (111) **234373**
(210) 1414-2012
(732) EmbedIT s.r.o., Evropská 2690/17, Dejvice, Praha 6, CZ;
(770) Home Credit International a.s., Evropská 2690/17, Praha 6, CZ;
(580) 12.9.2022
-
- (111) **249629**
(210) 2082-2018
(732) Správa Národného parku Slovenský kras so sídlom v Brzotíne, Hámosiho 188/5, Brzotín, SK;
(770) Štátna ochrana prírody Slovenskej republiky, Tajovského 28B, 974 01 Banská Bystrica 1, SK;
(580) 30.8.2022
-
- (111) **250971**
(210) 1008-2019
(732) Kusý Ivan, Nedašovce 213, Bánovce nad Bebravou, SK;
(770) PERSEVE s.r.o., Nedašovce 213, Nedašovce, SK;
(580) 30.8.2022
-
- (111) **252044**
(210) 2372-2019
(732) SWELL Financial Group a.s., Šustekova 51, Bratislava-Petržalka, SK;
(770) SWELL financial club s.r.o., Na Krčoch 8813/3, Bratislava-Záhorská Bystrica, SK;
(580) 5.9.2022
-
- (111) **254497**
(210) 1647-2017
(732) Klimo Ľuboš, Lúčna ulica 7328/33, Trnava, SK;
(770) YAYA bats, s.r.o., Mikovíniho 2/A, Trnava 1, SK;
(580) 12.9.2022

TC3M**Zmeny v údajoch o prihlasovateľoch****(210) 910-2022**

(731) Zoznam, s.r.o., Svätoplukova II. 18892/2 A, Bratislava-Ružinov, SK;

(771) Zoznam, s. r. o., Viedenská cesta 3-7, Bratislava, SK;

(580) 13.9.2022

(210) 912-2022

(731) Zoznam, s.r.o., Svätoplukova II. 18892/2 A, Bratislava, SK;

(771) Zoznam, s. r. o., Viedenská cesta 3-7, Bratislava, SK;

(580) 13.9.2022

(210) 921-2022

(731) Zoznam, s.r.o., Svätoplukova II. 18892/2 A, Bratislava-Ružinov, SK;

(771) Zoznam, s. r. o., Viedenská cesta 3-7, Bratislava, SK;

(580) 13.9.2022

(210) 1000-2022

(731) WOODCOTE GROUP a.s., Vajnorská 135, Bratislava-Nové Mesto, SK;

(771) WOODCOTE GROUP s.r.o., Vajnorská 135, Bratislava-Nové Mesto, SK;

(580) 31.8.2022

TC3M**Zmeny v údajoch o majiteľoch****(111) 160729**

(210) 45735

(732) Panasonic Holdings Corporation, 1006, Oaza Kadoma, Kadoma-shi, Osaka 571-8501, JP;

(771) Panasonic Corporation, 1006, Oaza-Kadoma, Kadoma-shi, Osaka, JP;

(580) 7.9.2022

(111) 160730

(210) 45736

(732) Panasonic Holdings Corporation, 1006, Oaza Kadoma, Kadoma-shi, Osaka 571-8501, JP;

(771) Panasonic Corporation, 1006, Oaza-Kadoma, Kadoma-shi, Osaka, JP;

(580) 7.9.2022

(111) 160732

(210) 45738

(732) Panasonic Holdings Corporation, 1006, Oaza Kadoma, Kadoma-shi, Osaka 571-8501, JP;

(771) Panasonic Corporation, 1006, Oaza-Kadoma, Kadoma-shi, Osaka, JP;

(580) 7.9.2022

(111) 160738

(210) 45744

(732) Panasonic Holdings Corporation, 1006, Oaza Kadoma, Kadoma-shi, Osaka 571-8501, JP;

(771) Panasonic Corporation, 1006, Oaza-Kadoma, Kadoma-shi, Osaka, JP;

(580) 7.9.2022

(111) 160739

(210) 45745

(732) Panasonic Holdings Corporation, 1006, Oaza Kadoma, Kadoma-shi, Osaka 571-8501, JP;

(771) Panasonic Corporation, 1006, Oaza-Kadoma, Kadoma-shi, Osaka, JP;

(580) 7.9.2022

(111) 163053

(210) 46594

(732) Panasonic Holdings Corporation, 1006, Oaza Kadoma, Kadoma-shi, Osaka 571-8501, JP;

(771) Panasonic Corporation, 1006 Oaza Kadoma, Kadoma-shi, Osaka Prefecture 571-8501, JP;

(580) 7.9.2022

(111) 176940

(210) 71526

(732) AURORA MÜHLE HAMBURG GmbH, Trettaustrasse 49, 21107 Hamburg, DE;

(771) Diamant Mühle Hamburg GmbH, Trettaustrasse, Hamburg, DE;

(580) 13.9.2022

(111) 177414

(210) 70743

(732) Lolly Togs Ltd., spoločnosť zriadená podľa zákonov štátu New York, 2 Park Avenue, 19th Floor, New York, New York 10016, US;

(771) Lolly Togs Ltd., spoločnosť zriadená podľa zákonov štátu New York, 100 WEST 3 rd Street, NEW YORK, N.Y. 10001, US;

(580) 30.8.2022

(111) 201936

(210) 3808-2000

(732) Panasonic Holdings Corporation, 1006, Oaza Kadoma, Kadoma-shi, Osaka 571-8501, JP;

(771) Panasonic Corporation, 1006, Oaza-Kadoma, Kadomashi, Osaka, JP;
(580) 7.9.2022

(111) 204402

(210) 2660-2002
(732) 1. SERVIS - ENERGO, s. r. o., Tylova 57a, Plzeň, CZ;
(771) 1. SERVIS - ENERGO, s. r. o., Hřbitovní 37, Plzeň, CZ;
(580) 12.9.2022

(111) 205625

(210) 2725-2002
(732) GUARDANT, INC., 1030 Delta Boulevard, Atlanta, Georgia, US;
(771) GUARDANT, INC., 1201 Peachtree Street, N. E., Atlanta, Georgia, US;
(580) 12.9.2022

(111) 206132

(210) 2616-2002
(732) J. SEIDL a spol., s. r. o., Husova 120, Dvůr Králové nad Labem, CZ;
(771) J. SEIDL a spol., s. r. o., Husova 125, Dvůr Králové nad Labem, CZ;
(580) 12.9.2022

(111) 207347

(210) 3313-2002
(732) Mehr - BB Entertainment GmbH, Erkrather Str. 30, 40233 Düsseldorf, DE;
(771) BB Group GmbH, Röntgenstraße 7, 68167 Mannheim, DE;
(580) 30.8.2022

(111) 209309

(210) 726-2003
(732) Panasonic Holdings Corporation, 1006, Oaza Kadoma, Kadomashi, Osaka 571-8501, JP;
(771) Panasonic Corporation, 1006, Oaza-Kadoma, Kadomashi, Osaka, JP;
(580) 7.9.2022

(111) 233035

(210) 102-2012
(732) WOODCOTE GROUP a.s., Vajnorská 135, Bratislava-Nové Mesto, SK;
(771) WOODCOTE GROUP s.r.o., Vajnorská 135, Bratislava-Nové Mesto, SK;
(580) 31.8.2022

(111) 233464

(210) 550-2012
(732) WOODCOTE GROUP a.s., Vajnorská 135, Bratislava-Nové Mesto, SK;
(771) WOODCOTE GROUP s.r.o., Vajnorská 135, Bratislava-Nové Mesto, SK;
(580) 31.8.2022

(111) 233745

(210) 839-2012
(732) WOODCOTE GROUP a.s., Vajnorská 135, Bratislava-Nové Mesto, SK;
(771) WOODCOTE GROUP s.r.o., Vajnorská 135, Bratislava-Nové Mesto, SK;
(580) 31.8.2022

(111) 234449

(210) 5639-2012
(732) Bavaria & Cia S.C.A., Carrera 53A No. 127-35, Bogota, CO;
(771) BAVARIA S. A., Calle 94, No.7A-47, Bogota, CO;
(580) 30.8.2022

(111) 234494

(210) 1325-2012
(732) WOODCOTE GROUP a.s., Vajnorská 135, Bratislava-Nové Mesto, SK;
(771) WOODCOTE GROUP s.r.o., Vajnorská 135, Bratislava-Nové Mesto, SK;
(580) 31.8.2022

(111) 234495

(210) 1327-2012
(732) WOODCOTE GROUP a.s., Vajnorská 135, Bratislava-Nové Mesto, SK;
(771) WOODCOTE GROUP s.r.o., Vajnorská 135, Bratislava-Nové Mesto, SK;
(580) 31.8.2022

(111) 234577

(210) 1329-2012
(732) WOODCOTE GROUP a.s., Vajnorská 135, Bratislava-Nové Mesto, SK;
(771) WOODCOTE GROUP s.r.o., Vajnorská 135, Bratislava-Nové Mesto, SK;
(580) 31.8.2022

(111) 236413

(210) 691-2013
(732) WOODCOTE GROUP a.s., Vajnorská 135, Bratislava-Nové Mesto, SK;
(771) WOODCOTE GROUP s.r.o., Vajnorská 135, Bratislava-Nové Mesto, SK;
(580) 31.8.2022

(111) 236558

(210) 1104-2013
(732) WOODCOTE GROUP a.s., Vajnorská 135, Bratislava-Nové Mesto, SK;
(771) WOODCOTE GROUP s.r.o., Vajnorská 135, Bratislava-Nové Mesto, SK;
(580) 31.8.2022

(111) 243706

(210) 956-2016
(732) ZOOKONTAKT, s.r.o., Jakubovany 189, Jakubovany, SK;

(771) ZOO KONTAKT, s.r.o., Hybe 633, 032 31 Hybe, SK;
(580) 31.8.2022

(111) 244407

(210) 1063-2016
(732) LYNX s.r.o., Jelačičova 8A, Bratislava-Ružinov, SK;
(771) LYNX - spoločnosť s ručením obmedzeným Košice,
Gavlovičova 9, 040 17 Košice, SK;
(580) 31.8.2022

(111) 244427

(210) 1356-2016
(732) WOODCOTE GROUP a.s., Vajnorská 135, Bratislava-
Nové Mesto, SK;
(771) WOODCOTE GROUP s.r.o., Vajnorská 135, Bratislava-
Nové Mesto, SK;
(580) 31.8.2022

(111) 245001

(210) 1683-2016
(732) WOODCOTE GROUP a.s., Vajnorská 135, Bratislava-
Nové Mesto, SK;
(771) WOODCOTE GROUP s.r.o., Vajnorská 135, Bratislava-
Nové Mesto, SK;
(580) 31.8.2022

(111) 246441

(210) 1404-2017
(732) Zoznam, s.r.o., Svätoplukova II. 18892/2 A, Bratislava-
Ružinov, SK;
(771) Zoznam, s. r. o., Viedenská cesta 3-7, Bratislava, SK;
(580) 13.9.2022

(111) 246442

(210) 1406-2017
(732) Zoznam, s.r.o., Svätoplukova II. 18892/2 A, Bratislava-
Ružinov, SK;
(771) Zoznam, s. r. o., Viedenská cesta 3-7, Bratislava, SK;
(580) 13.9.2022

(111) 246443

(210) 1415-2017
(732) Zoznam, s.r.o., Svätoplukova II. 18892/2 A, Bratislava-
Ružinov, SK;
(771) Zoznam, s. r. o., Viedenská cesta 3-7, Bratislava, SK;
(580) 13.9.2022

(111) 246444

(210) 1420-2017
(732) Zoznam, s.r.o., Svätoplukova II. 18892/2 A, Bratislava-
Ružinov, SK;
(771) Zoznam, s. r. o., Viedenská cesta 3-7, Bratislava, SK;
(580) 13.9.2022

(111) 246445

(210) 1422-2017
(732) Zoznam, s.r.o., Svätoplukova II. 18892/2 A, Bratislava-
Ružinov, SK;

(771) Zoznam, s. r. o., Viedenská cesta 3-7, Bratislava, SK;
(580) 13.9.2022

(111) 246446

(210) 1423-2017
(732) Zoznam, s.r.o., Svätoplukova II. 18892/2 A, Bratislava-
Ružinov, SK;
(771) Zoznam, s. r. o., Viedenská cesta 3-7, Bratislava, SK;
(580) 13.9.2022

(111) 249941

(210) 2658-2018
(732) LYNX s.r.o., Jelačičova 8A, Bratislava-Ružinov, SK;
(771) LYNX - spoločnosť s ručením obmedzeným Košice,
Gavlovičova 9, Košice, SK;
(580) 31.8.2022

(111) 251064

(210) 2633-2018
(732) LYNX s.r.o., Jelačičova 8A, Bratislava-Ružinov, SK;
(771) LYNX - spoločnosť s ručením obmedzeným Košice,
Gavlovičova 9, Košice, SK;
(580) 31.8.2022

(111) 251065

(210) 2638-2018
(732) LYNX s.r.o., Jelačičova 8A, Bratislava-Ružinov, SK;
(771) LYNX - spoločnosť s ručením obmedzeným Košice,
Gavlovičova 9, Košice, SK;
(580) 31.8.2022

(111) 256990

(210) 1845-2021
(732) Zoznam, s.r.o., Svätoplukova II. 18892/2 A, Bratislava-
Ružinov, SK;
(771) Zoznam, s. r. o., Viedenská cesta 3-7, Bratislava, SK;
(580) 13.9.2022

(111) 256991

(210) 1912-2021
(732) Zoznam, s.r.o., Svätoplukova II. 18892/2 A, Bratislava-
Ružinov, SK;
(771) Zoznam, s. r. o., Viedenská cesta 3-7, Bratislava, SK;
(580) 13.9.2022

(111) 257848

(210) 148-2022
(732) Zoznam, s.r.o., Svätoplukova II. 18892/2 A, Bratislava-
Ružinov, SK;
(771) Zoznam, s. r. o., Viedenská cesta 3-7, Bratislava, SK;
(580) 13.9.2022

(111) 257849

(210) 149-2022
(732) Zoznam, s.r.o., Svätoplukova II. 18892/2 A, Bratislava-
Ružinov, SK;

(771) Zoznam, s. r. o., Viedenská cesta 3-7, Bratislava, SK;
(580) 13.9.2022

(111) 257893

(210) 171-2022
(732) Zoznam, s.r.o., Svätoplukova II. 18892/2 A, Bratislava-
Ružinov, SK;
(771) Zoznam, s. r. o., Viedenská cesta 3-7, Bratislava, SK;
(580) 13.9.2022

(111) 257894

(210) 172-2022
(732) Zoznam, s.r.o., Svätoplukova II. 18892/2 A, Bratislava-
Ružinov, SK;
(771) Zoznam, s. r. o., Viedenská cesta 3-7, Bratislava, SK;
(580) 13.9.2022

(111) 257895

(210) 174-2022
(732) Zoznam, s.r.o., Svätoplukova II. 18892/2 A, Bratislava-
Ružinov, SK;
(771) Zoznam, s. r. o., Viedenská cesta 3-7, Bratislava, SK;
(580) 13.9.2022

(111) 257896

(210) 175-2022
(732) Zoznam, s.r.o., Svätoplukova II. 18892/2 A, Bratislava-
Ružinov, SK;
(771) Zoznam, s. r. o., Viedenská cesta 3-7, Bratislava, SK;
(580) 13.9.2022

MA3M**Zaniknuté ochranné známky**

(111)	(141)	(111)	(141)	(111)	(141)	(111)	(141)
155070	13.02.2022	202633	14.02.2022	232953	13.02.2022	233424	09.02.2022
165138	09.02.2022	202824	04.02.2022	232954	13.02.2022	233425	09.02.2022
171604	13.02.2022	202827	04.02.2022	233039	02.02.2022	233426	09.02.2022
172756	13.02.2022	202836	06.02.2022	233040	08.02.2022	233518	03.02.2022
172860	04.02.2022	202851	14.02.2022	233041	10.02.2022	233519	03.02.2022
172990	03.02.2022	202997	15.02.2022	233064	13.02.2022	233520	06.02.2022
173082	13.02.2022	203098	04.02.2022	233066	15.02.2022	233623	13.02.2022
174214	03.02.2022	203109	08.02.2022	233081	07.02.2022	233703	02.02.2022
175050	13.02.2022	203248	07.02.2022	233127	02.02.2022	233719	10.02.2022
175631	07.02.2022	203377	13.02.2022	233129	02.02.2022	233794	02.02.2022
175729	12.02.2022	203549	13.02.2022	233132	08.02.2022	233797	10.02.2022
176164	05.02.2022	204581	13.02.2022	233134	09.02.2022	233869	08.02.2022
176674	05.02.2022	207680	04.02.2022	233135	09.02.2022	233870	08.02.2022
176675	05.02.2022	227481	15.02.2022	233191	02.02.2022	233950	10.02.2022
176741	03.02.2022	232888	02.02.2022	233248	09.02.2022	234307	03.02.2022
178214	05.02.2022	232890	03.02.2022	233249	09.02.2022	234308	06.02.2022
180029	04.02.2022	232891	06.02.2022	233250	09.02.2022	234744	13.02.2022
199496	11.02.2022	232897	06.02.2022	233251	09.02.2022	234842	02.02.2022
199754	04.02.2022	232901	10.02.2022	233314	13.02.2022	234843	15.02.2022
200089	07.02.2022	232902	10.02.2022	233317	13.02.2022	234844	15.02.2022
202322	11.02.2022	232948	06.02.2022	233318	13.02.2022	235790	03.02.2022
202325	11.02.2022	232949	06.02.2022	233353	02.02.2022	236197	14.02.2022
202606	23.01.2022	232950	06.02.2022	233354	03.02.2022	238659	13.02.2022
202632	14.02.2022	232951	06.02.2022	233423	02.02.2022	240420	08.02.2022

QB3M**Licenčné zmluvy registrované na ochranné známky****(111) 173591**

(210) 70386

(732) Feron, a. s., Havlíčkova 1043/11, Praha 1, CZ;

(791) FERONA Slovakia, a.s., Bytčická 2817/12, Žilina, SK;

Dátum uzavretia licenčnej zmluvy: 13.6.2022

(580) 8.9.2022

Dátum uzavretia licenčnej zmluvy: 13.6.2022

(580) 8.9.2022

(111) 173713

(210) 70387

(732) Feron, a. s., Havlíčkova 1043/11, Praha 1, CZ;

(791) FERONA Slovakia, a.s., Bytčická 2817/12, Žilina, SK;

Dátum uzavretia licenčnej zmluvy: 13.6.2022

(580) 8.9.2022

(111) 175828

(210) 70388

(732) Feron, a. s., Havlíčkova 1043/11, Praha 1, CZ;

(791) FERONA Slovakia, a.s., Bytčická 2817/12, Žilina, SK;

Dátum uzavretia licenčnej zmluvy: 13.6.2022

(580) 8.9.2022

(111) 175829

(210) 70389

(732) Feron, a. s., Havlíčkova 1043/11, Praha 1, CZ;

(791) FERONA Slovakia, a.s., Bytčická 2817/12, Žilina, SK;

Dátum uzavretia licenčnej zmluvy: 13.6.2022

(580) 8.9.2022

(111) 175647

(210) 70390

(732) Feron, a. s., Havlíčkova 1043/11, Praha 1, CZ;

(791) FERONA Slovakia, a.s., Bytčická 2817/12, Žilina, SK;

XA3M**Medzinárodne zapísané ochranné známky****(210) 2642-2021**

(220) 14.10.2021

(800) 1678199, 13.4.2022

(111) 257485**(210) 2750-2021**

(220) 27.10.2021

(800) 1678997, 25.4.2022

ČASŤ

ÚRADNÉ OZNAMY

OZNAM

Odborné skúšky na výkon činnosti patentového zástupcu

Úrad priemyselného vlastníctva Slovenskej republiky (ďalej úrad) oznamuje, že termín odborných skúšok na výkon činnosti patentového zástupcu (§ 6 zákona č. 344/2004 Z. z.) a skúšok spôsobilosti na posúdenie právnych vedomostí patentového zástupcu Európskeho spoločenstva (§ 7 zákona č. 344/2004 Z. z.) stanovil na **3. a 4. november 2022**.

Žiadosť o odborné skúšky sa podáva úradu písomne spolu s overeným dokladom o vysokoškolskom vzdelaní, potvrdením o nadobudnutej praxi (§ 4 zákona č. 344/2004 Z. z.), dokladom o zaplatení správneho poplatku za odbornú skúšku (§ 6 ods. 5 zákona č. 344/2004 Z. z.) a podpísaným poučením o spracovaní osobných údajov. Uvedené podklady sa podávajú úradu najneskôr **do 7. októbra 2022** na adresu:

Úrad priemyselného vlastníctva Slovenskej republiky, Švermova 43, 974 04 Banská Bystrica

Bližšie informácie:

Mgr. Erika Presperínová, LL.M.

tel.: 048/4300 330

email: erika.presperinova@indprop.gov.sk
