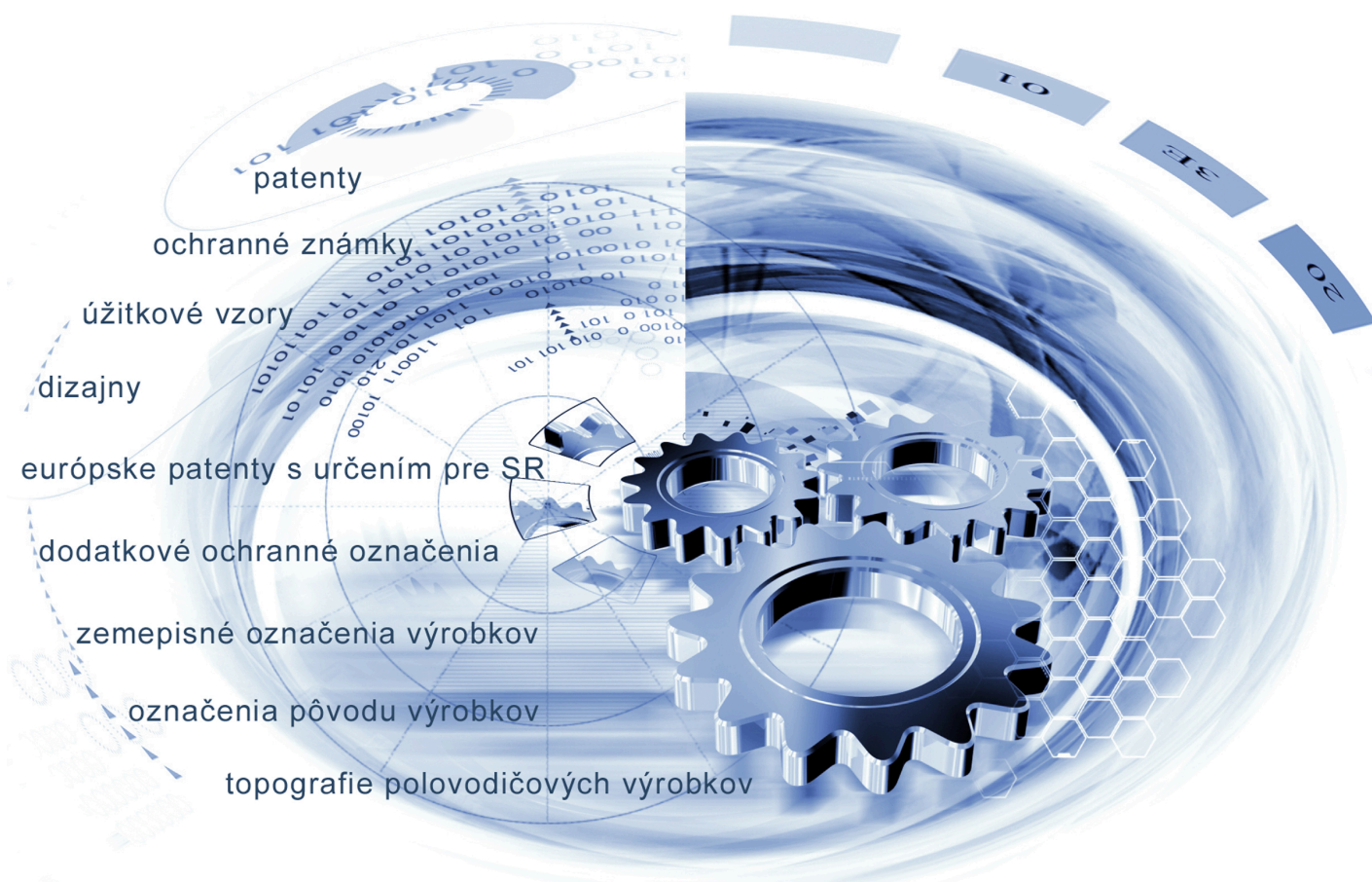




ÚRAD
PRIEMYSELNÉHO VLASTNÍCTVA
SLOVENSKEJ REPUBLIKY



VESTNÍK

Úradu priemyselného vlastníctva Slovenskej republiky

ISSN 2453-7551

16/2022

24. august 2022

OBSAH

Patenty.....	5
Európske patenty s určením pre Slovenskú republiku.....	12
Dodatkové ochranné osvedčenia.....	37
Úžitkové vzory.....	40
Dizajny.....	51
Ochranné známky.....	61
Úradné oznamy.....	162

CONTENT

Patents.....	5
European Patents with Designation for the Slovak Republic.....	12
Supplementary Protection Certificates.....	37
Utility Models.....	40
Designs.....	51
Trade Marks.....	61
Official Announcements.....	162

Dvojpísmenkové kódové označenie krajín a medzinárodných organizácií (Štandard WIPO ST.3)

AD	Andorra	CW	Curacao	GY	Guyana
AE	Spojené arabské emiráty	CX	Vianočný ostrov	HK	Hongkong
AF	Afganistan	CY	Cyprus	HM	Heardov ostrov
AG	Antigua a Barbuda	CZ	Česká republika	HN	Honduras
AI	Anguilla	DD	Nemecká demokratická republika	HR	Chorvátsko
AL	Albánsko	DE	Nemecko	HT	Haiti
AM	Arménsko	DJ	Džibutsko	HU	Maďarsko
AN	Holandské Antily	DK	Dánsko	IB	Medzinárodný úrad Svetovej organizácie duševného vlastníctva (WIPO)
AO	Angola	DM	Dominika	ID	Indonézia
AP	Africká regionálna organizácia duševného vlastníctva (ARIPO)	DO	Dominikánska republika	IE	Írsko
AQ	Antarktída	DT	Nemecká spolková republika	IL	Izrael
AR	Argentína	DZ	Alžírsko	IM	Man
AS	Americká Samoa	EA	Eurázijská patentová organizácia (EAPO)	IN	India
AT	Rakúsko	EC	Ekvádor	IO	Britské indickooceánske územie
AU	Austrália	EE	Estónsko	IQ	Irak
AW	Aruba	EG	Egypt	IR	Irán
AZ	Azerbajdžan	EH	Západná Sahara	IS	Island
BA	Bosna a Hercegovina	EM	Úrad Európskej Únie pre duševné vlastníctvo (EUIPO) ²	IT	Taliano
BB	Barbados	EP	Európsky patentový úrad (EPO)	JE	Jersey
BD	Bangladéš	ER	Eritrea	JM	Jamajka
BE	Belgicko	ES	Španielsko	JO	Jordánsko
BF	Burkina	ET	Etiópia	JP	Japonsko
BG	Bulharsko	EU	Európska únia	KE	Keňa
BH	Bahrajn	FI	Fínsko	KG	Kirgizsko
BI	Burundi	FJ	Fidži	KH	Kambodža
BJ	Benin	FK	Falklandy	KI	Kiribati
BM	Bermudy	FM	Mikronézia	KM	Komory
BN	Brunej	FO	Faerské ostrovy	KN	Svätý Krištof a Nevis
BO	Bolívia	FR	Francúzsko	KP	Kórejská ľudovodemokratická republika (KĽDR)
BQ	Bonaire, Svätý Eustach a Saba	GA	Gabon	KR	Kórejská republika
BR	Brazília	GB	Spojené kráľovstvo	KW	Kuvajt
BS	Bahamy	GC	Patentový úrad Rady pre spoluprácu arabských štátov Perzského zálivu (GCC)	KY	Kajmanie ostrovy
BT	Bhután	GD	Grenada	KZ	Kazachstan
BV	Bouvetov ostrov	GE	Gruzínsko	LA	Laos
BW	Botswana	GF	Francúzska Guyana	LB	Libanon
BX	Úrad Beneluxu pre duševné vlastníctvo (BOIP) ¹	GG	Guernsey	LC	Svätá Lucia
BY	Bielorusko	GH	Ghana	LI	Lichtenštajnsko
BZ	Belize	GI	Gibraltár	LK	Srí Lanka
CA	Kanada	GL	Grónsko	LR	Libéria
CC	Kokosové ostrovy	GM	Gambia	LS	Lesotho
CD	Kongo (býv. Zair)	GN	Guinea	LT	Litva
CF	Stredoafriická republika	GP	Guadeloupe	LU	Luxembursko
CG	Kongo	GQ	Rovníková Guinea	LV	Lotyšsko
CH	Švajčiarsko	GR	Grécko	LY	Líbya
CI	Pobrežie Slonoviny	GS	Južná Georgia a Južné Sandwichove ostrovy	MA	Maroko
CK	Cookove ostrovy	GT	Guatemala	MC	Monako
CL	Čile	GU	Guam	MD	Moldavsko
CM	Kamerun	GW	Guinea-Bissau	ME	Čierna Hora
CN	Čína			MG	Madagaskar
CO	Kolumbia			MH	Marshallove ostrovy
CR	Kostarika				
CS	Československo				
CU	Kuba				
CV	Kapverdy				

MK	Macedónsko	PW	Palau	TM	Turkménsko
ML	Mali	PY	Paraguaj	TN	Tunisko
MM	Mjanmarsko			TO	Tonga
MN	Mongolsko	QA	Katar	TR	Turecko
MO	Macao	QZ	Úrad Spoločenstva pre odrody rastlín (CPVO)	TT	Trinidad a Tobago
MP	Severné Mariány			TV	Tuvalu
MQ	Martinik			TW	Taiwan
MR	Mauritánia	RE	Réunion	TZ	Tanzánia
MS	Montserrat	RO	Rumunsko		
MT	Malta	RS	Srbsko	UA	Ukrajina
MU	Maurícius	RU	Ruská federácia	UG	Uganda
MV	Maldivy	RW	Rwanda	UM	Menšie odľahlé ostrovy USA
MW	Malawi			US	Spojené štáty, USA
MX	Mexiko	SA	Saudská Arábia	UY	Uruguaj
MY	Malajzia	SB	Šalamúnove ostrovy	UZ	Uzbekistan
MZ	Mozambik	SC	Seychely		
		SD	Sudán	VA	Vatikán
NA	Namíbia	SE	Švédsko	VC	Svätý Vincent a Grenadíny
NC	Nová Kaledónia	SG	Singapur	VE	Venezuela
NE	Niger	SH	Svätá Helena	VG	Britské Panenské ostrovy
NF	Norfolk	SI	Slovinsko	VI	Americké Panenské ostrovy
NG	Nigéria	SJ	Svalbard a Jan Mayen	VN	Vietnam
NI	Nikaragua	SK	Slovenská republika	VU	Vanuatu
NL	Holandsko	SL	Sierra Leone		
NO	Nórsko	SM	San Maríno	WF	Wallis a Futuna
NP	Nepál	SN	Senegal	WO	Svetová organizácia duševného vlastníctva (WIPO)
NR	Nauru	SO	Somálsko	WS	Samoa
NU	Niue	SR	Surinam		
NZ	Nový Zéland	SS	Južný Sudán	XN	Nordický patentový inštitút (NPI)
		ST	Svätý Tomáš a Princov ostrov	XU	Medzinárodná únia pre ochranu nových odrôd rastlín (UPOV)
OA	Africká organizácia duševného vlastníctva (OAPI)	SU	Sovietsky zväz	XV	Vyšehradský patentový inštitút (VPI)
OM	Omán	SV	Salvádor	XX	Neznáme štáty, iné subjekty alebo organizácie
		SX	Svätý Martin		
PA	Panama	SY	Sýria	YE	Jemen
PE	Peru	SZ	Svazijsko	YT	Mayotte
PF	Francúzska Polynézia			YU	Juhoslávia/Srbsko a Čierna Hora
PG	Papua-Nová Guinea	TC	Turks a Caicos		
PH	Filipíny	TD	Čad	ZA	Južná Afrika
PK	Pakistan	TF	Francúzske južné územia	ZM	Zambia
PL	Poľsko	TG	Togo	ZW	Zimbabwe
PM	Saint Pierre a Miquelon	TH	Thajsko		
PN	Pitcairnové ostrovy	TJ	Tadžikistan		
PR	Portoriko	TK	Tokelau		
PT	Portugalsko	TL	Východný Timor		

Poznámky:

¹ Zahŕňa Belgicko, Holandsko a Luxembursko, v niektorých výstupoch úradu sa môže vyskytovať názov Benelux, napr. v súvislosti s uvádzaním údajov alebo informácií o ochranných známkach alebo dizajnoch určených pre krajiny Beneluxu (medzinárodné zápisy podľa

² v niektorých výstupoch úradu sa môže vyskytovať názov Európska únia, napr. v súvislosti s uvádzaním údajov alebo informácií o ochranných známkach alebo dizajnoch určených pre územie Európskej únie (medzinárodné zápisy podľa Madridského alebo Haagskeho sys

ČASŤ

PATENTY

Kódy na označovanie jednotlivých druhov dokumentov (Štandard WIPO ST.16)

A3	Zverejnené patentové prihlášky podľa zákona č. 435/2001 Z. z. o patentoch, dodatkových ochranných osvedčeniach a o zmene a doplnení niektorých zákonov (patentový zákon) v znení neskorších predpisov	B7	Zmenené znenia patentové prihlášky podľa zákona č. 435/2001 Z. z. o patentoch, dodatkových ochranných osvedčeniach a o zmene a doplnení niektorých zákonov (patentový zákon) v znení neskorších predpisov
B6	Udelené patentové prihlášky podľa zákona č. 435/2001 Z. z. o patentoch, dodatkových ochranných osvedčeniach a o zmene a doplnení niektorých zákonov (patentový zákon) v znení neskorších predpisov		

Číselné kódy na označovanie bibliografických údajov (Štandard WIPO ST.9)

(11)	Číslo dokumentu	(71)	Meno (názov) prihlasovateľa(-ov)
(13)	Druh dokumentu	(72)	Meno pôvodcu (-ov)
(21)	Číslo prihlášky	(73)	Meno (názov) majiteľa(-ov)
(22)	Dátum podania prihlášky	(74)	Meno (názov) zástupcu(-ov)
(30)	Údaje o prioritě	(86)	Číslo podania medzinárodnej prihlášky podľa PCT
(40)	Dátum zverejnenia prihlášky	(87)	Číslo zverejnenia medzinárodnej prihlášky podľa PCT
(45)	Dátum oznámenia o sprístupnení dokumentu	(96)	Číslo a dátum podania európskej patentovej prihlášky
(51)	Medzinárodné patentové triedenie	(97)	Číslo a dátum zverejnenia európskej patentovej prihlášky alebo vydania európskeho patentového spisu
(54)	Názov		
(57)	Anotácia		
(62)	Číslo pôvodnej prihlášky v prípade vylúčenej prihlášky		
(67)	Číslo pôvodnej prihlášky úžitkového vzoru v prípade odbočenia		

Kódy na označovanie záhlaví oznámení publikovaných vo Vestníku ÚPV SR (Štandard WIPO ST. 17)

Zverejnené patentové prihlášky		RL9A	Súdne spory o právo na patentové prihlášky
BA9A	Zverejnené patentové prihlášky	RL9A	Ukončenie súdnych sporov o právo na patentové prihlášky
FA9A	Zastavené konania o patentových prihláškach na žiadosť prihlasovateľa		
FB9A	Zastavené konania o patentových prihláškach	Udelené patenty	
FC9A	Zamietnuté patentové prihlášky	DC4A	Zmenené znenia patentových spisov
FD9A	Zastavené konania pre nezaplatenie poplatku	FG4A	Udelené patenty
GB9A	Prevody a prechody práv na patentové prihlášky	MA4A	Zaniknuté patenty vzdaním sa
GD9A	Licenčné zmluvy registrované alebo udelené na patentové prihlášky	MC4A	Zrušené patenty
GD9A	Ukončenia platnosti licenčných zmlúv na patentové prihlášky	MG4A	Čiastočne zrušené patenty
PD9A	Zmeny dispozičných práv na patentové prihlášky (zálohy)	MK4A	Zaniknuté patenty uplynutím doby platnosti
PD9A	Zmeny dispozičných práv na patentové prihlášky (ukončenie zálohov)	MM4A	Zaniknuté patenty pre nezaplatenie udržiavacích poplatkov
QA9A	Ponuky licencií na patentové prihlášky	PC4A	Prevody a prechody práv na patenty
QA9A	Späťvzatia ponúk licencií na patentové prihlášky	PD4A	Zmeny dispozičných práv na patenty (ukončenie zálohov)
RD9A	Exekúcie na patentové prihlášky	PD4A	Zmeny dispozičných práv na patenty (zálohy)
RF9A	Ukončenie exekúcií na patentové prihlášky	QA4A	Ponuky licencií na patenty
RL9A	Prepis prihlasovateľa patentu (na základe rozhodnutia súdu)	QA4A	Späťvzatia ponúk licencií na patenty
RL9A	Prepis prihlasovateľa patentu (na základe rozhodnutia súdu)	QB4A	Licenčné zmluvy registrované alebo udelené na patenty
		QC4A	Ukončenie platnosti licenčných zmlúv na patenty
		RD4A	Exekúcie na patenty
		RF4A	Ukončenie exekúcií na patenty

RL4A Prepis majiteľa patentu (na základe rozhodnutia súdu)

RL4A Súdne spory o právo na patenty

RL4A Ukončenie súdnych sporov o právo na patenty

SB4A Patenty zapísané do registra po odtajnení

Opravy a zmeny

Opravy v patentových prihláškach

HA9A Doplnenie pôvodcu (-ov)

HB9A Opravy mien

HC9A Zmeny mien

HD9A Opravy adries

HE9A Zmeny adries

HF9A Opravy dátumov

HG9A Opravy zatriedenia podľa MPT

HH9A Opravy chýb alebo zmeny všeobecne

Opravy v udelených ochranných dokumentoch

TA4A Doplnenie pôvodcu (-ov)

TB4A Opravy mien

TC4A Zmeny mien

TD4A Opravy adries

TE4A Zmeny adries

TF4A Opravy dátumov

TG4A Opravy zatriedenia podľa MPT

TH4A Opravy chýb alebo zmeny všeobecne

BA9A

Zverejnené patentové prihlášky

(21) (51)

2-2021 **B60R 1/25**50015-2022 **B64C 9/00**(51) **B60R 1/25** (2022.01)(21) **2-2021**

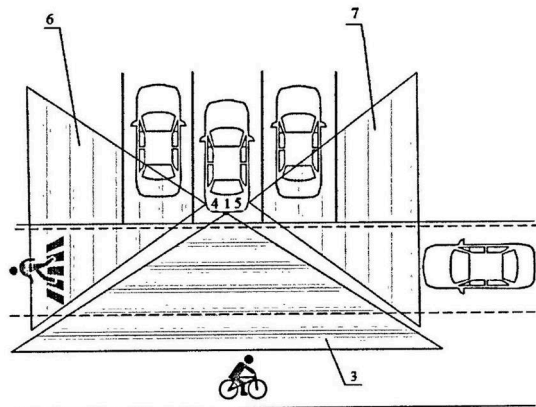
(22) 15.1.2021

(71) Gregor Peter, Ing., Ružomberok, SK;

(72) Gregor Peter, Ing., Ružomberok, SK;

(54) **Spôsob eliminácie slepej zóny vodiča pri cúvaní automobilom pomocou dvoch doplnkových zadných kamier pevne umiestnených na bokoch zadnej časti automobilu**

(57) Opisuje sa spôsob eliminácie slepej zóny vodiča pri cúvaní automobilom pomocou dvoch doplnkových zadných kamier (4) a (5) pevne umiestnených na bokoch zadnej časti automobilu, jednej na ľavej a druhej na pravej strane automobilu. Na palubnom displeji automobilu sa následne zobrazuje obraz zo zadnej kamery (1), doplnený o obraz z doplnkových kamier (4) a (5).

(51) **B64C 9/00** (2006.01)**B64C 23/00** (2006.01)(21) **50015-2022**

(22) 2.2.2021

(67) 50005-2021

(71) Technická univerzita v Košiciach, Košice, SK;

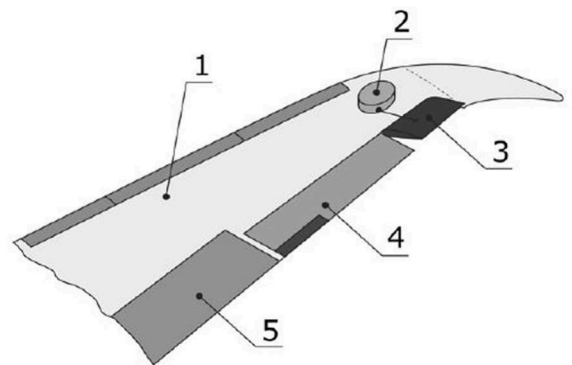
(72) Neštrák Dušan, doc. Ing., CSc., Košice, SK;

Szabo Stanislav, Dr. h. c. prof. h. c. doc. Ing., PhD., MBA, LL.M., Košice, SK;

Rozenberg Róbert, doc. Ing., PhD., Košice, SK;

(54) **Spojler na aktívne riadenie energie voľných vírov na krídle lietadla**

(57) Spojler na aktívne riadenie energie voľných vírov na krídle lietadla sa vyznačuje tým, že na konci krídla (1) lietadla je vedľa krídelka (4) a vztlakovej klapky (5) umiestnený spojler (3), ktorý je mechanicky spojený so servosystémom (2).



(51) (21)

B60R 1/25 2-2021**B64C 9/00** 50015-2022

FG4A

Udelené patenty

(11)	(51)	(11)	(51)	(11)	(51)	(11)	(51)
288977	E21C 27/08	288985	B25J 9/08	288988	C23C 14/12	288991	H01F 30/16
288983	H01Q 1/36	288986	B25J 9/08	288989	C23C 14/12	288992	G06Q 20/34
288984	B25J 9/16	288987	B25J 9/08	288990	E02B 9/00	288993	A62C 3/00
(51)	A62C 3/00 (2006.01) A62C 3/16 (2006.01) A62C 35/10 (2006.01) A62C 31/02 (2006.01) A62C 37/40 (2006.01)						
(11)	288993			(54)	Mobilná robotická konfigurácia a robotická dynamická konfigurácia pracovného priestoru		
(21)	50061-2020			(51)	B25J 9/08 (2006.01) H01R 24/62 (2011.01)		
(22)	16.8.2019			(11)	288987		
(30)	PV 2018-438, 29.8.2018, CZ			(21)	30-2018		
(40)	24.2.2021			(22)	16.4.2018		
(45)	24.8.2022			(40)	5.11.2019		
(73)	ASES GROUP, s.r.o., Praha 4, Krč, CZ;			(45)	24.8.2022		
(72)	Kantor Tomáš, Ing., Rožnov pod Radhoštěm, CZ;			(73)	Žilinská univerzita v Žiline, Žilina, SK;		
(74)	Magdaléna Bachratá, Zálesie, SK;			(72)	Hoč Michal, Ing. PhD., Žilina, SK;		
(86)	PCT/CZ2019/000039				Gregor Milan, prof. Ing. PhD., Rosina, SK;		
(87)	WO2020/043221				Medvecký Štefan, prof. Ing. PhD., Gbeľany pri Žiline, SK;		
(54)	Automatický ochladzovací a hasiaci systém			(54)	Spôsob a mechanizmus vzájomného pripájania/odpájania modulárnych platforiem v automatických výrobných linkách a pripájací/odpájací spoj modulárnych platforiem		
(51)	B25J 9/08 (2006.01) H02M 7/217 (2006.01)						
(11)	288985			(51)	B25J 9/16 (2006.01) G05D 3/00 (2006.01) G05B 19/02 (2006.01)		
(21)	29-2018			(11)	288984		
(22)	16.4.2018			(21)	51-2019		
(40)	5.11.2019			(22)	16.5.2019		
(45)	24.8.2022			(40)	2.12.2020		
(73)	Žilinská univerzita v Žiline, Žilina, SK;			(45)	24.8.2022		
(72)	Hoč Michal, Ing. PhD., Žilina, SK; Marschall Martin, Ing., Slovinky, SK; Gregor Milan, prof. Ing. PhD., Rosina, SK; Medvecký Štefan, prof. Ing. PhD., Gbeľany pri Žiline, SK;			(73)	Slovenská technická univerzita v Bratislave, Bratislava, SK;		
(54)	Konektorový systém pripájania/odpájania mobilného robotického systému a modulárnej platformy				SymarTech s.r.o., Želiezovce, SK;		
(51)	B25J 9/08 (2006.01) G05D 1/02 (2020.01)			(72)	Duchoň František, prof. Ing. PhD., Hlohovec, SK; Chovanec Ľuboš, Ing. PhD., Bratislava, SK; Mikulová Zuzana, Ing., Prievidza, SK; Cvik Anton, Bc., Bratislava, SK; Greguš-Kohút Jakub, Bc., Bratislava, SK;		
(11)	288986			(54)	Spôsob a zariadenie na automatickú kalibráciu pracoviska priemyselného robota		
(21)	31-2018						
(22)	16.4.2018			(51)	C23C 14/12 (2006.01) C23C 14/24 (2006.01) C23C 16/00 (2006.01) H01L 51/00 (2006.01) H01L 21/67 (2006.01) F16K 31/02 (2006.01)		
(40)	5.11.2019			(11)	288988		
(45)	24.8.2022			(21)	140-2018		
(73)	Žilinská univerzita v Žiline, Žilina, SK;						
(72)	Hoč Michal, Ing. PhD., Žilina, SK; Marschall Martin, Ing., Slovinky, SK; Matia Michal, Martin, SK;						

- (22) 6.12.2018
 (40) 1.7.2020
 (45) 24.8.2022
 (73) Slovenská technická univerzita v Bratislave, Bratislava, SK;
 (72) Weis Martin, doc. Ing. PhD., Bratislava - mestská časť Podunajské Biskupice, SK;
 Jakabovič Ján, doc. Ing. PhD., Bratislava, SK;
 Novota Miroslav, Ing., Margecany, SK;
 Mičjan Michal, Ing., Nová Dubnica, SK;
(54) Ventil pár monoméru parylénu

- (51) C23C 14/12** (2006.01)
C23C 14/24 (2006.01)
C23C 16/00 (2006.01)
H01L 51/00 (2006.01)
H01L 21/22 (2006.01)
H01L 21/67 (2006.01)
B05B 1/34 (2006.01)

- (11) 288989**
 (21) 141-2018
 (22) 6.12.2018
 (40) 1.7.2020
 (45) 24.8.2022
 (73) Slovenská technická univerzita v Bratislave, Bratislava, SK;
 (72) Jakabovič Ján, doc. Ing. PhD., Bratislava, SK;
 Weis Martin, doc. Ing. PhD., Bratislava - mestská časť Podunajské Biskupice, SK;
 Novota Miroslav, Ing., Margecany, SK;
 Mičjan Michal, Ing., Nová Dubnica, SK;
(54) Difúzor pár monoméru parylénu

- (51) E02B 9/00** (2006.01)
(11) 288990
 (21) 28-2020
 (22) 31.3.2020
 (40) 13.10.2021
 (45) 24.8.2022
 (73) Majer Tichomír, Ing., Žilina, SK;
 (72) Majer Tichomír, Ing., Žilina, SK;
(54) Kráčajúca malá vodná elektráreň

- (51) E21C 27/08** (2006.01)
E21D 9/10 (2006.01)
(11) 288977
 (21) 4-2013
 (22) 18.1.2013

- (40) 2.5.2016
 (45) 24.8.2022
 (73) Džunko Jaroslav, RNDr., Ing., Košice, SK;
 (72) Džunko Jaroslav, RNDr., Ing., Košice, SK;
(54) Spôsob razenia dopravných tunelov v horninách dolovacím rezom

- (51) G06Q 20/34** (2012.01)
G06K 19/07 (2006.01)

- (11) 288992**
 (21) 122-2018
 (22) 15.3.2018
 (40) 2.10.2019
 (45) 24.8.2022
 (67) 43-2018
 (73) Buday Marián, Ing., Výčapy-Opatovce, SK;
 (72) Buday Marián, Ing., Výčapy-Opatovce, SK;
(54) Platobná karta s úložiskom pre účtenku

- (51) H01F 30/16** (2006.01)

- (11) 288991**
 (21) 105-2017
 (22) 20.10.2017
 (40) 6.5.2019
 (45) 24.8.2022
 (73) EVPÚ a.s., Nová Dubnica, SK;
 (72) Buday Jozef, doc. Ing., CSc., Nová Dubnica, SK;
 Franko Marek, Ing. PhD., Udiča, SK;
 (74) Ing. Mrenica Jaroslav, Púchov, SK;
(54) Kvapalinou chladený oddeľovací stredofrekvenčný výkonový transformátor toroidného vyhotovenia

- (51) H01Q 1/36** (2006.01)
H01Q 9/27 (2006.01)

- (11) 288983**
 (21) 50046-2017
 (22) 21.7.2017
 (30) PUV50071-2017, 17.7.2017, SK
 (40) 6.5.2019
 (45) 24.8.2022
 (73) Technická univerzita v Košiciach, Košice, SK;
 (72) Gamec Ján, doc., Ing., CSc., Košice, SK;
 Gamcová Mária, Ing. PhD., Košice, SK;
 Schneider Ján, Ing., PhD., Košice, SK;
(54) Nízko profilová modulovaná sínusovo-štrbinová UWB anténa s koplanárnym budením

(51)	(11)	(51)	(11)	(51)	(11)	(51)	(11)
A62C 3/00	288993	B25J 9/08	288987	C23C 14/12	288989	G06Q 20/34	288992
B25J 9/08	288985	B25J 9/16	288984	E02B 9/00	288990	H01F 30/16	288991
B25J 9/08	288986	C23C 14/12	288988	E21C 27/08	288977	H01Q 1/36	288983

MK4A

Zaniknuté patenty uplynutím doby platnosti

(11) Dátum zániku

283661 29.07.2022

ČASŤ

EURÓPSKE PATENTY
S URČENÍM PRE SLOVENSKÚ REPUBLIKU

Kódy na označovanie jednotlivých druhov dokumentov (Štandard WIPO ST.16)

T1	Preklad patentových nárokov európskej patentovej prihlášky	T3	Preklad európskeho patentového spisu
T2	Opravený preklad patentových nárokov európskej patentovej prihlášky	T4	Opravený preklad európskeho patentového spisu
		T5	Preklad zmeneného znenia európskeho patentového spisu

Číselné kódy na označovanie bibliografických údajov (Štandard WIPO ST.9)

(11)	Číslo dokumentu	(54)	Názov
(21)	Číslo prihlášky	(71)	Meno (názov) prihlasovateľa(-ov)
(30)	Údaje o prioritě	(72)	Meno pôvodcu (-ov)
(40)	Dátum zverejnenia prihlášky	(73)	Meno (názov) majiteľa(-ov)
(45)	Dátum oznámenia o sprístupnení dokumentu (prekladu, opraveného prekladu EPS alebo zmeneného znenia EPS)	(74)	Meno (názov) zástupcu(-ov)
(46)	Dátum oznámenia o sprístupnení dokumentu (prekladu a opraveného prekladu patentových nárokov EPP)	(86)	Číslo podania medzinárodnej prihlášky podľa PCT
(46)	Dátum oznámenia o sprístupnení dokumentu (prekladu a opraveného prekladu patentových nárokov EPP)	(87)	Číslo zverejnenia medzinárodnej prihlášky podľa PCT
(51)	Medzinárodné patentové triedenie	(96)	Číslo a dátum podania európskej patentovej prihlášky
		(97)	Číslo a dátum zverejnenia európskej patentovej prihlášky alebo vydania európskeho patentového spisu

Kódy na označovanie záhlaví oznámení publikovaných vo Vestníku ÚPV SR (Štandard WIPO ST. 17)

Európske patentové prihlášky

BA9A	Sprístupnené opravené preklady patentových nárokov európskych patentových prihlášok
FA9A	Zastavené konania o európskych patentových prihláškach z dôvodu späťvzatia
GA9A	Zmeny európskych patentových prihlášok na národné prihlášky
GB9A	Prevody a prechody práv na európske patentové prihlášky
GD9A	Ukončenie platnosti licenčných zmlúv na európske patentové prihlášky
GD9A	Licenčné zmluvy registrované alebo udelené na európske patentové prihlášky
PD9A	Zmeny dispozičných práv na európske patentové prihlášky (ukončenie zálohov)
PD9A	Zmeny dispozičných práv na európske patentové prihlášky (zálohy)
QA9A	Späťvzatia ponúk licencií na európske patentové prihlášky (v konaní)
QA9A	Ponuky licencií na európske patentové prihlášky (v konaní)
RD9A	Exekúcie na európske patentové prihlášky
RF9A	Ukončenie exekúcií na európske patentové prihlášky
RL9A	Prepis prihlasovateľa európskej patentovej prihlášky (na základe rozhodnutia súdu)
RL9A	Súdne spory o právo na európske patentové prihlášky

RL9A	Ukončenie súdnych sporov o právo na európske patentové prihlášky
-------------	--

Európske patenty

MA4A	Zaniknuté európske patenty vzdaním sa patentu
MC4A	Zrušené európske patenty
MC4A	Zrušené európske patenty po námietkovom konaní pred EPÚ
MG4A	Čiastočne zrušené európske patenty
MK4A	Zaniknuté európske patenty uplynutím doby platnosti
MM4A	Zaniknuté európske patenty pre nezaplatenie udržiavacích poplatkov
NG4A	Európske patenty zachované v zmenenom znení po námietkovom konaní pred EPÚ
PC4A	Prevody a prechody práv na európske patenty
PD4A	Zmeny dispozičných práv na európske patenty (zálohy)
PD4A	Zmeny dispozičných práv na európske patenty (ukončenie zálohov)
QA4A	Ponuky licencií na európske patenty
QA4A	Späťvzatia ponúk licencií na európske patenty
QB4A	Licenčné zmluvy registrované alebo udelené na európske patenty
QC4A	Ukončenie platnosti licenčných zmlúv na európske patenty
RD4A	Exekúcie na európske patenty
RF4A	Ukončenie exekúcií na európske patenty
RL4A	Prepis majiteľa európskeho patentu (na základe rozhodnutia súdu)

RL4A	Ukončenie súdnych sporov o právo na európske patenty	SC4A	Sprístupnené opravené preklady európskych patentových spisov
RL4A	Súdne spory o právo na európske patenty	SC4A	Sprístupnené preklady európskych patentových spisov
SB4A	Európske patenty zapísané do registra po odtajnení		
SC4A	Sprístupnené preklady zmenených znení európskych patentových spisov		

Opravy a zmeny

Opravy v európskych patentovch prihláškach

HA9A	Doplnenie pôvodcu (-ov)
HB9A	Opravy mien
HC9A	Zmeny mien
HD9A	Opravy adries
HE9A	Zmeny adries
HF9A	Opravy dátumov
HG9A	Opravy zatriedenia podľa MPT
HH9A	Opravy chýb alebo zmeny všeobecne

Opravy v európskych patentoch

TA4A	Doplnenie pôvodcu (-ov)
TB4A	Opravy mien
TC4A	Zmeny mien
TD4A	Opravy adries
TE4A	Zmeny adries
TF4A	Opravy dátumov
TG4A	Opravy zatriedenia podľa MPT
TH4A	Opravy chýb alebo zmeny všeobecne

SC4A

Sprístupnené preklady európskych patentových spisov

(11)	(51)	(11)	(51)	(11)	(51)	(11)	(51)
E 39885	A47G 21/18	E 39903	C23C 22/36	E 39921	E01C 11/16	E 39939	A61K 31/4468
E 39886	A61K 38/14	E 39904	C07D 311/60	E 39922	B65B 13/04	E 39940	C08G 18/48
E 39887	B65D 41/34	E 39905	A61K 35/74	E 39923	B60D 1/54	E 39941	C07K 16/18
E 39888	B65H 19/22	E 39906	B67B 3/26	E 39924	A61K 9/00	E 39942	F23C 3/00
E 39889	H01F 27/32	E 39907	C22C 33/02	E 39925	C01B 32/312	E 39943	F26B 3/06
E 39890	A61K 9/00	E 39908	F25B 7/00	E 39926	G01N 21/85	E 39944	A47J 31/20
E 39891	H04N 19/126	E 39909	H04L 5/00	E 39927	H04L 25/03	E 39945	C08L 83/14
E 39892	H02K 15/095	E 39910	C07K 16/28	E 39928	A61K 31/513	E 39946	C09C 1/50
E 39893	C07D 277/82	E 39911	C07F 9/6561	E 39929	A01N 25/04	E 39947	A47B 51/00
E 39894	B29D 30/32	E 39912	B60T 17/08	E 39930	G01D 11/30	E 39948	B29C 65/16
E 39895	B21B 37/00	E 39913	C07D 233/91	E 39931	C07D 213/84	E 39949	C21B 13/00
E 39896	A61K 39/39	E 39914	C07D 401/14	E 39932	G01R 31/30	E 39950	A01K 67/027
E 39897	F04B 1/26	E 39915	C07D 405/14	E 39933	E05B 19/02	E 39951	G02B 6/02
E 39898	F16L 17/10	E 39916	B29C 48/025	E 39934	C07K 14/705	E 39952	G01G 19/393
E 39899	F27B 7/38	E 39917	B61L 25/02	E 39935	G05D 1/02	E 39953	C07D 207/277
E 39900	C09K 3/30	E 39918	G01N 33/50	E 39936	A61K 31/55	E 39954	F01K 3/12
E 39901	A61K 31/28	E 39919	F24D 3/14	E 39937	C04B 20/12	E 39955	F16G 3/08
E 39902	A63G 31/00	E 39920	A61K 9/00	E 39938	B01J 23/52	E 39956	E05B 19/00
<hr/>							
(51)	A01K 67/027	(2006.01)		(72)	SWIETOSLAWSKI, Janusz, 43-600 Jaworzno, PL;		
	C12N 15/90	(2006.01)			WIECZOREK, Wojciech, 43-502 Czechowice-Dziedzice, PL;		
	C12N 15/85	(2006.01)		(74)	Zivko Mijatovic and Partners s. r. o., Bratislava-Petržalka, SK;		
	C07K 16/00	(2006.01)		(86)	PCT/PL2016/000043		
(11)	E 39950			(87)	WO 2017/183998		
(96)	20180508.2, 3.11.2017			(54)	Kompozícia priťahujúca a upokojujúca včely a jej použitie v poľnohospodárstve, záhradníctve a včelárstve		
(97)	3766343, 11.5.2022			<hr/>			
(30)	201662417845 P, 4.11.2016, US; 201762567932 P, 4.10.2017, US;			(51)	A47B 51/00	(2006.01)	
(45)	24.8.2022				B66B 9/00	(2006.01)	
(62)	17863293.1				A47B 61/00	(2006.01)	
(73)	Regeneron Pharmaceuticals, Inc., Tarrytown, NY, US;			(11)	E 39947		
(72)	GUO Chunguang, Tarrytown, NY, US; HARRIS Faith, Tarrytown, NY, US; VORONINA Vera, Tarrytown, NY, US; MCWHIRTER John, Tarrytown, NY, US; LEVENKOVA Natasha, Tarrytown, NY, US; MACDONALD Lynn, Tarrytown, NY, US; TU Naxin, Tarrytown, NY, US; MURPHY Andrew J, Tarrytown, NY, US;			(96)	18733936.1, 6.4.2018		
(74)	MAJLINGOVÁ & PARTNERS, s. r. o., Bratislava, SK;			(97)	3606379, 9.3.2022		
(54)	Nehumánne živočíchy, ktoré majú upravený lokus ľahkého reťazca imunoglobulínu lambda			(30)	201705581, 6.4.2017, GB;		
<hr/>							
(51)	A01N 25/04	(2006.01)		(45)	24.8.2022		
	A01N 31/16	(2006.01)		(73)	Loftrobe Ltd., Liphook, Hampshire GU30 7WL, GB;		
	A01N 35/02	(2006.01)		(72)	EAMES James Alen, Liss, Hampshire GU33 7LY, GB;		
	A01N 25/00	(2006.01)		(74)	inventa Patentová a známková kancelária s. r. o., Bratislava, SK;		
(11)	E 39929			(86)	PCT/IB2018/052400		
(96)	16725251.9, 19.4.2016			(87)	WO 2018/185721		
(97)	3445168, 2.3.2022			(54)	Šatníkové skriňové zariadenie		
(45)	24.8.2022			<hr/>			
(73)	ICB Pharma Spółka Jawna, 43-602 Jaworzno, PL;			(51)	A47G 21/18	(2006.01)	
					A47G 21/14	(2006.01)	
(11)	E 39885			(11)	E 39885		
(96)	20716960.8, 6.3.2020			(96)	20716960.8, 6.3.2020		
(97)	3764848, 13.4.2022			(97)	3764848, 13.4.2022		
(30)	201900003245, 6.3.2019, IT; 201900006310, 24.4.2019, IT;			(30)	201900003245, 6.3.2019, IT; 201900006310, 24.4.2019, IT;		
(45)	24.8.2022			(45)	24.8.2022		

- (73) I.M.A. Industria Macchine Automatiche S.p.A., Ozzano dell'Emilia (BO), IT;
- (72) DRAGHETTI Fiorenzo, Ozzano dell'Emilia (BO), IT;
- (74) ROTT, RÚŽIČKA & GUTTMANN, Patentová, známková a právna kancelária, verejná obchodná spoločnosť, Bratislava, SK;
- (86) PCT/IT2020/050053
- (87) WO 2020/178873
- (54) Papierová slamka**
-
- (51) A47J 31/20** (2006.01)
A47J 31/36 (2006.01)
A47J 31/38 (2006.01)
A47J 31/44 (2006.01)
A47J 31/46 (2006.01)
- (11) E 39944**
(96) 18853228.7, 5.9.2018
(97) 3678519, 13.4.2022
(30) 201762554241 P, 5.9.2017, US;
(45) 24.8.2022
(73) Spitzley, Julie K., Huron, OH, US;
(72) Spitzley Julie K., Huron, OH, US;
(74) MAJLINGOVÁ & PARTNERS, s. r. o., Bratislava, SK;
(86) PCT/US2018/049536
(87) WO 2019/050941
- (54) Komerčný systém french press na prípravu a dávkovanie kávy**
-
- (51) A61K 9/00** (2006.01)
A61K 9/107 (2006.01)
A61K 9/113 (2006.01)
A61K 31/05 (2006.01)
A61P 17/00 (2006.01)
A61P 17/06 (2006.01)
A61P 17/08 (2006.01)
A61P 17/10 (2006.01)
A61P 29/00 (2006.01)
A61P 31/10 (2006.01)
A61P 37/08 (2006.01)
- (11) E 39890**
(96) 16725243.6, 19.5.2016
(97) 3297605, 4.5.2022
(30) 201562165097 P, 21.5.2015, US;
201662324450 P, 19.4.2016, US;
(45) 24.8.2022
(73) Dermavant Sciences GmbH, 4051 Basel, CH;
(72) BEDARD Mary, North Carolina, US;
DOHERTY Michael Quinn, Hillsborough, North Carolina, US;
LENN Jon D., Durham, North Carolina, US;
SANTOS Leandro L., North Carolina, US;
SONTI Sujatha D., North Carolina, US;
THOMAS Joey Roger, North Carolina 27709-3398, US;
WHITEMAN Justin E., Durham, North Carolina, US;
JAIN Piyush, Chester Springs PA, US;
- (74) ŽOVICOVÁ & ŽOVIC IP, s. r. o., Bratislava-Ružinov, SK;
(86) PCT/IB2016/052955
(87) WO 2016/185428
- (54) Lokálne farmaceutické kompozície**
-
- (51) A61K 9/00** (2006.01)
A61K 38/17 (2006.01)
A61P 25/00 (2006.01)
- (11) E 39920**
(96) 15858766.7, 11.11.2015
(97) 3217998, 23.3.2022
(30) 201462078099 P, 11.11.2014, US;
(45) 24.8.2022
(73) Quincy Bioscience LLC, Madison, WI, US;
(72) UNDERWOOD Mark Y., Verona, WI, US;
MOYER James R. Jr., Mequon, WI, US;
(74) MAJLINGOVÁ & PARTNERS, s. r. o., Bratislava, SK;
(86) PCT/US2015/060116
(87) WO 2016/077437
- (54) Apoekvorín-obsahujúce kompozície na použitie v spôsobe liečenia smrti neuronálnych buniek v dôsledku ischémie pomocou orálneho podávania**
-
- (51) A61K 9/00** (2006.01)
A61K 9/08 (2006.01)
A61K 47/12 (2006.01)
A61K 47/02 (2006.01)
A61K 31/5377 (2006.01)
A61K 31/5575 (2006.01)
A61P 27/02 (2006.01)
A61P 27/06 (2006.01)
A61P 43/00 (2006.01)
- (11) E 39924**
(96) 18182158.8, 28.7.2011
(97) 3431074, 19.1.2022
(30) 368685 P, 29.7.2010, US;
(45) 24.8.2022
(62) 11745860.4
(73) ALLERGAN, INC., Irvine, CA 92612, US;
(72) Likitlersuang, Sukhon, Irvine, CA 92602, US;
Parashar, Ajay P., Irvine, CA 92616, US;
Pujara, Chetan P., Irvine, CA 92620, US;
Kelly, William F., Rancho Santa Margarita, CA 92688, US;
(74) HÖRMANN & PARTNERS s.r.o., Bratislava-Nové Mesto, SK;
(86) PCT/US2011/045654
(87) WO 2012/015998
- (54) Roztoky bimatoprostu a timololu bez konzervačných látok**
-
- (51) A61K 31/28** (2006.01)
A61P 3/00 (2006.01)
- (11) E 39901**
(96) 18815624.4, 4.12.2018
(97) 3720433, 2.2.2022
(30) 201762594184 P, 4.12.2017, US;
201862646553 P, 22.3.2018, US;
201862655568 P, 10.4.2018, US;
201862669095 P, 9.5.2018, US;
201862741313 P, 4.10.2018, US;
201862750595 P, 25.10.2018, US;
(45) 24.8.2022
(73) Alexion Pharmaceuticals, Inc., Boston, MA 02210, US;
(72) ALA, Aftab, 111 43 Stockholm, SE;

- BJARTMAR, Carl, 111 43 Stockholm, SE;
WEISS, Karl-Heinz, 111 43 Stockholm, SE;
SCHILSKY, Michael, 111 43 Stockholm, SE;
ASKARI, Frederick, 111 43 Stockholm, SE;
CZLONKOWSKA, Anna, 111 43 Stockholm, SE;
FERENCI, Peter, 111 43 Stockholm, SE;
HEDERA, Peter, 111 43 Stockholm, SE;
- (74) inventa Patentová a známková kancelária s. r. o., Bratislava, SK;
- (86) PCT/EP2018/083551
- (87) WO 2019/110619
- (54) Bis-cholínium-tetratiomolybdenát na liečbu Wilsonovej choroby**
-
- (51) A61K 31/4468** (2006.01)
A61P 25/04 (2006.01)
A61P 25/02 (2006.01)
A61P 25/16 (2006.01)
A61P 25/28 (2006.01)
A61P 25/00 (2006.01)
A61P 9/00 (2006.01)
- (11) E 39939**
(96) 19715003.0, 14.3.2019
(97) 3768265, 4.5.2022
(30) 18163425, 22.3.2018, EP;
(45) 24.8.2022
(73) Helsinn Healthcare SA, 6912 Lugano-Pazzallo, CH;
(72) GIULIANO Claudio, 6912 Lugano-Pazzallo, CH;
PIETRA Claudio, 6912 Lugano-Pazzallo, CH;
GARCIA RUBIO Silvina, Princeton, New Jersey, US;
GUAINAZZI Angelo, New York, New York, US;
MARTINEZ-LOI Marielle, 6710 Biasca, CH;
- (74) Zivko Mijatovic and Partners s. r. o., Bratislava-Petržalka, SK;
- (86) PCT/EP2019/056438
- (87) WO 2019/179878
- (54) Nový centrálne aktívny agonista grelínu a jeho použitia v medicíne**
-
- (51) A61K 31/513** (2006.01)
A61K 31/565 (2006.01)
A61K 31/57 (2006.01)
A61P 15/00 (2006.01)
- (11) E 39928**
(96) 17823018.1, 29.9.2017
(97) 3518933, 16.3.2022
(30) 201662402034 P, 30.9.2016, US;
201662402055 P, 30.9.2016, US;
201662402150 P, 30.9.2016, US;
201762492839 P, 1.5.2017, US;
201762528409 P, 3.7.2017, US;
- (45) 24.8.2022
- (73) Myovant Sciences GmbH, 4051 Basel, CH;
Takeda Pharmaceutical Company Limited, Osaka-shi, Osaka 541-0045, JP;
- (72) JOHNSON Brendan Mark, Chapel Hill North Carolina, US;
SEELY Lynn, San Mateo California, US;
MUDD JR. Paul N., Cary North Carolina, US;
WOLLOWITZ Susan, Lafayette California, US;
- HIBBERD Mark, Liss Hampshire GU33 6NQ, GB;
TANIMOTO Masataka, Osaka-shi Osaka 540-8645, JP;
RAJASEKHAR Vijaykumar Reddy, Apple Valley California, US;
SUKHATME Mayukh Vasant, New York New York, US;
- (74) Zivko Mijatovic and Partners s. r. o., Bratislava-Petržalka, SK;
- (86) PCT/EP2017/074907
- (87) WO 2018/060501
- (54) Spôsoby liečby maternicových fibroidov a endometriózy**
-
- (51) A61K 31/55** (2006.01)
A61P 25/14 (2006.01)
- (11) E 39936**
(96) 13815988.4, 12.7.2013
(97) 2872145, 9.3.2022
(30) 201261671044 P, 12.7.2012, US;
(45) 24.8.2022
(73) Emalex Biosciences, Inc., Chicago, IL, US;
(72) CHIPKIN Richard E., Bethesda, MD, US;
KWAN Rudolf, Summit, NJ, US;
- (74) Zathurecka INPARTNERS GROUP s.r.o., Banská Bystrica, SK;
- (86) PCT/US2013/050337
- (87) WO 2014/012034
- (54) Fúzované benzazepíny na liečbu Tourettovho syndrómu**
-
- (51) A61K 35/74** (2015.01)
A61K 39/02 (2006.01)
A23L 33/135 (2016.01)
A61P 1/00 (2006.01)
A61P 11/06 (2006.01)
A61P 3/10 (2006.01)
A61P 17/06 (2006.01)
A61P 19/02 (2006.01)
A61P 37/00 (2006.01)
A61P 35/00 (2006.01)
A61P 43/00 (2006.01)
- (11) E 39905**
(96) 19725068.1, 13.5.2019
(97) 3743086, 16.3.2022
(30) 18171893, 11.5.2018, EP;
18178136, 15.6.2018, EP;
201810386, 25.6.2018, GB;
201813460, 17.8.2018, GB;
201817642, 29.10.2018, GB;
201820264, 12.12.2018, GB;
201820256, 12.12.2018, GB;
- (45) 24.8.2022
- (73) 4D Pharma Research Limited, Aberdeen, Aberdeenshire AB25 2ZS, GB;
- (72) MULDER Imke Elisabeth, Aberdeenshire AB25 2ZS, GB;
FOTIADOU Parthena, Aberdeenshire AB25 2ZS, GB;
HOLT Amy Beth, Aberdeenshire AB25 2ZS, GB;
AHMED Suaad, Aberdeenshire AB25 2ZS, GB;
ETTORRE Anna, Aberdeenshire AB25 2ZS, GB;
YUILLE Samantha, Aberdeenshire AB21 9LF, GB;

DINAN Ted, Cork, IE;
 CRYAN John, Cork, IE;
 (74) HÖRMANN & PARTNERS s.r.o., Bratislava-Nové Mesto, SK;
 (86) PCT/EP2019/062238
 (87) WO 2019/215346
 (54) **Kompozície obsahujúce bakteriálne kmene**

(51) **A61K 38/14** (2006.01)
A61K 38/16 (2006.01)
A61K 38/10 (2006.01)
A61K 31/715 (2006.01)
A61K 31/7012 (2006.01)
A61P 19/06 (2006.01)
A61K 36/898 (2006.01)
A61K 36/21 (2006.01)
A61K 36/315 (2006.01)
A61K 36/48 (2006.01)
A61K 36/05 (2006.01)

(11) **E 39886**
 (96) 17743673.0, 20.1.2017
 (97) 3406258, 2.3.2022
 (30) 201610063691, 29.1.2016, CN;
 (45) 24.8.2022
 (73) Shandong Zhonghai Pharmaceutical CO., Ltd., Weifang Shandong Province, CN;
 (72) CHENG, Qian, Weifang, Shandong 261041, CN;
 CHENG, Long, Weifang, Shandong 261041, CN;
 XU, Baozhen, Weifang, Shandong 261041, CN;
 (74) Zathurecka INPARTNERS GROUP s.r.o., Banská Bystrica, SK;
 (86) PCT/CN2017/071864
 (87) WO 2017/129058
 (54) **Liek na použitie pri liečbe dny**

(51) **A61K 39/39** (2006.01)
A61K 9/127 (2006.01)
 (11) **E 39896**
 (96) 11758014.2, 31.8.2011
 (97) 2611461, 9.3.2022
 (30) 378826 P, 31.8.2010, US;
 (45) 24.8.2022
 (73) GlaxoSmithKline Biologicals SA, 1330 Rixensart, BE;
 (72) GEALL Andrew, Emeryville, CA 94662-8097, US;
 VERMA Ayush, Emeryville, CA 94662-8097, US;
 (74) Zivko Mijatovic and Partners s. r. o., Bratislava-Petržalka, SK;
 (86) PCT/US2011/050095
 (87) WO 2012/031043
 (54) **Pegylované lipozómy na dodávanie rna kódujúcej imunogén**

(51) **A63G 31/00** (2006.01)
E04H 4/00 (2006.01)
 (11) **E 39902**
 (96) 16831892.1, 3.11.2016
 (97) 3409337, 27.4.2022
 (30) 201531602, 6.11.2015, ES;
 201631302, 7.10.2016, ES;
 (45) 24.8.2022

(73) Instant Sport, S.L., Donostia (Gipuzkoa), ES;
 (72) ODRIOZOLA SAGASTUME José Manuel, AizarnazabalGuipuzcoa, ES;
 (74) HÖRMANN & PARTNERS s.r.o., Bratislava-Nové Mesto, SK;
 (86) PCT/ES2016/070774
 (87) WO 2017/077156
 (54) **Systém generátora vln s bariérou majúcou bočný zvlínený pohyb na generovanie vln v dvoch oblastiach vody**

(51) **B01J 23/52** (2006.01)
B01J 27/02 (2006.01)
B01J 37/02 (2006.01)
B01J 21/18 (2006.01)
 (11) **E 39938**
 (96) 12738161.4, 10.7.2012
 (97) 2731713, 18.5.2022
 (30) 201111819, 11.7.2011, GB;
 201161510739 P, 22.7.2011, US;
 (45) 24.8.2022
 (73) Johnson Matthey Public Limited Company, London EC4A 4AB, GB;
 (72) BISHOP Peter Trenton, Sonning Common Oxfordshire RG4 9LS, GB;
 CARTHEY Nicholas Andrew, Didcot Oxfordshire OX11 9DL, GB;
 JOHNSTON Peter, Royston SG8 5AG, GB;
 (74) Kapa Beta, s. r. o., Nová Dubnica, SK;
 (86) PCT/GB2012/051623
 (87) WO 2013/008004
 (54) **Katalyzátor zahŕňajúci zlato a ligand obsahujúci síru na nosiči a spôsob jeho prípravy**

(51) **B21B 37/00** (2006.01)
 (11) **E 39895**
 (96) 19156244.6, 8.2.2019
 (97) 3542915, 20.4.2022
 (30) 102018106393, 19.3.2018, DE;
 (45) 24.8.2022
 (73) thyssenkrupp Hohenlimburg GmbH, Hagen, DE;
 thyssenkrupp AG, Essen, DE;
 (72) OSTHOFF Rainer, Dortmund, DE;
 (74) HÖRMANN & PARTNERS s.r.o., Bratislava-Nové Mesto, SK;
 (54) **Spôsob riadenia výrobného zariadenia valcovne**

(51) **B29C 48/025** (2019.01)
B29C 48/07 (2019.01)
B29C 48/12 (2019.01)
B29C 48/16 (2019.01)
B29C 48/21 (2019.01)
B29C 48/25 (2019.01)
B29C 48/30 (2019.01)
B29C 48/49 (2019.01)
 (11) **E 39916**
 (96) 17837977.2, 22.12.2017
 (97) 3558624, 16.3.2022
 (30) 1663256, 22.12.2016, FR;
 (45) 24.8.2022

- (73) Compagnie Générale des Etablissements Michelin, Clermont-Ferrand, FR;
- (72) OUGIER Christophe, Clermont-Ferrand Cedex 9, FR; LETOCART Arnaud, Clermont-Ferrand Cedex 9, FR;
- (74) inventa Patentová a známková kancelária s. r. o., Bratislava, SK;
- (86) PCT/FR2017/053834
- (87) WO 2018/115797
- (54) Vytlačací stroj vybavený vylepšenou vytlačacou hlavou**
-
- (51) B29C 65/16** (2006.01)
B29L 31/30 (2006.01)
- (11) E 39948**
- (96) 18208729.6, 27.11.2018
- (97) 3659788, 18.5.2022
- (45) 24.8.2022
- (73) Branson Ultraschall Niederlassung der Emerson Technologies GmbH & Co. oHG, Dietzenbach, DE;
- (72) Blasko Marian, Piestany, SK; Sípóš Ludovít, Nové Mesto nad Váhom, SK;
- (74) TOMEŠ – Patentová a známková kancelária, s. r. o., Bratislava-Dúbravka, SK;
- (54) Vlnovodový segment na zváranie plastov, zostava na zváranie plastov, spôsob zvárania, ako aj spôsob výroby vlnovodového segmentu**
-
- (51) B29D 30/32** (2006.01)
- (11) E 39894**
- (96) 18726904.8, 20.4.2018
- (97) 3638496, 9.3.2022
- (30) 102017005818, 16.6.2017, DE;
- (45) 24.8.2022
- (73) Harburg-Freudenberger Maschinenbau GmbH, Hamburg, DE;
- (72) WACHTER Markus, Ahrensburg, DE; BEHRENS Achim, Asendorf, DE; LANGE-KRAUEL Thomas, Hamburg, DE;
- (74) ROTT, RÚŽIČKA & GUTTMANN, Patentová, známková a právna kancelária, verejná obchodná spoločnosť, Bratislava, SK;
- (86) PCT/DE2018/000112
- (87) WO 2018/228621
- (54) Spôsob a zariadenie na výrobu plášťov pneumatík**
-
- (51) B60D 1/54** (2006.01)
B60D 1/62 (2006.01)
- (11) E 39923**
- (96) 18711215.6, 17.1.2018
- (97) 3571066, 9.3.2022
- (30) 20170024, 20.1.2017, CZ;
- (45) 24.8.2022
- (73) Vapos, s.r.o., Jičín, CZ;
- (72) Bernard Josef, Jičín, CZ;
- (74) Ing. Peter Hojčuš - Patentová a známková kancelária, Bratislava-Ružinov, SK;
- (86) PCT/CZ2018/000003
- (87) WO 2018/133888
- (54) Automatické výklopné ťažné zariadenie predovšetkým pre osobný automobil**
-
- (51) B60T 17/08** (2006.01)
- (11) E 39912**
- (96) 19711528.0, 8.3.2019
- (97) 3762268, 20.4.2022
- (30) 1850263, 9.3.2018, SE;
- (45) 24.8.2022
- (73) Faiveley Transport Nordic AB, Landskrona, SE;
- (72) PERSSON Tobias, Kävlinge, SE; REHNBORG Gustav, Malmö, SE;
- (74) JUDr. Eva Bušová, advokátka, Bratislava-Staré Mesto, SK;
- (86) PCT/EP2019/055893
- (87) WO 2019/170882
- (54) Ovládač brzd**
-
- (51) B61L 25/02** (2006.01)
B61L 15/00 (2006.01)
- (11) E 39917**
- (96) 19158768.2, 22.2.2019
- (97) 3699059, 18.5.2022
- (45) 24.8.2022
- (73) Thales Management & Services Deutschland GmbH, Ditzingen, DE;
- (72) GEBERT Thomas, Bretzfeld-Bitzfeld, DE;
- (74) HÖRMANN & PARTNERS s.r.o., Bratislava-Nové Mesto, SK;
- (54) Spôsob komunikácie medzi vagónmi, spôsob riadenia integrity vlaku a vagónu vlaku**
-
- (51) B65B 13/04** (2006.01)
B65B 13/06 (2006.01)
B65B 13/08 (2006.01)
B65B 57/04 (2006.01)
- (11) E 39922**
- (96) 19748785.3, 29.7.2019
- (97) 3877267, 23.2.2022
- (30) 102019119702, 22.7.2019, DE;
- (45) 24.8.2022
- (73) ErgoPack Deutschland GmbH, 89415 Lauingen, DE;
- (72) KIMMERLE, Andreas, 89420 Hoechstaedt, DE;
- (74) Zathurecka INPARTNERS GROUP s.r.o., Banská Bystrica, SK;
- (86) PCT/EP2019/070392
- (87) WO 2021/013365
- (54) Zariadenie a spôsob páskovania baleného tovaru**
-
- (51) B65D 41/34** (2006.01)
- (11) E 39887**
- (96) 20020216.6, 13.5.2020
- (97) 3738900, 2.3.2022
- (30) 42992019, 14.5.2019, PL;
- (45) 24.8.2022
- (73) Gerresheimer Boleslawiec Spolka Akcyjna, 59-700 Boleslawiec, PL;
- (72) Szarycz, Jacek, 59-700 Boleslawiec, PL; Tutek, Michal, 59-700 Boleslawiec, PL;

- (74) LITVÁKOVÁ A SPOL., s. r. o., Bratislava-Nové Mesto, SK;
(54) Nádoba, najmä na lieky
-
- (51) B65H 19/22** (2006.01)
(11) E 39888
(96) 18722247.6, 25.4.2018
(97) 3621907, 9.3.2022
(30) 2018889, 10.5.2017, NL;
(45) 24.8.2022
(73) VMI Holland B.V., 8161 RK Epe, NL;
(72) HAMMER Jaap, 8161 RK Epe, NL;
MEIJERS Pieter Cornelis, 8161 RK Epe, NL;
(74) LITVÁKOVÁ A SPOL., s. r. o., Bratislava-Nové Mesto, SK;
(86) PCT/NL2018/050265
(87) WO 2018/208146
(54) Navíjací systém a spôsob navíjania pásu
-
- (51) B67B 3/26** (2006.01)
(11) E 39906
(96) 15798190.3, 5.10.2015
(97) 3204326, 27.4.2022
(30) 14187985, 7.10.2014, EP;
(45) 24.8.2022
(73) Aisapack Holding SA, 1896 Vouvry, CH;
(72) MEDICO Léonard, CH-1895 Vionnaz, CH;
GALLET Alexandre, CH-1896 Vouvry, CH;
MONAY Florent, CH-1896 Vouvry, CH;
KAYAL Salim, CH-1896 Vouvry, CH;
FLEURET François, CH-1896 Vouvry, CH;
(74) HÖRMANN & PARTNERS s.r.o., Bratislava-Nové Mesto, SK;
(86) PCT/IB2015/057612
(87) WO 2016/055924
(54) Spôsob orientácie súčastí tuby
-
- (51) C01B 32/312** (2017.01)
B01J 20/30 (2006.01)
C01B 32/30 (2017.01)
B01J 20/20 (2006.01)
B01J 20/28 (2006.01)
(11) E 39925
(96) 17805431.8, 29.5.2017
(97) 3445712, 27.4.2022
(30) 201662343073 P, 30.5.2016, US;
(45) 24.8.2022
(73) Adven Industries, Inc., Edmonton, Alberta T6G 2M9, CA;
(72) WANG Tianfei, Edmonton, AB T6G 0V7, CA;
CUI Xinwei, Edmonton, AB T6M 0P7, CA;
WANG Renfei, Edmonton, AB T6W 2V6, CA;
CHEN Weixing, Edmonton, AB T6R 3T6, CA;
(74) TOMEŠ – Patentová a známková kancelária, s. r. o., Bratislava-Dúbravka, SK;
(86) PCT/CA2017/000135
(87) WO 2017/205960
(54) Spôsob výroby aktívneho uhlia s veľkou povrchovou plochou
-
- (51) C04B 20/12** (2006.01)
C04B 22/00 (2006.01)
C04B 22/06 (2006.01)
C04B 22/10 (2006.01)
C04B 22/14 (2006.01)
C04B 22/16 (2006.01)
C04B 20/10 (2006.01)
C04B 41/50 (2006.01)
C04B 41/52 (2006.01)
(11) E 39937
(96) 19196592.0, 11.9.2019
(97) 3623353, 9.3.2022
(30) 18193729, 11.9.2018, EP;
(45) 24.8.2022
(73) Baumit Beteiligungen GmbH, 2754 Waldegg, AT;
(72) LORENZ Jürgen, 2754 Waldegg, AT;
BÖCK Katharina, 2754 Waldegg, AT;
RIPKEN Manuel, 2754 Waldegg, AT;
(74) MAJLINGOVÁ & PARTNERS, s. r. o., Bratislava, SK;
(54) Použitie stabilizovanej suspenzie s obsahom cementu na výrobu cementových povlakov
-
- (51) C07D 207/277** (2006.01)
C07D 401/04 (2006.01)
C07D 401/12 (2006.01)
C07D 403/04 (2006.01)
C07D 407/04 (2006.01)
C07D 403/12 (2006.01)
C07D 407/12 (2006.01)
C07D 409/04 (2006.01)
C07D 413/12 (2006.01)
C07D 417/12 (2006.01)
A01N 43/36 (2006.01)
A01N 43/48 (2006.01)
A01N 43/40 (2006.01)
A01N 43/50 (2006.01)
A01N 43/76 (2006.01)
A01N 43/78 (2006.01)
(11) E 39953
(96) 19219114.6, 2.12.2014
(97) 3663282, 18.5.2022
(30) 201361911324 P, 3.12.2013, US;
(45) 24.8.2022
(62) 14815174.9
(73) FMC Corporation, Philadelphia, PA, US;
(72) SATTERFIELD Andrew Duncan, Hockessin, DE, US;
SELBY Thomas Paul, Hockessin, DE, US;
TRAVIS David Andrew, North East, MD, US;
PATEL Kanu Maganbhai, Sugarland, TX, US;
TAGGI Andrew Edmund, Newark, DE, US;
(74) Zivko Mijatovic and Partners s. r. o., Bratislava-Petržalka, SK;
(54) Pyrrolidinóny ako herbicídy
-
- (51) C07D 213/84** (2006.01)
C07D 401/04 (2006.01)
C07D 213/61 (2006.01)
A61P 13/08 (2006.01)
A61P 35/00 (2006.01)

- (11) **E 39931**
 (96) 18169895.2, 17.12.2015
 (97) 3372585, 30.3.2022
 (30) 201462094436 P, 19.12.2014, US;
 (45) 24.8.2022
 (62) 15823875.8
 (73) Aragon Pharmaceuticals, Inc., Los Angeles, CA, US;
 (72) BEN HAIM Cyril, 2350 Vosselaar, BE;
 HORVATH Andras, B2300 Turnhout, BE;
 WEERTS Johan Erwin Edmond, 2340 Beerse, BE;
 (74) HÖRMANN & PARTNERS s.r.o., Bratislava-Nové Mesto, SK;
 (54) **Spôsob prípravy diaryltiohydantoínovej zlúčeniny**
-
- (51) **C07D 233/91** (2006.01)
A61P 3/04 (2006.01)
A61P 9/00 (2006.01)
A61P 3/10 (2006.01)
A61K 31/4168 (2006.01)
 (11) **E 39913**
 (96) 18709129.3, 5.1.2018
 (97) 3565806, 2.3.2022
 (30) 201762443244 P, 6.1.2017, US;
 201762581355 P, 3.11.2017, US;
 201762585326 P, 13.11.2017, US;
 (45) 24.8.2022
 (73) Rivus Pharmaceuticals, Inc., Charlottesville, VA 22903, US;
 (72) KHAN, Shaharyar M., Charlottesville, VA 22901, US;
 (74) JUDr. Eva Bušová, advokátka, Bratislava-Staré Mesto, SK;
 (86) PCT/US2018/012491
 (87) WO 2018/129258
 (54) **Nové fenylové deriváty**
-
- (51) **C07D 277/82** (2006.01)
C07D 417/12 (2006.01)
A61K 31/428 (2006.01)
A61K 31/454 (2006.01)
A61K 31/496 (2006.01)
A61K 31/5377 (2006.01)
A61P 25/00 (2006.01)
A61P 25/28 (2006.01)
A61K 38/05 (2006.01)
A61K 45/06 (2006.01)
 (11) **E 39893**
 (96) 16759303.7, 26.2.2016
 (97) 3265448, 29.12.2021
 (30) 201562127684 P, 3.3.2015, US;
 (45) 24.8.2022
 (73) Biohaven Therapeutics Ltd., New Haven CT 06510, US;
 (72) WROBEL, Jay Edward, Lawrenceville, NJ 08648, US;
 REITZ, Allen B., Lansdale, PA 19446, US;
 PELLETIER, Jeffery Claude, Lafayette Hill, PA 19444, US;
 SMITH, Garry Robert, Royersford, PA 19468, US;
 BIAN, Haiyan, Princeton, NJ 08540, US;
 (74) Zivko Mijatovic and Partners s. r. o., Bratislava-Petržalka, SK;
 (86) PCT/US2016/019787
- (87) WO 2016/140879
 (54) **Proliečivá riluzolu a ich použitie**
-
- (51) **C07D 311/60** (2006.01)
C07D 215/12 (2006.01)
C07D 335/06 (2006.01)
 (11) **E 39904**
 (96) 16859220.2, 26.10.2016
 (97) 3368519, 6.4.2022
 (30) 4058MU2015, 27.10.2015, IN;
 (45) 24.8.2022
 (73) Sun Pharma Advanced Research Company Limited, Andheri (E), Mumbai, IN;
 (72) PAL Ranjan Kumar, Gujrat Baroda, IN;
 SEDANI Amit Pravinbhai, Gujrat Baroda, IN;
 PRAJAPATI Kaushikkumar Dhanjibhai, Gujrat Baroda, IN;
 RANA Dijixa Pinakin, Gujrat Baroda, IN;
 PATHAK Sandeep Pankajbhai, Gujrat Baroda, IN;
 DESAI Japan Nitinkumar, Gujrat Baroda, IN;
 ARADHYE Jayraj Dilipbhai, Gujrat Baroda, IN;
 PANCHAL Bhavesh Mohanbhai, Gujrat Baroda, IN;
 GHOSH Indraneel, Gujrat Baroda, IN;
 CHITTURI Trinadha Rao, Gujrat Baroda, IN;
 (74) ŽOVICOVÁ & ŽOVIC IP, s. r. o., Bratislava-Ružinov, SK;
 (86) PCT/IN2016/050364
 (87) WO 2017/072792
 (54) **Nové heterocyklické antiestrogény**
-
- (51) **C07D 401/14** (2006.01)
 (11) **E 39914**
 (96) 18766406.5, 16.8.2018
 (97) 3668859, 30.3.2022
 (30) 201762546968 P, 17.8.2017, US;
 (45) 24.8.2022
 (73) Gilead Sciences, Inc., Foster City, CA, US;
 (72) SHI Bing, Foster City, CA, US;
 (74) HÖRMANN & PARTNERS s.r.o., Bratislava-Nové Mesto, SK;
 (86) PCT/US2018/000172
 (87) WO 2019/035904
 (54) **Pevné formy inhibítora HIV kapsidu**
-
- (51) **C07D 405/14** (2006.01)
C07D 405/12 (2006.01)
C07D 409/12 (2006.01)
C07D 409/14 (2006.01)
A61K 31/454 (2006.01)
A61K 31/4545 (2006.01)
A61P 3/00 (2006.01)
A61P 25/00 (2006.01)
A61P 29/00 (2006.01)
A61P 35/00 (2006.01)
 (11) **E 39915**
 (96) 19721295.4, 6.5.2019
 (97) 3790873, 27.4.2022
 (30) 18171084, 7.5.2018, EP;
 (45) 24.8.2022
 (73) Aziende Chimiche Riunite Angelini Francesco A.C.R.A.F. S.p.A., Roma, IT;

- (72) FURLOTTI Guido, Roma, IT;
CAVARISCHIA Claudia, Roma, IT;
BUONFIGLIO Rosa, Bologna, IT;
OMBRATO Rosella, Roma, IT;
IACOANGELI Tommaso, Roma, IT;
- (74) HÖRMANN & PARTNERS s.r.o., Bratislava-Nové Mesto, SK;
- (86) PCT/EP2019/061532
- (87) WO 2019/215075
- (54) 1H-indazol-3-karboxamidové zlúčeniny ako inhibítory glykogénsyntáza kinázy 3 beta**

- (51) C07F 9/6561** (2006.01)
A61K 31/522 (2006.01)
C07F 9/6571 (2006.01)
A61P 31/12 (2006.01)
- (11) E 39911**
- (96) 15842133.9, 15.9.2015
- (97) 3194411, 4.5.2022
- (30) 201462050624 P, 15.9.2014, US;
- (45) 24.8.2022
- (73) The Regents of the University of California, Oakland, CA 94607-5200, US;
- (72) HOSTETTLER Karl Y., Del Mar, CA, US;
BEADLE James R., San Diego, CA, US;
VALIAEVA Nadejda, San Diego, CA, US;
- (74) ŽOVICOVÁ & ŽOVIC IP, s. r. o., Bratislava-Ružinov, SK;
- (86) PCT/US2015/050202
- (87) WO 2016/044281
- (54) Nukleotidové analógy**

- (51) C07K 14/705** (2006.01)
A61K 38/17 (2006.01)
- (11) E 39934**
- (96) 17701078.2, 13.1.2017
- (97) 3402811, 30.3.2022
- (30) PCT/CN2016/070791, 13.1.2016, WO;
PCT/CN2016/076580, 17.3.2016, WO;
16195965, 27.10.2016, EP;
- (45) 24.8.2022
- (73) Novo Nordisk A/S, 2880 Bagsværd, DK;
- (72) CHEN Jianhe, Beijing, CN;
LAU Jesper F., 2880 Bagsværd, DK;
KODRA János Tibor, 2880 Bagsværd, DK;
WIECZOREK Birgit, 2200 København N, DK;
LINDEROTH Lars, 2880 Bagsværd, DK;
THØGERSEN Henning, 2880 Bagsværd, DK;
RASMUSSEN Salka Elbøl, 2880 Bagsværd, DK;
GARIBAY Patrick William, 2880 Bagsværd, DK;
- (74) Zathurecka INPARTNERS GROUP s.r.o., Banská Bystrica, SK;
- (86) PCT/EP2017/050668
- (87) WO 2017/121850
- (54) Analógy EGF(A) so substituentmi mastných kyselín**

- (51) C07K 16/18** (2006.01)
A61K 39/395 (2006.01)
A61P 25/02 (2006.01)
- (11) E 39941**
- (96) 17740200.5, 30.6.2017

- (97) 3478713, 11.5.2022
- (30) 201662357151 P, 30.6.2016, US;
- (45) 24.8.2022
- (73) Prothena Biosciences Limited, Dublin, IE;
- (72) KINNEY Gene G., Burlingame, California, US;
GUTHRIE Spencer D., San Francisco, California, US;
KOLLER Martin, Rancho Santa Fe, California, US;
- (74) MAJLINGOVÁ & PARTNERS, s. r. o., Bratislava, SK;
- (86) PCT/US2017/040289
- (87) WO 2018/005967
- (54) Kompozície na liečbu amyloidózy**

- (51) C07K 16/28** (2006.01)
A61P 35/00 (2006.01)
- (11) E 39910**
- (96) 18163581.4, 25.7.2014
- (97) 3406633, 2.3.2022
- (30) 201361858402 P, 25.7.2013, US;
- (45) 24.8.2022
- (62) 14748461.2
- (73) Cytomx Therapeutics Inc., South San Francisco CA 94080, US;
- (72) IRVING, Bryan Allen, Woodside, CA 94062, US;
HOSTETTER, Daniel Robert, Rocklin, CA 95765, US;
WONG, Chihunt, Millbrae, CA 94030, US;
LOWMAN, Henry Bernard, El Granada, CA 94018-2556, US;
WEST, James William, Bend, OR 97703, US;
LA PORTE, Sherry Lynn, San Francisco, CA 94131, US;
- (74) Zathurecka INPARTNERS GROUP s.r.o., Banská Bystrica, SK;
- (54) Multišpecifické protilátky, multišpecifické aktivovateľné protilátky a spôsoby ich použitia**

- (51) C08G 18/48** (2006.01)
C08G 18/76 (2006.01)
C08G 18/12 (2006.01)
C08G 18/22 (2006.01)
- (11) E 39940**
- (96) 18737561.3, 29.6.2018
- (97) 3645594, 6.4.2022
- (30) 17179020, 30.6.2017, EP;
- (45) 24.8.2022
- (73) Sika Technology AG, 6340 Baar, CH;
BURCKHARDT Urs, 8049 Zürich, CH;
SCHLUMPF Michael, 8143 Stallikon, CH;
CORSARO Antonio, 8105 Regensburg, CH;
- (74) inventa Patentová a známková kancelária s. r. o., Bratislava, SK;
- (86) PCT/EP2018/067555
- (87) WO 2019/002538
- (54) Dvojzložková polyuretánová kompozícia s nastaviteľnou dobou spracovateľnosti**

- (51) C08L 83/14** (2006.01)
C08K 5/548 (2006.01)
- (11) E 39945**
- (96) 18803974.7, 16.11.2018
- (97) 3717568, 13.4.2022
- (30) 102017221272, 28.11.2017, DE;

- (45) 24.8.2022
 (73) Evonik Operations GmbH, Essen, DE;
 (72) KÖPFER Alexander, Bernau im Schwarzwald, DE;
 RÖBEN Caren, Essen, DE;
 HASSE Andre, Jülich, DE;
 FORSTER Frank, Schöllkrippen, DE;
 (74) inventa Patentová a známková kancelária s. r. o., Bratislava, SK;
 (86) PCT/EP2018/081485
 (87) WO 2019/105757
(54) Silanové zmesi a spôsoby ich výroby
-
- (51) C09C 1/50** (2006.01)
C01B 32/05 (2017.01)
C01B 32/152 (2017.01)
C01B 32/158 (2017.01)
C01B 32/182 (2017.01)
(11) E 39946
 (96) 17734057.7, 28.6.2017
 (97) 3475367, 9.3.2022
 (30) 16176599, 28.6.2016, EP;
 17150513, 6.1.2017, EP;
 (45) 24.8.2022
 (73) CARBONX IP 3 B.V., 1096 HA Amsterdam, NL;
 (72) VAN RAALTEN Rutger Alexander David, 2629 JD Delft, NL;
 SORDI Daniela, 2629 JD Delft, NL;
 (74) inventa Patentová a známková kancelária s. r. o., Bratislava, SK;
 (86) PCT/EP2017/065994
 (87) WO 2018/002137
(54) Výroba kryštalických uhlíkových štruktúrnych sietí
-
- (51) C09K 3/30** (2006.01)
C08J 9/14 (2006.01)
C09K 5/04 (2006.01)
C07C 21/18 (2006.01)
(11) E 39900
 (96) 13169896.1, 7.5.2009
 (97) 2634232, 6.4.2022
 (30) 126810, 7.5.2008, US;
 (45) 24.8.2022
 (62) 09743644.8
 (73) The Chemours Company FC, LLC, Wilmington DE, US;
 (72) Mahler Barry Asher, Glen Mills, PA Pennsylvania, US;
 Nappa Mario Joseph, Newark, DE Delaware, US;
 (74) Zivko Mijatovic and Partners s. r. o., Bratislava-Petržalka, SK;
(54) Kompozície
-
- (51) C21B 13/00**
 F27B 15/08
 F27B 15/09
 F27B 15/10
(11) E 39949
 (96) 19163059.9, 15.3.2019
 (97) 3708684, 2.3.2022
 (45) 24.8.2022
 (73) Primetals Technologies Austria GmbH, Linz, AT;
 (72) Hiebl, Bernhard, 4073 Wilhering, AT;
 Rein, Norbert, 1060 Wien, AT;
 Wurm, Johann, 4283 Bad Zell, AT;
 Ofner, Hanspeter, 4055 Pucking, AT;
 Eisl, Roland, 4844 Regau, AT;
 (74) JUDr. Eva Bušová, advokátka, Bratislava-Staré Mesto, SK;
(54) Spôsob priamej redukcie oxidických častíc obsahujúcich železo vo fluídnom lôžku
-
- (51) C22C 33/02** (2006.01)
B22F 1/02 (2006.01)
C22C 38/16 (2006.01)
(11) E 39907
 (96) 17710551.7, 15.3.2017
 (97) 3433392, 30.3.2022
 (30) 16161814, 23.3.2016, EP;
 (45) 24.8.2022
 (73) Höganäs AB (publ), Höganäs, SE;
 (72) LARSSON Caroline, Nyhamnsläge, SE;
 ENGSTRÖM Ulf, Höganäs, SE;
 SZABO Christophe, Ratingen, DE;
 (74) Kapa Beta, s. r. o., Nová Dubnica, SK;
 (86) PCT/EP2017/056123
 (87) WO 2017/162499
(54) Prášok na báze železa
-
- (51) C23C 22/36** (2006.01)
C23C 22/44 (2006.01)
C23C 22/83 (2006.01)
C23C 22/34 (2006.01)
(11) E 39903
 (96) 15703001.6, 22.1.2015
 (97) 3097221, 4.5.2022
 (30) 102014201209, 23.1.2014, DE;
 (45) 24.8.2022
 (73) Chemetall GmbH, Frankfurt, DE;
 (72) DEMEYERE Korneel, B-8800 Roeselare, BE;
 WILLUMEIT Thomas, Lautertal, DE;
 WALTER Manfred, Hanau, DE;
 (74) ŽOVICOVÁ & ŽOVIC IP, s. r. o., Bratislava-Ružinov, SK;
 (86) PCT/EP2015/051272
 (87) WO 2015/110541
(54) Spôsob potáhovania kovových povrchov, takto potiahnuté substráty a ich použitie
-
- (51) E01C 11/16** (2006.01)
E04C 5/04 (2006.01)
E04C 5/01 (2006.01)
E04C 5/07 (2006.01)
(11) E 39921
 (96) 15760496.8, 14.9.2015
 (97) 3209833, 4.5.2022
 (30) 14190087, 23.10.2014, EP;
 (45) 24.8.2022
 (73) NV Bekaert SA, 8550 Zwevegem, BE;
 (72) CORNELUS Henk, B-8580 Avelgem, BE;
 GOEMAERE Peter, B-8550 Zwevegem, BE;
 BRAEKEVELT Geert, B-8550 Zwevegem, BE;
 VERVAECKE Frederik, B-9000 Gent, BE;

- (74) inventa Patentová a známková kancelária s. r. o., Bratislava, SK;
- (86) PCT/EP2015/070921
- (87) WO 2016/062458
- (54) Konštrukcia pre vystuženie dlažieb, spôsob výroby takejto konštrukcie, dlažba vystužená takouto konštrukciou a spôsob rozbíjania takejto vystuženej dlažby**
-
- (51) E05B 19/00** (2006.01)
- (11) E 39956**
- (96) 18200479.6, 15.10.2018
- (97) 3640417, 9.3.2022
- (45) 24.8.2022
- (73) BKS GmbH, Velbert, DE;
- (72) HENNECKE Gerhard, Velbert, DE; ZIAJA Klaus, Essen, DE;
- (74) ROTT, RÚŽIČKA & GUTTMANN, Patentová, známková a právna kancelária, verejná obchodná spoločnosť, Bratislava, SK;
- (54) Klíč pre valcovú vložku zámku**
-
- (51) E05B 19/02** (2006.01)
- E05B 15/08** (2006.01)
- E05B 9/04** (2006.01)
- (11) E 39933**
- (96) 21719868.8, 12.4.2021
- (97) 3942127, 16.3.2022
- (30) 504062020, 12.5.2020, AT;
- (45) 24.8.2022
- (73) EVVA Sicherheitstechnologie GmbH, Wien, AT;
- (72) RIESEL Michael, Weida, DE; OBERLEITNER - LEEB Florian, 1120 Wien, AT; BAUMHAUER Walter, 3580 Horn, AT;
- (74) Zathurecka INPARTNERS GROUP s.r.o., Banská Bystrica, SK;
- (86) PCT/EP2021/059439
- (87) WO 2021/228478
- (54) Prierezový profil pre plochý kľúč alebo kľúčový kanál valcového zámku**
-
- (51) F01K 3/12** (2006.01)
- F01K 3/16** (2006.01)
- F01K 3/18** (2006.01)
- F01K 13/02** (2006.01)
- F01K 25/10** (2006.01)
- (11) E 39954**
- (96) 16726413.4, 27.5.2016
- (97) 3303778, 11.5.2022
- (30) 201509206, 28.5.2015, GB; 201518849, 23.10.2015, GB;
- (45) 24.8.2022
- (73) Highview Enterprises Limited, London EC1Y 0TH, GB;
- (72) BAILEY Chris, Derbyshire SK13 1EG, GB; BRETT Stephen Gareth, Reading RG7 1HT, GB; NELMES Stuart, WindsorBerkshire SL4 2PU, GB;
- (74) Ing. Ivan Belička - Markoffice - známková, patentová a súdnoznalecká kancelária, Banská Bystrica, SK;
- (86) PCT/GB2016/051571
- (87) WO 2016/189335
- (54) Zlepšenia v oblasti skladovania energie**
-
- (51) F04B 1/26** (2006.01)
- F04B 17/03** (2006.01)
- F04B 49/06** (2006.01)
- F04B 49/20** (2006.01)
- F04B 49/22** (2006.01)
- (11) E 39897**
- (96) 19174030.7, 13.5.2019
- (97) 3739209, 23.3.2022
- (45) 24.8.2022
- (73) CATTANI S.P.A., Parma, IT;
- (72) CATTANI Ennio, PARMA, IT;
- (74) PATENTSERVIS Bratislava, akciová spoločnosť, Bratislava, SK;
- (54) Piestový kompresor na použitie v medicíne**
-
- (51) F16G 3/08** (2006.01)
- (11) E 39955**
- (96) 19713098.2, 22.2.2019
- (97) 3755922, 9.3.2022
- (30) 1851535, 22.2.2018, FR;
- (45) 24.8.2022
- (73) FP Business Invest, Saint-Chamond, FR;
- (72) TAVERNIER Bernard, SAINT-CHAMOND, FR;
- (74) Zathurecka INPARTNERS GROUP s.r.o., Banská Bystrica, SK;
- (86) PCT/FR2019/050408
- (87) WO 2019/162630
- (54) Spojovacie zariadenie s distančnou vložkou na spojenie oboch koncov dopravného pásu**
-
- (51) F16L 17/10** (2006.01)
- F16L 17/06** (2006.01)
- F16L 37/248** (2006.01)
- F16L 37/26** (2006.01)
- F16L 23/22** (2006.01)
- B29C 63/36** (2006.01)
- F16L 55/165** (2006.01)
- F16L 55/18** (2006.01)
- (11) E 39898**
- (96) 17735374.5, 21.4.2017
- (97) 3449163, 17.11.2021
- (30) 102016107844, 27.4.2016, DE; 102016116506, 2.9.2016, DE;
- (45) 24.8.2022
- (73) Krasowski, Bernd-Jan, 01936 Laußnitz, DE;
- (72) Krasowski, Bernd-Jan, 01936 Laußnitz, DE;
- (74) HÖRMANN & PARTNERS s.r.o., Bratislava-Nové Mesto, SK;
- (86) PCT/DE2017/100327
- (87) WO 2017/186223
- (54) Tlakotesné prírubové spojenie a spôsob rýchleho spájania**
-
- (51) F23C 3/00** (2006.01)
- F23D 1/02** (2006.01)
- F23D 99/00** (2010.01)

- (11) **E 39942**
 (96) 17732472.0, 28.6.2017
 (97) 3475609, 9.3.2022
 (30) 201605489, 28.6.2016, BE;
 (45) 24.8.2022
 (73) S.A. Lhoist Recherche et Développement, 1342 Ottignies-Louvain-la-Neuve, BE;
 (72) HABIB Ziad, 1630 Linkebeek, BE;
 (74) HÖRMANN & PARTNERS s.r.o., Bratislava-Nové Mesto, SK;
 (86) PCT/EP2017/066018
 (87) WO 2018/002151
- (54) **Spôsob spaľovania paliva vo valcovej spaľovacej komore**
-
- (51) **F24D 3/14** (2006.01)
 (11) **E 39919**
 (96) 20158153.5, 19.2.2020
 (97) 3869108, 9.3.2022
 (45) 24.8.2022
 (73) Türedioglu, Yücel, Düren, DE;
 (72) Türedioglu Yücel, Düren, DE;
 (74) HÖRMANN & PARTNERS s.r.o., Bratislava-Nové Mesto, SK;
- (54) **Systém podlahového vykurovania**
-
- (51) **F25B 7/00** (2006.01)
F25B 6/04 (2006.01)
F25B 9/00 (2006.01)
F25B 11/04 (2006.01)
F25B 30/02 (2006.01)
 (11) **E 39908**
 (96) 17816720.1, 12.12.2017
 (97) 3559564, 2.3.2022
 (30) 102016125006, 20.12.2016, DE;
 (45) 24.8.2022
 (73) Mitsubishi Power Europe GmbH, 47059 Duisburg, DE;
 (72) BERGINS, Christian, 45711 Datteln, DE;
 BUDDENBERG, Torsten, 47447 Moers, DE;
 GERSTNER-RIEWER, Bastian, 40239 Düsseldorf, DE;
 (74) ROTT, RÚŽIČKA & GUTTMANN, Patentová, známková a právna kancelária, verejná obchodná spoločnosť, Bratislava, SK;
 (86) PCT/EP2017/082372
 (87) WO 2018/114468
- (54) **Spôsob a zariadenie na výrobu procesného chladu a procesnej pary**
-
- (51) **F26B 3/06** (2006.01)
F26B 17/12 (2006.01)
F26B 23/00 (2006.01)
 (11) **E 39943**
 (96) 16183217.5, 8.8.2016
 (97) 3144617, 6.4.2022
 (30) 5462015, 18.8.2015, AT;
 (45) 24.8.2022
 (73) Glock Ökoenergie GmbH, 9112 Griffen, AT;
 (72) Glock Gaston, 9220 Velden, AT;
- (74) FAJNOR IP s. r. o., Bratislava-Petržalka, SK;
- (54) **Spôsob a zariadenie na sušenie drevej štiepky**
-
- (51) **F27B 7/38** (2006.01)
F27D 15/02 (2006.01)
C04B 7/47 (2006.01)
B65G 25/06 (2006.01)
F26B 17/26 (2006.01)
 (11) **E 39899**
 (96) 19708937.8, 22.2.2019
 (97) 3759410, 13.4.2022
 (30) PA201800097, 28.2.2018, DK;
 (45) 24.8.2022
 (73) Føns Companies Aps, 8990 Fårup, DK;
 (72) FØNS Mogens Juhl, 8990 Faarup, DK;
 (74) inventa Patentová a známková kancelária s. r. o., Bratislava, SK;
 (86) PCT/DK2019/050066
 (87) WO 2019/166067
- (54) **Ochladzovač**
-
- (51) **G01D 11/30** (2006.01)
 (11) **E 39930**
 (96) 20152514.4, 17.1.2020
 (97) 3835729, 2.3.2022
 (30) 19215774, 12.12.2019, EP;
 (45) 24.8.2022
 (73) Thales Management & Services Deutschland GmbH, 71254 Ditzingen, DE;
 (72) BREITWEG, Rolf, 70563 Stuttgart, DE;
 (74) HÖRMANN & PARTNERS s.r.o., Bratislava-Nové Mesto, SK;
- (54) **Upevňovací prvok, senzorová jednotka so senzorom a upevňovacím prvkom, senzorová jednotka a spôsob upevnenia senzorovej jednotky**
-
- (51) **G01G 19/393** (2006.01)
G01G 13/20 (2006.01)
 (11) **E 39952**
 (96) 18700223.3, 12.1.2018
 (97) 3568675, 4.5.2022
 (30) PA201770024, 13.1.2017, DK;
 17181216, 13.7.2017, EP;
 (45) 24.8.2022
 (73) Marel A/S, 8200 Arhus N, DK;
 (72) BROAGER Anne, 8250 Egå, DK;
 KAASTRUP Ole, 8382 Hinnerup, DK;
 TJØRNELUND Michael, 8920 Randers NV, DK;
 (74) inventa Patentová a známková kancelária s. r. o., Bratislava, SK;
 (86) PCT/EP2018/050743
 (87) WO 2018/130646
- (54) **Závitokový podávač pre kombinačné váhy**
-
- (51) **G01N 21/85** (2006.01)
G01N 21/90 (2006.01)
G01N 21/53 (2006.01)
G01N 15/02 (2006.01)
G01N 21/25 (2006.01)

- (11) **E 39926**
 (96) 19202268.9, 9.10.2019
 (97) 3647766, 2.3.2022
 (30) 107138168, 29.10.2018, TW;
 (45) 24.8.2022
 (73) Lin, Hsiu-An, Kaohsiung City 824, Taiwan, TW;
 (72) Lin, Hsiu-An, Kaohsiung City 824, Taiwan, TW;
 (74) HÖRMANN & PARTNERS s.r.o., Bratislava-Nové Mesto, SK;
- (54) **Spôsob a zariadenie na optickú kontrolu odpadovej kvapaliny**
-
- (51) **G01N 33/50** (2006.01)
 (11) **E 39918**
 (96) 18819164.7, 19.12.2018
 (97) 3729079, 2.3.2022
 (30) 17209165, 20.12.2017, EP;
 (45) 24.8.2022
 (73) Aposcience AG, 1200 Wien, AT;
 (72) ANKERSMIT, Hendrik Jan, 1060 Wien, AT;
 MILDNER, Michael, 3040 Neulengbach, AT;
 (74) HÖRMANN & PARTNERS s.r.o., Bratislava-Nové Mesto, SK;
 (86) PCT/EP2018/085955
 (87) WO 2019/121989
- (54) **Test účinnosti pre sekretómy**
-
- (51) **G01R 31/30** (2006.01)
H04N 17/00 (2006.01)
H04N 17/04 (2006.01)
 (11) **E 39932**
 (96) 18205156.5, 8.11.2018
 (97) 3483617, 22.12.2021
 (30) 509372017, 8.11.2017, AT;
 102017010887, 24.11.2017, DE;
 (45) 24.8.2022
 (73) EYES GmbH, 3494 Gedersdorf, AT;
 (72) TRAXLER, Johannes, 3500 Imbach, AT;
 (74) PATENTSERVIS Bratislava, akciová spoločnosť, Bratislava, SK;
- (54) **Spôsob merania latencie**
-
- (51) **G02B 6/02** (2006.01)
 (11) **E 39951**
 (96) 14868707.2, 15.12.2014
 (97) 3749992, 9.3.2022
 (30) 40649913, 15.12.2013, PL;
 (45) 24.8.2022
 (73) InPhoTech spolka z ograniczona odpowiedzialnoscia, 05-850 Oltarzew, PL;
 (72) NASIŁOWSKI Tomasz, PL-00-124 Warszawa, PL;
 PAWLIK Katarzyna Joanna, PL-03-126 Warszawa, PL;
 HOLDYNSKI Zbigniew, PL-01-129 Warszawa, PL;
 MURAWSKI Michal, PL-03-341 Warszawa, PL;
 TENDERENDA Tadeusz, PL-02-796 Warszawa, PL;
 NAPIERALA Marek, PL-54-129 Wroclaw, PL;
 ZIOLOWICZ Anna, PL-25-752 Kielce, PL;
 OSTROWSKI Lukasz, PL-05-126 Nieporet, PL;
 SLOWIKOWSKI Mateusz, PL-00-910 Warszawa, PL;
 SZOSTKIEWICZ Lukasz, PL-87-100 Torun, PL;
- (74) SZYMANSKI Michal, PL-03-910 Warszawa, PL;
 STEPIEN Karol, 01-134 Warszawa, PL;
- (74) PATENTSERVIS Bratislava, akciová spoločnosť, Bratislava, SK;
- (86) PCT/PL2014/050077
 (87) WO 2015/088365
- (54) **Mikroštruktúrované viacjadrové optické vlákno**
-
- (51) **G05D 1/02** (2020.01)
B65G 1/04 (2006.01)
G06Q 10/04 (2012.01)
 (11) **E 39935**
 (96) 19709770.2, 15.1.2019
 (97) 3738010, 9.3.2022
 (30) 201800408, 10.1.2018, GB;
 (45) 24.8.2022
 (73) Ocado Innovation Limited, Hatfield, Hertfordshire AL10 9UL, GB;
 (72) STADIE Robert, Hatfield, Hertfordshire AL10 9UL, GB;
 WHELAN Matthew, Hatfield, Hertfordshire AL10 9UL, GB;
 SIRET Gareth, Hatfield, Hertfordshire AL10 9UL, GB;
 (74) inventa Patentová a známková kancelária s. r. o., Bratislava, SK;
 (86) PCT/IB2019/050297
 (87) WO 2019/138392
- (54) **Ovládač a spôsob pre prepravné zariadenia**
-
- (51) **H01F 27/32** (2006.01)
H01F 5/04 (2006.01)
 (11) **E 39889**
 (96) 12275042.5, 10.4.2012
 (97) 2535905, 23.2.2022
 (30) 20110057275, 14.6.2011, KR;
 (45) 24.8.2022
 (73) SOLUM CO., LTD., Gyeonggi-do 16674, KR;
 (72) Lee, Young Min, Gyeonggi-do, KR;
 Won, Jae Sun, Gyeonggi-do, KR;
 Kim, Jong Hae, Gyeonggi-do, KR;
 Kim, Deuk Hoon, Gyeonggi-do, KR;
 Park, Geun Young, Gyeonggi-do, KR;
- (74) Zathurecka INPARTNERS GROUP s.r.o., Banská Bystrica, SK;
- (54) **Transformátor a zobrazovacie zariadenie, ktoré ho používa**
-
- (51) **H02K 15/095** (2006.01)
 (11) **E 39892**
 (96) 18212347.1, 13.12.2018
 (97) 3506469, 9.2.2022
 (30) 102017223859, 28.12.2017, DE;
 (45) 24.8.2022
 (73) Aumann Espelkamp GmbH, 32339 Espelkamp, DE;
 (72) HUBER, Michael, 77815 Bühl, DE;
 BURGER, Timo, 76534 Baden-Baden, DE;
 MELCHERS, Michael, zomrel;
 HAGEDORN, Jürgen, 32312 Lübbecke, DE;

(74) ROTT, RÚŽIČKA & GUTTMANN, Patentová, známková a právna kancelária, verejná obchodná spoločnosť, Bratislava, SK;

(54) Navigačný stroj

(51) H04L 5/00 (2006.01)

(11) E 39909

(96) 18845040.7, 3.8.2018

(97) 3667992, 4.5.2022

(30) 201710687833, 11.8.2017, CN;

(45) 24.8.2022

(73) Vivo Mobile Communication Co., Ltd., Dongguan, Guangdong, CN;

(72) SUN Peng, Dongguan Guangdong, CN;

(74) HÖRMANN & PARTNERS s.r.o., Bratislava-Nové Mesto, SK;

(86) PCT/CN2018/098521

(87) WO 2019/029449

(54) Spôsob a zariadenie na mapovanie zdrojov

(51) H04L 25/03 (2006.01)

H04L 27/26 (2006.01)

(11) E 39927

(96) 18210150.1, 29.1.2009

(97) 3487134, 22.12.2021

(30) 20080019388, 29.2.2008, KR;

20080010415, 31.1.2008, KR;

20080009295, 29.1.2008, KR;

(45) 24.8.2022

(62) 09151618.7

(73) Samsung Electronics Co., Ltd., Suwon-si, Gyeonggi-do, 16677, KR;

(72) Yun, Sung-Ryul, 16677 Suwon-si, KR;

Kim, Jae-Yoel, 16677 Suwon-si, KR;

Kwon, Hwan-Joon, 16677 Suwon-si, KR;

Lim, Yeon-Ju, 16677 Suwon-si, KR;

Lee, Hak-Ju, 16677 Suwon-si, KR;

Jeong, Hong-Sil, 16677 Suwon-si, KR;

Myung, Seho, 16677 Suwon-si, KR;

(74) Mgr. Jaroslav Guniš - ANIMUS, Patentová a známková kancelária, Bratislava-Karlova Ves, SK;

(54) Spôsob vysielania a prijímania preambúl v systéme digitálneho televízneho vysielania

(51) H04N 19/126 (2014.01)

H04N 19/129 (2014.01)

H04N 19/176 (2014.01)

H04N 19/463 (2014.01)

H04N 19/162 (2014.01)

(11) E 39891

(96) 20181271.6, 23.10.2012

(97) 3742731, 4.5.2022

(30) 2011243942, 7.11.2011, JP;

2012008199, 18.1.2012, JP;

2012057424, 14.3.2012, JP;

2012093113, 16.4.2012, JP;

(45) 24.8.2022

(62) 12788295.9

(73) CANON KABUSHIKI KAISHA, OHTA-KU, Tokyo 146-8501, JP;

(72) SHIMA Masato, Ohta-ku, Tokyo 146-8501, JP;

(74) Zivko Mijatovic and Partners s. r. o., Bratislava-Petržalka, SK;

(54) Zariadenie kódujúce obraz, spôsob kódovania obrazu, zariadenie dekódujúce obraz, spôsob dekódovania obrazu a pamäťové médium

(51)	(11)	(51)	(11)	(51)	(11)	(51)	(11)
A01K 67/027	E 39950	B29C 48/025	E 39916	C07D 405/14	E 39915	F16L 17/10	E 39898
A01N 25/04	E 39929	B29C 65/16	E 39948	C07F 9/6561	E 39911	F23C 3/00	E 39942
A47B 51/00	E 39947	B29D 30/32	E 39894	C07K 14/705	E 39934	F24D 3/14	E 39919
A47G 21/18	E 39885	B60D 1/54	E 39923	C07K 16/18	E 39941	F25B 7/00	E 39908
A47J 31/20	E 39944	B60T 17/08	E 39912	C07K 16/28	E 39910	F26B 3/06	E 39943
A61K 31/28	E 39901	B61L 25/02	E 39917	C08G 18/48	E 39940	F27B 7/38	E 39899
A61K 31/4468	E 39939	B65B 13/04	E 39922	C08L 83/14	E 39945	G01D 11/30	E 39930
A61K 31/513	E 39928	B65D 41/34	E 39887	C09C 1/50	E 39946	G01G 19/393	E 39952
A61K 31/55	E 39936	B65H 19/22	E 39888	C09K 3/30	E 39900	G01N 21/85	E 39926
A61K 35/74	E 39905	B67B 3/26	E 39906	C21B 13/00	E 39949	G01N 33/50	E 39918
A61K 38/14	E 39886	C01B 32/312	E 39925	C22C 33/02	E 39907	G01R 31/30	E 39932
A61K 39/39	E 39896	C04B 20/12	E 39937	C23C 22/36	E 39903	G02B 6/02	E 39951
A61K 9/00	E 39890	C07D 207/277	E 39953	E01C 11/16	E 39921	G05D 1/02	E 39935
A61K 9/00	E 39920	C07D 213/84	E 39931	E05B 19/02	E 39933	H01F 27/32	E 39889
A61K 9/00	E 39924	C07D 233/91	E 39913	E05B 19/00	E 39956	H02K 15/095	E 39892
A63G 31/00	E 39902	C07D 277/82	E 39893	F01K 3/12	E 39954	H04L 5/00	E 39909
B01J 23/52	E 39938	C07D 311/60	E 39904	F04B 1/26	E 39897	H04L 25/03	E 39927
B21B 37/00	E 39895	C07D 401/14	E 39914	F16G 3/08	E 39955	H04N 19/126	E 39891

MC4A**Zrušené európske patenty po námietkovom konaní pred EPÚ****(11) E 14753**

(97) 2137537

Dátum zrušenia: 20.1.2022

(11) E 31453

(97) 3395340

Dátum zrušenia: 12.1.2022

(11) E 17921

(97) 2606891

Dátum zrušenia: 6.12.2021

(11) E 31525

(97) 2766040

Dátum zrušenia: 26.1.2022

(11) E 18149

(97) 1971362

Dátum zrušenia: 11.10.2021

(11) E 31663

(97) 2344141

Dátum zrušenia: 10.11.2021

(11) E 22465

(97) 1852605

Dátum zrušenia: 24.5.2022

(11) E 31749

(97) 2971368

Dátum zrušenia: 31.3.2022

(11) E 23480

(97) 2824086

Dátum zrušenia: 2.6.2022

(11) E 34323

(97) 2526893

Dátum zrušenia: 15.2.2022

(11) E 24349

(97) 1506085

Dátum zrušenia: 17.6.2022

(11) E 35242

(97) 3250521

Dátum zrušenia: 20.3.2022

(11) E 25502

(97) 3138910

Dátum zrušenia: 24.6.2022

(11) E 37909

(97) 2943192

Dátum zrušenia: 12.3.2022

(11) E 29674

(97) 2429966

Dátum zrušenia: 1.12.2021

MK4A**Zaniknuté európske patenty uplynutím doby platnosti****(11) E 112**

(97) 1424996

Dátum zániku: 3.8.2022

(11) E 813

(97) 1414690

Dátum zániku: 31.7.2022

(11) E 369

(97) 1432683

Dátum zániku: 5.8.2022

(11) E 898

(97) 1386630

Dátum zániku: 31.7.2022

(11) E 530

(97) 1423222

Dátum zániku: 25.7.2022

(11) E 973

(97) 1364508

Dátum zániku: 12.8.2022

(11) E 1726
(97) 1388287
Dátum zániku: 9.8.2022

(11) E 1939
(97) 1423543
Dátum zániku: 9.8.2022

(11) E 2650
(97) 1420804
Dátum zániku: 26.7.2022

(11) E 2826
(97) 1414828
Dátum zániku: 6.8.2022

(11) E 3890
(97) 1424329
Dátum zániku: 1.8.2022

(11) E 3954
(97) 1528931
Dátum zániku: 9.8.2022

(11) E 5621
(97) 1420944
Dátum zániku: 2.8.2022

(11) E 5930
(97) 1414428
Dátum zániku: 26.7.2022

(11) E 6669
(97) 1600441
Dátum zániku: 5.8.2022

(11) E 6681
(97) 1423019
Dátum zániku: 2.8.2022

(11) E 7373
(97) 1423376
Dátum zániku: 7.8.2022

(11) E 7870
(97) 1416797
Dátum zániku: 13.8.2022

(11) E 9920
(97) 1429808
Dátum zániku: 26.7.2022

(11) E 10167
(97) 1419152
Dátum zániku: 9.8.2022

(11) E 10788
(97) 1424330
Dátum zániku: 2.8.2022

(11) E 11021
(97) 2206702
Dátum zániku: 7.8.2022

(11) E 12686
(97) 1417305
Dátum zániku: 9.8.2022

(11) E 15858
(97) 1419157
Dátum zániku: 1.8.2022

(11) E 16161
(97) 1419151
Dátum zániku: 13.8.2022

(11) E 16462
(97) 1412829
Dátum zániku: 29.7.2022

(11) E 16580
(97) 2495004
Dátum zániku: 29.7.2022

(11) E 18284
(97) 1423138
Dátum zániku: 1.8.2022

(11) E 19774
(97) 2157083
Dátum zániku: 5.8.2022

(11) E 21920
(97) 2262114
Dátum zániku: 8.8.2022

(11) E 23460
(97) 2248822
Dátum zániku: 26.7.2022

(11) E 23732
(97) 2262113
Dátum zániku: 8.8.2022

(11) E 24752
(97) 1423889
Dátum zániku: 8.8.2022

(11) E 31926
(97) 2371361
Dátum zániku: 30.7.2022

(11) E 25799
(97) 2804325
Dátum zániku: 13.8.2022

(11) E 32935
(97) 2202206
Dátum zániku: 5.8.2022

(11) E 26840
(97) 1753243
Dátum zániku: 8.8.2022

(11) E 35949
(97) 3490155
Dátum zániku: 13.8.2022

(11) E 26905
(97) 3121966
Dátum zániku: 8.8.2022

(11) E 35951
(97) 3490156
Dátum zániku: 13.8.2022

(11) E 27841
(97) 2389889
Dátum zániku: 25.7.2022

(11) E 37197
(97) 3490154
Dátum zániku: 13.8.2022

(11) E 29769
(97) 3168218
Dátum zániku: 13.8.2022

(11) E 38222
(97) 3103443
Dátum zániku: 12.8.2022

(11) E 31189
(97) 3240196
Dátum zániku: 13.8.2022

MM4A Zaniknuté európske patenty pre nezaplatenie udržiavacích poplatkov

(11) E 1143
(97) 1336807
Dátum zániku: 11.1.2022

(11) E 10863
(97) 1853266
Dátum zániku: 10.1.2022

(11) E 1912
(97) 1467706
Dátum zániku: 16.1.2022

(11) E 14613
(97) 1696192
Dátum zániku: 3.1.2022

(11) E 6194
(97) 1706424
Dátum zániku: 10.1.2022

(11) E 15997
(97) 2534401
Dátum zániku: 14.1.2022

(11) E 9311
(97) 2125612
Dátum zániku: 14.1.2022

(11) E 16482
(97) 2216871
Dátum zániku: 4.1.2022

(11) E 10524
(97) 1979033
Dátum zániku: 9.1.2022

(11) E 18041
(97) 2240477
Dátum zániku: 9.1.2022

(11) E 18310
(97) 2376900
Dátum zániku: 12.1.2022

(11) E 18872
(97) 2484505
Dátum zániku: 4.1.2022

(11) E 20087
(97) 1589934
Dátum zániku: 6.1.2022

(11) E 21296
(97) 2521859
Dátum zániku: 10.1.2022

(11) E 22865
(97) 2247582
Dátum zániku: 15.1.2022

(11) E 23864
(97) 2905525
Dátum zániku: 7.1.2022

(11) E 23894
(97) 2807652
Dátum zániku: 14.1.2022

(11) E 23899
(97) 2752260
Dátum zániku: 7.1.2022

(11) E 24150
(97) 2943432
Dátum zániku: 10.1.2022

(11) E 24429
(97) 2943541
Dátum zániku: 10.1.2022

(11) E 24751
(97) 2523661
Dátum zániku: 13.1.2022

(11) E 25062
(97) 2661417
Dátum zániku: 6.1.2022

(11) E 25184
(97) 2827826
Dátum zániku: 9.1.2022

(11) E 25552
(97) 2661642
Dátum zániku: 3.1.2022

(11) E 26048
(97) 2943076
Dátum zániku: 10.1.2022

(11) E 26110
(97) 2896314
Dátum zániku: 16.1.2022

(11) E 26631
(97) 1838938
Dátum zániku: 4.1.2022

(11) E 28230
(97) 2234529
Dátum zániku: 14.1.2022

(11) E 28276
(97) 2814031
Dátum zániku: 3.1.2022

(11) E 29267
(97) 3092107
Dátum zániku: 7.1.2022

(11) E 29471
(97) 2663514
Dátum zániku: 9.1.2022

(11) E 30177
(97) 2477315
Dátum zániku: 7.1.2022

(11) E 30704
(97) 3245206
Dátum zániku: 13.1.2022

(11) E 31480
(97) 3265459
Dátum zániku: 7.1.2022

(11) E 31828
(97) 3247512
Dátum zániku: 8.1.2022

(11) E 32046
(97) 2932989
Dátum zániku: 9.1.2022

(11) **E 32518**
(97) 3190374
Dátum zániku: 5.1.2022

(11) **E 34069**
(97) 2379630
Dátum zániku: 15.1.2022

(11) **E 32807**
(97) 3245346
Dátum zániku: 14.1.2022

(11) **E 34492**
(97) 3227957
Dátum zániku: 15.1.2022

(11) **E 33516**
(97) 3405673
Dátum zániku: 16.1.2022

(11) **E 35435**
(97) 3405212
Dátum zániku: 16.1.2022

(11) **E 33712**
(97) 3092223
Dátum zániku: 8.1.2022

(11) **E 35959**
(97) 2663630
Dátum zániku: 11.1.2022

PC4A**Prevody a prechody práv na európske patenty**

(11) **E 1882**
(97) 1537541
(73) Yunex Traffic Austria GmbH, 1210 Wien, AT;
Predchádzajúci majiteľ:
Siemens Mobility Austria GmbH, 1210 Wien, AT;
Dátum zápisu do registra: 5.8.2022

Predchádzajúci majiteľ:
ESBATech, a Novartis company LLC, Basel, CH;
Dátum zápisu do registra: 1.8.2022

(11) **E 15700**
(97) 2057139
(73) Antibe Therapeutics Inc., Toronto, Ontario 5R1B2, CA;
Predchádzajúci majiteľ:
Antibe Holdings Inc., Calgary, AB T2A 6R1, CA;
Dátum zápisu do registra: 1.8.2022

(11) **E 22863**
(97) 2693079
(73) Schaeffler Technologies AG & Co. KG, 91074 Herzogenaurach, DE;
Predchádzajúci majiteľ:
Melior Motion GmbH, Hameln, DE;
Dátum zápisu do registra: 27.7.2022

(11) **E 18412**
(97) 2164961
(73) Novartis AG, Basel, CH;
Predchádzajúci majiteľ:
ESBATech, a Novartis company LLC, Basel, CH;
Dátum zápisu do registra: 1.8.2022

(11) **E 25203**
(97) 2760285
(73) BioSplice Therapeutics, Inc., San Diego, CA 92121, US;
Predchádzajúci majiteľ:
Samumed, LLC, San Diego, CA 92121, US;
Dátum zápisu do registra: 28.7.2022

(11) **E 20196**
(97) 2464232
(73) BioSplice Therapeutics, Inc., San Diego, CA 92121, US;
Predchádzajúci majiteľ:
Samumed, LLC, San Diego, CA 92121, US;
Dátum zápisu do registra: 28.7.2022

(11) **E 25674**
(97) 2667733
(73) Tate & Lyle Solutions USA LLC, Hoffmann Estates, Illinois IL 60192, US;
Predchádzajúci majiteľ:
Tate & Lyle Ingredients Americas LLC, Hoffmann Estates IL 60192, US;
Dátum zápisu do registra: 5.8.2022

(11) **E 21239**
(97) 2158315
(73) Novartis AG, Basel, CH;

(11) **E 25729**
(97) 2838539
(73) Estetra S.P.R.L., 4000 Liège, BE;

Predchádzajúci majiteľ:
Mithra Pharmaceuticals, 4000 Liège, BE;
Dátum zápisu do registra: 2.8.2022

Tate & Lyle Ingredients Americas LLC, Hoffmann Estates, IL 60192, US;
Tate & Lyle Technology Limited, London W1H 7EJ, GB;
Dátum zápisu do registra: 5.8.2022

(11) E 26359

(97) 2605652
(73) BioSplice Therapeutics, Inc., San Diego, CA 92121, US;
Predchádzajúci majiteľ:
Samumed, LLC, San Diego, CA 92121, US;
Dátum zápisu do registra: 28.7.2022

(11) E 30145

(97) 2968249
(73) BioSplice Therapeutics, Inc., San Diego, CA 92121, US;
Predchádzajúci majiteľ:
Samumed, LLC, San Diego, CA 92121, US;
Dátum zápisu do registra: 28.7.2022

(11) E 27394

(97) 2785200
(73) Tate & Lyle Solutions USA LLC, Hoffmann Estates, Illinois IL 60192, US;
Predchádzajúci majiteľ:
Tate & Lyle Ingredients Americas LLC, Hoffmann Estates, IL 60192, US;
Dátum zápisu do registra: 5.8.2022

(11) E 30449

(97) 2879522
(73) Tate & Lyle Solutions USA LLC, Hoffmann Estates, Illinois IL 60192, US;
Predchádzajúci majiteľ:
Tate & Lyle Ingredients Americas LLC, Hoffmann Estates, IL 60192, US;
Dátum zápisu do registra: 5.8.2022

(11) E 27488

(97) 2900827
(73) Tate & Lyle Solutions USA LLC, Hoffmann Estates, Illinois IL 60192, US;
Tate & Lyle Technology Limited, London W1H 7EJ, GB;
Predchádzajúci majiteľ:
Tate & Lyle Ingredients Americas LLC, Hoffmann Estates, IL 60192, US;
Tate & Lyle Technology Limited, London W1H 7EJ, GB;
Dátum zápisu do registra: 5.8.2022

(11) E 32913

(97) 3206686
(73) BioSplice Therapeutics, Inc., San Diego, CA 92121, US;
Predchádzajúci majiteľ:
Samumed, LLC, San Diego, CA 92121, US;
Dátum zápisu do registra: 28.7.2022

(11) E 27495

(97) 2954786
(73) Tate & Lyle Solutions USA LLC, Hoffmann Estates, Illinois IL 60192, US;
Predchádzajúci majiteľ:
Tate & Lyle Ingredients Americas LLC, Hoffmann Estates IL 60192, US;
Dátum zápisu do registra: 5.8.2022

(11) E 34361

(97) 3111781
(73) Tate & Lyle Solutions USA LLC, Hoffmann Estates, Illinois IL 60192, US;
Predchádzajúci majiteľ:
Tate & Lyle Ingredients Americas LLC, Hoffmann Estates IL 60192, US;
Dátum zápisu do registra: 5.8.2022

(11) E 27957

(97) 2983510
(73) Tate & Lyle Solutions USA LLC, Hoffmann Estates, Illinois IL 60192, US;
Tate & Lyle Technology Limited, London W1H 7EJ, GB;
Predchádzajúci majiteľ:
Tate & Lyle Ingredients Americas LLC, Hoffmann Estates, IL 60192, US;
Tate & Lyle Technology Limited, London W1H 7EJ, GB;
Dátum zápisu do registra: 5.8.2022

(11) E 34420

(97) 3094353
(73) MedImmune Limited, Cambridge CB21 6GH, GB;
Predchádzajúci majiteľ:
MedImmune, LLC, Gaithersburg, MD 20878, US;
Dátum zápisu do registra: 29.7.2022

(11) E 28977

(97) 2983511
(73) Tate & Lyle Solutions USA LLC, Hoffmann Estates, Illinois IL 60192, US;
Tate & Lyle Technology Limited, London W1H 7EJ, GB;
Predchádzajúci majiteľ:

(11) E 35532

(97) 3154378
(73) Tate & Lyle Solutions USA LLC, Hoffmann Estates, Illinois IL 60192, US;
Tate & Lyle Technology Limited, London W1H 7EJ, GB;
Predchádzajúci majiteľ:
Tate & Lyle Ingredients Americas LLC, Hoffmann Estates, IL 60192, US;
Tate & Lyle Technology Limited, London W1H 7EJ, GB;
Dátum zápisu do registra: 8.8.2022

(11) E 35565
 (97) 3427600
 (73) Tate & Lyle Solutions USA LLC, Hoffmann Estates, Illinois IL 60192, US;
 Tate & Lyle Technology Limited, London W1H 7EJ, GB;
 Predchádzajúci majiteľ:
 Tate & Lyle Ingredients Americas LLC, Hoffmann Estates IL 60192, US;
 Tate & Lyle Technology Limited, London W1H 7EJ, GB;
 Dátum zápisu do registra: 8.8.2022

(11) E 37330
 (97) 3286206
 (73) AliveGen Inc., George Town, Grand Cayman, KY1-1104, KY;

Predchádzajúci majiteľ:
 Biogen MA Inc., Cambridge, MA 02142, US;
 Dátum zápisu do registra: 2.8.2022

(11) E 38544
 (97) 3157339
 (73) Tate & Lyle Solutions USA LLC, Hoffmann Estates, Illinois IL 60192, US;
 Predchádzajúci majiteľ:
 Tate & Lyle Ingredients Americas LLC, Hoffmann Estates, IL 60192, US;
 Dátum zápisu do registra: 8.8.2022

TB4A**Opravy mien**

(11) E 24640
 (97) 1981904
 (73) bioMérieux, Marcy l'Etoile, FR;
 Vestník č. 12/2017 - Sprístupnené preklady európskych patentových spisov
 Vestník č. 1/2018 - Sprístupnené opravené preklady európskych patentových spisov

TC4A**Zmeny mien**

(11) E 18412
 (97) 2164961
 (73) ESBAtech, a Novartis company LLC, Basel, CH;
 Dátum zápisu do registra: 1.8.2022

(11) E 21239
 (97) 2158315
 (73) ESBAtech, a Novartis company LLC, Basel, CH;
 Dátum zápisu do registra: 1.8.2022

(11) E 37734
 (97) 2861241
 (73) Institut National de la Santé et de la Recherche Médicale (INSERM), Paris, FR;
 université Paris Cité, 75006 Paris, FR;
 ASSISTANCE PUBLIQUE - HÔPITAUX DE PARIS, 75004 Paris, FR;
 UNIVERSITE PARIS 13 - PARIS NORD, 93430 Villetaneuse, FR;
 Dátum zápisu do registra: 27.7.2022

TE4A

Zmeny adries

(11) **E 2475**
(97) 1427285
(73) FMC Agro Singapore Pte. Ltd., Singapore 018983, SG;
Dátum zápisu do registra: 28.7.2022

(11) **E 5371**
(97) 1771070
(73) FMC Agro Singapore Pte. Ltd., Singapore 018983, SG;
Dátum zápisu do registra: 28.7.2022

(11) **E 5760**
(97) 1778012
(73) FMC Agro Singapore Pte. Ltd., Singapore 018983, SG;
Dátum zápisu do registra: 28.7.2022

(11) **E 7870**
(97) 1416797
(73) FMC Agro Singapore Pte. Ltd., Singapore 018983, SG;
Dátum zápisu do registra: 28.7.2022

(11) **E 13219**
(97) 2263458
(73) FMC Agro Singapore Pte. Ltd., Singapore 018983, SG;
Dátum zápisu do registra: 28.7.2022

(11) **E 14563**
(97) 1599463
(73) FMC Agro Singapore Pte. Ltd., Singapore 018983, SG;
Dátum zápisu do registra: 27.7.2022

(11) **E 15924**
(97) 2350046
(73) FMC Agro Singapore Pte. Ltd., Singapore 018983, SG;
Dátum zápisu do registra: 29.7.2022

(11) **E 16121**
(97) 2462124
(73) FMC Agro Singapore Pte. Ltd., Singapore 018983, SG;
Dátum zápisu do registra: 29.7.2022

(11) **E 17013**
(97) 2342286
(73) Covestro (Netherlands) B.V., 6167 RD Geleen, NL;
Dátum zápisu do registra: 29.7.2022

(11) **E 17161**
(97) 2342290
(73) Covestro (Netherlands) B.V., 6167 RD Geleen, NL;
Dátum zápisu do registra: 29.7.2022

(11) **E 17805**
(97) 2342289
(73) Covestro (Netherlands) B.V., 6167 RD Geleen, NL;
Dátum zápisu do registra: 29.7.2022

(11) **E 19364**
(97) 2679583
(73) FMC Agro Singapore Pte. Ltd., Singapore 018983, SG;
Dátum zápisu do registra: 29.7.2022

(11) **E 19410**
(97) 2566925
(73) Covestro (Netherlands) B.V., 6167 RD Geleen, NL;
Dátum zápisu do registra: 29.7.2022

(11) **E 20196**
(97) 2464232
(73) Samumed, LLC, San Diego, CA 92121, US;
Dátum zápisu do registra: 28.7.2022

(11) **E 21039**
(97) 2342288
(73) Covestro (Netherlands) B.V., 6167 RD Geleen, NL;
Dátum zápisu do registra: 29.7.2022

(11) **E 22409**
(97) 2342287
(73) Covestro (Netherlands) B.V., 6167 RD Geleen, NL;
Dátum zápisu do registra: 29.7.2022

(11) **E 22705**
(97) 2344594
(73) Covestro (Netherlands) B.V., 6167 RD Geleen, NL;
Dátum zápisu do registra: 29.7.2022

(11) **E 23992**
(97) 2566923
(73) Covestro (Netherlands) B.V., 6167 RD Geleen, NL;
Dátum zápisu do registra: 29.7.2022

(11) **E 25007**
(97) 2989140
(73) Covestro (Netherlands) B.V., 6167 RD Geleen, NL;
Dátum zápisu do registra: 29.7.2022

(11) **E 25203**
(97) 2760285
(73) Samumed, LLC, San Diego, CA 92121, US;
Dátum zápisu do registra: 28.7.2022

(11) E 26359
(97) 2605652
(73) Samumed, LLC, San Diego, CA 92121, US;
Dátum zápisu do registra: 28.7.2022

(11) E 26851
(97) 3071651
(73) Covestro (Netherlands) B.V., 6167 RD Geleen, NL;
Dátum zápisu do registra: 29.7.2022

(11) E 27488
(97) 2900827
(73) Tate & Lyle Technology Limited, London W1H 7EJ, GB;
Dátum zápisu do registra: 5.8.2022

(11) E 27957
(97) 2983510
(73) Tate & Lyle Technology Limited, London W1H 7EJ, GB;
Dátum zápisu do registra: 5.8.2022

(11) E 28977
(97) 2983511
(73) Tate & Lyle Technology Limited, London W1H 7EJ, GB;
Dátum zápisu do registra: 5.8.2022

(11) E 29167
(97) 3155051
(73) Covestro (Netherlands) B.V., 6167 RD Geleen, NL;
Dátum zápisu do registra: 29.7.2022

(11) E 30145
(97) 2968249
(73) Samumed, LLC, San Diego, CA 92121, US;
Dátum zápisu do registra: 28.7.2022

(11) E 32913
(97) 3206686
(73) Samumed, LLC, San Diego, CA 92121, US;
Dátum zápisu do registra: 28.7.2022

(11) E 35171
(97) 3519511
(73) Covestro (Netherlands) B.V., 6167 RD Geleen, NL;
Dátum zápisu do registra: 29.7.2022

(11) E 35255
(97) 3519512
(73) Covestro (Netherlands) B.V., 6167 RD Geleen, NL;
Dátum zápisu do registra: 29.7.2022

(11) E 35532
(97) 3154378
(73) Tate & Lyle Technology Limited, London W1H 7EJ, GB;
Dátum zápisu do registra: 8.8.2022

(11) E 35565
(97) 3427600
(73) Tate & Lyle Technology Limited, London W1H 7EJ, GB;
Dátum zápisu do registra: 8.8.2022

(11) E 35706
(97) 3349580
(73) Assembly Biosciences, Inc., South San Francisco, CA 94080, US;
Dátum zápisu do registra: 29.7.2022

(11) E 35706
(97) 3349580
(73) Indiana University Research and Technology Corporation, Bloomington IN 47405, US;
Dátum zápisu do registra: 29.7.2022

ČASŤ

DODATKOVÉ OCHRANNÉ OSVEDČENIA

**Číselné kódy na označovanie bibliografických údajov
(Štandard WIPO ST.9)**

(11)	Číslo dokumentu	(93)	Číslo, dátum a štát prvého povolenia uviesť liečivo na trh v Spoločenstve
(21)	Číslo žiadosti		
(22)	Dátum podania žiadosti	(94)	Predpokladaný dátum uplynutia platnosti osvedčenia/Predpoklad. dátum uplynutia predlž. doby platnosti osvedčenia/Opravený predpokladaný dátum uplynutia doby platnosti osvedčenia/Opravený predpoklad. dátum uplynutia predlž. doby platnosti osvedčenia
(23)	Dátum podania žiadosti o predĺženie doby platnosti		
(54)	Názov vynálezu základného patentu	(95)	Výrobok chránený základným patentom, pre ktorý bolo požiadané o udelenie alebo predĺženie doby platnosti osvedčenia, alebo na ktorý bolo udelené osvedčenie, alebo vo vzťahu ku ktorému bola predĺžená platnosť osvedčenia
(68)	Číslo základného patentu		
(71)	Meno (názov) žiadateľa (-ov)		
(73)	Meno (názov) majiteľa(-ov)		
(74)	Meno (názov) zástupcu(-ov)		
(92)	Číslo a dátum prvého povolenia uviesť liečivo alebo výrobok na ochranu rastlín na trh v Slovenskej republike		

MK4A Zaniknuté dodatkové ochranné osvedčenia uplynutím doby platnosti

(11) Dátum zániku

97 01.08.2022

NC9A Zverejnené žiadosti o predĺženie doby platnosti dodatkového ochranného osvedčenia

(11) 103

(21) 6-2011

(23) 23.3.2022

(68) 286007

(54) Triazolo[4,5-d]pyrimidínové zlúčeniny, spôsob ich prípravy, medziprodukty, farmaceutická kompozícia s ich obsahom a ich použitie

(71) AstraZeneca AB, Södertälje, SE;

(74) ŽOVICOVÁ & ŽOVIC IP, s. r. o., Bratislava, SK;

(92) EU/1/10/655/001, EU/1/10/655/002, EU/1/10/655/003, EU/1/10/655/004, EU/1/10/655/005, EU/1/10/655/006, 3. 12. 2010

(93) EU/1/10/655/001, EU/1/10/655/002, EU/1/10/655/003, EU/1/10/655/004, EU/1/10/655/005, EU/1/10/655/006, 3. 12. 2010, EU

(95) Tikagrelor alebo jeho farmaceuticky prijateľná soľ

TE4A Zmeny adries majiteľov dodatkových ochranných osvedčení

(11) 361

(21) 50005-2019

(73) Syngenta Participations AG, Basel, CH;
Dátum zápisu do registra: 4.8.2022

(11) 410

(21) 50011-2020

(73) Syngenta Participations AG, Basel, CH;
Dátum zápisu do registra: 4.8.2022

ČASŤ

ÚŽITKOVÉ VZORY

Kódy na označovanie jednotlivých druhov dokumentov (Štandard WIPO ST.16)

U1	Zverejnené prihlášky úžitkových vzorov podľa zákona č. 517/2007 Z. z. o úžitkových vzoroch a o zmene a doplnení niektorých zákonov v znení neskorších predpisov	Y2	Zapísané úžitkové vzory podľa zákona č. 517/2007 Z. z. o úžitkových vzoroch a o zmene a doplnení niektorých zákonov v znení neskorších predpisov so zmenou v porovnaní s príslušnou zverejnenou prihláškou
Y1	Zapísané úžitkové vzory podľa zákona č. 517/2007 Z. z. o úžitkových vzoroch a o zmene a doplnení niektorých zákonov v znení neskorších predpisov bez zmeny v porovnaní s príslušnou zverejnenou prihláškou	Y3	Zmenené znenia úžitkových vzorov podľa zákona č. 517/2007 Z. z. o úžitkových vzoroch a o zmene a doplnení niektorých zákonov v znení neskorších predpisov

Číselné kódy na označovanie bibliografických údajov (Štandard WIPO ST.9)

(11)	Číslo dokumentu	(71)	Meno (názov) prihlasovateľa(-ov)
(13)	Druh dokumentu	(72)	Meno pôvodcu (-ov)
(21)	Číslo prihlášky	(73)	Meno (názov) majiteľa(-ov)
(22)	Dátum podania prihlášky	(74)	Meno (názov) zástupcu(-ov)
(30)	Údaje o prioritě	(86)	Číslo podania medzinárodnej prihlášky podľa PCT
(43)	Dátum zverejnenia prihlášky	(87)	Číslo zverejnenia medzinárodnej prihlášky podľa PCT
(45)	Dátum oznámenia o sprístupnení dokumentu	(96)	Číslo a dátum podania európskej patentovej prihlášky
(51)	Medzinárodné patentové triedenie	(97)	Číslo a dátum zverejnenia európskej patentovej prihlášky alebo vydania európskeho patentového spisu
(54)	Názov		
(57)	Anotácia		
(67)	Číslo pôvodnej patentovej prihlášky v prípade odbočenia		

Kódy na označovanie záhlaví oznámení publikovaných vo Vestníku ÚPV SR (Štandard WIPO ST. 17)

Prihlášky úžitkových vzorov

BA2K	Zverejnené prihlášky úžitkových vzorov
FA2K	Zastavené konania o prihláškach úžitkových vzorov na žiadosť prihlasovateľa
FB2K	Zastavené konania o prihláškach úžitkových vzorov
FC2K	Zamietnuté prihlášky úžitkových vzorov
GB2K	Prevody a prechody práv na prihlášky úžitkových vzorov
GD2K	Ukončenie platnosti licenčných zmlúv na prihlášky úžitkových vzorov
GD2K	Licenčné zmluvy na prihlášky úžitkových vzorov
PD2K	Zmeny dispozičných práv na prihlášky úžitkových vzorov (ukončenie zálohov)
PD2K	Zmeny dispozičných práv na prihlášky úžitkových vzorov (zálohy)
RD2K	Exekúcie na prihlášky úžitkových vzorov
RF2K	Ukončenie exekúcií na prihlášky úžitkových vzorov
RL2K	Prepis prihlasovateľa úžitkového vzoru (na základe rozhodnutia súdu)
RL2K	Prepis majiteľa úžitkového vzoru (na základe rozhodnutia súdu)
RL2K	Súdne spory o právo na prihlášky úžitkových vzorov
RL2K	Ukončenie súdnych sporov o právo na prihlášky úžitkových vzorov

Zapísané úžitkové vzory

DC2K	Zmenené znenia úžitkových vzorov
FG2K	Zapísané úžitkové vzory
MA2K	Zaniknuté úžitkové vzory vzdáním sa
MC2K	Vymazané úžitkové vzory
MG2K	Čiastočne vymazané úžitkové vzory
MK2K	Zaniknuté úžitkové vzory uplynutím doby platnosti
ND2K	Predĺženie platnosti úžitkových vzorov
PC2K	Prevody a prechody práv na úžitkové vzory
PD2K	Zmeny dispozičných práv na prihlášky úžitkových vzorov (ukončenie zálohov)
PD2K	Zmeny dispozičných práv na prihlášky úžitkových vzorov (zálohy)
QB2K	Licenčné zmluvy
QC2K	Ukončenie platnosti licenčných zmlúv
RD2K	Exekúcie na úžitkové vzory
RF2K	Ukončenie exekúcií na úžitkové vzory
RL2K	Prepis prihlasovateľa úžitkového vzoru (na základe rozhodnutia súdu)
RL2K	Prepis majiteľa úžitkového vzoru (na základe rozhodnutia súdu)
RL2K	Súdne spory o právo na úžitkové vzory
RL2K	Ukončenie súdnych sporov o právo na úžitkové vzory

Opravy a zmeny**Opravy v prihláškach úžitkových vzorov**

HA2K	Doplnenie pôvodcu (-ov)
HB2K	Opravy mien
HC2K	Zmeny mien
HD2K	Opravy adries
HE2K	Zmeny adries
HF2K	Opravy dátumov
HG2K	Opravy zatriedenia podľa MPT
HH2K	Opravy chýb alebo zmeny všeobecne

Opravy v úžitkových vzoroch

TA2K	Doplnenie pôvodcu (-ov)
TB2K	Opravy mien
TC2K	Zmeny mien
TD2K	Opravy adries
TE2K	Zmeny adries
TF2K	Opravy dátumov
TG2K	Opravy zatriedenia podľa MPT
TH2K	Opravy chýb alebo zmeny všeobecne

BA2K

Zverejnené prihlášky úžitkových vzorov

(21)	(51)	(21)	(51)
50025-2021	F17D 1/04	50007-2022	E04H 4/06
32-2022	A61K 35/20	50009-2022	E04H 6/06
34-2022	A61F 2/54	50017-2022	E05B 27/04
46-2022	C08L 95/00	50028-2022	E01D 19/10
50-2022	E01C 5/22	50031-2022	B65B 1/24

(51) **A61F 2/54** (2006.01)

(21) **34-2022**

(22) 18.3.2022

(71) Vražel Matej, Levice, SK;
Belovič Juraj, Nitra, SK;

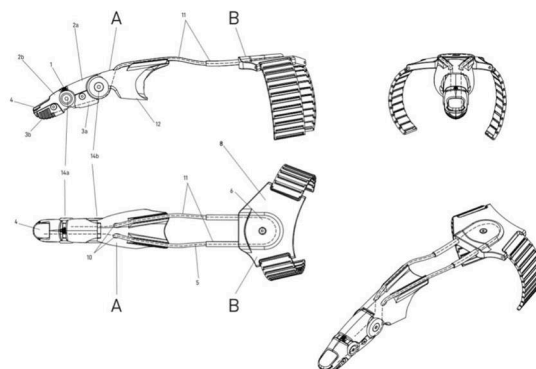
(72) Vražel Matej, Levice, SK;
Belovič Juraj, Nitra, SK;

(74) Ing. Zuzana Girmanová, Nitra, SK;

(54) **Biomechanická náhrada jedného alebo viacerých prstov**

(57) Biomechanická náhrada jedného alebo viacerých prstov obsahuje minimálne jeden pohyblivý umelý prst (A) a prvok (B) na upevnenie a pohyb umelého prsta, pričom každý pohyblivý umelý prst (A) obsahuje časti navzájom pospájané spojovacím materiálom, náprstok (12) na nasunutie na zvyšok prsta ruky používateľa, ktorý je cez kĺb (14b) pripojený na druhý článok (2a) prsta, ktorý má zospodu upevnené pružné bruško (3a) a je cez kĺb (14a) pripojený na tretí článok (2b) prsta, ktorý je ukončený vymeniteľným nechtom (4) a zospodu má upevnené pružné bruško (3b), pričom medzi druhým článkom (2a) a tretím článkom (2b) prsta je umiestnený tlmáč (1). Prvok (B) na upevnenie a pohyb jedného alebo viacerých umelých prstov obsahuje náramok (8) na upnutie na predzápästie ruky používateľa a vnútri náramku (8) je pre každý umelý prst (A) umiestnená minimálne jedna kladka (9) s ložiskom zvrchu prekrytá krytom (6) kladky, a okolo každej kladky (9) s ložiskom obieha pevné lanko (5), pričom náramok (8) je cez pevné lanko (5) spojený s pohyblivým umelým prstom (A) tak, že začiatok lanka (5) je pevne prichytený v druhom článku (2a) prsta a prechádza cez náprstok (12), pričom lanko (5) je vedené v tuneli (10) alebo cez vodiacu hadičku (11), a lanko (5) vchádza dovnútra náramku (8), kde obieha okolo kladky (9) s ložiskom, a na výstupe z náramku (8) je lanko (5) vedené cez vodiacu hadičku (11), a je znova vedené do náprstku (12), a cez druhý článok (2a) prsta je vedené do tretieho článku (2b) prsta, kde je pevne prichytené a napínané cez imbusovú skrutku (15) bez hlavičky. v kĺbe (14a) prvého článku prsta a kĺbe (14b) druhého článku prsta sú umiestnené pružiny (13) na napínanie lanka (5) pri zatváraní pohyblivého umelého prsta a na uvoľňovanie lanka (5) pri otvorení pohyblivého umelého prsta a jeho návrate do vystretej polohy. Okolo hánky zvyšku prsta sú vedené minimálne dve vodiace hadičky (11) s lankom (5) na udržanie stability pri pohybe článkov (2a), (2b) pohyblivého

umelého prsta a na zamedzenie jeho otáčania v osi prsta používateľa.



(51) **A61K 35/20** (2006.01)
A61K 9/16 (2006.01)
A61K 9/28 (2006.01)
A61K 9/32 (2006.01)
A61K 47/36 (2006.01)

(21) **32-2022**

(22) 25.3.2022

(71) Spisar David, Bratislava, SK;

(72) Spisar David, Bratislava, SK;

(54) **Výživový doplnok stravy obsahujúci granulované kolostrum**

(57) Výživový doplnok stravy je tvorený enterosolventným obalom a jadrom obsahujúcim kolostrum a plnivo. Výživový doplnok obsahuje kolostrum v granulovanej nemletej forme v množstve od 10 % hmotn. do 30 % hmotn., plnivo v množstve od 60 % hmotn. do 80 % hmotn. a enterosolventný obal v množstve od 2 % hmotn. do 6 % hmotn. vzhľadom na 100 % hmotnosti kompozície, pričom kolostrum je kozie a/alebo kravské kolostrum odobrané najneskôr 6 h po pôrode, pričom minimálny obsah imunoglobulínovej frakcie v kolostru je 8 % hmotn. vzhľadom na hmotnosť kolostra.

(51) **B65B 1/24** (2006.01)

(21) **50031-2022**

(22) 28.4.2022

(67) 50022-2022

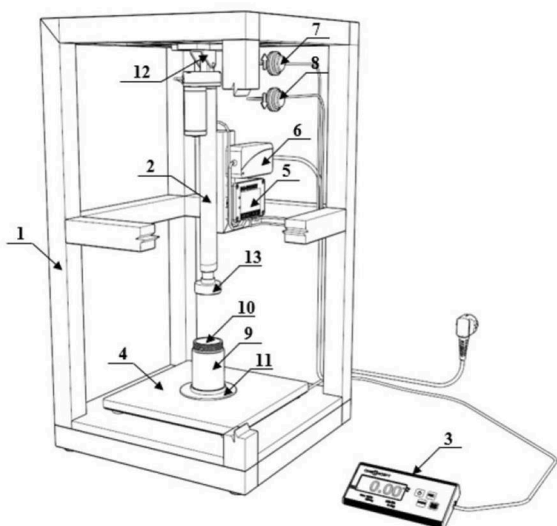
(71) Technická univerzita v Košiciach, Košice, SK;

(72) Badida Miroslav, Dr. h. c. mult. prof. Ing., PhD., Košice, SK;

Dzuro Tibor, Ing., PhD., Košice, SK;

Moravec Marek, Ing., PhD., Košice, SK;
 Piňosová Miriama, Ing., PhD., Košice, SK;
 Šebo Juraj, doc. Ing., PhD., Košice, SK;
 Badidová Miroslava, Mgr. Ing., Košice, SK;
 Pástor Krisitán, Ing., Valaliky, SK;

- (57) Zariadenie na merané plnenie testovacích kaziet sypkými materiálmi možno zaradiť do oblasti podpory znovu použitia a recyklácie dožitých výrobkov a ich častí. Technické riešenie pozostáva z rámu (1), na ktorý je pripevnený držiak (12) elektrického piesta s elektrickým lineárnym piestom (2), ukončeným prítlačným krúžkom (13). Na základňu váhy (4) v spodnej časti rámu (1) je uložený strediaci krúžok (11) pre kazetu (9). Ovládanie váhy (4) je pomocou ovládajúceho prvku (3) váhy, chod piesta tlačidlovým spínačom (7) hore a tlačidlovým spínačom (8) dole. Rám (1) je obalený krytmi. Riadiaca jednotka (5) je napojená na napájací zdroj (6). Technické riešenie umožňuje plnenie testovacích kaziet sypkými materiálmi určenými na meranie akustických deskriptorov (index útlmu (R), zvuková pohltivosť (α)). Zariadenie je možné výhodne použiť na meranie mechanických vlastností materiálov.



- (51) **C08L 95/00** (2006.01)
C09D 191/00 (2006.01)
C09D 15/00 (2006.01)
C09D 195/00 (2006.01)

(21) **46-2022**

(22) 21.4.2022

(71) Beňovic Ján, Ing., Preňčov, SK;

(72) Beňovic Ján, Ing., Preňčov, SK;

(54) **Asfaltová fermež**

- (57) Opísaná je asfaltová fermež na báze ľanovej fermeže pripravená zmiešaním 45 až 98 % hmotnostných ľanovej fermeže a 1 až 45 % hmotnostných asfaltu rozpusteného vo vhodnom organickom rozpúšťadle.

(51) **E01C 5/22** (2006.01)

(21) **50-2022**

(22) 22.4.2022

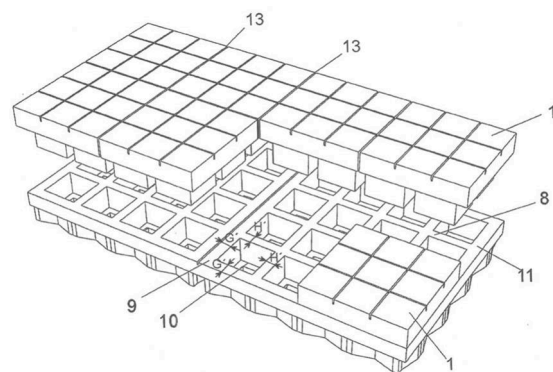
(71) JV PROJEKT VH s.r.o., Židenice, Brno, CZ;

(72) Vítek Jiří, Ing., Komarov, Brno, CZ;

(74) JUDr. Svetozár Juran, Modra, SK;

(54) **Zostava plastového vsakovacieho roštu a aspoň jednej dlažbovej kocky**

- (57) Zostava plastového vsakovacieho roštu (9) a aspoň jednej dlažbovej kocky (1) podľa technického riešenia spočíva v tom, že kocka (1) pozostáva z hornej pochôdznej časti (2) v tvare kvádra s hornou plochou (5), na ktorej spodnej ploche sú vykonané štyri výstupky (4), pričom zostava výstupkov (4) je proti pochôdznej časti (2) presadená v dvoch smeroch k jednému jej rohu tak, že zostava výstupkov (4) je ohraničená dvoma susediacimi na seba kolmými širokými okrajmi (6), ktoré majú rovnakú šírku (G) a dvoma protiľahlými susediacimi na seba kolmými úzkymi okrajmi (12), ktoré majú šírku (h), pričom výstupky (4) sú od seba oddelené vnútornou medzerou (7) so šírkou (H), ktorá zodpovedá šírke (H') vnútorného rebra (8) roštu (9) zväčšenej o vôľu na zapadnutie kociek (1) do dutín (10) mriežky, pričom šírka (G) širokého okraja (6) je väčšia ako šírka (h) úzkeho okraja (12) a zároveň sa šírka (H) medzery (7) rovná súčtu dvojnásobku šírky (h) úzkeho okraja (12), pričom šírka (G) širokého okraja (6) kocky (1) zodpovedá šírke (G') rámu (11) roštu (9).



(51) **E01D 19/10** (2006.01)

E01F 15/04 (2006.01)

(21) **50028-2022**

(22) 12.4.2022

(30) CZ2021-38745 U, 20.4.2021, CZ;

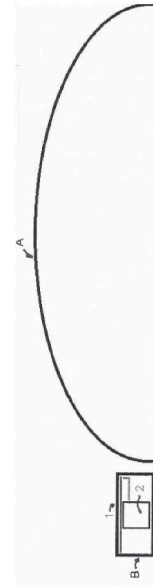
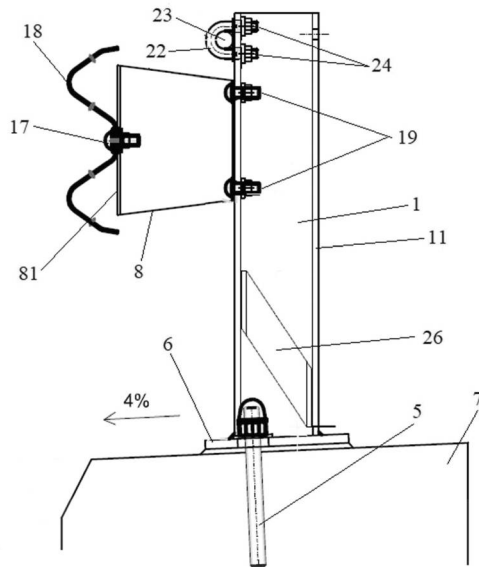
(71) Mácová Lenka, Hranice, Hranice I-Město, CZ;

(72) Mácová Lenka, Hranice, Hranice I-Město, CZ;

(74) MAJLINGOVÁ & PARTNERS, s. r. o., Bratislava, SK;

(54) **Záchytný systém, najmä na cesty a mosty**

- (57) Technické riešenia sa týka záchytného systému, najmä na cesty a mosty, ktoré obsahuje sústavu stĺpikov (1), ktoré sú usporiadané so vzájomným rozstupom 2,3 až 4,0 m, sústavu pozdĺžnych výstužných prvkov, z ktorých každý je prichytený k aspoň dvom stĺpikom (1) a ktoré na seba navzájom nadväzujú, a sústavu zvodníc (18) upevnených priamo alebo nepriamo k stĺpikom (1), ktoré na seba navzájom nadväzujú v pozdĺžnom smere a ktorých pozdĺžna os prechádza súbežne s pozdĺžnou osou pozdĺžnych výstužných prvkov.



(51) **E04H 4/06** (2006.01)
E04H 4/08 (2006.01)
E04H 4/14 (2006.01)

(21) **50007-2022**

(22) 28.1.2022

(30) CZ2021-38526 U, 7.2.2021, CZ;
 CZ2021-38527 U, 7.2.2021, CZ;

(71) WINCHESTER SE, Praha 5, Malá Chuchle, CZ;

(72) Bohunovský Jaroslav, Praha 5, Smíchov, CZ;

(74) ŽOVICOVÁ & ŽOVIC IP, s. r. o., Bratislava, SK;

(54) **Pohon posuvu, najmä zastrešenia bazénu**

(57) Je opísaný pohon (B) posuvu, najmä na zastrešenia (A) bazénov, obsahujúci motor (2) s krytom a zdroj (1) elektrickej energie, pričom zdroj (1) elektrickej energie je tvorený fotovoltaickým panelom (I.) zabudovaným do krytu motora (2). Kryt motora (2) obsahuje dno (3) z plechu, vrchnú časť (4) z termoplastu, ku ktorej je pripravený fotovoltaický panel (I.), a steny z kovu a/alebo termoplastu.

(51) **E04H 6/06** (2006.01)

(21) **50009-2022**

(22) 2.2.2022

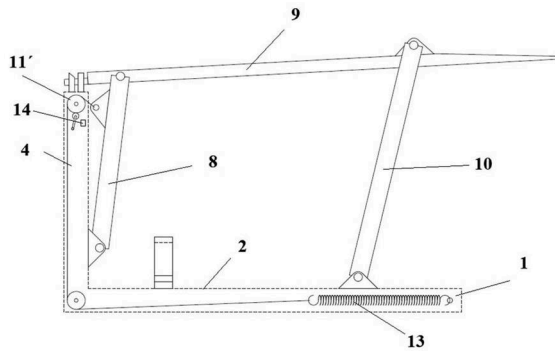
(71) Berčík Miroslav, Brezno, SK;

(72) Berčík Miroslav, Brezno, SK;

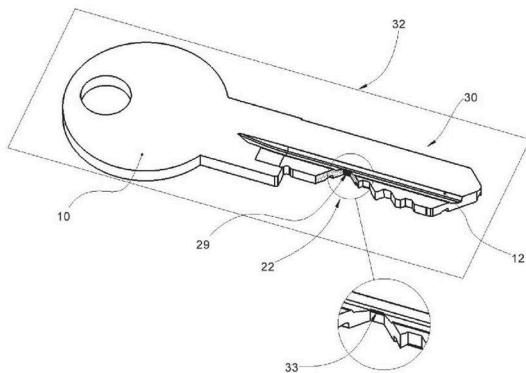
(74) Ing. Ivan Belička, Banská Bystrica, SK;

(54) **Parkovacie zariadenie**

(57) Parkovacie zariadenie obsahuje základňu (1), ktorá je tvorená dvomi pozdĺžnikmi (2), ktorých voľné konce sú spojené prednou priečkou (3). Opačné konce pozdĺžnikov (2) sú pripojené na vertikálnu konštrukciu (4), ktorá obsahuje dva vodorovné nosníky (5) a dva zvislé nosníky (6) spevnené stredovou výstuhou (7). Na zvislých nosníkoch (6) sú výkyvne upevnené prvé ramená (8), opačný koniec prvých ramien (8) je výkyvne upevnený na pozdĺžne hrany zdvižnej plošiny (9). Na zdvižnú plošinu (9) sú výkyvne upevnené druhé ramená (10) a ich opačný koniec je výkyvne upevnený s pozdĺžnikmi (2). Prvé ramená (8) sú spojené s vertikálnou konštrukciou (4) pomocou zdvíhacieho mechanizmu, pričom zdvíhací mechanizmus (11) obsahuje aspoň jednu pomocnú pružinu (13) umiestnenú aspoň v jednom pozdĺžniku (2). Zdvíhací mechanizmus môže byť mechanický vo forme pohybovej skrutky alebo vo forme lana, alebo reťaze s ručným navijakom (12), alebo elektrickým navijakom (12') využívajúcim elektrickú energiu z parkujúceho automobilu.



- (51) **E05B 27/04** (2006.01)
E05B 19/02 (2006.01)
- (21) **50017-2022**
 (22) 3.3.2022
 (30) CZ2022-39708 U, 28.2.2022, CZ;
 (71) ASSA ABLOY Opening Solutions CZ s.r.o., Rychnov nad Kněžnou, CZ;
 (72) Dvořák Tomáš, Ing., Rychnov nad Kněžnou, CZ;
 (74) KOREJZOVA LEGAL v. o. s., Bratislava, SK;
- (54) **Plochý kľúč**
 (57) Technické riešenie sa týka plochého kľúča, ktorý je určený na použitie vo valcovej vložke zámku. Konkrétne je technické riešenie zamerané na zlepšenie navádzania kľúčov do usadzovača, zvýšenie odolnosti proti otvoreniu nesprávnym kľúčom, zvýšenie odolnosti proti vyhmataniu zámku a zabezpečenie dostatočnej pevnosti samotného kľúča.



- (51) **F17D 1/04** (2006.01)
C25B 1/04 (2021.01)
F03D 9/10 (2016.01)
F03G 6/00 (2006.01)
C01B 3/02 (2006.01)
- (21) **50025-2021**
 (22) 30.9.2020
 (30) a 2019 09162, 7.8.2019, UA;
 (86) PCT/UA2020/000088
 (87) WO2021/025659
 (71) Riepink Oleksandr Oleksandrovych, Kyjev, UA;
 (72) Riepink Oleksandr Oleksandrovych, Kyjev, UA;
 (74) MAJLINGOVÁ & PARTNERS, s. r. o., Bratislava, SK;
- (54) **Spôsob prepravy vodíka s jeho integrovaním do existujúceho potrubného energetického systému s použitím zariadení využívajúcich energiu z obnoviteľných zdrojov**
 (57) Technické riešenie sa týka spôsobu, ktorý využíva ekologické zdroje energie na výrobu elektrickej energie a iných druhov energie na výrobu a prepravu vodíka a je možné ich použiť na výrobu vodíka, ak je ho potrebné uskladniť a taktiež prepraviť pomocou systémov prepravy plynu obohatením zemného plynu, jeho odstránením z toku plynu a poskytnutím spotrebiteľom. Spôsob spočíva v pumpovaní plynu sústavou potrubí v požadovaných smeroch a v prípade potreby je vyrobený vodík, ktorý je pumpovaný do plynových potrubí, naplnený do podzemných zásobníkov plynu, pričom inštalované zariadenia, ktoré využívajú energiu z obnoviteľných zdrojov energie, sa pravidelne umiestňujú pozdĺž potrubí v ich bezprostrednej blízkosti, pričom inštalované zariadenia sa umiestňujú v danom mieste v závislosti od obnoviteľných zdrojov energie, ako sú slnko, vietor, voda a iné, vo forme slnečných a/alebo veterných, a/alebo vlnových, a/alebo iných inštalovaných zariadení a vodík sa vyrába pomocou energie z týchto inštalovaných zariadení a dodáva do plynových potrubí.

- | | | | |
|-------------------|------------|-------------------|------------|
| (51) | (21) | (51) | (21) |
| A61F 2/54 | 34-2022 | E01D 19/10 | 50028-2022 |
| A61K 35/20 | 32-2022 | E04H 4/06 | 50007-2022 |
| B65B 1/24 | 50031-2022 | E04H 6/06 | 50009-2022 |
| C08L 95/00 | 46-2022 | E05B 27/04 | 50017-2022 |
| E01C 5/22 | 50-2022 | F17D 1/04 | 50025-2021 |

FG2K

Zapísané úžitkové vzory

(11)	(51)	(11)	(51)
9570	F16B 39/32	9575	G01F 23/26
9571	B23Q 17/00	9576	B64C 25/54
9572	A23L 5/00	9577	A63B 21/00
9573	A47L 9/24	9578	B25J 9/00
9574	E02D 1/02		
<hr/>			
(51)	A23L 5/00	(2016.01)	
	A23L 5/20	(2016.01)	
	A23L 19/00	(2016.01)	
	C12N 9/82	(2006.01)	
	A21D 2/00	(2006.01)	
	A23L 29/00	(2016.01)	
	A23L 33/00	(2016.01)	
(11)	9572		
(21)	175-2021		
(22)	29.11.2021		
(43)	13.4.2022		
(45)	24.8.2022		
(73)	Národné poľnohospodárske a potravinárske centrum, Lužianky, SK;		
(72)	Ciesarová Zuzana, Ing. CSc., Bratislava, SK; Kukurová Kristína, Ing. PhD., Bratislava, SK; Jelemenská Viera, Ing., Modra, SK;		
(74)	LITVÁKOVÁ A SPOL., s. r. o., Bratislava, SK;		
(54)	Spôsob výroby ovocných a/alebo zeleninových preparátov so zníženým potenciálom tvorby akrylamidu		
<hr/>			
(51)	A47L 9/24	(2006.01)	
	A47L 9/02	(2006.01)	
	A47L 9/10	(2006.01)	
(11)	9573		
(21)	165-2021		
(22)	8.11.2021		
(43)	13.4.2022		
(45)	24.8.2022		
(73)	Zábavčík Andrej, Ing., Nové Mesto nad Váhom, SK;		
(72)	Zábavčík Andrej, Ing., Nové Mesto nad Váhom, SK;		
(54)	Nadstavce na vysávač na zachytenie malých predmetov s prichytením mriežky mimo nasávacieho potrubia		
<hr/>			
(51)	A63B 21/00	(2006.01)	
	A63B 23/12	(2006.01)	
	A63B 21/072	(2006.01)	
(11)	9577		
(21)	17-2022		
(22)	22.2.2022		
(30)	u 2021 00932, 26.2.2021, UA;		
(43)	27.4.2022		
(45)	24.8.2022		
(73)	Golovko Oleksij Anatolijovič, Lugansk, UA;		
(72)	Golovko Oleksij Anatolijovič, Lugansk, UA;		
(74)	Ing. Dalibor Gruber, Košice, SK;		
(54)	Tréningové zariadenie		
<hr/>			
(51)	B23Q 17/00	(2006.01)	
	G01K 7/00	(2006.01)	
(11)	9571		
(21)	50092-2021		
(22)	8.12.2021		
(43)	27.4.2022		
(45)	24.8.2022		
(73)	Slovenská technická univerzita v Bratislave, Bratislava, SK;		
(72)	Chlebo Ondrej, Ing. PhD., Bratislava, SK; Žiaran Stanislav, Prof. Ing. CSc., Rovinka, SK; Šooš Ľubomír, Dr.h.c. prof. Ing. PhD., Bratislava, SK;		
(74)	Ing. Mária Holoubková, Bratislava, SK;		
(54)	Diagnostický senzor vretenníka		
<hr/>			
(51)	B25J 9/00	(2006.01)	
	B25J 19/02	(2006.01)	
	B25J 13/08	(2006.01)	
	B25J 15/04	(2006.01)	
(11)	9578		
(21)	190-2021		
(22)	17.12.2021		
(43)	27.4.2022		
(45)	24.8.2022		
(73)	VÚEZ, a.s., Levice, SK; Slovenská technická univerzita v Bratislave, Bratislava, SK;		
(72)	Kovaríková Zuzana, Ing., Nová Baňa, SK; Duchoň František, prof. Ing. PhD., Hlohovec, SK; Chovanec Ľuboš, Ing. PhD., Bratislava, SK; Kohút Miroslav, Ing., Prievidza, SK; Dobiš Michal, Ing., Šoporňa, SK; Nagy František, Ing., Želiezovce, SK; Labát Dušan, Ing., Levice, SK; Porubský Martin, Ing. PhD., Vráble, SK;		
(54)	Systém robotického polohovania zváraných súčastí pomocou silovo-momentového snímača		
<hr/>			
(51)	B64C 25/54	(2006.01)	
	B63B 35/50	(2006.01)	
(11)	9576		
(21)	193-2021		
(22)	21.12.2021		
(43)	27.4.2022		

(45) 24.8.2022
 (73) KREOFFICE s. r. o., Liptovský Mikuláš, SK;
 (72) Jurkovič Roman, Mgr., Liptovský Mikuláš, SK;
 (74) Mgr. Samuel Dorociak, Liptovský Mikuláš, SK;
(54) Plavák na dron

(51) E02D 1/02 (2006.01)
G01N 3/40 (2006.01)
(11) 9574
 (21) 50098-2021
 (22) 27.12.2021
 (43) 27.4.2022
 (45) 24.8.2022
 (73) Slovenská poľnohospodárska univerzita v Nitre, Nitra, SK;
 (72) Macák Miroslav, doc. Ing. PhD., Ivanka pri Nitre, SK;
 (74) Ing. Róbert Porubčan EDING, Ivanka pri Dunaji, SK;
(54) Spôsob merania penetrometrického odporu materiálu a zariadenie na jeho vykonávanie

(51) F16B 39/32 (2006.01)
F16B 37/04 (2006.01)
(11) 9570
 (21) 191-2021

(51)	(11)	(51)	(11)
A23L 5/00	9572	B64C 25/54	9576
A47L 9/24	9573	E02D 1/02	9574
A63B 21/00	9577	F16B 39/32	9570
B23Q 17/00	9571	G01F 23/26	9575
B25J 9/00	9578		

(22) 20.12.2021
 (43) 13.4.2022
 (45) 24.8.2022
 (73) Staňa Štefan, Ing., Jamník, SK;
 (72) Staňa Štefan, Ing., Jamník, SK;
(54) Neuvolňujúci sa skrutkový spoj

(51) G01F 23/26
(11) 9575
 (21) 185-2021
 (22) 16.12.2021
 (30) CZ2020-38372 U, 16.12.2020, CZ;
 (43) 13.4.2022
 (45) 24.8.2022
 (73) Česká zemědělská univerzita v Praze, Praha 6, CZ;
 Partner mb, s.r.o, Praha 4, Libuš, CZ;
 (72) Pexa Martin, doc. Ing. Ph.D., Malotice, CZ;
 Březina Michal, Ing., Praha 4, Libuš, CZ;
 Pavlů Jindřich, Ing. Ph.D., Praha 4, Libuš, CZ;
 Mainzer Tomáš, Horní Bříza, CZ;
 (74) Magdaléna Bachratá, Zálesie, SK;
(54) Kapacitná sonda na meranie zaplnenia zásobníka kvapalným médium

MK2K**Zaniknuté úžitkové vzory uplynutím doby platnosti**

(11)	Dátum zániku	(11)	Dátum zániku	(11)	Dátum zániku	(11)	Dátum zániku
6151	21.07.2015	6509	02.08.2022	8241	13.01.2022	8336	15.01.2022
6423	27.07.2022	6510	02.08.2022	8303	05.01.2022	8378	12.01.2022
6495	31.07.2022	7351	16.01.2022	8335	02.01.2022		

ND2K

Predĺženie platnosti úžitkových vzorov

(11) (51) (11) (51)

7381 **F03D 3/04** 8589 **C08L 29/04**
 7435 **A45C 13/18** 8625 **H01B 11/22**
 8485 **A23K 10/00** 8715 **G02B 6/10**

(51) **A23K 10/00** (2016.01)
A23K 10/40 (2016.01)
A23K 50/70 (2016.01)
A23K 50/75 (2016.01)
(11) 8485
 (21) 50116-2018
 (22) 12.11.2018
 (73) Pinčáková Veronika, Žilina - Závodie, SK;
(54) Tekutý doplnkový výživový prípravok pre vtáctvo a hydinu

(51) **A45C 13/18** (2006.01)
(11) 7435
 (21) 149-2015
 (22) 28.8.2015
 (73) Al Kassiri Mário, Ing. PhD., Gbeľany, SK;
 Al Kassiri Amir, Gbeľany, SK;
(54) Bezpečnostná taška s ovládaním elektronického zariadenia

(51) **C08L 29/04** (2006.01)
C08L 23/08 (2006.01)
C08L 23/16 (2006.01)
C08L 23/14 (2006.01)
C08K 7/04 (2006.01)
C08K 7/18 (2006.01)
B32B 27/30 (2006.01)
B32B 27/32 (2006.01)
F16L 9/12 (2006.01)
(11) 8589
 (21) 50120-2018
 (22) 27.11.2018
 (73) Pipelife Czech s.r.o., Otrokovice, CZ;
(54) Termoplastický kompozit a viacvrstvomá rúrka z neho vyrobená

(51) **F03D 3/04** (2006.01)
(11) 7381
 (21) 50059-2015
 (22) 24.6.2015
 (73) Šamaj Pavol, Ing., Vojňany, SK;
 Pospíšil Ján, Slovenská Ves, SK;
(54) Veterná elektrárň s nízkotlakovým radiálnym ventilátorom

(51) **G02B 6/10** (2006.01)
G02B 6/12 (2006.01)
G02B 1/04 (2006.01)
G02F 1/065 (2006.01)
G02F 1/361 (2006.01)
(11) 8715
 (21) 112-2018
 (22) 17.7.2018
 (73) Slovenská technická univerzita v Bratislave, Bratislava, SK;
 Medzinárodné laserové centrum, Bratislava, SK;
(54) Aktívny celoorganický optický vlnovod na báze vodivých polymérov na použitie v elektrooptických prvkoch

(51) **H01B 11/22** (2006.01)
G02B 6/44 (2006.01)
(11) 8625
 (21) 50088-2018
 (22) 21.9.2018
 (73) PREdistribuce, a.s., Praha 5, Smíchov, CZ;
 Tele-Fonika Kabely CZ s.r.o., Brno, CZ;
(54) Kombinovaný kábel

(51) (11) (51) (11)

A23K 10/00 8485 **F03D 3/04** 7381
A45C 13/18 7435 **G02B 6/10** 8715
C08L 29/04 8589 **H01B 11/22** 8625

QB2K**Licenčné zmluvy****(11) 9398**

(21) 81-2021

(73) Nagy Ottó, Horný Bar, SK;

Nagy Ottó, Horný Bar, SK;

Držiteľ licencie:

Maneo TECH s. r. o., Horný Bar, SK;

Typ licencie: nevýlučná

Dátum uzavretia licenčnej zmluvy: 21.6.2022

Dátum zápisu do registra: 5.8.2022

Typ licencie: nevýlučná

Dátum uzavretia licenčnej zmluvy: 21.6.2022

Dátum zápisu do registra: 5.8.2022

(11) 9399

(21) 82-2021

(73) Nagy Ottó, Horný Bar, SK;

Nagy Ottó, Horný Bar, SK;

Držiteľ licencie:

Maneo TECH s. r. o., Horný Bar, SK;

(11) 9400

(21) 85-2021

(73) Nagy Ottó, Horný Bar, SK;

Nagy Ottó, Horný Bar, SK;

Držiteľ licencie:

Maneo TECH s. r. o., Horný Bar, SK;

Typ licencie: nevýlučná

Dátum uzavretia licenčnej zmluvy: 21.6.2022

Dátum zápisu do registra: 5.8.2022

ČASŤ

DIZAJNY

Číselné INID - kódy na označovanie bibliografických údajov (Štandard WIPO ST.80)

(11)	Číslo zapísaného dizajnu	(54)	Názov dizajnu
(15)	Dátum zápisu/predĺženia platnosti	(55)	Vyobrazenie dizajnu/vyobrazenie dizajnu po čiastočnom výmaze
(18)	Predpokladaný dátum uplynutia platnosti zápisu/predĺženia platnosti	(58)	Dátum záznamu v registri, napr. zmeny mena, zániku, výmazu a pod.
(21)	Číslo prihlášky	(72)	Meno pôvodcu (-ov)
(22)	Dátum podania prihlášky	(73)	Meno (názov) majiteľa(-ov)
(28)	Počet dizajnov	(74)	Meno (názov) zástupcu(-ov)
(30)	Údaje o prioritě	(78)	Meno (názov) nového majiteľa (-ov) po prevode alebo prechode
(45)	Dátum oznámenia o zápise dizajnu		
(46)	Dátum uplynutia odkladu zverejnenia		
(51)	Medzinárodné triedenie dizajnov		

Kódy na označovanie záhlaví oznámení publikovaných vo Vestníku ÚPV SR (Štandard WIPO ST. 17)

Prihlášky dizajnu

RD9Q	Exekúcie na prihlášky dizajnov
RF9Q	Ukončenie exekúcií na prihlášky dizajnov
RL9Q	Súdne spory o právo na prihlášky dizajnov
RL9Q	Ukončenie súdnych sporov o právo na prihlášky dizajnov

Zapísané dizajny

FG4Q	Zverejnené zapísané dizajny po uplynutí doby odkladu zverejnenia
FG4Q	Zapísané dizajny s odloženým zverejnením
FG4Q	Zapísané dizajny
MA4Q	Zaniknuté zapísané dizajny vzdaním sa
MA4Q	Čiastočne zaniknuté zapísané dizajny vzdaním sa
MC4Q	Vymazané zapísané dizajny
MG4Q	Čiastočne vymazané zapísané dizajny
MK4Q	Zaniknuté zapísané dizajny uplynutím doby platnosti
MM4Q	Zaniknuté zapísané dizajny pre nezaplatenie poplatkov za predĺženie platnosti

ND4Q	Predĺženie platnosti zapísaných dizajnov
PC4Q	Prevody a prechody práv
PD4Q	Zmeny dispozičných práv na zapísané dizajny (zálohy)
PD4Q	Zmeny dispozičných práv na zapísané dizajny (ukončenie zálohov)
QB4Q	Licenčné zmluvy registrované
QC4Q	Ukončenie platnosti licenčných zmlúv
RD4Q	Exekúcie na dizajny
RF4Q	Ukončenie exekúcií na dizajny
RL4Q	Prepis majiteľa dizajnu (na základe rozhodnutia súdu)
RL4Q	Súdne spory o právo na dizajny
RL4Q	Ukončenie súdnych sporov o právo na dizajny
TA4Q	Doplnenie pôvodcu (-ov)
TB4Q	Opravy mien
TC4Q	Zmeny mien
TD4Q	Opravy adries
TE4Q	Zmeny adries

FG4Q

Zapísané dizajny

(11) (51)

28988 09/01.01
 28989 09/01.01
 28990 09/01.01
 28991 14/04.00

(51) 09/01.01 LOC(13)**(11) 28988**

(15) 1.8.2022

(18) 31.3.2027

(21) 24-2022

(22) 31.3.2022

(73) Chateau GRAND BARI s.r.o., Košice, SK;

(72) Bláha Petr, Praha, CZ;

(74) Bláha Petr, Praha, CZ;

(54) Fľaša na víno

Určenie výrobku:

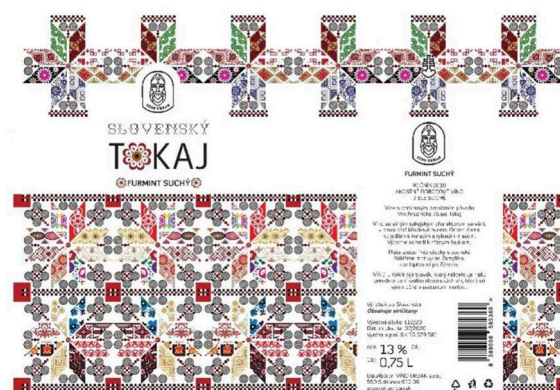
Výrobok, v ktorom je dizajn stelesnený, je fľaša na víno.

(28) 1

(55)



1.1



1.2

(51) 09/01.01 LOC(13)**(11) 28989**

(15) 1.8.2022

(18) 31.3.2027

(21) 25-2022

(22) 31.3.2022

(73) Chateau GRAND BARI s.r.o., Košice, SK;

(72) Bláha Petr, Praha, CZ;

(74) Bláha Petr, Praha, CZ;

(54) Fľaša na víno

Určenie výrobku:

Výrobok, v ktorom je dizajn stelesnený, je fľaša na víno.

(28) 1

(55)

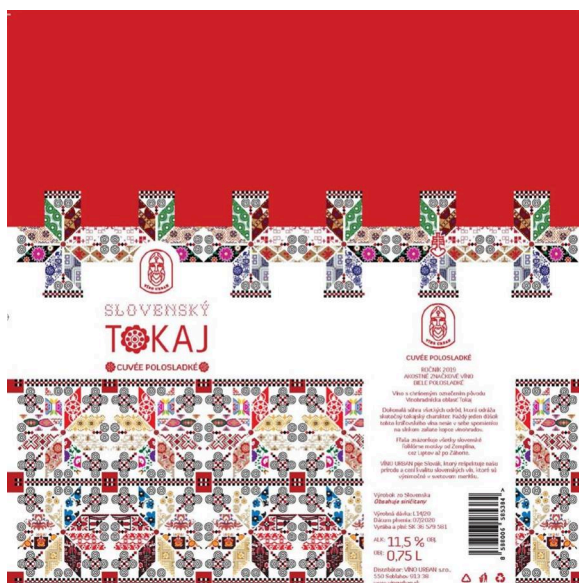


1.1

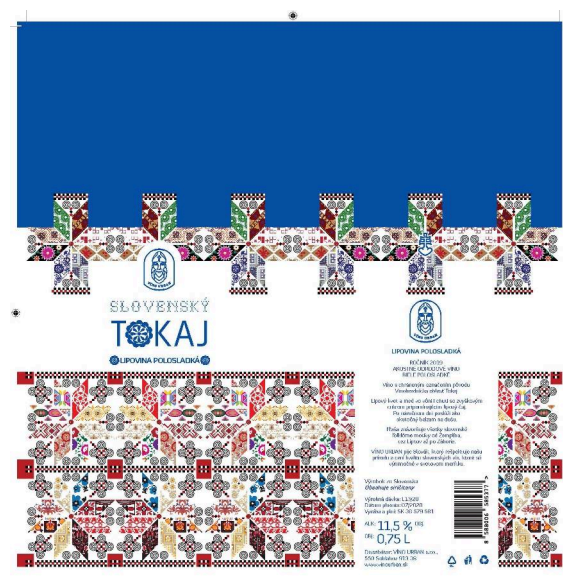
(55)



1.1



1.2



1.2

- (51) 09/01.01 LOC(13)
- (11) 28990
- (15) 1.8.2022
- (18) 31.3.2027
- (21) 26-2022
- (22) 31.3.2022
- (73) Chateau GRAND BARI s.r.o., Košice, SK;
- (72) Bláha Petr, Praha, CZ;
- (74) Bláha Petr, Praha, CZ;
- (54) **Fľaša na víno**
 Určenie výrobku:
 Výrobok, v ktorom je dizajn stelesnený, je fľaša na víno.
- (28) 1

- (51) 14/04.00 LOC(13)
- (11) 28991
- (15) 1.8.2022
- (18) 10.1.2027
- (21) 2-2022
- (22) 10.1.2022
- (73) DÔVERA zdravotná poisťovňa, a. s., Bratislava, SK;
- (54) **Grafické užívateľské rozhranie webovej aplikácie**
 Určenie výrobku:
 Výrobok, v ktorom je dizajn stelesnený, je grafické užívateľské rozhranie webovej aplikácie na podpis prihlášky do zdravotnej poisťovne.
- (28) 4

(55)



1.1



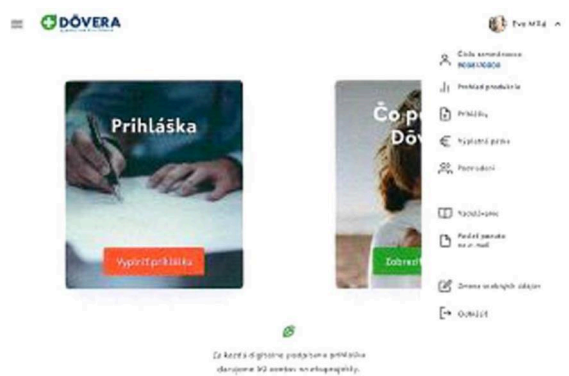
2.1



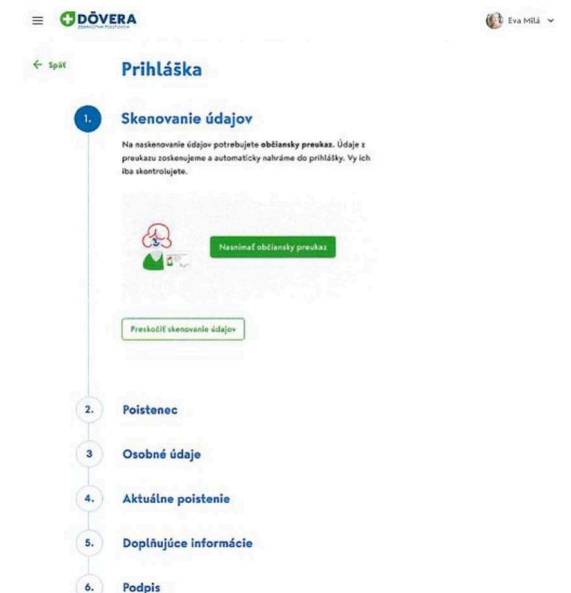
1.2



2.2



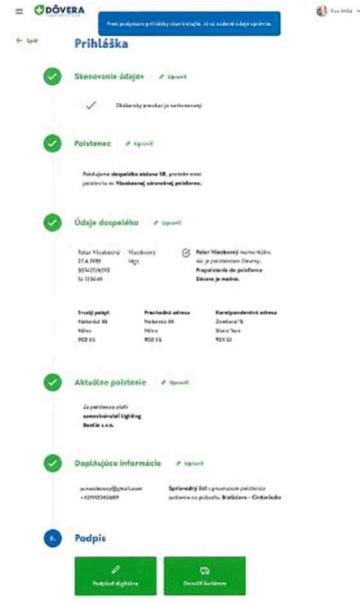
1.3



3.1



3.2



3.4



3.3



4.1



4.2



4.3

(51) (11)

09/01.01	28988
09/01.01	28989
09/01.01	28990
14/04.00	28991

FG4Q**Zapísané dizajny s odloženým zverejnením**

(11) (51)

28992 12/16.06

28993 26/06.00

(51) 12/16.06 LOC(13)**12/16.08** LOC(13)**12/16.13** LOC(13)**(11) 28992**

(15) 2.8.2022

(18) 22.4.2027

(21) 37-2022

(22) 22.4.2022

(30) WIPO109650, 26.10.2021, IB

(46) 22.10.2022

(73) Renault S.A.S., Boulogne Billancourt, FR;

(72) Dahlgren Agneta, Boulogne Billancourt, FR;

(74) PATENTSERVIS Bratislava, akciová spoločnosť, Bratislava, SK;

(54) Súčasti automobilu

Určenie výrobku:

Výrobky, v ktorých je dizajn stelesnený, sú súčasti automobilov.

(51) 26/06.00 LOC(13)**(11) 28993**

(15) 2.8.2022

(18) 22.4.2027

(21) 36-2022

(22) 22.4.2022

(30) DM/217293, 26.10.2021, IB

(46) 22.10.2022

(73) Renault S.A.S., Boulogne Billancourt, FR;

(72) Dahlgren Agneta, Boulogne Billancourt, FR;

(74) PATENTSERVIS Bratislava, akciová spoločnosť, Bratislava, SK;

(54) Svetelné vybavenie automobilu

Určenie výrobku:

Výrobok, v ktorom je dizajn stelesnený, je svetelné vybavenie automobilu zadnými svetlami.

(51) (11)

12/16.06 28992

26/06.00 28993

MK4Q**Zaniknuté zapísané dizajny uplynutím doby platnosti**

(11) (58)

28392 16.01.2022

28467 05.01.2022

ND4Q

Predĺženie platnosti zapísaných dizajnov

(11) (51)

26672 16/06.01
 26779 05/06.00
 27457 15/99.00
 28460 19/08.03
 28478 12/16.13

(51) **05/06.00** LOC(7)
12/99.00 LOC(7)

(11) **26779**

(15) 9.12.2003

(18) 10.9.2027

(21) 193-2002

(22) 10.9.2002

(73) Blizniak Peter, Ing., Košťany nad Turcom, SK;

(54) **Svetloodrazová fólia registračných značiek II.**

Určenie výrobku:

Svetloodrazová fólia registračných značiek II. sa upevňuje na pevných podkladoch rovnakých rozmerov, buď ako samolepiaca alebo lepením bežnými lepidlami, najmä pri výrobe svetloodrazovej štátnej poznávacej značky určenej na prednú i zadnú alebo len na prednú, prípadne len na zadnú identifikáciu a evidenciu cestných motorových vozidiel na dopravu osôb alebo vecí a/alebo prípojných a zvláštnych vozidiel.

(51) **12/16.13** LOC(11)**12/16.03** LOC(11)(11) **28478**

(15) 16.2.2018

(18) 19.7.2027

(21) 94-2017

(22) 19.7.2017

(73) MAN Truck & Bus AG, München, DE;

(54) **Vnútorne obloženia vozidiel**

Určenie výrobku:

Výrobok, v ktorom bude dizajn stelesnený alebo na ktorom bude aplikovaný, je určený ako vnútorné obloženia vozidiel.

(51) **15/99.00** LOC(8)(11) **27457**

(15) 3.7.2008

(18) 7.1.2028

(21) 5001-2008

(22) 7.1.2008

(73) VOP CZ, s.p., Šenov u Nového Jičína, CZ;

(54) **Zmiešavač na kontinuálne zmiešavanie kvapalín**

Určenie výrobku:

Zmiešavač na kontinuálne zmiešavanie kvapalín slúži na zmiešavanie dvoch a viacerých zle zmiešateľných kvapalín, napr. olejov a vody. Je vhodný na použitie v oblasti vojenskej techniky, napr. na dekontamináciu vozidiel.

(51) **16/06.01** LOC(7)(11) **26672**

(15) 9.7.2003

(18) 19.7.2027

(21) 148-2002

(22) 19.7.2002

(73) UVEX ARBEITSSCHUTZ GMBH, Fürth, DE;

(54) **Pracovné ochranné okuliare Model "I-VO"**

Určenie výrobku:

Výrobok, v ktorom je dizajn stelesnený, je určený ako ochranný prostriedok očí pri práci.

(51) **19/08.03** LOC(11)(11) **28460**

(15) 21.11.2017

(18) 12.7.2027

(21) 83-2017

(22) 12.7.2017

(73) TAURIS, a.s., Rimavská Sobota, SK;

(54) **Etiketa na potravinový výrobok**

Určenie výrobku:

Výrobkom, v ktorom je dizajn stelesnený, je etiketa určená na označovanie a uzatváranie téglikov potravinárskych výrobkov.

(51) (11)

05/06.00 26779
 12/16.13 28478
 15/99.00 27457
 16/06.01 26672

(51) (11)

19/08.03 28460

PC4Q

Prevody a prechody práv

(11) 27745

(21) 13-2011

(78) Papík Peter, Žilina, SK;
Predchádzajúci majiteľ:
SKATRT, s.r.o., Žilina, SK;

(58) 27.7.2022

TC4Q

Zmeny mien

(11) 27745

(21) 13-2011

(73) SKATRT, s.r.o., Žilina, SK;

(58) 27.7.2022

ČASŤ

OCHRANNÉ ZNÁMKY

**Číselné kódy na označovanie bibliografických údajov
(Štandard WIPO ST.60)**

(111)	Číslo zápisu	(580)	Dátum zápisu akejkoľvek transakcie v súvislosti s prihláškou alebo zápisom ochrannej známky do registra, napr. zmena majiteľa, zmena mena alebo adresy, zrieknutie sa známky atď. (účinnosť)
(141)	Dátum zániku	(591)	Údaje o uplatňovaných farbách
(151)	Dátum zápisu	(641)	Číslo a dátum podania prihlášky ochrannej známky Európskej únie, premenou ktorej vznikla prihláška národnej ochrannej známky
(156)	Dátum obnovy	(646)	Číslo a dátum podania ochrannej známky Európskej únie, premenou ktorej vznikla prihláška národnej ochrannej známky
(180)	Predpokladaný dátum uplynutia platnosti zápisu/ obnovy	(731)	Meno a adresa prihlasovateľa (-ov)
(210)	Číslo prihlášky	(732)	Meno a adresa majiteľa (-ov)
(220)	Dátum podania prihlášky	(740)	Meno a adresa zástupcu (-ov)
(300)	Údaje o prioritě	(770)	Meno a adresa predchádzajúceho prihlasovateľa (-ov) alebo majiteľa (-ov) (v prípade zmeny vlastníctva)
(340)	Údaje o čiastočnej prioritě	(771)	Meno a adresa predchádzajúceho prihlasovateľa (-ov) alebo majiteľa (-ov) (v prípade zmeny údajov)
(350)	Dátum práva z prihlášky, z ktorej sa uplatňuje seniorita	(791)	Meno a adresa držiteľa (-ov) licencie
(360)	Zoznam tovarov a služieb, na ktoré sa vzťahuje čiastočná seniorita	(793)	Podmienky a obmedzenia licencie
(442)	Dátum zverejnenia prihlášky po prieskume	(800)	Číslo a dátum medzinárodného zápisu
(450)	Dátum oznámenia o zápise ochrannej známky	(881)	Číslo a dátum zápisu ochrannej známky nahradenej medzinárodným zápisom
(510)	Zoznam tovarov a/alebo služieb ak neboli zatriedené		
(511)	Medzinárodné triedenie tovarov a/alebo služieb		
(540)	Vyjadrenie ochrannej známky		
(550)	Druh ochrannej známky		
(551)	Údaje o kolektívnej ochrannej známke		
(571)	Opis ochrannej známky		

BA3M

Zverejnené prihlášky ochranných znáмок

(210)	(210)	(210)	(210)
2837-2021	1288-2022	1450-2022	1496-2022
3253-2021	1299-2022	1453-2022	1499-2022
15-2022	1302-2022	1455-2022	1500-2022
203-2022	1323-2022	1457-2022	1503-2022
259-2022	1324-2022	1459-2022	1508-2022
260-2022	1326-2022	1462-2022	1509-2022
740-2022	1327-2022	1463-2022	1510-2022
861-2022	1328-2022	1464-2022	1514-2022
862-2022	1330-2022	1465-2022	1515-2022
899-2022	1381-2022	1467-2022	1518-2022
985-2022	1385-2022	1469-2022	1519-2022
1040-2022	1389-2022	1470-2022	1520-2022
1041-2022	1407-2022	1473-2022	1521-2022
1127-2022	1431-2022	1475-2022	1522-2022
1174-2022	1442-2022	1477-2022	1525-2022
1176-2022	1444-2022	1484-2022	1527-2022
1177-2022	1446-2022	1485-2022	1528-2022
1229-2022	1447-2022	1486-2022	1547-2022
1285-2022	1449-2022	1495-2022	

(210) 2837-2021

(220) 8.11.2021

(511) 3, 5, 21, 24, 25 NCL (11)

(511) 3 - Neličivé kozmetické a toaletné prípravky; kozmetické prípravky na osobnú hygienu; maslá na kozmetické použitie; tuky na kozmetické použitie; oleje na kozmetické použitie; íly na kozmetické použitie; séra na tvár na kozmetické použitie; neličivé kozmetické prípravky na starostlivosť o dojčatá a deti; bylinkové výťažky na kozmetické použitie; oleje na toaletné použitie; čistiace oleje; masážne prípravky bez liečivých prísad; masážne sviečky na kozmetické použitie; neličivé prípravky na ústnu hygienu; parfumy; éterické esencie; esenciálne (éterické) oleje; voňavkárské výrobky; aromatické prísady do nápojov (esenciálne oleje); bieliace prípravky a pracie prostriedky; prípravky na čistenie, leštenie, odmasťovanie a brúsenie; vata na kozmetické použitie; vatové tampóny na kozmetické použitie; vatové tyčinky na kozmetické použitie; vatové vankúšiky na kozmetické použitie; univerzálne vatové tyčinky na osobné použitie.

5 - Farmaceutické, lekárske a zverolekárske prípravky; hygienické výrobky na lekárske použitie; vata na lekárske použitie; diétne potraviny a diétne látky na lekárske alebo zverolekárske použitie, potraviny pre dojčatá; výživové doplnky pre ľudí a zvieratá; dezinfekčné prípravky; prípravky na dezodoráciu vzduchu; prípravky na čistenie vzduchu; prípravky na ničenie škodcov; bylinkové čaje na lekárske použitie; bylinkové výťažky na lekárske použitie; liečivé čaje; liečivé nápoje; oleje na lekárske použitie; masti na farmaceutické použitie; pomády na lekárske použitie; liečivé zubné pasty; liečivé zubné nite; liečivé prípravky na čistenie zubov; liečivé ústne vody proti zubnému

kazu; liečivé gély na zubné kefky pre starostlivosť o ústnu dutinu.

21 - Domáce potreby na upratovanie; kefy; materiály na výrobu kief; domáce a kuchynské potreby a nádoby; kuchynský riad a náradie okrem príborov; puzdrá, obaly na mydlo; nádoby na mydlo; nádoby na vatové tampóny; misky a misy na kozmetické použitie; nádržky; zásobníky na papierové utierky; držiaky na kozmetické prípravky; držiaky na mydlo, na šampóny a na sprchovacie gély; stojany na holiace pomôcky a potreby; stojany na mekypové špongie; stojany na kefy, kefky a štetce; dávkovače na mydlo, na šampón a na sprchovacie gély; dávkovače vaty; dávkovače na kozmetické prípravky; dávkovače na papierové utierky.

24 - Textilie a náhradky textílií; látky, textilie; textilné filtračné materiály; bytový textil; textilné záclony a závesy; textilné nástenné dekorácie; kúpeľňový textil; posteľná bielizeň; posteľné pokrývky a prikrývky; stolová bielizeň (nie papierová).

25 - Odevy; pokrývky hlavy; obuv.

(540) ŠAKTI

(550) slovná

(731) Natures Care CZ s.r.o., Hlavní 15, 768 04 Střílky, CZ;

(740) JUDr. Petr Vašíček, Brno, CZ;

(210) 3253-2021

(220) 21.12.2021

(511) 35, 41, 42 NCL (11)

(511) 35 - Pomoc pri riadení obchodnej činnosti; poskytovanie obchodných alebo podnikateľských informácií; reklamné plagátovanie; rozširovanie reklamných materiálov zákazníkom (letáky, prospekty, tlačoviny, vzorky); aktualizovanie reklamných materiálov; prieskum trhu; obchodný alebo

podnikateľský prieskum; poradenstvo pri organizovaní obchodnej činnosti; prenájom reklamných materiálov; reklamné agentúry; vydávanie reklamných textov; reklama; marketingový prieskum; správa počítačových súborov; odborné obchodné alebo podnikateľské poradenstvo; obchodné alebo podnikateľské informácie; prenájom reklamných plôch; zbieranie údajov do počítačových databáz; zoraďovanie údajov v počítačových databázach; online reklama na počítačovej komunikačnej sieti; vyhľadávanie informácií v počítačových súboroch (pre tretie osoby); obchodné informácie a rady spotrebiteľom pri výbere tovarov a služieb; písanie reklamných textov; grafická úprava tlačovín na reklamné účely; tvorba reklamných filmov; marketing; telemarketingové služby; optimalizácia internetových vyhľadávačov na podporu predaja; optimalizácia návštevnosti webových stránok; platené reklamné služby typu „klikni sem“; aktualizácia a údržba údajov v počítačových databázach; poskytovanie obchodných informácií prostredníctvom webových stránok; online poskytovanie obchodného priestoru pre nákupcov a predajcov tovarov a služieb; písanie textov scenárov na reklamné účely; poradenstvo v oblasti komunikácie (reklama); cielený marketing; vonkajšia reklama; indexovanie webových stránok na obchodné alebo reklamné účely.

41 - Vyučovanie; školenia; vzdelávacie kurzy; skúšanie, preskúšavanie (pedagogická činnosť); poradenstvo v oblasti vzdelávania; informácie o výchove a vzdelávaní; organizovanie a vedenie konferencií, seminárov, kolokvií; organizovanie kultúrnych alebo vzdelávacích výstav; vydávanie kníh; online vydávanie elektronických kníh a časopisov; online poskytovanie videozáznamov (bez možnosti kopírovania); organizovanie a vedenie vzdelávacích fór s osobnou účasťou; vyučovanie pomocou simulátorov; poskytovanie nestahovateľných filmov prostredníctvom služieb na prenos videí (na požiadanie); poskytovanie nestahovateľných televíznych programov prostredníctvom služieb na prenos videí (na požiadanie).

42 - Navrhovanie obalov, obalové dizajnérstvo; tvorba počítačového softvéru; aktualizovanie počítačového softvéru; požičovanie počítačového softvéru; navrhovanie vzhľadu výrobkov (priemyselné dizajnérstvo); obnovovanie počítačových databáz; údržba počítačového softvéru; analýzy počítačových systémov; návrh počítačových systémov; prevod údajov alebo dokumentov z fyzických médií na elektronické médiá; tvorba a udržiavanie webových stránok (pre tretie osoby); hostovanie na počítačových stránkach (webových stránkach); inštalácie počítačového softvéru; prevod (konverzia) počítačových programov alebo údajov (nie fyzický); poradenstvo v oblasti počítačových programov; prenájom webových serverov; poradenstvo pri tvorbe webových stránok; poskytovanie softvéru prostredníctvom internetu (SaaS); poradenstvo v oblasti informačných technológií; poradenstvo v oblasti počítačových technológií;

vedecký výskum; prenájom počítačových serverov (serverhosting); uchovávanie elektronických údajov; poskytovanie informácií o počítačových technológiách a programovaní prostredníctvom webových stránok; poskytovanie virtuálnych počítačových systémov prostredníctvom internetu (cloud computing); tvorba a navrhovanie zoznamov informácií z webových stránok pre tretie osoby (informačnotechnologické služby); poskytovanie počítačovej platformy prostredníctvom internetu (PaaS).

(540)



(550) obrazová

(591) #010101,#1763a1,#d02128

(731) Hruška Roman, Ing. LL.M., MBA, Brezová 1146/65A, 900 23 Viničné, SK;

(210) 15-2022

(220) 24.7.2021

(511) 29, 30, 35 NCL (11)

(511) 29 - Mäso, ryby, hydina a zverina; mäsové výťažky; mlieko; konzervované potraviny s prevažným obsahom mäsa, zeleniny, ovocia a húb; konzervované potravínové polotovary s prevažným obsahom mäsa, zeleniny, ovocia a húb (na prípravu hotových jedál); potravinárske oleje; pokrmové tuky; spracované strukoviny; konzervované, sušené a varené ovocie a zelenina; spracované orechy; hotové jedlá a potravinové polotovary na prípravu hotových jedál s prevažným obsahom komponentov živočíšneho pôvodu; konzervované, mrazené, sušené a zavarené potraviny s prevažným obsahom komponentov živočíšneho pôvodu; hotové jedlá a potravinové polotovary na prípravu hotových jedál s prevažným obsahom zeleniny a ovocia; konzervované, mrazené, sušené a zavarené potraviny s prevažným obsahom zeleniny a ovocia; potravinové polotovary na prípravu hotových jedál z prevažným obsahom mäsa, mlieka a strukovín.

30 - Káva; čokoláda; čaj; kakao; cukor; ryža; tapioka; ságo; kávové náhradky; múka; prípravky z obilnín; chlieb; sucháre; jemné pečivo; plnené koláče; cukrovinky; müsli; instantná kaša (okrem zemiakovej a cícerovej); smotanové zmrzliny; med; melasa; pivovarské kvasnice; prášok do pečiva; kuchynská soľ; horčica; ocot; omáčky (chuťové prísady); čatní a pasty (chuťové prísady); horčica; kečup; omáčky z bylín; bylinkové pasty (chuťové prísady); koreniny; potraviny s prevažným obsahom obilnín, ryže alebo bylín na účely konzumácie alebo konzervovania; potravinárske príchute okrem esenciálnych olejov; cestovinové; pekárske a cukrárske výrobky; korenie a jeho zmesi; dehydratované hotové jedlá a zmesi na prípravu hotových jedál s prevažným obsahom obilnín alebo ryže; cestá na pečenie pečiva a cukrovínek; prípravky z obilnín na prípravu cesta určeného výrobu

na pečivo a cukroví; cestové polotovary na pečivo a cukroví; cereálne tyčinky; zákusky; koláče; kečup; koreniny; majonézy; marinády; rezance; omáčky na cestoviny; omáčky (chuťové prísady); pizza; quiches (slaný koláč); sendviče; cestoviny; dressingy do šalátov; sypké zmesi s prevažným obsahom zemiakovkej múčky (polotovary na prípravu cesta).

35 - Veľkoobchodné a maloobchodné služby s hotovými jedlami a potravinovými polotovarami rastlinného pôvodu, s konzervovanými, mrazenými, sušenými a zaváranými potravinami rastlinného pôvodu, s hotovými jedlami a potravinovými polotovarami živočíšneho pôvodu, s mrazenými, sušenými a zaváranými potravinami živočíšneho pôvodu, s hotovými potravinovými zmesami na pečenie, s cestovými zmesami, s cestom obsahujúcim ovocie, s múkou, s čerstvým ovocím a zeleninou, s nealkoholickými nápojmi; veľkoobchodné a maloobchodné služby s hotovými jedlami a potravinovými polotovarami rastlinného pôvodu, s konzervovanými, mrazenými, sušenými a zaváranými potravinami rastlinného pôvodu, s hotovými jedlami a potravinovými polotovarami živočíšneho pôvodu, s mrazenými, sušenými a zaváranými potravinami živočíšneho pôvodu, s hotovými potravinovými zmesami na pečenie, s cestovými zmesami, s cestom obsahujúcim ovocie, s múkou, s čerstvým ovocím a zeleninou, s nealkoholickými nápojmi prostredníctvom internetu.

(540)



- (550) obrazová
 (591) zelená, biela
 (641) 018520830, 24.7.2021
 (731) ASTRAFOOD s.r.o., Přívozská 1135/23, Moravská Ostrava, 702 00 Ostrava, CZ;
 (740) Silesia Patent, s.r.o., Václavovice, CZ;

(210) 203-2022

(220) 2.2.2022

(511) 5, 30, 43 NCL (11)

(511) 5 - Diétne potraviny na lekárske použitie; homogenizované potraviny na lekárske použitie; diétne pečivo na lekárske účely; diabetické pekárenské

výrobky; výživové doplnky; dojčenská výživa; farmaceutické prípravky; bielkovinové potraviny na lekárske použitie; cukor na lekárske použitie; diétne látky na lekárske použitie; diétne nápoje na lekárske použitie; liečivé čaje; liečivé rastliny; liekové kapsuly; mentol na farmaceutické použitie; minerálne vody na lekárske použitie; minerálne výživové doplnky; mliečny tuk; potraviny pre dojčatá; proteínové výživové doplnky; rastlinné výťažky na farmaceutické použitie; tabletky na chudnutie; vitamínové prípravky.

30 - Záviny (koláče); štrúdle; pekárske a cukrárske výrobky; plnené koláče; pečivo; polevy na koláče; prírodné sladidlá; prášok do pečiva; cestá na jedlá; čaj; aromatické prípravky do potravín; bylinkové čaje (nie na lekárske použitie); čokoláda; chuťové prísady; cukor; čokoládové nápoje; čokoládové nátierky; čokoládovo-orieškové nátierky; droždie; horčica; kakao; kakaové nápoje; jemné pečivárske výrobky; káva; kečup; koreniny; kávové náhradky; kukuričná krupica; kukuričná múka; kuchynská soľ; kurkuma (potravina); kvások; ľadový čaj; ľad do nápojov; ľadové kocky (konzumné); ľad (prírodný alebo umelý); majonézy; lúpaný jačmeň; lúpaný ovos; marcipán; marinády; mäsové šťavy; med; melasa; mletá kukurica; mleté orechy; mliečne čokoládové nápoje; mliečne kakaové nápoje; mliečne kávové nápoje; múka; omáčky (chuťové prísady); orechy v čokoláde; ovocné omáčky; pražená kukurica; prípravky z obilnín; pšeničná krupica; pšeničná múka (výrazková); riasy (chuťové prísady); mrazené jogurty (mrazené potraviny); sezamové semená (koreniny); škoric (korenina); sójová múka; sójová omáčka; vanilkové príchuťe; včelí kašička; zmrzliny; žuvačky; zemiaková múčka (potravina); tapioka a ságo; obilninové výrobky.

43 - Reštauračné (stravovacie) služby; rýchle občerstvenie (snackbary); pekárne (služby); cukrárne (služby); služby poskytovania jedál a nápojov s možnosťou odnesenia si ich so sebou (take-away); ubytovacie kancelárie (hotely, penzióny); dodávanie hotových jedál a nápojov na objednávku (katering); kaviarne; turistické ubytovne; penzióny; hotelové ubytovacie služby; prenájom prechodného ubytovania; bary (služby); prázdninové tábory (ubytovacie služby); rezervácie prechodného ubytovania; motely (služby); požičiavanie stoličiek, stolov, obrusov a nápojového skla; prenájom osvetľovacích zariadení; požičiavanie prístrojov na prípravu jedál; prenájom automatov na pitnú vodu.

(540)



(550) obrazová

(731) framipek s.r.o., Poľná 77, 900 81 Šenkvice, SK;
 (740) Ing. Róbert Porubčan EDING, Ivanka pri Dunaji, SK;

(210) 259-2022

(220) 9.2.2022

(511) 30 NCL (11)

(511) 30 - Pekárske, cukrárske a čokoládové výrobky; cereálne tyčinky s vysokým obsahom proteínov; sušienky; cukrárske výrobky; čokoláda; cukrovinky; zmes sušienok rôzneho tvaru; čokoládové tyčinky.

(540) RYSKA

(550) slovná

(731) Petra Kopecká - Výživový špecialista, Pri kríži 32, 841 02 Bratislava 42, SK;

(210) 260-2022

(220) 9.2.2022

(511) 30 NCL (11)

(511) 30 - Pekárske, cukrárske a čokoládové výrobky; cereálne tyčinky s vysokým obsahom proteínov; sušienky; cukrárske výrobky; čokoláda; cukrovinky; zmes sušienok rôzneho tvaru; čokoládové tyčinky.

(540)

(550) obrazová

(731) Petra Kopecká - Výživový špecialista, Pri kríži 32, 841 02 Bratislava 42, SK;

(210) 740-2022

(220) 29.3.2022

(511) 30, 33, 35, 40, 43 NCL (11)

(511) 30 - Šerbety s alkoholom (zmrzlinové nápoje).

33 - Alkoholické nápoje okrem piva; alkoholové extrakty; alkoholické nápoje z ovocím; hotové alkoholické koktaily; obilninové destilované alkoholické nápoje; alkoholické koktaily v podobe chladených želatín; šnaps (alkoholický nápoj).

35 - Maloobchodné služby s alkoholickými nápojmi (okrem piva); veľkoobchodné služby s alkoholickými nápojmi (okrem piva); maloobchodné zásielkové služby s alkoholickými nápojmi (okrem piva); zásobovacie služby s alkoholickými nápojmi pre tretie osoby (nákup tovarov pre iné podniky).

40 - Destilovanie liehovín.

43 - Podávanie alkoholických nápojov.

(540) Ľadovica

(550) slovná

(731) Rosenbergerová Karolína, Ždiarska 1442/5, Košice-Nad Jazerom, SK;

(740) Vojčík & Partners, s.r.o., Košice-Juh, SK;

(210) 861-2022

(220) 25.4.2022

(511) 35, 36, 37 NCL (11)

(511) 35 - Pomoc pri riadení obchodnej činnosti; poskytovanie obchodných alebo podnikateľských informácií; poradenstvo pri organizovaní a riadení obchodnej činnosti; poradenstvo pri riadení podnikov; reklama; poradenstvo pri organizovaní obchodnej činnosti; poradenské služby pri riadení obchodnej činnosti; obchodné alebo podnikateľské informácie; organizovanie obchodných alebo reklamných výstav; podpora predaja pre tretie osoby; obchodné informácie a rady spotrebiteľom pri výbere tovarov a služieb; marketing; obchodné sprostredkovateľské služby; riadenie obchodnej činnosti v stavebníctve; poskytovanie obchodných informácií prostredníctvom webových stránok; poradenstvo v oblasti komunikácie (reklama); kancelárske práce; účtovníctvo; personálne poradenstvo; predvádzanie tovaru; dražby; prieskum trhu; vydávanie reklamných textov; marketingový prieskum; nábor zamestnancov; subdodávateľské služby (obchodné služby).

36 - Sprostredkovanie nehnuteľností; realitné kancelárie; financovanie projektov rozvoja nehnuteľností; finančné maklérske služby v oblasti nehnuteľností; oceňovanie nehnuteľností; správa nehnuteľností; poradenstvo v oblasti prenájmu a správy nehnuteľností; poradenstvo v oblasti sprostredkovania nehnuteľností; správcovstvo majetku (pre tretie osoby); pomoc pri akvizícii nehnuteľností; prenájom nehnuteľností; vyberanie nájomného; poskytovanie informácií v oblasti oceňovania, prenájmu, správy, sprostredkovania nehnuteľností; poradenské služby v oblasti oceňovania nehnuteľností.

37 - Stavebníctvo (stavebná činnosť); stavebný dozor; demolácie budov; izolovanie proti vlhkosti (stavebníctvo); izolovanie stavieb; murárske práce; stavebné informácie; stavebné poradenstvo.

(540)



- (550) obrazová
 (591) biela, modrá
 (731) AURUM properties, s. r. o., Hlavná 29/52, Košice-Staré Mesto, SK;
 (740) MG LEGAL s.r.o., Košice-Staré Mesto, SK;

(210) 862-2022

(220) 25.4.2022

(511) 35, 36, 37 NCL (11)

(511) 35 - Pomoc pri riadení obchodnej činnosti; poskytovanie obchodných alebo podnikateľských informácií; poradenstvo pri organizovaní a riadení obchodnej činnosti; poradenstvo pri riadení podnikov; reklama; poradenstvo pri organizovaní obchodnej činnosti; poradenské služby pri riadení obchodnej činnosti; obchodné alebo podnikateľské informácie; organizovanie obchodných alebo reklamných výstav; podpora predaja pre tretie osoby; obchodné informácie a rady spotrebiteľom pri výbere tovarov a služieb; marketing; obchodné sprostredkovateľské služby; riadenie obchodnej činnosti v stavebníctve; poskytovanie obchodných informácií prostredníctvom webových stránok; poradenstvo v oblasti komunikácie (reklama); kancelárske práce; účtovníctvo; personálne poradenstvo; predvádzanie tovaru; dražby; prieskum trhu; vydávanie reklamných textov; marketingový prieskum; nábor zamestnancov; subdodávateľské služby (obchodné služby).

36 - Sprostredkovanie nehnuteľností; realitné kancelárie; financovanie projektov rozvoja nehnuteľností; finančné maklérske služby v oblasti nehnuteľností; oceňovanie nehnuteľností; správa nehnuteľností; poradenstvo v oblasti prenájmu a správy nehnuteľností; poradenstvo v oblasti sprostredkovania nehnuteľností; správcovstvo majetku (pre tretie osoby); pomoc pri akvizícii nehnuteľností; prenájom nehnuteľností; vyberanie nájomného; poskytovanie informácií v oblasti oceňovania, prenájmu, správy, sprostredkovania

nehnuteľností; poradenské služby v oblasti oceňovania nehnuteľností.

37 - Stavebníctvo (stavebná činnosť); stavebný dozor; demolácie budov; izolovanie proti vlhkosti (stavebníctvo); izolovanie stavieb; murárske práce; stavebné informácie; stavebné poradenstvo.

(540)



- (550) obrazová
 (591) biela, modrá
 (731) AURUM properties, s. r. o., Hlavná 29/52, Košice-Staré Mesto, SK;
 (740) MG LEGAL s.r.o., Košice-Staré Mesto, SK;

(210) 899-2022

(220) 29.4.2022

(511) 35, 36, 37, 42 NCL (11)

(511) 35 - Reklama; marketing.
 36 - Realitné kancelárie.
 37 - Stavebníctvo (stavebná činnosť).
 42 - Inžinierska činnosť.

(540) STROJSTAV

(550) slovná

(731) STROJSTAV spol. s r.o., Lipová 13, Prievidza, SK;

(210) 985-2022

(220) 9.5.2022

(300) 578621, 11.4.2022, CZ;

(511) 30, 35, 40 NCL (11)

(511) 30 - Chlieb; pečivo; jemné pečivárske výrobky; trvanlivé pečivo; cukrovinky; pekárske a cukrárske výrobky.

35 - Maloobchodné služby s pekárskymi a cukrárskymi výrobkami; veľkoobchodné služby s pekárskymi a cukrárskymi výrobkami; maloobchodné služby s tovarmi uvedenými v triede 30 tohto zoznamu prostredníctvom internetu; veľkoobchodné služby

s tovarmi uvedenými v triede 30 tohto zoznamu prostredníctvom internetu.

40 - Výroba pekárskeho výrobku na objednávku; výroba cukrárskeho výrobku na objednávku.

(540)



Držíme se tradic

(550) obrazová

(731) PEK invest s.r.o., Jiráskova 1219, 755 01 Vsetín, CZ;

(210) 1040-2022

(220) 16.5.2022

(511) 35, 36, 37 NCL (11)

(511) 35 - Obchodná administratíva; administratívne spracovanie obchodných objednávok; aktualizovanie reklamných materiálov; analýzy nákladov; aranžovanie výkladov; vypracovávanie daňových priznaní; dražby; fakturácie; fotokopírovacie služby; grafická úprava tlačovín na reklamné účely; hospodárske (ekonomické) predpovede; kancelárie zaoberajúce sa dovozom a vývozom; komerčné informačné kancelárie; marketing; marketingový prieskum; organizovanie módných prehliadok na podporu predaja; príprava miezd a výplatných listín; nábor zamestnancov; pomoc pri riadení obchodnej činnosti; obchodná správa licencií výrobkov a služieb pre tretie osoby; poskytovanie obchodných alebo podnikateľských informácií; odborné obchodné alebo podnikateľské poradenstvo; obchodné alebo podnikové audity (revízia účtov); obchodné odhady; obchodné informácie a rady spotrebiteľom pri výbere tovarov a služieb; obchodný alebo podnikateľský prieskum; obchodný manažment; poradenstvo pri riadení podnikov; obchodný manažment pre športovcov; obchodný manažment v oblasti umenia; odborné posudky efektívnosti podnikov; organizovanie obchodných alebo reklamných veľtrhov alebo výstav; personálne poradenstvo; písanie na stroji; podpora predaja pre tretie osoby; pomoc pri riadení obchodných alebo priemyselných podnikov; poradenstvo pri organizovaní a riadení obchodnej činnosti; predplatné

telekomunikačných služieb pre tretie osoby; predvádzanie na reklamné účely a podporu predaja (služby modeliek); predvádzanie tovaru; prehľad tlače (výstrižkové služby); administratívne služby poskytované pri premiestňovaní podnikov; prenájom fotokopírovacích strojov; prenájom kancelárskych strojov a zariadení; prenájom predajných automatov; prenájom reklamného času v komunikačných médiách; prenájom reklamných materiálov; prenájom reklamných plôch; prepis správ (kancelárske práce); prezentácia výrobkov v komunikačných médiách pre maloobchod; prieskum trhu; prieskum verejnej mienky; príprava inzertných stĺpcov; vzťahy s verejnosťou (public relations); reklama; online reklama na počítačovej komunikačnej sieti; reklamné agentúry; zásielkové reklamné služby; rozhlasová reklama; rozširovanie reklamných alebo inzertných oznamov; rozširovanie reklamných materiálov zákazníkom (letáky, prospekty, tlačoviny, vzorky); rozširovanie vzoriek tovarov; sekretárske služby; subdodávateľské služby (obchodné služby); služby porovnávania cien; spracovanie textov; správa počítačových súborov; sprostredkovateľne práce; zostavovanie štatistík; telemarketingové služby; televízna reklama; tvorba reklamných filmov; účtovníctvo; výber zamestnancov pomocou psychologických testov; vydávanie reklamných alebo náborových textov; vyhľadávanie informácií v počítačových súboroch pre zákazníkov; vyhľadávanie sponzorov; reklamné plagátovanie; zostavovanie výpisov z účtu; zásobovacie služby pre tretie osoby (nákup tovarov a služieb pre iné podniky); zbieranie údajov do počítačových databáz; zoraďovanie údajov v počítačových databázach.

36 - Poistenie proti nehodám; platenie splátok; aktuárske služby (poistno-matematické); prenájom nehnuteľností; sprostredkovanie (maklérstvo); úverové banky; realitné kancelárie; sprostredkovanie nehnuteľností; kancelárie zaoberajúce sa inkasovaním pohľadávok; sprostredkovanie poistenia; colné deklarácie (finančné služby); uzatváranie poisťiek; bankovníctvo; oceňovanie nehnuteľností; organizovanie dobročinných zbierok; zriaďovanie fondov; kapitálové investície; finančné záruky; zmenárenské služby; úschovné služby, úschova v bezpečnostných schránkach; organizovanie peňažných zbierok; pôžičky (finančné úvery); daňové odhady (služby); finančné odhady a oceňovanie (poisťovníctvo, bankovníctvo, nehnuteľnosti); faktoring; správcovstvo majetku (pre tretie osoby); finančné služby; finančné riadenie; záložné pôžičky; záložne; správa nehnuteľností; správa nájomných domov; uzatváranie poisťiek proti požiaru; prenájom bytov; prenájom poľnohospodárskych fariem; zdravotné poistenie; bankové hypotéky; služby sporiteľní; finančný lízing; burzové maklérstvo; sprostredkovanie finančných záruk; životné poistenie; ubytovacie kancelárie (prenájom bývania); finančné analýzy; oceňovanie starožitností; oceňovanie umeleckých diel; overovanie šekov; finančné poradenstvo; poradenstvo v oblasti poistenia;

elektronický prevod kapitálu; finančné informácie; informácie o poistení; vydávanie cenných papierov; úschova cenností; kurzové záznamy na burze; prenájom kancelárskych priestorov; služby v oblasti vyplácania dôchodkov; finančné sponzorstvo; bankové služby priamo k zákazníkom (homebanking); likvidácia podnikov (finančné služby); odhadovanie nákladov na opravy (finančné odhadovanie); obchodovanie na burze s uhlíkovými emisiami; konzervatívne fondy (služby); sprostredkovanie na burze cenných papierov; poradenstvo v oblasti splácania dlhov.

37 - Údržba nábytku; opravy fotografických prístrojov; inštalovanie a opravy elektrických spotrebičov; inštalácie a opravy výťahov; asfaltovanie; údržba a opravy motorových vozidiel; umývanie automobilov; čistenie interiérov budov; bielenie bielizne; čistenie a opravy kotlov; údržba a opravy horákov; inštalácie, údržba a opravy kancelárskych strojov a zariadení; inštalácie a opravy požiarnych hlásičov; inštalácie a opravy poplašných systémov proti vlámaniu; čalúnické opravy; údržba a opravy trezorov; prenájom stavebných strojov a zariadení; stavba lodí; opravy šatstva; inštalácie a opravy vykurovacích zariadení; opravy obuvi; čistenie komínov; údržba a opravy bezpečnostných schránok; inštalácie a opravy klimatizačných zariadení; stavebníctvo (stavebná činnosť); stavebný dozor; údržba, čistenie a opravy kože; inštalácie kuchynských zariadení; demolácie budov; antikoročné úpravy; dezinfekcia; maľovanie a opravy reklamných tabúľ; stavba a opravy skladov; izolovanie stavieb; čistenie šatstva; budovanie závodov a tovární; inštalácie a opravy zavlažovacích zariadení; umývanie dopravných prostriedkov; pranie bielizne; pranie; inštalácie, údržba a opravy strojov; murárske práce; reštaurovanie nábytku; mangľovanie; tapetovanie; čalúnenie nábytku; interiérové a exteriérové maľovanie a natieranie; hladenie alebo brúsenie pemzou; štukovanie, sadrovanie; klampiarstvo a inštalatérstvo; leštenie vozidiel; opravy púmp a čerpadiel; deratizácia; protektorovanie pneumatík; inštalácie a opravy chladiacich zariadení; žehlenie bielizne; ošetrovanie vozidiel protikoroznými nátermi; autoservisy (údržba, opravy a tankovanie); inštalácie a opravy telefónov; lakovanie, glazovanie; čistenie automobilov; opravy vozidiel pri dopravných nehodách; prenájom čistiacich strojov; ničenie škodcov (nie v poľnohospodárstve); opravy umeleckých stolárskych výrobkov; montovanie lešení; murovanie, stavebné informácie; informácie o opravách; kladenie povrchov komunikácií; čistenie pieskovaním; čistenie exteriérov budov; výstavba obchodných a veľtrhových stánkov; inštalácie, údržba a opravy počítačov; odrušovanie elektrických prístrojov a zariadení; pokrývačské práce na strechách budov; čistenie ciest; opravy zámok; reštaurovanie umeleckých diel; reštaurovanie hudobných nástrojov; inštalácie okien a dverí; stavebné poradenstvo; tesárske práce; prenájom odvodňovacích čerpadiel.

(540)



(550) obrazová

(591) tmavomodrá

(731) CTPark Bratislava, spol. s r. o., Laurinská 18, Bratislava-Staré Mesto, SK;

(210) 1041-2022

(220) 16.5.2022

(511) 35, 36, 37 NCL (11)

(511) 35 - Obchodná administratíva; administratívne spracovanie obchodných objednávok; aktualizovanie reklamných materiálov; analýzy nákladov; aranžovanie výkladov; vypracovávanie daňových priznaní; dražby; fakturácie; fotokopírovacie služby; grafická úprava tlačovín na reklamné účely; hospodárske (ekonomické) predpovede; kancelárie zaoberajúce sa dovozom a vývozom; komerčné informačné kancelárie; marketing; marketingový prieskum; organizovanie módných prehliadok na podporu predaja; príprava miezd a výplatných listín; nábor zamestnancov; pomoc pri riadení obchodnej činnosti; obchodná správa licencií výrobkov a služieb pre tretie osoby; poskytovanie obchodných alebo podnikateľských informácií; odborné obchodné alebo podnikateľské poradenstvo; obchodné alebo podnikové audity (revízia účtov); obchodné odhady; obchodné informácie a rady spotrebiteľom pri výbere tovarov a služieb; obchodný alebo podnikateľský prieskum; obchodný manažment; poradenstvo pri riadení podnikov; obchodný manažment pre športovcov; obchodný manažment v oblasti umenia; odborné posudky efektívnosti podnikov; organizovanie obchodných alebo reklamných veľtrhov alebo výstav; personálne poradenstvo; písanie na stroji; podpora predaja pre tretie osoby; pomoc pri riadení obchodných alebo priemyselných podnikov; poradenstvo pri organizovaní a riadení obchodnej činnosti; predplatné telekomunikačných služieb pre tretie osoby; predvádzanie na reklamné účely a podporu predaja (služby modeliek); predvádzanie tovaru; prehľad tlačie (výstrižkové služby); administratívne služby poskytované pri premiestňovaní podnikov; prenájom fotokopírovacích strojov; prenájom kancelárskych strojov a zariadení; prenájom predajných automatov; prenájom reklamného času v komunikačných médiách; prenájom reklamných materiálov; prenájom

reklamných plôch; prepis správ (kancelárske práce); prezentácia výrobkov v komunikačných médiách pre maloobchod; prieskum trhu; prieskum verejnej mienky; príprava inzertných stĺpcov; vzťahy s verejnosťou (public relations); reklama; online reklama na počítačovej komunikačnej sieti; reklamné agentúry; zásielkové reklamné služby; rozhlasová reklama; rozširovanie reklamných alebo inzertných oznamov; rozširovanie reklamných materiálov zákazníkom (letáky, prospekty, tlačoviny, vzorky); rozširovanie vzoriek tovarov; sekretárske služby; subdodávateľské služby (obchodné služby); služby porovnávania cien; spracovanie textov; správa počítačových súborov; sprostredkovateľne práce; zostavovanie štatistík; telemarketingové služby; televízna reklama; tvorba reklamných filmov; účtovníctvo; výber zamestnancov pomocou psychologických testov; vydávanie reklamných alebo náborových textov; vyhľadávanie informácií v počítačových súboroch pre zákazníkov; vyhľadávanie sponzorov; reklamné plagátovanie; zostavovanie výpisov z účtu; zásobovacie služby pre tretie osoby (nákup tovarov a služieb pre iné podniky); zbieranie údajov do počítačových databáz; zoraďovanie údajov v počítačových databázach.

36 - Poistenie proti nehodám; platenie splátok; aktuárske služby (poistno-matematické); prenájom nehnuteľností; sprostredkovanie (maklérstvo); úverové banky; realitné kancelárie; sprostredkovanie nehnuteľností; kancelárie zaoberajúce sa inkasovaním pohľadávok; sprostredkovanie poistenia; colné deklarácie (finančné služby); uzatváranie poistiek; bankovníctvo; oceňovanie nehnuteľností; organizovanie dobročinných zbierok; zriaďovanie fondov; kapitálové investície; finančné záruky; zmenárenské služby; úschovné služby, úschova v bezpečnostných schránkach; organizovanie peňažných zbierok; pôžičky (finančné úvery); daňové odhady (služby); finančné odhady a oceňovanie (poisťovníctvo, bankovníctvo, nehnuteľnosti); faktoring; správcovstvo majetku (pre tretie osoby); finančné služby; finančné riadenie; záložné pôžičky; záložne; správa nehnuteľností; správa nájomných domov; uzatváranie poistiek proti požiaru; prenájom bytov; prenájom poľnohospodárskych fariem; zdravotné poistenie; bankové hypotéky; služby sporiteľní; finančný lízing; burzové maklérstvo; sprostredkovanie finančných záruk; životné poistenie; ubytovacie kancelárie (prenájom bývania); finančné analýzy; oceňovanie starožitností; oceňovanie umeleckých diel; overovanie šekov; finančné poradenstvo; poradenstvo v oblasti poistenia; elektronický prevod kapitálu; finančné informácie; informácie o poistení; vydávanie cenných papierov; úschova cenností; kurzové záznamy na burze; prenájom kancelárskych priestorov; služby v oblasti vyplácania dôchodkov; finančné sponzorstvo; bankové služby priamo k zákazníkom (homebanking); likvidácia podnikov (finančné služby); odhadovanie nákladov na opravy (finančné odhadovanie); obchodovanie na burze s uhlíkovými emisiami; konzervatívne fondy

(služby); sprostredkovanie na burze cenných papierov; poradenstvo v oblasti splácania dlhov.

37 - Údržba nábytku; opravy fotografických prístrojov; inštalovanie a opravy elektrických spotrebičov; inštalácie a opravy výťahov; asphaltovanie; údržba a opravy motorových vozidiel; umývanie automobilov; čistenie interiérov budov; bielenie bielizne; čistenie a opravy kotlov; údržba a opravy horákov; inštalácie, údržba a opravy kancelárskych strojov a zariadení; inštalácie a opravy požiarnych hlásičov; inštalácie a opravy poplašných systémov proti vlámaniu; čalúnické opravy; údržba a opravy trezorov; prenájom stavebných strojov a zariadení; stavba lodí; opravy šatstva; inštalácie a opravy vykurovacích zariadení; opravy obuvi; čistenie komínov; údržba a opravy bezpečnostných schránok; inštalácie a opravy klimatizačných zariadení; stavebníctvo (stavebná činnosť); stavebný dozor; údržba, čistenie a opravy kože; inštalácie kuchynských zariadení; demolácie budov; antikoročné úpravy; dezinfekcia; maľovanie a opravy reklamných tabúľ; stavba a opravy skladov; izolovanie stavieb; čistenie šatstva; budovanie závodov a tovární; inštalácie a opravy zavlažovacích zariadení; umývanie dopravných prostriedkov; pranie bielizne; pranie; inštalácie, údržba a opravy strojov; murárske práce; reštaurovanie nábytku; mangľovanie; tapetovanie; čalúnenie nábytku; interiérové a exteriérové maľovanie a natieranie; hladenie alebo brúsenie pemzou; štukovanie, sadrovanie; klampiarstvo a inštalatérstvo; leštenie vozidiel; opravy púmp a čerpadiel; deratizácia; protektorovanie pneumatík; inštalácie a opravy chladiacich zariadení; žehlenie bielizne; ošetrovanie vozidiel protikoroznymi nátermi; autoservisy (údržba, opravy a tankovanie); inštalácie a opravy telefónov; lakovanie, glazovanie; čistenie automobilov; opravy vozidiel pri dopravných nehodách; prenájom čistiacich strojov; ničenie škodcov (nie v poľnohospodárstve); opravy umeleckých stolárskych výrobkov; montovanie lešení; murovanie, stavebné informácie; informácie o opravách; kladenie povrchov komunikácií; čistenie pieskovaním; čistenie exteriérov budov; výstavba obchodných a veľtrhových stánkov; inštalácie, údržba a opravy počítačov; odrušovanie elektrických prístrojov a zariadení; pokrývačské práce na strechách budov; čistenie ciest; opravy zámok; reštaurovanie umeleckých diel; reštaurovanie hudobných nástrojov; inštalácie okien a dverí; stavebné poradenstvo; tesárske práce; prenájom odvodňovacích čerpadiel.

(540) Dunaj

(550) slovná

(731) CTPark Bratislava, spol. s r. o., Laurinská 18, Bratislava-Staré Mesto, SK;

(210) 1127-2022

(220) 26.5.2022

(511) 11, 20, 21, 35, 40, 42 NCL (11)

(511) 11 - Osvetľovacie prístroje a zariadenia; svetelné reflektory; ozdobné fontány.

20 - Nábytok; bytové zariadenie (dekoračné predmety).

21 - Ozdobné sklenené gule; ozdobné sklené schránky; nekovové pamätné tanier; plakety z porcelánu; porcelán; porcelánové alebo sklené vývesné štíty; porcelánové vajička; čínsky porcelán; porcelánové škatuľky; porcelánové, keramické, kameninové alebo sklenené busty; porcelánové, keramické, kameninové alebo sklenené figuríny (sošky); porcelánové, keramické, kameninové alebo sklenené sochy; porcelánové, keramické, kameninové alebo sklenené umelecké predmety; porcelánoví záhradní trpaslíci; postavy z olovnatého krištáľového skla; sklené pamätné dosky; sklené schránky; sklení záhradní trpaslíci; sklolaminátové figuríny; smaltované krabičky; sochy z ľadu na dekoratívne účely; sošky zo skla; suvenírové tanier; tabuľky z hrnčiarskej hliny; trojrozmerné nástenné dekorácie vyrobené z kameniny; trojrozmerné nástenné dekorácie vyrobené z keramiky; trojrozmerné nástenné dekorácie vyrobené zo skla; trojrozmerné nástenné dekorácie vyrobené z terakoty; trojrozmerné nástenné dekorácie vyrobené z porcelánu; umelecké diela vyrobené z keramiky (kameniny); umelecké diela vyrobené z krištáľu; umelecké diela vyrobené z porcelánu; umelecké diela vyrobené zo skla; zberateľské tanier; záhradní trpaslíci z hliny; aranžérske držiaky na kvety a rastliny; držiaky na kvetináče; držiaky na kytice; dýzy polievacích hadíc; hlinené kvetináče; hlinené podlahové vázy; kefy na trávniky; keramické žardiniéry; koše na kvety; koše na rastliny; kropiace ružice na polievanie kvetov; kropidlá; kvetináče; misky na kvetinovú výzdobu; misky pre rastliny; nádoby na kompost, určené do domácnosti; nádoby na kvety; nádoby na presádzanie rastlín; ozdobné črepníky (nie papierové); plastové kryty pre kvetináče; plastové kvetináče; plastové rozprašovacie trysky; podlahové vázy; polievacie kanvy; pomôcky na zavlažovanie, polievanie; porcelánové kvetináče; tácky na sadenie; sadbovače na klíčenie semien; sklené kvetináče; sklené žardiniéry; sklenené podlahové vázy; rozprašovacie ružice na hadice; striekačky na polievanie kvetov; tanieriky pod kvetináče; striekačky na použitie v záhrade; vázové misky na kvety; vázy na kvetiny; vázy; vázy na kvety na obrady; vázy na kvety z drahých kovov; vázy z vzácnych kovov; vázy zo skla; záhradnícke rukavice.

35 - Reklama; marketing.

40 - Frézovanie; hobľovanie; stínanie, pílenie a kálanie dreva; informácie o úprave a spracovaní materiálov; kreslenie, rytie laserom; obrusovanie; opracovávanie dreva; pílenie; konečná úprava povrchov (mechanická alebo chemická); stolárske práce (zhotovovanie drevených výrobkov na objednávku).

42 - Architektonické dizajnérske služby budov; architektonické služby v oblasti dizajnu komerčných stavieb; architektonické služby v oblasti dizajnu priemyselných stavieb; architektonické služby v oblasti dizajnu kancelárskych zariadení; architektonické služby v oblasti dizajnu exteriérových výzdob; architektonické služby zamerané na výzdobu interiérov; architektonické dizajnérske služby v oblasti urbanistického plánovania;

navrhovanie umeleckej grafiky pri vytváraní webových stránok; navrhovanie vzhľadu bytového zariadenia; navrhovanie vzhľadu brožúr; navrhovanie vzhľadu a tvorba webových stránok; navrhovanie vzhľadu foriem; architektonické služby v oblasti navrhovania nákupných centier; architektonické služby v oblasti navrhovania reštaurácií; navrhovanie výrobných postupov (technologické poradenstvo); navrhovanie interiérov kúpeľní; navrhovanie interiérov kancelárií; navrhovanie vzhľadu výrobkov (priemyselné dizajnérstvo); navrhovanie interiérov kuchýň; navrhovanie výzdoby interiérov (dizajnérske služby); navrhovanie log; grafické dizajnérstvo; interiérové dizajnérstvo s využitím princípov feng šui; poradenské služby v oblasti harmonizácie farieb, náterov a vybavenia dizajnu interiérov; poradenské služby v oblasti kombinácie farieb, náterov a vybavenia dizajnu exteriérov; inžinierske projektovacie služby za pomoci počítača; inžinierske služby v oblasti navrhovania konštrukcií; služby inžinierskeho dizajnu; poradenstvo v oblasti inžinierskeho dizajnu; navrhovanie grafických ilustrácií; architektonické služby; architektonické služby v oblasti navrhovania budov zdravotnej starostlivosti; navrhovanie exteriérov budov; navrhovanie geodetických meraní; architektonické služby v oblasti navrhovania hotelov; navrhovanie interiérov budov; navrhovanie interiérov obchodných priestorov; navrhovanie konštrukčných stavebných systémov; navrhovanie kontrolovaných environmentálnych budov; navrhovanie mnohopodlažných kancelárskych budov; navrhovanie prototypov; navrhovanie priestorových (3D) zobrazení; navrhovanie štúdií realizovateľnosti; navrhovanie vzorov; navrhovanie vykurovania; navrhovanie zobrazovacích systémov pre výstavy; odborné konzultácie týkajúce sa návrhu interiérov bytových priestorov; odborné poradenstvo v oblasti navrhovania kuchýň na mieru; plánovanie (dizajn) prístavieb budov; poradenské služby v oblasti stavebného dizajnu; poradenstvo v oblasti výzdoby interiérov; poradenstvo v oblasti konštruktérstva; poradenstvo v oblasti navrhovania jazierok; poradenstvo v oblasti výberu poťahov na nábytok (interiérový dizajn); poradenstvo v oblasti výberu dekoračných látok (interiérový dizajn); poradenstvo v oblasti stavebného projektovania; poskytovanie informácií v oblasti architektonického riešenia prostredníctvom webovej stránky; prenájom dizajnérskeho vybavenia; priemyselný a grafický umelecký dizajn; služby plánovania (navrhovania) klubov; služby plánovania (navrhovania) stravovacích zariadení; služby plánovania (navrhovania) nemocníc; príprava správ k projektom grafického dizajnérstva; príprava dizajnových parametrov pre vizuálne zobrazenia; projektovanie a navrhovanie bytových spoločností; služby počítačom podporovaného konštrukčného návrhárstva a kreslenia; technické hodnotenia týkajúce sa dizajnu; technologické služby v oblasti dizajnu; technologické služby; technické poradenstvo v oblasti dizajnu; vizuálne dizajnérske služby; vykresľovanie počítačovej grafiky (služby

digitálneho zobrazovania); vypracovanie stavebných výkresov; vypracovanie správ v oblasti dizajnu; zákazkové dizajnérstvo; dizajnérske služby v oblasti počítačové grafiky.

(540) JALYZ s.r.o.

(550) slovná

(731) JALYZ s.r.o., Tatranská 697/148, Veľká Lomnica, SK;

(740) AKAIS, s. r. o., Bratislava-Ružinov, SK;

(210) 1174-2022

(220) 2.6.2022

(511) 9, 35, 41, 42, 45 NCL (11)

(511) 9 - Nahraté alebo sťahovateľné súbory údajov; nahraté počítačové programy; počítačové operačné programy (nahraté); počítače typu "tenký klient"; počítače; počítače na nosenie na tele alebo na odeve; počítačové meniče diskov; počítačové softvérové aplikácie (sťahovateľné); počítačový softvér na šetriče obrazovky, nahratý alebo sťahovateľný; počítačový softvér (nahraté počítačové programy); prenosné krátkovlnné vysielачky; prenosné počítače; sťahovateľné elektronické peňaženky; sťahovateľné grafické prvky do mobilných telefónov; sťahovateľné obrazové súbory; sťahovateľné počítačové programy; sťahovateľné šifrovacie kľúče na príjem a výdaj kryptoaktív; sťahovateľný počítačový softvér na správu transakcií s kryptomenami technológiou typu blockchain; sťahovateľný softvér na počítačové hry; USB kľúče; platformy počítačového softvéru, nahraté alebo sťahovateľné; sťahovateľný softvér, ktorý je zdravotníckym zariadením (SaMD); softvérové ovládače inteligentných domácností; nahratý softvér na počítačové hry; monitorovacie počítačové programy; myši (periférne zariadenia počítačov); periférne zariadenia počítačov; tablety (prenosné počítače); držiaky na mobilné telefóny a smartfóny; kryty na smartfóny; puzdrá na smartfóny; bezpečnostné monitorovacie roboty; bezpečnostné tokeny (šifrovacie zariadenia).

35 - Aktualizácia a údržba informácií v registroch; aktualizácia a údržba údajov v počítačových databázach; analýzy nákladov; cielený marketing; dočasné riadenie podnikov; dohadovanie obchodných zmlúv pre tretie osoby; dražby; externé administratívne riadenie podnikov; fakturácie; finančné a účtovné audity; fotokopírovacie služby; grafická úprava tlačovín na reklamné účely; hospodárske (ekonomické) predpovede; indexovanie webových stránok na obchodné alebo reklamné účely; kancelárie zaoberajúce sa dovozom a vývozom; komerčné informačné kancelárie; komerčné lobistické služby; konkurenčné spravodajské služby; marketing; marketing prostredníctvom influencerov; marketing v rámci vydávania softvéru; marketingový prieskum; nábor zamestnancov; obchodná správa licencií výrobkov a služieb pre tretie osoby; obchodné alebo podnikateľské informácie; obchodné alebo podnikové audity (revízia účtov); obchodné informácie a rady spotrebiteľom pri výbere tovarov a služieb; obchodné odhady; obchodné poradenské služby v oblasti digitalizácie; obchodné

spravodajské služby; obchodné sprostredkovateľské služby; obchodné sprostredkovateľské služby v oblasti priradovania potenciálnych súkromných investorov k podnikateľom, ktorí žiadajú o financovanie; obchodné sprostredkovateľské služby nadväzovania kontaktov medzi rôznymi odborníkmi a zákazníkmi; obchodný alebo podnikateľský výskum; obchodný alebo podnikateľský prieskum; obchodný manažment pre poskytovateľov služieb na voľnej nohe; obchodný manažment pre športovcov; online objednávkové reštauračné služby rozvozu jedla alebo jedlo so sebou; odborné obchodné alebo podnikateľské poradenstvo; odborné obchodné riadenie umeleckých činností; odborné posudky efektívnosti podnikov; odkazovacie telefónne služby (pre neprítomných predplatiteľov); online maloobchodné služby so sťahovateľnými vyzváňacími tónmi; online maloobchodné služby so sťahovateľnou nahratou hudbou alebo nahratými filmami; online maloobchodné služby s digitálnou sťahovateľnou hudbou; online poskytovanie obchodného priestoru pre nákupcov a predajcov tovarov a služieb; online reklama na počítačovej komunikačnej sieti; optimalizácia internetových vyhľadávačov na podporu predaja; optimalizácia návštevnosti webových stránok; organizovanie obchodných alebo reklamných výstav; organizovanie obchodných veľtrhov; personálne poradenstvo; písanie na stroji; písanie reklamných textov; písanie textov scenárov na reklamné účely; písanie životopisov pre tretie osoby; plánovanie stretnutí (kancelárske práce); platené reklamné služby typu „klikni sem“; počítačom riadená správa lekárskeho záznamov a dokumentov; podávanie daňových priznaní; podnikové komunikačné služby; podnikové riadenie refundovaných programov pre tretie osoby; podpora predaja pre tretie osoby; podpora predaja tovarov a služieb sponzorovaním športových podujatí; pomoc pri riadení obchodnej činnosti; pomoc pri riadení obchodných alebo priemyselných podnikov; poradenské služby pri riadení obchodnej činnosti; poradenstvo pri organizovaní a riadení obchodnej činnosti; poradenstvo pri organizovaní obchodnej činnosti; poradenstvo pri riadení podnikov; poradenstvo v oblasti komunikácie (vzťahy s verejnosťou); poradenstvo v oblasti komunikácie (reklama); poskytovanie spotrebiteľských ohodnotení tovarov na obchodné alebo reklamné účely; poskytovanie informácií z telefónnych zoznamov; poskytovanie obchodných alebo podnikateľských informácií; poskytovanie obchodných alebo podnikateľských kontaktných informácií; poskytovanie obchodných informácií prostredníctvom webových stránok; poskytovanie spotrebiteľských posudkov tovarov na obchodné alebo reklamné účely; predplatné telekomunikačných služieb pre tretie osoby; predvádzanie tovaru; prehľad tlače (výstrižkové služby); prenájom kancelárskeho vybavenia v zdieľaných kancelárskych priestoroch; prenájom kancelárskych strojov a zariadení; prenájom predajných automatov; prenájom predajných stánkov; prenájom registračných pokladníc; prenájom

reklamného času v komunikačných médiách; prenájom reklamných materiálov; prenájom reklamných plôch; prepisovanie správ (kancelárske práce); prezentácia výrobkov v komunikačných médiách pre maloobchod; prieskum trhu; prieskum verejnej mienky; pripomínanie stretnutí (kancelárske práce); príprava miezd a výplatných listín; profilovanie spotrebiteľov na komerčné alebo marketingové účely; reklama na výrobky prostredníctvom influencerov; recepčné služby pre návštevníkov (kancelárske práce); reklama; reklamné agentúry; reklamné plagátovanie; riadenie obchodnej činnosti v stavebníctve; rozhlasová reklama; rozširovanie reklamných materiálov; rozširovanie reklamných oznamov; rozširovanie vzoriek tovarov; rozvíjanie reklamných nápadov; sekretárske služby; služby darčekových zoznamov; služby porovnávania cien; predplácanie služieb elektronického mýtného systému (ETC) pre tretie osoby; služby predplácania novín a časopisov pre tretie osoby; služby telefónnych ústrední; služby v oblasti vzťahov s médiami; spracovanie textov; spracovanie údajov (kancelárske práce); správa počítačových súborov; správa programov pre pravidelných cestujúcich v leteckej doprave; správa spotrebiteľských vernostných programov; sprostredkovateľne práce; stenografické služby; subdodávateľské služby (obchodné služby); telemarketingové služby; televízna reklama; tvorba reklamných filmov; účtovníctvo; vedenie obchodných podujatí; vonkajšia reklama; výber zamestnancov pomocou psychologických testov; vyhľadávanie informácií v počítačových súboroch pre tretie osoby; vydávanie reklamných textov; vyhľadávanie potenciálnych zákazníkov; vyhľadávanie sponzorov; vyjednávanie a uzatváranie obchodných transakcií pre tretie osoby; vypracovávanie daňových priznaní; vypracovávanie štúdií o ziskovosti podnikov; výroba telešopingových programov; vytváranie identity značky pre tretie osoby (reklamné služby); vzťahy s verejnosťou (public relations); zásielkové reklamné služby; zásobovacie služby pre tretie osoby (nákup tovarov a služieb pre iné podniky); záznamy písomnej komunikácie a údajov; zbieranie údajov do počítačových databáz; zoraďovanie údajov v počítačových databázach; zostavovanie štatistík; zostavovanie výpisov z účtov; zostavovanie zoznamov informácií na obchodné alebo reklamné účely.

41 - Akadémie (vzdelávanie); detské škôlky (vzdelávanie); distribúcia filmov; elektronická edičná činnosť v malom (dtp služby); filmové štúdiá; fotografické reportáže; fotografovanie; fotografovanie na mikrofilm; fotografovanie pomocou dronu; individuálne vyučovanie; informácie o výchove a vzdelávaní; internátne školy; kaligrafické služby; korešpondenčné vzdelávacie kurzy; koučovanie (školenie); kultúrne, vzdelávacie alebo zábavné služby poskytované galériami umenia; meranie času na športových podujatiach; náboženská výchova; nahrávanie videopások; odborné preškolenie; odborné školenia zamerané na odovzdávanie know-how; online poskytovanie elektronických

publikácií (bez možnosti kopírovania); online poskytovanie počítačových hier (z počítačových sietí); online poskytovanie videozáznamov (bez možnosti kopírovania); online vydávanie elektronických kníh a časopisov; organizácia súťaží v elektronických športoch; organizovanie a vedenie kongresov; organizovanie a vedenie kolokvií; organizovanie a vedenie konferencií; organizovanie a vedenie koncertov; organizovanie a vedenie sympózií; organizovanie a vedenie seminárov; organizovanie a vedenie športových podujatí; organizovanie a vedenie tvorivých dielní (výučba); organizovanie a vedenie vzdelávacích fór s osobnou účasťou; organizovanie horolezeckých túr so sprievodcom; organizovanie kultúrnych alebo vzdelávacích výstav; organizovanie lotérií; organizovanie plesov; organizovanie predstavení (manažérske služby); organizovanie športových súťaží; organizovanie únikových hier; organizovanie vedomostných alebo zábavných súťaží; organizovanie zábavných podujatí; organizovanie zábavných podujatí, na ktorých sú účastníci oblečení v divadelných kostýmoch (cosplay); organizovanie živých vystúpení; písanie televíznych a filmových scenárov (tvorba); písanie textov; písanie textov scenárov nie na reklamné účely; plánovanie a organizovanie večierkov; poradenstvo pri voľbe povolania (v oblasti výchovy a vzdelávania); poskytovanie informácií o možnostiach rekreácie; poskytovanie spotrebiteľských ohodnotení tovarov na kultúrne alebo zábavné účely; poskytovanie múzejných priestorov; poskytovanie nestahovateľných televíznych programov prostredníctvom služieb na prenos videí (na požiadanie); poskytovanie nestahovateľných filmov prostredníctvom služieb na prenos videí (na požiadanie); poskytovanie recenzií používateľov na zábavné alebo kultúrne účely poskytovanie spotrebiteľských posudkov tovarov na kultúrne alebo zábavné účely; poskytovanie športovísk; postsynchronizácia, dabing; požičiavanie audioprístrojov; požičiavanie hračiek; požičiavanie kinematografických filmov; požičiavanie rozhlasových a televíznych prijímačov; požičiavanie videokamier; požičiavanie videopások; požičiavanie zvukových nahrávok; praktický výcvik (ukážky); požičovne kníh (knížnice); prekladateľské služby; premietanie kinematografických filmov; prenájom čítačiek elektronických kníh; prenájom dekorácií na predstavenia; prenájom filmových rekvizít; prenájom kinematografických prístrojov; prenájom umeleckých diel; prenos obchodných znalostí a know-how (školenie); produkcia filmov (nie reklamných); reportérske služby; prezentácia múzejných expozícií; rezervácie vstupeniek na zábavné predstavenia; réžia predstavení; režirovanie filmov (okrem reklamných); školské služby (vzdelávanie); skúšanie, preskúšavanie (pedagogická činnosť); služby knižníc v oblasti hier; služby pojazdných knižníc; služby poskytované prázdninovými táborami (zábava); editovanie videozáznamov na podujatia; služby v oblasti elektronických športov; služby zvukových technikov na podujatiach; strihanie videopások;

tábory na športové sústreďenia; titulovanie; tlmočenie; tvorba digitálnych nahrávok (podcastov); tvorba rozhlasových a televíznych programov; tvorba videonahrávok pomocou dronov; vydávanie kníh; vydávanie osvedčení o vzdelaní, konkrétne poskytovanie skúšok v oblasti odbornej prípravy a vzdelávania; vydávanie textov (okrem reklamných); výskum v oblasti vzdelávania; vyučovanie; vyučovanie pomocou simulátorov; vzdelávacia skúška pre používateľov na získanie kvalifikácie na vedenie dronov; vzdelávacie služby poskytované špeciálnymi výchovnými asistentami; zalamovanie textov (nie na reklamné účely); online poskytovanie digitálnej hudby (bez možnosti kopírovania).

42 - Analýzy počítačových systémov; aktualizovanie počítačového softvéru; digitalizácia dokumentov (skenovanie); diaľkové monitorovanie počítačových systémov; digitálne forenzné vyšetřovanie v oblasti počítačovej kriminality; elektronické monitorovanie osobných identifikačných údajov na zistenie krádeže identity prostredníctvom internetu; elektronické monitorovanie činnosti kreditných kariet na zistenie podvodov prostredníctvom internetu; expertízy (inžinierske práce); energetické audity; externé poskytovanie služieb v oblasti informačných technológií; hostovanie na webových stránkach; inštalácie počítačového softvéru; inžinierska činnosť; kalibrácia; kartografické a termografické merania pomocou dronov; kartografické služby; kódovanie údajov; kontroly kvality; kvantová informatika; meteorologické informácie; monitorovanie počítačových systémov na zisťovanie porúch; monitorovanie počítačových systémov na zistenie neoprávneného vstupu alebo zneužitia dát; návrh počítačových systémov; navrhovanie modelov na počítačové simulácie; navrhovanie log; navrhovanie počítačovej grafiky na videomapovanie; navrhovanie prototypov; obnovovanie počítačových databáz; ochrana počítačov proti počítačovým vírusom; odblokovanie mobilných telefónov; online poskytovanie zemepisných máp (bez možnosti kopírovania); overovanie používateľov technológiou blockchain; písanie počítačových kódov; poskytovanie počítačovej platformy prostredníctvom internetu (PaaS); počítačové programovanie; počítačové programovanie na spracovanie dát; poradenstvo pri tvorbe webových stránok; poradenstvo v oblasti bezpečnosti telekomunikačných sietí; poradenstvo v oblasti informačných technológií; poradenstvo v oblasti internetovej bezpečnosti; poradenstvo v oblasti návrhu a vývoja počítačového hardvéru; poradenstvo v oblasti ochrany údajov; poradenstvo v oblasti počítačovej bezpečnosti; poradenstvo v oblasti počítačových technológií; poradenstvo v oblasti počítačových programov; poradenstvo v oblasti telekomunikačných technológií; poradenstvo v oblasti umelej inteligencie; poradenstvo v oblasti úspory energie; poskytovanie geografických informácií; poskytovanie informácií o počítačových technológiách a programovaní prostredníctvom webových

stránok; poskytovanie internetových vyhľadávačov; poskytovanie používateľských autentifikačných služieb s použitím technológie jedného prihlásenia do viacerých online softvérových aplikácií súčasne (sso); poskytovanie softvéru prostredníctvom internetu (saas); poskytovanie virtuálnych počítačových systémov prostredníctvom cloud computingu; požičiavanie počítačov; požičiavanie počítačového softvéru; predpovede počasia; prenájom meracích prístrojov na zaznamenávanie spotreby energie; prenájom počítačových serverov (serverhosting); prenájom webových serverov; prenájom zariadení dátových centier; prevod (konverzia) počítačových programov alebo údajov (nie fyzický); prevod údajov alebo dokumentov z fyzických médií na elektronické médiá; služby overovania používateľov pomocou technológie pre transakcie v oblasti elektronického obchodu; služby softvérového inžinierstva v oblasti spracovania údajov; štúdie technických projektov; ťažba kryptomien; technologické poradenské služby v oblasti digitalizácie; technologické poradenstvo; technologický výskum; technické písanie; tvorba a navrhovanie zoznamov informácií z webových stránok pre tretie osoby (informačnotechnologické služby); tvorba a udržiavanie webových stránok pre tretie osoby; tvorba počítačového softvéru; uchovávanie elektronických údajov; údržba počítačového softvéru; vedecké laboratórne služby; vedecký výskum; výskum a vývoj nových výrobkov (pre zákazníkov); výskum v oblasti telekomunikačných technológií; výskum v oblasti umelej inteligencie; vytváranie oblakov na vyvolanie zrážok; vývoj počítačových platforiem; vývoj softvéru v rámci vydávania softvéru; vývoj videohier a počítačových hier; zálohovanie údajov mimo pracoviska; zhotovovanie kópií počítačových programov.

45 - Audity v oblasti dodržiavania predpisov; audity v oblasti dodržiavania právnych predpisov; bezpečnostný dohľad nad objektami prostredníctvom diaľkových monitorovacích systémov; detektívne kancelárie; dohodovanie zmlúv pre tretie osoby (právne služby); lokalizácia a sledovanie hľadaných osôb a strateného majetku; monitorovacie služby v oblasti práv na duševné vlastníctvo s cieľom poskytnúť právne poradenstvo; monitorovanie pomocou dronov; monitorovanie poplašných a bezpečnostných zariadení; monitorovanie zdravotníckych alarmov; otváranie bezpečnostných zámok; poradenstvo v oblasti fyzickej bezpečnosti; poradenstvo v oblasti práv duševného vlastníctva; právne poradenstvo pri odpovediach na verejné súťaže; právne služby súvisiace s licenciami; právny dohľad; právny výskum; prehliadky batožiny z bezpečnostných dôvodov; prenájom názvov internetových domén; registrácia doménových mien (právne služby); politické lobovanie; spravovanie autorských práv; udeľovanie licencií na počítačové programy (právne služby); udeľovanie licencií na práva duševného vlastníctva; udeľovanie licencií

(právne služby) na vydávanie softvéru; organizovanie politických zhromaždení.

(540) KYBERBRANCI

(550) slovná

(731) Centrum pre štúdium demokracie, Piešťanská 1638/1, Bratislava-Nové Mesto, SK;

(210) 1176-2022

(220) 3.6.2022

(511) 5, 16, 21, 32, 35, 41, 43 NCL (11)

(511) 5 - Liečivé nápoje; liečivé čaje; liečivé infúzie; výživové doplnky; minerálne výživové doplnky; vitamínové prípravky; výživové vlákniny.

16 - Tlačené firemné listiny; tlačivá (formuláre); tlačené reklamné materiály; papierové informačné brožúry; obaly (papiernický tovar); papierové alebo lepenkové prepravné obaly na fľaše; fotografie (tlačoviny); katalógy; kalendáre; mapy; knihy; noviny; časopisy (periodiká); grafické znaky; samolepky (papiernický tovar).

21 - Sklenené nádoby (domáce potreby); fľaše; sklené ampulky (nádoby); šejkre; papierové alebo plastové poháre; tepelne izolované fľaše (termosky); chladiace fľaše; cestovné, turistické fľaše; čutory (cestovné fľaše).

32 - Nealkoholické nápoje; proteínové nápoje pre športovcov; energetické nápoje.

35 - Maloobchodné služby s liečivými nápojmi, s výživovými doplnkami, s vitamínovými prípravkami, s výživovými vlákninami, s nealkoholickými nápojmi, s obalmi, s fľašami, s nádobami, so šejkrami, s pohármi, s odevmi; reklama; online reklama na počítačovej komunikačnej sieti; rozhlasová reklama; televízna reklama; organizovanie obchodných alebo reklamných výstav a veľtrhov; predvádzanie tovaru; podpora predaja pre tretie osoby; zásielkové reklamné služby; rozširovanie reklamných materiálov zákazníkom; rozširovanie reklamných oznamov; rozširovanie vzoriek tovarov; vydávanie reklamných textov; aktualizovanie reklamných materiálov; reklamné plagátovanie; prenájom reklamných materiálov; marketing; vzťahy s verejnosťou (public relations); prieskum verejnej mienky; vyhľadávanie sponzorov; tvorba reklamných filmov; odborné obchodné alebo podnikateľské poradenstvo; účtovníctvo; aktualizácia a údržba údajov v počítačových databázach.

41 - Zábava; športová a kultúrna činnosť; fitness kluby (zdravotné a kondičné cvičenia); organizovanie a vedenie seminárov; organizovanie a vedenie konferencií; organizovanie a vedenie kongresov; organizovanie športových súťaží; organizovanie vedomostných alebo zábavných súťaží; organizovanie predstavení (manažérske služby); organizovanie živých vystúpení; nočné kluby (zábava); poskytovanie športovísk; požičovanie športového výstroja (okrem dopravných prostriedkov); kurzy telesného cvičenia; služby osobných trénerov (fitness cvičenia); fotografovanie; tvorba videozáznamov na podujatiach; online poskytovanie videozáznamov (bez možnosti kopírovania); školské služby (vzdelávanie); školenia;

vydávanie kníh; online vydávanie elektronických kníh a časopisov.

43 - Rýchle občerstvenie (snackbary); bary (služby); bistrá (služby); dodávanie hotových jedál a nápojov na objednávku (katering).

(540)

(550) obrazová

(731) PureGainss s.r.o., Račianska 88/B, Bratislava-Rača, SK;

(740) Ing. Dalibor Gruber - GELE, Košice-Západ, SK;

(210) 1177-2022

(220) 3.6.2022

(511) 5, 16, 21, 32, 35, 41, 43 NCL (11)

(511) 5 - Liečivé nápoje; liečivé čaje; liečivé infúzie; výživové doplnky; minerálne výživové doplnky; vitamínové prípravky; výživové vlákniny.

16 - Tlačené firemné listiny; tlačivá (formuláre); tlačené reklamné materiály; papierové informačné brožúry; obaly (papiernický tovar); papierové alebo lepenkové prepravné obaly na fľaše; fotografie (tlačoviny); katalógy; kalendáre; mapy; knihy; noviny; časopisy (periodiká); grafické znaky; samolepky (papiernický tovar).

21 - Sklenené nádoby (domáce potreby); fľaše; sklené ampulky (nádoby); šejkre; papierové alebo plastové poháre; tepelne izolované fľaše (termosky); chladiace fľaše; cestovné, turistické fľaše; čutory (cestovné fľaše).

32 - Nealkoholické nápoje; proteínové nápoje pre športovcov; energetické nápoje.

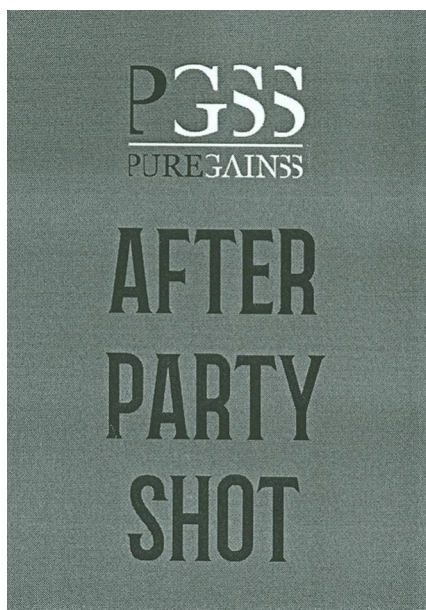
35 - Maloobchodné služby s liečivými nápojmi, s výživovými doplnkami, s vitamínovými prípravkami, s výživovými vlákninami, s nealkoholickými nápojmi, s obalmi, s fľašami, s nádobami, so šejkrami, s pohármi, s odevmi; reklama; online reklama na počítačovej komunikačnej sieti; rozhlasová reklama; televízna reklama; organizovanie obchodných alebo reklamných výstav a veľtrhov; predvádzanie tovaru; podpora predaja pre tretie osoby; zásielkové reklamné služby; rozširovanie reklamných materiálov zákazníkom;

rozširovanie reklamných oznamov; rozširovanie vzoriek tovarov; vydávanie reklamných textov; aktualizovanie reklamných materiálov; reklamné plagátovanie; prenájom reklamných materiálov; marketing; vzťahy s verejnosťou (public relations); prieskum verejnej mienky; vyhľadávanie sponzorov; tvorba reklamných filmov; odborné obchodné alebo podnikateľské poradenstvo; účtovníctvo; aktualizácia a údržba údajov v počítačových databázach.

41 - Zábava; športová a kultúrna činnosť; fitness kluby (zdravotné a kondičné cvičenia); organizovanie a vedenie seminárov; organizovanie a vedenie konferencií; organizovanie a vedenie kongresov; organizovanie športových súťaží; organizovanie vedomostných alebo zábavných súťaží; organizovanie predstavení (manažérske služby); organizovanie živých vystúpení; nočné kluby (zábava); poskytovanie športovísk; požičiavanie športového výstroja (okrem dopravných prostriedkov); kurzy telesného cvičenia; služby osobných trénerov (fitness cvičenia); fotografovanie; tvorba videozáznamov na podujatiach; online poskytovanie videozáznamov (bez možnosti kopírovania); školské služby (vzdelávanie); školenia; vydávanie kníh; online vydávanie elektronických kníh a časopisov.

43 - Rýchle občerstvenie (snackbary); bary (služby); bistrá (služby); dodávanie hotových jedál a nápojov na objednávku (ketering).

(540)



(550) obrazová

(731) PureGainss s.r.o., Račianska 88/B, Bratislava-Rača, SK;

(740) Ing. Dalibor Gruber - GELE, Košice-Západ, SK;

(210) 1229-2022

(220) 10.6.2022

(511) 2, 37, 40 NCL (11)

(511) 2 - Nátery; farby; anorganické nátery; vodové náterové farby; kovové fólie a práškové kovy na maľby, dekorácie, tlačoviny alebo výtvarné práce; laky a fermeže; nátery na drevo (farby); ochranné nátery

na povrchy vystavené galvanickej korózii; živičné (bitúmenové) laky; ochranné nátery proti treniu; nátery na konzervovanie dreva; náterové prípravky s vodoodpudivými vlastnosťami (farby alebo oleje) vodoodpudivé farby a nátery; konzervačné oleje na betón; náterové farby na ochranu betónu; sikatívy na vysušovanie farieb; akrylové farby; akrylové farby pre umelcov; akrylové ochranné nátery; nátery (farby) proti hrdzi; azbestové farby; baktericídne náterové farby; základné náterové farby; ochranné farby proti plesni; farby na sklo; bronzové laky; fixatívy (laky).

37 - Čistenie interiérov budov; maľovanie a opravy reklamných tabúl; murárske práce; tapetovanie; tapetovanie (papierové tapety); interiérové a exteriérové maľovanie a natieranie; hladenie alebo brúsenie pemzou; sadrovanie, štukovanie; klampiarstvo a inštalatérstvo; lakovanie, glazovanie; šmirgľovanie; služby dekoratívnej maľby interiérov domácností; inštalácie a montáž obkladov; opravy a údržba podláh a obkladov; reštaurovanie budov; montáž obkladových dosiek; montáže stavebných izolácií.

40 - Zákazková montáž sadrokartónu; tlač vzorov na podlahové krytiny; nanášanie reliéfnych vzorov na papierové povrchy; písanie nápisov; miešanie farieb.

(540)



(550) obrazová

(591) žltá, zelená, modrá, fialová, červená, čierna

(731) Zdenko Zán - MALIAR KOŠICE, Amurská 1397/9, Košice-Nad jazerom, SK;

(740) Mgr. Petr Žižka, LL.M., Plzeň, CZ;

(210) 1285-2022

(220) 16.6.2022

(300) O-579599, 2.6.2022, CZ;

(511) 25, 30, 33, 35, 41, 43 NCL (11)

(511) 25 - Odevy.

30 - Káva.

33 - Džin; koktaily; liehoviny.

35 - Maloobchodné služby s kávou, liehovinami a džinom; veľkoobchodné služby s kávou, liehovinami a džinom; maloobchodné služby s kávou, liehovinami a džinom prostredníctvom internetu.

41 - Vzdelávanie v oblasti varenia; organizovanie podujatí na kultúrne, zábavné a športové účely;

vedenie kurzov, seminárov a workshopov; školenia v oblasti reštauračného stravovania.

43 - Barmanské služby; bary (služby); poskytovanie jedál a nápojov počas svadobných hostín; poskytovanie jedál a nápojov prostredníctvom pojazdných výdajní; pohostinstvá (služby); rýchle občerstvenie (snackbary); reštauračné (stravovacie) služby; kaviarne; dodávanie hotových jedál a nápojov na objednávku (ketering).

(540)



(550) obrazová

(731) Šílený Myšák s.r.o., Domažlická 125/2, 612 00 Brno, CZ;

(740) Bukovinský & Chlípala, s.r.o., Bratislava, SK;

(210) 1288-2022

(220) 16.6.2022

(300) 579254, 16.5.2022, CZ;

(511) 5 NCL (11)

(511) 5 - Farmaceutické prípravky a látky; farmaceutické prípravky na použitie pre ľudí; prírodné liečivá; farmaceutické prípravky na veterinárne použitie; chemické prípravky na farmaceutické použitie; rastlinné výťažky na farmaceutické použitie; farmaceutické prípravky na úpravu imunity; veterinárne liečivá; zverolekárske prípravky; doplnky krmiva na veterinárne použitie; hygienické prípravky na veterinárne použitie; potravinové alebo krmivové prípravky so stopovými prvkami; vitamínové prípravky; vitamínové nápoje; vitamínové tablety; vitamínové doplnky; vitamínové prípravky pre zvieratá; vitamínové doplnky pre zvieratá; vitamínové prípravky ako doplnky stravy; minerálne dietetické doplnky pre zvieratá; minerálne dietetické doplnky pre ľudí; minerálne potravinové prípravky na liečebné použitie; minerálne prípravky a látky na lekárske použitie; vitamínové a minerálne výživové doplnky; výživové doplnky obsahujúce stopové prvky; dietetické výživové prípravky na lekárske použitie; bylinné a rastlinné výťažky na liečebné použitie; výťažky z liečivých rastlín; sirupy na farmaceutické použitie;

vitamínové kvapky; bylinné zmesi na liečebné použitie; bylinné výťažky na liečebné použitie; liečivé bylinné čaje; dietetické potraviny na liečebné použitie; výživové doplnky; bielkovinové výživové doplnky; bielkovinové potraviny na lekárske použitie; balzamy na liečebné použitie; balzamy na farmaceutické použitie; farmaceutické krémy; liečivé krémy; rastlinné krémy na liečebné použitie.

(540) **AlerMax**

(550) slovná

(731) LIGHTHOUSE INTERNATIONAL INC., 255 Keele St., Toronto, Ontario M6P-2K1, CA;

(740) Ing. Viera Mešková - Patentová a známková kancelária, Bratislava-Staré Mesto, SK;

(210) 1299-2022

(220) 17.6.2022

(511) 35, 37, 39, 44 NCL (11)

(511) 35 - Obchodný manažment, obchodná organizácia a obchodná administratíva; kancelárie zaoberajúce sa dovozom a vývozom; organizovanie obchodných alebo reklamných výstav; organizovanie obchodných veľtrhov; subdodávateľské služby (obchodné služby); obchodné sprostredkovateľské služby; riadenie obchodnej činnosti v stavebníctve; veľkoobchodné služby so stavebnými strojmi a zariadeniami, s bagrami a rýpadlami, s poľnohospodárskymi nástrojmi a zariadeniami, s traktormi a vozidlami. 37 - Údržba a opravy motorových vozidiel; prenájom stavebných strojov a zariadení; prenájom bagrov a rýpadiel; inštalácie, údržba a opravy strojov. 39 - Prenájom vozidiel; prenájom traktorov. 44 - Prenájom poľnohospodárskych nástrojov a zariadení.

(540)



(550) obrazová

(591) Zelená 31A94D, čierna 232B2F, biela FFFFFF

(731) MANNET spol. s r.o., Družstevná 616/13, Madunice, SK;

(210) 1302-2022

(220) 17.6.2022

(511) 35, 37, 39, 44 NCL (11)

(511) 35 - Obchodný manažment, obchodná organizácia a obchodná administratíva; kancelárie zaoberajúce

sa dovozom a vývozom; organizovanie obchodných alebo reklamných výstav; organizovanie obchodných veľtrhov; subdodávateľské služby (obchodné služby); obchodné sprostredkovateľské služby; riadenie obchodnej činnosti v stavebníctve; veľkoobchodné služby so stavebnými strojmi a zariadeniami, s bagrami a rýpadlami, s poľnohospodárskymi nástrojmi a zariadeniami, s traktormi a vozidlami.

37 - Údržba a opravy motorových vozidiel; prenájom stavebných strojov a zariadení; prenájom bagrov a rýpadiel; inštalácie, údržba a opravy strojov.

39 - Prenájom vozidiel; prenájom traktorov.

44 - Prenájom poľnohospodárskych nástrojov a zariadení.

(540)



(550) obrazová

(591) červená EB1D28, čierna 232B2F, biela FFFFFFF

(731) MOREAU AGRI, spol. s r.o., Družstevná 616/13, Madunice, SK;

(210) 1323-2022

(220) 22.6.2022

(511) 35, 40, 41, 44 NCL (11)

(511) 35 - Administratívne služby pri odporúčaní špecializovaných lekárov; aktualizovanie reklamných materiálov; komerčné informačné kancelárie; maloobchodné služby s farmaceutickými, zverolekáorskými a hygienickými prípravkami a so zdravotníckymi potrebami; marketingový prieskum; obchodná správa licencií výrobkov a služieb pre tretie osoby; odborné obchodné alebo podnikateľské poradenstvo; obchodné informácie a rady spotrebiteľom pri výbere tovarov a služieb; obchodné sprostredkovateľské služby; online poskytovanie obchodného priestoru pre nákupcov a predajcov tovarov a služieb; online reklama na počítačovej komunikačnej sieti; optimalizácia internetových vyhľadávačov na podporu predaja; organizovanie obchodných veľtrhov; organizovanie obchodných alebo reklamných výstav; platené reklamné služby typu „klikni sem“; počítačom riadená správa lekárskeho záznamov a dokumentov; podpora predaja pre tretie osoby; poradenské služby pri riadení obchodnej činnosti; poskytovanie obchodných alebo podnikateľských informácií; poskytovanie obchodných informácií prostredníctvom webových

stránok; prezentácia výrobkov v komunikačných médiách pre maloobchod; recepčné služby pre návštevníkov (kancelárske práce); reklama; rozširovanie vzoriek tovarov; služby porovnávania cien; správa spotrebiteľských vernostných programov; subdodávateľské služby (obchodné služby); vedenie obchodných podujatí; veľkoobchodné služby s farmaceutickými, zverolekáorskými a hygienickými prípravkami a so zdravotníckymi potrebami; vyhľadávanie informácií v počítačových súboroch pre tretie osoby; zásobovacie služby pre tretie osoby (nákup tovarov a služieb pre iné podniky); zbieranie údajov do počítačových databáz.

40 - Informácie o úprave a spracovaní materiálov; služby zubných laborantov; trojrozmerná (3D) tlač na objednávku.

41 - Online poskytovanie elektronických publikácií (bez možnosti kopírovania); online vydávanie elektronických kníh a časopisov; organizovanie a vedenie konferencií; organizovanie a vedenie kongresov; organizovanie a vedenie seminárov; prenos obchodných znalostí a know-how (školenie); školenia; vzdelávanie.

44 - Lekárske rozborý na diagnostické a liečebné účely poskytované lekáorskými laboratóriami; ortodontické služby; prenájom zdravotníckeho vybavenia; zdravotné poradenstvo; zdravotnícka starostlivosť; zubné lekárstvo.

(540)

(550) obrazová

(731) Opalka Vladimír, MDDr., S. H. Vajanského 2360/53, Michalovce, SK;

(210) 1324-2022

(220) 22.6.2022

(511) 17, 20, 24, 35 NCL (11)

(511) 17 - Polyuretánové penové výplňové hmoty do posteľných matracov, podložiek na sedenie, ležanie a anatomicky tvarovaných vankúšov.

20 - Matrace; posteľe; lôžkoviny okrem posteľnej bielizne; podušky; vankúše.

24 - Textilie; tkaniny; bavlnené textilie; posteľné pokrývky; obliečky na matrace; posteľné pokrývky a prikrývky; ochranné poťahy na nábytok; posteľná bielizeň; obliečky na vankúše.

35 - Obchodné sprostredkovateľské služby s tovarmi uvedenými v triedach 17, 20 a 24 tohto zoznamu; maloobchodné služby s tovarmi uvedenými v triedach 17, 20 a 24 tohto zoznamu prostredníctvom internetu.

(540) Tropico PLUS F85

(550) slovná

- (731) Hilding Anders Česká republika a.s., Branská 329, 514 01 Jilemnice, CZ;
 (740) Ing. Miroslav Labudík - Patentový zástupca, Kysucké Nové Mesto, SK;

(210) 1326-2022

(220) 23.6.2022

(511) 35, 36, 39 NCL (11)

(511) 35 - Pomoc pri riadení obchodných alebo priemyselných podnikov; vypracovávanie daňových priznaní; administratívne spracovanie obchodných objednávok; fakturácie; marketing; obchodné sprostredkovateľské služby; poskytovanie obchodných informácií prostredníctvom webových stránok; externé administratívne riadenie podnikov; pomoc pri riadení obchodnej činnosti; poskytovanie obchodných alebo podnikateľských informácií; prenájom kancelárskych strojov a zariadení; účtovníctvo; poradenstvo pri riadení podnikov; poradenstvo pri organizovaní a riadení obchodnej činnosti; prenájom reklamných materiálov; poradenstvo pri organizovaní obchodnej činnosti; reklama; odborné obchodné alebo podnikateľské poradenstvo; obchodné alebo podnikateľské informácie; prenájom reklamných plôch; sekretárske služby; komerčné informačné kancelárie.

36 - Prenájom nehnuteľnosti; prenájom bytov; prenájom kancelárskych priestorov; sprostredkovanie nehnuteľnosti; správa nehnuteľnosti.

39 - Informácie o skladovaní; doručovacie služby.

(540)

- (550) obrazová
 (591) zelená, čierna
 (731) Virtuálne sídlo holding s. r. o., Jenisejská 45A, Košice-Nad Jazerom, SK;

(210) 1327-2022

(220) 23.6.2022

(511) 35, 37, 39, 44 NCL (11)

(511) 35 - Obchodný manažment, obchodná organizácia a obchodná administratíva; kancelárie zaoberajúce sa dovozom a vývozom; organizovanie obchodných alebo reklamných výstav; organizovanie obchodných veľtrhov; subdodávateľské služby (obchodné služby); obchodné sprostredkovateľské služby; riadenie obchodnej činnosti v stavebníctve; veľkoobchodné služby so stavebnými strojmi a zariadeniami, s bagrami a rýpadlami, s poľnohospodárskymi nástrojmi a zariadeniami, s traktormi a vozidlami.

37 - Údržba a opravy motorových vozidiel; prenájom stavebných strojov a zariadení; prenájom bagrov a rýpadiel; inštalácie, údržba a opravy strojov.

39 - Prenájom vozidiel; prenájom traktorov.

44 - Prenájom poľnohospodárskych nástrojov a zariadení.

(540) MANNET

(550) slovná

(731) MANNET spol. s r.o., Družstevná 616/13, Madunice, SK;

(210) 1328-2022

(220) 23.6.2022

(511) 35, 37, 39, 44 NCL (11)

(511) 35 - Obchodný manažment, obchodná organizácia a obchodná administratíva; kancelárie zaoberajúce sa dovozom a vývozom; organizovanie obchodných alebo reklamných výstav; organizovanie obchodných veľtrhov; subdodávateľské služby (obchodné služby); obchodné sprostredkovateľské služby; riadenie obchodnej činnosti v stavebníctve; veľkoobchodné služby so stavebnými strojmi a zariadeniami, s bagrami a rýpadlami, s poľnohospodárskymi nástrojmi a zariadeniami, s traktormi a vozidlami.

37 - Údržba a opravy motorových vozidiel; prenájom stavebných strojov a zariadení; prenájom bagrov a rýpadiel; inštalácie, údržba a opravy strojov.

39 - Prenájom vozidiel; prenájom traktorov.

44 - Prenájom poľnohospodárskych nástrojov a zariadení.

(540) MOREAU AGRI

(550) slovná

(731) MOREAU AGRI, spol. s r.o., Družstevná 616/13, Madunice, SK;

(210) 1330-2022

(220) 23.6.2022

(511) 35, 36, 37, 43 NCL (11)

(511) 35 - Odborné obchodné alebo podnikateľské poradenstvo.

36 - Prenájom nehnuteľností.

37 - Stavebníctvo (stavebná činnosť).

43 - Prenájom prechodného ubytovania.

(540)



- (550) obrazová
 (591) biela RGB 255,255,255 béžová RGB 213,213,201
 (731) Ferko Branislav, Doležalova 3424/15C, Bratislava-Ružinov, SK;
 (740) Mgr. et. Mgr. Lívia Šouc Kostová, advokátka, Žiar nad Hronom, SK;

(210) 1381-2022

(220) 1.7.2022

(511) 6, 7, 9, 11, 16, 35, 37, 38, 39, 40, 41, 42, 43, NCL (11) 45

(511) 6 - Kovové stavebné konštrukcie; kovové stožiare; oceľové stožiare; oceľové stavebné konštrukcie; kovové potrubia; zámočnicke výrobky; drobný železiarsky tovar.

7 - Hydraulické turbíny; generátory prúdu (zdroje prúdu); generátory elektriny; regulátory (časti strojov); ventily (časti strojov); statory (časti strojov).

9 - Prístroje a nástroje na vedenie, distribúciu, transformáciu, akumuláciu, reguláciu alebo ovládanie elektrického prúdu; vedecké, fotografické, optické, signalizačné, kontrolné, záchranné a vyučovacie prístroje a nástroje; alarmy; elektrické a elektronické zariadenia na výpočet a odovzdávanie štatistických údajov a informácií; elektrické zariadenia na diaľkové ovládanie priemyselných operácií; elektrodynamické zariadenia na diaľkové ovládanie návestidiel; materiály na elektrické vedenie (drôty, káble); elektrické akumulátory; bleskozvody; elektrické káble; elektrické spojky; elektrické svorky; požiarne hlásiče; elektrické kondenzátory; elektrické meniče; držiaky elektrických objímok; odbočné skrinky (elektrotechnika); prúdové usmerňovače; elektrické regulátory svetla; rozvodné skrine, spínacie skrine (elektrotechnika); svetelné alebo mechanické signalizačné panely; skriňové rozvádzače (elektrotechnika); transformátory (elektrotechnika); meracie prístroje; elektrické meracie zariadenia; elektrické monitorovacie prístroje (nie na lekárske použitie); počítačový softvér (nahratý

alebo sťahovateľný); nahraté počítačové operačné programy.

11 - Tlakové zásobníky vody; parné a horúcovodné potrubia pre vykurovacie zariadenia; výhrevné kotly; parné akumulátory; pouličné lampy; ohrievače vody (bojlery); čistiace zariadenia na odpadovú vodu; články do atómových reaktorov; destilačné prístroje; dýzy; expanzné nádrže na ústredné vykurovanie; acetylénové generátory; parné generátory; horáky; chladiarne; chladiace komory; chladiace nádoby; chladiace zariadenia a stroje; chladiace prístroje a zariadenia; zariadenia na spracovanie jadrových palív a jadrových spomaľovačov; jadrové reaktory; klimatizačné zariadenia.

16 - Firemné listiny (tlačoviny); tlačené reklamné materiály; tlačené príručky počítačových programov; letáky; prospekty; tlačivá (formuláre).

35 - Maloobchodné služby s tlakovými zariadeniami, s parnými a horúcovodnými potrubiami, s kotlami, s hydraulickými strojmi, s motorovými vozidlami, s prístrojmi a nástrojmi na distribúciu, transformáciu, akumuláciu, reguláciu alebo ovládanie elektrického prúdu, s materiálmi na elektrické vedenie, s elektrickými akumulátormi, s bleskozvodmi, s elektrickými káblami, s elektrickými spojkami, s elektrickými svorkami, s elektrickými hlásičmi, s elektrickými kondenzátormi, s elektrickými meničmi, s držiakmi elektrických objímok, s odbočnými skrinkami, s elektrotechnickými prípojkami, s prúdovými usmerňovačmi, s elektrickými regulátormi, s rozvodnými skriňami, so spínacími skriňami, so svetelnými alebo mechanickými signalizačnými panelmi, so skriňovými rozvádzačmi, s transformátormi, s trafostanicami, so vzduchotechnickými zariadeniami, s transportnými zariadeniami, s vodnými turbínami, s kovovým nábytkom, so strojmi a zariadeniami na spracovanie nerastných hmôt; obchodné sprostredkovateľské služby zamerané na elektrickú a tepelnú energiu; reklamné agentúry; aktualizovanie reklamných materiálov; rozširovanie reklamných materiálov zákazníkom (letáky, prospekty, tlačoviny, vzorky); prenájom reklamných plôch; zásielkové reklamné služby; vydávanie reklamných textov; prenájom kancelárskych strojov a zariadení; aranžovanie výkladov; reklama; prieskum trhu.

37 - Inštalácie a opravy elektrických zariadení a prístrojov; údržba elektrických zariadení a prístrojov; inštalácie a opravy plynových technických zariadení; inštalácie a opravy kotlov; inštalácie a opravy horákov; inštalácie a opravy konštrukcií; inštalácie a opravy tlakových nádob; inštalácie a opravy meračov tepla; výstavba energetických a teplárenských diel a zariadení potrebných na ich prevádzku (stavebná činnosť); opravy elektromerov; opravy zväracích transformátorov; opravy rotačných strojov; opravy asynchrónnych motorov; inštalácie a údržba elektrických rozvodov; murárske práce súvisiace s energetickými zariadeniami; natieračské práce súvisiace s energetickými zariadeniami; opravy a údržba hydraulických strojov; opravy a údržba

motorových vozidiel; prenájom stavebných strojov a zariadení.

38 - Informácie v oblasti telekomunikácií; telefonická komunikácia; komunikácia prostredníctvom optických sietí; komunikácia prostredníctvom počítačových terminálov; prenájom telekomunikačných prístrojov; prenájom prístrojov na prenos správ; prenos signálu prostredníctvom satelitu; telefonické služby; služby vstupu do telekomunikačných sietí (smerovanie a pripájanie); telegrafická komunikácia; telegrafné služby; poskytovanie telekomunikačného pripojenia do svetovej počítačovej siete; prenos elektronickej pošty.

39 - Rozvod elektriny; distribúcia tepelnej energie; balenie tovarov; skladovanie tovarov (úschova); prenájom dopravných prostriedkov; autobusová doprava; kamiónová nákladná doprava; osobná doprava; strážená doprava cenností; doprava pancierovými vozidlami.

40 - Výroba elektrickej energie; výroba tepelnej energie; likvidácia rádioaktívneho odpadu; likvidácia odpadu; recyklácia odpadu; spaľovanie odpadu; spracovanie odpadu (transformácia).

41 - Organizovanie a vedenie kolokvií; organizovanie a vedenie kongresov; organizovanie a vedenie seminárov; organizovanie a vedenie konferencií; organizovanie a vedenie sympózií; vydávanie kníh; vydávanie časopisov (okrem reklamných); online vydávanie elektronických kníh a časopisov.

42 - Projektovanie a inžinierska činnosť v investičnej výstavbe; projektovanie strojárskych výrobkov a vzduchotechnických zariadení; projektovanie elektrorozvodných sietí, transformovní, rozvodní, priemyselných a slaboprúdových elektroinštalácií; inžinierska činnosť v oblasti distribučného systému vysokonapäťovej siete; technický dozor a technická inšpekcia (služby kontroly kvality); odborné konzultácie v oblasti výskumu a vývoja techniky; elektrotechnická posudková činnosť (služby kontroly kvality); revízne skúšky materiálov prevádzkových kotlov, plynových zariadení a elektrických zariadení; revízne skúšky spôsobilosti zdvíhacích zariadení (kontrola kvality); kalibrovanie elektromerov a meracích súprav; geologický výskum; grafické dizajnérstvo; priemyselné dizajnérstvo; kontroly kvality; obnovovanie počítačových databáz; počítačové programovanie; zhotovovanie kópií počítačových programov; inštalácia počítačového softvéru; aktualizovanie počítačového softvéru; návrh počítačových systémov; poradenstvo v oblasti návrhu a vývoja počítačového hardvéru; požičiavanie počítačového softvéru.

43 - Prenájom prechodného ubytovania; rezervácie ubytovania v hoteloch; rezervácie ubytovania v penziónoch; ubytovacie kancelárie (hotely, penzióny); reštauračné (stravovacie) služby; dodávanie hotových jedál na objednávku (ketering).

45 - Poradenstvo v oblasti bezpečnosti; osobní strážcovia.

(540)



(550) obrazová

(591) modrá, sivá

(731) Východoslovenská energetika Holding a.s., Mlynská 31, Košice, SK;

(740) Ing. Dalibor Gruber - GELE, Košice-Západ, SK;

(210) 1385-2022

(220) 1.7.2022

(511) 9, 36, 41 NCL (11)

(511) 9 - Nahraté počítačové programy; sťahovateľné obrazové súbory; počítačové softvérové aplikácie (sťahovateľné); elektronické kalkulačky (softvérové aplikácie) v oblasti finančných služieb a poisťovníctva; elektronické kalkulačky (softvérové aplikácie) v oblasti investovania, v oblasti refinancovania a v oblasti dôchodkov; elektronické kalkulačky (softvérové aplikácie) v oblasti úverov a ich splácania; elektronické publikácie (sťahovateľné); platformy počítačového softvéru, nahrané alebo na stiahnutie; počítačový softvér na šetriče obrazovky (nahratý alebo sťahovateľný).

36 - Finančníctvo; poisťovníctvo; peňažníctvo; sprostredkovanie (maklérstvo); aktuárske služby (poistno-matematické); sprostredkovanie poistenia; úrazové poistenie; bankovníctvo; bankové služby priamo k zákazníkovi (homebanking); mobilné bankovníctvo; elektronické peňaženky (platobné služby); zmenárenské služby; klíring (bezhotovostné zúčtovávanie vzájomných pohľadávok a záväzkov); úschovné služby, úschova v bezpečnostných schránkach; organizovanie dobročinných zbierok; zriaďovanie fondov; kapitálové investície; finančné záručné služby; likvidácia podnikov (finančné služby); organizovanie financovania stavebných projektov; stanovovanie kotácií na odhad nákladov; kolektívne financovanie projektov (crowdfunding); finančné odhady a oceňovanie (poisťovníctvo, bankovníctvo, nehnuteľnosti); financovanie (služby); finančné riadenie; uzatváranie poisťiek proti požiaru; zdravotné poistenie; bankové hypotéky; pôžičky (finančné úvery); záložné pôžičky; spracovanie platieb kreditnými a debetnými kartami; vydávanie kreditných kariet; elektronický prevod kapitálu; elektronický prenos kryptoaktív; finančné prevody kryptoaktív; elektronický prevod finančných prostriedkov technológiou blockchain; daňové odhady (služby); správcovstvo majetku (pre tretie osoby); služby sporiteľní; finančný lízing; finančný lízing (finančný prenájom s možnosťou kúpy); životné poistenie; finančné analýzy; finančné poradenstvo; konzultačné služby v oblasti poisťovníctva; finančné informácie; informácie o poistení; kurzové záznamy na burze; služby v oblasti vyplácania dôchodkov; finančné sponzorstvo; konzervatívne fondy (služby);

obchodovanie a sprostredkovanie na burze cenných papierov; vydávanie cenných papierov; úschova cenností; poradenstvo v oblasti splácania dlhov; poskytovanie finančných informácií prostredníctvom webových stránok; finančné riadenie refundovaných platieb (pre tretie osoby); investovanie do fondov; sprostredkovanie obchodu s akciami a obligáciami; poskytovanie zliav vo vybraných zariadeniach prostredníctvom členskej karty; finančné záruky; finančné odhady; finančný výskum; realitné kancelárie; sprostredkovanie nehnuteľností; prenájom nehnuteľností; oceňovanie nehnuteľností; správa nehnuteľností; prenájom bytov; ubytovacie kancelárie (prenájom bývania); prenájom kancelárskych priestorov; nehnuteľnosti (služby).

41 - Vzdelávanie; akadémie (vzdelávanie); vzdelávacie kurzy; vydávanie textov (okrem reklamných); vydávanie kníh; vydávanie brožúr (okrem reklamných); školenia; korešpondenčné vzdelávacie kurzy; online vydávanie elektronických kníh a časopisov; online poskytovanie elektronických publikácií (bez možnosti kopírovania); online poskytovanie videozáznamov (bez možnosti kopírovania); online koučovanie (školenie); koučovanie (školenie); odborné preškolenie; organizovanie a vedenie konferencií; organizovanie a vedenie seminárov; organizovanie a vedenie kongresov; informácie o výchove a vzdelávaní; organizovanie a vedenie vzdelávacích fór s osobnou účasťou; odborné školenia zamerané na odovzdávanie know-how; praktický výcvik (ukážky).

(540)



- (550) obrazová
 (591) modrá, sivá
 (731) SWELL Financial Group a.s., Šustekova 51, Bratislava-Petržalka, SK;
 (740) BRICHTA & PARTNERS s. r. o., Bratislava-Staré Mesto, SK;

- (210) 1389-2022
 (220) 2.7.2022
 (511) 30 NCL (11)
 (511) 30 - Pečivo; cukrovinky; čokoláda a zákusky.

(540)



- (550) obrazová
 (591) čierna, biela, krémová, ružová
 (731) M+L GROUP, s. r. o., Slnecná 614/8, Blatné, SK;

- (210) 1407-2022
 (220) 6.7.2022
 (511) 9, 35, 38, 41 NCL (11)
 (511) 9 - Nosiče zvukových nahrávok; pásy na záznam zvuku; rádiá; nahraté počítačové programy; zariadenia na prenos zvuku; zvukové nahrávacie zariadenia; zvukové prehrávacie zariadenia, prehrávače; videorekordéry; sťahovateľné hudobné súbory; počítačové softvérové aplikácie (sťahovateľné); platformy počítačového softvéru, nahrané alebo na stiahnutie; nahraté alebo sťahovateľné súbory údajov.
 35 - Reklamné plagátovanie; rozširovanie reklamných materiálov; predvádzanie tovaru; rozširovanie vzoriek tovarov; prieskum trhu; obchodný alebo podnikateľský prieskum; prenájom reklamných materiálov; vydávanie reklamných textov; reklama; rozhlasová reklama; vzťahy s verejnosťou (public relations); televízna reklama; predvádzanie (služby modeliek) na reklamné účely a podporu predaja; marketingový prieskum; odborné obchodné alebo podnikateľské poradenstvo; organizovanie obchodných alebo reklamných výstav; prieskum verejnej mienky; prenájom reklamných plôch; podpora predaja pre tretie osoby; spracovanie textov; zbieranie údajov do počítačových databáz; online reklama na počítačovej komunikačnej sieti; prenájom reklamného času v komunikačných médiách; prezentácia výrobkov v komunikačných médiách pre maloobchod; písanie reklamných textov; zostavovanie štatistík; grafická úprava tlačovín na reklamné účely; organizovanie módnych prehliadok na podporu predaja; marketing; platené reklamné služby typu „klikni sem“; obchodné sprostredkovateľské služby; poskytovanie obchodných informácií prostredníctvom webových stránok; online poskytovanie obchodného priestoru pre nákupcov a predajcov tovarov a služieb; rozvíjanie reklamných nápadov; písanie textov scenárov na reklamné účely; zostavovanie zoznamov informácií na obchodné alebo reklamné účely; cielený marketing; vonkajšia reklama; služby v oblasti vzťahov s médiami; poskytovanie spotrebiteľských rebríčkov tovarov na obchodné alebo reklamné účely;

poskytovanie spotrebiteľských ohodnotení tovarov na obchodné alebo reklamné účely; reklama na výrobky prostredníctvom influencerov; marketing prostredníctvom influencerov; správa počítačových súborov.

38 - Rozhlasové vysielanie; posielanie správ; telefonická komunikácia; komunikácia mobilnými telefónmi; prenos správ a obrazových informácií prostredníctvom počítačov; prenos elektronickej pošty; výzvy (rádiom, telefónom alebo inými elektronickými komunikačnými prostriedkami); poskytovanie priestoru na diskusiu na internete; poskytovanie prístupu do databáz; prenos digitálnych súborov; bezdrôtové vysielanie; poskytovanie diskusných fór online; kontinuálny prenos dát (streaming); rádiová komunikácia; prenos videonahrávok na objednávku; prenos digitálnych nahrávok (podcastov).

41 - Zábava; organizovanie vedomostných alebo zábavných súťaží; rozhlasová zábava; vzdelávanie; požičiavanie zvukových nahrávok; tvorba rozhlasových a televíznych programov; informácie o výchove a vzdelávaní; informácie o možnostiach zábavy; organizovanie kultúrnych alebo vzdelávacích výstav; organizovanie živých vystúpení; nahrávacie štúdiá (služby); prenájom videorekordérov; požičiavanie videopások; organizovanie a vedenie tvorivých dielní (výučba); požičiavanie audioprístrojov; požičiavanie videokamier; strihanie videopások; online vydávanie elektronicných kníh a časopisov; vydávanie kníh; fotografovanie; nahrávanie videopások; písanie textov; organizovanie a vedenie koncertov; služby diskdžokejov; hudobná tvorba; online poskytovanie digitálnej hudby (bez možnosti kopírovania); online poskytovanie videozáznamov (bez možnosti kopírovania); prenájom umeleckých diel; odborné školenia zamerané na odovzdávanie know-how; tvorba videozáznamov na podujatiach; poskytovanie spotrebiteľských rebríčkov tovarov na kultúrne alebo zábavné účely; poskytovanie spotrebiteľských ohodnotení tovarov na kultúrne alebo zábavné účely; prenos obchodných znalostí a know-how (školenie); organizovanie zábavných podujatí; organizovanie a vedenie športových podujatí; hudobná výchova a vzdelávanie; vedenie zábavných podujatí; tvorba digitálnych nahrávok (podcastov).

(540)



(550) obrazová

(731) D.EXPRES, k.s., Vrútocká 48, Bratislava, SK;

(740) Advokátska kancelária Paul Q, s. r. o., Bratislava, SK;

(210) 1431-2022

(220) 12.7.2022

(511) 5, 30, 35, 39 NCL (11)

(511) 5 - Bylinkové čaje na lekárske použitie; bylinkové výťažky na lekárske použitie; sušené zmesi z liečivých bylín; oleje na lekárske použitie; krémy oleje na lekárske použitie; masti na lekárske použitie; extrakty z liečivých bylín; bylinkové sirupy na lekárske použitie; liečivé čaje; bylinné tinktúry na lekárske použitie; liečivé bylinkové kvapky na lekárske použitie; bylinkové masti na lekárske použitie; bylinkové silice na lekárske použitie; sušené alebo konzervované liečivé byliny; výživové doplnky na ľudskú spotrebu; potravinové doplnky na lekárske použitie.

30 - Bylinkové čaje (nie na lekárske použitie); čaj.

35 - Maloobchodné služby s potravinami v bio kvalite; maloobchodné a veľkoobchodné služby s tovarmi uvedenými v triedach 5 a 30 tohto zoznamu; podpora predaja pre tretie osoby; podpora predaja pre chránené dielne.

39 - Balenie a skladovanie tovarov; balenie darčiekov; ručné darčkové balenie; ručné netradičné balenie.

(540)

**BYLINKÁREŇ**

(550) obrazová

(591) čierna, biela, červená, oranžová, žltá, ružová, zelená, hnedá

(731) LEROS, s.r.o., U Národní galerie 470, 156 00 Praha 5 - Zbraslav, CZ;

(740) Zathurecky InPaRtners, s. r. o., Banská Bystrica, SK;

(210) 1442-2022

(220) 14.7.2022

(511) 5, 30, 35, 39 NCL (11)

(511) 5 - Bylinkové čaje na lekárske použitie; bylinkové výťažky na lekárske použitie; sušené zmesi z liečivých bylín; oleje na lekárske použitie; krémy na lekárske použitie; masti na lekárske použitie; extrakty z liečivých bylín; bylinkové sirupy na lekárske použitie; liečivé čaje; bylinné tinktúry na lekárske použitie; liečivé bylinkové kvapky na lekárske použitie; bylinkové masti na lekárske použitie; bylinkové silice na lekárske použitie; sušené alebo konzervované liečivé byliny; výživové doplnky na ľudskú spotrebu; potravinové doplnky na lekárske použitie.

30 - Bylinkové čaje (nie na lekárske použitie); čaj.

35 - Maloobchodné služby s potravinami v bio kvalite; maloobchodné a veľkoobchodné služby s tovarmi uvedenými v triedach 5 a 30 tohto zoznamu; podpora predaja pre tretie osoby; podpora predaja pre chránené dielne.

39 - Balenie a skladovanie tovarov; balenie darčiekov; ručné darčekové balenie tovarov; ručné netradičné balenie tovarov.

(540) LEROS BYLINKÁREŇ

(550) slovná

(731) LEROS, s.r.o., U Národní galerie 470, 156 00 Praha 5 - Zbraslav, CZ;

(740) Zathurecky InPaRtners, s. r. o., Banská Bystrica, SK;

(210) 1444-2022

(220) 14.7.2022

(511) 16, 41 NCL (11)

(511) 16 - Učebné a vyučovacie pomôcky; vyučovacie pomôcky okrem prístrojov a zariadení.

41 - Výchova; vzdelávanie; vydávanie textov (okrem reklamných); informácie o výchove a vzdelávaní; hudobná tvorba; hudobná výchova a vzdelávanie.

(540)



(550) obrazová

(591) biela, modrá, fialová

(731) Mgr. Jana Šillerová - Vzdelávanie, ktoré baví, Chalupkova 358/6, Nitra-Staré Mesto, SK;

(210) 1446-2022

(220) 13.7.2022

(511) 26, 31, 35 NCL (11)

(511) 26 - Umelé kvety; vence z umelých kvetov; dekorácie z umelých kvetov.

31 - Živé rastliny a kvety; vence zo živých kvetov; sušené kvety (na dekoráciu); medvedici, ako kvetinové dekorácie zo živých, zakonzervovaných (stabilizovaných) alebo sušených kvetov; živé, zakonzervované (stabilizované) alebo sušené kvety v dekoračných krabičkách; kvetinové dekorácie zo živých kvetov; zakonzervované (stabilizované) kvety; kvetinové dekorácie zo zakonzervovaných (stabilizovaných) kvetov; kvetinové dekorácie v skle

vyrobené zo zakonzervovaných (stabilizovaných) kvetov; kvetinová dekorácia v teráriu zo živých, zakonzervovaných (stabilizovaných) alebo sušených kvetov; kytice zo zakonzervovaných (stabilizovaných) kvetov.

35 - Maloobchodné služby s kvetmi; maloobchodné služby s kvetinovými dekoráciami; maloobchodné služby s dekoráciami v podobe kvetinových medvedíkov; maloobchodné služby s kyticami; maloobchodné služby s kvetmi v darčekových krabičkách; maloobchodné služby s dekoráciami z umelých kvetov; maloobchodné služby so zakonzervovanými (stabilizovanými) kvetmi.

(540)



(550) obrazová

(731) Luxury flowers Javorka 2 s.r.o., Bazová 1102/2, 821 08 Bratislava-Ružinov, SK;

(740) Advokátní kancelář Mgr. Petr Žižka, LL.M., Plzeň, CZ;

(210) 1447-2022

(220) 13.7.2022

(511) 6, 10, 42 NCL (11)

(511) 6 - Kovy v prášku; kovy (suroviny alebo polotovary); neželezné kovy a ich zliatiny; kovové prášky do 3D tlačiarň; obyčajné kovy surové alebo ako polotovary; drôty z kovových zliatin (nie poistkových); zinkový prášok.

10 - Lekárske implantáty nie zo živých tkanín; ortopedické implantáty nie zo živých tkanín; protetické implantáty nie zo živých tkanín; stenty (cievne a srdcové implantáty); chirurgické implantáty nie zo živých tkanín; vzorky implantátov nie zo živých tkanín na lekárske použitie.

42 - Biologický vedecký výskum; vedecké technologické služby; vedecké testovacie služby; vedecké laboratórne služby; vedecká analýza; vedecký výskum a vývoj; vedecké a technologické projektovanie; vedecké a technologické služby; vedecký výskum na lekárske použitie.

(540)

DeZiCom

(550) obrazová

(731) Centrum pre využitie pokročilých materiálov Slovenskej akadémie vied, verejná výskumná

inštitúcia, Dúbravská cesta 2/5807/9, Bratislava-Karlova Ves, SK;

(210) 1449-2022

(220) 13.7.2022

(511) 10, 42, 44 NCL (11)

(511) 10 - Krúžky na prerezávanie zubov; umelé zuby; čapy na umelé zuby; umelé chrupy; röntgenové snímky na lekárske použitie.

42 - Výskum a vývoj nových výrobkov (pre zákazníkov).

44 - Zdravotné strediská (služby); nemocnice (služby); zdravotnícka starostlivosť; lekárske služby; súkromné kliniky alebo sanatória; zubné lekárstvo; farmaceutické poradenstvo; prenájom zdravotníckeho vybavenia; lekárnické služby (príprava predpísaných liekov); prenájom lekárskeho vybavenia; zdravotné poradenstvo; ortodontické služby; zdravotné prehliadky.

(540) Dr. Martin: Zubár s najlepším menom

(550) slovná

(731) Dr. Martin holding s.r.o., Antolská 4, Bratislava-Petržalka, SK;

(740) Mgr. Jakub Malý, advokát, Bratislava-Staré Mesto, SK;

(210) 1450-2022

(220) 13.7.2022

(511) 10, 42, 44 NCL (11)

(511) 10 - Krúžky na prerezávanie zubov; umelé zuby; čapy na umelé zuby; umelé chrupy; röntgenové snímky na lekárske použitie.

42 - Výskum a vývoj nových výrobkov (pre zákazníkov).

44 - Zdravotné strediská (služby); nemocnice (služby); zdravotnícka starostlivosť; lekárske služby; súkromné kliniky alebo sanatória; zubné lekárstvo; farmaceutické poradenstvo; prenájom zdravotníckeho vybavenia; lekárnické služby (príprava predpísaných liekov); prenájom lekárskeho vybavenia; zdravotné poradenstvo; ortodontické služby; zdravotné prehliadky.

(540)


(550) obrazová

(591) svetlomodrá, tmavomodrá

(731) Dr. Martin holding s.r.o., Antolská 4, Bratislava-Petržalka, SK;

(740) Mgr. Jakub Malý, advokát, Bratislava-Staré Mesto, SK;

(210) 1453-2022

(220) 14.7.2022

(511) 28, 31, 35 NCL (11)

(511) 28 - Umelé rybárske návnady; rybárske udice; šarkany; navijaky na šarkanov; podberáky pre rybárov; rybárske plaváky; harpúny (športové náradie); háčiky na lov rýb; návnady na lov a rybolov; rybárske náradie; rybárske vlasce; rybárske navijaky; koše na rybolov; materiály na rybárske vlasce; snímače záberu (rybársky výstroj); poľovnícke alebo rybárske pachové návnady.

31 - Prípravky na výkrm zvierat; živé rybárske návnady; krmivo pre zvieratá chované v domácnosti; rybia múčka na kŕmenie zvierat; mrazom sušené rybárske návnady.

35 - Predvádzanie tovaru; obchodné sprostredkovateľské služby; maloobchodné služby s rybárskymi potrebami; maloobchodné služby s rybárskymi potrebami prostredníctvom internetu; maloobchodné služby s krmivom pre zvieratá; maloobchodné služby s výrobkami určenými pre domáce zvieratá; maloobchodné služby so športovými potrebami.

(540)**King of siluro**

(550) obrazová

(591) žltá, biela

(731) Ivan Harasník, M.R.Štefánika 406/12, Borský Mikuláš, SK;

(740) Advokátní kancelář Mgr. Petr Žižka, LL.M., Plzeň, CZ;

(210) 1455-2022

(220) 14.7.2022

(511) 1, 9, 41 NCL (11)

(511) 1 - Plynné hasiace chemikálie; práškové hasiace chemikálie; hasiace zmesi; disperzné hasiace chemikálie; kvapalné hasiace chemikálie; tuhé hasiace chemikálie; penotvorné hasiace látky; penotvorné hasiace činidlá; chemikálie pre priemysel, vedu, fotografiu, poľnohospodárstvo, záhradníctvo, lesníctvo; suchý ľad (oxid uhličitý); chemikálie a chemické prípravky pre priemysel; adhezíva (lepiace materiály) na priemyselné použitie; tmely na priemyselné použitie (okrem tesniacich tmelov); lepidlá na priemyselné použitie; pomocné

kvapaliny do abrazív; skvapalňovacie chemické prípravky; prípravky na zušľachťovanie ocele; plagátové lepidlá; spojivá do betónu; zmesi na opravu duší pneumatík; antidetonačné látky do spaľovacích motorov; nemrznúce zmesi; látky proti vytváraniu kotlového kameňa; chemické prípravky na dekarbonizáciu motorov; plastifikátory; konzervačné prípravky na kaučuk; chemické katalyzátory; cementy na metalurgické použitie; priemyselné chemikálie; chemické prípravky na vedecké použitie (nie na lekárske a veterinárne použitie); chemické činidlá (okrem činidiel na lekárske a zverolekárske použitie); chemické prípravky na laboratórne analýzy (nie na lekárske a veterinárne použitie); tmely na pneumatiky; tmely na kožu; tmely na obuv; tmely na opravu rozbitých alebo zlomených predmetov; chemické prípravky na nepriepustnosť cementov okrem farieb; prípravky na konzervovanie cementov okrem farieb a olejov; kvapaliny do hydraulických obvodov; škrob (apretúra); lepidlá na tapety; lepidlá na kožu; odmasťovacie prípravky na použitie vo výrobnom procese; oddeľovacie a odlepovacie prípravky; chemické odlučovače oleja; rozpúšťadlá na gumu; defolianty; prípravky na odstraňovanie politúr; dehydratačné prípravky na priemyselné použitie; detergenty na použitie vo výrobnom procese; diagnostické prípravky (nie na lekárske alebo zverolekárske použitie); destilovaná voda; prípravky na vytvrdzovanie kovov; číriace prípravky; prípravky na úsporu palív; hasiace zmesi; ohňovzdorné prípravky; brzdové kvapaliny; stužené plyny na priemyselné použitie; naftové disperzné činidlá; olejové disperzné činidlá; chemické prípravky na čistenie olejov; konzervačné prípravky na murivo okrem farieb a olejov; konzervačné prípravky na tehly okrem farieb a olejov; prípravky na popúšťanie kovov; plasty (suroviny); syntetické živice (suroviny); chladivá; zmesi na opravu pneumatík; chemické prípravky na zváranie; kvapaliny na odstraňovanie síranov z akumulátorov; povrchovo aktívne chemické činidlá; ochranné prípravky na škridly okrem farieb a olejov; vulkanizačné prípravky; chemické avivážne prípravky na priemyselné použitie; lepidlá na obkladačky; chemické prípravky na výrobu farieb; biologické prípravky okrem prípravkov na lekárske alebo zverolekárske použitie; odfarbovacie prípravky na priemyselné použitie; spájkovacie pasty; zväracie pasty; disperzné činidlá na plasty; rozpúšťadlá fermeží; chemické prípravky na čistenie vody; filtračné materiály (chemické prípravky); filtračné materiály (nespracované plasty); zmäkčovadlá tkanín na priemyselné použitie; chemické prípravky na izoláciu muriva proti vlhkosti okrem farieb; syntetické materiály na absorpciu oleja; moridlá na kovy; prípravky na odstraňovanie vodného kameňa, nie pre domácnosť; chemické tužidlo na kaučuk; magnetická kvapalina na priemyselné použitie; kvapaliny posilňovača riadenia; kvapaliny do prevodoviek; prípravky proti vyvretiu motorovej chladiacej kvapaliny; keramické zmesi na spekanie (granuly, prášky); chladiace zmesi do motorov vozidiel;

tmely na opravu karosérií automobilov; sklenársky tmel; olejový tmel (git); prípravky na kalenie kovov; prevodové oleje.

9 - Hasiace prístroje pre automobily; hasiace zariadenia pre automobily; hasiace prístroje; vodné hasiace prístroje; penové hasiace prístroje; práškové hasiace prístroje; hasiace prístroje na hasenie jedlých tukov a olejov; hasiace prístroje CO₂; stabilné vodné (sprinklerové) hasiace zariadenia; hydranty na hasenie; stabilné penové hasiace zariadenia; stabilné plynové hasiace zariadenia; hasiace zariadenia na vytvorenie vodnej hmly; polostabilné hasiace zariadenia; mobilné hasiace zariadenia; požiarne uzávery proti šíreniu ohňa; požiarne zariadenia na odvod tepla a splodín horenia; elektrické požiarne signalizačné zariadenia; hlasové zariadenia na signalizáciu požiaru; požiarňické autá; požiarňické člny a lode; požiarňické palice; záchranné prístroje a zariadenia; dýzy požiarňických hadíc; požiarne striekačky; azbestové požiarňické ochranné zásteny; sprchovacie zariadenia na hasenie požiaru; záchranné a požiarňické rebríky; požiarňické ochranné bezpečnostné siete; ohňovzdorné obaly; ochranné prilby; požiarňické hadicové navijaky; požiarňické voľne stojace hadicové navijaky; skrine na požiarňické hadicové navijaky a hasiace prístroje; ochranné odevy proti úrazom, proti rádioaktívnej kontaminácii a protipožiarne ochranné odevy; azbestové požiarňické ochranné štíty; ochranná obuv proti úrazom, proti ožiareniu a proti ohňu; azbestové odevy na ochranu proti ohňu; ochranné azbestové rukavice; ochranné rukavice proti úrazom, radiácii a ohňu; reflexné prvky na oblečenie na zabránenie dopravným nehodám; ochranné štíty na tvár; dýchacie masky (nie na umelé dýchanie); filtre na dýchacie masky; požiarne hlásiče; detektory dymu; detektory plynu; zvukové poplašné zariadenia; elektronické hlásiče požiaru; elektronické požiarne signalizačné zariadenia; elektronické infračervené hlásiče požiaru; audio prijímače na spracovanie údajov; videoprijímače na spracovanie údajov; snímače na spracovanie údajov; skenery na spracovanie údajov; zariadenia a snímače na kontrolu a meranie tepla, tlaku, dymu, vibrácií, pohybu, zmeny elektrického napätia, vlhkosti a rýchlosti prúdu vzduchu; svetelné poplašné zariadenia; snímače otvárania dverí; kamery a kamerové systémy; respirátory na filtráciu vzduchu; sirény; telekomunikačné vysielacie; meracie pomôcky a prístroje; počítače; počítačový hardvér a softvér; počítačový softvér pre protipožiarne zabezpečovacie systémy a zariadenia; prístroje a nástroje vedecké, geodetické, fotografické, kinematografické, optické, signalizačné, kontrolné (inšpekcia), záchranné, vzdelávacie; prístroje a nástroje na meranie a váženie; prístroje na nahrávanie, prenos a reprodukciu zvuku alebo obrazu; záznamové disky.

41 - Vzdelávanie a školenia v oblasti protipožiarnej ochrany; vzdelávanie v oblasti bezpečnosti a ochrany zdravia pri práci; technické školenie a výcvik v oblasti požiarneho rizika; vzdelávanie; školenia; informácie o výchove a vzdelávaní;

organizovanie a vedenie kongresov; organizovanie a vedenie konferencií; organizovanie a vedenie kolokvií; organizovanie a vedenie sympózií; zábava; poskytovanie zariadení na oddych a rekreáciu; prenájom dekorácií na predstavenia; organizovanie vedomostných alebo zábavných súťaží; vydávanie textov (okrem reklamných); vydávanie časopisov, novín, kníh a periodík; vartietné predstavenia; poskytovanie športovísk; výchovnozábavné klubové služby; fitness kluby (zdravotné a kondičné cvičenia); poskytovanie golfových ihrísk; služby poskytované prázdninovými tábormi (zábava); organizovanie živých vystúpení; organizovanie športových súťaží; plánovanie a organizovanie večierkov; poskytovanie informácií o možnostiach rekreácie; požičiavanie športového výstroja (okrem dopravných prostriedkov); organizovanie a vedenie tvorivých dielní (výučba); tábory na športové sústreďenia; prenájom tenisových kurto; organizovanie plesov; organizovanie predstavení (manažérske služby); nočné kluby (zábava); karaoke služby; písanie textov; organizovanie a vedenie koncertov; služby diskdžokejov; prenájom športových plôch; turistické prehliadky so sprievodcom; prenájom bazénov alebo plavární; služby bazénov alebo plavární (športová činnosť, oddych a rekreácia, zábava).

(540) MITASI

- (550) slovná
 (731) Šuplata Vladimír, Za hradbami 2263/20, Pezinok, SK;
 (740) Ing. Róbert Porubčan EDING, Ivanka pri Dunaji, SK;

(210) 1457-2022

- (220) 15.7.2022
 (511) 9 NCL (11)
 (511) 9 - Meracie prístroje; detektory; monitorovacie prístroje (nie na lekárske použitie); kontrolné prístroje.

(540)

- (550) obrazová
 (591) čierna, modrá, biela
 (731) IPESOFT spol. s r.o., Bytčická 2, Žilina, SK;

(210) 1459-2022

- (220) 15.7.2022
 (511) 3 NCL (11)
 (511) 3 - Neličivé kozmetické a toaletné prípravky; esenciálne oleje; bylinkové výťažky na kozmetické použitie; prípravky na líčenie; prípravky na ústnu hygienu (nie na lekárske použitie); mydlá; kozmetické gély (nie na lekárske použitie); prípravky do kúpeľa (nie na lekárske použitie); kozmetické prípravky na vlasy; neličivé prípravky na ošetrovanie vlasov; bylinky do kúpeľa, nie na lekárske použitie;

telové čistiace prípravky (kozmetické prípravky); skrášľovacie prípravky (kozmetické prípravky); vonné oleje; kozmetické prípravky obsahujúce kyselinu hyalurónovú; pleťové oleje; kozmetické prípravky na starostlivosť o pleť.

(540) PLANTHÉ. Zdravie a krása v jednej kvapke

- (550) slovná
 (731) PQ PARTNERS LIMITED, Athinon 5, 1015 Nicosia, CY;
 (740) JUDr. Jozef Pirohár, advokát, Nové Zámky, SK;

(210) 1462-2022

- (220) 15.7.2022
 (511) 30, 32, 33, 35, 43 NCL (11)
 (511) 30 - Bylinkové čaje (nie na lekárske použitie); kávové príchute; sušienky, keksy; cukríky; kakao; káva; nepražená káva; nepražená káva; zákusky, koláče; čokoláda; marcipán; cukrovinky; cukrárske výrobky; keksy, zákusky; ľad do nápojov; med; torty; kávové nápoje; kakaové nápoje; čokoládové nápoje; ľadový čaj; čajové nápoje.
 32 - Pivo; nealkoholické ovocné nápoje; ovocné džúsy; vody (nápoje); minerálne vody (nápoje); limonády; nealkoholické nápoje.
 33 - Víno; džin; medovina; liehoviny; whisky; alkoholické nápoje okrem piva; rum; vodka.
 35 - Poskytovanie obchodných alebo podnikateľských informácií; reklamné plagátovanie; rozširovanie reklamných materiálov; prieskum trhu; obchodný alebo podnikateľský prieskum; vydávanie reklamných textov; reklama; marketingový prieskum; obchodné alebo podnikateľské informácie; prieskum verejnej mienky; online reklama na počítačovej komunikačnej sieti; prezentácia výrobkov v komunikačných médiách pre maloobchod; obchodné informácie a rady spotrebiteľom pri výbere tovarov a služieb; písanie reklamných textov; marketing; cielený marketing; vonkajšia reklama; vyhľadávanie potenciálnych zákazníkov.
 43 - Kaviarne.

(540)



- (550) obrazová
 (731) BONA Invest s. r. o., Kukučínova 3223/1D, Čadca, SK;
 (740) MAJCHRÁK & MAJCHRÁK, advokáti, s.r.o., Nová Bystrica, SK;

(210) 1463-2022

(220) 17.7.2022

(511) 14, 35, 42 NCL (11)

- (511) 14 - Šperky; privesky (šperky); náhrdelníky (šperky); náramky (šperky); retiazky (šperky); brošne (šperky); medailóny (šperky); ozdoby (šperky); prstene (šperky); puzdrá na šperky; puzdrá na hodiny a hodinky; puzdrá prispôsobené na uloženie šperkov.
 35 - Maloobchodné služby so šperkami; veľkoobchodné služby so šperkami; online obchodné služby so šperkami; reklamné služby týkajúce sa šperkov a klenotov.
 42 - Návrhárske služby v oblasti šperkov.

(540) Saphiro

- (550) slovná
 (731) Saphiro Jewelry s.r.o., Vojtěšská 211/6, 110 00 Praha 1, CZ;
 (740) Mgr. Peter Amrich, usadený euroadvokát, Košice-Staré Mesto, SK;

(210) 1464-2022

(220) 15.7.2022

(511) 1, 21, 31 NCL (11)

- (511) 1 - Kompost, hnoj, umelé hnojivá; morské chaluhy (hnojivá); dusíkaté hnojivá; hnojivá; záhradnícke chemikálie okrem fungicídov, herbicídov, insekticídov a prípravkov proti parazitom; fosfáty (hnojivá); soli (hnojivá); rašelina (hnojivá); hnojivá z rybej múčky.
 21 - Kefy na zvieratá; česadlá na zvieratá; korytá na kŕmenie zvierat; hrebene na zvieratá; klietky pre zvieratá chované v domácnosti; odpadové nádoby pre zvieratá chované v domácnosti; rukavice na vyčesávanie srsti zvierat; misky na kŕmenie zvierat chovaných v domácnosti; misky

s automatickým dávkovaním na kŕmenie zvierat chovaných v domácnosti.

31 - Krmivo a nápoje pre zvieratá; krmivo pre zvieratá; vápno (krmivo pre zvieratá); krmivo pre vtáky; zvyšky z destilácie (krmivo pre zvieratá); suché krmivo; zrno (krmivo pre zvieratá); vedľajšie produkty spracovania obilnín (krmivo pre zvieratá); krmivo pre zvieratá chované v domácnosti; nápoje pre zvieratá chované v domácnosti; ľanové semená (krmivo pre zvieratá); ľanová múčka (krmivo pre zvieratá); obilné klíčky (krmivo pre zvieratá).

(540) Krmivo-Záhorie MEF

- (550) slovná
 (731) Martin Elemír Foltýn, Kátov 217, Skalica, SK;
 (740) Advokátní kancelář Mgr. Petr Žižka, LL.M., Plzeň, CZ;

(210) 1465-2022

(220) 15.7.2022

(511) 35, 38, 39, 42 NCL (11)

- (511) 35 - Poradenstvo pri organizovaní a riadení obchodnej činnosti; správa počítačových súborov; odborné obchodné alebo podnikateľské poradenstvo; organizovanie obchodných alebo reklamných výstav; obchodné alebo podnikateľské informácie; online reklama na počítačovej komunikačnej sieti; vyhľadávanie informácií v počítačových súboroch pre tretie osoby; služby porovnávania cien; prezentácia výrobkov v komunikačných médiách pre maloobchod; obchodné informácie a rady spotrebiteľom pri výbere tovarov a služieb; administratívne spracovanie obchodných objednávok; obchodná správa licencií výrobkov a služieb pre tretie osoby; subdodávateľské služby (obchodné služby); marketing; obchodné sprostredkovateľské služby; poskytovanie obchodných informácií prostredníctvom webových stránok; online poskytovanie obchodného priestoru pre nákupcov a predajcov tovarov a služieb; obchodné sprostredkovateľské služby nadväzovania kontaktov medzi rôznymi odborníkmi a zákazníkmi.
 38 - Posielanie správ; prenos správ a obrazových informácií prostredníctvom počítačov; poskytovanie priestoru na diskusiu na internete; poskytovanie prístupu do databáz.
 39 - Dovoz, doprava; prenájom dopravných prostriedkov; doprava, preprava; sprostredkovanie dopravy; informácie o možnostiach dopravy; logistické služby v doprave.
 42 - Počítačové programovanie; tvorba počítačového softvéru; obnovovanie počítačových databáz; údržba počítačového softvéru; tvorba a udržiavanie webových stránok pre tretie osoby; hostovanie na webových stránkach; inštalácie počítačového softvéru; poskytovanie počítačovej platformy prostredníctvom internetu (PaaS); vývoj počítačových platforiem.

(540)



- (550) obrazová
 (591) svetlozelená, biela
 (731) Stoklasa Ladislav, Mgr, Lánová 497/40, Zubrohlava, SK;

(210) 1467-2022

(220) 18.7.2022

(511) 5, 10, 20, 24, 35 NCL (11)

- (511) 5 - Potravinové doplnky; dezinfekčné a antiseptické prípravky; dezinfekčné prostriedky na umývanie rúk.
 10 - Ortopedické vankúše; matrace na liečebné účely; ortopedické matrace; magnetoterapeutické podložky.
 20 - Postele a lôžka; posteľná bielizeň; vankúše; podušky; matrace; prenosné cestovné matrace; podložky pod matrace; vankúše (na spanie); vankúše na podporu krku; mäkké vankúše plnené polystyrénovými guľčkami; vankúše z pamäťovej peny.
 24 - Posteľná bielizeň a prikrývky; prikrývky; prešívane prikrývky; periny; poťahy na matrace; posteľné pokrývky.
 35 - Maloobchodné služby s tovarmi uvedenými v triedach 5, 10, 20, 24 tohto zoznamu; online obchodné služby s tovarmi uvedenými v triedach 5, 10, 20, 24 tohto zoznamu; veľkoobchodné služby s tovarmi uvedenými v triedach 5, 10, 20, 24 tohto zoznamu.

(540)



- (550) obrazová

- (731) Balencien s.r.o., Vojtěšská 211/6, 110 00 Praha 1, CZ;
 (740) Mgr. Peter Amrich, usadený euroadvokát, Košice-Staré Mesto, SK;

(210) 1469-2022

(220) 18.7.2022

(511) 14, 35, 42 NCL (11)

- (511) 14 - Šperky; prívesky (šperky); náhrdelníky (šperky); náramky (šperky); retiazky (šperky); brošne (šperky); medailóny (šperky); ozdoby (šperky); prstene (šperky); puzdrá na šperky; puzdrá na hodiny a hodinky; puzdrá prispôsobené na uloženie šperkov.
 35 - Maloobchodné služby so šperkami; veľkoobchodné služby so šperkami; online obchodné služby so šperkami; reklamné služby týkajúce sa šperkov a klenotov.
 42 - Návrhárske služby v oblasti šperkov.

(540)



SAPHIRO

- (550) obrazová
 (731) Saphiro Jewelry s.r.o., Vojtěšská 211/6, 110 00 Praha 1, CZ;
 (740) Mgr. Peter Amrich, usadený euroadvokát, Košice-Staré Mesto, SK;

(210) 1470-2022

(220) 18.7.2022

(511) 5, 10, 20, 24, 35 NCL (11)

- (511) 5 - Potravinové doplnky; dezinfekčné a antiseptické prípravky; dezinfekčné prostriedky na umývanie rúk.
 10 - Ortopedické vankúše; matrace na liečebné účely; ortopedické matrace; magnetoterapeutické podložky.
 20 - Postele a lôžka; posteľná bielizeň; vankúše; podušky; matrace; prenosné cestovné matrace; podložky pod matrace; vankúše (na spanie); vankúše na podporu krku; mäkké vankúše plnené polystyrénovými guľčkami; vankúše z pamäťovej peny.
 24 - Posteľná bielizeň a prikrývky; prikrývky; prešívane prikrývky; periny; poťahy na matrace; posteľné pokrývky.
 35 - Maloobchodné služby s tovarmi uvedenými v triedach 5, 10, 20, 24 tohto zoznamu; online obchodné služby s tovarmi uvedenými v triedach 5, 10, 20, 24 tohto zoznamu; veľkoobchodné služby s tovarmi uvedenými v triedach 5, 10, 20, 24 tohto zoznamu.

(540) Balencien

(550) slovná

- (731) Balencien s.r.o., Vojtěšská 211/6, 110 00 Praha 1, CZ;
 (740) Mgr. Peter Amrich, usadený euroadvokát, Košice-Staré Mesto, SK;

(210) 1473-2022

(220) 20.7.2022

(511) 35, 36, 45 NCL (11)

(511) 35 - Pomoc pri riadení obchodnej činnosti; poskytovanie obchodných alebo podnikateľských informácií; analýzy nákladov; poradenstvo pri organizovaní a riadení obchodnej činnosti; personálne poradenstvo; poradenstvo pri riadení podnikov; pomoc pri riadení obchodných alebo priemyselných podnikov; odborné posudky efektívnosti podnikov; prieskum trhu; obchodný alebo podnikateľský prieskum; poradenstvo pri organizovaní obchodnej činnosti; obchodný alebo podnikateľský výskum; poradenské služby pri riadení obchodnej činnosti; odborné obchodné alebo podnikateľské poradenstvo; sekretárske služby; vyjednávanie a uzatváranie obchodných transakcií pre tretie osoby; externé administratívne riadenie podnikov.

36 - Správcovstvo majetku (pre tretie osoby); finančné riadenie; finančné analýzy; finančné poradenstvo; úschova cenností; likvidácia podnikov (finančné služby); poradenstvo v oblasti splácania dlhov.

45 - Poradenstvo v oblasti práv duševného vlastníctva; spravovanie autorských práv; monitorovacie služby v oblasti práv na duševné vlastníctvo s cieľom poskytnúť právne poradenstvo; právny výskum; advokátske služby; vypracovávanie právnych dokumentov.

(540)

(550) obrazová

- (731) Šišmič, advokátska kancelária, s. r. o., Gorkého 5, 811 01 Bratislava-Staré Mesto, SK;

(210) 1475-2022

(220) 20.7.2022

(511) 35, 36, 41 NCL (11)

(511) 35 - Pomoc pri riadení obchodnej činnosti; poskytovanie obchodných alebo podnikateľských informácií; analýzy nákladov; fotokopírovacie služby; obchodné alebo podnikové audity (revízia účtov); poradenstvo pri organizovaní a riadení obchodnej činnosti; personálne poradenstvo; poradenstvo pri riadení podnikov; pomoc pri riadení obchodných alebo priemyselných podnikov;

fotokopírovacie služby; odborné posudky efektívnosti podnikov; prieskum trhu; obchodné odhady; obchodný alebo podnikateľský prieskum; poradenstvo pri organizovaní obchodnej činnosti; reklama; obchodný alebo podnikateľský výskum; vzťahy s verejnosťou (public relations); prepisovanie správ (kancelárske práce); poradenské služby pri riadení obchodnej činnosti; marketingový prieskum; odborné obchodné alebo podnikateľské poradenstvo; hospodárske (ekonomické) predpovede; obchodné alebo podnikateľské informácie; prieskum verejnej mienky; administratívne služby poskytované pri premiestňovaní podnikov; podpora predaja (pre tretie osoby); sekretárske služby; spracovanie textov; zásobovacie služby pre tretie osoby (nákup tovarov a služieb pre iné podniky); vyhľadávanie informácií v počítačových súboroch (pre tretie osoby); služby porovnávania cien; administratívne spracovanie obchodných objednávok; subdodávateľské služby (obchodné služby); písanie reklamných textov; zostavovanie štatistík; vyhľadávanie sponzorov; marketing; poskytovanie obchodných alebo podnikateľských kontaktných informácií; obchodné sprostredkovateľské služby; obchodný manažment pre poskytovateľov služieb na voľnej nohe; vyjednávanie a uzatváranie obchodných transakcií pre tretie osoby; riadenie obchodnej činnosti v stavebníctve; externé administratívne riadenie podnikov; podnikové riadenie refundovaných programov (pre tretie osoby); písanie životopisov (pre tretie osoby); plánovanie stretnutí (kancelárske práce); pripomínanie stretnutí (kancelárske práce).

36 - Prenájom nehnuteľností; finančné riadenie; finančné analýzy; finančné poradenstvo; finančné informácie; likvidácia podnikov (finančné služby); odhadovanie nákladov na opravy (finančné odhadovanie); poradenstvo v oblasti splácania dlhov; organizovanie financovania stavebných projektov; finančné riadenie refundovaných platieb (pre tretie osoby).

41 - Akadémie (vzdelávanie); korešpondenčné vzdelávacie kurzy; vyučovanie; vzdelávanie; školenia; organizovanie a vedenie konferencií; organizovanie a vedenie kongresov; informácie o výchove a vzdelávaní; organizovanie a vedenie seminárov; organizovanie a vedenie sympózií; organizovanie predstavení (manažérske služby); zalamovanie textov (nie na reklamné účely); koučovanie (školenie); odborné preškolenie; organizovanie a vedenie vzdelávacích fór s osobnou účasťou.

(540)

- (550) obrazová
 (731) CRATUS SK, s. r. o., Gorkého 5, 811 01 Bratislava-Staré Mesto, SK;

(210) 1477-2022

(220) 20.7.2022

(511) 10, 28 NCL (11)

- (511) 10 - Masážne prístroje a nástroje; masážne zariadenia na osobné účely; terapeutické posilňovacie zariadenia.
 28 - Športové stroje a náradie; posilňovacie stroje a náradie; cvičebné stroje a náradie.

(540) LORICARE

(550) slovná

(731) LORIKA Slovakia s.r.o., Ulica priemyselná 2130/11, Sučany, SK;

(740) FAJNOR IP s. r. o., Bratislava-Petržalka, SK;

(210) 1484-2022

(220) 21.7.2022

(511) 35 NCL (11)

- (511) 35 - Obchodné sprostredkovateľské služby; online poskytovanie obchodného priestoru pre nákupcov a predajcov tovarov a služieb; podpora predaja pre tretie osoby.

(540)

- (550) obrazová
 (591) Modrá č.1:2654C1; modrá č. 2: 2143B9; slabo modrá: 46BBFO; čierna: 000000
 (731) Počítače a Programovanie, s.r.o., Kuzmányho 88/22, Žilina, SK;

(210) 1485-2022

(220) 21.7.2022

(511) 29, 43 NCL (11)

- (511) 29 - Hotové jedlá typu "tajine"; polievky; koncentrované vývary; prípravky na výrobu polievok; mäso; ryby (neživé); hydina (mäso); divina; bravčové mäso; údeniny; krokety; zemiakové hranolčeky; varená zelenina; spracovaná zelenina; spracované ovocie; džemy; kompóty; zeleninové šaláty; ovocné šaláty; mliečne výrobky; potravinárske oleje; tukové nátierky na chlieb; klobásy, salámy, párky; solené potraviny.
 43 - Reštauračné (stravovacie) služby; služby reštaurácií "jedlo so sebou"; dodávanie hotových jedál a nápojov na objednávku (katering); rýchle občerstvenie (snackbary); bary (služby); kaviarne; samoobslužné jedálne; závodné jedálne; ozdobné vyrezávanie ovocia a zeleniny; zdobenie jedál; zdobenie zákuskov; informácie a poradenstvo pri príprave jedál; služby osobných kuchárov; hodnotenie jedál (poskytovanie informácií o jedlách a nápojoch); penzióny; turistické ubytovne; hotelové ubytovacie služby; rezervácie ubytovania v penziónoch; rezervácie ubytovania v hoteloch; ubytovacie kancelárie (hotely,

penzióny); prenájom prednáškových sál; služby barov s vodnými fajkami; prechodné ubytovanie.

(540)

- (550) obrazová
 (591) hnedá, čierna, biela
 (731) Chalvi Dmytro, Rudavská 972/50, Bratislava-Záhorská Bystrica, SK;
 (740) Mgr. Norbert Mego, advokát, Bratislava-Vrakuňa, SK;

(210) 1486-2022

(220) 22.7.2022

(511) 37, 42 NCL (11)

- (511) 37 - Autoservisy (údržba a tankovanie); údržba a opravy motorových vozidiel; údržba vozidiel; opravy vozidiel pri dopravných nehodách; opravy opotrebovaných alebo poškodených motorov; informácie o opravách; vulkanizovanie pneumatík (opravy); vyvažovanie pneumatík; protektorovanie pneumatík; klampiarstvo a inštalérstvo; lakovanie, glazovanie; leštenie vozidiel; mazanie vozidiel; ošetrovanie vozidiel protikoróznymi nátermi; tuningové úpravy karosérií automobilov; montáž vonkajších, vnútorných a mechanických častí vozidiel na objednávku (tuning); čistenie vozidiel; chemické čistenie; nabíjanie batérií vozidiel; nabíjanie elektromobilov.
 42 - Technická kontrola automobilov; emisná kontrola automobilov; skúšky materiálov; štúdie technických projektov; kalibrácia; kontroly kvality; expertízy (inžinierske práce); energetické audity.

(540)

- (550) obrazová
 (591) biela, čierna, fialová
 (731) Spomienka, s.r.o., Pšeničná 25265/2F, Bratislava-Podunajské Biskupice, SK;
 (740) Mgr. Norbert Mego, advokát, Bratislava-Vrakuňa, SK;

(210) 1495-2022

(220) 24.7.2022

(511) 37, 42, 44 NCL (11)

- (511) 37 - Stavebníctvo (stavebná činnosť); podmorské staviteľstvo; stavebný dozor; demolácie budov; stavba a opravy skladov.
 42 - Architektonické služby; architektonické poradenstvo; vypracovanie stavebných výkresov; technický výskum; výzdoba interiérov; priemyselné

dizajnérstvo; štúdie technických projektov; inžinierska činnosť; geodézia (zememeračstvo); geologický prieskum; grafické dizajnérstvo; navrhovanie vzhľadu výrobkov (priemyselné dizajnérstvo); navrhovanie interiérov.

44 - Služby záhradných architektov; záhradníctvo; záhradkárské služby.

(540)



(550) obrazová

(591) zelená, grafitová, sivá

(731) Projectoora s.r.o., Staré Grunty 36, Bratislava-Karlova Ves, SK;

(740) Appkáreň s.r.o., Nové Mesto nad Váhom, SK;

(210) 1496-2022

(220) 22.7.2022

(511) 16, 33, 35 NCL (11)

(511) 16 - Fotografie; papier a lepenka; tlačoviny; ocelové písmená; pečiatky (s adresnými údajmi); plagáty; reklamné tabule z papiera, kartónu alebo lepenky; tlače (rytiny); noviny; papierové podložky pod pivové poháre; brožúry; kartón; lepenka; katalógy; grafické vzory (tlačoviny); fotografie (tlačoviny); pečiatky; grafické zobrazenia; ručné etiketovacie prístroje; papierové alebo lepenkové prepravné obaly na fľaše; grafické znaky; papierové alebo lepenkové obaly na fľaše; papierové alebo lepenkové etikety; samolepky (papiernický tovar); letáky.

33 - Destilované nápoje; koktaily; džin; alkoholické nápoje okrem piva; vopred pripravené miešané alkoholické nápoje (nie s pivom); obilninové destilované alkoholické nápoje.

35 - Kancelárske práce; obchodný manažment, obchodná organizácia a obchodná administratíva; reklama; pomoc pri riadení obchodnej činnosti; poskytovanie obchodných alebo podnikateľských informácií; reklamné plagátovanie; fotokopírovanie služby; sprostredkovateľne práce; aktualizovanie reklamných materiálov; rozširovanie vzoriek tovarov; grafická úprava tlačovín na reklamné účely; marketing; obchodné sprostredkovateľské služby; prenájom billboardov; vonkajšia reklama; vyhľadávanie potenciálnych zákazníkov; online objednávkové reštauračné služby rozvozu jedla alebo jedlo so sebou; reklama na výrobky prostredníctvom influencerov; marketing prostredníctvom influencerov.

(540) LESNÝ DYCH

(550) slovná

(731) GRIČ distillery, s. r. o., Brezovička 140, Brezovička, SK;

(210) 1499-2022

(220) 24.7.2022

(511) 37, 42, 44 NCL (11)

(511) 37 - Stavebníctvo (stavebná činnosť), podmorské staviteľstvo, stavebný dozor, demolácia budov, stavba a opravy skladov.

42 - Architektonické služby, architektonické poradenstvo, vypracovanie stavebných výkresov, technický výskum, výzdoba interiérov, priemyselné dizajnérstvo, štúdie technických projektov, inžinierska činnosť, geodézia (zememeračstvo), geologický prieskum, grafické dizajnérstvo, navrhovanie vzhľadu výrobkov (priemyselné dizajnérstvo), navrhovanie interiérov.

44 - Služby záhradných architektov, záhradníctvo, záhradkárské služby.

(540)

(550) obrazová

(591) zelená, grafitová, sivá

(731) Projectoora s.r.o., Staré Grunty 36, Bratislava-Karlova Ves, SK;

(740) Appkáreň s.r.o., Nové Mesto nad Váhom, SK;

(210) 1500-2022

(220) 24.7.2022

(511) 37, 42, 44 NCL (11)

(511) 37 - Stavebníctvo (stavebná činnosť); podmorské staviteľstvo; stavebný dozor; demolácie budov; stavba a opravy skladov.

42 - Architektonické služby; architektonické poradenstvo; vypracovanie stavebných výkresov; technický výskum; výzdoba interiérov; priemyselné dizajnérstvo; štúdie technických projektov; inžinierska činnosť; geodézia (zememeračstvo); geologický prieskum; grafické dizajnérstvo; navrhovanie vzhľadu výrobkov (priemyselné dizajnérstvo); navrhovanie interiérov.

44 - Služby záhradných architektov; záhradníctvo; záhradkárské služby.

(540) Projectoora

(550) slovná

(731) Projectoora s.r.o., Staré Grunty 36, Bratislava-Karlova Ves, SK;

(740) Appkáreň s.r.o., Nové Mesto nad Váhom, SK;

(210) 1503-2022

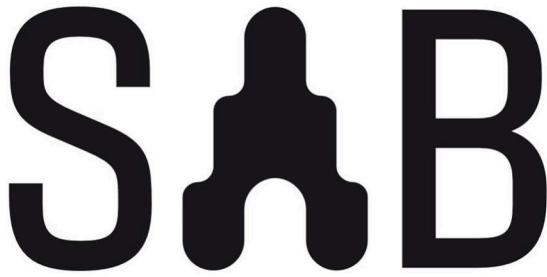
(220) 22.7.2022

(511) 16, 35 NCL (11)

(511) 16 - Tlačoviny.

35 - Reklama.

(540)



(550) obrazová

(731) Media/ST, s.r.o., Moyzesova 35, 010 01 Žilina 1, SK;

(210) 1508-2022

(220) 25.7.2022

(511) 12, 18, 25, 35 NCL (11)

(511) 12 - Sane (dopravné prostriedky); sánky; záchranárske sane; prepravné sane.

18 - Biče, postroje a sedlárske výrobky; obojky, vŕdzky a oblečenie pre zvieratá; zubadlá (postroje pre zvieratá); náhubky; obojky pre zvieratá; kožené remienky; prikrývky pre zvieratá; postroje pre zvieratá; plecniaky; opraty; turistické plecniaky; kožené popruhy; uzdy (postroje pre zvieratá); strmene; oblečenie pre zvieratá chované v domácnosti.

25 - Obuv; čiapky; pleteniny; vysoká obuv; nízke čižmy; šnurovacie topánky; pletené šály; pletené šatky; svetre; pulóvre; ponožky; košele; odevy; kožušiny (oblečenie); kombinézy (oblečenie); nohavice; vrchné ošatenie; rukavice; šatky, šály; pleteniny (oblečenie); vesty; legíny; nepremokavé odevy; športové tričká, dresy; bundy; športová obuv; členky (oblečenie); tričká; pokrývky hlavy; mikiny (oblečenie).

35 - Maloobchodné služby s tovarmi uvedenými v triede 12, 18 a 25 tohto zoznamu; veľkoobchodné služby s tovarmi uvedenými v triede 12, 18 a 25 tohto zoznamu.

(540)



(550) obrazová

(731) MUSHING SLOVAKIA, o.z., Veľký Lipník 44, Stará Ľubovňa, SK;

(740) MG LEGAL s.r.o., Košice-Staré Mesto, SK;

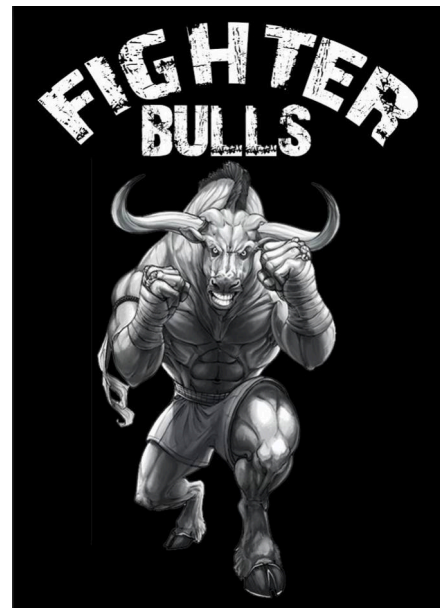
(210) 1509-2022

(220) 25.7.2022

(511) 41 NCL (11)

(511) 41 - Vzdelávanie, zábavná a športová činnosť; zábavné a športové podujatia; športový výcvik; školenia športovcov; športové informačné služby; prenájom športových zariadení; poskytovanie športových zariadení; organizovanie športového výcviku; organizovanie športových podujatí a športových súťaží; služby športových klubov (zdravotné a kondičné cvičenia); vedenie športových podujatí; tábory na športové sústreďenia; poskytovanie priestorov športových klubov; organizovanie turnajov; školenia; praktický výcvik (ukážky); organizovanie a vedenie seminárov; kurzy telesného cvičenia; výchovnozábavné klubové služby; služby osobných trénerov (fitnes cvičenia).

(540)



(550) obrazová

(731) Športový klub FighterBulls, Dunajská 1773/111, Veľký Meder, SK;

(740) MG LEGAL s.r.o., Košice-Staré Mesto, SK;

(210) 1510-2022

(220) 24.7.2022

(511) 37, 42, 44 NCL (11)

(511) 37 - Stavebníctvo (stavebná činnosť); podmorské staviteľstvo; stavebný dozor; demolácie budov; stavba a opravy skladov.

42 - Architektonické služby; architektonické poradenstvo; vypracovanie stavebných výkresov; technický výskum; výzdoba interiérov; priemyselné dizajnérstvo; štúdie technických projektov; inžinierska činnosť; geodézia (zememeračstvo); geologický prieskum; grafické dizajnérstvo; navrhovanie vzhľadu

výrobkov (priemyselné dizajnérstvo); navrhovanie interiérov.

44 - Služby záhradných architektov; záhradníctvo; záhradkárské služby.

(540)



- (550) obrazová
 (591) zelená, grafitová, šedá
 (731) Projectoora s.r.o., Staré Grunty 36, Bratislava-Karlova Ves, SK;
 (740) Appkáreň s.r.o., Nové Mesto nad Váhom, SK;

- (210) 1514-2022
 (220) 26.7.2022
 (511) 33, 44 NCL (11)
 (511) 33 - Víno.
 44 - Vinohradníctvo a vinárstvo.
 (540)



- (550) obrazová
 (731) PROSACH, s.r.o., Petín 170/3, Čifáre, SK;

- (210) 1515-2022
 (220) 26.7.2022
 (511) 6, 11, 19 NCL (11)
 (511) 6 - Kovy a ich zliatiny, rudy; kovové stavebné materiály; prenosné kovové stavby; kovové káble a drôty okrem elektrických; drobný železiarsky tovar; kovové nádoby na skladovanie alebo prepravu tovarov; trezory.
 11 - Prístroje a zariadenia na osvetľovanie, vykurovanie, chladenie, výrobu pary, prípravu jedál, sušenie, vetranie, rozvod vody a sanitárne zariadenia.
 19 - Nekomové stavebné materiály; nekovové neohybné rúry pre stavebníctvo; asfalt, smola, gudrón a bitúmeny; nekovové prenosné stavby; nekovové pomníky.

- (540) WALLIS
 (550) slovná
 (731) WALLIS PRO s. r. o., Kľače 121, Žilina, SK;
 (740) JUDr. Zuzana Otáhalová, PhD., advokátka, Žilina, SK;

- (210) 1518-2022
 (220) 26.7.2022
 (511) 16, 25, 28, 35, 41 NCL (11)
 (511) 16 - Papier; plagáty; reklamné tabule z papiera, kartónu alebo lepenky; albumy; noviny; periodiká; pečate; pečatidlá.
 25 - Odevy, obuv, pokrývky hlavy; čiapky; šilty.
 28 - Hry, hračky; videohry; šachové hry; spoločenské hry; hry; prístroje na hry; spoločenské stolové hry; stieracie žreby na lotériové hry; vreckové hry s LCD displejom; prenosné hry a hračky s telekomunikačnými funkciami; kartové hry.
 35 - Reklama.
 41 - Vzdelávanie; akadémia (vzdelávanie); vzdelávanie; informácie o výchove a vzdelávaní; vydávanie osvedčení o vzdelaní, konkrétne poskytovanie skúšok v oblasti odbornej prípravy a vzdelávania; výskum v oblasti vzdelávania.

- (540) AVE AUDIO VISUAL EUROUNION
 Journal
 (550) slovná
 (731) Dudra Ján, MUDr., Štefánikova 970/16, Košice-Staré Mesto, SK;
 (740) ILLEŠ, advokátska kancelária s.r.o., Košice-Staré Mesto, SK;

- (210) 1519-2022
 (220) 26.7.2022
 (511) 41 NCL (11)
 (511) 41 - Vyučovanie bojového umenia; akadémia (vzdelávanie); zábava; telesná výchova; vyučovanie; vzdelávanie; školenia; fitness kluby (zdravotné a kondičné cvičenia); organizovanie športových súťaží; praktický výcvik (ukážky); požičiavanie športového výstroja (okrem dopravných prostriedkov); organizovanie a vedenie seminárov; tábory na športové sústreďenia; kurzy telesného cvičenia; odborné školenia zamerané na odovzdávanie know-how; odborný výcvik džuda; posudzovanie fyzickej zdatnosti na tréningové účely; organizovanie

a vedenie športových podujatí; vedenie zábavných podujatí; vydávanie osvedčení o vzdelaní, konkrétne poskytovanie skúšok v oblasti odbornej prípravy a vzdelávania; služby osobných trénerov (fitnes cvičenia); koučovanie (školenie); prenájom športových plôch.

(540)



**TORNADO TEAM
NITRA**

(550) obrazová
(591) červená, čierna, sivá, biela
(731) TORNADO TEAM Nitra, o. z., Alexyho 367/10, Nitra, SK;
(740) Advokátska kancelária Marônek & Partners s. r. o., Bratislava-Ružinov, SK;

(210) 1520-2022

(220) 26.7.2022

(511) 41 NCL (11)

(511) 41 - Organizovanie živých vystúpení; organizovanie a vedenie koncertov.

(540)



TALE OF DARK

(550) obrazová
(731) Polák Pavol, Sedmikrásková 2387/62, Topoľčany, SK;
(740) Dubovský Rastislav, JUDr., Bratislava-Petržalka, SK;

(210) 1521-2022

(220) 26.7.2022

(511) 36, 37, 39, 41 NCL (11)

(511) 36 - Nehnuteľnosti (služby); prenájom nehnuteľností; sprostredkovanie nehnuteľností; správcovstvo majetku (pre tretie osoby); správa nehnuteľností; správa nájomných domov; prenájom bytov; ubytovacie kancelárie (prenájom bývania); vyberanie nájomného; prenájom kancelárskych priestorov; prenájom zdieľaných kancelárskych priestorov.
37 - Stavebníctvo (stavebná činnosť); izolovanie proti vlhkosti (stavebníctvo); výstavba obchodov a obchodných stánkov; stavebné poradenstvo.
39 - Prenájom garáží; prenájom skladov; prenájom miest na parkovanie.
41 - Športová a kultúrna činnosť; vzdelávanie; zábava; poskytovanie zariadení na oddych a rekreáciu; organizovanie zábavných podujatí; organizovanie a vedenie športových podujatí.

(540) Nesto Prime

(550) slovná

(731) Lucron Group, a. s., Legionárska 10, Bratislava-Staré Mesto, SK;

(210) 1522-2022

(220) 26.7.2022

(511) 30 NCL (11)

(511) 30 - Múka; prípravky vyrobené z obilnín; hotové chuťovky vyrobené z múky; hotové chuťovky vyrobené z pšeničnej múky; hotové chuťovky vyrobené z múky atta; hotové chuťovky vyrobené z múky maida; hotové chuťovky vyrobené z ryže; hotové chuťovky vyrobené z vermicelli rezancov; hotové chuťovky vyrobené z pšenice; cestoviny; potravinová múka zo strukovín; soľ; korenie; kari (korenie).

(540) AASHIRVAAD

(550) slovná

(731) ITC LIMITED, Virginia House 37, J. L. Nehru Road, 700071, State of West Bengal, Kolkata, IN;

(740) ROTT, RÚŽIČKA & GUTTMANN, Patentová, známková a právna kancelária, verejná obchodná spoločnosť, Bratislava, SK;

(210) 1525-2022

(220) 26.7.2022

(511) 43 NCL (11)

(511) 43 - Stravovacie služby; dodávanie hotových jedál a nápojov na objednávku (katering); kaviarne; samoobslužné jedálne; reštauračné (stravovacie) služby; samoobslužné reštaurácie; rýchle občerstvenie (snackbary); bary (služby); informácie a poradenstvo pri príprave jedál; služby osobných kuchárov; služby reštaurácií "jedlo so sebou".

(540)



- (550) obrazová
 (591) čierna, biela, červená, hnedá, zelená, žltá
 (731) Straškraba Jakub, Ulica A. Rudnaya 212/33, Prievidza, SK;
 (740) MG LEGAL s.r.o., Košice-Staré Mesto, SK;

(210) 1527-2022

(220) 27.7.2022

(511) 30, 35 NCL (11)

- (511) 30 - Droždie; prášky do pečiva; chlieb; pekárske a cukrárske výrobky; múka a obilninové výrobky; nekysnutý chlieb; cukrárske výrobky; múka; fazuľová múka; kukuričná múka; jačmenná múka; sójová múka; pšeničná múka (výražková); cukrárske aromatické prísady (okrem esenciálnych olejov); prášok do pečiva; mandľové pusinky (jemné pečivo); chlieb; jemné pečivárske výrobky; pečivo (rožky); tapioková múka; pečivo s mäsovou náplňou; ovsený výražok (múka); slané pečivo (kreker); čokoládové cukrárske ozdoby; cukrovinkové cukrárske ozdoby; pohánková múka; bezlepkový chlieb; dánske pečivo.
 35 - Maloobchodné služby s pekárskymi výrobkami.

(540)



- (550) obrazová
 (591) biela, hnedá, sivá, čierna
 (731) KUGLUF spol. s r.o., Mlynavičova 28, Bratislava, SK;
 (740) Mgr. Richard Trusina, advokát, Bratislava-Nové Mesto, SK;

(210) 1528-2022

(220) 28.7.2022

(511) 29 NCL (11)

- (511) 29 - Vajcia; vaječný bielok; žĺtok; sušené vajcia.

(540) pipidu

(550) slovná

- (731) SANAGRO a.s., Dvořákovo nábrežie 8, Bratislava-Staré Mesto, SK;

(210) 1547-2022

(220) 1.8.2022

(511) 1, 6, 17, 19, 35, 37, 39, 41 NCL (11)

- (511) 1 - Plasty (suroviny).
 6 - Plomby (olovené pečate).
 17 - Plasty, syntetické látky (polotovary).
 19 - Pílené drevo; drevené dosky pre stavebníctvo.
 35 - Veľkoobchodné služby s farmaceutickými, zverolekárske a hygienickými prípravkami a so zdravotníckymi potrebami.
 37 - Inštalácie, údržba a opravy strojov; opravy opotrebovaných alebo poškodených strojov.
 39 - Distribúcia tovarov na dobierku.
 41 - Organizovanie kultúrnych alebo vzdelávacích výstav; organizovanie a vedenie kongresov.

(540)



- (550) obrazová
 (591) biela, bledomodrá, modrá
 (731) Miroslav Kasana - SANUS, Pod Hliníkom 900/27, Lužianky, SK;

FG3M

Zapísané ochranné známky bez zmeny po zverejnení prihlášky

(210)	(111)	(210)	(111)	(210)	(111)	(210)	(111)
2078-2017	258083	267-2022	258066	416-2022	258012	552-2022	258177
2496-2018	258031	270-2022	258078	417-2022	258009	553-2022	258092
504-2021	258039	275-2022	258002	419-2022	258132	554-2022	258093
1307-2021	258036	276-2022	258027	427-2022	258133	555-2022	258095
1965-2021	258053	277-2022	258029	429-2022	258134	558-2022	258096
2041-2021	258040	292-2022	258020	431-2022	258135	559-2022	258097
2114-2021	258065	293-2022	258033	437-2022	258136	563-2022	258099
2535-2021	258037	301-2022	257984	441-2022	258137	566-2022	258100
2904-2021	258062	302-2022	257985	443-2022	258138	568-2022	258101
2925-2021	258061	303-2022	257986	446-2022	258139	572-2022	258104
3090-2021	258034	304-2022	257987	448-2022	258140	577-2022	258102
3143-2021	258035	305-2022	258011	449-2022	258141	592-2022	258098
3156-2021	258043	306-2022	257990	456-2022	258142	594-2022	258105
3158-2021	258044	310-2022	258007	461-2022	258143	596-2022	258106
3159-2021	258045	312-2022	258004	464-2022	258144	597-2022	258121
3165-2021	258048	313-2022	258032	467-2022	258145	598-2022	258122
3173-2021	258069	318-2022	257989	468-2022	258146	599-2022	258123
3174-2021	258070	320-2022	258005	469-2022	258147	600-2022	258124
3175-2021	258071	321-2022	258001	470-2022	258148	601-2022	258125
3176-2021	258072	322-2022	257991	471-2022	258149	602-2022	258126
3180-2021	258058	328-2022	257992	474-2022	258150	608-2022	258107
3204-2021	258074	331-2022	257993	475-2022	258151	610-2022	258127
3210-2021	258073	334-2022	257995	476-2022	258152	621-2022	258103
3229-2021	258067	335-2022	258021	477-2022	258153	623-2022	258128
3244-2021	258057	337-2022	258000	478-2022	258154	624-2022	258108
3247-2021	258059	352-2022	258022	479-2022	258155	625-2022	258129
24-2022	258076	353-2022	258025	480-2022	258156	626-2022	258130
25-2022	258077	361-2022	258023	482-2022	258157	631-2022	258109
39-2022	258042	362-2022	258028	486-2022	258158	632-2022	258110
40-2022	258038	363-2022	258014	487-2022	258159	634-2022	258111
72-2022	258041	364-2022	257994	495-2022	258160	640-2022	258131
78-2022	258047	366-2022	258015	498-2022	258161	652-2022	258113
90-2022	258049	375-2022	258003	512-2022	258162	660-2022	258112
92-2022	258060	381-2022	258016	513-2022	258163	674-2022	258114
93-2022	258063	385-2022	257996	514-2022	258164	683-2022	258094
116-2022	258050	388-2022	258013	518-2022	258165	690-2022	258115
118-2022	258046	390-2022	258024	520-2022	258166	705-2022	258116
152-2022	258082	392-2022	258017	522-2022	258167	710-2022	258086
179-2022	258079	393-2022	258018	524-2022	258168	711-2022	258117
180-2022	258075	394-2022	258019	529-2022	258169	717-2022	258118
194-2022	258068	396-2022	258030	535-2022	258170	719-2022	258087
206-2022	258064	400-2022	257998	537-2022	258171	729-2022	258088
236-2022	258054	401-2022	258026	543-2022	258172	749-2022	258090
237-2022	258055	402-2022	257999	544-2022	258173	750-2022	258089
238-2022	258056	406-2022	257997	545-2022	258174	751-2022	258091
254-2022	258052	408-2022	258008	546-2022	258175	753-2022	258119
261-2022	258051	414-2022	258010	551-2022	258176	756-2022	258120

(111) 257984

(151) 2.8.2022

(180) 1.3.2032

(210) 301-2022

(220) 1.3.2022

(442) 27.4.2022

(732) ActiveKids s. r. o., Karpatské námestie 7770/10A,
Bratislava-Rača, SK;Dátum začatia plynutia obdobia rozhodného pre
používanie ochrannej známky: 2.8.2022

(111) 257985

(151) 2.8.2022
 (180) 1.3.2032
 (210) 302-2022
 (220) 1.3.2022
 (442) 27.4.2022
 (732) ActiveKids s. r. o., Karpatské námestie 7770/10A, Bratislava-Rača, SK;
 Dátum začatia plynutia obdobia rozhodného pre používanie ochrannej známky: 2.8.2022

(111) 257986

(151) 2.8.2022
 (180) 1.3.2032
 (210) 303-2022
 (220) 1.3.2022
 (442) 27.4.2022
 (732) ActiveKids s. r. o., Karpatské námestie 7770/10A, Bratislava-Rača, SK;
 Dátum začatia plynutia obdobia rozhodného pre používanie ochrannej známky: 2.8.2022

(111) 257987

(151) 2.8.2022
 (180) 1.3.2032
 (210) 304-2022
 (220) 1.3.2022
 (442) 27.4.2022
 (732) ActiveKids s. r. o., Karpatské námestie 7770/10A, Bratislava-Rača, SK;
 Dátum začatia plynutia obdobia rozhodného pre používanie ochrannej známky: 2.8.2022

(111) 257989

(151) 2.8.2022
 (180) 14.2.2032
 (210) 318-2022
 (220) 14.2.2022
 (442) 27.4.2022
 (732) Bednár Andrej, Predmier 488, SK;
 (740) MG LEGAL s.r.o., Košice-Staré Mesto, SK;
 Dátum začatia plynutia obdobia rozhodného pre používanie ochrannej známky: 2.8.2022

(111) 257990

(151) 2.8.2022
 (180) 14.2.2032
 (210) 306-2022
 (220) 14.2.2022
 (442) 27.4.2022
 (732) BEIJING NEW BUILDING MATERIALS PUBLIC LIMITED COMPANY, F15, Building 2, GuoHai Plaza, No.17, Fuxing Road, Haidian District, Beijing, CN;
 (740) Zivko Mijatovic and Partners s. r. o., Bratislava-Petržalka, SK;
 Dátum začatia plynutia obdobia rozhodného pre používanie ochrannej známky: 2.8.2022

(111) 257991

(151) 2.8.2022
 (180) 14.2.2032
 (210) 322-2022
 (220) 14.2.2022
 (442) 27.4.2022
 (732) BEIJING NEW BUILDING MATERIALS PUBLIC LIMITED COMPANY, F15, Building 2, GuoHai Plaza, No.17, Fuxing Road, Haidian District, Beijing, CN;
 (740) Zivko Mijatovic and Partners s. r. o., Bratislava-Petržalka, SK;
 Dátum začatia plynutia obdobia rozhodného pre používanie ochrannej známky: 2.8.2022

(111) 257992

(151) 2.8.2022
 (180) 14.2.2032
 (210) 328-2022
 (220) 14.2.2022
 (442) 27.4.2022
 (732) BEIJING NEW BUILDING MATERIALS PUBLIC LIMITED COMPANY, F15, Building 2, GuoHai Plaza, No.17, Fuxing Road, Haidian District, Beijing, CN;
 (740) Zivko Mijatovic and Partners s. r. o., Bratislava-Petržalka, SK;
 Dátum začatia plynutia obdobia rozhodného pre používanie ochrannej známky: 2.8.2022

(111) 257993

(151) 2.8.2022
 (180) 14.2.2032
 (210) 331-2022
 (220) 14.2.2022
 (442) 27.4.2022
 (732) BEIJING NEW BUILDING MATERIALS PUBLIC LIMITED COMPANY, F15, Building 2, GuoHai Plaza, No.17, Fuxing Road, Haidian District, Beijing, CN;
 (740) Zivko Mijatovic and Partners s. r. o., Bratislava-Petržalka, SK;
 Dátum začatia plynutia obdobia rozhodného pre používanie ochrannej známky: 2.8.2022

(111) 257994

(151) 2.8.2022
 (180) 14.2.2032
 (210) 364-2022
 (220) 14.2.2022
 (442) 27.4.2022
 (732) BEIJING NEW BUILDING MATERIALS PUBLIC LIMITED COMPANY, F15, Building 2, GuoHai Plaza, No.17, Fuxing Road, Haidian District, Beijing, CN;
 (740) Zivko Mijatovic and Partners s. r. o., Bratislava-Petržalka, SK;
 Dátum začatia plynutia obdobia rozhodného pre používanie ochrannej známky: 2.8.2022

(111) 257995

(151) 2.8.2022
 (180) 15.2.2032
 (210) 334-2022

(220) 15.2.2022
 (442) 27.4.2022
 (732) ČaSS, spol. s r.o., Mieru č. 126, Poproč, SK;
 (740) Marják, Ferenci & Partners s.r.o., Košice-Staré Mesto, SK;
 Dátum začatia plynutia obdobia rozhodného pre používanie ochrannej známky: 2.8.2022

(111) 257996

(151) 2.8.2022
 (180) 21.2.2032
 (210) 385-2022
 (220) 21.2.2022
 (442) 27.4.2022
 (732) D.EXPRES, k.s., Vrútocká 48, Bratislava, SK;
 (740) Advokátska kancelária Paul Q, s. r. o., Bratislava, SK;
 Dátum začatia plynutia obdobia rozhodného pre používanie ochrannej známky: 2.8.2022

(111) 257997

(151) 2.8.2022
 (180) 21.2.2032
 (210) 406-2022
 (220) 21.2.2022
 (442) 27.4.2022
 (732) D.EXPRES, k.s., Vrútocká 48, Bratislava, SK;
 (740) Advokátska kancelária Paul Q, s. r. o., Bratislava, SK;
 Dátum začatia plynutia obdobia rozhodného pre používanie ochrannej známky: 2.8.2022

(111) 257998

(151) 2.8.2022
 (180) 21.2.2032
 (210) 400-2022
 (220) 21.2.2022
 (442) 27.4.2022
 (732) Dream Beauty, s.r.o., Dechtárska 177/10, Liptovský Mikuláš, SK;
 (740) MG LEGAL s.r.o., Košice-Staré Mesto, SK;
 Dátum začatia plynutia obdobia rozhodného pre používanie ochrannej známky: 2.8.2022

(111) 257999

(151) 2.8.2022
 (180) 22.2.2032
 (210) 402-2022
 (220) 22.2.2022
 (442) 27.4.2022
 (732) Európska zberateľská spoločnosť, Komenského 2659/9, Snina, SK;
 Dátum začatia plynutia obdobia rozhodného pre používanie ochrannej známky: 2.8.2022

(111) 258000

(151) 2.8.2022
 (180) 14.2.2032
 (210) 337-2022
 (220) 14.2.2022
 (442) 27.4.2022

(732) HB REAVIS Slovakia a. s., Mlynské nivy 16, Bratislava-Staré Mesto, SK;

(740) Law & Trust - advokátska kancelária, spol. s r.o., Bratislava-Staré Mesto, SK;
 Dátum začatia plynutia obdobia rozhodného pre používanie ochrannej známky: 2.8.2022

(111) 258001

(151) 2.8.2022
 (180) 15.2.2032
 (210) 321-2022
 (220) 15.2.2022
 (442) 27.4.2022
 (732) HIMEX PLUS s. r. o., Mudrochova 2, Bratislava, SK;
 (740) JUDr. Denisa Jánošíková, Bratislava, SK;
 Dátum začatia plynutia obdobia rozhodného pre používanie ochrannej známky: 2.8.2022

(111) 258002

(151) 2.8.2022
 (180) 11.2.2032
 (210) 275-2022
 (220) 11.2.2022
 (442) 27.4.2022
 (732) I&B TANDEM s.r.o., Novozámocká 16/97, Nitra, SK;
 (740) Ing. Zuzana Girmanová - GIRMAN IP MANAGEMENT, Nitra, SK;
 Dátum začatia plynutia obdobia rozhodného pre používanie ochrannej známky: 2.8.2022

(111) 258003

(151) 2.8.2022
 (180) 15.2.2032
 (210) 375-2022
 (220) 15.2.2022
 (442) 27.4.2022
 (732) ITV Studios Netherlands Content B.V., Koos Postemalaan 8, 1217 ZC Hilversum, NL;
 (740) Zivko Mijatovic and Partners s. r. o., Bratislava-Petržalka, SK;
 Dátum začatia plynutia obdobia rozhodného pre používanie ochrannej známky: 2.8.2022

(111) 258004

(151) 2.8.2022
 (180) 15.2.2032
 (210) 312-2022
 (220) 15.2.2022
 (442) 27.4.2022
 (732) KEY TRAININGS s.r.o., Jesenského 336/1, 049 16 Jelšava, SK;
 Dátum začatia plynutia obdobia rozhodného pre používanie ochrannej známky: 2.8.2022

(111) 258005

(151) 2.8.2022
 (180) 15.2.2032
 (210) 320-2022
 (220) 15.2.2022

(442) 27.4.2022
 (732) KEY TRAININGS s.r.o., Jesenského 336/1, 049 16 Jelšava, SK;
 Dátum začatia plynutia obdobia rozhodného pre používanie ochrannej známky: 2.8.2022

(442) 27.4.2022
 (732) Maňoušek Jaroslav, Na Výsluní 2424/10, 680 01 Boskovice, CZ;
 Dátum začatia plynutia obdobia rozhodného pre používanie ochrannej známky: 2.8.2022

(111) 258007

(151) 2.8.2022
 (180) 16.2.2032
 (210) 310-2022
 (220) 16.2.2022
 (442) 27.4.2022
 (732) KLEMBER a SPOL, s.r.o., Jesenského 1204/2, Dunajská Streda, SK;
 (740) BRICHTA & PARTNERS s. r. o., Bratislava-Staré Mesto, SK;
 Dátum začatia plynutia obdobia rozhodného pre používanie ochrannej známky: 2.8.2022

(111) 258012

(151) 2.8.2022
 (180) 24.2.2032
 (210) 416-2022
 (220) 24.2.2022
 (442) 27.4.2022
 (732) MEDIREX GROUP ACADEMY n.o., Novozámocká 1/67, Nitra, SK;
 (740) Slezák Dominik, Mgr., Pezinok, SK;
 Dátum začatia plynutia obdobia rozhodného pre používanie ochrannej známky: 2.8.2022

(111) 258008

(151) 2.8.2022
 (180) 23.2.2032
 (210) 408-2022
 (220) 23.2.2022
 (442) 27.4.2022
 (732) Kofola a.s., Za Drahou 165/1, Pod Bezručovým vrchom, 794 01 Krnov, CZ;
 (740) Zathurecky InPaRtners, s. r. o., Banská Bystrica, SK;
 Dátum začatia plynutia obdobia rozhodného pre používanie ochrannej známky: 2.8.2022

(111) 258013

(151) 2.8.2022
 (180) 21.2.2032
 (210) 388-2022
 (220) 21.2.2022
 (442) 27.4.2022
 (732) MEDISPERA, s.r.o., Nám. SNP 27, Zvolen, SK;
 (740) AK Dlhopolec s.r.o., Zvolen, SK;
 Dátum začatia plynutia obdobia rozhodného pre používanie ochrannej známky: 2.8.2022

(111) 258009

(151) 2.8.2022
 (180) 23.2.2032
 (210) 417-2022
 (220) 23.2.2022
 (442) 27.4.2022
 (732) Kofola a.s., Za Drahou 165/1, Pod Bezručovým vrchom, 794 01 Krnov, CZ;
 (740) Zathurecky InPaRtners, s. r. o., Banská Bystrica, SK;
 Dátum začatia plynutia obdobia rozhodného pre používanie ochrannej známky: 2.8.2022

(111) 258014

(151) 2.8.2022
 (180) 18.2.2032
 (210) 363-2022
 (220) 18.2.2022
 (442) 27.4.2022
 (732) Mgr. Lucia Ďuračová, Hviezdoslavova 1732/2, Zlaté Moravce, SK;
 (740) TM & PATENT ATTORNEY NEUSCHL s. r. o., Bratislava, SK;
 Dátum začatia plynutia obdobia rozhodného pre používanie ochrannej známky: 2.8.2022

(111) 258010

(151) 2.8.2022
 (180) 22.2.2032
 (210) 414-2022
 (220) 22.2.2022
 (442) 27.4.2022
 (732) Lukáš Fiľo, Breznička 125, SK;
 (740) JUDr. Ján Marčok, advokát, Lučenec, SK;
 Dátum začatia plynutia obdobia rozhodného pre používanie ochrannej známky: 2.8.2022

(111) 258015

(151) 2.8.2022
 (180) 18.2.2032
 (210) 366-2022
 (220) 18.2.2022
 (442) 27.4.2022
 (732) Mgr. Lucia Ďuračová, Hviezdoslavova 1732/2, Zlaté Moravce, SK;
 (740) TM & PATENT ATTORNEY NEUSCHL s. r. o., Bratislava, SK;
 Dátum začatia plynutia obdobia rozhodného pre používanie ochrannej známky: 2.8.2022

(111) 258011

(151) 2.8.2022
 (180) 2.3.2032
 (210) 305-2022
 (220) 2.3.2022

(111) 258016

(151) 2.8.2022
 (180) 18.2.2032
 (210) 381-2022

(220) 18.2.2022
 (442) 27.4.2022
 (732) Mgr. Lucia Ďuračová, Hviezdoslavova 1732/2, Zlaté Moravce, SK;
 (740) TM & PATENT ATTORNEY NEUSCHL s. r. o., Bratislava, SK;
 Dátum začatia plynutia obdobia rozhodného pre používanie ochrannej známky: 2.8.2022

(111) 258017

(151) 2.8.2022
 (180) 18.2.2032
 (210) 392-2022
 (220) 18.2.2022
 (442) 27.4.2022
 (732) Mgr. Lucia Ďuračová, Hviezdoslavova 1732/2, Zlaté Moravce, SK;
 (740) TM & PATENT ATTORNEY NEUSCHL s. r. o., Bratislava, SK;
 Dátum začatia plynutia obdobia rozhodného pre používanie ochrannej známky: 2.8.2022

(111) 258018

(151) 2.8.2022
 (180) 22.2.2032
 (210) 393-2022
 (220) 22.2.2022
 (442) 27.4.2022
 (732) MILSY a.s., Partizánska 224/B, Bánovce nad Bebravou, SK;
 (740) Zathurecka INPARTNERS GROUP s.r.o., Banská Bystrica, SK;
 Dátum začatia plynutia obdobia rozhodného pre používanie ochrannej známky: 2.8.2022

(111) 258019

(151) 2.8.2022
 (180) 22.2.2032
 (210) 394-2022
 (220) 22.2.2022
 (442) 27.4.2022
 (732) MILSY a.s., Partizánska 224/B, Bánovce nad Bebravou, SK;
 (740) Zathurecka INPARTNERS GROUP s.r.o., Banská Bystrica, SK;
 Dátum začatia plynutia obdobia rozhodného pre používanie ochrannej známky: 2.8.2022

(111) 258020

(151) 2.8.2022
 (180) 23.2.2032
 (210) 292-2022
 (220) 23.2.2022
 (442) 27.4.2022
 (732) Mirdalíková Paulína, Viedenská 2658/34, Košice-Sídlisko Ťahanovce, SK;
 Dátum začatia plynutia obdobia rozhodného pre používanie ochrannej známky: 2.8.2022

(111) 258021

(151) 2.8.2022
 (180) 17.2.2032
 (210) 335-2022
 (220) 17.2.2022
 (442) 27.4.2022
 (732) N I K É, spol. s r.o., Ilkovičova 34, 812 30 Bratislava - mestská časť Staré Mesto, SK;
 (740) TM & PATENT ATTORNEY NEUSCHL s. r. o., Bratislava, SK;
 Dátum začatia plynutia obdobia rozhodného pre používanie ochrannej známky: 2.8.2022

(111) 258022

(151) 2.8.2022
 (180) 17.2.2032
 (210) 352-2022
 (220) 17.2.2022
 (442) 27.4.2022
 (732) N I K É, spol. s r.o., Ilkovičova 34, 812 30 Bratislava - mestská časť Staré Mesto, SK;
 (740) TM & PATENT ATTORNEY NEUSCHL s. r. o., Bratislava, SK;
 Dátum začatia plynutia obdobia rozhodného pre používanie ochrannej známky: 2.8.2022

(111) 258023

(151) 2.8.2022
 (180) 17.2.2032
 (210) 361-2022
 (220) 17.2.2022
 (442) 27.4.2022
 (732) N I K É, spol. s r.o., Ilkovičova 34, 812 30 Bratislava - mestská časť Staré Mesto, SK;
 (740) TM & PATENT ATTORNEY NEUSCHL s. r. o., Bratislava, SK;
 Dátum začatia plynutia obdobia rozhodného pre používanie ochrannej známky: 2.8.2022

(111) 258024

(151) 2.8.2022
 (180) 17.2.2032
 (210) 390-2022
 (220) 17.2.2022
 (442) 27.4.2022
 (732) N I K É, spol. s r.o., Ilkovičova 34, 812 30 Bratislava - mestská časť Staré Mesto, SK;
 (740) TM & PATENT ATTORNEY NEUSCHL s. r. o., Bratislava, SK;
 Dátum začatia plynutia obdobia rozhodného pre používanie ochrannej známky: 2.8.2022

(111) 258025

(151) 2.8.2022
 (180) 16.2.2032
 (210) 353-2022
 (220) 16.2.2022
 (442) 27.4.2022
 (732) Pardubický pivovar a.s., Palackého třída 250, 530 33 Pardubice, CZ;

(740) HAVEL & PARTNERS s.r.o., advokátska kancelária, Bratislava-Staré Mesto, SK;
Dátum začatia plynutia obdobia rozhodného pre používanie ochrannej známky: 2.8.2022

(111) 258026

(151) 2.8.2022

(180) 22.2.2032

(210) 401-2022

(220) 22.2.2022

(442) 27.4.2022

(732) R&D AVIATION, s. r. o., Hlavná 83/81A, Košice-Staré Mesto, SK;
Dátum začatia plynutia obdobia rozhodného pre používanie ochrannej známky: 2.8.2022

(111) 258027

(151) 2.8.2022

(180) 14.2.2032

(210) 276-2022

(220) 14.2.2022

(442) 27.4.2022

(732) RSDC s.r.o., Čalovská 16536/2, Bratislava-Ružinov, SK;
Dátum začatia plynutia obdobia rozhodného pre používanie ochrannej známky: 2.8.2022

(111) 258028

(151) 2.8.2022

(180) 17.2.2032

(210) 362-2022

(220) 17.2.2022

(442) 27.4.2022

(732) Slovenský filmový ústav, Grösslingová 2489/32, Bratislava-Staré Mesto, SK;
(740) JUDr. Adriana Tomanová, advokátka, Bratislava-Staré Mesto, SK;
Dátum začatia plynutia obdobia rozhodného pre používanie ochrannej známky: 2.8.2022

(111) 258029

(151) 2.8.2022

(180) 15.2.2032

(210) 277-2022

(220) 15.2.2022

(442) 27.4.2022

(732) STABO, s.r.o., Dunajská 1, Bratislava, SK;
Dátum začatia plynutia obdobia rozhodného pre používanie ochrannej známky: 2.8.2022

(111) 258030

(151) 2.8.2022

(180) 22.2.2032

(210) 396-2022

(220) 22.2.2022

(442) 27.4.2022

(732) Swisscbdpower s.r.o., Vrakunská cesta 5916/6, Bratislava-Ružinov, SK;

(740) Ing. Ivan Belička - Markoffice - známková, patentová a súdnoznalecká kancelária, Banská Bystrica, SK;
Dátum začatia plynutia obdobia rozhodného pre používanie ochrannej známky: 2.8.2022

(111) 258031

(151) 2.8.2022

(180) 20.11.2028

(210) 2496-2018

(220) 20.11.2018

(442) 4.2.2019

(732) ŠKODA AUTO Slovensko s.r.o., Sabinovská 6, Bratislava, SK;

(740) Ing. Róbert Porubčan EDING, Ivanka pri Dunaji, SK;
Dátum začatia plynutia obdobia rozhodného pre používanie ochrannej známky: 2.8.2022

(111) 258032

(151) 2.8.2022

(180) 18.2.2032

(210) 313-2022

(220) 18.2.2022

(442) 27.4.2022

(732) TATRA SPC8, s. r. o., Moyzesova 932/6, Bratislava-Staré Mesto, SK;

(740) Právne centrum s.r.o., Bratislava-Staré Mesto, SK;
Dátum začatia plynutia obdobia rozhodného pre používanie ochrannej známky: 2.8.2022

(111) 258033

(151) 2.8.2022

(180) 23.2.2032

(210) 293-2022

(220) 23.2.2022

(442) 27.4.2022

(732) THYMOS, spol. s r.o., Popradská 518, Veľká Lomnica, SK;

(740) Ing. ŽUFFA Ladislav, patentová a známková kancelária, Poprad 1, SK;
Dátum začatia plynutia obdobia rozhodného pre používanie ochrannej známky: 2.8.2022

(111) 258034

(151) 2.8.2022

(180) 2.12.2031

(210) 3090-2021

(220) 2.12.2021

(442) 27.4.2022

(732) ALBA plus, s.r.o., Jana Palacha 515, Zelené Předměstí, 530 02 Pardubice, CZ;

(740) Ing. Zuzana Gajdošíková, Bratislava-Petržalka, SK;
Dátum začatia plynutia obdobia rozhodného pre používanie ochrannej známky: 2.8.2022

(111) 258035

(151) 2.8.2022

(180) 8.12.2031

(210) 3143-2021

(220) 8.12.2021

(442) 27.4.2022
 (732) B. Braun Medical s.r.o., Hlučínska 3, Bratislava, SK;
 Dátum začatia plynutia obdobia rozhodného pre
 používanie ochrannej známky: 2.8.2022

(111) 258036

(151) 2.8.2022
 (180) 10.5.2031
 (210) 1307-2021
 (220) 10.5.2021
 (442) 27.4.2022
 (732) BALONY.EU, s.r.o., Břestek 316, 687 08 Břestek, CZ;
 Dátum začatia plynutia obdobia rozhodného pre
 používanie ochrannej známky: 2.8.2022

(111) 258037

(151) 2.8.2022
 (180) 4.10.2031
 (210) 2535-2021
 (220) 4.10.2021
 (442) 27.4.2022
 (732) Burberry Limited, Horseferry House, Horseferry Road,
 SW1P 2AW London, GB;
 (740) MAJLINGOVÁ & PARTNERS, s. r. o., Bratislava, SK;
 Dátum začatia plynutia obdobia rozhodného pre
 používanie ochrannej známky: 2.8.2022

(111) 258038

(151) 2.8.2022
 (180) 11.1.2032
 (210) 40-2022
 (220) 11.1.2022
 (442) 27.4.2022
 (732) CDRC s.r.o., Svinná 43, 913 24 Svinná, SK;
 (740) Žižka Petr, Mgr. LL.M., Plzeň, CZ;
 Dátum začatia plynutia obdobia rozhodného pre
 používanie ochrannej známky: 2.8.2022

(111) 258039

(151) 2.8.2022
 (180) 23.2.2031
 (210) 504-2021
 (220) 23.2.2021
 (442) 27.4.2022
 (732) CJ Corporation, 12, Sowol-ro 2-gil, Jung-gu, Seoul, KR;
 (740) Zivko Mijatovic and Partners s. r. o., Bratislava-
 Petržalka, SK;
 Dátum začatia plynutia obdobia rozhodného pre
 používanie ochrannej známky: 2.8.2022

(111) 258040

(151) 2.8.2022
 (180) 5.8.2031
 (210) 2041-2021
 (220) 5.8.2021
 (442) 27.4.2022
 (732) FairData Professionals a.s., Na Florenci 1332/23,
 110 00 Praha 1 - Nové Město, CZ;

(740) HAVEL & PARTNERS s.r.o., advokátska kancelária,
 Bratislava-Staré Mesto, SK;
 Dátum začatia plynutia obdobia rozhodného pre
 používanie ochrannej známky: 2.8.2022

(111) 258041

(151) 2.8.2022
 (180) 13.1.2032
 (210) 72-2022
 (220) 13.1.2022
 (442) 27.4.2022
 (732) Galina Kamenická, Nová Lehota 108, Handlová-Nová
 Lehota, SK;
 (740) MG LEGAL s.r.o., Košice-Staré Mesto, SK;
 Dátum začatia plynutia obdobia rozhodného pre
 používanie ochrannej známky: 2.8.2022

(111) 258042

(151) 2.8.2022
 (180) 11.1.2032
 (210) 39-2022
 (220) 11.1.2022
 (442) 27.4.2022
 (732) Harnošová Lucie, Dobrovského 157/1, 612 00 Brno, CZ;
 (740) Žižka Petr, Mgr. LL.M., Plzeň, CZ;
 Dátum začatia plynutia obdobia rozhodného pre
 používanie ochrannej známky: 2.8.2022

(111) 258043

(151) 2.8.2022
 (180) 9.12.2031
 (210) 3156-2021
 (220) 9.12.2021
 (442) 27.4.2022
 (732) Heineken Slovensko, a.s., Novozámocká 2, Hurbanovo,
 SK;
 (740) Ing. Róbert Porubčan EDING, Ivanka pri Dunaji, SK;
 Dátum začatia plynutia obdobia rozhodného pre
 používanie ochrannej známky: 2.8.2022

(111) 258044

(151) 2.8.2022
 (180) 9.12.2031
 (210) 3158-2021
 (220) 9.12.2021
 (442) 27.4.2022
 (732) Heineken Slovensko, a.s., Novozámocká 2, Hurbanovo,
 SK;
 (740) Ing. Róbert Porubčan EDING, Ivanka pri Dunaji, SK;
 Dátum začatia plynutia obdobia rozhodného pre
 používanie ochrannej známky: 2.8.2022

(111) 258045

(151) 2.8.2022
 (180) 9.12.2031
 (210) 3159-2021
 (220) 9.12.2021
 (442) 27.4.2022

(732) Heineken Slovensko, a.s., Novozámocká 2, Hurbanovo, SK;
 (740) Ing. Róbert Porubčan EDING, Ivanka pri Dunaji, SK;
 Dátum začatia plynutia obdobia rozhodného pre používanie ochrannej známky: 2.8.2022

(111) 258046

(151) 2.8.2022
 (180) 23.1.2032
 (210) 118-2022
 (220) 23.1.2022
 (442) 27.4.2022
 (732) Human Nature, s. r. o., Tarasa Ševčenka 3923/3, Prešov, SK;
 (740) MG LEGAL s.r.o., Košice-Staré Mesto, SK;
 Dátum začatia plynutia obdobia rozhodného pre používanie ochrannej známky: 2.8.2022

(111) 258047

(151) 2.8.2022
 (180) 14.1.2032
 (210) 78-2022
 (220) 14.1.2022
 (442) 27.4.2022
 (732) Jonáš Petr, JUDr., Svornosti 172, 252 42 Jesenice, CZ;
 Jonášová Iveta, Mgr., Svornosti 172, 252 42 Jesenice, CZ;
 (740) Ing. Zuzana Girmanová - GIRMAN IP MANAGEMENT, Nitra, SK;
 Dátum začatia plynutia obdobia rozhodného pre používanie ochrannej známky: 2.8.2022

(111) 258048

(151) 2.8.2022
 (180) 10.12.2031
 (210) 3165-2021
 (220) 10.12.2021
 (442) 27.4.2022
 (732) Kadlec Martin, Vinohradnícka ulica 2296/38, Nové Mesto nad Váhom, SK;
 (740) Žižka Petr, Mgr. LL.M., Plzeň, CZ;
 Dátum začatia plynutia obdobia rozhodného pre používanie ochrannej známky: 2.8.2022

(111) 258049

(151) 2.8.2022
 (180) 18.1.2032
 (210) 90-2022
 (220) 18.1.2022
 (442) 27.4.2022
 (732) M.Flex s.r.o., Bernolákova 2418/5, Malacky, SK;
 (740) Žižka Petr, Mgr., LL.M., Plzeň, CZ;
 Dátum začatia plynutia obdobia rozhodného pre používanie ochrannej známky: 2.8.2022

(111) 258050

(151) 2.8.2022
 (180) 23.1.2032
 (210) 116-2022

(220) 23.1.2022

(442) 27.4.2022

(732) Mago Samuel, Bc., Družby 1866/16, Banská Bystrica, SK;
 Brúnai Pavol, Mgr., Cabaj-Čápor 238, Nitra, SK;
 Dátum začatia plynutia obdobia rozhodného pre používanie ochrannej známky: 2.8.2022

(111) 258051

(151) 2.8.2022
 (180) 9.2.2032
 (210) 261-2022
 (220) 9.2.2022
 (442) 27.4.2022
 (732) Mário Mišovič – Liptovská MEDOVINA, Pod Skalami 217/15, 034 01 Ružomberok 1, SK;
 (740) BRICHTA & PARTNERS s. r. o., Bratislava-Staré Mesto, SK;
 Dátum začatia plynutia obdobia rozhodného pre používanie ochrannej známky: 2.8.2022

(111) 258052

(151) 2.8.2022
 (180) 7.2.2032
 (210) 254-2022
 (220) 7.2.2022
 (442) 27.4.2022
 (732) MARKÍZA - SLOVAKIA, spol. s r.o., Bratislavská 1/A, 843 56 Bratislava-Záhorská Bystrica, SK;
 (740) FAJNOR IP s. r. o., Bratislava-Petržalka, SK;
 Dátum začatia plynutia obdobia rozhodného pre používanie ochrannej známky: 2.8.2022

(111) 258053

(151) 2.8.2022
 (180) 27.7.2031
 (210) 1965-2021
 (220) 27.7.2021
 (442) 27.4.2022
 (732) MARY KAY INC., 16251 Dallas Parkway, 750 01 Addison, Texas, US;
 (740) MAJLINGOVÁ & PARTNERS, s. r. o., Bratislava, SK;
 Dátum začatia plynutia obdobia rozhodného pre používanie ochrannej známky: 2.8.2022

(111) 258054

(151) 2.8.2022
 (180) 4.2.2032
 (210) 236-2022
 (220) 4.2.2022
 (442) 27.4.2022
 (732) Mattoni 1873 a.s., Horova 1361/3, 360 01 Karlovy Vary, CZ;
 (740) TM & PATENT ATTORNEY NEUSCHL s. r. o., Bratislava, SK;
 Dátum začatia plynutia obdobia rozhodného pre používanie ochrannej známky: 2.8.2022

(111) 258055

(151) 2.8.2022
 (180) 4.2.2032
 (210) 237-2022
 (220) 4.2.2022
 (442) 27.4.2022
 (732) Mattoni 1873 a.s., Horova 1361/3, 360 01 Karlovy Vary, CZ;
 (740) TM & PATENT ATTORNEY NEUSCHL s. r. o., Bratislava, SK;
 Dátum začatia plynutia obdobia rozhodného pre používanie ochrannej známky: 2.8.2022

(111) 258056

(151) 2.8.2022
 (180) 4.2.2032
 (210) 238-2022
 (220) 4.2.2022
 (442) 27.4.2022
 (732) Mattoni 1873 a.s., Horova 1361/3, 360 01 Karlovy Vary, CZ;
 (740) TM & PATENT ATTORNEY NEUSCHL s. r. o., Bratislava, SK;
 Dátum začatia plynutia obdobia rozhodného pre používanie ochrannej známky: 2.8.2022

(111) 258057

(151) 2.8.2022
 (180) 20.12.2031
 (210) 3244-2021
 (220) 20.12.2021
 (442) 27.4.2022
 (732) Metropolitan Estates s.r.o., Vinohradská 939/39, Vinohrady, 120 00 Praha 2, CZ;
 (740) G. Lehnert, s. r. o., Bratislava-Staré Mesto, SK;
 Dátum začatia plynutia obdobia rozhodného pre používanie ochrannej známky: 2.8.2022

(111) 258058

(151) 2.8.2022
 (180) 14.12.2031
 (210) 3180-2021
 (220) 14.12.2021
 (442) 27.4.2022
 (732) Michael colection, s.r.o., Komenského 1091/9, Košice-Staré Mesto, SK;
 Dátum začatia plynutia obdobia rozhodného pre používanie ochrannej známky: 2.8.2022

(111) 258059

(151) 2.8.2022
 (180) 20.12.2031
 (210) 3247-2021
 (220) 20.12.2021
 (442) 27.4.2022
 (732) Michalko Jaroslav, Ing. PhD., Čermánske námestie 1696/1, 949 01 Nitra 1, SK;

(740) AZ LEGAL, s.r.o., Nitra 1, SK;
 Dátum začatia plynutia obdobia rozhodného pre používanie ochrannej známky: 2.8.2022

(111) 258060

(151) 2.8.2022
 (180) 18.1.2032
 (210) 92-2022
 (220) 18.1.2022
 (442) 27.4.2022
 (732) Moodive, s. r. o., Železničarska 3191/18, 811 04 Bratislava-Staré Mesto, SK;
 (740) Žižka Petr, Mgr. LL.M., Plzeň, CZ;
 Dátum začatia plynutia obdobia rozhodného pre používanie ochrannej známky: 2.8.2022

(111) 258061

(151) 2.8.2022
 (180) 15.11.2031
 (210) 2925-2021
 (220) 15.11.2021
 (442) 27.4.2022
 (732) Oblastná organizácia cestovného ruchu REGION LIPTOV, Štúrova 1989/41, 031 42 Liptovský Mikuláš 1, SK;
 Dátum začatia plynutia obdobia rozhodného pre používanie ochrannej známky: 2.8.2022

(111) 258062

(151) 2.8.2022
 (180) 12.11.2031
 (210) 2904-2021
 (220) 12.11.2021
 (442) 27.4.2022
 (732) PALK, a. s., Prostredná 13/49, 900 21 Svätý Jur, SK;
 (740) Slezák Dominik, Mgr., Pezinok, SK;
 Dátum začatia plynutia obdobia rozhodného pre používanie ochrannej známky: 2.8.2022

(111) 258063

(151) 2.8.2022
 (180) 18.1.2032
 (210) 93-2022
 (220) 18.1.2022
 (442) 27.4.2022
 (732) Pecka Matěj, Ing., Vajdová 1047/25, 102 00 Praha, CZ;
 Dátum začatia plynutia obdobia rozhodného pre používanie ochrannej známky: 2.8.2022

(111) 258064

(151) 2.8.2022
 (180) 2.2.2032
 (210) 206-2022
 (220) 2.2.2022
 (442) 27.4.2022
 (732) PROCUBE s. r. o., Východná 10060/90, Bratislava-Rača, SK;

(740) Law & Tech s.r.o., Košice-Staré Mesto, SK;
Dátum začatia plynutia obdobia rozhodného pre
používanie ochrannej známky: 2.8.2022

(111) 258065

(151) 2.8.2022

(180) 16.8.2031

(210) 2114-2021

(220) 16.8.2021

(442) 27.4.2022

(732) REMONDIS Assets & Services GmbH & Co. KG,
Brunnenstr. 138, D-44536 Lünen, DE;

(740) JUDr. Petr Holý, Praha, CZ;
Dátum začatia plynutia obdobia rozhodného pre
používanie ochrannej známky: 2.8.2022

(111) 258066

(151) 2.8.2022

(180) 10.2.2032

(210) 267-2022

(220) 10.2.2022

(442) 27.4.2022

(732) S&D Pharma SK s.r.o., Farebná 32, Bratislava, SK;

(740) HÖRMANN & PARTNERS s.r.o., Bratislava-Nové Mesto,
SK;
Dátum začatia plynutia obdobia rozhodného pre
používanie ochrannej známky: 2.8.2022

(111) 258067

(151) 2.8.2022

(180) 17.12.2031

(210) 3229-2021

(220) 17.12.2021

(442) 27.4.2022

(732) SERVISBAL OBALY s.r.o., Na Poříčí 661, 518 01
Dobruška, CZ;

(740) Zathurecka INPARTNERS GROUP s.r.o., Banská Bystrica,
SK;
Dátum začatia plynutia obdobia rozhodného pre
používanie ochrannej známky: 2.8.2022

(111) 258068

(151) 2.8.2022

(180) 1.2.2032

(210) 194-2022

(220) 1.2.2022

(442) 27.4.2022

(732) Solvent ČR s.r.o., Poděbradská 1162, 250 92
Šestajovice, CZ;

(740) Magdaléna Bachratá, Zálesie, SK;
Dátum začatia plynutia obdobia rozhodného pre
používanie ochrannej známky: 2.8.2022

(111) 258069

(151) 2.8.2022

(180) 13.12.2031

(210) 3173-2021

(220) 13.12.2021

(442) 27.4.2022

(732) SpokojenyPes.cz s.r.o., Štětškova 1638/18, 140 00
Praha, CZ;

(740) Chýský Lorenc Partners, advokátska kancelária, s.r.o.,
Bratislava, SK;
Dátum začatia plynutia obdobia rozhodného pre
používanie ochrannej známky: 2.8.2022

(111) 258070

(151) 2.8.2022

(180) 13.12.2031

(210) 3174-2021

(220) 13.12.2021

(442) 27.4.2022

(732) SpokojenyPes.cz s.r.o., Štětškova 1638/18, 140 00
Praha, CZ;

(740) Chýský Lorenc Partners, advokátska kancelária, s.r.o.,
Bratislava, SK;
Dátum začatia plynutia obdobia rozhodného pre
používanie ochrannej známky: 2.8.2022

(111) 258071

(151) 2.8.2022

(180) 13.12.2031

(210) 3175-2021

(220) 13.12.2021

(300) 576269, 3.12.2021, CZ;

(442) 27.4.2022

(732) SpokojenyPes.cz s.r.o., Štětškova 1638/18, 140 00
Praha, CZ;

(740) Chýský Lorenc Partners, advokátska kancelária, s.r.o.,
Bratislava, SK;
Dátum začatia plynutia obdobia rozhodného pre
používanie ochrannej známky: 2.8.2022

(111) 258072

(151) 2.8.2022

(180) 13.12.2031

(210) 3176-2021

(220) 13.12.2021

(300) 576268, 3.12.2021, CZ;

(442) 27.4.2022

(732) SpokojenyPes.cz s.r.o., Štětškova 1638/18, 140 00
Praha, CZ;

(740) Chýský Lorenc Partners, advokátska kancelária, s.r.o.,
Bratislava, SK;
Dátum začatia plynutia obdobia rozhodného pre
používanie ochrannej známky: 2.8.2022

(111) 258073

(151) 2.8.2022

(180) 16.12.2031

(210) 3210-2021

(220) 16.12.2021

(442) 27.4.2022

(732) SPREVIS s. r. o., Černyševského 10, 851 01 Bratislava-
Petržalka, SK;

Dátum začatia plynutia obdobia rozhodného pre
používanie ochrannej známky: 2.8.2022

(111) 258074

(151) 2.8.2022
(180) 16.12.2031
(210) 3204-2021
(220) 16.12.2021
(442) 27.4.2022
(732) SPREVIS s. r. o., Černyševského 10, 851 01 Bratislava-Petržalka, SK;
Dátum začatia plynutia obdobia rozhodného pre používanie ochrannej známky: 2.8.2022

(111) 258075

(151) 2.8.2022
(180) 31.1.2032
(210) 180-2022
(220) 31.1.2022
(442) 27.4.2022
(732) Stupavar, spol. s. r. o., Cementárska 15, Stupava, SK;
Dátum začatia plynutia obdobia rozhodného pre používanie ochrannej známky: 2.8.2022

(111) 258076

(151) 2.8.2022
(180) 10.1.2032
(210) 24-2022
(220) 10.1.2022
(442) 27.4.2022
(732) Szabó Miloš, Sered'ská 79, 917 05 Trnava 5, SK;
Dátum začatia plynutia obdobia rozhodného pre používanie ochrannej známky: 2.8.2022

(111) 258077

(151) 2.8.2022
(180) 10.1.2032
(210) 25-2022
(220) 10.1.2022
(442) 27.4.2022
(732) Szabó Miloš, Sered'ská 79, 917 05 Trnava 5, SK;
Dátum začatia plynutia obdobia rozhodného pre používanie ochrannej známky: 2.8.2022

(111) 258078

(151) 2.8.2022
(180) 11.2.2032
(210) 270-2022
(220) 11.2.2022
(442) 27.4.2022
(732) Šturdík Mario, Šaštínska 380/23, Bratislava-Karlova Ves, SK;
Dátum začatia plynutia obdobia rozhodného pre používanie ochrannej známky: 2.8.2022

(111) 258079

(151) 2.8.2022
(180) 31.1.2032
(210) 179-2022
(220) 31.1.2022
(442) 27.4.2022

(732) Zdút Ladislav, Pod Rovnicami 3474/67, 841 01 Bratislava - mestská časť Karlova Ves, SK;
Dátum začatia plynutia obdobia rozhodného pre používanie ochrannej známky: 2.8.2022

(111) 258082

(151) 2.8.2022
(180) 23.3.2026
(210) 152-2022
(220) 23.3.2016
(442) 27.4.2022
(641) 015264427, 23. 3. 2016
(732) NOVEL BRANDS LIMITED, Concorde House, 18 Margaret Street, Brighton East Sussex BN2 1TS, GB;
(740) FAJNOR IP s. r. o., Bratislava-Petržalka, SK;
Dátum začatia plynutia obdobia rozhodného pre používanie ochrannej známky: 2.8.2022

(111) 258083

(151) 2.8.2022
(180) 25.8.2027
(210) 2078-2017
(220) 25.8.2017
(442) 4.4.2018
(732) EGYM SLOVENSKO, s.r.o., Rožňavská 8, Moldava nad Bodvou, SK;
Dátum začatia plynutia obdobia rozhodného pre používanie ochrannej známky: 2.8.2022

(111) 258086

(151) 2.8.2022
(180) 30.3.2032
(210) 710-2022
(220) 30.3.2022
(442) 27.4.2022
(732) ÚSOVSKO SK, s.r.o., Sibírska 1329, 908 51 Holíč 1, SK;
(740) BEATOW PARTNERS s. r. o., Bratislava-Staré Mesto, SK;
Dátum začatia plynutia obdobia rozhodného pre používanie ochrannej známky: 2.8.2022

(111) 258087

(151) 2.8.2022
(180) 30.3.2032
(210) 719-2022
(220) 30.3.2022
(442) 27.4.2022
(732) ÚSOVSKO SK, s.r.o., Sibírska 1329, 908 51 Holíč 1, SK;
(740) BEATOW PARTNERS s. r. o., Bratislava-Staré Mesto, SK;
Dátum začatia plynutia obdobia rozhodného pre používanie ochrannej známky: 2.8.2022

(111) 258088

(151) 2.8.2022
(180) 1.4.2032
(210) 729-2022
(220) 1.4.2022
(442) 27.4.2022

(732) GASTLAND s.r.o., Barca 1678, 040 17 Košice-Barca, SK;
Dátum začatia plynutia obdobia rozhodného pre
používanie ochrannej známky: 2.8.2022

(111) 258089

(151) 2.8.2022

(180) 4.4.2032

(210) 750-2022

(220) 4.4.2022

(442) 27.4.2022

(732) GASTLAND s.r.o., Barca 1678, 040 17 Košice-Barca, SK;
Dátum začatia plynutia obdobia rozhodného pre
používanie ochrannej známky: 2.8.2022

(111) 258090

(151) 2.8.2022

(180) 4.4.2032

(210) 749-2022

(220) 4.4.2022

(442) 27.4.2022

(732) GASTLAND s.r.o., Barca 1678, 040 17 Košice-Barca, SK;
Dátum začatia plynutia obdobia rozhodného pre
používanie ochrannej známky: 2.8.2022

(111) 258091

(151) 2.8.2022

(180) 4.4.2032

(210) 751-2022

(220) 4.4.2022

(442) 27.4.2022

(732) GASTLAND s.r.o., Barca 1678, 040 17 Košice-Barca, SK;
Dátum začatia plynutia obdobia rozhodného pre
používanie ochrannej známky: 2.8.2022

(111) 258092

(151) 2.8.2022

(180) 14.3.2032

(210) 553-2022

(220) 14.3.2022

(442) 27.4.2022

(732) RFPACK s.r.o., Kadnárova 2515/37, Bratislava-Rača, SK;
(740) Fortuníková Dana, JUDr., Kráľová nad Váhom, SK;
Dátum začatia plynutia obdobia rozhodného pre
používanie ochrannej známky: 2.8.2022

(111) 258093

(151) 2.8.2022

(180) 14.3.2032

(210) 554-2022

(220) 14.3.2022

(442) 27.4.2022

(732) MOKAS, a.s., Selešňany 69, Záhorce, SK;
(740) ROTT, RÚŽIČKA & GUTTMANN, Patentová, známková
a právna kancelária, verejná obchodná spoločnosť,
Bratislava, SK;
Dátum začatia plynutia obdobia rozhodného pre
používanie ochrannej známky: 2.8.2022

(111) 258094

(151) 2.8.2022

(180) 28.3.2032

(210) 683-2022

(220) 28.3.2022

(442) 27.4.2022

(732) Swiss Pharma International AG, Lindenstrasse 22, 8008
Zurich, CH;

(740) ROTT, RÚŽIČKA & GUTTMANN, Patentová, známková
a právna kancelária, verejná obchodná spoločnosť,
Bratislava, SK;

Dátum začatia plynutia obdobia rozhodného pre
používanie ochrannej známky: 2.8.2022

(111) 258095

(151) 2.8.2022

(180) 14.3.2032

(210) 555-2022

(220) 14.3.2022

(442) 27.4.2022

(732) Jozef Klucho AJOSS, Ďurčiná 354, SK;

(740) LALINSKÝ ADVOKÁT s.r.o., Žilina, SK;

Dátum začatia plynutia obdobia rozhodného pre
používanie ochrannej známky: 2.8.2022

(111) 258096

(151) 2.8.2022

(180) 15.3.2032

(210) 558-2022

(220) 15.3.2022

(442) 27.4.2022

(732) CHEMOLAK a.s., Továrenská 7, 919 04 Smolenice, SK;

(740) FAJNOR IP s. r. o., Bratislava-Petržalka, SK;

Dátum začatia plynutia obdobia rozhodného pre
používanie ochrannej známky: 2.8.2022

(111) 258097

(151) 2.8.2022

(180) 15.3.2032

(210) 559-2022

(220) 15.3.2022

(442) 27.4.2022

(732) MARKÍZA - SLOVAKIA, spol. s r.o., Bratislavská 1/A,
843 56 Bratislava-Záhorská Bystrica, SK;

(740) FAJNOR IP s. r. o., Bratislava-Petržalka, SK;

Dátum začatia plynutia obdobia rozhodného pre
používanie ochrannej známky: 2.8.2022

(111) 258098

(151) 2.8.2022

(180) 15.3.2032

(210) 592-2022

(220) 15.3.2022

(442) 27.4.2022

(732) MARKÍZA - SLOVAKIA, spol. s r.o., Bratislavská 1/A,
843 56 Bratislava-Záhorská Bystrica, SK;

(740) FAJNOR IP s. r. o., Bratislava-Petržalka, SK;
Dátum začatia plynutia obdobia rozhodného pre
používanie ochrannej známky: 2.8.2022

(111) 258099

(151) 2.8.2022

(180) 14.3.2032

(210) 563-2022

(220) 14.3.2022

(442) 27.4.2022

(732) Hanus Marek, Cintorínska 41/22, Sebedražie, SK;
Dátum začatia plynutia obdobia rozhodného pre
používanie ochrannej známky: 2.8.2022

(111) 258100

(151) 2.8.2022

(180) 15.3.2032

(210) 566-2022

(220) 15.3.2022

(442) 27.4.2022

(732) Lužinský Martin, Gaštanová 3088/48, Žilina, SK;
Dátum začatia plynutia obdobia rozhodného pre
používanie ochrannej známky: 2.8.2022

(111) 258101

(151) 2.8.2022

(180) 16.3.2032

(210) 568-2022

(220) 16.3.2022

(442) 27.4.2022

(732) AGRO TAMI, a.s, Cabajská 10, Nitra, SK;
(740) Advokátska kancelária Patajová Pataj s.r.o., Banská
Bystrica 1, SK;
Dátum začatia plynutia obdobia rozhodného pre
používanie ochrannej známky: 2.8.2022

(111) 258102

(151) 2.8.2022

(180) 16.3.2032

(210) 577-2022

(220) 16.3.2022

(442) 27.4.2022

(732) AGRO TAMI, a.s, Cabajská 10, Nitra, SK;
(740) Advokátska kancelária Patajová Pataj s.r.o., Banská
Bystrica 1, SK;
Dátum začatia plynutia obdobia rozhodného pre
používanie ochrannej známky: 2.8.2022

(111) 258103

(151) 2.8.2022

(180) 16.3.2032

(210) 621-2022

(220) 16.3.2022

(442) 27.4.2022

(732) AGRO TAMI, a.s, Cabajská 10, Nitra, SK;

(740) Advokátska kancelária Patajová Pataj s.r.o., Banská
Bystrica 1, SK;
Dátum začatia plynutia obdobia rozhodného pre
používanie ochrannej známky: 2.8.2022

(111) 258104

(151) 2.8.2022

(180) 28.3.2032

(210) 572-2022

(220) 28.3.2022

(442) 27.4.2022

(732) Šoltýs Ondrej, Ing., Opavská 619/2, Liptovský Mikuláš,
SK;
Dátum začatia plynutia obdobia rozhodného pre
používanie ochrannej známky: 2.8.2022

(111) 258105

(151) 2.8.2022

(180) 18.3.2032

(210) 594-2022

(220) 18.3.2022

(442) 27.4.2022

(732) Bratislavská teplárenská, a.s., Turbínová 3, Bratislava-
Nové Mesto, SK;
(740) RUŽIČKA AND PARTNERS s. r. o., Bratislava, SK;
Dátum začatia plynutia obdobia rozhodného pre
používanie ochrannej známky: 2.8.2022

(111) 258106

(151) 2.8.2022

(180) 18.3.2032

(210) 596-2022

(220) 18.3.2022

(442) 27.4.2022

(732) GARBIAR Stavebniny s.r.o., Vojtaššákova 846, Tvrdošín,
SK;
Dátum začatia plynutia obdobia rozhodného pre
používanie ochrannej známky: 2.8.2022

(111) 258107

(151) 2.8.2022

(180) 21.3.2032

(210) 608-2022

(220) 21.3.2022

(442) 27.4.2022

(732) ProHypo s. r. o., Plynárenská 7/C, Bratislava-Ružinov,
SK;
(740) JUDr. Ingrid Maruniaková, Hviezdoslavov, SK;
Dátum začatia plynutia obdobia rozhodného pre
používanie ochrannej známky: 2.8.2022

(111) 258108

(151) 2.8.2022

(180) 17.3.2032

(210) 624-2022

(220) 17.3.2022

(442) 27.4.2022

(732) CHOVPET s.r.o., Horné Orešany 351, SK;

(740) MG LEGAL s.r.o., Košice-Staré Mesto, SK;
Dátum začatia plynutia obdobia rozhodného pre
používanie ochrannej známky: 2.8.2022

(732) Panakei Slovakia, s. r. o., Hviezdoslavova 17, Ladce, SK;
Dátum začatia plynutia obdobia rozhodného pre
používanie ochrannej známky: 2.8.2022

(111) 258109

(151) 2.8.2022
(180) 18.3.2032
(210) 631-2022
(220) 18.3.2022
(442) 27.4.2022
(732) Folklórny súbor Jánošík - Svit, Dom kultúry, P.O.Box 24,
Svit, SK;
(740) BERNÍK & partneri, s.r.o., Svit, SK;
Dátum začatia plynutia obdobia rozhodného pre
používanie ochrannej známky: 2.8.2022

(111) 258114

(151) 2.8.2022
(180) 28.3.2032
(210) 674-2022
(220) 28.3.2022
(442) 27.4.2022
(732) BUČINA ZVOLEN, a.s., Lučenecká cesta 2266/6, Zvolen,
SK;
(740) Barger Prekop s.r.o., Bratislava-Staré Mesto, SK;
Dátum začatia plynutia obdobia rozhodného pre
používanie ochrannej známky: 2.8.2022

(111) 258110

(151) 2.8.2022
(180) 18.3.2032
(210) 632-2022
(220) 18.3.2022
(442) 27.4.2022
(732) Žárska Petra, Lednica 322, SK;
Žárska Dominika, Lednica 322, SK;
Dátum začatia plynutia obdobia rozhodného pre
používanie ochrannej známky: 2.8.2022

(111) 258115

(151) 2.8.2022
(180) 25.3.2032
(210) 690-2022
(220) 25.3.2022
(442) 27.4.2022
(732) Brinichová Paulína, Ing., Hornočermánska 3563/44B,
Nitra, SK;
(740) Čerbák Matej, Mgr., Bratislava-Rača, SK;
Dátum začatia plynutia obdobia rozhodného pre
používanie ochrannej známky: 2.8.2022

(111) 258111

(151) 2.8.2022
(180) 22.3.2032
(210) 634-2022
(220) 22.3.2022
(442) 27.4.2022
(732) Stredoslovenské osvetové stredisko, Dolná 168/35,
Banská Bystrica, SK;
(740) Zathurecka INPARTNERS GROUP s.r.o., Banská Bystrica,
SK;
Dátum začatia plynutia obdobia rozhodného pre
používanie ochrannej známky: 2.8.2022

(111) 258116

(151) 2.8.2022
(180) 28.3.2032
(210) 705-2022
(220) 28.3.2022
(442) 27.4.2022
(732) Mr. KEBAB s.r.o., Vozárova 2956/1, Košice-Juh, SK;
(740) Ing. Ivan Regina - PATEZNA, Košice-Západ, SK;
Dátum začatia plynutia obdobia rozhodného pre
používanie ochrannej známky: 2.8.2022

(111) 258112

(151) 2.8.2022
(180) 21.3.2032
(210) 660-2022
(220) 21.3.2022
(442) 27.4.2022
(732) Stredoslovenské osvetové stredisko, Dolná 168/35,
Banská Bystrica, SK;
(740) Zathurecka INPARTNERS GROUP s.r.o., Banská Bystrica,
SK;
Dátum začatia plynutia obdobia rozhodného pre
používanie ochrannej známky: 2.8.2022

(111) 258117

(151) 2.8.2022
(180) 29.3.2032
(210) 711-2022
(220) 29.3.2022
(442) 27.4.2022
(732) GR. SARANTIS ANONYMI VIOMICHANIKI & EMPORIKI
ETAIRIA KALLYNTIKON ENDYMATON OIKIAKON
& PHARMAKEFTIKON EIDON, Amarousiou –
Halandriou 26, 151 25 Maroussi, GR;
(740) Boldiz Law Firm s.r.o., Nové Zámky, SK;
Dátum začatia plynutia obdobia rozhodného pre
používanie ochrannej známky: 2.8.2022

(111) 258113

(151) 2.8.2022
(180) 25.3.2032
(210) 652-2022
(220) 25.3.2022
(442) 27.4.2022

(111) 258118

(151) 2.8.2022
(180) 29.3.2032
(210) 717-2022
(220) 29.3.2022
(442) 27.4.2022

- (732) GR. SARANTIS ANONYMI VIOMICHANIKI & EMPORIKI
ETAIRIA KALLYNTIKON ENDYMATON OIKIAKON
& PHARMAKEFTIKON EIDON, Amarousiou –
Halandriou 26, 151 25 Maroussi, GR;
- (740) Boldiz Law Firm s.r.o., Nové Zámky, SK;
Dátum začatia plynutia obdobia rozhodného pre
používanie ochrannej známky: 2.8.2022

(111) 258119

- (151) 2.8.2022
(180) 5.4.2032
(210) 753-2022
(220) 5.4.2022
(442) 27.4.2022
(732) Talian Marcel, Lúčna 1773/25A, Rovinka, SK;
(740) PRIELOMEK & PARTNERS advokátska kancelária, s.r.o.,
Bratislava-Petržalka, SK;
Dátum začatia plynutia obdobia rozhodného pre
používanie ochrannej známky: 2.8.2022

(111) 258120

- (151) 2.8.2022
(180) 4.4.2032
(210) 756-2022
(220) 4.4.2022
(442) 27.4.2022
(732) AUTODIELYBB s.r.o., Kremnička 4080/79, Banská
Bystrica, SK;
(740) JUDr. Martin Bajuzík, advokát, Bratislava-Petržalka, SK;
Dátum začatia plynutia obdobia rozhodného pre
používanie ochrannej známky: 2.8.2022

(111) 258121

- (151) 2.8.2022
(180) 21.3.2032
(210) 597-2022
(220) 21.3.2022
(442) 27.4.2022
(732) N I K É, spol. s r.o., Ilkovičova 34, 812 30 Bratislava -
mestská časť Staré Mesto, SK;
(740) TM & PATENT ATTORNEY NEUSCHL s. r. o., Bratislava,
SK;
Dátum začatia plynutia obdobia rozhodného pre
používanie ochrannej známky: 2.8.2022

(111) 258122

- (151) 2.8.2022
(180) 21.3.2032
(210) 598-2022
(220) 21.3.2022
(442) 27.4.2022
(732) N I K É, spol. s r.o., Ilkovičova 34, 812 30 Bratislava -
mestská časť Staré Mesto, SK;
(740) TM & PATENT ATTORNEY NEUSCHL s. r. o., Bratislava,
SK;
Dátum začatia plynutia obdobia rozhodného pre
používanie ochrannej známky: 2.8.2022

(111) 258123

- (151) 2.8.2022
(180) 21.3.2032
(210) 599-2022
(220) 21.3.2022
(442) 27.4.2022
(732) N I K É, spol. s r.o., Ilkovičova 34, 812 30 Bratislava -
mestská časť Staré Mesto, SK;
(740) TM & PATENT ATTORNEY NEUSCHL s. r. o., Bratislava,
SK;
Dátum začatia plynutia obdobia rozhodného pre
používanie ochrannej známky: 2.8.2022

(111) 258124

- (151) 2.8.2022
(180) 21.3.2032
(210) 600-2022
(220) 21.3.2022
(442) 27.4.2022
(732) N I K É, spol. s r.o., Ilkovičova 34, 812 30 Bratislava -
mestská časť Staré Mesto, SK;
(740) TM & PATENT ATTORNEY NEUSCHL s. r. o., Bratislava,
SK;
Dátum začatia plynutia obdobia rozhodného pre
používanie ochrannej známky: 2.8.2022

(111) 258125

- (151) 2.8.2022
(180) 21.3.2032
(210) 601-2022
(220) 21.3.2022
(442) 27.4.2022
(732) N I K É, spol. s r.o., Ilkovičova 34, 812 30 Bratislava -
mestská časť Staré Mesto, SK;
(740) TM & PATENT ATTORNEY NEUSCHL s. r. o., Bratislava,
SK;
Dátum začatia plynutia obdobia rozhodného pre
používanie ochrannej známky: 2.8.2022

(111) 258126

- (151) 2.8.2022
(180) 21.3.2032
(210) 602-2022
(220) 21.3.2022
(442) 27.4.2022
(732) N I K É, spol. s r.o., Ilkovičova 34, 812 30 Bratislava -
mestská časť Staré Mesto, SK;
(740) TM & PATENT ATTORNEY NEUSCHL s. r. o., Bratislava,
SK;
Dátum začatia plynutia obdobia rozhodného pre
používanie ochrannej známky: 2.8.2022

(111) 258127

- (151) 2.8.2022
(180) 21.3.2032
(210) 610-2022
(220) 21.3.2022
(442) 27.4.2022
(732) N I K É, spol. s r.o., Ilkovičova 34, 812 30 Bratislava -
mestská časť Staré Mesto, SK;

(740) TM & PATENT ATTORNEY NEUSCHL s. r. o., Bratislava, SK;
Dátum začatia plynutia obdobia rozhodného pre používanie ochrannej známky: 2.8.2022

(111) 258128

(151) 2.8.2022
(180) 21.3.2032
(210) 623-2022
(220) 21.3.2022
(442) 27.4.2022

(732) N I K É, spol. s r.o., Ilkovičova 34, 812 30 Bratislava - mestská časť Staré Mesto, SK;

(740) TM & PATENT ATTORNEY NEUSCHL s. r. o., Bratislava, SK;
Dátum začatia plynutia obdobia rozhodného pre používanie ochrannej známky: 2.8.2022

(111) 258129

(151) 2.8.2022
(180) 21.3.2032
(210) 625-2022
(220) 21.3.2022
(442) 27.4.2022

(732) N I K É, spol. s r.o., Ilkovičova 34, 812 30 Bratislava - mestská časť Staré Mesto, SK;

(740) TM & PATENT ATTORNEY NEUSCHL s. r. o., Bratislava, SK;
Dátum začatia plynutia obdobia rozhodného pre používanie ochrannej známky: 2.8.2022

(111) 258130

(151) 2.8.2022
(180) 21.3.2032
(210) 626-2022
(220) 21.3.2022
(442) 27.4.2022

(732) N I K É, spol. s r.o., Ilkovičova 34, 812 30 Bratislava - mestská časť Staré Mesto, SK;

(740) TM & PATENT ATTORNEY NEUSCHL s. r. o., Bratislava, SK;
Dátum začatia plynutia obdobia rozhodného pre používanie ochrannej známky: 2.8.2022

(111) 258131

(151) 2.8.2022
(180) 21.3.2032
(210) 640-2022
(220) 21.3.2022
(442) 27.4.2022

(732) N I K É, spol. s r.o., Ilkovičova 34, 812 30 Bratislava - mestská časť Staré Mesto, SK;

(740) TM & PATENT ATTORNEY NEUSCHL s. r. o., Bratislava, SK;
Dátum začatia plynutia obdobia rozhodného pre používanie ochrannej známky: 2.8.2022

(111) 258132

(151) 3.8.2022
(180) 24.2.2032
(210) 419-2022
(220) 24.2.2022
(442) 27.4.2022

(732) Kofola a.s., Za Drahou 165/1, Pod Bezručovým vrchom, 794 01 Krnov, CZ;

(740) Zathurecky InPaRtners, s. r. o., Banská Bystrica, SK;
Dátum začatia plynutia obdobia rozhodného pre používanie ochrannej známky: 3.8.2022

(111) 258133

(151) 3.8.2022
(180) 24.2.2032
(210) 427-2022
(220) 24.2.2022
(442) 27.4.2022

(732) ViaJur, s. r. o., Prostredná 13/49, 900 21 Svätý Jur, SK;

(740) Slezák Dominik, Mgr., Pezinok, SK;
Dátum začatia plynutia obdobia rozhodného pre používanie ochrannej známky: 3.8.2022

(111) 258134

(151) 3.8.2022
(180) 24.2.2032
(210) 429-2022
(220) 24.2.2022
(442) 27.4.2022

(732) OZ Selaví - veterán klub, Prostredná 13/49, Svätý Jur, SK;

(740) Slezák Dominik, Mgr., Pezinok, SK;
Dátum začatia plynutia obdobia rozhodného pre používanie ochrannej známky: 3.8.2022

(111) 258135

(151) 3.8.2022
(180) 24.2.2032
(210) 431-2022
(220) 24.2.2022
(442) 27.4.2022

(732) Zentiva, k.s., U kabelovny 130/22, 102 37 Praha 10 - Dolní Měcholupy, CZ;

(740) Magdaléna Bachratá, Zálesie, SK;
Dátum začatia plynutia obdobia rozhodného pre používanie ochrannej známky: 3.8.2022

(111) 258136

(151) 3.8.2022
(180) 24.2.2032
(210) 437-2022
(220) 24.2.2022
(442) 27.4.2022

(732) ViaJur, s. r. o., Prostredná 13/49, 900 21 Svätý Jur, SK;

(740) Slezák Dominik, Mgr., Pezinok, SK;
Dátum začatia plynutia obdobia rozhodného pre používanie ochrannej známky: 3.8.2022

(111) 258137

(151) 3.8.2022
(180) 24.2.2032
(210) 441-2022
(220) 24.2.2022
(442) 27.4.2022
(732) ViaJur Agricultura s.r.o., Farná 1459, Farná, SK;
(740) Slezák Dominik, Mgr., Pezinok, SK;
Dátum začatia plynutia obdobia rozhodného pre používanie ochrannej známky: 3.8.2022

(111) 258138

(151) 3.8.2022
(180) 24.2.2032
(210) 443-2022
(220) 24.2.2022
(442) 27.4.2022
(732) Face Fitness s. r. o., Kupecká 1357/16, Nitra, SK;
Dátum začatia plynutia obdobia rozhodného pre používanie ochrannej známky: 3.8.2022

(111) 258139

(151) 3.8.2022
(180) 24.2.2032
(210) 446-2022
(220) 24.2.2022
(442) 27.4.2022
(732) Pálffy Brauerei, s. r. o., Prostredná 13/49, Svätý Jur, SK;
(740) Slezák Dominik, Mgr., Pezinok, SK;
Dátum začatia plynutia obdobia rozhodného pre používanie ochrannej známky: 3.8.2022

(111) 258140

(151) 3.8.2022
(180) 24.2.2032
(210) 448-2022
(220) 24.2.2022
(442) 27.4.2022
(732) OZ Selaví - veterán klub, Prostredná 13/49, Svätý Jur, SK;
(740) Slezák Dominik, Mgr., Pezinok, SK;
Dátum začatia plynutia obdobia rozhodného pre používanie ochrannej známky: 3.8.2022

(111) 258141

(151) 3.8.2022
(180) 24.2.2032
(210) 449-2022
(220) 24.2.2022
(442) 27.4.2022
(732) MEDIREX GROUP ACADEMY n.o., Novozámocká 1/67, Nitra, SK;
(740) Slezák Dominik, Mgr., Pezinok, SK;
Dátum začatia plynutia obdobia rozhodného pre používanie ochrannej známky: 3.8.2022

(111) 258142

(151) 3.8.2022
(180) 25.2.2032

(210) 456-2022

(220) 25.2.2022

(442) 27.4.2022

(732) Niki 4P s. r. o., Ševčenkova 1043/24, Bratislava-Petržalka, SK;

(740) Tomášek & partners, s. r. o., Bratislava-Ružinov, SK;
Dátum začatia plynutia obdobia rozhodného pre používanie ochrannej známky: 3.8.2022

(111) 258143

(151) 3.8.2022

(180) 28.2.2032

(210) 461-2022

(220) 28.2.2022

(442) 27.4.2022

(732) POLLUX BB, s.r.o., Kynceľová 2012, Kynceľová, SK;

(740) ATTORNEYS GROUP s.r.o., Banská Bystrica, SK;
Dátum začatia plynutia obdobia rozhodného pre používanie ochrannej známky: 3.8.2022

(111) 258144

(151) 3.8.2022

(180) 25.2.2032

(210) 464-2022

(220) 25.2.2022

(442) 27.4.2022

(732) Ani - pet, spol. s r.o., Kasalova 1581/37, Nitra, SK;

(740) JUDr. Andrej Gara, advokát, Bratislava 1, SK;
Dátum začatia plynutia obdobia rozhodného pre používanie ochrannej známky: 3.8.2022

(111) 258145

(151) 3.8.2022

(180) 17.2.2032

(210) 467-2022

(220) 17.2.2022

(442) 27.4.2022

(732) N I K É, spol. s r.o., Ilkovičova 34, 812 30 Bratislava - mestská časť Staré Mesto, SK;

(740) TM & PATENT ATTORNEY NEUSCHL s. r. o., Bratislava, SK;
Dátum začatia plynutia obdobia rozhodného pre používanie ochrannej známky: 3.8.2022

(111) 258146

(151) 3.8.2022

(180) 28.2.2032

(210) 468-2022

(220) 28.2.2022

(442) 27.4.2022

(732) BVK-PRO, s.r.o., Senecká cesta 2217/1A, Šamorín, SK;

(740) MG LEGAL s.r.o., Košice-Staré Mesto, SK;
Dátum začatia plynutia obdobia rozhodného pre používanie ochrannej známky: 3.8.2022

(111) 258147

(151) 3.8.2022

(180) 1.3.2032

(210) 469-2022

(220) 1.3.2022
 (442) 27.4.2022
 (732) Tále, a.s., Tále 100, Horná Lehota, SK;
 (740) Advokátska kancelária NOVÁK s.r.o., Banská Bystrica, SK;
 Dátum začatia plynutia obdobia rozhodného pre používanie ochrannej známky: 3.8.2022

(111) 258148

(151) 3.8.2022
 (180) 1.3.2032
 (210) 470-2022
 (220) 1.3.2022
 (442) 27.4.2022
 (732) Tále, a.s., Tále 100, Horná Lehota, SK;
 (740) Advokátska kancelária NOVÁK s.r.o., Banská Bystrica, SK;
 Dátum začatia plynutia obdobia rozhodného pre používanie ochrannej známky: 3.8.2022

(111) 258149

(151) 3.8.2022
 (180) 2.3.2032
 (210) 471-2022
 (220) 2.3.2022
 (442) 27.4.2022
 (732) Alto Real Estate j. s. a., Bottova 1/1, Bratislava-Staré Mesto, SK;
 (740) Škubla & Partneri s. r. o., Bratislava-Petržalka, SK;
 Dátum začatia plynutia obdobia rozhodného pre používanie ochrannej známky: 3.8.2022

(111) 258150

(151) 3.8.2022
 (180) 2.3.2032
 (210) 474-2022
 (220) 2.3.2022
 (442) 27.4.2022
 (732) Alto Real Estate j. s. a., Bottova 1/1, Bratislava-Staré Mesto, SK;
 (740) Škubla & Partneri s. r. o., Bratislava-Petržalka, SK;
 Dátum začatia plynutia obdobia rozhodného pre používanie ochrannej známky: 3.8.2022

(111) 258151

(151) 3.8.2022
 (180) 2.3.2032
 (210) 475-2022
 (220) 2.3.2022
 (442) 27.4.2022
 (732) IDS Východ, s.r.o., Turgenevova 36, Košice-Juh, SK;
 Dátum začatia plynutia obdobia rozhodného pre používanie ochrannej známky: 3.8.2022

(111) 258152

(151) 3.8.2022
 (180) 2.3.2032
 (210) 476-2022
 (220) 2.3.2022

(442) 27.4.2022
 (732) MAD Solutions s.r.o., Tokajská 2083/11, Košice-Krásna, SK;
 Dátum začatia plynutia obdobia rozhodného pre používanie ochrannej známky: 3.8.2022

(111) 258153

(151) 3.8.2022
 (180) 2.3.2032
 (210) 477-2022
 (220) 2.3.2022
 (442) 27.4.2022
 (732) Alto Real Estate j. s. a., Bottova 1/1, Bratislava-Staré Mesto, SK;
 (740) Škubla & Partneri s. r. o., Bratislava-Petržalka, SK;
 Dátum začatia plynutia obdobia rozhodného pre používanie ochrannej známky: 3.8.2022

(111) 258154

(151) 3.8.2022
 (180) 28.2.2032
 (210) 478-2022
 (220) 28.2.2022
 (442) 27.4.2022
 (732) BVK-PRO, s.r.o., Senecká cesta 2217/1A, Šamorín, SK;
 (740) MG LEGAL s.r.o., Košice-Staré Mesto, SK;
 Dátum začatia plynutia obdobia rozhodného pre používanie ochrannej známky: 3.8.2022

(111) 258155

(151) 3.8.2022
 (180) 2.3.2032
 (210) 479-2022
 (220) 2.3.2022
 (442) 27.4.2022
 (732) Kino Invest, s.r.o., Námestie republiky 5994/32, Lučenec, SK;
 (740) JUDr. Michal Holčík, advokát, Zvolen, SK;
 Dátum začatia plynutia obdobia rozhodného pre používanie ochrannej známky: 3.8.2022

(111) 258156

(151) 3.8.2022
 (180) 2.3.2032
 (210) 480-2022
 (220) 2.3.2022
 (442) 27.4.2022
 (732) Alto Real Estate j. s. a., Bottova 1/1, Bratislava-Staré Mesto, SK;
 (740) Škubla & Partneri s. r. o., Bratislava-Petržalka, SK;
 Dátum začatia plynutia obdobia rozhodného pre používanie ochrannej známky: 3.8.2022

(111) 258157

(151) 3.8.2022
 (180) 3.3.2032
 (210) 482-2022
 (220) 3.3.2022
 (442) 27.4.2022

- (732) Ydnis s. r. o., Račianska 1528/87, Bratislava-Nové Mesto, SK;
 (740) BEDNÁR & Partners, s. r. o., Bratislava, SK;
 Dátum začatia plynutia obdobia rozhodného pre používanie ochrannej známky: 3.8.2022

(111) 258158

- (151) 3.8.2022
 (180) 7.3.2032
 (210) 486-2022
 (220) 7.3.2022
 (442) 27.4.2022
 (732) #accacelife, Mlynské nivy 16, Bratislava-Ružinov, SK;
 (740) Accace Legal SK, s. r. o., Hlavná 6, Košice-Staré Mesto; SK
 Dátum začatia plynutia obdobia rozhodného pre používanie ochrannej známky: 3.8.2022

(111) 258159

- (151) 3.8.2022
 (180) 7.3.2032
 (210) 487-2022
 (220) 7.3.2022
 (442) 27.4.2022
 (732) #accacelife, Mlynské nivy 16, Bratislava-Ružinov, SK;
 (740) Accace Legal SK, s. r. o., Košice SK;
 Dátum začatia plynutia obdobia rozhodného pre používanie ochrannej známky: 3.8.2022

(111) 258160

- (151) 3.8.2022
 (180) 7.3.2032
 (210) 495-2022
 (220) 7.3.2022
 (442) 27.4.2022
 (732) #accacelife, Mlynské nivy 16, Bratislava-Ružinov, SK;
 (740) Accace Legal SK, s. r. o., Bratislava-Ružinov, SK;
 Dátum začatia plynutia obdobia rozhodného pre používanie ochrannej známky: 3.8.2022

(111) 258161

- (151) 3.8.2022
 (180) 7.3.2032
 (210) 498-2022
 (220) 7.3.2022
 (442) 27.4.2022
 (732) GOEL media s.r.o., Niklová 2190, Sereď, SK;
 (740) MG LEGAL s.r.o., Hlavná 6, Košice-Staré Mesto; SK
 Dátum začatia plynutia obdobia rozhodného pre používanie ochrannej známky: 3.8.2022

(111) 258162

- (151) 3.8.2022
 (180) 9.3.2032
 (210) 512-2022
 (220) 9.3.2022
 (442) 27.4.2022

- (732) WAJDA, a.s., Šteruská 27/780, Vrbové, SK;
 Dátum začatia plynutia obdobia rozhodného pre používanie ochrannej známky: 3.8.2022

(111) 258163

- (151) 3.8.2022
 (180) 10.3.2032
 (210) 513-2022
 (220) 10.3.2022
 (442) 27.4.2022
 (732) Vinárstvo Réva s. r. o., Holubyho 35, Pezinok, SK;
 (740) Slezák Dominik, Mgr., Pezinok, SK;
 Dátum začatia plynutia obdobia rozhodného pre používanie ochrannej známky: 3.8.2022

(111) 258164

- (151) 3.8.2022
 (180) 10.3.2032
 (210) 514-2022
 (220) 10.3.2022
 (442) 27.4.2022
 (732) Lola Rose Jewellery Limited, 5 HAMPSTEAD WEST, 224 IVERSON ROAD, NW6 2HL LONDON, GB;
 (740) Ing. Ivan Belička - Markoffice - známková, patentová a súdnoznalecká kancelária, Banská Bystrica, SK;
 Dátum začatia plynutia obdobia rozhodného pre používanie ochrannej známky: 3.8.2022

(111) 258165

- (151) 3.8.2022
 (180) 9.3.2032
 (210) 518-2022
 (220) 9.3.2022
 (442) 27.4.2022
 (732) GS1 Czech Republic, Na Pankráci 1618/30, 140 00 Praha 4 - Nusle, CZ;
 (740) JUDr. Michal Chrůma, Ph.D., advokát, Praha 1 - Staré Město, CZ;
 Dátum začatia plynutia obdobia rozhodného pre používanie ochrannej známky: 3.8.2022

(111) 258166

- (151) 3.8.2022
 (180) 10.3.2032
 (210) 520-2022
 (220) 10.3.2022
 (442) 27.4.2022
 (732) HKM a.s., Pod Dráhami 2292/21, Zvolen, SK;
 (740) Ondrejka & Partners, s.r.o. advokátska kancelária, Zvolen 1, SK;
 Dátum začatia plynutia obdobia rozhodného pre používanie ochrannej známky: 3.8.2022

(111) 258167

- (151) 3.8.2022
 (180) 9.3.2032
 (210) 522-2022
 (220) 9.3.2022
 (442) 27.4.2022

- (732) GS1 Czech Republic, Na Pankráci 1618/30, 140 00 Praha 4 - Nusle, CZ;
 (740) JUDr. Michal Chřůma, Ph.D., advokát, Praha 1 - Staré Město, CZ;
 Dátum začatia plynutia obdobia rozhodného pre používanie ochrannej známky: 3.8.2022

(111) 258168

- (151) 3.8.2022
 (180) 9.3.2032
 (210) 524-2022
 (220) 9.3.2022
 (442) 27.4.2022
 (732) GS1 Czech Republic, Na Pankráci 1618/30, 140 00 Praha 4 - Nusle, CZ;
 (740) JUDr. Michal Chřůma, Ph.D., advokát, Praha 1 - Staré Město, CZ;
 Dátum začatia plynutia obdobia rozhodného pre používanie ochrannej známky: 3.8.2022

(111) 258169

- (151) 3.8.2022
 (180) 10.3.2032
 (210) 529-2022
 (220) 10.3.2022
 (442) 27.4.2022
 (732) Vinárstvo Réva s. r. o., Holubyho 35, Pezinok, SK;
 (740) Slezák Dominik, Mgr., Pezinok, SK;
 Dátum začatia plynutia obdobia rozhodného pre používanie ochrannej známky: 3.8.2022

(111) 258170

- (151) 3.8.2022
 (180) 10.3.2032
 (210) 535-2022
 (220) 10.3.2022
 (442) 27.4.2022
 (732) Zrnko, družstvo, Necpaly 226, 038 12 Necpaly, SK;
 Dátum začatia plynutia obdobia rozhodného pre používanie ochrannej známky: 3.8.2022

(111) 258171

- (151) 3.8.2022
 (180) 11.3.2032
 (210) 537-2022
 (220) 11.3.2022
 (442) 27.4.2022
 (732) Imunomedica, a.s., Chuderov 118, 400 02 Ústí nad Labem, CZ;
 (740) Čahoj & Lelák, s.r.o., Bratislava, SK;
 Dátum začatia plynutia obdobia rozhodného pre používanie ochrannej známky: 3.8.2022

(111) 258172

- (151) 3.8.2022
 (180) 10.3.2032
 (210) 543-2022
 (220) 10.3.2022
 (442) 27.4.2022

- (732) Valo Matej, JUDr., Jazerná ulica 7472/2, Piešťany, SK;
 Dátum začatia plynutia obdobia rozhodného pre používanie ochrannej známky: 3.8.2022

(111) 258173

- (151) 3.8.2022
 (180) 11.3.2032
 (210) 544-2022
 (220) 11.3.2022
 (442) 27.4.2022
 (732) Mário Mišovič - Liptovská MEDOVINA, Pod Skalami 217/15, Ružomberok, SK;
 (740) BRICHTA & PARTNERS s. r. o., Bratislava-Staré Mesto, SK;
 Dátum začatia plynutia obdobia rozhodného pre používanie ochrannej známky: 3.8.2022

(111) 258174

- (151) 3.8.2022
 (180) 10.3.2032
 (210) 545-2022
 (220) 10.3.2022
 (442) 27.4.2022
 (732) HKM a.s., Pod Dráhami 2292/21, Zvolen, SK;
 (740) Ondrejka & Partners, s.r.o. advokátska kancelária, Zvolen 1, SK;
 Dátum začatia plynutia obdobia rozhodného pre používanie ochrannej známky: 3.8.2022

(111) 258175

- (151) 3.8.2022
 (180) 11.3.2032
 (210) 546-2022
 (220) 11.3.2022
 (442) 27.4.2022
 (732) Coufal Miroslav, Drahy 1424, 763 31 Brumov-Bylnice, CZ;
 (740) Law & Tech s.r.o., Košice-Staré Mesto, SK;
 Dátum začatia plynutia obdobia rozhodného pre používanie ochrannej známky: 3.8.2022

(111) 258176

- (151) 3.8.2022
 (180) 11.3.2032
 (210) 551-2022
 (220) 11.3.2022
 (442) 27.4.2022
 (732) Mário Mišovič - Liptovská MEDOVINA, Pod Skalami 217/15, Ružomberok, SK;
 (740) BRICHTA & PARTNERS s. r. o., Bratislava-Staré Mesto, SK;
 Dátum začatia plynutia obdobia rozhodného pre používanie ochrannej známky: 3.8.2022

(111) 258177

- (151) 3.8.2022
 (180) 11.3.2032
 (210) 552-2022
 (220) 11.3.2022

(442) 27.4.2022
 (732) tvojmakler.sk, s.r.o., Masarykova 2704/11, Prešov, SK;

(740) JUDr. Miroslav Vidovenec, advokát, Michalovce, SK;
 Dátum začatia plynutia obdobia rozhodného pre používanie ochrannej známky: 3.8.2022

FH3M**Zapísané ochranné známky so zmenou po zverejnení prihlášky**

(210)	(111)	(210)	(111)
1633-2015	258080	759-2021	258179
1634-2015	258081	804-2021	258180
210-2021	257988	824-2021	258084
489-2021	258006	2579-2021	258085
545-2021	258178	454-2022	258181

(111) 257988

(151) 2.8.2022
 (180) 25.1.2031
 (210) 210-2021
 (220) 25.1.2021
 (442) 28.4.2021

(511) 35, 37, 39, 41 NCL (11)

(511) 35 - Rozširovanie reklamných materiálov zákazníkom (letáky, prospekty, tlačoviny, vzorky); reklama; vyhľadávanie sponzorov; tvorba reklamných filmov.
 37 - Údržba a opravy motorových vozidiel; ošetrovanie vozidiel protikoróznymi nátermi; údržba vozidiel; lakovanie, glazovanie; čistenie vozidiel.
 39 - Sprevádzanie turistov; prenájom automobilov; turistické prehliadky (doprava); prenájom dopravných prostriedkov; prenájom garáží; organizovanie turistickej dopravy; doprava pancierovými vozidlami.
 41 - Zábava; vzdelávanie; tvorba divadelných alebo iných predstavení; výchovnozábavné klubové služby; organizovanie kultúrnych alebo vzdelávacích výstav; organizovanie živých vystúpení; praktický výcvik (ukážky); služby múzeí (prehliadky, výstavy); organizovanie predstavení (manažérske služby); fotografovanie; reportérske služby; nahrávanie videopások; turistické prehliadky so sprievodcom; organizovanie zábavných podujatí, na ktorých sú účastníci oblečení v divadelných kostýmoch (cosplay); tvorba videozáznamov na podujatiach.

(540)

(550) obrazová
 (732) Ballo Igor, Ing., Brnianska 53, 811 04 Bratislava-Staré Mesto, SK;
 (740) VRBA & PARTNERS s.r.o., Bratislava-Nové Mesto, SK;
 Dátum začatia plynutia obdobia rozhodného pre používanie ochrannej známky: 2.8.2022

(111) 258006

(151) 2.8.2022
 (180) 19.2.2031
 (210) 489-2021
 (220) 19.2.2021
 (442) 24.3.2021

(511) 18, 20, 28 NCL (11)

(511) 18 - Oblečenie pre zvieratá chované v domácnosti.
 20 - Lôžka pre domáce zvieratá; podušky; bytové zariadenie (dekoračné predmety); vankúše; podušky pre domáce zvieratá; podložky do ohrádok pre

dojčatá; textilné chrániče do detských postieľok (nie posteľná bielizeň); dojčenské hlavové opierky; dojčenské polohovacie oporné podložky; dojčenské polohovacie oporné vankúše.

28 - Hry, hračky; ozdoby na vianočné stromčeky; hračky pre zvieratá chované v domácnosti; spoločenské hry; bábiky; karnevalové masky; odevy pre bábiky; ozdoby na vianočné stromčeky (okrem osvetľovacích telies a cukrovíniok); kolotoče nad detské postieľky; hlavolamy (puzzle); mäkké hračky; masky (hračky); hracie deky pre batoľatá; detské dečky spojené s plyšovou hračkou.

(540)



- (550) obrazová
 (591) čierna, tyrkysová(RGB:145;196;196)
 (732) Kiwi Team s. r. o., Firmova 1391/4, Bratislava-Rusovce, SK;
 (740) Ing. Ivan Belička - patentový zástupca, Banská Bystrica 4, SK;
 Dátum začatia plynutia obdobia rozhodného pre používanie ochrannej známky: 2.8.2022

- (111) 258080
 (151) 2.8.2022
 (180) 5.8.2025
 (210) 1633-2015
 (220) 5.8.2015
 (442) 3.11.2015
 (511) 21, 25 NCL (10)
 (511) 21 - Papierové alebo plastové poháre; sklené poháre.
 25 - Odev, obuv a pokrývky hlavy.

(540)



- (550) obrazová
 (591) čierna, žlto-zlatá
 (732) Zizak Otto, Ing., Tatranské námestie vchod 7, 058 01 Poprad, SK;
 Dátum začatia plynutia obdobia rozhodného pre používanie ochrannej známky: 2.8.2022

- (111) 258081
 (151) 2.8.2022
 (180) 5.8.2025
 (210) 1634-2015
 (220) 5.8.2015
 (442) 3.11.2015
 (511) 21, 25 NCL (10)
 (511) 21 - Papierové alebo plastové poháre; sklené poháre.
 25 - Odev, obuv a pokrývky hlavy.

(540)



- (550) obrazová

- (591) čierna, žlt-zlatá
 (732) Zizak Otto, Ing., Tatranské námestie vchod 7, 058 01 Poprad, SK;
 Dátum začatia plynutia obdobia rozhodného pre používanie ochrannej známky: 2.8.2022

(111) 258084

- (151) 2.8.2022
 (180) 24.3.2031
 (210) 824-2021
 (220) 24.3.2021
 (442) 28.4.2021

(511) 35, 36, 39 NCL (11)

- (511) 35 - Obchodný manažment, obchodná organizácia a obchodná administratíva.
 36 - Finančné, peňažné a bankové služby; nehnuteľnosti (služby).
 39 - Balenie a skladovanie tovarov.

(540)

- (550) obrazová
 (732) SLAVIA COMMERCE a.s., Hraničná 2, Košice-Barca, SK;
 Dátum začatia plynutia obdobia rozhodného pre používanie ochrannej známky: 2.8.2022

(111) 258085

- (151) 2.8.2022
 (180) 7.10.2031
 (210) 2579-2021
 (220) 7.10.2021
 (442) 12.1.2022

(511) 3, 5, 16, 18, 25, 30, 35 NCL (11)

- (511) 3 - Bylinkové kozmetické prípravky; rastlinné kozmetické prípravky na báze sušených bylín; kozmetické prípravky; voňavky; kozmetické vody; kozmetické krémy; šampóny; šampónové kozmetické prípravky; vlasové oleje; vlasové vody; prípravky na zosvetlenie vlasov; farebné tónovače na vlasy; kozmetické prípravky na vlasy; toaletné vody; mydlá; esenciálne oleje; oleje na toaletné použitie; mandľový olej na kozmetické použitie; mandľové mlieko na kozmetické použitie; čistiace toaletné mlieka; kozmetické farby; antiperspiranty (kozmetické výrobky); rúže; líčidlá; pleťový a telový mejkap; mejkapové púdre; kozmetické prípravky na starostlivosť o pleť; kozmetické prípravky do kúpeľa; kozmetické ceruzky; odličovacie prípravky; laky na nechty; kozmetické krémy na nechty; pomády na kozmetické použitie; ochranné prípravky na opaľovanie; prípravky na holenie; vody po holení; prípravky určené na ústnu hygienu (nie na lekárske použitie); prípravky na čistenie zubov; depilačné prípravky; sprchové gély; sprchové šampóny;

kozmetické prípravky na zmäkčenie kože; soli do kúpeľa nie na lekárske použitie; éterické esencie nie na lekárske použitie; umývacie prípravky na osobnú hygienu (deodoranty); dezodoranty (parfuméria); osviežujúce prípravky na osobné použitie; vody na fúzy; kozmetické prípravky na odstraňovanie a aplikáciu laku na nechty.

5 - Bylinkové čaje na lekárske použitie; liečivé rastliny; diétne potraviny na lekárske použitie; minerálne výživové doplnky; výživové prípravky s liečivými účinkami na terapeutické a lekárske použitie; potraviny na lekárske použitie s vysokým obsahom vitamínov a minerálov; prísady do jedál na lekárske použitie s vysokým obsahom vitamínov a minerálov; diétne prípravky na lekárske použitie; liečivé čaje; sušené kvety bylín na lekárske použitie; bylinné zmesi na lekárske použitie; bylinkové výťažky na lekárske použitie; prostriedky na prečistenie tráviaceho ústrojenstva; rastlinné výťažky na farmaceutické použitie; tinktúry na lekárske použitie; vitamínové prípravky; sirupy na farmaceutické použitie; výživové doplnky pre ľudí; detské plienky; detské plienkové nohavičky.

16 - Papier; kartón, lepenka; periodické a neperiodické tlačené publikácie; brožúry; fotografie (tlačoviny); tlačoviny; knihy; noviny; časopisy (periodiká); letáky; plagáty; príručky; pohľadnice; listový papier; obálky (papiernický tovar); blahoprajné pohľadnice; kalendáre; samolepky (papiernický tovar); obtačky; tvorivé papierové vystrihovačky; papierové kartičky (papiernický tovar); baliaci papier; plastové bublinové fólie (na balenie); zošity; skicáre; papierové filtre na kávu; papiernický tovar; písacie potreby; kancelárske potreby okrem nábytku; papierové obrusy; čistiace papierové obrúsky; toaletný papier; vrecká do mikrovlnných rúr; voskový papier.

18 - Koža; koženka; imitácie kože; kufre; dáždnyky; slnečníky; vychádzkové palice; turistické palice; aktovky (kožená galantéria); diplomatické kufríky; kožená galantéria; plecniaky; kabelky; kožené škatule na klobúky; kabelkové rámy; kožušiny; kožušinové prikrývky pre zvieratá; kufríky na toaletné potreby (prázdne); puzdrá na navštívenky; cestovné obaly na odevy; peňaženky; puzdrá na kľúče; puzdrá na vizitky; obaly na dáždnyky; kožené cestovné tašky (kožená galantéria); cestovné tašky; cestovné kolieskové kufre; plážové tašky; spoločenské kabelky.

25 - Odevy; obuv; športové oblečenie; klobúky; chrániče uší proti chladu (pokrývky hlavy); klobúkové kostry; kombiné (spodná bielizeň); kombinézy (oblečenie); kombinézy na vodné lyžovanie; pracovné kombinézy (oblečenie okrem ochranného alebo bezpečnostného oblečenia); konfekcia (odevy); kostýmy; obleky; košele; kúpacie plášte; kožušiny (oblečenie); kravaty; šiltovky (pokrývky hlavy); plavky; nepremokavé odevy; papierové odevy; plážové oblečenie; pleteniny (oblečenie); cyklistické oblečenie; oblečenie pre motoristov; telocvičné úbory; kožené odevy; odevy z imitácií kože; opasky (časti odevov); plavky (pánske); dámske plavky; kúpacie čiapky; papuče; náprsenky; podprsenky; podväzky

na pančuchy; podväzky; pánska spodná bielizeň; ponožky; potítka (časti oblečenia); spodná bielizeň; spodná bielizeň pohlcujúca pot; peleríny; kabáty; pulóvre; pančuškové nohavice; pančuchy; vrecká na odevy; pyžamá; rukavice; rukávniky; saká; sandále; sandále na kúpanie; topánky na športovanie; topánky; svetre; bundy; zvrchníky; šatky; šály; šaty; šnurovacie topánky; tričká; uniformy.

30 - Cukrárske výrobky; cukrovinky; čokoláda; pralinky; škoric (korenina); vanilka; mandľové cukrovinky; med; perníky; medovníky; čokoládové nápoje; kakaové nápoje; kávové nápoje; zmrzliny; šerbety (zmrzliny); sorbety; ovocné želé (cukrovinky); káva; kávové zmesi; kakao; čaj; bylinkové čaje (nie na lekárske použitie); ovocné čaje.

35 - Pomoc pri riadení obchodnej činnosti; obchodné riadenie nákupných stredísk pre tretie osoby; obchodné riadenie trhovísk pre tretie osoby; obchodný manažment; obchodná organizácia; obchodná administratíva; predvádzanie tovaru; obchodné sprostredkovateľské služby; organizovanie reklamných výstav; reklama; reklamné agentúry; aktualizovanie reklamných materiálov; rozširovanie reklamných materiálov zákazníkom (letáky, prospekty, tlačoviny, vzorky); vydávanie reklamných textov; rozhlasová a televízna reklama; online poskytovanie obchodného priestoru pre nákupcov a predajcov tovarov a služieb; optimalizácia obchodovania na webových stránkach; poskytovanie obchodných informácií prostredníctvom webových stránok; online reklama na počítačovej komunikačnej sieti; poskytovanie obchodných alebo podnikateľských kontaktných informácií; vyhľadávanie informácií v počítačových súboroch pre tretie osoby; optimalizácia internetových vyhľadávačov na podporu predaja; maloobchodné a veľkoobchodné služby s tovarmi uvedenými v triedach 3, 5, 16, 18, 25 a 30 tohto zoznamu; maloobchodné a veľkoobchodné služby s tovarmi uvedenými v triedach 3, 5, 16, 18, 25 a 30 tohto zoznamu prostredníctvom internetu; odborné obchodné alebo podnikateľské poradenstvo; poskytovanie obchodných alebo podnikateľských informácií; obchodné informácie a rady spotrebiteľom pri výbere tovarov a služieb.

(540)



(550) obrazová

(732) MEDIABOX, spol. s r.o., Na Vavřinci 358, 274 01 Slaný, CZ;

(740) LITVÁKOVÁ A SPOL., s. r. o., Bratislava-Nové Mesto, SK; Dátum začatia plynutia obdobia rozhodného pre používanie ochrannej známky: 2.8.2022

(111) 258178

(151) 3.8.2022

(180) 26.2.2031

(210) 545-2021

(220) 26.2.2021

(442) 14.4.2021

(511) 35, 41, 43 NCL (11)

(511) 35 - Reklama.

41 - Zábava; športová a kultúrna činnosť.

43 - Stravovacie služby; prechodné ubytovanie.

(540) RIO

(550) slovná

(732) Medusa Group Holding Ltd, 103, Archbishop Street, Valletta, MT;

Dátum začatia plynutia obdobia rozhodného pre používanie ochrannej známky: 3.8.2022

(111) 258179

(151) 3.8.2022

(180) 16.3.2031

(210) 759-2021

(220) 16.3.2021

(442) 14.4.2021

(511) 42 NCL (11)

(511) 42 - Fyzikálny výskum; kalibrácia; výskum a vývoj nových výrobkov (pre zákazníkov); poradenstvo v oblasti úspory energie.

(540)

AirBox

(550) obrazová

(591) Biela, tmavomodrá, tmavočervená, tmavosivá

(732) iLO, s. r. o., Martinčekova 13, Bratislava, SK;

Dátum začatia plynutia obdobia rozhodného pre používanie ochrannej známky: 3.8.2022

(111) 258180

(151) 3.8.2022

(180) 22.3.2031

(210) 804-2021

(220) 22.3.2021

(442) 28.4.2021

(511) 24 NCL (11)
 (511) 24 - Bytový textil.
 (540)



(550) obrazová
 (732) Dikhtyarenko Roman, Bernolákova 9, 811 07 Bratislava-Staré Mesto, SK;
 Dátum začatia plynutia obdobia rozhodného pre používanie ochrannej známky: 3.8.2022

(111) 258181
 (151) 8.8.2022
 (180) 25.2.2032
 (210) 454-2022
 (220) 25.2.2022
 (442) 27.4.2022

(511) 3, 4, 5, 35, 41, 42 NCL (11)
 (511) 3 - Mandľový olej; mandľové mydlo; mydlá; kozmetické prípravky do kúpeľa; mydlá na holenie; rúže; vatové tyčinky na kozmetické použitie; skrášľovacie masky (kozmetické prípravky); prípravky na líčenie; citrónové esenciálne oleje; kozmetické taštičky; kozmetické prípravky; vata na kozmetické použitie; kozmetické krémy; krémy na kožu; levanduľová voda; odličovacie prípravky; éterické esencie; esenciálne (éterické) oleje; esenciálne oleje; líčidlá; vazelína na kozmetické použitie; oleje na kozmetické použitie; levanduľový olej; oleje na toaletné použitie; kozmetické pleťové vody; toaletné prípravky; šampóny; kozmetické prípravky na starostlivosť o pleť; mydlá proti poteniu nôh; dezodoračné mydlá; mydielka; antiperspiranty (kozmetické výrobky); mydlá proti poteniu; mandľové mlieko na kozmetické použitie; kozmetické prípravky na opaľovanie; aromatické látky (esenciálne oleje); dezodoranty (parfúmeria); umývacie prípravky na osobnú hygienu (deodoranty); prípravky z aloy pravej na kozmetické použitie; masážne gély (nie na lekárske použitie); lesky na pery; balzamy

(nie na lekárske použitie); suché šampóny; ochranné prípravky na opaľovanie; púzdra na rúže; vlasové kondicionéry; prípravky do kúpeľa (nie na lekárske použitie); obrúsky napustené odličovacími prípravkami; fytokozmetické prípravky; neličivé umývacie prípravky na osobnú hygienu; bylinkové výtázky na kozmetické použitie; vaginálne výplachové roztoky na osobnú hygienu alebo dezodoráciu; masážne sviečky na kozmetické použitie; kozmetické prípravky pre deti; obrúsky napustené dojčenskými toaletnými prípravkami; micelárna voda; bavlnené tampóny napustené odličovacími prípravkami; kozmetické toniká; aromaterapeutické krémy na báze esenciálnych olejov.

4 - Sviečky (na svietenie); sviečkové knôty; parfumované sviečky; sviečky zo sójového vosku.

5 - Výživové doplnky; výživové doplnky s kozmetickými účinkami; dezinfekčné prípravky na hygienické použitie; dezinfekčné prípravky; dezinfekčné mydlá.

35 - Predvádzanie tovaru; prezentácia výrobkov v komunikačných médiách pre maloobchod; maloobchodné služby s farmaceutickými, zverolekáorskými a hygienickými prípravkami a so zdravotníckymi potrebami; predvádzanie (služby modeliek) na reklamné účely a podporu predaja; organizovanie obchodných alebo reklamných výstav; marketing prostredníctvom influencerov; podpora predaja pre tretie osoby; subdodávateľské služby (obchodné služby). Všetky uvedené služby len vo vzťahu k tovarom uvedeným v triedach 3, 4 a 5 tohto zoznamu.

41 - Vzdelávanie; školenia; koučovanie (školenie). Všetky uvedené služby len vo vzťahu k tovarom uvedeným v triedach 3, 4 a 5 tohto zoznamu.

42 - Výskum a vývoj nových výrobkov (pre zákazníkov). Všetky uvedené služby len vo vzťahu k tovarom uvedeným v triedach 3, 4 a 5 tohto zoznamu.

(540) hupka

(550) slovná
 (732) Herbs by Hupka, s. r. o., Panská 240/6, Bratislava-Staré Mesto, SK;
 (740) Alegal & Partners s. r. o., Bratislava, SK;
 Dátum začatia plynutia obdobia rozhodného pre používanie ochrannej známky: 8.8.2022

ND3M

Obnovené ochranné známky

(210)	(111)	(210)	(111)	(210)	(111)	(210)	(111)
26538	88931	72469	176327	2291-2002	205214	1150-2012	233926
27785	155478	73115	177597	2397-2002	205004	1157-2012	233930
52786	165524	73115A	177597A	2536-2002	204752	1160-2012	233931
69576	175718	73116	176639	2610-2002	204766	1204-2012	234327
70146	175357	73116A	176639A	2828-2002	204943	1220-2012	234201
70441	178757	73117	177671	2829-2002	204944	1416-2012	234375
70599	176358	73117A	177671A	2830-2002	204945	1800-2012	234702
70602	175148	1855-2002	204617	2831-2002	204946	1874-2012	234706
70603	175959	1856-2002	204618	2832-2002	204947	5471-2012	235806
70698	175100	1868-2002	204825	3337-2002	205865	5476-2012	234170
70700	175663	1869-2002	204826	3629-2002	206758	5543-2012	234792
70774	176262	1871-2002	201165	427-2003	206894	5732-2012	235475
70786	174119	1963-2002	203970	498-2003	220774	5795-2012	237013
70891	175736	2043-2002	204014	1947-2011	232423	88-2013	236093
71030	177824	2051-2002	204350	1047-2012	234569	5136-2013	235649
71111	172125	2108-2002	229418	1125-2012	234321	5138-2013	235650
71627	176450	2151-2002	205371	1126-2012	234873	2334-2015	243271
72379	176640	2275-2002	204723				

(111) 88931

(151) 16.8.1932

(156) 16.8.2022

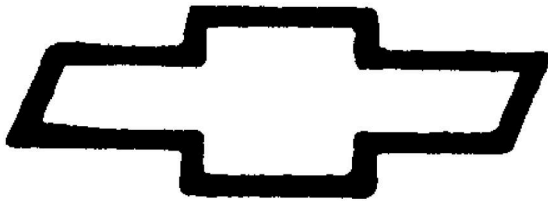
(180) 16.8.2032

(210) 26538

(220) 16.8.1932

(511) 12 NCL (7)

(511) 12 - Automobily, motorové vozidlá a ich súčasti.

(540)

(550) obrazová

(732) GENERAL MOTORS LLC, 300 Renaissance Center, Detroit, Michigan 48265-3000, US;

(740) Čermák Jiří, JUDr., Bratislava, SK;

(111) 155478

(151) 28.5.1963

(156) 17.12.2022

(180) 17.12.2032

(210) 27785

(220) 17.12.1962

(511) 15 NCL (7)

(511) 15 - Hudobné nástroje, zvlášť majstrovské nástroje dychové, harmoniky ťahacie aj fúkacie struny.

(540) DELICIA

(550) slovná

(732) DELICIA accordions s.r.o., Buková 1339/9, 268 01 Hořovice, CZ;

(740) Ing. Miroslav Labudík - Patentový zástupca, Kysucké Nové Mesto, SK;

(111) 165524

(151) 24.11.1983

(156) 5.8.2022

(180) 5.8.2032

(210) 52786

(220) 5.8.1982

(511) 5 NCL (7)

(511) 5 - Herbicídne prípravky

(540) MODOWN

(550) slovná

(732) ADAMA Deutschland GmbH, Edmund-Rumpler-Str. 6, 51149 Köln, DE;

(740) JUDr. Eva Bušová, advokátka, Bratislava-Staré Mesto, SK;

(111) 172125

(151) 10.11.1993

(156) 26.8.2022

(180) 26.8.2032

(210) 71111

(220) 26.8.1992

(450) 2.2.1994

(511) 30 NCL (7)

(511) 30 - Cestoviny.

(540) IDEÁL

(550) slovná

- (732) Europasta SE, U Sila 246, Poříčí, 373 82 Boršov nad Vltavou, CZ;
 (740) Ing. Peter Hojčuš - Patentová a známková kancelária, Bratislava-Ružinov, SK;

(111) 174119

- (151) 27.3.1995
 (156) 10.8.2022
 (180) 10.8.2032
 (210) 70786
 (220) 10.8.1992
 (450) 7.6.1995

(510) 9, 12, 36 NCL (7)

- (510) Elektronika, elektronické aplikácie, programové produkty, prístroje a zariadenia telekomunikačné, prístroje a nástroje vedecké, elektrické (vrátane na bezdrôtovú telegrafiu), automatické prístroje uvádzané do chodu vhođením mince alebo známky, stroje na záznam, prenos a reprodukciu zvukov alebo obrazu, registračné pokladnice a počítačové stroje, prístroje kancelárskej techniky, dopravné prostriedky, ich príslušenstvo a náhradné diely, sprostredkovateľská činnosť v oblasti nákupu a predaja tovaru.

(540) TELCO

- (550) slovná
 (732) TELCO systems, spol. s r. o., Zvolenská cesta 20, 974 05 Banská Bystrica, SK;

(111) 175100

- (151) 27.6.1995
 (156) 5.8.2022
 (180) 5.8.2032
 (210) 70698
 (220) 5.8.1992
 (450) 14.9.1995

(511) 7, 9, 12 NCL (7)

- (511) 7 - Čerpadlá, najmä dávkovacie čerpadlá na kvapaliny.
 9 - Čerpadlá, najmä dávkovacie čerpadlá na kvapaliny.
 12 - Čerpadlá, najmä dávkovacie čerpadlá na kvapaliny.

(540) ProMInent

- (550) slovná
 (732) ProMInent Dosiertechnik GmbH, Im Schuhmachergewann 7-11, 6900 Heidelberg, DE;
 (740) JUDr. Eva Bušová, advokátka, Bratislava-Staré Mesto, SK;

(111) 175148

- (151) 29.6.1995
 (156) 30.7.2022
 (180) 30.7.2032
 (210) 70602
 (220) 30.7.1992
 (450) 14.9.1995

(511) 12 NCL (7)

- (511) 12 - Obytné vozidlá, mobilné obytné vozidlá, obytné príviesy.

(540) CAMPER

- (550) slovná

- (732) DETHLEFFS GmbH., Rangenbergweg, 7972 Isny, DE;
 (740) JUDr. Eva Bušová, advokátka, Bratislava-Staré Mesto, SK;

(111) 175357

- (151) 1.8.1995
 (156) 13.7.2022
 (180) 13.7.2032
 (210) 70146
 (220) 13.7.1992
 (450) 11.10.1995

(510) 5, 30 NCL (7)

- (510) Výrobky farmaceutické, zverolekárske a zdravotnícke; výrobky dietetické pre deti a chorých; náplasti, obväzový materiál, hmoty určené na plombovanie zubov a na odtlačky zubov; dezinfekčné prostriedky na ničenie rastlinných a živočíšnych škodcov, antiparazitné látky; káva, čaj, kakao, cukor, ryža, tapioka, ságo, kávové náhradky; múka a obilné výrobky určené na ľudskú výživu, napríklad ovsené vločky a podobne; nápoje z kávy, kakaa alebo čokolády; chlieb, sucháre a sušienky, koláče, jemné pečivo a cukrovinky; zmrzlina, med, sirup z melasy, droždie, prášky do pečiva; soľ, horčica, čierne korenie, ocot, chuťové omáčky; korenie, ľad.

(540) WICK BLAU

- (550) slovná
 (732) The Procter & Gamble Company, One Procter & Gamble Plaza, Cincinnati, Ohio 45202, US;
 (740) AK Štros Kusák Čermák, Štros David, JUDr., Bratislava, SK;

(111) 175663

- (151) 12.9.1995
 (156) 5.8.2022
 (180) 5.8.2032
 (210) 70700
 (220) 5.8.1992
 (450) 6.12.1995

(511) 1, 3, 5, 6, 7, 11, 30, 37, 40, 42 NCL (7)

- (511) Soľ jedlá vákuová; soľ priemyselná vákuová; soľanka upravená; kúpeľová soľ; chlorid sodný; soľ čistá; soľ morská; oceľové konštrukcie; vzduchotechnické a klimatizačné zariadenia; stroje a zariadenia na spracovanie nerastov; vyhľadávanie a prieskum ložísk kamennej soli; príprava a dobývanie kamennej soli; úprava a zušľachtovanie soli; zriaďovanie, zabezpečovanie a likvidácia bankských diel; poskytovanie servisných služieb.

(540)



(550) obrazová
 (591) modrá
 (732) Solivary Trade, s. r. o., Jilemnického 1, 080 01 Prešov, SK;

(111) 175718

(151) 18.9.1995

(156) 25.6.2022

(180) 25.6.2032

(210) 69576

(220) 25.6.1992

(450) 6.12.1995

(511) 32 NCL (7)

(511) 32 - Pivo, ľahké pivo a ležiaky.

(540)



(550) obrazová
 (732) Pivovary CZ Group a.s., Komenského 3622/33a, 750 02 Přerov I - Město, CZ;
 (740) LORENC IP advokátní a patentová kancelář s.r.o., Praha 5 - Smíchov, CZ;

(111) 175736

(151) 19.9.1995

(156) 14.8.2022

(180) 14.8.2032

(210) 70891

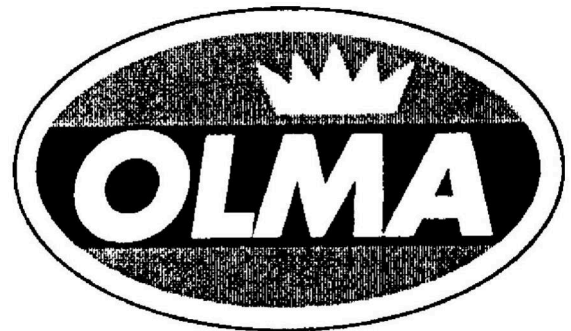
(220) 14.8.1992

(450) 6.12.1995

(510) 29, 30, 32 NCL (7)

(510) Všetky druhy masla a kombinovaných tukov, mliek, syrov, kvasených výrobkov vrátane jogurtov, mliečne krémy, sušené mlieko a sušené výrobky na báze mlieka, všetky druhy tvarohov, pudingov, smotán, mrazené krémy všetkých druhov, ostatné výrobky získané z mlieka, nealkoholické nápoje vrátane džúsov a nektárov.

(540)



(550) obrazová
 (732) OLMA, a. s., Pavelkova 18, 772 34 Olomouc, CZ;
 (740) ŽOVICOVÁ & ŽOVIC IP, s. r. o., Bratislava-Ružinov, SK;

(111) 175959

(151) 11.10.1995

(156) 30.7.2022

(180) 30.7.2032

(210) 70603

(220) 30.7.1992

(450) 10.1.1996

(511) 12 NCL (7)

(511) 12 - Obytné vozy, mobilné obytné vozidlá, obytné prívesy.

(540) GLOBETROTTER

(550) slovná
 (732) DETHLEFFS GmbH., Rangenbergweg, 7972 Isny, DE;
 (740) JUDr. Eva Bušová, advokátka, Bratislava-Staré Mesto, SK;

(111) 176262

(151) 28.11.1995

(156) 7.8.2022

(180) 7.8.2032

(210) 70774

(220) 7.8.1992

(450) 7.2.1996

(511) 25 NCL (7)

(511) 25 - Odevy pre páňov, mladých mužov, chlapcov a ženy, najmä džínsy, nohavice, šortky, športové plášte, saká, bundy a košeľe, sukne a blejzre.

(540)



- (550) obrazová
 (732) Perry Ellis International Europe Limited, Olympic House, Pleasants Street, 8 Dublin, IE;
 (740) JUDr. Jiří Čermák, Bratislava, SK;

(111) 176327

- (151) 8.12.1995
 (156) 21.10.2022
 (180) 21.10.2032
 (210) 72469
 (220) 21.10.1992
 (450) 6.3.1996

(510) 3, 5 NCL (7)

- (510) Prípravky na bielenie a ostatné látky používané v práčovniach, prípravky na čistenie, leštenie, pranie, odmasťovanie a brúsenie, mydlá, parfumy, prchavé oleje, kozmetické prípravky, vodičky na vlasy, prostriedky na čistenie a leštenie zubov, toaletné prostriedky na odstraňovanie potu. Prostriedky farmaceutické, veterinárne a sanitárne, lekárske prípravky na slnenie, prípravky proti poteniu nôh, dietetické látky na liečebné účely, strava pre dojčatá.

(540) ETIAXIL

- (550) slovná
 (732) Cooperation Pharmaceutique Francaise en abrégé COOPER, Place Lucien Auvert, 77000 Melun, FR;
 (740) ROTT, RÚŽIČKA & GUTTMANN, Patentová, známková a právna kancelária, verejná obchodná spoločnosť, Bratislava, SK;

(111) 176358

- (151) 21.12.1995
 (156) 30.7.2022
 (180) 30.7.2032
 (210) 70599
 (220) 30.7.1992
 (450) 6.3.1996

(511) 9 NCL (7)

- (511) 9 - Domáce telefóny domové, domáce telefóny bezdrôtové, telefóny, videofónne dverové zabezpečovacie systémy, priemyselné televízie,

audiosystémy, napájacie zariadenia, hrajúce zvončky, kontrolné systémy, bezpečnostné systémy, zosilňovače do veľkých priestorov, elektronické dverové zámky.

(540)**COMMAX**

- (550) obrazová
 (732) COMMAX CO., LTD., 494, Dunchon-daero, Jungwon-gu, Seongnam-si, Gyeonggi-do, KR;
 (740) JUDr. Eva Bušová, advokátka, Bratislava-Staré Mesto, SK;

(111) 176450

- (151) 26.1.1996
 (156) 10.9.2022
 (180) 10.9.2032
 (210) 71627
 (220) 10.9.1992
 (450) 3.4.1996

(511) 16, 35 NCL (7)

- (511) Služby reklamnej agentúry; reklamný spravodajca pre podnikateľov Valašska ANNA; reklama na dopravných prostriedkoch, reklamných plochách, autobusových lístkoch a pod.; realizácia reklamných kampaní a ich marketingové vyhodnotenie; spracovanie projektov reklamnej, marketingovej a obchodnej stratégie firiem.

(540)

- (550) obrazová
 (732) Iva Šobánková, Bratři Hlavicu 109, 755 01 Vsetín, CZ;
 (740) BELEŠČÁK & PARTNERS, s.r.o., Piešťany 1, SK;

(111) 176639

- (151) 5.3.1996
 (156) 18.11.2022
 (180) 18.11.2032
 (210) 73116
 (220) 18.11.1992
 (450) 5.6.1996

(511) 37, 39, 41, 42, 43 NCL (9)

- (511) 37 - Stavebníctvo, vykonávanie opráv a údržba.
 39 - Skladovanie.
 41 - Prevádzkovanie kultúrnych a športových zariadení.

42 - Projekcia
43 - Rekreačné, ubytovacie a stravovacie služby.

(540) ŠKODA

(550) slovná
(732) ŠKODA INVESTMENT a.s., Emila Škody 2922/1, 301 00 Jižní Předměstí, Plzeň, CZ;
(740) LORENC IP, advokátní a patentová kancelář s.r.o., Praha 5, CZ;

(111) 176639A

(151) 5.3.1996
(156) 18.11.2022
(180) 18.11.2032
(210) 73116A
(220) 18.11.1992
(450) 5.6.1996
(511) 35, 39, 40, 41 NCL (9)

(511) 35 - Marketing, propagácia, inzercia.
39 - Dovoz a vývoz, doprava a preprava.
40 - Spracovanie materiálov najmä kovov a plastov.
41 - Vzdelávanie.

(540) ŠKODA

(550) slovná
(732) ŠKODA TRANSPORTATION a.s., Emila Škody 2922/1, 301 00 Plzeň, Jižní Předměstí, CZ;
(740) LORENC IP, advokátní a patentová kancelář s.r.o., Praha 5, CZ;

(111) 176640

(151) 5.3.1996
(156) 16.10.2022
(180) 16.10.2032
(210) 72379
(220) 16.10.1992
(450) 5.6.1996
(511) 18, 20 NCL (10)

(511) 18 - Koža, imitácia kože a výrobky z nich.
20 - Kožený sedací nábytok.

(540)

(550) obrazová

(591) čierna, zlatá
(732) MSJ World Cooperation spol. s r.o., Kimovská 32, 960 01 Zvolen, SK;
(740) Záhurecký Eugen, JUDr., Banská Bystrica, SK;

(111) 177597

(151) 13.2.1997
(156) 18.11.2022
(180) 18.11.2032
(210) 73115
(220) 18.11.1992
(450) 7.5.1997
(511) 37, 39, 41, 42, 43 NCL (9)

(511) 37 - Stavebníctvo, vykonávanie opráv a údržba.
39 - Skladovanie.
41 - Prevádzkovanie kultúrnych a športových zariadení.
42 - Projekcia.
43 - Rekreačné, ubytovacie a stravovacie služby.

(540)

(550) obrazová
(732) ŠKODA INVESTMENT a.s., Emila Škody 2922/1, 301 00 Jižní Předměstí, Plzeň, CZ;
(740) LORENC IP, advokátní a patentová kancelář s.r.o., Praha 5, CZ;

(111) 177597A

(151) 13.2.1997
(156) 18.11.2022
(180) 18.11.2032
(210) 73115A
(220) 18.11.1992
(450) 7.5.1997
(511) 35, 39, 40, 41 NCL (9)

(511) 35 - Marketing, propagácia, inzercia.
39 - Dovoz a vývoz, doprava a preprava.
40 - Spracovanie materiálov najmä kovov a plastov.
41 - Vzdelávanie.

(540)



- (550) obrazová
 (732) ŠKODA TRANSPORTATION a.s., Emila Škody 2922/1, 301 00 Plzeň, Jižní Předměstí, CZ;
 (740) LORENC IP, advokátní a patentová kancelář s.r.o., Praha 5, CZ;

(111) 177671

- (151) 19.2.1997
 (156) 18.11.2022
 (180) 18.11.2032
 (210) 73117
 (220) 18.11.1992
 (450) 7.5.1997
(511) 37, 39, 41, 42, 43 NCL (9)
 (511) 37 - Stavebníctvo, vykonávanie opráv a údržba.
 39 - Skladovanie.
 41 - Prevádzkovanie kultúrnych a športových zariadení.
 42 - Projekcia.
 43 - Rekreačné, ubytovacie a stravovacie služby.

(540)



- (550) obrazová
 (732) ŠKODA INVESTMENT a.s., Emila Škody 2922/1, 301 00 Jižní Předměstí, Plzeň, CZ;
 (740) LORENC IP, advokátní a patentová kancelář s.r.o., Praha 5, CZ;

(111) 177671A

- (151) 19.2.1997
 (156) 18.11.2022
 (180) 18.11.2032
 (210) 73117A

- (220) 18.11.1992
 (450) 7.5.1997
(511) 35, 39, 40, 41 NCL (9)
 (511) 35 - Marketing, propagácia, inzercia.
 39 - Dovoz a vývoz, doprava a preprava.
 40 - Spracovanie materiálov najmä kovov a plastov.
 41 - Vzdelávanie.

(540)



- (550) obrazová
 (732) ŠKODA TRANSPORTATION a.s., Emila Škody 2922/1, 301 00 Plzeň, Jižní Předměstí, CZ;
 (740) LORENC IP, advokátní a patentová kancelář s.r.o., Praha 5, CZ;

(111) 177824

- (151) 25.2.1997
 (156) 21.8.2022
 (180) 21.8.2032
 (210) 71030
 (220) 21.8.1992
 (450) 7.5.1997
(511) 6, 19, 35, 37 NCL (7)
 (511) Vykonávanie priemyselných a inžinierskych stavieb, bytové a občianske stavby; betónové zmesi, výrobky z betónu; stavebný materiál z dreva, kameňa, kovu a plastov; prenájom stavebných strojov a zariadení vrátane dopravných prostriedkov; vedenie účtovníctva, personálnej, mzdovej a obchodnej agendy podnikateľov; ekonomické, účtovné a organizačné poradenstvo; sprostredkovanie v uvedených oblastiach.

(540)



- (550) obrazová
 (732) Danucem Slovensko a.s., Rohožník, Malacky, SK;

(111) 178757

- (151) 17.12.1997
 (156) 22.7.2022
 (180) 22.7.2032
 (210) 70441
 (220) 22.7.1992
 (442) 10.9.1997
 (450) 4.3.1998
(511) 9, 11, 35, 37, 42 NCL (7)

(511) 9 - Meracie prístroje všetkých druhov na meranie všetkých veličín, prístroje na kontrolné účely, zapisovacie a registračné prístroje, elektrické a elektronické prístroje a zariadenia na automatizáciu prevádzky a riadenia, ukazovatele stavu hladiny, fyzikálne prístroje, prístroje na spracovanie informácií, detektory, totalizátory, signálne a poplašné zariadenia, počítače, hardvér, zaznamenané programy počítačov, softvér.

11 - Elektrické výbojky a žiarivky na osvetlenie a reklamu, osvetľovacie prístroje a zariadenia, žiarivacie rúrky, žiarovky, zariadenia na zavesenie a upevnenie elektrických výbojok a žiariviek.

35 - Propagačná a reklamná činnosť, poradenská činnosť v oblasti obchodu a pri vedení podniku, sprostredkovanie obchodu s uvedeným tovarom a službami.

37 - Inštalácia, realizácia, kompletizovanie, údržba, opravy a servis v oblasti uvedených tovarov v triede 9 a 11.

42 - Vývoj, projektovanie, odborné poradenstvo, odborné znalecké posudky, prenájom meracích prístrojov a zariadení.

(540) METRODAT Bratislava

(550) slovná

(732) METRODAT s.r.o., Beblavého 8, 811 01 Bratislava, SK;

(740) Porubčan Róbert, Ing., Košeca, SK;

(111) 201165

(151) 12.12.2002

(156) 24.6.2022

(180) 24.6.2032

(210) 1871-2002

(220) 24.6.2002

(442) 10.9.2002

(450) 4.3.2003

(511) 5, 29, 30 NCL (8)

(511) 5 - Dojčenská a detská potrava, dojčenská a detská výživa, všetko na báze mlieka; sušené mlieko; mlieko obohatené bielkovinami.

29 - Mlieko; mliečne výrobky; mliečne nápoje; syry; nátierky z mliečnych výrobkov; jogurt; maslo; smotana; smotanové a tvarohové krémy; šľahačka; tvaroh; bryndza; kefír; vajcia; jedlé oleje a tuky.

30 - Puding; zmrzlina.

(540) AMOUR

(550) slovná

(732) MILEX GALANTA, a. s., Školská 2, 924 19 Galanta, SK;

(740) LITVÁKOVÁ a spol., Patentová, známková a znalecká kancelária, Bratislava, SK;

(111) 203970

(151) 8.9.2003

(156) 4.7.2022

(180) 4.7.2032

(210) 1963-2002

(220) 4.7.2002

(442) 3.6.2003

(450) 2.12.2003

(511) 21 NCL (8)

(511) 21 - Zubné kefky.

(540) ORAL-B CLASSIC

(550) slovná

(732) The Gillette Company LLC, One Gillette Park, Boston, Massachusetts 02127, US;

(740) Štros David, JUDr., Bratislava, SK;

(111) 204014

(151) 8.9.2003

(156) 12.7.2022

(180) 12.7.2032

(210) 2043-2002

(220) 12.7.2002

(442) 3.6.2003

(450) 2.12.2003

(511) 6, 8, 20, 35, 36, 37 NCL (8)

(511) 6 - Kovové skrutky, kovové matice, kovové podložky, klince, príchytky, kovové nity, kovové rozperky a kotvy, kovové kolíky, kovové skoby, kramle, kovové závitové tyče, závlačky, závitové krúžky, kovové objímky, prstence, kovové poistné krúžky, drobný železiarsky tovar, kovový spojovací materiál, kovové bezpečnostné reťaze, kovové brány, kovové dvere a okná, kovové čapy, mastiace čapy, drôt, kovové držadlá, rukoväti, kľúčky, elektródy na spájkovanie a zváranie, kovové háčiky, hrotnice, kovové spojky a príchytky na káble a rúrky, kladky na posuvné okná a dvere, kľúče, kovové kľúčky dverí, kovové kolieska na nábytok, kovové koncové svorky na laná, kovové konzoly, podpery pre stavebníctvo, kotevné dosky, stavebné kovania, kovania na dvere, okná a nábytok, pánty, závesy, kovové škatule, skrinky, kovové laná, kovové lišty, laty, kovové montážne kľúče, nákovy, napínače na kovové drôty a pásy, kovové debny na náradie, kovové nosníky, obyčajné kovy, surové alebo ako polotovary, kovové plechy, tyče, profily, rúry, plomby, kovové platničky, pružiny, kovové rebríky, kovové rošty, kovové rúčky a rukoväti na náradie, spájkovací drôt, kovový spojovací materiál, svorníky, kovové identifikačné a vývesné štíty, kovové tesniace uzávery, kovové trysky, uholníky, kovové uzávery na tašky, kufre, debny, okná a kazety, kovové vodovodné ventily a klapky, kovové neelektrické zámky, kovové zámočnícke stoly, kovové zátky, závesné háky na kotly, kovové závery.

8 - Ručné náradie a nástroje na ručný pohon, brúsky ako náradie a nástroje, brúsne kotúče, dierovače ako nástroje, dláta, vrtáky, ručné frézy, hroty, špice, ostrie ako časti ručných nástrojov a náradia, jamkovače, kladivá, kliešte, kľúče ako ručné nástroje, nitovačky, nitovacie kladivá, nožnice, píly, pílové listy, skrutkovače, výstrižníky, vyťahovače klincov, závitníky, závitnice, zveráky, kovové tvárniace nástroje, vrtáčky na ručný pohon, pilníky, nástroje na rezanie, sekanie a krájanie, ručné pištole na vytlačovanie tmelu.

20 - Nekovové čapy, drobný nekovový materiál na dvere, okná, nekovové káblové, lanové príchytky, svorky, nekovové kolíky, nekovové stenové kolíky, nekovové rozperky, nekovové skrutky, nekovové matice, nekovové spojovacie články, nekovový spojovací materiál, nekovové nity, nekovové pánty, závesy, nekovové rukoväti nástrojov.

35 - Reklamné činnosti, prenájom kancelárskych strojov a zariadení, prenájom kopírovacích strojov, obchodné poradenstvo pri predaji spojovacieho materiálu, sprostredkovanie uvedených služieb, sprostredkovanie obchodu s tovarom, predovšetkým sprostredkovanie obchodu so spojovacím materiálom akéhokoľvek druhu.

36 - Služby realitnej kancelárie, správa a prenájom nehnuteľností.

37 - Montážne a inštalačné služby, opravy a údržba, montáž, údržba a opravy náradia, strojov, prístrojov a zariadení, prenájom stavebných strojov a zariadení, prenájom montážneho a ručného náradia, strojov a nástrojov, informácie o údržbe a opravách, sprostredkovanie uvedených služieb.

(540) METALVIS

(550) slovná

(732) METALVIS SLOVAKIA, spol. s r. o., Považany 287, 916 26 Považany, SK;

(740) Porubčan Róbert, Ing., Košeca, SK;

(111) 204350

(151) 11.11.2003

(156) 14.7.2022

(180) 14.7.2032

(210) 2051-2002

(220) 14.7.2002

(442) 5.8.2003

(450) 3.2.2004

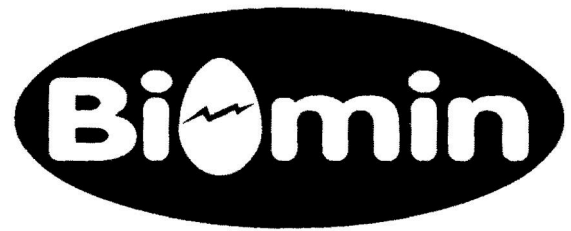
(511) 1, 5, 32 NCL (8)

(511) 1 - Prísady do farmaceutických prípravkov.

5 - Biologické prípravky na lekárske, zverolekárske a farmaceutické účely, najmä prípravky na báze vajecných škrupín na prevenciu a liečenie; farmaceutické a chemické výrobky na zdravotnícku starostlivosť; farmaceutické prípravky; chemické prípravky na lekárske účely a farmaceutické účely; liečivá na ľudskú spotrebu; drogy na liečebné účely; dietetické látky, dietetické potraviny a dietetické nápoje upravené na lekárske účely; doplnky výživy (na lekárske účely); minerálne prípravky potravinárske; posilňujúce prípravky; potrava na farmaceutické účely; diétne potraviny prispôbené na lekárske účely; liečivé nápoje; tekuté lieky, lieky vo forme nápojov; prípravky obsahujúce stopové prvky a biogénne prvky pre ľudí a zvieratá; prísady do krmív na lekárske účely.

32 - nealkoholické nápoje osviežujúce a posilňujúce, tiež obohatené biologickými prísadami; nápoje izotonické; prípravky na výrobu nápojov, fortifikačné prísady do nápojov, najmä biologické.

(540)



(550) obrazová

(732) BIOMIN, a.s., Potočná 1/1, 919 43 Cífer, SK;

(740) Patentová a známková kancelária, Knopp Juraj, Ing., CSC., Bratislava, SK;

(111) 204617

(151) 15.12.2003

(156) 20.6.2022

(180) 20.6.2032

(210) 1855-2002

(220) 20.6.2002

(442) 11.9.2003

(450) 2.3.2004

(511) 35, 36, 38 NCL (8)

(511) 35 - Poradenské služby v oblasti obchodného a podnikateľského riadenia; poradenstvo v obchodnej činnosti; hospodárske a ekonomické predpovede; analýzy nákladov; obchodné alebo podnikateľské informácie pre zákazníkov z databáz banky; vedenie kartoték a centrálnych kartoték; riadenie elektronického obchodu prostredníctvom komunikačných médií; poskytovanie a sprostredkovanie uvedených služieb prostredníctvom komunikačných médií, telekomunikačných prostriedkov, elektronických médií, elektronickej pošty (e-mailu) a svetovej počítačovej siete (internet).

36 - Bankovníctvo vrátane elektronického bankovníctva; homebanking; bankové služby; finančníctvo; služby v oblasti finančníctva; prijímanie vkladov vrátane termínovaných vkladov; vedenie bankových účtov klientov; vedenie vkladných knižiek; vydávanie cenín a cenných papierov; poskytovanie úverov a iné formy financovania; investovanie do cenných papierov na vlastný účet; kapitálové investície; financovanie spoločných podnikov; majetkové účasti; finančný prenájom (lízing); platobný styk a zúčtovanie (klíring); elektronický prevod kapitálu; vydávanie a správa platobných prostriedkov vrátane platobných kariet, cestovných šekov a ich overovanie, úverových (kreditných) a debetných kariet; bankové služby poskytované prostredníctvom siete bankomatov; poskytovanie záruk a kaucí; ručenie; otváranie akreditívov; obstarávanie inkasa vrátane dokumentárneho inkasa; obchodovanie na vlastný účet alebo na účet klienta s valutami a devízovými hodnotami a v oblasti termínovaných obchodov a opcií vrátane kurzových a úrokových obchodov; obchodovanie s prevoditeľnými cennými papiermi; obchodovanie

so zlatými a striebornými mincami; finančné maklérstvo; obhospodarovanie cenných papierov klienta na jeho účet vrátane poradenstva (portfolio management); uloženie a správa cenných papierov alebo iných hodnôt; činnosť depozitára; zmenárenská činnosť (nákup devízových prostriedkov); prenájom bezpečnostných schránok a denného a nočného trezoru; úschova cenností v bezpečnostných schránkach; vykonávanie hypotekárnych obchodov; ostatné bankové a finančné činnosti a transakcie; poradenstvo v oblasti bankovníctva a financií; finančné poradenstvo; finančné analýzy; poskytovanie bankových a finančných informácií; výpisy z bankových účtov klientov; finančné odhady a oceňovanie v oblasti bankovníctva; poskytovanie a sprostredkovanie všetkých uvedených služieb prostredníctvom komunikačných médií, telekomunikačných prostriedkov, elektronických médií, elektronickej pošty (e-mailu) a svetovej počítačovej siete (internet).

38 - Elektronická pošta; elektronické zobrazovanie; komunikácia, posielanie a prenos správ, dát a obrázkov prostredníctvom komunikačných médií, telekomunikačných prostriedkov, elektronických médií, elektronickej pošty (e-mailu) a svetovej počítačovej siete (internet).

(540)

i:deposit^{TB}

(550) obrazová

(732) Tatra banka, a.s., Hodžovo námestie 3, 811 06 Bratislava, SK;

(111) 204618

(151) 15.12.2003

(156) 20.6.2022

(180) 20.6.2032

(210) 1856-2002

(220) 20.6.2002

(442) 11.9.2003

(450) 2.3.2004

(511) 35, 36, 38 NCL (8)

(511) 35 - Poradenské služby v oblasti obchodného a podnikateľského riadenia; poradenstvo v obchodnej činnosti; hospodárske a ekonomické predpovede; analýzy nákladov; obchodné alebo podnikateľské informácie pre zákazníkov z databáz banky; vedenie kartoték a centrálnych kartoték; riadenie elektronického obchodu prostredníctvom komunikačných médií; poskytovanie a sprostredkovanie uvedených služieb prostredníctvom komunikačných médií, telekomunikačných prostriedkov, elektronických médií, elektronickej pošty (e-mailu) a svetovej počítačovej siete (internet).

36 - Bankovníctvo vrátane elektronického bankovníctva; homebanking; bankové služby; finančníctvo; služby v oblasti finančníctva; prijímanie vkladov vrátane termínovaných vkladov; vedenie bankových účtov klientov; vedenie vkladných knižiek; vydávanie cenín a cenných papierov; poskytovanie úverov a iné formy financovania; investovanie do cenných papierov na vlastný účet; kapitálové investície; financovanie spoločných podnikov; majetkové účasti; finančný prenájom (lízing); platobný styk a zúčtovanie (klíring); elektronický prevod kapitálu; vydávanie a správa platobných prostriedkov vrátane platobných kariet, cestovných šekov a ich overovanie, úverových (kreditných) a debetných kariet; bankové služby poskytované prostredníctvom siete bankomatov; poskytovanie záruk a kaucí; ručenie; otváranie akreditívov; obstarávanie inkasa vrátane dokumentárneho inkasa; obchodovanie na vlastný účet alebo na účet klienta s valutami a devízovými hodnotami a v oblasti termínovaných obchodov a opcií vrátane kurzových a úrokových obchodov; obchodovanie s prevoditeľnými cennými papiermi; obchodovanie so zlatými a striebornými mincami; finančné maklérstvo; obhospodarovanie cenných papierov klienta na jeho účet vrátane poradenstva (portfolio management); uloženie a správa cenných papierov alebo iných hodnôt; činnosť depozitára; zmenárenská činnosť (nákup devízových prostriedkov); prenájom bezpečnostných schránok a denného a nočného trezoru; úschova cenností v bezpečnostných schránkach; vykonávanie hypotekárnych obchodov; ostatné bankové a finančné činnosti a transakcie; poradenstvo v oblasti bankovníctva a financií; finančné poradenstvo; finančné analýzy; poskytovanie bankových a finančných informácií; výpisy z bankových účtov klientov; finančné odhady a oceňovanie v oblasti bankovníctva; poskytovanie a sprostredkovanie všetkých uvedených služieb prostredníctvom komunikačných médií, telekomunikačných prostriedkov, elektronických médií, elektronickej pošty (e-mailu) a svetovej počítačovej siete (internet).

38 - Elektronická pošta; elektronické zobrazovanie; komunikácia, posielanie a prenos správ, dát a obrázkov prostredníctvom komunikačných médií, telekomunikačných prostriedkov, elektronických médií, elektronickej pošty (e-mailu) a svetovej počítačovej siete (internet).

(540)

i:key^{TB}

- (550) obrazová
 (732) Tatra banka, a.s., Hodžovo námestie 3, 811 06 Bratislava, SK;

(111) 204723

- (151) 15.12.2003
 (156) 5.8.2022
 (180) 5.8.2032
 (210) 2275-2002
 (220) 5.8.2002
 (442) 11.9.2003
 (450) 2.3.2004

(511) 5 NCL (8)

- (511) 5 - Farmaceutické substancie; farmaceutické, zverolekárske a zdravotnícke prípravky; dietetické substancie prispôsobené na lekárske účely.

(540) REMODULIN

- (550) slovná
 (732) United Therapeutics Corporation, 1110 Spring Street, Silver Spring, Maryland 20910, US;
 (740) ROTT, RÚŽIČKA & GUTTMANN, Patentová, známková a právna kancelária, verejná obchodná spoločnosť, Bratislava, SK;

(111) 204752

- (151) 15.12.2003
 (156) 5.9.2022
 (180) 5.9.2032
 (210) 2536-2002
 (220) 5.9.2002
 (442) 11.9.2003
 (450) 2.3.2004

(511) 16, 44 NCL (8)

- (511) 16 - Papier, lepenka a výrobky z týchto materiálov, ktoré nie sú zahrnuté v iných triedach, tlačoviny, najmä tlačené vzdelávacie materiály, brožúry, knižky, letáky a dotazníky obsahujúce zdravotné informácie o bolestiach hlavy spôsobených migrénou; knihárske výrobky; fotografie; papiernický tovar; lepidlá na papier a na použitie v domácnosti; potreby pre umelcov; maliarske štetce; písacie stroje a kancelárske potreby okrem nábytku; vzdelávacie a učebné potreby okrem prístrojov; obalové materiály z plastických hmôt, ktoré nie sú zahrnuté v iných triedach; typografické písmo; tlačiarske štočky a stereotypy.
 44 - Zdravotné informačné služby, najmä poskytovanie informácií vo vzťahu k bolesti hlavy spôsobenej migrénou, určenie diagnózy a liečenie migrény; on-line informačné služby, a to poskytovanie informácií vo vzťahu k bolesti hlavy spôsobenej migrénou, určenie diagnózy a liečenie migrény prostredníctvom globálnej počítačovej siete.

(540)

- (550) obrazová
 (732) Viatrix Specialty LLC, 3711 Collins Ferry Road, Morgantown, West Virginia 26505, US;

(111) 204766

- (151) 15.12.2003
 (156) 11.9.2022
 (180) 11.9.2032
 (210) 2610-2002
 (220) 11.9.2002
 (442) 11.9.2003
 (450) 2.3.2004

(511) 5 NCL (8)

- (511) 5 - Farmaceutické prípravky.

(540)

- (550) obrazová

- (732) Teva Czech Industries s.r.o., Ostravská 29/305, 747 70 Opava - Komárov, CZ;
 (740) ROTT, RÚŽIČKA & GUTTMANN, Patentová, známková a právna kancelária, verejná obchodná spoločnosť, Bratislava, SK;

(111) 204825

- (151) 16.12.2003
 (156) 24.6.2022
 (180) 24.6.2032
 (210) 1868-2002
 (220) 24.6.2002
 (442) 11.9.2003
 (450) 2.3.2004

(511) 9, 16, 28, 34, 35, 38, 41, 42, 43 NCL (8)

- (511) 9 - Prístroje a nástroje vedecké, zememeračské, elektronické, fotografické, kinematografické, optické, prístroje na váženie, meranie, signalizačné, kontrolné, záchranné a prístroje vzdelávacie, prístroje na nahrávanie, prenos a reprodukciu zvuku alebo obrazu, telefóny, telefónne prístroje, záznamníky, faxy, magnetické suporty zvukových záznamov, predajné automaty a mechanizmy prístrojov uvádzaných do činnosti vhođením mince, registračné pokladnice, počítačacie stroje, zariadenia na spracovanie údajov a počítače vrátane ich jednotlivých častí a náhradných dielov z triedy 9, nosiče záznamov nahrané a nenahrané, audiovizuálne programy, audioprogramy, videokazety nahrané i nenahrané, audiokazety nahrané i nenahrané, audiovizuálne diela a hudobné diela na nosičoch, CD disky, programové vybavenie počítačov, softvér, databázy, databázové produkty, informácie a záznamy v elektronickej podobe, informácie a záznamy na akomkoľvek nosiči s výnimkou nosičov papierových z triedy 16, dáta, databázy, informačné produkty v elektronickej, dátových, informačných a telekomunikačných sieťach všetkých druhov a na nosičoch dát, súvisiaci softvér a hardvér, zariadenia zabezpečujúce vytvorenie a fungovanie elektronickej siete, multimediálne aplikácie, multimediálne alebo informačné katalógy, elektronické periodiká a knihy v elektronickej podobe, programy na počítačové hry, pohľadnice ilustrované so zvukovou nahrávkou, hlavolamy elektrické alebo elektronické, hracie skrine uvádzané do činnosti vhođením mince, reklamné prístroje na striedavé obrazy, reklama svetelná, reklamné svetelné prístroje.
 16 - Papier, lepenka a výrobky z týchto materiálov, ktoré nie sú zahrnuté v iných triedach, najmä výrobky z papiera, plagáty, fotografie, pohľadnice, blahoprajné pohľadnice, listový papier, obálky, kalendáre, najmä nástenné a stolové, samolepky, typografické písmo, poznámkové bloky, dosky na spisy, zaraďovače, maľovanky, diáre, baliaci papier, školské zošity, skicáre, ceruzky, pastelky, tuhy, gummy, orezávadlá, orezávacie strojčky na ceruzky, peračníky, vrecká z papiera alebo plastických materiálov, papierové vreckovky, papierové publikácie obsahujúce rôzne úlohy (hlavolamy) na riešenie, obaly patriace do triedy 16, papierové ťažidlá, tlačoviny, časopisy, periodiká, knihy, katalógy, databázové produkty v papierovej

forme, databáza v papierovej forme, informačné produkty, dáta na papierových nosičoch, tlačiarenské výrobky, písmená pre tlačiarne, losy, štočky, potreby na knižné väzby, lepidlá kancelárske alebo pre domácnosť, maliarske plátna, stojany, štetce; písacie stroje a kancelárske potreby s výnimkou nábytku; učebné pomôcky, papierové obaly, plastické obaly zahrnuté v tejto triede, listy, vrecia a vrecúška na obalovú techniku, umelecké alebo ozdobné predmety z papiera alebo plastických hmôt, obalové materiály z plastických hmôt zaradené v tejto triede.

28 - Pexesá, hracie karty, puzzle, papierové hračky.

34 - Papier na balenie cigár a cigariet.

35 - Automatické spracovanie dát, poskytovanie informačných produktov propagačného charakteru, poskytovanie multimediálnych informácií komerčného charakteru, vyhľadávanie informácií v počítačových súboroch (pre zákazníkov); sprostredkovanie obchodu s tovarom, merchandising (podpora predaja).

38 - Výmena správ, rozširovanie a výmena informácií a správ, získavanie správ a informácií a iné komunikácie, informačné kancelárie, telekomunikačné informácie; poskytovanie užívateľského prístupu do svetovej počítačovej siete.

41 - Poskytovanie elektronických publikácií on line (bez možnosti kopírovania).

42 - Tvorba softvéru, prenájom počítačového softvéru.

43 - Ubytovacie služby, hotely, kempingy, ubytovacie zariadenia.

(540)



(550) obrazová

(591) modrá, žltá

(732) CIMEX INVEST s.r.o., Na Pankráci 1062/58, 140 00 Praha 4, CZ;

(111) 204826

- (151) 16.12.2003
 (156) 24.6.2022
 (180) 24.6.2032
 (210) 1869-2002
 (220) 24.6.2002
 (442) 11.9.2003
 (450) 2.3.2004

(511) 9, 16, 28, 34, 35, 38, 41, 42, 43 NCL (8)

- (511) 9 - Prístroje a nástroje vedecké, zememeračské, elektronické, fotografické, kinematografické, optické, prístroje na váženie, meranie, signalizačné, kontrolné, záchranné a prístroje vzdelávacie, prístroje na nahrávanie, prenos a reprodukciu zvuku alebo obrazu, telefóny, telefónne prístroje, záznamníky, faxy, magnetické suporty zvukových záznamov, predajné automaty a mechanizmy prístrojov uvádzaných do

činnosti vhođením mince, registračné pokladnice, počítačie stroje, zariadenia na spracovanie údajov a počítače vrátane ich jednotlivých častí a náhradných dielov z triedy 9, nosiče záznamov nahrané a nenahrané, audiovizuálne programy, audioprogramy, videokazety nahrané i nenahrané, audiokazety nahrané i nenahrané, audiovizuálne diela a hudobné diela na nosičoch, CD disky, programové vybavenie počítačov, softvér, databázy, databázové produkty, informácie a záznamy v elektronickej podobe, informácie a záznamy na akomkoľvek nosiči s výnimkou nosičov papierových z triedy 16, dáta, databázy, informačné produkty v elektronickej podobe, dátových, informačných a telekomunikačných sieťach všetkých druhov a na nosičoch dát, súvisiaci softvér a hardvér, zariadenia zabezpečujúce vytvorenie a fungovanie elektronickej siete, multimediálne aplikácie, multimediálne alebo informačné katalógy, elektronicke periodiká a knihy v elektronickej podobe, programy na počítačové hry, pohľadnice ilustrované so zvukovou nahrávkou, hlavolamy elektrické alebo elektronicke, hracie skrine uvádzané do činnosti vhođením mince, reklamné prístroje na striedavé obrazy, reklama svetelná, reklamné svetelné prístroje.

16 - Papier, lepenka a výrobky z týchto materiálov, ktoré nie sú zahrnuté v iných triedach, najmä výrobky z papiera, plagáty, fotografie, pohľadnice, blahoprajné pohľadnice, listový papier, obálky, kalendáre, najmä nástenné a stolové, samolepky, typografické písmo, poznámkové bloky, dosky na spisy, zaraďovače, maľovanky, diáre, baliaci papier, školské zošity, skicáre, ceruzky, pastelky, tuhy, gummy, orezávadlá, orezávacie strojčky na ceruzky, peračníky, vrecká z papiera alebo plastických materiálov, papierové vreckovky, papierové publikácie obsahujúce rôzne úlohy (hlavolamy) na riešenie, obaly patriace do triedy 16, papierové ťažidlá, tlačoviny, časopisy, periodiká, knihy, katalógy, databázové produkty v papierovej forme, databáza v papierovej forme, informačné produkty, dáta na papierových nosičoch, tlačiarenské výrobky, písmená pre tlačiarne, losy, štočky, potreby na knižné väzby, lepidlá kancelárske alebo pre domácnosť, maliarske plátna, stojany, štetce; písacie stroje a kancelárske potreby s výnimkou nábytku; učebné pomôcky, papierové obaly, plastické obaly zahrnuté v tejto triede, listy, vrecia a vrecúška na obalovú techniku, umelecké alebo ozdobné predmety z papiera alebo plastických hmôt, obalové materiály z plastických hmôt zaradené v tejto triede.

28 - Pexesá, hracie karty, puzzle, papierové hračky.

34 - Papier na balenie cigár a cigariet.

35 - Automatické spracovanie dát, poskytovanie informačných produktov propagačného charakteru, poskytovanie multimediálnych informácií komerčného charakteru, vyhľadávanie informácií v počítačových súboroch (pre zákazníkov); sprostredkovanie obchodu s tovarom, merchandising (podpora predaja).

38 - Výmena správ, rozširovanie a výmena informácií a správ, získavanie správ a informácií a iné komunikácie, informačné kancelárie, telekomunikačné

informácie; poskytovanie užívateľského prístupu do svetovej počítačovej siete.

41 - Poskytovanie elektronickej publikácií on line (bez možnosti kopírovania).

42 - Tvorba softvéru, prenájom počítačového softvéru.

43 - Ubytovacie služby, hotely, kempingy, ubytovacie zariadenia.

(540)



(550) obrazová

(732) CIMEX INVEST s.r.o., Na Pankráci 1062/58, 140 00 Praha 4, CZ;

(111) 204943

(151) 12.1.2004

(156) 4.10.2022

(180) 4.10.2032

(210) 2828-2002

(220) 4.10.2002

(442) 7.10.2003

(450) 6.4.2004

(511) 14, 18, 25 NCL (8)

(511) 14 - Hodinky a nástroje na meranie času; medailóny, ozdobné ihlice (bižutéria), spony na kravaty.

18 - Koža a imitácie kože, dáždnyky, slnečníky, športové tašky a tašky na voľný čas, cestovné tašky, batohy, nákupné tašky, školské tašky, plážové tašky, kabelky, kufre, toaletné kufríky, kľúčenky, peňaženky, náprsné tašky, aktovky, pásové tašky (belt bags), cestovné kufre, cestovné obaly na odevy.

25 - Odevy, bielizeň, obuv, pokrývky hlavy, opasky, šatky, rukavice, šály.

(540) CONVERT

(550) slovná

(732) COLUMBIA SPORTSWEAR COMPANY a corporation organised under the laws of State of Oregon, 14375 NW Science Park Drive, Portland, Oregon 97229, US;

(740) PATENTSERVIS Bratislava, akciová spoločnosť, Bratislava, SK;

(111) 204944

(151) 12.1.2004

(156) 4.10.2022

(180) 4.10.2032

(210) 2829-2002

(220) 4.10.2002

(442) 7.10.2003

(450) 6.4.2004

(511) 14, 18, 25 NCL (8)

(511) 14 - Hodinky a nástroje na meranie času; medailóny, ozdobné ihlice (bižutéria), spony na kravaty.

18 - Koža a imitácie kože, dáždniky, slnečníky, športové tašky a tašky na voľný čas, cestovné tašky, batohy, nákupné tašky, školské tašky, plážové tašky, kabelky, kufre, toaletné kufričky, kľúčenky, peňaženky, náprsné tašky, aktovky, pásové tašky (belt bags), cestovné kufre, cestovné obaly na odevy.

25 - Odevy, bielizeň, obuv, pokrývky hlavy, opasky, šatky, rukavice, šály.

(540) COLUMBIA GRT

(550) slovná

(732) COLUMBIA SPORTSWEAR COMPANY a corporation organised under the laws of State of Oregon, 14375 NW Science Park Drive, Portland, Oregon 97229, US;

(740) PATENTSERVIS Bratislava, akciová spoločnosť, Bratislava, SK;

(111) 204945

(151) 12.1.2004

(156) 4.10.2022

(180) 4.10.2032

(210) 2830-2002

(220) 4.10.2002

(442) 7.10.2003

(450) 6.4.2004

(511) 18, 25 NCL (8)

(511) 18 - Koža a imitácie kože, dáždniky, slnečníky, športové tašky a tašky na voľný čas, cestovné tašky, batohy, nákupné tašky, školské tašky, plážové tašky, kabelky, kufre, toaletné kufričky, kľúčenky, peňaženky, náprsné tašky, aktovky, pásové tašky (belt bags), cestovné kufre, cestovné obaly na odevy.

25 - Odevy, bielizeň, obuv, pokrývky hlavy, opasky, šatky, rukavice, šály.

(540) SOREL

(550) slovná

(732) SOREL CORPORATION, a corporation organised under the laws of the State of Oregon, 14375 NW Science Park Drive, Portland, Oregon 97229, US;

(740) PATENTSERVIS Bratislava, akciová spoločnosť, Bratislava, SK;

(111) 204946

(151) 12.1.2004

(156) 4.10.2022

(180) 4.10.2032

(210) 2831-2002

(220) 4.10.2002

(442) 7.10.2003

(450) 6.4.2004

(511) 14, 18, 25 NCL (8)

(511) 14 - Hodinky a nástroje na meranie času; medailóny; ozdobné ihlice (bižutéria); spony na kravaty.

18 - Koža a imitácie kože, dáždniky, slnečníky, športové tašky a tašky na voľný čas, cestovné tašky, batohy, nákupné tašky, školské tašky, plážové tašky, kabelky, kufre, toaletné kufričky, kľúčenky, peňaženky, náprsné tašky, aktovky, pásové tašky (belt bags), cestovné kufre, cestovné obaly na odevy.

25 - Odevy, bielizeň, obuv, pokrývky hlavy, opasky, šatky, rukavice, šály.

(540) TITANIUM

(550) slovná

(732) COLUMBIA SPORTSWEAR COMPANY a corporation organised under the laws of State of Oregon, 14375 NW Science Park Drive, Portland, Oregon 97229, US;

(740) PATENTSERVIS Bratislava, akciová spoločnosť, Bratislava, SK;

(111) 204947

(151) 12.1.2004

(156) 4.10.2022

(180) 4.10.2032

(210) 2832-2002

(220) 4.10.2002

(442) 7.10.2003

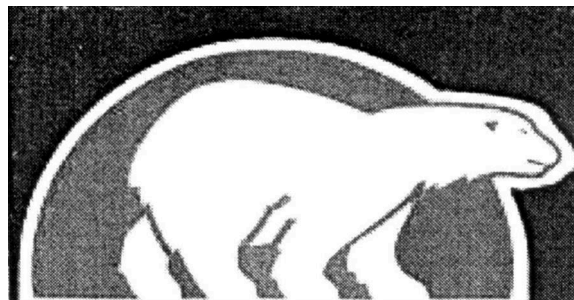
(450) 6.4.2004

(511) 18, 25 NCL (8)

(511) 18 - Koža a imitácie kože, dáždniky, slnečníky, športové tašky a tašky na voľný čas, cestovné tašky, batohy, nákupné tašky, školské tašky, plážové tašky, kabelky, kufre, toaletné kufričky, kľúčenky, peňaženky, náprsné tašky, aktovky, pásové tašky (belt bags), cestovné kufre, cestovné obaly na odevy.

25 - Odevy, bielizeň, obuv, pokrývky hlavy, opasky, šatky, rukavice, šály.

(540)



(550) obrazová

(732) SOREL CORPORATION, a corporation organised under the laws of the State of Oregon, 14375 NW Science Park Drive, Portland, Oregon 97229, US;

(740) PATENTSERVIS Bratislava, akciová spoločnosť, Bratislava, SK;

(111) 205004

(151) 12.1.2004

(156) 20.8.2022

(180) 20.8.2032

(210) 2397-2002

(220) 20.8.2002

(442) 7.10.2003

(450) 6.4.2004

(511) 29, 40 NCL (8)

(511) 29 - Mäso, ryby, hydina, zverina, výrobky z mäsa, hydiny a zveriny, mäsové konzervy, konzervované ryby, konzervy z hydiny, mäsové výťažky, údeniny, pokrmy pripravované z mäsových výrobkov, salámy, klobásy, šunky, tlačienky, párky, mäsové peny, nátierky,

slanina, plnené boky, bravčová masť, držky, huspenina, jaternice, pečienka, pečeňové paštéty.

40 - Mäsiarstvo a údenárstvo, rozoberanie a spracovanie mäsa, údenie potravín.

(540) CARMEN

(550) slovná

(732) TAURIS, a.s., Potravinárska 6, Rimavská Sobota, SK;

(740) Ing. Dalibor Gruber - GELE, Košice-Západ, SK;

(111) 205214

(151) 10.2.2004

(156) 7.8.2022

(180) 7.8.2032

(210) 2291-2002

(220) 7.8.2002

(442) 4.11.2003

(450) 4.5.2004

(511) 18, 21 NCL (8)

(511) 18 - Cestovné tašky, nákupné tašky, tašky nad kolesá bicyklov, sedadlové tašky na bicykle, tašky na prepravu bicyklov (prázdne), kempovacie tašky, batohy, látkové tašky na cestovanie, kufríky, dáždniky, aktovky, tašky s kolieskami, rybárske tašky, vaky, taštičky a vrecká na pripevnenie na opasok, taštičky a vrecká na kľúče, tašky na náradie (prázdne), vrecká na pripevnenie na pás, ľadvinky (tašky na pripevnenie na pás).

21 - Papierové a plastové šálky a poháre, téglyky (nie z drahých kovov), fľaše, fľaše na vodu, krčahy na pivo, poľné fľaše, tepelne izolované fľaše (termosky) a tepelne izolované kontajnery (termoboxy) na nápoje a potraviny, tepelne izolované nádoby, chladiace fľaše, chladiace tašky, neelektrické chladiace boxy (prenosné), chladničky (prenosné), tanieri a kuchynský riad z porcelánu, kameniny, skla, plastov alebo papiera, šejkre, tácky (nie z drahých kovov).

(540)

SHIMANO

(550) obrazová

(732) SHIMANO INC., 77, Oimatsu-Cho, 3-Cho, Sakai, Osaka, JP;

(740) FAJNOR IP s. r. o., Bratislava, SK;

(111) 205371

(151) 10.2.2004

(156) 24.7.2022

(180) 24.7.2032

(210) 2151-2002

(220) 24.7.2002

(442) 4.11.2003

(450) 4.5.2004

(511) 35, 36, 39, 41, 42 NCL (8)

(511) 35 - Vedenie účtovných kníh; obchodné alebo podnikateľské poradenstvo.

36 - Realitné kancelárie; kancelárie zaoberajúce sa inkasovaním pohľadávok.

39 - Prenájom automobilov.

41 - Prekladateľské služby.

42 - Služby advokátov.

(540)

alianciaadvokátov

(550) obrazová

(732) Sámelová -Flassiková Gerta, JUDr., Tolstého 4, 811 06 Bratislava, SK;

(111) 205865

(151) 15.4.2004

(156) 21.11.2022

(180) 21.11.2032

(210) 3337-2002

(220) 21.11.2002

(442) 8.1.2004

(450) 7.7.2004

(511) 1, 2, 3, 4, 5, 7, 8, 9, 10, 11, 14, 16, 17, 18, 19, NCL (8) 20, 21, 22, 24, 25, 26, 27, 28, 29, 30, 31, 32, 33, 34, 35, 36, 41

(511) 1 - Chemikálie na priemyselné účely, pre vedu a fotografiu, poľnohospodárstvo, záhradníctvo a lesníctvo okrem fungicídov, herbicídov, insekticídov a prípravkov na ničenie škodcov, umelé živice v nespracovanom stave, plastické hmoty v nespracovanom stave, pôdne hnojivá, zmesi do hasiacich prístrojov, prípravky na kalenie a zváranie kovov, chemické látky na konzervovanie potravín, triesloviny, spojivá a lepidlá používané v priemysle.

2 - Farby, nátery, laky, fermeže, textilné farby, prípravky na farbenie potravín a nápojov, farbivá, antikorózne a impregnačné nátery, farbárske prípravky, moridlá, prírodné živice v surovom stave.

3 - Pracie a bieliace prípravky, prípravky na čistenie, leštenie, odmasťovanie a brúsenie, toaletné prípravky, mydlá, voňavkárské výrobky, éterické oleje, kozmetické prípravky, vlasové vodičky, prípravky na čistenie zubov.

4 - Priemyselné oleje a tuky, mazadlá, prostriedky na viazanie prachu, palivá, palivové drevo, pohonné hmoty, materiály na svietenie, sviečky, sviece, knôty.

5 - Farmaceutické, zverolekárské a zdravotnícke prípravky, dietetické látky prispôsobené na lekárske účely, potrava pre dojčatá, náplasti, obvazový materiál, hmoty na plombovanie zubov a zubné odtlačky, dezinfekčné prostriedky, prípravky na ničenie rastlinných a živočíšnych škodcov, prípravky na ničenie hmyzu, antiparazitné látky, fungicídy, herbicídy, vodovzdorná náplasť, textilná náplasť, elastická náplasť, náplasť na citlivú pokožku, náplasť na prsty, dezinfekčná náplasť, náplasť na otlaky, krúžky na otlaky, náplasť na kurie oká, náplasť v spreji, lekárníčky plné.

7 - Elektrické vysávače prachu, leštičky parkiet, práčky.
8 - Ručné nástroje a ručné náradia, nožiarsky tovar a príbory, britvy, žiletky, holiace čepele, holiace strojčky.

9 - Prístroje a nástroje vedecké, laboratórne, na bezdrôtovú telegrafiu, fotografické, kinematografické, optické, signalizačné, kontrolné, záchranné, vzdelávacie a prístroje a nástroje na meranie a váženie, prístroje na záznam a reprodukciu zvuku a obrazu, prístroje a nástroje na vedenie, distribúciu, transformáciu, akumuláciu, reguláciu alebo kontrolu elektrického prúdu, magnetické nosiče údajov, záznamové disky, registračné pokladnice a počítaacie stroje vrátane kancelárskych a dierovacích strojov, počítače, hasiace prístroje, puzdrá na okuliare, špeciálne puzdrá na fotografické aparáty, elektrotermické nástroje a prístroje, ako ručné elektrické zväračky, elektrické žehličky, elektrické zapaľovače v automobiloch, antény, autorádiá, azbestové rukavice, barometre, batérie do svietidiel, batérie do vreckových lúčok, elektrické batérie, diaľkové ovládače, diktovacie stroje, elektrické dverové zvončeky, elektronický prístroj na označovanie výrobkov (etikety), faxy, fotoaparáty, gramofóny, elektrické zariadenia na vábenie a ničenie hmyzu, hracie zariadenia, fungujúce po pripojení ne televízne prijímače, kamery, kazetový prehrávač, magnetofóny, mikrofóny, minútové hodiny na použitie v kuchyni, elektrické natáčky, pásky na čistenie nahrávacích hláv, pásky na zvukové nahrávanie, počítač - zápisník (notebook), elektricky vyhrievané ponožky, prehrávač kompaktných diskov, prenosný prehrávač, prenosný telefón, rádiá, sčítacie stroje, skúšobné prístroje s výnimkou prístrojov na lekárske účely, elektrické spájkovačky, tachometre, telefónne prístroje, telefónny záznamník, televízne prijímače, teplomery s výnimkou lekárskeho, tranzistory, tlakomery, videokamery, vrecková kalkulačka, zábavné zariadenia prispôsobené na fungovanie len spolu s televíznymi prijímačmi, záchranné a požiarne rebríky, elektrické zástrčky, elektrické žehličky, elektrické zvončeky.

10 - Prístroje a nástroje chirurgické, lekárske, zubárske a zverolekárske vrátane špeciálneho nábytku pre tieto odbory, cumlíky na detské fľaše, detské cumle, detské fľaše, bandáže, chrániče sluchu, pomôcky na dojčenie, hygienické misky, kefy na čistenie telových dutín, kondómy, prezervatívy, kurie oká - pomôcky na vyrezávanie, rukavice na masáž, nože - pomôcky na odstraňovanie kurích ôk, obuv - ortopedická, ortopedické vložky, pančuchy na kĺčové žily, podpory na ploché nohy, podporné vložky na ploché nohy, špáradlá na čistenie uší, tlakomery krvného tlaku, uzávery na detské fľaše, vibromasážne prístroje.

11 - Osvetľovacie a vyhrievacie zariadenia na výrobu pary, zariadenia na varenie, chladenie, sušenie, vetranie, zariadenia na rozvod vody a sanitárne zariadenia, kozuby, elektrické vyhrievacie podušky s výnimkou podušiek na lekárske účely, elektricky vyhrievané odevy a súčasti odevov, elektrické

ohrievače nôh nie na lekárske účely, vreckové baterky, prikrývky elektricky vyhrievané, nie na lekárske účely.

14 - Drahé kovy a ich zliatiny, výrobky z drahých kovov alebo ich zliatin alebo výrobky pokovované drahými kovmi, ktoré nie sú zahrnuté v iných triedach, šperky a bižutéria, hodiny a chronometrické zariadenia vrátane špeciálnych puzdier, umelecké predmety z týchto materiálov.

16 - Papier, tlačoviny, fotografie, papiernický tovar a písacie potreby, lepidlá na papier a použitie v domácnosti, potreby pre umelcov patriace do tejto triedy, štetce, písacie stroje a kancelárske potreby okrem nábytku, vzdelávacie a učebné potreby okrem prístrojov, puzdrá na perá, akváriá bytové, albumy, aritmetické tabuľky, atlasy, baliaci papier, blahoprajné pohľadnice, rozmnožovacie blany, brožúry, časopisy (periodiká), cestovné poriadky, cievky s farbiacimi páskami ako kancelárska potreba, detské plienkové nohavičky z papiera alebo buničiny, drevitý papier, etikety s výnimkou textilných, škatule s farbami, ako školské pomôcky, farebné pásky, filtračný papier, papierové filtre na kávu, fólie z regenerovanej celulózy na balenie, fotografie, hárky papiera, kalendáre, kancelárske potreby s výnimkou nábytku, predmety z kartónu, lepenky, kartotékové lístky, katalógy, papierové kávové filtre, knihy, knižné záložky, komiksy, obaľovače dokumentov ako kancelárska potreba, lepenka, kartón, lepenkové alebo papierové škatule, lepiaca páska (kancelárska pomôcka na lepenie), lepiace pásky na kancelárske účely a použitie v domácnosti, lístky, listový papier, mapy, vrecká na varenie do mikrovlnných rúr, nálepky na kancelárske použitie alebo pre domácnosť, noviny, obálky, obaly na mliečne výrobky, papierové, papierové obaly na spisy, obrazy, papierové obrúsky, papierové obrúsky na odstraňovanie mejkapu, papierové obrúsky na prestieranie, papierové obrusy, oznámenia (papiernický tovar), papier do kopírovacích strojov, papier do registračných strojov, papier do skriň, papiernický tovar, papierové podložky pod poháre, papierové spinky, parafínový papier, paragóny, papierové pásky a karty na zaznamenávanie, pauzovací papier, pergamenový papier, pijaky, plagáty, papierové podbradníky, podložky na písanie, podložky pod pivové poháre, podložky na stôl, papierové anglické prestieranie, pohľadnice, zaraďovače (kancelárske obaly), šanóny (na voľné listy), poštové hracie pohľadnice, poštové známky, poznámkové zošity, priesvitný papier, prospekty, publikácie, razúrovacie (vymazávacie papieriky) - kancelárska pomôcka, grafické reprodukcie, samolepky pre domácnosť, servítky, skicáre, spevníky, tlačoviny, toaletný papier, trhacie kalendáre, tuby z kartónu, uhľový, kopírovací papier, útržkové bloky, papierové vlajky, vrecia z papiera alebo plastických materiálov, vrecká na odpadky z papiera alebo plastických materiálov, papierové vreckovky, zemepisné mapy, zošity, vrecia z papiera alebo plastických materiálov.

17 - Kaučuk, guma, gutaperča, slúda, azbest a výrobky z týchto materiálov, ktoré nie sú zahrnuté v iných triedach, polotovary z plastických hmôt, baliace,

tesniace a izolačné materiály, ohybné rúry a hadice s výnimkou kovových.

18 - Koža a náhradky kože, výrobky z týchto materiálov nezahrnuté v iných triedach, surové kože a kožušiny, kufre a cestovné tašky, dáždniky, slnečníky a vychádzkové palice, biče, postroje na kone a sedlárske výrobky, kožené vrecia na balenie.

19 - Nekovové stavebné materiály vrátane polospracovaného reziva, nekovové rúry pre stavebníctvo, prírodný a umelý kameň, cement, vápno, malta, sadra, štrk.

20 - Nábytok vrátane kovového a záhradného nábytku, zrkadlá, rámy na obrazy, výrobky z dreva, korku, rákosu, trstiny, vrbového prútia, rohoviny, kostí, slonoviny, jantáru, perlete a z plastov nezahrnuté do iných tried, lôžkoviny (matrace, podušky), lekárníčky prázdne.

21 - Náradie a riady pre domácnosť alebo kuchyňu (okrem nádob z drahých kovov alebo potiahnutých drahými kovmi), vedrá, plechové misky, misky z plastických alebo iných hmôt, ručné strojčky na mletie, sekacie a lisovanie a pod., hrebene a umývacie špongie, toaletné pomôcky, kefy, kefový materiál, pomôcky a prostriedky na čistenie, drôtenky, výrobky zo skla, porcelánu a kameniny, ktoré nie sú zahrnuté v iných triedach, výrobky z krištáľového skla, poháre, tácky, fľaše, džbány.

22 - Povrazy a struny na technické účely, laná a motúzy z prírodných, umelých alebo plastických látok, siete, strany vrátane stanov na táborenie, materiál na čalúnenie a vypchávanie okrem gummy a plastov.

24 - Tkaniny a textilné výrobky zaradené do tejto triedy, posteľné prikrývky a pokrývky na stôl.

25 - Odevy, bielizeň, obuv, klobučnícky tovar.

26 - Umelé kvetiny.

27 - Koberce, rohože, linoleum a iné podlahové krytiny, tapety okrem textilných.

28 - Hry, hračky, telocvičné a športové potreby, ktoré nie sú zahrnuté v iných triedach, napríklad rybárske potreby, náradie na zimné športy, náradie na športové hry, tovar plážový a kúpací, vianočné ozdoby (s výnimkou osvetľovacích telies a cukroví), výrobky zábavnej pyrotechniky, hracie karty.

29 - Mäso, ryby, hydina, zverina, mäsové výťažky, konzervované, sušené a tepelne spracované ovocie a zelenina, mäsové a ovocné rôsoly, zaváraniny, vajcia, mlieko a iné mliečne výrobky vrátane mliečnych nápojov, jedlé oleje a tuky, konzervované mäsové a rybie potraviny.

30 - Káva, čaj, kakao, cukor, ryža, kávové náhradky, múka a obilninové výrobky, nápoje z kávy, kakaa alebo čokolády, chlieb, pekárské a cukrárske výrobky, sucháre a sušienky, jemné pečivo a cukrovinky, zmrzlina, med, sirup z melasy, kvasnice, prášky do pečiva, soľ, horčica, čierne korenie, ocot, chuťové omáčky, korenie.

31 - Nespracované poľnohospodárske, záhradkárské a lesné produkty a obilniny, ktoré nie sú zahrnuté v iných triedach, čerstvé ovocie a zelenina, priesady, živé rastliny a prírodné kvetiny, zvieracie krmivá, slad na výrobu piva a liehovín.

32 - Pivo, minerálne a sýtené vody, šumivé a iné nealkoholické nápoje, sirupy a iné prípravky na výrobu nápojov, ovocné šťavy a nápoje z ovocných štiav.

33 - Alkoholické nápoje s výnimkou piva, najmä vína, liehoviny, likéry.

34 - Tabak v surovom stave, tabakové výrobky, potreby pre fajčiarov, zápalky.

35 - Reklamná a propagačná činnosť, pomoc pri prevádzke obchodného podniku, účtovné poradenstvo, sprostredkovateľská činnosť v oblasti obchodu s tovarom, marketing a prieskum trhu, odborné obchodné poradenstvo.

36 - Sprostredkovateľská činnosť vo veciach finančných a majetkových, sprostredkovanie predaja, nákupu a prenájmu nehnuteľností.

41 - Organizovanie vzdelávacích kurzov, školení a seminárov, vydávanie periodických a neperiodických publikácií s výnimkou reklamných alebo náborových.

(540)



(550) obrazová

(732) COOP Jednota Slovensko, spotrebné družstvo, Bajkalská 25, 827 18 Bratislava 212, SK;

(740) Sladovník Albín, JUDr., Bratislava, SK;

(111) 206758

(151) 9.8.2004

(156) 10.12.2022

(180) 10.12.2032

(210) 3629-2002

(220) 10.12.2002

(442) 4.5.2004

(450) 3.11.2004

(511) 9, 16, 35, 36, 38, 42 NCL (8)

(511) 9 - Informácie a záznamy v elektronickej podobe, informácie a záznamy na nosičoch zaradených v tejto triede, elektronické dáta a databázy, informačné produkty v elektronických, dátových, informačných a telekomunikačných sieťach všetkých druhov, softvér a hardvér, elektronické časopisy, elektronické periodiká a knihy v elektronickej podobe, databázové produkty zaradené v tejto triede, nosiče dát alebo záznamov nahrané i nenahrané, elektronické alebo dátové, alebo informačné siete, multimediálne aplikácie na nosičoch zaradených v tejto triede alebo v sieťach, elektronické multimediálne alebo informačné katalógy, interaktívne a grafické programy, softvér, najmä pre systém výmeny dát (platobný styk i iné informácie), obzvlášť v oblasti bankovníctva, systémy na prenos dát, dešifrovacie sústavy, platobné karty alebo magnetické a čipové karty na použitie

v peňažníctve, bankovníctve, poisťovníctve, v oblasti služieb a v obchodnom styku, medzinárodné platobné karty, elektronické peňaženky, čipy.

16 - Tlačoviny, tlačivá, brožúry, obálky, listové papiere, gratulácie, kalendáre, reklamné predmety z papiera, príručky, časopisy, periodiká, knihy, databázové produkty v papierovej forme, databázy v papierovej forme, informačné produkty na papierových nosičoch, dáta a databázy v papierovej forme, tlačiarenské výrobky.

35 - Reklamná, inzertná a propagačná činnosť, marketing, reklamná, inzertná a propagačná činnosť prostredníctvom akéhokoľvek média, prostredníctvom telefónnej siete alebo dátovej siete alebo informačnej siete, poskytovanie komerčných informácií a iných komerčných informačných produktov všetkých druhov, informačných produktov reklamného charakteru, poskytovanie multimediálnych informácií komerčného charakteru, komerčné využitie internetu v oblastiach komerčných internetových médií a vyhľadávacích služieb, on-line inzercia, sprostredkovanie v obchodných vzťahoch, sprostredkovateľská činnosť v oblasti obchodu, merchandising, služby zahrnujúce záznam, prenos, prepis, prevod, vypracovanie, kompiláciu, prenášanie alebo systematickosť písomných správ a/alebo záznamov, využívanie alebo kompilácia matematických a štatistických údajov, automatizované spracovanie dát v oblasti bankovníctva, poskytovanie rád vo veciach podnikania.

36 - Bankovníctvo, financie, vykonávanie bankových obchodov a akýchkoľvek operácií s tým spojených, bankové služby, služby týkajúce sa financií a peňažníctva, prijímanie vkladov, poskytovanie úverov, vydávanie hypotekárnych záložných listov, investovanie do cenných papierov, financovanie prenájmov, vedenie účtov, hotovostný platobný styk, bezhotovostný platobný styk a zúčtovanie, zmenkové a šekové obchody, vydávanie, nákup a predaj platobných prostriedkov ako platobných kariet, cestovných šekov a iných platobných príkazov, vydávanie a predaj úverových kariet, ako aj s tým spojené inkaso pohľadávok (obchody kreditnými kartami), prijímanie a poskytovanie záruk a iných zaisťovacích záväzkov (záručné obchody), otváranie akreditívov, obstarávanie inkasa, obchodovanie s cudzími menami (devízové a valutové obchody), obchodovanie v oblasti termínovaných obchodov a opcií vrátane kurzových a úrokových obchodov, obchodovanie s prevoditeľnými cennými papiermi, a to na vlastný účet alebo na účet klienta (obchody s cennými papiermi), účasť na vydávaní cenných papierov a poskytovanie súvisiacich služieb, finančné maklérsstvo, poskytovanie rád vo veciach financií, obchodovanie s finančnými derivátmi (úrokové a menové swapy, forward rate agreement-FRA, opcie, futures), obhospodarovanie investičných prostriedkov klienta na jeho účet vrátane poradenstva (portfolio management), uloženie a správa cenných papierov alebo iných hodnôt (obchody depozitné), kúpa a predaj majetkových účastí (obchody s kapitálovými

účasťami), výkon funkcie depozitára investičnej spoločnosti, investičného fondu a penzijného fondu, zmenárenská činnosť, poskytovanie bankových informácií, prenájom bezpečnostných schránok, zriaďovanie a prevádzkovanie siete bankomatov, finančný lízing, kúpa pohľadávok z obchodov s tovarmi alebo službami prevzatím inkasného rizika alebo bez neho, ako aj nadväzné inkaso pohľadávok (faktoring a forfajting), nadobúdanie nehnuteľností, franchisingové operácie, sprostredkovateľská činnosť v oblasti investícií, financií a bankovníctva, telefonné bankovníctvo, elektronické bankovníctvo, bankové obchody s cennými kovmi (zlato, striebro, mince), riadenie, obsluha a prevádzkovanie výmeny dát, najmä v platobnom styku a bankových informácií, poradenská činnosť v oblasti financií, investícií a bankovníctva, finančné informačné služby poskytované prostredníctvom internetu.

38 - Výmena správ, šírenie a výmena informácií a správ, získavanie správ a informácií, šírenie informácií a záznamov v elektronickej podobe prostredníctvom počítačovej siete, najmä internetu, pomocou satelitov a pod., komunikácia prostredníctvom satelitov alebo internetu, alebo dátových, alebo informačných, alebo elektronických, alebo telekomunikačných sietí.

42 - Kódovanie a dekódovanie zabezpečovacích systémov, tvorba informačných databáz, tvorba multimediálnych aplikácií, programovanie.

(540) Živnostenská banka

(550) slovná

(732) UniCredit Bank Czech Republic and Slovakia, a.s., Želetavská 1525/1, 140 92 Praha 4 - Michle, CZ;

(740) HAVEL & PARTNERS s.r.o., advokátska kancelária, Bratislava-Staré Mesto, SK;

(111) 206894

(151) 9.8.2004

(156) 24.2.2023

(180) 24.2.2033

(210) 427-2003

(220) 24.2.2003

(442) 4.5.2004

(450) 3.11.2004

(511) 16, 35, 41 NCL (8)

(511) 16 - Tlačoviny a polygrafické výrobky; periodická a neperiodická tlač, najmä časopisy, noviny, prílohy novin, knihy, prospekty, letáky, brožúry, katalógy, zoznamy, adresáre, programy, plagáty, fotografie, pohľadnice, kalendáre; knihárske výrobky; propagačné materiály a predmety z papiera a plastických hmôt patriace do tejto triedy.

35 - Reklamná činnosť; multimediálna reklama na počítačovej komunikačnej sieti; usporadúvanie reklamných a obchodných výstav a predvážacích akcií tovarov a služieb; rozširovanie reklamných materiálov zákazníkom; sprostredkovanie obchodu s tovarmi; vydávanie reklamných materiálov.

41 - Vydavateľská činnosť s výnimkou vydávania reklamných a náborových textov; organizovanie reklamných súťaží.

(540)

vôňa  roka

- (550) obrazová
 (591) čierna, červená
 (732) News and Media Holding a.s., Einsteinova 25, Bratislava, SK;

(111) 220774

- (151) 26.2.2008
 (156) 28.2.2023
 (180) 28.2.2033
 (210) 498-2003
 (220) 28.2.2003
 (442) 6.4.2004
 (450) 7.4.2008

(511) 16, 35, 36 NCL (10)

- (511) 16 - Publikácie; brožované knihy, brožúry; knihy; účtovné knihy.
 35 - Revízia účtov - audit; účtovníctvo; príprava a vyhotovenie daňových priznaní; analýzy nákladov; hospodárske, ekonomické predpovede; personálne poradenstvo; poradenstvo pri vedení podnikov; prenájom kancelárskych strojov a zariadení; riadenie priemyselných alebo obchodných podnikov; spracovanie textov; vydávanie a aktualizovanie reklamných materiálov; príprava miezd a výplatných listín; kopírovanie alebo rozmnožovanie dokumentov; pomoc pri riadení komerčných a priemyselných podnikov; analýzy nákladov; hospodárske, ekonomické predpovede; personálne poradenstvo; poradenstvo pri vedení podnikov; prenájom kancelárskych strojov a zariadení.
 36 - Analýzy finančné; finančné informácie; kancelárie zaoberajúce sa inkasovaním pohľadávok; likvidácia podnikov (finančné služby).

(540)

AUDITEX

- (550) obrazová
 (732) AUDITEX, s. r. o., Astrova 46, 821 01 Bratislava, SK;

(111) 229418

- (151) 9.3.2011
 (156) 18.7.2022
 (180) 18.7.2032
 (210) 2108-2002
 (220) 18.7.2002
 (442) 5.8.2003
 (450) 6.5.2011

(511) 6, 7, 8, 9, 11, 12, 17 NCL (8)

- (511) 6 - Rúry; potrubné a hadicové vedenie; prírubové skrutkové spojenia; prírubové spojenia; skrutkové spojenia; vysokotlakové spojenia; spojovacie skrutkové spojenia; záverové skrutkové spojenia; potrubné a hadicové spojky a prípojky; armatúry a potrubia; zväracie vsuvky; skrutkové a zástrčkové spoje; nátrubky; rúrové čapy; uzatváracie zátky; uzatváracie skrutkové zátky; prevlečné matice; redukčné kusy a redukčné vložky; upevňovacie skrutky; konštrukčné skrutky; objímky; boxy a kufre s meracími prístrojmi; armatúry na potrubia; kovové nádoby; kovové kľúče; všetko patriace do triedy 6.
 7 - Armatúry pre stroje (tiež hydraulické); hydraulické armatúry; tesnenia do strojov; uzávery na údržbu; svorkové čeluste; ventily ako časti strojov a časti armatúr, a potrubných vedení, najmä spätné ventily a poistné potrubné ventily.
 8 - Montážne ručné a strojové náradia na montáž rúr, armatúr, rúrových spojení a rúrových skrutkových spojení, náradie na ručnú a strojovú predbežnú montáž armatúr na rúry a nátrubky hadicového vedenia.
 9 - Periférne prístroje na zabezpečenie a kontrolu hydraulických systémov, ako akumulátorových blokov, blokovacích prvkov, najmä kontaktných platničiek, medziplatničiek, spätných ventilov, škrtiacich ventilov, škrtiacich spätných ventilov; piestové manometre.
 11 - Regulátory vykurovania a klimatizácie.
 12 - Armatúry pre motorové vozidlá.
 17 - Tesniace krúžky; tesniace podložky.

(540) ZAKO

- (550) slovná
 (732) VOSS Fluid GmbH, Lüdenscheider Straße 52-54, 51688 Wipperfürth, DE;
 (740) ŽOVICOVÁ - ŽOVIC, Patentová, známková a právna kancelária, Bratislava, SK;

(111) 232423

- (151) 12.6.2012
 (156) 17.10.2022
 (180) 17.10.2032
 (210) 1947-2011
 (220) 17.10.2002
 (442) 2.3.2012
 (450) 6.8.2012

(511) 5, 10 NCL (9)

- (511) 5 - Farmaceutické prípravky a látky; antikoncepčné prípravky a látky; spermicídne gély, tekutiny a krémy, hygienické masti, mazadlá a dezinfekčné prípravky.
 10 - Kondómy; antikoncepčné, hygienické alebo profylaktické prostriedky.

(540) PLAY

- (550) slovná
 (732) LRC Products Limited, 103-105 Bath Road, Slough, Berkshire SL1 3UH, GB;
 (740) ŽOVICOVÁ & ŽOVIC IP, s.r.o., Patentová, známková a právna kancelária, Bratislava, SK;

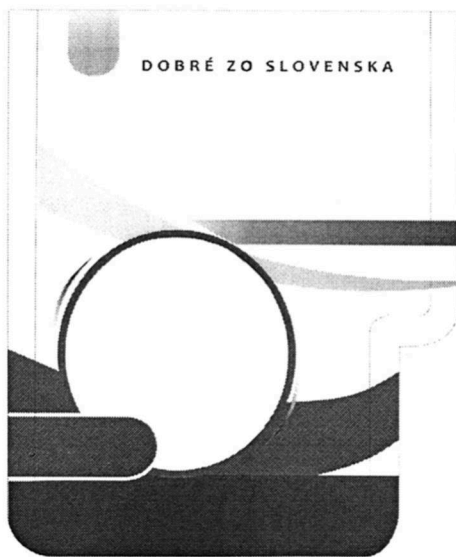
(111) 233926

(151) 14.1.2013
 (156) 19.7.2022
 (180) 19.7.2032
 (210) 1150-2012
 (220) 19.7.2012
 (442) 2.10.2012
 (450) 1.3.2013

(511) 3, 5, 35 NCL (10)**(511)** 3 - Kozmetické prípravky.

5 - Vitamínové prípravky, minerálne výživové doplnky, posilňujúce prípravky, toniká, výživové vlákniny, výživové doplnky, liečivé čaje.

35 - Maloobchodná činnosť s vitamínovými prípravkami, s minerálnymi výživovými doplnkami, s posilňujúcimi prípravkami, tonikami, s výživovými vlákninami, s výživovými doplnkami, s liečivými čajmi, s kozmetickými prípravkami; reklama, vydávanie a aktualizovanie reklamných materiálov, prenájom reklamných priestorov a plôch, prenájom reklamných materiálov, uverejňovanie reklamných textov, obchodný alebo podnikateľský prieskum, poradenstvo v obchodnej činnosti, organizovanie výstav na obchodné a reklamné účely, odborné obchodné poradenstvo, prieskum trhu, marketingové štúdie.

(540)

(550) obrazová

(732) Dobré zo Slovenska, družstvo, Budovateľská 34, 080 01 Prešov, SK;

(740) Ing. Dalibor Gruber - GELE, Košice-Západ, SK;

(511) 35, 36 NCL (10)

(511) 35 - Propagačná činnosť, reklama; pomoc pri riadení obchodnej činnosti; obchodný manažment a poradenstvo; obchodná administratíva, kancelárske práce; prieskum trhu a marketingové štúdie; vytváranie štatistických informácií; štatistické informácie pre podnikanie a priemysel; dovozné a vývozné agentúrne služby; vedenie kartoték v počítači a databázové služby; organizovanie komerčných alebo reklamných výstav; prenájom reklamných plôch.

36 - Bankovníctvo; finančné služby; peňažné služby; poistenie; služby v oblasti nehnuteľností, služby internetového bankovníctva; domáce bankové služby (home-banking); finančné, realitné a poisťovacie poradenstvo a informácie; bankové karty, kreditné karty, debetné karty a elektronické služby platobných kariet; vydávanie kreditných a debetných kariet.

(540) UC

(550) slovná

(732) UNICREDIT S.p.A., Piazza Gae Aulenti 3 Tower A, 20154 Milano, IT;

(740) KOREJZOVA LEGAL v. o. s., Bratislava-Petržalka, SK;

(111) 233931

(151) 14.1.2013
 (156) 23.7.2022
 (180) 23.7.2032
 (210) 1160-2012
 (220) 23.7.2012
 (442) 2.10.2012
 (450) 1.3.2013

(511) 10, 41, 42 NCL (10)**(511)** 10 - Zariadenia na fyzické cvičenie na lekárske účely.

41 - Poskytovanie zariadení na rekreáciu, na cvičenie a tréningy, na cvičenie, na udržiavanie a zvyšovanie kondície, inštrukcie a konzultácie vzťahujúce sa na uvedené, poskytovanie tréningových možností a inštruktáží iným osobám; organizovanie športových súťaží a podujatí; prenájom športových zariadení; prevádzkovanie športových zariadení; prenájom športovej výstroje; organizovanie a vedenie seminárov a kurzov; ukážky praktického cvičenia; telesné cvičenie.

42 - Tvorba a správa webových stránok a umiestňovanie webových stránok s informáciami a inštrukciami týkajúcimi sa cvičenia, tréningov a cvičenia na udržiavanie a zvyšovanie telesnej kondície.

(111) 233930

(151) 14.1.2013
 (156) 20.7.2022
 (180) 20.7.2032
 (210) 1157-2012
 (220) 20.7.2012
 (442) 2.10.2012
 (450) 1.3.2013

(540)



- (550) obrazová
 (591) modrá
 (732) Figura Jaroslav, Lenardova 18, 851 01 Bratislava, SK;

(111) 234170

- (151) 13.2.2013
 (156) 20.7.2022
 (180) 20.7.2032
 (210) 5476-2012
 (220) 20.7.2012
 (442) 5.11.2012
 (450) 3.4.2013

(511) 12 NCL (10)

- (511) 12 - Vozidlá, pozemné dopravné prostriedky, najmä bicykle a trojkolesové vozidlá pre postihnutých.

(540) „E - TOTEM“

- (550) slovná
 (732) TOTEM BIKES, s.r.o., č.p. 443, 561 02 Dolní Dobrouč, CZ;
 (740) Ing. Peter Hojčuš - Patentová a známková kancelária, Bratislava-Ružinov, SK;

(111) 234201

- (151) 13.2.2013
 (156) 8.8.2022
 (180) 8.8.2032
 (210) 1220-2012
 (220) 8.8.2012
 (442) 5.11.2012
 (450) 3.4.2013

(511) 9, 16, 28 NCL (10)

- (511) 9 - Nosiče optických, zvukových a elektronických záznamov; audiokazety; videokazety; kompaktné disky.
 16 - Tlačiarenské a kartonážne výrobky, najmä skladačky, pohľadnice, kalendáre, obtlačky, puzdrá, karty, škatule a obaly z papiera a plastov, papierové učebné pomôcky, zošity, tašky, knihy, časopisy.
 28 - Individuálne a spoločenské hry; herné plány; puzzle; karty na hranie; stavebnice a hračky z plyšu,

dreva, plastov, z papiera a kartónu; hracie kocky; puzdrá a škatule vyplnené hracími predmetmi.

(540) Království her

- (550) slovná
 (732) Dino Toys s.r.o., K Pískovně 108, 295 01 Mnichovo Hradiště, CZ;
 (740) Kapa Beta, s. r. o., Nová Dubnica, SK;

(111) 234321

- (151) 12.3.2013
 (156) 12.7.2022
 (180) 12.7.2032
 (210) 1125-2012
 (220) 12.7.2012
 (442) 3.12.2012
 (450) 3.5.2013

(511) 25, 35, 41, 43, 44 NCL (10)

- (511) 25 - Športové tričká, dresy; tielka, tričká; konfekcia (odevy); legíny; vesty; spodná bielizeň pohlcujúca pot; telocvičné úbory; cyklistické oblečenia; vrchné ošatenie; čelenky (oblečenie); čiapky; čiapkové šilty; chrániče uší proti chladu (pokryvka hlavy); košeľe s krátkym rukávom; pančuchy; plavky; plážové oblečenie; podprsenky; ponožky; potné vložky; rukavice; kombinézy (oblečenie); nepremokavé odevy; odevy, obuv a pokrývky hlavy; plátenná obuv; plážová obuv; športová obuv; topánky na šport; futbalová obuv (kopačky); gymnastické cvičky; protišmykové pomôcky na obuv.

35 - Maloobchodné a veľkoobchodné služby výživovými doplnkami obsahujúcimi vitamíny, aminokyseliny, minerály a stopové prvky, diétnymi potravinami, dietetickými látkami, proteínmi, gainermi, predtréningovými stimulantmi, spaľovačmi tukov, energetickými a izotonickými nápojmi, športovými potrebami a športovým náradím, najmä cvičebným náradím na posilňovanie svalov, nealkoholickými nápojmi, cukrovinkami a chuťovkami na báze cereálií, orieškov, ovocia a zeleniny, VHS, CD a DVD nosičmi zameranými najmä na výučbu rôznych druhov športu a literatúrou z oblasti športu; zhromažďovanie rozličných výrobkov predovšetkým uvedených tovarov pre tretie osoby (okrem dopravy) s cieľom umožniť zákazníkovi, aby si mohli tieto výrobky pohodlne prehliadať a nakupovať, a to prostredníctvom maloobchodných predajní, veľkoobchodných predajní, prostredníctvom katalógového predaja alebo elektronickými prostriedkami, prostredníctvom webových stránok alebo prostredníctvom telenákupu; poradenstvo v obchodnej činnosti; pomoc pri riadení obchodných aktivít; obchodný manažment a riadenie; marketingové služby; marketingové poradenstvo a štúdie; obchodný alebo podnikateľský prieskum; reklama; reklamná činnosť; prenájom reklamných plôch a materiálov; lepenie plagátov; rozširovanie reklamných materiálov zákazníkovi (letáky, prospekty, tlačivá, vzorky); online reklama na počítačovej komunikačnej sieti; odborné obchodné poradenstvo; obchodný alebo podnikateľský prieskum; obchodné sprostredkovanie služieb uvedených v triede 35, 41,

43 a 44; poskytovanie rád a informácií o uvedených službách prostredníctvom komunikačných médií, elektronickej pošty, SMS správ, počítačových sietí a internetu alebo verbálne.

41 - Služby fitness klubov; služby fitnesscentier; kurzy fitness; telesné cvičenie; dohľad nad telesným cvičením; služby osobných trénerov (fitness cvičenie); poradenské služby zamerané na udržiavanie telesnej kondície a cvičenia vo fitnesscentrách; kluby zdravia (telesné cvičenia); služby športovísk; organizovanie športových súťaží; meranie času na športových podujatiach; poskytovanie vzdelávacích služieb v oblasti fitness; prevádzkovanie priestorov s hracími automatmi; hranie o peniaze; diskotéky (služby); nočné kluby; zábava; obveselenie; organizovanie a vedenie koncertov; organizovanie plesov; organizovanie predstavení (manažérske služby); organizovanie živých vystúpení; organizovanie súťaží krásy; rezervácia vstupeniek; organizovanie športových súťaží; služby v oblasti organizovania a vedenia prázdninových táborov (zábava); služby pre oddych a rekreáciu; informácie o možnostiach rekreácie; informácie o možnostiach zábavy; služby v kempingoch so športovým programom; klubové služby (výchovno-zábavné); športová a kultúrna činnosť; zabezpečovanie výcvikov, kurzov a školení; zábava; športová a kultúrna činnosť; poskytovanie rád a informácií o uvedených službách prostredníctvom komunikačných médií, elektronickej pošty, SMS správ, počítačových sietí a internetu alebo verbálne.

43 - Bufety (rýchle občerstvenie); služby barov; kaviarne; reštaurácie, reštauračné služby; služby ponúkané osobami alebo podnikmi, ktorých cieľom je príprava potravín alebo nápojov na konzumáciu; služby barov; kaviarne; reštaurácie; jedálne; bufety; rýchle občerstvenie; katering; príprava a dodávka jedál na objednávku do domu; samoobslužné reštaurácie; penzióny; prevádzkovanie hotelového ubytovania; hotelierske služby; poskytovanie prechodného ubytovania; prenájom stoličiek, stolov, obrusov a sklenených výrobkov; jedálne a závodné jedálne; poskytovanie rád a informácií o uvedených službách prostredníctvom komunikačných médií, elektronickej pošty, SMS správ, počítačových sietí a internetu alebo verbálne.

44 - Masérske služby; sauna (služby); služby solárií (opaľovanie); salóny krásy (služby); manikúra (služby); parné kúpele (služby); fyzioterapia; aromaterapeutické služby; tetovanie; služby vizážistov; kadernícke salóny (služby); aplikovanie kozmetických prípravkov na telo; depilácia (služby dočasného odstránenia nežiaducich chĺpkov); lekársky, fyzioterapeutický a iný odborný dohľad nad programami zameranými na redukciu hmotnosti; liečba celulitídy; liečba telesným cvičením; poradenské služby v oblasti starostlivosti o zdravie; lekárske poradenstvo v oblasti diétného stravovania; odborné poradenstvo v oblasti výživy; poskytovanie informácií týkajúcich sa využívania prostriedkov redukcie telesnej hmotnosti; rehabilitačné služby (telesné

cvičenia); poskytovanie telocvičných zariadení na účely zdravotníckej starostlivosti a liečebnej rehabilitácie; lekárske služby; veterinárne služby; starostlivosť o hygienu a krásu ľudí alebo zvierat; poskytovanie rád a informácií o uvedených službách prostredníctvom komunikačných médií, elektronickej pošty, SMS správ, počítačových sietí a internetu alebo verbálne.

(540)



(550) obrazová

(591) bordová, sivá, biela

(732) C Trip s.r.o., Mlynská 39, Spišská Nová Ves, SK;

(740) Porubčan Róbert, Ing., Košeca, SK;

(111) 234327

(151) 12.3.2013

(156) 2.8.2022

(180) 2.8.2032

(210) 1204-2012

(220) 2.8.2012

(442) 3.12.2012

(450) 3.5.2013

(511) 29, 43 NCL (10)

(511) 29 - Mäsové konzervy; mäsové paštéty; mleté mäso; údené mäso; hotové jedlá obsahujúce hlavne mäso; hovädzie mäso; hovädzie mäsové konzervy; klobásové mäso; konzervované bravčové mäso; konzervované mäso; mäso.

43 - Poskytovanie jedla a nápojov v reštauráciách.

(540)



(550) obrazová

(591) čierna, červená, žltá, biela

(732) HURKA s.r.o., Na Tablách 14022/1, Prešov, SK;

(111) 234375

(151) 12.3.2013

(156) 14.9.2022

(180) 14.9.2032

(210) 1416-2012

(220) 14.9.2012

(442) 3.12.2012

(450) 3.5.2013

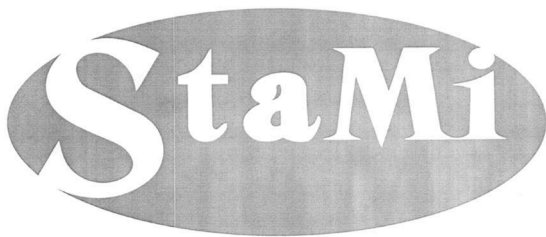
(511) 35, 36, 37, 39 NCL (10)

(511) 35 - Obchodné alebo podnikateľské informácie, obchodný alebo podnikateľský prieskum, odborné obchodné poradenstvo, zásobovacie služby pre tretie osoby (nákup tovarov a služieb pre iné podniky).

36 - Finančný lízing, prenájom kancelárskych priestorov, sprostredkovanie (maklérstvo).

37 - Čistenie automobilov, čistenie exteriérov budov, čistenie interiérov, demolácia budov, dozor nad stavbami, inštalácia okien a dverí, stavebné informácie, izolovanie stavieb, izolovanie proti vlhkosti, interiérové a exteriérové maľovanie a natieranie, stavebníctvo (stavebná činnosť), utesňovanie stavieb.

39 - Kamiónová nákladná doprava, nákladná doprava, dovoz, doprava, informácie o doprave, informácie o skladovaní, preprava a skladovanie odpadu, skladovanie.

(540)

(550) obrazová

(732) StaMi-a s.r.o., Pribinova 2237/20, 071 01 Michalovce, SK;

(111) 234569

(151) 9.4.2013

(156) 25.6.2022

(180) 25.6.2032

(210) 1047-2012

(220) 25.6.2012

(442) 2.1.2013

(450) 3.6.2013

(511) 19, 35, 37 NCL (10)

(511) 19 - Bitúmen, asfalt, živice; smola; betón; bridlice; cement; stavebná malta; granit; kremeň; kremenný piesok; vápenec; vápno; spojivá do muriva; stavebný materiál s výnimkou kovového; mramor; hlina; hlina na tehly; trosková tehla; hrubý štrk (stavebný materiál); kameň; umelý kameň; kamenárske výrobky; kameniny pre stavebníctvo; makadam; surová krieda; sadra; vylisovaná aglomerovaná cukrová trstina ako stavebný materiál; vystužovacie nekovové materiály pre stavebníctvo; netrieštivé sklo; izolačné stavebné sklo; tabuľové sklo pre stavebníctvo; nistejové sklo (stavebný materiál); asfaltové (bitúmenové) potery, povlaky, pokrivy na strechy; potery s výnimkou kovových; esovky (krytina); nárožia striech; strešné krokvy; nekovové strešné odkvapové žľaby; strešné šindle; strešné krytiny s výnimkou kovových; nekovové strechy obsahujúce solárne články; lejárské formy s výnimkou kovových; stavebná lepenka; stavebný papier; asfaltová lepenka bitúmenová; lepenkové

platne pre stavebníctvo; asfaltové (bitúmenové) výrobky pre stavebníctvo; asfaltové dlažby; dielce, výrobky, prefabrikáty z betónu; betónové podpery, stĺpy; bridlicová múčka; šamot; cementové omietky (ohňovzdorné); žiaruvzdorné nekovové stavebné materiály; omietky (stavebný materiál); cementové platne; nekovové stavebné panely; vonkajšie plášte budov s výnimkou kovových; stropy, stropné dosky s výnimkou kovových; spojovacie materiály na cestné opravy; lišty s výnimkou kovových; priečky s výnimkou kovových; debnenie s výnimkou kovového (stavebníctvo); dosky, latky; hranoly; preglejka; drevo ako polotovar; dosky (stavebné drevo); dyhové drevo; pílené drevo; spracované drevo; drevené obloženia; tvárne drevo; lisovaný korok; geotextílie; plstený materiál na budovy; dlážky s výnimkou kovových; parketová dlážka; parketové výlisky; parkety (parketové podlahy); dlažby s výnimkou kovových; dlaždice, obkladačky stavebné (nekovové); mozaiky (stavebníctvo); busty z kameňa, betónu alebo mramoru; altánky (nekovové konštrukcie); prenosné stavby s výnimkou kovových; bazény (nekovové konštrukcie); stavebné konštrukcie s výnimkou kovových; brány s výnimkou kovových; drenážne rúry s výnimkou kovových; klapky, ventily drenážnych rúrok (s výnimkou kovových a plastových); odbočky, prípojky potrubia s výnimkou kovových; nekovové tlakové potrubie; vodovodné potrubia s výnimkou kovových; vodovodné ventily s výnimkou kovových a plastových; kameninové rúry; nekovové neohybné rúry pre stavebníctvo; komíny, dymovody s výnimkou kovových; komínové nadstavce s výnimkou kovových; komínové plášte; komínové rúry nekovové; nekovové potrubia na vzduchotechniku a klimatizáciu; nekovové prírodné potrubie; dvere s výnimkou kovových; skladacie dvere s výnimkou kovových; výplne dverí s výnimkou kovových; dverové prahy s výnimkou kovových; dverové rámy s výnimkou kovových; okenné rámy s výnimkou kovových; rímasy s výnimkou kovových; ozdobné lišty s výnimkou kovových; okenice s výnimkou kovových; okenné sklo s výnimkou okenného skla na okná automobilov; sieťka proti hmyzu (nekovová); vonkajšie rolety okrem kovových a textilných; lešenia s výnimkou kovových; nosníky s výnimkou kovových; podpery s výnimkou kovových; mriežky s výnimkou kovových; obklady s výnimkou kovových ako stavebné konštrukcie; obloženia s výnimkou kovového (stavebné konštrukcie); schodiská s výnimkou kovových; schodnice ako časti schodísk s výnimkou kovových; pletivo s výnimkou kovového; ploty s výnimkou kovových; stĺpikovité zábradlie; poklapy s výnimkou kovových; rámové konštrukcie s výnimkou kovových; reklamné stĺpy s výnimkou kovových; murárske vane a nádrže; nekovové pomníky.

35 - Maloobchodné a veľkoobchodné služby aj prostredníctvom internetu so stavebným materiálom, CD a DVD nosičmi a literatúrou z oblasti ekologických stavebných materiálov a stavebných postupov a tovarom uvedeným v triede 19; odborné obchodné poradenstvo,

predovšetkým obchodné poradenstvo v oblasti ekologického stavebníctva; poskytovanie informácií a iných informačných produktov komerčného alebo reklamného charakteru, multimedialných informácií komerčného charakteru; komerčné vyhľadávacie služby prostredníctvom internetu; vyhľadávanie informácií v počítačových súboroch (pre zákazníkov); organizácia spotrebiteľských súťaží reklamného charakteru zameraných najmä na podporu predaja; vyhlasovanie výsledkov súťaží reklamného alebo obchodného charakteru zameraných najmä na podporu predaja; uplatňovanie systému na podporu maloobchodného predaja založeného na zvýhodňovaní stálych zákazníkov; obchodné služby nastavbového vernostného zákazníckeho programu; spotrebiteľská anketa; obchodný alebo podnikateľský prieskum; obchodné sprostredkovanie služieb uvedených v triedach 35 a 37; pomoc pri riadení obchodných aktivít; prezentácia služieb na internete; sprostredkovanie obchodu s tovarom prostredníctvom internetu; systematizácia informácií do počítačových databáz; štatistické kompilácie; on-line inzercia; analýzy nákladov; reklama; vydávanie a aktualizovanie reklamných materiálov; marketing; marketingové štúdie; telemarketingové služby; prieskum trhu; hospodárske, ekonomické predpovede; on-line reklama na počítačovej komunikačnej sieti; prenájom reklamného času vo všetkých komunikačných médiách; organizovanie výstav na obchodné a reklamné účely; poskytovanie rád a informácií o uvedených službách prostredníctvom komunikačných médií, elektronickej pošty, SMS správ, počítačových sietí a internetu alebo verbálne.

37 - Stavebníctvo (stavebná činnosť); odborné poradenstvo v stavebníctve; stavebné informácie; stavebný dozor; kontrola stavebných činností; prenájom stavebných strojov a zariadení; prenájom čistiacich strojov; prenájom miešadiel a dopravníkov na omietky a malty; omietanie stavebných povrchov; natieranie a penetrovanie stavebných povrchov; tepelné izolovanie stavieb a budov; zatepľovanie stavieb a budov; opravy; murovanie, murárske práce; inštalčné služby; asfaltovanie; izolovanie proti vlhkosti (stavebníctvo); utesňovanie budov; izolovanie stavieb; klampiarstvo a inštalatérstvo; montovanie lešení; štukovanie, sadrovanie; pokrývačské práce na strechách budov; inštalácia okien a dverí; informácie o opravách; demolácia budov; inštalácia, údržba a opravy elektrickej požiarnej signalizácie; čistenie exteriérov budov; čistenie interiérov budov; vrtanie studní; inštalácia a opravy vykurovacích zariadení; poskytovanie rád a informácií o uvedených službách prostredníctvom komunikačných médií, elektronickej pošty, SMS správ, počítačových sietí a internetu alebo verbálne.

(540)



- (550) obrazová
 (591) čierna, zelená a jej odtiene
 (732) Sťahuliak Branislav, Ing., Mierová 64, 821 05 Bratislava II, SK;
 (740) Ing. Róbert Porubčan EDING, Ivanka pri Dunaji, SK;

(111) 234702

- (151) 15.5.2013
 (156) 28.11.2022
 (180) 28.11.2032
 (210) 1800-2012
 (220) 28.11.2012
 (442) 4.2.2013
 (450) 2.7.2013
(511) 9, 36, 38 NCL (10)
 (511) 9 - Počítačové programy (stiahnuté z počítačovej siete).
 36 - Finančné analýzy; finančné informácie.
 38 - Počítačová komunikácia; poskytovanie prístupu do databáz.

(540) WBP online

- (550) slovná
 (732) WORLD BUSINESS PRESS online, a.s., EUROVEA CENTRAL 2, Pribinova 6, 811 09 Bratislava, SK;

(111) 234706

- (151) 15.5.2013
 (156) 10.12.2022
 (180) 10.12.2032
 (210) 1874-2012
 (220) 10.12.2012
 (442) 4.2.2013
 (450) 2.7.2013
(511) 6, 19, 22, 24, 35, 37, 42 NCL (10)
 (511) 6 - Kovové horizontálne žalúzie, najmä medziokenné, interiérové a špeciálne na dvojito a trojito zasklené okná, kovové rolety, najmä vonkajšie navíjacie s kovovými lamelami, navíjacie v kombinácii so sieťou, ovládané ručne, elektricky aj diaľkovo, kovové vráta, najmä plné hliníkové navíjacie, presklené alebo s prieduchmi, ovládané elektricky, diaľkovo alebo s núdzovým ručným ovládaním, navíjacie bezpečnostné kovové mreže, najmä hliníkové, ovládané ručne, elektricky alebo diaľkovo, kovové markízy, najmä korbové, ramenové výsuvné balkónové clony, priestorové s ručným, elektrickým, diaľkovým ovládaním alebo s automatickou reguláciou na slnko a vietor.
 19 - Plastové alebo drevené horizontálne žalúzie, najmä medziokenné, interiérové a špeciálne žalúzie na dvojito a trojito zasklené okná, vertikálne

žalúzie s plastovými lamelami, šikmé alebo oblúkové interiérové žalúzie s ovládaním ručným, elektrickým alebo diaľkovým, rolety s plastovými lamelami, najmä vonkajšie navijacie v kombinácii rolety so sieťou, s ovládaním ručným, elektrickým aj diaľkovým, plné alebo presklené plastové lamelové zhrňovacie dvere, s držadlom, kľučkou i zámkom, nekovové stavebné materiály, rezivo, nekovové polotovary na stavebnú a stolársku výrobu, tesárske, stavebné stolárske výrobky z dreva, najmä okná vrátane okien vikierových a strešných, dvere, brány vrátane sekcionálnych brán; nekovové markízy, zárubne, rámy, lišty, portály, priečky, schodiská, podhlady, stropy a podlahy, stenové a stropné obklady, polospracované drevo, ako sú trámy, dosky, fošne, panely, stĺpy, preglejky, parkety.

22 - Markízy z textilných a syntetických materiálov.
24 - Dekoratívna tieniaca technika, ako sú textilné vertikálne žalúzie, najmä interiérové, šikmé a oblúkové s ovládaním ručným, elektrickým alebo diaľkovým, siete proti hmyzu do okien alebo dverí, pevné, odnímateľné, alebo otvárateľné s magnetickým istením, textilné interiérové rolety, rolety do strešných okien, rolety ovládané pružinou, rolety ovládané guľôčkovou retiazkou; japonské steny.

35 - Sprostredkovateľská činnosť v oblasti obchodu s tovarmi zaradenými v tr. 6, 19 a 24.

37 - Servis, montáž, údržba a opravy tovarov uvedených v tr. 6, 19 a 24; servis, montáž, údržba a opravy interiérových a exteriérových dverí stavieb, nábytku a vybavenia interiérov stavieb; stavebné úpravy interiérov budov.

42 - Projekcia a návrhy dizajnu interiérov stavieb a ich vybavenia.

(540)



(550) obrazová

(732) K&K design s.r.o., Petra Bezruče 248, 747 24 Chuchelná, CZ;

(740) Ing. Miroslav Labudík - Patentový zástupca, Kysucké Nové Mesto, SK;

(111) 234792

(151) 16.5.2013

(156) 17.8.2022

(180) 17.8.2032

(210) 5543-2012

(220) 17.8.2012

(442) 4.2.2013

(450) 2.7.2013

(511) 9, 35, 38, 39, 41, 42 NCL (10)

(511) 9 - Vedecké, námorné, geodetické, fotografické, filmové, optické prístroje a nástroje, prístroje

a nástroje na váženie, meranie, signalizáciu, kontrolu (dohľad), záchranu a vyučovanie; prístroje a nástroje na vedenie, prepínanie, premenu, akumuláciu, reguláciu alebo riadenie elektriny, prístroje na záznam, prenos alebo reprodukciu zvuku alebo obrazu, magnetické nosiče dát, nahrávateľné disky; mechanizmy na mincové zariadenia; registračné pokladne; počítaacie stroje, prístroje na spracovanie dát a počítače; hasiace prístroje; prístroje na prenos zvuku a obrazu; telekomunikačné prístroje; mobilné telekomunikačné prístroje; počítačový hardvér; vozidlové navigačné počítače; záznamové zariadenia na záznam prejazdenej vzdialenosti; počítačové zariadenia na monitorovanie spotreby paliva vo vozidlách; zariadenia na sledovanie vozidiel; vozidlové telefóny; počítačový softvér; počítačový softvér, ktorý možno stiahnuť z internetu; počítačový softvér na správu vozového parku, dopravnú logistiku, plánovanie trás, dopravné informácie a informácie o umiestnení vozidla; zariadenia pre globálny lokalizačný systém (GPS - Global Positioning System); PDA (osobní digitálni asistenti), vreckové PC, mobilné telefóny, laptopy, prístroje pre telekomunikačné siete; riadiaci softvér pre telekomunikačné siete a pre telekomunikačné prístroje; ochranné odevy; ochranné prilby; počítačový softvér nahraný na CD ROM; SD pamäťové karty; okuliare, dioptrické okuliare, slnečné okuliare, ochranné okuliare a puzdrá na ne; kontaktné šošovky; fotoaparáty; šošovky ku kamerám; MP3 prehrávače; zvukové pásky, zvukové kazety; zvukové disky; audiovizuálne pásky, audiovizuálne kazety, audiovizuálne disky; videopásky, videokazety, videodisky; CD, DVD; elektronické publikácie (stiahnuté z telekomunikačnej siete); podložky pod myši; magnety; kryty na mobilné telefóny, puzdrá na mobilné telefóny; magnetické karty, kódované karty; súčasti a príslušenstvá pre všetky už uvedené druhy tovarov.

35 - Reklamné služby; obchodný manažment, obchodná správa; obchodná administratíva; kancelárske práce; obchodné riadenie vozového parku; maloobchodné služby a online maloobchodné služby týkajúce sa tovarov; vedecké, námorné, geodetické, fotografické, filmové, optické prístroje a nástroje, prístroje a nástroje na váženie, meranie, signalizáciu, kontrolu (dohľad), záchranu a vyučovanie, prístroje a nástroje na vedenie, prepínanie, premenu, akumuláciu, reguláciu alebo riadenie elektriny, prístroje na záznam, prenos alebo reprodukciu zvuku alebo obrazu, magnetické nosiče dát, nahrávateľné disky, predajné automaty a mechanizmy prístrojov na mince, registračné pokladne, počítaacie stroje, prístroje na spracovanie dát a počítače, hasiace prístroje, prístroje na prenos zvuku a obrazu, telekomunikačné prístroje, mobilné telekomunikačné prístroje, mobilné telekomunikačné telefóny, počítačový hardvér, vozidlové navigačné počítače, záznamové zariadenia na záznam prejazdenej vzdialenosti, počítačové zariadenia na monitorovanie spotreby paliva vo vozidlách, zariadenia na sledovanie vozidiel, vozidlové telefóny, počítačový softvér, počítačový softvér, ktorý

možno stiahnuť z internetu, počítačový softvér na správu vozového parku, dopravnú logistiku, plánovanie trás, dopravné informácie a informácie o umiestnení vozidla, zariadenia pre globálny lokalizačný systém (GPS - Global Positioning System), PDA (osobní digitálni asistenti), vreckové PC, mobilné telefóny, laptopy, prístroje pre telekomunikačné siete, riadiaci softvér pre telekomunikačné siete a pre telekomunikačné prístroje, ochranné odevy, ochranné prilby, počítačový softvér nahraný na CD ROM, SD pamäťové karty, okuliare, dioptrické okuliare, slnečné okuliare, ochranné okuliare a puzdrá na ne; kontaktné šošovky, fotoaparáty, šošovky ku kamerám, MP3 prehrávače, zvukové pásky, zvukové kazety, zvukové disky, audiovizuálne pásky, audiovizuálne kazety, audiovizuálne disky, videopásky, videokazety, videodisky; CD, DVD, elektronické publikácie (s možnosťou stiahnutia), podložky pre myši, magnety, kryty na mobilné telefóny, puzdrá na mobilné telefóny, magnetické karty, kódované karty; informačné a poradenské služby vzťahujúce sa na už uvedené služby; informačné a poradenské služby vzťahujúce sa už uvedené služby poskytovaným online z počítačovej databázy alebo z internetu.

38 - Telekomunikácie; telekomunikačné služby; mobilné telekomunikačné služby; služby telekomunikačného portálu; služby internetového portálu; služby mobilnej telekomunikačnej siete; telekomunikačné služby pevných liniek; poskytovanie širokopásmového telekomunikačného prístupu; širokopásmové služby; vysielacie služby; služby televízneho vysielania; vysielacie služby spojené s internetovým protokolom TV; poskytovanie prístupu k internetovému protokolu TV; služby prístupu k internetu; služby emailu a textových správ; informačné služby poskytované pomocou telekomunikačných sietí vzťahujúce sa na telekomunikácie; služby sieťového poskytovateľa, najmä prenájom a zaobchádzanie s prístupovým časom k dátovým sieťam a databázam, najmä k internetu; komunikačné služby na prístup do databázy, lízing prístupového času do počítačovej databázy, poskytovanie prístupu do počítačovej databázy, prenájom prístupového času do počítačovej databázy; prevádzkovanie siete, ktorá predstavuje telekomunikačné služby; prenájom komunikačných zariadení na záznam a prenos dát o polohe vozidla; informačné a poradenské služby vzťahujúce sa na uvedené; informačné a poradenské služby vzťahujúce sa na uvedené služby poskytované online z počítačovej databázy alebo z internetu; informačné a poradenské služby vzťahujúce sa už na uvedené služby poskytované cez telekomunikačnú sieť.

39 - Preprava; balenie a skladovanie tovaru; organizovanie ciest; dopravná logistika; poskytovanie informácií týkajúcich sa cestovania, prepravy, dopravy, dopravných prúdov a zápch; služby globálneho lokalizačného systému (GPS - Global Positioning System); informačné a poradenské služby týkajúce sa uvedených služieb; informačné a poradenské služby týkajúce sa uvedených služieb poskytované online

z počítačovej databázy alebo internetu; informačné a poradenské služby týkajúce sa uvedených služieb poskytované prostredníctvom telekomunikačnej siete.

41 - Vzdelávanie; poskytovanie školení; zábava; športové a kultúrne činnosti; interaktívne zábavné služby; služby elektronických hier poskytované pomocou akejkoľvek komunikačnej siete; zábavné služby poskytované pomocou telekomunikačných sietí; informačné služby vzťahujúce sa na vzdelávanie, školenie, zábavu, športové a kultúrne činnosti poskytované pomocou telekomunikačných sietí; reportérske služby; služby televíznej produkcie, televízne programové služby; televízne produkčné a televízne programové služby poskytované pomocou technológie internetového protokolu; poskytovanie zábavy pomocou televízie a internetového televízneho protokolu; poskytovanie hudobných akcií; zábavné klubové služby; diskotékové služby; prezentácia živých predstavení; nočné kluby; prenájom miest a štadiónov pre hudobné predstavenia; služby kasín; školiace služby v oblasti logistiky; informačné a poradenské služby vzťahujúce sa na už uvedené; informačné a poradenské služby vzťahujúce sa na už uvedené služby poskytovaným online z počítačovej databázy alebo z internetu; informačné a poradenské služby vzťahujúce sa na už uvedené služby poskytovaným cez telekomunikačnú sieť.

42 - Vedecké a technologické služby a výskum a vývoj vzťahujúci sa na ne; služby priemyselnej analýzy a výskumu; návrh a vývoj počítačového hardvéru a softvéru; návrh a vývoj systémov správy vozového parku, navigačných systémov a plánovačov trás; IT služby; služby počítačového programovania; programátorské služby; obnovovanie počítačových dát; poradenstvo v oblasti počítačového hardvéru; počítačové programovanie; kopírovanie počítačových programov; prenájom počítačov; návrh počítačového softvéru; inštalovanie počítačového softvéru; údržba počítačového softvéru; aktualizácia počítačového softvéru; prenájom počítačového softvéru; prenájom počítačového softvéru na správu vozového parku a dopravnú logistiku; prenájom počítačového hardvéru; prenájom počítačového hardvéru na použitie vo vozidlách; návrh systému počítačov; analýza systému počítačov; poradenstvo v oblasti počítačového softvéru; konverzia dát alebo dokumentov z fyzických na elektronické médiá; tvorba a údržba webových stránok pre ostatných; dátová konverzia počítačových programov a dát (nie fyzická konverzia); hostovanie na počítačových stránkach (webových stránkach); inžinierske služby; znalecké poradenstvo a znalecké posudky vzťahujúce sa na technológiu; prenájom prístrojov na spracovanie dát a počítačov; technické služby vzťahujúce sa na projektovanie a plánovanie zariadení pre telekomunikácie; služby informačných sprostredkovateľov a poskytovateľov, najmä produktov výskumu pre ostatných; predpoveď počasia; výskum v oblasti telekomunikačnej technológie; monitorovanie sieťových systémov v oblasti telekomunikácií; služby technickej podpory

vzťahujúce sa na telekomunikácie a prístroje; tvorba máp globálneho lokalizačného systému (GPS - Global Positioning System); služby internetovej platformy na zobrazenie polohy a situácie vozidiel; informačné a poradenské služby vzťahujúce sa na už uvedené; informačné a poradenské služby vzťahujúce sa na už uvedené služby poskytované online z počítačovej databázy alebo z internetu; informačné a poradenské služby vzťahujúce sa na už uvedené služby poskytované cez telekomunikačnú sieť.

(540) O2 Car Control

(550) slovná

(732) O2 Worldwide Limited, C/O Stobbs Building 1000, Cambridge Research Park, Cambridge CB25 9PD, GB;

(111) 234873

(151) 12.6.2013

(156) 13.7.2022

(180) 13.7.2032

(210) 1126-2012

(220) 13.7.2012

(442) 1.3.2013

(450) 2.8.2013

(511) 6, 17, 37 NCL (10)

(511) 6 - Kovové stavebné materiály; kovové rúry pre stavebníctvo; flexibilné kovové rúrky.

17 - Elastoméne izolačné materiály; elastoméne termoizolačné rúry, platne, pásy.

37 - Inštalácie, opravy a údržba v stavebníctve; inštalácie a opravy, najmä oprava vykurovacích, vetracích a klimatizačných zariadení; inštalácie práce, najmä inštalácia vykurovacích, vetracích a klimatizačných a plynových zariadení.

(540) AEROSOLAR

(550) slovná

(732) Škopcová Zuzana, Bc., M. Sch. Trnavského 9, 841 01 Bratislava, SK;

(111) 235475

(151) 10.9.2013

(156) 19.10.2022

(180) 19.10.2032

(210) 5732-2012

(220) 19.10.2012

(442) 3.6.2013

(450) 4.11.2013

(511) 3, 5 NCL (10)

(511) 3 - Kozmetické prípravky.

5 - Potravinové výrobky obohatené biologicky aktívnymi látkami určenými na špeciálnu výživu a liečebné účely.

(540)**PRETO**

(550) obrazová

(732) PRETO spol. s r.o., Uhoľná 8518/9, Žilina, SK;

(740) Ing. Mária Holoubková, Bratislava, SK;

(111) 235649

(151) 10.9.2013

(156) 22.2.2023

(180) 22.2.2033

(210) 5136-2013

(220) 22.2.2013

(442) 3.6.2013

(450) 4.11.2013

(511) 9, 16, 35, 38, 41 NCL (10)

(511) 9 - Nahrané nosiče dát, zvuku a obrazu, elektronické publikácie, najmä s obsahom reportáží, správ, informácií; elektronické zoznamy a adresáre; elektronicky šírené informačné materiály, časopisy, knihy, obchodné a odborné publikácie.

16 - Tlačoviny a polygrafické výrobky; periodická a neperiodická tlač, najmä časopisy, noviny, prílohy novin, knihy, prospekty, letáky, brožúry, katalógy, zoznamy, adresáre, programy, plagáty, fotografie, pohľadnice, kalendáre; knihárske výrobky; propagačné materiály a predmety z papiera, najmä brožúry, letáky, odtlačky; obalový materiál z papiera a plastických hmôt; tlačiarenské typy a štočky; ozdobné predmety z papiera; grafické znaky; grafické zobrazenia, grafiky.

35 - Reklamná a inzertná činnosť; vyhľadávanie informácií v počítačových súboroch pre zákazníkov; multimediálna reklama na počítačovej komunikačnej sieti; prenájom reklamného času vo všetkých komunikačných prostriedkoch; prenájom reklamných plôch; reklama; rozširovanie reklamných materiálov zákazníkom; online reklama na počítačovej komunikačnej sieti; organizovanie výstav na obchodné a reklamné účely; príprava inzertných stĺpcov; sprostredkovanie obchodu s tovarmi; pomoc pri riadení obchodu; vydávanie reklamných materiálov; vydávanie reklamných alebo náborových textov; rozširovanie reklamných alebo inzertných oznamov; uverejňovanie reklamných textov; konzultačná a poradenská činnosť v oblasti obchodu; spracovanie textov; prieskum trhu; reprografie dokumentov; kopírovanie alebo rozmnožovanie dokumentov; rozhlasová reklama; televízna reklama; zabezpečovanie novinového predplatného pre predplatiteľov; zasielanie reklamných materiálov zákazníkom; zbieranie údajov do počítačových databáz; administratívne spracovanie obchodných objednávok; nábor zamestnancov, obchodné sprostredkovanie služieb uvedených v triede 41.

38 - Televízne vysielanie; rozhlasové vysielanie; prenos správ a obrazových informácií pomocou počítača; elektronická pošta; hlasová odkazová služba; počítačová komunikácia; komunikácia prostredníctvom mobilných telefónov; posielanie správ; poskytovanie priestoru na diskusiu na internete.

41 - Vydavateľská činnosť s výnimkou vydávanie reklamných a náborových textov; fotografovanie, fotografická reportáž; reportérske služby; organizovanie odborných akcií, školení, kurzov, prednášok, súťaží a spoločenských akcií; usporadúvanie kultúrnych výstav; nakladateľská, vydavateľská činnosť v odbore zábavných, odborných, spravodajských a vzdelávacích tlačovín, publikácií, správ a informácií, zvukových a audiovizuálnych nosičov; produkčná a agentúrna činnosť v oblasti zábavy, výchovy a kultúry; usporadúvanie zábavných súťaží, záujmových klubov a spoločenských akcií; tvorba počítačovej grafiky; poskytovanie elektronických publikácií (online) bez možnosti kopírovania; organizovanie lotérií.

(540) Milénium

(550) slovná

(732) News and Media Holding a.s., Einsteinova 25, Bratislava, SK;

(111) 235650

(151) 10.9.2013

(156) 22.2.2023

(180) 22.2.2033

(210) 5138-2013

(220) 22.2.2013

(442) 3.6.2013

(450) 4.11.2013

(511) 9, 16, 35, 38, 39, 41 NCL (10)

(511) 9 - Nahrané nosiče dát, zvuku a obrazu, elektronické publikácie, najmä s obsahom reportáží, správ, informácií; elektronické zoznamy a adresáre; elektronicky šírené informačné materiály, časopisy, knihy, obchodné a odborné publikácie.

16 - Tlačoviny a polygrafické výrobky; periodická a neperiodická tlač, najmä časopisy, noviny, prílohy novín, knihy, prospekty, letáky, brožúry, katalógy, zoznamy, adresáre, programy, plagáty, fotografie, pohľadnice, kalendáre; knihárske výrobky; propagačné materiály a predmety z papiera, najmä brožúry, letáky, grafiky.

35 - Reklamná a inzertná činnosť; vyhľadávanie informácií v počítačových súboroch pre zákazníkov; multimediálna reklama na počítačovej komunikačnej sieti; prenájom reklamného času vo všetkých komunikačných prostriedkoch; prenájom reklamných plôch; reklama; rozširovanie reklamných materiálov zákazníkom; online reklama na počítačovej komunikačnej sieti; organizovanie výstav na obchodné a reklamné účely; príprava inzertných stĺpcov; vydávanie reklamných materiálov; vydávanie reklamných alebo náborových textov; uverejňovanie reklamných textov; konzultačná a poradenská činnosť v oblasti obchodu; spracovanie textov; prieskum trhu; rozhlasová reklama; televízna

reklama; zabezpečovanie novinového predplatného pre predplatiteľov; zasielanie reklamných materiálov zákazníkom; obchodné sprostredkovanie služieb uvedených v triede 41.

38 - Televízne vysielanie; rozhlasové vysielanie; prenos správ a obrazových informácií pomocou počítača; elektronická pošta; počítačová komunikácia.

39 - Distribučná činnosť v odbore zábavných a vzdelávacích tlačovín, publikácií, správ a informácií vrátane ich expedície; sprostredkovanie v uvedených činnostiach.

41 - Vydavateľská činnosť s výnimkou vydávanie reklamných a náborových textov; usporadúvanie kultúrnych výstav; nakladateľská, vydavateľská činnosť v odbore zábavných, odborných, spravodajských a vzdelávacích tlačovín, publikácií, správ a informácií, zvukových a audiovizuálnych nosičov; produkčná a agentúrna činnosť v oblasti zábavy, výchovy a kultúry; usporadúvanie zábavných súťaží, záujmových klubov a spoločenských akcií; tvorba počítačovej grafiky; poskytovanie elektronických publikácií (online) bez možnosti kopírovania; organizovanie lotérií.

(540) Zázračný svet

(550) slovná

(732) News and Media Holding a.s., Einsteinova 25, Bratislava, SK;

(111) 235806

(151) 10.10.2013

(156) 17.7.2022

(180) 17.7.2032

(210) 5471-2012

(220) 17.7.2012

(442) 2.7.2013

(450) 2.12.2013

(511) 9, 35, 36 NCL (10)

(511) 9 - Magnetické karty (kreditné, debetné, platobné, splátkové a úverové); magnetické kódované karty; magnetické identifikačné karty.

35 - Sprostredkovanie nákupu a predaja tovarov; reklamná činnosť; rozširovanie reklamných materiálov; dovozná a vývozná agentúra; pomoc pri riadení obchodnej činnosti; sprostredkovanie obchodných kontaktov; inzertná a propagačná činnosť vrátane on-line inzercie a prezentácie používateľov v počítačovej sieti internet; vydávanie reklamných, propagačných a inzertných tlačovín; rozširovanie reklamných a inzertných materiálov; obchodný prieskum a analýza trhu; marketingové štúdie; organizovanie reklamných a obchodných predvážacích akcií výrobkov a služieb; poskytovanie obchodných alebo podnikateľských informácií; odborné obchodné poradenstvo; obchodné sprostredkovanie finančných služieb; obchodné sprostredkovanie služieb v oblasti poskytovania finančných a peňažných služieb.

36 - Finančné a peňažné služby; finančné platobné služby; platenie splátok; platobné prevody vykonávané elektronicky; vydávanie kreditných kariet; vydávanie cestovných šekov; financovanie kúpy na splátky; služby úverových kreditných kariet;

služby úverových debetných kariet; finančný lízing; poskytovanie spotrebiteľských úverov; poskytovanie úverov; poskytovanie pôžičiek; finančné poradenstvo.

(540)

Genius Pay

(550) obrazová
(591) tmavozelená, zelená
(732) LifeWeb s.r.o., Karpatská 3256/15, 058 01 Poprad, SK;
(740) Ing. Peter Hojčuš - Patentová a známková kancelária, Bratislava-Ružinov, SK;

(111) 236093

(151) 15.11.2013
(156) 17.1.2023
(180) 17.1.2033
(210) 88-2013
(220) 17.1.2013
(442) 2.8.2013
(450) 8.1.2014
(511) 41 NCL (10)
(511) 41 - Výchova; vzdelávanie; zábava; športová a kultúrna činnosť.

(540) SLOVENSKÉ DENTÁLNE DNI

(550) slovná
(732) SLOVENSKÁ KOMORA ZUBNÝCH LEKÁROV, Fibichova 14, 821 05 Bratislava, SK;

(111) 237013

(151) 15.4.2014
(156) 12.11.2022
(180) 12.11.2032
(210) 5795-2012
(220) 12.11.2012
(442) 8.1.2014
(450) 3.6.2014
(511) 41 NCL (10)
(511) 41 - Výchova, vzdelávanie, školenia, konzultačné a informačné služby v oblasti špeciálnych manažérskych tréningov (vzdelávanie dospelých) s asistenciou zvierat, ako umenie vodcovstva, budovanie a rozvoj tímov, komunikačné zručnosti, medzikultúrna komunikácia, motivácia, sebapoznávanie; odborné poradenstvo v oblasti špeciálnych manažérskych tréningov (vzdelávanie dospelých) s asistenciou zvierat; publikovanie vzdelávacích testov; poskytovanie rád a informácií o uvedených službách prostredníctvom komunikačných médií, elektronickej pošty, SMS, počítačových sietí a internetu alebo verbálne.

(540) KNOW-HORSE

(550) slovná
(732) Kmeťová Lenka, Ing., Macov 69, 930 32 Macov, SK;
(740) Ing. Mária Holoubková, Bratislava, SK;

(111) 243271

(151) 17.8.2016
(156) 26.11.2022
(180) 26.11.2032
(210) 2334-2015
(220) 26.11.2012
(442) 2.5.2016
(450) 3.10.2016
(511) 18, 25, 35 NCL (10)
(511) 18 - Koža; koženka; kufríky; tašky; torby; plecniaky; kabelky; peňaženky; náprsné tašky; kufre; dáždnyky; slnečníky; tašky na nosenie detí.
25 - Odevy, obuv a pokrývky hlavy; šály, šatky; čiapky; rukavice; opasky (časti odevy); kravaty; ponožky; pančuškové nohavice; pyžamá; župany; pánske spodky; boxerky (spodná bielizeň); pánske slipy (spodná bielizeň); podprsienky; tielka (spodná bielizeň); body (spodná bielizeň); detské dupačky; detské body; šnurovačky.
35 - Reklama; rozširovanie reklamných oznamov; rozširovanie reklamných materiálov zákazníkom (letáky, prospekty, tlačoviny, vzorky); obchodný manažment; obchodná administratíva; kancelárske práce; maloobchodné a veľkoobchodné služby s tovarmi na starostlivosť o deti, s odevmi, s obuvou, s pokrývkami hlavy, s kožou, so šperkmi, s hračkami, s hrami a s nábytkom; maloobchodné a veľkoobchodné služby s tovarmi na starostlivosť o deti, s odevmi, s obuvou, s pokrývkami hlavy, s kožou, so šperkmi, s hračkami, s hrami a s nábytkom prostredníctvom internetu; maloobchodné a veľkoobchodné služby s tovarmi na starostlivosť o deti, s odevmi, s obuvou, s pokrývkami hlavy, s kožou, so šperkmi, s hračkami, s hrami a s nábytkom prostredníctvom katalógov.

(540)


(550) obrazová
(732) Modalfa - Comércio e Serviços, S.A., Lugar do Espido, Via Norte, P-4470 Maia, PT;

PC3M

Prevody a prechody práv na ochranné známky

(111) 164725

(210) 51585

(732) BGP Products Operations GmbH, Turmstrasse 24, 6312 Steinhausen, CH;

(770) Gerd Petrik, Via Collina 43, CH-6612 Ascona, CH;

(580) 4.8.2022

(111) 173875

(210) 63297

(732) Corteva Agriscience LLC, 9330 Zionsville Road, Indianapolis, IN 46268, US;

(770) E. I. du Pont de Nemours & Company, 1007 Market Street, Wilmington, Delaware 19898, US;

(580) 8.8.2022

(111) 173888

(210) 67389

(732) Corteva Agriscience LLC, 9330 Zionsville Road, Indianapolis, IN 46268, US;

(770) E. I. du Pont de Nemours & Company, 974 Centre Road, Wilmington, Delaware 19805, US;

(580) 8.8.2022

(111) 199915

(210) 1330-2001

(732) KIK International, LLC, 2921 Corder Street, Houston, Texas 77054, US;

(770) The Spic and Span Company, 90 North Broadway, Irvington, New York 10533, US;

(580) 3.8.2022

(111) 201764

(210) 24-2000

(732) SENECA TOURS, spol. s r.o., Lichnerova 132/40, Senec, SK;

(770) Hechter Slovakia.sk, s.r.o., OC Mlyny Nitra, Štefánikova trieda 2941/61, Nitra, SK;

(580) 8.8.2022

(111) 202140

(210) 2761-2001

(732) TV Nova s.r.o., Kříženeckého nám. 1078/5, 152 00 Praha 5, CZ;

(770) MUSICA BOHEMICA, s.r.o., Křížíkova 16, 186 00 Praha 8, CZ;

(580) 27.7.2022

(111) 202141

(210) 2762-2001

(732) TV Nova s.r.o., Kříženeckého nám. 1078/5, 152 00 Praha 5, CZ;

(770) MUSICA BOHEMICA, s.r.o., Křížíkova 16, 186 00 Praha 8, CZ;

(580) 27.7.2022

(111) 207125

(210) 1137-2003

(732) CERTICOM s. r. o., Gorkého 10, Bratislava-Staré Mesto, SK;

(770) TECHNICKÝ A SKÚŠOBNÝ ÚSTAV STAVEBNÝ, n. o., Studená 3, 826 34 Bratislava, SK;

(580) 29.7.2022

(111) 207126

(210) 1138-2003

(732) CERTICOM s. r. o., Gorkého 10, Bratislava-Staré Mesto, SK;

(770) TECHNICKÝ A SKÚŠOBNÝ ÚSTAV STAVEBNÝ, n. o., Studená 3, 826 34 Bratislava, SK;

(580) 29.7.2022

(111) 227465

(210) 5805-2009

(732) Corteva Agriscience LLC, 9330 Zionsville Road, Indianapolis, IN 46268, US;

(770) E. I. du Pont de Nemours and Company, 1007 Market Street, 19898 Wilmington, Delaware, US;

(580) 8.8.2022

(111) 227480

(210) 5851-2009

(732) Corteva Agriscience LLC, 9330 Zionsville Road, Indianapolis, IN 46268, US;

(770) E. I. du Pont de Nemours and Company, 1007 Market Street, 19898 Wilmington, Delaware, US;

(580) 8.8.2022

(111) 230551

(210) 37-2011

(732) Vohar Michal, Ing., Strojárska 3993/91A, Snina, SK; Latta Michal, Študentská 1456/19, Snina, SK;

(770) Krížánek Marian, Vihorlatská 1423/11, 069 01 Snina, SK;

Vohar Michal, Ing., Strojárska 3993/91A, Snina, SK; Latta Michal, Študentská 1456/19, Snina, SK;

(580) 5.8.2022

(111) 231378

(210) 921-2011

(732) Východoslovenská energetika a.s., Mlynská 31, Košice, SK;

(770) innogy Slovensko s. r. o., Hviezdoslavovo námestie 13, Bratislava, SK;

(580) 3.8.2022

(111) 231379

(210) 922-2011

(732) Východoslovenská energetika a.s., Mlynská 31, Košice, SK;

(770) innogy Slovensko s. r. o., Hviezdoslavovo námestie 13, Bratislava, SK;

(580) 3.8.2022

(111) 234170

(210) 5476-2012

(732) TOTEM BIKES, s.r.o., č.p. 443, 561 02 Dolní Dobrouč, CZ;

(770) Agentura REPRO spol. s r.o., Šedivská 739, 561 51 Letohrad, CZ;

(580) 27.7.2022

(111) 234396

(210) 1471-2012

(732) FIT UP Slovakia s.r.o., Dopravná 1364/11, Topoľčany, SK;

(770) Cmero Tomáš, PhDr., Bočná 1856/22, 917 02 Trnava, SK;

(580) 27.7.2022

(111) 234996

(210) 5577-2012

(732) Bunge SA, 13 Route de Florissant, 1206 Geneva, CH;

(770) Oleina SA, 13 route de Florissant, 1206 Geneva, CH;

(580) 8.8.2022

(111) 235829

(210) 341-2013

(732) Hyundai Motor Company, 12, Heolleung-ro, Seocho-gu, Seoul, KR;

(770) Hyundai Motor Czech s.r.o., Siemensova 2717/4, 155 00 Praha, CZ;

(580) 3.8.2022

(111) 236597

(210) 5424-2013

(732) Vajdička Martin, Solúnska 3858/3, Bratislava-Nové Mesto, SK;

(770) Slovák Michal, Mgr., Mateja Bela 4662/14, 921 01 Piešťany, SK;

(580) 8.8.2022

(111) 237309

(210) 2150-2013

(732) CERTICOM s. r. o., Gorkého 10, Bratislava-Staré Mesto, SK;

(770) Technický a skúšobný ústav stavebný, n.o., Studená 3, 821 04 Bratislava, SK;

(580) 29.7.2022

(111) 238210

(210) 554-2014

(732) Vohar Michal, Ing., Strojárska 3993/91A, Snina, SK;

Latta Michal, Študentská 1456/19, Snina, SK;

(770) Križánek Marian, Vihorlatská 1423/11, 069 01 Snina, SK; Vohar Michal, Ing., Strojárska 3993/91A, Snina, SK;

Latta Michal, Študentská 1456/19, Snina, SK;

(580) 5.8.2022

(111) 239768

(210) 5752-2014

(732) Vajdička Martin, Solúnska 3858/3, Bratislava-Nové Mesto, SK;

(770) Jablčnô s.r.o., Bratislava-Ružinov 17359/1A, Bratislava II, SK;

(580) 8.8.2022

(111) 252866

(210) 229-2020

(732) SENECA TOURS, spol. s r.o., Lichnerova 132/40, Senec, SK;

(770) Hechter Slovakia.sk, s.r.o., OC Mlyny Nitra, Štefánikova trieda 2941/61, Nitra, SK;

(580) 8.8.2022

(111) 255048

(210) 2377-2020

(732) CERTICOM s. r. o., Gorkého 10, Bratislava-Staré Mesto, SK;

(770) Technický a skúšobný ústav stavebný, n. o., Studená 3, 821 04 Bratislava 2, SK;

(580) 29.7.2022

TC3M

Zmeny v údajoch o majiteľoch

(111) 170173

(210) 60606
(732) JANOME Corporation, 1463 Hazama-Machi, Hachioji-Shi, Tokyo, JP;
(771) Janome Sewing Machine Co., Ltd., 1463 Hazama-Machi, Hachioji-Shi, Tokyo, JP;
(580) 5.8.2022

(111) 176358

(210) 70599
(732) COMMAX CO., LTD., 494, Dunchon-daero, Jungwon-gu, Seongnam-si, Gyeonggi-do, KR;
(771) COMMAX CO., LTD., 513-11, Sangdaewon-dong, Joongwon-gu, Sungnam, Kyungki-do, KR;
(580) 2.8.2022

(111) 177824

(210) 71030
(732) Danucem Slovensko a.s., Rohožník, Malacky, SK;
(771) Holcim (Slovensko) a. s., 906 38 Rohožník, SK;
(580) 28.7.2022

(111) 183917

(210) 802-96
(732) Sony Music Entertainment UK Limited, 2 Canal Reach, Londýn N1C 4DB, GB;
(771) Sony Music Entertainment UK Limited, 9 Derry Street, London W8 5HY, GB;
(580) 8.8.2022

(111) 185455

(210) 801-96
(732) Sony Music Entertainment UK Limited, 2 Canal Reach, Londýn N1C 4DB, GB;
(771) Sony Music Entertainment UK Limited, 9 Derry Street, London W8 5HY, GB;
(580) 8.8.2022

(111) 206339

(210) 1088-2003
(732) MAXIMA BROKER, a.s., Moldavská cesta 10/2273, Košice-Juh, SK;
(771) MAXIMA BROKER, a. s., Slovenskej jednoty 31, 040 01 Košice, SK;
(580) 4.8.2022

(111) 206758

(210) 3629-2002
(732) UniCredit Bank Czech Republic and Slovakia, a.s., Želetavská 1525/1, 140 92 Praha 4 - Michle, CZ;
(771) UniCredit Bank Czech Republic, a.s., Želetavská 1525/1, 140 92 Praha 4 - Michle, CZ;
(580) 5.8.2022

(111) 232422

(210) 1944-2011
(732) Dupkala Ľuboš, Pod Vajánkom 257/28, Varín, SK;
(771) Dupkala Ľuboš, Borová 3345/41, 010 07 Žilina, SK;
(580) 1.8.2022

(111) 233930

(210) 1157-2012
(732) UNICREDIT S.p.A., Piazza Gae Aulenti 3 Tower A, 20154 Milano, IT;
(771) UNICREDIT S.P.A., Via Alessandro Specchi 16, 00186 Roma, IT;
(580) 3.8.2022

(111) 234170

(210) 5476-2012
(732) Agentura REPRO spol. s r.o., Poříč 283, Orlice, 561 51 Letohrad, CZ;
(771) Agentura REPRO spol. s r.o., Albrechtická 539, 563 01 Lanškroun, CZ;
(580) 27.7.2022

(111) 234170

(210) 5476-2012
(732) Agentura REPRO spol. s r.o., Šedivská 739, 561 51 Letohrad, CZ;
(771) Agentura REPRO spol. s r.o., Poříč 283, Orlice, 561 51 Letohrad, CZ;
(580) 27.7.2022

(111) 234321

(210) 1125-2012
(732) C Trip s.r.o., Mlynská 39, Spišská Nová Ves, SK;
(771) M GYM, s. r. o., Mlynská 39, 052 01 Spišská Nová Ves, SK;
(580) 27.7.2022

(111) 234706

(210) 1874-2012
(732) K&K design s.r.o., Petra Bezruče 248, 747 24 Chuchelná, CZ;
(771) K&K design s.r.o., Opavská 7, 747 22 Dolní Benešov, CZ;
(580) 29.7.2022

(111) 234873

(210) 1126-2012
(732) Škopcová Zuzana, Dipl.-Ing., Dubová ulica 1396/38, Miloslavov, SK;
(771) Škopcová Zuzana, Bc., M. Sch. Trnavského 9, 841 01 Bratislava, SK;
(580) 4.8.2022

(111) 237918

(210) 1009-2013
(732) BMI Group Danmark ApS, Kystvejen 56, 9400 Nørresundby, DK;

(771) Icopal Danmark ApS, Lyskaer 5, DK-2730 Herlev, DK;
(580) 2.8.2022

(111) 242884

(210) 2479-2015
(732) Aloris Vital, s. r. o., Kykula 662, Chocholná - Velčice, SK;
(771) Aloris Vital, s. r. o., Majoránová 62, 821 07 Bratislava-
Vrakuňa, SK;
(580) 4.8.2022

(111) 243759

(210) 5127-2016
(732) UNILEVER ČR, spol. s r.o., Voctářova 2497/18, 180 00
Praha 8, CZ;
(771) UNILEVER ČR, spol. s r.o., Rohanské nábřeží 670/17,
186 00 Praha - Karlín, CZ;
(580) 29.7.2022

(111) 244043

(210) 5172-2016
(732) UNILEVER ČR, spol. s r.o., Voctářova 2497/18, 180 00
Praha 8, CZ;

(771) UNILEVER ČR, spol. s r.o., Rohanské nábřeží 670/17,
186 00 Praha - Karlín, CZ;
(580) 29.7.2022

(111) 256318

(210) 1532-2021
(732) ChcemAuto, s. r. o., Solivarská 125/17, Bratislava-
Ružinov, SK;
(771) 18&95 s.r.o., Havlíčkova 11B, 811 04 Bratislava -
mestská část Staré Mesto, SK;
(580) 4.8.2022

(111) 256322

(210) 1544-2021
(732) ChcemAuto, s. r. o., Solivarská 125/17, Bratislava-
Ružinov, SK;
(771) 18&95 s.r.o., Havlíčkova 11B, 811 04 Bratislava -
mestská část Staré Mesto, SK;
(580) 4.8.2022

FC3M**Zamietnuté prihlášky ochranných známok**

(210)

907-2019
2469-2020
1002-2021
1003-2021

MA3M**Zaniknuté ochranné známky**

(111)	(141)	(111)	(141)	(111)	(141)	(111)	(141)
100698	07.01.2022	201712	09.11.2021	231876	31.08.2021	232476	24.10.2021
104372	07.10.2021	201713	13.11.2021	231877	31.08.2021	232507	29.07.2021
109809	25.08.2021	201717	15.11.2021	231878	31.08.2021	232512	24.08.2021
154926	13.11.2021	201850	05.10.2021	231879	31.08.2021	232514	30.08.2021
160497	06.08.2021	201851	05.10.2021	231881	31.08.2021	232515	31.08.2021
160514	06.09.2021	201874	12.11.2021	231914	14.07.2021	232528	13.10.2021
160556	04.08.2021	201968	14.11.2021	231915	15.07.2021	232530	21.10.2021
160558	06.09.2021	202078	09.11.2021	231916	15.07.2021	232531	24.10.2021
160584	19.10.2021	202079	09.11.2021	231918	28.07.2021	232532	24.10.2021
160717	31.08.2021	202146	15.10.2021	231923	24.08.2021	232547	11.11.2021
160817	25.08.2021	202150	24.10.2021	231924	24.08.2021	232548	14.11.2021
161435	25.08.2021	202153	24.10.2021	231927	26.08.2021	232549	14.11.2021

(111)	(141)	(111)	(141)	(111)	(141)	(111)	(141)
161436	25.08.2021	202154	24.10.2021	231928	26.08.2021	232551	13.11.2021
161437	25.08.2021	202155	24.10.2021	231929	30.08.2021	232553	15.11.2021
162038	25.08.2021	202156	24.10.2021	231930	02.09.2021	232591	10.11.2021
165038	13.11.2021	202157	24.10.2021	231931	02.09.2021	232594	15.11.2021
165178	21.08.2021	202159	24.10.2021	231932	05.09.2021	232595	15.11.2021
165227	16.11.2021	202160	24.10.2021	231933	05.09.2021	232596	15.11.2021
165228	23.10.2021	202163	24.10.2021	231950	04.08.2021	232597	15.11.2021
165230	23.10.2021	202166	24.10.2021	231955	31.08.2021	232633	18.07.2021
171411	13.11.2021	202169	24.10.2021	231956	31.08.2021	232642	31.08.2021
172024	10.10.2021	202170	24.10.2021	231957	31.08.2021	232647	14.10.2021
172026	08.10.2021	202171	24.10.2021	231958	31.08.2021	232649	24.10.2021
172127	23.08.2021	202175	24.10.2021	231975	02.08.2021	232650	24.10.2021
172136	30.08.2021	202229	24.10.2021	231976	02.08.2021	232651	24.10.2021
172470	30.12.2021	202230	24.10.2021	231977	03.08.2021	232652	24.10.2021
172555	16.10.2021	202233	24.10.2021	231978	03.08.2021	232657	16.11.2021
172557	16.10.2021	202238	24.10.2021	231993	19.07.2021	232705	06.10.2021
172580	16.10.2021	202241	24.10.2021	231994	19.07.2021	232707	17.10.2021
172660	27.08.2021	202289	28.12.2021	231996	27.07.2021	232709	11.11.2021
172661	27.08.2021	202337	12.11.2021	231997	29.07.2021	232710	14.11.2021
172662	27.08.2021	202457	23.08.2021	231998	29.07.2021	232729	13.01.2022
172663	27.08.2021	202473	12.10.2021	231999	29.07.2021	232747	18.07.2021
172664	27.08.2021	202474	12.10.2021	232004	22.08.2021	232748	01.08.2021
172735	02.08.2021	202478	18.10.2021	232005	23.08.2021	232749	02.08.2021
172790	22.10.2021	202479	18.10.2021	232006	23.08.2021	232750	02.08.2021
172875	31.12.2021	202480	18.10.2021	232007	23.08.2021	232751	02.08.2021
172896	15.10.2021	202576	16.08.2021	232008	23.08.2021	232754	31.08.2021
172909	06.01.2022	202577	04.01.2022	232009	23.08.2021	232762	10.11.2021
172913	18.10.2021	202578	16.08.2021	232010	23.08.2021	232763	10.11.2021
173025	22.10.2021	202580	04.01.2022	232011	24.08.2021	232764	16.11.2021
173225	15.01.2022	202585	07.01.2022	232013	30.08.2021	232765	16.11.2021
173226	15.01.2022	202717	11.10.2021	232014	30.08.2021	232766	16.11.2021
173227	10.01.2022	202721	22.10.2021	232015	30.08.2021	232794	30.12.2021
173331	27.08.2021	203081	12.11.2021	232016	30.08.2021	232799	30.08.2021
173337	23.08.2021	203085	02.01.2022	232017	30.08.2021	232801	07.10.2021
173399	13.11.2021	203358	24.10.2021	232018	31.08.2021	232805	21.10.2021
173576	09.01.2022	203538	14.01.2022	232019	31.08.2021	232852	30.12.2021
173936	21.08.2021	203539	14.01.2022	232020	31.08.2021	232855	30.08.2021
173960	11.11.2021	203652	03.01.2022	232021	05.09.2021	232856	30.08.2021
174048	29.08.2021	203653	16.01.2022	232045	05.10.2021	232864	08.11.2021
174126	13.01.2022	203654	16.01.2022	232046	05.10.2021	232865	11.11.2021
174194	13.01.2022	203916	24.10.2021	232047	05.10.2021	232923	02.01.2022
174539	16.01.2022	203931	12.01.2022	232048	09.11.2021	232924	03.01.2022
174608	02.08.2021	204070	12.11.2021	232049	19.10.2021	232925	03.01.2022
175025	20.08.2021	204148	14.01.2022	232099	19.07.2021	232926	05.01.2022
175044	20.08.2021	204284	24.10.2021	232100	19.07.2021	232927	05.01.2022
175150	14.11.2021	204578	15.01.2022	232106	08.08.2021	232928	05.01.2022
175306	13.11.2021	205725	30.08.2021	232109	19.08.2021	232929	05.01.2022
175318	16.10.2021	206250	16.08.2021	232110	19.08.2021	232930	05.01.2022
175405	15.11.2021	206251	16.08.2021	232111	19.08.2021	232934	16.01.2022
175437	08.01.2022	206252	16.08.2021	232113	26.08.2021	232965	18.08.2021
175447	03.01.2022	206253	16.08.2021	232114	02.09.2021	232979	06.10.2021
175448	03.01.2022	206254	16.08.2021	232119	05.10.2021	232983	20.10.2021
175705	03.01.2022	206256	24.10.2021	232120	10.10.2021	233004	04.01.2022
176736	07.01.2022	206350	10.01.2022	232122	11.10.2021	233005	04.01.2022
177132	16.10.2021	206742	24.10.2021	232123	11.10.2021	233006	04.01.2022
177425	07.01.2022	206980	08.10.2021	232124	11.10.2021	233007	04.01.2022
177700	10.01.2022	207173	24.10.2021	232125	12.10.2021	233008	05.01.2022
178081	08.01.2022	207683	14.11.2021	232127	14.10.2021	233009	05.01.2022
178082	10.01.2022	207685	12.11.2021	232137	15.11.2021	233010	09.01.2022
178749	10.10.2021	207968	23.08.2021	232161	10.11.2021	233011	10.01.2022

(111)	(141)	(111)	(141)	(111)	(141)	(111)	(141)
178834	15.10.2021	207969	02.08.2021	232166	20.07.2021	233012	11.01.2022
179333	19.08.2021	211611	11.10.2021	232167	20.07.2021	233013	11.01.2022
197472	13.07.2021	211612	11.10.2021	232189	01.08.2021	233014	11.01.2022
197990	27.08.2021	215538	15.11.2021	232192	18.08.2021	233015	11.01.2022
197991	27.08.2021	215559	24.10.2021	232193	19.08.2021	233016	12.01.2022
197992	27.08.2021	218912	12.12.2016	232196	30.08.2021	233017	12.01.2022
198416	27.08.2021	225020	21.12.2021	232197	30.08.2021	233018	12.01.2022
198418	22.10.2021	225674	27.06.2022	232198	30.08.2021	233020	16.01.2022
200803	01.08.2021	231405	15.07.2021	232199	31.08.2021	233108	10.11.2021
200821	06.08.2021	231406	15.07.2021	232232	13.10.2021	233110	11.11.2021
200827	06.08.2021	231408	20.07.2021	232233	14.10.2021	233121	05.01.2022
200833	08.08.2021	231409	20.07.2021	232234	19.10.2021	233187	11.01.2022
200857	16.08.2021	231412	02.08.2021	232236	20.10.2021	233189	12.01.2022
200858	16.08.2021	231413	02.08.2021	232239	21.10.2021	233190	13.01.2022
200864	17.08.2021	231414	03.08.2021	232240	21.10.2021	233196	13.10.2021
200865	17.08.2021	231534	29.07.2021	232241	21.10.2021	233211	16.01.2022
200867	20.08.2021	231585	13.07.2021	232251	11.11.2021	233289	13.01.2022
200872	22.08.2021	231591	28.07.2021	232252	11.11.2021	233297	28.12.2021
200879	24.08.2021	231593	29.07.2021	232262	19.07.2021	233298	28.12.2021
200881	27.08.2021	231596	08.08.2021	232264	17.08.2021	233299	28.12.2021
201113	16.08.2021	231597	08.08.2021	232266	31.08.2021	233300	28.12.2021
201192	06.09.2021	231624	18.08.2021	232267	31.08.2021	233301	29.12.2021
201273	12.10.2021	231626	22.08.2021	232273	21.10.2021	233304	24.10.2021
201274	12.10.2021	231628	24.08.2021	232274	24.10.2021	233305	24.10.2021
201280	15.10.2021	231664	03.08.2021	232275	24.10.2021	233306	24.10.2021
201281	15.10.2021	231665	03.08.2021	232276	24.10.2021	233307	24.10.2021
201282	16.10.2021	231666	04.08.2021	232277	24.10.2021	233404	15.11.2021
201287	16.10.2021	231667	04.08.2021	232278	24.10.2021	233410	28.12.2021
201291	17.10.2021	231668	04.08.2021	232287	09.11.2021	233411	28.12.2021
201347	03.08.2021	231670	05.08.2021	232288	09.11.2021	233412	28.12.2021
201348	03.08.2021	231733	13.07.2021	232289	15.11.2021	233413	28.12.2021
201360	16.08.2021	231736	25.07.2021	232290	16.11.2021	233414	10.01.2022
201371	27.08.2021	231737	26.07.2021	232291	16.11.2021	233415	12.01.2022
201375	28.08.2021	231738	26.07.2021	232307	02.09.2021	233416	12.01.2022
201376	28.08.2021	231739	27.07.2021	232320	19.10.2021	233417	12.01.2022
201382	31.08.2021	231740	27.07.2021	232322	20.10.2021	233418	12.01.2022
201393	05.09.2021	231741	28.07.2021	232323	21.10.2021	233506	15.07.2021
201401	09.10.2021	231742	28.07.2021	232324	21.10.2021	233508	20.10.2021
201402	09.10.2021	231745	29.07.2021	232325	21.10.2021	233513	28.12.2021
201406	10.10.2021	231746	29.07.2021	232327	24.10.2021	233618	03.08.2021
201422	05.09.2021	231747	29.07.2021	232338	10.11.2021	233619	18.10.2021
201484	23.08.2021	231748	02.08.2021	232339	10.11.2021	233620	24.10.2021
201487	04.09.2021	231749	03.08.2021	232341	16.11.2021	233704	15.11.2021
201507	05.10.2021	231750	03.08.2021	232342	16.11.2021	233715	08.11.2021
201520	11.10.2021	231752	05.08.2021	232351	30.08.2021	233716	13.01.2022
201525	12.10.2021	231753	08.08.2021	232362	18.08.2021	234182	10.10.2021
201530	17.10.2021	231754	17.08.2021	232381	03.08.2021	234263	17.10.2021
201531	17.10.2021	231755	18.08.2021	232386	05.09.2021	234655	09.01.2022
201533	18.10.2021	231756	18.08.2021	232399	17.10.2021	235052	22.08.2021
201545	24.10.2021	231762	30.08.2021	232400	17.10.2021	235060	15.11.2021
201546	25.10.2021	231764	31.08.2021	232401	18.10.2021	235251	10.11.2021
201551	25.10.2021	231822	20.07.2021	232403	19.10.2021	235669	18.07.2021
201575	14.11.2021	231823	20.07.2021	232414	10.11.2021	235797	02.08.2021
201585	16.11.2021	231824	20.07.2021	232415	15.11.2021	235923	18.08.2021
201660	22.10.2021	231825	20.07.2021	232416	15.11.2021	236399	06.10.2021
201666	17.10.2021	231826	22.07.2021	232417	15.11.2021	242818	18.08.2021
201667	17.10.2021	231827	08.08.2021	232418	16.11.2021	250719	13.01.2022
201668	17.10.2021	231831	18.08.2021	232419	16.11.2021	255948	08.07.2022
201707	09.11.2021	231839	02.09.2021	232420	16.11.2021	256001	08.07.2022
201709	09.11.2021	231873	04.08.2021	232422	17.11.2021	256103	08.07.2022

(111)	(141)	(111)	(141)	(111)	(141)	(111)	(141)
201710	09.11.2021	231875	31.08.2021	232475	20.10.2021		

MC3M**Ochranné známky vyhlásené za neplatné**

(111) 236345
(210) 1237-2013
(220) 17.7.2013
(580) 17.7.2013

PE3M**Zmeny dispozičných práv na ochranné známky (ukončenie zálohov)**

(111) 229387
(210) 5558-2010
(732) Internet Mall Slovakia s.r.o., Galvaniho 6, Bratislava-
Ružinov, SK;
Záložný veriteľ:
PPF banka a.s., Evropská 2690/17, 160 41 Praha 6, CZ;
Dátum zániku záložného práva: 3.3.2020
(580) 5.8.2022

Záložný veriteľ:
PPF banka a.s., Evropská 2690/17, 160 41 Praha 6, CZ;
Dátum zániku záložného práva: 3.3.2020
(580) 5.8.2022

(111) 229388
(210) 5559-2010
(732) Internet Mall Slovakia s.r.o., Galvaniho 6, Bratislava-
Ružinov, SK;

(111) 242363
(210) 1512-2015
(732) Internet Mall Slovakia s.r.o., Galvaniho 6, Bratislava-
Ružinov, SK;
Záložný veriteľ:
PPF banka a.s., Evropská 2690/17, 160 41 Praha 6, CZ;
Dátum zániku záložného práva: 3.3.2020
(580) 5.8.2022

TD3M**Opravy adries**

(111) 202909
(210) 545-2002
(732) VISARD S.R.L., Viale Della Repubblica 243/A, Treviso,
IT;
Vestník č. 4/2022 - Zmeny v údajoch o majiteľoch
Vestník č. 4/2022 - Obnovené ochranné známky

XC3M**Opravy chýb v triedach alebo zoznamoch zatriedených tovarov a služieb****(111) 257832**

(210) 2127-2021

(511) 29, 30, 35, 43 NCL (11)

(511) 29 - Mliečne výrobky; smotanové krémy (mliečne výrobky); jogurtové mliečne výrobky; mliečne výrobky s prídavkom ovocia; ovocná dreň; mrazené ovocie; mliečne koktaily; tvarohové krémy (mliečne výrobky).
 30 - Zmrzliny; náhrada zmrzliny; točené zmrzliny; zmrzliny s obsahom rastlinných tukov; sorbetové zmesi (zmrzliny); sorbety (chladené nápoje z ovocia a cukru); šerbety (zmrzlinové nápoje); zmrzlinové koktaily; šerbety (zmrzliny); nanuky; balená zmrzlina; zmrzlinové poháre; káva, ľadová káva, zmrzlina na báze jogurtu s prevahou zmrzliny; jedlé zmrazené ovocné drene; ochutené zmrzliny; ovocná zmrzlina; smotanové a mliečne zmrzliny; prísady do zmrzlín (spojivá); prášky na výrobu zmrzlín; zmesi na výrobu zmrzliny; zmrzlinové zmesi vodové, smotanové, mliečne, ovocné, jogurtové; kornúty na zmrzlinu; zmrzlinové dezerty; zmrzlinové sušienky; instantné zmrzlinové zmesi; sušienky, keksy; oblátky; čokoládové cukrárske ozdoby; cukrovinkové cukrárske ozdoby; polevy na koláče; cukrovinky; bombóny (cukrovinky); jemné pečivárske výrobky; cukrárske výrobky.
 35 - Maloobchodné a veľkoobchodné služby s mliečnymi výrobkami, so smotanovými krémami (mliečne výrobky), s jogurtovými mliečnymi výrobkami, s mliečnymi výrobkami s prídavkom ovocia, s ovocnou dreňou, s mrazeným ovocím, s mliečnymi koktailmi, s tvarohovými krémami (mliečne výrobky), so zmrzlinami, s náhradami zmrzliny, s točenými zmrzlinami, so zmrzlinami s obsahom rastlinných tukov, so sorbetovými zmesami (zmrzliny), so sorbetmi (chladené nápoje z ovocia a cukru), so šerbetmi (zmrzlinové nápoje), so zmrzlinovými koktailmi, so šerbetmi (zmrzliny), s nanukmi, s balenou zmrzlinou, so zmrzlinovými pohármi, s kávou, s ľadovou kávou, so zmrzlinou na báze jogurtu s prevahou zmrzliny, s jedlými zmrazenými ovocnými dreňami, s ochutenými zmrzlinami, s ovocnou zmrzlinou, so smotanovými a mliečnymi zmrzlinami, s prísadami do zmrzlín (spojivá), práškami na výrobu zmrzlín, so zmesami na výrobu zmrzliny, zmrzlinovými zmesami vodovými, smotanovými, mliečnymi, ovocnými, jogurtovými, so zmrzlinovými kornúťmi na zmrzlinu, so zmrzlinovými dezertmi, so zmrzlinovými sušienkami, s instantnými zmrzlinovými zmesami, sušienkami, keksmi, oblátkami, čokoládovými cukrárskymi ozdobami, cukrovinkovými cukrárskymi ozdobami, polevami na koláče, s cukrovinkami, s bombónmi (cukrovinky), s jemnými pečivárskymi výrobkami a cukrárskymi výrobkami; obchodné sprostredkovateľské služby; reklamné služby na účely predaja mliečnych výrobkov, smotanových krémov (mliečnych výrobkov), jogurtových mliečnych výrobkov, mliečnych výrobkov s prídavkom ovocia, ovocnej drene, mrazeného ovocia, mliečnych koktailov, tvarohových krémov (mliečnych výrobkov), zmrzliny, náhrad zmrzliny, točených zmrzlín, zmrzliny

s obsahom rastlinných tukov, sorbetových zmesí (zmrzliny), sorbetov (chladené nápoje z ovocia a cukru), šerbetov (zmrzlinové nápoje), zmrzlinových koktailov, šerbetov (zmrzliny), nanukov, balenej zmrzliny, zmrzlinových pohárov, kávy, ľadovej kávy, zmrzliny na báze jogurtu s prevahou zmrzliny, jedlých zmrazených ovocných drení, ochutených zmrzlín, ovocnej zmrzliny, smotanových a mliečnych zmrzlín, prísad do zmrzlín (spojivá), práškami na výrobu zmrzlín, zmesi na výrobu zmrzliny, zmrzlinových zmesí vodových, smotanových, mliečnych, ovocných, jogurtových, zmrzlinových kornúťov, zmrzlinových dezertov, zmrzlinových sušienok, instantných zmrzlinových zmesí, sušienok, keksov, oblátok, čokoládových cukrárskych ozdôb, cukrovinkových cukrárskych ozdôb, polev na koláče, cukrovíniok, bombónov (cukrovíniok), jemných pečivárskych výrobkov a cukrárskych výrobkov; marketingové služby na účely predaja mliečnych výrobkov, smotanových krémov (mliečnych výrobkov), jogurtových mliečnych výrobkov, mliečnych výrobkov s prídavkom ovocia, ovocnej drene, mrazeného ovocia, mliečnych koktailov, tvarohových krémov (mliečnych výrobkov), zmrzliny, náhrad zmrzliny, točených zmrzlín, zmrzliny s obsahom rastlinných tukov, sorbetových zmesí (zmrzliny), sorbetov (chladené nápoje z ovocia a cukru), šerbetov (zmrzlinové nápoje), zmrzlinových koktailov, šerbetov (zmrzliny), nanukov, balenej zmrzliny, zmrzlinových pohárov, kávy, ľadovej kávy, zmrzliny na báze jogurtu s prevahou zmrzliny, jedlých zmrazených ovocných drení, ochutených zmrzlín, ovocnej zmrzliny, smotanových a mliečnych zmrzlín, prísad do zmrzlín (spojivá), práškami na výrobu zmrzlín, zmesi na výrobu zmrzliny, zmrzlinových zmesí vodových, smotanových, mliečnych, ovocných, jogurtových, zmrzlinových kornúťov, zmrzlinových dezertov, zmrzlinových sušienok, instantných zmrzlinových zmesí, sušienok, keksov, oblátok, čokoládových cukrárskych ozdôb, cukrovinkových cukrárskych ozdôb, polev na koláče, cukrovíniok, bombónov (cukrovíniok), jemných pečivárskych výrobkov a cukrárskych výrobkov; maloobchodné a veľkoobchodné služby s mliečnymi výrobkami, so smotanovými krémami (mliečnymi výrobkami), s jogurtovými mliečnymi výrobkami, s mliečnymi výrobkami s prídavkom ovocia, s ovocnou dreňou, s mrazeným ovocím, s mliečnymi koktailmi, s tvarohovými krémami (mliečnymi výrobkami), so zmrzlinami, s náhradami zmrzliny, s točenými zmrzlinami, so zmrzlinami s obsahom rastlinných tukov, so sorbetovými zmesami (zmrzliny), so sorbetmi (chladené nápoje z ovocia a cukru), so šerbetmi (zmrzlinové nápoje), so zmrzlinovými koktailmi, so šerbetmi (zmrzliny), s nanukmi, s balenou zmrzlinou, so zmrzlinovými pohármi, s kávou, s ľadovou kávou, so zmrzlinou na báze jogurtu s prevahou zmrzliny, s jedlými zmrazenými ovocnými dreňami, s ochutenými zmrzlinami, s ovocnou zmrzlinou, so smotanovými

a mliečnymi zmrzlínami, prísadami do zmrzlín (spojív), práškami na výrobu zmrzlín, so zmesami na výrobu zmrzliny, zmrzlinovými zmesami vodovými, smotanovými, mliečnymi, ovocnými, jogurtovými, so zmrzlinovými kornútkami na zmrzlinu, so zmrzlinovými dezertami, so zmrzlinovými sušienkami, s instantnými zmrzlinovými zmesami, so sušienkami, keksmi, oblátkami, čokoládovými cukrárskymi ozdobami, cukrovinkovými cukrárskymi ozdobami, polevami na koláče, s cukrovinkami, s bonbónmi (cukrovinky), s jemnými pečivárskymi výrobkami a cukrárskymi výrobkami prostredníctvom internetu; reklamné služby poskytované prostredníctvom internetu na účely predaja s mliečnymi výrobkami, so smotanovými krémami (mliečnymi výrobkami), s jogurtovými mliečnymi výrobkami, s mliečnymi výrobkami s prídavkom ovocia, s ovocnou dreňou, s mrazeným ovocím, s mliečnymi koktailmi, s tvarohovými krémami (mliečnymi výrobkami), so zmrzlínami, s náhradami zmrzliny, s točenými zmrzlínami, so zmrzlínami s obsahom rastlinných tukov, so sorbetovými zmesami (zmrzliny), so sorbetmi (chladené nápoje z ovocia a cukru), so šerbetmi (zmrzlinové nápoje), so zmrzlinovými koktailmi, so šerbetmi (zmrzliny), s nanukmi, s balenou zmrzlinou, so zmrzlinovými pohármi, s kávou, s ľadovou kávou, so zmrzlinou na báze jogurtu s prevahou zmrzliny, s jedlými zmrazenými ovocnými dreňami, s ochutenými zmrzlínami, s ovocnou zmrzlinou, so smotanovými a mliečnymi zmrzlínami, prísadami do zmrzlín (spojív), práškami na výrobu zmrzlín, so zmesami na výrobu zmrzliny, zmrzlinovými zmesami vodovými, smotanovými, mliečnymi, ovocnými, jogurtovými, so zmrzlinovými kornútkami na zmrzlinu, so zmrzlinovými dezertami, so zmrzlinovými sušienkami, s instantnými zmrzlinovými zmesami, so sušienkami, keksmi, oblátkami, čokoládovými cukrárskymi ozdobami, cukrovinkovými cukrárskymi ozdobami, polevami na koláče, s cukrovinkami, s bonbónmi (cukrovinky), s jemnými pečivárskymi výrobkami a cukrárskymi výrobkami; obchodné informačné služby poskytované prostredníctvom internetu na účely predaja s mliečnymi výrobkami, so smotanovými krémami (mliečnymi výrobkami), s jogurtovými mliečnymi výrobkami, s mliečnymi výrobkami s prídavkom ovocia, s ovocnou dreňou, s mrazeným ovocím, s mliečnymi koktailmi, s tvarohovými krémami (mliečnymi výrobkami), so zmrzlínami, s náhradami zmrzliny, s točenými zmrzlínami, so zmrzlínami s obsahom rastlinných tukov, so sorbetovými zmesami (zmrzliny), so sorbetmi (chladené nápoje z ovocia a cukru), so šerbetmi (zmrzlinové nápoje), so zmrzlinovými koktailmi, so šerbetmi (zmrzliny), s nanukmi, s balenou zmrzlinou, so zmrzlinovými pohármi, s kávou, s ľadovou kávou, so zmrzlinou na báze jogurtu s prevahou zmrzliny, s jedlými zmrazenými ovocnými dreňami, s ochutenými zmrzlínami, s ovocnou zmrzlinou, so smotanovými a mliečnymi zmrzlínami, prísadami do zmrzlín (spojív), práškami na výrobu zmrzlín, so zmesami na výrobu zmrzliny, zmrzlinovými zmesami vodovými,

smotanovými, mliečnymi, ovocnými, jogurtovými, so zmrzlinovými kornútkami na zmrzlinu, so zmrzlinovými dezertami, so zmrzlinovými sušienkami, s instantnými zmrzlinovými zmesami, so sušienkami, keksmi, oblátkami, čokoládovými cukrárskymi ozdobami, cukrovinkovými cukrárskymi ozdobami, polevami na koláče, s cukrovinkami, s bonbónmi (cukrovinky), s jemnými pečivárskymi výrobkami a cukrárskymi výrobkami; predvádzanie tovaru; online reklama na počítačovej komunikačnej sieti; rozširovanie vzoriek tovarov; reklama; marketing; obchodné reklamné služby v oblasti franchisingu; poradenské služby v oblasti prevádzkovania franšíz; poskytovanie marketingovej pomoci v oblasti franchisingu.

43 - Reštauračné (stravovacie) služby; rýchle občerstvenie (snackbary); služby zmrzlinárni; cukrárne (služby); kaviarne; palacinkárne (služby); dodávanie hotových jedál a nápojov na objednávku (katering); kateringové služby.

Vestník č. 11/2022 - Zapísané ochranné známky bez zmeny po zverejnení prihlášky

(111) 258122

(210) 598-2022

(511) 9, 16, 28, 35, 38, 41 NCL (11)

(511) 9 - Elektronické, optické a meracie prístroje a zariadenia; prístroje na záznam, prenos, spracovanie a reprodukciu zvuku, obrazu alebo údajov; telekomunikačné prístroje a zariadenia; vysielacie zariadenia; prepájacie alebo smerovacie zariadenia; prístroje na prenos údajov; magnetické nosiče údajov; počítače; periférne zariadenia počítačov; elektronické obvody na prenos programových údajov; počítačový softvér (nahraté počítačové programy); počítačový softvér (sťahovateľný); elektronické publikácie (sťahovateľné); digitálna hudba (sťahovateľná); MP3 prehrávače; videofilm; mikroprocesory; počítačové klávesnice; modemy; čipové telefónne karty; exponované filmy; kreslené filmy; fotoaparáty; gramofónové platne; gramofóny; hudobné mincové automaty; kamery; magnetofóny; mobilné telefóny; elektronické stieracie žreby na lotériové hry (softvér).

16 - Papier; kartón; lepenka; tlačoviny; tlačené publikácie; časopisy (periodiká); noviny; knihy; prospekty; brožúry; plagáty; fotografie (tlačoviny); pohľadnice; kalendáre; katalógy; príručky; sprievodcovia (tlačené publikácie); ročenky; tlačené reklamné materiály; letáky; kancelárske potreby okrem nábytku.

28 - Biliardové stoly; karty na bingo; dáma (hra); domino (hra); hracie karty; hracie kocky; hracie žetóny; stavebnicové kocky (hračky); kolky (hra); ruletové kolesá; stolové hry; šachové hry; šípky (hra); žetóny na hazardné hry; stieracie žreby (na lotériové hry); výherné hracie automaty; prístroje na elektronické hry; hracie žreby a tikety.

35 - Poradenské a konzultačné služby v oblasti reklamy; poradenské a konzultačné služby v oblasti obchodnej administratívy; poradenské a konzultačné služby v oblasti služieb uvedených v triede 35 tohto zoznamu; poskytovanie obchodných alebo podnikateľských informácií; marketing; obchodný alebo podnikateľský prieskum; prieskum verejnej mienky; prieskum trhu; analýzy nákladov; hospodárske (ekonomické) predpovede; správa počítačových súborov; zbieranie údajov do počítačových databáz; zoraďovanie údajov v počítačových databázach; vzťahy s verejnosťou (public relations); organizovanie obchodných alebo reklamných výstav; personálne poradenstvo; predvádzanie tovaru; reklamné plagátovanie; obchodná správa licencií výrobkov a služieb (pre tretie osoby); prezentácia výrobkov v komunikačných médiách pre maloobchod; rozširovanie reklamných alebo inzertných oznamov; rozširovanie reklamných materiálov zákazníkom (letáky, prospekty, tlačoviny, vzorky); vydávanie reklamných textov; aktualizovanie reklamných materiálov; prenájom reklamných plôch; rozhlasová reklama; reklama; online reklama na počítačovej komunikačnej sieti; reklama prostredníctvom mobilných telefónov; reklamné agentúry; televízna reklama; reklamné služby prostredníctvom akéhokoľvek média, prostredníctvom telefónnej siete, dátovej siete, informačnej

siete, elektronickej siete, komunikačnej siete alebo počítačovej siete; poskytovanie informácií obchodného alebo reklamného charakteru; poskytovanie multimediálnych informácií obchodného alebo reklamného charakteru; vyhľadávanie informácií v počítačových súboroch (pre tretie osoby); prenájom reklamných materiálov; obchodné sprostredkovateľské služby; spracovanie textov; vyhľadávanie sponzorov; komerčné informačné kancelárie.

38 - Elektronická pošta; vysielanie káblovej televízie; vysielacie služby; telekomunikačné služby; televízne vysielanie; rozhlasové vysielanie; telefonické služby; spravodajské kancelárie; prenájom prístrojov na prenos správ; poskytovanie audiotextových telekomunikačných služieb.

41 - Vzdelávanie; zábava; zábavné parky; informácie o možnostiach zábavy; organizovanie a vedenie lotérií a stávkových hier; organizovanie lotérií a stávkových hier prostredníctvom internetu; organizovanie a vedenie hier o peniaze; organizovanie elektronických kurzových stávok; organizovanie kurzových stávok; organizovanie kurzových stávok prostredníctvom internetu; hazardné hry (herne); poskytovanie športovísk; tvorba televíznych programov; tvorba publicistických, spravodajských, zábavných a vzdelávacích programov; nahrávanie videofilmov; televízna zábava; divadelné predstavenia; tvorba divadelných alebo iných predstavení; prenájom kinematografických prístrojov; prenájom osvetľovacích prístrojov do divadelných sál a televíznych štúdií; prenájom dekorácií na predstavenia; požičiavanie kinematografických filmov; požičiavanie videopások; produkcia filmov (nie reklamných); filmové štúdiá; poskytovanie informácií v oblasti kultúry, športu, zábavy a vzdelávania; výchovno-zábavné klubové služby; organizovanie a vedenie koncertov; organizovanie plesov; organizovanie súťaží krásy; organizovanie športových súťaží; organizovanie vedomostných súťaží; organizovanie zábavných súťaží; organizovanie kultúrnych alebo vzdelávacích výstav; organizovanie a vedenie konferencií; organizovanie a vedenie školení; organizovanie živých vystúpení; plánovanie a organizovanie večierkov; nahrávacie štúdiá (služby); reportárske služby; vydávanie textov (okrem reklamných); elektronická edičná činnosť v malom (DTP služby); on-line poskytovanie elektronických publikácií (bez možnosti kopírovania); on-line vydávanie elektronických kníh, novín a časopisov; on-line poskytovanie počítačových hier (z počítačových sietí); prenájom videorekordérov; požičiavanie audioprístrojov; organizovanie a vedenie konferencií poskytované on-line prostredníctvom telekomunikačného spojenia alebo počítačovej siete; organizovanie a vedenie seminárov poskytované on-line prostredníctvom telekomunikačného spojenia alebo počítačovej siete; organizovanie a vedenie tvorivých dielní (výučba) poskytované on-line prostredníctvom telekomunikačného spojenia alebo počítačovej siete; on-line poskytovanie digitálnej

hudby (bez možnosti kopírovania); informácie o možnostiach rekreácie, zábavy, výchovy a vzdelávani poskytované on-line z počítačových databáz alebo internetu; tvorba rozhlasových programov; fotografické reportáže; nahrávanie videopások; vydávanie kníh; organizovanie kultúrno-spoločenských podujatí a hier (nie na reklamné účely); organizovanie vedomostných alebo zábavných súťaží prostredníctvom internetu alebo telefónov a mobilných telefónov; rozhlasová zábava;

prekladateľské služby; organizovanie zábavných a súťažných hier (okrem reklamných); televízna zábava a súťažné hry vyžadujúce telefonickú účasť divákov; interaktívne zábavné služby s použitím mobilných telefónov; rezervácie vstupeniek na zábavné predstavenia.

Vestník č. 8/2022 - Zverejnené prihlášky ochranných známok

XD3M**Zmeny v zozname tovarov a služieb****(210) 215-2015****(511) 29, 35, 40** NCL (10)

(511) 29 - Tvaroh; výrobky z tvarohu; mlieko; práškové mlieko; ochutené zahustené mlieko; šľahané mlieko; mliečne výrobky s výnimkou masla; mliečne dezerty; jogurty; jogurtové nápoje; tvarohové peny; maslové krémy; smotana; smotanové dezerty; syrové pasty; syry; mliečne nápoje (s vysokým obsahom mlieka); syrové nátierky; tvarohové nátierky; bryndzové nátierky.

35 - Maloobchodné služby s tovarmi uvedenými v triede 29 tohto zoznamu; veľkoobchodné služby s tovarmi uvedenými v triede 29 tohto zoznamu; predvádzanie tovaru.

40 - Spracovanie mlieka pre tretie osoby; spracovanie syrov pre tretie osoby.

(580) 2.8.2022

(210) 216-2015**(511) 29, 35, 40** NCL (10)

(511) 29 - Tvaroh; výrobky z tvarohu; mlieko; práškové mlieko; ochutené zahustené mlieko; šľahané mlieko; mliečne výrobky s výnimkou masla; mliečne dezerty; jogurty; jogurtové nápoje; tvarohové peny; maslové krémy; smotana; smotanové dezerty; syrové pasty; syry; mliečne nápoje (s vysokým obsahom mlieka); syrové nátierky; tvarohové nátierky; bryndzové nátierky.

35 - Maloobchodné služby s tovarmi uvedenými v triede 29 tohto zoznamu; veľkoobchodné služby s tovarmi uvedenými v triede 29 tohto zoznamu; predvádzanie tovaru.

40 - Spracovanie mlieka pre tretie osoby; spracovanie syrov pre tretie osoby.

(580) 2.8.2022

(111) 256673**(210) 514-2021****(511) 3, 5, 25, 30** NCL (11)

(511) 3 - Kozmetické prípravky; voňavkárské výrobky; neliečivé umývacie prípravky na osobnú hygienu; kozmetické prípravky na starostlivosť o pleť; oleje na kozmetické použitie; masti na kozmetické použitie.

5 - Výživové doplnky; vitamínové prípravky; minerálne výživové doplnky; proteínové výživové doplnky; aminokyseliny na lekárske použitie.

25 - Odevy okrem opaskov (časti odevov), pančúch, ponožiek, podkolenok; pánska spodná bielizeň; dámska spodná bielizeň; pánske plavky; dámske plavky; košele.

30 - Čaj; čajové zmesi; káva; kávové nápoje; kakao; kakaové nápoje; oblátky; sušienky.

(580) 3.8.2022

(210) 1633-2015**(511) 21, 25** NCL (10)

(511) 21 - Papierové alebo plastové poháre; sklenené poháre.

25 - Odev, obuv a pokrývky hlavy.

(580) 26.7.2022

(210) 1634-2015**(511) 21, 25** NCL (10)

(511) 21 - Papierové alebo plastové poháre; sklenené poháre.

25 - Odev, obuv a pokrývky hlavy.

(580) 26.7.2022

(210) 454-2022**(511) 3, 4, 5, 35, 41, 42** NCL (11)

(511) 3 - Mandľový olej; mandľové mydlo; mydlá; kozmetické prípravky do kúpeľa; mydlá na holenie; rúže; vatové tyčinky na kozmetické použitie; skrášľovacie masky (kozmetické prípravky); prípravky na líčenie; citrónové esenciálne oleje; kozmetické taštičky; kozmetické prípravky; vata na kozmetické použitie; kozmetické krémy; krémy na kožu; levanduľová voda; odličovacie prípravky; éterické esencie; esenciálne (éterické) oleje; esenciálne oleje; líčidlá; vazelína na kozmetické použitie; oleje na kozmetické použitie; levanduľový olej; oleje na toaletné použitie; kozmetické pleťové vody; toaletné prípravky; šampóny; kozmetické prípravky na starostlivosť o pleť; mydlá proti poteniu nôh; dezodoračné mydlá; mydielka; antiperspiranty (kozmetické výrobky); mydlá proti poteniu; mandľové mlieko na kozmetické použitie; kozmetické prípravky na opaľovanie; aromatické látky (esenciálne oleje); dezodoranty (parfúmeria); umývacie prípravky na

osobnú hygienu (deodoranty); prípravky z aloy pravej na kozmetické použitie; masáže gély (nie na lekárske použitie); lesky na pery; balzamy (nie na lekárske použitie); suché šampóny; ochranné prípravky na opaľovanie; púzdra na rúže; vlasové kondicionéry; prípravky do kúpeľa (nie na lekárske použitie); obrúsky napustené odličovacími prípravkami; fyto kozmetické prípravky; neličivé umývacie prípravky na osobnú hygienu; bylinkové výtázky na kozmetické použitie; vaginálne výplachové roztoky na osobnú hygienu alebo dezodoráciu; masáže sviečky na kozmetické použitie; kozmetické prípravky pre deti; obrúsky napustené dojčenskými toaletnými prípravkami; micelárna voda; bavlnené tampóny napustené odličovacími prípravkami; kozmetické toniká; aromaterapeutické krémy na báze esenciálnych olejov.

4 - Sviečky (na svietenie); sviečkové knôty; parfumované sviečky; sviečky zo sójového vosku.

5 - Výživové doplnky; výživové doplnky s kozmetickými účinkami; dezinfekčné prípravky na hygienické použitie; dezinfekčné prípravky; dezinfekčné mydlá.

35 - Predvádzanie tovaru; prezentácia výrobkov v komunikačných médiách pre maloobchod; maloobchodné služby s farmaceutickými, zverolekáorskými a hygienickými prípravkami a so zdravotníckymi potrebami; predvádzanie (služby modeliek) na reklamné účely a podporu predaja;

organizovanie obchodných alebo reklamných výstav; marketing prostredníctvom influencerov; podpora predaja pre tretie osoby; subdodávateľské služby (obchodné služby). Všetky uvedené služby len vo vzťahu k tovarom uvedeným v triedach 3, 4 a 5 tohto zoznamu.

41 - Vzdelávanie; školenia; koučovanie (školenie). Všetky uvedené služby len vo vzťahu k tovarom uvedeným v triedach 3, 4 a 5 tohto zoznamu.

42 - Výskum a vývoj nových výrobkov (pre zákazníkov). Všetky uvedené služby len vo vzťahu k tovarom uvedeným v triedach 3, 4 a 5 tohto zoznamu.

(580) 4.8.2022

(210) 397-2022

(511) 12, 39 NCL (11)

(511) 12 - Letecké dopravné prostriedky; obojživelné lietadlá; lietadlá.

39 - Doprava; organizovanie ciest; letecká doprava; pilotovanie (riadenie lietadiel); doprava cestujúcich; rezervácie dopravy; prenájom leteckých dopravných prostriedkov; prenájom leteckých motorov; sprostredkovanie osobnej dopravy pomocou online aplikácií pre tretie osoby; pilotovanie civilných dronov.

(580) 29.7.2022

ČASŤ

ÚRADNÉ OZNAMY

OZNAM

Odborné skúšky na výkon činnosti patentového zástupcu

Úrad priemyselného vlastníctva Slovenskej republiky (ďalej úrad) oznamuje, že termín odborných skúšok na výkon činnosti patentového zástupcu (§ 6 zákona č. 344/2004 Z. z.) a skúšok spôsobilosti na posúdenie právnych vedomostí patentového zástupcu Európskeho spoločenstva (§ 7 zákona č. 344/2004 Z. z.) stanovil na **3. a 4. november 2022**.

Žiadosť o odborné skúšky sa podáva úradu písomne spolu s overeným dokladom o vysokoškolskom vzdelaní, potvrdením o nadobudnutej praxi (§ 4 zákona č. 344/2004 Z. z.), dokladom o zaplatení správneho poplatku za odbornú skúšku (§ 6 ods. 5 zákona č. 344/2004 Z. z.) a podpísaným poučením o spracovaní osobných údajov. Uvedené podklady sa podávajú úradu najneskôr **do 7. októbra 2022** na adresu:

Úrad priemyselného vlastníctva Slovenskej republiky, Švermova 43, 974 04 Banská Bystrica

Bližšie informácie:

Mgr. Erika Presperínová, LL.M.

tel.: 048/4300 330

email: erika.presperinova@indprop.gov.sk
