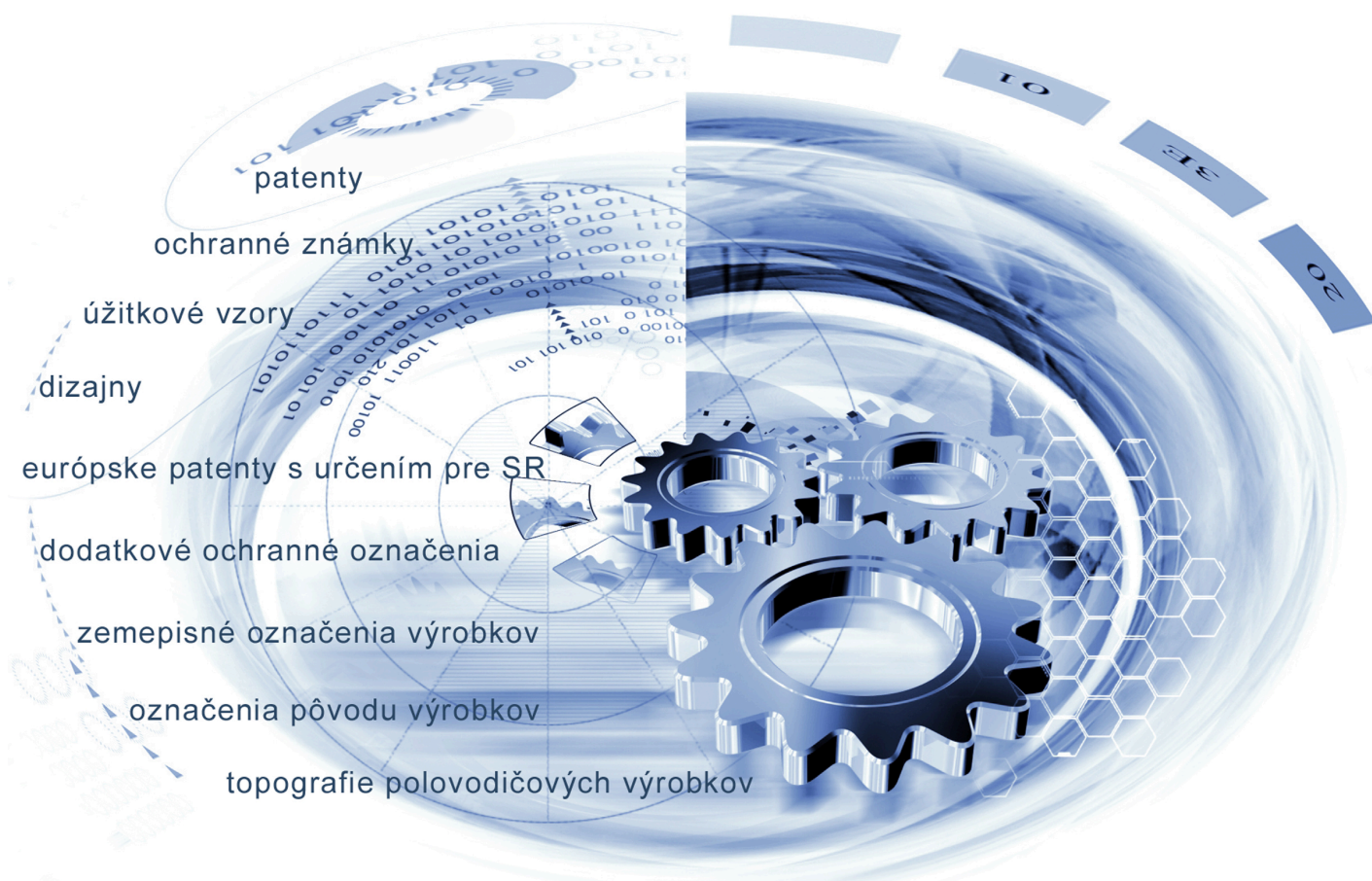




ÚRAD
PRIEMYSELNÉHO VLASTNÍCTVA
SLOVENSKEJ REPUBLIKY



VESTNÍK

Úradu priemyselného vlastníctva Slovenskej republiky

ISSN 2453-7551

12/2022

30. jún 2022

OBSAH

Patenty.....	5
Európske patenty s určením pre Slovenskú republiku.....	17
Dodatkové ochranné osvedčenia.....	71
Úžitkové vzory.....	76
Dizajny.....	91
Ochranné známky.....	98
Označenia pôvodu výrobkov a zemepisné označenia výrobkov.....	296
Úradné oznamy.....	298

CONTENT

Patents.....	5
European Patents with Designation for the Slovak Republic.....	17
Supplementary Protection Certificates.....	71
Utility Models.....	76
Designs.....	91
Trade Marks.....	98
Designations of Origin for Products and Geographical Indications for Products.....	296
Official Announcements.....	298

Dvojpísmenkové kódové označenie krajín a medzinárodných organizácií (Štandard WIPO ST.3)

AD	Andorra	CW	Curacao	GY	Guyana
AE	Spojené arabské emiráty	CX	Vianočný ostrov	HK	Hongkong
AF	Afganistan	CY	Cyprus	HM	Heardov ostrov
AG	Antigua a Barbuda	CZ	Česká republika	HN	Honduras
AI	Anguilla	DD	Nemecká demokratická republika	HR	Chorvátsko
AL	Albánsko	DE	Nemecko	HT	Haiti
AM	Arménsko	DJ	Džibutsko	HU	Maďarsko
AN	Holandské Antily	DK	Dánsko	IB	Medzinárodný úrad Svetovej organizácie duševného vlastníctva (WIPO)
AO	Angola	DM	Dominika	ID	Indonézia
AP	Africká regionálna organizácia duševného vlastníctva (ARIPO)	DO	Dominikánska republika	IE	Írsko
AQ	Antarktída	DT	Nemecká spolková republika	IL	Izrael
AR	Argentína	DZ	Alžírsko	IM	Man
AS	Americká Samoa	EA	Eurázijská patentová organizácia (EAPO)	IN	India
AT	Rakúsko	EC	Ekvádor	IO	Britské indickooceánske územie
AU	Austrália	EE	Estónsko	IQ	Irak
AW	Aruba	EG	Egypt	IR	Irán
AZ	Azerbajdžan	EH	Západná Sahara	IS	Island
BA	Bosna a Hercegovina	EM	Úrad Európskej Únie pre duševné vlastníctvo (EUIPO) ²	IT	Taliano
BB	Barbados	EP	Európsky patentový úrad (EPO)	JE	Jersey
BD	Bangladéš	ER	Eritrea	JM	Jamajka
BE	Belgicko	ES	Španielsko	JO	Jordánsko
BF	Burkina	ET	Etiópia	JP	Japonsko
BG	Bulharsko	EU	Európska únia	KE	Keňa
BH	Bahrajn	FI	Fínsko	KG	Kirgizsko
BI	Burundi	FJ	Fidži	KH	Kambodža
BJ	Benin	FK	Falklandy	KI	Kiribati
BM	Bermudy	FM	Mikronézia	KM	Komory
BN	Brunej	FO	Faerské ostrovy	KN	Svätý Krištof a Nevis
BO	Bolívia	FR	Francúzsko	KP	Kórejská ľudovodemokratická republika (KĽDR)
BQ	Bonaire, Svätý Eustach a Saba	GA	Gabon	KR	Kórejská republika
BR	Brazília	GB	Spojené kráľovstvo	KW	Kuvajt
BS	Bahamy	GC	Patentový úrad Rady pre spoluprácu arabských štátov Perzského zálivu (GCC)	KY	Kajmanie ostrovy
BT	Bhután	GD	Grenada	KZ	Kazachstan
BV	Bouvetov ostrov	GE	Gruzínsko	LA	Laos
BW	Botswana	GF	Francúzska Guyana	LB	Libanon
BX	Úrad Beneluxu pre duševné vlastníctvo (BOIP) ¹	GG	Guernsey	LC	Svätá Lucia
BY	Bielorusko	GH	Ghana	LI	Lichtenštajnsko
BZ	Belize	GI	Gibraltár	LK	Srí Lanka
CA	Kanada	GL	Grónsko	LR	Libéria
CC	Kokosové ostrovy	GM	Gambia	LS	Lesotho
CD	Kongo (býv. Zair)	GN	Guinea	LT	Litva
CF	Stredoafriická republika	GP	Guadeloupe	LU	Luxembursko
CG	Kongo	GQ	Rovníková Guinea	LV	Lotyšsko
CH	Švajčiarsko	GR	Grécko	LY	Líbya
CI	Pobrežie Slonoviny	GS	Južná Georgia a Južné Sandwichove ostrovy	MA	Maroko
CK	Cookove ostrovy	GT	Guatemala	MC	Monako
CL	Čile	GU	Guam	MD	Moldavsko
CM	Kamerun	GW	Guinea-Bissau	ME	Čierna Hora
CN	Čína			MG	Madagaskar
CO	Kolumbia			MH	Marshallove ostrovy
CR	Kostarika				
CS	Československo				
CU	Kuba				
CV	Kapverdy				

MK	Macedónsko	PW	Palau	TM	Turkménsko
ML	Mali	PY	Paraguaj	TN	Tunisko
MM	Mjanmarsko			TO	Tonga
MN	Mongolsko	QA	Katar	TR	Turecko
MO	Macao	QZ	Úrad Spoločenstva pre odrody rastlín (CPVO)	TT	Trinidad a Tobago
MP	Severné Mariány			TV	Tuvalu
MQ	Martinik			TW	Taiwan
MR	Mauritánia	RE	Réunion	TZ	Tanzánia
MS	Montserrat	RO	Rumunsko		
MT	Malta	RS	Srbsko	UA	Ukrajina
MU	Maurícius	RU	Ruská federácia	UG	Uganda
MV	Maldivy	RW	Rwanda	UM	Menšie odľahlé ostrovy USA
MW	Malawi			US	Spojené štáty, USA
MX	Mexiko	SA	Saudská Arábia	UY	Uruguaj
MY	Malajzia	SB	Šalamúnove ostrovy	UZ	Uzbekistan
MZ	Mozambik	SC	Seychely		
		SD	Sudán	VA	Vatikán
NA	Namíbia	SE	Švédsko	VC	Svätý Vincent a Grenadíny
NC	Nová Kaledónia	SG	Singapur	VE	Venezuela
NE	Niger	SH	Svätá Helena	VG	Britské Panenské ostrovy
NF	Norfolk	SI	Slovinsko	VI	Americké Panenské ostrovy
NG	Nigéria	SJ	Svalbard a Jan Mayen	VN	Vietnam
NI	Nikaragua	SK	Slovenská republika	VU	Vanuatu
NL	Holandsko	SL	Sierra Leone		
NO	Nórsko	SM	San Maríno	WF	Wallis a Futuna
NP	Nepál	SN	Senegal	WO	Svetová organizácia duševného vlastníctva (WIPO)
NR	Nauru	SO	Somálsko	WS	Samoa
NU	Niue	SR	Surinam		
NZ	Nový Zéland	SS	Južný Sudán	XN	Nordický patentový inštitút (NPI)
		ST	Svätý Tomáš a Princov ostrov	XU	Medzinárodná únia pre ochranu nových odrôd rastlín (UPOV)
OA	Africká organizácia duševného vlastníctva (OAPI)	SU	Sovietsky zväz	XV	Vyšehradský patentový inštitút (VPI)
OM	Omán	SV	Salvádor	XX	Neznáme štáty, iné subjekty alebo organizácie
		SX	Svätý Martin		
PA	Panama	SY	Sýria	YE	Jemen
PE	Peru	SZ	Svazijsko	YT	Mayotte
PF	Francúzska Polynézia			YU	Juhoslávia/Srbsko a Čierna Hora
PG	Papua-Nová Guinea	TC	Turks a Caicos		
PH	Filipíny	TD	Čad	ZA	Južná Afrika
PK	Pakistan	TF	Francúzske južné územia	ZM	Zambia
PL	Poľsko	TG	Togo	ZW	Zimbabwe
PM	Saint Pierre a Miquelon	TH	Thajsko		
PN	Pitcairnové ostrovy	TJ	Tadžikistan		
PR	Portoriko	TK	Tokelau		
PT	Portugalsko	TL	Východný Timor		

Poznámky:

¹ Zahŕňa Belgicko, Holandsko a Luxembursko, v niektorých výstupoch úradu sa môže vyskytovať názov Benelux, napr. v súvislosti s uvádzaním údajov alebo informácií o ochranných známkach alebo dizajnoch určených pre krajiny Beneluxu (medzinárodné zápisy podľa

² v niektorých výstupoch úradu sa môže vyskytovať názov Európska únia, napr. v súvislosti s uvádzaním údajov alebo informácií o ochranných známkach alebo dizajnoch určených pre územie Európskej únie (medzinárodné zápisy podľa Madridského alebo Haagskeho sys

ČASŤ

PATENTY

Kódy na označovanie jednotlivých druhov dokumentov (Štandard WIPO ST.16)

A3	Zverejnené patentové prihlášky podľa zákona č. 435/2001 Z. z. o patentoch, dodatkových ochranných osvedčeniach a o zmene a doplnení niektorých zákonov (patentový zákon) v znení neskorších predpisov	B7	Zmenené znenia patentové prihlášky podľa zákona č. 435/2001 Z. z. o patentoch, dodatkových ochranných osvedčeniach a o zmene a doplnení niektorých zákonov (patentový zákon) v znení neskorších predpisov
B6	Udelené patentové prihlášky podľa zákona č. 435/2001 Z. z. o patentoch, dodatkových ochranných osvedčeniach a o zmene a doplnení niektorých zákonov (patentový zákon) v znení neskorších predpisov		

Číselné kódy na označovanie bibliografických údajov (Štandard WIPO ST.9)

(11)	Číslo dokumentu	(71)	Meno (názov) prihlasovateľa(-ov)
(13)	Druh dokumentu	(72)	Meno pôvodcu (-ov)
(21)	Číslo prihlášky	(73)	Meno (názov) majiteľa(-ov)
(22)	Dátum podania prihlášky	(74)	Meno (názov) zástupcu(-ov)
(30)	Údaje o prioritě	(86)	Číslo podania medzinárodnej prihlášky podľa PCT
(40)	Dátum zverejnenia prihlášky	(87)	Číslo zverejnenia medzinárodnej prihlášky podľa PCT
(45)	Dátum oznámenia o sprístupnení dokumentu	(96)	Číslo a dátum podania európskej patentovej prihlášky
(51)	Medzinárodné patentové triedenie	(97)	Číslo a dátum zverejnenia európskej patentovej prihlášky alebo vydania európskeho patentového spisu
(54)	Názov		
(57)	Anotácia		
(62)	Číslo pôvodnej prihlášky v prípade vylúčenej prihlášky		
(67)	Číslo pôvodnej prihlášky úžitkového vzoru v prípade odbočenia		

Kódy na označovanie záhlaví oznámení publikovaných vo Vestníku ÚPV SR (Štandard WIPO ST. 17)

Zverejnené patentové prihlášky		RL9A	Súdne spory o právo na patentové prihlášky
BA9A	Zverejnené patentové prihlášky	RL9A	Ukončenie súdnych sporov o právo na patentové prihlášky
FA9A	Zastavené konania o patentových prihláškach na žiadosť prihlasovateľa		
FB9A	Zastavené konania o patentových prihláškach	Udelené patenty	
FC9A	Zamietnuté patentové prihlášky	DC4A	Zmenené znenia patentových spisov
FD9A	Zastavené konania pre nezaplatenie poplatku	FG4A	Udelené patenty
GB9A	Prevody a prechody práv na patentové prihlášky	MA4A	Zaniknuté patenty vzdaním sa
GD9A	Licenčné zmluvy registrované alebo udelené na patentové prihlášky	MC4A	Zrušené patenty
GD9A	Ukončenia platnosti licenčných zmlúv na patentové prihlášky	MG4A	Čiastočne zrušené patenty
PD9A	Zmeny dispozičných práv na patentové prihlášky (zálohy)	MK4A	Zaniknuté patenty uplynutím doby platnosti
PD9A	Zmeny dispozičných práv na patentové prihlášky (ukončenie zálohov)	MM4A	Zaniknuté patenty pre nezaplatenie udržiavacích poplatkov
QA9A	Ponuky licencií na patentové prihlášky	PC4A	Prevody a prechody práv na patenty
QA9A	Späťvzatia ponúk licencií na patentové prihlášky	PD4A	Zmeny dispozičných práv na patenty (ukončenie zálohov)
RD9A	Exekúcie na patentové prihlášky	PD4A	Zmeny dispozičných práv na patenty (zálohy)
RF9A	Ukončenie exekúcií na patentové prihlášky	QA4A	Ponuky licencií na patenty
RL9A	Prepis prihlasovateľa patentu (na základe rozhodnutia súdu)	QA4A	Späťvzatia ponúk licencií na patenty
RL9A	Prepis prihlasovateľa patentu (na základe rozhodnutia súdu)	QB4A	Licenčné zmluvy registrované alebo udelené na patenty
		QC4A	Ukončenie platnosti licenčných zmlúv na patenty
		RD4A	Exekúcie na patenty
		RF4A	Ukončenie exekúcií na patenty

RL4A Prepis majiteľa patentu (na základe rozhodnutia súdu)

RL4A Súdne spory o právo na patenty

RL4A Ukončenie súdnych sporov o právo na patenty

SB4A Patenty zapísané do registra po odtajnení

Opravy a zmeny

Opravy v patentových prihláškach

HA9A Doplnenie pôvodcu (-ov)

HB9A Opravy mien

HC9A Zmeny mien

HD9A Opravy adries

HE9A Zmeny adries

HF9A Opravy dátumov

HG9A Opravy zatriedenia podľa MPT

HH9A Opravy chýb alebo zmeny všeobecne

Opravy v udelených ochranných dokumentoch

TA4A Doplnenie pôvodcu (-ov)

TB4A Opravy mien

TC4A Zmeny mien

TD4A Opravy adries

TE4A Zmeny adries

TF4A Opravy dátumov

TG4A Opravy zatriedenia podľa MPT

TH4A Opravy chýb alebo zmeny všeobecne

BA9A

Zverejnené patentové prihlášky

(21)	(51)	(21)	(51)	(21)	(51)	(21)	(51)
143-2019	E04H 6/12	129-2020	B65F 1/00	50071-2020	E04B 1/34	50074-2020	C07D 487/04
124-2020	B23K 11/36	135-2020	G01G 23/00	50072-2020	G05D 16/00	32-2022	B01D 24/24
127-2020	H01B 9/00	139-2020	H04W 4/00	50073-2020	A62B 18/02	50006-2022	B64C 31/03
128-2020	F03B 17/00	50070-2020	F28F 3/02				

- (51) **A62B 18/02** (2006.01)
A62B 18/08 (2006.01)
A61F 9/06 (2006.01)
A41D 13/11 (2006.01)
A42B 3/22 (2006.01)

(21) **50073-2020**

(22) 11.12.2020

(71) Technická univerzita v Košiciach, Košice, SK;

(72) Živčák Jozef, Dr.h.c. mult. prof. Ing., PhD., MPH, Prešov, SK;

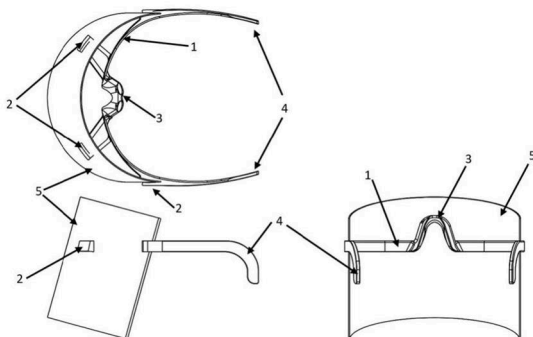
Vrabel' Marek, doc., Ing., PhD., Prešov - Nižná Šebastová, SK;

Hudák Radovan, prof. Ing., PhD., Košice, SK;

Tóth Lukáš, Ing., Revúca, SK;

(54) **Ochranný štít obmedzujúci šírenie vírusov vo forme aerosólu**

(57) Ochranný štít obmedzujúci šírenie vírusov vo forme aerosólu pozostáva z okuliarového rámu (1), vsuviek (2), sedlovej plochy (3), bočníc (4) a vymeniteľného štítu (5), ktorý sa umiestňuje do vsuviek (2), pomocou ktorých je upevnený k okuliarovému rámu (1), ktorý je s hlavou používateľa v kontakte pomocou bočníc (4), ktoré smerujú pozdĺž hlavy používateľa k ušiam, kde sa nachádza zaoblenie na prichytenie okuliarového rámu (1) za ušami, a sedlovej plochy (3), ktorá dosadá na nos používateľa. Ochranný štít obmedzujúci šírenie vírusov vo forme aerosólu slúži na obmedzenie šírenia vírusov a baktérií pomocou aerosólu, ktorý je uvoľňovaný z ústnej a nosovej dutiny počas procesu dýchania, kašľania, kýchania, prípadne rozprávania.



- (51) **B01D 24/24** (2006.01)
B01D 29/11 (2006.01)
E04H 4/12 (2006.01)

(21) **32-2022**

(22) 3.12.2020

(67) 219-2020

(71) ALBA bazénová technika, s.r.o., Prešov, SK;

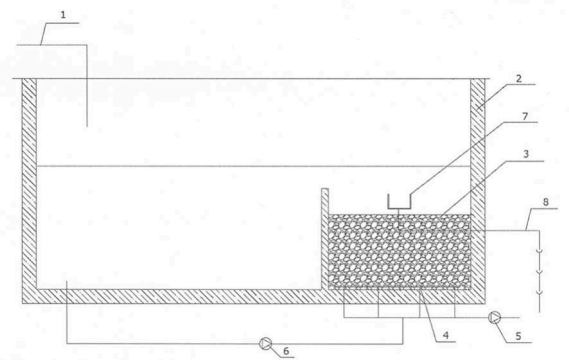
(72) Bača Alexander, Ing., Prešov, SK;

Hatala Michal, prof. Ing. PhD., Prešov, SK;

Bača Ján, Prešov, SK;

(54) **Zariadenie na filtráciu vody so zásobníkom**

(57) Zariadenie na filtráciu vody so zásobníkom patrí do oblasti filtračnej techniky, jej príslušenstva a pomocných zariadení a slúži ako filtračný systém bazénovej vody, pitnej vody a odpadovej vody so zabezpečením redukcie plochy potrebnej na realizáciu konštrukčného riešenia, elementárnej kontroly spojenej s výmenou filtračnej náplne a možnosťou aplikácie rozličných stavebných materiálov, akými sú napríklad betón alebo plast. Zariadenie na filtráciu vody so zásobníkom pozostáva z potrubia (1) na privod vody na dodanie potrebného množstva tekutiny určenej na filtráciu, ktoré ústi do filtračnej nádoby (2), z ktorej sa privádza voda k filtračnému materiálu (3) zabezpečujúcemu filtrovanie vody prítokom v smere zhora nadol. Vyfiltrovaná voda odteká drenážou (4) pomocou čerpadla (5). Regenerácia filtračného materiálu (3) prebieha prostredníctvom pracieho čerpadla (6) cez drenáž (4) v smere zdola nahor s odtokom vody cez prací žľab (7) do odtokovej sústavy (8).



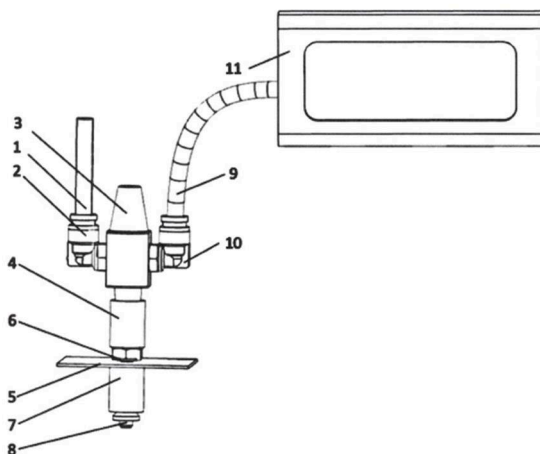
- (51) **B23K 11/36** (2006.01)
B23K 11/31 (2006.01)
B23K 37/06 (2006.01)

(21) **124-2020**

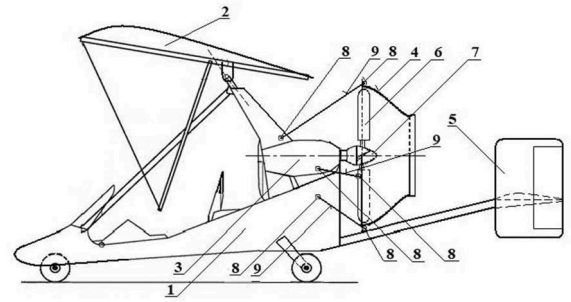
(22) 1.12.2020

(71) MATADOR Automotive Vrable, a.s., Vrable, SK;

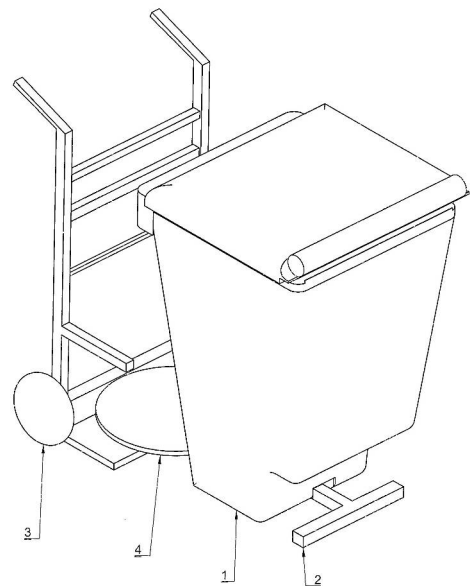
- (72) Durdík Roman, Ing., Topoľčianky, SK;
Palacka Marián, Ing., Bánov pri Nových Zámkoch, SK;
Hlava Tomáš, Ing. PhD., Kozárovce, SK;
Cmorej Tomáš, Ing. PhD., Spišské Podhradie, SK;
- (54) Elektróda a držiak elektródy na výstupkové odporové zváranie s kontrolou orientácie matice v procese**
- (57) Elektróda a držiak elektródy na výstupkové odporové zváranie s kontrolou orientácie matice v procese sa vyznačuje tým, že do držiaka elektródy (3) je privádzaný vzduch prostredníctvom hadice (1) cez spojku (2), ktorý následne prúdi do inovatívnej hornej elektródy (4). Horná elektróda je vyhotovená s otvormi, čo zabezpečí v prípade nesprávnej orientácie matice (6) pokles tlaku v okruhu vzduchu, prerušenie procesu zvárania a súčasne detekciu poklesu vzduchu cez spojku (10), hadicu (9) signalizačnou jednotkou (11). v prípade nesprávnej orientácie matice nedochádza k privareniu matice (6) k dielcu (5) osadeného na polohovacom kolíku (8) spodnej priechodnej elektródy (7). Ak je matica orientovaná korektne, proces prebieha v štandardnom režime.



- (51) B64C 31/03** (2006.01)
(21) 50006-2022
(22) 8.12.2020
(67) 50134-2020
(71) Technická univerzita v Košiciach, Košice, SK;
(72) Szabo Stanislav, Dr. h. c. doc. Ing., PhD., MBA, Košice, SK;
Matisková Darina, doc. Ing., PhD., MBA, Prešov, SK;
Szabo Stanislav, Ing. et Ing., MBA, Sady nad Torysou, SK;
Balara Milan, doc. Ing., PhD., Prešov, SK;
- (54) Motorové krídlo s vrtuľovým prstencom s dýzou**
- (57) Motorové krídlo s vrtuľovým prstencom s dýzou sa skladá z trupu (1) krídla, nosnej plochy (2) krídla, motora (3), smerovky (5) s nosníkom a tlačiacej vrtule (6) s hlavicoou (7) vrtule. k trupu (1) krídla je súosovo k motoru (3) a k hlavici (7) vrtule upevnený prstenec (4) s dýzou pomocou spôn (8) a upevňovacích tyčí (9). Rovina rotácie tlačiacej vrtule (6) musí byť v rovine väčšieho priemeru prstenca (4) s dýzou.



- (51) B65F 1/00** (2006.01)
(21) 129-2020
(22) 4.12.2020
(71) Vronič Maroš, Michalovce, SK;
(72) Vronič Maroš, Michalovce, SK;
- (54) Súprava na zber biologicky rozložiteľného odpadu**
- (57) Súprava na zber biologicky rozložiteľného odpadu pozostáva z kontajnera bez koliesok (1), ktorý má stabilizátor (2). S kontajnerom bez koliesok (1) sa manipuluje pomocou manipulačného vozíka (3). Manipulačný vozík (3) má otočnú ložnú plochu (4). Stabilizátor (2) je od výroby integrovanou súčasťou kontajnera bez koliesok (1) alebo je namontovaný dodatočne.



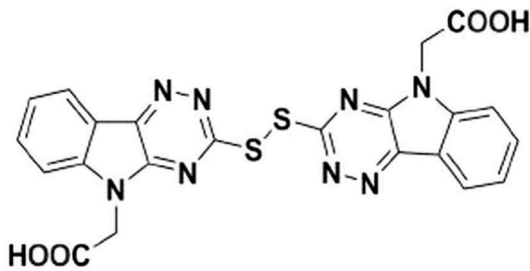
- (51) C07D 487/04** (2006.01)
A61K 31/53 (2006.01)
A61P 35/00 (2006.01)
(21) 50074-2020
(22) 14.12.2020
(71) Centrum experimentálnej medicíny Slovenskej akadémie vied, verejná výskumná inštitúcia, Bratislava, SK;
Univerzita Komenského v Bratislave, Bratislava, SK;
(72) Štefek Milan, Ing., CSc., Plavecký Štvrtok, SK;
Kováčiková Lucia, RNDr., PhD., Bratislava, SK;

Šoltésová-Prnová Marta, Ing., PhD., Bratislava, SK;
Addová Gabriela, RNDr., PhD., Bratislava, SK;
Boháč Andrej, doc., RNDr., PhD., Bratislava, SK;

(74) MAJLINGOVÁ & PARTNERS, s. r. o., Bratislava, SK;

(54) **Zlúčenina cementirestat disulfid, prekurzor inhibítora aldoketoreduktáz, spôsob jej prípravy, farmaceutický prostriedok s jej obsahom a jej použitie**

(57) Vynález sa týka prekurzora cementirestatu, ktorým je cementirestat disulfid vzorca (I), spôsobu jeho prípravy, farmaceutického prostriedku s jeho obsahom, jeho použitia na liečenie stavov, kde je požadovaná inhibícia aldoketoreduktáz AKR1B1 a/alebo AKR1B10 v bunkách/tkanivách s vysokým obsahom redukovaného glutatiónu GSH, a tiež jeho použitia na liečenie rakoviny, ktorá má pôvod v chronickom zápale, menovite rakoviny hrubého čreva, pľúc, prsníka, pečene, prostaty, pankreasu, endometria a krčka maternice. Vynález sa týka aj použitia cementirestat disulfidu vzorca (I) na liečbu rakoviny ako adjuvantného terapeutika v kombinácii s klinicky používanými chemoterapeutikami, ktoré sú substrátom aldoketoreduktáz, ako sú napríklad doxorubicín a daunorubicín.



(51) **F03B 17/00** (2006.01)
E02B 9/00 (2006.01)
F03B 17/06 (2006.01)

(21) **128-2020**

(22) 3.12.2020

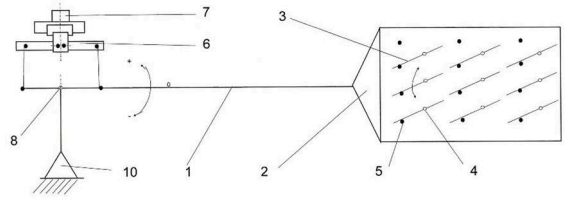
(71) Majer Tichomír, Ing., Žilina, SK;

(72) Majer Tichomír, Ing., Žilina, SK;

(54) **Malá vodná elektráreň na princípe kmitavého pohybu**

(57) Malá vodná elektráreň na princípe kmitavého pohybu funguje ako chvostová plutva ryby, nie ako hnací nástroj, ale ako hnaný nástroj. Množstvo lamiel (3) zvisle usporiadaných v rade za sebou ako rybie chvosty vplyvom vodného prúdu kmitajú na čapoch (4) lamely v úložisku (2) lamiel na ramene (1). Rameno (1) vo vodnom prúde navyše kmitá aj po obvodovej kružnici ramena (1). v úložisku (2) lamiel sú excentricky uložené lamely (3) v čapoch (4) lamely, kde silou prúdu v jednotlivých úvratoch ramena (1) tieto lamely (3) samočinne prekmitávajú medzi zárážkami (5) cyklicky na jednu či druhú stranu a vzniknutá bočná sila prekmitne rameno (1) do opačného úvratu. Vodný prúd vodí rameno (1) medzi úvratmi a cez mechanizmus (6) mení kmitavý pohyb ramena (1) na rotáciu alternátora (7). Radiálna sila na rameno (1)

vytvára moment zotrvačnosti. Lamely (3) v úložisku (2) lamiel sa s ramenom (1) natáčajú a pohybujú vo vodnom prúde kolmo na tok.



(51) **E04B 1/34** (2006.01)

E04C 2/30 (2006.01)

(21) **50071-2020**

(22) 3.12.2020

(71) IN VEST s.r.o., Šaľa, SK;

(72) Khandl Ivan, Ing., Šaľa, SK;

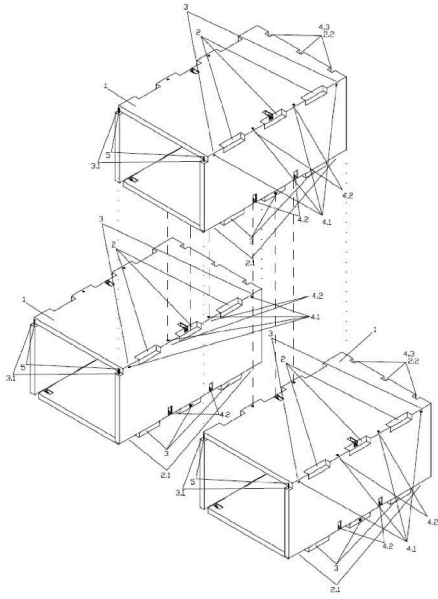
Csiba Oto, Ing., Malé Dvorníky, SK;

Hubaček Peter, Ing., Nové Zámky, SK;

(74) Ing. Mária Holoubková, Bratislava, SK;

(54) **Prefabrikovaná stavebná bunka, prefabrikovaný stavebný bunkový systém a spôsob vytvorenia prefabrikovaného stavebného bunkového systému**

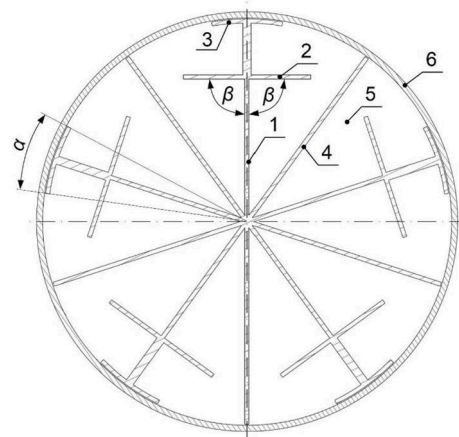
(57) Predmetom technického riešenia je prefabrikovaný stavebný bunkový systém, ktorého základom sú prefabrikované stavebné bunky (1) vybavené špeciálnymi spojovacími prvkami, ktoré sú šachovnicovo usporiadané v horizontálnom a vertikálnom smere v prednej a zadnej časti stavebného bunkového systému do flexibilných funkčných modulov. Prefabrikované stavebné bunky sú vyrobené v špecializovanom závode a ich výroba je počítačovo riadená. Vyrábajú sa v opakujúcich sa formách presne podľa dôkladného plánovania. Bunka má svojim konštrukčným riešením široké využitie, spĺňa požiadavky stavebnej fyziky a je navrhnutá tak, aby zvládla seizmické zaťaženie pre každú časť krajiny.



- (51) **E04H 6/12** (2006.01)
E04H 6/00 (2006.01)
 (21) **143-2019**
 (22) 29.11.2019
 (71) Poláčik Emil, Ing., Bratislava, SK;
 (72) Poláčik Emil, Ing., Bratislava, SK;
 (54) **Automatizovaná garážová veža**
 (57) Navrhovaný koncept umožňuje preklopiť súčasne tradičné horizontálne umiestnenie vozidiel z parcelného priestoru do naduličného bezparcelného priestoru. Pohyb vozidla v priestore vežovej garáže je prísne algoritmovaný a prevádzka je automatizovaná. Vozidlo je po celý čas pobytu vo veži posadené na niektorú podlažku a po reťazi podlažok posúvané od vstupu z cestnej komunikácie cez garážové stojisko až po výstup na vežu.

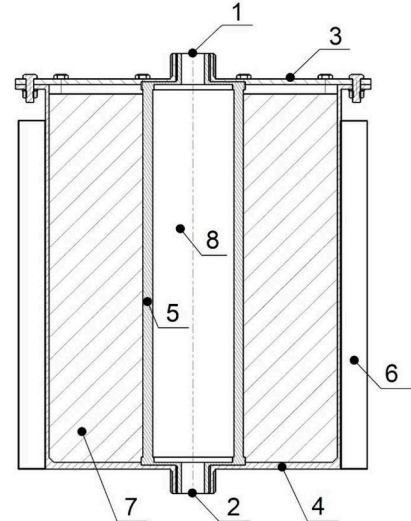
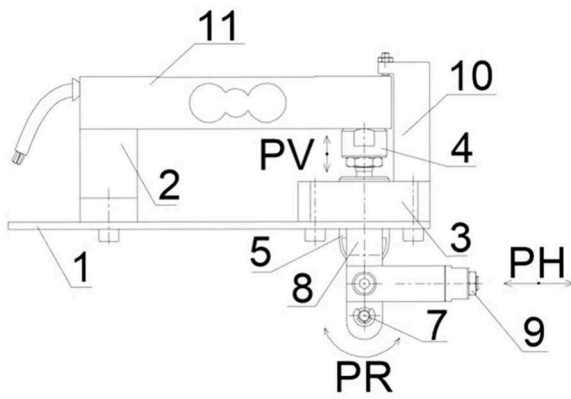
- (51) **F28F 3/02** (2006.01)
F17C 1/00 (2006.01)
 (21) **50070-2020**
 (22) 3.12.2020
 (71) Technická univerzita v Košiciach, Košice, SK;
 (72) Brestovič Tomáš, prof. Ing. PhD., Lemešany, SK;
 Živčák Jozef, Dr.h.c. mult. prof. Ing. PhD., MPH, Prešov, SK;
 Lázár Marián, doc. Ing. PhD., Sečovce, SK;
 Jasminská Natália, doc. Ing. PhD., Košice, SK;
 Dobáková Romana, Ing. PhD., Poproč, SK;
 Tóth Lukáš, Ing., Revúca, SK;
 (54) **Pasívny lamelovo-krížový intenzifikátor prenosu tepla v práškových materiáloch**
 (57) Pasívny lamelovo-krížový intenzifikátor prenosu tepla v práškových materiáloch pozostáva z rovnakého počtu primárnych lamiel (1) a sekundárnych lamiel (4), ktoré sú rovinné symetrické na pozdĺžnu rovinu prechádzajúcu stredom primárnej lamely (1) a pozdĺžna os pasívneho lamelovo-krížového intenzifikátora prenosu tepla v práškových materiáloch

je zhodná s osou valcového zásobníka (6), v ktorom je umiestnený práškový materiál (5). Na primárnych lamelách (1) sa nachádza minimálne jedna krížová lamela (2), ktorá zvierá s primárnou lamelou (1) variabilný uhol β , a na konci primárnych lamiel (1) sa nachádza zaoblená lamela (3) s variabilným uhlom α . Použitím pasívneho lamelovo-krížového intenzifikátora prenosu tepla umiestneného do objemu práškového materiálu sa intenzifikuje prenos tepla medzi zrnami práškového materiálu (5), ktoré sa vyznačujú nízkou tepelnou vodivosťou, čo zabezpečuje zlepšenie absorpčno-desorpčného cyklu v procese uskladnenia vodíka.



- (51) **G01G 23/00** (2006.01)
G01G 3/14 (2006.01)
G01L 19/06 (2006.01)
 (21) **135-2020**
 (22) 14.12.2020
 (71) Žilinská univerzita v Žiline, Žilina, SK;
 (72) Zajačko Ivan, Ing. PhD., Žilina, SK;
 Kuric Ivan, prof. Dr. Ing., Martin, SK;
 Císar Miroslav, Ing. PhD., Papradno, SK;
 Tlach Vladimír, Ing. PhD., Kysucké Nové Mesto, SK;
 Tucki Karol, Ing. PhD., Ornetá, PL;
 (54) **Zariadenie na elimináciu nežiaduceho zaťaženia a preťaženia tenzometrického snímača**
 (57) Zariadenie na elimináciu nežiaduceho zaťaženia a preťaženia tenzometrického snímača pozostáva z pevnej časti zariadenia, ktorá je tvorená nosnou doskou (1) podpernej konštrukcie, prichytením (2) tenzometrického snímača, vodiacim puzdrom (3), klietkou (8) vedenia, hlavným hriadeľom (7) a vymedzovacím elementom (10). v pevnej časti zariadenia na elimináciu nežiaduceho zaťaženia a preťaženia tenzometrického snímača je uložená pohyblivá časť, ktorá pozostáva z vymedzovacej skrutky (4), nosného piesta (5), vačkového mechanizmu (6) a tlačného/ťažného piesta (9). Prostredníctvom pohybov pohyblivej časti zariadenia dochádza k ochrane tenzometrického snímača (11) pred nežiaducim pasívnym zaťažením v čase mimo jeho aktívnej činnosti a zároveň k ochrane pred

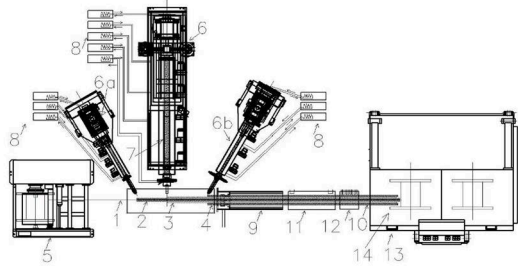
nežiaducim preťažením tenzometrického snímača priamo počas jeho aktívnej činnosti, tzn. v procese merania.



- (51) **G05D 16/00** (2006.01)
C01B 3/02 (2006.01)
F17C 1/00 (2006.01)
- (21) **50072-2020**
(22) 4.12.2020
(71) Technická univerzita v Košiciach, Košice, SK;
(72) Brestovič Tomáš, prof. Ing. PhD., Lemešany, SK;
Živčák Jozef, Dr.h.c. mult. prof. Ing. PhD., MPH, Prešov, SK;
Lázár Marián, doc. Ing. PhD., Sečovce, SK;
Jasminská Natália, doc. Ing. PhD., Košice, SK;
Dobáková Romana, Ing. PhD., Poproč, SK;
Tóth Lukáš, Ing., Revúca, SK;
- (54) **Prietokový stabilizátor tlaku vodíka s teplotným manažmentom**
- (57) Prietokový stabilizátor tlaku vodíka s teplotným manažmentom pozostáva z konektorov (1) a (2), príruby (3), ochranného obalu (4), poréznej rúry (5) a z práškovej zliatiny (7) so schopnosťou regulovať tlak vodíka, ktorá je umiestnená vo vymedzenom priestore medzi vnútorným povrchom ochranného obalu (4) a vonkajším povrchom poréznej rúry (5), pričom na vonkajšom povrchu ochranného obalu (4) je umiestnený systém (6) teplotného manažmentu. Prietokový stabilizátor tlaku vodíka s teplotným manažmentom slúži na reguláciu tlaku prúdiaceho vodíka komorou (8) využitím absorpčnej schopnosti práškovej zliatiny (7). Prietokový stabilizátor tlaku vodíka umožňuje reguláciu tlaku prúdiaceho vodíka a je aplikovateľný v systémoch, v ktorých dochádza k nežiaducim variabilným zmenám tlaku vodíka.

- (51) **H01B 9/00** (2006.01)
(21) **127-2020**
(22) 30.11.2020
(71) BizLink Technology (Slovakia) s.r.o., Trenčianska Teplá, SK;
Slovenská technická univerzita v Bratislave, Bratislava, SK;
VIPO a. s., Partizánske, SK;
- (72) Hudec Ivan, prof. Ing. PhD., Bratislava, SK;
Kruželák Ján, doc. Ing. PhD., Gelnica, SK;
Kvasničáková Andrea, Ing., Oravské Veselé, SK;
Duchovič Peter, Ing., Partizánske, SK;
Preťo Jozef, Ing., Partizánske, SK;
Hronkovič Ján, Ing. PhD., Bošany, SK;
Krump Henrich, Ing. Ph.D., Trenčín, SK;
Beňovský Branislav, Ing., Trenčín, SK;
Kapitán Peter, Ing. Ph.D., Ilava-Klobušice, SK;
Koreň Jakub, Ing., Trenčianske Jastrabie, SK;
- (74) Ing. Zuzana Girmanová, Nitra, SK;
- (54) **Elektrický vodič s tienením elektromagnetického žiarenia a spôsob jeho výroby**
- (57) Elektrický vodič s tienením elektromagnetického žiarenia obsahuje jedno samostatné vodivé jadro (1) bez izolácie (2) alebo jedno alebo viac vodivých jadier (1) individuálne pokrytých vrstvou izolácie (2) a okolo jedného samostatného vodivého jadra (1) bez izolácie (2) alebo okolo jedného alebo viacerých vodivých jadier (1) pokrytých vrstvou izolácie (2) je umiestnená výplň z tieniaceho materiálu (3), ktorá je uzatvorená vonkajšou izolačnou vrstvou (4) tvoriacou povrch vodiča, pričom izolácia (2) je elastomérna zmes na báze etylén-propylén diénového kaučuku EPDM, vonkajšia izolačná vrstva (4) je elastomérna zmes na báze butadién-akrylonitrilového kaučuku NBR a tieniaci materiál (3) je elastomérna zmes na báze NBR kaučuku s feromagnetickým plnivom. Spôsob výroby elektrického vodiča s tienením elektromagnetického žiarenia pozostáva z dvoch alebo troch procesných krokov, ktoré sú vykonávané technológiou vytlačovania,

extrúziou alebo koextrúziou s prídavným vytlačacím zariadením.



a technického vybavenia. Technickým vybavením je najmä premenlivé dopravné značenie (7), kamerový systém (8), stacionárne hasiace zariadenie (9), SOS búdky (10), osvetlenie (11), meteostanice (12) a sčítače (13) dopravy. Systém (4) kontroly a komunikácie je tvorený serverom obsahujúcim úložný priestor (6) a switch (5), na ktorý sú pripojené prostredníctvom ethernetového kábla jednotlivé časti technického vybavenia. Systém (4) kontroly a komunikácie je prostredníctvom komunikačného kanála (3) prepojený so zobrazovacou jednotkou (2) oprávnenej osoby, na ktorej je v prípade mimoriadnej udalosti možné zobrazenie nameraných parametrov v reálnom čase. Zariadenie na telematickú podporu pri mimoriadnych udalostiach je navrhnuté tak, že systém (4) kontroly a komunikácie môže byť integrovaný už do existujúceho CRS (1), prípadne môže byť individuálne nasadený.

(51) **H04W 4/00** (2018.01)

(21) **139-2020**

(22) 16.12.2020

(71) Žilinská univerzita v Žilina, Žilina, SK;

(72) Hruboš Marián, Ing. PhD., Vrútky, SK;

Nemec Dušan, Ing., Žilina, SK;

Pirník Rastislav, Ing., Kysucké Nové Mesto, SK;

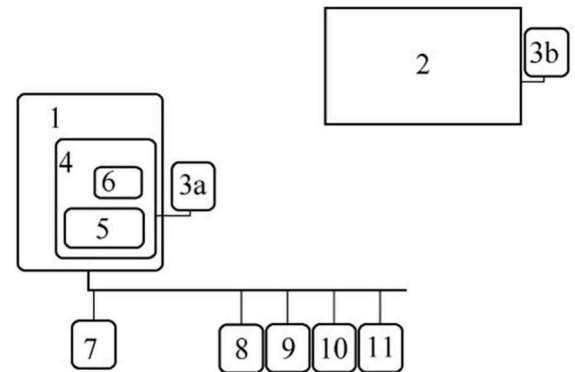
Janota Aleš, prof. Ing. PhD., Žilina, SK;

Tichý Tomáš, doc. Ing. PhD. MBA, Praha, CZ;

Bubeníková Emília, Ing. PhD., Žilina, SK;

(54) **Zariadenie telematickej podpory pri mimoriadnych udalostiach**

(57) Zariadenie na telematickú podporu pri mimoriadnych udalostiach pozostáva zo štyroch základných častí, a to zo zobrazovacieho zariadenia (2) oprávnenej osoby, komunikačného rozhrania (3) skladajúceho sa z komunikačného rozhrania (3a) na strane zariadenia a komunikačného rozhrania (3b) na strane používateľa, systému (4) kontroly a komunikácie



(51)	(21)	(51)	(21)
A62B 18/02	50073-2020	B65F 1/00	129-2020
B01D 24/24	32-2022	C07D 487/04	50074-2020
B23K 11/36	124-2020	F03B 17/00	128-2020
B64C 31/03	50006-2022	E04B 1/34	50071-2020

(51)	(21)	(51)	(21)
E04H 6/12	143-2019	G05D 16/00	50072-2020
F28F 3/02	50070-2020	H01B 9/00	127-2020
G01G 23/00	135-2020	H04W 4/00	139-2020

FG4A

Udelené patenty

(11)	(51)	(11)	(51)	
288966	C21D 9/40	288970	G05B 11/00	
288967	C04B 28/24	288971	F41A 9/79	
288968	A01N 63/30	288972	F02B 23/08	
288969	C05F 17/60	288973	F04B 1/10	
(51)	A01N 63/30	(2020.01)		Peciar Marián, Ing. prof. PhD., Bratislava, SK;
	A01N 63/12	(2020.01)		Peciar Peter, Ing. doc. PhD., Bratislava, SK;
	A01N 25/02	(2006.01)		(54) Elektrický kompostér na spracovanie biodpadov a/
	A01P 15/00	(2006.01)		alebo bioplastov
	C12R 1/79	(2006.01)		
(11)	288968			
(21)	88-2019			(51) C21D 9/40 (2006.01)
(22)	11.2.2019			C21D 9/00 (2006.01)
(30)	CZ2018-35411 U, 27.9.2018, CZ;			C21D 1/26 (2006.01)
(40)	2.4.2020			(11) 288966
(45)	30.6.2022			(21) 138-2018
(67)	50012-2019			(22) 6.12.2018
(73)	Biologické centrum AV ČR, v.v.i., České Budějovice, CZ;			(40) 1.7.2020
(72)	Zemek Rostislav, Ing., CSc., Staré Hodějovice, CZ;			(45) 30.6.2022
	Nermuť Jiří, Ing., Ph.D., České Budějovice, CZ;			(73) Žilinská univerzita v Žiline, Žilina, SK;
	Konopická Jana, Ing., Veselí nad Lužnicí, CZ;			(72) Daniš Igor, Ing. PhD., Čadca, SK;
	Bohatá Andrea, Ing., Ph.D., Plzeň, CZ;			Czán Andrej, prof. Ing. PhD., Rajecké Teplice, SK;
(74)	Kubínyi Peter, Bc., Trenčín, SK;			Šajgalík Michal, Ing. PhD., Žilina, SK;
(54)	Insekticídne a akaricídne aditívum do nosného			Drbúl Mário, Ing. PhD., Žilina, SK;
	substrátu na pestovanie rastlín			Holubják Jozef, Ing. PhD., Mútne, SK;
				Krajčoviech Stanislav, Ing., Brvište, SK;
				Richtárik Michal, Ing., Považská Bystrica, SK;
				Czánová Tatiana, Ing. PhD., Rajecké Teplice, SK;
				Pobijak Jozef, Ing., Štiavnik, SK;
(51)	C04B 28/24	(2006.01)		(54) Prípravok na rekryštalizačné žihanie medených
	C04B 18/20	(2006.01)		podložiek
	C04B 16/04	(2006.01)		
(11)	288967			
(21)	115-2019			(51) F02B 23/08 (2006.01)
(22)	16.10.2019			F02F 3/26 (2006.01)
(30)	PV 2019-507, 6.8.2019, CZ;			(11) 288972
(40)	10.2.2021			(21) 50046-2018
(45)	30.6.2022			(22) 27.9.2018
(73)	First Point a.s., Hodonín, CZ;			(40) 2.4.2020
(72)	Chlandová Gabriela, Mgr., Borohrádek, CZ;			(45) 30.6.2022
	Španiel Petr, České Meziříčí, CZ;			(73) Technická univerzita v Košiciach, Košice, SK;
(74)	JAKUBEK & PARTNERS, s. r. o., Bratislava, SK;			(72) Puškár Michal, doc. Ing., PhD., Trnava pri Laborci, SK;
(54)	Izolačný materiál a spôsob jeho výroby			(54) Spaľovací priestor s implementáciou homogenizácie
				a riadeného samovznietenia palivovej zmesi
				pomocou kompresie
(51)	C05F 17/60	(2020.01)		
	C05F 17/90	(2020.01)		
	C05F 17/921	(2020.01)		
	C05F 17/943	(2020.01)		
(11)	288969			(51) F04B 1/10 (2006.01)
(21)	64-2019			F04B 9/04 (2006.01)
(22)	30.5.2019			(11) 288973
(40)	2.12.2020			(21) 93-2020
(45)	30.6.2022			(22) 13.8.2020
(73)	Slovenská technická univerzita v Bratislave, Bratislava, SK;			(40) 25.8.2021
(72)	Fekete Roman, doc. Ing. PhD., Bratislava, SK;			(45) 30.6.2022
				(73) UP-steel, s.r.o., Horné Srnie, SK;

- (72) Urban Ľuboš, Horné Srnie, SK;
Pavlačka Ján, Dubnica nad Váhom, SK;
(74) Kubínyi Peter, Bc., Trenčín, SK;
(54) Radiálny piestový rotačný stroj

(51) F41A 9/79 (2006.01)

(11) 288971

(21) 69-2018

(22) 24.7.2018

(40) 4.2.2020

(45) 30.6.2022

(73) EVPÚ, a. s., Nová Dubnica, SK;

(72) Buday Jozef, doc. Ing., CSc., Nová Dubnica, SK;

Franko Marek, Ing. PhD., Udiča, SK;

Hraško Martin, Ing. PhD., Trenčianska Teplá, SK;

Mičúch Marián, Ing. PhD., Plevník - Drienové, SK;

Záruba Jaromír, Ing. PhD., Nová Dubnica, SK;

(74) Mrenica Jaroslav, Ing., Púchov, SK;

(54) Zásobník munície

(51) G05B 11/00 (2006.01)

G05B 5/00 (2006.01)

G05B 6/00 (2006.01)

G05B 19/00 (2006.01)

G05F 5/00 (2006.01)

(11) 288970

(21) 50052-2016

(22) 8.9.2016

(40) 4.4.2018

(45) 30.6.2022

(73) Technická univerzita v Košiciach, Košice, SK;

(72) Rimár Miroslav, prof. Ing. CSc., Prešov, SK;

Fedák Marcel, Ing. PhD., Ladomirov, SK;

Knežo Dušan, prof. RNDr. CSc., Košice, SK;

Šmeringai Peter, Ing. PhD., Prešov, SK;

(54) Spojitý proporcionálne oneskorujúci filter

(51)	(11)	(51)	(11)
A01N 63/30	288968	F02B 23/08	288972
C04B 28/24	288967	F04B 1/10	288973
C05F 17/60	288969	F41A 9/79	288971
C21D 9/40	288966	G05B 11/00	288970

FB9A

Zastavené konania o patentových prihláškach

(21)

113-2018

148-2018

50051-2018

FC9A

Zamietnuté patentové prihlášky

(21)

5034-2016

50075-2017

GB9A**Prevody a prechody práv na patentové prihlášky****(21) 54-2015**

(71) Univerzita Pavla Jozefa Šafárika v Košiciach, Košice, SK;
 Predchádzajúci prihlasovateľ:
 Centrum vedecko-technických informácií SR,
 Bratislava, SK;
 Dátum zápisu do registra: 13.6.2022

(21) 50011-2018

(71) Univerzita Pavla Jozefa Šafárika v Košiciach, Košice, SK;
 Predchádzajúci prihlasovateľ:
 Centrum vedecko-technických informácií SR,
 Bratislava, SK;
 Dátum zápisu do registra: 14.6.2022

MK4A**Zaniknuté patenty uplynutím doby platnosti**

(11)	Dátum zániku	(11)	Dátum zániku	(11)	Dátum zániku	(11)	Dátum zániku
285442	03.06.2022	286656	10.06.2022	287904	07.06.2022	288192	29.05.2022
285806	14.06.2022	286829	11.06.2022	288010	07.06.2022	288199	29.05.2022
286626	10.06.2022	287262	08.06.2022	288034	15.06.2022	288334	05.06.2022
286644	06.06.2022	287594	06.06.2022	288162	05.06.2022	288509	05.06.2022
286655	10.06.2022						

PC4A**Prevody a prechody práv na patenty****(11) 288606**

(21) 50018-2014
 (73) METON GmbH, Hoppstädten-Weiersbach, DE;
 Predchádzajúci majiteľ:
 Luther Horst, Birkenfeld, DE;
 Dátum zápisu do registra: 31.5.2022

QA4A**Ponuky licencií na patenty****(11) 288792**

(21) 50031-2018
(54) Spôsob kontrolovaného legovania intermetalických zliatin γ -TiAl uhlíkom v priebehu vákuového indukčného tavenia v grafitových téglikoch
 (73) Ústav materiálov a mechaniky strojov SAV, v. v. i., Bratislava, SK;
 Vysoká škola báňská - Technická univerzita Ostrava, Ostrava-Poruba, CZ;
 Dátum zápisu do registra: 7.6.2022

ČASŤ

EURÓPSKE PATENTY
S URČENÍM PRE SLOVENSKÚ REPUBLIKU

Kódy na označovanie jednotlivých druhov dokumentov (Štandard WIPO ST.16)

T1	Preklad patentových nárokov európskej patentovej prihlášky	T3	Preklad európskeho patentového spisu
T2	Opravený preklad patentových nárokov európskej patentovej prihlášky	T4	Opravený preklad európskeho patentového spisu
		T5	Preklad zmeneného znenia európskeho patentového spisu

Číselné kódy na označovanie bibliografických údajov (Štandard WIPO ST.9)

(11)	Číslo dokumentu	(54)	Názov
(21)	Číslo prihlášky	(71)	Meno (názov) prihlasovateľa(-ov)
(30)	Údaje o prioritě	(72)	Meno pôvodcu (-ov)
(40)	Dátum zverejnenia prihlášky	(73)	Meno (názov) majiteľa(-ov)
(45)	Dátum oznámenia o sprístupnení dokumentu (prekladu, opraveného prekladu EPS alebo zmeneného znenia EPS)	(74)	Meno (názov) zástupcu(-ov)
(46)	Dátum oznámenia o sprístupnení dokumentu (prekladu a opraveného prekladu patentových nárokov EPP)	(86)	Číslo podania medzinárodnej prihlášky podľa PCT
(46)	Dátum oznámenia o sprístupnení dokumentu (prekladu a opraveného prekladu patentových nárokov EPP)	(87)	Číslo zverejnenia medzinárodnej prihlášky podľa PCT
(51)	Medzinárodné patentové triedenie	(96)	Číslo a dátum podania európskej patentovej prihlášky
		(97)	Číslo a dátum zverejnenia európskej patentovej prihlášky alebo vydania európskeho patentového spisu

Kódy na označovanie záhlaví oznámení publikovaných vo Vestníku ÚPV SR (Štandard WIPO ST. 17)

Európske patentové prihlášky

BA9A	Sprístupnené opravené preklady patentových nárokov európskych patentových prihlášok
FA9A	Zastavené konania o európskych patentových prihláškach z dôvodu späťvzatia
GA9A	Zmeny európskych patentových prihlášok na národné prihlášky
GB9A	Prevody a prechody práv na európske patentové prihlášky
GD9A	Ukončenie platnosti licenčných zmlúv na európske patentové prihlášky
GD9A	Licenčné zmluvy registrované alebo udelené na európske patentové prihlášky
PD9A	Zmeny dispozičných práv na európske patentové prihlášky (ukončenie zálohov)
PD9A	Zmeny dispozičných práv na európske patentové prihlášky (zálohy)
QA9A	Späťvzatia ponúk licencií na európske patentové prihlášky (v konaní)
QA9A	Ponuky licencií na európske patentové prihlášky (v konaní)
RD9A	Exekúcie na európske patentové prihlášky
RF9A	Ukončenie exekúcií na európske patentové prihlášky
RL9A	Prepis prihlasovateľa európskej patentovej prihlášky (na základe rozhodnutia súdu)
RL9A	Súdne spory o právo na európske patentové prihlášky

RL9A	Ukončenie súdnych sporov o právo na európske patentové prihlášky
-------------	--

Európske patenty

MA4A	Zaniknuté európske patenty vzdaním sa patentu
MC4A	Zrušené európske patenty
MC4A	Zrušené európske patenty po námietkovom konaní pred EPÚ
MG4A	Čiastočne zrušené európske patenty
MK4A	Zaniknuté európske patenty uplynutím doby platnosti
MM4A	Zaniknuté európske patenty pre nezaplatenie udržiavacích poplatkov
NG4A	Európske patenty zachované v zmenenom znení po námietkovom konaní pred EPÚ
PC4A	Prevody a prechody práv na európske patenty
PD4A	Zmeny dispozičných práv na európske patenty (zálohy)
PD4A	Zmeny dispozičných práv na európske patenty (ukončenie zálohov)
QA4A	Ponuky licencií na európske patenty
QA4A	Späťvzatia ponúk licencií na európske patenty
QB4A	Licenčné zmluvy registrované alebo udelené na európske patenty
QC4A	Ukončenie platnosti licenčných zmlúv na európske patenty
RD4A	Exekúcie na európske patenty
RF4A	Ukončenie exekúcií na európske patenty
RL4A	Prepis majiteľa európskeho patentu (na základe rozhodnutia súdu)

RL4A	Ukončenie súdnych sporov o právo na európske patenty	SC4A	Sprístupnené opravené preklady európskych patentových spisov
RL4A	Súdne spory o právo na európske patenty	SC4A	Sprístupnené preklady európskych patentových spisov
SB4A	Európske patenty zapísané do registra po odtajnení		
SC4A	Sprístupnené preklady zmenených znení európskych patentových spisov		

Opravy a zmeny

Opravy v európskych patentovch prihláškach

HA9A	Doplnenie pôvodcu (-ov)
HB9A	Opravy mien
HC9A	Zmeny mien
HD9A	Opravy adries
HE9A	Zmeny adries
HF9A	Opravy dátumov
HG9A	Opravy zatriedenia podľa MPT
HH9A	Opravy chýb alebo zmeny všeobecne

Opravy v európskych patentoch

TA4A	Doplnenie pôvodcu (-ov)
TB4A	Opravy mien
TC4A	Zmeny mien
TD4A	Opravy adries
TE4A	Zmeny adries
TF4A	Opravy dátumov
TG4A	Opravy zatriedenia podľa MPT
TH4A	Opravy chýb alebo zmeny všeobecne

BA9A Sprístupnené preklady patentových nárokov európskych patentových prihlášok

(21) (51)

2653873 **G01N 33/68**
3988537 **C07C 211/09**

- | | |
|--|---|
| <p>(51) C07C 211/09 (2006.01)
 A61K 31/713 (2006.01)
 A61K 47/18 (2017.01)
 C07C 217/08 (2006.01)
 C07C 229/12 (2006.01)
 C07C 235/06 (2006.01)
 C07C 323/12 (2006.01)
 C07C 327/22 (2006.01)
 C07C 327/28 (2006.01)
 C07D 295/08 (2006.01)</p> <p>(97) 3988537
 (96) 21212055.4, 7.12.2012
 (97) 3988537, 27.4.2022
 (30) 201161568133 P, 7.12.2011, US;
 201261623274 P, 12.4.2012, US;
 (46) 30.6.2022
 (62) 12809020.6
 (71) Alnylam Pharmaceuticals, Inc., Cambridge, MA, US;
 (72) MAIER Martin, Cambridge, US;
 JAYARAMAN Muthusamy, Cambridge, US;
 AKINC Akin, Cambridge, US;
 MATSUDA Shigeo, Cambridge, US;
 KADASAMY Pachamuthu, Malden, US;
 RAJEEV Kallanthottathil, Cambridge, US;
 MANOHARAN Muthiah, Cambridge, US;</p> <p>(74) ROTT, RŮŽIČKA & GUTTMANN, Patentová, známková
 a právna kancelária, v. o. s., Bratislava 1, SK;</p> <p>(54) Biodegradovateľné lipidy na dodávanie účinných
 látok</p> | <p>(51) G01N 33/68 (2006.01)
 G01N 33/50 (2006.01)</p> <p>(97) 2653873
 (96) 13169139.6, 7.2.2008
 (97) 2653873, 23.10.2013
 (30) 888921 P, 8.2.2007, US;
 (46) 30.6.2022
 (62) 08725256.5
 (71) Biogen Idec MA Inc., Cambridge, Massachusetts, US;
 (72) Lukashv Matvey, Tewksbury, MA Massachusetts, US;
 O'Neill Gilmore, Medford, MA Massachusetts, US;
 (74) HÖRMANN & PARTNERS s.r.o., Bratislava-Nové Mesto,
 SK;</p> <p>(54) Kompozície a použitia na liečbu roztrúsenej sklerózy</p> |
|--|---|
-

SC4A

Sprístupnené preklady európskych patentových spisov

(11)	(51)	(11)	(51)	(11)	(51)	(11)	(51)
E 39354	C23C 2/06	E 39410	A61K 31/568	E 39466	D21H 21/02	E 39521	C07D 401/14
E 39355	C21D 9/46	E 39411	C07K 16/28	E 39467	D03D 1/00	E 39522	C08L 95/00
E 39356	A61K 9/14	E 39412	A61P 7/06	E 39468	C07D 487/04	E 39523	B60D 1/06
E 39357	A61K 9/08	E 39413	C07D 333/58	E 39469	A61K 39/395	E 39524	B29C 44/38
E 39358	C07C 27/06	E 39414	A61K 31/5517	E 39470	A61K 31/585	E 39525	C07D 401/14
E 39359	A61K 31/05	E 39415	C07D 401/04	E 39471	C07K 14/39	E 39526	B29D 30/00
E 39360	A47J 37/07	E 39416	A61K 9/28	E 39472	G06T 9/00	E 39527	A61K 9/00
E 39361	C07D 401/14	E 39417	B21D 22/02	E 39473	E06B 5/16	E 39528	A61N 5/10
E 39362	A61K 31/166	E 39418	E04B 1/68	E 39474	C07D 401/14	E 39529	F24C 15/20
E 39363	B29C 65/20	E 39419	F16D 55/226	E 39475	A01G 18/69	E 39530	C08K 5/00
E 39364	C07D 471/04	E 39420	H04N 19/463	E 39476	B60Q 1/068	E 39531	C07D 405/04
E 39365	B63C 11/16	E 39421	B44C 5/04	E 39477	B23K 26/082	E 39532	A61K 39/395
E 39366	C07D 235/06	E 39422	B27B 1/00	E 39478	C07D 401/14	E 39533	C03C 25/32
E 39367	E04D 13/04	E 39423	B60L 50/60	E 39479	F21V 23/00	E 39534	A61K 31/145
E 39368	A61K 31/439	E 39424	F25D 29/00	E 39480	C14C 3/16	E 39535	B65B 11/00
E 39369	B62D 35/02	E 39425	D06N 3/04	E 39481	A61K 9/00	E 39536	A61F 5/443
E 39370	A61K 9/00	E 39426	B60G 17/017	E 39482	G01D 21/02	E 39537	A61B 5/00
E 39371	C07D 401/14	E 39427	C07F 9/38	E 39483	C07D 403/04	E 39538	A61K 9/00
E 39372	E01B 9/30	E 39428	C07F 9/6558	E 39484	A61K 31/437	E 39539	C07K 16/28
E 39373	F17C 3/08	E 39429	A61K 31/675	E 39485	A47F 5/00	E 39540	H04W 72/04
E 39374	H04N 19/96	E 39430	B01D 46/24	E 39486	A61K 31/428	E 39541	A61K 39/395
E 39375	C07D 401/14	E 39431	B32B 27/08	E 39487	A01K 79/00	E 39542	A47J 31/36
E 39376	B23P 19/04	E 39432	A63B 26/00	E 39488	A61K 31/426	E 39543	C07D 487/04
E 39377	C10G 45/08	E 39433	B23B 27/16	E 39489	B05B 12/12	E 39544	B22C 9/02
E 39378	F41B 15/02	E 39434	F28D 7/16	E 39490	E05B 9/04	E 39545	A61K 31/4245
E 39379	B29C 69/00	E 39435	C23C 2/00	E 39491	C08G 18/66	E 39546	D21B 1/36
E 39380	C07K 16/28	E 39436	G21F 9/00	E 39492	A61K 9/08	E 39547	A61K 36/537
E 39381	B62D 55/10	E 39437	A47J 31/02	E 39493	C07D 213/75	E 39548	B21D 5/08
E 39382	H03M 7/42	E 39438	H02H 9/06	E 39494	G01R 31/08	E 39549	C04B 26/02
E 39383	B05B 13/04	E 39439	E02D 17/20	E 39495	A61K 31/454	E 39550	A61K 38/50
E 39384	A01N 25/00	E 39440	A21D 13/60	E 39496	B29C 59/02	E 39551	C07D 403/12
E 39385	A61K 39/395	E 39441	C07D 471/04	E 39497	A23K 20/20	E 39552	A61K 31/195
E 39386	B32B 5/02	E 39442	A61K 31/53	E 39498	B65D 88/70	E 39553	A61K 31/7034
E 39387	H04N 19/96	E 39443	C08G 18/75	E 39499	A47J 37/06	E 39554	C07K 16/28
E 39388	C07K 16/30	E 39444	B66B 9/08	E 39500	A61K 31/5377	E 39555	C09K 5/04
E 39389	G02B 27/00	E 39445	H05H 1/24	E 39501	C07F 9/28	E 39556	C21C 1/10
E 39390	C22F 1/04	E 39446	B32B 17/10	E 39502	A61K 38/26	E 39557	A61K 39/395
E 39391	B23Q 1/54	E 39447	C07C 319/06	E 39503	C07K 7/02	E 39558	A01K 67/027
E 39392	A61P 1/04	E 39448	A61K 31/551	E 39504	C21D 9/00	E 39559	C07F 1/02
E 39393	B21D 51/26	E 39449	C03C 25/321	E 39505	A61K 9/19	E 39560	B21K 1/46
E 39394	B01L 3/00	E 39450	B67D 1/07	E 39506	C07H 21/02	E 39561	C22C 21/08
E 39395	E04H 15/20	E 39451	F04D 7/04	E 39507	B23B 51/00	E 39562	B65F 1/14
E 39396	B29D 30/06	E 39452	B23B 51/04	E 39508	C07D 417/14	E 39563	A61K 31/337
E 39397	F04B 39/16	E 39453	D04H 3/02	E 39509	H04W 72/04	E 39564	A61F 5/00
E 39398	A61F 9/00	E 39454	C07D 413/14	E 39510	G02F 1/35	E 39565	D02G 3/02
E 39399	F23J 1/00	E 39455	C04B 35/04	E 39511	F21V 3/02	E 39566	C08L 83/14
E 39400	B62D 65/18	E 39456	F16B 5/02	E 39512	C07D 239/34	E 39567	B27B 33/20
E 39401	A47L 17/08	E 39457	G01N 29/14	E 39513	C08L 67/02	E 39568	G01D 21/00
E 39402	C12Q 1/68	E 39458	H01R 43/20	E 39514	F16L 5/02	E 39569	H02B 1/32
E 39403	E04C 3/26	E 39459	F16H 7/12	E 39515	A61K 9/00	E 39570	C07K 16/28
E 39404	H05B 3/14	E 39460	A61K 39/00	E 39516	C09D 5/00	E 39571	A24F 40/53
E 39405	H04M 1/02	E 39461	C21D 8/04	E 39517	C23C 14/50	E 39572	H02G 3/04
E 39406	H02G 3/12	E 39462	A61K 31/565	E 39518	B67D 1/00	E 39573	A61K 31/573
E 39407	A42B 3/16	E 39463	C07D 471/04	E 39519	B23B 51/06	E 39574	A61K 31/165
E 39408	B65D 83/20	E 39464	A61K 35/744	E 39520	B62D 25/04	E 39575	C07K 16/00

(11)	(51)	(11)	(51)	(11)	(51)	(11)	(51)
E 39409	B29B 7/60	E 39465	A61K 9/20				
(51)	A01G 18/69	(2018.01)		(87)	WO 2014/206431		
	A01G 18/62	(2018.01)		(54)	Čerpacie zariadenie		
	A01G 18/70	(2018.01)					
(11)	E 39475			(51)	A01N 25/00	(2006.01)	
(96)	19209083.5, 26.5.2017				A61K 38/00	(2006.01)	
(97)	3626050, 9.2.2022			(11)	E 39384		
(30)	2016850, 27.5.2016, NL;			(96)	16789830.3, 29.4.2016		
(45)	30.6.2022			(97)	3288379, 3.11.2021		
(62)	17733055.2			(30)	201562155711 P, 1.5.2015, US;		
(73)	Christiaens Group B.V., 5961 ND Horst, NL;			(45)	30.6.2022		
(72)	Christiaens, Martinus Leonardus Hendrikus Maria, 5961 ND Horst, NL;			(73)	ONL Therapeutics, Inc., Ann Arbor, MI 48104, US;		
(74)	ŽOVICOVÁ & ŽOVIC IP, s. r. o., Bratislava, SK;				The Regents of the University of Michigan, Ann Arbor, MI 48109-2590, US;		
(54)	Kultivačný stojan na záhradnicke produkty			(72)	BESIRLI, Cagri, G., Ann Arbor, MI 48103, US;		
					BRIDGES, Alexander, J., Saline, MI 48176, US;		
(51)	A01K 67/027	(2006.01)			FRESHLEY, John, K., Ann Arbor, MI 48105, US;		
	C12N 15/85	(2006.01)			HUNKE, William, A., Middletown, DE 19709, US;		
	C12N 5/10	(2006.01)			JOHNSON, Linda, L., Ann Arbor, MI 48103, US;		
	C12N 5/12	(2006.01)			SMITH, Francis, X., Salem, NH 03079, US;		
	C07K 14/705	(2006.01)			SYLVAIN, Ethan, Hooksett, NH 03106, US;		
(11)	E 39558				ZACKS, David, N., Ann Arbor, MI 48103, US;		
(96)	19737613.0, 14.6.2019			(74)	Zivko Mijatovic and Partners s. r. o., Bratislava-Petržalka, SK;		
(97)	3629720, 19.1.2022			(86)	PCT/US2016/030098		
(30)	201862685203 P, 14.6.2018, US;			(87)	WO 2016/178993		
	201862702206 P, 23.7.2018, US;			(54)	Peptidové kompozície a spôsoby použitia		
	201962812580 P, 1.3.2019, US;						
(45)	30.6.2022			(51)	A21D 13/60	(2017.01)	
(73)	Regeneron Pharmaceuticals, Inc., Tarrytown, NY 10591, US;				A23L 5/10	(2016.01)	
(72)	MURPHY, Andrew J., Tarrytown, New York 10591, US;				A23L 5/30	(2016.01)	
	MACDONALD, Lynn, Tarrytown, New York 10591, US;				A23L 7/157	(2016.01)	
	GUO, Chunguang, Tarrytown, New York 10591, US;				A23P 20/12	(2016.01)	
	MCWHIRTER, John, Tarrytown, New York 10591, US;				A23P 20/10	(2016.01)	
	VORONINA, Vera, Tarrytown, New York 10591, US;				A23L 19/18	(2016.01)	
(74)	MAJLINGOVÁ & PARTNERS, s. r. o., Bratislava, SK;				A21D 13/22	(2017.01)	
(86)	PCT/US2019/037285				A23L 13/00	(2016.01)	
(87)	WO 2019/241692				A23L 13/50	(2016.01)	
(54)	Nehumánne živočíchy schopné preusporiadávať DH-DH v kódujúcich sekvenciách ťažkého reťazca imunoglobulínu				A21D 6/00	(2006.01)	
				(11)	E 39440		
(51)	A01K 79/00	(2006.01)		(96)	15711743.3, 23.3.2015		
	F04D 3/00	(2006.01)		(97)	3273803, 22.12.2021		
	F04D 29/18	(2006.01)		(45)	30.6.2022		
	F04D 29/54	(2006.01)		(73)	Food Compounds Bv, 4906 CR Oosterhout, NL;		
(11)	E 39487			(72)	BEZEMER, Karel Johannes, NL-4906 CR Oosterhout, NL;		
(96)	13737796.6, 28.6.2013			(74)	Zathurecka INPARTNERS GROUP s.r.o., Banská Bystrica, SK;		
(97)	3014127, 22.12.2021			(86)	PCT/EP2015/056065		
(45)	30.6.2022			(87)	WO 2016/150476		
(73)	Frideco AG, 8213 Neunkirch, CH;			(54)	Chrumková potravina		
(72)	STÄHLE, Carl, CH-8213 Neunkirch, CH;						
(74)	Magdaléna Bachratá, Zálesie, SK;			(51)	A23K 20/20	(2016.01)	
(86)	PCT/EP2013/001904				A23K 50/10	(2016.01)	
					A61K 33/04	(2006.01)	
					A61K 33/24	(2019.01)	

- A61K 33/26** (2006.01)
A61K 33/30 (2006.01)
A61K 33/32 (2006.01)
A61K 33/34 (2006.01)
A61P 3/02 (2006.01)
C05D 9/02 (2006.01)
C05G 5/23 (2020.01)
- (11) E 39497**
(96) 16172211.1, 29.4.2005
(97) 3078274, 2.3.2022
(30) 200403320, 3.5.2004, ZA;
(45) 30.6.2022
(62) 05731763.8
(73) Warburton Technology Limited, Dublin, 2, IE;
(72) LAURIE, Robert Naylor, 7130 Somerset West, ZA;
SMITH, William Alfred, Dublin, 2, IE;
(74) ŽOVICOVÁ & ŽOVIC IP, s. r. o., Bratislava, SK;
- (54) Stopové prvky**
-
- (51) A24F 40/53** (2020.01)
A24F 40/10 (2020.01)
A24F 40/60 (2020.01)
- (11) E 39571**
(96) 19173879.8, 11.3.2015
(97) 3542656, 9.2.2022
(30) 201414209191, 13.3.2014, US;
(45) 30.6.2022
(62) 15712234.2
(73) RAI Strategic Holdings, Inc., Winston-Salem, NC 27101, US;
(72) HENRY, JR., Raymond Charles, Cary, NC North Carolina 27511, US;
AMPOLINI, Frederic Philippe, Winston-Salem, NC North Carolina 27106, US;
(74) inventa Patentová a známková kancelária s. r. o., Bratislava, SK;
- (54) Zariadenie na podávanie aerosólu a súvisiaci spôsob a počítačový programový produkt na riadenie zariadenia na podávanie aerosólu na základe vstupných charakteristík**
-
- (51) A42B 3/16** (2006.01)
(11) E 39407
(96) 18743073.1, 8.6.2018
(97) 3639686, 1.12.2021
(30) 17006010, 16.6.2017, CO;
(45) 30.6.2022
(73) EFEM Acoustics, LLC, Coral Gables, FL 33134, US;
(72) MORALES VELASQUEZ, Luis Felipe, Coral Gables, FL 33134, US;
(74) ROTT, RÚŽIČKA & GUTTMANN, Patentová, známková a právna kancelária, verejná obchodná spoločnosť, Bratislava, SK;
(86) PCT/IB2018/054161
(87) WO 2018/229619
- (54) Ochranná helma so slúchadlami**
-
- (51) A47F 5/00** (2006.01)
A47B 49/00 (2006.01)
A47B 57/26 (2006.01)
A47B 88/48 (2017.01)
- (11) E 39485**
(96) 17818120.2, 18.12.2017
(97) 3727098, 17.11.2021
(45) 30.6.2022
(73) EasyFill AB (publ), 840 60 Bräcke, SE;
(72) BERSAGEL, Henning, 4018 Stavanger, NO;
SJÖLANDER, Håkan, 840 60 Bräcke, SE;
(74) inventa Patentová a známková kancelária s. r. o., Bratislava, SK;
(86) PCT/EP2017/083221
(87) WO 2019/120465
- (54) Regálová zostava**
-
- (51) A47J 31/02** (2006.01)
A47J 31/06 (2006.01)
- (11) E 39437**
(96) 20181822.6, 24.6.2020
(97) 3766391, 16.2.2022
(30) 202019103927 U, 16.7.2019, DE;
(45) 30.6.2022
(73) Melitta Europa GmbH & Co. KG, 32427 Minden, DE;
(72) SACHTLEBEN, Andreas, 32427 Minden, DE;
(74) TOMEŠ – Patentová a známková kancelária, s. r. o., Bratislava-Dúbravka, SK;
- (54) Mechanizmus na prípravu kávy**
-
- (51) A47J 31/36** (2006.01)
A47J 31/52 (2006.01)
- (11) E 39542**
(96) 16784888.6, 20.10.2016
(97) 3364826, 29.12.2021
(30) UB20154902, 22.10.2015, IT;
(45) 30.6.2022
(73) La Marzocco S.r.l., Scarperia, IT;
(72) GATTI, Riccardo, 50038 Scarperia (FI), IT;
BERNA, Tommaso, 50038 Scarperia (FI), IT;
BIANCHI, Roberto, 50038 Scarperia (FI), IT;
(74) Zathurecka INPARTNERS GROUP s.r.o., Banská Bystrica, SK;
(86) PCT/EP2016/075182
(87) WO 2017/068021
- (54) Vylepšený kávovar na espresso a spôsob dávkovania espresso kávy**
-
- (51) A47J 37/06** (2006.01)
(11) E 39499
(96) 19773810.7, 23.9.2019
(97) 3833229, 5.1.2022
(30) 202018105430 U, 21.9.2018, DE;
(45) 30.6.2022
(73) IP ideas production GmbH & Co. KG, 53604 Bad Honnef, DE;
(72) BIRKENSTOCK, Christian, 53545 Linz am Rhein, DE;
(74) MAJLINGOVÁ & PARTNERS, s. r. o., Bratislava, SK;
(86) PCT/EP2019/075482

- (87) WO 2020/058526
- (54) Systém na prípravu a poskytnutie potravín**
-
- (51) A47J 37/07** (2006.01)
(11) E 39360
(96) 18795734.5, 17.10.2018
(97) 3700398, 24.11.2021
(30) 201717556, 25.10.2017, GB;
(45) 30.6.2022
(73) Active Food Systems Limited, Offord Cluny, Cambridgeshire PE19 5ZA, GB;
(72) CADBURY, George Justin Peter, Nr. Didcot, Oxfordshire OX11 9ED, GB;
O'ROURKE, Sam, Offord Cluny, Cambridgeshire PE19 5ZA, GB;
(74) inventa Patentová a známková kancelária s. r. o., Bratislava, SK;
(86) PCT/GB2018/052986
(87) WO 2019/081887
(54) Zariadenie na grilovanie s prívodom stlačeného vzduchu
-
- (51) A47L 17/08** (2006.01)
A47L 13/19 (2006.01)
A47L 13/17 (2006.01)
(11) E 39401
(96) 19197098.7, 12.9.2019
(97) 3653102, 9.2.2022
(30) 201831779 U, 19.11.2018, ES;
(45) 30.6.2022
(73) Mascato Esperón, Juan Carlos, 36659 Pontevedra, ES;
(72) Mascato, Juan Carlos, 36659 Caldas de Reis, ES;
(74) FAJNOR IP s. r. o., Bratislava-Petržalka, SK;
(54) Špongia z rastlinných vlákien na použitie v domácnosti
-
- (51) A61B 5/00** (2006.01)
A61B 5/03 (2006.01)
A61M 13/00 (2006.01)
A61B 5/055 (2006.01)
A61B 6/03 (2006.01)
(11) E 39537
(96) 14188116.9, 14.10.2008
(97) 2848192, 19.1.2022
(30) 979962 P, 15.10.2007, US;
(45) 30.6.2022
(62) 08840766.3
(73) University of Maryland, Baltimore, Baltimore, MD 21202, US;
(72) Vining, David J., Houston, TX Texas 77030, US;
(74) MAJLINGOVÁ & PARTNERS, s. r. o., Bratislava, SK;
(54) Prístroj na použitie pri štúdiu hrubého čreva pacienta
-
- (51) A61F 5/00** (2006.01)
A61B 1/04 (2006.01)
A61B 1/273 (2006.01)
A61B 1/313 (2006.01)
A61B 17/00 (2006.01)
A61B 17/04 (2006.01)
A61B 17/064 (2006.01)
- A61B 17/068 (2006.01)
A61B 17/08 (2006.01)
A61B 17/30 (2006.01)
A61B 17/32 (2006.01)
A61B 17/34 (2006.01)
A61F 2/04 (2013.01)
A61N 1/36 (2006.01)
(11) E 39564
(96) 18182645.4, 29.1.2009
(97) 3476371, 9.3.2022
(30) 6719 P, 29.1.2008, US;
0802138, 10.10.2008, SE;
(45) 30.6.2022
(62) 09705958.8
(73) Implantica Patent Ltd., Lund, SE;
(72) Forsell Peter, 6300 Zug, CH;
(74) MAJLINGOVÁ & PARTNERS, s. r. o., Bratislava, SK;
(54) Prístroj na liečbu GERD
-
- (51) A61F 5/443** (2006.01)
A61F 5/448 (2006.01)
(11) E 39536
(96) 18799661.6, 2.11.2018
(97) 3706674, 5.1.2022
(30) PA201770836, 8.11.2017, DK;
(45) 30.6.2022
(73) Coloplast A/S, 3050 Humlebaek, DK;
(72) MORGAN HICKMOTT, Richard, 3000 Helsingoer, DK;
HOLLER LANGHORN, Philip, 3400 Hilleroed, DK;
HANSEN, Kristoffer, 2850 Naerum, DK;
DAUCKE VON BARNER, Joergen, 7600 Struer, DK;
GROVE SUND, Anders, 3450 Alleroed, DK;
(74) inventa Patentová a známková kancelária s. r. o., Bratislava, SK;
(86) PCT/DK2018/050279
(87) WO 2019/091527
(54) Prvok z komplementárneho materiálu pre stomickú pomôcku
-
- (51) A61F 9/00** (2006.01)
(11) E 39398
(96) 11731051.6, 5.7.2011
(97) 2590604, 8.12.2021
(30) 201011313, 5.7.2010, GB;
(45) 30.6.2022
(73) UCL BUSINESS LTD, London W1T 4TP, GB;
(72) COFFEY, Peter, London EC1V 9EL, GB;
DA CRUZ, Lyndon, London EC1V 2PD, GB;
CHEETHAM, Karen, Borehamwood, Hertfordshire WD6 3PE, GB;
(74) HÖRMANN & PARTNERS s.r.o., Bratislava-Nové Mesto, SK;
(86) PCT/GB2011/051262
(87) WO 2012/004592
(54) Pomôcka pre zavedenie pružného implantátu
-
- (51) A61K 9/00** (2006.01)
A61K 47/10 (2017.01)
A61K 47/12 (2006.01)
A61K 31/519 (2006.01)

- A61P 17/00** (2006.01) (45) 30.6.2022
A61P 17/06 (2006.01) (62) 08848615.4
A61P 19/02 (2006.01) (73) Vifor Fresenius Medical Care Renal Pharma, Ltd., 9014 St. Gallen, CH;
A61P 19/04 (2006.01)
A61P 19/08 (2006.01) (72) WEIBEL-FURER, Ludwig, zomrel;
A61P 21/00 (2006.01) PHILIPP, Erik, 9320 Arbon, CH;
A61P 25/00 (2006.01) (74) HÖRMANN & PARTNERS s.r.o., Bratislava-Nové Mesto, SK;
A61P 29/00 (2006.01)
A61P 31/10 (2006.01) (54) **Farmaceutické prípravky zahrňujúce oxyhydroxid železa**
A61P 35/00 (2006.01)
A61P 35/02 (2006.01)
A61P 37/06 (2006.01)
-
- (11) **E 39370**
(96) 15790211.5, 28.10.2015
(97) 3212237, 5.1.2022
(30) 201419261, 29.10.2014, GB;
(45) 30.6.2022
(73) Therakind Ltd., London, Greater London N3 2JX, GB;
(72) FRODSHAM, Michael, Flintshire CH5 2NS, GB;
PENTON, Julie-Ann, London, Greater London N3 2JX, GB;
(74) HÖRMANN & PARTNERS s.r.o., Bratislava-Nové Mesto, SK;
(86) PCT/GB2015/053231
(87) WO 2016/067024
(54) **Formulácia metotrexátu**
-
- (51) **A61K 9/00** (2006.01)
A61K 9/127 (2006.01)
(11) **E 39481**
(96) 18425109.8, 28.12.2018
(97) 3673896, 12.1.2022
(45) 30.6.2022
(73) Dr. Rolf Lambert Pharma-Consulting GmbH, 9230 Flawil, CH;
(72) Lambert, Rolf, 9230 Flawil, CH;
Cavallo, Giovanni, 00122 Lido di Ostia Roma, IT;
(74) inventa Patentová a známková kancelária s. r. o., Bratislava, SK;
(54) **Lipozomálny roztok očných kvapiek a jeho použitie na liečbu syndrómu suchého oka**
-
- (51) **A61K 9/00** (2006.01)
A61K 9/16 (2006.01)
A61K 9/20 (2006.01)
A61K 9/70 (2006.01)
A61K 47/02 (2006.01)
A61P 3/00 (2006.01)
A61P 3/12 (2006.01)
A61P 5/18 (2006.01)
A61P 7/00 (2006.01)
A61P 7/08 (2006.01)
A61P 13/00 (2006.01)
A61P 13/12 (2006.01)
A61P 19/08 (2006.01)
A61K 33/26 (2006.01)
-
- (11) **E 39515**
(96) 18191458.1, 13.11.2008
(97) 3492069, 16.2.2022
(30) 07120837, 16.11.2007, EP;
-
- (51) **A61K 9/00** (2006.01)
A61K 47/24 (2006.01)
A61K 8/37 (2006.01)
A61K 8/63 (2006.01)
A61K 47/14 (2017.01)
A61K 47/10 (2017.01)
A61K 9/08 (2006.01)
A61K 38/13 (2006.01)
A61Q 7/00 (2006.01)
A61K 31/167 (2006.01)
A61K 31/245 (2006.01)
A61K 31/4174 (2006.01)
A61P 17/06 (2006.01)
A61P 17/14 (2006.01)
A61P 23/02 (2006.01)
A61P 31/10 (2006.01)
A61P 33/14 (2006.01)
-
- (11) **E 39527**
(96) 10828610.5, 3.11.2010
(97) 2496263, 29.12.2021
(30) 0901409, 3.11.2009, SE;
(45) 30.6.2022
(73) Lipidor AB, 182 33 Danderyd, SE;
(72) HOLMBÄCK, Jan, 18594 Vaxholm, SE;
CARLSSON, Anders, 112 16 Stockholm, SE;
(74) inventa Patentová a známková kancelária s. r. o., Bratislava, SK;
(86) PCT/SE2010/000268
(87) WO 2011/056115
(54) **Lipidová vrstva tvoriaca kompozíciu na aplikovanie na povrch živého organizmu**
-
- (51) **A61K 9/00** (2006.01)
A61K 9/10 (2006.01)
A61K 9/08 (2006.01)
A61K 47/02 (2006.01)
A61K 45/06 (2006.01)
A61K 31/53 (2006.01)
A61K 33/26 (2006.01)
A61P 33/02 (2006.01)
-
- (11) **E 39538**
(96) 13814855.6, 6.12.2013
(97) 2928498, 10.11.2021
(30) 12306548, 7.12.2012, EP;
(45) 30.6.2022
(73) CEVA Santé Animale SA, 33500 Libourne, FR;
(72) LE MEUR, Anne Claire, F-33500 Libourne, FR;
GUIMBERTEAU, Florence, F- 33450 Montussan, FR;

- (74) HÖRMANN & PARTNERS s.r.o., Bratislava-Nové Mesto, SK;
- (86) PCT/EP2013/075760
- (87) WO 2014/086960
- (54) Triazínové formulácie s druhou aktívnou zložkou a surfaktantom (surfaktantami)**
-
- (51) A61K 9/08** (2006.01)
A61K 9/48 (2006.01)
A61K 36/24 (2006.01)
A61K 36/65 (2006.01)
A61P 29/00 (2006.01)
A61P 25/28 (2006.01)
- (11) E 39357**
- (96) 18810956.5, 22.11.2018
- (97) 3713546, 8.12.2021
- (30) 201719464, 23.11.2017, GB;
- (45) 30.6.2022
- (73) AKL Research&Development Ltd, Manchester, Greater Manchester M3 2JA, GB;
- (72) LARKINS, Nicholas John, London, Greater London SW1P 4JG, GB;
- (74) PATENTSERVIS Bratislava, akciová spoločnosť, Bratislava, SK;
- (86) PCT/EP2018/082178
- (87) WO 2019/101842
- (54) Kvapalnú prípravku obsahujúce paeonol a apocynín**
-
- (51) A61K 9/08** (2006.01)
A61K 47/10 (2017.01)
A61K 47/26 (2006.01)
A61K 47/18 (2017.01)
A61K 31/5575 (2006.01)
- (11) E 39492**
- (96) 20164602.3, 28.5.2009
- (97) 3714877, 26.1.2022
- (30) 08397513, 30.5.2008, EP;
- (45) 30.6.2022
- (62) 09754864.8
- (73) Santen Pharmaceutical Co., Ltd., Kita-ku, Osaka-shi, Osaka 530-8552, JP;
AGC Inc., Chiyoda-ku, Tokyo 100-8405, JP;
- (72) Reunamaki, Timo, 33820 Tampere, FI;
Pellinen, Pertti, 33880 Lempaala, FI;
Oksala, Olli, 33240 Tampere, FI;
Lehmussaari, Kari, 33580 Tampere, FI;
- (74) FAJNOR IP s. r. o., Bratislava-Petržalka, SK;
- (86) PCT/JP2009/060211
- (87) WO 2009/145356
- (54) Spôsob a kompozícia na liečenie očnej hypertenzie a glaukómu**
-
- (51) A61K 9/14** (2006.01)
C07J 31/00 (2006.01)
A61P 27/00 (2006.01)
A61K 31/56 (2006.01)
A61K 47/10 (2017.01)
A61K 47/02 (2006.01)
A61K 9/10 (2006.01)
- (11) E 39356**
- (96) 20186965.8, 21.7.2020
- (97) 3769753, 17.11.2021
- (30) 201962877599 P, 23.7.2019, US;
201962942551 P, 2.12.2019, US;
- (45) 30.6.2022
- (73) Nicox Ophthalmics, Inc., Durham, NC 27703, US;
- (72) BUKOWSKI, Jean-Michel, 06270 Villeneuve Leubet, FR;
NADKARNI, Akshay, Cary, NC 27513, US;
BOYER, José L., Chapel Hill, NC 27516, US;
DUQUESROIX-CHAKROUN, Brigitte, 06800 Cagnes sur Mer, FR;
NAVRATIL, Tomas, Carrboro, NC 27510, US;
- (74) FAJNOR IP s. r. o., Bratislava-Petržalka, SK;
- (54) Spôsob prípravy sterilných oftalmických vodných suspenzií nanokryštálov flutikazónpropionátu formy A**
-
- (51) A61K 9/19** (2006.01)
A61K 9/51 (2006.01)
A61K 35/12 (2015.01)
A61K 35/28 (2015.01)
- (11) E 39505**
- (96) 17811376.7, 24.10.2017
- (97) 3532036, 29.12.2021
- (30) 201600109148, 28.10.2016, IT;
- (45) 30.6.2022
- (73) Pharmaexceed S.r.l., 27100 Pavia, IT;
- (72) PERTEGHELLA, Sara, I-27010 Cura Carpignano (PV), IT;
BARI, Elia, I-22010 San Nazzaro Val Cavargna (CO), IT;
CHLAPANIDAS, Theodora, 27058 Voghera (PV), IT;
SORLINI, Marzio, I-22070 Bregnano (CO), IT;
DE GIROLAMO, Laura, I-27100 Pavia, IT;
PERUCCA ORFEI, Carlotta, I-27100 Pavia, IT;
VIGANÒ, Marco, I-27100 Pavia, IT;
TORRE, Maria Luisa, I-27100 Pavia, IT;
- (74) ROTT, RÚŽIČKA & GUTTMANN, Patentová, známková a právna kancelária, verejná obchodná spoločnosť, Bratislava, SK;
- (86) PCT/IB2017/056591
- (87) WO 2018/078524
- (54) Spôsob izolácie a lyofilizácie extracelulárnych vezikul**
-
- (51) A61K 9/20** (2006.01)
A61K 9/28 (2006.01)
A61K 9/48 (2006.01)
A61K 9/16 (2006.01)
A61K 31/00 (2006.01)
A61K 31/444 (2006.01)
- (11) E 39465**
- (96) 18815293.8, 28.11.2018
- (97) 3716952, 5.1.2022
- (30) 201762592242 P, 29.11.2017, US;
201721515, 21.12.2017, GB;
- (45) 30.6.2022
- (73) Kalvista Pharmaceuticals Limited, Porton Down Wiltshire SP4 0BF, GB;
- (72) COLLETT, John Herman, Deeside, Flintshire CH5 2NS, GB;
- COOK, Gary Paul, Westford, Massachusetts 01886, US;

- FARRAR, Jamie Joseph, Deeside, Flintshire CH5 2NS, GB;
 FRODSHAM, Michael John, Deeside, Flintshire CH5 2NS, GB;
 ROE, Michael Bryan, Porton Down, Wiltshire SP4 0BF, GB;
 TODD, Richard Simon, Porton Down, Wiltshire SP4 0BF, GB;
 WARD, Robert Neil, Deeside, Flintshire CH5 2NS, GB;
- (74) HÖRMANN & PARTNERS s.r.o., Bratislava-Nové Mesto, SK;
 (86) PCT/GB2018/053443
 (87) WO 2019/106361
- (54) Dávkové formy obsahujúce inhibítor plazmatického kalikreínu**
-
- (51) A61K 9/28** (2006.01)
(11) E 39416
 (96) 14808018.7, 2.6.2014
 (97) 3003285, 16.2.2022
 (30) 1300404, 3.6.2013, SE;
 (45) 30.6.2022
 (73) McNeil AB, Helsingborg, SE;
 (72) HUGERTH, Andreas, 237 33 Bjärred, SE;
 LINDELL, Katarina, 241 93 Eslöv, SE;
 NICKLASSON, Fredrik, 237 31 Bjärred, SE;
 THYRESSON, Kristina, 226 57 Lund, SE;
- (74) HÖRMANN & PARTNERS s.r.o., Bratislava-Nové Mesto, SK;
 (86) PCT/SE2014/050670
 (87) WO 2014/196916
- (54) Pevná farmaceutická dávková forma na uvoľňovanie aspoň dvoch aktívnych farmaceutických zložiek v ústnej dutine**
-
- (51) A61K 31/05** (2006.01)
A61P 25/00 (2006.01)
(11) E 39359
 (96) 18788905.0, 27.9.2018
 (97) 3687513, 15.12.2021
 (30) 201762564834 P, 28.9.2017, US;
 201862632532 P, 20.2.2018, US;
 (45) 30.6.2022
 (73) Zynerba Pharmaceuticals, Inc., Devon, PA 19333, US;
 (72) BONN-MILLER, Marcel, Lexington, NC 27292, US;
 TICH, Nancy, St. Paul, MN 55102, US;
 GUTTERMAN, Donna, Raleigh, NC 27615, US;
 MESSENHEIMER, John, Moncure, NC 27599, US;
 SEBREE, Terri, Gladwyne, PA 19035, US;
- (74) HÖRMANN & PARTNERS s.r.o., Bratislava-Nové Mesto, SK;
 (86) PCT/IB2018/057519
 (87) WO 2019/064234
- (54) Liečba syndrómu fragilného X a autizmu kanabidiolom**
-
- (51) A61K 31/145** (2006.01)
A61P 11/12 (2006.01)
A61K 9/16 (2006.01)
- A61K 31/728** (2006.01)
A61K 45/06 (2006.01)
(11) E 39534
 (96) 19724505.3, 17.5.2019
 (97) 3796888, 16.2.2022
 (30) 18425038, 22.5.2018, EP;
 (45) 30.6.2022
 (73) Recordati Industria Chimica E Farmaceutica SPA, Milano, IT;
- (72) COLOMBO, Paolo, 43121 Parma PR, IT;
 ROSSI, Alessandra, 43121 Parma, IT;
 ADORNI, Greta, 43015 Noceto PR, IT;
 BARCHIELLI, Marco, 20020 Arese MI, IT;
- (74) ŽOVICOVÁ & ŽOVIC IP, s. r. o., Bratislava, SK;
 (86) PCT/EP2019/062872
 (87) WO 2019/224130
- (54) Nová soľ cysteamínu na prípravu vysoko respirovateľných častíc**
-
- (51) A61K 31/165** (2006.01)
A61K 31/41 (2006.01)
A61K 31/4245 (2006.01)
C07D 271/00 (2006.01)
C07D 271/02 (2006.01)
C07D 271/10 (2006.01)
(11) E 39574
 (96) 18745107.5, 22.1.2018
 (97) 3573611, 12.1.2022
 (30) 201762449620 P, 24.1.2017, US;
 (45) 30.6.2022
 (73) Alphala Co., Ltd., Taipei City 103, TW;
 (72) CHUNG, Cheng-Ho, Taipei City 103, TW;
 TSENG, Shi-Liang, Taipei City 103, TW;
 YANG, Yung-Ning, Taipei City 103, TW;
 CHEN, Yen-Fu, Taipei City 103, TW;
- (74) LITVÁKOVÁ A SPOL., s. r. o., Bratislava-Nové Mesto, SK;
 (86) PCT/US2018/014621
 (87) WO 2018/140338
- (54) Amidové zlúčeniny a ich použitie**
-
- (51) A61K 31/166** (2006.01)
A61K 31/167 (2006.01)
A61K 45/06 (2006.01)
A61P 1/16 (2006.01)
(11) E 39362
 (96) 17793720.8, 4.8.2017
 (97) 3493849, 1.12.2021
 (30) 201613535, 5.8.2016, GB;
 (45) 30.6.2022
 (73) EmeraMed Limited, Dublin 6, IE;
 (72) HALEY, Boyd Eugene, Nicholasville, Kentucky 40356, US;
 KLINGBERG, Ragnar Axel Theodor, Stockholm 115 35, SE;
- (74) Zathurecka INPARTNERS GROUP s.r.o., Banská Bystrica, SK;
 (86) PCT/GB2017/052306
 (87) WO 2018/025049
- (54) Nové použitie N,N-bis-2-merkptoetylisoftalamidu**

- (51) **A61K 31/195** (2006.01)
A61K 31/198 (2006.01)
A61K 38/00 (2006.01)
A61K 38/51 (2006.01)
A61P 19/10 (2006.01)
- (11) **E 39552**
(96) 16864878.0, 9.11.2016
(97) 3373922, 5.1.2022
(30) 201514935690, 9.11.2015, US;
(45) 30.6.2022
(73) The Regents of The University of Colorado, A Body Corporate, Denver, CO 80203, US;
(72) KRAUS, Jan, P., Littleton, CO 80123, US;
MAJTAN, Tomas, Aurora, CO 80011, US;
BUBLIL, Erez, 4481600 Ets Efraim, IL;
(74) HÖRMANN & PARTNERS s.r.o., Bratislava-Nové Mesto, SK;
(86) PCT/US2016/061050
(87) WO 2017/083327
- (54) **Kompozície a spôsoby na použitie na liečbu homocystinúrie**
-
- (51) **A61K 31/337** (2006.01)
A61K 38/15 (2006.01)
A61K 31/472 (2006.01)
A61K 31/495 (2006.01)
A61K 45/06 (2006.01)
A61K 9/00 (2006.01)
A61P 35/00 (2006.01)
- (11) **E 39563**
(96) 17864117.1, 26.10.2017
(97) 3532059, 26.1.2022
(30) 201662413763 P, 27.10.2016, US;
201762560840 P, 20.9.2017, US;
(45) 30.6.2022
(73) Celgene Quanticel Research, Inc., San Diego, CA 92129, US;
(72) CHO, Robert, Sunnyvale, California 94087, US;
STAFFORD, Jeffrey Alan, San Diego, California 92130, US;
(74) PATENTSERVIS Bratislava, akciová spoločnosť, Bratislava, SK;
(86) PCT/US2017/058614
(87) WO 2018/081475
- (54) **Kombinovaná terapia inhibítorom proteínu s brómdoménou a extraterminálnou doménou**
-
- (51) **A61K 31/4245** (2006.01)
C07D 413/04 (2006.01)
C07D 413/06 (2006.01)
C07D 413/12 (2006.01)
C07D 271/06 (2006.01)
C07D 271/10 (2006.01)
- (11) **E 39545**
(96) 16761169.8, 7.3.2016
(97) 3267984, 24.11.2021
(30) 1178CH2015, 10.3.2015, IN;
1180CH2015, 10.3.2015, IN;
(45) 30.6.2022
- (73) Aurigene Discovery Technologies Limited, Bangalore, Karnataka 560100, IN;
(72) SASIKUMAR, Pottayil Govindan Nair, Bangalore 560100, IN;
RAMACHANDRA, Muralidhara, Bangalore 560103, IN;
NAREMADDEPALLI, Seetharamaiah Setty Sudarshan, Bangalore 560019, IN;
(74) PATENTSERVIS Bratislava, akciová spoločnosť, Bratislava, SK;
(86) PCT/IB2016/051266
(87) WO 2016/142833
- (54) **1,2,4-oxadiazolové a tiadiazolové zlúčeniny ako imunomodulátory**
-
- (51) **A61K 31/426** (2006.01)
A61P 37/06 (2006.01)
A61P 17/06 (2006.01)
A61P 3/10 (2006.01)
A61P 35/00 (2006.01)
A61P 35/04 (2006.01)
A61P 11/06 (2006.01)
A61P 19/02 (2006.01)
A61P 13/12 (2006.01)
A61P 11/02 (2006.01)
A61P 27/02 (2006.01)
A61P 17/00 (2006.01)
A61P 25/00 (2006.01)
A61P 1/00 (2006.01)
A61P 1/04 (2006.01)
- (11) **E 39488**
(96) 15807916.0, 10.12.2015
(97) 3256125, 26.1.2022
(30) PCT/EP2014/077469, 11.12.2014, WO;
PCT/EP2015/058202, 15.4.2015, WO;
(45) 30.6.2022
(73) Actelion Pharmaceuticals Ltd., 4123 Allschwil, CH;
(72) DINGEMANSE, Jasper, 4123 Allschwil, CH;
HOCH, Matthias, Cambridge, Cambridgeshire CB22 7PT, GB;
KRAUSE, Andreas, 4123 Allschwil, CH;
(74) PATENTSERVIS Bratislava, akciová spoločnosť, Bratislava, SK;
(86) PCT/EP2015/079208
(87) WO 2016/091996
- (54) **Režim dávkovania ponesimodu, selektívneho agonistu receptora S1P1**
-
- (51) **A61K 31/428** (2006.01)
C07D 277/82 (2006.01)
A61P 35/00 (2006.01)
- (11) **E 39486**
(96) 17800310.9, 19.5.2017
(97) 3458053, 8.12.2021
(30) 201662339433 P, 20.5.2016, US;
(45) 30.6.2022
(73) Biohaven Therapeutics Ltd., New Haven, CT 06510, US;
(72) CORIC, Vladimir, New Haven, Connecticut 06520, US;
(74) Zivko Mijatovic and Partners s. r. o., Bratislava-Petržalka, SK;
(86) PCT/US2017/033688

- (87) WO 2017/201501
- (54) Použitie riluzolu, proliečiv riluzolu alebo analógov riluzolu s imunoterapiou na liečbu rakoviny**
-
- (51) A61K 31/437** (2006.01)
A61K 31/519 (2006.01)
A61P 25/28 (2006.01)
- (11) E 39484**
- (96) 18702839.4, 11.1.2018
(97) 3570834, 22.12.2021
(30) 201762445022 P, 11.1.2017, US;
201762555298 P, 7.9.2017, US;
(45) 30.6.2022
(73) Alkermes, Inc., Waltham, MA 02451, US;
(72) FULLER, Nathan, Oliver, Arlington, MA 02474, US;
LOWE, John, A., III, Stonington, CT 06378, US;
(74) Zathurecka INPARTNERS GROUP s.r.o., Banská Bystrica, SK;
(86) PCT/US2018/013260
(87) WO 2018/132531
- (54) Bicyklické inhibitory históndeacetylázy**
-
- (51) A61K 31/439** (2006.01)
C07D 471/08 (2006.01)
A61P 31/04 (2006.01)
- (11) E 39368**
- (96) 18726702.6, 8.5.2018
(97) 3630111, 24.11.2021
(30) 201762502867 P, 8.5.2017, US;
(45) 30.6.2022
(73) Entasis Therapeutics, Inc., Waltham, MA 02451, US;
(72) COMITA-PREVOIR, Janelle, Northborough, MA 01532, US;
DURAND-REVILLE, Thomas, Francois, Belmont, MA 02478, US;
GULER, Satenig, Waltham, MA 02451, US;
ROMERO, Jan, Arlington, MA 02474, US;
SYLVESTER, Mark, Waltham, MA 02451, US;
TOMMASI, Ruben, Stow, MA 01775, US;
VELEZ-VEGA, Camilo, Waltham, MA 02451, US;
WU, Xiaoyun, Westborough, MA 01581, US;
ZHANG, Jing, Sudbury, MA 01776, US;
(74) Zathurecka INPARTNERS GROUP s.r.o., Banská Bystrica, SK;
(86) PCT/US2018/031593
(87) WO 2018/208769
- (54) Zlúčeniny a spôsoby na liečbu bakteriálnych infekcií**
-
- (51) A61K 31/454** (2006.01)
A61P 5/00 (2006.01)
G01N 33/74 (2006.01)
- (11) E 39495**
- (96) 16849470.6, 21.9.2016
(97) 3352752, 22.12.2021
(30) 201562221191 P, 21.9.2015, US;
201662289221 P, 30.1.2016, US;
(45) 30.6.2022
(73) LUMOS PHARMA Inc., Austin, TX 78756, US;
(72) THORNER, Michael, Charlottesville, VA 22903, US;
(74) Magdaléna Bachratá, Zálesie, SK;
- (86) PCT/US2016/052800
- (87) WO 2017/053373
- (54) Detekcia a liečba deficitu rastového hormónu**
-
- (51) A61K 31/53** (2006.01)
A61K 31/664 (2006.01)
A61K 31/683 (2006.01)
A61K 31/675 (2006.01)
A61K 31/685 (2006.01)
A61P 31/12 (2006.01)
- (11) E 39442**
- (96) 20201732.3, 16.9.2016
(97) 3785717, 5.1.2022
(30) 201562219302 P, 16.9.2015, US;
201562239696 P, 9.10.2015, US;
(45) 30.6.2022
(62) 16770866.8
(73) Gilead Sciences, Inc., Foster City, CA 94404, US;
(72) CLARKE, Michael O'Neil Hanrahan, Foster City, CA 94404, US;
FENG, Joy Yang, Foster City, CA 94404, US;
JORDAN, Robert, Foster City, CA 94404, US;
MACKMAN, Richard L., Foster City, CA 94404, US;
RAY, Adrian S., Foster City, CA 94404, US;
SIEGEL, Dustin, Foster City, CA 94404, US;
(74) HÖRMANN & PARTNERS s.r.o., Bratislava-Nové Mesto, SK;
- (54) Spôsoby liečenia infekcií coronaviridae**
-
- (51) A61K 31/5377** (2006.01)
A61P 9/06 (2006.01)
- (11) E 39500**
- (96) 14720107.3, 25.4.2014
(97) 2988750, 19.1.2022
(30) 13165582, 26.4.2013, EP;
(45) 30.6.2022
(73) AOP Orphan Pharmaceuticals GmbH, 1190 Vienna, AT;
(72) KRUMPL, Günther, 1010 Vienna, AT;
(74) inventa Patentová a známková kancelária s. r. o., Bratislava, SK;
(86) PCT/EP2014/058456
(87) WO 2014/174076
- (54) Použitie hydrochloridu landiololu v dlhodobej liečbe tachyarytmií**
-
- (51) A61K 31/551** (2006.01)
A61K 9/08 (2006.01)
A61P 27/02 (2006.01)
A61P 27/06 (2006.01)
- (11) E 39448**
- (96) 15844737.5, 25.9.2015
(97) 3199161, 15.12.2021
(30) 2014195279, 25.9.2014, JP;
(45) 30.6.2022
(73) KOWA COMPANY, LTD., Nagoya-shi, Aichi-ken 460-8625, JP;
(72) ODA, Hiroshi, Fuji-shi, Shizuoka 4178650, JP;
SUZUKI, Yuuki, Fuji-shi, Shizuoka 4178650, JP;

- (74) ROTT, RÚŽIČKA & GUTTMANN, Patentová, známková a právna kancelária, verejná obchodná spoločnosť, Bratislava, SK;
- (86) PCT/JP2015/077015
- (87) WO 2016/047721
- (54) Farmaceutický preparát**
-
- (51) A61K 31/5517** (2006.01)
C07K 16/30 (2006.01)
A61K 47/68 (2017.01)
A61K 45/06 (2006.01)
A61K 39/00 (2006.01)
A61P 35/00 (2006.01)
C07K 16/32 (2006.01)
C07D 519/00 (2006.01)
C07D 487/04 (2006.01)
- (11) E 39414**
(96) 18758581.5, 17.8.2018
(97) 3668874, 22.12.2021
(30) 201762547303 P, 18.8.2017, US;
(45) 30.6.2022
(73) Medimmune Limited, Cambridge, Cambridgeshire CB21 6GH, GB;
- (72) DIMASI, Nazzareno, Gaithersburg, MD 20878, US;
HOWARD, Philip Wilson, Cambridge, Cambridgeshire CB21 6GH, GB;
MASTERSON, Luke, Cambridge, Cambridgeshire CB21 6GH, GB;
TIBERGHIE, Arnaud Charles, Cambridge, Cambridgeshire CB21 6GH, GB;
VIJAYAKRISHNAN, Balakumar, Cambridge, Cambridgeshire CB21 6GH, GB;
WHITE, Jason, Gaithersburg, MD 20878, US;
- (74) MAJLINGOVÁ & PARTNERS, s. r. o., Bratislava, SK;
- (86) PCT/EP2018/072298
- (87) WO 2019/034764
- (54) Pyrolobenzodiazepínové konjugáty**
-
- (51) A61K 31/565** (2006.01)
A61K 31/55 (2006.01)
A61K 31/57 (2006.01)
A61K 31/585 (2006.01)
A61P 5/30 (2006.01)
- (11) E 39462**
(96) 19722529.5, 19.4.2019
(97) 3781171, 9.2.2022
(30) 18168234, 19.4.2018, EP;
18174985, 30.5.2018, EP;
19150421, 4.1.2019, EP;
(45) 30.6.2022
(73) Estetra SRL, 4000 Liège, BE;
- (72) TAZIAUX, Melanie, 4000 Liège, BE;
RAUSIN, Glwadys, 4000 Liège, BE;
JOST, Maud, 4000 Liège, BE;
MAWET, Marie, 4000 Liège, BE;
- (74) HÖRMANN & PARTNERS s.r.o., Bratislava-Nové Mesto, SK;
- (86) PCT/EP2019/060221
- (87) WO 2019/202142
- (54) Zlúčeniny a ich použitie na zlepšenie príznakov spojených s menopauzou**
-
- (51) A61K 31/568** (2006.01)
A61K 31/575 (2006.01)
A61K 31/56 (2006.01)
A61P 43/00 (2006.01)
A61P 1/16 (2006.01)
A61K 35/12 (2015.01)
- (11) E 39410**
(96) 19214560.5, 23.12.2014
(97) 3639828, 1.12.2021
(30) 201361920617 P, 24.12.2013, US;
(45) 30.6.2022
(62) 14874617.5
(73) Virginia Commonwealth University, Richmond, VA 23298, US;
The United States Government as Represented by The Department of Veterans Affairs, Washington, DC 20420, US;
Durect Corporation, Cupertino, CA 95014, US;
- (72) REN, Shunlin, Richmond, VA Virginia 23249, US;
THEEUWES, Felix, Los Altos Hills, CA California 94022, US;
BROWN, James E., Los Gatos, CA California 95032, US;
LIN, WeiQi, Emerald Hills, VA Virginia 94062, US;
- (74) MAJLINGOVÁ & PARTNERS, s. r. o., Bratislava, SK;
- (54) Použitie sulfátov oxygenovaného cholesterolu (OCS) na liečenie akútneho zlyhania pečene**
-
- (51) A61K 31/573** (2006.01)
A61K 9/00 (2006.01)
A61P 11/00 (2006.01)
A61K 47/02 (2006.01)
A61K 47/10 (2017.01)
A61K 9/08 (2006.01)
A61K 31/58 (2006.01)
- (11) E 39573**
(96) 18204242.4, 18.12.2013
(97) 3473255, 12.1.2022
(30) 12199302, 21.12.2012, EP;
13190393, 25.10.2013, EP;
(45) 30.6.2022
(62) 13808056.9
(73) Boehringer Ingelheim Vetmedica GmbH, Ingelheim am Rhein, DE;
- (72) AVEN, Michael, 55216 INGELHEIM AM RHEIN, DE;
ALBRECHT, Balazs, 55216 INGELHEIM AM RHEIN, DE;
FRANZMANN, Benjamin, 55216 INGELHEIM AM RHEIN, DE;
HAUSMANN, Matthias, 55216 INGELHEIM AM RHEIN, DE;
LAMAR, Janine, 55216 INGELHEIM AM RHEIN, DE;
LANG, Ingo, 55216 INGELHEIM AM RHEIN, DE;
- (74) inventa Patentová a známková kancelária s. r. o., Bratislava, SK;
- (54) Farmaceutická formulácia obsahujúca ciklezonid**
-

- (51) **A61K 31/585** (2006.01)
A61K 9/22 (2006.01)
A61P 15/18 (2006.01)
- (11) **E 39470**
(96) 19209672.5, 28.6.2011
(97) 3632448, 12.1.2022
(30) 10305708, 29.6.2010, EP;
36839610 P, 28.7.2010, US;
(45) 30.6.2022
(62) 11727985.1
(73) Laboratorios Leon Farma SA, 24008 Leon, ES;
(72) PERRIN, Philippe, 75015 Paris, FR;
VELADA, José, 3826 Amersfoort, NL;
DROUIN, Dominique, 91370 Verrieres, FR;
(74) HÖRMANN & PARTNERS s.r.o., Bratislava-Nové Mesto,
SK;
(86) PCT/EP2011/060795
(87) WO 2012/000981
- (54) **Farmaceutická kompozícia obsahujúca drospirenón
na použitie ako antikoncepcia**
-
- (51) **A61K 31/675** (2006.01)
A61K 31/7076 (2006.01)
C07H 23/00 (2006.01)
C07H 19/16 (2006.01)
C07H 19/207 (2006.01)
C07H 19/20 (2006.01)
A61P 1/00 (2006.01)
A61P 31/14 (2006.01)
- (11) **E 39429**
(96) 17849474.6, 6.9.2017
(97) 3512863, 8.12.2021
(30) 201662384664 P, 7.9.2016, US;
(45) 30.6.2022
(73) ATEA Pharmaceuticals, Inc., Boston, MA 02110, US;
(72) SOMMADOSSI, Jean-Pierre, Boston, MA 02110, US;
MOUSSA, Adel, Boston, MA 02110, US;
(74) inventa Patentová a známková kancelária s. r. o.,
Bratislava, SK;
(86) PCT/US2017/050323
(87) WO 2018/048937
- (54) **2'-substituované-N6-substituované purínové
nukleotidy na liečbu infikovaného RNA vírusom**
-
- (51) **A61K 31/7034** (2006.01)
A61K 31/155 (2006.01)
A61K 31/522 (2006.01)
A61K 45/06 (2006.01)
A61P 13/12 (2006.01)
A61P 3/10 (2006.01)
- (11) **E 39553**
(96) 14718957.5, 16.4.2014
(97) 2986304, 12.1.2022
(30) 201361823045 P, 14.5.2013, US;
201361813223 P, 18.4.2013, US;
201361823045 P, 14.5.2013, US;
(45) 30.6.2022
(73) Boehringer Ingelheim International GmbH, Ingelheim
am Rhein, DE;
(72) BROEDL, Uli Christian, 55216 Ingelheim Am Rhein, DE;
- CHERNEY, David, Burlington, Ontario L7L 5H4, CA;
VON EYNATTEN, Maximilian, 55216 Ingelheim Am
Rhein, DE;
JOHANSEN, Odd-Erik, 55216 Ingelheim Am Rhein, DE;
MAYOUX, Eric Williams, 55216 Ingelheim Am Rhein,
DE;
PERKINS, Bruce A., Burlington, Ontario L7L 5H4, CA;
SOLEYMANLOU, Nima, Burlington, Ontario L7L 5H4,
CA;
WOERLE, Hans-Juergen, 55216 Ingelheim Am Rhein,
DE;
- (74) inventa Patentová a známková kancelária s. r. o.,
Bratislava, SK;
(86) PCT/EP2014/057754
(87) WO 2014/170383
- (54) **Farmaceutická kompozícia, spôsoby liečby a ich
použitie**
-
- (51) **A61K 35/744** (2015.01)
A61K 38/16 (2006.01)
C07K 14/315 (2006.01)
A61P 35/00 (2006.01)
A61P 37/04 (2006.01)
A61K 48/00 (2006.01)
- (11) **E 39464**
(96) 19714132.8, 19.3.2019
(97) 3768284, 5.1.2022
(30) 201804384, 19.3.2018, GB;
201809953, 18.6.2018, GB;
18178350, 18.6.2018, GB;
201811900, 20.7.2018, GB;
201812378, 30.7.2018, GB;
201813423, 17.8.2018, GB;
201813444, 17.8.2018, GB;
201816834, 16.10.2018, GB;
201817641, 29.10.2018, GB;
201901199, 29.1.2019, GB;
201901218, 29.1.2019, GB;
201901993, 13.2.2019, GB;
201901992, 13.2.2019, GB;
(45) 30.6.2022
(73) 4D Pharma Research Limited, Aberdeen AB25 2ZS, GB;
(72) MULDER, Imke Elisabeth, Aberdeen AB25 2ZS, GB;
RAFTIS, Emma, Aberdeen AB25 2ZS, GB;
HENNESSY, Emma Elizabeth Clare, Aberdeen AB25 2ZS,
GB;
LAUTE-CALY, Delphine Louise Claudette, Aberdeen
AB25 2ZS, GB;
COWIE, Philip, Aberdeen AB25 2ZS, GB;
(74) HÖRMANN & PARTNERS s.r.o., Bratislava-Nové Mesto,
SK;
(86) PCT/EP2019/056809
(87) WO 2019/180000
- (54) **Kompozície entereococcus flagelín na použitie na
liečbu**
-
- (51) **A61K 36/537** (2006.01)
A61P 17/02 (2006.01)
- (11) **E 39547**
(96) 18825639.0, 14.12.2018

- (97) 3727414, 26.1.2022
 (30) 201700146620, 19.12.2017, IT;
 (45) 30.6.2022
 (73) Altergon S.A., Lugano, CH;
 (72) ALIMONTI, Andrea, 6900 Lugano, CH;
 GIORI, Andrea Maria, 6900 Lugano, CH;
 MONTOPOLI, Monica, 6900 Lugano, CH;
 CADAU, Jessica, 6900 Lugano, CH;
 (74) ŽOVICOVÁ & ŽOVIC IP, s. r. o., Bratislava, SK;
 (86) PCT/EP2018/085067
 (87) WO 2019/121425
(54) Extrakt z rastliny *Salvia haenkei* ako účinná látka pri procesoch reepitelizácie a cikatrizácie
-
- (51) A61K 38/26** (2006.01)
A61P 3/10 (2006.01)
(11) E 39502
 (96) 18201976.0, 8.1.2008
 (97) 3456340, 16.2.2022
 (30) 87903307 P, 8.1.2007, US;
 (45) 30.6.2022
 (62) 08713063.9
 (73) The Trustees of the University of Pennsylvania, Philadelphia, PA 19104-6283, US;
 Children's Hospital of Philadelphia, Philadelphia, PA 19104, US;
 (72) STOFFERS, Doris, Moorestown, NJ New Jersey 08057, US;
 DE LEON, Diva D, Penn Valley, PA Pennsylvania 19072, US;
 STANLEY, Charles, Drexel Hil, PA Pennsylvania 19026, US;
 (74) Zathurecka INPARTNERS GROUP s.r.o., Banská Bystrica, SK;
(54) Antagonista receptora GLP-1 na použitie pri liečbe kongenitálneho hyperinzulinizmu
-
- (51) A61K 38/50** (2006.01)
A61K 39/00 (2006.01)
C07K 16/28 (2006.01)
C12N 9/78 (2006.01)
A61P 35/00 (2006.01)
(11) E 39550
 (96) 17840420.8, 8.9.2017
 (97) 3496743, 9.2.2022
 (30) 201662372092 P, 8.8.2016, US;
 201762524286 P, 23.6.2017, US;
 (45) 30.6.2022
 (73) AERase, Inc., Austin, TX 78746, US;
 (72) LOWE, David, Austin, TX 78735, US;
 ROWLINSON, Scott, W., Austin, TX 78746, US;
 ALTERS, Susan, Palo Alto, CA 94306, US;
 AGNELLO, Giulia, Austin, TX 78751-5023, US;
 (74) Zivko Mijatovic and Partners s. r. o., Bratislava-Petržalka, SK;
 (86) PCT/US2017/050816
- (87) WO 2018/032020
(54) Kompozície a metódy liečenia rakoviny pomocou deplécie arginínu a látok používaných v imunoonkológii
-
- (51) A61K 39/00** (2006.01)
C07K 16/00 (2006.01)
(11) E 39460
 (96) 17179428.2, 18.7.2006
 (97) 3248613, 15.12.2021
 (30) 700422 P, 18.7.2005, US;
 779076 P, 4.3.2006, US;
 (45) 30.6.2022
 (62) 06787774.6
 (73) Seagen Inc., Bothell, WA 98021, US;
 (72) JEFFREY, Scott, Snohomish, WA Washington 98296, US;
 (74) MAJLINGOVÁ & PARTNERS, s. r. o., Bratislava, SK;
(54) Beta-glukuronidové konjugáty lieku s linkerom
-
- (51) A61K 39/395** (2006.01)
C07K 16/28 (2006.01)
C07K 16/24 (2006.01)
C07K 16/46 (2006.01)
C07K 14/715 (2006.01)
C07K 14/54 (2006.01)
A61K 39/00 (2006.01)
A61K 47/68 (2017.01)
A61P 31/12 (2006.01)
A61P 35/00 (2006.01)
A61P 37/04 (2006.01)
(11) E 39385
 (96) 15736953.9, 15.1.2015
 (97) 3094351, 29.12.2021
 (30) 201461927907 P, 15.1.2014, US;
 (45) 30.6.2022
 (73) Kadmon Corporation, LLC, New York, NY 10016, US;
 (72) WAKSAL, Samuel, D., New York, NY 10028, US;
 ZHU, Zhenping, New York, NY 10016, US;
 WU, Yan, Doylestown, PA 18902, US;
 MARTOMO, Stella, A., Edgewater, NJ 07020, US;
 ZHONG, Zhaojing, Bronx, NY 10461, US;
 LU, Dan, Montvale, NJ 07645, US;
 (74) inventa Patentová a známková kancelária s. r. o., Bratislava, SK;
 (86) PCT/US2015/011657
 (87) WO 2015/109124
(54) Imunomodulačné látky
-
- (51) A61K 39/395** (2006.01)
C12N 15/13 (2006.01)
C07K 16/18 (2006.01)
A61P 35/00 (2006.01)
C07K 16/28 (2006.01)
(11) E 39469
 (96) 16862773.5, 1.11.2016
 (97) 3370768, 12.1.2022
 (30) 201562250095 P, 3.11.2015, US;
 (45) 30.6.2022
 (73) Janssen Biotech, Inc., Horsham, PA 19044, US;

- (72) VERONA, Raluca, Spring House, Pennsylvania 19477, US;
 POWERS, Gordon, Spring House, Pennsylvania 19477, US;
 SABINS, Nina Chi, Spring House, Pennsylvania 19477, US;
 DEANGELIS, Nikki A., Spring House, Pennsylvania 19477, US;
 SANTULLI-MAROTTO, Sandra, San Francisco, California 94080, US;
 WIEHAGEN, Karla R., Spring House, Pennsylvania 19477, US;
 WU, Sheng-Jiun, Spring House, Pennsylvania 19477, US;
 FERRANTE, Catherine, Spring House, Pennsylvania 19477, US;
 UBANI, Enrique-Zudaire, Spring House, Pennsylvania 19477, US;
- (74) HÖRMANN & PARTNERS s.r.o., Bratislava-Nové Mesto, SK;
- (86) PCT/US2016/059833
- (87) WO 2017/079112
- (54) Protilátky špecificky viažuce PD-1 a ich použitia**
-
- (51) A61K 39/395** (2006.01)
C07K 16/24 (2006.01)
- (11) E 39532**
- (96) 17208896.5, 21.1.2013
- (97) 3326649, 9.2.2022
- (30) 201261642032 P, 3.5.2012, US;
- (45) 30.6.2022
- (62) 13738319.6
- (73) Boehringer Ingelheim International GmbH, Ingelheim am Rhein, DE;
- (72) Nabozny, Gerald Henry, Ridgefield, CT 06877-0368, US;
 Galler, Annette Bettina, 55216 Ingelheim am Rhein, DE;
 Garidel, Patrick, 55216 Ingelheim am Rhein, DE;
 Loging, William Troy, Bradenton, FL 34210, US;
 Padula, Steven John, Ridgefield, CT 06877-0368, US;
 Schultz-Fademrecht, Torsten, 55216 Ingelheim am Rhein, DE;
 Wang, Elaine Ee-Ling, Ridgefield, CT 06877-0368, US;
- (74) HÖRMANN & PARTNERS s.r.o., Bratislava-Nové Mesto, SK;
- (54) Anti-IL-23p19 protilátky**
-
- (51) A61K 39/395** (2006.01)
A61K 39/395 (2006.01)
- (11) E 39541**
- (96) 12747923.6, 14.8.2012
- (97) 2744515, 9.2.2022
- (30) 11177658, 16.8.2011, EP;
 201161523861 P, 16.8.2011, US;
 201261647539 P, 16.5.2012, US;
 201261654097 P, 1.6.2012, US;
- (45) 30.6.2022
- (73) MorphoSys AG, Planegg, DE;
- (72) AMERSDORFER, Jutta, 85421 Hebertshausen, DE;
 STEIDL, Stefan, 81241 München, DE;
- WINDERLICH, Mark, 81371 München, DE;
 KROHN, Susanne, 81241 München, DE;
 ROJKJAER, Lisa, CH-8908 Hedingen, CH;
- (74) HÖRMANN & PARTNERS s.r.o., Bratislava-Nové Mesto, SK;
- (86) PCT/EP2012/065906
- (87) WO 2013/024097
- (54) Kombinovaná terapia s anti-CD19 protilátkou a dusíkatým yperitom**
-
- (51) A61K 39/395** (2006.01)
C07K 16/28 (2006.01)
A61P 35/00 (2006.01)
- (11) E 39557**
- (96) 17783254.0, 14.4.2017
- (97) 3442578, 9.2.2022
- (30) 201662323330 P, 15.4.2016, US;
 201662427679 P, 29.11.2016, US;
- (45) 30.6.2022
- (73) The Board of Trustees of the Leland Stanford Junior University, Stanford, CA 94305-2038, US;
- (72) WEISSMAN, Irving L., Stanford, California 94305, US;
 CHAO, Mark P., Mountain View, California 94040, US;
 MAJETI, Ravindra, Palo Alto, California 94303, US;
 LIU, Jie, Palo Alto, California 94303, US;
 VOLKMER, Jens-Peter, Menlo Park, California 94025, US;
- (74) HÖRMANN & PARTNERS s.r.o., Bratislava-Nové Mesto, SK;
- (86) PCT/US2017/027662
- (87) WO 2017/181033
- (54) Spôsoby stanovenia a dosiahnutia terapeuticky účinných dávok anti-CD47 činidiel pri liečbe rakoviny**
-
- (51) A61N 5/10** (2006.01)
- (11) E 39528**
- (96) 18814769.8, 27.9.2018
- (97) 3687627, 15.12.2021
- (30) 102017009040, 27.9.2017, DE;
- (45) 30.6.2022
- (73) Städtisches Klinikum Dessau, 06847 Dessau-Roßlau, DE;
- (72) WÖSLE, Markus, 06844 Dessau-Roßlau, DE;
- (74) PATENTSERVIS Bratislava, akciová spoločnosť, Bratislava, SK;
- (86) PCT/DE2018/000275
- (87) WO 2019/063035
- (54) Spôsob kontroly založenej na EPID, korektúry a minimalizácii izocentra prístroja na rádioterapiu**
-
- (51) A61P 1/04** (2006.01)
C12Q 1/6883 (2018.01)
G16B 25/00 (2019.01)
- (11) E 39392**
- (96) 17768220.0, 5.7.2017
- (97) 3481964, 29.12.2021
- (30) 201611738, 5.7.2016, GB;
- (45) 30.6.2022
- (73) Cambridge Enterprise Limited, Cambridge CB2 1TN, GB;

- (72) LYONS, Paul, A., Cambridge CB2 2QQ, GB;
MCKINNEY, Eoin, F., Cambridge CB2 2QQ, GB;
BIASCI, Daniele, Cambridge CB2 2QQ, GB;
LEE, James, Cambridge CB2 2QQ, GB;
- (74) MAJLINGOVÁ & PARTNERS, s. r. o., Bratislava, SK;
- (86) PCT/IB2017/000997
- (87) WO 2018/007872
- (54) Biomarkery pre zápalové ochorenie čriev**
-
- (51) A61P 7/06** (2006.01)
A61K 45/06 (2006.01)
A61K 9/20 (2006.01)
A61K 9/48 (2006.01)
A61K 31/519 (2006.01)
A61P 3/00 (2006.01)
A61P 3/02 (2006.01)
A61P 25/16 (2006.01)
A61P 9/00 (2006.01)
A61P 9/10 (2006.01)
A61P 25/00 (2006.01)
A61P 25/18 (2006.01)
A61P 25/24 (2006.01)
A61P 25/28 (2006.01)
A61P 43/00 (2006.01)
A61K 9/16 (2006.01)
- (11) E 39412**
(96) 18205446.0, 11.4.2008
(97) 3461503, 9.2.2022
(30) 92282107 P, 11.4.2007, US;
1975308 P, 8.1.2008, US;
(45) 30.6.2022
(62) 08745614.1
(73) BioMarin Pharmaceutical Inc., Novato, CA 94949, US;
(72) Oppenheimer, Daniel I., Castro Valley, CA 94546, US;
Dorenbaum, Alejandro, Mill Valley, CA 94941, US;
Okhamafe, Augustus, Concord, CA 94521, US;
Foehr, Erik, San Rafael, CA 94903, US;
Castillo, Sianna, Novato, CA 94949, US;
Kostel, Paul John, Santa Rosa, CA 95405, US;
- (74) HÖRMANN & PARTNERS s.r.o., Bratislava-Nové Mesto, SK;
- (86) PCT/US2008/060041
- (87) WO 2008/128049
- (54) Spôsoby podávania tetrahydrobiopterínu, súvisiace kompozície a spôsoby merania**
-
- (51) A63B 26/00** (2006.01)
F16B 7/14 (2006.01)
- (11) E 39432**
(96) 17903682.7, 1.4.2017
(97) 3606625, 24.11.2021
(45) 30.6.2022
(73) X-Pole Asia Limited, Shanghai, CN;
(72) COOTE, Clive Maxwell, London EN4 0NW, GB;
YUAN, Yanwei, Nantong City 226199, CN;
- (74) Zathurecka INPARTNERS GROUP s.r.o., Banská Bystrica, SK;
- (86) PCT/CN2017/079287
- (87) WO 2018/176461
- (54) Koncová zostava pre tyč na tanečné cvičenie**
-
- (51) B01D 46/24** (2006.01)
B01D 46/00 (2022.01)
B01D 46/42 (2006.01)
- (11) E 39430**
(96) 19156729.6, 12.2.2019
(97) 3524335, 8.12.2021
(30) 102018103154, 13.2.2018, DE;
(45) 30.6.2022
(73) Camfil APC GmbH, 78532 Tuttlingen, DE;
(72) HANDTE, Jakob, 78532 Tuttlingen, DE;
BISOONI, Dominick, 78532 Tuttlingen, DE;
HUCKABY, Randilyne, 78532 Tuttlingen, DE;
LISTENBEE, Ryan, 78532 Tuttlingen, DE;
SIMINO, Adam, 78532 Tuttlingen, DE;
WELLS, Alex, 78532 Tuttlingen, DE;
VANGILDER, Daniel, 78532 Tuttlingen, DE;
- (74) PATENTSERVIS Bratislava, akciová spoločnosť, Bratislava, SK;
- (54) Filtračná kazeta so zariadením na reguláciu prietoku vyčnievajúcim z filtračného prvku, zariadenie na filtráciu a spôsob čistenia filtračnej vložky**
-
- (51) B01L 3/00** (2006.01)
C12N 1/04 (2006.01)
G02B 21/00 (2006.01)
G01N 1/28 (2006.01)
C12M 1/00 (2006.01)
C12M 1/34 (2006.01)
C12M 1/32 (2006.01)
- (11) E 39394**
(96) 14756282.1, 3.3.2014
(97) 2961531, 15.12.2021
(30) 2013900700, 1.3.2013, AU;
2013903928, 11.10.2013, AU;
(45) 30.6.2022
(73) GENE IP HOLDINGS PTY LIMITED, Sydney, NSW 2000, AU;
(72) VOM, Eduardo, Box Hill, Victoria 3128, AU;
DAVIES, Simon, Preston, Victoria 3072, AU;
HIGGINS, Adrian, Box Hill, Victoria 3128, AU;
POULADI, Yassaman, Ryde, New South Wales 2112, AU;
STEWART-STEELE, Ben, Solana Beach, California, US;
SPENCE, Simon, Hawthorn, Victoria 3122, AU;
- (74) Zivko Mijatovic and Partners s. r. o., Bratislava-Petržalka, SK;
- (86) PCT/AU2014/000193
- (87) WO 2014/131091
- (54) Zariadenie, spôsob a systém na monitorovanie vývoja kultivovaných vzoriek**
-
- (51) B05B 12/12** (2006.01)
B05B 1/20 (2006.01)
B60F 1/04 (2006.01)
E01C 21/00 (2006.01)
E01C 19/17 (2006.01)
B61D 15/00 (2006.01)

- E01B 37/00** (2006.01)
B05B 12/14 (2006.01)
- (11) **E 39489**
(96) 20181726.9, 19.4.2017
(97) 3738800, 29.12.2021
(30) 5152016, 19.4.2016, CH;
(45) 30.6.2022
(62) 17726109.6
(73) Hürlimann Railtec AG, 8308 Illnau, CH;
(72) Hürlimann, Adrian, 8308 Illnau, CH;
(74) HÖRMANN & PARTNERS s.r.o., Bratislava-Nové Mesto, SK;
(86) PCT/EP2017/059253
(87) WO 2018/010860
- (54) **Zariadenie na vynášanie viacložkových lepidiel na zrnitú zmes, ako aj spôsob vynášania a použitie zariadenia**
-
- (51) **B05B 13/04** (2006.01)
B25J 19/00 (2006.01)
- (11) **E 39383**
(96) 10702837.5, 3.2.2010
(97) 2401119, 24.11.2021
(30) 102009010953, 27.2.2009, DE;
(45) 30.6.2022
(73) Dürr Systems AG, Bietigheim-Bissingen, DE;
(72) COLLMER, Andreas, 71665 Vaihingen/Enz, DE;
(74) JUDr. Eva Bušová, advokátka, Bratislava-Staré Mesto, SK;
(86) PCT/EP2010/000634
(87) WO 2010/097159
- (54) **Robot, najmä náterový robot**
-
- (51) **B21D 5/08** (2006.01)
C21D 8/00 (2006.01)
C21D 9/00 (2006.01)
- (11) **E 39548**
(96) 19196065.7, 6.9.2019
(97) 3789130, 5.1.2022
(45) 30.6.2022
(73) voestalpine Krems GmbH, 3500 Krems an der Donau, AT;
(72) Rouet, Christian, 4616 Weißkirchen an der Traun, AT;
Potesser, Michael, 8700 Leoben, AT;
(74) KOREJZOVA LEGAL v. o. s., Bratislava-Petržalka, SK;
- (54) **Spôsob kontinuálnej výroby najmenej jedného, aspoň v čiastkovom úseku vytvrdzovaného oceľového profilu**
-
- (51) **B21D 22/02** (2006.01)
B21D 22/20 (2006.01)
C21D 9/46 (2006.01)
- (11) **E 39417**
(96) 19191711.1, 14.8.2019
(97) 3778054, 1.12.2021
(45) 30.6.2022
(73) Automation, Press and Tooling, AP & T AB, 514 32 Tranemo, SE;
(72) Wenzel, Björn, 523 39 Ulricehamn, SE;
- Klint, Drazen, 523 37 Ulricehamn, SE;
Leander, Marcus, 523 76 Blidsberg, SE;
- (74) ŽOVICOVÁ & ŽOVIC IP, s. r. o., Bratislava, SK;
- (54) **Prechodná ohrievacia stanica**
-
- (51) **B21D 51/26** (2006.01)
B21D 41/04 (2006.01)
- (11) **E 39393**
(96) 13814721.0, 10.12.2013
(97) 2934785, 24.11.2021
(30) 201213722290, 20.12.2012, US;
(45) 30.6.2022
(73) Kaiser Aluminum Warrick, LLC, Newburgh IN 47630, US;
(72) BOYSEL, Darl G., Delmont, Pennsylvania 15626, US;
DICK, Robert E., Cheswick, Pennsylvania 15024, US;
MYERS, Gary L., Sarver, Pennsylvania 16055, US;
MCNEISH, David J., Greensburg, Pennsylvania 15601, US;
- (74) inventa Patentová a známková kancelária s. r. o., Bratislava, SK;
(86) PCT/US2013/074126
(87) WO 2014/099496
- (54) **Podpera na použitie pri zužovaní kovovej nádoby, lisovací systém na zužovanie kovovej nádoby a spôsob zužovania kovovej nádoby**
-
- (51) **B21K 1/46** (2006.01)
F16B 35/06 (2006.01)
F16B 31/00 (2006.01)
F16B 31/02 (2006.01)
- (11) **E 39560**
(96) 19780197.0, 26.9.2019
(97) 3837065, 29.12.2021
(30) 102018123690, 26.9.2018, DE;
(45) 30.6.2022
(73) KAMAX Holding GmbH & Co. KG, 35315 Homberg (Ohm), DE;
(72) KELLNER, Manuel, 36304 Alsfeld-Altenburg, DE;
SCHMITT, Thorsten, 35321 Laubach, DE;
WALLMEIER, Stefan, 63773 Goldbach, DE;
- (74) JUDr. Eva Bušová, advokátka, Bratislava-Staré Mesto, SK;
(86) PCT/EP2019/075992
(87) WO 2020/064910
- (54) **Dvojdielna vysoko pevná skrutka**
-
- (51) **B22C 9/02** (2006.01)
B22C 9/08 (2006.01)
B22D 27/04 (2006.01)
- (11) **E 39544**
(96) 14700923.7, 20.1.2014
(97) 2945760, 5.1.2022
(30) 102013100540, 18.1.2013, DE;
(45) 30.6.2022
(73) Nemak Wernigerode GmbH, 38855 Wernigerode, DE;
(72) MEISHNER, Henning, 38855 Wernigerode, DE;
WAGNER, Alexander, 38855 Wernigerode, DE;
- (74) Zathurecka INPARTNERS GROUP s.r.o., Banská Bystrica, SK;

- (86) PCT/EP2014/051030
(87) WO 2014/111573
(54) Lejacia forma k výrobe odliatkov, najmä blokov valcov a hláv valcov, s funkčným napojením napájača
-
- (51) B23B 27/16** (2006.01)
(11) E 39433
(96) 16700409.2, 11.1.2016
(97) 3242764, 29.12.2021
(30) 102015000055, 9.1.2015, DE;
102015010620, 18.8.2015, DE;
(45) 30.6.2022
(73) CeramTec GmbH, Plochingen, DE;
(72) HENZLER, Uwe, 73269 Hochdorf, DE;
(74) Zathurecka INPARTNERS GROUP s.r.o., Banská Bystrica, SK;
(86) PCT/EP2016/050366
(87) WO 2016/110596
(54) Nosný nástroj
-
- (51) B23B 51/00** (2006.01)
B23B 31/00 (2006.01)
(11) E 39507
(96) 17206252.3, 31.8.2016
(97) 3311943, 22.12.2021
(30) 202015106359 U, 20.11.2015, DE;
(45) 30.6.2022
(62) 16186540.7
(73) Simtek AG, 72116 Mössingen, DE;
(72) Seifermann, Norbert, 72411 Bodelshausen, DE;
(74) Zathurecka INPARTNERS GROUP s.r.o., Banská Bystrica, SK;
(54) Predrobok na výrobu tvarovacieho vrtáka a tvarovací vrták
-
- (51) B23B 51/04** (2006.01)
B23P 15/28 (2006.01)
(11) E 39452
(96) 18728125.8, 29.5.2018
(97) 3630400, 15.12.2021
(30) 102017111630, 29.5.2017, DE;
(45) 30.6.2022
(73) botek Präzisionsbohrtechnik GmbH, 72585 Riederich, DE;
(72) WENZELBURGER, Juergen, 72555 Metzingen, DE;
(74) ROTT, RÚŽIČKA & GUTTMANN, Patentová, známková a právna kancelária, verejná obchodná spoločnosť, Bratislava, SK;
(86) PCT/EP2018/064036
(87) WO 2018/219926
(54) Jednobritový vrták a spôsob výroby jednobritového vrtáka
-
- (51) B23B 51/06** (2006.01)
(11) E 39519
(96) 20747395.0, 28.7.2020
(97) 3817878, 29.12.2021
(30) 102019122686, 23.8.2019, DE;
(45) 30.6.2022
- (73) Botek Präzisionsbohrtechnik GmbH, 72585 Riederich, DE;
(72) RABER Peter, Heusweiler, DE;
DEEG Jürgen, Metzingen, DE;
KAMMERER Patrick, Nehren, DE;
Köhler Dennis, Bempflingen, DE;
(74) ROTT, RÚŽIČKA & GUTTMANN, Patentová, známková a právna kancelária, verejná obchodná spoločnosť, Bratislava, SK;
(86) PCT/EP2020/071208
(87) WO 2021/037460
(54) Jednobritový vrták s dvomi pozdĺžnymi drážkami v čelnej ploche reznej hrany
-
- (51) B23K 26/082** (2014.01)
B41F 31/02 (2006.01)
B23K 26/08 (2014.01)
B41N 7/06 (2006.01)
B41F 31/26 (2006.01)
(11) E 39477
(96) 10187252.1, 22.12.2008
(97) 2275260, 1.12.2021
(30) 2001113, 21.12.2007, NL;
2001115, 21.12.2007, NL;
(45) 30.6.2022
(62) 08836787.5
(73) Apex Europe B.V., Hapert, NL;
(72) Hendriks, Martinus Adrianus, 5423 SC, Handel, NL;
(74) inventa Patentová a známková kancelária s. r. o., Bratislava, SK;
(54) Spôsob potlače substrátu s použitím aniloxového valca, aniloxový valec pre spôsob potlače a tlačiarenský stroj
-
- (51) B23P 19/04** (2006.01)
B23D 59/00 (2006.01)
B23D 47/04 (2006.01)
(11) E 39376
(96) 14899902.2, 13.8.2014
(97) 3197634, 1.12.2021
(45) 30.6.2022
(73) Yaskawa Nordic AB, 385 25 Torsås, SE;
(72) DANIELSSON, Per, S-264 39 Klippan, SE;
HALLENGREN, Carl-Johan, S-373 02 Ramdala, SE;
(74) inventa Patentová a známková kancelária s. r. o., Bratislava, SK;
(86) PCT/SE2014/050935
(87) WO 2016/024891
(54) Robotická bunka na oddelenie pribitého dielu palety od palety
-
- (51) B23Q 1/54** (2006.01)
B25J 9/00 (2006.01)
B23Q 1/28 (2006.01)
B23Q 17/22 (2006.01)
(11) E 39391
(96) 18201861.4, 22.10.2018
(97) 3628439, 19.1.2022
(30) 102018124113, 28.9.2018, DE;
(45) 30.6.2022

- (73) Picum MT GmbH, 30419 Hannover, DE;
 (72) BROUWER, Dominik, 30938 Burgwedel, DE;
 (74) Magdaléna Bachratá, Zálesie, SK;
(54) Obrábací stroj

-
- (51) B27B 1/00** (2006.01)
B27B 5/06 (2006.01)
B27M 3/00 (2006.01)
E04C 3/12 (2006.01)
B27B 7/00 (2006.01)
B27L 11/00 (2006.01)
B27F 1/02 (2006.01)
(11) E 39422
 (96) 16751994.1, 8.2.2016
 (97) 3259103, 15.12.2021
 (30) 1550171, 17.2.2015, SE;
 (45) 30.6.2022
 (73) Stora Enso Oyj, 00101 Helsinki, FI;
 (72) HIRMKE, Markus, 3621 Rossatz-Arnsdorf, AT;
 RAINER, Andreas, 9463 Reichenfels, AT;
 (74) HÖRMANN & PARTNERS s.r.o., Bratislava-Nové Mesto,
 SK;
 (86) PCT/IB2016/050631
 (87) WO 2016/132246
(54) Spôsob a zariadenie na výrobu drevených lamiel

-
- (51) B27B 33/20** (2006.01)
B27B 7/04 (2006.01)
B27L 11/00 (2006.01)
(11) E 39567
 (96) 16868082.5, 24.11.2016
 (97) 3380288, 29.12.2021
 (30) 20155866, 24.11.2015, FI;
 (45) 30.6.2022
 (73) Veisto OY, 52700 Mäntyharju, FI;
 (72) RAUTIO, Markku, 52700 Mäntyharju, FI;
 HALTTUNEN, Tuomas, 52700 Mäntyharju, FI;
 (74) Peter Kubínyi SLOVAKIAPATENT, Trenčín, SK;
 (86) PCT/FI2016/050826
 (87) WO 2017/089654
(54) Zariadenie a spôsob na spracovanie guľatiny

-
- (51) B29B 7/60** (2006.01)
B29B 7/74 (2006.01)
B29B 7/76 (2006.01)
(11) E 39409
 (96) 18796028.1, 31.10.2018
 (97) 3840924, 8.12.2021
 (30) 102018121890, 7.9.2018, DE;
 (45) 30.6.2022
 (73) KraussMaffei Technologies GmbH, 80997 München,
 DE;
 (72) BRUNNER, Robert, 86156 Augsburg, DE;
 NOWAK, Thomas, 81673 München, DE;
 (74) ROTT, RÚŽIČKA & GUTTMANN, Patentová, známková
 a právna kancelária, verejná obchodná spoločnosť,
 Bratislava, SK;
 (86) PCT/EP2018/079807

- (87) WO 2020/048624
(54) Zariadenie a spôsob výroby reaktívnych plastov

-
- (51) B29C 44/38** (2006.01)
B29C 44/18 (2006.01)
B29B 7/74 (2006.01)
B29C 44/60 (2006.01)
E06B 3/267 (2006.01)
E06B 3/263 (2006.01)
E06B 3/62 (2006.01)
(11) E 39524
 (96) 15747524.5, 16.6.2015
 (97) 3609666, 22.12.2021
 (30) 20140100336, 16.6.2014, GR;
 (45) 30.6.2022
 (73) Tzika, Asimo, 552 36 Thessaloniki, GR;
 Tzika, Soultana, 552 36 Thessaloniki, GR;
 (72) Tzika, Asimo, 552 36 Thessaloniki, GR;
 Tzika, Soultana, 552 36 Thessaloniki, GR;
 (74) ŽOVICOVÁ & ŽOVIC IP, s. r. o., Bratislava, SK;
 (86) PCT/GR2015/000031
 (87) WO 2015/193692
**(54) Zariadenie na dodávanie polyuretánovej peny
 zlepšujúcej izoláciu v profiloch používaných vo
 dverách, oknách a súvisiacich aplikáciách**

-
- (51) B29C 59/02** (2006.01)
B65D 33/00 (2006.01)
B29C 70/64 (2006.01)
(11) E 39496
 (96) 17726351.4, 20.4.2017
 (97) 3463805, 22.12.2021
 (30) 1600341, 26.5.2016, HU;
 (45) 30.6.2022
 (73) Flexinnova Kft, 2151 Fót, HU;
 (72) MANDZSU, József, H-1118 Budapest, HU;
 MANDZSU, Zoltán, H-1112 Budapest, HU;
 MANDZSU, Jozsef, H-2151 Fót, HU;
 (74) PATENTSERVIS Bratislava, akciová spoločnosť,
 Bratislava, SK;
 (86) PCT/HU2017/000029
 (87) WO 2017/203306
**(54) Nekézavé pružné materiály a spôsoby ich výroby
 a použitia**

-
- (51) B29C 65/20** (2006.01)
B29C 65/78 (2006.01)
E06B 3/96 (2006.01)
(11) E 39363
 (96) 17755234.6, 5.7.2017
 (97) 3481620, 29.12.2021
 (30) 201600071193, 7.7.2016, IT;
 (45) 30.6.2022
 (73) Graf Synergy S.r.L., Nonantola (MO), IT;
 (72) VACCARI, Andrea, 41015 Nonantola (MO), IT;
 (74) FAJNOR IP s. r. o., Bratislava-Petržalka, SK;
 (86) PCT/IB2017/054051
 (87) WO 2018/007958
(54) Stroj na zváranie plastových profilových prvkov

- | | |
|---|---|
| <p>(51) B29C 69/00 (2006.01)
 B29C 65/02 (2006.01)
 B29C 65/62 (2006.01)
 B29C 65/72 (2006.01)
 B29C 44/14 (2006.01)
 B29C 65/10 (2006.01)
 B29C 65/14 (2006.01)
 B29C 65/16 (2006.01)
 B29C 65/18 (2006.01)
 B29L 31/30 (2006.01)
 B60R 13/02 (2006.01)</p> <p>(11) E 39379
 (96) 17705393.1, 15.2.2017
 (97) 3416814, 1.12.2021
 (30) 102016202592, 19.2.2016, DE;
 (45) 30.6.2022
 (73) FRIMO Group GmbH, 49504 Lotte, DE;
 (72) MASSBAUM, Oliver, 49504 Lotte, DE;
 BÄUMKER, Jürgen, 49504 Lotte, DE;
 (74) HÖRMANN & PARTNERS s.r.o., Bratislava-Nové Mesto, SK;
 (86) PCT/EP2017/053379
 (87) WO 2017/140714</p> <p>(54) Spôsob utesnenia oblasti švu</p> <hr/> <p>(51) B29D 30/00 (2006.01)
 (11) E 39526
 (96) 20165107.2, 24.3.2020
 (97) 3741547, 16.2.2022
 (30) 102019207400, 21.5.2019, DE;
 (45) 30.6.2022
 (73) Continental Reifen Deutschland GmbH, 30165 Hannover, DE;
 (72) Schmid, Eike-Christian, 30419 Hannover, DE;
 Lohner, Alexander, 30419 Hannover, DE;
 (74) inventa Patentová a známková kancelária s. r. o., Bratislava, SK;</p> <p>(54) Spôsob a zariadenie na zrovnanie a vyrovnanie vozidlovej pneumatiky počas automatizovaného zavádzania konštrukčného dielu do vozidlovej pneumatiky</p> <hr/> <p>(51) B29D 30/06 (2006.01)
 (11) E 39396
 (96) 17758026.3, 9.8.2017
 (97) 3504054, 8.12.2021
 (30) 102016010426, 25.8.2016, DE;
 (45) 30.6.2022
 (73) Harburg-Freudenberger Maschinenbau GmbH, 21079 Hamburg, DE;
 (72) GRIMM, Arnd, 31655 Stadthagen, DE;
 STELLMACHER, Jan, 20357 Hamburg, DE;
 (74) ROTT, RÚŽIČKA & GUTTMANN, Patentová, známková a právna kancelária, verejná obchodná spoločnosť, Bratislava, SK;
 (86) PCT/DE2017/000252
 (87) WO 2018/036575</p> <p>(54) Spôsob a zariadenie na vulkanizáciu pneumatík</p> <hr/> | <p>(51) B32B 5/02 (2006.01)
 B32B 5/26 (2006.01)
 B32B 7/14 (2006.01)
 D04H 5/03 (2012.01)
 B32B 7/022 (2019.01)
 D04H 1/4374 (2012.01)
 D04H 1/4382 (2012.01)
 D04H 1/485 (2012.01)
 D04H 1/488 (2012.01)
 D04H 1/492 (2012.01)
 D04H 1/498 (2012.01)</p> <p>(11) E 39386
 (96) 19702407.8, 29.1.2019
 (97) 3758928, 1.12.2021
 (30) 102018104832, 2.3.2018, DE;
 (45) 30.6.2022
 (73) FIBERTEX NONWOVENS A/S, 9220 Aalborg Ost, DK;
 (72) EL-YOUSOFI, Ali, 49000 Angers, FR;
 BJERG HESKJAER, Lars, 9440 Aabybro, DK;
 (74) ROTT, RÚŽIČKA & GUTTMANN, Patentová, známková a právna kancelária, verejná obchodná spoločnosť, Bratislava, SK;
 (86) PCT/EP2019/052089
 (87) WO 2019/166167</p> <p>(54) Netkaná textília pre aplikácie akustických izolácií a spôsob jej výroby</p> <hr/> <p>(51) B32B 17/10 (2006.01)
 G02B 27/01 (2006.01)
 (11) E 39446
 (96) 19702280.9, 4.2.2019
 (97) 3768509, 12.1.2022
 (30) 18163268, 22.3.2018, EP;
 (45) 30.6.2022
 (73) SAINT-GOBAIN GLASS FRANCE, 92400 Courbevoie, FR;
 (72) FISCHER, Klaus, 52477 Alsdorf, DE;
 SCHAEFER, Dagmar, 52134 Herzogenrath, DE;
 ZIMMERMANN, Roberto, 42653 Solingen, DE;
 (74) HÖRMANN & PARTNERS s.r.o., Bratislava-Nové Mesto, SK;
 (86) PCT/EP2019/052572
 (87) WO 2019/179682</p> <p>(54) Lepené okenné sklo pre head-up displej s elektricky vodivým povlakom a antireflexným povlakom</p> <hr/> <p>(51) B32B 27/08 (2006.01)
 B32B 27/32 (2006.01)
 B32B 38/06 (2006.01)
 (11) E 39431
 (96) 15712055.1, 19.3.2015
 (97) 3119603, 19.1.2022
 (30) 102014004042, 21.3.2014, DE;
 102014010691, 21.3.2014, DE;
 102014010986, 29.7.2014, DE;
 (45) 30.6.2022
 (73) Loparex Germany GmbH & Co. KG, 91301 Forchheim, DE;
 (72) SEBALD, Ingrid, 91207 Lauf an der Pegnitz, DE;
 SCHMIDT, WERNER, 91301 Forchheim, DE;
 GRIMM, FELIX, 91052 Erlangen, DE;</p> |
|---|---|

- (74) inventa Patentová a známková kancelária s. r. o., Bratislava, SK;
- (86) PCT/EP2015/000610
- (87) WO 2015/139843
- (54) Baliaca fólia**
-
- (51) B44C 5/04** (2006.01)
B05D 7/00 (2006.01)
B32B 27/08 (2006.01)
B32B 27/32 (2006.01)
C09D 11/10 (2014.01)
E04F 15/10 (2006.01)
B05D 1/28 (2006.01)
- (11) E 39421**
(96) 18178395.2, 2.8.2012
(97) 3398790, 29.12.2021
(30) PCT/EP2012/055967, 2.4.2012, WO;
(45) 30.6.2022
(62) 12741023.1
(73) Xylo Technologies AG, 9052 Niederteufen, CH;
(72) DÖHRING, Dieter, 01561 Großenhain, DE;
(74) HÖRMANN & PARTNERS s.r.o., Bratislava-Nové Mesto, SK;
(86) PCT/EP2012/065146
(87) WO 2013/149680
- (54) Plastový PVC panel**
-
- (51) B60D 1/06** (2006.01)
B60D 1/36 (2006.01)
- (11) E 39523**
(96) 17730468.0, 14.6.2017
(97) 3490822, 29.12.2021
(30) 201670558, 27.7.2016, DK;
(45) 30.6.2022
(73) Klintfax Design IVS, 3250 Gilleleje, DK;
(72) KLINTØ, Steen, 3250 Gilleleje, DK;
FAXE, Thomas, 3120 Dronningmølle, DK;
(74) Zathurecka INPARTNERS GROUP s.r.o., Banská Bystrica, SK;
(86) PCT/EP2017/064574
(87) WO 2018/019470
- (54) Adaptér navádzača ťažného zariadenia prívesu**
-
- (51) B60G 17/017** (2006.01)
B62D 53/00 (2006.01)
- (11) E 39426**
(96) 17196036.2, 11.10.2017
(97) 3318431, 8.12.2021
(30) 102016121095, 4.11.2016, DE;
(45) 30.6.2022
(73) A&A Logistik-Equipment GmbH & Co. KG, 21258 Heidenau, DE;
(72) Haltermann, Anja, 21258 Heidenau, DE;
Haltermann, Frank, 21258 Heidenau, DE;
(74) Zathurecka INPARTNERS GROUP s.r.o., Banská Bystrica, SK;
- (54) Prívies logistického vláčika**
-
- (51) B60L 50/60** (2019.01)
B60L 50/53 (2019.01)
B62D 65/18 (2006.01)
- (11) E 39423**
(96) 18705400.2, 15.2.2018
(97) 3704000, 15.12.2021
(30) 102017106731, 29.3.2017, DE;
(45) 30.6.2022
(73) Eisenmann GmbH, 71032 Böblingen, DE;
(72) ROBBIN, Jörg, 72119 Ammerbuch, DE;
HERWIG, Gernot, 71088 Holzgerlingen, DE;
(74) PATENTSERVIS Bratislava, akciová spoločnosť, Bratislava, SK;
(86) PCT/EP2018/053822
(87) WO 2018/177650
- (54) Spôsob a vozidlo na prepravu elektricky poháňaného motorového vozidla počas jeho montáže**
-
- (51) B60Q 1/068** (2006.01)
B60Q 1/076 (2006.01)
F16B 41/00 (2006.01)
- (11) E 39476**
(96) 15823724.8, 30.12.2015
(97) 3242812, 9.2.2022
(30) 1550077, 6.1.2015, FR;
(45) 30.6.2022
(73) AML Systems, 75008 Paris, FR;
(72) TOULISSE, Ludovic, 93700 Drancy, FR;
KOULOUIH, Hassan, 93310 LE PRE SAINT GERVAIS, FR;
(74) HÖRMANN & PARTNERS s.r.o., Bratislava-Nové Mesto, SK;
(86) PCT/FR2015/053770
(87) WO 2016/110630
- (54) Korektor osvetlenia automobilového svetlometu so zlepšeným dorazom**
-
- (51) B62D 25/04** (2006.01)
B62D 65/02 (2006.01)
- (11) E 39520**
(96) 19710004.3, 23.1.2019
(97) 3755606, 2.3.2022
(30) 1851508, 22.2.2018, FR;
(45) 30.6.2022
(73) PSA Automobiles SA, 78300 Poissy, FR;
(72) GAUTIER, Stephane, 35480 Guipry Messac, FR;
(74) HÖRMANN & PARTNERS s.r.o., Bratislava-Nové Mesto, SK;
(86) PCT/FR2019/050147
(87) WO 2019/162584
- (54) Postup pri montáži prvkov karosérie, tvoriacich vložku zadného blatníka motorového vozidla**
-
- (51) B62D 35/02** (2006.01)
- (11) E 39369**
(96) 18839822.6, 13.12.2018
(97) 3735370, 26.1.2022
(30) 1850034, 4.1.2018, FR;
(45) 30.6.2022
(73) PSA Automobiles SA, 78300 Poissy, FR;
(72) BERTH, Stéphane, 92320 CHATILLON, FR;

- (74) HÖRMANN & PARTNERS s.r.o., Bratislava-Nové Mesto, SK;
- (86) PCT/FR2018/053242
- (87) WO 2019/135033
- (54) Kapotáž šasi automobilového vozidla s otvorom na uvoľňovanie uchytenia pre vedenia na platforme šasi**
-
- (51) B62D 55/10** (2006.01)
B60G 9/02 (2006.01)
B60G 5/01 (2006.01)
B60G 5/06 (2006.01)
B60G 17/016 (2006.01)
B60G 21/067 (2006.01)
B62D 55/065 (2006.01)
B62D 55/112 (2006.01)
B62D 55/116 (2006.01)
- (11) E 39381**
- (96) 17872301.1, 9.11.2017
- (97) 3541688, 12.1.2022
- (30) 1651514, 18.11.2016, SE;
- (45) 30.6.2022
- (73) Bae Systems Hägglunds Aktiebolag, Örnköldsvik, SE;
- (72) HELLHOLM, Björn, 891 96 Arnäsavall, SE;
HALLIN, Leif, 904 31 Umeå, SE;
WÅGBERG, Jens, 892 51 Domsjö, SE;
ENGBLOM, Daniel, 891 78 Bonässund, SE;
THORÉN, Max, 891 92 Örnköldsvik, SE;
BODIN, Anders, 891 40 Örnköldsvik, SE;
NORDBERG, Björn, 891 42 Örnköldsvik, SE;
SANDIN, Anders, 891 51 Örnköldsvik, SE;
- (74) Magdaléna Bachratá, Zálesie, SK;
- (86) PCT/SE2017/051116
- (87) WO 2018/093317
- (54) Pásové vozidlo obsahujúce otáčavo pripevnený podvozok**
-
- (51) B62D 65/18** (2006.01)
B65G 21/00 (2006.01)
- (11) E 39400**
- (96) 20171121.5, 23.4.2020
- (97) 3733489, 1.12.2021
- (30) 102019111267, 2.5.2019, DE;
- (45) 30.6.2022
- (73) Eisenmann GmbH, 71032 Böblingen, DE;
- (72) Riegraf, Martin, 72766 Reutlingen, DE;
- (74) PATENTSERVIS Bratislava, akciová spoločnosť, Bratislava, SK;
- (54) Zariadenie na opracovanie obrobkov**
-
- (51) B63C 11/16** (2006.01)
- (11) E 39365**
- (96) 18722675.8, 30.3.2018
- (97) 3606814, 1.12.2021
- (30) 1752871, 3.4.2017, FR;
- (45) 30.6.2022
- (73) Decathlon, 59650 Villeneuve d'Ascq, FR;
- (72) SORIGUE, Quentin, 64700 Hendaye, FR;
VANDAMME, Jonathan, 59117 Wervicq-Sud, FR;
- (74) inventa Patentová a známková kancelária s. r. o., Bratislava, SK;
- (86) PCT/FR2018/050815
- (87) WO 2018/185416
- (54) Potápačská maska s telom, vybaveným zariadením na odvod vydychovaného vzduchu, obsahujúcim spätný ventil**
-
- (51) B65B 11/00** (2006.01)
B65B 11/02 (2006.01)
B65B 59/04 (2006.01)
B65B 9/13 (2006.01)
- (11) E 39535**
- (96) 20213688.3, 14.12.2020
- (97) 3838771, 12.1.2022
- (30) 201900024781, 19.12.2019, IT;
- (45) 30.6.2022
- (73) Officina Bocedi S.R.L., 42019 Scandiano (Reggio Emilia), IT;
- (72) BOCEDI, Stefano, 42123 Reggio Emilia, IT;
BUSATO, Federico, 42010 Rio Saliceto Reggio Emilia, IT;
- (74) PATENTSERVIS Bratislava, akciová spoločnosť, Bratislava, SK;
- (54) Stroj na balenie paliet**
-
- (51) B65D 83/20** (2006.01)
- (11) E 39408**
- (96) 18746005.0, 16.7.2018
- (97) 3655346, 22.12.2021
- (30) 201711476, 17.7.2017, GB;
201809774, 14.6.2018, GB;
- (45) 30.6.2022
- (73) Rocep Lusol Holdings Limited, Glasgow G52 4XZ, GB;
- (72) MAGUIRE, Jordan, Hillington Park, Glasgow G52 4XZ, GB;
FRUTIN, Bernard, Hillington Park, Glasgow G52 4XZ, GB;
- (74) inventa Patentová a známková kancelária s. r. o., Bratislava, SK;
- (86) PCT/GB2018/052010
- (87) WO 2019/016527
- (54) Dávkovacie zariadenie**
-
- (51) B65D 88/70** (2006.01)
F16K 31/122 (2006.01)
F16K 15/06 (2006.01)
- (11) E 39498**
- (96) 16845212.6, 9.9.2016
- (97) 3347632, 20.10.2021
- (30) 201562215963 P, 9.9.2015, US;
- (45) 30.6.2022
- (73) Control Concepts, Inc., Putnam, CT 06260, US;
- (72) TIFFANY, Henry, D, Juneau, AR 99802, US;
ROSE, Paul, S., Sanibel, FL 33957, US;
SMITH, Daniel, S., Woodstock, CT 06281, US;
HALL, Aaron, G., North Grosvenordale, CT 06255, US;
- (74) inventa Patentová a známková kancelária s. r. o., Bratislava, SK;
- (86) PCT/US2016/051147

- (87) WO 2017/044879
- (54) **Zostava sanitárneho vysokotlakového prevzdušňovacieho ventilu**
-
- (51) **B65F 1/14** (2006.01)
B65F 3/02 (2006.01)
- (11) **E 39562**
- (96) 08813053.9, 8.10.2008
- (97) 2344403, 22.12.2021
- (45) 30.6.2022
- (73) Sotkon SP, S.L.U., 20160 Lasarte Oria (Gipuzkoa), ES;
- (72) DA SILVA, Nuno Filipe Cardoso Cabral Martins, 2330-210 Entroncamento, PT; FERNANDES, Fernando Manuel Martins, 2330-210 Entroncamento, PT; AMANRICH, Gerard Georges Raphael, 20160 Lasarte - Oria, ES;
- (74) ROTT, RÚŽIČKA & GUTTMANN, Patentová, známková a právna kancelária, verejná obchodná spoločnosť, Bratislava, SK;
- (86) PCT/PT2008/000038
- (87) WO 2010/041969
- (54) **Systém s podzemným systémom na zber odpadu**
-
- (51) **B66B 9/08** (2006.01)
B66B 5/04 (2006.01)
- (11) **E 39444**
- (96) 18800759.5, 16.10.2018
- (97) 3697716, 12.1.2022
- (30) 201700117293, 17.10.2017, IT;
- (45) 30.6.2022
- (73) Extrema S.r.l., 46031 Bagnolo San Vito (Mantova), IT;
- (72) LODI, Federico, 42042 Fabbrico (Reggio Emilia), IT;
- (74) PATENTSERVIS Bratislava, akciová spoločnosť, Bratislava, SK;
- (86) PCT/IB2018/058000
- (87) WO 2019/077481
- (54) **Brzdiaca jednotka pre schodiskový výťah**
-
- (51) **B67D 1/00** (2006.01)
C12C 11/00 (2006.01)
C12C 11/11 (2019.01)
- (11) **E 39518**
- (96) 18708898.4, 19.1.2018
- (97) 3573922, 12.1.2022
- (30) 11244717, 26.1.2017, BG;
11248617, 12.4.2017, BG;
392217, 8.12.2017, BG;
- (45) 30.6.2022
- (73) Zhulev, Georgi Stoyanov, 4000 Plovdiv, BG;
- (72) Zhulev, Georgi Stoyanov, 4000 Plovdiv, BG;
- (74) ŽOVICOVÁ & ŽOVIC IP, s. r. o., Bratislava, SK;
- (86) PCT/BG2018/000005
- (87) WO 2018/137005
- (54) **Spôsob, zariadenie a univerzálna nádoba na prirodzené sýtenie nápojov**
-
- (51) **B67D 1/07** (2006.01)
B67D 1/08 (2006.01)
- (11) **E 39450**
- (96) 18789446.4, 26.10.2018
- (97) 3700854, 22.12.2021
- (30) 17198816, 27.10.2017, EP;
- (45) 30.6.2022
- (73) Carlsberg Breweries A/S, 1799 Copenhagen V, DK;
- (72) CHRISTIANSEN, Jonas, 1799 Copenhagen V., DK;
- (74) Zathurecka INPARTNERS GROUP s.r.o., Banská Bystrica, SK;
- (86) PCT/EP2018/079437
- (87) WO 2019/081720
- (54) **Čistiaca jednotka na dodávanie čistiacej kvapaliny do systému na výdaj nápojov**
-
- (51) **C03C 25/32** (2018.01)
C08F 251/00 (2006.01)
D06M 15/03 (2006.01)
- (11) **E 39533**
- (96) 08786800.6, 1.8.2008
- (97) 2176184, 29.12.2021
- (30) 0715100, 3.8.2007, GB;
0807777, 29.4.2008, GB;
0810297, 6.6.2008, GB;
- (45) 30.6.2022
- (73) Knauf Insulation SPRL, 4600 Visé, BE;
- (72) HAMPSON, Carl, St Helens, Merseyside WA10 3NS, GB; MUELLER, Gert, Shelbyville, Indiana 46176, US; APPLEBY, Charles, Shelbyville, Indiana 46176, US;
- (74) HÖRMANN & PARTNERS s.r.o., Bratislava-Nové Mesto, SK;
- (86) PCT/EP2008/060185
- (87) WO 2009/019235
- (54) **Izolácia z minerálnych vlákien vyrobená s použitím spojiva bez formaldehydu**
-
- (51) **C03C 25/321** (2018.01)
D04H 1/4209 (2012.01)
D04H 1/4218 (2012.01)
D04H 1/587 (2012.01)
D04H 1/64 (2012.01)
- (11) **E 39449**
- (96) 19180596.9, 17.6.2019
- (97) 3584230, 5.1.2022
- (30) 201816012220, 19.6.2018, US;
- (45) 30.6.2022
- (73) Johns Manville, Denver, CO 80202, US;
- (72) ALAVI, Kiarash, Littleton, CO Colorado 80127, US; LESTER, Uranchimeg, Littleton, CO Colorado 80127, US; NATU, Ameya, Highlands Ranch, CO Colorado 80129, US; COTTIER, James, Red Bluff, CA California 96080, US; ASRAR, Jawed, Englewood, CO Colorado 80111, US; MIELE, Philip Francis, Highlands Ranch, CO Colorado 80127, US;

- (74) ŽOVICOVÁ & ŽOVIC IP, s. r. o., Bratislava, SK;
- (54) **Spojivové kompozície škrobu a karboxylovej kyseliny a z nich vyrobené výrobky**
-
- (51) **C04B 26/02** (2006.01)
C04B 26/06 (2006.01)
C04B 26/16 (2006.01)
C04B 26/32 (2006.01)
C09D 5/02 (2006.01)
E04B 1/78 (2006.01)
C04B 111/00 (2006.01)
C04B 111/28 (2006.01)
- (11) **E 39549**
(96) 13192246.0, 8.11.2013
(97) 2871169, 5.1.2022
(45) 30.6.2022
(73) DAW SE, 64372 Ober-Ramstadt, DE;
(72) Brox, Matthias, 36199 Rotenburg, DE;
Stark, Heiko, 99837 Berka, DE;
Winter, Enrico, 36266 Heringen / Werra, DE;
Rupprecht, Daniel, 99819 Förtha, DE;
Tank, Volker, 79219 Staufen, DE;
- (74) TOMEŠ – Patentová a známková kancelária, s. r. o., Bratislava-Dúbravka, SK;
- (54) **Disperzná hmota, omietkový vrstvomý systém a tepelnoizolačný zložený systém**
-
- (51) **C04B 35/04** (2006.01)
C04B 35/547 (2006.01)
C04B 35/622 (2006.01)
C04B 35/64 (2006.01)
- (11) **E 39455**
(96) 16199243.3, 17.11.2016
(97) 3323794, 29.12.2021
(45) 30.6.2022
(73) Refractory Intellectual Property GmbH & Co. KG, Wien, AT;
(72) Klitzsch, Michael, 8700 Leoben, AT;
Geith, Martin, 8700 Leoben, AT;
Kahr, Friedrich, 8663 Veitsch, AT;
Königshofer, Sandra, 8605 St. Lorenzen, AT;
- (74) HÖRMANN & PARTNERS s.r.o., Bratislava-Nové Mesto, SK;
- (54) **Žiaruvzdorný keramický výrobok, vsádzka na výrobu takéhoto výrobku a spôsob výroby takéhoto výrobku**
-
- (51) **C07C 27/06** (2006.01)
C01B 3/48 (2006.01)
C10L 3/00 (2006.01)
F01K 23/06 (2006.01)
C01B 3/34 (2006.01)
- (11) **E 39358**
(96) 07815110.7, 1.5.2007
(97) 2019815, 8.12.2021
(30) 746136 P, 1.5.2006, US;
742478, 30.4.2007, US;
(45) 30.6.2022
(73) LPP Combustion, LLC, Columbia, MD 21045, US;
(72) ESKIN, Leo D., Darnestown, MD 20878, US;
ROBY, Richard J., Columbia, MD 21045, US;
- KLASSEN, Michael S., Columbia, MD 21045, US;
RAMOTOWSKI, Michael, J., Columbia, MD 21044, US;
- (74) MAJINGOVÁ & PARTNERS, s. r. o., Bratislava, SK;
- (86) PCT/US2007/067891
(87) WO 2007/146507
- (54) **Integrovaný systém a spôsob výroby a odparovania kvapalných uhľovodíkových palív na spaľovanie**
-
- (51) **C07C 319/06** (2006.01)
C07C 321/04 (2006.01)
C12P 11/00 (2006.01)
C12N 9/02 (2006.01)
- (11) **E 39447**
(96) 16785250.8, 29.9.2016
(97) 3356325, 26.1.2022
(30) 1559257, 30.9.2015, FR;
(45) 30.6.2022
(73) Arkema France, Colombes, FR;
(72) FREMY, Georges, 64390 Sauveterre De Bearn, FR;
MASSELIN, Arnaud, 35400 Saint Malo, FR;
- (74) HÖRMANN & PARTNERS s.r.o., Bratislava-Nové Mesto, SK;
- (86) PCT/FR2016/052479
(87) WO 2017/055752
- (54) **Spôsob výroby merkaptánov enzymatickou hydrogenolýzou disulfidov**
-
- (51) **C07D 213/75** (2006.01)
C07C 255/50 (2006.01)
C07D 401/04 (2006.01)
C07D 237/20 (2006.01)
C07C 237/20 (2006.01)
C07D 295/192 (2006.01)
A61P 35/00 (2006.01)
A61K 31/185 (2006.01)
A61K 31/444 (2006.01)
A61K 31/44 (2006.01)
A61K 31/50 (2006.01)
- (11) **E 39493**
(96) 18812195.8, 11.12.2018
(97) 3724165, 12.1.2022
(30) 17382845, 12.12.2017, EP;
(45) 30.6.2022
(73) MEDIBIOFARMA, S.L., 31110 Noaín, Navarra, ES;
(72) CASTRO PALOMINO LARIA, Julio, 08302 Mataró, Barcelona, ES;
CAMACHO GÓMEZ, Juan, 08302 Mataró, Barcelona, ES;
RODRÍGUEZ IGLESIAS, Rodolfo, 08330 Premià de Mar, Barcelona, ES;
- (74) FAJNOR IP s. r. o., Bratislava-Petržalka, SK;
- (86) PCT/EP2018/084290
(87) WO 2019/115498
- (54) **Nové benzamidové deriváty ako PPAR-gamma modulátory**
-
- (51) **C07D 235/06** (2006.01)
C07C 233/41 (2006.01)
C07D 487/04 (2006.01)
C07D 207/273 (2006.01)

- (11) **E 39366**
 (96) 18785785.9, 19.7.2018
 (97) 3655395, 1.12.2021
 (30) 201762534908 P, 20.7.2017, US;
 (45) 30.6.2022
 (73) Bristol-Myers Squibb Company, Princeton, NJ 08543, US;
 (72) AYAR, Burcu Selin, New Brunswick, New Jersey 08903, US;
 BOROVIKA, Alina, New Brunswick, New Jersey 08903, US;
 CHAN, Collin, New Brunswick, New Jersey 08903, US;
 DEERBERG, Joerg, Columbus, New Jersey 08022, US;
 DOMAGALSKI, Nathan R., Niantic, Connecticut 0637, US;
 EASTGATE, Martin D., New Brunswick, New Jersey 08903, US;
 FAN, Yu, Highland Park, NJ 08904, US;
 FENSTER, Michael David Bengt, New Brunswick, New Jersey 08903, US;
 FOREST, Robert V., New Brunswick, New Jersey 08903, US;
 GONZALEZ-BOBES, Francisco, New Brunswick, New Jersey 08903, US;
 GREEN, Rebecca A., New Brunswick, New Jersey 08903, US;
 HICKEY, Matthew R., New Brunswick, New Jersey 08903, US;
 KOPP, Nathaniel David, New Brunswick, New Jersey 08903, US;
 LA CRUZ, Thomas E., New Brunswick, New Jersey 08903, US;
 LAUSER, Kathleen, Minneapolis, MN 55414, US;
 LEE, Hong Geun, Seoul 08826, KR;
 LEAHY, David K., Marblehead, MA 01945, US;
 LUO, Helen Y., San Francisco, CA 94117, US;
 RAZLER, Thomas M., New Brunswick, New Jersey 08903, US;
 SAVAGE, Scott A., New Brunswick, New Jersey 08903, US;
 SFOUGGATAKIS, Chris, New Brunswick, New Jersey 08903, US;
 SOUMEILLANT, Maxime C.D., New Brunswick, New Jersey 08903, US;
 ZARETSKY, Serge, New Brunswick, New Jersey 08903, US;
 ZHENG, Bin, New Brunswick, New Jersey 08903, US;
 ZHU, Ye, Singapore 129792, SG;
 (74) PATENTSERVIS Bratislava, akciová spoločnosť, Bratislava, SK;
 (86) PCT/US2018/042797
 (87) WO 2019/018592
 (54) **Spôsob prípravy N-((1R,2S,5R)-5-(terc-butylamino)-2-((S)-3-(7-terc-butylpyrazolo[1,5-a][1,3,5]triazin-4-ylamino)-2-oxopyrolidin-1-yl)cyklohexyl)acetamidu**
- (51) **C07D 239/34** (2006.01)
A01N 43/54 (2006.01)
 (11) **E 39512**
 (96) 16728543.6, 1.6.2016
 (97) 3303305, 5.1.2022
 (30) 201562171294 P, 5.6.2015, US;
 (45) 30.6.2022
 (73) FMC Corporation, Philadelphia, PA 19104, US;
 (72) DEPRez, Nicholas Ryan, East Windsor, NJ 08520, US;
 SHARPE, Paula Louise, Middletown, DE 19709, US;
 REDDY, Ravisekhara Pochimireddy, Secunderabad, 500094 Telangana, IN;
 DEBERGH, John Robbins, Middletown, DE 19709, US;
 (74) HÖRMANN & PARTNERS s.r.o., Bratislava-Nové Mesto, SK;
 (86) PCT/US2016/035229
 (87) WO 2016/196606
 (54) **2-(fenyloxy alebo fenylio)pyrimidínové deriváty ako herbicidy**
- (51) **C07D 333/58** (2006.01)
C07D 231/12 (2006.01)
C07D 231/56 (2006.01)
C07D 333/28 (2006.01)
C07D 333/38 (2006.01)
C07D 233/64 (2006.01)
C07D 241/12 (2006.01)
C07D 495/04 (2006.01)
C07D 277/56 (2006.01)
C07D 213/56 (2006.01)
A61K 31/415 (2006.01)
A61P 29/00 (2006.01)
 (11) **E 39413**
 (96) 17826197.0, 18.12.2017
 (97) 3558960, 5.1.2022
 (30) 16206750, 23.12.2016, EP;
 (45) 30.6.2022
 (73) Bayer Pharma Aktiengesellschaft, Berlin, DE;
 (72) BÄURLE, Stefan, 10245 Berlin, DE;
 DAVENPORT, Adam, James, Abingdon, Oxfordshire OX14 4RZ, GB;
 STIMSON, Christopher, Oxfordshire OX14 4RZ, GB;
 NAGEL, Jens, 55442 Daxweiler, DE;
 SCHMIDT, Nicole, 42113 Wuppertal, DE;
 ROTGERI, Andrea, 13503 Berlin, DE;
 GRÖTICKE, Ina, 10589 Berlin, DE;
 RAUSCH, Alexandra, 13158 Berlin, DE;
 KLAR, Jürgen, 42109 Wuppertal, DE;
 DYRKS, Thomas, 13437 Berlin, DE;
 (74) inventa Patentová a známková kancelária s. r. o., Bratislava, SK;
 (86) PCT/EP2017/083290
 (87) WO 2018/114786
 (54) **Aromatické amidy karboxylovej kyseliny ako antagonisty receptora bradykininu B1**
- (51) **C07D 401/04** (2006.01)
A01N 43/58 (2006.01)
C07D 403/04 (2006.01)

(11) E 39415

- (96) 18755818.4, 16.8.2018
 (97) 3668855, 10.11.2021
 (30) 201711029217, 17.8.2017, IN;
 (45) 30.6.2022
 (73) Syngenta Participations AG, 4058 Basel, CH;
 (72) SCUTT, James, Nicholas, Bracknell, Berkshire RG42 6EY, GB;
 WILLETTS, Nigel, James, Bracknell, Berkshire RG42 6EY, GB;
 SONAWANE, Ravindra, Corlim Ilhas, Goa 403 110, IN;
 PHADTE, Mangala, Corlim Ilhas, Goa 403 110, IN;
 KANDUKURI, Sandeep, Reddy, Corlim Ilhas, Goa 403 110, IN;
 SASMAL, Swarnendu, Corlim Ilhas, Goa 403 110, IN;
 ARMSTRONG, Sarah, Bracknell, Berkshire RG42 6EY, GB;
 MCGRANAGHAN, Andrea, Bracknell, Berkshire RG42 6EY, GB;
 NG, Sean, Bracknell, Berkshire RG42 6EY, GB;
 (74) inventa Patentová a známková kancelária s. r. o., Bratislava, SK;
 (86) PCT/EP2018/072280
 (87) WO 2019/034757
(54) Herbicídne zlúčeniny

- (51) C07D 401/14** (2006.01)
A61K 31/64 (2006.01)
C07D 217/22 (2006.01)
C07D 223/06 (2006.01)
C07D 401/04 (2006.01)
C07D 401/06 (2006.01)
C07D 401/12 (2006.01)
C07D 403/04 (2006.01)
C07D 403/06 (2006.01)
C07D 405/04 (2006.01)
C07D 405/06 (2006.01)
C07D 409/04 (2006.01)
C07D 239/66 (2006.01)
C07D 241/18 (2006.01)
C07D 451/02 (2006.01)
C07D 451/14 (2006.01)
C07D 205/04 (2006.01)
C07D 205/12 (2006.01)
C07D 207/12 (2006.01)
C07D 211/54 (2006.01)

(11) E 39361

- (96) 18743416.2, 4.7.2018
 (97) 3661925, 24.11.2021
 (30) 201710943, 7.7.2017, GB;
 201713079, 15.8.2017, GB;
 201713082, 15.8.2017, GB;
 201718561, 9.11.2017, GB;
 201718563, 9.11.2017, GB;
 201721726, 22.12.2017, GB;
 (45) 30.6.2022
 (73) Inflazome Limited, DUBLIN 2, IE;
 (72) COOPER, Matthew, Great Shelford, Cambridge CB22 5LD, GB;
 MILLER, David, Great Shelford, Cambridge CB22 5LD, GB;

- MACLEOD, Angus, Great Shelford, Cambridge CB22 5LD, GB;
 VAN WILTENBURG, Jimmy, 9747 AT Groningen, NL;
 THOM, Stephen, Nottingham NG1 1GR, GB;
 ST-GALLAY, Stephen, Nottingham NG1 1GR, GB;
 SHANNON, Jonathan, Nottingham NG1 1GR, GB;
 (74) Zathurecka INPARTNERS GROUP s.r.o., Banská Bystrica, SK;
 (86) PCT/EP2018/068077
 (87) WO 2019/008025
(54) Nové sulfonamid karboxamidové zlúčeniny

- (51) C07D 401/14** (2006.01)
C07D 413/14 (2006.01)
A61K 31/415 (2006.01)
A61K 31/454 (2006.01)
A61K 31/4709 (2006.01)
A61K 31/497 (2006.01)
A61K 31/506 (2006.01)
C07D 231/14 (2006.01)
C07D 401/06 (2006.01)
C07D 401/10 (2006.01)
C07D 403/10 (2006.01)
C07D 409/14 (2006.01)
C07D 405/14 (2006.01)
A61K 31/416 (2006.01)
A61K 31/4439 (2006.01)

(11) E 39371

- (96) 15804209.3, 26.11.2015
 (97) 3224255, 5.1.2022
 (30) 201421085, 27.11.2014, GB;
 (45) 30.6.2022
 (73) Kalvista Pharmaceuticals Limited, Porton Down Wiltshire SP4 0BF, GB;
 (72) EVANS, David Michael, Wiltshire SP4 0BF, GB;
 DAVIE, Rebecca Louise, Wiltshire SP4 0BF, GB;
 EDWARDS, Hannah Joy, Wiltshire SP4 0BF, GB;
 HODGSON, Simon Teanby, Bedfordshire MK45 2NR, GB;
 (74) HÖRMANN & PARTNERS s.r.o., Bratislava-Nové Mesto, SK;
 (86) PCT/GB2015/053613
 (87) WO 2016/083818
**(54) N-((het)arylmetyl)-heteroaryl-
 -karboxamidové zlúčeniny ako inhibitory
 plazmatického kalikreínu**

- (51) C07D 401/14** (2006.01)
C07D 403/14 (2006.01)
A61P 25/00 (2006.01)
A61P 37/00 (2006.01)
A61P 19/02 (2006.01)
A61K 31/506 (2006.01)

(11) E 39375

- (96) 18801226.4, 30.10.2018
 (97) 3707133, 15.12.2021
 (30) 201762581967 P, 6.11.2017, US;
 (45) 30.6.2022
 (73) Eli Lilly and Company, Indianapolis, IN 46285, US;

- (72) HENRY, Kenneth James, JR., Indianapolis, Indiana 46206-6288, US;
KHILEVICH, Albert, Indianapolis, Indiana 46206-6288, US;
KUKLISH, Steven, Lee, Indianapolis, Indiana 46206-6288, US;
PARTRIDGE, Katherine, Marie, Indianapolis, Indiana 46206-6288, US;
QUIMBY, Steven, James, Indianapolis, Indiana 46206-6288, US;
- (74) TOMEŠ – Patentová a známková kancelária, s. r. o., Bratislava-Dúbravka, SK;
- (86) PCT/US2018/058104
- (87) WO 2019/089512
- (54) Zlúčeniny inhibujúce BTK**
-
- (51) C07D 401/14** (2006.01)
C07D 413/14 (2006.01)
A61K 31/415 (2006.01)
A61K 31/454 (2006.01)
A61K 31/4709 (2006.01)
A61K 31/497 (2006.01)
A61K 31/506 (2006.01)
C07D 231/14 (2006.01)
C07D 401/06 (2006.01)
C07D 401/10 (2006.01)
C07D 403/10 (2006.01)
C07D 409/14 (2006.01)
- (11) E 39474**
(96) 19176610.4, 26.11.2015
(97) 3556752, 5.1.2022
(30) 201421083, 27.11.2014, GB;
(45) 30.6.2022
(62) 15804210.1
(73) Kalvista Pharmaceuticals Limited, Porton Down, Wiltshire SP4 0BF, GB;
- (72) DAVIE, Rebecca Louise, Porton Down, Wiltshire SP4 0BF, GB;
EDWARDS, Hannah Joy, Porton Down, Wiltshire SP4 0BF, GB;
EVANS, David Michael, Porton Down, Wiltshire SP4 0BF, GB;
HODGSON, Simon Teanby, Ampthill, Bedfordshire MK45 2NR, GB;
- (74) HÖRMANN & PARTNERS s.r.o., Bratislava-Nové Mesto, SK;
- (54) N-((het)arylmetyl)-heteroaryl-karboxamidové zlúčeniny ako inhibítory plazmatického kalikreínu**
-
- (51) C07D 401/14** (2006.01)
C07D 405/14 (2006.01)
C07D 413/14 (2006.01)
C07D 401/04 (2006.01)
C07D 401/12 (2006.01)
C07D 471/04 (2006.01)
C07D 471/20 (2006.01)
C07D 491/107 (2006.01)
C07D 519/00 (2006.01)
A61K 31/506 (2006.01)
- (11) E 39478**
(96) 17809742.4, 7.6.2017
(97) 3464272, 8.12.2021
(30) PCT/CN2016/085122, 7.6.2016, WO;
(45) 30.6.2022
(73) Jacobio Pharmaceuticals Co., Ltd., Beijing 101111, CN;
(72) MA, Cunbo, Beijing 101111, CN;
GAO, Panliang, Beijing 101111, CN;
CHU, Jie, Beijing 101111, CN;
WU, Xiping, Beijing 101111, CN;
WEN, Chunwei, Beijing 101111, CN;
KANG, Di, Beijing 101111, CN;
BAI, Jinlong, Beijing 101111, CN;
PEI, Xiaoyan, Beijing 101111, CN;
- (74) FAJNOR IP s. r. o., Bratislava-Petržalka, SK;
- (86) PCT/CN2017/087471
- (87) WO 2017/211303
- (54) Nové heterocyklické deriváty užitočné ako inhibítory SHP2**
-
- (51) C07D 401/14** (2006.01)
C07D 413/14 (2006.01)
C07D 401/10 (2006.01)
C07D 401/12 (2006.01)
C07D 403/10 (2006.01)
C07D 403/14 (2006.01)
C07D 417/14 (2006.01)
C07D 471/04 (2006.01)
A61P 3/10 (2006.01)
A61P 9/00 (2006.01)
A61P 35/00 (2006.01)
A61P 29/00 (2006.01)
A61K 31/4725 (2006.01)
A61K 31/455 (2006.01)
A61K 31/496 (2006.01)
A61K 31/497 (2006.01)
A61K 31/506 (2006.01)
A61K 31/4709 (2006.01)
A61K 31/536 (2006.01)
A61K 31/5377 (2006.01)
- (11) E 39521**
(96) 17166782.7, 23.5.2014
(97) 3305778, 19.1.2022
(30) 201361826596 P, 23.5.2013, US;
201361865756 P, 14.8.2013, US;
(45) 30.6.2022
(62) 14727034.2
(73) Kalvista Pharmaceuticals Limited, Porton Down, Wiltshire SP4 0BF, GB;
- (72) DAVIE, Rebecca Louise, Porton Down, Salisbury SP4 0JQ, GB;
EDWARDS, Hannah Joy, Porton Down, Salisbury SP4 0JQ, GB;
EVANS, David Michael, Porton Down, Salisbury SP4 0JQ, GB;

- HODGSON, Simon Teanby, Porton Down, Salisbury SP4 0JQ, GB;
MILLER, Iain, Nottingham, NG1 1GF, GB;
NOVAK, Andrew Richard, Nottingham, NG1 1GF, GB;
SMITH, Alun John, Nottingham, NG1 1GF, GB;
STOCKS, Michael John, Great Dalby, Leicestershire LE14 2EY, GB;
- (74) HÖRMANN & PARTNERS s.r.o., Bratislava-Nové Mesto, SK;
- (54) Inhibitory plazmového kalikreínu**
-
- (51) C07D 401/14** (2006.01)
C07D 405/14 (2006.01)
C07D 413/14 (2006.01)
C07D 401/04 (2006.01)
C07D 417/14 (2006.01)
A61P 25/28 (2006.01)
A61P 29/00 (2006.01)
A61P 11/06 (2006.01)
A61K 31/5377 (2006.01)
A61K 31/4709 (2006.01)
- (11) E 39525**
(96) 18818992.2, 23.11.2018
(97) 3713928, 12.1.2022
(30) 17203675, 24.11.2017, EP;
(45) 30.6.2022
(73) Pharvaris Netherlands B.V., 2333 CH Leiden, NL;
(72) GIBSON, Christoph, 13189 Berlin, DE;
SAUPE, Joern, 14469 Potsdam, DE;
AMBROSI, Horst-Dieter, 10319 Berlin, DE;
HAUSTEDT, Lars Ole, 14612 Falkensee, DE;
- (74) inventa Patentová a známková kancelária s. r. o., Bratislava, SK;
- (86) PCT/EP2018/082338
(87) WO 2019/101906
- (54) Nové antagonisty bradykinínového receptora B2**
-
- (51) C07D 403/04** (2006.01)
C07D 417/04 (2006.01)
A61P 25/30 (2006.01)
A61K 31/506 (2006.01)
- (11) E 39483**
(96) 18704122.3, 23.1.2018
(97) 3571193, 1.12.2021
(30) 201762449270 P, 23.1.2017, US;
(45) 30.6.2022
(73) Cadent Therapeutics, Inc., Cambridge, MA 02139, US;
(72) AMRUTKAR, Dipak, Vasantrao, DK-2750 Ballerup, DK;
FOSTER, Kelly, Watertown, MA 02139, US;
JACOBSEN, Thomas, Amos, DK-3310 Oested, DK;
JEFFSON, Martin, R., Stonington, CT 06378, US;
KEANEY, Gregg, F., Lexington, MA 02421, US;
LARSEN, Janus, Schreiber, DK-4300 Holbaek, DK;
NIELSEN, Karin, Sandager, DK-3480 Fredensborg, DK;
- (74) Zathurecka INPARTNERS GROUP s.r.o., Banská Bystrica, SK;
- (86) PCT/US2018/014792
(87) WO 2018/136917
- (54) Modulátory draslíkového kanálu**
-
- (51) C07D 403/12** (2006.01)
C07D 405/12 (2006.01)
C07D 413/04 (2006.01)
C07D 241/44 (2006.01)
C07D 417/12 (2006.01)
C07D 491/052 (2006.01)
A61K 31/517 (2006.01)
A61P 35/00 (2006.01)
- (11) E 39551**
(96) 18207382.5, 12.3.2014
(97) 3527563, 1.9.2021
(30) 201361777816 P, 12.3.2013, US;
(45) 30.6.2022
(62) 14719434.4
(73) Vertex Pharmaceuticals Incorporated, Boston, MA 02210, US;
- (72) MAXWELL, John, Patrick, Hingham, MA 02472, US;
CHARIFSON, Paul, S., Framingham, MA 01701, US;
TANG, Qing, Acton, MA 01720, US;
RONKIN, Steven, M., Watertown, MA 02472, US;
JACKSON, Katrina, Lee, Weston, MA 02493, US;
PIERCE, Albert, Charles, Cambridge, MA 02138, US;
LAUFFER, David, J., Stow, MA 01775, US;
LI, Pan, Lexington, MA 02421, US;
GIROUX, Simon, Cambridge, MA 02141, US;
XU, Jinwang, Framingham, MA 01701, US;
MORRIS, Mark, A., Somerville, MA 02143, US;
COURT, John, J., Littleton, MA 01460, US;
COTTRELL, Kevin, M., Cambridge, MA 02138, US;
DENG, Hongbo, Wellesley, MA 02481, US;
WAAL, Nathan, D., Somerville, MA 02143, US;
GU, Wenxin, Concord, MA 01742, US;
- (74) inventa Patentová a známková kancelária s. r. o., Bratislava, SK;
- (54) Inhibitory DNA-PK**
-
- (51) C07D 405/04** (2006.01)
C07D 495/04 (2006.01)
C07D 519/00 (2006.01)
A61K 31/4355 (2006.01)
A61K 31/4365 (2006.01)
A61K 31/437 (2006.01)
A61P 11/00 (2006.01)
- (11) E 39531**
(96) 20166438.0, 22.7.2015
(97) 3693367, 16.2.2022
(30) 201462029896 P, 28.7.2014, US;
(45) 30.6.2022
(62) 15745083.4
(73) Gilead Sciences, Inc., Foster City, CA 94404, US;
(72) CLARKE, Michael O'neil, Hanrahan, Foster City, CA 94404, US;
MACKMAN, Richard, L., Foster City, CA 94404, US;
SIEGEL, Dustin, Foster City, CA 94404, US;
- (74) HÖRMANN & PARTNERS s.r.o., Bratislava-Nové Mesto, SK;
- (54) Tieno [3,2-d]pyrimidíny užitočné na liečbu infekcií spôsobených respiračným syncytiálnym vírusom**
-

- (51) **C07D 413/14** (2006.01) Nagel, Jens, 55442 Daxweiler, DE;
C07D 413/10 (2006.01) Godinho-Coelho, Anne-Marie, 22419 Hamburg, DE;
C07D 417/10 (2006.01) Klar, Jürgen, 42109 Wuppertal, DE;
A61K 31/439 (2006.01) (74) inventa Patentová a známková kancelária s. r. o.,
A61K 31/4155 (2006.01) Bratislava, SK;
A61K 31/4178 (2006.01) (86) PCT/EP2015/078765
A61K 31/5377 (2006.01) (87) WO 2016/091776
A61K 31/496 (2006.01) (54) **1,3-Tiazol-2-yl substituované benzamidy**
A61K 31/4196 (2006.01)
A61K 31/4192 (2006.01)
A61K 31/427 (2006.01)
A61P 35/00 (2006.01)
C07D 417/14 (2006.01)
A61K 31/422 (2006.01)
A61K 31/4439 (2006.01)
A61P 35/02 (2006.01)
- (11) **E 39454**
(96) 16703138.4, 5.2.2016
(97) 3253749, 8.12.2021
(30) 15154028, 5.2.2015, EP;
(45) 30.6.2022
(73) AB Science, Paris, FR;
(72) MOUSSY, Alain, 75006 Paris, FR;
BENJAHAD, Abdellah, 94500 Champigny sur Marne,
FR;
PEZ, Didier, 01120 Niévroz, FR;
SANDRINELLI, Franck, 01360 Balan, FR;
MARTIN, Jason, 94240 L'Häy-les-Roses, FR;
PICOUL, Willy, 69004 Lyon, FR;
CHEVENIER, Emmanuel, 91340 Les Ulis, FR;
(74) Zathurecka INPARTNERS GROUP s.r.o., Banská Bystrica,
SK;
(86) PCT/EP2016/052523
(87) WO 2016/124747
(54) **Zlúčeniny s protinádorovou aktivitou**
-
- (51) **C07D 417/14** (2006.01)
A61P 13/00 (2006.01)
A61P 29/00 (2006.01)
A61P 31/18 (2006.01)
A61P 25/16 (2006.01)
A61P 25/28 (2006.01)
A61K 31/4439 (2006.01)
A61K 31/497 (2006.01)
A61K 31/501 (2006.01)
A61K 31/506 (2006.01)
A61K 31/433 (2006.01)
- (11) **E 39508**
(96) 19181710.5, 7.12.2015
(97) 3587417, 5.1.2022
(30) 14196954, 9.12.2014, EP;
(45) 30.6.2022
(62) 15804824.9
(73) Bayer AG, 51373 Leverkusen, DE;
(72) Davenport, Adam, Hamburg, Abingdon Oxfordshire
OX14 4RZ, GB;
Bräuer, Nico, 14612 Falkensee, DE;
Fischer, Oliver Martin, 13127 Berlin, DE;
Rotgeri, Andrea, 13503 Berlin, DE;
Rottmann, Antje, 13089 Berlin, DE;
Neagoe, Ioana, 22419 Hamburg, DE;
-
- (51) **C07D 471/04** (2006.01)
A61K 31/519 (2006.01)
A61P 9/10 (2006.01)
A61P 11/00 (2006.01)
A61P 29/00 (2006.01)
A61P 35/00 (2006.01)
A61P 43/00 (2006.01)
- (11) **E 39364**
(96) 17873876.1, 27.11.2017
(97) 3546456, 12.1.2022
(30) 2016229973, 28.11.2016, JP;
(45) 30.6.2022
(73) Teijin Pharma Limited, Tokyo 100-0013, JP;
(72) MIYAMOTO, Hidetoshi, Tokyo 100-0013, JP;
MIZUNO, Tsuyoshi, Tokyo 100-0013, JP;
UNOKI, Gen, Tokyo 100-0013, JP;
MIYAZAWA, Yuki, Tokyo 100-0013, JP;
YAJIMA, Naoki, Tokyo 100-0013, JP;
(74) PATENTSERVIS Bratislava, akciová spoločnosť,
Bratislava, SK;
(86) PCT/JP2017/042437
(87) WO 2018097295
(54) **Kryštály pyrido[3,4-d]pyrimidínového derivátu alebo
jeho solvátu**
-
- (51) **C07D 471/04** (2006.01)
A61K 31/437 (2006.01)
A61P 11/00 (2006.01)
A61P 17/00 (2006.01)
A61P 27/02 (2006.01)
- (11) **E 39441**
(96) 18724754.9, 30.4.2018
(97) 3601283, 29.12.2021
(30) 201762492574 P, 1.5.2017, US;
(45) 30.6.2022
(73) Theravance Biopharma R&D IP, LLC, South San
Francisco, California 94080, US;
(72) FATHEREE, Paul R., San Francisco, California 94107, US;
JIANG, Lan, Foster City, California 94404, US;
MCKINNELL, Robert Murray, Millbrae, California
94030, US;
THALLADI, Venkat R., Foster City, California 94404, US;
ZHANG, Hao, Foster City, California 94404, US;
DABROS, Marta, Foster City, California 94404, US;
NZEREM, Jerry, South San Francisco, California 94080,
US;
BENJAMIN, Noah, San Francisco, California 94122, US;
KLEINSCHEK, Melanie A., South San Francisco,
California 94080, US;
CRATER, Glenn D., Raleigh, North Carolina 27612, US;
(74) FAJNOR IP s. r. o., Bratislava-Petržalka, SK;

- (86) PCT/US2018/030148
 (87) WO 2018/204238
(54) Kondenzovaná imidazopiperidínová inhibítorová zlúčenina JAK
-
- (51) C07D 471/04** (2006.01)
C07F 9/60 (2006.01)
A61P 29/00 (2006.01)
A61K 31/5025 (2006.01)
(11) E 39463
 (96) 18804177.6, 29.10.2018
 (97) 3704118, 12.1.2022
 (30) 201762578607 P, 30.10.2017, US;
 201862626853 P, 6.2.2018, US;
 (45) 30.6.2022
 (73) Bristol-Myers Squibb Company, Princeton, NJ 08543, US;
 (72) MERTZMAN, Michael E., Princeton, New Jersey 08543, US;
 DZIERBA, Carolyn Diane, Cambridge, MA 02142, US;
 GUERNON, Jason M., Princeton, New Jersey 08543, US;
 HART, Amy C., Princeton, New Jersey 08543, US;
 LUO, Guanglin, Princeton, New Jersey 08543, US;
 MACOR, John E., Waltham, Massachusetts 02451, US;
 PITTS, William J., Princeton, New Jersey 08643, US;
 SHI, Jianliang, Princeton, New Jersey 08543, US;
 SPERGEL, Steven H., Princeton, New Jersey 08543, US;
 (74) PATENTSERVIS Bratislava, akciová spoločnosť, Bratislava, SK;
 (86) PCT/US2018/057968
 (87) WO 2019/089442
(54) Aminoimidazopyridazíny ako kinázové inhibítory
-
- (51) C07D 487/04** (2006.01)
(11) E 39468
 (96) 18725642.5, 20.4.2018
 (97) 3612534, 22.12.2021
 (30) 2017110037, 21.4.2017, PT;
 17167851, 24.4.2017, EP;
 (45) 30.6.2022
 (73) Tecnimede, Sociedade Técnico-Medicinal, SA, 2710-089 Sintra, PT;
 (72) DA COSTA PEREIRA ROSA, Carla Patrícia, 2710-089 Sintra, PT;
 RAMOS DAMIL, João Carlos, 2710-089 Sintra, PT;
 CORDEIRO SIMÕES, Ana Vanessa, 2710-089 Sintra, PT;
 SILVA SERRA, João Pedro, 2710-089 Sintra, PT;
 (74) Zathurecka INPARTNERS GROUP s.r.o., Banská Bystrica, SK;
 (86) PCT/IB2018/052753
 (87) WO 2018/193414
(54) Spôsob prípravy piperazínového kruhu na syntézu pyrazinokarbazolových derivátov
-
- (51) C07D 487/04** (2006.01)
A01N 43/90 (2006.01)
A01P 7/04 (2006.01)
A61K 31/5025 (2006.01)
A61P 33/14 (2006.01)
- (11) E 39543**
 (96) 17756655.1, 24.2.2017
 (97) 3421475, 29.12.2021
 (30) 2016035076, 26.2.2016, JP;
 (45) 30.6.2022
 (73) Nihon Nohyaku Co., Ltd., Tokyo 104-8386, JP;
 (72) YAMAUCHI, Chiaki, Kawachinagano-shi, Osaka 586-0094, JP;
 YONEMURA, Ikki, Kawachinagano-shi, Osaka 586-0094, JP;
 SUWA, Akiyuki, Kawachinagano-shi, Osaka 586-0094, JP;
 FUJIE, Shunpei, Kawachinagano-shi, Osaka 586-0094, JP;
 (74) Zathurecka INPARTNERS GROUP s.r.o., Banská Bystrica, SK;
 (86) PCT/JP2017/007162
 (87) WO 2017/146221
(54) Kondenzovaná heterocyklická zlúčenina s viazaným heterocyklom a jej soli
-
- (51) C07F 1/02** (2006.01)
A61K 33/14 (2006.01)
(11) E 39559
 (96) 14786024.1, 18.4.2014
 (97) 2986618, 1.12.2021
 (30) 201361813901 P, 19.4.2013, US;
 (45) 30.6.2022
 (73) University of South Florida, Tampa, FL 33612, US;
 (72) ZAWOROTKO, Michael John, Tampa, Florida 33647, US;
 DUGGIRALA, Naga, Tampa, Florida 33613, US;
 SMITH, Adam John, Tampa, Florida 33605, US;
 SHYTLE, Roland Douglas, Largo, Florida 33774, US;
 (74) Zathurecka INPARTNERS GROUP s.r.o., Banská Bystrica, SK;
 (86) PCT/US2014/034670
 (87) WO 2014/172650
(54) Organické aniónové lítiové iónové kokryštalové zlúčeniny a kompozície
-
- (51) C07F 9/28** (2006.01)
C07F 9/02 (2006.01)
A61K 31/66 (2006.01)
A61P 25/28 (2006.01)
A61P 25/00 (2006.01)
C07F 9/44 (2006.01)
C07F 9/6558 (2006.01)
C07F 9/38 (2006.01)
C07F 9/40 (2006.01)
(11) E 39501
 (96) 15829215.1, 6.8.2015
 (97) 3177632, 12.1.2022
 (30) 201462033926 P, 6.8.2014, US;
 (45) 30.6.2022
 (73) The Johns Hopkins University, Baltimore, MD 21218, US;
 Institute of Organic Chemistry and Biochemistry AS CR, V.V.I., 166 10 Praha 6, CZ;
 (72) SLUSHER, Barbara, Kingsville, MD 21087, US;
 RAIS, Rana, West Friendship, MD 21794, US;

KRECMEROVA, Marcela, 198 00 Praha 9, CZ;
 TICHY, Tomas, 10100 Praha 10, Prague, CZ;
 MAJER, Pavel, Sykesville, MD 21784, US;
 JANCARIK, Andrej, 74221 Koprivnice, CZ;
 (74) inventa Patentová a známková kancelária s. r. o.,
 Bratislava, SK;
 (86) PCT/US2015/044053
 (87) WO 2016/022827
 (54) **Proliečivá inhibítora prostatického špecifického
 membránového antigénu (PSMA)**

(51) **C07F 9/38** (2006.01)
A61P 19/10 (2006.01)
A61K 31/663 (2006.01)

(11) **E 39427**

(96) 19721990.0, 10.4.2019
 (97) 3774823, 8.12.2021
 (30) 18166508, 10.4.2018, EP;
 (45) 30.6.2022
 (73) Abiogen Pharma S.p.A., 56121 Pisa, IT;
 (72) DINI, Laura, 56127 PISA, IT;
 NEGGIANI, Fabio, 56123 PISA, IT;
 POLITI, Barbara, 57128 LIVORNO, IT;
 GIAFFREDA, Stefano Luca, 40026 IMOLA, IT;
 PETROLATI, Alex, 60019 SENIGALLIA, IT;
 CHIARUCCI, Michel, 40055 CASTENASO (BO), IT;
 FABBRONI, Serena, 40059 MEDICINA, IT;
 ZHANG, Kesheng, 5600 Lenzburg, CH;
 ROEDER, Michael, 72810 GOMARINGEN, DE;
 (74) HÖRMANN & PARTNERS s.r.o., Bratislava-Nové Mesto,
 SK;
 (86) PCT/EP2019/059026
 (87) WO 2019/197437
 (54) **Polymorf neridronátu sodného a spôsob jeho
 prípravy**

(51) **C07F 9/6558** (2006.01)
A61K 31/675 (2006.01)
A61P 9/00 (2006.01)

(11) **E 39428**

(96) 17771436.7, 21.9.2017
 (97) 3515924, 15.12.2021
 (30) PCT/EP2016/072562, 22.9.2016, WO;
 (45) 30.6.2022
 (73) Idorsia Pharmaceuticals Ltd, Allschwil, CH;
 (72) LEUENBERGER, Daniel, 4123 Allschwil, CH;
 REBER, Stefan, 4123 Allschwil, CH;
 VON RAUMER, Markus, 4123 Allschwil, CH;
 (74) inventa Patentová a známková kancelária s. r. o.,
 Bratislava, SK;
 (86) PCT/EP2017/073858
 (87) WO 2018/055016
 (54) **Kryštalické formy**

(51) C07H 21/02
 C07H 21/04
 C07K 14/47
 C07K 14/74
 C07K 14/00
 A61K 38/00

(11) **E 39506**

(96) 15864650.5, 4.12.2015
 (97) 3227311, 2.2.2022
 (30) 201462088456 P, 5.12.2014, US;
 (45) 30.6.2022
 (73) Xyphos Biosciences Inc., South San Francisco, CA
 94080, US;
 (72) LANDGRAF, Kyle, Alameda, CA 94502, US;
 STEIGER, Daniel, San Francisco, CA 94110, US;
 WILLIAMS, Steven R., San Francisco, CA 94114, US;
 MARTIN, David W., Mill Valley, CA 94941, US;
 (74) MAJINGOVÁ & PARTNERS, s. r. o., Bratislava, SK;
 (86) PCT/US2015/064051
 (87) WO 2016/090278
 (54) **Vložiteľné variabilné fragmenty protilátok
 a modifikované $\alpha 1$ - $\alpha 2$ domény NKG2 ligandov**

(51) **C07K 7/02** (2006.01)
A61K 38/05 (2006.01)
A61K 47/50 (2017.01)
A61P 35/00 (2006.01)
C07D 207/08 (2006.01)
C07K 5/027 (2006.01)

(11) **E 39503**

(96) 15842388.9, 17.9.2015
 (97) 3194421, 3.11.2021
 (30) 201462051883 P, 17.9.2014, US;
 (45) 30.6.2022
 (73) Zymeworks Inc., Vancouver, BC V5T 1G4, CA;
 (72) WINTERS, Geoffrey C., Vancouver, British Columbia
 V6H 3V9, CA;
 RICH, James R., Vancouver, British Columbia V6H 3V9,
 CA;
 GARNETT, Graham Albert Edwin, West Vancouver,
 British Columbia V6H 3V9, CA;
 MANDEL, Alexander Laurence, Vancouver, British
 Columbia V6H 3V9, CA;
 HSIEH, Tom Han Hsiao, Vancouver, British Columbia
 V6H 3V9, CA;
 BOURQUE, Elyse Marie Josee, Vancouver, British
 Columbia V6H 3V9, CA;
 BARNSCHER, Stuart Daniel, Vancouver, British
 Columbia V6H 3V9, CA;
 (74) Zathurecka INPARTNERS GROUP s.r.o., Banská Bystrica,
 SK;
 (86) PCT/CA2015/050910
 (87) WO 2016/041082
 (54) **Cytotoxické a antimitotické zlúčeniny a spôsoby ich
 použitia**

(51) **C07K 14/39** (2006.01)
C07K 14/415 (2006.01)
C07K 14/805 (2006.01)
C12N 15/00 (2006.01)
C12N 15/63 (2006.01)
C12N 15/81 (2006.01)
C12R 1/84 (2006.01)
C12N 1/16 (2006.01)

(11) **E 39471**

(96) 16793420.7, 11.5.2016

- (97) 3294762, 19.1.2022
 (30) 201562159899 P, 11.5.2015, US;
 201562183074 P, 22.6.2015, US;
 201562185921 P, 29.6.2015, US;
 201562203052 P, 10.8.2015, US;
 201562220366 P, 18.9.2015, US;
 201562222388 P, 23.9.2015, US;
 201562236506 P, 2.10.2015, US;
 201662313491 P, 25.3.2016, US;
 (45) 30.6.2022
 (73) Impossible Foods Inc., Redwood City, CA 94063, US;
 (72) SHANKAR, Smita, Millbrae, California 94030, US;
 HOYT, Martin Andrew, San Francisco, California 94132, US;
 (74) Kapa Beta, s. r. o., Nová Dubnica, SK;
 (86) PCT/US2016/031797
 (87) WO 2016/183163
(54) Konštrukty exprese a spôsoby genetického inžinierstva metylotrofných kvasiniek

-
- (51) C07K 16/00** (2006.01)
C07K 16/18 (2006.01)
C07K 16/28 (2006.01)
(11) E 39575
 (96) 17178990.2, 13.5.2015
 (97) 3248986, 26.1.2022
 (30) 201461994552 P, 16.5.2014, US;
 201461014015 P, 18.6.2014, US;
 201462040167 P, 21.8.2014, US;
 201462047560 P, 8.9.2014, US;
 201562133600 P, 16.3.2015, US;
 (45) 30.6.2022
 (73) Ablynx NV, Ghent-Zwijnaarde, BE;
 (72) Buyse, Marie-Ange, 9820 Merelbeke, BE;
 Boutton, Carlo, 8710 Wielsbeke, BE;
 (74) inventa Patentová a známková kancelária s. r. o., Bratislava, SK;
(54) Imunoglobulínové variabilné domény

-
- (51) C07K 16/28** (2006.01)
(11) E 39380
 (96) 16733386.3, 22.6.2016
 (97) 3313879, 5.1.2022
 (30) 15173508, 24.6.2015, EP;
 15176084, 9.7.2015, EP;
 (45) 30.6.2022
 (73) F. Hoffmann-La Roche AG, Basel, CH;
 (72) DENGL, Stefan, 82538 Geretsried, DE;
 GEORGES, Guy, 82392 Habach, DE;
 GOEPFERT, Ulrich, 82377 Penzberg, DE;
 NIEWOEHNER, Jens, 81476 Muenchen, DE;
 SCHLOTHAUER, Tilman, 82377 Penzberg, DE;
 (74) KOREJZOVA LEGAL v. o. s., Bratislava-Petržalka, SK;
 (86) PCT/EP2016/064460
 (87) WO 2016/207240
(54) Protilátky proti transferínovému receptoru s prispôbenou afinitou

- (51) C07K 16/28** (2006.01)
(11) E 39411
 (96) 17746011.0, 14.7.2017
 (97) 3484921, 17.11.2021
 (30) 201612337, 15.7.2016, GB;
 (45) 30.6.2022
 (73) Argenx BVBA, 9052 Zwijnaarde, BE;
 (72) BLANCHETOT, Christophe Frederic Jerome, B-9052 Gent, BE;
 URSØ, Birgitte, 2750 Ballerup, DK;
 SKAK-NIELSEN, Tine, 2750 Ballerup, DK;
 BERTELSEN, Malene, 2750 Ballerup, DK;
 VAN DER WONING, Sebastian, B-9052 Gen, BE;
 SAUNDERS, Michael, B-9052 Gent, BE;
 DE HAARD, Johannes Joseph Wilhelmus, B-9052 Gent, BE;
 (74) inventa Patentová a známková kancelária s. r. o., Bratislava, SK;
 (86) PCT/EP2017/067923
 (87) WO 2018/011420
(54) Protilátky ANTI-IL-22R

-
- (51) C07K 16/28** (2006.01)
A61K 39/395 (2006.01)
(11) E 39539
 (96) 12745883.4, 14.8.2012
 (97) 2744826, 9.2.2022
 (30) 11177660, 16.8.2011, EP;
 201161523862 P, 16.8.2011, US;
 (45) 30.6.2022
 (73) MorphoSys AG, Planegg, DE;
 (72) AMERSDORFFER, Jutta, 85421 Hebertshausen, DE;
 STEIDL, Stefan, 81241 München, DE;
 WINDERLICH, Mark, 81371 München, DE;
 KROHN, Susanne, 81241 München, DE;
 ROJKJAER, Lisa, CH-8908 Hedingen, CH;
 (74) HÖRMANN & PARTNERS s.r.o., Bratislava-Nové Mesto, SK;
 (86) PCT/EP2012/065904
 (87) WO 2013/024095
(54) Kombinovaná terapia s anti-CD19 protilátkou a purínovým analógom

-
- (51) C07K 16/28** (2006.01)
A61P 3/00 (2006.01)
A61P 3/10 (2006.01)
A61P 25/28 (2006.01)
A61K 39/395 (2006.01)
(11) E 39554
 (96) 16785072.6, 11.10.2016
 (97) 3362477, 5.1.2022
 (30) 201562240021 P, 12.10.2015, US;
 201662359757 P, 8.7.2016, US;
 201662375495 P, 16.8.2016, US;
 201662393143 P, 12.9.2016, US;
 (45) 30.6.2022
 (62) 21207469.4
 (73) Regeneron Pharmaceuticals, Inc., Tarrytown, NY 10591-6707, US;
 (72) GROMADA, Jesper, Concord, MA 01742, US;

STEVIS, Panayiotis, Tarrytown, New York 10591, US;
 ALTAREJOS, Judith, Tarrytown, New York 10591, US;
 (74) MAJLINGOVÁ & PARTNERS, s. r. o., Bratislava, SK;
 (86) PCT/US2016/056465
 (87) WO 2017/066204
 (54) **Proteíny viažuce antigén, ktoré aktivujú leptínový receptor**

(51) **C07K 16/28** (2006.01)
A61K 39/00 (2006.01)
 (11) **E 39570**
 (96) 16778648.2, 29.9.2016
 (97) 3356413, 5.1.2022
 (30) 201562235990 P, 1.10.2015, US;
 (45) 30.6.2022
 (73) Potenza Therapeutics, Inc., Cambridge, Massachusetts 02138, US;
 (72) HICKLIN, Daniel, Cambridge, Massachusetts 02138, US;
 WINSTON, William, Cambridge, Massachusetts 02138, US;
 SEIDEL-DUGAN, Cynthia, Cambridge, Massachusetts 02138, US;
 NIELSON, Nels P., Lebanon, New Hampshire 03766, US;
 (74) ŽOVICOVÁ & ŽOVIC IP, s. r. o., Bratislava, SK;
 (86) PCT/US2016/054484
 (87) WO 2017/059095
 (54) **Proteíny viažuce antigén proti TIGIT a spôsoby ich použitia**

(51) **C07K 16/30** (2006.01)
A61K 39/395 (2006.01)
A61P 35/00 (2006.01)
C12N 5/12 (2006.01)
A61K 51/10 (2006.01)
A61K 45/06 (2006.01)
C07K 16/18 (2006.01)
C07K 16/28 (2006.01)
A61K 39/00 (2006.01)
A61K 47/68 (2017.01)
A61P 35/04 (2006.01)
A61P 43/00 (2006.01)
 (11) **E 39388**
 (96) 19202848.8, 24.11.2006
 (97) 3656793, 2.2.2022
 (30) 05025657, 24.11.2005, EP;
 (45) 30.6.2022
 (73) Astellas Pharma Inc., Chuo-ku, Tokyo, JP;
 TRON - Translationale Onkologie an der Universitätsmedizin der Johannes Gutenberg-Universität Mainz gemeinnützige GmbH, Mainz, DE;
 (72) Sahin, Ugur, 55116 Mainz, DE;
 Türeci, Özlem, 55116 Mainz, DE;
 Usener, Dirk, 65193 Wiesbaden, DE;
 Fritz, Stefan, 55237 Flonheim, DE;
 Uherek, Christoph, 63500 Seligenstadt, DE;
 Brandenburg, Gunda, 22145 Hamburg, DE;
 Geppert, Harald-Gerhard, 42697 Solingen, DE;
 Schröder, Anja Kristina, 55122 Mainz, DE;
 Thiel, Philippe, 67071 Ludwigshafen, DE;

(74) ŽOVICOVÁ & ŽOVIC IP, s. r. o., Bratislava, SK;
 (54) **Monoklonálne protilátky proti klaudínu-18 na liečenie rakoviny**

(51) **C08G 18/66** (2006.01)
C08G 18/75 (2006.01)
C08G 18/76 (2006.01)
C08G 18/08 (2006.01)
C09D 175/04 (2006.01)
C08G 18/42 (2006.01)
 (11) **E 39491**
 (96) 15797955.0, 16.11.2015
 (97) 3230336, 5.1.2022
 (30) 14196881, 9.12.2014, EP;
 (45) 30.6.2022
 (73) BASF Coatings GmbH, Münster, DE;
 REUTER, Hardy, 48167 Münster, DE;
 BLOHM, Matthias, 48165 Münster, DE;
 STEINMETZ, Bernhard, 97535 Rütchenhausen, DE;
 JANKOWSKI, Peggy, 97261 Güntersleben, DE;
 EIERHOFF, Dirk, 48163 Münster, DE;
 ZIHANG, Thomas, 48324 Sendenhorst, DE;
 (74) ŽOVICOVÁ & ŽOVIC IP, s. r. o., Bratislava, SK;
 (86) PCT/EP2015/076683
 (87) WO 2016/091539
 (54) **Vodná polyuretán-močovinová disperzia a vodný základný lak obsahujúci disperziu**

(51) **C08G 18/75** (2006.01)
C08G 18/08 (2006.01)
C08G 18/10 (2006.01)
C08G 18/42 (2006.01)
C09D 175/00 (2006.01)
B05D 7/00 (2006.01)
 (11) **E 39443**
 (96) 16713861.9, 30.3.2016
 (97) 3292164, 8.12.2021
 (30) 15166539, 6.5.2015, EP;
 (45) 30.6.2022
 (73) BASF Coatings GmbH, Münster, DE;
 ANDERSEN, Audree, 48329 Havixbeck, DE;
 REUTER, Hardy, 48167 Münster, DE;
 RATZ, Roland, 48351 Everswinkel, DE;
 BUERMANN, Marita, 48165 Münster, DE;
 BAUER, Jürgen, 82166 Gräfelfing, DE;
 DIEPENBROCK, Vera, 48351 Everswinkel, DE;
 WINNEN, Sina, 80803 München, DE;
 (74) ŽOVICOVÁ & ŽOVIC IP, s. r. o., Bratislava, SK;
 (86) PCT/EP2016/056894
 (87) WO 2016/177514
 (54) **Spôsob zhotovenia viacvrstvového lakovania**

(51) **C08K 5/00** (2006.01)
C08K 5/01 (2006.01)
C08K 5/13 (2006.01)
C08K 5/14 (2006.01)
C08K 5/17 (2006.01)
C08K 5/3492 (2006.01)
C08K 5/372 (2006.01)
C08K 5/49 (2006.01)

- C08K 5/52** (2006.01)
C08K 5/521 (2006.01)
C08K 5/524 (2006.01)
C08K 5/53 (2006.01)
C08K 5/5393 (2006.01)
C08K 5/51 (2006.01)
C08K 5/56 (2006.01)
- (11) E 39530**
(96) 16781547.1, 25.8.2016
(97) 3341435, 12.1.2022
(30) UB20153248, 26.8.2015, IT;
(45) 30.6.2022
(73) Versalis S.p.A., San Donato Milanese (MI), IT;
(72) BALDUCCI, Daniele, 46030 San Giorgio Mantovano (MN), IT;
MARIANI, Paolo, 20131 Milano, IT;
(74) ROTT, RÚŽIČKA & GUTTMANN, Patentová, známková a právna kancelária, verejná obchodná spoločnosť, Bratislava, SK;
(86) PCT/IB2016/055067
(87) WO 2017/033142
- (54) Polyetylénový prášok, spôsob jeho prípravy a jeho použitie pri rotačnom tvárnení**
-
- (51) C08L 67/02** (2006.01)
(11) E 39513
(96) 20768165.1, 21.8.2020
(97) 3810695, 12.1.2022
(30) 201962890266 P, 22.8.2019, US;
201962936131 P, 15.11.2019, US;
(45) 30.6.2022
(73) Penn Color, Inc., Doylestown, PA 18901, US;
(72) WIELOCH Kelan, Doylestown, PA, US;
WALSH James, Doylestown, PA, US;
MILES William, Doylestown, PA, US;
FARRELL Thomas, Doylestown, PA, US;
CUDDIGAN Julie, Doylestown, PA, US;
RUBILAR Javiera, Doylestown, PA, US;
MYERS Kenneth, Doylestown, PA, US;
SANDT Andrew, Doylestown, PA, US;
ADAMS Mark, Doylestown, PA, US;
BALL Vincent J., Doylestown, PA, US;
LARIANE Youcef, Doylestown, PA, US;
(74) MAJLINGOVÁ & PARTNERS, s. r. o., Bratislava, SK;
(86) PCT/US2020/047348
(87) WO 2021/035124
- (54) Nepriehľadné, neperleťové polyesterové výrobky**
-
- (51) C08L 83/14** (2006.01)
C08K 5/548 (2006.01)
(11) E 39566
(96) 18803975.4, 16.11.2018
(97) 3717569, 12.1.2022
(30) 102017221269, 28.11.2017, DE;
(45) 30.6.2022
(73) Evonik Operations GmbH, 45128 Essen, DE;
(72) KÖPFER, Alexander, 79872 Bernau im Schwarzwald, DE;
RÖBEN, Caren, 45133 Essen, DE;
- HASSE, Andre, 52428 Jülich, DE;
FORSTER, Frank, 63825 Schöllkrippen, DE;
(74) inventa Patentová a známková kancelária s. r. o., Bratislava, SK;
(86) PCT/EP2018/081486
(87) WO 2019/105758
- (54) Silanové zmesi a spôsoby ich výroby**
-
- (51) C08L 95/00** (2006.01)
C08L 23/12 (2006.01)
E01C 7/26 (2006.01)
C04B 26/00 (2006.01)
C08L 23/06 (2006.01)
C04B 26/26 (2006.01)
C04B 111/00 (2006.01)
- (11) E 39522**
(96) 18796946.4, 5.11.2018
(97) 3707203, 22.12.2021
(30) 201700126622, 7.11.2017, IT;
(45) 30.6.2022
(73) ITERCHIMICA S.P.A., 24040 Suisio (BG), IT;
(72) GIANNATTASIO, Federica, 24040 Suisio (BG), IT;
CISANI, Sergio, 24123 Bergamo, IT;
BERTULETTI, Elisa, 24040 Suisio (BG), IT;
(74) Peter Kubínyi SLOVAKIAPATENT, Trenčín, SK;
(86) PCT/EP2018/080169
(87) WO 2019/091915
- (54) Prísada pre bitúmenové konglomeráty s veľmi dobrými mechanickými vlastnosťami**
-
- (51) C09D 5/00** (2006.01)
(11) E 39516
(96) 18721680.9, 17.4.2018
(97) 3781632, 22.12.2021
(45) 30.6.2022
(73) Aqua-Concept Gesellschaft für Wasserbehandlung mbH, 82166 Gräfelfing, DE;
(72) PORADA, Thomas, 81377 München, DE;
DETIG, Andreas, 82166 Gräfelfing, DE;
KLUKAS, Ronald, 85247 Schwabhausen, DE;
(74) HÖRMANN & PARTNERS s.r.o., Bratislava-Nové Mesto, SK;
(86) PCT/DE2018/100364
(87) WO 2019/201363
- (54) Nemrznúca zmes**
-
- (51) C09K 5/04** (2006.01)
F25B 1/00 (2006.01)
F25B 45/00 (2006.01)
- (11) E 39555**
(96) 13836157.1, 4.9.2013
(97) 2894209, 5.1.2022
(30) 201261696419 P, 4.9.2012, US;
(45) 30.6.2022
(73) Daikin Industries, Ltd., Osaka 530-8323, JP;
(72) KUROKI, Hitomi, Osaka 530-8323, JP;
TSUCHIYA, Tatsumi, Osaka 530-8323, JP;
YAMADA, Yasufu, Osaka 530-8323, JP;
SHIBANUMA, Takashi, Osaka 530-8323, JP;

- (74) PATENTSERVIS Bratislava, akciová spoločnosť, Bratislava, SK;
- (86) PCT/JP2013/073851
- (87) WO 2014/038604
- (54) Spôsob plnenia chladiacej zmesi obsahujúcej 2,3,3,3-tetrafluórpropén**
-
- (51) C10G 45/08** (2006.01)
C10G 65/04 (2006.01)
- (11) E 39377**
- (96) 18814905.8, 7.12.2018
- (97) 3728519, 9.2.2022
- (30) 1762866, 21.12.2017, FR;
- (45) 30.6.2022
- (73) IFP Energies nouvelles, 92852 Rueil-Malmaison, FR;
- (72) MARQUES, Joao, 38670 CHASSE SUR RHONE, FR;
DREILLARD, Matthieu, 69003 LYON, FR;
FEUGNET, Frédéric, 69004 LYON, FR;
LE COZ, Jean-François, 78100 SAINT GERMAIN EN LAYE, FR;
- (74) inventa Patentová a známková kancelária s. r. o., Bratislava, SK;
- (86) PCT/EP2018/084053
- (87) WO 2019/121074
- (54) Zlepšený spôsob konverzie zvyškov obsiahnutých v krokoch hlbokoj hydrokonverzie a v kroku odasfaltovania**
-
- (51) C12Q 1/68** (2018.01)
C12Q 1/6883 (2018.01)
- (11) E 39402**
- (96) 17768146.7, 19.9.2017
- (97) 3516070, 15.12.2021
- (30) 1658746, 19.9.2016, FR;
- (45) 30.6.2022
- (73) Immunosearch, Le Plan De Grasse, FR;
- (72) GROUX, Hervé, 06650 Le Rouret, FR;
COTTREZ, Françoise, 06650 Le Rouret, FR;
ALEPEE, Nathalie, 93190 Livry Gargan, FR;
LEBLANC, Virginie, 94230 Cachan, FR;
- (74) PATENTSERVIS Bratislava, akciová spoločnosť, Bratislava, SK;
- (86) PCT/EP2017/073675
- (87) WO 2018/050927
- (54) Spôsob hodnotenia potenciálu chemických výrobkov dráždiť oči**
-
- (51) C14C 3/16** (2006.01)
- (11) E 39480**
- (96) 17715042.2, 29.3.2017
- (97) 3440227, 1.12.2021
- (30) 102016004192, 6.4.2016, DE;
- (45) 30.6.2022
- (73) TFL Ledertechnik GmbH, 79576 Weil am Rhein, DE;
- (72) GABAGNOU, Catherine, 68100 Mulhouse, FR;
SCHULTE, Nina, 79110 Freiburg, DE;
HERTA, Grigore Daniel, 4310 Rheinfelden, CH;
FENNEN, Jens, 79639 Grenzach-Wyhlen, DE;
- (74) PATENTSERVIS Bratislava, akciová spoločnosť, Bratislava, SK;
- (86) PCT/EP2017/000381
- (87) WO 2017/174181
- (54) Kompozícia a spôsob vyčiňovania na báze acetalu aldehydového vyčiňovacieho činidla**
-
- (51) C21C 1/10** (2006.01)
C22C 33/08 (2006.01)
- (11) E 39556**
- (96) 18836935.9, 21.12.2018
- (97) 3732304, 5.1.2022
- (30) 20172065, 29.12.2017, NO;
- (45) 30.6.2022
- (73) ELKEM ASA, 0277 Oslo, NO;
- (72) KNUSTAD, Oddvar, 4615 Kristiansand, NO;
- (74) Magdaléna Bachratá, Zálesie, SK;
- (86) PCT/NO2018/050328
- (87) WO 2019/132672
- (54) Očkovadlo liatiny a spôsob výroby očkovadla liatiny**
-
- (51) C21D 8/04** (2006.01)
C21D 9/48 (2006.01)
C21D 1/25 (2006.01)
C22C 38/02 (2006.01)
C22C 38/04 (2006.01)
C22C 38/06 (2006.01)
C22C 38/12 (2006.01)
C22C 38/14 (2006.01)
- (11) E 39461**
- (96) 18812306.1, 21.11.2018
- (97) 3720981, 29.12.2021
- (30) PCT/IB2017/001520, 5.12.2017, WO;
- (45) 30.6.2022
- (73) ArcelorMittal, 1160 Luxembourg, LU;
- (72) ZHU, Kangying, 57000 Metz, FR;
PERLADE, Astrid, 57050 Le Ban-Saint-Martin, FR;
JUNG, Coralie, 57000 Metz, FR;
KEGEL, Frédéric, 57970 Yutz, FR;
- (74) MAJLINGOVÁ & PARTNERS, s. r. o., Bratislava, SK;
- (86) PCT/IB2018/059162
- (87) WO 2019/111084
- (54) Za studena valcovaný a žíhaný oceľový plech a spôsob jeho výroby**
-
- (51) C21D 9/00** (2006.01)
B23K 9/04 (2006.01)
B23K 35/30 (2006.01)
C21D 1/18 (2006.01)
C22C 38/00 (2006.01)
C22C 38/14 (2006.01)
C22C 38/58 (2006.01)
C21D 9/46 (2006.01)
C21D 9/50 (2006.01)
C21D 1/673 (2006.01)
- (11) E 39504**
- (96) 17855735.1, 13.9.2017
- (97) 3521458, 19.1.2022
- (30) 2016194638, 30.9.2016, JP;
- (45) 30.6.2022
- (73) Kabushiki Kaisha Kobe Seiko Sho (Kobe Steel, Ltd.), Kobe-shi, Hyogo 651-8585, JP;

- (72) KIMURA, Takayuki, Hyogo 651-2271, JP;
SUZUKI, Reiichi, Kanagawa 251-8551, JP;
KATSUMA, Hideto, Hyogo 651-2271, JP;
WATANABE, Kenichi, Hyogo 651-2271, JP;
CHEN, Liang, Kanagawa 251-8551, JP;
- (74) PATENTSERVIS Bratislava, akciová spoločnosť,
Bratislava, SK;
- (86) PCT/JP2017/033104
- (87) WO 2018/061779
- (54) Oceľové časti a spôsob ich výroby a oceľový plech na oceľové časti**
-
- (51) C21D 9/46** (2006.01)
C21D 1/76 (2006.01)
C23C 2/02 (2006.01)
C23C 2/12 (2006.01)
C21D 9/56 (2006.01)
C21D 9/573 (2006.01)
C22C 38/00 (2006.01)
C22C 38/02 (2006.01)
C22C 38/06 (2006.01)
C22C 38/38 (2006.01)
C22C 38/46 (2006.01)
C22C 38/48 (2006.01)
C22C 38/50 (2006.01)
C22C 38/54 (2006.01)
C22C 38/58 (2006.01)
B32B 15/01 (2006.01)
C22C 18/04 (2006.01)
C23C 2/06 (2006.01)
C22C 21/00 (2006.01)
C22C 21/06 (2006.01)
- (11) E 39355**
(96) 18796778.1, 19.10.2018
(97) 3707290, 1.12.2021
(30) PCT/IB2017/001351, 8.11.2017, WO;
(45) 30.6.2022
(73) ArcelorMittal, 1160 Luxembourg, LU;
(72) ZAPICO ALVAREZ, David, 57000 Metz, FR;
BERTRAND, Florence, 57160 Scy-Chazelles, FR;
GIROUX, Joris, 57280 Maizières-les-Metz, FR;
(74) MAJLINGOVÁ & PARTNERS, s. r. o., Bratislava, SK;
- (86) PCT/IB2018/058138
- (87) WO 2019/092526
- (54) Oceľový plech potiahnutý ponáraním za tepla, spôsob jeho výroby a použitie**
-
- (51) C22C 21/08** (2006.01)
C22F 1/05 (2006.01)
- (11) E 39561**
(96) 17830056.2, 12.12.2017
(97) 3555332, 26.1.2022
(30) 201662435382 P, 16.12.2016, US;
201762477677 P, 28.3.2017, US;
(45) 30.6.2022
(73) Novelis Inc., Atlanta, GA 30326, US;
(72) FLOREY, Guillaume, 3968 Veyras, CH;
BASSI, Corrado, 3970 Salgesch, CH;
DESPOIS, Aude, 3979 Grone, CH;
LEYVRAZ, David, 3960 Sierre, CH;
- (74) Zathurecka INPARTNERS GROUP s.r.o., Banská Bystrica, SK;
- (86) PCT/US2017/065715
- (87) WO 2018/111813
- (54) Vysokopevnostné a vysoko tvárne hliníkové zliatiny odolné voči prirodzenému tvrdnutiu a spôsoby ich výroby**
-
- (51) C22F 1/04** (2006.01)
(11) E 39390
(96) 17194723.7, 4.10.2017
(97) 3467138, 24.11.2021
(45) 30.6.2022
(73) Automation, Press and Tooling, A.P. & T AB, 514 32 Tranemo, SE;
- (72) Koroschetz, Christian, 438 38 Landvetter, SE;
Anyasodor, Gerald, 523 34 Ulricehamn, SE;
- (74) ŽOVICOVÁ & ŽOVIC IP, s. r. o., Bratislava, SK;
- (54) Spôsob tvárnenia polotovaru z hliníkovej zliatiny**
-
- (51) C23C 2/00** (2006.01)
C23C 2/40 (2006.01)
C23C 2/06 (2006.01)
C23C 2/12 (2006.01)
C23C 2/20 (2006.01)
- (11) E 39435**
(96) 17719928.8, 26.4.2017
(97) 3449029, 15.12.2021
(30) PCT/IB2016/052360, 26.4.2016, WO;
(45) 30.6.2022
(73) ArcelorMittal, Luxembourg, LU;
(72) VEG, José, 60870 Brenouille, FR;
DAUCHELLE, Didier, 60100 Creil, FR;
SAINT-RAYMOND, Hubert, 57000 Metz, FR;
- (74) MAJLINGOVÁ & PARTNERS, s. r. o., Bratislava, SK;
- (86) PCT/IB2017/052405
- (87) WO 2017/187359
- (54) Zariadenie na kontinuálne pokovovanie kovového pásu ponorom a súvisiaci spôsob**
-
- (51) C23C 2/06** (2006.01)
C23C 2/12 (2006.01)
C23C 14/02 (2006.01)
C23C 14/14 (2006.01)
C23C 14/16 (2006.01)
C23C 14/30 (2006.01)
C23C 14/56 (2006.01)
C23C 28/02 (2006.01)
C23C 30/00 (2006.01)
- (11) E 39354**
(96) 18750526.8, 20.7.2018
(97) 3676413, 15.12.2021
(30) PCT/IB2017/001048, 30.8.2017, WO;
(45) 30.6.2022
(73) ArcelorMittal, 1160 Luxembourg, LU;
(72) CHALEIX, Daniel, 57420 Verny, FR;
ALLELY, Christian, 57000 Metz, FR;
SILBERBERG, Eric, 5340 Haltinne (Gesves), BE;
PACE, Sergio, 1370 Jodoigne, BE;
GAOUYAT, Lucie, 68720 Tagolsheim, FR;

(74) MAJLINGOVÁ & PARTNERS, s. r. o., Bratislava, SK;
 (86) PCT/IB2018/055408
 (87) WO 2019/043473
(54) Potiahnutý kovový substrát

(51) C23C 14/50 (2006.01)
C23C 14/04 (2006.01)
C23C 14/56 (2006.01)

(11) E 39517
 (96) 16705757.9, 17.2.2016
 (97) 3262209, 26.1.2022
 (30) 201562119985 P, 24.2.2015, US;
 (45) 30.6.2022
 (73) Oerlikon Surface Solutions AG, Pfäffikon, Pfäffikon SZ, CH;
 (72) WIDRIG, Beno, 7310 Bad Ragaz, CH;
 STELLMACHER, Arvid, 85399 Hallbergmoos, DE;
 ROPPEL, Ruedi, 9496 Balzers, LI;
 RAMM, Juergen, 7304 Maienfeld, CH;
 (74) HÖRMANN & PARTNERS s.r.o., Bratislava-Nové Mesto, SK;
 (86) PCT/EP2016/053313
 (87) WO 2016/135014
(54) Spôsob povrchovej úpravy motorových piestov

(51) D02G 3/02 (2006.01)
D03D 15/00 (2021.01)
B60D 5/00 (2006.01)
F16P 3/02 (2006.01)

(11) E 39565
 (96) 18723507.2, 9.5.2018
 (97) 3571337, 23.2.2022
 (30) 102017111024, 19.5.2017, DE;
 (45) 30.6.2022
 (73) Gustav Ernstmeier GmbH & Co. KG, 32049 Herford, DE;
 (72) HAMBUSCH, Philipp, 32584 Löhne, DE;
 (74) Ing. Viera Mešková - Patentová a známková kancelária, Bratislava-Staré Mesto, SK;
 (86) PCT/EP2018/062005
 (87) WO 2018/210655
(54) Nosný materiál pre mech

(51) D03D 1/00 (2006.01)
D03D 13/00 (2006.01)
D03D 15/217 (2021.01)
D03D 15/225 (2021.01)
D03D 15/233 (2021.01)
D03D 15/283 (2021.01)
D03D 15/47 (2021.01)
D03D 15/533 (2021.01)
D03D 15/513 (2021.01)
D02G 3/44 (2006.01)
D02G 3/36 (2006.01)

(11) E 39467
 (96) 20211738.8, 4.12.2020
 (97) 3831992, 19.1.2022
 (30) 102019133347, 6.12.2019, DE;
 (45) 30.6.2022
 (73) Drei-Punkt-Berufskleidung GmbH, 51109 Köln, DE;
 (72) Heinen, Johannes Joachim, 51109 Köln, DE;

Soler Rodríguez, Debora, 08296 Castellbell I el Vila, Barcelona, ES;
 Camps Roca, Vincenc, 08296 Castellbell I el Vilar, Barcelona, ES;

(74) HÖRMANN & PARTNERS s.r.o., Bratislava-Nové Mesto, SK;

(54) Tkanina a osobný ochranný odev

(51) D04H 3/02 (2006.01)
D04H 3/147 (2012.01)
D04H 3/16 (2006.01)

(11) E 39453
 (96) 19189215.7, 30.7.2019
 (97) 3771763, 15.12.2021
 (45) 30.6.2022
 (73) Reifenhäuser GmbH & Co. KG Maschinenfabrik, 53844 Troisdorf, DE;
 (72) WAGNER, Tobias, 50823 Köln, DE;
 SOMMER, Sebastian, 53844 Troisdorf, DE;
 BOHL, Patrick, 53773 Hennef, DE;
 RÖSNER, Andreas, 53129 Bonn, DE;
 GEUS, Hans Georg, 53859 Niederkassel, DE;
 (74) JUDr. Eva Bušová, advokátka, Bratislava-Staré Mesto, SK;
(54) Zariadenie a spôsob na výrobu netkanej textilie zo zvlínených vlákien

(51) D06N 3/04 (2006.01)
(11) E 39425

(96) 18796420.0, 30.10.2018
 (97) 3707303, 8.12.2021
 (30) 102017126447, 10.11.2017, DE;
 (45) 30.6.2022
 (73) CHT Germany GmbH, 72072 Tübingen, DE;
 (72) KLAUSMANN, Amon-Elias, 72793 Pfullingen, DE;
 ROLLE, Jan-Valentin, 72760 Reutlingen, DE;
 HENKEL, Ulrike, 72076 Tübingen, DE;
 HEES, Michael, 72469 Meßstetten, DE;
 (74) JUDr. Eva Bušová, advokátka, Bratislava-Staré Mesto, SK;
 (86) PCT/EP2018/079737
 (87) WO 2019/091832

(54) Tkaninový produkt s poťahom vyrobeným z vodných polymérnych disperzií

(51) D21B 1/36 (2006.01)
(11) E 39546

(96) 15425084.9, 16.10.2015
 (97) 3156539, 2.3.2022
 (45) 30.6.2022
 (73) versalis S.p.A., San Donato Milanese (MI), IT;
 (72) Giordano, Dario, 15057 Tortona (AL), IT;
 Cherchi, Francesco, 15067 Novi Ligure (AL), IT;
 (74) HÖRMANN & PARTNERS s.r.o., Bratislava-Nové Mesto, SK;

(54) Kontinuálny spôsob predúpravy lignocelulózovej suroviny

- (51) **D21H 21/02** (2006.01)
D21H 21/36 (2006.01)
C02F 5/10 (2006.01)
C02F 1/76 (2006.01)
- (11) **E 39466**
(96) 18000873.2, 6.11.2018
(97) 3492653, 12.1.2022
(30) 102017011116, 30.11.2017, DE;
(45) 30.6.2022
(73) Pohlen, Alfred, 8315 Olm, LU;
Kern, Gerd, 7201 Neudörfel, AT;
(72) Pohlen, Alfred, 8315 Olm, LU;
Kern, Gerhard, 7201 Neudörfel, AT;
Spedding, Jeffrey Frank, Southampton, S045 1AD, GB;
(74) MAJLINGOVÁ & PARTNERS, s. r. o., Bratislava, SK;
- (54) **Online čistiaci prostriedok pre systémy, ktorými prechádza voda alebo pre systémy, ktoré sú v styku s vodou**
-
- (51) **E01B 9/30** (2006.01)
E01B 9/48 (2006.01)
- (11) **E 39372**
(96) 18151073.6, 10.1.2018
(97) 3346054, 1.12.2021
(30) 102017200268, 10.1.2017, DE;
(45) 30.6.2022
(73) SCHWIHAG AG, 8274 Tägerwilen, CH;
(72) Lienhard, Stefan, 78464 Konstanz, DE;
Danneberg, Erik, 8274 Tägerwilen, CH;
König, Michael, 59846 Sundern, DE;
(74) HÖRMANN & PARTNERS s.r.o., Bratislava-Nové Mesto, SK;
- (54) **Upínacia svorka a systém upevňovania koľajníc na upevnenie železničných koľajníc**
-
- (51) **E02D 17/20** (2006.01)
E02D 29/00 (2006.01)
E02D 29/02 (2006.01)
E02D 29/045 (2006.01)
- (11) **E 39439**
(96) 17748129.8, 2.2.2017
(97) 3411530, 29.12.2021
(30) 201662290258 P, 2.2.2016, US;
(45) 30.6.2022
(73) Tensar International Corporation, Alpharetta, Georgia 30009, US;
(72) SMITH, Aaron D., Alpharetta, Georgia 30005, US;
LUPTAK, Stephen A., Sewickley, Pennsylvania 15143, US;
RIGGIO, Jeremiah, Mableton, Georgia 30126, US;
WISSMANN, Kord J., Mooresville, North Carolina 28117, US;
(74) ŽOVICOVÁ & ŽOVIC IP, s. r. o., Bratislava, SK;
(86) PCT/US2017/016165
(87) WO 2017/136518
- (54) **Geosyntetické vystužené stenové panely obsahujúce prvky na vystuženie pôdy**
-
- (51) **E04B 1/68** (2006.01)
- (11) **E 39418**
(96) 20204679.3, 29.10.2020
(97) 3825486, 5.1.2022
(30) 102019131747, 25.11.2019, DE;
(45) 30.6.2022
(73) Max Frank GmbH & Co. KG, 94339 Leiblfing, DE;
(72) Heudorfer, Markus, 15366 Hoppegarten, DE;
Grüdl, Robert, 96337 Ludwigsstadt, DE;
(74) ŽOVICOVÁ & ŽOVIC IP, s. r. o., Bratislava, SK;
- (54) **Systém debnenia pre betónové konštrukcie**
-
- (51) **E04C 3/26** (2006.01)
E04C 5/08 (2006.01)
E04C 5/07 (2006.01)
- (11) **E 39403**
(96) 18196260.6, 24.9.2018
(97) 3470595, 29.12.2021
(30) 201700115951, 13.10.2017, IT;
(45) 30.6.2022
(73) FSC Technologies, LLC, Davenport, FL 33837, US;
(72) Subacchi, Claudio, 29122 Piacenza, IT;
Ferri, Giovanni, 43046 Solignano, IT;
(74) PATENTSERVIS Bratislava, akciová spoločnosť, Bratislava, SK;
- (54) **Konštrukčný prvok pre konštrukcie**
-
- (51) **E04D 13/04** (2006.01)
- (11) **E 39367**
(96) 16753349.6, 16.8.2016
(97) 3344826, 1.12.2021
(30) 102015216767, 2.9.2015, DE;
(45) 30.6.2022
(73) Wavin B.V., Zwolle, NL;
(72) RISSE, Jens, 49808 Lingen, DE;
DETERMANN, Matthias, 49716 Meppen, DE;
(74) HÖRMANN & PARTNERS s.r.o., Bratislava-Nové Mesto, SK;
(86) PCT/EP2016/069401
(87) WO 2017/036786
- (54) **Odtok vody a spôsob výroby**
-
- (51) **E04H 15/20** (2006.01)
- (11) **E 39395**
(96) 18720406.0, 13.2.2018
(97) 3583279, 5.1.2022
(30) 500152017 U, 14.2.2017, SK;
(45) 30.6.2022
(73) Zepelin, S.r.o., 911 01 Trenčín, SK;
(72) BREZAN, Juraj, 911 01 Trenčín, SK;
HODÁK, Henrich, 911 01 Trenčín, SK;
OCHODNICKY, Pavol, 911 01 Trenčín, SK;
(74) Peter Kubínyi SLOVAKIPATENT, Trenčín, SK;
(86) PCT/SK2018/050003
(87) WO 2018/151685
- (54) **Nafukovací nosník a použitie tohto nafukovacieho nosníka**

- (51) **E05B 9/04** (2006.01)
 (11) **E 39490**
 (96) 21158358.8, 22.2.2021
 (97) 3882418, 19.1.2022
 (30) 2002645, 18.3.2020, FR;
 (45) 30.6.2022
 (73) ASSA ABLOY France SAS, 92120 Montrouge, FR;
 (72) JULIEN, Hervé, 10100 ROMILLY-SUR-SEINE, FR;
 FERREIRA, Romain, 10410 Saint Parres aux Tertres, FR;
 (74) inventa Patentová a známková kancelária s. r. o., Bratislava, SK;
 (54) **Modulárna cylindrická vložka bezpečnostného zámku**
-
- (51) **E06B 5/16** (2006.01)
E06B 3/263 (2006.01)
 (11) **E 39473**
 (96) 15182151.9, 24.8.2015
 (97) 2990581, 26.1.2022
 (30) 102014112107, 25.8.2014, DE;
 (45) 30.6.2022
 (73) SCHÜCO International KG, Bielefeld, DE;
 (72) SIEKMANN, Carsten, 32120 Hiddenhausen, DE;
 LUTZENBERGER, Tobias, 33602 Bielefeld, DE;
 (74) TOMĚŠ – Patentová a známková kancelária, s. r. o., Bratislava-Dúbravka, SK;
 (54) **Dvere alebo okno s protipožiarnymi vlastnosťami**
-
- (51) **F04B 39/16** (2006.01)
F04B 35/06 (2006.01)
F04B 41/02 (2006.01)
 (11) **E 39397**
 (96) 18753250.2, 24.7.2018
 (97) 3658775, 1.9.2021
 (30) 201700086453, 27.7.2017, IT;
 (45) 30.6.2022
 (73) MGF S.r.l., 20081 Abbiategrosso (MI), IT;
 (72) REPACI, Massimo, 20081 Abbiategrosso (Milano), IT;
 (74) HÖRMANN & PARTNERS s.r.o., Bratislava-Nové Mesto, SK;
 (86) PCT/IB2018/055508
 (87) WO 2019/021182
 (54) **Kompresná jednotka**
-
- (51) **F04D 7/04** (2006.01)
F04D 13/14 (2006.01)
F04D 13/16 (2006.01)
F04D 29/70 (2006.01)
 (11) **E 39451**
 (96) 18842676.1, 11.12.2018
 (97) 3724508, 22.12.2021
 (30) 501192017, 13.12.2017, SK;
 (45) 30.6.2022
 (73) AQUA4UM S.R.O., 949 01 Nitra, SK;
 (72) RUSNÁK, Roman, 949 11 Nitra, SK;
 KRIVUS, L'ubos, 951 15 Mojmirovce, SK;
 HURBAN, L'ubos, 900 52 Kuchyňa, SK;
 MATULÍK, Tomáš, 900 55 Lozorno, SK;
 (74) MAJLINGOVÁ & PARTNERS, s. r. o., Bratislava, SK;
 (86) PCT/SK2018/050016
-
- (87) WO 2019/117821
 (54) **Zariadenie na ochranu čerpadiel odpadových vôd pre mokré akumulčné komory**
-
- (51) **F16B 5/02** (2006.01)
 (11) **E 39456**
 (96) 16805102.7, 1.12.2016
 (97) 3384166, 19.1.2022
 (30) 102015224367, 4.12.2015, DE;
 (45) 30.6.2022
 (73) EJOT Baubefestigungen GmbH, Bad Laasphe, DE;
 (72) HEINRICH, Kostja, 57319 Bad Berleburg, DE;
 (74) ROTT, RÚŽIČKA & GUTTMANN, Patentová, známková a právna kancelária, verejná obchodná spoločnosť, Bratislava, SK;
 (86) PCT/EP2016/079375
 (87) WO 2017/093374
 (54) **Skrutka pre pevný alebo klzný bod**
-
- (51) **F16D 55/226** (2006.01)
F16D 65/097 (2006.01)
 (11) **E 39419**
 (96) 13703040.9, 6.2.2013
 (97) 2812595, 5.1.2022
 (30) 102012002734, 10.2.2012, DE;
 (45) 30.6.2022
 (73) KNORR-BREMSE Systeme für Nutzfahrzeuge GmbH, München, DE;
 (72) BAUMGARTNER, Johann, 85368 Moosburg, DE;
 PESCHEL, Michael, 82296 Schöngeising, DE;
 WERTH, Alexander, 80999 München, DE;
 (74) HÖRMANN & PARTNERS s.r.o., Bratislava-Nové Mesto, SK;
 (86) PCT/EP2013/052276
 (87) WO 2013/117561
 (54) **Pridržný systém obloženia kotúčovej brzdy motorového vozidla**
-
- (51) **F16H 7/12** (2006.01)
B60K 25/02 (2006.01)
F02B 67/06 (2006.01)
F16H 7/20 (2006.01)
 (11) **E 39459**
 (96) 17838270.1, 11.8.2017
 (97) 3497351, 15.12.2021
 (30) 201662373804 P, 11.8.2016, US;
 201615360695, 23.11.2016, US;
 (45) 30.6.2022
 (73) Litens Automotive Partnership, Woodbridge, Ontario L4L 5T9, CA;
 (72) RYELAND, Geoffrey W., North York, Ontario M3M 0A3, CA;
 FAREWELL, Ron, Mississauga, Ontario L5L 1K1, CA;
 BOYES, Andrew M., Aurora, Ontario L4G 3J6, CA;
 NEUDORF, Thelma, Etobicoke, Ontario M9V 5G9, CA;
 DESOUZA-COELHO, Jason R., Markham, Ontario L3S 3P3, CA;
 ANTCHAK, John, Aurora, Ontario L4G 2L8, CA;
 (74) Mgr. Jaroslav Guniš - ANIMUS, Patentová a známková kancelária, Bratislava-Karlova Ves, SK;

- (86) PCT/CA2017/050954
 (87) WO 2018/027327
(54) Usporiadanie nekonečného pohonu s vylepšeným systémom dvojramenného napínača
-
- (51) F16L 5/02** (2006.01)
F16L 25/00 (2006.01)
H02G 3/06 (2006.01)
(11) E 39514
 (96) 14162576.4, 31.3.2014
 (97) 2927551, 2.3.2022
 (45) 30.6.2022
 (73) Uponor Innovation AB, Virsbo, SE;
 (72) Persson, Hakan, SE-73061 Virsbo, SE;
 Valola, Jonne, 15521 Nastola, FI;
 Prem, Klaus, SE-73061 Virsbo, SE;
 Hallen, Mats, SE-73061 Virsbo, SE;
 Ottoson, Ake, SE-73061 Virsbo, SE;
 (74) PATENTSERVIS Bratislava, akciová spoločnosť, Bratislava, SK;
(54) Spojovacia objímka a rozdeľovacia skriňa
-
- (51) F17C 3/08** (2006.01)
(11) E 39373
 (96) 14714295.4, 2.4.2014
 (97) 2981756, 1.12.2021
 (30) 13162456, 5.4.2013, EP;
 (45) 30.6.2022
 (73) Cryoshelter GmbH, Dobl-Zwaring, AT;
 (72) REBERNIK, Matthias, A-8020 Graz, AT;
 (74) HÖRMANN & PARTNERS s.r.o., Bratislava-Nové Mesto, SK;
 (86) PCT/EP2014/056618
 (87) WO 2014/161898
(54) Zostava s vonkajšou nádržou a vnútornou nádržou a závesné zariadenie
-
- (51) F21V 3/02** (2006.01)
F21K 99/00 (2016.01)
F21K 9/232 (2016.01)
F21K 9/61 (2016.01)
F21V 8/00 (2006.01)
F21K 9/66 (2016.01)
F21V 3/12 (2018.01)
F21Y 115/10 (2016.01)
F21Y 113/13 (2016.01)
(11) E 39511
 (96) 20169373.6, 19.9.2005
 (97) 3722665, 5.1.2022
 (30) 04104740, 29.9.2004, EP;
 (45) 30.6.2022
 (62) 05783602.5
 (73) Signify Holding B.V., 5656 AE Eindhoven, NL;
 (72) VAN RIJWICK, Mathias, H., J., 5656 AE Eindhoven, NL;
 VAN KOOTEN, Wijnand, E., J., 5656 AE Eindhoven, NL;
 (74) PATENTSERVIS Bratislava, akciová spoločnosť, Bratislava, SK;
(54) Osvetľovacie zariadenie
-
- (51) F21V 23/00** (2015.01)
F21V 29/70 (2015.01)
F21W 131/101 (2006.01)
F21Y 103/10 (2016.01)
(11) E 39479
 (96) 20187428.6, 20.6.2018
 (97) 3748227, 5.1.2022
 (30) 202017103636 U, 20.6.2017, DE;
 (45) 30.6.2022
 (62) 18178814.2
 (73) Broll Systemtechnik KG, Obertraubling, DE;
 (72) Niederhofer, Ernst, Obertraubling, DE;
 (74) ŽOVICOVÁ & ŽOVIC IP, s. r. o., Bratislava, SK;
(54) Tunelové svietidlo
-
- (51) F23J 1/00** (2006.01)
B03B 9/04 (2006.01)
(11) E 39399
 (96) 12707240.3, 2.3.2012
 (97) 2668445, 3.11.2021
 (30) 102011013030, 4.3.2011, DE;
 (45) 30.6.2022
 (73) MDSU Mitteldeutsche Schlacken Union GmbH & Co. KG, 39288 Burg, DE;
 (72) Evers, Friedrich-Wilhelm, 38350 Helmstedt, DE;
 Beckmann, Alexandra, 38350 Helmstedt, DE;
 Klinkhammer, Manfred, 47506 Neukirchen-Vluyn, DE;
 (74) HÖRMANN & PARTNERS s.r.o., Bratislava-Nové Mesto, SK;
 (86) PCT/EP2012/000937
 (87) WO 2012/119739
(54) Spracovanie popola zo spaľovania odpadu
-
- (51) F24C 15/20** (2006.01)
(11) E 39529
 (96) 21168165.5, 28.4.2012
 (97) 3869107, 23.2.2022
 (30) 202011005698 U, 28.4.2011, DE;
 (45) 30.6.2022
 (62) 12733398.7
 (73) Bruckbauer Wilhelm, Neubeuern, DE;
 (72) Bruckbauer Wilhelm, Neubeuern, DE;
 (74) PATENTSERVIS Bratislava, akciová spoločnosť, Bratislava, SK;
(54) Varná doska
-
- (51) F25D 29/00** (2006.01)
F25B 45/00 (2006.01)
(11) E 39424
 (96) 20160552.4, 3.3.2020
 (97) 3705823, 16.2.2022
 (30) 102019105522, 5.3.2019, DE;
 (45) 30.6.2022
 (73) Vaillant GmbH, Remscheid, DE;
 (72) Lingk, Tobias, 42799 Leichlingen, DE;
 Krampe-Zadler, Christof, 44628 Herne, DE;

- Spahn, Hans-Josef, 40699 Erkrath, DE;
Szuder, Thomas-Friedrich, 51379 Leverkusen, DE;
- (54) Zariadenie pre bezpečný servisný zásah na kryte a spôsob otvorenia krytu**
-
- (51) F28D 7/16** (2006.01)
F28F 9/22 (2006.01)
F28F 9/02 (2006.01)
F28F 13/06 (2006.01)
F28F 9/00 (2006.01)
- (11) E 39434**
(96) 17831839.0, 19.7.2017
(97) 3469285, 24.11.2021
(30) 201662364112 P, 19.7.2016, US;
(45) 30.6.2022
(73) Lummus Technology Inc., Bloomfield, NJ 07003, US;
(72) BRIGNONE, Marco, Bloomfield, NJ 07003, US;
JIBB, Richard, Bloomfield, NJ 07003, US;
(74) PATENTSERVIS Bratislava, akciová spoločnosť, Bratislava, SK;
(86) PCT/US2017/042945
(87) WO 2018/017773
- (54) Výmenník tepla s prívodom odpadu**
-
- (51) F41B 15/02** (2006.01)
(11) E 39378
(96) 19169532.9, 16.4.2019
(97) 3657119, 17.11.2021
(30) 20180640, 21.11.2018, CZ;
(45) 30.6.2022
(73) Kostal, Bretislav, 106 00 Praha 10, CZ;
Kupa, Vladimír, 150 00 Praha 5, CZ;
(72) Kostal, Bretislav, 106 00 Praha 10, CZ;
Kupa, Vladimír, 150 00 Praha 5, CZ;
(74) Peter Kubínyi SLOVAKIPATENT, Trenčín, SK;
- (54) Skladací teleskopický obušok**
-
- (51) G01D 21/00** (2006.01)
(11) E 39568
(96) 13719862.8, 2.5.2013
(97) 2847549, 1.12.2021
(30) 102012207597, 8.5.2012, DE;
(45) 30.6.2022
(73) Mueller-BBM Vibroakustik Systeme GmbH, 82152 Planegg, DE;
(72) HOBELBERGER, Josef, 80638 München, DE;
(74) ROTT, RÚŽIČKA & GUTTMANN, Patentová, známková a právna kancelária, verejná obchodná spoločnosť, Bratislava, SK;
(86) PCT/EP2013/059158
(87) WO 2013/167464
- (54) Merací systém a infraštruktúra na spracovanie dát**
-
- (51) G01D 21/02** (2006.01)
G01D 11/24 (2006.01)
A61C 1/00 (2006.01)
A61C 17/00 (2006.01)
- (11) E 39482**
(96) 19202143.4, 9.10.2019
(97) 3644020, 1.12.2021
- (30) 102018126553, 24.10.2018, DE;
(45) 30.6.2022
(73) Dürr Dental SE, 74321 Bietigheim-Bissingen, DE;
(72) Hatzfeld, Falk, 74379 Ingersheim, DE;
(74) JUDr. Eva Bušová, advokátka, Bratislava-Staré Mesto, SK;
- (54) Systém vzduchového kompresora so snímacou jednotkou**
-
- (51) G01N 29/14** (2006.01)
G01N 29/42 (2006.01)
G01N 29/44 (2006.01)
G01N 29/48 (2006.01)
- (11) E 39457**
(96) 13792585.5, 10.10.2013
(97) 2906940, 8.12.2021
(30) 202012009675 U, 10.10.2012, DE;
(45) 30.6.2022
(73) Seuthe Ulrich, Wetter, DE;
(72) Seuthe, Ulrich, 58300 Wetter, DE;
(74) JUDr. Eva Bušová, advokátka, Bratislava-Staré Mesto, SK;
(86) PCT/EP2013/003045
(87) WO 2014/056615
- (54) Spôsob a zariadenie na prevenciu a/alebo detekciu napätových trhlín v súčasti v dôsledku kalenia alebo vyrovnávania**
-
- (51) G01R 31/08** (2020.01)
G01R 15/14 (2006.01)
H02H 3/38 (2006.01)
H02H 7/26 (2006.01)
- (11) E 39494**
(96) 14772927.1, 27.3.2014
(97) 2985613, 9.2.2022
(30) 201310120519, 9.4.2013, CN;
201310106380, 29.3.2013, CN;
(45) 30.6.2022
(73) Beijing Inhand Networks Technology Co., Ltd., Beijing, CN;
(72) TANG, Xianwu, Beijing 100102, CN;
ZHANG, Jianliang, Beijing 100102, CN;
LI, Jinao, Beijing 100102, CN;
ZANG, Hongwei, Beijing 100102, CN;
(74) ŽOVICOVÁ & ŽOVIC IP, s. r. o., Bratislava, SK;
(86) PCT/CN2014/074206
(87) WO 2014/154164
- (54) Spôsob a systém na detekciu a lokalizáciu poruchy jednofázového zemného spojenia na nízkonápravovej, uzemnenej distribučnej sieti**
-
- (51) G02B 27/00** (2006.01)
G02B 7/00 (2021.01)
B60S 1/52 (2006.01)
B60S 1/54 (2006.01)
B60S 1/56 (2006.01)
H04N 5/225 (2006.01)
G03B 17/02 (2021.01)
- (11) E 39389**
(96) 18783433.8, 4.10.2018

- (97) 3714312, 1.12.2021
 (30) 102017127526, 22.11.2017, DE;
 (45) 30.6.2022
 (73) Rheinmetall Landsysteme GmbH, 29345 Unterlüss, DE;
 (72) RÖSTEL, Burkhard, 24232 Schönkirchen, DE;
 (74) ROTT, RÚŽIČKA & GUTTMANN, Patentová, známková a právna kancelária, verejná obchodná spoločnosť, Bratislava, SK;
- (86) PCT/EP2018/076942
 (87) WO 2019/101409
- (54) Clona a zariadenie na čistenie systémov videnia**
-
- (51) G02F 1/35** (2006.01)
A61N 5/06 (2006.01)
- (11) E 39510**
 (96) 18178169.1, 18.6.2018
 (97) 3584632, 29.12.2021
 (45) 30.6.2022
 (73) Advalight APS, 2750 Ballerup, DK;
 (72) THORHAUGE, Morten, 2880 Bagsværd, DK;
 MORTENSEN, Jesper Liltorp, 2600 Glostrup, DK;
 SEIDLER, Kasper Vikkelsø, 4632 Bjæverskov, DK;
 (74) HÖRMANN & PARTNERS s.r.o., Bratislava-Nové Mesto, SK;
- (54) Lekársky laserový systém**
-
- (51) G06T 9/00** (2006.01)
H04N 5/262 (2006.01)
G06T 5/00 (2006.01)
G06T 5/10 (2006.01)
H04N 19/61 (2014.01)
H04N 19/85 (2014.01)
- (11) E 39472**
 (96) 21160153.9, 30.3.2004
 (97) 3862973, 29.12.2021
 (30) 470712 P, 15.5.2003, US;
 (45) 30.6.2022
 (62) 04785461.7
 (73) Dolby International AB, 1097 DP Amsterdam, NL;
 (72) KOBILANSKY, Alexander, Glenn, NH 03838, US;
 GOMILA, Cristina, 35510 Cesson Sevigne, FR;
 (74) HÖRMANN & PARTNERS s.r.o., Bratislava-Nové Mesto, SK;
- (86) PCT/US2004/009491
 (87) WO 2004/104931
- (54) Spôsob a zariadenie na reprezentovanie granularity obrazu jedným alebo viacerými parametrami**
-
- (51) G21F 9/00** (2006.01)
- (11) E 39436**
 (96) 17156827.2, 20.2.2017
 (97) 3244418, 19.1.2022
 (30) 102016208202, 12.5.2016, DE;
 (45) 30.6.2022
 (73) RWE Power AG, 45141 Essen, DE;
 (72) HECKMANN, Simon, 45527 Hattingen, DE;
 WINKLER, Hermann, 45665 Recklinghausen, DE;
 HANNER, Helmut, 50931 Köln, DE;
- (74) PATENTSERVIS Bratislava, akciová spoločnosť, Bratislava, SK;
- (54) Chemická dekontaminácia rádioaktívnych kovových povrchov**
-
- (51) H01R 43/20** (2006.01)
H01R 43/28 (2006.01)
B25J 11/00 (2006.01)
H02G 1/12 (2006.01)
- (11) E 39458**
 (96) 18717566.6, 9.4.2018
 (97) 3593420, 15.12.2021
 (30) 102017206139, 10.4.2017, DE;
 (45) 30.6.2022
 (73) LEONI Bordnetz-Systeme GmbH, 97318 Kitzingen, DE;
 (72) DIETLEIN, Fabian, 91413 Neustadt/Aisch, DE;
 GUNI, Christian, 97318 Kitzingen, DE;
 HEISLER, Paul, 92224 Amberg, DE;
 JAECKLEIN, Roland, 97318 Kitzingen, DE;
 MARTINS, Paulo, 97318 Kitzingen, DE;
 TAVSEL, Onur, 97082 Würzburg, DE;
- (74) JUDr. Eva Bušová, advokátka, Bratislava-Staré Mesto, SK;
- (86) PCT/EP2018/059016
 (87) WO 2018/189102
- (54) Zariadenie a spôsob automatizovanej výroby káblového zväzku**
-
- (51) H02B 1/32** (2006.01)
H02B 1/01 (2006.01)
H02B 1/30 (2006.01)
- (11) E 39569**
 (96) 17745245.5, 30.6.2017
 (97) 3513470, 12.1.2022
 (30) 102016117393, 15.9.2016, DE;
 (45) 30.6.2022
 (73) Rittal GmbH & Co. KG, 35745 Herborn, DE;
 (72) SCHINDLER, Timo, 35075 Gladenbach, DE;
 BRÜCK, Daniel, 35764 Sinn, DE;
 HOLIGHAUS, Heiko, 35713 Eschenburg, DE;
- (74) ROTT, RÚŽIČKA & GUTTMANN, Patentová, známková a právna kancelária, verejná obchodná spoločnosť, Bratislava, SK;
- (86) PCT/DE2017/100549
 (87) WO 2018/050146
- (54) Usporiadanie rozvodnej skrine s aspoň dvomi skriňovými rozvádzačmi, s rámovým stojanom a komponentom vnútorného vybavenia**
-
- (51) H02G 3/04** (2006.01)
H02G 3/06 (2006.01)
- (11) E 39572**
 (96) 17811343.7, 20.10.2017
 (97) 3700031, 1.12.2021
 (45) 30.6.2022
 (73) Valdinox, S.L., 39192 San Miguel De Meruelo (Santander), ES;
 (72) VALDÉS COLINA, Justo, Manuel, 39192 San Miguel De Meruelo (Santander), ES;

- (74) inventa Patentová a známková kancelária s. r. o., Bratislava, SK;
 (86) PCT/ES2017/070704
 (87) WO 2019/077172
(54) Časť káblového žľabu

- (51) H02G 3/12** (2006.01)
(11) E 39406
 (96) 18248047.5, 27.12.2018
 (97) 3506444, 2.2.2022
 (30) 201706039, 30.12.2017, BE;
 (45) 30.6.2022
 (73) Niko NV, Sint-Niklaas, BE;
 (72) COOREMAN, Tom, Meldert (Aalst), BE;
 (74) ŽOVICOVÁ & ŽOVIC IP, s. r. o., Bratislava, SK;
(54) Povrchový montážny prostriedok

- (51) H02H 9/06** (2006.01)
H02H 9/04 (2006.01)
H02H 9/00 (2006.01)
H02H 1/04 (2006.01)
(11) E 39438
 (96) 12795725.6, 17.10.2012
 (97) 2901535, 26.1.2022
 (30) 20120580, 28.8.2012, CZ;
 (45) 30.6.2022
 (73) SALTEK s.r.o., Usti nad Labem, CZ;
 (72) SUCHY, Jaromír, Ústí nad Labem, CZ;
 (74) ŽOVICOVÁ & ŽOVIC IP, s. r. o., Bratislava, SK;
 (86) PCT/CZ2012/000104
 (87) WO 2014/032631
(54) Zapojenie zapalovacieho obvodu prepäťovej ochrany

- (51) H03M 7/42** (2006.01)
H04N 19/70 (2014.01)
H04N 19/13 (2014.01)
H04N 19/31 (2014.01)
(11) E 39382
 (96) 18152613.8, 18.6.2012
 (97) 3343781, 1.12.2021
 (30) 201161497794 P, 16.6.2011, US;
 201161508506 P, 15.7.2011, US;
 (45) 30.6.2022
 (62) 12728524.5
 (73) GE Video Compression, LLC, Niskayuna, NY 12309, US;
 (72) GEORGE, Valeri, 10365 Berlin, DE;
 BROSS, Benjamin, 10115 Berlin, DE;
 KIRCHHOFFER, Heiner, 10555 Berlin, DE;
 MARPE, Detlev, 12161 Berlin, DE;
 NGUYEN, Tung, 10315 Berlin, DE;
 PREISS, Matthias, 10997 Berlin, DE;
 SIEKMANN, Mischa, 10439 Berlin, DE;
 STEGEMANN, Jan, 10245 Berlin, DE;
 WIEGAND, Thomas, 14195 Berlin, DE;
 (74) HÖRMANN & PARTNERS s.r.o., Bratislava-Nové Mesto, SK;
(54) Inicializácia kontextu v entropickom kódovaní

- (51) H04M 1/02** (2006.01)
H04B 1/3827 (2015.01)
H04M 1/18 (2006.01)
(11) E 39405
 (96) 19742959.0, 16.7.2019
 (97) 3824614, 10.11.2021
 (30) 201800007357, 19.7.2018, IT;
 (45) 30.6.2022
 (73) Vigni, Tiziana, 53037 San Gimignano (SI), IT;
 (72) GIULIANI, Livio, 00144 Roma, IT;
 VIGNI, Tiziana, 53037 San Gimignano (Siena), IT;
 (74) PATENTSERVIS Bratislava, akciová spoločnosť, Bratislava, SK;
 (86) PCT/IB2019/056059
 (87) WO 2020/016773
(54) Osobné tieniace zariadenie

- (51) H04N 19/463** (2014.01)
H04N 19/593 (2014.01)
H04N 19/186 (2014.01)
(11) E 39420
 (96) 20168272.1, 17.3.2014
 (97) 3697090, 5.1.2022
 (30) 2013074913, 29.3.2013, JP;
 2013074914, 29.3.2013, JP;
 2013081796, 10.4.2013, JP;
 2013081797, 10.4.2013, JP;
 2014023251, 10.2.2014, JP;
 2014023252, 10.2.2014, JP;
 (45) 30.6.2022
 (62) 14773077.4
 (73) JVCKENWOOD Corporation, Yokohama-shi, Kanagawa 221-0022, JP;
 (72) NAKAMURA, Hiroya, Yokohama-shi, Kanagawa 221-0022, JP;
 UEDA, Motoharu, Yokohama-shi, Kanagawa 221-0022, JP;
 FUKUSHIMA, Shigeru, Yokohama-shi, Kanagawa 221-0022, JP;
 KUMAKURA, Toru, Yokohama-shi, Kanagawa 221-0022, JP;
 (74) inventa Patentová a známková kancelária s. r. o., Bratislava, SK;
(54) Zariadenie dekódujúce obraz, spôsob dekódovania obrazu a program dekódujúci obraz

- (51) H04N 19/96** (2014.01)
H04N 19/91 (2014.01)
H04N 19/46 (2014.01)
H04N 19/119 (2014.01)
H04N 19/176 (2014.01)
H04N 19/70 (2014.01)
(11) E 39374
 (96) 20155687.5, 8.4.2011
 (97) 3703377, 24.11.2021
 (30) 10159819, 13.4.2010, EP;
 PCT/EP2010/054843, 13.4.2010, WO;
 (45) 30.6.2022
 (62) 11714644.9
 (73) GE Video Compression, LLC, Niskayuna, NY 12309, US;

- (72) MARPE, Detlev, 10587 Berlin, DE;
Schwarz, Heiko, 10587 Berlin, DE;
Kirchhoffer, Heiner, 10587 Berlin, DE;
Winken, Martin, 10587 Berlin, DE;
Helle, Philipp, 10587 Berlin, DE;
Wiegand, Thomas, 10587 Berlin, DE;
- (74) HÖRMANN & PARTNERS s.r.o., Bratislava-Nové Mesto, SK;
- (54) Kódovanie videa použitím nových delení obrazov na viaceré stromy**
-
- (51) H04N 19/96** (2014.01)
H04N 19/46 (2014.01)
H04N 19/119 (2014.01)
H04N 19/176 (2014.01)
H04N 19/70 (2014.01)
- (11) E 39387**
(96) 19187893.3, 8.4.2011
(97) 3621306, 1.12.2021
(30) 10159819, 13.4.2010, EU;
PCT/EP2010/054843, 13.4.2010, WO;
(45) 30.6.2022
(62) 11714644.9
(73) GE Video Compression, LLC, Niskayuna, NY 12309, US;
(72) MARPE, Detlev, 14195 Berlin, DE;
SCHWARZ, Heiko, 16341 Panketal, DE;
KIRCHHOFFER, Heiner, 10559 Berlin, DE;
WINKEN, Martin, 13507 Berlin, DE;
HELLE, Philipp, 14129 Berlin, DE;
WIEGAND, Thomas, 14195 Berlin, DE;
- (74) HÖRMANN & PARTNERS s.r.o., Bratislava-Nové Mesto, SK;
- (54) Kódovanie videa použitím nových delení obrazov na viaceré stromy**
-
- (51) H04W 72/04** (2009.01)
H04W 72/08 (2009.01)
H04B 1/525 (2015.01)
H04L 1/18 (2006.01)
- (11) E 39509**
(96) 18810569.6, 4.5.2018
(97) 3624528, 5.1.2022
(30) 201710409941, 2.6.2017, CN;
(45) 30.6.2022
(73) Vivo Mobile Communication Co., Ltd., Dongguan, Guangdong 523860, CN;
(72) JIANG, Dajie, Dongguan, Guangdong 523860, CN;
QIN, Fei, Dongguan, Guangdong 523860, CN;
SHEN, Xiaodong, Dongguan, Guangdong 523860, CN;
KIMBA DIT ADAMOU, Boubacar, Dongguan, Guangdong 523860, CN;
- (74) HÖRMANN & PARTNERS s.r.o., Bratislava-Nové Mesto, SK;
- (86) PCT/CN2018/085660
(87) WO 2018/219096
- (54) Metóda prenosu a príslušné zariadenie pre vlastnú interferenciu koncového zariadenia**
-
- (51) H04W 72/04** (2009.01)
H04W 72/12 (2009.01)
H04L 5/00 (2006.01)
H04L 1/00 (2006.01)
- (11) E 39540**
(96) 18843762.8, 2.8.2018
(97) 3668216, 9.2.2022
(30) 201710687280, 11.8.2017, CN;
(45) 30.6.2022
(73) Vivo Mobile Communication Co., Ltd., Dongguan, Guangdong 523860, CN;
(72) PAN, Xueming, Dongguan, Guangdong 523860, CN;
SHEN, Xiaodong, Dongguan, Guangdong 523860, CN;
JIANG, Lei, Dongguan, Guangdong 523860, CN;
LU, Zhi, Dongguan, Guangdong 523860, CN;
- (74) HÖRMANN & PARTNERS s.r.o., Bratislava-Nové Mesto, SK;
- (86) PCT/CN2018/098290
(87) WO 2019/029427
- (54) Spôsob monitorovania PDCCH, sieťové zariadenie a terminál**
-
- (51) H05B 3/14** (2006.01)
H05B 3/86 (2006.01)
B32B 17/10 (2006.01)
- (11) E 39404**
(96) 14725171.4, 20.5.2014
(97) 3028534, 15.12.2021
(30) 13178680, 31.7.2013, EP;
(45) 30.6.2022
(73) SAINT-GOBAIN GLASS FRANCE, 92400 Courbevoie, FR;
(72) KLEIN, Marcel, 52499 Baesweiler, DE;
HERMANGE, Francois, 52074 Aachen, DE;
- (74) HÖRMANN & PARTNERS s.r.o., Bratislava-Nové Mesto, SK;
- (86) PCT/EP2014/060314
(87) WO 2015/014511
- (54) Vyhrievateľné laminované bočné okenné sklo**
-
- (51) H05H 1/24** (2006.01)
- (11) E 39445**
(96) 15788342.2, 9.10.2015
(97) 3205186, 8.12.2021
(30) 102014220488, 9.10.2014, DE;
(45) 30.6.2022
(73) Leibniz-Institut für Plasmaforschung und Technologie e.V., 17489 Greifswald, DE;
(72) MAHRENHOLZ, Carsten, 13359 Berlin, DE;
GÜRA, Tobias, 17367 Eggesin, DE;
BUSSIAHN, René, 14793 Greifswald, DE;
KRAFICYK, Stephan, 17489 Greifswald, DE;
STIEBER, Manfred, 17489 Greifswald, DE;
HORN, Stefan, 17438 Wolgast, DE;
BRANDENBURG, Ronny, 17495 Groß Kiesow, DE;
WELTMANN, Klaus-Dieter, 18609 Binz, DE;
VON WOEDTKE, Thomas, 18519 Gerdeswalde, DE;
- (74) Zathurecka INPARTNERS GROUP s.r.o., Banská Bystrica, SK;
- (86) PCT/EP2015/073484

(87) WO 2016/055654

(54) Zariadenie na generovanie studenej plazmy
s atmosférickým tlakom

(51)	(11)	(51)	(11)	(51)	(11)	(51)	(11)
<i>D21H 21/02</i>	E 39466	<i>C07D 401/14</i>	E 39361	<i>B01D 46/24</i>	E 39430	<i>A47J 31/36</i>	E 39542
<i>D21B 1/36</i>	E 39546	<i>C07D 401/04</i>	E 39415	<i>A63B 26/00</i>	E 39432	<i>A47J 31/02</i>	E 39437
<i>D06N 3/04</i>	E 39425	<i>C07D 333/58</i>	E 39413	<i>A61P 7/06</i>	E 39412	<i>A47F 5/00</i>	E 39485
<i>D04H 3/02</i>	E 39453	<i>C07D 239/34</i>	E 39512	<i>A61P 1/04</i>	E 39392	<i>A42B 3/16</i>	E 39407
<i>D03D 1/00</i>	E 39467	<i>C07D 235/06</i>	E 39366	<i>A61N 5/10</i>	E 39528	<i>A24F 40/53</i>	E 39571
<i>D02G 3/02</i>	E 39565	<i>C07D 213/75</i>	E 39493	<i>A61K 39/395</i>	E 39557	<i>A23K 20/20</i>	E 39497
<i>C23C 14/50</i>	E 39517	<i>C07C 319/06</i>	E 39447	<i>A61K 39/395</i>	E 39541	<i>A21D 13/60</i>	E 39440
<i>C23C 2/06</i>	E 39354	<i>C07C 27/06</i>	E 39358	<i>A61K 39/395</i>	E 39532	<i>A01N 25/00</i>	E 39384
<i>C23C 2/00</i>	E 39435	<i>C04B 35/04</i>	E 39455	<i>A61K 39/395</i>	E 39469	<i>A01K 79/00</i>	E 39487
<i>C22F 1/04</i>	E 39390	<i>C04B 26/02</i>	E 39549	<i>A61K 39/395</i>	E 39385	<i>A01K 67/027</i>	E 39558
<i>C22C 21/08</i>	E 39561	<i>C03C 25/321</i>	E 39449	<i>A61K 39/00</i>	E 39460	<i>A01G 18/69</i>	E 39475
<i>C21D 9/46</i>	E 39355	<i>C03C 25/32</i>	E 39533	<i>A61K 38/50</i>	E 39550	<i>E01B 9/30</i>	E 39372
<i>C21D 9/00</i>	E 39504	<i>B67D 1/07</i>	E 39450	<i>A61K 38/26</i>	E 39502	<i>E02D 17/20</i>	E 39439
<i>C21D 8/04</i>	E 39461	<i>B67D 1/00</i>	E 39518	<i>A61K 36/537</i>	E 39547	<i>E04B 1/68</i>	E 39418
<i>C21C 1/10</i>	E 39556	<i>B66B 9/08</i>	E 39444	<i>A61K 35/744</i>	E 39464	<i>E04C 3/26</i>	E 39403
<i>C14C 3/16</i>	E 39480	<i>B65F 1/14</i>	E 39562	<i>A61K 31/7034</i>	E 39553	<i>E04D 13/04</i>	E 39367
<i>C12Q 1/68</i>	E 39402	<i>B65D 88/70</i>	E 39498	<i>A61K 31/675</i>	E 39429	<i>E04H 15/20</i>	E 39395
<i>C10G 45/08</i>	E 39377	<i>B65D 83/20</i>	E 39408	<i>A61K 31/585</i>	E 39470	<i>E05B 9/04</i>	E 39490
<i>C09K 5/04</i>	E 39555	<i>B65B 11/00</i>	E 39535	<i>A61K 31/573</i>	E 39573	<i>E06B 5/16</i>	E 39473
<i>C09D 5/00</i>	E 39516	<i>B63C 11/16</i>	E 39365	<i>A61K 31/568</i>	E 39410	<i>F04B 39/16</i>	E 39397
<i>C08L 95/00</i>	E 39522	<i>B62D 65/18</i>	E 39400	<i>A61K 31/565</i>	E 39462	<i>F04D 7/04</i>	E 39451
<i>C08L 83/14</i>	E 39566	<i>B62D 55/10</i>	E 39381	<i>A61K 31/5517</i>	E 39414	<i>F16B 5/02</i>	E 39456
<i>C08L 67/02</i>	E 39513	<i>B62D 35/02</i>	E 39369	<i>A61K 31/551</i>	E 39448	<i>F16D 55/226</i>	E 39419
<i>C08K 5/00</i>	E 39530	<i>B62D 25/04</i>	E 39520	<i>A61K 31/5377</i>	E 39500	<i>F16H 7/12</i>	E 39459
<i>C08G 18/75</i>	E 39443	<i>B60Q 1/068</i>	E 39476	<i>A61K 31/53</i>	E 39442	<i>F16L 5/02</i>	E 39514
<i>C08G 18/66</i>	E 39491	<i>B60L 50/60</i>	E 39423	<i>A61K 31/454</i>	E 39495	<i>F17C 3/08</i>	E 39373
<i>C07K 16/30</i>	E 39388	<i>B60G 17/017</i>	E 39426	<i>A61K 31/439</i>	E 39368	<i>F21V 3/02</i>	E 39511
<i>C07K 16/28</i>	E 39570	<i>B60D 1/06</i>	E 39523	<i>A61K 31/437</i>	E 39484	<i>F21V 23/00</i>	E 39479
<i>C07K 16/28</i>	E 39554	<i>B44C 5/04</i>	E 39421	<i>A61K 31/428</i>	E 39486	<i>F23J 1/00</i>	E 39399
<i>C07K 16/28</i>	E 39539	<i>B32B 27/08</i>	E 39431	<i>A61K 31/426</i>	E 39488	<i>F24C 15/20</i>	E 39529
<i>C07K 16/28</i>	E 39411	<i>B32B 17/10</i>	E 39446	<i>A61K 31/4245</i>	E 39545	<i>F25D 29/00</i>	E 39424
<i>C07K 16/28</i>	E 39380	<i>B32B 5/02</i>	E 39386	<i>A61K 31/337</i>	E 39563	<i>F28D 7/16</i>	E 39434
<i>C07K 16/00</i>	E 39575	<i>B29D 30/06</i>	E 39396	<i>A61K 31/195</i>	E 39552	<i>F41B 15/02</i>	E 39378
<i>C07K 14/39</i>	E 39471	<i>B29D 30/00</i>	E 39526	<i>A61K 31/166</i>	E 39362	<i>G01D 21/00</i>	E 39568
<i>C07K 7/02</i>	E 39503	<i>B29C 69/00</i>	E 39379	<i>A61K 31/165</i>	E 39574	<i>G01D 21/02</i>	E 39482
<i>C07H 21/02</i>	E 39506	<i>B29C 65/20</i>	E 39363	<i>A61K 31/145</i>	E 39534	<i>G01N 29/14</i>	E 39457
<i>C07F 9/6558</i>	E 39428	<i>B29C 59/02</i>	E 39496	<i>A61K 31/05</i>	E 39359	<i>G01R 31/08</i>	E 39494
<i>C07F 9/38</i>	E 39427	<i>B29C 44/38</i>	E 39524	<i>A61K 9/28</i>	E 39416	<i>G02B 27/00</i>	E 39389
<i>C07F 9/28</i>	E 39501	<i>B29B 7/60</i>	E 39409	<i>A61K 9/20</i>	E 39465	<i>G02F 1/35</i>	E 39510
<i>C07F 1/02</i>	E 39559	<i>B27B 33/20</i>	E 39567	<i>A61K 9/19</i>	E 39505	<i>G06T 9/00</i>	E 39472
<i>C07D 487/04</i>	E 39543	<i>B27B 1/00</i>	E 39422	<i>A61K 9/14</i>	E 39356	<i>G21F 9/00</i>	E 39436
<i>C07D 487/04</i>	E 39468	<i>B23Q 1/54</i>	E 39391	<i>A61K 9/08</i>	E 39492	<i>H01R 43/20</i>	E 39458
<i>C07D 471/04</i>	E 39463	<i>B23P 19/04</i>	E 39376	<i>A61K 9/08</i>	E 39357	<i>H02B 1/32</i>	E 39569
<i>C07D 471/04</i>	E 39441	<i>B23K 26/082</i>	E 39477	<i>A61K 9/00</i>	E 39538	<i>H02G 3/04</i>	E 39572
<i>C07D 471/04</i>	E 39364	<i>B23B 51/06</i>	E 39519	<i>A61K 9/00</i>	E 39527	<i>H02G 3/12</i>	E 39406
<i>C07D 417/14</i>	E 39508	<i>B23B 51/04</i>	E 39452	<i>A61K 9/00</i>	E 39515	<i>H02H 9/06</i>	E 39438
<i>C07D 413/14</i>	E 39454	<i>B23B 51/00</i>	E 39507	<i>A61K 9/00</i>	E 39481	<i>H03M 7/42</i>	E 39382
<i>C07D 405/04</i>	E 39531	<i>B23B 27/16</i>	E 39433	<i>A61K 9/00</i>	E 39370	<i>H04M 1/02</i>	E 39405
<i>C07D 403/12</i>	E 39551	<i>B22C 9/02</i>	E 39544	<i>A61F 9/00</i>	E 39398	<i>H04N 19/463</i>	E 39420
<i>C07D 403/04</i>	E 39483	<i>B21K 1/46</i>	E 39560	<i>A61F 5/443</i>	E 39536	<i>H04N 19/96</i>	E 39374
<i>C07D 401/14</i>	E 39525	<i>B21D 51/26</i>	E 39393	<i>A61F 5/00</i>	E 39564	<i>H04N 19/96</i>	E 39387
<i>C07D 401/14</i>	E 39521	<i>B21D 22/02</i>	E 39417	<i>A61B 5/00</i>	E 39537	<i>H04W 72/04</i>	E 39509
<i>C07D 401/14</i>	E 39478	<i>B21D 5/08</i>	E 39548	<i>A47L 17/08</i>	E 39401	<i>H04W 72/04</i>	E 39540

(51)	(11)	(51)	(11)	(51)	(11)	(51)	(11)
C07D 401/14	E 39474	B05B 13/04	E 39383	A47J 37/07	E 39360	H05B 3/14	E 39404
C07D 401/14	E 39375	B05B 12/12	E 39489	A47J 37/06	E 39499	H05H 1/24	E 39445
C07D 401/14	E 39371	B01L 3/00	E 39394				

SC4A Sprístupnené opravené preklady európskych patentových spisov

- (11) **E 39301**
 (97) 3470382
 (45) 30.6.2022
 (54) **Kompozícia sklenených vlákien a sklenené vlákna a ich kompozitné materiály**
-

SC4A Sprístupnené preklady zmenených znení európskych patentových spisov

- (11) **E 14555**
 (97) 2459167
 (45) 30.6.2022
 (54) **Subkutánne formulácie protilátky proti HER2**
-

- (11) **E 16456**
 (97) 2121989
 (45) 30.6.2022
 (54) **K-RAS mutácie a liečba anti-EGFR protilátkami**
-

- (11) **E 21884**
 (97) 2104580
 (45) 30.6.2022
 (54) **Formovacia zmes obsahujúca sacharid s podielom rozdrobeného oxidu kovu pridaného do spojiva na báze vodného skla**
-

- (11) **E 22048**
 (97) 2097192
 (45) 30.6.2022
 (54) **Formovacia zmes obsahujúca fosfor na výrobu lejacích foriem na spracovanie kovov**
-

- (11) **E 26330**
 (97) 2155915
 (45) 30.6.2022
 (54) **Spôsob výroby oceľových plechov valcovaných za studena a žíhaných s veľmi vysokou pevnosťou, a takto vyrobené plechy**
-

- (11) **E 28269**
 (97) 3084109
 (45) 30.6.2022
 (54) **Izolačná vrstva z plastu, zložený profil a okno, ktoré obsahuje takúto izolačnú vrstvu a spôsob výroby rámu pre okno**
-

MC4A Zrušené európske patenty po námietkovom konaní pred EPÚ**(11) E 10547**

(97) 1587899

Dátum zrušenia: 21.7.2021

(11) E 17243

(97) 2212640

Dátum zrušenia: 9.2.2022

(11) E 10624

(97) 2307360

Dátum zrušenia: 6.7.2021

(11) E 20805

(97) 2206781

Dátum zrušenia: 29.4.2022

(11) E 13370

(97) 2247781

Dátum zrušenia: 18.6.2021

(11) E 33803

(97) 3275892

Dátum zrušenia: 21.10.2020

(11) E 15419

(97) 2406519

Dátum zrušenia: 25.6.2021

(11) E 36202

(97) 3363584

Dátum zrušenia: 20.12.2021

(11) E 16506

(97) 1504126

Dátum zrušenia: 26.4.2022

MM4A Zaniknuté európske patenty pre nezaplatenie udržiavacích poplatkov**(11) E 138**

(97) 1506781

Dátum zániku: 3.11.2021

(11) E 6452

(97) 1694292

Dátum zániku: 17.11.2021

(11) E 2072

(97) 1657014

Dátum zániku: 14.11.2021

(11) E 6848

(97) 1560835

Dátum zániku: 5.11.2021

(11) E 2833

(97) 1310734

Dátum zániku: 9.11.2021

(11) E 6922

(97) 1687015

Dátum zániku: 4.11.2021

(11) E 3342

(97) 1788149

Dátum zániku: 9.11.2021

(11) E 7321

(97) 1701701

Dátum zániku: 17.11.2021

(11) E 3706

(97) 1685829

Dátum zániku: 18.11.2021

(11) E 7695

(97) 1925896

Dátum zániku: 9.11.2021

(11) E 5507

(97) 1682185

Dátum zániku: 8.11.2021

(11) E 7827

(97) 1997497

Dátum zániku: 8.11.2021

(11) E 8887
(97) 1655260
Dátum zániku: 4.11.2021

(11) E 10098
(97) 1785571
Dátum zániku: 3.11.2021

(11) E 10508
(97) 1796059
Dátum zániku: 14.11.2021

(11) E 10536
(97) 1828373
Dátum zániku: 7.11.2021

(11) E 10753
(97) 1960370
Dátum zániku: 7.11.2021

(11) E 11348
(97) 2184095
Dátum zániku: 11.11.2021

(11) E 11358
(97) 1839269
Dátum zániku: 11.11.2021

(11) E 12248
(97) 2082054
Dátum zániku: 13.11.2021

(11) E 12341
(97) 1441589
Dátum zániku: 8.11.2021

(11) E 12494
(97) 2181899
Dátum zániku: 2.11.2021

(11) E 12639
(97) 1812384
Dátum zániku: 1.11.2021

(11) E 12835
(97) 2325002
Dátum zániku: 17.11.2021

(11) E 12936
(97) 2141097
Dátum zániku: 4.11.2021

(11) E 12946
(97) 2362605
Dátum zániku: 9.11.2021

(11) E 14581
(97) 2209731
Dátum zániku: 10.11.2021

(11) E 14718
(97) 2452845
Dátum zániku: 16.11.2021

(11) E 15137
(97) 2062898
Dátum zániku: 5.11.2021

(11) E 15396
(97) 1699838
Dátum zániku: 17.11.2021

(11) E 15478
(97) 2501448
Dátum zániku: 17.11.2021

(11) E 17066
(97) 2327466
Dátum zániku: 12.11.2021

(11) E 17742
(97) 2491961
Dátum zániku: 17.11.2021

(11) E 18019
(97) 2727694
Dátum zániku: 5.11.2021

(11) E 18094
(97) 2727693
Dátum zániku: 5.11.2021

(11) E 18875
(97) 2060300
Dátum zániku: 13.11.2021

(11) E 19019
(97) 2564900
Dátum zániku: 12.11.2021

(11) E 19322
(97) 1948798
Dátum zániku: 17.11.2021

(11) E 19368
(97) 2640731
Dátum zániku: 18.11.2021

(11) E 19499
(97) 2776188
Dátum zániku: 7.11.2021

(11) E 19560
(97) 2500062
Dátum zániku: 13.11.2021

(11) E 19586
(97) 2578610
Dátum zániku: 17.11.2021

(11) E 19919
(97) 1983000
Dátum zániku: 16.11.2021

(11) E 20674
(97) 2496509
Dátum zániku: 3.11.2021

(11) E 21003
(97) 2727792
Dátum zániku: 6.11.2021

(11) E 21222
(97) 2496582
Dátum zániku: 3.11.2021

(11) E 21498
(97) 2457681
Dátum zániku: 10.11.2021

(11) E 21814
(97) 2641452
Dátum zániku: 18.11.2021

(11) E 22654
(97) 2449893
Dátum zániku: 4.11.2021

(11) E 22859
(97) 2917034
Dátum zániku: 8.11.2021

(11) E 23016
(97) 2058296
Dátum zániku: 7.11.2021

(11) E 23492
(97) 2455510
Dátum zániku: 17.11.2021

(11) E 23802
(97) 2922917
Dátum zániku: 15.11.2021

(11) E 24557
(97) 3018772
Dátum zániku: 4.11.2021

(11) E 25160
(97) 1562567
Dátum zániku: 18.11.2021

(11) E 25255
(97) 2927649
Dátum zániku: 3.11.2021

(11) E 25509
(97) 2931918
Dátum zániku: 15.11.2021

(11) E 25694
(97) 2489455
Dátum zániku: 10.11.2021

(11) E 25772
(97) 3142876
Dátum zániku: 10.11.2021

(11) E 25851
(97) 3137324
Dátum zániku: 10.11.2021

(11) E 26323
(97) 3018405
Dátum zániku: 8.11.2021

(11) E 26645
(97) 2356432
Dátum zániku: 10.11.2021

(11) E 26663
(97) 2776550
Dátum zániku: 7.11.2021

(11) E 26718
(97) 2919951
Dátum zániku: 12.11.2021

(11) E 26768
(97) 3068574
Dátum zániku: 14.11.2021

(11) E 26874
(97) 2944115
Dátum zániku: 5.11.2021

(11) E 26931
(97) 2514436
Dátum zániku: 7.11.2021

(11) E 26953
(97) 2873512
Dátum zániku: 4.11.2021

(11) E 27063
(97) 2086332
Dátum zániku: 2.11.2021

(11) E 27616
(97) 3178989
Dátum zániku: 15.11.2021

(11) E 27994
(97) 1656825
Dátum zániku: 9.11.2021

(11) E 28972
(97) 3235206
Dátum zániku: 17.11.2021

(11) E 29216
(97) 2453037
Dátum zániku: 8.11.2021

(11) E 30224
(97) 3068763
Dátum zániku: 11.11.2021

(11) E 31026
(97) 3068447
Dátum zániku: 12.11.2021

(11) E 31578
(97) 2936926
Dátum zániku: 7.11.2021

(11) E 31585
(97) 3221474
Dátum zániku: 5.11.2021

(11) E 32137
(97) 3218351
Dátum zániku: 11.11.2021

(11) E 32752
(97) 2781525
Dátum zániku: 15.11.2021

(11) E 32946
(97) 3486014
Dátum zániku: 15.11.2021

(11) E 33084
(97) 3371260
Dátum zániku: 3.11.2021

(11) E 33323
(97) 3068948
Dátum zániku: 11.11.2021

(11) E 33497
(97) 3165563
Dátum zániku: 7.11.2021

(11) E 33498
(97) 3165562
Dátum zániku: 6.11.2021

(11) E 34664
(97) 3071954
Dátum zániku: 18.11.2021

(11) E 34829
(97) 3253849
Dátum zániku: 4.11.2021

(11) E 34949
(97) 3236148
Dátum zániku: 16.11.2021

(11) E 35524
(97) 3468878
Dátum zániku: 13.11.2021

(11) E 35778
(97) 3377069
Dátum zániku: 16.11.2021

(11) E 35782
(97) 3483529
Dátum zániku: 8.11.2021

PC4A

Prevody a prechody práv na európske patenty

(11) E 19145 (97) 2646464 (73) Adamed Pharma S.A., Czosnow, PL; Predchádzajúci majiteľ: Adamed sp. z o.o., Czosnow k/Warszawy, PL; Dátum zápisu do registra: 10.6.2022	Predchádzajúci majiteľ: ESBATech, an Alcon Biomedical Research Unit LLC, Schlieren, CH; Dátum zápisu do registra: 9.6.2022
(11) E 25623 (97) 3023703 (73) Purmo Group Sweden AB, Markaryd, SE; Predchádzajúci majiteľ: Sigarth AB, Hillerstorp, SE; Dátum zápisu do registra: 3.6.2022	(11) E 28986 (97) 2890785 (73) Affiris CVD GmbH, Vienna, AT; Predchádzajúci majiteľ: Affiris AG, Vienna, AT; Dátum zápisu do registra: 3.6.2022
(11) E 25780 (97) 2072917 (73) Purmo Group Sweden AB, Markaryd, SE; Predchádzajúci majiteľ: Sigarth AB, Hillerstorp, SE; Dátum zápisu do registra: 3.6.2022	(11) E 31740 (97) 2155485 (73) Flooring Industries Limited, SARL, Bertrange, LU; Predchádzajúci majiteľ: Unilin, BV, Wielsbeke, BE; Dátum zápisu do registra: 1.6.2022
(11) E 27134 (97) 2299187 (73) Purmo Group Sweden AB, Markaryd, SE; Predchádzajúci majiteľ: Sigarth AB, Hillerstorp, SE; Dátum zápisu do registra: 3.6.2022	(11) E 32679 (97) 3062029 (73) Purmo Group Sweden AB, Markaryd, SE; Predchádzajúci majiteľ: Sigarth AB, Hillerstorp, SE; Dátum zápisu do registra: 3.6.2022
(11) E 27212 (97) 3062028 (73) Purmo Group Sweden AB, Markaryd, SE; Predchádzajúci majiteľ: Sigarth AB, Hillerstorp, SE; Dátum zápisu do registra: 3.6.2022	(11) E 34427 (97) 3310333 (73) Estetra SRL, Liège, BE; Predchádzajúci majiteľ: Estetra SPRL, Liège, BE; Dátum zápisu do registra: 31.5.2022
(11) E 28422 (97) 2307457 (73) Novartis AG, Basel, CH;	(11) E 35643 (97) 3168949 (73) SPIE SAG GmbH, Ratingen, DE; Bergische Universität Wuppertal, Wuppertal, DE; Predchádzajúci majiteľ: SPIE SAG GmbH, Ratingen, DE; Dátum zápisu do registra: 7.6.2022

TC4A**Zmeny mien****(11) E 13080**

(97) 1528154

(73) Aliaxis Research & Technology, Élancourt, FR;
Dátum zápisu do registra: 30.5.2022**(11) E 36393**

(97) 3540331

(73) Innargi A/S, 2800 Kongens Lyngby, DK;
Dátum zápisu do registra: 1.6.2022**(11) E 31459**

(97) 2962827

(73) SOLE SCANZOROSCIATE S.P.A., Scanzorosciate (BG), IT;
Dátum zápisu do registra: 31.5.2022**(11) E 37866**

(97) 3619724

(73) Hitachi Energy Switzerland AG, Baden, CH;
Dátum zápisu do registra: 16.6.2022**(11) E 31740**

(97) 2155485

(73) Unilin, BV, 8710 Wielsbeke, BE;
Dátum zápisu do registra: 1.6.2022**TE4A****Zmeny adries****(11) E 8543**

(97) 2136089

(73) Gally S.p.A., 24-10088 Volpiano (TO), IT;
Dátum zápisu do registra: 31.5.2022**(11) E 32294**

(97) 3325623

(73) Université Paris-Saclay, 91190 Gif-sur-Yvette, FR;
Dátum zápisu do registra: 2.6.2022

ČASŤ

DODATKOVÉ OCHRANNÉ OSVEDČENIA

**Číselné kódy na označovanie bibliografických údajov
(Štandard WIPO ST.9)**

(11)	Číslo dokumentu	(93)	Číslo, dátum a štát prvého povolenia uviesť liečivo na trh v Spoločenstve
(21)	Číslo žiadosti		
(22)	Dátum podania žiadosti	(94)	Predpokladaný dátum uplynutia platnosti osvedčenia/Predpoklad. dátum uplynutia predlž. doby platnosti osvedčenia/Opravený predpokladaný dátum uplynutia doby platnosti osvedčenia/Opravený predpoklad. dátum uplynutia predlž. doby platnosti osvedčenia
(23)	Dátum podania žiadosti o predĺženie doby platnosti		
(54)	Názov vynálezu základného patentu	(95)	Výrobok chránený základným patentom, pre ktorý bolo požiadané o udelenie alebo predĺženie doby platnosti osvedčenia, alebo na ktorý bolo udelené osvedčenie, alebo vo vzťahu ku ktorému bola predĺžená platnosť osvedčenia
(68)	Číslo základného patentu		
(71)	Meno (názov) žiadateľa (-ov)		
(73)	Meno (názov) majiteľa(-ov)		
(74)	Meno (názov) zástupcu(-ov)		
(92)	Číslo a dátum prvého povolenia uviesť liečivo alebo výrobok na ochranu rastlín na trh v Slovenskej republike		

BA9A Zverejnené žiadosti o udelenie dodatkového ochranného osvedčenia**(21) 50007-2022**

(22) 16.5.2022

(68) EP 2381778

(54) C5aR antagonisty

(71) ChemoCentryx, Inc., San Carlos, US;

(74) MAJLINGOVÁ & PARTNERS, s. r. o., Bratislava, SK;

(92) EU/1/21/1605, 19. 1. 2022

(93) EU/1/21/1605, 19. 1. 2022, EU

(95) Avakopan vo všetkých formách chránených základným patentom

Typ: liečivo

(21) 7-2022

(22) 13.5.2022

(68) EP 3204015

(54) Kompozície a spôsoby na inhibíciu exprese génu HAO1 (hydroxykyselina oxidáza 1 (glykolát oxidáza))

(71) Alnylam Pharmaceuticals, Inc., Cambridge MA, US;

(74) JUDr. Eva Bušová, Bratislava, SK;

(92) EU/1/20/1496, 23. 11. 2020

(93) EU/1/20/1496, 23. 11. 2020, EU

(95) Lumasiran vo všetkých formách chránených základným patentom

Typ: liečivo

(21) 50009-2022

(22) 24.5.2022

(68) EP 3653227

(54) Nové polymérne prolieky hGH

(71) ASCENDIS PHARMA ENDOCRINOLOGY DIVISION A/S, Hellerup, DK;

(74) inventa Patentová a známková kancelária s. r. o., Bratislava, SK;

(92) EU/1/21/1607, 17. 1. 2022

(93) EU/1/21/1607, 17. 1. 2022, EU

(95) Lonapegsomatropín

Typ: liečivo

(21) 6-2022

(22) 19.4.2022

(68) EP 2953942

(54) Halogénom substituované pyrazolové deriváty ako pesticídy

(71) VETOQUINOL SA, Lure, FR;

(74) HÖRMANN & PARTNERS s.r.o., Bratislava, SK;

(92) EU/2/21/277, , 12. 11. 2021

(93) EU/2/21/277, 12. 11. 2021, EU

(95) Tigolaner vo všetkých formách chránených základným patentom

Typ: liečivo

(21) 8-2022

(22) 31.5.2022

(68) EP 3060239

(54) Dlhodobó pôsobiace polypeptidy a spôsoby ich produkcie a podávania

(71) OPKO Biologics Ltd., Kiryat Gat, IL;

(74) JUDr. Eva Bušová, Bratislava, SK;

(92) EU/1/21/1617, 15. 2. 2022

(93) EU/1/21/1617, 15. 2. 2022, EU

(95) Somatrogon vo všetkých formách chránených základným patentom

Typ: liečivo

(21) 10-2022

(22) 6.6.2022

(68) EP 3701944

(54) Orodispergovateľná dávková jednotka obsahujúca estetrolovú zložku

(71) Estetra SRL, Liège, BE;

(74) HÖRMANN & PARTNERS s.r.o., Bratislava, SK;

(92) EU/1/21/1548, 20. 5. 2021

(93) EU/1/21/1548, 20. 5. 2021, EU

(95) Estetrol/drospirenón

Typ: liečivo

FG4A**Udelené dodatkové ochranné osvedčenia**

- | | |
|---|--|
| <p>(11) 421
 (21) 50001-2021
 (22) 12.1.2021
 (68) EP1713334
 (54) Fungicídna kompozícia obsahujúca derivát pyridyletylbenzamidú a zlúčeninu schopnú inhibovať klíčenie spór alebo rast mycélia inými metabolickými cestami
 (73) Bayer CropScience Aktiengesellschaft, Monheim, DE;
 (74) MAJLINGOVÁ & PARTNERS, s. r. o., Bratislava, SK;
 (92) 20-00731-AU, 17. 7. 2020
 (93) 2180337, 14. 9. 2018, FR
 (95) Fluopyram a fosetyl aluminium
 Typ: výrobok na ochranu rastlín
 (94) 11.2.2030</p> <hr/> <p>(11) 422
 (21) 14-2020
 (22) 22.9.2020
 (68) EP 2404890
 (54) Hydroxylové zlúčeniny a kompozície na kontrolu cholesterolu a príbuzné použitie
 (73) Esperion Therapeutics Inc., Ann Arbor, MI, US;</p> | <p>(74) JUDr. Eva Bušová, Bratislava, SK;
 (92) EU/1/20/1424, 31. 3. 2020
 (93) EU/1/20/1424, 31. 3. 2020, EU
 (95) Kyselina bempedoová vo všetkých formách chránených základným patentom
 Typ: liečivo
 (94) 24.12.2028</p> <hr/> <p>(11) 423
 (21) 50003-2019
 (22) 12.3.2019
 (68) EP 2323972
 (54) C7-fluór substituované tetracyklínové zlúčeniny
 (73) Tetrphase Pharmaceuticals, Inc., Watertown, MA, US;
 (74) Zathurecka INPARTNERS GROUP s.r.o., Banská Bystrica, SK;
 (92) EU/1/18/1312/001, 24. 9. 2018
 (93) EU/1/18/1312/001, 24. 9. 2018, EU
 (95) Eravacyklín vo všetkých formách chránených základným patentom
 Typ: liečivo
 (94) 24.9.2033</p> |
|---|--|

FA9A**Zastavené konania o žiadostiach o udelenie dodatkového ochranného osvedčenia na návrh žiadateľa**

- | | |
|---|--|
| <p>(21) 50009-2017
 (22) 31.5.2017
 (68) EP2808340
 (54) Rekombinantný FSH vrátane alfa 2,3- a alfa 2,6-sialylácie
 (71) Ferring B.V., Hoofddorp, NL;
 (74) KOREJZOVÁ LEGAL, v.o.s., Bratislava, SK;
 (92) EU/1/16/1150, 14. 12. 2016
 (93) EU/1/16/1150, 14. 12. 2016, EU
 (95) Folitropín delta
 Typ: liečivo</p> | <p>(21) 50014-2017
 (22) 26.9.2017
 (68) EP3045471
 (54) Rekombinantný FSH vrátane alfa 2,3- a alfa 2,6-sialylácie
 (71) Ferring B.V., JX Hoofddorp, NL;
 (74) KOREJZOVÁ LEGAL, v. o. s., Bratislava, SK;
 (92) EU/1/16/1150, 14. 12. 2016
 (93) EU/1/16/1150, 14. 12. 2016, EU
 (95) Folitropín delta
 Typ: liečivo</p> |
|---|--|

FC9A Zamietnuté žiadosti o udelenie dodatkového ochranného osvedčenia

- (21) **5-2017**
(22) 23.2.2017
(68) EP2049079
(54) Kompozície obsahujúce kvartérne amóniové zlúčeniny
(71) SANTEN SAS, Evry, FR;
(74) inventa Patentová a známková kancelária s. r. o.,
Bratislava, SK;
(92) EU/1/15/990, 23. 3. 2017
(93) EU/1/15/990, 23. 3. 2015, EU
(95) **Cyklosporín**
Typ: liečivo
-

**NC9A Zverejnené žiadosti o predĺženie doby
platnosti dodatkového ochranného osvedčenia**

- (11) **150**
(21) 5003-2014
(23) 18.5.2022
(68) 287573
(54) Chinazolinové deriváty, spôsob ich prípravy,
farmaceutický prostriedok s ich obsahom a ich použitie
(71) Boehringer Ingelheim Pharma GmbH & Co. KG,
Ingelheim am Rhein, DE;
(74) inventa Patentová a známková kancelária s.r.o.,
Bratislava, SK;
(92) EU/1/13/879/001, EU/1/13/879/002,
EU/1/13/879/003, EU/1/13/879/004,
EU/1/13/879/005, EU/1/13/879/006,
EU/1/13/879/007, EU/1/13/879/008,
EU/1/13/879/009, EU/1/13/879/010,
EU/1/13/879/011, EU/1/13/879/012, 25. 9. 2013
(93) EU/1/13/879/001, EU/1/13/879/002,
EU/1/13/879/003, EU/1/13/879/004,
EU/1/13/879/005, EU/1/13/879/006,
EU/1/13/879/007, EU/1/13/879/008,
EU/1/13/879/009, EU/1/13/879/010,
EU/1/13/879/011, EU/1/13/879/012, 25. 9. 2013, EU
(95) **Afatinib dimaleát**
-

ČASŤ

ÚŽITKOVÉ VZORY

Kódy na označovanie jednotlivých druhov dokumentov (Štandard WIPO ST.16)

U1	Zverejnené prihlášky úžitkových vzorov podľa zákona č. 517/2007 Z. z. o úžitkových vzoroch a o zmene a doplnení niektorých zákonov v znení neskorších predpisov	Y2	Zapísané úžitkové vzory podľa zákona č. 517/2007 Z. z. o úžitkových vzoroch a o zmene a doplnení niektorých zákonov v znení neskorších predpisov so zmenou v porovnaní s príslušnou zverejnenou prihláškou
Y1	Zapísané úžitkové vzory podľa zákona č. 517/2007 Z. z. o úžitkových vzoroch a o zmene a doplnení niektorých zákonov v znení neskorších predpisov bez zmeny v porovnaní s príslušnou zverejnenou prihláškou	Y3	Zmenené znenia úžitkových vzorov podľa zákona č. 517/2007 Z. z. o úžitkových vzoroch a o zmene a doplnení niektorých zákonov v znení neskorších predpisov

Číselné kódy na označovanie bibliografických údajov (Štandard WIPO ST.9)

(11)	Číslo dokumentu	(71)	Meno (názov) prihlasovateľa(-ov)
(13)	Druh dokumentu	(72)	Meno pôvodcu (-ov)
(21)	Číslo prihlášky	(73)	Meno (názov) majiteľa(-ov)
(22)	Dátum podania prihlášky	(74)	Meno (názov) zástupcu(-ov)
(30)	Údaje o prioritě	(86)	Číslo podania medzinárodnej prihlášky podľa PCT
(43)	Dátum zverejnenia prihlášky	(87)	Číslo zverejnenia medzinárodnej prihlášky podľa PCT
(45)	Dátum oznámenia o sprístupnení dokumentu	(96)	Číslo a dátum podania európskej patentovej prihlášky
(51)	Medzinárodné patentové triedenie	(97)	Číslo a dátum zverejnenia európskej patentovej prihlášky alebo vydania európskeho patentového spisu
(54)	Názov		
(57)	Anotácia		
(67)	Číslo pôvodnej patentovej prihlášky v prípade odbočenia		

Kódy na označovanie záhlaví oznámení publikovaných vo Vestníku ÚPV SR (Štandard WIPO ST. 17)

Prihlášky úžitkových vzorov

BA2K	Zverejnené prihlášky úžitkových vzorov
FA2K	Zastavené konania o prihláškach úžitkových vzorov na žiadosť prihlasovateľa
FB2K	Zastavené konania o prihláškach úžitkových vzorov
FC2K	Zamietnuté prihlášky úžitkových vzorov
GB2K	Prevody a prechody práv na prihlášky úžitkových vzorov
GD2K	Ukončenie platnosti licenčných zmlúv na prihlášky úžitkových vzorov
GD2K	Licenčné zmluvy na prihlášky úžitkových vzorov
PD2K	Zmeny dispozičných práv na prihlášky úžitkových vzorov (ukončenie zálohov)
PD2K	Zmeny dispozičných práv na prihlášky úžitkových vzorov (zálohy)
RD2K	Exekúcie na prihlášky úžitkových vzorov
RF2K	Ukončenie exekúcií na prihlášky úžitkových vzorov
RL2K	Prepis prihlasovateľa úžitkového vzoru (na základe rozhodnutia súdu)
RL2K	Prepis majiteľa úžitkového vzoru (na základe rozhodnutia súdu)
RL2K	Súdne spory o právo na prihlášky úžitkových vzorov
RL2K	Ukončenie súdnych sporov o právo na prihlášky úžitkových vzorov

Zapísané úžitkové vzory

DC2K	Zmenené znenia úžitkových vzorov
FG2K	Zapísané úžitkové vzory
MA2K	Zaniknuté úžitkové vzory vzdáním sa
MC2K	Vymazané úžitkové vzory
MG2K	Čiastočne vymazané úžitkové vzory
MK2K	Zaniknuté úžitkové vzory uplynutím doby platnosti
ND2K	Predĺženie platnosti úžitkových vzorov
PC2K	Prevody a prechody práv na úžitkové vzory
PD2K	Zmeny dispozičných práv na prihlášky úžitkových vzorov (ukončenie zálohov)
PD2K	Zmeny dispozičných práv na prihlášky úžitkových vzorov (zálohy)
QB2K	Licenčné zmluvy
QC2K	Ukončenie platnosti licenčných zmlúv
RD2K	Exekúcie na úžitkové vzory
RF2K	Ukončenie exekúcií na úžitkové vzory
RL2K	Prepis prihlasovateľa úžitkového vzoru (na základe rozhodnutia súdu)
RL2K	Prepis majiteľa úžitkového vzoru (na základe rozhodnutia súdu)
RL2K	Súdne spory o právo na úžitkové vzory
RL2K	Ukončenie súdnych sporov o právo na úžitkové vzory

Opravy a zmeny**Opravy v prihláškach úžitkových vzorov**

HA2K	Doplnenie pôvodcu (-ov)
HB2K	Opravy mien
HC2K	Zmeny mien
HD2K	Opravy adries
HE2K	Zmeny adries
HF2K	Opravy dátumov
HG2K	Opravy zatriedenia podľa MPT
HH2K	Opravy chýb alebo zmeny všeobecne

Opravy v úžitkových vzoroch

TA2K	Doplnenie pôvodcu (-ov)
TB2K	Opravy mien
TC2K	Zmeny mien
TD2K	Opravy adries
TE2K	Zmeny adries
TF2K	Opravy dátumov
TG2K	Opravy zatriedenia podľa MPT
TH2K	Opravy chýb alebo zmeny všeobecne

BA2K

Zverejnené prihlášky úžitkových vzorov

(21)	(51)	(21)	(51)	(21)	(51)	(21)	(51)
80-2021	E04H 6/00	6-2022	H02S 40/00	26-2022	F26B 5/04	50013-2022	B61K 9/04
182-2021	F16D 65/14	12-2022	A61B 5/00	52-2022	E03B 3/02	50021-2022	D03D 1/00
183-2021	G06F 5/00	25-2022	F26B 5/04	50012-2022	B61D 17/08	50032-2022	G01N 21/88
50097-2021	B29C 53/12						

(51) **A61B 5/00** (2006.01)

(21) **12-2022**

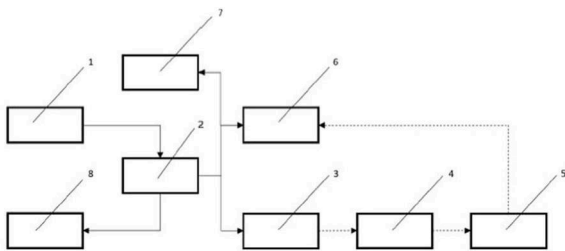
(22) 4.2.2022

(71) Žilinská univerzita v Žiline, Žilina, SK;

(72) Borik Štefan, doc. Ing. PhD., Krásno nad Kysucou, SK;
Labuda Michal, Ing., Martin, SK;

(54) **Zariadenie na bezkontaktné vyšetovanie prekrvenia kože, podkožia a svalu**

(57) Zariadenie na bezkontaktné vyšetovanie prekrvenia kože, podkožia a svalu je zložené z klávesnice (1) na nastavovanie vstupných parametrov, mikrokontroléra (2) na ovládanie všetkých periférií zariadenia, osvetľovacieho zariadenia (3) s tromi vlnovými dĺžkami, difúzneho filtra (4), oblasti záujmu vyšetovaného subjektu (5), kamery (6), počítača (7) a informačného displeja (8).



(51) **B29C 53/12** (2006.01)

B29C 53/14 (2006.01)

B29C 53/14 (2006.01)

B29C 53/58 (2006.01)

(21) **50097-2021**

(22) 18.12.2021

(71) Slovenská technická univerzita v Bratislave, Bratislava, SK;

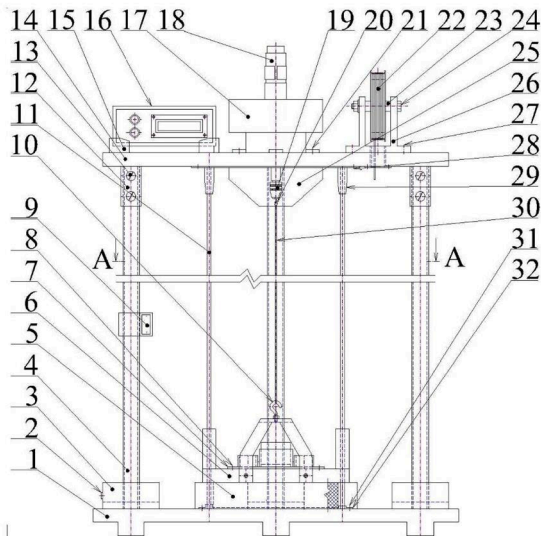
(72) Goga Vladimír, doc. Ing. PhD., Bratislava, SK;
Murín Justín, prof. Ing. DrSc., Bratislava, SK;
Sedlár Tibor, Ing., Bratislava, SK;
Minár Martin, Ing., Tesárske Mlyňany, SK;
Šarkan Ladislav, Ing., Čierny Brod, SK;

(74) Ing. Mária Holoubková, Bratislava, SK;

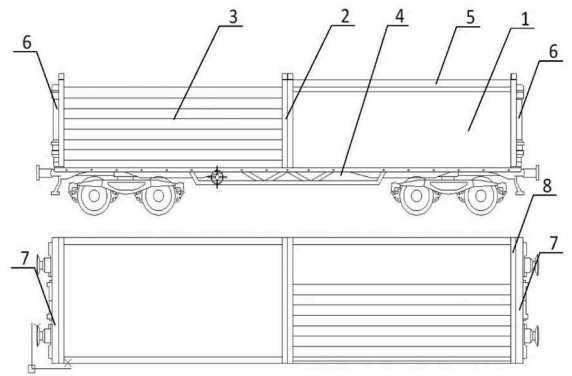
(54) **Zariadenie na výrobu nylonových pružín**

(57) Zariadenie na výrobu nylonových pružín pozostáva zo základnej dosky (1), na ktorej sú prichytené nosné stĺpiky (4), ktorých horné časti sú prichytené k hornej upevňovacej doske (14), ku ktorej je prichytená základová doska (15) na riadiacu elektroniku (16) elektromotora (18), prichyteného v držiaku (17); zvrchu k hornej upevňovacej doske (14) je prichytený

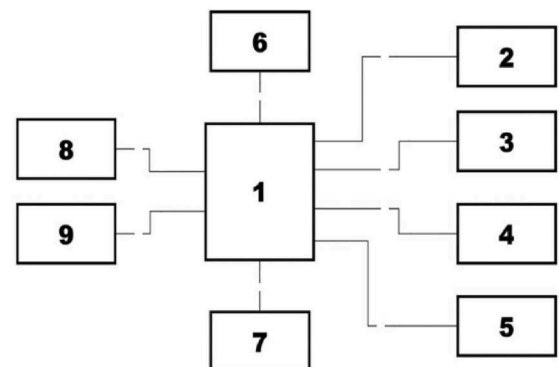
otočný držiak cievky (26) s navutým nylonovým vláknom (30), pričom polohu cievky (22) s navutým nylonovým vláknom (30) vymedzujú podložky (23), hriadeľ elektromotora je ukončený skľučovadlom (19), v ktorom je prichytený hák (20) na upevnenie nylonového vlákna (30) a na jeho navututie do formy pružiny, druhý koniec nylonového vlákna (30) je prichytený v závesnom háku (10), ktorý je súčasťou priečnika (6) uloženého na pružnom doraze (5), ku ktorému je prichytený držiak závažia (7), poloha a pohyb priečnika (6) je určený vodiacimi tyčami priečnika (11) a poloha vodiacich tyčí priečnika (11) je určená spodným držiakom (32) vodiacich tyčí. v spodnej upevňovacej päťke (3) je prichytený konektor (2) na prívod elektrickej energie do riadiacej elektroniky (16) na ovládanie elektromotora (18) a k nosnému stĺpiku (4) je prichytený vypínač (9) na prerušenie dodávky elektrickej energie do riadiacej jednotky (18). Nylonové vlákno (30) požadovanej dĺžky sa pred výrobou každej pružiny odvinie a odreže z cievky (22). Následne sa jedným koncom pripevní na hák (20), ktorý je prichytený v skľučovadle (19). Druhý koniec nylonového vlákna (30) sa pripevní na závesný hák (10) priečnika (6), na ktorom je prichytený držiak závažia (7). Otáčaním skľučovadla (19) dochádza k skrúteniu vlákna do takej miery, že dochádza k vytváraniu závitov, a tým dochádza k skracovaniu pôvodnej dĺžky nylonového vlákna (30), pričom dochádza k pohybu priečnika (6) s držiakom závažia (7) smerom nahor. Elektromotor (18) sa vypne až po navutí celej pružiny.



- (51) **B61D 17/08** (2006.01)
E06B 9/15 (2006.01)
- (21) **50012-2022**
(22) 18.2.2022
(71) Technická univerzita v Košiciach, Košice, SK;
(72) Balog Michal, doc., Ing., CSc., Prešov, SK;
Matisková Darina, doc. Ing., PhD., MBA, Prešov, SK;
Hrehová Stella, Ing., PhD., Prešov, SK;
- (54) **Nákladný železničný vagón s lamelovými bočnými stenami**
- (57) Technické riešenie možno zaradiť do oblasti prevádzkových operácií a dopravy a týka sa nákladného železničného vagóna (1) pozostávajúceho z podvozkového ústrojenstva (4) a s ním spojenou skriňovou nadstavbou (5) s pevnými čelnými stenami (6) a bočnými stenami (7) s posuvným spôsobom otvárania a zatvárania, využívajúcim systém zvisle posuvných lamiel (3), vedených cez vedenia lamiel (2) uložených vo vodiacich profilových drážkach (8) v tvare U, tvoriacich viditeľnú časť dverových mechanizmov. Navrhovaný typ lamelových dverí podstatne rozšíri využiteľnosť vagóna v nákladnej železničnej doprave a urobí ho univerzálnym na prepravu rôznych druhov nákladov.



- (51) **B61K 9/04** (2006.01)
B60R 21/01 (2006.01)
- (21) **50013-2022**
(22) 18.2.2022
(71) Technická univerzita v Košiciach, Košice, SK;
(72) Balog Michal, doc., Ing., CSc., Prešov, SK;
Matisková Darina, doc. Ing., PhD., MBA, Prešov, SK;
- (54) **Železničný vagón s elektronickou kontrolou hmotnosti, vibrácií a technického stavu nákladu**
- (57) Železničný vagón s elektronickou kontrolou hmotnosti, vibrácií a technického stavu nákladu pozostáva z dátovej centrály (1), ktorá je bezkontaktnými spojmi pripojená k snímaču (2) otáčok, k snímaču (3) teploty, k snímaču (4) tlaku, k snímaču stavu brzd (5), k snímaču (8) polohy brzdového valca, k snímaču (9) vibrácií nákladu, k servisnému bloku (6) a k prevádzkovému bloku (7). Technické riešenie možno zaradiť do oblasti železničnej dopravy.



- (51) **D03D 1/00** (2006.01)
A21C 13/00 (2006.01)
A21C 11/00 (2006.01)
A21D 13/47 (2017.01)
D06P 5/00 (2006.01)
D06C 23/00 (2006.01)
- (21) **50021-2022**
(22) 15.3.2022
(30) CZ2022-103, 7.3.2022, CZ;
(71) Chromec Tomáš, Rudoltice, CZ;
(72) Chromec Tomáš, Rudoltice, CZ;

- (74) Ing. Mária Holoubková, Bratislava, SK;
(54) Vzorovaná pekárská plachietka na vkladanie do ošatky a spôsob jej výroby
 (57) Opísaná je pekárská plachietka vyrobená z pružnej chemicky a biologicky odolnej textilie, ktorá je potlačená vzorovaním z potravinárskeho silikónu. Vzorovaná plachietka zanecháva na pekárskom výrobku kvalitný vzor, nedochádza k lepeniu cesta na ošatku, nepodlieha plesniveniu, možno ju opakovane prať a používať. Opísaný je aj spôsob výroby vzorovanej plachietky.

(51) E03B 3/02 (2006.01)
E03B 1/04 (2006.01)

(21) 52-2022

(22) 26.4.2022

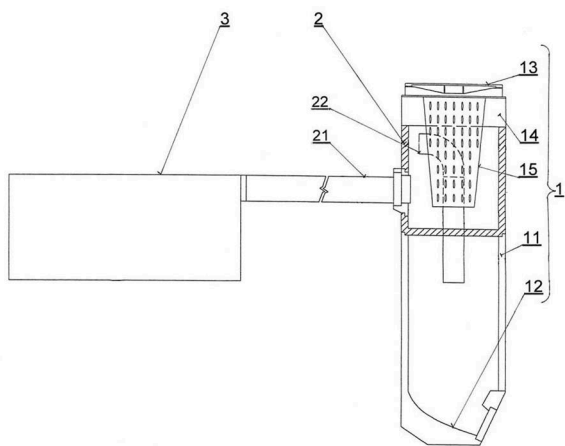
(71) Antolík Daniel, Ing., Bretejovce, SK;

(72) Antolík Daniel, Ing., Bretejovce, SK;

(74) Regina Ivan, Ing., Košice, SK;

(54) Zostava a spôsob zadržiavania povrchových vôd

- (57) Zostava a spôsob zadržiavania povrchových vôd sú určené na zadržiavania povrchových vôd privádzaných do kanalizačnej šachty presmerovaním ich toku do nádrže zadržiavača. Zostava zadržiavača povrchových vôd pozostáva z kanalizačnej šachty (1) s kanalizačnou mrežou (13) a kalovým košom (15), z telesa (2) zadržiavača vody a z nádrže (3) zadržiavača. Dažďová voda privedená do kanalizačnej šachty (1) cez kanalizačnú mrežu (13) a kalový kôš (15) preteká do telesa (2) zadržiavača vody a následne cez vstupný otvor odtokovým potrubím (21) do nádrže (3) zadržiavača vody. Po jej naplnení odteká ako prebytočná voda cez vstupný otvor prepadového potrubia (22) na dno (12) kanalizačnej šachty a pokračuje do stoky. Nádrž zadržiavača môže byť vyhotovená ako retenčná nádrž na zadržiavanie určitého množstva dažďovej vody na určitý čas pred jej vypustením do kanalizácie, ako akumulčná nádrž, požiarňa nádrž alebo vsakovacia jama. Môže byť uzatvorená alebo výstup z nej môže byť napojený na dažďové záhrady, prípadne na koreňový systém stromov a rastlín.



(51) E04H 6/00 (2006.01)

(21) 80-2021

(22) 3.6.2021

(71) Miklovič Peter, Ing., Bratislava, SK;
 Lupták Stanislav, Ing., Bratislava, SK;
 Kliský Severín, Ing.arch., Bratislava, SK;

(72) Miklovič Peter, Ing., Bratislava, SK;
 Lupták Stanislav, Ing., Bratislava, SK;
 Kliský Severín, Ing.arch., Bratislava, SK;

(74) MAJLINGOVÁ & PARTNERS, s. r. o., Bratislava, SK;

(54) Autonómne parkovisko

- (57) Autonómne parkovisko obsahuje parkovaciu plochu s vyznačenými parkovacími miestami a/alebo parkovací dom s vyznačenými parkovacími miestami, inteligentný parkovací systém, aspoň jedno sociálne zariadenie s prívodom vody a odvodom odpadových vôd, aspoň jeden platobný terminál, zastávku MHD, kamerový systém a elektronický požiarňový systém.

(51) F16D 65/14 (2006.01)

F16D 55/22 (2006.01)

F16C 1/10 (2006.01)

(21) 182-2021

(22) 13.12.2021

(71) Žilinská univerzita v Žiline, Žilina, SK;

(72) Varecha Daniel, Ing. PhD., Turzovka, SK;

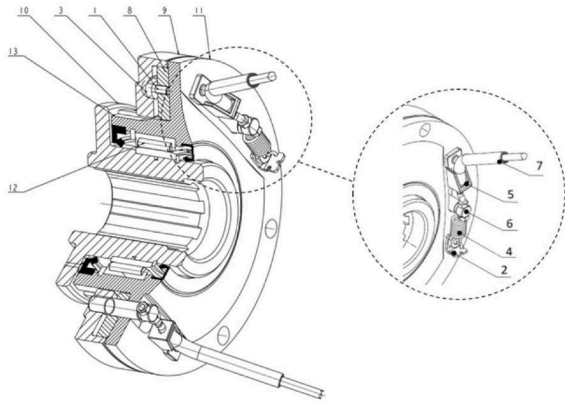
Galík Ján, Ing. PhD., Levoča, SK;

Bronček Jozef, doc. Ing. PhD., Žilina, SK;

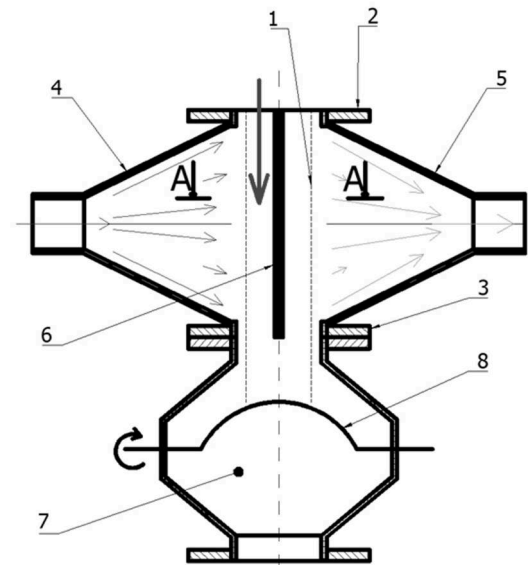
Drbúl Mário, doc. Ing. PhD., Žilina, SK;

(54) Elektromechanický ovládací mechanizmus pre integrovaný lamelový brzdový systém

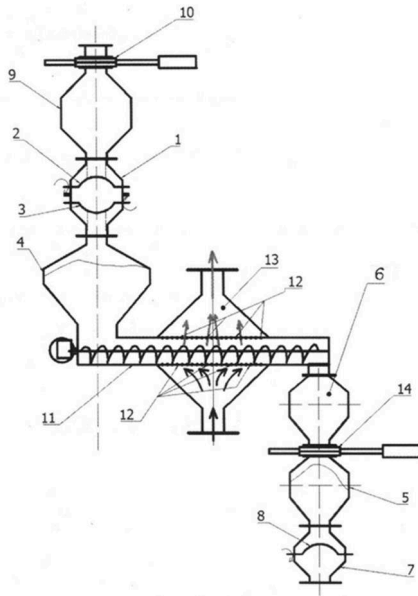
- (57) Elektromechanický ovládací mechanizmus brzdnej sily lamelového brzdového systému je integrovaný vo vnútornom priestore hnacieho kola. Ovládací mechanizmus sa skladá zo základnej statickej kruhovej platne (8), na ktorej sú naskrutkované vodiace guľové čapy (3). Prítlačná kruhová platňa (9) má z vnútornej časti vyfrézované tvarové drážky, do ktorých sú vložené guľové čapy (3). Pohyb prítlačnej platne (9) zabezpečujú dva valcové ovládacie čapy (6), ktoré sú riadené lankom ťahaným elektrickým krokovým motorom. Počas prevádzky kopírujú guľové čapy (3) geometriu tvarových drážok prítlačnej kruhovej platne (9), čo v konečnom dôsledku prináša otáčavý a zároveň posuvný pohyb.



- (51) **F26B 5/04** (2006.01)
F26B 17/00 (2006.01)
- (21) **25-2022**
(22) 28.2.2022
(71) Slovenská technická univerzita v Bratislave, Bratislava, SK;
- (72) Ondruška Juraj, Ing. PhD., Bratislava, SK;
Šooš Ľubomír, Dr.h.c. prof. Ing. PhD., Bratislava, SK;
Bábics Jozef, Ing., Holice, SK;
- (54) **Difúzna komora na účinnú úpravu vlastností surovín**
(57) Difúzna komora na účinnú úpravu vlastností surovín je tvorená perforovaným otvoreným tubusom (1), na jednom konci ukončeným vstupnou prírubou (2) a na druhom konci ukončeným výstupnou prírubou (3), pričom na valcovú stenu tubusu (1) z jednej strany nadväzuje vstupný deflektor (4) a z druhej strany nadväzuje výstupný deflektor (5). Tubus (1) je tvorený dvoma sítami stočenými do polkruhových alebo iných tvarov a uložených v priehradkách (6) prichytených na vnútornej strane vstupného deflektora (4) a výstupného deflektora (5). Na výstupnú prírubu (3) otvoreného tubusu (1) nadväzuje vyprázdňovacia komora (7) s kupolovým ventilom (8).



- (51) **F26B 5/04** (2006.01)
F26B 17/00 (2006.01)
- (21) **26-2022**
(22) 28.2.2022
(71) Slovenská technická univerzita v Bratislave, Bratislava, SK;
- (72) Bábics Jozef, Ing., Holice, SK;
Šooš Ľubomír, Dr.h.c. prof. Ing. PhD., Bratislava, SK;
Ondruška Juraj, Ing. PhD., Bratislava, SK;
- (54) **Komplexné zariadenie s prestupovou komorou na difúziu úpravu vlastností surovín**
(57) Komplexné zariadenie s prestupovou komorou na difúziu úpravu vlastností surovín je tvorené permanentnou vákuovou komorou (4) s dopravníkom (11), ktorý prechádza difúznou komorou (13), pričom časť dopravníka (11) prechádzajúca difúznou komorou (13) má sústavu difúznych otvorov (12). Na vstup permanentnej vákuovej komory (4) je pripojená medzikomora (1) s vrchným kupolovým ventilom (2) medzikomory, ktorý je vrcholom kupoly orientovaný na vstup medzikomory (1), a spodným kupolovým ventilom (3) medzikomory, ktorý je vrcholom kupoly orientovaný na výstup medzikomory (1). Na vstup medzikomory (1) je implementovaná prestupová vyrovnávacia komora (9) so vstupným uzáverom (10). Výstup permanentnej vákuovej komory (4) je prepojený s výstupným uzáverom (14) cez priestor (6) vhodného tvaru. Na výstupný uzáver (14) nadväzuje komora (5) s variabilným tlakom. Výstup komory (5) s variabilným tlakom je prepojený s vyprázdňovacou komorou (7), ktorá má kupolový ventil (8), ktorého vrchol kupoly je orientovaný na výstup komory (5) s variabilným tlakom.



(51) **G01N 21/88** (2006.01)

(21) **50032-2022**

(22) 28.4.2022

(71) Technická univerzita v Košiciach, Košice, SK;

(72) Krešák Jozef, doc. Ing. PhD., Košice, SK;

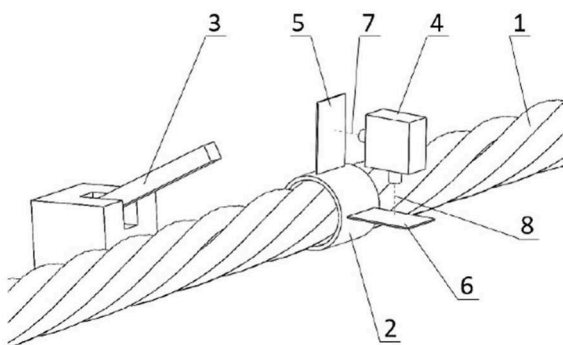
Peterka Pavel, doc. Ing., PhD., Spišská Nová Ves, SK;

Timko Lukáš, Ing., Sobrance, SK;

Mantič Martin, doc. Ing., PhD., Košice, SK;

(54) **Optické zariadenie na bezkontaktnú kontrolu nosných oceľových lán**

(57) Optické zariadenie na bezkontaktnú kontrolu nosných oceľových lán pozostáva z lana (1), na ktoré sa nasadí odnímateľná objímka (2) obsahujúca dve na seba kolmé odrazové plôšky (5) a (6). Impulzný generátor (3) kmitov, ktorý je umiestnený mimo napnutého lana (1), zabezpečuje jeho rozkmitanie vždy rovnakou budiacou silou. Senzor (4) je umiestnený mimo napnutého lana (1) tak, že jeho optické lúče (7) a (8) dopadajú na odrazové plôšky (5) a (6) a zaznamenáva kmitanie lana vynútené impulzným generátorom (3) kmitov. Namerané údaje kmitania lana (1) sú porovnávané s jeho referenčnými údajmi vytvorenými ihneď po inštalácii, čím je možné diagnostikovať jeho technický stav.



(51) **G06F 5/00** (2006.01)

G16Y 10/10 (2020.01)

(21) **183-2021**

(22) 14.12.2021

(71) Ardaco, a.s., Bratislava, SK;

(72) Margala Richard, Ing., Stupava, SK;

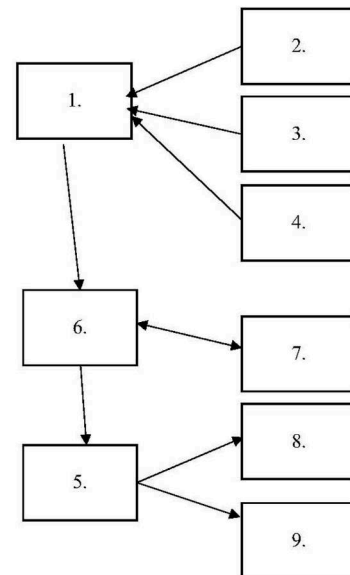
Hájek Juraj, Ing., Most pri Bratislave, SK;

Palšovičová Zuzana, Trnava, SK;

(74) LITVÁKOVÁ A SPOL., s. r. o., Bratislava, SK;

(54) **Spôsob automatizovanej detekcie nebezpečenstva vzniku požiaru v prírodnom prostredí a systém na jeho vykonávanie**

(57) Spôsob automatizovanej detekcie nebezpečenstva vzniku požiaru v prírodnom prostredí sa vykonáva v krokoch: zber údajov o geografických, porastových, palivových a sociálnych parametroch sledovaného prostredia; stanovenie hodnoty náchylnosti na požiar; zber údajov o atmosférických a mikroklimatických parametroch sledovaného prostredia; stanovenie vlhkosti jemného paliva a jej porovnanie s kritickou hodnotou vlhkosti jemného paliva, na základe čoho sa stanoví hodnota zápalnosti jemného paliva; stanovenie výslednej hodnoty nebezpečenstva vzniku požiaru v sledovanom prostredí a sprístupnenie výslednej hodnoty nebezpečenstva vzniku požiaru používateľovi. Systém automatizovanej detekcie nebezpečenstva vzniku požiaru v prírodnom prostredí obsahuje IoT komponenty, a to zberač údajov (1) a senzorové sondy (2, 3, 4), obsahuje databázovo-vyhodnocovací server (6), geografický informačný systém (7), aplikačný server (5) a najmenej jednu jednotku (8, 9) informačného systému.



(51) **H02S 40/00** (2014.01)

(21) **6-2022**

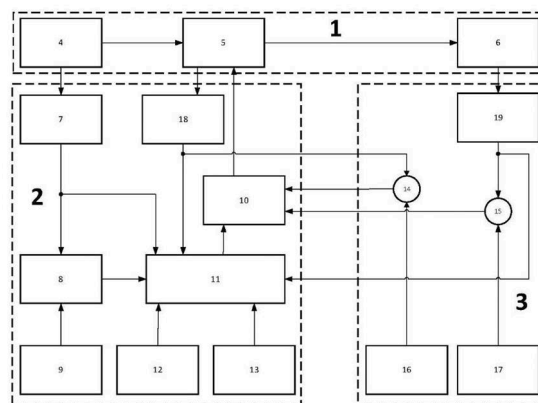
(22) 28.1.2022

(71) Žilinská univerzita v Žiline, Žilina, SK;

(72) Morgoš Ján, Ing. PhD., Turany, SK;

Hrudkay Karol, Ing., Žilina, SK;

- (54) **Fotovoltický systém s estimátorom maximálneho výkonu zohľadňujúci spotrebu energie domácnosti**
- (57) Fotovoltický systém s estimátorom maximálneho výkonu zohľadňujúci spotrebu energie domácnosti pozostáva z výkonovej časti (1), riadiacej časti (2) a ochrannej časti (3). Cieľom tohto zapojenia je maximalizácia využitia výkonu fotovoltických panelov (4). Jedinečnosť riešenia spočíva v použití MPP estimátora (8), ktorého výstup je riadiacou veličinou na reguláciu systému, a v použití predikčného modelu (12) spotreby energie spolu s hodinami (13) reálneho času. Výhodou systému je schopnosť efektívnejšieho narábania s energiou získanou z obnoviteľných zdrojov energie v domácom fotovoltickom systéme vďaka schopnosti predikovať spotrebu a vykryť výkyvy vlastnou produkciou energie.



(51)	(21)	(51)	(21)	(51)	(21)	(51)	(21)
A61B 5/00	12-2022	D03D 1/00	50021-2022	F16D 65/14	182-2021	G01N 21/88	50032-2022
B29C 53/12	50097-2021	E03B 3/02	52-2022	F26B 5/04	25-2022	G06F 5/00	183-2021
B61D 17/08	50012-2022	E04H 6/00	80-2021	F26B 5/04	26-2022	H02S 40/00	6-2022
B61K 9/04	50013-2022						

FG2K

Zapísané úžitkové vzory

(11)	(51)	(11)	(51)	(11)	(51)	(11)	(51)
9548	G06Q 10/08	9551	B60W 50/16	9554	B65D 1/46	9557	A61B 10/00
9549	B25B 27/14	9552	F21V 1/00	9555	B23Q 3/04	9558	E04B 1/94
9550	E04D 13/14	9553	D01F 1/04	9556	A61B 5/11	9559	G01K 7/16
(51)	A61B 5/11	(2006.01)			B25C 3/00	(2006.01)	
(11)	9556				B21J 15/10	(2006.01)	
(21)	151-2021			(11)	9549		
(22)	15.10.2021			(21)	173-2021		
(43)	23.2.2022			(22)	19.11.2021		
(45)	30.6.2022			(43)	23.2.2022		
(73)	Žilinská univerzita v Žiline, Žilina, SK;			(45)	30.6.2022		
(72)	Šmondrk Maroš, Ing. PhD., Badín, SK; Babušiak Branko, Ing., Žilina, SK; Borik Štefan, doc. Ing. PhD., Krásno nad Kysucou, SK; Janoušek Ladislav, Ing. prof. PhD., Stránske, SK;			(73)	Rubiq Technologies, s. r. o., Bratislava, SK;		
(54)	Zariadenie na snímanie motoriky prstov			(72)	Tonhajzer Milan, Ing., Čereňany, SK; Mikula Andrej, Poruba, SK;		
(51)	A61B 10/00	(2006.01)		(54)	Klipovacie zariadenie na montáž kovových a plastových spojovacích klipov		
	B01L 3/00	(2006.01)					
(11)	9557			(51)	B60W 50/16	(2020.01)	
(21)	50049-2021				B62D 15/02	(2006.01)	
(22)	24.9.2020			(11)	9551		
(30)	GM 50127/2020, 22.6.2020, AT; 20186266.1, 16.7.2020, EP;			(21)	148-2021		
(43)	23.2.2022			(22)	11.10.2021		
(45)	30.6.2022			(43)	23.2.2022		
(67)	50026-2021			(45)	30.6.2022		
(86)	PCT/EP2020/076692			(73)	Slovenská technická univerzita v Bratislave, Bratislava, SK;		
(87)	WO 2021/044064			(72)	Haffner Oto, Ing. PhD., Hlohovec, SK; Kučera Erik, doc. Ing. PhD., Hlohovec, SK;		
(73)	LEAD HORIZON GMBH, Wien, AT;			(54)	Spôsob kontroly držania volantu vozidla a zapojenie		
(72)	Putz Michael, Wien, AT; Steininger Christoph, Wien, AT;						
(74)	inventa Patentová a známková kancelária s. r. o., Bratislava, SK;			(51)	B65D 1/46	(2006.01)	
(54)	Zariadenie na získanie vzorky výplachu z hltana				B65D 1/34	(2006.01)	
(51)	B23Q 3/04	(2006.01)		(11)	9554		
	B23Q 16/00	(2006.01)		(21)	50080-2021		
(11)	9555			(22)	19.10.2021		
(21)	50088-2021			(43)	23.2.2022		
(22)	19.11.2021			(45)	30.6.2022		
(43)	23.2.2022			(73)	IPACK S.r.l., Mercato Saraceno (Forli' Cesena), IT;		
(45)	30.6.2022			(72)	Saraceno Luca, Cesena, IT; Ravegnini Stefano, Mercato Saraceno (Forli' Cesena), IT;		
(73)	Technická univerzita v Košiciach, Košice, SK;			(74)	Zivko Mijatovic and Partners s. r. o., Bratislava, SK;		
(72)	Čuha Dominik, Ing., PhD., Prešov, SK; Hatala Michal, prof. Ing., PhD., Prešov, SK;			(54)	Nádoba na potravinárske výrobky		
(54)	Rotačný stojan						
(51)	B25B 27/14	(2006.01)		(51)	D01F 1/04	(2006.01)	
	B25B 27/20	(2006.01)			D01F 6/90	(2006.01)	
	B25B 31/00	(2006.01)			C09K 11/00	(2006.01)	
	B25C 5/16	(2006.01)			C09K 11/77	(2006.01)	
(11)	9553			(21)	172-2021		
(21)	172-2021			(22)	18.11.2021		
(22)	18.11.2021			(43)	23.2.2022		
(43)	23.2.2022			(45)	30.6.2022		

(73)	Výskumný ústav chemických vlákien, a.s., Svit, SK;	(45)	30.6.2022				
(72)	Tomčíková Zita, Ing. PhD., Liptovský Mikuláš, SK; Krivoš Štefan, Ing., Poprad, SK; Sedlák Michal, Šuňava, SK;	(73)	PET Digital s.r.o., Nitra, SK;				
(54)	Polyamidové vlákna modifikované fotoluminiscenčnými pigmentmi	(72)	Karas Filip, Ing., Nitra, SK;				
		(74)	Ing. Zuzana Gajdošíková, Bratislava, SK;				
		(54)	Spôsob výroby lampy s 3D tienidlom a lampa s 3D tienidlom				
(51)	E04B 1/94 (2006.01)	(51)	G01K 7/16				
	E04C 3/06 (2006.01)		G01K 7/22				
(11)	9558		H01C 7/00				
(21)	50073-2021	(11)	9559				
(22)	23.9.2021	(21)	232-2020				
(43)	23.2.2022	(22)	21.12.2020				
(45)	30.6.2022	(43)	9.2.2022				
(73)	POSK REAL s. r. o., Bratislava, SK;	(45)	30.6.2022				
(72)	Markovič Jozef, Ing., Svätý Jur, SK;	(73)	POWERTEC s. r. o., Bratislava, SK;				
(74)	inventá Patentová a známková kancelária s. r. o., Bratislava, SK;	(72)	Nevřela Juraj, Ing. PhD., Bratislava, SK;				
(54)	Spôsob vytvárania protipožiarneho obalu na oceľových profiloch s pásnicami		Mičjan Michal, Ing. PhD., Miloslavov, SK;				
			Novota Miroslav, Ing. PhD., Margecany, SK;				
			Weis Martin, Prof. Ing. DrSc., Bratislava-Podunajské Biskupice, SK;				
			Donoval Martin, Ing. Doc. PhD., Bratislava, SK;				
			Vardžák Adam, Bc., Púchov, SK;				
			Sobota Michal, Bc., Kamenec pod Vtáčnikom, SK;				
			Vincze Tomáš, Bc., Nové Zámky, SK;				
			Režo Vratislav, Ing., Žirany, SK;				
		(54)	Teplotný senzor na báze PEDOT:PSS				
(51)	E04D 13/14 (2006.01)	(51)	G06Q 10/08 (2012.01)				
	E04D 13/155 (2006.01)		G06Q 50/28 (2012.01)				
(11)	9550		C02F 1/00 (2006.01)				
(21)	50093-2021	(11)	9548				
(22)	14.12.2021	(21)	170-2021				
(30)	2020-38382, 18.12.2020, CZ;	(22)	15.11.2021				
(43)	23.2.2022	(43)	23.2.2022				
(45)	30.6.2022	(45)	30.6.2022				
(73)	DEK a.s., Praha, CZ;	(73)	Rusin Ján, Ing., Poprad, SK;				
(72)	Káně Luboš, Ing., Ph.D., Brandýs nad Labem - Stará Boleslav, CZ;		Lauko Marián, Nitra, SK;				
	Voltner Martin, Ing., Česká Třebová, CZ;		Kukučka Martin, Nitra, SK;				
	Svoboda Jan, Ing., Pomezí, CZ;		Lednár Andrej, Bratislava, SK;				
	Nádvořník Jaroslav, Ing., Olomouc, CZ;	(72)	Rusin Ján, Ing., Poprad, SK;				
	Matoušek Michal, Ing., Ostrava - Svinov, CZ;		Lauko Marián, Nitra, SK;				
	Žák Antonín, Ing., Ph.D., Modřice, CZ;		Kukučka Martin, Nitra, SK;				
(74)	inventá Patentová a známková kancelária s. r. o., Bratislava, SK;		Lednár Andrej, Bratislava, SK;				
(54)	Plechový profil okraja strechy s povlakovou hydroizoláciou a zostava profilov	(74)	Ing. Ivan Regina, Košice, SK;				
		(54)	Systém a spôsob vývozu odpadových vôd zachytených v žumpách				
(51)	F21V 1/00 (2006.01)	(51)	D01F 1/04 9553				
	B29C 64/00 (2017.01)		E04B 1/94 9558				
(11)	9552		E04D 13/14 9550				
(21)	230-2020	(51)	F21V 1/00 9552				
(22)	18.12.2020		G01K 7/16 9559				
(43)	23.2.2022		G06Q 10/08 9548				
(51)	(11)	(51)	(11)	(51)	(11)	(51)	(11)
A61B 5/11	9556	B25B 27/14	9549	D01F 1/04	9553	F21V 1/00	9552
A61B 10/00	9557	B60W 50/16	9551	E04B 1/94	9558	G01K 7/16	9559
B23Q 3/04	9555	B65D 1/46	9554	E04D 13/14	9550	G06Q 10/08	9548

MK2K

Zaniknuté úžitkové vzory uplynutím doby platnosti

(11) Dátum zániku

6386 15.06.2022
 6387 30.05.2022
 6392 01.06.2022
 6419 05.06.2022
 6449 01.06.2022

ND2K

Predĺženie platnosti úžitkových vzorov

(11)	(51)	(11)	(51)	(11)	(51)	(11)	(51)
7422	<i>B61D 39/00</i>	8032	<i>B61C 15/04</i>	8451	<i>B61D 3/18</i>	8481	<i>F42B 39/14</i>
7630	<i>E05B 63/08</i>	8068	<i>E04B 1/00</i>	8454	<i>B65D 19/12</i>	8494	<i>B09B 3/00</i>
7644	<i>E04D 13/064</i>	8293	<i>A61K 8/98</i>	8463	<i>F41H 7/00</i>	8521	<i>A23C 19/064</i>
7698	<i>H04N 21/442</i>	8383	<i>B29D 30/48</i>	8465	<i>F41H 7/00</i>	9029	<i>E05B 75/00</i>
7740	<i>G06Q 10/02</i>	8410	<i>B61D 3/18</i>	8471	<i>B60L 50/00</i>	9113	<i>G06Q 50/10</i>
7866	<i>E02D 27/42</i>						

(51) *A23C 19/064* (2006.01)
A01J 25/00 (2006.01)

(11) **8521**
 (21) 50135-2018
 (22) 14.12.2018
 (73) Polabské mlékárny a.s., Poděbrady, CZ;
 (54) **Zariadenie na solenie čerstvého syra**

(51) *A61K 8/98* (2006.01)
A61Q 19/08 (2006.01)

(11) **8293**
 (21) 50010-2018
 (22) 10.2.2018
 (73) ABELa WORLD s.r.o., Podvysoká, SK;
 Kosmetika CAPRI spol. s r.o., Praha, CZ;
 (54) **Regeneračný krém na pokožku s kozím kolostrom a kozím maslom**

(51) *B09B 3/00* (2022.01)
B09B 1/00 (2006.01)
C02F 11/16 (2006.01)
C04B 5/00 (2006.01)

(11) **8494**
 (21) 50044-2018
 (22) 2.5.2018
 (73) APLI.KAL, družstvo, Žilina, SK;
 (54) **Spôsob zhodnocovania odpadového produktu pri výrobe tepla alebo elektrickej energie z pevných palív**

a spôsob využitia tohto zhodnoteného odpadového produktu

(51) *B29D 30/48* (2006.01)
B29D 30/06 (2006.01)
G01B 5/02 (2006.01)

(11) **8383**
 (21) 92-2018
 (22) 28.5.2018
 (73) VIPO a.s., Partizánske, SK;
 (54) **Zariadenie a spôsob na snímanie uchopenia začiatku drôtu pätkového lana**

(51) *B60L 50/00* (2019.01)
H02J 11/00 (2006.01)

(11) **8471**
 (21) 141-2018
 (22) 24.8.2018
 (73) s Power export - import, s.r.o., Bratislava, SK;
 (54) **Systém elektrického napájania automaticky navádzaných vozíkov**

(51) *B61C 15/04* (2006.01)

(11) **8032**
 (21) 50086-2015
 (22) 7.9.2015

- (73) NEOTECHNOLOGY, s.r.o., Bratislava, SK;
(54) Spôsob úpravy tlakov na nápravy lokomotív a prostriedok na takúto úpravu
-
- (51) **B61D 3/18** (2006.01)
B60P 3/07 (2006.01)
(11) 8410
(21) 50063-2018
(22) 14.6.2018
(73) Tatravagónka a.s., Poprad, SK;
(54) Výškovo prestaviteľná zarážka na železničné vozne na prepravu automobilov
-
- (51) **B61D 3/18** (2006.01)
B60P 3/07 (2006.01)
(11) 8451
(21) 50064-2018
(22) 14.6.2018
(73) Tatravagónka a.s., Poprad, SK;
(54) Mechanizmus na výškové prestavenie kolesovej zarážky
-
- (51) **B61D 39/00** (2006.01)
B61D 17/12 (2006.01)
(11) 7422
(21) 50055-2015
(22) 16.6.2015
(73) TATRAVAGÓNKA a.s., Poprad, SK;
(54) Mechanizmus na sklápanie strechy
-
- (51) **B65D 19/12** (2006.01)
B65D 5/02 (2006.01)
B65D 5/12 (2006.01)
B65D 5/36 (2006.01)
(11) 8454
(21) 50056-2018
(22) 28.5.2018
(73) ANTALIS s.r.o., Praha 5 - Office Park Nové Butovice, CZ;
(54) Krabica ako skladací paletový kontajner s bezpečnou manipuláciou
-
- (51) **E02D 27/42** (2006.01)
E04H 12/22 (2006.01)
(11) 7866
(21) 50046-2015
(22) 13.5.2015
(73) ELV PRODUKT a.s., Senec, SK;
(54) Základ nadzemného stavebného prvku, najmä stĺpa a/alebo stožiaru, spôsob vytvorenia základu a pomôcky na vytvorenie základu
-
- (51) **E04B 1/00** (2006.01)
(11) 8068
(21) 5008-2015
(22) 5.5.2015
- (73) Polák Matúš, Ing.arch., Bratislava, SK;
Rezník Martin, Ing.arch., Bratislava-Záhorská Bystrica, SK;
(54) Stavebný modulový rám
-
- (51) **E04D 13/064** (2006.01)
E04D 13/04 (2006.01)
E04B 7/12 (2006.01)
E04B 7/06 (2006.01)
(11) 7644
(21) 50049-2015
(22) 21.5.2015
(73) REAL - BAU SK s.r.o., Svinná, SK;
(54) Strecha s medzistřešným zberným žľabom
-
- (51) **E05B 63/08** (2006.01)
E05B 21/06 (2006.01)
E05B 15/00 (2006.01)
E05C 9/00 (2006.01)
E05C 9/18 (2006.01)
E05B 59/00 (2006.01)
(11) 7630
(21) 103-2015
(22) 3.6.2015
(73) ADLO - Security Doors s.r.o., Nitra, SK;
(54) Istiace ťahadlo
-
- (51) **E05B 75/00** (2006.01)
(11) 9029
(21) 192-2018
(22) 8.11.2018
(73) Hrubý Roman, Ing., Bratislava, SK;
(54) Obojstranne otvriteľný prostriedok na fixáciu osôb
-
- (51) **F41H 7/00** (2006.01)
(11) 8463
(21) 139-2018
(22) 24.8.2018
(73) s Power export - import, s.r.o., Bratislava, SK;
(54) Zapojenie elektrického napájania monitoringu/ vyhodnocovacieho bloku vo výcvikovom vozidle špeciálnej techniky
-
- (51) **F41H 7/00** (2006.01)
H02J 9/00 (2006.01)
(11) 8465
(21) 140-2018
(22) 24.8.2018
(73) s Power export - import, s.r.o., Bratislava, SK;
(54) Zapojenie elektrického napájania monitoringu/ vyhodnocovacieho bloku vo výcvikovom vozidle špeciálnej techniky
-
- (51) **F42B 39/14** (2006.01)
F42B 39/00 (2006.01)
F42B 3/00 (2006.01)
(11) 8481
(21) 149-2018
(22) 13.9.2018

(73) Delta Defence, a.s. Bratislava, Bratislava, SK;

(54) Obal iniciačnej nálož**(51) G06Q 10/02** (2012.01)**G16H 10/00** (2018.01)**(11) 7740**

(21) 50068-2015

(22) 9.7.2015

(73) eČasenka, s.r.o., Lučenec, SK;

(54) Zapojenie systému elektronickej časenky**(51) G06Q 50/10** (2012.01)**G07G 5/00** (2006.01)**(11) 9113**

(21) 107-2018

(22) 21.6.2018

(73) Lidl Česká republika v.o.s., Praha 5, CZ;

(54) Samoobslužné zariadenie na spracovanie upotrebených stravných lístkov**(51) H04N 21/442** (2011.01)**H04N 21/441** (2011.01)**H04H 60/31** (2008.01)**H04N 21/258** (2011.01)**G06Q 30/02** (2012.01)**(11) 7698**

(21) 50140-2015

(22) 21.12.2015

(73) České Radiokomunikace a.s., Praha 6 - Břevnov, CZ;

(54) Systém na meranie sledovanosti televíznych kanálov v reálnom čase

(51)	(11)	(51)	(11)	(51)	(11)	(51)	(11)
A23C 19/064	8521	B61D 3/18	8410	E04B 1/00	8068	F41H 7/00	8465
A61K 8/98	8293	B61D 3/18	8451	E04D 13/064	7644	F42B 39/14	8481
B09B 3/00	8494	B61D 39/00	7422	E05B 63/08	7630	G06Q 10/02	7740
B29D 30/48	8383	B65D 19/12	8454	E05B 75/00	9029	G06Q 50/10	9113
B60L 50/00	8471	E02D 27/42	7866	F41H 7/00	8463	H04N 21/442	7698
B61C 15/04	8032						

PC2K**Prevody a prechody práv na úžitkové vzory****(11) 8454**

(21) 50056-2018

(73) ANTALIS s.r.o., Praha 5 - Office Park Nové Butovice, CZ;

Predchádzajúci majiteľ:

BRANOPAC CZ s.r.o., Veselí nad Moravou, CZ;

Dátum zápisu do registra: 9.6.2022

(11) 9320

(21) 50037-2020

(73) resitech s. r. o., Komjatná, SK;

Predchádzajúci majiteľ:

Paciga Tomáš, Komjatná, SK;

Dátum zápisu do registra: 7.6.2022

TC2K**Zmeny mien****(11) 7903**

(21) 67-2015

(73) Aveo Design Group, s.r.o., Gelnica, SK;

Dátum zápisu do registra: 1.6.2022

TE2K

Zmeny adres

(11) 8338

(21) 81-2018

(73) ETA a. s., Praha 8, CZ;

Dátum zápisu do registra: 1.6.2022

ČASŤ

DIZAJNY

Číselné INID - kódy na označovanie bibliografických údajov (Štandard WIPO ST.80)

(11)	Číslo zapísaného dizajnu	(54)	Názov dizajnu
(15)	Dátum zápisu/predĺženia platnosti	(55)	Vyobrazenie dizajnu/vyobrazenie dizajnu po čiastočnom výmaze
(18)	Predpokladaný dátum uplynutia platnosti zápisu/ predĺženia platnosti	(58)	Dátum záznamu v registri, napr. zmeny mena, zániku, výmazu a pod.
(21)	Číslo prihlášky	(72)	Meno pôvodcu (-ov)
(22)	Dátum podania prihlášky	(73)	Meno (názov) majiteľa(-ov)
(28)	Počet dizajnov	(74)	Meno (názov) zástupcu(-ov)
(30)	Údaje o prioritě	(78)	Meno (názov) nového majiteľa (-ov) po prevode alebo prechode
(45)	Dátum oznámenia o zápise dizajnu		
(46)	Dátum uplynutia odkladu zverejnenia		
(51)	Medzinárodné triedenie dizajnov		

Kódy na označovanie záhlaví oznámení publikovaných vo Vestníku ÚPV SR (Štandard WIPO ST. 17)

Prihlášky dizajnu

RD9Q	Exekúcie na prihlášky dizajnov
RF9Q	Ukončenie exekúcií na prihlášky dizajnov
RL9Q	Súdne spory o právo na prihlášky dizajnov
RL9Q	Ukončenie súdnych sporov o právo na prihlášky dizajnov

Zapísané dizajny

FG4Q	Zverejnené zapísané dizajny po uplynutí doby odkladu zverejnenia
FG4Q	Zapísané dizajny s odloženým zverejnením
FG4Q	Zapísané dizajny
MA4Q	Zaniknuté zapísané dizajny vzdaním sa
MA4Q	Čiastočne zaniknuté zapísané dizajny vzdaním sa
MC4Q	Vymazané zapísané dizajny
MG4Q	Čiastočne vymazané zapísané dizajny
MK4Q	Zaniknuté zapísané dizajny uplynutím doby platnosti
MM4Q	Zaniknuté zapísané dizajny pre nezaplatenie poplatkov za predĺženie platnosti

ND4Q	Predĺženie platnosti zapísaných dizajnov
PC4Q	Prevody a prechody práv
PD4Q	Zmeny dispozičných práv na zapísané dizajny (zálohy)
PD4Q	Zmeny dispozičných práv na zapísané dizajny (ukončenie zálohov)
QB4Q	Licenčné zmluvy registrované
QC4Q	Ukončenie platnosti licenčných zmlúv
RD4Q	Exekúcie na dizajny
RF4Q	Ukončenie exekúcií na dizajny
RL4Q	Prepis majiteľa dizajnu (na základe rozhodnutia súdu)
RL4Q	Súdne spory o právo na dizajny
RL4Q	Ukončenie súdnych sporov o právo na dizajny
TA4Q	Doplnenie pôvodcu (-ov)
TB4Q	Opravy mien
TC4Q	Zmeny mien
TD4Q	Opravy adries
TE4Q	Zmeny adries

FG4Q

Zapísané dizajny

(11) (51)

28975 01/01.01

28976 06/99.00

(51) 01/01.01 LOC(13)

(11) 28975

(15) 3.6.2022

(18) 4.2.2027

(21) 11-2022

(22) 4.2.2022

(73) Jakubčák Marek, Poprad, SK;

(72) Jakubčák Marek, Poprad, SK;

(74) SOUKENÍK - ŠTRPKA, s. r. o., Bratislava, SK;

(54) Pirohy

Určenie výrobku:

Výrobok, v ktorom je dizajn stelesnený, sú pirohy (tradičné slovenské múčne jedlo z cesta s plnkou).

(28) 1

(55)



1.1



1.2



1.3



1.4



1.6



1.5

(51) 06/99.00 LOC(13)

(11) 28976

(15) 3.6.2022

(18) 9.2.2027

(21) 13-2022

(22) 9.2.2022

(73) Jelenčík Branislav, Ing. doc. ArtD., Bratislava, SK;

(72) Jelenčík Branislav, Ing. doc. ArtD., Bratislava, SK;

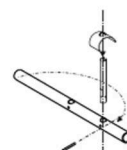
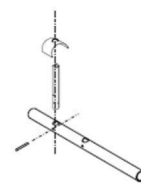
(54) Variabilná policová deliaca stena

Určenie výrobku:

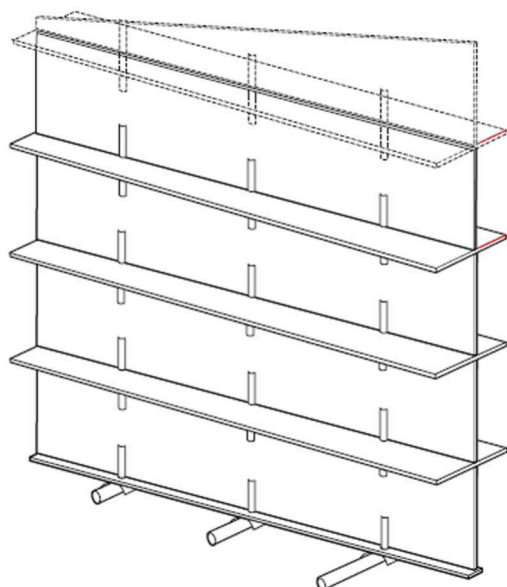
Výrobok, v ktorom je dizajn stelesnený, je variabilná policová deliaca stena, určená ako zariadenie prvok interiérov.

(28) 1

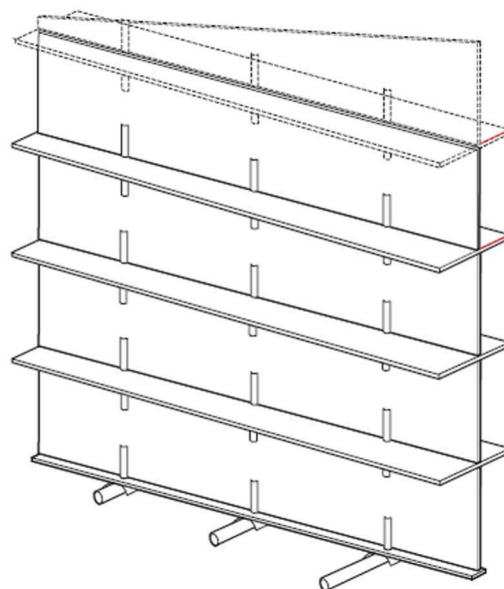
(55)



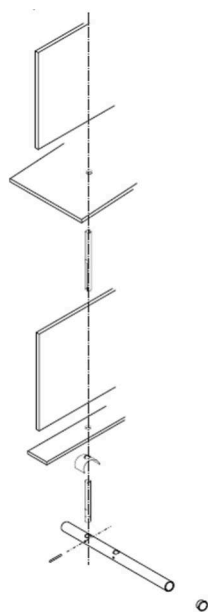
1.3



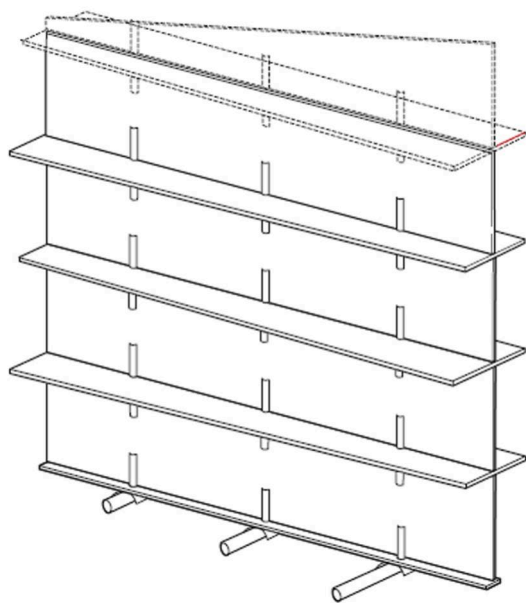
1.1



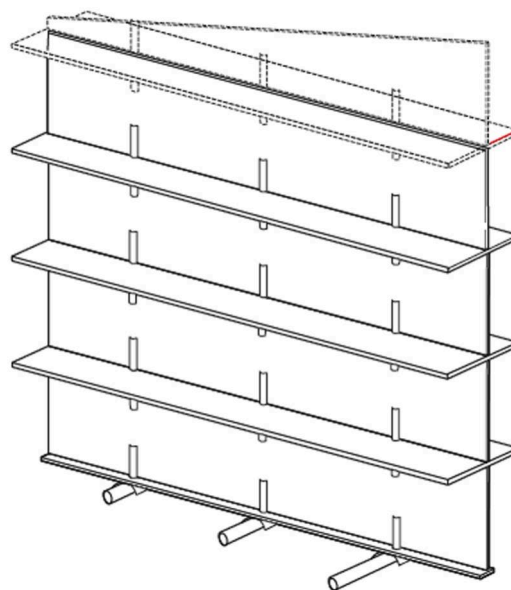
1.4



1.2



1.5



1.6

(51) (11)

06/99.00 28976

01/01.01 28975

ND4Q**Predĺženie platnosti zapísaných dizajnov**

(11) (51) (11) (51)

26596 13/03.03 28442 12/16.06

26674 09/01.01 28479 26/06.00

26686 09/01.01 28480 12/16.06

28433 12/16.08

(51) 09/01.01 LOC(7)**(11) 26674**

(15) 10.7.2003

(18) 5.11.2027

(21) 241-2002

(22) 5.11.2002

(73) Schweppes International Limited, London, GB;

(54) Sklenená fľaša

Určenie výrobku:

Výrobok, v ktorom je dizajn stelesnený, je sklenená fľaša určená na nápoje.

(51) 09/01.01 LOC(7)**(11) 26686**

(15) 17.7.2003

(18) 5.11.2027

(21) 240-2002

(22) 5.11.2002

(73) Schweppes International Limited, London, GB;

(54) Plastová fľaša

Určenie výrobku:

Výrobok, v ktorom je dizajn stelesnený, je plastová fľaša, určená na nápoje.

(51) 12/16.06	LOC(11)	(21)	56-2017
(11) 28442		(22)	1.6.2017
(15)	16.10.2017	(73)	Scania CV AB, Södertälje, SE;
(18)	27.6.2027	(54) Spätne zrkadlo	
(21)	70-2017	Určenie výrobku:	
(22)	27.6.2017	Výrobok, v ktorom je dizajn stelesnený, je určený ako	
(73)	SCANIA CV AB, Södertälje, SE;	spätne zrkadlo.	
(54) Kryt nárazníka vozidla			
Určenie výrobku:			
Výrobok, v ktorom sú dizajny stelesnené, je určený ako			
kryt nárazníka vozidla.			
<hr/>			
(51) 12/16.06	LOC(11)	(51) 13/03.03	LOC(7)
(11) 28480		(11) 26596	
(15)	16.2.2018	(15)	6.2.2003
(18)	26.9.2027	(18)	20.5.2027
(21)	118-2017	(21)	112-2002
(22)	26.9.2017	(22)	20.5.2002
(73)	ŠKODA AUTO a.s., Mladá Boleslav II, Mladá Boleslav, CZ;	(73)	ABB s.r.o., Praha, CZ;
(54) Súčasti automobilu		(54) Zásuvka	
Určenie výrobku:			
Výrobky, v ktorých budú dizajny stelesnené, sú vybrané			
súčasti karosérie automobilu.			
<hr/>			
(51) 12/16.08	LOC(11)	(51) 26/06.00	LOC(11)
(11) 28433		(11) 28479	
(15)	13.9.2017	(15)	16.2.2018
(18)	1.6.2027	(18)	26.9.2027
		(21)	117-2017
		(22)	26.9.2017
		(73)	ŠKODA AUTO a.s., Mladá Boleslav II, Mladá Boleslav, CZ;
		(54) Svetelné vybavenie vozidla	
		Určenie výrobku:	
		Výrobky, v ktorých budú dizajny stelesnené, sú	
		svetlomety a svetidlá vozidla.	
<hr/>			
(51)	(11)	(51)	(11)
26/06.00	28479	12/16.06	28442
13/03.03	26596	09/01.01	26686
12/16.08	28433	09/01.01	26674
12/16.06	28480		

TE4Q**Zmeny adres prihlasovateľov/majiteľov**

(11) 26596
(21) 112-2002
(73) ABB s.r.o., Praha 4, CZ;
(58) 9.6.2022

ČASŤ

OCHRANNÉ ZNÁMKY

**Číselné kódy na označovanie bibliografických údajov
(Štandard WIPO ST.60)**

(111)	Číslo zápisu	(580)	Dátum zápisu akejkoľvek transakcie v súvislosti s prihláškou alebo zápisom ochrannej známky do registra, napr. zmena majiteľa, zmena mena alebo adresy, zrieknutie sa známky atď. (účinnosť)
(141)	Dátum zániku	(591)	Údaje o uplatňovaných farbách
(151)	Dátum zápisu	(641)	Číslo a dátum podania prihlášky ochrannej známky Európskej únie, premenou ktorej vznikla prihláška národnej ochrannej známky
(156)	Dátum obnovy	(646)	Číslo a dátum podania ochrannej známky Európskej únie, premenou ktorej vznikla prihláška národnej ochrannej známky
(180)	Predpokladaný dátum uplynutia platnosti zápisu/ obnovy	(731)	Meno a adresa prihlasovateľa (-ov)
(210)	Číslo prihlášky	(732)	Meno a adresa majiteľa (-ov)
(220)	Dátum podania prihlášky	(740)	Meno a adresa zástupcu (-ov)
(300)	Údaje o prioritě	(770)	Meno a adresa predchádzajúceho prihlasovateľa (-ov) alebo majiteľa (-ov) (v prípade zmeny vlastníctva)
(340)	Údaje o čiastočnej prioritě	(771)	Meno a adresa predchádzajúceho prihlasovateľa (-ov) alebo majiteľa (-ov) (v prípade zmeny údajov)
(350)	Dátum práva z prihlášky, z ktorej sa uplatňuje seniorita	(791)	Meno a adresa držiteľa (-ov) licencie
(360)	Zoznam tovarov a služieb, na ktoré sa vzťahuje čiastočná seniorita	(793)	Podmienky a obmedzenia licencie
(442)	Dátum zverejnenia prihlášky po prieskume	(800)	Číslo a dátum medzinárodného zápisu
(450)	Dátum oznámenia o zápise ochrannej známky	(881)	Číslo a dátum zápisu ochrannej známky nahradenej medzinárodným zápisom
(510)	Zoznam tovarov a/alebo služieb ak neboli zatriedené		
(511)	Medzinárodné triedenie tovarov a/alebo služieb		
(540)	Vyjadrenie ochrannej známky		
(550)	Druh ochrannej známky		
(551)	Údaje o kolektívnej ochrannej známke		
(571)	Opis ochrannej známky		

BA3M**Zverejnené prihlášky ochranných známok**

(210)	(210)	(210)	(210)
2350-2017	359-2022	1009-2022	1105-2022
1760-2021	382-2022	1010-2022	1106-2022
1831-2021	409-2022	1012-2022	1108-2022
1866-2021	490-2022	1015-2022	1111-2022
2159-2021	591-2022	1021-2022	1112-2022
2441-2021	629-2022	1022-2022	1114-2022
2549-2021	673-2022	1027-2022	1116-2022
2673-2021	755-2022	1028-2022	1117-2022
2754-2021	757-2022	1029-2022	1119-2022
2946-2021	802-2022	1030-2022	1120-2022
2982-2021	803-2022	1034-2022	1121-2022
2984-2021	805-2022	1036-2022	1122-2022
2985-2021	808-2022	1037-2022	1123-2022
2987-2021	813-2022	1039-2022	1129-2022
3077-2021	822-2022	1043-2022	1130-2022
3152-2021	826-2022	1062-2022	1131-2022
3153-2021	835-2022	1069-2022	1133-2022
3170-2021	885-2022	1070-2022	1135-2022
3190-2021	916-2022	1073-2022	1138-2022
3269-2021	921-2022	1074-2022	1139-2022
94-2022	924-2022	1075-2022	1151-2022
100-2022	927-2022	1077-2022	1152-2022
156-2022	928-2022	1080-2022	1153-2022
161-2022	931-2022	1082-2022	1156-2022
195-2022	933-2022	1084-2022	1157-2022
196-2022	935-2022	1087-2022	1158-2022
197-2022	948-2022	1088-2022	1160-2022
198-2022	949-2022	1089-2022	1163-2022
199-2022	966-2022	1092-2022	1164-2022
201-2022	970-2022	1095-2022	1180-2022
204-2022	976-2022	1097-2022	1202-2022
207-2022	991-2022	1098-2022	1203-2022
208-2022	994-2022	1099-2022	1204-2022
240-2022	995-2022	1100-2022	1205-2022
329-2022	997-2022	1101-2022	1209-2022
333-2022	998-2022	1102-2022	1211-2022
339-2022	1005-2022	1103-2022	1216-2022
357-2022	1008-2022		

(210) 2350-2017

(220) 6.10.2017

(511) 9, 35, 36, 38, 42 NCL (11)

(511) 9 - Vedecké, námorné, geodetické, fotografické, kinematografické, optické, signalizačné, kontrolné, záchranné a vyučovacie prístroje a nástroje; prístroje a nástroje na meranie a váženie; prístroje a zariadenia na vedenie, distribúciu, transformáciu, akumuláciu, reguláciu alebo ovládanie elektrického prúdu; prístroje na nahrávanie, prenos alebo reprodukovanie zvuku alebo obrazu; magnetické nosiče údajov, gramofónové platne; kompaktné disky, disky DVD a ostatné nosiče digitálnych záznamov; mechanizmy mincových prístrojov; registračné pokladnice, počítacie stroje, zariadenia na spracovanie údajov, počítače; počítačový softvér (nahraté počítačové programy); počítačové

programy; nahraté operačné počítačové programy; počítačový softvér (nahraté počítačové programy) na uľahčenie platobných služieb; telekomunikačné a elektrické prístroje a zariadenia; prístroje na nahrávanie, prenos a reprodukciu údajov, zvuku a obrazu; počítačový hardvér na vývoj, udržiavanie a využitie lokálnych a rozsiahlych počítačových sietí; počítačový softvér (nahraté počítačové programy) na vývoj, udržiavanie a využitie lokálnych a rozsiahlych počítačových sietí; čítacie zariadenia pamäťových kariet; čítacie zariadenia na čítanie údajov v pamätiach, integrovaných obvodoých pamätiach a bankových kartových pamätí; elektronické publikácie (sťahovateľné); kódovacie a dekódovacie zariadenia; modemy; bezpečnostné tokeny (šifrovacie zariadenia); šifrovacie kľúče (šifrovacie zariadenia); digitálne

certifikáty (šifrovacie zariadenia); digitálne podpisy (šifrovacie zariadenia); počítačový softvér (nahraté počítačové programy) na uchovanie údajov a získanie a prenos dôverných informácií zákazníka používaných jednotlivcami, bankovými a finančnými inštitúciami; počítačový softvér (nahraté počítačové programy) na identifikáciu a autentifikáciu zariadení komunikácie v blízkom poli a identifikáciu rádio frekvenčných zariadení; počítačový hardvér na identifikáciu a autentifikáciu zariadení komunikácie v blízkom poli a identifikáciu rádio frekvenčných zariadení; elektronické peňaženky (počítačový hardvér) na uchovávanie informácií o zákazníkovi účte pre vstup ku kupónom, poukazom, kódom poukazov a zľavám u maloobchodníkov a k získaniu vernostných alebo peňažných odmien; sťahovateľné elektronické peňaženky na uchovávanie informácií o zákazníkovi účte pre vstup ku kupónom, poukazom, kódom poukazov a zľavám u maloobchodníkov a k získaniu vernostných alebo peňažných odmien; počítačové softvérové aplikácie (sťahovateľné) na používanie v spojení s bezkontaktnými platobnými terminálmi za účelom umožniť obchodníkom akceptovať bezkontaktné obchodné transakcie, bezkontaktné overovanie vernostných listín a bezkontaktné vyplatenie kupónov, rabatov, zliav, poukazov a špeciálnych ponúk; počítačové softvérové aplikácie (sťahovateľné) umožňujúce obchodníkom doručiť kupóny, rabaty, zľavy, kupóny a špeciálna ponuky priamo do mobilných telekomunikačných zariadení spotrebiteľov (prostredníctvom bezkontaktnej rádiovfrekvenčnej identifikácie a bezkontaktnej komunikácie v blízkom poli); softvérové počítačové aplikácie (sťahovateľné) umožňujúce obchodníkom rozmiestniť inteligentné plagáty v maloobchodoch a veľkoobchodných miestach predaja, na ktoré sa spotrebiteľia môžu pripojiť so svojimi mobilnými telekomunikačnými zariadeniami pre prístup ku kupónom, rabatom, zľavám, poukazom a špeciálnym ponukám (dodávaným prostredníctvom bezkontaktnej rádiovfrekvenčnej identifikácie a bezkontaktnej komunikácie v blízkom poli); integrované obvody čipy pre použitie v mobilných telefónoch a zariadeniach (rádiovfrekvenčnej identifikácie a komunikácie v blízkom poli); magnetické kódované karty; karty s integrovanými obvody (pamäťové alebo mikroprocesorové); kódované magnetické identifikačné karty; kódované hologramové impregnované karty; kódované kreditné karty; kódované debetné karty; kódované predplatené platobné karty; elektronické karty dátových operátorov (SIM karty); kódované platobné karty; čítačky platobných kariet; čítačky magnetických kódovaných kariet; čítačky elektronických kariet dátových operátorov; počítačový hardvér; počítačové terminály (počítačový hardvér) využívaný vo finančných službách, bankovníctve telekomunikačnom priemysle; počítačový softvér (nahraté počítačové programy) využívaný vo finančných službách, bankovníctve telekomunikačnom priemysle; počítačový softvér (nahraté počítačové

programy) umožňujúci inteligentným kartám spolupracovať s terminálmi a čítačkami; počítačové čipy vsadené do telefónov a iných komunikačných zariadení; telekomunikačné zariadenia; zariadenia rádiovfrekvenčnej identifikácie (transpondéry); bankomaty; periférne zariadenia počítačov; počítačové prístroje; elektronické diáre; mobilné telefóny; slúchadlá mobilného telefónu; digitálne čítačky; vreckové počítače (PDA); elektronické budíky; podložky pod myš; hasiace prístroje; časti a súčasti tovarov uvedených v triede 9 tohto zoznamu.

35 - Reklama; obchodný manažment; obchodná správa; kancelárske práce; poradenské služby pre obchodnú činnosť; komerčné informačné kancelárie; prezentácia výrobkov v komunikačných médiách pre maloobchod; služby porovnávania cien; marketingové poradenské služby; poskytovanie obchodných štatistických informácií v oblasti nákupného správania držiteľov platobných kariet; podpora predaja (pre tretie osoby) prostredníctvom odmien a stimulov vytvorených v súvislosti s využívaním úveru; administratívna správa vernostných a odmeňovacích programov; odborné obchodné poradenstvo v oblasti manažmentu platobných kariet; obchodné odhady; poradenské služby pre obchodný manažment; zostavovanie obchodných štatistik; zostavovanie účtovných výkazov; účtovníctvo; obchodný prieskum; vzťahy s verejnosťou; vydávanie reklamných textov; vydávanie reklamných letákov; maloobchodné služby s kreditnými a debetnými kartami poskytované prostredníctvom mobilných telekomunikačných sietí; maloobchodné služby s kreditnými a debetnými kartami poskytované prostredníctvom internetu; obchodný manažment v oblasti počítačových databáz; reklama koncertov a organizovania iných kultúrnych podujatí; organizovanie obchodných alebo reklamných výstav; reklama v oblasti dopravy, cestovania, hotelového ubytovania, stravovacích služieb, športu, zábavy a prehliadok pamiatok; poskytovanie obchodných informácií týkajúcich sa on-line nákupu tovarov a služieb prostredníctvom internetu a iných počítačových sietí; správa finančných záznamov; informačné, poradenské a konzultačné služby v oblasti služieb uvedených v triede 35 tohto zoznamu.

36 - Poistenie; finančné záležitosti; monetárne záležitosti; finančné poradenstvo; poskytovanie finančných informácií; finančné sponzorstvo; finančné služby; bankovníctvo; spracovanie platieb kreditnými kartami; spracovanie platieb debetnými kartami; spracovanie platieb dobíjacími kartami; spracovanie platieb predplatenými kartami; elektronický prevod kapitálu; vyplácanie hotovosti (finančné služby); overovanie šekov; preplácanie šekov; zmenárenské služby; finančné oceňovanie a manažment rizík pre tretie osoby v oblasti spotrebiteľského úveru; poskytovanie finančných informácií prostredníctvom globálnej počítačovej siete; platobné služby cez bezdrôtové zariadenia; finančné analýzy a konzultácie; pôžičky (finančné úvery); spracovanie finančných transakcií on-line prostredníctvom počítačovej

databázy alebo prostredníctvom telekomunikácií, v mieste predaja; finančné služby poskytované prostredníctvom bankomatov; cestovné poistenie; vydávanie a vyplácanie cestovných šekov a poukazov; služby diaľkového platobného styku; elektronické peňaženky (platobné služby); elektronické platobné služby; poskytovanie finančných služieb pomocou kreditných a debetných kariet prostredníctvom rádiových identifikačných zariadení (transpondérov), komunikačných a telekomunikačných zariadení; služby platenia z účtu poskytované pomocou webovej stránky (home banking); elektronické bankovníctvo prostredníctvom globálnej počítačovej siete; elektronické mobilné bankovníctvo; elektronické prijímanie a prenos údajov o platbách (elektronické platobné služby); finančné zúčtovacie služby; priamy elektronický medzibankový prevod peňazí; poskytovanie informácií o bankovom účte cez telefón; on-line bankovníctvo; finančné služby poskytované cez telefón a pomocou prostriedkov globálnej počítačovej siete alebo internetu; finančné služby formou poskytovania bezkontaktných mobilných platieb u obchodníka v maloobchode, on-line a na veľkoobchodných miestach; finančné služby formou poskytovania digitálnej peňaženky založenej na cloud computingu, ktorý ukladá informácie o účte zákazníkov k prístupovému kupónom, poukážkam, poukážkovým kódom a zľavám u obchodníkov a na získavanie vernostných alebo peňažných odmien, ktoré môžu byť pripísané na ich účty cez cash-back systém; nehnuteľnosti (služby); oceňovanie nehnuteľností; správa finančných investícií do nehnuteľností; služby poistenia nehnuteľností; poisťovacie služby týkajúce sa majetku; sprostredkovanie nehnuteľností; finančné odhady nehnuteľností; služby realitných kancelárií; finančné odhady a oceňovanie nehnuteľností; správa nehnuteľností; správa finančných záležitostí týkajúcich sa nehnuteľností; poskytovanie úverov na nehnuteľnosti; finančné služby týkajúce sa výstavby nehnuteľností; služby finančného sprostredkovania pre nehnuteľnosti; uzatváranie úverových zmlúv zaistených na nehnuteľnosti; uzatváranie finančných transakcií na nákup nehnuteľností; kapitálové investície do nehnuteľností; služby komerčných investícií do majetku; finančné služby týkajúce sa nadobudania majetku; finančné služby týkajúce sa predaja majetku; finančné oceňovanie vlastného majetku; finančné oceňovanie nájomného majetku; sprostredkovanie prenájmu nehnuteľností; sprostredkovanie prenájmu majetku; prenájom majetku; prenájom nehnuteľného majetku; prenájom vlastného majetku; služby správy majetku týkajúce sa transakcií s nehnuteľnosťami; správcovstvo majetku (pre tretie osoby); poradenské služby týkajúce sa vlastníctva nehnuteľností; poradenské služby týkajúce sa oceňovania nehnuteľností; poradenské služby týkajúce sa korporátnych nehnuteľností; konzultačné služby týkajúce sa nehnuteľností; poskytovanie informácií týkajúcich sa nehnuteľného majetku; poskytovanie informácií týkajúcich sa trhu s majetkom;

financovanie hypotékami a zaistenie majetkom; konzultačné služby vo vzťahu k platobným riešeniam, bankovníctvu, službám kreditných kariet, debetných kariet a platobných kariet; informačné, poradenské a konzultačné služby v oblasti služieb uvedených v triede 36 tohto zoznamu.

38 - Telekomunikačné služby; mobilné telekomunikačné služby; prenos elektronických údajov prostredníctvom internetu; prenos elektronickej pošty; televízne vysielanie; rozhlasové vysielanie; poskytovanie užívateľského prístupu na zabezpečenie počítačovej informačnej siete na prenos a rozšírenie rozsahu informácií vo finančných službách; telefonické telekomunikačné služby poskytované prostredníctvom predplatených telefónnych kariet; informačné, poradenské a konzultačné služby v oblasti služieb uvedených v triede 38 tohto zoznamu.

42 - Vedecké a technologické služby a s nimi súvisiaci výskum a projektovanie; priemyselné analýzy a priemyselný výskum; navrhovanie a vývoj počítačového hardvéru a softvéru; prevod údajov alebo dokumentov z fyzických médií na elektronické médiá; poradenské služby v oblasti návrhu a vývoja počítačového hardvéru; poradenské služby v oblasti tvorby počítačového softvéru; počítačové programovanie; konzultačné služby pre spravovanie počítačových systémov, databáz a aplikácií; poskytovanie dočasného užívania nestiahnuteľného softvéru a aplikácií na spravovanie, lokalizáciu, aktiváciu a zrušenie overovania a digitálnych poverení NFC zariadení; návrh a vývoj počítačových programov a aplikácií softvéru; poskytovanie informácií o počítačovom hardvéri alebo softvéri prostredníctvom on-line z globálnej počítačovej siete alebo internetu; tvorba a udržiavanie webových stránok (pre tretie osoby); hostovanie na počítačových stránkach (webových stránkach); kódovanie údajov s finančnými informáciami; služby overenia digitálneho podpisu pre identifikáciu iných (kódovanie údajov a integrity); poskytovanie šifrovaných, digitálne podpísaných a overených dát pre vydanie a overenie digitálnych certifikátov v rámci dokumentového overenia; technické konzultačné služby v rámci počítačového programovania, finančných počítačových sietí, spracovania dát, ochrany komunikácie, šifrovania a odšifrovania dát a ochrany miestnej siete; uchovávanie elektronických údajov; uchovávanie elektronických údajov o profile klienta; informačné, poradenské a konzultačné služby v oblasti služieb uvedených v triede 42 tohto zoznamu.

(540)



- (550) obrazová
 (591) žltá, červená, biela, čierna
 (731) Mastercard International Incorporated, 2000 Purchase Street, Purchase, 105 77 New York, US;
 (740) Advokátska kancelária JUDr. Eva Bušová; JUDr. Eva Bušová, Bratislava 1, SK;

(210) 1760-2021

(220) 30.6.2021

(511) 3, 5, 9, 16, 38 NCL (11)

- (511) 3 - Kozmetické prípravky.
 5 - Farmaceutické prípravky; hygienické prípravky na lekárske účely; chemické prípravky na hygienické použitie; dezinfekčné prípravky na pitnú vodu; dezinfekčné prípravky pre bazény; výživové doplnky.
 9 - Nosiče zvukových a obrazových záznamov; CD, DVD disky; elektronické publikácie (sťahovateľné).
 16 - Tlačoviny; letáky; prospekty; plagáty; vývesné tabule z papiera alebo kartónu.
 38 - Prenos informácií prostredníctvom internetu.

(540) virostop

- (550) slovná
 (731) Herb - Pharma Corporation s.r.o., 651, 935 65 Veľké Ludince, SK;
 (740) Boldiz Law Firm s.r.o., Nové Zámky, SK;

(210) 1831-2021

(220) 9.7.2021

(511) 35, 41 NCL (11)

- (511) 35 - Pomoc pri riadení obchodnej činnosti; reklamné plagátovanie; poradenstvo pri organizovaní a riadení obchodnej činnosti; rozširovanie reklamných materiálov zákazníkom (letáky, prospekty, tlačoviny, vzorky); aktualizovanie reklamných materiálov; obchodný alebo podnikateľský prieskum; prenájom reklamných materiálov; poradenstvo pri organizovaní obchodnej činnosti; vydávanie reklamných textov; reklama; rozhlasová reklama; obchodný alebo podnikateľský výskum; vzťahy s verejnosťou (public relations); televízna reklama; reklamné agentúry; poradenské služby pri riadení obchodnej činnosti; predvádzanie (služby modeliek) na reklamné účely a podporu predaja; marketingový prieskum;

odborné obchodné alebo podnikateľské poradenstvo; organizovanie obchodných alebo reklamných výstav; obchodné alebo podnikateľské informácie; prieskum verejnej mienky; spracovanie textov; online reklama na počítačovej komunikačnej sieti; prenájom reklamného času v komunikačných médiách; prezentácia výrobkov v komunikačných médiách pre maloobchod; obchodné informácie a rady spotrebiteľom pri výbere tovarov a služieb; písanie reklamných textov; grafická úprava tlačovín na reklamné účely; vyhľadávanie sponzorov; organizovanie módnych prehliadok na podporu predaja; tvorba reklamných filmov; marketing; telemarketingové služby; maloobchodné služby s farmaceutickými, zverolekáorskými a hygienickými prípravkami a so zdravotníckymi potrebami; optimalizácia internetových vyhľadávačov na podporu predaja; platené reklamné služby typu „klikni sem“; obchodné sprostredkovateľské služby; poskytovanie obchodných informácií prostredníctvom webových stránok; online poskytovanie obchodného priestoru pre nákupcov a predajcov tovarov a služieb; rozvíjanie reklamných nápadov; písanie textov scenárov na reklamné účely; záznamy písomnej komunikácie a údajov; zostavovanie zoznamov informácií na obchodné alebo reklamné účely; poradenstvo v oblasti komunikácie (vzťahy s verejnosťou); poradenstvo v oblasti komunikácie (reklama); podpora predaja tovarov a služieb sponzorovaním športových podujatí; online maloobchodné služby s digitálnou sťahovateľnou hudbou; online maloobchodné služby so sťahovateľnými vyzváňacími tónmi; online maloobchodné služby so sťahovateľnou nahratou hudbou alebo nahratými filmami; veľkoobchodné služby s farmaceutickými, zverolekáorskými a hygienickými prípravkami a so zdravotníckymi potrebami; služby darčekových zoznamov; cielený marketing; vonkajšia reklama; marketing v rámci vydávania softvéru; služby v oblasti vzťahov s médiami; podnikové komunikačné služby; poskytovanie spotrebiteľských rebríčkov tovarov na obchodné alebo reklamné účely; poskytovanie spotrebiteľských ohodnotení tovarov na obchodné alebo reklamné účely; administratívne služby pri odporúčaní špecializovaných lekárov.

41 - Akadémie (vzdelávanie); zábavné parky; zábava; filmové štúdiá; organizovanie vedomostných alebo zábavných súťaží; telesná výchova; prenájom dekorácií na predstavenia; poskytovanie zariadení na oddych a rekreáciu; rozhlasová zábava; vydávanie textov (okrem reklamných); vyučovanie; vzdelávanie; školenia; požičiavanie zvukových nahrávok; požičiavanie kinematografických filmov; produkcia filmov (nie reklamných); vydávanie kníh; požičiavanie rozhlasových a televíznych prijímačov; tvorba rozhlasových a televíznych programov; varetné predstavenia; služby orchestrov; divadelné predstavenia; tvorba divadelných alebo iných predstavení; televízna zábava; prenájom divadelných kulís; pózovanie modelov výtvarným umelcom; výchovnozábavné klubové služby; organizovanie

a vedenie konferencií; organizovanie a vedenie kongresov; informácie o výchove a vzdelávaní; skúšanie, preskúšavanie; informácie o možnostiach zábavy; organizovanie kultúrnych alebo vzdelávacích výstav; fitnes kluby (zdravotné a kondičné cvičenia); služby poskytované prázdninovými tábormi (zábava); organizovanie živých vystúpení; premietanie kinematografických filmov; detské škôlky (vzdelávanie); organizovanie športových súťaží; plánovanie a organizovanie večierok; praktický výcvik (ukážky); nahrávacie štúdiá (služby); organizovanie a vedenie seminárov; tábory na športové sústreďenia; internátne školy; organizovanie a vedenie tvorivých dielní (výučba); organizovanie súťaží krásy; rezervácie vstupeniek na zábavné predstavenia; organizovanie lotérií; organizovanie plesov; organizovanie predstavení (manažérske služby); prenájom osvetľovacích prístrojov do divadelných sál a televíznych štúdií; písanie textov scenárov nie na reklamné účely; online vydávanie elektronických kníh a časopisov; elektronická edičná činnosť v malom (dtp služby); titulkovanie; karaoke služby; hudobné skladateľské služby; nočné kluby (zábava); online poskytovanie elektronických publikácií (bez možnosti kopírovania); fotografické reportáže; fotografovanie; poradenstvo pri voľbe povolania (v oblasti výchovy a vzdelávania); reportérske služby; prekladateľské služby; tlmočenie posunkovej reči; služby agentúr ponúkajúcich vstupenky na zábavné podujatia; písanie textov; organizovanie a vedenie koncertov; organizovanie módných prehliadok na zábavné účely; koučovanie (školenie); služby diskžokejov; služby osobných trénerov (fitnes cvičenia); kurzy telesného cvičenia; odborné preškoľovanie; hudobná tvorba; školské služby (vzdelávanie); online poskytovanie digitálnej hudby (bez možnosti kopírovania); online poskytovanie videozáznamov (bez možnosti kopírovania); individuálne vyučovanie; organizovanie a vedenie vzdelávacích fór s osobnou účasťou; písanie televíznych a filmových scenárov (tvorba); vyučovanie pomocou simulátorov; poskytovanie nesťahovateľných filmov prostredníctvom služieb na prenos videí (na požiadanie); poskytovanie nesťahovateľných televíznych programov prostredníctvom služieb na prenos videí (na požiadanie); organizovanie zábavných podujatí, na ktorých sú účastníci oblečení v divadelných kostýmoch (cosplay); kultúrne, vzdelávacie alebo zábavné služby poskytované galériami umenia; distribúcia filmov; odborné školenia zamerané na odovzdávanie know-how; vzdelávacie služby poskytované špeciálnymi výchovnými asistentami; služby zvukových technikov na podujatiach; tvorba videozáznamov na podujatiach; služby osvetľovacích technikov na podujatiach; režírovanie filmov (okrem reklamných); poskytovanie spotrebiteľských posudkov tovarov na kultúrne alebo zábavné účely; poskytovanie spotrebiteľských rebríčkov tovarov na kultúrne alebo zábavné účely; poskytovanie spotrebiteľských

ohodnotení tovarov na kultúrne alebo zábavné účely; maľovanie na tvár.

(540) Daruj krv, Daruj život

(550) slovná

(731) SOPHISTIC Pro finance, a. s., Matičné námestie 1141, 022 01 Čadca 1, SK;

(210) 1866-2021

(220) 15.7.2021

(511) 2, 3, 4, 5, 6, 7, 8, 9, 10, 11, 12, 14, 15, 16, NCL (11) 17, 18, 19, 20, 21, 22, 24, 25, 26, 27, 28, 29, 30, 31, 32, 34, 35, 36, 37, 42

(511) 2 - Farby.

3 - Mandľový olej; mandľové mydlo; ambra (parfuméria); mydlá; avivážne prípravky; kozmetické prípravky do kúpeľa; mydlá na holenie; rúže; vatové tyčinky na kozmetické použitie; skrášľovacie masky (kozmetické prípravky); bieliace pracie prostriedky; ústne vody (nie na lekárske použitie); laky na nechty; prípravky na líčenie; esenciálne oleje z cédrového dreva; farby na vlasy; umelé mihalnice; kozmetické prípravky na mihalnice; leštiace vosky; kolínske vody; kozmetické prípravky pre zvieratá; kozmetické taštičky; kozmetické prípravky; vata na kozmetické použitie; prípravky na odstraňovanie škvŕn; kozmetické ceruzky; kozmetické krémy; prípravky na čistenie povrchov; odmasťovacie prípravky (nie na použitie vo výrobnom procese); odličovacie prípravky; prípravky na čistenie zubov; prípravky na odstraňovanie vodného kameňa (pre domácnosť); antistatické prípravky na použitie v domácnosti; brúsny papier; odfarbovače; odlakovače; levanduľová voda; parfumovaná voda; toaletné vody; depilačné prípravky; epilačné prípravky; depilačný vosk; predpieracie a namáčacie prípravky; éterické esencie; esenciálne oleje; výťažky z kvetov (parfuméria); líčidlá; čistiace prípravky; základné zložky kvetinových parfumov; kozmetické ceruzky; peroxid vodíka na kozmetické použitie; oleje na kozmetické použitie; jazmínový olej; levanduľový olej; čistiace oleje; parfumérske oleje; ružový olej; oleje na toaletné použitie; kozmetické pleťové vody; čistiace toaletné mlieka; pracie prostriedky; čistiace prípravky na okná automobilov; toaletné prípravky; mäťové výťažky (esenciálne oleje); mäta na parfumérske použitie; kozmetické prípravky na obočie; pižmo (parfuméria); šampóny; parfumsy; umelé nechty; prípravky na ošetrovanie nechtov; parfumérske výrobky; kozmetické prípravky na starostlivosť o pleť; mydlá proti poteniu nôh; pomády na kozmetické použitie; púder (kozmetika); prípravky na holenie; dezodoračné mydlá; parfumované vrecúška do bielizne; ceruzky na obočie; mastencový prášok (toaletný púder); kozmetické farby; antiperspiranty (kozmetické výrobky); mydlá proti poteniu; mandľové mlieko na kozmetické použitie; kozmetické prípravky na opaľovanie; soli do kúpeľa nie na lekárske použitie; farby na fúzy a brady; kozmetické prípravky na zoštíhlenie; lepidlá na nalepovanie umelých mihalnic; dezodoranty (parfuméria); ozdobné kozmetické obtačky; adstringentné prípravky na

kozmetické použitie; bieliace prípravky na kozmetické použitie; aviváže; prípravky na uvoľnenie upchatých odtokov; šampóny pre zvieratá chované v domácnosti; obrúsky napustené pleťovými vodami; kozmetické lepidlá; vody po holení; laky na vlasy; špirály na riasy, maskary; spreje na osvieženie dychu; prípravky na suché čistenie; stlačený vzduch v konzervách na čistenie a odprašovanie; gély na bielenie zubov; osviežovače vzduchu; umývacie prípravky na osobnú hygienu; prípravky z aloy pravej na kozmetické použitie; masážne gély (nie na lekárske použitie); lesky na pery; balzamy (nie na lekárske použitie); suché šampóny; ozdobné nálepky na nechty; ochranné prípravky na opaľovanie; henna (kozmetické farbivo); puzdrá na rúže; prípravky do kúpeľa (nie na lekárske použitie); vlasové kondicionéry; prípravky na vyrovnávanie vlasov; obrúsky napustené odličovacími prípravkami.

4 - Alkoholové palivá; podpaľovače; sviečky na vianočné stromčeky; sviečky (na svietenie); uhoľné brikety; rašelinové brikety (palivo); drevené brikety; palivové brikety; vosky na lyže.

5 - Dezinfekčné mydlá; zubné abrazíva; akonitín; lepidlá na zubné protézy; prípravky na čistenie vzduchu; bielkovinové potraviny na lekárske použitie; bielkovinové prípravky na lekárske použitie; alkoholy na lekárske použitie; aldehydy na farmaceutické použitie; zliatiny drahých kovov pre zubné lekárstvo; zubné amalgámy; škrob na diétne alebo farmaceutické použitie; anestetiká; kôprová esencia na lekárske použitie; náplasti; angosturová kôra na lekárske použitie; prípravky na ničenie škodcov; čaj proti astme; masti proti omrzlinám na farmaceutické použitie; prípravky proti hemoroidom; prípravky na ničenie suchej hniloby; prípravky proti bolesti hlavy; prípravky proti moliam; protiparazitické prípravky; antiseptické prípravky; antiseptická vata; antidiuretiká (lieky na znižovanie tvorby moču); tyčinky na liečbu bradavíc; aseptická vlna; lepkavé pásky na chytanie múch; živné pôdy pre bakteriologické kultúry; bakteriologické prípravky na lekárske a zverolekárske použitie; bakteriálne jedy; bakteriálne prípravky na lekárske a zverolekárske použitie; náplasti na kurie oká; prípravky do kúpeľa na lekárske použitie; soli do minerálnych kúpeľov; prípravky na kyslíkové kúpele; morská voda do kúpeľa na lekárske použitie; terapeutické prípravky do kúpeľa; balzamovacie prípravky na lekárske použitie; ovínadlá; balzamy na lekárske použitie; prípravky na umývanie dobytka (insekticídy); biocídy; bizmutové prípravky na farmaceutické použitie; olovnatá voda (s obsahom octanu olovnatého); insekticídy; živočíšne uhlie na farmaceutické použitie; liečivé cukríky; liečivé bahno; bahno na kúpele; prípravky na otlaky; prípravky na ošetrovanie popálenín; katechu (indická akácia) na farmaceutické použitie; kalomel (chlorid ortuťnatý) (fungicídy); práškové kantaridíny; kaučuk pre zubné lekárstvo; sirupy na farmaceutické použitie; liekové kapsuly; farmaceutické prípravky; obklady (teplé zábaly); pásy na prichytenie hygienických vložiek; vata na lekárske použitie; cupanina na farmaceutické

použitie; prípravky z vápna na farmaceutické použitie; prípravky na umývanie psov (insekticídy); repelenty pre psov; chemickofarmaceutické prípravky; chlórálhydrát na farmaceutické použitie; chloroform (trichlórmétán); netabakové cigarety na lekárske použitie; zubné cementy; prípravky proti nadúvaniu pre zvieratá; dentálne modelovacie vosky; vydymovacie tyčinky; protiparazitické obojky pre zvieratá; roztoky na vyplachovanie očí; tlakové obvazy; vitamínové prípravky; chemické vodiče na elektródy elektrokardiografu; kôra kondurango na lekárske použitie; liečivá na zmiernenie zápchy; roztoky na kontaktné šošovky; chemické antikoncepcné prípravky; rádiologické kontrastné látky na lekárske použitie; liečivá na kurie oká; farmaceutické prípravky na spálenie od slnka; tyčinky proti bolesti hlavy; kaustické ceruzky; prípravky na omrzliny; hemostatické tyčinky; krotónová kôra; kurare; vakcíny; detergenty na lekárske použitie; zápary na farmaceutické použitie; materiály na plombovanie zubov; materiály na zubné odtlačky; zubné laky; zubné tmely; obvazový materiál; porcelán na zubné protézy; prípravky na uľahčenie prerezávania zubov; prehľadná; dezinfekčné prípravky na hygienické použitie; dezodoranty, nie telové alebo pre zvieratá; prípravky na ničenie myší; chlieb pre diabetikov na lekárske použitie; digestíva na farmaceutické použitie; digitalín; analgetiká; dávkovače liekov (plné); oxid horečnatý (magnézia) na farmaceutické použitie; medovková voda na farmaceutické použitie; minerálne vody na lekárske použitie; soli minerálnych vôd; termálne vody; kôry na farmaceutické použitie; tinktúry (farmaceutické prípravky); rozpúšťadlá na odstraňovanie náplasti; prípravky proti kryptogamným rastlinám; hojivé hubky; soli na lekárske použitie; estery na farmaceutické použitie; étery na farmaceutické použitie; chirurgické obvazy; eukalyptol na farmaceutické použitie; eukalyptus na farmaceutické použitie; prehľadná; múka na farmaceutické použitie; sušené mlieko pre dojčatá; antipyretiká (lieky na znižovanie telesnej teploty); fenikel na lekárske použitie; liečivé infúzie; liečivé čaje; olej z tresčej pečene; fungicídy; liečivá posilňujúce nervovú sústavu; guajakol na farmaceutické použitie; antelmintiká (prípravky proti hlístam); obvazová gáza; laxatíva; želatína na lekárske použitie; gencián na farmaceutické použitie; germicídy (dezinfekčné prípravky); glycerofosfáty; guma na lekárske použitie; ľanové semená na farmaceutické použitie; tuky na lekárske použitie; tuky na zverolekárske použitie; mliečny tuk; chemické prípravky na diagnostikovanie tehotnosti; oleje na lekárske použitie; hematogén; hemoglobín; liečivé rastliny; hormóny na lekárske použitie; horčicový olej na lekárske použitie; hydrastín; hydrastinín; absorpčná vata; jódomá tinktúra; peptóny na farmaceutické použitie; jodoform; karagén (írsky mach) na lekárske použitie; prehľadná z jalapového koreňa; jojóbová pasta; sladké drierko na farmaceutické použitie; tabakové výťažky (insekticídy); mliečne fermenty na farmaceutické použitie; sladové mliečne nápoje na lekárske použitie; prípravky na

umývanie zvierat (insekticídy); ľanová múčka na farmaceutické použitie; roztoky na farmaceutické použitie; mliečny cukor na farmaceutické použitie; laktóza na farmaceutické použitie; prípravky na ničenie lariev; droždie na farmaceutické použitie; prípravky na ničenie slimákov; tekuté masti (linimenty); lupulín na farmaceutické použitie; žuvačky na lekárske použitie; kôra mangového stromu na farmaceutické použitie; hygienické nohavičky; menštruačné nohavičky; mentol na farmaceutické použitie; chemické prípravky na ošetrovanie plesne; slad na farmaceutické použitie; herbicídy; herbicídne prípravky; prípravky na ničenie buriny; sírové knôty na dezinfekciu; masti na lekárske použitie; tinktúry na lekárske použitie; séra; mentol; ortuťové masti; výživné látky pre mikroorganizmy; kultúry mikroorganizmov na lekárske a zverolekárske použitie; preparáty z mikroorganizmov na lekárske a zverolekárske použitie; pastilky na farmaceutické použitie; otrava na potkany; lepy na lapanie múch; prípravky na hubenie múch; horčica na farmaceutické použitie; roztoky na veterinárne použitie; myrobalánová kôra na farmaceutické použitie; chemické prípravky proti sneti obilnej; narkotiká; čuchacie soli; masti na farmaceutické použitie; opiáty; ópium; opodeldok; organoterapeutické prípravky; zubné amalgámy zo zlata; pektín na farmaceutické použitie; hygienické tampóny; menštruačné tampóny; menštruačné vložky; hygienické obrúsky; fenol na farmaceutické použitie; papier na horčičné obklady; prípravky proti parazitom; farmaceutické prípravky na ošetrovanie pokožky; bylinkové čaje na lekárske použitie; farmaceutické prípravky proti lupinám; pepsíny na farmaceutické použitie; obľátkové kapsuly na farmaceutické použitie; prenosné lekárničky (plné); fosfáty na farmaceutické použitie; chemické prípravky proti fyloxére; lieky proti poteniu nôh; krvná plazma; jedy; draselné soli na lekárske použitie; pyritový prášok; kebračo na lekárske použitie; horké drevo na lekárske použitie; chinínovník (kôra) na lekárske použitie; chinín na lekárske použitie; chinolín na lekárske použitie; rádioaktívne látky na lekárske použitie; rádium na lekárske použitie; liečivé korene; rebarborové korene na farmaceutické použitie; posilňujúce prípravky (toniká); oxidodusičnan bizmutitý na farmaceutické použitie; sarsaparila (smilax) na lekárske použitie; pijavice na lekárske použitie; náramenné obvazy na chirurgické použitie; sedatíva (utišujúce prostriedky); námef na farmaceutické použitie; séroterapeutické liečivá; horčičné náplasti; prípravky na sterilizáciu pôd; uspávacie prípravky; soli sodíka na lekárske použitie; sterilizačné prípravky; strychnín; styptiká (prípravky na zastavenie krvácania); cukor na lekárske použitie; sulfonamidy (liečivá); čapíky; vínny kameň na farmaceutické použitie; terpentín na farmaceutické použitie; terpentínový olej na farmaceutické použitie; tymol na farmaceutické použitie; prípravky proti poteniu; papier na ochranu proti moliam; zverolekárske prípravky; chemické prípravky na ošetrovanie viniča; prípravky na

ničenie škodcov; vezikanty (pluzgierotvorné látky); octany na farmaceutické použitie; kyseliny na farmaceutické použitie; lepiace pásky na lekárske použitie; alkaloidy na lekárske použitie; diétne potraviny na lekárske použitie; potraviny pre dojčatá; octan hlinitý na farmaceutické použitie; mandľové mlieko na farmaceutické použitie; masti na slnečné popáleniny; liečivé kúpeľové soli; sladké drierko na farmaceutické použitie; hydrogénuhličitan sodný na farmaceutické použitie; biologické prípravky na lekárske použitie; bróm na farmaceutické použitie; diétne nápoje na lekárske použitie; gáfrovy olej na lekárske použitie; gáfor na lekárske použitie; kandity na lekárske použitie; karbonyl (prípravok na hubenie parazitov); algicídy; lecitín na lekárske použitie; plyn na lekárske použitie; vložky na ochranu bielizne (hygienické potreby); včelia materská kašička na farmaceutické použitie; lekárske prípravky na odtučňovacie kúry; estery celulózy na farmaceutické použitie; žieravé látky na farmaceutické použitie; étery celulózy na farmaceutické použitie; vedľajšie produkty spracovania obilnín na diétne alebo lekárske použitie; roztoky pre psov; chemické prípravky na farmaceutické použitie; kolódium na farmaceutické použitie; krém z vínného kameňa na farmaceutické použitie; kreozot na farmaceutické použitie; zuboekárske liečivá; lieky pre humánnu medicínu; lieky pre veterinárnu medicínu; diagnostické prípravky na lekárske použitie; glycerín na lekárske použitie; liečivé nápoje; fermenty na farmaceutické použitie; sírny kvet na farmaceutické použitie; formaldehyd na farmaceutické použitie; byliny na fajčenie na lekárske použitie; fumigačné prípravky na lekárske použitie; kyselina galová na farmaceutické použitie; vazelína na lekárske použitie; glukóza na lekárske použitie; gumiguta na lekárske použitie; gurjanský balzam na lekárske použitie; chmeľové výťažky na farmaceutické použitie; ricínový olej na lekárske použitie; peroxid vodíka na lekárske použitie; jód na farmaceutické použitie; jodidy na farmaceutické použitie; alkalické jodidy na farmaceutické použitie; izotopy na lekárske použitie; diétne látky na lekárske použitie; hygienické vložky pre osoby postihnuté inkontinenciou; biologické prípravky na zverolekárske použitie; chemické prípravky na lekárske použitie; chemické činidlá na lekárske a zverolekárske použitie; prípravky na čistenie kontaktných šošoviek; diastáza (enzým meniaci škrob na maltózu) na lekárske použitie; výživové vlákny; enzýmy na lekárske použitie; enzýmy na zverolekárske použitie; enzymatické prípravky na lekárske použitie; enzymatické prípravky na zverolekárske použitie; absorpčné nohavičky pre osoby postihnuté inkontinenciou; sikaťivý na lekárske použitie; obrúsky napustené farmaceutickými pleťovými vodami; potravinové alebo krmivové prípravky so stopovými prvkami; aminokyseliny na lekárske použitie; aminokyseliny na veterinárske použitie; vankúše (podložky) na dojčenie; cédrové drevo na odpudenie hmyzu; chemické dezinfekčné prostriedky na WC; rybia múčka na farmaceutické použitie; minerálne výživové doplnky; prípravky na

starostlivosť o ústnu dutinu na lekárske použitie; výživové doplnky; kostný tmel na chirurgické a ortopedické použitie; repelenty proti hmyzu; akaricídy (prípravok na ničenie roztočov); antibiotiká; prípravky na zníženie chuti do jedla na lekárske použitie; bronchodilatačné prípravky; vankúšiky na otlaky (náplasti); moleskin na lekárske použitie (pevná bavlnená látka); vaginálne kúpele na lekárske použitie; medicínálne prípravky na podporu rastu vlasov; steroidy; pomocné látky (adjuvanciá) na lekárske použitie; chirurgické implantáty zo živých tkanív; pásky na oči na lekárske použitie; kyslík na lekárske použitie; dezodoranty na obleky a textilné materiály; prípravky na dezodoráciu vzduchu; prípravky na intímnu hygienu na lekárske použitie; kmeňové bunky na lekárske použitie; kmeňové bunky na zverolekárske použitie; biologické tkanivá na lekárske použitie; biologické tkanivá na zverolekárske použitie; chladiace spreje na lekárske použitie; lubrikačné gély; prípravky z aloy pravej na farmaceutické použitie; perlový prášok na lekárske použitie; prípravky na tlmenie sexuálnej aktivity; detské plienky; detské plienkové nohavičky; liečivé prípravky na vyplachovanie očí; tabletky na potlačenie chuti do jedla; tabletky na chudnutie; samoopaľovacie tabletky; antioxidantné tabletky; výživové doplnky pre zvieratá; bielkovinové výživové doplnky; výživové doplnky z ľanových semien; výživové doplnky z ľanového oleja; výživové doplnky z obilných klíčkov; výživové doplnky z kvasníc; včelia materská kašička (výživový doplnok); propolis na farmaceutické použitie; propolisové výživové doplnky; peľové výživové doplnky; enzýmové výživové doplnky; glukózové výživové doplnky; lecitínové výživové doplnky; alginátové výživové doplnky; algináty na farmaceutické použitie; kazeínové výživové doplnky; proteínové výživové doplnky; proteínové výživové doplnky pre zvieratá; reagenčný papier na lekárske a zverolekárske použitie; alkoholy na farmaceutické použitie; pesticídy; plienky pre zvieratá chované v domácnosti; dezinfekčné prípravky; chirurgické lepidlá; diagnostické biologické markery na lekárske použitie; prípravky na liečbu akné; krmivá s obsahom liečiv; diagnostické prípravky na zverolekárske použitie; vatové tyčinky na lekárske použitie.

6 - Kovové podlahové dlaždice; kovové visacie zámky (nie elektronické); kovové reťaze; kovové bezpečnostné reťaze; kovové vodiace lišty; kovové potrubné kolená; kovové závesné háky; kovanie na okná; drôt; kovové skrutky; kovové pošťové schránky; kovové zámky (nie elektrické); stúpacie železá; skrutky s okom; kovové mreže; kovové lišty; prenosné kovové stavby; kovové dverové kľučky; zvončeky; objímky, prstence; kotvy; kovové zátky; kovové uzávery na fľaše; kovové korunkové uzávery na fľaše; kovové držadlá, kľučky; kovové káble (nie elektrické); kovové rošty; kovové otváračie dverí (nie elektrické); kovové pánty, závesy; kované dverové súčasti; kovové vodiace kladky na posuvné dvere; kovové vešiakové háčiky; neizolovaný medený drôt; kovové navijaky na navíjanie hadíc (nie mechanické); kovové zásobníky na uteráky (upevnené); kovové

lešenia; kovové rebríky; kovové cievky na navíjanie hadíc (nie mechanické); kovové uzávery na tašky; kovanie na nábytok; kovové zásteny ku kozubom; kovové skrinky na potraviny; kovanie na posteľ; kovové dverové súčasti; kovové vrchnáky na nádoby; kovové truhlice; kovové nádoby; kovové skrinky na náradie (prázdne); kovové debny na náradie (prázdne); kovové sieťky proti hmyzu; kovové skoby (horolezecký výstroj); kozubové rošty na nožičkách (kozlíky); kovové veterné zariadenia na plašenie vtákov; kovové altánky (stavebné konštrukcie); kovové podnosy; plechové závitové uzávery na fľaše; zariadenia na otváranie okien (neelektrické); zariadenia na zatváranie okien (neelektrické); kovové schodíky; kovové vaňové držadlá; kovové obkladačky; kovové dlaždice.

7 - Šetriče paliva do motorov; výčapné zariadenia (na pivo); prevzdušňovacie čerpadlá do akvárií; poľnohospodárske stroje; vzduchové filtre do motorov; ventily (časti strojov); zdvíhadlá, elevátory; miešačky; pluhy; drevoobrábacie stroje; prístroje na sýtenie nápojov; umývačky fliaš; kefy (časti strojov); kryty (časti strojov); vstrekovače motorových palív; nože (časti strojov); kazety na tlačiarenské matrice; odstredivky na mlieko; žmýkačky; centrifúgy, odstredivky (stroje); odstredivé čerpadlá; frézozačky (stroje); sústruhy (obrábacie stroje); kladkostroje; pedálové ovládače šijacích strojov; kompresory; turbokompresory; spojky, spojenia, styky, kĺby (časti motorov); strihacie stroje; rezacie stroje; generátory prúdu (zdroje prúdu); vŕtacie hlavy (časti strojov); elektrické nože; hrebeňové zdvíhadlá; zdviháky (stroje); odlučovače vody, separátory; rezacie stroje; odmasťovacie zariadenia (stroje); prístroje na sýtenie vody; ejektory, prúdové čerpadlá; generátory elektriny; zdvíhacie prístroje; dávkovače (časti strojov); baliace stroje; čerpadlá (časti strojov a motorov); nože do kosačiek; čepele (časti strojov); taviace stroje; kosačky na trávniky (stroje); mäsové mlynčeky (stroje); rozprašovače (stroje); hydraulické turbíny; nástrojové brúsky, ostričky (stroje); umývačky riadu; pracie a premývacie zariadenia; práčky bielizne; zariadenia na umývanie automobilov; žmýkačky na bielizeň; parné stroje; obrábacie stroje; manipulátory (zariadenia na nakladanie a vykladanie); kladivá (časti strojov); pneumatiké kladivá; elektrické kuchynské drviče; drviace stroje; mixéry (stroje); mlynčeky pre domácnosť okrem ručných; stroje a prístroje na čistenie (elektrické); odsávacie stroje na priemyselné použitie; ručné nástroje a náradie (nie na ručný pohon); nástroje (časti strojov); držiačky nástrojov (časti strojov); elektrické otváračie na konzervy; krájače na chlieb (stroje); mangle, žehliace stroje; stroje na miesenie; stroje na výrobu cestovín; maliarske stroje; maliarske striekacie pištole; vŕtacie stroje; elektrické ručné vŕtačky; mlynčeky na korenie (nie ručné); elektrické stroje a prístroje na leštenie; čerpadlá, pumpy (stroje); vzduchové kompresory (zariadenia garáží); čerpadlá do vykurovacích zariadení; elektromechanické stroje na výrobu nápojov; hobľovačky; hrable hrabacích strojov; hrabacie stroje (hrabačky); brúsky (stroje);

žehliace stroje; elektrické zariadenia na sťahovanie a vyťahovanie roliet; ventily (časti strojov a motorov); kolesá (časti strojov); píly (stroje); stroje na výrobu salám, párkov a klobás; sejacie stroje; elektrické zväračky (stroje); dúchadlá (časti strojov); plniace stroje; ochranné kryty (časti strojov); farbiace stroje; navijaky; pletiarске stroje; mechanické navijaky na navíjanie hadíc; ventilátory motorov; nástrojové brúsky; poľnohospodárske náradie iné ako na ručný pohon; brúsne kamene (časti strojov); pivové čerpadlá; kompresory (stroje); čerpadlá na stlačený vzduch; vyorávače (stroje); odsávače (stroje); elektrické šľahače; cievky (časti strojov); drviče odpadu (stroje); kávové mlynčeky iné ako na ručný pohon; stroje na zemné práce, exkavátory; stroje na lisovanie odpadu; skartovacie stroje na priemyselné použitie; priemyselné roboty (stroje); elektromechanické stroje na prípravu pokrmov; vložky do filtračných zariadení; vrtákové skľučovadlá (časti strojov); parné generátory alebo kotly (stroje); nožnice na strihanie srsti zvierat (stroje); motory (nie do pozemných vozidiel); ovládacie káble strojov a motorov; riadiace mechanizmy strojov a motorov; kompresory chladiacich zariadení; odlučovače vody, separátory; šijacie stroje; elektrické mixéry pre domácnosť; elektrické kuchynské stroje; výmenníky tepla (časti strojov); elektrické motory (nie do pozemných vozidiel); stroje na škrabanie zeleniny; stroje na strúhanie zeleniny; filtre (časti strojov alebo motorov); ryhovacie pluhy; elektrické šľahače pre domácnosť; elektrické lisy na ovocie pre domácnosť; hydraulické motory; chladiče motorov; elektrické kuchynské roboty; elektrické prilepovacie pištole; navijaky na rybárske siete; stroje a prístroje na tepovanie kobercov (elektrické); centrálné vysávače; reťazové píly; parné čistiace stroje; autogénové rezacie horáky; zariadenia na odsávanie prachu (upratovacie stroje); odprašovacie zariadenia (čistiace stroje); elektrické kladivá; reťaze zdvíhadiel (časti strojov); vysokotlakové čistiace stroje; stroje pre textilný priemysel; baliace stroje; elektrické leštičky na parkety; elektrické leštičky na obuv; snehové pluhy; plynové zväračské prístroje; plynové zväracie horáky; príslušenstvo vysávačov na rozprašovanie osviežovačov vzduchu a dezinfekčných prípravkov; hadice vysávačov prachu; vysávače; elektrické stroje a prístroje na leštenie voskom; záhradné traktory; striekacie pištole na nanášanie farieb (stroje); hydraulické zariadenia na otváranie alebo zatváranie dverí (časti strojov); nakopávacie štartéry motocyklov; mechanické zariadenia na krmenie dobytká; pohyblivé pásy pre chodcov; tlmiče motorov; pneumatické zariadenia na otváranie a zatváranie dverí (časti strojov); vrecká do vysávačov; brzdové platničky (nie do vozidiel); zariadenia na elektrické zváranie; elektrické zväračské zariadenia; zariadenia na zváranie elektrickým oblúkom; lisy na ovocie; dúchadlá; elektrické zariadenia na zatváranie dverí; elektrické zariadenia na otváranie dverí; samoregulačné palivové čerpadlá; elektrické zariadenia na zatváranie okien; elektrické zariadenia na otváranie okien; hydraulické zariadenia na otváranie okien; hydraulické zariadenia

na zatváranie okien; pneumatické zariadenia na otváranie okien; pneumatické zariadenia na zatváranie okien; elektrické kuchynské mlynčeky; pneumatické zdviháky; 3D tlačiarne; preosievacie stroje; maselnice. 8 - Kovové rukoväti nožov; brúsne nástroje; brúsne kamene; ihlové pilníky; obťahovacie remene; šidlá; vyvrtávacie tyče (ručné nástroje); výstružníky; objímky výstružníkov; nadstavce na závitníky; maliarske špachtle; špachtle, stierky (ručné náradie); hroty, špice, ostrie (časti ručných nástrojov a náradia); uholníky (ručné nástroje); oblúkové píly; vyťahovače klinčov na ručný pohon; ručné zdviháky; nožnice na strihanie fúzov a brady; nebožiece (ručné vrtáky); drážkovacie dláta; dlabacie sekery; drážkovacie sekery; strihače, strihacie strojčeky na dobytok; kamenárske alebo murárske kladivá; ocieľky na brúsenie nožov; nitovacie kladivá (ručné nástroje); hoblíky (ručné nástroje); nožnice; pinzety (klieštiky); rydlá (ručné nástroje); čakany; kovové škárovačky; vreckové nožíky; kladivá na drvenie kameňa; lupienkové píly; obojručné nože; pierazníky; valchy (ručné nástroje); ručné nástroje na valchovanie; lovecké nože; rámy na ručné píly; píľky (ručné náradie); kliešte na kučeravenie vlasov; jedálenské príbory (nože, vidličky a lyžice); čepele nožníc; perforovačky (ručné nástroje); vratidlá na závitníky; montážne kľúče (ručné nástroje); rohátky so západkou (ručné nástroje); rezače závitov (ručné nástroje); priebojníky; oselníky; sekery; vidličky; hoblíky; ručné nástroje a náradie (na ručný pohon); rezačky na zeleninu; kliešte na nechty; rezačky rúrok (ručné nástroje); rezačky; mäsiarske nože; nožiarsky tovar; oberače na ovocie (ručné náradie); lyžice; lyžice (ručné náradie); obťahovacie remene na britvy; ručné ubíjačky zeminy; ručné zápustky, kovadlá; pečatidlá (ručné nástroje); ručné frézy; lopatky na sadenie alebo presádzanie; murárske hladidlá; prístroje na ničenie rastlinných škodcov na ručný pohon; sklenárske diamanty (časti ručných nástrojov); rozpínačky (ručné náradie); nástroje na ostrenie; ostriace nástroje; nástroje na ostrenie čepelí; ručné vrtáky; nože na čistenie rýb od šupín; exstirpátory (ručné nástroje); záhradnícke nožnice; záhradnícke nožnice (veľké); štepárske nože; nožnice na prerezávanie stromov; klieštiky; epilačné pinzety; šidlá na rozpletanie lán; tesárske vrtáky; razidlá (ručné nástroje); pedikúrové súpravy; puzdrá na holiace potreby; žliabkovače (ručné nástroje); hrable; lopaty; rýle; fazetovače; kosy; krúžky na kosy; osly; osly na ostrenie kosy; žehličky (neelektrické ručné nástroje); razidlá; leštiace, hladiace nástroje; nože do hoblíkov; kovové obrábacie nástroje; železka na vlasovú onduláciu; vypaľovacie železka (značkovače); nebožiece (ručné nástroje); pošvy na meče; kulmy na vlasy; nožnice na trávniky a živé ploty (ručné náradie); horolezecké čakany; duté dláta (ručné nástroje); obušky; rytecké ihly; nože na konské kopytá; nože na ovocie; štepárske nástroje; drážkové hoblíky; krájače na zeleninu; sekerky; sekáčky a nože na mäso a zeleninu; sekáčky (ručné nástroje); harpúny; tešly (tesárske sekery); krompáče; nože na otváranie ustríc; rozstrekovače insekticídov (ručné náradie); záhradné

náradie na ručný pohon; záhradnicke nožiky (žabky); zveráky (tesárske a stolárske); žiletky, čepele holiacich nástrojov; nože, pílové listy, radlice (ručné nástroje a náradie); pílové listy (časti ručných nástrojov); sochory; mačety; kyjanice; kladivá (ručné nástroje); mlaty, kyje; murárske kladivá (hranaté s dlhou násadou); dláta, rydlá; napínadlá na kovové drôty a pásky (ručné nástroje); ručné nástroje na opletanie; misky na mince; trecie misky (ručné náradie); nožnice na knôty; taštičky s holiacimi potrebami; dierovacie číslovačky; pilníky na nechty; otvárače na konzervy (nie elektrické); harpúny (rybárske náradie); čakany; tĺčky (ručné nástroje); upchávačky (ručné nástroje); jamkovače (ručné nástroje); lejacie panvy (ručné nástroje); hoblňovacie nože; rašple (ručné nástroje); britvy, holiace strojčky (elektrické aj neelektrické); klíny; kutáče; nitovačky (ručné nástroje); vojenské lopatky; motyky; plecie motyčky; držiaky na pilky; česáky (ručné nástroje); sekáče na konáre; kosáky; ručné náradie na stáčanie kvapalín; fazetovače (ručné náradie); závitníky (ručné nástroje); skrutkovače (nie elektrické); ručné osekávače; korunkové vrtáky; nástroje na rezanie rúr; vrtačky na ručný pohon; ručné poľnohospodárske náradie na ručný pohon; brúsky (ručné náradie); postrekovače na striekanie insekticídov; strieborné príbory (nože, vidličky a lyžice); vyorávače (ručné nástroje); nože; kliešte; pinzety; meče; šable; baranidlá (ručné nástroje); nástroje na predierkovanie lístkov; elektrické pilníky na nechty; leštičky na nechty (elektrické alebo neelektrické); upínacie hlavy vrtákov (ručné nástroje); nožnice na strihanie vlasov (elektrické alebo neelektrické); vidly; kliešte na nechty (elektrické alebo neelektrické); nožnice na strihanie zvieracej srsti (ručné nástroje); ručné strojčky na strihanie; žehličky; brúsne kotúče; pilníky (nástroje); priebojníky, dierovacie kliešte (ručné nástroje); šidlá (ručné nástroje); nástroje na rezanie, sekanie, krájanie (ručné náradie); manikúrové súpravy; ručné pištole na vytlačanie tmelu; ryhovače (ručné nástroje); škrabky (ručné nástroje); prístroje na prepichovanie uší; depilačné strojčky (elektrické alebo neelektrické); elektrické manikúrové súpravy; zveráky; ručné pumpy; dýky; opasky, remene na nosenie náradia; krájače syrov (neelektrické); krájače na pizzu (neelektrické); páčidlá na poklapy; krájače vajec (neelektrické); klieštiky na očné riasy; pokosnice (stolárske pomôcky na pílenie uhlov); hrable na golfové ihriská; kozubové dúchadlá (ručné nástroje); prístroje na tetovanie; šmirgľové pilníky; rybárske lanká (ručné nástroje); kombinované kliešte (ručné nástroje); stolové zveráky (ručné náradie); ručné pištole na vytlačanie tesniacich a tmeliacich materiálov; napínadlá drôtov alebo kovových pásov (ručné nástroje); nože pre domácich majstrov (skalpely); ručné vzduchové pumpy; keramické nože; nekovové rukováti nožov; kosiská (nekovové rúčky na kosy); škrabky na lyže.

9 - Elektrické cievky; urýchľovače častíc; reflexné prvky na oblečenie na zabránenie dopravným nehodám; osobné ochranné prostriedky

proti nehodám; ochranné odevy proti úrazom, proti rádioaktívnej kontaminácii a protipožiarne ochranné odevy; elektrické batérie do automobilov; akumulátorové nádoby; skrine akumulátorov; hustomery elektrolytu batérií; hydrometre, vodomery; platne akumulátorov; výstražné píšťalky; zvukové signálne zariadenia; akustické vedenia; gramofónové platne; hovorové rúry (lodné); aktinometre; sčítavacie stroje; aerometre; zväčšovacie prístroje (fotografia); magnety; elektromagnetické cievky; prístroje na rozbor vzduchu; alarmy; liehomery; alidády; prístroje na rozbor potravín; elektrické zariadenia na diaľkové zapalovanie; batérie do svietidiel; výškomery; ochranné azbestové rukavice; ochranné azbestové odevy (proti ohňu); ampérmetre; zosilňovače zvuku; zosilňovacie elektrónky; anemometre, vetromery; kalibračné krúžky; hasiace prístroje; anódy; anódové batérie; antény; okuliare proti oslepeniu svetlom; okuliare proti oslepeniu svetlom; odrušovače (elektrotechnika); transformátory (elektrotechnika); apertometre (optika); stroje na počítanie a triedenie peňazí; skriňové rozvádzače (elektrotechnika); geodetické nástroje; vymeriavacie reťaze (geodetické nástroje); astrofotografické objektívy; elektrónky so žeravou katódou; audiovizuálne vyučovacie prístroje; hudobné mincové automaty; mincové mechanizmy; žetónové mechanizmy; meradlá; komparátory; požiarné hlásiče; automatické hlásiče nízkeho tlaku v automobilových pneumatikách; špeciálne ochranné letecké kombinézy; elektrické signalizačné zvončeky; prúty pre prútkárov, virgule; záchranné člny; váhy; meteorologické balóny; demagnetizačné zariadenia na magnetické pásky; magnetofóny; magnetické pásky; barometre; stroje na váženie; mostové váhy; požiarnické palice; nabíjačky elektrických batérií; betatróny (urýchľovače elektrónov); lístkové automaty; reproduktorové skrinky; slnečné clony (optika); koncovky (elektrotechnika); tlakomery na ventily; galvanometre; tlačidlá zvončekov; odbočnice, odbočné krabice (elektrotechnika); gramofónové prenosky; vodováhy; kancelárske stroje na dierne štítky; plášte elektrických káblov; rámčeky na diapozitívy; kruhové logaritmické pravítka; logaritmické pravítka; počítacie stroje; posuvné meradlá; rozmerové mierky, šablóny; planografické prístroje; kinematografické kamery; laboratórne kapilárne rúrky; nosiče zvukových nahrávok; ochranné prilby; dýchacie masky (nie na umelé dýchanie); zväračské kukly; retiazky na okuliare; prístroje na reguláciu tepla; tmavé komory (fotografia); prístroje na reguláciu vykurovacích pecí; stojany alebo regály na sušenie fotografií; zariadenia na strihanie kinematografických záznamov; integrované tlačené obvody; blikavé svetlá (svetelné signály); signalizačné (návestné) zvonce; kazety na mikroskopové sklíčka; elektrické kolektory; elektrické zariadenia na diaľkové ovládanie priemyselných operácií; rozvodné skrine, spínacie skrine (elektrotechnika); komutátory; námorné kompas; okuliare; tkáčske lupy; krokometry; počítačové metronómy; elektrické kondenzátory; elektrické vodiče; elektroinštalčné rúrky; spínače;

konektory (elektrotechnika); spojovacie skrinky (elektrotechnika); elektrické kontakty; zariadenia na kontrolu frankovania; elektrické regulačné prístroje; elektrické monitorovacie prístroje (nie na lekárske použitie); tachometre dopravných prostriedkov; elektrické meniče; fotokopírovacie stroje (fotografické, elektrostatické alebo termické); šnúrky na okuliare; krivule, retorty; laboratórne stojany; korekčné šošovky (optika); objektívy (optika); kozmografické nástroje; potápačské kombinézy; komutačné elektrické prístroje; vypínače; obmedzovače (elektrotechnika); elektrické zásuvky; prúdové usmerňovače; redukcie (elektrotechnika); krajčírskete metre; laboratórne misky; prístroje na meranie hrúbky kože; cyklotróny; detektory falošných mincí; spúšte uzáverok (fotografia); hustomery; kreslené filmy; laboratórne podnosy; detektory kovov na priemyselné alebo vojenské použitie; sonary (ultrazvukové lokátory); detektory; uzávierky (fotografia); akustické membrány; prístroje na rámovanie diapozitívov; fotoaparáty; diapozitívy (fotografia); premietacie prístroje na diapozitívy; diaľkomery; diktafóny; difrakčné zariadenia (mikroskopia); reproduktory, amplióny; elektrické ističe; gramofóny; mikroskopy; zariadenia na zaznamenávanie vzdialenosti; telemetre, optické diaľkomery; rozvodné panely (elektrina); rozvodné pulty (elektrina); hmatadlá so stupnicou; mierky; meracie prístroje; dynamometre; ukazovatele hladiny vody; záchranné a požiarne rebríky; fotoblesky; telefónne slúchadlá; fluorescenčné obrazovky; premietacie plochy, plátna; tvárové štíty (ochranné pracovné prostriedky); zobrazovacie dosky (fotografia); odkvapkávacie misky na fotografické použitie; indikátory strát elektrickej energie; elektrické meracie zariadenia; elektrické káble; rozvodové systémy elektrického vedenia; riadiace panely (elektrotechnika); galvanické články; spojky elektrického vedenia; elektrické spojky; elektrické svorky; elektrické relé; laboratórne prístroje na elektrolýzu; vysielacie elektronických signálov; telekomunikačné vysielacie; prístroje na čistenie gramofónových platni; pásky na záznam zvuku; tachografy vozidiel; cievky (fotografia); mechanické značky; epidiascopy; skúmavky; váhy; termostaty; ergometre; nástroje a stroje na skúšanie materiálov; ovoskopy; meradlá; ukazovatele hladiny benzínu; zachytávače iskier; špeciálne puzdrá na fotografické prístroje a nástroje; puzdrá na cvikre; skúšobné prístroje (nie na lekárske použitie); refraktometre; expozimetre; fakturovacie stroje; laboratórne fermentačné prístroje; elektrické drôty; magnetické drôty; závažia olovníc; olovnice; ochranné siete proti nehodám; záchranné siete; záchranné plachty; strihačky filmov; filtre na dýchacie masky; fotografické filtre; nabíjačky batérií; vysokofrekvenčné prístroje; frekventomery; poistky; rádiá; kryštálové detektory; ochranné rukavice; potápačské rukavice; ochranné rukavice proti rtg. lúčom na priemyselné použitie; prístroje na rozbor plynov; plynomery (meracie prístroje); geodetické prístroje a nástroje; výtyčky, nivelačné laty (geodetické nástroje);

prístroje na sušenie fotografií (sušičky); prístroje na leštenie fotografií (leštičky); pravítka (meracie nástroje); sklené odmerky; rastre na výrobu štočkov; mriežky elektrických akumulátorov; protipožiarne ochranné odevy; ohňovzdorné ochranné odevy; audiovizuálne prijímače; heliografické prístroje; hologramy; vlhkomery; identifikačné vlákna na elektrické drôty; identifikačné puzdrá na elektrické drôty; záchranné prístroje a zariadenia; dýzy požiarne hadíc; sklonomery; svahomery; taxametre; indikátory množstva; vákumetre; rýchlomery, tachometre; indukty (elektrotechnika); kotvy (indukty) (elektrotechnika); zrkadlá na kontrolovanie práce; prístroje na vnútornú komunikáciu; nosiče tmavých platni (fotografia); invertory (elektrotechnika); ionizačné prístroje (nie na ionizáciu vzduchu alebo vody); dverové priezory; značkovače (pomôcky na šitie); lampy do tmavých komôr (fotografia); optické lampy; diapojektory; laterna magika (prístroje); signalizačné návěstné lampáže; lasery (nie na lekárske použitie); šošovky (optika); váhy na váženie listov; sondážne laná; zväčšovacie sklá (optika); svetelné tabule; neónové reklamy; okuliare (optika); nástroje s okulármi; nivelačné prístroje; okuliarové šošovky; výrobky očnej optiky; manometre (tlakomery); periskopy; ochranné masky; matematické pomôcky; mincové mechanizmy na televízne prijímače; megafóny; počítačové pamäte; tesárske pravítka; ortuťové libely; rýchlomery (fotografia); presné meracie prístroje; nástroje na meranie; meteorologické prístroje; metre (meracie nástroje); mikrometrické skrutki do optických prístrojov; mikrofóny; mikrotómy; automatické časové spínače (nie hodinárske); zrkadlá (optika); dýchacie prístroje na plávanie pod vodou; plavebné prístroje a nástroje; námorné signalizačné zariadenia; navigačné nástroje; rámy na okuliare; elektrické batérie (články); elektrické akumulátory; vodováhy, libely; nivelačné nástroje; rámy na cvikre; optické hranoly; pozorovacie nástroje; oktanty; ohmmetre; vlnomery; optické prístroje a nástroje; optické sklo; počítače; nahraté počítačové programy; oscilografy; zariadenia na prelievanie kyslíka; ozonizátory; mikrometre; svetelné alebo mechanické signalizačné panely; prepäťové poistky; bleskozvody; parkovacie hodiny; astronomické prístroje a nástroje; prístroje na meranie hrúbky pokožky; acidimetre; prístroje a nástroje na váženie; salinometre (prístroje na meranie obsahu soli vo vode, pôde); fotografické misky; statívy na fotoaparáty; fotografické hľadáčky; fotometre; fototelegrafické prístroje; fyzikálne prístroje a nástroje; automatické ovládacie zariadenia vozidiel; cvikre; laboratórne pipety; meračské stoly (geodetické pomôcky); planimetre; tampóny do uší pre potápačov; zvončeky (poplašné zariadenia); závažia; polarimetre; rádiotelefonne zariadenia; rádiotelegrafické zariadenia; merače tlaku (tlakomery); ukazovatele tlaku; premietacie prístroje; protikorózne katódové prístroje; chrániče zubov; pyrometre; radary; autorádiá; rádiologické zariadenia na priemyselné použitie; uhlobery

(meracie nástroje); prístroje a zariadenia na produkciu röntgenových lúčov (nie na lekárske použitie); röntgenové žiariče (nie na lekárske použitie); ochranné zariadenia proti röntgenovým lúčom (nie na lekárske použitie); telefónne prístroje; refraktory; röntgenové prístroje (nie na lekárske použitie); spektroskopy; elektrické odpory; teplomery (nie na lekárske použitie); respirátory na filtráciu vzduchu; dýchacie prístroje (nie na umelé dýchanie); reostaty; minciere (váhy); svetelné alebo mechanické návěstidlá; sacharimetre (cukromery); sondy na vedecké použitie; satelity na vedecké použitie; membrány do vedeckých prístrojov; vyučovacie prístroje; indukčné cievky; svorky (elektrotechnika); elektrické zámky; sextanty; signalizačné píšťalky; výstražné trojuholníky do vozidiel; elektrodynamické zariadenia na diaľkové ovládanie návěstidiel; simulátory vedenia a riadenia dopravných prostriedkov; sirény; zariadenia na prenos zvuku; zvukové nahrávacie zariadenia; zvukové prehrávacie zariadenia, prehrávače; sondážne zariadenia a stroje; sondážne plomby; sonometre; spektrografy; sférometre; stereoskopy; stereoskopické zariadenia; gramofónové ihly; sulfitometre; ďalekopisy; tachometre; závitníkové kalibre; telegrafy (prístroje); televízne prijímače; telegrafné drôty; diaľkové ovládače; stožiare bezdrôtových antén; čítacie zariadenia (pre účinkujúcich); telefónne mikrofóny; diaľkové prerušovače; ďalekohľady; teleskopy; indikátory teploty; prístroje na zaznamenávanie času; teodolity; termostaty do vozidiel; digitálne počítadlá (totalizátory); otáčkomery; regulátory otáčok gramofónov; vysielacie (telekomunikácie); presné váhy; stolárske pomôcky na rysovanie; elektrónky (rádiotechnika); urinometre; variometre; verniéry (pomocné posuvné meradlá); videopásy; viskozimetre; elektrické zariadenia proti krádežiam; regulátory napätia do vozidiel; hlasovacie zariadenia; voltmetre; zariadenia na výmenu gramofónových ihiel; destilačné laboratórne prístroje; poistkové drôty; antikatódy; píšťalky na psov; zameriavacie ďalekohľady na strelné zbrane; zabezpečovacie zariadenia proti odcudzeniu; nástroje na určovanie azimutu; svetelné bójy, majáky; držiaky elektrických objímok; exponované filmy; záchranné bójy; signalizačné bójy; bzučiaky; buzoly; hmlové signály (nie výbušné); fotovoltické články; denzitometre; magnetické disky; pružné disky; pásy na čistenie nahrávacích hláv; videorekordéry; počítačové klávesnice; integrované obvody; polovodiče; čipy (mikroprocesorové doštičky); katódy; záchranné vesty; záchranné pásy; chemické prístroje a nástroje; exponované kinematografické filmy; materiály na elektrické vedenie (drôty, káble); kontaktné šošovky; puzdrá na kontaktné šošovky; solárne články; izolovaný medený drôt; elektrické výbojky (nie osvetľovacie); fotografické clony; destilačné prístroje na vedecké použitie; dozimetrické prístroje; dozimetre; elektrické dverové zvončeky; puzdrá na okuliare; laboratórne pece, piecky; optické vlákna; telefónne drôty; exponované röntgenové filmy; filtre

UV lúčov (fotografovanie); ozvučnice ampliónov; trojnožky na fotoaparáty; čítačky čiarových kódov; značkovacie bójy; doštičky na integrované obvody; laboratórne chromatografické prístroje; chronografy (prístroje na zaznamenávanie časových údajov); audiovizuálne kompaktné disky; optické kompaktné disky; počítačové operačné programy (nahraté); periférne zariadenia počítačov; počítačový softvér (nahraté počítačové programy); optické kondenzory; akustické spriahadlá; spojovacie prvky (vybavenie zariadení na spracovanie údajov); dekompresné komory; digitálne súradnicové zapisovače; potápačské masky; elektronické perá (vizuálne zobrazovacie zariadenia); kódované magnetické karty; faxy; počítačové rozhrania; počítačové meniče diskov; nákolenníky pre robotníkov; elektrické regulátory svetla; magnetické nosiče údajov; magnetické kodéry; magnetické páskové jednotky (informatika); mikroprocesory; modemy; monitory (počítačový hardvér); monitorovacie počítačové programy; myši (periférne zariadenia počítačov); optické čítacie zariadenia; optické nosiče údajov; optické disky; počítačové tlačiarne; procesory (centrálne procesorové jednotky); čítacie zariadenia (zariadenia na spracovanie údajov); bezpečnostné pásy (nie na sedadlá vozidiel, nie športový výstroj); skenery (zariadenia na spracovanie údajov); detektory dymu; tranzistory (elektronika); spojovacie objímky na elektrické káble; guľôčkové počítadlá; elektronické diáre; telefónne záznamníky; videokamery; kazetové prehrávače; prehrávače kompaktných diskov; diagnostické prístroje (nie na lekárske použitie); diskové mechaniky počítačov; elektricky ovládané koľajnice na upevnenie bodových svetiel, svetlometov; elektronické vreckové slovníky; elektronické zabezpečovacie prívesky na tovary; ohňovzdorné obaly; žiarovky do zábleskových prístrojov; karty s integrovanými obvody (pamäťové alebo mikroprocesorové); odmerné lyžice; notebooky (prenosné počítače); elektronické informačné tabule; vreckové kalkulačky; ochranná obuv proti úrazom, proti ožiareniu a proti ohňu; motorové štartovacie káble; slnečné okuliare; dochádzkové hodiny; videokazety; kazety na videohry; video displeje; videotelefony; okuliare na športovanie; nosové štipce pre plavcov a potápačov; ochranné prilby na športovanie; elektronické publikácie (sťahovateľné); sťahovateľné počítačové programy; navigačné prístroje vozidiel (palubné počítače); dekoratívne magnety; bezdrôtové telefóny; podložky pod myš; prenosné osobné stereoprehrávače; opierky zápästia na prácu s počítačom; koaxiálne káble; káble s optickými vláknami; kryty na elektrické zásuvky; elektrifikované ohrady; sťahovateľný softvér na počítačové hry; slúchadlá; predradníky na osvetľovacie prístroje; rádiové pejdžre; satelitné navigačné prístroje; selenoidné ventily (elektromagnetické prepínače); ochranné zariadenia proti prepätiu; prenosné krátkovlnné vysielачky; indikátory smeru vetra (veterné rukávy); elektronické svetelné ukazovadlá (vyučovacie pomôcky); figuríny na

resuscitáciu (učebná pomôcka); regulátory osvetlenia scény; kuchynské časovače (presýpacie hodiny); DVD prehrávače; handsfree (slúchadlá so zabudovaným mikrofónom na telefonovanie bez držania telefónu); jazdecké prilby; figuríny na nárazové skúšky; dosky plošných spojov; USB kľúče; zariadenia globálneho polohového systému (GPS); prenosné multimediálne prehrávače; šnúrky na mobilné telefóny; elektroluminiscenčné diódy (LED diódy); triódy; transformátory na zvýšenie napätia; prenosné počítače; tašky na notebooky; obaly na notebooky; digitálne fotorámiky; Petriho misky; Pitotove trubice; stroboskopy; dopravné kužele; nalepovacie teplomery (nie na lekárske použitie); počítačové softvérové aplikácie (stahovateľné); čítačky elektronických kníh; smartfóny; náplne do tlačiarň a kopírovacích strojov (prázdne); audiovizuálne prístroje na monitorovanie bábätiok; videoprístroje na monitorovanie bábätiok; clony proti bočnému svetlu na objektívy fotoaparátov; tablety (prenosné počítače); kódované karty na odomykanie dverí; 3D okuliare; pamäťové karty zariadení na videohry; akcelerometre; elektrické adaptéry; počítačový hardvér; solárne panely na výrobu elektrickej energie; mobilné telefóny; digitálne tabule.

10 - Protireumatické náramky; protireumatické prstene; náramky na lekárske použitie; pôrodnice matrace; naslúchadlá; nepremokavé plachty na posteľ; plachty pre osoby postihnuté inkontinenciou; dojčenské náprstné zubné kefky; dojčenské cumlíky so sieťkou; dojčenské cumle; dojčenské fľašky; zdravotná obuv; ortopedické pomôcky; ortopedické vložky do topánok; ortopedická obuv; zariadenia na estetickú masáž; odmerky na lieky; škrabky na čistenie jazyka; špáradlá na čistenie uší; masážne rukavice; inhalátory; dýchacie prístroje; masážne prístroje; chrániče sluchu; podporné vložky na ploché nohy; pančuchy na kŕčové žily; uzávery na detské fľaše; cumle na detské fľaše; ortopedické vložky; lekárske teplomery; prístroje na meranie pulzu; zátky do uší (na ochranu sluchu); lekárske nalepovacie teplomery; hrebene na vyčesávanie vší; prístroje na sledovanie tepovej frekvencie; sťahovacie oblečenie.

11 - Elektricky vyhrievané ponožky; automatické zavlažovacie zariadenia; výhrevné akumulátory; acetylénové horáky; acetylénové generátory; acetylénové svetlomety; dymníky; teplovzdušné rúry; zariadenia na osvieženie vzduchu; prístroje na chladenie vzduchu; filtre do klimatizácií; medziprehrievače vzduchu; ohrievače vzduchu; klimatizačné zariadenia; zariadenia na filtrovanie vzduchu; teplovzdušné zariadenia; prístroje na teplovzdušný kúpeľ; kresadlové zapaľovače na zapaľovanie plynu; zapaľovače na zapaľovanie plynu; žiarovky; elektrické žiarovky; oblúkové lampy; elektrické lampy; konštrukcie pecí; chladiarne; svetlá na dopravné prostriedky; elektrické tlakové hrnce; zariadenia do automobilov proti oslneniu (výstroj lámp); automobilové reflektory; chladiace prvky do pecí; vane; vane na sedacie kúpele; prenosné kabíny na parné kúpele; inštalčný materiál na

vane; ohrievače vody (bojlery); kúpeľňové armatúry; lampy; lampáše; objímky na svietidlá; žeraviace kahany; lampové horáky; svietidlá na bicykle; bidety; bojler (nie časti strojov); pece; hydranty; radiátorové uzávery; elektrické vreckové baterky; ohrievače vody; rúry na pečenie pokrmov; dýzy; zariadenie na otáčanie ražňov; ražne; laboratórne horáky; horáky; bakteriálne horáky; kotly na pranie; prenosné záchody; ventilátory (klimatizácia); zariadenia na praženie kávy; vykurovacie telesá; kohútiky a kohúty na potrubia; regenerátory tepla; šamotové obloženia pecí; žiarovky do smeroviek na vozidlá; uhlík do oblúkových lámp; vykurovacie zariadenia, vyhrievacie zariadenia; nakladače do pecí; preplachovacie kontajnery; zariadenia na teplovodné kúrenie; výhrevné kotly; kotlové rúry do vykurovacích zariadení; klimatizačné zariadenia do vozidiel; vykurovacie telesá na kúrenie tuhými, tekutými alebo plynými palivami; vykurovacie telesá do automobilov; elektrické vykurovacie telesá; radiátory ústredného kúrenia; zvlhčovače vzduchu na radiátory ústredného kúrenia; vyhrievacie telesá; vyhrievacie železá do žehličiek; elektrické aj neelektrické ohrievače na nohy, nánožníky; elektricky vyhrievané nánožníky; ohrievače tanierov; ponorné ohrievače; cylindre; lampové cylindre; komínové rúry, dymovody; komínové dúchadlá, ventilátory; sušiče na vlasy; vodovodné zariadenia; sušičky (prístroje); klimatizačné prístroje; ohrievače lepidla, gleja; destilačné kolóny; potrubia (časti sanitnej inštalácie); vodovody; toalety (WC); mraziace zariadenia, mrazničky; elektrické kuchynské potreby na prípravu jedál; sporáky; varné prístroje a zariadenia; svietidlá na bicykle; elektrické osvetľovacie výbojky; rozmrazovacie zariadenia na vozidlá; elektrické dávkovače dezinfekčných prípravkov na toalety; zariadenia na dezinfikovanie; odsolovacie zariadenia; zariadenia na sušenie; rozptyľovače svetla; zariadenia na chladenie nápojov; destilačné prístroje; sprchy; objímky na elektrické svetlá; zariadenia na úpravu vody; zariadenia na filtrovanie vody; zariadenia na chladenie vody; fontány; tlakové zásobníky vody; sterilizátory vody; výmenníky tepla (nie časti strojov); osvetľovacie prístroje a zariadenia; lustre; čistiace zariadenia na odpadovú vodu; stropné svetlá; elektrické radiátory; práčky plynu (skrubre) (časti plynových zariadení); zariadenia na sušenie krmiva; odparovače; kachle; vlákna do elektrických lámp; filtre na pitnú vodu; fakle; prenosné vyhne; pece a piecky okrem laboratórnych; tvarované obloženia pecí; rošty do pecí; kozuby (domové); pecové popolníky; chladiace zariadenia a stroje; chladiace komory; chladiace nádoby; lampy na kučeravenie vlasov; pražiče na ovocie; práčky plynu (skrubre) (časti plynových zariadení); plynové horáky; plynové bojler; plynové lampy; parné kotly (nie časti strojov); lampy na čistenie vzduchu od baktérií (germicídne); stroje a zariadenia na výrobu ľadu; chladiace boxy; lampové banky; stolné variče; hriankovače; grily (prístroje na pečenie); spaľovacie pece; ionizátory na úpravu vzduchu a vody; ozdobné fontány; laboratórne lampy; zariadenia na chladenie mlieka;

pastéry (zariadenia na pasterizáciu); olejové lampy; UV-lampy nie na lekárske použitie; bezpečnostné lampy; svetelné reflektory; lampióny; umývadlá; chladiace zariadenia na kvapaliny; žiarivky; horečnaté vlákna na svietenie; stroje na praženie sladu; hladinové regulačné ventily do nádrží; elektrické svetlá na vianočné stromčeky; svietiace domové čísla; kyslíkovo-vodíkové horáky; radiátory (na kúrenie); olejové horáky; reflektory na vozidlá; vyhrievacie platne (variče); baterky (svietidlá); polymerizačné zariadenia; kuchynské sporáky; vzduchové ventily na parné vykurovacie telesá; zariadenia a stroje na čistenie alebo úpravu vody; stroje a prístroje na čistenie vzduchu; destilačné veže; chladiace zariadenia a stroje; variče; teplovodné vykurovacie prístroje; reflektory vozidiel; chladiace prístroje a zariadenia; ochladzovacie prístroje a zariadenia; dymové klapky (vykurovanie); príslušenstvo na reguláciu vodných alebo plynových zariadení a na vodovodné alebo plynové potrubia; bezpečnostné zariadenia na vodné alebo plynové zariadenia a na vodovodné alebo plynové potrubia; kohútiky; vodovodné podložky, krúžky; pekáč, otočný rošt; sanitárne (toaletné) prístroje a zariadenia; prístroje a zariadenia na sušenie; sušiče na ruky do umyvární; špirály (časti destilačných, ohrievacích a ochladzovacích zariadení); ventilátory (časti vetracích zariadení); sterilizátory; zariadenia na chladenie tabaku; pražiacie stroje na tabak; osvetľovacie zariadenia na dopravné prostriedky; pražiacie stroje; automatické dopravníky na prepravu popola; zariadenia na výrobu pary; vetracie zariadenia; klimatizačné zariadenia do automobilov; toaletné (záchodové) misy; záchodové sedadlá; tienidlá na lampy; objímky na tienidlá; zmiešavacie batérie na vodovodné potrubia; regulačné a bezpečnostné zariadenia na plynové potrubia; regulačné a bezpečnostné zariadenia na prístroje na vodu; parné akumulátory; prístroje a zariadenia na zmäkčovanie vody; dymníky do laboratórií; sterilizátory vzduchu; liehové horáky, kahany; benzínové horáky; zariadenia do vozidiel proti oslneniu (výstroj lampa); ohrievače na rozmrazovanie skiel vozidiel; držiaky plynových horákov; zariadenia na zásobovanie vodou; elektrické nízkotlakové autoklávy; žiarovky do automobilových smeroviek; svetlá na automobily; elektrické ohrievače dojčenských fliaš; elektrické formy na pečenie oblátok; regulačné a bezpečnostné zariadenia na plynové prístroje; elektrické filtračné alebo extrakčné kávovary; elektrické kávovary; kotlové rúry vykurovacích kotlov; rošty na opekanie mäsa; fritézy elektrické; kozuby (domové); tepelné čerpadlá; solárne kolektory na ohrev vody a vykurovanie; solárne pece; horizontálne soláriá; splachovacie zariadenia, splachovače; prírodné zariadenia ku kúrenárskym a teplárenským kotlom; chladničky; prístroje na odstraňovanie zápachu (nie na osobné použitie); zariadenia na prívod vody; prístroje na čistenie olejov; inhalačné prístroje nie na lekárske použitie; podstavce násypníkov pecí; vreckové ohrievače; hydromasážne vane; chromatografické prístroje (na

priemyselné použitie); elektrické vyhrievacie vlákna; plynové kondenzátory (nie časti strojov); elektrické ohrievacie podušky nie na lekárske použitie; saunovacie zariadenia; sprchovacie kabíny; drezy; tvárové naparovacie prístroje (sauna); pisoáre; ohrievacie fľaše; elektrické varné kanvice; postelne ohrievače; elektrické vyhrievacie prikrývky nie na lekárske použitie; ohrievacie nádoby; prístroje na filtrovanie a čistenie vody v akváriách; ohrievače do akvárií; svietidlá do akvárií; elektricky vyhrievané koberce; elektrické prístroje na výrobu jogurtov; expanzné nádrže na ústredné vykurovanie; kuchynské odsávače; stolové elektrické ventilátory; elektrické sušičky bielizne; mikrovlnné rúry; prístroje na chlôrovanie vody v bazénoch; termostatické ventily (časti ústredného kúrenia); prístroje na vytváranie vln; prístroje na dehydratáciu potravinového odpadu; potápačské svetlomety; difuzéry k zavlažovacím zariadeniam; čisté komory (sanitné inštalácie); lávové kamene na grilovanie; zavlažovacie stroje pre poľnohospodárstvo; mikrovlnné rúry na priemyselné použitie; zariadenia na pečenie chleba; mraziace vitríny; parné prístroje na žehlenie textílií; stroje na pečenie chleba; elektroluminiscenčné osvetľovacie prístroje (s LED diódami); prístroje na hydromasážne kúpele; vyhrievané výkladné skrine; multifunkčné hrnce; elektrické parné hrnce.

12 - Zdvíhacie vozíky; duše pneumatík; náradie na opravu duší pneumatík; vzduchové pumpy (výbava automobilov); závesné tlmiče na dopravné prostriedky; tlmiace pružiny do dopravných prostriedkov; protišmykové zariadenia na pneumatiky automobilov; protišmykové reťaze; opierky hlavy na sedadlá automobilov; ťažné zariadenia vozidiel; lode, člny; automobilové kapoty; automobilové podvozky; signalizačné zariadenia pri spätnom chode automobilov; nosiče batožiny na vozidlá; plášte na kolesá vozidiel; ventily na automobilové pneumatiky; torzné tyče vozidiel; lodné skrutky na člny; veslá; vyklápače (časti nákladných automobilov); bicykle; smerovky na bicykle; stojany na bicykle (súčasti bicyklov); blatníky; kolesá automobilov; kapoty na automobilové motory; kapoty na vozidlá; bezpečnostné pásy na sedadlá automobilov; náboje kolies automobilov; bicyklové reťaze; manipulačné vozíky; vozíky na hadice; nárazníky vozidiel; hydraulické obvody do vozidiel; riadidlá na bicykle; lôžka do dopravných prostriedkov; plášte na bicyklové kolesá; ozubené kolesá, súkolesia na bicykle; bicyklové brzdy; bicyklové blatníky; ráfiky bicyklových kolies; kľuky na bicykle; náboje bicyklových kolies; bicyklové pedále; bicyklové pumpy; bicyklové špice; kolesá na bicykle; bicyklové sedadlá; motocyklové stojany (súčasti motocyklov); bicyklové zvončeky; súkolesia pozemných vozidiel; spojky pozemných vozidiel; bezpečnostné sedadlá pre deti do automobilov; pneumatikové plášte; závažia na vyváženie kolies vozidiel; nápravy vozidiel; čapy náprav; stierače; chrániče odevov na bicykle; odkladacie batožinové siete na dopravné prostriedky; reduktory (redukčné ozubené súkolesia do pozemných vozidiel); brzdy

vozidiel; poťahy na sedadlá automobilov; okienka (kruhové otvory); prevodovky do pozemných vozidiel; kanoistické pádla; čelné sklá vozidiel; hroty na pneumatiky; pásky na protektorovanie pneumatík; pneumatiky; pneumatiky na dopravné prostriedky; dvere na dopravné prostriedky; nosiče lyží na autá; detské kočíky; detské skladacie alebo športové kočíky; kryty na detské kočíky; striešky na detské kočíky; striešky na detské skladacie alebo športové kočíky; špice automobilových kolies; napínače na špice kolies; pružiny závesov do automobilov; spätné zrkadlá; ráfy automobilových kolies; sedadlá na motocykle; sedadlá automobilov; vidlicové držiaky vesiel; príľnavé gumené záplaty na opravu duší; čalúnenia automobilov; zabezpečovacie zariadenia proti odcudzeniu vozidiel; zariadenia proti oslneniu do automobilov; automobilové pneumatiky; zabezpečovacie poplašné zariadenia proti odcudzeniu vozidiel; klaksóny automobilov; bicyklové duše; fúriky; dvojkolesové vozíky; bicyklové rámy; autopoťahy; hnacie reťaze do pozemných vozidiel; poťahy na sedadlá bicyklov a motocyklov; galusky na bicykle; bezpečnostné pásy na sedadlá automobilov; tienidlá proti slnku do automobilov; nafukovacie vankúše (ochranné prostriedky pre vodičov pri nehodách); koše na bicykle (nosiče batožiny); kolieska na vozíky; upratovacie vozíky; sánky; batožinové kufre na motocykle; nákupné vozíky; kolobežky; vozidlá na diaľkové ovládanie (nie hračky); poťahy na volanty vozidiel; stierače na svetlomety; kryty na rezervné kolesá; výklopné vozíky; zapalovače cigariet do automobilov; tašky na bicykle; zvončeky na bicykle.

14 - Hodinové ručičky; amulety (klenotnícke výrobky); hodiny; hodinárske kyvadlá; perá (časti hodinových strojov); náramky (klenotnícke výrobky); náramkové hodinky; remienky na náramkové hodinky; prívesky (klenotnícke výrobky); brošne (klenotnícke výrobky); hodinové a hodinkové ciferníky; slnečné hodiny; hodinové stroje; retiazky (klenotnícke výrobky); retiazky na hodinky; chronografy (hodinky); chronometre; chronoskopy (na meranie krátkych časových úsekov); nástroje na meranie času, časomery; náhrdelníky (klenotnícke výrobky); elektrické hodiny a hodinky; spony na kravaty; mince; puzdrá na chronometre; retiazky z drahých kovov (klenotnícke výrobky); nite z drahých kovov (klenotnícke výrobky); kontrolné hodiny (na kontrolu ďalších hodín); hodinové skrinky; šperky zo slonoviny; klenotnícke výrobky; klenoty; medailóny (klenotnícke výrobky); hodinky; hodinkové pružiny (perá); hodinkové sklíčka; mechanizmy hodín a hodínok (hodinové a hodinkové strojčeky); ozdoby (klenotnícke výrobky); ozdobné ihlice; perly (klenotnícke výrobky); budíky; hodinárske kotvičky; prstene (klenotnícke výrobky); klenotnícke výrobky na pokrývky hlavy; manžetové gombíky; puzdrá na hodinky; ozdobné kazety na hodiny; ihlice (klenotnícke výrobky); ihlice na kravaty; odznaky z drahých kovov; prívesky na kľúče (bižutéria); stopky; klenoty, šperky z emailovanej keramiky; šperkovníce (kazety alebo krabičky); perly

na výrobu šperkov; šperkárske uzávery; komponenty šperkov; cestovné obaly a puzdrá na šperky.

15 - Akordeóny; ladiace kľúče alebo kladivká; jazýčky (na fúkacích nástrojoch); sláčiky; žabky sláčikov; kónské vlásie na sláčiky; klavíry; dirigentské paličky; paličky na bicie; bandóniá (druh ťahacej harmoniky); flašiny; basové hudobné nástroje; harmoniky; katgut (črievka) na hudobné nástroje; bucciny (druh pozauny); zvonkohra (hudobný nástroj); kastanety; klobúky so zvončekmi (čínske hudobné nástroje); stojany na tympany; kolíky na hudobné nástroje; citary; klarinety; klaviatúry hudobných nástrojov; hudobné nástroje; chromatické ťahacie harmoniky; kontrabasy; struny na hudobné nástroje; strunové hudobné nástroje; rohy (hudobné nástroje); kornety (hudobné nástroje); činely; ladičky; náustky na hudobné nástroje; puzdrá na hudobné nástroje; flauty; gongy; židovské harfy (hudobné nástroje); gitary; harmóniá; harfy; harfové struny; hoboje; elektronické hudobné nástroje; regulátory intenzity na mechanické klavíry; lýry; brnkadlá na strunové nástroje; mandolíny; opierky na husle; gajdy; hudobné skrinky; zariadenia na otáčanie strán partitúry; kobylky hudobných nástrojov; triangle; okaríny; organy; píšťaly organov; kožené blany na bubny; nožné páky na hudobné nástroje; klaviatúry klavírov a pianín; klavírové struny; klavírové klávesy; mechy hudobných nástrojov; tlmidlá na hudobné nástroje (sordina); bubny (hudobné nástroje); tamburíny; tamtamy; tympany; trombóny; trúbky (poľnice); trúbky; klapky na hudobné nástroje; violy; husle; xylofóny; klávesy hudobných nástrojov; valčeky do mechanických klavírov; perforované hudobné valčeky; notové stojany; huqin (čínske husle); flauta z bambusu; pipa (čínska gitara); šeng (čínsky dychový hudobný nástroj); suona (čínska trúbka); zvončeky (hudobné nástroje); hudobné syntetizátory; stojany na hudobné nástroje; saxofóny; balalajky (strunové hudobné nástroje); bendžá; ružence.

16 - Oceľové písmená; oceľové pierka; dávkovače lepiacej pásky (kancelárske potreby); pečiatky (s adresnými údajmi); strojčeky na tlačenie adresy; papier; plagáty; reklamné tabule z papiera, kartónu alebo lepenky; frankovacie stroje na kancelárske použitie; kancelárske štipce; spony na perá; zošívачky (kancelárske potreby); albumy; obrazy; tlače (rytiny); pásky (prstence) na cigary; orezávacie strojčeky na ceruzky (elektrické aj neelektrické); knižné zarážky; opierky na ruky pre maliarov; vodové farby (akvarely); architektonické modely; spisové obaly (papiernický tovar); bridlicové tabuľky; bridlice (na kreslenie); strieborný papier; modelovacia hlina; aritmetické tabuľky; rytiny; umelecké litografie; obrazy (maľby) zarámované alebo nezarámované; ceruzky; noviny; periodiká; atlasy; gumené pásy na kancelárske použitie; papierové podložky pod pivové poháre; lístky; biologické vzorky na mikroskopické pozorovanie (učebné pomôcky); tlačiarenské štočky; skicáre; útržkové bloky; cievky s páskami do písacích strojov; držiaky na písacie potreby; brožúry; vyšivkové vzory; pripínáčky; navlhčovacie hubky

(kancelárske potreby); maliarske štetce; pijavý papier; pečate; pečatidlá; napustené pečiatkovicie podušky; pečatné vosky; kancelárske pečatné stroje; materiály na pečatenie; zošity; zásuvky na rozdeľovanie a počítanie mincí; vzory na kopírovanie; priesvitný papier (pauzovací); pauzovacie plátno; návlaky na prsty na kancelárske použitie; typy, tlačové písmo; kopírovací uhľový papier; papier do záznamových zariadení; poznámkové zošity; rysovacie uholníky, príložníky; mapy; vyučovacie pomôcky okrem prístrojov a zariadení; kartotékové lístky; hárkypapiera; kartón, lepenka; lepenkové škatule na klobúky; dierovacie karty do žakárových strojov; tuby z kartónu; katalógy; kovové príchytky na kartotečné lístky; spevníky; sádzacie rámy (polygrafia); obaly na doklady; maliarske stojany; číslice (tlačiarenské typy); tuš; chromolitografy (polygrafia); modelovacie vosky okrem dentálnych; zoraďovače (kancelárske potreby); kancelárske dierkovače; toaletný papier; knihy; rysovacie kružidlá; tlačiarenské typy (písmená a číslice); písmená (tlačiarenské typy); tlačiarenské ručné sádzadlá; zásuvky na spisy; papierové kornúty; korekčné laky (kancelárske potreby); korekčné tuše (heliografia); tuhy do ceruziek (náplne); histologické rezy (učebné pomôcky); šablóny na rysovanie kriviek; obaly (papiernický tovar); krieda na písanie; litografická krieda; krajčírska krieda; držiaky na kriedu; násady na ceruzky; mechanické ceruzky; papierové obaly na mliečne výrobky; kancelárske štipce; valce do písacích strojov; obtlačky; grafické vzory (tlačoviny); mramorovacie hrebene (pomôcky pre výtvarníkov); rysovacie dosky; rysovacie potreby; rysovacie nástroje; diagramy; obálky (papiernický tovar); kopírovacie zariadenia; leptané štočky; baliaci papier; hroty pier; písacie stroje (elektrické aj neelektrické); puzdrá na perá, peračníky; hroty písacích pier zo zlata; pomôcky na vymazávanie; písacie potreby; emblémy (papierové pečate); šablóny na vymazávanie; gummy na gumovanie; papier do elektrokardiografu; dierovačky (kancelárske potreby); atramenty; farbivacie pásy; kalamáre; kancelárske obálkovacie stroje; fotografie (tlačoviny); pijaky; pečiatky; knihárske textilie; rysovacie súpravy; účtovné knihy; zoznamy; figuríny z papierovej drviny; filtračný papier; papierové filtračné materiály; tlačivá (formuláre); kancelárske potreby okrem nábytku; uhol na umelecké kreslenie; šablóny (kancelárske potreby); tlačiarenské sadzobnice; galvanotypy (polygrafia); geografické mapy; zemské glóbusy; misky na vodové farby; grafické reprodukcie; grafické zobrazenia; škrabky na kancelárske použitie; rytecké dosky; hektografy; časové rozvrhy (tlačoviny); navlhčovadlá (kancelárske potreby); pohľadnice; tlačoviny; ručné etiketovacie prístroje; podklady na tlačenie, nie textilné; prenosné tlačiarňičky (kancelárske potreby); tlačené publikácie; príručky; listový papier; ťažidlo na papiera; kopírovacie ihly na rysovanie alebo kreslenie; rysovacie perá; stolové prestieranie z papiera; litografie; litografické dosky; brožované knihy; svietivý papier; papierová drvina; paragóny; značkovacia krieda; modelovacie plastové hmoty;

modelovacie hmoty; modelovacie pasty; papierové vreckovky; farbivacie plátna do rozmnožovacích strojov; papierové obrusy; školské tabule; kancelárske sponky; paginovačky; olejotlače; záložky do kníh; papierové pečate; palety pre maliarov; pantografy (rysovacie potreby); papiernický tovar; pergamenový papier; pastelky; krajčírske strihy; puzdrá na šablóny; maliarske valčeky pre domácnosť; maliarske plátna; škatule s farbami (školské pomôcky); baliacie plastové fólie; zariadenia na paspartovanie fotografií; stojany na fotografie; zinkografické štočky; nákresy; plniace perá; šablóny na kreslenie a maľovanie; rozmnožovacie blany; portréty; papierové ozdobné kvetináče; rozmnožovacie stroje a prístroje; papierové pásy a štítky na zaznamenávanie počítačových programov; prospekty; papier na rádiogramy; rysovacie pravítka; tlačové reglety; knihárske potreby; knihárske plátno; knihárske nite; farbivacie plátna do kopírovacích strojov; perá (kancelárske potreby); časopisy (periodiká); papierové pásy iné ako do vlasov alebo stužkárska galantéria; pásy do písacích strojov; papierové alebo plastové vrecia, vrecká a puzdrá na balenie; podušky na pečiatky; školské potreby (papiernický tovar); záložky do kníh; blahoprajné pohľadnice; mastenec (krajčírska krieda); guľôčky do guľôčkových pier; papierové podložky na stôl (anglické prestieranie); podložky na písanie; klávesy písacích strojov; stojany na pečiatky; puzdrá na pečiatky; poštové známky; priesvitky (papiernický tovar); etiketovacie kliešte; glutín (kancelárske lepidlo alebo lepidlo pre domácnosť); lepidlá na kancelárske použitie alebo pre domácnosť; lepiace pásy na kancelárske použitie alebo pre domácnosť; adresné štítky do adresovacích strojov; ročenky; kalendáre; škrobové lepidlá pre domácnosť a na kancelárske použitie; štetce; samolepky pre domácnosť a na kancelárske použitie; gumičky (kancelárske potreby); papierové podbradníky; drevitá lepenka (papiernický tovar); drevitý papier; lepenkové alebo papierové škatule; stojany na perá a ceruzky; lepenkové alebo papierové obaly na fľaše; papierové podložky pod poháre; oznámenia (papiernický tovar); plastové bublinové fólie (na balenie); papierové zástavy; skartovačky (kancelárske potreby); fólie z regenerovanej celulózy na balenie; lepidlá na kancelárske použitie alebo pre domácnosť; nože na papier (otvárače listov); papierové alebo plastové vrecká na odpadky; strúhadlá na ceruzky (elektrické aj neelektrické); odličovacie papierové obrúsky; papierové servítky; papierové obrúsky (prestieranie); uholníky na rysovanie; príložníky na rysovanie; násadky na perá; písacie súpravy (papiernický tovar); kalamáre; obaly na súpravy písacích potrieb; grafické znaky; pútače z papiera alebo lepenky; papierové utierky; papierové utierky na tvár; papierové alebo lepenkové etikety; rydlá (rycie ihly); viskózové fólie na balenie; lepiace gummy na kancelárske použitie alebo pre domácnosť; pogumované plátno pre papiernictvo; vyzina (želatína) na kancelárske použitie a pre domácnosť; vrecká do mikrovlnných rúr; papierové filtre na kávu; paletizačné plastové fólie (priľnavé, naťahovacie);

pásy do počítačových tlačiarní; papierové alebo kartónové vývesné tabule; samolepky (papiernický tovar); knihárske stroje a prístroje (kancelárske potreby); komiksy; kopírovací papier (papiernický tovar); puzdrá na šekové knižky; atramentové tyčinky; kamenné kalamáre (nádoby na atrament); hudobné blahoželania (pohľadnice); obežníky; škrobové obalové materiály; parafínový papier; puzdrá na pasy; kaligrafické štetce; písacie nástroje; papier do skriň (parfumovaný alebo neparfumovaný); prístroje na tlačenie na kreditné karty, nie elektrické; laminovačky na dokumenty (kancelárske potreby); papiere na maľovanie a kaligrafiu; zotierače tabúl; tabule na zapichovanie oznamov; ukazovadlá, nie elektrické; ozdobné papierové mašle iné ako do vlasov alebo stužkárska galantéria; formy na modelovacie hliny (pomôcky pre výtvarníkov); sponky na bankovky; papierové nákupné lístky; papierové alebo plastové absorpčné hárky alebo fólie na balenie potravín; papierové alebo plastové hárky alebo fólie regulujúce vlhkosť na balenie potravín; korekčné pásy (kancelárske pomôcky); maliarske palety; značkovacie perá (papiernický tovar); letáky; obálky na dokumenty (papiernický tovar); držiaky stránok otvorenej knihy; polymérová modelovacia hmota; pečiatky na znehodnocovanie známk; papierové alebo lepenkové baliace materiály (výplňové, tlmiace); papierové alebo lepenkové vypchávkové materiály.

17 - Gumové krúžky; polievacie hadice; tesniace krúžky; tesniace obloženia; gumené krúžky na viečka pohárov; páskové tesnenia (dverí alebo okien); gumové alebo plastové výplňové hmoty; gumové alebo plastové vypchávkové hmoty; gumové zátky; gumené záklopky; nekovové hadice; hadice z textilných materiálov; tesnenia na potrubia; gumené laná; pružné nite, nie na textilné použitie; plastové drôty na spájkovanie; izolačné rukavice; plátenné hadice; nekovové objímky na potrubia; gumové objímky na ochranu časti strojov; gumové vrecia a vrecká na balenie; lepiace pásy (nie na lekárske a kancelárske použitie a pre domácnosť); samolepky (nie na lekárske a kancelárske použitie a pre domácnosť); gumové zarážky.

18 - Alpinistické palice; krúžky na dáždnyky; kostry jazdeckých sediel; kožené vŕdzky; úpony na upevnenie sediel; rebrá dáždnykov a snečnikov; peňaženky; uzdy (konský postroj); palice na dáždnyky; vychádzkové palice; vychádzkové palice so sedadlom; zubadlá (postroje pre zvieratá); kostry dáždnykov a snečnikov; poľovnícke tašky (torby); školské tašky (aktovky); puzdrá na navštívenky; kožené lepenky; kožené škatule na klobúky; konské chomúty; prikrývky na kone; náhubky; cestovné kufre; obojky pre zvieratá; kožené šnúry; remienky (časť konského postroja); kožené remene (sedlárske výrobky); remienky na korčule; kožené remienky; kožené krupóny; kožené ozdoby na nábytok; imitácie kože; dáždnyky; tašky na nosenie detí; gumené časti strmeňov; strmeňové remene; kožené tašky na náradie (prázdné); biče; chlebníky; obaly na dáždnyky; kožené puzdrá na pružiny; nákolenníky pre kone; oblečenie pre zvieratá

chované v domácnosti; postroje pre zvieratá; klapky na oči (konský postroj); pobočnice (konský postroj); plecniaky; ohlávky; rukoväte vychádzkových palíc; korbáče (biče); kožené remienky na bradu; moleskin (imitácia kože); rámy na tašky (konštrukcie); snečníky; kožušiny; rúčky na dáždnyky; náprsné tašky; tašky na kolieskach; nákupné tašky; opraty; diplomatické kufriky; horolezecké plecniaky; turistické plecniaky; plážové tašky; kabelky; cestovné tašky; kožené vrecia a puzdrá na balenie; kožené vrecká a tašky na balenie; kožené popruhy; jazdecké sedlá; sedlárske výrobky; aktovky (kožená galantéria); kožené cestovné tašky (kožená galantéria); kufre; rúčky na kufre; kožené ventily, chlopne; kožené alebo kožou potiahnuté škatule; spoločenské kabelky; puzdrá z kože alebo z koženej lepenky; lodné kufre; kufriky na toaletné potreby (prázdné); jelenica (nie na čistenie); kožené náramenné pásy; poťahy na konské sedlá; vulkanfíbrové škatule; torby; cestovné obaly na odevy; uzdy (postroje pre zvieratá); puzdrá na kľúče; sieťové nákupné tašky; kufriky; kožené obloženia nábytku; podložky pod jazdecké sedlá; športové tašky; strmene; kovanie na konské postroje; podkovy na konské kopytá; šatky na nosenie dočiat; vaky na nosenie dočiat; tašky; obaly na kreditné karty (náprsné tašky); puzdrá na vizitky; popruhy na vedenie detí.

19 - Asfaltové dlažby; drevené obloženie; skladacie dvere (nie kovové); drevené dlážky; drevené stenové obloženia; ozdobné lišty (nekovové); vodovodné ventily (nekovové, nie plastové); lešenia (nekovové); lišty (nekovové); parkety (parketové podlahy); svetelná dlažba; dlážky (nekovové); dverové prahy (nekovové); lamelové obloženie (nekovové); stavebné materiály (nekovové); dlažby (nekovové); dlaždice, obkladačky pre stavebníctvo (nekovové); dlaždice (nekovové); nekovové rámičky na sieťky proti hmyzu; nekovové obkladačky; nekovové dlaždice pre stavebníctvo.

20 - Zobrazovacie tabule; plastové ozdoby na potraviny; lôžka pre domáce zvieratá; búdky pre zvieratá chované v domácnosti; búdy pre zvieratá chované v domácnosti; krúžky na záclony; striebrené sklo (zrkadlové); príborníky; skrinky na lieky; nekovové káblové alebo rúrkové spojky; bambus (surovina alebo polotovar); lavičky (nábytok); rybárske koše; ohrádky pre dočiat; kolísky; police na knihy; drevené cievky na nite, šijacie hodváby a priadze; drevené kostry postelí; drevené pásy; korkové fľaškové zátky; korkové zátky; prepravky na fľaše; rámy na vyšívanie; obruby, rámy na kefy; servírovacie stoly a pulty; zvieracie rohy; písacie stoly; kancelársky nábytok; krajčírske stojany; nábytok; kartotékové skrinky (nábytok); priehradkové skrine; kozubové zásteny (nábytok); stoličky; sedadlá (nábytok); chaise longue (typ čalúneného kresla); hlavové opierky (časti nábytku); stojany na klobúky; závesy, pánty (nekovové); vystavovacie stojany; psie búdy; vešiaky na odevy; police do registračných skriň (nábytok); kreslá; nádrže na tekuté palivá (nekovové); komody, zásuvkové kontajnery, bielizníky; pulty; nekovové skladovacie kontajnery; nekovové prepravné kontajnery; stoly; nekovové podnosy; koroza (olejová palma); lôžkoviny okrem posteľnej bielizne; podušky;

matrace; nekovové háčiky na vešiaky; nekovové kade; servírovacie stolíky; rysovacie stoly; dávkovače utierok (nekovové, upevnené); divány; stolárske umelecké výrobky; nekovové tyče k rastlinám alebo stromom; drevené alebo plastové rebríky; mobilné nekovové schody na nástup alebo výstup cestujúcich; školský nábytok; stoly pod písacie stroje; drevené alebo plastové pútače; nekovové matice; snímateľné kryty na drezy; plastové nádoby (obaly); slučky na záclony a závesy (nie textilné); posteľe; nekovové navijaky na navíjanie hadíc, nie mechanické; nekovové cievky na navíjanie hadíc (nie mechanické); tyče na upevnenie schodištvých kobercov; pracovné stoly, hoblice; police (samostatne stojaci nábytok); vtáčie klietky, búdky; vejáre; nekovové vrchnáky na nádoby; nekovové obloženie alebo ozdoby na nábytok; stojany na kvety (nábytok); podstavce na kvety; jasle (krmidlá); stojany na pušky; roletové valce; nekovové skrinky na mäso; nekovové vybavenie okien; nekovové posteľové vybavenie; nekovové dverové vybavenie; mäsiarsky klát; látkové prepravky; obaly na odevy; nekovové poznávacie značky; nekovové registračné značky; kovový nábytok; ratan; novinové stojany; stojany na časopisy; interiérové lamelové žalúzie alebo rolety; skrinky s umývadlom (nábytok); nekovové posteľové kolieska; závery (nekovové); stojany na knihy; prepravné prútené koše; stojany na vešanie kabátov; nekovové prepravné palety; nekovové manipulačné palety; nekovové schody; drevené časti nábytku; nekovové kolieska na nábytok; bytové zariadenie (dekoratívne predmety); pracovné stoly; nekovové identifikačné štítky; domové čísla (nie kovové, nie svietiace); vankúše; nafukovacie vankúše (nie na lekárske účely); slamníky; spletaná slama (okrem rohožíek); spletaná slama; slamené obruby; pekárske košíky; stojany na dáždnyky; paravány, zásteny (nábytok); nekovové háčiky na odevy; dekoračné koráľkové závesy; nekovové stanové kolíky; stolové dosky; dvierka na nábytok; koľajničky na záclony a závesy; nábytkové police; plastové lišty na nábytok; nádrže (nie kovové, nie murované); záclonové tyče; záclonové háčiky; záclonové šnúry; písacie stoly; zámky na vozidlá (nie kovové); kovové sedadlá; sofy; pohovky; rámy posteli; sochy z dreva, vosku, sadry alebo plastov; kovové stoly; toaletné stolíky; profily na obrazové rámy; police; zrkadlá; rozkladacie ležadlá; podhlavníky; trojnožky (nábytok); panely na vešanie kľúčov; police na vertikálne ukladanie tanierov (nábytok); prútený alebo košíkársky tovar; vitríny (nábytok); nafukovacie podušky (nie na lekárske použitie); nafukovacie matrace (nie na lekárske použitie); nádoby na miešanie malty (nie kovové); nekovové debny; nekovové truhlice; zámočnicke stoly (nie kovové); nekovové súdky; podstavce, kostry, stojany na počítače; nekovové sudové zátky; tesniace uzávery okrem kovových; nekovové skrútky; nity okrem kovových; nekovové kolíky; nekovové korunkové uzávery na fľašky; nekovové fľaškové uzávery; identifikačné náramky (nie kovové); pojazdné servírovacie stolíky; busty z dreva, vosku, sadry alebo plastov; nekovové káblové

príchytky alebo svorky; rámy na obrazy; uhlové podpery na obrazové rámy; drevené alebo plastové debny; masážne stoly; vodné posteľe (nie na lekárske použitie); výpustné ventily z plastov; nekovové stenové kolíky; mušle (dekorácie); taburetky; plastové klapky alebo ventily vodovodné; drevené obaly na fľaše; drevené, voskové, sadrové alebo plastové figuríny; zámky okrem kovových a elektrických; kadernícke kreslá; nekovové tyče; nekovové koše; nekovové poštové schránky okrem murovaných; poťahy alebo obaly na šatstvo (na uskladnenie); vývesné štíty z dreva alebo plastov; vozíky (nábytok); bambusové záclony; skrinky na hračky; detské vysoké stoličky; detské chodúľky; reklamné nafukovacie predmety; plastové karty na otváranie dverí (nekódované, nie magnetické); sklenené tabule na zrkadlá; plastové kladky na rolety; stojan na pílenie; preliezačky pre mačky; palice na nosenie bremien (váhy); stolíky pod počítače; dekoratívne zvonkohry; rolety z tkaného dreva (nábytkové vybavenie); opierky na knihy; podušky pre domáce zvieratá; okenné interiérové rolety (nábytkové vybavenie); nekovové kľučky na dvere; príručné toaletné zrkadielka; podložky do ohrádok pre dojčatá; stojany na uteráky (nábytok); nekovové držadlá, kľučky; nástenné prebaľovacie pulty; dojčenské prebaľovacie podložky na viacnásobné použitie; nekovové zástrčky na dvere; interiérové papierové okenné tienidlá; dverové zvonce (nekovové, neelektrické); samostatne stojace deliace priečky (nábytok); nekovové závitové uzávery na fľaše; nekovové dverové klopadlá; stojany (lavičky) na okružné píly (nábytok); nafukovací nábytok; nekovové schodíky; nekovové vaňové držadlá; nekovové spojovacie objímky na potrubia; vitríny na vystavovanie šperkov; spacie podložky; nekovové krúžky na kľúče.

21 - Klieštiky na cukor; luskáče na orechy; neelektrické mlynčeky na mäso; naberačky na víno; napájadlá; dosky na pranie; termosky na jedlo; pracháče na koberce (ručné nástroje); sklenené ampulky (nádoby); kefy na zvieratá; dýzy polievacích hadíc; pomôcky na zavlažovanie, polievanie; kefy; kropidlá; polievacie kanvy; košíky na chlieb pre domácnosť; krúžky na vtáky; vaničky pre vtáky; metly; mechanické metly; sklenené banky (nádoby); kade, putne; drevené putne; nádržky; súpravy kuchynského riadu; výtokové hubice; česadlá na zvieratá; poklapy na maslo; pivové poháre; sklenené nádoby (domáce potreby); poháre, šálky, hrnčeky na pitie; tepelnoizolačné nádoby na nápoje (termosky); zásobníky na papierové utierky; obaly na mydlá; dózy na čaj; misy; demižóny; obuváky; sklenené zátky; vývrtky (elektrické aj neelektrické); ozdobné sklenené gule; fľaše; termosky; chladiace fľaše; otváratele na fľaše (elektrické aj neelektrické); kovové ražne na prípravu jedál; kefy na nechty; záchodové kefy; kefy na lampové sklo; materiál na kefárske výrobky; vlasy na kefy a štetky; kadidelnice; kanvičky; podnosy (táčne); vtáčie klietky, voliéry; sitá pre domácnosť; tepelnoizolačné nádoby (termosky); karafy; držiaky na jedálne lístky; kastróly; kovové drôtenky; sitá na popol pre domácnosť; keramické

výrobky pre domácnosť; lapačky na muchy; kotlík (hrniec); kefy na obuv; kefy na kone; korytá na kŕmenie zvierat; hrebene na zvieratá; hrebene; handry na čistenie; čínsky porcelán; formy na pečenie (kuchynské náradie); leštičky na vosk (nie elektrické); šejkre; kotlíky na ohrievanie lepidla, gleja; sklené nádoby; rohy na pitie; kozmetické pomôcky; cedidlá pre domácnosť; misy na ovocie; stolné stojany na nože; uzávery na pokrievky; pokrievky na hrnce; poťahy na žehliace dosky (tvarované); napínače na kravaty; miešače pre domácnosť okrem elektrických; sitá pre domácnosť; krištál (výrobky z krištáľového skla); formy na ľadové kocky; usne na leštenie; kuchynské hrnce; naberačky na zmrzlinu; servírovacie naberačky; formy na prípravu jedál; nástroje na čistenie na ručný pohon; špáradlá; vane na pranie; platne proti vyvretiu mlieka; kuchynské dosky na krájanie; riedke hrebene na rozčesávanie vlasov; poprašovače nie elektrické; stojany na žehličky; dekoračné práškové sklo; tašky alebo kufriky na toaletné potreby; dávkovače toaletného papiera; dávkovače mydla; sifónové fľaše na sódobú vodu; smaltované sklo, nie pre stavebníctvo; napínadlá obuvi; lieviky; koreničky; držiaky na špongie; prachovky na nábytok; sušiaky na bielizeň; textilné vedrá; puzdrá na hrebene; hrnčiarske výrobky; aranžérske držiaky na kvety a rastliny; kvetináče; šľahače pre domácnosť okrem elektrických; mopy; panvice na vyprážanie; lisy na ovocie pre domácnosť, nie elektrické; pohlcovače dymu pre domácnosť; ešusy (poľné jedálne nádoby); napínače na rukavice; formy na zákusky a koláče; tabuľové sklo (surovina); čutory, cestovné fľaše; grily, rošty (potreby na opekanie); stojany na grily; štetky na decht s dlhou rúčkou; labutienky; sklo okrem stavebného (surovina alebo polotovar); lapače hmyzu; sklenená vlna (nie na izoláciu); hrnce, hrnčeky; misy na zeleninu; likérové súpravy; kuchynské naberačky; majolika; kuchynské mlynčeky, nie elektrické; potreby pre domácnosť; lopatka a zmetáčik na omrvinky; sklené mozaiky (nie pre stavebníctvo); ručné mlynčeky pre domácnosť; vlnený odpad na čistenie; podkladky (umelé vajcia); stojany na vajička; mliečne sklo (opáľové sklo); opalizujúce sklo; drôtenky na čistenie; dosky na krájanie chleba; piknikové koše (s riadom); lisy na žehlenie nohavíc; papierové taniere; války na cesto; elektrické hrebene; lopatky na zákusky; degustačné pipety na víno; žehliace dosky; papierové podnosy pre domácnosť; keramické pekáče, panvice; hubice na polievacie krhly; ručné mlynčeky na korenie; koreničky; leštiace stroje a zariadenia pre domácnosť okrem elektrických; leštiace prostriedky (okrem prípravkov z papiera a kameňa); porcelán; vázy; držiaky na mydlo; nočníky; hrnčiarsky tovar; smetné nádoby; pudrenky (prázdne); vedierka na ľad; chladiace nádoby; strúhadlá pre domácnosť; pasce na potkany; nádoby na použitie v domácnosti alebo v kuchyni; krúžky na obrúsky; šalátové misy; soľničky; kropiace ružice na polievanie kvetov; jedálenské súpravy (riad); kuchynský riad na podávanie jedál; čajové súpravy (stolovací riad); stojany na obrúsky; neelektrické nádoby na výrobu ľadu a zmrzliny; tanieriky pod šálky;

lyžice na obúvanie, obuváky; polievkové misy; štetce na obočie; pasce na myši; porcelánové, keramické, kameninové alebo sklenené sochy; cukorničky; ozdobné stolovacie misy; šálky; napínače, napínadlá na oblečenie; čajníky; háčiky; sporiteľníčky (nie kovové); toaletné pomôcky; varnice (neelektrické); stolovací riad (okrem príborov); rozprašovače na voňavky; sklo so zatavenými elektrickými vodičmi; maľované sklené výrobky; sklo na automobilové okná (polotovar); hrnčeky; aerosólové dávkovače (nie na lekárske účely); porcelánové, keramické, kameninové alebo sklenené umelecké predmety; taniere; nízkotlakové hrnce (nie elektrické); šľahače (nie elektrické); ohrievače na detské fľaše (nie elektrické); štetky na holenie; stojany na štetky na holenie; prstencové svietniky; sklené schránky; bonboniéry (prázdne); viacramenné svietniky; svietniky; kuchynské kanvice (nie elektrické); čajové naparovacie sitká; zubné kefy; elektrické kefy (nie časti strojov); porcelánové, keramické, kameninové alebo sklenené busty; ozdobné črepníky (nie papierové); ručné kávové mlynčeky; kávové súpravy (stolovací riad); kávové filtre (nie elektrické); kávovary (nie elektrické); tanieriky pod fľaše (nie papierové, nie textilné); drôtenky na použitie v kuchyni; fritézy (nie elektrické); prenosné chladničky (nie elektrické); ústne sprchy na čistenie zubov a masáž ďasien; jelenica na čistenie; semiš na čistenie; leštiace zariadenia na čistenie topánok okrem elektrických; pokrievky na syr; koše pre domácnosť; podnosy pre domácnosť; bavlnený odpad na čistenie; príklopy na jedlo; trojnožky (kuchynské náradie); džbány; krčahy; kuchynské nádoby; kuchynský riad; potreby na prípravu jedál (nie elektrické); držiaky na špáradlá; elektrické zubné kefy; prístroje na odstraňovanie zápachu na osobné použitie; kefy na čistenie nádrží a nádob; porcelánové alebo sklené vývesné štíty; špongie pre domácnosť; čističky peria; prachovky; sklené vlákna (nie na izoláciu, nie na textílie); sklenené vlákna (nie na izoláciu, nie na textílie); porcelánové, keramické, kameninové alebo sklenené figuríny (sošky); priadze zo sklenených vlákien (nie na textílie); kanvice na kávu (nie elektrické); cedidlá na čaj; flakóny; rukavice pre domácnosť; kanvy; súpravy karáf na olej a ocot; rukavice na leštenie; zhášadlá sviečok; prenosné detské vaničky; klietky pre zvieratá chované v domácnosti; handry na umývanie dlážky; kefy na umývanie riadu; bytové skleníky (na pestovanie rastlín); odpadové nádoby pre zvieratá chované v domácnosti; odpadové nádoby pre zvieratá chované v domácnosti; formy na pečenie oblátok (nie elektrické); schránky na chlieb; paličky na jedenie; kúdel na čistenie; štipce na bielizeň; koktailové tyčinky; cukrárske vrecká; formičky na vykrajovanie cesta (kuchynské náradie); schránky na keksy; papierové alebo plastové poháre; sklené poháre; dentálne nite; záhradnícke rukavice; rajnice na pečenie, varenie (nie elektrické); izotermické vrecká; otočné podnosy (kuchynské náradie); škatuľky na desiatu; varechy; ručné strojčeky na rezance; krájače cesta; gumové zvony na čistenie odpadových potrubí; stierky (kuchynské náradie); abrazívne špongie na pokožku;

lisy na cesnak (kuchynské náradie); jednorazové taniere; prstencové a tyčové vešiaky na uteráky; zásobníky na kotúčový toaletný papier; bytové akváriá; poklapy na bytové akváriá; bytové teráriá (viváriá); žmýkačky na mopy; odpadkové koše na papier; kvetináče; slamky na pitie; poklapy z textílií na udržanie teploty v čajníkoch; odličovacie pomôcky; elektrické zariadenia na priťahovanie a ničenie hmyzu; podložky na pečenie; napínadlá vysokej obuvi; cestovné, turistické fľaše; kozmetické špachtle; odkvapkávacie plechy (na grilovanie); muchoťapky; svietniky (pohárik); parné hrnce (nie elektrické); špongie na nanášanie líčidiel; kuchynské drviče (nie elektrické); podložky pod horúce hrnce; kuchynské rukavice, chňapky; štetce na potieranie, pierka; podlievacie pipety (kuchynské náradie); rukavice na umývanie automobilov; nekovové rúčky na metly.

22 - Rybárske siete; laná (nekovové); laná; páperové deky; motúzy na balenie; motúzy; papierové motúzy; povrazy na siete; siete na ležanie, visuté lôžka; povrazy na horizontálne žalúzie; sieťky; siete; plátenné strechy, markízy; vrecia na prepravu a uchovávanie sypkých tovarov; poštové vrecia; textilné vrecká na balenie; stany; rúno; ovčia vlna; vozové plachty; viazacie nekovové pásky; viazacie nekovové priadze; prútené obaly na fľaše; slamené obaly na fľaše; popruhy (nekovové) na manipuláciu s nákladmi; nekovové sťahovacie pásky; slučky (nekovové) na manipuláciu s nákladmi; káble (nie kovové); lanká na vešanie obrazov; laná na balenie; siete; plátenné strechy (markízy) zo syntetických materiálov; laná na vlečenie vozidiel; plachty na plachtenie po snehu; sieťové vrecká na pranie bielizne; záťahové a vlečné rybárske siete; sieťové sádky na chov rýb; textilné exteriérové rolety; nekovové viazače.

24 - Nažehľovacie textílie; textílie imitujúce kožušiny; čalúnnické textílie; kúpeľňové textílie (okrem oblečenia); stolové behúne (nie papierové); posteľné pokrývky; prešívane posteľné pokrývky; obliečky na matrace; papierové posteľné pokrývky; obrusy (okrem papierových); cestovné deky; posteľné plachty; prikrývky; textilné alebo plastové zástavy; páperové prikrývky, periny; textilné slučky na vešanie záclon a závesov; utierky na riad; textílie na vyšívanie s predkresleným vzorom; textilné vrecká na umývanie; ochranné poťahy na nábytok; posteľná bielizeň; stolová bielizeň (nie papierová); bytový textil; textilné uteráky; matracovina; plastové pokrývky na prikrytie nábytku; textilné obrúsky na stolovanie; textilné vreckovky; ochranné siete proti komárom (moskytiéry); obliečky na vankúše; plastové materiály (náhradky textílií); závesy na dvere; textilné alebo plastové závesy; textilné uteráky na tvár; textilné podložky pod poháre alebo taniere (prestieranie); textilné podložky na stôl (anglické prestieranie); vložky do spacích vakov; textilné odličovacie obrúsky; textilné nástenné dekorácie; ozdobné obliečky na vankúše; textilné prestieranie na stolovanie; posteľné pokrývky a prikrývky; obliečky na vankúše; obloženia nábytku textilnými látkami; poťahy na poklapy záchodov; textilné alebo plastové sprchové závesy; textilné

podložky na prebaľovanie; spacie vaky na stanovanie; textilné okenné interiérové závesy.

25 - Protišmykové pomôcky na obuv; oblečenie pre motoristov; obuv; sandále na kúpanie; obuv na kúpanie; pančuchy; pančuchy absorbujúce pot; spodné časti pančúch; baretky; pracovné plášte; boa (ozdoba z peria alebo kožušiny na ovinutie okolo krku); čiapky; pleteniny; vysoká obuv; špičky na obuv; potné vložky; ramienka na dámsku bielizeň; šnurovacie topánky; goliere (časti odevov); pletené šály; krátke kabátiky; pánska spodná bielizeň (trenírky, boxerky); pánska spodná bielizeň (slipy); priliehavé čiapky; živôtky, korzety (spodná bielizeň); spodná bielizeň; kapucne (časti odevov); klobúkové kostry; šilty; opasky (časti odevov); pletené šatky; župany; svetre; pulóvre; rúcha, ornáty; ponožky; pánske podväzky; podväzky; podväzky na pančuchy; sáry čižiem; vložky do topánok; košele; náprsenky; košele s krátkym rukávom; odevy; klobúky; pokrývky hlavy; kovové časti na obuv; kožušiny (oblečenie); snímateľné goliere; pančuškové nohavice; kombinézy na vodné lyžovanie; kombinézy (oblečenie); spodná bielizeň pohlcujúca pot; korzety; kostýmy, obleky; konfekcia (odevy); detské nohavičky (bielizeň); chrániče uši proti chladu (pokrývky hlavy); kravaty; zvršky topánok; gamaše (doplnky obuvi); jazdecké krátke nohavice; nohavice; cyklistické oblečenie; vrchné ošatenie; hotové podšívky (časti odevov); šatky, šály; šerpy; pleteniny (oblečenie); košeľové sedlá; plátenná obuv; kožušinové štóly; futbalová obuv (kopačky); cylindre (klobúky); gabardénové plášte; korzety (spodná bielizeň); šnurovačky; galoše; vesty; pružné pásky na gamaše; závoje, čepce (časti rehoľných odevov); gymnastické cvičky; kabáty; nepremokavé odevy; legíny; pleteniny (oblečenie); sukne; oblečenie pre bábätká; livreje; športové tričká, dresy; manžety (časti odevov); zástery; rukávniky; manipuly (časti kňazského rúcha); palčiaky; mitry (pokrývky hlavy); papuče; peleríny; kožušinové kabáty; plážové oblečenie; plážová obuv; vrecká na odevy; pyžamá; šaty; dreváky; sandále; podprsenky; zvrchníky; podpätky na obuv; tógy; lemy na podrážky obuvi (rámy); uniformy; bundy; saká; papierové odevy; závoje; kúpacie čiapky; plavky (pánske); plavky; kúpacie plášte; podbradníky, nie papierové; podošvy na obuv; topánky; podpätky; topánky na športovanie; nánožníky, nie elektricky vyhrievané; štuple na kopačky; športová obuv; čelenky (oblečenie); parky (teplé krátke kabáty s kapučnou); spodničky; lyžiarska obuv; kombiné (spodná bielizeň); body (spodná bielizeň); šatky na krk; telocvičné úbory; odevy z imitácií kože; kožené odevy; mantily; maškarné kostýmy; sári; tričká; turbany; šály uviazané pod krkom; sprchovacie čiapky; vesty pre rybárov; opasky na doklady a peniaze (časti odevov); vreckovky do saka; papierové klobúky (oblečenie); masky na spanie; nohavicové sukne; pončá; sarongy (veľké šatky na odievanie); lyžiarske rukavice; legínsy; šatové sukne; šilty (pokrývky hlavy); dámske nohavičky; športové tielka; "valenky" (ruské plstené čižmy); alby (liturgické rúcha).

26 - Navliekače nití; stuhy do vlasov; sponky do vlasov; klobúkové ozdoby (stužkársky tovar); hříbiky na štopkanie; gombíky; patentné gombíky; spony na traky; brošne (doplnky oblečenia); opaskové pracky; šnúry do topánok; ozdoby na obuv (stužkársky tovar); ozdoby do vlasov; vlásenky na tvarovanie účesov; ihlice do vlasov; sieťky na vlasy; umelé vlasy; vrkoče (zapletené vlasy); stužky na odevy; schránky na šijacie potreby; šijacie náprstky; háčiky na vyšívanie a háčkovanie; háčiky (galantéria); zipsy; vankúšiky na špendlíky; umelé kvety; strapce; umelé ovocie; galantérny tovar okrem nití a priadzí; ozdobné flitre; očka na odevy; vtáčie perie (odevné doplnky); trblietavé šnúry (stužkársky tovar); flitre na odevy; ihelníky (vankúšiky na ihly); parochne; nažehľovacie záplaty na opravu textilných výrobkov; perie (odevné doplnky); brmbolce; príčesky; navliekacie ihly; puzdrá na ihly; škatuľky na ihly; pracky (odevné doplnky); vence z umelých kvetov; špendlíky, ihlice okrem šperkov; odznaky na odevy, nie z drahých kovov; nažehľovacie ozdoby na textilné výrobky (galantéria); štartové čísla; ozdobné brošne; mašle do vlasov; čiapky na melírovanie vlasov; pásky, stuhy na vyznamenania; ramenné vypchávky na odevy; sponky na nohavice pre cyklistov; lemovacie pásky na záclony; papierové natáčky; korálky, nie na výrobu šperkov; natáčky na vlasy; nášivky, aplikácie (galantéria); umelé rastliny okrem vianočných stromčekov.

27 - Kúpeľňové koberčky (rohožky); gymnastické žinenky; rohožky; dverové rohožky; trstinové rohože; koberčky do automobilov; koberce; protišmykové rohože; závesné nástenné dekorácie okrem textilných; kobercové podložky.

28 - Duše do hracích lôpt; umelé rybárske návnady; kapsle do pištolí (hračky); hračky pre zvieratá chované v domácnosti; krúžky (hádzanie obručí); umelé vianočné stromčeky; luky na lukostreľbu; náradie na lukostreľbu; hrany na lyže; hojdačky; lopty na hranie; balóny na hranie; mantinely biliardového stola; hojdacie koníky; kriketové rukavice; dojčenské fľaše pre bábiky; stacionárne tréningové bicykle; biliardové gule; krieda na biliardové tága; biliardové markéry (tabuľky na zaznamenávanie stavu hry); kolky (figúrky); guľky na hranie; hračky; stavebnicové kocky (hračky); boby; držiaky na sviečky na vianočné stromčeky; hracie lopty; zariadenia a prístroje na bowling; boxerské rukavice; výplety raket; golfové palice; rybárske udice; šarkany; navijaky na šarkanov; terče; zvončeky na vianočné stromčeky; hracie žetóny; stavebnice; strunové výplety raket; stroje na telesné cvičenia; posilňovacie stroje; drobné darčeky alebo žartovné predmety rozdávané deťom na večierkoch; chrániče na pišťaly (športový tovar); vak s kriketovými potrebami; hokejky; dáma (hra); kocky (hra); cvičebné náradie na posilňovanie hrudníka; disky (športové náradie); domino (hra); šachové hry; šachovnice; hracie dosky na dámu; pištoly (hračky); valčeky do stacionárnych tréningových bicyklov; podberáky pre rybárov; golfové vaky na kolieskach alebo bez koliesok; atrapy, napodobeniny tovarov; siete (športové potreby); tenisové siete; lyžiarske

viazanie; šípky (hra); rybárske plaváky; stoly na stolný futbal; harpúny (športové náradie); hracie rukavice; poháre na kocky (na hru); vzpieračské činky; háčiky na lov rýb; rapkáče; spoločenské hry; hry; vrhače holubov (hlinených terčov); rakety (športové náradie); návnady na lov a rybolov; rybárske náradie; rybárske vlasce; postielky pre bábiky; domčeky pre bábiky; bábky; bábiky; divadelné masky; karnevalové masky; modely automobilov; rybárske navijaky; plutvy na plávanie; koše na rybolov; detské nafukovacie bazény; umelý sneh na vianočné stromčeky; puky; kolieskové korčule; korčule; tulenie pásy na lyže; hlinené holuby (terče); surfvacie dosky; odevy pre bábiky; izby pre bábiky; trikové zariadenia; kolky (hra); materiály na rybárske vlasce; obaly na lyže; lyže; stoly na stolný tenis; vĺčiky (hračky); sánky (športové potreby); lurč (hra s kockami); kolobežky (hračky); bedmintonové košíky; vzduchové pištoly (hračky); delobuchy (pyrotechnické hračky); ozdoby na vianočné stromčeky (okrem osvetľovacích telies a cukrovínok); stojany na vianočné stromčeky; biliardové tága; špičky biliardových tág; biliardové stoly; biliardové stoly na použitie po vhození mince; lyže na surfovanie; plachetnice (malé); klzáky (rogalá); prístroje na hry; gymnastické zariadenia; šermiarske zbrane; šermiarske masky; šermiarske rukavice; bejzbalové rukavice; upínacie pásy pre horolezcov; chrániče na lakte (športové potreby); chrániče na kolená (športový tovar); modely automobilov (hračky); klzáky (padákové); ochranné vypchávky (časti športových úborov); skejtbordy; šmykľavky (na hry); odrazové dosky (športové náradie); medvedíky (hračky); vodné lyže; golfové rukavice; plaváky (rybársky výstroj); snímače záberu (rybársky výstroj); spoločenské stolové hry; zariadenia lunaparkov; lietajúce taniere (hračky); podkovy (hračky); mah-jong (čínska spoločenská hra so 144 kameňmi); plyšové hračky; bublifuky; vozidlá (hračky); paličky mažoretiek; sieťky na motýle; obaly na lyže; obaly na surfy; popruhy na plachetnice; hlavolamy (puzzle); sťažne na plachetnice; peintbolové zbrane (športové potreby); náboje do peintbolových zbraní (športové potreby); remene na surfy; zariadenia na vyhadzovanie tenisových loptičiek; štartovacie bloky (športové potreby); snežiacie gule; opasky pre vzpieračov (športové potreby); dosky na tréning vo vode; karty na bingo; prostriedky na úpravu golfovej plochy (vybavenie na golf); poľovnícke vábničky; ruletové kolesá; kolieskové korčule (jednoradové); piňaty; boxovacie vrecia; diaľkovo ovládané vozidlá (hračky); kolofónia pre atléto; snežnice; gumipušky (športové potreby); mincové hracie automaty; kaleidoskopy; hracie karty; kartové hry; konfety; elektronické terče; poľovnícke alebo rybárske pachové návnady; maskovacie štíty (športové potreby); suspensory pre športovcov (športové potreby); snoubordy; skladacie modely (hračky); hracie automaty (pačinko); stúpacie železá (horolezecký výstroj); výherné hracie automaty; hracie automaty; papierové čiapky na spoločenské zábavy; dosky na výučbu plávania; žetóny na hazardné hry; stieracie žreby na lotériové hry; mäkké hračky;

trampolíny; žrde na skok o žrdi; plávacie ramenné pásy; plávacie kolesá; plávacie vesty; hracie videoautomaty; vreckové hry s LCD displejom; arkádové hracie videoautomaty; ovládače hracích konzol; hračkárske modely; figúrky (hračky); stroje na vrhanie lôpt; činky; masky (hračky); matrišky (ruské drevené bábiky); ovládače hračiek; golfové vozíky.

29 - Potravinársky kokosový olej; sójové mlieko (náhradka mlieka).

30 - Sucháre; sušienky, keksy; sušienky; instantná kukuričná kaša (s vodou alebo s mliekom); kukuričná krupica; pšeničná krupica; mliečna ryžová kaša; ovsené potraviny.

31 - Krmivo pre zvieratá; psie sucháre; krmivo pre vtáky; otrubová krmna zmes pre zvieratá; sušené kvety (na dekoráciu); semená na siatie; podstielky pre zvieratá; krmivo pre zvieratá chované v domácnosti; jedlé predmety na žuvanie pre zvieratá; nápoje pre zvieratá chované v domácnosti; pieskovaný papier pre domáce zvieratá (podstielka); aromatizovaný piesok pre domáce zvieratá (podstielka).

32 - Nealkoholické ovocné nápoje; srátkové nápoje; ovocné džúsy; zeleninové džúsy (nápoje); ovocné nektáre; mixované ovocné alebo zeleninové nápoje; sójové nápoje, nie náhrady mlieka.

34 - Puzdrá na cigary; kazety na cigary; skrinky na cigary; tabatierky na cigary; puzdrá na cigarety; kazety na cigarety; tabatierky na cigarety; cigarové náustky; skrinky na cigary udržiavajúce vlhkosť (humidory).

35 - Obchodný prieskum; prieskum trhu; obchodné sprostredkovateľské služby v oblasti reklamy; pomoc pri riadení obchodných a priemyslových podnikov; pomoc pri riadení obchodnej činnosti; poradenstvo pri organizovaní obchodnej činnosti; obchodný manažment; poradenstvo pri riadení podnikov; obchodné alebo podnikateľské informácie; marketingový prieskum; poradenstvo v oblasti komunikácie (reklama); obchodné sprostredkovateľské služby s tovarmi uvedenými v triedach 2, 3, 4, 5, 6, 7, 8, 9, 10, 11, 12, 14, 15, 16, 17, 18, 19, 20, 21, 22, 24, 25, 26, 27, 28, 29, 30, 31, 32, 34 tohto zoznamu; externé administratívne riadenie obchodných sietí a obchodných stredísk; maloobchodné a veľkoobchodné služby s vedeckými, výskumnými navigačnými, geodetickými, fotografickými, kinematografickými, audiovizuálnymi, optickými, signalizačnými, detekčnými, skúšobnými, kontrolnými, záchrannými a vyučovacími prístrojmi a nástrojmi, s prístrojmi a nástrojmi na meranie a váženie, s prístrojmi a nástrojmi na vedenie, distribúciu, transformáciu, akumuláciu, reguláciu alebo ovládanie elektrického prúdu, so softvérom a s počítačovými programami prostredníctvom internetu; poskytovanie obchodných informácií prostredníctvom webových stránok; obchodná administratíva; administratívna správa podnikov; poskytovanie obchodných alebo podnikateľských kontaktných informácií; organizovanie obchodných alebo reklamných výstav; organizovanie veľtrhov; organizovanie módných prehliadok na podporu predaja; merchandising; obchodná správa licencií

výrobkov a služieb pre tretie osoby; optimalizácia internetových vyhľadávačov na podporu predaja; optimalizácia obchodovania na webových stránkach; online inzercia; prezentácia výrobkov v komunikačných médiách pre maloobchod; zbieranie údajov do počítačových databáz; zoraďovanie údajov v počítačových databázach.

36 - Finančné poradenstvo.

37 - Inštalovanie a opravy elektrických spotrebičov; inštalácie, údržba a opravy počítačového hardvéru.

42 - Štúdie technických projektov; navrhovanie počítačového softvéru; aktualizovanie počítačového softvéru; údržba počítačového softvéru; počítačové programovanie; výskum v oblasti počítačového hardvéru a počítačového softvéru; navrhovanie a vývoj počítačového hardvéru a softvéru na elektronické obchodovanie; tvorba softvéru; programovanie internetových databázových systémov a internetových aplikácií; programovanie multimediálnych aplikácií; navrhovanie softvéru na modelovanie 3D animácií; navrhovanie interaktívnych a grafických počítačových programov; navrhovanie a vývoj multimediálnych produktov; tvorba a udržiavanie webových stránok pre tretie osoby; prenájom počítačových serverov (serverhosting); navrhovanie softvéru na tvorbu počítačových animácií a vizualizácií; navrhovanie počítačových databáz; konfigurácia, inštalácia a údržba počítačových sietí, informačných databázových systémov a ich aplikácií; poskytovanie informácií potrebných na vytváranie a udržiavanie webových stránok určených na elektronické obchodovanie.

(540)

GREJT

(550) obrazová

(731) GREJT s.r.o., Kopčianska 10, Bratislava-Petržalka, SK;

(210) 2159-2021

(220) 20.8.2021

(511) 9, 16, 35, 41, 44 NCL (11)

(511) 9 - Elektronické diáre; prenosné počítače; tašky na notebooky; počítačový softvér (nahraté počítačové programy); počítačové softvérové aplikácie (sťahovateľné); elektronické publikácie (sťahovateľné); sťahovateľné počítačové programy; počítačové rozhrania; platformy počítačového softvéru, nahrané alebo na stiahnutie; optické nosiče údajov; prístroje na vnútornú komunikáciu; vyučovacie prístroje; audiovizuálne vyučovacie prístroje.

16 - Knihy; vyučovacie pomôcky okrem prístrojov a zariadení; poznámkové zošity; zošity; brožúry; skicáre; písacie potreby; kancelárske potreby (okrem nábytku); tlačoviny; tlačené publikácie; periodiká; komiksy; obaly na knihy; portréty.

35 - Personálne poradenstvo; nábor zamestnancov; výber zamestnancov pomocou psychologických testov; pomoc pri riadení obchodnej činnosti;

poskytovanie obchodných alebo podnikateľských informácií; sprostredkovateľne práce; obchodné sprostredkovateľské služby; obchodný alebo podnikateľský prieskum; obchodný alebo podnikateľský výskum; vzťahy s verejnosťou (public relations); marketing; reklama.

41 - Online poskytovanie elektronických publikácií (bez možnosti kopírovania); fotografovanie; online vydávanie elektronických kníh a časopisov; školenia; vyučovanie; vzdelávanie; organizovanie a vedenie konferencií; organizovanie a vedenie seminárov; vydávanie textov (okrem reklamných); vydávanie kníh; poskytovanie informácií o možnostiach rekreácie; poradenstvo pri voľbe povolania (v oblasti výchovy a vzdelávania); koučovanie (školenie); odborné preškoľovanie; odborné školenia zamerané na odovzdávanie know-how; informácie o výchove a vzdelávaní.

44 - Psychologické služby; terapeutické služby; zdravotné poradenstvo; zdravotné strediská (služby).

(540) Nevyhorení

(550) slovná

(731) Barecz & Conrad Media s.r.o., Mlynské Nivy 48, 821 09 Bratislava-Ružinov, SK;

(740) Bukovinský & Chlipala, s.r.o., Bratislava, SK;

(210) 2441-2021

(220) 23.9.2021

(511) 41 NCL (11)

(511) 41 - Zábava; vzdelávanie; školenia; organizovanie a vedenie konferencií; organizovanie kultúrnych alebo vzdelávacích výstav; plánovanie a organizovanie večierkov; poskytovanie informácií o možnostiach rekreácie; organizovanie a vedenie seminárov; organizovanie a vedenie tvorivých dielní (výučba); organizovanie predstavení (manažérske služby); turistické prehliadky so sprievodcom.

(540)



(550) obrazová

(591) zlatá, čierna, biela

(731) Fernandez Natália, Karadžičova 1, 811 09 Bratislava-Staré Mesto, SK;

Moreels Janka, Ing., Hriňovská 7541/11, Bratislava-Staré Mesto, SK;

(210) 2549-2021

(220) 5.10.2021

(511) 9, 12, 16, 35, 36, 38, 39, 42, 45 NCL (11)

(511) 9 - Nahraté nosiče záznamov, počítačový softvér, nenahraté nosiče digitálnych alebo analógových záznamov a pamäťové médiá; počítače a periférne zariadenia počítačov; prístroje a zariadenia na nahrávanie, prenos, reprodukciu alebo spracovanie zvuku, obrazu alebo údajov; registračné pokladnice, počítačové zariadenia; osobné ochranné prostriedky proti nehodám; zvukové signálne zariadenia; kalibračné krúžky; meradlá; komparátory; magnetické pásky; blikavé svetlá (svetelné signály); signalizačné (návestné) zvonce; počítadlá; elektrické regulačné prístroje; monitorovacie prístroje (nie na lekárske použitie); tachometre dopravných prostriedkov; fotokopírovacie stroje (fotografické, elektrostatické alebo termické); detektory kovov na priemyselné alebo vojenské použitie; diaľkomery; difrakčné zariadenia (mikroskopia); reproduktory, amplióny; mikroskopy; telemetre, optické diaľkomery; meracie prístroje; elektrické meracie zariadenia; rozvodové systémy elektrického vedenia; vysielacie elektronických signálov; počítadlá prejdených kilometrov do vozidiel; indikátory množstva; rýchlomery, tachometre; zariadenia na spracovanie údajov; počítačové pamäte; optické prístroje a nástroje; počítače; nahraté počítačové programy; fyzikálne prístroje a nástroje; automatické ovládacie zariadenia vozidiel; výstražné trojuholníky do vozidiel; elektrodynamické zariadenia na diaľkové ovládanie návestidiel; simulátory vedenia a riadenia dopravných prostriedkov; tachometre; diaľkové ovládače; prístroje na zaznamenávanie času; termostaty do vozidiel; digitálne počítadlá (totalizátory); otáčkomery; regulátory napätia do vozidiel; magnetické identifikačné karty; magnetické disky; chemické prístroje a nástroje; počítačové operačné programy (nahraté); periférne zariadenia počítačov; počítačový softvér (nahraté počítačové programy); magnetické nosiče údajov; monitory (počítačový hardvér); monitorovacie počítačové programy; navigačné prístroje vozidiel (palubné počítače); dopravné signalizačné zariadenia (semafory); USB kľúče; počítačový hardvér; mobilné telefóny; bezpečnostné tokeny (šifrovacie zariadenia); nabíjacie stanice pre elektromobily; platformy počítačového softvéru, nahrané alebo na stiahnutie; parkovacie senzory na vozidlá; karty s integrovanými obvody s nahratými dátami alebo informáciami o automobilom priemysle, vozidlách; počítačové disky s nahratými dátami alebo informáciami o automobilom priemysle, vozidlách; optické kompaktné disky s nahratými dátami alebo informáciami o automobilom priemysle, vozidlách; magnetické pásky s nahratými dátami

alebo informáciami o automobilom priemysle, vozidlách; počítačový softvér (nahraté počítačové programy) s nahratými dátami alebo informáciami o automobilom priemysle, vozidlách; magnetické a optické nosiče údajov s nahratými dátami alebo informáciami o automobilom priemysle, vozidlách; počítačový softvér (nahraté počítačové programy) na prístup do databázy vozidiel; informačný a profilovací počítačový softvér (nahraté počítačové programy) na vozidlá; počítačový softvér (nahraté počítačové programy) na prevenciu a detekciu pôvodu vozidiel; elektronické časopisy (sťahovateľné) zamerané na vozidlá; elektronické publikácie (sťahovateľné) zamerané na vozidlá; prístroje na meranie spotreby paliva; prístroje na meranie prejdenej vzdialenosti; počítačový softvér (nahraté počítačové programy) na správu vozidiel a vozových parkov, správu paliva, sledovanie vozidiel, prenájom vozidiel, dopravu, navigáciu, logistiku, plánovanie trasy, správu faktúr, platieb, finančné záležitosti, poistenie; počítačové softvérové aplikácie (sťahovateľné) na správu vozidiel a vozových parkov, správu paliva, sledovanie vozidiel, prenájom vozidiel, dopravu, navigáciu, logistiku, plánovanie trasy, správu faktúr, platieb, finančné záležitosti, poistenie; počítačové softvérové aplikácie (sťahovateľné); elektronické pamäťové médiá; počítačový softvér (nahraté počítačové programy) na obchodné činnosti vykonávané na internete; počítačový hardvér na obchodné činnosti vykonávané na internete; počítačový softvér (nahraté počítačové programy) na správu, spracovanie a analýzu dát; počítačový hardvér na správu, spracovanie a analýzu dát; počítačový softvér (nahraté počítačové programy) pre cloudové systémy; počítačový hardvér pre cloudové systémy; priemyselný počítačový softvér (nahraté počítačové programy); fintech počítačový softvér (nahraté počítačové programy); počítačový softvér (nahraté počítačové programy) sprostredkujúci transakcie tretích strán; počítačový softvér (nahraté počítačové programy) na evidenciu prejdenej vzdialenosti; počítačové softvérové aplikácie (sťahovateľné) na evidenciu prejdenej vzdialenosti; počítačový softvér (nahraté počítačové programy) na evidenciu vlastníkov dopravných prostriedkov; počítačové softvérové aplikácie (sťahovateľné) na evidenciu vlastníkov dopravných prostriedkov; počítačové softvérové aplikácie (sťahovateľné) pre smartfóny na poskytovanie informácií o histórii, informácií o riadení, správe parkovacích miest, informácie o riadení, stave údržby vozidla; počítačové softvérové aplikácie (sťahovateľné) pre smartfóny na prenájom, správu vozidiel; počítačový softvér (nahraté počítačové programy) na poskytovanie vzdialenej diagnostiky vo vozidle; počítačové softvérové aplikácie (sťahovateľné) na vozidlá; počítačové softvérové aplikácie (sťahovateľné) pre mobilné telefóny na podporu prevádzky a údržby vozidla; počítačový softvér (nahraté počítačové programy) na zhromažďovanie, konsolidovanie a správu dát vzťahujúcich sa k vozidlám, dát o údržbe, dát

o opravách, dát o používaní vozidiel, dát o poruchách vozidiel, dát o výmenách komponentov vozidiel, dát vzťahujúcich sa k miestnym zákonom a predpisom a súladu s nimi, dát z oblasti riadenia rizík, dát o obstarávaní vozidiel, dát o prejdenej vzdialenosti, dát o vodičoch vozidiel a informácií o vodičských preukazoch; prístroje na kontrolu a meranie rýchlosti pre vozidlá; prístroje a nástroje na kontrolu rýchlosti vozidiel; počítačové softvérové aplikácie (sťahovateľné) pre navigačné prístroje do vozidiel; počítačový softvér (nahraté počítačové programy) na asistované riadenie vozidiel; elektronické certifikáty (sťahovateľné) o stave vozidiel.

12 - Vozidlá; zariadenia na pohyb po zemi, vo vzduchu alebo po vode; motorové nákladné automobily; úžitkové vozidlá; autobusy; športové automobily; elektrické autá; autonómne vozidlá; nákladné autá, kamióny; automobilové kapoty; automobilové podvozky; motocykle; elektromobily; automobilové karosérie.

16 - Tlačoviny; časopisy (periodiká); tlačené vzdelávacie publikácie; brožúry; fotografie (tlačoviny); letáky; plagáty; inštruktážne príručky na účely výuky; tlačené diplomy; pamätné listy; knihy; príručky (knihy); vyučovacie pomôcky okrem prístrojov a zariadení; tlačené publikácie; tlačené propagačné publikácie; tlačené certifikáty; tlačené osvedčenia; tlačené príručky; tlačené inštruktážne príručky; tlačivá (formuláre); prospekty.

35 - Správa on line počítačovej databázy vozidiel (zbieranie a zoraďovanie údajov v počítačovej databáze); on line vyhľadávanie informácií v počítačovej databáze na overenie stavu vozidiel pre tretie osoby; poskytovanie obchodných informácií o vozidlách prostredníctvom webových stránok; zostavovanie štatistík; zbieranie údajov do počítačových databáz; zoraďovanie údajov v počítačových databázach; poskytovanie obchodných informácií o cenách vozidiel; poskytovanie obchodných informácií týkajúcich sa nákupu a predaja vozidiel; správa spotrebiteľských vernostných programov; vyhľadávanie informácií v počítačových databázach o histórii vozidiel, prevádzkových záznamov o vodičoch, vozidlách pre tretie osoby; zbieranie a zoraďovanie údajov v počítačovej databáze o vozidlách; poskytovanie obchodných alebo podnikateľských informácií; podnikové komunikačné služby; obchodné sprostredkovanie zdieľania automobilov.

36 - Poskytovanie finančných informácií k financovaniu, finančnej histórii vozidiel; poskytovanie informácií o poistení, poistnej histórii vozidiel; informačné služby týkajúce sa finančného oceňovania vozidiel; finančné informácie; finančné služby v oblasti správy vozidiel a vozových parkov; sprostredkovanie poistenia; finančný lízing na nové a ojazdené vozidlá; poradenstvo v oblasti finančného lízingu; financovanie (služby); pôžičky (finančné úvery); financovanie vozidiel (služby); poskytovanie cenových ponúk na poistenie automobilov (informácie o poistení); poradenstvo týkajúce sa poistenia vozidiel;

poistenie motorových vozidiel; sprostredkovanie (maklérstvo) v oblasti poistenia motorových vozidiel; financovanie splátkových úverov (finančné služby); automatizované platobné služby; oceňovanie automobilov; elektronické peňaženky (platobné služby); vyberanie nájomného za parkovanie; vyberanie parkovného; oceňovanie ojazdených automobilov; poskytovanie informácií týkajúcich sa oceňovania ojazdených automobilov; pôžičky na splátky (finančné úvery); financovanie formou kúpy na splátky (finančné úvery); sprostredkovanie nákupu na splátky poskytovanie informácií týkajúcich sa finančného lízingu automobilov prostredníctvom internetu.

38 - Dátový prenos elektronických dokumentov prostredníctvom počítačových terminálov; poskytovanie užívateľského prístupu k vyhľadávaniu dokumentov prostredníctvom internetu; poskytovanie užívateľského prístupu k nahrávaniu, zverejňovaniu, zobrazovaniu, označovaniu a prenosu dát prostredníctvom internetu; poskytovanie prístupu do počítačových, elektronických a online databáz; poskytovanie online komunikačných spojení prevádzajúcich užívateľov k ďalším webovým stránkam (telekomunikačné služby); poskytovanie užívateľského prístupu na nahrávanie, umiestňovanie, zobrazovanie, označovanie a prenos dát, digitálnych súborov prostredníctvom počítačov a telekomunikačných sietí; prenos správ; dátová komunikácia (telekomunikačné služby); elektronický bezdrôtový prenos dát; bezdrôtová komunikácia (telekomunikačné služby); bezdrôtové telekomunikačné služby pre smartfóny na poskytovanie informácií o prevádzkových záznamoch vozidla, na správu parkovacích miest, o stave vozidla; elektronický prenos aplikačných dát zo smartfónov spojených s vozidlami; komunikácia prostredníctvom počítačových terminálov; prenos informácií o vozidle prostredníctvom komunikačnej siete; posielanie núdzových správ elektronickými prostriedkami.

39 - Informácie o dopravnej premávke; rezervácie prenájmu automobilov; prenájom vozidiel; prenájom automobilov; automobilová doprava; informácie o možnostiach dopravy; prenájom garáží; prenájom priestorov na parkovanie; odťahovanie vozidiel pri poruchách; zdieľanie automobilov; poskytovanie voľného miesta na spoločnú jazdu autom; informácie o dopravnej premávke prostredníctvom počítačových komunikačných sietí; sledovanie vozidiel prostredníctvom počítača na účely dopravy.

42 - Poskytovanie informácií týkajúcich sa výsledkov technickej kontroly vozidiel (informácie o technickom stave vozidla, technickej spôsobilosti pre cestnú premávku); technická kontrola vozidiel; poskytovanie dočasného používania počítačového softvéru bez možnosti stiahnutia pre správu vozidiel a vozových parkov, správu paliva, sledovanie vozidiel, prenájom vozidiel, dopravu, navigáciu, logistiku, plánovanie trasy, správu faktúr a platieb a poistenie; navrhovanie a tvorba on line

počítačových databáz a on line prehliadateľných databáz (informačnotechnologické služby); počítačové programovanie; tvorba počítačového softvéru; aktualizovanie počítačového softvéru; údržba databáz (informačnotechnologické služby); navrhovanie a vývoj softvéru; navrhovanie a vývoj softvéru na overenie stavu vozidla a histórie jeho prevádzky; overovanie stavu merača prejdenej vzdialenosti vozidla; požičiavanie počítačového softvéru; obnovovanie počítačových databáz; údržba počítačového softvéru; návrh počítačových systémov; technická kontrola automobilov; inštalácie počítačového softvéru; prenájom webových serverov; poskytovanie internetových vyhľadávačov; diaľkové monitorovanie počítačových systémov; poskytovanie softvéru prostredníctvom internetu (SaaS); autentifikácia používateľov technológiami jednotného prihlasovania do viacerých online softvérových aplikácií súčasne; poskytovanie počítačových technológií prostredníctvom internetu (cloud computing); externé poskytovanie služieb v oblasti informačných technológií; overovanie počtu najazdených kilometrov na vozidle (informačnotechnologické služby).

45 - Poskytovanie informácií o identifikačných údajoch vozidla, počte najazdených kilometrov; overovanie identifikačných údajov vozidla; právne overovanie vlastníctva vozidla; informácie o krádežiach vozidiel; informácie týkajúce sa zabezpečenia vozidiel; informačné a poradenské služby týkajúce sa overovania vodičských preukazov a stavu vodičských preukazov z hľadiska dopravných priestupkov; spravovanie autorských práv; udeľovanie licencií na práva duševného vlastníctva; udeľovanie licencií na počítačové programy (právne služby); vypracovávanie právnych dokumentov; správa licencií (právne služby); dohodovanie zmlúv pre tretie osoby (právne služby); udeľovanie licencií (právne služby) na vydávanie softvéru.

(540)



- (550) obrazová
 (591) Sky modrá (Pantone 298 C) a Oxford modrá (Pantone 534 C)
 (731) IRIS SH, s.r.o., Mládežnícka 36, 974 01 Banská Bystrica 1, SK;
 (740) Ondrejka & Partners, s.r.o. advokátska kancelária, Zvolen 1, SK;

(210) 2673-2021

(220) 19.10.2021

(511) 9, 10, 18, 25, 28, 41, 42 NCL (11)

(511) 9 - Audiokazety a videokazety na cvičenie a tréning.
 10 - Zariadenia na fyzické cvičenie na lekárske účely.

18 - Športové tašky.
25 - Športové oblečenie a oblečenie na voľný čas.
28 - Športové náradie, náradie na cvičenie, siete (športové potreby).

41 - Poskytovanie zariadení na rekreáciu, na cvičenie a tréningy, na cvičenie, na udržiavanie a zvyšovanie kondície, poskytovanie inštrukcií a konzultácií vzťahujúcich sa na uvedené služby, poskytovanie tréningových možností a inštruktáží iným osobám; organizovanie športových súťaží a podujatí; prenájom športových zariadení; prevádzkovanie športových zariadení; prenájom športového výstroja s výnimkou dopravných prostriedkov; organizovanie a vedenie seminárov a kurzov; ukážky praktického cvičenia; telesné cvičenie.

42 - Tvorba a správa webových stránok a umiestňovanie webových stránok s informáciami a inštrukciami týkajúcimi sa cvičenia, tréningov a cvičenia na udržiavanie a zvyšovanie telesnej kondície.

(540) FlyKids

(550) slovná
(731) BIL S s.r.o., Hlavná 1958/2A, Stupava, SK;
(740) JAKUBEK & PARTNERS, s. r. o., Bratislava-Staré Mesto, SK;

(210) 2754-2021

(220) 27.10.2021
(511) **37** NCL (11)
(511) 37 - Elektrikárske služby; elektroinštalačné služby; kladenie hlavných prívodov elektriny; demontáž elektrického vedenia (elektrikárske služby); inštalovanie elektrických spotrebičov; opravy elektrických vedení; odrušovanie elektrických prístrojov; opravy elektrických zariadení; inštalácie elektrických zariadení; inštalácia elektrických generátorov; opravy rozvodov elektrického prúdu; opravy a údržba generátorov elektriny; opravy a údržba plynových a elektrických zariadení; inštalácie systémov elektrického osvetlenia a napájacích systémov; poskytovanie informácií vzťahujúcich sa k inštaláciám elektrických prístrojov; renovácie, opravy a údržba elektroinštalácií; údržba a opravy strojov; inštalácie bleskozvodov; inštalácie bezpečnostných a zabezpečovacích zariadení; poradenské služby v oblasti bezpečnostných a zabezpečovacích zariadení; inštalácie telefónov; inštalácie telefónnych liniek; uvoľňovanie a čistenie odkvapov.

(540)



(550) obrazová
(591) biela, modrá

(731) BM Elektro, s.r.o., Zvolenská cesta 14, Banská Bystrica, SK;
(740) Žižka Petr, Mgr. LL.M., Plzeň, CZ;

(210) 2946-2021

(220) 18.11.2021
(300) 57303441, 29.6.2021, CN;
(511) **5** NCL (11)
(511) 5 - Farmaceutické topické prípravky na liečbu vypadávania vlasov.

(540) MINORGA

(550) slovná
(731) LABORATOIRES BAILLEUL INTERNATIONAL SA, rue de Lyon 109, CH-1203 GENEVE, CH;
(740) HÖRMANN & PARTNERS s.r.o., Bratislava-Nové Mesto, SK;

(210) 2982-2021

(220) 22.11.2021
(511) **3, 5** NCL (11)
(511) 3 - Neliečivé prípravky na čistenie zubov; voňavkárské výrobky; prípravky na čistenie, leštenie, odmasťovanie a brúsenie.
5 - Materiály na plombovanie zubov a na zubné odtlačky; prípravky na ničenie škodcov; herbicidy.

(540) AkneOFF

(550) slovná
(731) Biomedica, spol. s r.o., Pekařská 601/8, 155 00 Praha 5, CZ;

(210) 2984-2021

(220) 22.11.2021
(511) **3, 5** NCL (11)
(511) 3 - Neliečivé kozmetické a toaletné prípravky; neliečivé prípravky na čistenie zubov; voňavkárské výrobky, esenciálne oleje; bieliace prípravky a pracie prostriedky; prípravky na čistenie, leštenie, odmasťovanie a brúsenie.
5 - Hygienické výrobky na lekárske použitie; náplasti, obväzový materiál; materiály na plombovanie zubov a na zubné odtlačky; dezinfekčné prípravky; prípravky na ničenie škodcov; fungicidy, herbicidy.

(540) HCY-Vitalist

(550) slovná
(731) Biomedica, spol. s r.o., Pekařská 601/8, 155 00 Praha, CZ;

(210) 2985-2021

(220) 22.11.2021
(511) **3, 5** NCL (11)
(511) 3 - Neliečivé prípravky na čistenie zubov; voňavkárské výrobky, prípravky na čistenie, leštenie, odmasťovanie a brúsenie.
5 - Materiály na plombovanie zubov a na zubné odtlačky; prípravky na ničenie škodcov; herbicidy.

(540) AkneSilver

(550) slovná
 (731) Biomedica, spol. s r.o., Pekařská 601/8, 155 00 Praha, CZ;

(210) 2987-2021

(220) 22.11.2021

(511) 3, 5 NCL (11)

(511) 3 - Bieliace prípravky a pracie prostriedky; prípravky na čistenie, leštenie, odmasťovanie a brúsenie.
 5 - Materiály na plombovanie zubov a na zubné odtlačky; prípravky na ničenie škodcov; fungicídy, herbicídy.

(540) HopsVital

(550) slovná

(731) Biomedica, spol. s r.o., Pekařská 601/8, 155 00 Praha, CZ;

(210) 3077-2021

(220) 1.12.2021

(511) 16, 33, 35 NCL (11)

(511) 16 - Baliaci papier; blahoprajné pohľadnice; brožované knihy; brožúry; plastové bublinové fólie (na balenie); časopisy (periodiká); papierové alebo lepenkové etikety; fotografie (tlačoviny); grafické zobrazenia; grafické vzory (tlačoviny); kalendáre; kartón; lepenka; katalógy; knihy; lepenkové alebo papierové škatule; lepenkové alebo papierové obaly na fľaše; drevitá lepenka (papiernický tovar); lepiace pásky na kancelárske použitie alebo pre domácnosť; leporelá; mapy; obálky (papiernický tovar); obaly (papiernický tovar); obrazy; papiernický tovar; tlačené periodické a neperiodické publikácie; plagáty; prospekty; papierové alebo lepenkové pútače; reklamné tabule z papiera, kartónu alebo lepenky; grafické reprodukcie; tlačené reklamné materiály; umelecké litografie; baliace plastové fólie; papierové alebo plastové vrecká na balenie.

33 - Alkoholické nápoje okrem piva; víno; brandy; alkoholické koktaily; destilované nápoje; alkoholické extrakty; likéry; liehoviny; alkoholické extrakty z bylín; whisky; džin; vodka; rum.

35 - Obchodné sprostredkovateľské služby; odborné obchodné poradenstvo týkajúce sa alkoholických nápojov; reklama; maloobchodné služby s alkoholickými nápojmi a s nealkoholickými nápojmi; veľkoobchodné služby s alkoholickými nápojmi a s nealkoholickými nápojmi; organizovanie obchodných alebo reklamných audiovizuálnych predstavení; organizovanie obchodných alebo reklamných výstav; personálne poradenstvo; pomoc pri riadení obchodnej činnosti; poradenstvo pri organizovaní a riadení obchodnej činnosti; poskytovanie obchodných alebo podnikateľských informácií; rozširovanie reklamných oznamov; rozširovanie reklamných materiálov zákazníkom (letáky, prospekty, tlačoviny, vzorky); spracovanie textov; aktualizovanie reklamných materiálov; vydávanie reklamných zvukovo-obrazových záznamov; vydávanie reklamných periodických a neperiodických publikácií; vydávanie reklamných textov; komerčné

informačné kancelárie; prenájom kancelárskych strojov a zariadení; prieskum trhu; nábor zamestnancov; obchodný alebo podnikateľský prieskum; obchodný manažment; poradenstvo pri riadení podnikov; prenájom predajných automatov; predvádzanie (služby modeliek) na reklamné účely a podporu predaja; predvádzanie tovaru.

(540) Tradičná chuť Tatier

(550) slovná

(731) GAS Familia, s.r.o. Stará Ľubovňa, Prešovská 8, 064 01 Stará Ľubovňa, SK;

(740) Ing. Ivan Belička - Markoffice - známková, patentová a súdnoznalecká kancelária, Banská Bystrica, SK;

(210) 3152-2021

(220) 8.12.2021

(511) 29, 30, 32, 33, 43 NCL (11)

(511) 29 - Mäso; ryby; hydina (mäso); zverina; konzervované mäso; konzervované ryby; konzervované ovocie; konzervovaná zelenina; mrazené mäso; mrazené ryby; mrazené ovocie; mrazená zelenina; hotové jedlá s prevažným obsahom mäsa; hotové jedlá s prevažným obsahom rýb; hotové jedlá s prevažným obsahom zeleniny; hotové jedlá s prevažným obsahom ovocia; sušené a varené ovocie a zelenina; ovocné rôsoly; kompóty; vajcia; mlieko; mliečne výrobky; kozie mlieko; mliečne výrobky z kozieho mlieka; potravinárske oleje a tuky; zálievky na šaláty; ovocné šaláty; zeleninové šaláty; ovocná dreň; ovocné koncentráty na prípravu jedál.

30 - Káva; čaj; kakao; čokoláda; cukor; ryža; tapioka; ságo; kávové náhradky; múka a obilninové výrobky; chlieb; sušienky; sucháre; zákusky, koláče; jemné pečivárske výrobky; cukrovinky; zmrzliny; med; melasový sirup; melasa; droždie; prášky do pečiva; soľ; horčica; ocot; omáčky (chuťové prísady); korenie; ľad (prírodný alebo umelý).

32 - Pivo; ľahké pivo; ležiak; nealkoholické nápoje; minerálne vody (nápoje); sirupy a iné prípravky na výrobu nealkoholických nápojov; ovocné nápoje a ovocné džúsy; nealkoholické ovocné sytené nápoje; nealkoholické sytené nápoje

33 - Alkoholické nápoje; víno; liehoviny.

43 - Pohostinstvá (služby); prechodné ubytovanie; hotelové ubytovacie služby; penzióny; reštauračné (stravovacie) služby; bary (služby); kaviarne; vinárne (služby); cukrárne (služby); samoobslužné jedálne; rýchle občerstvenie (snackbary); poskytovanie jedál a nápojov; stravovacie služby.

(540)



- (550) obrazová
 (591) biela, hnedá, béžová
 (731) Farma Bardy, s.r.o., Jasenové 249, Žilina, SK;

(210) 3153-2021

(220) 8.12.2021

(511) 29, 30, 32, 33, 43 NCL (11)

(511) 29 - Mäso; ryby; hydina (mäso); zverina; konzervované mäso; konzervované ryby; konzervované ovocie; konzervovaná zelenina; mrazené mäso; mrazené ryby; mrazené ovocie; mrazená zelenina; hotové jedlá s prevažným obsahom mäsa; hotové jedlá s prevažným obsahom rýb; hotové jedlá s prevažným obsahom zeleniny; hotové jedlá s prevažným obsahom ovocia; sušené a varené ovocie a zelenina; ovocné rôsoly; kompóty; vajcia; mlieko; mliečne výrobky; kozie mlieko; mliečne výrobky z kozieho mlieka; potravinárske oleje a tuky; zálievky na šaláty; ovocné šaláty; zeleninové šaláty; ovocná dreň; ovocné koncentráty na prípravu jedál.

30 - Káva; čaj; kakao; čokoláda; cukor; ryža; tapioka; ságo; kávové náhradky; múka a obilninové výrobky; chlieb; sušienky; sucháre; zákusky, koláče; jemné pečivárske výrobky; cukrovinky; zmrzliny; med; melasový sirup; melasa; droždie; prášky do pečiva; soľ; horčica; ocot; omáčky (chuťové prísady); korenie; ľad (prírodný alebo umelý).

32 - Pivo; ľahké pivo; ležiak; nealkoholické nápoje; minerálne vody (nápoje); sirupy a iné prípravky na výrobu nealkoholických nápojov; ovocné nápoje a ovocné džúsy; nealkoholické ovocné sýtené nápoje; nealkoholické sýtené nápoje.

33 - Alkoholické nápoje; víno; liehoviny.

43 - Pohostinstvá (služby); prechodné ubytovanie; hotelové ubytovacie služby; penzióny; reštauračné (stravovacie) služby; bary (služby); kaviarne; vinárne (služby); cukrárne (služby); samoobslužné jedálne; rýchle občerstvenie (snackbary); poskytovanie jedál a nápojov; stravovacie služby.

(540)



- (550) obrazová
 (591) biela, modrá
 (731) Farma Bardy, s.r.o., Jasenové 249, Žilina, SK;

(210) 3170-2021

(220) 13.12.2021

(511) 5, 29, 30, 31, 32, 33, 34, 35, 43 NCL (11)

(511) 5 -

Diétny chlieb na lekárske použitie; diétné pekárske a cukrárske výrobky na lekárske použitie; diétné cukrovinky na lekárske použitie; diétné obilninové, kukuričné, strukovinové potraviny a ich zmesi na lekárske použitie; diétné cestoviny a cereálne potraviny na lekárske použitie.

29 - Mäso, ryby, hydina a zverina; mäsové výťažky; konzervované, mrazené, sušené a varené ovocie a zelenina; ovocné rôsoly; džemy; kompóty; vajcia; mlieko a mliečne výrobky; potravinárske oleje a tuky.

30 -

Chlieb; nekysnutý chlieb; pečivo (rožky); sendviče; pekárske a cukrárske výrobky; cukrovinky; jemné pečivárske výrobky; trvanlivé pečivo; sucháre; sušienky; biskvity; keksy; oblátky; zákusky; hotové jedlá pozostávajúce prevažne z múky; slané pečivo (krekery); perníky, medovníky; cestá na koláče; pirohy (cestoviny); pirôžky s mäsovou náplňou; pizza; palacinky; pralinky; torty; cukrovinky na zdobenie vianočných stromčekov; ovocné želé (cukrovinky); marcipán; pudinky; cukrovinkové cukrárske ozdoby; obilninové výrobky; zmrzliny; ovsené vločky; obilninové vločky; obilninové lupienky; müsli; obilninové chuťovky; ryžové chuťovky; kukuričné vločky; strúhanka; cestoviny; rezance.

31 - Poľnohospodárske, záhradnícke a lesnícke výrobky (surové, nespracované); surové a nespracované zrná a semená; čerstvé ovocie a zelenina; živé rastliny a kvety; živé zvieratá; krmivo pre zvieratá; slad.

32 - Pivo; minerálne a sýtené vody a iné nealkoholické nápoje; ovocné nápoje a ovocné džúsy; sirupy a iné nealkoholické prípravky na výrobu nápojov.

33 - Alkoholické nápoje (okrem piva).

34 - Tabak; fajčiarske potreby; zápalky.

35 - Maloobchodne a veľkoobchodne služby s pekáarskymi a potravinárskymi výrobkami, s drogériovým tovarom, s odevmi, s obuvou, s textilom, s nábytkom, so strojárskymi výrobkami, s elektrotechnickými výrobkami, so železiarskym tovarom, s kuchynskými potrebami a športovými potrebami.

43 - Kaviarne, reštaurácie (jedálne), samoobslužné reštaurácie.

(540)

KORUNA

Tradičný slovenský obchod

(550) obrazová

(591) žltá (RGB 254 209 3), červená (RGB 237 28 36)

(731) KORUNA s.r.o., Bytčianska 114, 010 03 Žilina 3, SK;

(210) 3190-2021

(220) 15.12.2021

(511) 3, 35 NCL (11)

(511) 3 - Kozmetické prípravky; parfumy; voňavkárské výrobky; spreje s minerálnou vodou na kozmetické použitie; toaletné prípravky bez liečivých prísad; obrúsky napustené kozmetickými prípravkami; vata na kozmetické použitie; vatové tampóny na kozmetické použitie; vatové tyčinky na kozmetické použitie; vlhké obrúsky napustené kozmetickými mliekami; oleje na toaletné použitie; oleje na kozmetické použitie; odličovacie tampóny z vaty; obrúsky napustené pleťovými vodami; neliečivé toaletné prípravky; neliečivé kozmetické prípravky pre starostlivosť o bábätká; kozmetické masážne krémy (nie na lekárske použitie); kozmetické masážne oleje (nie na lekárske použitie); kozmetické prípravky na ošetrovanie pokožky hlavy (nie na lekárske použitie); kozmetické prípravky na odstraňovanie kože v okolí nechta; kozmetické prípravky na pedikúru; prírodné kozmetické prípravky; kozmetické prípravky na zmäkčovanie; prípravky z aloy pravej na kozmetické použitie; kozmetické prípravky (nie na lekárske použitie); toaletné prípravky (nie na lekárske použitie); masťičky na kozmetické použitie; laky na kozmetické použitie; kozmetické taštičky; kozmetické prípravky s keratínom; kozmetické prípravky s pantenolom; oleje na kozmetické použitie; krém na nechťovú kožtičku (kozmetické prípravky); kozmetické prípravky obsahujúce kyselinu hyalurónovú; kozmetické prípravky na tvár; kozmetické prípravky na osobné použitie; kozmetické prípravky na starostlivosť o telo; henna (kozmetické farbivo); biokozmetické prípravky; balzamy (nie na lekárske použitie); telové čistiace kozmetické prípravky a skrášľovacie kozmetické prípravky; líčidlá; depilačné prípravky; prípravky na holenie; dezodoranty (parfuméria); kozmetické prípravky proti poteniu (antiperspiranty); mydlá; sprchové gély (kozmetické prípravky); kozmetické prípravky do kúpeľa; regeneračné krémy na kozmetické použitie; skrášľovacie kozmetické prípravky; sprchovacie a kúpeľové peny (nie na lekárske použitie); gély do kúpeľa (nie na lekárske použitie); tekuté kozmetické krémy; telové a pleťové oleje (nie na lekárske použitie); telové gély (kozmetické prípravky); tvárové maslá (kozmetické prípravky); tvárové obrúsky (kozmetické prípravky); vlhké obrúsky na hygienické

a kozmetické použitie; vlasové a telové kozmetické prípravky na umývanie; špongie napustené toaletnými prípravkami; púdre na ruky (kozmetické prípravky); kozmetické prípravky na umývanie rúk; kozmetické prípravky na umývanie na osobnú hygienu; kozmetické prípravky na sprchovanie; kozmetické prípravky na ošetrovanie vlasov; kozmetické prípravky na líčenie; pleťové oleje (kozmetické prípravky); prokolagén na kozmetické použitie; kozmetické prípravky na kúpanie a sprchovanie; pleťové krycie krémy (kozmetické prípravky); pleťové kozmetické prípravky; peny na čistenie pleti (kozmetické prípravky); peny na sprchovanie (kozmetické prípravky); pleťové a telové masky (kozmetické prípravky); pleťové exfoliačné prípravky na kozmetické použitie; peelingové gély (kozmetické prípravky); peelingové prípravky na nohy (kozmetické prípravky); neutralizačné kozmetické prípravky na pery; obrúsky napustené odličovacími prípravkami; papierové utierky na ruky napustené čistiacimi prípravkami; masážne oleje na tvár (kozmetické prípravky); miceralná voda (kozmetické prípravky); kozmetické prípravky do kúpeľa na nohy; obrúsky napustené kozmetickými prípravkami na čistenie (na osobnú hygienu); neliečivé kozmetické prípravky pre starostlivosť o telo; neliečivé sprchovacie oleje (kozmetické prípravky); kozmetické séra; kozmetické vody; maslá na tvár a telo (kozmetické prípravky); kozmetické mlieko; kozmetické farby; kozmetické krémy a lotion; kozmetické krémy na tvár a telo; kozmetické prípravky do kúpeľa a na sprchovanie; kozmetické prípravky na ošetrovanie pleti, očí a nechťov; kozmetické prípravky na spevňovanie poprsia; kolagénové prípravky na kozmetické aplikovanie; kolagénové prípravky na kozmetické použitie; čistiace peny na telo (kozmetické prípravky); čistiace masky na tvár (kozmetické prípravky); kozmetické prípravky na čistenie rúk; čistiace kozmetické prípravky pre osobnú spotrebu; funkčné kozmetické prípravky; farebné kozmetické prípravky na pleť; kozmetické farbivacie prípravky; gély na telo a tvár (kozmetické prípravky); bavlnené vankúšiky napustené odličovacími prípravkami; ceruzky na líčenie; ceruzky na obočie; ceruzky na oči; ceruzky na očné linky; ceruzky na očné linky (kozmetické prípravky); dekoratívne kozmetické prípravky; divadelné líčidlá; dočasné tetovania na kozmetické použitie; farby na líca; farby na obočie; farby na obočie v podobe ceruziek a púdrov; farby na telo (kozmetické prípravky); farby na tvár; farebné kozmetické prípravky; farebné kozmetické prípravky na oči; filtre na kozmetické použitie; gél na obočie (kozmetické prípravky); kompaktné púdre (kozmetické prípravky); kozmetické ceruzky na líca; kozmetické ceruzky; korekčné tyčinky; kontúrovacie ceruzky na pery; kompaktný puder do pudrenky (kozmetické prípravky); kompaktné púdre (kozmetické prípravky); špirály na riasy, maskary; tekutý rúž; tekutý mejkap (mizu-oshiroi); tekuté očné linky; samoopaľovacie krémy (kozmetické prípravky); rúže; samoopaľovacie kozmetické prípravky; skrášľovacie masky (kozmetické prípravky); puder (kozmetické

prípravky); podkladové mejkapy; práškový make-up; prípravky na odstraňovanie očných líčidiel; peny (kozmetické prípravky); pleťové mlieka na odlíčenie; pleťové podkladové krémy; pleťový a telový mejkap; odličovacie prípravky; opaľovacie krémy (kozmetické prípravky); očné linky (kozmetické prípravky); odličovacie gély (kozmetické prípravky); očné tiene (kozmetické prípravky); mejkapové podklady (kozmetické prípravky); multifunkčné líčidlá; líčidlá na tvár a telo; líčidlá na oči; lesky na pery; krycie prípravky (kozmetické prípravky); krémové rúže; krémy na opaľovanie (kozmetické prípravky); krycí krém (kozmetické prípravky); kozmetické prípravky na pery; gélové kozmetické prípravky; kozmetické prípravky na očné tiene; rúže na líca (kozmetické prípravky); kozmetické rúže; kozmetické prípravky na obočie; kozmetické púdre na tvár; kozmetické prípravky natierateľné na pery; kozmetické krémy; kozmetické ceruzky na oči; denné krémy (kozmetické prípravky); čistiace masky (kozmetické prípravky); čistiace krémy (kozmetické prípravky); vrchné laky na nechty (kozmetické prípravky); kozmetické prípravky na starostlivosť o oči (nie na lekárske použitie); upokojujúce pleťové séra (kozmetické prípravky); umelé nechty; umelé mihalnice; umelé nechty na kozmetické použitie; umelé nechty z drahých kovov; trblietky na nechty; tvárové sérum na kozmetické použitie; telový peeling (kozmetické prípravky); telový krém (kozmetické prípravky); telový púder (kozmetické prípravky); toniká na tvár (kozmetické prípravky); telové mlieka; telové masky; sérum proti starnutiu (kozmetické prípravky); samolepiace umelé mihalnice; spevňujúce kozmetické prípravky; kozmetické prípravky na zjemnenie pokožky; kozmetické prípravky na zmäkčovanie kože v okolí nechta; kozmetické prípravky na zosvetľovanie pokožky; kozmetické prípravky na zvlhčovanie tváre; prípravky po opaľovaní na kozmetické použitie; kozmetické prípravky na ošetrovanie nechtov; kozmetické prípravky na ozdravenie nechtov; kozmetické prípravky na osvieženie pleti; kozmetické prípravky na spevnenie nechtov; kozmetické prípravky na starostlivosť o pleť po vystavení sa snečným lúčom; kozmetické prípravky na vyrovnanie nerovností pleti; kozmetické prípravky na odstraňovanie gélových nechtov; kozmetické prípravky na ochranu pred slnkom; kozmetické prípravky na čistenie tváre; podkladový lak na nechty (kozmetické prípravky); pleťové toniká (kozmetické prípravky); pleťové mlieka; pleťové masky na tvár (kozmetické prípravky); pilingy (kozmetické prípravky); pleťové masky (kozmetické prípravky); pleťové krémy (kozmetické prípravky); parfumované telové krémy (kozmetické prípravky); parfumované telové vody (kozmetické prípravky); opaľovacie oleje (kozmetické prípravky); parfumované krémy (kozmetické prípravky); ozdobné nálepky na nechty; očný krém (kozmetické prípravky); ochranné krémy (kozmetické prípravky); nočný krém (kozmetické prípravky); obočie (falošné); neliečivé kozmetické prípravky na ochranu pier; neliečivé kozmetické prípravky na ošetrovanie pier; neliečivé

kozmetické prípravky na starostlivosť o nohy; neliečivé kozmetické prípravky na zmäkčovanie pleti; neliečivé kozmetické prípravky na čistenie pleti; neliečivé kozmetické prípravky pre starostlivosť o tvár; neliečivé pleťové toniká (kozmetické prípravky); neliečivé pleťové séra (kozmetické prípravky); neliečivé pleťové krémy (kozmetické prípravky); neliečivé pleťové balzamy (kozmetické prípravky); neliečivé očné krémy (kozmetické prípravky); neliečivé peelings na tvár (kozmetické prípravky); neliečivé oleje na ruky (kozmetické prípravky); neliečivé mlieko na ruky (kozmetické prípravky); neliečivé masti (kozmetické prípravky); neliečivé mlieka na rozjasňovanie pleti (kozmetické prípravky); neliečivé výživné krémy (kozmetické prípravky); neliečivý krém na tvár (kozmetické prípravky); neliečivé stimulujúce pleťové vodičky (kozmetické prípravky); neliečivé čistiace krémy (kozmetické prípravky); neliečivé krémy (kozmetické prípravky); nechtové kondicionéry (kozmetické prípravky); neliečivé balzamy na nohy (kozmetické prípravky); neliečivé balzamy na pery (kozmetické prípravky); neliečivé hydratačné kozmetické prípravky; kozmetické prípravky na nechty; kozmetické mlieka na ruky; kozmetické mlieka na čistenie tváre; mihalnice; materiál na vrchnú vrstvu nechtov (kozmetické prípravky); materiály na vrchnú vrstvu nechtov na ich tvarovanie (kozmetické prípravky); laky na nechty; laky na nechty vo forme pera; lepidlá na nalepovanie umelého obočia; lepidlá na nalepovanie umelých nechtov; lepidlá na nalepovanie umelých mihalníc; kozmetické krémy proti vráskam; kozmetické krémy proti starnutiu; kozmetické krémy po holení; kozmetické krémy pre bábätká (bez liečivých účinkov); kozmetické krémy na ruky; kozmetické krémy na pery; kozmetické krémy na redukciu celulitídy; kozmetické krémy na samoopaľovanie pokožky; kozmetické krémy na čistenie pleti; kozmetické krémy na tvár; kozmetické telové krémy; kozmetické krémy na spevňovanie pokožky; kozmetické krémy na nechty; kozmetický gél na oči; kozmetické prípravky na ošetrovanie suchej pleti; kozmetické mlieka; kozmetické toniká; kozmetické telové oleje; kozmetické pleťové oleje; kozmetické pleťové vody; kozmetické nočné krémy; kozmetické prípravky na odstraňovanie laku na nechty; kozmetické krémy na ruky; kozmetické hydratačné prípravky; hydratačné masky (kozmetické prípravky); hydratačné krémy, vodičky a gély (kozmetické prípravky); hydratačné kozmetické prípravky; hydratačné kozmetické krémy; gél na oči (kozmetické prípravky); gél na nechty (kozmetické prípravky); gélové masky na oči (kozmetické prípravky); dermatologické kozmetické krémy (s výnimkou liečivých); čistiaci balzam (kozmetické prípravky); čistiace kozmetické mlieka na starostlivosť o pleť; brúsny papier na nechty rúk; brúsny papier na nechty; balzamy na pery (kozmetické prípravky).

35 - Maloobchodné služby s tovarmi uvedenými v triede 3 tohto zoznamu; veľkoobchodné služby s tovarmi uvedenými v triede 3 tohto zoznamu;

maloobchodné služby s kozmetickými prípravkami;
veľkoobchodné služby s kozmetickými prípravkami.

(540) KIUT

(550) slovná

(731) melon media s.r.o., Popradská 17/670, Stará Ľubovňa, SK;

(740) MG LEGAL s.r.o., Košice-Staré Mesto, SK;

(210) 3269-2021

(220) 22.12.2021

(511) 9, 25, 35 NCL (11)

(511) 9 - Slúchadlá; bezdrôtové slúchadlá; stereo slúchadlá; telefónne slúchadlá; puzdrá na slúchadlá; slúchadlá k smartfónom; slúchadlá s mikrofónom; slúchadlá do uší; telefónne slúchadlá s mikrofónom; slúchadlá potláčajúce ruchy okolia; slúchadlá k mobilným telefónom; slúchadlá na počúvanie hudby; slúchadlá na vzdialenú komunikáciu; nabíjačky elektrických akumulátorov; nabíjačky batérií; bezdrôtové nabíjačky elektrických akumulátorov; bezdrôtové nabíjačky batérií; USB nabíjačky elektrických akumulátorov; USB nabíjačky batérií; USB káble; USB adaptéry; USB kľúče; komunikačné káble (elektrotechnika); ethernet káble; spájacie káble (elektrotechnika); spojovacie káble (elektrotechnika); predlžovacie káble (elektrotechnika); konektorové káble (elektrotechnika).

25 - Oblečenie pre motoristov; obuv; sandále na kúpanie; obuv na kúpanie; baretky; čiapky; pleteniny; vysoká obuv; nízke čižmy; šnurovacie topánky; pletené šály; krátke kabátiky; pánska spodná bielizeň (trenírky, boxerky); spodná bielizeň; šilty; kapucne (časti odevov); pracovné plášte; opasky (časti odevov); pletené šatky; župany; svetre; pulóvre; ponožky; košele; odevy; klobúky; kožušiny (oblečenie); kombinézy (oblečenie); kostýmy, obleky; kravaty; nohavice; cyklistické oblečenie; vrchné ošatenie; rukavice; šatky, šály; pleteniny (oblečenie); vesty; kabáty; legíny; nepremokavé odevy; sukne; oblečenie pre bábätká; športové tričká, dresy; zástery; papuče; pyžamá; uniformy; bundy; plavky; topánky; podpätky; topánky na športovanie; vysoká športová obuv; čelenky (oblečenie); tričká; nohavicové sukne; legínsy; pokrývky hlavy; kimoná; trikoty (cvičebné úbory).

35 - Maloobchodné služby s tovarmi uvedenými v triede 9 a 25 tohto zoznamu; veľkoobchodné služby s tovarmi uvedenými v triede 9 a 25 tohto zoznamu.

(540) ALMIGHTYGEN

(550) slovná

(731) investment.ly s. r. o., Jasná 8/2529, Trnava, SK;

(740) MG LEGAL s.r.o., Košice-Staré Mesto, SK;

(210) 94-2022

(220) 18.1.2022

(511) 5, 32, 35 NCL (11)

(511) 5 - Výživové doplnky; výživové doplnky (nápoje); diétne potraviny na lekárske použitie; výživové doplnky s prevažným obsahom horčička; výživové doplnky s prevažným obsahom vápnika; výživové doplnky s prevažným obsahom železa; výživové

doplnky s prevažným obsahom zinku; minerálne výživové doplnky; vitamínové prípravky; výživové doplnky (zmesi práškov na prípravu nápojov); výživové doplnky s obsahom hubových výťažkov; výživové prípravky s liečivými účinkami na terapeutické a lekárske použitie; výživové nápojové zmesi na lekárske použitie (náhradky jedla); diétne látky na lekárske použitie; želatínové vitamínové prípravky; vitamínové prípravky; vitamínové doplnky; tekuté vitamínové doplnky; vitamínové prípravky s obsahom vitamínu D; vitamínové prípravky s obsahom vitamínu C; vitamínové prípravky s obsahom vitamínu B; vitamínové prípravky s obsahom vitamínu A; potravinové doplnky s obsahom vitamínov; minerálne prípravky; liečivé nápoje s obsahom vitamínov; bylinkové výživové doplnky; antioxidantné výživové doplnky; homeopatické výživové doplnky; potravinové doplnky; kazeínové doplnky stravy na liečebné alebo lekárske použitie; výživové doplnky z mledziva; liečivé potravinové doplnky; tekuté bylinkové potravinové doplnky; tekuté nutričné, proteínové potravinové doplnky; koktaily s obsahom bielkovinových potravinových doplnkov; diétne potravinové doplnky pre športovcov (na lekárske použitie); diétne potraviny na lekárske použitie; farmaceutické prípravky; prírodné liečivá.

32 - Nápoje s obsahom vitamínov (nie na lekárske alebo liečebné použitie); nealkoholické nápoje obohatené o vitamíny a minerálne soli (nie na lekárske alebo liečebné použitie).

35 - Veľkoobchodné služby s výživovými doplnkami; maloobchodné služby s výživovými doplnkami; maloobchodné alebo veľkoobchodné služby s farmaceutickými, veterinárnymi a sanitárnymi prípravkami a lekáskymi potrebami; maloobchodné služby s čajmi; maloobchodné služby s diétnymi látkami na lekárske použitie; maloobchodné služby s prípravkami na výrobu nápojov; maloobchodné služby s potravinami; maloobchodné služby s hygienickými prípravkami; veľkoobchodné služby s čajmi.

(540) Tropharm

(550) slovná

(731) Tropharm, s. r. o., Lermontovova 911/3, Bratislava - mestská časť Staré mesto, SK;

(740) Žižka Petr, Mgr. LL.M., Plzeň, CZ;

(210) 100-2022

(220) 19.1.2022

(511) 3 NCL (11)

(511) 3 - Parfúmy; voňavkárské oleje; kozmetické prípravky; šampóny (prípravky na starostlivosť o vlasy); kolínske vody; esenciálne oleje; vlasové vody; laky na vlasy; kozmetické pleťové vody; pižmo (parfuméria); oleje na kozmetické použitie; kadidlo; kadidlové tyčinky; vonné drevo.

(540)



(550) obrazová

(731) Shirley May International FZE, Plot of Land 12-(01-06), P.O. Box 7885, Sharjah, AE;

(740) ŽOVICOVÁ & ŽOVIC IP, s. r. o., Bratislava, SK;

(210) 156-2022

(220) 27.1.2022

(511) 5, 9, 25, 29, 30, 32, 33, 35, 41, 44 NCL (11)

(511) 5 - Regeneračné prípravky rastlinného pôvodu s tonizačnými a harmonizačnými účinkami na posilnenie imunity a doplnenie energie ľudského organizmu (výživové doplnky); posilňujúce poživatiny bohaté na bielkoviny (výživové doplnky); potravinové doplnky; diabetické a dietetické nápoje.

9 - Počítačový hardvér; počítačový softvér (nahraté počítačové programy).

25 - Odevy; obuv, pokrývky hlavy.

29 - Arašidové mlieko; mandľové mlieko.

30 - Čaj; nápoje na báze čaju; ľadový čaj; čokoládové, kávové a kakaové nápoje; glukóza na prípravu jedál; sladové výťažky (potraviny); výrobky z medu a melasy (potraviny); sladké drievko (cukrovinky); príchute do nápojov (okrem éterických olejov).

32 - Nealkoholické nápoje; minerálne, šumivé, iontové a energetické nápoje; izotonické nápoje; sirupy, koncentráty a iné prípravky na prípravu nealkoholických nápojov; ovocné a zeleninové šťavy (nealkoholické nápoje); mušty; ovocné nektáre a nealkoholické nápoje z ovocných štiav; stolové a minerálne vody; práškové nealkoholické nápoje; prášky na prípravu nápojov; bio formačné širokospektrálne regeneračné nápoje; proteínové nápoje; nenávykové nápoje pre stimuláciu a regeneráciu organizmu a/alebo na zvýšenie jeho výkonnosti; koncentráty na výrobu nápojov fortifikované stopovými prvkami, vitamínmi, prírodnými alebo minerálnymi extraktmi; aperitívy nealkoholické; nealkoholické výťažky z ovocia; zeleninové šťavy (nápoje).

33 - Alkoholické nápoje (s výnimkou piva).

35 - Obchodný a podnikateľský prieskum; prieskum trhu; prieskum verejnej mienky; organizovanie výstav pre obchodné a reklamné účely; reklamná a inzertná činnosť v oblasti potravín a nápojov pre zvláštnu výživu, najmä

energetických nápojov, dietetických potravinárskych výrobkov a posilňujúcich prostriedkov pre zdravotnú prevenciu a rekondíciu; reklama; vonkajšia reklama; distribúcia tovaru a propagačných tlačovín na reklamné účely; predvádzanie tovaru; podpora predaja pre tretie osoby; rozširovanie reklamných materiálov zákazníkovi; zasielanie reklamných materiálov zákazníkovi; rozširovanie vzoriek tovarov; marketingové štúdie; televízna reklama; rozhlasová reklama; vzťahy s verejnosťou (public relations); vydávanie reklamných a propagačných textov; poradenská činnosť v rámci vyššie uvedených služieb.

41 - Informácie o možnostiach zábavy; organizovanie zábavných súťaží; organizovanie a plánovanie večierkov; organizovanie živých vystúpení.

44 - Odborné konzultačné a poradenské služby v potravinárstve, vrátane dietetických výrobkov a výrobkov na špeciálnu výživu.

(540) SEMTEX STREET WATER

(550) slovná

(731) Kofola ČeskoSlovensko a.s., Nad Porubkou 2278/31a, 708 00 Poruba, Ostrava, CZ;

(740) Zathurecky InPaRtners, s. r. o., Banská Bystrica, SK;

(210) 161-2022

(220) 27.1.2022

(511) 41, 43 NCL (11)

(511) 41 - Prenájom prednáškových sál; zábava; poskytovanie zariadení určených na zábavu; poskytovanie komunitných stredísk pre spoločenské zhromaždenia a stretnutia; poskytovanie komunitných stredísk pre účel zábavy; poskytovanie informácií o možnostiach rekreácie; poskytovanie zariadení na oddych a rekreáciu; služby športových a fitness zariadení; poskytovanie športovísk; fitness kluby (zdravotné a kondičné cvičenia); organizovanie a vedenie športových a kultúrnych podujatí; služby knižníc.

43 - Prechodné ubytovanie poskytované pri osamostatňovaní sa mladých; poskytovanie prechodného ubytovania pre študentov; prenájom prechodného ubytovania; ubytovacie služby (prechodné ubytovanie); hotelové ubytovacie služby; recepcné služby pre dočasné ubytovanie (správa príchodov a odchodov, vydávanie kľúčov); bary (služby); reštauračné (stravovacie) služby; rýchle občerstvenie (snackbary); závodné jedálne; dodávanie hotových jedál a nápojov na objednávku (katering); služby v oblasti prípravy jedál a nápojov.

(540) Dean's College Hotel

(550) slovná

(731) Forestay Properties Korlátolt Felelősségű Társaság, Szabadság tér 7, H-1054 Budapešť, HU;

(740) TaylorWessing e/n/w/c advokáti s. r. o., Bratislava, SK;

(210) 195-2022

(220) 1.2.2022

(511) 8, 16, 25, 29, 30 NCL (11)

(511) 8 - Nástroje a náradie na sťahovanie kože zvierat; ocieľky na brúsenie nožov; nožnice; jedálenské príbory

(nože, vidličky a lyžice); vidličky; mäsiarske nože; nožiarsky tovar; nože; lyžice; nástroje na ostrenie; ostriace nástroje; nástroje na ostrenie čepelí; nože na čistenie rýb od šupín; sekáčky (ručné nástroje); nože na mäso a zeleninu; nože na otváranie ustríc; otvárače na konzervy (nie elektrické); tĺčky (ručné nástroje); brúsky (ručné náradie); strieborné príbory (nože, vidličky a lyžice); brúsne kotúče; mlynčeky na mäso (ručné nástroje); krájače syrov (neelektrické); krájače na pizzu (neelektrické); krájače vajec (neelektrické); plastové príbory; detské príbory; ručné špirálové vykrajovače na zeleninu; škrabky na zeleninu na ručný pohon; kuchynské strúhadlá; nástroje na prípravu trhaného mäsa; vidličky na porciovanie mäsa; nože na porciovanie mäsa.

16 - Papierové podložky pod pivové poháre; papierové kornúty; stolové prestieranie z papiera; paragóny; papierové vreckovky; papierové obrusy; papierové alebo plastové vrecia, vrecká a puzdrá na balenie; papierové podložky na stôl (anglické prestieranie); papierové podložky pod poháre; papierové zástavy; papierové servítky; papierové obrúsky (prestieranie); papierové alebo lepenkové pútače; papierové utierky; papierové alebo lepenkové etikety; papierové alebo kartónové vývesné tabule; tlačené poukážky; papierové obrusy (behúne); papierové stolové vlajky; papierové trojcipe vlajočky.

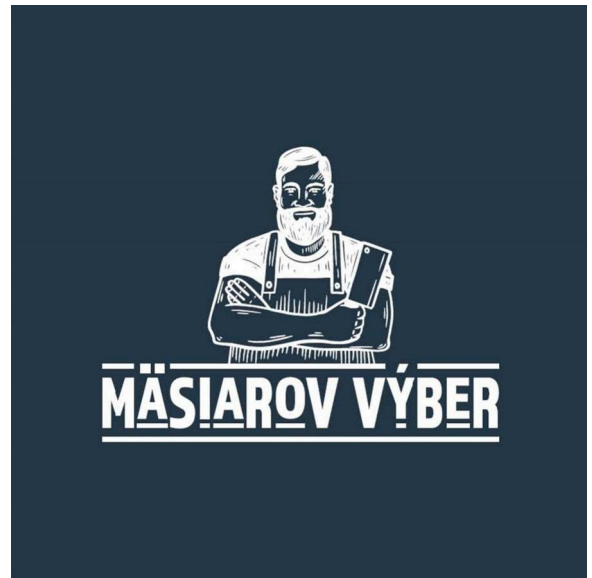
25 - Odevy; pracovné plášte; kombinézy (oblečenie); latexové odevy; zástery; pokrývky hlavy; členky (oblečenie); goliere (časti odevov); čiapky; šatky (na hlavu).

29 - Mäso; mäsové výrobky; mäsové výťažky; hydina (mäso); bravčové mäso; konzervované mäso; mäsové konzervy; mrazom sušené mäso; mäsové nátierky; rybacie nátierky; zeleninové nátierky; ryby (neživé); plody mora (neživé); mäkkýše (neživé); raky (neživé); rybie plátky (filé); potraviny z rýb; konzervované ryby; rybacia pena; mliečne výrobky; náhradky mlieka; sry; vajcia; sušené vajcia; vaječné náhradky; vaječné žĺtky; nakladané vajcia; vaječné bielka; tekuté vajcia; škótske vajcia (varené vajcia zavinuté v mäsovej fašírke); marinované vajcia; vajcia s čajovou príchuťou; solené vajcia; storočné (čierne) vajcia; potravinárske oleje; spracované tuky; zemiakové knedle; spracované ovocie; spracovaná zelenina; spracované orechy; polievky; vývary (bujóny); koncentrované vývary; prípravky na vývary (bujóny); jedlý hmyz (neživý); jedlé mravčie larvy (spracované); črevá na klobásky (prírodné alebo umelé); hotové jedlá prevažne z mäsa; hotové jedlá prevažne z hydínového mäsa; hotové jedlá prevažne z rýb alebo plodov mora; hotové jedlá prevažne z vajec; hotové jedlá prevažne zo zeleniny; ovocné chuťovky; zeleninové chuťovky.

30 - Mäsové šťavy; obilninové chuťovky; ryžové chuťovky; sušienky, keksy; slané pečivo (kretery); knedle; palacinky; cestoviny; omáčky na cestoviny; pikantné zeleninové omáčky (chuťové prísady); chuťové prísady; omáčky (chuťové prísady); chutneys (koreniny); marinády; prípravky z obilnín; chlieb; sendviče; pečivo (rožky); pečivo s mäsovou náplňou; pizza; cestá na jedlá; korenie; spojivá do údenín;

paštéty zapekané v ceste; prípravky na zjemňovanie mäsa na domáce použitie; quiches (slaný koláč).

(540)



(550) obrazová

(591) biela, modrá (Pantone 7546C)

(731) BILLA s.r.o., Bajkalská 19/A, 821 02 Bratislava-Ružinov, SK;

(740) Magdaléna Bachratá, Zálesie, SK;

(210) 196-2022

(220) 2.2.2022

(511) 14, 16, 18, 21, 24, 25, 26, 28, 30, 33, 35, 38, NCL (11) 41, 42, 43, 44, 45

(511) 14 - Drahé kovy a ich zliatiny; prívesky (klenotnícke výrobky); brošne (klenotnícke výrobky); mince; klenotnícke výrobky; medailóny (klenotnícke výrobky); medaily; prstene (klenotnícke výrobky); odznaky z drahých kovov.

16 - Papier; tlačoviny; knihárske potreby; plagáty; reklamné tabule z papiera, kartónu alebo lepenky; spony na perá; spisové obaly (papiernický tovar); útržkové bloky; držiaky na písacie potreby; poznámkové zošity; hárky papiera; pohľadnice; tlačené publikácie; záložky do kníh; papierové podložky pod poháre; papierové obrúsky (prestieranie).

18 - Peňaženky; dáždnyky; obaly na dáždnyky; kožené alebo textilné nákupné tašky; cestovné tašky; kufre; školské tašky (aktovky).

21 - Poháre, šálky, hrnčeky na pitie; tepelnoizolačné nádoby na nápoje (termosky); keramické výrobky pre domácnosť.

24 - Textilné uteráky.

25 - Odevy, obuv, pokrývky hlavy.

26 - Brošne (doplňky oblečenia); odznaky na odevy, nie z drahých kovov; ozdobné brošne.

28 - Hračky; plyšové hračky.

30 - Cukríky; káva; karamelky (cukríky); žuvačky; čaj; čokoláda; cukrovinky; cukor; med.

33 - Alkoholické nápoje okrem piva.

35 - Reklamné plagátovanie; poradenstvo pri organizovaní a riadení obchodnej činnosti; rozširovanie reklamných materiálov zákazníkom (letáky, prospekty, tlačoviny, vzorky); rozširovanie vzoriek tovarov; vydávanie reklamných textov; reklama; rozhlasová reklama; televízna reklama; vzťahy s verejnosťou (public relations); organizovanie obchodných alebo reklamných výstav; prenájom reklamných plôch; organizovanie veľtrhov; vonkajšia reklama; marketingový a obchodný prieskum a výskum.

38 - Bezdrôtové vysielanie; prenos digitálnych nahrávok (podcastov); prenos videonahrávok na objednávku.

41 - Vzdelávanie poskytované univerzitami; skúšanie, preskúšavanie (pedagogická činnosť); organizovanie vzdelávacích kurzov; vzdelávanie dospelých; organizovanie jazykových kurzov; organizovanie a vedenie konferencií; organizovanie kultúrnych alebo vzdelávacích výstav; organizovanie vedomostných alebo zábavných súťaží; korešpondenčné vzdelávacie kurzy; školenia; organizovanie a vedenie kongresov; organizovanie a vedenie sympózií; organizovanie a vedenie konferencií; konzultačná činnosť v oblasti vzdelávania; organizovanie a vedenie seminárov; poradenstvo v oblasti vzdelávania; organizovanie športových podujatí; poskytovanie zariadení na oddych a rekreáciu; požičiavanie športového výstroja (okrem dopravných prostriedkov); poskytovanie športovísk; zábavné služby poskytované klubmi; vzdelávacie služby poskytované klubmi; vydávanie kníh; vydávanie učebníc; vydávanie časopisov; vydávanie odborných periodík; vydávanie ročeniek; vydávanie textov okrem reklamných; elektronická edičná činnosť v malom (DTP); požičovne kníh (knížnice); výskum v oblasti vzdelávania.

42 - Archeologický výskum; architektonický výskum; bakteriologický výskum; výskum v biochémií; biomedicínsky výskum; biotechnologický výskum; geologický výskum; hydrologický prieskum; laboratórny výskum; mechanický výskum; zdravotný výskum; farmaceutický výskum; vedecký výskum; technologický výskum; výskum v oblasti ekológie; výskum biologický; výskum v oblasti fyziky; chemický výskum; vedecký výskum v oblasti pokusnej kultivácie ohrozených a miznúcich druhov rastlín; geologický prieskum; technický prieskum; geologické expertízy; chemické analýzy; vedecký výskum v oblasti ochrany životného prostredia; vedecký výskum a vývoj v oblasti medicíny a biologicko-lekárskeho vied; expertízy (inžinierske práce); počítačové programovanie; inštalácie počítačového softvéru; zhotovovanie kópií počítačových programov; aktualizovanie počítačového softvéru; tvorba počítačového softvéru; obnovovanie počítačových databáz; štúdie technických projektov.

43 - Poskytovanie prechodného ubytovania; stravovacie služby; samoobslužné jedálne; závodné jedálne; prenájom prednáškových sál; turistické ubytovne.

44 - Záhradníctvo; služby botanických záhrad; aranžovanie kvetov; rastlinné škôlky; pestovanie rastlín.

45 - Právny výskum.

(540)



UNIVERZITA
KOMENSKÉHO
V BRATISLAVE

(550) obrazová

(731) Univerzita Komenského v Bratislave, Šafárikovo námestie 6, 814 99 Bratislava - mestská časť Staré Mesto, SK;

(210) 197-2022

(220) 2.2.2022

(511) 14, 16, 18, 21, 24, 25, 26, 28, 30, 33, 35, 38, NCL (11) 41, 42

(511) 14 - Drahé kovy a ich zliatiny; prívesky (klenotnícke výrobky); brošne (klenotnícke výrobky); mince; klenotnícke výrobky; medailóny (klenotnícke výrobky); medaily; prstene (klenotnícke výrobky); odznaky z drahých kovov.

16 - Papier; tlačoviny; knihárske potreby; plagáty; reklamné tabule z papiera, kartónu alebo lepenky; spony na perá; spisové obaly (papiernický tovar); útržkové bloky; držiaky na písacie potreby; poznámkové zošity; hárky papiera; pohľadnice; tlačené publikácie; záložky do kníh; papierové podložky pod poháre; papierové obrúsky (prestieranie).

18 - Peňaženky; dáždnyky; obaly na dáždnyky; kožené alebo textilné nákupné tašky; cestovné tašky; kufre; školské tašky (aktovky).

21 - Poháre, šálky, hrnčeky na pitie; tepelnoizolačné nádoby na nápoje (termosky); keramické výrobky pre domácnosť.

24 - Textilné uteráky.

25 - Odevy, obuv, pokrývky hlavy.

26 - Brošne (doplňky oblečenia); odznaky na odevy, nie z drahých kovov; ozdobné brošne.

28 - Hračky; plyšové hračky.

30 - Cukríky; káva; karamelky (cukríky); žuvačky; čaj; čokoláda; cukrovinky; cukor; med.

33 - Alkoholické nápoje okrem piva.

35 - Reklamné plagátovanie; poradenstvo pri organizovaní a riadení obchodnej činnosti; rozširovanie reklamných materiálov zákazníkom (letáky, prospekty, tlačoviny, vzorky); rozširovanie vzoriek tovarov; vydávanie reklamných textov; reklama; rozhlasová reklama; televízna reklama; vzťahy s verejnosťou (public relations); organizovanie obchodných alebo reklamných výstav; prenájom reklamných plôch; organizovanie obchodných veľtrhov; vonkajšia reklama.

38 - Bezdrôtové vysielanie; prenos digitálnych nahrávok (podcastov); prenos videonahrávok na objednávku.

41 - Vzdelávanie poskytované univerzitami; skúšanie, preskúšavanie (pedagogická činnosť); organizovanie vzdelávacích kurzov; vzdelávanie dospelých; organizovanie jazykových kurzov; organizovanie a vedenie konferencií; organizovanie kultúrnych alebo vzdelávacích výstav; organizovanie vedomostných alebo zábavných súťaží; korešpondenčné vzdelávacie kurzy; školenia; akadémie (vzdelávanie); organizovanie a vedenie kongresov; organizovanie a vedenie kolokvií; organizovanie a vedenie sympózií; organizovanie a vedenie konferencií; organizovanie a vedenie seminárov; gymnastický výcvik; zábavné služby poskytované klubmi; vzdelávacie služby poskytované klubmi; kluby zdravia (telesné cvičenia); tábory na športové sústreďenia; meranie času na športových podujatiach; organizovanie športových súťaží; poskytovanie športovísk; telesná výchova; požičiavanie športového výstroja (okrem dopravných prostriedkov); poskytovanie zariadení na oddych a rekreáciu; organizovanie živých vystúpení; praktický výcvik (ukážky); služby poskytované prázdninovými tábormi (zábava); prenájom tenisových kurto; prenájom štadiónov; vydávanie kníh; vydávanie učebníc; vydávanie časopisov; vydávanie odborných periodík; vydávanie ročeniek; vydávanie textov okrem reklamných; knižnice (požičovne kníh).

42 - Vedecký výskum v oblasti športových a pohybových aktivít, pohybových schopností, tréningového zaťaženia, telesného rozvoja a pohybovej výkonnosti, motoriky, osobnostných vlastností športovcov a nešportovcov.

(540)



**FAKULTA TELESNEJ
VÝCHOVY A ŠPORTU**

Univerzita Komenského
v Bratislave

(550) obrazová

(731) Univerzita Komenského v Bratislave, Šafárikovo námestie 6, 814 99 Bratislava - mestská časť Staré Mesto, SK;

(210) 198-2022

(220) 2.2.2022

(511) 14, 16, 18, 21, 24, 25, 26, 28, 30, 33, 35, 38, NCL (11)
41, 42, 44

(511) 14 - Drahé kovy a ich zliatiny; prívesky (klenotnícke výrobky); brošne (klenotnícke výrobky); mince; klenotnícke výrobky; medailóny (klenotnícke výrobky); medaily; prstene (klenotnícke výrobky); odznaky z drahých kovov.

16 - Papier; tlačoviny; knihárske potreby; plagáty; reklamné tabule z papiera, kartónu alebo lepenky; spony na perá; spisové obaly

(papiernický tovar); útržkové bloky; držiaky na písacie potreby; poznámkové zošity; hárky papiera; pohľadnice; tlačené publikácie; záložky do kníh; papierové podložky pod poháre; papierové obrúsky (prestieranie).

18 - Peňaženky; dáždnyky; obaly na dáždnyky; kožené alebo textilné nákupné tašky; cestovné tašky; kufre; školské tašky (aktovky).

21 - Poháre, šálky, hrnčeky na pitie; tepelnoizolačné nádoby na nápoje (termosky); keramické výrobky pre domácnosť.

24 - Textilné uteráky.

25 - Odevy, obuv, pokrývky hlavy.

26 - Brošne (doplňky oblečenia); odznaky na odevy, nie z drahých kovov; ozdobné brošne.

28 - Hračky; plyšové hračky.

30 - Cukríky; káva; karamelky (cukríky); žuvačky; čaj; čokoláda; cukrovinky; cukor; med.

33 - Alkoholické nápoje okrem piva.

35 - Reklamné plagátovanie; poradenstvo pri organizovaní a riadení obchodnej činnosti; rozširovanie reklamných materiálov zákazníkom (letáky, prospekty, tlačoviny, vzorky); rozširovanie vzoriek tovarov; vydávanie reklamných textov; reklama; rozhlasová reklama; televízna reklama; vzťahy s verejnosťou (public relations); organizovanie obchodných alebo reklamných výstav; prenájom reklamných plôch; organizovanie obchodných veľtrhov; vonkajšia reklama.

38 - Bezdrôtové vysielanie; prenos digitálnych nahrávok (podcastov); prenos videonahrávok na objednávku.

41 - Vzdelávanie poskytované univerzitami; skúšanie, preskúšavanie (pedagogická činnosť); organizovanie vzdelávacích kurzov; vzdelávanie dospelých; organizovanie a vedenie konferencií; školenia; organizovanie a vedenie kongresov; organizovanie a vedenie sympózií; organizovanie a vedenie kolokvií; organizovanie a vedenie seminárov; organizovanie športových podujatí; organizovanie kultúrnych alebo vzdelávacích výstav; organizovanie vedomostných súťaží; písanie textov (okrem reklamných); vydávanie textov okrem reklamných; on line vydávanie elektronických kníh a časopisov; vydávanie kníh; vydávanie učebníc; vydávanie časopisov; vydávanie odborných periodík; vydávanie ročeniek; knižnice (požičovne kníh).

42 - Vedecký výskum; lekárske výskum; bakteriologický výskum; biomedicínske výskum; biologický výskum; chemický výskum; chemické analýzy.

44 - Lekárske služby; nemocnice (služby); zdravotné kliniky (služby); ošetrovateľské služby; sanatóriá; zubné lekárstvo; zdravotné strediská; zdravotnícka starostlivosť; fyzioterapia.

(540)



**JESSEIOVA LEKÁRSKA
FAKULTA V MARTINE**

Univerzita Komenského
v Bratislave

(550) obrazová

(731) Univerzita Komenského v Bratislave, Šafárikovo námestie 6, 814 99 Bratislava - mestská časť Staré Mesto, SK;

(210) 199-2022

(220) 2.2.2022

**(511) 14, 16, 18, 21, 24, 25, 26, 28, 30, 33, 35, 38, NCL (11)
41, 42**

(511) 14 - Drahé kovy a ich zliatiny; privesky (klenotnícke výrobky); brošne (klenotnícke výrobky); mince; klenotnícke výrobky; medailóny (klenotnícke výrobky); medaily; prstene (klenotnícke výrobky); odznaky z drahých kovov.

16 - Papier; tlačoviny; knihárske potreby; plagáty; reklamné tabule z papiera, kartónu alebo lepenky; spony na perá; spisové obaly (papiernický tovar); útržkové bloky; držiaky na písacie potreby; poznámkové zošity; hárky papiera; pohľadnice; tlačené publikácie; záložky do kníh; papierové podložky pod poháre; papierové obrúsky (prestieranie).

18 - Peňaženky; dáždnyky; obaly na dáždnyky; kožené alebo textilné nákupné tašky; cestovné tašky; kufre; školské tašky (aktovky).

21 - Poháre, šálky, hrnčeky na pitie; tepelnoizolačné nádoby na nápoje (termosky); keramické výrobky pre domácnosť.

24 - Textilné uteráky.

25 - Odevy, obuv, pokrývky hlavy.

26 - Brošne (doplnky oblečenia); odznaky na odevy, nie z drahých kovov; ozdobné brošne.

28 - Hračky; plyšové hračky.

30 - Cukríky; káva; karamelky (cukríky); žuvačky; čaj; čokoláda; cukrovinky; cukor; med.

33 - Alkoholické nápoje okrem piva.

35 - Reklamné plagátovanie; poradenstvo pri organizovaní a riadení obchodnej činnosti; rozširovanie reklamných materiálov zákazníkom (letáky, prospekty, tlačoviny, vzorky); rozširovanie vzoriek tovarov; vydávanie reklamných textov; reklama; rozhlasová reklama; televízna reklama; vzťahy s verejnosťou (public relations); organizovanie obchodných alebo reklamných výstav; prenájom reklamných plôch; organizovanie obchodných veľtrhov; vonkajšia reklama.

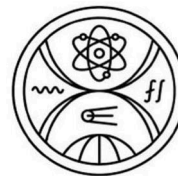
38 - Bezdrôtové vysielanie; prenos digitálnych nahrávok (podcastov); prenos videonahrávok na objednávku.

41 - Vzdelávanie poskytované univerzitami; skúšanie, preskúšavanie (pedagogická činnosť); organizovanie vzdelávacích kurzov; vzdelávanie dospelých;

organizovanie jazykových kurzov; organizovanie a vedenie konferencií; organizovanie kultúrnych alebo vzdelávacích výstav; organizovanie vedomostných alebo zábavných súťaží; korešpondenčné vzdelávacie kurzy; školenia; organizovanie a vedenie kongresov; organizovanie a vedenie sympózií; organizovanie a vedenie konferencií; poradenská a konzultačná činnosť v oblasti vzdelávania; organizovanie a vedenie seminárov; vydávanie kníh; vydávanie učebníc; vydávanie časopisov; vydávanie odborných periodík; vydávanie ročeniek; vydávanie textov okrem reklamných; elektronická edičná činnosť v malom (DTP služby); požičovne kníh (knižnice).

42 - Vedecký výskum v oblasti matematiky; vedecký výskum v oblasti fyziky; vedecký výskum v oblasti informatiky; inštalácie počítačového softvéru; zhotovovanie kópií počítačových programov; aktualizovanie počítačového softvéru; tvorba počítačového softvéru; obnovovanie počítačových databáz.

(540)



**FAKULTA MATEMATIKY,
FYZIKY A INFORMATIKY**

Univerzita Komenského
v Bratislave

(550) obrazová

(731) Univerzita Komenského v Bratislave, Šafárikovo námestie 6, 814 99 Bratislava - mestská časť Staré Mesto, SK;

(210) 201-2022

(220) 2.2.2022

**(511) 14, 16, 18, 21, 24, 25, 26, 28, 30, 33, 35, 36, NCL (11)
38, 41**

(511) 14 - Drahé kovy a ich zliatiny; privesky (klenotnícke výrobky); brošne (klenotnícke výrobky); mince; klenotnícke výrobky; medailóny (klenotnícke výrobky); medaily; prstene (klenotnícke výrobky); odznaky z drahých kovov.

16 - Papier; tlačoviny; knihárske potreby; plagáty; reklamné tabule z papiera, kartónu alebo lepenky; spony na perá; spisové obaly (papiernický tovar); útržkové bloky; držiaky na písacie potreby; poznámkové zošity; hárky papiera; pohľadnice; tlačené publikácie; záložky do kníh; papierové podložky pod poháre; papierové obrúsky (prestieranie).

18 - Peňaženky; dáždnyky; obaly na dáždnyky; kožené alebo textilné nákupné tašky; cestovné tašky; kufre; školské tašky (aktovky).

21 - Poháre, šálky, hrnčeky na pitie; tepelnoizolačné nádoby na nápoje (termosky); keramické výrobky pre domácnosť.

24 - Textilné uteráky.

25 - Odevy, obuv, pokrývky hlavy.

26 - Brošne (doplnky oblečenia); odznaky na odevy, nie z drahých kovov; ozdobné brošne.

28 - Hračky; plyšové hračky.
 30 - Cukríky; káva; karamelky (cukríky); žuvačky; čaj; čokoláda; cukrovinky; cukor; med.
 33 - Alkoholické nápoje okrem piva.
 35 - Odborné obchodné alebo podnikateľské poradenstvo; poskytovanie obchodných alebo podnikateľských informácií; pomoc pri riadení obchodných alebo priemyselných podnikov; prieskum trhu; poradenstvo pri riadení podnikov; odborné posudky efektívnosti podnikov; obchodný manažment; reklamné plagátovanie; poradenstvo pri organizovaní a riadení obchodnej činnosti; rozširovanie reklamných materiálov zákazníkom (letáky, prospekty, tlačoviny, vzorky); rozširovanie vzoriek tovarov; vydávanie reklamných textov; reklama; rozhlasová reklama; televízna reklama; vzťahy s verejnosťou (public relations); organizovanie obchodných alebo reklamných výstav; prenájom reklamných plôch; organizovanie obchodných veľtrhov; vonkajšia reklama.
 36 - Finančný výskum.
 38 - Bezdrôtové vysielanie; prenos digitálnych nahrávok (podcastov); prenos videonahrávok na objednávku.
 41 - Vzdelávanie poskytované univerzitami; skúšanie, preskúšavanie (pedagogická činnosť); organizovanie vzdelávacích kurzov; akadémie (vzdelávanie); vzdelávanie dospelých; organizovanie a vedenie konferencií; organizovanie kultúrnych alebo vzdelávacích výstav; organizovanie vedomostných alebo zábavných súťaží; korešpondenčné vzdelávacie kurzy; školenia; organizovanie a vedenie kongresov; organizovanie a vedenie sympózií; organizovanie a vedenie kolokvií; organizovanie a vedenie seminárov; písanie textov; vydávanie textov (okrem reklamných), požičovne kníh (knižnice).

(540)



FAKULTA MANAGEMENTU
 Univerzita Komenského
 v Bratislave

(550) obrazová
 (731) Univerzita Komenského v Bratislave, Šafárikovo námestie 6, 814 99 Bratislava - mestská časť Staré Mesto, SK;

(210) 204-2022

(220) 2.2.2022

(511) 14, 16, 18, 21, 24, 25, 26, 28, 30, 33, 35, 38, NCL (11) 41, 44

(511) 14 - Drahé kovy a ich zliatiny; prívesky (klenotnícke výrobky); brošne (klenotnícke výrobky); mince; klenotnícke výrobky; medailóny (klenotnícke výrobky); medaily; prstene (klenotnícke výrobky); odznaky z drahých kovov.

16 - Papier; tlačoviny; knihárske potreby; plagáty; reklamné tabule z papiera, kartónu

alebo lepenky; spony na perá; spisové obaly (papiernický tovar); útržkové bloky; držiaky na písacie potreby; poznámkové zošity; hárky papiera; pohľadnice; tlačené publikácie; záložky do kníh; papierové podložky pod poháre; papierové obrúsky (prestieranie).

18 - Peňaženky; dáždniky; obaly na dáždniky; kožené alebo textilné nákupné tašky; cestovné tašky; kufre; školské tašky (aktovky).

21 - Poháre, šálky, hrnčeky na pitie; tepelnoizolačné nádoby na nápoje (termosky); keramické výrobky pre domácnosť.

24 - Textilné uteráky.

25 - Odevy, obuv, pokrývky hlavy.

26 - Brošne (doplňky oblečenia); odznaky na odevy, nie z drahých kovov; ozdobné brošne.

28 - Hračky; plyšové hračky.

30 - Cukríky; káva; karamelky (cukríky); žuvačky; čaj; čokoláda; cukrovinky; cukor; med.

33 - Alkoholické nápoje okrem piva.

35 - Reklamné plagátovanie; poradenstvo pri organizovaní a riadení obchodnej činnosti; rozširovanie reklamných materiálov zákazníkom (letáky, prospekty, tlačoviny, vzorky); rozširovanie vzoriek tovarov; vydávanie reklamných textov; reklama; rozhlasová reklama; televízna reklama; vzťahy s verejnosťou (public relations); organizovanie obchodných alebo reklamných výstav; prenájom reklamných plôch; organizovanie veľtrhov; vonkajšia reklama.

38 - Bezdrôtové vysielanie; prenos digitálnych nahrávok (podcastov); prenos videonahrávok na objednávku.

41 - Vzdelávanie poskytované univerzitami; skúšanie, preskúšavanie (pedagogická činnosť); organizovanie vzdelávacích kurzov; akadémie (vzdelávanie); vzdelávanie dospelých v oblasti pedagogiky, spoločenských a sociálnych vied; organizovanie jazykových kurzov; organizovanie a vedenie konferencií; organizovanie kultúrnych alebo vzdelávacích výstav; organizovanie vedomostných alebo zábavných súťaží; organizovanie a vedenie koncertov; služby orchestrov; korešpondenčné vzdelávacie kurzy; školenia; organizovanie a vedenie kongresov; organizovanie a vedenie sympózií; organizovanie a vedenie kolokvií; konzultačná činnosť v oblasti vzdelávania; organizovanie a vedenie seminárov; poradenstvo v oblasti vzdelávania; poradenstvo pri voľbe povolania (v oblasti výchovy a vzdelávania); informácie o výchove a vzdelávaní; organizovanie športových podujatí; vydávanie kníh; vydávanie učebníc; vydávanie časopisov; vydávanie odborných periodík; vydávanie ročeniek; písanie textov okrem reklamných; vydávanie textov (okrem reklamných); požičovne kníh (knižnice); prekladateľské služby; výskum v oblasti vzdelávania.

44 - Psychologické služby; logopedické služby; terapeutické služby; psychoterapeutické služby.

(540)

**PEDAGOGICKÁ FAKULTA**Univerzita Komenského
v Bratislave

(550) obrazová

(731) Univerzita Komenského v Bratislave, Šafárikovo námestie 6, 814 99 Bratislava - mestská časť Staré Mesto, SK;

(210) 207-2022

(220) 2.2.2022

(511) 14, 16, 18, 21, 24, 25, 26, 28, 30, 33, 35, 38, NCL (11) 41, 42

(511) 14 - Drahé kovy a ich zliatiny; prívesky (klenotnícke výrobky); brošne (klenotnícke výrobky); mince; klenotnícke výrobky; medailóny (klenotnícke výrobky); medaily; prstene (klenotnícke výrobky); odznaky z drahých kovov.

16 - Papier; tlačoviny; knihárske potreby; plagáty; reklamné tabule z papiera, kartónu alebo lepenky; spony na perá; spisové obaly (papiernický tovar); útržkové bloky; držiaky na písacie potreby; poznámkové zošity; hárky papiera; pohľadnice; tlačené publikácie; záložky do kníh; papierové podložky pod poháre; papierové obrúsky (prestieranie).

18 - Peňaženky; dáždnyky; obaly na dáždnyky; kožené alebo textilné nákupné tašky; cestovné tašky; kufre; školské tašky (aktovky).

21 - Poháre, šálky, hrnčeky na pitie; tepelnoizolačné nádoby na nápoje (termosky); keramické výrobky pre domácnosť.

24 - Textilné uteráky.

25 - Odevy, obuv, pokrývky hlavy.

26 - Brošne (doplnky oblečenia); odznaky na odevy, nie z drahých kovov; ozdobné brošne.

28 - Hračky; plyšové hračky.

30 - Cukríky; káva; karamelky (cukríky); žuvačky; čaj; čokoláda; cukrovinky; cukor; med.

33 - Alkoholické nápoje okrem piva.

35 - Reklamné plagátovanie; poradenstvo pri organizovaní a riadení obchodnej činnosti; rozširovanie reklamných materiálov zákazníkom (letáky, prospekty, tlačoviny, vzorky); rozširovanie vzoriek tovarov; vydávanie reklamných textov; reklama; rozhlasová reklama; televízna reklama; vzťahy s verejnosťou (public relations); organizovanie obchodných alebo reklamných výstav; prenájom reklamných plôch; organizovanie veľtrhov; vonkajšia reklama.

38 - Bezdrôtové vysielanie; prenos digitálnych nahrávok (podcastov); prenos videonahrávok na objednávku.

41 - Vzdelávanie poskytované univerzitami; skúšanie, preskúšavanie (pedagogická činnosť); vzdelávanie dospelých; náboženská výchova;

organizovanie jazykových kurzov; organizovanie a vedenie konferencií; organizovanie kultúrnych alebo vzdelávacích výstav; organizovanie vedomostných alebo zábavných súťaží; korešpondenčné vzdelávacie kurzy; školenia; akadémie (vzdelávanie); organizovanie a vedenie kongresov; organizovanie a vedenie kolokvií; organizovanie a vedenie sympózií; konzultačná činnosť v oblasti vzdelávania; organizovanie a vedenie seminárov; kňazské semináre (vzdelávanie); poradenstvo v oblasti vzdelávania; vydávanie kníh; vydávanie učebníc; vydávanie časopisov; vydávanie odborných periodík; vydávanie ročeniek; vydávanie textov (okrem reklamných); požičovne kníh (knižnice). 42 - Vedecko-teologický výskum.

(540)**RÍMSKOKATOLÍCKA CYRILOMETODSKÁ
BOHOSLOVECKÁ FAKULTA**Univerzita Komenského
v Bratislave

(550) obrazová

(731) Univerzita Komenského v Bratislave, Šafárikovo námestie 6, 814 99 Bratislava - mestská časť Staré Mesto, SK;

(210) 208-2022

(220) 2.2.2022

(511) 16, 18, 21, 25, 35, 41, 42, 44 NCL (11)

(511) 16 - Papier; tlačoviny; knihárske potreby; plagáty; reklamné tabule z papiera, kartónu alebo lepenky; spony na perá; spisové obaly (papiernický tovar); útržkové bloky; držiaky na písacie potreby; poznámkové zošity; hárky papiera; pohľadnice; tlačené publikácie; záložky do kníh; papierové podložky pod poháre; papierové obrúsky (prestieranie).

18 - Peňaženky; dáždnyky; obaly na dáždnyky; kožené alebo textilné nákupné tašky; cestovné tašky; kufre; školské tašky (aktovky).

21 - Poháre, šálky, hrnčeky na pitie; tepelnoizolačné nádoby na nápoje (termosky); keramické výrobky pre domácnosť.

25 - Odevy, obuv, pokrývky hlavy.

35 - Reklamné plagátovanie; poradenstvo pri organizovaní a riadení obchodnej činnosti; rozširovanie reklamných materiálov zákazníkom (letáky, prospekty, tlačoviny, vzorky); rozširovanie vzoriek tovarov; vydávanie reklamných textov; reklama; rozhlasová reklama; televízna reklama; vzťahy s verejnosťou (public relations); organizovanie obchodných alebo reklamných výstav; prenájom reklamných plôch; organizovanie veľtrhov; vonkajšia reklama.

41 - Organizovanie kultúrnych alebo vzdelávacích výstav; organizovanie vedomostných alebo zábavných súťaží; školenia; praktický výcvik (ukážky) v oblasti pestovania rastlín a záhradníctva; písanie textov; vydávanie textov (okrem reklamných).

42 - Vedecký výskum; výskum v oblasti pokusnej kultivácie ohrozených a miznúcich druhov rastlín, šľachtiteľstva nových odrôd, monitoringu rastlinných spoločností.

44 - Záhradníctvo; aranžovanie kvetov; rastlinné škôlky; záhradkárské služby; pestovanie rastlín.

(540)



BOTANICKÁ ZÁHRADA
Univerzita Komenského
v Bratislave

(550) obrazová

(731) Univerzita Komenského v Bratislave, Šafárikovo námestie 6, 814 99 Bratislava - mestská časť Staré Mesto, SK;

(210) 240-2022

(220) 4.2.2022

(511) 30 NCL (11)

(511) 30 - Pirohy (mrazom sušené cestovinové jedlá); pirohy (cestoviny); pirohy (plnené koláče).

(540)



1



2



3



4



5



6

- (550) priestorová
 (731) Jakubčák Marek, Rázusova 2672/21, 058 01 Poprad 1, SK;
 (740) SOUKENÍK – ŠTRPKA, s. r. o., Bratislava-Staré Mesto, SK;

(210) 329-2022

(220) 15.2.2022

(511) 35, 36, 42, 45 NCL (11)

(511) 35 - Finančný audit; poradenské služby v oblasti finančných a účtovných auditov; obchodné alebo podnikové audity (revízia účtov); podnikateľské konzultačné a poradenské služby; odborné obchodné alebo podnikateľské poradenstvo; účtovníctvo; daňové plánovanie (účtovníctvo); vypracovávanie daňových priznaní; poradenstvo v oblasti daňového účtovníctva; vedenie účtovných kníh; príprava miezd a výplatných listín; služby obchodného manažmentu; obchodné poradenstvo v oblasti správy informačných technológií

36 - Daňové poradenstvo (okrem účtovníctva); daňové odhady (služby); prenájom nehnuteľností.

42 - Poradenstvo v oblasti informačných technológií.

45 - Právne služby; právne poradenstvo; právne advokátske služby; zastupovanie v súdnych sporoch; právne poradenstvo v oblasti daní; právne služby týkajúce sa podnikania; registrácia doménových mien (právne služby).

(540) A4GroUP

(550) slovná

(731) A4 Legal, s.r.o., Mlynské nivy 49, Bratislava-Ružinov, SK;

(210) 333-2022

(220) 16.2.2022

(511) 9, 35, 36, 42 NCL (11)

(511) 9 - Bankomaty; platformy počítačového softvéru, nahrané alebo na stiahnutie.

35 - Poskytovanie obchodných alebo podnikateľských informácií; zostavovanie výpisov z účtov; obchodné alebo podnikové audity (revízia účtov); poradenstvo pri organizovaní a riadení obchodnej činnosti; rozširovanie reklamných materiálov zákazníkom (letáky, prospekty, tlačoviny, vzorky); prieskum trhu; vyhľadávanie informácií v počítačových súboroch pre tretie osoby; marketing; platené reklamné služby typu „klikni sem“; vyjednávanie a uzatváranie obchodných transakcií pre tretie osoby; aktualizácia a údržba údajov v počítačových databázach; dohadovanie obchodných zmlúv pre tretie osoby; obchodné spravodajské služby.

36 - Finančné, peňažné a bankové služby; bankovníctvo; zriaďovanie fondov; kapitálové investície; finančné záručné služby; zmenárenské služby; vydávanie cestovných šekov; klíring (bezhotovostné zúčtovávanie vzájomných pohľadávok a záväzkov); úschovné služby, úschova v bezpečnostných schránkach; organizovanie peňažných zbierok; pôžičky (finančné úvery); finančné odhady a oceňovanie (poisťovníctvo, bankovníctvo, nehnuteľnosti); faktoring; financovanie (služby); bankové hypotéky; finančný lízing; finančný

lízing (finančný prenájom s možnosťou kúpy); obchodovanie na burze s cennými papiermi; finančné analýzy; finančné poradenstvo; spracovanie platieb kreditnými kartami; spracovanie platieb debetnými kartami; vydávanie cenných papierov; kurzové záznamy na burze; vydávanie kreditných kariet; finančné sponzorstvo; bankové služby priamo k zákazníkom (homebanking); sprostredkovanie na burze cenných papierov; poradenstvo v oblasti splácania dlhov; poskytovanie finančných informácií prostredníctvom webových stránok; finančné riadenie refundovaných platieb (pre tretie osoby); investovanie do fondov; sprostredkovanie obchodu s akciami a obligáciami; poskytovanie zliav vo vybraných zariadeniach prostredníctvom členskej karty; finančný výskum; elektronický prevod virtuálnych mien; finančné ohodnocovanie aktív duševného vlastníctva; elektronické peňaženky (platobné služby).

42 - Navrhovanie a vývoj počítačového hardvéru a softvéru; počítačové programovanie; tvorba počítačového softvéru; aktualizovanie počítačového softvéru; údržba počítačového softvéru; návrh počítačových systémov; kódovanie údajov.

(540) KB SLOVENSKO - BUDÚCNOSŤ STE VY

(550) slovná

(731) Komerční banka, a.s., Na Příkopě 33 čp. 969, 114 07 Praha 1, CZ;

(740) Advokátska kancelária Nagyová Tenkač, s. r. o., Bratislava, SK;

(210) 339-2022

(220) 16.2.2022

(511) 9, 35, 36, 42 NCL (11)

(511) 9 - Bankomaty; platformy počítačového softvéru, nahrané alebo na stiahnutie.

35 - Poskytovanie obchodných alebo podnikateľských informácií; zostavovanie výpisov z účtov; obchodné alebo podnikové audity (revízia účtov); poradenstvo pri organizovaní a riadení obchodnej činnosti; rozširovanie reklamných materiálov zákazníkom (letáky, prospekty, tlačoviny, vzorky); prieskum trhu; vyhľadávanie informácií v počítačových súboroch pre tretie osoby; marketing; platené reklamné služby typu „klikni sem“; vyjednávanie a uzatváranie obchodných transakcií pre tretie osoby; aktualizácia a údržba údajov v počítačových databázach; dohodovanie obchodných zmlúv pre tretie osoby; obchodné spravodajské služby.

36 - Finančné, peňažné a bankové služby; bankovníctvo; zriaďovanie fondov; kapitálové investície; finančné záručné služby; zmenárenské služby; vydávanie cestovných šekov; klíring (bezhotovostné zúčtovávanie vzájomných pohľadávok a záväzkov); úschovné služby, úschova v bezpečnostných schránkach; organizovanie peňažných zbierok; pôžičky (finančné úvery); finančné odhady a oceňovanie (poisťovníctvo, bankovníctvo, nehnuteľnosti); faktoring; financovanie (služby); bankové hypotéky; finančný lízing; finančný lízing (finančný prenájom s možnosťou kúpy); obchodovanie na burze s cennými papiermi;

finančné analýzy; finančné poradenstvo; spracovanie platieb kreditnými kartami; spracovanie platieb debetnými kartami; vydávanie cenných papierov; kurzové záznamy na burze; vydávanie kreditných kariet; finančné sponzorstvo; bankové služby priamo k zákazníkom (homebanking); sprostredkovanie na burze cenných papierov; poradenstvo v oblasti splácania dlhov; poskytovanie finančných informácií prostredníctvom webových stránok; finančné riadenie refundovaných platieb (pre tretie osoby); investovanie do fondov; sprostredkovanie obchodu s akciami a obligáciami; poskytovanie zliav vo vybraných zariadeniach prostredníctvom členskej karty; finančný výskum; elektronický prevod virtuálnych mien; finančné ohodnocovanie aktív duševného vlastníctva; elektronické peňaženky (platobné služby).

42 - Navrhovanie a vývoj počítačového hardvéru a softvéru; počítačové programovanie; tvorba počítačového softvéru; aktualizovanie počítačového softvéru; údržba počítačového softvéru; návrh počítačových systémov; kódovanie údajov.

(540) KB SLOVAKIA

(550) slovná

(731) Komerční banka, a.s., Na Příkopě 33 čp. 969, 114 07 Praha 1, CZ;

(740) Advokátska kancelária Nagyová Tenkač, s. r. o., Bratislava, SK;

(210) 357-2022

(220) 16.2.2022

(511) 9, 35, 36, 42 NCL (11)

(511) 9 - Bankomaty; platformy počítačového softvéru, nahrané alebo na stiahnutie.

35 - Poskytovanie obchodných alebo podnikateľských informácií; zostavovanie výpisov z účtov; obchodné alebo podnikové audity (revízia účtov); poradenstvo pri organizovaní a riadení obchodnej činnosti; rozširovanie reklamných materiálov zákazníkom (letáky, prospekty, tlačoviny, vzorky); prieskum trhu; vyhľadávanie informácií v počítačových súboroch pre tretie osoby; marketing; platené reklamné služby typu „klikni sem“; vyjednávanie a uzatváranie obchodných transakcií pre tretie osoby; aktualizácia a údržba údajov v počítačových databázach; dohodovanie obchodných zmlúv pre tretie osoby; obchodné spravodajské služby.

36 - Finančné, peňažné a bankové služby; bankovníctvo; zriaďovanie fondov; kapitálové investície; finančné záručné služby; zmenárenské služby; vydávanie cestovných šekov; klíring (bezhotovostné zúčtovávanie vzájomných pohľadávok a záväzkov); úschovné služby, úschova v bezpečnostných schránkach; organizovanie peňažných zbierok; pôžičky (finančné úvery); finančné odhady a oceňovanie (poisťovníctvo, bankovníctvo, nehnuteľnosti); faktoring; financovanie (služby); bankové hypotéky; finančný lízing; finančný lízing (finančný prenájom s možnosťou kúpy); obchodovanie na burze s cennými papiermi; finančné analýzy; finančné poradenstvo; spracovanie platieb kreditnými kartami; spracovanie platieb

debetnými kartami; vydávanie cenných papierov; kurzové záznamy na burze; vydávanie kreditných kariet; finančné sponzorstvo; bankové služby priamo k zákazníkom (homebanking); sprostredkovanie na burze cenných papierov; poradenstvo v oblasti splácania dlhov; poskytovanie finančných informácií prostredníctvom webových stránok; finančné riadenie refundovaných platieb (pre tretie osoby); investovanie do fondov; sprostredkovanie obchodu s akciami a obligáciami; poskytovanie zliav vo vybraných zariadeniach prostredníctvom členskej karty; finančný výskum; elektronický prevod virtuálnych mien; finančné ohodnocovanie aktív duševného vlastníctva; elektronické peňaženky (platobné služby).

42 - Navrhovanie a vývoj počítačového hardvéru a softvéru; počítačové programovanie; tvorba počítačového softvéru; aktualizovanie počítačového softvéru; údržba počítačového softvéru; návrh počítačových systémov; kódovanie údajov.

(540)

**THE FUTURE
IS YOU**  **KB**

(550) obrazová

(591) červená (pantone 185), čierna (process black), biela (white)

(731) Komerční banka, a.s., Na Příkopě 33 čp. 969, 114 07 Praha 1, CZ;

(740) Advokátska kancelária Nagyová Tenkač, s. r. o., Bratislava, SK;

(210) 359-2022

(220) 16.2.2022

(511) 9, 35, 36, 42 NCL (11)

(511) 9 - Bankomaty; platformy počítačového softvéru, nahrané alebo na stiahnutie.

35 - Poskytovanie obchodných alebo podnikateľských informácií; zostavovanie výpisov z účtov; obchodné alebo podnikové audity (revízia účtov); poradenstvo pri organizovaní a riadení obchodnej činnosti; rozširovanie reklamných materiálov zákazníkom (letáky, prospekty, tlačoviny, vzorky); prieskum trhu; vyhľadávanie informácií v počítačových súboroch pre tretie osoby; marketing; platené reklamné služby typu „klikni sem“; vyjednávanie a uzatváranie obchodných transakcií pre tretie osoby; aktualizácia a údržba údajov v počítačových databázach; dohodovanie obchodných zmlúv pre tretie osoby; obchodné spravodajské služby.

36 - Finančné, peňažné a bankové služby; bankovníctvo; zriaďovanie fondov; kapitálové investície; finančné záručné služby; zmenárenské služby; vydávanie cestovných šekov; klíring (bezhotovostné zúčtovávanie vzájomných pohľadávok a záväzkov); úschovné služby, úschova v bezpečnostných schránkach; organizovanie peňažných zbierok; pôžičky (finančné úvery); finančné odhady a oceňovanie (poisťovníctvo, bankovníctvo, nehnuteľnosti); faktoring; financovanie

(služby); bankové hypotéky; finančný lízing; finančný lízing (finančný prenájom s možnosťou kúpy); obchodovanie na burze s cennými papiermi; finančné analýzy; finančné poradenstvo; spracovanie platieb kreditnými kartami; spracovanie platieb debetnými kartami; vydávanie cenných papierov; kurzové záznamy na burze; vydávanie kreditných kariet; finančné sponzorstvo; bankové služby priamo k zákazníkom (homebanking); sprostredkovanie na burze cenných papierov; poradenstvo v oblasti splácania dlhov; poskytovanie finančných informácií prostredníctvom webových stránok; finančné riadenie refundovaných platieb (pre tretie osoby); investovanie do fondov; sprostredkovanie obchodu s akciami a obligáciami; poskytovanie zliav vo vybraných zariadeniach prostredníctvom členskej karty; finančný výskum; elektronický prevod virtuálnych mien; finančné ohodnocovanie aktív duševného vlastníctva; elektronické peňaženky (platobné služby).

42 - Navrhovanie a vývoj počítačového hardvéru a softvéru; počítačové programovanie; tvorba počítačového softvéru; aktualizovanie počítačového softvéru; údržba počítačového softvéru; návrh počítačových systémov; kódovanie údajov.

(540) KBSK

(550) slovná

(731) Komerční banka, a.s., Na Příkopě 33 čp. 969, 114 07 Praha 1, CZ;

(740) Advokátska kancelária Nagyová Tenkač, s. r. o., Bratislava, SK;

(210) 382-2022

(220) 21.2.2022

(511) 35, 36 NCL (11)

(511) 35 - Maloobchodné a veľkoobchodné služby so zberateľskými a pamätnými mincami a bankovkami, s medailami, s albumami na mince a bankovky, s puzdrami na mince a bankovky, s kufríkmi na mince a bankovky, s drevenými boxami na mince a bankovky, s poštovými známkami, s albumami na poštové známky, s kartónovými zakladačmi, s albumami na odznaky a vyznamenania, s knihami, s katalógmi, s lupami, s pinzetami, s rukavicami, s čistiacimi roztokmi a zariadeniami, s váhami, s meradlami; reklama; marketing; podpora predaja pre tretie osoby.

36 - Finančné služby.

(540)

 **NUNOFI**
numizmatika • notafilia • filatelia

(550) obrazová

(591) béžová, hnedá, biela

- (731) Nunofia s.r.o., Hviezdoslavova 732/30, Banská Bystrica, SK;
 (740) Mgr. Matej Makovník, advokát, Banská Bystrica, SK;

(210) 409-2022

(220) 22.2.2022

(511) 9, 12, 39 NCL (11)

(511) 9 - Dopravné kužele; signalizačné dopravné kužele; svetelné dopravné kužele; svetelné dopravné značky; kovové svietiace dopravné značky; nekovové mechanické dopravné značky; kovové mechanické dopravné značky; reflektory pre dopravné signály; dopravné signalizačné zariadenia (semafore); elektrické dopravné navádzacie prístroje; elektronické dopravné navádzacie prístroje; nekovové svietiace dopravné značky; svetelné alebo mechanické dopravné značky; nekovové dopravné informačné panely (svetelné značky); poplašné a výstražné zariadenia (okrem zariadení pre vozidlá); signalizačné zariadenia; bezpečnostné svetelné závory; bezpečnostné mechanické značky; blikavé svetlá (svetelné signály); prístroje a nástroje na rozpoznávanie dopravných značiek; bezpečnostné alebo výstražné svetelné signály a majáky; blikavé svetlá (svetelné signály); cestné výstražné lampy; diaľničné bezpečnostné kužele; diaľničné signalizačné svetlá; elektrické kovové panely na ukazovanie smeru; elektrické signalizačné zariadenia; elektronické výstražné zvončeky; mechanické dopravné navádzacie prístroje; mechanické kovové panely na ukazovanie smeru; neónové svetlá (signalizačné zariadenia); núdzové varovné svetlá; signalizačné klaksóny; smerové majáky; svetelné alebo mechanické signalizačné panely; svetelné alebo mechanické smerové značky; svetelné bezpečnostné signalizačné zariadenia; svetelné elektrické značky; svetelné prícestné zobrazovacie tabule (bilbordy); svetelné ukazovatele smeru; svetelné zariadenia na riadenie dopravy.

12 - Prístroje a zariadenia lanovej dráhy; vozidlá s vyklápacími zariadeniami; plošinové vozíky.

39 - Dopravné služby; rezervácie dopravy; poskytovanie informácií týkajúcich sa dopravnej situácie; informačné služby týkajúce sa dopravných cestovných poriadkov; informačné služby týkajúce sa rýchlosti dopravy; informačné služby týkajúce sa stavu ciest; informačné služby v oblasti dopravy; informácie o možnostiach dopravy; poskytovanie cestovných a dopravných informácií; prenájom dopravných prostriedkov; prenájom skladísk.

(540) Talajka s.r.o.

(550) slovná

(731) Talajka, s.r.o., Lesná ulica 354/55, Miloslavov, SK;

(740) Advokátní kancelář Mgr. Petr Žižka, LL.M., Plzeň, CZ;

(210) 490-2022

(220) 8.3.2022

(511) 9, 14, 18, 25, 28, 35, 39, 41, 42, 43, 45 NCL (11)

(511) 9 - Okuliare na športovanie; slnečné okuliare; ochranné prilby na športovanie.

14 - Hodinky; časomerné systémy pre šport; náramkové hodinky; inteligentné hodinky; pamätne poháre z drahých kovov; víťazné poháre z drahých kovov; trofeje z drahých kovov; medaily.

18 - Dáždniky; slnečníky; batohy; cestovné tašky; malá cestovná batožina; plecniaky; ruksaky; športové plecniaky; športové tašky.

25 - Pokrývky hlavy; čiapky; čiapky so šiltom; šilty; šilty proti slnku; šilty (pokrývky hlavy); športové čiapky; odevy; športové odevy; obuv; športová obuv; ponožky; rukavice (oblečenie); šatky, šály.

28 - Brankárske chrániče (okrem chráničov hlavy a zubov); brankárske rukavice; bránkové siete (športové potreby); bránkové tyče (športové potreby); chrániče kolien na futbal; chrániče kolien (športové potreby); chrániče lakťov (športové potreby); chrániče na píšťaly (športový tovar); chrániče predkolenia (športové potreby); futbalové chrániče holene; futbalové lopty; futbalové rukavice; futbalové vytyčovacie méty (športové potreby); lopty ako športové potreby; siete (športové potreby); siete na loptové športy (športové potreby); športové chrániče (okrem chráničov hlavy a zubov); telocvičné a športové potreby.

35 - Reklama; reklamné agentúry; televízna reklama; rozhlasová reklama; online reklama na počítačovej komunikačnej sieti; vonkajšia reklama; poradenstvo v oblasti komunikácie (reklama); grafická úprava tlačovín na reklamné účely; aktualizovanie reklamných materiálov; písanie reklamných textov; vydávanie reklamných textov; prenájom reklamných materiálov; prenájom reklamných plôch; prenájom reklamného času v komunikačných médiách; tvorba reklamných filmov; rozširovanie reklamných oznamov; rozširovanie reklamných materiálov zákazníkom (letáky, prospekty, tlačoviny, vzorky); reklamné plagátovanie; merchandising; podpora predaja (pre tretie osoby); predvádzanie tovaru; predvádzanie (služby modeliek) na reklamné účely a podporu predaja; podpora predaja tovarov a služieb sponzorovaním športových podujatí; poradenské a konzultačné služby v oblasti podpory predaja tovarov a služieb sponzorovaním športových podujatí; vyhľadávanie sponzorov; poradenské a konzultačné služby v oblasti vyhľadávania sponzorov; organizovanie obchodných alebo reklamných podujatí, výstav a veľtrhov; marketing; cielený marketing; získavanie zákazníkov usporadúvaním reklamných podujatí (event marketing); marketingový prieskum; vzťahy s verejnosťou (public relations); poradenstvo v oblasti komunikácie (vzťahy s verejnosťou); zostavovanie zoznamov informácií na obchodné alebo reklamné účely; pomoc pri riadení obchodných alebo priemyselných podnikov; podnikové komunikačné služby; obchodné alebo podnikateľské informácie; obchodné sprostredkovateľské služby; obchodné sprostredkovateľské služby v oblasti reklamy a marketingu.

39 - Organizovanie ciest; poradenské a konzultačné služby v oblasti organizovania ciest; organizovanie výletov; organizovanie exkurzií; organizovanie

turistickej dopravy; sprostredkovanie dopravy; informácie o možnostiach dopravy; rezervácie dopravy; osobná doprava; automobilová doprava; rezervácie zájazdov; sprevádzanie turistov; rezervácie miesteniek na cestovanie.

41 - Zábava; informácie o možnostiach zábavy; organizovanie a vedenie vzdelávacích, zábavných, športových a kultúrnych podujatí; poradenské a konzultačné služby v oblasti organizovania a vedenia vzdelávacích, zábavných, športových a kultúrnych podujatí; organizovanie vedomostných, zábavných alebo športových súťaží; organizovanie kultúrnych alebo vzdelávacích výstav; organizovanie a vedenie seminárov; organizovanie a vedenie sympózií; organizovanie a vedenie konferencií; organizovanie a vedenie kongresov; organizovanie a vedenie kolokvií; organizovanie módných prehliadok na zábavné účely; organizovanie a vedenie vzdelávacích fór s osobnou účasťou; školenia; plánovanie a organizovanie večierkov; organizovanie živých vystúpení; písanie textov; vydávanie textov (okrem reklamných); elektronická edičná činnosť v malom (DTP služby); fotografovanie; poradenské a konzultačné služby v oblasti fotografovania; tvorba videozáznamov na podujatiach; televízna zábava; rozhlasová zábava; tvorba rozhlasových a televíznych programov; produkcia filmov (nie reklamných); služby agentúr ponúkajúcich vstupenky na zábavné podujatia; online poskytovanie videozáznamov (bez možnosti kopírovania); poskytovanie nestahovateľných filmov prostredníctvom služieb na prenos videí (na požiadanie); poskytovanie nestahovateľných televíznych programov prostredníctvom služieb na prenos videí (na požiadanie).

42 - Grafické dizajnérstvo; poradenské a konzultačné služby v oblasti grafického dizajnérska; navrhovanie grafickej úpravy reklamných materiálov; navrhovanie obchodných značiek; navrhovanie obalov, obalové dizajnérstvo; priemyselné dizajnérstvo; navrhovanie vzhľadu výrobkov (priemyselné dizajnérstvo); navrhovanie vizitiek; tvorba a udržiavanie webových stránok (pre tretie osoby); poradenstvo pri tvorbe webových stránok.

43 - Rezervácie prechodného ubytovania; rezervácie ubytovania v penziónoch; rezervácie ubytovania v hoteloch; poradenské a konzultačné služby v oblasti rezervácie prechodného ubytovania, rezervácie miest v reštauráciách.

45 - Udeľovanie licencií na práva duševného vlastníctva; správa licencií (právne služby); udeľovanie licencií na filmovú, televíznu a video produkciu (právne služby); právne služby v oblasti využívania vysielacích práv; právne poradenstvo v oblasti reklamy, televíznej zábavy a organizovania športových podujatí; poradenské a konzultačné služby v oblasti udeľovania a správy licencií na práva duševného vlastníctva, udeľovania licencií na filmovú, televíznu a video produkciu, využívania vysielacích práv.

(540)



(550) obrazová

(591) modrá, červená

(731) ŠPORT PROGRESS, spol. s r.o., LakesidePark I 01, Tomášikova 64, Bratislava, SK;

(740) LITVÁKOVÁ A SPOL., s. r. o., Bratislava-Nové Mesto, SK;

(210) 591-2022

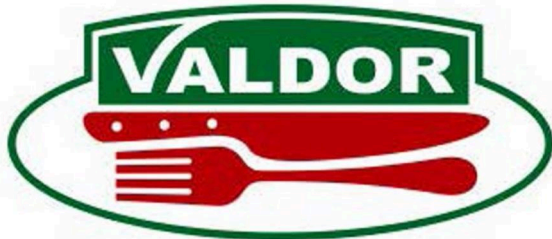
(220) 3.5.2019

(511) 29, 30 NCL (11)

(511) 29 - Predchladené hydínové mäso; rýchlo zmrazené hydínové mäso; predchladené bravčové mäso; rýchlo zmrazené bravčové mäso; predchladené hydínové mäso s vnútornosťami; rýchlo zmrazené hydínové mäso s vnútornosťami; nakrájané hydínové výrobky (mäsové výrobky); nakladané hydínové mäso; korenené hydínové mäso; marinované hydínové mäso; pečené hydínové mäso; varené hydínové mäso; tepelne upravené bravčové mäso; bravčové mäso; predchladené hydínové mäso obalené zmesou korenia a obilnín; rýchlo zmrazené hydínové mäso obalené zmesou korenia a obilnín; predchladené bravčové mäso obalené zmesou korenia a obilnín; rýchlo zmrazené bravčové mäso obalené zmesou korenia a obilnín; predchladené hydínové mäso obalené zmesou korenia a rastlinných a živočíšnych prísad; rýchlo zmrazené hydínové mäso obalené zmesou korenia a rastlinných a živočíšnych prísad; pečené hydínové mäso obalené zmesou korenia a rastlinných a živočíšnych prísad; varené hydínové mäso obalené zmesou korenia a rastlinných a živočíšnych prísad; tepelne upravené bravčové mäso obalené zmesou korenia a rastlinných a živočíšnych prísad; bravčové mäso obalené zmesou korenia a rastlinných a živočíšnych prísad; hotové jedlá prevažne z hydínového mäsa a bravčového mäsa; spracované hydínové výrobky (mäsové výrobky); spracované bravčové výrobky (mäsové výrobky); parížska saláma; točená saláma; špekáčky; párky; nárezy; šunky; pečeňové salámy; pečeňové paštéty; suché a polosuché klobásy; salámy a klobásové mäso; sterilizované hydínové a bravčové výrobky; lyofilizované hydínové mäso; lyofilizované bravčové mäso; mäsové výťažky; huspenina; mäsové konzervy; polievky; hovädzie polievky; koncentráty hovädzích polievok; prípravky do hovädzích polievok; slanina; držky; nasolené mäsa; špik (potraviny); hydina (mäso); hydínové jedlá s obsahom masti; bravčové jedlá s obsahom masti; bravčovo-hydínové jedlá s obsahom masti; hydínové mäso v rastlinnom oleji; hydínové mäso s korením v rastlinnom oleji; bravčové mäso v rastlinnom oleji; bravčové mäso s korením v rastlinnom oleji; hydínové mäso v slnečnicovom oleji; hydínové mäso s korením v slnečnicovom oleji; bravčové mäso v slnečnicovom oleji; bravčové mäso

s korením v slnečnicovom oleji; hydinové mäso v olivovom oleji; hydinové mäso s korením v olivovom oleji; bravčové mäso v olivovom oleji; bravčové mäso s korením v olivovom oleji; konzervované hydinové mäso; konzervované tepelne upravené hydinové mäso; konzervované bravčové mäso; konzervované tepelne upravené bravčové mäso; vajcia.
30 - Sendviče.

(540)



- (550) obrazová
(591) zelená, červená, biela
(641) 018059155, 3. 5. 2019
(731) HUNGERIT Zrt., Szentes Attila út 2., H-6600 HUNGRIÁ, HU;
(740) BRICHTA & PARTNERS s. r. o., Bratislava-Staré Mesto, SK;

- (210) 629-2022
(220) 21.3.2022
(511) 41, 45 NCL (11)
(511) 41 - Vzdelávanie; školenia; vydávanie textov (okrem reklamných).
45 - Právne služby.

(540)



**Advokátska kancelária
Michala Záthureckého**

- (550) obrazová
(591) biela, čierna, béžová
(731) Záthurecký Michal, Nad plážou 4290/12, Banská Bystrica, SK;

- (210) 673-2022
(220) 24.3.2022
(511) 29, 30, 32 NCL (11)
(511) 29 - Mrazené mäso; mrazené mäsové výrobky; mrazené ovocie; mrazená zelenina; mrazené hranolčeky; mrazené ryby; mrazené rybie výrobky; mrazené dary mora; mrazené jedlá s prevahou mäsa; mrazené jedlá s prevahou zeleniny; mrazené jedlá s prevahou rýb.
30 - Ľad (prírodný alebo umelý); ľad do nápojov; zmrzliny; nanuky; mrazené jogurty; sorbety (zmrzliny); mrazené torty a koláče; mrazené cukrovinky; mrazené cestá na koláče; mrazené pečivo; mrazené pečivo plnené mäsom alebo zeleninou; mrazená pizza; mrazené jedlá s prevahou ryže; mrazené jedlá s prevahou cestovín; čajové ľadové nápoje; kávové ľadové nápoje; kakaové ľadové nápoje; čokoládové ľadové nápoje.
32 - Čiastočne mrazené ľadové nápoje (ľadová kaša).

(540)



- (550) obrazová
(731) ALIMPEX FOOD a. s., Českobrodská 1174, 198 00 Praha 9, CZ;
(740) Kapa Beta, s. r. o., Nová Dubnica, SK;

- (210) 755-2022
(220) 5.4.2022
(511) 16, 25, 28, 35, 41 NCL (11)
(511) 16 - Plagáty; periodiká; knihy; obaly (papiernický tovar); tlačoviny; tlačené publikácie; brožované knihy; knihárske záložky do kníh; papiernický tovar; časopisy (periodiká); papierové alebo lepenkové pútače; papierové alebo lepenkové etikety; obaly na knihy; omaľovánky; brožúry; zošity; poznámkové zošity; katalógy; grafické vzory (tlačoviny); fotografie (tlačoviny); prospekty; školské potreby (papiernický tovar).
25 - Oblečenie z úpletových textílií.
28 - Hračky; plyšové hračky; mäkké hračky; figúrky (hračky).
35 - Reklamné plagátovanie; predvádzanie tovaru; rozširovanie reklamných materiálov zákazníkom (letáky, prospekty, tlačoviny, vzorky); vydávanie reklamných textov; spracovanie textov; online reklama na počítačovej komunikačnej sieti maloobchodné služby s tlačovinami; maloobchodné a veľkoobchodné služby s oblečením; maloobchodné a veľkoobchodné

služby s hračkami; maloobchodné a veľkoobchodné služby s knihami.

41 - Vydávanie textov (okrem reklamných); vydávanie kníh; online vydávanie elektronických kníh a časopisov; online poskytovanie elektronických publikácií (bez možnosti kopírovania); písanie textov; koučovanie (školenie).

(540) Vnímajkovia

(550) slovná

(731) Matušáková Ľubica, Mgr., Liesek 718, Tvrdošín, SK;

(740) Advokátní kancelář Mgr. Petr Žižka, LL.M., Plzeň, CZ;

(210) 757-2022

(220) 5.4.2022

(511) 35, 41, 43 NCL (11)

(511) 35 - Maloobchodné služby s čajom; maloobchodné služby s čistiacimi prípravkami; maloobchodné služby s čokoládou; maloobchodné služby s dietetickými prípravkami; maloobchodné služby s kakaom; maloobchodné služby s kávou; maloobchodné služby s mäsom; maloobchodné služby s mliečnymi výrobkami; maloobchodné služby s mrazenými jogurtovými krémami; maloobchodné služby s nealkoholickými nápojmi; maloobchodné služby s pivom; maloobchodné služby s prípravkami na výrobu nápojov; maloobchodné služby so sorbetmi; maloobchodné služby so sviatočnými dekoráciami; maloobchodné služby s toaletnými potrebami; maloobchodné služby s výživovými doplnkami; maloobchodné služby so zmrzlinou; maloobchodné služby s predplatenými debničkami s potravinami; maloobchodné služby s predplatenými debničkami s kozmetikou; maloobchodné služby s predplatenými debničkami s čokoládou; maloobchodné služby s potravinami prostredníctvom internetu; maloobchodné služby s potravinami; maloobchodné služby s cukrovinkami; maloobchodné služby s lahôdkami; maloobchodné služby s prípravkami na vlasy; maloobchodné služby s vonnými prípravkami; maloobchodné služby s ovocím; maloobchodné služby s farmaceutickými, zverolekáarskymi a hygienickými prípravkami a so zdravotníckymi potrebami; maloobchodné zásielkové služby s kozmetickými prípravkami; maloobchodné zásielkové služby s nealkoholickými nápojmi; maloobchodné zásielkové služby s potravinami; maloobchodné služby s kozmetikou prostredníctvom internetu; samoobslužné maloobchodné služby s nápojmi; maloobchodné služby s pekárskymi výrobkami; maloobchodné služby s kozmetickými prípravkami prostredníctvom internetu; organizovanie obchodných alebo reklamných výstav; organizovanie reklamných podujatí; predvádzanie tovaru; maloobchodné služby s prírodnými pracími prostriedkami; maloobchodné služby s prírodnými čistiacimi prípravkami; maloobchodné služby s prírodnými prípravkami na umývanie riadu; maloobchodné služby s prírodnými kozmetickými prípravkami; maloobchodné služby s ekologickými pomôckami do domácností z prírodných materiálov

od lokálnych výrobcov; maloobchodné služby s darčekomými predmetmi.

41 - Vzdelávanie; školenia; vzdelávanie v oblasti ekológie; vzdelávanie v oblasti životného prostredia; vzdelávanie v oblasti ochrany prírody; vyučovanie o zdraví; poskytovanie školení v oblasti zdravotnej starostlivosti a výživy; školenia v manipulácii s potravinami; vzdelávanie v oblasti ekológie, odpadového hospodárstva a udržateľnosti.

43 - Poskytovanie jedál a nápojov; poradenské služby v oblasti prípravy jedál; rýchle občerstvenie (snackbary); závodné jedálne; kaviarne; podávanie jedál a nápojov; pohostinstvá (služby); reštauračné (stravovacie) služby; príprava pokrmov; samoobslužné jedálne; šalátové bary; služby bufetov pre denné bary; samoobslužné reštaurácie; služby reštaurácií s možnosťou odnesenia si jedla.

(540) BEZOBALiS

(550) slovná

(731) LENTiS s. r. o., J. Branekého 8, Trenčín, SK;

(740) Advokátní kancelář Mgr. Petr Žižka, LL.M., Plzeň, CZ;

(210) 802-2022

(220) 12.4.2022

(511) 8, 22, 25 NCL (11)

(511) 8 - Ručné nástroje a ručné náradie (na ručný pohon); nožiarsky tovar a príbory; bodné a sečné zbrane; holiace nástroje.

22 - Laná a špagáty; siete; stany a zakrývacie plachty; lodné plachty; vrecia na prepravu a uchovávanie sypkých tovarov; materiál na čalúnenie a vypchávanie (okrem papiera, lepenky, gumy a plastov); vlákňité textilné suroviny.

25 - Odevy, obuv a pokrývky hlavy.

(540) ARMATEX

(550) slovná

(731) ARMYTEX s.r.o., SNP 1462/88, Považská Bystrica, SK;

(740) JUDr. Róbert Fatura, Považská Bystrica, SK;

(210) 803-2022

(220) 12.4.2022

(511) 36, 37 NCL (11)

(511) 36 - Prenájom nehnuteľností; sprostredkovanie nehnuteľností; správa nehnuteľností; nehnuteľnosti (služby).

37 - Stavebníctvo (stavebná činnosť).

(540) Rezidence SLOVENKA

(550) slovná

(731) PROXENTA a. s., Mýtna 50, 811 07 Bratislava-Staré Mesto, SK;

(740) Advokátska kancelária HPP s. r. o., Bratislava-Ružinov, SK;

(210) 805-2022

(220) 12.4.2022

(511) 8, 9, 18, 22, 25 NCL (11)

(511) 8 - Ručné nástroje a ručné náradie (na ručný pohon); nožiarsky tovar a príbory; bodné a sečné zbrane; holiace nástroje.

9 - Vedecké, navigačné, geodetické, fotografické, kinematografické, optické, signalizačné, kontrolné, záchranné a vyučovacie prístroje a nástroje a prístroje a nástroje na meranie a váženie; prístroje a nástroje na vedenie, distribúciu, transformáciu, akumuláciu, reguláciu alebo ovládanie elektrického prúdu; prístroje na nahrávanie, prenos a reprodukciu zvuku alebo obrazu; magnetické nosiče údajov, gramofónové platne; kompaktné disky, disky DVD a ostatné nosiče digitálnych záznamov; mechanizmy mincových prístrojov; registračné pokladnice, počítačové stroje, zariadenia na spracovanie údajov, počítače; počítačové programy; hasiace prístroje.

18 - Koža a koženka; kožušiny, surové kože; kufre a cestovné tašky; dáždnyky a slnečníky; vychádzkové palice; biče, postroje a sedlárske výrobky.

22 - Laná a špagáty; siete; stany a zakrývacie plachty; lodné plachty; vrecia na prepravu a uchovávanie sypkých tovarov; materiál na čalúnenie a vypchávanie (okrem papiera, lepenky, gumy a plastov); vlákňité textilné suroviny.

25 - Odevy, obuv a pokrývky hlavy.

(540)



(550) obrazová

(731) ARMYTEX s.r.o., SNP 1462/88, Považská Bystrica, SK;

(740) JUDr. Róbert Fatura, Považská Bystrica, SK;

(210) 808-2022

(220) 13.4.2022

(511) 30, 31, 35 NCL (11)

(511) 30 - Cestoviny; mandľové cesto; aníz (semená); badián; cukrovinky na zdobenie vianočných stromčekov; bylínkové čaje (nie na lekárske použitie); aromatické prípravky do potravín; koreniny; nekysnutý chlieb; soľ na konzervovanie potravín; sucháre; sušienky, keksy; sušienky; matové cukríky; cukríky; oblátky; sladké žemle; kakao; káva; nepražená káva; rastlinné prípravky (kávové náhradky); zákusky, koláče; škoric (korenina); kapary; karamelky (cukríky); karí (korenin); prípravky z obilnín; žuvačky; cigória (kávová náhradka); čaj; čokoláda; marcipán; klinčeky (korenin); chuťové prísady; cukrovinky; cukrárske výrobky; kukuričné vločky; kukuričné pukance; stužovače šľahačky; smotanové zmrzliny; palacinky; príchuť do potravín (okrem éterických esencií a esenciálnych olejov); kuchynská soľ; zahusťovacie prípravky na varenie; kurkuma (potravina); prírodné sladidlá; korenin; perníky, medovníky; nové korenin; múka; fazuľová múka; kukuričná múka; horčicová múčka; jačmenná

múka; sójová múka; pšeničná múka (výražková); škrob (potraviny); droždie do cesta; keksy; cukor; cukrárske aromatické prísady (okrem esenciálnych olejov); prášok do pečiva; cestá na koláče; mletý ďumbier (korenin); ľad (prírodný alebo umelý); ľad do nápojov; glukóza na prípravu jedál; krúpy (potraviny); ocot; kečup; mliečne kakaové nápoje; mliečne kávové nápoje; mliečne čokoládové nápoje; kvások; droždie; mandľové pusinky (jemné pečivo); makaróny; mletá kukurica; melasový sirup; pražená kukurica; chlieb; med; horčica; muškátové orechy; rezance; plnené koláče; sendviče; pastilky (cukrovinky); jemné pečivárske výrobky; pečivo (rožky); paprika (korenin); pizza; čierne korenin; zemiaková múčka (potraviny); pudinky; pralinky; ravnoly; sladké drievko (cukrovinky); ryža; šafran (korenin); omáčky (chuťové prísady); pšeničná krupica; špagety; torty; vanilkové príchuť; vanilín (vanilková náhradka); zvitky (cestoviny); pečivo s mäsovou náplňou; zmrzliny; mandľové cukrovinky; arašidové cukrovinky; ovsené potraviny; ovsené vločky; pívny ocot; kávové nápoje; kakaové nápoje; čokoládové nápoje; kávové náhradky; obilninové vločky; marináda (chuťové prísady); kuskus (krupica); pikantné zeleninové omáčky (chuťové prísady); paradajková omáčka; majonézy; slané pečivo (krekery); anglický krém; ovocné želé (cukrovinky); müsli; ryžové koláče; sójová omáčka; jogurty mrazené (mrazené potraviny); tacos (mexické jedlo); kukuričné placky (tortilly); ľadový čaj; čajové nápoje; strúhanka; quiches (slaný koláč); ryžové chuťovky; Instantná kukuričná kaša (s vodou alebo s mliekom); kukuričná krupica; práškové droždie; sóda bikarbóna na prípravu jedál; konzervované záhradné bylinky (chuťové prísady); polevy na koláče; čokoládové peny; penové zákusky (cukrovinky); ovocné omáčky; marinády; syrové sendviče (cheeseburgers); pesto (bazaltová omáčka); ľanové semená na prípravu jedál (korenin); obilné klíčky (potraviny); cereálne tyčinky s vysokým obsahom proteínov; gluténové prísady na kuchárske použitie; omáčky na cestoviny; cereálne tyčinky; cestá na jedlá; cestá na zákusky; čokoládové cukrárske ozdoby; cukrovinkové cukrárske ozdoby; orechy v čokoláde; mliečna ryžová kaša; mleté orechy; posekaný cesnak (chuťové prísady); burritos (mexické plnené placky); čokoládové nátierky; čokoládovo-orieškové nátierky; knedle; agávový sirup (prírodné sladidlo); harmančekové nápoje; mliečny karamel (dulce de leche); instantná ryža; hotdogy (teplé párky v rožku); ľadové kocky (konzumné); spracované semená používané ako korenin; sezamové semená (korenin); zelenina v štipľavom náleve.

31 - Citrusové ovocie; nespracované škrupinové ovocie; krmivo pre zvieratá; ovos; čerstvé bobuľové ovocie; čerstvá cvikla; otruby; čerstvé šampiňóny; čerstvé gaštany; čakanka; psie sucháre; čerstvé citróny; kokosové orechy; krmivo pre vtáky; čerstvé uhorky; čerstvá zelenina; čerstvá tekvica veľkoplodá; čerstvá fazuľa; živé kvety; sušené kvety (na dekoráciu); suché krmivo; pšenica; čerstvé ovocie; borievky (plody); čerstvé záhradné bylinky; čerstvý hlávkový šalát; čerstvá šošovica; podstielky pre zvieratá;

kukurica; čerstvé lieskové orechy; čerstvá cibuľa; čerstvé olivy; pomaranče; jačmeň; čerstvý pór; čerstvý hrach; čerstvé zemiaky; čerstvé hrozno; rebarbora; raž; nespracovaný konzumný sezam; mandle (ovocie); čerstvé arašidy; krmivo pre zvieratá chované v domácnosti; čerstvý špenát; čerstvý cesnak; čerstvá tekvica kríčková.

35 - Reklama; obchodný manažment; obchodná administratíva; veľkoobchodné služby s kozmetickými potrebami pre ľudí; veľkoobchodné služby s hygienickými potrebami pre ľudí; veľkoobchodné služby s alkoholickými nápojmi (okrem piva); veľkoobchodné služby s toaletnými potrebami; veľkoobchodné služby so športovým tovarom; veľkoobchodné služby s potravinami; veľkoobchodné služby s tlačovinami; veľkoobchodné služby s odevmi; veľkoobchodné služby s papiernickým tovarom; veľkoobchodné služby s učebnými pomôckami; veľkoobchodné služby s pivom; veľkoobchodné služby s hračkami; veľkoobchodné služby s obuvou; veľkoobchodné služby s tkaninami; maloobchodné služby s pivom; maloobchodné služby s potravinami; maloobchodné služby s hračkami; maloobchodné služby s obuvou; maloobchodné služby s odevmi; maloobchodné služby so športovými potrebami; maloobchodné služby s papiernickým tovarom; maloobchodné služby s učebnými pomôckami; maloobchodné služby s nealkoholickými nápojmi; maloobchodné služby s čistiacimi potrebami; maloobchodné služby s toaletnými potrebami; maloobchodné služby s alkoholickými nápojmi (okrem piva); maloobchodné služby s hygienickými prostriedkami pre ľudí; maloobchodné služby s kozmetickými potrebami pre ľudí; maloobchodné služby s potravinami prostredníctvom Internetu; maloobchodné služby s pivom prostredníctvom internetu; maloobchodné služby s odevmi prostredníctvom internetu; maloobchodné služby s nealkoholickými nápojmi prostredníctvom internetu; maloobchodné služby s odevnými doplnkami; maloobchodné služby s kozmetickými a skrášľovacími výrobkami; maloobchodné služby v obchodných domoch s kozmetikou, toaletnými potrebami, prístrojmi pre domácnosť, ručným náradím, optickými prístrojmi, elektrickým a elektronickým tovarom pre domácnosť; maloobchodné služby s hračkami prostredníctvom internetu; maloobchodné služby s kabelkami prostredníctvom internetu; maloobchodné služby so šperkmi prostredníctvom internetu; organizovanie virtuálnych, obchodných alebo reklamných veľtrhov prostredníctvom internetu; poskytovanie reklamného priestoru na svetovej počítačovej sieti; obchodné administratívne služby súvisiace s uskutočňovaním predaja na svetovej počítačovej sieti; prenájom reklamných tabúľ; prenájom reklamných zariadení; prenájom reklamných plôch; prenájom predajných stánkov; marketing; prenájom billboardov; predvádzanie tovaru; organizovanie obchodných alebo reklamných výstav; organizovanie obchodných alebo reklamných veľtrhov; rozširovanie reklamných oznamov; rozširovanie

reklamných materiálov; aktualizovanie reklamných materiálov; dražby; reklamné plagátovanie; prenájom kancelárskych strojov a zariadení; poradenstvo pri organizovaní a riadení obchodnej činnosti; vydávanie reklamných textov; aranžovanie výkladov; reklamné agentúry; podpora predaja (pre tretie osoby); zásobovacie služby pre tretie osoby (nákup tovarov a služieb pre iné podniky); prenájom reklamného času v komunikačných médiách; prenájom predajných automatov; prezentácie výrobkov v komunikačných médiách pre maloobchod; obchodné informácie a rady spotrebiteľom pri výbere tovarov a služieb; organizovanie módnych prehliadok na podporu predaja; platené reklamné služby typu klikni sem; poskytovanie obchodných informácií prostredníctvom webových stránok; on line poskytovanie obchodného priestoru pre nákupcov a predajcov tovarov a služieb; správa spotrebiteľských vernostných programov; poradenstvo v oblasti komunikácie (reklama).

(540)



(550) obrazová

(591) modrá, biela, červená, žltá zelená, oranžová

(731) CBA SK, a.s., Tatranská 303, Považská Bystrica, SK;

(740) Ing. Ivan Belička - Markoffice - známková, patentová a súdnoznalecká kancelária, Banská Bystrica, SK;

(210) 813-2022

(220) 14.4.2022

(300) 2021776569, 22.11.2021, RU;

(511) 34 NCL (11)

(511) 34 - Tabak, spracovaný alebo nespracovaný; tabakové produkty; tabakové náhradky s výnimkou náhradiek na lekárske účely; cigarety; krátke cigary; vreckové strojčky na šúľanie cigariet; cigaretové tuby; cigaretové filtre; cigaretový papier; elektronické cigarety; kvapalné nikotínové náplne do elektronických cigariet; zápalky a fajčiarske potreby.

(540)



FREE LIPS FILTER

- (550) obrazová
 (731) Yunnan Tobacco International Co., Ltd, 345 Panjing Street, Panlong District, Kunming 650225 Yunnan, CN;
 (740) JUDr. Eva Bušová, advokátka, Bratislava-Staré Mesto, SK;

(210) 822-2022

(220) 17.4.2022

(511) 9, 16, 35, 36, 38, 41, 42, 45 NCL (11)

(511) 9 - Hasiace prístroje; mechanizmy mincových prístrojov; nahraté nosiče záznamov, počítačový softvér, nenahraté nosiče digitálnych alebo analógových záznamov a pamäťové médiá; počítače a periférne zariadenia počítačov; potápačské kombinézy, potápačské masky, tampóny do uší pre potápačov, nosové štipce pre plavcov a potápačov, potápačské rukavice, dýchacie prístroje na plávanie pod vodou; prístroje a nástroje na vedenie, distribúciu, transformáciu, akumuláciu, reguláciu alebo ovládanie elektrického prúdu; prístroje a zariadenia na nahrávanie, prenos, reprodukciu alebo spracovanie zvuku, obrazu alebo údajov; registračné pokladnice, počítacie zariadenia; vedecké, výskumné, navigačné, geodetické, fotografické, kinematografické, audiovizuálne, optické, signalizačné, detekčné, skúšobné, kontrolné, záchranné a vyučovacie prístroje a nástroje a prístroje a nástroje na meranie a váženie; elektrické cievky; urýchľovače častíc; reflexné prvky na oblečenie na zabránenie dopravným nehodám; osobné ochranné prostriedky proti nehodám; ochranné odevy proti úrazom, proti rádioaktívnej kontaminácii a protipožiarne ochranné odevy; elektrické batérie do automobilov; akumulátorové nádoby; skrine akumulátorov; hustomery elektrolytu batérií; hydrometre, vodomery; platne akumulátorov; výstražné píšťalky; zvukové signálne zariadenia; akustické vedenia; gramofónové platne; aktinometre; sčítavacie stroje; aerometre; zväčšovacie prístroje (fotografia); elektrodynamické

prístroje na diaľkové ovládanie železničných výhybiek; magnety; elektromagnetické cievky; prístroje na rozbor vzduchu; alarmy; liehomery; alidády; prístroje na rozbor potravín; elektrické zariadenia na diaľkové zapalovanie; štartovacie batérie; výškomery; ochranné azbestové rukavice; ochranné azbestové odevy (proti ohňu); ampérmetre; zosilňovače zvuku; zosilňovacie elektrónky; anemometre, vetromery; kalibračné krúžky; hasiace prístroje; anódy; anódové batérie; antény; okuliare proti oslepeniu svetlom; slnečné clony na prilby; transformátory (elektrotechnika); apertometre (optika); stroje na počítanie a triedenie peňazí; skriňové rozvádzače (elektrotechnika); geodetické nástroje; vymeriavacie reťaze (geodetické nástroje); astrofotografické objektívy; elektrónky so žeravou katódou; audiovizuálne vyučovacie prístroje; hudobné mincové automaty; mincové mechanizmy; žetónové mechanizmy; meradlá; komparátory; požiarné hlásiče; automatické hlásiče nízkeho tlaku v automobilových pneumatikách; špeciálne ochranné letecké kombinézy; elektrické signalizačné zvončeky; pružiny pre prútkárov, virgule; záchranné člny; váhy; meteorologické balóny; demagnetizačné zariadenia na magnetické pásky; magnetofóny; magnetické pásky; barometre; stroje na váženie; mostové váhy; požiarnické palice; nabíjačky elektrických akumulátorov; betatróny (urýchľovače elektrónov); lístkové automaty; reproduktorové skrinky; slnečné clony (optika); koncovky (elektrotechnika); tlakomery na ventily; galvanometre; tlačidlá zvončekov; odbočnice, odbočné krabice (elektrotechnika); gramofónové prenosky; vodováhy; kancelárske stroje na dierne štítky; plášte elektrických káblov; rámčeky na diapozitívy; kruhové logaritmické pravítka; logaritmické pravítka; počítacie stroje; posuvné meradlá; rozmerové mierky, šablóny; planografické prístroje; kinematografické kamery; laboratórne kapilárne rúrky; nosiče zvukových nahrávok; ochranné prilby; dýchacie masky (nie na umelé dýchanie); zväčšokukly; retiazky na okuliare; prístroje na reguláciu tepla; tmavé komory (fotografia); prístroje na reguláciu vykurovacích pecí; stojany alebo regály na sušenie fotografií; zariadenia na strihanie kinematografických záznamov; integrované tlačené obvody; blikavé svetlá (svetelné signály); signalizačné (návestné) zvonce; kazety na mikroskopové sklíčka; elektrické kolektory; elektrické zariadenia na diaľkové ovládanie priemyselných operácií; rozvodné skrine, spínacie skrine (elektrotechnika); komutátory; námorné kompas; okuliare; tkáčske lupy; krokometry; počítačové; metronómy; elektrické kondenzátory; elektrické vodiče; elektroinštalčné rúrky; spínače; konektory (elektrotechnika); spojovacie skrinky (elektrotechnika); telefónne ústredne; elektrické kontakty; zariadenia na kontrolu frankovania; elektrické regulačné prístroje; monitorovacie prístroje (nie na lekárske použitie); tachometre dopravných prostriedkov; elektrické meniče; fotokopírovacie stroje (fotografické, elektrostatické alebo termické); šnúrky na okuliare; krivule, retorty; laboratórne stojany; korekčné šošovky

(optika); objektívy (optika); kozmografické nástroje; potápačské kombinézy; komutačné elektrické prístroje; vypínače; obmedzovače (elektrotechnika); elektrické zástrčky; prúdové usmerňovače; redukcie (elektrotechnika); krajčírske metre; laboratórne misky; prístroje na meranie hrúbky kože; cyklotróny; detektory falošných mincí; spúšte uzáverok (fotografia); hustomery; kreslené filmy; laboratórne podnosy; detektory kovov na priemyselné alebo vojenské použitie; sonary (ultrazvukové lokátory); detektory; uzávierky (fotografia); akustické membrány; prístroje na rámovanie diapozitívov; fotoaparáty; diapozitívy (fotografia); premietacie prístroje na diapozitívy; diaľkomery; diktafóny; difrakčné zariadenia (mikroskopia); reproduktory, amplióny; elektrické ističe; gramofóny; mikroskopy; zariadenia na zaznamenávanie vzdialenosti; telemetre, optické diaľkomery; rozvodné panely (elektrina); rozvodné pulty (elektrina); hmatadlá so stupnicou; mierky; meracie prístroje; dynamometre; ukazovatele hladiny vody; záchranné a požiarnické rebríky; fotoblesky; telefónne slúchadlá; fluorescenčné obrazovky; premietacie plochy, plátna; tvárové štíty (ochranné pracovné prostriedky); zobrazovacie dosky (fotografia); odkvapkávacie misky (fotografia); indikátory strát elektrickej energie; elektrické meracie zariadenia; elektrické káble; rozvodové systémy elektrického vedenia; riadiace panely (elektrotechnika); galvanické články; spojky elektrického vedenia; elektrické spojky; elektrické svorky; elektrické relé; vysielacie elektronických signálov; telekomunikačné vysielacie; prístroje na čistenie gramofónových platní; pásky na záznam zvuku; počítadlá prejdených kilometrov do vozidiel; cievky (fotografia); mechanické značky; epidiascopy; skúmavky; váhy; termostaty; ergometre; nástroje a stroje na skúšanie materiálov; ovoskopy; meradlá; ukazovatele hladiny benzínu; zachytávače iskier; špeciálne puzdrá na fotografické prístroje a nástroje; skúšobné prístroje (nie na lekárske použitie); refraktometre; expozimetre; fakturovacie stroje; laboratórne fermentačné prístroje; bezpečnostné zariadenia pre železničnú dopravu; elektrické drôty; magnetické drôty; závažia olovníc; olovnice; ochranné siete proti nehodám; záchranné siete; záchranné plachty; strihačky filmov; filtre na dýchacie masky; fotografické filtre; nabíjačky batérií; vysokofrekvenčné prístroje; frekventomery; poistky; rádiá; kryštálové detektory; galvanické články; ochranné rukavice; potápačské rukavice; ochranné rukavice proti rtg. lúčom na priemyselné použitie; prístroje na rozbor plynov; plynomery (meracie prístroje); geodetické prístroje a nástroje; vytýčky, nivelačné laty (geodetické nástroje); prístroje na sušenie fotografií (sušičky); pravítka (meracie nástroje); sklené odmerky; rastre na výrobu štočkov; mriežky elektrických akumulátorov; ohňovzdorné ochranné odevy; protipožiarné ochranné odevy; audiovizuálne prijímače; heliografické prístroje; hologramy; vlhkomery; identifikačné vlákna na elektrické drôty; identifikačné puzdrá na elektrické

drôty; zariadenia a prístroje na záchranu života; dýzy požiarnických hadíc; požiarnické autá; požiarnické čerpadlá; sklonomery; svahomery; taxametre; indikátory množstva; vákumetre; rýchlomery, tachometre; indukory (elektrotechnika); kotvy (indukty) (elektrotechnika); zariadenia na spracovanie údajov; zrkadlá na kontrolovanie práce; prístroje na vnútornú komunikáciu; nosiče tmavých platní (fotografia); inventory (elektrotechnika); ionizačné prístroje (nie na ionizáciu vzduchu alebo vody); dverové priezory; značkovače (pomôcky na šitie); špeciálny laboratórny nábytok; laktodenzimetre, mliekomery; laktomery; lampy do tmavých komôr (fotografia); diaprojektory; optické lampy; laterna magika (prístroje); signalizačné návestné lampáše; lasery (nie na lekárske použitie); šošovky (optika); váhy na váženie listov; logy (prístroje na meranie plavebnej rýchlosti lodí); sondážne laná; zväčšovacie sklá (optika); svetelné tabule; neónové reklamy; okuliare; nástroje s okulármi; nivelačné prístroje; okuliarové šošovky; výrobky očnej optiky; manometre (tlakomery); periskopy; ochranné rúška (nie na lekárske použitie); matematické pomôcky; mincové mechanizmy na televízne prijímače; megafóny; počítačové pamäte; tesárske pravítka; ortuťové libely; rýchlomery (fotografia); presné meracie prístroje; nástroje na meranie; meteorologické prístroje; metre (meracie nástroje); mikrometrické skrutki do optických prístrojov; mikrofóny; mikrotómy; automatické časové spínače (nie hodinárske); zrkadlá (optika); dýchacie prístroje na plávanie pod vodou; plavebné prístroje a nástroje; námorné signalizačné zariadenia; navigačné nástroje; rámy na okuliare; elektrické batérie (články); elektrické akumulátory; vodováhy, libely; nivelačné nástroje; optické hranoly; pozorovacie nástroje; oktanty; ohmmetre; vlnomery; optické prístroje a nástroje; optické sklo; počítače; nahraté počítačové programy; oscilografy; zariadenia na prelievanie kyslíka; ozonizátory; mikrometre; svetelné alebo mechanické signalizačné panely; bleskozvody; prepäťové poistky; parkovacie hodiny; astronomické prístroje a nástroje; prístroje na meranie hrúbky pokožky; acidimetre; prístroje a nástroje na váženie; salinometre (prístroje na meranie obsahu soli vo vode, pôde); fotografické misky; statívy na fotoaparáty; fotografické hľadáčky; fotometre; fototelegrafické prístroje; fyzikálne prístroje a nástroje; automatické ovládacie zariadenia vozidiel; cvikre; laboratórne pipety; meračské stoly (geodetické pomôcky); planimetre; tampóny do uší pre potápačov; zvončeky (poplašné zariadenia); závažia; polarimetre; rádiotelefonne zariadenia; rádiotelegrafické zariadenia; merače tlaku (tlakomery); ukazovatele tlaku; premietacie prístroje; protikorózne katódové prístroje; chrániče zubov; pyrometre; radary; autorádiá; rádiologické zariadenia na priemyselné použitie; uhlomery (meracie nástroje); prístroje a zariadenia na produkciu röntgenových lúčov (nie na lekárske použitie); röntgenové žiariče (nie na lekárske použitie); ochranné zariadenia proti röntgenovým lúčom (nie na lekárske použitie);

telefónne prístroje; refraktory; röntgenové prístroje (nie na lekárske použitie); spektroskopy; elektrické odpory; teplomery (nie na lekárske použitie); respirátory na filtráciu vzduchu; dýchacie prístroje (nie na umelé dýchanie); reostaty; minciere (váhy); svetelné alebo mechanické návěstidlá; sacharimetre (cukromery); sondy na vedecké použitie; satelity na vedecké použitie; membrány do vedeckých prístrojov; vyučovacie prístroje; indukčné cievky; svorky (elektrotechnika); elektrické zámky; sextanty; signalizačné píšťalky; výstražné trojuholníky do vozidiel; elektrodynamické zariadenia na diaľkové ovládanie návěstidiel; simulátory vedenia a riadenia dopravných prostriedkov; sirény; zariadenia na prenos zvuku; zvukové nahrávacie zariadenia; zvukové prehrávacie zariadenia, prehrávače; sondážne zariadenia a stroje; sondážne plomby; sonometre; spektrografy; sférometre; stereoskopy; stereoskopické zariadenia; gramofónové ihly; sulfitometre; ďalekopisy; tachometre; závitníkové kalibre; telegrafy (prístroje); televízne prijímače; telegrafné drôty; diaľkové ovládače; stožiare bezdrôtových antén; čítacie zariadenia (pre účinkujúcich); telefónne mikrofóny; diaľkové prerušovače; binokulárne ďalekohľady; teleskopy; indikátory teploty; prístroje na zaznamenávanie času; teodolity; termostaty do vozidiel; digitálne počítadlá (totalizátory); otáčkomery; regulátory otáčok gramofónov; vysielacie (telekomunikácie); presné váhy; stolárske pomôcky na rysovanie; elektrónky (rádiotechnika); urinometre; variometre; verniéry (pomocné posuvné meradlá); videopásky; viskozimetre; elektrické zariadenia proti krádežiam; regulátory napätia do vozidiel; hlasovacie zariadenia; voltmetre; zariadenia na výmenu gramofónových ihiel; destilačné laboratórne prístroje; poistkové drôty; antikatódy; píšťalky na psov; zameriavacie ďalekohľady na strelné zbrane; zabezpečovacie zariadenia proti odcudzeniu; nástroje na určovanie azimutu; svetelné bójie, majáky; držiaky elektrických objímok; exponované filmy; svetelné alebo mechanické dopravné značky; záchranné bójie; signalizačné bójie; bzučiaky; buzoly; hmlové signály (nie výbušné); registračné pokladnice; rádiologické obrazovky na priemyselné použitie; magnetické identifikačné karty; fotovoltické články; denzitometre; magnetické disky; pružné disky; pásky na čistenie nahrávacích hláv; videorekordéry; počítačové klávesnice; integrované obvody; polovodiče; čipy (mikroprocesorové doštičky); katódy; záchranné vesty; záchranné pásy; chemické prístroje a nástroje; exponované kinematografické filmy; materiály na elektrické vedenie (drôty, káble); kontaktné šošovky; puzdrá na kontaktné šošovky; inkubátory na kultúry baktérií; solárne články; izolovaný medený drôt; elektrické výbojky (nie osvetľovacie); fotografické clony; destilačné prístroje na vedecké použitie; dozimetre; dozimetrické prístroje; elektrické dverové zvončeky; puzdrá na okuliare; laboratórne pece, piecky; optické vlákna; telefónne drôty; exponované röntgenové filmy; filtre UV lúčov (fotografovanie); ozvučnice ampliónov; trojnožky na fotoaparáty;

čítačky čiarových kódov; nepriestrelné vesty; značkovacie bójie; doštičky na integrované obvody; laboratórne chromatografické prístroje; chronografy (prístroje na zaznamenávanie časových údajov); audiovizuálne kompaktné disky; optické kompaktné disky; počítačové operačné programy (nahraté); periférne zariadenia počítačov; počítačový softvér (nahraté počítačové programy); optické kondenzory; akustické spriahadlá; spojovacie prvky (vybavenie zariadení na spracovanie údajov); dekompresné komory; digitálne súradnicové zapisovače; potápačské masky; elektronické perá (vizuálne zobrazovacie zariadenia); kódované magnetické karty; faxy; požiarnické člny; počítačové rozhrania; počítačové meniče diskov; nákolenníky pre robotníkov; elektrické regulátory svetla; magnetické nosiče údajov; magnetické kodéry; magnetické páskové jednotky (informatika); mikroprocesory; modemy; monitory (počítačový hardvér); monitorovacie počítačové programy; myši (periférne zariadenia počítačov); optické čítacie zariadenia; optické nosiče údajov; optické disky; počítačové tlačiarne; procesory (centrálne procesorové jednotky); procesory (centrálne procesorové jednotky); čítacie zariadenia (zariadenia na spracovanie údajov); bezpečnostné pásy (nie na sedadlá vozidiel, nie športový výstroj); skenery (zariadenia na spracovanie údajov); detektory dymu; tranzistory (elektronika); röntgenové snímky (nie na lekárske použitie); spojovacie objímky na elektrické káble; guľôčkové počítadlá; elektronické diáre; telefónne záznamníky; videokamery; kazetové prehrávače; prehrávače kompaktných diskov; diagnostické prístroje (nie na lekárske použitie); diskové mechaniky počítačov; elektricky ovládané koľajnice na upevnenie bodových svetiel, svetlometov; elektronické vreckové prekladové slovníky; elektronické zabezpečovacie prívesky na tovary; ohňovzdorné obaly; žiarovky do zábleskových prístrojov; karty s integrovanými obvody (pamäťové alebo mikroprocesorové); odmerné lyžice; notebooky (prenosné počítače); elektronické informačné tabule; vreckové kalkulačky; ochranná obuv proti úrazom, proti ožiareniu a proti ohňu; rozstrekovacie požiarnické zariadenia; motorové štartovacie káble; slnečné okuliare; dochádzkové hodiny; videokazety; kazety na videohry; video displeje; videotelefóny; okuliare na športovanie; nosové štipce pre plavcov a potápačov; ochranné prilby na športovanie; elektronické publikácie (sťahovateľné); sťahovateľné počítačové programy; navigačné prístroje vozidiel (palubné počítače); dekoratívne magnety; bezdrôtové telefóny; podložky pod myš; prenosné osobné stereoprehrávače; opierky zápästia na prácu s počítačom; koaxiálne káble; káble s optickými vláknami; kryty na elektrické zásuvky; prístroje na výskum morského dna; elektrifikované ohrady; nahratý softvér na počítačové hry; slúchadlá; predradníky na osvetľovacie prístroje; rádiové pejdžre; satelitné navigačné prístroje; selenoidné ventily (elektromagnetické prepínače); ochranné zariadenia proti prepätiu; prenosné krátkovlnné vysielaky;

indikátory smeru vetra (veterné rukávy); elektronické svetelné ukazovadlá (vyučovacie pomôcky); figuríny na resuscitáciu (učebná pomôcka); regulátory osvetlenia scény; kuchynské časovače (presýpacie hodiny); čipy s kódom DNA; DVD prehrávače; bankomaty; dopravné signalizačné zariadenia (semafory); handsfree (slúchadlá so zabudovaným mikrofónom na telefonovanie bez držania telefónu); azbestové požiarnické ochranné zásteny; jazdecké prilby; špeciálne laboratórne odevy; identifikačné magnetické náramky; transpondéry (telekomunikačné družice na prenos rádiových signálov); sťahovateľné zvonenia do mobilných telefónov; sťahovateľné hudobné súbory; sťahovateľné obrazové súbory; figuríny na nárazové skúšky; laboratórne odstredivky; dosky plošných spojov; USB kľúče; zariadenia globálneho polohového systému (GPS); prenosné multimediálne prehrávače; šnúrky na mobilné telefóny; elektroluminiscenčné diódy (LED diódy); triódy; transformátory na zvýšenie napätia; prenosné počítače; požiarnické hadice; tašky na notebooky; obaly na notebooky; digitálne fotorámiky; Petriho misky; Pitotove trubice; stroboskopy; dopravné kužele; nalepovacie teplomery (nie na lekárske použitie); počítačové softvérové aplikácie (sťahovateľné); čítačky elektronických kníh; smartfóny; náplne do tlačiarň a kopírovacích strojov (prázdne); audiovizuálne prístroje na monitorovanie bábätiok; videoprístroje na monitorovanie bábätiok; clony proti bočnému svetlu na objektívy fotoaparátov; tablety (prenosné počítače); kódované karty na odomykanie dverí; 3D okuliare; pamäťové karty zariadení na videohry; nepriestrelné odevy; akcelerometre; elektrické adaptéry; záchranné kabínky pre prípad prírodných katastrof; počítačový hardvér; solárne panely na výrobu elektrickej energie; mobilné telefóny; delostrelecké teleskopické zameriavače; digitálne tabule; zariadenia na sledovanie fyzickej aktivity nosené na tele; nabíjačky na elektronické cigarety; inteligentné náramky (meracie prístroje); kryty na smartfóny; puzdrá na smartfóny; tyče na fotografie "selfie"; kalorimetre; prietokomery; reflexné vesty; elektronické obojky na výcvik zvierat; ovládače k počítačom (džojstiky), nie na počítačové hry; inteligentné okuliare; inteligentné hodinky; zariadenia na hasenie požiarov; ochranné fólie na obrazovky počítačov; chrániče zubov na športovanie; chrániče hlavy na športovanie; ručičky geodetických kompasov; bezpečnostné tokeny (šifrovacie zariadenia); detektory infračerveného žiarenia; obaly na vreckové počítače (PDA); detské váhy; elektronické prístupové systémy pre vzájomne sa blokujúce dvere; termovízne kamery; váhy s analyzátormi telesnej hmotnosti; obaly na elektronické tablety; čierne skrinky (záznamníky údajov); digitálne meteorologické stanice; nabíjacie stanice pre elektromobily; interaktívne terminály s dotykovými displejmi; smart prstene; elektrické a elektronické prístroje dodávajúce efekty hudobným nástrojom; zvukové rozhrania; ekvalizéry (zariadenia na úpravu zvuku); reproduktory nízkych frekvencií;

kúpeľňové váhy; teplomery s vlhkomermi; biočipy; ochranné fólie na smartfóny; súpravy okuliarov a slúchadiel na virtuálnu realitu; elektronické interaktívne tabule; humanoidné roboty s umelou inteligenciou na vedeckovýskumné použitie; mixážne pulty; batérie do elektronických cigariet; elektronické diaľkové ovládače ako privesky na kľúče; elektronické partitúry (sťahovateľné); príloženky so stupnicou; pravouhlé uholníky a príloženky so stupnicou; rysovacie uholníky a príloženky so stupnicou; elektronické číslicové displeje; laboratórne roboty; vzdelávacie roboty; bezpečnostné monitorovacie roboty; vreckové počítače (PDA); platformy počítačového softvéru, nahrané alebo na stiahnutie; zameriavače satelitného signálu; mierky na meranie veľkosti prsteňov; mierky na meranie obvodu prstov; počítače typu "tenký klient"; kamery do automobilov na cúvanie; elektronické vreckové slovníky; simulátory na nácvik resuscitácie; káblové zväzky pre automobilový priemysel; dýchacie rúrky na potápanie; písťalky na športové účely; počítačový softvér na šetriče obrazovky (nahratý alebo sťahovateľný); objektívy na fotografie "selfie"; sťahovateľné grafické prvky do mobilných telefónov; telekomunikačné prístroje zabudované v bižutérii; počítače na nosenie na tele alebo na odev; displeje na nosenie na tele alebo na odev; prístroje na zobrazovanie pomocou magnetickej rezonancie (MR) (nie na lekárske použitie); núdzové laserové signalizačné svetlice; atramentové náplne do tlačiarň a kopírovacích strojov (prázdne); efektové pedále typu "wah-wah"; nástroje na meranie výšky; kadernícke cvičné hlavy; prístroje na projekciu virtuálnych klávesníc; záchranné deky; záchranné člny; analyzátory veľkosti nanočastíc; poťahy na slúchadlá; rukavice na virtuálnu realitu; polohovacie zariadenia trackball (periférne zariadenia počítačov); sťahovateľné emotikony do mobilných telefónov; teleprezentačné roboty; klimatizačné digitálne termostaty; piezoelektrické senzory; organické elektroluminiscenčné diódy (OLED); kvantovobodové elektroluminiscenčné diódy (OLED); odmerné kvapkadlá (nie na lekárske použitie, nie pre domácnosť); elektrické zásuvky; sťahovateľný softvér na počítačové hry; núdzové svetlice (nie strelivo alebo zábavná pyrotechnika); opierky na notebooky; ochranné pokrývky hlavy; elektronické visacie zámky; potápačské záťažové opasky; bezdrôtové komunikačné slúchadlá; parkovacie senzory na vozidlá; tlačiarne na lístky; popruhy na prenášanie nákladov; elektrické poháňacie stáda; videoprojektory; sťahovateľné šifrovacie kľúče na príjem a výdaj kryptoaktív; sťahovateľné elektronické peňaženky; terminály na platbu kartou; biometrické cestovné pasy; biometrické preukazy totožnosti; softvérové ovládače inteligentných domácností; softvérové ovládače inteligentných domácností; nahraté alebo sťahovateľné súbory údajov; priehľadné displeje (HUD) do automobilov; inteligentné reproduktory; inteligentné reproduktory; biometrické zámky; hasiace gule; reproduktory na nosenie na tele alebo na odev; prenosné prístroje na meranie množstva

ultrajemného prachu; skladacie smartfóny; blesky na smartfóny; 3D skenery; ultra tenké reproduktory; bezdrôtové reproduktorové mikrofóny; skenery (prístroje) na automobilovú diagnostiku; haptické obleky, nie na lekárske použitie; kruhové svetlá na fotenie autoportrétov smartfónmi; nabíjačky mobilných telefónov; chrániče displejov mobilných telefónov; luminiscenčné výstražné značky; svetelné bezpečnostné signalizačné zariadenia; kruhové držiaky mobilných telefónov; kruhové podstavce pre mobilné telefóny; slúchadlá s mikrofónom; slúchadlá s mikrofónom na hranie videohier; sťahovateľný počítačový softvér na správu transakcií s kryptomenami technológiou typu blockchain; laboratórne prístroje na elektrolýzu; zariadenia na výrobu plynu na kalibračné účely; prístroje na kontrolu materského mlieka (nie lekárske alebo zverolekárske); prenosné nabíjačky; zosilňovače na servomotory; elektronické ovládače servomotorov; kvantové počítače; ovládače digitálneho rozhrania hudobných nástrojov vo forme zvukových rozhraní; laboratórne bioreaktory; bioreaktory na kultiváciu buniek na vedecký výskum; držiaky na mobilné telefóny a smartfóny; automobilové držiaky telefónov; videozobrazovacie zariadenia upevňované na hlavu; bezdrôtové prenosné tlačiarne k prenosným počítačom a mobilným zariadeniam; okuliare na zlepšenie rozlišovania farieb; puzdrá na kontaktné šošovky s ultrazvukovým čistením; bezpečnostné telové airbagy; prilby s neurálnymi senzormi (nie na lekárske použitie); prenosné reproduktory; detektory alkoholu v dychu; detektory alkoholu v dychu; chladiace podložky pod prenosné počítače; interné ventilátory počítačov; gitarové efektové pedále; sťahovateľný softvér, ktorý je zdravotníckym zariadením (SaMD); evakuačné stoličky; protišmykové podložky na prístrojové dosky na odkladanie mobilných telefónov a smartfónov; ovládače servomotorov; protiprachové rúška s funkciou čistenia vzduchu; elektrické aktuátory; elektrické lineárne aktuátory.

16 - Fotografie; knihárske potreby; kresliarske potreby a potreby pre výtvarných umelcov; lepidlá na kancelárske použitie alebo pre domácnosť; papier a lepenka; papiernický tovar, písacie a kancelárske potreby (okrem nábytku); plastové fólie a vrecká na balenie; štetce; tlačoviny; typy (tlačové písmo), štočky; učebné a vyučovacie pomôcky; oceľové písmená; oceľové pierka; dávkovače lepiacej pásky (kancelárske potreby); pečiatky (s adresnými údajmi); strojčky na tlačenie adresy; papier; plagáty; reklamné tabule z papiera, kartónu alebo lepenky; frankovacie stroje na kancelárske použitie; kancelárske kramličky; spony na perá; zošivačky (kancelárske potreby); albumy; obrazy; tlače (rytiny); pásky (prstence) na cigary; orezávacie strojčky na ceruzky (elektrické aj neelektrické); knižné zarážky; opierky na ruky pre maliarov; vodové farby (akvarely); architektonické modely; spisové obaly (papiernický tovar); bridlicové tabuľky; bridlice (na kreslenie); strieborný papier; modelovacia hlina; aritmetické tabuľky; rytiny; umelecké litografie; obrazy

(maľby) zarámované alebo nezarámované; ceruzky; noviny; periodiká; atlasy; karisbloky; zaraďovače, šanóny (na voľné listy); gumené pásky na kancelárske použitie; papierové podložky pod pivové poháre; lístky; biologické vzorky na mikroskopické pozorovanie (učebné pomôcky); tlačiarenské štočky; skicáre; útržkové bloky; cievky s páskami do písacích strojov; držiaky na písacie potreby; brožúry; výšivkové vzory; pripínáčky; navlhčovacie hubky (kancelárske potreby); maliarske štetce; pijavý papier; pečate; pečatidlá; napustené pečiatkovacie podušky; pečatné vosky; kancelárske pečatné stroje; materiály na pečatenie; zošity; zásuvky na rozdeľovanie a počítanie mincí; vzory na kopírovanie; priesvitný papier (pauzovací); pauzovacie plátno; návleky na prsty na kancelárske použitie; typy, tlačové písmo; kopírovací uhľový papier; papier do záznamových zariadení; poznámkové zošity; rysovacie uholníky, príložníky; mapy; vyučovacie pomôcky okrem prístrojov a zariadení; kartotékové lístky; hárkypapiera; kartón, lepenka; lepenkové škatule na klobúky; dierovacie karty do žakárových strojov; tuby z kartónu; katalógy; kovové príchytky na kartotéčné lístky; spevníky; sádzacie rámy (polygrafia); obaly na doklady; maliarske stojany; číslice (tlačiarenské typy); tuš; chromolitografy (polygrafia); chromolitografy (polygrafia); modelovacie vosky okrem dentálnych; zoraďovače (kancelárske potreby); kancelárske dierkovače; toaletný papier; knihy; rysovacie kružidlá; tlačiarenské typy (písmená a číslice); tlačiarenské typy (písmená a číslice); tlačiarenské ručné sádzadlá; zásuvky na spisy; papierové kornúty; korekčné laky (kancelárske potreby); korekčné tuše (heliografia); tuhy do ceruziek (náplne); histologické rezy (učebné pomôcky); šablóny na rysovanie kriviek; obaly (papiernický tovar); krieda na písanie; litografická krieda; krajčírka krieda; držiaky na kriedu; násady na ceruzky; mechanické ceruzky; papierové nádoby na mliečne výrobky; kancelárske štipce; valce do písacích strojov; obtlačky; grafické vzory (tlačoviny); mramorovacie hrebene (pomôcky pre výtvarníkov); rysovacie dosky; rysovacie potreby; rysovacie nástroje; diagramy; obálky (papiernický tovar); kopírovacie zariadenia; leptané štočky; baliaci papier; hroty pier; písacie stroje (elektrické aj neelektrické); puzdrá na perá, perečníky; hroty písacích pier zo zlata; pomôcky na vymazávanie; písacie potreby; emblémy (papierové pečate); šablóny na vymazávanie; gumeny na gumovanie; papier do elektrokardiografu; dierovačky (kancelárske potreby); atramenty; farbiace pásky; kalamáre; kancelárske obálkovacie stroje; fotografie (tlačoviny); pijaky; pečiatky; knihárske textilie; rysovacie súpravy; účtovné knihy; zoznamy; figuríny z papierovej drviny; sošky z papierovej drviny; filtračný papier; papierové filtračné materiály; tlačivá (formuláre); kancelárske potreby okrem nábytku; uhoľ na umelecké kreslenie; šablóny (kancelárske potreby); tlačiarenské sadzobnice; galvanotypy (polygrafia); geografické mapy; zemské glóbusy; misky na vodové farby pre umelcov; grafické reprodukcie; grafické zobrazenia; škrabky na kancelárske použitie; rytecké dosky;

hektografy; časové rozvrhy (tlačoviny); navlhčovadlá (kancelárske potreby); pohľadnice; tlačoviny; ručné etiketovacie prístroje; podklady na tlačenie, nie textilné; prenosné tlačiarničky (kancelárske potreby); tlačené publikácie; príručky; listový papier; ťažidlo na papieri; kopírovacie ihly na rysovanie alebo kreslenie; rysovacie perá; papierové stolovacie prestieranie; litografie; litografické dosky; brožované knihy; svietivý papier; papierová drvina; paragóny; značkovacia krieda; modelovacie plastové hmoty; modelovacie hmoty; modelovacie pasty; papierové vreckovky; farbiace plátna do rozmnožovacích strojov; papierové obrusy; školské tabule; kancelárske sponky; paginovačky; olejotlačce; knihárske záložky do kníh; papierové pečate; palety pre maliarov; pantografy (rysovacie potreby); papiernický tovar; pergamenový papier; pastelky; krajčírskе strihy; puzdrá na šablóny; maliarske valčeky pre domácnosť; maliarske plátna; škatule s farbami (školské pomôcky); baliace plastové fólie; zariadenia na paspartovanie fotografií; stojany na fotografie; zinkografické štočky; nákresy; ryhovače papiera (kancelárske potreby); plniace perá; šablóny na kreslenie a maľovanie; rozmnožovacie blany; portréty; papierové ozdobné kvetináče; rozmnožovacie stroje a prístroje; papierové pásky a štítky na zaznamenávanie počítačových programov; prospekty; papier na rádiogramy; rysovacie pravítka; tlačové reglety; knihárske potreby; knihárske plátno; knihárske nite; farbiace plátna do kopírovacích strojov; perá (kancelárske potreby); časopisy (periodiká); papierové pásky iné ako do vlasov alebo stužkárska galantéria; pásky do písacích strojov; papierové alebo plastové vrecia, vrecká a puzdrá na balenie; podušky na pečiatky; školské potreby (papiernický tovar); záložky do kníh; blahoprajné pohľadnice; mastenec (krajčírskа krieda); guľôčky do guľôčkových pier; papierové podložky na stôl (anglické prestieranie); podložky na písanie; klávesy písacích strojov; stojany na pečiatky; puzdrá na pečiatky; poštové známky; držiaky na pečiatky; priesvitky (papiernický tovar); etiketovacie kliešte; glutín (kancelárske lepidlo alebo lepidlo pre domácnosť); lepidlá na kancelárske použitie alebo pre domácnosť; lepiace pásky na kancelárske použitie alebo pre domácnosť; adresné štítky do adresovacích strojov; ročenky; kalendáre; škrobové lepidlá pre domácnosť a na kancelárske použitie; štetce; samolepky pre domácnosť a na kancelárske použitie; gumičky (kancelárske potreby); papierové podbradníky; drevitá lepenka (papiernický tovar); drevitý papier; papierové alebo lepenkové krabice; stojany na perá a ceruzky; papierové alebo lepenkové prepravné obaly na fľaše; papierové podložky pod poháre; oznámenia (papiernický tovar); plastové bublinové fólie na balenie; papierové zástavy; skartovačky (kancelárske potreby); fólie z regenerovanej celulózy na balenie; skrinky na spisy (kancelárske potreby); lepiace pasty na kancelárske použitie alebo pre domácnosť; nože na papier (otvárače listov); papierové alebo plastové vrecká na odpadky; strúhadlá na ceruzky (elektrické aj neelektrické); odličovacie papierové obrúsky;

papierové servítky; papierové obrúsky (prestieranie); uholníky na rysovanie; príložníky na rysovanie; násadky na perá; písacie súpravy (papiernický tovar); stojany s kalamárom a písacími potebami; obaly na súpravy písacích potrieb; grafické znaky; papierové alebo lepenkové obaly na fľaše; papierové alebo lepenkové pútače; papierové utierky; papierové utierky na tvár; papierové alebo lepenkové etikety; rydlá (rycie ihly); viskózové fólie na balenie; lepiace gummy na kancelárske použitie alebo pre domácnosť; pogumované plátno pre papiernictvo; vyzina (želatína) na kancelárske použitie a pre domácnosť; vrecká do mikrovlnných rúr; papierové filtre na kávu; paletizačné plastové fólie (prilnavé, natáhovacie); papierové alebo kartónové vývesné tabule; samolepky (papiernický tovar); knihárske stroje a prístroje (kancelárske potreby); komiksy; kopírovací papier (papiernický tovar); puzdrá na šekové knižky; atramentové tyčinky; kamenné kalamáre (nádoby na atrament); hudobné blahoželania (pohľadnice); obežníky; škrobové obalové materiály; parafínový papier; puzdrá na pasy; kaligrafické štetce; písacie nástroje; papier do skriň (parfumovaný alebo neparfumovaný); prístroje na tlačenie na kreditné karty, nie elektrické; laminovačky na dokumenty (kancelárske potreby); papieri na maľovanie a kaligrafiu; zotierače tabúľ; tabule na zapichovanie oznamov; ukazovadlá, nie elektrické; ozdobné papierové mašle iné ako do vlasov alebo stužkárska galantéria; formy na modelovacie hliny (pomôcky pre výtvarníkov); sponky na bankovky; zberateľské karty (nie na hranie); papierové alebo plastové absorpčné hárkы alebo fólie na balenie potravín; papierové alebo plastové hárkы alebo fólie regulujúce vlhkosť na balenie potravín; korekčné pásky (kancelárske pomôcky); maliarske palety; značkovacie perá (papiernický tovar); letáky; obálky na dokumenty (papiernický tovar); držiaky stránok otvorenej knihy; polymérová modelovacia hmota; pečiatky na znehodnocovanie známk; papierové alebo lepenkové baliace materiály (výplňové, tlmiace); papierové alebo lepenkové vypchávkové materiály; bankovky; značkovací kriedový sprej; tlačené poukážky; ryžový papier; plastové vrecká na exkrementy zvierat chovaných v domácnosti; japonský ozdobný papier (washi); papierové obrusy (behúne); tlačené partitúry; papierové stolové vlajky; papierové trojčipe vlajočky; fólie na celuloidovú animáciu; papierové vrecká na sterilizáciu lekárskeho nástrojov; identifikačné visačky (kancelárske potreby); navíjačky na identifikačné visačky (kancelárske potreby); štipce na identifikačné visačky (kancelárske potreby); papierové podložky na lekárske vyšetrovacie stoly; papierové podložky na podnosy so zubárskymi nástrojmi; papierové podbradníky s rukávmi; formátové rezačky na papier (kancelárske potreby); šablóny na zdobenie jedál alebo nápojov; menovky (kancelárske potreby); pásky na čiarové kódy; trblietky na papiernické výrobky; papierové kontrolné štítky na batožinu; čistiace papierové obrúsky; obaly na knihy; omaľovánky; obrazy na maľovanie podľa čísel; papier na origami; papierové alebo plastové nákupné tašky; pergameny

do mezúz; mezuzy (schránky na zvitky); papier na pečenie; magnetické tabule (kancelárske potreby); flipchartové tabule; bankovky (suveníry); papier so semienkami rastlín (papiernický tovar); podlahové samolepky.

35 - Kancelárske práce; obchodný manažment, obchodná organizácia a obchodná administratíva; reklama; pomoc pri riadení obchodnej činnosti; poskytovanie obchodných alebo podnikateľských informácií; reklamné plagátovanie; kancelárie zaoberajúce sa dovozom a vývozom; komerčné informačné kancelárie; analýzy nákladov; rozširovanie reklamných materiálov; fotokopírovacie služby; sprostredkovateľne práce; prenájom kancelárskych strojov a zariadení; účtovníctvo; vedenie účtovných kníh; zostavovanie výpisov z účtov; obchodné alebo podnikové audity (revízia účtov); poradenstvo pri organizovaní a riadení obchodnej činnosti; personálne poradenstvo; poradenstvo pri riadení podnikov; písanie na stroji; predvádzanie tovaru; cielené posielanie reklamných materiálov poštou; pomoc pri riadení obchodných alebo priemyselných podnikov; aktualizovanie reklamných materiálov; rozširovanie vzoriek tovarov; odborné posudky efektívnosti podnikov; dražby; prieskum trhu; obchodné odhady; obchodný alebo podnikateľský prieskum; prenájom reklamných materiálov; poradenstvo pri organizovaní obchodnej činnosti; vydávanie reklamných textov; reklama; rozhlasová reklama; obchodný alebo podnikateľský výskum; vzťahy s verejnosťou (public relations); stenografické služby; televízna reklama; prepisovanie správ (kancelárske práce); aranžovanie výkladov; reklamné agentúry; poradenské služby pri riadení obchodnej činnosti; predvádzanie (služby modeliek) na reklamné účely a podporu predaja; marketingový prieskum; správa počítačových súborov; odborné obchodné alebo podnikateľské poradenstvo; hospodárske (ekonomické) predpovede; organizovanie obchodných alebo reklamných výstav; obchodné alebo podnikateľské informácie; prieskum verejnej mienky; príprava miezd a výplatných listín; nábor zamestnancov; administratívne služby poskytované pri premiestňovaní podnikov; prenájom reklamných plôch; podpora predaja pre tretie osoby; sekretárske služby; vypracovávanie daňových priznaní; odkazovacie telefónne služby (pre neprítomných predplatiteľov); spracovanie textov; služby predplácania novín a časopisov pre tretie osoby; zásielkové reklamné služby; administratívna správa hotelov; odborné obchodné riadenie umeleckých činností; zbieranie údajov do počítačových databáz; zoraďovanie údajov v počítačových databázach; organizovanie obchodných veľtrhov; prenájom fotokopírovacích strojov; online reklama na počítačovej komunikačnej sieti; zásobovacie služby pre tretie osoby (nákup tovarov a služieb pre iné podniky); vyhľadávanie informácií v počítačových súboroch pre tretie osoby; prenájom reklamného času v komunikačných médiách; prehľad tlače (výstrižkové služby); prenájom predajných automatov; výber zamestnancov pomocou psychologických testov;

služby porovnávania cien; prezentácia výrobkov v komunikačných médiách pre maloobchod; obchodné informácie a rady spotrebiteľom pri výbere tovarov a služieb; predplatné telekomunikačných služieb pre tretie osoby; administratívne spracovanie obchodných objednávok; obchodná správa licencií výrobkov a služieb pre tretie osoby; subdodávateľské služby (obchodné služby); fakturácie; písanie reklamných textov; zostavovanie štatistík; grafická úprava tlačovín na reklamné účely; vyhľadávanie sponzorov; organizovanie módnych prehliadok na podporu predaja; tvorba reklamných filmov; obchodný manažment pre športovcov; marketing; telemarketingové služby; maloobchodné služby s farmaceutickými, zverolekáorskými a hygienickými prípravkami a so zdravotníckymi potrebami; prenájom predajných stánkov; poskytovanie obchodných alebo podnikateľských kontaktných informácií; optimalizácia internetových vyhľadávačov na podporu predaja; optimalizácia návštevnosti webových stránok; platené reklamné služby typu "klikni sem"; obchodné sprostredkovateľské služby; obchodný manažment pre poskytovateľov služieb na voľnej nohe; vyjednávanie a uzatváranie obchodných transakcií pre tretie osoby; aktualizácia a údržba údajov v počítačových databázach; riadenie obchodnej činnosti v stavebníctve; poskytovanie obchodných informácií prostredníctvom webových stránok; online poskytovanie obchodného priestoru pre nákupcov a predajcov tovarov a služieb; rozvíjanie reklamných nápadov; externé administratívne riadenie podnikov; podávanie daňových priznaní; podnikové riadenie refundovaných programov pre tretie osoby; prenájom billboardov; písanie životopisov pre tretie osoby; indexovanie webových stránok na obchodné alebo reklamné účely; správa programov pre pravidelných cestujúcich v leteckej doprave; plánovanie stretnutí (kancelárske práce); pripomínanie stretnutí (kancelárske práce); správa spotrebiteľských vernostných programov; písanie textov scenárov na reklamné účely; záznamy písomnej komunikácie a údajov; aktualizácia a údržba informácií v registroch; zostavovanie zoznamov informácií na obchodné alebo reklamné účely; obchodné sprostredkovateľské služby v oblasti priradovania potenciálnych súkromných investorov k podnikateľom, ktorí žiadajú o financovanie; výroba telešopingových programov; poradenstvo v oblasti komunikácie (vzťahy s verejnosťou); poradenstvo v oblasti komunikácie (reklama); dohodovanie obchodných zmlúv pre tretie osoby; podpora predaja tovarov a služieb sponzorovaním športových podujatí; konkurenčné spravodajské služby; obchodné spravodajské služby; finančné a účtovné audity; online maloobchodné služby s digitálnou sťahovateľnou hudbou; online maloobchodné služby so sťahovateľnými vyzváňacími tónmi; online maloobchodné služby so sťahovateľnou nahratou hudbou alebo nahratými filmami; veľkoobchodné služby s farmaceutickými, zverolekáorskými a hygienickými prípravkami a so zdravotníckymi potrebami; služby darčekových

zoznamov; cielený marketing; dočasné riadenie podnikov; vonkajšia reklama; maloobchodné služby s umeleckými dielami poskytované galériami; administratívna asistencia pri odpovediach na verejné súťaže; marketing v rámci vydávania softvéru; služby v oblasti vzťahov s médiami; podnikové komunikačné služby; prenájom kancelárskeho vybavenia v zdieľaných kancelárskych priestoroch; komerčné lobistické služby; poskytovanie spotrebiteľských posudkov tovarov na obchodné alebo reklamné účely; poskytovanie spotrebiteľských ohodnotení tovarov na obchodné alebo reklamné účely; poskytovanie spotrebiteľských rebričkov tovarov na obchodné alebo reklamné účely; služby telefónnych ústrední; maloobchodné služby s pekárskymi výrobkami; určovanie modelov nákupného alebo spotrebného správania sa zákazníkov na obchodné alebo marketingové účely; administratívne služby pri odporúčaní špecializovaných lekárov; obchodné poradenské služby v oblasti digitalizácie; obchodné sprostredkovateľské služby nadväzovania kontaktov medzi rôznymi odborníkmi a zákazníkmi; recepčné služby pre návštevníkov (kancelárske práce); vypracovávanie štúdií o ziskovosti podnikov; poskytovanie informácií z telefónnych zoznamov; predplácanie služieb elektronického mýtného systému (ETC) pre tretie osoby; vedenie obchodných podujatí; spracovanie údajov (kancelárske práce); prenájom registračných pokladníc; vyhľadávanie potenciálnych zákazníkov; počítačom riadená správa lekárskeho záznamov a dokumentov; online objednávkové reštauračné služby rozvozu jedla alebo jedlo so sebou; vytváranie identity značky pre tretie osoby (reklamné služby); reklama na výroby prostredníctvom influencerov; marketing prostredníctvom influencerov.

36 - Finančné, peňažné a bankové služby; nehnuteľnosti (služby); poisťovacie služby; úrazové poistenie; platenie splátok; aktuárske služby (poistno-matematické); prenájom nehnuteľností; sprostredkovanie (maklérstvo); úverové agentúry; realitné kancelárie; sprostredkovanie nehnuteľností; kancelárie zaoberajúce sa inkasovaním pohľadávok; sprostredkovanie poistenia; colné deklarácie (finančné služby); poisťovníctvo; bankovníctvo; oceňovanie nehnuteľností; organizovanie dobročinných zbierok; zriaďovanie fondov; kapitálové investície; finančné záručné služby; zmenárenské služby; vydávanie cestovných šekov; klíring (bezhotovostné zúčtovávanie vzájomných pohľadávok a záväzkov); úschovné služby, úschova v bezpečnostných schránkach; organizovanie peňažných zbierok; pôžičky (finančné úvery); daňové odhady (služby); finančné odhady a oceňovanie (poisťovníctvo, bankovníctvo, nehnuteľnosti); faktoring; správcovstvo majetku (pre tretie osoby); financovanie (služby); finančné riadenie; záložne; správa nehnuteľností; správa nájomných domov; uzatváranie poisťiek proti požiaru; prenájom bytov; prenájom poľnohospodárskych fariem; zdravotné poistenie; poistenie v námornej doprave; bankové hypotéky; služby sporiteľní;

finančný lízing; finančný lízing (finančný prenájom s možnosťou kúpy); obchodovanie na burze s cennými papiermi; životné poistenie; ubytovacie kancelárie (prenájom bývania); finančné analýzy; oceňovanie starožitností; oceňovanie umeleckých diel; overovanie šekov; finančné poradenstvo; konzultačné služby v oblasti poisťovníctva; spracovanie platieb kreditnými kartami; spracovanie platieb debetnými kartami; elektronický prevod kapitálu; finančné informácie; informácie o poistení; oceňovanie šperkov; oceňovanie numizmatických zbierok; vyberanie nájomného; oceňovanie známkov; vydávanie cenných papierov; úschova cenností; kurzové záznamy na burze; vydávanie kreditných kariet; prenájom kancelárskych priestorov; služby v oblasti vyplácania dôchodkov; finančné sponzorstvo; bankové služby priamo k zákazníkovi (homebanking); likvidácia podnikov (finančné služby); odhadovanie nákladov na opravy (finančné odhadovanie); obchodovanie na burze s uhlíkovými emisiami; finančné ohodnocovanie nezoťatého dreva; finančné ohodnocovanie vlny; záložné pôžičky; konzervatívne fondy (služby); sprostredkovanie na burze cenných papierov; poradenstvo v oblasti splácania dlhov; organizovanie financovania stavebných projektov; poskytovanie finančných informácií prostredníctvom webových stránok; finančné riadenie refundovaných platieb (pre tretie osoby); investovanie do fondov; sprostredkovanie obchodu s akciami a obligáciami; poskytovanie zliav vo vybraných zariadeniach prostredníctvom členskej karty; finančné záruky; prenájom zdieľaných kancelárskych priestorov; finančné odhady pri odpovediach na verejné súťaže; finančné odhady nákladov na vývoj ropného, plynárenského a ťažobného priemyslu; finančný výskum; nehnuteľnosti (služby); elektronický prenos kryptoaktív; finančné ohodnocovanie aktív duševného vlastníctva; stanovovanie kotácií na odhad nákladov; kolektívne financovanie projektov (crowdfunding); elektronické peňaženky (platobné služby); finančné prevody kryptoaktív; elektronický prevod finančných prostriedkov technológiou blockchain; vydávanie darčekových poukážok; mobilné bankovníctvo.

38 - Telekomunikačné služby; rozhlasové vysielanie; posielanie správ; televízne vysielanie; posielanie telegramov; telegrafné služby; telegrafická komunikácia; telefonické služby; telefonická komunikácia; telexové služby; spravodajské kancelárie; vysielanie káblovej televízie; komunikácia mobilnými telefónmi; komunikácia prostredníctvom počítačových terminálov; prenos správ a obrazových informácií prostredníctvom počítačov; prenos elektronickej pošty; faxové prenosy; informácie v oblasti telekomunikácií; výzvy (rádiom, telefónom alebo inými elektronickými komunikačnými prostriedkami); prenájom prístrojov na prenos správ; komunikácia prostredníctvom optických sietí; prenájom faxových prístrojov; prenájom modemov; prenájom telekomunikačných prístrojov; prenájom telefónov; prenos signálu prostredníctvom satelitu; elektronické zobrazovacie tabule (telekomunikačné služby);

poskytovanie telekomunikačného pripojenia do svetovej počítačovej siete; služby vstupu do telekomunikačných sietí (smerovanie a pripájanie); telekonferenčné služby; poskytovanie užívateľského prístupu do svetovej počítačovej siete; prenájom prístupového času do svetových počítačových sietí; poskytovanie telekomunikačných kanálov na telenákupy; poskytovanie priestoru na diskusiu na internete; poskytovanie prístupu do databáz; hlasová odkazová služba; online posielanie pohľadníc; prenos digitálnych súborov; bezdrôtové vysielanie; videokonferenčné služby; poskytovanie diskusných fór online; kontinuálny prenos dát (streaming); rádiová komunikácia; prenos videonahrávok na objednávku; prenos digitálnych nahrávok (podcastov); geolokačné služby (telekomunikačné služby); prenájom smartfónov.

41 - Športová a kultúrna činnosť; výchova; vzdelávanie; zábava; akadémie (vzdelávanie); zábavné parky; zábava; drezúra zvierat; prenájom kinematografických prístrojov; služby estrádných umelcov; filmové štúdiá; cirkusové predstavenia; organizovanie vedomostných alebo zábavných súťaží; korešpondenčné vzdelávacie kurzy; telesná výchova; prenájom dekorácií na predstavenia; poskytovanie zariadení na oddych a rekreáciu; rozhlasová zábava; vydávanie textov (okrem reklamných); školenia; vyučovanie; vzdelávanie; požičiavanie zvukových nahrávok; požičiavanie kinematografických filmov; produkcia filmov (nie reklamných); gymnastický výcvik; požičovne kníh (knížnice); vydávanie kníh; požičiavanie rozhlasových a televíznych prijímačov; tvorba rozhlasových a televíznych programov; varietné predstavenia; služby orchestrov; divadelné predstavenia; tvorba divadelných alebo iných predstavení; televízna zábava; prenájom divadelných kulís; zoologické záhrady (služby); poskytovanie športovísk; pózovanie modelov výtvarným umelcom; služby pojazdných knižníc; služby kasín (hazardné hry); organizovanie a vedenie kolokvií; organizovanie a vedenie konferencií; organizovanie a vedenie kongresov; diskotéky (služby); informácie o výchove a vzdelávaní; skúšanie, preskúšavanie (pedagogická činnosť); informácie o možnostiach zábavy; organizovanie kultúrnych alebo vzdelávacích výstav; hazardné hry (herne); poskytovanie golfových ihrísk; fitness kluby (zdravotné a kondičné cvičenia); služby poskytované prázdninovými tábormi (zábava); organizovanie živých vystúpení; premietanie kinematografických filmov; detské škôlky (vzdelávanie); organizovanie športových súťaží; plánovanie a organizovanie večierkov; praktický výcvik (ukážky); poskytovanie múzejných priestorov; nahrávacie štúdiá (služby); poskytovanie informácií o možnostiach rekreácie; požičiavanie potápačského výstroja; požičiavanie športového výstroja (okrem dopravných prostriedkov); prenájom štadiónov; prenájom videorekordérov; požičiavanie videopások; organizovanie a vedenie seminárov; tábory na športové sústreďenia; organizovanie a vedenie sympózií; meranie času

na športových podujatiach; internátne školy; organizovanie a vedenie tvorivých dielní (výchova); organizovanie súťaží krásy; rezervácie vstupeniek na zábavné predstavenia; postsynchronizácia, dabing; náboženská výchova; organizovanie lotérií; organizovanie plesov; organizovanie predstavení (manažérske služby); herne s hracími automatmi (služby); požičiavanie audioprístrojov; prenájom osvetľovacích prístrojov do divadelných sál a televíznych štúdií; prenájom tenisových kurtov; požičiavanie videokamier; písanie textov scenárov nie na reklamné účely; strihanie videopások; online vydávanie elektronických kníh a časopisov; elektronická edičná činnosť v malom (DTP služby); titulkovanie; online poskytovanie počítačových hier (z počítačových sietí); karaoke služby; hudobné skladateľské služby; nočné kluby (zábava); online poskytovanie elektronických publikácií (bez možnosti kopírovania); fotografické reportáže; fotografovanie; poradenstvo pri voľbe povolania (v oblasti výchovy a vzdelávania); reportérske služby; prekladateľské služby; tlmočenie posunkovej reči; nahrávanie videopások; fotografovanie na mikrofilm; služby agentúr ponúkajúcich vstupenky na zábavné podujatia; písanie textov; organizovanie a vedenie koncertov; kaligrafické služby; zalamovanie textov (nie na reklamné účely); organizovanie módných prehliadok na zábavné účely; koučovanie (školenie); prenájom športových plôch; služby diskdžokejov; tlmočenie; služby osobných trénerov (fitness cvičenia); kurzy telesného cvičenia; odborné preškoľovanie; hudobná tvorba; požičiavanie hračiek; prenájom vybavenia herní; školské služby (vzdelávanie); online poskytovanie digitálnej hudby (bez možnosti kopírovania); online poskytovanie videozáznamov (bez možnosti kopírovania); individuálne vyučovanie; organizovanie a vedenie vzdelávacích fór s osobnou účasťou; skladanie piesní; písanie televíznych a filmových scenárov (tvorba); turistické prehliadky so sprievodcom; vyučovanie pomocou simulátorov; poskytovanie nestťahovateľných filmov prostredníctvom služieb na prenos videí (na požiadanie); poskytovanie nestťahovateľných televíznych programov prostredníctvom služieb na prenos videí (na požiadanie); vyučovanie japonského čajového obradu sado; vyučovanie bojového umenia aikido; prenájom umeleckých diel; prenájom interiérových akvárií; organizovanie horolezeckých túr so sprievodcom; organizovanie zábavných podujatí, na ktorých sú účastníci oblečení v divadelných kostýmoch (cosplay); kultúrne, vzdelávacie alebo zábavné služby poskytované galériami umenia; distribúcia filmov; odborné školenia zamerané na odovzdávanie know-how; vzdelávacie služby poskytované špeciálnymi výchovnými asistentami; odborný výcvik džuda; vzdelávanie a kvalifikačné skúšky na pilotáž dronov; služby zvukových technikov na podujatiach; tvorba videozáznamov na podujatiach; služby osvetľovacích technikov na podujatiach; režírovanie filmov (okrem reklamných); poskytovanie spotrebiteľských posudkov tovarov na kultúrne alebo zábavné účely; poskytovanie

spotrebiteľských ohodnotení tovarov na kultúrne alebo zábavné účely; poskytovanie spotrebiteľských rebríčkov tovarov na kultúrne alebo zábavné účely; prenájom trenažérov; posudzovanie fyzickej zdatnosti na tréningové účely; maľovanie na tvár; organizácia súťaží v elektronických športoch; réžia predstavení; služby v oblasti elektronických športov; služby knižníc v oblasti hier; multimediálne knižnice; fotografovanie pomocou dronu; tvorba videonahrávok pomocou dronov; prenos obchodných znalostí a know-how (školenie); vydávanie osvedčení o vzdelaní, konkrétne poskytovanie skúšok v oblasti odbornej prípravy a vzdelávania; výskum v oblasti vzdelávania; prenájom čítačiek elektronických kníh; organizovanie zábavných podujatí; organizovanie a vedenie športových podujatí; hudobná výchova a vzdelávanie; titulkovanie; vedenie zábavných podujatí; organizovanie únikových hier; organizovanie únikových hier; prezentácia múzejných expozícií; tvorba digitálnych nahrávok (podcastov); prenájom filmových rekvizít; prenájom filmových rekvizít.

42 - Kontroly kvality a overovanie; navrhovanie a vývoj počítačového hardvéru a softvéru; priemyselné analýzy, priemyselný výskum a priemyselné dizajnérstvo; vedecké a technologické služby a s nimi súvisiaci výskum a projektovanie; chemické analýzy; analýzy výťažnosti ropných polí; architektonické služby; bakteriologický výskum; chemické služby; chemický výskum; architektonické poradenstvo; vypracovanie stavebných výkresov; technologický výskum; kontrola ropných vrtov; výskum v oblasti kozmetiky; výzdoba interiérov; priemyselné dizajnérstvo; navrhovanie obalov, obalové dizajnérstvo; skúšky materiálov; štúdie technických projektov; geologický výskum; prieskum ropných polí; inžinierska činnosť; meteorologické informácie; geodézia (zememeračstvo); požičovanie počítačov; počítačové programovanie; ropný prieskum; fyzikálny výskum; strojársky výskum; skúšanie textílií; geologický prieskum; geologický výskum; overovanie pravosti umeleckých diel; kalibrácia; tvorba počítačového softvéru; aktualizovanie počítačového softvéru; poradenstvo v oblasti návrhu a vývoja počítačového hardvéru; módne návrhárstvo; grafické dizajnérstvo; kontroly kvality; požičovanie počítačového softvéru; výskum a vývoj nových výrobkov (pre zákazníkov); navrhovanie vzhľadu výrobkov (priemyselné dizajnérstvo); podmorský výskum; obnovovanie počítačových databáz; údržba počítačového softvéru; analýzy počítačových systémov; biologický výskum; urbanistické plánovanie; expertízy (inžinierske práce); návrh počítačových systémov; technická kontrola automobilov; zhotovovanie kópií počítačových programov; prevod údajov alebo dokumentov z fyzických médií na elektronické médiá; tvorba a udržiavanie webových stránok pre tretie osoby; hostovanie na webových stránkach; inštalácie počítačového softvéru; vytváranie oblakov na vyvolanie zrážok; prevod (konverzia) počítačových programov alebo údajov (nie fyzický); poradenstvo

v oblasti počítačových programov; prenájom webových serverov; ochrana počítačov proti počítačovým vírusom; poradenstvo v oblasti úspory energie; výskum v oblasti ochrany životného prostredia; poskytovanie internetových vyhľadávačov; digitalizácia dokumentov (skenovanie); grafologické analýzy; poskytovanie vedeckých informácií a poradenstva o kompenzácii uhlíkových emisií; určovanie kvality nezoťatého dreva; určovanie kvality vlny; diaľkové monitorovanie počítačových systémov; rozbor vody; vedecké laboratórne služby; energetické audity; poradenstvo pri tvorbe webových stránok; poskytovanie softvéru prostredníctvom internetu (SaaS); poradenstvo v oblasti informačných technológií; vedecký výskum; prenájom počítačových serverov (serverhosting); klinické skúšky; zálohovanie údajov mimo pracoviska; uchovávanie elektronických údajov; poskytovanie informácií o počítačových technológiách a programovaní prostredníctvom webových stránok; kartografické služby; poskytovanie virtuálnych počítačových systémov prostredníctvom cloud computingu; externé poskytovanie služieb v oblasti informačných technológií; technologické poradenstvo; poradenstvo v oblasti počítačových technológií; poradenstvo v oblasti telekomunikačných technológií; predpovede počasia; poradenstvo v oblasti počítačovej bezpečnosti; technické písanie; navrhovanie interiérov; odblokovanie mobilných telefónov; monitorovanie počítačových systémov na zisťovanie porúch; tvorba a navrhovanie zoznamov informácií z webových stránok pre tretie osoby (informačnotechnologické služby); poradenstvo v oblasti internetovej bezpečnosti; poradenstvo v oblasti ochrany údajov; kódovanie údajov; monitorovanie počítačových systémov na zistenie neoprávneného vstupu alebo zneužitia dát; elektronické monitorovanie osobných identifikačných údajov na zistenie krádeže identity prostredníctvom internetu; elektronické monitorovanie činnosti kreditných kariet na zistenie podvodov prostredníctvom internetu; vývoj softvéru na softvérové publikácie; poskytovanie počítačovej platformy prostredníctvom internetu (PaaS); vývoj počítačových platforiem; navrhovanie vizitiek; vedecký a technologický výskum v oblasti prírodných katastrof; prieskumné služby v oblasti ropného, plynárenského a ťažobného priemyslu; vedecký a technologický výskum v oblasti prieskumu patentov; výskum v oblasti pozemných stavieb; výskum v oblasti telekomunikačných technológií; výskum v oblasti zvráňania; lekárske výskum; navrhovanie grafickej úpravy reklamných materiálov; prenájom záznamových elektromerov; autentifikácia používateľov technológiami pre transakcie elektronického obchodu; autentifikácia používateľov technológiami jednotného prihlasovania do viacerých online softvérových aplikácií súčasne; písanie počítačových kódov; poradenstvo v oblasti bezpečnosti telekomunikačných sietí; navrhovanie kostýmov; navrhovanie pódiových dekorácií; navrhovanie prototypov; navrhovanie

modelov na počítačové simulácie; kartografické a termografické merania pomocou dronov; ťažba kryptomien; výskum v oblasti vykopávok; navrhovanie počítačovej grafiky na videomapping; digitálne forenzné vyšetrenie v oblasti počítačovej kriminality; technologické poradenské služby v oblasti digitalizácie; prenájom zariadení dátových centier; poskytovanie geografických informácií; online poskytovanie zemepisných máp (bez možnosti stiahnutia); poradenstvo v oblasti umelej inteligencie; výskum v oblasti umelej inteligencie; overovanie používateľov technológiou blockchain; geotechnické prieskumy; geologické prieskumné vrty; vývoj videohier a počítačových hier; kvantová informatika; kultivovanie buniek na vedecký výskum; počítačové programovanie na spracovanie dát; služby softvérového inžinierstva v oblasti spracovania údajov; navrhovanie log; navrhovanie golfových ihrísk.

45 - Fyzická ochrana osôb a hmotného majetku (bezpečnostné služby); právne služby; osobní strážcovia; sprevádzanie do spoločnosti; detektívne kancelárie; zoznamovacie služby (hľadanie partnera); nočné stráženie; otváranie bezpečnostných zámok; požičiavanie spoločenských odevov; kremácia; pátranie po nezvestných osobách; pohrebné služby; pohrebné obrady; požičiavanie odevov; strážne služby; svadobné agentúry; poradenstvo v oblasti fyzickej bezpečnosti; zostavovanie horoskopov; hasenie požiarov; organizovanie náboženských obradov; adopčné agentúry; monitorovanie poplašných a bezpečnostných zariadení; opatrovanie detí doma; prehliadky batožiny z bezpečnostných dôvodov; obývanie bytov a domov počas neprítomnosti majiteľov; opatrovanie zvierat (chovaných v domácnosti) doma; pátranie po minulosti osôb; straty a nálezy; mediačné služby; bezpečnostné prehliadky tovární; prenájom protipožiarnych alarmov; prenájom hasiacich prístrojov; arbitrážne služby; poradenstvo v oblasti práv duševného vlastníctva; spravovanie autorských práv; udeľovanie licencií na práva duševného vlastníctva; monitorovacie služby v oblasti práv na duševné vlastníctvo s cieľom poskytnúť právne poradenstvo; právny výskum; zastupovanie v súdnych sporoch; udeľovanie licencií na počítačové programy (právne služby); registrácia doménových mien (právne služby); služby rozhodcovských súdov; prenájom trezorov; genealogický výskum; plánovanie a príprava svadobných obradov; online služby sociálnych sietí; vypúšťanie holubov pri rôznych príležitostiach; balzamovanie; vypracovávanie právnych dokumentov; pátranie po ukradnutom majetku; právne služby súvisiace s licenciami; astrologické poradenstvo; špiritistické poradenstvo; veštenie z kariet; individuálne módné poradenstvo; štylizovanie súkromných listov; vedenie pohrebných obradov; dohodovanie zmlúv pre tretie osoby (právne služby); vedenie náboženských obradov; vedenie psov von; prenájom názvov internetových domén; pomoc pri obliekaní kimona; právne poradenstvo pri odpovediach na verejné súťaže; udeľovanie licencií

(právne služby) na vydávanie softvéru; právny dohľad; organizovanie politických zhromaždení; právne poradenstvo pri prieskume patentov; advokátske právne služby; hotelové komornícke služby; poradenstvo pozostalým; služby plavčikov; právne služby pre prísťahovalcov; vykladanie z tarotových kariet pre tretie osoby; audity dodržiavania predpisov; audity dodržiavania právnych predpisov; prevody vlastníckych práv (právne služby); politické lobovanie; líčenie zosnulých; monitorovanie pomocou dronov; vymáhanie práva; agentúry sprostredkujúce spoločenské kontakty; individualizované nákupy pre tretie osoby; monitorovanie zdravotníckych alarmov; bezpečnostný dohľad nad objektami prostredníctvom diaľkových monitorovacích systémov; lokalizácia a sledovanie hľadaných osôb a strateného majetku; doručovanie oznámení o súdnych konaniach; náhradnícke čakanie v rade.

(540) Ringsford

(550) slovná

(731) Slezák Rudolf, Röntgenova 1176/4, Bratislava-Petržalka, SK;

(210) 826-2022

(220) 15.4.2022

(511) 16, 35, 36, 41, 45 NCL (11)

(511) 16 - Papier a lepenka; tlačoviny; knihárske potreby; fotografie; papiernický tovar a písacie potreby; lepidlá na kancelárske použitie alebo pre domácnosť; potreby pre výtvarných umelcov; štetce; písacie stroje a kancelárske potreby (okrem nábytku); učebné a vyučovacie pomôcky (okrem prístrojov a zariadení); plastové bublinové fólie na balenie; plastové vrecká na balenie; typy, tlačové písmo; štočky.

35 - Reklama; obchodný manažment; obchodná administratíva; kancelárske práce.

36 - Poisťovníctvo; finančníctvo; peňažníctvo; nehnuteľnosti (služby).

41 - Výchova; vzdelávanie; zábava; športová a kultúrna činnosť.

45 - Právne služby; fyzická ochrana osôb a hmotného majetku (bezpečnostné služby); online služby sociálnych sietí; sprevádzanie do spoločnosti; zoznamovacie služby; mediačné služby; štylizovanie súkromných listov.

(540)



(550) obrazová

(591) fialová - CMYK C56-M72-Y0-K0, antracitová - CMYK C60-M46-Y46-K41

(731) Pláňavský Matej, Petrovice 467, Bytča, SK;

(210) 835-2022

(220) 20.4.2022

(511) 3, 35, 44 NCL (11)

(511) 3 - Spreje s minerálnou vodou na kozmetické účely; toaletné prípravky bez liečivých prísad; obrúsky napustené kozmetickými prípravkami; vata na kozmetické použitie; vatové tampóny na kozmetické použitie; vatové tyčinky na kozmetické použitie; vlhké obrúsky napustené kozmetickými mliekami; oleje na toaletné použitie; oleje na kozmetické použitie; odličovacie tampóny z vaty; obrúsky napustené pleťovými vodami; neliečivé kozmetické prípravky na starostlivosť o bábätká; neliečivé masážne krémy; neliečivé masážne oleje; prípravky na odstraňovanie kože v okolí nechta; prírodná kozmetika; kozmetické prípravky na zmäkčovanie pokožky; prípravky z aloy pravej na kozmetické použitie; neliečivé toaletné výrobky; mastičky na kozmetické účely; laky na kozmetické účely; kozmetické taštičky; kozmetické prípravky; kozmetické prípravky s keratínom; kozmetické prípravky s pantenolom; krém na nechťovú kožtičku; kozmetické prípravky obsahujúce kyselinu hyalurónovú; kozmetické prípravky na tvár; kozmetické prípravky na osobné použitie; kozmetické prípravky na starostlivosť o telo; henna (kozmetické farbivo); biokozmetické prípravky; balzamy (nie na lekárske použitie); kozmetické prípravky do kúpeľa; regeneračné krémy na kozmetické použitie; skrášľovacia kozmetika; sprchovacie a kúpeľové peny; sprchové a kúpeľové gély; telové oleje; kozmetické telové gély; telové spreje; obrúsky na tvár; vlhké obrúsky na hygienické a kozmetické použitie; vlasové a telové prípravky na umývanie; špongie napustené toaletnými prípravkami; púdre na ruky; prípravky na umývanie rúk; prípravky na umývanie na osobné použitie; prípravky na sprchovanie; prípravky na ošetrovanie vlasov; prípravky na líčenie; pleťové oleje; prípravky na kúpanie a sprchovanie; pleťové krycie krémy; pleťové kozmetické prípravky; peny na čistenie pleti; peny na sprchovanie; pleťové a telové masky; pleťové exfoliačné prípravky na kozmetické použitie; peelingové gély; peelingové prípravky na nohy; neutralizačné prípravky na pery; obrúsky napustené odličovacími prípravkami; papierové utierky na ruky napustené čistiacimi prípravkami; masážne oleje na tvár; miceralná voda; neliečivé prípravky na kúpele chodidiel; obrúsky napustené čistiacimi prípravkami na toaletné použitie; neliečivé prípravky na starostlivosť o telo; neliečivé sprchovacie oleje; kozmetické séra; kozmetické vody; kozmetické maslá na tvár a telo; kozmetické mlieko; kozmetické farby; kozmetické krémy a vody; kozmetické krémy na tvár a telo; kozmetické prípravky do kúpeľa a na sprchovanie; kozmetické prípravky na spevňovanie porsia; kolagénové prípravky na kozmetické použitie; telové čistiacie peny; čistiacie masky na tvár; čistiacie prípravky na čistenie rúk; telové čistiacie prípravky; farbiace prípravky na kozmetické použitie; bavlnené vankúšiky napustené odličovacími prípravkami; hydratačné kozmetické prípravky na tvár; prípravky po opaľovaní na kozmetické použitie; prípravky na ošetrovanie nechťov; prípravky na ozdravenie nechťov; prípravky na osvieženie pleti; prípravky na spevňovanie nechťov;

prípravky na vyrovnanie nerovností pleti; prípravky na odstraňovanie gélových nechťov; ochranné prípravky na opaľovanie; kozmetické prípravky na čistenie pleti; podkladový lak na nechty; kozmetické toniká; pleťové mlieka; pleťové masky na tvár; pílingy; pleťové masky (kozmetika); pleťové krémy; parfumované telové krémy; parfumované telové vody; opaľovacie oleje; parfumované krémy; ozdobné nálepky na nechty; ochranné krémy; umelé obočie; neliečivé prípravky na ochranu pier; neliečivé prípravky na ošetrovanie pier; neliečivé prípravky na starostlivosť o nohy; neliečivé prípravky na zmäkčovanie pleti; neliečivé prípravky na čistenie pleti; neliečivé prípravky pre starostlivosť o tvár; neliečivé pleťové toniká; neliečivé pleťové séra; neliečivé pleťové balzamy; neliečivé očné krémy; neliečivé peelings na tvár; neliečivé oleje na ruky; neliečivé masti; neliečivé mlieka na rozjasňovanie pleti; neliečivé výživné krémy; neliečivé stimulujúce pleťové vodičky; neliečivé čistiacie krémy; nechťové kondicionéry; neliečivé balzamy na nohy; neliečivé balzamy na pery; neliečivé hydratačné prípravky; nechťová kozmetika; mlieka na ruky; mlieka na čistenie tváre; umelé mihalnice; materiály na vrchnú vrstvu nechťov na ich tvarovanie; laky na nechty; laky na nechty vo forme pera; lepidlá na nalepovanie umelého obočia; lepidlá na nalepovanie umelých nechťov; lepidlá na nalepovanie umelých mihalníc; krémy proti vráskam; krémy proti starnutiu; krémy po holení; krémy pre bábätká (bez liečivých účinkov); krémy na ruky; krémy na pery; krémy na redukciu celulitídy; krémy na samoopaľovanie pokožky; krémy na čistenie pleti; krémy na spevňovanie pokožky; krémy na nechty; kozmetický gél na oči; kozmetické toniká; kozmetické telové oleje; kozmetické pleťové oleje; kozmetické pleťové vody; kozmetické nočné krémy; kozmetické prípravky na odstraňovanie laku na nechty; kozmetické hydratačné prípravky; hydratačné masky; hydratačné krémy, vodičky a gély; hydratačné krémy; gél na oči; gél na nechty; gélové masky na oči; čistiacie mlieka na starostlivosť o pleť; brúsny papier na nechty; balzamy na pery; detergenty (nie na použitie vo výrobnom procese a na lekárske použitie).

35 - Maloobchodné služby s tovarmi uvedenými v triede 3 tohto zoznamu; veľkoobchodné služby s tovarmi uvedenými v triede 3 tohto zoznamu.

44 - Starostlivosť o hygienu a krásu ľudí; farbenie mihalníc (služby); farbenie obočia; depilácia voskom; depilačné služby; holičstvá; hygienická a kozmetická starostlivosť; hygienická starostlivosť o ľudí; kadernícke salóny; konzultácie v oblasti starostlivosti o telo a krásu; konzultácie v oblasti starostlivosti o telo a krásu, poskytované prostredníctvom internetu; konzultačné služby v oblasti líčenia; kozmetické analýzy zamerané na určenie najvhodnejšej kozmetiky pre tvar tváre a pleť osoby; kozmetická starostlivosť o nohy; kozmetická laserová liečba pleti; kozmetické ošetrovanie vlasov; kozmetické ošetrovanie tváre; kozmetické poradenské služby; kozmetické služby líčenia tváre; kozmetické služby starostlivosti o telo; kozmetické služby ošetrovania tváre; manikúra; kúpeľné služby pre zdravie a pohodu

tela i duše; natáčanie mihalníc; nástrekové opaľovanie; odstraňovanie ochlpenia laserom; odstraňovanie osobného ochlpenia; ondulácia mihalníc; ondulácia vlasov; on-line konzultačné v oblasti líčenia; pedikúra; ošetrovanie vlasov; permanentné líčenie; poradenské služby v oblasti starostlivosti o krásu; poradenské služby v oblasti starostlivosti o pleť; poradenské služby v oblasti starostlivosti o vlasy; poradenstvo pri odstraňovaní ochlpenia na tele; poradenstvo v oblasti kozmetiky; poradenstvo v oblasti krásy; salóny krásy; salóny starostlivosti o pleť; predlžovanie mihalníc; poskytovanie informácií v oblasti krásy; služby kaderníckych salónov pre ženy; služby kaderníckych salónov pre mužov; služby kaderníckych salónov pre deti; služby kozmetického ošetrovania tela, tváre a vlasov; služby kozmetického ošetrovania tváre alebo tela; služby pedikúry; služby nechťových salónov; služby v oblasti napínania pokožky laserom; služby v oblasti omladzovania pokožky laserom; služby vizážistov; starostlivosť o krásu; starostlivosť o nechty; starostlivosť o pleť; starostlivosť o pokožku hlavy; starostlivosť o tvár; starostlivosť o vlasy; strihanie vlasov; tetovanie obočia; tvorba účesov (kadernícke služby).

(540) VENEV

(550) slovná

(731) Venev s. r. o., Doležalova 3424/15C, Bratislava-Ružinov, SK;

(740) MG LEGAL s.r.o., Košice-Staré Mesto, SK;

(210) 885-2022

(220) 27.4.2022

(511) 9, 16, 25, 35, 38, 41 NCL (11)

(511) 9 - Prístroje a zariadenia na nahrávanie, prenos, reprodukciu alebo spracovanie zvuku, obrazu alebo údajov; optické nosiče údajov; magnetické disky; magnetické pásky; optické disky; nahraté nosiče záznamov; optické kompaktné disky; gramofónové platne; počítačové softvérové aplikácie (sťahovateľné); sťahovateľné zvonenia do mobilných telefónov; sťahovateľné hudobné súbory; sťahovateľné obrazové súbory.

16 - Tlačoviny; prospekty; katalógy; knihy; časopisy (periodiká); brožúry; fotografie (tlačoviny); plagáty; kalendáre; letáky; lístky; pohľadnice; samolepky (papiernický tovar); obaly (papiernický tovar); papierové vrecia, vrecká a puzdrá na balenie; reklamné tabule z papiera, kartónu alebo lepenky.

25 - Konfekcia (odevy); odevy; košeľe; kožené odevy; bundy; saká; kravaty; športové tričká, dresy; tričká; ponožky; šatky, šály; pokrývky hlavy; obuv.

35 - Rozširovanie reklamných materiálov zákazníkom; online reklama na počítačovej komunikačnej sieti; marketing; podpora predaja pre tretie osoby; podpora predaja vstupeniek na hudobné koncerty pre tretie osoby; vydávanie reklamných textov; reklama.

38 - Prenos správ a obrazových informácií prostredníctvom počítačov; prenos digitálnych súborov; kontinuálny prenos dát (streaming); prenos

videonahrávok na objednávku; prenos digitálnych nahrávok (podcastov); posielanie správ.

41 - Vydávanie textov (okrem reklamných); písanie textov; hudobná tvorba; skladanie piesní; hudobné skladateľské služby; nahrávacie štúdiá (služby); online poskytovanie videozáznamov (bez možnosti kopírovania); tvorba videozáznamov na podujatiach; nahrávanie videopások; organizovanie a vedenie koncertov; organizovanie živých vystúpení; informácie o možnostiach zábavy; zábava; diskotéky (služby); fotografovanie.

(540) D.A.R.S.

(550) slovná

(731) Synčák Richard, Mgr., Zbehy 821, Nitra, SK;

Cibulka Martin, Veľký Lapáš 874, Nitra, SK;

Minka Dušan, Na výhone 587/5, Vinodol, SK;

(740) FAJNOR IP s. r. o., Bratislava-Petržalka, SK;

(210) 916-2022

(220) 2.5.2022

(511) 35, 36, 37 NCL (11)

(511) 35 - Reklama; obchodný manažment; obchodná administratíva; dohodovanie obchodných zmlúv pre tretie osoby; príprava reklamných materiálov; príprava reklamných podkladov; poradenstvo pri organizovaní a riadení obchodnej činnosti; riadenie obchodnej činnosti v stavebníctve; vzťahy s verejnosťou (public relations).

36 - Realitné služby; financovanie (služby); sprostredkovanie (maklérstvo); kolektívne financovanie projektov (crowdfunding); poradenstvo pri investovaní do nehnuteľností; poradenské služby v oblasti poistenia poskytované maklérmi; finančný manažment realitných projektov; financovanie projektov rozvoja nehnuteľností; správa nájomných domov; konzultácie v oblasti nehnuteľností; obstarávanie nehnuteľností pre klientov; financovanie nehnuteľností; správa nehnuteľností; realitné kancelárie; investovanie v oblasti nehnuteľností; finančný manažment stavebných projektov; organizovanie financovania stavebných projektov; prenájom nehnuteľností; prenájom a nájom trvalého ubytovania.

37 - Stavebníctvo (stavebná činnosť); dozor nad demoláciou budov; dozor nad renováciou budov; stavebné poradenstvo; riadenie výstavby; stavebný dozor; výstavba obchodných a podnikových komplexov; riadenie stavebných projektov; prenájom stavebných zariadení.

(540)


 The logo consists of the word "OXIO" in a bold, black, sans-serif font. The letter 'i' is lowercase and has a dot above it and a dot below it, making it look like a vertical line with two dots.

- (550) obrazová
 (731) OXIO s. r. o., Miletičova 5B, Bratislava-Ružinov, SK;
 (740) ROTT, RÚŽIČKA & GUTTMANN, Patentová, známková a právna kancelária, verejná obchodná spoločnosť, Bratislava, SK;

(210) 921-2022

(220) 2.5.2022

(511) 35, 36, 42 NCL (11)

- (511) 35 - Obchodný manažment, obchodná organizácia a obchodná administratíva; reklama; pomoc pri riadení obchodnej činnosti; poskytovanie obchodných alebo podnikateľských informácií; reklamné plagátovanie; komerčné informačné kancelárie; analýzy nákladov; rozširovanie reklamných materiálov; poradenstvo pri organizovaní a riadení obchodnej činnosti; poradenstvo pri riadení podnikov; prieskum trhu; obchodný alebo podnikateľský prieskum; poradenstvo pri organizovaní obchodnej činnosti; vydávanie reklamných textov; obchodný alebo podnikateľský výskum; vzťahy s verejnosťou (public relations); reklamné agentúry; poradenské služby pri riadení obchodnej činnosti; marketingový prieskum; odborné obchodné alebo podnikateľské poradenstvo; organizovanie obchodných alebo reklamných výstav; obchodné alebo podnikateľské informácie; prieskum verejnej mienky; podpora predaja pre tretie osoby; online reklama na počítačovej komunikačnej sieti; vyhľadávanie informácií v počítačových súboroch pre tretie osoby; prenájom reklamného času v komunikačných médiách; marketing; telemarketingové služby; poskytovanie obchodných alebo podnikateľských kontaktných informácií; obchodné sprostredkovateľské služby; vyjednávanie a uzatváranie obchodných transakcií pre tretie osoby; poskytovanie obchodných informácií prostredníctvom webových stránok; rozvíjanie reklamných nápadov; zostavovanie zoznamov informácií na obchodné alebo reklamné účely; poradenstvo v oblasti komunikácie (vzťahy s verejnosťou); poradenstvo v oblasti komunikácie (reklama); cieľový marketing; poskytovanie spotrebiteľských posudkov tovarov na obchodné alebo reklamné účely; poskytovanie spotrebiteľských ohodnotení tovarov na obchodné alebo reklamné účely; poskytovanie spotrebiteľských rebríčkov tovarov na obchodné alebo reklamné účely; určovanie modelov nákupného alebo spotrebného

správania sa zákazníkov na obchodné alebo marketingové účely.

36 - Finančné analýzy; finančné poradenstvo.

42 - Výskum a vývoj nových výrobkov (pre zákazníkov); poradenstvo pri tvorbe webových stránok; poradenstvo v oblasti internetovej bezpečnosti; poradenstvo v oblasti ochrany údajov.

(540)


 The logo features the word "POLIS" in a bold, black, sans-serif font. The letter 'O' is replaced by a red circle with a white dot in the center, resembling a target or a compass rose. Below "POLIS" is the word "EUROPE" in a similar bold, black, sans-serif font.

- (550) obrazová
 (591) Červená PANTONE 1788, CMYK 1 100 96 0, RGB 242 0 0, HEX E20000, čierna PANTONE P0ROCESS
 (731) Zoznam, s.r.o., Viedenská cesta 3-7, 851 01 Bratislava-Petržalka, SK;
 (740) Križanová Katarína, Bratislava-Nové Mesto, SK;

(210) 924-2022

(220) 3.5.2022

(511) 32 NCL (11)

- (511) 32 - Nealkoholické nápoje; nealkoholické energetické nápoje.

(540)


 The logo features the word "BRUTE" in a bold, black, sans-serif font. The letters are slightly slanted and have a thick, blocky appearance.

- (550) obrazová
 (731) Kofola a.s., Za Drahou 165/1, Pod Bezručovým vrchom, 794 01 Krnov, CZ;
 (740) Zathurecky InPaRtners, s. r. o., Banská Bystrica, SK;

(210) 927-2022

(220) 3.5.2022

(511) 32 NCL (11)

- (511) 32 - Nealkoholické nápoje; nealkoholické energetické nápoje.

(540)


 The logo features the word "BRUTE" in a bold, black, sans-serif font. The letter 'U' is replaced by a stylized black silhouette of a person's head and shoulders, facing forward. The letters are slightly slanted and have a thick, blocky appearance.

- (550) obrazová

- (731) Kofola a.s., Za Drahou 165/1, Pod Bezručovým vrchem, 794 01 Krnov, CZ;
 (740) Zathurecky InPaRtners, s. r. o., Banská Bystrica, SK;

(210) 928-2022

(220) 3.5.2022

(511) 36, 41, 43 NCL (11)

(511) 36 - Prenájom nehnuteľností; sprostredkovanie (maklérstvo); realitné kancelárie; sprostredkovanie nehnuteľností; oceňovanie nehnuteľností; úschovné služby, úschova v bezpečnostných schránkach; správcovstvo majetku (pre tretie osoby); správa nehnuteľností; správa nájomných domov; prenájom bytov; prenájom poľnohospodárskych fariem; finančný lízing; finančný lízing (finančný prenájom s možnosťou kúpy); ubytovacie kancelárie (prenájom bývania); finančné analýzy; vyberanie nájomného; prenájom kancelárskych priestorov; organizovanie financovania stavebných projektov; nehnuteľnosti (služby).

41 - Vzdelávanie; zábava; zábavné parky; informácie o možnostiach zábavy; organizovanie a vedenie lotérií a stávkových hier; organizovanie lotérií a stávkových hier prostredníctvom internetu; organizovanie a vedenie hier o peniaze; organizovanie elektronických kurzových stávok; organizovanie kurzových stávok; organizovanie kurzových stávok prostredníctvom internetu; hazardné hry (herne); poskytovanie športovísk; tvorba televíznych programov; tvorba publicistických, spravodajských, zábavných a vzdelávacích programov; nahrávanie videofilmov; televízna zábava; divadelné predstavenia; tvorba divadelných alebo iných predstavení; prenájom kinematografických prístrojov; prenájom osvetľovacích prístrojov do divadelných sál a televíznych štúdií; prenájom dekorácií na predstavenia; požičiavanie kinematografických filmov; požičiavanie videopások; produkcia filmov (nie reklamných); filmové štúdiá; poskytovanie informácií v oblasti kultúry, športu, zábavy a vzdelávania; výchovno-zábavné klubové služby; organizovanie a vedenie koncertov; organizovanie plesov; organizovanie súťaží krásy; organizovanie športových súťaží; organizovanie vedomostných súťaží; organizovanie zábavných súťaží; organizovanie kultúrnych alebo vzdelávacích výstav; organizovanie a vedenie konferencií; organizovanie a vedenie školení; organizovanie živých vystúpení; plánovanie a organizovanie večierkov; nahrávacie štúdiá (služby); reportárske služby; vydávanie textov (okrem reklamných); elektronická edičná činnosť v malom (DTP služby); on-line poskytovanie elektronických publikácií (bez možnosti kopírovania); on-line vydávanie elektronických kníh, novín a časopisov; on-line poskytovanie počítačových hier (z počítačových sietí); prenájom videorekordérov; požičiavanie audioprístrojov; organizovanie a vedenie konferencií poskytované on-line prostredníctvom telekomunikačného spojenia alebo počítačovej siete; organizovanie a vedenie seminárov poskytované on-line prostredníctvom telekomunikačného spojenia

alebo počítačovej siete; organizovanie a vedenie tvorivých dielní (výučba) poskytované on-line prostredníctvom telekomunikačného spojenia alebo počítačovej siete; on-line poskytovanie digitálnej hudby (bez možnosti kopírovania); informácie o možnostiach rekreácie, zábavy, výchove a vzdelávaní poskytované on-line z počítačových databáz alebo internetu; tvorba rozhlasových programov; fotografické reportáže; nahrávanie videopások; vydávanie kníh; organizovanie kultúrno-spoločenských podujatí a hier (nie na reklamné účely); organizovanie vedomostných alebo zábavných súťaží prostredníctvom internetu alebo telefónov a mobilných telefónov; rozhlasová zábava; prekladateľské služby; organizovanie zábavných a súťažných hier (okrem reklamných); televízna zábava a súťažné hry vyžadujúce telefonickú účasť divákov; interaktívne zábavné služby s použitím mobilných telefónov; rezervácie vstupeniek na zábavné predstavenia.

43 - Ubytovacie kancelárie (hotely, penzióny); dodávanie hotových jedál a nápojov na objednávku (katering); kaviarne; samoobslužné jedálne; poskytovanie pozemkov pre kempingy; prenájom prechodného ubytovania; penzióny; turistické ubytovne; hotelierske služby; detské jasle; reštauračné (stravovacie) služby; rezervácie ubytovania v penziónoch; rezervácie ubytovania v hoteloch; samoobslužné reštaurácie; rýchle občerstvenie (snackbary); ubytovanie pre zvieratá; bary (služby); prázdninové tábory (ubytovacie služby); rezervácie prechodného ubytovania; motely (služby); prenájom prednáškových sál; recepčné služby pre dočasné ubytovanie (správa príchodov a odchodov).

(540) DOM PARACELUS

(550) slovná

(731) Belička Miroslav, Mgr., Povstalecká cesta 6454/16, Banská Bystrica, SK;

(740) Ing. Ivan Belička - Markoffice - známková, patentová a súdnoznalecká kancelária, Banská Bystrica, SK;

(210) 931-2022

(220) 3.5.2022

(511) 32 NCL (11)

(511) 32 - Nealkoholické nápoje; nealkoholické energetické nápoje.

(540)



- (550) obrazová
 (731) Kofola a.s., Za Drahou 165/1, Pod Bezručovým vrchom, 794 01 Krnov, CZ;
 (740) Zathurecky InPaRtners, s. r. o., Banská Bystrica, SK;

(210) 933-2022

(220) 3.5.2022

(511) 16, 21, 32, 43 NCL (11)

- (511) 16 - Papierové podložky pod pivo poháre.
 21 - Pivo poháre; poháre, šálky, hrnčeky na pitie.
 32 - Pivo; sladové pivo; pivná mladinka; d'umbierové pivo (závorové); pivo koktaily; jačmenné pivo; ochutené pivo; nealkoholické nápoje.
 43 - Reštauračné (stravovacie) služby; samoobslužné reštaurácie; rýchle občerstvenie (snackbary); hotelové ubytovacie služby; samoobslužné jedálne; kaviarne; dodávanie hotových jedál a nápojov na objednávku (ketering); penzióny; bary (služby).

(540) VLČIA SVORKA

- (550) slovná
 (731) Vlčko Ján, Lipová 909/18, Marianka, SK;

(210) 935-2022

(220) 3.5.2022

(511) 16, 18, 25, 35, 41, 42 NCL (11)

- (511) 16 - Papiernický tovar, písacie a kancelárske potreby (okrem nábytku); pečiatky (s adresnými údajmi); papier; plagáty; reklamné tabule z papiera, kartónu alebo lepenky; zošivačky (kancelárske potreby); albumy; obrazy; spisové obaly (papiernický tovar); obrazy (maľby) zarámované alebo nezarámované; ceruzky; karisbloky; zaraďovače, šanóny (na voľné listy); skicáre; útržkové bloky; držiaky na písacie potreby; brožúry; zošity; poznámkové zošity; hárky papiera; zaraďovače (kancelárske potreby); obaly (papiernický tovar); obálky (papiernický tovar); písacie potreby; dierovačky (kancelárske potreby); pečiatky; účtovné knihy; zoznamy; tlačivá (formuláre);

kancelárske potreby okrem nábytku; šablóny (kancelárske potreby); pohľadnice; tlačené publikácie; príručky; papierové vreckovky; prospekty; perá (kancelárske potreby); záložky do kníh; blahoprajné pohľadnice; podložky na písanie; kalendáre; papierové alebo lepenkové krabice; stojany na perá a ceruzky; papierové alebo lepenkové prepravné obaly na fľaše; papierové alebo lepenkové zástavy; samolepky (papiernický tovar); letáky; obálky na dokumenty (papiernický tovar); tlačené poukážky; identifikačné visačky (kancelárske potreby); menovky (kancelárske potreby).

18 - Dáždniky a slnečníky; peňaženky; dáždniky; obaly na dáždniky; slnečníky; náprsné tašky; plážové tašky; cestovné tašky; puzdrá na kľúče; sieťové nákupné tašky; športové tašky; tašky; obaly na kreditné karty (náprsné tašky); puzdrá na vizitky; konferenčné obaly na spisy.

25 - Odevy, obuv, pokrývky hlavy; čiapky; nákrčníky; šilty; opasky (časti odevov); ponožky; košeľe; košeľe s krátkym rukávom; rukavice (oblečenie); šatky, šály; športové tričká, dresy; rukavice bez prstov; papuče; šatky (na krk); tričká; šilty (pokrývky hlavy).

35 - Rozširovanie reklamných materiálov; cielené posielanie reklamných materiálov poštou; aktualizovanie reklamných materiálov; vydávanie reklamných textov; reklama; vzťahy s verejnosťou (public relations); marketingový prieskum; prieskum verejnej mienky; online reklama na počítačovej komunikačnej sieti; písanie reklamných textov; vyhľadávanie sponzorov; marketing; rozvíjanie reklamných nápadov; cielený marketing; vonkajšia reklama; subdodávateľské služby (obchodné služby).

41 - Vzdelávanie; školenia; organizovanie a vedenie seminárov; online vydávanie elektronických kníh a časopisov.

42 - Počítačové programovanie; tvorba počítačového softvéru; aktualizovanie počítačového softvéru; požičiavanie počítačového softvéru; údržba počítačového softvéru; inštalácie počítačového softvéru; poskytovanie softvéru prostredníctvom internetu (SaaS).

(540)

book!t
 POWERED BY .:accace

- (550) obrazová
 (591) modrá (CMYK): 100, 46, 0, 34; tmavosivá (CMYK): 0, 0, 0, 80; sivá (CMYK): 1, 0, 0, 64
 (731) Accace k. s., Mlynské nivy 16, Bratislava-Ružinov, SK;
 (740) Accace Legal SK, s. r. o., Bratislava-Ružinov, SK;

(210) 948-2022

(220) 4.5.2022

(511) 35, 38, 41 NCL (11)

(511) 35 - Spracovanie textov; zbieranie údajov do počítačových databáz; zoraďovanie údajov v počítačových databázach; organizovanie obchodných alebo reklamných veľtrhov; on line reklama na počítačovej komunikačnej sieti; obchodné informácie a rady spotrebiteľom; predplatné telekomunikačných služieb (pre tretie osoby); administratívne spracovanie obchodných objednávok; písanie reklamných textov; grafická úprava tlačovín na reklamné účely; tvorba reklamných filmov; marketing; telemarketingové služby; poskytovanie obchodných informácií prostredníctvom webových stránok.

38 - Televízne vysielanie; telefonické služby; telefonická komunikácia; spravodajské agentúry; spravodajské kancelárie; komunikácia mobilnými telefónmi; prenos správ a obrazových informácií prostredníctvom počítača; prenos elektronickej pošty; telekonferenčné služby; poskytovanie priestoru na diskusiu na internete.

41 - Organizovanie vedomostných alebo zábavných súťaží; vyučovanie; vzdelávanie; školenia; vydávanie kníh; organizovanie a vedenie konferencií; organizovanie a vedenie kongresov; organizovanie kultúrnych alebo vzdelávacích výstav; organizovanie a vedenie seminárov; on line vydávanie elektronických kníh a časopisov; on line poskytovanie elektronických publikácií (bez možnosti kopírovania); koučovanie (školenie); odborné preškolenie; on line poskytovanie videozáznamov (bez možnosti kopírovania); individuálne vyučovanie.

(540)



- (550) obrazová
 (591) biela, oranžová, čierna
 (731) Poradca podnikateľa, spol. s r.o., Martina Rázusa 23A, Žilina, SK;
 (740) GARANT PARTNER legal s. r. o., Bratislava-Petržalka, SK;

(210) 949-2022

(220) 4.5.2022

(511) 35, 38, 41 NCL (11)

(511) 35 - Spracovanie textov; zbieranie údajov do počítačových databáz; zoraďovanie údajov v počítačových databázach; organizovanie obchodným alebo reklamných veľtrhov; online reklama na počítačovej komunikačnej sieti; obchodné informácie a rady spotrebiteľom; predplatní telekomunikačných služieb (pre tretie osoby); administratívne spracovanie obchodných objednávok; písanie reklamných textov; grafická úprav: tlačovín na reklamné účely; tvorba reklamných filmov; marketing;

telemarketingové služby; poskytovanie obchodných informácií prostredníctvom webových stránok.

38 - Televízne vysielanie; telefonické služby; telefonická komunikácia; spravodajské agentúry; spravodajské kancelárie; komunikácia mobilnými telefónmi; prenos správ a obrazových informácií prostredníctvom počítača; elektronická pošta; telekonferenčné služby; poskytovanie priestoru na diskusiu na internete.

41 - Organizovanie vedomostných alebo zábavných súťaží; vyučovanie; vzdelávanie; školenia; vydávanie kníh; organizovanie a vedenie konferencií; organizovanie a vedenie kongresov; organizovanie kultúrnych alebo vzdelávacích výstav; organizovanie a vedenie seminárov; online vydávanie elektronických kníh a časopisov; online poskytovanie elektronických publikácií (bez možnosti kopírovania); koučovanie (školenie); odborné preškolenie; online poskytovanie videozáznamov (bez možnosti kopírovania); individuálne vyučovanie.

(540)



- (550) obrazová
 (591) biela, červená, čierna
 (731) Poradca podnikateľa, spol. s r.o., Martina Rázusa 23A, Žilina, SK;
 (740) GARANT PARTNER legal s. r. o., Bratislava-Petržalka, SK;

(210) 966-2022

(220) 6.5.2022

(511) 32 NCL (11)

(511) 32 - Nealkoholické nápoje; minerálne, šumivé, iontové a energetické nápoje; izotonické nápoje; sirupy, koncentráty a iné prípravky na prípravu nealkoholických nápojov; ovocné a zeleninové šťavy (nealkoholické nápoje); mušty; ovocné nektáre a nealkoholické nápoje z ovocných štiav; stolové a minerálne vody; práškové nealkoholické nápoje; prášky na prípravu nápojov; bio formačné širokospektrálne regeneračné nápoje; proteínové nápoje; nenávykové nápoje pre stimuláciu a regeneráciu organizmu a/alebo na zvýšenie jeho výkonnosti; koncentráty na výrobu nápojov fortifikované stopovými prvkami, vitamínmi, prírodnými alebo minerálnymi extraktmi; aperitívy nealkoholické; nealkoholické výťažky z ovocia; zeleninové šťavy (nápoje).

(540)



- (550) obrazová
 (591) žltá, oranžová, ružová, červená, fialová, tyrkysová, modrá, biela, čierna
 (731) Kofola ČeskoSlovensko a.s., Nad Porubkou 2278/31a, 708 00 Poruba, Ostrava, CZ;
 (740) Zathurecky InPaRtners, s. r. o., Banská Bystrica, SK;

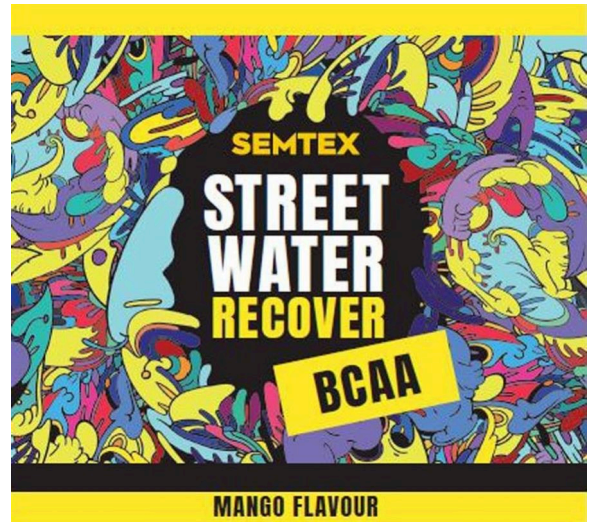
(210) 970-2022

(220) 6.5.2022

(511) 32 NCL (11)

- (511) 32 - Nealkoholické nápoje; minerálne, šumivé, iontové a energetické nápoje; izotonické nápoje; sirupy, koncentráty a iné prípravky na prípravu nealkoholických nápojov; ovocné a zeleninové šťavy (nealkoholické nápoje); mušty; ovocné nektáre a nealkoholické nápoje z ovocných štiav; stolové a minerálne vody; práškové nealkoholické nápoje; prášky na prípravu nápojov; bio formačné širokospektrálne regeneračné nápoje; proteínové nápoje; nenávykové nápoje pre stimuláciu a regeneráciu organizmu a/alebo na zvýšenie jeho výkonnosti; koncentráty na výrobu nápojov fortifikované stopovými prvkami, vitamínmi, prírodnými alebo minerálnymi extraktmi; aperitívy nealkoholické; nealkoholické výťažky z ovocia; zeleninové šťavy (nápoje).

(540)



- (550) obrazová
 (591) žltá, ružová, červená, fialová, tyrkysová, modrá, biela, čierna
 (731) Kofola ČeskoSlovensko a.s., Nad Porubkou 2278/31a, 708 00 Poruba, Ostrava, CZ;
 (740) Zathurecky InPaRtners, s. r. o., Banská Bystrica, SK;

(210) 976-2022

(220) 6.5.2022

(511) 41, 42, 45 NCL (11)

- (511) 41 - Výchova; vzdelávanie; zábava; športová a kultúrna činnosť.
 42 - Vedecké a technologické služby a s nimi súvisiaci výskum a projektovanie; priemyselné analýzy a priemyselný výskum; navrhovanie a vývoj počítačového hardvéru a softvéru.
 45 - Právne služby; bezpečnostné služby na ochranu osôb a majetku.

(540)

- (550) obrazová
 (591) modrá, šedá, biela, čierna
 (731) Appkáreň s.r.o., Dibrovova 839/19, Nové Mesto nad Váhom, SK;

(210) 991-2022

(220) 10.5.2022

(511) 1, 2, 4, 7, 9, 11, 30, 31, 32, 33, 37, 40, 42 NCL (11)

- (511) 1 - Chemikálie pre priemysel, vedu, fotografiu, poľnohospodárstvo, záhradníctvo, lesníctvo; nespracované umelé živice, nespracované plasty; zmesi na hasenie požiarov a prevenciu proti požiarom; prípravky na kalenie a zváranie kovov; materiály na činenie zvieracích koží a srsti kožíek;

lepidlá pre priemysel; tmely a ostatné pastové výplňové materiály; kompost, hnoj, umelé hnojivá; biologické prípravky pre priemysel a vedu.

2 - Farby, fermeže, laky; prípravky proti hrdzi a poškodeniu dreva; farbivá, farby; tlačiarenské, značkovacie a rytecké atramenty; surové prírodné živice; kovové fólie a práškové kovy na maľby, dekorácie, tlačoviny alebo výtvarné práce.

4 - Priemyselné oleje a tuky, vosky; mazadlá; prostriedky na pohlcovanie, zvlhčovanie a viazanie prachu; palivá a materiály na svietenie; sviečky a knôty na svietenie.

7 - Obrábacie stroje a náradie na elektrický pohon; motory (okrem motorov do pozemných vozidiel); spojky a prevodovky (okrem spojok a prevodoviek do pozemných vozidiel); poľnohospodárske náradie (okrem náradia na ručný pohon); liahne; predajné automaty.

9 - Vedecké, výskumné, navigačné, geodetické, fotografické, kinematografické, audiovizuálne, optické, signalizačné, detekčné, skúšobné, kontrolné, záchranné a vyučovacie prístroje a nástroje a prístroje a nástroje na meranie a váženie; prístroje a nástroje na vedenie, distribúciu, transformáciu, akumuláciu, reguláciu alebo ovládanie elektrického prúdu; prístroje a zariadenia na nahrávanie, prenos, reprodukciu alebo spracovanie zvuku, obrazu alebo údajov; nahraté nosiče záznamov, počítačový softvér, nenahraté nosiče digitálnych alebo analógových záznamov a pamäťové médiá; mechanizmy mincových prístrojov; registračné pokladnice, počítačové zariadenia; počítače a periférne zariadenia počítačov; potápačské kombinézy, potápačské masky, tampóny do uší pre potápačov, nosové štipce pre plavcov a potápačov, potápačské rukavice, dýchacie prístroje na plávanie pod vodou; hasiace prístroje.

11 - Prístroje a zariadenia na osvetľovanie, vykurovanie, chladenie, výrobu pary, prípravu jedál, sušenie, vetranie, rozvod vody a sanitárne zariadenia.

30 - Káva, čaj, kakao a ich náhradky; ryža, cestoviny a rezance; tapioka a ságo; múka a obilninové výrobky; chlieb, pekárske a cukrárske výrobky; čokoláda; smotanové zmrzliny, šerbety a ostatné zmrzliny; cukor, med, melasový sirup; droždie, prášky do pečiva; soľ, koreniny, korenie, konzervované bylinky; ocot, omáčky a iné chuťové prísady; konzumný ľad.

31 - Poľnohospodárske a záhradnícke výrobky, výrobky lesného a rybného hospodárstva (surové, nespracované); zrná a semená (surové, nespracované); čerstvé ovocie a zelenina čerstvé bylinky; živé rastliny a kvety; osivá, sadenice a hľuzy plodín; živé zvieratá; krmivo a nápoje pre zvieratá; slad.

32 - Pivo; nealkoholické nápoje; minerálne a sýtené vody; ovocné nápoje a džúsy; sirupy a iné prípravky na výrobu nealkoholických nápojov.

33 - Alkoholické nápoje okrem piva; alkoholizované prípravky na výrobu nápojov.

37 - Stavebníctvo; banské dobývanie, hlbinné vrtanie ropy a plynu.

40 - Recyklácia odpadu; čistenie vzduchu a úprava vody; tlač, tlačenie; konzervovanie potravín a nápojov.

42 - Vedecké a technologické služby a s nimi súvisiaci výskum a projektovanie; priemyselné analýzy, priemyselný výskum a priemyselné dizajnérstvo; kontroly kvality a overovanie; navrhovanie a vývoj počítačového hardvéru a softvéru.

(540) UNIVERSE FUSION

(550) slovná

(731) PBTechnology, s.r.o., Kukuričná 1, Bratislava-Nové Mesto, SK;

(210) 994-2022

(220) 10.5.2022

(511) 32 NCL (11)

(511) 32 - Nealkoholické nápoje; minerálne, šumivé, iontové a energetické nápoje; izotonické nápoje; sirupy, koncentráty a iné prípravky na prípravu nealkoholických nápojov; ovocné a zeleninové šťavy (nealkoholické nápoje); mušty; ovocné nektáre a nealkoholické nápoje z ovocných štiav; stolové a minerálne vody; práškové nealkoholické nápoje; prášky na prípravu nápojov; bio formačné širokospektrálne regeneračné nápoje; proteínové nápoje; nenávykové nápoje pre stimuláciu a regeneráciu organizmu a/alebo na zvýšenie jeho výkonnosti; koncentráty na výrobu nápojov fortifikované stopovými prvkami, vitamínmi, prírodnými alebo minerálnymi extraktmi; aperitívy nealkoholické; nealkoholické výťažky z ovocia; zeleninové šťavy (nápoje).

(540)



(550) obrazová

(591) žltá, ružová, červená, fialová, tyrkysová, modrá, biela, šedá, čierna

(731) Kofola ČeskoSlovensko a.s., Nad Porubkou 2278/31a, 708 00 Poruba, Ostrava, CZ;

(740) Zathurecky InPaRtners, s. r. o., Banská Bystrica, SK;

(210) 995-2022

(220) 10.5.2022

(511) 32 NCL (11)

(511) 32 - Nealkoholické nápoje; minerálne, šumivé, iontové a energetické nápoje; izotonické nápoje; sirupy, koncentráty a iné prípravky na prípravu nealkoholických nápojov; ovocné a zeleninové šťavy (nealkoholické nápoje); mušty; ovocné nektáre a nealkoholické nápoje z ovocných štiav; stolové a minerálne vody; práškové

nealkoholické nápoje; prášky na prípravu nápojov; bio formačné širokospektrálne regeneračné nápoje; proteínové nápoje; nenávykové nápoje pre stimuláciu a regeneráciu organizmu a/alebo na zvýšenie jeho výkonnosti; koncentráty na výrobu nápojov fortifikované stopovými prvkami, vitamínmi, prírodnými alebo minerálnymi extraktmi; aperitívy nealkoholické; nealkoholické výťažky z ovocia; zeleninové šťavy (nápoje).

(540)



(550) obrazová

(591) žltá, oranžová, ružová, červená, fialová, tyrkysová, modrá, biela, čierna

(731) Kofola ČeskoSlovensko a.s., Nad Porubkou 2278/31a, 708 00 Poruba, Ostrava, CZ;

(740) Zathurecky InPaRtners, s. r. o., Banská Bystrica, SK;

(210) 997-2022

(220) 10.5.2022

(511) 32 NCL (11)

(511) 32 - Nealkoholické nápoje; minerálne, šumivé, iontové a energetické nápoje; izotonické nápoje; sirupy, koncentráty a iné prípravky na prípravu nealkoholických nápojov; ovocné a zeleninové šťavy (nealkoholické nápoje); mušty; ovocné nektáre a nealkoholické nápoje z ovocných štiav; stolové a minerálne vody; práškové nealkoholické nápoje; prášky na prípravu nápojov; bio formačné širokospektrálne regeneračné nápoje; proteínové nápoje; nenávykové nápoje pre stimuláciu a regeneráciu organizmu a/alebo na zvýšenie jeho výkonnosti; koncentráty na výrobu nápojov fortifikované stopovými prvkami, vitamínmi, prírodnými alebo minerálnymi extraktmi; aperitívy nealkoholické; nealkoholické výťažky z ovocia; zeleninové šťavy (nápoje).

(540)



(550) obrazová

(591) žltá, oranžová, ružová, červená, fialová, tyrkysová, modrá, biela, šedá, čierna

(731) Kofola ČeskoSlovensko a.s., Nad Porubkou 2278/31a, 708 00 Poruba, Ostrava, CZ;

(740) Zathurecky InPaRtners, s. r. o., Banská Bystrica, SK;

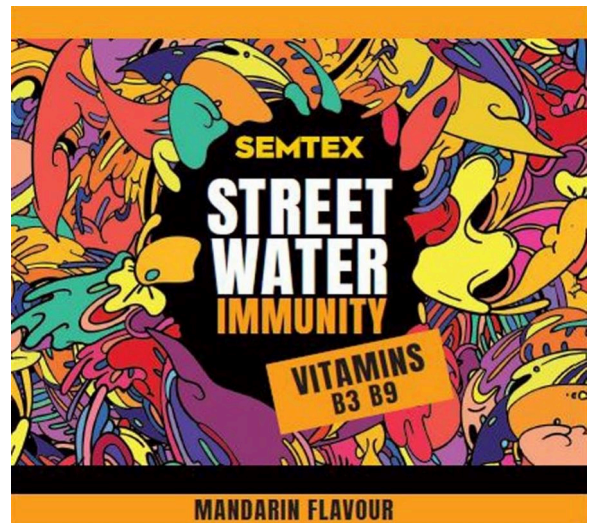
(210) 998-2022

(220) 10.5.2022

(511) 32 NCL (11)

(511) 32 - Nealkoholické nápoje; minerálne, šumivé, iontové a energetické nápoje; izotonické nápoje; sirupy, koncentráty a iné prípravky na prípravu nealkoholických nápojov; ovocné a zeleninové šťavy (nealkoholické nápoje); mušty; ovocné nektáre a nealkoholické nápoje z ovocných štiav; stolové a minerálne vody; práškové nealkoholické nápoje; prášky na prípravu nápojov; bio formačné širokospektrálne regeneračné nápoje; proteínové nápoje; nenávykové nápoje pre stimuláciu a regeneráciu organizmu a/alebo na zvýšenie jeho výkonnosti; koncentráty na výrobu nápojov fortifikované stopovými prvkami, vitamínmi, prírodnými alebo minerálnymi extraktmi; aperitívy nealkoholické; nealkoholické výťažky z ovocia; zeleninové šťavy (nápoje).

(540)



(550) obrazová

(591) žltá, oranžová, ružová, červená, fialová, tyrkysová, modrá, biela, čierna

(731) Kofola ČeskoSlovensko a.s., Nad Porubkou 2278/31a, 708 00 Poruba, Ostrava, CZ;

(740) Zathurecky InPaRtners, s. r. o., Banská Bystrica, SK;

(210) 1005-2022

(220) 10.5.2022

(511) 5, 18, 21, 31, 35, 44 NCL (11)

(511) 5 - Zverolekárske prípravky; výživové doplnky; výživové doplnky pre zvieratá; farmaceutické, lekárske a zverolekárske prípravky; bakteriologické prípravky na lekárske a zverolekárske použitie; bakteriálne prípravky na lekárske a zverolekárske použitie; prípravky na umývanie psov (insekticídy); repelenty

pre psov; protiparazitické obojky pre zvieratá; roztoky na veterinárne použitie; lieky pre veterinárnu medicínu; biologické prípravky na zverolekárske použitie; aminokyseliny na veterinárske použitie; biologické tkanivá na zverolekárske použitie; proteínové výživové doplnky pre zvieratá; šampóny s liečivými účinkami pre zvieratá chované v domácnosti.

18 - Biče, postroje a sedlárske výrobky; obojky, vôdzky a oblečenie pre zvieratá; zubadlá (postroje pre zvieratá); prikrývky na kone; kožené remene (sedlárske výrobky); nákolenníky pre kone; prikrývky pre zvieratá; postroje pre zvieratá; ohlávky; jazdecké sedlá; sedlárske výrobky; poťahy na konské sedlá; uzdy (postroje pre zvieratá); podložky pod jazdecké sedlá; kovanie na konské postroje; koberčeky pod jazdecké sedlá; oblečenie pre zvieratá chované v domácnosti.

21 - Klietky pre zvieratá chované v domácnosti; kefy na zvieratá; česadlá na zvieratá; kefy na kone; hrebene na zvieratá; odpadové nádoby pre zvieratá chované v domácnosti; misky na kŕmenie zvierat chovaných v domácnosti; misky s automatickým dávkovaním na kŕmenie zvierat chovaných v domácnosti.

31 - Krmivo pre zvieratá; seno; posilňujúce prípravky pre zvieratá; suché krmivo; kŕmne zmesi na výkrm hospodárskych zvierat; suché krmivo pre zvieratá chované v domácnosti; krmivo a nápoje pre zvieratá; suché krmivo; podstielky pre zvieratá; jedlé predmety na žuvanie pre zvieratá; nápoje pre zvieratá chované v domácnosti; aromatizovaný piesok pre domáce zvieratá (podstielka); piesok do toaliet pre zvieratá chované v domácnosti.

35 - Aktualizovanie reklamných materiálov; poradenstvo pri organizovaní obchodnej činnosti; reklama; zásobovacie služby pre tretie osoby (nákup tovarov a služieb pre iné podniky); prezentácia výrobkov v komunikačných médiách pre maloobchod; marketing; správa spotrebiteľských vernostných programov; obchodný manažment, obchodná organizácia a obchodná administratíva; rozširovanie vzoriek tovarov; prieskum trhu; obchodný alebo podnikateľský prieskum; vydávanie reklamných textov; vzťahy s verejnosťou (public relations); marketingový prieskum; online reklama na počítačovej komunikačnej sieti; subdodávateľské služby (obchodné služby); platené reklamné služby typu "klikni sem"; dohodovanie obchodných zmlúv pre tretie osoby; cielený marketing; vonkajšia reklama; spracovanie údajov (kancelárske práce).

44 - Veterinárna pomoc; zverolekárske služby.

(540) Chovateľské potreby Jasenovec

(550) slovná

(731) Jasenovec Martin, Mgr., Šaľa, Šaľa, SK;

(740) Ing. Zuzana Girmanová - GIRMAN IP MANAGEMENT, Nitra, SK;

(210) 1008-2022

(220) 11.5.2022

(511) 20, 21, 22, 24, 26, 27, 28 NCL (11)

(511) 20 - Nábytok, zrkadlá, rámy na obrazy; nekovové nádoby na skladovanie alebo prepravu tovarov; košť,

rohovina, veľfrybie kostice, perleť (suroviny alebo polotovary); mušle; sepiolit; jantár.

21 - Domáce a kuchynské potreby a nádoby; kuchynský riad a náradie okrem príborov; hrebene a špongie; kefy, štetky a štetce okrem štetcov pre výtvarníkov; materiály na výrobu kief; čistiace potreby; sklo okrem stavebného (surovina alebo polotovar); výrobky zo skla, porcelánu a keramiky.

22 - Laná a špagáty; siete; stany a zakrývacie plachty; textilné ochranné striešky, markízy; lodné plachty; vrecia na skladovanie alebo prepravu sypkých hmôt; materiál na čalúnenie a vypchávanie (okrem papiera, lepenky, gumy a plastov); vláknité textilné suroviny a ich náhradky.

24 - Textilie a ich náhradky; bytový textil; textilné alebo plastové záclony a závesy.

26 - Čipky, šnúrky a výšivky, stužky a uviazané mašle (galantéria); gombíky, háčiky a očká, špendlíky a ihly; umelé kvety; ozdoby do vlasov; umelé vlasy.

27 - Koberce, rohožky, rohože, linoleum a iné podlahové krytiny; závesné nástenné dekorácie okrem textilných.

28 - Hry, hračky; videohry; telocvičné a športové potreby; ozdoby na vianočné stromčeky.

(540)

Love·b

Pre *budúcnosť* mojich detí.
S rešpektom k *prírode*.

(550) obrazová

(731) ASKO - NÁBYTOK, spol. s r.o., Cesta na Senec 17072/2B, Bratislava-Ružinov, SK;

(740) RUŽIČKA AND PARTNERS s. r. o., Bratislava, SK;

(210) 1009-2022

(220) 11.5.2022

(511) 20, 21, 22, 24, 26, 27, 28 NCL (11)

(511) 20 - Nábytok, zrkadlá, rámy na obrazy; nekovové nádoby na skladovanie alebo prepravu tovarov; košť, rohovina, veľfrybie kostice, perleť (suroviny alebo polotovary); mušle; sepiolit; jantár.

21 - Domáce a kuchynské potreby a nádoby; kuchynský riad a náradie okrem príborov; hrebene a špongie; kefy, štetky a štetce okrem štetcov pre výtvarníkov; materiály na výrobu kief; čistiace potreby; sklo okrem stavebného (surovina alebo polotovar); výrobky zo skla, porcelánu a keramiky.

22 - Laná a špagáty; siete; stany a zakrývacie plachty; textilné ochranné striešky, markízy; lodné plachty; vrecia na skladovanie alebo prepravu sypkých hmôt; materiál na čalúnenie a vypchávanie (okrem papiera, lepenky, gumy a plastov); vláknité textilné suroviny a ich náhradky.

24 - Textilie a ich náhradky; bytový textil; textilné alebo plastové záclony a závesy.
 26 - Čipky, šnúrký a výšivky, stužky a uviazané mašle (galantéria); gombíky, háčiky a očká, špendlíky a ihly; umelé kvety; ozdoby do vlasov; umelé vlasy.
 27 - Koberce, rohožky, rohože, linoleum a iné podlahové krytiny; závesné nástenné dekorácie okrem textilných.
 28 - Hry, hračky; videohry; telocvičné a športové potreby; ozdoby na vianočné stromčeky.

(540)

Nesty.
 S láskou pre domov

(550) obrazová
 (731) ASKO - NÁBYTOK, spol. s r.o., Cesta na Senec 17072/2B, Bratislava-Ružinov, SK;
 (740) RUŽIČKA AND PARTNERS s. r. o., Bratislava, SK;

(210) 1010-2022
 (220) 11.5.2022
 (511) 20, 21, 22, 24, 26, 27, 28 NCL (11)
 (511) 20 - Nábytok, zrkadlá, rámy na obrazy; nekovové nádoby na skladovanie alebo prepravu tovarov; koš, rohovina, veľrybie kostice, perleť (suroviny alebo polotovary); mušle; sepiolit; jantár.
 21 - Domáce a kuchynské potreby a nádoby; kuchynský riad a náradie okrem príborov; hrebene a špongie; kefy, štetky a štetce okrem štetcov pre výtvarníkov; materiály na výrobu kief; čistiace potreby; sklo okrem stavebného (surovina alebo polotovar); výrobky zo skla, porcelánu a keramiky.
 22 - Laná a špagáty; siete; stany a zakrývacie plachty; textilné ochranné striešky, markízy; lodné plachty; vrecia na skladovanie alebo prepravu sypkých hmôt; materiál na čalúnenie a vypchávanie (okrem papiera, lepenky, gumy a plastov); vlákňité textilné suroviny a ich náhradky.
 24 - Textilie a ich náhradky; bytový textil; textilné alebo plastové záclony a závesy.
 26 - Čipky, šnúrký a výšivky, stužky a uviazané mašle (galantéria); gombíky, háčiky a očká, špendlíky a ihly; umelé kvety; ozdoby do vlasov; umelé vlasy.
 27 - Koberce, rohožky, rohože, linoleum a iné podlahové krytiny; závesné nástenné dekorácie okrem textilných.
 28 - Hry, hračky; videohry; telocvičné a športové potreby; ozdoby na vianočné stromčeky.

(540)



Jednoduchá cesta k útulnému domovu

(550) obrazová
 (731) ASKO - NÁBYTOK, spol. s r.o., Cesta na Senec 17072/2B, Bratislava-Ružinov, SK;
 (740) RUŽIČKA AND PARTNERS s. r. o., Bratislava, SK;

(210) 1012-2022
 (220) 11.5.2022
 (511) 3, 4, 5, 6, 12, 14, 15, 16, 18, 20, 21, 23, 24, NCL (11)
 25, 26, 28, 29, 30, 31, 32, 33, 35, 40, 41, 42, 43, 44
 (511) 3 - Neličivé kozmetické a toaletné prípravky; neliečivé prípravky na čistenie zubov; mydlá; kozmetické prípravky do kúpeľa; mydlá na holenie; rúže; vonné drevo; ústne vody (nie na lekárske použitie); laky na nechty; prípravky na líčenie; krémy na obuv; farby na vlasy; vosky na obuv; leštiace prípravky na nábytok a dlažku; citrónové esenciálne oleje; kozmetické prípravky pre zvieratá; kozmetické prípravky; kozmetické ceruzky; levanduľová voda; voňavky; toaletné vody; éterické esencie; líčidlá; cukrárske aromatické prísady (esenciálne oleje); tuky na kozmetické použitie; levanduľový olej; voňavkárské oleje; ružový olej; kozmetické pleťové vody.
 4 - Palivá a materiály na svietenie; priemyselné oleje a tuky, vosky; prostriedky na pohlčovanie, zvlhčovanie a viazanie prachu; sviečky a knôty na svietenie; včelí vosk; drevené zapaľovacie triesky; podpaľovače; sviečky na vianočné stromčeky; palivové drevo; sviečky (na svietenie); uhoľné brikety; drevené brikety; palivové brikety; vosk z karnaubovej palmy; vosky (surovina); vosky na svietenie; loj; oleje na svietenie; materiály na svietenie; sviečkové knôty; parafín; lanolin; tuk z ovčej kože; priemyselný slnečnicový olej; nočné osvetlenie (sviečky); ricínový olej na priemyselné použitie; oleje do farieb; parfumované sviečky; včelí vosk na výrobu kozmetických prípravkov.
 5 - Farmaceutické, lekárske a zverolekárske prípravky; výživové doplnky pre ľudí a zvieratá; náplasti na kurie oká; prípravky do kúpeľa na lekárske použitie; soli do minerálnych kúpeľov; terapeutické prípravky do kúpeľa; liečivé cukríky; liečivé bahno; bahno na kúpele; prípravky na ošetrovanie popálenín; repelenty pre psov; liečivá na kurie oká; prípravky na ničenie myší; dávkovače liekov (plné); medovková voda na farmaceutické použitie; termálne vody; hojivé hubky; fenikel na lekárske použitie; liečivé čaje; prípravky na ničenie buriny; liečivé korene; potraviny pre dojčatá; masti na slnečné popáleniny; včelia materská kašička na farmaceutické použitie; liečivé nápoje; chmeľové výťažky na farmaceutické použitie;

ricínový olej na lekárske použitie; vankúše (podložky) na dojčenie; výživové doplnky z ľanových semien; výživové doplnky z ľanového oleja; výživové doplnky z obilných klíčkov; výživové doplnky z kvasníc; včelia materská kašička (výživový doplnok); propolis na farmaceutické použitie; propolisové výživové doplnky; peľové výživové doplnky; prípravky na liečbu akné; antibakteriálne mydlá; antibakteriálne tekuté mydlá; dezinfekčné mydlá; mydlá s liečivými účinkami; masážne sviečky na terapeutické použitie; liečivé čajové kúpele.

6 - Drobný železiarsky tovar; bronzové náhrobky; umelecké diela z bronzu; lanovkové laná; kovanie na okná; kovové dverové zvonce (neelektrické); ostrohy; kovové uzávery na fľaše; kovové pamätané tabule; kovové reklamné stĺpy; kovové altánky (stavebné konštrukcie).

12 - Zariadenia na pohyb po zemi, vo vzduchu alebo po vode; lode, člny; kompy; bicykle; vodné dopravné prostriedky; lode; pontóny; lyžiarske vleky; pozemné lanovky; visuté lanovky; trojkoľky; dopravné prostriedky na pohyb po zemi, vo vzduchu, po vode alebo po koľajniciach; letecké prístroje, stroje a zariadenia; kolobežky; koče.

14 - Remienky na náramkové hodinky; privesky (klenotnícke výrobky); brošne (klenotnícke výrobky); hodinové a hodinkové ciferníky; slnečné hodiny; retiazky (klenotnícke výrobky); retiazky na hodinky; náhrdelníky (klenotnícke výrobky); spony na kravaty; mince; retiazky z drahých kovov (klenotnícke výrobky); gagát (smolné uhlie) (surovina alebo polotovary); medailóny (klenotnícke výrobky); drahé kovy (surovina alebo polotovary); korálky (klenotnícke výrobky); prstene (klenotnícke výrobky); umelecké diela z drahých kovov; škatuľky, schránky z drahých kovov; klenotnícke výrobky na pokrývky hlavy; náušnice; klenotnícke výrobky na obuv; manžetové gombíky; textilné vyšívane náramky (bižutéria); ružence; odevné nášivky z drahých kovov.

15 - Notové stojany a stojany na hudobné nástroje; sláčiky; prúty na sláčiky; konské vlásie na sláčiky; klavíry; paličky na bicie; harmoniky; zvonkohra (hudobný nástroj); citary; klarinety; hudobné nástroje; lýry; mandolíny; gajdy; hudobné skrinky; triangle; organy; trúbky; violy; husle; xylofóny; notové stojany; hudobné syntetizátory; bicie (sústavy bicích nástrojov).

16 - Reklamné tabule z papiera, kartónu alebo lepenky; obrazy; obrazy (maľby) zarámované alebo nezarámované; výšivkové vzory; pečiatky; grafické zobrazenia; pohľadnice; tlačoviny; tlačené publikácie; príručky; krajčírské strihy; portréty; poštové známky; ročenky; kalendáre; letáky; bankovky; bankovky (suveníry).

18 - Biče, postroje a sedlárske výrobky; koža a koženka; kožušiny, surové kože; kufre a cestovné tašky; peňaženky; kožené súčasti vojenského výstroja; vypracované kože; kožené krupóny; biče; chlebníky; plecniaky; korbáče (biče); kožušiny; kožušiny (kože zvierat); kabelky; cestovné tašky; aktovky (kožená galantéria); jelenica (nie na čistenie); kufríky; športové

tašky; tašky; obaly na kreditné karty (náprsné tašky); puzdrá na vizitky; menovky na batožinu; batožinové organizéry; kožené nášivky na odevy.

20 - Nábytok, zrkadlá, rámy na obrazy; nekovové nádoby na skladovanie alebo prepravu tovarov; včelie úle; zobrazovacie tabule; búdky pre zvieratá chované v domácnosti; príborníky; drevené sudy na odkaľovanie vína; bambus (surovina alebo polotovary); lavičky (nábytok); rybárske koše; kolísky; police na knihy; korkové fľaškové zátky; korkové zátky; prepravky na fľaše; rámy na vyšívanie; zvieracie rohy; kancelársky nábytok; včelárske plásty; drevené rámy do úľov; nábytok; nekovové kohútiky na sudy; rakvy; jelenie parohy; stoličky; závesy, pánty (nekovové); vystavovacie stojany; psie búdy; vešiaky na odevy; police do registračných skriň (nábytok); kreslá; figuríny; komody, zásuvkové kontajnery, bielizníky; pulty; stoly; matrace; postele; vtáčie klietky, búdky; vejáre; stojany na kvety (nábytok); jasle (krmidlá); ratan; novínové stojany; stojany na časopisy; skrinky s umývadlom (nábytok); závory (nekovové); prepravné prútené koše; drevené časti nábytku; včelie plásty; vitríny (nábytok); vozíky (nábytok); bambusové záclony; skrinky na hračky; detské vysoké stoličky; reklamné nafukovacie predmety; pohrebné urny; vitríny na vystavovanie šperkov; plastové štítky; knižnice (nábytok); detské postieľky; novorodenecké koše; šatníky; taburety.

21 - Termosky na jedlo; metly; kade, putne; poklapy na maslo; poháre, šálky, hrnčeky na pitie; dózy na čaj; misy; demižóny; fľaše; podnosy (tácné); vtáčie klietky, voliéry; karafy; kastróly; vane na pranie; hrnčiarke výrobky; kvetináče; hrnce, hrnčeky; potreby pre domácnosť; porcelán; vázy; šálky; čajníky; taniere; svietniky; kuchynské nádoby; kuchynský riad a náradie; cedidlá na čaj; kanvy; varechy.

23 - Nite a priadze na textílie; nite; tkaná bavlna; šijacie nite a priadze; jutové nite a priadze; tkaná vlna; tkaný hodváb.

24 - Čalúnnické textílie; textilné alebo plastové stolové vlny; tkaniny; sieťovina; textílie; konopné tkaniny; konopné plátno; textílie na obuv; voskované plátno; plst; bavlnené textílie; posteľné pokrývky; prešívane posteľné pokrývky; obliečky na matrace; sypkovina (angín); obrusy (okrem papierových); textílie na bielizeň; prikrývky; hodvábne tkaniny na tlačové vzory; jutové textílie; ľanové textílie; obliečky na vankúše; dojčenské spacie vaky; dojčenské zavinovačky; textilné nášivky na odevy.

25 - Odevy, obuv, pokrývky hlavy; obuv; čiapky; pleteniny; golieri (časti odevov); rúcha, ornáty; odevy; korzety; kostýmy, obleky; kravaty; šatky, šály; šerpy; vesty.

26 - Čipky, šnúrký a výšivky, stužky a uviazané mašle (galantéria); gombíky, háčiky a očká, špendlíky a ihly; ozdoby do vlasov; pracky na obuv; bordúry, lemy, obruby (na odevy); lemky; gombíky; brošne (doplnky oblečenia); výšivky (galantéria); monogramy (značky na bielizeň); čipky, krajky; žabó; čipkársky tovar; čipky; značky na bielizeň (písmená); rozety (stužkársky tovar).

28 - Hry, hračky; ozdoby na vianočné stromčeky; videohry; hojdiacie koníky; hračky; stavebnicové kocky (hračky); zvončeky na vianočné stromčeky; rapkáče; hry; bábičky; divadelné masky.

29 - Konzervované, mrazené, sušené a varené ovocie a zelenina; mäso, ryby, hydina a zverina; mlieko, syry, maslo, jogurty a iné mliečne výrobky; ovocné rôsoly, džemy, kompóty; potravinárske oleje a tuky; vajcia; konzervované ovocie; údeniny; džemy; mrazené ovocie; konzervovaná zelenina; sušená zelenina; syry; mlieko; syridlá; nátierky z ovocného želé; ovocná dreň; mäso; huspenina; divina; d'umbierový džem (závorový); jogurt; mliečne nápoje (s vysokým obsahom mlieka); slanina; marmelády; klobásy, salámy, párky; bravčové mäso; kompóty; citrónová šťava na prípravu jedál; jaternice.

30 - Cukor, med, melasový sirup; čokoláda; chlieb, pekárske a cukrárske výrobky; káva, čaj, kakao a ich náhradky; soľ, koreniny, korenie, konzervované bylinky; koreniny; nekysnutý chlieb; sucháre; sušienky, keksy; sladové sušienky; mäťové cukríky; cukríky; oblátky; sladké žemle; zákusky, koláče; karamelky (cukríky); čaj; chuťové prísady; cukrárske výrobky; cukrovinky; perníky, medovníky; med; sušienky; pečivo (rožky); paprika (koreniny); torty; zmrzliny; slad (potraviny); propolis; včelia kašička; ovocné želé (cukrovinky); músi; orechy v čokoláde; ovocné cukrovinky; bezlepkový chlieb; bylinkové čaje.

31 - Čerstvé ovocie a zelenina čerstvé bylinky; slad; živé zvieratá; citrusové ovocie; stromy; čerstvé bobuľové ovocie; čerstvá zelenina; násadové vajcia (na liahnutie); sušené kvety (na dekoráciu); peľ (surovina); čerstvé ovocie; borievky (plody); rastliny; sadenice; živá hydina.

32 - Nealkoholické nápoje; ovocné nápoje a ovocné džúsy; pivo; sirupy a iné prípravky na výrobu nealkoholických nápojov; nealkoholické ovocné výťažky; sladové pivo; nealkoholické ovocné nápoje; príchute na výrobu nealkoholických nápojov; ovocné džúsy; sirupy na výrobu nápojov; vody (nápoje); minerálne vody (nápoje); mušty; limonády; chmeľové výťažky na výrobu piva; zeleninové džúsy (nápoje); sirupy na výrobu limonád; hroznový mušt (nekvasený); paradajkový džús (nápoj); ovocné nektáre; izotonické nápoje; nealkoholický jablkový mušt; kvas (nealkoholický nápoj); medové nealkoholické nápoje; mixované ovocné alebo zeleninové nápoje; nealkoholické nápoje s aloou pravou; proteínové nápoje pre športovcov; ryžové nápoje, nie náhradky mlieka; nealkoholické nápoje s kávovou príchuťou; nealkoholické nápoje s čajovou príchuťou; energetické nápoje; nealkoholické nápoje zo sušeného ovocia; ochutené pivo.

33 - Alkoholické nápoje okrem piva; alkoholizované prípravky na výrobu nápojov; mäťový likér; alkoholické výťažky z ovocia; horké likéry; aperitívy; destilované nápoje; jablčné mušty (alkoholické); koktaily; víno; džin; likéry; medovina; liehoviny; brandy, vínovica; hruškový mušt (alkoholický); alkoholické nápoje s ovocím; obilninové destilované alkoholické nápoje; nápoje z vína.

35 - Kancelárske práce; obchodný manažment, obchodná organizácia a obchodná administratíva; reklama; pomoc pri riadení obchodnej činnosti; poskytovanie obchodných alebo podnikateľských informácií; reklamné plagátovanie; kancelárie zaoberajúce sa dovozom a vývozom; komerčné informačné kancelárie; rozširovanie reklamných materiálov; sprostredkovateľne práce; prenájom kancelárskych strojov a zariadení; poradenstvo pri organizovaní a riadení obchodnej činnosti; personálne poradenstvo; poradenstvo pri riadení podnikov; predvádzanie tovaru; cielené posielanie reklamných materiálov poštou; pomoc pri riadení obchodných alebo priemyselných podnikov; aktualizovanie reklamných materiálov; rozširovanie vzoriek tovarov; prieskum trhu; obchodný alebo podnikateľský prieskum; prenájom reklamných materiálov; poradenstvo pri organizovaní obchodnej činnosti; rozhlasová reklama; vzťahy s verejnosťou (public relations); marketingový prieskum; organizovanie obchodných alebo reklamných výstav; prieskum verejnej mienky; prenájom reklamných plôch; sekretárske služby; spracovanie textov; zásielkové reklamné služby; online reklama na počítačovej komunikačnej sieti; zásobovacie služby pre tretie osoby (nákup tovarov a služieb pre iné podniky); obchodná správa licencií výrobkov a služieb pre tretie osoby; subdodávateľské služby (obchodné služby); tvorba reklamných filmov; marketing; prenájom predajných stánkov; obchodné sprostredkovateľské služby; obchodný manažment pre poskytovateľov služieb na voľnej nohe; cielený marketing.

40 - Opracovávanie dreva; farbenie kože; spracovanie kožušín; kováčstvo; obrábanie kovov; mlynárstvo; garbiarstvo; knihárstvo; krajčírstvo; vyšívanie; spracovanie kože.

41 - Športová a kultúrna činnosť; výchova; vzdelávanie; zábava; zábavné parky; organizovanie vedomostných alebo zábavných súťaží; poskytovanie zariadení na oddych a rekreáciu; školenia; požičovne kníh (kníhnice); tvorba divadelných alebo iných predstavení; organizovanie a vedenie konferencií; organizovanie a vedenie kongresov; organizovanie kultúrnych alebo vzdelávacích výstav; fitnes kluby (zdravotné a kondičné cvičenia); služby poskytované prázdninovými tábormi (zábava); poskytovanie múzejných priestorov; tábory na športové sústreďenia; organizovanie a vedenie sympózií; organizovanie a vedenie tvorivých dielní (výučba); prekladateľské služby; tlmočenie; turistické prehliadky so sprievodcom; kultúrne, vzdelávacie alebo zábavné služby poskytované galériami umenia; organizovanie a vedenie športových podujatí; organizovanie unikových hier; prezentácia múzejných expozícií.

42 - Kontroly kvality a overovanie; priemyselné analýzy, priemyselný výskum a priemyselné dizajnérstvo; navrhovanie obalov, obalové dizajnérstvo.

43 - Prechodné ubytovanie; stravovacie služby; ubytovacie kancelárie (hotely, penzióny); domovy dôchodcov; kaviarne; penzióny; turistické ubytovne; hotelové ubytovacie služby; reštauračné (stravovacie)

služby; rýchle občerstvenie (snackbary); bary (služby); prázdninové tábory (ubytovacie služby); motely (služby).

44 - Turecké kúpele; kadernícke salóny; záhradkárské služby; masáže; vinohradníctvo a vinárstvo; poradenstvo v oblasti vinohradníctva a vinárstva; pestovanie rastlín.

(540)



(550) obrazová

(591) modrá, čierna, červená, zelená, žltá

(731) Mesto Štúrovo, Námestie Slobody 1/1, Štúrovo, SK;

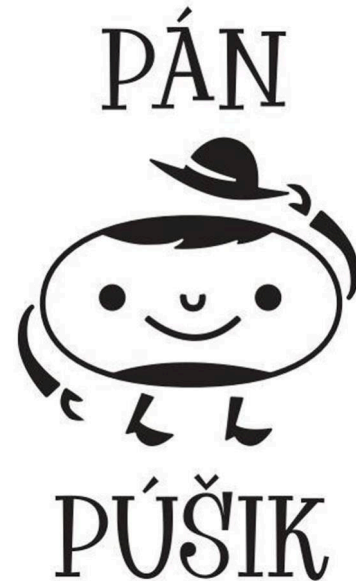
(210) 1015-2022

(220) 11.5.2022

(511) 30, 35, 40 NCL (11)

(511) 30 - Zákusky; koláče; čokoláda; cukrárske výrobky; kukuričné vločky; palacinky; perníky; medovníky; keksy; cestá na koláče; chlieb; plnené koláče; pečivo; zmrzliny; čokoládové nápoje; strúhanka; penové cukrovinky; cereálne tyčinky s vysokým obsahom proteínov; cereálne tyčinky; cestá na jedlá; cestá na zákusky; čokoládové cukrárske ozdoby; cukrovinkové cukrárske ozdoby; orechy v čokoláde; mleté orechy; ryžové cesto na prípravu jedál; čokoládové nátierky; čokoládovo-orieškové nátierky; polevy na zákusky s vysokým leskom; mliečny karamel (dulce de leche); spracované semená používané ako koreniny; sezamové semená (koreniny); spracovaná pohánka; pohánková múka; chlebové placky zo zemiakmi (lomper); čokoláda s likérom; ochutené želé kryštály na výrobu želé cukrovíniok; kryštalizovaná citrónová šťava (chuťové prísady); spracované tekvicové semená (koreniny); spracované konopné semená (koreniny); spracovaná špaldá; cestovinové jedlá pre batoľatá.
35 - Maloobchodné služby s pekárskymi výrobkami.
40 - Pečenie chleba na objednávku.

(540)



(550) obrazová

(731) VitaStore s. r. o., Kvetoslavov 299, Dunajská Streda, SK;

(210) 1021-2022

(220) 11.5.2022

(511) 20, 21, 22, 24, 26, 27, 28 NCL (11)

(511) 20 - Nábytok, zrkadlá, rámy na obrazy; nekovové nádoby na skladovanie alebo prepravu tovarov; koš, rohovina, veľfrybie kostice, perleť (suroviny alebo polotovary); mušle; sepiolit; jantár.

21 - Domáce a kuchynské potreby a nádoby; kuchynský riad a náradie okrem príborov; hrebene a špongie; kefy, štetky a štetce okrem štetcov pre výtvarníkov; materiály na výrobu kief; čistiace potreby; sklo okrem stavebného (surovina alebo polotovar); výrobky zo skla, porcelánu a keramiky.

22 - Laná a špagáty; siete; stany a zakrývacie plachty; textilné ochranné striešky, markízy; lodné plachty; vrecia na skladovanie alebo prepravu sypkých hmôt; materiál na čalúnenie a vypchávanie (okrem papiera, lepenky, gumy a plastov); vláknité textilné suroviny a ich náhradky.

24 - Textilie a ich náhradky; bytový textil; textilné alebo plastové záclony a závesy.

26 - Čipky, šnúry a výšivky, stužky a uviazané mašle (galantéria); gombíky, háčiky a očká, špendlíky a ihly; umelé kvety; ozdoby do vlasov; umelé vlasy.

27 - Koberce, rohožky, rohože, linoleum a iné podlahové krytiny; závesné nástenné dekorácie okrem textilných.

28 - Hry, hračky; videohry; telocvičné a športové potreby; ozdoby na vianočné stromčeky (okrem osvetľovacích telies a cukrovíniok).

(540)



Zmyslom na dotyk.

- (550) obrazová
 (731) ASKO - NÁBYTOK, spol. s r.o., Cesta na Senec 17072/2B, Bratislava-Ružinov, SK;
 (740) RUŽIČKA AND PARTNERS s. r. o., Bratislava, SK;

(210) 1022-2022

(220) 11.5.2022

(511) 16, 35, 45 NCL (11)

- (511) 16 - Tlačené publikácie; menovky (kancelárske potreby); identifikačné visačky (kancelárske potreby); obálky (papiernický tovar); obálky na dokumenty (papiernický tovar); samolepky (papiernický tovar); písacie súpravy (papiernický tovar); oznámenia (papiernický tovar); kalendáre; perá (kancelárske potreby); tlačoviny; papiernický tovar; pohľadnice; tlačivá (formuláre); pečiatky; obaly na doklady; reklamné tabule z papiera, kartónu alebo lepenky; grafické zobrazenia; grafické reprodukcie; prospekty.
 35 - Odborné obchodné alebo podnikateľské poradenstvo; poradenstvo pri organizovaní a riadení obchodnej činnosti; poskytovanie obchodných alebo podnikateľských informácií; pomoc pri riadení obchodných alebo priemyselných podnikov; obchodný alebo podnikateľský prieskum; poradenské služby pri riadení obchodnej činnosti; hospodárske (ekonomické) predpovede; obchodné alebo podnikateľské informácie; dohodovanie obchodných zmlúv pre tretie osoby; sprostredkovateľne práce; personálne poradenstvo; poradenstvo pri riadení podnikov; vyjednávanie a uzatváranie obchodných transakcií pre tretie osoby; odborné posudky efektívnosti podnikov; účtovníctvo; vedenie účtovných kníh; zostavovanie výpisov z účtov; prieskum trhu; obchodné odhady; obchodný manažment, obchodná organizácia a obchodná administratíva; vypracovávanie daňových priznaní; podávanie daňových priznaní; fakturácie; vedenie obchodných podujatí; reklama; reklamné plagátovanie; rozširovanie reklamných materiálov; písanie na stroji; aktualizovanie reklamných materiálov; vydávanie reklamných textov; vzťahy s verejnosťou (public relations); prenájom reklamných plôch; online reklama na počítačovej komunikačnej sieti; písanie reklamných textov; marketing; cieľný marketing; optimalizácia internetových vyhľadávačov na podporu predaja; poskytovanie obchodných informácií prostredníctvom webových stránok;

zostavovanie zoznamov informácií na obchodné alebo reklamné účely; vonkajšia reklama.

45 - Mediačné služby; arbitrážne služby; dohodovanie zmlúv pre tretie osoby (právne služby); advokátske právne služby; právny výskum; registrácia doménových mien (právne služby); štylizovanie súkromných listov; právny dohľad; poradenstvo v oblasti práv duševného vlastníctva; spravovanie autorských práv; monitorovacie služby v oblasti práv na duševné vlastníctvo s cieľom poskytnúť právne poradenstvo; vypracovávanie právnych dokumentov; udeľovanie licencií na práva duševného vlastníctva; udeľovanie licencií na počítačové programy (právne služby); služby rozhodcovských súdov; udeľovanie licencií (právne služby) na vydávanie softvéru; právne poradenstvo pri odpovediach na verejné súťaže; vymáhanie práva; prevody vlastníckych práv (právne služby); audity dodržiavania právnych predpisov; zastupovanie v súdnych sporoch; právne poradenstvo pri prieskume patentov; prenájom názvov internetových domén.

(540)



- (550) obrazová
 (591) zlatá, čierna
 (731) DEVENS Legal & Advisory s. r. o., Dunajská 8, Bratislava-Staré Mesto, SK;

(210) 1027-2022

(220) 12.5.2022

(511) 4, 6, 9, 35, 37, 38, 39, 40, 41, 42 NCL (11)

- (511) 4 - Elektrická energia.
 6 - Kovové stĺpy elektrického vedenia; oceľové stožiare; kovové stožiare.
 9 - Rozvodové systémy elektrického vedenia; zariadenia na rozvod elektrickej energie; transformátory (elektrotechnika); transformátory na zvýšenie napätia; indikátory strát elektrickej energie; elektrické rozvádzače a meniče; regulátory napätia pre elektrickú energiu; silnoprúdové rozvodné zariadenia; solárne panely na výrobu elektrickej energie.
 35 - Obchodné sprostredkovateľské služby v oblasti nákupu a predaja elektrickej energie.
 37 - Opravy elektrických vedení; opravy zariadení pre rozvod elektrickej energie; inštalácie, oprava a údržba elektrických zariadení; inštalácie a opravy meracej a regulačnej techniky; odborné poradenstvo v oblasti uvedených služieb.
 38 - Služby vstupu do telekomunikačných sietí (smerovanie a pripájanie); komunikácia prostredníctvom optických sietí.
 39 - Rozvod elektriny; distribúcia energie; informačné a poradenské služby týkajúce sa distribúcie energie; tranzit elektrickej energie vrátane poskytovania

systémových služieb, podporných služieb a činností operátora trhu s elektrickou energiou (tzn. služieb týkajúcich sa zabezpečenia vyrovnanej bilancie medzi spotrebou a výrobou) v Slovenskej republike; skladovanie a doprava odpadu; odborné poradenstvo v oblasti uvedených služieb.

40 - Filtrácia, úprava a regenerácia transformátorových izolačných olejov; recyklácia odpadu; spracovanie odpadu (transformácia); likvidácia odpadu; dekontaminácia nebezpečných odpadov; zhodnocovanie odpadu.

41 - Vzdelávanie; školenia; organizovanie a vedenie konferencií; organizovanie a vedenie kongresov a seminárov.

42 - Meranie a analýzy, kalibrovanie, metrologická kontrola elektrických zariadení; kontroly kvality; skúšky materiálov; poradenská a konzultačná činnosť v oblasti diagnostiky energetických zariadení; chemické rozborý a skúšky transformátorových olejov; meranie stavov elektrických zariadení, revízie (odborné prehliadky a skúšky) elektrických zariadení; štúdie technických projektov, projektová činnosť; energetické audity; navrhovanie a vývoj energetických distribučných sietí; inžinierska činnosť; projektová činnosť v oblasti tranzitu elektriny; odborné poradenstvo v oblasti uvedených služieb.

(540)

(550) obrazová

(591) zelená, modrá

(731) Slovenská elektrizačná prenosová sústava, a.s., Mlynské nivy 59/A, Bratislava, SK;

(740) BRICHTA & PARTNERS s. r. o., Bratislava-Staré Mesto, SK;

(210) 1028-2022

(220) 12.5.2022

(511) 4, 6, 9, 35, 37, 38, 39, 40, 41, 42 NCL (11)

(511) 4 - Elektrická energia.

6 - Kovové stĺpy elektrického vedenia; oceľové stožiare; kovové stožiare.

9 - Rozvodové systémy elektrického vedenia; zariadenia na rozvod elektrickej energie; transformátory (elektrotechnika); transformátory na zvýšenie napätia; indikátory strát elektrickej energie; elektrické rozvádzače a meniče; regulátory napätia pre elektrickú energiu; silnoprúdové rozvodné zariadenia; solárne panely na výrobu elektrickej energie.

35 - Obchodné sprostredkovateľské služby v oblasti nákupu a predaja elektrickej energie.

37 - Opravy elektrických vedení; opravy zariadení pre rozvod elektrickej energie; inštalácie, oprava a údržba

elektrických zariadení; inštalácie a opravy meracej a regulačnej techniky; odborné poradenstvo v oblasti uvedených služieb.

38 - Služby vstupu do telekomunikačných sietí (smerovanie a pripájanie); komunikácia prostredníctvom optických sietí.

39 - Rozvod elektriny; distribúcia energie; informačné a poradenské služby týkajúce sa distribúcie energie; tranzit elektrickej energie vrátane poskytovania systémových služieb, podporných služieb a činností operátora trhu s elektrickou energiou (tzn. služieb týkajúcich sa zabezpečenia vyrovnanej bilancie medzi spotrebou a výrobou) v Slovenskej republike; skladovanie a doprava odpadu; odborné poradenstvo v oblasti uvedených služieb.

40 - Filtrácia, úprava a regenerácia transformátorových izolačných olejov; recyklácia odpadu; spracovanie odpadu (transformácia); likvidácia odpadu; dekontaminácia nebezpečných odpadov; zhodnocovanie odpadu.

41 - Vzdelávanie; školenia; organizovanie a vedenie konferencií; organizovanie a vedenie kongresov a seminárov.

42 - Meranie a analýzy, kalibrovanie, metrologická kontrola elektrických zariadení; kontroly kvality; skúšky materiálov; poradenská a konzultačná činnosť v oblasti diagnostiky energetických zariadení; chemické rozborý a skúšky transformátorových olejov; meranie stavov elektrických zariadení, revízie (odborné prehliadky a skúšky) elektrických zariadení; štúdie technických projektov, projektová činnosť; energetické audity; navrhovanie a vývoj energetických distribučných sietí; inžinierska činnosť; projektová činnosť v oblasti tranzitu elektriny; odborné poradenstvo v oblasti uvedených služieb.

(540)

Slovenská
elektrizačná
prenosová
sústava

(550) obrazová

(591) zelená, modrá, čierna

(731) Slovenská elektrizačná prenosová sústava, a.s., Mlynské nivy 59/A, Bratislava, SK;

(740) BRICHTA & PARTNERS s. r. o., Bratislava-Staré Mesto, SK;

(210) 1029-2022

(220) 13.5.2022

(511) 35, 44 NCL (11)

(511) 35 - Výber zamestnancov pomocou psychologických testov; personálne poradenstvo.

44 - Psychologické služby; zdravotné poradenstvo; zdravotnícka starostlivosť; zdravotné strediská; zdravotné strediská (služby).

(540)

(550) obrazová

(591) CMYK 69, 0, 84, 15, CMYK 0,0,0,40

(731) PSYCHE EDUCA s. r. o., Nejedlého 3165/39, Bratislava-Dúbravka, SK;

(210) 1030-2022

(220) 13.5.2022

(511) 35, 44 NCL (11)

(511) 35 - Výber zamestnancov pomocou psychologických testov; personálne poradenstvo.

44 - Psychologické služby; zdravotné poradenstvo; zdravotnícka starostlivosť; zdravotné strediská; zdravotné strediská (služby).

(540)

(550) obrazová

(591) CMYK 69, 0, 84, 15, CMYK 0, 0, 0, 40

(731) Klinika Psyche s.r.o., Nejedlého 3165/39, Bratislava-Dúbravka, SK;

(210) 1034-2022

(220) 15.5.2022

(511) 16, 35, 36, 41, 42 NCL (11)

(511) 16 - Plagáty; noviny; periodiká; brožúry; vyučovacie pomôcky okrem prístrojov a zariadení; fotografie (tlačoviny); tlačoviny; prospekty; časopisy (periodiká); ročenky; kalendáre; letáky.

35 - Reklamné plagátovanie; rozširovanie reklamných materiálov; cielené posielanie reklamných materiálov poštou; aktualizovanie reklamných materiálov; vydávanie reklamných textov; reklama; rozhlasová reklama; vzťahy s verejnosťou (public relations); televízna reklama; online reklama na počítačovej komunikačnej sieti; marketing; platené reklamné služby typu „klikni sem“; cielený marketing; vonkajšia reklama; reklama na

výrobky prostredníctvom influencerov; marketing prostredníctvom influencerov.

36 - Organizovanie dobročinných zbierok; organizovanie peňažných zbierok.

41 - Akadémie (vzdelávanie); vydávanie textov (okrem reklamných); vzdelávanie; školenia; organizovanie a vedenie konferencií; informácie o výchove a vzdelávaní; organizovanie kultúrnych alebo vzdelávacích výstav; praktický výcvik (ukážky); organizovanie a vedenie seminárov; organizovanie a vedenie tvorivých dielní (výučba); fotografické reportáže; fotografovanie; poradenstvo pri voľbe povolania (v oblasti výchovy a vzdelávania); koučovanie (školenie); odborné školenia zamerané na odovzdávanie know-how; vydávanie osvedčení o vzdelaní, konkrétne poskytovanie skúšok v oblasti odbornej prípravy a vzdelávania; výskum v oblasti vzdelávania.

42 - Vedecký výskum.

(540) Omama

(550) slovná

(731) Cesta von, Miletičova 567/30, Bratislava-Ružinov, SK;

(740) Medek Alex, Bratislava-Staré Mesto, SK;

(210) 1036-2022

(220) 15.5.2022

(511) 16, 35, 36, 41, 42 NCL (11)

(511) 16 - Plagáty; noviny; periodiká; brožúry; vyučovacie pomôcky okrem prístrojov a zariadení; fotografie (tlačoviny); tlačoviny; prospekty; časopisy (periodiká); ročenky; kalendáre; letáky.

35 - Reklamné plagátovanie; rozširovanie reklamných materiálov; cielené posielanie reklamných materiálov poštou; aktualizovanie reklamných materiálov; vydávanie reklamných textov; reklama; rozhlasová reklama; vzťahy s verejnosťou (public relations); televízna reklama; online reklama na počítačovej komunikačnej sieti; marketing; platené reklamné služby typu „klikni sem“; cielený marketing; vonkajšia reklama; reklama na výrobky prostredníctvom influencerov; marketing prostredníctvom influencerov.

36 - Organizovanie dobročinných zbierok; organizovanie peňažných zbierok.

41 - Akadémie (vzdelávanie); vydávanie textov (okrem reklamných); vzdelávanie; školenia; organizovanie a vedenie konferencií; informácie o výchove a vzdelávaní; organizovanie kultúrnych alebo vzdelávacích výstav; praktický výcvik (ukážky); organizovanie a vedenie seminárov; organizovanie a vedenie tvorivých dielní (výučba); fotografické reportáže; fotografovanie; poradenstvo pri voľbe povolania (v oblasti výchovy a vzdelávania); koučovanie (školenie); odborné školenia zamerané na odovzdávanie know-how; vydávanie osvedčení o vzdelaní, konkrétne poskytovanie skúšok v oblasti odbornej prípravy a vzdelávania; výskum v oblasti vzdelávania.

42 - Vedecký výskum.

(540)



- (550) obrazová
 (591) mentolová zelená, biela
 (731) Cesta von, Miletičova 567/30, Bratislava-Ružinov, SK;
 (740) Medek Alex, Bratislava-Staré Mesto, SK;

(210) 1037-2022

(220) 16.5.2022

(511) 35, 36, 41 NCL (11)

- (511) 35 - Obchodný manažment; poradenstvo pri organizovaní a riadení obchodnej činnosti; pomoc pri riadení obchodných alebo priemyselných podnikov; prieskum trhu; reklama; služby porovnávania cien; marketing; dohadovanie obchodných zmlúv pre tretie osoby; finančné a účtovné audity.
 36 - Nehnutelnosti (služby); prenájom nehnuteľností; sprostredkovanie (maklérstvo); realitné kancelárie; sprostredkovanie nehnuteľností; oceňovanie nehnuteľností; pôžičky (finančné úvery); finančné odhady a oceňovanie (poisťovníctvo, bankovníctvo, nehnuteľnosti); faktoring; financovanie (služby); správa nehnuteľností; prenájom bytov; finančný lízing; finančné analýzy; finančné poradenstvo; finančné informácie.
 41 - Športová a kultúrna činnosť; výchova; vzdelávanie; zábava.

(540)



- (550) vzor
 (591) tyrkysová, šedá, biela
 (731) Nestor Capital s.r.o., Košická 58, Bratislava-Ružinov, SK;

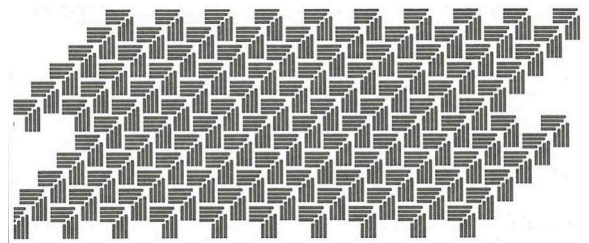
(210) 1039-2022

(220) 16.5.2022

(511) 35, 36, 41 NCL (11)

- (511) 35 - Obchodný manažment; poradenstvo pri organizovaní a riadení obchodnej činnosti; pomoc pri riadení obchodných alebo priemyselných podnikov; prieskum trhu; reklama; služby porovnávania cien; marketing; dohadovanie obchodných zmlúv pre tretie osoby; finančné a účtovné audity.
 36 - Nehnutelnosti (služby); prenájom nehnuteľností; sprostredkovanie (maklérstvo); realitné kancelárie; sprostredkovanie nehnuteľností; oceňovanie nehnuteľností; pôžičky (finančné úvery); finančné odhady a oceňovanie (poisťovníctvo, bankovníctvo, nehnuteľnosti); faktoring; financovanie (služby); správa nehnuteľností; prenájom bytov; finančný lízing; finančné analýzy; finančné poradenstvo; finančné informácie.
 41 - Športová a kultúrna činnosť; výchova; vzdelávanie; zábava.

(540)



- (550) vzor
 (731) Nestor Capital s.r.o., Košická 58, Bratislava-Ružinov, SK;

(210) 1043-2022

(220) 16.5.2022

(511) 16, 24, 25, 28, 35, 41, 43 NCL (11)

- (511) 16 - Tlačoviny; tlačené publikácie; periodiká; časopisy (periodiká); noviny; knihy; brožúry; príručky; katalógy; ročenky; plagáty; fotografie (tlačoviny); albumy; grafické reprodukcie; tlačené reklamné materiály; letáky; prospekty; kalendáre; pohľadnice; papierové alebo lepenkové pútače; reklamné tabule z papiera, kartónu alebo lepenky; zberateľské karty (nie na hranie); samolepky (papiernický tovar); tlačené poukážky; lístky; papierové zástavy; papierové stolové zástavky a vlajky; papier a lepenka; papiernický tovar; písacie potreby; kancelárske potreby okrem nábytku.
 24 - Textilie a ich náhradky; nažehľovacie textilie; textilné alebo plastové zástavy; textilné alebo plastové vlajočky; textilné prestieranie na stolovanie; stolová bielizeň (nie papierová); textilné vreckovky; bytový textil; kúpeľňové textilie (okrem oblečenia); posteľná bielizeň.
 25 - Odevy; vrchné ošatenie; bundy; vesty; teplákové súpravy; teplákové mikiny; telocvičné úbory; svetre; pulóvre; košeľe; tričká; športové tričká; dresy; tielka; nohavice; tepláky; sukne; šaty; plavky; pyžamá; spodná bielizeň; pančuchy; ponožky; kravaty; rukavice; šatky, šály; opasky (časti odevov); pokrývky hlavy; čiapky; šilty; čelenky (oblečenie); obuv; športová obuv; futbalová obuv (kopačky); štuple na kopačky.
 28 - Telocvičné a športové potreby; gymnastické zariadenia; stroje na telesné cvičenia; hracie lopty;

futbalové lopty; hracie rukavice; siete (športové potreby); chrániče na píšťaly (športový tovar); chrániče na kolená (športový tovar); chrániče na lakťe (športové potreby); suspenzory pre športovcov (športové potreby); ochranné vypchávkvy (časti športových úborov); hry; spoločenské hry; stolové hry; hracie karty; hračky; stieracie žreby na lotériové hry.

35 - Reklama; televízna reklama; rozhlasová reklama; online reklama na počítačovej komunikačnej sieti; prenájom reklamného času v komunikačných médiách; prenájom reklamných plôch; prenájom reklamných materiálov; aktualizovanie reklamných materiálov; reklamné plagátovanie; rozširovanie reklamných oznamov; rozširovanie reklamných materiálov zákazníkom (letáky, prospekty, tlačoviny, vzorky); odborné obchodné alebo podnikateľské poradenstvo; obchodný manažment pre športovcov; vyjednávanie a uzatváranie obchodných transakcií pre tretie osoby; zostavovanie štatistík; vyhľadávanie sponzorov; obchodné sprostredkovateľské služby; organizovanie obchodných alebo reklamných výstav; organizovanie obchodných alebo reklamných veľtrhov; predvádzanie tovaru; prieskum trhu; prieskum verejnej mienky; marketingový prieskum; marketing; vzťahy s verejnosťou (public relations); maloobchodné a veľkoobchodné služby s tlačovinami, s periodikami, s papiernickým tovarom, s písacími potrebami, s kancelárskymi potrebami (okrem nábytku), s textíliami a ich náhradkami, s bytovým textilom, s posteľnou bielizňou, s odevmi, s obuvou, s pokrývkami hlavy, s telocvičnými a športovými potrebami, s hrami, s hračkami; maloobchodné a veľkoobchodné služby s tlačovinami, s periodikami, s papiernickým tovarom, s písacími potrebami, s kancelárskymi potrebami (okrem nábytku), s textíliami a ich náhradkami, s bytovým textilom, s posteľnou bielizňou, s odevmi, s obuvou, s pokrývkami hlavy, s telocvičnými a športovými potrebami, s hrami, s hračkami prostredníctvom internetu.

41 - Zábava; informácie o možnostiach zábavy; poskytovanie informácií o možnostiach rekreácie; vzdelávanie; telesná výchova; informácie o výchove a vzdelávaní; výchovno-zábavné klubové služby; športová a kultúrna činnosť; poskytovanie športovísk; poskytovanie zariadení na oddych a rekreáciu; prenájom športových plôch; prenájom štadiónov; praktický výcvik (ukážky); tábory na športové sústredenia; kurzy telesného cvičenia; organizovanie športových výcvikov, kurzov a školení; organizovanie športových podujatí; organizovanie športových súťaží; organizovanie vedomostných alebo zábavných súťaží; organizovanie a vedenie seminárov; organizovanie a vedenie konferencií; organizovanie a vedenie kongresov; organizovanie a vedenie sympózií; organizovanie a vedenie vzdelávacích fór s osobnou účasťou; organizovanie kultúrnych alebo vzdelávacích výstav; plánovanie a organizovanie večierkov; organizovanie živých vystúpení; organizovanie predstavení (manažérske služby); písanie textov; vydávanie textov (okrem

reklamných); vydávanie kníh; online vydávanie elektronických kníh a časopisov; elektronická edičná činnosť v malom (DTP služby); online poskytovanie elektronických publikácií (bez možnosti kopírovania); reportérske služby; fotografovanie; nahrávanie videopások; online poskytovanie videozáznamov (bez možnosti kopírovania); tvorba rozhlasových a televíznych programov; organizovanie lotérií; služby agentúr ponúkajúcich vstupenky na športové podujatia; požičiavanie športového výstroja (okrem dopravných prostriedkov); poradenské a konzultačné služby týkajúce zábavy, vzdelávania, telesnej výchovy, športovej a kultúrnej činnosti, poskytovania športovísk, poskytovania zariadení na oddych a rekreáciu, zabezpečovania športových výcvikov, kurzov a školení, organizovania športových podujatí, organizovania športových súťaží.

43 - Reštauračné (stravovacie) služby; rýchle občerstvenie (snackbary); dodávanie hotových jedál a nápojov na objednávku (katering); kaviarne; bary (služby); hotelierske služby; prenájom prechodného ubytovania; prázdninové tábory (ubytovacie služby); poradenské a konzultačné služby týkajúce sa reštauračných (stravovacích) služieb, prenájmu prechodného ubytovania.

(540)



(550) obrazová

(731) FC Spartak, a.s., Dolné bašty 14, 917 01 Trnava 1, SK;

(740) Bukovinský & Chlipala, s.r.o., Bratislava, SK;

(210) 1062-2022

(220) 17.5.2022

(511) 10, 41, 44 NCL (11)

(511) 10 - Fyzioterapeutické zariadenia; telocvičné prístroje na liečebné použitie.

41 - Fitness kluby (zdravotné a kondičné cvičenia); telesná výchova; kurzy telesného cvičenia.

44 - Fyzioterapia; zdravotnícka starostlivosť; zdravotné strediská (služby); zdravotné poradenstvo; lekárske poradenstvo pre zdravotne postihnuté osoby; masáže.

(540)



- (550) obrazová
 (591) sivá, žltá, biela, hnedá
 (731) Centrum rehabilitácie Miroslava Náhlíka - CEREMINA, n.o., Hlavná 11/6, Šúrovce, SK;
 (740) Hromada Viktor, JUDr. MBA LL.M., Pečeňady, SK;

(210) 1069-2022

(220) 17.5.2022

(511) 1, 35, 36, 41, 42 NCL (11)

- (511) 1 - Plagáty; noviny; periodiká; brožúry; vyučovacie pomôcky okrem prístrojov a zariadení; fotografie (tlačoviny); tlačoviny; prospekty; časopisy (periodiká); ročenky; kalendáre; letáky.

35 - Reklamné plagátovanie; rozširovanie reklamných materiálov; cielené posielanie reklamných materiálov poštou; aktualizovanie reklamných materiálov; vydávanie reklamných textov; reklama; rozhlasová reklama; vzťahy s verejnosťou (public relations); televízna reklama; online reklama na počítačovej komunikačnej sieti; marketing; platené reklamné služby typu "klikni sem"; cielený marketing; vonkajšia reklama; reklama na výroby prostredníctvom influencerov; marketing prostredníctvom influencerov.

36 - Organizovanie dobročinných zbierok; organizovanie peňažných zbierok.

41 - Akadémie (vzdelávanie); vydávanie textov (okrem reklamných); vzdelávanie; školenia; organizovanie a vedenie konferencií; informácie o výchove a vzdelávaní; organizovanie kultúrnych alebo vzdelávacích výstav; praktický výcvik (ukážky); organizovanie a vedenie seminárov; organizovanie a vedenie tvorivých dielní (výučba); fotografické reportáže; fotografovanie; poradenstvo pri voľbe povolania (v oblasti výchovy a vzdelávania); koučovanie (školenie); odborné školenia zamerané na odovzdávanie know-how; vydávanie osvedčení o vzdelaní, konkrétne poskytovanie skúšok v oblasti odbornej prípravy a vzdelávania; výskum v oblasti vzdelávania.

42 - Vedecký výskum.

(540) Cesta von

- (550) slovná

- (731) Cesta von, Miletičova 567/30, Bratislava-Ružinov, SK;
 (740) Medek Alex, Bratislava-Staré Mesto, SK;

(210) 1070-2022

(220) 18.5.2022

(511) 43 NCL (11)

- (511) 43 - Hotely, ubytovne a penzióny, dovolenkové a turistické ubytovanie; hotelové ubytovacie služby; penzióny; rezervácie ubytovania v hoteloch; prechodné ubytovanie; prenájom prechodného ubytovania; rezervácie prechodného ubytovania.

(540)

- (550) obrazová
 (591) sivá, hnedá
 (731) JVZ, s.r.o., Športová 2/7193, Prešov, SK;
 (740) Law & Tech s.r.o., Košice-Staré Mesto, SK;

(210) 1073-2022

(220) 19.5.2022

(511) 9, 35, 36, 42 NCL (11)

- (511) 9 - Bankomaty; platformy počítačového softvéru, nahrané alebo na stiahnutie.

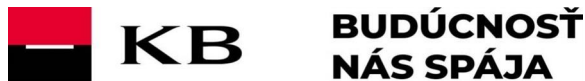
35 - Poskytovanie obchodných alebo podnikateľských informácií; zostavovanie výpisov z účtov; obchodné alebo podnikové audity (revízia účtov); poradenstvo pri organizovaní a riadení obchodnej činnosti; rozširovanie reklamných materiálov zákazníkom (letáky, prospekty, tlačoviny, vzorky); prieskum trhu; vyhľadávanie informácií v počítačových súboroch pre tretie osoby; marketing; platené reklamné služby typu „klikni sem“; vyjednávanie a uzatváranie obchodných transakcií pre tretie osoby; aktualizácia a údržba údajov v počítačových databázach; dohodovanie obchodných zmlúv pre tretie osoby; obchodné spravodajské služby.

36 - Finančné, peňažné a bankové služby; bankovníctvo; zriaďovanie fondov; kapitálové investície; finančné záručné služby; zmenárenské služby; vydávanie cestovných šekov; klíring (bezhotovostné zúčtovávanie vzájomných pohľadávok a záväzkov); úschovné služby, úschova v bezpečnostných schránkach; organizovanie peňažných zbierok; pôžičky (finančné úvery); finančné odhady a oceňovanie (poisťovníctvo, bankovníctvo, nehnuteľnosti); faktoring; financovanie (služby); bankové hypotéky; finančný lízing; finančný lízing (finančný prenájom s možnosťou kúpy); obchodovanie na burze s cennými papiermi;

finančné analýzy; finančné poradenstvo; spracovanie platieb kreditnými kartami; spracovanie platieb debetnými kartami; vydávanie cenných papierov; kurzové záznamy na burze; vydávanie kreditných kariet; finančné sponzorstvo; bankové služby priamo k zákazníkom (homebanking); sprostredkovanie na burze cenných papierov; poradenstvo v oblasti splácania dlhov; poskytovanie finančných informácií prostredníctvom webových stránok; finančné riadenie refundovaných platieb (pre tretie osoby); investovanie do fondov; sprostredkovanie obchodu s akciami a obligáciami; poskytovanie zliav vo vybraných zariadeniach prostredníctvom členskej karty; finančný výskum; elektronický prevod virtuálnych mien; finančné ohodnocovanie aktív duševného vlastníctva; elektronické peňaženky (platobné služby).

42 - Navrhovanie a vývoj počítačového hardvéru a softvéru; počítačové programovanie; tvorba počítačového softvéru; aktualizovanie počítačového softvéru; údržba počítačového softvéru; návrh počítačových systémov; kódovanie údajov.

(540)



(550) obrazová

(591) červená (pantone 185), čierna (process black), biela (white).

(731) Komerční banka, a.s., Na Příkopě 33 čp. 969, 114 07 Praha 1, CZ;

(740) Advokátska kancelária Nagyová Tenkač, s. r. o., Bratislava, SK;

(210) 1074-2022

(220) 19.5.2022

(511) 44 NCL (11)

(511) 44 - Solária (služby).

(540)

(550) obrazová

(591) Golden skin HEX 252323; RGB 37,35,35; HSB 0,5,15; CMYK 0,5,5,85

(731) Bulejová Laura, Mojš 215, Žilina, SK;

(210) 1075-2022

(220) 19.5.2022

(511) 35, 41, 43 NCL (11)

(511) 35 - Reklama; obchodný manažment; obchodná administratíva; kancelárske práce.

41 - Výchova; vzdelávanie; zábava; športová a kultúrna činnosť.

43 - Stravovacie služby; prechodné ubytovanie.

(540) NOX

(550) slovná

(731) Medusa Group Holding Ltd, 103, Archbishop Street, Valletta, MT;

(210) 1077-2022

(220) 19.5.2022

(511) 35, 41, 43 NCL (11)

(511) 35 - Reklama; obchodný manažment; obchodná administratíva; kancelárske práce.

41 - Výchova; vzdelávanie; zábava; športová a kultúrna činnosť.

43 - Stravovacie služby; prechodné ubytovanie.

(540) COMO

(550) slovná

(731) Medusa Group Holding Ltd, 103, Archbishop Street, Valletta, MT;

(210) 1080-2022

(220) 19.5.2022

(511) 29, 30 NCL (11)

(511) 29 - Mäso, ryby, hydina a zverina; mäsové výťažky; konzervované, mrazené, sušené a varené ovocie a zelenina; ovocné rôsoly, džemy, kompóty; vajcia; mlieko; mliečne výrobky; potravinárske oleje a tuky.

30 - Káva, čaj, kakao a ich náhradky; ryža; tapioka a ságo; múka a obilninové výrobky; chlieb, pekárske a cukrárske výrobky; zmrzlina; cukor, med, melasový sirup; droždie, prášky do pečiva; kuchynská soľ; horčica; ocot, omáčky a iné chuťové prísady; korenie; konzumný ľad.

(540)

(550) obrazová

(591) čierna, zelená

- (731) ATI DELICATES s.r.o., Kubelíkova 1224/42, 130 00 Praha - Žižkov, CZ;
 (740) Advokátska kancelária Patajová Pataj s.r.o., Banská Bystrica, SK;

(210) 1082-2022

(220) 19.5.2022

(511) 36, 37 NCL (11)

- (511) 36 - Kapitálové investície; finančné riadenie; sprostredkovanie (maklérstvo); nehnuteľnosti (služby); prenájom nehnuteľností; realitné kancelárie; sprostredkovanie nehnuteľností; správa nehnuteľností; finančné poradenstvo; finančné informácie; poskytovanie finančných informácií prostredníctvom webových stránok; financovanie (služby); sprostredkovanie poistenia; informácie o poistení.
 37 - Stavebníctvo; stavebníctvo (stavebná činnosť); stavebný dozor; stavebné informácie; stavebné poradenstvo; výstavba tovární; inštalácie a opravárske služby; inštalovanie a opravy elektrických spotrebičov; demolácie budov; murárske práce; montovanie lešení; murovanie, murárske práce; upratovacie služby pre domácnosti; čistenie interiérov budov; čistenie exteriérov budov; prenájom čistiacich strojov; prenájom stavebných strojov a zariadení; inštalácie inžinierskych sietí na stavenisku; krajinné úpravy pomocou stavebných materiálov; stolárske práce (opravy drevených výrobkov); interiérové a exteriérové maľovanie a natieranie; klampiarstvo a inštalatérstvo; informácie o opravách; opravy opotrebovaných alebo poškodených strojov; pokrývačské práce; opravy zámok; elektroinštalácie služby; inštalácie, údržba a opravy strojov; izolovanie proti vlhkosti (stavebníctvo); izolovanie stavieb.

(540)

- (550) obrazová
 (731) HSF System a.s., Lihovarská 689/40a, Kunčičky, 718 00 Ostrava, CZ;
 (740) Ing. Zuzana Girmanová - GIRMAN IP MANAGEMENT, Nitra, SK;

(210) 1084-2022

(220) 19.5.2022

(511) 20 NCL (11)

- (511) 20 - Lavičky (nábytok); kancelársky nábytok; nábytok; školský nábytok; stoly pod písacie stroje; posteľe; police (samostatne stojaci nábytok); skrinky s umývadlom (nábytok); drevené kostry postelí; prepravky na fľaše; stoličky; vešiaky na odevy;

komody, zásuvkové kontajnery, bielizníky; drevené časti nábytku; drevené, voskové, sadrové alebo plastové umelecké predmety; drevené obaly na fľaše; drevené alebo plastové krabice; detské postielky; šatníky; nohy na nábytok.

(540) Nábytok NOVA

(550) slovná

- (731) NOVA group s. r. o., Pivovarská 2483/19, Skalica, SK;
 (740) LEGALIA, advokátska kancelária, s. r. o., Bratislava-Ružinov, SK;

(210) 1087-2022

(220) 19.5.2022

(511) 6, 16, 18, 25, 35, 39, 41, 42 NCL (11)

- (511) 6 - Kovové skrinky, krabice; elektronické trezory.
 16 - Plagáty; reklamné tabule z papiera, kartónu alebo lepenky; ceruzky; brožúry; zošity; poznámkové zošity; obaly (papiernický tovar); písacie potreby; pečiatky; tlačené publikácie; príručky; perá (kancelárske potreby); letáky; tlačené poukážky.
 18 - Dáždniky a slnečníky; peňaženky; puzdrá na navštívenky; obaly na dáždniky; plecniaky; opätovne použiteľné nákupné tašky; plážové tašky; cestovné tašky; puzdrá na kľúče; športové tašky; puzdrá na vizitky.
 25 - Odevy, obuv, pokrývky hlavy; čiapky; nákrčníky; šiltý; ponožky; košele; košele s krátkym rukávom; rukavice (oblečenie); šatky, šály; športové tričká, dresy; tričká.
 35 - Rozširovanie reklamných materiálov; cielené posielanie reklamných materiálov poštou; aktualizovanie reklamných materiálov; vydávanie reklamných textov; reklama; vzťahy s verejnosťou (public relations); marketingový prieskum; prieskum verejnej mienky; online reklama na počítačovej komunikačnej sieti; písanie reklamných textov; vyhľadávanie sponzorov; marketing; cielený marketing; vonkajšia reklama; vyhľadávanie potenciálnych zákazníkov; marketing prostredníctvom influencerov.
 39 - Prenájom úložných uzamykateľných skriniek.
 41 - Požičiavanie športového výstroja (okrem dopravných prostriedkov).
 42 - Počítačové programovanie; tvorba počítačového softvéru; aktualizovanie počítačového softvéru; požičiavanie počítačového softvéru; údržba počítačového softvéru; inštalácie počítačového softvéru; poskytovanie softvéru prostredníctvom internetu (SaaS); písanie počítačových kódov; online poskytovanie zemepisných máp (bez možnosti stiahnutia).

(540)

- (550) obrazová
 (591) modrá (CMYK): 55, 49, 0, 73; oranžová (CMYK): 0, 68, 87, 1
 (731) YOURLOX, s. r. o., Pekárska 14/160, Trnava, SK;
 (740) Accace Legal SK, s. r. o., Bratislava-Ružinov, SK;

(210) 1088-2022

(220) 20.5.2022

(511) 35 NCL (11)

- (511) 35 - Pomoc pri riadení obchodnej činnosti; poradenstvo pri organizovaní a riadení obchodnej činnosti; poradenstvo pri riadení podnikov; poradenstvo pri organizovaní obchodnej činnosti; reklama; obchodný alebo podnikateľský výskum; poradenské služby pri riadení obchodnej činnosti; odborné obchodné alebo podnikateľské poradenstvo; marketing.

(540) Spolu. Lepšie. Rastieme!

(550) slovná

(731) Avidor András, Gyolcsrét u. 38., 1171 Budapest, HU;

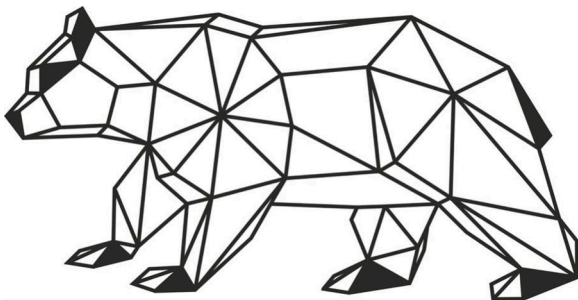
(740) JUDr. Tamás Puskás, Dunajská Streda, SK;

(210) 1089-2022

(220) 20.5.2022

(511) 43 NCL (11)

- (511) 43 - Prechodné ubytovanie.

(540)

(550) obrazová

(731) Vagner Ladislav, Ing., Puškinova 2183/5, Žilina, SK;

(740) JUDr. Martin Bicko, advokát s.r.o., Považská Bystrica, SK;

(210) 1092-2022

(220) 22.5.2022

(511) 43 NCL (11)

- (511) 43 - Reštauračné, hotelové, ubytovacie a stravovacie služby; služby rýchleho občerstvenia (bufety).

(540)

(550) obrazová

(591) Pantone 4721, CMYK: 35 / 99 / 66 / 45, RGB: 109 / 14 / 45, HEX: #6d0e2d

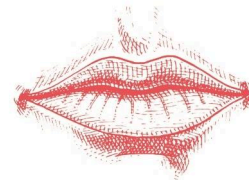
(731) Horvát Otto, Mgr., Zohorská 676/10, Bratislava-Karlova Ves, SK;

(210) 1095-2022

(220) 23.5.2022

(511) 33 NCL (11)

- (511) 33 - Víno.

(540)

true
Sense

(550) obrazová

(591) červená, sivohnedá

(731) GAS Familia, s.r.o. Stará Ľubovňa, Prešovská 8, 064 01 Stará Ľubovňa, SK;

(740) Ing. Ivan Belička - Markoffice - známková, patentová a súdnoznalecká kancelária, Banská Bystrica, SK;

(210) 1097-2022
 (220) 23.5.2022
 (511) 33 NCL (11)
 (511) 33 - Víno.
 (540)



(550) obrazová
 (591) sivá, sivohnedá
 (731) GAS Familia, s.r.o. Stará Ľubovňa, Prešovská 8, 064 01 Stará Ľubovňa, SK;
 (740) Ing. Ivan Belička - Markoffice - známková, patentová a súdnoznalecká kancelária, Banská Bystrica, SK;

(210) 1098-2022
 (220) 23.5.2022
 (511) 33 NCL (11)
 (511) 33 - Víno.
 (540)



(550) obrazová
 (591) bordová, sivohnedá

(731) GAS Familia, s.r.o. Stará Ľubovňa, Prešovská 8, 064 01 Stará Ľubovňa, SK;
 (740) Ing. Ivan Belička - Markoffice - známková, patentová a súdnoznalecká kancelária, Banská Bystrica, SK;

(210) 1099-2022
 (220) 23.5.2022
 (511) 35, 38, 41 NCL (11)
 (511) 35 - Reklamné plagátovanie; rozširovanie reklamných materiálov; poradenstvo pri organizovaní a riadení obchodnej činnosti; predvádzanie tovaru; ciele posielanie reklamných materiálov poštou; rozširovanie vzoriek tovarov; prieskum trhu; obchodný alebo podnikateľský prieskum; prenájom reklamných materiálov; vydávanie reklamných textov; reklama; rozhlasová reklama; obchodný alebo podnikateľský výskum; vzťahy s verejnosťou (public relations); televízna reklama; predvádzanie (služby modeliek) na reklamné účely a podporu predaja; marketingový prieskum; odborné obchodné alebo podnikateľské poradenstvo; organizovanie obchodných alebo reklamných výstav; prieskum verejnej mienky; prenájom reklamných plôch; podpora predaja pre tretie osoby; spracovanie textov; zbieranie údajov do počítačových databáz; organizovanie obchodných veľtrhov; online reklama na počítačovej komunikačnej sieti; prenájom reklamného času v komunikačných médiách; prezentácia výrobkov v komunikačných médiách pre maloobchod; písanie reklamných textov; zostavovanie štatistík; grafická úprava tlačovín na reklamné účely; organizovanie módnych prehliadok na podporu predaja; marketing; telemarketingové služby; platené reklamné služby typu „klikni sem“; obchodné sprostredkovateľské služby; poskytovanie obchodných informácií prostredníctvom webových stránok; online poskytovanie obchodného priestoru pre nákupcov a predajcov tovarov a služieb; rozvíjanie reklamných nápadov; písanie textov scenárov na reklamné účely; zostavovanie zoznamov informácií na obchodné alebo reklamné účely; cielený marketing; vonkajšia reklama; služby v oblasti vzťahov s médiami; poskytovanie spotrebiteľských rebríčkov tovarov na obchodné alebo reklamné účely; poskytovanie spotrebiteľských ohodnotení tovarov na obchodné alebo reklamné účely; reklama na výrobky prostredníctvom influencerov; marketing prostredníctvom influencerov; správa počítačových súborov.

38 - Rozhlasové vysielanie; posielanie správ; telefonická komunikácia; komunikácia mobilnými telefónmi; prenos správ a obrazových informácií prostredníctvom počítačov; prenos elektronickej pošty; výzvy (rádiom, telefónom alebo inými elektronickými komunikačnými prostriedkami); komunikácia prostredníctvom optických sietí; prenos signálu prostredníctvom satelitu; poskytovanie priestoru na diskusiu na internete; poskytovanie prístupu do databáz; online posielanie pohľadníc; prenos digitálnych súborov; bezdrôtové vysielanie; poskytovanie diskusných fór online; kontinuálny prenos dát (streaming); rádiová komunikácia; prenos

38 - Rozhlasové vysielanie; posielanie správ; telefonická komunikácia; komunikácia mobilnými telefónmi; prenos správ a obrazových informácií prostredníctvom počítačov; prenos elektronickej pošty; výzvy (rádiom, telefónom alebo inými elektronickými komunikačnými prostriedkami); komunikácia prostredníctvom optických sietí; prenos signálu prostredníctvom satelitu; poskytovanie priestoru na diskusiu na internete; poskytovanie prístupu do databáz; online posielanie pohľadníc; prenos digitálnych súborov; bezdrôtové vysielanie; poskytovanie diskusných fór online; kontinuálny prenos dát (streaming); rádiová komunikácia; prenos

videonahrávk na objednávku; prenos digitálnych nahrávok (podcastov).

41 - Akadémie (vzdelávanie); zábava; organizovanie vedomostných alebo zábavných súťaží; rozhlasová zábava; vydávanie textov (okrem reklamných); vyučovanie; vzdelávanie; školenia; požičiavanie zvukových nahrávok; tvorba rozhlasových a televíznych programov; organizovanie a vedenie konferencií; organizovanie a vedenie kongresov; informácie o výchove a vzdelávaní; informácie o možnostiach zábavy; organizovanie kultúrnych alebo vzdelávacích výstav; organizovanie živých vystúpení; organizovanie športových súťaží; nahrávacie štúdiá (služby); prenájom videorekordérov; požičiavanie videopások; organizovanie a vedenie seminárov; organizovanie a vedenie tvorivých dielní (výučba); rezervácie vstupeniek na zábavné predstavenia; organizovanie súťaží krásy; organizovanie lotérií; organizovanie plesov; organizovanie predstavení (manažérske služby); požičiavanie audioprístrojov; požičiavanie videokamier; písanie textov scenárov nie na reklamné účely; strihanie videopások; online vydávanie elektronických kníh a časopisov; vydávanie kníh; fotografické reportáže; fotografovanie; nahrávanie videopások; písanie textov; organizovanie a vedenie koncertov; organizovanie módnych prehliadok na zábavné účely; koučovanie (školenie); služby diskdžokejov; odborné preškolenie; hudobná tvorba; online poskytovanie digitálnej hudby (bez možnosti kopírovania); online poskytovanie videozáznamov (bez možnosti kopírovania); poskytovanie nestahovateľných filmov prostredníctvom služieb na prenos videí (na požiadanie); prenájom umeleckých diel; odborné školenia zamerané na odovzdávanie know-how; tvorba videozáznamov na podujatiach; poskytovanie spotrebiteľských rebríčkov tovarov na kultúrne alebo zábavné účely; poskytovanie spotrebiteľských ohodnotení tovarov na kultúrne alebo zábavné účely; tvorba videonahrávok pomocou dronov; prenos obchodných znalostí a know-how (školenie); organizovanie zábavných podujatí; organizovanie a vedenie športových podujatí; hudobná výchova a vzdelávanie; vedenie zábavných podujatí; tvorba digitálnych nahrávok (podcastov).

(540)



- (550) obrazová
 (591) čierna, sivá, tyrkysová modrá
 (731) INTERSONIC RADIO VIVA s. r. o., Staré Grunty 36, Bratislava, SK;

(210) 1100-2022

(220) 23.5.2022

(511) 29, 35, 43 NCL (11)

(511) 29 - Mäso.

35 - Maloobchodné služby s tovarmi uvedenými v triede 29 tohto zoznamu; veľkoobchodné služby s tovarmi uvedenými v triede 29 tohto zoznamu.

43 - Stravovacie služby; dodávanie hotových jedál a nápojov na objednávku (katering); samoobslužné jedálne; reštauračné (stravovacie) služby; samoobslužné reštaurácie; rýchle občerstvenie (snackbary); bary (služby); informácie a poradenstvo pri príprave jedál; služby osobných kuchárov.

(540) UNIVA

(550) slovná

(731) Katarína Poláková - Univa, Chropov 28, Skalica, SK;

(740) MG LEGAL s.r.o., Košice-Staré Mesto, SK;

(210) 1101-2022

(220) 23.5.2022

(511) 29, 35, 43 NCL (11)

(511) 29 - Mäso.

35 - Maloobchodné služby s tovarmi uvedenými v triede 29 tohto zoznamu; veľkoobchodné služby s tovarmi uvedenými v triede 29 tohto zoznamu.

43 - Stravovacie služby; dodávanie hotových jedál a nápojov na objednávku (katering); samoobslužné jedálne; reštauračné (stravovacie) služby; samoobslužné reštaurácie; rýchle občerstvenie (snackbary); bary (služby); informácie a poradenstvo pri príprave jedál; služby osobných kuchárov.

(540)



(550) obrazová

(591) biela, žltá, hnedá

(731) Katarína Poláková - Univa, Chropov 28, Skalica, SK;

(740) MG LEGAL s.r.o., Košice-Staré Mesto, SK;

(210) 1102-2022

(220) 23.5.2022

(511) 9, 16, 35, 38, 41, 42, 45 NCL (11)

(511) 9 - Audiovizuálne prijímače; audiovizuálne kompaktné disky; diapozitívy (fotografia); diapojektory; magnetické disky; optické kompaktné disky; exponované filmy; exponované kinematografické filmy; kreslené filmy; gramofóny; magnetofóny; magnetické nosiče údajov; magnetické pásky; optické

disky; optické nosiče údajov; pásky na záznam zvuku; počítače; nahraté počítačové programy; počítačový hardvér; sťahovateľné hudobné súbory; sťahovateľné obrazové súbory; premietacie prístroje; pružné disky; elektronické publikácie (sťahovateľné); videokazety; videopásky; videokamery; vysielacie (telekomunikácie); vysielacie elektronických signálov; televízne prijímače; nosiče zvukových nahrávok; zvukové nahrávacie zariadenia; zvukové prehrávacie zariadenia, prehrávače.

16 - Albumy; blahoprajné pohľadnice; pohľadnice; časopisy (periodiká); fotografie (tlačoviny); grafické zobrazenia; kalendáre; katalógy; knihy; komiksy; noviny; obežníky; periodiká; plagáty; tlačené publikácie; grafické reprodukcie; ročenky; tlačivá (formuláre); tlačoviny.

35 - Reklamné agentúry; grafická úprava tlačovín na reklamné účely; komerčné informačné kancelárie; prezentácia výrobkov v komunikačných médiách pre maloobchod; podpora predaja (pre tretie osoby); prenájom reklamného času v komunikačných médiách; prenájom reklamných materiálov; vzťahy s verejnosťou (public relations); reklama; online reklama na počítačovej komunikačnej sieti; prenájom reklamných plôch; zásielkové reklamné služby; rozhlasová reklama; rozširovanie reklamných oznamov; rozširovanie reklamných materiálov zákazníkom (letáky, prospekty, tlačoviny, vzorky); spracovanie textov; televízna reklama; vydávanie reklamných textov; zbieranie údajov do počítačových databáz; zoraďovanie údajov v počítačových databázach; aktualizácia a údržba údajov v počítačových databázach; reklama na výrobky prostredníctvom influencerov.

38 - Prenos signálu prostredníctvom satelitu; vysielanie káblovej televízie; televízne vysielanie; rozhlasové vysielanie; bezdrôtové vysielanie; poskytovanie prístupu do databáz; poskytovanie priestoru na diskusiu na internete; kontinuálny prenos dát (streaming); prenos digitálnych súborov; poskytovanie diskusných fór online; rádiová komunikácia.

41 - Elektronická edičná činnosť v malom (DTP služby); produkcia filmov (nie reklamných); nahrávanie videopások; organizovanie vedomostných alebo zábavných súťaží; organizovanie súťaží krásy; organizovanie živých vystúpení; prenájom osvetľovacích prístrojov do divadelných sál a televíznych štúdií; tvorba rozhlasových a televíznych programov; televízna zábava; zábava; rozhlasová zábava; požičiavanie kinematografických filmov; požičiavanie zvukových nahrávok; nahrávacie štúdiá (služby); požičiavanie videopások; postsynchronizácia, dabing; titulkovanie; strihanie videopások; reportérske služby; fotografické reportáže; organizovanie a vedenie koncertov; online poskytovanie videozáznamov (bez možnosti kopírovania); vydávanie textov (okrem reklamných); vydávanie kníh; variéty predstavenia; filmové štúdiá.

42 - Tvorba a udržiavanie webových stránok (pre tretie osoby); hostovanie na počítačových

stránkach (webových stránkach); poradenstvo pri tvorbe webových stránok.

45 - Online služby sociálnych sietí.

(540) Ranč

(550) slovná

(731) MAC TV s.r.o., Brečtanová 1, Bratislava, SK;

(740) AKAIS, s. r. o., Bratislava-Ružinov, SK;

(210) 1103-2022

(220) 23.5.2022

(511) 9, 19, 35, 38, 41, 42, 45 NCL (11)

(511) 9 - Audiovizuálne prijímače; audiovizuálne kompaktné disky; diapozitívy (fotografia); diapojektory; magnetické disky; optické kompaktné disky; exponované filmy; exponované kinematografické filmy; kreslené filmy; gramofóny; magnetofóny; magnetické nosiče údajov; magnetické pásky; optické disky; optické nosiče údajov; pásky na záznam zvuku; počítače; nahraté počítačové programy; počítačový hardvér; sťahovateľné hudobné súbory; sťahovateľné obrazové súbory; premietacie prístroje; pružné disky; elektronické publikácie (sťahovateľné); videokazety; videopásky; videokamery; vysielacie (telekomunikácie); vysielacie elektronických signálov; televízne prijímače; nosiče zvukových nahrávok; zvukové nahrávacie zariadenia; zvukové prehrávacie zariadenia, prehrávače.

19 - Albumy; blahoprajné pohľadnice; pohľadnice; časopisy (periodiká); fotografie (tlačoviny); grafické zobrazenia; kalendáre; katalógy; knihy; komiksy; noviny; obežníky; periodiká; plagáty; tlačené publikácie; grafické reprodukcie; ročenky; tlačivá (formuláre); tlačoviny.

35 - Reklamné agentúry; grafická úprava tlačovín na reklamné účely; komerčné informačné kancelárie; prezentácia výrobkov v komunikačných médiách pre maloobchod; podpora predaja (pre tretie osoby); prenájom reklamného času v komunikačných médiách; prenájom reklamných materiálov; vzťahy s verejnosťou (public relations); reklama; online reklama na počítačovej komunikačnej sieti; prenájom reklamných plôch; zásielkové reklamné služby; rozhlasová reklama; rozširovanie reklamných oznamov; rozširovanie reklamných materiálov zákazníkom (letáky, prospekty, tlačoviny, vzorky); spracovanie textov; televízna reklama; vydávanie reklamných textov; zbieranie údajov do počítačových databáz; zoraďovanie údajov v počítačových databázach; aktualizácia a údržba údajov v počítačových databázach; reklama na výrobky prostredníctvom influencerov.

38 - Prenos signálu prostredníctvom satelitu; vysielanie káblovej televízie; televízne vysielanie; rozhlasové vysielanie; bezdrôtové vysielanie; poskytovanie prístupu do databáz; poskytovanie priestoru na diskusiu na internete; kontinuálny prenos dát (streaming); prenos digitálnych súborov; poskytovanie diskusných fór online; rádiová komunikácia.

41 - Elektronická edičná činnosť v malom (DTP služby); produkcia filmov (nie reklamných);

nahrávanie videopások; organizovanie vedomostných alebo zábavných súťaží; organizovanie súťaží krásy; organizovanie živých vystúpení; prenájom osvetľovacích prístrojov do divadelných sál a televíznych štúdií; tvorba rozhlasových a televíznych programov; televízna zábava; zábava; rozhlasová zábava; požičiavanie kinematografických filmov; požičiavanie zvukových nahrávok; nahrávacie štúdiá (služby); požičiavanie videopások; postsynchronizácia, dabing; titulkovanie; strihanie videopások; reportárske služby; fotografické reportáže; organizovanie a vedenie koncertov; online poskytovanie videozáznamov (bez možnosti kopírovania); vydávanie textov (okrem reklamných); vydávanie kníh; variéte predstavenia; filmové štúdiá.

42 - Tvorba a udržiavanie webových stránok (pre tretie osoby); hosťovanie na počítačových stránkach (webových stránkach);

poradenstvo pri tvorbe webových stránok.

45 - Online služby sociálnych sietí.

(540) **Duch**

(550) slovná

(731) MAC TV s.r.o., Brečtanová 1, Bratislava, SK;

(740) AKAIS, s. r. o., Bratislava-Ružinov, SK;

(210) **1105-2022**

(220) 23.5.2022

(511) **16, 21, 33, 35, 36, 41** NCL (11)

(511) 16 - Plagáty; reklamné tabule z papiera, kartónu alebo lepenky; knižné zarážky; ceruzky; karisbloky; skicáre; útržkové bloky; držiaky na písacie potreby; brožúry; zošity; poznámkové zošity; katalógy; obaly (papiernický tovar); obálky (papiernický tovar); baliaci papier; písacie potreby; pohľadnice; tlačené publikácie; papiernický tovar; plniace perá; prospekty; perá (kancelárske potreby); kalendáre; papierové podložky pod poháre; papierové alebo lepenkové obaly na fľaše; papierové alebo lepenkové etikety; letáky; papierové alebo plastové nákupné tašky.

21 - Sklenené nádoby (domáce potreby); poháre, šálky, hrnčeky na pitie; tepelnoizolačné nádoby na nápoje (termosky); demižóny; vývrtky (elektrické alebo neelektrické); fľaše; tepelne izolované fľaše (termosky); chladiace fľaše; otvárače na fľaše (elektrické alebo neelektrické); karafy; sklené nádoby; krištál (výrobky z krištáľového skla); hrnčiarske výrobky; hrnce, hrnčeky; násosky na víno; degustačné pipety na víno; džbány; krčahy; sklené poháre.

33 - Alkoholické výťažky z ovocia; aperitívy; destilované nápoje; digestíva (likéry a liehoviny); víno; liehoviny; brandy, vínovica; vodnár (matolinové víno); alkoholické nápoje okrem piva; alkoholické nápoje s ovocím; obilninové destilované alkoholické nápoje; nápoje z vína.

35 - Pomoc pri riadení obchodnej činnosti; poskytovanie obchodných alebo podnikateľských informácií; reklamné plagátovanie; rozširovanie reklamných materiálov; poradenstvo pri organizovaní a riadení obchodnej činnosti; poradenstvo pri riadení podnikov; predvádzanie tovaru; pomoc pri riadení obchodných alebo priemyselných

podnikov; rozširovanie vzoriek tovarov; prieskum trhu; poradenstvo pri organizovaní obchodnej činnosti; vydávanie reklamných textov; reklama; poradenské služby pri riadení obchodnej činnosti; marketingový prieskum; organizovanie obchodných alebo reklamných výstav; podpora predaja pre tretie osoby; organizovanie obchodných veľtrhov; prezentácia výrobkov v komunikačných médiách pre maloobchod; obchodné informácie a rady spotrebiteľom pri výbere tovarov a služieb; organizovanie módných prehliadok na podporu predaja; marketing; rozvíjanie reklamných nápadov; podpora predaja tovarov a služieb sponzorovaním športových podujatí; cielený marketing; vonkajšia reklama; vedenie obchodných podujatí; vyhľadávanie potenciálnych zákazníkov; vytváranie identity značky pre tretie osoby (reklamné služby).

36 - Organizovanie dobročinných zbierok; organizovanie peňažných zbierok.

41 - Organizovanie vedomostných alebo zábavných súťaží; vzdelávanie; školenia; organizovanie a vedenie konferencií; organizovanie a vedenie kongresov; organizovanie kultúrnych alebo vzdelávacích výstav; služby poskytované prázdninovými tábormi (zábava); organizovanie živých vystúpení; organizovanie športových súťaží; plánovanie a organizovanie večierkov; organizovanie a vedenie seminárov; tábory na športové sústreďenia; organizovanie plesov; organizovanie a vedenie koncertov; odborné školenia zamerané na odovzdávanie know-how; organizovanie zábavných podujatí; organizovanie a vedenie športových podujatí; vedenie zábavných podujatí.

(540)



(550) obrazová

(591) čierna, biela, červená

(731) Údolie 3 riek - 3 folyó völgye, Ul. Roľníckej Školy 1519/2, Komárno, SK;

(740) Advokátska kancelária JUDr. Boris Benkovič, s.r.o., Dunajská Streda, SK;

(210) **1106-2022**

(220) 23.5.2022

(511) **29, 35, 43** NCL (11)

(511) 29 - Mäso.

35 - Maloobchodné služby s tovarmi uvedenými v triede 29 tohto zoznamu; veľkoobchodné služby s tovarmi uvedenými v triede 29 tohto zoznamu.

43 - Stravovacie služby; dodávanie hotových jedál a nápojov na objednávku (katering);

samoobslužné jedálne; reštauračné (stravovacie) služby; samoobslužné reštaurácie; rýchle občerstvenie (snackbary); bary (služby); informácie a poradenstvo pri príprave jedál; služby osobných kuchárov.

(540)



- (550) obrazová
 (591) biela, žltá, červená
 (731) Katarína Poláková - Univa, Chropov 28, Skalica, SK;
 (740) MG LEGAL s.r.o., Košice-Staré Mesto, SK;

(210) 1108-2022

(220) 23.5.2022

(511) 35, 39, 43 NCL (11)

- (511) 35 - Reklama; aktualizácia a údržba údajov v počítačových databázach; zbieranie údajov do počítačových databáz; zoraďovanie údajov v počítačových databázach; vyhľadávanie informácií v počítačových súboroch pre tretie osoby; vyhľadávanie potenciálnych zákazníkov.
 39 - Rezervácie dopravy; rezervácie zájazdov; sprevádzanie turistov; autobusová doprava; výletné lode (služby); turistické prehliadky (doprava); organizovanie turistickej dopravy; informácie o možnostiach dopravy; poskytovanie informácií o cestovných trasách; vybavovanie cestovných dokladov a víz na cesty do zahraničia.
 43 - Rezervácie ubytovania v hoteloch; rezervácie ubytovania v penziónoch; ubytovacie kancelárie (hotely, penzióny); prázdninové tábory (ubytovacie služby).

(540)

B O N U S T R I P

Best travel experience
 since 2013

- (550) obrazová
 (731) FLY BETTER s.r.o., Landererova 8, Bratislava-Staré Mesto, SK;
 (740) A4 Legal, s.r.o., Bratislava-Ružinov, SK;

(210) 1111-2022

(220) 24.5.2022

(511) 43, 44 NCL (11)

- (511) 43 - Domovy dôchodcov.
 44 - Zdravotné strediská (služby); sanatóriá; opatrovateľské ústavy; ošetrovateľské služby.

(540) Platanum

(550) slovná

(731) Rockville s. r. o., Ružová dolina 15789/7, Bratislava-Ružinov, SK;

(740) MG LEGAL s.r.o., Košice-Staré Mesto, SK;

(210) 1112-2022

(220) 24.5.2022

(511) 43, 44 NCL (11)

- (511) 43 - Domovy dôchodcov.
 44 - Zdravotné strediská (služby); sanatóriá; opatrovateľské ústavy; ošetrovateľské služby.

(540)

- (550) obrazová
 (591) biela, žltá, hnedá
 (731) Rockville s. r. o., Ružová dolina 15789/7, Bratislava-Ružinov, SK;
 (740) MG LEGAL s.r.o., Košice-Staré Mesto, SK;

(210) 1114-2022

(220) 24.5.2022

(511) 16, 35, 41, 42 NCL (11)

- (511) 16 - Tlačené publikácie; príručky; brožované knihy.
 35 - Prieskum trhu; organizovanie obchodných alebo reklamných výstav; poskytovanie obchodných a podnikateľských informácií; konzultačné služby v oblasti podnikania; podnikové poradenstvo; vydávanie reklamných materiálov; prenájom reklamných plôch; odborné poradenstvo.
 41 - Organizovanie a vedenie kolokvií; organizovanie a vedenie konferencií; organizovanie a vedenie kongresov; informácie o výchove a vzdelávaní; organizovanie a vedenie seminárov; vzdelávanie a zabezpečovanie kurzov a školení; online vydávanie elektronických kníh a časopisov.
 42 - Štúdie technických projektov; inžinierska činnosť; expertízy (inžinierske práce).

(540)

(550) obrazová

(591) modrá, biela

(731) Zväz stavebných podnikateľov Slovenska, Viedenská cesta 3250/5, Bratislava-Petržalka, SK;

(210) 1116-2022

(220) 25.5.2022

(511) 9, 35, 37, 41, 42, 45 NCL (11)

- (511) 9 - Hasiace prístroje; ohňovzdorné ochranné odevy; ochranné azbestové odevy (proti ohňu); hasiace prístroje do automobilov; požiarnické čerpadlá; požiarnické hadice; zvukové signálne zariadenia; elektrické signalizačné zvončeky; alarmy; protipožiarne ochranné odevy; detektory dymu; detektory plynu; požiarne hlásiče; záchranné a požiarnické rebríky; zariadenia na hasenie požiarov; dýzy požiarnických hadíc; merače tlaku (tlakomery); ochranné masky; ochranné prilby; rozstrekovacie požiarnické zariadenia; hubice a rozdeľovače požiarných hadíc; hadicové požiarne systémy; príslušenstvo hadicových požiarných systémov; požiarnické prúdnice a savice; požiarnické savicové doplnky; požiarnické nasávacie koše; poistky a spojky na požiarnické hadice; náhradné dielce a príslušenstvo na tovary uvedené v triede 9 tohto zoznamu; zachytávače a lapače iskier; požiarne hadicové navijaky; voľne stojace požiarne hadicové navijaky; požiarne skrine na hadicové navijaky; požiarne skrine na hasiace prístroje; stabilné vodné (sprinklerové) hasiace zariadenia; stabilné penové a plynové hasiace zariadenia a zariadenia na vodnú hmlu; dýchacie masky (nie na umelé dýchanie); elektronické alebo elektromechanické zabezpečovacie systémy proti požiarom; elektronické požiarne hlásiče; elektronické prístupové systémy pre vzájomne sa blokujúce dvere;

počítačový softvér (nahraté počítačové programy); požiarnické palice; ochranná obuv proti úrazom, proti ožiareniu a proti ohňu; ochranné odevy proti úrazom, proti rádioaktívnej kontaminácii a protipožiarne ochranné odevy.

35 - Odborné obchodné alebo podnikateľské poradenstvo v oblasti protipožiarnej ochrany a bezpečnosti práce; obchodné administratívne služby v oblasti protipožiarnej ochrany a bezpečnosti práce; maloobchodné a veľkoobchodné služby s tovarmi protipožiarnej ochrany, s ochranným a bezpečnostným vybavením v oblasti bezpečnosti práce, s monitorovacími, záchrannými, bezpečnostnými, ochrannými a signalizačnými zariadeniami v oblasti bezpečnosti práce, s hasiacimi zariadeniami, hasiacimi prístrojmi, požiarnickými čerpadlami, požiarnickými hadicami a požiarnickými hydrantmi.

37 - Inštalácia, údržba a opravy požiarných hlásičov; opätovné plnenie hasiacich prístrojov; údržba a opravy tlakových bezpečnostných zariadení; údržba a opravy priemyselných tlakových nádob; poradenské služby pri inštalácii vybavenia na prevenciu požiaru; opätovné plnenie nádob plynmi; periodické skúšky tlakových nádob na plyny v rámci opráv a údržby; opravy hasiacich prístrojov; revízie hasiacich prístrojov v rámci opráv a údržby; opravy požiarných vodovodov, požiarných klapiek a požiarných dverí; revízie požiarných vodovodov, požiarných klapiek a požiarných dverí v rámci opráv a údržby; Inštalácie hasiacich prístrojov, hasiacich zariadení a protipožiarnej techniky; opravy hasiacich prístrojov, hasiacich zariadení a protipožiarnej techniky; plnenie hasiacich prístrojov, hasiacich zariadení a protipožiarnej techniky; kontrola hasiacich prístrojov, hasiacich zariadení a protipožiarnej techniky pred ich údržbou a opravou; inštalácie a demontáž protipožiarnych stien, uzáver a prestupov.

41 - Vydávanie a tvorba vzdelávacích materiálov, kníh a tlačovín; organizovanie a vedenie kurzov, školení a seminárov; organizovanie a vedenie školiacich kurzov; príprava a vypracovanie vzdelávacích kurzov a skúšok; vzdelávacie a školiace služby v oblasti protipožiarnej ochrany a bezpečnosti práce; technické školenia zamerané na nebezpečenstvo požiaru; organizovanie spoločenských, športových, zábavných, súťažných a vzdelávacích podujatí; organizovanie kultúrnych alebo vzdelávacích výstav v oblasti bezpečnosti a ochrany zdravia pri práci a v oblasti požiarnej ochrany; organizovanie spoločenských stretnutí v oblasti bezpečnosti a ochrany zdravia pri práci a v oblasti požiarnej ochrany; školské služby (vzdelávanie).

42 - Technická kontrola hasiacich prístrojov, hasiacich zariadení a protipožiarnej techniky; vypracovanie technických správ a dokumentácie v oblasti protipožiarnej ochrany a bezpečnosti práce (informačnotechnologické služby); kontroly kvality a overovanie.

45 - Prenájom hasiacich prístrojov; poradenstvo v oblasti prevencie požiaru; služby vyhodnocovania rizík v oblasti protipožiarnej ochrany a bezpečnosti

práce; poradenské a konzultačné služby v oblasti protipožiarnej ochrany a bezpečnosti práce; služby technika požiarnej ochrany a špecialistu požiarnej ochrany.

(540)



(550) obrazová

(591) červená, biela

(731) FIREcontrol s. r. o., Táboorská 6, 821 04 Bratislava-Ružinov, SK;

(210) 1117-2022

(220) 25.5.2022

(511) 9, 35, 37, 41, 42, 45 NCL (11)

(511) 9 - Hasiace prístroje; ohňovzdorné ochranné odevy; ochranné azbestové odevy (proti ohňu); hasiace prístroje do automobilov; požiarne čerpadlá; požiarne hadice; zvukové signálne zariadenia; elektrické signalizačné zvončeky; alarmy; protipožiarne ochranné odevy; detektory dymu; detektory plynu; požiarne hlásiče; záchranné a požiarne rebríky; zariadenia na hasenie požiarov; dýzy požiarne hadíc; merače tlaku (tlakomery); ochranné masky; ochranné prilby; rozstrekovacie požiarne zariadenia; hubice a rozdeľovače požiarne hadíc; hadicové požiarne systémy; príslušenstvo hadicových požiarne systémov; požiarne prúdnice a savice; požiarne savicové doplnky; požiarne nasávacie koše; poistky a spojky na požiarne hadice; náhradné dielce a príslušenstvo na tovary uvedené v triede 9 tohto zoznamu; zachytávače a lapače iskier; požiarne hadicové navijaky; voľne stojace požiarne hadicové navijaky; požiarne skrine na hadicové navijaky; požiarne skrine na hasiace prístroje; stabilné vodné (sprinklerové) hasiace zariadenia; stabilné penové a plynové hasiace zariadenia a zariadenia na vodnú hmlu; dýchacie masky (nie na umelé dýchanie); elektronické alebo elektromechanické zabezpečovacie systémy proti požiarom; elektronické požiarne hlásiče; elektronické prístupové systémy pre vzájomne sa blokujúce dvere; počítačový softvér (nahraté počítačové programy);

požiarne palice; ochranná obuv proti úrazom, proti ožiareniu a proti ohňu; ochranné odevy proti úrazom, proti rádioaktívnej kontaminácii a protipožiarne ochranné odevy.

35 - Odborné obchodné alebo podnikateľské poradenstvo v oblasti protipožiarnej ochrany a bezpečnosti práce; obchodné administratívne služby v oblasti protipožiarnej ochrany a bezpečnosti práce; maloobchodné a veľkoobchodné služby s tovarmi protipožiarnej ochrany, s ochranným a bezpečnostným vybavením v oblasti bezpečnosti práce, s monitorovacími, záchrannými, bezpečnostnými, ochrannými a signalizačnými zariadeniami v oblasti bezpečnosti práce, s hasiacimi zariadeniami, hasiacimi prístrojmi, požiarne čerpadlami, požiarne hadicami a požiarne hydrantmi.

37 - Inštalácia, údržba a opravy požiarne hlásičov; opätovné plnenie hasiacich prístrojov; údržba a opravy tlakových bezpečnostných zariadení; údržba a opravy priemyselných tlakových nádob; poradenské služby pri inštalácii vybavenia na prevenciu požiaru; opätovné plnenie nádob plynmi; periodické skúšky tlakových nádob na plyny v rámci opráv a údržby; opravy hasiacich prístrojov; revízie hasiacich prístrojov v rámci opráv a údržby; opravy požiarne vodovodov, požiarne klapiek a požiarne dverí; revízie požiarne vodovodov, požiarne klapiek a požiarne dverí v rámci opráv a údržby; Inštalácie hasiacich prístrojov, hasiacich zariadení a protipožiarne techniky; opravy hasiacich prístrojov, hasiacich zariadení a protipožiarne techniky; plnenie hasiacich prístrojov, hasiacich zariadení a protipožiarne techniky; kontrola hasiacich prístrojov, hasiacich zariadení a protipožiarne techniky pred ich údržbou a opravou; inštalácie a demontáž protipožiarne stien, uzáver a prestupov.

41 - Vydávanie a tvorba vzdelávacích materiálov, kníh a tlačovín; organizovanie a vedenie kurzov, školení a seminárov; organizovanie a vedenie školiacich kurzov; príprava a vypracovanie vzdelávacích kurzov a skúšok; vzdelávacie a školiace služby v oblasti protipožiarne ochrany a bezpečnosti práce; technické školenia zamerané na nebezpečenstvo požiaru; organizovanie spoločenských, športových, zábavných, súťažných a vzdelávacích podujatí; organizovanie kultúrnych alebo vzdelávacích výstav v oblasti bezpečnosti a ochrany zdravia pri práci a v oblasti požiarne ochrany; organizovanie spoločenských stretnutí v oblasti bezpečnosti a ochrany zdravia pri práci a v oblasti požiarne ochrany; školské služby (vzdelávanie).

42 - Technická kontrola hasiacich prístrojov, hasiacich zariadení a protipožiarne techniky; vypracovanie technických správ a dokumentácie v oblasti protipožiarne ochrany a bezpečnosti práce (informačnotechnologické služby); kontroly kvality a overovanie.

45 - Prenájom hasiacich prístrojov; poradenstvo v oblasti prevencie požiaru; služby vyhodnocovania rizík v oblasti protipožiarne ochrany a bezpečnosti práce; poradenské a konzultačné služby v oblasti

protipožiarnej ochrany a bezpečnosti práce; služby technika požiarnej ochrany a špecialistu požiarnej ochrany.

(540)

FIREcontrol

(550) obrazová

(731) FIREcontrol s. r. o., Táboorská 6, 821 04 Bratislava-Ružinov, SK;

(210) 1119-2022

(220) 25.5.2022

(511) 9, 35, 37, 41, 42, 45 NCL (11)

(511) 9 - Hasiace prístroje; ohňovzdorné ochranné odevy; ochranné azbestové odevy (proti ohňu); hasiace prístroje do automobilov; požiarňické čerpadlá; požiarňické hadice; zvukové signálne zariadenia; elektrické signalizačné zvončeky; alarmy; protipožiarne ochranné odevy; detektory dymu; detektory plynu; požiarne hlásiče; záchranné a požiarňické rebríky; zariadenia na hasenie požiarov; dýzy požiarňických hadíc; merače tlaku (tlakomery); ochranné masky; ochranné prilby; rozstrekovacie požiarňické zariadenia; hubice a rozdeľovače požiarňických hadíc; hadicové požiarne systémy; príslušenstvo hadicových požiarňických systémov; požiarňické prúdnice a savice; požiarňické savicové doplnky; požiarňické nasávacie koše; poistky a spojky na požiarňické hadice; náhradné dielce a príslušenstvo na tovary uvedené v triede 9 tohto zoznamu; zachytávače a lapače iskier; požiarne hadicové navijaky; voľne stojace požiarne hadicové navijaky; požiarne skrine na hadicové navijaky; požiarne skrine na hasiace prístroje; stabilné vodné (sprinklerové) hasiace zariadenia; stabilné penové a plynové hasiace zariadenia a zariadenia na vodnú hmlu; dýchacie masky (nie na umelé dýchanie); elektronické alebo elektromechanické zabezpečovacie systémy proti požiarom; elektronické požiarne hlásiče; elektronické prístupové systémy pre vzájomne sa blokujúce dvere; počítačový softvér (nahrať počítačové programy); požiarňické palice; ochranná obuv proti úrazom, proti ožiareniu a proti ohňu; ochranné odevy proti úrazom, proti rádioaktívnej kontaminácii a protipožiarne ochranné odevy.

35 - Odborné obchodné alebo podnikateľské poradenstvo v oblasti protipožiarnej ochrany a bezpečnosti práce; obchodné administratívne služby v oblasti protipožiarnej ochrany a bezpečnosti práce; maloobchodné a veľkoobchodné služby s tovarmi protipožiarnej ochrany, s ochranným a bezpečnostným vybavením v oblasti bezpečnosti práce, s monitorovacími, záchrannými, bezpečnostnými, ochrannými a signalizačnými zariadeniami v oblasti bezpečnosti práce, s hasiacimi zariadeniami, hasiacimi prístrojmi, požiarňickými čerpadlami, požiarňickými hadicami a požiarňickými hydrantmi.

37 - Inštalácia, údržba a opravy požiarňických hlásičov; opätovné plnenie hasiacich prístrojov; údržba a opravy tlakových bezpečnostných zariadení; údržba a opravy priemyselných tlakových nádob; poradenské služby pri inštalácii vybavenia na prevenciu požiaru; opätovné plnenie nádob plynmi; periodické skúšky tlakových nádob na plyny v rámci opráv a údržby; opravy hasiacich prístrojov; revízie hasiacich prístrojov v rámci opráv a údržby; opravy požiarňických vodovodov, požiarňických klapiek a požiarňických dverí; revízie požiarňických vodovodov, požiarňických klapiek a požiarňických dverí v rámci opráv a údržby; inštalácie hasiacich prístrojov, hasiacich zariadení a protipožiarnej techniky; opravy hasiacich prístrojov, hasiacich zariadení a protipožiarnej techniky; plnenie hasiacich prístrojov, hasiacich zariadení a protipožiarnej techniky; kontrola hasiacich prístrojov, hasiacich zariadení a protipožiarnej techniky pred ich údržbou a opravou; inštalácie a demontáž protipožiarňických stien, uzáver a prestupov.

41 - Vydávanie a tvorba vzdelávacích materiálov, kníh a tlačovín; organizovanie a vedenie kurzov, školení a seminárov; organizovanie a vedenie školiacich kurzov; príprava a vypracovanie vzdelávacích kurzov a skúšok; vzdelávacie a školiace služby v oblasti protipožiarnej ochrany a bezpečnosti práce; technické školenia zamerané na nebezpečenstvo požiaru; organizovanie spoločenských, športových, zábavných, súťažných a vzdelávacích podujatí; organizovanie kultúrnych alebo vzdelávacích výstav v oblasti bezpečnosti a ochrany zdravia pri práci a v oblasti požiarnej ochrany; organizovanie spoločenských stretnutí v oblasti bezpečnosti a ochrany zdravia pri práci a v oblasti požiarnej ochrany; školské služby (vzdelávanie).

42 - Technická kontrola hasiacich prístrojov, hasiacich zariadení a protipožiarnej techniky; vypracovanie technických správ a dokumentácie v oblasti protipožiarnej ochrany a bezpečnosti práce (informačnotechnologické služby); kontroly kvality a overovanie.

45 - Prenájom hasiacich prístrojov; poradenstvo v oblasti prevencie požiaru; služby vyhodnocovania rizík v oblasti protipožiarnej ochrany a bezpečnosti práce; poradenské a konzultačné služby v oblasti protipožiarnej ochrany a bezpečnosti práce; služby technika požiarnej ochrany a špecialistu požiarnej ochrany.

(540)

FIREcontrol

(550) obrazová

(591) červená, biela

(731) FIREcontrol s. r. o., Táboorská 6, 821 04 Bratislava-Ružinov, SK;

- (210) 1120-2022
 (220) 24.5.2022
 (511) 36 NCL (11)
 (511) 36 - Sprostredkovanie (maklérstvo).
 (540)



- (550) obrazová
 (731) INVESTPETROL, s.r.o., Laskomerského 1119/8, Brezno, SK;

- (210) 1121-2022
 (220) 25.5.2022
 (511) 35, 36, 37, 42 NCL (11)
 (511) 35 - Reklama; reklamné plagátovanie; rozširovanie reklamných oznamov; predvádzanie tovaru; obchodné sprostredkovateľské služby; rozširovanie reklamných materiálov zákazníkom (letáky, prospekty, tlačoviny, vzorky); rozširovanie vzoriek tovarov; obchodný alebo podnikateľský prieskum; prieskum trhu; písanie reklamných textov; vydávanie reklamných textov; organizovanie obchodných alebo reklamných výstav; organizovanie obchodných alebo reklamných veľtrhov; online reklama na počítačovej komunikačnej sieti; marketing; prenájom predajných stánkov; podpora predaja (pre tretie osoby); poskytovanie obchodných alebo podnikateľských informácií; poradenstvo pri organizovaní a riadení obchodnej činnosti.
 36 - Poisťovníctvo; finančníctvo; peňažníctvo; nehnuteľnosti (služby); finančné poradenstvo; finančné analýzy; financovanie (služby); finančné riadenie; finančný lízing; finančné záruky; kapitálové investície; vyberanie nájomného; prenájom kancelárskych priestorov; prenájom nehnuteľností; realitné kancelárie; správa nehnuteľností; sprostredkovanie (maklérstvo); sprostredkovanie nehnuteľností; finančné odhady a oceňovanie (poisťovníctvo, bankovníctvo, nehnuteľnosti).
 37 - Stavebný dozor; stavebné informácie; stavebné poradenstvo; stavebníctvo (stavebná činnosť).
 42 - Vedecké a technologické služby a s nimi súvisiaci výskum a projektovanie; priemyselné

analýzy a priemyselný výskum; navrhovanie a vývoj počítačového hardvéru a softvéru; expertízy (inžinierske práce); inžinierska činnosť; technologické poradenstvo; technologický výskum; architektonické služby; architektonické poradenstvo; priemyselné dizajnérstvo; grafické dizajnérstvo; navrhovanie interiérov.

(540) **Wilson Residence**

- (550) slovná
 (731) Finanzpartner reality s.r.o., Tallerova 8/5, Bratislava-Staré Mesto, SK;
 (740) JUDr. Martin Križan, PhD., advokát, BRATISLAVA, SK;

- (210) 1122-2022
 (220) 25.5.2022
 (511) 35, 36, 37, 42 NCL (11)
 (511) 35 - Reklama; reklamné plagátovanie; rozširovanie reklamných oznamov; predvádzanie tovaru; obchodné sprostredkovateľské služby; rozširovanie reklamných materiálov zákazníkom (letáky, prospekty, tlačoviny, vzorky); rozširovanie vzoriek tovarov; obchodný alebo podnikateľský prieskum; prieskum trhu; písanie reklamných textov; vydávanie reklamných textov; organizovanie obchodných alebo reklamných výstav; organizovanie obchodných alebo reklamných veľtrhov; online reklama na počítačovej komunikačnej sieti; marketing; prenájom predajných stánkov; podpora predaja (pre tretie osoby); poskytovanie obchodných alebo podnikateľských informácií; poradenstvo pri organizovaní a riadení obchodnej činnosti.
 36 - Poisťovníctvo; finančníctvo; peňažníctvo; nehnuteľnosti (služby); finančné poradenstvo; finančné analýzy; financovanie (služby); finančné riadenie; finančný lízing; finančné záruky; kapitálové investície; vyberanie nájomného; prenájom kancelárskych priestorov; prenájom nehnuteľností; realitné kancelárie; správa nehnuteľností; sprostredkovanie (maklérstvo); sprostredkovanie nehnuteľností; finančné odhady a oceňovanie (poisťovníctvo, bankovníctvo, nehnuteľnosti).
 37 - Stavebný dozor; stavebné informácie; stavebné poradenstvo; stavebníctvo (stavebná činnosť).
 42 - Vedecké a technologické služby a s nimi súvisiaci výskum a projektovanie; priemyselné analýzy a priemyselný výskum; navrhovanie a vývoj počítačového hardvéru a softvéru; expertízy (inžinierske práce); inžinierska činnosť; technologické poradenstvo; technologický výskum; architektonické služby; architektonické poradenstvo; priemyselné dizajnérstvo; grafické dizajnérstvo; navrhovanie interiérov.

(540)

WILSON PARK

- (550) obrazová

- (731) Finanzpartner reality s.r.o., Tallerova 8/5, Bratislava-Staré Mesto, SK;
 (740) JUDr. Martin Križan, PhD., advokát, Bratislava-Ružinov, SK;

(210) 1123-2022

(220) 25.5.2022

(511) 25, 35, 41, 42 NCL (11)

(511) 25 - Odevy; obuv; pokrývky hlavy; konfekcia (odevy); šaty; šatové sukne; kostýmy, obleky; saká; zvrchníky; kabáty; krátke kabátiky; bundy; parky (teplé krátke kabáty s kapucňou); peleríny; pončá; sukne; nohavicové sukne; nohavice; šerpy; kravaty; košele; košele s krátkym rukávom; vrchné ošatenie; gamaše (doplnky obuvi); legíny; legínsy; trička; športové trička, dresy; telocvičné úbory; tielka; športové tielka; cyklistické oblečenie; plážové oblečenie; plavky; spodná bielizeň; podprsenky; kombiné (spodná bielizeň); spodničky; body (spodná bielizeň); podväzky; pánska spodná bielizeň (slipy); pánska spodná bielizeň (trenírky, boxerky); pyžamá; dámske nohavičky (bielizeň); detské nohavičky; živôtky, korzety (spodná bielizeň); župany; svetre; pulóvre; pleteniny (oblečenie); oblečenie pre bábätká; topánky; vysoká športová obuv; vysoká obuv; šnurovacie topánky; topánky na športovanie; gymnastické cvičky; papuče; sandále; dreváky; plážová obuv; plátenná obuv; kovové časti na obuv; pančuchy; pančuškové nohavice; ponožky; opasky (časti odevov); opasky na doklady a peniaze (časti odevov); kožušiny (oblečenie); čelenky (oblečenie); čiapky; šilty (pokrývky hlavy); priliehavé čiapky; bejzbalové čiapky so šiltom; chrániče uší proti chladu (pokrývky hlavy); klobúky; kožené odevy; odevy z imitácií kože; oblečenie pre motoristov; nepremokavé odevy; kombinézy (oblečenie); šatky na krk; šály uviazané pod krkom; kožušínové štóly; vrecká na odevy; rukavice (oblečenie); rukávniky; lyžiarske rukavice; palčiaky.

35 - Maloobchodné a veľkoobchodné služby s tovarmi uvedenými v triede 25 tohto zoznamu; maloobchodné a veľkoobchodné služby s odevmi, s obuvou, s pokrývkami hlavy, s bižutériou, so slnečnými okuliarmi, s opaskami, s kabelkami, s peňaženkami, s taškami, s kozmetickými potrebami, s galantériou, s textilom a s ozdobami na odevy; maloobchodné a veľkoobchodné služby s tovarmi uvedenými v triede 25 tohto zoznamu poskytované prostredníctvom internetu; maloobchodné a veľkoobchodné služby s odevmi, s obuvou, s pokrývkami hlavy, s bižutériou, so slnečnými okuliarmi, s opaskami, s kabelkami, s peňaženkami, s taškami, s kozmetickými potrebami, s galantériou, s textilom a s ozdobami na odevy poskytované prostredníctvom internetu; kancelárie zaoberajúce sa dovozom a vývozom; analýzy nákladov; obchodné odhady; služby porovnávania cien; obchodná správa licencií výrobkov a služieb pre tretie osoby; zásobovacie služby pre tretie osoby (nákup tovarov a služieb pre iné podniky); podpora predaja pre tretie osoby; rozširovanie reklamných materiálov zákazníkom (letáky, prospekty, tlačoviny, vzorky); vzťahy s verejnosťou (public

relations); reklama; rozširovanie reklamných oznamov; online reklama na počítačovej komunikačnej sieti; prenájom reklamného času v komunikačných médiách; grafická úprava tlačovín na reklamné účely; vydávanie reklamných textov; nábor zamestnancov; zásielkové reklamné služby; marketing; obchodný alebo podnikateľský prieskum; predvádzanie tovaru; predvádzanie (služby modeliek) na reklamné účely a podporu predaja; organizovanie módných prehliadok na podporu predaja; organizovanie obchodných alebo reklamných výstav; organizovanie obchodných alebo reklamných veľtrhov; prezentácia výrobkov v komunikačných médiách pre maloobchod; reklamné plagátovanie; prenájom reklamných plôch; prenájom reklamných materiálov; rozhlasová reklama; televízna reklama; tvorba reklamných filmov; vyhľadávanie informácií v počítačových súboroch pre tretie osoby; obchodné informácie a rady spotrebiteľom pri výbere tovarov a služieb; odborné obchodné alebo podnikateľské poradenstvo; správa počítačových súborov; administratívne spracovanie obchodných objednávok; zbieranie údajov do počítačových databáz; zoradovanie údajov v počítačových databázach; obchodné alebo podnikateľské informácie; aranžovanie výkladov; prenájom predajných stánkov; obchodné sprostredkovanie služieb v triedach 35, 41 a 42 tohto zoznamu.

41 - Vedenie vzdelávacích kurzov; vedenie online kurzov; vedenie kurzov so zameraním na módu a oblečenie; koučovanie (školenie); organizovanie kurzov a seminárov; písanie blogov; školenia; vzdelávanie; vyučovanie; individuálne vyučovanie; vzdelávacie služby pre dospelých v oblasti financií; školské služby (vzdelávanie); odborné preškoľovanie; organizovanie a vedenie vzdelávacích fór s osobnou účasťou; organizovanie a vedenie konferencií; organizovanie a vedenie kongresov; organizovanie a vedenie kolokvií; organizovanie a vedenie seminárov; organizovanie a vedenie sympózií; vydávanie kníh; online poskytovanie elektronických publikácií (bez možnosti kopírovania); online vydávanie elektronických kníh a časopisov; elektronická edičná činnosť v malom (DTP služby); korešpondenčné vzdelávacie kurzy; písanie textov (okrem reklamných); zalamovanie textov (nie na reklamné účely); praktický výcvik (ukážky); informácie o výchove a vzdelávaní; skúšanie, preskúšavanie (pedagogická činnosť); poradenstvo pri voľbe povolania (v oblasti výchovy a vzdelávania); prekladateľské služby; tlmočnícke služby; požičiavanie audionahrávok; požičiavanie audioprístrojov; organizovanie predstavení (manažérske služby); telesná výchova; zábava; športová a kultúrna činnosť; organizovanie kultúrnych alebo vzdelávacích výstav; organizovanie vedomostných alebo zábavných súťaží.

42 - Návrhárske služby; módné návrhárstvo; návrh počítačových systémov; technické navrhovanie; navrhovanie módných doplnkov; tvorba softvéru; počítačové programovanie; inštalácie počítačového softvéru; aktualizovanie počítačového softvéru;

požičiavanie počítačového softvéru; údržba počítačového softvéru; analýzy počítačových systémov; obnovovanie počítačových databáz; zhotovovanie kópií počítačových programov; uchovávanie elektronických údajov; prevod údajov alebo dokumentov z fyzických médií na elektronické médiá; prevod (konverzia) počítačových programov alebo údajov (nie fyzický); poradenstvo v oblasti počítačových programov; ochrana počítačov proti počítačovým vírusom; zálohovanie údajov mimo pracoviska; poskytovanie počítačových technológií prostredníctvom internetu (cloud computing); poskytovanie softvéru prostredníctvom internetu (SaaS); diaľkové monitorovanie počítačových systémov; poradenstvo v oblasti informačných technológií; poradenstvo v oblasti počítačových technológií; externé poskytovanie služieb v oblasti informačných technológií; požičiavanie počítačov; poradenstvo v oblasti návrhu a vývoja počítačového hardvéru; tvorba a udržiavanie webových stránok (pre tretie osoby); hostovanie na počítačových stránkach (webových stránkach); prenájom webových serverov; prenájom počítačových serverov (serverhosting); poskytovanie internetových vyhľadávačov; digitalizácia dokumentov (skenovanie); poskytovanie informácií o počítačových technológiách a programovaní prostredníctvom webových stránok; poradenstvo v oblasti telekomunikačných technológií.

(540) KAPSULA by Mirka Dobiš

- (550) slovná
 (731) CHILLI CONTENT, s.r.o., Tallerova 4, Bratislava-Staré Mesto, SK;
 (740) Ing. Róbert Porubčan EDING, Ivanka pri Dunaji, SK;

(210) 1129-2022

- (220) 25.5.2022
 (511) 35, 36, 37, 42 NCL (11)

(511) 35 - Reklama; reklamné plagátovanie; rozširovanie reklamných oznamov; predvádzanie tovaru; obchodné sprostredkovateľské služby; rozširovanie reklamných materiálov zákazníkom (letáky, prospekty, tlačoviny, vzorky); rozširovanie vzoriek tovarov; obchodný alebo podnikateľský prieskum; prieskum trhu; písanie reklamných textov; vydávanie reklamných textov; organizovanie obchodných alebo reklamných výstav; organizovanie obchodných alebo reklamných veľtrhov; online reklama na počítačovej komunikačnej sieti; marketing; prenájom predajných stánkov; podpora predaja (pre tretie osoby); poskytovanie obchodných alebo podnikateľských informácií; poradenstvo pri organizovaní a riadení obchodnej činnosti.
 36 - Poisťovníctvo; finančníctvo; peňažníctvo; nehnuteľnosti (služby); finančné poradenstvo; finančné analýzy; financovanie (služby); finančné riadenie; finančný lízing; finančné záruky; kapitálové investície; vyberanie nájomného; prenájom kancelárskych priestorov; prenájom nehnuteľností; realitné kancelárie; správa nehnuteľností; sprostredkovanie (maklérstvo); sprostredkovanie nehnuteľností; finančné odhady a oceňovanie (poisťovníctvo, bankovníctvo, nehnuteľnosti).

37 - Stavebný dozor; stavebné informácie; stavebné poradenstvo; stavebníctvo (stavebná činnosť).

42 - Vedecké a technologické služby a s nimi súvisiaci výskum a projektovanie; priemyselné analýzy a priemyselný výskum; navrhovanie a vývoj počítačového hardvéru a softvéru; expertízy (inžinierske práce); inžinierska činnosť; technologické poradenstvo; technologický výskum; architektonické služby; architektonické poradenstvo; priemyselné dizajnérstvo; grafické dizajnérstvo; navrhovanie interiérov.

(540) Wilson Park

- (550) slovná
 (731) Finanzpartner reality s.r.o., Tallerova 8/5, Bratislava-Staré Mesto, SK;
 (740) JUDr. Martin Križan, PhD., advokát, Bratislava-Ružinov, SK;

(210) 1130-2022

- (220) 25.5.2022
 (511) 35, 42 NCL (11)

(511) 35 - Reklamné plagátovanie; rozširovanie reklamných materiálov; prenájom reklamných materiálov; vydávanie reklamných textov; reklama; marketingový prieskum; prenájom reklamných plôch; písanie reklamných textov; vyhľadávanie sponzorov; marketing; rozvíjanie reklamných nápadov; podpora predaja tovarov a služieb sponzorovaním športových podujatí; cielený marketing; vonkajšia reklama; vedenie obchodných podujatí; vytváranie identity značky pre tretie osoby (reklamné služby).

42 - Požičiavanie počítačov; počítačové programovanie; tvorba počítačového softvéru; aktualizovanie počítačového softvéru; poradenstvo v oblasti návrhu a vývoja počítačového hardvéru; požičiavanie počítačového softvéru; obnovovanie počítačových databáz; údržba počítačového softvéru; analýzy počítačových systémov; návrh počítačových systémov; zhotovovanie kópií počítačových programov; inštalácie počítačového softvéru; poradenstvo v oblasti počítačových programov; ochrana počítačov proti počítačovým vírusom; diaľkové monitorovanie počítačových systémov; poradenstvo v oblasti informačných technológií; prenájom počítačových serverov (serverhosting); uchovávanie elektronických údajov; externé poskytovanie služieb v oblasti informačných technológií; poradenstvo v oblasti počítačových technológií; tvorba a navrhovanie zoznamov informácií z webových stránok pre tretie osoby (informačnotechnologické služby); monitorovanie počítačových systémov na zistenie neoprávneného vstupu alebo zneužitia dát; počítačové programovanie na spracovanie dát.

(540) QINT

- (550) slovná

- (731) E.H.C.S. a.s., Sasinkova 2631/12, Bratislava-Staré Mesto, SK;
 (740) Advokátska kancelária JUDr. Boris Benkovič, s.r.o., Dunajská Streda, SK;

(210) 1131-2022

(220) 25.5.2022

(511) 35, 36, 37, 42 NCL (11)

(511) 35 - Reklama; reklamné plagátovanie; rozširovanie reklamných oznamov; predvádzanie tovaru; obchodné sprostredkovateľské služby; rozširovanie reklamných materiálov zákazníkom (letáky, prospekty, tlačoviny, vzorky); rozširovanie vzoriek tovarov; obchodný alebo podnikateľský prieskum; prieskum trhu; písanie reklamných textov; vydávanie reklamných textov; organizovanie obchodných alebo reklamných výstav; organizovanie obchodných alebo reklamných veľtrhov; online reklama na počítačovej komunikačnej sieti; marketing; prenájom predajných stánkov; podpora predaja (pre tretie osoby); poskytovanie obchodných alebo podnikateľských informácií; poradenstvo pri organizovaní a riadení obchodnej činnosti.

36 - Poisťovníctvo; finančníctvo; peňažníctvo; nehnuteľnosti (služby); finančné poradenstvo; finančné analýzy; financovanie (služby); finančné riadenie; finančný lízing; finančné záruky; kapitálové investície; vyberanie nájomného; prenájom kancelárskych priestorov; prenájom nehnuteľností; realitné kancelárie; správa nehnuteľností; sprostredkovanie (maklérstvo); sprostredkovanie nehnuteľností; finančné odhady a oceňovanie (poisťovníctvo, bankovníctvo, nehnuteľnosti).

37 - Stavebný dozor; stavebné informácie; stavebné poradenstvo; stavebníctvo (stavebná činnosť).

42 - Vedecké a technologické služby a s nimi súvisiaci výskum a projektovanie; priemyselné analýzy a priemyselný výskum; navrhovanie a vývoj počítačového hardvéru a softvéru; expertízy (inžinierske práce); inžinierska činnosť; technologické poradenstvo; technologický výskum; architektonické služby; architektonické poradenstvo; priemyselné dizajnérstvo; grafické dizajnérstvo; navrhovanie interiérov.

(540) Wilson Park Residence

(550) slovná

(731) Finanzpartner reality s.r.o., Tallerova 8/5, Bratislava-Staré Mesto, SK;

(740) JUDr. Martin Križan, PhD., advokát, BRATISLAVA, SK;

(210) 1133-2022

(220) 26.5.2022

(511) 35, 41, 42 NCL (11)

(511) 35 - Účtovníctvo; zostavovanie výpisov z účtov; prieskum trhu; vzťahy s verejnosťou (public relations); prepisovanie správ (kancelárske práce); sekretárske služby; spracovanie textov; zbieranie údajov do počítačových databáz; plánovanie stretnutí (kancelárske práce); záznamy písomnej komunikácie a údajov; aktualizácia a údržba informácií v registroch; poradenstvo v oblasti komunikácie

(vzťahy s verejnosťou); poradenstvo pri organizovaní a riadení obchodnej činnosti; spracovanie údajov (kancelárske práce); aktualizácia a údržba údajov v počítačových databázach; organizovanie obchodných alebo reklamných výstav; zostavovanie štatistík; grafická úprava tlačovín na reklamné účely.

41 - Vydávanie textov (okrem reklamných); vzdelávanie; školenia; vydávanie kníh; organizovanie a vedenie konferencií; organizovanie a vedenie kongresov; organizovanie kultúrnych alebo vzdelávacích výstav; organizovanie a vedenie seminárov; fotografovanie; koučovanie (školenie); písanie textov; informácie o výchove a vzdelávaní; školské služby (vzdelávanie).

42 - Prevod údajov alebo dokumentov z fyzických médií na elektronické médiá; urbanistické plánovanie; tvorba a udržiavanie webových stránok pre tretie osoby; hostovanie na webových stránkach; tvorba a navrhovanie zoznamov informácií z webových stránok pre tretie osoby (informačnotechnologické služby); poskytovanie internetových vyhľadávačov; výskum v oblasti ochrany životného prostredia; digitalizácia dokumentov (skenovanie); zálohovanie údajov mimo pracoviska; poskytovanie počítačovej platformy prostredníctvom internetu (PaaS).

(540)

(550) obrazová

(591) svetlozelená- CMYK 46%, 0%, 87%, 0%; tmavozelená- CMYK 68%, 20%, 100%, 20%

(731) Slovenská agentúra životného prostredia, Tajovského 14049/28, Banská Bystrica, SK;

(210) 1135-2022

(220) 26.5.2022

(511) 9, 16, 35, 38, 41, 42, 45 NCL (11)

(511) 9 - Audiovizuálne prijímače; audiovizuálne kompaktné disky; diapozitívy (fotografia); diaprojektory; magnetické disky; optické kompaktné disky; exponované filmy; exponované kinematografické filmy; kreslené filmy; gramofóny; magnetofóny; magnetické nosiče údajov; magnetické pásky; optické disky; optické nosiče údajov; pásky na záznam zvuku; počítače; nahraté počítačové programy; počítačový hardvér; sťahovateľné hudobné súbory; sťahovateľné obrazové súbory; premietacie prístroje; pružné disky; elektronické publikácie (sťahovateľné); videokazety; videopásky; videokamery; vysielacie (telekomunikácie); vysielacie elektronických signálov; televízne prijímače; nosiče zvukových nahrávok; zvukové nahrávacie zariadenia; zvukové prehrávacie zariadenia, prehrávače.

16 - Albumy; blahoprajné pohľadnice; pohľadnice; časopisy (periodiká); fotografie (tlačoviny); grafické zobrazenia; kalendáre; katalógy; knihy; komiksy;

noviny; obežníky; periodiká; plagáty; tlačene publikácie; grafické reprodukcie; ročenky; tlačivá (formuláre); tlačoviny.

35 - Reklamné agentúry; grafická úprava tlačovín na reklamné účely; komerčné informačné kancelárie; prezentácia výrobkov v komunikačných médiách pre maloobchod; podpora predaja (pre tretie osoby); prenájom reklamného času v komunikačných médiách; prenájom reklamných materiálov; vzťahy s verejnosťou (public relations); reklama; online reklama na počítačovej komunikačnej sieti; prenájom reklamných plôch; zásielkové reklamné služby; rozhlasová reklama; rozširovanie reklamných oznamov; rozširovanie reklamných materiálov zákazníkom (letáky, prospekty, tlačoviny, vzorky); spracovanie textov; televízna reklama; vydávanie reklamných textov; zbieranie údajov do počítačových databáz; zoraďovanie údajov v počítačových databázach; aktualizácia a údržba údajov v počítačových databázach; reklama na výrobky prostredníctvom influencerov.

38 - Prenos signálu prostredníctvom satelitu; vysielanie káblovej televízie; televízne vysielanie; rozhlasové vysielanie; bezdrôtové vysielanie; poskytovanie prístupu do databáz; poskytovanie priestoru na diskusiu na internete; kontinuálny prenos dát (streaming); prenos digitálnych súborov; poskytovanie diskusných fór online; rádiová komunikácia.

41 - Elektronická edičná činnosť v malom(DTP služby); produkcia filmov (nie reklamných); nahrávanie videopások; organizovanie vedomostných alebo zábavných súťaží; organizovanie súťaží krásy; organizovanie živých vystúpení; prenájom osvetľovacích prístrojov do divadelných sál a televíznych štúdií; tvorba rozhlasových a televíznych programov; televízna zábava; zábava; rozhlasová zábava; požičiavanie kinematografických filmov; požičiavanie zvukových nahrávok; nahrávacie štúdiá (služby); požičiavanie videopások; postsynchronizácia, dabing; titulkovanie; strihanie videopások; reportárske služby; fotografické reportáže; organizovanie a vedenie koncertov; online poskytovanie videozáznamov (bez možnosti kopírovania); vydávanie textov (okrem reklamných); vydávanie kníh; variéty predstavenia; filmové štúdiá.

42 - Tvorba a udržiavanie webových stránok (pre tretie osoby); hostovanie na počítačových stránkach (webových stránkach); poradenstvo pri tvorbe webových stránok.

45 - Online služby sociálnych sietí.

(540) Tomáš a Diana

(550) slovná

(731) MAC TV s.r.o., Brečtanová 1, Bratislava, SK;

(740) AKAIS, s. r. o., Bratislava-Ružinov, SK;

(210) 1138-2022

(220) 26.5.2022

(511) 14, 35, 36, 41, 42 NCL (11)

(511) 14 - Drahé kovy a ich zliatiny; šperky, klenotnícke výrobky, drahé kamene; hodinárske výrobky a chronometre.

35 - Reklama; obchodný manažment; obchodná administratíva; kancelárske práce.

36 - Poisťovníctvo; finančníctvo; peňažníctvo; nehnuteľnosti (služby).

41 - Výchova; vzdelávanie; zábava; športová a kultúrna činnosť.

42 - Vedecké a technologické služby a s nimi súvisiaci výskum a projektovanie; priemyselné analýzy a priemyselný výskum; navrhovanie a vývoj počítačového hardvéru a softvéru.

(540)



(550) obrazová

(591) biela, tmavo fialová a svetlo fialová

(731) B2B element, s. r. o., Nobelovo námestie 8, Bratislava, SK;

(210) 1139-2022

(220) 26.5.2022

(511) 32, 33, 35 NCL (11)

(511) 32 - Nealkoholické nápoje sytené a nesýtené.

33 - Alkoholické nápoje sytené a nesýtené okrem piva.

35 - Reklamná činnosť v súvislosti s výrobou alkoholických nápojov.

(540) HUBERT GRAND – Keď život chutí GRANDiÓzne

(550) slovná

(731) HUBERT J.E., s.r.o., Vinárska 137, Sereď, SK;

(740) JUDr. Miroslav Budaj, advokát, Bratislava-Ružinov, SK;

(210) 1151-2022

(220) 30.5.2022

(511) 33 NCL (11)

(511) 33 - Alkoholické nápoje (okrem piva).

(540) AIR CRAFT

(550) slovná

- (731) STOCK Plzeň - Božkov s.r.o., Palírenská 641/2, 326 00 Plzeň-Božkov, CZ;
 (740) Zivko Mijatovic and Partners s. r. o., Bratislava-Petržalka, SK;

(210) 1152-2022

(220) 27.5.2022

(511) 5, 35, 44 NCL (11)

- (511) 5 - Aldehydy na farmaceutické použitie; škrob na diétne alebo farmaceutické použitie; masti proti omrzlinám na farmaceutické použitie; bizmutové prípravky na farmaceutické použitie; živočíšne uhlie na farmaceutické použitie; liečivé cukríky; liečivé bahno; katechu (indická akácia) na farmaceutické použitie; sirupy na farmaceutické použitie; farmaceutické prípravky; cupanina na farmaceutické použitie; vápenné farmaceutické prípravky; chemickofarmaceutické prípravky; chloralhydrát na farmaceutické použitie; farmaceutické prípravky na spáleniny od slnka; zápary na farmaceutické použitie; digestíva na farmaceutické použitie; oxid horečnatý (magnézia) na farmaceutické použitie; medovková voda na farmaceutické použitie; kôry na farmaceutické použitie; tinktúry (farmaceutické prípravky); étery na farmaceutické použitie; eukalyptol na farmaceutické použitie; eukalyptus na farmaceutické použitie; múka na farmaceutické použitie; guajakol na farmaceutické použitie; gencián na farmaceutické použitie; ľanové semená na farmaceutické použitie; peptóny na farmaceutické použitie; sladké drierko na farmaceutické použitie; mliečne fermenty na farmaceutické použitie; ľanová múčka na farmaceutické použitie; roztoky na farmaceutické použitie; mliečny cukor na farmaceutické použitie; laktóza na farmaceutické použitie; droždie na farmaceutické použitie; lupulín na farmaceutické použitie; žuvačky na lekárske použitie; kôra mangového stromu na farmaceutické použitie; mentol na farmaceutické použitie; slad na farmaceutické použitie; pastilky na farmaceutické použitie; horčica na farmaceutické použitie; myrobalánová kôra na farmaceutické použitie; masti na farmaceutické použitie; pektín na farmaceutické použitie; fenol na farmaceutické použitie; farmaceutické prípravky na ošetrovanie pokožky; farmaceutické prípravky proti lupinám; pepsíny na farmaceutické použitie; obľátkové kapsuly na farmaceutické použitie; prenosné lekárníčky (plné); fosfáty na farmaceutické použitie; rebarborové korene na farmaceutické použitie; oxidodusičnan bizmutitý na farmaceutické použitie; námeľ na farmaceutické použitie; vínny kameň na farmaceutické použitie; terpentín na farmaceutické použitie; terpentínový olej na farmaceutické použitie; tymol na farmaceutické použitie; octany na farmaceutické použitie; kyseliny na farmaceutické použitie; octan hlinitý na farmaceutické použitie; mandľové mlieko na farmaceutické použitie; hydrogénuhličitan sodný na farmaceutické použitie; biologické prípravky na lekárske použitie; bróm na farmaceutické použitie; včelia materská kašička

na farmaceutické použitie; estery celulózy na farmaceutické použitie; žieravé látky na farmaceutické použitie; étery celulózy na farmaceutické použitie; chemické prípravky na farmaceutické použitie; kolódium na farmaceutické použitie; krém z vínného kameňa na farmaceutické použitie; kreozot na farmaceutické použitie; lieky pre zubné lekárstvo; lieky pre ľudskú medicínu; lieky pre veterinárnu medicínu; fermenty na farmaceutické použitie; sírny kvet na farmaceutické použitie; formaldehyd na farmaceutické použitie; kyselina galová na farmaceutické použitie; chmeľové výťažky na farmaceutické použitie; jód na farmaceutické použitie; jodidy na farmaceutické použitie; alkalické jodidy na farmaceutické použitie; rybia múčka na farmaceutické použitie; minerálne výživové doplnky; výživové doplnky; prípravky z aloy pravej na farmaceutické použitie; propolis na farmaceutické použitie; algináty na farmaceutické použitie; alkoholy na farmaceutické použitie; rastlinné výťažky na farmaceutické použitie; farmaceutické prípravky.

35 - Pomoc pri riadení obchodnej činnosti; poskytovanie obchodných alebo podnikateľských informácií; poradenstvo pri organizovaní obchodnej činnosti; vzťahy s verejnosťou (public relations); odborné obchodné alebo podnikateľské poradenstvo; organizovanie obchodných alebo reklamných výstav; obchodné alebo podnikateľské informácie; prieskum verejnej mienky; organizovanie obchodných alebo reklamných veľtrhov; online reklama na počítačovej komunikačnej sieti; zásobovacie služby pre tretie osoby (nákup tovarov a služieb pre iné podniky); prezentácia výrobkov v komunikačných médiách pre maloobchod; obchodné informácie a rady spotrebiteľom pri výbere tovarov a služieb; administratívne spracovanie obchodných objednávok; obchodná správa licencií výrobkov a služieb pre tretie osoby; subdodávateľské služby (obchodné služby); marketing; telemarketingové služby; maloobchodné služby s farmaceutickými, zverolekárske a hygienickými prípravkami a so zdravotníckymi potrebami; veľkoobchodné služby s farmaceutickými, zverolekárske a hygienickými prípravkami a so zdravotníckymi potrebami; poskytovanie obchodných alebo podnikateľských kontaktných informácií; optimalizácia návštevnosti webových stránok; obchodné sprostredkovateľské služby.

44 - Farmaceutické poradenstvo; lekárnické služby (príprava predpísaných liekov).

(540)

Vesnala
 APOTHEKE

- (550) obrazová
 (731) PJ Trade s.r.o., Drotárska cesta 6385/19B, Bratislava-Staré Mesto, SK;

(210) 1153-2022

(220) 30.5.2022

(511) 9, 14, 16, 18, 24, 25, 26, 28, 35, 41 NCL (11)

(511) 9 - Elektronické publikácie (sťahovateľné); počítačové softvérové aplikácie (sťahovateľné); ochranné prilby; ochranné prilby na športovanie; audiovizuálne vyučovacie prístroje; krokometry; zariadenia na zaznamenávanie vzdialenosti; chronografy (prístroje na zaznamenávanie časových údajov).

14 - Prívesky na kľúče; prívesky (klenotnícke výrobky); mince; medaily; nástroje na meranie času, časomery; chronografy (hodinky); chronometre; textilné vyšívané náramky (bižutéria).

16 - Papier; tlačené publikácie; prospekty; plagáty; albumy; periodiká; časopisy (periodiká); brožúry; zošity; katalógy; ročenky; diplomy; kalendáre; tlačivá (formuláre); časové rozvrhy (tlačoviny); pohľadnice; knihy; záložky do kníh; reklamné tabule z papiera, kartónu alebo lepenky; písacie potreby; vstupenky; mapy; pečiatky; fotografie (tlačoviny); kancelárske potreby okrem nábytku; školské potreby (papiernický tovar); učebné a vyučovacie pomôcky; samolepky (papiernický tovar); papierové zástavy.

18 - Tašky; športové tašky; školské tašky (aktovky); kufre a cestovné tašky; peňaženky; dáždnyky; plecniaky; puzdrá na kľúče; menovky na batožinu.

24 - Textilie; cestovné deky; textilné uteráky; textilné alebo plastové vlajočky; textilné alebo plastové zástavy.

25 - Odevy; obuv; pokrývky hlavy; športové tričká; športové dresy; športová obuv; šatky, šály; rukavice.

26 - Odznaky na odevy, nie z drahých kovov; nážehľovacie ozdoby na textilné výrobky (galantéria); štartové čísla; stužky na odevy.

28 - Hry, hračky; telocvičné a športové potreby; rapkáče.

35 - Reklama; marketing; prieskum trhu; prieskum verejnej mienky; vzťahy s verejnosťou (public relations); prenájom reklamných plôch; obchodný manažment pre športovcov; zbieranie údajov do počítačových databáz; zoraďovanie údajov v počítačových databázach; aktualizácia a údržba údajov v počítačových databázach; on line reklama na počítačovej komunikačnej sieti; zostavovanie štatistík; vyhľadávanie sponzorov; obchodné sprostredkovateľské služby v oblasti vstupeniek na športové podujatia; organizovanie obchodných alebo reklamných výstav.

41 - Výchova; vzdelávanie; zábava; športová a kultúrna činnosť; organizovanie a vedenie seminárov; organizovanie a vedenie konferencií; organizovanie a vedenie športových podujatí; organizovanie športových súťaží; organizovanie atletických pretekov; školenia; koučovanie (školenie); organizovanie vedomostných alebo zábavných súťaží; telesná výchova; kurzy telesného cvičenia; služby osobných trénerov (fitnes cvičenia); tábory na

športové sústredenia; meranie času na športových podujatiach; vydávanie textov (okrem reklamných); vydávanie kníh; online vydávanie elektronických kníh a časopisov; online poskytovanie elektronických publikácií (bez možnosti kopírovania); informácie o vstupenkách na športové podujatia; rezervácie vstupeniek na športové podujatia; poskytovanie zariadení na oddych a rekreáciu; poskytovanie športovísk; prenájom štadiónov; prenájom športových plôch; skúšanie, preskúšavanie (pedagogická činnosť); požičiavanie športového výstroja (okrem dopravných prostriedkov).

(540)

(550) obrazová

(591) oranžová, sivá

(731) Slovenský atletický zväz, Junácka 14290/6, Bratislava-Nové Mesto, SK;

(740) ŽOVICOVÁ & ŽOVIC IP, s. r. o., Bratislava, SK;

(210) 1156-2022

(220) 27.5.2022

(511) 5, 35, 44 NCL (11)

(511) 5 - Aldehydy na farmaceutické použitie; škrob na diétne alebo farmaceutické použitie; masti proti omrzlinám na farmaceutické použitie; bizmutové prípravky na farmaceutické použitie; živočíšne uhlie na farmaceutické použitie; liečivé cukríky; liečivé bahno; katechu (indická akácia) na farmaceutické použitie; sirupy na farmaceutické použitie; farmaceutické prípravky; cupanina na farmaceutické použitie; vápenné farmaceutické prípravky; chemickofarmaceutické prípravky; chloralhydrát na farmaceutické použitie; farmaceutické prípravky na spáleniny od slnka; zápary na farmaceutické použitie; digestíva na farmaceutické použitie; oxid horečnatý (magnézia) na farmaceutické použitie; medovková voda na farmaceutické použitie; kôry na farmaceutické použitie; tinktúry (farmaceutické prípravky); étery na farmaceutické použitie; eukalyptol na farmaceutické použitie; eukalyptus na farmaceutické použitie; múka na farmaceutické použitie; guajakol na farmaceutické použitie; gencián na farmaceutické použitie; ľanové semená na farmaceutické použitie; peptóny na farmaceutické použitie; sladké drevko na farmaceutické použitie; mliečne fermenty na farmaceutické použitie; ľanová múčka na farmaceutické použitie; roztoky na farmaceutické použitie; mliečny cukor na farmaceutické použitie; laktóza na farmaceutické použitie; droždie na

farmaceutické použitie; lupulín na farmaceutické použitie; žuvačky na lekárske použitie; kôra mangového stromu na farmaceutické použitie; mentol na farmaceutické použitie; slad na farmaceutické použitie; pastilky na farmaceutické použitie; horčica na farmaceutické použitie; myrobalánová kôra na farmaceutické použitie; masti na farmaceutické použitie; pektín na farmaceutické použitie; fenol na farmaceutické použitie; farmaceutické prípravky na ošetrovanie pokožky; farmaceutické prípravky proti lupinám; pepsíny na farmaceutické použitie; obľátkové kapsuly na farmaceutické použitie; prenosné lekárničky (plné); fosfáty na farmaceutické použitie; rebarborové korene na farmaceutické použitie; oxidodusičnan bizmutitý na farmaceutické použitie; námeľ na farmaceutické použitie; vínny kameň na farmaceutické použitie; terpentín na farmaceutické použitie; terpentínový olej na farmaceutické použitie; tymol na farmaceutické použitie; octany na farmaceutické použitie; kyseliny na farmaceutické použitie; octan hlinitý na farmaceutické použitie; mandľové mlieko na farmaceutické použitie; hydrogénuhlíčan sodný na farmaceutické použitie; biologické prípravky na lekárske použitie; bróm na farmaceutické použitie; včelia materská kašička na farmaceutické použitie; estery celulózy na farmaceutické použitie; žieravé látky na farmaceutické použitie; étery celulózy na farmaceutické použitie; chemické prípravky na farmaceutické použitie; kolódiu na farmaceutické použitie; krém z vínneho kameňa na farmaceutické použitie; kreozot na farmaceutické použitie; lieky pre zubné lekárstvo; lieky pre humánnu medicínu; lieky pre veterinárnu medicínu; fermenty na farmaceutické použitie; sírny kvet na farmaceutické použitie; formaldehyd na farmaceutické použitie; kyselina galová na farmaceutické použitie; chmeľové výťažky na farmaceutické použitie; jód na farmaceutické použitie; jodidy na farmaceutické použitie; alkalické jodidy na farmaceutické použitie; rybia múčka na farmaceutické použitie; minerálne výživové doplnky; výživové doplnky; prípravky z aloy pravej na farmaceutické použitie; propolis na farmaceutické použitie; algináty na farmaceutické použitie; alkoholy na farmaceutické použitie; rastlinné výťažky na farmaceutické použitie; farmaceutické prípravky.

35 - Pomoc pri riadení obchodnej činnosti; poskytovanie obchodných alebo podnikateľských informácií; poradenstvo pri organizovaní obchodnej činnosti; vzťahy s verejnosťou (public relations); odborné obchodné alebo podnikateľské poradenstvo; organizovanie obchodných alebo reklamných výstav; obchodné alebo podnikateľské informácie; prieskum verejnej mienky; organizovanie obchodných alebo reklamných veľtrhov; online reklama na počítačovej komunikačnej sieti; zásobovacie služby pre tretie osoby (nákup tovarov a služieb pre iné podniky); prezentácia výrobkov v komunikačných médiách pre maloobchod; obchodné informácie a rady spotrebiteľom pri výbere tovarov a služieb; administratívne spracovanie obchodných

objednávok; obchodná správa licencií výrobkov a služieb pre tretie osoby; subdodávateľské služby (obchodné služby); marketing; telemarketingové služby; maloobchodné služby s farmaceutickými, zverolekáorskými a hygienickými prípravkami a so zdravotníckymi potrebami; veľkoobchodné služby s farmaceutickými, zverolekáorskými a hygienickými prípravkami a so zdravotníckymi potrebami; poskytovanie obchodných alebo podnikateľských kontaktných informácií; optimalizácia návštevnosti webových stránok; obchodné sprostredkovateľské služby.

44 - Farmaceutické poradenstvo; lekárnické služby (príprava predpísaných liekov).

(540)



(550) obrazová

(731) PJ Trade s.r.o., Drotárska cesta 6385/19B, Bratislava-Staré Mesto, SK;

(210) 1157-2022

(220) 27.5.2022

(511) 5, 35, 44 NCL (11)

(511) 5 - Aldehydy na farmaceutické použitie; škrob na diétne alebo farmaceutické použitie; masti proti omrzlinám na farmaceutické použitie; bizmutové prípravky na farmaceutické použitie; živočíšne uhlie na farmaceutické použitie; liečivé cukríky; liečivé bahno; katechu (indická akácia) na farmaceutické použitie; sirupy na farmaceutické použitie; farmaceutické prípravky; cupanina na farmaceutické použitie; vápenné farmaceutické prípravky; chemickofarmaceutické prípravky; chloralhydrát na farmaceutické použitie; farmaceutické prípravky na spáleniny od slnka; zápars na farmaceutické použitie; digestíva na farmaceutické použitie; oxid horečnatý (magnézia) na farmaceutické použitie; medovková voda na farmaceutické použitie; kôry na farmaceutické použitie; tinktúry (farmaceutické prípravky); étery na farmaceutické použitie; eukalyptol na farmaceutické použitie; eukalyptus na farmaceutické použitie; múka na farmaceutické použitie; guajakol na farmaceutické použitie; gencián na farmaceutické použitie; ľanové semená na farmaceutické použitie; peptóny na farmaceutické použitie; sladké drevko na farmaceutické použitie; mliečne fermenty na farmaceutické použitie; ľanová múčka na farmaceutické použitie; roztoky na farmaceutické použitie; mliečny cukor na farmaceutické použitie; laktóza na farmaceutické použitie; droždie na farmaceutické použitie; lupulín na farmaceutické použitie; žuvačky na lekárske použitie; kôra

mangového stromu na farmaceutické použitie; mentol na farmaceutické použitie; slad na farmaceutické použitie; pastilky na farmaceutické použitie; horčica na farmaceutické použitie; myrobalánová kôra na farmaceutické použitie; masti na farmaceutické použitie; pektín na farmaceutické použitie; fenol na farmaceutické použitie; farmaceutické prípravky na ošetrovanie pokožky; farmaceutické prípravky proti lupinám; pepsíny na farmaceutické použitie; obľátkové kapsuly na farmaceutické použitie; prenosné lekárničky (plné); fosfáty na farmaceutické použitie; rebarborové korene na farmaceutické použitie; oxidodusičnan bizmutitý na farmaceutické použitie; námeľ na farmaceutické použitie; vínny kameň na farmaceutické použitie; terpentín na farmaceutické použitie; terpentínový olej na farmaceutické použitie; tymol na farmaceutické použitie; octany na farmaceutické použitie; kyseliny na farmaceutické použitie; octan hlinitý na farmaceutické použitie; mandľové mlieko na farmaceutické použitie; hydrogénuhličitan sodný na farmaceutické použitie; biologické prípravky na lekárske použitie; bróm na farmaceutické použitie; včelia materská kašička na farmaceutické použitie; estery celulózy na farmaceutické použitie; žieravé látky na farmaceutické použitie; étery celulózy na farmaceutické použitie; chemické prípravky na farmaceutické použitie; kolódium na farmaceutické použitie; krém z vínneho kameňa na farmaceutické použitie; kreozot na farmaceutické použitie; lieky pre zubné lekárstvo; lieky pre humánnu medicínu; lieky pre veterinárnu medicínu; fermenty na farmaceutické použitie; sírny kvet na farmaceutické použitie; formaldehyd na farmaceutické použitie; kyselina galová na farmaceutické použitie; chmeľové výťažky na farmaceutické použitie; jód na farmaceutické použitie; jodidy na farmaceutické použitie; alkalické jodidy na farmaceutické použitie; rybia múčka na farmaceutické použitie; minerálne výživové doplnky; výživové doplnky; prípravky z aloy pravej na farmaceutické použitie; propolis na farmaceutické použitie; algináty na farmaceutické použitie; alkoholy na farmaceutické použitie; rastlinné výťažky na farmaceutické použitie; farmaceutické prípravky.

35 - Pomoc pri riadení obchodnej činnosti; poskytovanie obchodných alebo podnikateľských informácií; poradenstvo pri organizovaní obchodnej činnosti; vzťahy s verejnosťou (public relations); odborné obchodné alebo podnikateľské poradenstvo; organizovanie obchodných alebo reklamných výstav; obchodné alebo podnikateľské informácie; prieskum verejnej mienky; organizovanie obchodných alebo reklamných veľtrhov; online reklama na počítačovej komunikačnej sieti; zásobovacie služby pre tretie osoby (nákup tovarov a služieb pre iné podniky); prezentácia výrobkov v komunikačných médiách pre maloobchod; obchodné informácie a rady spotrebiteľom pri výbere tovarov a služieb; administratívne spracovanie obchodných objednávok; obchodná správa licencií výrobkov a služieb pre tretie osoby; subdodávateľské služby

(obchodné služby); marketing; telemarketingové služby; maloobchodné služby s farmaceutickými, zverolekárske a hygienickými prípravkami a so zdravotníckymi potrebami; veľkoobchodné služby s farmaceutickými, zverolekárske a hygienickými prípravkami a so zdravotníckymi potrebami; poskytovanie obchodných alebo podnikateľských kontaktných informácií; optimalizácia návštevnosti webových stránok; obchodné sprostredkovateľské služby.

44 - Farmaceutické poradenstvo; lekárske služby (príprava predpísaných liekov).

(540)



(550) obrazová

(731) PJ Trade s.r.o., Drotárska cesta 6385/19B, Bratislava-Staré Mesto, SK;

(210) 1158-2022

(220) 27.5.2022

(511) 5, 35, 44 NCL (11)

(511) 5 - Aldehydy na farmaceutické použitie; škrob na diétne alebo farmaceutické použitie; masti proti omrzlinám na farmaceutické použitie; bizmutové prípravky na farmaceutické použitie; živočíšne uhlie na farmaceutické použitie; liečivé cukríky; liečivé bahno; katechu (indická akácia) na farmaceutické použitie; sirupy na farmaceutické použitie; farmaceutické prípravky; cupanina na farmaceutické použitie; vápenné farmaceutické prípravky; chemickofarmaceutické prípravky; chloralhydrát na farmaceutické použitie; farmaceutické prípravky na spáleniny od slnka; zápary na farmaceutické použitie; digestíva na farmaceutické použitie; oxid horečnatý (magnézia) na farmaceutické použitie; medovková voda na farmaceutické použitie; kôry na farmaceutické použitie; tinktúry (farmaceutické prípravky); étery na farmaceutické použitie; eukalyptol na farmaceutické použitie; eukalyptus na farmaceutické použitie; múka na farmaceutické použitie; guajakol na farmaceutické použitie; gencián na farmaceutické použitie; ľanové semená na farmaceutické použitie; peptóny na farmaceutické použitie; sladké drierko

na farmaceutické použitie; mliečne fermenty na farmaceutické použitie; ľanová múčka na farmaceutické použitie; roztoky na farmaceutické použitie; mliečny cukor na farmaceutické použitie; laktóza na farmaceutické použitie; droždie na farmaceutické použitie; lupulín na farmaceutické použitie; žuvačky na lekárske použitie; kôra mangového stromu na farmaceutické použitie; mentol na farmaceutické použitie; slad na farmaceutické použitie; pastilky na farmaceutické použitie; horčica na farmaceutické použitie; myrobalánová kôra na farmaceutické použitie; masti na farmaceutické použitie; pektín na farmaceutické použitie; fenol na farmaceutické použitie; farmaceutické prípravky na ošetrovanie pokožky; farmaceutické prípravky proti lupinám; pepsíny na farmaceutické použitie; obľákové kapsuly na farmaceutické použitie; prenosné lekárničky (plné); fosfáty na farmaceutické použitie; rebarborové korene na farmaceutické použitie; oxidodusičnan bizmutitý na farmaceutické použitie; námeľ na farmaceutické použitie; vínny kameň na farmaceutické použitie; terpentín na farmaceutické použitie; terpentínový olej na farmaceutické použitie; tymol na farmaceutické použitie; octany na farmaceutické použitie; kyseliny na farmaceutické použitie; octan hlinitý na farmaceutické použitie; mandľové mlieko na farmaceutické použitie; hydrogénuhlíčan sodný na farmaceutické použitie; biologické prípravky na lekárske použitie; bróm na farmaceutické použitie; včelia materská kašička na farmaceutické použitie; estery celulózy na farmaceutické použitie; žieravé látky na farmaceutické použitie; étery celulózy na farmaceutické použitie; chemické prípravky na farmaceutické použitie; kolódium na farmaceutické použitie; krém z vínneho kameňa na farmaceutické použitie; kreozot na farmaceutické použitie; lieky pre zubné lekárstvo; lieky pre humánnu medicínu; lieky pre veterinárnu medicínu; fermenty na farmaceutické použitie; sírny kvet na farmaceutické použitie; formaldehyd na farmaceutické použitie; kyselina galová na farmaceutické použitie; chmeľové výťažky na farmaceutické použitie; jód na farmaceutické použitie; jodidy na farmaceutické použitie; alkalické jodidy na farmaceutické použitie; rybia múčka na farmaceutické použitie; minerálne výživové doplnky; výživové doplnky; prípravky z aloy pravej na farmaceutické použitie; propolis na farmaceutické použitie; algináty na farmaceutické použitie; alkoholy na farmaceutické použitie; rastlinné výťažky na farmaceutické použitie; farmaceutické prípravky.

35 - Pomoc pri riadení obchodnej činnosti; poskytovanie obchodných alebo podnikateľských informácií; poradenstvo pri organizovaní obchodnej činnosti; vzťahy s verejnosťou (public relations); odborné obchodné alebo podnikateľské poradenstvo; organizovanie obchodných alebo reklamných výstav; obchodné alebo podnikateľské informácie; prieskum verejnej mienky; organizovanie obchodných alebo reklamných veľtrhov; online reklama na počítačovej komunikačnej sieti; zásobovacie služby pre tretie

osoby (nákup tovarov a služieb pre iné podniky); prezentácia výrobkov v komunikačných médiách pre maloobchod; obchodné informácie a rady spotrebiteľom pri výbere tovarov a služieb; administratívne spracovanie obchodných objednávok; obchodná správa licencií výrobkov a služieb pre tretie osoby; subdodávateľské služby (obchodné služby); marketing; telemarketingové služby; maloobchodné služby s farmaceutickými, zverolekáorskými a hygienickými prípravkami a so zdravotníckymi potrebami; veľkoobchodné služby s farmaceutickými, zverolekáorskými a hygienickými prípravkami a so zdravotníckymi potrebami; poskytovanie obchodných alebo podnikateľských kontaktných informácií; optimalizácia návštevnosti webových stránok; obchodné sprostredkovateľské služby.

44 - Farmaceutické poradenstvo; lekárnické služby (príprava predpísaných liekov).

(540)



(550) obrazová

(731) PJ Trade s.r.o., Drotárska cesta 6385/19B, Bratislava-Staré Mesto, SK;

(210) 1160-2022

(220) 27.5.2022

(511) 5, 35, 44 NCL (11)

(511) 5 - Aldehydy na farmaceutické použitie; škrob na diétne alebo farmaceutické použitie; masti proti omrzlinám na farmaceutické použitie; bizmutové prípravky na farmaceutické použitie; živočíšne uhlie na farmaceutické použitie; liečivé cukríky; liečivé bahno; katechu (indická akácia) na farmaceutické použitie; sirupy na farmaceutické použitie; farmaceutické prípravky; cupanina na farmaceutické použitie; vápenné farmaceutické prípravky; chemickofarmaceutické prípravky; chloralhydrát na farmaceutické použitie; farmaceutické prípravky na spáleniny od slnka; zápary na farmaceutické použitie; digestíva na farmaceutické použitie; oxid horečnatý (magnézia) na farmaceutické použitie; medovková voda na farmaceutické použitie; kôry na farmaceutické

použitie; tinktúry (farmaceutické prípravky); étery na farmaceutické použitie; eukalyptol na farmaceutické použitie; eukalyptus na farmaceutické použitie; múka na farmaceutické použitie; guajakol na farmaceutické použitie; gencián na farmaceutické použitie; ľanové semená na farmaceutické použitie; peptóny na farmaceutické použitie; sladké drievko na farmaceutické použitie; mliečne fermenty na farmaceutické použitie; ľanová múčka na farmaceutické použitie; roztoky na farmaceutické použitie; mliečny cukor na farmaceutické použitie; laktóza na farmaceutické použitie; droždie na farmaceutické použitie; lupulín na farmaceutické použitie; žuvačky na lekárske použitie; kôra mangového stromu na farmaceutické použitie; mentol na farmaceutické použitie; slad na farmaceutické použitie; pastilky na farmaceutické použitie; horčica na farmaceutické použitie; myrobalánová kôra na farmaceutické použitie; masti na farmaceutické použitie; pektín na farmaceutické použitie; fenol na farmaceutické použitie; farmaceutické prípravky na ošetrovanie pokožky; farmaceutické prípravky proti lupinám; pepsíny na farmaceutické použitie; obľákové kapsuly na farmaceutické použitie; prenosné lekárničky (plné); fosfáty na farmaceutické použitie; rebarborové korene na farmaceutické použitie; oxidodusičnan bizmutitý na farmaceutické použitie; námeľ na farmaceutické použitie; vínny kameň na farmaceutické použitie; terpentín na farmaceutické použitie; terpentínový olej na farmaceutické použitie; tymol na farmaceutické použitie; octany na farmaceutické použitie; kyseliny na farmaceutické použitie; octan hlinitý na farmaceutické použitie; mandľové mlieko na farmaceutické použitie; hydrogénuhličitan sodný na farmaceutické použitie; biologické prípravky na lekárske použitie; bróm na farmaceutické použitie; včelia materská kašička na farmaceutické použitie; estery celulózy na farmaceutické použitie; žieravé látky na farmaceutické použitie; étery celulózy na farmaceutické použitie; chemické prípravky na farmaceutické použitie; kolódium na farmaceutické použitie; krém z vínneho kameňa na farmaceutické použitie; kreozot na farmaceutické použitie; lieky pre zubné lekárstvo; lieky pre humánnu medicínu; lieky pre veterinárnu medicínu; fermenty na farmaceutické použitie; sírny kvet na farmaceutické použitie; formaldehyd na farmaceutické použitie; kyselina galová na farmaceutické použitie; chmeľové výťažky na farmaceutické použitie; jód na farmaceutické použitie; jodidy na farmaceutické použitie; alkalické jodidy na farmaceutické použitie; rybia múčka na farmaceutické použitie; minerálne výživové doplnky; výživové doplnky; prípravky z aloy pravej na farmaceutické použitie; propolis na farmaceutické použitie; algináty na farmaceutické použitie; alkoholy na farmaceutické použitie; rastlinné výťažky na farmaceutické použitie; farmaceutické prípravky.

35 - Pomoc pri riadení obchodnej činnosti; poskytovanie obchodných alebo podnikateľských informácií; poradenstvo pri organizovaní obchodnej

činnosti; vzťahy s verejnosťou (public relations); odborné obchodné alebo podnikateľské poradenstvo; organizovanie obchodných alebo reklamných výstav; obchodné alebo podnikateľské informácie; prieskum verejnej mienky; organizovanie obchodných alebo reklamných veľtrhov; online reklama na počítačovej komunikačnej sieti; zásobovacie služby pre tretie osoby (nákup tovarov a služieb pre iné podniky); prezentácia výrobkov v komunikačných médiách pre maloobchod; obchodné informácie a rady spotrebiteľom pri výbere tovarov a služieb; administratívne spracovanie obchodných objednávok; obchodná správa licencií výrobkov a služieb pre tretie osoby; subdodávateľské služby (obchodné služby); marketing; telemarketingové služby; maloobchodné služby s farmaceutickými, zverolekáorskými a hygienickými prípravkami a so zdravotníckymi potrebami; veľkoobchodné služby s farmaceutickými, zverolekáorskými a hygienickými prípravkami a so zdravotníckymi potrebami; poskytovanie obchodných alebo podnikateľských kontaktných informácií; optimalizácia návštevnosti webových stránok; obchodné sprostredkovateľské služby.

44 - Farmaceutické poradenstvo; lekárnické služby (príprava predpísaných liekov).

(540)



(550) obrazová

(731) PJ Trade s.r.o., Drotárska cesta 6385/19B, Bratislava-Staré Mesto, SK;

(210) 1163-2022

(220) 31.5.2022

(511) 16, 25, 35, 41, 45 NCL (11)

(511) 16 - Tlačoviny; plagáty; reklamné tabule z papiera, kartónu alebo lepenky; noviny; periodiká; katalógy; knihy; letáky.

25 - Odevy, obuv, pokrývky hlavy; šatky, šály; tričká; šilty (pokrývky hlavy); šatky (na hlavu).

35 - Reklama; prieskum trhu; vydávanie reklamných textov; reklama; vzťahy s verejnosťou (public relations); marketingový prieskum; prieskum verejnej mienky; prenájom reklamných plôch; zbieranie

údajov do počítačových databáz; zoraďovanie údajov v počítačových databázach; online reklama na počítačovej komunikačnej sieti; prehľad tlače (výstrižkové služby); obchodné informácie a rady spotrebiteľom pri výbere tovarov a služieb; písanie reklamných textov; zostavovanie štatistík; grafická úprava tlačovín na reklamné účely; poradenstvo v oblasti komunikácie (vzťahy s verejnosťou).

41 - Vydávanie textov (okrem reklamných); školenia; organizovanie a vedenie konferencií; organizovanie a vedenie kongresov; informácie o výchove a vzdelávaní; organizovanie kultúrnych alebo vzdelávacích výstav; organizovanie športových súťaží; organizovanie a vedenie seminárov; organizovanie a vedenie sympózií; online poskytovanie elektronických publikácií (bez možnosti kopírovania); výskum v oblasti vzdelávania; organizovanie a vedenie športových podujatí.

45 - Online služby sociálnych sietí; organizovanie politických zhromaždení; audity dodržiavania predpisov; politické lobovanie.

(540)



- (550) obrazová
 (591) modrá, červená, biela
 (731) SME RODINA, Leškova 3005/5, Bratislava-Staré Mesto, SK;
 (740) Advokátska kancelária Melničák a Semančíková, s. r. o., Bratislava, SK;

(210) 1164-2022

(220) 31.5.2022

(511) 25 NCL (11)

(511) 25 - Odevy; obuv; pokrývky hlavy.

(540) Kidnapped by my consciousness

(550) slovná

(731) Samko Lea, Ďatlia 277/19A, Žilina, SK;

(740) Law & Tech s.r.o., Košice-Staré Mesto, SK;

(210) 1180-2022

(220) 2.6.2022

(511) 32 NCL (11)

(511) 32 - Nealkoholické nápoje.

(540)

(550) obrazová

(591) čierna, červenooranžová

(731) BUDIŠ a. s., Budiš, 038 23 Dubové, SK;

(740) G. Lehnert, s. r. o., Bratislava-Staré Mesto, SK;

(210) 1202-2022

(220) 6.6.2022

(511) 16, 35, 41 NCL (11)

(511) 16 - Plagáty; reklamné tabule z papiera, kartónu alebo lepenky; pohľadnice; papierové zástavy; papierové alebo kartónové vývesné tabule; letáky.

35 - Reklamné plagátovanie; rozširovanie reklamných oznamov; rozširovanie reklamných materiálov zákazníkom (letáky, prospekty, tlačoviny, vzorky); prieskum trhu; prenájom reklamných materiálov; vydávanie reklamných textov; reklama; marketingový prieskum; marketing.

41 - Zábava; školenia; informácie o možnostiach zábavy; poskytovanie informácií o možnostiach rekreácie; fotografovanie; koučovanie (školenie).

(540) Kuulinair

(550) slovná

(731) Mores Resort, a. s., Galvaniho 17/C, 821 04 Bratislava-Ružinov, SK;

(740) Slezák Dominik, Mgr., Pezinok, SK;

(210) 1203-2022

(220) 7.6.2022

(511) 35, 41, 43 NCL (11)

(511) 35 - Obchodné sprostredkovateľské služby; poradenstvo pri organizovaní a riadení obchodnej činnosti; veľkoobchodné a maloobchodné služby s nápojmi, s potravinami, s výrobkami zo skla, porcelánu, keramiky a majoliky prostredníctvom internetu; kancelárie zaoberajúce sa dovozom a vývozom potravín, výrobkov zo skla, porcelánu, keramiky a majoliky; reklama; marketing; obchodné sprostredkovanie školení, vzdelávacích kurzov, sympózií, seminárov, kongresov.

41 - Organizovanie a vedenie školení, vzdelávacích kurzov, sympózií, seminárov, kongresov; organizovanie a vedenie výchovných, vzdelávacích, zábavných, športových a kultúrnych podujatí.

43 - Reštaurácie (stravovacie služby); pivárne (služby); vinárne (služby); bary (služby); ubytovacie kancelárie (hotely a penzióny).

(540)



(550) obrazová

(731) Na břehu Rhôny a.s., Krohova 2264/1, 160 00 Praha 6, CZ;

(740) Kapa Beta, s. r. o., Nová Dubnica, SK;

(210) 1204-2022

(220) 6.6.2022

(511) 33 NCL (11)

(511) 33 - Víno.

(540) RIZLING lieblich

(550) slovná

(731) ViaJur, s. r. o., Prostredná 13/49, 900 21 Svätý Jur, SK;

(740) Slezák Dominik, Mgr., Pezinok, SK;

(210) 1205-2022

(220) 6.6.2022

(511) 35, 41, 43 NCL (11)

(511) 35 - Obchodné sprostredkovateľské služby; poradenstvo pri organizovaní a riadení obchodnej činnosti; veľkoobchodné a maloobchodné služby s nápojmi, s potravinami, s výrobkami zo skla, porcelánu, keramiky a majoliky prostredníctvom internetu; kancelárie zaoberajúce sa dovozom a vývozom potravín, výrobkov zo skla, porcelánu, keramiky a majoliky; reklama; marketing; obchodné sprostredkovanie školení, vzdelávacích kurzov, sympózií, seminárov, kongresov.

41 - Organizovanie a vedenie školení, vzdelávacích kurzov, sympózií, seminárov, kongresov; organizovanie

a vedenie výchovných, vzdelávacích, zábavných, športových a kultúrnych podujatí.

43 - Reštaurácie (stravovacie služby); pivárne (služby); vinárne (služby); bary (služby); ubytovacie kancelárie (hotely a penzióny).

(540)

(550) obrazová

(731) Na břehu Rhôny a.s., Krohova 2264/1, 160 00 Praha 6, CZ;

(740) Kapa Beta, s. r. o., Nová Dubnica, SK;

(210) 1209-2022

(220) 7.6.2022

(511) 9, 38, 42, 44 NCL (11)

(511) 9 - Počítačové softvérové aplikácie (sťahovateľné); periférne zariadenia počítačov; počítačové rozhrania; monitorovacie počítačové programy; meracie prístroje; zariadenia a prístroje na záchranu života; nahraté počítačové programy; počítačové operačné programy (nahraté); platformy počítačového softvéru, nahrané alebo na stiahnutie; počítačový softvér (nahraté počítačové programy); mikroprocesory; modemy; monitory (počítačový hardvér); procesory (centrálne procesorové jednotky); čítacie zariadenia (zariadenia na spracovanie údajov); skenery (zariadenia na spracovanie údajov); prenosné počítače; audiovizuálne prístroje na monitorovanie bábätiok; videopriístroje na monitorovanie bábätiok; tablety (prenosné počítače); počítačový hardvér; inteligentné náramky (meracie prístroje); inteligentné okuliare; inteligentné hodinky; váhy s analyzátormi telesnej hmotnosti; interaktívne terminály s dotykovými displejmi; smart prstene elektrické a elektronické; teplomery s vlhkomermi; súpravy okuliarov a slúchadiel na virtuálnu realitu; elektronické interaktívne tabule; humanoidné roboty s umelou inteligenciou na vedeckovýskumné použitie; vreckové počítače (PDA); počítače na nosenie na tele alebo na odev; nahraté alebo sťahovateľné súbory údajov.

38 - Poskytovanie prístupu do databáz; prenos digitálnych súborov; kontinuálny prenos dát (streaming); komunikácia prostredníctvom počítačových terminálov; prenájom prístrojov na prenos správ; komunikácia prostredníctvom optických sietí; prenájom modemov; prenájom telekomunikačných prístrojov; prenájom telefónov; prenájom smartfónov.

42 - Poskytovanie softvéru prostredníctvom internetu (SaaS); technologický výskum; počítačové programovanie; tvorba počítačového softvéru; aktualizovanie počítačového softvéru; poradenstvo v oblasti návrhu a vývoja počítačového hardvéru; požičiavanie počítačového softvéru; obnovovanie počítačových databáz; údržba počítačového softvéru;

analýzy počítačových systémov; návrh počítačových systémov; zhotovovanie kópií počítačových programov; inštalácie počítačového softvéru; prevod (konverzia) počítačových programov alebo údajov (nie fyzický); poradenstvo v oblasti počítačových programov; prenájom webových serverov; diaľkové monitorovanie počítačových systémov; poradenstvo v oblasti informačných technológií; vedecký výskum; prenájom počítačových serverov (serverhosting); uchovávanie elektronických údajov; poskytovanie virtuálnych počítačových systémov prostredníctvom cloud computing; externé poskytovanie služieb v oblasti informačných technológií; poradenstvo v oblasti počítačových technológií; monitorovanie počítačových systémov na zisťovanie porúch; poskytovanie počítačovej platformy prostredníctvom internetu (PaaS); vývoj počítačových platforiem; písanie počítačových kódov; počítačové programovanie na spracovanie dát; služby softvérového inžinierstva v oblasti spracovania údajov.

44 - Telemedicínske služby; diaľkové monitorovanie zdravotných údajov na účely diagnostiky a liečby; prenájom zdravotníckeho vybavenia; prenájom lekárskeho vybavenia.

(540) telemon

(550) slovná

(731) Goldman Systems, a.s., Dvořákovo nábřeží 4, Bratislava-Staré Mesto, SK;

(210) 1211-2022

(220) 7.6.2022

(511) 9, 38, 42, 44 NCL (11)

(511) 9 - Počítačové softvérové aplikácie (sťahovateľné); periférne zariadenia počítačov; počítačové rozhrania; monitorovacie počítačové programy; meracie prístroje; zariadenia a prístroje na záchranu života; nahraté počítačové programy; počítačové operačné programy (nahraté); platformy počítačového softvéru, nahrané alebo na stiahnutie; počítačový softvér (nahraté počítačové programy); mikroprocesory; modemy; monitory (počítačový hardvér); procesory (centrálne procesorové jednotky); čítacie zariadenia (zariadenia na spracovanie údajov); skenery (zariadenia na spracovanie údajov); prenosné počítače; audiovizuálne prístroje na monitorovanie bábätiak; videoprístroje na monitorovanie bábätiak; tablety (prenosné počítače); počítačový hardvér; inteligentné náramky (meracie prístroje); inteligentné okuliare; inteligentné hodinky; váhy s analyzátormi telesnej hmotnosti; interaktívne terminály s dotykovými displejmi; smart prstene elektrické a elektronické; teplomery s vlhkomermi; súpravy okuliarov a slúchadiel na virtuálnu realitu; elektronické interaktívne tabule; humanoidné roboty s umelou inteligenciou na vedeckovýskumné použitie; vreckové počítače (PDA); počítače na nosenie na tele alebo na odev; nahraté alebo sťahovateľné súbory údajov.

38 - Poskytovanie prístupu do databáz; prenos digitálnych súborov; kontinuálny prenos dát (streaming); komunikácia prostredníctvom

počítačových terminálov; prenájom prístrojov na prenos správ; komunikácia prostredníctvom optických sietí; prenájom modemov; prenájom telekomunikačných prístrojov; prenájom telefónov; prenájom smartfónov.

42 - Poskytovanie softvéru prostredníctvom internetu (SaaS); technologický výskum; počítačové programovanie; tvorba počítačového softvéru; aktualizovanie počítačového softvéru; poradenstvo v oblasti návrhu a vývoja počítačového hardvéru; požičiavanie počítačového softvéru; obnovovanie počítačových databáz; údržba počítačového softvéru; analýzy počítačových systémov; návrh počítačových systémov; zhotovovanie kópií počítačových programov; inštalácie počítačového softvéru; prevod (konverzia) počítačových programov alebo údajov (nie fyzický); poradenstvo v oblasti počítačových programov; prenájom webových serverov; diaľkové monitorovanie počítačových systémov; poradenstvo v oblasti informačných technológií; vedecký výskum; prenájom počítačových serverov (serverhosting); uchovávanie elektronických údajov; poskytovanie virtuálnych počítačových systémov prostredníctvom cloud computing; externé poskytovanie služieb v oblasti informačných technológií; poradenstvo v oblasti počítačových technológií; monitorovanie počítačových systémov na zisťovanie porúch; poskytovanie počítačovej platformy prostredníctvom internetu (PaaS); vývoj počítačových platforiem; písanie počítačových kódov; počítačové programovanie na spracovanie dát; služby softvérového inžinierstva v oblasti spracovania údajov.

44 - Telemedicínske služby; diaľkové monitorovanie zdravotných údajov na účely diagnostiky a liečby; prenájom zdravotníckeho vybavenia; prenájom lekárskeho vybavenia.

(540)

(550) obrazová

(591) Cyprus zelená (PANTONE 316 C)

(731) Goldman Systems, a.s., Dvořákovo nábřeží 4, Bratislava-Staré Mesto, SK;

(210) 1216-2022

(220) 8.6.2022

(511) 32, 33, 41 NCL (11)

(511) 32 - Nealkoholické ovocné výťažky; pivo; d'umbierové pivo (závorové); sladové pivo; mušty; chmeľové výťažky na výrobu piva; ochutené pivo; pivové koktaily; jačmenné pivo; nealkoholické nápoje; prípravky na výrobu nealkoholických nápojov.

33 - Alkoholické výťažky z ovocia; aperitívy; destilované nápoje; jablčné mušty (alkoholické); medovina; alkoholické nápoje s ovocím.

41 - Zábava; školenia; organizovanie a vedenie konferencií; organizovanie a vedenie kongresov; organizovanie živých vystúpení; plánovanie

a organizovanie večierkov; organizovanie a vedenie seminárov; organizovanie plesov; organizovanie a vedenie koncertov; organizovanie kultúrnych alebo vzdelávacích výstav; vzdelávanie.

(540) PaB

(550) slovná

(731) Pálffy Brauerei, s. r. o., Prostredná 13/49, Svätý Jur, SK;

(740) Slezák Dominik, Mgr., Pezinok, SK;

FG3M

Zapísané ochranné známky bez zmeny po zverejnení prihlášky

(210)	(111)	(210)	(111)	(210)	(111)	(210)	(111)
509-2018	257872	3213-2021	257912	119-2022	257886	183-2022	257897
2051-2020	257873	3214-2021	257913	123-2022	257887	189-2022	257898
2275-2020	257875	3215-2021	257914	141-2022	257888	227-2022	257901
2285-2020	257876	3216-2021	257915	142-2022	257890	228-2022	257902
10-2021	257874	3217-2021	257916	146-2022	257891	229-2022	257903
2264-2021	257880	3219-2021	257917	154-2022	257892	230-2022	257904
2817-2021	257910	3259-2021	257882	171-2022	257893	232-2022	257905
2831-2021	257911	3282-2021	257883	172-2022	257894	235-2022	257906
3025-2021	257919	7-2022	257884	174-2022	257895	252-2022	257907
3086-2021	257881	76-2022	257885	175-2022	257896	256-2022	257908

(111) 257872

(151) 1.6.2022

(180) 6.3.2028

(210) 509-2018

(220) 6.3.2018

(442) 2.7.2018

(732) Falťanová Terézia, Trosky 273/59, 976 57 Michalová, SK;
Dátum začatia plynutia obdobia rozhodného pre používanie ochrannej známky: 1.6.2022

(111) 257873

(151) 1.6.2022

(180) 22.9.2030

(210) 2051-2020

(220) 22.9.2020

(442) 10.2.2021

(732) Lidl Stiftung & Co. KG, Stiftsbergstrasse 1, 741 72 Neckarsulm, DE;
(740) Zivko Mijatovic and Partners s. r. o., Bratislava-Petržalka, SK;
Dátum začatia plynutia obdobia rozhodného pre používanie ochrannej známky: 1.6.2022

(111) 257874

(151) 1.6.2022

(180) 7.1.2031

(210) 10-2021

(220) 7.1.2021

(442) 10.2.2021

(732) Blašková Katarína, Nemocničná 1442/15, Humenné, SK;
Dátum začatia plynutia obdobia rozhodného pre používanie ochrannej známky: 1.6.2022

(111) 257875

(151) 1.6.2022

(180) 13.10.2030

(210) 2275-2020

(220) 13.10.2020

(442) 2.12.2020

(732) AXIS Rehab s. r. o., 8. mája 2800/1, 921 01 Piešťany 1, SK;
Dátum začatia plynutia obdobia rozhodného pre používanie ochrannej známky: 1.6.2022

(111) 257876

(151) 1.6.2022

(180) 13.10.2030

(210) 2285-2020

(220) 13.10.2020

(442) 2.12.2020

(732) AXIS Rehab s. r. o., 8. mája 2800/1, 921 01 Piešťany 1, SK;
Dátum začatia plynutia obdobia rozhodného pre používanie ochrannej známky: 1.6.2022

(111) 257880

(151) 13.6.2022

(180) 2.9.2031

(210) 2264-2021

(220) 2.9.2021

(442) 9.3.2022

(732) ametmedia s.r.o., Pod násypom 4649/24, Bratislava-Lamač, SK;
Dátum začatia plynutia obdobia rozhodného pre používanie ochrannej známky: 13.6.2022

(111) 257881

(151) 13.6.2022

(180) 1.12.2031

(210) 3086-2021

(220) 1.12.2021

(442) 9.3.2022

(732) Orkla Foods Česko a Slovensko a.s., Mělnická 133, 277 32 Byšice, CZ;
(740) Mgr. Jana Šuranová Traplová, advokátka, Praha, CZ;
Dátum začatia plynutia obdobia rozhodného pre používanie ochrannej známky: 13.6.2022

(111) 257882

(151) 13.6.2022

(180) 21.12.2031

- (210) 3259-2021
(220) 21.12.2021
(442) 9.3.2022
(732) JÁGRÍK Metal, s.r.o., Streženická cesta 745, 020 01 Púchov 1, SK;
(740) Law & Tech s.r.o., Košice-Staré Mesto, SK;
Dátum začatia plynutia obdobia rozhodného pre používanie ochrannej známky: 13.6.2022
-
- (111) 257883**
(151) 13.6.2022
(180) 29.12.2031
(210) 3282-2021
(220) 29.12.2021
(442) 9.3.2022
(732) NEO FINANCES s.r.o., Václavské náměstí 806/62, 110 00 Praha, CZ;
(740) Mgr. Peter Amrich, usadený euroadvokát, Košice-Staré Mesto, SK;
Dátum začatia plynutia obdobia rozhodného pre používanie ochrannej známky: 13.6.2022
-
- (111) 257884**
(151) 13.6.2022
(180) 3.1.2032
(210) 7-2022
(220) 3.1.2022
(442) 9.3.2022
(732) LobCon, s.r.o., Táboritská 1083/13, 130 00 Praha 3 - Žižkov, CZ;
(740) LITVÁKOVÁ A SPOL., s. r. o., Bratislava-Nové Mesto, SK;
Dátum začatia plynutia obdobia rozhodného pre používanie ochrannej známky: 13.6.2022
-
- (111) 257885**
(151) 13.6.2022
(180) 15.1.2032
(210) 76-2022
(220) 15.1.2022
(442) 9.3.2022
(732) ITG Slovakia, spol. s r.o., Novosvetská 2, Bratislava, SK;
Dátum začatia plynutia obdobia rozhodného pre používanie ochrannej známky: 13.6.2022
-
- (111) 257886**
(151) 13.6.2022
(180) 23.1.2032
(210) 119-2022
(220) 23.1.2022
(442) 9.3.2022
(732) Free Star, spol. s r.o., Kaprova 42/14, 110 00 Praha 1, CZ;
(740) JUDr. Vojtěch Mihalík, advokát, Mikulov, CZ;
Dátum začatia plynutia obdobia rozhodného pre používanie ochrannej známky: 13.6.2022
-
- (111) 257887**
(151) 13.6.2022
(180) 24.1.2032
- (210) 123-2022
(220) 24.1.2022
(442) 9.3.2022
(732) L-Construction, s.r.o., Legionárska 10, Bratislava-Staré Mesto, SK;
Dátum začatia plynutia obdobia rozhodného pre používanie ochrannej známky: 13.6.2022
-
- (111) 257888**
(151) 13.6.2022
(180) 26.1.2032
(210) 141-2022
(220) 26.1.2022
(442) 9.3.2022
(732) Hotel Elements Properties s.r.o., Bottova 2A, Bratislava-Staré Mesto, SK;
(740) Advokátska kancelária NEXUS, s.r.o., Bratislava-Vrakuňa, SK;
Dátum začatia plynutia obdobia rozhodného pre používanie ochrannej známky: 13.6.2022
-
- (111) 257890**
(151) 13.6.2022
(180) 26.1.2032
(210) 142-2022
(220) 26.1.2022
(442) 9.3.2022
(732) Smižanská Monika, Ing., Slnecná 814/43, Malinovo, SK;
Dátum začatia plynutia obdobia rozhodného pre používanie ochrannej známky: 13.6.2022
-
- (111) 257891**
(151) 13.6.2022
(180) 26.1.2032
(210) 146-2022
(220) 26.1.2022
(442) 9.3.2022
(732) MILKPOL Slovakia, s.r.o., Piaristická 2, Nitra, SK;
(740) BRICHTA & PARTNERS s. r. o., Bratislava-Staré Mesto, SK;
Dátum začatia plynutia obdobia rozhodného pre používanie ochrannej známky: 13.6.2022
-
- (111) 257892**
(151) 13.6.2022
(180) 27.1.2032
(210) 154-2022
(220) 27.1.2022
(442) 9.3.2022
(732) Cíferský Richard, Gorkého 20, 902 01 Pezinok, SK;
Dátum začatia plynutia obdobia rozhodného pre používanie ochrannej známky: 13.6.2022
-
- (111) 257893**
(151) 13.6.2022
(180) 31.1.2032
(210) 171-2022
(220) 31.1.2022
(442) 9.3.2022

(732) Zoznam, s.r.o., Viedenská cesta 3-7, 851 01 Bratislava-Petržalka, SK;
Dátum začatia plynutia obdobia rozhodného pre používanie ochrannej známky: 13.6.2022

(111) 257894

(151) 13.6.2022

(180) 31.1.2032

(210) 172-2022

(220) 31.1.2022

(442) 9.3.2022

(732) Zoznam, s.r.o., Viedenská cesta 3-7, 851 01 Bratislava-Petržalka, SK;
Dátum začatia plynutia obdobia rozhodného pre používanie ochrannej známky: 13.6.2022

(111) 257895

(151) 13.6.2022

(180) 31.1.2032

(210) 174-2022

(220) 31.1.2022

(442) 9.3.2022

(732) Zoznam, s.r.o., Viedenská cesta 3-7, 851 01 Bratislava-Petržalka, SK;
Dátum začatia plynutia obdobia rozhodného pre používanie ochrannej známky: 13.6.2022

(111) 257896

(151) 13.6.2022

(180) 31.1.2032

(210) 175-2022

(220) 31.1.2022

(442) 9.3.2022

(732) Zoznam, s.r.o., Viedenská cesta 3-7, 851 01 Bratislava-Petržalka, SK;
Dátum začatia plynutia obdobia rozhodného pre používanie ochrannej známky: 13.6.2022

(111) 257897

(151) 13.6.2022

(180) 31.1.2032

(210) 183-2022

(220) 31.1.2022

(442) 9.3.2022

(732) Intellica DG, s. r. o., Hviezdoslavov 496, 930 41 Hviezdoslavov, SK;

(740) KRION Partners s. r. o., Bratislava-Staré Mesto, SK;
Dátum začatia plynutia obdobia rozhodného pre používanie ochrannej známky: 13.6.2022

(111) 257898

(151) 13.6.2022

(180) 1.2.2032

(210) 189-2022

(220) 1.2.2022

(442) 9.3.2022

(732) Šomrák Marcel, Astrová 2, 917 02 Trnava 2, SK;
Dátum začatia plynutia obdobia rozhodného pre používanie ochrannej známky: 13.6.2022

(111) 257901

(151) 14.6.2022

(180) 3.2.2032

(210) 227-2022

(220) 3.2.2022

(442) 9.3.2022

(732) Pivovary Staropramen s.r.o., Nádražní 43/84, 150 00 Praha 5, CZ;

(740) HAVEL & PARTNERS s.r.o., advokátska kancelária, Bratislava-Staré Mesto, SK;

Dátum začatia plynutia obdobia rozhodného pre používanie ochrannej známky: 14.6.2022

(111) 257902

(151) 14.6.2022

(180) 3.2.2032

(210) 228-2022

(220) 3.2.2022

(442) 9.3.2022

(732) FORTE EXTRA, s.r.o., Panónska cesta 9, 852 32 Bratislava-Petržalka, SK;

(740) inventa Patentová a známková kancelária s. r. o., Bratislava, SK;

Dátum začatia plynutia obdobia rozhodného pre používanie ochrannej známky: 14.6.2022

(111) 257903

(151) 14.6.2022

(180) 3.2.2032

(210) 229-2022

(220) 3.2.2022

(442) 9.3.2022

(732) Media/ST, s.r.o., Moyzesova 35, 010 01 Žilina 1, SK;

Dátum začatia plynutia obdobia rozhodného pre používanie ochrannej známky: 14.6.2022

(111) 257904

(151) 14.6.2022

(180) 3.2.2032

(210) 230-2022

(220) 3.2.2022

(442) 9.3.2022

(732) Media/ST, s.r.o., Moyzesova 35, 010 01 Žilina 1, SK;

Dátum začatia plynutia obdobia rozhodného pre používanie ochrannej známky: 14.6.2022

(111) 257905

(151) 14.6.2022

(180) 3.2.2032

(210) 232-2022

(220) 3.2.2022

(442) 9.3.2022

(732) KINOX.SK s. r. o., Hviezdoslavova 46, Stupava, SK;
Dátum začatia plynutia obdobia rozhodného pre
používanie ochrannej známky: 14.6.2022

(111) 257906

(151) 14.6.2022

(180) 3.2.2032

(210) 235-2022

(220) 3.2.2022

(442) 9.3.2022

(732) Alfa Orionis s.r.o., Sekurisova 1927/25, Bratislava-
Dúbravka, SK;

(740) JUDr. Ingrid Maruniaková, Hviezdoslavov, SK;
Dátum začatia plynutia obdobia rozhodného pre
používanie ochrannej známky: 14.6.2022

(111) 257907

(151) 14.6.2022

(180) 7.2.2032

(210) 252-2022

(220) 7.2.2022

(442) 9.3.2022

(732) Programmer s.r.o., Mlynská 1786/21, 962 31 Sliač, SK;
Dátum začatia plynutia obdobia rozhodného pre
používanie ochrannej známky: 14.6.2022

(111) 257908

(151) 14.6.2022

(180) 8.2.2032

(210) 256-2022

(220) 8.2.2022

(442) 9.3.2022

(732) STOCK Plzeň - Božkov s.r.o., Palírenská 641/2, 326 00
Plzeň-Božkov, CZ;

(740) Zivko Mijatovic and Partners s. r. o., Bratislava-
Petržalka, SK;
Dátum začatia plynutia obdobia rozhodného pre
používanie ochrannej známky: 14.6.2022

(111) 257910

(151) 14.6.2022

(180) 4.11.2031

(210) 2817-2021

(220) 4.11.2021

(442) 12.1.2022

(732) helecom Slovakia k. s., Panenská 13, Bratislava, SK;
Dátum začatia plynutia obdobia rozhodného pre
používanie ochrannej známky: 14.6.2022

(111) 257911

(151) 14.6.2022

(180) 5.11.2031

(210) 2831-2021

(220) 5.11.2021

(442) 20.12.2021

(732) Západoslovenské tlačiarne Skalica, s.r.o., Mallého 60,
Skalica, SK;

(740) Magdaléna Bachratá, Zálesie, SK;
Dátum začatia plynutia obdobia rozhodného pre
používanie ochrannej známky: 14.6.2022

(111) 257912

(151) 14.6.2022

(180) 16.12.2031

(210) 3213-2021

(220) 16.12.2021

(442) 26.1.2022

(732) Maxin Erik, PhDr., MBA, Přešovská 940/6, Bardejov, SK;

(740) KVASŇOVSKÝ & PARTNERS | ADVOKÁTI s.r.o.,
Bratislava-Staré Mesto, SK;
Dátum začatia plynutia obdobia rozhodného pre
používanie ochrannej známky: 14.6.2022

(111) 257913

(151) 14.6.2022

(180) 16.12.2031

(210) 3214-2021

(220) 16.12.2021

(442) 26.1.2022

(732) Maxin Erik, PhDr., MBA, Přešovská 940/6, Bardejov, SK;

(740) KVASŇOVSKÝ & PARTNERS | ADVOKÁTI s.r.o.,
Bratislava-Staré Mesto, SK;
Dátum začatia plynutia obdobia rozhodného pre
používanie ochrannej známky: 14.6.2022

(111) 257914

(151) 14.6.2022

(180) 16.12.2031

(210) 3215-2021

(220) 16.12.2021

(442) 26.1.2022

(732) Maxin Erik, PhDr., MBA, Přešovská 940/6, Bardejov, SK;

(740) KVASŇOVSKÝ & PARTNERS | ADVOKÁTI s.r.o.,
Bratislava-Staré Mesto, SK;
Dátum začatia plynutia obdobia rozhodného pre
používanie ochrannej známky: 14.6.2022

(111) 257915

(151) 14.6.2022

(180) 16.12.2031

(210) 3216-2021

(220) 16.12.2021

(442) 26.1.2022

(732) Maxin Erik, PhDr., MBA, Přešovská 940/6, Bardejov, SK;

(740) KVASŇOVSKÝ & PARTNERS | ADVOKÁTI s.r.o.,
Bratislava-Staré Mesto, SK;
Dátum začatia plynutia obdobia rozhodného pre
používanie ochrannej známky: 14.6.2022

(111) 257916

(151) 14.6.2022

(180) 16.12.2031

(210) 3217-2021

(220) 16.12.2021

(442) 26.1.2022

(732) Maxin Erik, PhDr., MBA, Přešovská 940/6, Bardejov, SK;

(740) KVASŇOVSKÝ & PARTNERS | ADVOKÁTI s.r.o.,
Bratislava-Staré Mesto, SK;
Dátum začatia plynutia obdobia rozhodného pre
používanie ochrannej známky: 14.6.2022

(111) 257917

(151) 14.6.2022
(180) 16.12.2031
(210) 3219-2021
(220) 16.12.2021
(442) 26.1.2022
(732) Maxin Erik, PhDr., MBA, Přerovská 940/6, Bardejov, SK;
(740) KVASŇOVSKÝ & PARTNERS | ADVOKÁTI s.r.o.,
Bratislava-Staré Mesto, SK;
Dátum začatia plynutia obdobia rozhodného pre
používanie ochrannej známky: 14.6.2022

(111) 257919

(151) 14.6.2022
(180) 25.11.2031
(210) 3025-2021
(220) 25.11.2021
(442) 12.1.2022
(732) EcoCocon s.r.o., Záhradnícka 60, Bratislava-Ružinov,
SK;
(740) Mgr. Tomáš Vavro, advokát, Bratislava - mestská časť
Staré Mesto, SK;
Dátum začatia plynutia obdobia rozhodného pre
používanie ochrannej známky: 14.6.2022

FH3M

Zapísané ochranné známky so zmenou po zverejnení prihlášky

(210)	(111)	(210)	(111)
499-2017	257878	329-2021	257918
2738-2018	257909	1338-2021	257920
531-2020	257877	2101-2021	257900
1857-2020	257899	144-2022	257879
272-2021	257889		

(111) 257877

(151) 2.6.2022

(180) 3.3.2030

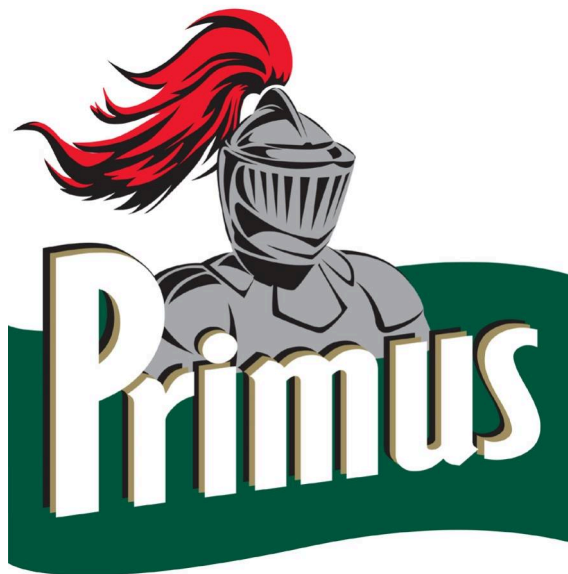
(210) 531-2020

(220) 3.3.2020

(442) 1.7.2020

(511) 32 NCL (11)

(511) 32 - Pivo; chmeľové výťažky na výrobu piva; koktaily na báze piva; limonády; minerálne vody (nápoje); mušt; nealkoholické koktaily; nealkoholický cider; nekvasený hroznový mušt; ovocné šťavy; perlivé vody; pivná mladina; sirupy na prípravu limonád; sirupy na prípravu nápojov; sladina (výluh sladu); sladové pivo; vody (nápoje); zázvorové pivo; zeleninové šťavy (nápoje); nealkoholické nápoje.

(540)

(550) obrazová

(591) zelená, čierna, hnedá, biela, sivá, červená

(732) Plzeňský Prazdroj, a. s., U Prazdroje 64/7, 301 00 Plzeň, Východní Předměstí, CZ;

(740) BELEŠČÁK & PARTNERS, s.r.o., Piešťany 1, SK;

Dátum začatia plynutia obdobia rozhodného pre používanie ochrannej známky: 2.6.2022

(111) 257878

(151) 2.6.2022

(180) 3.3.2027

(210) 499-2017

(220) 3.3.2017

(442) 2.8.2017

(511) 9, 16, 35, 41 NCL (11)

(511) 9 - Kinematografické kamery; nosiče zvukových nahrávok; zariadenia na strihanie kinematografických záznamov; fotokopírovacie stroje (fotografické, elektrostatické alebo termické); fotoaparáty; diazpozitívy (fotografia); diktafóny; reproduktory, amplióny; fotoblesky; telefónne slúchadlá; premietacie plochy, plátna; telekomunikačné vysielacie; prístroje na čistenie gramofónových platní; pásky na záznam zvuku; špeciálne puzdrá na fotografické prístroje a nástroje; strihačky filmov; fotografické filtre; nabíjačky batérií; rádiá; prístroje na sušenie fotografií (sušičky); prístroje na leštenie fotografií (leštičky); audiovizuálne prijímače; prístroje na vnútornú komunikáciu; nosiče tmavých platní (fotografia); počítačové pamäte; mikrofóny; počítače; nahraté počítačové programy; rádiotelefónne zariadenia; telefónne prístroje; zariadenia na prenos zvuku; zvukové nahrávacie zariadenia; zvukové prehrávacie zariadenia, prehrávače; televízne prijímače; telefónne mikrofóny; vysielacie (telekomunikácie); videopásky; videorekordéry; počítačové klávesnice; čipy (mikroprocesorové doštičky); exponované kinematografické filmy; telefónne drôty; exponované röntgenové filmy; počítačové operačné programy (nahraté); periférne zariadenia počítačov; počítačový softvér (nahraté počítačové programy); spojovacie prvky (vybavenie zariadení na spracovanie údajov); počítačové rozhrania; počítačové meniče diskov; magnetické nosiče údajov; magnetické kodéry; magnetické páskové jednotky (informatika); mikroprocesory; modemy; monitory (počítačový hardvér); monitorovacie počítačové programy; myši (periférne zariadenia počítačov); optické čítacie zariadenia; optické nosiče údajov; optické disky; počítačové tlačiarne; procesory (centrálne procesorové jednotky); čítacie zariadenia (zariadenia na spracovanie údajov); skenery (zariadenia na spracovanie údajov); telefónne záznamníky; videokamery; kazetové prehrávače; prehrávače kompaktných diskov; diagnostické prístroje (nie na lekárske použitie); diskové mechaniky počítačov; karty s integrovanými obvody (pamäťové alebo mikroprocesorové); notebooky (prenosné počítače); videokazety; kazety na videohry; video

displeje; videotelefóny; elektronické publikácie (sťahovateľné); počítačové programy (sťahovateľné); bezdrôtové telefóny; podložky pod myš; prenosné osobné stereoprehrávače; opierky zápastia na prácu s počítačom; počítačové hry (softvér); slúchadlá; handsfree (slúchadlá so zabudovaným mikrofónom na telefonovanie bez držania telefónu); sťahovateľné zvonenia do mobilných telefónov; sťahovateľné hudobné súbory; sťahovateľné obrazové súbory; prenosné multimediálne prehrávače; šnúrky na mobilné telefóny; prenosné počítače; tašky na notebooky; obaly na notebooky; počítačové softvérové aplikácie (sťahovateľné); čítačky elektronických kníh; smartfóny; tablety (prenosné počítače); pamäťové karty zariadení na videohry; elektrické adaptéry; počítačový hardvér; mobilné telefóny; kryty na smartfóny; ovládače k počítačom (džojstiky), nie na počítačové hry; ochranné fólie na obrazovky počítačov; obaly na vreckové počítače (PDA); termovízne kamery; obaly na elektronické tablety; zvukové rozhrania; ochranné fólie na smartfóny.

16 - Dávkovače lepiacej pásky (kancelárske potreby); pečiatky (s adresnými údajmi); strojčky na tlačenie adresy; papier; plagáty; reklamné tabule z papiera, kartónu alebo lepenky; frankovacie stroje na kancelárske použitie; kancelárske štipce; spony na perá; zošívачky (kancelárske potreby); albumy; obrazy; tlače (rytiny); orezávacie strojčky na ceruzky (elektrické aj neelektrické); spisové obaly (papiernický tovar); ceruzky; noviny; periodiká; zoraďovače, šanóny (na voľné listy); gumené pásky na kancelárske použitie; útržkové bloky; cievky s páskami do písacích strojov; držiaky na písacie potreby; brožúry; pripínáčky; navlhčovacie hubky (kancelárske potreby); zošity; priesvitný papier (pauzovací); typy, tlačové písmo; kopírovací uhľový papier; papier do záznamových zariadení; poznámkové zošity; kartón; lepenka; katalógy; obaly na doklady; zoraďovače (kancelárske potreby); kancelárske dierkovače; knihy; korekčné laky (kancelárske potreby); tuhy do ceruziek (náplne); obaly (papiernický tovar); násady na ceruzky; mechanické ceruzky; kancelárske štipce; valce do písacích strojov; grafické vzory (tlačoviny); obálky (papiernický tovar); kopírovacie zariadenia; baliaci papier; hroty pier; písacie stroje (elektrické aj neelektrické); puzdrá na perá, perečníky; pomôcky na vymazávanie; písacie potreby; gumy na gumovanie; dierovačky (kancelárske potreby); atramenty; kancelárske obáľkovacie stroje; fotografie (tlačoviny); pijaky; pečiatky; knihárske textilie; účtovné knihy; zoznamy; tlačivá (formuláre); kancelárske potreby okrem nábytku; šablóny (kancelárske potreby); tlačiarenské sadzobnice; grafické reprodukcie; grafické zobrazenia; časové rozvrhy (tlačoviny); navlhčovadlá (kancelárske potreby); pohľadnice; tlačoviny; podklady na tlačenie, nie textilné; prenosné tlačiarňičky (kancelárske potreby); tlačené publikácie; príručky; listový papier; brožované knihy; svietivý papier; papierová drvina; farbiace plátna do rozmnožovacích strojov; papierové obrusy; kancelárske sponky; záložky

do kníh; papiernický tovar; baliace plastové fólie; stojany na fotografie; dosky na spisy; plniace perá; rozmnožovacie stroje a prístroje; papierové pásky a štítky na zaznamenávanie počítačových programov; knihárske potreby; knihárske plátno; knihárske nite; farbiace plátna do kopírovacích strojov; perá (kancelárske potreby); časopisy (periodiká); papierové pásky; pásky do písacích strojov; papierové alebo plastové vrecká a tašky na balenie; záložky do kníh; blahoprajné pohľadnice; guľôčky do guľôčkových pier; klávesy písacích strojov; priesvitky (papiernický tovar); lepiace pásky na kancelárske použitie alebo pre domácnosť; adresné štítky do adresovacích strojov; kalendáre; samolepky pre domácnosť a na kancelárske použitie; gumičky (kancelárske potreby); drevitý papier; papierové alebo lepenkové krabice; stojany na perá a ceruzky; oznámenia (papiernický tovar); plastové bublinové fólie (na balenie); skartovačky (kancelárske potreby); fólie z regenerovanej celulózy na balenie; skrine na spisy (kancelárske potreby); lepidlá na kancelárske použitie alebo pre domácnosť; strúhadlá na ceruzky (elektrické aj neelektrické); násadky na perá; písacie súpravy (papiernický tovar); obaly na súpravy písacích potrieb; grafické znaky; papierové alebo lepenkové pútače; papierové alebo lepenkové etikety; viskózne fólie na balenie; lepiace gumy na kancelárske použitie alebo pre domácnosť; pásky do počítačových tlačiarňí; papierové alebo kartónové vývesné tabule; samolepky (papiernický tovar); knihárske stroje a prístroje (kancelárske potreby); komiksy; kopírovací papier (papiernický tovar); hudobné blahoželaná (pohľadnice); škrobové obalové materiály; parafínový papier; písacie nástroje; laminovačky na dokumenty (kancelárske potreby); korekčné pásky (kancelárske pomôcky); značkovacie perá (papiernický tovar); letáky; obálky na dokumenty (papiernický tovar); držiaky stránok otvorenej knihy; papierové alebo lepenkové baliace materiály (výplňové, tlmiace); papierové alebo lepenkové vypchávkové materiály.

35 - Pomoc pri riadení obchodnej činnosti; poskytovanie obchodných alebo podnikateľských informácií; lepenie plagátov; analýzy nákladov; rozširovanie reklamných oznamov; poradenstvo pri organizovaní a riadení obchodnej činnosti; personálne poradenstvo; poradenstvo pri riadení podnikov; predvádzanie tovaru; rozširovanie reklamných materiálov zákazníkom (letáky, prospekty, tlačoviny, vzorky); pomoc pri riadení obchodných alebo priemyselných podnikov; rozmnožovanie dokumentov; aktualizovanie reklamných materiálov; rozširovanie vzoriek tovarov; odborné posudky efektívnosti podnikov; dražby; prieskum trhu; obchodný alebo podnikateľský prieskum; prenájom reklamných materiálov; poradenstvo pri organizovaní obchodnej činnosti; vydávanie reklamných textov; reklama; rozhlasová reklama; vzťahy s verejnosťou; televízna reklama; reklamné agentúry; poradenské služby pri riadení obchodnej činnosti; predvádzanie (služby modeliek) na reklamné účely a podporu predaja; marketingový prieskum; správa počítačových

súborov; odborné obchodné alebo podnikateľské poradenstvo; organizovanie obchodných alebo reklamných výstav; obchodné alebo podnikateľské informácie; prieskum verejnej mienky; prenájom reklamných plôch; podpora predaja (pre tretie osoby); služby predplácania novín a časopisov (pre tretie osoby); zásielkové reklamné služby; odborné obchodné riadenie umeleckých činností; zbieranie údajov do počítačových databáz; zoraďovanie údajov v počítačových databázach; organizovanie obchodných alebo reklamných veľtrhov; on line reklama na počítačovej komunikačnej sieti; vyhľadávanie informácií v počítačových súboroch (pre tretie osoby); prenájom reklamného času v komunikačných médiách; prehľad tlače (výstrižkové služby); služby porovnávania cien; prezentácia výrobkov v komunikačných médiách pre maloobchod; obchodné informácie a rady spotrebiteľom; predplatné telekomunikačných služieb (pre tretie osoby); administratívne spracovanie obchodných objednávok; obchodná správa licencií výrobkov a služieb (pre tretie osoby); subdodávateľské služby (obchodné služby); písanie reklamných textov; zostavovanie štatistík; grafická úprava tlačovín na reklamné účely; vyhľadávanie sponzorov; organizovanie módnych prehliadok na podporu predaja; tvorba reklamných filmov; obchodný manažment pre športovcov; marketing; telemarketingové služby; poskytovanie obchodných alebo podnikateľských kontaktných informácií; optimalizácia internetových vyhľadávačov na podporu predaja; optimalizácia obchodovania na webových stránkach; platené reklamné služby typu „klikni sem“; obchodné sprostredkovateľské služby; obchodný manažment pre poskytovateľov služieb na voľnej nohe; aktualizácia a údržba údajov v počítačových databázach; poskytovanie obchodných informácií prostredníctvom webových stránok; on line poskytovanie obchodného priestoru pre nákupcov a predajcov tovarov a služieb; navrhovanie reklamných materiálov; externé administratívne riadenie podnikov; prenájom billboardov; indexovanie webových stránok na obchodné alebo reklamné účely; správa spotrebiteľských vernostných programov; písanie textov scenárov na reklamné účely; záznamy písomnej komunikácie a údajov; aktualizácia a údržba informácií v registroch; zostavovanie zoznamov informácií na obchodné alebo reklamné účely; poradenstvo v oblasti komunikácie (vzťahy s verejnosťou); poradenstvo v oblasti komunikácie (reklama).

41 - Zábavné parky; zábava; služby estrádných umelcov; filmové štúdiá; organizovanie vedomostných alebo zábavných súťaží; korešpondenčné vzdelávacie kurzy; poskytovanie zariadení na oddych a rekreáciu; rozhlasová zábava; vydávanie textov (okrem reklamných); vyučovanie; vzdelávanie; školenia; požičiavanie zvukových nahrávok; požičiavanie kinematografických filmov; produkcia filmov (nie reklamných); vydávanie kníh; požičiavanie rozhlasových a televíznych prijímačov; tvorba rozhlasových a televíznych programov; variétné

predstavenia; divadelné predstavenia; tvorba divadelných alebo iných predstavení; televízna zábava; poskytovanie športovísk; služby pojazdných knižníc; výchovnozábavné klubové služby; organizovanie a vedenie konferencií; diskotéky (služby); informácie o výchove a vzdelávaní; informácie o možnostiach zábavy; organizovanie kultúrnych alebo vzdelávacích výstav; fitnes kluby (zdravotné a kondičné cvičenia); služby poskytované prázdninovými tábormi (zábava); organizovanie živých vystúpení; premietanie kinematografických filmov; detské škôlky (vzdelávanie); organizovanie športových súťaží; plánovanie a organizovanie večierkov; praktický výcvik (ukážky); služby múzeí (prehliadky, výstavy); nahrávacie štúdiá (služby); informácie o možnostiach rekreácie; prenájom štadiónov; organizovanie a vedenie seminárov; tábory na športové sústredenia; internátne školy; organizovanie a vedenie tvorivých dielní (výučba); organizovanie súťaží krásy; rezervácie vstupeniek na zábavné predstavenia; organizovanie plesov; organizovanie predstavení (manažérske služby); požičiavanie audiopriestrojov; prenájom tenisových kurtov; požičiavanie videokamier; písanie textov scenárov nie na reklamné účely; strihanie videopások; online vydávanie elektronických kníh a časopisov; elektronická edičná činnosť v malom (DTP služby); titulkovanie; on line poskytovanie počítačových hier (z počítačových sietí); hudobné skladateľské služby; nočné kluby (zábava); online poskytovanie elektronických publikácií (bez možnosti kopírovania); fotografické reportáže; fotografovanie; poradenstvo pri voľbe povolania (v oblasti výchovy a vzdelávania); reportérske služby; prekladateľské služby; nahrávanie videopások; fotografovanie na mikrofilm; služby agentúr ponúkajúcich vstupenky na zábavné podujatia; písanie textov; organizovanie a vedenie koncertov; zalamovanie textov (nie na reklamné účely); organizovanie módnych prehliadok na zábavné účely; koučovanie (školenie); prenájom športových plôch; tlmočnicke služby; služby osobných trénerov (fitnes cvičenia); kurzy telesného cvičenia; odborné preškoľovanie; hudobná tvorba; školské služby (vzdelávanie); on line poskytovanie digitálnej hudby (bez možnosti kopírovania); on line poskytovanie videozáznamov (bez možnosti kopírovania); organizovanie a vedenie vzdelávacích fór s osobnou účasťou; vyučovanie pomocou simulátorov; poskytovanie nestahovateľných filmov prostredníctvom služieb na prenos videí (na požiadanie); poskytovanie nestahovateľných televíznych programov prostredníctvom služieb na prenos videí (na požiadanie); vyučovanie bojového umenia aikido; prenájom umeleckých diel.

(540)



- (550) obrazová
 (591) ružová
 (732) Startitup s.r.o., Panónska cesta 7, Bratislava-Petržalka, SK;
 (740) CEE Attorneys Lišiak Martinák s. r. o., Bratislava-Staré Mesto, SK;
 Dátum začatia plynutia obdobia rozhodného pre používanie ochrannej známky: 2.6.2022

(111) 257879

- (151) 9.6.2022
 (180) 26.1.2032
 (210) 144-2022
 (220) 26.1.2022
 (442) 23.2.2022
(511) 12, 39 NCL (11)
 (511) 12 - Letecké dopravné prostriedky; obojživelné lietadlá; lietadlá.

39 - Doprava; organizovanie ciest; letecká doprava; pilotovanie (riadenie lietadiel); doprava cestujúcich; rezervácie dopravy; prenájom leteckých dopravných prostriedkov; prenájom leteckých motorov; sprostredkovanie osobnej dopravy pomocou online aplikácií pre tretie osoby; pilotovanie civilných dronov.

(540)

- (550) obrazová
 (591) #1261a2; #07438b; #c11374; #7d0852
 (732) R&D AVIATION, s. r. o., Hlavná 83/81A, Košice-Staré Mesto, SK;
 Dátum začatia plynutia obdobia rozhodného pre používanie ochrannej známky: 9.6.2022

(111) 257889

- (151) 13.6.2022
 (180) 28.1.2031
 (210) 272-2021
 (220) 28.1.2021
 (442) 24.2.2021
(511) 16 NCL (11)
 (511) 16 - Tlačoviny; tlačené publikácie; periodiká; časopisy (periodiká); noviny; knihy; katalógy; brožúry; letáky; plagáty; kalendáre; ročenky; pohľadnice; nákresy; fotografie (tlačoviny); albumy; mapy; záložky do kníh; zoznamy; príručky; prospekty; komiksy; samolepky (papiernický tovar); tlačené poukážky; knihárske potreby; papier; hárky papiera; kartón, lepenka; papiernický tovar; reklamné tabule z papiera, kartónu alebo lepenky; písacie potreby; obtlačky; grafické reprodukcie; grafické zobrazenia; grafické vzory (tlačoviny); tlače (rytiny); podklady na tlačenie, nie textilné.

(540) TriTri

- (550) slovná
 (732) Michlík Matúš, Švábovce 536, 059 11 Švábovce, SK;
 Dátum začatia plynutia obdobia rozhodného pre používanie ochrannej známky: 13.6.2022

(111) 257899

- (151) 13.6.2022
 (180) 26.8.2030
 (210) 1857-2020
 (220) 26.8.2020
 (442) 3.11.2020
(511) 35, 43 NCL (11)
 (511) 35 - Maloobchodné a veľkoobchodné služby

so sladom pre zvieratá, s naklíčeným sladom, s nespracovanými sladovými obilninami, so sladovým jačmeňom, so zvyškami sladových látok používanými ako krmivo pre zvieratá, s pivným octom, s pivovarníckym obilím ako hnojivom; prenájom predajných automatov; obchodné poradenstvo v oblasti franchisingu; reklama; online reklama na počítačovej komunikačnej sieti; písanie reklamných textov; vydávanie reklamných textov; navrhovanie reklamných materiálov; aktualizovanie reklamných materiálov; prenájom reklamných materiálov; prenájom reklamného času v komunikačných médiách; televízna reklama; rozhlasová reklama; rozširovanie reklamných materiálov zákazníkom (letáky, prospekty, tlačoviny, vzorky); rozširovanie vzoriek tovarov; rozširovanie reklamných oznamov; prenájom reklamných plôch; platené reklamné služby typu „klikni sem“; marketing; podpora predaja (pre tretie osoby); organizovanie obchodných alebo reklamných výstav; organizovanie obchodných alebo reklamných veľtrhov; organizovanie reklamných a obchodných predvážacích akcií na podporu predaja výrobkov a služieb; odborné obchodné alebo podnikateľské poradenstvo; služby porovnávania cien; obchodná administratíva; kancelárske práce; administratívne spracovanie obchodných objednávok; zostavovanie štatistík; grafická úprava tlačovín na reklamné účely; vyhľadávanie informácií v počítačových súboroch (pre tretie osoby); zbieranie údajov do počítačových databáz; zoraďovanie údajov v počítačových databázach; prieskum trhu; prieskum verejnej mienky; analýzy nákladov; fakturácie; vyhľadávanie sponzorov; komerčné informačné kancelárie; reklamné agentúry; obchodné sprostredkovanie služieb uvedených v triedach 35 a 43 tohto zoznamu.

43 - turistické ubytovne; prázdninové tábory (ubytovacie služby); prenájom prenosných stavieb; prenájom prednáškových sál; požičiavanie stoličiek, stolov, obrusov a nápojového skla; prenájom osvetľovacích zariadení; poskytovanie pozemkov pre kempingy; požičiavanie turistických stanov; prenájom automatov na pitnú vodu; požičiavanie prístrojov na prípravu jedál; informácie a poradenstvo pri príprave jedál; služby osobných kuchárov; zdobenie jedál; zdobenie zákuskov; poskytovanie rád a informácií o uvedených službách prostredníctvom

komunikačných médií, elektronickej pošty, SMS správ, počítačových sietí a internetu alebo verbálne.

(540) Königsberg

(550) slovná

(732) Christova Andrea, Palkovičova 217/14, Bratislava-Ružinov, SK;

(740) Ing. Róbert Porubčan EDING, Ivanka pri Dunaji, SK;
Dátum začatia plynutia obdobia rozhodného pre používanie ochrannej známky: 13.6.2022**(111) 257900**

(151) 14.6.2022

(180) 13.8.2031

(210) 2101-2021

(220) 13.8.2021

(442) 9.3.2022

(511) 1, 7, 9, 11, 37, 40, 42 NCL (11)

(511) 1 - Chemické prípravky na čistenie vody; kvapaliny do hydraulických obvodov; prípravky na čistenie plynu.

7 - Stroje na odstraňovanie vodného kameňa; odvodňovacie stroje; odvzdušňovače napájacej vody; vodovodné vykurovacie zariadenia (časti strojov); odlučovače vody, separátory; výmenníky tepla (časti strojov); splynovače; stroje na rafinériu ropy.

9 - Nástroje na kontrolu teplárenských pecí.

11 - Zariadenia na úpravu vody; klimatizačné prístroje a zariadenia; ohrievače vody; zariadenia na ohrev vody; zariadenia na horúcovodné kúrenie; chladiace zariadenia na chladenie vody; zariadenia a stroje na čistenie alebo úpravu vody; teplovzdušné rúry; teplovzdušné zariadenia; vykurovacie telesá na kúrenie tuhými, tekutými alebo plynými palivami; vykurovacie telesá do automobilov; vykurovacie telesá.

37 - Pranie; inštalácia a opravy vykurovacích zariadení.

40 - Úprava vody; prenájom vykurovacích zariadení; spracovanie ropy.

42 - Technický výskum; fyzikálny výskum; výskum a vývoj nových výrobkov (pre zákazníkov); poradenstvo v oblasti úspory energie; výskum v oblasti ochrany životného prostredia.

(540) TREASURE

(550) slovná

(732) PBTechnology, s.r.o., Kukuričná 1, Bratislava-Nové Mesto, SK;

Dátum začatia plynutia obdobia rozhodného pre používanie ochrannej známky: 14.6.2022

(111) 257909

(151) 14.6.2022

(180) 19.12.2028

(210) 2738-2018

(220) 19.12.2018

(442) 4.2.2019

(511) 35, 43 NCL (11)

(511) 35 - Poskytovanie obchodných alebo podnikateľských informácií; poradenstvo pri organizovaní a riadení obchodnej činnosti; predvádzanie tovaru; aktualizovanie reklamných materiálov; rozširovanie vzoriek tovarov; prieskum trhu; obchodný alebo

podnikateľský prieskum; reklama; obchodný alebo podnikateľský výskum; marketingový prieskum; odborné obchodné alebo podnikateľské poradenstvo; organizovanie obchodných alebo reklamných výstav; podpora predaja (pre tretie osoby); organizovanie obchodných alebo reklamných veľtrhov; prezentácia výrobkov v komunikačných médiách pre maloobchod; optimalizácia obchodovania na webových stránkach; obchodné sprostredkovateľské služby.

43 - Samoobslužné jedálne; hotelierske služby; reštauračné (stravovacie) služby; samoobslužné reštaurácie; rýchle občerstvenie (snackbary); motely (služby); požičiavanie stoličiek, stolov, obrusov a nápojového skla; ozdobné vyrezávanie ovocia a zeleniny.

(540)

(550) obrazová

(732) PODVIHORLATSKÉ PEKÁRNE A CUKRÁRNE a.s., Mierova 34, Humenné, SK;

(740) Ing. Peter Kohut PK consulting, Michalovce, SK;
Dátum začatia plynutia obdobia rozhodného pre používanie ochrannej známky: 14.6.2022**(111) 257918**

(151) 14.6.2022

(180) 2.2.2031

(210) 329-2021

(220) 2.2.2021

(442) 24.2.2021

(511) 30 NCL (11)

(511) 30 - Zákusky, koláče; cukrovinky; chlieb; pečivo (rožky); pečivo.

(540) Tatranec

(550) slovná

(732) Pajunk Róbert, Košická 26, 066 01 Humenné 1, SK;

(740) JAKUBEK & PARTNERS, s. r. o., Bratislava-Staré Mesto, SK;

Dátum začatia plynutia obdobia rozhodného pre používanie ochrannej známky: 14.6.2022

(111) 257920

(151) 16.6.2022

(180) 11.5.2031

(210) 1338-2021

(220) 11.5.2021

(442) 25.8.2021

(511) 32, 33, 43 NCL (11)

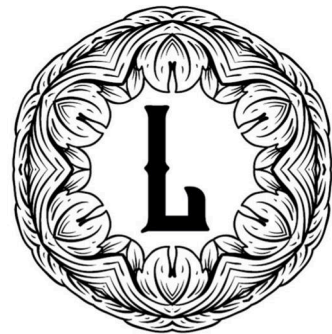
(511) 32 - Nealkoholické nápoje; minerálne vody (nápoje); vody (nápoje); stolové vody; fľašková pitná voda; nealkoholické prípravky na výrobu nápojov; prípravky na výrobu sýtenej vody; nealkoholické nápoje s čajovou príchuťou; nealkoholické koktaily; nealkoholické aperitívy; ochutené vody (nápoje); ochutené sýtené nealkoholické nápoje; nealkoholické ovocné nápoje; limonády; sóda; sódová voda (sifón); lítiová voda; izotonické nápoje; energetické nápoje; proteínové nápoje pre športovcov; ryžové nápoje, nie náhradky mlieka; sójové nápoje, nie náhradky mlieka; nealkoholické ovocné výťažky; ovocné nápoje a ovocné džúsy; sirupy na výrobu nápojov; príchute na výrobu nealkoholických nápojov; ovocné nektáre; mixované ovocné alebo zeleninové nápoje; šerbety (nápoje); ovocné džúsy; zeleninové džúsy (nápoje).

33 - Alkoholické nápoje okrem piva a vína; liehoviny; likéry; rum; vodka; whisky; aperitívy; džin; koktaily; medovina; alkoholické nápoje s ovocím, okrem vín; alkoholové extrakty (tinktúry); anízový likér; brandy, vínovica; curaçao (pomarančový likér); destilované nápoje; digestíva (likéry a liehoviny); arak; alkoholické nápoje z cukrovej trstiny; alkoholické nápoje z ryže; alkoholické výťažky z ovocia; griotka; horké likéry; liehové esencie; mäťový likér; obilninové destilované alkoholické nápoje; saké; vopred pripravené miešané alkoholické nápoje (nie s pivom alebo vínom); absint; alkoholické energetické nápoje; alkoholické punče; alkoholizované prípravky na výrobu nápojov; alkoholický vaječný likér; baijiu (čínsky destilovaný alkoholický nápoj); cachaça (brazílsky alkoholický nápoj); čínsky cirokový destilát (gao liang jiu); kórejské destilované liehoviny (soju); miešaná čínska liehovina (wujiapie-jiou); náhradky saké; nira (alkoholický nápoj z cukrovej trstiny); rumové nápoje; povzbudzujúci likér obsahujúci výťažky z hada mamuši (mamushi-zake); povzbudzujúci likér s príchuťou výťažkov z ihličia borovice (matsuba-zake); povzbudzujúci likér s príchuťou výťažkov z japonskej slivky (umeshu);

shochu (liehoviny); sangria; vermút; višňovica; výťažky z liehovín.

43 - Bary (služby); kaviarne; čajovne; rýchle občerstvenie (snackbary); dodávanie hotových jedál a nápojov na objednávku (katering); reštauračné (stravovacie) služby; samoobslužné reštaurácie; hotelierske služby; prenájom prechodného ubytovania; prenájom prenosných stavieb; požičiavanie stoličiek, stolov, obrusov a nápojového skla; poskytovanie pozemkov pre kempingy; rezervácie prechodného ubytovania; penzióny; motely (služby); ubytovacie kancelárie (hotely, penzióny); turistické ubytovne.

(540)



LEGENDA

(550) obrazová

(732) Pócs Roman, Hradská 54, 821 07 Bratislava-Vrakuňa, SK;

(740) Ing. Róbert Porubčan EDING, Ivanka pri Dunaji, SK;
Dátum začatia plynutia obdobia rozhodného pre používanie ochrannej známky: 16.6.2022

ND3M

Obnovené ochranné známky

(210)	(111)	(210)	(111)	(210)	(111)	(210)	(111)
35	89001	774-2002	203660	1987-2002	201172	907-2012	233760
991	102330	775-2002	204588	1999-2002	203990	908-2012	234142
23021	93623	849-2002	203404	2022-2002	204006	943-2012	233769
26348	118225	850-2002	203405	2057-2002	201174	951-2012	233848
26771	155141	1169-2002	203688	2131-2002	204420	1325-2012	234494
27163	155506	1332-2002	205599	2259-2002	205609	1327-2012	234495
46228	160969	1333-2002	204595	2406-2002	205216	1329-2012	234577
46450	161413	1346-2002	206113	2408-2002	205218	1335-2012	234355
46451	161414	1354-2002	203704	2441-2002	207841	1422-2012	234378
46452	161415	1388-2002	203856	2620-2002	205224	1449-2012	234387
46453	161416	1449-2002	203874	2940-2002	207370	1450-2012	234388
46612	161472	1450-2002	204258	2941-2002	207524	1451-2012	234389
52557	165255	1452-2002	208435	2959-2002	204674	1524-2012	234505
52658	165208	1453-2002	208438	2960-2002	204675	1552-2012	235156
52795	165338	1454-2002	203468	2961-2002	204676	1819-2012	235092
67549	179128	1456-2002	203470	3031-2002	203061	1886-2012	235464
68729	176909	1457-2002	203471	3053-2002	204803	1897-2012	234926
68811	175365	1458-2002	203472	3140-2002	208308	5017-2012	233188
68846	173292	1459-2002	203473	3202-2002	206618	5313-2012	233610
69008	175443	1461-2002	203475	3209-2002	202649	5323-2012	233687
69009	175444	1462-2002	203476	3236-2002	206466	5355-2012	233960
69044	174686	1463-2002	203477	3242-2002	205267	5362-2012	234405
69108	178483	1466-2002	203480	3243-2002	205268	5366-2012	239788
69110	173964	1586-2002	217399	3244-2002	205269	5394-2012	234165
69290	176802	1587-2002	217404	3714-2002	205759	5395-2012	234166
69336	179244	1588-2002	217405	3717-2002	205761	5462-2012	233867
69394	174545	1643-2002	203746	162-2003	207055	5479-2012	234646
69445	173578	1645-2002	203748	163-2003	207056	5668-2012	234461
69451	180397	1650-2002	203751	714-2003	206522	5680-2012	235189
69452	180398	1662-2002	203945	896-2011	231475	5681-2012	234796
69803	174880	1663-2002	203946	1845-2011	235249	5682-2012	234797
69920	174243	1676-2002	203951	102-2012	233035	5683-2012	234798
70382	173663	1721-2002	203348	395-2012	233169	5684-2012	234711
70628	174736	1725-2002	205729	761-2012	233571	5685-2012	234712
71183	174732	1775-2002	201163	783-2012	233742	5686-2012	234713
71481	176667	1802-2002	203962	784-2012	233743	5687-2012	234714
71534	177694	1835-2002	204189	820-2012	234567	5688-2012	234715
71836	171970	1836-2002	204190	843-2012	233842	5751-2012	234550
72147	178568	1837-2002	204191	844-2012	233843	5752-2012	234551
72148	178569	1838-2002	204192	845-2012	233747	5852-2012	235013
73004	175841	1839-2002	204193	846-2012	233748	5853-2012	236506
73005	175842	1840-2002	204194	862-2012	235049	862-2013	236528
73654	176442	1841-2002	206352	876-2012	233844	863-2013	236160
73664	178689	1845-2002	204196	883-2012	238123	670-2014	238826
73999	178650	1883-2002	214414	905-2012	233759	1215-2014	241721
74101	178913	1884-2002	204088	906-2012	234141		

(111) 89001

(151) 24.6.1922

(156) 24.6.2022

(180) 24.6.2032

(210) 35

(220) 24.6.1922

(510) 24, 25 NCL (7)

(510) Látky vlnené, z česanej priadze aj vlasové; odevy.

(540) Burberry

(550) slovná

(732) Burberry Limited, Horseferry House, Horseferry Road, London SW1P 2AW, GB;

(740) Magdaléna Bachratá, Zálesie, SK;

(111) 93623

(151) 16.6.1932
 (156) 16.6.2022
 (180) 16.6.2032
 (210) 23021
 (220) 16.6.1932

(510) 1, 2, 3, 4, 5 NCL (7)

(510) Chemické výrobky všetkých druhov.

(540) Resistin

(550) slovná

(732) Spolek pro chemickou a hutní výrobu, akciová společnost, Revoluční 86, 400 32 Ústí nad Labem, CZ;

(740) ROTT, RÚŽIČKA & GUTTMANN, Patentová, známková a právna kancelária, verejná obchodná spoločnosť, Bratislava, SK;

(111) 102330

(151) 14.6.1932
 (156) 14.6.2022
 (180) 14.6.2032
 (210) 991
 (220) 14.6.1932

(511) 3 NCL (7)

(511) 3 - Obyčajné mydlo, voňavé mydlo.

(540) Fairy

(550) slovná

(732) Procter & Gamble Limited, The Heights, Brooklands, Weybridge, Surrey KT13 OXP, GB;

(740) Štros David, JUDr., AK Štros Kusák, Bratislava, SK;

(111) 118225

(151) 7.6.1932
 (156) 7.6.2022
 (180) 7.6.2032
 (210) 26348
 (220) 7.6.1932

(510) 7, 9, 11 NCL (7)

(510) Čerpace stanice, čerpadlá, všetky vodovodné a inštaláčnne zariadenia.

(540) Sigmund - Standard

(550) slovná

(732) SIGMA PUMPY HRANICE, s. r. o., Továrni č. p. 2270, 753 01 Hranice I - Město, CZ;

(740) advokát, Šimonovská Zuzana, Mgr., LL.M., Praha 1, CZ;

(111) 155141

(151) 26.6.1962
 (156) 12.6.2022
 (180) 12.6.2032
 (210) 26771
 (220) 12.6.1962

(511) 8 NCL (7)

(511) 8 - Britvy, holiace žiletky, bodáky, bodákové pošvy, nožničky na nechty, ručné záhradné nástroje s rezným ostrím, lovecké nože, nožnice (okrem chirurgických) a optické kliešte.

(540)

(550) obrazová

(732) Wilkinson Sword GmbH, Schützenstrasse 110, 42659 Solingen, DE;

(740) ROTT, RÚŽIČKA & GUTTMANN, Patentová, známková a právna kancelária, verejná obchodná spoločnosť, Bratislava, SK;

(111) 155506

(151) 23.7.1963
 (156) 29.8.2022
 (180) 29.8.2032
 (210) 27163
 (220) 29.8.1962

(511) 17 NCL (7)

(511) 17 - Uhl'ovodíkový kaučuk.

(540) NORDEL

(550) slovná

(732) The Dow Chemical Company, Midland, Michigan 48674, Spojené štáty, USA, US;

(740) Hörmannová, Tomeš, Patentová, technická a známková kancelária, Tomeš Pavol, Ing., Bratislava, SK;

(111) 160969

(151) 7.8.1972
 (156) 22.6.2022
 (180) 22.6.2032
 (210) 46228
 (220) 22.6.1972

(510) 1, 5, 10 NCL (7)

(510) Výrobky chemické pre zdravotnícky priemysel, umelé a syntetické živice; chemikálie na konzervovanie potravín. Výrobky lekárnické, veterinárne, zdravotnícke a dentálne; liečivá pre ľudí a zvieratá; výrobky dietetické pre deti a chorých; náplasti, materiál na obvazy; hmoty na plombovanie zubov a na odtlačky zubov; liečivá a prípravky pre dentistov; dezinfekčné prostriedky s výnimkou dezinfekčných prostriedkov na viazanie prachu; prostriedky na ničenie buriny a škodlivých zvierat; medicínálne nápoje; sirupy na farmaceutické účely. Zdravotnícke prístroje, najmä na zubolekárske účely (vrátane umelých zubov, očí a údov).

(540) CONALOR

(550) slovná

(732) SpofaDental, a. s., Markova 238, 506 46 Jičín, CZ;
 (740) Juran Svetozár, JUDr., ANIMUS Patentová a známková kancelária, Bratislava 45, SK;

(111) 161413

(151) 16.5.1973

(156) 6.9.2022

(180) 6.9.2032

(210) 46450

(220) 6.9.1972

(511) 32 NCL (7)

(511) 32 - Šťava z rajčiakov a ovocné šťavy.

(540)

(550) obrazová

(732) H.J. Heinz Company Brands LLC, One PPG Place, Pittsburgh PA 15222, US;

(740) ŽOVICOVÁ & ŽOVIC IP, s. r. o., Bratislava, SK;

(111) 161414

(151) 16.5.1973

(156) 6.9.2022

(180) 6.9.2032

(210) 46451

(220) 6.9.1972

(511) 5 NCL (7)

(511) 5 - Potraviny pre deti, chorých a dietetické potraviny, všetky pretlačené, rozrezané alebo sekané.

(540)

(550) obrazová

(732) H.J. Heinz Company Brands LLC, One PPG Place, Pittsburgh PA 15222, US;

(740) ŽOVICOVÁ & ŽOVIC IP, s. r. o., Bratislava, SK;

(111) 161415

(151) 16.5.1973

(156) 6.9.2022

(180) 6.9.2032

(210) 46452

(220) 6.9.1972

(511) 29 NCL (7)

(511) 29 - Varená fazuľa, rôsol z tefacích nožičiek, konzervované rybičky, sušené rastliny na potravinárske účely, citrónová šťava, majonéza, šalátové krémy, sekané mäso, olivový olej (ako potravina), konzervované olivy, naložená zelenina, sušený alebo konzervovaný chren, chren na výrobu omáčok, polievky; pasty obsahujúce iba mäso alebo prevažne mäso, ryby alebo zeleninu; konzervovaný zeleninový šalát z konzervovanej zeleninovej šťavy na varenie; balené jedlá.

(540)

(550) obrazová

(732) H.J. Heinz Company Brands LLC, One PPG Place, Pittsburgh PA 15222, US;

(740) ŽOVICOVÁ & ŽOVIC IP, s. r. o., Bratislava, SK;

(111) 161416

(151) 16.5.1973

(156) 6.9.2022

(180) 6.9.2032

(210) 46453

(220) 6.9.1972

(511) 30 NCL (7)

(511) 30 - Kapary, zelerový šalát, zmes korenín chutney, karí korenie v prášku, konzervovaný zázvor, kečup, makaróny, horčica, čierne korenie, omáčky, špagety, káva, konzervované pudinky a ocot, balené jedlá.

(540)

(550) obrazová

(732) H.J. Heinz Company Brands LLC, One PPG Place, Pittsburgh PA 15222, US;

(740) ŽOVICOVÁ & ŽOVIC IP, s. r. o., Bratislava, SK;

(111) 161472

(151) 2.7.1973

(156) 9.11.2022

(180) 9.11.2032

(210) 46612

(220) 9.11.1972

(511) 25 NCL (7)

(511) 25 - Odevy, hlavne nohavice, saká, šortky, košele, sukne, vesty.

(540)



(550) obrazová

(732) Levi Strauss & Co., San Francisco, California, Spojené štáty, USA, US;

(740) ROTT, RÚŽIČKA & GUTTMANN, Patentová, známková a právna kancelária, verejná obchodná spoločnosť, Bratislava, SK;

(111) 165208

(151) 19.10.1982

(156) 3.5.2022

(180) 3.5.2032

(210) 52658

(220) 3.5.1982

(510) 1, 4, 5, 7, 19, 37 NCL (7)

(510) Filtračné materiály na úpravu vôd, kamenné uhlie, uhoľné kaly, koks, tuhé palivá (brikety), jódované vody, jódované soli, banské stroje, banské zariadenia a náhradné diely, stavebné hmoty a prefabrikáty; vykonávanie a dodávanie banských a povrchových stavebnomontážnych prác v investičnej výstavbe.

(540)



(550) obrazová

(732) OKD, a.s., č.p. 1077, 735 34 Stonava, CZ;

(740) Gažík Igor, JUDr., Prievidza, SK;

(111) 165255

(151) 8.12.1982

(156) 3.2.2022

(180) 3.2.2032

(210) 52557

(220) 3.2.1982

(511) 1 NCL (7)

(511) 1 - Diagnostické reagenty a látky na použitie in vitro.

(540) WELLCOGEN

(550) slovná

(732) Glaxo Group Limited, 980 Great West Road, Brentford, Middlesex TW8 9GS, GB;

(740) FAJNOR IP s. r. o., Bratislava-Petržalka, SK;

(111) 165338

(151) 17.3.1983

(156) 13.8.2022

(180) 13.8.2032

(210) 52795

(220) 13.8.1982

(450) 4.3.1998

(510) 9, 11 NCL (7)

(510) Elektrické bleskové svetlá a svietidlá, elektrické svietidlá a žiarovky.

(540) UCAR

(550) slovná

(732) Union Carbide Corporation, 7501 State Highway 185 North, Seadrift, TX 77983, US;

(740) JUDr. Eva Bušová, advokátka, Bratislava-Staré Mesto, SK;

(111) 171970

(151) 4.6.1993

(156) 24.9.2022

(180) 24.9.2032

(210) 71836

(220) 24.9.1992

(450) 9.9.1993

(511) 33 NCL (7)

(511) 33 - Liehoviny a likéry, obzvlášť horké.

(540)



- (550) obrazová
 (732) Jan Becher - Karlovarská Becherovka, a.s., T.G. Masaryka 282/57, 360 01 Karlovy Vary, CZ;
 (740) FAJNOR IP s. r. o., Bratislava-Petržalka, SK;

(111) 173292

- (151) 23.12.1994
 (156) 27.5.2022
 (180) 27.5.2032
 (210) 68846
 (220) 27.5.1992
 (450) 8.3.1995

(510) 3, 36, 42 NCL (7)

- (510) Kozmetické prípravky, receptúry na kozmetické prípravky; technologické postupy na ich výrobu; prípravky pre profesionálne kozmetičky; poradenská služba v odbore kozmetiky; prenájom priestorov na ubytovanie.

(540)



- (550) obrazová
 (732) RYOR, a. s., Pod Spiritkou 2977/4, 150 00 Praha 5, CZ;
 (740) Ing. Zuzana Gajdošíková - Patentová a známková kancelária, Bratislava-Petržalka, SK;

(111) 173578

- (151) 7.2.1995
 (156) 19.6.2022
 (180) 19.6.2032
 (210) 69445
 (220) 19.6.1992
 (450) 10.5.1995

(510) 2, 17, 19, 35, 37, 42 NCL (7)

- (510) Izolačný materiál každého druhu; stavebný materiál, asfalt, asfaltová a dechtová lepenka, stavebná lepenka, izolačné panely, izolačné rohože, izolačné dlaždice, ohňovzdorné nátery, nátery a ochrana proti korózii, stavebná plst', izolačné sklo stavebné, izolačné panely, korkolit, konštrukcie; činnosť: stavebná, predprojektová, projektová, technická, inžinierska, koordinačná, poradenská, konzultačná, posudková, expertízna, obchodná, investičná, obstarávateľská, sprostredkovateľská a realizačná v oblasti tepelných, chladových, zvukových a protipožiarnych izolácií stavieb a zariadení; údržba a opravy zariadení a budov, práce izolačné a ohňovzdorné nátery, inžiniersko-stavebné práce, montáž lešení, sanácia stavebných konštrukcií aj s použitím azbestu, inštalácia; štúdie projektov, priemyselné kreslenie, technický výskum a vyhľadávanie nákladov.

(540)



- (550) obrazová
 (732) TERMOTECHNA, a. s., Staviteľská 3, 830 00 Bratislava, SK;
 (740) Litváková Lenka, Ing., Litváková a spol., Patentová, známková a znalecká kancelária, Bratislava, SK;

(111) 173663

- (151) 9.2.1995
 (156) 20.7.2022
 (180) 20.7.2032
 (210) 70382
 (220) 20.7.1992

(450) 10.5.1995
(511) 20 NCL (7)
 (511) 20 - Nábytok.
(540)

McGUIRE

(550) obrazová
 (732) Baker Interiors Furniture Company, 1 Baker Way, Connelly Springs, North Carolina 28612, US;
 (740) Zivko Mijatovic and Partners s. r. o., Bratislava-Petržalka, SK;

(111) 173964
 (151) 3.3.1995
 (156) 5.6.2022
 (180) 5.6.2032
 (210) 69110
 (220) 5.6.1992
 (450) 7.6.1995
(510) 3, 5, 10, 21 NCL (7)

(510) 3,5,10,21 - Zubné pasty, prípravky na čistenie a leštenie prirodzeného alebo umelého chrupu, ústne vody a osviežovače dychu bez obsahu liečivých látok, ústne vody s obsahom liečivých látok, prípravky na výplne zubov, dentálny vosk, prostriedky na zisťovanie zubného kameňa, zubných kazov a chorôb ďasien, kefky na zuby a na zubné protézy, kefky a materiály na ich výrobu, špáradlá na zuby, materiály a nástroje na čistenie a leštenie prirodzeného alebo umelého chrupu, nádobiek, držiakov a misiek.

(540) INDICATOR

(550) slovná
 (732) The Gillette Company LLC, One Gillette Park, Boston, Massachusetts 02127, US;
 (740) advokát, AK Štros & Kusák, Štros David, JUDr., Bratislava, SK;

(111) 174243
 (151) 26.4.1995
 (156) 7.7.2022
 (180) 7.7.2032
 (210) 69920
 (220) 7.7.1992
 (450) 11.7.1995
(510) 6, 7, 8, 9, 11, 12, 17, 19, 37, 42 NCL (7)

(510) Čerpadlá všetkých druhov a ich diely; čerpacie zariadenia a armatúry vrátane zariadení na jadrovú energetiku a ich dielov; čerpacie stanice a ich príslušenstvá; akékoľvek vodárne a ich zariadenia; zavlažovacie zariadenia; vodovodné a inštaláčne zariadenia všetkých druhov; rotačné a piestové kompresory; rozhadzovače; vzdušníky čerpadiel, kompresorov, vodovodov, vodovodných zariadení, ako aj vedení kvapalín a plynov

všetkých druhov; čistiace prístroje; nádrže; miešačky všetkých druhov; filtre vzduchu; plynotesné uzávery v rozvážacích potrubíach; vypúšťacie prístroje; príslušenstvá a súčasti čerpacích zariadení, samočinných spínačov; regulačné spínacie zariadenia; elektrické prístroje na riadenie a kontrolu behu čerpadiel a čerpacích agregátov na dopravu kvapalín a plynov; spínacie skrine; ochranné spínače; prístroje na kontrolu motorov; registračné prístroje na diaľkové označovanie stavu vodnej hladiny a prítokového množstva; signalizačné zariadenia; poplachové zariadenia akustické, optické alebo kombinované pri poruchách vedenia, pri strate tlaku; armatúry; spojky; hydranty; nasávacie koše; ventily; kalibrové hroty; postrekovače všetkých druhov; pracovné valce; piesty; odkvapové misy a kalichy; bojler; čistiace prístroje; elektromotory; tlakové spínače; plaváky a plavákové spínače; automatické vypínače; filtre, prístroje a zariadenia na umelé zavlažovanie; prístroje a pomôcky na hnojenie, na využitie močovky; rozstrekovače; prístroje a prostriedky protiplynovej ochrany; odliatky zo sivej liatiny a neželezných kovov; formy; modely a šablóny; meradlá a zariadenia na meranie geometrických veličín; kovoobrábacie nástroje; nástroje rezacie, strihacie a tvárniace; náradia ručné, upínacie a rezacie; ventilátory; vodomery; žeriavy; chladiče, automatické regulátory k turbínam; rošty z ohňovzdornej liatiny; zariadenia na vetranie miestností; obaly. Služby a výkony vyšších dodávateľských funkcií, projektová činnosť, stavebnomontážne práce, technická a poradenská činnosť, technická inšpekcia spojená s predmetom podnikania; metrologické služby - kalibrácia dĺžkových meradiel, sklenených teplomerov, meranie na SMS OPTON UNC 850 - odchýlok tvarov a polohy, známych a neznámych kriviek v rovine a priestore, rovných a šikmých ozubených kolies.

(540) SIGMA PUMPY

(550) slovná
 (732) SIGMA PUMPY HRANICE, s. r. o., Tovární č. p. 2270, 753 01 Hranice I - Město, CZ;
 (740) advokát, Šimonovská Zuzana, Mgr., LL.M., Praha 1, CZ;

(111) 174545
 (151) 18.5.1995
 (156) 18.6.2022
 (180) 18.6.2032
 (210) 69394
 (220) 18.6.1992
 (450) 9.8.1995
(511) 17 NCL (7)

(511) 17 - Nízkoľahčená polyetylénová fólia a výrobky z tejto fólie, ako napríklad hydroizolačná fólia, výstražná či signalizačná fólia, fólie na výseky na priemyselné aplikácie, brehová fólia a pod.

(540) PENEFOL

(550) slovná

(732) LITHOPLAST, s. r. o., Branka 60, 624 00 Brno, CZ;
 (740) Zathurecka INPARTNERS GROUP s.r.o., Banská Bystrica, SK;

(111) 174686

(151) 1.6.1995
 (156) 3.6.2022
 (180) 3.6.2032
 (210) 69044
 (220) 3.6.1992
 (450) 14.9.1995

(511) 36 NCL (7)

(511) 36 - Služby poskytované v súvislosti s kreditnými kartami a platobnými kartami.

(540) ELECTRON

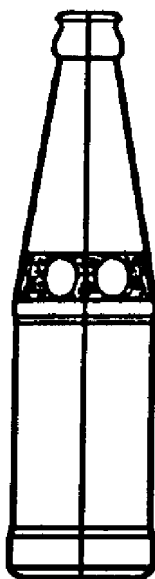
(550) slovná
 (732) Visa International Service Association, spoločnosť zriadená podľa zákonov štátu Delaware, 900 Metro Center Boulevard, Foster City, California 94404, US;
 (740) FAJNOR IP s. r. o., Bratislava-Petržalka, SK;

(111) 174732

(151) 6.6.1995
 (156) 27.8.2022
 (180) 27.8.2032
 (210) 71183
 (220) 27.8.1992
 (450) 14.9.1995

(511) 32 NCL (7)

(511) 32 - Pivo vrátane ležiakov a tmavého piva, minerálne a bublinkové vody a ďalšie nealkoholické nápoje, sirupy a ďalšie prípravky na prípravu nápojov.

(540)

(550) priestorová

(732) The Coca-Cola Company, One Coca-Cola Plaza, Atlanta, Georgia 30313, US;

(740) Hörmannová, Tomeš, Patentová, technická a známková kancelária, Tomeš Pavol, Ing., Bratislava, SK;

(111) 174736

(151) 6.6.1995
 (156) 31.7.2022
 (180) 31.7.2032
 (210) 70628
 (220) 31.7.1992
 (450) 14.9.1995

(511) 30 NCL (7)

(511) 30 - Káva a výrobky z kávy, čaj a výrobky z čaju, koka a výrobky z koky, čokoláda a čokoládové výrobky, cukor, ryža, tapioka, ságo, kávové náhradky, múka, výrobky zo zrnovín, špagety a cestoviny, výrobky z cestovín, chlieb, sušienky, koláče, torty a jemné pečivo, kandizované ovocie a bonbóny, zmrzlina, mrazené výrobky, mrazené nápoje, pudinky, vaječné krémy, cukrovinky, zmrzlinové oblátky a košíčky, ochutené sirupy, med, prírodné šťavy a sirupy, kvasnice, prášky do pečiva, soľ, horčica, čierne korenie, ocot, omáčky, korenie, ľad, chuťové prísady, jedlá pripravené z uvedených potravín.

(540) GUBOR

(550) slovná
 (732) Gubor Schokoladen GmbH, Dieselstrasse 9, 73265 Dettingen, DE;
 (740) PATENTSERVIS Bratislava, akciová spoločnosť, Bratislava, SK;

(111) 174880

(151) 13.6.1995
 (156) 30.6.2022
 (180) 30.6.2032
 (210) 69803
 (220) 30.6.1992
 (450) 14.9.1995

(510) 5, 29, 30 NCL (7)

(510) Vitamíny, vitamínové prípravky, minerály, minerálne soli, prípravky z vitamínov a minerálnych solí, doplnky potraviny, oleje, tuky a deriváty olejov a tukov, farmaceutické prípravky, jedlé tuky, jedlé oleje a deriváty jedlých tukov a olejov, olej z rastlín rodu Onagraceae, olej z rastlín rodu Boraginaceae, neliečivé potraviny všetkých druhov a diétne doplnky, nutričné doplnky, pšeničné klíčky a otruby na ľudskú spotrebu, ginseng, materská kašička, med.

(540) SEVEN SEAS

(550) slovná
 (732) PROCTER & GAMBLE HEALTH LIMITED, The Heights, Brooklands, Weybridge, Surrey, KT13 OXP, UK, GB;
 (740) Štros David, Bratislava 1, SK;

(111) 175365

(151) 1.8.1995
 (156) 26.5.2022

- (180) 26.5.2032
 (210) 68811
 (220) 26.5.1992
 (300) 1490928, 6.2.1992, GB;
 (450) 11.10.1995
(511) 25 NCL (7)
 (511) 25 - Oblečenie, obuv, pokrývky hlavy.
(540)



The logo consists of the word "STEP" in a large, bold, blocky font above the word "Reebok" in its characteristic script font.

- (550) obrazová
 (732) REEBOK INTERNATIONAL LIMITED, 4th Floor, 11-12 Pall Mall, London SW1Y 5LU, GB;
 (740) HÖRMANN & PARTNERS s.r.o., Bratislava-Nové Mesto, SK;

(111) 175443

- (151) 17.8.1995
 (156) 3.6.2022
 (180) 3.6.2032
 (210) 69008
 (220) 3.6.1992
 (450) 8.11.1995
(510) 7, 9, 12, 36, 37, 39, 41, 42 NCL (7)
 (510) Výskum, vývoj, výroba a predaj dopravných vozíkov vrátane príslušenstva, dopravných systémov, manipulačných prostriedkov na závodnú dopravu, ťahačov, mobilnej upratovacej techniky, spaľovacích motorov, hydraulických systémov, prenosových a prevodových ústrojenstiev, predaj nových motorových vozidiel, výroba a predaj autopríslušenstva. Oprava, údržba a servis dopravných vozíkov a ich dielov vrátane súvisiacich obchodno-technických služieb, cestných vozidiel, renovácia náhradných dielov, skupín príslušenstva a dielenského zariadenia, generálne opravy cestných motorových vozidiel, sprostredkovanie predaja ojazdených cestných motorových vozidiel tuzemských i zahraničných, predaj nových motorových vozidiel, vykonávanie dopravnej služby na lepšie využitie závodnej dopravy, vykonávanie služieb v rozsahu stanovenom stanicou technickej kontroly (STK). Výroba, montáž a predaj kovových konštrukcií a ich dielov, strojárka výroba a kovovýroba. Opravy a servis tepelných ohrievačov. Montáž technologických zariadení v poľnohospodárstve. Nákup a predaj obchodného tovaru, manipulačnej, poľnohospodárskej, stavebnej techniky. Odborné školenia súvisiace s prevádzkou vyrábaných a predávaných výrobkov a poskytovanými službami, vykonávanie školení vodičov osobných

automobilov, motocyklov a traktorov na získanie oprávnenia na riadenie týchto vozidiel (v rozsahu autoškoly). Prevádzka sociálnych a kultúrnych zariadení v správe organizácie, správa podnikových bytov, prevádzkovanie predškolského zariadenia, požičiavanie dopravných vozíkov, služby výpočtovej techniky, poskytovanie služieb pracovníkom, vykonávanie vlastnej investičnej výstavby, zaisťovanie služieb pohostinstva a ubytovanie pre verejnosť. Mechanizácia živočíšnej výroby a elektročinnosť, starostlivosť o stacionárnu a mobilnú poľnohospodársku techniku. Zemné práce vrátane spevňovania vozoviek. Vývoj, výroba, montáž a servis manipulačných zariadení s ekologickou prevádzkou.

(540)


The logo consists of the word "MATE" in a bold, blocky, outlined font.

- (550) obrazová
 (732) MATE a. s., Havránkova 11, 619 62 Brno, CZ;
 (740) Ing. Peter Hojčuš - Patentová a známková kancelária, Bratislava-Ružinov, SK;

(111) 175444

- (151) 17.8.1995
 (156) 3.6.2022
 (180) 3.6.2032
 (210) 69009
 (220) 3.6.1992
 (450) 8.11.1995
(510) 7, 9, 12, 36, 37, 39, 41, 42 NCL (7)
 (510) Výskum, vývoj, výroba a predaj dopravných vozíkov vrátane príslušenstva, dopravných systémov, manipulačných prostriedkov na závodnú dopravu, ťahačov, mobilnej upratovacej techniky, spaľovacích motorov, hydraulických systémov, prenosových a prevodových ústrojenstiev, predaj nových motorových vozidiel, výroba a predaj autopríslušenstva. Oprava, údržba a servis dopravných vozíkov a ich dielov vrátane súvisiacich obchodno-technických služieb, cestných vozidiel, renovácia náhradných dielov, skupín príslušenstva a dielenského zariadenia, generálne opravy cestných motorových vozidiel, sprostredkovanie predaja ojazdených cestných motorových vozidiel tuzemských i zahraničných, predaj nových motorových vozidiel, vykonávanie dopravnej služby na lepšie využitie závodnej dopravy, vykonávanie služieb v rozsahu stanovenom stanicou technickej kontroly (STK). Výroba, montáž a predaj kovových konštrukcií a ich dielov, strojárka výroba a kovovýroba. Opravy a servis tepelných ohrievačov. Montáž technologických zariadení v poľnohospodárstve. Nákup a predaj obchodného tovaru, manipulačnej, poľnohospodárskej, stavebnej techniky. Odborné školenia súvisiace s prevádzkou vyrábaných

a predávaných výrobkov a poskytovanými službami, vykonávanie školení vodičov osobných automobilov, motocyklov a traktorov na získanie oprávnenia na riadenie týchto vozidiel (v rozsahu autoškoly). Prevádzka sociálnych a kultúrnych zariadení v správe organizácie, správa podnikových bytov, prevádzkovanie predškolského zariadenia, požičiavanie dopravných vozíkov, služby výpočtovej techniky, poskytovanie služieb pracovníkom, vykonávanie vlastnej investičnej výstavby, zaisťovanie služieb pohostinstva a ubytovanie pre verejnosť. Mechanizácia živočíšnej výroby a elektročinnosť, starostlivosť o stacionárnu a mobilnú poľnohospodársku techniku. Zemné práce vrátane spevňovania vozoviek. Vývoj, výroba, montáž a servis manipulačných zariadení s ekologickou prevádzkou.

(540)


 The logo consists of the word "MATE" in a bold, black, sans-serif font. The letters are closely spaced and have a slightly irregular, hand-drawn appearance.

(550) obrazová

(732) MATE a. s., Havránkova 11, 619 62 Brno, CZ;

(740) Ing. Peter Hojčuš - Patentová a známková kancelária, Bratislava-Ružinov, SK;

(111) 175841

(151) 2.10.1995

(156) 16.11.2022

(180) 16.11.2032

(210) 73004

(220) 16.11.1992

(450) 6.12.1995

(511) 7, 8, 9, 12, 35, 37, 42 NCL (9)

(511) 7 - Špeciálne jednoúčelové stroje a zariadenia okrem strojov a zariadení pre nákladné vozidlá a iné úžitkové vozidlá akýchkoľvek druhov, letecké piestové motory.

8 - Náradie, prípravky, nástroje spadajúce do tejto triedy okrem tovarov pre nákladné vozidlá a iné úžitkové vozidlá akýchkoľvek druhov.

9 - Meradlá okrem meradiel pre nákladné vozidlá a iné úžitkové vozidlá akýchkoľvek druhov.

12 - Letecké vrtule a ich diely, zostavy, podzostavy a súčasti osobných automobilov a ich náhradných dielov.

35 - Obchodná činnosť v oblasti predaja automobilov okrem obchodnej činnosti v oblasti predaja nákladných a úžitkových automobilov a nákladných a úžitkových vozidiel akýchkoľvek druhov.

37 - Opravy a servis leteckých piestových motorov, leteckých vrtúl a ich dielov, technické služby spadajúce do tejto triedy okrem technických služieb pre nákladné vozidlá a iné úžitkové vozidlá akýchkoľvek druhov.

42 - Výskum, vývoj v oblasti leteckých piestových motorov, leteckých vrtúl, výskum, vývoj v oblasti automobilov okrem výskumu a vývoja v oblasti nákladných a úžitkových automobilov

a nákladných a úžitkových vozidiel akýchkoľvek druhov, uskutočňovanie projektovej činnosti inej ako pre nákladné vozidlá a iné úžitkové vozidlá akýchkoľvek druhov v rozsahu udeleného oprávnenia, vývoj špeciálnych jednoúčelových strojov a zariadení okrem vývoja pre nákladné vozidlá a iné úžitkové vozidlá akýchkoľvek druhov, náradia okrem náradia pre nákladné vozidlá a iné úžitkové vozidlá akýchkoľvek druhov, prípravkov okrem prípravkov pre nákladné vozidlá a iné úžitkové vozidlá akýchkoľvek druhov, nástrojov spadajúcich do triedy 8 okrem nástrojov pre nákladné vozidlá a iné úžitkové vozidlá akýchkoľvek druhov, meradiel pre nákladné vozidlá a iné úžitkové vozidlá akýchkoľvek druhov.

(540)



(550) obrazová

(732) Odien Real Estate a.s., Beranových 140, 199 03 Praha - Letňany, CZ;

(740) Zathurecka INPARTNERS GROUP s.r.o., Banská Bystrica, SK;

(111) 175842

(151) 2.10.1995

(156) 16.11.2022

(180) 16.11.2032

(210) 73005

(220) 16.11.1992

(450) 6.12.1995

(511) 7, 8, 9, 12, 35, 37, 42 NCL (9)

(511) 7 - Špeciálne jednoúčelové stroje a zariadenia okrem strojov a zariadení pre nákladné vozidlá a iné úžitkové vozidlá akýchkoľvek druhov, letecké piestové motory.

8 - Náradie, prípravky, nástroje spadajúce do tejto triedy okrem tovarov pre nákladné vozidlá a iné úžitkové vozidlá akýchkoľvek druhov.

9 - Meradlá okrem meradiel pre nákladné vozidlá a iné úžitkové vozidlá akýchkoľvek druhov.

12 - Letecké vrtule a ich diely, zostavy, podzostavy a súčasti osobných automobilov a ich náhradných dielov.

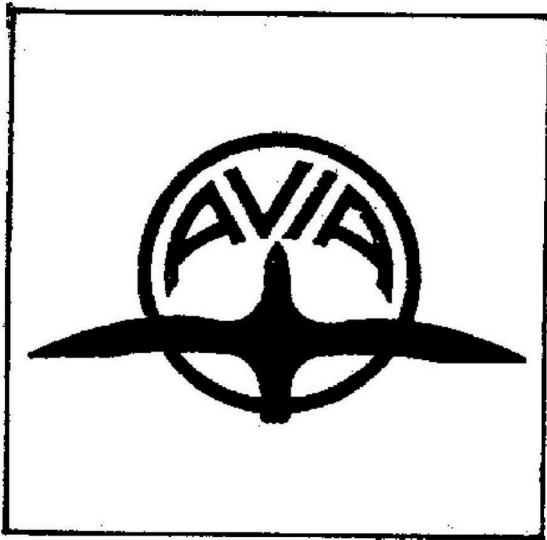
35 - Obchodná činnosť v oblasti predaja automobilov okrem obchodnej činnosti v oblasti predaja

nákladných a úžitkových automobilov a nákladných a úžitkových vozidiel akýchkoľvek druhov.

37 - Opravy a servis leteckých piestových motorov, leteckých vrtúľ a ich dielov, technické služby spadajúce do tejto triedy okrem technických služieb pre nákladné vozidlá a iné úžitkové vozidlá akýchkoľvek druhov.

42 - Výskum, vývoj v oblasti leteckých piestových motorov, leteckých vrtúľ, výskum, vývoj v oblasti automobilov okrem výskumu a vývoja v oblasti nákladných a úžitkových automobilov a nákladných a úžitkových vozidiel akýchkoľvek druhov, uskutočňovanie projektovej činnosti inej ako pre nákladné vozidlá a iné úžitkové vozidlá akýchkoľvek druhov v rozsahu udeleného oprávnenia, vývoj špeciálnych jednocelových strojov a zariadení okrem vývoja pre nákladné vozidlá a iné úžitkové vozidlá akýchkoľvek druhov, náradia okrem náradia pre nákladné vozidlá a iné úžitkové vozidlá akýchkoľvek druhov, prípravkov okrem prípravkov pre nákladné vozidlá a iné úžitkové vozidlá akýchkoľvek druhov, nástrojov spadajúcich do triedy 8 okrem nástrojov pre nákladné vozidlá a iné úžitkové vozidlá akýchkoľvek druhov, meradiel pre nákladné vozidlá a iné úžitkové vozidlá akýchkoľvek druhov.

(540)



(550) obrazová

(732) Odien Real Estate a.s., Beranových 140, 199 03 Praha - Letňany, CZ;

(740) Zathurecka INPARTNERS GROUP s.r.o., Banská Bystrica, SK;

(111) 176442

(151) 26.1.1996

(156) 8.12.2022

(180) 8.12.2032

(210) 73654

(220) 8.12.1992

(450) 3.4.1996

(510) 6, 7, 8, 9 NCL (7)

(510) Kovový stavebný materiál, kovový materiál tyčový, profilový, rúrky, klince, skrutky a ostatný kovový

spojovací materiál, drobné zámočnicke výrobky, kovové pletivo, plechy, nedobytné pokladnice a schránky; motory, stroje a obrábacie stroje pre dielňu, na opracovanie dreva a kovu, kuchynské elektrické stroje a nástroje, práčky, poľnohospodárske stroje; ručné náradie a nástroje, nožiarske výrobky, nožnice, jedálenské príbory, britvy, elektrické holiace strojčky a strojčky na strihanie vlasov alebo srsti; kancelárske stroje zahrnuté do triedy 9, výrobky výpočtovej techniky vrátane programov do počítačov, prístroje fotografické, kinematografické, meracie, na záznam, prenos, príjem; zosilňovanie a reprodukciu zvuku a/alebo obrazu, zapisovacie pokladnice, hasiace prístroje, elektronické zabezpečovacie zariadenia, elektrické zväračky, žehličky, elektromechanické prístroje určené na čistenie v domácnosti, elektrické kanvice.

(540) AGI

(550) slovná

(732) AGI s. r. o., Cintorínska 8, 911 01 Trenčín, SK;

(111) 176667

(151) 7.3.1996

(156) 1.9.2022

(180) 1.9.2032

(210) 71481

(220) 1.9.1992

(450) 5.6.1996

(511) 9, 37, 45 NCL (8)

(511) 9 - Zabezpečovacie a poplachové systémy elektronickej zabezpečovacej signalizácie a ďalšie elektronicke a mechanické zariadenia vrátane ich častí.

37 - Montáž, údržba a servis zabezpečovacej techniky.

45 - Poradenstvo v oblasti bezpečnosti.

(540)



(550) obrazová

(732) VARIANT ALFA s.r.o., Topásová 54, 040 11 Košice, SK;

(740) PATEŽNA, Regina Ivan, Ing., Košice-Západ, SK;

(111) 176802

(151) 9.4.1996

(156) 15.6.2022

(180) 15.6.2032

(210) 69290

(220) 15.6.1992

(450) 7.8.1996

(510) 39, 41 NCL (7)

(510) Vydavateľská a nakladateľská činnosť vrátane vlastnej distribúcie.

(540)

INZERT EXPRES

- (550) obrazová
 (732) Šoula Zdeněk, Příkladní 1263/10, 835 00 Brno, CZ;
 (740) Magdaléna Bachratá, Zálesie, SK;

(111) 176909

- (151) 30.4.1996
 (156) 21.5.2022
 (180) 21.5.2032
 (210) 68729
 (220) 21.5.1992
 (450) 7.8.1996
(511) 11 NCL (7)
 (511) 11 - Vykurovacie zariadenia, ich časti a súčasti.

(540) REZNOR

- (550) slovná
 (732) Nortek Global HVAC (UK) Limited, 10 Norwich Street, London EC4A 1BD, GB;
 (740) ŽOVICOVÁ & ŽOVIC IP, s. r. o., Bratislava, SK;

(111) 177694

- (151) 20.2.1997
 (156) 4.9.2022
 (180) 4.9.2032
 (210) 71534
 (220) 4.9.1992
 (450) 7.5.1997
(511) 5 NCL (7)
 (511) 5 - Výrobky farmaceutické, zverolekárske a zdravotnícke, výrobky diietické pre deti a chorých, náplasti, obväzový materiál, hmoty určené na plombovanie zubov a na odtlačky zubov, dezinfekčné prostriedky, prostriedky na ničenie rastlinných a živočíšnych škodcov, antiparazitné látky.

(540) EUNOVA

- (550) slovná
 (732) STADA Arzneimittel AG, Stadastrasse 2-18, 61118 Bad Vilbel, DE;
 (740) FAJNOR IP s. r. o., Bratislava-Petržalka, SK;

(111) 178483

- (151) 20.11.1997
 (156) 5.6.2022
 (180) 5.6.2032
 (210) 69108
 (220) 5.6.1992
 (442) 6.8.1997
 (450) 4.2.1998
(511) 4 NCL (7)
 (511) 4 - Priemyselné oleje a tuky, mazadlá, pohonné látky a prísady do pohonných látok.

(540) EMKARATE

- (550) slovná

- (732) The Lubrizol Corporation, 29400 Lakeland Boulevard, Wickliffe, Ohio 44092, US;

- (740) JUDr. Eva Bušová, advokátka, Bratislava-Staré Mesto, SK;

(111) 178568

- (151) 21.11.1997
 (156) 7.10.2022
 (180) 7.10.2032
 (210) 72147
 (220) 7.10.1992
 (442) 6.8.1997
 (450) 4.2.1998
(511) 9 NCL (7)
 (511) 9 - Okuliare, sklá do okuliarov a kontaktné šošovky.

(540) AUTOFLEX

- (550) slovná
 (732) Marchon Eyewear, Inc., spoločnosť zriadená podľa zákonov štátu New York, 35 Hub Drive, Melville, New York 11747, US;
 (740) JUDr. Eva Bušová, advokátka, Bratislava-Staré Mesto, SK;

(111) 178569

- (151) 21.11.1997
 (156) 7.10.2022
 (180) 7.10.2032
 (210) 72148
 (220) 7.10.1992
 (442) 6.8.1997
 (450) 4.2.1998
(511) 9 NCL (7)
 (511) 9 - Okuliare, sklá do okuliarov, slnečné okuliare, šošovky, okuliarové rámy a puzdrá na okuliare.

(540) MARCHON

- (550) slovná
 (732) Marchon Eyewear, Inc., spoločnosť zriadená podľa zákonov štátu New York, 35 Hub Drive, Melville, New York 11747, US;
 (740) JUDr. Eva Bušová, advokátka, Bratislava-Staré Mesto, SK;

(111) 178650

- (151) 22.11.1997
 (156) 18.12.2022
 (180) 18.12.2032
 (210) 73999
 (220) 18.12.1992
 (442) 6.8.1997
 (450) 4.2.1998
(511) 6, 19, 20, 37 NCL (7)
 (511) 6 - Zámky, západky, zarážky dverí, zámky dverí obyčajné a bezpečnostné, zámky dverí viacbodové, garážové uzamykacie systémy, kľúče, kľúče montážne, trezory, kovové schránky, bezpečnostné schránky, skrine ohňovzdorné - kovové, bezpečnostné dvere - kovové.
 19 - Drevené dvere, dvere bezpečnostné s výnimkou kovových, interiérové dvere.

20 - Kovový nábytok.
37 - Montáž bezpečnostných zámkov a elektronických zabezpečovacích systémov, montáž dverí, spevňovanie dverí s prierazuvzdornou úpravou, zhotovovanie kľúčov.

(540)



(550) obrazová
(732) ASSA ABLOY Opening Solutions Slovakia s. r. o.,
Priemyselná 5999, Malacky, SK;
(740) Ing. Róbert Porubčan EDING, Ivanka pri Dunaji, SK;

(111) 178689

(151) 24.11.1997

(156) 8.12.2022

(180) 8.12.2032

(210) 73664

(220) 8.12.1992

(442) 6.8.1997

(450) 4.2.1998

(511) 9, 11, 35, 36 NCL (7)

(511) 9 - Elektrické vodiče, káble, vypínače, elektroinštalačný materiál všetkých druhov, komponenty bleskozvodov, elektrické rozvádzače, komponenty interiérovej a exteriérovej elektroinštalácie.

11 - Žiarovky, žiarivky, svetelné zdroje a sústavy, svietidlá, osvetľovacie telesá, interiérové komponenty a výrobky spotrebného priemyslu na osvetlenie.

35 - Poradenská činnosť v oblasti obchodu, kancelária zaoberajúca sa dovozom a vývozom tovaru.

36 - Sprostredkovanie v oblasti nehnuteľností, lízing - financovanie kúpy na splátky, kapitálové investície.

(540)



(550) obrazová
(732) KONEX, spoločnosť s ručením obmedzeným,
Rastislavova 7, 040 01 Košice, SK;
(740) Cicholes Štefan, Ing., Košice-Barca, SK;

(111) 178913

(151) 18.12.1997

(156) 22.12.2022

(180) 22.12.2032

(210) 74101

(220) 22.12.1992

(442) 10.9.1997

(450) 4.3.1998

(511) 16, 35, 41 NCL (7)

(511) 16 - Periodické a neperiodické publikácie, papier a výrobky z papiera, albumy, atlasy, baliaci papier, brožúry, časopisy, etikety, formuláre, katalógy, tlačoviny, fotografie, háčky papiera, katalógy, knihy, knižné záložky, listový papier, mapy, nálepky, lepiace štítky, noviny, obálky, obaly, obrazy, oznámenia, prospekty, publikácie, príručky, pútače, reklamné tabule, ročenky, skicáre, tlačivá, kalendáre, zoznamy.

35 - Reklamná a inzertná činnosť.

41 - Organizovanie a vedenie tlačových konferencií, konferencií, seminárov a kongresov, vydávanie kníh, časopisov a textov.

(540)

TRENDY

s.r.o. Bratislava

(550) obrazová
(732) News and Media Holding a.s., Einsteinova 25,
Bratislava, SK;

(111) 179128

(151) 19.12.1997

(156) 26.3.2022

(180) 26.3.2032

(210) 67549

(220) 26.3.1992

(442) 10.9.1997

(450) 4.3.1998

(511) 8, 16, 23, 24, 26 NCL (7)

(511) 8 - Ručné nástroje zastávajúce funkciu náradia v príslušných odboroch, nožiarske výrobky vrátane nožiarskych výrobkov z drahých kovov vrátane britiev a holiacich elektrických strojčekov, vidličky a lyžice vrátane z drahých kovov, zbrane sečné a bodné.

16 - Papier a výrobky z papiera, lepenka a kartonážne výrobky, tlačoviny, časopisy, periodiká, knihy, knihárske výrobky, fotografie, písacie potreby, kancelárske lepidlá, potreby pre umelcov, štetce, písacie stroje a kancelárske potreby s výnimkou nábytku, učebné a školské potreby a pomôcky, hracie karty, tlačiarenské písmená, štočky.

23 - Nite.

24 - Tkaniny, pokrývky vrátane cestovných pokrývok, textilný tovar.

26 - Čipky, výšivky, stuhy, šnúrky, gombíky, patentné gombíky, háčiky, zipsovacie uzávery, umelé kvetiny, leonský tovar.

(540)



- (550) obrazová
 (732) J. & P. COATS, LIMITED, 1 George Square, Glasgow G2 1AL, GB;
 (740) Tomeš Pavol, Ing., Bratislava, SK;

(111) 179244

- (151) 8.1.1998
 (156) 16.6.2022
 (180) 16.6.2032
 (210) 69336
 (220) 16.6.1992
 (442) 10.9.1997
 (450) 4.3.1998

(511) 6, 17, 37 NCL (7)

- (511) 6 - Obyčajné kovy (surovina alebo polotovary); kovové zámočnícke výrobky; kovový spojovací materiál; stavebný materiál z kovu; kovové potrubia a rúry.
 17 - Hmoty tesniace, upchávkové a izolačné; plastové hadice a profily; guma (surovina alebo polotovary); kaučuk (surovina alebo polotovary); umelé živice (polotovary).
 37 - Zemné prípravné práce na stavbu; jednoduché stavebné práce vrátane rekonštrukčných; razenie podzemných diel štítlami a pretláčaním v priemeroch od 100 mm do 2560 mm bankským spôsobom.

(540)



- (550) obrazová
 (732) DORYT SK spol. s r.o., Rumunská 11, Košice-Juh, SK;
 (740) Ing. Ivan Regina - PATEZNA, Košice-Západ, SK;

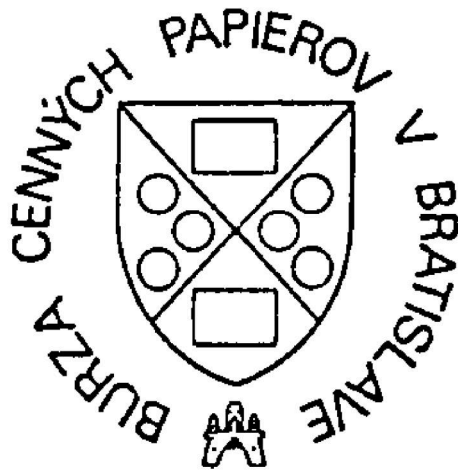
(111) 180397

- (151) 23.4.1998
 (156) 19.6.2022
 (180) 19.6.2032
 (210) 69451
 (220) 19.6.1992
 (442) 14.1.1998
 (450) 8.7.1998

(511) 35, 36, 41 NCL (7)

- (511) 35 - Obchodné alebo podnikateľské informácie, kopírovanie, poskytovanie obchodných alebo podnikateľských informácií, vedenie kartoték v počítači.
 36 - Finančné analýzy, klíring (zúčtovanie vzájomných pohľadávok a záväzkov - bezhotovostné platenie), elektronický prevod kapitálu, finančné informácie, kurzové záznamy na burze, platobné prevody vykonávané elektronicky.
 41 - Organizovanie a vedenie seminárov, školenia.

(540)



- (550) obrazová
 (732) Burza cenných papierov v Bratislave, a. s., Vysoká 17, 811 06 Bratislava, SK;

(111) 180398

- (151) 23.4.1998
 (156) 19.6.2022
 (180) 19.6.2032
 (210) 69452
 (220) 19.6.1992
 (442) 14.1.1998
 (450) 8.7.1998

(511) 35, 36, 41 NCL (7)

- (511) 35 - Obchodné alebo podnikateľské informácie, kopírovanie, poskytovanie obchodných alebo podnikateľských informácií, vedenie kartoték v počítači.

36 - Finančné analýzy, klíring (zúčtovanie vzájomných pohľadávok a záväzkov - bezhotovostné platenie), elektronický prevod kapitálu, finančné informácie, kurzové záznamy na burze, platobné prevody vykonávané elektronicky.

41 - Organizovanie a vedenie seminárov, školenia.

(540) BCPB

- (550) slovná
 (732) Burza cenných papierov v Bratislave, a. s., Vysoká 17, 811 06 Bratislava, SK;

(111) 201163

- (151) 12.12.2002
 (156) 12.6.2022
 (180) 12.6.2032
 (210) 1775-2002
 (220) 12.6.2002
 (442) 10.9.2002
 (450) 4.3.2003

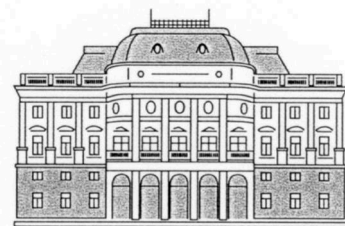
(511) 35, 36, 41 NCL (8)

- (511) 35 - Reklamná agentúra; inzertná agentúra; obchodné alebo podnikové informácie; marketingové štúdie;

obchodný manažment v oblasti umenia; obchodný alebo podnikateľský prieskum; organizovanie výstav na komerčné alebo reklamné účely; poradenstvo v obchodnej činnosti; predvádzanie (služby modeliek) na reklamné účely a na podporu predaja; predvádzanie tovaru; prenájom reklamného času vo všetkých komunikačných médiách; prenájom reklamných materiálov; prenájom reklamných priestorov; prieskum verejnej mienky; reklama na počítačovej komunikačnej sieti; rozširovanie reklamných materiálov; uverejňovanie a tvorba reklamných textov; rozhlasová reklama; rozširovanie vzoriek; spracovanie textov; televízna reklama; vzťahy s verejnosťou; zhromažďovanie výstrižkov z časopisov a novín.

36 - Organizovanie dobročinných zbierok; zbieranie peňazí na dobročinné účely.

41 - Digitálna tvorba obrazov na výstupných zariadeniach; divadelné a iné kultúrne predstavenia; filmová a televízna tvorba; služby nahrávacieho štúdia audio-video; organizovanie a vedenie konferencií a seminárov; redigovanie scenárov; výroba rozhlasových a televíznych programov; televízna zábava; tvorba videofilmov; nahrávanie na videopásky; vydávanie kníh; vydávanie textov s výnimkou reklamných; živé predstavenia; organizovanie a vedenie súťaží (vedomostných alebo zábavných); organizovanie plesov; organizovanie súťaží krásy; organizovanie športových súťaží; plánovanie a organizovanie večierkov; organizovanie vzdelávania osôb alebo cvičenia zvierat; služby na prezentáciu verejnosti umeleckých a literárnych diel s cieľom kultúrnym alebo vzdelávacím.

(540)**PLES V OPERE**

- (550) obrazová
 (732) MONARCH, akciová spoločnosť, Drotárska cesta 56, 811 02 Bratislava, SK;
 (740) TM & PATENT ATTORNEY NEUSCHL s. r. o., Bratislava, SK;

(111) 201172

- (151) 12.12.2002
 (156) 8.7.2022
 (180) 8.7.2032
 (210) 1987-2002
 (220) 8.7.2002

- (442) 10.9.2002
 (450) 4.3.2003
(511) 12 NCL (8)
 (511) 12 - Pneumatiky.
(540) MATADOR HECTORRA
 (550) slovná
 (732) Continental Matador Rubber, s. r. o., Terézie Vansovej
 1054, 020 01 Púchov, SK;
 (740) FAJNOR IP s. r. o., Bratislava-Petržalka, SK;

- (111) 201174**
 (151) 12.12.2002
 (156) 15.7.2022
 (180) 15.7.2032
 (210) 2057-2002
 (220) 15.7.2002
 (442) 10.9.2002
 (450) 4.3.2003
(511) 12 NCL (8)
 (511) 12 - Pneumatiky.
(540) MATADOR CONQUERRA
 (550) slovná
 (732) Continental Matador Rubber, s. r. o., Terézie Vansovej
 1054, 020 01 Púchov, SK;
 (740) FAJNOR IP s. r. o., Bratislava-Petržalka, SK;

- (111) 202649**
 (151) 6.5.2003
 (156) 8.11.2022
 (180) 8.11.2032
 (210) 3209-2002
 (220) 8.11.2002
 (442) 4.2.2003
 (450) 5.8.2003
(511) 9, 35, 37, 38, 41, 42 NCL (8)
 (511) 9 - Prístroje a nástroje vedecké, námorné, geodetické, fotografické, kinematografické, optické, signalizačné, kontrolné (inšpekcia), záchranné, vzdelávacie a prístroje a nástroje na meranie a váženie; prístroje a nástroje na vedenie, distribúciu, transformáciu, akumuláciu, reguláciu alebo kontrolu elektrického prúdu; prístroje na nahrávanie, prenos a reprodukciu zvuku alebo obrazu; magnetické nosiče údajov, záznamové disky; registračné pokladnice, počítacie stroje, zariadenia na spracovanie údajov a počítače; hasiace prístroje; počítačom riadené integrované elektrické systémy na ovládanie (i diaľkové) vybavenia obytných, administratívnych a prevádzkových budov, ich príslušenstva a záhrad; elektronické zariadenia na riadenie inteligentných domov vrátane domácich sietí.
 35 - Maloobchodné služby s prístrojmi a nástrojmi vedeckými, námornými, geodetickými, fotografickými, kinematografickými, optickými, signalizačnými, kontrolnými (inšpekcia), záchrannými, vzdelávacími a s prístrojmi a nástrojmi na meranie a váženie; s prístrojmi a nástrojmi na vedenie, distribúciu, transformáciu, akumuláciu, reguláciu a kontrolu elektrického prúdu; s prístrojmi na nahrávanie, prenos a reprodukciu zvuku alebo obrazu;

s magnetickými nosičmi údajov, so záznamovými diskami; s registračnými pokladnicami, počítacími strojmi, zariadeniami na spracovanie údajov a s počítačmi; s hasiacimi prístrojmi; s počítačmi riadenými integrovanými elektrickými systémami na ovládanie i (diaľkové) vybavenia obytných, administratívnych a prevádzkových budov, ich príslušenstva a záhrad, s elektronickými zariadeniami na riadenie inteligentných domov vrátane domácich sietí; maloobchodné služby s nábytkom; maloobchodné služby so zariadeniami na osvetľovanie a vykurovanie, so zariadeniami na varenie, chladenie a sušenie, s vetracími, vodárenskými a sanitárnymi zariadeniami; maloobchodné služby s elektroinštalačným materiálom; maloobchodné služby so stavebným materiálom; organizovanie výstav na komerčné a reklamné účely; zbieranie údajov do počítačovej databázy; zoradovanie údajov v počítačovej databáze; podpora predaja (pre tretie osoby); reklama; reklama na počítačovej komunikačnej sieti; reklamné agentúry; vydávanie a aktualizovanie reklamných materiálov; uverejňovanie reklamných textov.

37 - Inštalovanie a opravy elektrických spotrebičov; drobná stavebná činnosť spojená s inštaláciou elektrických zariadení.

38 - Elektronická pošta; telefónna komunikácia; komunikácia prostredníctvom optických káblov; počítačová komunikácia; poskytovanie telekomunikačného pripojenia do svetovej počítačovej siete; prenos správ a obrazových informácií pomocou počítača; služby zabezpečujúce vstup do telekomunikačných sietí; služby diaľkových dátových prenosov.

41 - Školenia, vyučovanie a vzdelávanie v oblasti inštalácie a prevádzkovania prístrojov a nástrojov patriacich do triedy 9; vydávanie kníh a časopisov; vydávanie kníh a časopisov v elektronickej forme.

42 - Aktualizovanie počítačových programov; grafický dizajn; hostovanie na webových stránkach; inštalácia počítačových programov; návrh počítačových systémov; obnovovanie počítačových databáz; počítačové programovanie; navrhovanie a vývoj počítačového hardvéru; poradenské služby v oblasti počítačového hardvéru; prevod a konverzia počítačových programov a údajov (okrem fyzickej konverzie); servis počítačových programov; tvorba softvéru; vytváranie a udržiavanie webových stránok pre zákazníkov; vytváranie užívateľských rozhraní počítačových programov; vytváranie podkladov na tvorbu užívateľských rozhraní počítačových programov; analýzy softvéru; analýzy počítačového hardvéru.

(540)

ketos

(550) obrazová

(732) AV Integra, s. r. o., Pluhová 40/A, Bratislava-Nové Mesto, SK;

(111) 203061

(151) 9.6.2003

(156) 23.10.2022

(180) 23.10.2032

(210) 3031-2002

(220) 23.10.2002

(442) 4.3.2003

(450) 11.9.2003

(511) 1, 2 NCL (8)

(511) 1 - Tmel na pneumatiky, tmel na opravy rozbitých predmetov, spojovacia pasta, lepidlá iné ako kancelárske a pre domácnosť, lepidlá na obuv, lepidlá na papierové tapety, lepidlá na plagáty, lepidlá škrobové okrem kancelárskych lepidiel a lepidiel pre domácnosť, lepidlá, tmely, spojivá na obkladačky, lepidlá na kožu, lepidlivé prípravky na ošetrovanie stromov.

2 - Spojivá do farieb.

(540) DISTYK

(550) slovná

(732) Den Braven Czech and Slovak a.s., Úvalno 353, 793 91 Úvalno, CZ;

(740) LITVÁKOVÁ A SPOL., s. r. o., Bratislava-Nové Mesto, SK;

(111) 203348

(151) 3.7.2003

(156) 7.6.2022

(180) 7.6.2032

(210) 1721-2002

(220) 7.6.2002

(442) 1.4.2003

(450) 7.10.2003

(511) 9, 28 NCL (8)

(511) 9 - Prístroje a nástroje vedecké, navigačné, zememeračské, elektrické, fotografické, kinematografické, optické, meracie, signalizačné, kontrolné, záchranné, učebné a prístroje a nástroje na váženie; prístroje na nahrávanie, prenos alebo reprodukciu zvuku alebo obrazu; magnetické nosiče údajov, záznamové disky; predajné automaty a mechanizmy prístrojov uvádzaných do činnosti vhadením mince; registračné pokladnice, počítačie

stroje, zariadenia na spracovanie údajov a počítače; hasiace prístroje.

28 - Hry, hračky; telocvičné a športové potreby; ozdoby na vianočné stromčeky.

(540)



(550) obrazová

(732) Hasbro, Inc., 1027 Newport Avenue, Pawtucket, Rhode Island 02862-1059, US;

(740) MAJLINGOVÁ & PARTNERS, s. r. o., Bratislava, SK;

(111) 203404

(151) 3.7.2003

(156) 22.3.2022

(180) 22.3.2032

(210) 849-2002

(220) 22.3.2002

(442) 1.4.2003

(450) 7.10.2003

(511) 3 NCL (8)

(511) 3 - Mydlá; voňavkárske výrobky; éterické oleje; kozmetické prípravky; práškový mastenec - púder na úpravu; vlasové vody (lotiony); zubné pasty; ústne vody; prípravky na osobnú hygienu, najmä dezodoranty a antiperspiranty.

(540) CLEAN GLIDE

(550) slovná

(732) COLGATE-PALMOLIVE COMPANY, a Delaware Corporation, 300 Park Avenue, New York, N.Y. 10022, US;

(740) inventa Patentová a známková kancelária s. r. o., Bratislava, SK;

(111) 203405

(151) 3.7.2003

(156) 22.3.2022

(180) 22.3.2032

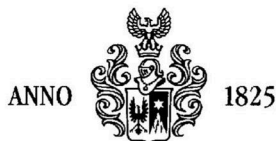
(210) 850-2002

(220) 22.3.2002

(442) 1.4.2003

- (450) 7.10.2003
(511) 21 NCL (8)
 (511) 21 - Zubné kefky.
(540) COLGATE DEEP CLEAN
 (550) slovná
 (732) COLGATE-PALMOLIVE COMPANY, a Delaware Corporation, 300 Park Avenue, New York, N.Y. 10022, US;
 (740) inventa Patentová a známková kancelária s. r. o., Bratislava, SK;

- (111) 203468**
 (151) 3.7.2003
 (156) 17.5.2022
 (180) 17.5.2032
 (210) 1454-2002
 (220) 17.5.2002
 (442) 1.4.2003
 (450) 7.10.2003
(511) 32, 33, 35 NCL (8)
 (511) 32 - Nealkoholické nápoje a pivo.
 33 - Alkoholické nápoje s výnimkou piva.
 35 - Reklamná činnosť v súvislosti s výrobou alkoholických nápojov.
(540)



HUBERTSEKT
Classique

- (550) obrazová
 (732) HUBERT J. E., s. r. o., Vinárska ulica č. 137, 926 01 Sereď, SK;
 (740) Budaj Miroslav, JUDr., Advokátska, patentová a známková kancelária, Bratislava, SK;

- (111) 203470**
 (151) 3.7.2003
 (156) 17.5.2022
 (180) 17.5.2032
 (210) 1456-2002
 (220) 17.5.2002
 (442) 1.4.2003
 (450) 7.10.2003
(511) 32, 33, 35 NCL (8)
 (511) 32 - Nealkoholické nápoje a pivo.
 33 - Alkoholické nápoje s výnimkou piva.
 35 - Reklamná činnosť v súvislosti s výrobou alkoholických nápojov.

(540)

HUBERT J.E.

- (550) obrazová
 (732) HUBERT J. E., s. r. o., Vinárska ulica č. 137, 926 01 Sereď, SK;
 (740) Budaj Miroslav, JUDr., Advokátska, patentová a známková kancelária, Bratislava, SK;

- (111) 203471**
 (151) 3.7.2003
 (156) 17.5.2022
 (180) 17.5.2032
 (210) 1457-2002
 (220) 17.5.2002
 (442) 1.4.2003
 (450) 7.10.2003
(511) 32, 33, 35 NCL (8)
 (511) 32 - Nealkoholické nápoje a pivo.
 33 - Alkoholické nápoje s výnimkou piva.
 35 - Reklamná činnosť v súvislosti s výrobou alkoholických nápojov.

- (540) Johann Hubert**
 (550) slovná
 (732) HUBERT J. E., s. r. o., Vinárska ulica č. 137, 926 01 Sereď, SK;
 (740) Budaj Miroslav, JUDr., Advokátska, patentová a známková kancelária, Bratislava, SK;

- (111) 203472**
 (151) 3.7.2003
 (156) 17.5.2022
 (180) 17.5.2032
 (210) 1458-2002
 (220) 17.5.2002
 (442) 1.4.2003
 (450) 7.10.2003
(511) 32, 33, 35 NCL (8)
 (511) 32 - Nealkoholické nápoje a pivo.
 33 - Alkoholické nápoje s výnimkou piva.
 35 - Reklamná činnosť v súvislosti s výrobou alkoholických nápojov.

(540)



- (550) obrazová
 (732) HUBERT J. E., s. r. o., Vinárska ulica č. 137, 926 01 Sereď, SK;
 (740) Budaj Miroslav, JUDr., Advokátska, patentová a známková kancelária, Bratislava, SK;

(111) 203473

- (151) 3.7.2003
 (156) 17.5.2022
 (180) 17.5.2032
 (210) 1459-2002
 (220) 17.5.2002
 (442) 1.4.2003
 (450) 7.10.2003

(511) 32, 33, 35 NCL (8)

- (511) 32 - Nealkoholické nápoje a pivo.
 33 - Alkoholické nápoje s výnimkou piva.
 35 - Reklamná činnosť v súvislosti s výrobou alkoholických nápojov.

(540) Bella Vista

- (550) slovná
 (732) HUBERT J. E., s. r. o., Vinárska ulica č. 137, 926 01 Sereď, SK;
 (740) Budaj Miroslav, JUDr., Advokátska, patentová a známková kancelária, Bratislava, SK;

(111) 203475

- (151) 3.7.2003
 (156) 17.5.2022
 (180) 17.5.2032
 (210) 1461-2002
 (220) 17.5.2002
 (442) 1.4.2003
 (450) 7.10.2003

(511) 32, 33, 35 NCL (8)

- (511) 32 - Nealkoholické nápoje a pivo.
 33 - Alkoholické nápoje s výnimkou piva.
 35 - Reklamná činnosť v súvislosti s výrobou alkoholických nápojov.

(540) Svätopluk

- (550) slovná

- (732) HUBERT J. E., s. r. o., Vinárska ulica č. 137, 926 01 Sereď, SK;

- (740) Budaj Miroslav, JUDr., Advokátska, patentová a známková kancelária, Bratislava, SK;

(111) 203476

- (151) 3.7.2003
 (156) 17.5.2022
 (180) 17.5.2032
 (210) 1462-2002
 (220) 17.5.2002
 (442) 1.4.2003
 (450) 7.10.2003

(511) 32, 33, 35 NCL (8)

- (511) 32 - Nealkoholické nápoje a pivo.
 33 - Alkoholické nápoje s výnimkou piva.
 35 - Reklamná činnosť v súvislosti s výrobou alkoholických nápojov.

(540) Chateau Sereď

- (550) slovná
 (732) HUBERT J. E., s. r. o., Vinárska ulica č. 137, 926 01 Sereď, SK;
 (740) Budaj Miroslav, JUDr., Advokátska, patentová a známková kancelária, Bratislava, SK;

(111) 203477

- (151) 3.7.2003
 (156) 17.5.2022
 (180) 17.5.2032
 (210) 1463-2002
 (220) 17.5.2002
 (442) 1.4.2003
 (450) 7.10.2003

(511) 32, 33, 35 NCL (8)

- (511) 32 - Nealkoholické nápoje a pivo.
 33 - Alkoholické nápoje s výnimkou piva.
 35 - Reklamná činnosť v súvislosti s výrobou alkoholických nápojov.

(540)

- (550) obrazová
 (732) HUBERT J. E., s. r. o., Vinárska ulica č. 137, 926 01 Sereď, SK;
 (740) Budaj Miroslav, JUDr., Advokátska, patentová a známková kancelária, Bratislava, SK;

- (732) COLGATE-PALMOLIVE COMPANY, a Delaware Corporation, 300 Park Avenue, New York, N.Y. 10022, US;
 (740) inventa Patentová a známková kancelária s. r. o., Bratislava, SK;

(111) 203480

- (151) 3.7.2003
 (156) 17.5.2022
 (180) 17.5.2032
 (210) 1466-2002
 (220) 17.5.2002
 (442) 1.4.2003
 (450) 7.10.2003

(511) 32, 33, 35 NCL (8)

- (511) 32 - Nealkoholické nápoje a pivo.
 33 - Alkoholické nápoje s výnimkou piva.
 35 - Reklamná činnosť v súvislosti s výrobou alkoholických nápojov.

(540)

- (550) obrazová
 (732) HUBERT J. E., s. r. o., Vinárska ulica č. 137, 926 01 Sereď, SK;
 (740) Budaj Miroslav, JUDr., Advokátska, patentová a známková kancelária, Bratislava, SK;

(111) 203660

- (151) 7.8.2003
 (156) 15.3.2022
 (180) 15.3.2032
 (210) 774-2002
 (220) 15.3.2002
 (300) 1115982, 18.9.2001, CA;
 (442) 2.5.2003
 (450) 4.11.2003

(511) 3 NCL (8)

- (511) 3 - Prípravky na osobnú starostlivosť, ako sú prípravky na podpažšie zahrnujúce dezodoranty a antiperspiranty.

(540) SATIN BOUQUET

- (550) slovná

(111) 203688

- (151) 7.8.2003
 (156) 19.4.2022
 (180) 19.4.2032
 (210) 1169-2002
 (220) 19.4.2002
 (442) 2.5.2003
 (450) 4.11.2003

(511) 35, 36, 37, 42 NCL (8)

- (511) 35 - Marketingové štúdie, obchodné alebo podnikateľské poradenstvo, obchodný alebo podnikateľský prieskum, personálne poradenstvo, reklamná agentúra, oceňovanie obchodných podnikov, organizovanie komerčných alebo reklamných výstav a veľtrhov, organizovanie výstav na obchodné a reklamné účely, pomoc pri riadení obchodnej činnosti, prenájom reklamných materiálov, prieskum trhu, prieskum verejnej mienky, reklamná činnosť, nábor zamestnancov, obchodné alebo podnikateľské informácie, podpora predaja (pre tretie osoby), predvádzanie tovaru, predvádzanie (služby modeliek) na reklamné účely a podporu predaja, poradenstvo pri vedení podnikov, personálne poradenstvo, obchodné alebo podnikateľské poradenstvo, poradenstvo v obchodnej činnosti.

36 - Sprostredkovanie kúpy, predaja a prenájmu nehnuteľností, realitná kancelária, správa nehnuteľností, oceňovanie nehnuteľností, finančné poradenstvo, pôžičky, prenájom fariem, prenájom kancelárskych priestorov, prenájom nehnuteľností.

37 - Stavebný dozor, stavebné informácie, stavebníctvo - stavebná činnosť.

42 - Projektovanie stavieb - stavebné výkresy, architektonické poradenstvo, poradenstvo v oblasti práv duševného vlastníctva, prieskum (inžinierske práce).

(540)

- (550) obrazová
 (732) INVESTCONSULT, s. r. o., Záhradnícka 16/3, 945 01 Komárno, SK;

(111) 203704

(151) 7.8.2003

(156) 6.5.2022

(180) 6.5.2032

(210) 1354-2002

(220) 6.5.2002

(442) 2.5.2003

(450) 4.11.2003

(511) 25 NCL (8)

(511) 25 - Pančuchy, pančuškové nohavice, ponožky, bielizeň, pánske spodky.

(540)

(550) obrazová

(732) FERAX spółka z o.o., ul. Szadkowska 4/6, 98-220 Zduńska Wola, PL;

(740) ROTT, RÚŽIČKA & GUTTMANN, Patentová, známková a právna kancelária, verejná obchodná spoločnosť, Bratislava, SK;

(111) 203746

(151) 7.8.2003

(156) 31.5.2022

(180) 31.5.2032

(210) 1643-2002

(220) 31.5.2002

(442) 2.5.2003

(450) 4.11.2003

(511) 33 NCL (8)

(511) 33 - Alkoholické nápoje - tequilla.

(540)

(550) obrazová

(591) čierna, biela, sivá, modrá, tyrkysová, žltá, zelená, hnedá, oranžová

(732) Brown-Forman Corporation, a Delaware corporation, 850 Dixie Highway, Louisville, Kentucky 40210, US;

(740) Tomeš Pavol, Ing., Bratislava, SK;

(111) 203748

(151) 7.8.2003

(156) 31.5.2022

(180) 31.5.2032

(210) 1645-2002

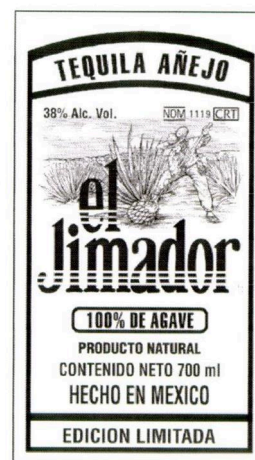
(220) 31.5.2002

(442) 2.5.2003

(450) 4.11.2003

(511) 33 NCL (8)

(511) 33 - Alkoholické nápoje - tequilla.

(540)

(550) obrazová

(591) čierna, biela, sivá, zlatá

(732) Brown-Forman Corporation, a Delaware corporation, 850 Dixie Highway, Louisville, Kentucky 40210, US;

(740) Hörmannová - Tomeš, Patentová, technická a známková kancelária, Tomeš Pavol, Ing., Bratislava, SK;

(111) 203751

(151) 7.8.2003

(156) 31.5.2022

(180) 31.5.2032

(210) 1650-2002

(220) 31.5.2002

(442) 2.5.2003

(450) 4.11.2003

(511) 30 NCL (8)

(511) 30 - Cukrovinky, žuvačky.

(540) COLGATE TOTAL

(550) slovná

(732) COLGATE-PALMOLIVE COMPANY, a Delaware Corporation, 300 Park Avenue, New York, NY 10022, US;

(740) inventa Patentová a známková kancelária s. r. o., Bratislava, SK;

(111) 203856

(151) 8.9.2003

(156) 10.5.2022

(180) 10.5.2032

(210) 1388-2002

(220) 10.5.2002

(442) 3.6.2003

(450) 2.12.2003

(511) 6, 19, 20, 27, 35, 37 NCL (8)

(511) 6 - Kovové žalúzie, kovové rolety, kovové vodiace lišty, kovové vonkajšie rolety a žalúzie, kovové príchytky, klince, kovový spojovací materiál, drobný železiarsky tovar, alobal, kovové baliace fólie, kovové brány, dvere, dverové zárubne, okná, okenice, písmena a číslovky z obyčajných kovov nie ako tlačové znaky, kovové stavebné dielce, kovová dlažba, obalové nádoby z kovu, kovové palety, drôt, drôtené pletivo, kovové popisné a identifikačné tabuľky a štítky, kovové držadlá, rukoväte, kľučky, kovové dverové obloženie, kľúče, klopadlá, stenové kovové kolíky, kovové príchytky, stavebné kovanie, pánty, závesy, kovanie na nábytok a okná, kovové lamely, kovové lešenia, kovové lišty, laty, polotovary z obyčajných kovov, predovšetkým kovové profily, tyče, rúrky, kovové navíjacie cievky a navijaky s výnimkou mechanických na navíjanie hadíc, kovový stavebný materiál, kovové stavebné obklady, kovové podpery, podložky, platničky, kovové potrubia, kovové rošty, kovové sieťky proti hmyzu, kovové rámy na okná, kovové rámy na siete a sieťky.

19 - Nekovové žalúzie, rolety okrem kovových a textilných, nekovové sieťky proti hmyzu, okenné sklo s výnimkou okenného skla na okná automobilov, vitráže, vitrážové okná, nekovové rámové konštrukcie, nekovové rámy a mriežky, stavebný nekovový materiál, brány s výnimkou kovových, dlažba, dlážka s výnimkou kovovej, parketová dlážka, dosky, drevené dlážky, drevené dyhy a obloženie, spracované drevo, dvere s výnimkou kovových, dverové rámy, prahy, zárubne s výnimkou kovových, okenice okrem kovových a textilných, nekovové stavebné konštrukcie, drevené výrobky a polotovary pre stavebníctvo, obkladový materiál, nekovové obklady stien, priečok, stropov, podhládov, nekovové okná a okenné rámy, lišty a rámiky s výnimkou kovových, parapetné dosky s výnimkou kovových, pleglejka, drevotriestkové dosky, drevovláknité dosky, nekovový stavebný spojovací materiál, nekovové palisády, základné konštrukcie na budovy, trámy, preklady, priečky s výnimkou kovových, nekovové schodiská, prenosné stavby s výnimkou kovových, interiérové prvky z dreva, vonkajšie plášte budov s výnimkou kovových.

20 - Žalúzie a rolety lamelové, interiérové, látkové vnútrookenné rolety, roletové a záclonové valce, rolety z tkaného dreva, izbové žalúzie, nekovové čapy, drobný nekovový materiál na okná a dvere, nekovové kovania na okná, háky na vešanie záclon, nekovové káblové, lanové príchytky, svorky, kladky z plastických hmôt na rolety, nekovové stenové kolíky, nekovový spojovací materiál, nábytok, pulty, stolové dosky, nekovové príslušenstvo k nábytku, nekovové

obloženie alebo ozdoby na nábytok, nekovové pánty a závesy, dekoratívne nástenné ozdoby, nie textilné, drevené alebo plastové nádoby a schránky, dvierka na nábytok, klietky pre zvieratá v domácnosti, krúžky, háčiky a koľajnice na záclony a závesy, korok, prútené koše, plastové lišty na nábytok, plastové záklopky, nekovové zátky, plastové káblové alebo rúrkové spojky, príchytky, svorky, ozdoby na nábytok, pútače z dreva, rámy na obrazy, drevené rebríky, prútený tovar, ratan, stolárske výrobky, tyče na záclony, sochy, umelecké diela z dreva, vosku, sadry alebo plastov, vešiaky na odevy, zámky s výnimkou kovových a elektrických, zrkadlá, nekovové identifikačné štítky.

27 - Dverové rohožky, povrchy dlážok, koberce, koberčeky, podlahové krytiny, kúpeľňové predložky, linoleum, protišmykové rohože, netextilné tapety, papierové tapety, trstinové rohože, umelé trávniky.

35 - Kancelárie zaoberajúce sa dovozom a vývozom, sekretárske služby, poradenstvo v obchodnej činnosti, odborné obchodné poradenstvo, obchodné alebo podnikateľské informácie, vydávanie reklamných materiálov, organizovanie komerčných alebo reklamných výstav a veľtrhov, predvádzanie tovaru, reklamné činnosti, prenájom reklamných materiálov a priestorov, sprostredkovanie uvedených služieb, sprostredkovanie obchodu s tovarom predovšetkým s uvedeným tovarom.

37 - Inštalácia, montáž, údržba, opravy, predovšetkým inštalácia, montáž, údržba a opravy žalúzií, roliet, tieniacej techniky, sietí proti hmyzu, dverí, okien, nábytku, vstavaných skriň, interiérových prvkov, bytových dekorácií, parkiet, podláh, podlahových krytín, obkladov, tapetovanie, štukovanie, interiérové natieranie a maľovanie, sprostredkovanie uvedených služieb.

(540) ALLES

(550) slovná

(732) DANAJ Slovakia plus, spol. s r.o., Dúbrava 317, 032 12 Dúbrava, SK;

(740) Ing. Róbert Porubčan EDING, Ivanka pri Dunaji, SK;

(111) 203874

(151) 8.9.2003

(156) 17.5.2022

(180) 17.5.2032

(210) 1449-2002

(220) 17.5.2002

(300) 2368203, 6.3.2002, AR;

(442) 3.6.2003

(450) 2.12.2003

(511) 3 NCL (8)

(511) 3 - Prípravky na čistenie zubov, zubné pasty a ústne vody.

(540) COLGATE SIMPLY WHITE

(550) slovná

- (732) COLGATE-PALMOLIVE COMPANY, a Delaware Corporation, 300 Park Avenue, New York, NY 10022, US;
 (740) inventa Patentová a známková kancelária s. r. o., Bratislava, SK;

(111) 203945

- (151) 8.9.2003
 (156) 3.6.2022
 (180) 3.6.2032
 (210) 1662-2002
 (220) 3.6.2002
 (300) 2002-005545, 28.1.2002, JP;
 (442) 3.6.2003
 (450) 2.12.2003
(511) 9 NCL (8)
 (511) 9 - PDA (osobný digitálny asistent), počítače a ich periférne zariadenia.
(540)

POCKET LOOX

- (550) obrazová
 (732) FUJITSU LIMITED, 1-1, Kamikodanaka 4-chome, Nakahara-ku, Kawasaki-shi, Kanagawa 211-8588, JP;
 (740) FAJNOR IP s. r. o., Bratislava, SK;

(111) 203946

- (151) 8.9.2003
 (156) 3.6.2022
 (180) 3.6.2032
 (210) 1663-2002
 (220) 3.6.2002
 (300) 2001-111707, 14.12.2001, JP;
 (442) 3.6.2003
 (450) 2.12.2003
(511) 9 NCL (8)
 (511) 9 - PDA (osobný digitálny asistent), počítače a ich periférne zariadenia.
(540)

LOOX

- (550) obrazová
 (732) FUJITSU LIMITED, 1-1, Kamikodanaka 4-chome, Nakahara-ku, Kawasaki-shi, Kanagawa 211-8588, JP;
 (740) FAJNOR IP s. r. o., Bratislava, SK;

(111) 203951

- (151) 8.9.2003
 (156) 3.6.2022
 (180) 3.6.2032

- (210) 1676-2002
 (220) 3.6.2002
 (442) 3.6.2003
 (450) 2.12.2003
(511) 5 NCL (8)
 (511) 5 - Farmaceutické prípravky.
(540) XYREM
 (550) slovná
 (732) Jazz Pharmaceuticals, Inc., 3180 Porter Drive, Palo Alto CA 94304, US;
 (740) inventa Patentová a známková kancelária s. r. o., Bratislava, SK;

(111) 203962

- (151) 8.9.2003
 (156) 14.6.2022
 (180) 14.6.2032
 (210) 1802-2002
 (220) 14.6.2002
 (442) 3.6.2003
 (450) 2.12.2003
(511) 5 NCL (9)
 (511) 5 - Farmaceutické prípravky na úpravu hladín vápnika, fosforu a príštítnych hormónov v krvi a na liečbu hyperparatyreoidizmu a hyperkalciémie alebo porúch alebo ochorení kostného metabolizmu.

(540) SENSIPAR

- (550) slovná
 (732) AMGEN, Inc., One Amgen Center Drive, Thousand Oaks, California 91320-1789, US;
 (740) Bezák Marián, Ing., Bratislava, SK;

(111) 203990

- (151) 8.9.2003
 (156) 10.7.2022
 (180) 10.7.2032
 (210) 1999-2002
 (220) 10.7.2002
 (442) 3.6.2003
 (450) 2.12.2003
(511) 3 NCL (8)
 (511) 3 - Bieliace prípravky a iné pracie prostriedky.
(540) "Je nový?" "Nie. Vypraný v Perwolle!"
 (550) slovná
 (732) HENKEL AG & Co. KGaA, Henkelstrasse 67, 40589 Düsseldorf, DE;
 (740) KOREJZOVA LEGAL v. o. s., Bratislava-Petržalka, SK;

(111) 204006

- (151) 8.9.2003
 (156) 11.7.2022
 (180) 11.7.2032
 (210) 2022-2002
 (220) 11.7.2002
 (442) 3.6.2003
 (450) 2.12.2003
(511) 5 NCL (8)

(511) 5 - Farmaceutické prípravky a substancie na ľudskú potrebu a veterinárne použitie, lieky, zverolekárske a zdravotnícke prípravky; dietetické látky prispôbené na lekárske účely, potrava pre dojčatá; náplasti, obväzový materiál; hmoty na plombovanie zubov a zubné vosky, dezinfekčné prostriedky; prípravky na ničenie škodcov; fungicídy, herbicídy.

(540) COLDREX MAXGRIP

(550) slovná

(732) Perrigo Pharma International DAC, The Sharp Building, Hogan Place, D02 TY74 Dublin 2, IE;

(111) 204088

(151) 7.10.2003

(156) 24.6.2022

(180) 24.6.2032

(210) 1884-2002

(220) 24.6.2002

(442) 1.7.2003

(450) 8.1.2004

(511) 3, 16, 21, 24 NCL (8)

(511) 3 - Čistiace, leštiace, regeneračné a antistatické prípravky (roztoky, oleje, tekutiny, peny, spreje), politúry, navlhčené čistiace, leštiace, antistatické a regeneračné papierové obrúsky, papierové vreckovky, utierky, špongie, tyčinky a textilie, textilné disky; prípravky na odstraňovanie etikiet vrátane navlhčených papierových a textilných materiálov, špongií.

16 - Papierové obrúsky a papierové vreckovky, štetce.

21 - Keфы.

24 - Čistiace utierky.

(540)



(550) obrazová

(732) Illinois Tool Works Inc., 155 Harlem Avenue, Glenview, Illinois 60025, US;

(740) Magdaléna Bachratá, Zálesie, SK;

(111) 204189

(151) 7.10.2003

(156) 17.6.2022

(180) 17.6.2032

(210) 1835-2002

(220) 17.6.2002

(442) 1.7.2003

(450) 8.1.2004

(511) 3, 5 NCL (8)

(511) 3 - Bieliace a iné prípravky na pranie a čistenie bielizne; prípravky na čistenie, leštenie, odmasťovanie a brúsenie; mydlá; voňavkárské výrobky, éterické oleje, kozmetické prípravky, vlasové vodičky; prípravky na čistenie zubov.

5 - Farmaceutické, zverolekárske a zdravotnícke prípravky; dietetické látky prispôbené na lekárske

účely, potrava pre dojčatá; náplasti, obväzový materiál; hmoty na plombovanie zubov a zubné vosky; dezinfekčné prostriedky; prípravky na ničenie hmyzu; fungicídy, herbicídy.

(540) FRESHBURST

(550) slovná

(732) Johnson & Johnson, spoločnosť zriadená podľa zákonov štátu New Jersey, One Johnson & Johnson Plaza, New Brunswick, New Jersey 08933-7001, US;

(740) JUDr. Eva Bušová, advokátka, Bratislava-Staré Mesto, SK;

(111) 204190

(151) 7.10.2003

(156) 17.6.2022

(180) 17.6.2032

(210) 1836-2002

(220) 17.6.2002

(442) 1.7.2003

(450) 8.1.2004

(511) 3, 5 NCL (8)

(511) 3 - Bieliace a iné prípravky na pranie a čistenie bielizne; prípravky na čistenie, leštenie, odmasťovanie a brúsenie; mydlá; voňavkárské výrobky, éterické oleje, kozmetické prípravky, vlasové vodičky; prípravky na čistenie zubov.

5 - Farmaceutické, zverolekárske a zdravotnícke prípravky; dietetické látky prispôbené na lekárske účely, potrava pre dojčatá; náplasti, obväzový materiál; hmoty na plombovanie zubov a zubné vosky; dezinfekčné prostriedky; prípravky na ničenie hmyzu; fungicídy, herbicídy.

(540) FRESHBURST LISTERINE

(550) slovná

(732) Johnson & Johnson, spoločnosť zriadená podľa zákonov štátu New Jersey, One Johnson & Johnson Plaza, New Brunswick, New Jersey 08933-7001, US;

(740) JUDr. Eva Bušová, advokátka, Bratislava-Staré Mesto, SK;

(111) 204191

(151) 7.10.2003

(156) 17.6.2022

(180) 17.6.2032

(210) 1837-2002

(220) 17.6.2002

(442) 1.7.2003

(450) 8.1.2004

(511) 3, 5 NCL (8)

(511) 3 - Bieliace a iné prípravky na pranie a čistenie bielizne; prípravky na čistenie, leštenie, odmasťovanie a brúsenie; mydlá; voňavkárské výrobky, éterické oleje, kozmetické prípravky, vlasové vodičky; prípravky na čistenie zubov.

5 - Farmaceutické, zverolekárske a zdravotnícke prípravky; dietetické látky prispôbené na lekárske účely, potrava pre dojčatá; náplasti, obväzový materiál; hmoty na plombovanie zubov a zubné vosky; dezinfekčné prostriedky; prípravky na ničenie hmyzu; fungicídy, herbicídy.

(540) COOL MINT LISTERINE

(550) slovná

(732) Johnson & Johnson, spoločnosť zriadená podľa zákonov štátu New Jersey, One Johnson & Johnson Plaza, New Brunswick, New Jersey 08933-7001, US;

(740) JUDr. Eva Bušová, advokátka, Bratislava-Staré Mesto, SK;

(111) 204192

(151) 7.10.2003

(156) 17.6.2022

(180) 17.6.2032

(210) 1838-2002

(220) 17.6.2002

(442) 1.7.2003

(450) 8.1.2004

(511) 3, 5 NCL (8)

(511) 3 - Bieliace a iné prípravky na pranie a čistenie bielizne; prípravky na čistenie, leštenie, odmasťovanie a brúsenie; mydlá; voňavkárské výrobky, éterické oleje, kozmetické prípravky, vlasové vodičky; prípravky na čistenie zubov.

5 - Farmaceutické, zverolekárské a zdravotnícke prípravky; dietetické látky prispôsobené na lekárske účely, potrava pre dojčatá; náplasti, obväzový materiál; hmoty na plombovanie zubov a zubné vosky; dezinfekčné prostriedky; prípravky na ničenie hmyzu; fungicidy, herbicidy.

(540) FRESHBURST LISTERINE ACTIVES

(550) slovná

(732) Johnson & Johnson, spoločnosť zriadená podľa zákonov štátu New Jersey, One Johnson & Johnson Plaza, New Brunswick, New Jersey 08933-7001, US;

(740) JUDr. Eva Bušová, advokátka, Bratislava-Staré Mesto, SK;

(111) 204193

(151) 7.10.2003

(156) 17.6.2022

(180) 17.6.2032

(210) 1839-2002

(220) 17.6.2002

(442) 1.7.2003

(450) 8.1.2004

(511) 3, 5 NCL (8)

(511) 3 - Bieliace a iné prípravky na pranie a čistenie bielizne; prípravky na čistenie, leštenie, odmasťovanie a brúsenie; mydlá; voňavkárské výrobky, éterické oleje, kozmetické prípravky, vlasové vodičky; prípravky na čistenie zubov.

5 - Farmaceutické, zverolekárské a zdravotnícke prípravky; dietetické látky prispôsobené na lekárske účely, potrava pre dojčatá; náplasti, obväzový materiál; hmoty na plombovanie zubov a zubné vosky; dezinfekčné prostriedky; prípravky na ničenie hmyzu; fungicidy, herbicidy.

(540) COOL MINT LISTERINE ACTIVES

(550) slovná

(732) Johnson & Johnson, spoločnosť zriadená podľa zákonov štátu New Jersey, One Johnson & Johnson Plaza, New Brunswick, New Jersey 08933-7001, US;

(740) JUDr. Eva Bušová, advokátka, Bratislava-Staré Mesto, SK;

(111) 204194

(151) 7.10.2003

(156) 17.6.2022

(180) 17.6.2032

(210) 1840-2002

(220) 17.6.2002

(442) 1.7.2003

(450) 8.1.2004

(511) 3, 5 NCL (8)

(511) 3 - Bieliace a iné prípravky na pranie a čistenie bielizne; prípravky na čistenie, leštenie, odmasťovanie a brúsenie; mydlá; voňavkárské výrobky, éterické oleje, kozmetické prípravky, vlasové vodičky; prípravky na čistenie zubov.

5 - Farmaceutické, zverolekárské a zdravotnícke prípravky; dietetické látky prispôsobené na lekárske účely, potrava pre dojčatá; náplasti, obväzový materiál; hmoty na plombovanie zubov a zubné vosky; dezinfekčné prostriedky; prípravky na ničenie hmyzu; fungicidy, herbicidy.

(540) LISTERINE ACTIVES

(550) slovná

(732) Johnson & Johnson, spoločnosť zriadená podľa zákonov štátu New Jersey, One Johnson & Johnson Plaza, New Brunswick, New Jersey 08933-7001, US;

(740) JUDr. Eva Bušová, advokátka, Bratislava-Staré Mesto, SK;

(111) 204196

(151) 7.10.2003

(156) 19.6.2022

(180) 19.6.2032

(210) 1845-2002

(220) 19.6.2002

(442) 1.7.2003

(450) 8.1.2004

(511) 21 NCL (8)

(511) 21 - Zubné kefky.

(540) ORAL-B VISION

(550) slovná

(732) The Gillette Company LLC, One Gillette Park, Boston, Massachusetts 02127, US;

(740) advokát, AK Štros & Kusák, Štros David, JUDr., Bratislava, SK;

(111) 204258

(151) 11.11.2003

(156) 17.5.2022

(180) 17.5.2032

(210) 1450-2002

(220) 17.5.2002

(300) 2367745, 1.3.2002, AR;

(442) 5.8.2003

(450) 3.2.2004
(511) 3 NCL (8)
 (511) 3 - Prípravky na čistenie zubov, zubné pasty a ústne vody.

(540) SIMPLY WHITE

(550) slovná
 (732) COLGATE-PALMOLIVE COMPANY, a Delaware Corporation, 300 Park Avenue, New York, NY 10022, US;
 (740) inventa Patentová a známková kancelária s. r. o., Bratislava, SK;

(111) 204420

(151) 11.11.2003
 (156) 23.7.2022
 (180) 23.7.2032
 (210) 2131-2002
 (220) 23.7.2002
 (442) 5.8.2003
 (450) 3.2.2004

(511) 8 NCL (8)

(511) 8 - Ručné píly, najmä skracovacie píly, chvostovky s chrptom, chvostovky so spevneným chrptom (čapovky), píly na dyhy, píly na podlahové dosky, dierovacie píly, píly chvostovky, dierovky, korunové vrtáky, univerzálne píly, píly na masívny rez, píly na prerezávanie stromov, píly na kov, listy pílok, lupienkové píly, skladacie píly, ťahacie píly, oblúkové píly; listy ručných píľ; a ručné nástroje, najmä sekery, kladivá, hoblíky, rašple a dláta, pokosnice, píly na pokosy, pokosníky, nástroje na sústruženie dreva a nástroje na vyrezávanie z dreva.

(540) JACK

(550) slovná
 (732) THE BLACK & DECKER CORPORATION, 701 East Joppa Road, Towson, Maryland 21286, US;

(111) 204588

(151) 15.12.2003
 (156) 15.3.2022
 (180) 15.3.2032
 (210) 775-2002
 (220) 15.3.2002
 (300) 1115987, 18.9.2001, CA;
 (442) 11.9.2003
 (450) 2.3.2004

(511) 3 NCL (8)

(511) 3 - Prípravky na osobnú starostlivosť, ako sú prípravky na podpazušie zahrnujúce dezodoranty a antiperspiranty, všetko v podobe pevných látok, tyčínok, gélov, kvapalín, krémov, roztokov alebo sprejov.

(540) POWDER SOFT

(550) slovná

(732) COLGATE-PALMOLIVE COMPANY, a Delaware Corporation, 300 Park Avenue, New York, N.Y. 10022, US;

(740) inventa Patentová a známková kancelária s. r. o., Bratislava, SK;

(111) 204595

(151) 15.12.2003
 (156) 3.5.2022
 (180) 3.5.2032
 (210) 1333-2002
 (220) 3.5.2002
 (442) 11.9.2003
 (450) 2.3.2004

(511) 28 NCL (8)

(511) 28 - Nádrie na cvičenie, rotopédy, náradie na posilňovanie.

(540) SPINNER

(550) slovná
 (732) Mad Dogg Athletics, Inc., 2111 Narcisus Court, Venice, California 90291, US;

(740) AK SUCHOŇOVÁ & PARTNERS, s.r.o., Banská Bystrica 1, SK;

(111) 204674

(151) 15.12.2003
 (156) 17.10.2022
 (180) 17.10.2032
 (210) 2959-2002
 (220) 17.10.2002
 (442) 11.9.2003
 (450) 2.3.2004

(511) 29 NCL (8)

(511) 29 - Mlieko, syry, mliečne výrobky.

(540)



(550) obrazová

(591) červená, bledoružová, žltá, modrá

(732) Savencia Fromage & Dairy SK, a. s., 1. mája 124, 031 80 Liptovský Mikuláš, SK;

(740) Stavrovský Peter, JUDr., Advokátska kancelária ČERNEJOVÁ & HRBEK, Bratislava, SK;

(111) 204675

(151) 15.12.2003
 (156) 17.10.2022
 (180) 17.10.2032
 (210) 2960-2002
 (220) 17.10.2002
 (442) 11.9.2003
 (450) 2.3.2004

(511) 29 NCL (8)

(511) 29 - Mlieko, syry, mliečne výrobky.

(540)

- (550) obrazová
 (591) červená, bledoružová, žltá, modrá
 (732) Savencia Fromage & Dairy SK, a. s., 1. mája 124, 031 80 Liptovský Mikuláš, SK;
 (740) Stavrovský Peter, JUDr., Advokátska kancelária ČERNEJOVÁ & HRBEK, Bratislava, SK;

(111) 204676

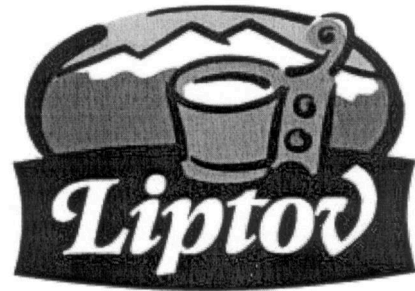
- (151) 15.12.2003
 (156) 17.10.2022
 (180) 17.10.2032
 (210) 2961-2002
 (220) 17.10.2002
 (442) 11.9.2003
 (450) 2.3.2004
(511) 29 NCL (8)
 (511) 29 - Mlieko, syry, mliečne výrobky.

(540)

- (550) obrazová
 (591) červená, bledoružová, žltá, modrá
 (732) Savencia Fromage & Dairy SK, a. s., 1. mája 124, 031 80 Liptovský Mikuláš, SK;
 (740) Stavrovský Peter, JUDr., Advokátska kancelária ČERNEJOVÁ & HRBEK, Bratislava, SK;

(111) 204803

- (151) 15.12.2003
 (156) 24.10.2022
 (180) 24.10.2032
 (210) 3053-2002
 (220) 24.10.2002
 (442) 11.9.2003
 (450) 2.3.2004
(511) 29 NCL (8)
 (511) 29 - Syry, mäkké nátierkové syry.

(540)

Bryndza
 termizovaná

- (550) obrazová
 (732) Savencia Fromage & Dairy SK, a. s., 1. mája 124, 031 80 Liptovský Mikuláš, SK;
 (740) ČERNEJOVÁ & HRBEK, s.r.o., Bratislava, SK;

(111) 205216

- (151) 10.2.2004
 (156) 20.8.2022
 (180) 20.8.2032
 (210) 2406-2002
 (220) 20.8.2002
 (442) 4.11.2003
 (450) 4.5.2004
(511) 5, 32, 35 NCL (8)
 (511) 5 - Minerálne vody na liečenie, dietetické nápoje upravené na lekárske účely.
 32 - Minerálne vody (nápoje), prípravky na výrobu minerálnej vody, citronády, nealkoholické nápoje, prípravky na výrobu nápojov, prášky na výrobu šumivých nápojov, príchuti na výrobu nápojov, sirupy na výrobu nápojov, stolové vody, šumivé nápoje, sýtená voda.
 35 - Predvádzanie tovaru, prieskum trhu, prieskum verejnej mienky, reklama, rozhlasová reklama, televízna reklama, reklamná a propagačná činnosť, podpora predaja tretích osôb.

(540)



- (550) obrazová
 (591) zelená, žltá, biela
 (732) MINFIN, a.s., Priemyselná 1, Liptovský Mikuláš, SK;
 (740) Moško Slavomír, JUDr., advokát, Banská Bystrica, SK;

(111) 205218

- (151) 10.2.2004
 (156) 20.8.2022
 (180) 20.8.2032
 (210) 2408-2002
 (220) 20.8.2002
 (442) 4.11.2003
 (450) 4.5.2004

(511) 5, 32, 35 NCL (8)

- (511) 5 - Minerálne vody na liečenie, dietetické nápoje upravené na lekárske účely.
 32 - Minerálne vody (nápoje), prípravky na výrobu minerálnej vody, citrónády, nealkoholické nápoje, prípravky na výrobu nápojov, prášky na výrobu šumivých nápojov, príchuti na výrobu nápojov, sirupy na výrobu nápojov, stolové vody, šumivé nápoje, sýtená voda.
 35 - Predvádzanie tovaru, prieskum trhu, prieskum verejnej mienky, reklama, rozhlasová reklama, televízna reklama, reklamná a propagačná činnosť, podpora predaja tretích osôb.

(540)



- (550) obrazová
 (591) biela, červená, modrá

- (732) MINFIN, a.s., Priemyselná 1, Liptovský Mikuláš, SK;
 (740) Moško Slavomír, JUDr., advokát, Banská Bystrica, SK;

(111) 205224

- (151) 10.2.2004
 (156) 12.9.2022
 (180) 12.9.2032
 (210) 2620-2002
 (220) 12.9.2002
 (442) 4.11.2003
 (450) 4.5.2004

(511) 14, 16, 21, 35 NCL (8)

- (511) 14 - Drahé kovy a ich zliatiny, výrobky z drahých kovov alebo výrobky pokovované drahými kovmi, ktoré nie sú zahrnuté v iných triedach; šperky, drahokamy, hodinárske výrobky a iné chronometre.
 16 - Kancelárske potreby (okrem nábytku) a písacie stroje.
 21 - Domáce a kuchynské potreby a nádoby okrem nádob z drahých kovov alebo potiahnutých drahými kovmi; výrobky zo skla, porcelánu a kameniny, ktoré nie sú zahrnuté v iných triedach.
 35 - Obchodný manažment.

(540) TIFFANY

- (550) slovná
 (732) TIFFANY and COMPANY, 727 Fifth Avenue, New York, New York 10022, US;
 (740) ŽOVICOVÁ & ŽOVIC IP, s. r. o., Bratislava, SK;

(111) 205267

- (151) 10.2.2004
 (156) 13.11.2022
 (180) 13.11.2032
 (210) 3242-2002
 (220) 13.11.2002
 (442) 4.11.2003
 (450) 4.5.2004

(511) 35, 36 NCL (8)

- (511) 35 - Obchodná administratíva, podnikateľské, ekonomické a organizačné poradenstvo.
 36 - Investičné poradenstvo.

(540)



- (550) obrazová
 (732) ODIEN Asset Management, s. r. o., Loretánské náměstí 109/3, 118 00 Praha 1, CZ;
 (740) Zathurecka INPARTNERS GROUP s.r.o., Banská Bystrica, SK;

(111) 205268

- (151) 10.2.2004
 (156) 13.11.2022
 (180) 13.11.2032

- (210) 3243-2002
 (220) 13.11.2002
 (442) 4.11.2003
 (450) 4.5.2004
(511) 35, 36 NCL (8)
 (511) 35 - Obchodná administratíva, podnikateľské, ekonomické a organizačné poradenstvo.
 36 - Investičné poradenstvo.
(540)



ODIEN

- (550) obrazová
 (732) ODIEN Asset Management, s. r. o., Loretánské náměstí 109/3, 118 00 Praha 1, CZ;
 (740) Zathurecka INPARTNERS GROUP s.r.o., Banská Bystrica, SK;

-
- (111) 205269**
 (151) 10.2.2004
 (156) 13.11.2022
 (180) 13.11.2032
 (210) 3244-2002
 (220) 13.11.2002
 (442) 4.11.2003
 (450) 4.5.2004
(511) 35, 36 NCL (8)
 (511) 35 - Obchodná administratíva, podnikateľské, ekonomické a organizačné poradenstvo.
 36 - Investičné poradenstvo.
(540)



- (550) obrazová
 (732) ODIEN Asset Management, s. r. o., Loretánské náměstí 109/3, 118 00 Praha 1, CZ;
 (740) Zathurecka INPARTNERS GROUP s.r.o., Banská Bystrica, SK;

- (111) 205599**
 (151) 8.3.2004
 (156) 3.5.2022
 (180) 3.5.2032
 (210) 1332-2002
 (220) 3.5.2002
 (442) 2.12.2003
 (450) 8.6.2004
(511) 9, 25, 28, 41, 42 NCL (8)
 (511) 9 - Audiokazety a videokazety na cvičenie a tréningy na

rotopédoch na udržiavanie a zvyšovanie kondície.

25 - Športové oblečenie a oblečenie na voľný čas, najmä tričká, topánky, mikiny, športové nohavice, tepláky, tričká, bundy, krátke nohavice, športové kabáty a športové saká, ponožky, zápästky, čelenky proti poteniu, oteplovačky.

28 - Nariadenie na cvičenie, rotopédy na posilňovanie.

41 - Poskytovanie zariadení na rekreáciu, na cvičenie a tréningy, na cvičenie na udržiavanie a zvyšovanie kondície, inštrukcie a konzultácie vzťahujúce sa na uvedené, poskytovanie tréningových možností a inštrukcií iným osobám na zariadeniach vrátane rotopédov simulujúcich tréning a jazdu na bicykloch na jazdu vonku.

42 - Tvorba a správa webových stránok a umiestňovanie webových stránok s informáciami a inštrukciami týkajúcimi sa cvičenia a tréningov a cvičenia na udržiavanie a zvyšovanie telesnej kondície.

(540) SPINNING

- (550) slovná
 (732) Mad Dogg Athletics, Inc., 2111 Narcisus Court, Venice, California 90291, US;
 (740) AK SUCHOŇOVÁ & PARTNERS, s.r.o., Banská Bystrica, SK;

-
- (111) 205609**
 (151) 8.3.2004
 (156) 5.8.2022
 (180) 5.8.2032
 (210) 2259-2002
 (220) 5.8.2002
 (442) 2.12.2003
 (450) 8.6.2004
(511) 37, 38, 39, 40, 42 NCL (8)
 (511) 37 - Montáž, oprava a údržba elektrických zariadení; montáž a opravy meracej a regulačnej techniky; odborné poradenstvo v oblasti uvedených služieb.

38 - Prenájom prístrojov na prenos správ, prenájom zariadení na prenos informácií; zriaďovanie a prevádzkovanie verejnej telekomunikačnej siete; odborné poradenstvo v oblasti uvedených služieb.

39 - Rozvod a tranzit elektrickej energie, poskytovanie systémových služieb, podporných služieb a činností operátora trhu s elektrickou energiou (tzn. služieb týkajúcich sa zabezpečenia vyrovnannej bilancie medzi spotrebou a výrobou) v Slovenskej republike; odpad (doprava a skladovanie); odborné poradenstvo v oblasti uvedených služieb.

40 - Filtrácia, úprava a regenerácia transformátorových izolačných olejov. (540)
 42 - Chemické rozborý a skúšky transformátorových olejov; meranie stavov elektrických zariadení, metrologická kontrola elektrických zariadení; chemické expertízy, kalibrovanie, kontroly kvality, materiál (skúšky); poradenská a konzultačná činnosť v oblasti diagnostiky energetických zariadení; revízie (odborné prehliadky a skúšky) elektrických zariadení; odborné poradenstvo v oblasti uvedených služieb.

(540) SEPS, a. s.

(550) slovná
 (732) Slovenská elektrizačná prenosová sústava, a.s., Mlynské nivy 59/A, 824 84 Bratislava, SK;
 (740) BRICHTA & PARTNERS s. r. o., Bratislava-Staré Mesto, SK;

(111) 205729

(151) 15.4.2004
 (156) 7.6.2022
 (180) 7.6.2032
 (210) 1725-2002
 (220) 7.6.2002
 (442) 8.1.2004
 (450) 7.7.2004

(511) 35, 36, 41 NCL (8)

(511) 35 - Sprostredkovateľská činnosť v oblasti obchodu s tovarmi; činnosť podnikateľských, finančných, organizačných a ekonomických poradcov; reklamná, inzertná činnosť; rozširovanie reklamných materiálov; marketing.
 36 - Finančné a peňažné služby; lízing a prenájom hnuteľných vecí; poskytovanie spotrebiteľských úverov a platenie na splátky.
 41 - Školiaca a vzdelávacia činnosť; výchovná a zábavná činnosť; športové a kultúrne aktivity.

(540) Home Credit Čokolvek na splátky

(550) slovná
 (732) Home Credit International a.s., Evropská 2690/17, 160 00 Praha 6, CZ;
 (740) Ing. Peter Hojčuš - Patentová a známková kancelária, Bratislava-Ružinov, SK;

(111) 205759

(151) 15.4.2004
 (156) 18.12.2022
 (180) 18.12.2032
 (210) 3714-2002
 (220) 18.12.2002
 (442) 8.1.2004
 (450) 7.7.2004

(511) 29 NCL (8)

(511) 29 - Mäsové konzervy, paštéty, nátierky na chlieb s obsahom mäsa, mäsové krémy.



(550) priestorová
 (591) čierna, biela, červená, žltá, hnedá, zlatá
 (732) Orkla Foods Česko a Slovensko a.s., Mělnická 133, 277 32 Byšice, CZ;
 (740) Mgr. Jana Šuranová Traplová, advokátka, Praha, CZ;

(111) 205761

(151) 15.4.2004
 (156) 18.12.2022
 (180) 18.12.2032
 (210) 3717-2002
 (220) 18.12.2002
 (442) 8.1.2004
 (450) 7.7.2004

(511) 29 NCL (8)

(511) 29 - Mäsové konzervy, paštéty, nátierky na chlieb s obsahom mäsa, mäsové krémy.

(540)

(550) priestorová
 (591) žltá, biela, čierna, zlatá, hnedá, červená, zelená

- (732) Orkla Foods Česko a Slovensko a.s., Mělnická 133, 277 32 Byšice, CZ;
 (740) Mgr. Jana Šuranová Traplová, advokátka, Praha, CZ;

(111) 206113

- (151) 7.5.2004
 (156) 6.5.2022
 (180) 6.5.2032
 (210) 1346-2002
 (220) 6.5.2002
 (442) 3.2.2004
 (450) 3.8.2004

(511) 33 NCL (8)

- (511) 33 - Alkoholické nápoje s výnimkou piva vrátane destilovaných nápojov.

(540)

- (550) obrazová

- (732) Jack Daniel's Properties, Inc., 4040 Civic Center Drive, Suite 528, San Rafael, CA 94903, US;
 (740) Bezák, Hörmannová, Tomeš, Patentová a známková kancelária, Bezák Marián, Ing., Bratislava, SK;

(111) 206352

- (151) 8.6.2004
 (156) 17.6.2022
 (180) 17.6.2032
 (210) 1841-2002
 (220) 17.6.2002
 (442) 2.3.2004
 (450) 8.9.2004

(511) 3, 5 NCL (8)

- (511) 3 - Bieliace a iné prípravky na pranie a čistenie bielizne; prípravky na čistenie, leštenie, odmasťovanie a brúsenie; mydlá; voňavkárske výrobky, éterické oleje, kozmetické prípravky, vlasové vodičky; prípravky na čistenie zubov.

5 - Farmaceutické, zverolekárske a zdravotnícke prípravky; dietetické látky prispôsobené na lekárske účely, potrava pre dojčatá; náplasti, obvazový materiál;

hmoty na plombovanie zubov a zubné vosky; dezinfekčné prostriedky; prípravky na ničenie hmyzu; fungicídy, herbicídy.

(540) LISTERINE

- (550) slovná

- (732) Johnson & Johnson, spoločnosť zriadená podľa zákonov štátu New Jersey, One Johnson & Johnson Plaza, New Brunswick, New Jersey 08933-7001, US;
 (740) JUDr. Eva Bušová, advokátka, Bratislava-Staré Mesto, SK;

(111) 206466

- (151) 12.7.2004
 (156) 12.11.2022
 (180) 12.11.2032
 (210) 3236-2002
 (220) 12.11.2002
 (442) 6.4.2004
 (450) 5.10.2004

(511) 14, 16, 21, 35 NCL (8)

- (511) 14 - Drahé kovy a ich zliatiny, výrobky z drahých kovov alebo výrobky pokovované drahými kovmi, ktoré nie sú zahrnuté v iných triedach, šperky, drahokamy, hodinárske výrobky a iné chronometre.

16 - Papiernický tovar a písacie potreby.

21 - Domáce a kuchynské potreby a nádoby (okrem nádob z drahých kovov alebo potiahnutých drahými kovmi), výrobky zo skla, porcelánu a kameniny, ktoré nie sú zahrnuté v iných triedach.

35 - Obchodný manažment.

(540) TIFFANY & CO.

- (550) slovná

- (732) TIFFANY and COMPANY, 727 Fifth Avenue, New York, New York 10022, US;
 (740) ŽOVICOVÁ & ŽOVIC IP, s. r. o., Bratislava, SK;

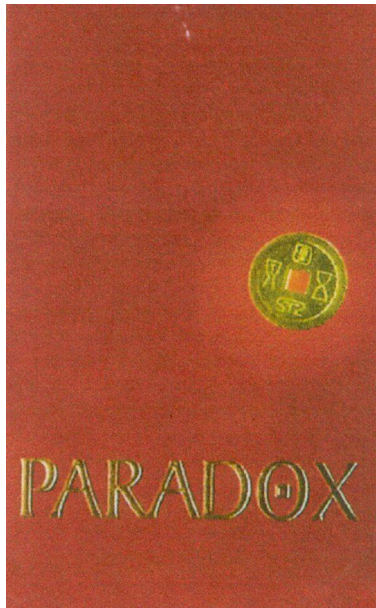
(111) 206522

- (151) 12.7.2004
 (156) 21.3.2023
 (180) 21.3.2033
 (210) 714-2003
 (220) 21.3.2003
 (442) 6.4.2004
 (450) 5.10.2004

(511) 34 NCL (8)

- (511) 34 - Tabak, cigarety, potreby pre fajčiarov (nie z drahých kovov).

(540)



- (550) obrazová
 (591) žltá, zelená, hnedá, čierna, oranžová, kaki, ružová, tehlová
 (732) N. E. T. Co. United S. A., P.O.Box 957, Offshore Incorporations Centre, Road Town, Tortola, VG;
 (740) PATENTSERVIS Bratislava, akciová spoločnosť, Bratislava, SK;

(111) 206618

- (151) 12.7.2004
 (156) 8.11.2022
 (180) 8.11.2032
 (210) 3202-2002
 (220) 8.11.2002
 (442) 6.4.2004
 (450) 5.10.2004

(511) 3, 4, 5, 7, 11, 16, 21 NCL (8)

- (511) 3 - Bieliace prípravky a iné prípravky patriace do tejto triedy na použitie na tkaniny vrátane prípravkov na žehlenie; prípravky na čistenie, leštenie, odmasťovanie a brúsenie; prípravky na odstraňovanie fľakov a škvŕn; prípravky na odstraňovanie lakov; mydlá iné ako na použitie na telo; detergenty iné ako na použitie na telo s výnimkou detergentov na použitie vo výrobnom procese a na lekárske účely; vosky a prípravky na báze voskov patriace do tejto triedy na použitie na povrchy s konečnou úpravou a nedokončené povrchy; prípravky na odstraňovanie podlahových a parketových voskov (čistiaci prípravok); leštidlá na obuv; krémy na obuv; čistiace prípravky na obuv; prípravky na uvoľňovanie, čistenie odtokov.
 4 - Sviečky, úzke voskové sviece; knôty sviečkové a lampové.
 5 - Baktericídne prípravky patriace do tejto triedy iné ako na použitie na telo; kvapalnú a rozprašovací dezinfekčné prípravky iné ako na použitie na telo; prípravky na ničenie burín a ničenie škodcov; insekticídy; prípravky proti moľom; repelenty proti hmyzu, fungicídy; rodenticídy; prípravky na

osvieženie vzduchu; dezodoranty na osvieženie vzduchu; prípravky na čistenie vzduchu; dezodoranty na použitie na koberce a do izieb; dezodoranty na použitie na textil.

7 - Vrecká do vysávačov.

11 - Zariadenia na čistenie vzduchu; filtre do vetracích zariadení; elektrické a neelektrické zariadenia na čistenie vzduchu.

16 - Vrecká z plastických materiálov na balenie; plastické obaly na balenie; jednorazové papierové utierky na upratovanie v domácnosti nenapustené chemikáliami alebo zlúčeninami.

21 - Malé kuchynské potreby a nádoby na použitie v domácnosti, okrem nádob z drahých kovov alebo potiahnutých drahými kovmi; hrebene a špongie na použitie v domácnosti; kefy nie na použitie na ľudské telo okrem maliarskych; materiály na výrobu kief; neelektrické zariadenia, nástroje, potreby na použitie v domácnosti na čistenie, leštenie, obrusovanie a voskovanie; dávkovače mydla; oceľová vlna, nádoby z plastických hmôt na použitie v domácnosti, mopy, jednorazové prachovky.

(540)



- (550) obrazová
 (732) s. C. Johnson & Son, Inc., 1525 Howe Street, Racine, Wisconsin 53403-2236, US;
 (740) ŽOVICOVÁ & ŽOVIC IP, s. r. o., Bratislava, SK;

(111) 207055

- (151) 13.9.2004
 (156) 28.1.2023
 (180) 28.1.2033
 (210) 162-2003
 (220) 28.1.2003
 (300) 182508, 7.8.2002, CZ;
 (442) 8.6.2004
 (450) 1.12.2004

(511) 6, 35, 37 NCL (8)

- (511) 6 - Stavebné a strojové materiály kovové, hutnícke výrobky, všetko zahrnuté v tejto triede.
 35 - Obchodná poradenská činnosť v strojárstve, stavebníctve a hutníctve.
 37 - Sprostredkovateľská činnosť v strojárstve a stavebníctve.

(540)



- (550) obrazová
 (732) FAVEX, s.r.o., Slezská č.p. 128, 130 00 Praha 3, CZ;
 (740) inventa Patentová a známková kancelária s. r. o., Bratislava, SK;

(111) 207056

- (151) 13.9.2004
 (156) 28.1.2023
 (180) 28.1.2033
 (210) 163-2003
 (220) 28.1.2003
 (300) 182507, 7.8.2002, CZ;
 (442) 8.6.2004
 (450) 1.12.2004

(511) 6, 35, 37 NCL (8)

- (511) 6 - Stavebné a strojové materiály kovové, hutnícke výrobky, všetko zahrnuté v tejto triede.
 35 - Obchodná poradenská činnosť v strojárstve, stavebníctve a hutníctve.
 37 - Sprostredkovateľská činnosť v strojárstve a stavebníctve.

(540) FAVEX - TRADE

- (550) slovná
 (732) FAVEX, s.r.o., Slezská č.p. 128, 130 00 Praha 3, CZ;
 (740) inventa Patentová a známková kancelária s. r. o., Bratislava, SK;

(111) 207370

- (151) 14.10.2004
 (156) 15.10.2022
 (180) 15.10.2032
 (210) 2940-2002
 (220) 15.10.2002
 (442) 7.7.2004
 (450) 3.1.2005

(511) 30, 39, 43 NCL (8)

- (511) 30 - Výrobky studenej kuchyne obsahujúce tovary patriace do tejto triedy, najmä bagety, obložené chleby, chlebičky, šaláty, aspiky, výrobky z ciest a cestovín, chlieb, pečivo, žemle, rožky, cukrárenské

výrobky, hotové jedlá obsahujúce tovary patriace do tejto triedy, polotovary obsahujúce tovary patriace do tejto triedy, múčne výrobky, výrobky a prípravky z obilnín.

39 - Rozvoz a distribúcia tovarov a výrobkov, najmä potravín.

43 - Pohostinská a reštauračná činnosť, prevádzkovanie bufetov, stánkov a jedální rýchleho občerstvenia.

(540) APETIT

- (550) slovná
 (732) Orkla Foods Česko a Slovensko a.s., Mělnická 133, 277 32 Byšice, CZ;
 (740) Mgr. Jana Šuranová Traplová, advokátka, Praha, CZ;

(111) 207524

- (151) 14.10.2004
 (156) 15.10.2022
 (180) 15.10.2032
 (210) 2941-2002
 (220) 15.10.2002
 (442) 7.7.2004
 (450) 3.1.2005

(511) 30, 39, 43 NCL (8)

- (511) 30 - Výrobky studenej kuchyne obsahujúce tovary patriace do tejto triedy, najmä bagety, obložené chleby, chlebičky, šaláty, aspiky, výrobky z ciest a cestovín, chlieb, pečivo, žemle, rožky, cukrárenské výrobky, hotové jedlá obsahujúce tovary patriace do tejto triedy, polotovary obsahujúce tovary patriace do tejto triedy, múčne výrobky, výrobky a prípravky z obilnín.

39 - Rozvoz a distribúcia tovarov a výrobkov, najmä potravín.

43 - Pohostinská a reštauračná činnosť, prevádzkovanie bufetov, stánkov a jedální rýchleho občerstvenia.

(540)

- (550) obrazová
 (732) Orkla Foods Česko a Slovensko a.s., Mělnická 133, 277 32 Byšice, CZ;
 (740) Mgr. Jana Šuranová Traplová, advokátka, Praha, CZ;

(111) 207841

- (151) 9.11.2004
 (156) 23.8.2022
 (180) 23.8.2032
 (210) 2441-2002

- (220) 23.8.2002
 (442) 3.8.2004
 (450) 4.2.2005
(511) 3, 5, 10, 43, 44 NCL (8)
 (511) 3 - Bieliace krémy na pokožku, čistiace prípravky, dezinfekčné mydlá, dezodoračné mydlá, esenciálne oleje, esencie, éterické oleje, kozmetické prípravky, krémy kozmetické, kozmetické prípravky do kúpeľa, kúpeľové soli s výnimkou solí na liečebné účely, medicínálne mydlá, mydlá, oleje na kozmetické a toaletné účely, toaletné vody, pleťové vody, šampóny, toaletné prípravky.
 5 - Chemické prípravky na farmaceutické a lekárske účely, obvazy, plachty a tkaniny na lekárske účely, soli na lekárske účely, farmaceutické prípravky, liečivé prípravky do kúpeľa, terapeutické prípravky do kúpeľa, prípravky do perličkových kúpeľov, liečivé kúpeľové soli, soli do minerálnych kúpeľov, liečivá na ľudskú potrebu, liečivé nápoje, teplé zábaly, protireumatické náramky, soli do minerálnych kúpeľov, soli minerálnych vôd, soli na lekárske účely, minerálne soli, minerálne vody, bylinkové čaje na lekárske použitie, dietetické látky na lekárske účely, dietetické potraviny na lekárske účely, doplnky na lekárske účely, kúpeľ, kúpele perličkové, terapeutické prípravky do kúpeľa, liečivé čaje, vonné soli.
 10 - Zariadenia na cvičenie na lekárske účely, masážne prístroje, fyzioterapeutické zariadenia, podporné obvazy.
 43 - Hotelierske služby, poskytovanie prechodného ubytovania, ubytovacie služby, prenájom prednáškových sál, prevádzkovanie hotelového ubytovania, reštaurácie, poskytovanie potravy a nápojov, bary, penzióny, prenájom stoličiek, stolov, obrusov a sklenených výrobkov, turistické ubytovne.
 44 - Aromaterapeutické služby, fyzioterapia, kúpele, lekárske služby, masáže, sanatóriá, verejné kúpele, zdravotnícka starostlivosť, zotavovne, súkromné kliniky alebo sanatóriá.
- (540) KORYTNICA**
 (550) slovná
 (732) MINFIN, a.s., Priemyselná 1, Liptovský Mikuláš, SK;
 (740) Moško Slavomír, JUDr., advokát, Banská Bystrica, SK;

- (111) 208308**
 (151) 12.1.2005
 (156) 31.10.2022
 (180) 31.10.2032
 (210) 3140-2002
 (220) 31.10.2002
 (442) 5.10.2004
 (450) 1.4.2005
(511) 29 NCL (8)
 (511) 29 - Mlieko, syry, mliečne výrobky.
- (540) NEVYHNUTNÝ VÁPNIK**
 (550) slovná
 (732) SAVENCIA S.A., 42 rue Rieussec, 78220 Viroflay, FR;

- (111) 208435**
 (151) 20.1.2005
 (156) 17.5.2022
 (180) 17.5.2032
 (210) 1452-2002
 (220) 17.5.2002
 (442) 8.6.2004
 (450) 1.4.2005
(511) 3, 5, 16, 29, 30, 31, 32, 33, 34, 35 NCL (8)
 (511) 3 - Bieliace a iné prípravky na pranie a čistenie; pracie prípravky; avivážne prípravky; prípravky na čistenie, leštenie, odmasťovanie a brúsenie; prípravky na umývanie riadu a okien; prípravky na čistenie povrchov; mydlá; sprchové šampóny; kozmetické prípravky do kúpeľov; kozmetické prípravky a výrobky, najmä na starostlivosť o pleť, vlasy a nechty; dezodoranty na osobnú potrebu; voňavkárské výrobky; éterické oleje; prípravky na čistenie zubov; prípravky na ústnu hygienu patriace do tejto triedy; prípravky na holenie; laky na nechty; farby na vlasy; odfarbovače na kozmetické účely; vata, vatové tampóny a vatové tyčinky na kozmetické účely.
 5 - Potrava pre deti, dojčatá a chorých; diavýrobky; nápoje, pastilky, čaje a cukríky s liečivým účinkom; hygienické výrobky na lekárske použitie; dámske vložky a tampóny; dezinfekčné prípravky na hygienické účely; náplasti a obvazový materiál; repelenty proti hmyzu; prípravky na ničenie hmyzu; herbicídy; fungicídy; chemické dezinfekčné prostriedky na WC; prípravky na umývanie zvierat; liečivé kúpeľové soli; prípravky na osvieženie vzduchu.
 16 - Papier, kartón, lepenky a výrobky z týchto materiálov patriacich do tejto triedy; plienky a plienkové nohavičky z papiera, buničiny alebo celulózy aj detské; tlačoviny; knihárske výrobky; papiernický tovar a písacie potreby; lepidlá na papier a na použitie v domácnosti; kancelárske potreby okrem nábytku; vzdelávacie a učebné potreby okrem prístrojov; obalové materiály z papiera, lepenky, kartónu a plastických hmôt patriace do tejto triedy; obálky; papierové obrúsky; vrecká a vrecia z papiera alebo plastov aj na odpady.
 29 - Mäso, ryby, hydina a divina; mäsové výťažky; mäsové konzervy a paštéty; paštéty; polievky a polievky vo vrecku; konzervované, sušené, zavárané a mrazené ovocie a zelenina; rôsoly; džemy, marmelády; ovocné a zeleninové zavareniny; ovocné a zeleninové pretlaky; zemiaky a výrobky zo zemiakov patriace do tejto triedy; vajcia a výrobky z vajec patriace do tejto triedy; mlieko a mliečne výrobky; mliečne nápoje; jogurty; jedlé oleje a tuky; margarín.
 30 - Káva; kávové substráty; kávové náhradky; čaj; kakao; čokoláda; nápoje na báze kávy, čaju, čokolády a kaka; cukor; sladidlá; ryža, maniok, ságo; múka a výrobky z obilia; cestoviny všetkých druhov; chlieb a pečivo; pekárske a cukrárske výrobky; cestá; cukrovinky; perníky; sucháre; keksy; biskvity; sušienky; pizza; puding; cukríky, pastilky; zmrzliny a prípravky na výrobu zmrzliny; med, melasový sirup; kvasnice, prášky do pečiva; soľ, korenie a koreniny; horčica; ocot; omáčky ako chuťové prísady; chuťové prísady;

vanilka (príchut'); ľad na osvieženie; kečup; spracovaná kukurica a výrobky z kukurice ako kukuričná múka, kukuričné lupienky a vločky; müsli; sója a výrobky zo sóje patriace do tejto triedy; žuvačky nie na lekárske použitie.

31 - Poľnohospodárske, záhradkárské a lesné produkty patriace do tejto triedy; obilniny patriace do tejto triedy; čerstvé ovocie a zelenina; arašidy; orechy; semená; semená a cibulky rastlín a kvetov.

32 - Pivo; minerálne, sýtené a stolové vody; minerálne a sýtené vody ochutené; nealkoholické nápoje; prípravky na výrobu a prípravu nápojov; ovocné šťavy; nápoje z ovocných štiav; zeleninové šťavy; nápoje zo zeleninových štiav; sirupy patriace do tejto triedy.

33 - Alkoholické nápoje s výnimkou piva; vína; destiláty; brandy; alkoholické mušty; likéry; rum; nápoje s obsahom alkoholu.

34 - Tabak; cigarety; cigary; potreby pre fajčiarov; tabakové náhradky; zapaľovače pre fajčiarov; zápalky; kazety na cigarety a tabatierky patriace do tejto triedy; popolníky patriace do tejto triedy.

35 - Sprostredkovanie obchodu s tovarom; reklamná činnosť; rozširovanie reklamných materiálov; podpora predaja pre tretie osoby; podnikateľské a obchodné poradenstvo; prieskum trhu a verejnej mienky.

(540) DONA - dobrý nákup

(550) slovná

(732) DONA DN, a.s., Saratovská 26/A/2141, 841 02 Bratislava, SK;

(740) Ing. Zuzana Gajdošíková - Patentová a známková kancelária, Bratislava-Petržalka, SK;

(111) 208438

(151) 20.1.2005

(156) 17.5.2022

(180) 17.5.2032

(210) 1453-2002

(220) 17.5.2002

(442) 8.6.2004

(450) 1.4.2005

(511) 3, 5, 16, 29, 30, 31, 32, 33, 34, 35 NCL (8)

(511) 3 - Bieliace a iné prípravky na pranie a čistenie; pracie prípravky; avivážne prípravky; prípravky na čistenie, leštenie, odmasťovanie a brúsenie; prípravky na umývanie riadu a okien; prípravky na čistenie povrchov; mydlá; sprchové šampóny; kozmetické prípravky do kúpeľov; kozmetické prípravky a výrobky, najmä na starostlivosť o pleť, vlasy a nechty; dezodoranty na osobnú potrebu; voňavkárské výrobky; éterické oleje; prípravky na čistenie zubov; prípravky na ústnu hygienu patriace do tejto triedy; prípravky na holenie; laky na nechty; farby na vlasy; odfarbovače na kozmetické účely; vata, vatové tampóny a vatové tyčinky na kozmetické účely.

5 - Potrava pre deti, dojčatá a chorých; diavýrobky; nápoje, pastilky, čaje a cukríky s liečivým účinkom; hygienické výrobky na lekárske použitie; dámske vložky a tampóny; dezinfekčné prípravky na hygienické účely; náplasti a obväzový materiál; repelenty proti hmyzu; prípravky na ničenie hmyzu; herbicídy; fungicídy; chemické dezinfekčné prostriedky na WC; prípravky na

umývanie zvierat; liečivé kúpeľové soli; prípravky na osvieženie vzduchu.

16 - Papier, kartón, lepenky a výrobky z týchto materiálov patriacich do tejto triedy; plienky a plienkové nohavičky z papiera, buničiny alebo celulózy aj detské; tlačoviny; knihárske výrobky; papiernický tovar a písacie potreby; lepidlá na papier a na použitie v domácnosti; kancelárske potreby okrem nábytku; vzdelávacie a učebné potreby okrem prístrojov; obalové materiály z papiera, lepenky, kartónu a plastických hmôt patriace do tejto triedy; obálky; papierové obrúsky; vrecká a vrecia z papiera alebo plastov aj na odpady.

29 - Mäso, ryby, hydina a divina; mäsové výťažky; mäsové konzervy a paštéty; paštéty; polievky a polievky vo vrecku; konzervované, sušené, zavárané a mrazené ovocie a zelenina; rôsolý; džemy, marmelády; ovocné a zeleninové zavareniny; ovocné a zeleninové pretlaky; zemiaky a výrobky zo zemiakov patriace do tejto triedy; vajcia a výrobky z vajec patriace do tejto triedy; mlieko a mliečne výrobky; mliečne nápoje; jogurty; jedlé oleje a tuky; margarín.

30 - Káva; kávové substráty; kávové náhradky; čaj; kakao; čokoláda; nápoje na báze kávy, čaju, čokolády a kakaa; cukor; sladidlá; ryža, maniok, ságo; múka a výrobky z obilia; cestoviny všetkých druhov; chlieb a pečivo; pekárské a cukrárske výrobky; cestá; cukrovinky; perníky; sucháre; keksy; biskvity; sušienky; pizza; puding; cukríky, pastilky; zmrzlina a prípravky na výrobu zmrzliny; med, melasový sirup; kvasnice, prášky do pečiva; soľ, korenie a koreniny; horčica; ocot; omáčky ako chuťové prísady; chuťové prísady; vanilka (príchut'); ľad na osvieženie; kečup; spracovaná kukurica a výrobky z kukurice ako kukuričná múka, kukuričné lupienky a vločky; müsli; sója a výrobky zo sóje patriace do tejto triedy; žuvačky nie na lekárske použitie.

31 - Poľnohospodárske, záhradkárské a lesné produkty patriace do tejto triedy; obilniny patriace do tejto triedy; čerstvé ovocie a zelenina; arašidy; orechy; semená; semená a cibulky rastlín a kvetov.

32 - Pivo; minerálne, sýtené a stolové vody; minerálne a sýtené vody ochutené; nealkoholické nápoje; prípravky na výrobu a prípravu nápojov; ovocné šťavy; nápoje z ovocných štiav; zeleninové šťavy; nápoje zo zeleninových štiav; sirupy patriace do tejto triedy.

33 - Alkoholické nápoje s výnimkou piva; vína; destiláty; brandy; alkoholické mušty; likéry; rum; nápoje s obsahom alkoholu.

34 - Tabak; cigarety; cigary; potreby pre fajčiarov; tabakové náhradky; zapaľovače pre fajčiarov; zápalky; kazety na cigarety a tabatierky patriace do tejto triedy; popolníky patriace do tejto triedy.

35 - Sprostredkovanie obchodu s tovarom; reklamná činnosť; rozširovanie reklamných materiálov; podpora predaja pre tretie osoby; podnikateľské a obchodné poradenstvo; prieskum trhu a verejnej mienky.

(540)



- (550) obrazová
 (591) modrá, žltá
 (732) DONA DN, a.s., Saratovská 26/A/2141, 841 02 Bratislava, SK;
 (740) Ing. Zuzana Gajdošíková - Patentová a známková kancelária, Bratislava-Petržalka, SK;

(111) 214414

- (151) 20.6.2006
 (156) 24.6.2022
 (180) 24.6.2032
 (210) 1883-2002
 (220) 24.6.2002
 (442) 11.9.2003
 (450) 7.9.2006

(511) 16, 35, 39, 41, 43 NCL (10)

- (511) 16 - Tlačoviny, periodické a neperiodické publikácie, knihy.
 35 - Inzertná a reklamná činnosť, vydávanie reklamných materiálov, pomoc pri riadení obchodnej činnosti.
 39 - Rezervácia dopravy, organizovanie ciest, výletov, exkurzií; preprava a sprevádzanie turistov; informácie o cestovaní, o cestovných tarífach; rezervácia cestovných lístkov a leteniek, rezervácia zájazdov.
 41 - Vydavateľská a publikačná činnosť s výnimkou náborových a reklamných textov.
 43 - Rezervácia ubytovania, informácie o ubytovaní.

(540) HOTEL GUIDE

- (550) slovná
 (732) HEPEX - Slovakia, s. r. o., Rozmarínova 22, 945 01 Komárno, SK;

(111) 217399

- (151) 12.4.2007
 (156) 28.5.2022
 (180) 28.5.2032
 (210) 1586-2002
 (220) 28.5.2002
 (442) 3.6.2003
 (450) 7.6.2007

(511) 4, 9, 35, 36, 39 NCL (8)

- (511) 4 - Motorové palivá, pohonné hmoty do spaľovacích motorov, benzíny, motorové nafty, priemyselné oleje a tuky.

9 - Palivové čerpadlá pre čerpacie stanice, benzínové čerpadlá na stanice pohonných hmôt, samoregulačné palivové čerpadlá, karty na bezhotovostný predaj palív, pohonných hmôt.

35 - Sprostredkovanie obchodu s tovarom; poradenská činnosť v obchode s tovarom; predaj a nákup palív včítane pohonných hmôt, olejov, nízkotuhných zmesí a potrieb pre motoristov, riadenie elektronického obchodu, marketingové štúdie, obchodný a podnikateľský prieskum, obchodný manažment, poskytovanie obchodných alebo podnikateľských informácií.

36 - Služby spojené s používaním čipových identifikačných kariet na nákup tovaru, vydávanie kariet na bezhotovostný predaj pohonných hmôt, platenie kartami.

39 - Skladovanie a transport motorových palív, pohonných hmôt a potrieb pre motoristov.

(540) TEMPO PLUS Diesel

- (550) slovná
 (732) SLOVNAFT, a.s., Vlčie hrdlo 1, 824 12 Bratislava, SK;
 (740) Ing. Peter Hojčuš - Patentová a známková kancelária, Bratislava-Ružinov, SK;

(111) 217404

- (151) 12.4.2007
 (156) 28.5.2022
 (180) 28.5.2032
 (210) 1587-2002
 (220) 28.5.2002
 (442) 3.6.2003
 (450) 7.6.2007

(511) 4, 9, 35, 36, 39 NCL (8)

(511) 4 - Motorové palivá, pohonné hmoty do spaľovacích motorov, benzíny, motorové nafty, priemyselné oleje a tuky.

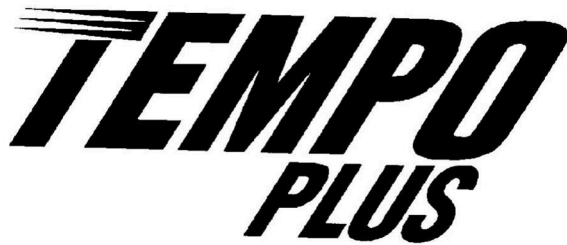
9 - Palivové čerpadlá pre čerpacie stanice, benzínové čerpadlá pre stanice pohonných hmôt, samoregulačné palivové čerpadlá, karty na bezhotovostný predaj palív, pohonných hmôt.

35 - Sprostredkovanie obchodu s tovarom; poradenská činnosť v obchode s tovarom; predaj a nákup palív včítane pohonných hmôt, olejov, nízkotuhných zmesí a potrieb pre motoristov, riadenie elektronického obchodu, marketingové štúdie, obchodný a podnikateľský prieskum, obchodný manažment, poskytovanie obchodných alebo podnikateľských informácií.

36 - Služby spojené s používaním čipových identifikačných kariet na nákup tovaru, vydávanie kariet na bezhotovostný predaj pohonných hmôt, platenie kartami.

39 - Skladovanie a transport motorových palív, pohonných hmôt a potrieb pre motoristov.

(540)



- (550) obrazová
 (732) SLOVNAFT, a.s., Vlčie hrdlo 1, 824 12 Bratislava, SK;
 (740) Ing. Peter Hojčuš - Patentová a známková kancelária, Bratislava-Ružinov, SK;

(111) 217405

- (151) 12.4.2007
 (156) 28.5.2022
 (180) 28.5.2032
 (210) 1588-2002
 (220) 28.5.2002
 (442) 3.6.2003
 (450) 7.6.2007

(511) 4, 9, 35, 36, 39 NCL (8)

- (511) 4 - Motorové palivá, pohonné hmoty do spaľovacích motorov, benzíny, motorové nafty, priemyselné oleje a tuky.
 9 - Palivové čerpadlá pre čerpacie stanice, benzínové čerpadlá pre stanice pohonných hmôt, samoregulačné palivové čerpadlá, karty na bezhotovostný predaj palív, pohonných hmôt.
 35 - Sprostredkovanie obchodu s tovarom; poradenská činnosť v obchode s tovarom; predaj a nákup palív včítane pohonných hmôt, olejov, nízkotuhných zmesí a potrieb pre motoristov, riadenie elektronického obchodu, marketingové štúdie, obchodný a podnikateľský prieskum, obchodný manažment, poskytovanie obchodných alebo podnikateľských informácií.
 36 - Služby spojené s používaním čipových identifikačných kariet na nákup tovaru, vydávanie kariet na bezhotovostný predaj pohonných hmôt, platenie kartami.
 39 - Skladovanie a transport motorových palív, pohonných hmôt a potrieb pre motoristov.

(540)



- (550) obrazová
 (591) žltá, čierna
 (732) SLOVNAFT, a.s., Vlčie hrdlo 1, 824 12 Bratislava, SK;
 (740) Ing. Peter Hojčuš - Patentová a známková kancelária, Bratislava-Ružinov, SK;

(111) 231475

- (151) 13.1.2012
 (156) 5.8.2022
 (180) 5.8.2032
 (210) 896-2011
 (220) 5.8.2002
 (442) 4.10.2011
 (450) 2.3.2012

(511) 14 NCL (9)

- (511) 14 - Drahé kovy a ich zliatiny a tovary z drahých kovov alebo nimi pokryté, nezahrnuté v iných triedach; šperky; hodinárske a chronometrické nástroje; ozdobné ihlice; spony do kravát; neobvyklé krúžky na kľúče; medaily; odznaky z drahého kovu; ozdoby na topánky a klobúky z drahého kovu; manžetové gombíky.

(540) OFTEN

- (550) slovná
 (732) INDUSTRIA DE DISEÑO TEXTIL, S. A. (INDITEX, S. A.), Avenida de la Diputación "Edificio Inditex", 15142 Arteixo (A Coruña), ES;
 (740) Považanová Andrea, JUDr., Bratislava, SK;

(111) 233035

- (151) 14.8.2012
 (156) 24.1.2022
 (180) 24.1.2032
 (210) 102-2012
 (220) 24.1.2012
 (442) 3.5.2012
 (450) 2.10.2012

(511) 7, 11, 20 NCL (10)

- (511) 7 - Expanzné nádoby (časti strojov).
 11 - Sanitárne (toaletné) prístroje a zariadenia.
 20 - Drevené alebo plastové skrinky.

(540)

Technoline



- (550) obrazová
 (591) čierna, modrá
 (732) WOODCOTE GROUP s.r.o., Vajnorská 135, Bratislava-Nové Mesto, SK;

(111) 233169

- (151) 13.9.2012
 (156) 8.3.2022
 (180) 8.3.2032
 (210) 395-2012
 (220) 8.3.2012
 (442) 4.6.2012
 (450) 5.11.2012

(511) 41, 44 NCL (10)

- (511) 41 - Telesné cvičenie; poskytovanie zariadení na oddych a rekreáciu; fitness kluby; zábava, pobavenie.
 44 - Salón krásy; služby chiropraktikov; masáže; fyzioterapia; aromaterapeutické služby; služby sauny.

(540)



- (550) obrazová
 (591) zelená, svetlozelená, biela, čierna
 (732) TOBAT, s.r.o., Kalinčiakova 24, 900 28 Ivanka pri Dunaji, SK;
 (740) Jakubčík Stanislav, JUDr., Bratislava, SK;

(111) 233188

- (151) 13.9.2012
 (156) 12.1.2022
 (180) 12.1.2032
 (210) 5017-2012
 (220) 12.1.2012
 (442) 4.6.2012
 (450) 5.11.2012

(511) 9, 35, 38, 41 NCL (10)

- (511) 9 - Počítačový softvér; počítačové programy sťahovateľné prostredníctvom telekomunikačnej siete; spotrebiteľské kupóny v elektronickej forme sťahovateľné prostredníctvom telekomunikačnej siete; elektronické katalógy, časopisy a periodiká.
 35 - Reklama; on-line reklama; vydávanie a aktualizovanie reklamných materiálov; rozširovanie reklamných materiálov zákazníkom; rozširovanie

reklamných oznamov; prezentácia výrobkov v komunikačných médiách pre maloobchod; sprostredkovanie obchodu s tovarom; podpora predaja (pre tretie osoby); podpora predaja tovarov a služieb pre tretie osoby prostredníctvom propagovania a distribúcie kupónov, kariet alebo poukážok na uplatnenie zľavy; vyhľadávanie informácií v počítačových súboroch (pre zákazníkov); zbieranie údajov do počítačových databáz; zoraďovanie údajov v počítačových databázach; obchodné a podnikateľské informácie; obchodný a podnikateľský prieskum; prieskum trhu; služby porovnávania cien; dražby on-line.

38 - Počítačová komunikácia; automatizované spracovanie dát; posielanie správ; prenos správ a obrazových informácií pomocou počítača; telekomunikačný prenos elektronických kupónov, kariet a poukážok; poskytovanie priestoru na diskusiu na internete; poskytovanie prístupu do databáz.

41 - Informácie o možnostiach rekreácie, rozptýlenia a zábavy; informácie o výchove a vzdelávaní; organizovanie koncertov, plesov, večierkov, živých vystúpení, vedomostných, zábavných alebo športových súťaží, kultúrnych alebo vzdelávacích výstav; on-line poskytovanie počítačových hier; poskytovanie elektronických publikácií on-line; predaj vstupeniek na zábavné predstavenia; rezervácia vstupeniek; vydávanie textov s výnimkou reklamných alebo náborových.

(540)



- (550) obrazová
 (591) červená, sivá
 (732) ZlavaDňa, s.r.o., Trnavské mýto 1, Bratislava-Nové Mesto, SK;

(111) 233571

- (151) 15.11.2012
 (156) 9.5.2022
 (180) 9.5.2032
 (210) 761-2012
 (220) 9.5.2012
 (442) 6.8.2012
 (450) 2.1.2013

(511) 16, 35, 36, 41, 43, 44 NCL (10)

- (511) 16 - Brožované knihy; brožúry; časopisy, periodiká; formuláre; fotografie (tlačoviny); kalendáre; katalógy; knihy; knižné záložky; kancelárske potreby s výnimkou nábytku; nálepky na kancelárske použitie alebo pre domácnosť; nálepky, lepiace štítky; obálky; obaly; obtlačky; obrazy; obrázky (papierové prestieranie); papiernický tovar; papierové podložky pod poháre; papierové servítky; papierové vlajky; písacie potreby; plagáty; pohľadnice; príručky; prospekty; tlačené publikácie; pútače z papiera alebo lepenky; reklamné tabule z papiera, kartónu alebo lepenky; ročenky;

samolepky pre domácnosť a na kancelárske účely; tlačivá; tlačoviny; vrecká (vrecia, vaky) z papiera alebo plastických materiálov na balenie; záložky do kníh.

35 - Dražby; grafická úprava tlačovín na reklamné účely; organizovanie výstav na obchodné a reklamné účely; reklama; on-line reklama na počítačovej komunikačnej sieti; rozhlasová reklama; rozširovanie reklamných alebo inzertných oznamov; rozširovanie reklamných materiálov zákazníkom (letáky, prospekty, tlačoviny, vzorky); televízna reklama; vydávanie a aktualizovanie reklamných materiálov; vydávanie reklamných alebo náborových textov; zasielanie reklamných materiálov zákazníkom.

36 - Organizovanie dobročinných zbierok; organizovanie finančných zbierok; zbieranie peňazí na dobročinné účely.

41 - Fotografická reportáž; fotografovanie; informácie o možnostiach zábavy; organizovanie kultúrnych alebo vzdelávacích výstav; organizovanie vedomostných alebo zábavných súťaží; organizovanie súťaží krásy; organizovanie športových súťaží; organizovanie živých vystúpení; vydávanie textov s výnimkou reklamných alebo náborových; vydávanie kníh a časopisov; výroba (tvorba) videofilmov; zábavné a športové služby poskytované v prázdninových táboroch a pri rehabilitačných a rekondičných pobytoch.

43 - Hotelierske služby; reštaurácie, jedálne; kaviarne; penzióny; poskytovanie hotelového ubytovania; ubytovacie a stravovacie služby poskytované v prázdninových táboroch a pri rehabilitačných a rekondičných pobytoch.

44 - Fyzioterapia, masáže, psychologické poradenstvo, zdravotnícke poradenstvo, všetko poskytované v prázdninových táboroch a pri rehabilitačných a rekondičných pobytoch; zotavovne; zotavovne pre rekonvalescentov.

(540)



- (550) obrazová
 (591) červená, biela, čierna
 (732) Slovenské hemofilické združenie, Antolská 11, 851 07 Bratislava, SK;

(111) 233610

- (151) 15.11.2012
 (156) 15.5.2022
 (180) 15.5.2032
 (210) 5313-2012

- (220) 15.5.2012
 (442) 6.8.2012
 (450) 2.1.2013
(511) 6, 11, 19, 37 NCL (10)
 (511) 6 - Kovové potrubia a rúry; stavebný materiál z kovu; železiarsky tovar.
 11 - Zariadenia a prístroje na vykurovanie, varenie, pečenie, sušenie, vetranie, chladenie a súčasti k nim; rozvody vykurovania a vykurovacie telesá; zariadenia na rozvod a dopravu vody; klimatizačné zariadenia, systémy a prístroje a súčasti k nim.
 19 - Nekovové stavebné materiály; polybutenové rúrky; nekovové rúry pre stavebníctvo; nekovové rúry na rozvody vykurovania.
 37 - Montážne, inštalačné a opravárenské služby; stavebníctvo; inštalácie, opravy a údržba priemyselných a domových rozvodov vody, plynu, kúrenia, vyhrievania; uskutočňovanie rekonštrukcií, najmä v oblasti rozvodov vody, kúrenia a plynu; opravy, údržba a inštalácie tepelných rozvodov; inštalácia a opravy ústredného vykurovania a vetrania; inštalácia klimatizačného zariadenia; montáž a opravy meracej a regulačnej techniky.

(540)



- (550) obrazová
 (732) Wolf Slovenská republika s. r. o., Galvaniho 7, 821 04 Bratislava, SK;
 (740) Ing. Róbert Porubčan EDING, Ivanka pri Dunaji, SK;

(111) 233687

- (151) 15.11.2012
 (156) 17.5.2022
 (180) 17.5.2032
 (210) 5323-2012
 (220) 17.5.2012
 (442) 6.8.2012
 (450) 2.1.2013
(511) 3, 5, 35 NCL (10)
 (511) 3 - Kozmetické prípravky a prípravky na starostlivosť o pleť, najmä krémy, pleťové vody, oleje, hydratačné prípravky, čistiace prostriedky, gély, sťahujúce prípravky a toniká.
 5 - Farmaceutické prípravky; vitamíny, vitamínové prípravky, minerálne látky na lekárske účely, biologické prípravky na lekárske účely, liečivé toaletné a kozmetické prípravky, liečivé cukríky, dietetické potraviny a nápoje upravené na lekárske účely, doplnky výživy na lekárske účely, najmä zdroje vitamínov, minerálov, tukov alebo mastných kyselín, vlákniny, proteínov, sacharidov, enzýmov, aminokyselín, fytochemických látok, bakteriálnych kultúr, probiotík, tráviacich enzýmov, prírodných

a modifikovaných rastlinných zložiek a výťažkov, bylín, bylinných prípravkov, potravinových koncentrátov a/alebo iných nutričných alebo liečivých účinných zložiek, liečivé byliny, lekárske prípravky na chudnutie. 35 - Maloobchodné služby s už uvedenými tovarmi v tr. 3 a 5 vrátane maloobchodných služieb s týmito tovarmi prostredníctvom internetu, reklamné služby vrátane reklamných služieb prostredníctvom internetu.

(540)



- (550) obrazová
 (591) zelená, žltá, oranžová, červená, biela
 (732) Jamieson Laboratories Ltd., 4025 Rhodes Drive, Windsor, Ontario N8W 5B5, CA;
 (740) ROTT, RÚŽIČKA & GUTTMANN, Patentová, známková a právna kancelária, verejná obchodná spoločnosť, Bratislava, SK;

(111) 233742

- (151) 12.12.2012
 (156) 11.5.2022
 (180) 11.5.2032
 (210) 783-2012
 (220) 11.5.2012
 (442) 3.9.2012
 (450) 4.2.2013
(511) 29, 35, 40 NCL (10)
 (511) 29 - Šunka.

35 - Maloobchodné a veľkoobchodné služby s uvedenými tovarmi; podpora predaja pre tretie osoby s uvedenými tovarmi; sprostredkovanie nákupu a predaja uvedených tovarov; reklamné služby.
 40 - Mäsiarstvo a údenárstvo; rozoberanie, spracovanie a konzervovanie mäsa; údenie potravín.

(540)



- (550) obrazová
 (591) biela, červená, modrá, staroružová, v rôznych odtieňoch, zelená, žltá
 (732) MOF HOLDING, a. s., Chemlonská 1, 066 01 Humenné, SK;
 (740) Ing. Ivan Regina, Košice, SK;

(111) 233743

- (151) 12.12.2012
 (156) 11.5.2022
 (180) 11.5.2032
 (210) 784-2012
 (220) 11.5.2012
 (442) 3.9.2012
 (450) 4.2.2013
(511) 29, 35, 40 NCL (10)
 (511) 29 - Šunka.

35 - Maloobchodné a veľkoobchodné služby s uvedenými tovarmi; podpora predaja pre tretie osoby s uvedenými tovarmi; sprostredkovanie nákupu a predaja uvedených tovarov; reklamné služby.
 40 - Mäsiarstvo a údenárstvo; rozoberanie, spracovanie a konzervovanie mäsa; údenie potravín.

(540) FODRIČKOVÁ ŠUNKA

- (550) slovná
 (732) MOF HOLDING, a. s., Chemlonská 1, 066 01 Humenné, SK;
 (740) Ing. Ivan Regina, Košice, SK;

(111) 233747

- (151) 12.12.2012
 (156) 21.5.2022
 (180) 21.5.2032
 (210) 845-2012
 (220) 21.5.2012
 (442) 3.9.2012
 (450) 4.2.2013
(511) 9 NCL (10)

(511) 9 - Prístroje a nástroje vedecké, námorné, geodetické, fotografické, kinematografické, optické, signalizačné, kontrolné (inšpekcia), záchranné, vzdelávacie a prístroje a nástroje na meranie a váženie; prístroje a nástroje na vedenie, distribúciu, transformáciu, akumuláciu, reguláciu alebo kontrolu elektrického prúdu; prístroje na nahrávanie, prenos a reprodukciu zvuku alebo obrazu; magnetické nosiče údajov, záznamové disky; mechanizmy mincových prístrojov; registračné pokladnice, počítačové stroje, zariadenia na spracovanie údajov a počítače; hasiace prístroje.

(540)

Sport MAX
DANA E F R E E F O R M

(550) obrazová
(591) čierna, červená
(732) DANA E VISION s.r.o., Dolné Rudiny 29, 010 01 Žilina, SK;

(111) 233748

(151) 12.12.2012
(156) 21.5.2022
(180) 21.5.2032
(210) 846-2012
(220) 21.5.2012
(442) 3.9.2012
(450) 4.2.2013

(511) 9 NCL (10)

(511) 9 - Prístroje a nástroje vedecké, námorné, geodetické, fotografické, kinematografické, optické, signalizačné, kontrolné (inšpekcia), záchranné, vzdelávacie a prístroje a nástroje na meranie a váženie; prístroje a nástroje na vedenie, distribúciu, transformáciu, akumuláciu, reguláciu alebo kontrolu elektrického prúdu; prístroje na nahrávanie, prenos a reprodukciu zvuku alebo obrazu; magnetické nosiče údajov, záznamové disky; mechanizmy mincových prístrojov; registračné pokladnice, počítačové stroje, zariadenia na spracovanie údajov a počítače; hasiace prístroje.

(540)

Panora MAX
DANA E F R E E F O R M

(550) obrazová
(591) čierna, červená
(732) DANA E VISION s.r.o., Dolné Rudiny 29, 010 01 Žilina, SK;

(111) 233759

(151) 12.12.2012
(156) 31.5.2022

(180) 31.5.2032

(210) 905-2012

(220) 31.5.2012

(442) 3.9.2012

(450) 4.2.2013

(511) 7, 9, 11 NCL (10)

(511) 7 - Čerpadlá (časti strojov, motorov, hnacích strojov) a ich diely, hydrostatické čerpadlá ako piestové, plunžrové, membránové, krídlové, vretenové, lamelové, čerpadlá s rotujúcimi piestami a čerpadlá prúdové ako ejektory a vodné trkače, sústavy čerpacích zariadení patriacich do tejto triedy.

9 - Regulačné spínacie zariadenia, elektrické prístroje na riadenie a sledovanie behu čerpadiel a čerpacích agregátov, spínacie skrinky, ochranné spínače, indikátory chodu motora, registračné prístroje na diaľkové značenie stavu vodnej hladiny a prítokového množstva, signalizačné a poplašné zariadenia akustické, optické a kombinované.

11 - Vodárne vrátane domácich vodární, čerpacie stanice patriace do tejto triedy vrátane čerpacích staníc na závlahy a ich vtokových objektov a hrablíc, prístroje a zariadenia patriace do tejto triedy na umelé zavlažovanie vrátane mobilných.

(540) EFRU

(550) slovná

(732) SIGMA PUMPY HRANICE, s. r. o., Tovární č. p. 2270, 753 01 Hranice I - Město, CZ;

(740) advokát, Šimonovská Zuzana, Mgr., LL.M., Praha 1, CZ;

(111) 233760

(151) 12.12.2012
(156) 31.5.2022
(180) 31.5.2032
(210) 907-2012
(220) 31.5.2012
(442) 3.9.2012
(450) 4.2.2013

(511) 7, 9, 11 NCL (10)

(511) 7 - Čerpadlá (časti strojov, motorov, hnacích strojov) a ich diely, hydrostatické čerpadlá ako piestové, plunžrové, membránové, krídlové, vretenové, lamelové, čerpadlá s rotujúcimi piestami a prúdové čerpadlá ako ejektory a vodné trkače, sústavy čerpacích zariadení patriacich do tejto triedy.

9 - Regulačné spínacie zariadenia, elektrické prístroje na riadenie a sledovanie behu čerpadiel a čerpacích agregátov, spínacie skrinky, ochranné spínače, indikátory chodu motora, registračné prístroje na diaľkové značenie stavu vodnej hladiny a prítokového množstva, signalizačné a poplašné zariadenia akustické, optické a kombinované.

11 - Vodárne vrátane domácich vodární, čerpacie stanice patriace do tejto triedy vrátane čerpacích staníc na závlahy a ich vtokových objektov a hrablíc, prístroje a zariadenia patriace do tejto triedy na umelé zavlažovanie vrátane mobilných.

(540) EVGU

(550) slovná

- (732) SIGMA PUMPY HRANICE, s. r. o., Tovární č. p. 2270, 753 01 Hranice I - Město, CZ;
 (740) advokát, Šimonovská Zuzana, Mgr., LL.M., Praha 1, CZ;

(111) 233769

(151) 12.12.2012

(156) 5.6.2022

(180) 5.6.2032

(210) 943-2012

(220) 5.6.2012

(442) 3.9.2012

(450) 4.2.2013

(511) 12 NCL (10)

(511) 12 - Bicykle; bicyklové rámy.

(540) THORX

(550) slovná

(732) KELLYS BICYCLES s.r.o., Slnečná cesta 374, 922 01 Veľké Orvište, SK;

(740) BELEŠČÁK & PARTNERS, s.r.o., Piešťany 1, SK;

(111) 233842

(151) 12.12.2012

(156) 21.5.2022

(180) 21.5.2032

(210) 843-2012

(220) 21.5.2012

(442) 3.9.2012

(450) 4.2.2013

(511) 9 NCL (10)

(511) 9 - Prístroje a nástroje vedecké, námorné, geodetické, fotografické, kinematografické, optické, signalizačné, kontrolné (inšpekcia), záchranné, vzdelávacie a prístroje a nástroje na meranie a váženie; prístroje a nástroje na vedenie, distribúciu, transformáciu, akumuláciu, reguláciu alebo kontrolu elektrického prúdu; prístroje na nahrávanie, prenos a reprodukciu zvuku alebo obrazu; magnetické nosiče údajov, záznamové disky; mechanizmy mincových prístrojov; registračné pokladnice, počítaacie stroje, zariadenia na spracovanie údajov a počítače; hasiace prístroje.

(540)

Office MAX
 D A N A E F R E E F O R M

(550) obrazová

(591) čierna, červená

(732) DANAE VISION s.r.o., Dolné Rudiny 29, 010 01 Žilina, SK;

(111) 233843

(151) 12.12.2012

(156) 21.5.2022

(180) 21.5.2032

(210) 844-2012

(220) 21.5.2012

(442) 3.9.2012

(450) 4.2.2013

(511) 9 NCL (10)

(511) 9 - Prístroje a nástroje vedecké, námorné, geodetické, fotografické, kinematografické, optické, signalizačné, kontrolné (inšpekcia), záchranné, vzdelávacie a prístroje a nástroje na meranie a váženie; prístroje a nástroje na vedenie, distribúciu, transformáciu, akumuláciu, reguláciu alebo kontrolu elektrického prúdu; prístroje na nahrávanie, prenos a reprodukciu zvuku alebo obrazu; magnetické nosiče údajov, záznamové disky; mechanizmy mincových prístrojov; registračné pokladnice, počítaacie stroje, zariadenia na spracovanie údajov a počítače; hasiace prístroje.

(540)

Focus MAX
 D A N A E F R E E F O R M

(550) obrazová

(591) čierna, červená

(732) DANAE VISION s.r.o., Dolné Rudiny 29, 010 01 Žilina, SK;

(111) 233844

(151) 12.12.2012

(156) 25.5.2022

(180) 25.5.2032

(210) 876-2012

(220) 25.5.2012

(442) 3.9.2012

(450) 4.2.2013

(511) 29, 30, 35 NCL (10)

(511) 29 - Pizza, pokrmy a jedlá rýchleho občerstvenia, aj mrazené, pripravované prevažne z tovarov obsiahnutých v triede 29, hamburgery, cheesburgery, mäsové sendviče, obložené chlebičky, obložené a plnené žemle, krokety, zemiakové lupienky, zemiakové hranolčeky, bujóny, vývary, bujóny, vývary (prípravky na -), držky, klobásy, salámy, párky, mäso, mäsové konzervy, mäsové výťažky, prípravky na výrobu polievok, zeleninové šťavy na varenie, šunka, údeniny, konzervované záhradné bylinky, zeleninové šaláty, jedlá želatína, nakladaná zelenina, nakladané uhorky, konzervovaná, sušená a zaváraná zelenina a ovocie, konzervované potraviny, arašidy (spracované), bravčová masť, džemy, hrach (konzervovaný), sušené hrozienka, hydina (nie živá), jedlé oleje a tuky, jogurt, klobásy, salámy, párky, konzervy s rybami, konzervy s ovocím a zeleninou, kyslá kapusta, zemiakové lupienky, margarín, marmeláda, maslo, mäsové konzervy, mlieko, mliečne výrobky, mrazené ovocie a zelenina, paštéty, rybie plátky, konzervované ryby, sardinky, prípravky na výrobu polievok.

30 - Čokoláda, čokoládové a nečokoládové cukrovinky, cukríky, jemné pečivo, vianočné kolekcie a iné

cukrovinky na ozdobovanie vianočných stromčekov, pastilky (cukríky), bonbóny, karamelky (cukríky), fondán, želé, komprimáty, mentolové cukríky, čokoládové a nečokoládové tyčinky a keksy, koláčiky, jemné pečivo, čokoládové nápoje, perníky, medovníky, pralinky, puding, sladké drierka (cukrovinky), sušienky, torty, výrobky z kakaa, zákusky, koláče, zmrzlina, žuvačky, pekárenské droždie, kvasnice, prášok do pečiva, cestá, cestá na koláče, cestoviny, droždie do cesta, chlieb, nekysnutý chlieb, chlieb všetkých druhov, pečivo (rožky), sucháre, jemné pečivo, sušienky, oblátky, sucháre, keksy, biskvity, zákusky, koláče, sladké a slané žemle, koláče s plnkou, krekerky (slané pečivo), cukrovinky, palacinky, perníky, medovníky, piškóty, pirohy (cestoviny), krupica, kukuričná múka, lepok, lístkové cesto, lupienky, vločky (obilninové), vločky (kukuričné), makaróny, maslové, tukové cesto, potravinárska múka, výrobky z múky, mušli, prípravky z obilnín, ovsená múka, ovsená potrava, potravinárska múka, pšeničná múka (vyrážková), chuťové prísady, príchuť do potravín s výnimkou esencií a éterických olejov, príchuť do koláčov a zákuskov s výnimkou éterických olejov, lúpaný jačmeň, mletý jačmeň, múka z jačmeňa, výrobky z kukuričnej múky, sójová múka, pochutiny na báze obilnín, ryža a výrobky z ryže, výrobky expandované, extrudované, aromatické prípravky do potravín, nálevy (na ochutenie), marináda (chuťové prísady), extrakty, nie na lekárske účely, chuťové prísady, korenie, koreniny, zmes korenín, konzervačná soľ, príchuť do potravín s výnimkou esencií a éterických olejov, príchuť (arómy), príchuť do koláčov a zákuskov s výnimkou éterických olejov, soľ, cukor, ochutená kuchynská soľ, majonéza, horčica, kečup, sójová omáčka, paradajková omáčka, ocot.

35 - Maloobchodný a veľkoobchodný predaj potravín, nápojov, domácich potrieb, kozmetiky a spotrebného tovaru, poradenské služby v podnikovom manažmente pri predaji tovarov a služieb, poradenstvo a manažment pre podniky, dekorácia a aranžovanie výkladov, obchodný manažment, sprostredkovanie nákupu a predaja tovarov, reklama, organizovanie výstav na reklamné a obchodné účely, rozširovanie reklamných oznamov, predvádzanie tovaru, rozširovanie reklamných materiálov zákazníkom (letáky, prospekty, tlačivá, vzorky), zasielanie reklamných materiálov zákazníkom, vydávanie a aktualizovanie reklamných materiálov, distribúcia vzoriek, obchodný alebo podnikateľský prieskum, prenájom reklamných materiálov, uverejňovanie reklamných textov, vydávanie reklamných alebo náborových textov, televízna reklama, reklamné agentúry, organizovanie reklamných hier na propagáciu predaja, prenájom reklamných priestorov, prenájom reklamných plôch, podpora predaja (pre tretie osoby), spracovanie textov, ponuka, sprostredkovanie a výber tovaru prostredníctvom katalógu, marketing, pomoc pri podnikaní, podnikateľské informácie, reklamná a inzertná činnosť prostredníctvom telefónnej dátovej alebo informačnej siete, poskytovanie informácií a iných

informačných produktov reklamného charakteru, prenájom reklamných informačných a komunikačných miest, služby riadenia ľudských zdrojov, zásielkové reklamné služby.

(540) **ISTANBUL 34**

(550) slovná

(732) Gürleyik Murat, Nová Rožňavská 3, 831 04 Bratislava, SK;

(740) Ing. Ivan Belička - Markoffice - známková, patentová a súdnoznalecká kancelária, Banská Bystrica, SK;

(111) **233848**

(151) 12.12.2012

(156) 7.6.2022

(180) 7.6.2032

(210) 951-2012

(220) 7.6.2012

(442) 3.9.2012

(450) 4.2.2013

(511) **41** NCL (10)

(511) 41 - Výchova, vzdelávanie, zábava, športová a kultúrna činnosť (festival).

(540) **MEDZINÁRODNÉ STRETNUTIE ZBOJNÍKOV V TERCHOVEJ**

(550) slovná

(732) Mitterová Alica, Ing., Timravy 9, 974 01 Banská Bystrica, SK;

(111) **233867**

(151) 12.12.2012

(156) 12.7.2022

(180) 12.7.2032

(210) 5462-2012

(220) 12.7.2012

(442) 3.9.2012

(450) 4.2.2013

(511) **1, 16, 17** NCL (10)

(511) 1 - Chemikálie na priemyselné účely; nespracované umelé živice, nespracované plasty, lepidlá a spojivá na priemyselné účely.

16 - Lepidlá na kancelárske účely a použitie v domácnosti.

17 - Kaučuk, gutaperča, guma, azbest, slúda a tovary vyrobené z týchto materiálov a zahrnuté v triede 17; plastické hmoty v extrudovanej forme na použitie vo výrobe; výplňové, tesniace a izolačné materiály; ohybné rúry s výnimkou kovových.

(540) **S PATTEXOM TO ZVLÁDNEŠ !**

(550) slovná

(732) HENKEL AG & Co. KGaA, Henkelstrasse 67, 40589 Düsseldorf, DE;

(740) FAJNOR IP s. r. o., Bratislava-Petržalka, SK;

(111) **233960**

(151) 14.1.2013

(156) 31.5.2022

(180) 31.5.2032

(210) 5355-2012

- (220) 31.5.2012
 (442) 2.10.2012
 (450) 1.3.2013
(511) 7, 16, 37 NCL (10)
 (511) 7 - Tlačiarenské stroje, stroje na tlač výrobkov sieťotlačou, tampónovou tlačou, injektom, laserovou potlačou, termo-transferovou tlačou, etiketovacie stroje, súčasti týchto strojov uvedených v triede 7.
 16 - Prenosné tlačiarňičky ako kancelárske pomôcky, ručné etiketovacie prístroje, kancelárske prístroje a stroje na viazanie kníh a tlačovín.
 37 - Montáž, servis a opravy strojov a zariadení uvedených v triede 7 a 16.

(540)



- (550) obrazová
 (591) čierna, oranžová, biela
 (732) Leonardo technology s.r.o., Ulička 37, 691 43 Hlohovec, CZ;
 (740) BRICHTA & PARTNERS s. r. o., Bratislava-Staré Mesto, SK;

(111) 234141

- (151) 13.2.2013
 (156) 31.5.2022
 (180) 31.5.2032
 (210) 906-2012
 (220) 31.5.2012
 (442) 5.11.2012
 (450) 3.4.2013
(511) 7, 9, 11 NCL (10)
 (511) 7 - Čerpadlá (časti strojov, motorov a hnacích strojov) a ich diely, hydrostatické čerpadlá ako piestové, plunžrové, membránové, krídlové, vretenové, lamelové, čerpadlá s rotujúcimi piestami a prúdové čerpadlá ako ejektory a vodné trkače, čerpacie zariadenia patriace do tejto triedy, čerpacie stanice vrátane čerpacích staníc na závlahy a ich vtokových objektov a česlí, všetko patriace do tejto triedy.
 9 - Regulačné spínacie zariadenia, elektrické prístroje na riadenie a sledovanie behu čerpadiel a čerpacích agregátov, spínacie skrinky, ochranné spínače, indikátory chodu motora, registračné prístroje na diaľkové značenie stavu vodnej hladiny a prítokového množstva, akustické, optické a kombinované signalizačné a poplašné zariadenia.
 11 - Vodárne vrátane domácich vodární, čerpacie stanice patriace do tejto triedy, zavlažovacie zariadenia, prístroje a zariadenia na umelé zavlažovanie vrátane mobilných, vodovodné vypúšťacie prístroje, hydranty, časti uvedených zariadení - nádrže, armatúry, spojky, nasávacie koše, ventily a filtre, postrekovače akéhokoľvek druhu, rozstrekovače, vodovodné zariadenia, príslušenstvo,

inštaláčne zariadenia a súčasti čerpacích zariadení patriacich do tejto triedy.

(540) EVAU

- (550) slovná
 (732) SIGMA PUMPY HRANICE, s. r. o., Tovární č. p. 2270, 753 01 Hranice I - Město, CZ;
 (740) advokát, Šimonovská Zuzana, Mgr., LL.M., Praha 1, CZ;

(111) 234142

- (151) 13.2.2013
 (156) 31.5.2022
 (180) 31.5.2032
 (210) 908-2012
 (220) 31.5.2012
 (442) 5.11.2012
 (450) 3.4.2013
(511) 7, 9, 11 NCL (10)
 (511) 7 - Čerpadlá (časti strojov, motorov, hnacích strojov) a ich diely, hydrodynamické čerpadlá ako odstredivé, axiálne a vírivé, čerpacie zariadenia a armatúry patriace do tejto triedy, čerpacie stanice patriace do tejto triedy, príslušenstvo patriace do tejto triedy a príslušenstvo k tovarom uvedeným v triede 7 tohto zoznamu, inštaláčne zariadenia a súčasti čerpacích zariadení patriacich do tejto triedy.
 9 - Regulačné spínacie zariadenia, elektrické prístroje na riadenie a sledovanie behu čerpadiel a čerpacích agregátov, spínacie skrinky, ochranné spínače, indikátory chodu motora, registračné prístroje na diaľkové značenie stavu vodnej hladiny a prítokového množstva, akustické, optické a kombinované signalizačné a poplašné zariadenia.
 11 - Vodárne vrátane domácich vodární, čerpacie stanice patriace do tejto triedy, zavlažovacie zariadenia, prístroje a zariadenia pre umelé zavlažovanie vrátane mobilných, vodovodné vypúšťacie prístroje, hydranty, časti uvedených zariadení - nádrže, armatúry, spojky, nasávacie koše, ventily a filtre, postrekovače akéhokoľvek druhu, rozstrekovače, vodovodné zariadenia, príslušenstvo, inštaláčne zariadenia a súčasti čerpacích zariadení patriacich do tejto triedy.

(540) SVA

- (550) slovná
 (732) SIGMA PUMPY HRANICE, s. r. o., Tovární č. p. 2270, 753 01 Hranice I - Město, CZ;
 (740) advokát, Šimonovská Zuzana, Mgr., LL.M., Praha 1, CZ;

(111) 234165

- (151) 13.2.2013
 (156) 14.6.2022
 (180) 14.6.2032
 (210) 5394-2012
 (220) 14.6.2012
 (442) 5.11.2012
 (450) 3.4.2013
(511) 29, 30, 32, 33 NCL (10)
 (511) 29 - Mlieko a mliečne výrobky; jedlé oleje a tuky; nátierky alebo pasty na báze mlieka, vaječného bielka a tuku (patriace do triedy 29);

nátierky alebo pasty na báze sójových proteínov na potravinárske účely (patriace do triedy 29); bielidlá do kávy a čaju pozostávajúce prevažne zo sacharidov, vaječného bielka a/alebo tuku; kakaové maslo; dezerty pripravené na použitie, hotové zákusky alebo dezerty v práškovej forme a podobné pokrmy na báze mlieka; polievky; srvátka na potravinárske účely; srvátka, kazeín, ovocie alebo vaječný bielok ako koncentráty na potravinárske účely; všetky uvedené výrobky tiež vo forme prášku na potravinárske účely; ovocné a zeleninové šťavy na varenie; marmelády; džemy; živočíšny a/alebo rastlinný tuk v prášku (jedlé tuky); maslo a výrobky z masla, smotana, smotanové výrobky, zeleninové smotany (krémy), výrobky zo zeleninovej smotany, kyslé mlieko, jogurt, jogurtové nápoje, mlieko bez laktózy, výrobky z mlieka bez laktózy, smotana do kávy; napodobeniny syrov; tvaroh; syry; ovocné desiate, sójové mlieko (náhradka mlieka), sójová smotana; mliečne nápoje s prevažujúcim obsahom mlieka; margarín, kakaové maslo; kazeín na potravinárske účely; ovocný šalát, ovocné želé.

30 - Majonéza; omáčky (na ochutenie), najmä šalátové dresingy a dipy; ochutené omáčky, koreniny; kakaové koncentráty pre potravinársky priemysel; chlieb a pekárenské výrobky, tiež potreté či pokryté maslom, maslovými výrobkami, syrom, syrovými výrobkami a/alebo sójovými výrobkami; pečivo a múčniky; zmrzliny, prášok na prípravu zmrzlín; jedlá soľ; prírodné sladidlá; sladkosti; nátierky alebo pasty zo sacharidov (patriace do triedy 30); ovocné šťavy; pudinky.

32 - Ovocné a zeleninové šťavy ako nápoje a/alebo na výrobu nápojov alebo na pridanie do nápojov; iné nealkoholické nápoje, najmä nápoje s prídavkom mlieka a mliečnych výrobkov, patriace do triedy 32; sirupy a iné prípravky na výrobu nápojov; srvátkové nápoje.

33 - Prípravky na výrobu alkoholických nápojov, ktoré sú založené na smotane, mlieku, srvátke, mliečnom cukre, ovocí, kakau a/alebo bielkovinách patriacich do triedy 33.

(540)



(550) obrazová

(591) červená, žltá, modrá, biela

(732) AGRO TAMI, a. s., Cabajská 10, 950 22 Nitra, SK;

(740) Advokátska kancelária Patajová Pataj s.r.o., Banská Bystrica 1, SK;

(111) 234166

(151) 13.2.2013

(156) 14.6.2022

(180) 14.6.2032

(210) 5395-2012

(220) 14.6.2012

(442) 5.11.2012

(450) 3.4.2013

(511) 29, 30, 32, 33 NCL (10)

(511) 29 - Mlieko a mliečne výrobky; jedlé oleje a tuky; nátierky alebo pasty na báze mlieka, vaječného bielka a tuku (patriace do triedy 29); nátierky alebo pasty na báze sójových proteínov na potravinárske účely (patriace do triedy 29); bielidlá do kávy a čaju pozostávajúce prevažne zo sacharidov, vaječného bielka a/alebo tuku; kakaové maslo; dezerty pripravené na použitie, hotové zákusky alebo dezerty v práškovej forme a podobné pokrmy na báze mlieka; polievky; srvátka na potravinárske účely; srvátka, kazeín, ovocie alebo vaječný bielok ako koncentráty na potravinárske účely; všetky uvedené výrobky tiež vo forme prášku na potravinárske účely; ovocné a zeleninové šťavy na varenie; marmelády; džemy; živočíšny a/alebo rastlinný tuk v prášku (jedlé tuky); maslo a výrobky z masla, smotana, smotanové výrobky, zeleninové smotany (krémy), výrobky zo zeleninovej smotany, kyslé mlieko, jogurt, jogurtové nápoje, mlieko bez laktózy, výrobky z mlieka bez laktózy, smotana do kávy; napodobeniny syrov; tvaroh; syry; ovocné desiate, sójové mlieko (náhradka mlieka), sójová smotana; mliečne nápoje s prevažujúcim obsahom mlieka; margarín, kakaové maslo; kazeín na potravinárske účely; ovocný šalát, ovocné želé.

30 - Majonéza; omáčky (na ochutenie), najmä šalátové dresingy a dipy; ochutené omáčky, koreniny; kakaové koncentráty pre potravinársky priemysel; chlieb a pekárenské výrobky, tiež potreté či pokryté maslom, maslovými výrobkami, syrom, syrovými výrobkami a/alebo sójovými výrobkami; pečivo a múčniky; zmrzliny, prášok na prípravu zmrzlín; jedlá soľ; prírodné sladidlá; sladkosti; nátierky alebo pasty zo sacharidov (patriace do triedy 30); ovocné šťavy; pudinky.

32 - Ovocné a zeleninové šťavy ako nápoje a/alebo na výrobu nápojov alebo na pridanie do nápojov; iné nealkoholické nápoje, najmä nápoje s prídavkom mlieka a mliečnych výrobkov, patriace do triedy 32; sirupy a iné prípravky na výrobu nápojov; srvátkové nápoje.

33 - Prípravky na výrobu alkoholických nápojov, ktoré sú založené na smotane, mlieku, srvátke, mliečnom cukre, ovocí, kakau a/alebo bielkovinách patriacich do triedy 33.

(540)



(550) obrazová

(591) červená, žltá, modrá, biela

(732) AGRO TAMI, a. s., Cabajská 10, 950 22 Nitra, SK;

(740) Advokátska kancelária Patajová Pataj s.r.o., Banská Bystrica 1, SK;

(111) 234355

(151) 12.3.2013

(156) 31.8.2022

- (180) 31.8.2032
 (210) 1335-2012
 (220) 31.8.2012
 (442) 3.12.2012
 (450) 3.5.2013
(511) 1, 4, 35, 39 NCL (10)
 (511) 1 - Plyn na priemyselné účely.
 4 - Elektrická energia.
 35 - Obchodný manažment, obchodná správa; obchodná administratíva; kancelárske práce.
 39 - Distribúcia energie; distribúcia elektriny; distribúcia plynu; dodávka elektriny; dodávka plynu.
(540)



- (550) obrazová
 (591) modrá
 (732) MAGNA ENERGIA a.s., Nitrianska 18/7555, Piešťany, SK;

-
- (111) 234378**
 (151) 12.3.2013
 (156) 17.9.2022
 (180) 17.9.2032
 (210) 1422-2012
 (220) 17.9.2012
 (442) 3.12.2012
 (450) 3.5.2013
(511) 35, 36, 41 NCL (10)
 (511) 35 - Obchodné alebo podnikateľské informácie, komerčné informačné kancelárie, prezentácia výrobkov v komunikačných médiách pre maloobchod, marketingové štúdie, poskytovanie obchodných alebo podnikateľských informácií, obchodný alebo podnikateľský prieskum, organizovanie výstav na obchodné a reklamné účely, predvádzanie tovaru, prieskum trhu, prieskum verejnej mienky, obchodný prieskum, public relations, reklama, reklama online na počítačovej komunikačnej sieti, uverejňovanie reklamných textov, rozhlasová reklama, rozširovanie reklamných alebo inzertných oznamov, vyhľadávanie sponzorov, spracovanie textov, televízna reklama,

vydávanie reklamných alebo náborových textov, zasielanie reklamných materiálov zákazníkom.
 36 - Finančné sponzorstvo, investovanie kapitálu, organizovanie zbierok, zbieranie peňazí na dobročinné účely.
 41 - Informácie o výchove a vzdelávaní, korešpondenčné kurzy, organizovanie a vedenie kolokvií, organizovanie a vedenie konferencií, organizovanie a vedenie kongresov, organizovanie a vedenie seminárov, organizovanie a vedenie sympózií, organizovanie kultúrnych alebo vzdelávacích výstav, organizovanie súťaží (vedomostných alebo zábavných), organizovanie živých vystúpení, plánovanie a organizovanie večierkov, poskytovanie elektronických publikácií online (bez možnosti kopírovania), školenie, vydávanie textov s výnimkou reklamných alebo náborových, vyučovanie, vzdelávanie.

(540)



- (550) obrazová
 (591) biela, červená
 (732) The Spot o.z., Škovránčia 1, 811 01 Bratislava, SK;

-
- (111) 234387**
 (151) 12.3.2013
 (156) 26.9.2022
 (180) 26.9.2032
 (210) 1449-2012
 (220) 26.9.2012
 (442) 3.12.2012
 (450) 3.5.2013
(511) 17, 19, 37, 42 NCL (10)
 (511) 17 - Tepelné a zvukové izolačné prvky a materiály; tesniace, výplňové a izolačné materiály; hydroizolačné materiály; látky na izolovanie budov od vlhkosti.
 19 - Nekomové stavebné prvky a materiály; nekovové prenosné stavby; nekovové strešné krytiny a šindle; stavebné konštrukcie s výnimkou kovových; strešné kroky; stavebné drevo; opracované drevo; drevo ako polotovary; dosky, laty.

37 - Stavebníctvo (stavebná činnosť); opravy, montážne a inštalčné služby; vykonávanie bytových a občianskych stavieb; vykonávanie inžinierskych stavieb vrátane vybavenosti sídliskových celkov; dozor nad stavbami; stavebné informácie; izolovanie stavieb; pokrývačské práce na strechách budov; izolovanie proti vlhkosti; utesňovanie stavieb; výroba a montáž konštrukcií a striech; výroba a montáž stavieb z dreva a ich konštrukčných častí.

42 - Inžinierska činnosť v investičnej výstavbe; projektovanie stavieb; štúdie technických projektov; vypracovanie stavebných výkresov; štúdie technických projektov, projektová činnosť; návrhy, projekty stavieb z dreva a ich konštrukčných častí.

(540)

kontrakting
staviame z dreva
domy | krovy | väzníky
pasívne stavby

(550) obrazová

(732) I. K. S., s. r. o., Dolné Rudiny 1, 010 01 Žilina, SK;

(740) Patentová a známková kancelária, Gajdošíková Zuzana, Ing., Bratislava, SK;

(111) 234388

(151) 12.3.2013

(156) 26.9.2022

(180) 26.9.2032

(210) 1450-2012

(220) 26.9.2012

(442) 3.12.2012

(450) 3.5.2013

(511) 17, 19, 37, 42 NCL (10)

(511) 17 - Tepelné a zvukové izolačné prvky a materiály; tesniace, výplňové a izolačné materiály; hydroizolačné materiály; látky na izolovanie budov od vlhkosti.

19 - Nekomové stavebné prvky a materiály; nekovové prenosné stavby; nekovové strešné krytiny a šindle; stavebné konštrukcie s výnimkou kovových; strešné krokvy; stavebné drevo; opracované drevo; drevo ako polotovar; dosky, laty.

37 - Stavebníctvo (stavebná činnosť); opravy, montážne a inštalčné služby; vykonávanie bytových a občianskych stavieb; vykonávanie inžinierskych stavieb vrátane vybavenosti sídliskových celkov; dozor nad stavbami; stavebné informácie; izolovanie stavieb; pokrývačské práce na strechách budov; izolovanie proti vlhkosti; utesňovanie stavieb; výroba a montáž konštrukcií a striech; výroba a montáž stavieb z dreva a ich konštrukčných častí.

42 - Inžinierska činnosť v investičnej výstavbe; projektovanie stavieb; štúdie technických projektov; vypracovanie stavebných výkresov; štúdie technických

projektov, projektová činnosť; návrhy, projekty stavieb z dreva a ich konštrukčných častí.

(540)



(550) obrazová

(732) I. K. S., s. r. o., Dolné Rudiny 1, 010 01 Žilina, SK;

(740) Patentová a známková kancelária, Gajdošíková Zuzana, Ing., Bratislava, SK;

(111) 234389

(151) 12.3.2013

(156) 26.9.2022

(180) 26.9.2032

(210) 1451-2012

(220) 26.9.2012

(442) 3.12.2012

(450) 3.5.2013

(511) 17, 19, 37, 42 NCL (10)

(511) 17 - Tepelné a zvukové izolačné prvky a materiály; tesniace, výplňové a izolačné materiály; hydroizolačné materiály; látky na izolovanie budov od vlhkosti.

19 - Nekomové stavebné prvky a materiály; nekovové prenosné stavby; nekovové strešné krytiny a šindle; stavebné konštrukcie s výnimkou kovových; strešné krokvy; stavebné drevo; opracované drevo; drevo ako polotovar; dosky, laty.

37 - Stavebníctvo (stavebná činnosť); opravy, montážne a inštalčné služby; vykonávanie bytových a občianskych stavieb; vykonávanie inžinierskych stavieb vrátane vybavenosti sídliskových celkov; dozor nad stavbami; stavebné informácie; izolovanie stavieb; pokrývačské práce na strechách budov; izolovanie proti vlhkosti; utesňovanie stavieb; výroba a montáž konštrukcií a striech; výroba a montáž stavieb z dreva a ich konštrukčných častí.

42 - Inžinierska činnosť v investičnej výstavbe; projektovanie stavieb; štúdie technických projektov; vypracovanie stavebných výkresov; štúdie technických projektov, projektová činnosť; návrhy, projekty stavieb z dreva a ich konštrukčných častí.

(540)

kontrakting
staviame z dreva

(550) obrazová

(732) I. K. S., s. r. o., Dolné Rudiny 1, 010 01 Žilina, SK;
 (740) Patentová a známková kancelária, Gajdošíková Zuzana, Ing., Bratislava, SK;

(732) ECO-BAGS, s.r.o., ul. Michala Šimonoviča 481/16, 907 01 Myjava, SK;
 (740) LITVÁKOVÁ A SPOL., s. r. o., Bratislava-Nové Mesto, SK;

(111) 234405

(151) 13.3.2013
 (156) 1.6.2022
 (180) 1.6.2032
 (210) 5362-2012
 (220) 1.6.2012
 (442) 3.12.2012
 (450) 3.5.2013

(511) 16, 35, 40 NCL (10)

(511) 16 - Papier, kartón, lepenka a výrobky z týchto materiálov, ktoré nie sú zahrnuté v iných triedach; obálky (papiernický tovar); papierové obálky; bublinkové obálky (papiernický tovar); CD-ROM obálky (papiernický tovar); obaly (papiernický tovar); obaly na dokumenty; papierové alebo plastové vrecká na balenie; vrecká na odpadky z papiera alebo plastov; papierové tašky ako obaly; tlačiarenské výrobky patriace do triedy 16; potlačené obálky, vrecká, tašky a obaly z papiera.
 35 - Reklamná činnosť; služby grafického štúdia (grafická úprava tlačovín na reklamné účely); vypracovanie grafických návrhov na potlač na reklamné účely; grafická úprava tlačovín na reklamné účely; maloobchodné služby a veľkoobchodné služby s výrobkami uvedenými v triede 16; maloobchodné a veľkoobchodné služby s tovarmi uvedenými v triede 16 prostredníctvom internetu; sprostredkovanie obchodu s tovarom.
 40 - Tlač; tlačenie.

(540)

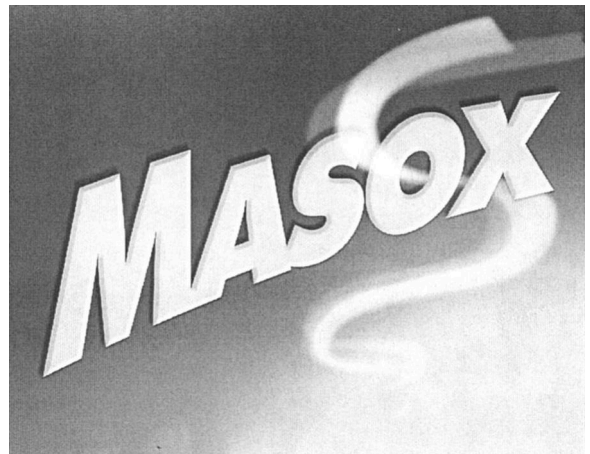
(550) obrazová
 (591) modrá, oranžová, biela

(111) 234461

(151) 13.3.2013
 (156) 4.10.2022
 (180) 4.10.2032
 (210) 5668-2012
 (220) 4.10.2012
 (442) 3.12.2012
 (450) 3.5.2013

(511) 29, 30, 32 NCL (10)

(511) 29 - Mäso; ryby s výnimkou živých; hydina, nie živá, divina; mäsové výťažky; konzervované, mrazené, sušené, varené ovocie a zelenina; želatína; džemy; kompóty; vajcia; mlieko a mliečne výrobky; jedlé oleje a tuky; konzervované strukoviny; bujóny a vývary všetkých druhov, gélové bujóny; polievky, instantné polievky; zmesi na prípravu hotových jedál na báze živočíšnych surovín; zmesi na prípravu štiav k mäsu na báze živočíšnych surovín; závary do polievok zo živočíšnych surovín; mäsové polotovary; mäsové guľky; výrobky z rýb.
 30 - Káva; čaj; kakao; kávové náhradky; ryža; tapioka; ságo; múka a prípravky z obilnín; chlieb; pečivo; cukrovinky; zmrzlina; cukor; med; melasový sirup; kvasnice; prášky do pečiva; soľ; horčica; ocot; ľad; korenie; koreniace zmesi; zmesi korenia a bylín; knedle v prášku; instantná zemiaková kaša; múčniky v prášku; pudinky v prášku; zmes na polevy; instantná krupicová kaša; instantná ryžová kaša; mliečna ryža; tekuté koreniace prípravky; omáčky; chilli omáčky; sójové omáčky; studené omáčky; sladké omáčky toppingy; marinády; zálievky do šalátov; tekuté ochucovadlá; kuskus; cestoviny; tortelliny; škrob; chuťové prísady; cukrárenské výrobky; zmesi na prípravu hotových jedál na báze rastlinných surovín; zmesi na prípravu štiav k mäsu na báze rastlinných surovín; krutónky, závary do polievok z rastlinných surovín.
 32 - Pivá; minerálne vody; šumivé nápoje a iné nealkoholické nápoje; nápoje a šťavy ovocné; sirupy a iné prípravky na výrobu nápojov; nápoje v prášku.

(540)**(550)** obrazová

(732) Orkla Foods Česko a Slovensko a.s., Mělnická 133,
277 32 Byšice, CZ;
(740) Mgr. Jana Šuranová Traplová, advokátka, Praha, CZ;

(111) 234494

(151) 9.4.2013
(156) 30.8.2022
(180) 30.8.2032
(210) 1325-2012
(220) 30.8.2012
(442) 2.1.2013
(450) 3.6.2013

(511) 11 NCL (10)

(511) 11 - Elektrické ventilátory (stolové), komínové dýchadlo, ventilátor, ventilátory (ako časti vetracích zariadení), ventilátory (klimatizácia).

(540)


The logo for Technoline features the word "Technoline" in a bold, black, sans-serif font. The letter "i" in "line" is replaced by a stylized green graphic of three leaves or petals.

(550) obrazová
(591) čierna, zelená
(732) WOODCOTE GROUP s.r.o., Vajnorská 135, Bratislava-Nové Mesto, SK;

(111) 234495

(151) 9.4.2013
(156) 30.8.2022
(180) 30.8.2032
(210) 1327-2012
(220) 30.8.2012
(442) 2.1.2013
(450) 3.6.2013

(511) 11 NCL (10)

(511) 11 - Čisté komory (sanitná inštalácia), inštalačný materiál na vane, potrubia ako časti sanitnej inštalácie, rúry (časti sanitnej inštalácie).

(540)


The logo for Technoline features the word "Technoline" in a bold, black, sans-serif font. The letter "i" in "line" is replaced by a stylized orange graphic of three horizontal bars.

(550) obrazová
(591) čierna, oranžová
(732) WOODCOTE GROUP s.r.o., Vajnorská 135, Bratislava-Nové Mesto, SK;

(111) 234505

(151) 9.4.2013
(156) 12.10.2022
(180) 12.10.2032
(210) 1524-2012
(220) 12.10.2012
(442) 2.1.2013

(450) 3.6.2013

(511) 35, 41 NCL (10)

(511) 35 - Reklamné služby; obchodný manažment; obchodná administratíva; kancelárske práce.
41 - Výchova; vzdelávanie; zábava; športová a kultúrna činnosť.

(540)

(550) obrazová
(591) zelená, biela
(732) Green Media, s. r. o., Kašmírska 9, Bratislava, SK;
(740) SOUKENÍK - ŠTRPKA, s. r. o., Bratislava-Staré Mesto, SK;

(111) 234550

(151) 9.4.2013
(156) 31.10.2022
(180) 31.10.2032
(210) 5751-2012
(220) 31.10.2012
(442) 2.1.2013
(450) 3.6.2013

(511) 29, 30, 32 NCL (10)

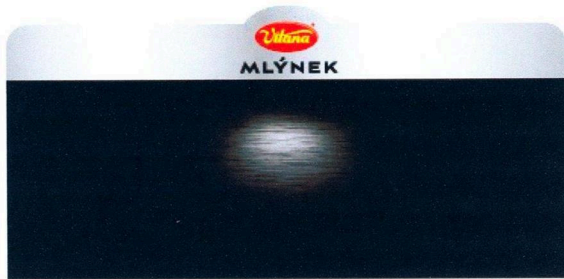
(511) 29 - Mäso; ryby s výnimkou živých; hydina, nie živá, divina; mäsové výťažky; konzervované, mrazené, sušené, varené ovocie a zelenina; želatína; džemy; kompóty; vajcia; mlieko a mliečne výrobky; jedlé oleje a tuky; konzervované strukoviny; bujóny a vývary všetkých druhov, gélové bujóny; polievky, instantné polievky; zmesi na prípravu hotových jedál na báze živočíšnych surovín; zmesi na prípravu štiav k mäsu na báze živočíšnych surovín; závary do polievok zo živočíšnych surovín; mäsové polotovary; mäsové guľky; výrobky z rýb.

30 - Káva; čaj; kakao; kávové náhradky; ryža; tapioka; ságo; múka a prípravky z obilnín; chlieb; pečivo; cukrovinky; zmrzlina; cukor; med; melasový sirup; kvasnice; prášky do pečiva; soľ; horčica; ocot; ľad; korenie; koreniace zmesi; zmesi korenia a bylín; knedle v prášku; instantná zemiaková kaša; múčniky v prášku; pudinky v prášku; zmes na polevy; instantná krupicová kaša; instantná ryžová kaša; mliečna ryža; tekuté koreniace prípravky; omáčky; chilli omáčky; sójové omáčky; studené omáčky; sladké omáčky toppingy; marinády; zálievky do šalátov; tekuté ochucovadlá; kuskus; cestoviny; tortellini; škrob; chuťové prísady; cukrárenské výrobky; zmesi na prípravu hotových jedál na báze rastlinných surovín; zmesi na prípravu štiav

k mäsu na báze rastlinných surovín; krutónky, závary do polievok z rastlinných surovín.

32 - Pivá; minerálne vody; šumivé nápoje a iné nealkoholické nápoje; nápoje a šťavy ovocné; sirupy a iné prípravky na výrobu nápojov; nápoje v prášku.

(540)



(550) obrazová

(591) červená, žltá, sivá, čierna, biela

(732) Orkla Foods Česko a Slovensko a.s., Mělnická 133, 277 32 Byšice, CZ;

(740) Mgr. Jana Šuranová Traplová, advokátka, Praha, CZ;

(111) 234551

(151) 9.4.2013

(156) 31.10.2022

(180) 31.10.2032

(210) 5752-2012

(220) 31.10.2012

(442) 2.1.2013

(450) 3.6.2013

(511) 29, 30, 32 NCL (10)

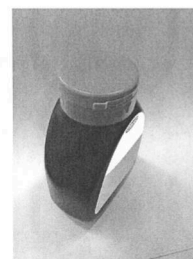
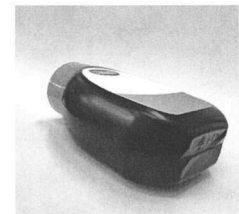
(511) 29 - Mäso; ryby s výnimkou živých; hydina, nie živá, divina; mäsové výtážky; konzervované, mrazené, sušené, varené ovocie a zelenina; želatína; džemy; kompóty; vajcia; mlieko a mliečne výrobky; jedlé oleje a tuky; konzervované strukoviny; bujóny a vývary všetkých druhov, gélové bujóny; polievky, instantné polievky; zmesi na prípravu hotových jedál na báze živočíšnych surovín; zmesi na prípravu štiav k mäsu na báze živočíšnych surovín; závary do polievok zo živočíšnych surovín; mäsové polotovary; mäsové guľky; výrobky z rýb.

30 - Káva; čaj; kakao; kávové náhradky; ryža; tapioka; ságo; múka a prípravky z obilnín; chlieb; pečivo; cukrovinky; zmrzlina; cukor; med; melasový sirup; kvasnice; prášky do pečiva; soľ; horčica; ocot; ľad; korenie; korenacie zmesi; zmesi korenia a bylín; knedle v prášku; instantná zemiaková kaša; múčniky v prášku; pudíngy v prášku; zmes na polevy; instantná krupicová kaša; instantná ryžová kaša; mliečna ryža; tekuté korenacie prípravky; omáčky; chilli omáčky; sójové omáčky; studené omáčky; sladké omáčky toppingy; marinády; zálievky do šalátov; tekuté ochucovadlá; kuskus; cestoviny; tortelliny; škrob; chuťové prísady; cukrárenské výrobky; zmesi na prípravu hotových jedál na báze rastlinných surovín; zmesi na prípravu štiav

k mäsu na báze rastlinných surovín; krutónky, závary do polievok z rastlinných surovín.

32 - Pivá; minerálne vody; šumivé nápoje a iné nealkoholické nápoje; nápoje a šťavy ovocné; sirupy a iné prípravky na výrobu nápojov; nápoje v prášku.

(540)



(550) priestorová

(732) Orkla Foods Česko a Slovensko a.s., Mělnická 133, 277 32 Byšice, CZ;

(740) Mgr. Jana Šuranová Traplová, advokátka, Praha, CZ;

(111) 234567

(151) 9.4.2013

(156) 16.5.2022

(180) 16.5.2032

(210) 820-2012

(220) 16.5.2012

(442) 2.1.2013

(450) 3.6.2013

(511) 35, 36, 37, 38, 39, 42 NCL (10)

(511) 35 - Maloobchodné a veľkoobchodné služby, najmä prostredníctvom internetu s elektrospotrebičmi, elektronikou, počítačovým softvérom a hardvérom, audio- a videotechnikou, telefónmi, potrebami a náradím pre domácnosť a záhradu; odborné obchodné poradenstvo predovšetkým pri predaji elektrospotrebičov, počítačového softvéru a hardvéru, elektroniky, multimédií, zariadení pre domácnosť a náradia; maloobchodné a veľkoobchodné služby, najmä prostredníctvom internetu s nasledovným tovarom - nábytok, kuchynský nábytok, stoly, stoličky, police, príborníky, lavice, pulty, servírovacie stolíky, stolové dosky, nekovové príslušenstvo nábytku, nekovové obloženie alebo ozdoby na nábytok, nekovové pánty a závesy, dekoratívne nástenné ozdoby nie textilné, divány, pohovky, drevené alebo plastové nádoby a schránky, drevené hrany a kostra na nábytok, dverové obloženie nie kovové, dvierka na nábytok, kliečky pre zvieratá v domácnosti, krúžky, háčiky a koľajnice na záclony a závesy, komody,

korkové pásy, prútené koše, latkové vnútrookenné rolety, plastové lišty na nábytok, plastové káblové alebo rúrkové spojky, príchytky, prútený tovar, ratan, stolárske výrobky, tyče na záclony, sochy, umelecké diela z dreva, vosku, sadry alebo plastov, vešiaky na odevy, zámky s výnimkou kovových a elektrických, zrkadlá, izbové žalúzie, cedidlá pre domácnosť, nádoby na použitie v domácnosti, čajníky a čajové súpravy nie z drahých kovov, dávkovače mydla, domáce neelektrické mlynčeky, žehliace dosky, kuchynské dosky na krájanie, drôtenky na čistenie, držiaky na mydlo, fľaše, formy na ľadové kocky, kuchynské formy na pečenie, formy na prípravu jedál, neelektrické fritézy, grily, stojany na grily, handry na čistenie, neelektrické kanvice a kávovary, ručné kávové mlynčeky, mopy, koreničky, neelektrické kuchynské mixéry, kuchynské nádoby a riad nie z drahých kovov, kuchynské náradie nie z drahých kovov, kuchynské neelektrické potreby, kvetináče, lapače hmyzu, neelektrické lisy na ovocie pre domácnosť, smetné nádoby, termosky, otvárače na fľaše, panvice, kuchynské hrnce, porcelán, schránky na chlieb, vodné irigátory na čistenie zubov a masáž ďasien, elektrické zubné kefky, mlynčeky na mäso, dosky na krájanie, elektrické kuchynské stroje, elektrické otvárače na konzervy, elektrické kuchynské roboty, hadice do vysávačov, drviče, elektrické drviče pre domácnosť, drviče odpadu, stroje a prístroje na čistenie, parné a vysokotlakové čistiace stroje, elektrické lisy na ovocie pre domácnosť, mixéry (stroje), mlynčeky pre domácnosť s výnimkou ručných, odstredivky, žmýkačky, vysávače, stroje a obrábacie stroje, motory a hnacie stroje okrem motorov do pozemných vozidiel, súkolesia, prevody a ich časti okrem súkolesí a prevodov do pozemných vozidiel, poľnohospodárske náradie okrem náradia na ručný pohon, liahne, elektrické kompresory, vzduchové pumpy do akvárií, bicyklové dynamá (generátory), brúsky (ako stroje), brúsne kamene (ako časti strojov), brúsne kotúče (ako časti strojov), brúsne stroje, stroje na výrobu cestovín, čerpadlá (ako časti strojov, motorov a hnacích strojov), membrány do čerpadiel, čerpadlá do vykurovacích zariadení, čerpadlá na stlačený vzduch, čerpadlá, pumpy (stroje), dávkovače (časti strojov), dávkovače lepiacej pásky ako stroje, dierovače, dierkovacie stroje, tlačiarenské dosky, držiaky (ako časti strojov), držiaky listov píly (časti strojov), pílové listy (ako časti strojov), píly (stroje), dynamá, elektrické kladivá, etiketovacie stroje, vzduchové kefy (stroje) na nanášanie farby, filtre (časti strojov alebo motorov), filtre na čistenie a chladenie vzduchu (do motorov), filtrovacie stroje, stroje na zátkovanie fľaš, guľkové ložiská, zariadenia na hnojenie, hoblívačky, chladiče do motorov a hnacích strojov, tlačiarenské kazety na matrice, elektrické kefy ako časti strojov, kefy ako časti strojov, kladivá, stroje na výrobu salám, párkov a klobás, kosačky, nože do kosačiek, kosačky na trávniky (stroje), krájače na chlieb (stroje), valčekové ložiská, krúžky guľkových ložisk, kypriče (ako stroje), elektrické leštiace zariadenia na parkety, elektrické leštičky na obuv, lisy (stroje na priemyselné účely), lisy na

hrozno, lisy na krmivo, lúpačky (stroje na lúpanie), mangle, žehliace stroje, mlynčeky na mäso ako stroje, membrány čerpadiel, stroje na miesenie, miešacie stroje, miešače elektrické na použitie v domácnosti, miešačky, mechanické navijaky na navíjanie hadíc, navijaky, elektrické nože, nože ako časti strojov, nože do kosačiek, nožné pedále šijacích strojov, elektrické nožnice, stroje na lisovanie odpadu, odprašovacie zariadenia na čistenie, odsávače prachu a podobných nečistôt, odstopkovačky (stroje), odvodňovacie stroje, elektrické otvárače na konzervy, elektrické a lepiace pištoly, striekacie pištoly na farby, zariadenia pracujúce pod tlakom na točenie piva, pivové pumpy, pletacie stroje, stroje na pečatenie, plombovanie fľaš, poľnohospodárske náradie s výnimkou ručného, posúvače papiera (do tlačiarň), pracie a premývacie zariadenia, práčky, prevzdušňovače, reťazové píly, rezacie stroje, ručné nástroje a náradie na iný než ručný pohon, snehové pluhy, krájače na chlieb (stroje), stolové kotúčové píly (ako časti strojov), šijacie stroje, elektrické šľahače pre domácnosť, stroje a prístroje na tepovanie koberec, umývačky riadu, vložky do filtračných zariadení, vrecká do vysávačov, elektrické ručné vŕtačky, príslušenstvo do vysávačov na rozptýlenie parfumov a dezinfekčných prípravkov, žehliace stroje, ručné nástroje a ručné náradia, skrutkovače, elektrické ručné vŕtačky, nožiarsky tovar a príbory, bodné zbrane, britvy, žiletky, holiace čepele, holiace strojčeky, barany (ručné náradie), boxery (zbrane), dýky, hroty, špice, ostrie (časti ručných nástrojov a náradia), sekáče, sekačky, rezačky, ihlové pilníky, nožnice na strihanie fúzov a brady, holiace strojčeky elektrické aj neelektrické, brúsky (ručné náradie), brúsne kamene, ocieľky na brúsenie, brúsne kotúče na ručné náradie, depilačné strojčeky elektrické aj neelektrické, dierovače (ručné nástroje), orezávačky (ručné nástroje), lopaty (ručné náradie), dláta, rydlá, hoblíky, ručné pištoly na vtlačovanie tmelu, poľnohospodárske náradie na ručný pohon, drážkové hoblíky, záhradnícke nožnice, zariadenia na ničenie rastlinných škodcov a parazitov, elektrické kosačky na trávu, elektrické fúriky, držiaky na píly, dúchadlo ku kozubu (ručný nástroj), holiace čepele, ručné rozprašovače na insekticídy, oberače na ovocie (ručné náradie), konzervy otvárače na konzervy s výnimkou elektrických, krájače na zeleninu, krájače syrov (neelektrické), elektrické alebo neelektrické leštičky na nechty, luskáčky orechov, elektrické alebo neelektrické manikúrové súpravy, elektrické pilníky na nechty, nástrojové brúsky, ostričky ako nástroje, nože do mlynčekov (ručné nástroje), elektrické alebo neelektrické nožnice na strihanie vlasov, pomôcky na ondulovanie vlasov s výnimkou elektrických, pedikúrové súpravy, epilačné pinzety, elektrické strojčeky na strihanie vlasov, elektrické kulmy na vlasy, žehličky na vlasy, prístroje a zariadenia na nahrávanie, prenos, transformáciu a reprodukciu zvuku, obrazu alebo dát, počítačové stroje, zariadenia na spracovanie údajov a počítače, zariadenia a prístroje na čítanie alebo zapisovanie CD alebo DVD diskov, modemy, LCD monitory, CD disky, DVD disky,

notebooky, počítačový hardvér, procesory, televízne prijímače, LCD televízory, LED televízory, plazmové televízory, MP3 prehrávače, zvukové alebo obrazovo-zvukové prehrávače, elektrické žehličky, prístroje a nástroje vedecké, námorné, geodetické, fotografické, kinematografické, optické, signalizačné, kontrolné (inšpekcia), záchranné, vzdelávacie a prístroje a nástroje na meranie a váženie, prístroje a nástroje na vedenie, distribúciu, transformáciu, akumuláciu, reguláciu alebo kontrolu elektrického prúdu, magnetické nosiče údajov, záznamové disky, predajné automaty a mechanizmy prístrojov uvádzaných do činnosti vhođením mince, registračné pokladnice, hasiace prístroje, akumu

36 - Finančný lízing (nákup na splátky); služby splátkových pôžičiek; financovanie splátkových úverov; osobné poistenie zodpovednosti za splátky úverov; poskytnutie financií pre nákup na splátky a na lízing; poskytnutie fondov pre nákup na splátky a na lízing; poskytovanie úverov podľa splátkových kalendárov; elektronické transakcie pomocou kreditných kariet; poisťovníctvo; informácie o poistení; sprostredkovanie poistenia; finančné služby; finančné sponzorské služby; peňažníctvo; poskytovanie rád a informácií o uvedených službách prostredníctvom komunikačných médií, elektronickej pošty, SMS správ, počítačových sietí a internetu alebo verbálne.

37 - Montáž, údržba, servis, čistenie a opravy elektrospotrebičov, domácich strojov a zariadení, počítačov, počítačových komponentov, elektroniky a multimédií; informácie o údržbe a opravách; montáž, údržba a opravy kancelárskych strojov a zariadení; stavebné činnosti; kladenie a inštalácia elektrických a optických káblov a vedení; stavebné úpravy budov, predovšetkým súvisiace s inštaláciou elektrospotrebičov; opravy a inštalovanie elektrických spotrebičov, klimatizačných zariadení; inštalácia a opravy poplašných systémov proti vlámaniu; montáž, inštalácia, údržba a opravy kuchynských zariadení, montáž, údržba a opravy nábytku, predovšetkým kuchynského nábytku; poskytovanie rád a informácií o uvedených službách prostredníctvom komunikačných médií, elektronickej pošty, SMS správ, počítačových sietí a internetu alebo verbálne.

38 - Elektronická inzercia (telekomunikácie); počítačová komunikácia; poskytovanie priestoru na diskusiu na internete; telekomunikačný prenos elektronických tlačovín, časopisov, periodík, kníh a iných dát prostredníctvom telekomunikačnej siete vrátane internetu a/alebo intranetu; telekomunikačný prenos informácií na internete vrátane prevádzkovania elektronických nástienok, chatov, blogov, diskusných skupín; poskytovanie prístupu k on line informačným dátovým službám; telekomunikačné služby; poskytovanie telekomunikačného pripojenia do svetovej počítačovej siete; poskytovanie telekomunikačných kanálov na telenákupy; elektronická pošta; komunikácia prostredníctvom optických káblov; komunikácia

pomocou počítačových terminálov; posielanie správ; poskytovanie používateľského prístupu do svetovej počítačovej siete; prenájom prístupového času do svetových počítačových sietí; prenájom zariadení na prenos informácií; prenos signálu pomocou satelitu; prenos správ a obrazových informácií pomocou počítača; spravodajské agentúry; rozhlasové vysielanie; televízne vysielanie; teletextové služby; tlačové kancelárie; poskytovanie rád a informácií o uvedených službách prostredníctvom komunikačných médií, elektronickej pošty, SMS správ, počítačových sietí a internetu alebo verbálne.

39 - Doručovacie služby; doručovanie tovaru kuriérom; expresné doručovanie tovaru; sprostredkovanie prepravy; automobilová preprava; prenájom automobilov; balenie tovaru; skladovanie tovaru; distribúcia tovaru na dobierku; informácie o skladovaní; informácie o doprave; organizovanie ciest; prenájom skladísk; prenájom skladovacích kontajnerov; preprava; poskytovanie rád a informácií o uvedených službách prostredníctvom komunikačných médií, elektronickej pošty, SMS správ, počítačových sietí a internetu alebo verbálne.

42 - Poradenské služby v oblasti počítačového hardvéru; aktualizovanie počítačových programov; inštalácia počítačových programov; návrh počítačových systémov; poradenstvo v oblasti počítačových programov; poradenstvo v oblasti úspory energie; zhotovovanie kópií počítačových programov; počítačové programovanie; obnovovanie počítačových databáz; poskytovanie internetových vyhľadávačov; prenájom počítačov; prenájom počítačového softvéru; prenájom webových serverov; prevod a konverzia počítačových programov a údajov (okrem fyzickej konverzie); analýzy počítačových systémov; servis počítačových programov; návrh a vývoj počítačového hardvéru a softvéru; služby vedecké a technologické včítane výskumu v oblasti vedy a priemyslu; priemyselné analýzy a priemyselný výskum; poskytovanie rád a informácií o uvedených službách prostredníctvom komunikačných médií, elektronickej pošty, SMS správ, počítačových sietí a internetu alebo verbálne.

(540)



- (550) obrazová
 (591) žltá, modrá, zelená, biela, čierna, červená a ich odtiene
 (732) T P D, spoločnosť s ručením obmedzeným T P D, spol. s r.o. /v skratke/, Farského 26, Bratislava, SK;
 (740) Ing. Róbert Porubčan EDING, Ivanka pri Dunaji, SK;

(111) 234577

- (151) 9.4.2013
 (156) 30.8.2022
 (180) 30.8.2032
 (210) 1329-2012
 (220) 30.8.2012
 (442) 2.1.2013
 (450) 3.6.2013
(511) 11 NCL (10)

- (511) 11 - Zariadenia na horúcovodné kúrenie; radiátory (na kúrenie); zariadenia na teplovodné kúrenie; termostatické ventily (ako časti ústredného kúrenia); vykurovacie telesá na kúrenie tuhými, tekutými alebo plynými palivami; solárne kolektory na ohrev vody a vykurovanie.

(540)

Technoline

- (550) obrazová
 (591) čierna, červená
 (732) WOODCOTE GROUP s.r.o., Vajnorská 135, Bratislava-Nové Mesto, SK;

(111) 234646

- (151) 24.4.2013
 (156) 20.7.2022
 (180) 20.7.2032

(210) 5479-2012

(220) 20.7.2012

(442) 3.12.2012

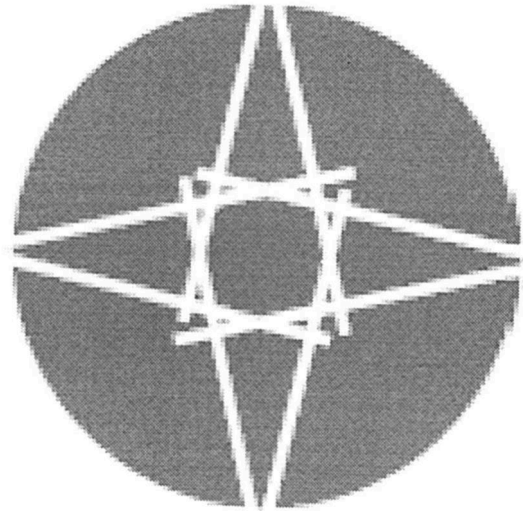
(450) 3.6.2013

(511) 17, 25 NCL (10)

- (511) 17 - Výrobky z gumy patriace do tejto triedy; polotovary z plastických hmôt.

25 - Obuv z usní, plastov, textilu a ostatných príbuzných materiálov; podošvy na obuv; stielky do topánok; vložky do topánok s výnimkou ortopedických; topánkové rámy; zvršky topánok; podpätky na obuv; konfekcia (odevy); košele; kostýmy, obleky; opasky; kravaty; nepremokavý odev; nohavice; plážové oblečenie; pulóvre; rukavice (oblečenie); saká, bundy; šály; šatky; pokrývky hlavy; spodná bielizeň pohlcujúca pot; tričká; tielka; vesty; vrchné ošatenie; župany; palčiaky; pančuchy absorbujúce pot; papuče; plavky; ponožky.

(540)



- (550) obrazová
 (732) VULKAN PARTIZÁNSKE a. s., Nitrianska 503/60, Partizánske, SK;
 (740) Ing. Mária Holoubková, Bratislava, SK;

(111) 234711

- (151) 15.5.2013
 (156) 10.10.2022
 (180) 10.10.2032
 (210) 5684-2012
 (220) 10.10.2012
 (442) 4.2.2013
 (450) 2.7.2013

(511) 9, 35, 36, 38, 41, 42 NCL (10)

- (511) 9 - Magnetické alebo optické suporty zvukových alebo zvukovo-obrazových záznamov, nahrané i nenahrané nosiče záznamov, nahrané i nenahrané videokazety, nahrané i nenahrané audiokazety, audiovizuálne programy, audioprogramy, audiovizuálne diela na nosičoch, audiovizuálne diela v digitálnej podobe, filmy exponované, hudobné diela na nosičoch alebo v elektronickej podobe, CD

disky, programové vybavenie počítačov, softvér, hardvér výpočtovej techniky alebo komunikačnej, alebo informačnej techniky, elektronické databázy a databázové produkty, informácie a záznamy v elektronickej podobe, informácie a dáta, a databázy, a informačné produkty na nosičoch alebo i v elektronických, dátových, informačných, počítačových a komunikačných sieťach všetkého druhu, súvisiaci softvér a hardvér, elektronické alebo dátové, alebo informačné, alebo komunikačné, alebo výpočtové siete vrátane jednotlivých súčastí a náhradných súčiastok obsiahnutých v triede 9, multimedialne aplikácie, elektronické multimedialne alebo elektronické informačné katalógy, elektronické časopisy, elektronické periodiká a knihy v elektronickej podobe, pohľadnice ilustrované so zvukovou nahrávkou.

35 - Propagačné, reklamné a inzertné služby, komerčné informačné kancelárie, reklamné agentúry, predvádzanie tovaru, prezentácia výrobkov v komunikačných médiách, aktualizovanie reklamných materiálov, rozširovanie a zasielanie reklamných materiálov, vydávanie reklamných textov, rozhlasová a televízna reklama, organizácia a usporadúvanie výstav na komerčné a reklamné účely, príprava elektronických pozvánok (administratívne služby), obchodná prezentácia používateľov na stránkach world wide web v počítačovej sieti internet, služby organizačných a ekonomických poradcov, ekonomické prognózy, systematizácia informácií do počítačovej databázy, obchodný prieskum, prieskum trhu, sprostredkovanie obchodu s tovarom, obchodné sprostredkovanie výchovných a vzdelávacích služieb, obchodné sprostredkovanie zábavy, športových a kultúrnych aktivít, obchodné sprostredkovanie reštauračných a ubytovacích služieb, obchodné sprostredkovanie veterinárnych služieb, obchodné sprostredkovanie záhradníckych služieb, obchodné sprostredkovanie lekárskeho služieb, obchodné sprostredkovanie starostlivosti o hygienu a krásu ľudí a zvierat, maloobchodné a veľkoobchodné služby v oblasti reklamy a inzercie prostredníctvom internetu, služby a poradenstvo v obchodnej činnosti, marketingové štúdie, organizačné poradenstvo, sprostredkovanie obchodných kontaktov, vykonávanie obchodných operácií, komerčné vyhľadávacie služby prostredníctvom internetu, online inzercia, zhromažďovanie, poskytovanie, triedenie alebo iné administratívne spracovávanie obchodných alebo podnikateľských informácií vrátane vytvárania, spracovania a triedenia dát v rámci databáz, účtovníctvo, reklamné materiály (aktualizovanie) predovšetkým letákov, prospektov, katalógov, periodických a neperiodických publikácií, tlačovín a rôznych vzoriek, sprostredkovateľská činnosť v oblasti obchodu s výrobkami uvedenými v triede 9 a službami v triede 35, 41 a 42, marketingu, reklamy, inzercie, výstavy s obchodným zameraním, inzercia, internetový predaj, pomoc pri riadení obchodnej činnosti, obchodné alebo podnikateľské informácie; sprostredkovanie výchovnej a zábavnej

činnosti; sprostredkovanie kultúrnych a umeleckých podujatí, stretnutí, výstav, súťaží, prednášok a pod.; sprostredkovanie služieb slúžiacich na zábavu a pobavenie patriacich do triedy 41.

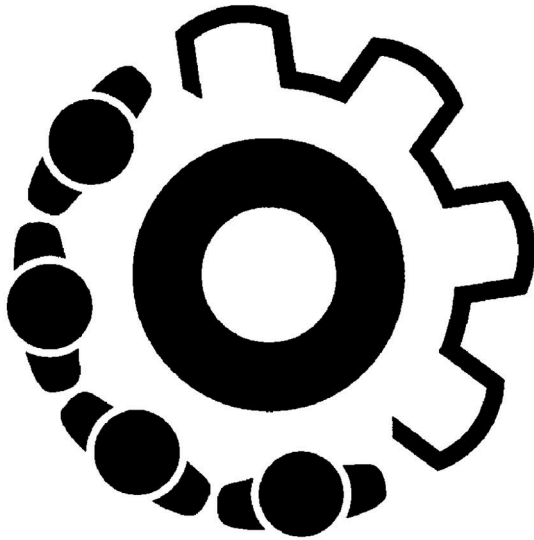
36 - Finančné a peňažné služby, služby na spracovanie platieb po sieti, služby elektronických platieb, sprostredkovateľské služby burzy cenných papierov, sprostredkovanie služieb týkajúcich sa obchodu s cennými papiermi, akciami, obligáciami, opciami a ďalšími cennými papiermi, informácie, poradenstvo a konzultácie vzťahujúce sa na už uvedené služby, finančný lízing.

38 - Telekomunikačné služby, komunikácia prostredníctvom sietí vláknovej optiky, komunikácia prostredníctvom počítačových terminálov, komunikácia prostredníctvom rádia, komunikácia prostredníctvom telefónu, počítačom riadený prenos dát a obrazu, poskytovanie prístupu do svetových počítačových sietí, poskytovanie interaktívnych online vývesiek na prenos správ medzi počítačovými používateľmi, informácie, poradenstvo a konzultácie vzťahujúce sa na uvedené služby.

41 - Zábava, športové a kultúrne aktivity, nakladateľstvo a vydavateľstvo periodických a neperiodických publikácií v tlačenej i elektronickej podobe, činnosť knižných klubov, programy pre rozhlasové a televízne vysielanie, edičná činnosť, publikačná činnosť, nahrávanie nosičov zvukových alebo obrazovo-zvukových, požičiavanie nahraných zvukových a/alebo obrazovo-zvukových záznamov, prevádzkovanie on-line herní, tvorba elektronických časopisov, periodík, kníh.

42 - Tvorba softvéru, programovanie internetových databázových systémov a internetových aplikácií, programovanie multimedialnych aplikácií, vytváranie a modelovanie 3D animácií, interaktívne a grafické programy (tvorba), tvorba multimedialnych dokumentov, prezentácií, aplikácií, katalógov, konštrukcia www prezentácií a riešenie www serverov, počítačové animácie a vizualizácie, programové projekty (tvorba), tvorba informačných databáz, navrhovanie a vývoj počítačového hardvéru a softvéru.

(540)



- (550) obrazová
 (732) Slevomat.cz, s.r.o., Újezd 450/40, 110 00 Praha 1 - Malá Strana, CZ;
 (740) KŠD LEGAL advokátska kancelária s.r.o., Malovcová Styková Katarína, JUDr., Bratislava, SK;

(111) 234712

- (151) 15.5.2013
 (156) 10.10.2022
 (180) 10.10.2032
 (210) 5685-2012
 (220) 10.10.2012
 (442) 4.2.2013
 (450) 2.7.2013

(511) 9, 35, 36, 38, 41, 42 NCL (10)

- (511) 9 - Magnetické alebo optické suporty zvukových alebo zvukovo-obrazových záznamov, nahrané i nenahrané nosiče záznamov, nahrané i nenahrané videokazety, nahrané i nenahrané audiokazety, audiovizuálne programy, audioprogramy, audiovizuálne diela na nosičoch, audiovizuálne diela v digitálnej podobe, filmy exponované, hudobné diela na nosičoch alebo v elektronickej podobe, CD disky, programové vybavenie počítačov, softvér, hardvér výpočtovej techniky alebo komunikačnej, alebo informačnej techniky, elektronické databázy a databázové produkty, informácie a záznamy v elektronickej podobe, informácie a dáta, a databázy, a informačné produkty na nosičoch alebo i v elektronickej, dátových, informačných, počítačových a komunikačných sieťach všetkého druhu, súvisiaci softvér a hardvér, elektronické alebo dátové, alebo informačné, alebo komunikačné, alebo výpočtové siete vrátane jednotlivých súčastí a náhradných súčiastok obsiahnutých v triede 9, multimediálne aplikácie, elektronické multimediálne alebo elektronické informačné katalógy, elektronické časopisy, elektronické periodiká a knihy v elektronickej

podobe, pohľadnice ilustrované so zvukovou nahrávkou.

35 - Propagačné, reklamné a inzertné služby, komerčné informačné kancelárie, reklamné agentúry, predvádzanie tovaru, prezentácia výrobkov v komunikačných médiách, aktualizovanie reklamných materiálov, rozširovanie a zasielanie reklamných materiálov, vydávanie reklamných textov, rozhlasová a televízna reklama, organizácia a usporadúvanie výstav na komerčné a reklamné účely, príprava elektronických pozvánok (administratívne služby), obchodná prezentácia používateľov na stránkach world wide web v počítačovej sieti internet, služby organizačných a ekonomických poradcov, ekonomické prognózy, systematizácia informácií do počítačovej databázy, obchodný prieskum, prieskum trhu, sprostredkovanie obchodu s tovarom, obchodné sprostredkovanie výchovných a vzdelávacích služieb, obchodné sprostredkovanie zábavy, športových a kultúrnych aktivít, obchodné sprostredkovanie reštauračných a ubytovacích služieb, obchodné sprostredkovanie veterinárnych služieb, obchodné sprostredkovanie záhradníckych služieb, obchodné sprostredkovanie lekárskeho služieb, obchodné sprostredkovanie starostlivosti o hygienu a krásu ľudí a zvierat, maloobchodné a veľkoobchodné služby v oblasti reklamy a inzercie prostredníctvom internetu, služby a poradenstvo v obchodnej činnosti, marketingové štúdie, organizačné poradenstvo, sprostredkovanie obchodných kontaktov, vykonávanie obchodných operácií, komerčné vyhľadávacie služby prostredníctvom internetu, online inzercia, zhromažďovanie, poskytovanie, triedenie alebo iné administratívne spracovávanie obchodných alebo podnikateľských informácií vrátane vytvárania, spracovania a triedenia dát v rámci databáz, účtovníctvo, reklamné materiály (aktualizovanie) predovšetkým letákov, prospektov, katalógov, periodických a neperiodických publikácií, tlačovín a rôznych vzoriek, sprostredkovateľská činnosť v oblasti obchodu s výrobkami uvedenými v triede 9 a službami v triede 35, 41 a 42, marketingu, reklamy, inzercie, výstavy s obchodným zameraním, inzercia, internetový predaj, pomoc pri riadení obchodnej činnosti, obchodné alebo podnikateľské informácie; sprostredkovanie výchovnej a zábavnej činnosti; sprostredkovanie kultúrnych a umeleckých podujatí, stretnutí, výstav, súťaží, prednášok a pod.; sprostredkovanie služieb slúžiacich na zábavu a pobavenie patriacich do triedy 41.

36 - Finančné a peňažné služby, služby na spracovanie platieb po sieti, služby elektronických platieb, sprostredkovateľské služby burzy cenných papierov, sprostredkovanie služieb týkajúcich sa obchodu s cennými papiermi, akciami, obligáciami, opciami a ďalšími cennými papiermi, informácie, poradenstvo a konzultácie vzťahujúce sa na už uvedené služby, finančný lízing.

38 - Telekomunikačné služby, komunikácia prostredníctvom sietí vláknovej optiky, komunikácia prostredníctvom počítačových

terminálov, komunikácia prostredníctvom rádia, komunikácia prostredníctvom telefónu, počítačom riadený prenos dát a obrazu, poskytovanie prístupu do svetových počítačových sietí, poskytovanie interaktívnych online vývesiek na prenos správ medzi počítačovými používateľmi, informácie, poradenstvo a konzultácie vzťahujúce sa na uvedené služby.

41 - Zábava, športové a kultúrne aktivity, nakladateľstvo a vydavateľstvo periodických a neperiodických publikácií v tlačenej i elektronickej podobe, činnosť knižných klubov, programy pre rozhlasové a televízne vysielanie, edičná činnosť, publikačná činnosť, nahrávanie nosičov zvukových alebo obrazovo-zvukových, požičiavanie nahraných zvukových a/alebo obrazovo-zvukových záznamov, prevádzkovanie on-line herní, tvorba elektronických časopisov, periodík, kníh.

42 - Tvorba softvéru, programovanie internetových databázových systémov a internetových aplikácií, programovanie multimediálnych aplikácií, vytváranie a modelovanie 3D animácií, interaktívne a grafické programy (tvorba), tvorba multimediálnych dokumentov, prezentácií, aplikácií, katalógov, konštrukcia www prezentácií a riešenie www serverov, počítačové animácie a vizualizácie, programové projekty (tvorba), tvorba informačných databáz, navrhovanie a vývoj počítačového hardvéru a softvéru.

(540)



(550) obrazová

(732) Slevomat.cz, s.r.o., Újezd 450/40, 110 00 Praha 1 - Malá Strana, CZ;

(740) KŠD LEGAL advokátska kancelária s.r.o., Malovcová Styková Katarína, JUDr., Bratislava, SK;

(111) 234713

(151) 15.5.2013

(156) 10.10.2022

(180) 10.10.2032

(210) 5686-2012

(220) 10.10.2012

(442) 4.2.2013

(450) 2.7.2013

(511) 9, 35, 36, 38, 41, 42 NCL (10)

(511) 9 - Magnetické alebo optické suporty zvukových alebo zvukovo-obrazových záznamov, nahrané i nenahrané nosiče záznamov, nahrané i nenahrané videokazety, nahrané i nenahrané audiokazety, audiovizuálne programy, audioprogramy, audiovizuálne diela na nosičoch, audiovizuálne diela v digitálnej podobe, filmy exponované, hudobné diela na nosičoch alebo v elektronickej podobe, CD disky, programové vybavenie počítačov, softvér, hardvér výpočtovej techniky alebo komunikačnej,

alebo informačnej techniky, elektronické databázy a databázové produkty, informácie a záznamy v elektronickej podobe, informácie a dáta, a databázy, a informačné produkty na nosičoch alebo i v elektronickej, dátových, informačných, počítačových a komunikačných sieťach všetkého druhu, súvisiaci softvér a hardvér, elektronické alebo dátové, alebo informačné, alebo komunikačné, alebo výpočtové siete vrátane jednotlivých súčastí a náhradných súčiastok obsiahnutých v triede 9, multimediálne aplikácie, elektronické multimediálne alebo elektronické informačné katalógy, elektronické časopisy, elektronické periodiká a knihy v elektronickej podobe, pohľadnice ilustrované so zvukovou nahrávkou.

35 - Propagačné, reklamné a inzertné služby, komerčné informačné kancelárie, reklamné agentúry, predvádzanie tovaru, prezentácia výrobkov v komunikačných médiách, aktualizovanie reklamných materiálov, rozširovanie a zasielanie reklamných materiálov, vydávanie reklamných textov, rozhlasová a televízna reklama, organizácia a usporadúvanie výstav na komerčné a reklamné účely, príprava elektronických pozvánok (administratívne služby), obchodná prezentácia používateľov na stránkach world wide web v počítačovej sieti internet, služby organizačných a ekonomických poradcov, ekonomické prognózy, systematizácia informácií do počítačovej databázy, obchodný prieskum, prieskum trhu, sprostredkovanie obchodu s tovarom, obchodné sprostredkovanie výchovných a vzdelávacích služieb, obchodné sprostredkovanie zábavy, športových a kultúrnych aktivít, obchodné sprostredkovanie reštauračných a ubytovacích služieb, obchodné sprostredkovanie veterinárnych služieb, obchodné sprostredkovanie záhradníckych služieb, obchodné sprostredkovanie lekárskeho služieb, obchodné sprostredkovanie starostlivosti o hygienu a krásu ľudí a zvierat, maloobchodné a veľkoobchodné služby v oblasti reklamy a inzercie prostredníctvom internetu, služby a poradenstvo v obchodnej činnosti, marketingové štúdie, organizačné poradenstvo, sprostredkovanie obchodných kontaktov, vykonávanie obchodných operácií, komerčné vyhľadávacie služby prostredníctvom internetu, online inzercia, zhromažďovanie, poskytovanie, triedenie alebo iné administratívne spracovávanie obchodných alebo podnikateľských informácií vrátane vytvárania, spracovania a triedenia dát v rámci databáz, účtovníctvo, reklamné materiály (aktualizovanie) predovšetkým letákov, prospektov, katalógov, periodických a neperiodických publikácií, tlačovín a rôznych vzoriek, sprostredkovateľská činnosť v oblasti obchodu s výrobkami uvedenými v triede 9 a službami v triede 35, 41 a 42, marketingu, reklamy, inzercie, výstavy s obchodným zameraním, inzercia, internetový predaj, pomoc pri riadení obchodnej činnosti, obchodné alebo podnikateľské informácie; sprostredkovanie výchovnej a zábavnej činnosti; sprostredkovanie kultúrnych a umeleckých podujatí, stretnutí, výstav, súťaží, prednášok a pod.;

sprostredkovanie služieb slúžiacich na zábavu a pobavenie patriacich do triedy 41.

36 - Finančné a peňažné služby, služby na spracovanie platieb po sieti, služby elektronických platieb, sprostredkovateľské služby burzy cenných papierov, sprostredkovanie služieb týkajúcich sa obchodu s cennými papiermi, akciami, obligáciami, opciami a ďalšími cennými papiermi, informácie, poradenstvo a konzultácie vzťahujúce sa na už uvedené služby, finančný lízing.

38 - Telekomunikačné služby, komunikácia prostredníctvom sietí vláknovej optiky, komunikácia prostredníctvom počítačových terminálov, komunikácia prostredníctvom rádia, komunikácia prostredníctvom telefónu, počítačom riadený prenos dát a obrazu, poskytovanie prístupu do svetových počítačových sietí, poskytovanie interaktívnych online vývesiek na prenos správ medzi počítačovými používateľmi, informácie, poradenstvo a konzultácie vzťahujúce sa na uvedené služby.

41 - Zábava, športové a kultúrne aktivity, nakladateľstvo a vydavateľstvo periodických a neperiodických publikácií v tlačenej i elektronickej podobe, činnosť knižných klubov, programy pre rozhlasové a televízne vysielanie, edičná činnosť, publikačná činnosť, nahrávanie nosičov zvukových alebo obrazovo-zvukových, požičiavanie nahraných zvukových a/alebo obrazovo-zvukových záznamov, prevádzkovanie on-line herní, tvorba elektronických časopisov, periodík, kníh.

42 - Tvorba softvéru, programovanie internetových databázových systémov a internetových aplikácií, programovanie multimediálnych aplikácií, vytváranie a modelovanie 3D animácií, interaktívne a grafické programy (tvorba), tvorba multimediálnych dokumentov, prezentácií, aplikácií, katalógov, konštrukcia www prezentácií a riešenie www serverov, počítačové animácie a vizualizácie, programové projekty (tvorba), tvorba informačných databáz, navrhovanie a vývoj počítačového hardvéru a softvéru.

(540) zlavomat

(550) slovná

(732) Slevomat.cz, s.r.o., Újezd 450/40, 110 00 Praha 1 - Malá Strana, CZ;

(740) KŠD LEGAL advokátska kancelária s.r.o., Malovcová Styková Katarína, JUDr., Bratislava, SK;

(111) 234714

(151) 15.5.2013

(156) 10.10.2022

(180) 10.10.2032

(210) 5687-2012

(220) 10.10.2012

(442) 4.2.2013

(450) 2.7.2013

(511) 9, 35, 36, 38, 41, 42 NCL (10)

(511) 9 - Magnetické alebo optické suporty zvukových alebo zvukovo-obrazových záznamov, nahrané i nenahrané nosiče záznamov, nahrané i nenahrané videokazety, nahrané i nenahrané audiokazety, audiovizuálne programy, audioprogramy, audiovizuálne diela

na nosičoch, audiovizuálne diela v digitálnej podobe, filmy exponované, hudobné diela na nosičoch alebo v elektronickej podobe, CD disky, programové vybavenie počítačov, softvér, hardvér výpočtovej techniky alebo komunikačnej, alebo informačnej techniky, elektronické databázy a databázové produkty, informácie a záznamy v elektronickej podobe, informácie a dáta, a databázy, a informačné produkty na nosičoch alebo i v elektronických, dátových, informačných, počítačových a komunikačných sieťach všetkého druhu, súvisiaci softvér a hardvér, elektronické alebo dátové, alebo informačné, alebo komunikačné alebo výpočtové siete vrátane jednotlivých súčastí a náhradných súčiastok obsiahnutých v triede 9, multimediálne aplikácie, elektronické multimediálne alebo elektronické informačné katalógy, elektronické časopisy, elektronické periodiká a knihy v elektronickej podobe, pohľadnice ilustrované so zvukovou nahrávkou.

35 - Propagačné, reklamné a inzertné služby, komerčné informačné kancelárie, reklamné agentúry, predvádzanie tovaru, prezentácia výrobkov v komunikačných médiách, aktualizovanie reklamných materiálov, rozširovanie a zasielanie reklamných materiálov, vydávanie reklamných textov, rozhlasová a televízna reklama, organizácia a usporadúvanie výstav na komerčné a reklamné účely, príprava elektronických pozvánok (administratívne služby), obchodná prezentácia používateľov na stránkach world wide web v počítačovej sieti internet, služby organizačných a ekonomických poradcov, ekonomické prognózy, systematizácia informácií do počítačovej databázy, obchodný prieskum, prieskum trhu, sprostredkovanie obchodu s tovarom, obchodné sprostredkovanie výchovných a vzdelávacích služieb, obchodné sprostredkovanie zábavy, športových a kultúrnych aktivít, obchodné sprostredkovanie reštauračných a ubytovacích služieb, obchodné sprostredkovanie veterinárnych služieb, obchodné sprostredkovanie záhradníckych služieb, obchodné sprostredkovanie lekárskeho služieb, obchodné sprostredkovanie starostlivosti o hygienu a krásu ľudí a zvierat, maloobchodné a veľkoobchodné služby v oblasti reklamy a inzercie prostredníctvom internetu, služby a poradenstvo v obchodnej činnosti, marketingové štúdie, organizačné poradenstvo, sprostredkovanie obchodných kontaktov, vykonávanie obchodných operácií, komerčné vyhľadávacie služby prostredníctvom internetu, online inzercia, zhromažďovanie, poskytovanie, triedenie alebo iné administratívne spracovávanie obchodných alebo podnikateľských informácií vrátane vytvárania, spracovania a triedenia dát v rámci databáz, účtovníctvo, reklamné materiály (aktualizovanie) predovšetkým letákov, prospektov, katalógov, periodických a neperiodických publikácií, tlačovín a rôznych vzoriek, sprostredkovateľská činnosť v oblasti obchodu s výrobkami uvedenými v triede 9 a službami v triede 35, 41 a 42, marketingu, reklamy, inzercie, výstavy s obchodným zameraním,

inzercia, internetový predaj, pomoc pri riadení obchodnej činnosti, obchodné alebo podnikateľské informácie; sprostredkovanie výchovnej a zábavnej činnosti; sprostredkovanie kultúrnych a umeleckých podujatí, stretnutí, výstav, súťaží, prednášok a pod.; sprostredkovanie služieb slúžiacich na zábavu a pobavenie patriacich do triedy 41.

36 - Finančné a peňažné služby, služby na spracovanie platieb po sieti, služby elektronických platieb, sprostredkovateľské služby burzy cenných papierov, sprostredkovanie služieb týkajúcich sa obchodu s cennými papiermi, akciami, obligáciami, opciami a ďalšími cennými papiermi, informácie, poradenstvo a konzultácie vzťahujúce sa na už uvedené služby, finančný lízing.

38 - Telekomunikačné služby, komunikácia prostredníctvom sietí vláknovej optiky, komunikácia prostredníctvom počítačových terminálov, komunikácia prostredníctvom rádia, komunikácia prostredníctvom telefónu, počítačom riadený prenos dát a obrazu, poskytovanie prístupu do svetových počítačových sietí, poskytovanie interaktívnych online vývesiek na prenos správ medzi počítačovými používateľmi, informácie, poradenstvo a konzultácie vzťahujúce sa na uvedené služby.

41 - Zábava, športové a kultúrne aktivity, nakladateľstvo a vydavateľstvo periodických a neperiodických publikácií v tlačenej i elektronickej podobe, činnosť knižných klubov, programy pre rozhlasové a televízne vysielanie, edičná činnosť, publikačná činnosť, nahrávanie nosičov zvukových alebo obrazovo-zvukových, požičiavanie nahraných zvukových a/alebo obrazovo-zvukových záznamov, prevádzkovanie on-line herní, tvorba elektronických časopisov, periodík, kníh.

42 - Tvorba softvéru, programovanie internetových databázových systémov a internetových aplikácií, programovanie multimediálnych aplikácií, vytváranie a modelovanie 3D animácií, interaktívne a grafické programy (tvorba), tvorba multimediálnych dokumentov, prezentácií, aplikácií, katalógov, konštrukcia www prezentácií a riešenie www serverov, počítačové animácie a vizualizácie, programové projekty (tvorba), tvorba informačných databáz, navrhovanie a vývoj počítačového hardvéru a softvéru.

(540) **zlavomat.sk**

(550) slovná

(732) Slevomat.cz, s.r.o., Újezd 450/40, 110 00 Praha 1 - Malá Strana, CZ;

(740) KŠD LEGAL advokátska kancelária s.r.o., Malovcová Styková Katarína, JUDr., Bratislava, SK;

(111) **234715**

(151) 15.5.2013

(156) 10.10.2022

(180) 10.10.2032

(210) 5688-2012

(220) 10.10.2012

(442) 4.2.2013

(450) 2.7.2013

(511) **9, 35, 36, 38, 41, 42** NCL (10)

(511) 9 - Magnetické alebo optické suporty zvukových alebo zvukovo-obrazových záznamov, nahrané i nenahrané nosiče záznamov, nahrané i nenahrané videokazety, nahrané i nenahrané audiokazety, audiovizuálne programy, audioprogramy, audiovizuálne diela na nosičoch, audiovizuálne diela v digitálnej podobe, filmy exponované, hudobné diela na nosičoch alebo v elektronickej podobe, CD disky, programové vybavenie počítačov, softvér, hardvér výpočtovej techniky alebo komunikačnej, alebo informačnej techniky, elektronické databázy a databázové produkty, informácie a záznamy v elektronickej podobe, informácie a dáta, a databázy, a informačné produkty na nosičoch alebo i v elektronických, dátových, informačných, počítačových a komunikačných sieťach všetkého druhu, súvisiaci softvér a hardvér, elektronické alebo dátové, alebo informačné, alebo komunikačné, alebo výpočtové siete vrátane jednotlivých súčastí a náhradných súčiastok obsiahnutých v triede 9, multimediálne aplikácie, elektronické multimediálne alebo elektronické informačné katalógy, elektronické časopisy, elektronické periodiká a knihy v elektronickej podobe, pohľadnice ilustrované so zvukovou nahrávkou.

35 - Propagačné, reklamné a inzertné služby, komerčné informačné kancelárie, reklamné agentúry, predvádzanie tovaru, prezentácia výrobkov v komunikačných médiách, aktualizovanie reklamných materiálov, rozširovanie a zasielanie reklamných materiálov, vydávanie reklamných textov, rozhlasová a televízna reklama, organizácia a usporadúvanie výstav na komerčné a reklamné účely, príprava elektronických pozvánok (administratívne služby), obchodná prezentácia používateľov na stránkach world wide web v počítačovej sieti internet, služby organizačných a ekonomických poradcov, ekonomické prognózy, systematizácia informácií do počítačovej databázy, obchodný prieskum, prieskum trhu, sprostredkovanie obchodu s tovarom, obchodné sprostredkovanie výchovných a vzdelávacích služieb, obchodné sprostredkovanie zábavy, športových a kultúrnych aktivít, obchodné sprostredkovanie reštauračných a ubytovacích služieb, obchodné sprostredkovanie veterinárnych služieb, obchodné sprostredkovanie záhradníckych služieb, obchodné sprostredkovanie lekárskeho služieb, obchodné sprostredkovanie starostlivosti o hygienu a krásu ľudí a zvierat, maloobchodné a veľkoobchodné služby v oblasti reklamy a inzercie prostredníctvom internetu, služby a poradenstvo v obchodnej činnosti, marketingové štúdie, organizačné poradenstvo, sprostredkovanie obchodných kontaktov, vykonávanie obchodných operácií, komerčné vyhľadávacie služby prostredníctvom internetu, online inzercia, zhromažďovanie, poskytovanie, triedenie alebo iné administratívne spracovávanie obchodných alebo podnikateľských informácií vrátane vytvárania, spracovania a triedenia dát v rámci databáz, účtovníctvo, reklamné materiály (aktualizovanie) predovšetkým letákov, prospektov, katalógov,

periodických a neperiodických publikácií, tlačovín a rôznych vzoriek, sprostredkovateľská činnosť v oblasti obchodu s výrobkami uvedenými v triede 9 a službami v triede 35, 41 a 42, marketingu, reklamy, inzercie, výstavy s obchodným zameraním, inzercia, internetový predaj, pomoc pri riadení obchodnej činnosti, obchodné alebo podnikateľské informácie; sprostredkovanie výchovnej a zábavnej činnosti; sprostredkovanie kultúrnych a umeleckých podujatí, stretnutí, výstav, súťaží, prednášok a pod.; sprostredkovanie služieb slúžiacich na zábavu a pobavenie patriacich do triedy 41.

36 - Finančné a peňažné služby, služby na spracovanie platieb po sieti, služby elektronických platieb, sprostredkovateľské služby burzy cenných papierov, sprostredkovanie služieb týkajúcich sa obchodu s cennými papiermi, akciami, obligáciami, opciami a ďalšími cennými papiermi, informácie, poradenstvo a konzultácie vzťahujúce sa na už uvedené služby, finančný lízing.

38 - Telekomunikačné služby, komunikácia prostredníctvom sietí vláknovej optiky, komunikácia prostredníctvom počítačových terminálov, komunikácia prostredníctvom rádia, komunikácia prostredníctvom telefónu, počítačom riadený prenos dát a obrazu, poskytovanie prístupu do svetových počítačových sietí, poskytovanie interaktívnych online vývesiek na prenos správ medzi počítačovými používateľmi, informácie, poradenstvo a konzultácie vzťahujúce sa na uvedené služby.

41 - Zábava, športové a kultúrne aktivity, nakladateľstvo a vydavateľstvo periodických a neperiodických publikácií v tlačenej i elektronickej podobe, činnosť knižných klubov, programy pre rozhlasové a televízne vysielanie, edičná činnosť, publikačná činnosť, nahrávanie nosičov zvukových alebo obrazovo-zvukových, požičiavanie nahraných zvukových a/alebo obrazovo-zvukových záznamov, prevádzkovanie on-line herní, tvorba elektronických časopisov, periodík, kníh.

42 - Tvorba softvéru, programovanie internetových databázových systémov a internetových aplikácií, programovanie multimediálnych aplikácií, vytváranie a modelovanie 3D animácií, interaktívne a grafické programy (tvorba), tvorba multimediálnych dokumentov, prezentácií, aplikácií, katalógov, konštrukcia www prezentácií a riešenie www serverov, počítačové animácie a vizualizácie, programové projekty (tvorba), tvorba informačných databáz, navrhovanie a vývoj počítačového hardvéru a softvéru.

(540)



(550) obrazová

- (732) Slevomat.cz, s.r.o., Újezd 450/40, 110 00 Praha 1 - Malá Strana, CZ;
 (740) KŠD LEGAL advokátska kancelária s.r.o., Malovcová Styková Katarína, JUDr., Bratislava, SK;

(111) 234796

(151) 16.5.2013

(156) 10.10.2022

(180) 10.10.2032

(210) 5681-2012

(220) 10.10.2012

(442) 4.2.2013

(450) 2.7.2013

(511) 9, 35, 36, 38, 41, 42 NCL (10)

(511) 9 - Magnetické alebo optické suporty zvukových alebo zvukovo-obrazových záznamov, nahrané i nenahrané nosiče záznamov, nahrané i nenahrané videokazety, nahrané i nenahrané audiokazety, audiovizuálne programy, audioprogramy, audiovizuálne diela na nosičoch, audiovizuálne diela v digitálnej podobe, filmy exponované, hudobné diela na nosičoch alebo v elektronickej podobe, CD disky, programové vybavenie počítačov, softvér, hardvér výpočtovej techniky alebo komunikačnej, alebo informačnej techniky, elektronické databázy a databázové produkty, informácie a záznamy v elektronickej podobe, informácie a dáta, a databázy, a informačné produkty na nosičoch alebo i v elektronickej, dátových, informačných, počítačových a komunikačných sieťach všetkého druhu, súvisiaci softvér a hardvér, elektronické alebo dátové, alebo informačné, alebo komunikačné, alebo výpočtové siete vrátane jednotlivých súčastí a náhradných súčiastok obsiahnutých v triede 9, multimediálne aplikácie, elektronické multimediálne alebo elektronické informačné katalógy, elektronické časopisy, elektronické periodiká a knihy v elektronickej podobe, pohľadnice ilustrované so zvukovou nahrávkou.

35 - Propagačné, reklamné a inzertné služby, komerčné informačné kancelárie, reklamné agentúry, predvádzanie tovaru, prezentácia výrobkov v komunikačných médiách, aktualizovanie reklamných materiálov, rozširovanie a zasielanie reklamných materiálov, vydávanie reklamných textov, rozhlasová a televízna reklama, organizácia a usporadúvanie výstav na komerčné a reklamné účely, príprava elektronických pozvánok (administratívne služby), obchodná prezentácia používateľov na stránkach world wide web v počítačovej sieti internet, služby organizačných a ekonomických poradcov, ekonomické prognózy, systematizácia informácií do počítačovej databázy, obchodný prieskum, prieskum trhu, sprostredkovanie obchodu s tovarom, obchodné sprostredkovanie výchovných a vzdelávacích služieb, obchodné sprostredkovanie zábavy, športových a kultúrnych aktivít, obchodné sprostredkovanie reštauračných a ubytovacích služieb, obchodné sprostredkovanie veterinárnych služieb, obchodné sprostredkovanie záhradníckych služieb, obchodné sprostredkovanie lekárskeho služieb, obchodné

sprostredkovanie starostlivosti o hygienu a krásu ľudí a zvierat, maloobchodné a veľkoobchodné služby v oblasti reklamy a inzercie prostredníctvom internetu, služby a poradenstvo v obchodnej činnosti, marketingové štúdie, organizačné poradenstvo, sprostredkovanie obchodných kontaktov, vykonávanie obchodných operácií, komerčné vyhľadávacie služby prostredníctvom internetu, online inzercia, zhromažďovanie, poskytovanie, triedenie alebo iné administratívne spracovávanie obchodných alebo podnikateľských informácií vrátane vytvárania, spracovania a triedenia dát v rámci databáz, účtovníctvo, reklamné materiály (aktualizovanie) predovšetkým letákov, prospektov, katalógov, periodických a neperiodických publikácií, tlačovín a rôznych vzoriek, sprostredkovateľská činnosť v oblasti obchodu s výrobkami uvedenými v triede 9 a službami v triede 35, 41 a 42, marketingu, reklamy, inzercie, výstavy s obchodným zameraním, inzercia, internetový predaj, pomoc pri riadení obchodnej činnosti, obchodné alebo podnikateľské informácie; sprostredkovanie výchovnej a zábavnej činnosti; sprostredkovanie kultúrnych a umeleckých podujatí, stretnutí, výstav, súťaží, prednášok a pod.; sprostredkovanie služieb slúžiacich na zábavu a pobavenie patriacich do triedy 41.

36 - Finančné a peňažné služby, služby na spracovanie platieb po sieti, služby elektronických platieb, sprostredkovateľské služby burzy cenných papierov, sprostredkovanie služieb týkajúcich sa obchodu s cennými papiermi, akciami, obligáciami, opciami a ďalšími cennými papiermi, informácie, poradenstvo a konzultácie vzťahujúce sa na už uvedené služby, finančný lízing.

38 - Telekomunikačné služby, komunikácia prostredníctvom sietí vláknovej optiky, komunikácia prostredníctvom počítačových terminálov, komunikácia prostredníctvom rádia, komunikácia prostredníctvom telefónu, počítačom riadený prenos dát a obrazu, poskytovanie prístupu do svetových počítačových sietí, poskytovanie interaktívnych online vývesiek na prenos správ medzi počítačovými používateľmi, informácie, poradenstvo a konzultácie vzťahujúce sa na uvedené služby.

41 - Zábava, športové a kultúrne aktivity, nakladateľstvo a vydavateľstvo periodických a neperiodických publikácií v tlačenej i elektronickej podobe, činnosť knižných klubov, programy pre rozhlasové a televízne vysielanie, edičná činnosť, publikačná činnosť, nahrávanie nosičov zvukových alebo obrazovo-zvukových, požičiavanie nahraných zvukových a/alebo obrazovo-zvukových záznamov, prevádzkovanie online herní, tvorba elektronických časopisov, periodík, kníh.

42 - Tvorba softvéru, programovanie internetových databázových systémov a internetových aplikácií, programovanie multimediálnych aplikácií, vytváranie a modelovanie 3D animácií, interaktívne a grafické programy (tvorba), tvorba multimediálnych dokumentov, prezentácií, aplikácií, katalógov, konštrukcia www prezentácií a riešenie www serverov,

počítačové animácie a vizualizácie, programové projekty (tvorba), tvorba informačných databáz, navrhovanie a vývoj počítačového hardvéru a softvéru.

(540) zľavomat

(550) slovná

(732) Slevomat.cz, s.r.o., Újezd 450/40, 110 00 Praha 1 - Malá Strana, CZ;

(740) KŠD LEGAL advokátska kancelária s.r.o., Malovcová Styková Katarína, JUDr., Bratislava, SK;

(111) 234797

(151) 16.5.2013

(156) 10.10.2022

(180) 10.10.2032

(210) 5682-2012

(220) 10.10.2012

(442) 4.2.2013

(450) 2.7.2013

(511) 9, 35, 36, 38, 41, 42 NCL (10)

(511) 9 - Magnetické alebo optické suporty zvukových alebo zvukovo-obrazových záznamov, nahrané i nenahrané nosiče záznamov, nahrané i nenahrané videokazety, nahrané i nenahrané audiokazety, audiovizuálne programy, audioprogramy, audiovizuálne diela na nosičoch, audiovizuálne diela v digitálnej podobe, filmy exponované, hudobné diela na nosičoch alebo v elektronickej podobe, CD disky, programové vybavenie počítačov, softvér, hardvér výpočtovej techniky alebo komunikačnej, alebo informačnej techniky, elektronické databázy a databázové produkty, informácie a záznamy v elektronickej podobe, informácie a dáta, a databázy, a informačné produkty na nosičoch alebo i v elektronických, dátových, informačných, počítačových a komunikačných sieťach všetkého druhu, súvisiaci softvér a hardvér, elektronické alebo dátové, alebo informačné, alebo komunikačné, alebo výpočtové siete vrátane jednotlivých súčastí a náhradných súčiastok obsiahnutých v triede 9, multimediálne aplikácie, elektronické multimediálne alebo elektronické informačné katalógy, elektronické časopisy, elektronické periodiká a knihy v elektronickej podobe, pohľadnice ilustrované so zvukovou nahrávkou.

35 - Propagačné, reklamné a inzertné služby, komerčné informačné kancelárie, reklamné agentúry, predvádzanie tovaru, prezentácia výrobkov v komunikačných médiách, aktualizovanie reklamných materiálov, rozširovanie a zasielanie reklamných materiálov, vydávanie reklamných textov, rozhlasová a televízna reklama, organizácia a usporadúvanie výstav na komerčné a reklamné účely, príprava elektronických pozvánok (administratívne služby), obchodná prezentácia používateľov na stránkach world wide web v počítačovej sieti internet, služby organizačných a ekonomických poradcov, ekonomické prognózy, systematizácia informácií do počítačovej databázy, obchodný prieskum, prieskum trhu, sprostredkovanie obchodu s tovarom, obchodné sprostredkovanie výchovných a vzdelávacích služieb, obchodné sprostredkovanie zábavy, športových

a kultúrnych aktivít, obchodné sprostredkovanie reštauračných a ubytovacích služieb, obchodné sprostredkovanie veterinárnych služieb, obchodné sprostredkovanie záhradníckych služieb, obchodné sprostredkovanie lekárskeho služieb, obchodné sprostredkovanie starostlivosti o hygienu a krásu ľudí a zvierat, maloobchodné a veľkoobchodné služby v oblasti reklamy a inzercie prostredníctvom internetu, služby a poradenstvo v obchodnej činnosti, marketingové štúdie, organizačné poradenstvo, sprostredkovanie obchodných kontaktov, vykonávanie obchodných operácií, komerčné vyhľadávacie služby prostredníctvom internetu, online inzercia, zhromažďovanie, poskytovanie, triedenie alebo iné administratívne spracovávanie obchodných alebo podnikateľských informácií vrátane vytvárania, spracovania a triedenia dát v rámci databáz, účtovníctvo, reklamné materiály (aktualizovanie) predovšetkým letákov, prospektov, katalógov, periodických a neperiodických publikácií, tlačovín a rôznych vzoriek, sprostredkovateľská činnosť v oblasti obchodu s výrobkami uvedenými v triede 9 a službami v triede 35, 41 a 42, marketingu, reklamy, inzercie, výstavy s obchodným zameraním, inzercia, internetový predaj, pomoc pri riadení obchodnej činnosti, obchodné alebo podnikateľské informácie; sprostredkovanie výchovnej a zábavnej činnosti; sprostredkovanie kultúrnych a umeleckých podujatí, stretnutí, výstav, súťaží, prednášok a pod.; sprostredkovanie služieb slúžiacich na zábavu a pobavenie patriacich do triedy 41.

36 - Finančné a peňažné služby, služby na spracovanie platieb po sieti, služby elektronických platieb, sprostredkovateľské služby burzy cenných papierov, sprostredkovanie služieb týkajúcich sa obchodu s cennými papiermi, akciami, obligáciami, opciami a ďalšími cennými papiermi, informácie, poradenstvo a konzultácie vzťahujúce sa na už uvedené služby, finančný lízing.

38 - Telekomunikačné služby, komunikácia prostredníctvom sietí vláknovej optiky, komunikácia prostredníctvom počítačových terminálov, komunikácia prostredníctvom rádia, komunikácia prostredníctvom telefónu, počítačom riadený prenos dát a obrazu, poskytovanie prístupu do svetových počítačových sietí, poskytovanie interaktívnych online vývesiek na prenos správ medzi počítačovými používateľmi, informácie, poradenstvo a konzultácie vzťahujúce sa na uvedené služby.

41 - Zábava, športové a kultúrne aktivity, nakladateľstvo a vydavateľstvo periodických a neperiodických publikácií v tlačenej i elektronickej podobe, činnosť knižných klubov, programy pre rozhlasové a televízne vysielanie, edičná činnosť, publikačná činnosť, nahrávanie nosičov zvukových alebo obrazovo-zvukových, požičiavanie nahraných zvukových a/alebo obrazovo-zvukových záznamov, prevádzkovanie online herní, tvorba elektronických časopisov, periodík, kníh.

42 - Tvorba softvéru, programovanie internetových databázových systémov a internetových aplikácií,

programovanie multimedialných aplikácií, vytváranie a modelovanie 3D animácií, interaktívne a grafické programy (tvorba), tvorba multimedialných dokumentov, prezentácií, aplikácií, katalógov, konštrukcia www prezentácií a riešenie www serverov, počítačové animácie a vizualizácie, programové projekty (tvorba), tvorba informačných databáz, navrhovanie a vývoj počítačového hardvéru a softvéru.

(540) **slevomat**

(550) slovná

(732) Slevomat.cz, s.r.o., Újezd 450/40, 110 00 Praha 1 - Malá Strana, CZ;

(740) KŠD LEGAL advokátska kancelária s.r.o., Malovcová Styková Katarína, JUDr., Bratislava, SK;

(111) **234798**

(151) 16.5.2013

(156) 10.10.2022

(180) 10.10.2032

(210) 5683-2012

(220) 10.10.2012

(442) 4.2.2013

(450) 2.7.2013

(511) **9, 35, 36, 38, 41, 42** NCL (10)

(511) 9 - Magnetické alebo optické suporty zvukových alebo zvukovo-obrazových záznamov, nahrané i nenahrané nosiče záznamov, nahrané i nenahrané videokazety, nahrané i nenahrané audiokazety, audiovizuálne programy, audioprogramy, audiovizuálne diela na nosičoch, audiovizuálne diela v digitálnej podobe, filmy exponované, hudobné diela na nosičoch alebo v elektronickej podobe, CD disky, programové vybavenie počítačov, softvér, hardvér výpočtovej techniky alebo komunikačnej, alebo informačnej techniky, elektronické databázy a databázové produkty, informácie a záznamy v elektronickej podobe, informácie a dáta, a databázy, a informačné produkty na nosičoch alebo i v elektronickej, dátových, informačných, počítačových a komunikačných sieťach všetkého druhu, súvisiaci softvér a hardvér, elektronické alebo dátové, alebo informačné, alebo komunikačné, alebo výpočtové siete vrátane jednotlivých súčastí a náhradných dielcov obsiahnutých v triede 9, multimedialne aplikácie, elektronické multimedialne alebo elektronické informačné katalógy, elektronické časopisy, elektronické periodiká a knihy v elektronickej podobe, pohľadnice ilustrované so zvukovou nahrávkou.

35 - Propagačné, reklamné a inzertné služby, komerčné informačné kancelárie, reklamné agentúry, predvádzanie tovaru, prezentácia výrobkov v komunikačných médiách, aktualizovanie reklamných materiálov, rozširovanie a zasielanie reklamných materiálov, vydávanie reklamných textov, rozhlasová a televízna reklama, organizácia a usporadúvanie výstav na komerčné a reklamné účely, príprava elektronických pozvánok (administratívne služby), obchodná prezentácia používateľov na stránkach world wide web v počítačovej sieti internet, služby organizačných a ekonomických poradcov,

ekonomické prognózy, systematizácia informácií do počítačovej databázy, obchodný prieskum, prieskum trhu, sprostredkovanie obchodu s tovarom, obchodné sprostredkovanie výchovných a vzdelávacích služieb, obchodné sprostredkovanie zábavy, športových a kultúrnych aktivít, obchodné sprostredkovanie reštauračných a ubytovacích služieb, obchodné sprostredkovanie veterinárnych služieb, obchodné sprostredkovanie záhradníckych služieb, obchodné sprostredkovanie lekárskeho služieb, obchodné sprostredkovanie starostlivosti o hygienu a krásu ľudí a zvierat, maloobchodné a veľkoobchodné služby v oblasti reklamy a inzercie prostredníctvom internetu, služby a poradenstvo v obchodnej činnosti, marketingové štúdie, organizačné poradenstvo, sprostredkovanie obchodných kontaktov, vykonávanie obchodných operácií, komerčné vyhľadávacie služby prostredníctvom internetu, online inzercia, zhromažďovanie, poskytovanie, triedenie alebo iné administratívne spracovávanie obchodných alebo podnikateľských informácií vrátane vytvárania, spracovania a triedenia dát v rámci databáz, účtovníctvo, reklamné materiály (aktualizovanie) predovšetkým letákov, prospektov, katalógov, periodických a neperiodických publikácií, tlačovín a rôznych vzoriek, sprostredkovateľská činnosť v oblasti obchodu s výrobkami uvedenými v triede 9 a službami v triede 35, 41 a 42, marketingu, reklamy, inzercie, výstavy s obchodným zameraním, inzercia, internetový predaj, pomoc pri riadení obchodnej činnosti, obchodné alebo podnikateľské informácie; sprostredkovanie výchovnej a zábavnej činnosti; sprostredkovanie kultúrnych a umeleckých podujatí, stretnutí, výstav, súťaží, prednášok a pod.; sprostredkovanie služieb slúžiacich na zábavu a pobavenie patriacich do triedy 41.

36 - Finančné a peňažné služby, služby na spracovanie platieb po sieti, služby elektronických platieb, sprostredkovateľské služby burzy cenných papierov, sprostredkovanie služieb týkajúcich sa obchodu s cennými papiermi, akciami, obligáciami, opciami a ďalšími cennými papiermi, informácie, poradenstvo a konzultácie vzťahujúce sa na už uvedené služby, finančný lízing.

38 - Telekomunikačné služby, komunikácia prostredníctvom sietí vláknovej optiky, komunikácia prostredníctvom počítačových terminálov, komunikácia prostredníctvom rádia, komunikácia prostredníctvom telefónu, počítačom riadený prenos dát a obrazu, poskytovanie prístupu do svetových počítačových sietí, poskytovanie interaktívnych online vývesiek na prenos správ medzi počítačovými používateľmi, informácie, poradenstvo a konzultácie vzťahujúce sa na uvedené služby.

41 - Zábava, športové a kultúrne aktivity, nakladateľstvo a vydavateľstvo periodických a neperiodických publikácií v tlačenej i elektronickej podobe, činnosť knižných klubov, programy pre rozhlasové a televízne vysielanie, edičná činnosť, publikačná činnosť, nahrávanie nosičov zvukových alebo obrazovo-zvukových, požičiavanie nahraných

zvukových a/alebo obrazovo-zvukových záznamov, prevádzkovanie online herní, tvorba elektronických časopisov, periodík, kníh.

42 - Tvorba softvéru, programovanie internetových databázových systémov a internetových aplikácií, programovanie multimediálnych aplikácií, vytváranie a modelovanie 3D animácií, interaktívne a grafické programy (tvorba), tvorba multimediálnych dokumentov, prezentácií, aplikácií, katalógov, konštrukcia www prezentácií a riešenie www serverov, počítačové animácie a vizualizácie, programové projekty (tvorba), tvorba informačných databáz, navrhovanie a vývoj počítačového hardvéru a softvéru.

(540) slevomat.sk

(550) slovná

(732) Slevomat.cz, s.r.o., Újezd 450/40, 110 00 Praha 1 - Malá Strana, CZ;

(740) KŠD LEGAL advokátska kancelária s.r.o., Malovcová Styková Katarína, JUDr., Bratislava, SK;

(111) 234926

(151) 12.6.2013

(156) 12.12.2022

(180) 12.12.2032

(210) 1897-2012

(220) 12.12.2012

(442) 1.3.2013

(450) 2.8.2013

(511) 35, 40, 41, 42 NCL (10)

(511) 35 - Organizovanie obchodných a propagačných akcií, obchodné a reklamné organizačné a stenografické služby spojené s použitím cudzích jazykov; kancelárske a sekretárske služby; spracovanie textov; kopírovanie alebo rozmnožovanie dokumentov; obchodné sprostredkovanie služieb uvedených v triede 41; maloobchodné služby s tlmočnickým vybavením a tlmočnickou technikou.

40 - Predtlačové spracovanie dokumentov vrátane sadzby a tlače.

41 - Vzdelávacie služby v prekladateľskej a tlmočnickej oblasti, najmä organizovanie kongresov, konferencií, sympózií, školení, prednášok, kurzov, tlačových konferencií, výstavných akcií, zábavných, športových a kultúrnych aktivít s využitím cudzích jazykov, zaisťovanie a organizácia profesijného vzdelávania tlmočníkov a prekladateľov, výučba jazykov, jazykovo-organizačné, prekladateľské a tlmočnicke služby vrátane tlmočenia s výjazdom do zahraničia, dabing, revízie prekladov; konzekutívne, simultánne, sprievodné tlmočenie; šušotáž; tlmočenie po telefóne, prenájom tlmočnickeho vybavenia a tlmočnickej techniky, služby súdnych tlmočníkov, poskytovanie súdnych (úradných) prekladov a notársky overených prekladov (prekladateľské služby), poradenské služby spojené s použitím jazykov (poradenstvo v oblasti prekladateľských služieb), prekladateľské služby, lokalizácia softvérových programov a aplikácií; webových prezentácií, návodov a príručiek (prekladateľské služby).

42 - Vytváranie, údržba a prenájom počítačových programov (softvéru) v oblasti prekladateľstva

a tlmočnictva; služby v oblasti grafickej úpravy dokumentov, obrázkov a textov s výnimkou služieb reklamného účelu.

(540)



- (550) obrazová
 (591) zelená, sivá, biela
 (732) LEXMAN, s. r. o., Vajnorská 100/B, Bratislava-Nové Mesto, SK;

(111) 235013

- (151) 13.6.2013
 (156) 29.11.2022
 (180) 29.11.2032
 (210) 5852-2012
 (220) 29.11.2012
 (300) 495584, 30.5.2012, CZ;
 (442) 1.3.2013
 (450) 2.8.2013

(511) 1, 17, 19 NCL (10)

- (511) 1 - Chemické výrobky určené pre priemysel a na použitie v stavebníctve; lepidlá, spojivá, tmely a silikóny uvedené v tejto triede; protipožiarne tmely a silikóny; lepidlá pre priemysel a stavebníctvo; škárovacie hmoty; chemické výrobky na impregnovanie fasád; ochranné prípravky na murivo; ochranné prípravky na betón; chemické prípravky na čistenie vody v bazénoch; chladiace kvapaliny určené do chladiaceho systému motorových vozidiel; chladiace kvapaliny do všetkých typov vykurovacích a chladiacich systémov vrátane solárnych kolektorov a tepelných čerpadiel; brzdové kvapaliny; kvapaliny do ostrekovačov; rozpúšťadlá na fermeže, laky, rozpúšťadlá v rámci triedy 1; povrchovo aktívne chemické činidlá; nemrznúce a rozmrazovacie prípravky; chemické prípravky na rozmrazovanie; rozmrazovače okien; rozmrazovače dverových zámkov. 17 - Fólie z plastov, okrem fólií na balenie; izolačné nátery; hydroizolačné nátery; izolačné omietky; hydroizolačné hmoty a materiály; izolačné hmoty a materiály; asfaltové hydroizolácie; tmely na báze polyuretánov, akrylátu a silikónu; polyuretánové peny; lepiace pásy okrem pásov na liečebné účely, na kancelárske účely a na použitie v domácnosti; sklovláknité armovacie tkaniny pre stavebníctvo; materiály na tesnenie, upchávanie a/alebo izoláciu; tesniace pásy; zakrývacie fólie a plachty z plastov v rámci triedy 17; zatepľovacie a izolačné systémy v rámci triedy 17; strešné fólie a membrány;

polotovary z plastických hmôt; vetracie profily z plastov pre odvetrávanie budov.

19 - Geotextílie; omietky; stavebné materiály a hmoty (nekovové); prímеси do stavebných hmôt a zmesí; cementové lepiace a stierkové hmoty pre stavebníctvo; nekovové materiály v rámci tejto triedy na pokrývanie striech; strešné krytiny (nekovové); cement; flexibilné profily z plastu; obklady a obloženia nekovové; stavebné plastové profily; spojovacie materiály nekovové; iné stavebné materiály nekovové; stavebný materiál na podlahárske práce ako vyrovnávacie samonivelačné hmoty; nekovové ukončovacie lišty.

(540) Silver Line

- (550) slovná
 (732) Den Braven Czech and Slovak a.s., Úvalno 353, 793 91 Úvalno, CZ;
 (740) LITVÁKOVÁ A SPOL., s. r. o., Bratislava-Nové Mesto, SK;

(111) 235049

- (151) 4.7.2013
 (156) 22.5.2022
 (180) 22.5.2032
 (210) 862-2012
 (220) 22.5.2012
 (442) 1.3.2013
 (450) 2.8.2013

(511) 4, 5, 29, 30, 31, 32, 35, 39 NCL (10)

- (511) 4 - Oleje do farieb; gazolín; horľavé oleje; lampové knôty; sviečkové knôty; loj; parafín; parfumované sviečky; petrolejový éter; sviečky (na svietenie); sviečky na vianočné stromčeky; tuky na svietenie; svietiace materiály; vosk (surovina); vosk na priemyselné účely; vosk na svietenie. 5 - Bylinkové čaje na lekárske použitie; liečivé prípravky do kúpeľa; terapeutické prípravky do kúpeľa; bahno na kúpele; prípravky do perličkových kúpeľov; liečivé kúpeľové soli; liečivé čaje; liečivé nápoje; mandľové mlieko na farmaceutické účely; mlieko obohatené bielkovinami; minerálne soli; soli do minerálnych kúpeľov; soli minerálnych vôd; soli na lekárske účely; soli sodíka na lekárske účely; sušené mlieko pre dojčatá; termálne vody; minerálne vody na lekárske účely; vonné soli.

29 - Arašidové maslo; spracované arašidy; bravčová masť; bravčové mäso; brusnicový kompót; bujóny, vývary; prípravky na bujóny a vývary; konzervovaná cibuľa; datle; divina; držky; džemy; konzervovaná fazuľa; neživé garnáty (morské raky); haringy; konzervované hľuzovky; homáre (nie živé); konzervovaný hrach; zemiakové hranolčeky; sušené hrozienka; chuťovky na báze ovocia; kimchi (jedlo z kvasenej zeleniny); jedlá želatína; jedlé oleje; jedlé tuky; jogurt; kakaové maslo; kandizované ovocie; kaviár; kefir; klobásy, salámy, párky; sušený kokos; kokosové maslo; kokosový olej; kokosový tuk; jablkový kompót; bujónové koncentráty, koncentrované vývary; konzervy s ovocím; konzervy s rybami; konzervy so zeleninou; kukuričný olej; kyslá kapusta; kyslé mlieko; jedlý loj; zemiakové lupienky; spracované mandle; margarín; marmeláda; maslo; mäso; mliečne

nápoje (s vysokým obsahom mlieka); mliečne výrobky; mlieko; nakladaná zelenina; nakladané uhorky; solené potraviny; jedlý olivový olej; konzervované olivy; orechy (spracované); mrazené ovocie; sušené ovocie; varené ovocie; konzervované ovocie; ovocné kompóty; ovocie naložené v alkohole; ovocná dreň; ovocné rôsoly; ovocné šaláty; ovocné šupky; jedlý olej z palmových orechov; jedlý palmový olej; paradajková šťava na varenie; paradajkový pretlak; plátky sušeného ovocia; polievky; presladené ovocie (naložené v cukre); jedlý repkový olej; rýchle ovocné občerstvenie; sezamový olej; jedlý slnečnicový olej; smotana; konzervované sójové bôby (potraviny); sójové mlieko (náhradka mlieka); konzervované šampiňóny; zemiakové šišky; šľahačka; konzervovaná šošovica; zázvorový džem; konzervovaná zelenina; sušená zelenina; varená zelenina; zelenina v štiplavom náleve; zeleninové polievky; zeleninové šaláty; zeleninové šťavy na varenie; zeleninové a mäsové paštéty.

30 - Aníz (semená); aromatické prípravky do potravín; badián; cestá; cestoviny; cigória (kávová náhradka); cukor; cukríky; cukrovinky; čaj; čokoláda; čokoládové nápoje; chlieb; chuťové prísady; droždie; fondán; glukóza na kulinárske účely; horčica; lúpaný jačmeň; jemné pečivo; kakao; kakaové nápoje; kandizovaný cukor; kapary; karamelové cukríky; karí (korenie); káva; kávové nápoje; kávové príchute; kávovinové náhradky; kečup; klinčeky (korenie); koláče s plnkou; korenie; koreniny; krekerky (slané pečivo); anglický krém; müsli; krupica; krúpy (potraviny); kuchynská soľ; mletá kukurica; kukuričná múka; lupienky, vločky (obilninové); kuskus; konzumný ľad; ľadový čaj; lepok; lístkové cesto; majonéza; makaróny; maltóza; mandľové cesto; mandľové cukrovinky; marcipán; marináda (chuťové prísady); med; melasa; melasový sirup; mentol pre cukrárstvo; mliečne čokoládové nápoje; mliečne kakaové nápoje; zákusky, koláče; morská voda (na varenie); múčne jedlá; múka; niťovky; oblátky; ocot; muškátové orechy; ovocné želé (cukrovinky); lúpaný ovos; mliečna ovsená kaša; ovsená múka; ovsené vločky; cukrovinkové ozdoby na torty; palacinky; paprika (korenina); paradajková omáčka; pastilky (cukríky); pečivo (rožky); perníky, medovníky; pirohy; pirôžky s mäsom; pivný ocot; pizza; potravinárska múka; pralinky; zmrzlinové prášky; prášok do pečiva; príchute do potravín (s výnimkou esencií a éterických olejov); prísady do zmrzlín (spojivá); propolis; pšeničná múka; puding; pukance; ravioly; rezance; ryža; ságo; sendviče; slad na ľudskú spotrebu; sójová omáčka; sójová múka; soľ; spojivá do údenín; sucháre; suši; sušienky; keksy; biskvity; šafran (korenie); dressingy na šaláty; škoric (korenina); škrob (potrava); špagety; mäsové šťavy; tapioka; torty; vanilín (vanilková náhradka); vanilka (príchuť); včelí kašička (potraviny, nie na lekárske účely); výrobky z kaka; potravinové výrobky z obilnín; zázvor; rastlinné prípravky (kávové náhradky); zmrzliny; zemle; žuvačky.

31 - Arašidové výlisky pre zvieratá; mleté arašidy pre zvieratá; arašidy (čerstvé); borievky

(plody); cibuľa (čerstvá); citróny (čerstvé); citrusové ovocie; cukrová trstina; čakanka; egreše (čerstvé); čerstvá fazuľa; gaštany (čerstvé); čerstvé hľuzovky; čerstvý hrach; hrozno (čerstvé); jačmeň; surové kakaové bôby; kokosové orechy; kukurica; lieskové oriešky; mandle (ovocie); ovocné výlisky; olivy čerstvé; orechy (nespracované); čerstvé ovocie; ovos; paprika (rastlina); pomaranče; čerstvý pór; pšenica; raž; rebarbora; repa; výlisky repky olejnej; nespracovaná ryža; sezam; čerstvý hlávkový šalát; čerstvé šampiňóny; šošovica (čerstvá); tekvica; uhorky; záhradné bylinky (čerstvé); čerstvá zelenina; čerstvé zemiaky; zrna (obilie); žihľava; chmeľ.

32 - Nealkoholické nápoje; nealkoholické aperitívy; arašidové mlieko (nealkoholický nápoj); citronády; nealkoholické koktaily; hroznový mušt; medové nealkoholické nápoje; minerálne vody (nápoje); prípravky na výrobu minerálnych vôd; mandľové mlieko (nealkoholický nápoj); mušty; izotonické nápoje; prípravky na výrobu nápojov; nealkoholické šťavy; nealkoholické výťažky z ovocia; orgeada (nealkoholický nápoj); ovocné šťavy; nealkoholické nápoje z ovocných štiav; paradajková šťava (nápoj); pivná mladinka; pivo; pastilky, tablety a prášky na prípravu šumivých nápojov; prípravky na výrobu likéru; príchute na výrobu nápojov; sirupy na výrobu malinoviek; sirupy na výrobu nápojov; sladina; sladové pivo; sóda; srvátkové nápoje; stolové vody; sýtené vody; prípravky na výrobu sýtených vôd; šerbety (ovocné nápoje); zázvorové pivo; zeleninové šťavy (nápoje).

35 - Administratívna správa hotelov; vyhľadávanie informácií v počítačových súboroch (pre zákazníkov); obchodné alebo podnikateľské informácie; obchodný manažment a podnikové poradenstvo; pomoc pri riadení obchodnej činnosti; poradenstvo v obchodnej činnosti; obchodná správa licencií výrobkov a služieb (pre tretie osoby); pomoc pri riadení obchodných a priemyselných podnikov; poskytovanie obchodných alebo podnikateľských informácií; odborné obchodné alebo podnikateľské poradenstvo; obchodné informácie a rady spotrebiteľom; obchodný alebo podnikateľský prieskum; prieskum trhu; podnikateľské poradenstvo; podpora predaja (pre tretie osoby); poradenstvo pri vedení podnikov; inzertná činnosť; informačná činnosť v oblasti reklamy a inzercie; poradenské služby v oblasti obchodného alebo podnikateľského riadenia; reklama; on line reklama na počítačovej komunikačnej sieti; rozširovanie reklamných materiálov zákazníkom; vydávanie a aktualizovanie reklamných materiálov; rozširovanie reklamných oznamov; uverejňovanie reklamných textov; reprografia dokumentov; sprostredkovanie obchodu s tovarmi; obchodné sprostredkovanie obchodných, reklamných a dopravných služieb.

39 - Sprostredkovanie dopravy.

(540)



- (550) obrazová
 (732) La Roucci International Consortium s. r. o., Partizánska 45, Bardejov, SK;
 (740) Patentová a známková kancelária, Lobodová Dagmar, Ing., Košice, SK;

(111) 235092

- (151) 11.7.2013
 (156) 30.11.2022
 (180) 30.11.2032
 (210) 1819-2012
 (220) 30.11.2012
 (442) 3.4.2013
 (450) 3.9.2013

(511) 41 NCL (10)

- (511) 41 - Vzdelávanie; skúšanie, preskúšavanie (edukačná činnosť); poskytovanie elektronických publikácií on-line bez možnosti kopírovania; poskytovanie digitálnych máp on-line bez možnosti kopírovania.

(540)



- (550) obrazová

- (591) modrá (C = 100, M = 70), žltá (M = 20, Y = 80, K = 10)
 (732) MAPA SLOVAKIA TRADE s.r.o., Škultétyho 3, Nitra, SK;

(111) 235156

- (151) 11.7.2013
 (156) 17.10.2022
 (180) 17.10.2032
 (210) 1552-2012
 (220) 17.10.2012
 (442) 3.4.2013
 (450) 3.9.2013

(511) 2, 35 NCL (10)

- (511) 2 - Náterové hmoty; laky; pomocné náterové prípravky.
 35 - Poskytovanie informácií a poradenstva v odbore predaja náterových hmôt; propagačná činnosť, obchodné služby s tovarmi uvedenými v triede 2 prostredníctvom internetu.

(540) SLOVAKRYL

- (550) slovná
 (732) SLOVLAK Košeca, a.s., Továrenská 545, Košeca, SK;
 (740) Magdaléna Bachratá, Zálesie, SK;

(111) 235189

- (151) 11.7.2013
 (156) 10.10.2022
 (180) 10.10.2032
 (210) 5680-2012
 (220) 10.10.2012
 (442) 3.4.2013
 (450) 3.9.2013

(511) 9, 35, 36, 38, 41, 42 NCL (10)

- (511) 9 - Magnetické alebo optické suporty zvukových alebo zvukovo-obrazových záznamov, nahrané i nenahrané nosiče záznamov, nahrané i nenahrané videokazety, nahrané i nenahrané audiokazety, audiovizuálne programy, audioprogramy, audiovizuálne diela na nosičoch, audiovizuálne diela v digitálnej podobe, filmy exponované, hudobné diela na nosičoch alebo v elektronickej podobe, CD disky, programové vybavenie počítačov, softvér, hardvér výpočtovej techniky alebo komunikačnej, alebo informačnej techniky, elektronické databázy a databázové produkty, informácie a záznamy v elektronickej podobe, informácie a dáta, a databázy, a informačné produkty na nosičoch alebo i v elektronických, dátových, informačných, počítačových a komunikačných sieťach všetkého druhu, súvisiaci softvér a hardvér, elektronické alebo dátové, alebo informačné, alebo komunikačné, alebo výpočtové siete vrátane jednotlivých súčastí a náhradných súčiastok obsiahnutých v triede 9, multimediálne aplikácie, elektronické multimediálne alebo elektronické informačné katalógy, elektronické časopisy, elektronické periodiká a knihy v elektronickej podobe, pohľadnice ilustrované so zvukovou nahrávkou.

35 - Propagačné, reklamné a inzertné služby, komerčné informačné kancelárie, reklamné agentúry, predvádzanie tovaru, prezentácia výrobkov v komunikačných médiách, aktualizovanie reklamných

materiálov, rozširovanie a zasielanie reklamných materiálov, vydávanie reklamných textov, rozhlasová a televízna reklama, organizácia a usporadúvanie výstav na komerčné a reklamné účely, príprava elektronických pozvánok (administratívne služby), obchodná prezentácia používateľov na stránkach world wide web v počítačovej sieti internet, služby organizačných a ekonomických poradcov, ekonomické prognózy, systematizácia informácií do počítačovej databázy, obchodný prieskum, prieskum trhu, sprostredkovanie obchodu s tovarom, obchodné sprostredkovanie výchovných a vzdelávacích služieb, obchodné sprostredkovanie zábavy, športových a kultúrnych aktivít, obchodné sprostredkovanie reštauračných a ubytovacích služieb, obchodné sprostredkovanie veterinárnych služieb, obchodné sprostredkovanie záhradníckych služieb, obchodné sprostredkovanie lekárskeho služieb, obchodné sprostredkovanie starostlivosti o hygienu a krásu ľudí a zvierat, maloobchodné a veľkoobchodné služby v oblasti reklamy a inzercie prostredníctvom internetu, služby a poradenstvo v obchodnej činnosti, marketingové štúdie, organizačné poradenstvo, sprostredkovanie obchodných kontaktov, vykonávanie obchodných operácií, komerčné vyhľadávacie služby prostredníctvom internetu, online inzercia, zhromažďovanie, poskytovanie, triedenie alebo iné administratívne spracovávanie obchodných alebo podnikateľských informácií vrátane vytvárania, spracovania a triedenia dát v rámci databáz, účtovníctvo, reklamné materiály (aktualizovanie) predovšetkým letákov, prospektov, katalógov, periodických a neperiodických publikácií, tlačovín a rôznych vzoriek, sprostredkovateľská činnosť v oblasti obchodu s výrobkami uvedenými v triede 9 a službami v triede 35, 41 a 42, marketingu, reklamy, inzercie, výstavy s obchodným zameraním, inzercia, internetový predaj, pomoc pri riadení obchodnej činnosti, obchodné alebo podnikateľské informácie; sprostredkovanie výchovnej a zábavnej činnosti; sprostredkovanie kultúrnych a umeleckých podujatí, stretnutí, výstav, súťaží, prednášok a pod.; sprostredkovanie služieb slúžiacich na zábavu a pobavenie patriacich do triedy 41.

36 - Finančné a peňažné služby, služby na spracovanie platieb po sieti, služby elektronických platieb, sprostredkovateľské služby burzy cenných papierov, sprostredkovanie služieb týkajúcich sa obchodu s cennými papiermi, akciami, obligáciami, opciami a ďalšími cennými papiermi, informácie, poradenstvo a konzultácie vzťahujúce sa na už uvedené služby, finančný lízing.

38 - Telekomunikačné služby, komunikácia prostredníctvom sietí vláknovej optiky, komunikácia prostredníctvom počítačových terminálov, komunikácia prostredníctvom rádia, komunikácia prostredníctvom telefónu, počítačom riadený prenos dát a obrazu, poskytovanie prístupu do svetových počítačových sietí, poskytovanie interaktívnych online vývesiek na prenos správ medzi

počítačovými používateľmi, informácie, poradenstvo a konzultácie vzťahujúce sa na uvedené služby.

41 - Zábava, športové a kultúrne aktivity, nakladateľstvo a vydavateľstvo periodických a neperiodických publikácií v tlačenej i elektronickej podobe, činnosť knižných klubov, programy pre rozhlasové a televízne vysielanie, edičná činnosť, publikačná činnosť, nahrávanie nosičov zvukových alebo obrazovo-zvukových, požičiavanie nahraných zvukových a/alebo obrazovo-zvukových záznamov, prevádzkovanie online herní, tvorba elektronických časopisov, periodík, kníh.

42 - Tvorba softvéru, programovanie internetových databázových systémov a internetových aplikácií, programovanie multimedialných aplikácií, vytváranie a modelovanie 3D animácií, interaktívne a grafické programy (tvorba), tvorba multimedialných dokumentov, prezentácií, aplikácií, katalógov, konštrukcia www prezentácií a riešenie www serverov, počítačové animácie a vizualizácie, programové projekty (tvorba), tvorba informačných databáz, navrhovanie a vývoj počítačového hardvéru a softvéru.

(540) **zľavomat.sk**

(550) slovná

(732) Slevomat.cz, s.r.o., Újezd 450/40, 110 00 Praha 1 - Malá Strana, CZ;

(740) KŠD LEGAL advokátska kancelária s.r.o., Malovcová Styková Katarína, JUDr., Bratislava, SK;

(111) **235249**

(151) 5.8.2013

(156) 3.11.2021

(180) 3.11.2031

(210) 1845-2011

(220) 3.11.2011

(442) 3.4.2012

(450) 3.9.2013

(511) **35, 41, 45** NCL (10)

(511) 35 - Reklamná činnosť; obchodný manažment, obchodná správa; obchodná administratíva; kancelárske práce.

41 - Zábava; športová a kultúrna činnosť.

45 - Právne služby.

(540)



- (550) obrazová
 (591) modrá
 (732) Prosoft s.r.o., Kuzmányho 8, 010 01 Žilina, SK;

(111) 235464

- (151) 10.9.2013
 (156) 11.12.2022
 (180) 11.12.2032
 (210) 1886-2012
 (220) 11.12.2012
 (442) 3.6.2013
 (450) 4.11.2013

(511) 3, 5 NCL (10)

- (511) 3 - Parfuméria, vonné oleje, kozmetika a prostriedky na ošetrovanie pokožky vo forme masti, krému, gélu, spreja, pien, pleťových emulzií, pleťových mliek, pleťových vôd, opaľovacích krémov, opaľovacieho mlieka, oleja, olejových kúpeľov, sprchových gélov, pevných a tekutých mydiel, vôd po holení, kozmetické prípravky, telové šampóny, prostriedky na ošetrovanie a regeneráciu vlasov a vlasovej pokožky, vlasové vody, šampóny, kondicionéry, tužidlá na vlasy, pomády na vlasy, peny na vlasy, vlasové gély, vlasové oleje, vlasové emulzie, vlasové koloidné roztoky, vlasové tekuté suspenzie, prostriedky na umývanie a ošetrovanie rúk, vlasov a vlasovej pokožky, masážne prostriedky, regeneračné prostriedky, masážne a regeneračné krémy, masážne a regeneračné emulzie, masážne a regeneračné gély, prostriedky ústnej hygieny, ústne vody, zubné pasty, zubné gély, hygienické toaletné prípravky.

5 - Adjuvanciá na lekárske účely, antibakteriálne, dezinfekčné prípravky, prostriedky proti bolesti hlavy, liečivé byliny, dezinfekčné prípravky na hygienické účely, dietetické potraviny upravené na lekárske účely, doplnky výživy na lekárske účely, drogy na liečebné účely, glukóza na lekárske účely, liečivé korene, liečivé prípravky na zuby, liečivé cukríky a liečivé pastilky, liečivé rastliny, mentol, pastilky na farmaceutické účely, potrava na farmaceutické účely, dietetické potraviny prispôbené na lekárske účely, prípravky slúžiace na starostlivosť o ústnu dutinu (na lekárske

účely), dietetické doplnky, dietetické doplnky stravy, potravinové doplnky a doplnky stravy obsahujúce látky rastlinného pôvodu, výživové doplnky na zvláštnu výživu obsahujúce látky rastlinného pôvodu.

(540) HEMOSTOP DA VINCI ACADEMIA

- (550) slovná
 (732) PQ PARTNERS LIMITED, Athinon 5, Nicosia, CY;
 (740) Pirohár Jozef, JUDr., Nové Zámky, SK;

(111) 236160

- (151) 18.11.2013
 (156) 16.5.2023
 (180) 16.5.2033
 (210) 863-2013
 (220) 16.5.2013
 (442) 2.8.2013
 (450) 8.1.2014

(511) 7, 9, 11 NCL (10)

- (511) 7 - Stroje a časti strojov pre osvetľovaciu techniku; stroje na výrobu elektrických lúčov a elektrických svetidiel; stroje na mechanickú manipuláciu a spracovanie skla; stroje a obrábacie stroje; motory a pohony (s výnimkou motorov do pozemných vozidiel); štartéry a ventilátory do motorov a hnacích strojov; priemyselné riadiace prístroje pre stroje; motory alebo hnacie stroje s výnimkou motorov pozemných vozidiel; spojovacie a prevodové súčiastky pre stroje (s výnimkou pre pozemné vozidlá); elektrické generátory a elektromotory; čerpadlá, motory, pohony a hydraulické alebo pneumatické ovládacie zariadenia pre zariadenia a prístroje na kúrenie, chladenie, sušenie, ventiláciu, klimatizáciu a prístroje na zásobovanie vodou; žehliace stroje, mixéry (stroje), drviče (strojčeky na mletie/mlynčeky); sekáče (stroje); mixéry, šľahače (stroje); elektrické miešače pre domácnosť; elektrické šľahače pre domácnosť; diely pre všetky už uvedené výrobky.

9 - Elektrické vypínače; digitálne stmievače; prerušovače (ističe); digitálne prerušovače (ističe); elektrické drôty a káble; merače (zaznamenávajúce), ampérmetre a voltmetre; kondenzátory; stykače; elektrická relé; rozvodné panely; poistky (elektrické); termostaty; štartéry pre elektrické lampy; elektronické štartéry pre žiarivky; predradníky pre svetidlá a osvetľovacie zariadenia, elektrické transformátory na použitie s osvetlením; svetelné transformátory; UV fotobunky, elektrické výbojky; rozhlasové prijímače; prístroje na rádiové vysielanie; vákuové manometre; prístroje na meranie vákuua; prístroje a zariadenia na testovanie elektróniek, elektrické zväracie ovládače (rozvodné dosky/regulátory); skriňové rozvádzače; spínacie zariadenia a prístroje a predradníky, elektroluminiscenčné diódy (LED diódy).

11 - Prístroje a zariadenia na osvetľovanie; žiarivky; žiarovky; lampy; vlákna do lúčov; oblúkové lampy; elektrické osvetľovacie výbojky; objímky na svetidlá; cylindre; podporné prvky pre visiace lampy; svetelné reflektory; tienidlá na lampy; žiarivky; zásuvky pre elektrické svetidlá; svetlomety, reflektory; svetidlá a lampy na kozmetické účely; svetidlá pre solária; CFL svetidlá a žiarovky (úsporné žiarivky); ventilátory;

klimatizácia a prístroje na zásobovanie vodou; ohrievače vody; sendvičovač (hriankovač); mikrovlnná rúra; rúry na pečenie; rýchlouvarné kanvice; elektrický kávovar; elektroluminiscenčné osvetľovacie prístroje (s LED diódami).

(540)



HAVELLS

- (550) obrazová
 (732) Havells India Limited, 904 9th Floor Surya Kiran Bldg, Kasturba G Marg Connaught Place, New Delhi, Delhi-110001, IN;
 (740) BRICHTA & PARTNERS s. r. o., Bratislava-Staré Mesto, SK;

(111) 236506

- (151) 20.1.2014
 (156) 29.11.2022
 (180) 29.11.2032
 (210) 5853-2012
 (220) 29.11.2012
 (300) 495585, 30.5.2012, CZ;
 (442) 2.10.2013
 (450) 4.3.2014
(511) 1, 17, 19 NCL (10)

(511) 1 - Chemické výrobky určené pre priemysel a na použitie v stavebníctve; lepidlá, spojivá, tmely a silikóny uvedené v tejto triede; protipožiarne tmely a silikóny; lepidlá pre priemysel a stavebníctvo; škárovacie hmoty; chemické výrobky na impregnovanie fasád; ochranné prípravky na murivo; ochranné prípravky na betón; chemické prípravky na čistenie vody v bazénoch; chladiace kvapaliny určené do chladiacich systémov motorových vozidiel; chladiace kvapaliny do všetkých typov vykurovacích a chladiacich systémov vrátane solárnych kolektorov a tepelných čerpadiel; brzdové kvapaliny; kvapaliny do ostrekovačov; rozpúšťadlá na fermeže, laky, rozpúšťadlá v rámci triedy 1; povrchovo aktívne chemické činidlá; nemrznúce a rozmrazovacie prípravky; chemické prípravky na rozmrazovanie; rozmrazovače okien; rozmrazovače dverových zámkov. 17 - Fólie z plastov okrem fólií na balenie; izolačné nátery; hydroizolačné nátery; izolačné omietky; hydroizolačné hmoty a materiály; izolačné hmoty a materiály; asfaltové hydroizolácie; tmely na báze polyuretánov, akrylátu a silikónu; polyuretánové peny; lepiace pásy okrem pásov na liečebné účely, na

kancelárske účely a na použitie v domácnosti; sklovláknité armovacie tkaniny pre stavebníctvo; materiály na tesnenie, upchávanie a/alebo izoláciu; tesniace pásy; zakrývacie fólie a plachty z plastov v rámci triedy 17; zatepľovacie a izolačné systémy v rámci triedy 17; strešné fólie a membrány; polotovary z plastických hmôt; vetracie profily z plastov na odvetrávanie budov.

19 - Geotextílie; omietky; stavebné materiály a hmoty (nekovové); prímеси do stavebných hmôt a zmesí; cementové lepiace a stierkové hmoty pre stavebníctvo; nekovové materiály v rámci tejto triedy na pokrývanie striech; strešné krytiny (nekovové); cement; flexibilné profily z plastu; obklady a obloženia nekovové; stavebné plastové profily; spojovacie materiály nekovové; iné stavebné materiály nekovové; stavebný materiál na podlahárske práce ako vyrovnávacie samonivelačné hmoty; ukončovacie lišty nekovové.

(540) Green Line

- (550) slovná
 (732) Den Braven Czech and Slovak a.s., Úvalno 353, 793 91 Úvalno, CZ;
 (740) LITVÁKOVÁ A SPOL., s. r. o., Bratislava-Nové Mesto, SK;

(111) 236528

- (151) 20.1.2014
 (156) 16.5.2023
 (180) 16.5.2033
 (210) 862-2013
 (220) 16.5.2013
 (442) 2.10.2013
 (450) 4.3.2014
(511) 7, 9, 11 NCL (10)

(511) 7 - Stroje a časti strojov pre osvetľovaciu techniku; stroje na výrobu elektrických lúčových a elektrických svetidiel; stroje na mechanickú manipuláciu a spracovanie skla; stroje a obrábacie stroje; motory a pohony (s výnimkou motorov do pozemných vozidiel); štartéry a ventilátory pre motory a hnacie stroje; priemyselné riadiace prístroje pre stroje; motory alebo hnacie stroje s výnimkou motorov pozemných vozidiel; spojovacie a prevodové súčiastky pre stroje (s výnimkou pre pozemné vozidlá); elektrické generátory a elektromotory; čerpadlá, motory, pohony a hydraulické alebo pneumatické ovládacie zariadenia pre zariadenia a prístroje na kúrenie, chladenie, sušenie, ventiláciu, klimatizáciu a prístroje na zásobovanie vodou; žehliace stroje, mixéry (stroje), drviče (strojčky na mletie/mlýnčky); sekáče (stroje); mixéry, šľahače (stroje); elektrické miešače pre domácnosť; elektrické šľahače pre domácnosť; diely pre všetky už uvedené výrobky.

9 - Elektrické vypínače; digitálne stmievače; prerušovače (ističe); digitálne prerušovače (ističe); elektrické drôty a káble; merače (zaznamenávajúce), ampérmetre a voltmetre; kondenzátory; stykače; elektrická relé; rozvodné panely; poistky (elektrické); termostaty; štartéry pre elektrické lampy; elektronické štartéry pre žiarivky; predradníky pre svietidlá a osvetľovacie zariadenia, elektrické transformátory

na použitie s osvetlením; svetelné transformátory; UV fotobunky, elektrické výbojky; rozhlasové prijímače; prístroje na rádiové vysielanie; vákuové manometre; prístroje na meranie vákua; prístroje a zariadenia na testovanie elektróniek, elektrické zvracacie ovládače (rozvodné dosky/regulátory); skriňové rozvádzače; spínacie zariadenia a prístroje a predradníky, elektroluminiscenčné diódy (LED diódy).

11 - Prístroje a zariadenia na osvetľovanie; žiarivky; žiarovky; lampy; vlákna do lampa; oblúkové lampy; elektrické osvetľovacie výbojky; objímky na svietidlá; cylindre; podporné prvky pre visacie lampy; svetelné reflektory; tienidlá na lampy; žiarivky; zásuvky pre elektrické svietidlá; svetlomety, reflektory; svietidlá a lampy na kozmetické účely; svietidlá do solárií; CFL svietidlá a žiarovky (úsporné žiarivky); ventilátory; klimatizácia a prístroje na zásobovanie vodou; ohrievače vody; sendvičovač (hriankovač); mikrovlnná rúra; rúry na pečenie; rýchlovarné kanvice; elektrický kávovar; elektroluminiscenčné osvetľovacie prístroje (s LED diódami).

(540) HAVELLS

(550) slovná

(732) Havells India Limited, 904 9th Floor Surya Kiran Bldg, Kasturba G Marg Connaught Place, New Delhi, Delhi-110001, IN;

(740) BRICHTA & PARTNERS s. r. o., Bratislava-Staré Mesto, SK;

(111) 238123

(151) 13.10.2014

(156) 25.5.2022

(180) 25.5.2032

(210) 883-2012

(220) 25.5.2012

(442) 2.7.2014

(450) 4.12.2014

(511) 6 NCL (10)

(511) 6 - Obyčajné kovy a ich zliatiny; bezpečnostné schránky; hliník.

(540)



(550) obrazová

(591) modrá, čierna, biela

(732) SCANDAL s. r. o., Čataj 118, 900 83 Čataj, SK;

(111) 238826

(151) 11.12.2014

(156) 13.6.2022

(180) 13.6.2032

(210) 670-2014

(220) 13.6.2012

(300) 12/3910746, 4.4.2012, FR;

(442) 4.9.2014

(450) 3.2.2015

(511) 25, 28 NCL (10)

(511) 25 - Odevy, najmä saká, bundy a kabáty, športové bluzóny; športové vrchné uniformy, nepremokavé odevy, športové tričky, dresy a športové krátke nohavice, športová obuv.

28 - Gymnastické a športové tovary (okrem odevov, obuvi a rohožíek); prístroje, zariadenia, náradia a výstroje na atletiku, najmä na behanie vrátane štartovacích blokov, štafetových kolíkov, klapiek; prístroje, zariadenia, náradia a výstroje na beh cez prekážky, skok do výšky a skok o žrdi, najmä prekážky, žrde a tyče, žinenky a doskočiská; odrazové dosky a trampolíny; bungee laná, žrde a tyče na skákanie do výšky, nastaviteľné výškomery na skok do výšky, odrazové dosky; žinenky na džudo, tatami žinenky, boxerské ringy; prístroje, zariadenia, náradia a výstroje na vrh guľou, hod oštepom, hod diskom a hod kladivom, najmä gule, kopije a ošpepy, disky a kladivá; prístroje, zariadenia a náradia na posilňovanie; preliezačky, lavice na balansovanie, baletné tyče; prístroje, zariadenia, náradia a nástroje na kolektívne športy vrátane hádzanej, volejbalu, basketbalu, futbalu, rugby, najmä hádzanárske, volejbalové, basketbalové, futbalové a rugbyové lopty, basketbalové koše, nastaviteľné a upevnené basketbalové obruče, siete a dosky, volejbalové siete, beach volejbalové siete; stoličky pre rozhodcov; prístroje, zariadenia, náradia a výstroje na tenis a bedminton, najmä tenisové rakety, badmintonové rakety, badmintonové košíky, tenisové loptičky; prístroje, zariadenia, náradia a výstroje na boxovanie najmä boxovacie vrecia, penové podložky a karimatky, ringové plátna, laná a povrazy, napínacie podložky; prístroje, zariadenia, náradia a výstroje na atletiku a gymnastiku, najmä laná a náradia.

(540) GES

(550) slovná

(732) SPORTS ET LOISIRS, Rue Blériot Zone d'Activité Activeum, 67120 Altorf, FR;

(740) MAJLINGOVÁ & PARTNERS, s. r. o., Bratislava, SK;

(111) 239788

(151) 21.4.2015

(156) 4.6.2022

(180) 4.6.2032

(210) 5366-2012

(220) 4.6.2012

(442) 3.9.2012

(450) 2.6.2015

(511) 35, 36, 38, 41 NCL (10)

(511) 35 - Prieskum trhu a marketing; prieskum verejnej mienky; marketingové štúdie; obchodné alebo podnikateľské informácie a prieskum; obchodný manažment a podnikové poradenstvo, poradenstvo v obchodnej činnosti; pomoc pri riadení komerčných a priemyselných podnikov; administratívne práce; sprostredkovateľská činnosť s tovarmi; organizovanie a zabezpečovanie kurzov, výstav, kultúrnych a spoločenských podujatí na komerčné účely; zásobovacie služby pre tretie osoby (nákup tovarov a služieb pre iné podniky); fakturácia; kopírovanie

alebo rozmnožovanie dokumentov; príprava miezd a výplatných listín; obchodná správa licencií výrobkov a služieb pre tretie osoby; obchodné alebo podnikateľské informácie; prenájom kancelárskych strojov a zariadenia; prenájom reklamného času vo všetkých komunikačných médiách; reklama; rozširovanie reklamných materiálov zákazníkom (letáky, prospekty, tlačoviny, vzorky); vydávanie a aktualizovanie reklamných materiálov; rozširovanie reklamných oznamov; účtovníctvo; vedenie kartoték v počítači; vydávanie reklamných alebo náborových textov; zasielanie reklamných materiálov zákazníkom; zbieranie údajov do počítačových databáz; zoraďovanie údajov v počítačových databázach.

36 - Faktoring a forfajting; burzové maklérsstvo; spravovanie financií; finančné odhady a oceňovanie (poisťovníctvo, bankovníctvo, nehnuteľnosti); finančné poradenstvo; finančné služby; hypotéky (poskytovanie pôžičiek); kurzové záznamy na burze; sprostredkovateľská činnosť s nehnuteľnosťami; oceňovanie nehnuteľností; realitné kancelárie; sprostredkovanie (maklérsstvo); finančné analýzy; finančné informácie; finančné konzultačné služby; konzultačné služby v oblasti poisťovníctva; prenájom a správa nehnuteľností, oceňovanie a odhady nehnuteľností; sprostredkovanie nehnuteľností; finančný lízing; obstarávateľská činnosť v oblasti správy a prenájmu nehnuteľností; sprostredkovanie všetkých vymenovaných služieb v triede 36.

38 - Elektronická pošta; počítačová komunikácia; posielanie správ; poskytovanie priestoru na diskusiu na internete; poskytovanie prístupu do databáz; prenos správ a obrazových informácií pomocou počítača; telefonická komunikácia.

41 - Organizovanie a zabezpečovanie kurzov, organizovanie a vedenie konferencie; organizovanie a vedenie kongresov, školení, seminárov; organizovanie a zabezpečovanie výstav, kultúrnych

a spoločenských podujatí na nekomerčné účely; školenie.

(540)



(550) obrazová

(591) čierna, žltá

(732) Finmax, s.r.o., Strojnícka 8, 821 05 Bratislava, SK;

(111) **241721**

(151) 12.2.2016

(156) 13.8.2022

(180) 13.8.2032

(210) 1215-2014

(220) 13.8.2012

(442) 3.11.2015

(450) 1.4.2016

(511) **29, 30, 32** NCL (10)

(511) 29 - Mäso, hydina a divina; mäsové výťažky; konzervované, mrazené, sušené a varené ovocie a zelenina; rôsoly a želé, džemy, kompóty; vajcia; mlieko a mliečne výrobky; jedlé oleje a tuky.

30 - Obilninové prípravky pre potraviny na ľudskú spotrebu.

32 - Pivo; minerálne a sýtené vody a iné nealkoholické nápoje; ovocné nápoje a ovocné džúsy; sirupy a iné prípravky na výrobu nápojov.

(540) **ALPEN**

(550) slovná

(732) Weetabix Limited, Weetabix Mills, Burton Latimer, Kettering, NN15 5JR, GB;

(740) Zivko Mijatovic and Partners s.r.o., Bratislava, SK;

GB3M**Prevody a prechody práv na prihlášky ochranných známok****(210) 2101-2021**

(731) PBTechnology, s.r.o., Kukuričná 1, Bratislava-Nové Mesto, SK;

(770) Grega Samuel, Mukačevská 10, 080 01 Prešov 1, SK;

(580) 9.6.2022

PC3M**Prevody a prechody práv na ochranné známky****(111) 152537**

(210) 6500

(732) ekaterra Group IP Holdings B.V., Weena 455, 3013 AL Rotterdam, NL;

(770) Unilever IP Holdings B.V., Weena 455, 3013 AL Rotterdam, NL;

(580) 14.6.2022

(111) 153845

(210) 17512

(732) Westinghouse Electric & Manufacturing Company, LLC, 4000 Town Center Boulevard, Suite 210, Canonsburg, PA 15317, US;

(770) Westinghouse Electric Corporation (a Delaware corporation), 51 West 52nd Street, New York, NY 10019-6119, US;

(580) 3.6.2022

(111) 154118

(210) 20976

(732) ZVVZ GROUP, a.s., Sažinova 888, 399 01 Milevsko, CZ;

(770) ZVVZ, a. s., Sažinova 888, 399 25 Milevsko, CZ;

(580) 7.6.2022

(111) 154922

(210) 25359

(732) Westinghouse Electric & Manufacturing Company, LLC, 4000 Town Center Boulevard, Suite 210, Canonsburg, PA 15317, US;

(770) Westinghouse Electric Corporation (a Delaware corporation), 51 West 52nd Street, New York, NY 10019-6119, US;

(580) 3.6.2022

(111) 158727

(210) 38962

(732) XCC (Poland) Investment Spółka z ograniczoną odpowiedzialnością, Aleja Stanów Zjednoczonych 61, 04-028 Warsaw, PL;

(770) SPV IMPEXMETAL Spółka z ograniczoną odpowiedzialnością, Aleje Jerozolimskie 92, 00-807 Warsaw, PL;

(580) 9.6.2022

(111) 158728

(210) 40294

(732) XCC (Poland) Investment Spółka z ograniczoną odpowiedzialnością, Aleja Stanów Zjednoczonych 61, 04-028 Warsaw, PL;

(770) SPV IMPEXMETAL Spółka z ograniczoną odpowiedzialnością, Aleje Jerozolimskie 92, 00-807 Warsaw, PL;

(580) 9.6.2022

(111) 162945

(210) 48845

(732) ekaterra Group IP Holdings B.V., Weena 455, 3013 AL Rotterdam, NL;

(770) Unilever IP Holdings B.V., Weena 455, 3013 AL Rotterdam, NL;

(580) 14.6.2022

(111) 162999

(210) 48889

(732) Primark Limited, Arthur Ryan House, 22-24 Parnell Street, Dublin 1, IE;

(770) PRIMARK HOLDINGS, Dublin, Írsko, IE;

(580) 6.6.2022

(111) 167351

(210) 56037

(732) ekaterra Group IP Holdings B.V., Weena 455, 3013 AL Rotterdam, NL;

(770) Unilever IP Holdings B.V., Weena 455, 3013 AL Rotterdam, NL;

(580) 15.6.2022

(111) 178202

(210) 1234-93

(732) Börner Distribution International GmbH, Industriegebiet Börner 1, 54526 Landscheid-Niederkaill, DE;

(770) Börner Kunststoff- und Metallwarenfabrik GmbH, Industriegebiet Börner 1, D-54526 Landscheid-Niederkill, DE;
(580) 16.6.2022

(111) 179244

(210) 69336
(732) DORYT SK spol. s r.o., Rumunská 11, Košice-Juh, SK;
(770) DORYT, spol. s r. o., Rumunská 11, 040 11 Košice, SK;
(580) 8.6.2022

(111) 183673

(210) 988-95
(732) Westinghouse Electric & Manufacturing Company, LLC, 4000 Town Center Boulevard, Suite 210, Canonsburg, PA 15317, US;
(770) Westinghouse Electric Corporation, 51 West 52nd Street, New York, NY 10019-6119, US;
(580) 6.6.2022

(111) 184487

(210) 1213-96
(732) ekaterra Group IP Holdings B.V., Weena 455, 3013 AL Rotterdam, NL;
(770) Unilever IP Holdings B.V., Weena 455, 3013 AL Rotterdam, NL;
(580) 15.6.2022

(111) 192737

(210) 312-99
(732) ekaterra Group IP Holdings B.V., Weena 455, 3013 AL Rotterdam, NL;
(770) Unilever IP Holdings B.V., Weena 455, 3013 AL Rotterdam, NL;
(580) 15.6.2022

(111) 199753

(210) 3746-2001
(732) BIOELEKTRO ENERGY 3 s. r. o., Hviezdoslavova 168/168, Ladce, SK;
(770) ELTECO, a. s., Rosinská cesta 15, 010 01 Žilina, SK;
(580) 1.6.2022

(111) 205341

(210) 880-2002
(732) Tatry mountain resorts PL, a.s., Demänovská Dolina 72, Liptovský Mikuláš, SK;
(770) Tatry mountain resorts, a.s., Demänovská Dolina 72, 031 01 Liptovský Mikuláš 1, SK;
(580) 15.6.2022

(111) 205372

(210) 2152-2002
(732) alianciadvokátov ak, s.r.o., Vlčkova 8/A, 811 05 Bratislava-Staré Mesto, SK;

(770) ALIANCIA ADVOKÁTOV a. s., Podtatranského 1, 811 05 Bratislava, SK;
(580) 15.6.2022

(111) 222698

(210) 1688-2007
(732) ekaterra Group IP Holdings B.V., Weena 455, 3013 AL Rotterdam, NL;
(770) Unilever IP Holdings B.V., Weena 455, 3013 AL Rotterdam, NL;
(580) 14.6.2022

(111) 223933

(210) 925-2008
(732) Tatry mountain resorts PL, a.s., Demänovská Dolina 72, Liptovský Mikuláš, SK;
(770) Tatry mountain resorts, a.s., Demänovská Dolina 72, 031 01 Liptovský Mikuláš 1, SK;
(580) 31.5.2022

(111) 224477

(210) 930-2008
(732) Tatry mountain resorts PL, a.s., Demänovská Dolina 72, Liptovský Mikuláš, SK;
(770) Tatry mountain resorts, a.s., Demänovská Dolina 72, Liptovský Mikuláš 1, SK;
(580) 31.5.2022

(111) 224478

(210) 931-2008
(732) Tatry mountain resorts PL, a.s., Demänovská Dolina 72, Liptovský Mikuláš, SK;
(770) Tatry mountain resorts, a.s., Demänovská Dolina 72, 031 01 Liptovský Mikuláš 1, SK;
(580) 31.5.2022

(111) 224483

(210) 935-2008
(732) Tatry mountain resorts PL, a.s., Demänovská Dolina 72, Liptovský Mikuláš, SK;
(770) Tatry mountain resorts, a.s., Demänovská Dolina 72, 031 01 Liptovský Mikuláš 1, SK;
(580) 31.5.2022

(111) 231441

(210) 5309-2011
(732) ekaterra Group IP Holdings B.V., Weena 455, 3013 AL Rotterdam, NL;
(770) Unilever IP Holdings B.V., Weena 455, 3013 AL Rotterdam, NL;
(580) 14.6.2022

(111) 235092

(210) 1819-2012
(732) MAPA SLOVAKIA TRADE s.r.o., Škultétyho 3, Nitra, SK;

(770) MAPA Slovakia Plus, s. r. o., Kalinčiakova 49/a, 900 01 Modra, SK;
(580) 7.6.2022

(111) 239580

(210) 1602-2014
(732) SWAN, a.s., Landererova 12, Bratislava-Staré Mesto, SK;
(770) SWAN, a.s., Landererova 12, Bratislava-Staré Mesto, SK;
(580) 16.6.2022

(111) 240120

(210) 1974-2014
(732) SWAN, a.s., Landererova 12, Bratislava-Staré Mesto, SK;
(770) SWAN, a.s., Landererova 12, Bratislava-Staré Mesto, SK;
(580) 16.6.2022

(111) 240121

(210) 1975-2014
(732) SWAN, a.s., Landererova 12, Bratislava-Staré Mesto, SK;

(770) SWAN, a.s., Landererova 12, Bratislava-Staré Mesto, SK;
(580) 16.6.2022

(111) 245629

(210) 628-2017
(732) Poláčíková Elena, Kozárovce 900, 935 22 Kozárovce, SK;
(770) Poláčík Juraj, Ing., Kozárovce 900, 935 22 Kozárovce, SK; Poláčíková Zuzana, Ing. PhD., Kozárovce 900, 935 22 Kozárovce, SK; Poláčíková Elena, Kozárovce 900, 935 22 Kozárovce, SK;
(580) 31.5.2022

(111) 248220

(210) 611-2018
(732) EDUKATEZ, o.z., Štúrova ulica 1491/19, Mojmírovce, SK;
(770) OJSEM s.r.o., Bratislavská 12, 949 01 Nitra 1, SK;
(580) 8.6.2022

(111) 255818

(210) 382-2021
(732) ISLAND plus, s. r. o., Strojárskejšká 1C, Trnava, SK;
(770) ISLAND, s.r.o., Strojárskejšká 1C, 917 02 Trnava 2, SK;
(580) 15.6.2022

TC3M**Zmeny v údajoch o majiteľoch****(111) 118225**

(210) 26348
(771) SIGMA PUMPY HRANICE, s. r. o., Továrňi č. p. 605, 753 01 Hranice I - Město, CZ;
(732) SIGMA PUMPY HRANICE, s. r. o., Továrňi č. p. 2270, 753 01 Hranice I - Město, CZ;
(580) 7.6.2022

(111) 155141

(210) 26771
(771) Wilkinson Sword GmbH, Schützenstrasse 110, 5650 Solingen, DE;
(732) Wilkinson Sword GmbH, Schützenstrasse 110, 42659 Solingen, DE;
(580) 14.6.2022

(111) 171970

(210) 71836
(771) Jan Becher - Karlovarská Becherovka, a. s., T. G. Masaryka 57, 360 76 Karlovy Vary, CZ;
(732) Jan Becher - Karlovarská Becherovka, a.s., T.G. Masaryka 282/57, 360 01 Karlovy Vary, CZ;
(580) 7.6.2022

(111) 174243

(210) 69920
(771) SIGMA PUMPY HRANICE, s. r. o., Továrňi č. p. 605, 753 01 Hranice I - Město, CZ;
(732) SIGMA PUMPY HRANICE, s. r. o., Továrňi č. p. 2270, 753 01 Hranice I - Město, CZ;
(580) 7.6.2022

(111) 178650

(210) 73999
(771) ASSA ABLOY Door Slovakia s.r.o., Miletičova 67, 821 09 Bratislava, SK;
(732) ASSA ABLOY Opening Solutions Slovakia s. r. o., Priemyselná 5999, Malacky, SK;
(580) 7.6.2022

(111) 184780

(210) 1697-96
(771) Cherry GmbH, Cherrystasse, 91275 Auerbach/Opf, DE;
(732) Cherry Europe GmbH, Cherrystasse, 91275 Auerbach/Opf, DE;
(580) 7.6.2022

- (111) 195391**
(210) 1967-99
(771) CALVIN KLEIN COSMETIC CORPORATION, 501 Silverside Road., Wilmington, Delaware 19809, US;
(732) Calvin Klein Cosmetic Corporation, 350 Fifth Avenue, New York NY 10118, US;
(580) 14.6.2022
-
- (111) 198301**
(210) 3356-2000
(771) Ringier Axel Springer Communities s. r. o., Prievozská 14, 821 09 Bratislava - mestská časť Ružinov, SK;
(732) Ringier Slovakia Communities s.r.o., Prievozská 14, Bratislava-Ružinov, SK;
(580) 16.6.2022
-
- (111) 202649**
(210) 3209-2002
(771) AV Integra, s.r.o., Tuhovská 33, 831 06 Bratislava, SK;
(732) AV Integra, s. r. o., Pluhová 40/A, Bratislava-Nové Mesto, SK;
(580) 1.6.2022
-
- (111) 203784**
(210) 1047-2003
(771) Asseco Central Europe, a. s., Trenčianska 56/A, 821 09 Bratislava, SK;
(732) Asseco Central Europe, a. s., Galvaniho 19045/19, Bratislava-Ružinov, SK;
(580) 30.5.2022
-
- (111) 208451**
(210) 175-2004
(771) ASSA ABLOY Door Slovakia s.r.o., Miletičova 67, 821 09 Bratislava, SK;
(732) ASSA ABLOY Opening Solutions Slovakia s. r. o., Priemyselná 5999, Malacky, SK;
(580) 7.6.2022
-
- (111) 212135**
(210) 5074-2004
(771) Astellas Pharma Inc., 3-11, Nihonbashi-Honcho 2-chome, Chuo-ku, Tokyo, JP;
(732) Astellas Pharma Inc., 5-1, Nihonbashi-Honcho 2-chome, Chuo-ku, Tokyo 103-8411, JP;
(580) 10.6.2022
-
- (111) 213223**
(210) 5327-2004
(771) Astellas Pharma Inc., 3-11, Nihonbashi-Honcho 2-chome, Chuo-ku, Tokyo, JP;
(732) Astellas Pharma Inc., 5-1, Nihonbashi-Honcho 2-chome, Chuo-ku, Tokyo 103-8411, JP;
(580) 13.6.2022
-
- (111) 218971**
(210) 6290-2006
(771) ETA a.s., Zelený pruh 95/97, 147 00 Praha 4 - Braník, CZ;
- (732) ETA a. s., Křížíkova 148/34, Karlín, 186 00 Praha 8, CZ;
(580) 1.6.2022
-
- (111) 219446**
(210) 6289-2006
(771) ETA a.s., Zelený pruh 95/97, 147 00 Praha 4 - Braník, CZ;
(732) ETA a. s., Křížíkova 148/34, Karlín, 186 00 Praha 8, CZ;
(580) 1.6.2022
-
- (111) 222559**
(210) 2465-2005
(771) Asseco Central Europe, a. s., Trenčianska 56/A, 821 09 Bratislava, SK;
(732) Asseco Central Europe, a. s., Galvaniho 19045/19, Bratislava-Ružinov, SK;
(580) 30.5.2022
-
- (111) 224292**
(210) 1485-2008
(771) Ringier Axel Springer Communities s. r. o., Prievozská 14, 821 09 Bratislava - mestská časť Ružinov, SK;
(732) Ringier Slovakia Communities s.r.o., Prievozská 14, Bratislava-Ružinov, SK;
(580) 16.6.2022
-
- (111) 224795**
(210) 1463-2008
(771) Ringier Axel Springer Communities s. r. o., Prievozská 14, 821 09 Bratislava - mestská časť Ružinov, SK;
(732) Ringier Slovakia Communities s.r.o., Prievozská 14, Bratislava-Ružinov, SK;
(580) 16.6.2022
-
- (111) 229911**
(210) 1486-2008
(771) Ringier Axel Springer Communities s. r. o., Prievozská 14, 821 09 Bratislava - mestská časť Ružinov, SK;
(732) Ringier Slovakia Communities s.r.o., Prievozská 14, Bratislava-Ružinov, SK;
(580) 16.6.2022
-
- (111) 233759**
(210) 905-2012
(771) SIGMA PUMPY HRANICE, s. r. o., Tovární č. p. 605, 753 01 Hranice I - Město, CZ;
(732) SIGMA PUMPY HRANICE, s. r. o., Tovární č. p. 2270, 753 01 Hranice I - Město, CZ;
(580) 6.6.2022
-
- (111) 233760**
(210) 907-2012
(771) SIGMA PUMPY HRANICE, s. r. o., Tovární č. p. 605, 753 01 Hranice I - Město, CZ;
(732) SIGMA PUMPY HRANICE, s. r. o., Tovární č. p. 2270, 753 01 Hranice I - Město, CZ;
(580) 6.6.2022
-

- (111) 233960**
 (210) 5355-2012
 (771) Leonardo technology s.r.o., Hlohovec 37, 691 43 Hlohovec, CZ;
 (732) Leonardo technology s.r.o., Ulička 37, 691 43 Hlohovec, CZ;
 (580) 13.6.2022
-
- (111) 233968**
 (210) 5433-2012
 (771) Advenio s. r. o., 29. augusta 36/C, 811 09 Bratislava, SK;
 (732) Advenio s. r. o., Banskobystrická 4, Bratislava-Staré Mesto, SK;
 (580) 14.6.2022
-
- (111) 233969**
 (210) 5434-2012
 (771) Advenio s. r. o., 29. augusta 36/C, 811 09 Bratislava, SK;
 (732) Advenio s. r. o., Banskobystrická 4, Bratislava-Staré Mesto, SK;
 (580) 14.6.2022
-
- (111) 234141**
 (210) 906-2012
 (771) SIGMA PUMPY HRANICE, s. r. o., Tovární č. p. 605, 753 01 Hranice I - Město, CZ;
 (732) SIGMA PUMPY HRANICE, s. r. o., Tovární č. p. 2270, 753 01 Hranice I - Město, CZ;
 (580) 6.6.2022
-
- (111) 234142**
 (210) 908-2012
 (771) SIGMA PUMPY HRANICE, s. r. o., Tovární č. p. 605, 753 01 Hranice I - Město, CZ;
 (732) SIGMA PUMPY HRANICE, s. r. o., Tovární č. p. 2270, 753 01 Hranice I - Město, CZ;
 (580) 6.6.2022
-
- (111) 234355**
 (210) 1335-2012
 (771) MAGNA E.A. s. r. o., Beethovenova 5, 921 01 Piešťany, SK;
- (732) MAGNA ENERGIA a.s., Nitrianska 18/7555, Piešťany, SK;
 (580) 7.6.2022
-
- (111) 234567**
 (210) 820-2012
 (771) TPD, spol. s r. o., Farského 6, 851 01 Bratislava, SK;
 (732) T P D, spoločnosť s ručením obmedzeným T P D, spol. s r.o. /v skratke/, Farského 26, Bratislava, SK;
 (580) 10.6.2022
-
- (111) 235049**
 (210) 862-2012
 (771) La Roucci Engineering SLOVAKIA s.r.o., Přerovská 7, 085 01 Bardejov, SK;
 (732) La Roucci International Consortium s. r. o., Partizánska 45, Bardejov, SK;
 (580) 3.6.2022
-
- (111) 237275**
 (210) 2032-2013
 (771) Ústav materiálov a mechaniky strojov, Slovenská akadémia vied, Račianska 75, 831 02 Bratislava, SK;
 (732) Ústav materiálov a mechaniky strojov Slovenskej akadémie vied, verejná výskumná inštitúcia, Dúbravská cesta 6319/9, Bratislava-Karlova Ves, SK;
 (580) 3.6.2022
-
- (111) 251801**
 (210) 1934-2019
 (771) Na břehu Rhôny a.s., Rohanské nábřeží 657/7, 186 00 Praha 8 - Karlín, CZ;
 (732) Na břehu Rhôny a.s., Krohova 2264/1, 160 00 Praha 6, CZ;
 (580) 6.6.2022
-
- (111) 257324**
 (210) 2787-2021
 (771) KRKA, tovarna zdravil, d. d., Novo mesto, Šmarješka cesta 6, 8501 Novo mesto, SI;
 (732) KRKA, tovarna zdravil, d.d., Novo mesto, Šmarješka cesta 6, 8000 Novo mesto, SI;
 (580) 14.6.2022
-

FC3M**Zamietnuté prihlášky ochranných znáмок**

(210)

1991-2020

2625-2021

MA3M**Zaniknuté ochranné známky**

(111) (141)

232988 18.11.2021
 252986 09.06.2022
 252987 09.06.2022

MG3M**Ochranné známky zrušené a vyhlásené za neplatné pre určité tovary a služby****(111) 190979**

(210) 3298-95

(220) 21.11.1995

(511) 32 NCL (7)

(511) 32 - Pramenitá voda.

(111) 201383

(210) 2601-2001

(220) 31.8.2001

(511) 29 NCL (9)

(511) 29 - výrobky z tvarohu v triede 29.

(111) 227033

(210) 1248-2009

(220) 7.9.2009

(511) 16, 25, 35 NCL (9)

(511) 16 - Papier, kartón, lepenka a výrobky z týchto materiálov, ktoré nie sú zahrnuté v iných triedach; tlačoviny; knihárske výrobky; fotografie; papiernický tovar a písacie potreby; lepidlá na papier a na použitie v domácnosti; potreby pre umelcov; maliarske štetce; písacie stroje a kancelárske potreby okrem nábytku; vzdelávacie a učebné potreby okrem prístrojov; obalové materiály z plastických hmôt, ktoré nie sú zahrnuté v iných triedach; tlačiarenské písmo; štočky; typografické písmo; tlačiarenské štočky a stereotypy.
 25 - Odevy, obuv a pokrývky hlavy.
 35 - Reklamná činnosť; obchodný manažment, obchodná správa; obchodná administratíva; kancelárske práce.

(111) 236597

(210) 5424-2013

(220) 18.6.2013

(511) 32, 35, 43 NCL (10)

(511) 32 - Pivo; ovocné džúsy; ovocné nektáre.
 35 - Pomoc pri riadení obchodnej činnosti; kancelárie zaoberajúce sa dovozom a vývozom; predvádzanie tovaru; aktualizovanie reklamných materiálov; poradenstvo v obchodnej činnosti; reklama; public relations; televízna reklama; reklamné agentúry; predvádzanie (služby modeliek) na reklamné

účely a podporu predaja; prenájom predajných automatov; organizovanie výstav na komerčné alebo reklamné účely; podpora predaja (pre tretie osoby); organizovanie komerčných alebo reklamných veľtrhov; zásobovacie služby pre tretie osoby (nákup tovarov a služieb pre iné podniky); prezentácia výrobkov v komunikačných médiách pre maloobchod; obchodné informácie a rady spotrebiteľom; obchodná správa licencií výrobkov a služieb pre tretie osoby; marketing.
 43 - Príprava a dodávka jedál na objednávku do domu; kaviarne; jedálne a závodné jedálne; závodné jedálne; penzióny; hotelierske služby; reštaurácie (jedálne); samoobslužné reštaurácie; bufety (rýchle občerstvenie); barové služby; motely; prenájom stoličiek, stolov, obrusov a nápojového skla.

(111) 243908

(210) 1211-2016

(220) 31.5.2016

(511) 6, 11, 35 NCL (10)

(511) 6 - Oceľové rúrky; kovové dýzy; kovové plášte pre stavebníctvo; kovové prípojky a odbočky na potrubia; kovové rúrkové spojky; kovové rúry ústredného kúrenia; kovové uzávery; kovové ventily (nie časti strojov); kovové zásteny ku kozubom; kovové závesné háky; kovové zátky.
 11 - Chladiace prístroje a zariadenia; chladiace zariadenia na kvapaliny; ionizátory na úpravu vzduchu a vody; kohútiky a kohúty na potrubia; odparovače; ohrievače; radiátory (na kúrenie); radiátory ústredného kúrenia; radiátorové uzávery; regenerátory tepla; tepelné čerpadlá; teplovodné vykurovacie prístroje; vyhrievacie telesá; výmenníky tepla; zvlhčovače vzduchu na radiátory ústredného kúrenia.
 35 - Administratívne spracovanie obchodných objednávok; obchodné informácie a rady spotrebiteľom; obchodná správa licencií výrobkov a služieb (pre tretie osoby); on line reklama na počítačovej komunikačnej sieti; poskytovanie obchodných alebo podnikateľských informácií; prezentácia výrobkov v komunikačných médiách pre maloobchod; reklama; rozširovanie reklamných

oznamov; služby porovnávania cien; subdodávateľské služby (obchodné služby); vyhľadávanie informácií v počítačových súboroch (pre tretie osoby).

(111) 243909

(210) 1212-2016

(220) 31.5.2016

(511) 6, 11, 35 NCL (10)

(511) 6 - Oceľové rúrky; kovové dýzy; kovové plášte pre stavebníctvo; kovové prípojky a odbočky na potrubia; kovové rúrkové spojky; kovové rúry ústredného kúrenia; kovové uzávery; kovové ventily (nie časti strojov); kovové zásteny ku kozubom; kovové závesné háky; kovové zátky.

11 - Chladiace prístroje a zariadenia; chladiace zariadenia na kvapaliny; ionizátory na úpravu vzduchu a vody; kohútiky a kohúty na potrubia; odparovače; ohrievače; radiátory (na kúrenie);

radiátory ústredného kúrenia; radiátorové uzávery; regenerátory tepla; tepelné čerpadlá; teplovodné vykurovacie prístroje; vyhrievacie telesá; výmenníky tepla; zvlhčovače vzduchu na radiátory ústredného kúrenia.

35 - Administratívne spracovanie obchodných objednávok; obchodné informácie a rady spotrebiteľom; obchodná správa licencií výrobkov a služieb (pre tretie osoby); on line reklama na počítačovej komunikačnej sieti; poskytovanie obchodných alebo podnikateľských informácií; prezentácia výrobkov v komunikačných médiách pre maloobchod; reklama; rozširovanie reklamných oznamov; služby porovnávania cien; subdodávateľské služby (obchodné služby); vyhľadávanie informácií v počítačových súboroch (pre tretie osoby).

PD3M**Zmeny dispozičných práv na ochranné známky (zálohy)****(111) 255201**

(210) 2863-2020

(732) Zoznam, s.r.o., Viedenská cesta 3-7, 851 01 Bratislava-Petržalka, SK;

Záložný veriteľ:

Československá obchodná banka, a.s., Žižkova 11, Bratislava, SK;

Dátum zriadenia záložného práva: 16.5.2022

(580) 1.6.2022

PE3M**Zmeny dispozičných práv na ochranné známky (ukončenie zálohov)****(111) 229165**

(210) 5557-2010

(732) Internet Mall Slovakia s.r.o., Galvaniho 6, Bratislava-Ružinov, SK;

Záložný veriteľ:

PPF banka a.s., Evropská 2690/17, 160 41 Praha 6, CZ;

(580) 10.6.2022

(111) 229388

(210) 5559-2010

(732) Internet Mall Slovakia s.r.o., Galvaniho 6, Bratislava-Ružinov, SK;

Záložný veriteľ:

PPF banka a.s., Evropská 2690/17, 160 41 Praha 6, CZ;

(580) 10.6.2022

(111) 229387

(210) 5558-2010

(732) Internet Mall Slovakia s.r.o., Galvaniho 6, Bratislava-Ružinov, SK;

Záložný veriteľ:

PPF banka a.s., Evropská 2690/17, 160 41 Praha 6, CZ;

(580) 10.6.2022

(111) 239580

(210) 1602-2014

(732) SWAN, a.s., Landererova 12, Bratislava-Staré Mesto, SK;

18.5.2018

(580) 16.6.2022

(111) 240120	18.5.2018
(210) 1974-2014	(580) 9.6.2022
(732) SWAN, a.s., Landererova 12, Bratislava-Staré Mesto, SK;	
18.5.2018	
(580) 16.6.2022	
(111) 240121	(111) 242363
(210) 1975-2014	(210) 1512-2015
(732) SWAN, a.s., Landererova 12, Bratislava-Staré Mesto, SK;	(732) Internet Mall Slovakia s.r.o., Galvaniho 6, Bratislava-Ružinov, SK;
	Záložný veriteľ:
	PPF banka a.s., Evropská 2690/17, 160 41 Praha 6, CZ;
	(580) 8.6.2022

TD3M**Opravy adries**

(111) 237917
 (210) 849-2012
 (732) MILK-AGRO, spol. s r.o., Čapajevova 4904/36, Prešov, SK;

XA3M**Medzinárodne zapísané ochranné známky**

(111) 251705	(111) 257827
(210) 1481-2019	(210) 2191-2021
(220) 3.7.2019	(220) 24.8.2021
(800) 1652870, 16.8.2021	(800) 1653456, 4. 2. 2022
(111) 256021	(111) 257829
(210) 703-2021	(210) 3050-2021
(220) 9.3.2021	(220) 29.11.2021
(800) 1650866, 20.10.2021	(800) 1654688, 29. 11. 2021
(111) 257741	(210) 3217-2021
(210) 1525-2021	(220) 16.12.2021
(220) 30.5.2021	(800) 1650126, 16.12.2021
(800) 1649267, 30.5.2021	
(111) 257743	(210) 1907-2021
(210) 2464-2021	(220) 20.7.2021
(220) 28.9.2021	(800) 1651552, 20.7.2021
(800) 1647166, 3.11.2021	
(111) 257745	(210) 1905-2021
(210) 2309-2021	(220) 20.7.2021
(220) 7.9.2021	(800) 1648638, 20.7.2021
(800) 1647380, 14.10.2021	

XD3M**Zmeny v zozname tovarov a služieb****(210) 2579-2021****(511) 3, 5, 16, 18, 25, 30, 35** NCL (11)

(511) 3 - Bylinkové kozmetické prípravky; rastlinné kozmetické prípravky na báze sušených bylín; kozmetické prípravky; voňavky; kozmetické vody; kozmetické krémy; šampóny; šampónové kozmetické prípravky; vlasové oleje; vlasové vody; prípravky na zosvetlenie vlasov; farebné tónovače na vlasy; kozmetické prípravky na vlasy; toaletné vody; mydlá; esenciálne oleje; oleje na toaletné použitie; mandľový olej na kozmetické použitie; mandľové mlieko na kozmetické použitie; čistiace toaletné mlieka; kozmetické farby; antiperspiranty (kozmetické výrobky); rúže; líčidlá; pleťový a telový mejkap; mejkapové púdre; kozmetické prípravky na starostlivosť o pleť; kozmetické prípravky do kúpeľa; kozmetické ceruzky; odličovacie prípravky; laky na nechty; kozmetické krémy na nechty; pomády na kozmetické použitie; ochranné prípravky na opaľovanie; prípravky na holenie; vody po holení; prípravky určené na ústnu hygienu (nie na lekárske použitie); prípravky na čistenie zubov; depilačné prípravky; sprchové gély; sprchové šampóny; kozmetické prípravky na zmäkčenie kože; soli do kúpeľa nie na lekárske použitie; éterické esencie nie na lekárske použitie; umývacie prípravky na osobnú hygienu (deodoranty); dezodoranty (parfuméria); osviežujúce prípravky na osobné použitie; vody na fúzy; kozmetické prípravky na odstraňovanie a aplikáciu laku na nechty.

5 - Bylinkové čaje na lekárske použitie; liečivé rastliny; diétne potraviny na lekárske použitie; minerálne výživové doplnky; výživové prípravky s liečivými účinkami na terapeutické a lekárske použitie; potraviny na lekárske použitie s vysokým obsahom vitamínov a minerálov; prísady do jedál na lekárske použitie s vysokým obsahom vitamínov a minerálov; diétne prípravky na lekárske použitie; liečivé čaje; sušené kvety bylín na lekárske použitie; bylinné zmesi na lekárske použitie; bylinkové výťažky na lekárske použitie; prostriedky na prečistenie tráviaceho ústrojenstva; rastlinné výťažky na farmaceutické použitie; tinktúry na lekárske použitie; vitamínové prípravky; sirupy na farmaceutické použitie; výživové doplnky pre ľudí; detské plienky; detské plienkové nohavičky.

16 - Papier; kartón, lepenka; periodické a neperiodické tlačené publikácie; brožúry; fotografie (tlačoviny); tlačoviny; knihy; noviny; časopisy (periodiká); letáky; plagáty; príručky; pohľadnice; listový papier; obálky (papiernický tovar); blahoprajné pohľadnice; kalendáre; samolepky (papiernický tovar); obtlačky; tvorivé papierové vystrihovačky; papierové kartičky (papiernický tovar); baliaci papier; plastové bublinové fólie (na balenie); zošity; skicáre; papierové filtre na kávu; papiernický tovar; písacie potreby; kancelárske potreby okrem nábytku; papierové obrusy; čistiace papierové obrúsky; toaletný papier; vrecká do mikrovlnných rúr; voskový papier.

18 - Koža; koženka; imitácie kože; kufre; dáždnyky; slnečníky; vychádzkové palice; turistické palice; aktovky (kožená galantéria); diplomatické kufríky; kožená galantéria; plecniaky; kabelky; kožené škatule na klobúky; kabelkové rámy; kožušiny; kožušinové prikrývky pre zvieratá; kufríky na toaletné potreby (prázdne); puzdrá na navštívenky; cestovné obaly na odevy; peňaženky; puzdrá na kľúče; puzdrá na vizitky; obaly na dáždnyky; kožené cestovné tašky (kožená galantéria); cestovné tašky; cestovné kolieskové kufre; plážové tašky; spoločenské kabelky.

25 - Odevy; obuv; športové oblečenie; klobúky; chrániče uší proti chladu (pokrývky hlavy); klobúkové kostry; kombiné (spodná bielizeň); kombinézy (oblečenie); kombinézy na vodné lyžovanie; pracovné kombinézy (oblečenie okrem ochranného alebo bezpečnostného oblečenia); konfekcia (odevy); kostýmy; obleky; košele; kúpacie plášte; kožušiny (oblečenie); kravaty; šiltovky (pokrývky hlavy); plavky; nepremokavé odevy; papierové odevy; plážové oblečenie; pleteniny (oblečenie); cyklistické oblečenie; oblečenie pre motoristov; telocvičné úbory; kožené odevy; odevy z imitácií kože; opasky (časti odevov); plavky (pánske); dámske plavky; kúpacie čiapky; papuče; náprsenky; podprsenky; podvázky na pančuchy; podvázky; pánska spodná bielizeň; ponožky; potítka (časti oblečenia); spodná bielizeň; spodná bielizeň pohlcujúca pot; peleríny; kabáty; pulóvre; pančuškové nohavice; pančuchy; vrecká na odevy; pyžamá; rukavice; rukávniky; saká; sandále; sandále na kúpanie; topánky na športovanie; topánky; svetre; bundy; zvrchníky; šatky; šály; šaty; šnurovacie topánky; tričká; uniformy.

30 - Cukrárske výrobky; cukrovinky; čokoláda; pralinky; škoric (korenina); vanilka; mandľové cukrovinky; med; perníky; medovníky; čokoládové nápoje; kakaové nápoje; kávové nápoje; zmrzliny; šerbet (zmrzlina); sorbet; ovocné želé (cukrovinky); káva; kávové zmesi; kakao; čaj; bylinkové čaje (nie na lekárske použitie); ovocné čaje.

35 - Pomoc pri riadení obchodnej činnosti; obchodné riadenie nákupných stredísk pre tretie osoby; obchodné riadenie trhovísk pre tretie osoby; obchodný manažment; obchodná organizácia; obchodná administratíva; predvádzanie tovaru; obchodné sprostredkovateľské služby; organizovanie reklamných výstav; reklama; reklamné agentúry; aktualizovanie reklamných materiálov; rozširovanie reklamných materiálov zákazníkom (letáky, prospekty, tlačoviny, vzorky); vydávanie reklamných textov; rozhlasová a televízna reklama; online poskytovanie obchodného priestoru pre nákupcov a predajcov tovarov a služieb; optimalizácia obchodovania na webových stránkach; poskytovanie obchodných informácií prostredníctvom webových stránok; online reklama na počítačovej komunikačnej sieti; poskytovanie obchodných alebo podnikateľských kontaktných informácií; vyhľadávanie informácií v počítačových súboroch pre tretie osoby;

optimalizácia internetových vyhľadávačov na podporu predaja; maloobchodné a veľkoobchodné služby s tovarmi uvedenými v triedach 3, 5, 16, 18, 25 a 30 tohto zoznamu; maloobchodné a veľkoobchodné služby s tovarmi uvedenými v triedach 3, 5, 16, 18, 25 a 30 tohto zoznamu prostredníctvom internetu; odborné obchodné alebo podnikateľské poradenstvo; poskytovanie obchodných alebo podnikateľských informácií; obchodné informácie a rady spotrebiteľom pri výbere tovarov a služieb.

(580) 15.6.2022

(210) 144-2022

(511) 12, 39 NCL (11)

(511) 12 - Letecké dopravné prostriedky; obojživelné lietadlá; lietadlá.

39 - Doprava; organizovanie ciest; letecká doprava; pilotovanie (riadenie lietadiel); doprava cestujúcich; rezervácie dopravy; prenájom leteckých dopravných prostriedkov; prenájom leteckých motorov; sprostredkovanie osobnej dopravy pomocou online aplikácií pre tretie osoby; pilotovanie civilných dronov.

(580) 7.6.2022

(210) 272-2021

(511) 16 NCL (11)

(511) 16 - Tlačoviny; tlačené publikácie; periodiká; časopisy (periodiká); noviny; knihy; katalógy; brožúry; letáky; plagáty; kalendáre; ročenky; pohľadnice; nákresy; fotografie (tlačoviny); albumy; mapy; záložky do kníh; zoznamy; príručky; prospekty; komiksy; samolepky (papiernický tovar); tlačené poukážky; knihárske potreby; papier; hárky papiera; kartón, lepenka; papiernický tovar; reklamné tabule z papiera, kartónu alebo lepenky; písacie potreby; obtlačky; grafické reprodukcie; grafické zobrazenia; grafické vzory (tlačoviny); tlače (rytiny); podklady na tlačenie, nie textilné.

(580) 1.6.2022

(210) 1857-2020

(511) 35, 43 NCL (11)

(511) 35 - Maloobchodné a veľkoobchodné služby so sladom pre zvieratá, s naklíčeným sladom, s nespracovanými sladovými obilninami, so sladovým jačmeňom, so zvyškami sladových látok používanými ako krmivo pre zvieratá, s pivným octom, s pivovarnickým obilím ako hnojivom; prenájom predajných automatov; obchodné poradenstvo v oblasti franchisingu; reklama; online reklama na počítačovej komunikačnej sieti; písanie reklamných textov; vydávanie reklamných textov; navrhovanie reklamných materiálov; aktualizovanie reklamných materiálov; prenájom reklamných materiálov; prenájom reklamného času v komunikačných médiách; televízna reklama; rozhlasová reklama; rozširovanie reklamných materiálov zákazníkom (letáky, prospekty, tlačoviny, vzorky); rozširovanie vzoriek tovarov; rozširovanie reklamných oznamov;

prenájom reklamných plôch; platené reklamné služby typu „klikni sem“; marketing; podpora predaja (pre tretie osoby); organizovanie obchodných alebo reklamných výstav; organizovanie obchodných alebo reklamných veľtrhov; organizovanie reklamných a obchodných predvážacích akcií na podporu predaja výrobkov a služieb; odborné obchodné alebo podnikateľské poradenstvo; služby porovnávania cien; obchodná administratíva; kancelárske práce; administratívne spracovanie obchodných objednávok; zostavovanie štatistík; grafická úprava tlačovín na reklamné účely; vyhľadávanie informácií v počítačových súboroch (pre tretie osoby); zbieranie údajov do počítačových databáz; zoraďovanie údajov v počítačových databázach; prieskum trhu; prieskum verejnej mienky; analýzy nákladov; fakturácie; vyhľadávanie sponzorov; komerčné informačné kancelárie; reklamné agentúry; obchodné sprostredkovanie služieb uvedených v triedach 35 a 43 tohto zoznamu.

43 - turistické ubytovne; prázdninové tábory (ubytovacie služby); prenájom prenosných stavieb; prenájom prednáškových sál; požičiavanie stoličiek, stolov, obrusov a nápojového skla; prenájom osvetľovacích zariadení; poskytovanie pozemkov pre kempingy; požičiavanie turistických stanov; prenájom automatov na pitnú vodu; požičiavanie prístrojov na prípravu jedál; informácie a poradenstvo pri príprave jedál; služby osobných kuchárov; zdobenie jedál; zdobenie zákuskov; poskytovanie rád a informácií o uvedených službách prostredníctvom komunikačných médií, elektronickej pošty, SMS správ, počítačových sietí a internetu alebo verbálne.

(580) 1.6.2022

(210) 2738-2018

(511) 35, 43 NCL (11)

(511) 35 - Poskytovanie obchodných alebo podnikateľských informácií; poradenstvo pri organizovaní a riadení obchodnej činnosti; predvádzanie tovaru; aktualizovanie reklamných materiálov; rozširovanie vzoriek tovarov; prieskum trhu; obchodný alebo podnikateľský prieskum; reklama; obchodný alebo podnikateľský výskum; marketingový prieskum; odborné obchodné alebo podnikateľské poradenstvo; organizovanie obchodných alebo reklamných výstav; podpora predaja (pre tretie osoby); organizovanie obchodných alebo reklamných veľtrhov; prezentácia výrobkov v komunikačných médiách pre maloobchod; optimalizácia obchodovania na webových stránkach; obchodné sprostredkovateľské služby.

43 - Samoobslužné jedálne; hotelierske služby; reštauračné (stravovacie) služby; samoobslužné reštaurácie; rýchle občerstvenie (snackbary); motely (služby); požičiavanie stoličiek, stolov, obrusov a nápojového skla; ozdobné vyrezávanie ovocia a zeleniny.

(580) 31.5.2022

(210) 329-2021

(511) 30 NCL (11)

(511) 30 - Zákusky, koláče; cukrovinky; chlieb; pečivo (rožky);
pečivo.

(580) 1.6.2022

ČASŤ

OZNAČENIA PÔVODU VÝROBKOV A ZEMEPISNÉ OZNAČENIA VÝROBKOV

Zemepisné označenia výrobkov

Číslo žiadosti: **PZO 2-2022**

Názov zemepisného označenia: **Trenčianska borovička „JUNIPERUS“/Trenčianska borovička „JUNIPERIES“ – TRENČÍN DISTILLERY**

Dátum podania žiadosti: **22. 6. 2022**

Žiadateľ: **OLD HEROLD, s. r. o., Bratislavská 36, 911 05 Trenčín, SK;**

Druh výrobku: **liehovina**

Podľa § 33 ods. 1 zákona č. 469/2003 Z. z. sa týmto zverejnením poskytuje právo osobám, ktoré preukážu oprávnený záujem a majú trvalý pobyt, alebo miesto podnikania, či sídlo na území Slovenskej republiky, vzniesť námietky proti tejto žiadosti, a to v lehote dvoch mesiacov.

Opis výrobku

Trenčianska borovička „JUNIPERUS“/Trenčianska borovička „JUNIPERIES“ – TRENČÍN DISTILLERY je číra, bezfarebná liehovina s obsahom 42 % obj. alkoholu, s výraznou vôňou a intenzívnou lahodnou chuťou borievky obyčajnej (*Juniperus communis* L.) a borievky červenej (*Juniperus oxycedrus* L.). Na výrobu liehoviny Trenčianska borovička „JUNIPERUS“/Trenčianska borovička „JUNIPERIES“ – TRENČÍN DISTILLERY sa používa vyzretý borievkový destilát, jemný rafinovaný lieh a tekutý cukor.

Borievkový destilát je rozhodujúcou zložkou, ktorá dodáva liehovine špecifické vlastnosti a nezameniteľný charakter. Je to bezfarebná tekutina s mierne zvýšenou viskozitou, ktorá má výraznú, jemne sladkú a korenistú dlhotrvajúcu chuť a vôňu po borievkach a mierne olejnatú konzistenciu pri tečení.

Jemný rafinovaný lieh je bezfarebná tekutina, ktorej vôňa a chuť je jemne liehová, bez cudzích príchutí.

Tekutý cukor je vodný roztok bieleho kryštalického cukru získaný studenou cestou, t. j. rozpustením cukru vo vode bez zahrievania roztoku.

Chemické a fyzikálne vlastnosti

Etanol: 42 % obj.

Organoleptické vlastnosti

Vzhľad – číra tekutina bez sedimentu a zákalu, bez mechanických a iných nečistôt

Farba – krištáľovo číra tekutina, starnutím môže nadobudnúť zlatisté sfarbenie

Vôňa – výrazne aromatická, typická po borievkach bez cudzích pachov

Chuť – plná a intenzívna po borievkach, lahodne jemná, dlhotrvajúca, mierne korenistá

Zemepisná oblasť

Výroba liehoviny Trenčianska borovička „JUNIPERUS“/Trenčianska borovička „JUNIPERIES“ – TRENČÍN DISTILLERY prebieha na území mesta Trenčín, ktoré je ohraničené zo západu pohorím Bielych Karpát, z východnej strany Považským Inovcom a Strážovskými vrchmi, zo severnej strany pohorím Javorníky a z južnej strany výbežkom Považského Inovca.

Kontakt

OLD HEROLD, s. r. o., Bratislavská 36, 911 05 Trenčín, SK;

oldherold@oldherold.sk

Prístup k špecifikácii výrobku: https://www.indprop.gov.sk/swift_data/source/pdf/specifikacie_op_oz/Juniperus-specifikacia_FINAL.pdf

ČASŤ

ÚRADNÉ OZNAMY

OZNAM

Odborné skúšky na výkon činnosti patentového zástupcu

Úrad priemyselného vlastníctva Slovenskej republiky (ďalej úrad) oznamuje, že termín odborných skúšok na výkon činnosti patentového zástupcu (§ 6 zákona č. 344/2004 Z. z.) a skúšok spôsobilosti na posúdenie právnych vedomostí patentového zástupcu Európskeho spoločenstva (§ 7 zákona č. 344/2004 Z. z.) stanovil na **3. a 4. november 2022**.

Žiadosť o odborné skúšky sa podáva úradu písomne spolu s overeným dokladom o vysokoškolskom vzdelaní, potvrdením o nadobudnutej praxi (§ 4 zákona č. 344/2004 Z. z.), dokladom o zaplatení správneho poplatku za odbornú skúšku (§ 6 ods. 5 zákona č. 344/2004 Z. z.) a podpísaným poučením o spracovaní osobných údajov. Uvedené podklady sa podávajú úradu najneskôr **do 7. októbra 2022** na adresu:

Úrad priemyselného vlastníctva Slovenskej republiky, Švermova 43, 974 04 Banská Bystrica

Bližšie informácie:

Mgr. Erika Presperínová, LL.M.

tel.: 048/4300 330

email: erika.presperinova@indprop.gov.sk

OZNAM

Uplatňovanie štandardu WIPO ST.26

V Zbierke zákonov Slovenskej republiky bola 29. apríla 2022 vyhlásená **vyhláška Úradu priemyselného vlastníctva Slovenskej republiky č. 145/2022 Z. z.** z 20. apríla 2022, ktorou sa mení a dopĺňa vyhláška Úradu priemyselného vlastníctva Slovenskej republiky č. 223/2002 Z. z., ktorou sa vykonáva zákon č. 435/2001 Z. z. o patentoch, dodatkových ochranných osvedčeniach a o zmene a doplnení niektorých zákonov (patentový zákon) v znení vyhlášky č. 278/2018 Z. z.. V prípadoch, kedy podávaná patentová prihláška uvádza nukleotidové alebo aminokyselinové sekvencie, na ktoré sa vzťahuje štandard Svetovej organizácie duševného vlastníctva ST.26 (WIPO Standard ST.26), táto vyhláška, s účinnosťou od 1. júla 2022, zavádza povinnosť prihlasovateľa vypracovať zoznam nukleotidových a/alebo aminokyselinových sekvencií v súlade so štandardom WIPO ST.26 a poskytnúť ho v samostatnom elektronickom súbore. **Vyhláškou Úradu priemyselného vlastníctva Slovenskej republiky č. 146/2022 Z. z.** z 20. apríla 2022, ktorou sa mení a dopĺňa vyhláška Úradu priemyselného vlastníctva Slovenskej republiky č. 1/2008 Z. z., ktorou sa vykonáva zákon č. 517/2007 Z. z. o úžitkových vzoroch a o zmene a doplnení niektorých zákonov v znení vyhlášky č. 279/2018 Z. z, s účinnosťou od 1. júla 2022, bola analogická požiadavka ustanovená aj vo vzťahu k prihláškam úžitkových vzorov.

Znenie štandardu WIPO ST.26 vrátane jeho príloh je uverejnené na internetovej stránke Svetovej organizácie duševného vlastníctva (https://www.wipo.int/standards/en/part_03_standards.html). Svetová organizácia duševného vlastníctva súčasne poskytla softvérový nástroj **WIPO Sequence**, ktorý umožní prihlasovateľom pripraviť zoznam nukleotidových a/alebo aminokyselinových sekvencií ako súbor XML v súlade so štandardom WIPO ST.26. WIPO Sequence je k dispozícii na stiahnutie na webovej stránke <https://www.wipo.int/standards/en/sequence/index.html>. Na tejto stránke sú dostupné všetky podstatné informácie k tomuto softvérovému nástroju, vrátane užívateľskej príručky.

Od 1. júla 2022 takisto v prípade medzinárodných prihlášok podávaných podľa Zmluvy o patentovej spolupráci (PCT) (príloha C Administratívnych smerníc k Zmluve o patentovej spolupráci, v znení účinnom od 1. júla 2022) a európskych patentových prihlášok (rozhodnutie prezidenta Európskeho patentového úradu z 9. decembra 2021 o podávaní zoznamov sekvencií, OJ EPO 2021, A96; OJ EPO 2021, A97) platí požiadavka, že zoznamy nukleotidových a aminokyselinových sekvencií musia byť v súlade so štandardom WIPO ST.26.

OZNAM

Úrad priemyselného vlastníctva SR si dovoľuje informovať o **zmene v úprave vestníka**, ktorá súvisí s jeho generovaním v novom informačnom systéme.

Harmonogram vydávania vestníka na rok 2022 sa nemení.