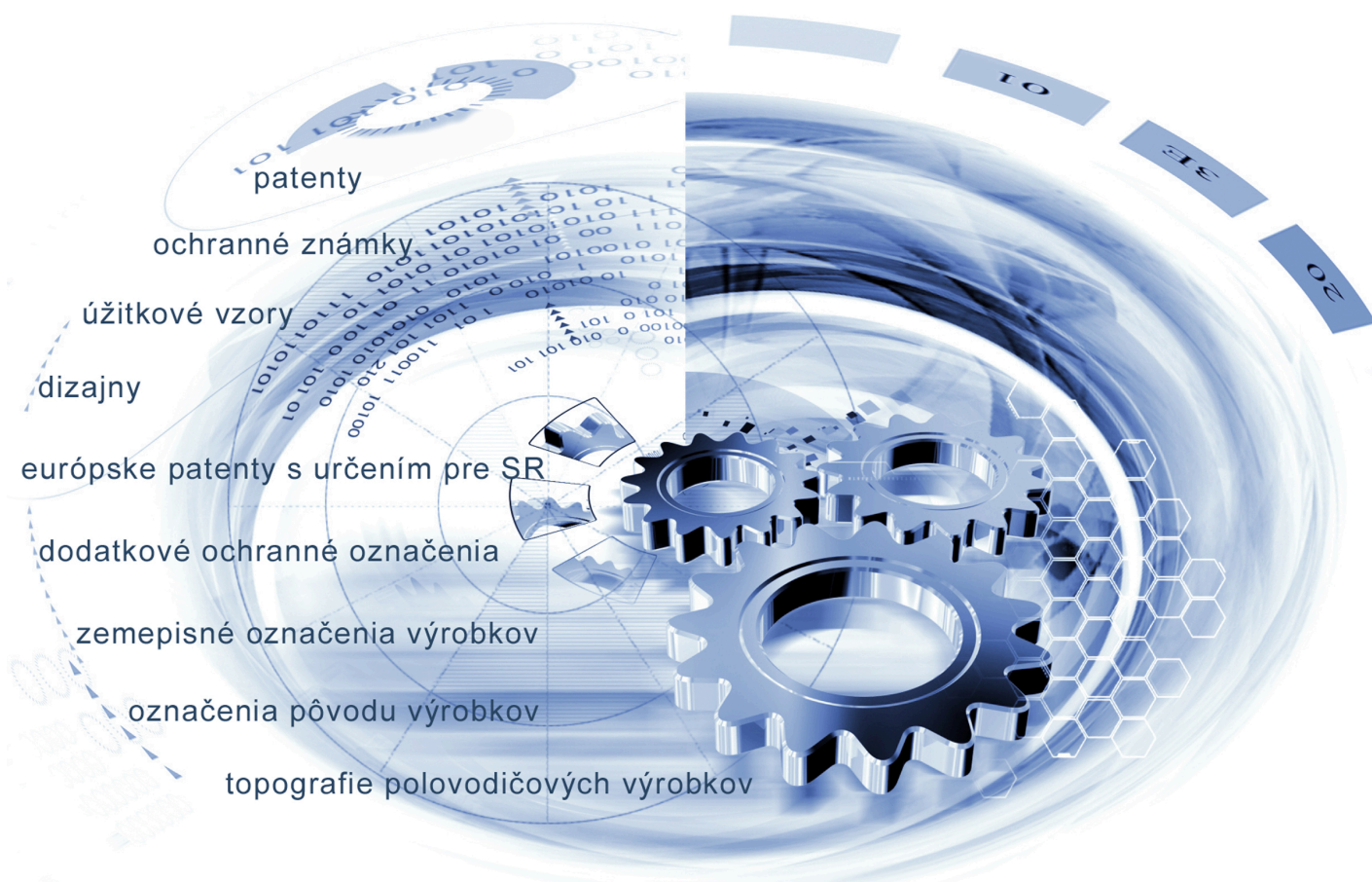




ÚRAD  
PRIEMYSELNÉHO VLASTNÍCTVA  
SLOVENSKEJ REPUBLIKY



# VESTNÍK

Úradu priemyselného vlastníctva Slovenskej republiky

ISSN 2453-7551

## 11/2022

15. jún 2022

## OBSAH

Patenty.....	5
Európske patenty s určením pre Slovenskú republiku.....	16
Dodatkové ochranné osvedčenia.....	54
Úžitkové vzory.....	57
Dizajny.....	73
Ochranné známky.....	80
Označenia pôvodu výrobkov a zemepisné označenia výrobkov.....	216
Úradné oznamy.....	220

## CONTENT

Patents.....	5
European Patents with Designation for the Slovak Republic.....	16
Supplementary Protection Certificates.....	54
Utility Models.....	57
Designs.....	73
Trade Marks.....	80
Designations of Origin for Products and Geographical Indications for Products.....	216
Official Announcements.....	220

## Dvojpísmenkové kódové označenie krajín a medzinárodných organizácií (Štandard WIPO ST.3)

AD	Andorra	CW	Curacao	GY	Guyana
AE	Spojené arabské emiráty	CX	Vianočný ostrov	HK	Hongkong
AF	Afganistan	CY	Cyprus	HM	Heardov ostrov
AG	Antigua a Barbuda	CZ	Česká republika	HN	Honduras
AI	Anguilla	DD	Nemecká demokratická republika	HR	Chorvátsko
AL	Albánsko	DE	Nemecko	HT	Haiti
AM	Arménsko	DJ	Džibutsko	HU	Maďarsko
AN	Holandské Antily	DK	Dánsko	IB	Medzinárodný úrad Svetovej organizácie duševného vlastníctva (WIPO)
AO	Angola	DM	Dominika	ID	Indonézia
AP	Africká regionálna organizácia duševného vlastníctva (ARIPO)	DO	Dominikánska republika	IE	Írsko
AQ	Antarktída	DT	Nemecká spolková republika	IL	Izrael
AR	Argentína	DZ	Alžírsko	IM	Man
AS	Americká Samoa	EA	Eurázijská patentová organizácia (EAPO)	IN	India
AT	Rakúsko	EC	Ekvádor	IO	Britské indickooceánske územie
AU	Austrália	EE	Estónsko	IQ	Irak
AW	Aruba	EG	Egypt	IR	Irán
AZ	Azerbajdžan	EH	Západná Sahara	IS	Island
BA	Bosna a Hercegovina	EM	Úrad Európskej Únie pre duševné vlastníctvo (EUIPO) <sup>2</sup>	IT	Taliansko
BB	Barbados	EP	Európsky patentový úrad (EPO)	JE	Jersey
BD	Bangladéš	ER	Eritrea	JM	Jamajka
BE	Belgicko	ES	Španielsko	JO	Jordánsko
BF	Burkina	ET	Etiópia	JP	Japonsko
BG	Bulharsko	EU	Európska únia	KE	Keňa
BH	Bahrajn	FI	Fínsko	KG	Kirgizsko
BI	Burundi	FJ	Fidži	KH	Kambodža
BJ	Benin	FK	Falklandy	KI	Kiribati
BM	Bermudy	FM	Mikronézia	KM	Komory
BN	Brunej	FO	Faerské ostrovy	KN	Svätý Krištof a Nevis
BO	Bolívia	FR	Francúzsko	KP	Kórejská ľudovodemokratická republika (KĽDR)
BQ	Bonaire, Svätý Eustach a Saba	GA	Gabon	KR	Kórejská republika
BR	Brazília	GB	Spojené kráľovstvo	KW	Kuvajt
BS	Bahamy	GC	Patentový úrad Rady pre spoluprácu arabských štátov Perzského zálivu (GCC)	KY	Kajmanie ostrovy
BT	Bhután	GD	Grenada	KZ	Kazachstan
BV	Bouvetov ostrov	GE	Gruzínsko	LA	Laos
BW	Botswana	GF	Francúzska Guyana	LB	Libanon
BX	Úrad Beneluxu pre duševné vlastníctvo (BOIP) <sup>1</sup>	GG	Guernsey	LC	Svätá Lucia
BY	Bielorusko	GH	Ghana	LI	Lichtenštajnsko
BZ	Belize	GI	Gibraltár	LK	Srí Lanka
CA	Kanada	GL	Grónsko	LR	Libéria
CC	Kokosové ostrovy	GM	Gambia	LS	Lesotho
CD	Kongo (býv. Zair)	GN	Guinea	LT	Litva
CF	Stredoafriická republika	GP	Guadeloupe	LU	Luxembursko
CG	Kongo	GQ	Rovníková Guinea	LV	Lotyšsko
CH	Švajčiarsko	GR	Grécko	LY	Líbya
CI	Pobrežie Slonoviny	GS	Južná Georgia a Južné Sandwichove ostrovy	MA	Maroko
CK	Cookove ostrovy	GT	Guatemala	MC	Monako
CL	Čile	GU	Guam	MD	Moldavsko
CM	Kamerun	GW	Guinea-Bissau	ME	Čierna Hora
CN	Čína			MG	Madagaskar
CO	Kolumbia			MH	Marshallove ostrovy
CR	Kostarika				
CS	Československo				
CU	Kuba				
CV	Kapverdy				

MK	Macedónsko	PW	Palau	TM	Turkménsko
ML	Mali	PY	Paraguaj	TN	Tunisko
MM	Mjanmarsko			TO	Tonga
MN	Mongolsko	QA	Katar	TR	Turecko
MO	Macao	QZ	Úrad Spoločenstva pre odrody rastlín (CPVO)	TT	Trinidad a Tobago
MP	Severné Mariány			TV	Tuvalu
MQ	Martinik			TW	Taiwan
MR	Mauritánia	RE	Réunion	TZ	Tanzánia
MS	Montserrat	RO	Rumunsko		
MT	Malta	RS	Srbsko	UA	Ukrajina
MU	Maurícius	RU	Ruská federácia	UG	Uganda
MV	Maldivy	RW	Rwanda	UM	Menšie odľahlé ostrovy USA
MW	Malawi			US	Spojené štáty, USA
MX	Mexiko	SA	Saudská Arábia	UY	Uruguaj
MY	Malajzia	SB	Šalamúnove ostrovy	UZ	Uzbekistan
MZ	Mozambik	SC	Seychely		
		SD	Sudán	VA	Vatikán
NA	Namíbia	SE	Švédsko	VC	Svätý Vincent a Grenadíny
NC	Nová Kaledónia	SG	Singapur	VE	Venezuela
NE	Niger	SH	Svätá Helena	VG	Britské Panenské ostrovy
NF	Norfolk	SI	Slovinsko	VI	Americké Panenské ostrovy
NG	Nigéria	SJ	Svalbard a Jan Mayen	VN	Vietnam
NI	Nikaragua	<b>SK</b>	<b>Slovenská republika</b>	VU	Vanuatu
NL	Holandsko	SL	Sierra Leone		
NO	Nórsko	SM	San Maríno	WF	Wallis a Futuna
NP	Nepál	SN	Senegal	WO	Svetová organizácia duševného vlastníctva (WIPO)
NR	Nauru	SO	Somálsko	WS	Samoa
NU	Niue	SR	Surinam		
NZ	Nový Zéland	SS	Južný Sudán	XN	Nordický patentový inštitút (NPI)
		ST	Svätý Tomáš a Princov ostrov	XU	Medzinárodná únia pre ochranu nových odrôd rastlín (UPOV)
OA	Africká organizácia duševného vlastníctva (OAPI)	SU	Sovietsky zväz	XV	Vyšehradský patentový inštitút (VPI)
OM	Omán	SV	Salvádor	XX	Neznáme štáty, iné subjekty alebo organizácie
		SX	Svätý Martin		
PA	Panama	SY	Sýria	YE	Jemen
PE	Peru	SZ	Svazijsko	YT	Mayotte
PF	Francúzska Polynézia			YU	Juhoslávia/Srbsko a Čierna Hora
PG	Papua-Nová Guinea	TC	Turks a Caicos		
PH	Filipíny	TD	Čad	ZA	Južná Afrika
PK	Pakistan	TF	Francúzske južné územia	ZM	Zambia
PL	Poľsko	TG	Togo	ZW	Zimbabwe
PM	Saint Pierre a Miquelon	TH	Thajsko		
PN	Pitcairnové ostrovy	TJ	Tadžikistan		
PR	Portoriko	TK	Tokelau		
PT	Portugalsko	TL	Východný Timor		

Poznámky:

<sup>1</sup> Zahŕňa Belgicko, Holandsko a Luxembursko, v niektorých výstupoch úradu sa môže vyskytovať názov Benelux, napr. v súvislosti s uvádzaním údajov alebo informácií o ochranných známkach alebo dizajnoch určených pre krajiny Beneluxu (medzinárodné zápisy podľa

<sup>2</sup> v niektorých výstupoch úradu sa môže vyskytovať názov Európska únia, napr. v súvislosti s uvádzaním údajov alebo informácií o ochranných známkach alebo dizajnoch určených pre územie Európskej únie (medzinárodné zápisy podľa Madridského alebo Haagskeho sys

**ČASŤ**

**PATENTY**

### Kódy na označovanie jednotlivých druhov dokumentov (Štandard WIPO ST.16)

<b>A3</b>	Zverejnené patentové prihlášky podľa zákona č. 435/2001 Z. z. o patentoch, dodatkových ochranných osvedčeniach a o zmene a doplnení niektorých zákonov (patentový zákon) v znení neskorších predpisov	<b>B7</b>	Zmenené znenia patentové prihlášky podľa zákona č. 435/2001 Z. z. o patentoch, dodatkových ochranných osvedčeniach a o zmene a doplnení niektorých zákonov (patentový zákon) v znení neskorších predpisov
<b>B6</b>	Udelené patentové prihlášky podľa zákona č. 435/2001 Z. z. o patentoch, dodatkových ochranných osvedčeniach a o zmene a doplnení niektorých zákonov (patentový zákon) v znení neskorších predpisov		

### Číselné kódy na označovanie bibliografických údajov (Štandard WIPO ST.9)

<b>(11)</b>	Číslo dokumentu	<b>(71)</b>	Meno (názov) prihlasovateľa(-ov)
<b>(13)</b>	Druh dokumentu	<b>(72)</b>	Meno pôvodcu (-ov)
<b>(21)</b>	Číslo prihlášky	<b>(73)</b>	Meno (názov) majiteľa(-ov)
<b>(22)</b>	Dátum podania prihlášky	<b>(74)</b>	Meno (názov) zástupcu(-ov)
<b>(30)</b>	Údaje o prioritě	<b>(86)</b>	Číslo podania medzinárodnej prihlášky podľa PCT
<b>(40)</b>	Dátum zverejnenia prihlášky	<b>(87)</b>	Číslo zverejnenia medzinárodnej prihlášky podľa PCT
<b>(45)</b>	Dátum oznámenia o sprístupnení dokumentu	<b>(96)</b>	Číslo a dátum podania európskej patentovej prihlášky
<b>(51)</b>	Medzinárodné patentové triedenie	<b>(97)</b>	Číslo a dátum zverejnenia európskej patentovej prihlášky alebo vydania európskeho patentového spisu
<b>(54)</b>	Názov		
<b>(57)</b>	Anotácia		
<b>(62)</b>	Číslo pôvodnej prihlášky v prípade vylúčenej prihlášky		
<b>(67)</b>	Číslo pôvodnej prihlášky úžitkového vzoru v prípade odbočenia		

### Kódy na označovanie záhlaví oznámení publikovaných vo Vestníku ÚPV SR (Štandard WIPO ST. 17)

<b>Zverejnené patentové prihlášky</b>		<b>RL9A</b>	Súdne spory o právo na patentové prihlášky
<b>BA9A</b>	Zverejnené patentové prihlášky	<b>RL9A</b>	Ukončenie súdnych sporov o právo na patentové prihlášky
<b>FA9A</b>	Zastavené konania o patentových prihláškach na žiadosť prihlasovateľa		
<b>FB9A</b>	Zastavené konania o patentových prihláškach	<b>Udelené patenty</b>	
<b>FC9A</b>	Zamietnuté patentové prihlášky	<b>DC4A</b>	Zmenené znenia patentových spisov
<b>FD9A</b>	Zastavené konania pre nezaplatenie poplatku	<b>FG4A</b>	Udelené patenty
<b>GB9A</b>	Prevody a prechody práv na patentové prihlášky	<b>MA4A</b>	Zaniknuté patenty vzdaním sa
<b>GD9A</b>	Licenčné zmluvy registrované alebo udelené na patentové prihlášky	<b>MC4A</b>	Zrušené patenty
<b>GD9A</b>	Ukončenia platnosti licenčných zmlúv na patentové prihlášky	<b>MG4A</b>	Čiastočne zrušené patenty
<b>PD9A</b>	Zmeny dispozičných práv na patentové prihlášky (zálohy)	<b>MK4A</b>	Zaniknuté patenty uplynutím doby platnosti
<b>PD9A</b>	Zmeny dispozičných práv na patentové prihlášky (ukončenie zálohov)	<b>MM4A</b>	Zaniknuté patenty pre nezaplatenie udržiavacích poplatkov
<b>QA9A</b>	Ponuky licencií na patentové prihlášky	<b>PC4A</b>	Prevody a prechody práv na patenty
<b>QA9A</b>	Späťvzatia ponúk licencií na patentové prihlášky	<b>PD4A</b>	Zmeny dispozičných práv na patenty (ukončenie zálohov)
<b>RD9A</b>	Exekúcie na patentové prihlášky	<b>PD4A</b>	Zmeny dispozičných práv na patenty (zálohy)
<b>RF9A</b>	Ukončenie exekúcií na patentové prihlášky	<b>QA4A</b>	Ponuky licencií na patenty
<b>RL9A</b>	Prepis prihlasovateľa patentu (na základe rozhodnutia súdu)	<b>QA4A</b>	Späťvzatia ponúk licencií na patenty
<b>RL9A</b>	Prepis prihlasovateľa patentu (na základe rozhodnutia súdu)	<b>QB4A</b>	Licenčné zmluvy registrované alebo udelené na patenty
		<b>QC4A</b>	Ukončenie platnosti licenčných zmlúv na patenty
		<b>RD4A</b>	Exekúcie na patenty
		<b>RF4A</b>	Ukončenie exekúcií na patenty

**RL4A** Prepis majiteľa patentu (na základe rozhodnutia súdu)

**RL4A** Súdne spory o právo na patenty

**RL4A** Ukončenie súdnych sporov o právo na patenty

**SB4A** Patenty zapísané do registra po odtajnení

## Opravy a zmeny

### Opravy v patentových prihláškach

**HA9A** Doplnenie pôvodcu (-ov)

**HB9A** Opravy mien

**HC9A** Zmeny mien

**HD9A** Opravy adries

**HE9A** Zmeny adries

**HF9A** Opravy dátumov

**HG9A** Opravy zatriedenia podľa MPT

**HH9A** Opravy chýb alebo zmeny všeobecne

### Opravy v udelených ochranných dokumentoch

**TA4A** Doplnenie pôvodcu (-ov)

**TB4A** Opravy mien

**TC4A** Zmeny mien

**TD4A** Opravy adries

**TE4A** Zmeny adries

**TF4A** Opravy dátumov

**TG4A** Opravy zatriedenia podľa MPT

**TH4A** Opravy chýb alebo zmeny všeobecne

## BA9A

## Zverejnené patentové prihlášky

(21)	(51)	(21)	(51)	(21)	(51)	(21)	(51)
119-2020	<b>B61G 9/04</b>	123-2020	<b>H04N 1/00</b>	50067-2020	<b>B21C 1/24</b>	30-2022	<b>G01N 5/00</b>
120-2020	<b>B61G 9/04</b>	126-2020	<b>B27K 3/02</b>	50068-2020	<b>B05D 7/14</b>	31-2022	<b>G01N 25/22</b>
121-2020	<b>B61G 9/04</b>	50064-2020	<b>B60R 9/04</b>	50069-2020	<b>C04B 28/00</b>	50008-2022	<b>G01N 3/00</b>
122-2020	<b>B24B 49/00</b>	50066-2020	<b>H01P 1/00</b>	50064-2021	<b>B25J 9/16</b>		

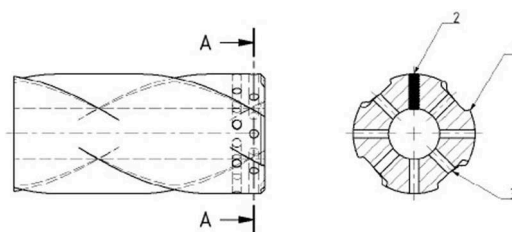
- (51) **B05D 7/14** (2006.01)  
**C09K 15/00** (2006.01)  
**C09D 5/00** (2006.01)
- (21) **50068-2020**  
(22) 26.11.2020  
(71) Technická univerzita v Košiciach, Košice, SK;  
(72) Polák Daniel, Nový Tekov, SK;  
Hovanec Michal, doc. Ing., PhD., Košice, SK;  
Al-Rabeei Samer Abdo Saleh, Ing., PhD., Košice, SK;  
Mikula Branko, Mgr., Košice, SK;  
Korba Peter, doc. Ing., PhD., Ing. Paed. IGIP, Humenné, SK;  
Spodniak Miroslav, Ing., Hriňová, SK;  
Vasilčin Igor, Ing., Kľušov, SK;  
Vencel' Martin, Ing., Košice, SK;  
Pavlinký Jozef, Ing., Prešov-Vyšná Šebastová, SK;

(54) **Antioxidačný náter štvorzložkového oxidu, spôsob jeho výroby a použitie**

(57) **Antioxidačný náter štvorzložkového oxidu, stabilizovaný platinovým nástrekom, možno zaradiť do oblasti chemickej výroby, hutníctva a strojárkeho priemyslu. Základnou schopnosťou antioxidačného náteru je jeho schopnosť odolávať vonkajším vplyvom, oxidačno-redukčnému javu, ktorý degraduje materiál a znižuje jeho maximálne tepelné využitie, životnosť a pevnosť. Vynález spočíva v tom, že nové riešenie stabilizácie náteru pomocou platiny ako adhézneho činidla je pomerne novou technológiou plazmového sprejovania a stabilizáciou oxidom céria, ktorá synergicky vylepšuje termálnu stabilitu náteru. Antioxidačný náter štvorzložkového oxidu obsahuje binárne oxidy v pomere 29 – 31 % hmotnosti  $ZrO_2$ , 19 – 21 % hmotnosti  $Al_2O_3$ , 14 – 16 % hmotnosti  $CeO_2$  a 33 – 35 % hmotnosti  $SiO_2$ , kde sa ich chemickou reakciou vytvorí  $ZrO_2/Al_2O_3$  a  $CeO_2/SiO_2$ .**

- (51) **B21C 1/24** (2006.01)  
**B21C 9/00** (2006.01)
- (21) **50067-2020**  
(22) 25.11.2020  
(71) Technická univerzita v Košiciach, Košice, SK;  
(72) Hatala Michal, prof. Ing., PhD., Prešov, SK;  
Botko František, Ing., PhD., Kapušany pri Prešove, SK;
- (54) **Tvárnici nástroj s grafitovými vložkami na zvýšenie mazacieho efektu**
- (57) **Tvárnici nástroj s grafitovými vložkami na zvýšenie mazacieho efektu patrí do skupiny nástrojov na objemové tvárnenie kovov. Aplikácia grafitových vložiek slúži na zvýšenie mazacieho účinku**

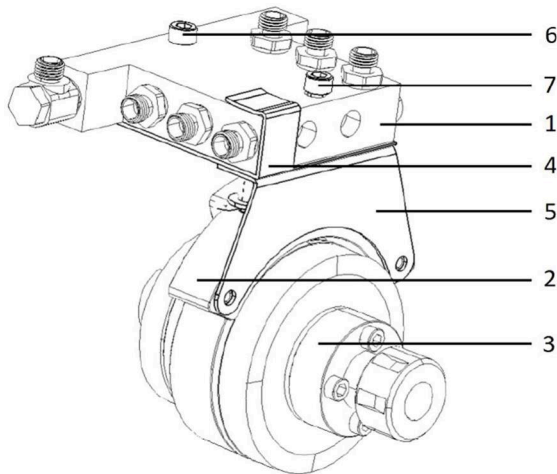
v nábehovej časti nástroja a zároveň zabezpečuje elementárny mazací efekt v prípade výpadku mazania, čím je možné predĺžiť životnosť nástroja a zvýšiť ekonomickú efektívnosť prevádzky. Tvárnici nástroj pozostáva z nástroja (1) na tvárnenie rúr s tvarovo členitým vnútorným povrchom, ktorý má v nábehovej časti vytvorené presné otvory (3) na osadenie grafitových vložiek (2).



- (51) **B24B 49/00** (2012.01)  
**B23Q 17/00** (2006.01)  
**G01L 3/00** (2006.01)
- (21) **122-2020**  
(22) 18.11.2020  
(71) Slovenská technická univerzita v Bratislave, Bratislava, SK;  
MASAM, s.r.o., Vrábľa, časť Dyčka, SK;  
(72) Buranský Ivan, Ing. PhD., Trnava, SK;  
Kuruc Marcel, Ing. PhD., Levice, SK;  
Zaujec Rudolf, Ing. PhD., Rastislavice, SK;
- (54) **Prípravok na upnutie telemetrického snímača určeného na rotačný dynamometer**
- (57) **Prípravok na upnutie telemetrického snímača určeného na rotačný dynamometer pozostáva z dvoch hlavných častí. Prvá časť prípravku pozostáva z držiaka (5) telemetrického snímača a druhá časť pozostáva z upínača (4), ktorý sa zároveň upevňuje na rozvody (1) procesnej kvapaliny a umožňuje nastavenie vzájomnej polohy medzi telemetrickým snímačom (2) rotačného dynamometra a telom (3) rotačného dynamometra. Držiak (5) telemetrického snímača sa zasunie na vodiace kolíky (12) upínača (4), pričom sa na vodiace kolíky (12) nasunú pružiny (8) slúžiace na pritlačenie držiaka (5) telemetrického snímača k telemetrickému snímaču (2) rotačného dynamometra. Pod pružiny (8) sa umiestia podložky (9), ktoré držia na svojom mieste vďaka beta závlačkám (10). Upínač (4) sa pripevní k rozvodu (1) procesnej kvapaliny pomocou upínacej skrutky**

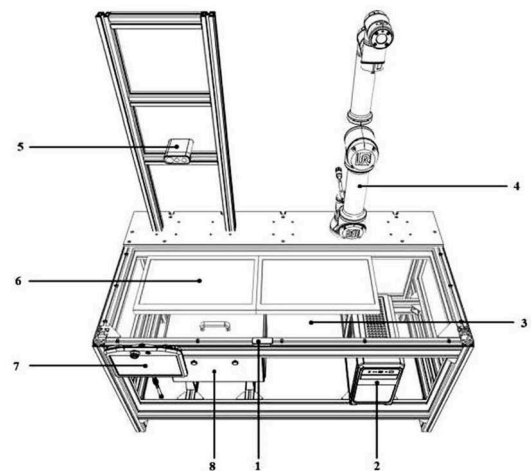


(6) a matice (11), pričom na nasunutie upínača (4) slúži pružný hák (13), ktorý je navrhnutý tak, aby nezakrýval žiadne otvory na rozvode (1) procesnej kvapaliny a zároveň zabezpečil požadovanú polohu prípravku. Vďaka nemu je možné upnúť celý prípravok iba pomocou jednej nastavovacej skrutky (7), ktorá postupným zaťahovaním zabezpečí potrebný priamočiary pohyb druhej časti.



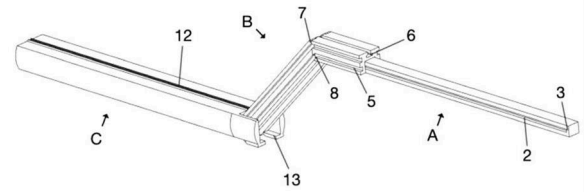
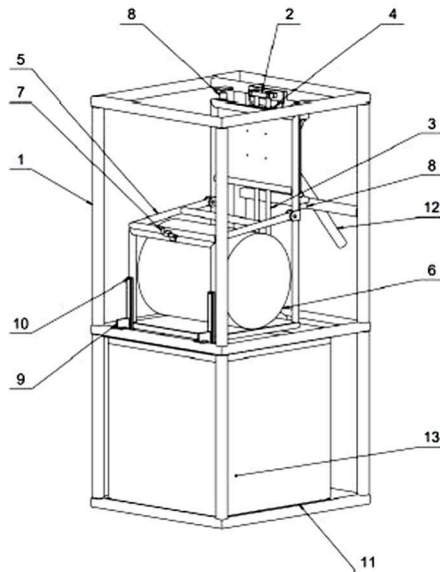
- (51) **B25J 9/16** (2006.01)  
**B25J 15/08** (2006.01)  
**G05B 19/19** (2006.01)  
**G06F 3/01** (2006.01)  
**G06T 7/20** (2017.01)  
**G06T 7/70** (2017.01)  
**G06T 19/20** (2011.01)
- (21) **50064-2021**  
 (22) 14.12.2021  
 (71) Slovenská technická univerzita v Bratislave, Bratislava, SK;
- (72) Tölgyessy Michal, Ing. PhD., Bratislava, SK;  
 Čorňák Marek, Ing., Svätý Jur, SK;
- (74) Holoubková Mária, Ing., Bratislava, SK;
- (54) **Kolaboratívny robotický systém na interagovanie pomocou ukazovacích gest a spôsob jeho činnosti**
- (57) **Kolaboratívny robotický systém na interagovanie pomocou ukazovacích gest pozostáva zo snímača (1) na snímanie 3D pozícií kĺbov prstov rúk operátora (9), z pracovného priestoru (3) robota, zdola vymedzeného vrchnou plochou rovinnej platne z tvrdého priesvitného plexiskla, z centrálného počítača (2), umiestneného pod pracovným priestorom (3) robota, na spracovanie údajov o 3D pozíciách kĺbov prstov rúk operátora, na komunikáciu a riadenie ostatných častí kolaboratívneho robotického systému, z riadiaceho panelu (7), umiestneného vľavo pod pracovným priestorom (3) robota, na spustenie a základné nastavenia robotického manipulátora (4), z riadiaceho počítača (8) robotického manipulátora (4), umiestneného pod riadiacim panelom (7), na riadenie činnosti robotického manipulátora (4). Ďalej pozostáva z vodorovných spätnoväzobných monitorov (6), umiestnených tesne pod plexisklom, na vyobrazenie**

miesta, na ktoré ukazujú snímané kĺby prstov rúk operátora (9) na vyobrazenie vizuálnej spätnej väzby. Nasnímané údaje 3D pozícií kĺbov ruky operátora (9) zo snímača (1) sa spracúvajú v centrálnom počítači (2), ktorý spracované dáta zo snímača (1) posielajú do riadiaceho počítača (8) robotického manipulátora (4), ktorý na základe údajov z centrálného počítača (2) riadi činnosť robotického manipulátora (4) tak, aby sa vykonával pohyb koncového efektora robota do pozícií v pracovnom priestore (3) zodpovedajúcim pozíciám kĺbov ruky operátora (9). Súčasne na vodorovných spätnoväzobných monitoroch (6) umiestnených pod plexisklom sa vyobrazujú miesta, kam operátor (9) ukazuje, čo slúži ako vizuálna spätná väzba činnosti kolaboratívneho robotického systému.



- (51) **B27K 3/02** (2006.01)  
**B05C 3/02** (2006.01)  
**E04D 1/00** (2006.01)
- (21) **126-2020**  
 (22) 2.12.2020  
 (71) Žilinská univerzita v Žiline, Žilina, SK;  
 (72) Kohár Róbert, doc. Ing. PhD., Povina, SK;  
 Galík Ján, Ing. PhD., Levoča, SK;  
 Hajdučík Adrián, Ing., Oravské Veselé, SK;  
 Patin Branislav, Ing., Heľpa, SK;  
 Varecha Daniel, Ing. PhD., Turzovka, SK;
- (54) **Mobilné zariadenie na ošetrovanie drevenej krytiny**
- (57) **Mobilné zariadenie na napúšťanie drevenej krytiny ošetrojúcimi látkami sa skladá z rámu (1) zariadenia, na ktorom sú primontované držiaky (2) vodiacich tyčí pridržiavajúce vodiace tyče (3), po ktorých sa posúvajú vozíky (4) lineárneho vedenia. Na vozíkoch (4) lineárneho vedenia je priskrutkovaná klietka (5), v ktorej je umiestnená drevená krytina (6) poistená proti vypadnutiu západkou (7). Na klietke (5) sú umiestnené dorazy (8) tlmiace prípadné nárazy. Súčasťou rámu (1) je taktiež držiak klzného profilu (9) s klznými profilmi (10), ktoré vymedzujú pohyb klietky (5). Proces ošetrovania prebieha v nádrži (11) s vypúšťacím ventilom (13) a s ošetrojúcou**

kvapalinou, kde sa klietka (5) premiestni pomocou páky (12).



(51) **B60R 9/04** (2006.01)

(21) **50064-2020**

(22) 18.11.2020

(71) Kurbel Matej, Sereď, SK;

(72) Kurbel Matej, Sereď, SK;

(74) MAJLINGOVÁ & PARTNERS, s. r. o., Bratislava, SK;

(54) **Pohyblivý priečný strešný nosič**

(57) **Pohyblivý priečný strešný nosič umožňuje nakladanie a vykladanie nákladu mimo strechy vozidla. Pozostáva z dvochnosných prvkov. Každý nosný prvok obsahuje: nosník a obsahujúci prostriedky (1) na pripojenie držiakov na upevnenie nosného prvku na strechu vozidla a vodiace prostriedky (2). Vodiace prostriedky (2) sú vybavené zarážkami (3) nosníka a nazabránenie úplného vysunutia ramena B z nosníka A; rameno B je uložené posuvne pohyblivo pozdĺž nosníka A, kde rameno B pozostáva z prvkov B1 a B2 navzájom spojených kĺbom (7). Prvok B2 je prispôsobený na vychýlenie z horizontálnej polohy smerom nadol o uhol 1° až 90°. Rameno B ďalej obsahuje prvé vodiace prostriedky (4) prispôsobené na spoluprácu s vodiacimi prostriedkami (2) nosníka a a druhé vodiace prostriedky (5) ramena B vo forme minimálne dvoch drážok usporiadaných v podstate paralelne pozdĺž prvku B1 a prvku B2 aspoň na jednej pozdĺžnej bočnej stene. Rameno C je uložené posuvne pohyblivo pozdĺž ramena B a obsahuje: prostriedky (12) na upevnenie nákladu a vodiace prostriedky (10).**

(51) **B61G 9/04** (2006.01)

**B61G 9/06** (2006.01)

**B61G 9/14** (2006.01)

(21) **119-2020**

(22) 16.11.2020

(71) Slovenská technická univerzita v Bratislave, Bratislava, SK;

TATRAVAGÓNKA a.s., Poprad, SK;

(72) Ondruška Juraj, Ing. PhD., Bratislava, SK;

Šooš Ľubomír, Dr.h.c. prof. Ing. PhD., Bratislava, SK;

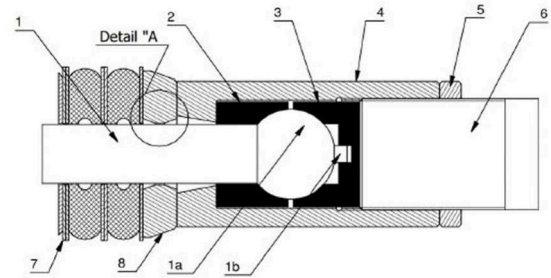
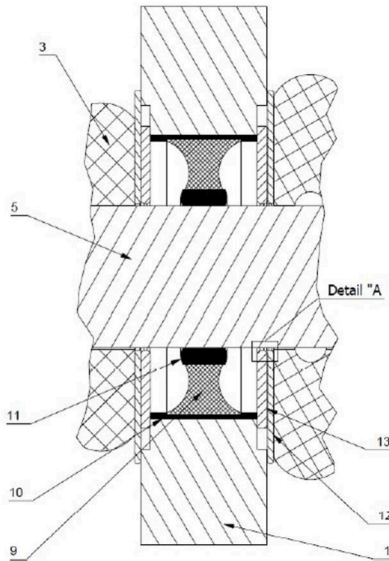
Bábics Jozef, Ing., Holice, SK;

Bošanský Miroslav, prof. Ing. CSc., Bratislava, SK;

Protasov Roman, Mgr. Ing., Charkov, UA;

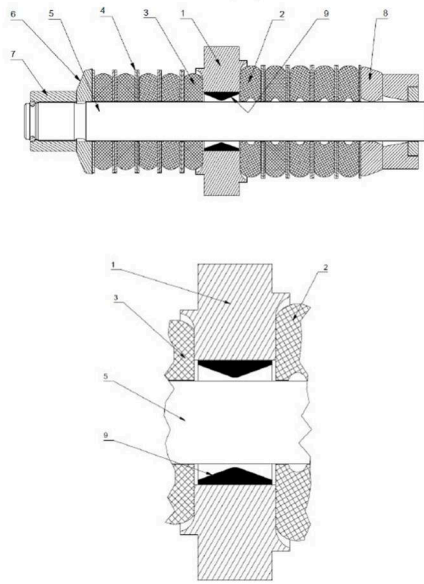
(54) **Lineárne posuvný sférický pružný kĺb a ťahovo-tlačná tyč**

(57) **Lineárne posuvný sférický pružný kĺb ťahovo-tlačnej tyče pozostáva z kompaktného pružného bloku vsadeného do príruby (1) prichytenia koncového tyčového elementu (5), ktorý je v klznom kontakte s koncovým tyčovým elementom (5), pričom na čelných stranách príruby (1) sú v zapustených osadeniach uložené vnútorné plávajúce podložky (13) a k nim priliehajú väčšie vonkajšie plávajúce podložky (12). Kompaktný pružný blok je tvorený pružnou tvarovanou výplňou (9), ktorej vonkajšia valcová plocha je pevne spojená s vonkajším tuhým kovovým krúžkom (10) a ktorej vnútorná valcová plocha je pevne spojená s vnútorným tuhým klzným kovovým krúžkom (11). Vnútorné priemery vnútornej plávajúcej podložky (13) a vonkajšej plávajúcej podložky (12) sú väčšie, ako je priemer koncového tyčového elementu tyče (5), pričom vnútorné hrany vnútornej plávajúcej podložky (13) a vnútorné hrany vonkajšej plávajúcej podložky (12) majú skosenia. Ťahovo-tlačná tyč tvorená dvoma koncovými tyčovými elementmi a dvoma prírubami na ich prichytenie a centrálnym rúrkovým spojovacím členom má príruby (1) na prichytenie koncových tyčových elementov (5), ktoré majú lineárne posuvné sférické pružné kĺby, pričom medzi vonkajšou čelnou plochou tuhých prvkov (6) a vonkajšou plávajúcou podložkou (12) je vložená súprava vonkajších flexibilných elementov (3) s oddeľujúcimi podložkami (4) a medzi vnútornou čelnou plochou tuhých prvkov (8) a vonkajšou plávajúcou podložkou (12) je vložená súprava vnútorných flexibilných elementov (2) s oddeľujúcimi podložkami (4).**



- (51) **B61G 9/04** (2006.01)  
**B61G 9/06** (2006.01)  
**B61G 9/14** (2006.01)
- (21) **120-2020**  
(22) 16.11.2020  
(71) Slovenská technická univerzita v Bratislave, Bratislava, SK;  
TATRAVAGÓNKA a.s., Poprad, SK;
- (72) Ondruška Juraj, Ing. PhD., Bratislava, SK;  
Šooš Ľubomír, Dr.h.c. prof. Ing. PhD., Bratislava, SK;  
Bábics Jozef, Ing., Holice, SK;  
Bošanský Miroslav, prof. Ing. CSc., Bratislava, SK;  
Protasov Roman, Mgr. Ing., Charkov, UA;
- (54) **Ťahovo-tlačná tyč s bezpečnostným deformačným kĺbom**
- (57) **Ťahovo-tlačná tyč s bezpečnostným deformačným kĺbom tvorená dvoma koncovými tyčovými elementmi, dvoma prírubami na ich prichytenie, dvoma súpravami vonkajších flexibilných elementov s oddeľujúcimi podložkami vloženými medzi vonkajšími tuhými prvkami a prírubami, dvoma súpravami vnútorných flexibilných elementov s oddeľujúcimi podložkami vloženými medzi vnútorným tuhým prvkom a prírubou je ďalej riešená tak, že vnútorná časť každého koncového tyčového elementu (1) je ukončená sférickou plochou (1a) s nosom (1b), pričom jedna časť sférickej plochy (1a) je zovretá vo vonkajšom deformačnom prvku (2) a druhá časť sférickej plochy (1a) s nosom (1b) je zovretá vo vnútornom deformačnom prvku (3). Vonkajší deformačný prvok (2) a vnútorný deformačný prvok (3) sú uložené vo zvernej matici (4). Do zvernej matice (4) je na doraz k vnútornému deformačnému prvku (3) zaskrutkovaná stredová tyč (6). Stredová tyč (6) je zaistená poistnou maticou (5).**

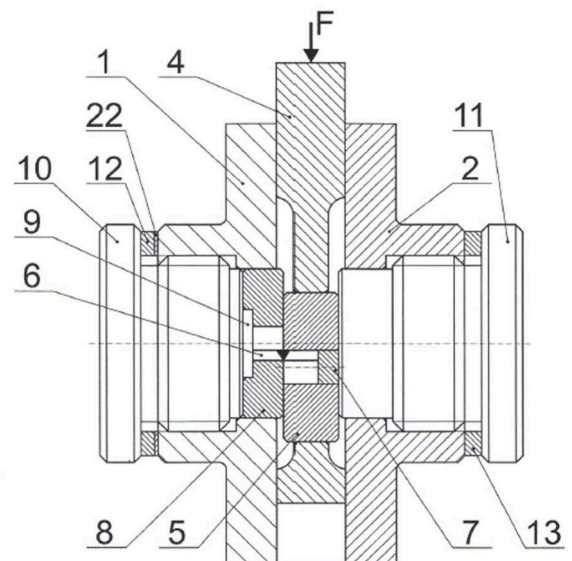
- (51) **B61G 9/04** (2006.01)  
**B61G 9/06** (2006.01)  
**B61G 9/14** (2006.01)
- (21) **121-2020**  
(22) 16.11.2020  
(71) Slovenská technická univerzita v Bratislave, Bratislava, SK;  
TATRAVAGÓNKA a.s., Poprad, SK;
- (72) Ondruška Juraj, Ing. PhD., Bratislava, SK;  
Šooš Ľubomír, Dr.h.c. prof. Ing. PhD., Bratislava, SK;  
Bábics Jozef, Ing., Holice, SK;  
Bošanský Miroslav, prof. Ing. CSc., Bratislava, SK;  
Protasov Roman, Mgr. Ing., Charkov, UA;
- (54) **Lineárne posuvný tvarový kĺb a ťahovo-tlačná tyč**
- (57) **Lineárne posuvný tvarový kĺb ťahovo-tlačnej tyče pozostáva z pružnej tvarovej plochy (9) vsadenej do príruby (1) prichytenia ťahovo-tlačnej tyče, ktorá je v klznom kontakte s koncovým tyčovým elementom (5), pričom na čelných stranách príruby (1) sú vonkajšie vystupujúce kruhové osadenia (1a) a vnútorné vystupujúce kruhové osadenia (1b). Pružná tvarová plocha (9) je súčasťou puzdra alebo je súčasťou príruby (1). Pružná tvarová plocha (9) má tvar rovnoramenného trojuholníka so zaobleným tangenciálnym oblúkom alebo má tvar eliptickej tangenty, alebo má tvar hyperboly, alebo má tvar evolventy. Ťahovo-tlačná tyč tvorená dvoma koncovými tyčovými elementmi a dvoma prírubami na ich prichytenie a centrálnym rúrkovým spojovacím členom má príruby (1) na prichytenie koncových tyčových elementov (5), ktoré majú lineárne posuvné tvarové kĺby, pričom medzi vonkajšou čelnou plochou tuhých prvkov (6) a vonkajším vystupujúcim kruhovým osadením (1a) je vložená súprava vonkajších flexibilných elementov (3) s oddeľujúcimi podložkami (4) a medzi vnútornou čelnou plochou tuhých prvkov (8) a vnútorným vystupujúcim kruhovým osadením (1b) je vložená súprava vnútorných flexibilných elementov (2) s oddeľujúcimi podložkami (4).**



- (51) **C04B 28/00** (2006.01)  
**C04B 14/10** (2006.01)
- (21) **50069-2020**  
(22) 27.11.2020  
(71) Považská cementáreň, a.s., Ladce, SK;  
(72) Martauz Pavel, Ing., Trenčín, SK;  
(74) Kubínyi Peter, Bc., Trenčín, SK;
- (54) **Ílová zmes na výrobu pálených alebo nepálených stavebných výrobkov alebo materiálov**
- (57) **Ílová zmes na výrobu pálených alebo nepálených stavebných výrobkov alebo materiálov zahŕňa tehliarsky íl, kaolinitický íl, íl s uhlíčanmi, hlinu, prísady, plnivá a vodu, pričom táto zmes obsahuje alkalicky aktivovaný hybridný cement v množstve 10 až 80 % hmotnostných na celkové množstvo zmesi.**

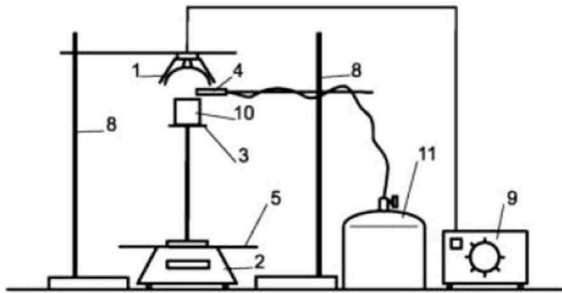
- (51) **G01N 3/00** (2006.01)  
**B23K 37/00** (2006.01)
- (21) **50008-2022**  
(22) 19.2.2022  
(71) Slovenská technická univerzita v Bratislave, Bratislava, SK;  
(72) Martinkovič Maroš, prof. Ing. PhD., Trnava, SK;  
Kovačócy Pavel, doc. Dr. Ing., Cífer, SK;  
Kovaříková Ingrid, Ing. PhD., Trnava, SK;  
Šimeková Beáta, Ing. PhD., Trnava, SK;  
Hodúlová Erika, doc. Ing. PhD., Trnava, SK;  
(74) Holoubková Mária, Ing., Bratislava, SK;
- (54) **Zariadenie a spôsob merania mechanických vlastností na vopred stanovenom mieste zvarového spoja**
- (57) **Zariadenie na meranie mechanických vlastností na vopred stanovenom mieste zvarového spoja pozostáva z telesa (1) strihadla (21) s kruhovým otvorom (14) a uzatváracou časťou (2) strihadla (21), ktoré sú spojené skrutkami (3), medzi telesom (1) strihadla (21) a uzatváracou časťou (2) strihadla (21) je vložený tlačník (4) s kruhovým otvorom**

(15), v ktorom je vložený strižník (5) s možnosťou jeho axiálnej rotácie, v kruhovom otvore (14) telesa (1) strihadla (21) je vložená strižnica (8) s možnosťou jej axiálnej rotácie, skúšaná vzorka (6) je z jednej časti umiestnená v štvorhrannom otvore (18) strižníka (5) a z druhej časti v štvorhrannom otvore (19) strižnice (8), pričom štvorhranný otvor (18) strižníka (5) je z jednej strany uzatvorený technologickou záslepkou (7) na vymedzenie polohy skúšanej vzorky (6) a štvorhranný otvor (19) strižnice (8) je z jednej strany uzatvorený uzatváracou vložkou (9) na vymedzenie polohy skúšanej vzorky (6), pričom strižná hrana (16) strižníka (5) je tvorená rovinnou plochou v štvorhrannom otvore (18) strižníka (5) a strižná hrana (17) strižnice (8) je tvorená rovinnou plochou v štvorhrannom otvore (19) strižnice (8). Meranie sa spustí prítlakom na tlačník (4), pričom sa merajú a dokumentujú zaťažujúca sila na tlačník (4) a premiestnenie tlačníka (4), strižné hrany (16) strižníka (5) a (17) strižnice (8) pohybom proti sebe pôsobia rovnomerne na povrch skúšanej vzorky (6) a nakoniec prestrihnú skúšanú vzorku (6), čím je skúška ukončená a zo zaznamenatej hodnoty maximálnej zaťažujúcej sily pri prestrihnutí skúšanej vzorky (6) sa stanoví pevnosť v strihu skúšanej vzorky (6) a zo závislosti maximálnej zaťažujúcej sily a premiestnenia tlačníka (4) jej húževnatosť.



- (51) **G01N 5/00** (2006.01)  
**G01N 25/22** (2006.01)
- (21) **30-2022**  
(22) 20.11.2020  
(71) Technická univerzita vo Zvolene, Zvolen, SK;  
(72) Zachar Martin, Ing., PhD., Zvolen, SK;  
Kačíková Danica, prof. RNDr., PhD., MSc., Zvolen, SK;  
Majlingová Andrea, doc. Ing. PhD., Zvolen, SK;  
(74) Girmanová Zuzana, Ing., Nitra, SK;

- (54) **Spôsob merania rýchlosti odhorievania a rýchlosti zuhoľnatenia polymérov s iniciáciou plameňom a systém na jeho vykonávanie**
- (57) **Opísaný je spôsob merania rýchlosti odhorievania a rýchlosti zuhoľnatenia polymérov s iniciáciou plameňom, kedy sa na skúšobnú vzorku (10) z polymérneho materiálu, umiestnenú v držiaku (3), pôsobí sálavým infražiarením, pričom sa pomocou digitálnej váhy (2) priebežne meria a zaznamenáva zmena hmotnosti skúšobnej vzorky (10).**



- (51) **G01N 25/22** (2006.01)  
**G01N 5/00** (2006.01)

(21) **31-2022**

(22) 20.11.2020

(71) Technická univerzita vo Zvolene, Zvolen, SK;

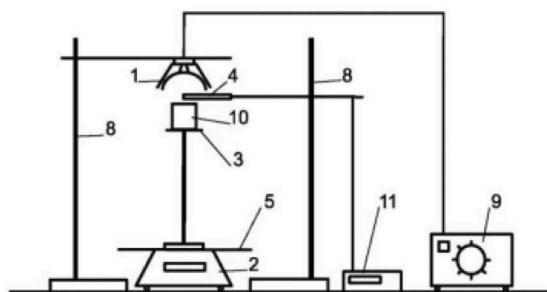
(72) Zachar Martin, Ing., PhD., Zvolen, SK;

Kačíková Danica, prof. RNDr., PhD., MSc., Zvolen, SK;  
Majlingová Andrea, doc. Ing. PhD., Zvolen, SK;

(74) Girmanová Zuzana, Ing., Nitra, SK;

- (54) **Spôsob merania rýchlosti odhorievania a rýchlosti zuhoľnatenia polymérov s iniciáciou elektrickou iskrou a systém na jeho vykonávanie**

- (57) **Opísaný je spôsob merania rýchlosti odhorievania a rýchlosti zuhoľnatenia polymérov s iniciáciou elektrickou iskrou, kedy sa na skúšobnú vzorku (10) z polymérneho materiálu, umiestnenú v držiaku (3), pôsobí sálavým infražiarením, pričom sa pomocou digitálnej váhy (2) priebežne meria a zaznamenáva zmena hmotnosti skúšobnej vzorky (10).**



- (51) **H01P 1/00** (2006.01)

(21) **50066-2020**

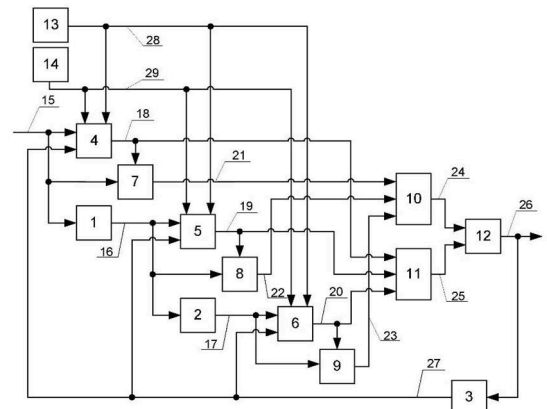
(22) 23.11.2020

(71) Technická univerzita v Košiciach, Košice, SK;

- (72) Mižáková Jana, PaedR., PhD., Prešov, SK;  
Piteľ Ján, prof. Ing. PhD., Prešov, SK;

- (54) **Spôsob filtrovania signálov využitím funkcií príslušnosti a exponenciálneho zabúdania**

- (57) **Opisuje sa spôsob filtrovania signálu využitím funkcií príslušnosti a exponenciálneho zabúdania, založený na tom, že z aktuálnej vzorky na vstupe (15) a z predchádzajúcich vzoriek nefiltrovaného signálu uložených v blokoch (1) a (2) a privedených spojmi (16) a (17) je hodnota filtrovaného signálu vypočítavaná v blokoch násobenia (7), (8) a (9) a v bloku sumácie (11) využívajúc spoje (18), (19) a (20) z blokov výpočtu váh, v bloku sumácie (10) využívajúc spoje (21), (22) a (23) z blokov násobenia a v bloku (12) delenia využívajúc spoj (24) ako čitateľ a spoj (25) ako menovateľ. Výpočet váh jednotlivých vzoriek nefiltrovaného signálu je realizovaný v blokoch (4), (5) a (6) na základe zvolenej funkcie príslušnosti v selektore (13) privedenej cez spoj (28), parametra exponenciálneho zabúdania v selektore (14) privedeného cez spoj (29) a poslednej vzorky vyfiltrovaného signálu uloženej výstupným spojom (25) v pamäťovom bloku (3) a privedenej spojom (27).**



- (51) **H04N 1/00** (2006.01)  
**H04N 1/04** (2006.01)  
**G06T 7/00** (2017.01)

(21) **123-2020**

(22) 25.11.2020

(71) Žilinská univerzita v Žiline, Žilina, SK;

(72) Koniar Dušan, doc. Ing. PhD., Bytča, SK;

Volák Jozef, Ing., Poprad, SK;

Bajzík Jakub, Ing., Omšenie, SK;

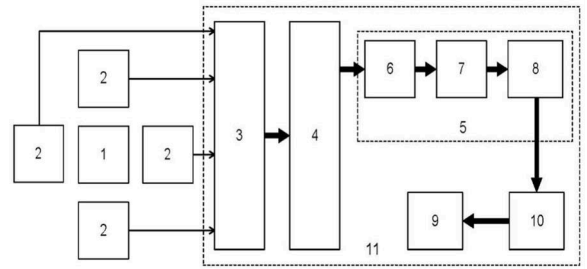
Janišová Silvia, Ing., Nesluša, SK;

Hargaš Libor, doc. Ing. PhD., Vrútky, SK;

- (54) **Paralelný viacsenzorový priestorový skenovací systém s bežnými kamerami**

- (57) **Paralelný viacsenzorový priestorový skenovací systém s bežnými kamerami pozostáva zo snímaného objektu (1), minimálne dvoch kamier (2) a pracovného počítača (11), pričom tento pozostáva z kalibračného bloku (3), zásobníka (4), úložiska (9) dát, bloku (10) výstupu údajov a algoritmického bloku (5), ktorý je tvorený blokom (6) filtrácie dát,**

**blokom (7) odstránenia interferencie a blokom (8) interpolácie dát. Paralelný viacsenzorový priestorový skenovací systém s bežnými kamerami je určený na rýchle vytvorenie priestorového modelu statického alebo kvázistatického objektu a nachádza uplatnenie v mnohých aplikáciách v strojárskom priemysle, v automatizovanom meraní, vizuálnej inšpekcii až po medicínsku diagnostiku.**



(51)	(21)	(51)	(21)	(51)	(21)	(51)	(21)
<b>B05D 7/14</b>	50068-2020	<b>B27K 3/02</b>	126-2020	<b>B61G 9/04</b>	121-2020	<b>G01N 25/22</b>	31-2022
<b>B21C 1/24</b>	50067-2020	<b>B60R 9/04</b>	50064-2020	<b>C04B 28/00</b>	50069-2020	<b>H01P 1/00</b>	50066-2020
<b>B24B 49/00</b>	122-2020	<b>B61G 9/04</b>	119-2020	<b>G01N 3/00</b>	50008-2022	<b>H04N 1/00</b>	123-2020
<b>B25J 9/16</b>	50064-2021	<b>B61G 9/04</b>	120-2020	<b>G01N 5/00</b>	30-2022		

## FG4A

## Udelené patenty

(11) (51)

288962 **C04B 28/26**

(51)	<b>C04B 28/26</b>	(2006.01)
	<b>C04B 41/50</b>	(2006.01)
	<b>C09K 103/00</b>	(2006.01)
(11)	<b>288962</b>	
(21)	116-2019	
(22)	16.10.2019	
(30)	PV 2019-508, 6.8.2019, CZ;	
(40)	10.2.2021	
(45)	15.6.2022	
(73)	First Point a.s., Hodonín, CZ;	
(72)	Chlandová Gabriela, Mgr., Borohrádek, CZ; Španiel Petr, České Meziříčí, CZ;	
(74)	JAKUBEK & PARTNERS, s. r. o., Bratislava, SK;	
(54)	<b>Zmes na spevňujúcu úpravu povrchov</b>	

(51) (11)

**C04B 28/26** 288962

**FB9A****Zastavené konania o patentových prihláškach**

(21)

23-2019

**HC9A****Zmeny mien****(21) 37-2018**

(71) TapGest s. r. o., Bratislava, SK;

Dátum zápisu do registra: 13.5.2022

**MK4A****Zaniknuté patenty uplynutím doby platnosti**

(11) Dátum zániku

285498 20.05.2022

287379 27.05.2022

287804 21.05.2022

288043 22.05.2022

288413 23.05.2022

# ČASŤ

EURÓPSKE PATENTY  
S URČENÍM PRE SLOVENSKÚ REPUBLIKU



### Kódy na označovanie jednotlivých druhov dokumentov (Štandard WIPO ST.16)

<b>T1</b>	Preklad patentových nárokov európskej patentovej prihlášky	<b>T3</b>	Preklad európskeho patentového spisu
<b>T2</b>	Opravený preklad patentových nárokov európskej patentovej prihlášky	<b>T4</b>	Opravený preklad európskeho patentového spisu
		<b>T5</b>	Preklad zmeneného znenia európskeho patentového spisu

### Číselné kódy na označovanie bibliografických údajov (Štandard WIPO ST.9)

<b>(11)</b>	Číslo dokumentu	<b>(54)</b>	Názov
<b>(21)</b>	Číslo prihlášky	<b>(71)</b>	Meno (názov) prihlasovateľa(-ov)
<b>(30)</b>	Údaje o prioritě	<b>(72)</b>	Meno pôvodcu (-ov)
<b>(40)</b>	Dátum zverejnenia prihlášky	<b>(73)</b>	Meno (názov) majiteľa(-ov)
<b>(45)</b>	Dátum oznámenia o sprístupnení dokumentu (prekladu, opraveného prekladu EPS alebo zmeneného znenia EPS)	<b>(74)</b>	Meno (názov) zástupcu(-ov)
<b>(46)</b>	Dátum oznámenia o sprístupnení dokumentu (prekladu a opraveného prekladu patentových nárokov EPP)	<b>(86)</b>	Číslo podania medzinárodnej prihlášky podľa PCT
<b>(46)</b>	Dátum oznámenia o sprístupnení dokumentu (prekladu a opraveného prekladu patentových nárokov EPP)	<b>(87)</b>	Číslo zverejnenia medzinárodnej prihlášky podľa PCT
<b>(51)</b>	Medzinárodné patentové triedenie	<b>(96)</b>	Číslo a dátum podania európskej patentovej prihlášky
		<b>(97)</b>	Číslo a dátum zverejnenia európskej patentovej prihlášky alebo vydania európskeho patentového spisu

### Kódy na označovanie záhlaví oznámení publikovaných vo Vestníku ÚPV SR (Štandard WIPO ST. 17)

<b>Európske patentové prihlášky</b>	<b>RL9A</b>	Ukončenie súdnych sporov o právo na európske patentové prihlášky
<b>BA9A</b>		
Sprístupnené opravené preklady patentových nárokov európskych patentových prihlášok		
<b>FA9A</b>		
Zastavené konania o európskych patentových prihláškach z dôvodu späťvzatia		
<b>GA9A</b>		
Zmeny európskych patentových prihlášok na národné prihlášky		
<b>GB9A</b>		
Prevody a prechody práv na európske patentové prihlášky		
<b>GD9A</b>		
Ukončenie platnosti licenčných zmlúv na európske patentové prihlášky		
<b>GD9A</b>		
Licenčné zmluvy registrované alebo udelené na európske patentové prihlášky		
<b>PD9A</b>		
Zmeny dispozičných práv na európske patentové prihlášky (ukončenie zálohov)		
<b>PD9A</b>		
Zmeny dispozičných práv na európske patentové prihlášky (zálohy)		
<b>QA9A</b>		
Späťvzatia ponúk licencií na európske patentové prihlášky (v konaní)		
<b>QA9A</b>		
Ponuky licencií na európske patentové prihlášky (v konaní)		
<b>RD9A</b>		
Exekúcie na európske patentové prihlášky		
<b>RF9A</b>		
Ukončenie exekúcií na európske patentové prihlášky		
<b>RL9A</b>		
Prepis prihlasovateľa európskej patentovej prihlášky (na základe rozhodnutia súdu)		
<b>RL9A</b>		
Súdne spory o právo na európske patentové prihlášky		
	<b>MA4A</b>	Zaniknuté európske patenty vzdaním sa patentu
	<b>MC4A</b>	Zrušené európske patenty
	<b>MC4A</b>	Zrušené európske patenty po námietkovom konaní pred EPÚ
	<b>MG4A</b>	Čiastočne zrušené európske patenty
	<b>MK4A</b>	Zaniknuté európske patenty uplynutím doby platnosti
	<b>MM4A</b>	Zaniknuté európske patenty pre nezaplatenie udržiavacích poplatkov
	<b>NG4A</b>	Európske patenty zachované v zmenenom znení po námietkovom konaní pred EPÚ
	<b>PC4A</b>	Prevody a prechody práv na európske patenty
	<b>PD4A</b>	Zmeny dispozičných práv na európske patenty (zálohy)
	<b>PD4A</b>	Zmeny dispozičných práv na európske patenty (ukončenie zálohov)
	<b>QA4A</b>	Ponuky licencií na európske patenty
	<b>QA4A</b>	Späťvzatia ponúk licencií na európske patenty
	<b>QB4A</b>	Licenčné zmluvy registrované alebo udelené na európske patenty
	<b>QC4A</b>	Ukončenie platnosti licenčných zmlúv na európske patenty
	<b>RD4A</b>	Exekúcie na európske patenty
	<b>RF4A</b>	Ukončenie exekúcií na európske patenty
	<b>RL4A</b>	Prepis majiteľa európskeho patentu (na základe rozhodnutia súdu)

<b>RL4A</b>	Ukončenie súdnych sporov o právo na európske patenty	<b>SC4A</b>	Sprístupnené opravené preklady európskych patentových spisov
<b>RL4A</b>	Súdne spory o právo na európske patenty	<b>SC4A</b>	Sprístupnené preklady európskych patentových spisov
<b>SB4A</b>	Európske patenty zapísané do registra po odtajnení		
<b>SC4A</b>	Sprístupnené preklady zmenených znení európskych patentových spisov		

### Opravy a zmeny

#### Opravy v európskych patentovch prihláškach

<b>HA9A</b>	Doplnenie pôvodcu (-ov)
<b>HB9A</b>	Opravy mien
<b>HC9A</b>	Zmeny mien
<b>HD9A</b>	Opravy adries
<b>HE9A</b>	Zmeny adries
<b>HF9A</b>	Opravy dátumov
<b>HG9A</b>	Opravy zatriedenia podľa MPT
<b>HH9A</b>	Opravy chýb alebo zmeny všeobecne

#### Opravy v európskych patentoch

<b>TA4A</b>	Doplnenie pôvodcu (-ov)
<b>TB4A</b>	Opravy mien
<b>TC4A</b>	Zmeny mien
<b>TD4A</b>	Opravy adries
<b>TE4A</b>	Zmeny adries
<b>TF4A</b>	Opravy dátumov
<b>TG4A</b>	Opravy zatriedenia podľa MPT
<b>TH4A</b>	Opravy chýb alebo zmeny všeobecne

## SC4A

## Sprístupnené preklady európskych patentových spisov

(11)	(51)	(11)	(51)	(11)	(51)	(11)	(51)
E 39240	<b>B60R 1/00</b>	E 39269	<b>C23C 22/83</b>	E 39298	<b>C07K 16/30</b>	E 39326	<b>C23C 2/02</b>
E 39241	<b>C07D 403/12</b>	E 39270	<b>H04N 19/117</b>	E 39299	<b>B23K 11/00</b>	E 39327	<b>C12N 15/86</b>
E 39242	<b>B66C 23/00</b>	E 39271	<b>B32B 15/00</b>	E 39300	<b>C07D 471/04</b>	E 39328	<b>A61B 5/00</b>
E 39243	<b>H02M 7/12</b>	E 39272	<b>A61K 39/395</b>	E 39301	<b>C03C 13/00</b>	E 39329	<b>G05B 19/401</b>
E 39244	<b>C08B 37/08</b>	E 39273	<b>C07K 16/18</b>	E 39302	<b>A61K 38/10</b>	E 39330	<b>A61K 39/00</b>
E 39245	<b>E02F 3/34</b>	E 39274	<b>B22C 1/18</b>	E 39303	<b>A61K 47/50</b>	E 39331	<b>B60R 13/02</b>
E 39246	<b>H02G 3/06</b>	E 39275	<b>B60R 21/215</b>	E 39304	<b>C07D 401/12</b>	E 39332	<b>F24D 3/14</b>
E 39247	<b>A24D 3/06</b>	E 39276	<b>F16C 11/02</b>	E 39305	<b>C07D 487/04</b>	E 39333	<b>D04D 7/02</b>
E 39248	<b>A23L 33/10</b>	E 39277	<b>C23C 2/02</b>	E 39306	<b>A61K 31/553</b>	E 39334	<b>C22C 38/02</b>
E 39249	<b>B65G 1/04</b>	E 39278	<b>B31F 1/07</b>	E 39307	<b>C07C 309/14</b>	E 39335	<b>C07D 213/82</b>
E 39250	<b>A01G 13/02</b>	E 39279	<b>B05B 1/14</b>	E 39308	<b>F23N 5/12</b>	E 39336	<b>A61K 8/64</b>
E 39251	<b>C01B 3/02</b>	E 39280	<b>C03B 5/193</b>	E 39309	<b>C07D 211/36</b>	E 39337	<b>A61H 19/00</b>
E 39252	<b>C07D 403/12</b>	E 39281	<b>C12Q 1/6809</b>	E 39310	<b>B22D 11/10</b>	E 39338	<b>A61N 2/02</b>
E 39253	<b>A61K 39/395</b>	E 39282	<b>C12N 15/113</b>	E 39311	<b>B66C 1/42</b>	E 39339	<b>C22B 3/26</b>
E 39254	<b>E02F 3/36</b>	E 39283	<b>H01J 37/34</b>	E 39312	<b>A61M 16/00</b>	E 39340	<b>D21H 17/34</b>
E 39255	<b>G01G 19/08</b>	E 39284	<b>C07D 217/26</b>	E 39313	<b>E01F 13/02</b>	E 39341	<b>A61K 39/395</b>
E 39256	<b>A61K 9/08</b>	E 39285	<b>C21D 9/573</b>	E 39314	<b>A61K 9/19</b>	E 39342	<b>C12N 15/85</b>
E 39257	<b>A61K 31/519</b>	E 39286	<b>A61K 9/12</b>	E 39315	<b>E01F 9/662</b>	E 39343	<b>A24D 1/14</b>
E 39258	<b>A61K 9/127</b>	E 39287	<b>A61P 19/10</b>	E 39316	<b>A01K 67/027</b>	E 39344	<b>A61K 8/58</b>
E 39259	<b>F41A 3/90</b>	E 39288	<b>B05B 1/30</b>	E 39317	<b>A61K 9/20</b>	E 39345	<b>C07H 19/06</b>
E 39260	<b>B60J 5/10</b>	E 39289	<b>E04B 1/68</b>	E 39318	<b>A61K 31/5415</b>	E 39346	<b>C07F 9/6558</b>
E 39261	<b>C07D 401/14</b>	E 39290	<b>C07D 471/04</b>	E 39319	<b>A61K 31/5025</b>	E 39347	<b>C25F 7/00</b>
E 39262	<b>G06K 7/10</b>	E 39291	<b>H01T 4/04</b>	E 39320	<b>B60J 10/16</b>	E 39348	<b>G01F 11/04</b>
E 39263	<b>C08B 37/00</b>	E 39292	<b>C04B 7/32</b>	E 39321	<b>C12N 5/02</b>	E 39349	<b>F16D 55/00</b>
E 39264	<b>C07D 401/14</b>	E 39293	<b>F16G 3/00</b>	E 39322	<b>E04F 15/02</b>	E 39350	<b>H01R 4/48</b>
E 39265	<b>C07K 16/22</b>	E 39294	<b>C07K 16/28</b>	E 39323	<b>B29C 48/40</b>	E 39351	<b>C07D 471/04</b>
E 39266	<b>A61K 47/54</b>	E 39295	<b>H01R 13/74</b>	E 39324	<b>C07F 5/04</b>	E 39352	<b>A61K 6/17</b>
E 39267	<b>C09D 5/16</b>	E 39296	<b>C07K 16/22</b>	E 39325	<b>F04B 39/00</b>	E 39353	<b>E04B 1/348</b>
E 39268	<b>A61L 27/06</b>	E 39297	<b>A61K 35/12</b>				

(51) **A01G 13/02** (2006.01)  
**A01G 25/06** (2006.01)

(11) **E 39250**  
(96) 15766874.0, 23.9.2015  
(97) 3197266, 10.11.2021  
(30) 102014219449, 25.9.2014, DE;  
(45) 15.6.2022  
(73) Haub, Christine, 65520 Bad Camberg, DE;  
(72) HAUB, Christine, 65520 Bad Camberg, DE;  
HAUB, Dietmar, 65520 Bad Camberg, DE;  
STIENEMANN, Nico, 48599 Gronau, DE;  
(74) PATENTSERVIS Bratislava, akciová spoločnosť,  
Bratislava, SK;  
(86) PCT/EP2015/071874  
(87) WO 2016/046264  
(54) **Zavlažovacia rohož na poskytnutie tekutín pre oblasť koreňov rastlín a zavlažovací systém**

(51) **A01K 67/027** (2006.01)  
**C12N 15/13** (2006.01)  
**C07K 16/00** (2006.01)  
**C12N 15/85** (2006.01)  
**C12N 5/10** (2006.01)

(11) **E 39316**  
(96) 18183980.4, 29.6.2009  
(97) 3456190, 24.11.2021  
(30) PCT/NL2008/050430, 27.6.2008, WO;  
(45) 15.6.2022  
(62) 09075279.1  
(73) Merus N.V., CM Utrecht, NL;  
(72) Houtzager, Erwin, 3702 SC Zeist, NL;  
Pinto, Rui Daniel, 3581 JS Utrecht, NL;  
Logtenberg, Ton, 3584 CM Utrecht, NL;  
Throsby, Mark, 3584 CM Utrecht, NL;  
(74) HÖRMANN & PARTNERS s.r.o., Bratislava-Nové Mesto,  
SK;

(54) **Transgénne myši produkujúce protilátky**

(51) **A23L 33/10** (2016.01)  
**A23C 9/152** (2006.01)

(11) **E 39248**  
(96) 18742176.3, 16.1.2018  
(97) 3573482, 1.12.2021  
(30) 42025817, 20.1.2017, PL;  
(45) 15.6.2022  
(73) Paluszkiwicz, Piotr, 20-107 Lublin, PL;  
Milart, Pawel, 20-785 Lublin, PL;

Turski, Waldemar, 20-868 Lublin, PL;  
 Trus, Mariusz, 20-874 Lublin, PL;  
 (72) PALUSZKIEWICZ, Piotr, PL-20-874 Lublin, PL;  
 MILART, Pawel, PL-20-874 Lublin, PL;  
 TURSKI, Waldemar, PL-20-874 Lublin, PL;  
 (74) FAJNOR IP s. r. o., Bratislava-Petržalka, SK;  
 (86) PCT/PL2018/000006  
 (87) WO 2018/135957  
 (54) **Zlepšená formulácia prípravkov na perorálne a/alebo enterálne kŕmenie detí**

(51) **A24D 1/14** (2006.01)  
**A61M 11/04** (2006.01)  
**A61M 15/00** (2006.01)  
**A61M 15/06** (2006.01)  
**A24F 13/04** (2006.01)  
**A24F 40/60** (2020.01)  
**A24F 40/42** (2020.01)

(11) **E 39343**

(96) 20188124.0, 18.7.2006  
 (97) 3753421, 8.12.2021  
 (30) 700105 P, 19.7.2005, US;  
 485168, 11.7.2006, US;  
 (45) 15.6.2022  
 (62) 06787864.5  
 (73) JT International SA, 1202 Geneva, CH;  
 (72) Bowen, Adam, San Francisco, CA 94131, US;  
 Monsees, James, San Francisco, CA 94131, US;  
 (74) inventa Patentová a známková kancelária s. r. o., Bratislava, SK;

(54) **Spôsob a systém na odparovanie látky**

(51) **A24D 3/06** (2006.01)  
**A24D 3/04** (2006.01)

(11) **E 39247**

(96) 18807089.0, 27.11.2018  
 (97) 3675660, 5.1.2022  
 (30) 17204767, 30.11.2017, EP;  
 (45) 15.6.2022  
 (73) Philip Morris Products S.A., Neuchâtel, CH;  
 (72) JORDIL, Yves, CH-2000 Neuchâtel, CH;  
 NAPPI, Leonardo, CH-2000 Neuchâtel, CH;  
 (74) Zathurecka INPARTNERS GROUP s.r.o., Banská Bystrica, SK;  
 (86) PCT/EP2018/082734  
 (87) WO 2019/105950

(54) **Výrobok generujúci aerosól majúci náustok s upstream dutinou**

(51) **A61B 5/00** (2006.01)  
**A61B 3/16** (2006.01)  
**A61B 3/00** (2006.01)

(11) **E 39328**

(96) 19736767.5, 5.6.2019  
 (97) 3808254, 12.1.2022  
 (30) 18328243, 18.6.2018, EP;  
 (45) 15.6.2022  
 (73) Brill Engines, S.L., 08022 Barcelona, ES;  
 (72) BUISAN FERRER, José, 08006 Barcelona, ES;

VALAT, Laurent David, 08024 Barcelona, ES;  
 NIETO CAVIA, Laura, 08027 Barcelona, ES;  
 (74) MAJINGOVÁ & PARTNERS, s. r. o., Bratislava, SK;  
 (86) PCT/ES2019/070386  
 (87) WO 2019/243646

(54) **Ručný esteziometer**

(51) **A61H 19/00** (2006.01)  
**A61H 9/00** (2006.01)

(11) **E 39337**

(96) 19173156.1, 5.10.2016  
 (97) 3563822, 22.12.2021  
 (30) 102016106120, 4.4.2016, DE;  
 16169444, 12.5.2016, EP;  
 (45) 15.6.2022  
 (62) 16192449.3  
 (73) EIS GmbH, 33609 Bielefeld, DE;  
 (72) WITT, Florian, 21465 Wentorf, DE;  
 (74) ROTT, RÚŽIČKA & GUTTMANN, Patentová, známková a právna kancelária, verejná obchodná spoločnosť, Bratislava, SK;

(54) **Masážny prístroj na princípe tlakových vín**

(51) **A61K 6/17** (2020.01)  
**A61K 6/54** (2020.01)  
**A61K 6/838** (2020.01)  
**A61K 6/849** (2020.01)  
**A61K 6/864** (2020.01)

(11) **E 39352**

(96) 19742294.2, 27.6.2019  
 (97) 3813762, 17.11.2021  
 (30) 201800006753, 28.6.2018, IT;  
 (45) 15.6.2022  
 (73) CURASEPT A.D.S. S.R.L., 21047 Saronno, IT;  
 (72) IAFISCO, Michele, 40013 Castel Maggiore, IT;  
 TAMPIERI, Anna, 48018 FAENZA, IT;  
 (74) HÖRMANN & PARTNERS s.r.o., Bratislava-Nové Mesto, SK;  
 (86) PCT/EP2019/067188  
 (87) WO 2020/002517

(54) **Stabilizovaný amorfný fosforečnan vápenatý dopovaný fluoridovými iónmi a spôsob jeho výroby**

(51) **A61K 8/58** (2006.01)  
**A61Q 19/00** (2006.01)  
**A61K 8/99** (2017.01)  
**A61K 35/00** (2006.01)  
**A61K 47/00** (2006.01)  
**A61K 9/00** (2006.01)  
**A61Q 1/00** (2006.01)

(11) **E 39344**

(96) 17803795.8, 27.10.2017  
 (97) 3532170, 24.11.2021  
 (30) 201605812, 28.10.2016, BE;  
 (45) 15.6.2022  
 (73) YUN NV, 2630 Aartselaar, BE;  
 Universiteit Antwerpen, 2000 Antwerpen, BE;  
 (72) HENKENS, Tim, 2630 Aartselaar, BE;  
 KIEKENS, Filip, 2610 Wilrijk, BE;

- LEBEER, Sarah, 2020 Antwerpen, BE;  
 CLAES, Ingmar, 2020 Antwerpen, BE;  
 (74) ŽOVICOVÁ & ŽOVIC IP, s. r. o., Bratislava, SK;  
 (86) PCT/EP2017/077547  
 (87) WO 20180/78067  
**(54) Aerosólový sprej obsahujúci životaschopné bakteriálne druhy**

- 
- (51) A61K 8/64** (2006.01)  
**A61Q 19/00** (2006.01)  
**A61Q 19/08** (2006.01)  
**A61K 8/11** (2006.01)  
**A61K 8/14** (2006.01)  
**A61Q 5/02** (2006.01)  
**A61Q 19/10** (2006.01)  
**(11) E 39336**  
 (96) 19190130.5, 16.6.2015  
 (97) 3586821, 1.12.2021  
 (30) 201462014044 P, 18.6.2014, US;  
 (45) 15.6.2022  
 (62) 15810115.4  
 (73) Medicell Technologies, LLC, Carlsbad, California 92008, US;  
 (72) TUROVETS, Nikolay, Carlsbad, CA California 92011, US;  
 ADAMS, William B., Los Angeles, CA California 90049, US;  
 (74) Zathurecka INPARTNERS GROUP s.r.o., Banská Bystrica, SK;  
**(54) Kompozície a spôsoby stimulujúce kmeňové bunky**

- 
- (51) A61K 9/08** (2006.01)  
**A61K 47/10** (2017.01)  
**A61K 47/18** (2017.01)  
**A61K 31/64** (2006.01)  
**A61P 9/12** (2006.01)  
**(11) E 39256**  
 (96) 19710750.1, 15.2.2019  
 (97) 3752129, 24.11.2021  
 (30) 1851353, 16.2.2018, FR;  
 (45) 15.6.2022  
 (73) Vetoquinol SA, 70200 Magny-Vernois, FR;  
 (72) MOREAU, Marinette, 70200 SAINT-GERMAIN, FR;  
 LEGO, Elodie, 70200 LURE, FR;  
 (74) Zathurecka INPARTNERS GROUP s.r.o., Banská Bystrica, SK;  
 (86) PCT/FR2019/050345  
 (87) WO 2019/158873  
**(54) Kompozícia torasemidu pre viacnásobné použitie**

- 
- (51) A61K 9/12** (2006.01)  
**A61K 47/10** (2017.01)  
**A24F 47/00** (2020.01)  
**A61K 31/465** (2006.01)  
**A61K 9/72** (2006.01)  
**A24B 15/16** (2020.01)  
**(11) E 39286**  
 (96) 19199645.3, 20.5.2015  
 (97) 3639813, 12.1.2022  
 (30) 1450609, 21.5.2014, SE;  
 (45) 15.6.2022

- (62) 15722728.1  
 (73) McNeil AB, Helsingborg, SE;  
 (72) MUHAMMED, Salih Mushin, S-265 74 Hyllinge, SE;  
 LINDELL, Katarina, S-241 93 Eslöv, SE;  
 KELEPOURIS, Lee, S-253 74 Helsingborg, SE;  
 (74) HÖRMANN & PARTNERS s.r.o., Bratislava-Nové Mesto, SK;  
**(54) Kvapalný prípravok obsahujúci nikotín na podávanie aerosólu**

- 
- (51) A61K 9/127** (2006.01)  
**A61P 11/00** (2006.01)  
**A61P 31/00** (2006.01)  
**A61P 31/04** (2006.01)  
**A61P 31/06** (2006.01)  
**A61M 11/00** (2006.01)  
**A61K 31/7036** (2006.01)  
**A61M 11/02** (2006.01)  
**A61M 11/06** (2006.01)  
**A61M 15/00** (2006.01)  
**(11) E 39258**  
 (96) 13793204.2, 21.5.2013  
 (97) 2852391, 17.11.2021  
 (30) 201261649830 P, 21.5.2012, US;  
 (45) 15.6.2022  
 (73) Insmmed Incorporated, Bridgewater, NJ 08807-1704, US;  
 (72) PERKINS, Walter, Pennington, New Jersey 08534, US;  
 MALININ, Vladimir, Plainsboro, New Jersey 08536, US;  
 LI, Xingong, Robbinsville, New Jersey 08691, US;  
 MILLER, Brian, Hamilton, New Jersey 08690, US;  
 SEIDEL, Dominique, 80333 München, DE;  
 HOLZMANN, Philipp, 81371 München, DE;  
 SCHULZ, Harald, 78532 Tuttlingen, DE;  
 HAHN, Michael, 81371 Krailling, DE;  
 (74) inventa Patentová a známková kancelária s. r. o., Bratislava, SK;  
 (86) PCT/US2013/042113  
 (87) WO 2013/177226  
**(54) Systémy na liečbu pľúcnych infekcií**

- 
- (51) A61K 9/19** (2006.01)  
**A61K 9/00** (2006.01)  
**A61K 47/02** (2006.01)  
**A61K 47/26** (2006.01)  
**A61K 47/40** (2006.01)  
**A61K 38/50** (2006.01)  
**A61K 47/60** (2017.01)  
**A61K 47/69** (2017.01)  
**A61P 35/04** (2006.01)  
**(11) E 39314**  
 (96) 17831465.4, 1.6.2017  
 (97) 3463308, 1.12.2021  
 (30) 201662344249 P, 1.6.2016, US;  
 201662344252 P, 1.6.2016, US;  
 201662344256 P, 1.6.2016, US;  
 (45) 15.6.2022  
 (73) Servier IP UK Limited, Slough SL2 4JS, GB;  
 (72) FORNASINI, Gianfranco, Bethesda, MD 20817, US;

- SOUKHAREVA, Nadejda, Derwood, MD 20855, US;  
PHILLIPS, Christopher, Doylestown, PA 18902, US;
- (74) HÖRMANN & PARTNERS s.r.o., Bratislava-Nové Mesto, SK;
- (86) PCT/US2017/035461
- (87) WO 2018/017190
- (54) Formulácie polyalkylénoxid-asparaginázy a spôsoby ich prípravy a použitia**
- 
- (51) A61K 9/20** (2006.01)  
**A61K 31/565** (2006.01)  
**A61P 15/18** (2006.01)  
**A61P 5/00** (2006.01)
- (11) E 39317**  
(96) 20171407.8, 17.6.2016  
(97) 3701944, 8.12.2021  
(30) 15172767, 18.6.2015, EP;  
(45) 15.6.2022  
(62) 16733341.8  
(73) Estetra SRL, 4000 Liège, BE;  
(72) JASPART, Séverine Francine Isabelle, 4560 Bois-et-Borsu, BE;  
PLATTEEUW, Johannes Jan, 5283 JH Boxtel, NL;  
VAN DEN HEUVEL, Denny Johan Marijn, 6642 DJ Beuningen, NL;
- (74) HÖRMANN & PARTNERS s.r.o., Bratislava-Nové Mesto, SK;
- (54) Orodispergovateľná dávková jednotka obsahujúca estetrolovú zložku**
- 
- (51) A61K 31/5025** (2006.01)  
**C07D 513/14** (2006.01)  
**A61P 7/08** (2006.01)  
**A61P 7/06** (2006.01)  
**A61P 35/00** (2006.01)  
**A61P 3/10** (2006.01)
- (11) E 39319**  
(96) 18779068.8, 15.8.2018  
(97) 3668513, 10.11.2021  
(30) PCT/CN2017/097496, 15.8.2017, WO;  
201862673526 P, 18.5.2018, US;  
201862673533 P, 18.5.2018, US;  
(45) 15.6.2022  
(73) Agios Pharmaceuticals, Inc., Cambridge, Massachusetts 02139, US;
- (72) CIANCHETTA, Giovanni, Boxford, MA 01921, US;  
LIU, Tao, Wellesley, MA 02482, US;  
PADYANA, Anil, Kumar, Lexington, MA 02421, US;  
SUI, Zhihua, Cambridge, MA 02139, US;  
CAI, Zhenwei, Shanghai 201201, CN;  
CUI, Dawei, Shanghai 201802, CN;  
JI, Jingjing, Shanghai, 200062, CN;
- (74) HÖRMANN & PARTNERS s.r.o., Bratislava-Nové Mesto, SK;
- (86) PCT/US2018/000128  
(87) WO 2019/035864
- (54) Aktívatory pyruvátkinázy na použitie pri liečbe krvných porúch**
- 
- (51) A61K 31/519** (2006.01)  
**C07D 405/12** (2006.01)  
**A61K 31/4439** (2006.01)  
**A61P 7/00** (2006.01)
- (11) E 39257**  
(96) 16852664.8, 30.9.2016  
(97) 3355890, 10.11.2021  
(30) 201562235754 P, 1.10.2015, US;  
(45) 15.6.2022  
(73) Biocryst Pharmaceuticals, Inc., Durham, North Carolina 27703, US;
- (72) KOTIAN, Pravin, L., Hoover, AL 35226, US;  
BABU, Yarlagadda, S., Birmingham, AL 35244, US;  
KUMAR, V., Satish, Birmingham, AL 35244, US;  
ZHANG, Weihe, Vestavia, AL 35226, US;  
VOGETI, Lakshminarayana, Lawrence, KS 66049, US;
- (74) Zathurecka INPARTNERS GROUP s.r.o., Banská Bystrica, SK;
- (86) PCT/US2016/054619  
(87) WO 2017/059178
- (54) Inhibítory ľudského plazmatického kalikreínu**
- 
- (51) A61K 31/5415** (2006.01)  
**A61P 25/28** (2006.01)  
**C07D 279/18** (2006.01)
- (11) E 39318**  
(96) 16173815.8, 10.7.2007  
(97) 3121169, 9.2.2022  
(30) 819627 P, 11.7.2006, US;  
(45) 15.6.2022  
(62) 07733509.9  
(73) WisTa Laboratories Ltd., Singapore 658066, SG;  
(72) WISCHIK, Claude Michel, Aberdeen, Aberdeenshire AB24 1RQ, GB;  
STOREY, John Mervyn David, Old Aberdeen, Aberdeenshire AB24 3UE, GB;  
MARSHALL, Colin, Old Aberdeen, Aberdeenshire AB24 3UE, GB;  
SINCLAIR, James Peter, Old Aberdeen, Aberdeenshire AB24 3UE, GB;  
BADDELEY, Thomas Craven, Old Aberdeen, Aberdeenshire AB24 3UE, GB;
- (74) MAJLINGOVÁ & PARTNERS, s. r. o., Bratislava, SK;
- (54) Spôsoby syntézy a/alebo purifikácie diaminofenotiazíniových zlúčenín**
- 
- (51) A61K 31/553** (2006.01)  
**C07D 513/08** (2006.01)  
**A61P 35/00** (2006.01)
- (11) E 39306**  
(96) 19728793.1, 13.5.2019  
(97) 3793565, 5.1.2022  
(30) 201862671306 P, 14.5.2018, US;  
201862749918 P, 24.10.2018, US;  
(45) 15.6.2022  
(73) Gilead Sciences, Inc., Foster City, CA 94404, US;  
(72) CHU, Hang, Foster City, CA 94404, US;  
GUERRERO, Juan A., Foster City, CA 94404, US;  
HURTLEY, Anna E., Foster City, CA 94404, US;  
HWANG, Tae H., Glenview, Illinois 60025, US;

- JIANG, Lan, Foster City, CA 94404, US;  
 KATO, Darryl, Foster City, CA 94404, US;  
 KOBAYASHI, Tetsuya, Foster City, CA 94404, US;  
 KNOX, John E., Emerald Hills, CA 94062, US;  
 LAZERWITH, Scott E., Foster City, CA 94404, US;  
 LI, Xiaofen, Thousand Oaks, CA 91320, US;  
 LIN, David W., Foster City, CA 94404, US;  
 MEDLEY, Jonathan W., Foster City, CA 94404, US;  
 MITCHELL, Michael L., Foster City, CA 94404, US;  
 NADUTHAMBI, Devan, Foster City, CA 94404, US;  
 NEWBY, Zachary, San Francisco, CA 94116, US;  
 SQUIRES, Neil H., Foster City, CA 94404, US;  
 TSUI, Vickie H., Foster City, CA 94404, US;  
 VENKATARAMANI, Chandrasekar, Foster City, CA 94404, US;  
 WATKINS, William J., Foster City, CA 94404, US;  
 YANG, Hong, Foster City, CA 94404, US;
- (74) HÖRMANN & PARTNERS s.r.o., Bratislava-Nové Mesto, SK;  
 (86) PCT/US2019/032053  
 (87) WO 2019/222112  
 (54) **Inhibitory MCL-1**
- 
- (51) **A61K 35/12** (2015.01)  
**A61K 35/18** (2015.01)  
**A61K 38/19** (2006.01)  
**A61K 39/00** (2006.01)  
**C12N 5/10** (2006.01)  
**C12N 5/078** (2010.01)  
**A61P 17/00** (2006.01)
- (11) **E 39297**  
 (96) 17701776.1, 11.1.2017  
 (97) 3402491, 22.12.2021  
 (30) 201662277130 P, 11.1.2016, US;  
 201662359448 P, 7.7.2016, US;  
 201662370915 P, 4.8.2016, US;  
 201662420973 P, 11.11.2016, US;  
 (45) 15.6.2022  
 (73) Rubius Therapeutics, Inc., Cambridge MA 02139, US;  
 (72) KAHVEJIAN, Avak, Lexington, MA 02421-5832, US;  
 MATA-FINK, Jordi, Somerville Massachusetts 02144, US;  
 DEANS, Robert, J., Riverside California 92506, US;  
 CHEN, Tiffany, F., Cambridge Massachusetts 02139, US;  
 ROUND, John, Manchester, MA 01944, US;  
 AFEYAN, Noubar, B., Lexington Massachusetts 02421, US;  
 STRAIGHT NISSEN, Torben, Chestnut Hill Massachusetts 02467, US;  
 DOWDEN, Nathan, Winchester Massachusetts 01890, US;  
 WICKHAM, Tom, Groton Massachusetts 1450, US;  
 ELLOUL, Sivan, Newton Massachusetts 02459, US;
- (74) ŽOVICOVÁ & ŽOVIC IP, s. r. o., Bratislava, SK;  
 (86) PCT/US2017/013035  
 (87) WO 2017/123646  
 (54) **Kompozície a metódy týkajúce sa multimodálnych systémov terapeutických buniek na rakovinové indikácie**
- 
- (51) **A61K 38/10** (2006.01)  
**A61P 13/12** (2006.01)
- (11) **E 39302**  
 (96) 15791430.0, 22.10.2015  
 (97) 3209317, 8.12.2021  
 (30) 201462068357 P, 24.10.2014, US;  
 201562151384 P, 22.4.2015, US;  
 (45) 15.6.2022  
 (73) Mallinckrodt Pharmaceuticals Ireland Limited, Dublin 15, IE;  
 (72) JAMIL, Khurram, Newtown, Pennsylvania 18940, US;  
 PAPPAS, Stephen Chris, The Woodlands, Texas 77382, US;  
 POTENZIANO, Jim, Binghamton, New York 13901, US;  
 (74) Hörmann & Partners s.r.o., Bratislava 37, SK;  
 (86) PCT/US2015/056861  
 (87) WO 2016/065117  
 (54) **Terlipresín na liečbu hepatorenálneho syndrómu typu 1**
- 
- (51) **A61K 39/00** (2006.01)  
**A61K 39/02** (2006.01)  
**A61K 39/12** (2006.01)  
**A61P 11/00** (2006.01)  
**A61P 31/04** (2006.01)  
**A61P 31/12** (2006.01)  
**A61P 33/02** (2006.01)  
**A61P 37/04** (2006.01)
- (11) **E 39330**  
 (96) 13715881.2, 3.4.2013  
 (97) 2833908, 5.1.2022  
 (30) 201261620165 P, 4.4.2012, US;  
 (45) 15.6.2022  
 (73) Zoetis Services LLC, Parsippany, NJ 07054, US;  
 (72) GALVIN, Jeffrey E., Lincoln, Nebraska 68516, US;  
 NITZEL, Gregory P., Paw Paw, MI 49079-9735, US;  
 GARRETT, John Keith, Lincoln, Nebraska 68504, US;  
 KULAWIK, James R. II, Lincoln, Nebraska 68506, US;  
 RICKER, Tracy L., Portage, Michigan 49002, US;  
 SMUTZER, Megan Marie, Kalamazoo, Michigan 49004, US;  
 (74) Hörmann & Partners s.r.o., Bratislava 37, SK;  
 (86) PCT/US2013/035083  
 (87) WO 2013/152081  
 (54) **Vakcína proti mycoplasma hyopneumoniae**
- 
- (51) **A61K 39/395** (2006.01)  
**C07K 16/00** (2006.01)  
**C12N 15/63** (2006.01)  
**C07K 16/28** (2006.01)  
**A61K 47/50** (2017.01)  
**A61K 47/68** (2017.01)  
**A61P 21/00** (2006.01)  
**A61P 29/00** (2006.01)  
**A61P 35/00** (2006.01)  
**A61P 35/02** (2006.01)  
**A61P 43/00** (2006.01)
- (11) **E 39253**  
 (96) 16180729.2, 2.5.2003  
 (97) 3127553, 1.12.2021

- (30) 377440 P, 2.5.2002, US;  
 (45) 15.6.2022  
 (62) 03724432.4  
 (73) Wyeth Holdings LLC, New York, NY 10017-5755, US;  
 (72) KUNZ, Arthur, New City, NY 10956, US;  
 MORAN, Justin Keith, Valley Cottage, NY 10989, US;  
 RUBINO, Joseph Thomas, Towaco, NJ 07082, US;  
 JAIN, Neera, New City, NY 10956, US;  
 VIDUNAS, Eugene Joseph, Middletown, NY 10940, US;  
 SIMPSON, John McLean, Upper Nyack, NY 10960, US;  
 ROBBINS, Paul David, Upper Nyack, NY 10960, US;  
 MERCHANT, Nishith, Palisades Park, NJ 07650, US;  
 DIJOSEPH, John Francis, Woodbridge, NJ 07095, US;  
 RUPPEN, Mark Edward, Garnerville, NY 10923, US;  
 DAMLE, Nitin Krishnaji, Upper Saddle River, NJ 07458, US;  
 POPPLEWELL, Andrew George, Staines Middlesex TW18 2RN, GB;
- (74) TOMĚŠ - Patentová a známková kancelária, s.r.o., Bratislava 42, SK;  
 (86) PCT/US2003/013910  
 (87) WO 2003/092623
- 
- (54) Konjugáty derivátu kalicheamicínu - nosiča**
- 
- (51) A61K 39/395** (2006.01)  
**C07K 16/18** (2006.01)  
**C07K 16/40** (2006.01)
- (11) E 39272**  
 (96) 18185298.9, 6.1.2011  
 (97) 3459564, 27.10.2021  
 (30) 292614 P, 6.1.2010, US;  
 29261410 P, 6.1.2010, US;  
 (45) 15.6.2022  
 (62) 11732145.5  
 (73) Takeda Pharmaceutical Company Limited, Osaka-shi, Osaka, JP;  
 (72) SEXTON, Daniel J., Melrose, MA 02176, US;  
 VISWANATHAN, Malini, Acton, MA 01720, US;  
 (74) inventa Patentová a známková kancelária s. r. o., Bratislava, SK;
- 
- (54) Proteíny viažúce plazmatický kalikreín**
- 
- (51) A61K 39/395** (2006.01)  
**A61K 47/50** (2017.01)  
**C07K 16/28** (2006.01)  
**A61K 39/00** (2006.01)
- (11) E 39341**  
 (96) 16714547.3, 30.3.2016  
 (97) 3283106, 22.12.2021  
 (30) 201562146843 P, 13.4.2015, US;  
 201562146504 P, 13.4.2015, US;  
 201662301582 P, 29.2.2016, US;  
 (45) 15.6.2022  
 (73) Pfizer Inc., New York, NY 10017, US;  
 (72) KUO, Tracy Chia-Chien, San Mateo, California 94401, US;  
 CHAPARRO RIGGERS, Javier Fernando, San Mateo, California 94401, US;  
 CHEN, Wei, Cupertino, California 95014, US;  
 CHEN, Amy Shaw-Ru, San Jose, California 95129, US;
- PASCUA, Edward Derrick, Oakland, California 94612, US;  
 VAN BLARCOM, Thomas John, Oakland, California 94611, US;  
 BOUSTANY, Leila Marie, Redwood City, California 94062, US;  
 HO, Weihsien, Belmont, California 94002, US;  
 YEUNG, Yik Andy, South San Francisco, California 94080, US;  
 STROP, Pavel, San Mateo, California 94403, US;  
 RAJPAL, Arvind, San Francisco, California 94127, US;
- (74) TOMĚŠ – Patentová a známková kancelária, s. r. o., Bratislava-Dúbravka, SK;  
 (86) PCT/IB2016/051801  
 (87) WO 2016/166629
- 
- (54) Terapeutické protilátky a ich použitie**
- 
- (51) A61K 47/50** (2017.01)  
**A61P 35/00** (2006.01)  
**A61P 29/00** (2006.01)  
**A61P 27/02** (2006.01)
- (11) E 39303**  
 (96) 15710918.2, 21.2.2015  
 (97) 3226905, 22.12.2021  
 (30) 201461945491 P, 27.2.2014, US;  
 (45) 15.6.2022  
 (73) Synartro AB, 754 37 Uppsala, SE;  
 (72) LINDQVIST, Bengt, 755 97 Uppsala, SE;  
 RINGOM, Rune, 754 37 Uppsala, SE;  
 (74) FAJNOR IP s. r. o., Bratislava-Petržalka, SK;  
 (86) PCT/IB2015/051331  
 (87) WO 2015/128787
- 
- (54) Konjugáty hyalurónanu s farmaceuticky účinnými látkami, spôsoby a kompozície**
- 
- (51) A61K 47/54** (2017.01)  
**A61P 3/00** (2006.01)  
**A61P 1/16** (2006.01)  
**A61P 1/18** (2006.01)  
**A61K 38/08** (2019.01)  
**A61K 38/16** (2006.01)  
**A61K 38/16** (2006.01)  
**A61K 38/18** (2006.01)  
**A61K 38/22** (2006.01)  
**C07K 14/475** (2006.01)
- (11) E 39266**  
 (96) 15732508.5, 18.6.2015  
 (97) 3157571, 24.11.2021  
 (30) 201462015862 P, 23.6.2014, US;  
 201462082327 P, 20.11.2014, US;  
 201562107016 P, 23.1.2015, US;  
 (45) 15.6.2022  
 (73) Novartis AG, Basel, CH;  
 (72) BARNES, David Weninger, Cambridge, Massachusetts 02139, US;  
 YAMADA, Ken, Cambridge, Massachusetts 02139, US;  
 IBEBUNJO, Chikwendu, Cambridge, Massachusetts 02139, US;  
 DUTTARROY, Alokesh, Cambridge, Massachusetts 02139, US;



- KIRMAN, Louise Clare, Cambridge, Massachusetts 02139, US;  
 BRUCE, Alexandra Marshall, Cambridge, Massachusetts 02139, US;  
 USERA, Aimee Richardson, Cambridge, Massachusetts 02139, US;  
 ZECRI, Frederic, Cambridge, Massachusetts 02139, US;  
 YUAN, Jun, Cambridge, Massachusetts 02139, US;  
 LOU, Changgang, Cambridge, Massachusetts 02139, US;  
 KANTER, Aaron, Cambridge, Massachusetts 02139, US;  
 BOSE, Avirup, Cambridge, Massachusetts 02139, US;
- (74) inventa Patentová a známková kancelária s. r. o., Bratislava, SK;
- (86) PCT/US2015/036328
- (87) WO 2015/200078
- (54) Mastné kyseliny a ich použitie pri konjugácii na biomolekuly**
- 
- (51) A61L 27/06** (2006.01)  
**A61L 27/42** (2006.01)  
**A61L 27/58** (2006.01)  
**A61L 27/04** (2006.01)  
**A61L 27/56** (2006.01)  
**A61L 31/02** (2006.01)  
**A61L 31/12** (2006.01)  
**A61L 31/14** (2006.01)
- (11) E 39268**  
 (96) 16763311.4, 14.7.2016  
 (97) 3322454, 10.11.2021  
 (30) 20150781, 15.7.2015, HR;  
 500462016, 13.7.2016, SK;
- (45) 15.6.2022
- (73) Ústav Materiálov A Mechaniky Strojov SAV, 845 13 Bratislava, SK;
- (72) BALOG, Martin, 84107 Bratislava, SK;  
 CATIC, Amir, 10000 Zagreb, HR;  
 KRÍŽIK, Peter, 82108 Bratislava, SK;  
 SCHAUPERL, Zdravko, 10000 Zagreb, HR;
- (74) Ing. Róbert Porubčan EDING, Ivanka pri Dunaji, SK;
- (86) PCT/IB2016/054220
- (87) WO 2017/009805
- (54) Kompozitný materiál na implantáty, jeho použitie a spôsob výroby**
- 
- (51) A61M 16/00** (2006.01)  
**A61M 16/18** (2006.01)  
**A61M 16/14** (2006.01)
- (11) E 39312**  
 (96) 17735411.5, 21.6.2017  
 (97) 3471808, 17.11.2021  
 (30) 16175577, 21.6.2016, EP;
- (45) 15.6.2022
- (73) Sedana Medical Limited, Two Mile house Naas, County Kildare, IE;
- (72) FARRELL, Ron, Naas, Co. Kildare, IE;  
 CAREY, Pauric, Carbury, Co. Kildare, IE;
- (74) Zathurecka INPARTNERS GROUP s.r.o., Banská Bystrica, SK;
- (86) PCT/EP2017/065318
- (87) WO 2017/220698
- (54) Zariadenie na podávanie sedatív**
- 
- (51) A61N 2/02** (2006.01)  
**A61N 2/00** (2006.01)  
**A61N 1/40** (2006.01)  
**A61N 1/06** (2006.01)  
**A61N 1/32** (2006.01)  
**A61N 1/36** (2006.01)  
**A61B 18/14** (2006.01)  
**A61B 18/12** (2006.01)
- (11) E 39338**  
 (96) 20166309.3, 30.6.2016  
 (97) 3698847, 24.11.2021  
 (30) 201514789156, 1.7.2015, US;  
 201514789658, 1.7.2015, US;  
 201514926365, 29.10.2015, US;  
 201514951093, 24.11.2015, US;  
 201615073318, 17.3.2016, US;  
 201615099274, 14.4.2016, US;  
 201615151012, 10.5.2016, US;  
 201615178455, 9.6.2016, US;
- (45) 15.6.2022
- (62) 16744527.9
- (73) BTL Healthcare Technologies a.s., Nové Mesto 120 00 Praha 2, CZ;
- (72) LADMAN, Jakub, 155 00 Praha, CZ;  
 HURYCH, Zdenek, 153 00 Praha, CZ;  
 MRAZEK, Jiri, 150 00 Praha, CZ;  
 PROUZA, Ondra, 251 01 Ricany u Prahy, CZ;  
 PRIBULA, Ondrej, 130 00 Praha, CZ;  
 SCHWARZ, Tomas, 169 00 Praha, CZ;  
 FRANTA, Tomas, 252 29 Dobrichovice, CZ;
- (74) Zathurecka INPARTNERS GROUP s.r.o., Banská Bystrica, SK;
- (54) Magnetické stimulačné zariadenie na terapeutické ošetrenia**
- 
- (51) A61P 19/10** (2006.01)  
**A61P 43/00** (2006.01)  
**A23L 33/00** (2016.01)  
**A23L 33/22** (2016.01)  
**A23L 33/21** (2016.01)
- (11) E 39287**  
 (96) 14721678.2, 22.3.2014  
 (97) 2981180, 29.12.2021  
 (30) 201361804584 P, 22.3.2013, US;
- (45) 15.6.2022
- (73) Tate & Lyle Solutions USA LLC, Hoffman Estates, IL, US;  
 Purdue Research Foundation, West Lafayette, IN, US;
- (72) WEAVER, Connie, Marie, West Lafayette, IN 47906, US;  
 NAKATSU, Cindy, H., West Lafayette, IN 47906, US;  
 WILLIAMSON, Patricia, West Dundee, IL 60118, US;  
 HOFFMAN, Andrew, Joseph, West Point, IN 47992, US;  
 SANDERS, Lisa, Merle, Battle Creek, MI 49015, US;
- (74) Zivko Mijatovic and Partners s. r. o., Bratislava-Petržalka, SK;
- (86) PCT/US2014/031526

- (87) WO 2014/153554
- (54) Použitia rozpustnej kukuričnej vlákniny na zväčšenie populácií baktérií hrubého čreva a zvýšenie absorpcie minerálov**
- 
- (51) B05B 1/14** (2006.01)  
**B05C 5/02** (2006.01)  
 B05B 17/00 (2006.01)
- (11) E 39279**  
 (96) 14707645.9, 5.2.2014  
 (97) 2953729, 24.11.2021  
 (30) 102013002413, 11.2.2013, DE;  
 (45) 15.6.2022  
 (73) Dürr Systems AG, 74321 Bietigheim-Bissingen, DE;  
 (72) WÖHR, Benjamin, 74363 Eibensbach/Güglingen, DE;  
 FRITZ, Hans-Georg, 73760 Ostfildern, DE;  
 (74) JUDr. Eva Bušová, advokátka, Bratislava-Staré Mesto, SK;  
 (86) PCT/EP2014/000309  
 (87) WO 2014/121926
- (54) Dierovaná doska pre nanášacie zariadenie a zodpovedajúci spôsob nanášania a výroby**
- 
- (51) B05B 1/30** (2006.01)  
**B05B 12/04** (2006.01)  
**H01F 7/18** (2006.01)  
 B05B 13/04 (2006.01)
- (11) E 39288**  
 (96) 18778862.5, 20.9.2018  
 (97) 3687705, 24.11.2021  
 (30) 102017122492, 27.9.2017, DE;  
 (45) 15.6.2022  
 (73) Dürr Systems AG, Bietigheim-Bissingen, DE;  
 (72) FRITZ, Hans-Georg, 73760 Ostfildern, DE;  
 WÖHR, Benjamin, 74363 Eibensbach/Güglingen, DE;  
 KLEINER, Marcus, 74354 Besigheim, DE;  
 BUBEK, Moritz, 71640 Ludwigsburg, DE;  
 BEYL, Timo, 74354 Besigheim, DE;  
 HERRE, Frank, 71739 Oberriexingen, DE;  
 SOTZNY, Steffen, 71720 Oberstenfeld, DE;  
 TANDLER, Daniel, 70469 Stuttgart, DE;  
 BERNDT, Tobias, 71254 Ditzingen, DE;  
 GEIGER, Andreas, 72172 Sulz am Neckar, DE;  
 (74) JUDr. Eva Bušová, advokátka, Bratislava-Staré Mesto, SK;  
 (86) PCT/EP2018/075472  
 (87) WO 2019/063408
- (54) Aplikátor s integrovaným riadiacim obvodom**
- 
- (51) B22C 1/18** (2006.01)
- (11) E 39274**  
 (96) 13811773.4, 18.10.2013  
 (97) 2908968, 24.11.2021  
 (30) 102012020509, 19.10.2012, DE;  
 (45) 15.6.2022  
 (73) ASK Chemicals GmbH, Hilden, DE;  
 (72) BARTELS, Dennis, D-46284 Dorsten, DE;  
 DETERS, Heinz, D-40239 Düsseldorf, DE;  
 GIENIEC, Antoni, D-40724 Hilden, DE;  
 KOCH, Diether, D-40822 Mettmann, DE;
- LINCKE, Hannes, D-51063 Köln, DE;  
 OBERLEITER, Martin, D-40229 Düsseldorf, DE;  
 SCHMIDT, Oliver, D-40764 Langenfeld, DE;  
 WALLENHORST, Carolin, D-40219 Düsseldorf, DE;
- (74) LITVÁKOVÁ A SPOL., s. r. o., Bratislava-Nové Mesto, SK;  
 (86) PCT/DE2013/000610  
 (87) WO 2014/059967
- (54) Zmesi formovacích materiálov na báze anorganických spojív a spôsoby výroby foriem a jadier na liatie kovov**
- 
- (51) B22D 11/10** (2006.01)  
**B22D 11/103** (2006.01)  
**B22D 41/00** (2006.01)  
**B22D 41/08** (2006.01)
- (11) E 39310**  
 (96) 17840142.8, 8.8.2017  
 (97) 3496882, 17.11.2021  
 (30) 201662372073 P, 8.8.2016, US;  
 (45) 15.6.2022  
 (73) Vesuvius USA Corporation, Wilmington, DE 19801, US;  
 (72) MORRIS, John, Strongsville, Ohio 44136, US;  
 ROGLER, John, Pittsburgh, Pennsylvania 15222, US;  
 (74) JUDr. Eva Bušová, advokátka, Bratislava-Staré Mesto, SK;  
 (86) PCT/US2017/045908  
 (87) WO 2018/031549
- (54) Impaktná podložka**
- 
- (51) B23K 11/00** (2006.01)  
**B23K 11/11** (2006.01)  
**B23K 26/24** (2014.01)
- (11) E 39299**  
 (96) 15770575.7, 11.9.2015  
 (97) 3194104, 1.12.2021  
 (30) 1458694, 16.9.2014, FR;  
 (45) 15.6.2022  
 (73) PSA Automobiles SA, 78300 Poissy, FR;  
 (72) LENOIR, Romaric, F-78560 Le Port Marly, FR;  
 (74) HÖRMANN & PARTNERS s.r.o., Bratislava-Nové Mesto, SK;  
 (86) PCT/FR2015/052435  
 (87) WO 2016/042240
- (54) Postup spájania dvoch plechových dielov ako sú karosárske diely určené pre vozidlo**
- 
- (51) B29C 48/40** (2019.01)  
**B29C 48/57** (2019.01)  
 B29C 48/04 (2019.01)  
 B29C 48/62 (2019.01)  
 B29C 48/64 (2019.01)  
 B29C 48/80 (2019.01)  
 B29B 7/48 (2006.01)  
 B29B 7/84 (2006.01)  
 B29B 7/94 (2006.01)  
 B29B 9/08 (2006.01)  
 B29B 9/16 (2006.01)
- (11) E 39323**  
 (96) 17785557.4, 24.4.2017  
 (97) 3445481, 3.11.2021

- (30) 201641014156, 22.4.2016, IN;  
201641032763, 26.9.2016, IN;
- (45) 15.6.2022
- (73) Steerlife India Private Limited, Karnataka, Bengaluru 560058, IN;
- (72) BHUSHAN, Indu, Bengaluru 560058 Karnataka, IN;  
PADMANABHAN, Babu, Bengaluru 560003, IN;  
RAO, Vinay, Bengaluru 560058 Karnataka, IN;  
KULKARNI, Vijay, Bengaluru 560058 Karnataka, IN;  
CHINCHOLI, Chetan, Bengaluru 560058 Karnataka, IN;  
GHIKE, Radhika, Bengaluru 560058 Karnataka, IN;  
GANESHAN, Raja, Bengaluru 560058 Karnataka, IN;
- (74) PATENTSERVIS Bratislava, akciová spoločnosť, Bratislava, SK;
- (86) PCT/IB2017/052334
- (87) WO 2017/183006
- (54) Procesor s frakčnými západkami a súvisiaci proces mokrej granulácie práškoveho materiálu**
- 
- (51) B31F 1/07** (2006.01)  
**B31B 50/88** (2017.01)
- (11) E 39278**
- (96) 17761064.9, 29.8.2017
- (97) 3509834, 17.11.2021
- (30) 11632016, 8.9.2016, CH;
- (45) 15.6.2022
- (73) Berhalter AG, 9443 Widnau, CH;
- (72) SCHUMAN, Dalibor, 9443 Widnau, CH;  
STEINER, Markus, 9445 Rebstein, CH;
- (74) Zathurecka INPARTNERS GROUP s.r.o., Banská Bystrica, SK;
- (86) PCT/EP2017/071594
- (87) WO 2018/046340
- (54) Raziaci nástroj na deformovanie hladkých a razených fólií**
- 
- (51) B32B 15/00** (2006.01)  
**C21D 9/46** (2006.01)
- (11) E 39271**
- (96) 17192418.6, 30.10.2006
- (97) 3290200, 1.12.2021
- (45) 15.6.2022
- (62) 06842403.5
- (73) ArcelorMittal, Luxembourg, LU;
- (72) DRILLET, Pascal, 57160 ROZERIEULLES, FR;  
SPEHNER, Dominique, 08200 SEDAN, FR;  
KEFFERSTEIN, Ronald, 13620 CARRY LE ROUET, FR;
- (74) MAJLINGOVÁ & PARTNERS, s. r. o., Bratislava, SK;
- (54) Pokovované oceľové pásy, spôsoby ich výroby, spôsoby ich použitia, z nich pripravené lisovacie predlisky, z nich pripravené lisované výrobky a výrobné predmety, ktoré obsahujú takéto lisovaný výrobok**
- 
- (51) B60J 5/10** (2006.01)  
**B62D 35/00** (2006.01)
- (11) E 39260**
- (96) 16816701.3, 22.12.2016
- (97) 3558731, 8.12.2021
- (45) 15.6.2022
- (73) Schuh, Rainer Karl, 2700 Wiener Neustadt, AT;
- (72) Schuh, Rainer Karl, 2700 Wiener Neustadt, AT;
- (74) FAJNOR IP s. r. o., Bratislava-Petržalka, SK;
- (86) PCT/EP2016/082364
- (87) WO 2018/113971
- (54) Zadné dvere nadstavieb nákladných automobilov alebo návesov nákladných automobilov**
- 
- (51) B60J 10/16** (2016.01)  
**B60J 10/75** (2016.01)  
**B29C 48/16** (2019.01)  
**B29C 48/155** (2019.01)  
**B29C 48/34** (2019.01)  
**B29L 31/00** (2006.01)  
**B29L 31/30** (2006.01)
- (11) E 39320**
- (96) 18826499.8, 14.11.2018
- (97) 3710294, 5.1.2022
- (30) 102017126995, 16.11.2017, DE;
- (45) 15.6.2022
- (73) CQLT SaarGummi Technologies S.à.r.l., 5544 Remich, LU;
- (72) ROUX, Sébastien, 76520 St-Aubin-Celloville, FR;  
MICOUT, Vincent, 66679 Losheim, DE;
- (74) AK Štros & Kusák, Dávid Štros, advokát, Bratislava 1, SK;
- (86) PCT/EP2018/000512
- (87) WO 2019/096436
- (54) Tesniaci pás s termoplastickou jadrovou časťou**
- 
- (51) B60R 1/00** (2022.01)
- (11) E 39240**
- (96) 19704661.8, 18.1.2019
- (97) 3746334, 17.11.2021
- (30) 1850875, 2.2.2018, FR;
- (45) 15.6.2022
- (73) PSA Automobiles SA, 78300 Poissy, FR;
- (72) DEIVANAYAGAME, Anandakirouchenane, 91280 ST PIERRE DU PERRAY, FR;  
JEUFFE, Gerard, 78580 BAZEMONT, FR;  
JOURDAN, Laurent, 94000 CRETEIL, FR;  
CIESIELSKI, Laurent, 92140 CLAMART, FR;
- (74) HÖRMANN & PARTNERS s.r.o., Bratislava-Nové Mesto, SK;
- (86) PCT/FR2019/050112
- (87) WO 2019/150013
- (54) Nosná podpera na upevnenie pätky vnútorného spätného zrkadla k čelnému sklu vozidla**
- 
- (51) B60R 13/02** (2006.01)  
**B29C 65/18** (2006.01)  
**B29C 63/04** (2006.01)
- (11) E 39331**
- (96) 18157517.6, 20.2.2018
- (97) 3527432, 10.11.2021
- (45) 15.6.2022
- (73) Motherson Innovations Company Limited, London EC2N 2AX, GB;
- (72) Pignard, Pierre, 68320 Jepsheim, FR;

(74) Advokátska kancelária JUDr. Eva Bušová, Bratislava, SK;  
**(54) Obkladový diel na obloženie interiéru osobného dopravného prostriedku a postup výroby takéhoto obkladového dielu**

**(51) B60R 21/215** (2011.01)  
**(11) E 39275**  
 (96) 19728317.9, 17.5.2019  
 (97) 3681768, 10.11.2021  
 (30) 102018006703, 24.8.2018, DE;  
 (45) 15.6.2022  
 (73) K.L. Kaschier- und Laminier GmbH, 48455 Bad Bentheim-Gildehaus, DE;  
 (72) SCHULZE WEHNINCK, Rembert, 82327 Tutzing, DE;  
 RORING, Albert, 48599 Gronau-Epe, DE;  
 (74) JUDr. Eva Bušová, advokátka, Bratislava-Staré Mesto, SK;  
 (86) PCT/EP2019/000154  
 (87) WO 2020/038597

**(51) B65G 1/04** (2006.01)  
**(11) E 39249**  
 (96) 16785707.7, 26.4.2016  
 (97) 3288865, 10.11.2021  
 (30) 201562153189 P, 27.4.2015, US;  
 (45) 15.6.2022  
 (73) Attabotics Inc., Calgary, Alberta T2E 8W1, CA;  
 (72) GRAVELLE, Scott, Calgary, Alberta T3E 6B1, CA;  
 COWLEY, Robert Guy, Okotoks, Alberta T1S 2K8, CA;  
 WOOLF, Anthony Brian, Calgary, Alberta T3A 5Z6, CA;  
 (74) PATENTSERVIS Bratislava, akciová spoločnosť, Bratislava, SK;  
 (86) PCT/CA2016/050484  
 (87) WO 2016/172793  
**(54) Skladovací a vyzdvihovací systém**

**(51) B66C 1/42** (2006.01)  
**F41A 9/87** (2006.01)  
**(11) E 39311**  
 (96) 18789329.2, 28.9.2018  
 (97) 3694802, 1.12.2021  
 (30) 1701067, 12.10.2017, FR;  
 (45) 15.6.2022  
 (73) NEXTER Systems, Versailles Cedex, FR;  
 (72) HASLER, Jean Luc, 18023 Bourges, FR;  
 (74) MAJLINGOVÁ & PARTNERS, s. r. o., Bratislava, SK;  
 (86) PCT/EP2018/076540  
 (87) WO 2019/072600  
**(54) Zariadenie na uchopenie delostreleckého granátu**

**(51) B66C 23/00** (2006.01)  
**B66C 23/70** (2006.01)  
**(11) E 39242**  
 (96) 17829057.3, 25.9.2017  
 (97) 3532424, 15.12.2021  
 (30) 201600266, 25.10.2016, SI;  
 (45) 15.6.2022  
 (73) Tajfun Liv, Proizvodnja In Razvoj, d.o.o., Postojna, SI;  
 (72) GRIL, Branko, 6258 Prestranek, SI;  
 JERMAN, Boris, 1235 Radomlje, SI;

(74) MAJLINGOVÁ & PARTNERS, s. r. o., Bratislava, SK;  
 (86) PCT/SI2017/000028  
 (87) WO 2018/080403  
**(54) Skladací žeriav**

**(51) C01B 3/02** (2006.01)  
**C01B 3/38** (2006.01)  
**C01B 3/48** (2006.01)  
**C01C 1/04** (2006.01)  
**(11) E 39251**  
 (96) 17703715.7, 2.2.2017  
 (97) 3411327, 8.12.2021  
 (30) 201670056, 2.2.2016, DK;  
 (45) 15.6.2022  
 (73) Haldor Topsøe A/S, Kgs. Lyngby, DK;  
 (72) DAHL, Per Juul, 2950 Vedbæk, DK;  
 KRØLL JENSEN, Annette E., 3480 Fredensborg, DK;  
 SCHJØDT, Niels Christian, 4330 Hvalsø, DK;  
 (74) PATENTSERVIS Bratislava, akciová spoločnosť, Bratislava, SK;  
 (86) PCT/EP2017/052247  
 (87) WO 2017/134162  
**(54) Spôsob výroby amoniaku na základe ATR**

**(51) C03B 5/193** (2006.01)  
**(11) E 39280**  
 (96) 17852278.5, 1.9.2017  
 (97) 3431445, 5.1.2022  
 (30) 201610835110, 21.9.2016, CN;  
 201710321585, 9.5.2017, CN;  
 (45) 15.6.2022  
 (73) Jushi Group Co., Ltd., Tongxiang, Zhejiang 314500, CN;  
 (72) QIAN, Yonggen, Tongxiang, Zhejiang 314500, CN;  
 (74) HÖRMANN & PARTNERS s.r.o., Bratislava-Nové Mesto, SK;  
 (86) PCT/CN2017/100130  
 (87) WO 2018/054210  
**(54) Štruktúra usporiadania pre prebublávacie zariadenia pece**

**(51) C03C 13/00** (2006.01)  
**C03C 3/087** (2006.01)  
**C03C 13/04** (2006.01)  
**(11) E 39301**  
 (96) 17879657.9, 21.11.2017  
 (97) 3470382, 5.1.2022  
 (30) 201710762134, 30.8.2017, CN;  
 (45) 15.6.2022  
 (73) Jushi Group Co., Ltd., Tongxiang, Zhejiang 314500, CN;  
 (72) CAO, Guorong, Tongxiang Zhejiang 314500, CN;  
 ZHANG, Lin, Tongxiang Zhejiang 314500, CN;  
 XING, Wenzhong, Tongxiang Zhejiang 314500, CN;  
 HONG, Xiucheng, Tongxiang Zhejiang 314500, CN;  
 YAO, Zhonghua, Tongxiang Zhejiang 314500, CN;  
 (74) HÖRMANN & PARTNERS s.r.o., Bratislava-Nové Mesto, SK;  
 (86) PCT/CN2017/112002

(87) WO 2019/041581  
**(54) Kompozícia sklenených vlákien a sklenené vlákna a ich kompozitné materiály**

---

**(51) C04B 7/32** (2006.01)  
**(11) E 39292**  
 (96) 18836253.7, 21.12.2018  
 (97) 3732143, 10.11.2021  
 (30) 102017131392, 28.12.2017, DE;  
 (45) 15.6.2022  
 (73) Calucem GmbH, 68219 Mannheim, DE;  
 (72) WALENTA, Guenther, 69740 GENAS, FR;  
 KADEN, Ronny, 68535 Edingen-Neckarhausen, DE;  
 SCHMID, Markus, 90491 Nuernberg, DE;  
 (74) ROTT, RÚŽIČKA & GUTTMANN, Patentová, známková a právna kancelária, verejná obchodná spoločnosť, Bratislava, SK;  
 (86) PCT/EP2018/086726  
 (87) WO 2019/129737  
**(54) Hlinitanový cement**

---

**(51) C07C 309/14** (2006.01)  
**C07C 303/02** (2006.01)  
**C07C 319/24** (2006.01)  
**C07C 323/66** (2006.01)  
**C07C 303/22** (2006.01)  
**(11) E 39307**  
 (96) 18177972.9, 7.10.2011  
 (97) 3395796, 24.11.2021  
 (30) 10306099, 7.10.2010, EP;  
 (45) 15.6.2022  
 (62) 11769843.1  
 (73) Quantum Genomics, 75008 Paris, FR;  
 (72) BALAVOINE, Fabrice, 75002 PARIS, FR;  
 MADEC, Jonathan, 78400 CHATOU, FR;  
 SCHNEIDER, Jean-Marie, 78200 MAGNANVILLE, FR;  
 COQUEREL, Gérard, 76520 BOOS, FR;  
 COUVROT, Nicolas, 76320 SAINT PIERRE LES ELBEUF, FR;  
 CARTIGNY, Yohann, 76230 BOIS GUILLAUME, FR;  
 PETIT, Marie-Noëlle, 76130 MONT SAINT AIGNAN, FR;  
 (74) HÖRMANN & PARTNERS s.r.o., Bratislava-Nové Mesto, SK;

---

**(51) C07D 211/36** (2006.01)  
**C07D 211/24** (2006.01)  
**C07D 211/56** (2006.01)  
**C07D 401/06** (2006.01)  
**C07D 401/12** (2006.01)  
**C07D 401/14** (2006.01)  
**C07D 405/06** (2006.01)  
**C07D 405/12** (2006.01)  
**C07D 405/14** (2006.01)  
**C07D 409/06** (2006.01)  
**C07D 409/12** (2006.01)  
**C07D 413/06** (2006.01)  
**C07D 417/06** (2006.01)  
**C07D 417/14** (2006.01)  
**A61K 31/435** (2006.01)  
**A61P 3/04** (2006.01)

**(11) E 39309**  
 (96) 17705706.4, 1.2.2017  
 (97) 3411358, 24.11.2021  
 (30) 2016019834, 4.2.2016, JP;  
 (45) 15.6.2022  
 (73) Takeda Pharmaceutical Company Limited, Osaka-shi, Osaka 541-0045, JP;  
 (72) FUJIMOTO, Tatsuhiko, Fujisawa-shi, Kanagawa 251-0012, JP;  
 RIKIMARU, Kentaro, Fujisawa-shi, Kanagawa 251-0012, JP;  
 FUKUDA, Koichiro, Fujisawa-shi, Kanagawa 251-0012, JP;  
 SUGIMOTO, Hiromichi, Tokyo 100-0005, JP;  
 MATSUMOTO, Takahiro, Fujisawa-shi, Kanagawa 252-0804, JP;  
 TOKUNAGA, Norihito, Fujisawa-shi, Kanagawa 251-0012, JP;  
 HIROZANE, Mariko, Fujisawa-shi, Kanagawa 251-0012, JP;  
 (74) LITVÁKOVÁ A SPOL., s. r. o., Bratislava-Nové Mesto, SK;  
 (86) PCT/JP2017/003610  
 (87) WO 2017/135306  
**(54) Substituovaná piperidínová zlúčenina a jej použitie**

---

**(51) C07D 213/82** (2006.01)  
**C07D 487/04** (2006.01)  
**C07D 239/28** (2006.01)  
**(11) E 39335**  
 (96) 18718570.7, 11.4.2018  
 (97) 3612519, 1.12.2021  
 (30) 17382207, 18.4.2017, EP;  
 (45) 15.6.2022  
 (73) Eli Lilly and Company, Indianapolis, IN 46285, US;  
 (72) CIFUENTES-GARCIA, Marta Maria, Indianapolis, Indiana 46206-6288, US;  
 GARCIA-PAREDES, Maria Cristina, Indianapolis, Indiana 46206-6288, US;  
 (74) inventa Patentová a známková kancelária s. r. o., Bratislava, SK;  
 (86) PCT/US2018/027005  
 (87) WO 2018/194885  
**(54) Fenyl-2-hydroxyacetylamo-2-metylfenylové zlúčeniny**

---

**(51) C07D 217/26** (2006.01)  
**(11) E 39284**  
 (96) 18189607.7, 15.7.2013  
 (97) 3470397, 29.12.2021  
 (30) 201261672191 P, 16.7.2012, US;  
 201361768297 P, 22.2.2013, US;  
 201361832566 P, 7.6.2013, US;  
 (45) 15.6.2022  
 (62) 13740185.7  
 (73) Fibrogen, Inc., San Francisco, CA 94158, US;  
 (72) WITSCHI, Claudia, San Francisco, CA California 94158, US;  
 PARK, Jung Min, San Francisco, CA California 94158, US;

- THOMPSON, Michael, D., San Francisco, CA California 94158, US; (97) 3668860, 5.1.2022  
 MARTINELLI, Michael, John, San Francisco, CA California 94158, US; (30) 201762546974 P, 17.8.2017, US;  
 YEOWELL, David, A., San Francisco, CA California 94158, US; (45) 15.6.2022  
 AREND, Michael, P., San Francisco, CA California 94158, US; (73) Gilead Sciences, Inc., Foster City, CA 94404, US;  
 (74) HÖRMANN & PARTNERS s.r.o., Bratislava-Nové Mesto, SK; (72) HOUSTON, Travis, Lee, Albany, NY 12203, US;  
 (54) **Kryštalické formy inhibítora prolylhydroxylázy** (74) SHI, Bing, Foster City, CA 94404, US;  
 (74) HÖRMANN & PARTNERS s.r.o., Bratislava-Nové Mesto, SK; (74) Hörmann & Partners s.r.o., Bratislava 37, SK;  
 (86) PCT/US2018/000248  
 (87) WO 2019/035973  
 (54) **Formy cholínovej soli inhibítora kapsidu HIV**

- (51) **C07D 401/12** (2006.01)  
**C07D 401/14** (2006.01)  
**C07D 413/12** (2006.01)  
**C07D 413/14** (2006.01)  
**C07D 417/14** (2006.01)  
**A61P 35/00** (2006.01)  
 (11) **E 39304**  
 (96) 17754283.4, 27.7.2017  
 (97) 3490986, 24.11.2021  
 (30) PCT/EP2016/068052, 28.7.2016, WO;  
 (45) 15.6.2022  
 (73) Idorsia Pharmaceuticals Ltd, Allschwil, CH;  
 (72) AISSAOUI, Hamed, 4123 Allschwil, CH;  
 GUERRY, Philippe, 4123 Allschwil, CH;  
 LEHEMBRE, Francois, 4123 Allschwil, CH;  
 POTHIER, Julien, 4123 Allschwil, CH;  
 POUZOL, Laetitia, 4123 Allschwil, CH;  
 RICHARD-BILDSTEIN, Sylvia, 4123 Allschwil, CH;  
 YUAN, Shuguang, 4123 Allschwil, CH;  
 (74) inventa Patentová a známková kancelária s. r. o., Bratislava, SK;  
 (86) PCT/EP2017/068990  
 (87) WO 2018/019929  
 (54) **Modulátory piperidínového CXCR7 receptora**

- (51) **C07D 401/14** (2006.01)  
**C07D 405/14** (2006.01)  
**C07D 403/06** (2006.01)  
**C07D 403/14** (2006.01)  
**A61P 31/14** (2006.01)  
**A61K 31/4184** (2006.01)  
**A61K 31/496** (2006.01)  
**A61K 31/454** (2006.01)  
 (11) **E 39261**  
 (96) 18829962.2, 21.12.2018  
 (97) 3728220, 5.1.2022  
 (30) 201721812, 22.12.2017, GB;  
 (45) 15.6.2022  
 (73) Reviral Limited, StevenageHertfordshire SG1 2FX, GB;  
 (72) GOOD, James, Stevenage, Hertfordshire SG1 2FX, GB;  
 (74) MAJLINGOVÁ & PARTNERS, s. r. o., Bratislava, SK;  
 (86) PCT/GB2018/053756  
 (87) WO 2019/122928  
 (54) **Farmaceutické zlúčeniny**

- (51) **C07D 401/14** (2006.01)  
 (11) **E 39264**  
 (96) 18778575.3, 16.8.2018

- (51) **C07D 403/12** (2006.01)  
**C07D 417/12** (2006.01)  
**A61K 31/4178** (2006.01)  
**A61K 31/4184** (2006.01)  
**A61K 31/427** (2006.01)  
**A61K 31/428** (2006.01)  
**A61P 1/16** (2006.01)  
**A61P 3/10** (2006.01)  
**A61P 7/06** (2006.01)  
**A61P 9/00** (2006.01)  
**A61P 25/28** (2006.01)  
**A61P 25/32** (2006.01)  
**A61P 31/00** (2006.01)  
**A61P 31/12** (2006.01)  
**A61P 35/00** (2006.01)  
**A61P 39/06** (2006.01)  
**A61P 43/00** (2006.01)  
 (11) **E 39241**  
 (96) 14782759.6, 10.4.2014  
 (97) 2985284, 3.11.2021  
 (30) 2013116822, 12.4.2013, RU;  
 (45) 15.6.2022  
 (73) Treamid Therapeutics GmbH, 13353 Berlin, DE;  
 (72) NEBOLSIN, Vladimir Evgenievich, Moskovskaya obl., 143581, RU;  
 KROMOVA, Tatyana Alexandrovna, 248010 Kaluga, RU;  
 ZHELTUKHINA, Galina Alexandrovna, 129344 Moscow, RU;  
 (74) Zathurecka INPARTNERS GROUP s.r.o., Banská Bystrica, SK;  
 (86) PCT/RU2014/000265  
 (87) WO 2014/168523  
 (54) **Deriváty bisamidu dikarboxylovej kyseliny, ich použitie, farmaceutická kompozícia na nich založená a spôsoby výroby derivátov bisamidu dikarboxylovej kyseliny**

- (51) **C07D 403/12** (2006.01)  
**C07D 413/14** (2006.01)  
**C07D 401/10** (2006.01)  
**C07D 401/12** (2006.01)  
**C07D 403/10** (2006.01)  
**C07D 405/10** (2006.01)  
**C07D 409/12** (2006.01)  
**C07D 413/10** (2006.01)  
**C07D 417/10** (2006.01)  
**C07D 207/14** (2006.01)  
**C07F 9/02** (2006.01)  
**A61P 9/00** (2006.01)

- A61K 31/4025** (2006.01)  
**A61K 31/4439** (2006.01)  
**A61K 31/506** (2006.01)
- (11) E 39252**  
(96) 19711769.0, 4.3.2019  
(97) 3762380, 15.12.2021  
(30) 201862638556 P, 5.3.2018, US;  
(45) 15.6.2022  
(73) Bristol-Myers Squibb Company, Princeton, NJ 08543, US;  
(72) SHIRUDE, Pravin Sudhakar, Bangalore Karnataka 560 099, IN;  
BALIGAR, Vishweshwaraiah, Bangalore Karnataka 560 099, IN;  
SESHADRI, Balaji, Bangalore Karnataka 560 099, IN;  
CHATTOPADHYAY, Amit Kumar, Bangalore Karnataka 560 099, IN;  
WURTZ, Nicholas R., Princeton, New Jersey 08543, US;  
KICK, Ellen K., Princeton, New Jersey 08543, US;  
(74) PATENTSERVIS Bratislava, akciová spoločnosť, Bratislava, SK;  
(86) PCT/US2019/020493  
(87) WO 2019/173182  
**(54) Receptor agonistov pre formyl peptidu 2**
- 
- (51) C07D 471/04** (2006.01)  
**C07D 519/00** (2006.01)  
**A61K 51/04** (2006.01)
- (11) E 39290**  
(96) 15836261.6, 28.8.2015  
(97) 3197277, 22.12.2021  
(30) 201462043590 P, 29.8.2014, US;  
(45) 15.6.2022  
(73) CHDI Foundation, Inc., New York, NY 10001, US;  
(72) DOMINGUEZ, Celia, Los Angeles, CA 90046, US;  
WITYAK, John, Carlsbad, CA 92009, US;  
BARD, Jonathan, New York, NY 10001, US;  
KISELYOV, Alex, New York, NY 10001, US;  
BROWN, Christopher, John, Abingdon Oxfordshire OX14 4AH, GB;  
PRIME, Michael, Edward, Swindon Wiltshire SN4 FF8, GB;  
JOHNSON, Peter, David, Abingdon Oxfordshire OX14 5ND, GB;  
CLARK-FREW, Daniel, Wantage Oxfordshire OX12 9JS, GB;  
(74) Zathurecka INPARTNERS GROUP s.r.o., Banská Bystrica, SK;  
(86) PCT/US2015/047401  
(87) WO 2016/033440  
**(54) Sondy na zobrazovanie huntingtínového proteínu**
- 
- (51) C07D 471/04** (2006.01)  
**A61K 31/437** (2006.01)  
**A61P 37/00** (2006.01)
- (11) E 39300**  
(96) 17777966.7, 6.9.2017  
(97) 3510033, 24.11.2021  
(30) 201662385726 P, 9.9.2016, US;  
(45) 15.6.2022
- (73) Novartis AG, Basel, CH;  
(72) ALPER, Phillip, San Diego, California 92121, US;  
DEANE, Jonathan, San Diego, California 92121, US;  
JIANG, Songchun, San Diego, California 92121, US;  
JIANG, Tao, San Diego, California 92121, US;  
KNOEPFEL, Thomas, 4002 Basel, CH;  
MICHELLYS, Pierre-Yves, San Diego, California 92121, US;  
MUTNICK, Daniel, Emeryville, California 94608, US;  
PEI, Wei, San Diego, California 92121, US;  
SYKA, Peter, San Diego, California 92121, US;  
ZHANG, Guobao, Shanghai 200245, CN;  
ZHANG, Yi, Belmont, Massachusetts 02478, US;  
(74) inventa Patentová a známková kancelária s. r. o., Bratislava, SK;  
(86) PCT/IB2017/055375  
(87) WO 2018/047081  
**(54) Zlúčeniny a kompozície ako inhibítory endozomálnych Toll-like receptorov**
- 
- (51) C07D 471/04** (2006.01)  
**A61K 31/4738** (2006.01)  
**A61K 31/497** (2006.01)  
**A61P 35/00** (2006.01)
- (11) E 39351**  
(96) 19189010.2, 13.10.2017  
(97) 3640251, 8.12.2021  
(30) 201662411799 P, 24.10.2016, US;  
201662435159 P, 16.12.2016, US;  
(45) 15.6.2022  
(62) 17783857.0  
(73) Astrazeneca AB, Södertälje, SE;  
(72) SCOTT, James Stewart, Cambridge Cambridgeshire CB4 0WG, GB;  
BARLAAM, Bernard Christophe, Cambridge Cambridgeshire CB4 0WG, GB;  
YANG, Bin, Waltham, MA 02451, US;  
MOSS, Thomas Andrew, Cambridge Cambridgeshire CB4 0WG, GB;  
HUGHES, Samantha Jayne, Cambridge Cambridgeshire CB4 0WG, GB;  
NISSINK, Johannes Wilhelmus Maria, Cambridge Canbridgeshire CB4 0WG, GB;  
O'DONOVAN, Daniel Hillebrand, Cambridge Cambridgeshire CB4 0WG, GB;  
(74) inventa Patentová a známková kancelária s. r. o., Bratislava, SK;  
(86) PCT/EP2017/076191  
(87) WO 2018/077630  
**(54) 6,7,8,9-tetrahydro-3H-pyrazol[4,3-f]izochinolinové deriváty využiteľné na liečbu rakoviny**
- 
- (51) C07D 487/04** (2006.01)  
**A61P 35/00** (2006.01)  
**A61K 31/53** (2006.01)
- (11) E 39305**  
(96) 18783341.3, 26.9.2018  
(97) 3687996, 3.11.2021

- (30) 201762564070 P, 27.9.2017, US;  
201862714196 P, 3.8.2018, US;
- (45) 15.6.2022
- (73) Incyte Corporation, Wilmington, DE 19803, US;
- (72) JIA, Zhongjiang, Wilmington, Delaware 19803, US;  
WU, Yongzhong, Wilmington, Delaware 19803, US;  
PAN, Yongchun, Wilmington, Delaware 19803, US;  
ZHOU, Jiacheng, Wilmington, Delaware 19803, US;  
LI, Qun, Newark, Delaware 19702, US;
- (74) HÖRMANN & PARTNERS s.r.o., Bratislava-Nové Mesto, SK;
- (86) PCT/US2018/052925
- (87) WO 2019/067594
- (54) Soli derivátov pyrolotriazínu užitočné ako inhibítory TAM**
- 
- (51) C07F 5/04** (2006.01)  
**A61K 31/69** (2006.01)  
**A61P 31/06** (2006.01)
- (11) E 39324**
- (96) 14834292.6, 8.8.2014
- (97) 3030519, 5.1.2022
- (30) 201361864496 P, 9.8.2013, US;  
201361918976 P, 20.12.2013, US;
- (45) 15.6.2022
- (73) GlaxoSmithKline Intellectual Property (No. 2) Limited, Brentford, Middlesex TW8 9GS, GB;  
Anacor Pharmaceuticals, Inc., New York, NY 10017, US;
- (72) ALLEY, M.R.K. (Dickon), Palo Alto, California 94303, US;  
HERNANDEZ, Vincent S., Palo Alto, California 94303, US;  
PLATTNER, Jacob J., Palo Alto, California 94303, US;  
LI, Xianfeng, Palo Alto, California 94303, US;  
BARROS-AGUIRRE, David, 28760 Tres Cantos, Madrid, ES;  
GIORDANO, Iliaria, 28760 Tres Cantos, Madrid, ES;
- (74) Zivko Mijatovic and Partners s. r. o., Bratislava-Petržalka, SK;
- (86) PCT/US2014/050370
- (87) WO 2015/021396
- (54) Tricyklické benzoxaborolové zlúčeniny a ich použitia**
- 
- (51) C07F 9/6558** (2006.01)  
**A61K 31/713** (2006.01)  
**C07F 9/6561** (2006.01)  
**C07H 21/00** (2006.01)  
**A61K 31/7088** (2006.01)
- (11) E 39346**
- (96) 16767053.8, 5.8.2016
- (97) 3331891, 15.12.2021
- (30) 201562201510 P, 5.8.2015, US;
- (45) 15.6.2022
- (73) Eisai R&D Management Co., Ltd., Tokyo 112-8088, JP;
- (72) ENDO, Atsushi, Andover, Massachusetts 01810, US;  
YU, Robert T., Arlington, Massachusetts 02476, US;  
FANG, Francis, Andover, Massachusetts 01810, US;  
CHOI, Hyeong Wook, Andover, Massachusetts 01810, US;  
SHAN, Mingde, Andover, Massachusetts 01810, US;
- (74) inventa Patentová a známková kancelária s. r. o., Bratislava, SK;
- (86) PCT/US2016/045876
- (87) WO 20170/024264
- (54) Spôsob prípravy v podstate diastereoizomérne čistého fosforodiamidátového oligoméru, fosforodiamidátový oligomér vyrobený takýmto spôsobom a farmaceutické kompozície obsahujúce takýto fosforodiamidátový oligomér**
- 
- (51) C07H 19/06** (2006.01)  
**C07H 19/16** (2006.01)  
**C07H 19/14** (2006.01)  
**A61K 31/7064** (2006.01)  
**A61K 31/7076** (2006.01)  
**A61P 31/12** (2006.01)  
**C07H 19/04** (2006.01)  
**C07H 19/048** (2006.01)  
**A61K 31/7068** (2006.01)  
**A61K 31/7072** (2006.01)  
**C07H 19/00** (2006.01)  
**A61P 1/16** (2006.01)  
**A61P 31/00** (2006.01)  
**A61P 31/04** (2006.01)  
**A61P 31/14** (2006.01)  
**A61P 31/16** (2006.01)  
**A61P 35/00** (2006.01)  
**A61P 43/00** (2006.01)
- (11) E 39345**
- (96) 19160413.1, 21.4.2004
- (97) 3521297, 22.12.2021
- (30) 47436803 P, 30.5.2003, US;
- (45) 15.6.2022
- (62) 04775900.6
- (73) Gilead Pharmasset LLC, Foster City, CA 94404, US;
- (72) CLARK, Jeremy, Snellville Georgia 30039, US;
- (74) HÖRMANN & PARTNERS s.r.o., Bratislava-Nové Mesto, SK;
- (54) Modifikované analógy fluórovaných nukleozidov**
- 
- (51) C07K 16/18** (2006.01)  
**C07K 16/42** (2006.01)
- (11) E 39273**
- (96) 16790934.0, 28.10.2016
- (97) 3374392, 24.11.2021
- (30) 201562254813 P, 13.11.2015, US;
- (45) 15.6.2022
- (73) Ablynx NV, Ghent-Zwijnaarde, BE;
- (72) BUYSE, Marie-Ange, 9820 Merelbeke, BE;
- (74) inventa Patentová a známková kancelária s. r. o., Bratislava, SK;
- (86) PCT/EP2016/076088
- (87) WO 2017/080850
- (54) Zdokonalené variabilné domény imunoglobulínov viažúce sérový albumín**
- 
- (51) C07K 16/22** (2006.01)  
**A61K 39/395** (2006.01)  
**A61K 31/00** (2006.01)



- A61K 38/17** (2006.01)  
**A61K 31/409** (2006.01)  
**A61K 9/00** (2006.01)  
**A61K 41/00** (2020.01)  
**A61K 31/7105** (2006.01)  
**A61P 27/02** (2006.01)
- (11) E 39265**  
(96) 15819965.3, 10.12.2015  
(97) 3230316, 5.1.2022  
(30) PCT/CN2014/093548, 11.12.2014, WO;  
PCT/CN2015/089251, 9.9.2015, WO;  
(45) 15.6.2022  
(73) Bayer HealthCare LLC, Whippany, NJ 07981, US;  
(72) ZEITZ, Oliver, 10249 Berlin, DE;  
SOWADE, Olaf, 12623 Berlin, DE;  
WU, Haiyan, Beijing 100096, CN;  
(74) inventa Patentová a známková kancelária s. r. o.,  
Bratislava, SK;  
(86) PCT/US2015/065022  
(87) WO 2016/094673
- 
- (51) C07K 16/22** (2006.01)  
**C07K 16/28** (2006.01)  
**A61K 45/06** (2006.01)  
**A61K 49/00** (2006.01)  
**A61P 1/16** (2006.01)  
**A61P 13/12** (2006.01)  
**A61P 35/00** (2006.01)
- (11) E 39296**  
(96) 19185896.8, 11.7.2019  
(97) 3677278, 10.11.2021  
(30) 201862696752 P, 11.7.2018, US;  
201862696774 P, 11.7.2018, US;  
201862718196 P, 13.8.2018, US;  
201862722081 P, 23.8.2018, US;  
201862737534 P, 27.9.2018, US;  
201862757917 P, 9.11.2018, US;  
201862758180 P, 9.11.2018, US;  
201962810263 P, 25.2.2019, US;  
201962827552 P, 1.4.2019, US;  
(45) 15.6.2022  
(73) Scholar Rock, Inc., Cambridge, MA 02142, US;  
(72) DATTA, Abhishek, Boston, MA 02131, US;  
CAPILI, Allan, Sommerville, MA 02143, US;  
SCHURPF, Thomas, Cambridge, MA 02140, US;  
MARTIN, Constance, Arlington, MA 02474, US;  
DAGBAY, Kevin B., Brighton, MA 02135, US;  
CHAPRON, Christopher, Watertown, MA 02472, US;  
WAWERSIK, Stefan, Westborough, MA 01581, US;  
LITTLEFIELD, Christopher, Marblehead, MA 01945, US;  
CARVEN, Gregory J., Maynard, MA 01754, US;  
BUCKLER, Alan, Arlington, MA 02476, US;  
LIN, Susan, Boston, MA 02114, US;  
JACKSON, Justin W., Cambridge, MA 02139, US;  
COOPER, Anthony, White River Jct., VT 05001, US;  
AVERY, Andrew, Lebanon, NH 03766, US;  
SALOTTO, Matthew, Hanover, NH 03755, US;  
STEIN, Caitlin, Lebanon, NH 03766, US;
- 
- (74) Hörmann & Partners s.r.o., Bratislava 37, SK;  
**(54) Izoformne selektívne inhibítory TGFbeta1 a ich použitie**
- 
- (51) C07K 16/28** (2006.01)  
**(11) E 39294**  
(96) 17703376.8, 2.2.2017  
(97) 3411402, 22.12.2021  
(30) 201662290831 P, 3.2.2016, US;  
(45) 15.6.2022  
(73) Amgen Research (Munich) GmbH, München, DE;  
Amgen Inc., Thousand Oaks, California 91320-1799,  
US;  
(72) RAUM, Tobias, 81477 Munich, DE;  
MUENZ, Markus, 81477 Munich, DE;  
BROZY, Johannes, 81477 Munich, DE;  
KUFER, Peter, 81477 Munich, DE;  
HOFFMANN, Patrick, 81477 Munich, DE;  
FRIEDRICH, Matthias, 81477 Munich, DE;  
RATTEL, Benno, 81477 Munich, DE;  
BOGNER, Pamela, 81477 Munich, DE;  
WOLF, Andreas, 81477 Munich, DE;  
POMPE, Cornelius, 81477 Munich, DE;  
(74) inventa Patentová a známková kancelária s. r. o.,  
Bratislava, SK;  
(86) PCT/EP2017/052202  
(87) WO 2017/134134
- (54) Protilátkové konštrukty bišpecifické pre BCMA a CD3 vo formáte BiTe**
- 
- (51) C07K 16/30** (2006.01)  
**A61K 39/395** (2006.01)  
**A61P 35/00** (2006.01)  
**C12N 5/12** (2006.01)  
**A61K 51/10** (2006.01)  
**A61K 45/06** (2006.01)  
**C07K 16/18** (2006.01)  
**C07K 16/28** (2006.01)  
**A61K 39/00** (2006.01)  
**A61K 47/68** (2017.01)  
**A61P 35/04** (2006.01)  
**A61P 43/00** (2006.01)
- (11) E 39298**  
(96) 18185237.7, 24.11.2006  
(97) 3421498, 5.1.2022  
(30) 05025657, 24.11.2005, EP;  
(45) 15.6.2022  
(62) 06818817.6  
(73) Astellas Pharma Inc., Tokyo 103-8411, JP;  
TRON - Translationale Onkologie an der  
Universitätsmedizin der Johannes Gutenberg-  
Universität Mainz gemeinnützige GmbH, Mainz, DE;  
(72) Sahin, Ugur, 55116 Mainz, DE;  
Türeci, Özlem, 55116 Mainz, DE;  
Usener, Dirk, 65193 Wiesbaden, DE;  
Fritz, Stefan, 55237 Flonheim, DE;  
Uherek, Christoph, 63500 Seligenstadt, DE;  
Brandenburg, Gunda, 22880 Wedel, DE;  
Geppert, Harald-Gerhard, 42697 Solingen, DE;

- Schröder, Anja Kristina, 55122 Mainz, DE;  
Thiel, Philippe, 82152 Planegg, DE;  
(74) ŽOVICOVÁ & ŽOVIC IP, s. r. o., Bratislava, SK;  
(54) **Monoklonálne protilátky proti klaudínu-18 na liečenie rakoviny**
- 
- (51) **C08B 37/00** (2006.01)  
**A61K 31/737** (2006.01)  
(11) **E 39263**  
(96) 16727140.2, 18.5.2016  
(97) 3298047, 24.11.2021  
(30) 201562164240 P, 20.5.2015, US;  
UB20150755, 20.5.2015, IT;  
(45) 15.6.2022  
(73) Chemi SPA, Cinisello Balsamo (MI), IT;  
(72) DE FERRA, Lorenzo, I-03010 Patrica (FR), IT;  
AMMIRATI, Ettore, I-03010 Patrica (FR), IT;  
ANDREASSI, Simona, I-03010 Patrica (FR), IT;  
ANNIBALDI, Mauro, I-03010 Patrica (FR), IT;  
MANDELLI, Luca, I-03010 Patrica (FR), IT;  
PINTO, Barbara, I-03010 Patrica (FR), IT;  
STRACQUALURSI, Felice, I-03010 Patrica (FR), IT;  
(74) Zivko Mijatovic and Partners s. r. o., Bratislava-Petržalka, SK;  
(86) PCT/EP2016/061088  
(87) WO 2016/184887
- 
- (51) **C08B 37/08** (2006.01)  
**A61K 47/36** (2006.01)  
(11) **E 39244**  
(96) 19721024.8, 13.3.2019  
(97) 3768729, 26.1.2022  
(30) 201800003841, 21.3.2018, IT;  
(45) 15.6.2022  
(73) Acme Drugs S.r.l., Cavriago (Emilia), IT;  
(72) PREDIERI, Paolo Giulio, 42025 Cavriago (RE), IT;  
(74) FAJNOR IP s. r. o., Bratislava-Petržalka, SK;  
(86) PCT/IB2019/052034  
(87) WO 2019/180548  
(54) **Konjugáty stanazololu a kyseliny hyalurónovej**
- 
- (51) **C09D 5/16** (2006.01)  
(11) **E 39267**  
(96) 18762469.7, 21.8.2018  
(97) 3673018, 29.12.2021  
(30) 17187074, 21.8.2017, EP;  
(45) 15.6.2022  
(73) ACR III B.V., 7764 AN Zandpol, NL;  
(72) VERCOULEN, Paul, 8016 LB Zwolle, NL;  
AMATO, Luca, 25030 Erbusco, IT;  
VILLA, Simona, 24040 Bonate Sopra, IT;  
(74) ŽOVICOVÁ & ŽOVIC IP, s. r. o., Bratislava, SK;  
(86) PCT/EP2018/072483  
(87) WO 2019/038249  
(54) **Filmotvorná disperzia a apretačná disperzia**
- 
- (51) **C12N 5/02** (2006.01)  
(11) **E 39321**  
(96) 20156482.0, 11.3.2014  
(97) 3702443, 19.1.2022
- (30) 201361783245 P, 14.3.2013, US;  
(45) 15.6.2022  
(62) 14774723.2  
(73) The Brigham and Women's Hospital, Inc., Boston MA 02115, US;  
Massachusetts Institute of Technology, Cambridge, MA 02139, US;  
(72) KARP, Jeffrey, Michael, Chestnut Hill, MA 02467, US;  
YIN, Xiaolei, Quincy, MA 02169, US;  
SUCCI, Marc David, Cambridge, MA 02139, US;  
LANGER, Robert, Samuel, Newton, MA 02459, US;  
(74) inventa Patentová a známková kancelária s. r. o., Bratislava, SK;  
(54) **Kompozície a spôsoby pre expanziu a kultiváciu epitelových kmeňových buniek**
- 
- (51) **C12N 15/113** (2010.01)  
**A61K 31/713** (2006.01)  
**C07H 21/02** (2006.01)  
(11) **E 39282**  
(96) 15848512.8, 9.10.2015  
(97) 3204015, 8.12.2021  
(30) 201462062751 P, 10.10.2014, US;  
201562147976 P, 15.4.2015, US;  
201562214602 P, 4.9.2015, US;  
(45) 15.6.2022  
(73) Alnylam Pharmaceuticals, Inc., Cambridge, MA 02142, US;  
(72) QUERBES, William, Cambridge, MA 02142, US;  
FITZGERALD, Kevin, Cambridge, MA 02142, US;  
BETTENCOURT, Brian, Cambridge, MA 02142, US;  
LIEBOW, Abigail, Cambridge, MA 02142, US;  
ERBE, David V., Cambridge, MA 02142, US;  
(74) inventa Patentová a známková kancelária s. r. o., Bratislava, SK;  
(86) PCT/US2015/054881  
(87) WO 2016/057893  
(54) **Kompozície a spôsoby na inhibíciu expresie génu HAO1 (hydroxykyselina oxidáza 1 (glykolát oxidáza))**
- 
- (51) **C12N 15/85** (2006.01)  
**A01K 67/027** (2006.01)  
**C07K 16/46** (2006.01)  
(11) **E 39342**  
(96) 17163115.3, 17.10.2012  
(97) 3216871, 22.12.2021  
(30) 201161547974 P, 17.10.2011, US;  
201261597969 P, 13.2.2012, US;  
201261658459 P, 12.6.2012, US;  
(45) 15.6.2022  
(62) 12783456.2  
(73) Regeneron Pharmaceuticals, Inc., Tarrytown, NY 10591, US;  
(72) MACDONALD, Lynn, Tarrytown, NY 10591, US;  
MCWHIRTER, John, Hastings-on-Hudson NY 10706, US;  
GURER, Cagan, Chappaqua, NY 10514, US;  
MEAGHER, Karolina A., Tarrytown, NY 10591, US;  
MURPHY, Andrew J., Tarrytown, NY 10591, US;

- (74) Zathurecka INPARTNERS GROUP s.r.o., Banská Bystrica, SK;
- (54) **Myši s obmedzeným imunoglobulínovým ťažkým reťazcom**
- 
- (51) **C12N 15/86** (2006.01)  
**A61K 48/00** (2006.01)
- (11) **E 39327**
- (96) 16714066.4, 9.2.2016
- (97) 3256594, 20.10.2021
- (30) 201562114544 P, 10.2.2015, US;  
201562220997 P, 19.9.2015, US;
- (45) 15.6.2022
- (73) Genzyme Corporation, Cambridge, MA 02142, US;
- (72) STANEK, Lisa, M., Bridgewater, NJ 08807, US;  
SHIHABUDDIN, Lamya, Bridgewater, NJ 08807, US;
- (74) inventa Patentová a známková kancelária s. r. o., Bratislava, SK;
- (86) PCT/US2016/017210
- (87) WO 2016/130591
- (54) **Zlepšené doručenie vírusových častíc do striata a mozgovej kôry**
- 
- (51) **C12Q 1/6809** (2018.01)  
**C12Q 1/6827** (2018.01)  
**C12Q 1/6876** (2018.01)  
**C12Q 1/6883** (2018.01)  
**G16B 20/00** (2019.01)  
**G16B 30/00** (2019.01)  
**G16B 45/00** (2019.01)
- (11) **E 39281**
- (96) 19178858.7, 12.4.2012
- (97) 3567124, 15.12.2021
- (30) 201161474362 P, 12.4.2011, US;
- (45) 15.6.2022
- (62) 12716939.9
- (73) Verinata Health, Inc., San Diego, California 92122, US;
- (72) RAVA, Richard P., Redwood City, CA 94062, US;  
RHEES, Brian K., Chandler, AZ 85248, US;  
BURKE, John P., Reno, NV 89523, US;
- (74) inventa Patentová a známková kancelária s. r. o., Bratislava, SK;
- (54) **Rozlíšenie genómových frakcií použitím počtov polymorfizmov**
- 
- (51) **C21D 9/573** (2006.01)  
**C21D 9/63** (2006.01)  
**C21D 1/667** (2006.01)  
**F27D 15/02** (2006.01)
- (11) **E 39285**
- (96) 17700322.5, 10.1.2017
- (97) 3350352, 24.11.2021
- (30) 102016102093, 5.2.2016, DE;
- (45) 15.6.2022
- (73) Redex S.A., 45210 Ferrières-en-Gâtinais, FR;
- (72) SCHÄFER, Dirk, 40746 Langenfeld, DE;  
NOÉ, Andreas, 47647 Kerken, DE;  
VON DER OHE, Thomas, 51379 Leverkusen, DE;
- (74) PATENTSERVIS Bratislava, akciová spoločnosť, Bratislava, SK;
- (86) PCT/EP2017/050401
- (87) WO 2017/133867
- (54) **Prípravok na kontinuálne ochladzovanie a spôsob ochladzovania kovového pásu**
- 
- (51) **C22B 3/26** (2006.01)  
**C22B 3/00** (2006.01)
- (11) **E 39339**
- (96) 19382898.5, 14.10.2019
- (97) 3808861, 12.1.2022
- (45) 15.6.2022
- (73) Técnicas Reunidas, S.A., 28050 Madrid, ES;
- (72) MEJÍAS CORDERO, Ana Belén, E-28830 San Fernando de Henares, Madrid, ES;  
PECHARROMÁN MERCADO, Emilio, E-28830 San Fernando de Henares, Madrid, ES;  
FRADES TAPIA, Maria, E-28830 San Fernando de Henares, Madrid, ES;  
SANGUILINDA SOLÁN, Sergio, E-28830 San Fernando de Henares, Madrid, ES;
- (74) FAJNOR IP s. r. o., Bratislava-Petržalka, SK;
- (54) **Zlepšený spôsob získavania zinku zo surovín obsahujúcich zinok**
- 
- (51) **C22C 38/02** (2006.01)  
**C22C 38/06** (2006.01)  
**C22C 38/42** (2006.01)  
**C22C 38/44** (2006.01)  
**C22C 38/40** (2006.01)  
**C21D 9/00** (2006.01)  
**C21D 1/20** (2006.01)  
**C21D 1/42** (2006.01)  
**C21D 1/60** (2006.01)  
**C21D 8/06** (2006.01)  
**C21D 9/52** (2006.01)  
**C21D 1/30** (2006.01)  
**C21D 1/26** (2006.01)  
**C22C 38/00** (2006.01)  
**C22C 38/04** (2006.01)  
**C22C 38/22** (2006.01)  
**C22C 38/18** (2006.01)  
**C21D 1/607** (2006.01)  
**C21D 1/18** (2006.01)
- (11) **E 39334**
- (96) 14833149.9, 22.12.2014
- (97) 3087207, 8.12.2021
- (30) PCT/FR2013/000370, 24.12.2013, WO;
- (45) 15.6.2022
- (73) Arcelormittal Wire France, 01000 Bourg en Bresse, FR;
- (72) FOISSEY, Sylvain, 01800 Meximieux, FR;  
BAS COURT, Gaëlle, 01440 Viriat, FR;
- (74) MAJLINGOVÁ & PARTNERS, s. r. o., Bratislava, SK;
- (86) PCT/FR2014/000301
- (87) WO 2015/097354
- (54) **Oceľový drôt valcovaný za studena s vysokou odolnosťou proti únave a vodíkovému krehnutiu a výstuha ohybných potrubí, ktorá ho obsahuje**

- (51) **C23C 2/02** (2006.01)  
**C23C 2/06** (2006.01)  
**C23C 2/40** (2006.01)  
**C25D 3/12** (2006.01)  
**C25D 3/22** (2006.01)  
**C23C 14/16** (2006.01)  
**C23C 28/02** (2006.01)  
**C25D 1/00** (2006.01)  
**C23C 14/00** (2006.01)  
**C25D 7/06** (2006.01)
- (11) **E 39277**  
(96) 18797148.6, 19.10.2018  
(97) 3701056, 1.12.2021  
(30) PCT/IB2017/001282, 24.10.2017, WO;  
(45) 15.6.2022  
(73) ArcelorMittal, 1160 Luxembourg, LU;  
(72) CHAKRABORTY, Anirban, Saint John, Indiana 46373, US;  
GHASSEMI-ARMAKI, Hassan, Schererville, IN 46375, US;  
(74) MAJLINGOVÁ & PARTNERS, s. r. o., Bratislava, SK;  
(86) PCT/IB2018/058154  
(87) WO 2019/082035
- (54) **Spôsob výroby potiahnutého oceľového plechu**
- 
- (51) **C23C 2/02** (2006.01)  
**C23C 2/06** (2006.01)  
**C23C 2/28** (2006.01)  
**C21D 9/46** (2006.01)  
**C22C 38/00** (2006.01)  
**C22C 38/02** (2006.01)  
**C22C 38/06** (2006.01)  
**C22C 38/38** (2006.01)  
**C22C 38/46** (2006.01)  
**C22C 38/48** (2006.01)  
**C22C 38/50** (2006.01)  
**C22C 38/54** (2006.01)  
**C22C 38/58** (2006.01)  
**C21D 9/56** (2006.01)  
**C21D 9/573** (2006.01)  
**C22C 18/04** (2006.01)  
**C22C 38/42** (2006.01)  
**C22C 38/44** (2006.01)  
**C23C 2/04** (2006.01)  
**C23C 2/40** (2006.01)  
**B32B 15/01** (2006.01)  
**C21D 1/74** (2006.01)  
**C21D 1/76** (2006.01)
- (11) **E 39326**  
(96) 18797147.8, 19.10.2018  
(97) 3707291, 1.12.2021  
(30) PCT/IB2017/001343, 8.11.2017, WO;  
(45) 15.6.2022  
(73) ArcelorMittal, 1160 Luxembourg, LU;  
(72) ZAPICO ALVAREZ, David, 57000 Metz, FR;  
BERTRAND, Florence, 57160 Scy-Chazelles, FR;  
GIROUX, Joris, 57280 Maizières-les-Metz, FR;  
(74) MAJLINGOVÁ & PARTNERS, s. r. o., Bratislava, SK;  
(86) PCT/IB2018/058141
- (87) WO 2019/092527
- (54) **Galvanizovaný oceľový plech, spôsob jeho výroby a použitie**
- 
- (51) **C23C 22/83** (2006.01)  
**C23C 22/34** (2006.01)  
**C09D 5/08** (2006.01)  
**C08F 230/02** (2006.01)  
**C09D 143/02** (2006.01)  
**C23C 22/44** (2006.01)  
**C23C 22/80** (2006.01)  
**C23G 1/12** (2006.01)
- (11) **E 39269**  
(96) 18765135.1, 11.9.2018  
(97) 3682042, 10.11.2021  
(30) 17191077, 14.9.2017, EP;  
(45) 15.6.2022  
(73) Chemetall GmbH, Frankfurt, DE;  
Rhodia Operations, 75009 Paris, FR;  
(72) SEBRALLA, Lars, 60487 Frankfurt am Main, DE;  
KHELFAH, Nawel, Souad, 60487 Frankfurt am Main, DE;  
WALTER, Manfred, 60487 Frankfurt am Main, DE;  
LABEAU, Marie-Pierre, 92310 Sèvres, FR;  
GODY, Guillaume, 92500 Rueil-malmaison, FR;  
(74) ŽOVICOVÁ & ŽOVIC IP, s. r. o., Bratislava, SK;  
(86) PCT/EP2018/074512  
(87) WO 2019/053023
- (54) **Spôsob predbežnej úpravy hliníkových materiálov, najmä hliníkových kolies**
- 
- (51) **C25F 7/00** (2006.01)  
**C25F 3/16** (2006.01)
- (11) **E 39347**  
(96) 17788863.3, 24.4.2017  
(97) 3372711, 1.12.2021  
(30) 201630542, 28.4.2016, ES;  
(45) 15.6.2022  
(73) Drylyte, S.L., 08035 Barcelona, ES;  
(72) SANSANEDAS MILLET, Pau, 08035 Barcelona, ES;  
(74) ŽOVICOVÁ & ŽOVIC IP, s. r. o., Bratislava, SK;  
(86) PCT/ES2017/070247  
(87) WO 2017/186992
- (54) **Spôsob vyhladzovania a leštenia kovov transportom iónov pomocou voľných pevných telies**
- 
- (51) **D04D 7/02** (2006.01)  
**D02G 3/34** (2006.01)
- (11) **E 39333**  
(96) 19172069.7, 30.4.2019  
(97) 3733942, 24.11.2021  
(45) 15.6.2022  
(73) Yunteks Tekstil Sanayi Ve Ticaret Limited Sirketi, 32730 Isparta, TR;  
(72) SENCOPUR, Mehmet Abdullah, 32730 Isparta, TR;  
(74) MAJLINGOVÁ & PARTNERS, s. r. o., Bratislava, SK;
- (54) **Pletacia priadza a spôsob tvorby pleteného výrobku**

- (51) **D21H 17/34** (2006.01)  
**D21H 17/37** (2006.01)  
**D21H 21/06** (2006.01)  
**D21H 21/10** (2006.01)
- (11) **E 39340**  
(96) 17700362.1, 13.1.2017  
(97) 3402925, 15.12.2021  
(30) 16000086, 14.1.2016, EP;  
(45) 15.6.2022  
(73) Archroma IP GmbH, Reinach, CH;  
(72) COWMAN, John, Heaton, Bradford BD9 5PW, GB;  
CORPET, Damien Julien, 71380 Oslon, FR;  
DEKOCK, Paul, Stanley, Wakefield WF3 4DG, GB;  
KOHLER, Achim, 74081 Heilbronn, DE;  
(74) Zathurecka INPARTNERS GROUP s.r.o., Banská Bystrica, SK;  
(86) PCT/EP2017/050656  
(87) WO 2017/121845
- (54) **Použitie akrylátového kopolyméru ako retenčného prostriedku v spôsobe výroby substrátu obsahujúceho celulóзовé vlákna**
- 
- (51) **E01F 9/662** (2016.01)  
(11) **E 39315**  
(96) 19712260.9, 20.2.2019  
(97) 3755843, 8.12.2021  
(30) 1851619, 23.2.2018, FR;  
(45) 15.6.2022  
(73) AXIMUM, 78114 Magny les Hameaux, FR;  
(72) LOU, Mathias, 33140 Villenave D'Ornon, FR;  
(74) HÖRMANN & PARTNERS s.r.o., Bratislava-Nové Mesto, SK;  
(86) PCT/FR2019/050390  
(87) WO 2019/162616
- (54) **Systém dopravného značenia na cestnom stroji**
- 
- (51) **E01F 13/02** (2006.01)  
**E01F 15/08** (2006.01)  
(11) **E 39313**  
(96) 19155735.4, 6.2.2019  
(97) 3693510, 1.12.2021  
(45) 15.6.2022  
(73) Safety Solutions Jonsereds AB, 197 40 Bro, SE;  
(72) FAGERLUND, Helena, 832 96 Frösön, SE;  
SVEDBERG, Joakim, 832 96 Frösön, SE;  
(74) inventa Patentová a známková kancelária s. r. o., Bratislava, SK;
- (54) **Zábranový systém pre stavenisko**
- 
- (51) **E02F 3/34** (2006.01)  
**E02F 3/43** (2006.01)  
**E02F 3/627** (2006.01)  
**E02F 3/38** (2006.01)  
(11) **E 39245**  
(96) 16728583.2, 3.5.2016  
(97) 3292249, 8.12.2021  
(30) 2672015, 4.5.2015, AT;  
(45) 15.6.2022  
(73) Hauer, Ronald, 3125 Statzendorf, AT;
- (72) HAUER, Ronald, 3125 Statzendorf, AT;  
STUPHANN, Andreas, 3202 Hofstetten, AT;  
(74) Kapa Beta, s. r. o., Nová Dubnica, SK;  
(86) PCT/AT2016/000052  
(87) WO 2016/176699
- (54) **Výložník pre úžitkové vozidlo**
- 
- (51) **E02F 3/36** (2006.01)  
**E02F 9/26** (2006.01)  
(11) **E 39254**  
(96) 18199339.5, 9.10.2018  
(97) 3591122, 8.12.2021  
(30) 102018115949, 2.7.2018, DE;  
(45) 15.6.2022  
(73) OilQuick Deutschland KG, Steindorf, DE;  
(72) Kollmann, Michael, 86492 Egling an der Paar, DE;  
(74) ROTT, RÚŽIČKA & GUTTMANN, Patentová, známková a právna kancelária, verejná obchodná spoločnosť, Bratislava, SK;
- (54) **Rýchlopínač**
- 
- (51) **E04B 1/348** (2006.01)  
(11) **E 39353**  
(96) 17804810.4, 15.11.2017  
(97) 3542006, 22.12.2021  
(30) 202016106380 U, 15.11.2016, DE;  
102017116939, 26.7.2017, DE;  
(45) 15.6.2022  
(73) Werk Eins GmbH, 41849 Wassenberg, DE;  
(72) MALLINOWSKI, Ivan, 41849 Wassenberg, DE;  
(74) HÖRMANN & PARTNERS s.r.o., Bratislava-Nové Mesto, SK;  
(86) PCT/EP2017/001334  
(87) WO 2018/091137
- (54) **Obytný blok a spôsob výroby tepelnej izolácie**
- 
- (51) **E04B 1/68** (2006.01)  
**E01C 11/12** (2006.01)  
(11) **E 39289**  
(96) 18807948.7, 21.11.2018  
(97) 3701098, 29.12.2021  
(30) 102017220915, 23.11.2017, DE;  
(45) 15.6.2022  
(73) Maurer Engineering GmbH, 80807 München, DE;  
(72) RILL, Daniel, 80805 München, DE;  
(74) FAJNOR IP s. r. o., Bratislava-Petržalka, SK;  
(86) PCT/EP2018/082106  
(87) WO 2019/101804
- (54) **Zariadenie na premostenie stavebných škár a spôsob výroby zariadenia na premostenie stavebných škár**
- 
- (51) **E04F 15/02** (2006.01)  
**B32B 5/18** (2006.01)  
**B32B 21/08** (2006.01)  
**B32B 27/30** (2006.01)  
**E04F 15/10** (2006.01)  
**B32B 38/14** (2006.01)  
**B32B 7/12** (2006.01)  
**B44C 1/24** (2006.01)  
**B32B 37/02** (2006.01)

- (11) **E 39322**  
 (96) 17192992.0, 21.6.2011  
 (97) 3287270, 22.12.2021  
 (30) 201000420, 9.7.2010, BE;  
 201000602, 12.10.2010, BE;  
 201000705, 25.11.2010, BE;  
 201000713, 29.11.2010, BE;  
 201000719, 2.12.2010, BE;  
 201061426734 P, 23.12.2010, US;  
 201161429845 P, 5.1.2011, US;  
 201100128, 23.2.2011, BE;  
 PCT/IB2011/051886, 28.4.2011, WO;  
 PCT/IB2011/051884, 28.4.2011, WO;  
 201100247, 28.4.2011, BE;  
 (45) 15.6.2022  
 (62) 11743353.2  
 (73) Flooring Industries Limited, SARL, 8070 Bertrange, LU;  
 (72) MEERSSEMAN, Laurent, B-7750 Mont de l'Enclus, BE;  
 VANHASTEL, Luc, B-8700 Tielt, BE;  
 (74) HÖRMANN & PARTNERS s.r.o., Bratislava-Nové Mesto, SK;
- (54) **Podlahový panel**
- 
- (51) **F04B 39/00** (2006.01)  
**F04B 39/02** (2006.01)  
**F04B 39/12** (2006.01)  
 (11) **E 39325**  
 (96) 18827065.6, 19.12.2018  
 (97) 3714163, 24.11.2021  
 (30) 17210207, 22.12.2017, EP;  
 (45) 15.6.2022  
 (73) Secop GmbH, 24941 Flensburg, DE;  
 (72) SCHÖGLER, Hans Peter, 8350 Fehring, AT;  
 RESCH, Reinhard, 8330 Feldbach, AT;  
 (74) HÖRMANN & PARTNERS s.r.o., Bratislava-Nové Mesto, SK;  
 (86) PCT/EP2018/085960  
 (87) WO 2019/121993
- (54) **Kopresor**
- 
- (51) **F16C 11/02** (2006.01)  
**F16C 17/10** (2006.01)  
**F16C 33/20** (2006.01)  
**F16C 35/02** (2006.01)  
**B21D 53/10** (2006.01)  
 (11) **E 39276**  
 (96) 17729113.5, 9.6.2017  
 (97) 3472480, 17.11.2021  
 (30) 201662350880 P, 16.6.2016, US;  
 (45) 15.6.2022  
 (73) Saint-Gobain Performance Plastics Pampus GmbH, Willich, DE;  
 (72) HARTMANN, Juergen, 88138 Sigmarzell, DE;  
 PLIOSKA, Lukas, 41747 Viersen, DE;  
 ARPE, Jan, 40667 Meerbusch, DE;  
 (74) Zivko Mijatovic and Partners s. r. o., Bratislava-Petržalka, SK;  
 (86) PCT/EP2017/064141
- (87) WO 2017/216064
- (54) **Zostava klzného ložiska**
- 
- (51) **F16D 55/00** (2006.01)  
**F16D 55/02** (2006.01)  
**F16D 55/22** (2006.01)  
**F16D 55/22A** (2006.01)  
**F16D 55/225** (2006.01)  
**F16D 65/00** (2006.01)  
**F16D 55/2255** (2006.01)  
**F16D 65/097** (2006.01)  
 (11) **E 39349**  
 (96) 17760531.8, 27.2.2017  
 (97) 3423731, 3.11.2021  
 (30) 201615059817, 3.3.2016, US;  
 (45) 15.6.2022  
 (73) Bendix Commercial Vehicle Systems LLC, Avon, Ohio 44011, US;  
 KNORR-BREMSE Systeme für Nutzfahrzeuge GmbH, München, DE;  
 (72) SCHROPP, Josef, 94428 Eichendorf, DE;  
 SCHOENAUER, Manfred, 80995 Muenchen, DE;  
 PAHLE, Wolfgang, 83707 Bad Wiessee, DE;  
 BARTEL, Markus, 80992 Muenchen, DE;  
 FISCHL, Tobias, 80336 Muenchen, DE;  
 BAUMGARTNER, Johann, 85368 Moosburg, DE;  
 PETSCHKE, Andreas, 94127 Neuburg am Inn, DE;  
 BOHMANN, Markus, 85375 Neufahrn bei Freising, DE;  
 LANTZ, Richard L., Elyria Ohio 44035, US;  
 TEKESKY, Robert S., Elyria Ohio 44035, US;  
 (74) TOMEŠ – Patentová a známková kancelária, s. r. o., Bratislava-Dúbravka, SK;  
 (86) PCT/US2017/019616  
 (87) WO 2017/151477
- (54) **Kotúčová brzda a sada brzdových doštičiek**
- 
- (51) **F16G 3/00** (2006.01)  
**B29C 65/48** (2006.01)  
**F16G 3/10** (2006.01)  
**F16G 3/16** (2006.01)  
 (11) **E 39293**  
 (96) 15748230.8, 6.8.2015  
 (97) 3177853, 5.1.2022  
 (30) 102014215789, 8.8.2014, DE;  
 (45) 15.6.2022  
 (73) Rema Tip Top AG, 85586 Poing, DE;  
 (72) STOLP, Eckhard, 85521 Riemerling, DE;  
 KÄSTNER, Jens-Uwe, 03130 Spremberg, DE;  
 (74) PATENTSERVIS Bratislava, akciová spoločnosť, Bratislava, SK;  
 (86) PCT/EP2015/068139  
 (87) WO 2016/020470
- (54) **Dvojfunkčné valcovacie zariadenie**
- 
- (51) **F23N 5/12** (2006.01)  
**F23N 1/02** (2006.01)  
 (11) **E 39308**  
 (96) 20150310.9, 6.1.2020  
 (97) 3690318, 24.11.2021

- (30) 102019102128, 29.1.2019, DE;  
102019119186, 16.7.2019, DE;  
(45) 15.6.2022  
(73) Vaillant GmbH, Remscheid, DE;  
(72) Tomczak, Heinz-Jörg, 42327 Wuppertal, DE;  
Schwarz, Christian, 44309 Dortmund, DE;  
Hucke, Stefan, 42107 Wuppertal, DE;  
Grabe, Jochen, 51688 Wipperfürth, DE;  
Funke, Tobias, 58313 Herdecke, DE;  
**(54) Spôsob regulácie zmesi paliva a vzduchu vo vykurovacom zariadení**

- 
- (51) F24D 3/14** (2006.01)  
**(11) E 39332**  
(96) 18181107.6, 2.7.2018  
(97) 3425287, 10.11.2021  
(30) 202017003466 U, 3.7.2017, DE;  
(45) 15.6.2022  
(73) REHAU Industries SE & Co. KG, Rehau, DE;  
(72) Beck, Thomas, 90513 Zirndorf, DE;  
Burkhardt, Oliver, 91080 Uttenreuth, DE;  
(74) JUDr. Eva Bušová, advokátka, Bratislava-Staré Mesto, SK;  
**(54) Systém plošného temperovania**

- 
- (51) F41A 3/90** (2006.01)  
**F41A 25/02** (2006.01)  
**F41A 25/12** (2006.01)  
**(11) E 39259**  
(96) 12721255.3, 10.5.2012  
(97) 2710321, 10.11.2021  
(30) 102011101653, 16.5.2011, DE;  
(45) 15.6.2022  
(73) Rheinmetall Waffe Munition GmbH, Unterlüss, DE;  
(72) HERRMANN, Ralf-Joachim, 15712 Königs Wusterhausen, DE;  
SCHMEES, Heiner, 29223 Celle, DE;  
(74) ROTT, RÚŽIČKA & GUTTMANN, Patentová, známková a právna kancelária, verejná obchodná spoločnosť, Bratislava, SK;  
(86) PCT/EP2012/058619  
(87) WO 2012/156266

- 
- (51) G01F 11/04** (2006.01)  
**G01F 11/08** (2006.01)  
**B05B 11/00** (2006.01)  
**B05B 11/04** (2006.01)  
**(11) E 39348**  
(96) 17728163.1, 1.6.2017  
(97) 3485236, 1.12.2021  
(30) 102016212893, 14.7.2016, DE;  
(45) 15.6.2022  
(73) F. Holzer GmbH, 66386 St. Ingbert, DE;  
(72) LEE, Hyeck-Hee, 66386 St. Ingbert, DE;  
STEINFELD, Ute, 66386 St. Ingbert, DE;  
MAHLER, Markus, 66333 Völklingen, DE;  
HOLZER, Frank, 66386 St. Ingbert, DE;  
(74) PATENTSERVIS Bratislava, akciová spoločnosť, Bratislava, SK;  
(86) PCT/EP2017/063342

- (87) WO 2018/010889  
**(54) Pumpička a dávkovacie zariadenie**

- 
- (51) G01G 19/08** (2006.01)  
**B66F 9/22** (2006.01)  
**G01G 5/04** (2006.01)  
**(11) E 39255**  
(96) 19184718.5, 5.7.2019  
(97) 3604201, 10.11.2021  
(30) PA201800435, 1.8.2018, DK;  
(45) 15.6.2022  
(73) Tamtron Oy, 33580 Tampere, FI;  
(72) HANSEN, Torben Winther, 3720 Aakirkeby, DK;  
(74) ROTT, RÚŽIČKA & GUTTMANN, Patentová, známková a právna kancelária, verejná obchodná spoločnosť, Bratislava, SK;  
**(54) Hydraulické stanovenie hmotnosti**

- 
- (51) G05B 19/401** (2006.01)  
**B26D 5/00** (2006.01)  
**B27B 1/00** (2006.01)  
**(11) E 39329**  
(96) 16781550.5, 25.8.2016  
(97) 3341805, 3.11.2021  
(30) 500442015, 25.8.2015, SK;  
(45) 15.6.2022  
(73) BIATEC GROUP a.s., 811 01 Bratislava, SK;  
(72) SCHMERINGA, Peter, 916 13 Kostolné, SK;  
(74) Ing. Róbert Porubčan EDING, Ivanka pri Dunaji, SK;  
(86) PCT/IB2016/055080  
(87) WO 2017/033148  
**(54) Spôsob optimalizácie rezania plošných výrobkov z prírodného materiálu, najmä z dreva a systém na jeho vykonávanie**

- 
- (51) G06K 7/10** (2006.01)  
**G06K 19/07** (2006.01)  
**H04Q 1/02** (2006.01)  
**(11) E 39262**  
(96) 17771976.2, 24.7.2017  
(97) 3488377, 8.9.2021  
(30) 20160452, 25.7.2016, CZ;  
(45) 15.6.2022  
(73) Vysoké učení Technické v Brně, Brno, CZ;  
(72) NESPOR, Dusan, 69145 Podivín, CZ;  
FIALA, Pavel, 66401 Bilovice nad Svitavou, CZ;  
(74) Magdaléna Bachratá, Zálesie, SK;  
(86) PCT/CZ2017/000048  
(87) WO 2018/019314  
**(54) Rádiofrekvenčný identifikátor laditeľný pomocou dielektrických vložiek**

- 
- (51) H01J 37/34** (2006.01)  
**H01J 37/32** (2006.01)  
**C23C 16/46** (2006.01)  
**C23C 16/44** (2006.01)  
**C23C 14/54** (2006.01)  
**(11) E 39283**  
(96) 18752439.2, 2.8.2018  
(97) 3662094, 17.11.2021

- (30) 9932017, 2.8.2017, CH;  
 (45) 15.6.2022  
 (73) Oerlikon Surface Solutions AG, Pfäffikon, Pfäffikon SZ, CH;  
 (72) KRASSNITZER, Siegfried, 6800 Feldkirch, AT;  
 GUIMOND, Sebastien, 9000 St. Gallen, CH;  
 (74) HÖRMANN & PARTNERS s.r.o., Bratislava-Nové Mesto, SK;  
 (86) PCT/EP2018/071028  
 (87) WO 2019/025559  
**(54) Nanášacie zariadenie na vykonávanie vysoko efektívneho nanášania pri nízkej teplote**
- 
- (51) H01R 4/48** (2006.01)  
**H01R 9/24** (2006.01)  
**H01R 13/436** (2006.01)  
**(11) E 39350**  
 (96) 17700682.2, 18.1.2017  
 (97) 3405997, 17.11.2021  
 (30) 102016100755, 18.1.2016, DE;  
 (45) 15.6.2022  
 (73) Bals Elektrotechnik GmbH & Co. Kg, Kirchhundem-Albaum, DE;  
 (72) RAMM, Andreas, 57399 Kirchhundem, DE;  
 (74) ROTT, RÚŽIČKA & GUTTMANN, Patentová, známková a právna kancelária, verejná obchodná spoločnosť, Bratislava, SK;  
 (86) PCT/EP2017/050996  
 (87) WO 2017/125441  
**(54) Elektrický konektor a spôsob jeho montáže**
- 
- (51) H01R 13/74** (2006.01)  
**H01R 13/627** (2006.01)  
**H01R 24/68** (2011.01)  
**(11) E 39295**  
 (96) 18186871.2, 1.8.2018  
 (97) 3439119, 1.12.2021  
 (30) 202017104657 U, 3.8.2017, DE;  
 (45) 15.6.2022  
 (73) UNGER Kabel-Konfektionstechnik GmbH, 09465 Sehmatal - Sehma, DE;  
 (72) SCHUBERT, Mike, 09465 Sehmatal-Sehma, DE;  
 RECHENBERGER, Sebastian, 09465 Sehmatal-Sehma, DE;  
 (74) JUDr. Eva Bušová, advokátka, Bratislava-Staré Mesto, SK;  
**(54) Zástrčka spotrebiča, pripojovací systém spotrebiča a elektrický spotrebič**
- 
- (51) H01T 4/04** (2006.01)  
**H01T 4/06** (2006.01)  
**H01T 4/08** (2006.01)  
**H02H 9/04** (2006.01)  
**H01Q 1/50** (2006.01)  
**(11) E 39291**  
 (96) 20173900.0, 13.12.2011  
 (97) 3716419, 26.1.2022  
 (30) 201113301720, 21.11.2011, US;  
 201161440609 P, 8.2.2011, US;
- 201161440609 P, 8.2.2011, US;  
 201113301720, 21.11.2011, US;  
 (45) 15.6.2022  
 (62) 11824322.9  
 (73) Raycap, S.A., 15124 Athens, GR;  
 (72) MILLER, Douglas, Wayne, Post Falls, ID Idaho 83854, US;  
 SAMARAS, Konstantinos, 15124 Maroussi, Athens, GR;  
 RICHARDS, Kelly, Rae, Post Falls, ID Idaho 83854, US;  
 FRAGKOS, Anastasios, 15124 Maroussi, Athens, GR;  
 SULLIVAN, Daniel, Joseph, Post Falls, ID Idaho 83854, US;  
 MARATHIAS, Megaklis, 15124 Maroussi, Athens, GR;  
 (74) MAJLINGOVÁ & PARTNERS, s. r. o., Bratislava, SK;  
**(54) Systém prepäťovej ochrany pre bezdrôtové komunikačné systémy**
- 
- (51) H02G 3/06** (2006.01)  
**(11) E 39246**  
 (96) 19000555.3, 12.12.2019  
 (97) 3681001, 1.12.2021  
 (30) 201900007, 9.1.2019, SI;  
 (45) 15.6.2022  
 (73) HERMI, d.o.o., 3000 Celje, SI;  
 (72) Stvarnik, Bostjan, 3320 Velenje, SI;  
 (74) HÖRMANN & PARTNERS s.r.o., Bratislava-Nové Mesto, SK;  
**(54) Spojovacie zariadenie pre káblové žľaby**
- 
- (51) H02M 7/12** (2006.01)  
**H02M 7/48** (2007.01)  
**H02K 15/12** (2006.01)  
**H02P 29/60** (2016.01)  
**H02P 29/62** (2016.01)  
**H02P 29/64** (2016.01)  
**(11) E 39243**  
 (96) 19206445.9, 31.10.2019  
 (97) 3817213, 15.12.2021  
 (45) 15.6.2022  
 (73) VAF GmbH, 73441 Bopfingen, DE;  
 (72) Braun, Thomas, 73469 Riesbürg, DE;  
 Steinhart, Heinrich, 73430 Aalen, DE;  
 Bosch, Swen, 89542 Herbrechtingen, DE;  
 (74) HÖRMANN & PARTNERS s.r.o., Bratislava-Nové Mesto, SK;  
**(54) Elektrické vyhrievacie zariadenie pre súčiastku obsahujúcu minimálne jedno vinutie, ako aj spôsob prevádzky takéhoto vyhrievacieho zariadenia**
- 
- (51) H04N 19/117** (2014.01)  
**H04N 19/463** (2014.01)  
**H04N 19/18** (2014.01)  
**H04N 19/48** (2014.01)  
**H04N 19/467** (2014.01)  
**H04N 19/176** (2014.01)  
**H04N 19/91** (2014.01)  
**(11) E 39270**  
 (96) 20166865.4, 6.11.2012  
 (97) 3694209, 29.12.2021  
 (30) 1160114, 7.11.2011, FR;



- (45) 15.6.2022  
 (62) 12794437.9  
 (73) Dolby International AB, 1097 DP Amsterdam, NL;  
 (72) HENRY, Félix, 35760 Saint Gregoire, FR;  
 CLARE, Gordon, 35740 Pace, FR;
- (74) Hörmann & Partners s.r.o., Bratislava, SK;  
 (54) **Spôsob dekódovania snímok, dekódovacie zariadenie na dekódovanie snímok a príslušný počítačový program**

(51)	(11)	(51)	(11)	(51)	(11)	(51)	(11)
<b>D21H 17/34</b>	E 39340	<b>C07D 403/12</b>	E 39252	<b>A61P 19/10</b>	E 39287	<b>A23L 33/10</b>	E 39248
<b>D04D 7/02</b>	E 39333	<b>C07D 403/12</b>	E 39241	<b>A61N 2/02</b>	E 39338	<b>A01K 67/027</b>	E 39316
<b>C25F 7/00</b>	E 39347	<b>C07D 401/14</b>	E 39264	<b>A61M 16/00</b>	E 39312	<b>A01G 13/02</b>	E 39250
<b>C23C 22/83</b>	E 39269	<b>C07D 401/14</b>	E 39261	<b>A61L 27/06</b>	E 39268	<b>E01F 9/662</b>	E 39315
<b>C23C 2/02</b>	E 39326	<b>C07D 401/12</b>	E 39304	<b>A61K 47/54</b>	E 39266	<b>E01F 13/02</b>	E 39313
<b>C23C 2/02</b>	E 39277	<b>C07D 217/26</b>	E 39284	<b>A61K 47/50</b>	E 39303	<b>E02F 3/34</b>	E 39245
<b>C22C 38/02</b>	E 39334	<b>C07D 213/82</b>	E 39335	<b>A61K 39/395</b>	E 39341	<b>E02F 3/36</b>	E 39254
<b>C22B 3/26</b>	E 39339	<b>C07D 211/36</b>	E 39309	<b>A61K 39/395</b>	E 39272	<b>E04B 1/348</b>	E 39353
<b>C21D 9/573</b>	E 39285	<b>C07C 309/14</b>	E 39307	<b>A61K 39/395</b>	E 39253	<b>E04B 1/68</b>	E 39289
<b>C12Q 1/6809</b>	E 39281	<b>C04B 7/32</b>	E 39292	<b>A61K 39/00</b>	E 39330	<b>E04F 15/02</b>	E 39322
<b>C12N 15/86</b>	E 39327	<b>C03C 13/00</b>	E 39301	<b>A61K 38/10</b>	E 39302	<b>F04B 39/00</b>	E 39325
<b>C12N 15/85</b>	E 39342	<b>C03B 5/193</b>	E 39280	<b>A61K 35/12</b>	E 39297	<b>F16C 11/02</b>	E 39276
<b>C12N 15/113</b>	E 39282	<b>C01B 3/02</b>	E 39251	<b>A61K 31/553</b>	E 39306	<b>F16D 55/00</b>	E 39349
<b>C12N 5/02</b>	E 39321	<b>B66C 23/00</b>	E 39242	<b>A61K 31/5415</b>	E 39318	<b>F16G 3/00</b>	E 39293
<b>C09D 5/16</b>	E 39267	<b>B66C 1/42</b>	E 39311	<b>A61K 31/519</b>	E 39257	<b>F23N 5/12</b>	E 39308
<b>C08B 37/08</b>	E 39244	<b>B65G 1/04</b>	E 39249	<b>A61K 31/5025</b>	E 39319	<b>F24D 3/14</b>	E 39332
<b>C08B 37/00</b>	E 39263	<b>B60R 21/215</b>	E 39275	<b>A61K 9/20</b>	E 39317	<b>F41A 3/90</b>	E 39259
<b>C07K 16/30</b>	E 39298	<b>B60R 13/02</b>	E 39331	<b>A61K 9/19</b>	E 39314	<b>G01F 11/04</b>	E 39348
<b>C07K 16/28</b>	E 39294	<b>B60R 1/00</b>	E 39240	<b>A61K 9/127</b>	E 39258	<b>G01G 19/08</b>	E 39255
<b>C07K 16/22</b>	E 39296	<b>B60J 10/16</b>	E 39320	<b>A61K 9/12</b>	E 39286	<b>G05B 19/401</b>	E 39329
<b>C07K 16/22</b>	E 39265	<b>B60J 5/10</b>	E 39260	<b>A61K 9/08</b>	E 39256	<b>G06K 7/10</b>	E 39262
<b>C07K 16/18</b>	E 39273	<b>B32B 15/00</b>	E 39271	<b>A61K 8/64</b>	E 39336	<b>H01J 37/34</b>	E 39283
<b>C07H 19/06</b>	E 39345	<b>B31F 1/07</b>	E 39278	<b>A61K 8/58</b>	E 39344	<b>H01R 4/48</b>	E 39350
<b>C07F 9/6558</b>	E 39346	<b>B29C 48/40</b>	E 39323	<b>A61K 6/17</b>	E 39352	<b>H01R 13/74</b>	E 39295
<b>C07F 5/04</b>	E 39324	<b>B23K 11/00</b>	E 39299	<b>A61H 19/00</b>	E 39337	<b>H01T 4/04</b>	E 39291
<b>C07D 487/04</b>	E 39305	<b>B22D 11/10</b>	E 39310	<b>A61B 5/00</b>	E 39328	<b>H02G 3/06</b>	E 39246
<b>C07D 471/04</b>	E 39351	<b>B22C 1/18</b>	E 39274	<b>A24D 3/06</b>	E 39247	<b>H02M 7/12</b>	E 39243
<b>C07D 471/04</b>	E 39300	<b>B05B 1/30</b>	E 39288	<b>A24D 1/14</b>	E 39343	<b>H04N 19/117</b>	E 39270
<b>C07D 471/04</b>	E 39290	<b>B05B 1/14</b>	E 39279				

## SC4A

## Sprístupnené opravené preklady európskych patentových spisov

- (11) E 39225  
 (97) 3532288  
 (45) 15.6.2022

**SC4A Sprístupnené preklady zmenených znení európskych patentových spisov**

(11) E 3401 (97) 1436271 (45) 15.6.2022 (54) Fenyl-piperazínové deriváty ako inhibítory spätného vychytávania serotonínu	(11) E 23046 (97) 1863458 (45) 15.6.2022
(11) E 9783 (97) 1632232 (45) 15.6.2022 (54) Soľ 4-[[4-[[4-(2-kyanoetenyl)-2,6-dimetylfenyl]amino]-2-pyrimidinyl]amino]benzonitrilu	(11) E 27639 (97) 2712962 (45) 15.6.2022 (54) Mobilná ochranná stena
(11) E 15530 (97) 1962886 (45) 15.6.2022 (54) Stabilné proteínové prípravky	(11) E 29262 (97) 3113902 (45) 15.6.2022
(11) E 15833 (97) 2261305 (45) 15.6.2022	(11) E 29533 (97) 2976359 (45) 15.6.2022 (54) Spôsoby liečenia osteogenesis imperfecta
(11) E 15891 (97) 1907993 (45) 15.6.2022 (54) Elektronická jednotka s kontaktnými a diaľkovými komunikačnými prostriedkami	(11) E 30026 (97) 3219689 (45) 15.6.2022 (54) Linka na cementový slinok a spôsob prevádzkovania linky na cementový slinok
(11) E 16105 (97) 1902029 (45) 15.6.2022	(11) E 30093 (97) 3142993 (45) 15.6.2022
(11) E 17754 (97) 2099823 (45) 15.6.2022 (54) Variantné látky viažuce cieľ a ich použitie	(11) E 32174 (97) 2841054 (45) 15.6.2022 (54) Prípravok pre injekcie
(11) E 21205 (97) 2563850 (45) 15.6.2022 (54) Expandovateľný polyamidový granulát	(11) E 32743 (97) 3301138 (45) 15.6.2022 (54) Vodná ošetrovacia hmota na steny, stropy alebo podlahy budov
(11) E 21963 (97) 2782463 (45) 15.6.2022 (54) Extraktor pre zariadenie generujúce aerosól	(11) E 33783 (97) 3424323 (45) 15.6.2022 (54) Rastový regulátor prohexadión kalcium a protiokonazol

**MC4A Zrušené európske patenty po námietkovom konaní pred EPÚ**

**(11) E 22450**  
(97) 2244722  
Dátum zrušenia: 22.4.2022

---

**(11) E 26775**  
(97) 2760564  
Dátum zrušenia: 20.3.2022

---

**(11) E 23253**  
(97) 2766008  
Dátum zrušenia: 8.2.2022

---

**(11) E 31621**  
(97) 3395338  
Dátum zrušenia: 16.11.2021

---

**(11) E 25065**  
(97) 2968434  
Dátum zrušenia: 8.4.2022

---

**(11) E 33831**  
(97) 3354276  
Dátum zrušenia: 14.1.2022

---

**(11) E 25609**  
(97) 2305711  
Dátum zrušenia: 29.7.2021

---

**MM4A Zaniknuté európske patenty pre nezaplatenie udržiavacích poplatkov**

**(11) E 72**  
(97) 1418084  
Dátum zániku: 29.10.2021

---

**(11) E 3610**  
(97) 1671415  
Dátum zániku: 8.10.2021

---

**(11) E 489**  
(97) 1413321  
Dátum zániku: 16.10.2021

---

**(11) E 3673**  
(97) 1302737  
Dátum zániku: 10.10.2021

---

**(11) E 1150**  
(97) 1413320  
Dátum zániku: 16.10.2021

---

**(11) E 4910**  
(97) 1553984  
Dátum zániku: 10.10.2021

---

**(11) E 1832**  
(97) 1680857  
Dátum zániku: 13.10.2021

---

**(11) E 5268**  
(97) 1572967  
Dátum zániku: 24.10.2021

---

**(11) E 2492**  
(97) 1692397  
Dátum zániku: 20.10.2021

---

**(11) E 5516**  
(97) 1673065  
Dátum zániku: 8.10.2021

---

**(11) E 3242**  
(97) 1556266  
Dátum zániku: 10.10.2021

---

**(11) E 5973**  
(97) 1445258  
Dátum zániku: 9.10.2021

---

**(11) E 3316**  
(97) 1796517  
Dátum zániku: 1.10.2021

---

**(11) E 7026**  
(97) 1807349  
Dátum zániku: 18.10.2021

---

**(11) E 7181**  
(97) 2053284  
Dátum zániku: 24.10.2021

---

**(11) E 7302**  
(97) 1777192  
Dátum zániku: 17.10.2021

---

**(11) E 7665**  
(97) 2055166  
Dátum zániku: 16.10.2021

---

**(11) E 8513**  
(97) 1413323  
Dátum zániku: 16.10.2021

---

**(11) E 9114**  
(97) 2177662  
Dátum zániku: 16.10.2021

---

**(11) E 9252**  
(97) 1912310  
Dátum zániku: 5.10.2021

---

**(11) E 9360**  
(97) 2207708  
Dátum zániku: 2.10.2021

---

**(11) E 9452**  
(97) 1912309  
Dátum zániku: 5.10.2021

---

**(11) E 9760**  
(97) 1979270  
Dátum zániku: 13.10.2021

---

**(11) E 9776**  
(97) 1675484  
Dátum zániku: 13.10.2021

---

**(11) E 10034**  
(97) 1585470  
Dátum zániku: 29.10.2021

---

**(11) E 10216**  
(97) 1951697  
Dátum zániku: 25.10.2021

---

**(11) E 10236**  
(97) 1912314  
Dátum zániku: 5.10.2021

---

**(11) E 10274**  
(97) 1963295  
Dátum zániku: 25.10.2021

---

**(11) E 10714**  
(97) 2216142  
Dátum zániku: 29.10.2021

---

**(11) E 11296**  
(97) 1670433  
Dátum zániku: 6.10.2021

---

**(11) E 11418**  
(97) 1945622  
Dátum zániku: 10.10.2021

---

**(11) E 11651**  
(97) 2212097  
Dátum zániku: 23.10.2021

---

**(11) E 11979**  
(97) 2083986  
Dátum zániku: 19.10.2021

---

**(11) E 12163**  
(97) 2076893  
Dátum zániku: 1.10.2021

---

**(11) E 12262**  
(97) 2195172  
Dátum zániku: 2.10.2021

---

**(11) E 12669**  
(97) 2124997  
Dátum zániku: 19.10.2021

---

**(11) E 12755**  
(97) 2076132  
Dátum zániku: 16.10.2021

---

**(11) E 13479**  
(97) 1438065  
Dátum zániku: 1.10.2021

---

**(11) E 13775**  
(97) 2347346  
Dátum zániku: 20.10.2021

---

**(11) E 14301**  
(97) 2356047  
Dátum zániku: 26.10.2021

---

**(11) E 14719**  
(97) 2207808  
Dátum zániku: 27.10.2021

---

**(11) E 14977**  
(97) 1670828  
Dátum zániku: 12.10.2021

---

**(11) E 15243**  
(97) 2340236  
Dátum zániku: 19.10.2021

---

**(11) E 15351**  
(97) 2439679  
Dátum zániku: 5.10.2021

---

**(11) E 15645**  
(97) 2157192  
Dátum zániku: 8.10.2021

---

**(11) E 15657**  
(97) 2077739  
Dátum zániku: 19.10.2021

---

**(11) E 15987**  
(97) 2490842  
Dátum zániku: 21.10.2021

---

**(11) E 16287**  
(97) 2445071  
Dátum zániku: 15.10.2021

---

**(11) E 17091**  
(97) 2485751  
Dátum zániku: 5.10.2021

---

**(11) E 17168**  
(97) 2203451  
Dátum zániku: 3.10.2021

---

**(11) E 17285**  
(97) 2632826  
Dátum zániku: 25.10.2021

---

**(11) E 18032**  
(97) 2625691  
Dátum zániku: 4.10.2021

---

**(11) E 18136**  
(97) 2172211  
Dátum zániku: 1.10.2021

---

**(11) E 18147**  
(97) 2632825  
Dátum zániku: 25.10.2021

---

**(11) E 18171**  
(97) 1546088  
Dátum zániku: 1.10.2021

---

**(11) E 18214**  
(97) 1937748  
Dátum zániku: 11.10.2021

---

**(11) E 18315**  
(97) 2659076  
Dátum zániku: 21.10.2021

---

**(11) E 18337**  
(97) 2581078  
Dátum zániku: 26.10.2021

---

**(11) E 18755**  
(97) 2493316  
Dátum zániku: 13.10.2021

---

**(11) E 19124**  
(97) 2335707  
Dátum zániku: 26.10.2021

---

**(11) E 20197**  
(97) 2807399  
Dátum zániku: 24.10.2021

---

**(11) E 20566**  
(97) 2763939  
Dátum zániku: 2.10.2021

---

**(11) E 20815**  
(97) 2335452  
Dátum zániku: 13.10.2021

---

**(11) E 20877**  
(97) 2782689  
Dátum zániku: 16.10.2021

---

**(11) E 20955**  
(97) 1937626  
Dátum zániku: 17.10.2021

---

**(11) E 21028**  
(97) 2770860  
Dátum zániku: 25.10.2021

---

**(11) E 21136**  
(97) 2807400  
Dátum zániku: 24.10.2021

---

**(11) E 21398**  
(97) 2636736  
Dátum zániku: 27.10.2021

---

**(11) E 21779**  
(97) 2857126  
Dátum zániku: 2.10.2021

---

**(11) E 21890**  
(97) 2857342  
Dátum zániku: 6.10.2021

---

**(11) E 22755**  
(97) 2172212  
Dátum zániku: 13.10.2021

---

**(11) E 23093**  
(97) 2214636  
Dátum zániku: 24.10.2021

---

**(11) E 23518**  
(97) 2490532  
Dátum zániku: 5.10.2021

---

**(11) E 23914**  
(97) 2771605  
Dátum zániku: 28.10.2021

---

**(11) E 24030**  
(97) 2229468  
Dátum zániku: 23.10.2021

---

**(11) E 24078**  
(97) 2624800  
Dátum zániku: 5.10.2021

---

**(11) E 24224**  
(97) 1958643  
Dátum zániku: 27.10.2021

---

**(11) E 24287**  
(97) 2807401  
Dátum zániku: 24.10.2021

---

**(11) E 24309**  
(97) 2493565  
Dátum zániku: 29.10.2021

---

**(11) E 24321**  
(97) 2486085  
Dátum zániku: 6.10.2021

---

**(11) E 24330**  
(97) 2766620  
Dátum zániku: 10.10.2021

---

**(11) E 24333**  
(97) 2857341  
Dátum zániku: 6.10.2021

---

**(11) E 24376**  
(97) 1797720  
Dátum zániku: 5.10.2021

---

**(11) E 24526**  
(97) 1557846  
Dátum zániku: 24.10.2021

---

**(11) E 24858**  
(97) 2952197  
Dátum zániku: 26.10.2021

---

**(11) E 24862**  
(97) 2719373  
Dátum zániku: 12.10.2021

---

**(11) E 25147**  
(97) 2513005  
Dátum zániku: 27.10.2021

---

**(11) E 25229**  
(97) 2857746  
Dátum zániku: 2.10.2021

---

**(11) E 25383**  
(97) 2078032  
Dátum zániku: 24.10.2021

---

**(11) E 25406**  
(97) 1954649  
Dátum zániku: 31.10.2021

---

**(11) E 25711**  
(97) 2773633  
Dátum zániku: 29.10.2021

---

**(11) E 25824**  
(97) 3150868  
Dátum zániku: 1.10.2021

---

**(11) E 25926**  
(97) 2912104  
Dátum zániku: 17.10.2021

---

**(11) E 26216**  
(97) 2906233  
Dátum zániku: 10.10.2021

---

**(11) E 26448**  
(97) 2917195  
Dátum zániku: 22.10.2021

---

**(11) E 26591**  
(97) 2684408  
Dátum zániku: 1.10.2021

---

**(11) E 26676**  
(97) 2773408  
Dátum zániku: 31.10.2021

---

**(11) E 26752**  
(97) 3072524  
Dátum zániku: 6.10.2021

---

**(11) E 26804**  
(97) 2349228  
Dátum zániku: 7.10.2021

---

**(11) E 26915**  
(97) 2637927  
Dátum zániku: 11.10.2021

---

**(11) E 27020**  
(97) 2082072  
Dátum zániku: 4.10.2021

---

**(11) E 27348**  
(97) 2197481  
Dátum zániku: 8.10.2021

---

**(11) E 27814**  
(97) 3071042  
Dátum zániku: 2.10.2021

---

**(11) E 27966**  
(97) 2351572  
Dátum zániku: 30.10.2021

---

**(11) E 28189**  
(97) 3063883  
Dátum zániku: 28.10.2021

---

**(11) E 28581**  
(97) 2768864  
Dátum zániku: 17.10.2021

---

**(11) E 28749**  
(97) 2509974  
Dátum zániku: 7.10.2021

---

**(11) E 28762**  
(97) 1809691  
Dátum zániku: 27.10.2021

---

**(11) E 28879**  
(97) 2373767  
Dátum zániku: 5.10.2021

---

**(11) E 28980**  
(97) 2488551  
Dátum zániku: 15.10.2021

---

**(11) E 29087**  
(97) 3063151  
Dátum zániku: 30.10.2021

---

**(11) E 29688**  
(97) 2632921  
Dátum zániku: 25.10.2021

---

**(11) E 30007**  
(97) 2914553  
Dátum zániku: 29.10.2021

---

**(11) E 30330**  
(97) 1940599  
Dátum zániku: 18.10.2021

---

**(11) E 30391**  
(97) 2920308  
Dátum zániku: 30.10.2021

---

**(11) E 30582**  
(97) 3064012  
Dátum zániku: 31.10.2021

---

**(11) E 30650**  
(97) 3341423  
Dátum zániku: 4.10.2021

---

**(11) E 30783**  
(97) 2068064  
Dátum zániku: 22.10.2021

---

**(11) E 30818**  
(97) 3062815  
Dátum zániku: 17.10.2021

---

**(11) E 30830**  
(97) 2766774  
Dátum zániku: 1.10.2021

---

**(11) E 31175**  
(97) 3341424  
Dátum zániku: 4.10.2021

---

**(11) E 31211**  
(97) 2628798  
Dátum zániku: 14.10.2021

---

**(11) E 31273**  
(97) 3062811  
Dátum zániku: 31.10.2021

---

**(11) E 31323**  
(97) 3156208  
Dátum zániku: 16.10.2021

---

**(11) E 31378**  
(97) 3060550  
Dátum zániku: 21.10.2021

---

**(11) E 31463**  
(97) 2194985  
Dátum zániku: 8.10.2021

---

**(11) E 31619**  
(97) 3156207  
Dátum zániku: 16.10.2021

---

**(11) E 31659**  
(97) 3248437  
Dátum zániku: 19.10.2021

---

**(11) E 31756**  
(97) 3156209  
Dátum zániku: 16.10.2021

---

**(11) E 31868**  
(97) 1797722  
Dátum zániku: 5.10.2021

---

**(11) E 32020**  
(97) 2920397  
Dátum zániku: 18.10.2021

---

**(11) E 32042**  
(97) 2919888  
Dátum zániku: 9.10.2021

---

**(11) E 32044**  
(97) 2904143  
Dátum zániku: 3.10.2021

---

**(11) E 32157**  
(97) 2911803  
Dátum zániku: 23.10.2021

---

**(11) E 32248**  
(97) 3156760  
Dátum zániku: 14.10.2021

---

**(11) E 32390**  
(97) 3362255  
Dátum zániku: 14.10.2021

---

**(11) E 32823**  
(97) 2352494  
Dátum zániku: 29.10.2021

---

**(11) E 32965**  
(97) 3371541  
Dátum zániku: 18.10.2021

---

**(11) E 33053**  
(97) 3057782  
Dátum zániku: 9.10.2021

---

**(11) E 33365**  
(97) 2768942  
Dátum zániku: 17.10.2021

---

**(11) E 33441**  
(97) 3055930  
Dátum zániku: 10.10.2021

---

**(11) E 33480**  
(97) 2766395  
Dátum zániku: 12.10.2021

---

**(11) E 33537**  
(97) 3002529  
Dátum zániku: 1.10.2021

---

**(11) E 33624**  
(97) 3207593  
Dátum zániku: 13.10.2021

---



**(11) E 33711**  
 (97) 2771156  
 Dátum zániku: 24.10.2021

**(11) E 35835**  
 (97) 3163123  
 Dátum zániku: 21.10.2021

**(11) E 34624**  
 (97) 3362271  
 Dátum zániku: 13.10.2021

**(11) E 35913**  
 (97) 2909968  
 Dátum zániku: 17.10.2021

**(11) E 34858**  
 (97) 2627170  
 Dátum zániku: 17.10.2021

**(11) E 36196**  
 (97) 3362739  
 Dátum zániku: 13.10.2021

**(11) E 34933**  
 (97) 1800484  
 Dátum zániku: 5.10.2021

**(11) E 36465**  
 (97) 3368613  
 Dátum zániku: 26.10.2021

**(11) E 35025**  
 (97) 3263112  
 Dátum zániku: 24.10.2021

**(11) E 36661**  
 (97) 3554752  
 Dátum zániku: 4.10.2021

**(11) E 35234**  
 (97) 3532064  
 Dátum zániku: 26.10.2021

**(11) E 37117**  
 (97) 1797697  
 Dátum zániku: 5.10.2021

**(11) E 35606**  
 (97) 3153315  
 Dátum zániku: 5.10.2021

**(11) E 37920**  
 (97) 3192563  
 Dátum zániku: 29.10.2021

**(11) E 35694**  
 (97) 2513006  
 Dátum zániku: 28.10.2021

**(11) E 38407**  
 (97) 3494651  
 Dátum zániku: 18.10.2021

**(11) E 35700**  
 (97) 3335753  
 Dátum zániku: 31.10.2021

## PC4A

## Prevody a prechody práv na európske patenty

**(11) E 8952**  
 (97) 1785142  
 (73) Takeda Pharmaceutical Company Limited, Chuo-ku, Osaka-shi, Osaka, JP;  
 Predchádzajúci majiteľ:  
 Shire International Licensing B.V., Amsterdam, NL;  
 Dátum zápisu do registra: 27.5.2022

Predchádzajúci majiteľ:  
 ratiopharm GmbH, Ulm, DE;  
 Dátum zápisu do registra: 13.5.2022

**(11) E 20734**  
 (97) 2586456  
 (73) 89 Bio Ltd., Herzliya, IL;

**(11) E 21511**  
 (97) 2820000  
 (73) AIC246 AG & Co. KG, Wuppertal, DE;  
 Predchádzajúci majiteľ:  
 AIC246 GmbH&Co. KG, Wuppertal, DE;  
 Dátum zápisu do registra: 23.5.2022

**(11) E 21596**  
 (97) 2820001  
 (73) AIC246 AG & Co. KG, Wuppertal, DE;  
 Predchádzajúci majiteľ:  
 AIC246 GmbH&Co. KG, Wuppertal, DE;  
 Dátum zápisu do registra: 23.5.2022

**(11) E 23030**  
 (97) 1997291  
 (73) Encap AS, Oslo, NO;  
 Predchádzajúci majiteľ:  
 AllClear ID, Inc., Austin TX, US;  
 Dátum zápisu do registra: 26.5.2022

**(11) E 23038**  
 (97) 2701681  
 (73) OncoZenge AB, 5 tr Bromma, SE;  
 Predchádzajúci majiteľ:  
 Moberg Pharma AB, Bromma, SE;  
 Dátum zápisu do registra: 26.5.2022

**(11) E 26807**  
 (97) 3155903  
 (73) Valio Oy, Helsinki, FI;  
 Predchádzajúci majiteľ:  
 Gold&Green Foods Oy, Helsinki, FI;  
 Dátum zápisu do registra: 25.5.2022

**(11) E 26969**  
 (97) 2498611  
 (73) Receptos LLC, New York, NY, US;  
 Predchádzajúci majiteľ:  
 Celgene International II Sàrl, Couvet, CH;  
 Dátum zápisu do registra: 23.5.2022

**(11) E 32688**  
 (97) 3361880  
 (73) Valio Oy, Helsinki, FI;

Predchádzajúci majiteľ:  
 Gold&Green Foods Oy, Helsinki, FI;  
 Dátum zápisu do registra: 25.5.2022

**(11) E 37372**  
 (97) 3580429  
 (73) GSR Spannring GmbH, Sprendlingen, DE;  
 Predchádzajúci majiteľ:  
 BAG Bauartikel GmbH, Sprendlingen, DE;  
 Dátum zápisu do registra: 24.5.2022

**(11) E 37881**  
 (97) 3616368  
 (73) Drivenets Ltd., Raanana, IL;  
 Predchádzajúci majiteľ:  
 Drivenets Ltd., Raanana, IL;  
 AT&T Services, Inc., Dallas, TX, US;  
 Dátum zápisu do registra: 24.5.2022

**(11) E 37973**  
 (97) 3658724  
 (73) DOM Security, Paris, FR;  
 Predchádzajúci majiteľ:  
 Groupe SFPI, Paris, FR;  
 Dátum zápisu do registra: 13.5.2022

**(11) E 38462**  
 (97) 3656951  
 (73) REHAU Industries SE & Co. KG, Rehau, DE;  
 Rehau SAS, Morhange, FR;  
 Predchádzajúci majiteľ:  
 REHAU Automotive SE & Co. KG, Rehau, DE;  
 Rehau SAS, Morhange, FR;  
 Dátum zápisu do registra: 16.5.2022

## TA4A

## Doplnenie pôvodcu (-ov)

**(11) E 34516**  
 (97) 3262071  
 (72) POLSON, Andrew, South San Francisco, California, US;  
 YU, Shang-Fan, South San Francisco, California, US;  
 CHU, Yu-Waye, South San Francisco, California, US;  
 WENGER, Michael, Basel, CH;  
 HIRATA, Jamie Harue, South San Francisco, CA, US;  
 LU, Dan, South San Francisco, CA, US;

## TC4A

## Zmeny mien

**(11) E 13942**  
(97) 2298901  
(73) Corteva Agriscience LLC, Indianapolis, IN 46268, US;  
Dátum zápisu do registra: 19.5.2022

---

**(11) E 13943**  
(97) 2308977  
(73) Corteva Agriscience LLC, Indianapolis, IN 46268, US;  
Dátum zápisu do registra: 19.5.2022

---

**(11) E 14102**  
(97) 2308976  
(73) Corteva Agriscience LLC, Indianapolis, IN 46268, US;  
Dátum zápisu do registra: 19.5.2022

---

**(11) E 15324**  
(97) 2319932  
(73) Corteva Agriscience LLC, Indianapolis, IN 46268, US;  
Dátum zápisu do registra: 19.5.2022

---

**(11) E 16919**  
(97) 2579714  
(73) Corteva Agriscience LLC, Indianapolis, IN 46268, US;  
Dátum zápisu do registra: 18.5.2022

---

**(11) E 17860**  
(97) 2527342  
(73) Corteva Agriscience LLC, Indianapolis, IN 46268, US;  
Dátum zápisu do registra: 18.5.2022

---

**(11) E 18536**  
(97) 2514313  
(73) Corteva Agriscience LLC, Indianapolis, IN 46268, US;  
Dátum zápisu do registra: 18.5.2022

---

**(11) E 19517**  
(97) 2514312  
(73) Corteva Agriscience LLC, Indianapolis, IN 46268, US;  
Dátum zápisu do registra: 18.5.2022

---

**(11) E 20371**  
(97) 2536280  
(73) Corteva Agriscience LLC, Indianapolis, IN 46268, US;  
Dátum zápisu do registra: 18.5.2022

---

**(11) E 22387**  
(97) 2560494  
(73) Corteva Agriscience LLC, Indianapolis, IN 46268, US;  
Dátum zápisu do registra: 18.5.2022

---

**(11) E 23202**  
(97) 2610334  
(73) Corteva Agriscience LLC, Indianapolis, IN 46268, US;  
Dátum zápisu do registra: 18.5.2022

---

**(11) E 23596**  
(97) 2848616  
(73) Corteva Agriscience LLC, Indianapolis, IN 46268, US;  
Dátum zápisu do registra: 18.5.2022

---

**(11) E 23773**  
(97) 2525650  
(73) Corteva Agriscience LLC, Indianapolis, IN 46268, US;  
Dátum zápisu do registra: 18.5.2022

---

**(11) E 24564**  
(97) 2520653  
(73) Corteva Agriscience LLC, Indianapolis, IN 46268, US;  
Dátum zápisu do registra: 18.5.2022

---

**(11) E 25800**  
(97) 2512225  
(73) Corteva Agriscience LLC, Indianapolis, IN 46268, US;  
Dátum zápisu do registra: 19.5.2022

---

**(11) E 26922**  
(97) 2512222  
(73) Corteva Agriscience LLC, Indianapolis, IN 46268, US;  
Dátum zápisu do registra: 19.5.2022

---

**(11) E 26944**  
(97) 2610344  
(73) Corteva Agriscience LLC, Indianapolis, IN 46268, US;  
Dátum zápisu do registra: 18.5.2022

---

**(11) E 28097**  
(97) 2943066  
(73) Corteva Agriscience LLC, Indianapolis, IN 46268, US;  
Dátum zápisu do registra: 18.5.2022

---

**(11) E 28420**  
(97) 2811830  
(73) Corteva Agriscience LLC, Indianapolis, IN 46268, US;  
Dátum zápisu do registra: 18.5.2022

---

**(11) E 28466**  
(97) 2947988  
(73) Corteva Agriscience LLC, Indianapolis, IN 46268, US;  
Dátum zápisu do registra: 18.5.2022

---

**(11) E 28519**  
(97) 2947986  
(73) Corteva Agriscience LLC, Indianapolis, IN 46268, US;  
Dátum zápisu do registra: 18.5.2022

---

**(11) E 29061**  
(97) 2503889  
(73) Corteva Agriscience LLC, Indianapolis, IN 46268, US;  
Dátum zápisu do registra: 19.5.2022

---

**(11) E 29088**  
(97) 2566321  
(73) Corteva Agriscience LLC, Indianapolis, IN 46268, US;  
Dátum zápisu do registra: 18.5.2022

---

**(11) E 29098**  
(97) 2947987  
(73) Corteva Agriscience LLC, Indianapolis, IN 46268, US;  
Dátum zápisu do registra: 18.5.2022

---

**(11) E 29256**  
(97) 3056086  
(73) Corteva Agriscience LLC, Indianapolis, IN 46268, US;  
Dátum zápisu do registra: 18.5.2022

---

**(11) E 29352**  
(97) 2827713  
(73) Corteva Agriscience LLC, Indianapolis, IN 46268, US;  
Dátum zápisu do registra: 18.5.2022

---

**(11) E 29356**  
(97) 2485586  
(73) Corteva Agriscience LLC, Indianapolis, IN 46268, US;  
Dátum zápisu do registra: 19.5.2022

---

**(11) E 29564**  
(97) 2967069  
(73) Corteva Agriscience LLC, Indianapolis, IN 46268, US;  
Dátum zápisu do registra: 18.5.2022

---

**(11) E 29842**  
(97) 2934114  
(73) Corteva Agriscience LLC, Indianapolis, IN 46268, US;  
Dátum zápisu do registra: 18.5.2022

---

**(11) E 30221**  
(97) 2934140  
(73) Corteva Agriscience LLC, Indianapolis, IN 46268, US;  
Dátum zápisu do registra: 18.5.2022

---

**(11) E 30452**  
(97) 2931045  
(73) Corteva Agriscience LLC, Indianapolis, IN 46268, US;  
Dátum zápisu do registra: 18.5.2022

---

**(11) E 30597**  
(97) 2941126  
(73) Corteva Agriscience LLC, Indianapolis, IN 46268, US;  
Dátum zápisu do registra: 18.5.2022

---

**(11) E 30935**  
(97) 2947991  
(73) Corteva Agriscience LLC, Indianapolis, IN 46268, US;  
Dátum zápisu do registra: 18.5.2022

---

**(11) E 31969**  
(97) 3089587  
(73) Corteva Agriscience LLC, Indianapolis, IN 46268, US;  
Dátum zápisu do registra: 18.5.2022

---

**(11) E 32268**  
(97) 2970187  
(73) Corteva Agriscience LLC, Indianapolis, IN 46268, US;  
Dátum zápisu do registra: 18.5.2022

---

**(11) E 32808**  
(97) 2827714  
(73) Corteva Agriscience LLC, Indianapolis, IN 46268, US;  
Dátum zápisu do registra: 18.5.2022

---

**(11) E 34564**  
(97) 2877012  
(73) Corteva Agriscience LLC, Indianapolis, IN 46268, US;  
Dátum zápisu do registra: 18.5.2022

---

**(11) E 38462**  
(97) 3656951  
(73) REHAU Automotive SE & Co. KG, 95111 REHAU, DE;  
Rehau SAS, 75340 Morhange, FR;  
Dátum zápisu do registra: 16.5.2022

---

**TE4A****Zmeny adres****(11) E 23030**

(97) 1997291

(73) AllClear ID, Inc., Austin TX 78749, US;

Dátum zápisu do registra: 26.5.2022

**(11) E 39124**

(97) 3297438

(73) ChemoCentryx, Inc., San Carlos, CA 94070, US;

Dátum zápisu do registra: 25.5.2022

# ČASŤ

**DODATKOVÉ OCHRANNÉ OSVEDČENIA**

**Číselné kódy na označovanie bibliografických údajov  
(Štandard WIPO ST.9)**

<b>(11)</b>	Číslo dokumentu	<b>(93)</b>	Číslo, dátum a štát prvého povolenia uviesť liečivo na trh v Spoločenstve
<b>(21)</b>	Číslo žiadosti	<b>(94)</b>	Predpokladaný dátum uplynutia platnosti osvedčenia/Predpoklad. dátum uplynutia predlž. doby platnosti osvedčenia/Opravený predpokladaný dátum uplynutia doby platnosti osvedčenia/Opravený predpoklad. dátum uplynutia predlž. doby platnosti osvedčenia
<b>(22)</b>	Dátum podania žiadosti	<b>(95)</b>	Výrobok chránený základným patentom, pre ktorý bolo požiadané o udelenie alebo predĺženie doby platnosti osvedčenia, alebo na ktorý bolo udelené osvedčenie, alebo vo vzťahu ku ktorému bola predĺžená platnosť osvedčenia
<b>(23)</b>	Dátum podania žiadosti o predĺženie doby platnosti		
<b>(54)</b>	Názov vynálezu základného patentu		
<b>(68)</b>	Číslo základného patentu		
<b>(71)</b>	Meno (názov) žiadateľa (-ov)		
<b>(73)</b>	Meno (názov) majiteľa(-ov)		
<b>(74)</b>	Meno (názov) zástupcu(-ov)		
<b>(92)</b>	Číslo a dátum prvého povolenia uviesť liečivo alebo výrobok na ochranu rastlín na trh v Slovenskej republike		

**FG4A****Udelené dodatkové ochranné osvedčenia**

- (11) **419**  
(21) 18-2017  
(22) 16.10.2017  
(68) EP 1942868  
(54) Roztok chloridu sodného na rekonštitúciu alebo riedenie liečiv  
(73) Wyeth LLC, New York, NY, US;  
(74) Bušová Eva, JUDr., Bratislava, SK;  
(92) EU/1/16/1098, 13.5.2016  
(93) EU/1/16/1098, 13.5.2016, EU  
(95) **Eftrenonakog alfa vo všetkých formách chránených základným patentom**  
Typ: liečivo  
(94) 13.5.2031
- 

**MK4A****Zaniknuté dodatkové ochranné osvedčenia uplynutím doby platnosti**

- (11) Dátum zániku  
186 13.05.2022

**TC4A****Zmeny mien majiteľov dodatkových ochranných osvedčení**

- |  |  |
|--|--|
| (11) <b>382</b>  | (11) <b>390</b>  |
| (21) 13-2018   | (21) 50007-2020  |
| (73) Corteva Agriscience LLC, Indianapolis, IN, US;<br>Dátum zápisu do registra: 18.5.2022 | (73) Corteva Agriscience LLC, Indianapolis, IN, US;<br>Dátum zápisu do registra: 18.5.2022 |
-



# ČASŤ

ÚŽITKOVÉ VZORY

### Kódy na označovanie jednotlivých druhov dokumentov (Štandard WIPO ST.16)

<b>U1</b>	Zverejnené prihlášky úžitkových vzorov podľa zákona č. 517/2007 Z. z. o úžitkových vzoroch a o zmene a doplnení niektorých zákonov v znení neskorších predpisov	<b>Y2</b>	Zapísané úžitkové vzory podľa zákona č. 517/2007 Z. z. o úžitkových vzoroch a o zmene a doplnení niektorých zákonov v znení neskorších predpisov so zmenou v porovnaní s príslušnou zverejnenou prihláškou
<b>Y1</b>	Zapísané úžitkové vzory podľa zákona č. 517/2007 Z. z. o úžitkových vzoroch a o zmene a doplnení niektorých zákonov v znení neskorších predpisov bez zmeny v porovnaní s príslušnou zverejnenou prihláškou	<b>Y3</b>	Zmenené znenia úžitkových vzorov podľa zákona č. 517/2007 Z. z. o úžitkových vzoroch a o zmene a doplnení niektorých zákonov v znení neskorších predpisov

### Číselné kódy na označovanie bibliografických údajov (Štandard WIPO ST.9)

<b>(11)</b>	Číslo dokumentu	<b>(71)</b>	Meno (názov) prihlasovateľa(-ov)
<b>(13)</b>	Druh dokumentu	<b>(72)</b>	Meno pôvodcu (-ov)
<b>(21)</b>	Číslo prihlášky	<b>(73)</b>	Meno (názov) majiteľa(-ov)
<b>(22)</b>	Dátum podania prihlášky	<b>(74)</b>	Meno (názov) zástupcu(-ov)
<b>(30)</b>	Údaje o prioritě	<b>(86)</b>	Číslo podania medzinárodnej prihlášky podľa PCT
<b>(43)</b>	Dátum zverejnenia prihlášky	<b>(87)</b>	Číslo zverejnenia medzinárodnej prihlášky podľa PCT
<b>(45)</b>	Dátum oznámenia o sprístupnení dokumentu	<b>(96)</b>	Číslo a dátum podania európskej patentovej prihlášky
<b>(51)</b>	Medzinárodné patentové triedenie	<b>(97)</b>	Číslo a dátum zverejnenia európskej patentovej prihlášky alebo vydania európskeho patentového spisu
<b>(54)</b>	Názov		
<b>(57)</b>	Anotácia		
<b>(67)</b>	Číslo pôvodnej patentovej prihlášky v prípade odbočenia		

### Kódy na označovanie záhlaví oznámení publikovaných vo Vestníku ÚPV SR (Štandard WIPO ST. 17)

#### Prihlášky úžitkových vzorov

<b>BA2K</b>	Zverejnené prihlášky úžitkových vzorov
<b>FA2K</b>	Zastavené konania o prihláškach úžitkových vzorov na žiadosť prihlasovateľa
<b>FB2K</b>	Zastavené konania o prihláškach úžitkových vzorov
<b>FC2K</b>	Zamietnuté prihlášky úžitkových vzorov
<b>GB2K</b>	Prevody a prechody práv na prihlášky úžitkových vzorov
<b>GD2K</b>	Ukončenie platnosti licenčných zmlúv na prihlášky úžitkových vzorov
<b>GD2K</b>	Licenčné zmluvy na prihlášky úžitkových vzorov
<b>PD2K</b>	Zmeny dispozičných práv na prihlášky úžitkových vzorov (ukončenie zálohov)
<b>PD2K</b>	Zmeny dispozičných práv na prihlášky úžitkových vzorov (zálohy)
<b>RD2K</b>	Exekúcie na prihlášky úžitkových vzorov
<b>RF2K</b>	Ukončenie exekúcií na prihlášky úžitkových vzorov
<b>RL2K</b>	Prepis prihlasovateľa úžitkového vzoru (na základe rozhodnutia súdu)
<b>RL2K</b>	Prepis majiteľa úžitkového vzoru (na základe rozhodnutia súdu)
<b>RL2K</b>	Súdne spory o právo na prihlášky úžitkových vzorov
<b>RL2K</b>	Ukončenie súdnych sporov o právo na prihlášky úžitkových vzorov

#### Zapísané úžitkové vzory

<b>DC2K</b>	Zmenené znenia úžitkových vzorov
<b>FG2K</b>	Zapísané úžitkové vzory
<b>MA2K</b>	Zaniknuté úžitkové vzory vzdáním sa
<b>MC2K</b>	Vymazané úžitkové vzory
<b>MG2K</b>	Čiastočne vymazané úžitkové vzory
<b>MK2K</b>	Zaniknuté úžitkové vzory uplynutím doby platnosti
<b>ND2K</b>	Predĺženie platnosti úžitkových vzorov
<b>PC2K</b>	Prevody a prechody práv na úžitkové vzory
<b>PD2K</b>	Zmeny dispozičných práv na prihlášky úžitkových vzorov (ukončenie zálohov)
<b>PD2K</b>	Zmeny dispozičných práv na prihlášky úžitkových vzorov (zálohy)
<b>QB2K</b>	Licenčné zmluvy
<b>QC2K</b>	Ukončenie platnosti licenčných zmlúv
<b>RD2K</b>	Exekúcie na úžitkové vzory
<b>RF2K</b>	Ukončenie exekúcií na úžitkové vzory
<b>RL2K</b>	Prepis prihlasovateľa úžitkového vzoru (na základe rozhodnutia súdu)
<b>RL2K</b>	Prepis majiteľa úžitkového vzoru (na základe rozhodnutia súdu)
<b>RL2K</b>	Súdne spory o právo na úžitkové vzory
<b>RL2K</b>	Ukončenie súdnych sporov o právo na úžitkové vzory

**Opravy a zmeny****Opravy v prihláškach úžitkových vzorov**

<b>HA2K</b>	Doplnenie pôvodcu (-ov)
<b>HB2K</b>	Opravy mien
<b>HC2K</b>	Zmeny mien
<b>HD2K</b>	Opravy adries
<b>HE2K</b>	Zmeny adries
<b>HF2K</b>	Opravy dátumov
<b>HG2K</b>	Opravy zatriedenia podľa MPT
<b>HH2K</b>	Opravy chýb alebo zmeny všeobecne

**Opravy v úžitkových vzoroch**

<b>TA2K</b>	Doplnenie pôvodcu (-ov)
<b>TB2K</b>	Opravy mien
<b>TC2K</b>	Zmeny mien
<b>TD2K</b>	Opravy adries
<b>TE2K</b>	Zmeny adries
<b>TF2K</b>	Opravy dátumov
<b>TG2K</b>	Opravy zatriedenia podľa MPT
<b>TH2K</b>	Opravy chýb alebo zmeny všeobecne

## BA2K

## Zverejnené prihlášky úžitkových vzorov

(21)	(51)	(21)	(51)	(21)	(51)	(21)	(51)
93-2021	<b>F41A 3/36</b>	50090-2021	<b>E01B 13/02</b>	15-2022	<b>A63B 69/00</b>	35-2022	<b>B63C 9/08</b>
169-2021	<b>H02K 7/04</b>	50095-2021	<b>B25J 9/16</b>	20-2022	<b>B67D 1/06</b>	50008-2022	<b>B01D 45/16</b>
195-2021	<b>E04B 9/02</b>	7-2022	<b>B05C 13/02</b>	22-2022	<b>F23J 13/00</b>	50011-2022	<b>A62C 37/08</b>
50055-2021	<b>G06F 9/455</b>	11-2022	<b>G09B 1/08</b>	30-2022	<b>A61K 36/896</b>	50019-2022	<b>A47K 3/40</b>
50085-2021	<b>G16H 80/00</b>	14-2022	<b>B60F 5/02</b>	31-2022	<b>A61K 31/00</b>		

(51) **A47K 3/40** (2006.01)

(21) **50019-2022**

(22) 8.3.2022

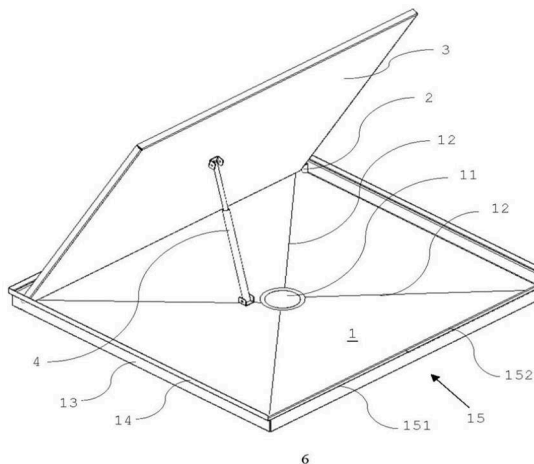
(71) VANNI s. r. o., Žilina, SK;

(72) Zimen Miroslav, Varín, SK;

(74) Ing. Ján Ďurica, Považská Bystrica, SK;

(54) **Sprchová vanička**

(57) **Sprchová vanička, určená na použitie do sprchovacích kútov alebo sprchovacích boxov umiestnených v sprchovacích miestnostiach, má dno (1) zo všetkých strán ohraničené zvislou stenou (13), ktorá je aspoň v časti priľahlá k stene sprchovacej miestnosti vybavená ohybom (14). Dve protiľahlé zvislé steny (13) sú vybavené puzdrami (2), v ktorých je výkyvne uložená nášľapná plošina (3). Nášľapná plošina (3) a dno (1) sú prepojené piestom (4). v dne (1) sú medzi výtokovým otvorom (11) a vonkajším okrajom dna (1) vytvorené prelisy (12). Sprchová vanička je vyrobená z nehrdzavejúcej ocele.**



(51) **A61K 36/896** (2006.01)

**A61P 37/00** (2006.01)

**A61K 31/00** (2006.01)

(21) **30-2022**

(22) 14.3.2022

(71) MUDr. Oto Sova - BOOS - Biologické substancie, Košice, SK;

(72) Sova Oto, MUDr., Košice, SK;

(74) Ing. Dalibor Gruber, Košice, SK;

(54) **Zmes výživového doplnku stravy s inertnými saponínmi a spôsob jej výroby**

(57) **Opísaná je zmes výživového doplnku stravy s inertnými saponínmi a spôsob jej výroby, ktorá obsahuje 50 % až 80 % hmotn. výživového doplnku stravy v práškovej forme a 20 % až 50 % hmotn. inertných saponínov v práškovej forme, pričom výživovým doplnkom stravy v práškovej forme je hliva ustricová a/alebo šišak bajkalský, a/alebo zlatovka previsnutá, a/alebo zemolez indický, a/alebo lopúch väčší a inertnými saponínmi v práškovej forme je extrakt z rastliny Yucca shidigera.**

(51) **A61K 31/00** (2006.01)

(21) **31-2022**

(22) 14.3.2022

(71) MUDr. Oto Sova - BOOS - Biologické substancie, Košice, SK;

(72) Sova Oto, MUDr., Košice, SK;

(74) Ing. Dalibor Gruber, Košice, SK;

(54) **Spôsob výroby proporcionálneho saponínového výživového doplnku a proporcionálny saponínový výživový doplnok týmto spôsobom vyrobený**

(57) **Opísaný je spôsob výroby proporcionálneho saponínového výživového doplnku a proporcionálny saponínový výživový doplnok týmto spôsobom vyrobený, ktorý obsahuje 10 % až 20 % hmotn. rastlinných steránových saponínov v práškovej forme a 80 % až 90 % hmotn. rastlinných terpénových saponínov v práškovej forme.**

(51) **A62C 37/08** (2006.01)

**G05D 23/20** (2006.01)

**G01K 7/38** (2006.01)

**H01H 71/40** (2006.01)

(21) **50011-2022**

(22) 16.2.2022

(67) PP 50007-2022

(71) Technická univerzita v Košiciach, Košice, SK;

(72) Korba Peter, doc. Ing., PhD., ING-PAED IGIP, Humenné, SK;

Hovanec Michal, doc. Ing., PhD., Košice, SK;

Gavurová Beáta, prof. Ing., PhD., MBA, Rozhanovce, SK;

Džunda Milan, prof. Ing., CSc., Lukov, SK;

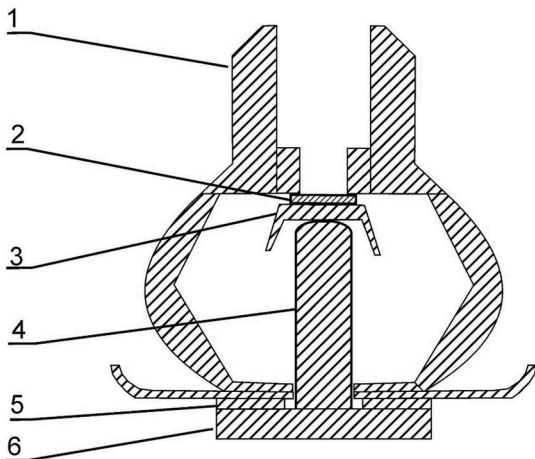
Mikula Branko, Mgr., PhD., ING-PAED IGIP, Košice, SK;

Moravčíková Alena, Mgr., Dolná Strehová, SK;

Golisová Miriama, Ing., Bratislava, SK;

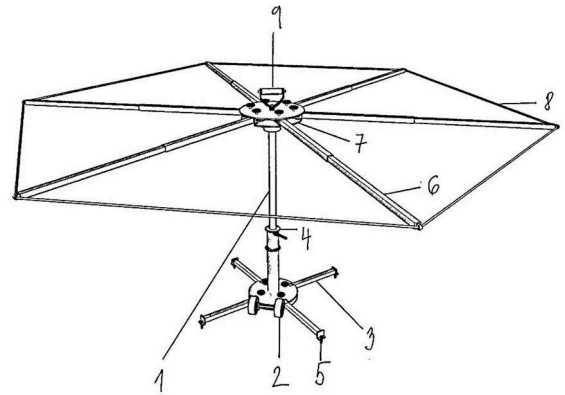
Ráček Branislav, Ing., Bánov, SK;

- (54) Tepelná poistka sprinklerovej hlavice na báze poistky z neodýmu
- (57) Tepelnú poistku na báze neodýmu na sprinklerové hlavice možno zaradiť do oblasti riadenia a regulácie protipožiarneho zariadenia, konkrétne do oblasti technickej bezpečnosti v konštrukcii poistiek sprinklerových hlavíc. Technické riešenie je tvorené z telesa (1) sprinklerovej hlavice, z tesnenia (2), ktoré sa nachádza pod telesom (1) sprinklerovej hlavice na ústí otvoru na hasiace médium, pričom pod tesnením (2) sa nachádza vymedzovacia podložka (3) na udržiavanie istiaceho kolíka (4) z nemagnetického materiálu v kolmej polohe na neodýmový magnet (6), ktorý tlačí na tesnenie (2) prostredníctvom vymedzovacej podložky (3) na udržanie telesa (1) sprinklerovej hlavice v uzavretej polohe. Na spodnej časti sprinklerovej hlavice sa nachádza prvok z feromagnetického materiálu (5), na ktorý sa prichytáva neodýmový magnet (6). Tepelnú poistku na báze neodýmu je možné použiť v dopravných prostriedkoch, v nákupných centrách, podzemných parkoviskách, ako aj v iných budovách a zariadeniach na včasnú detekciu požiaru.

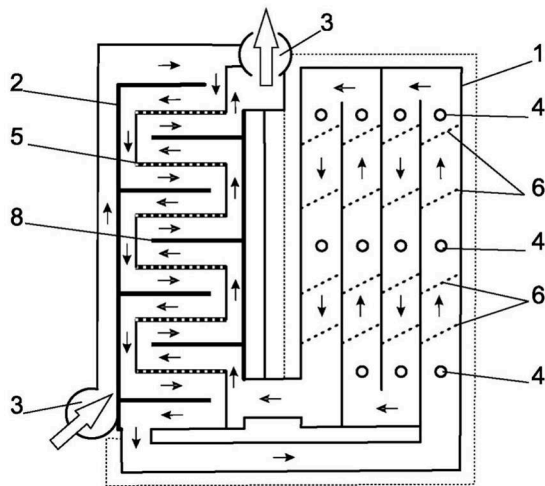


- (51) **A63B 69/00** (2006.01)
- (21) **15-2022**
- (22) 11.2.2022
- (71) Maglay Martin, Limbach, SK;  
Slatinská Katarína, PaedDr., Limbach, SK;
- (72) Maglay Martin, Limbach, SK;  
Slatinská Katarína, PaedDr., Limbach, SK;
- (54) **Skladacia a prenosná pomôcka na nácvik korčuľovania**
- (57) Opisuje sa prenosné skladacie zariadenie v tvare šesťuholníkového/štvoruholníkového kolotoča na kolieskach (2), ktoré sa používa na ľadovej ploche ako korčuľarska tréningová pomôcka, sklápatelná a ľahko prenosná. K spodnej časti kovového stojana (1), ktorý je vybavený piestom (4) na prispôbenie výšky a uľahčenie zdvíhania, sú pripevnené sklápacie a vysúvacie nožičky (3). Stabilita stojana na ľade je proti šmyku zabezpečená nastaviteľnými hrotmi (5) na konci nožičiek. K hornej časti kovového stojana je

pripevnená rotačná hlavica (7), ktorá sa voľne otáča proti stojanu o 360 stupňov v horizontálnej rovine, nesie teleskopické/výsuvné/sklápacie ramená (6), na konci spojené lanom (8). Na rotačnej hlavici je rukoväť (9), slúžiaca na zjednodušenie prenosu.



- (51) **B01D 45/16** (2006.01)  
**B01D 46/24** (2006.01)  
**A61L 9/00** (2006.01)
- (21) **50008-2022**
- (22) 31.1.2022
- (71) Ústav materiálov a mechaniky strojov Slovenskej akadémie vied, verejná výskumná inštitúcia, Bratislava, SK;  
APLIK, spol. s r.o., Bratislava, SK;
- (72) Simančík František, Dr., Ing., Bratislava, SK;  
Žiška Ivan, Ing., Bratislava, SK;
- (74) Ing. Róbert Porubčan, Ivanka pri Dunaji, SK;
- (54) **Spôsob prietokovej sterilizácie vzduchu a zariadenie na sterilizovanie vzduchu**
- (57) Vzduch nútené preteká prietokovou pecou (1), kde sa zahrieva na inaktivačnú teplotu, výhodne na teplotu aspoň 100 °C, obzvlášť výhodne na 150 °C. Zadržný čas vzduchu v prietokovej peci (1) je aspoň 3 až 5 sekúnd v závislosti od hodnoty dosiahnutej inaktivačnej teploty. Po výstupe z prietokovej pece (1) vzduch vchádza do protiprúdového výmenníka (2) tepla, kde teplo odovzdáva vzduchu, ktorý vstupuje do prietokovej pece (1). Zariadenie zahŕňa výmenník (2) tepla, kde vstup vzduchu do prietokovej pece (1) a výstup vzduchu z prietokovej pece (1) sú pripojené k výmenníku (2). Vstup vzduchu do prietokovej pece (1) je pripojený k teplému koncu vstupnej vetvy výmenníka (2) a výstup vzduchu z prietokovej pece (1) je pripojený k teplému koncu výstupnej vetvy výmenníka (2). v prietokovej peci (1) môže byť aspoň jedna mriežka (5) na jeden meter dráhy vzduchu v prietokovej peci (1). Mriežka (5) je umiestnená naprieč vnútri kanálu, otvory v mriežke (5) sú určené na pretekanie vzduchu.



(51) **B05C 13/02** (2006.01)  
**B62D 25/12** (2006.01)

(21) **7-2022**

(22) 31.1.2022

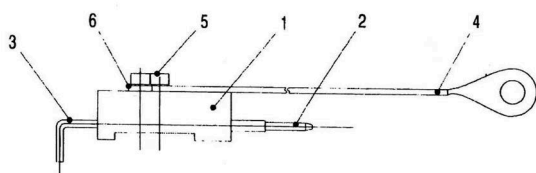
(71) Volkswagen Slovakia, a.s., Bratislava, SK;

(72) Kozár Andrej, Čakany, SK;

(74) Juran Svetozár, JUDr., Bratislava, SK;

(54) **Montážny prípravok na otváranie zadnej kapoty motorového vozidla najmä počas montáže**

(57) **Opisuje sa montážny prípravok na mechanické otváranie zadnej kapoty motorového vozidla najmä počas montáže, ktorý pozostáva zo základného telesa (1), z ktorého na jeho prednej strane vystupuje voľná tyčka (2) pridržiavaná neznázorneným magnetom umiestneným v základnom telese (1), pričom do telesa (1) cez jeho zadnú stranu prechádza tyčka (3) v tvare L, ktorá je pripevnená k základnému telesu (1) závitom a je určená na manipuláciu s prípravkom, a na vrchnej strane základného telesa (1) je skrútkami (5, 6) pripevnené lanko (4) s koncovkou.**



(51) **B25J 9/16** (2006.01)  
**B25J 15/08** (2006.01)  
**G05B 19/19** (2006.01)  
**G06F 3/01** (2006.01)  
**G06T 7/20** (2017.01)  
**G06T 7/70** (2017.01)  
**G06T 19/20** (2011.01)

(21) **50095-2021**

(22) 17.12.2021

(71) Slovenská technická univerzita v Bratislave, Bratislava, SK;

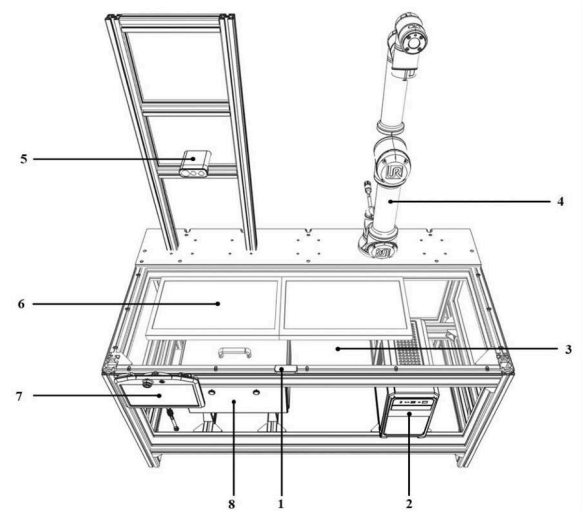
(72) Tölgyessy Michal, Ing. PhD., Bratislava, SK;

Čorňák Marek, Ing., Svätý Jur, SK;

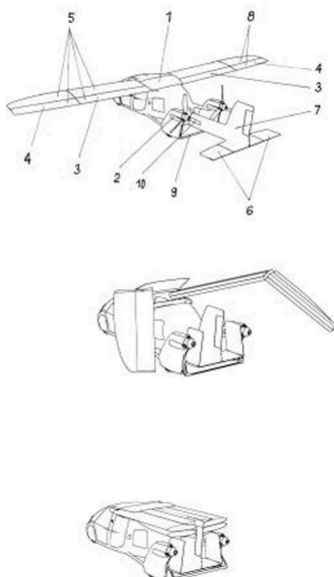
(74) Ing. Mária Holoubková, Bratislava, SK;

(54) **Kolaboratívny robotický systém na interagovanie pomocou ukazovacích gest a spôsob jeho činnosti**

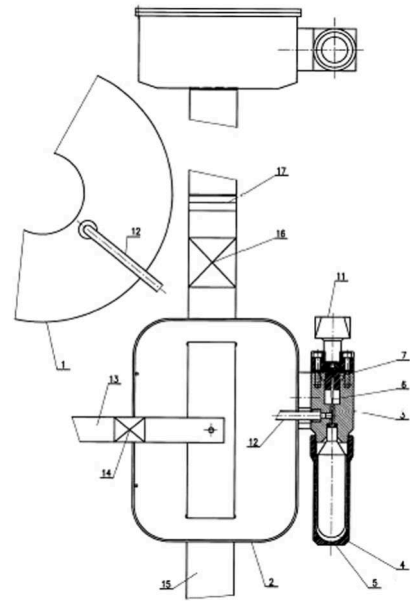
(57) **Kolaboratívny robotický systém na interagovanie pomocou ukazovacích gest pozostáva zo snímača (1) na snímanie 3D pozícií kĺbov prstov rúk operátora (9), z pracovného priestoru (3) robota, zdola vymedzeného vrchnou plochou rovinnej platne z tvrdého priesvitného plexiskla, z centrálneho počítača (2), umiestneného pod pracovným priestorom (3) robota, na spracovanie údajov o 3D pozíciách kĺbov prstov rúk operátora, na komunikáciu a riadenie ostatných častí kolaboratívneho robotického systému, z radiaceho panelu (7), umiestneného vľavo pod pracovným priestorom (3) robota, na spustenie a základné nastavenia robotického manipulátora (4), z radiaceho počítača (8) robotického manipulátora (4), umiestneného pod radiacím panelom (7), na riadenie činnosti robotického manipulátora (4). Ďalej pozostáva z vodorovných spätnoväzobných monitorov (6), umiestnených tesne pod plexisklom, na vyobrazenie miesta, na ktoré ukazujú snímané kĺby prstov rúk operátora (9) na vyobrazenie vizuálnej spätnej väzby. Nasnímané údaje 3D pozícií kĺbov ruky operátora (9) zo snímača (1) sa spracúvajú v centrálnom počítači (2), ktorý spracované dáta zo snímača (1) posielajú do radiaceho počítača (8) robotického manipulátora (4), ktorý na základe údajov z centrálneho počítača (2) riadi činnosť robotického manipulátora (4) tak, aby sa vykonával pohyb koncového efektora robota do pozícií v pracovnom priestore (3) zodpovedajúcim pozíciám kĺbov ruky operátora (9). Súčasne na vodorovných spätnoväzobných monitoroch (6) umiestnených pod plexisklom sa vyobrazujú miesta, kam operátor (9) ukazuje, čo slúži ako vizuálna spätná väzba činnosti kolaboratívneho robotického systému.**



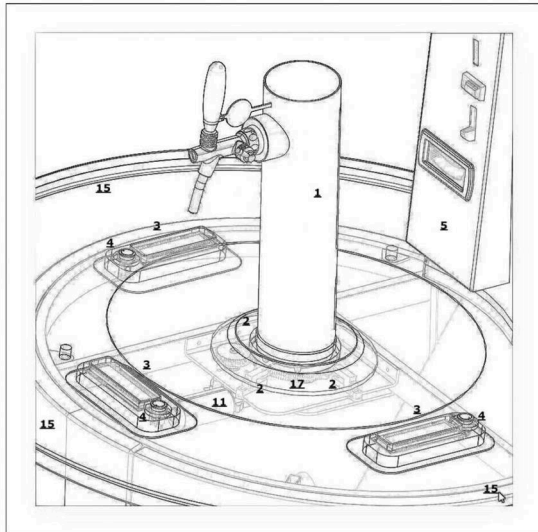
- (51) **B60F 5/02** (2006.01)  
**B64C 3/56** (2006.01)  
**B64C 37/00** (2006.01)
- (21) **14-2022**  
(22) 8.2.2022  
(71) AeroMobil, s.r.o., Bratislava-Pod.Biskup., SK;  
(72) Urík Tomáš, Šaštín-Stráže, SK;  
Hessel Patrick, Bratislava, SK;  
Gabrielli René, Bratislava, SK;
- (74) BRICHTA & PARTNERS s. r. o., Bratislava-Staré Mesto, SK;
- (54) **Spôsob transformácie lietajúceho automobilu a lietajúci automobil**
- (57) **Spôsob transformácie lietajúceho automobilu sa uskutočňuje z modu lietadla do modu automobilu a taktiež recipročne z modu automobilu do modu lietadla, pričom transformácia z modu lietadla do modu automobilu prebieha vo fázach: v prvej fáze sa otvára horný kryt (1) trupu nad centroplánom spolu s krytmi (2) listov (10) vrtule; spúšťa sa transformácia vztlačových klapiek (3) a krídeliek (4) a spúšťa sa transformácia vonkajších častí (6) horizontálnych stabilizátorov na chvostových plochách (7); v druhej fáze sa iniciuje teleskopické zasúvanie celej zostavy chvostových plôch (7) a iniciuje sa spustenie zasúvania listov (10) vrtule; v tretej fáze sa spúšťa stáčanie krídel (5) formou rotácie, pri ktorej dochádza k horizontálnej zmene uhla šípku krídla (5); v štvrtej fáze sa iniciuje rotácia krídel (5) okolo priečnej osi centroplánu, čím dochádza k zmene vertikálneho uhla nastavenia krídla (5) a spúšťa sa rotácia vonkajších častí (8) krídel (5) smerom dole okolo priečnej osi krídla (5) a taktiež sa spúšťa a dokončuje transformácia zadného nárazníka (9); v piatej fáze dochádza k spojeniu krídel (5) v rovine symetrie vozidla a v šiestej fáze dochádza k zasunutiu a zaisteniu krídel (5) v polohe určenej na modus automobilu a aj k zatvoreniu horného krytu (1) trupu nad centroplánom.**



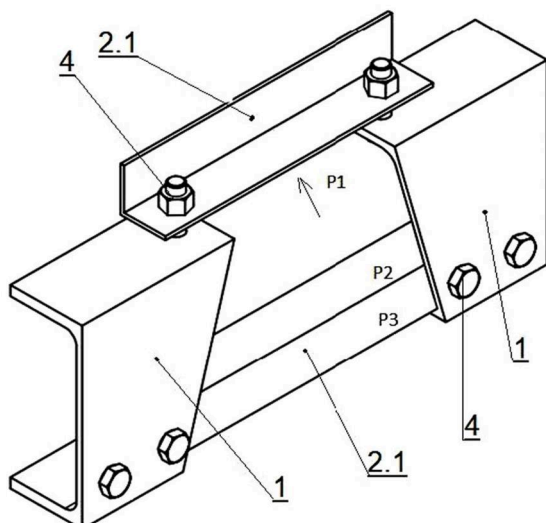
- (51) **B63C 9/08** (2006.01)  
**B63C 9/15** (2006.01)
- (21) **35-2022**  
(22) 28.3.2022  
(71) EL - STROJ s. r. o., Bratislava, SK;  
(72) Eliáš Ondrej, Ing., Bratislava, SK;
- (54) **Samonafukovací plavák použiteľný v núdzovej situácii pri vodných športoch**
- (57) **Opisuje sa samonafukovací plavák použiteľný v núdzovej situácii pri vodných športoch, ktorého základným princípom je využitie stlačeného plynu CO2 v tlakovej bombičke. Jej aktiváciou uvoľnený plyn nafúkne telo gumeného plaváka.**



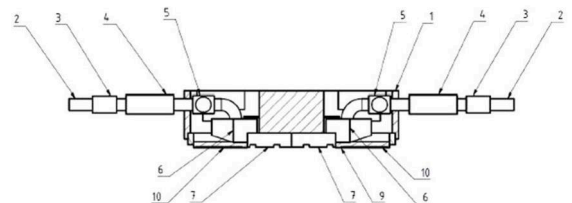
- (51) **B67D 1/06** (2006.01)  
**B67D 1/08** (2006.01)
- (21) **20-2022**  
(22) 17.2.2022  
(71) MAD BOX, s.r.o., Podkonice, SK;  
(72) Rajšič Nenad, Podkonice, SK;
- (54) **Samoobslužný výčapný pult**
- (57) **Samoobslužný pult obsahuje aspoň jednu vydávaciu jednotku (1) nápoja ako výčapné zariadenie, ktoré je motoricky otočné okolo zvislej osi otočným mechanizmom (17) a obsahuje najmenej dva senzory (2) na umiestnenie, zablokovanie a prepnutie vydávacej jednotky (1) v niektorom z miest (15), pričom miesto (15) obsahuje zákaznícky displej (3) a privolávacie tlačidlo (4).**



- (51) **E01B 13/02** (2006.01)  
**E01B 1/00** (2006.01)
- (21) **50090-2021**  
 (22) 23.11.2021  
 (71) WELDING & TESTING OF MATERIALS, s. r. o., Žilina, SK;  
 (72) Višňovský Pavol, Ing., PhD., Dlhé Pole, SK;  
 Odrobiňák Radoslav, Ing., PhD., Čierne, SK;  
 (74) MAJLINGOVÁ & PARTNERS, s. r. o., Bratislava, SK;
- (54) **Podvalová kotva a zostava**
- (57) **Technické riešenie sa týka podvalovej kotvy, ktorá obsahuje vrchný strmeň (2.1) na uloženie na vrchnú plochu podvalu a spodný strmeň (2.2) na uloženie pod spodnú plochu podvalu, prvú lopatku (1.1) a druhú lopatku (1.2) na uloženie aspoň čiastočne po bokoch podvalu, spájacie prostriedky (4) na spojenie vrchného strmeňa (2.1) k prvej lopatke (1.1) a druhej lopatke (1.2) a spájacie prostriedky (4) na spojenie spodného strmeňa (2.2) k prvej lopatke (1.1) a druhej lopatke (1.2).**



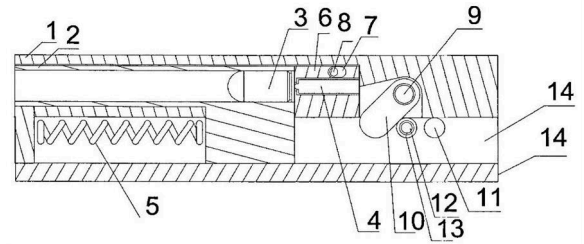
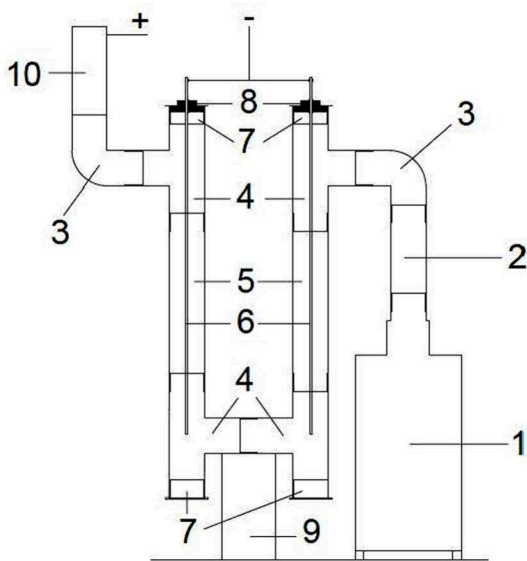
- (51) **E04B 9/02** (2006.01)  
**A61G 10/00** (2006.01)  
**E04H 3/08** (2006.01)  
**A61B 90/40** (2016.01)
- (21) **195-2021**  
 (22) 30.12.2021  
 (71) Žilinská univerzita v Žiline, Žilina, SK;  
 (72) Kapjor Andrej, doc. Ing. PhD., Trstená, SK;  
 Mičko Pavol, Ing. PhD., Turany, SK;  
 Vantúch Martin, Ing. PhD., Dolný Kalník, SK;
- (54) **Laminárny kombinovaný strop**
- (57) **Laminárny kombinovaný strop predstavuje samostatnú montážnu jednotku, ktorá sa umiestni do podhľadu miestnosti a pripojí sa na existujúcu vzduchotechniku. Laminárny kombinovaný strop pozostáva zo základnej konštrukcie (1), ktorá tvorí oporný rám jednotlivých prvkov a tiež plní funkciu prichytenia na strop miestnosti cez závesy. Vzduch je do laminárneho kombinovaného stropu privádzaný cez samostatné vstupné potrubie (2) ventilátorom (3), ktorý je riadený na základe požiadaviek obsluhy. Ventilátor (3) tlačí vzduch cez hrubý filter (4), ktorý odfiltruje možné hrubé prachové nečistoty. Následne vzduch prechádza do rozdeľovacieho potrubia (5) s aktuátorom. Tu sa rozdeľuje vzduch do dvoch častí laminárneho kombinovaného stropu, teda do plošných laminárnych výustiek (9) s otvormi (10), ktoré vytvárajú laminárne prúdenie v priestore pod laminárnym kombinovaným stropom a cez usmerňovacie potrubie (6) do laminárnych dýzových výustiek (7). Na ústiach rozdeľovacieho potrubia (5) s aktuátorom a usmerňovacieho potrubia (6) sa nachádzajú vysokoúčinnné jemné HEPA filtre (8), ktoré filtrujú vzduch vychádzajúci z potrubí a vstupujúci do plošných laminárnych výustiek (9) a dýzových výustiek (7).**



- (51) **F23J 13/00** (2006.01)  
**F23J 15/02** (2006.01)  
**B01D 53/32** (2006.01)
- (21) **22-2022**  
 (22) 25.2.2022  
 (71) Žilinská univerzita v Žiline, Žilina, SK;  
 (72) Čajová Kantová Nikola, Ing. PhD., Stránske, SK;  
 Trnka Juraj, Ing., Krasňany, SK;  
 Holubčík Michal, doc. Ing. PhD., Dolný Kubín, SK;
- (54) **Komínový odlučovač v tvare písmena U**
- (57) **Komínový odlučovač v tvare písmena U pozostáva z dvoch ramien odlučovača spojených do tvaru písmena U, do ktorých sú vložené dve závitové tyče (6), a dvoch kolien (3), pomocou ktorých je odlučovač zasunutý medzi vstupné komínové**



potrubie (2) a výstupné komínové potrubie (10) priamo do existujúceho komínového potrubia za malý zdroj tepla (1). Každé rameno odlučovača tvoria dva T-kusy (4), časť (5) ramena odlučovača a dve záslepky (7), pričom tieto komponenty sa do seba zasúvajú. Závitové tyče (6) vložené do ramien odlučovača a prichytené o vrchné záslepky (7) pomocou elektricky nevodivých podložiek (8) sú napojené na externý zdroj napätia, čím dochádza ku korónovému výboju medzi závitovými tyčami (6). Jednotlivé komponenty vytvárajú spalinovú cestu v tvare písmena U, kde dochádza k usmerneniu toku spalín a prvotnému odlúčeniu väčších častíc tuhých znečisťujúcich látok. Zapojením závitových tyčí (6) na externý zdroj napätia dochádza k odlučovaniu stredne veľkých až menších častíc tuhých znečisťujúcich látok z prúdiacich spalín.



(51) **F41A 3/36** (2006.01)  
**F41A 5/02** (2006.01)

(21) **93-2021**

(22) 24.6.2021

(71) Gejdoš Vladimír, Ľubňa, SK;

(72) Gejdoš Vladimír, Ľubňa, SK;

(54) **Pákový záver**

(57) Pákový záver je zariadenie na bezpečné uzamykanie samonabíjajúcich zbraní tvorené pevnou hlavňou (2) a závorňikom (6) posúvaným pákou (10) otočne uloženou na čape (9) páky.

(51) **G06F 9/455** (2018.01)  
**G05B 19/18** (2006.01)  
**B25J 9/16** (2006.01)

(21) **50055-2021**

(22) 29.6.2021

(71) Asseco CEIT, a.s., Žilina, SK;

(72) Furmann Radovan, Ing., PhD., Žilina, SK;

Furtáková Silvia, Ing., PhD., Žilina, SK;

Magdech Milan, Ing., PhD., Žilina, SK;

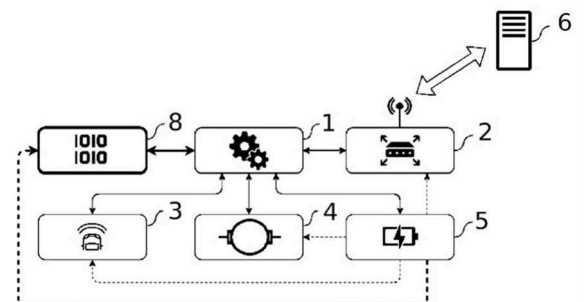
Kovalský Matej, Ing., PhD., Žilina, SK;

Papánek Ladislav, Ing., Žilina, SK;

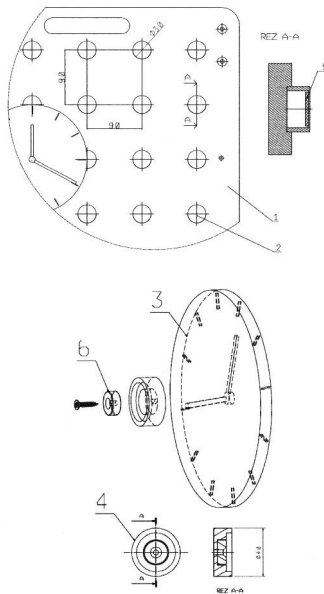
(74) Kubínyi Peter, Bc., Trenčín, SK;

(54) **Spôsob riadenia AGV ťahačov a AGV ťahač na tento spôsob riadenia**

(57) Počítačovo implementovaný spôsob riadenia AGV ťahačov zahŕňa kroky emulačného riadenia AGV ťahačov na základe porovnania a vyhodnotenia dát z reálneho systému (14) a virtuálneho systému (15) a prepínania medzi reálnym systémom (14) riadenia AGV ťahačov a emulačným riadením AGV ťahačov. Systém riadenia AGV ťahačov zahŕňa aspoň jeden AGV ťahač obsahujúci emulačný mikrokontrolér (8) a systém na spracovanie údajov obsahuje prostriedky na vykonávanie krokov spôsobu riadenia. Emulačný mikrokontrolér (8) obsahuje prostriedky na vykonávanie kroku prepínania medzi reálnym systémom (14) riadenia AGV ťahačov a emulačným riadením AGV ťahačov. AGV ťahač zahŕňa riadiaci systém (1), komunikačný subsystém (2), senzorický subsystém (3), pohonný subsystém (4) a napájací subsystém (5), kde k riadiacemu systému (1) a napájaciemu subsystému (5) je pripojený emulačný mikrokontrolér (8) obsahujúci procesor (9) konfigurovaný na vykonanie kroku prepínania medzi reálnym systémom (14) riadenia AGV ťahačov a emulačným riadením AGV ťahačov.

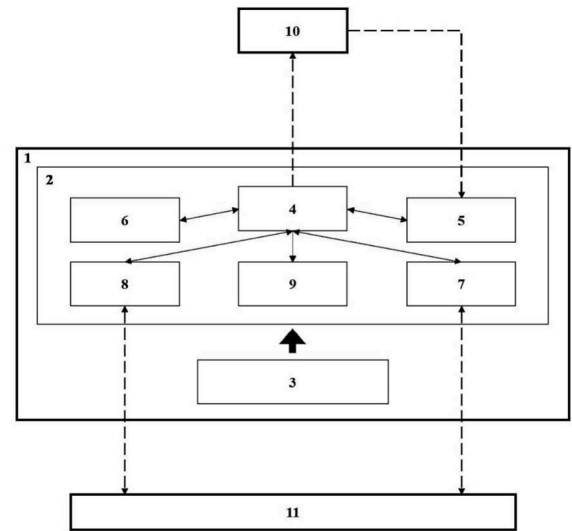


- (51) **G09B 1/08** (2006.01)  
 (21) **11-2022**  
 (22) 3.2.2022  
 (71) Šabík Michal, Ing., Vrábce, SK;  
 (72) Šabík Michal, Ing., Vrábce, SK;  
 (54) **Systém náučnej tabule pre deti**  
 (57) **Systém náučnej tabule pre deti pozostáva z drevenej dosky (1), na ktorej sú symetricky umiestnené drevené výstupky (2) kruhového tvaru. Vnútri drevených výstupkov sú nalepené oceľové platničky (5). Na drevené výstupky (2) je možné upevniť náučný predmet (3) vybavený magnetickým elementom (4). Magnetický element (4) vyrobený z plastu alebo z dreva obsahuje neodymový magnet (6).**



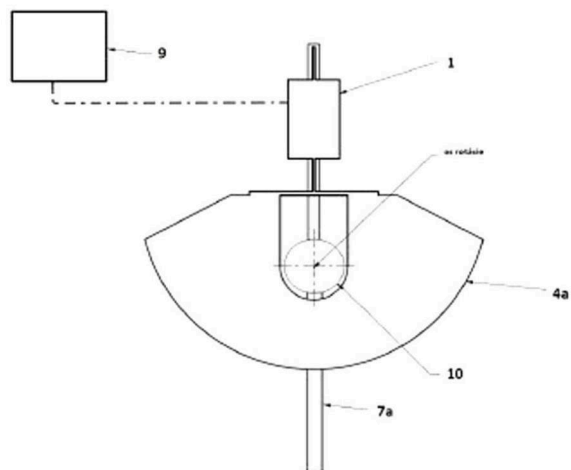
- (51) **G16H 80/00** (2018.01)  
 (21) **50085-2021**  
 (22) 14.11.2021  
 (71) Slovenská technická univerzita v Bratislave, Bratislava, SK;  
 (72) Jozef Kozárik, Ing., Rajec, SK;  
 Černaj Ľuboš, Ing., Žiar nad Hronom, SK;  
 Gašpárek Krisztián, Ing., Veľká Paka, SK;  
 Debnár Tomáš, Ing., Vrábce, SK;  
 Závodník Tomáš, Ing., Michalovce, SK;  
 Nevřela Juraj, Ing. PhD., Bratislava, SK;  
 Marek Juraj, Ing. PhD., Bratislava, SK;  
 Mičjan Michal, Ing. PhD., Miloslavov, SK;  
 Donoval Martin, Doc. Ing. PhD., Bratislava, SK;  
 (74) Ing. Mária Holoubková, Bratislava, SK;  
 (54) **Multifunkčný komunikačný bod na implementáciu v telemedicíne**  
 (57) **Multifunkčný komunikačný bod (1) na implementáciu v telemedicíne je tvorený riadiacou elektronikou (2) a modulom manažmentu napájania (3) s ochrannými obvodmi na ovládanie napájania modulov riadiacej elektroniky (2). Riadiaca elektronika (2) pozostáva z vysielacieho modulu (4), prijímacieho modulu (5), časovača (6), akustickej signalizácie (9), Wi-Fi modulu (7) a SIM modulu. Vysielací modul (4) obsahuje**

radiaci mikropočítač s dátovým úložiskom a 2,4 GHz rozhraním. Prijímací modul (5) obsahuje sekundárny komunikačný modul s 2,4 GHz rozhraním a slúži na prijímanie meraných údajov zo senzorickeho zariadenia (10). Multifunkčný komunikačný bod (1) možno využívať v zdravotníctve na monitorovanie zdravotného stavu pacientov odborným zdravotným personálom.



- (51) **H02K 7/04** (2006.01)  
 (21) **169-2021**  
 (22) 10.11.2021  
 (71) Zajiček Peter, Šurany, SK;  
 Tököly František, Šurany, SK;  
 Riška Jozef, Ing., Šurany, SK;  
 (72) Zajiček Peter, Šurany, SK;  
 Tököly František, Šurany, SK;  
 Riška Jozef, Ing., Šurany, SK;  
 (74) Ing. Zuzana Girmanová, Nitra, SK;  
 (54) **Zariadenie a spôsob na zmenu polohy ťažiska rotujúcich dielov vo vibračných motoroch**  
 (57) **Zariadenie na zmenu polohy ťažiska rotujúcich dielov vo vibračných motoroch obsahuje minimálne jedno regulovateľné závažie (4a) prichytené k hriadeľu (10) rotačnej zostavy, ktoré nahrádzajú jeden alebo viac rotujúcich kotúčov (2), závažie (4a) je k hriadeľu (10) prichytené cez vedenie závažia (7a) na prenos rotujúcej sily na regulovateľné závažie (4a), pričom toto prichytenie má vôľu na pohyb závažia (4a) po vedení závažia (7a), a regulovateľné závažie (4a) je spojené s ovládacím prvkom (1) na zmenu ich vzájomnej polohy. Ovládací prvok (1) môže byť voliteľne napojený na riadiacu jednotku (9). Spôsob na zmenu polohy ťažiska rotujúcich dielov vo vibračných motoroch je taký, že po zapnutí rotačnej zostavy a po dosiahnutí nominálnych otáčok na jej vopred nastavený výkon ovládací prvok (1) spojený s regulovateľným závažím (4a) regulovane zmení ich vzájomnú polohu, následne sa zmení poloha ťažiska (3) rotačnej zostavy na plynulý nábeh zariadenia do nastavenej pracovnej amplitúdy. Pred vypnutím rotačnej zostavy ovládací prvok (1) spojený**

s regulovateľným závažím (4a) regulovane zmení ich vzájomnú polohu, následne sa ťažisko (3) presunie do stredu osi rotácie rotačnej zostavy na stabilizáciu jej dobehu, a potom sa rotačná zostava vypne.



(51)	(21)	(51)	(21)	(51)	(21)	(51)	(21)
<b>A47K 3/40</b>	50019-2022	<b>B01D 45/16</b>	50008-2022	<b>B67D 1/06</b>	20-2022	<b>G06F 9/455</b>	50055-2021
<b>A61K 36/896</b>	30-2022	<b>B05C 13/02</b>	7-2022	<b>E01B 13/02</b>	50090-2021	<b>G09B 1/08</b>	11-2022
<b>A61K 31/00</b>	31-2022	<b>B25J 9/16</b>	50095-2021	<b>E04B 9/02</b>	195-2021	<b>G16H 80/00</b>	50085-2021
<b>A62C 37/08</b>	50011-2022	<b>B60F 5/02</b>	14-2022	<b>F23J 13/00</b>	22-2022	<b>H02K 7/04</b>	169-2021
<b>A63B 69/00</b>	15-2022	<b>B63C 9/08</b>	35-2022	<b>F41A 3/36</b>	93-2021		

## FG2K

## Zapísané úžitkové vzory

(11)	(51)	(11)	(51)	(11)	(51)	(11)	(51)
9532	<b>F03D 1/02</b>	9536	<b>B65B 5/04</b>	9540	<b>B62B 3/02</b>	9544	<b>F24F 7/013</b>
9533	<b>F16K 17/04</b>	9537	<b>B01F 27/05</b>	9541	<b>B64D 17/38</b>	9545	<b>G01B 9/02</b>
9534	<b>G09B 21/00</b>	9538	<b>B60P 7/13</b>	9542	<b>A23L 2/00</b>	9546	<b>H04L 12/00</b>
9535	<b>B61D 17/04</b>	9539	<b>A45C 5/03</b>	9543	<b>F24F 13/14</b>	9547	<b>B61D 5/00</b>
<hr/>				<hr/>			
(51)	<b>A23L 2/00</b>	(2006.01)		(45)	15.6.2022		
	<b>A23L 2/02</b>	(2006.01)		(67)	50032-2021		
(11)	<b>9542</b>			(73)	TATRAVAGÓNKA a.s., Poprad, SK;		
(21)	161-2021			(72)	Macejko Ján, Ing., Odorín, SK;		
(22)	26.10.2021			(74)	Ing. Ivan Belička, Banská Bystrica, SK;		
(43)	9.2.2022			(54)	<b>Preklápací trň</b>		
(45)	15.6.2022			<hr/>			
(73)	McCarter a.s., Bratislava, SK;			(51)	<b>B61D 5/00</b>	(2006.01)	
(72)	Durec Ján, Ing. PhD., Myjava, SK;				<b>B61D 17/04</b>	(2006.01)	
(74)	Ing. Peter Hojčuš, Bratislava SK;				<b>B61D 49/00</b>	(2006.01)	
(54)	<b>Ovocný nápoj s pozitívnym vplyvom na zdravie človeka</b>				<b>G10K 11/168</b>	(2006.01)	
<hr/>					<b>B32B 7/02</b>	(2019.01)	
(51)	<b>A45C 5/03</b>	(2006.01)		(11)	<b>9547</b>		
	<b>A45C 5/02</b>	(2006.01)		(21)	50045-2021		
	<b>A45C 13/36</b>	(2006.01)		(22)	20.5.2021		
(11)	<b>9539</b>			(43)	23.2.2022		
(21)	181-2021			(45)	15.6.2022		
(22)	7.12.2021			(73)	Tatravagónka a.s., Poprad, SK;		
(43)	9.2.2022			(72)	Domanický František, Ing., Poprad, SK;		
(45)	15.6.2022				Moravčík Marián, Ing. Ph.D, Mlynica, SK;		
(73)	Karton P+P, spol. s r.o., Brno, CZ;				Mačák Ladislav, Ing., Spišská Nová Ves, SK;		
(72)	Klement Pavel, Ing., Moravany, CZ;			(74)	Ing. Ivan Belička, Banská Bystrica, SK;		
(74)	Juran Svetozár, JUDr., Bratislava, SK;			(54)	<b>Usporiadanie tlmiacich vrstiev na zníženie akustického hluku cisternových a skriňových vozňov</b>		
(54)	<b>Hranatý kufrik</b>			<hr/>			
<hr/>				(51)	<b>B61D 17/04</b>	(2006.01)	
(51)	<b>B01F 27/05</b>	(2022.01)			<b>B61D 45/00</b>	(2006.01)	
(11)	<b>9537</b>				<b>B60P 7/14</b>	(2006.01)	
(21)	138-2021			(11)	<b>9535</b>		
(22)	28.9.2021			(21)	50044-2021		
(43)	9.2.2022			(22)	20.5.2021		
(45)	15.6.2022			(43)	9.2.2022		
(73)	Slovenská technická univerzita v Bratislave, Bratislava, SK;			(45)	15.6.2022		
(72)	Peciar Peter, Ing. doc., PhD., Bratislava, SK;			(67)	50033-2021		
	Gušťačík Adam, Ing., Pezinok, SK;			(73)	TATRAVAGÓNKA a.s., Poprad, SK;		
	Fekete Roman, Ing. prof., PhD., Bratislava, SK;			(72)	Macejko Ján, Ing., Odorín, SK;		
	Peciar Marián, Ing. prof., PhD., Bratislava, SK;			(74)	Ing. Ivan Belička, Banská Bystrica, SK;		
(54)	<b>Temperovaný rotačný homogenizátor partikulárneho materiálu s vizuálnou kontrolou procesu miešania</b>			(54)	<b>Otočný záves deliacej priečky</b>		
<hr/>				<hr/>			
(51)	<b>B60P 7/13</b>	(2006.01)		(51)	<b>B62B 3/02</b>	(2006.01)	
	<b>B61D 45/00</b>	(2006.01)			<b>B62B 3/12</b>	(2006.01)	
	<b>B61D 3/20</b>	(2006.01)			<b>A63B 55/60</b>	(2015.01)	
(11)	<b>9538</b>				<b>A63B 55/40</b>	(2015.01)	
(21)	50043-2021			(11)	<b>9540</b>		
(22)	20.5.2021			(21)	48-2021		
(43)	9.2.2022			(22)	9.4.2021		
				(43)	9.2.2022		
				(45)	15.6.2022		

- (73) Kerla Semir, Senec, SK;  
 (72) Kerla Semir, Senec, SK;  
 (74) BRICHTA & PARTNERS s. r. o., Bratislava, SK;  
**(54) Golfový vozíček**

- (51) B64D 17/38** (2006.01)  
**B64D 17/52** (2006.01)

**(11) 9541**

- (21) 50036-2021  
 (22) 29.4.2021  
 (43) 9.2.2022  
 (45) 15.6.2022  
 (73) Technická univerzita v Košiciach, Košice, SK;  
 (72) Kaľavský Peter, Ing., PhD., Malá Vieska, SK;  
 Kelemen Miroslav, Dr. h. c. prof. Ing., DrSc., Košice, SK;  
 Rozenberg Róbert, doc. Ing., PhD., Košice, SK;  
 Sabo Jozef, Ing., PhD., Košice, SK;

**(54) Zariadenie na overenie funkčnosti obalu záložného padáka na chlopni obalu**

- (51) B65B 5/04** (2006.01)  
**B65B 35/26** (2006.01)  
**B65B 35/44** (2006.01)

**(11) 9536**

- (21) 136-2021  
 (22) 25.9.2021  
 (43) 9.2.2022  
 (45) 15.6.2022  
 (73) KRAMA s.r.o., Košice, SK;  
 (72) Bajus Martin, Ing., Hriadky, SK;  
 (74) Ing. Ivan Regina, Košice, SK;

**(54) Kartónovacie a baliace zariadenie malorozmerných dielov**

- (51) F03D 1/02** (2006.01)  
**F03D 13/20** (2016.01)  
**F03D 7/02** (2006.01)

**(11) 9532**

- (21) 50089-2021  
 (22) 23.11.2021  
 (43) 9.2.2022  
 (45) 15.6.2022  
 (73) Technická univerzita v Košiciach, Košice, SK;  
 (72) Rybár Radim, prof. Ing., PhD., Košice, SK;  
 Beer Martin, Ing., PhD., Košice, SK;  
 Rybárová Jana, Ing., PhD., Košice, SK;

**(54) Kompaktný viacrotorový veterný agregát**

- (51) F16K 17/04** (2006.01)  
**F16K 17/06** (2006.01)  
**F24D 19/08** (2006.01)

**(11) 9533**

- (21) 125-2021  
 (22) 31.8.2021  
 (43) 9.2.2022  
 (45) 15.6.2022  
 (73) Protherm Production s.r.o., Skalica, SK;  
 VAILLANT GmbH, Remscheid, DE;

- (72) Vanek Anton, Skalica, SK;  
**(54) Nastaviteľný poistný ventil**

- (51) F24F 7/013** (2006.01)  
**F24F 7/06** (2006.01)  
**F24F 13/06** (2006.01)  
**F24F 13/08** (2006.01)  
**F28D 7/10** (2006.01)

**(11) 9544**

- (21) 50079-2021  
 (22) 14.10.2021  
 (30) u 2020 06862, 26.10.2020, UA;  
 (43) 23.2.2022  
 (45) 15.6.2022  
 (73) Kuzych Roman Romanovich, Shchyrets - Lvivska, UA;  
 Krotov Dmytro Viktorovich, Lviv, UA;  
 (72) Kuzych Roman Romanovich, Shchyrets - Lvivska, UA;  
 Krotov Dmytro Viktorovich, Lviv, UA;  
 (74) Zivko Mijatovic and Partners s. r. o., Bratislava, SK;

**(54) Vetrací systém s rekuperáciou tepla**

- (51) F24F 13/14** (2006.01)  
**F24F 13/15** (2006.01)  
**F24F 11/75** (2018.01)

**(11) 9543**

- (21) 179-2021  
 (22) 6.12.2021  
 (43) 23.2.2022  
 (45) 15.6.2022  
 (73) Žilinská univerzita v Žiline, Žilina, SK;  
 (72) Kapjor Andrej, doc. Ing. PhD., Trstená, SK;  
 Mičko Pavol, Ing. PhD., Turany, SK;  
 Vantúch Martin, Ing. PhD., Dolný Kalník, SK;

**(54) Regulovateľná spätná klapka**

- (51) G01B 9/02** (2022.01)  
**G01B 9/00** (2006.01)

**(11) 9545**

- (21) 50086-2021  
 (22) 18.11.2021  
 (43) 23.2.2022  
 (45) 15.6.2022  
 (73) Technická univerzita v Košiciach, Košice, SK;  
 (72) Stejskal Tomáš, doc. Ing., PhD., Košice, SK;  
 Dovica Miroslav, prof. Ing., CSc., Košice, SK;  
 Svetlík Jozef, prof. Ing., PhD., Košice, SK;

**(54) Kalibračné zariadenie etalónu dĺžky**

- (51) G09B 21/00** (2006.01)  
**(11) 9534**

- (21) 50077-2021  
 (22) 4.10.2021  
 (43) 26.1.2022  
 (45) 15.6.2022  
 (73) ARNO-G, s.r.o., Bratislava, SK;  
 (72) Gúziková Ildikó, PhD., Bratislava, SK;  
 Maroš Vladimír, Ing., Stupava, SK;

(74) MAJLINGOVÁ & PARTNERS, s. r. o., Bratislava, SK;	(45) 15.6.2022
<b>(54) Hmatová a sluchová elektronická pomôcka informačného, prezentačného a edukačného charakteru najmä pre nevidiace a slabozraké osoby</b>	(73) České vysoké učení technické v Praze, Praha 6 - Dejvice, CZ;
	(72) Bureš Miroslav, doc. Ing. PhD., Praha 3 - Žižkov, CZ; Reichtberger Václav, Ing., Mladá Boleslav, Mladá Boleslav II, CZ; Klíma Matěj, Ing., Praha 4 - Hodkovičky, CZ;
<b>(51) H04L 12/00</b> (2006.01)	(74) ŽOVICOVÁ & ŽOVIC IP, s. r. o., Bratislava, SK;
<b>(11) 9546</b>	<b>(54) Systém na testovanie zariadení pripojených k internetovej sieti</b>
(21) 50135-2020	
(22) 8.12.2020	
(30) CZ2019-36985 U, 9.12.2019, CZ;	
(43) 23.2.2022	

(51)	(11)	(51)	(11)	(51)	(11)	(51)	(11)
<b>A23L 2/00</b>	9542	<b>B61D 5/00</b>	9547	<b>B65B 5/04</b>	9536	<b>F24F 13/14</b>	9543
<b>A45C 5/03</b>	9539	<b>B61D 17/04</b>	9535	<b>F03D 1/02</b>	9532	<b>G01B 9/02</b>	9545
<b>B01F 27/05</b>	9537	<b>B62B 3/02</b>	9540	<b>F16K 17/04</b>	9533	<b>G09B 21/00</b>	9534
<b>B60P 7/13</b>	9538	<b>B64D 17/38</b>	9541	<b>F24F 7/013</b>	9544	<b>H04L 12/00</b>	9546

**MK2K****Zaniknuté úžitkové vzory uplynutím doby platnosti**

(11)	Dátum zániku
6393	17.05.2022
6398	15.05.2022
6494	22.05.2022

**ND2K****Predĺženie platnosti úžitkových vzorov**

(11)	(51)	(11)	(51)
7505	<b>H04L 9/32</b>	8480	<b>D01F 6/00</b>
7562	<b>E04F 19/04</b>	8488	<b>B23K 1/19</b>
8416	<b>A61J 7/04</b>	8503	<b>E04B 1/86</b>
8449	<b>G01V 5/14</b>	8508	<b>F01C 1/00</b>
8450	<b>B65B 5/04</b>	8831	<b>A47C 21/08</b>

<b>(51) A47C 21/08</b>	(2006.01)	(73) LINET spol. s r.o., Slaný, CZ;
<b>A61G 7/05</b>	(2006.01)	<b>(54) Zostava bočnice najmä na nemocničné lôžko</b>
<b>(11) 8831</b>		
(21) 50112-2019		
(22) 6.6.2018		

(51) **A61J 7/04** (2006.01)  
**A61M 5/00** (2006.01)  
(11) **8416**  
(21) 50042-2018  
(22) 30.4.2018  
(73) MEDA Pharma GmbH & Co. KG, Bad Homburg, DE;  
(54) **Súprava na podávanie liekov**

(51) **B23K 1/19** (2006.01)  
**B23K 11/16** (2006.01)  
(11) **8488**  
(21) 104-2018  
(22) 18.6.2018  
(73) Slovenská technická univerzita v Bratislave, Bratislava, SK;  
(54) **Spájkovaný spoj rozdielnych kovových alebo kovových/nekovových materiálov a spôsob spájkovania odporovým ohrevom**

(51) **B65B 5/04** (2006.01)  
**B65B 35/26** (2006.01)  
**B65B 35/44** (2006.01)  
(11) **8450**  
(21) 98-2018  
(22) 7.6.2018  
(73) KRAMA s.r.o., Košice, SK;  
(54) **Kartónovacie a baliace zariadenie, najmä na plastové diely**

(51) **D01F 6/00** (2006.01)  
**D01F 6/06** (2006.01)  
**D01F 1/04** (2006.01)  
**D01F 1/06** (2006.01)  
**C09K 11/00** (2006.01)  
**C09K 11/77** (2006.01)  
**C08L 23/12** (2006.01)  
(11) **8480**  
(21) 50057-2018  
(22) 5.6.2018  
(73) Výskumný ústav chemických vlákien, a.s., Svit, SK;  
(54) **Modifikované polymérne vlákna určené na ochranu originality vlákien a textílií**

(51) **E04B 1/86** (2006.01)  
**E01F 8/00** (2006.01)  
(11) **8503**  
(21) 50055-2018  
(22) 21.5.2018  
(73) INTERTECH PLUS s.r.o., Kuřim, CZ;  
(54) **Panel na tlmenie hluku**

(51) **E04F 19/04** (2006.01)  
(11) **7562**  
(21) 125-2015  
(22) 1.7.2015  
(73) CELOX spol. s r.o., Viničné, SK;  
(54) **Stavebný profil na ukončenie sprchového kúta**

(51) **F01C 1/00** (2006.01)  
**F01C 21/08** (2006.01)  
**F02B 55/16** (2006.01)  
(11) **8508**  
(21) 99-2018  
(22) 8.6.2018  
(73) Helcmanovský Viliam, Mgr., Košice, SK;  
(54) **Spaľovací motor s rotačným piestom**

(51) **G01V 5/14** (2006.01)  
**G01N 23/00** (2006.01)  
**B65D 90/48** (2006.01)  
(11) **8449**  
(21) 83-2018  
(22) 11.5.2018  
(73) Fülöp Marko, Ing., CSc., Bratislava, SK;  
Žilák Ondrej, Svätý Peter, SK;  
(54) **Zariadenie na odhaľovanie nelegálnych úkrytov v náklade železnej rudy**

(51) **H04L 9/32** (2006.01)  
(11) **7505**  
(21) 50054-2015  
(22) 16.6.2015  
(73) Qintec a.s., Trnava, SK;  
(54) **Systém na zabezpečený prenos hlasovej komunikácie cez komunikačnú sieť a spôsob zabezpečeného prenosu hlasovej komunikácie**

(51)	(11)	(51)	(11)
<b>A47C 21/08</b>	8831	<b>E04B 1/86</b>	8503
<b>A61J 7/04</b>	8416	<b>E04F 19/04</b>	7562
<b>B23K 1/19</b>	8488	<b>F01C 1/00</b>	8508
<b>B65B 5/04</b>	8450	<b>G01V 5/14</b>	8449
<b>D01F 6/00</b>	8480	<b>H04L 9/32</b>	7505

**PC2K****Prevody a prechody práv na úžitkové vzory****(11) 7101**

(21) 50039-2014

(73) AUDOV spol. s r.o., Trenčín, SK;  
Predchádzajúci majiteľ:  
Levice invest, s. r. o., Bratislava, SK;  
Dátum zápisu do registra: 24.5.2022**TA2K****Doplnenie pôvodcu (-ov)****(11) 9390**

(21) 50040-2021

(72) Šroba Peter, Rovinka, SK;  
Mihaľ Peter, Hviezdoslavov, SK;  
Ertl Ondrej, Ing., CSc., Bratislava, SK;  
Halász Kristián, Bc., Šamorín, SK;  
Dátum zápisu do registra: 17.5.2022**TC2K****Zmeny mien****(11) 7462**

(21) 94-2015

(73) CHEMOSVIT FIBROCHEM, s.r.o., Svit, SK;  
Dátum zápisu do registra: 16.5.2022**(11) 7444**

(21) 95-2015

(73) CHEMOSVIT FIBROCHEM, s.r.o., Svit, SK;  
Dátum zápisu do registra: 16.5.2022**TE2K****Zmeny adries****(11) 7505**

(21) 50054-2015

(73) Qintec a.s., Trnava, SK;  
Dátum zápisu do registra: 19.5.2022



**ČASŤ**

**DIZAJNY**

## Číselné INID - kódy na označovanie bibliografických údajov (Štandard WIPO ST.80)

<b>(11)</b>	Číslo zapísaného dizajnu	<b>(54)</b>	Názov dizajnu
<b>(15)</b>	Dátum zápisu/predĺženia platnosti	<b>(55)</b>	Vyobrazenie dizajnu/vyobrazenie dizajnu po čiastočnom výmaze
<b>(18)</b>	Predpokladaný dátum uplynutia platnosti zápisu/ predĺženia platnosti	<b>(58)</b>	Dátum záznamu v registri, napr. zmeny mena, zániku, výmazu a pod.
<b>(21)</b>	Číslo prihlášky	<b>(72)</b>	Meno pôvodcu (-ov)
<b>(22)</b>	Dátum podania prihlášky	<b>(73)</b>	Meno (názov) majiteľa(-ov)
<b>(28)</b>	Počet dizajnov	<b>(74)</b>	Meno (názov) zástupcu(-ov)
<b>(30)</b>	Údaje o prioritě	<b>(78)</b>	Meno (názov) nového majiteľa (-ov) po prevode alebo prechode
<b>(45)</b>	Dátum oznámenia o zápise dizajnu		
<b>(46)</b>	Dátum uplynutia odkladu zverejnenia		
<b>(51)</b>	Medzinárodné triedenie dizajnov		

## Kódy na označovanie záhlaví oznámení publikovaných vo Vestníku ÚPV SR (Štandard WIPO ST. 17)

### Prihlášky dizajnu

<b>RD9Q</b>	Exekúcie na prihlášky dizajnov
<b>RF9Q</b>	Ukončenie exekúcií na prihlášky dizajnov
<b>RL9Q</b>	Súdne spory o právo na prihlášky dizajnov
<b>RL9Q</b>	Ukončenie súdnych sporov o právo na prihlášky dizajnov

### Zapísané dizajny

<b>FG4Q</b>	Zverejnené zapísané dizajny po uplynutí doby odkladu zverejnenia
<b>FG4Q</b>	Zapísané dizajny s odloženým zverejnením
<b>FG4Q</b>	Zapísané dizajny
<b>MA4Q</b>	Zaniknuté zapísané dizajny vzdaním sa
<b>MA4Q</b>	Čiastočne zaniknuté zapísané dizajny vzdaním sa
<b>MC4Q</b>	Vymazané zapísané dizajny
<b>MG4Q</b>	Čiastočne vymazané zapísané dizajny
<b>MK4Q</b>	Zaniknuté zapísané dizajny uplynutím doby platnosti
<b>MM4Q</b>	Zaniknuté zapísané dizajny pre nezaplatenie poplatkov za predĺženie platnosti

<b>ND4Q</b>	Predĺženie platnosti zapísaných dizajnov
<b>PC4Q</b>	Prevody a prechody práv
<b>PD4Q</b>	Zmeny dispozičných práv na zapísané dizajny (zálohy)
<b>PD4Q</b>	Zmeny dispozičných práv na zapísané dizajny (ukončenie zálohov)
<b>QB4Q</b>	Licenčné zmluvy registrované
<b>QC4Q</b>	Ukončenie platnosti licenčných zmlúv
<b>RD4Q</b>	Exekúcie na dizajny
<b>RF4Q</b>	Ukončenie exekúcií na dizajny
<b>RL4Q</b>	Prepis majiteľa dizajnu (na základe rozhodnutia súdu)
<b>RL4Q</b>	Súdne spory o právo na dizajny
<b>RL4Q</b>	Ukončenie súdnych sporov o právo na dizajny
<b>TA4Q</b>	Doplnenie pôvodcu (-ov)
<b>TB4Q</b>	Opravy mien
<b>TC4Q</b>	Zmeny mien
<b>TD4Q</b>	Opravy adries
<b>TE4Q</b>	Zmeny adries

FG4Q

Zapísané dizajny

(11) (51)

28974 21/03.02

(51) 21/03.02 LOC(13)

(11) 28974

(15) 27.5.2022

(18) 26.11.2026

(21) 104-2021

(22) 26.11.2021

(73) Jankechová Lucia, Ing., Bučany, SK;

(72) Jankechová Lucia, Ing., Bučany, SK;

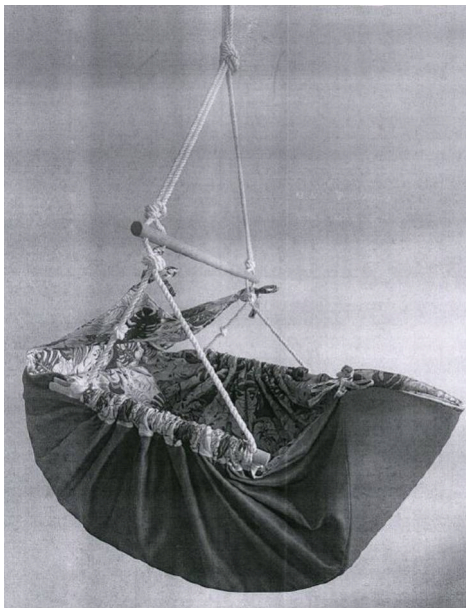
(54) **Závesná hojdačka**

Určenie výrobku:

Výrobok, v ktorom je dizajn stelesnený, je závesná hojdačka.

(28) 1

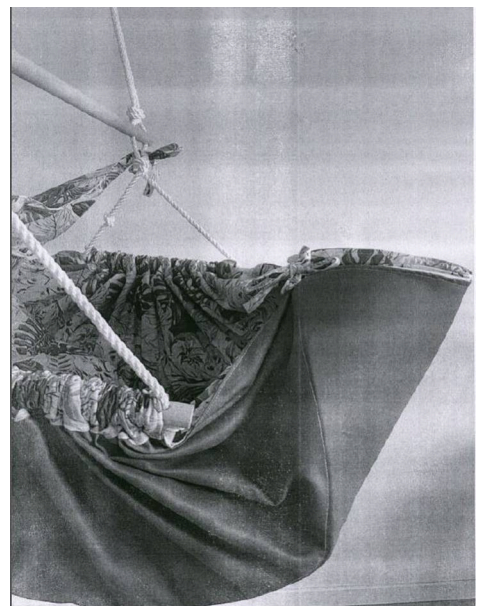
(55)



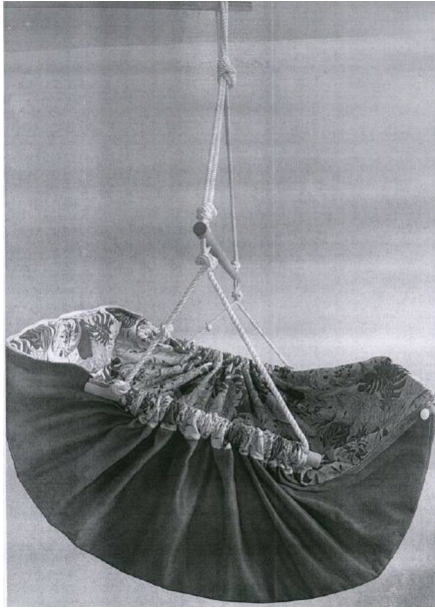
1.1



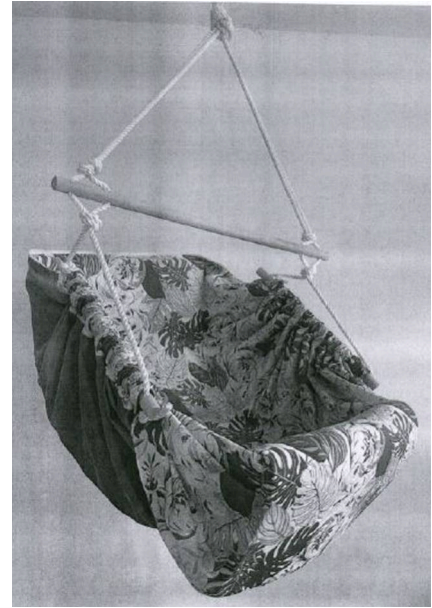
1.2



1.3



1.4



1.6



1.5



1.7



1.8

---

(51) (11)  
21/03.02 28974

**MK4Q**

**Zaniknuté zapísané dizajny uplynutím doby platnosti**

(11) (58)  
27323 26.10.2021

## ND4Q

## Predĺženie platnosti zapísaných dizajnov

(11) (51)

27376 19/08.01  
 27425 05/06.00  
 27888 19/07.02  
 28447 06/03.06

(51) **05/06.00** LOC(8)  
**12/99.00** LOC(8)

(11) **27425**

(15) 12.2.2008

(18) 10.9.2027

(21) 44-2007

(22) 10.9.2007

(73) TOPS, spol. s r.o., Košťany nad Turcom, SK;

(54) **Polotransparentná svetloodrazová fólia na svietiacu tabuľku s evidenčným číslom motorových a prípojných vozidiel**

Určenie výrobku:

Polotransparentná svetloodrazová fólia na svietiacu tabuľku s evidenčným číslom motorových a prípojných vozidiel sa umiestňuje pred plochú lampu, upevnenú v rámci tabuľky s evidenčným číslom motorových a prípojných vozidiel, nalepením na polopružnú transperickú plastovú polykarbonátovo-polyesterovú tabuľku s rovnakým rozmerom, ktorá je po vyznačení evidenčného čísla motorových a prípojných vozidiel na polotransparentnej svetloodrazovej fólii vo vozidle presvecovaná. Spojenie oboch súčastí tabuľky je buď súvislým prilepením samolepiacej vrstvy polotransparentnej svetloodrazovej fólie, alebo prostredníctvom nánosu vrstvy bežného lepidla na plastovú tabuľku pri výrobe svietiacej svetloodrazovej štátnej poznávacej značky. Polopružná transperická plastová polykarbonátovo-polyesterová tabuľka s polotransparentnou svetloodrazovou fóliou po vyznačení evidenčného čísla motorových a prípojných vozidiel, upevnená rámikom na karosérii motorových a prípojných vozidiel, je určená na zadnú identifikáciu a evidenciu cestných motorových vozidiel na dopravu osôb alebo vecí, a/alebo prípojných a zvláštnych vozidiel. Dizajn sa súčasne vzťahuje i na svetloodrazovú svietiacu tabuľku na evidenčné číslo motorových a prípojných vozidiel vytvorenú iba nalepením takejto polotransparentnej svetloodrazovej fólie na polopružnú transperickú plastovú polykarbonátovo-polyesterovú tabuľku.

(51) **06/03.06** LOC(11)(11) **28447**

(15) 18.10.2017

(18) 26.6.2027

(21) 71-2017

(22) 26.6.2017

(73) Jessica Coulture s. r. o., Bratislava, SK;

(54) **Ergonomická stolová doska na PC**

Určenie výrobku:

Výrobok, v ktorom je dizajn stelesnený, je pracovná doska na kancelárske stoly, hráčske stoly (PC), konferenčné stoly a stoly, ktoré budú využívané v domácnostiach.

(51) **19/07.02** LOC(9)(11) **27888**

(15) 17.1.2013

(18) 29.10.2027

(21) 59-2012

(22) 29.10.2012

(73) TATRAPLAN s.r.o., Banská Bystrica, SK;

(54) **Grafický dizajn obálok kartografických produktov - máp a atlasov**

Určenie výrobku:

Výrobok, v ktorom je dizajn stelesnený, je určený ako grafický dizajn obálok kartografických produktov - máp a atlasov.

(51) **19/08.01** LOC(8)(11) **27376**

(15) 26.10.2007

(18) 25.6.2027

(21) 36-2007

(22) 25.6.2007

(73) SLOVENSKÁ POŠTA, a.s., Banská Bystrica, SK;

(54) **Poštový peňažný poukaz U SP1**

Určenie výrobku:

Výrobok, v ktorom je dizajn stelesnený alebo na ktorom je použitý, predstavuje poštový peňažný poukaz.

(51) (11)

19/08.01 27376  
 19/07.02 27888  
 06/03.06 28447

(51) (11)

05/06.00 27425

## **TE4Q**

## **Zmeny adries prihlasovateľov/majiteľov**

**(11) 27425**

(21) 44-2007

(73) TOPS, spol. s r.o., Košťany nad Turcom, SK;

(58) 16.5.2022

---

# ČASŤ

OCHRANNÉ ZNÁMKY



**Číselné kódy na označovanie bibliografických údajov  
(Štandard WIPO ST.60)**

<b>(111)</b>	Číslo zápisu	<b>(580)</b>	Dátum zápisu akejkoľvek transakcie v súvislosti s prihláškou alebo zápisom ochrannej známky do registra, napr. zmena majiteľa, zmena mena alebo adresy, zrieknutie sa známky atď. (účinnosť)
<b>(141)</b>	Dátum zániku	<b>(591)</b>	Údaje o uplatňovaných farbách
<b>(151)</b>	Dátum zápisu	<b>(641)</b>	Číslo a dátum podania prihlášky ochrannej známky Európskej únie, premenou ktorej vznikla prihláška národnej ochrannej známky
<b>(156)</b>	Dátum obnovy	<b>(646)</b>	Číslo a dátum podania ochrannej známky Európskej únie, premenou ktorej vznikla prihláška národnej ochrannej známky
<b>(180)</b>	Predpokladaný dátum uplynutia platnosti zápisu/ obnovy	<b>(731)</b>	Meno a adresa prihlasovateľa (-ov)
<b>(210)</b>	Číslo prihlášky	<b>(732)</b>	Meno a adresa majiteľa (-ov)
<b>(220)</b>	Dátum podania prihlášky	<b>(740)</b>	Meno a adresa zástupcu (-ov)
<b>(300)</b>	Údaje o prioritě	<b>(770)</b>	Meno a adresa predchádzajúceho prihlasovateľa (-ov) alebo majiteľa (-ov) (v prípade zmeny vlastníctva)
<b>(340)</b>	Údaje o čiastočnej prioritě	<b>(771)</b>	Meno a adresa predchádzajúceho prihlasovateľa (-ov) alebo majiteľa (-ov) (v prípade zmeny údajov)
<b>(350)</b>	Dátum práva z prihlášky, z ktorej sa uplatňuje seniorita	<b>(791)</b>	Meno a adresa držiteľa (-ov) licencie
<b>(360)</b>	Zoznam tovarov a služieb, na ktoré sa vzťahuje čiastočná seniorita	<b>(793)</b>	Podmienky a obmedzenia licencie
<b>(442)</b>	Dátum zverejnenia prihlášky po prieskume	<b>(800)</b>	Číslo a dátum medzinárodného zápisu
<b>(450)</b>	Dátum oznámenia o zápise ochrannej známky	<b>(881)</b>	Číslo a dátum zápisu ochrannej známky nahradenej medzinárodným zápisom
<b>(510)</b>	Zoznam tovarov a/alebo služieb ak neboli zatriedené		
<b>(511)</b>	Medzinárodné triedenie tovarov a/alebo služieb		
<b>(540)</b>	Vyjadrenie ochrannej známky		
<b>(550)</b>	Druh ochrannej známky		
<b>(551)</b>	Údaje o kolektívnej ochrannej známke		
<b>(571)</b>	Opis ochrannej známky		

## BA3M

## Zverejnené prihlášky ochranných známok

(210)	(210)	(210)	(210)
2675-2021	699-2022	902-2022	992-2022
2939-2021	726-2022	904-2022	993-2022
2945-2021	742-2022	905-2022	1000-2022
155-2022	759-2022	909-2022	1003-2022
246-2022	760-2022	912-2022	1006-2022
247-2022	771-2022	923-2022	1007-2022
488-2022	772-2022	938-2022	1014-2022
493-2022	774-2022	942-2022	1031-2022
517-2022	779-2022	946-2022	1033-2022
531-2022	810-2022	952-2022	1042-2022
538-2022	825-2022	955-2022	1046-2022
540-2022	838-2022	957-2022	1047-2022
574-2022	848-2022	962-2022	1048-2022
575-2022	853-2022	964-2022	1049-2022
589-2022	858-2022	965-2022	1050-2022
611-2022	859-2022	967-2022	1051-2022
641-2022	883-2022	971-2022	1054-2022
643-2022	884-2022	972-2022	1056-2022
657-2022	888-2022	974-2022	1058-2022
659-2022	889-2022	979-2022	1071-2022
665-2022	893-2022	980-2022	1072-2022
666-2022	894-2022	983-2022	1079-2022
691-2022	900-2022	988-2022	1083-2022
697-2022	901-2022	989-2022	1096-2022

**(210) 2675-2021**

(220) 19.10.2021

**(511) 20, 35, 37, 42, 43** NCL (11)

(511) 20 - Nábytok; nekovové debny; detské chodúľky; ohrádky pre dojčatá; drevené časti nábytku; dvierka na nábytok; kadernícke kreslá; kancelársky nábytok; knižnice (nábytok); nekovové kolieska na nábytok; nekovové obloženie alebo ozdoby na nábytok; kovové sedadlá; kovové stoly; kreslá; kuchynské príborníky (nábytok); lavičky (nábytok); masážne stoly; nafukovací nábytok; nohy na nábytok; obaly na odevy; hlavové opierky (časti nábytku); podložky do ohrádok pre dojčatá; taburety; nekovové uholníky na nábytok; podstavce na kvety; pojazdné servírovacie stolíky; stolíky pod počítače; nábytkové police; police (nábytok); organizéry do zásuviek; komody, zásuvkové kontajnery, bielizníky; prenosné písacie stoly; pracovné stoly; pulty; police (samostatne stojaci nábytok); skladovacie police; šatníky; školský nábytok; príborníky; sofy; stojany na kvety (nábytok); regály na noviny; police na vertikálne ukladanie tanierov (nábytok); podstavce, kostry, stojany na počítače; skrinky s umývadlom (nábytok); stolové dosky; stoly; stolárske umelecké výrobky; police; zamykateľné skrinky (nábytok); panely na vešanie kľúčov; prútený alebo košíkársky tovar; zámky na batožinu; paravány, zásteny (nábytok); zásuvky (časti nábytku); stoličky; zrkadlá; bezpečnostné skrinky; skrinky na topánky; čalúnený nábytok; nábytkové chrániče proti nárazu; predeľovacie priečky miestností; detské sedačky,

nie automobilové; detské stoličky; nábytok pre domácnosť; kreslá pre dvoch; hojdacie kreslá; interiérový nábytok; kancelárske kreslá; kempingový nábytok; kovové nábytkové regály; kovové skrinky (nábytok); kozubové zásteny (nábytok); kredence, príborníky (nábytok); kryté hojdačky (záhradný nábytok); rozkladacie ležadlá; chaise longue (typ čalúneného kresla); spálňový nábytok; nábytok do predajní; nábytok do obývacích izieb; nábytok na sedenie; nábytok pre patia a vnútorné terasy; nábytok na vystavovanie tovarov; nábytkové deliace priečky; piknikové stoly; nábytok z plastových materiálov; plážové ležadlá; plstené podložky na nohy nábytku; automobilové vyvyšovacie sedačky pre staršie deti; divány; rozkladacie gauče; poťahy alebo obaly na šatstvo (na uskladnenie); stojany na topánky; stojany na tanieri; rybárske stolčeky; stoličky plnené drobnými guľôčkami; skrine so zrkadlami; podstavce; stojany na knihy; stojany na víno (nábytok); príručné stolíky; stoly (nábytok); toaletné stolíky; regály a police na skladovanie palivového dreva; vitríny (nábytok); vstavané skrine; drevené alebo plastové krabice; nekovové kontajnery; plastové nádoby (obaly); nekovové vrchnáky na nádoby; nádrže na tekuté palivá (nekovové); detské postieľky; kempingové matrace; rámy postelí; matrace; lôžkoviny okrem posteľnej bielizne; podhlavníky; spacie podložky; podušky pre domáce zvieratá; vankúše pre bábätká na polohovanie hlavičky; vankúše; podušky; posteľ; rámy na obrazy; príručné toaletné zrkadielka;

koľajničky na záclony a závesy; dekoračné koráľkové závesy; slučky na záclony a závesy (nie textilné); záclonové háčiky; krúžky na záclony; roletové valce; okenné interiérové rolety (nábytkové vybavenie); stojany na vešanie kabátov; stojany na oblečenie; vešiaky na odevy; krajčírske stojany; budy pre zvieratá chované v domácnosti; lôžka pre domáce zvieratá; vtáčie budy; preliezačky pre mačky; pekárske košíky; nekovové poštové schránky okrem murovaných; drevené alebo plastové rebríky; nekovové schody; zobrazovacie tabule; drevené, voskové, sadrové alebo plastové sošky; drevené, voskové, sadrové alebo plastové figuríny; drevené, voskové, sadrové alebo plastové umelecké predmety; vývesné štíty z dreva alebo plastov; kúpeľňový nábytok; zrkadlá; kuchynský nábytok.

35 - Maloobchodné služby s nábytkom a bytovým zariadením, s nábytkovými zostavami, s bytovými doplnkami, s posteľami, s matracmi, so stolmi, so stoličkami, s kreslami, s pohovkami, s kúpeľňovým nábytkom, s kuchynským nábytkom, s podlahovými krytinami, s kobercami, s rohožami, s rohožkami, s tapetami, s bytovými ozdobami, s bytovým textilom, s textilnými alebo plastovými záclonami a závesmi, s pomôckami a nádobami pre domácnosť a kuchyňu, s kuchynským náradím a riadom, so sklom, s porcelánom, s kuchynskými a jedálenskými nádobami a riadom, s príbormi, s umeleckými predmetmi, s kuchynskými prístrojmi a nástrojmi, s prístrojmi a systémami na osvetlenie, kúrenie, chladenie, výrobu pary, varenie, s prístrojmi chladiacimi, na sušenie, ventiláciu, na rozvod vody a sanitárnym zariadením, s interiérovými dverami, s odevmi, s obuvou, s pokrývkami hlavy, s kozmetickými prípravkami, s kozmetickými prípravkami s liečivými účinkami, s výživovými doplnkami, s kuchárskymi knihami, s tlačovinami, s hodinami, s hodinkami.

37 - Údržba a opravy nábytku; údržba a opravy budov; zasklievanie okien; čistenie okien; inštalácie izolačného skla v zimných záhradách, oknách, dverách a skleníkoch; inštalácie a opravy benátskych žalúzií; klampiarstvo a inštalatérstvo; inštalácia a opravy potrubných rozvodov; núdzový servis zariadení na dodávku vody; oprava zariadení na čistenie vody; poradenské služby v oblasti inštalatérstva; údržba vodoinštalatérskych systémov; inštalácia zariadení pre umyvárne; čistenie interiérov budov; upratovacie služby pre domácnosti; leštenie podláh; čistenie priestorov pred podujatiami a po podujatiach; inštalácie a opravy požiarnych hlásičov; opravy zámok; inštalácie a opravy poplašných systémov proti vlámaniu; interiérové a exteriérové maľovanie a natieranie; stavby bytových interiérov; inštalácie nábytku; čalúnenie nábytku; inštalácie kuchynských liniek; inštalácie kuchynských spotrebičov.

42 - Výzdoba interiérov; navrhovanie obalov, obalové dizajnérstvo; navrhovanie modelov na počítačové simulácie; navrhovanie prototypov; vypracovanie stavebných výkresov; navrhovanie vzhľadu výrobkov (priemyselné dizajnérstvo); grafické

dizajnérstvo; navrhovanie priemyselných produktov; služby umeleckých grafikov; dizajnérské služby v oblasti priemyselného inžinierstva; obchodný umelecký dizajn; módne návrhárstvo; navrhovanie a vývoj nových výrobkov; návrhárske služby týkajúce sa stavebníctva; návrh výzdoby interiéru pre obchody; navrhovanie interiérov budov; navrhovanie reštaurácií; projektovanie a navrhovanie kuchýň; poradenstvo týkajúce sa interiérového dizajnu; poradenstvo v oblasti stavebného projektovania; architektonické poradenstvo; umelecké dizajnérstvo; poradenské služby v oblasti navrhovania interiérov; navrhovanie interiérov; navrhovanie nábytku; navrhovanie kuchýň; priemyselné dizajnérstvo; navrhovanie kúpeľní; navrhovanie kancelárskych priestorov; výzdoba interiérov; konzultačné služby v oblasti navrhovania interiérov; navrhovanie nábytku; počítačov podporované grafické dizajnérstvo; dizajnovanie (dizajnové návrhy); navrhovanie interiérov a exteriérov budov; návrhárske služby s pomocou počítača; inžinierske služby v oblasti architektúry; konzultácie v oblasti architektúry; architektonické služby; inžinierske služby; urbanistické plánovanie.

43 - Informácie a poradenstvo pri príprave jedál; hodnotenie jedál (poskytovanie informácií o jedlách a nápojoch); stravovacie služby; príprava jedál; poradenstvo v oblasti prípravy jedál; dodávanie hotových jedál a nápojov na objednávku (katering); firemné pohostenia v podobe poskytovania jedál a nápojov; služby rezervovania miest v reštauráciách.

(540)

# STOPKA.

(550) obrazová

(731) Stopka Jiří, U školky 1620, 252 63 Rostoky, CZ;

(740) Ing. Viera Mešková, Patentová a známková kancelária, Bratislava 1, SK;

(210) 2939-2021

(220) 18.11.2021

(511) 16, 25, 35, 41, 42, 45 NCL (11)

(511) 16 - Katalógy; letáky; knihy; tlačoviny; prospekty; tlačené poukážky; nákupné karty (nie na hranie); časopisy (periodiká); ročenky; kalendáre; noviny; periodiká; plagáty; lístky; skicáre; brožúry; zošity; typy, tlačové písmo; reklamné tabule z papiera, kartónu alebo lepenky; albumy; obrazy; poznámkové zošity; mapy; obaly (papiernický tovar); grafické vzory (tlačoviny); tlačivá (formuláre); obálky (papiernický tovar); písacie potreby; fotografie (tlačoviny); účtovné knihy; zoznamy; kancelárske potreby okrem nábytku; grafické reprodukcie; grafické zobrazenia; ručné etiketovacie prístroje; pohľadnice; príručky; listový papier; záložky do kníh; portréty; papierové pásky

a štítky na zaznamenávanie počítačových programov; perá (kancelárske potreby); samolepky pre domácnosť a na kancelárske použitie; papierové zástavy; skrinky na spisy (kancelárske potreby); papierové servítky; papierové obrúsky (prestieranie); grafické znaky; obaly na súpravy písacích potrieb; papierové alebo lepenkové etikety; farbivacie pásy do počítačových tlačiarní; komiksy; obálky na dokumenty (papiernický tovar); papierové stolové vlajky; papierové trojčipe vlajočky.

25 - Odevy; obuv; pokrývky hlavy; tričká; športové tričká, dresy; tielka; mikiny; oblečenie na športovanie; vrchné ošatenie; šatky, šály; členky (oblečenie); konfekcia (odevy); kabáty; bundy; kravaty; košele; svetre; pulóvre; opasky (časti odevov); čiapky; bejzbalové čiapky so šiltom; klobúky; kombinézy (oblečenie); kostýmy, obleky; chrániče uší proti chladu (pokrývky hlavy); šerpy; rukavice; nohavice; legíny; sukne; oblečenie pre bábätká; manžety (časti odevov); zástery; pyžamá; šaty; sandále; uniformy; plavky; topánky; topánky na športovanie; telocvičné úbory; maškarné kostýmy; papierové klobúky (oblečenie); vreckovky do saka.

35 - Vzťahy s verejnosťou (public relations); poskytovanie obchodných alebo podnikateľských informácií; reklamné plagátovanie; analýzy nákladov; komerčné informačné kancelárie; rozširovanie reklamných oznamov; účtovníctvo; zostavovanie výpisov z účtov; obchodné alebo podnikové audity (revízia účtov); rozširovanie reklamných materiálov zákazníkom (letáky, prospekty, tlačoviny, vzorky); odborné posudky efektívnosti podnikov; prieskum trhu; poradenstvo pri organizovaní obchodnej činnosti; vydávanie reklamných textov; reklama; marketingový prieskum; prieskum verejnej mienky; nábor zamestnancov; sekretárske služby; spracovanie textov; služby predplácania novín a časopisov pre tretie osoby; zásielkové reklamné služby; administratívna správa hotelov; zbieranie údajov do počítačových databáz; zoraďovanie údajov v počítačových databázach; online reklama na počítačovej komunikačnej sieti; vyhľadávanie informácií v počítačových súboroch pre tretie osoby; prenájom reklamného času v komunikačných médiách; prehľad tlače (výstrižkové služby); prenájom predajných automatov; obchodné informácie a rady spotrebiteľom pri výbere tovarov a služieb; obchodná správa licencií výrobkov a služieb (pre tretie osoby); písanie reklamných textov; zostavovanie štatistik; grafická úprava tlačovín na reklamné účely; vyhľadávanie sponzorov; organizovanie módnych prehliadok na podporu predaja; tvorba reklamných filmov; marketing; optimalizácia internetových vyhľadávačov na podporu predaja; obchodný manažment pre poskytovateľov služieb na voľnej nohe; vyjednávanie a uzatváranie obchodných transakcií pre tretie osoby; rozvíjanie reklamných nápadov; prenájom billboardov; písanie životopisov (pre tretie osoby); správa spotrebiteľských vernostných programov; písanie textov scenárov na reklamné účely; aktualizácia a údržba informácií v registroch;

zostavovanie zoznamov informácií na obchodné alebo reklamné účely; dohodovanie obchodných zmlúv pre tretie osoby; obchodné sprostredkovateľské služby v oblasti vstupeniek na športové podujatia; ekonomický prieskum.

41 - Organizovanie a vedenie kongresov; organizovanie a vedenie konferencií; organizovanie a vedenie kolokvií; vzdelávanie; školenia; organizovanie vedomostných alebo zábavných súťaží; vydávanie textov (okrem reklamných); variantné predstavenia; poskytovanie športovísk; výchovnozábavné klubové služby; informácie o výchove a vzdelávaní; fitnes kluby (zdravotné a kondičné cvičenia); poskytovanie golfových ihrísk; služby poskytované prázdninovými tábormi (zábava); organizovanie živých vystúpení; organizovanie športových súťaží; plánovanie a organizovanie večierkov; poskytovanie informácií o možnostiach rekreácie; požičiavanie športového výstroja (okrem dopravných prostriedkov); organizovanie a vedenie sympózií; organizovanie a vedenie tvorivých dielní (výučba); tábory na športové sústredenia; prenájom tenisových kurtov; organizovanie plesov; organizovanie predstavení (manažérske služby); nočné kluby (zábava); karaoke služby; písanie textov; organizovanie a vedenie koncertov; služby diskžokejov; prenájom športových plôch; turistické prehliadky so sprievodcom; prenájom bazénov alebo plavární; zábava; poskytovanie zariadení na oddych a rekreáciu; prenájom dekorácií na predstavenia.

42 - Štúdie technických projektov; geodézia (zememeračstvo); inžinierska činnosť; technologický výskum; chemický výskum; módné návrhárstvo; grafické dizajnérstvo; tvorba počítačového softvéru; geologický prieskum; fyzikálny výskum; počítačové programovanie; údržba počítačového softvéru; tvorba a udržiavanie webových stránok (pre tretie osoby); poradenstvo v oblasti úspory energie; diaľkové monitorovanie počítačových systémov; rozbor vody; energetické audity; poradenstvo v oblasti informačných technológií; vedecký výskum; kartografické služby; poradenstvo v oblasti počítačových technológií; technologické poradenstvo; technické písanie; výzdoba interiérov; urbanistické plánovanie; navrhovanie interiérov; priemyselné dizajnérstvo.

45 - Vypracovávanie právnych dokumentov; online služby sociálnych sietí; právne zastupovanie občanov pred verejnými alebo štátnymi orgánmi a inštitúciami (právne služby); právne poradenstvo v oblasti ľudských práv; právne poradenstvo; právny výskum; nekomerčné lobistické služby; organizovanie petícií v podobe dotazníkov o politických záležitostiach; právna podpora verejnej politiky (právne služby); právne konzultačné služby v oblasti politických vládnych záležitostí; právne a sociálne služby v oblasti prieskumu verejnej politiky s cieľom presadiť politické riešenia; právne služby; právnické služby a právne poradenstvo poskytované politickou asociáciou pre svojich členov a pre tretie strany; poskytovanie politických informácií; hodnotenie

politických rizík (politologické analýzy); právny výskum v oblasti právnych záležitostí súvisiacich s politickými a ekonomickými problémami; právne služby a právne poradenstvo poskytované politickým združením pre svojich členov a tretím osobám; právne služby politických strán; organizovanie politických zhromaždení; organizovanie politických manifestácií a sprievodov; politologické analýzy; politický výskum.

**(540) Tím Slovensko - žijeme Slovenskom**

(550) slovná

(731) Občianska iniciatíva STOP ZELENÁ, Trnavská cesta 84, Bratislava-Ružinov, SK;

(740) Porubčan Róbert, Ing., Košeca, SK;

**(210) 2945-2021**

(220) 18.11.2021

(300) 575062, 8.10.2021, CZ;

**(511) 7, 9, 11, 37, 39, 42** NCL (11)

(511) 7 - Pneumatické potrubné dopravníky; priemyselné roboty; prepravné roboty na priemyselné použitie; pásové dopravníky; pneumatické dopravníky; manipulátory (zariadenia na nakladanie a vykladanie); výťahy; zdvíhacie zariadenia; dúchadlá (výtláčne ventilátory); vývevy (stroje); kompresory (stroje); čerpadlá (časti strojov a motorov); čerpadlá, pumpy (stroje); filtrovacie stroje; odsávacie stroje na priemyselné použitie; fukáre (stroje); valčekové dráhy (prepravníky); pneumatické zariadenia na potrubnú dopravu; automatické dopravníky (stroje); dopravníky (stroje); automatické manipulátory (stroje); motory (nie do pozemných vozidiel); pohony výťahov, zdvíhadiel; reťaze zdvíhadiel (časti strojov); súkolesia (časti strojov); hriadele, kľuky, pásy (časti strojov); vodiace zariadenia (časti strojov).

9 - Vedecké a laboratórne prístroje a nástroje; navigačné prístroje a nástroje; akustické poplašné zariadenia; procesory (centrálne procesorové jednotky); čítačky čiarových kódov; čipy (mikroprocesorové doštičky); elektrické zariadenia na diaľkové ovládanie priemyselných operácií; detektory; elektrické meniče; materiály na elektrické vedenie (drôty, káble); elektronické informačné tabule; hlásiče (elektrické indikátory); magnetické identifikačné karty; karty s integrovanými obvody (pamäťové alebo mikroprocesorové); meracie prístroje; elektrické meracie zariadenia; meradlá; prístroje a nástroje na váženie; signalizačné prístroje a nástroje; prístroje a nástroje na bezdrôtovú telegrafiu; fotografické, kinematografické, optické prístroje; premietacie prístroje; zväčšovacie prístroje (fotografia); záchranné a vyučovacie prístroje a nástroje; prístroje na nahrávanie a reprodukciu zvuku a obrazu; počítače; počítačové klávesnice; počítačové rozhrania; elektrické monitorovacie prístroje (nie na lekárske použitie); počítačové operačné programy (nahraté); nahraté počítačové programy; automatické alebo robotizované linky na spracovanie vzoriek v laboratóriách alebo výdaj liekov; poplašné zariadenia; analyzátory plynu; elektrické regulátory; tepelné regulátory; automatické rozvádzače (elektrotechnika); rozvodné pulty (elektrina); rozvodné skrine (elektrotechnika);

riadiace kontrolné panely (elektrotechnika); svetelné alebo mechanické signalizačné panely; termostaty; indikátory teploty; elektrické batérie (nabíjacie články); elektrické káble; elektrické vodiče; ukazovatele hladiny vody; vysieláče elektronických signálov; zabezpečovacie zariadenia proti odcudzeniu; zariadenia na spracovanie údajov; hasiace prístroje; rozvodné panely (elektrina); prístroje na rozbor plynov; prístroje a nástroje na meranie, monitorovanie a riadenia za účelom sledovania dopravy zásielok.

11 - Vykurovacie, ventilačné a klimatizačné zariadenia a čistiace zariadenia; zariadenia na čistenie, dezinfekciu a sanitáciu potrubí a potrubných systémov; osvetľovacie zariadenia; bezpečnostné zariadenia na vodovodné alebo plynové zariadenia a na vodovodné alebo plynové potrubia; parné generátory (nie časti strojov); chladiace prístroje a zariadenia; regulátory na vodné alebo plynové zariadenia a potrubia; teplovzdušné zariadenia; zariadenia na chladenie, vetranie; zariadenia na úpravu vzduchu; zariadenia na rozvod vody.

37 - Inštalačné a montážne služby potrubných systémov; inštalácie, montáž, údržba a opravy vykurovacích, ventilačných a klimatizačných zariadení; inštalácie potrubných systémov; čistenie, opravy, údržba potrubných systémov; inštalácie a opravy chladiacich zariadení; inštalácie a opravy počítačového vybavenia; inštalácie, opravy a údržba automatických skladových zariadení a zariadení na distribúciu tovaru, celkových logistických centier, flexibilných montážnych, baliacich a výrobných zariadení, ovládačov procesov, vozidiel, výťahov, nadstavieb, lanových dráh, prepravných zariadení, elektrického vybavenia; inštalácie počítačového hardvéru.

39 - Preprava plynu, ropy potrubiami; rozvod vody; doprava, preprava; skladovanie tovarov (úschova); skladovanie; doručovacie služby; skladovanie elektronicky uložených údajov a dokumentov; rezervácie dopravy; automobilová doprava; autobusová doprava; železničná doprava; lodná doprava; letecká doprava; potrubná pošta (doručovacie služby); logistické služby v doprave; informácie o možnostiach dopravy; poskytovanie informácií o cestovných trasách.

42 - Vedecké a technologické služby a s nimi súvisiaci výskum a projektovanie; technické poradenstvo a expertíza v oblasti potrubných systémov; expertízy (inžinierske práce); štúdie technických projektov; inžinierska činnosť v doprave a logistike; návrh počítačových systémov; prenájom počítačov; obnovovanie počítačových databáz; počítačové programovanie; aktualizovanie počítačového softvéru; inštalácie počítačového softvéru; zhotovovanie kópií počítačových programov; analýzy počítačových systémov; poradenstvo v oblasti návrhu a vývoja počítačového hardvéru; poradenstvo v oblasti počítačových programov; údržba počítačového softvéru; poradenstvo v oblasti služieb uvedených v triede 42 tohto zoznamu; navrhovanie a poradenstvo v oblasti navrhovania pneumatických potrubných systémov; priemyselné dizajnérstvo; technologické

poradenstvo; technologický výskum; navrhovanie a vývoj počítačového hardvéru a softvéru.

(540)



- (550) obrazová  
 (591) červená, čierna  
 (731) PROFITUBE PROTECH s. r. o., Micháľkovickej 2055/86, Slezská Ostrava, 710 00 Ostrava, CZ;  
 (740) JUDr. Igor Gažík, Prievidza, SK;

**(210) 155-2022**

(220) 27.1.2022

**(511) 8, 16, 25, 29, 30** NCL (11)

(511) 8 - Nástroje a náradie na sťahovanie kože zvierat; ocieľky na brúsenie nožov; nožnice; jedálenské príbory (nože, vidličky a lyžice); vidličky; mäsiarske nože; nožiarsky tovar; nože; lyžice; nástroje na ostrenie; ostriace nástroje; nástroje na ostrenie čepelí; nože na čistenie rýb od šupín; sekáčiky (ručné nástroje); nože na mäso a zeleninu; nože na otváranie ustríc; otvárače na konzervy (nie elektrické); tĺčky (ručné nástroje); brúsky (ručné náradie); strieborné príbory (nože, vidličky a lyžice); brúsne kotúče; mlynčeky na mäso (ručné nástroje); krájače syrov (neelektrické); krájače na pizzu (neelektrické); krájače vajec (neelektrické); plastové príbory; detské príbory; ručné špirálové vykrajovače na zeleninu; škrabky na zeleninu na ručný pohon; kuchynské strúhadlá; nástroje na prípravu trhaného mäsa; vidličky na porciovanie mäsa; nože na porciovanie mäsa.

16 - Papierové podložky pod pivo poháre; papierové kornúty; stolové prestieranie z papiera; paragóny; papierové vreckovky; papierové obrusy; papierové alebo plastové vrecia, vrecká a puzdrá na balenie; papierové podložky na stôl (anglické prestieranie); papierové podložky pod poháre; papierové zástavy; papierové servítky; papierové obrúsky (prestieranie); papierové alebo lepenkové pútače; papierové utierky; papierové alebo lepenkové etikety; papierové alebo kartónové vývesné tabule; tlačené poukážky; papierové obrusy (behúne); papierové stolové vlajky; papierové trojcipe vlajočky.

25 - Odevy; pracovné plášte; kombinézy (oblečenie); latexové odevy; zástery; pokrývky hlavy; čelenky (oblečenie); goliere (časti odevov); čiapky; šatky (na hlavu).

29 - Mäso; mäsové výrobky; mäsové výťažky; hydina (mäso); bravčové mäso; konzervované mäso; mäsové konzervy; mrazom sušené mäso; mäsové nátierky; rybacie nátierky; zeleninové nátierky; ryby (neživé); plody mora (neživé); mäkkýše (neživé); raky (neživé);

rybie plátky (filé); potraviny z rýb; konzervované ryby; rybacia pena; mliečne výrobky; náhradky mlieka; syry; vajcia; sušené vajcia; vaječné náhradky; vaječné žĺtky; nakladané vajcia; vaječné bielka; tekuté vajcia; škótske vajcia (varené vajcia zavinuté v mäsovej fašírke); marinované vajcia; vajcia s čajovou príchuťou; solené vajcia; storočné (čierne) vajcia; potravinárske oleje; pokrmové tuky; zemiakové knedle; spracované ovocie; spracovaná zelenina; spracované orechy; polievky; vývary (bujóny); koncentrované vývary; prípravky na vývary (bujóny); jedlý hmyz (neživý); jedlé mravčie larvy (spracované); črevá na klobásy (prírodné alebo umelé); hotové jedlá prevažne z mäsa; hotové jedlá prevažne z hydínového mäsa; hotové jedlá prevažne z rýb alebo plodov mora; hotové jedlá prevažne z vajec; hotové jedlá prevažne zo zeleniny; ovocné chuťovky; zeleninové chuťovky.

30 - Mäsové šťavy; obilninové chuťovky; ryžové chuťovky; sušienky; kekсы; slané pečivo (krekry); knedle; palacinky; cestoviny; omáčky na cestoviny; pikantné zeleninové omáčky (chuťové prísady); chuťové prísady; omáčky (chuťové prísady); chutneys (koreniny); marinády; prípravky z obilnín; chlieb; sendviče; pečivo (rožky); pečivo s mäsovou náplňou; pizza; cestá na jedlá; korenie; spojivá do údenín; paštéty zapekané v ceste; prípravky na zjemňovanie mäsa na domáce použitie; quiches (slaný koláč).

(540)



**MÄSIAROV VÝBER**

- (550) obrazová  
 (731) BILLA s.r.o., Bajkalská 19/A, 821 02 Bratislava-Ružinov, SK;  
 (740) Magdaléna Bachratá, Zálesie, SK;

**(210) 246-2022**

(220) 4.2.2022

**(511) 9, 16, 35, 38, 41, 45** NCL (11)

(511) 9 - Sťahovateľné hudobné súbory; sťahovateľné obrazové súbory; sťahovateľné zvonenia do mobilných telefónov; počítačový softvér na skladanie hudby; počítačové softvérové aplikácie (sťahovateľné); nosiče zvukových nahrávok; optické kompaktné disky zvukových nahrávok; magnetické pásky na zvukové nahrávanie; vysielacie (telekomunikácie); elektronické publikácie (sťahovateľné); zvukové prehrávacie zariadenia, prehrávače; zariadenia na spracovanie údajov; čítacie zariadenia (zariadenia

na spracovanie údajov); optické čítacie zariadenia; antény; zosilňovače zvuku; počítačové meniče diskov; zvukové mixážne zariadenia; zvukové mixážne pulty s integrovanými zosilňovačmi; slúchadlá; elektrické adaptéry; zvukové nahrávacie zariadenia; prístroje na nahrávanie, prenos alebo reprodukciu zvuku, obrazu alebo údajov; monitorovacie počítačové programy; nahraté počítačové programy; počítačové programy (sťahovateľné); nahraté počítačové programy pre internetové portály; nahraté počítačové programy na sprístupňovanie a pozieranie správ, dokumentov, korešpondencie; počítačový softvér (nahraté počítačové programy) na spracovanie a uchovávanie počítačových databáz; kompaktné disky; disky DVD; magnetické nosiče údajov; magnetické záznamové disky; audiovizuálne prijímače; prehrávače kompaktných diskov; videokamery; videokazety; videopásky; počítačový hardvér; počítačové pamäte; počítačové tlačiarne; stojany na CD; rádiá; televízne prijímače; rádiotelefónne zariadenia; telefónne prístroje na telefonovanie cez internet; telefónne záznamníky; prístroje na rádiové výzvy; fotografické, kinematografické, optické, signalizačné, kontrolné, záchranné prístroje a nástroje; prístroje na vnútornú komunikáciu; zvukové signálne zariadenia; automatické časové spínače (nie hodinárske); počítače; tablety (prenosné počítače); čítačky elektronických kníh; počítačový softvér (nahrané počítačové programy); periférne zariadenia počítačov; skenery (zariadenia na spracovanie údajov); audiovizuálne vyučovacie prístroje; elektronické informačné tabule; svetelné tabule; faxy; videotelefóny; USB kľúče; hudobné mincové automaty; neónové reklamy; dekoratívne magnety.

16 - Reklamné tabule z papiera, kartónu alebo lepenky; emblémy (papierové pečate); plagáty; pútače z papiera alebo lepenky; tlačené publikácie; katalógy; časové rozvrhy (tlačoviny); lístky; tlačené vstupenky (lístky); letáky; papier; kartón; lepenka; papierové zástavy; šablóny (kancelárske potreby); papierové obrúsky (prestieranie); papierové obrusy; papierové alebo plastové vrecká a tašky na balenie; papierové alebo lepenkové baliace materiály (výplňové, tlmiace); škrobové obalové materiály; samolepky pre domácnosť a na kancelárske použitie; samolepky na auto (papiernický tovar); lepidlá na kancelárske použitie alebo pre domácnosť; papierové alebo lepenkové etikety; fotografie (tlačoviny); papiernický tovar; písacie potreby; albumy; pohľadnice; grafické zobrazenia; podložky na písanie; skicáre; záložky do kníh; knihy; brožúry; mapy; atlasy; časopisy (periodiká); periodiká; komiksy; tlačivá (formuláre); ročenky; kalendáre; príručky; prospekty; pečiatky; pečate; zoraďovače (kancelárske potreby); zošity; hárky papiera; útržkové bloky; obálky (papiernický tovar); obálky na dokumenty (papiernický tovar); obaly (papiernický tovar); kancelárske potreby okrem nábytku; spisové obaly (papiernický tovar); písacie súpravy (papiernický tovar); perá (kancelárske potreby); kancelárske sponky; školské potreby

(papiernický tovar); obaly na doklady; stojany na fotografie; stojany na perá a ceruzky.

35 - Rozhlasová reklama; televízna reklama; reklama; on-line reklama na počítačovej komunikačnej sieti; reklama hudobných, vzdelávacích, sociálnych, charitatívnych, kultúrnych, športových činností a podujatí; obchodný manažment v oblasti umenia a živých vystúpení; prenájom reklamného času v komunikačných médiách; prenájom reklamných plôch; písanie reklamných textov; vydávanie reklamných textov; písanie textov scenárov na reklamné účely; on line poskytovanie obchodného priestoru pre nákupcov a predajcov tovarov a služieb; poskytovanie obchodných informácií prostredníctvom webových stránok; obchodný manažment; obchodná administratíva; plánovanie stretnutí (kancelárske práce); prezentácia výrobkov v komunikačných médiách pre maloobchod; organizovanie obchodných alebo reklamných výstav; organizovanie obchodných alebo reklamných veľtrhov; reklamné agentúry; organizovanie módnych prehliadok na podporu predaja; odborné obchodné alebo podnikateľské poradenstvo; poradenstvo pri organizovaní a riadení obchodnej činnosti; maloobchodné a veľkoobchodné služby s plagátmi, s tlačovinami, s kompaktnými diskami, s DVD, s Blue-ray nosičmi; maloobchodné a veľkoobchodné služby s tovarmi uvedenými v triedach 9 a 16 tohto zoznamu; obchodný alebo podnikateľský prieskum; marketing; marketingový prieskum; obchodné sprostredkovateľské služby; rozširovanie reklamných materiálov zákazníkom (letáky, prospekty, tlačoviny, vzorky); vydávanie reklamných textov; aktualizovanie reklamných materiálov; reklamné plagátovanie; grafická úprava tlačovín na reklamné účely; zásielkové reklamné služby; platené reklamné služby typu „klikni sem“; telemarketingové služby; prieskum trhu; prieskum verejnej mienky; prenájom bilbordov; podpora predaja (pre tretie osoby); obchodné alebo podnikateľské informácie; tvorba reklamných filmov; vyhľadávanie sponzorov; zostavovanie štatistík; vyhľadávanie informácií v počítačových súboroch (pre tretie osoby); správa počítačových súborov; zbieranie údajov do počítačových databáz; zoraďovanie údajov v počítačových databázach; aktualizácia a údržba údajov v počítačových databázach; poskytovanie rád a informácií o uvedených službách prostredníctvom komunikačných médií, elektronickej pošty, SMS správ, počítačových sietí a internetu alebo verbálne.

38 - Rozhlasové vysielanie; rozhlasové vysielanie prostredníctvom internetu; televízne vysielanie prostredníctvom internetu; interaktívne televízne vysielanie; interaktívne rozhlasové vysielanie; bezdrôtové vysielanie; interaktívne vysielacie služby; interaktívne komunikačné služby; rádiová komunikácia; komunikácia prostredníctvom optických sietí; poskytovanie používateľského prístupu k webovým stránkam s digitálnou hudbou na internete; televízne vysielanie; výzvy (rádiom, telefónom alebo inými elektronickými komunikačnými prostriedkami); telekomunikačné služby; služby

vstupu do telekomunikačných sietí (smerovanie a pripájanie); prenos elektronickej pošty; posielanie správ; hlasová odkazová služba; on-line posielanie pohľadníc; poskytovanie priestoru na diskusiu na internete; poskytovanie telekomunikačných kanálov na telenákupy; komunikácia prostredníctvom počítačových terminálov; poskytovanie prístupu do databáz; poskytovanie telekomunikačného pripojenia do svetovej počítačovej siete; prenájom prístupového času do svetových počítačových sietí; prenájom prístrojov na prenos správ; prenájom telekomunikačných prístrojov; prenos digitálnych súborov; kontinuálny prenos dát (streaming); prenos signálu prostredníctvom satelitu; spravodajské kancelárie; telefonická komunikácia; videokonferenčné služby; elektronické zobrazovacie tabule (telekomunikačné služby); poskytovanie rád a informácií o uvedených službách prostredníctvom komunikačných médií, elektronickej pošty, SMS správ, počítačových sietí a internetu alebo verbálne.

41 - Rozhlasová zábava; televízna zábava; tvorba rozhlasových zábavných relácií; tvorba rozhlasových a televíznych programov; tvorba interaktívnych rozhlasových programov; tvorba interaktívnych rozhlasových hier (zábava); interaktívna zábava; on line poskytovanie digitálnej hudby (bez možnosti kopírovania); organizovanie vedomostných alebo zábavných súťaží; organizovanie predstavení (manažérske služby); organizovanie a vedenie koncertov; organizovanie živých vystúpení; organizovanie festivalov(zábava); diskotéky (služby); služby diskžokejov; služby estrádnych umelcov; reportérske služby; informácie o možnostiach zábavy; plánovanie a organizovanie večierkov; rezervácie vstupeniek na zábavné predstavenia; služby agentúr ponúkajúcich vstupenky na zábavné podujatia; vzdelávanie; praktický výcvik (ukážky); organizovanie vzdelávacích kurzov; organizovanie školení; koučovanie (školenie); športová a kultúrna činnosť; prenájom dekorácií na predstavenia; prenájom divadelných kulís; divadelné predstavenia; filmová tvorba; fotografické reportáže; fotografovanie; herne s hracími automatmi (služby); informácie o možnostiach rekreácie; služby kasín (hazardné hry); výchovno-zábavné klubové služby; fitness kluby (zdravotné a kondičné cvičenia); vydávanie kníh; organizovanie lotérií; nahrávacie štúdiá (služby); hudobná tvorba; hudobné skladateľské služby; nočné kluby (zábava); organizovanie a vedenie seminárov; organizovanie a vedenie sympózií; organizovanie kultúrnych alebo vzdelávacích výstav; organizovanie plesov; organizovanie súťaží krásy; organizovanie módných prehliadok na zábavné účely; organizovanie športových súťaží; zábavné parky; písanie textov (okrem reklamných); písanie textov scenárov nie na reklamné účely; on-line poskytovanie počítačových hier (z počítačových sietí); on line poskytovanie elektronických publikácií (bez možnosti kopírovania); on line poskytovanie videozáznamov (bez možnosti kopírovania); požičiavanie kinematografických filmov; požičiavanie videopások; tvorba divadelných

alebo iných predstavení; prekladateľské služby; postsynchronizácia, dabing; nahrávanie videopások; prenájom osvetľovacích prístrojov do divadelných sál a televíznych štúdií; požičiavanie videokamier; požičiavanie audioprístrojov; karaoke služby; požičiavanie rozhlasových a televíznych prijímačov; on line vydávanie elektronických kníh a časopisov; elektronická edičná činnosť v malom (DTP služby); požičiavanie zvukových nahrávok; poskytovanie rád a informácií o uvedených službách prostredníctvom komunikačných médií, elektronickej pošty, SMS správ, počítačových sietí a internetu alebo verbálne.

45 - Spravovanie autorských práv; právne služby súvisiace s licenciami; poradenstvo v oblasti práv duševného vlastníctva; udeľovanie licencií na práva duševného vlastníctva; monitorovacie služby v oblasti práv na duševné vlastníctvo s cieľom poskytnúť právne poradenstvo; vypracovávanie právnych dokumentov; registrácia doménových mien (právne služby); právny výskum; služby rozhodcovských súdov; udeľovanie licencií na počítačové programy (právne služby); straty a nálezy; arbitrážne služby; prenájom hasiacich prístrojov; požičiavanie odevov; prenájom trezorov; online služby sociálnych sietí; vypúšťanie holubov pri rôznych príležitostiach; dohadovanie zmlúv pre tretie osoby (právne služby); prenájom názvov internetových domén; prehliadky batožiny z bezpečnostných dôvodov; poradenstvo v oblasti fyzickej bezpečnosti; sprevádzanie do spoločnosti; osobní strážcovia; strážne služby.

#### (540) **Rádio Vlna - Hity overené časom.**

(550) slovná

(731) Rádio Vlna, s.r.o., Leškova 5, Bratislava-Staré Mesto, SK;

(740) Porubčan Róbert, Ing., Košeca, SK;

#### (210) **247-2022**

(220) 4.2.2022

(511) **9, 16, 35, 38, 41, 45** NCL (11)

(511) 9 - Sťahovateľné hudobné súbory; sťahovateľné obrazové súbory; sťahovateľné zvonenia do mobilných telefónov; počítačový softvér na skladanie hudby; počítačové softvérové aplikácie (sťahovateľné); nosiče zvukových nahrávok; optické kompaktné disky zvukových nahrávok; magnetické pásky na zvukové nahrávanie; vysielacie (telekomunikácie); elektronické publikácie (sťahovateľné); zvukové prehrávacie zariadenia, prehrávače; zariadenia na spracovanie údajov; čítacie zariadenia (zariadenia na spracovanie údajov); optické čítacie zariadenia; antény; zosilňovače zvuku; počítačové meniče diskov; zvukové mixážne zariadenia; zvukové mixážne pulty s integrovanými zosilňovačmi; slúchadlá; elektrické adaptéry; zvukové nahrávacie zariadenia; prístroje na nahrávanie, prenos alebo reprodukciu zvuku, obrazu alebo údajov; monitorovacie počítačové programy; nahraté počítačové programy; počítačové programy (sťahovateľné); nahraté počítačové programy pre internetové portály; nahraté počítačové programy na sprístupňovanie a pozeranie správ, dokumentov, korešpondencie; počítačový softvér



(nahraté počítačové programy) na spracovanie a uchovávanie počítačových databáz; kompaktné disky; disky DVD; magnetické nosiče údajov; magnetické záznamové disky; audiovizuálne prijímače; prehrávače kompaktných diskov; videokamery; videokazety; videopásy; počítačový hardvér; počítačové pamäte; počítačové tlačiarne; stojany na CD; rádiá; televízne prijímače; rádiotelefonné zariadenia; telefónne prístroje na telefonovanie cez internet; telefónne záznamníky; prístroje na rádiové výzvy; fotografické, kinematografické, optické, signalizačné, kontrolné, záchranné prístroje a nástroje; prístroje na vnútornú komunikáciu; zvukové signálne zariadenia; automatické časové spínače (nie hodinárske); počítače; tablety (prenosné počítače); čítačky elektronických kníh; počítačový softvér (nahrané počítačové programy); periférne zariadenia počítačov; skenery (zariadenia na spracovanie údajov); audiovizuálne vyučovacie prístroje; elektronické informačné tabule; svetelné tabule; faxy; videotelefóny; USB kľúče; hudobné mincové automaty; neónové reklamy; dekoratívne magnety.

16 - Reklamné tabule z papiera, kartónu alebo lepenky; emblémy (papierové pečate); plagáty; pútače z papiera alebo lepenky; tlačené publikácie; katalógy; časové rozvrhy (tlačoviny); lístky; tlačené vstupenky (lístky); letáky; papier; kartón; lepenka; papierové zástavy; šablóny (kancelárske potreby); papierové obrúsky (prestieranie); papierové obrusy; papierové alebo plastové vrecká a tašky na balenie; papierové alebo lepenkové baliace materiály (výplňové, tlmiace); škrobové obalové materiály; samolepky pre domácnosť a na kancelárske použitie; samolepky na auto (papiernický tovar); lepidlá na kancelárske použitie alebo pre domácnosť; papierové alebo lepenkové etikety; fotografie (tlačoviny); papiernický tovar; písacie potreby; albumy; pohľadnice; grafické zobrazenia; podložky na písanie; skicáre; záložky do kníh; knihy; brožúry; mapy; atlasy; časopisy (periodiká); periodiká; komiksy; tlačivá (formuláre); ročenky; kalendáre; príručky; prospekty; pečiatky; pečate; zoraďovače (kancelárske potreby); zošity; hárky papiera; útržkové bloky; obálky (papiernický tovar); obálky na dokumenty (papiernický tovar); obaly (papiernický tovar); kancelárske potreby okrem nábytku; spisové obaly (papiernický tovar); písacie súpravy (papiernický tovar); perá (kancelárske potreby); kancelárske sponky; školské potreby (papiernický tovar); obaly na doklady; stojany na fotografie; stojany na perá a ceruzky.

35 - Rozhlasová reklama; televízna reklama; reklama; on-line reklama na počítačovej komunikačnej sieti; reklama hudobných, vzdelávacích, sociálnych, charitatívnych, kultúrnych, športových činností a podujatí; obchodný manažment v oblasti umenia a živých vystúpení; prenájom reklamného času v komunikačných médiách; prenájom reklamných plôch; písanie reklamných textov; vydávanie reklamných textov; písanie textov scenárov na reklamné účely; on line poskytovanie obchodného

priestoru pre nákupcov a predajcov tovarov a služieb; poskytovanie obchodných informácií prostredníctvom webových stránok; obchodný manažment; obchodná administratíva; plánovanie stretnutí (kancelárske práce); prezentácia výrobkov v komunikačných médiách pre maloobchod; organizovanie obchodných alebo reklamných výstav; organizovanie obchodných alebo reklamných veľtrhov; reklamné agentúry; organizovanie módnych prehliadok na podporu predaja; odborné obchodné alebo podnikateľské poradenstvo; poradenstvo pri organizovaní a riadení obchodnej činnosti; maloobchodné a veľkoobchodné služby s plagátmi, s tlačovinami, s kompaktnými diskami, s DVD, s Blue-ray nosičmi; maloobchodné a veľkoobchodné služby s tovarmi uvedenými v triedach 9 a 16 tohto zoznamu; obchodný alebo podnikateľský prieskum; marketing; marketingový prieskum; obchodné sprostredkovateľské služby; rozširovanie reklamných materiálov zákazníkom (letáky, prospekty, tlačoviny, vzorky); vydávanie reklamných textov; aktualizovanie reklamných materiálov; reklamné plagátovanie; grafická úprava tlačovín na reklamné účely; zásielkové reklamné služby; platené reklamné služby typu „klikni sem“; telemarketingové služby; prieskum trhu; prieskum verejnej mienky; prenájom billboardov; podpora predaja (pre tretie osoby); obchodné alebo podnikateľské informácie; tvorba reklamných filmov; vyhľadávanie sponzorov; zostavovanie štatistík; vyhľadávanie informácií v počítačových súboroch (pre tretie osoby); správa počítačových súborov; zbieranie údajov do počítačových databáz; zoraďovanie údajov v počítačových databázach; aktualizácia a údržba údajov v počítačových databázach; poskytovanie rád a informácií o uvedených službách prostredníctvom komunikačných médií, elektronickej pošty, SMS správ, počítačových sietí a internetu alebo verbálne.

38 - Rozhlasové vysielanie; rozhlasové vysielanie prostredníctvom internetu; televízne vysielanie prostredníctvom internetu; interaktívne televízne vysielanie; interaktívne rozhlasové vysielanie; bezdrôtové vysielanie; interaktívne vysielacie služby; interaktívne komunikačné služby; rádiová komunikácia; komunikácia prostredníctvom optických sietí; poskytovanie používateľského prístupu k webovým stránkam s digitálnou hudbou na internete; televízne vysielanie; výzvy (rádiom, telefónom alebo inými elektronickými komunikačnými prostriedkami); telekomunikačné služby; služby vstupu do telekomunikačných sietí (smerovanie a pripájanie); prenos elektronickej pošty; posielanie správ; hlasová odkazová služba; on-line posielanie pohľadníc; poskytovanie priestoru na diskusiu na internete; poskytovanie telekomunikačných kanálov na telenákupy; komunikácia prostredníctvom počítačových terminálov; poskytovanie prístupu do databáz; poskytovanie telekomunikačného pripojenia do svetovej počítačovej siete; prenájom prístupového času do svetových počítačových sietí; prenájom prístrojov na prenos správ; prenájom telekomunikačných prístrojov; prenos

digitálnych súborov; kontinuálny prenos dát (streaming); prenos signálu prostredníctvom satelitu; spravodajské kancelárie; telefonická komunikácia; videokonferenčné služby; elektronické zobrazovacie tabule (telekomunikačné služby); poskytovanie rád a informácií o uvedených službách prostredníctvom komunikačných médií, elektronickej pošty, SMS správ, počítačových sietí a internetu alebo verbálne.

41 - Rozhlasová zábava; televízna zábava; tvorba rozhlasových zábavných relácií; tvorba rozhlasových a televíznych programov; tvorba interaktívnych rozhlasových programov; tvorba interaktívnych rozhlasových hier (zábava); interaktívna zábava; on line poskytovanie digitálnej hudby (bez možnosti kopírovania); organizovanie vedomostných alebo zábavných súťaží; organizovanie predstavení (manažérske služby); organizovanie a vedenie koncertov; organizovanie živých vystúpení; organizovanie festivalov(zábava); diskotéky (služby); služby diskžokejov; služby estrádných umelcov; reportérske služby; informácie o možnostiach zábavy; plánovanie a organizovanie večierkov; rezervácie vstupeniek na zábavné predstavenia; služby agentúr ponúkajúcich vstupenky na zábavné podujatia; vzdelávanie; praktický výcvik (ukážky); organizovanie vzdelávacích kurzov; organizovanie školení; koučovanie (školenie); športová a kultúrna činnosť; prenájom dekorácií na predstavenia; prenájom divadelných kulís; divadelné predstavenia; filmová tvorba; fotografické reportáže; fotografovanie; herne s hracími automatmi (služby); informácie o možnostiach rekreácie; služby kasín (hazardné hry); výchovno-zábavné klubové služby; fitness kluby (zdravotné a kondičné cvičenia); vydávanie kníh; organizovanie lotérií; nahrávacie štúdiá (služby); hudobná tvorba; hudobné skladateľské služby; nočné kluby (zábava); organizovanie a vedenie seminárov; organizovanie a vedenie sympózií; organizovanie kultúrnych alebo vzdelávacích výstav; organizovanie plesov; organizovanie súťaží krásy; organizovanie módných prehliadok na zábavné účely; organizovanie športových súťaží; zábavné parky; písanie textov (okrem reklamných); písanie textov scenárov nie na reklamné účely; on-line poskytovanie počítačových hier (z počítačových sietí); on line poskytovanie elektronických publikácií (bez možnosti kopírovania); on line poskytovanie videozáznamov (bez možnosti kopírovania); požičiavanie kinematografických filmov; požičiavanie videopások; tvorba divadelných alebo iných predstavení; prekladateľské služby; postsynchronizácia, dabing; nahrávanie videopások; prenájom osvetľovacích prístrojov do divadelných sál a televíznych štúdií; požičiavanie videokamier; požičiavanie audioprístrojov; karaoke služby; požičiavanie rozhlasových a televíznych prijímačov; on line vydávanie elektronických kníh a časopisov; elektronická edičná činnosť v malom (DTP služby); požičiavanie zvukových nahrávok; poskytovanie rád a informácií o uvedených službách prostredníctvom

komunikačných médií, elektronickej pošty, SMS správ, počítačových sietí a internetu alebo verbálne.

45 - Spravovanie autorských práv; právne služby súvisiace s licenciami; poradenstvo v oblasti práv duševného vlastníctva; udeľovanie licencií na práva duševného vlastníctva; monitorovacie služby v oblasti práv na duševné vlastníctvo s cieľom poskytnúť právne poradenstvo; vypracovávanie právnych dokumentov; registrácia doménových mien (právne služby); právny výskum; služby rozhodcovských súdov; udeľovanie licencií na počítačové programy (právne služby); straty a nálezy; arbitrážne služby; prenájom hasiacich prístrojov; požičiavanie odevov; prenájom trezorov; online služby sociálnych sietí; vypúšťanie holubov pri rôznych príležitostiach; dohadovanie zmlúv pre tretie osoby (právne služby); prenájom názvov internetových domén; prehliadky batožiny z bezpečnostných dôvodov; poradenstvo v oblasti fyzickej bezpečnosti; sprevádzanie do spoločnosti; osobní strážcovia; strážne služby.

(540)



(550) obrazová

(591) sivá, modrá, červená

(731) Rádio Vlna, s.r.o., Leškova 5, Bratislava-Staré Mesto, SK;

(740) Ing. Róbert Porubčan EDING, Ivanka pri Dunaji, SK;

(210) 488-2022

(220) 7.3.2022

(511) 6, 19, 27, 31, 37 NCL (11)

(511) 6 - Kovové strechy; kovové stavebné konštrukcie; kovové strešné krytiny; kovové strechy so zabudovanými solárnymi článkami; plechová strešná krytina.

19 - Strešné krokvy; strešné šindle; stavebné konštrukcie (nekovové); strešné krytiny (nekovové); nekovové striedky (stavebníctvo); stropy, stropné dosky (nekovové); stavebné obkladové materiály (nekovové); strechy (nekovové); konštrukčné materiály (nekovové); nekovové škridly; nekovové obkladačky.

27 - Umelé trávniky; podlahové krytiny.

31 - Živé rastliny a kvety; stromy; kríky; živé kvety; sušené kvety (na dekoráciu); prírodné trávniky; rastliny.

37 - Stavebníctvo (stavebná činnosť); stavebné informácie; kladenie umelých trávnikov; inštalácia striech.

(540) SEDUMPRO

(550) slovná

- (731) SEDUMPRO s.r.o., Nešporova 2569/17, Žilina, SK;  
 (740) MG LEGAL s.r.o., Košice-Staré Mesto, SK;

**(210) 493-2022**

(220) 8.3.2022

**(511) 9, 35, 38, 41** NCL (11)

- (511) 9 - Nosiče zvukových nahrávok; pásky na záznam zvuku; rádiá; nahraté počítačové programy; zariadenia na prenos zvuku; zvukové nahrávacie zariadenia; zvukové prehrávacie zariadenia, prehrávače; videorekordéry; sťahovateľné hudobné súbory; počítačové softvérové aplikácie (sťahovateľné); platformy počítačového softvéru, nahrané alebo na stiahnutie; nahraté alebo sťahovateľné súbory údajov.  
 35 - Reklamné plagátovanie; rozširovanie reklamných materiálov; poradenstvo pri organizovaní a riadení obchodnej činnosti; predvádzanie tovaru; cielené posielanie reklamných materiálov poštou; rozširovanie vzoriek tovarov; prieskum trhu; obchodný alebo podnikateľský prieskum; prenájom reklamných materiálov; vydávanie reklamných textov; reklama; rozhlasová reklama; obchodný alebo podnikateľský výskum; vzťahy s verejnosťou (public relations); televízna reklama; predvádzanie (služby modeliek) na reklamné účely a podporu predaja; marketingový prieskum; odborné obchodné alebo podnikateľské poradenstvo; organizovanie obchodných alebo reklamných výstav; prieskum verejnej mienky; prenájom reklamných plôch; podpora predaja pre tretie osoby; spracovanie textov; zbieranie údajov do počítačových databáz; organizovanie obchodných veľtrhov; online reklama na počítačovej komunikačnej sieti; prenájom reklamného času v komunikačných médiách; prezentácia výrobkov v komunikačných médiách pre maloobchod; písanie reklamných textov; zostavovanie štatistik; grafická úprava tlačovín na reklamné účely; organizovanie módnych prehliadok na podporu predaja; marketing; telemarketingové služby; platené reklamné služby typu „klikni sem“; obchodné sprostredkovateľské služby; poskytovanie obchodných informácií prostredníctvom webových stránok; online poskytovanie obchodného priestoru pre nákupcov a predajcov tovarov a služieb; rozvíjanie reklamných nápadov; písanie textov scenárov na reklamné účely; zostavovanie zoznamov informácií na obchodné alebo reklamné účely; cielený marketing; vonkajšia reklama; služby v oblasti vzťahov s médiami; poskytovanie spotrebiteľských rebríčkov tovarov na obchodné alebo reklamné účely; poskytovanie spotrebiteľských ohodnotení tovarov na obchodné alebo reklamné účely; reklama na výrobky prostredníctvom influencerov; marketing prostredníctvom influencerov; správa počítačových súborov.  
 38 - Rozhlasové vysielanie; posielanie správ; telefonická komunikácia; komunikácia mobilnými telefónmi; prenos správ a obrazových informácií prostredníctvom počítačov; prenos elektronickej pošty; výzvy (rádiom, telefónom alebo inými elektronickými komunikačnými prostriedkami); komunikácia prostredníctvom optických sietí; prenos

signálu prostredníctvom satelitu; poskytovanie priestoru na diskusiu na internete; poskytovanie prístupu do databáz; online posielanie pohľadníc; prenos digitálnych súborov; bezdrôtové vysielanie; poskytovanie diskusných fór online; kontinuálny prenos dát (streaming); rádiová komunikácia; prenos videonahrávok na objednávku; prenos digitálnych nahrávok (podcastov).

41 - Akadémie (vzdelávanie); zábava; organizovanie vedomostných alebo zábavných súťaží; rozhlasová zábava; vydávanie textov (okrem reklamných); vyučovanie; vzdelávanie; školenia; požičiavanie zvukových nahrávok; tvorba rozhlasových a televíznych programov; organizovanie a vedenie konferencií; organizovanie a vedenie kongresov; informácie o výchove a vzdelávaní; informácie o možnostiach zábavy; organizovanie kultúrnych alebo vzdelávacích výstav; organizovanie živých vystúpení; organizovanie športových súťaží; nahrávacie štúdiá (služby); prenájom videorekordérov; požičiavanie videopások; organizovanie a vedenie seminárov; organizovanie a vedenie tvorivých dielní (výučba); rezervácie vstupeniek na zábavné predstavenia; organizovanie súťaží krásy; organizovanie lotérií; organizovanie plesov; organizovanie predstavení (manažérske služby); požičiavanie audiopristrojov; požičiavanie videokamier; písanie textov scenárov nie na reklamné účely; strihanie videopások; online vydávanie elektronických kníh a časopisov; vydávanie kníh; fotografické reportáže; fotografovanie; nahrávanie videopások; písanie textov; organizovanie a vedenie koncertov; organizovanie módnych prehliadok na zábavné účely; koučovanie (školenie); služby diskdžokejov; odborné preškoľovanie; hudobná tvorba; online poskytovanie digitálnej hudby (bez možnosti kopírovania); online poskytovanie videozáznamov (bez možnosti kopírovania); poskytovanie nesťahovateľných filmov prostredníctvom služieb na prenos videí (na požiadanie); prenájom umeleckých diel; odborné školenia zamerané na odovzdávanie know-how; tvorba videozáznamov na podujatiach; poskytovanie spotrebiteľských rebríčkov tovarov na kultúrne alebo zábavné účely; poskytovanie spotrebiteľských ohodnotení tovarov na kultúrne alebo zábavné účely; tvorba videonahrávok pomocou dronov; prenos obchodných znalostí a know-how (školenie); organizovanie zábavných podujatí; organizovanie a vedenie športových podujatí; hudobná výchova a vzdelávanie; vedenie zábavných podujatí; tvorba digitálnych nahrávok (podcastov).

(540)



- (550) obrazová  
 (591) CMYK: 10 8 25 0, HEX: EBE5CA  
 CMYK: 80 30 60 20, HEX: 2D7666  
 (731) Advokátska kancelária Paul Q, s. r. o., Karadžičova 2, Bratislava, SK;

**(210) 517-2022**

(220) 8.3.2022

**(511) 34** NCL (11)

- (511) 34 - Spracovaný alebo nespracovaný tabak; tabakové náhradky; cigarety; krátke cigary; cigary; vreckové strojčky na šúľanie cigariet; cigaretové trubičky; cigaretové filtre; cigaretové papiere; elektronické cigarety; kvapalné náplne do elektronických cigariet; zápalky; fajčiarske potreby.

(540)



- (550) obrazová  
 (591) tmavomodrá, červená, biela, strieborná, zlatá  
 (731) Imperial Tobacco Slovakia a.s., Galvaniho 7/A, Bratislava, SK;  
 (740) ČECHOVÁ & PARTNERS s. r. o., Bratislava, SK;

**(210) 531-2022**

(220) 10.3.2022

**(511) 35, 36, 37, 42** NCL (11)

- (511) 35 - Reklama; marketing.  
 36 - Realitné kancelárie.  
 37 - Stavebníctvo (stavebná činnosť).  
 42 - Inžinierska činnosť.

(540)



- (550) obrazová  
 (591) čierna biela červená  
 (731) STROJSTAV spol. s r.o., Lipová 13, Prievidza, SK;

**(210) 538-2022**

(220) 11.3.2022

**(511) 5, 29, 30, 32, 33, 35** NCL (11)

- (511) 5 - Výživové doplnky.  
 29 - Zemiakové lupienky.  
 30 - Káva.  
 32 - Nealkoholické nápoje; hroznový mušt (nekvasený).  
 33 - Víno (tiché víno); likérové víno; sýtené perlivé víno; akostné šumivé víno (sekt); nápoje z vína; alkoholické nápoje (okrem piva); vínovica; vopred pripravené miešané alkoholické nápoje (nie s pivom).  
 35 - Reklama; online reklama na počítačovej sieti; maloobchodné služby s tovarmi uvedenými v triedach 5, 29, 30, 32, 33 tohto zoznamu; veľkoobchodné služby s tovarmi uvedenými v triedach 5, 29, 30, 32, 33 tohto zoznamu.

(540)



- (550) obrazová  
 (731) Víno Karpatia SK s.r.o., Veterná 832/12, Častá, SK;  
 (740) Ing. Peter Hojčuš - Patentová a známková kancelária, Bratislava-Ružinov, SK;

**(210) 540-2022**

(220) 10.3.2022

**(511) 28, 35, 41** NCL (11)

- (511) 28 - Hry, hračky; videohry; telocvičné a športové potreby; ozdoby na vianočné stromčeky.  
 35 - Reklama; obchodný manažment, obchodná organizácia a obchodná administratíva; kancelárske práce.  
 41 - Výchova; vzdelávanie; zábava; športová a kultúrna činnosť.

**(540) Nauč sa vyhrávať ako Attila**

(550) slovná

- (731) DOXXbet & K-BET, s. r. o., Kálov 356, 010 01 Žilina 1, SK; (540)  
 (740) JUDr. Sabína Hodoňová, PhD., advokátka, Žilina, SK;

**(210) 574-2022**

(220) 16.3.2022

**(511) 9, 28, 35, 41, 42** NCL (11)

(511) 9 - Počítačové operačné programy (nahraté); počítačový softvér (nahraté počítačové programy); sťahovateľné počítačové programy; nahratý softvér na počítačové hry; sťahovateľné obrazové súbory; platformy počítačového softvéru, nahrané alebo na stiahnutie; sťahovateľné grafické prvky do mobilných telefónov; sťahovateľný softvér na počítačové hry; nahraté alebo sťahovateľné súbory údajov.

28 - Hry.

35 - Reklama; merchandising.

41 - Vzdelávanie; zábava; online poskytovanie počítačových hier (z počítačových sietí); online poskytovanie elektronických publikácií (bez možnosti kopírovania); online poskytovanie videozáznamov (bez možnosti kopírovania).

42 - Počítačové programovanie; tvorba počítačového softvéru; požičiavanie počítačového softvéru; výskum a vývoj nových výrobkov (pre zákazníkov); návrh počítačových systémov; inštalácie počítačového softvéru; poradenstvo v oblasti počítačových programov; poskytovanie softvéru prostredníctvom internetu (SaaS); vývoj videohier a počítačových hier.

**(540) PIXELFEDERATION**

(550) slovná

(731) PIXEL FEDERATION, s.r.o., Einsteinova 19, 851 01 Bratislava-Petržalka, SK;

(740) BRICHTA &amp; PARTNERS s. r. o., Bratislava-Staré Mesto, SK;

**(210) 575-2022**

(220) 16.3.2022

**(511) 9, 28, 35, 41, 42** NCL (11)

(511) 9 - Počítačové operačné programy (nahraté); počítačový softvér (nahraté počítačové programy); sťahovateľné počítačové programy; nahratý softvér na počítačové hry; sťahovateľné obrazové súbory; platformy počítačového softvéru, nahrané alebo na stiahnutie; sťahovateľné grafické prvky do mobilných telefónov; sťahovateľný softvér na počítačové hry; nahraté alebo sťahovateľné súbory údajov.

28 - Hry.

35 - Reklama; merchandising.

41 - Vzdelávanie; zábava; online poskytovanie počítačových hier (z počítačových sietí); online poskytovanie elektronických publikácií (bez možnosti kopírovania); online poskytovanie videozáznamov (bez možnosti kopírovania).

42 - Počítačové programovanie; tvorba počítačového softvéru; požičiavanie počítačového softvéru; výskum a vývoj nových výrobkov (pre zákazníkov); návrh počítačových systémov; inštalácie počítačového softvéru; poradenstvo v oblasti počítačových programov; poskytovanie softvéru prostredníctvom internetu (SaaS); vývoj videohier a počítačových hier.



(550) obrazová

(731) PIXEL FEDERATION, s.r.o., Einsteinova 19, 851 01 Bratislava-Petržalka, SK;

(740) BRICHTA &amp; PARTNERS s. r. o., Bratislava-Staré Mesto, SK;

**(210) 589-2022**

(220) 17.3.2022

**(511) 1, 17, 35, 37** NCL (11)

(511) 1 - Lepidlá pre priemysel; tmely a ostatné pastové výplňové materiály; spojivá do betónu; výplňové tmely; tmely na opravu rozbitých alebo zlomených predmetov; lepidlá na tapety; chemické čističe oleja; silikáty; silikóny; lepidlá na obkladačky; lepidlá na priemyselné použitie; vodivé lepidlá; lepidlá na obkladačky a dlaždice; lepidlá používané v stavebnom priemysle.

17 - Tesniace tmely; izolačné tmely; vodovzdorné tmely; silikónové tmely; tesniace hmoty (tmely); lepiace tmely.

35 - Maloobchodné služby s tovarmi uvedenými v triede 1 a 17 tohto zoznamu; veľkoobchodné služby s tovarmi uvedenými v triede 1 a 17 tohto zoznamu.

37 - Prenájom stavebných strojov a zariadení; stavebníctvo (stavebná činnosť); stavebný dozor; izolovanie proti vlhkosti (stavebníctvo); prenájom bagrov a rýpadiel; izolovanie stavieb; montovanie lešení; murovanie, murárske práce; stavebné informácie; informácie o opravách; stavebné poradenstvo.

**(540)**

(550) obrazová

(591) biela, čierna, oranžová

(731) Jac Martin, Bodovce 74, Sabinov, SK;  
 (740) MG LEGAL s.r.o., Košice-Staré Mesto, SK;

triedenie odpadu a recyklovateľného materiálu;  
 poskytovanie informácií v oblasti recyklácie odpadu.

(540)



(210) 611-2022

(220) 21.3.2022

(511) 16, 35, 41 NCL (11)

(511) 16 - Plagáty; reklamné tabule z papiera, kartónu alebo lepenky; katalógy; fotografie (tlačoviny); tlačoviny; prospekty; letáky.

35 - Rozširovanie reklamných materiálov; reklama; vzťahy s verejnosťou (public relations); televízna reklama; predvádzanie (služby modeliek) na reklamné účely a podporu predaja; prieskum verejnej mienky; online reklama na počítačovej komunikačnej sieti; prenájom reklamného času v komunikačných médiách; organizovanie módnych prehliadok na podporu predaja; písanie textov scenárov na reklamné účely; marketing prostredníctvom influencerov.

41 - Organizovanie vedomostných alebo zábavných súťaží; tvorba rozhlasových a televíznych programov; televízna zábava; organizovanie živých vystúpení; organizovanie súťaží krásy; online vydávanie elektronických kníh a časopisov; organizovanie módnych prehliadok na zábavné účely; organizovanie zábavných podujatí.

(540)

(550) obrazová

(591) biela, zelená

(731) RECYKLÁCIA s. r. o., Železničná 285/12, Koš, SK;

(740) MG LEGAL s.r.o., Košice-Staré Mesto, SK;

miss  
SLOVENSKO

(550) obrazová

(731) LGM, s.r.o., Tomášikova 30C, Bratislava-Ružinov, SK;

(740) Advokátska kancelária MESSINGER &amp; Partners, s.r.o., Banská Bystrica, SK;

(210) 643-2022

(220) 23.3.2022

(511) 34 NCL (11)

(511) 34 - Cigarety; nespracovaný alebo spracovaný tabak; tabak na šúľanie cigariet; fajkový tabak; tabakové výrobky; tabakové náhradky (nie na lekárske použitie); cigary; krátke cigary; cigaretové zapaľovače pre fajčiarov; zapaľovače cigár pre fajčiarov; zápalky; fajčiarske potreby; cigaretový papier; cigaretové tuby (dutinky); cigaretové filtre; vreckové strojčky na šúľanie cigariet; ručné prístroje na vkladanie tabaku do papierových túb (dutiniek); elektronické cigarety; kvapalné náplne do elektronických cigariet; tabakové výrobky určené na ohrievanie.

(210) 641-2022

(220) 23.3.2022

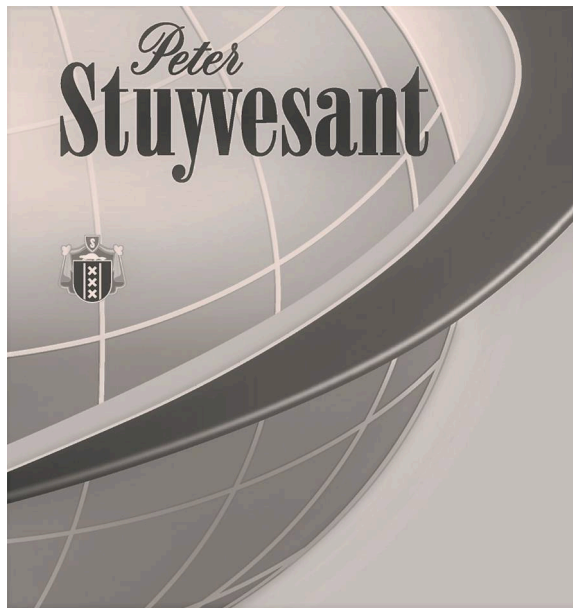
(511) 19, 37, 40 NCL (11)

(511) 19 - Betónové kontajnery (stavebné konštrukcie); stavebné prvky z betónu; stavebné diely z betónu; stavebné materiály z betónu; betón; cement; sadra.

37 - Zemné základové práce; prenájom strojov na zemné práce; oprava a údržba zariadení pre zemné práce; stavebníctvo a búracie práce; demolácie stavieb; demolácie budov; dozor nad demoláciou budov; poradenské služby v oblasti demolácie budov; poskytovanie informácií v oblasti demolácie budov; opravy a údržba budov poškodených demoláciou.

40 - Služby recyklovania materiálov; recyklácia odpadu; recyklácia plastov; recyklovanie kovov; recyklovanie odpadu; recyklovanie minerálov; recyklácia pet fliaš; recyklácia papiera; spracovanie odpadu (transformácia); recyklovanie fliaš na nápoje;

(540)



- (550) obrazová  
 (731) American-Cigarette Company (Overseas) Limited,  
 Route de France 17, CH-2926 Boncourt, CH;  
 (740) JUDr. Jiří Čermák, Bratislava, SK;

**(210) 657-2022**

(220) 25.3.2022

**(511) 3, 14, 16, 18, 25, 35, 41** NCL (11)

- (511) 3 - Kozmetické prípravky; kozmetické krémy; voňavky; líčidlá; esenciálne oleje; toaletné prípravky; parfumy.  
 14 - Hodinky; klenotnícke výrobky; náušnice.  
 16 - Periodiká; brožúry; katalógy; knihy; tlačoviny; tlačené publikácie.  
 18 - Peňaženky; cestovné tašky; kufríky; tašky.  
 25 - Obuv; odevy; pokrývky hlavy.  
 35 - Merchandising; vzťahy s verejnosťou (public relations); maloobchodné a veľkoobchodné služby s tovarmi uvedenými v triedach 3, 14, 16, 18 a 25 tohto zoznamu prostredníctvom internetu.  
 41 - Zábava; vzdelávanie; školenia; organizovanie a vedenie kultúrnych, vzdelávacích a športových podujatí; fotografovanie; písanie textov; koučovanie (školenie); kurzy telesného cvičenia.

**(540) SOM BOHYŇA**

- (550) slovná  
 (731) Müllerová Ema Lujza, Zámocká 7013/36, Bratislava-Staré Mesto, SK;  
 (740) BRICHTA & PARTNERS s. r. o., Bratislava-Staré Mesto, SK;

**(210) 659-2022**

(220) 25.3.2022

**(511) 3, 14, 16, 18, 25, 35, 41** NCL (11)

- (511) 3 - Kozmetické prípravky; kozmetické krémy; voňavky; líčidlá; esenciálne oleje; toaletné prípravky; parfumy.  
 14 - Hodinky; klenotnícke výrobky; náušnice.  
 16 - Periodiká; brožúry; katalógy; knihy; tlačoviny; tlačené publikácie.

- 18 - Peňaženky; cestovné tašky; kufríky; tašky.  
 25 - Obuv; odevy; pokrývky hlavy.  
 35 - Merchandising; vzťahy s verejnosťou (public relations); maloobchodné a veľkoobchodné služby s tovarmi uvedenými v triedach 3, 14, 16, 18 a 25 tohto zoznamu prostredníctvom internetu.  
 41 - Zábava; vzdelávanie; školenia; organizovanie a vedenie kultúrnych, vzdelávacích a športových podujatí; fotografovanie; písanie textov; koučovanie (školenie); kurzy telesného cvičenia.

**(540) EMAEM**

- (550) slovná  
 (731) Müllerová Ema Lujza, Zámocká 7013/36, Bratislava-Staré Mesto, SK;  
 (740) BRICHTA & PARTNERS s. r. o., Bratislava-Staré Mesto, SK;

**(210) 665-2022**

(220) 23.3.2022

**(511) 35, 39, 43** NCL (11)

- (511) 35 - Reklama; obchodný manažment, obchodná organizácia a obchodná administratíva; kancelárske práce.  
 39 - Doprava; balenie a skladovanie tovaru; organizovanie ciest.  
 43 - Stravovacie služby; prechodné ubytovanie.

**(540) FSM business group**

- (550) slovná  
 (731) Vital services, s.r.o., Kálov 356, Žilina, SK;  
 (740) JUDr. Sabína Hodoňová, PhD., advokátka, Žilina, SK;

**(210) 666-2022**

(220) 23.3.2022

**(511) 1, 29, 30, 32** NCL (11)

- (511) 1 - Kultúry mikroorganizmov, nie na lekárske a zverolekárske použitie; enzýmy na kvasenie; mliečne kvasinky na priemyselné použitie; bakteriologické prípravky na octové kvasenie; mliečne kvasinky pre potravinársky priemysel; mliečne kvasinky (bakteriálne prípravky) na výrobu potravín; kultúry mikroorganizmov používané v procese fermentácie siláže; chemické prípravky na fermentáciu vína; mliečne fermenty pre potravinársky priemysel; polysacharidy pre fermentáciu; chemikálie používané pri fermentácii; polysacharidy na výrobu potravín; chemické prísady do potravín; oleje na konzervovanie potravín; enzýmy pre potravinársky priemysel; pektín pre potravinársky priemysel; glutén pre potravinársky priemysel; algináty pre potravinársky priemysel; lecitín pre potravinársky priemysel; tibicos pre potravinársky priemysel; kazeín pre potravinársky priemysel; glukóza pre potravinársky priemysel; laktóza pre potravinársky priemysel; proteíny pre potravinársky priemysel; vitamíny pre potravinársky priemysel; chemické prípravky na konzervovanie potravín; emulgátory pre priemysel spracovania potravín; vínný kameň pre potravinársky priemysel; enzymatické prípravky pre potravinársky priemysel; bakteriálne prípravky pre potravinársky priemysel; čajové výťažky pre potravinársky priemysel; probiotické bakteriálne

kultúry pre potravinársky priemysel; proteíny používané pri výrobe potravinových doplnkov; chemické látky absorbované v nosičoch používané ako prípravky na konzervovanie potravín; lactobacillus na použitie pri výrobe potravín; nespracované bielkoviny; sladové bielkoviny; bielkoviny (živočišne alebo rastlinné, suroviny).

29 - Kefír (mliečny nápoj); fermentovaná zelenina; fermentované ovocie; mliečne fermenty na prípravu jedál; náhradky fermentovaného mlieka; tepelne upravené fermentované mlieko; kimchi (jedlo z kvasenej zeleniny); polievky; zemiakové placky; hummus (cícierová kaša); guakamola (avokádová nátierka); falafel (tradičné arabské jedlo); mlieko a mliečne výrobky; jogurt; margarín; maslo; smotana (mliečne výrobky); konzervované ovocie; vajcia; džemy; marmelády; potravinárske oleje a tuky; sušený kokos; kondenzované sladené mlieko; mliečne koktaily; mliečne nápoje (s vysokým obsahom mlieka); spracované huby; smetana (ruská kyslá smotana); sójové mlieko (náhradka mlieka); šľahačka; potravinárska želatína; tahini (nátierka zo sezamových jadier); ovocné rôsoly; varené ovocie; mrazené ovocie; sušené ovocie; kandizované ovocie; konzervy s ovocím; ovocné chuťovky; ovocie naložené v alkohole; plátky sušeného ovocia; ovocné pyrė; dusené ovocie; kompóty; brusnicový kompót; jablkový kompót; ovocné šaláty; datle; sušené hrozienka; zázvorový džem; spracované škrupinové ovocie; konzervovaná zelenina; mrazená zelenina; sušená zelenina; varená zelenina; potravinársky kokosový olej; kokosový tuk; konzumné kakaové maslo; kokosové maslo; potravinársky kostný olej; potravinársky kukuričný olej; kyslé mlieko; potravinársky ľanový olej na prípravu jedál; potravinársky olivový olej; potravinársky palmový olej; potravinársky repkový olej; potravinársky sezamový olej; potravinársky slnečnicový olej; arašidové maslo; tukové nátierky na chlieb; spracované orechy; spracované vlašské orechy; spracované kešu orechy; spracované pistácie; spracované pekanové orechy; spracované piniové oriešky; spracované paraorechy; spracované lieskovce; spracované arašidy; spracované gaštany; spracované mandle; lúpané semená; lúpané slnečnicové semená; šunka; varená šunka; šunkové koleno; párky v cestíčku; párky na prípravu hotdogov; klobásové mäso; údené klobásky; vegetariánske klobásky; vegetariánske párky; surové klobásky; mäso; mäsové výťažky; klobásky, salámy, párky; tlačienka (mäsové výrobky); spracované mäsové výrobky; mäsové chuťovky; hydina (mäso); bravčové mäso; hotové jedlá vyrobené prevažne z hydínového mäsa; dusené hovädzie mäso; hotové mäsové jedlá; mleté mäso; mrazené mäso; sušené mäso; grilované mäso; koncentrované mäsové vývary; konzervované mäso; mäsové fašírky; mäsové rezne; masové guľky (spracované mäso); mäsové plnky do pečiva; paštėty zo zveriny; rybacie paštėty; hydínové paštėty; bravčová masť; oškvarky; divina; mäsové nátierky na chlieb; pečeňová paštėta; paštėty; pečeň; slanina; údeniny; údené mäso; huspenina; vývary (bujóny); prípravky na vývary (bujóny); zeleninové

šľavy na prípravu jedál; paradajkový pretlak; držky; krvavé jaternice; konzumný loj; ryby (neživé); rybie plátky (filé); hotové jedlá vyrobené prevažne z rýb; konzervované ryby; garnáty (neživé); lososy (neživé); tuniaky (neživé); mušle (neživé); mäkkýše (neživé); prípravky na výrobu polievok; špik (potraviny).

30 - Fermentovaný čaj; fermentovaná káva; pivovarské kvasnice; tibicos na ľudskú konzumáciu; kvások; kvasnicové extrakty na ľudskú konzumáciu; kombucha; polysacharidy na ľudskú konzumáciu; bylinkové čaje (nie na lekárske použitie); aromatické prípravky do potravín; prípravky z obilnín; rezance; plnené koláče; zvitky (cestoviny); pečivo s mäsovou náplňou; paštėty zapekané v ceste; jarné závitky (ázijské predjedlo); tacos (mexické jedlo); kukuričné placky (tortilly); omáčky na cestoviny; vareniki (ukrajinské pirohy); peľmene (ruské mäsové knedličky); baozi (čínske parené buchty); jiaaozi (čínske pirohy); ramen (japonské rezancové polievky); okonomiyaki (japonské obložené placky); gimbap (kórejské ryžové jedlo); onigiri (japonské ryžové jedlo); zelenina v štipľavom náleve; chlieb; pekárske a cukrárske výrobky; zmrzliny; droždie; konzumný ľad; jemné pečivárske výrobky; konzervované záhradné bylinky (chuťové prísady); sušené bylinky (chuťové prísady); koreniny; cereálne tyčinky; cereálne tyčinky s vysokým obsahom proteínov; orieškové nátierky; čokoládové nátierky; kakaové nátierky; nugátové nátierky; orieškovo nugátové nátierky; čaj; ryža; ságo; múka; obilninové výrobky; prášky do pečiva; propolis; quiches (pečivo); aníz (semená); arašidové cukrovinky; badián; bonbóny (cukrovinky); cukor; cukríky; omáčky (chuťové prísady); omáčky na barbecue (chuťové prísady); cukrovinky; čokoláda; čokoládové peny; čokoládové nápoje; obilninové chuťovky; instantná kukuričná kaša (s vodou alebo s mliekom); soľ; himalájska kryštálová soľ; horčica; mrazené jogurty (mrazené potraviny); kakao; kakaové nápoje; karamelky (cukríky); káva; rastlinné prípravky (kávové náhradky); kávové nápoje; kávové príchute; keksy; koláče s plnkou; pšeničná krupica; kukuričné vločky; ľadový čaj; ľanové semená na prípravu jedál (koreniny); lístkové cesto (cestá na koláče); obilninové vločky; mandľové cesto; mandľové cukrovinky; mandľové pusinky (jemné pečivo); marcipán; med; melasa; melasový sirup; cukrárenská mäta; mentolové cukríky; mliečne čokoládové nápoje; mliečne kakaové nápoje; mliečne kávové nápoje; polevy na koláče; hotové jedlá pripravené prevažne z múky; müsli; čajové nápoje; oblátky; ovocné omáčky; ovocné želé (cukrovinky); mliečna ovsená kaša; ovsená krupica; ovsené potraviny; ovsené vločky; palacinky; palmový cukor; pastilky (cukríky); pečivo (rožky); penové zákusky (cukrovinky); perníky, medovníky; pralinky; prášky na výrobu zmrzlín; príchute do koláčov a zákuskov (okrem éterických esencií a esenciálnych olejov); príchute do nápojov okrem éterických olejov; potravinárske príchute okrem esenciálnych olejov; pudinky; kukuričné pukance; sendviče; sladké drierko (cukrovinky); sucháre; sušienky; sušienky s náplňami; plnené oblátky; keksy s náplňami; čokoládové



sušienky, keksy a oblátky; nugátové sušienky, keksy a oblátky; nugátovo orieškové sušienky, keksy a oblátky; sušienky, keksy a oblátky s náplňami s ovocnou príchuťou; sušienky, keksy a oblátky s náplňami s kokosovou príchuťou; sušienky, keksy a oblátky s náplňami s vanilkovou príchuťou; sušienky, keksy a oblátky so sušeným ovocím; šerbety (zmrzlinové nápoje); škorica (korenina); škrob (potraviny); tapioka; potravinárska tapioková múka; torty; vanilín (vanilková náhradka); vanilkové príchute; včelia kašička; zákusky, koláče; zázvor (koreniny); sladké žemle; žuvačky; cestá na jedlá; cestá na koláče; cestoviny; práškové droždie; fondán (cukrovinky); chutneys (koreniny); chuťové prísady; jedlá z rezancov; karí (korenie); kečup; klinčeky (korenie); kurkuma (potravina); kuskus; majonézy; maltóza; marináda (chuťové prísady); marinády; nekysnutý chlieb; ocot; ryžové koláče; slad (potraviny); prírodné sladidlá; sóda bikarbóna na prípravu jedál; sójová múka; sójová omáčka; cukrovinky na zdobenie vianočných stromčekov; čokoládové výrobky.

32 - Vodný kefír; kvas (nealkoholický nápoj); fermentované nealkoholické nápoje; nealkoholické nápoje; nealkoholické nápoje pripravené z himalájskej kryštálovej soli a/alebo tibicos; minerálne vody (nápoje); vody (nápoje); stolové vody; fľašková pitná voda; prípravky na výrobu nealkoholických nápojov; prípravky na výrobu sýtenej vody; nealkoholické nápoje s čajovou príchuťou; nealkoholické koktaily; nealkoholické aperitívy; ochutené vody (nápoje); ochutené sýtené nealkoholické nápoje; nealkoholické ovocné nápoje; limonády; sóda; sódová voda (sifón); lítiová voda; izotonické nápoje; energetické nápoje; proteínové nápoje pre športovcov; ryžové nápoje, nie náhradky mlieka; sójové nápoje, nie náhradky mlieka; nealkoholické ovocné výťažky; ovocné nápoje a ovocné džúsy; sirupy na výrobu nápojov; príchute na výrobu nealkoholických nápojov; ovocné nektáre; mixované ovocné alebo zeleninové nápoje; šerbety (nápoje); ovocné džúsy; zeleninové džúsy (nápoje).

**(540)****(550)** obrazová**(591)** zelená, béžová**(731)** Blaho Ľuboslav, Fraňa Kráľa 983/29, Bratislava-Staré Mesto, SK;**(740)** Ing. Róbert Porubčan EDING, Ivanka pri Dunaji, SK;**(210)** 691-2022**(220)** 25.3.2022**(511)** 3, 14, 16, 18, 25, 35, 41 NCL (11)

**(511)** 3 - Kozmetické prípravky; kozmetické krémy; voňavky; líčidlá; esenciálne oleje; toaletné prípravky; parfumy.  
14 - Hodinky; klenotnícke výrobky; náušnice.  
16 - Periodiká; brožúry; katalógy; knihy; tlačoviny; tlačené publikácie.

18 - Peňaženky; cestovné tašky; kufríky; tašky.

25 - Obuv; odevy; pokrývky hlavy.

35 - Merchandising; vzťahy s verejnosťou (public relations); maloobchodné a veľkoobchodné služby s tovarmi uvedenými v triedach 3, 14, 16, 18 a 25 tohto zoznamu prostredníctvom internetu.

41 - Zábava; vzdelávanie; školenia; organizovanie a vedenie kultúrnych, vzdelávacích a športových podujatí; fotografovanie; písanie textov; koučovanie (školenie); kurzy telesného cvičenia.

**(540)** **SOM BOHYŇA. VŠETKY SME****(550)** slovná**(731)** Müllerová Ema Lujza, Zámocká 7013/36, Bratislava-Staré Mesto, SK;**(740)** BRICHTA & PARTNERS s. r. o., Bratislava-Staré Mesto, SK;**(210)** 697-2022**(220)** 24.3.2022**(511)** 8, 21 NCL (11)**(511)** 8 - Jedálenské príbory.

21 - Domáce a kuchynské potreby a nádoby; výrobky zo skla, porcelánu a keramiky.

(540)



- (550) obrazová  
 (731) Adamantine s. r. o., Čínska 2532/24, Košice-Sídlisko Ťahanovce, SK;

(210) **699-2022**  
 (220) 25.3.2022  
 (511) **9, 35, 42** NCL (11)

- (511) 9 - Počítačový softvér (nahraté počítačové programy) na správu a manažment ponúk, správu predplatného a distribúciu zamestnávateľských benefitov; počítačové softvérové aplikácie (sťahovateľné) na správu a manažment ponúk, správu predplatného a distribúciu zamestnávateľských benefitov; platformy počítačového softvéru, nahrané alebo na stiahnutie na správu a manažment ponúk, správu predplatného a distribúciu zamestnávateľských benefitov.  
 35 - Online poskytovanie obchodného priestoru pre nákupcov a predajcov tovarov a služieb na správu a manažment ponúk, správu predplatného a distribúciu zamestnávateľských benefitov; online reklama na počítačovej komunikačnej sieti formou ponúk, predplatného a zamestnávateľských benefitov.  
 42 - Poskytovanie softvéru prostredníctvom internetu (SaaS) vo vzťahu k správe a manažmentu ponúk, správe predplatného a distribúcii zamestnávateľských benefitov.

(540)



- (550) obrazová  
 (591) modrá, biela, fialová  
 (731) TurnOnline.biz s. r. o., Antolská 3721/4, Bratislava-Petržalka, SK;  
 (740) Law & Tech s.r.o., Košice-Staré Mesto, SK;

(210) **726-2022**  
 (220) 1.4.2022  
 (511) **5** NCL (11)

- (511) 5 - Farmaceutické a veterinárne prípravky; farmaceutické prípravky na veterinárne použitie; dietetické potraviny na veterinárne použitie; dietetické prípravky na veterinárne použitie.

(540) **FLEXADIN**  
 (550) slovná

- (731) VETOQUINOL S.A., Magny-Vernois, 70200 LURE, FR;  
 (740) HÖRMANN & PARTNERS s.r.o., Bratislava-Nové Mesto, SK;

(210) **742-2022**  
 (220) 31.3.2022  
 (511) **35, 36, 37, 39, 42, 43** NCL (11)  
 (511) 35 - Marketing.

- 36 - Nehnuteľnosti (služby).  
 37 - Stavebníctvo (stavebná činnosť); prenájom stavebných strojov a zariadení; stavebné poradenstvo; stavebný dozor.  
 39 - Doprava, preprava.  
 42 - Architektonické služby; inžinierska činnosť; vypracovanie stavebných výkresov; štúdie technických projektov; priemyselné dizajnérstvo.  
 43 - Prenájom prechodného ubytovania.

(540) **O'HOME**

- (550) slovná  
 (731) Nemovitosti & Stavby Olomouc s.r.o., Čajkovského 1367, 779 00 Olomouc, CZ;  
 (740) Majerník & Miháliková, s. r. o., Bratislava-Staré Mesto, SK;

(210) **759-2022**  
 (220) 5.4.2022  
 (511) **29, 30, 31, 32, 35** NCL (11)  
 (511) 29 - Sušené ovocie; varené ovocie; sušená zelenina; varená zelenina; ovocné rôsoly; džemy; kompóty; vajcia; mlieko; mliečne výrobky; potravinárske oleje; pokrmové tuky; ovocné šaláty; mrazené ovocie; smotana (mliečne výrobky); syry; jogurt; kandizované ovocie; ovocná dreň; zeleninové šaláty; mleté mandle; spracované arašidy; ovocie naložené v alkohole; šľahačka; ovocné chuťovky; lúpané slnečnicové semená; lúpané semená; ovocné aranžmány na priamu konzumáciu; sušené mlieko; kandizované orechy; ochutené orechy; spracované lieskové orechy; citrónová šťava na prípravu jedál; orechové nátierky; syry naaranžované ako kytica; spracované ovocie v čokoláde naaranžované ako kytica.

- 30 - Káva; čaj; kakao; kávové náhradky; pekárske výrobky; cukrárske výrobky; zmrzliny; cukor; med; melasový sirup; koreniny; čokoláda; čokoláda s ovocím; cukrovinky; marcipán; chuťové prísady; príchute do potravín (okrem éterických esencií a esenciálnych olejov); prírodné sladidlá; fondán (cukrovinky); cukrárske aromatické prísady (okrem esenciálnych olejov); kávové nápoje; kakaové nápoje; čokoládové nápoje; ovocné želé (cukrovinky); mrazené jogurty (mrazené potraviny); konzervované záhradné bylinky (chuťové prísady); ovocné omáčky; polevy na šunku; čokoládové cukrárske ozdoby; mleté orechy; čokoládové nátierky; mliečny karamel (dulce de leche); cukrovinky z čokolády; cukrovinky zo sušeného ovocia v čokoláde; cukrovinky z karamelu a iných cukrárskych prísad; pralinky; slané tyčinky (slané pečivo); slané pečivo (krekery); praclíky; sucháre; sušienky, keksy; oblátky; sušienky a koláčové rezy naaranžované ako kytica; nanuky; ovocné nanuky; čokoládové nanuky.

31 - Zrná a semená (surové, nespracované); čerstvé ovocie; čerstvá zelenina; čerstvé záhradné bylinky; zrno (osivo); čerstvé ovocie v čokoláde; čerstvé ovocie naaranžované ako kytica; čerstvá zelenina naaranžovaná ako kytica.

32 - Nealkoholické ovocné nápoje; ovocné džúsy; sirupy na výrobu nápojov; zeleninové džúsy (nápoje); nealkoholické ovocné výťažky; limonády; nealkoholické nápoje; ovocné nektáre; mixované ovocné alebo zeleninové nápoje.

35 - Maloobchodné a veľkoobchodné služby s tovarmi uvedenými v triedach 29, 30, 31 a 32 tohto zoznamu.

#### (540) **Kytičkovo**

(550) slovná

(731) KYTIČKOVO, s.r.o., Športová 1286/17, Veľký Biel, SK;

(740) ČERNEJOVÁ & HRBEK, s. r. o., Bratislava-Staré Mesto, SK;

#### (210) **760-2022**

(220) 5.4.2022

(511) **29, 30, 31, 32, 35** NCL (11)

(511) 29 - Sušené ovocie; varené ovocie; sušená zelenina; varená zelenina; ovocné rôsoly; džemy; kompóty; vajcia; mlieko; mliečne výrobky; potravinárske oleje; pokrmové tuky; ovocné šaláty; mrazené ovocie; smotana (mliečne výrobky); syry; jogurt; kandizované ovocie; ovocná dreň; zeleninové šaláty; mleté mandle; spracované arašidy; ovocie naložené v alkohole; šľahačka; ovocné chuťovky; lúpané slnečnicové semená; lúpané semená; ovocné aranžmány na priamu konzumáciu; sušené mlieko; kandizované orechy; ochutené orechy; spracované lieskové orechy; citrónová šťava na prípravu jedál; orechové nátierky; syry naaranžované ako kytica; spracované ovocie v čokoláde naaranžované ako kytica.

30 - Káva; čaj; kakao; kávové náhradky; pekárske výrobky; cukrárske výrobky; zmrzliny; cukor; med; melasový sirup; koreniny; čokoláda; čokoláda s ovocím; cukrovinky; marcipán; chuťové prísady; príchuť do potravín (okrem éterických esencií a esenciálnych olejov); prírodné sladidlá; fondán (cukrovinky); cukrárske aromatické prísady (okrem esenciálnych olejov); kávové nápoje; kakaové nápoje; čokoládové nápoje; ovocné želé (cukrovinky); mrazené jogurty (mrazené potraviny); konzervované záhradné bylinky (chuťové prísady); ovocné omáčky; polevy na šunku; čokoládové cukrárske ozdoby; mleté orechy; čokoládové nátierky; mliečny karamel (dulce de leche); cukrovinky z čokolády; cukrovinky zo sušeného ovocia v čokoláde; cukrovinky z karamelu a iných cukrárskech prísad; pralinky; slané tyčinky (slané pečivo); slané pečivo (krekery); praclíky; sucháre; sušienky, keksy; oblátky; sušienky a koláčové rezy naaranžované ako kytica; nanuky; ovocné nanuky; čokoládové nanuky.

31 - Zrná a semená (surové, nespracované); čerstvé ovocie; čerstvá zelenina; čerstvé záhradné bylinky; zrno (osivo); čerstvé ovocie v čokoláde; čerstvé ovocie naaranžované ako kytica; čerstvá zelenina naaranžovaná ako kytica.

32 - Nealkoholické ovocné nápoje; ovocné džúsy; sirupy na výrobu nápojov; zeleninové džúsy

(nápoje); nealkoholické ovocné výťažky; limonády; nealkoholické nápoje; ovocné nektáre; mixované ovocné alebo zeleninové nápoje.

35 - Maloobchodné a veľkoobchodné služby s tovarmi uvedenými v triedach 29, 30, 31 a 32 tohto zoznamu.

(540)



(550) obrazová

(591) ružová, hnedá, biela, čierna, červená, zelená, žltá.

(731) KYTIČKOVO, s.r.o., Športová 1286/17, Veľký Biel, SK;

(740) ČERNEJOVÁ & HRBEK, s. r. o., Bratislava-Staré Mesto, SK;

#### (210) **771-2022**

(220) 7.4.2022

(511) **29, 30, 35** NCL (11)

(511) 29 - Želatína; pokrmové tuky; sardely (neživé); arašidové maslo; maslo; konzumné kakaové maslo; kokosové maslo; maslové krémy; vaječný bielok; krvavé jaternice; vývary (bujóny); prípravky na vývary (bujóny); kaviár; konzervované ovocie; údeniny; zemiakové lupienky; zemiakové hranolčeky; kyslá kapusta; sušený kokos; potravinársky repkový olej; koncentrované vývary; džemy; mrazené ovocie; polievky; hrozienka sušené; nakladané uhorky; konzervovaná zelenina; varená zelenina; sušená zelenina; potravinárske oleje; smotana (mliečne výrobky); syry; kandizované ovocie; krokety; kôrovce (neživé); datle; mlieko; raky (neživé); rybie plátky (filé); syridlá; dusené ovocie; ovocná dreň; ovocné rôsoly; mäso; ryby (neživé); potravinárska želatína; huspenina; divina; d'umbierový džem (závorový); konzervované sójové bôby (potraviny); tukové nátierky na chlieb; slede (neživé); homáre (neživé); potravinársky kukuričný olej; potravinársky olej z palmových orechov; potravinársky sezamový olej; ustrice (neživé); potravinárska želatína z rýb; šunka; žltok; jogurt; prípravky na zeleninové polievky; zeleninové šťavy na prípravu jedál; mäsové výťažky; kefir (mliečny nápoj); kumys (mliečny nápoj); mliečne nápoje (s vysokým obsahom mlieka); srvátka; mliečne

výrobky; langusty (neživé); slanina; konzervovaná šošovica; margarín; marmelády; špik (potraviny); mušle (neživé); mäkkýše (neživé); potravinársky palmový olej; spracované škrupinové ovocie; vajcia; sušené vajcia; pečťová paštéta; konzervovaná cibuľa; konzervované olivy; potravinársky olivový olej; potravinársky kostný olej; pektín na prípravu jedál; nakladaná zelenina; konzervovaný hrach; klobásy, salámy, párky; solené potraviny; prípravky na výrobu polievok; paradajkový pretlak; zeleninové šaláty; bravčová masť; ovocné šaláty; sardinky (neživé); lososy (neživé); konzumný loj; tuniaky (neživé); paradajková šťava na prípravu jedál; potravinársky slnečnicový olej; držky; konzervované hluzovky; hydina (mäso); ovocné šupky; mleté mandle; spracované arašidy; konzervované šampiňóny; kokosový tuk; potravinársky kokosový olej; konzervovaná fazuľa; pečeň; potraviny z rýb; plátky sušeného ovocia; mušle jedlé (neživé); ovocie naložené v alkohole; konzervované ryby; konzervované mäso; morské raky (neživé); slimačie vajcia (konzumné); tofu; šľahačka; bravčové mäso; konzervy s rybami; rybia múčka (potraviny); konzervy s ovocím; mäsové konzervy; zemiakové placky; ryby v slanom náleve; holotúrie (morské živočíchy) (neživé); konzervy so zeleninou; párky v cestíčku; zemiakové vločky; jablkový kompót; brusnicový kompót; tahini (nátierka zo sezamových jadier); hummus (cícerová kaša); opekané morské riasy; ovocné chuťovky; kyslé mlieko; sójové mlieko (náhradka mlieka); mliečne koktaily; papriková nátierka; lúpané slnečnicové semená; rybacia pena; vtáčie mlieko (nealkoholické); zeleninová pena; rybie lkry (potraviny); lúpané semená; aloa pravá (potraviny); konzervovaný cesnak; mlieko obohatené bielkovinami; potravinársky ľanový olej; nízkotučné zemiakové lupienky; mliečne fermenty na prípravu jedál; kompóty; kondenzované sladené mlieko; paradajková pasta; pasta z tekvicovej dužiny; baklažánová pasta; arašidové mlieko na prípravu jedál; mandľové mlieko na prípravu jedál; ryžové mlieko (náhradka mlieka); konzervované artičoky; ovocné aranžmány na priamu konzumáciu; sušené mlieko; kandizované orechy; ochutené orechy; spracované lieskové orechy; konzervované bobuľové ovocie; guakamola (avokádová nátierka); vyprážené cibuľové krúžky; citrónová šťava na prípravu jedál; ovsené mlieko; rastlinná smotana; mrazom sušená zelenina; potravinársky extra panenský olivový olej; spracovaná sladká kukurica; orechové nátierky; zemiakové knedle; párky na prípravu hotdogov; párky v kukuričnom cestíčku (corn dogs); potravinársky sójový olej; náhradky mlieka; mandľové mlieko; arašidové mlieko; kokosové mlieko; kokosové mlieko na prípravu jedál; nápoje z kokosového mlieka; ryžové mlieko na prípravu jedál; nápoje z mandľového mlieka; nápoje z arašidového mlieka.

30 - Cestoviny; mandľové cesto; aníz (semená); badián; cukrovinky na zdobenie vianočných stromčekov; bylinkové čaje (nie na lekárske použitie); aromatické prípravky do potravín; koreniny; nekysnutý chlieb; soľ na konzervovanie potravín; sucháre; sušienky, keksy; sušienky; mäťové cukríky; cukríky; oblátky;

sladké žemle; kakao; káva; nepražená káva; rastlinné prípravky (kávové náhradky); zákusky, koláče; škoric (korenina); kapary; karamelky (cukríky); karí (koreníe); prípravky z obilnín; žuvačky; cigória (kávová náhradka); čaj; čokoláda; marcipán; klinčeky (koreníe); chuťové prísady; cukrovinky; cukrárske výrobky; kukuričné vločky; kukuričné pukance; stužovače šľahačky; smotanové zmrzliny; palacinky; príchute do potravín (okrem éterických esencií a esenciálnych olejov); kuchynská soľ; zahusťovacie prípravky na varenie; kurkuma (potravina); prírodné sladidlá; koreníe; perníky, medovníky; nové koreníe; múka; fazuľová múka; kukuričná múka; horčicová múčka; jačmenná múka; sójová múka; pšeničná múka (výrazková); škrob (potraviny); droždie do cesta; keksy; cukor; cukrárske aromatické prísady (okrem esenciálnych olejov); prášok do pečiva; cestá na koláče; mletý ďumbier (koreníe); ľad (prírodný alebo umelý); ľad do nápojov; glukóza na prípravu jedál; krúpy (potraviny); ocot; kečup; mliečne kakaové nápoje; mliečne kávaové nápoje; mliečne čokoládové nápoje; kvások; droždie; mandľové pusinky (jemné pečivo); makaróny; mletá kukurica; melasový sirup; pražená kukurica; chlieb; med; horčica; muškátové orechy; rezance; plnené koláče; sendviče; pastilky (cukrovinky); jemné pečivárske výrobky; pečivo (rožky); paprika (koreniny); pizza; čierne koreníe; zemiaková múčka (potraviny); pudinky; pralinky; ravioly; sladké drievko (cukrovinky); ryža; šafran (koreníe); omáčky (chuťové prísady); pšeničná krupica; špagety; torty; vanilkové príchute; vanilín (vanilková náhradka); zvitky (cestoviny); pečivo s mäsovou náplňou; zmrzliny; mandľové cukrovinky; arašidové cukrovinky; ovsené potraviny; ovsené vločky; pivný ocot; kávaové nápoje; kakaové nápoje; čokoládové nápoje; kávaové náhradky; obilninové vločky; marináda (chuťové prísady); kuskus (krupica); pikantné zeleninové omáčky (chuťové prísady); paradajková omáčka; majonézy; slané pečivo (krekery); anglický krém; ovocné želé (cukrovinky); müsli; ryžové koláče; sójová omáčka; jogurty mrazené (mrazené potraviny); tacos (mexické jedlo); kukuričné placky (tortilly); ľadový čaj; čajové nápoje; strúhanka; quiches (slaný koláč); ryžové chuťovky; Instantná kukuričná kaša (s vodou alebo s mliekom); kukuričná krupica; práškové droždie; sóda bikarbóna na prípravu jedál; konzervované záhradné bylinky (chuťové prísady); polevy na koláče; čokoládové peny; penové zákusky (cukrovinky); ovocné omáčky; marinády; syrové sendviče (cheeseburgers); pesto (bazalková omáčka); ľanové semená na prípravu jedál (koreniny); obilné klíčky (potraviny); cereálne tyčinky s vysokým obsahom proteínov; gluténové prísady na kuchárske použitie; omáčky na cestoviny; cereálne tyčinky; cestá na jedlá; cestá na zákusky; čokoládové cukrárske ozdoby; cukrovinkové cukrárske ozdoby; orechy v čokoláde; mliečna ryžová kaša; mleté orechy; posekaný cesnak (chuťové prísady); burritos (mexické plnené placky); čokoládové nátierky; čokoládovoorieškové nátierky; knedle; agávový sirup (prírodné sladidlo); harmančekové nápoje; mliečny karamel (dulce de leche); instantná ryža; hotdogy

(teplé párky v rožku); ľadové kocky (konzumné); spracované semená používané ako koreniy; sezamové semená (koreniy); zelenina v štiplavom náleve.

35 - Reklama; obchodný manažment; obchodná administratíva; veľkoobchodné služby s kozmetickými potrebami pre ľudí; veľkoobchodné služby s hygienickými potrebami pre ľudí; veľkoobchodné služby s alkoholickými nápojmi (okrem piva); veľkoobchodné služby s toaletnými potrebami; veľkoobchodné služby so športovým tovarom; veľkoobchodné služby s potravinami; veľkoobchodné služby s tlačovinami; veľkoobchodné služby s odevmi; veľkoobchodné služby s papiernickým tovarom; veľkoobchodné služby s učebnými pomôckami; veľkoobchodné služby s pivom; veľkoobchodné služby s hračkami; veľkoobchodné služby s obuvou; veľkoobchodné služby s tkaninami; maloobchodné služby s pivom; maloobchodné služby s potravinami; maloobchodné služby s hračkami; maloobchodné služby s obuvou; maloobchodné služby s odevmi; maloobchodné služby so športovými potrebami; maloobchodné služby s papiernickým tovarom; maloobchodné služby s učebnými pomôckami; maloobchodné služby s nealkoholickými nápojmi; maloobchodné služby s čistiacimi potrebami; maloobchodné služby s toaletnými potrebami; maloobchodné služby s alkoholickými nápojmi (okrem piva); maloobchodné služby s hygienickými prostriedkami pre ľudí; maloobchodné služby s kozmetickými potrebami pre ľudí; maloobchodné služby s potravinami prostredníctvom Internetu; maloobchodné služby s pivom prostredníctvom internetu; maloobchodné služby s odevmi prostredníctvom internetu; maloobchodné služby s nealkoholickými nápojmi prostredníctvom internetu; maloobchodné služby s odevnými doplnkami; maloobchodné služby s kozmetickými a skrášľovacími výrobkami; maloobchodné služby v obchodných domoch s kozmetikou, toaletnými potrebami, prístrojmi pre domácnosť, ručným náradím, optickými prístrojmi, elektrickým a elektronickým tovarom pre domácnosť; maloobchodné služby s hračkami prostredníctvom internetu; maloobchodné služby s kabelkami prostredníctvom internetu; maloobchodné služby so šperkmi prostredníctvom internetu; organizovanie virtuálnych, obchodných alebo reklamných veľtrhov prostredníctvom internetu; poskytovanie reklamného priestoru na svetovej počítačovej sieti; obchodné administratívne služby súvisiace s uskutočňovaním predaja na svetovej počítačovej sieti; prenájom reklamných tabúl; prenájom reklamných zariadení; prenájom reklamných plôch; prenájom predajných stánkov; marketing; prenájom billboardov; predvádzanie tovaru; organizovanie obchodných alebo reklamných výstav; organizovanie obchodných alebo reklamných veľtrhov; rozširovanie reklamných oznamov; rozširovanie reklamných materiálov; aktualizovanie reklamných materiálov; dražby; reklamné plagátovanie; prenájom kancelárskych strojov a zariadení; poradenstvo pri

organizovaní a riadení obchodnej činnosti; vydávanie reklamných textov; aranžovanie výkladov; reklamné agentúry; podpora predaja (pre tretie osoby); zásobovacie služby pre tretie osoby (nákup tovarov a služieb pre iné podniky); prenájom reklamného času v komunikačných médiách; prenájom predajných automatov; prezentácia výrobkov v komunikačných médiách pre maloobchod; obchodné informácie a rady spotrebiteľom pri výbere tovarov a služieb; organizovanie módnych prehliadok na podporu predaja; platené reklamné služby typu "klikni sem"; poskytovanie obchodných Informácií prostredníctvom webových stránok; online poskytovanie obchodného priestoru pre nákupcov a predajcov tovarov a služieb; správa spotrebiteľských vernostných programov; poradenstvo v oblasti komunikácie (reklama).

(540)



(550) obrazová

(591) zelená, čierna, biela

(731) CBA SK, a.s., Tatranská 303, Považská Bystrica, SK;

(740) Ing. Ivan Belička - Markoffice - známková, patentová a súdnoznalecká kancelária, Banská Bystrica, SK;

(210) 772-2022

(220) 7.4.2022

(511) 29, 30, 35 NCL (11)

(511) 29 - Želatína; pokrmové tuky; sardely (neživé); arašidové maslo; maslo; konzumné kakaové maslo; kokosové maslo; maslové krémy; vaječný bielok; krvavé jaternice; vývary (bujóny); prípravky na vývary (bujóny); kaviár; konzervované ovocie; údeniny; zemiakové lupienky; zemiakové hranolčeky; kyslá kapusta; sušený kokos; potravinársky repkový olej; koncentrované vývary; džemy; mrazené ovocie; polievky; hrozienka sušené; nakladané uhorky; konzervovaná zelenina; varená zelenina; sušená zelenina; potravinárske oleje; smotana (mliečne výrobky); syry; kandizované ovocie; krokety; kôrovce (neživé); datle; mlieko; raky (neživé); rybie plátky (filé); syridlá; dusené ovocie; ovocná dreň; ovocné rôsoly; mäso; ryby (neživé); potravinárska želatína; huspenina; divina; d'umbierový džem (závorový); konzervované sójové bôby (potraviny); tukové nátierky na chlieb; slede (neživé); homáre (neživé); potravinársky kukuričný olej; potravinársky olej z palmových orechov; potravinársky sezamový olej; ustrice (neživé); potravinárska želatína z rýb; šunka; žltok; jogurt; prípravky na zeleninové polievky;

zeleninové šťavy na prípravu jedál; mäsové výťažky; kefír (mliečny nápoj); kumys (mliečny nápoj); mliečne nápoje (s vysokým obsahom mlieka); srvátka; mliečne výrobky; langusty (neživé); slanina; konzervovaná šošovica; margarín; marmelády; špik (potraviny); mušle (neživé); mäkkýše (neživé); potravinársky palmový olej; spracované škrupinové ovocie; vajcia; sušené vajcia; pečťová paštéta; konzervovaná cibuľa; konzervované olivy; potravinársky olivový olej; potravinársky kostný olej; pektín na prípravu jedál; nakladaná zelenina; konzervovaný hrach; klobásy, salámy, párky; solené potraviny; prípravky na výrobu polievok; paradajkový pretlak; zeleninové šaláty; bravčová masť; ovocné šaláty; sardinky (neživé); lososy (neživé); konzumný loj; tuniaky (neživé); paradajková šťava na prípravu jedál; potravinársky slnečnicový olej; držky; konzervované hluzovky; hydina (mäso); ovocné šupky; mleté mandle; spracované arašidy; konzervované šampiňóny; kokosový tuk; potravinársky kokosový olej; konzervovaná fazuľa; pečeň; potraviny z rýb; plátky sušeného ovocia; mušle jedlé (neživé); ovocie naložené v alkohole; konzervované ryby; konzervované mäso; morské raky (neživé); slimačie vajcia (konzumné); tofu; šľahačka; bravčové mäso; konzervy s rybami; rybia múčka (potraviny); konzervy s ovocím; mäsové konzervy; zemiakové placky; ryby v slanom náleve; holotúrie (morské živočíchy) (neživé); konzervy so zeleninou; párky v cestíčku; zemiakové vločky; jablkový kompót; brusnicový kompót; tahini (nátierka zo sezamových jadier); hummus (cícerová kaša); opekané morské riasy; ovocné chuťovky; kyslé mlieko; sójové mlieko (náhradka mlieka); mliečne koktaily; papriková nátierka; lúpané slnečnicové semená; rybacia pena; vtáčie mlieko (nealkoholické); zeleninová pena; rybie lky (potraviny); lúpané semená; aloa pravá (potraviny); konzervovaný cesnak; mlieko obohatené bielkovinami; potravinársky ľanový olej; nízkotučné zemiakové lupienky; mliečne fermenty na prípravu jedál; kompóty; kondenzované sladené mlieko; paradajková pasta; pasta z tekvicovej dužiny; baklažánová pasta; arašidové mlieko na prípravu jedál; mandľové mlieko na prípravu jedál; ryžové mlieko (náhradka mlieka); konzervované artičoky; ovocné aranžmány na priamu konzumáciu; sušené mlieko; kandizované orechy; ochutené orechy; spracované lieskové orechy; konzervované bobuľové ovocie; guakamola (avokádová nátierka); vyprážené cibuľové krúžky; citrónová šťava na prípravu jedál; ovsené mlieko; rastlinná smotana; mrazom sušená zelenina; potravinársky extra panenský olivový olej; spracovaná sladká kukurica; orechové nátierky; zemiakové knedle; párky na prípravu hotdogov; párky v kukuričnom cestíčku (corn dogs); potravinársky sójový olej; náhradky mlieka; mandľové mlieko; arašidové mlieko; kokosové mlieko; kokosové mlieko na prípravu jedál; nápoje z kokosového mlieka; ryžové mlieko na prípravu jedál; nápoje z mandľového mlieka; nápoje z arašidového mlieka.

30 - Cestoviny; mandľové cesto; aníz (semená); badián; cukrovinky na zdobenie vianočných stromčekov; bylinkové čaje (nie na lekárske použitie); aromatické

prípravky do potravín; koreniny; nekysnutý chlieb; soľ na konzervovanie potravín; sucháre; sušienky, keksy; sušienky; mäťové cukríky; cukríky; obľátky; sladké žemle; kakao; káva; nepražená káva; rastlinné prípravky (kávové náhradky); zákusky, koláče; škoric (korenina); kapary; karamelky (cukríky); karí (korenie); prípravky z obilnín; žuvačky; cigória (kávová náhradka); čaj; čokoláda; marcipán; klinčeky (korenie); chuťové prísady; cukrovinky; cukrárske výrobky; kukuričné vločky; kukuričné pukance; stužovače šľahačky; smotanové zmrzliny; palacinky; príchute do potravín (okrem éterických esencií a esenciálnych olejov); kuchynská soľ; zahusťovacie prípravky na varenie; kurkuma (potravina); prírodné sladidlá; korenie; perníky, medovníky; nové koreníe; múka; fazuľová múka; kukuričná múka; horčicová múčka; jačmenná múka; sójová múka; pšeničná múka (výrazková); škrob (potraviny); droždie do cesta; keksy; cukor; cukrárske aromatické prísady (okrem esenciálnych olejov); prášok do pečiva; cestá na koláče; mletý ďumbier (koreníe); ľad (prírodný alebo umelý); ľad do nápojov; glukóza na prípravu jedál; krúpy (potraviny); ocot; kečup; mliečne kakaové nápoje; mliečne kávové nápoje; mliečne čokoládové nápoje; kvások; droždie; mandľové pusinky (jemné pečivo); makaróny; mletá kukurica; melasový sirup; pražená kukurica; chlieb; med; horčica; muškátové orechy; rezance; plnené koláče; sendviče; pastilky (cukrovinky); jemné pečivárske výrobky; pečivo (rožky); paprika (koreniny); pizza; čierne koreníe; zemiaková múčka (potraviny); pudinky; pralinky; ravioly; sladké drievko (cukrovinky); ryža; šafran (koreníe); omáčky (chuťové prísady); pšeničná krupica; špagety; torty; vanilkové príchute; vanilín (vanilková náhradka); zvitky (cestoviny); pečivo s mäsovou náplňou; zmrzliny; mandľové cukrovinky; arašidové cukrovinky; ovsené potraviny; ovsené vločky; pivný ocot; kávové nápoje; kakaové nápoje; čokoládové nápoje; kávové náhradky; obilninové vločky; marináda (chuťové prísady); kuskus (krupica); pikantné zeleninové omáčky (chuťové prísady); paradajková omáčka; majonézy; slané pečivo (krekery); anglický krém; ovocné želé (cukrovinky); müsli; ryžové koláče; sójová omáčka; jogurty mrazené (mrazené potraviny); tacos (mexické jedlo); kukuričné placky (tortilly); ľadový čaj; čajové nápoje; strúhanka; quiches (slaný koláč); ryžové chuťovky; Instantná kukuričná kaša (s vodou alebo s mliekom); kukuričná krupica; práškové droždie; sóda bikarbóna na prípravu jedál; konzervované záhradné bylinky (chuťové prísady); polevy na koláče; čokoládové peny; penové zákusky (cukrovinky); ovocné omáčky; marinády; syrové sendviče (cheeseburgers); pesto (bazalková omáčka); ľanové semená na prípravu jedál (koreniny); obilné klíčky (potraviny); cereálne tyčinky s vysokým obsahom proteínov; gluténové prísady na kuchárske použitie; omáčky na cestoviny; cereálne tyčinky; cestá na jedlá; cestá na zákusky; čokoládové cukrárske ozdoby; cukrovinkové cukrárske ozdoby; orechy v čokoláde; mliečna ryžová kaša; mleté orechy; posekaný cesnak (chuťové prísady); burritos (mexické plnené placky); čokoládové nátierky;

čokoládovoorieškové nátierky; knedle; agávový sirup (prírodné sladidlo); harmančekové nápoje; mliečny karamel (dulce de leche); instantná ryža; hotdogy (teplé párky v rožku); ľadové kocky (konzumné); spracované semená používané ako koreniны; sezamové semená (koreniны); zelenina v štiplavom náleve.

35 - Reklama; obchodný manažment; obchodná administratíva; veľkoobchodné služby s kozmetickými potrebami pre ľudí; veľkoobchodné služby s hygienickými potrebami pre ľudí; veľkoobchodné služby s alkoholickými nápojmi (okrem piva); veľkoobchodné služby s toaletnými potrebami; veľkoobchodné služby so športovým tovarom; veľkoobchodné služby s potravinami; veľkoobchodné služby s tlačovinami; veľkoobchodné služby s odevmi; veľkoobchodné služby s papiernickým tovarom; veľkoobchodné služby s učebnými pomôckami; veľkoobchodné služby s pivom; veľkoobchodné služby s hračkami; veľkoobchodné služby s obuvou; veľkoobchodné služby s tkaninami; maloobchodné služby s pivom; maloobchodné služby s potravinami; maloobchodné služby s hračkami; maloobchodné služby s obuvou; maloobchodné služby s odevmi; maloobchodné služby so športovými potrebami; maloobchodné služby s papiernickým tovarom; maloobchodné služby s učebnými pomôckami; maloobchodné služby s nealkoholickými nápojmi; maloobchodné služby s čistiacimi potrebami; maloobchodné služby s toaletnými potrebami; maloobchodné služby s alkoholickými nápojmi (okrem piva); maloobchodné služby s hygienickými prostriedkami pre ľudí; maloobchodné služby s kozmetickými potrebami pre ľudí; maloobchodné služby s potravinami prostredníctvom Internetu; maloobchodné služby s pivom prostredníctvom internetu; maloobchodné služby s odevmi prostredníctvom internetu; maloobchodné služby s nealkoholickými nápojmi prostredníctvom internetu; maloobchodné služby s odevnými doplnkami; maloobchodné služby s kozmetickými a skrášľovacími výrobkami; maloobchodné služby v obchodných domoch s kozmetikou, toaletnými potrebami, prístrojmi pre domácnosť, ručným náradím, optickými prístrojmi, elektrickým a elektronickým tovarom pre domácnosť; maloobchodné služby s hračkami prostredníctvom internetu; maloobchodné služby s kabelkami prostredníctvom internetu; maloobchodné služby so šperkmi prostredníctvom internetu; organizovanie virtuálnych, obchodných alebo reklamných veľtrhov prostredníctvom internetu; poskytovanie reklamného priestoru na svetovej počítačovej sieti; obchodné administratívne služby súvisiace s uskutočňovaním predaja na svetovej počítačovej sieti; prenájom reklamných tabúl; prenájom reklamných zariadení; prenájom reklamných plôch; prenájom predajných stánkov; marketing; prenájom billboardov; predvádzanie tovaru; organizovanie obchodných alebo reklamných výstav; organizovanie obchodných alebo reklamných veľtrhov; rozširovanie reklamných oznamov; rozširovanie

reklamných materiálov; aktualizovanie reklamných materiálov; dražby; reklamné plagátovanie; prenájom kancelárskych strojov a zariadení; poradenstvo pri organizovaní a riadení obchodnej činnosti; vydávanie reklamných textov; aranžovanie výkladov; reklamné agentúry; podpora predaja (pre tretie osoby); zásobovacie služby pre tretie osoby (nákup tovarov a služieb pre iné podniky); prenájom reklamného času v komunikačných médiách; prenájom predajných automatov; prezentácia výrobkov v komunikačných médiách pre maloobchod; obchodné informácie a rady spotrebiteľom pri výbere tovarov a služieb; organizovanie módnych prehliadok na podporu predaja; platené reklamné služby typu "klikni sem"; poskytovanie obchodných Informácií prostredníctvom webových stránok; online poskytovanie obchodného priestoru pre nákupcov a predajcov tovarov a služieb; správa spotrebiteľských vernostných programov; poradenstvo v oblasti komunikácie (reklama).

(540)



(550) obrazová

(591) bordová, biela

(731) CBA SK, a.s., Tatranská 303, Považská Bystrica, SK;

(740) Ing. Ivan Belička - Markoffice - známková, patentová a súdnoznalecká kancelária, Banská Bystrica, SK;

**(210) 774-2022**

(220) 7.4.2022

**(511) 2, 35 NCL (11)**

(511) 2 - Farby, fermeže, laky; ochranné prípravky proti hrdzi a poškodeniu dreva; farbivá; moridlá; surové prírodné živice; lístkové a práškové kovy pre maliarov, dekoratérov, tlačiarov a umelcov.

35 - Reklamné služby; obchodný manažment; obchodná administratíva; kancelárske práce.

(540)



(550) obrazová

(731) Fojčík Michal, Antona Bernoláka 2170/43, Žilina, SK;

**(210) 779-2022**

(220) 8.4.2022

**(511) 36, 37, 42** NCL (11)

(511) 36 - Kapitálové investície; investovanie do fondov; finančné riadenie; sprostredkovanie (maklérstvo); sprostredkovanie na burze cenných papierov; sprostredkovanie obchodu s akciami a obligáciami; nehnuteľnosti (služby); prenájom nehnuteľností; realitné kancelárie; sprostredkovanie nehnuteľností; správa nehnuteľností; finančné poradenstvo; finančné informácie; poskytovanie finančných informácií prostredníctvom webových stránok; sprostredkovanie poistenia; informácie o poistení.

37 - Stavebníctvo; stavebníctvo (stavebná činnosť); stavebný dozor; stavebné informácie; stavebné poradenstvo; výstavba tovární; výstavba a údržba ropovodov; výstavba obchodov a obchodných stánok; inštalovanie a opravy elektrických spotrebičov; demolácie budov; murárske práce; montovanie lešení; murovanie, murárske práce; upratovacie služby pre domácnosti; prenájom čistiacich strojov; prenájom stavebných strojov a zariadení; prenájom buldozérov; prenájom bagrov a rýpadiel; prenájom stavebných žeriavov; prenájom odvodňovacích čerpadiel; inštalácie inžinierskych sietí na stavenisku; inštalácie a opravy protipovodňových zariadení; krajinné úpravy pomocou stavebných materiálov; stolárske práce (opravy drevených výrobkov); interiérové a exteriérové maľovanie a natieranie; klampiárstvo a inštalatérstvo; informácie o opravách; vrtanie studní; opravy opotrebovaných alebo poškodených strojov; pokrývačské práce; opravy zámok; hĺbkové vrtanie ropných ložísk a ložísk plynu; elektroinštalčné služby; inštalácie, údržba a opravy strojov; izolovanie proti vlhkosti (stavebníctvo); izolovanie stavieb.

42 - Vypracovanie stavebných výkresov; štúdie technických projektov; inžinierska činnosť; priemyselné analýzy, priemyselný výskum a priemyselné dizajnérstvo; expertízy (inžinierske práce); vedecké a technologické služby a s nimi súvisiaci výskum a projektovanie; architektonické služby; priemyselné dizajnérstvo; geodézia (zememeračstvo); geotechnické prieskumy; skúšky materiálov; počítačové programovanie; grafické dizajnérstvo; navrhovanie počítačovej grafiky na videomapping; technologické poradenstvo; architektonické poradenstvo; kartografické a termografické merania pomocou dronov; poradenstvo v oblasti úspory energie.

**(540)**

(550) obrazová

(731) HSF System a.s., Lihovarská 689/40a, Kunčičky, 718 00 Ostrava, CZ;

(740) Ing. Zuzana Girmanová - GIRMAN IP MANAGEMENT, Nitra, SK;

**(210) 810-2022**

(220) 13.4.2022

**(511) 1, 2, 3, 4, 7, 17, 42** NCL (11)

(511) 1 - Chemikálie pre priemysel, vedu, poľnohospodárstvo, záhradníctvo, lesníctvo; nespracované umelé živice, nespracované plasty; lepidlá pre priemysel; tmely a ostatné pastové výplňové materiály; biologické prípravky pre priemysel a vedu.

2 - Farby, fermeže, laky; prípravky proti hrdzi a poškodeniu dreva; farbivá, farby; surové prírodné živice.

3 - Naliečivé kozmetické a toaletné prípravky; voňavkárské výrobky, esenciálne oleje; bieliace prípravky a pracie prostriedky; prípravky na čistenie, leštenie, odmasťovanie a brúsenie.

4 - Priemyselné oleje a tuky, vosky; mazadlá; prostriedky na pohlcovanie prachu; palivá a materiály na svietenie.

7 - Obrábacie stroje a náradie na elektrický pohon, motory (okrem motorov do pozemných vozidiel), spojky a prevodovky (okrem spojok a prevodoviek do pozemných vozidiel), poľnohospodárske náradie (okrem náradia na ručný pohon).

17 - Kaučuk, gutaperča, guma, azbest, slúda (suroviny alebo polotovary) a náhradky týchto materiálov; plasty a extrudované živice na použitie vo výrobnom procese; tesniace, výplňové a izolačné materiály; nekovové ohybné rúry a hadice.

42 - Vedecké a technologické služby a s nimi súvisiaci výskum a projektovanie; priemyselné analýzy a priemyselný výskum; navrhovanie a vývoj počítačového hardvéru a softvéru.

**(540) SPOLCHEMIE SK**

(550) slovná

(731) SPOLCHEMIE SK, s. r. o., Gagarinova 7/A, Bratislava-Ružinov, SK;

**(210) 825-2022**

(220) 19.4.2022

**(511) 6, 11, 17, 19, 20, 21, 27** NCL (11)



(511) 6 - Kovové armatúry na potrubia; kovové potrubné odbočky; kovové potrubia; kovové rúrkové spojky; kovové rúry ústredného kúrenia; kovové úchytky na rúrky; kovové vodovodné potrubia; kovové výstuže na potrubia; kovové spojky na rúrky; kovové spojovacie kolená; kovové spojovacie krúžky na rúrky; kovové ventily na potrubia.

11 - Sanitárne prístroje a zariadenia; armatúry na sanitárne rozvody; armatúry na vane; inštalovaný materiál na vane; kohútiky na potrubia; kúpeľňové armatúry; potrubia ako súčasti hygienických zariadení; vodovodné kohútiky; vodovodné podložky (krúžky); vodovody; drezy; vane; umývadlá; bidety; sprchy; splachovacie zariadenia, splachovače; toaletné (záchodové) misy; záchodové sedadlá; prenosné záchody; sprchovacie kabíny; kúpeľňové vane; prístroje na teplovzdušný kúpeľ; vane na sedacie kúpele; plynové bojler; potrubia (časti sanitnej inštalácie); saunovacie zariadenia; vodovodné zariadenia; sušiče na ruky; dávkovače dezinfekčných prípravkov na toalety.

17 - Gumové a plastové tesniace alebo výplňové hmoty; nekovové armatúry na potrubia; nekovové objímky na potrubia; nekovové ohybné hadice; plastové potrubia a rúrky; tesnenia na potrubia; tesniace hmoty (tmely); nekovové vystužovacie materiály na potrubia; nekovové ohybné rúrky.

19 - Dlaždice, obkladačky pre stavebníctvo (nekovové); drenážne nekovové rúry; nekovové rúry na zvody; neohybné pevné rúry, nekovové (stavebníctvo); nekovové tlakové potrubia; nekovové tvarovky na vodovodné potrubia; nekovové vodovodné potrubia; ventily drenážnych rúrok (okrem kovových a plastových).

20 - Plastové klapky alebo ventily vodovodné; kúpeľňový nábytok; plastové svorky na rúry.

21 - Dávkovače mydla; dávkovače na papierové utierky, dávkovače toaletného papiera; držiaky na mydlo; držiaky na uteráky; držiaky toaletného papiera; koše na odpadky; nočníky; obaly na mydlá; výlevky; záchodové kefy.

27 - Kúpeľňové koberčeky (rohožky); protišmykové rohožky do vane; rohožky.

(540)



(550) obrazová

(591) modrá, oranžová

(731) Ptáček - veľkoobchod, a. s., Vajnorská 140, Bratislava, SK;

(210) 838-2022

(220) 21.4.2022

(511) 6, 16, 20, 22, 39, 40 NCL (11)

(511) 6 - Kovové manipulačné palety; kovové prepravné palety; kovové nádoby; kovové obalové nádoby; kovové nádoby na skladovanie alebo dopravu.

16 - Papierové alebo lepenkové baliace materiály (výplňové, tlmiace); papierové alebo plastové vrecia, vrecká a puzdrá na balenie.

20 - Plastové nádoby (obaly); nakladacie palety (nekovové); nekovové kontajnery (skladovacie, dopravné); nekovové prepravné kontajnery; nekovové prepravné palety; nekovové manipulačné palety; nekovové zberné nádoby.

22 - Baliace materiály (výplňové, tlmiace), nie gumové, plastové, papierové alebo lepenkové.

39 - Balenie tovarov.

40 - Pokovovanie; obrábanie kovov; zváranie.

(540)



(550) obrazová

(591) béžová (R-252,G-240,B-200,C-1,M-3,Y-24,K-0), bordová (R-99,G-12,B-20,C-34,M-98,Y-87,K-53)

(731) TORSON, spol. s r.o., Hlohovská cesta 94/22, Leopoldov, SK;

(740) Pacalaj, Palla a partneri, s.r.o., Trnava 1, SK;

(210) 848-2022

(220) 21.4.2022

(511) 19, 31, 40 NCL (11)

(511) 19 - Drevené obloženie; drevo (polotovar); stavebné drevo; rezivo (stavebné drevo); pleglejka; spracované drevo; drevo na výrobu náradia pre domácnosť; pílené drevo; drevené dlážky; drevené dyhy; dyhové drevo; drevené stenové obloženia; stavebný papier; vlasy na parketové dlážky; parkety (parketové podlahy); nekovové schodiskové stupne (časti schodísk); preklady (nekovové); svetelná dlažba; makadam; prenosné stavby (nekovové); tvárne drevo; palisády (nekovové); nekovové klziská (stavebníctvo); dlážky (nekovové); drevené dosky pre stavebníctvo; stavebné obkladové materiály (nekovové); dverové prahy (nekovové); lamelové obloženie (nekovové); stavebné materiály (nekovové); dlažby (nekovové); lepenkové platne pre stavebníctvo;

dverové rámy (nekovové); zárubne (nekovové); dlaždice, obkladačky pre stavebníctvo (nekovové); dlaždicové podlahy (nekovové); dlaždice (nekovové); schodiská (nekovové); drevené podlahové dosky; nekovové podlahové dlažby; nekovové obkladačky; nekovové dlaždice pre stavebníctvo; nekovové dosky na plávajúce podlahy.

31 - Nespílené drevo; drevené triesky na výrobu drevotriesky; drevo neočistené od kôry.

40 - Obrusovanie; opracovávanie dreva; pílenie; stínanie, pílenie a kálanie dreva; zostavovanie tovarov na objednávku (pre tretie osoby); rámovanie obrazov; stolárske práce (zhotovovanie drevených výrobkov na objednávku).

(540)

*Mokka Floor*

(550) obrazová

(731) PP-TREND, spol. s r.o., Hviezdoslavova 152/49, Bojnice, SK;

(740) JUDr. Martina Majerčíková, advokátka, Bratislava 3, SK;

**(210) 853-2022**

(220) 22.4.2022

**(511) 35** NCL (11)

(511) 35 - Reklama; marketingový prieskum; obchodné alebo podnikateľské informácie; marketing; obchodné sprostredkovateľské služby; poradenstvo v oblasti komunikácie (reklama).

(540)



(550) obrazová

(591) zelená, sivá

(731) iFocus s.r.o., Moyzesova 1936/3, Piešťany, SK;

(740) Advokátska kancelária LUKAJKA &amp; PARTNERS s. r. o., Trenčín, SK;

**(210) 858-2022**

(220) 25.4.2022

**(511) 30, 35** NCL (11)

(511) 30 - Čaj.

35 - Maloobchodné a veľkoobchodné služby s čajom.

(540)



(550) obrazová

(591) ružová, červená, čierna, biela, zelená, svetlozelená, oranžová, hnedá

(731) KLEMBER a SPOL, s.r.o., Jesenského 1204/2, Dunajská Streda, SK;

(740) BRICHTA &amp; PARTNERS s. r. o., Bratislava-Staré Mesto, SK;

**(210) 859-2022**

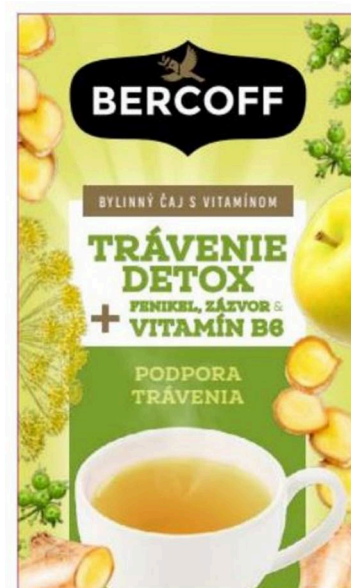
(220) 25.4.2022

**(511) 30, 35** NCL (11)

(511) 30 - Čaj.

35 - Maloobchodné a veľkoobchodné služby s čajom.

(540)



(550) obrazová

(591) zelená, svetlozelená, žltá, čierna, biela, hnedá, svetlohnedá

- (731) KLEMBER a SPOL, s.r.o., Jesenského 1204/2, Dunajská Streda, SK;  
 (740) BRICHTA & PARTNERS s. r. o., Bratislava-Staré Mesto, SK;

**(210) 883-2022**

(220) 27.4.2022

**(511) 16, 35, 36, 41, 42** NCL (11)

(511) 16 - Tlačoviny; časopisy (periodiká); plagáty; knihy; brožúry; periodiká; tlačivá (formuláre); ročenky; katalógy; kalendáre; príručky; prospekty; tlačené publikácie; papierové stolové vľajky; pútače z papiera alebo lepenky; pečiatky; pečate; pečatné vosky; písacie potreby; papiernický tovar; obálky (papiernický tovar); obaly (papiernický tovar); samolepky (papiernický tovar); papierové alebo lepenkové etikety; kancelárske potreby okrem nábytku; adresné štítky do adresovacích strojov; obežníky; listový papier; papierové pásy iné ako do vlasov alebo stužkárska galantéria; baliaci papier; albumy; atlasy; baliace plastové fólie; tuby z kartónu; lepidlá na kancelárske použitie alebo pre domácnosť; lepiace pásy na kancelárske použitie alebo pre domácnosť; spisové obaly (papiernický tovar); papierové stolovacie prestieranie; papierové servítky; kopírovací papier (papiernický tovar); papierové utierky; papierové alebo plastové vrecká a tašky na balenie; papierové alebo plastové vrecká na odpadky; výšivkové vzory.

35 - Odborné obchodné alebo podnikateľské poradenstvo; kancelárie zaoberajúce sa dovozom a vývozom; vypracovávanie daňových priznaní; vyhľadávanie informácií v počítačových súboroch (pre tretie osoby); podpora predaja (pre tretie osoby); fotokopírovacie služby; prepisovanie správ (kancelárske práce); plánovanie stretnutí (kancelárske práce); pripomínanie stretnutí (kancelárske práce); písanie na stroji; marketingový prieskum; poradenstvo pri organizovaní a riadení obchodnej činnosti; obchodné odhady; obchodné alebo podnikové audity (revízia účtov); analýzy nákladov; hospodárske (ekonomické) predpovede; odborné posudky efektívnosti podnikov; reklama; vydávanie reklamných textov; reklamné agentúry; on line reklama na počítačovej komunikačnej sieti; písanie reklamných textov; on line poskytovanie obchodného priestoru pre nákupcov a predajcov tovarov a služieb; vyjednávanie a uzatváranie obchodných transakcií pre tretie osoby; poskytovanie obchodných alebo podnikateľských informácií; obchodné informácie a rady spotrebiteľom pri výbere tovarov a služieb; obchodný alebo podnikateľský prieskum; obchodný manažment pre poskytovateľov služieb na voľnej nohe; obchodný manažment pre športovcov; administratívne spracovanie obchodných objednávok; obchodná správa licencií výrobkov a služieb (pre tretie osoby); prieskum verejnej mienky; prieskum trhu; vzťahy s verejnosťou (public relations); prezentácia výrobkov v komunikačných médiách pre maloobchod; prenájom reklamných materiálov; prenájom reklamného času v komunikačných médiách; prenájom reklamných plôch; reklamné

plagátovanie; organizovanie obchodných alebo reklamných veľtrhov; organizovanie obchodných alebo reklamných výstav; organizovanie módných prehliadok na podporu predaja; predvádzanie tovaru; predvádzanie (služby modeliek) na reklamné účely a podporu predaja; vyhľadávanie sponzorov; zbieranie údajov do počítačových databáz; zoraďovanie údajov v počítačových databázach; nábor zamestnancov; sprostredkovateľne práce; obchodné sprostredkovateľské služby.

36 - Finančné riadenie; finančné informácie; financovanie (služby); finančné analýzy; finančné poradenstvo; finančné sponzorstvo; poisťovníctvo; konzultačné služby v oblasti poisťovníctva; aktuárske služby (poistno-matematické); platenie splátok; sprostredkovanie poistenia; sprostredkovanie (maklérstvo); vydávanie kreditných kariet; vydávanie cenných papierov; organizovanie dobročinných zbierok.

41 - Odborné preškoloňovanie; vyučovanie; vzdelávanie; školenia; akadémie (vzdelávanie); poskytovanie služieb klubovej zábavy; vzdelávacie služby klubov; požičovne kníh (knižnice); online poskytovanie elektronických publikácií (bez možnosti kopírovania); organizovanie a vedenie kongresov; organizovanie a vedenie konferencií; organizovanie a vedenie kolokvií; organizovanie a vedenie seminárov; organizovanie a vedenie sympózií; organizovanie a vedenie tvorivých dielní (výučba); vydávanie kníh; vydávanie textov (okrem reklamných); organizovanie vedomostných alebo zábavných súťaží; organizovanie športových súťaží; organizovanie súťaží krásy; plánovanie a organizovanie večierkov; organizovanie kultúrnych alebo vzdelávacích výstav; organizovanie módných prehliadok na zábavné účely; organizovanie predstavení (manažérske služby); organizovanie a vedenie vzdelávacích fór s osobnou účasťou; organizovanie a vedenie koncertov; hudobná tvorba; organizovanie plesov; organizovanie živých vystúpení; organizovanie lotérií; poskytovanie zariadení na oddych a rekreáciu; informácie o možnostiach rekreácie; online vydávanie elektronických kníh a časopisov.

42 - Vedecké laboratórne služby; vedecký výskum; poradenstvo v oblasti návrhu a vývoja počítačového hardvéru; tvorba počítačového softvéru; technický výskum; výskum a vývoj nových výrobkov (pre zákazníkov).

**(540)**

**ZPS**  
**ZDRUŽENIE PODNIKATEĽOV**  
**SLOVENSKA**

- (550) obrazová  
 (591) modrá, žltá  
 (731) Zdrúženie podnikateľov Slovenska, Cukrová 2272/14, Bratislava-Staré Mesto, SK;  
 (740) VAVRO LEGAL, s. r. o., Bratislava-Staré Mesto, SK;

**(210) 884-2022**

(220) 27.4.2022

**(511) 16, 35, 36, 41, 42** NCL (11)

(511) 16 - Tlačoviny; časopisy (periodiká); plagáty; knihy; brožúry; periodiká; tlačivá (formuláre); ročenky; katalógy; kalendáre; príručky; prospekty; tlačene publikácie; papierové stolové vlajky; pútače z papiera alebo lepenky; pečiatky; pečate; pečatné vosky; písacie potreby; papiernický tovar; obálky (papiernický tovar); obaly (papiernický tovar); samolepky (papiernický tovar); papierové alebo lepenkové etikety; kancelárske potreby okrem nábytku; adresné štítky do adresovacích strojov; obežníky; listový papier; papierové pásky iné ako do vlasov alebo stužkárska galantéria; baliaci papier; albumy; atlasy; baliace plastové fólie; tuby z kartónu; lepidlá na kancelárske použitie alebo pre domácnosť; lepiace pásky na kancelárske použitie alebo pre domácnosť; spisové obaly (papiernický tovar); papierové stolovacie prestieranie; papierové servítky; kopírovací papier (papiernický tovar); papierové utierky; papierové alebo plastové vrecká a tašky na balenie; papierové alebo plastové vrecká na odpadky; výšivkové vzory.

35 - Odborné obchodné alebo podnikateľské poradenstvo; kancelárie zaoberajúce sa dovozom a vývozom; vypracovávanie daňových priznaní; vyhľadávanie informácií v počítačových súboroch (pre tretie osoby); podpora predaja (pre tretie osoby); fotokopírovacie služby; prepisovanie správ (kancelárske práce); plánovanie stretnutí (kancelárske práce); pripomínanie stretnutí (kancelárske práce); písanie na stroji; marketingový prieskum; poradenstvo pri organizovaní a riadení obchodnej činnosti; obchodné odhady; obchodné alebo podnikové audity (revízia účtov); analýzy nákladov; hospodárske (ekonomické) predpovede; odborné posudky efektívnosti podnikov; reklama; vydávanie reklamných textov; reklamné agentúry; on line reklama na počítačovej komunikačnej sieti; písanie reklamných textov; on line poskytovanie obchodného priestoru pre nákupcov a predajcov tovarov a služieb; vyjednávanie a uzatváranie obchodných transakcií pre tretie osoby; poskytovanie obchodných alebo podnikateľských informácií; obchodné informácie a rady spotrebiteľom pri výbere tovarov a služieb; obchodný alebo podnikateľský prieskum; obchodný manažment pre poskytovateľov služieb na voľnej nohe; obchodný manažment pre športovcov; administratívne spracovanie obchodných objednávok; obchodná správa licencií výrobkov a služieb (pre tretie osoby); prieskum verejnej mienky; prieskum trhu; vzťahy s verejnosťou (public relations); prezentácia výrobkov v komunikačných médiách pre maloobchod; prenájom reklamných materiálov; prenájom reklamného času v komunikačných médiách; prenájom reklamných plôch; reklamné plagátovanie; organizovanie obchodných alebo reklamných veľtrhov; organizovanie obchodných alebo reklamných výstav; organizovanie módnych prehliadok na podporu predaja; predvádzanie tovaru; predvádzanie (služby modeliek) na reklamné

účely a podporu predaja; vyhľadávanie sponzorov; zbieranie údajov do počítačových databáz; zoraďovanie údajov v počítačových databázach; nábor zamestnancov; sprostredkovateľne práce; obchodné sprostredkovateľské služby.

36 - Finančné riadenie; finančné informácie; financovanie (služby); finančné analýzy; finančné poradenstvo; finančné sponzorstvo; poisťovníctvo; konzultačné služby v oblasti poisťovníctva; aktuárske služby (poistno-matematické); platenie splátok; sprostredkovanie poistenia; sprostredkovanie (maklérstvo); vydávanie kreditných kariet; vydávanie cenných papierov; organizovanie dobročinných zbierok.

41 - Odborné preškoloňovanie; vyučovanie; vzdelávanie; školenia; akadémie (vzdelávanie); poskytovanie služieb klubovej zábavy; vzdelávacie služby klubov; požičovne kníh (knižnice); online poskytovanie elektronických publikácií (bez možnosti kopírovania); organizovanie a vedenie kongresov; organizovanie a vedenie konferencií; organizovanie a vedenie kolokvií; organizovanie a vedenie seminárov; organizovanie a vedenie sympózií; organizovanie a vedenie tvorivých dielní (výučba); vydávanie kníh; vydávanie textov (okrem reklamných); organizovanie vedomostných alebo zábavných súťaží; organizovanie športových súťaží; organizovanie súťaží krásy; plánovanie a organizovanie večierkov; organizovanie kultúrnych alebo vzdelávacích výstav; organizovanie módnych prehliadok na zábavné účely; organizovanie predstavení (manažérske služby); organizovanie a vedenie vzdelávacích fór s osobnou účasťou; organizovanie a vedenie koncertov; hudobná tvorba; organizovanie plesov; organizovanie živých vystúpení; organizovanie lotérií; poskytovanie zariadení na oddych a rekreáciu; informácie o možnostiach rekreácie; online vydávanie elektronických kníh a časopisov.

42 - Vedecké laboratórne služby; vedecký výskum; poradenstvo v oblasti návrhu a vývoja počítačového hardvéru; tvorba počítačového softvéru; technický výskum; výskum a vývoj nových výrobkov (pre zákazníkov).

**(540)**

(550) obrazová

(591) zelená, modrá, čierna

(731) Podnikajte.sk, s.r.o., Odborov 2554, Považská Bystrica, SK;

(740) VAVRO LEGAL, s. r. o., Bratislava-Staré Mesto, SK;

**(210) 888-2022**

(220) 27.4.2022

**(511) 15, 35, 41** NCL (11)

(511) 15 - Hudobné nástroje; klavíry; akordeóny; harmoniky; ladiace klúče a kladivká; dirigentské paličky; kolíky na hudobné nástroje; klaviatúry na hudobné nástroje; strunové hudobné nástroje; struny na hudobné nástroje; ladičky; púzdra na hudobné nástroje; harmóniá; elektronické hudobné nástroje; regulátory intenzity na mechanické klavíry; brnkadlá; hudobné skrinky; kobylky hudobných nástrojov; píšťaly organov; nožné páky na hudobné nástroje; klaviatúry klavírov a pianín; klavírové struny; klavírové klávesy; mechy hudobných nástrojov; tlmidlá na hudobné nástroje (sordína); klapky na hudobné nástroje; klávesy hudobných nástrojov; valčeky do mechanických klavírov; perforované hudobné valčeky; notové stojany; hudobné syntetizátory; stojany na hudobné nástroje; kolofónia na strunové hudobné nástroje.

35 - Reklama; aktualizovanie reklamných materiálov; poskytovanie obchodných alebo podnikateľských informácií; poradenské služby pri riadení obchodnej činnosti; poradenstvo v oblasti komunikácie (reklama); vonkajšia reklama; obchodné sprostredkovateľské služby; hospodárske (ekonomické) predpovede; podpora predaja (pre tretie osoby); odborné obchodné riadenie umeleckých činností; organizovanie obchodných alebo reklamných veľtrhov; obchodné informácie a rady spotrebiteľom pri výbere tovarov a služieb; subdodávateľské služby (obchodné služby); vyhľadávanie sponzorov; marketing; poskytovanie obchodných alebo podnikateľských kontaktných informácií; obchodné sprostredkovateľské služby; obchodný manažment pre poskytovateľov služieb na voľnej nohe.

41 - Zábava; služby estrádnych umelcov; požičovanie zvukových nahrávok; služby orchestrov; organizovanie a vedenie koncertov; online poskytovanie digitálnej hudby (bez možnosti kopírovania); online poskytovanie videozáznamov (bez možnosti kopírovania); skladanie piesní; prenájom umeleckých diel.

(540)



(550) obrazová

(591) čierna, červená, biela, hnedá, zlatá, krémová

(731) mypiano.eu s.r.o., Dunajská 4, 811 08 Bratislava-Staré Mesto, SK;

(740) JUDr. Martin Bajuzík, advokát, Bratislava-Petržalka, SK;

(210) 889-2022

(220) 27.4.2022

(511) 32, 41, 43 NCL (11)

(511) 32 - Minerálne a sýtené vody; nealkoholické nápoje; ovocné nápoje a ovocné džúsy; pivo; sirupy a iné prípravky na výrobu nealkoholických nápojov; nealkoholické ovocné výťažky; d'umbierové pivo (zázvorové); sladové pivo; pivná mladinka; nealkoholické ovocné nápoje; srvátkové nápoje; prípravky na výrobu nealkoholických nápojov; príchute na výrobu nealkoholických nápojov; sirupy na výrobu nápojov; vody (nápoje); prípravky na výrobu sýtenej vody; lítiová voda; minerálne vody (nápoje); sódová voda (sifón); stolové vody; mušty; limonády; chmeľové výťažky na výrobu piva; zeleninové džúsy (nápoje); sirupy na výrobu limonád; sladina (výluh sladu); hroznový mušt (nekvasený); orgeada (nealkoholický nápoj); sóda; šerbety (nápoje); paradajkový džús (nápoj); tablety na prípravu šumivých nápojov; prášky na prípravu šumivých nápojov; sýtené vody; sarsaparila (nealkoholický nápoj); nealkoholické aperitívy; nealkoholické koktaily; ovocné nektáre; izotonické nápoje; nealkoholický jablkový mušt; kvas (nealkoholický nápoj); medové nealkoholické nápoje; mixované ovocné alebo zeleninové nápoje; nealkoholické nápoje s aloou pravou; pivové koktaily; sójové nápoje, nie náhradky mlieka; proteínové nápoje pre športovcov; ryžové nápoje, nie náhradky mlieka; nealkoholické nápoje s kávovou príchuťou; nealkoholické nápoje s čajovou príchuťou; jačmenné pivo; energetické nápoje; nealkoholické nápoje zo sušeného ovocia; ochutené pivo; suché škrobové zmesi na prípravu nápojov.

41 - Diskotéky (služby); nočné kluby (zábava).

43 - Prechodné ubytovanie; ubytovacie kancelárie (hotely, penzióny); domovy dôchodcov; kaviarne; poskytovanie pozemkov pre kempingy; prenájom prechodného ubytovania; penzióny; turistické ubytovne; hotelové ubytovacie služby; detské jasle; rezervácie ubytovania v penziónoch; rezervácie ubytovania v hoteloch; rýchle občerstvenie (snackbary); ubytovanie pre zvieratá; bary (služby); prázdninové tábory (ubytovacie služby); rezervácie prechodného ubytovania; motely (služby); prenájom prednáškových sál; požičovanie turistických stanov; požičovanie prístrojov na prípravu jedál; recepčné služby pre dočasné ubytovanie (správa príchodov a odchodov); služby barov s vodnými fajkami; recepčné služby pri dočasnom ubytovaní (vydávanie kľúčov); útulky pre zvieratá.

(540) MANIFEST

(550) slovná

- (731) Bohéma s. r. o., Vavilovova 5, Bratislava-Petržalka, SK;  
 (740) HRADSKÝ s. r. o., Bratislava-Staré Mesto, SK;

**(210) 893-2022**

(220) 28.4.2022

**(511) 4, 34, 35, 43** NCL (11)

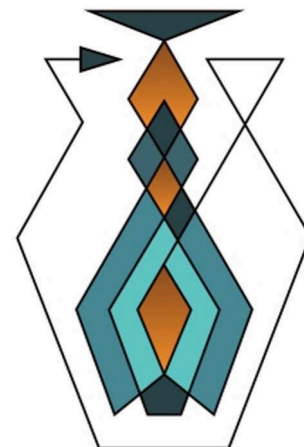
(511) 4 - Drevené uhlie do vodných fajok; uhlie (palivo); drevené uhlie (palivo); palivá; palivové drevo; palivové brikety; palivové oleje; sviečky (na svietenie); vonné sviečky; parfumované sviečky; sviečkové knôty; materiály na svietenie; lampové knôty; lampové palivá; arómoterapeutické vonné sviečky; papierové zapaľovacie zvitky; zápalné zmesi; zapaľovače (podpaľovače); drevené zapaľovacie triesky; motorové palivá, pohonné hmoty; nechemické prísady do mazív; mazivá pre motorové vozidlá; mazacie oleje (priemyselné mazivá); priemyselné oleje; mazacie oleje; priemyselné tuky; včelí vosk; vosky (surovina); včelí vosk na výrobu kozmetických prípravkov.

34 - Zmesi na fajčenie do vodných fajok; vodné fajky; tabak do vodnej fajky; tabak; fajky; fajky na fajčenie mentolových tabakových náhradiek; zapaľovače pre fajčiarov; stojany na fajky; mentolový fajkový tabak; čističe na fajky; byliny na fajčenie; absorpčný papier do fajok; cigarety; cigary; držiaky na zápalky; elektronické cigarety; aromatické prísady do tabaku (okrem esenciálnych olejov); aromatické prísady do náplní elektronických cigariet (okrem esenciálnych olejov); knôty do cigaretových zapaľovačov; kazety na cigary; kazety na cigarety; kresadlá; popolníky pre fajčiarov; tabatierky; zápalky; zápalkové škatuľky; vrecúška na tabak; žuvací tabak; zásobníky plynu do zapaľovačov; dózy na tabak.

35 - Maloobchodné a veľkoobchodné služby s vodnými fajkami, s tabakom do vodných fajok, so zmesami na fajčenie do vodných fajok, s uhlím do vodných fajok, s fajčiarskymi potrebami, s tabakovými výrobkami, s tabakom a tabakovými náhradkami, s tabatierkami, so zapaľovačmi a zápalkami, so sviečkami, s bylinami na fajčenie na lekárske účely; maloobchodné a veľkoobchodné služby s tovarmi uvedenými v triedach 4 a 34 tohto zoznamu; kancelárie zaoberajúce sa dovozom a vývozom; analýzy nákladov; obchodné odhady; služby porovnávania cien; obchodná správa licencií výrobkov a služieb pre tretie osoby; zásobovacie služby pre tretie osoby (nákup tovarov a služieb pre iné podniky); podpora predaja pre tretie osoby; rozširovanie reklamných materiálov zákazníkom (letáky, prospekty, tlačoviny, vzorky); vzťahy s verejnosťou (public relations); reklama; rozširovanie reklamných oznamov; online reklama na počítačovej komunikačnej sieti; prenájom reklamného času v komunikačných médiách; grafická úprava tlačovín na reklamné účely; vydávanie reklamných textov; nábor zamestnancov; zásielkové reklamné služby; marketing; obchodný alebo podnikateľský prieskum; predvádzanie tovaru; predvádzanie (služby modeliek) na reklamné účely a podporu predaja; organizovanie módných prehliadok na podporu predaja; organizovanie obchodných alebo reklamných výstav; organizovanie

obchodných alebo reklamných veľtrhov; prezentácia výrobkov v komunikačných médiách pre maloobchod; reklamné plagátovanie; prenájom reklamných plôch; prenájom reklamných materiálov; rozhlasová reklama; televízna reklama; tvorba reklamných filmov; vyhľadávanie informácií v počítačových súboroch pre tretie osoby; obchodné informácie a rady spotrebiteľom pri výbere tovarov a služieb; odborné obchodné alebo podnikateľské poradenstvo; správa počítačových súborov; administratívne spracovanie obchodných objednávok; zbieranie údajov do počítačových databáz; zoraďovanie údajov v počítačových databázach; obchodné alebo podnikateľské informácie; aranžovanie výkladov; prenájom predajných stánkov; obchodné sprostredkovanie služieb uvedených v triedach 35 a 43 tohto zoznamu.

43 - Prenájom a požičiavanie vodných fajok; služby barov s vodnými fajkami; bary (služby); kaviarne; rýchle občerstvenie (snackbary); reštauračné (stravovacie) služby; dodávanie hotových jedál a nápojov na objednávku (ketering); hotelové ubytovacie služby; informácie a poradenstvo týkajúce sa prípravy jedál; motely (služby); penzióny; požičiavanie prístrojov na prípravu jedál; požičiavanie stoličiek, stolov, obrusov a nápojového skla; prenájom nábytku; reštaurácie s japonskou kuchyňou (washoku); rezervácie prechodného ubytovania; rezervácie ubytovania v hoteloch; rezervácie ubytovania v penziónoch; služby osobných šéfkuchárov; ubytovacie kancelárie (hotely, penzióny); ubytovanie pre zvieratá; zdobenie koláčov; zdobenie potravín; prenájom automatov na pitnú vodu; prenájom riadu; prenájom barového vybavenia; prenájom ohrievačov jedla; prenájom stoličiek a stolov; prenájom zariadení na výdaj vody; prenájom nábytku, stolovej bielizne a prestieraní.

**(540)**

**SHISHA**  
 - PARADISE -

(550) obrazová

(591) odtiene tyrkysovej, odtiene oranžovej, čierna

- (731) VSE Group s. r. o., Lermontovova 3, Bratislava-Staré Mesto, SK;  
 (740) Ing. Róbert Porubčan EDING, Ivanka pri Dunaji, SK;

**(210) 894-2022**

(220) 28.4.2022

**(511) 35, 36, 42, 45** NCL (11)

- (511) 35 - Kancelárske práce; obchodný manažment, obchodná organizácia a obchodná administratíva; sprostredkovateľne práce; vydávanie reklamných textov; odborné obchodné alebo podnikateľské poradenstvo; subdodávateľské služby (obchodné služby); písanie reklamných textov; marketing; obchodné sprostredkovateľské služby; poskytovanie obchodných informácií prostredníctvom webových stránok; online poskytovanie obchodného priestoru pre nákupcov a predajcov tovarov a služieb.  
 36 - Nehnutelnosti (služby); oceňovanie nehnuteľností; finančné odhady a oceňovanie (poisťovníctvo, bankovníctvo, nehnuteľnosti); poskytovanie finančných informácií prostredníctvom webových stránok.  
 42 - Grafické dizajnérstvo; tvorba a udržiavanie webových stránok pre tretie osoby; poradenstvo pri tvorbe webových stránok; externé poskytovanie služieb v oblasti informačných technológií; navrhovanie grafickej úpravy reklamných materiálov.  
 45 - Právne služby; právny výskum; vypracovávanie právnych dokumentov; dohadovanie zmlúv pre tretie osoby (právne služby); advokátske právne služby; prevody vlastníckych práv (právne služby).

**(540) expresio**

(550) slovná

- (731) Mondan trade s.r.o., Námestie SNP 507/1, Bratislava-Staré Mesto, SK;

**(210) 900-2022**

(220) 1.5.2022

**(511) 36, 41, 45** NCL (11)

- (511) 36 - Organizovanie dobročinných zbierok; finančné sponzorstvo; poskytovanie finančných informácií prostredníctvom webových stránok; kolektívne financovanie projektov (crowdfunding).  
 41 - Online poskytovanie elektronických publikácií (bez možnosti kopírovania); online vydávanie elektronických kníh a časopisov; vydávanie textov (okrem reklamných); vzdelávanie; výchova; organizovanie a vedenie koncertov; organizovanie živých vystúpení; organizovanie a vedenie športových podujatí; informácie o možnostiach zábavy; informácie o výchove a vzdelávaní; písanie textov scenárov nie na reklamné účely; organizovanie kultúrnych alebo vzdelávacích výstav; športová a kultúrna činnosť; organizovanie a vedenie tvorivých dielní (výučba); organizovanie zábavných podujatí; organizovanie a vedenie konferencií; organizovanie športových súťaží; kurzy telesného

cvičenia; organizovanie a vedenie seminárov; služby poskytované prázdninovými tábormi (zábava).  
 45 - Agentúry sprostredkujúce spoločenské kontakty; právne služby.

**(540)**

(550) obrazová

(591) biela, modrá

- (731) Organizácia muskulárnych dystrofikov v SR, Mesačná 3407/12, Bratislava-Ružinov, SK;

(740) Law &amp; Tech s.r.o., Košice-Staré Mesto, SK;

**(210) 901-2022**

(220) 29.4.2022

**(511) 43** NCL (11)

- (511) 43 - Reštauračné, hotelové, ubytovacie a stravovacie služby; služby rýchleho občerstvenia (bufety).

**(540)**

(550) obrazová

- (591) Pantone 4721, CMYK: 35 / 99 / 66 / 45, RGB: 109 / 14 / 45, HEX: #6d0e2d
- (731) Horvát Otto, Mgr., Zohorská 676/10, Bratislava-Karlova Ves, SK;

**(210) 902-2022**

(220) 2.5.2022

**(511) 11, 20, 35, 37, 42 NCL (11)**

(511) 11 - Kuchynské odsávače; digestory na odsávanie pary určené pre kuchynské sporáky; kuchynské drezy; antikorové kuchynské drezy; kameninové kuchynské drezy; elektrické kuchynské potreby na varenie a pečenie; kuchynské sporáky; stolné variče; varné prístroje a zariadenia; mikrovlnné rúry; horáky; držiaky plynových horákov; grily (prístroje na pečenie); ražne ako súčasť kuchynského zariadenia; vyhrievacie platne (variče); rúry na pečenie pokrmov; teplovzdušné rúry; hriankovače; zariadenia na pečenie chleba; elektrické varné kanvice; elektrické filtračné alebo extrakčné kávovary; elektrické kávové filtre; filtre na pitnú vodu; ionizátory na úpravu vzduchu a vody; osvetľovacie prístroje a zariadenia; žiarivky; elektrické osvetľovacie výbojky; elektrické lampy; lampy na čistenie vzduchu od baktérií (germicídne); cylindre svetidiel; objímky na svetidlá; rozptyľovače svetla; elektroluminiscenčné osvetľovacie prístroje (s LED diódami); zariadenia na horúcovodné kúrenie; kohútiky a kohúty na potrubia; vodovodné podložky, krúžky; prístroje a zariadenia na zmäkčovanie vody; čistiace zariadenia na odpadovú vodu; dýzy; ventilátory (časti vetracích zariadení); vetracie zariadenia; chladiace komory; chladiace prístroje a zariadenia; chladničky; mraziace zariadenia, mrazničky; stroje a zariadenia na výrobu ľadu; kachle; pece a piecky okrem laboratórných; kuchynské sporáky; klimatizačné prístroje; bojler, ohrievače vody; tlakové zásobníky vody; vodovodné zariadenia; regulačné a bezpečnostné príslušenstvo plynových zariadení; regulačno-bezpečnostné prídavné zariadenia na vodné zariadenia; príslušenstvo na reguláciu vodných alebo plynových zariadení a na vodovodné alebo plynové potrubia; zariadenia na osvetľovanie, vykurovanie, výrobu pary, varenie, chladenie a sušenie, vetranie, rozvod vody a sanitárne zariadenia.

20 - Kuchynský nábytok; kuchynské linky (nábytok); drevené časti nábytku; nekovové kuchynské skrinky a príborníky; kredence, príborníky (nábytok); kuchynský nábytok vyrobený na mieru; výškovo nastaviteľný kuchynský nábytok; kuchynské vitríny (nábytok); nábytok; demontovaný nábytok; nábytok pre domácnosť; kancelársky nábytok; školský nábytok; nábytok prispôsobený osobám s pohybovými ťažkosťami; plastový dverový nábytok; pultý; pultíky; servírovacie stolíky; otočné stolčeky; vozíky (servírovacie stolíky); drevené alebo plastové skrinky; skrinky s umývadlom (nábytok); skrinky na hračky; police, stojany; regály; kovové nábytkové regály; vitríny; nábytkové police; bytové zariadenie (dekoračné predmety); nekovové obloženie alebo ozdoby na nábytok; dvierka na nábytok; posuvné

dvierka na nábytok; sklápacie dvierka (časti nábytku); nekovové koľajničky posuvných dverí; koľajničky na záclony a závesy; snímateľné vložky do drezov; snímateľné kryty na drezy; zásuvky (časti nábytku); čelá zásuviek (časti nábytku); stojany na taniere; kovový nábytok; stoly; kuchynské stoly; jedáľenské stoly; stolové dosky; pracovné stoly; písacie stoly; kovové stoly; toaletné stolíky; stoličky; jedáľenské stoličky; vysoké stoličky pre deti; nízke stoličky bez opierky; lavičky (nábytok); komody, zásuvkové kontajnery, bielizníky; pohovky; nekovové koše; prútené koše; stojany na kvety (nábytok); stojany na časopisy; stojany na uteráky (nábytok); samostatne stojace deliace priečky (nábytok); paravány, zásteny (nábytok); kozubové zásteny (nábytok); nekovové schodíky; trojnožky (nábytok); nekovové držadlá, kľučky; nekovové tyče; nekovové dverové vybavenie; závesy, pánty (nekovové); nekovové kolieska na nábytok; nábytkové lišty; ozdobné plastové lišty na nábytok; nekovové nábytkové podstavce; nekovové otočné úchytky (časti nábytku); nekovové háčiky na vešiaky; vešiaky na kľúče; vešiaky na odevy; rolety z tkaného dreva (nábytkové vybavenie); interiérové lamelové žalúzie alebo rolety; bambusové záclony; vodovodné plastové klapky alebo ventily; výpustné ventily z plastov; koľajničky na záclony a závesy; nekovové kolíky; nity okrem kovových; nekovové skrutky; plastové káblové alebo rúrkové spojky, príchytky; plastové záklopky; nekovové zátky na drezové výlevky; nekovové spojovacie objímky na potrubia; drevené alebo plastové škatule; zrkadlá; rámy na obrazy; ratan; striebrené sklo (zrkadlové); umelecké stolárske výrobky; figuríny z dreva, vosku, sadry alebo z plastu.

35 - Maloobchodné a veľkoobchodné služby s kuchynskými linkami, s kuchynským nábytkom, s kuchynskými spotrebičmi a s tovarmi uvedenými v triedach 11 a 20 tohto zoznamu; maloobchodné a veľkoobchodné služby s kuchynskými linkami, s kuchynským nábytkom, s kuchynskými spotrebičmi a s tovarmi uvedenými v triedach 11 a 20 tohto zoznamu poskytované prostredníctvom katalógov, korešpondenčného (zásielkového) predaja, prostredníctvom internetu, telenákupu alebo prostredníctvom iných komunikačných médií; marketing; reklama; rozhlasová a televízna reklama; reklamné a inzertné služby; reklamné agentúry; prenájom reklamných plôch; on-line reklama prostredníctvom počítačovej komunikačnej siete; prezentácia výrobkov v komunikačných médiách pre maloobchod; vydávanie reklamných textov; aktualizovanie reklamných materiálov; grafická úprava tlačovín na reklamné účely; fotokopírovacie služby; reklamné plagátovanie; rozširovanie reklamných materiálov zákazníkom (letáky, katalógy a tlačoviny); komerčné informačné kancelárie; zasielanie reklamných materiálov zákazníkom; predvádzanie tovaru; podpora predaja pre tretie osoby; aranžovanie výkladov; organizovanie obchodných alebo reklamných výstav; organizovanie veľtrhov; prieskum trhu; administratívne spracovanie



obchodných objednávok; obchodné informácie a rady spotrebiteľom pri výbere tovarov a služieb; poskytovanie reklamných katalógov na internete s možnosťou vyhľadávania tovarov a služieb rôznych predajcov; účtovníctvo; fakturácia; obchodná administratíva; kancelárske práce; obchodný manažment; správa počítačových súborov; vedenie účtovných kníh; obchodné sprostredkovanie služieb v triedach 35, 37 a 42 tohto zoznamu; poskytovanie rád a informácií o uvedených službách prostredníctvom komunikačných médií, elektronickej pošty, SMS správ, počítačových sietí a internetu alebo verbálne.

37 - Inštalácie kuchynských liniek; inštalácie na mieru vyrobených kuchynských liniek a na mieru vyrobeného kuchynského vybavenia; inštalácie kuchynských zariadení; inštalovanie a opravy elektrických spotrebičov; opravy kuchynského nábytku; reštaurovanie kuchynského nábytku; údržba nábytku; reštaurovanie nábytku; údržba a oprava horákov; inštalácia a opravy chladiacich zariadení; inštalácia a opravy klimatizačných zariadení; stavebné poradenstvo; stavebníctvo; informácie o opravách; poskytovanie rád a informácií o uvedených službách prostredníctvom komunikačných médií, elektronickej pošty, SMS správ, počítačových sietí a internetu alebo verbálne.

42 - Navrhovanie interiérov kuchýň; navrhovanie kuchynských liniek; navrhovanie kuchynského vybavenia; štúdie technických projektov kuchynského interiéru, kuchynských liniek a kuchynského vybavenia; odborné poradenstvo v oblasti navrhovania kuchýň na mieru; architektonické poradenstvo; grafické dizajnérstvo; digitalizácia dokumentov (skenovanie); prevod údajov alebo dokumentov z fyzických médií na elektronické médiá; energetické audity; poradenstvo v oblasti úspory energie; kontrola kvality; skúšky materiálov; štúdie technických projektov; inštalácia počítačových programov; aktualizovanie počítačových programov; hostovanie na počítačových stránkach (webových stránkach); poskytovanie internetových vyhľadávačov; obnovovanie počítačových databáz; prenájom počítačového softvéru; údržba počítačového softvéru; výzdoba interiérov; poskytovanie rád a informácií o uvedených službách prostredníctvom komunikačných médií, elektronickej pošty, SMS správ, počítačových sietí a internetu alebo verbálne.

**(540) KUCHYNE PRE KAŽDÉHO**

(550) slovná

(731) KUCHYNE pre každého SK, s.r.o., Hrobákova 2480/26, Bratislava-Petržalka, SK;

(740) Ing. Róbert Porubčan EDING, Ivanka pri Dunaji, SK;

**(210) 904-2022**

(220) 1.5.2022

**(511) 36, 41, 45** NCL (11)

(511) 36 - Organizovanie dobročinných zbierok; finančné sponzorstvo; poskytovanie finančných informácií prostredníctvom webových stránok; kolektívne financovanie projektov (crowdfunding).

41 - Online poskytovanie elektronických publikácií (bez možnosti kopírovania); online vydávanie elektronických kníh a časopisov; vydávanie textov (okrem reklamných); vzdelávanie; výchova; organizovanie a vedenie koncertov; organizovanie živých vystúpení; organizovanie a vedenie športových podujatí; informácie o možnostiach zábavy; informácie o výchove a vzdelávaní; písanie textov scenárov nie na reklamné účely; organizovanie kultúrnych alebo vzdelávacích výstav; športová a kultúrna činnosť; organizovanie a vedenie tvorivých dielní (výučba); organizovanie zábavných podujatí; organizovanie a vedenie konferencií; organizovanie športových súťaží; kurzy telesného cvičenia; organizovanie a vedenie seminárov; služby poskytované prázdninovými tábormi (zábava).

45 - Agentúry sprostredkujúce spoločenské kontakty; právne služby.

**(540) BELASÝ MOTÝĽ**

(550) slovná

(731) Organizácia muskulárnych dystrofií v SR, Mesačná 3407/12, Bratislava-Ružinov, SK;

(740) Law & Tech s.r.o., Košice-Staré Mesto, SK;

**(210) 905-2022**

(220) 1.5.2022

**(511) 40, 41** NCL (11)

(511) 40 - Čistenie vzduchu a úprava vody; recyklácia odpadu; spracovanie papiera; stínanie, pílenie a kálenie dreva; informácie o úprave a spracovaní materiálov; spracovanie odpadu (transformácia); likvidácia odpadu; dekontaminácia nebezpečných odpadov; zhodnocovanie odpadu.

41 - Športová a kultúrna činnosť; výchova; vzdelávanie; korešpondenčné vzdelávacie kurzy; vydávanie textov (okrem reklamných); organizovanie a vedenie konferencií; informácie o výchove a vzdelávaní; organizovanie športových súťaží; organizovanie a vedenie seminárov; online vydávanie elektronických kníh a časopisov; odborné školenia zamerané na odovzdávanie know-how.

**(540)**



(550) obrazová

(591) biela, čierna, žltá, ružová

- (731) UPRACME SLOVENSKO, P. V. Rovnianka 5136/9, (540)  
Martin, SK;  
(740) Law & Tech s.r.o., Košice-Staré Mesto, SK;

**(210) 909-2022**

(220) 2.5.2022

**(511) 18, 21, 25** NCL (11)

(511) 18 - Dáždniky a slnečníky; kufre a cestovné tašky; vychádzkové palice; alpinistické palice; peňaženky; dáždniky; plecniaky; náprsné tašky; horolezecké plecniaky; turistické plecniaky; športové tašky; obaly na kreditné karty (náprsné tašky); kožené štítky; trekingové palice; turistické palice; kožené nášivky na odevy; samolepiace kožené štítky na tašky.

21 - Poháre, šálky, hrnčeky na pitie; tepelnoizolačné nádoby na nápoje (termosky); fľaše; tepelne izolované fľaše (termosky); chladiace fľaše; otvárače na fľaše (elektrické alebo neelektrické); kanvičky; kotlík (hrniec); čutory, cestovné fľaše; hrnce, hrnčeky; šálky; hrnčeky; džbány; krčahy; kanvice na kávu (nie elektrické); sklené poháre; cestovné, turistické fľaše.

25 - Odevy, obuv, pokrývky hlavy; oblečenie pre motoristov; obuv; čiapky; vysoká obuv; nízke čižmy; šnurovacie topánky; nákrčníky; krátke kabátiky; priliehavé čiapky; kapucne (časti odevov); šilty; pulóvre; svetre; ponožky; košele; košele s krátkym rukávom; odevy; klobúky; snímateľné goliere; chrániče uší proti chladu (pokrývky hlavy); zvršky topánok; návleky; nohavice; cyklistické oblečenie; vrchné ošatenie; rukavice (oblečenie); šatky, šály; pleteniny (oblečenie); plátenná obuv; galoše; vesty; kabáty; nepremokavé odevy; oblečenie z úpletových textílií; športové tričká, dresy; rukavice bez prstov; vrecká na odevy; zvrchníky; bundy; topánky; topánky na športovanie; vysoká športová obuv; členky (oblečenie); parky (teplé krátke kabáty s kapučňou); lyžiarska obuv; šatky (na krk); tričká; vesty pre rybárov; šilty (pokrývky hlavy); športové tielka; členkové topánky; ponožky pohlcujúce pot; pokrývky hlavy; palčiaky; šatky (na hlavu); termorukavice na zariadenia s dotykovým displejom.



(550) obrazová

(591) červená, oranžová, hnedožltá, žltozelená, žltá bledá, ružová, čierna, biela

(731) Srničiek Peter, Nová Bystrica 959, Čadca, SK;

(740) Podmanický Jakub, Stará Bystrica, SK;

**(210) 912-2022**

(220) 2.5.2022

**(511) 35** NCL (11)

(511) 35 - Obchodný manažment, obchodná organizácia a obchodná administratíva; reklama; pomoc pri riadení obchodnej činnosti; poskytovanie obchodných alebo podnikateľských informácií; reklamné plagátovanie; komerčné informačné kancelárie; analýzy nákladov; rozširovanie reklamných materiálov; poradenstvo pri organizovaní a riadení obchodnej činnosti; poradenstvo pri riadení podnikov; prieskum trhu; obchodný alebo podnikateľský prieskum; poradenstvo pri organizovaní obchodnej činnosti; vydávanie reklamných textov; reklama; obchodný alebo podnikateľský výskum; vzťahy s verejnosťou (public relations); reklamné agentúry; poradenské služby pri riadení obchodnej činnosti; marketingový prieskum; odborné obchodné alebo podnikateľské poradenstvo; organizovanie obchodných alebo reklamných výstav; obchodné alebo podnikateľské informácie; prieskum verejnej mienky; podpora predaja pre tretie osoby; online reklama na počítačovej komunikačnej sieti; vyhľadávanie informácií v počítačových súboroch pre tretie osoby; prenájom reklamného času v komunikačných médiách; marketing; telemarketingové služby; poskytovanie obchodných alebo podnikateľských kontaktných informácií; obchodné sprostredkovateľské služby; vyjednávanie a uzatváranie obchodných transakcií pre tretie osoby; poskytovanie obchodných informácií prostredníctvom webových stránok; rozvíjanie reklamných nápadov; zostavovanie zoznamov informácií na obchodné alebo reklamné účely; poradenstvo v oblasti

komunikácie (vzťahy s verejnosťou); poradenstvo v oblasti komunikácie (reklama); cieľový marketing; poskytovanie spotrebiteľských posudkov tovarov na obchodné alebo reklamné účely; poskytovanie spotrebiteľských ohodnotení tovarov na obchodné alebo reklamné účely; poskytovanie spotrebiteľských rebríčkov tovarov na obchodné alebo reklamné účely; určovanie modelov nákupného alebo spotrebného správania sa zákazníkov na obchodné alebo marketingové účely.

(540)

**P O L I S**  
**Z O Z N A M**

(550) obrazová

(591) červená PANTONE 1788, CMYK 1 100 96 0, RGB 242 0 0, HEX E20000, čierna PANTONE PROCESS BLACK, CMYK 0 0 0 100, RGB 0 0 0, HEX 000000

(731) Zoznam, s.r.o., Viedenská cesta 3-7, 851 01 Bratislava-Petržalka, SK;

(740) Križanová Katarína, Bratislava-Nové Mesto, SK;

**(210) 923-2022**

(220) 3.5.2022

**(511) 16, 18, 25, 35, 36, 41, 42** NCL (11)

(511) 16 - Papiernický tovar, písacie a kancelárske potreby (okrem nábytku); pečiatky (s adresnými údajmi); papier; plagáty; reklamné tabule z papiera, kartónu alebo lepenky; zošívачky (kancelárske potreby); albumy; obrazy; spisové obaly (papiernický tovar); obrazy (maľby) zarámované alebo nezarámované; ceruzky; karisbloky; zaraďovače, šanóny (na voľné listy); skicáre; útržkové bloky; držiaky na písacie potreby; brožúry; zošity; poznámkové zošity; hárky papiera; zoraďovače (kancelárske potreby); obaly (papiernický tovar); obálky (papiernický tovar); písacie potreby; dierovačky (kancelárske potreby); pečiatky; účtovné knihy; zoznamy; tlačivá (formuláre); kancelárske potreby okrem nábytku; šablóny (kancelárske potreby); pohľadnice; tlačené publikácie; príručky; papierové vreckovky; prospekty; perá (kancelárske potreby); záložky do kníh; blahoprajné pohľadnice; podložky na písanie; kalendáre; papierové alebo lepenkové krabice; stojany na perá a ceruzky; papierové alebo lepenkové prepravné obaly na fľaše; papierové zástavy; samolepky (papiernický tovar); letáky; obálky na dokumenty (papiernický tovar); tlačené poukážky; identifikačné visačky (kancelárske potreby); menovky (kancelárske potreby).

18 - Dáždniky a slnečníky; peňaženky; dáždniky; obaly na dáždniky; slnečníky; náprsné tašky; plážové tašky; cestovné tašky; puzdrá na kľúče; sieťové nákupné tašky; športové tašky; tašky; obaly na kreditné karty (náprsné tašky); puzdrá na vizitky; konferenčné obaly na spisy.

25 - Odevy, obuv, pokrývky hlavy; čiapky; nákrčníky; šilty; opasky (časti odevov); ponožky; košeľe; košeľe

s krátkym rukávom; rukavice (oblečenie); šatky, šály; športové tričká, dresy; rukavice bez prstov; papuče; šatky (na krk); tričká; šilty (pokrývky hlavy).

35 - Rozširovanie reklamných materiálov; účtovníctvo; vedenie účtovných kníh; personálne poradenstvo; cieľené posielanie reklamných materiálov poštou; aktualizovanie reklamných materiálov; vydávanie reklamných textov; reklama; vzťahy s verejnosťou (public relations); marketingový prieskum; prieskum verejnej mienky; online reklama na počítačovej komunikačnej sieti; písanie reklamných textov; vyhľadávanie sponzorov; marketing; rozvíjanie reklamných nápadov; cieľový marketing; vonkajšia reklama; príprava miezd a výplatných listín; subdodávateľské služby (obchodné služby).

36 - Pôžičky (finančné úvery); financovanie (služby); finančné poradenstvo; finančné informácie; poradenstvo v oblasti splácania dlhov.

41 - Vzdelávanie; školenia; organizovanie a vedenie seminárov; online vydávanie elektronických kníh a časopisov.

42 - Počítačové programovanie; tvorba počítačového softvéru; aktualizovanie počítačového softvéru; požičiavanie počítačového softvéru; údržba počítačového softvéru; inštalácie počítačového softvéru; poskytovanie softvéru prostredníctvom internetu (SaaS).

(540)

**e ▶▶ a**

(550) obrazová

(591) modrá (CMYK): 90, 35, 0, 10; fialová (CMYK): 42, 72, 0, 0; ružová (CMYK): 0, 90, 45, 0

(731) Accace EWA, s.r.o., Mlynské nivy 16, Bratislava-Ružinov, SK;

(740) Accace Legal SK, s. r. o., Bratislava-Ružinov, SK;

**(210) 938-2022**

(220) 4.5.2022

**(511) 32** NCL (11)

(511) 32 - Pivá; nealkoholické pivá; ochutené pivá.

(540)



- (550) obrazová  
 (591) biela, modrá  
 (731) Mattoni 1873 a.s., Horova 1361/3, 360 01 Karlovy Vary, CZ;  
 (740) TM & PATENT ATTORNEY NEUSCHL s. r. o., Bratislava, SK;

**(210) 942-2022**

(220) 4.5.2022

**(511) 32** NCL (11)

(511) 32 - Pivá; nealkoholické pivá; ochutené pivá.

**(540)**

- (550) obrazová  
 (591) biela, modrá  
 (731) Mattoni 1873 a.s., Horova 1361/3, 360 01 Karlovy Vary, CZ;  
 (740) TM & PATENT ATTORNEY NEUSCHL s. r. o., Bratislava, SK;

**(210) 946-2022**

(220) 4.5.2022

**(511) 9, 35** NCL (11)

(511) 9 - Prístroje a zariadenia na nahrávanie, prenos, reprodukciu alebo spracovanie zvuku, obrazu alebo údajov; reproduktorové skrinky; reproduktory, amplitóny; reproduktory nízkych frekvencií; inteligentné reproduktory; reproduktory na nosenie na tele alebo na odev; ultra tenké reproduktory; bezdrôtové reproduktorové mikrofóny; prenosné reproduktory.  
 35 - Veľkoobchodné služby s tovarmi uvedenými v triede 9 tohto zoznamu; maloobchodné služby s tovarmi uvedenými v triede 9 tohto zoznamu.

**(540)**

- (550) obrazová  
 (731) Kuráň Alexej, Oslobodenia 903/24, Trstená, SK;  
 (740) MG LEGAL s.r.o., Košice-Staré Mesto, SK;

**(210) 952-2022**

(220) 5.5.2022

**(511) 9, 38** NCL (11)

(511) 9 - Modemy; káble s optickými vláknami; routery.  
 38 - Prenos správ a obrazových informácií prostredníctvom počítačov; prenos elektronickej pošty; komunikácia prostredníctvom optických sietí; prenájom modemov; prenájom telekomunikačných prístrojov; poskytovanie telekomunikačného pripojenia do svetovej počítačovej siete; služby vstupu do telekomunikačných sietí (smerovanie a pripájanie); poskytovanie užívateľského prístupu do svetovej počítačovej siete; prenájom prístupového času do svetových počítačových sietí.

**(540)**

- (550) obrazová  
 (591) magenta  
 (731) Slovak Telekom, a.s., Bajkalská 28, Bratislava, SK;

**(210) 955-2022**

(220) 5.5.2022

**(511) 28, 41, 44** NCL (11)

(511) 28 - Telocvičné a športové potreby, ktoré nie sú zahrnuté v iných triedach.

41 - Služby trénerov; školenia v oblasti športu; vzdelávanie v oblasti športu; športová a kultúrna činnosť; produkcia športových podujatí pre televíziu; produkcia športových podujatí pre rozhlas; poskytovanie športových a oddychových služieb; organizovanie a vedenie športových podujatí; služby osobných trénerov (fitnes cvičenie); koučovanie (školenie); kurzy telesného cvičenia; praktický výcvik (ukážky).

44 - Poradenstvo v oblasti výživy; zdravotné poradenstvo; poradenstvo v oblasti starostlivosti o zovňajšok.

**(540)****FATUL**

(550) obrazová

(591) červená

(731) Fatul Oskar, Rakovo 198, Martin, SK;

(740) Reháč Marek, Topoľčany, SK;

**(210) 957-2022**

(220) 5.5.2022

**(511) 16, 21, 32, 43** NCL (11)

(511) 16 - Papierové podložky pod pivo poháre.

21 - Pivové poháre; poháre, šálky, hrnčeky na pitie.

32 - Pivo; sladové pivo; pivná mladinka; d'umbierové pivo (závorové); pivové koktaily; jačmenné pivo; ochutené pivo; nealkoholické nápoje.

43 - Reštauračné (stravovacie) služby; samoobslužné reštaurácie; rýchle občerstvenie (snackbary); hotelové ubytovacie služby; samoobslužné jedálne; kaviarne; dodávanie hotových jedál a nápojov na objednávku (katering); penzióny; bary (služby).

**(540) Vlčík**

(550) slovná

(731) Vlčko Ján, Lipová 909/18, Marianka, SK;

**(210) 962-2022**

(220) 5.5.2022

**(511) 16, 21, 32, 43** NCL (11)

(511) 16 - Papierové podložky pod pivo poháre.

21 - Pivové poháre; poháre, šálky, hrnčeky na pitie.

32 - Pivo; sladové pivo; pivná mladinka; d'umbierové pivo (závorové); pivové koktaily; jačmenné pivo; ochutené pivo; nealkoholické nápoje.

43 - Reštauračné (stravovacie) služby; samoobslužné reštaurácie; rýchle občerstvenie (snackbary); hotelové ubytovacie služby; samoobslužné jedálne; kaviarne;

dodávanie hotových jedál a nápojov na objednávku (katering); penzióny; bary (služby).

**(540) Vlčica**

(550) slovná

(731) Vlčko Ján, Lipová 909/18, Marianka, SK;

**(210) 964-2022**

(220) 5.5.2022

**(511) 16, 21, 32, 43** NCL (11)

(511) 16 - Papierové podložky pod pivo poháre.

21 - Pivové poháre; poháre, šálky, hrnčeky na pitie.

32 - Pivo; sladové pivo; pivná mladinka; d'umbierové pivo (závorové); pivové koktaily; jačmenné pivo; ochutené pivo; nealkoholické nápoje.

43 - Reštauračné (stravovacie) služby; samoobslužné reštaurácie; rýchle občerstvenie (snackbary); hotelové ubytovacie služby; samoobslužné jedálne; kaviarne; dodávanie hotových jedál a nápojov na objednávku (katering); penzióny; bary (služby).

**(540) Vlč**

(550) slovná

(731) Vlčko Ján, Lipová 909/18, Marianka, SK;

**(210) 965-2022**

(220) 6.5.2022

**(511) 32, 33, 41** NCL (11)

(511) 32 - Nealkoholické ovocné výťažky; pivo; d'umbierové pivo (závorové); sladové pivo; mušty; chmeľové výťažky na výrobu piva; ochutené pivo; pivové koktaily; jačmenné pivo.

33 - Alkoholické výťažky z ovocia; aperitívy; destilované nápoje; jablčné mušty (alkoholické); medovina; alkoholické nápoje s ovocím.

41 - Zábava; školenia; organizovanie a vedenie konferencií; organizovanie a vedenie kongresov; organizovanie živých vystúpení; plánovanie a organizovanie večierkov; organizovanie a vedenie seminárov; organizovanie plesov; organizovanie a vedenie koncertov; organizovanie živých vystúpení; organizovanie kultúrnych alebo vzdelávacích výstav; organizovanie a vedenie seminárov; organizovanie a vedenie konferencií; vzdelávanie.

(540)



- (550) obrazová  
 (591) Hnedá, biela, čierna.  
 (731) Pálffy Brauerei, s. r. o., Prostredná 13/49, Svätý Jur, SK;  
 (740) Slezák Dominik, Mgr., Pezinok, SK;

**(210) 967-2022**

(220) 6.5.2022

**(511) 21, 30, 35** NCL (11)

- (511) 21 - Cedidlá na čaj; dózy na čaj; odkladacie tanieriky na čajové vrecká; poháre, šálky, hrnčeky na pitie; tanieriky pod šálky; čajníky; čajové naparovacie sitká; šálky.  
 30 - Bylinkové čaje; bylinkové čaje (nie na lekárske použitie); kombucha; kvety a listy rastlín (náhradky čaju); káva, čaj, kakao a ich náhradky; čajové náhradky; čajové nápoje; čajové nápoje s mliekom.  
 35 - Marketing; online reklama na počítačovej komunikačnej sieti.

**(540) Manutea**

- (550) slovná  
 (731) MANU JTC, s.r.o., Nová 369/10, 747 05 Opava - Malé Hoštice, CZ;  
 (740) Mgr. Peter Amrich, advokát, Košice-Staré Mesto, SK;

**(210) 971-2022**

(220) 6.5.2022

**(511) 41** NCL (11)

- (511) 41 - Akadémie (vzdelávanie); zábava; korešpondenčné vzdelávacie kurzy; telesná výchova; vydávanie textov (okrem reklamných); vyučovanie; vzdelávanie; školenia; vydávanie kníh; organizovanie a vedenie konferencií; organizovanie a vedenie kongresov; informácie o výchove a vzdelávaní; skúšanie, preskúšavanie (pedagogická činnosť); fitness kluby (zdravotné a kondičné cvičenia); praktický výcvik (ukážky); organizovanie a vedenie seminárov; organizovanie a vedenie sympózií; online vydávanie elektronických kníh a časopisov; online poskytovanie elektronických publikácií (bez možnosti kopírovania); fotografovanie; písanie textov; koučovanie (školenie);

služby osobných trénerov (fitness cvičenia); kurzy telesného cvičenia; odborné preškoľovanie; online poskytovanie videozáznamov (bez možnosti kopírovania); individuálne vyučovanie; organizovanie a vedenie vzdelávacích fór s osobnou účasťou; odborné školenia zamerané na odovzdávanie know-how.

**(540) V360**

(550) slovná

(731) V360coaching, s. r. o., Mlynské nivy 52/B, 821 05 Bratislava-Ružinov, SK;

(740) Stentors advokátska kancelária s.r.o., Bratislava-Staré Mesto, SK;

**(210) 972-2022**

(220) 6.5.2022

**(511) 36, 37, 41** NCL (11)

- (511) 36 - Služby sporiteľní; finančné služby v oblasti stavebného sporenia; organizovanie financovania stavebných projektov; bankové hypotéky; sprostredkovanie hypoték; refinancovanie hypoték; hypotekárne poistenie; úverové agentúry; pôžičky (finančné úvery); finančná správa pôžičiek; sprostredkovanie pôžičiek; záložné pôžičky; platenie splátok; finančné záručné služby; finančné záruky; finančný lízing; sprostredkovanie (maklérstvo); financovanie (služby); finančné poradenstvo; finančné informácie; poskytovanie finančných informácií prostredníctvom webových stránok; finančné riadenie; finančné analýzy; finančné odhady a oceňovanie (poistovníctvo, bankovníctvo, nehnuteľnosti); bankovníctvo; kapitálové investície; zriaďovanie fondov; investovanie do fondov; konzervatívne fondy (služby); peňažníctvo; peňažné transakcie; finančné transakcie; poistovníctvo; sprostredkovanie poistenia; informácie o poistení; životné poistenie; aktuárske služby (poistnomatematické); nehnuteľnosti (služby); oceňovanie nehnuteľností; sprostredkovanie nehnuteľností; prenájom nehnuteľností; správa nehnuteľností; správcovstvo majetku (pre tretie osoby); finančné sponzorstvo; organizovanie zbierok; faktoring; služby vymáhania a inkasovania pohľadávok; poradenské a konzultačné služby v oblasti bankových hypoték, sprostredkovania hypoték, pôžičiek (finančných úverov), finančnej správy pôžičiek, sprostredkovania pôžičiek, stavebného sporenia, služieb sporiteľní, finančných služieb v oblasti stavebného sporenia, organizovania financovania stavebných projektov, poistovníctva.  
 37 - Stavebníctvo (stavebná činnosť); stavebné poradenstvo; stavebné informácie; stavebný dozor; prenájom stavebných strojov a zariadení; opravy budov; renovácia budov; údržba budov; inštalácia, údržba a opravy strojov; informácie o opravách; poradenské a konzultačné služby v oblasti stavebníctva (stavebná činnosť), opráv budov, renovácií budov a údržby budov.  
 41 - Vzdelávanie; informácie o vzdelávaní; akadémie (vzdelávanie); organizovanie vzdelávacích kurzov a školení; školenia; koučovanie (školenie);

odborné preškoľovanie; praktický výcvik (ukážky); zábava; organizovanie kultúrnych alebo vzdelávacích výstav; organizovanie a vedenie vzdelávacích fór s osobnou účasťou; organizovanie a vedenie seminárov; organizovanie a vedenie konferencií; organizovanie a vedenie kongresov; organizovanie a vedenie sympózií; organizovanie a vedenie kolokvií; organizovanie a vedenie tvorivých dielní (výučba); organizovanie živých vystúpení; plánovanie a organizovanie večierok; organizovanie vedomostných alebo zábavných súťaží; písanie textov; vydávanie textov (okrem reklamných); vydávanie kníh; online vydávanie elektronických kníh a časopisov; elektronická edičná činnosť v malom (DTP služby); online poskytovanie elektronických publikácií (bez možnosti kopírovania); poradenské a konzultačné služby v oblasti vzdelávania, školení, zábavy, online vydávania elektronických kníh a časopisov, elektronickej edičnej činnosti v malom (DTP služby).

**(540) online sporenie PSS**

- (550) slovná  
 (731) Prvá stavebná sporiteľňa, a. s., Bajkalská 30, Bratislava, SK;  
 (740) LITVÁKOVÁ A SPOL., s. r. o., Bratislava-Nové Mesto, SK;

**(210) 974-2022**

- (220) 6.5.2022  
**(511) 41** NCL (11)  
 (511) 41 - Akadémia (vzdelávanie); zábava; korešpondenčné vzdelávacie kurzy; telesná výchova; vydávanie textov (okrem reklamných); vyučovanie; vzdelávanie; školenia; vydávanie kníh; organizovanie a vedenie konferencií; organizovanie a vedenie kongresov; informácie o výchove a vzdelávaní; skúšanie, preskúšavanie (pedagogická činnosť); fitness kluby (zdravotné a kondičné cvičenia); praktický výcvik (ukážky); organizovanie a vedenie seminárov; organizovanie a vedenie sympózií; online vydávanie elektronických kníh a časopisov; online poskytovanie elektronických publikácií (bez možnosti kopírovania); fotografovanie; písanie textov; koučovanie (školenie); služby osobných trénerov (fitness cvičenia); kurzy telesného cvičenia; odborné preškoľovanie; online poskytovanie videozáznamov (bez možnosti kopírovania); individuálne vyučovanie; organizovanie a vedenie vzdelávacích fór s osobnou účasťou; odborné školenia zamerané na odovzdávanie know-how.

**(540) V360body**

- (550) slovná  
 (731) V360coaching, s. r. o., Mlynské nivy 52/B, 821 05 Bratislava-Ružinov, SK;  
 (740) Stentors advokátska kancelária s.r.o., Bratislava-Staré Mesto, SK;

**(210) 979-2022**

- (220) 9.5.2022  
**(511) 41** NCL (11)

- (511) 41 - Služby v oblasti vzdelávania, zábavy a športu; výchovné a vzdelávacie služby; personálny koučing (výučba).

**(540)**



- (550) obrazová  
 (591) Čierna, zelená  
 (731) Košťalová Barbora, Mgr., Ševčenkova 1078/12, Bratislava-Petržalka, SK;  
 (740) Law & Tech s.r.o., Košice-Staré Mesto, SK;

**(210) 980-2022**

- (220) 6.5.2022  
**(511) 43** NCL (11)  
 (511) 43 - Dodávanie hotových jedál a nápojov na objednávku (katering); kaviarne; reštauračné (stravovacie) služby; bary (služby); služby osobných kuchárov.

**(540) Palffy restaurant Šimák Zámok Pezinok**

- (550) slovná  
 (731) FORTE EXTRA, s.r.o., Panónska cesta 9, 852 32 Bratislava-Petržalka, SK;  
 (740) inventa Patentová a známková kancelária s. r. o., Bratislava, SK;

**(210) 983-2022**

- (220) 6.5.2022  
**(511) 43** NCL (11)  
 (511) 43 - Usporadúvanie slávnostných hostín (banketov); dodávanie hotových jedál a nápojov na objednávku (katering); poskytovanie priestorov a vybavenia pre bankety a spoločenské podujatia.

**(540) Zlatá sála Kataríny Palffy**

- (550) slovná  
 (731) FORTE EXTRA, s.r.o., Panónska cesta 9, 852 32 Bratislava-Petržalka, SK;  
 (740) inventa Patentová a známková kancelária s. r. o., Bratislava, SK;

**(210) 988-2022**

- (220) 9.5.2022  
**(511) 35, 38, 41** NCL (11)  
 (511) 35 - Spracovanie textov; zbieranie údajov do počítačových databáz; zoraďovanie údajov v počítačových databázach; organizovanie obchodných

alebo reklamných veľtrhov; online reklama na počítačovej komunikačnej sieti; obchodné informácie a rady spotrebiteľom; predplatné telekomunikačných služieb (pre tretie osoby); administratívne spracovanie obchodných objednávok; písanie reklamných textov; grafická úprava tlačovín na reklamné účely; tvorba reklamných filmov; marketing; telemarketingové služby; poskytovanie obchodných informácií prostredníctvom webových stránok.

38 - Televízne vysielanie; telefonické služby; telefonická komunikácia; spravodajské agentúry; spravodajské kancelárie; komunikácia mobilnými telefónmi; prenos správ a obrazových informácií prostredníctvom počítača; prenos elektronickej pošty; telekonferenčné služby; poskytovanie priestoru na diskusiu na internete.

41 - Organizovanie vedomostných alebo zábavných súťaží; vyučovanie; vzdelávanie; školenia; vydávanie kníh; organizovanie a vedenie konferencií; organizovanie a vedenie kongresov; organizovanie kultúrnych alebo vzdelávacích výstav; organizovanie a vedenie seminárov; online vydávanie elektronických kníh a časopisov; online poskytovanie elektronických publikácií (bez možnosti kopírovania); koučovanie (školenie); odborné preškoľovanie; online poskytovanie videozáznamov (bez možnosti kopírovania); individuálne vyučovanie.

(540)



(550) obrazová

(591) modrá, biela, čierna

(731) Poradca podnikateľa, spol. s r.o., Martina Rázusa 23A, Žilina, SK;

(740) GARANT PARTNER legal s. r. o., Bratislava-Petržalka, SK;

**(210) 989-2022**

(220) 9.5.2022

**(511) 9, 16, 28, 35, 38, 41** NCL (11)

(511) 9 - Elektronické, optické a meracie prístroje a zariadenia; prístroje na záznam, prenos, spracovanie a reprodukciu zvuku, obrazu alebo údajov; telekomunikačné prístroje a zariadenia; vysielacie zariadenia; prepájacie alebo smerovacie zariadenia; prístroje na prenos údajov; magnetické nosiče údajov; počítače; periférne zariadenia počítačov; elektronické obvody na prenos programových údajov; počítačový softvér (nahraté počítačové programy); počítačový softvér (sťahovateľný); elektronické publikácie (sťahovateľné); digitálna hudba (sťahovateľná); MP3 prehrávače; videofilmy; mikroprocesory; počítačové klávesnice; modemy; čipové telefónne karty; exponované filmy; kreslené filmy; fotoaparáty; gramofónové platne; gramofóny; hudobné mincové

automaty; kamery; magnetofóny; mobilné telefóny; elektronické stieracie žreby na lotériové hry (softvér).  
16 - Papier; kartón; lepenka; tlačoviny; tlačené publikácie; časopisy (periodiká); noviny; knihy; prospekty; brožúry; plagáty; fotografie (tlačoviny); pohľadnice; kalendáre; katalógy; príručky; sprievodcovia (tlačené publikácie); ročenky; tlačené reklamné materiály; letáky; kancelárske potreby okrem nábytku.

28 - Biliardové stoly; karty na bingo; dáma (hra); domino (hra); hracie karty; hracie kocky; hracie žetóny; stavebnicové kocky (hračky); kolky (hra); ruletové kolesá; stolové hry; šachové hry; šípky (hra); žetóny na hazardné hry; stieracie žreby (na lotériové hry); výherné hracie automaty; prístroje na elektronické hry; hracie žreby a tikety.

35 - Poradenské a konzultačné služby v oblasti reklamy; poradenské a konzultačné služby v oblasti obchodnej administratívy; poradenské a konzultačné služby v oblasti služieb uvedených v triede 35 tohto zoznamu; poskytovanie obchodných alebo podnikateľských informácií; marketing; obchodný alebo podnikateľský prieskum; prieskum verejnej mienky; prieskum trhu; analýzy nákladov; hospodárske (ekonomické) predpovede; správa počítačových súborov; zbieranie údajov do počítačových databáz; zoraďovanie údajov v počítačových databázach; vzťahy s verejnosťou (public relations); organizovanie obchodných alebo reklamných výstav; personálne poradenstvo; predvádzanie tovaru; reklamné plagátovanie; obchodná správa licencií výrobkov a služieb (pre tretie osoby); prezentácia výrobkov v komunikačných médiách pre maloobchod; rozširovanie reklamných alebo inzertných oznamov; rozširovanie reklamných materiálov zákazníkom (letáky, prospekty, tlačoviny, vzorky); vydávanie reklamných textov; aktualizovanie reklamných materiálov; prenájom reklamných plôch; rozhlasová reklama; reklama; online reklama na počítačovej komunikačnej sieti; reklama prostredníctvom mobilných telefónov; reklamné agentúry; televízna reklama; reklamné služby prostredníctvom akéhokoľvek média, prostredníctvom telefónnej siete, dátovej siete, informačnej siete, elektronickej siete, komunikačnej siete alebo počítačovej siete; poskytovanie informácií obchodného alebo reklamného charakteru; poskytovanie multimedialných informácií obchodného alebo reklamného charakteru; vyhľadávanie informácií v počítačových súboroch (pre tretie osoby); prenájom reklamných materiálov; obchodné sprostredkovateľské služby; spracovanie textov; vyhľadávanie sponzorov; komerčné informačné kancelárie.

38 - Elektronická pošta; vysielanie káblovej televízie; vysielacie služby; telekomunikačné služby; televízne vysielanie; rozhlasové vysielanie; telefonické služby; spravodajské kancelárie; prenájom prístrojov na prenos správ; poskytovanie audiotextových telekomunikačných služieb.

41 - Vzdelávanie; zábava; zábavné parky; informácie o možnostiach zábavy; organizovanie a vedenie



lotérií a stávkových hier; organizovanie lotérií a stávkových hier prostredníctvom internetu; organizovanie a vedenie hier o peniaze; organizovanie elektronických kurzových stávk; organizovanie kurzových stávk; organizovanie kurzových stávk prostredníctvom internetu; hazardné hry (herne); poskytovanie športovísk; tvorba televíznych programov; tvorba publicistických, spravodajských, zábavných a vzdelávacích programov; nahrávanie videofilmov; televízna zábava; divadelné predstavenia; tvorba divadelných alebo iných predstavení; prenájom kinematografických prístrojov; prenájom osvetľovacích prístrojov do divadelných sál a televíznych štúdií; prenájom dekorácií na predstavenia; požičiavanie kinematografických filmov; požičiavanie videopások; produkcia filmov (nie reklamných); filmové štúdiá; poskytovanie informácií v oblasti kultúry, športu, zábavy a vzdelávania; výchovno-zábavné klubové služby; organizovanie a vedenie koncertov; organizovanie plesov; organizovanie súťaží krásy; organizovanie športových súťaží; organizovanie vedomostných súťaží; organizovanie zábavných súťaží; organizovanie kultúrnych alebo vzdelávacích výstav; organizovanie a vedenie konferencií; organizovanie a vedenie školení; organizovanie živých vystúpení; plánovanie a organizovanie večierkov; nahrávacie štúdiá (služby); reportárske služby; vydávanie textov (okrem reklamných); elektronická edičná činnosť v malom (DTP služby); on-line poskytovanie elektronických publikácií (bez možnosti kopírovania); on-line vydávanie elektronických kníh, novín a časopisov; on-line poskytovanie počítačových hier (z počítačových sietí); prenájom videorekordérov; požičiavanie audio prístrojov; organizovanie a vedenie konferencií poskytované on-line prostredníctvom telekomunikačného spojenia alebo počítačovej siete; organizovanie a vedenie seminárov poskytované on-line prostredníctvom telekomunikačného spojenia alebo počítačovej siete; organizovanie a vedenie tvorivých dielní (výučba) poskytované on-line prostredníctvom telekomunikačného spojenia alebo počítačovej siete; on-line poskytovanie digitálnej hudby (bez možnosti kopírovania); informácie o možnostiach rekreácie, zábavy, výchovy a vzdelávania poskytované on-line z počítačových databáz alebo internetu; tvorba rozhlasových programov; fotografické reportáže; nahrávanie videopások; vydávanie kníh; organizovanie kultúrno-spoločenských podujatí a hier (nie na reklamné účely); organizovanie vedomostných alebo zábavných súťaží prostredníctvom internetu alebo telefónov a mobilných telefónov; rozhlasová zábava; prekladateľské služby; organizovanie zábavných a súťažných hier (okrem reklamných); televízna zábava a súťažné hry vyžadujúce telefonickú účasť divákov; interaktívne zábavné služby s použitím mobilných telefónov; rezervácie vstupeniek na zábavné predstavenia.

(540)



(550) obrazová

(591) čierna, biela, červená, zelená, modrá, žltá, hnedá

(731) GECO, a. s., Pod Čimickým hájem 190/11, 181 00 Praha 8, CZ;

(740) TM &amp; PATENT ATTORNEY NEUSCHL s. r. o., Bratislava, SK;

**(210) 992-2022**

(220) 9.5.2022

**(511) 35, 36, 37, 42** NCL (11)

(511) 35 - Reklama; reklamné plagátovanie; rozširovanie reklamných materiálov; predvádzanie tovaru; obchodné sprostredkovateľské služby; aktualizovanie reklamných materiálov; rozširovanie vzoriek tovarov; obchodný alebo podnikateľský prieskum; prieskum trhu; marketingový prieskum; prenájom reklamných materiálov; písanie reklamných textov; vydávanie reklamných textov; organizovanie obchodných alebo reklamných výstav; organizovanie obchodných veľtrhov; online reklama na počítačovej komunikačnej sieti; marketing; prenájom predajných stánkov; podpora predaja pre tretie osoby; poskytovanie obchodných alebo podnikateľských informácií; poradenstvo pri organizovaní a riadení obchodnej činnosti; pomoc pri riadení obchodnej činnosti; vzťahy s verejnosťou (public relations); subdodávateľské služby (obchodné služby); rozvíjanie reklamných nápadov.

36 - Poistovníctvo; financovanie (služby); bankovníctvo; nehnuteľnosti (služby); finančné poradenstvo; finančné analýzy; finančné riadenie; finančný lízing; finančné záruky; kapitálové investície; vyberanie nájomného; prenájom kancelárskych priestorov; prenájom nehnuteľností; realitné kancelárie; správa nehnuteľností; sprostredkovanie (maklérstvo); sprostredkovanie nehnuteľností; finančné odhady a oceňovanie (poistovníctvo, bankovníctvo, nehnuteľnosti).

37 - Stavebníctvo (stavebná činnosť); stavebné informácie; stavebné poradenstvo; stavebný dozor; inštalácie, údržba a opravy strojov; informácie o opravách; výstavba obchodov a obchodných stánkov.

42 - Vedecké a technologické služby a s nimi súvisiaci výskum a projektovanie; priemyselné analýzy, priemyselný výskum a priemyselné dizajnérstvo; kontroly kvality a overovanie; navrhovanie a vývoj počítačového hardvéru a softvéru; expertízy (inžinierske práce); inžinierska činnosť; technologické poradenstvo; technologický výskum; architektonické služby; architektonické poradenstvo; priemyselné dizajnérstvo; urbanistické plánovanie; grafické

dizajnérstvo; počítačové programovanie; poradenstvo v oblasti informačných technológií; navrhovanie interiérov.

**(540) Apollo Nivy**

(550) slovná

(731) HB REAVIS Slovakia a. s., Mlynské nivy 16, Bratislava-Staré Mesto, SK;

(740) Law &amp; Trust - advokátska kancelária, spol. s r.o., Bratislava-Staré Mesto, SK;

**(210) 993-2022**

(220) 9.5.2022

**(511) 9, 35, 38, 41** NCL (11)

(511) 9 - Elektronické publikácie (sťahovateľné); sťahovateľné počítačové programy; sťahovateľné obrazové súbory; počítačové softvérové aplikácie (sťahovateľné).

35 - Poskytovanie obchodných alebo podnikateľských informácií; reklamné plagátovanie; rozširovanie reklamných oznamov; poradenstvo pri organizovaní a riadení obchodnej činnosti; personálne poradenstvo; poradenstvo pri riadení podnikov; predvádzanie tovaru; rozširovanie reklamných materiálov zákazníkom (letáky, prospekty, tlačoviny, vzorky); pomoc pri riadení obchodných alebo priemyselných podnikov; aktualizovanie reklamných materiálov; prieskum trhu; obchodný alebo podnikateľský prieskum; poradenstvo pri organizovaní obchodnej činnosti; vydávanie reklamných textov; reklama; vzťahy s verejnosťou (public relations); poradenské služby pri riadení obchodnej činnosti; marketingový prieskum; odborné obchodné alebo podnikateľské poradenstvo; organizovanie obchodných alebo reklamných výstav; obchodné alebo podnikateľské informácie; prenájom reklamných plôch; spracovanie textov; služby predplácania novín a časopisov pre tretie osoby; zásielkové reklamné služby; zbieranie údajov do počítačových databáz; zoraďovanie údajov v počítačových databázach; organizovanie obchodných alebo reklamných veľtrhov; online reklama na počítačovej komunikačnej sieti; vyhľadávanie informácií v počítačových súboroch pre tretie osoby; prenájom reklamného času v komunikačných médiách; prezentácia výrobkov v komunikačných médiách pre maloobchod; obchodné informácie a rady spotrebiteľom pri výbere tovarov a služieb; administratívne spracovanie obchodných objednávok; obchodná správa licencií výrobkov a služieb pre tretie osoby; subdodávateľské služby (obchodné služby); fakturácie; písanie reklamných textov; grafická úprava tlačovín na reklamné účely; vyhľadávanie sponzorov; marketing; telemarketingové služby; poskytovanie obchodných alebo podnikateľských kontaktných informácií; platené reklamné služby typu „klikni sem“; aktualizácia a údržba údajov v počítačových databázach; poskytovanie obchodných informácií prostredníctvom webových stránok; správa spotrebiteľských vernostných programov; služby darčekových zoznamov; cielený marketing; vonkajšia reklama.

38 - Poskytovanie priestoru na diskusiu na internete; poskytovanie prístupu do databáz; poskytovanie diskusných fór online.

41 - Akadémie (vzdelávanie); vydávanie textov (okrem reklamných); vzdelávanie; školenia; vydávanie kníh; organizovanie a vedenie konferencií; organizovanie a vedenie kongresov; informácie o výchove a vzdelávaní; praktický výcvik (ukážky); organizovanie a vedenie seminárov; organizovanie a vedenie sympózií; online vydávanie elektronických kníh a časopisov; elektronická edičná činnosť v malom (DTP služby); online poskytovanie elektronických publikácií (bez možnosti kopírovania); písanie textov; koučovanie (školenie); odborné preškoľovanie; školské služby (vzdelávanie); online poskytovanie videozáznamov (bez možnosti kopírovania); organizovanie a vedenie vzdelávacích fór s osobnou účasťou; vzdelávacie služby poskytované špeciálnymi výchovnými asistentami; tvorba videozáznamov na podujatiach.

**(540)**

(550) obrazová

(591) zelená, biela, čierna

(731) Poradca podnikateľa, spol. s r.o., Martina Rázusa 23A, Žilina, SK;

(740) GARANT PARTNER legal s. r. o., Bratislava-Petržalka, SK;

**(210) 1000-2022**

(220) 10.5.2022

**(511) 9, 11, 19** NCL (11)

(511) 9 - Elektrické meniče; termostaty; elektrické batérie (články); fotovoltické články; solárne články.

11 - Ventilátory (klimatizácia); ventilátory (časti vetracích zariadení); tepelné čerpadlá; termostatické ventily (časti ústredného kúrenia).

19 - Konštrukčné materiály (nekovové).

**(540)**

(550) obrazová

(591) modrá, zelená, biela

(731) WOODCOTE GROUP s.r.o., Vajnorská 135, Bratislava-Nové Mesto, SK;

(740) Právny dom - advokáti, s.r.o., Banská Bystrica 5, SK;

**(210) 1003-2022**

(220) 10.5.2022

**(511) 35, 36, 37, 39, 40** NCL (11)

(511) 35 - Administratívne spracovanie obchodných objednávok; grafická úprava tlačovín na reklamné účely; prezentácia výrobkov v komunikačných médiách pre maloobchod; prenájom reklamných materiálov; prieskum trhu; prieskum verejnej mienky; reklama; online reklama na počítačovej komunikačnej sieti; marketingový prieskum; prenájom reklamných plôch; zásielkové reklamné služby; rozširovanie vzoriek tovarov; reklamné plagátovanie; zásobovacie služby pre tretie osoby (nákup tovarov a služieb pre iné podniky); prenájom reklamného času v komunikačných médiách; prenájom predajných automatov; služby porovnávania cien; obchodné informácie a rady spotrebiteľom pri výbere tovarov a služieb; subdodávateľské služby (obchodné služby); písanie reklamných textov; vyhľadávanie sponzorov; marketing; poskytovanie obchodných alebo podnikateľských kontaktných informácií; riadenie obchodnej činnosti v stavebníctve; prenájom bilbordov; podpora predaja tovarov a služieb sponzorovaním športových podujatí; cielený marketing; vonkajšia reklama; komerčné lobistické služby; vyhľadávanie potenciálnych zákazníkov; obchodný alebo podnikateľský prieskum.

36 - Prenájom bytov; factoring; finančný lízing; prenájom nehnuteľností; sprostredkovanie nehnuteľností; prenájom kancelárskych priestorov; finančné odhady a oceňovanie (poistovníctvo, bankovníctvo, nehnuteľnosti); správcovstvo majetku (pre tretie osoby); financovanie (služby); správa nehnuteľností; finančný lízing (finančný prenájom s možnosťou kúpy); finančné poradenstvo; finančné informácie; finančné sponzorstvo; kapitálové investície; pôžičky (finančné úvery).

37 - Čistenie interiérov budov; umývanie dopravných prostriedkov; stavebné informácie; čistenie okien; prenájom stavebných strojov a zariadení; stavba a opravy skladov; izolovanie stavieb; interiérové a exteriérové maľovanie a natieranie; leštenie vozidiel; ošetrovanie vozidiel protikoróznymi nátermi; údržba vozidiel; čistenie vozidiel; prenájom čistiacich strojov; montovanie lešení; informácie o opravách; čistenie exteriérov budov; opravy opotrebovaných alebo poškodených motorov; prenájom zametacích vozidiel; čistenie ciest; inštalácie okien a dverí; stavebné poradenstvo; nabíjanie batérií vozidiel; inštalácie inžinierskych sietí na stavenisku; nabíjanie elektromobilov; montáž vonkajších, vnútorných a mechanických častí vozidiel na objednávku (tuning); požičiavanie prenosných nabíjačiek.

39 - Distribúcia energie; kamiónová nákladná doprava; doručovanie balíkov; dovoz, doprava; informácie o skladovaní; prenájom automobilov; prenájom dopravných prostriedkov; rozvod elektriny; vykladanie nákladov; skladovanie tovarov (úschova); parkovanie automobilov (služby); skladovanie; uskladňovanie; prenájom skladísk; prenájom garáží; prenájom miest na parkovanie; prenájom vozidiel; doprava, preprava; doprava a skladovanie odpadu; sťahovanie; sprostredkovanie dopravy; informácie o možnostiach dopravy; požičiavanie nosičov na

automobily; prenájom traktorov; prenájom dronov na fotografovanie; parkovanie automobilov; zber domového a priemyselného odpadu; balenie tovarov. 40 - Výroba energie; recyklácia odpadu; likvidácia odpadu.

(540)



(550) obrazová

(591) biela, červená

(731) FINOX BB, s.r.o., Majerská cesta 79, Banská Bystrica, SK;

(740) JUDr. Martin Bajuzík, advokát, Bratislava-Petržalka, SK;

(210) 1006-2022

(220) 11.5.2022

(511) 25 NCL (11)

(511) 25 - Pleteniny; nohavice; bundy.

(540) TifanTEX

(550) slovná

(731) Urcikánová Andrea, Lehota 632, Nitra, SK;

(210) 1007-2022

(220) 11.5.2022

(511) 9, 16, 35, 41 NCL (11)

(511) 9 - Nosiče zvukových nahrávok; kreslené filmy; sťahovateľné hudobné súbory; sťahovateľné obrazové súbory; počítačové softvérové aplikácie (sťahovateľné).

16 - Prospekty; záložky do kníh; komiksy; letáky; omaľovánky; tlačené publikácie; tlačoviny.

35 - Reklamné plagátovanie; rozširovanie reklamných materiálov; prieskum trhu; vydávanie reklamných textov; reklama; rozhlasová reklama; aktualizovanie reklamných materiálov; vzťahy s verejnosťou (public relations); televízna reklama; marketingový prieskum; prieskum verejnej mienky; spracovanie textov; online reklama na počítačovej komunikačnej sieti; prenájom reklamného času v komunikačných médiách; subdodávateľské služby (obchodné služby); fakturácie; písanie reklamných textov; vyhľadávanie sponzorov; tvorba reklamných filmov; marketing; poskytovanie obchodných alebo podnikateľských kontaktných informácií; optimalizácia návštevnosti webových stránok; obchodné sprostredkovateľské služby; obchodný manažment pre poskytovateľov služieb na voľnej nohe; vyjednávanie a uzatváranie obchodných transakcií pre tretie osoby; poskytovanie obchodných informácií prostredníctvom webových stránok; online poskytovanie obchodného priestoru pre nákupcov a predajcov tovarov a služieb; rozvíjanie reklamných nápadov; prenájom bilbordov; písanie textov scenárov na reklamné účely; obchodné sprostredkovateľské služby v oblasti priradovania potenciálnych súkromných investorov k podnikateľom,

ktorí žiadajú o financovanie; poradenstvo v oblasti komunikácie (vzťahy s verejnosťou); cielený marketing; vonkajšia reklama; služby v oblasti vzťahov s médiami; vyhľadávanie potenciálnych zákazníkov; reklama na výrobky prostredníctvom influencerov; marketing prostredníctvom influencerov.

41 - Akadémie (vzdelávanie); zábava; služby estrádnych umelcov; filmové štúdiá; organizovanie vedomostných alebo zábavných súťaží; prenájom dekorácií na predstavenia; rozhlasová zábava; vydávanie textov (okrem reklamných); vzdelávanie; produkcia filmov (nie reklamných); vydávanie kníh; tvorba rozhlasových a televíznych programov; divadelné predstavenia; tvorba divadelných alebo iných predstavení; televízna zábava; organizovanie a vedenie konferencií; služby poskytované prázdninovými tábormi (zábava); organizovanie živých vystúpení; detské škôlky (vzdelávanie); nahrávacie štúdiá (služby); organizovanie predstavení (manažérske služby); písanie textov scenárov nie na reklamné účely; online vydávanie elektronických kníh a časopisov; elektronická edičná činnosť v malom (DTP služby); titulkovanie; hudobné skladateľské služby; online poskytovanie elektronických publikácií (bez možnosti kopírovania); fotografické reportáže; fotografovanie; reportérske služby; organizovanie a vedenie koncertov; hudobná tvorba; online poskytovanie digitálnej hudby (bez možnosti kopírovania); online poskytovanie videozáznamov (bez možnosti kopírovania); skladanie piesní; písanie televíznych a filmových scenárov (tvorba); poskytovanie nestahovateľných filmov prostredníctvom služieb na prenos videí (na požiadanie); poskytovanie nestahovateľných televíznych programov prostredníctvom služieb na prenos videí (na požiadanie); organizovanie zábavných podujatí, na ktorých sú účastníci oblečení v divadelných kostýmoch (cosplay); tvorba videozáznamov na podujatiach; režirovanie filmov (okrem reklamných); poskytovanie spotrebiteľských posudkov tovarov na kultúrne alebo zábavné účely; réžia predstavení; fotografovanie pomocou dronu; tvorba videonahrávok pomocou dronov; organizovanie zábavných podujatí; hudobná výchova a vzdelávanie; vedenie zábavných podujatí; tvorba digitálnych nahrávok (podcastov).

(540)



**ODPAD JE  
SUROVINA**

(550) obrazová

(591) zelená, sivá, biela

(731) Tauchmannová Bohumila, Ing., Prvosienková 6305/3, Bratislava-Staré Mesto, SK;

**(210) 1014-2022**

(220) 11.5.2022

**(511) 9, 16, 35, 41** NCL (11)

(511) 9 - Nosiče zvukových nahrávok; kreslené filmy; sťahovateľné hudobné súbory; sťahovateľné obrazové súbory; počítačové softvérové aplikácie (sťahovateľné).

16 - Prospekty; záložky do kníh; komiksy; letáky; omaľovánky; tlačené publikácie; tlačoviny.

35 - Reklamné plagátovanie; rozširovanie reklamných materiálov; prieskum trhu; vydávanie reklamných textov; reklama; rozhlasová reklama; aktualizovanie reklamných materiálov; vzťahy s verejnosťou (public relations); televízna reklama; marketingový prieskum; prieskum verejnej mienky; spracovanie textov; online reklama na počítačovej komunikačnej sieti; prenájom reklamného času v komunikačných médiách; subdodávateľské služby (obchodné služby); fakturácie; písanie reklamných textov; vyhľadávanie sponzorov; tvorba reklamných filmov; marketing; poskytovanie obchodných alebo podnikateľských kontaktných informácií; optimalizácia návštevnosti webových stránok; obchodné sprostredkovateľské služby; obchodný manažment pre poskytovateľov služieb na voľnej nohe; vyjednávanie a uzatváranie obchodných transakcií pre tretie osoby; poskytovanie obchodných informácií prostredníctvom webových stránok; online poskytovanie obchodného priestoru pre nákupcov a predajcov tovarov a služieb; rozvíjanie reklamných nápadov; prenájom billboardov; písanie textov scenárov na reklamné účely; obchodné sprostredkovateľské služby v oblasti priradovania potenciálnych súkromných investorov k podnikateľom, ktorí žiadajú o financovanie; poradenstvo v oblasti komunikácie (vzťahy s verejnosťou); cielený marketing; vonkajšia reklama; služby v oblasti vzťahov s médiami; vyhľadávanie potenciálnych zákazníkov; reklama na výrobky prostredníctvom influencerov; marketing prostredníctvom influencerov.

41 - Akadémie (vzdelávanie); zábava; služby estrádnych umelcov; filmové štúdiá; organizovanie vedomostných alebo zábavných súťaží; prenájom dekorácií na predstavenia; rozhlasová zábava; vydávanie textov (okrem reklamných); vzdelávanie; produkcia filmov (nie reklamných); vydávanie kníh; tvorba rozhlasových a televíznych programov; divadelné predstavenia; tvorba divadelných alebo iných predstavení; televízna zábava; organizovanie a vedenie konferencií; služby poskytované prázdninovými tábormi (zábava); organizovanie živých vystúpení; detské škôlky (vzdelávanie); nahrávacie štúdiá (služby); organizovanie predstavení (manažérske služby); písanie textov scenárov nie na reklamné účely; online vydávanie elektronických kníh a časopisov; elektronická edičná činnosť v malom (DTP služby); titulkovanie; hudobné skladateľské služby; online poskytovanie

elektronických publikácií (bez možnosti kopírovania); fotografické reportáže; fotografovanie; reportážne služby; organizovanie a vedenie koncertov; hudobná tvorba; online poskytovanie digitálnej hudby (bez možnosti kopírovania); online poskytovanie videozáznamov (bez možnosti kopírovania); skladanie piesní; písanie televíznych a filmových scenárov (tvorba); poskytovanie nesťahovateľných filmov prostredníctvom služieb na prenos videí (na požiadanie); poskytovanie nesťahovateľných televíznych programov prostredníctvom služieb na prenos videí (na požiadanie); organizovanie zábavných podujatí, na ktorých sú účastníci oblečení v divadelných kostýmoch (cosplay); tvorba videozáznamov na podujatiach; režírovanie filmov (okrem reklamných); poskytovanie spotrebiteľských posudkov tovarov na kultúrne alebo zábavné účely; réžia predstavení; fotografovanie pomocou dronu; tvorba videonahrávok pomocou dronov; organizovanie zábavných podujatí; hudobná výchova a vzdelávanie; vedenie zábavných podujatí; tvorba digitálnych nahrávok (podcastov).

(540)



# ODPAD JE POKLAD

- (550) obrazová  
 (591) zelená, sivá, biela  
 (731) Tauchmannová Bohumila, Ing., Prvosienková 6305/3, Bratislava-Staré Mesto, SK;

(210) 1031-2022  
 (220) 13.5.2022  
 (511) 35, 39, 41 NCL (11)

(511) 35 - Poradenstvo pri organizovaní a riadení obchodnej činnosti; odborné obchodné alebo podnikateľské poradenstvo; subdodávateľské služby (obchodné služby); obchodné sprostredkovateľské služby; pomoc pri riadení obchodnej činnosti; prenájom kancelárskych strojov a zariadení; účtovníctvo; vedenie účtovných kníh; obchodné alebo podnikové audity (revízia účtov); poradenstvo pri riadení podnikov; rozširovanie reklamných materiálov zákazníkom (letáky, prospekty, tlačoviny, vzorky); obchodný alebo podnikateľský prieskum; správa počítačových súborov.  
 39 - Logistické služby v doprave; sprostredkovanie nákladnej dopravy; letecká doprava; automobilová doprava; kamiónová nákladná doprava; doprava,

preprava; sprostredkovanie námornej dopravy; lodná preprava tovaru.

41 - Akadémie (vzdelávanie); korešpondenčné vzdelávacie kurzy; vzdelávanie; odborné preškolenie; koučovanie (školenie); skúšanie, preskúšavanie (pedagogická činnosť); vydávanie kníh; organizovanie a vedenie konferencií; organizovanie a vedenie kongresov; organizovanie kultúrnych alebo vzdelávacích výstav; online vydávanie elektronických kníh a časopisov.

(540)



- (550) obrazová  
 (591) biela, červená, tmavomodrá, čierna  
 (731) ABONEX, s.r.o., Markušovská cesta 1, Spišská Nová Ves, SK;

(210) 1033-2022  
 (220) 12.5.2022  
 (511) 4, 6, 9, 35, 37, 38, 39, 40, 41, 42 NCL (11)  
 (511) 4 - Elektrická energia.

6 - Kovové stĺpy elektrického vedenia; oceľové stožiare; kovové stožiare.

9 - Rozvodové systémy elektrického vedenia; zariadenia na rozvod elektrickej energie; transformátory (elektrotechnika); transformátory na zvýšenie napätia; indikátory strát elektrickej energie; elektrické rozvádzače a meniče; regulátory napätia pre elektrickú energiu; silnoprúdové rozvodné zariadenia; solárne panely na výrobu elektrickej energie.

35 - Obchodné sprostredkovateľské služby v oblasti nákupu a predaja elektrickej energie.

37 - Opravy elektrických vedení; opravy zariadení pre rozvod elektrickej energie; inštalácie, oprava a údržba elektrických zariadení; inštalácie a opravy meracej a regulačnej techniky; odborné poradenstvo v oblasti uvedených služieb.

38 - Služby vstupu do telekomunikačných sietí (smerovanie a pripájanie); komunikácia prostredníctvom optických sietí.

39 - Rozvod elektriny; distribúcia energie; informačné a poradenské služby týkajúce sa distribúcie energie; tranzit elektrickej energie vrátane poskytovania systémových služieb, podporných služieb a činností operátora trhu s elektrickou energiou (tzn. služieb týkajúcich sa zabezpečenia vyrovnejanej bilancie medzi spotrebou a výrobou) v Slovenskej republike; skladovanie a doprava odpadu; odborné poradenstvo v oblasti uvedených služieb.

40 - Filtrácia, úprava a regenerácia transformátorových izolačných olejov; recyklácia odpadu; spracovanie odpadu (transformácia); likvidácia odpadu; dekontaminácia nebezpečných odpadov; zhodnocovanie odpadu.

41 - Vzdelávanie; školenia; organizovanie a vedenie konferencií; organizovanie a vedenie kongresov a seminárov.

42 - Meranie a analýzy, kalibrovanie, metrologická kontrola elektrických zariadení; kontroly kvality; skúšky materiálov; poradenská a konzultačná činnosť v oblasti diagnostiky energetických zariadení; chemické rozborý a skúšky transformátorových olejov; meranie stavov elektrických zariadení, revízie (odborné prehliadky a skúšky) elektrických zariadení; štúdie technických projektov, projektová činnosť; energetické audity; navrhovanie a vývoj energetických distribučných sietí; inžinierska činnosť; projektová činnosť v oblasti tranzitu elektriny; odborné poradenstvo v oblasti uvedených služieb.

**(540) SEPS ENERGIA NA SPRÁVNOM MIESTE**

(550) slovná

(731) Slovenská elektrizačná prenosová sústava, a.s., Mlynské nivy 59/A, Bratislava, SK;

(740) BRICHTA & PARTNERS s. r. o., Bratislava-Staré Mesto, SK;

**(210) 1042-2022**

(220) 16.5.2022

**(511) 38, 41** NCL (11)

(511) 38 - Poskytovanie diskusných fór online.

41 - Vzdelávanie; akadémie (vzdelávanie); organizovanie a vedenie konferencií; organizovanie živých vystúpení; organizovanie a vedenie seminárov; organizovanie a vedenie sympózií; organizovanie a vedenie vzdelávacích fór s osobnou účasťou; tvorba videozáznamov na podujatiach.

**(540)**



(550) obrazová

(591) Béžová (RBG 237-189-165; # edbda5), Hnedá (RBG 190-140-107; # be8c6b).

(731) Roche Slovensko, s.r.o., Pribinova 7828/19, Bratislava-Staré Mesto, SK;

(740) POLAKOVIČ & PARTNERS s. r. o., Bratislava-Staré Mesto, SK;

**(210) 1046-2022**

(220) 16.5.2022

**(511) 38, 41** NCL (11)

(511) 38 - Poskytovanie diskusných fór online.

41 - Vzdelávanie; akadémie (vzdelávanie); organizovanie a vedenie konferencií; organizovanie živých vystúpení; organizovanie a vedenie seminárov; organizovanie a vedenie sympózií; organizovanie a vedenie vzdelávacích fór s osobnou účasťou; tvorba videozáznamov na podujatiach.

**(540)**



(550) obrazová

(731) Roche Slovensko, s.r.o., Pribinova 7828/19, Bratislava-Staré Mesto, SK;

(740) POLAKOVIČ & PARTNERS s. r. o., Bratislava-Staré Mesto, SK;

**(210) 1047-2022**

(220) 16.5.2022

**(511) 38, 41** NCL (11)

(511) 38 - Poskytovanie diskusných fór online.

41 - Vzdelávanie; akadémie (vzdelávanie); organizovanie a vedenie konferencií; organizovanie živých vystúpení; organizovanie a vedenie seminárov; organizovanie a vedenie sympózií; organizovanie a vedenie vzdelávacích fór s osobnou účasťou; tvorba videozáznamov na podujatiach.

**(540)**



(550) obrazová

(731) Roche Slovensko, s.r.o., Pribinova 7828/19, Bratislava-Staré Mesto, SK;

(740) POLAKOVIČ & PARTNERS s. r. o., Bratislava-Staré Mesto, SK;

**(210) 1048-2022**

(220) 16.5.2022

**(511) 38, 41** NCL (11)

(511) 38 - Poskytovanie diskusných fór online.  
41 - Vzdelávanie; akadémie (vzdelávanie); organizovanie a vedenie konferencií; organizovanie živých vystúpení; organizovanie a vedenie seminárov; organizovanie a vedenie sympózií; organizovanie a vedenie vzdelávacích fór s osobnou účasťou; tvorba videozáznamov na podujatiach.

(540)



(550) obrazová

(731) Roche Slovensko, s.r.o., Pribinova 7828/19, Bratislava-Staré Mesto, SK;

(740) POLAKOVIČ & PARTNERS s. r. o., Bratislava-Staré Mesto, SK;

(210) 1049-2022

(220) 16.5.2022

(511) 38, 41 NCL (11)

(511) 38 - Poskytovanie diskusných fór online.  
41 - Vzdelávanie; akadémie (vzdelávanie); organizovanie a vedenie konferencií; organizovanie živých vystúpení; organizovanie a vedenie seminárov; organizovanie a vedenie sympózií; organizovanie a vedenie vzdelávacích fór s osobnou účasťou; tvorba videozáznamov na podujatiach.

(540)



(550) obrazová

(591) béžová (RBG 237-189-165; # edbda5); Hnedá (RBG 190-140-107; # be8c6b).

(731) Roche Slovensko, s.r.o., Pribinova 7828/19, Bratislava-Staré Mesto, SK;

(740) POLAKOVIČ & PARTNERS s. r. o., Bratislava-Staré Mesto, SK;

(210) 1050-2022

(220) 16.5.2022

(511) 9, 35, 38, 41 NCL (11)

(511) 9 - Elektronické publikácie (sťahovateľné); sťahovateľné počítačové programy; sťahovateľné obrazové súbory; počítačové softvérové aplikácie (sťahovateľné).

35 - Poskytovanie obchodných alebo podnikateľských informácií; reklamné plagátovanie; rozširovanie reklamných oznamov; poradenstvo pri organizovaní a riadení obchodnej činnosti; personálne poradenstvo; poradenstvo pri riadení podnikov; predvádzanie tovaru; rozširovanie reklamných materiálov zákazníkom (letáky, prospekty, tlačoviny, vzorky); pomoc pri riadení obchodných alebo priemyselných podnikov; aktualizovanie reklamných materiálov; prieskum trhu; obchodný alebo podnikateľský prieskum; poradenstvo pri organizovaní obchodnej činnosti; vydávanie reklamných textov; reklama; vzťahy s verejnosťou (public relations); poradenské služby pri riadení obchodnej činnosti; marketingový prieskum; odborné obchodné alebo podnikateľské poradenstvo; organizovanie obchodných alebo reklamných výstav; obchodné alebo podnikateľské informácie; prenájom reklamných plôch; spracovanie textov; služby predplácania novín a časopisov pre tretie osoby; zásielkové reklamné služby; zbieranie údajov do počítačových databáz; zoraďovanie údajov v počítačových databázach; organizovanie obchodných alebo reklamných veľtrhov; online reklama na počítačovej komunikačnej sieti; vyhľadávanie informácií v počítačových súboroch pre tretie osoby; prenájom reklamného času v komunikačných médiách; prezentácia výrobkov v komunikačných médiách pre maloobchod; obchodné informácie a rady spotrebiteľom pri výbere tovarov a služieb; administratívne spracovanie obchodných objednávok; obchodná správa licencií výrobkov a služieb pre tretie osoby; subdodávateľské služby (obchodné služby); fakturácie; písanie reklamných textov; grafická úprava tlačovín na reklamné účely; vyhľadávanie sponzorov; marketing; telemarketingové služby; poskytovanie obchodných alebo podnikateľských kontaktných informácií; platené reklamné služby typu „klikni sem“; aktualizácia a údržba údajov v počítačových databázach; poskytovanie obchodných informácií prostredníctvom webových stránok; správa spotrebiteľských vernostných programov; služby darčekových zoznamov; cielený marketing; vonkajšia reklama.

38 - Poskytovanie priestoru na diskusiu na internete; poskytovanie prístupu do databáz; poskytovanie diskusných fór online.

41 - Akadémie (vzdelávanie); vydávanie textov (okrem reklamných); vzdelávanie; školenia; vydávanie kníh; organizovanie a vedenie konferencií; organizovanie

a vedenie kongresov; informácie o výchove a vzdelávaní; praktický výcvik (ukážky); organizovanie a vedenie seminárov; organizovanie a vedenie sympózií; online vydávanie elektronických kníh a časopisov; elektronická edičná činnosť v malom (DTP služby); online poskytovanie elektronických publikácií (bez možnosti kopírovania); písanie textov; koučovanie (školenie); odborné preškolenie; školské služby (vzdelávanie); online poskytovanie videozáznamov (bez možnosti kopírovania); organizovanie a vedenie vzdelávacích fór s osobnou účasťou; vzdelávacie služby poskytované špeciálnymi výchovnými asistentami; tvorba videozáznamov na podujatiach.

(540)



- (550) obrazová  
 (591) zelená, čierna, biela  
 (731) Poradca podnikateľa, spol. s r.o., Martina Rázusa 23A, Žilina, SK;  
 (740) GARANT PARTNER legal s. r. o., Bratislava-Petržalka, SK;

**(210) 1051-2022**

(220) 16.5.2022

**(511) 28, 35, 41** NCL (11)

- (511) 28 - Hry, hračky; videohry; telocvičné a športové potreby; ozdoby na vianočné stromčeky.  
 35 - Reklama; obchodný manažment, obchodná organizácia a obchodná administratíva; kancelárske práce.  
 41 - Výchova; vzdelávanie; zábava; športová a kultúrna činnosť.

**(540) Kto neskáče, nie je Slovák**

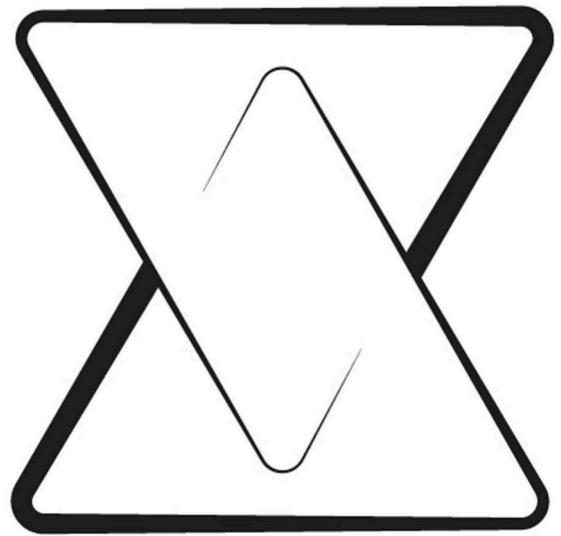
- (550) slovná  
 (731) DOXXbet & K-BET, s. r. o., Kálov 356, 010 01 Žilina 1, SK;  
 (740) JUDr. Sabína Hodoňová, PhD., advokátka, Žilina, SK;

**(210) 1054-2022**

(220) 16.5.2022

**(511) 38, 41** NCL (11)

- (511) 38 - Poskytovanie diskusných fór online.  
 41 - Vzdelávanie; akadémie (vzdelávanie); organizovanie a vedenie konferencií; organizovanie živých vystúpení; organizovanie a vedenie seminárov; organizovanie a vedenie sympózií; organizovanie a vedenie vzdelávacích fór s osobnou účasťou; tvorba videozáznamov na podujatiach.

**(540)**

- (550) obrazová  
 (731) Roche Slovensko, s.r.o., Pribinova 7828/19, Bratislava-Staré Mesto, SK;  
 (740) POLAKOVIČ & PARTNERS s. r. o., Bratislava-Staré Mesto, SK;

**(210) 1056-2022**

(220) 16.5.2022

**(511) 35, 36** NCL (11)

- (511) 35 - Dohodovanie obchodných zmlúv pre tretie osoby; finančné a účtovné audity; komerčné informačné kancelárie; obchodné sprostredkovateľské služby; obchodné sprostredkovateľské služby v oblasti priradovania potenciálnych súkromných investorov k podnikateľom, ktorí žiadajú o financovanie; obchodné sprostredkovateľské služby nadväzovania kontaktov medzi rôznymi odborníkmi a zákazníkmi; obchodný alebo podnikateľský prieskum; online reklama na počítačovej komunikačnej sieti; podpora predaja pre tretie osoby; poskytovanie obchodných alebo podnikateľských informácií; pomoc pri riadení obchodnej činnosti; poskytovanie obchodných alebo podnikateľských kontaktných informácií; obchodná správa licencií výrobkov a služieb pre tretie osoby; obchodné informácie a rady spotrebiteľom pri výbere tovarov a služieb; online poskytovanie obchodného priestoru pre nákupcov a predajcov tovarov a služieb; podnikové riadenie refundovaných programov pre tretie osoby; reklama; služby porovnávaní cien; správa počítačových súborov; vyhľadávanie informácií v počítačových súboroch pre tretie osoby; vyjednávanie a uzatváranie obchodných transakcií pre tretie osoby; zostavovanie zoznamov informácií na obchodné alebo reklamné účely.  
 36 - Finančné informácie; organizovanie financovania stavebných projektov; elektronické peňaženky (platobné služby); prenájom nehnuteľností; správa nájomných domov; správa nehnuteľností; správcovstvo majetku (pre tretie osoby);



spostredkovanie (maklérstvo); spostredkovanie nehnuteľností.

**(540) Reality Ja a Ty**

(550) slovná

(731) Hudáková Panni, Mgr., Kisdýho 183/7, Košice-Sever, SK;

(740) Advokátska kancelária MARIÁN VOJČÍK s.r.o. (v skratke AK MARIÁN VOJČÍK s.r.o.), Košice-Západ, SK;

**(210) 1058-2022**

(220) 17.5.2022

(511) 16, 21, 32, 43 NCL (11)

(511) 16 - Papierové podložky pod pivo poháre.

21 - Pivové poháre; poháre, šálky, hrnčeky na pitie.

32 - Pivo; sladové pivo; pivná mladinka; d'umbierové pivo (závorové); pivové koktaily; jačmenné pivo; ochutené pivo; nealkoholické nápoje.

43 - Reštauračné (stravovacie) služby; samoobslužné reštaurácie; rýchle občerstvenie (snackbary); hotelové ubytovacie služby; samoobslužné jedálne; kaviarne; dodávanie hotových jedál a nápojov na objednávku (katering); penzióny; bary (služby).

**(540) Smädny ako vlk!**

(550) slovná

(731) Vlčko Ján, Lipová 909/18, Marianka, SK;

**(210) 1071-2022**

(220) 18.5.2022

(511) 29, 31 NCL (11)

(511) 29 - Datle; plátky sušeného ovocia.

31 - Mandle (ovocie).

(540)



(550) obrazová

(591) červená, čierna, biela

(731) Heteš Peter, Ulica Šafárikova 2851/1, Trnava, SK; Adámek Karol, Stromová 6931/17, Biely Kostol, SK;

(740) Hromada Viktor, JUDr. MBA LL.M., Pečeňady, SK;

**(210) 1072-2022**

(220) 18.5.2022

(511) 35, 36, 42 NCL (11)

(511) 35 - Reklama; obchodný manažment, obchodná organizácia a obchodná administratíva; kancelárske práce.

36 - Finančné, peňažné a bankové služby; poisťovacie služby; nehnuteľnosti (služby).

42 - Vedecké a technologické služby a s nimi súvisiaci výskum a projektovanie; priemyselné analýzy, priemyselný výskum a priemyselné dizajnérstvo; kontroly kvality a overovanie; navrhovanie a vývoj počítačového hardvéru a softvéru.

(540)



(550) obrazová

(591) čierna, fialová

(731) KPI INVESTMENTS a.s., Jesenského 3000/59, Sereď, SK;

**(210) 1079-2022**

(220) 19.5.2022

(511) 7, 11, 19, 37, 40 NCL (11)

(511) 7 - Turbíny (nie do pozemných vozidiel); hydraulické turbíny; zariadenia na stláčanie, odsávanie a prepravu plynov; plynové zväračské prístroje; plynové zväracie horáky; plynové spájkovačky; kladkostroje; spätné ventily, klapky (časti strojov); zdviháky (stroje); valce strojov; redukčné ventily (časti strojov); ohrievače vody (časti strojov); zdvíhacie prístroje; čerpadlá (časti strojov a motorov); lisovacie zápusťkové stroje; stroje na ťahanie kovov; taviace stroje; piesty valcov; zdvíhacie zariadenia; parné stroje; regulátory (časti strojov); stroje na spracovanie rudy; odlievacie formy (časti strojov); odsávacie stroje na priemyselné použitie; ložiskové puzdrá čapov (časti strojov); piesty (časti strojov alebo motorov); redukčné ventily (časti strojov); výtlačné ventily (časti strojov); zatavovacie stroje na priemyselné použitie; statory (časti strojov); ložiskové čapy (časti strojov); prevody strojov; parné generátory alebo kotly (stroje); kotlové rúrky (časti strojov); hydraulický riadiaci mechanizmus strojov, motorov a hnacích strojov; pneumatiký riadiaci mechanizmus strojov a motorov.

11 - Klimatizačné zariadenia; klimatizačné prístroje; konštrukcie pecí; výhrevné kotly; kotlové rúry do vykurovacích zariadení; tlakové zásobníky vody; práčky plynu (skrubre) (časti plynových zariadení); plynové horáky; plynové bojler; parné kotly (nie časti strojov); príslušenstvo na reguláciu vodných alebo plynových zariadení a na vodovodné alebo plynové potrubia; prívodné zariadenia ku kúrenárskym a teplárenským kotlom; bezpečnostné zariadenia na vodné alebo plynové zariadenia a na vodovodné alebo plynové potrubia; regulačné a bezpečnostné zariadenia na plynové potrubia; parné akumulátory; regulačné

a bezpečnostné zariadenia na plynové prístroje; plynové kondenzátory (nie časti strojov).

19 - Nekovové tlakové potrubia.

37 - Čistenie a opravy kotlov; inštalácie a opravy pecí; inštalácie, údržba a opravy strojov; inštalácie a opravy chladiacich zariadení; inštalácie a opravy klimatizačných zariadení; stavebníctvo (stavebná činnosť).

40 - Kotlárstvo.

**(540) ENERGYCO**

(550) slovná

(731) IURISTICO s. r. o., Cimborkova 13, Košice- Sever, SK;

**(210) 1083-2022**

(220) 19.5.2022

**(511) 9, 41** NCL (11)

(511) 9 - Nahrané nosiče s televíznymi programami; sťahovateľné videosúbory; sťahovateľné hudobné súbory; sťahovateľné filmy; sťahovateľné televízne programy; sťahovateľné obrazové súbory; sťahovateľné zvonenia do mobilných telefónov; podcasty (sťahovateľné); videokazety; interaktívne kompaktné disky; vopred nahrané kompaktné disky, optické kompaktné disky a DVD disky; počítačové programy (nahraté alebo sťahovateľné); mobilný aplikačný softvér pre interaktívnu televíziu a pre interaktívne hry a kvízy; softvér pre videohry; softvér pre počítačové hry; interaktívne počítačové programy pre videohry; elektronické herné počítačové programy; herný hardvér a softvér pre virtuálnu realitu; počítačový softvér pre kvízy; softvér pre arkádové hracie videoautomaty; softvér pre počítačové hry pre výherné hracie automaty; aplikačný softvér pre hazardné hry; sťahovateľný aplikačný softvér pre hazardné hry; elektronické publikácie (sťahovateľné); sťahovateľné elektronické knihy; audio knihy; e-knihy; puzdrá na mobilné telefóny; zvukové nahrávky a video nahrávky a sťahovateľné súbory; sťahovateľné online plagáty, fotografie, obrázky, články, poukážky a vstupenky; počítačové softvérové aplikácie (sťahovateľné); sťahovateľné mobilné aplikácie; počítačový a mobilný aplikačný softvér umožňujúci vysielanie, prenos, streamovanie, prezeranie, nahrávanie, sťahovanie, upravovanie, zobrazovanie, označovanie, zdieľanie, manipuláciu, distribúciu, publikovanie, reprodukovanie, kódovanie a dekódovanie elektronických médií, multimediálneho obsahu, videí, filmov, obrázkov, textov, fotografií, hier, obsahu vytvoreného používateľmi, zvukového obsahu a informácií prostredníctvom internetu alebo iných počítačových a komunikačných sietí; disky s počítačovými hrami.

41 - Zábava; poskytovanie zábavy prostredníctvom televízie, káblovej televízie, satelitnej televízie a internetu; zábava v podobe televíznych programov; televízna zábava zahŕňajúca účasť telefonujúceho publika; poskytovanie vzdelávacích zábavných služieb; služby týkajúce sa hier pre virtuálnu realitu poskytované on-line prostredníctvom počítačovej siete; poskytovanie informácií týkajúcich sa zábavných podujatí prostredníctvom on line sietí a internetu;

tvorba televíznych programov; tvorba zvukových záznamov; tvorba videozáznamov; produkcia filmov (nie reklamných); moderovanie televíznych programov; požičkovanie kinematografických filmov; požičkovanie zvukových nahrávok; požičkovanie videonahrávok; distribúcia filmov; distribúcia televíznych programov; distribúcia zvukových nahrávok; distribúcia videonahrávok; organizovanie vzdelávacích podujatí; organizovanie kultúrnych podujatí; organizovanie zábavných podujatí; organizovanie živých vystúpení; organizovanie vedomostných alebo zábavných súťaží; tvorba divadelných alebo iných predstavení; zábavné parky; herne s hracími automatmi (služby); online poskytovanie videozáznamov (bez možnosti kopírovania); vydávanie kníh, časopisov, tlačovín; vydávanie textov (okrem reklamných); služby v oblasti vydávania hudby; online poskytovanie elektronických publikácií (bez možnosti kopírovania); online vydávanie elektronických kníh a časopisov, novín, príručiek, inštruktážnych a učebných materiálov; poskytovanie nesťahovateľných televíznych programov prostredníctvom služieb na prenos videí (na požiadanie); poskytovanie nesťahovateľných filmov prostredníctvom služieb na prenos videí (na požiadanie); online poskytovanie digitálnej hudby (bez možnosti kopírovania); elektronické hry poskytované prostredníctvom internetu; online poskytovanie počítačových hier (z počítačových sietí); online hazardné hry; služby kasín (hazardné hry); stávkovanie; služby v oblasti hrania pokra; organizovanie hier bingo; organizovanie hier zručnosti (zábava); informačné a poradenské služby týkajúce sa služieb uvedených v triede 41 tohto zoznamu.

**(540)**



(550) obrazová

(591) červená, biela, hnedá, zlatá

- (731) ITV Studios Netherlands Content B.V., Koos (540)  
Postemalaan 8, 1217 ZC Hilversum, NL;  
(740) Zivko Mijatovic and Partners s. r. o., Bratislava-  
Petržalka, SK;
- 

- (210) 1096-2022  
(220) 23.5.2022  
(511) 33 NCL (11)  
(511) 33 - Slivovica.



- (550) obrazová  
(591) žltá, čierna, červená  
(731) GAS Familia, s.r.o. Stará Ľubovňa, Prešovská 8, 064 01  
Stará Ľubovňa, SK;  
(740) Ing. Ivan Belička - Markoffice - známková, patentová  
a súdnoznalecká kancelária, Banská Bystrica, SK;
-

## FG3M

## Zapísané ochranné známky bez zmeny po zverejnení prihlášky

(210)	(111)	(210)	(111)	(210)	(111)	(210)	(111)
787-2021	257763	3097-2021	257800	34-2022	257819	96-2022	257774
1379-2021	257748	3124-2021	257801	35-2022	257820	97-2022	257775
1496-2021	257830	3125-2021	257802	36-2022	257821	98-2022	257776
1501-2021	257749	3149-2021	257803	37-2022	257822	99-2022	257777
1740-2021	257750	3151-2021	257837	38-2022	257823	104-2022	257860
1815-2021	257831	3179-2021	257838	42-2022	257782	105-2022	257861
2127-2021	257832	3191-2021	257804	45-2022	257793	108-2022	257862
2170-2021	257811	3193-2021	257805	46-2022	257786	110-2022	257863
2191-2021	257827	3200-2021	257839	49-2022	257787	117-2022	257864
2267-2021	257751	3201-2021	257840	52-2022	257788	120-2022	257865
2368-2021	257833	3202-2021	257806	54-2022	257794	121-2022	257866
2612-2021	257752	3208-2021	257807	55-2022	257789	124-2022	257867
2617-2021	257753	3221-2021	257808	57-2022	257790	125-2022	257868
2695-2021	257754	3242-2021	257841	61-2022	257791	126-2022	257869
2753-2021	257834	3243-2021	257815	62-2022	257792	128-2022	257870
2804-2021	257835	3265-2021	257816	63-2022	257764	129-2022	257871
2845-2021	257836	3270-2021	257817	65-2022	257765	134-2022	257842
2859-2021	257755	3281-2021	257818	66-2022	257768	136-2022	257843
2898-2021	257756	3286-2021	257809	67-2022	257766	138-2022	257846
2927-2021	257757	3289-2021	257810	69-2022	257767	139-2022	257847
2932-2021	257758	3297-2021	257778	71-2022	257769	148-2022	257848
2991-2021	257759	10-2022	257826	73-2022	257824	149-2022	257849
3006-2021	257760	12-2022	257812	74-2022	257825	150-2022	257850
3019-2021	257761	16-2022	257779	75-2022	257770	151-2022	257851
3026-2021	257762	17-2022	257780	79-2022	257771	153-2022	257853
3050-2021	257829	19-2022	257783	80-2022	257856	157-2022	257854
3071-2021	257795	20-2022	257813	81-2022	257857	158-2022	257855
3072-2021	257796	22-2022	257814	82-2022	257858	159-2022	257852
3079-2021	257797	26-2022	257784	85-2022	257772	165-2022	257844
3088-2021	257798	27-2022	257781	86-2022	257773	167-2022	257845
3095-2021	257799	30-2022	257785	87-2022	257859		

**(111) 257748**

(151) 16.5.2022

(180) 17.5.2031

(210) 1379-2021

(220) 17.5.2021

(442) 9.2.2022

(732) Šuplata Vladimír, Kráľová pri Senci 526, 900 50 Kráľová pri Senci, SK;

(740) Ing. Róbert Porubčan, Ivanka pri Dunaji, SK;  
Dátum začatia plynutia obdobia rozhodného pre používanie ochrannej známky: 16.5.2022**(111) 257749**

(151) 16.5.2022

(180) 27.5.2031

(210) 1501-2021

(220) 27.5.2021

(442) 9.2.2022

(732) Pardubický pivovar a.s., Palackého třída 250, 530 33 Pardubice, CZ;

(740) HAVEL &amp; PARTNERS s.r.o., advokátska kancelária, Bratislava-Staré Mesto, SK;

Dátum začatia plynutia obdobia rozhodného pre používanie ochrannej známky: 16.5.2022

**(111) 257750**

(151) 16.5.2022

(180) 25.6.2031

(210) 1740-2021

(220) 25.6.2021

(442) 9.2.2022

(732) STIMANT s.r.o., Slovenská 256, 053 21 Markušovce, SK;

(740) TM & PATENT ATTORNEY NEUSCHL s. r. o., Bratislava, SK;  
Dátum začatia plynutia obdobia rozhodného pre používanie ochrannej známky: 16.5.2022**(111) 257751**

(151) 16.5.2022

(180) 2.9.2031

(210) 2267-2021

(220) 2.9.2021

(442) 9.2.2022  
 (732) FINANCIAL PROSPERITY, a.s., Jána Milca 34, 010 01 Žilina 1, SK;  
 (740) Ing. Miroslav Labudík, Kysucké Nové Mesto 1, SK;  
 Dátum začatia plynutia obdobia rozhodného pre používanie ochrannej známky: 16.5.2022

**(111) 257752**

(151) 16.5.2022  
 (180) 12.10.2031  
 (210) 2612-2021  
 (220) 12.10.2021  
 (442) 9.2.2022  
 (732) Haider s.r.o., Košúty 240, Košúty, SK;  
 (740) MG LEGAL s.r.o., Košice, SK;  
 Dátum začatia plynutia obdobia rozhodného pre používanie ochrannej známky: 16.5.2022

**(111) 257753**

(151) 16.5.2022  
 (180) 13.10.2031  
 (210) 2617-2021  
 (220) 13.10.2021  
 (442) 9.2.2022  
 (732) BEMOSS s.r.o., Mechenice 103, 951 46 Podhorany, SK;  
 (740) Boldiz Law Firm s.r.o., Nové Zámky, SK;  
 Dátum začatia plynutia obdobia rozhodného pre používanie ochrannej známky: 16.5.2022

**(111) 257754**

(151) 16.5.2022  
 (180) 21.10.2031  
 (210) 2695-2021  
 (220) 21.10.2021  
 (442) 9.2.2022  
 (732) Creative Energy, s.r.o., Sv.Michala 4, Levice, SK;  
 (740) JUDr. Ingrid Maruniaková, Hviezdoslavov, SK;  
 Dátum začatia plynutia obdobia rozhodného pre používanie ochrannej známky: 16.5.2022

**(111) 257755**

(151) 16.5.2022  
 (180) 9.11.2031  
 (210) 2859-2021  
 (220) 9.11.2021  
 (442) 9.2.2022  
 (732) SIMPLY5 s.r.o., Korunní 1302/88, 101 00 Praha 10, CZ;  
 (740) Jurák Michal, Košice-Juh, SK;  
 Dátum začatia plynutia obdobia rozhodného pre používanie ochrannej známky: 16.5.2022

**(111) 257756**

(151) 16.5.2022  
 (180) 12.11.2031  
 (210) 2898-2021  
 (220) 12.11.2021  
 (442) 9.2.2022  
 (732) Slovakia MOLOSS Club, Na vrátkach 2425/6, Bratislava-Dúbravka, SK;

(740) MAJLINGOVÁ & PARTNERS, s. r. o., Bratislava, SK;  
 Dátum začatia plynutia obdobia rozhodného pre používanie ochrannej známky: 16.5.2022

**(111) 257757**

(151) 16.5.2022  
 (180) 15.11.2031  
 (210) 2927-2021  
 (220) 15.11.2021  
 (442) 9.2.2022  
 (732) PROFIFLEX SK, s.r.o., Nitra 800/12, SK;  
 (740) MG LEGAL s.r.o., Košice-Staré Mesto, SK;  
 Dátum začatia plynutia obdobia rozhodného pre používanie ochrannej známky: 16.5.2022

**(111) 257758**

(151) 16.5.2022  
 (180) 16.11.2031  
 (210) 2932-2021  
 (220) 16.11.2021  
 (442) 9.2.2022  
 (732) Bonghemia SK s.r.o., Černyševského 10/A, 851 01 Bratislava-Petržalka, SK;  
 (740) Advokátska kancelária JUDr. Ivan Drdoš s.r.o., Nitra 1, SK;  
 Dátum začatia plynutia obdobia rozhodného pre používanie ochrannej známky: 16.5.2022

**(111) 257759**

(151) 16.5.2022  
 (180) 22.11.2031  
 (210) 2991-2021  
 (220) 22.11.2021  
 (442) 9.2.2022  
 (732) Konrád Roman, Vodná 4, 949 01 Nitra 1, SK;  
 (740) MG LEGAL s.r.o., Košice-Staré Mesto, SK;  
 Dátum začatia plynutia obdobia rozhodného pre používanie ochrannej známky: 16.5.2022

**(111) 257760**

(151) 16.5.2022  
 (180) 23.11.2031  
 (210) 3006-2021  
 (220) 23.11.2021  
 (442) 9.2.2022  
 (732) MADMAT s.r.o., Jurkovičova 10, Bratislava, SK;  
 (740) inventa Patentová a známková kancelária s. r. o., Bratislava, SK;  
 Dátum začatia plynutia obdobia rozhodného pre používanie ochrannej známky: 16.5.2022

**(111) 257761**

(151) 16.5.2022  
 (180) 24.11.2031  
 (210) 3019-2021  
 (220) 24.11.2021  
 (442) 9.2.2022  
 (732) Klinika ENVY, s.r.o., Nerudova 14, 040 01 Košice-Juh, SK;

(740) Advokátska kancelária JUDr. Vladimír Filičko, PhD., s. r. o., Košice-Staré Mesto, SK;  
Dátum začatia plynutia obdobia rozhodného pre používanie ochrannej známky: 16.5.2022

**(111) 257762**

(151) 16.5.2022  
(180) 26.11.2031  
(210) 3026-2021  
(220) 26.11.2021  
(442) 9.2.2022  
(732) OLMA, a. s., Pavelkova 18, 772 11 Olomouc, CZ;  
(740) Příkazská Lenka, JUDr., Čadca 1, SK;  
Dátum začatia plynutia obdobia rozhodného pre používanie ochrannej známky: 16.5.2022

**(111) 257763**

(151) 16.5.2022  
(180) 19.3.2031  
(210) 787-2021  
(220) 19.3.2021  
(442) 9.2.2022  
(732) DALTON, spol. s r.o., Napájadlá 1/A, Košice, SK;  
Dátum začatia plynutia obdobia rozhodného pre používanie ochrannej známky: 16.5.2022

**(111) 257764**

(151) 16.5.2022  
(180) 13.1.2032  
(210) 63-2022  
(220) 13.1.2022  
(442) 9.2.2022  
(732) N I K É, spol. s r.o., Ilkovičova 34, 812 30 Bratislava - mestská časť Staré Mesto, SK;  
(740) TM & PATENT ATTORNEY NEUSCHL s. r. o., Bratislava, SK;  
Dátum začatia plynutia obdobia rozhodného pre používanie ochrannej známky: 16.5.2022

**(111) 257765**

(151) 16.5.2022  
(180) 13.1.2032  
(210) 65-2022  
(220) 13.1.2022  
(442) 9.2.2022  
(732) N I K É, spol. s r.o., Ilkovičova 34, 812 30 Bratislava - mestská časť Staré Mesto, SK;  
(740) TM & PATENT ATTORNEY NEUSCHL s. r. o., Bratislava, SK;  
Dátum začatia plynutia obdobia rozhodného pre používanie ochrannej známky: 16.5.2022

**(111) 257766**

(151) 16.5.2022  
(180) 13.1.2032  
(210) 67-2022  
(220) 13.1.2022  
(442) 9.2.2022

(732) N I K É, spol. s r.o., Ilkovičova 34, 812 30 Bratislava - mestská časť Staré Mesto, SK;

(740) TM & PATENT ATTORNEY NEUSCHL s. r. o., Bratislava, SK;  
Dátum začatia plynutia obdobia rozhodného pre používanie ochrannej známky: 16.5.2022

**(111) 257767**

(151) 16.5.2022  
(180) 13.1.2032  
(210) 69-2022  
(220) 13.1.2022  
(442) 9.2.2022  
(732) N I K É, spol. s r.o., Ilkovičova 34, 812 30 Bratislava - mestská časť Staré Mesto, SK;  
(740) TM & PATENT ATTORNEY NEUSCHL s. r. o., Bratislava, SK;  
Dátum začatia plynutia obdobia rozhodného pre používanie ochrannej známky: 16.5.2022

**(111) 257768**

(151) 16.5.2022  
(180) 13.1.2032  
(210) 66-2022  
(220) 13.1.2022  
(442) 9.2.2022  
(732) EXUS s.r.o., Liptovská Osada 378, 034 73 Liptovská Osada, SK;  
(740) Advokátska kancelária Marônek & Partners s. r. o., Bratislava-Ružinov, SK;  
Dátum začatia plynutia obdobia rozhodného pre používanie ochrannej známky: 16.5.2022

**(111) 257769**

(151) 16.5.2022  
(180) 13.1.2032  
(210) 71-2022  
(220) 13.1.2022  
(442) 9.2.2022  
(732) EKOCHLAD, s.r.o., M. R. Štefánika 125, 010 01 Žilina 1, SK;  
(740) MG LEGAL s.r.o., Košice-Staré Mesto, SK;  
Dátum začatia plynutia obdobia rozhodného pre používanie ochrannej známky: 16.5.2022

**(111) 257770**

(151) 16.5.2022  
(180) 14.1.2032  
(210) 75-2022  
(220) 14.1.2022  
(442) 9.2.2022  
(732) United Resources Business Solutions s. r. o., Račianska 9705/96, 831 02 Bratislava-Rača, SK;  
(740) Law & Tech s.r.o., Košice-Staré Mesto, SK;  
Dátum začatia plynutia obdobia rozhodného pre používanie ochrannej známky: 16.5.2022

**(111) 257771**

(151) 16.5.2022  
 (180) 14.1.2032  
 (210) 79-2022  
 (220) 14.1.2022  
 (442) 9.2.2022  
 (732) Hubcej Peter, Broskyňová ulica 2168/25, Rovinka, SK;  
 (740) JUDr. Ingrid Maruniaková, Hviezdoslavov, SK;  
 Dátum začatia plynutia obdobia rozhodného pre používanie ochrannej známky: 16.5.2022

**(111) 257772**

(151) 16.5.2022  
 (180) 18.1.2032  
 (210) 85-2022  
 (220) 18.1.2022  
 (442) 9.2.2022  
 (732) Lucron Group, a. s., Legionárska 10, Bratislava-Staré Mesto, SK;  
 Dátum začatia plynutia obdobia rozhodného pre používanie ochrannej známky: 16.5.2022

**(111) 257773**

(151) 16.5.2022  
 (180) 18.1.2032  
 (210) 86-2022  
 (220) 18.1.2022  
 (442) 9.2.2022  
 (732) BYTREX, s. r. o., Tomášikova 26, Bratislava-Ružinov, SK;  
 Dátum začatia plynutia obdobia rozhodného pre používanie ochrannej známky: 16.5.2022

**(111) 257774**

(151) 16.5.2022  
 (180) 19.1.2032  
 (210) 96-2022  
 (220) 19.1.2022  
 (442) 9.2.2022  
 (732) Róbert Gašparík - mäsovýroba s.r.o., Mikovíniho 6924/1, 917 01 Trnava 1, SK;  
 (740) Law & Tech s.r.o., Košice-Staré Mesto, SK;  
 Dátum začatia plynutia obdobia rozhodného pre používanie ochrannej známky: 16.5.2022

**(111) 257775**

(151) 16.5.2022  
 (180) 19.1.2032  
 (210) 97-2022  
 (220) 19.1.2022  
 (442) 9.2.2022  
 (732) Róbert Gašparík - mäsovýroba s.r.o., Mikovíniho 6924/1, 917 01 Trnava 1, SK;  
 (740) Law & Tech s.r.o., Košice-Staré Mesto, SK;  
 Dátum začatia plynutia obdobia rozhodného pre používanie ochrannej známky: 16.5.2022

**(111) 257776**

(151) 16.5.2022  
 (180) 19.1.2032

(210) 98-2022

(220) 19.1.2022

(442) 9.2.2022

(732) Róbert Gašparík - mäsovýroba s.r.o., Mikovíniho 6924/1, 917 01 Trnava 1, SK;

(740) Law &amp; Tech s.r.o., Košice-Staré Mesto, SK;

Dátum začatia plynutia obdobia rozhodného pre používanie ochrannej známky: 16.5.2022

**(111) 257777**

(151) 16.5.2022

(180) 19.1.2032

(210) 99-2022

(220) 19.1.2022

(442) 9.2.2022

(732) Róbert Gašparík - mäsovýroba s.r.o., Mikovíniho 6924/1, 917 01 Trnava 1, SK;

(740) Law &amp; Tech s.r.o., Košice-Staré Mesto, SK;

Dátum začatia plynutia obdobia rozhodného pre používanie ochrannej známky: 16.5.2022

**(111) 257778**

(151) 16.5.2022

(180) 30.12.2031

(210) 3297-2021

(220) 30.12.2021

(442) 9.2.2022

(732) Auto Cardion s. r. o., Heršpická 788/9, 639 00 Štýřice, Brno, CZ;

Auto Průhonice a. s., K Chotobuzi 333, 251 01 Čestlice, CZ;

Egenskap s. r. o., K Chotobuzi 333, 251 01 Čestlice, CZ;

(740) Zathurecka INPARTNERS GROUP s.r.o., Banská Bystrica, SK;

Dátum začatia plynutia obdobia rozhodného pre používanie ochrannej známky: 16.5.2022

**(111) 257779**

(151) 16.5.2022

(180) 7.1.2032

(210) 16-2022

(220) 7.1.2022

(442) 9.2.2022

(732) iEcoLife s. r. o., Mostná 15, Nitra, SK;

(740) Law &amp; Tech s.r.o., Košice-Staré Mesto, SK;

Dátum začatia plynutia obdobia rozhodného pre používanie ochrannej známky: 16.5.2022

**(111) 257780**

(151) 16.5.2022

(180) 7.1.2032

(210) 17-2022

(220) 7.1.2022

(442) 9.2.2022

(732) iEcoLife s. r. o., Mostná 15, Nitra, SK;

(740) Law &amp; Tech s.r.o., Košice-Staré Mesto, SK;

Dátum začatia plynutia obdobia rozhodného pre používanie ochrannej známky: 16.5.2022

**(111) 257781**

(151) 16.5.2022  
 (180) 10.1.2032  
 (210) 27-2022  
 (220) 10.1.2022  
 (442) 9.2.2022  
 (732) Adrián Adamkovič - AAAGrafika, Široké 563, Široké, SK;  
 (740) Law & Tech s.r.o., Košice, SK;  
 Dátum začatia plynutia obdobia rozhodného pre používanie ochrannej známky: 16.5.2022

**(111) 257782**

(151) 16.5.2022  
 (180) 11.1.2032  
 (210) 42-2022  
 (220) 11.1.2022  
 (442) 9.2.2022  
 (732) MITOIT s. r. o., Letná 652/2, Fintice, SK;  
 (740) Law & Tech s.r.o., Košice-Staré Mesto, SK;  
 Dátum začatia plynutia obdobia rozhodného pre používanie ochrannej známky: 16.5.2022

**(111) 257783**

(151) 16.5.2022  
 (180) 9.1.2032  
 (210) 19-2022  
 (220) 9.1.2022  
 (442) 9.2.2022  
 (732) Wood Service Group, s. r. o., Hrušové 906, 916 11 Bzince pod Javorinou, SK;  
 (740) Mgr. Peter Stredanský, advokát, Bratislava-Staré Mesto, SK;  
 Dátum začatia plynutia obdobia rozhodného pre používanie ochrannej známky: 16.5.2022

**(111) 257784**

(151) 16.5.2022  
 (180) 10.1.2032  
 (210) 26-2022  
 (220) 10.1.2022  
 (442) 9.2.2022  
 (732) MAXFIL SK s.r.o., Štúrova 378/19, 053 11 Smižany, SK;  
 Dátum začatia plynutia obdobia rozhodného pre používanie ochrannej známky: 16.5.2022

**(111) 257785**

(151) 16.5.2022  
 (180) 10.1.2032  
 (210) 30-2022  
 (220) 10.1.2022  
 (442) 9.2.2022  
 (732) Blažek Dalibor, RNDr., Borová 3345/35, Žilina, SK;  
 (740) JUDr. Ján Luterán - advokát, Prešov 1, SK;  
 Dátum začatia plynutia obdobia rozhodného pre používanie ochrannej známky: 16.5.2022

**(111) 257786**

(151) 16.5.2022  
 (180) 12.1.2032

(210) 46-2022

(220) 12.1.2022

(442) 9.2.2022

(732) Plus +, a. s., Rosinská cesta 8, 010 08 Žilina 8, SK;

(740) CHOCHOĽAK & ČESLA s.r.o., Košice-Staré Mesto, SK;  
 Dátum začatia plynutia obdobia rozhodného pre používanie ochrannej známky: 16.5.2022

**(111) 257787**

(151) 16.5.2022

(180) 12.1.2032

(210) 49-2022

(220) 12.1.2022

(442) 9.2.2022

(732) Plus +, a. s., Rosinská cesta 8, 010 08 Žilina 8, SK;

(740) CHOCHOĽAK & ČESLA s.r.o., Košice-Staré Mesto, SK;  
 Dátum začatia plynutia obdobia rozhodného pre používanie ochrannej známky: 16.5.2022

**(111) 257788**

(151) 16.5.2022

(180) 12.1.2032

(210) 52-2022

(220) 12.1.2022

(442) 9.2.2022

(732) Plus +, a. s., Rosinská cesta 8, 010 08 Žilina 8, SK;

(740) CHOCHOĽAK & ČESLA s.r.o., Košice-Staré Mesto, SK;  
 Dátum začatia plynutia obdobia rozhodného pre používanie ochrannej známky: 16.5.2022

**(111) 257789**

(151) 16.5.2022

(180) 12.1.2032

(210) 55-2022

(220) 12.1.2022

(442) 9.2.2022

(732) Plus +, a. s., Rosinská cesta 8, 010 08 Žilina 8, SK;

(740) CHOCHOĽAK & ČESLA s.r.o., Košice-Staré Mesto, SK;  
 Dátum začatia plynutia obdobia rozhodného pre používanie ochrannej známky: 16.5.2022

**(111) 257790**

(151) 16.5.2022

(180) 12.1.2032

(210) 57-2022

(220) 12.1.2022

(442) 9.2.2022

(732) Plus +, a. s., Rosinská cesta 8, 010 08 Žilina 8, SK;

(740) CHOCHOĽAK & ČESLA s.r.o., Košice-Staré Mesto, SK;  
 Dátum začatia plynutia obdobia rozhodného pre používanie ochrannej známky: 16.5.2022

**(111) 257791**

(151) 16.5.2022

(180) 13.1.2032

(210) 61-2022

(220) 13.1.2022

(442) 9.2.2022



(732) de Dobree Invest s.r.o., Bolzanova 1679/3, 110 00 Praha 1, CZ;  
 (740) FAJNOR IP s. r. o., Bratislava-Petržalka, SK;  
 Dátum začatia plynutia obdobia rozhodného pre používanie ochrannej známky: 16.5.2022

**(111) 257792**

(151) 16.5.2022  
 (180) 13.1.2032  
 (210) 62-2022  
 (220) 13.1.2022  
 (442) 9.2.2022  
 (732) de Dobree Invest s.r.o., Bolzanova 1679/3, 110 00 Praha 1, CZ;  
 (740) FAJNOR IP s. r. o., Bratislava-Petržalka, SK;  
 Dátum začatia plynutia obdobia rozhodného pre používanie ochrannej známky: 16.5.2022

**(111) 257793**

(151) 16.5.2022  
 (180) 12.1.2032  
 (210) 45-2022  
 (220) 12.1.2022  
 (442) 9.2.2022  
 (732) Green Brands a.s., Pod višňovkou 1662/27, 140 00 Praha 4 - Krč, CZ;  
 (740) Magdaléna Bachratá, Zálesie, SK;  
 Dátum začatia plynutia obdobia rozhodného pre používanie ochrannej známky: 16.5.2022

**(111) 257794**

(151) 16.5.2022  
 (180) 12.1.2032  
 (210) 54-2022  
 (220) 12.1.2022  
 (442) 9.2.2022  
 (732) Nový trávnik, s. r. o., Ku krížu 487/22, Žilina, SK;  
 (740) JUDr. Martin Olos, advokát, Rajecké Teplice, SK;  
 Dátum začatia plynutia obdobia rozhodného pre používanie ochrannej známky: 16.5.2022

**(111) 257795**

(151) 16.5.2022  
 (180) 30.11.2031  
 (210) 3071-2021  
 (220) 30.11.2021  
 (442) 9.2.2022  
 (732) SYNGENTA CROP PROTECTION AG, Rosentalstrasse 67, 4058 Basel, CH;  
 (740) HÖRMANN & PARTNERS s.r.o., Bratislava-Nové Mesto, SK;  
 Dátum začatia plynutia obdobia rozhodného pre používanie ochrannej známky: 16.5.2022

**(111) 257796**

(151) 16.5.2022  
 (180) 30.11.2031  
 (210) 3072-2021  
 (220) 30.11.2021

(442) 9.2.2022  
 (732) SYNGENTA CROP PROTECTION AG, Rosentalstrasse 67, 4058 Basel, CH;  
 (740) HÖRMANN & PARTNERS s.r.o., Bratislava-Nové Mesto, SK;  
 Dátum začatia plynutia obdobia rozhodného pre používanie ochrannej známky: 16.5.2022

**(111) 257797**

(151) 16.5.2022  
 (180) 30.11.2031  
 (210) 3079-2021  
 (220) 30.11.2021  
 (442) 9.2.2022  
 (732) SYNGENTA CROP PROTECTION AG, Rosentalstrasse 67, 4058 Basel, CH;  
 (740) HÖRMANN & PARTNERS s.r.o., Bratislava-Nové Mesto, SK;  
 Dátum začatia plynutia obdobia rozhodného pre používanie ochrannej známky: 16.5.2022

**(111) 257798**

(151) 16.5.2022  
 (180) 2.12.2031  
 (210) 3088-2021  
 (220) 2.12.2021  
 (442) 9.2.2022  
 (732) LIVING PARK PRO a.s., Ventúrska 18, 811 01 Bratislava-Staré Mesto, SK;  
 (740) MG LEGAL s.r.o., Košice-Staré Mesto, SK;  
 Dátum začatia plynutia obdobia rozhodného pre používanie ochrannej známky: 16.5.2022

**(111) 257799**

(151) 16.5.2022  
 (180) 2.12.2031  
 (210) 3095-2021  
 (220) 2.12.2021  
 (442) 9.2.2022  
 (732) Aerocafe s.r.o., Letisko Malé Bielice 106/26, 958 04 Partizánske 1, SK;  
 Dátum začatia plynutia obdobia rozhodného pre používanie ochrannej známky: 16.5.2022

**(111) 257800**

(151) 16.5.2022  
 (180) 2.12.2031  
 (210) 3097-2021  
 (220) 2.12.2021  
 (442) 9.2.2022  
 (732) ZOTEKS s. r. o., Hlaváčikova 3240/35, Bratislava-Karlova Ves, SK;  
 (740) JUDr. Tomáš Hláčik, advokát, Brusno, SK;  
 Dátum začatia plynutia obdobia rozhodného pre používanie ochrannej známky: 16.5.2022

**(111) 257801**

(151) 16.5.2022  
 (180) 7.12.2031

(210) 3124-2021  
 (220) 7.12.2021  
 (442) 9.2.2022  
 (732) TERNO real estate s.r.o., Bratská 3, Bratislava-Petržalka, SK;  
 Dátum začatia plynutia obdobia rozhodného pre používanie ochrannej známky: 16.5.2022

**(111) 257802**

(151) 16.5.2022  
 (180) 7.12.2031  
 (210) 3125-2021  
 (220) 7.12.2021  
 (442) 9.2.2022  
 (732) TERNO real estate s.r.o., Bratská 3, Bratislava-Petržalka, SK;  
 Dátum začatia plynutia obdobia rozhodného pre používanie ochrannej známky: 16.5.2022

**(111) 257803**

(151) 16.5.2022  
 (180) 8.12.2031  
 (210) 3149-2021  
 (220) 8.12.2021  
 (442) 9.2.2022  
 (732) PQ PARTNERS LIMITED, Athinon 5, 1015 Nicosia, CY;  
 (740) JUDr. Jozef Pirohár, Nové Zámky 2, SK;  
 Dátum začatia plynutia obdobia rozhodného pre používanie ochrannej známky: 16.5.2022

**(111) 257804**

(151) 16.5.2022  
 (180) 15.12.2031  
 (210) 3191-2021  
 (220) 15.12.2021  
 (442) 9.2.2022  
 (732) AKTIV PRO, s.r.o., M. R. Štefánika 157/45, Považská Bystrica, SK;  
 (740) Advokátska kancelária JUDr. Miroslav Zigo, s.r.o., Považská Bystrica 1, SK;  
 Dátum začatia plynutia obdobia rozhodného pre používanie ochrannej známky: 16.5.2022

**(111) 257805**

(151) 16.5.2022  
 (180) 15.12.2031  
 (210) 3193-2021  
 (220) 15.12.2021  
 (442) 9.2.2022  
 (732) AKTIV PRO, s.r.o., M. R. Štefánika 157/45, Považská Bystrica, SK;  
 (740) JUDr. Miroslav Zigo, s.r.o., Považská Bystrica 1, SK;  
 Dátum začatia plynutia obdobia rozhodného pre používanie ochrannej známky: 16.5.2022

**(111) 257806**

(151) 16.5.2022  
 (180) 16.12.2031  
 (210) 3202-2021

(220) 16.12.2021  
 (442) 9.2.2022  
 (732) NEOPROT spol. s r.o., Záhradnícka 42, Bratislava, SK;  
 (740) BRICHTA & PARTNERS s. r. o., Bratislava-Staré Mesto, SK;  
 Dátum začatia plynutia obdobia rozhodného pre používanie ochrannej známky: 16.5.2022

**(111) 257807**

(151) 16.5.2022  
 (180) 17.12.2031  
 (210) 3208-2021  
 (220) 17.12.2021  
 (442) 9.2.2022  
 (732) Ján Balogh - Styx, Partizánska 649/65, 952 01 Vráble, SK;  
 (740) Ing. Ivan Belička - Markoffice - známková, patentová a súdnoznalecká kancelária, Banská Bystrica, SK;  
 Dátum začatia plynutia obdobia rozhodného pre používanie ochrannej známky: 16.5.2022

**(111) 257808**

(151) 16.5.2022  
 (180) 17.12.2031  
 (210) 3221-2021  
 (220) 17.12.2021  
 (442) 9.2.2022  
 (732) MUDr. Oto Sova - BOOS - Biologické substancie, Trieda SNP 5, Košice, SK;  
 (740) Ing. Dalibor Gruber, Košice, SK;  
 Dátum začatia plynutia obdobia rozhodného pre používanie ochrannej známky: 16.5.2022

**(111) 257809**

(151) 16.5.2022  
 (180) 29.12.2031  
 (210) 3286-2021  
 (220) 29.12.2021  
 (442) 9.2.2022  
 (732) Považská cementáreň, a.s., J. Kráľa -, 018 63 Ladce, SK;  
 (740) Peter Kubínyi SLOVAKIPATENT, Trenčín, SK;  
 Dátum začatia plynutia obdobia rozhodného pre používanie ochrannej známky: 16.5.2022

**(111) 257810**

(151) 16.5.2022  
 (180) 29.12.2031  
 (210) 3289-2021  
 (220) 29.12.2021  
 (442) 9.2.2022  
 (732) DREVEA s. r. o., Mieru 274/2, 029 01 Námestovo 1, SK;  
 (740) Džuganová Eliška, Námestovo 1, SK;  
 Dátum začatia plynutia obdobia rozhodného pre používanie ochrannej známky: 16.5.2022

**(111) 257811**

(151) 26.5.2022  
 (180) 22.5.2029  
 (210) 2170-2021

(220) 22.5.2009  
 (442) 23.2.2022  
 (641) 008316135, 22.5.2009  
 (732) Shine TV Limited, Shepherds Building Central, Charecroft Way, London W14 0EE, GB;  
 (740) ROTT, RŮŽIČKA & GUTTMANN, Patentová, známková a právna kancelária, v. o. s., Bratislava, SK;  
 Dátum začatia plynutia obdobia rozhodného pre používanie ochrannej známky: 26.5.2022

**(111) 257812**

(151) 26.5.2022  
 (180) 5.1.2032  
 (210) 12-2022  
 (220) 5.1.2022  
 (442) 23.2.2022  
 (732) ags 92, s.r.o., Poděbradská 88/55, 198 00 Praha 9, CZ;  
 (740) CEE Attorneys Lišiak Martinák s. r. o., Bratislava-Staré Mesto, SK;  
 Dátum začatia plynutia obdobia rozhodného pre používanie ochrannej známky: 26.5.2022

**(111) 257813**

(151) 26.5.2022  
 (180) 9.1.2032  
 (210) 20-2022  
 (220) 9.1.2022  
 (442) 23.2.2022  
 (732) BeeContent s.r.o., Ušiakova 14, 841 01 Bratislava-Dúbravka, SK;  
 Dátum začatia plynutia obdobia rozhodného pre používanie ochrannej známky: 26.5.2022

**(111) 257814**

(151) 26.5.2022  
 (180) 9.1.2032  
 (210) 22-2022  
 (220) 9.1.2022  
 (442) 23.2.2022  
 (732) BeeContent s.r.o., Ušiakova 14, 841 01 Bratislava-Dúbravka, SK;  
 Dátum začatia plynutia obdobia rozhodného pre používanie ochrannej známky: 26.5.2022

**(111) 257815**

(151) 26.5.2022  
 (180) 20.12.2031  
 (210) 3243-2021  
 (220) 20.12.2021  
 (442) 23.2.2022  
 (732) CHINA TOBACCO HUBEI INDUSTRIAL CO., LTD., NO. 1355, JINSHAN ROAD, DONGXIHU DISTRICT, WUHAN CITY, HUBEI PROVINCE, CN;  
 (740) HÖRMANN & PARTNERS s.r.o., Bratislava-Nové Mesto, SK;  
 Dátum začatia plynutia obdobia rozhodného pre používanie ochrannej známky: 26.5.2022

**(111) 257816**

(151) 26.5.2022  
 (180) 22.12.2031  
 (210) 3265-2021  
 (220) 22.12.2021  
 (442) 23.2.2022  
 (732) Delta Property BA I, s.r.o., Chlumeckého 3150/5, 821 03 Bratislava-Ružinov, SK;  
 (740) JUDr. Peter Múčka, advokátska kancelária s.r.o., Šamorín, SK;  
 Dátum začatia plynutia obdobia rozhodného pre používanie ochrannej známky: 26.5.2022

**(111) 257817**

(151) 26.5.2022  
 (180) 23.12.2031  
 (210) 3270-2021  
 (220) 23.12.2021  
 (442) 23.2.2022  
 (732) ROY.SK s.r.o., Vlkanovská 127, 976 31 Vlkanová, SK;  
 (740) Ing. Róbert Porubčan EDING, Ivanka pri Dunaji, SK;  
 Dátum začatia plynutia obdobia rozhodného pre používanie ochrannej známky: 26.5.2022

**(111) 257818**

(151) 26.5.2022  
 (180) 28.12.2031  
 (210) 3281-2021  
 (220) 28.12.2021  
 (442) 23.2.2022  
 (732) Mojžiš Jaroslav, Mieru 116, 044 24 Poproč, SK;  
 Faltin Štefan, Karpatská 3, 040 01 Košice-Staré Mesto, SK;  
 (740) MG LEGAL s.r.o., Košice-Staré Mesto, SK;  
 Dátum začatia plynutia obdobia rozhodného pre používanie ochrannej známky: 26.5.2022

**(111) 257819**

(151) 26.5.2022  
 (180) 11.1.2032  
 (210) 34-2022  
 (220) 11.1.2022  
 (442) 23.2.2022  
 (732) HUBERT J.E., s.r.o., Vinárska 137, Sereď, SK;  
 (740) JUDr. Miroslav Budaj, advokát, Bratislava-Ružinov, SK;  
 Dátum začatia plynutia obdobia rozhodného pre používanie ochrannej známky: 26.5.2022

**(111) 257820**

(151) 26.5.2022  
 (180) 11.1.2032  
 (210) 35-2022  
 (220) 11.1.2022  
 (442) 23.2.2022  
 (732) HUBERT J.E., s.r.o., Vinárska 137, Sereď, SK;  
 (740) JUDr. Miroslav Budaj, advokát, Bratislava-Ružinov, SK;  
 Dátum začatia plynutia obdobia rozhodného pre používanie ochrannej známky: 26.5.2022

**(111) 257821**

(151) 26.5.2022  
(180) 11.1.2032  
(210) 36-2022  
(220) 11.1.2022  
(442) 23.2.2022  
(732) HUBERT J.E., s.r.o., Vinárska 137, Sereď, SK;  
(740) JUDr. Miroslav Budaj, advokát, Bratislava-Ružinov, SK;  
Dátum začatia plynutia obdobia rozhodného pre používanie ochrannej známky: 26.5.2022

**(111) 257822**

(151) 26.5.2022  
(180) 11.1.2032  
(210) 37-2022  
(220) 11.1.2022  
(442) 23.2.2022  
(732) HUBERT J.E., s.r.o., Vinárska 137, Sereď, SK;  
(740) JUDr. Miroslav Budaj, advokát, Bratislava-Ružinov, SK;  
Dátum začatia plynutia obdobia rozhodného pre používanie ochrannej známky: 26.5.2022

**(111) 257823**

(151) 26.5.2022  
(180) 11.1.2032  
(210) 38-2022  
(220) 11.1.2022  
(442) 23.2.2022  
(732) HUBERT J.E., s.r.o., Vinárska 137, Sereď, SK;  
(740) JUDr. Miroslav Budaj, advokát, Bratislava-Ružinov, SK;  
Dátum začatia plynutia obdobia rozhodného pre používanie ochrannej známky: 26.5.2022

**(111) 257824**

(151) 26.5.2022  
(180) 14.1.2032  
(210) 73-2022  
(220) 14.1.2022  
(442) 23.2.2022  
(732) Slovenský plynárenský priemysel, a.s., Mlynské nivy 44/a, Bratislava, SK;  
(740) Mikula Richard, JUDr., Bratislava-Petržalka, SK;  
Dátum začatia plynutia obdobia rozhodného pre používanie ochrannej známky: 26.5.2022

**(111) 257825**

(151) 26.5.2022  
(180) 14.1.2032  
(210) 74-2022  
(220) 14.1.2022  
(442) 23.2.2022  
(732) Gajdoš Kmecová Noema, MVDr., PhD., Fibichova 1519/3, Košice, SK;  
Dátum začatia plynutia obdobia rozhodného pre používanie ochrannej známky: 26.5.2022

**(111) 257826**

(151) 26.5.2022  
(180) 4.1.2032

(210) 10-2022

(220) 4.1.2022

(442) 23.2.2022

(732) CITY STORM s.r.o., Čajkovského 11, 949 11 Nitra, SK;

(740) MG LEGAL s.r.o., Košice, SK;

Dátum začatia plynutia obdobia rozhodného pre používanie ochrannej známky: 26.5.2022

**(111) 257827**

(151) 26.5.2022

(180) 24.8.2031

(210) 2191-2021

(220) 24.8.2021

(442) 23.2.2022

(732) Muziker, a.s., Drieňová 1/H, 821 01 Bratislava 2, SK;

Dátum začatia plynutia obdobia rozhodného pre používanie ochrannej známky: 26.5.2022

**(111) 257829**

(151) 26.5.2022

(180) 29.11.2031

(210) 3050-2021

(220) 29.11.2021

(442) 23.2.2022

(732) ESET, spol. s r.o., Einsteinova 24, 851 01 Bratislava-Petržalka, SK;

(740) LITVÁKOVÁ A SPOL., s. r. o., Bratislava-Nové Mesto, SK;

Dátum začatia plynutia obdobia rozhodného pre používanie ochrannej známky: 26.5.2022

**(111) 257830**

(151) 26.5.2022

(180) 27.5.2031

(210) 1496-2021

(220) 27.5.2021

(442) 23.2.2022

(732) Župa Samuel, Ing., Za kúpaliskom 18, 082 71 Lipany, SK;

Dátum začatia plynutia obdobia rozhodného pre používanie ochrannej známky: 26.5.2022

**(111) 257831**

(151) 26.5.2022

(180) 8.7.2031

(210) 1815-2021

(220) 8.7.2021

(442) 23.2.2022

(732) CHOBOLA s.r.o., Řípská 1153/20a, 627 00 Brno, SK;

(740) Zathurecka INPARTNERS GROUP s.r.o., Banská Bystrica, SK;

Dátum začatia plynutia obdobia rozhodného pre používanie ochrannej známky: 26.5.2022

**(111) 257832**

(151) 26.5.2022

(180) 18.8.2031

(210) 2127-2021

(220) 18.8.2021

(442) 23.2.2022

(732) FRUJO, a. s., č.p. 710, 691 53 Tvrdonice, CZ;

(740) LITVÁKOVÁ A SPOL., s. r. o., Bratislava-Nové Mesto, SK;  
Dátum začatia plynutia obdobia rozhodného pre  
používanie ochrannej známky: 26.5.2022

**(111) 257833**

(151) 26.5.2022

(180) 14.9.2031

(210) 2368-2021

(220) 14.9.2021

(442) 23.2.2022

(732) Yin Ruli, Kézai Simon 1, 1183 Budapešť, HU;

(740) Ing. Róbert Porubčan EDING, Ivanka pri Dunaji, SK;  
Dátum začatia plynutia obdobia rozhodného pre  
používanie ochrannej známky: 26.5.2022

**(111) 257834**

(151) 26.5.2022

(180) 27.10.2031

(210) 2753-2021

(220) 27.10.2021

(442) 23.2.2022

(732) M.&amp;M. s.r.o., Veľká nad Ipľom 96, Veľká nad Ipľom, SK;

(740) Žižka Petr, Mgr. LL.M., Plzeň, CZ;  
Dátum začatia plynutia obdobia rozhodného pre  
používanie ochrannej známky: 26.5.2022

**(111) 257835**

(151) 26.5.2022

(180) 3.11.2031

(210) 2804-2021

(220) 3.11.2021

(442) 23.2.2022

(732) Expat experts s. r. o., Štúrova 11, Bratislava, SK;

(740) Advokátska kancelária Fiľo & Partners s. r. o.,  
Bratislava-Staré Mesto, SK;  
Dátum začatia plynutia obdobia rozhodného pre  
používanie ochrannej známky: 26.5.2022

**(111) 257836**

(151) 26.5.2022

(180) 7.11.2031

(210) 2845-2021

(220) 7.11.2021

(442) 23.2.2022

(732) Hulín Štefan, Ing., Trenčianska Turná 424, 913 21  
Trenčianska Turná, SK;

(740) Hulín Richard, JUDr., Trenčín, SK;  
Dátum začatia plynutia obdobia rozhodného pre  
používanie ochrannej známky: 26.5.2022

**(111) 257837**

(151) 26.5.2022

(180) 8.12.2031

(210) 3151-2021

(220) 8.12.2021

(442) 23.2.2022

(732) PQ PARTNERS LIMITED, Athinon 5, 1015 Nicosia, CY;

(740) Pirohár Jozef, JUDr., Nové Zámky, SK;  
Dátum začatia plynutia obdobia rozhodného pre  
používanie ochrannej známky: 26.5.2022

**(111) 257838**

(151) 26.5.2022

(180) 14.12.2031

(210) 3179-2021

(220) 14.12.2021

(442) 23.2.2022

(732) Forbak s. r. o., Uhliská 1593/19, Šenkvice, SK;

(740) BRICHTA & PARTNERS s. r. o., Bratislava-Staré Mesto,  
SK;  
Dátum začatia plynutia obdobia rozhodného pre  
používanie ochrannej známky: 26.5.2022

**(111) 257839**

(151) 26.5.2022

(180) 16.12.2031

(210) 3200-2021

(220) 16.12.2021

(442) 23.2.2022

(732) ITV Studios Netherlands Content B.V., Koos  
Postemalaan 8, 1217 ZC Hilversum, NL;

(740) Zivko Mijatovic and Partners s. r. o., Bratislava-  
Petržalka, SK;  
Dátum začatia plynutia obdobia rozhodného pre  
používanie ochrannej známky: 26.5.2022

**(111) 257840**

(151) 26.5.2022

(180) 16.12.2031

(210) 3201-2021

(220) 16.12.2021

(442) 23.2.2022

(732) ITV Studios Netherlands Content B.V., Koos  
Postemalaan 8, 1217 ZC Hilversum, NL;

(740) Zivko Mijatovic and Partners s. r. o., Bratislava-  
Petržalka, SK;  
Dátum začatia plynutia obdobia rozhodného pre  
používanie ochrannej známky: 26.5.2022

**(111) 257841**

(151) 26.5.2022

(180) 20.12.2031

(210) 3242-2021

(220) 20.12.2021

(442) 23.2.2022

(732) CHINA TOBACCO HUBEI INDUSTRIAL CO., LTD., No.  
1355, Jinshan Road, Dongxihu District, Wuhan City,  
Hubei Province, CN;

(740) HÖRMANN & PARTNERS s.r.o., Bratislava-Nové Mesto,  
SK;  
Dátum začatia plynutia obdobia rozhodného pre  
používanie ochrannej známky: 26.5.2022

**(111) 257842**

(151) 26.5.2022

(180) 25.1.2032

(210) 134-2022  
 (220) 25.1.2022  
 (442) 23.2.2022  
 (732) aboldY s. r. o., Horné Orešany 222, Horné Orešany, SK;  
 (740) MG LEGAL s.r.o., Košice, SK;  
 Dátum začatia plynutia obdobia rozhodného pre používanie ochrannej známky: 26.5.2022

**(111) 257843**

(151) 26.5.2022  
 (180) 25.1.2032  
 (210) 136-2022  
 (220) 25.1.2022  
 (442) 23.2.2022  
 (732) aboldY s. r. o., Horné Orešany 222, Horné Orešany, SK;  
 (740) MG LEGAL s.r.o., Košice, SK;  
 Dátum začatia plynutia obdobia rozhodného pre používanie ochrannej známky: 26.5.2022

**(111) 257844**

(151) 26.5.2022  
 (180) 30.1.2032  
 (210) 165-2022  
 (220) 30.1.2022  
 (442) 23.2.2022  
 (732) JUVEC s.r.o., Odeská 12, 821 06 Bratislava-Podunajské Biskupice, SK;  
 (740) MG LEGAL s.r.o., Košice-Staré Mesto, SK;  
 Dátum začatia plynutia obdobia rozhodného pre používanie ochrannej známky: 26.5.2022

**(111) 257845**

(151) 26.5.2022  
 (180) 30.1.2032  
 (210) 167-2022  
 (220) 30.1.2022  
 (442) 23.2.2022  
 (732) JUVEC s.r.o., Odeská 12, 821 06 Bratislava-Podunajské Biskupice, SK;  
 (740) MG LEGAL s.r.o., Košice-Staré Mesto, SK;  
 Dátum začatia plynutia obdobia rozhodného pre používanie ochrannej známky: 26.5.2022

**(111) 257846**

(151) 26.5.2022  
 (180) 25.1.2032  
 (210) 138-2022  
 (220) 25.1.2022  
 (442) 23.2.2022  
 (732) Reinoo Púchov, a.s., Poštová 1, 010 08 Žilina 8, SK;  
 (740) Šoltýs & Korniet, s. r. o., Bratislava-Staré Mesto, SK;  
 Dátum začatia plynutia obdobia rozhodného pre používanie ochrannej známky: 26.5.2022

**(111) 257847**

(151) 26.5.2022  
 (180) 25.1.2032  
 (210) 139-2022  
 (220) 25.1.2022

(442) 23.2.2022  
 (732) simcaffe, s. r. o., Štúrova 820/44E, 903 01 Senec, SK;  
 (740) Mgr. Martin Zátapek - advokát, Bratislava-Ružinov, SK;  
 Dátum začatia plynutia obdobia rozhodného pre používanie ochrannej známky: 26.5.2022

**(111) 257848**

(151) 26.5.2022  
 (180) 27.1.2032  
 (210) 148-2022  
 (220) 27.1.2022  
 (442) 23.2.2022  
 (732) Zoznam, s.r.o., Viedenská cesta 3-7, 851 01 Bratislava-Petržalka, SK;  
 Dátum začatia plynutia obdobia rozhodného pre používanie ochrannej známky: 26.5.2022

**(111) 257849**

(151) 26.5.2022  
 (180) 27.1.2032  
 (210) 149-2022  
 (220) 27.1.2022  
 (442) 23.2.2022  
 (732) Zoznam, s.r.o., Viedenská cesta 3-7, 851 01 Bratislava-Petržalka, SK;  
 Dátum začatia plynutia obdobia rozhodného pre používanie ochrannej známky: 26.5.2022

**(111) 257850**

(151) 26.5.2022  
 (180) 27.1.2032  
 (210) 150-2022  
 (220) 27.1.2022  
 (442) 23.2.2022  
 (732) Tatry mountain resorts, a.s., Demänovská Dolina 72, 031 01 Liptovský Mikuláš 1, SK;  
 (740) Ing. Miroslav Labudík, Kysucké Nové Mesto 1, SK;  
 Dátum začatia plynutia obdobia rozhodného pre používanie ochrannej známky: 26.5.2022

**(111) 257851**

(151) 26.5.2022  
 (180) 27.1.2032  
 (210) 151-2022  
 (220) 27.1.2022  
 (442) 23.2.2022  
 (732) Tatry mountain resorts, a.s., Demänovská Dolina 72, 031 01 Liptovský Mikuláš 1, SK;  
 (740) Ing. Miroslav Labudík, Kysucké Nové Mesto 1, SK;  
 Dátum začatia plynutia obdobia rozhodného pre používanie ochrannej známky: 26.5.2022

**(111) 257852**

(151) 26.5.2022  
 (180) 27.1.2032  
 (210) 159-2022  
 (220) 27.1.2022  
 (442) 23.2.2022

- (732) Petit Press, a.s., Lazaretská 12, 811 08 Bratislava-Staré Mesto, SK;  
(740) Ing. Peter Hojčuš, Bratislava-Petržalka, SK;  
Dátum začatia plynutia obdobia rozhodného pre používanie ochrannej známky: 26.5.2022

**(111) 257853**

- (151) 26.5.2022  
(180) 27.1.2032  
(210) 153-2022  
(220) 27.1.2022  
(442) 23.2.2022  
(732) Zrnko, družstvo, Necpaly 226, 038 12 Necpaly, SK;  
Dátum začatia plynutia obdobia rozhodného pre používanie ochrannej známky: 26.5.2022

**(111) 257854**

- (151) 26.5.2022  
(180) 27.1.2032  
(210) 157-2022  
(220) 27.1.2022  
(442) 23.2.2022  
(732) Zrnko, družstvo, Necpaly 226, 038 12 Necpaly, SK;  
Dátum začatia plynutia obdobia rozhodného pre používanie ochrannej známky: 26.5.2022

**(111) 257855**

- (151) 26.5.2022  
(180) 27.1.2032  
(210) 158-2022  
(220) 27.1.2022  
(442) 23.2.2022  
(732) Zrnko, družstvo, Necpaly 226, 038 12 Necpaly, SK;  
Dátum začatia plynutia obdobia rozhodného pre používanie ochrannej známky: 26.5.2022

**(111) 257856**

- (151) 26.5.2022  
(180) 17.1.2032  
(210) 80-2022  
(220) 17.1.2022  
(442) 23.2.2022  
(732) Hmírová Lenka, JUDr. Bc. RSc., Lackova 572/5, Bratislava-Karlova Ves, SK;  
Dátum začatia plynutia obdobia rozhodného pre používanie ochrannej známky: 26.5.2022

**(111) 257857**

- (151) 26.5.2022  
(180) 17.1.2032  
(210) 81-2022  
(220) 17.1.2022  
(442) 23.2.2022  
(732) Dr. August Oetker Nahrungsmittel KG, Lutterstrasse 14, D-33617 Bielefeld, DE;  
(740) FAJNOR IP s. r. o., Bratislava-Petržalka, SK;  
Dátum začatia plynutia obdobia rozhodného pre používanie ochrannej známky: 26.5.2022

**(111) 257858**

- (151) 26.5.2022  
(180) 17.1.2032  
(210) 82-2022  
(220) 17.1.2022  
(442) 23.2.2022  
(732) PKR SLOVAKIA a.s., Pod Stráňou 41, Banská Bystrica, SK;  
(740) Gruber Dalibor, Ing., Košice, SK;  
Dátum začatia plynutia obdobia rozhodného pre používanie ochrannej známky: 26.5.2022

**(111) 257859**

- (151) 26.5.2022  
(180) 18.1.2032  
(210) 87-2022  
(220) 18.1.2022  
(442) 23.2.2022  
(732) polarones s. r. o., Ladožská 1439/15, 040 12 Košice-Nad Jazerom, SK;  
Dátum začatia plynutia obdobia rozhodného pre používanie ochrannej známky: 26.5.2022

**(111) 257860**

- (151) 26.5.2022  
(180) 20.1.2032  
(210) 104-2022  
(220) 20.1.2022  
(442) 23.2.2022  
(732) Roberts & Boyd, s. r. o., Majerníkova 8, 841 05 Bratislava-Karlova Ves, SK;  
(740) Highgate Law & Tax, s.r.o., Bratislava-Staré Mesto, SK;  
Dátum začatia plynutia obdobia rozhodného pre používanie ochrannej známky: 26.5.2022

**(111) 257861**

- (151) 26.5.2022  
(180) 20.1.2032  
(210) 105-2022  
(220) 20.1.2022  
(442) 23.2.2022  
(732) Roberts & Boyd, s. r. o., Majerníkova 8, 841 05 Bratislava-Karlova Ves, SK;  
(740) Highgate Law & Tax, s.r.o., Bratislava-Staré Mesto, SK;  
Dátum začatia plynutia obdobia rozhodného pre používanie ochrannej známky: 26.5.2022

**(111) 257862**

- (151) 26.5.2022  
(180) 20.1.2032  
(210) 108-2022  
(220) 20.1.2022  
(442) 23.2.2022  
(732) Roberts & Boyd, s. r. o., Majerníkova 8, 841 05 Bratislava-Karlova Ves, SK;  
(740) Highgate Law & Tax, s.r.o., Bratislava-Staré Mesto, SK;  
Dátum začatia plynutia obdobia rozhodného pre používanie ochrannej známky: 26.5.2022

**(111) 257863**

(151) 26.5.2022  
(180) 20.1.2032  
(210) 110-2022  
(220) 20.1.2022  
(442) 23.2.2022  
(732) Roberts & Boyd, s. r. o., Majerníkova 8, 841 05 Bratislava-Karlova Ves, SK;  
(740) Highgate Law & Tax, s.r.o., Bratislava-Staré Mesto, SK;  
Dátum začatia plynutia obdobia rozhodného pre používanie ochrannej známky: 26.5.2022

**(111) 257864**

(151) 26.5.2022  
(180) 23.1.2032  
(210) 117-2022  
(220) 23.1.2022  
(442) 23.2.2022  
(732) Carvia s. r. o., SNP 1/1, Nová Dubnica, SK;  
(740) JUDr. Soňa Surmová, LL.M., advokát, Prešov 1, SK;  
Dátum začatia plynutia obdobia rozhodného pre používanie ochrannej známky: 26.5.2022

**(111) 257865**

(151) 26.5.2022  
(180) 24.1.2032  
(210) 120-2022  
(220) 24.1.2022  
(442) 23.2.2022  
(732) Avalina, s. r. o., A. Kmeťa 121/9, Banská Štiavnica, SK;  
(740) MG LEGAL s.r.o., Košice-Staré Mesto, SK;  
Dátum začatia plynutia obdobia rozhodného pre používanie ochrannej známky: 26.5.2022

**(111) 257866**

(151) 26.5.2022  
(180) 24.1.2032  
(210) 121-2022  
(220) 24.1.2022  
(442) 23.2.2022  
(732) Facechat, s. r. o., Vydrník 119, 059 14 Vydrník, SK;  
Dátum začatia plynutia obdobia rozhodného pre používanie ochrannej známky: 26.5.2022

**(111) 257867**

(151) 26.5.2022  
(180) 25.1.2032  
(210) 124-2022  
(220) 25.1.2022  
(442) 23.2.2022  
(732) KOLIBA,a.s., Krivec 2663, 962 05 Hriňová, SK;

(740) Ing. Ivan Belička - Markoffice - známková, patentová a súdnoznalecká kancelária, Banská Bystrica, SK;  
Dátum začatia plynutia obdobia rozhodného pre používanie ochrannej známky: 26.5.2022

**(111) 257868**

(151) 26.5.2022  
(180) 25.1.2032  
(210) 125-2022  
(220) 25.1.2022  
(442) 23.2.2022  
(732) Občianske združenie Slow Food Pressburg, Ovrúčská 1656/7, 831 02 Bratislava-Nové Mesto, SK;  
(740) Advokátska kancelária Marônek & Partners s. r. o., Bratislava-Ružinov, SK;  
Dátum začatia plynutia obdobia rozhodného pre používanie ochrannej známky: 26.5.2022

**(111) 257869**

(151) 26.5.2022  
(180) 25.1.2032  
(210) 126-2022  
(220) 25.1.2022  
(442) 23.2.2022  
(732) KOLIBA,a.s., Krivec 2663, 962 05 Hriňová, SK;  
(740) Ing. Ivan Belička - Markoffice - známková, patentová a súdnoznalecká kancelária, Banská Bystrica, SK;  
Dátum začatia plynutia obdobia rozhodného pre používanie ochrannej známky: 26.5.2022

**(111) 257870**

(151) 26.5.2022  
(180) 25.1.2032  
(210) 128-2022  
(220) 25.1.2022  
(442) 23.2.2022  
(732) KOLIBA,a.s., Krivec 2663, 962 05 Hriňová, SK;  
(740) Ing. Ivan Belička - Markoffice - známková, patentová a súdnoznalecká kancelária, Banská Bystrica, SK;  
Dátum začatia plynutia obdobia rozhodného pre používanie ochrannej známky: 26.5.2022

**(111) 257871**

(151) 26.5.2022  
(180) 25.1.2032  
(210) 129-2022  
(220) 25.1.2022  
(442) 23.2.2022  
(732) KOLIBA,a.s., Krivec 2663, 962 05 Hriňová, SK;  
(740) Ing. Ivan Belička - Markoffice - známková, patentová a súdnoznalecká kancelária, Banská Bystrica, SK;  
Dátum začatia plynutia obdobia rozhodného pre používanie ochrannej známky: 26.5.2022



**FH3M****Zapísané ochranné známky so zmenou po zverejnení prihlášky**

(210) (111)

2613-2021 257828

**(111) 257828**

(151) 26.5.2022

(180) 12.10.2031

(210) 2613-2021

(220) 12.10.2021

(442) 23.2.2022

**(511) 5, 10, 35, 40, 41, 42, 44** NCL (11)

(511) 5 - Farmaceutické prípravky; chemické prípravky na farmaceutické použitie; diagnostické prípravky na lekárske použitie; chemické prípravky na lekárske použitie; kmeňové bunky na lekárske použitie; biologické tkanivá na lekárske použitie; diagnostické biologické markery na lekárske použitie.

10 - Prístroje na vykonávanie krvných skúšok; prístroje a zariadenia na lekárske analýzy; diagnostické prístroje na lekárske použitie; lekárske testovacie súpravy na diagnostikovanie ochorení.

35 - Maloobchodné služby s tovarmi uvedenými v triedach 5 a 10 tohto zoznamu; online maloobchodné služby s tovarmi uvedenými v triedach 5 a 10 tohto zoznamu.

40 - Zákazková výroba lekárskeho testovacích súprav na diagnostikovanie ochorení.

41 - Akadémie (vzdelávanie); organizovanie a vedenie kolokvií; organizovanie a vedenie konferencií; organizovanie a vedenie kongresov; organizovanie a vedenie seminárov; organizovanie a vedenie sympózií; organizovanie a vedenie vzdelávacích fór s osobnou účasťou.

42 - Chemické analýzy; chemický výskum; biologický výskum; vedecké laboratórne služby; vedecký výskum; klinické skúšky; lekárske výskum.

44 - Lekárske služby; farmaceutické poradenstvo; zdravotné poradenstvo; lekárske rozbor na diagnostické a liečebné účely poskytované lekárske laboratóriami.

**(540) GLYCANOSTICS**

(550) slovná

(732) Glycanostics, s.r.o., Kudláková 1848/7, Bratislava-Dúbravka, SK;

(740) BRICHTA &amp; PARTNERS s. r. o., Bratislava-Staré Mesto, SK;

Dátum začatia plynutia obdobia rozhodného pre používanie ochrannej známky: 26.5.2022

---

## ND3M

## Obnovené ochranné známky

(210)	(111)	(210)	(111)	(210)	(111)	(210)	(111)
1043	95461	963-2002	205489	2028-2002	205370	937-2012	234661
18892	98697	1038-2002	208429	2110-2002	204355	1151-2012	234046
19031	91095	1051-2002	225018	2150-2002	202083	1510-2012	234597
19226	99747	1052-2002	200426	2694-2002	204477	1520-2012	234598
19417	99680	1053-2002	200427	2734-2002	204496	1526-2012	234298
46519	161260	1061-2002	201159	2735-2002	204497	1574-2012	234514
46568	161357	1075-2002	205186	2740-2002	209003	1576-2012	234516
68211	173822	1076-2002	205187	2741-2002	209115	1577-2012	234689
68593	173190	1083-2002	203053	2946-2002	206752	1662-2012	234607
68723	175267	1128-2002	203310	3240-2002	205266	1698-2012	234768
68848	174345	1240-2002	206982	3336-2002	206283	1818-2012	235379
68928	174827	1241-2002	203832	898-2003	207393	1832-2012	234920
68929	174812	1244-2002	203835	1913-2011	233112	1845-2012	234785
68930	174828	1251-2002	217403	1914-2011	233113	1846-2012	234786
68945	174688	1266-2002	203840	195-2012	233887	1877-2012	234707
68981	173997	1269-2002	203450	196-2012	235062	1878-2012	234960
69285	178756	1275-2002	203456	398-2012	233227	1879-2012	234961
70238	178565	1362-2002	204171	597-2012	233472	1880-2012	234962
70239	178566	1416-2002	204597	599-2012	233473	1888-2012	235100
70351	175685	1498-2002	203726	600-2012	233474	5260-2012	233602
70356	175681	1499-2002	204600	629-2012	234128	5344-2012	234404
70357	175680	1515-2002	203770	638-2012	233645	5363-2012	234647
70358	175679	1516-2002	203771	639-2012	233646	5374-2012	235942
70551	174348	1524-2002	203881	702-2012	233558	5562-2012	234252
70552	174347	1549-2002	203893	703-2012	233559	5563-2012	234253
70553	174318	1690-2002	200752	706-2012	234315	5568-2012	234423
70554	174814	1722-2002	206865	736-2012	233661	5569-2012	234424
70673	174291	1786-2002	205360	751-2012	233568	5644-2012	234619
70674	174290	2023-2002	204635	752-2012	233569	5645-2012	234620
71531	172824	2024-2002	204636	798-2012	234852	5646-2012	234621
72491	173931	2025-2002	204637	851-2012	234484	5873-2012	235193
3737-2001	199491	2026-2002	204638	902-2012	235152	1131-2016	244142
118-2002	200148	2027-2002	204639	936-2012	234660	2312-2021	257608

**(111) 91095**

(151) 16.6.1932

(156) 16.6.2022

(180) 16.6.2032

(210) 19031

(220) 16.6.1932

**(510) 1, 3, 5 NCL (7)**

(510) Farmaceutické, chemické, dietetické, kozmetické, liečivé a dezinfekčné prostriedky.

**(540) Acifein**

(550) slovná

(732) Herbacos Recordati s.r.o., Štrossova 239, 530 03 Pardubice, CZ;

(740) ŽOVICOVÁ &amp; ŽOVIC IP, s. r. o., Bratislava, SK;

(220) 20.9.1922

**(511) 5 NCL (7)**

(511) 5 - Farmaceutický výrobok zvláštnej terapeutickje ceny.

**(540) ACYLPYRIN**

(550) slovná

(732) Herbacos Recordati s.r.o., Štrossova 239, 530 03 Pardubice, CZ;

(740) ŽOVICOVÁ &amp; ŽOVIC IP, s. r. o., Bratislava, SK;

**(111) 98697**

(151) 3.6.1922

(156) 3.6.2022

(180) 3.6.2032

(210) 18892

(220) 3.6.1922

**(511) 5 NCL (7)**

(511) 5 - Liečivé prípravky.

**(540) Analgin****(111) 95461**

(151) 20.9.1922

(156) 20.9.2022

(180) 20.9.2032

(210) 1043

(550) slovná  
(732) BB Pharma a.s., Durychova 101/66, 142 00 Praha 4, CZ;

**(111) 99680**

(151) 8.11.1932  
(156) 8.11.2022  
(180) 8.11.2032  
(210) 19417  
(220) 8.11.1932  
(510) **1, 3, 5** NCL (7)

(510) Lekárnické a chemické výrobky (základná látka na výrobu krémov).

**(540) Pontin**

(550) slovná  
(732) Herbacos Recordati s.r.o., Štrossova 239, 530 03 Pardubice, CZ;  
(740) ŽOVICOVÁ & ŽOVIC IP, s. r. o., Bratislava, SK;

**(111) 99747**

(151) 22.5.1942  
(156) 22.5.2022  
(180) 22.5.2032  
(210) 19226  
(220) 22.5.1942  
(511) **3, 5** NCL (7)

(511) 3 - Humánne a veterinárne liečivá, lekárnické výrobky, chemické výrobky pre priemysel, na vedecké účely, poľnohospodárstvo a lesníctvo, dietetické prípravky, prípravky pre potravinársky priemysel, hygienické a kozmetické prípravky, prípravky na starostlivosť o telo, prípravky dezinfekčné a konzervačné, prípravky na ničenie škodcov živočíšnych a rastlinných, čistiacie a pracie prípravky, prípravky na fotografické účely, prípravky na spracovanie kože a prípravky na úpravu v textilnom priemysle.

5 - Humánne a veterinárne liečivá, lekárnické výrobky, chemické výrobky pre priemysel, na vedecké účely, poľnohospodárstvo a lesníctvo, dietetické prípravky, prípravky pre potravinársky priemysel, hygienické a kozmetické prípravky, prípravky na starostlivosť o telo, prípravky dezinfekčné a konzervačné, prípravky na ničenie škodcov živočíšnych a rastlinných, čistiacie a pracie prípravky, prípravky na fotografické účely, prípravky na spracovanie kože a prípravky na úpravu v textilnom priemysle.

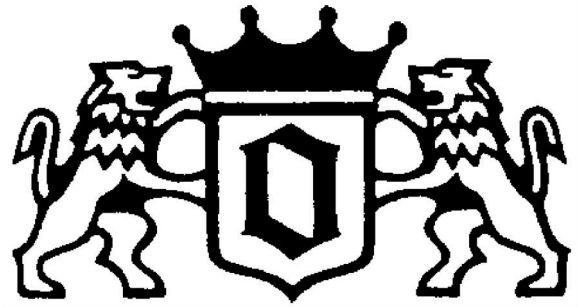
**(540) GYNASTAN**

(550) slovná  
(732) Fytopharma, a.s., Duklianskych hrdinov 47/651, 901 27 Malacky, SK;  
(740) inventa, patentová a známková kancelária, Čechvalová Dagmar, Bratislava, SK;

**(111) 161260**

(151) 14.2.1973  
(156) 2.10.2022  
(180) 2.10.2032  
(210) 46519  
(220) 2.10.1972  
(511) **14** NCL (7)

(511) 14 - Hodinky, hodiny, ich súčasti a príslušenstvá.

**(540)**

(550) obrazová  
(732) Seiko Epson Kabushiki Kaisha (also trading as Seiko Epson Corporation), 1-6, Shinjuku 4-chome, Shinjuku-ku, Tokyo, JP;

**(111) 161357**

(151) 12.4.1973  
(156) 17.10.2022  
(180) 17.10.2032  
(210) 46568  
(220) 17.10.1972  
(511) **5** NCL (7)  
(511) 5 - Herbicídne prostriedky.

**(540) KERB**

(550) slovná  
(732) Corteva Agriscience LLC, 9330 Zionsville Road, Indianapolis, Indiana 46268, US;  
(740) Tomeš Pavol, Ing., Bratislava, SK;

**(111) 172824**

(151) 17.10.1994  
(156) 3.9.2022  
(180) 3.9.2032  
(210) 71531  
(220) 3.9.1992  
(450) 12.1.1995  
(510) **39, 42** NCL (7)  
(510) Medzinárodné a vnútroštátne zasielateľstvo, sprostredkovanie všetkých druhov dopravy a dopravných služieb, cestná motorová doprava.

**(540) TRANSFORWARDING**

(550) slovná  
(732) Transforwarding a.s., K. Uhlíře 42, 370 06 České Budějovice, CZ;  
(740) KOREJZOVA LEGAL v. o. s., Bratislava-Petržalka, SK;

**(111) 173190**

(151) 15.12.1994  
(156) 15.5.2022  
(180) 15.5.2032  
(210) 68593  
(220) 15.5.1992  
(450) 8.3.1995  
(510) **16, 28** NCL (7)  
(510) Hračky, tlačoviny, samolepky, albumy, knižky.

**(540) TAPSY TÖRTELS**

(550) slovná

(732) Ferrero OHG mbH, Rheinstrasse 12, 35260  
Stadtallendorf, DE;

(740) Tomeš Pavol, Ing., Bratislava, SK;

**(111) 173822**

(151) 14.2.1995

(156) 28.4.2022

(180) 28.4.2032

(210) 68211

(220) 28.4.1992

(450) 10.5.1995

**(511) 5** NCL (7)(511) 5 - Výrobky farmaceutické so zameraním na  
gynekológiu a urológiu.**(540) MACMIROR COMPLEX**

(550) slovná

(732) POLICHEM S. A., 50 Val Fleuri, L-1526 Luxembourg, LU;

(740) PATENTSERVIS Bratislava, akciová spoločnosť,  
Bratislava, SK;**(111) 173931**

(151) 1.3.1995

(156) 22.10.2022

(180) 22.10.2032

(210) 72491

(220) 22.10.1992

(450) 7.6.1995

**(510) 9, 35, 37, 41, 42** NCL (7)(510) Analýza, programovanie, prevádzkové a výrobné  
zabezpečovanie projektov priemyselnej  
automatizácie, výpočtovej techniky a elektroniky,  
návrh, vývoj, nákup, výroba, výrobné úpravy  
a predaj prostriedkov a zariadení priemyselnej  
automatizácie, výpočtovej techniky a elektroniky  
vrátane špeciálnych súborov na komunikáciu  
a technologické aplikácie; projektovanie, inštalácia  
a prevádzkové zabezpečovanie prostriedkov  
priemyselnej automatizácie, výpočtovej techniky,  
elektroniky a počítačových sietí, poskytovanie  
programátorských technických, publikačných,  
obchodných a propagačných služieb v oblasti  
priemyselnej automatizácie, výpočtovej techniky  
a elektroniky; vykonávanie konzultačných a školiacich  
činností v oblasti priemyselnej automatizácie,  
výpočtovej techniky a elektroniky; vývoj, inovácia,  
nákup a predaj softvéru.**(540)**

(550) obrazová

(732) Asterix, a. s., Nad Kolonií 29/693, 140 00 Praha 4, CZ;

(740) JUDr. Eva Bušová, advokátka, Bratislava-Staré Mesto,  
SK;**(111) 173997**

(151) 7.3.1995

(156) 2.6.2022

(180) 2.6.2032

(210) 68981

(220) 2.6.1992

(450) 7.6.1995

**(511) 41** NCL (7)(511) 41 - Tvorba, výroba, šírenie a iné použitie filmov  
a audiovizuálnych diel, progra- mov realizovaných na  
všetkých záznamových médiách vrátane sprostredko-  
vania v oblasti animovanej tvorby.**(540)**

(550) obrazová

(591) hnedá, modrá,

(732) KRÁTKÝ FILM PRAHA, a. s., Šemberova 66/9, 772 00  
Olomouc, Město, CZ;

(740) Peter Kubínyi SLOVAKIAPATENT, Trenčín, SK;

**(111) 174290**

(151) 27.4.1995

(156) 4.8.2022

(180) 4.8.2032

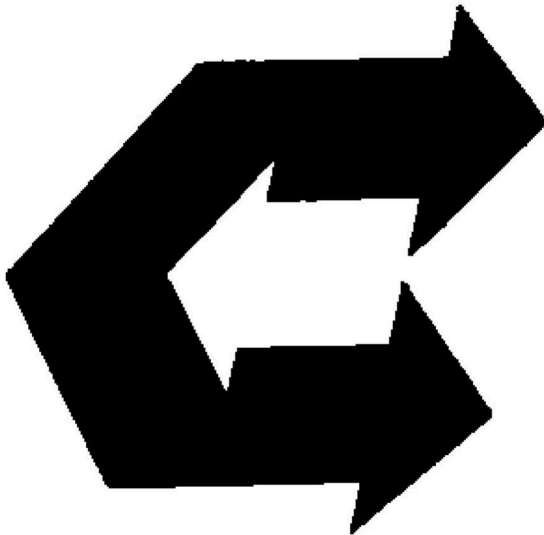
(210) 70674

(220) 4.8.1992

(450) 11.7.1995

**(511) 42** NCL (7)

(511) 42 - Združený systém služieb, najmä požičiavanie a prenajímanie vrátane udržiavania a počítačových záznamov všetkých typov paliet, škatúl, skriň, debien, vriec, paletových kliebok, paletových konvertorov, valcových paliet, kontajnerov tvorených pripájaním vonkajších paliet, kontajnerov, nádob, rozkladacích kliebok, objemných tašiek, kontajnerov na fľaše, kontajnerov na strojové súčasti, malé nádoby na tekutiny a prášky, zdvíhacie a spúšťacie zariadenia na palety s tovarom, zjednocovanie baliacich strojov a materiálov, systém kovových políc na ukladanie nákladov v paletách, plastové prepravky na viac použití (a všetky podobné výrobky, ktoré sú známe ako prepravné palety) slúžiace na manipuláciu, skladovanie a prepravu tovaru, kde prenájom a požičiavanie sa robí na spoločnej báze, to znamená, že zahŕňa obeh paliet pri rôznych používateľoch alebo medzi nimi, pričom tieto palety a akékoľvek časti alebo zložky tohto systému sú prístupné z centrálného fondu alebo pomocných fondov (buď na priamy prenos medzi používateľmi alebo na navracanie a vydávanie z centrálného fondu alebo ktoréhokoľvek pomocného fondu).

**(540)**

(550) obrazová

(732) CHEP Technology Pty Limited, Level 10, Angel Place, 123 Pitt Street, Sydney, New South Wales 2000, AU;

(740) Mgr. Jaroslav Guniš, ANIMUS Patentová a známková kancelária, Bratislava 4, SK;

**(111) 174291**

(151) 27.4.1995

(156) 4.8.2022

(180) 4.8.2032

(210) 70673

(220) 4.8.1992

(450) 11.7.1995

**(511) 42** NCL (7)

(511) 42 - Združený systém služieb, najmä požičiavanie a prenajímanie vrátane udržiavania a počítačových záznamov všetkých typov paliet, škatúl, skriň, debien, vriec, paletových kliebok, paletových konvertorov, valcových paliet, kontajnerov tvorených pripájaním vonkajších paliet, kontajnerov, nádob, rozkladacích kliebok, objemných tašiek, kontajnerov na fľaše, kontajnerov na strojové súčasti, malé nádoby na tekutiny a prášky, zdvíhacie a spúšťacie zariadenia na palety s tovarom, zjednocovanie baliacich strojov a materiálov, systém kovových políc na ukladanie nákladov v paletách, plastové prepravky na viac použití (a všetky podobné výrobky, ktoré sú známe ako prepravné palety) slúžiace na manipuláciu, skladovanie a prepravu tovaru, kde prenájom a požičiavanie sa robí na spoločnej báze, to znamená, že zahŕňa obeh paliet pri rôznych používateľoch alebo medzi nimi, pričom tieto palety a akékoľvek časti alebo zložky tohto systému sú prístupné z centrálného fondu alebo pomocných fondov (buď na priamy prenos medzi používateľmi alebo na navracanie a vydávanie z centrálného fondu alebo ktoréhokoľvek pomocného fondu).

**(540) CHEP**

(550) slovná

(732) CHEP Technology Pty Limited, Level 10, Angel Place, 123 Pitt Street, Sydney, New South Wales 2000, AU;

(740) Mgr. Jaroslav Guniš, ANIMUS Patentová a známková kancelária, Bratislava 4, SK;

**(111) 174318**

(151) 27.4.1995

(156) 28.7.2022

(180) 28.7.2032

(210) 70553

(220) 28.7.1992

(450) 11.7.1995

**(511) 9, 16** NCL (7)

(511) Kinofilmy, videopásy, kazety, kazetové prehrávače a projekčné zariadenia, tlačoviny, periodiká, inštrukčné a učebné materiály (iné než prístroje), brožúry, letáky.

**(540) GOLDEN ERA PRODUCTIONS**

(550) slovná

(732) RELIGIOUS TECHNOLOGY CENTER, 1710 Ivar Avenue, Los Angeles, California, US;

(740) Tomeš Pavol, Ing., Bratislava, SK;

**(111) 174345**

(151) 2.5.1995

(156) 27.5.2022

(180) 27.5.2032

(210) 68848

(220) 27.5.1992

(450) 11.7.1995

**(510) 1, 3, 5** NCL (7)

(510) Chemické výrobky pre lekárstvo, hygienu, farmáciu a vedu, prípravky baktericídne a fungicídne, kozmetické prípravky, liečivá, drogy, farmaceutické prípravky humánne a veterinárne, organopreparáty, séra a výrobky z krvi, prípravky posilňovacie a dietetické, diagnostiká.

**(540) ALPROSTAN**

(550) slovná  
(732) Zentiva, k.s., U kabelovny 130, 102 37 Praha 10, Dolní Měcholupy, CZ;

**(111) 174347**

(151) 2.5.1995  
(156) 28.7.2022  
(180) 28.7.2032  
(210) 70552  
(220) 28.7.1992  
(450) 11.7.1995

**(510) 9, 16, 41** NCL (7)

(510) Počítačový hardvér, najmä počítačové terminály, videomonitory, obrazovky počítačových terminálov a počítačové klávesnice, tlačoviny vrátane novín, bulletinov a počítačové programové manuály, počítačové vzdelávacie a zacvičovacie služby.

**(540) INCOMM**

(550) slovná  
(732) RELIGIOUS TECHNOLOGY CENTER, 1710 Ivar Avenue, Los Angeles, California, US;  
(740) Tomeš Pavol, Ing., Bratislava, SK;

**(111) 174348**

(151) 2.5.1995  
(156) 28.7.2022  
(180) 28.7.2032  
(210) 70551  
(220) 28.7.1992  
(450) 11.7.1995

**(510) 41, 42** NCL (7)

(510) Vzdelávacia, vyučovacia činnosť, najmä v odbore filozofie, poradenské služby, najmä podporujúce duševné uvedomenie a vzostup odstránením chemických znečistení v tele.

**(540) PURIFICATION RUNDOWN**

(550) slovná  
(732) RELIGIOUS TECHNOLOGY CENTER, 1710 Ivar Avenue, Los Angeles, California, US;  
(740) Tomeš Pavol, Ing., Bratislava, SK;

**(111) 174688**

(151) 1.6.1995  
(156) 1.6.2022  
(180) 1.6.2032  
(210) 68945  
(220) 1.6.1992  
(450) 14.9.1995

**(510) 3, 5** NCL (7)

(510) Šampóny na vlasy, prostriedky na oplachovanie vlasov, vlasové kondicionéry, prostriedky na čistenie pleti, prostriedky na zvlhčovanie pleti, pleťové krémy,

holiace krémy. Vitamínové, minerálne, bylinkové a proteínové doplnky stravy, všetko vo forme tabliet, práškov alebo kvapaliny.

**(540) HERBALIFE**

(550) slovná  
(732) HERBALIFE INTERNATIONAL, INC., 800 W. Olympic Blvd., Suite 406, Los Angeles, California 90015, US;  
(740) Mgr. Jaroslav Guniš, ANIMUS Patentová a známková kancelária, Bratislava 4, SK;

**(111) 174812**

(151) 8.6.1995  
(156) 29.5.2022  
(180) 29.5.2032  
(210) 68929  
(220) 29.5.1992  
(450) 14.9.1995

**(510) 35, 37, 41, 42** NCL (7)

(510) Projektová činnosť v investičnej výstavbe, najmä pre chemické, petrochemické, farmaceutické, biotechnologické, potravinárske, gumárske a plastikárske výrobné jednotky, pre ekologické zariadenia a stavby, strojárne výrobné prevádzky; montáž strojo-technologických zariadení; činnosť organizačných a ekonomických poradcov; organizovanie vzdelávacích akcií.

**(540)**



(550) obrazová  
(732) CHEPOS a.s., Národní 60/28, 110 00 Praha, Nové Město, CZ;  
(740) LITVÁKOVÁ A SPOL., s. r. o., Bratislava-Nové Mesto, SK;

**(111) 174814**

(151) 8.6.1995  
(156) 28.7.2022  
(180) 28.7.2032  
(210) 70554  
(220) 28.7.1992  
(450) 14.9.1995

**(511) 9** NCL (7)

(511) 9 - Predbežné audiozáznamy v akomkoľvek audioformáte vrátane fonografických záznamov, kompaktných diskov, laserových diskov, audiopások, audiokaziet, pásov navíjaných z cievky na cievku, zvukové stopy na všetky typy vizuálnych rekordérov.

**(540) CLEAR SOUND**

(550) slovná  
 (732) RELIGIOUS TECHNOLOGY CENTER, 1710 Ivar Avenue,  
 Los Angeles, California, US;  
 (740) Tomeš Pavol, Ing., Bratislava, SK;

**(111) 174827**

(151) 9.6.1995  
 (156) 29.5.2022  
 (180) 29.5.2032  
 (210) 68928  
 (220) 29.5.1992  
 (450) 14.9.1995

**(510) 35, 37, 41, 42** NCL (7)

(510) Projektová činnosť v investičnej výstavbe, najmä pre chemické, petrochemické, farmaceutické, biotechnologické, potravinárske, gumárske a plastikárske výrobné jednotky, pre ekologické zariadenia a stavby, strojárske výrobné prevádzky; montáž strojovo-technologických zariadení; činnosť organizačných a ekonomických poradcov; organizovanie vzdelávacích akcií.

**(540) CHEPOS**

(550) slovná  
 (732) CHEPOS a.s., Národní 60/28, 110 00 Praha, Nové Město, CZ;  
 (740) LITVÁKOVÁ A SPOL., s. r. o., Bratislava-Nové Mesto, SK;

**(111) 174828**

(151) 9.6.1995  
 (156) 29.5.2022  
 (180) 29.5.2032  
 (210) 68930  
 (220) 29.5.1992  
 (450) 14.9.1995

**(510) 35, 37, 41, 42** NCL (7)

(510) Projektová činnosť v investičnej výstavbe, najmä pre chemické, petrochemické, farmaceutické, biotechnologické, potravinárske, gumárske a plastikárske výrobné jednotky, pre ekologické zariadenia a stavby, strojárske výrobné prevádzky; montáž strojovo-technologických zariadení; činnosť organizačných a ekonomických poradcov; organizovanie vzdelávacích akcií.

**(540)**

(550) obrazová  
 (732) CHEPOS a.s., Národní 60/28, 110 00 Praha, Nové Město, CZ;  
 (740) LITVÁKOVÁ A SPOL., s. r. o., Bratislava-Nové Mesto, SK;

**(111) 175267**

(151) 19.7.1995  
 (156) 21.5.2022  
 (180) 21.5.2032  
 (210) 68723

(220) 21.5.1992

(450) 11.10.1995

**(511) 14** NCL (7)

(511) 14 - Vzácné kovy a ich zliatiny, tovar zo vzácnych kovov alebo nimi potiahnutý, klenoty, drahokamy, hodinárske a časomerné prístroje.

**(540)**

(550) obrazová

(732) Valentino S. p. A, Via Turati 16/18, Milano, IT;

(740) PATENTSERVIS Bratislava, akciová spoločnosť, Bratislava, SK;

**(111) 175679**

(151) 18.9.1995  
 (156) 17.7.2022  
 (180) 17.7.2032  
 (210) 70358  
 (220) 17.7.1992  
 (450) 6.12.1995

**(511) 16** NCL (7)

(511) 16 - Tlačoviny, periodiká, inštrukčné a učebné materiály (okrem prístrojov), brožúry, letáky.

**(540) RELIGIOUS TECHNOLOGY CENTER**

(550) slovná  
 (732) RELIGIOUS TECHNOLOGY CENTER, spoločnosť zriadená podľa zákonov štátu California, 1710 Ivar Avenue, Los Angeles, California, US;  
 (740) Tomeš Pavol, Ing., Bratislava, SK;

**(111) 175680**

(151) 18.9.1995  
 (156) 17.7.2022  
 (180) 17.7.2032  
 (210) 70357  
 (220) 17.7.1992  
 (450) 6.12.1995

**(511) 16** NCL (7)

(511) 16 - Tlačoviny, periodiká, inštrukčné a učebné materiály (okrem prístrojov), brožúry, letáky.

(540)



- (550) obrazová  
 (732) RELIGIOUS TECHNOLOGY CENTER, spoločnosť zriadená podľa zákonov štátu California, 1710 Ivar Avenue, Los Angeles, California, US;  
 (740) TOMEŠ – Patentová a známková kancelária, s. r. o., Bratislava-Dúbravka, SK;

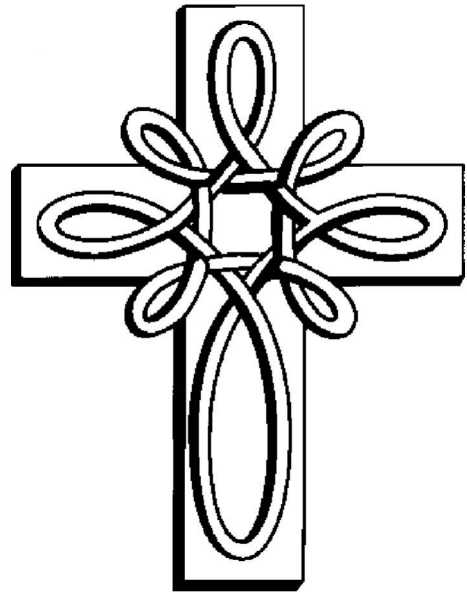
**(111) 175681**

- (151) 18.9.1995  
 (156) 17.7.2022  
 (180) 17.7.2032  
 (210) 70356  
 (220) 17.7.1992  
 (450) 6.12.1995

**(510) 16, 41, 42** NCL (7)

- (510) Tlačoviny, periodiká, knihy, inštrukčné a učebné materiály (okrem prístrojov), brožúry, letáky, činnosť výchovná, vzdelávacia, najmä v odbore filozofie, poradenské služby na zvýšenie osobných schopností, duchovného uvedomenia a vedomostí jednotlivca.

(540)



- (550) obrazová  
 (732) RELIGIOUS TECHNOLOGY CENTER, spoločnosť zriadená podľa zákonov štátu California, 1710 Ivar Avenue, Los Angeles, California, US;  
 (740) TOMEŠ – Patentová a známková kancelária, s. r. o., Bratislava-Dúbravka, SK;

**(111) 175685**

- (151) 18.9.1995  
 (156) 17.7.2022  
 (180) 17.7.2032  
 (210) 70351  
 (220) 17.7.1992  
 (450) 6.12.1995

**(510) 16, 41, 42** NCL (7)

- (510) Tlačoviny, periodiká, knihy, inštrukčné a učebné materiály (okrem prístrojov), brožúry, letáky, činnosť výchovná, vzdelávacia, najmä v odbore filozofie, poradenské služby na zvýšenie osobných schopností, duchovného uvedomenia a vedomostí jednotlivca.

**(540) HAPPINESS RUNDOWN**

- (550) slovná  
 (732) RELIGIOUS TECHNOLOGY CENTER, spoločnosť zriadená podľa zákonov štátu California, 1710 Ivar Avenue, Los Angeles, California, US;  
 (740) Tomeš Pavol, Ing., Bratislava, SK;

**(111) 178565**

- (151) 21.11.1997  
 (156) 15.7.2022  
 (180) 15.7.2032  
 (210) 70238  
 (220) 15.7.1992  
 (442) 6.8.1997  
 (450) 4.2.1998

**(511) 6, 7, 9, 36, 37, 39, 40, 41, 42** NCL (7)



- (511) 6 - Banská výstuž, nádrže kovové pozemné, podzemné, odpadové nádoby na jedovaté látky; ocelové konštrukcie.  
7 - Banské dopravné prostriedky a stavebné stroje, domiešavače betónu, injektážne čerpadlá, veľkoobjemové banské vozne a debniace vozne, ťažné a odťažovacie zariadenia, ťažné veže, zdvíhacie zariadenia, výstroj výťahových šácht, rezné náradie pre raziace stroje, zariadenia pre strelnice, najmä lapače, podvozkové dráhy, terčové zariadenia.  
9 - Softvér.  
36 - Zmenárenská činnosť; poradenská činnosť v oblasti organizácie, účtovníctva a daní.  
37 - Banské stavby, hĺbenie jám, razenie chodieb, podzemné inžinierske stavby, najmä kolektory, tunely, vodné privádzače, kanalizačné stoky a štôlne, spevňovanie nesúdržných hornín a zemín, injektáže, geodetické a špeciálne banské meračské práce, stavebnomontážne práce pre stavby priemyselného, ekologického, bytového a občianskeho charakteru, opravy a údržba pozemných a podzemných stavieb, oceľových konštrukcií, výťahových šácht, výstroja jám, tunelov, kolektorov, kanalizácie, opravy kalových čerpadiel, žeriavov a zdvíhacích zariadení, kompresorov a banskej mechanizácie; opravy a údržba dopravných prostriedkov a mechanizmov, budovanie skládok odpadu; servis a opravy softvéru.  
39 - Cestná doprava; prevádzka skládok odpadu.  
40 - Brúsenie a leštenie kovov.  
41 - Vyučovanie v odbore bezpečnosti a hygieny práce; skúšobníctvo stavebných hmôt, najmä betónu a jeho zložiek, skúšobníctvo betónových konštrukcií v podzemí, technologické skúšky pre výrobu, ukladanie a ošetrovanie betónu; revízne skúšky.  
42 - Projektovanie stavebných objektov, banských objektov, pozemných stavieb, inžinierskych sietí, výskumné a vývojové práce zamerané na betón a betonárske technológie, kontrola akosti betónu, jeho zložiek a betonárskych technológií, chemické rozbery surovín, výrobkov a odpadov so zameraním na betonárske technológie a ekológiu, sanačné práce pri kontaminácii pôd a podzemných vôd, likvidácia nebezpečných odpadov, poskytovanie dočasného ubytovania vrátane stravovania, poskytovanie regeneračnej a rekondičnej starostlivosti.

(540)



- (550) obrazová  
(732) Subterra a.s., Koželužská 2246/5, Libeň, 180 00 Praha 8, CZ;  
(740) Ing. Miroslav Labudík - Patentový zástupca, Kysucké Nové Mesto, SK;

- (111) 178566  
(151) 21.11.1997  
(156) 15.7.2022  
(180) 15.7.2032  
(210) 70239  
(220) 15.7.1992  
(442) 6.8.1997  
(450) 4.2.1998  
(511) 6, 7, 9, 36, 37, 39, 40, 41, 42 NCL (7)  
(511) 6 - Banská výstuž, nádrže kovové pozemné, podzemné, odpadové nádoby na jedovaté látky; ocelové konštrukcie.  
7 - Banské dopravné prostriedky a stavebné stroje, domiešavače betónu, injektážne čerpadlá, veľkoobjemové banské vozne a debniace vozne, ťažné a odťažovacie zariadenia, ťažné veže, zdvíhacie zariadenia, výstroj výťahových šácht, rezné náradie pre raziace stroje, zariadenia pre strelnice, najmä lapače, podvozkové dráhy, terčové zariadenia.  
9 - Softvér.  
36 - Zmenárenská činnosť; poradenská činnosť v oblasti organizácie, účtovníctva a daní.  
37 - Banské stavby, hĺbenie jám, razenie chodieb, podzemné inžinierske stavby, najmä kolektory, tunely, vodné privádzače, kanalizačné stoky a štôlne, spevňovanie nesúdržných hornín a zemín, injektáže, geodetické a špeciálne banské meračské práce, stavebnomontážne práce pre stavby priemyselného, ekologického, bytového a občianskeho charakteru, opravy a údržba pozemných a podzemných stavieb, oceľových konštrukcií, výťahových šácht, výstroja jám, tunelov, kolektorov, kanalizácie, opravy kalových čerpadiel, žeriavov a zdvíhacích zariadení, kompresorov a banskej mechanizácie; opravy a údržba dopravných prostriedkov a mechanizmov, budovanie skládok odpadu; servis a opravy softvéru.  
39 - Cestná doprava; prevádzka skládok odpadu.  
40 - Brúsenie a leštenie kovov.  
41 - Vyučovanie v odbore bezpečnosti a hygieny práce; skúšobníctvo stavebných hmôt, najmä betónu a jeho zložiek, skúšobníctvo betónových konštrukcií v podzemí, technologické skúšky pre výrobu, ukladanie a ošetrovanie betónu; revízne skúšky.  
42 - Projektovanie stavebných objektov, banských objektov, pozemných stavieb, inžinierskych sietí, výskumné a vývojové práce zamerané na betón a betonárske technológie, kontrola akosti betónu, jeho zložiek a betonárskych technológií, chemické rozbery surovín, výrobkov a odpadov so zameraním na betonárske technológie a ekológiu, sanačné práce pri kontaminácii pôd a podzemných vôd, likvidácia nebezpečných odpadov, poskytovanie dočasného ubytovania vrátane stravovania, poskytovanie regeneračnej a rekondičnej starostlivosti.

(540)



- (550) obrazová  
 (732) Subterra a.s., Koželužská 2246/5, Libeň, 180 00 Praha 8, CZ;  
 (740) Ing. Miroslav Labudík - Patentový zástupca, Kysucké Nové Mesto, SK;

**(111) 178756**

- (151) 17.12.1997  
 (156) 12.6.2022  
 (180) 12.6.2032  
 (210) 69285  
 (220) 12.6.1992  
 (442) 10.9.1997  
 (450) 4.3.1998  
**(511) 35, 36, 42** NCL (7)

- (511) 35 - Poskytovanie poradenstva vo veciach podnikania.  
 36 - Služby peňažné, prijímanie vkladov od verejnosti, poskytovanie úverov, investovanie do cenných papierov na vlastný účet, financovanie prenájmu, platobný styk a zúčtovanie, vydávanie platobných prostriedkov, ako platobných kariet, cestovných šekov, poskytovanie záruk, otváranie akreditívu, obstarávanie inkasa, obchodovanie s devízovými hodnotami v oblasti termínovaných obchodov a opcí vrátane kurzových a úrokových obchodov, s prevoditeľnými cennými papiermi, a to na vlastný účet alebo na účet klienta, účasť na vydávaní akcií a poskytovanie súvisiacich služieb, financovanie makléřstva, obhospodarovanie cenných papierov klienta na jeho účet, uloženie a správa cenných papierov alebo iných hodnôt, výkon funkcie depozitára investičného fondu, zmenárenská činnosť, poskytovanie bankových informácií, prenájom bezpečnostných schránok.  
 42 - Ubytovacie služby.

(540)



- (550) obrazová  
 (732) Komerční banka a. s., Na příkopě 33, 114 07 Praha 1, CZ;  
 (740) Magdaléna Bachratá, Zálesie, SK;

**(111) 199491**

- (151) 4.7.2002  
 (156) 13.12.2021  
 (180) 13.12.2031  
 (210) 3737-2001  
 (220) 13.12.2001  
 (442) 4.4.2002  
 (450) 8.10.2002  
**(511) 3, 5, 35** NCL (7)  
 (511) 3 - Kozmetické prípravky.  
 5 - Farmaceutické prípravky, doplnky výživy (na lekárske účely), vitamínové prípravky, minerálne prípravky potravinárske.  
 35 - Sprostredkovanie obchodu s tovarom.

(540)



- (550) obrazová  
 (732) UNIMED PHARMA, spol. s r.o., Oriešková 11, 821 05 Bratislava, SK;  
 (740) Tencerová Miroslava, JUDr., advokátka, Bratislava, SK;

**(111) 200148**

- (151) 6.9.2002  
 (156) 18.1.2022  
 (180) 18.1.2032  
 (210) 118-2002  
 (220) 18.1.2002  
 (442) 4.6.2002  
 (450) 3.12.2002  
**(511) 5** NCL (8)  
 (511) 5 - Farmaceutické prípravky.

**(540) SENSIVIT**

- (550) slovná

- (732) UNIMED PHARMA, spol. s r.o., Oriešková 11, 821 05 Bratislava, SK;  
 (740) Tencerová Miroslava, JUDr., advokátka, Bratislava, SK;

**(111) 200426**

- (151) 7.10.2002  
 (156) 12.4.2022  
 (180) 12.4.2032  
 (210) 1052-2002  
 (220) 12.4.2002  
 (442) 2.7.2002  
 (450) 9.1.2003

**(511) 18, 25** NCL (8)

- (511) 18 - Kably, peňaženky, vaky, plecniaky, batohy, kožené remene, tašky, kľúčenky, aktovky, kufriky, obaly na odevy, cestovné kufre a tašky.  
 25 - Obuv, odevy.

**(540)**

- (550) obrazová  
 (732) Šutarík Jaroslav, Ing., Za Šestnástkou 21, 052 01 Spišská Nová Ves, SK;  
 (740) Ing. Róbert Porubčan EDING, Ivanka pri Dunaji, SK;

**(111) 200427**

- (151) 7.10.2002  
 (156) 12.4.2022  
 (180) 12.4.2032  
 (210) 1053-2002  
 (220) 12.4.2002  
 (442) 2.7.2002  
 (450) 9.1.2003

**(511) 18, 25** NCL (8)

- (511) 18 - Kably, peňaženky, vaky, plecniaky, batohy, kožené remene, tašky, kľúčenky, aktovky, kufriky, obaly na odevy, cestovné kufre a tašky.  
 25 - Obuv, odevy.

**(540)**

- (550) obrazová  
 (732) IMBIZ s.r.o., Mlynská 39, 052 01 Spišská Nová Ves, SK;

**(111) 200752**

- (151) 8.11.2002  
 (156) 5.6.2022  
 (180) 5.6.2032  
 (210) 1690-2002  
 (220) 5.6.2002  
 (442) 6.8.2002  
 (450) 4.2.2003

**(511) 12** NCL (8)

- (511) 12 - Bicykle; kočíky.

**(540) Dema**

- (550) slovná  
 (732) DEMA SENICA, a. s., Dlhá 248/43, 905 01 Senica, SK;  
 (740) Holoubková Patentová a známková kancelária, Holoubková Mária, Ing., Bratislava, SK;

**(111) 201159**

- (151) 12.12.2002  
 (156) 12.4.2022  
 (180) 12.4.2032  
 (210) 1061-2002  
 (220) 12.4.2002  
 (442) 10.9.2002  
 (450) 4.3.2003

**(511) 18, 25** NCL (8)

- (511) 18 - Kably, peňaženky, vaky, plecniaky, batohy, kožené remene, tašky, kľúčenky, aktovky, kufriky, obaly na odevy, cestovné kufre a tašky.  
 25 - Obuv, odevy.

**(540)**

**JOHN GARFIELD**  
 REAL LEATHER

- (550) obrazová  
 (732) Šutarík Jaroslav, Ing., Za Šestnástkou 21, 052 01 Spišská Nová Ves, SK;  
 (740) Ing. Róbert Porubčan EDING, Ivanka pri Dunaji, SK;

**(111) 202083**

(151) 5.3.2003

(156) 24.7.2022

(180) 24.7.2032

(210) 2150-2002

(220) 24.7.2002

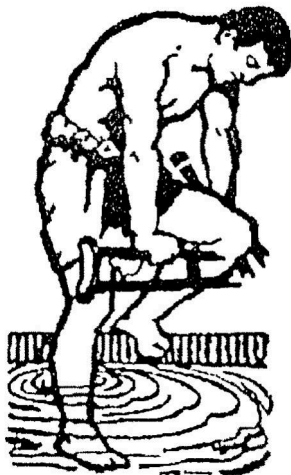
(442) 3.12.2002

(450) 3.6.2003

**(511) 3, 5** NCL (8)

(511) 3 - Kozmetické prípravky do kúpeľa s obsahom bahna pripraveného z neaktívnej spraše (peloid); toaletné prípravky s obsahom bahna pripraveného z neaktívnej spraše (peloid).

5 - Liečivé bahno pripravené z neaktívnej spraše (peloid); bahno na zábaly a do kúpeľa; liečivé prípravky z bahna do kúpeľa; terapeutické prípravky z bahna do kúpeľa; obklady z bahna; teplé zábaly z bahna; farmaceutické prípravky na pokožku s obsahom bahna; bahno ako zdravotnícka pomôcka používaná na liečenie in vivo chorôb pohybového ústrojenstva reumatických ochorení, osteoporózy a kožných ochorení.

**(540)****PIEŠŤANSKÉ****BAHNO**

(550) obrazová

(732) SLOVENSKÉ LIEČEBNÉ KÚPELE PIEŠŤANY, a. s., Winterova 29, 921 29 Piešťany, SK;

(740) Ing. Mária Holoubková - HOLOUBKOVÁ Patentová a známková kancelária, Bratislava-Staré Mesto, SK;

**(111) 203053**

(151) 9.6.2003

(156) 15.4.2022

(180) 15.4.2032

(210) 1083-2002

(220) 15.4.2002

(442) 4.3.2003

(450) 11.9.2003

**(511) 9, 35** NCL (8)

(511) 9 - Mikroelektronické súčiastky.

35 - Sprostredkovanie obchodu s mikroelektronickými súčiastkami.

**(540) MACRO COMPONENTS s.r.o.**

(550) slovná

(732) MACRO COMPONENTS s.r.o., Dolné Rudiny 1, 010 01 Žilina, SK;

(740) Ing. Róbert Porubčan EDING, Ivanka pri Dunaji, SK;

**(111) 203310**

(151) 3.7.2003

(156) 17.4.2022

(180) 17.4.2032

(210) 1128-2002

(220) 17.4.2002

(442) 1.4.2003

(450) 7.10.2003

**(511) 5** NCL (8)

(511) 5 - Farmaceutické prípravky.

**(540) FENOFIX**

(550) slovná

(732) Teva Czech Industries s.r.o., Ostravská 29/305, 747 70 Opava - Komárov, CZ;

(740) ROTT, RÚŽIČKA &amp; GUTTMANN, Patentová, známková a právna kancelária, verejná obchodná spoločnosť, Bratislava, SK;

**(111) 203450**

(151) 3.7.2003

(156) 26.4.2022

(180) 26.4.2032

(210) 1269-2002

(220) 26.4.2002

(442) 1.4.2003

(450) 7.10.2003

**(511) 29, 30, 35, 39** NCL (8)

(511) 29 - Mlieko, mliečne výrobky, smotana, sušená smotana, šľahačka, jedlé oleje a tuky, sušené jedlé oleje a tuky, konzervované, sušené a varené ovocie a zelenina.

30 - Čaj, čajové výťažky, náhradky čaju, čajové príchuti, káva, kávové výťažky, náhradky kávy, kávové príchuti, instantná káva, kávové nápoje, kakao, kakaové nápoje, čokoláda, čokoládové nápoje, sucháre, koláče, jemné pečivo, cukor, cukríky, kvasnice, prášky do pečiva, soľ, horčica, čierne korenie, ocot, chuťové omáčky, korenie, zmrzlina.

35 - Reklama.

39 - Balenie tovarov.

**(540) Gastro professional**

(550) slovná

(732) Baliarne obchodu, a. s. Poprad, Hraničná 664/16, 058 01 Poprad, SK;

(740) Žuffa, Patentová a známková kancelária, Žuffa Ladislav, Ing., Poprad 2, SK;

**(111) 203456**

(151) 3.7.2003

(156) 29.4.2022

- (180) 29.4.2032  
 (210) 1275-2002  
 (220) 29.4.2002  
 (442) 1.4.2003  
 (450) 7.10.2003  
**(511) 7, 8, 35, 42** NCL (8)  
 (511) 7 - Brúsky (ako časti strojov), drevoobrábacie stroje a ich časti, nástroje a náradie (ručné) mechanické s elektrickým pohonom, pílové listy (ako časti strojov), píly (stroje), stolové kotúčové píly (ako časti strojov), vŕtacie hlavy ako časti strojov, vŕtacie korunky ako časti strojov, elektrické ručné vŕtačky, vŕtákové skľučovadlá ako časti strojov, vŕtáky do kovu a muriva, priemyselné vysávače prachu a podobných nečistôt, nožnice elektrické na plech.  
 8 - Brúsne kotúče (ručné náradie), frézovacie trne, frézy, hoblíky, kladivá (ručné nástroje), kliešte, nástrojové brúsky, ostričky ako nástroje, nitovačky, ručné nástroje, nože, listy píly (ručné nástroje a náradie), pilníky, nástroje, pílové listy (ako časti ručných nástrojov), rámy na ručné píly, rašple, ručné nástroje, rezače závitov, rezné nože hoblíkov, ručné vŕtačky, ručné nástroje, sekáče, skrutkovače, stolárske vŕtáky, vŕtačky, osnovné návoje na závitníky, vŕtáky, ručné nástroje, nebožiece, výstružníky, uholníky (ručné nástroje), závitníky (ručné nástroje), zveráky, zveráky pre stolárov a debnárov, nožnice na plech, závitníky, závitnice ručné, vŕtačky na ručný pohon.  
 35 - Sprostredkovanie obchodu s uvedeným tovarom, maloobchodné služby týkajúce sa ručných elektrických aj neelektrických náradí a nástrojov.  
 42 - Poradenské a konzultačné služby týkajúce sa ručných elektrických aj neelektrických náradí a nástrojov.

**(540)**

- (550) obrazová  
 (591) hnedá, biela, sivá, červená  
 (732) twd SK, s.r.o., Priemyselná 15278/14, Banská Bystrica, SK;  
 (740) Ing. Ivan Belička - patentový zástupca, Banská Bystrica 4, SK;

**(111) 203726**

- (151) 7.8.2003  
 (156) 20.5.2022  
 (180) 20.5.2032  
 (210) 1498-2002  
 (220) 20.5.2002  
 (442) 2.5.2003  
 (450) 4.11.2003  
**(511) 33** NCL (8)  
 (511) 33 - Vína všetkých druhov, alkoholické nápoje (s výnimkou piva).

**(540) SKLEPMISTR**

(550) slovná

- (732) Soare sekt a.s., Vídeňská 101/119, 619 00 Brno, CZ;  
 (740) Ing. Peter Hojčuš - Patentová a známková kancelária, Bratislava-Ružinov, SK;

**(111) 203770**

- (151) 8.9.2003  
 (156) 21.5.2022  
 (180) 21.5.2032  
 (210) 1515-2002  
 (220) 21.5.2002  
 (442) 3.6.2003  
 (450) 2.12.2003  
**(511) 9** NCL (8)  
 (511) 9 - Zváracie elektródy.

**(540) FIDUR**

- (550) slovná  
 (732) Kjellberg Stiftung, Geschwister - Scholl - Strasse 1, 032 38 Finsterwalde, DE;  
 (740) TM & PATENT ATTORNEY NEUSCHL s. r. o., Bratislava, SK;

**(111) 203771**

- (151) 8.9.2003  
 (156) 21.5.2022  
 (180) 21.5.2032  
 (210) 1516-2002  
 (220) 21.5.2002  
 (442) 3.6.2003  
 (450) 2.12.2003  
**(511) 9** NCL (8)  
 (511) 9 - Zváracie elektródy.

**(540) FINOX**

- (550) slovná  
 (732) Kjellberg Stiftung, Geschwister - Scholl - Strasse 1, 032 38 Finsterwalde, DE;  
 (740) TM & PATENT ATTORNEY NEUSCHL s. r. o., Bratislava, SK;

**(111) 203832**

- (151) 8.9.2003  
 (156) 25.4.2022  
 (180) 25.4.2032  
 (210) 1241-2002  
 (220) 25.4.2002  
 (442) 3.6.2003  
 (450) 2.12.2003  
**(511) 5, 30, 32, 39** NCL (8)  
 (511) 5 - Bylinné čaje na lekárske účely; liečivé byliny; čaj astmatický; liečivé čaje; odtučňovacie čaje na lekárske účely; dietetické potraviny a nápoje na lekárske účely; liečivé korene; liečivé rastliny; liečivé nápoje; posilňujúce prípravky; vitamínové prípravky; žuvačky na lekárske účely.  
 30 - Bonbóny; čaj, bylinkové čaje a ovocné čaje, vrátane ich zmesí; kakao; káva; kávové náhradky; nápoje kávové, kakaové a čokoládové; želé; žuvačky; prírodné sladidlá; potravinárske doplnky obsahujúce vitamíny, minerály a stopové prvky.

32 - Minerálne vody; stolové vody; sóda; šumivé nápoje a iné nealkoholické nápoje; iontové nápoje; nápoje a šťavy ovocné; mušty; ovocné džúsy; nealkoholické výťažky z ovocia; nektár; sirupy a iné prípravky na zhotovovanie nápojov.

39 - Balenie, skladovanie, expedícia a preprava čajov, sušených bylín, ovocia a zeleniny, vitamínových prípravkov, nealkoholických nápojov a potravinárskych výrobkov.

**(540) vitto**

(550) slovná

(732) VITTO TEA BOARD, s. r. o., U Habrovky 247/11, 140 00 Praha 4, CZ;

(740) Ing. Peter Hojčuš - Patentová a známková kancelária, Bratislava-Ružinov, SK;

**(111) 203835**

(151) 8.9.2003

(156) 25.4.2022

(180) 25.4.2032

(210) 1244-2002

(220) 25.4.2002

(442) 3.6.2003

(450) 2.12.2003

**(511) 5, 30, 39 NCL (8)**

(511) 5 - Bylinné čaje na lekárske účely; liečivé byliny; čaj astmatický; liečivé čaje; odtučňovacie čaje na lekárske účely; dietetické potraviny a nápoje na lekárske účely; liečivé korene; liečivé rastliny; liečivé nápoje; posilňujúce prípravky; vitamínové prípravky; žuvačky na lekárske účely.

30 - Bonbóny; čaj, bylinkové čaje a ovocné čaje vrátane ich zmesí; kakao; káva; kávové náhradky; nápoje kávové, kakaové a čokoládové; želé; žuvačky; prírodné sladidlá; potravinárske doplnky obsahujúce vitamíny, minerály a stopové prvky.

39 - Balenie, skladovanie, expedícia a preprava čajov, sušených bylín, ovocia a zeleniny, vitamínových prípravkov, nealkoholických nápojov a potravinárskych výrobkov.

**(540) CAMEA**

(550) slovná

(732) VITTO TEA BOARD, s. r. o., U Habrovky 247/11, 140 00 Praha 4, CZ;

(740) Ing. Peter Hojčuš - Patentová a známková kancelária, Bratislava-Ružinov, SK;

**(111) 203840**

(151) 8.9.2003

(156) 26.4.2022

(180) 26.4.2032

(210) 1266-2002

(220) 26.4.2002

(442) 3.6.2003

(450) 2.12.2003

**(511) 9, 35, 36 NCL (8)**

(511) 9 - Reklamné prístroje na striedavé obrazy, reklama svetelná, reklamné svetelné prístroje.

35 - Reklamná, inzertná a propagačná činnosť, reklamná, inzertná a propagačná činnosť

prostredníctvom akéhokoľvek média, prostredníctvom telefónnej siete alebo dátovej siete, alebo informačnej siete, alebo elektronickej siete, alebo komunikačnej siete, alebo počítačovej siete, poskytovanie informácií a iných informačných produktov komerčného alebo reklamného charakteru, multimediálnych informácií komerčného charakteru, vyhľadávacie služby na komerčné účely poskytované prostredníctvom internetu a internetových médií, on-line inzercie, činnosť reklamnej agentúry; aktualizovanie reklamných materiálov, obchodná reklama, prenájom reklamných materiálov, prenájom reklamných plôch, reklama, propagácia, rozširovanie reklamných materiálov zákaznikom, zasielanie reklamných materiálov zákaznikom, vydávanie, zverejňovanie, oznámenie, vyhlásenie, publikovanie reklamných textov, rozhlasová reklama, rozširovanie vzoriek tovaru, styky s verejnosťou - prieskum vzťahov medzi podnikmi, inštitúciami a spoločenským prostredím, televízna reklama, vonkajšia reklama, vydávanie reklamných alebo náborových, propagačných a inzertných textov, merchandising, hospodárske prognózy, ekonomické prognózy, obchodné informácie, podnikateľské informácie, prieskum trhu, komerčné informačné kancelárie, marketingové štúdie, pomoc pri riadení obchodnej činnosti, poradenské služby v obchodnej činnosti, poradenstvo v obchodnej činnosti, obchodný management a podnikové poradenstvo, poskytovanie obchodných alebo podnikateľských informácií, obchodný prieskum, podnikateľský prieskum, personálne poradenstvo.

36 - Finančné analýzy, finančné informácie, finančné poradenstvo, finančné služby, finančné riadenie, leasing, inkasovanie nájomného, nákup na splátky ako finančný lízing, pôžičky a hypotéky, platby na splátky, splácanie platieb, vyberanie nájomného, záruky, kaucie, ručenie.

**(540) S NAMI NA TO MÁTE**

(550) slovná

(732) Home Credit Slovakia, a.s., Teplická 7434/147, 921 22 Piešťany, SK;

(740) Ing. Peter Hojčuš - Patentová a známková kancelária, Bratislava-Ružinov, SK;

**(111) 203881**

(151) 8.9.2003

(156) 22.5.2022

(180) 22.5.2032

(210) 1524-2002

(220) 22.5.2002

(442) 3.6.2003

(450) 2.12.2003

**(511) 32 NCL (8)**

(511) 32 - Minerálne vody, minerálne vody sytené, ochutené alebo inak upravené; iné nealkoholické nápoje, ovocné nápoje a ovocné šťavy, sirupy a iné prípravky na výrobu nealkoholických nápojov.

**(540) SAVIOR**

(550) slovná

(732) MINERÁLNE VODY a.s., Slovenská 9, Prešov, SK;  
 (740) Ing. Mária Holoubková - HOLOUBKOVÁ Patentová a známková kancelária, Bratislava-Staré Mesto, SK;

**(111) 203893**

(151) 8.9.2003  
 (156) 24.5.2022  
 (180) 24.5.2032  
 (210) 1549-2002  
 (220) 24.5.2002  
 (442) 3.6.2003  
 (450) 2.12.2003

**(511) 10 NCL (8)**

(511) 10 - Stómické prostriedky a zariadenia vrátane vrecúšok, tesniacich prostriedkov v styku s kožou, ako aj časti a tvarovky na tieto prostriedky a zariadenia, zberné prostriedky a zariadenia pre pacientov trpiacich inkontinenciou, časti a tvarovky na tieto prostriedky a zariadenia, zariadenia na močové a stolicové inkontinencie.

**(540) ESTEEM**

(550) slovná  
 (732) ConvaTec Inc., 200 Headquarters Park Drive, Skillman, New Jersey 08558, US;  
 (740) ROTT, RÚŽIČKA & GUTTMANN, Patentová, známková a právna kancelária, verejná obchodná spoločnosť, Bratislava, SK;

**(111) 204171**

(151) 7.10.2003  
 (156) 7.5.2022  
 (180) 7.5.2032  
 (210) 1362-2002  
 (220) 7.5.2002  
 (442) 1.7.2003  
 (450) 8.1.2004

**(511) 30 NCL (8)**

(511) 30 - Trvanlivé a polotrvanlivé pečivo; jemné pečivo; obľátky; sušienky; napolitánky; keksy, biskvity; perníky, medovníky; múčne potraviny; výrobky z obilnín; koláče; dezerty; zákusky; torty; trvanlivé pečivo čokoládové a nečokoládové; piškóty; tortičky; výrobky v triede 30 obsahujúce kakao a/alebo kávu; kakaové, čokoládové, kávové, orieškové a ovocné náplne a krémy; trubičky; sucháre; krekerky (slané pečivo); pralinky; výrobky z kaka; fondán; koláče s plnkou; mandľové cukrovinky; kandis ako potrava; lupienky, vločky (obilninové); čokoláda; čokoládové a nečokoládové cukrovinky; bonbóny; lízanky; želé; komprimáty; mentolové cukríky; žuvačky; zmrzliny; mandľová pasta; marcipán; jedlé ozdoby na torty; jedlé ozdoby na zákusky; lístkové cesto; maslové, tukové cesto; ovsená potrava; vafle; tyčinky; čokoládové a kakaové polevy; müsli; ovocné želé; cukrovinky na zdobenie vianočných stromčekov; kávové príchuti; chuťové prísady; cukríky; cukrovinky; karamelky; pastilky (cukríky).

**(540) DIABETA**

(550) slovná

(732) Pečivárne Lipt.Hrádok, s.r.o., Liptovská Porúbka 347, 033 01 Liptovský Hrádok, SK;

(740) Ing. Viera Mešková - Patentová a známková kancelária, Bratislava-Staré Mesto, SK;

**(111) 204355**

(151) 11.11.2003  
 (156) 19.7.2022  
 (180) 19.7.2032  
 (210) 2110-2002  
 (220) 19.7.2002  
 (442) 5.8.2003  
 (450) 3.2.2004

**(511) 5 NCL (8)**

(511) 5 - Pesticídy, prípravky na ničenie škodcov, fungicídy, herbicídy a insekticídy.

**(540) DOCTOR**

(550) slovná  
 (732) Corteva Agriscience LLC, 9330 Zionsville Road, Indianapolis, Indiana 46268, US;  
 (740) Bezák, Hörmannová, Tomeš, Patentová a známková kancelária, Bezák Marián, Ing., Bratislava, SK;

**(111) 204477**

(151) 11.11.2003  
 (156) 20.9.2022  
 (180) 20.9.2032  
 (210) 2694-2002  
 (220) 20.9.2002  
 (442) 5.8.2003  
 (450) 3.2.2004

**(511) 1, 40 NCL (8)**

(511) 1 - Anorganická matica na fixáciu nebezpečných a rádioaktívnych odpadov.  
 40 - Spracovanie odpadov, odborné poradenstvo.

**(540) SIAL**

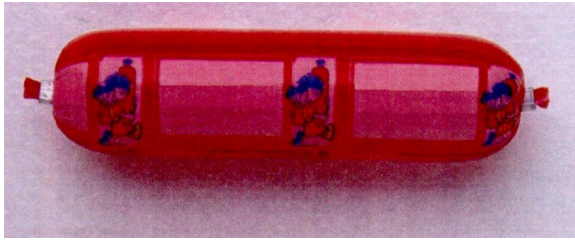
(550) slovná  
 (732) Jacobs Slovakia s.r.o., Piešťanská 3, Trnava, SK;  
 (740) Magdaléna Bachratá, Zálesie, SK;

**(111) 204496**

(151) 11.11.2003  
 (156) 27.9.2022  
 (180) 27.9.2032  
 (210) 2734-2002  
 (220) 27.9.2002  
 (442) 5.8.2003  
 (450) 3.2.2004

**(511) 29 NCL (8)**

(511) 29 - Mlieko, syry, mliečne výrobky.

**(540)**

- (550) obrazová  
 (591) červená, modrá, ružová  
 (732) Savencia Fromage & Dairy SK, a. s., 1. mája 124, 031 80 Liptovský Mikuláš, SK;

**(111) 204497**

- (151) 11.11.2003  
 (156) 27.9.2022  
 (180) 27.9.2032  
 (210) 2735-2002  
 (220) 27.9.2002  
 (442) 5.8.2003  
 (450) 3.2.2004  
**(511) 29** NCL (8)  
 (511) 29 - Mlieko, syry, mliečne výrobky.

**(540)**

- (550) obrazová  
 (591) červená, modrá, ružová  
 (732) Savencia Fromage & Dairy SK, a. s., 1. mája 124, 031 80 Liptovský Mikuláš, SK;

**(111) 204597**

- (151) 15.12.2003  
 (156) 14.5.2022  
 (180) 14.5.2032  
 (210) 1416-2002  
 (220) 14.5.2002  
 (442) 11.9.2003  
 (450) 2.3.2004  
**(511) 35** NCL (8)  
 (511) 35 - Obchodné služby on-line, keď predávajúci vkladá položky, ktoré majú byť vydražené a ponuky prebiehajú elektronicky; vytváranie hodnotiacej spätnej informácie a ratingu o tovaroch a službách predávajúcich, o hodnote a cene tovarov a služieb predávajúcich, o plnení záväzkov kupujúcich a predávajúcich, o dodávkach a o celkovej obchodnej skúsenosti s tým súvisiacej.

**(540) EBAY**

- (550) slovná

- (732) eBay Inc., 2025 Hamilton Avenue, San Jose, CA 95125, US;

- (740) PATENTSERVIS Bratislava, akciová spoločnosť, Bratislava, SK;

**(111) 204600**

- (151) 15.12.2003  
 (156) 20.5.2022  
 (180) 20.5.2032  
 (210) 1499-2002  
 (220) 20.5.2002  
 (442) 11.9.2003  
 (450) 2.3.2004  
**(511) 16, 32, 33** NCL (8)  
 (511) 16 - Papierové obaly, etikety s výnimkou textilných.  
 32 - Pivo, minerálne vody, šumivé nápoje a iné nealkoholické nápoje, ovocné nápoje a šťavy, sirupy a iné prípravky na zhotovovanie nápojov.  
 33 - Alkoholické nápoje (s výnimkou piva), vína všetkých druhov.

**(540) MICHELANGELO**

- (550) slovná  
 (732) Soare sekt a.s., Vídeňská 101/119, 619 00 Brno, CZ;  
 (740) Ing. Peter Hojčuš - Patentová a známková kancelária, Bratislava-Ružinov, SK;

**(111) 204635**

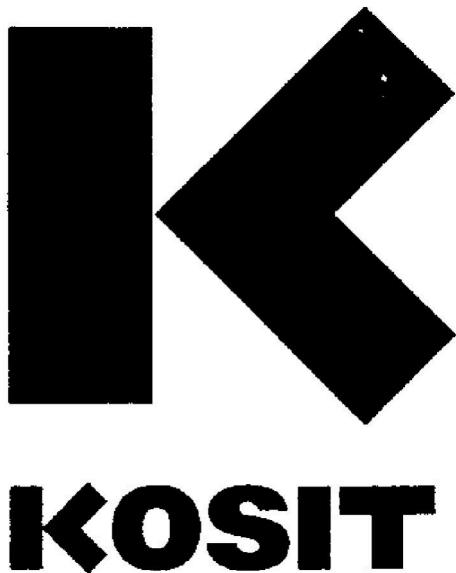
- (151) 15.12.2003  
 (156) 11.7.2022  
 (180) 11.7.2032  
 (210) 2023-2002  
 (220) 11.7.2002  
 (442) 11.9.2003  
 (450) 2.3.2004  
**(511) 37, 39, 40, 44** NCL (8)  
 (511) 37 - Čistenie verejných komunikácií a verejných priestranstiev vrátane zimnej a letnej údržby, prenájom vozidiel na zemetanie a čistiacich strojov, údržba verejných hygienických zariadení, oprava výtlkov obalovacou drvinou, asfaltovanie a kladenie cestných povrchov, údržba komunikácií asfaltérskymi a živičiarskymi technológiami, údržba a oprava zberných nádob a kontajnerov na odpad, čistenie interiérov a exteriérov budov, upratovacie práce, čistenie kanalizačných vpustov, realizácia označovania ulíc a verejných priestranstiev, realizácia vodorovného a zvislého dopravného značenia cestných komunikácií.  
 39 - Nákladná cestná doprava, prenájom automobilov, preprava a skladovanie odpadu, prenájom skladovacích a prepravných kontajnerov a nádob na odpad, distribúcia nealkoholických a priemyselne vyrábaných mliečnych nápojov na priamy konzum, distribúcia tepelne rýchlo upravovaných mäsových výrobkov a obvyklých príloh vrátane bezmäsitých jedál, distribúcia desiatových polievok, distribúcia úžitkovej vody, elektrickej energie, tepelnej energie.  
 40 - Zber, spracovanie a recyklácia odpadu, mletie odpadov, pílenie, stínanie a spracovanie dreva, ničenie



a likvidácia odpadu, spaľovanie odpadu, triedenie odpadu a recyklovanie surovín.

44 - Prenájom chemických toaliet (WC), záhradnícke práce, ničenie buriny, služby v oblasti záhradnej architektúry, vykášanie priekop a prícestných plôch, kosenie prícestných plôch a mestských komunikácií.

(540)



(550) obrazová

(732) KOSIT, a. s., Rastislavova 98, 043 46 Košice, SK;

(740) Cicholes Štefan, Ing., Košice, SK;

(111) 204636

(151) 15.12.2003

(156) 11.7.2022

(180) 11.7.2032

(210) 2024-2002

(220) 11.7.2002

(442) 11.9.2003

(450) 2.3.2004

(511) 37, 39, 40, 44 NCL (8)

(511) 37 - Čistenie verejných komunikácií a verejných priestranstiev vrátane zimnej a letnej údržby, prenájom vozidiel na zametanie a čistiacich strojov, údržba verejných hygienických zariadení, oprava výtlkov obalovacou drvinou, asfaltovanie a kladenie cestných povrchov, údržba komunikácií asfaltérskymi a živičiarskymi technológiami, údržba a oprava zberných nádob a kontajnerov na odpad, čistenie interiérov a exteriérov budov, upratovacie práce, čistenie kanalizačných vpustov, realizácia označovania ulíc a verejných priestranstiev, realizácia vodorovného a zvislého dopravného značenia cestných komunikácií.  
39 - Nákladná cestná doprava, prenájom automobilov, preprava a skladovanie odpadu, prenájom skladovacích a prepravných kontajnerov a nádob na odpad, distribúcia nealkoholických a priemyselne vyrábaných mliečnych nápojov na priamy konzum, distribúcia tepelne rýchlo upravovaných mäsových výrobkov a obvyklých príloh vrátane bezmäsitých jedál, distribúcia desiatových

polievok, distribúcia úžitkovej vody, elektrickej energie, tepelnej energie.

40 - Zber, spracovanie a recyklácia odpadu, mletie odpadov, pílenie, stínanie a spracovanie dreva, ničenie a likvidácia odpadu, spaľovanie odpadu, triedenie odpadu a recyklovanie surovín.

44 - Prenájom chemických toaliet (WC), záhradnícke práce, ničenie buriny, služby v oblasti záhradnej architektúry, vykášanie priekop a prícestných plôch, kosenie prícestných plôch a mestských komunikácií.

(540)



(550) obrazová

(732) KOSIT, a. s., Rastislavova 98, 043 46 Košice, SK;

(740) Cicholes Štefan, Ing., Košice, SK;

(111) 204637

(151) 15.12.2003

(156) 11.7.2022

(180) 11.7.2032

(210) 2025-2002

(220) 11.7.2002

(442) 11.9.2003

(450) 2.3.2004

(511) 37, 39, 40, 44 NCL (8)

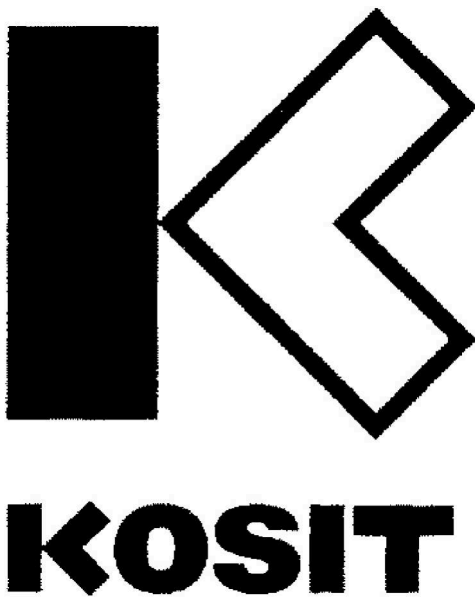
(511) 37 - Čistenie verejných komunikácií a verejných priestranstiev vrátane zimnej a letnej údržby, prenájom vozidiel na zametanie a čistiacich strojov, údržba verejných hygienických zariadení, oprava výtlkov obalovacou drvinou, asfaltovanie a kladenie cestných povrchov, údržba komunikácií asfaltérskymi a živičiarskymi technológiami, údržba a oprava zberných nádob a kontajnerov na odpad, čistenie interiérov a exteriérov budov, upratovacie práce, čistenie kanalizačných vpustov, realizácia označovania ulíc a verejných priestranstiev, realizácia vodorovného a zvislého dopravného značenia cestných komunikácií.  
39 - Nákladná cestná doprava, prenájom automobilov, preprava a skladovanie odpadu, prenájom skladovacích a prepravných kontajnerov a nádob na odpad, distribúcia nealkoholických

a priemyselne vyrábaných mliečnych nápojov na priamy konzum, distribúcia tepelne rýchlo upravovaných mäsových výrobkov a obvyklých príloh vrátane bezmäsitých jedál, distribúcia desiatových polievok, distribúcia úžitkovej vody, elektrickej energie, tepelnej energie.

40 - Zber, spracovanie a recyklácia odpadu, mletie odpadov, pílenie, stínanie a spracovanie dreva, ničenie a likvidácia odpadu, spaľovanie odpadu, triedenie odpadu a recyklovanie surovín.

44 - Prenájom chemických toaliet (WC), záhradnícke práce, ničenie buriny, služby v oblasti záhradnej architektúry, vykášanie priekop a prícestných plôch, kosenie prícestných plôch a mestských komunikácií.

(540)



(550) obrazová

(732) KOSIT, a. s., Rastislavova 98, 043 46 Košice, SK;

(740) Cicholes Štefan, Ing., Košice, SK;

**(111) 204638**

(151) 15.12.2003

(156) 11.7.2022

(180) 11.7.2032

(210) 2026-2002

(220) 11.7.2002

(442) 11.9.2003

(450) 2.3.2004

**(511) 37, 39, 40, 44** NCL (8)

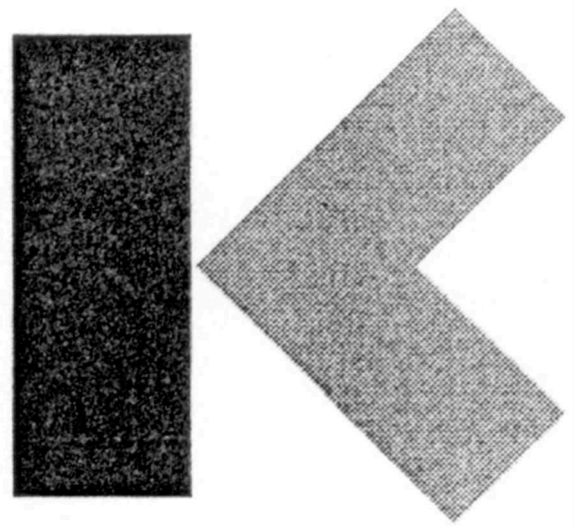
(511) 37 - Čistenie verejných komunikácií a verejných priestranstiev vrátane zimnej a letnej údržby, prenájom vozidiel na zametanie a čistiacich strojov, údržba verejných hygienických zariadení, oprava výtlkov obalovacou drvinou, asfaltovanie a kladenie cestných povrchov, údržba komunikácií asfaltérskymi a živičiarskymi technológiami, údržba a oprava zberných nádob a kontajnerov na odpad, čistenie interiérov a exteriérov budov, upratovacie práce, čistenie kanalizačných vpustov, realizácia označovania ulíc a verejných priestranstiev, realizácia vodorovného a zvislého dopravného značenia cestných komunikácií.

39 - Nákladná cestná doprava, prenájom automobilov, preprava a skladovanie odpadu, prenájom skladovacích a prepravných kontajnerov a nádob na odpad, distribúcia nealkoholických a priemyselne vyrábaných mliečnych nápojov na priamy konzum, distribúcia tepelne rýchlo upravovaných mäsových výrobkov a obvyklých príloh vrátane bezmäsitých jedál, distribúcia desiatových polievok, distribúcia úžitkovej vody, elektrickej energie, tepelnej energie.

40 - Zber, spracovanie a recyklácia odpadu, mletie odpadov, pílenie, stínanie a spracovanie dreva, ničenie a likvidácia odpadu, spaľovanie odpadu, triedenie odpadu a recyklovanie surovín.

44 - Prenájom chemických toaliet (WC), záhradnícke práce, ničenie buriny, služby v oblasti záhradnej architektúry, vykášanie priekop a prícestných plôch, kosenie prícestných plôch a mestských komunikácií.

(540)



(550) obrazová

(732) KOSIT, a. s., Rastislavova 98, 043 46 Košice, SK;

(740) Cicholes Štefan, Ing., Košice, SK;

**(111) 204639**

(151) 15.12.2003

(156) 11.7.2022

(180) 11.7.2032

(210) 2027-2002

(220) 11.7.2002

(442) 11.9.2003

(450) 2.3.2004

**(511) 37, 39, 40, 44** NCL (8)

(511) 37 - Čistenie verejných komunikácií a verejných priestranstiev vrátane zimnej a letnej údržby, prenájom vozidiel na zametanie a čistiacich strojov, údržba verejných hygienických zariadení, oprava výtlkov obalovacou drvinou, asfaltovanie a kladenie cestných povrchov, údržba komunikácií asfaltérskymi a živičiarskymi technológiami, údržba a oprava zberných nádob a kontajnerov na odpad, čistenie interiérov a exteriérov budov, upratovacie práce, čistenie kanalizačných vpustov, realizácia označovania

ulíc a verejných priestranstiev, realizácia vodorovného a zvislého dopravného značenia cestných komunikácií.  
39 - Nákladná cestná doprava, prenájom automobilov, preprava a skladovanie odpadu, prenájom skladovacích a prepravných kontajnerov a nádob na odpad, distribúcia nealkoholických a priemyselne vyrábaných mliečnych nápojov na priamy konzum, distribúcia tepelne rýchlo upravovaných mäsových výrobkov a obvyklých príloh vrátane bezmäsitých jedál, distribúcia desiatových polievok, distribúcia úžitkovej vody, elektrickej energie, tepelnej energie.

40 - Zber, spracovanie a recyklácia odpadu, mletie odpadov, pílenie, stínanie a spracovanie dreva, ničenie a likvidácia odpadu, spaľovanie odpadu, triedenie odpadu a recyklovanie surovín.

44 - Prenájom chemických toaliet (WC), záhradnícke práce, ničenie buriny, služby v oblasti záhradnej architektúry, vykášanie priekop a prícestných plôch, kosenie prícestných plôch a mestských komunikácií.

**(540)**


(550) obrazová  
(732) KOSIT, a. s., Rastislavova 98, 043 46 Košice, SK;  
(740) Cicholes Štefan, Ing., Košice, SK;

**(111) 205186**

(151) 28.1.2004  
(156) 15.4.2022  
(180) 15.4.2032  
(210) 1075-2002  
(220) 15.4.2002  
(442) 7.10.2003  
(450) 6.4.2004

**(511) 35, 41** NCL (8)

(511) 35 - Sprostredkovanie obchodu s tovarom; činnosť reklamnej agentúry, propagačná činnosť; činnosť organizačných a ekonomických poradcov; činnosť účtovných poradcov; vedenie účtovníctva; vydávanie reklamných a náborových textov.

41 - Vydavateľská činnosť s výnimkou vydávania reklamných a náborových textov.

**(540)**

(550) obrazová  
(591) modrá, biela, sivá  
(732) AZC, a.s., Budova ORBIS, Rajská 7, Bratislava, SK;  
(740) G. Lehnert, s. r. o., Bratislava-Staré Mesto, SK;

**(111) 205187**

(151) 28.1.2004  
(156) 15.4.2022  
(180) 15.4.2032  
(210) 1076-2002  
(220) 15.4.2002  
(442) 7.10.2003  
(450) 6.4.2004

**(511) 35, 41** NCL (8)

(511) 35 - Sprostredkovanie obchodu s tovarom; činnosť reklamnej agentúry, propagačná činnosť; činnosť organizačných a ekonomických poradcov; činnosť účtovných poradcov; vedenie účtovníctva; vydávanie reklamných a náborových textov.

41 - Vydavateľská činnosť s výnimkou vydávania reklamných a náborových textov.

**(540)**

- (550) obrazová  
 (591) modrá, biela, sivá  
 (732) AZC, a.s., Budova ORBIS, Rajska 7, Bratislava, SK;  
 (740) G. Lehnert, s. r. o., Bratislava-Staré Mesto, SK;

**(111) 205266**

- (151) 10.2.2004  
 (156) 13.11.2022  
 (180) 13.11.2032  
 (210) 3240-2002  
 (220) 13.11.2002  
 (442) 4.11.2003  
 (450) 4.5.2004  
**(511) 32** NCL (8)  
 (511) 32 - Minerálne vody, minerálne vody sytené, ochutené alebo inak upravené; iné nealkoholické nápoje, ovocné nápoje.

**(540)**

- (550) obrazová  
 (591) modrá, biela, červená, strieborná  
 (732) MINERÁLNE VODY a.s., Slovenská 9, Prešov, SK;  
 (740) Ing. Mária Holoubková - HOLOUBKOVÁ Patentová a známková kancelária, Bratislava-Staré Mesto, SK;

**(111) 205360**

- (151) 10.2.2004  
 (156) 13.6.2022  
 (180) 13.6.2032  
 (210) 1786-2002  
 (220) 13.6.2002  
 (442) 4.11.2003  
 (450) 4.5.2004  
**(511) 12** NCL (8)  
 (511) 12 - Lode, člny, časti lodí a člnov, súčasti, príslušenstvo a vybavenie lodí a člnov.

**(540) BAYLINER**

- (550) slovná  
 (732) BRUNSWICK FAMILY BOAT CO. INC., One North Field Court, Lake Forest, Illinois 60045, US;  
 (740) Mgr. Jaroslav Guniš, ANIMUS Patentová a známková kancelária, Bratislava 4, SK;

**(111) 205370**

- (151) 10.2.2004  
 (156) 11.7.2022  
 (180) 11.7.2032  
 (210) 2028-2002  
 (220) 11.7.2002  
 (442) 4.11.2003  
 (450) 4.5.2004  
**(511) 37, 39, 40, 44** NCL (8)  
 (511) 37 - Čistenie verejných komunikácií a verejných priestranstiev vrátane zimnej a letnej údržby, prenájom vozidiel na zemetanie a čistiacich strojov, údržba verejných hygienických zariadení, oprava výtlkov obalovacou drvinou, asfaltovanie a kladenie cestných povrchov, údržba komunikácií asfaltérskymi a živičiarskymi technológiami, údržba a oprava zberných nádob a kontajnerov na odpad, čistenie interiérov a exteriérov budov, upratovacie práce, čistenie kanalizačných vpustí, realizácia označovania ulíc a verejných priestranstiev, realizácia vodorovného a zvislého dopravného značenia cestných komunikácií.  
 39 - Nákladná cestná doprava, prenájom automobilov, preprava a skladovanie odpadu, prenájom skladovacích a prepravných kontajnerov a nádob na odpad, distribúcia nealkoholických a priemyselne vyrábaných mliečnych nápojov na priamy konzum, distribúcia tepelne rýchlo upravovaných mäsových výrobkov a obvyklých príloh vrátane bezmäsitých jedál, distribúcia desiatových polievok, distribúcia úžitkovej vody, elektrickej energie, tepelnej energie.  
 40 - Zber, spracovanie a recyklácia odpadu, mletie odpadov, pílenie, stínanie a spracovanie dreva, ničenie a likvidácia odpadu, spaľovanie odpadu, triedenie odpadu a recyklovanie surovín.  
 44 - Prenájom chemických toaliet (WC), záhradnícke práce, ničenie buriny, služby v oblasti záhradnej architektúry, vykášanie priekop a prístenných plôch, kosenie prístenných plôch a mestských komunikácií.

(540)

**Zmeňme odpad na surovinu ...**

- (550) obrazová  
 (732) KOSIT, a. s., Rastislavova 98, 043 46 Košice, SK;  
 (740) Cicholes Štefan, Ing., Košice, SK;

**(111) 205489**

- (151) 4.3.2004  
 (156) 6.4.2022  
 (180) 6.4.2032  
 (210) 963-2002  
 (220) 6.4.2002  
 (442) 2.12.2003  
 (450) 8.6.2004

**(511) 35, 41** NCL (8)

- (511) 35 - Organizovanie propagačných, agentážnych a náborových činností.

41 - Organizovanie hudobných festivalov; vydateľská činnosť, najmä vydávanie gramofónových platní, audiokaziet, videokaziet, CD, knižných a podobných publikácií a notových materiálov; sprevádzajúce aktivity pri hudobných festivaloch, ako sú zábavné súťaže, obveselenie, zábava, pobavenie, estrády, koncertné siene a sály, prenájom dekorácií.

**(540) PORTA NÁRODNÝ FESTIVAL FOLK, COUNTRY, BLUEGRASS A TRAMPSKEJ HUDBY**

- (550) slovná  
 (732) Zeman Ivan, Ing., Riazanská 62, 831 02 Bratislava, SK;

**(111) 206283**

- (151) 8.6.2004  
 (156) 22.11.2022  
 (180) 22.11.2032  
 (210) 3336-2002  
 (220) 22.11.2002  
 (442) 2.3.2004  
 (450) 8.9.2004

**(511) 35, 36, 39, 41, 43, 44** NCL (8)

- (511) 35 - Prenájom reklamných plôch.  
 36 - Zmenárenské služby.  
 39 - Prenájom garáží a odstavných plôch pre motorové vozidlá, prenájom automobilov, prenájom dopravných prostriedkov.  
 41 - Prenájom športovej výstroje s výnimkou dopravných prostriedkov, preprava lanovými dráhami a lyžiarskymi vlekmí.  
 43 - Ubytovacie služby - hotely, reštauračné služby a pohostinská činnosť, ubytovacie služby v ubytovacích zariadeniach s poskytovaním pohostinských činností v týchto zariadeniach - školským lyžiarskym výcvikovým kurzom, školským výletom, školám v prírode a letným táborom pre deti a mládež.  
 44 - Športové rekondičné masáže.

(540)



- (550) obrazová  
 (591) modrá  
 (732) Tatra mountain resorts, a.s., Demänovská Dolina 72, 031 01 Liptovský Mikuláš 1, SK;

**(111) 206752**

- (151) 9.8.2004  
 (156) 15.10.2022  
 (180) 15.10.2032  
 (210) 2946-2002  
 (220) 15.10.2002  
 (442) 4.5.2004  
 (450) 3.11.2004

**(511) 6, 17, 20** NCL (8)

- (511) 6 - Kovové stavebné materiály na transport, transfer alebo skladovanie rádioaktívnych alebo inak nebezpečných výrobkov; kovové kontajnery a kovové koše na transport, transfer alebo skladovanie rádioaktívnych alebo inak nebezpečných výrobkov.  
 17 - Plastové vrecia a vrecká ako polotovary; obaly vyrobené z týchto materiálov na transport, transfer alebo skladovanie rádioaktívnych alebo inak nebezpečných výrobkov.  
 20 - Nekovové kontajnery na transport, transfer alebo skladovanie rádioaktívnych alebo inak nebezpečných výrobkov.

**(540) TN 24**

- (550) slovná  
 (732) COGEMA LOGISTICS, Societe anonyme, 1, rue des Hérons, 78180 Montigny Le Bretonneux, FR;  
 (740) inventa Patentová a známková kancelária s. r. o., Bratislava, SK;

**(111) 206865**

- (151) 9.8.2004  
 (156) 7.6.2022  
 (180) 7.6.2032  
 (210) 1722-2002

- (220) 7.6.2002  
 (442) 4.5.2004  
 (450) 3.11.2004  
**(511) 6, 16, 17, 19, 20, 22, 24, 37** NCL (8)  
 (511) 6 - Cloniace a ochranné výrobky na okná a dvere, najmä medzi sklené, exteriérové, vertikálne žalúzie, rolety, rolády, časti a diely týchto výrobkov - všetko kovové.  
 16 - Cloniace a ochranné výrobky na okná a dvere, najmä medzi sklené, exteriérové, vertikálne žalúzie, rolety, rolády, časti a diely týchto výrobkov - všetko papierové.  
 17 - Tesniace výrobky na okná a dvere.  
 19 - Cloniace a ochranné výrobky na okná a dvere, najmä medzi sklené, exteriérové, vertikálne žalúzie, rolety, rolády, časti a diely týchto výrobkov - všetko z plastov, dreva a iných nekovových materiálov.  
 20 - Interiérové žalúzie a rolety, ich časti.  
 22 - Markízy.  
 24 - Textilné rolety, siete proti hmyzu.  
 37 - Montáž a servis cloniacich, tesniacich a ochranných výrobkov na okná a dvere.
- (540) k - SYSTEM**  
 (550) slovná  
 (732) K-system, spol. s r. o., SNP 2780/170, 965 01 Žiar nad Hronom, SK;  
 (740) Ing. Ivan Belička - Markoffice - známková, patentová a súdnoznalecká kancelária, Banská Bystrica, SK;

- (111) 206982**  
 (151) 18.8.2004  
 (156) 25.4.2022  
 (180) 25.4.2032  
 (210) 1240-2002  
 (220) 25.4.2002  
 (442) 3.6.2003  
 (450) 3.11.2004  
**(511) 5, 30, 32, 39** NCL (8)  
 (511) 5 - Bylinné čaje na lekárske účely; liečivé byliny; čaj astmatický; liečivé čaje; odtučňovacie čaje na lekárske účely; dietetické potraviny a nápoje na lekárske účely; liečivé korene; liečivé rastliny; liečivé nápoje; posilňujúce prípravky; vitamínové prípravky; žuvačky na lekárske účely.  
 30 - Bonbóny; čaj, bylinkové čaje a ovocné čaje vrátane ich zmesí; kakao; káva; kávové náhradky; nápoje kávové, kakaové a čokoládové; želé; žuvačky; prírodné sladidlá; potravinárske doplnky obsahujúce vitamíny, minerály a stopové prvky.  
 32 - Minerálne vody; stolové vody; sóda; šumivé nápoje a iné nealkoholické nápoje; iontové nápoje; nápoje a šťavy ovocné; mušty; ovocné džúsy; nealkoholické výťažky z ovocia; nektár; sirupy a iné prípravky na zhotovovanie nápojov.  
 39 - Balenie, skladovanie, expedícia a preprava čajov, sušených bylín, ovocia a zeleniny, vitamínových prípravkov, nealkoholických nápojov a potravinárskych výrobkov.
- (540) vitto Tea**  
 (550) slovná

- (732) VITTO TEA BOARD, s. r. o., U Habrovky 247/11, 140 00 Praha 4, CZ;  
 (740) Ing. Peter Hojčuš - Patentová a známková kancelária, Bratislava-Ružinov, SK;

- (111) 207393**  
 (151) 14.10.2004  
 (156) 9.4.2023  
 (180) 9.4.2033  
 (210) 898-2003  
 (220) 9.4.2003  
 (442) 7.7.2004  
 (450) 3.1.2005  
**(511) 35, 37, 38, 42** NCL (8)  
 (511) 35 - Automatické spracovanie dát, reklama (on-line) na počítačovej komunikačnej sieti, reklamné oznamy (rozširovanie), rozširovanie reklamných alebo inzertných oznamov, rozširovanie reklamných materiálov zákazníkom (letáky, prospekty, tlačivá, vzorky), poskytovanie informačného servisu na základe automatizovaného spracovania dát, poradenstvo v obchodnej činnosti, sprostredkovanie obchodu s tovarom.  
 37 - Montáž a opravy telekomunikačných zariadení.  
 38 - Zriaďovanie a prevádzkovanie pevnej verejnej telekomunikačnej siete, poskytovanie telekomunikačných služieb okrem verejnej telefónnej služby a v jej rámci: poskytovanie prenájmu telekomunikačných okruhov pre poskytovateľov verejných telekomunikačných služieb, poskytovanie prenájmu telekomunikačných okruhov pre koncových užívateľov, poskytovanie prenosu dát s prepajovaním okruhov a paketov na území SR, ako aj mimo územia SR, prenájom nenasvietených optických vlákien, odborné poradenstvo v oblasti telekomunikácií.  
 42 - Poskytovanie služby internet, a to tvorba www stránok.

**(540)**



- (550) obrazová  
 (591) červená, sivá  
 (732) Energotel, a. s., Miletičova 7, 821 08 Bratislava, SK;

- (111) 208429**  
 (151) 12.1.2005  
 (156) 11.4.2022  
 (180) 11.4.2032  
 (210) 1038-2002  
 (220) 11.4.2002

- (442) 4.3.2003  
 (450) 1.4.2005  
**(511) 20, 27, 37, 42** NCL (8)  
 (511) 20 - Nábytok, stoly, stolíky, stoličky, stoličky s otvorom, sedadlá, kreslá, vysoké stoličky pre deti, chodúľky pre deti, kadernícke kreslá, stolové dosky, pracovné stoly, lavice, pulty, lavičky ako nábytok, police, stojany, busty z dreva, vosku, sadry alebo plastických hmôt, netextilné dekoratívne nástenné ozdoby, detské ohrádky, divány, pohovky, postele, dosky na krájanie, drevené alebo plastové debny, nádoby, interiérové žalúzie a rolety lamelové, nekovové kolieska na nábytok, nekovové stenové kolíky, nekovový spojovací materiál, kolísky, komody, zásuvkové kontajnery, bielizníky, plastové lišty na nábytok, posteľné matrace, dekoračné prenosné predmety ako doplnok nábytku, mobiliár, nekovové obloženie alebo ozdoby na nábytok, nekovové príslušenstvo k nábytku, paravány, zásteny, písacie stoly, ratan, vývesné štíty z dreva alebo plastických hmôt, trojnožky, vešiaky na odevy, šaty alebo kľúče, zrkadlá, krúžky, háčiky, tyče a koľajnice na záclony a závesy, rámy na obrazy.  
 27 - Dverové rohožky, koberce, koberčeky, podlahové krytiny, kúpeľňové predložky, linoleum, protišmykové rohože, papierové tapety, trstinové rohože.  
 37 - Inštalácia, montáž, údržba, opravy nábytku, interiérových prvkov, parkiet, podláh, obkladov, reštaurovanie nábytku, čalúnenie, čalúnnické opravy, údržba, čistenie a opravy kože, tapetovanie, štukovanie, interiérové natieranie a maľovanie, poradenstvo v oblasti inštalácie, montáže a údržby nábytku, interiérových prvkov, podláh, obkladov, sprostredkovanie uvedených služieb.  
 42 - Poradenstvo pri navrhovaní a zariaďovaní interiérov, architektonické poradenstvo, interiérová výzdoba, sprostredkovanie uvedených služieb.

**(540) SEDYA**

- (550) slovná  
 (732) SEDYA s. r.o., Einsteinova 9, 851 01 Bratislava, SK;  
 (740) Ing. Róbert Porubčan EDING, Ivanka pri Dunaji, SK;

**(111) 209003**

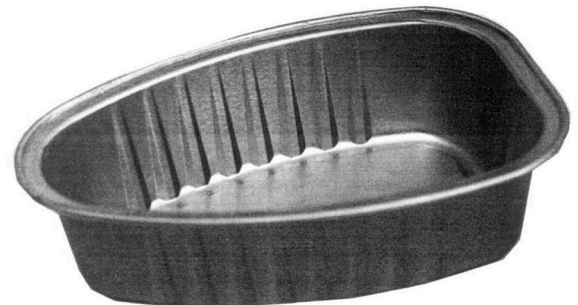
- (151) 7.4.2005  
 (156) 27.9.2022  
 (180) 27.9.2032  
 (210) 2740-2002  
 (220) 27.9.2002  
 (442) 3.1.2005  
 (450) 1.7.2005

**(511) 5, 29, 30** NCL (8)

- (511) 5 - Dietetické výrobky na liečebné účely; potraviny pre deti, batolata a chorých, potravinové prípravky a doplnky všetkých druhov ako posilňujúce poživatiny, vitamínové prípravky, poživatiny na doplnenie redukčných diét alebo prípravkov na schudnutie, všetko s liečebnými účinkami, prípravky s liečebnými účinkami obsahujúce biochemické katalyzátory, najmä pre fyzicky aktívne osoby, rekonvalescentov a chorých, všetko uvedené je určené na liečebné účely.  
 29 - Mäso, ryby, hydina, zverina a výrobky z nich ako mäsové výťažky, paštéty; ovocie a zelenina

konzervovaná, sušená a zaváraná, mlieko a mliečne výrobky ako jogurty, mliečne nápoje, syry; mäsové a rybacie konzervy, kompóty, ovocné drene, džemy, vajcia, výrobky na báze zemiakov ako zemiakové lupienky; jedlé oleje a tuky.

30 - Horčica, kečup, chuťové omáčky, koreniace omáčky, chuťové prísady, korenie, obľátky, cukrovinky vrátane gumových a esencií pre cukrovinky, cukrárske výrobky všetkých druhov, káva, kakao, cukor, ryža, kávové náhradky, med, melasový sirup, droždie na kysnutie, soľ, ocot, ľad na osvieženie, obilninové vločky, výrobky na báze sušenej zemiakovej kaše, pšeničnej múky, natívných a modifikovaných škrobov ako zemiakové cesto v prášku, zemiaková kaša v prášku, zemiaková drvina, zemiakové krokety v prášku, zemiakové halušky v prášku, zmes na prípravu knedlí, ovocné želé.

**(540)**

- (550) priestorová  
 (732) Orkla Foods Česko a Slovensko a.s., Mělnická 133, 277 32 Byšice, CZ;  
 (740) Mgr. Jana Šuranová Traplová, advokátka, Praha, CZ;

**(111) 209115**

- (151) 8.4.2005  
 (156) 27.9.2022  
 (180) 27.9.2032  
 (210) 2741-2002  
 (220) 27.9.2002  
 (442) 3.1.2005  
 (450) 1.7.2005

**(511) 5, 29, 30** NCL (8)

- (511) 5 - Dietetické výrobky na liečebné účely; potraviny pre deti, batolata a chorých, potravinové prípravky a doplnky všetkých druhov ako posilňujúce poživatiny, vitamínové prípravky, poživatiny na doplnenie redukčných diét alebo prípravkov na schudnutie, všetko s liečebnými účinkami, prípravky s liečebnými účinkami obsahujúce biochemické katalyzátory, najmä pre fyzicky aktívne osoby, rekonvalescentov a chorých, všetko uvedené je určené na liečebné účely.

29 - Mäso, ryby, hydina, zverina a výrobky z nich ako mäsové výťažky, paštéty; ovocie a zelenina konzervovaná, sušená a zaváraná, mlieko a mliečne výrobky ako jogurty, mliečne nápoje, syry; mäsové a rybacie konzervy, kompóty, ovocné drene, džemy,

vajcia, výrobky na báze zemiakov ako zemiakové lupienky; jedlé oleje a tuky.

30 - Horčica, kečup, chuťové omáčky, koreniace omáčky, chuťové prísady, korenie, obľátky, cukrovinky vrátane gumových a esencií pre cukrovinky, cukrárske výrobky všetkých druhov, káva, kakao, cukor, ryža, kávové náhradky, med, melasový sirup, droždie na kysnutie, soľ, ocot, ľad na osvieženie, obilninové vločky, výrobky na báze sušenej zemiakovej kaše, pšeničnej múky, natívných a modifikovaných škrobov ako zemiakové cesto v prášku, zemiaková kaša v prášku, zemiaková drvina, zemiakové krokety v prášku, zemiakové halušky v prášku, zmes na prípravu knedlí, ovocné želé.

(540)



- (550) priestorová  
 (591) zlatá, strieborná  
 (732) Orkla Foods Česko a Slovensko a.s., Mělnická 133, 277 32 Byšice, CZ;  
 (740) Mgr. Jana Šuranová Traplová, advokátka, Praha, CZ;

**(111) 217403**

- (151) 12.4.2007  
 (156) 25.4.2022  
 (180) 25.4.2032  
 (210) 1251-2002  
 (220) 25.4.2002  
 (442) 4.11.2003  
 (450) 7.6.2007

**(511) 4, 9, 35, 36, 39 NCL (8)**

- (511) 4 - Motorové palivá, pohonné hmoty do spaľovacích motorov, benzíny, motorové nafty, priemyselné oleje a tuky.  
 9 - Palivové čerpadlá pre čerpacie stanice, benzínové čerpadlá pre stanice pohonných hmôt, samoregulačné palivové čerpadlá, karty na bezhotovostný predaj palív, pohonných hmôt.  
 35 - Sprostredkovanie obchodu s uvedenými tovarmi, maloobchodné služby v oblasti palív vrátane pohonných hmôt, olejov, nízkotuhúcich zmesí a potrieb pre motoristov; poradenská činnosť v obchode s tovarom, riadenie elektronického obchodu, marketingové štúdie, obchodný a podnikateľský prieskum, obchodný manažment, poskytovanie obchodných alebo podnikateľských informácií.  
 36 - Služby spojené s použitím číkových identifikačných kariet na nákup tovaru, vydávanie kariet na

bezhotovostný predaj palív, pohonných hmôt, platenie kartami.

39 - Skladovanie a transport motorových palív, pohonných hmôt a potrieb pre motoristov.

**(540) TEMPOPLUS**

- (550) slovná  
 (732) Slovnaft, a. s., Vlčie hrdlo, 824 12 Bratislava, SK;  
 (740) Ing. Peter Hojčuš - Patentová a známková kancelária, Bratislava-Ružinov, SK;

**(111) 225018**

- (151) 20.5.2009  
 (156) 12.4.2022  
 (180) 12.4.2032  
 (210) 1051-2002  
 (220) 12.4.2002  
 (442) 4.3.2003  
 (450) 6.7.2009

**(511) 10, 35 NCL (8)**

- (511) 10 - Lekárske prístroje a nástroje; kreslá na lekárske alebo zubolekárske účely; nábytok na lekárske účely.  
 35 - Vydávanie a aktualizovanie reklamných materiálov; obchodné alebo podnikateľské poradenstvo.

(540)

**CHIRANA Medical**

- (550) obrazová  
 (732) CHIRANA, a.s., Nám. Dr. Alberta Schweitzera 194, 916 01 Stará Turá, SK;  
 (740) Ing. Róbert Porubčan EDING, Ivanka pri Dunaji, SK;

**(111) 233112**

- (151) 13.9.2012  
 (156) 15.11.2021  
 (180) 15.11.2031  
 (210) 1913-2011  
 (220) 15.11.2011  
 (442) 4.6.2012  
 (450) 5.11.2012

**(511) 35, 41 NCL (9)**

- (511) 35 - Organizovanie výstav na komerčné alebo reklamné účely; rozširovanie reklamných materiálov zákazníkom (letáky, prospekty, tlačivá, vzorky); vydávanie a aktualizovanie reklamných materiálov; prenájom reklamných priestorov.  
 41 - Organizovanie kultúrnych a vzdelávacích výstav; organizovanie eventov; organizovanie knižných veľtrhov a festivalov (nie na komerčné alebo reklamné účely).

(540)



- (550) obrazová  
 (591) modrá, fialová  
 (732) Incheba, a.s., Viedenská cesta 3 - 7, 851 01 Bratislava, SK;

**(111) 233113**

- (151) 13.9.2012  
 (156) 15.11.2021  
 (180) 15.11.2031  
 (210) 1914-2011  
 (220) 15.11.2011  
 (442) 4.6.2012  
 (450) 5.11.2012

**(511) 35, 41** NCL (9)

(511) 35 - Organizovanie komerčných alebo reklamných výstav; rozširovanie reklamných materiálov zákazníkovi (letáky, prospekty, tlačivá, vzorky); vydávanie a aktualizovanie reklamných materiálov; prenájom reklamných priestorov.

41 - Organizovanie kultúrnych a vzdelávacích výstav; organizovanie eventov; organizovanie knižných veľtrhov a festivalov (nie na komerčné alebo reklamné účely).

**(540)**

- (550) obrazová  
 (591) modrá, fialová  
 (732) Incheba, a.s., Viedenská cesta 3 - 7, 851 01 Bratislava, SK;

**(111) 233227**

- (151) 14.9.2012  
 (156) 8.3.2022  
 (180) 8.3.2032  
 (210) 398-2012  
 (220) 8.3.2012  
 (442) 4.6.2012  
 (450) 5.11.2012

**(511) 36** NCL (10)

(511) 36 - Sprostredkovanie poistenia.

**(540) CARLIFE**

- (550) slovná  
 (732) AURES Holdings a.s., Dopraváků 874/15, Čimice, 184 00 Praha 8, CZ;  
 (740) advokát, Baláž Marián, Mgr., Bratislava, SK;

**(111) 233472**

- (151) 12.10.2012  
 (156) 12.4.2022  
 (180) 12.4.2032  
 (210) 597-2012  
 (220) 12.4.2012  
 (442) 3.7.2012  
 (450) 3.12.2012

**(511) 35, 36, 41, 42, 45** NCL (10)

(511) 35 - Propagácia environmentálnych projektov a aktivít v oblasti zdravého životného prostredia; podpora zachovania prírodných hodnôt; podpora, rozvoj a ochrana duchovných a kultúrnych hodnôt.

36 - Organizovanie finančných zbierok.

41 - Organizovanie a podpora spoločenských, kultúrnych, športových a umeleckých aktivít; organizovanie udeľovania ocenení; organizovanie spoločenských podujatí.

42 - Ochrana a tvorba životného prostredia.

45 - Presadzovanie a ochrana ľudských práv alebo iných humanitných cieľov; plnenie individuálne určenej humanitnej pomoci alebo naliehavej pomoci pri postihnutí živelnou pohromou.

**(540)**

- (550) obrazová  
 (591) svetlozelená, sivá  
 (732) Nadácia KOSIT, Rastislavova 98, 043 46 Košice, SK;  
 (740) SIGNUM, patentová a známková kancelária, Cicholes Štefan, Ing., Košice, SK;

**(111) 233473**

- (151) 12.10.2012  
 (156) 12.4.2022  
 (180) 12.4.2032  
 (210) 599-2012  
 (220) 12.4.2012  
 (442) 3.7.2012  
 (450) 3.12.2012

**(511) 37, 39, 40, 41, 44** NCL (10)

(511) 37 - Čistenie verejných komunikácií a verejných priestranstiev vrátane zimnej a letnej údržby; prenájom vozidiel na zemetanie a čistiacich strojov; údržba a oprava zberných nádob a kontajnerov na odpad; čistenie interiérov a exteriérov budov; upratovacie práce; čistenie kanalizačných vpustov; realizácia označovania ulíc a verejných priestranstiev; realizácia vodorovného a zvislého dopravného značenia cestných komunikácií.

39 - Nákladná cestná doprava; prenájom automobilov; preprava a skladovanie odpadu; prenájom skladovacích a prepravných kontajnerov a nádob na odpad; distribúcia úžitkovej vody, elektrickej energie, tepelnej energie.

40 - Zber, spracovanie a recyklácia odpadu, mletie odpadov, pílenie, stínanie a spracovanie dreva, ničenie a likvidácia odpadu, spaľovanie odpadu, triedenie odpadu a recyklovanie surovín.

41 - Výchova a vzdelávanie v oblasti zberu, triedenia a recyklovania odpadov; vydávanie výchovných a vzdelávacích textov; pedagogická činnosť; organizovanie seminárov a workshopov pre mládež v oblasti environmentálnej výchovy; organizovanie zábavných a vzdelávacích súťaží spojených s odovzdávaním ocenení; organizovanie hier a zábavných podujatí pre predškolskú a školskú mládež.

44 - Záhradnícke práce; ničenie buriny; služby v oblasti záhradnej architektúry.

(540)



(550) obrazová

(591) čierna, fialová, zelená, svetlohnedá, svetlomodrá, olivovozelená

(732) KOSIT, a. s., Rastislavova 98, 043 46 Košice, SK;

(740) SIGNUM, patentová a známková kancelária, Cicholes Štefan, Ing., Košice, SK;

(111) 233474

(151) 12.10.2012

(156) 12.4.2022

(180) 12.4.2032

(210) 600-2012

(220) 12.4.2012

(442) 3.7.2012

(450) 3.12.2012

(511) 37, 39, 40, 41, 44 NCL (10)

(511) 37 - Čistenie verejných komunikácií a verejných priestranstiev vrátane zimnej a letnej údržby; prenájom vozidiel na zametanie a čistiacich strojov; údržba a oprava zberných nádob a kontajnerov na odpad; čistenie interiérov a exteriérov budov; upratovacie práce; čistenie kanalizačných vpustov; realizácia označovania ulíc a verejných priestranstiev; realizácia vodorovného a zvislého dopravného značenia cestných komunikácií.

39 - Nákladná cestná doprava; prenájom automobilov; preprava a skladovanie odpadu; prenájom skladovacích a prepravných kontajnerov

a nádob na odpad; distribúcia úžitkovej vody, elektrickej energie, tepelnej energie.

40 - Zber, spracovanie a recyklácia odpadu, mletie odpadov, pílenie, stínanie a spracovanie dreva, ničenie a likvidácia odpadu, spaľovanie odpadu, triedenie odpadu a recyklovanie surovín.

41 - Výchova a vzdelávanie v oblasti zberu, triedenia a recyklovania odpadov; vydávanie výchovných a vzdelávacích textov; pedagogická činnosť; organizovanie seminárov a workshopov pre mládež v oblasti environmentálnej výchovy; organizovanie zábavných a vzdelávacích súťaží spojených s odovzdávaním ocenení; organizovanie hier a zábavných podujatí pre predškolskú a školskú mládež.

44 - Záhradnícke práce; ničenie buriny; služby v oblasti záhradnej architektúry.

(540) JEŽKO SEPARKO

(550) slovná

(732) KOSIT, a. s., Rastislavova 98, 043 46 Košice, SK;

(740) SIGNUM, patentová a známková kancelária, Cicholes Štefan, Ing., Košice, SK;

(111) 233558

(151) 15.11.2012

(156) 30.4.2022

(180) 30.4.2032

(210) 702-2012

(220) 30.4.2012

(442) 6.8.2012

(450) 2.1.2013

(511) 30, 35, 39 NCL (10)

(511) 30 - Káva; kávové výťažky; náhradky kávy; kávové príchute; instantná káva.

35 - Reklama.

39 - Balenie tovarov.

(540)



(550) obrazová

(591) žltá, červená, modrá, hnedá, čierna, biela, zelená

- (732) BALIARNE OBCHODU, a. s. POPRAD, Hraničná 664/16,  
058 01 Poprad, SK;  
(740) Žuffa Ladislav, Ing., Poprad, SK;

**(111) 233559**

- (151) 15.11.2012  
(156) 30.4.2022  
(180) 30.4.2032  
(210) 703-2012  
(220) 30.4.2012  
(442) 6.8.2012  
(450) 2.1.2013

**(511) 30, 35, 39** NCL (10)

- (511) 30 - Káva; kávové výťažky; náhradky kávy; kávové príchuťe; instantná káva.  
35 - Reklama.  
39 - Balenie tovarov.

**(540)**

- (550) obrazová  
(591) žltá, červená, žltá-zlatá, hnedá, čierna, biela, sivá  
(732) BALIARNE OBCHODU, a. s. POPRAD, Hraničná 664/16,  
058 01 Poprad, SK;  
(740) Žuffa Ladislav, Ing., Poprad, SK;

**(111) 233568**

- (151) 15.11.2012  
(156) 7.5.2022  
(180) 7.5.2032  
(210) 751-2012  
(220) 7.5.2012  
(442) 6.8.2012  
(450) 2.1.2013

**(511) 32** NCL (10)

- (511) 32 - Minerálne vody; pramenité a stolové vody; dojčenské vody; ochutené vody; limonády; šumivé nápoje; ovocné šťavy; sirupy; výrobky z minerálnych vôd a iné nealkoholické nápoje.

**(540) Aquila první voda**

- (550) slovná

- (732) Mattoni 1873 a.s., Horova 1361/3, 360 01 Karlovy Vary, CZ;

- (740) TM & PATENT ATTORNEY NEUSCHL s. r. o., Bratislava, SK;

**(111) 233569**

- (151) 15.11.2012  
(156) 7.5.2022  
(180) 7.5.2032  
(210) 752-2012  
(220) 7.5.2012  
(442) 6.8.2012  
(450) 2.1.2013

**(511) 32** NCL (10)

- (511) 32 - Minerálne vody; pramenité a stolové vody; dojčenské vody; ochutené vody; limonády; šumivé nápoje; ovocné šťavy; sirupy; výrobky z minerálnych vôd a iné nealkoholické nápoje.

**(540) Aquila prvá voda**

- (550) slovná  
(732) Mattoni 1873 a.s., Horova 1361/3, 360 01 Karlovy Vary, CZ;  
(740) TM & PATENT ATTORNEY NEUSCHL s. r. o., Bratislava, SK;

**(111) 233602**

- (151) 15.11.2012  
(156) 17.4.2022  
(180) 17.4.2032  
(210) 5260-2012  
(220) 17.4.2012  
(442) 6.8.2012  
(450) 2.1.2013

**(511) 3, 5, 21** NCL (10)

- (511) 3 - Voňavkárske výrobky a prípravky patriace do triedy 3; éterické oleje; kozmetické výrobky a prípravky patriace do triedy 3; bieliace a iné prípravky na pranie a čistenie bielizne; prípravky na čistenie, leštenie, odmasťovanie a brúsenie; mydlá; vlasové vodičky; zubné pasty, zubné gély, ústne vody a prípravky na ústnu hygienu a ošetrovanie zubov a zubných protéz; holiace pasty a mydlá; šampóny; sprchové gély; deodoranty; antiperspiranty; výrobky a prípravky parfumérie patriace do triedy 3.

5 - Výrobky farmaceutické a zdravotnícke; dezinfekčné prostriedky a prípravky, pohlcovače pachov; dezodoračné prostriedky a prípravky; obväzový materiál.

21 - Zubné kefky, elektrické zubné kefky, puzdrá na zubné kefky; čistiace kefy, kozmetické kefy, kefy do kúpeľa, kefy na vlasy, kefy na domáce účely, kefy na použitie v kozmetike, kefy a štetce okrem maliarskych; dentálne nite.

(540)



- (550) obrazová  
(732) Profexy s.r.o., Tovarnícka 2104/19, 955 01 Topoľčany, SK;

**(111) 233645**

- (151) 15.11.2012  
(156) 20.4.2022  
(180) 20.4.2032  
(210) 638-2012  
(220) 20.4.2012  
(442) 6.8.2012  
(450) 2.1.2013

**(511) 29, 35, 40** NCL (10)

- (511) 29 - Saláma ako trvanlivý tepelne opracovaný mäsový výrobok.

35 - Maloobchodné a veľkoobchodné služby s uvedenými tovarmi; podpora predaja pre tretie osoby s uvedenými tovarmi; sprostredkovanie nákupu a predaja uvedených tovarov.

40 - Mäsiarstvo a údenárstvo; rozoberanie, spracovanie a konzervovanie mäsa; údenie potravín.

**(540) KREMENEČ SALÁMA**

- (550) slovná  
(732) MOF HOLDING, a. s., Chemlonská 1, 066 01 Humenné, SK;  
(740) PATEZNA, Regina Ivan, Ing., Košice-Západ, SK;

**(111) 233646**

- (151) 15.11.2012  
(156) 20.4.2022  
(180) 20.4.2032  
(210) 639-2012  
(220) 20.4.2012  
(442) 6.8.2012  
(450) 2.1.2013

**(511) 29, 35, 40** NCL (10)

- (511) 29 - Saláma ako trvanlivý tepelne opracovaný mäsový výrobok.

35 - Maloobchodné a veľkoobchodné služby s uvedenými tovarmi; podpora predaja pre tretie osoby s uvedenými tovarmi; sprostredkovanie nákupu a predaja uvedených tovarov.

40 - Mäsiarstvo a údenárstvo; rozoberanie, spracovanie a konzervovanie mäsa; údenie potravín.

(540)



- (550) obrazová  
(591) biela, červená, modrá, sivá, zelená, žltá  
(732) MOF HOLDING, a. s., Chemlonská 1, 066 01 Humenné, SK;  
(740) Ing. Ivan Regina, Košice, SK;

**(111) 233661**

- (151) 15.11.2012  
(156) 7.5.2022  
(180) 7.5.2032  
(210) 736-2012  
(220) 7.5.2012  
(442) 6.8.2012  
(450) 2.1.2013

**(511) 16, 35, 39, 41, 42, 43** NCL (10)

- (511) 16 - Baliaci papier, blahoprajné pohľadnice, brožované knihy, brožúry, brožúrky, bublinové obaly z plastických materiálov (na balenie), ceruzky, perá (kancelárske potreby), písacie potreby patriace do triedy 16, časopisy, etikety s výnimkou textilných, tlačené fotografie, grafické zobrazenie, grafiky, kalendáre, kartón, lepenka, papierové kávové filtre, knihy, lepenkové alebo papierové škatule, lepenkové alebo papierové obaly na fľaše, lepenkové platne (papiernický tovar), lepiace pásky na kancelárske účely na použitie v domácnosti, obálky (papiernický tovar), obaly (papiernický tovar), obrazy, papiernický tovar, periodické a neperiodické tlačené publikácie, plagáty, predmety z kartónu, prospekty, pútače z papiera alebo lepenky, puzdrá na doklady, reklamné tabule z papiera, kartónu alebo lepenky, grafické reprodukcie, tlačené reklamné materiály.

35 - Marketingové štúdie, public relations, obchodný alebo podnikateľský prieskum, organizovanie audiovizuálnych predstavení na komerčné a reklamné účely, organizovanie výstav na komerčné alebo reklamné účely, pomoc pri riadení obchodnej činnosti, maloobchodné a veľkoobchodné služby s reklamnými predmetmi, maloobchodné a veľkoobchodné služby s tovarmi uvedenými v triede 16 tohto zoznamu, poradenstvo v obchodnej činnosti, poskytovanie obchodných alebo podnikateľských informácií, prenájom reklamných materiálov, reklama, reklamná a propagačná činnosť, reklamné agentúry, rozširovanie reklamných oznamov, rozširovanie reklamných materiálov zákazníkom (letáky, prospekty, tlačivá, vzorky), sprostredkovanie obchodu s tovarom, televízna reklama, vydávanie a aktualizovanie reklamných materiálov a reklamných zvukovo-obrazových záznamov a periodických a neperiodických

publikácií na reklamné účely, vydávanie a rozširovanie reklamných textov, vydávanie reklamných alebo náborových textov, zásielkové reklamné služby, zbieranie údajov do počítačových databáz, zoraďovanie údajov v počítačových databázach, pomoc pri riadení obchodnej činnosti, poradenstvo v obchodnej činnosti, poskytovanie obchodných alebo podnikateľských informácií, predvádzanie (služby modeliek) na reklamné účely a podporu predaja, marketingové štúdie, obchodný alebo podnikateľský prieskum, obchodný manažment a podnikové poradenstvo, personálne poradenstvo, prieskum trhu, prieskum verejnej mienky, vzťahy s verejnosťou (prieskum vzťahov medzi podnikmi, inštitúciami a spoločenským prostredím), spracovanie textov, organizovanie reklamných hier na propagáciu predaja, prenájom reklamných priestorov, prenájom reklamných plôch, podpora predaja (pre tretie osoby), reklamná a inzertná činnosť prostredníctvom telefónnej dátovej alebo informačnej siete, poskytovanie informácií a iných informačných produktov reklamného charakteru, prenájom reklamno-informačných a reklamno-komunikačných miest, služby riadenia ľudských zdrojov, komerčné informačné kancelárie, sprostredkovanie služieb uvedených v triedach 35, 39, 41 a 42.

39 - Balenie a doručovanie darčkových a umeleckých predmetov; distribúcia umeleckých predmetov; doručovacie služby; doručovanie tovaru; informácie o balení a doručovaní darčkov a umeleckých predmetov; kuriérske služby; prenájom miesta na parkovanie; služby parkovania automobilov; prenájom skladísk; prenájom garáží; distribúcia tovaru na dobierku; skladovanie; prenájom skladov; balenie tovaru; dovoz; doprava: doručovanie tovaru; autobusová doprava; automobilová doprava; doprava osôb; doprava osôb nemotorovými prostriedkami; poskytovanie prepravných služieb nemotorovými vozidlami; letecká doprava; lodná doprava; prenájom automobilov; sprevádzanie cestujúcich; informácie o doprave; rezervácia dopravy; doručovacie služby; kuriérske služby; organizovanie okružných ciest; organizovanie exkurzií; organizovanie turistických plavieb; služby parkovania automobilov; poskytovanie pomoci pri doprave; prenájom dopravných prostriedkov; prenájom garáží; prenájom miesta na parkovanie; taxislužba; turistické prehliadky; služby vodičov.

41 - Divadelné predstavenia, služby v oblasti estrád, filmová tvorba, informácie o možnostiach rekreácie, informácie o možnostiach rozptýlenia, informácie o možnostiach zábavy, informácie o výchove a vzdelávaní, internátne školy, služby v kempingoch so športovým programom, výchovno- zábavné klubové služby, kluby zdravia (telesné cvičenia), výcvik, obveselenie; organizácia a vedenie dielní na výučbu, organizovanie a vedenie kolokvií, organizovanie a vedenie konferencií, organizovanie a vedenie kongresov, organizovanie a vedenie seminárov, organizovanie a vedenie sympózií, organizovanie kultúrnych alebo vzdelávacích výstav, organizovanie

plesov, organizovanie predstavení (manažérske služby), organizovanie súťaží vedomostných alebo zábavných, organizovanie súťaží krásy, organizovanie športových súťaží, organizovanie živých vystúpení, zábavné parky, služby prázdninových táborov (zábava), prenájom potápačského výstroja, prevádzkovanie športových zariadení, redigovanie scenárov, služby na oddych a rekreáciu, rozhlasová zábava, skúšanie a preskúšavanie (pedagogická činnosť), školenie, filmové štúdiá, telesné cvičenie, televízna zábava, tvorba videofilmov, umelecké módné agentúry, organizovanie a plánovanie večierkov, vydávanie kníh, vydávanie textov s výnimkou reklamných alebo náborových, výroba (tvorba) videofilmov, prenájom audioprístrojov, prenájom videokamier a videorekordérov, výroba divadelných alebo iných predstavení, výroba rozhlasových a televíznych programov, vyučovanie, vzdelávanie, zábava, pobavenie, živé predstavenia, praktický výcvik (ukážky), prevádzkovanie kasín, prevádzkovanie priestorov s hracími automatmi, prekladateľské služby, meranie časov na športových podujatiach, prevádzkovanie športových zariadení, prevádzkovanie kúpalísk, prenájom štadiónov, prenájom tenisových kurtov, služby poskytované na štadiónoch a športových ihriskách patriace do triedy 41.

42 - Spoločenské, politické alebo politologické analýzy a predpovede; poradenstvo v oblasti vývoja a výskumu životného prostredia, architektúry, urbanistického plánovania, inžinierskych činností, kontroly kvality, dizajnu, počítačových databáz, softvéru a hardvéru; expertné služby v oblasti politického manažmentu; priemyselné dizajnérstvo; štúdie technických projektov; projektová činnosť; umelecké dizajnérstvo; prevod (konverzia) dokumentov, dát či iných údajov z fyzických médií na elektronické médiá; grafické dizajnérstvo; navrhovanie (priemyselný dizajn); navrhovanie obalov; obalové dizajnérstvo; odborné poradenstvo týkajúce sa počítačov a príslušenstva k nim; poradenské a konzultačné služby v oblasti hardvéru a softvéru; výskum a vývoj nových výrobkov (pre zákazníkov); prenájom počítačov; servis počítačových programov; počítačové programovanie; poradenské služby v oblasti počítačového hardvéru; poradenské služby v oblasti počítačového softvéru; prenájom počítačového softvéru; tvorba softvéru; návrhy, štrukturovanie a programovanie či iné vytváranie počítačových programov a počítačových systémov, najmä programového vybavenia internetových, intranetových či iných sieťových serverov, serverových staníc a systémov vrátane ich inštalácie, zavádzania, aktualizácie a údržby; návrhy, štrukturovanie a programovanie či iné vytváranie báz dát iných dátových systémov a aplikácií na ich spracovanie vrátane poskytovania prístupu k nim a ich inštalácie, zavádzania, aktualizácie a údržby; návrhy, štrukturovanie a programovanie či iné vytváranie internetových či intranetových počítačových stránok a násteniek (webpages a websites) a internetových či intranetových aplikácií vrátane ich inštalácie,

zavádzania, aktualizácie a údržby; hosťovanie (poskytovanie voľného priestoru) na internetové či intranetové počítačové stránky a nástenky (webpages a websites) alebo hosťovanie (poskytovanie voľného priestoru) v rámci týchto stránok či nástienok; hosťovanie (poskytovanie voľného priestoru) na internetové či intranetové aplikácie; prevod (konverzia) počítačových programov, dát či iných údajov v elektronickej podobe z rôznych formátov do iných formátov; prevod (konverzia) dokumentov, dát či iných údajov z fyzických médií na elektronické médiá; aktualizovanie počítačových programov; hosťovanie na počítačových stránkach (webových stránkach); inštalácia počítačových programov; návrh počítačových systémov; obnovovanie počítačových databáz; zhotovovanie kópií počítačových programov; prenájom počítačového softvéru; prevod a konverzia počítačových programov a údajov; prieskum v oblasti využitia počítačov; vytváranie a udržiavanie webových stránok pre zákazníkov.

43 - Služby barov, kaviarne, internetové kaviarne, rýchle občerstvenie (bufety), hotelierske služby, prenájom prednáškových sál, príprava a dodávka jedla na objednávku do domu, reštaurácie, samoobslužné reštaurácie, hotely, prenájom prechodného ubytovania, rezervácia hotelov, rezervácia penziónov, rezervácia prechodného ubytovania, ubytovacie kancelárie (prechodné ubytovanie, hotely, penzióny), zaobstarávanie ubytovania a stravovania v hoteloch, penziónoch, turistických a prázdninových táboroch, ubytovniach, na farmách a rekreačných zariadeniach.

(540)



(550) obrazová

(732) Mesto Banská Bystrica, Československej armády 26, 974 01 Banská Bystrica, SK;

(111) 233887

(151) 14.1.2013

(156) 8.2.2022

(180) 8.2.2032

(210) 195-2012

(220) 8.2.2012

(442) 2.10.2012

(450) 1.3.2013

(511) 16, 35, 36, 41, 42 NCL (10)

(511) 16 - Tlačoviny; časopisy (periodiká), plagáty všetkých druhov a rozmerov, knihy, brožúry, časopisy, periodiká, tlačivá, ročenky, katalógy, kalendáre, príručky, prospekty, publikácie, papierové vlajky, papierové zástavky, pútače z papiera alebo lepenky, pečiatky,

pečate, pečatné vosky, písacie potreby, papiernický tovar, obálky, obaly, nálepky, netextilné etikety, kancelárske potreby s výnimkou nábytku, kancelárske potreby použité ako reklamné predmety, adresné štítky do adresovacích strojov, obežníky, kancelársky papier, listový papier, papierové pásy, baliaci papier, albumy, atlasy, plastové fólie na balenie, formuláre, formuláre na zmluvy a podania, predmety z kartónu, lepiace štítky, lepidlá a lepiace pásy na kancelárske účely a použitie v domácnosti, spisové obaly, stolové prestieranie z papiera papierové servítky, kopírovací papier, papierové utierky, vrecia a vrecká z papiera alebo plastických materiálov, vzory na výrobu odevov.

35 - Odborné, obchodné poradenstvo, vzťahy s verejnosťou (prieskum vzťahov medzi podnikmi, inštitúciami a spoločenským prostredím), poradenská a konzultačná činnosť v oblasti dovozu a vývozu obchodného tovaru a služieb, daňové poradenstvo v oblasti podnikania s výnimkou poradenstva týkajúceho sa daňových odhadov, vyhľadávanie informácií v počítačových databázach, podpora predaja (pre tretie osoby), kopírovanie alebo rozmnožovanie dokladov, dokumentov a pod., kancelárske práce, marketingové štúdie, organizačné, poradenské služby v oblasti obchodného alebo podnikateľského riadenia, odhady v oblasti obchodu a podnikania hospodárske, podnikateľské analýzy, predpovede hospodárske a ekonomické, ekonomické hospodárske a obchodné prognózy, ekonomické hospodárske a obchodné projekty rozvoja, reklamná, inzertná a propagačná činnosť, reklamná, inzertná a propagačná činnosť v oblasti kultúrnych a spoločenských podujatí, on-line reklama na počítačovej komunikačnej sieti, vydávanie, aktualizovanie reklamných materiálov a oznamov zákazníkom, veľkoobchodné a maloobchodné služby prostredníctvom siete internet v oblasti počítačov, počítačového softvéru, multimediálneho vybavenia, multimediálneho príslušenstva, telekomunikačného vybavenia, strojov, papiernického tovaru a tlačovín, kancelárskych potrieb, kníh a audiovizuálnych záznamov, sprostredkovanie obchodu s tovarom, poskytovanie obchodných a podnikateľských informácií, obchodný manažment, rady spotrebiteľom, obchodný a podnikateľský prieskum, obchodný manažment, administratívne spracovanie obchodných objednávok, obchodná správa licencií výrobkov a služieb pre tretie osoby, prieskum trhu a verejnej mienky, obchodné odhady, public relations, obchodné odhady a prieskum, maloobchodné služby v oblasti počítačov, počítačového softvéru, multimediálneho vybavenia, multimediálneho príslušenstva, telekomunikačného vybavenia, strojov, papiernického tovaru a tlačovín, kancelárskych potrieb, kníh a audiovizuálnych záznamov, prezentácia v komunikačných médiách pre maloobchod, prenájom reklamných priestorov, reklamného materiálu a reklamného času všetkých komunikačných médiách, vylepovanie plagátov, organizovanie výstav, veľtrhov, koncertov, večierkov, prezentácií, súťaží módných prehliadok na

obchodné a reklamné účely, predvádzanie tovaru, predvádzanie (služby modeliek) na reklamné účely a podporu predaja, vyhľadávanie sponzorov, zbieranie údajov do počítačových databáz, zoraďovanie údajov v počítačových databázach, nábor zamestnancov, služby sprostredkovateľní práce, vydávanie náborových textov, obchodné sprostredkovanie služieb v triede 35.

36 - Financie; spravovanie financií; finančné informácie; finančné služby; finančné analýzy a odhady; finančné poradenstvo; finančné sponzorstvo; uzatváranie poisťiek; informácie o poistení; poradenstvo v oblasti poistenia; poisťo-technické služby (štatistika); platenie splátok; sprostredkovanie poistenia; sprostredkovanie (maklérstvo); vydávanie šekov a kariér poskytujúcich zľavy; vydávanie a manažment platobných prostriedkov; organizovanie zbierok a dobročinných zbierok.

41 - Odborné vzdelávanie vrátane vedenia a konzultácií, inštruktáží a pod., akadémie odborného vzdelávania, diaľkové a dištančné štúdium vrátane vzdelávania s podporou počítačovej komunikačnej siete (e-learning, INTERNET), výchovne a zábavné klubové služby, knižnice (požičiavanie kníh) vrátane poskytovania e-publikácií on line bez možnosti kopírovania, organizovanie a vedenie kongresov, konferencií kolokvia, seminárov, sympózií, dielní na výučbu (workshopov), organizovanie súťaží, vydávanie publikácií, kníh, organizovanie a vedenie súťaží na zábavné, kultúrne, športové a vzdelávacie účely, organizovanie večierkov na zábavné, kultúrne, športové a vzdelávacie účely, organizovanie výstav na zábavné, kultúrne a vzdelávacie účely, organizovanie festivalov, nahrávanie hudby a hudobných programov, organizovanie plesov, organizovanie živých vystúpení, organizovanie lotérií a tombol, odborné konzultácie v oblasti filmovej tvorby a audio- a videonahrávok, vydavateľská činnosť s výnimkou vydávania reklamných textov, služby na oddych a rekreáciu, informácie o možnostiach rekreácií, vyučovanie a vzdelávanie, vydávanie (on line-) kníh a časopisov v elektronickej forme.

42 - Vedecké a technologické služby, ako aj výskum v oblasti vedy a priemyslu, priemyselné analýzy a priemyselný výskum, návrh a vývoj počítačového hardvéru a softvéru.

(540)



**Združenie mladých  
podnikateľov Slovenska**

- (550) obrazová  
(591) modrá, čierna  
(732) Združenie mladých podnikateľov Slovenska, Cukrová 14, 813 39 Bratislava, SK;

**(111) 234046**

(151) 15.1.2013

(156) 20.7.2022

(180) 20.7.2032

(210) 1151-2012

(220) 20.7.2012

(442) 2.10.2012

(450) 1.3.2013

**(511) 35, 41, 43** NCL (10)

(511) 35 - Organizovanie komerčných alebo reklamných výstav a veľtrhov, organizovanie výstav na komerčné alebo reklamné účely, prieskum trhu, rozširovanie reklamných materiálov zákazníkom (letáky, prospekty, tlačivá, vzorky), zasielanie reklamných materiálov zákazníkom, vydávanie a aktualizovanie reklamných materiálov, reklama, rozhlasová reklama, televízna reklama, poradenstvo v obchodnej činnosti, pomoc pri riadení obchodnej činnosti, poskytovanie obchodných alebo podnikateľských informácií, profesionálne obchodné alebo podnikateľské poradenstvo, obchodný alebo podnikateľský prieskum, obchodný manažment a podnikové poradenstvo, personálne poradenstvo, poradenstvo pri vedení podnikov, posudzovanie efektívnosti prevádzky a racionalizácie práce, obchodná administratíva, podpora predaja (pre tretie osoby), príprava inzertných stĺpcov.

41 - Vzdelávanie, praktické cvičenia (ukážky), organizovanie kultúrnych alebo vzdelávacích výstav, organizovanie a vedenie kongresov, organizovanie a vedenie konferencií, organizovanie a vedenie koncertov, organizovanie a vedenie seminárov, organizovanie a vedenie sympózií, organizovanie kultúrnych alebo vzdelávacích výstav, organizovanie športových súťaží, organizovanie živých vystúpení, plánovanie a organizovanie večierkov, organizovanie vedomostných a zábavných súťaží, organizovanie výcvikov a školení, klubové služby (výchovno-zábavné).

43 - Prevádzkovanie ubytovania (poskytovanie prechodného ubytovania, prevádzkovanie hotelového ubytovania), hotelierske služby, prevádzkovanie reštauračných, jedálenských a bufetových zariadení.

(540)

**DIETĀ a RODINA**

(550) obrazová

(591) ružová, modrá

(732) INCHEBA, a. s., Viedenská cesta 3-7, 851 01 Bratislava, SK;

**(111) 234128**

(151) 13.2.2013

(156) 19.4.2022

(180) 19.4.2032

(210) 629-2012

(220) 19.4.2012

(442) 5.11.2012

(450) 3.4.2013

**(511) 9, 16, 35, 38, 41, 42, 45** NCL (10)

(511) 9 - Nahrané a nenahrané nosiče záznamov zvuku a obrazu; elektronické diáre; elektronické časopisy; elektronické periodiká a knihy v elektronickej podobe; elektronické encyklopédie a slovníky; elektronické publikácie; súvisiaci softvér a hardvér vrátane elektronických multimediálnych aplikácií, multimediálnych alebo informačných katalógov a aplikácií na prezeranie; spracovávanie alebo uchovávanie dát v elektronickej podobe; nahrané počítačové programy; optické nosiče údajov; elektronické perá (na vizuálne zobrazovacie zariadenia); elektronický prekladový vreckový slovník; nahrané operačné programy; počítačový softvér; počítačový softvér využívaný pre globálnu počítačovú sieť (internet); dáta, bazy dát nahraté na nosičoch; databázové systémy; informácie a záznamy v elektronickej podobe bez ohľadu na to, či sú uložené na samostatných nosičoch a/alebo v rámci dátových, informačných či telekomunikačných sietí.

16 - Baliaci papier, blahoprajné pohľadnice, brožované knihy, brožúry, brožúrky, plastové bublinové fólie (na balenie), ceruzky, perá, písacie potreby patriace do triedy 16, časopisy (periodiká), etikety s výnimkou textilných, fotografie (tlačoviny), grafické zobrazenie, grafiky, kalendáre, kartón, lepenka, papierové kávové filtre, knihy, lepenkové alebo papierové škatule, lepenkové alebo papierové obaly na fľaše, drevitá lepenka (papiernický tovar), lepiace pásky na kancelárske účely a na použitie v domácnosti, obálky (papiernický tovar), obaly (papiernický tovar), obrazy, papiernický tovar, tlačené periodické a neperiodické publikácie, plagáty, predmety z kartónu, prospekty, pútače z papiera alebo lepenky, puzdrá na doklady, reklamné tabule z papiera, kartónu alebo lepenky, reprodukcie grafické, tlačené reklamné materiály.

35 - Maloobchodná a veľkoobchodná činnosť s tovarmi uvedenými v triedach 9 a 16, marketingové štúdie, obchodný alebo podnikateľský prieskum, organizovanie audiovizuálnych predstavení na komerčné a reklamné účely, organizovanie výstav na komerčné alebo reklamné účely, pomoc pri riadení obchodnej činnosti, poradenstvo v obchodnej činnosti, poskytovanie obchodných alebo podnikateľských informácií, prenájom reklamných materiálov, reklama, reklamná a propagačná činnosť, reklamné agentúry, rozširovanie reklamných oznamov, rozširovanie reklamných materiálov zákazníkom (letáky, prospekty, tlačivá, vzorky), televízna reklama, vydávanie a aktualizovanie reklamných materiálov a zvukovo-obrazových záznamov a periodických a neperiodických publikácií na reklamné účely, vydávanie a rozširovanie reklamných textov, vydávanie reklamných alebo náborových textov, zasielkové reklamné služby, zbieranie údajov do počítačových databáz, zoraďovanie údajov v počítačových databázach, predvádzanie (služby modeliek) na reklamné účely a podporu predaja, obchodný manažment a podnikové poradenstvo, personálne poradenstvo, prieskum trhu, prieskum verejnej mienky, vzťahy s verejnosťou (prieskum vzťahov medzi podnikmi, inštitúciami a spoločenským prostredím),

spracovanie textov, organizovanie reklamných hier na propagáciu predaja, prenájom reklamných priestorov, prenájom reklamných plôch, podpora predaja (pre tretie osoby), reklamná a inzertná činnosť prostredníctvom telefónnej dátovej alebo informačnej siete, poskytovanie informácií a iných informačných produktov reklamného charakteru, prenájom reklamných informačných a komunikačných miest, služby riadenia ľudských zdrojov, komerčné informačné kancelárie, sprostredkovanie obchodu s tovarom, obchodné sprostredkovanie služieb uvedených v triedach 35, 38, 41, 42 a 45.

38 - Elektronická pošta, tlačové kancelárie, komunikácia prostredníctvom optických káblov, počítačová komunikácia, komunikácia pomocou počítačových terminálov, posielanie správ, prenos správ a obrazových informácií pomocou počítača, telekomunikačné služby poskytované prostredníctvom svetovej počítačovej siete (internet), elektronickej pošty a prenosu dát v reálnom čase (prenosu zvuku, obrazu, textu alebo iných dát či informácií) a poskytovanie a sprostredkovanie služieb s tým spojených vrátane poskytovania prístupu a pripojenia k týmto telekomunikačným sieťam vrátane internetu, prevádzkovanie verejnej alebo neverejnej telekomunikačnej siete, telekomunikačný prenos elektronických tlačovín, časopisov, periodík, kníh a iných dát prostredníctvom verejnej alebo neverejnej telekomunikačnej siete vrátane internetu, telekomunikačný prenos informácií na internete vrátane prevádzkovania elektronických nástienok, diskusných skupín a fór a poskytovanie prístupu k on-line informačným službám dát.

41 - Činnosť v oblasti zábavy a kultúry a športu; organizovanie športových podujatí a súťaží; organizovanie súťaží (vedomostných alebo zábavných); organizovanie predstavení (manažérske služby), hudobných a tanečných produkcií; činnosť umeleckej a športovej agentúry; informácie o možnostiach zábavy; filmová tvorba; fotografická reportáž; fotografovanie; organizovanie a plánovanie večierkov; organizovanie a vedenie kolokvií; organizovanie a vedenie konferencií; organizovanie a vedenie kongresov; organizovanie a vedenie seminárov; organizovanie a vedenie sympózií; organizovanie audiovizuálnych predstavení na účely kultúrne a zábavné; organizovanie kultúrnych alebo vzdelávacích výstav; organizovanie plesov; organizovanie súťaží krásy; požičiavanie nahratých nosičov zvukových a zvukovo-obrazových záznamov; prenájom hudobných nástrojov a hudobnej aparatury; usporadúvanie predstavení divadelných, filmových, koncertných a iných; usporadúvanie koncertov, hudobných a tanečných produkcií; vydavateľská činnosť s výnimkou vydávania reklamných textov; vydávanie periodických a neperiodických publikácií s výnimkou reklamných; zverejňovanie a vydávanie kníh, revue a magazínov; výchovno-zábavné klubové služby; výroba (tvorba) videofilmov; organizovanie živých vystúpení; živé predstavenia.



42 - Grafický dizajn, navrhovanie (priemyselný dizajn), navrhovanie obalov, obalový dizajn, odborné poradenstvo týkajúce sa návrhu a vývoja počítačov a príslušenstva k nim, poradenské a konzultačné služby v oblasti návrhu a vývoja hardvéru a softvéru, priemyselný dizajn, štúdie technických projektov, projektová činnosť, umelecký dizajn, výskum a vývoj nových výrobkov (pre zákazníkov), prenájom počítačov, servis počítačových programov, počítačové programovanie, poradenské služby v oblasti návrhu a vývoja počítačového hardvéru, poradenské služby v oblasti počítačového softvéru, prenájom počítačového softvéru, tvorba softvéru, návrhy, štruktúrovanie a programovanie či iné vytváranie počítačových programov a počítačových systémov, najmä programového vybavenia internetových, intranetových či iných sieťových serverov, serverových staníc a systémov vrátane ich inštalácie, zavádzania, aktualizácie a údržby, návrhy, štruktúrovanie a programovanie či iné vytváranie báz dát, iných dátových systémov a aplikácií na ich spracovanie vrátane poskytovania prístupu k nim a ich inštalácie, zavádzania, aktualizácie a údržby, návrhy, štruktúrovanie a programovanie či iné vytváranie internetových či intranetových počítačových stránok a násteniek (webpages a websites) a internetových či intranetových aplikácií vrátane ich inštalácie, zavádzania, aktualizácie a údržby, hostovanie (poskytovanie voľného priestoru) na internetové či intranetové počítačové stránky a nástenky (webpages a websites) alebo hostovanie (poskytovanie voľného priestoru) v rámci týchto stránok či násteniek, hostovanie (poskytovanie voľného priestoru) na internetové či intranetové aplikácie, prevod (konverzia) počítačových programov, dát či iných údajov v elektronickej podobe z rôznych formátov do iných formátov, prevod (konverzia) dokumentov, dát či iných údajov z fyzických médií na elektronické médiá, aktualizovanie počítačových programov, hostovanie na počítačových stránkach (webových stránkach), inštalácia počítačových programov, návrh počítačových systémov, obnovovanie počítačových databáz, počítačové programy (zhotovovanie kópií), prevod a konverzia počítačových programov a údajov (okrem fyzickej konverzie), analýzy počítačových systémov, vytváranie a udržiavanie webových stránok pre zákazníkov.

45 - Spravovanie autorských práv, zoznamovacie služby, zoznamovacie služby poskytované prostredníctvom počítačovej siete, agentúry poskytujúce služby hostesiek, modelov a modeliek na sprevádzanie do spoločností, agentúry poskytujúce služby sprievodcov a sprievodkýň nie turistických, sprevádzanie do spoločnosti, požičiavanie oblekov a večerných šiat, služby svadobných agentúr, zabezpečovanie svadobných ceremónií, služby predmanželských a manželských poradní, licencie práv duševného vlastníctva.

**(540) BYSTRICKÉ ZVONY**

(550) slovná

(732) Béreš Atila, Robotnícka 11, 974 01 Banská Bystrica 1, SK;

(740) Belička Ivan, Banská Bystrica, SK;

**(111) 234252**

(151) 13.2.2013

(156) 23.8.2022

(180) 23.8.2032

(210) 5562-2012

(220) 23.8.2012

(442) 5.11.2012

(450) 3.4.2013

**(511) 29, 30, 32** NCL (10)

(511) 29 - Mäso; ryby, s výnimkou živých; hydina, nie živá, divina; mäsové výťažky; konzervované, mrazené, sušené, varené ovocie a zelenina; želatína; džemy; kompóty; vajcia; mlieko a mliečne výrobky; jedlé oleje a tuky; konzervované strukoviny; bujóny a vývary všetkých druhov, gélové bujóny; polievky, instantné polievky; zmesi na prípravu hotových jedál na báze živočíšnych surovín; zmesi na prípravu štiav k mäsu na báze živočíšnych surovín; závary do polievok zo živočíšnych surovín; mäsové polotovary; mäsové gulôčky; výrobky z rýb.

30 - Káva; čaj; kakao; kávové náhradky; ryža; tapioka; ságo; múka a prípravky z obilnín; chlieb; pečivo; cukrovinky; zmrzlina; cukor; med; melasový sirup; kvasnice; prášky do pečiva; soľ; horčica; ocot; ľad; korenie; koreniace zmesi; zmesi korenia a bylín; knedle v prášku; instantná zemiaková kaša; múčniky v prášku; pudinky v prášku; zmes na polevy; instantná krupicová kaša; instantná ryžová kaša; mliečna ryža; tekuté koreniace prípravky; omáčky; chilli omáčky; sójové omáčky; studené omáčky; sladké omáčky toppingy; marinády; zálievky do šalátov; tekuté ochucovadlá; kuskus; cestoviny; tortelliny; škrob; chuťové prísady; cukrárenské výrobky; zmesi na prípravu hotových jedál na báze rastlinných surovín; zmesi na prípravu štiav k mäsu na báze rastlinných surovín; krutónky, závary do polievok z rastlinných surovín.

32 - Pivá; minerálne vody; šumivé nápoje a iné nealkoholické nápoje; nápoje a šťavy ovocné; sirupy a iné prípravky na výrobu nápojov; nápoje v prášku.

(540)



**TAJOMSTVO EXTRA CHUTI**

(550) obrazová

(732) Orkla Foods Česko a Slovensko a.s., Mělnická 133, 277 32 Byšice, CZ;

(740) Mgr. Jana Šuranová Traplová, advokátka, Praha, CZ;

**(111) 234253**

(151) 13.2.2013

(156) 23.8.2022

- (180) 23.8.2032  
 (210) 5563-2012  
 (220) 23.8.2012  
 (442) 5.11.2012  
 (450) 3.4.2013  
**(511) 29, 30, 32** NCL (10)  
 (511) 29 - Mäso; ryby, s výnimkou živých; hydina, nie živá, divina; mäsové výťažky; konzervované, mrazené, sušené, varené ovocie a zelenina; želatína; džemy; kompóty; vajcia; mlieko a mliečne výrobky; jedlé oleje a tuky; konzervované strukoviny; bujóny a vývary všetkých druhov, gélové bujóny; polievky, instantné polievky; zmesi na prípravu hotových jedál na báze živočíšnych surovín; zmesi na prípravu štiav k mäsu na báze živočíšnych surovín; zavyarky do polievok zo živočíšnych surovín; mäsové polotovary; mäsové guľôčky; výrobky z rýb.  
 30 - Káva; čaj; kakao; kávové náhradky; ryža; tapioka; ságo; múka a prípravky z obilnín; chlieb; pečivo; cukrovinky; zmrzlina; cukor; med; melasový sirup; kvasnice; prášky do pečiva; soľ; horčica; ocot; ľad; korenie; koreniace zmesi; zmesi korenia a bylín; knedle v prášku; instantná zemiaková kaša; múčniky v prášku; pudinky v prášku; zmes na polevy; instantná krupicová kaša; instantná ryžová kaša; mliečna ryža; tekuté koreniace prípravky; omáčky; chilli omáčky; sójové omáčky; studené omáčky; sladké omáčky toppings; marinády; zálievky do šalátov; tekuté ochucovadlá; kuskus; cestoviny; tortellini; škrob; chuťové prísady; cukrárenské výrobky; zmesi na prípravu hotových jedál na báze rastlinných surovín; zmesi na prípravu štiav k mäsu na báze rastlinných surovín; krutónky, zavyarky do polievok z rastlinných surovín.  
 32 - Pivá; minerálne vody; šumivé nápoje a iné nealkoholické nápoje; nápoje a šťavy ovocné; sirupy a iné prípravky na výrobu nápojov; nápoje v prášku.

**(540)****(550)** obrazová

- (732) Orkla Foods Česko a Slovensko a.s., Mělnická 133, 277 32 Byšice, CZ;  
 (740) Mgr. Jana Šuranová Traplová, advokátka, Praha, CZ;

**(111) 234298**

- (151) 12.3.2013  
 (156) 15.10.2022  
 (180) 15.10.2032  
 (210) 1526-2012  
 (220) 15.10.2012  
 (442) 3.12.2012  
 (450) 3.5.2013

**(511) 29, 35, 39** NCL (10)

- (511) 29 - Mäso, hydina vrátane potravín z nich; mäsové výťažky; čerstvé, chladené, mrazené a konzervované mäsové výrobky z hydiny, mäsa, porciované hydínové mäso a vnútornosti; upravené hydínové mäso vrátane polotovarov; hotové jedlá z hydiny, mäsa; vajcia a vaječné výrobky, jedlé tuky.  
 35 - Reklamné služby; obchodný manažment, obchodná správa; obchodná administratíva; kancelárske práce; maloobchodné a veľkoobchodné služby s tovarmi v triede 29; prezentácia výrobkov všetkými druhmi médií na obchodné účely.  
 39 - Preprava; balenie a skladovanie tovaru; organizovanie ciest.

**(540) Úprimné kurča s rodokmeňom**

- (550) slovná  
 (732) Hyza, a.s., Odbojárov 2279/37, 955 92 Topoľčany, SK;  
 (740) Ing. Zuzana Girmanová - GIRMAN IP MANAGEMENT, Nitra, SK;

**(111) 234315**

- (151) 12.3.2013  
 (156) 27.4.2022  
 (180) 27.4.2032  
 (210) 706-2012  
 (220) 27.4.2012  
 (442) 3.12.2012  
 (450) 3.5.2013

**(511) 12, 16, 17, 35, 37** NCL (10)

- (511) 12 - Zariadenia do automobilov proti oslneniu; tienidlá proti slnku do automobilov; ochranné tepelné štíty pre vozidlá; ochranné poťahy a pásy na vozidlá, najmä vo forme fólií na celú karosériu alebo na jej časti vo farebnom, metalickom alebo čírom vyhotovení; čelné sklá; okenné tabule na okná automobilov; gumené ochranné lišty na dvere vozidiel; ochranné poťahy na dvere vozidiel; ochranné pásy s reflexnou výplňou na pozemné vozidlá; ochranné pásy na karosérie vozidiel; okenné tabule na okná automobilov; spätné zrkadlá; ochranné lišty na dvere vozidiel; aerodynamické nadstavce na karosérie vozidiel; diely na úpravu karosérie vozidiel predávané v podobe súprav; izolované panely pre karosérie vozidiel; autá; automobily; vozidlá; plátenné strechy na automobily; autopoťahy; autosedadlá; sedadlá automobilov; poťahy na sedadlá vozidiel; karosérie dopravných prostriedkov; poťahy na volanty vozidiel;

volanty vozidiel; zariadenia na pohyb po zemi, vode alebo vo vzduchu.

16 - Nálepky na auto; nálepky; farebné pásy; tlačené formuláre; tlačivá; ročenky; tlačoviny; albumy; pohľadnice; tlačené fotografie; stojany na fotografie; piapiernický tovar a písacie potreby; umelohmotné fólie na balenie; fólie z lepiacich rozťahnutelných plastových hmôt ako obaly; plastové vodotesné obalové fólie; lepiace fólie na papier; obalové materiály z plastických hmôt, ktoré nie sú zahrnuté v iných triedach; lepidlá na papier a na použitie v domácnosti; obaly na doklady; spisové obaly; tlačiarenské písmo; šablóny a formy; pečiatky; pečate; knihárske výrobky; knihy; brožúry; časopisy; tlačené publikácie; tlačené reklamné publikácie; periodiká; atlasy; záložky do kníh; štočky, katalógy, databázy na papierových nosičoch; grafické zobrazenia; plagáty všetkých druhov a rozmerov; grafiky; obrazy; papierové propagačné materiály; plány; podložky na písanie; tlačené reklamné a úžitkové manuály; reklamné tabule z papiera, kartónu alebo lepenky; skicáre; kalendáre; príručky; tlačené prospekty; papierové vlajky; papierové zástavky; pútače z papiera alebo lepenky; zošity; hárk; obálky; obaly; netextilné etikety; kancelárske potreby s výnimkou nábytku, predovšetkým kancelárske potreby použité ako reklamné alebo darčkové predmety; papier, kartón, lepenka a výrobky z týchto materiálov, ktoré nie sú zahrnuté v iných triedach; predmety z kartónu; kartónové reklamné materiály na rozširovanie; kartónové reklamné značky; písacie sady a súpravy; perá (kancelárske potreby); ceruzky; držiaky na písacie potreby; plniace perá; kancelárske svorky; stojany na perá a ceruzky.

17 - Nekovové reflexné fólie na odstraňovanie prenosu tepla; antireflexné farebné fólie na okná; priesvitné dvojvrstvé fólie z polykarbonátu; priesvitné trojvrstvé fólie z polykarbonátu; fólie z polymérových materiálov iné ako fólie na balenie a obalovanie; polyvinylchloridová fólia iná ako na balenie; fólie z potlačiteľného povlakovaného polyetylénu; autofólie; fólie na karosériu alebo na sklá automobilov; ohybné plastové fólie iné ako na balenie; samolepiace fólie, okrem fólií na piapiernické účely alebo do domácnosti; krycie fólie; umelohmotné fólie nie ako obalovací materiál; fólie na použite vo výrobnom procese; akrylové fólie na použitie vo výrobnom procese; fólie z potlačiteľných syntetických materiálov; nálepky s výnimkou nálepiek na lekárske a kancelárske účely alebo na použitie v domácnosti; azbestové bezpečnostné clony; gumené bezpečnostné clony; viskóзовé fólie s výnimkou fólií na balenie; fólie z viskózy (polotovary); fúkané fólie iné ako na balenie; gumené fólie na tesnenia; gumené výrobky na ochranné účely; tesniace, upchávacie a izolačné materiály; žiaruvzdorné izolačné materiály; gumené fólie na izoláciu; izolačná plst; izolačné hmoty zabraňujúce sálianiu tepla; izolačné laky; izolačné materiály; izolačné náterové farby; izolačné pásy; izolačné povlaky; izolačné rukavice; izolačné tkaniny; izolačné žiaruvzdorné materiály; trosková

vlna (izolačný materiál); izolačný papier; izolanty (izolačné materiály); izolačné fólie; izolanty (izolačné materiály); kovové fólie na izoláciu; polyetylénové izolačné fólie; prúžky kovových fólií na izolovanie; polyuretánové fólie na tesniace a izolačné účely; akustické fólie; celulóзовé fólie na výrobné účely; fólie z celulózy na iné ako baliace účely; fólie z regenerovanej celulózy s výnimkou fólií na balenie; fixačné fólie pre vylepšenie obrázkov vytlačených na podkladoch; fólie používané pri výrobe obalov; fólie pre priemyselné a obchodné balenie; fólie používané pri výrobe ozdobných značiek; vysokolesklé fólie z mäkkého polyvinylchloridu, používané vo výrobe; priehľadné fólie z akrylových živíc na ochranu pred elektromagnetickým žiarením; polyuretánové fólie na laminovanie skla; fólie z plastických materiálov na poľnohospodárske účely; karbónové vlákna okrem vlákien na textilné použitie; nálepky s výnimkou nálepiek na lekárske a kancelárske účely alebo na použitie v domácnosti; adhézne pásy s výnimkou pásov na kancelárske a lekárske použitie a použitie v domácnosti; materiály zabraňujúce vyžarovaniu tepla; tesniace obloženia; nárazníky (gumené na tlmenie nárazov); adhézne pásy s výnimkou pásov na kancelárske a lekárske použitie a použitie v domácnosti; azbestové tesnenia; guma (ako surovina alebo polotovar); tesnenia (dverí alebo okien); tesnenia; tesniace alebo vycpávkové materiály z gummy alebo plastov; tesniace tmely; tesniace materiály; kaučuk, gutaperča, guma, azbest, slúda a výrobky z týchto materiálov, ktoré nie sú zahrnuté v iných triedach; plastové výlisky ako polotovary; ohybné rúry a hadice s výnimkou kovových.

35 - Obchodné poradenstvo v oblasti autofólií a okenných fólií na budovy; administratívne spracovanie obchodných objednávok; obchodné alebo podnikateľské informácie; veľkoobchodné a maloobchodné služby s autofóliami, s fóliami s kovovou aj nekovovou vrstvou, s ochrannými autofóliami, s tuningovými autofóliami a s chrómovými doplnkami automobilov, s bezpečnostnými fóliami, s izolačnými fóliami, so solárnymi, reflexnými exteriérovými fóliami, s ochrannými fóliami vo farebnom alebo čírom vyhotovení na karosérie proti kamienkom, skalkám, s bezpečnostnými, izolačnými a ochrannými okennými fóliami na budovy a s ostatnými tovarmi uvedenými v triedach 12, 16 a 17; zhromažďovanie rozličných výrobkov (okrem dopravy), najmä uvedených tovarov s cieľom umožniť zákazníkovi, aby si mohli tieto výrobky pohodlne prehliadať a nakupovať, a to prostredníctvom maloobchodných predajní, veľkoobchodných predajní, prostredníctvom katalógového predaja alebo elektronickými prostriedkami, prostredníctvom webových stránok alebo prostredníctvom telenákupu; vydávanie a aktualizovanie reklamných alebo náborových materiálov; marketingové štúdie; kancelárie zaoberajúce sa dovozom, vývozom alebo reexportom; podpora predaja pre tretie osoby; vedenie kartoték v počítači; sekretárske služby; online

reklama na počítačovej komunikačnej sieti; reklamné služby; organizovanie komerčných alebo reklamných výstav a veľtrhov; prenájom reklamných priestorov; obchodné sprostredkovanie služieb v triedach 35 a 37; poskytovanie rád a informácií o uvedených službách prostredníctvom komunikačných médií, elektronickej pošty, SMS správ, počítačových sietí a internetu alebo verbálne.

37 - Inštalácia automobilového príslušenstva; fóliovanie okien; montáž, nanášanie a opravy autofólií; športové úpravy, tuning automobilov a motocyklov; tuning automobilov a motocyklov spočívajúci najmä v nanášaní fólií, potahov a nálepiek; aplikovanie bezpečnostných alebo protislnečných alebo okrasných fólií na zasklené povrchy; antikoročná úprava motorových vozidiel; protikoročné nátery na ošetrovanie vozidiel; leštenie vozidiel; údržba okien vozidiel; čistenie, leštenie, mazanie a údržba automobilov; autoopravovne (údržba, opravy a tankovanie); autoservisy (údržba, opravy a tankovanie); inštalácia skla a zasklených prvkov; čalúnenie; čalúnkové opravy; chemické čistenie; prenájom čistiacich strojov; inštalácia okien a dverí; izolovanie proti vlhkosti; lakovanie, glazovanie; mazanie vozidiel; čistenie okien; oprava opotrebovaných alebo poškodených motorov a strojov; protektorovanie pneumatík; vulkanizácia pneumatík (oprava); inštalácia, údržba a opravy strojov; tepovanie interiérov automobilov; umývanie dopravných prostriedkov; opravy havarovaných vozidiel; stavebníctvo; opravy; inštalácie služby; inštalácia a opravy poplašných a zabezpečovacích systémov; poskytovanie rád a informácií o uvedených službách prostredníctvom komunikačných médií, elektronickej pošty, SMS správ, počítačových sietí a internetu alebo verbálne.

(540)



- (550) obrazová  
 (591) čierna, modrá, biela, sivá  
 (732) HT CAPITAL, s.r.o., Cesta Mládeže 18, 901 01 Malacky, SK;  
 (740) Ing. Róbert Porubčan EDING, Ivanka pri Dunaji, SK;

- (111) **234404**  
 (151) 13.3.2013  
 (156) 29.5.2022

- (180) 29.5.2032  
 (210) 5344-2012  
 (220) 29.5.2012  
 (442) 3.12.2012  
 (450) 3.5.2013  
 (511) **44** NCL (10)  
 (511) 44 - Služby v oblasti plánovania a kontroly programov na redukcii hmotnosti, dietetické a nutričné poradenstvo.

(540)



- (550) obrazová  
 (732) Hůla Jozef, Tererova 1358, 149 00 Praha 4, CZ;  
 (740) Hoffmann Ladislav, JUDr., Bratislava, SK;

- (111) **234423**  
 (151) 13.3.2013  
 (156) 27.8.2022  
 (180) 27.8.2032  
 (210) 5568-2012  
 (220) 27.8.2012  
 (442) 3.12.2012  
 (450) 3.5.2013  
 (511) **35, 36, 39, 41, 43** NCL (10)  
 (511) 35 - Administratívna správa hotelov; administratívne spracovanie obchodných objednávok; aktualizovanie reklamných materiálov; analýzy nákladov; aranžovanie výkladov; grafická úprava tlačovín na reklamné účely; hospodárske, ekonomické predpovede; kopírovanie alebo rozmnožovanie dokumentov; lepenie plagátov; marketingové štúdie; obchodné alebo podnikateľské informácie; poskytovanie obchodných alebo podnikateľských informácií; obchodné informácie a rady spotrebiteľom; obchodný alebo podnikateľský prieskum; obchodný manažment v oblasti umenia; obchodný manažment a podnikové poradenstvo; organizovanie komerčných alebo reklamných veľtrhov; organizovanie komerčných alebo reklamných výstav; organizovanie výstav na komerčné alebo reklamné účely; podpora predaja (pre tretie osoby); pomoc pri riadení obchodnej činnosti; pomoc pri riadení obchodných alebo priemyselných podnikov; poradenstvo v obchodnej činnosti; poradenstvo pri vedení podnikov; posudzovanie efektívnosti v obchodnej činnosti; prenájom reklamného času v komunikačných médiách; prenájom reklamných materiálov; prenájom reklamných plôch; prieskum

trhu; prieskum verejnej mienky; reklama; on line reklama na počítačovej komunikačnej sieti; reklamné agentúry; revízia účtov; rozširovanie reklamných materiálov zákazníkom (letáky, prospekty, tlačoviny, vzorky); rozširovanie reklamných alebo inzertných oznamov; uverejňovanie reklamných textov; rozhlasová reklama; rozširovanie vzoriek tovarov; služby porovnávania cien; vyhľadávanie sponzorov; spracovanie textov; štatistické kompilácie; televízna reklama; účtovníctvo; vedenie účtovných kníh; vydávanie reklamných alebo náborových textov; vyhľadávanie informácií v počítačových súboroch (pre zákazníkov); vylepovanie plagátov; zbieranie údajov do počítačových databáz; zoraďovanie údajov v počítačových databázach.

36 - Vydávanie cenín; vydávanie cestovných šekov; daňové odhady (služby); odhady a oceňovanie (daňové); odhady daňové (služby); finančné analýzy; finančné informácie; finančné odhady a oceňovanie (poisťovníctvo, bankovníctvo, nehnuteľnosti); finančné konzultačné služby; finančné poradenstvo; finančné služby; finančný lízing; finančný manažment; informácie o poistení; konzultačné služby v oblasti poisťovníctva; inkasovanie nájomného; vedenie nájomných domov; oceňovanie a odhady nehnuteľnosti; prenájom nehnuteľností, správa nehnuteľností, zdravotné poistenie; poisťno-technické služby (štatistika); poradenstvo v oblasti poistenia; prenájom bytov; sprostredkovanie poistenia; sprostredkovateľská činnosť s nehnuteľnosťami; zmenárenské služby.

39 - Služby cestovnej kancelárie; autobusová doprava; automobilová preprava; prenájom automobilov; preprava cestujúcich; sprevádzanie cestujúcich; informácie o doprave; rezervácia dopravy; dovoz, doprava; organizovanie ciest; organizovanie exkurzií; informácie o premávke; informácie o možnostiach prepravy; letecká doprava; lodná doprava; lodná trajektová doprava; organizovanie turistických plavieb; osobná doprava; prenajímanie plavidiel (člnov, lodí); prenájom dopravných prostriedkov; prenájom garáží; prenájom miesta na parkovanie; prepravné služby; rezervácia (v doprave); rezervácia miesteniek na cestovanie; riečna doprava; služby v doprave a preprave; sprevádzanie turistov; sprostredkovanie prenájmu lodí; sprostredkovanie prepravy; turistické prehliadky; služby vodičov; služby poskytované výletnými loďami; organizovanie výletov; rezervácia zájazdov; železničná preprava; poskytovanie pomoci pri doprave; skladovanie údajov a dokumentov elektronicky uložených.

41 - Diskotéky (služby); divadelné predstavenia; elektronická edičná činnosť v malom (DTP služby); formátovanie textov, nie na reklamné účely; fotografická reportáž; fotografovanie; služby v oblasti estrád; informácie o možnostiach rekreácie; informácie o možnostiach zábavy; informácie o výchove a vzdelávaní; internátne školy; služby v kempingoch so športovým programom; výchovno-zábavné klubové služby; vydávanie kníh; knižnice (požičovne kníh); koncertné siene, sály; organizovanie

a vedenie konferencií; organizovanie a vedenie kongresov; korešpondenčné kurzy; korešpondenčné vzdelávacie kurzy; prevádzkovanie múzeí; nahrávanie videopások; nočné kluby; organizovanie a vedenie koncertov; organizovanie a vedenie seminárov; organizovanie kultúrnych alebo vzdelávacích výstav; organizovanie plesov; organizovanie predstavení (manažérske služby); organizovanie súťaží (vedomostných alebo zábavných); organizovanie súťaží krásy; organizovanie športových súťaží; organizovanie živých vystúpení; zábavné parky; plánovanie a organizovanie večierkov; poskytovanie elektronických publikácií on line (bez možnosti kopírovania); služby poskytované v prázdninových táboroch (zábava); požičiavanie potápačského výstroja; požičiavanie videopások; požičovne kníh (knižnice); praktický výcvik (ukážky); organizovanie predstavení (manažérske služby); výroba divadelných alebo iných predstavení; prekladateľské služby; prenájom audionahrávok; prenájom potápačského výstroja; prenájom štadiónov; prenájom tenisových kurtov; prevádzkovanie športových zariadení; poskytovanie zariadení na oddych a rekreáciu; rezervácia vstupeniek; organizovanie vedomostných a zábavných súťaží; služby na športoviskách; prenájom športového výstroja (s výnimkou dopravných prostriedkov); telesné cvičenie; tvorba divadelných alebo iných predstavení; organizovanie a plánovanie večierkov; predaj vstupeniek na zábavné predstavenia; on line vydávanie kníh a časopisov v elektronickej forme; vzdelávacie služby; zábava; živé predstavenia; zverejňovanie textov (okrem reklamných); písanie textov (okrem reklamných).

43 - Služby barov; bufety (rýchle občerstvenie); hotelierske služby; kaviarne; motelové služby; penzióny; poskytovanie hotelového ubytovania; prázdninové tábory (ubytovacie služby); prenájom prechodného ubytovania; prenájom turistických stanov; samooblužné reštaurácie; reštaurácie (jedálne); rezervácia hotelov; rezervácia penziónov; rezervácia prechodného ubytovania; turistické ubytovne; poskytovanie prechodného ubytovania; prenájom prednáškových sál.

(540)



(550) obrazová

(591) červená

(732) N.I.K. SLOVAKIA, spol. s r.o., Vajnorská 34, 831 03 Bratislava, SK;

(740) TM & PATENT ATTORNEY NEUSCHL s. r. o., Bratislava, SK;

**(111) 234424**

(151) 13.3.2013

(156) 27.8.2022

(180) 27.8.2032

(210) 5569-2012

(220) 27.8.2012

(442) 3.12.2012

(450) 3.5.2013

**(511) 35, 36, 39, 41, 43 NCL (10)**

(511) 35 - Administratívna správa hotelov; administratívne spracovanie obchodných objednávok; aktualizovanie reklamných materiálov; analýzy nákladov; aranžovanie výkladov; grafická úprava tlačovín na reklamné účely; hospodárske, ekonomické predpovede; kopírovanie alebo rozmnožovanie dokumentov; lepenie plagátov; marketingové štúdie; obchodné alebo podnikateľské informácie; poskytovanie obchodných alebo podnikateľských informácií; obchodné informácie a rady spotrebiteľom; obchodný alebo podnikateľský prieskum; obchodný alebo podnikateľský výskum; obchodný manažment v oblasti umenia; obchodný manažment a podnikové poradenstvo; organizovanie komerčných alebo reklamných veľtrhov; organizovanie komerčných alebo reklamných výstav; organizovanie výstav na komerčné alebo reklamné účely; podpora predaja (pre tretie osoby); pomoc pri riadení obchodnej činnosti; pomoc pri riadení obchodných alebo priemyselných podnikov; poradenstvo v obchodnej činnosti; poradenstvo pri vedení podnikov; posudzovanie efektívnosti v obchodnej činnosti; prenájom reklamného času v komunikačných médiách; prenájom reklamných materiálov; prenájom reklamných plôch; prieskum trhu; prieskum verejnej mienky; reklama; on line reklama na počítačovej komunikačnej sieti; reklamné agentúry; revízia účtov; rozširovanie reklamných materiálov zákazníkom (letáky, prospekty, tlačoviny, vzorky); rozširovanie reklamných alebo inzertných oznamov; uverejňovanie reklamných textov; rozhlasová reklama; rozširovanie vzoriek tovarov; služby porovnávania cien; vyhľadávanie sponzorov; spracovanie textov; štatistické kompilácie; televízna reklama; účtovníctvo; vedenie účtovných kníh; vydávanie reklamných alebo náborových textov; vyhľadávanie informácií v počítačových súboroch (pre zákazníkov); vylepovanie plagátov; zbieranie údajov do počítačových databáz; zoradovanie údajov v počítačových databázach.

36 - Vydávanie cenín; vydávanie cestovných šekov; daňové odhady (služby); odhady a oceňovanie (daňové); odhady daňové (služby); finančné analýzy; finančné informácie; finančné odhady a oceňovanie (poisťovníctvo, bankovníctvo, nehnuteľnosti); finančné konzultačné služby; finančné poradenstvo; finančné služby; finančný lízing; finančný manažment; informácie o poistení; konzultačné služby v oblasti poisťovníctva; inkasovanie nájomného; vedenie nájomných domov; oceňovanie a odhady nehnuteľnosti; prenájom nehnuteľností, správa nehnuteľností, zdravotné poistenie; poisťno-technické služby (štatistika); poradenstvo v oblasti poistenia;

prenájom bytov; sprostredkovanie poistenia; sprostredkovateľská činnosť s nehnuteľnosťami; zmenárenské služby.

39 - Služby cestovnej kancelárie; autobusová doprava; automobilová preprava; prenájom automobilov; preprava cestujúcich; sprevádzanie cestujúcich; informácie o doprave; rezervácia dopravy; dovoz, doprava; organizovanie ciest; organizovanie exkurzií; informácie o premávke; informácie o možnostiach prepravy; letecká doprava; lodná doprava; lodná trajektová doprava; organizovanie turistických plavieb; osobná doprava; prenajímanie plavidiel (člnov, lodí); prenájom dopravných prostriedkov; prenájom garáží; prenájom miesta na parkovanie; prepravné služby; rezervácia (v doprave); rezervácia miesteniek na cestovanie; riečna doprava; služby v doprave a preprave; sprevádzanie turistov; sprostredkovanie prenájomu lodí; sprostredkovanie prepravy; turistické prehliadky; služby vodičov; služby poskytované výletnými loďami; organizovanie výletov; rezervácia zájazdov; železničná preprava; poskytovanie pomoci pri doprave; skladovanie údajov a dokumentov elektronicky uložených.

41 - Diskotéky (služby); divadelné predstavenia; elektronická edičná činnosť v malom (DTP služby); formátovanie textov, nie na reklamné účely; fotografická reportáž; fotografovanie; služby v oblasti estrád; informácie o možnostiach rekreácie; informácie o možnostiach zábavy; informácie o výchove a vzdelávaní; internátne školy; služby v kempingoch so športovým programom; výchovno-zábavné klubové služby; vydávanie kníh; knižnice (požičovne kníh); koncertné siene, sály; organizovanie a vedenie konferencií; organizovanie a vedenie kongresov; korešpondenčné kurzy; korešpondenčné vzdelávacie kurzy; prevádzkovanie múzeí; nahrávanie videopások; nočné kluby; organizovanie a vedenie koncertov; organizovanie a vedenie seminárov; organizovanie kultúrnych alebo vzdelávacích výstav; organizovanie plesov; organizovanie predstavení (manažérske služby); organizovanie súťaží (vedomostných alebo zábavných); organizovanie súťaží krásy; organizovanie športových súťaží; organizovanie živých vystúpení; zábavné parky; plánovanie a organizovanie večierkov; poskytovanie elektronických publikácií on line (bez možnosti kopírovania); služby poskytované v prázdninových táboroch (zábava); požičiavanie potápačského výstroja; požičiavanie videopások; požičovne kníh (knižnice); praktický výcvik (ukážky); organizovanie predstavení (manažérske služby); výroba divadelných alebo iných predstavení; prekladateľské služby; prenájom audionahrávok; prenájom potápačského výstroja; prenájom štadiónov; prenájom tenisových kurtov; prevádzkovanie športových zariadení; poskytovanie zariadení na oddych a rekreáciu; rezervácia vstupeniek; organizovanie vedomostných a zábavných súťaží; služby na športoviskách; prenájom športového výstroja (s výnimkou dopravných prostriedkov); telesné cvičenie; tvorba divadelných alebo iných predstavení; organizovanie a plánovanie

večierkov; predaj vstupeniek na zábavné predstavenia; on line vydávanie kníh a časopisov v elektronickej forme; vzdelávacie služby; zábava; živé predstavenia; zverejňovanie textov (okrem reklamných); písanie textov (okrem reklamných).

43 - Služby barov; bufety (rýchle občerstvenie); hotelierske služby; kaviarne; motelové služby; penzióny; poskytovanie hotelového ubytovania; prázdninové tábory (ubytovacie služby); prenájom prechodného ubytovania; prenájom turistických stanov; samooblužné reštaurácie; reštaurácie (jedálne); rezervácia hotelov; rezervácia penziónov; rezervácia prechodného ubytovania; turistické ubytovne; poskytovanie prechodného ubytovania; prenájom prednáškových sál.

**(540) Ck n.i.k. SLOVAKIA**

(550) slovná

(732) N.I.K. SLOVAKIA, spol. s r.o., Vajnorská 34, 831 03 Bratislava, SK;

(740) TM & PATENT ATTORNEY NEUSCHL s. r. o., Bratislava, SK;

**(111) 234484**

(151) 9.4.2013

(156) 22.5.2022

(180) 22.5.2032

(210) 851-2012

(220) 22.5.2012

(442) 2.1.2013

(450) 3.6.2013

**(511) 16, 35, 38, 39** NCL (10)

(511) 16 - Papier, kartón, lepenka a výrobky z týchto materiálov, ktoré nie sú zahrnuté v iných triedach; tlačoviny; knižárske výrobky; fotografie (tlačoviny); brožúry; papiernický tovar a písacie potreby; obalové materiály z plastických hmôt, ktoré nie sú zahrnuté v iných triedach; nálepky na kancelárske použitie alebo pre domácnosť; lepiace štítky; obálky; tlačiarenské písmo; štočky.

35 - Maloobchodné a veľkoobchodné služby s tovarmi uvedenými v triede 16 tohto zoznamu prostredníctvom telekomunikačnej a výpočtovej techniky; sprostredkovanie obchodných záležitostí; predvádzanie tovarov; sprostredkovanie interaktívneho obchodu pomocou globálnych komunikačných sietí (internet); spracovanie obchodných objednávok; marketing; reklamná činnosť; sprostredkovanie reklamnej činnosti, najmä pomocou globálnych komunikačných sietí; organizovanie komerčných a reklamných výstav; vytváranie obchodných a obchodno-informačných sietí; zhromažďovanie rôznych výrobkov pre tretie osoby, s cieľom umožniť spotrebiteľom alebo podnikateľom si tieto výrobky pohodlne prehliadať a nakupovať; služby prepájania internetových adries na počítačovej sieti na účely predaja; poskytovanie spotrebiteľských informácií prostredníctvom svetovej počítačovej siete; poskytovanie obchodných informácií prostredníctvom internetu; poskytovanie pomoci spotrebiteľom pri nákupe tovarov a služieb prostredníctvom

svetovej počítačovej siete; podpora predaja pre tretie osoby prostredníctvom počítačovej siete; poskytovanie obchodných informácií prostredníctvom počítačovej siete; poskytovanie reklamných informácií prostredníctvom svetovej počítačovej siete.

38 - Telekomunikačné služby; počítačová komunikácia; posielanie správ; poskytovanie priestoru na diskusiu na internete; poskytovanie prístupu do databáz; poskytovanie telekomunikačných kanálov na telenákupy.

39 - Preprava; balenie a skladovanie tovaru; distribúcia tovaru na dobierku.

**(540)**

  
parfums.sk

(550) obrazová

(591) čierna, ružová

(732) Notino, s.r.o., Londýnské náměstí 881/6, Štýřice, 639 00 Brno, CZ;

(740) Valovičová Dagmar, JUDr., Bratislava, SK;

**(111) 234514**

(151) 9.4.2013

(156) 22.10.2022

(180) 22.10.2032

(210) 1574-2012

(220) 22.10.2012

(442) 2.1.2013

(450) 3.6.2013

**(511) 6, 19, 35, 36, 37** NCL (10)

(511) 6 - Kovové podpery, drobný železiarsky tovar, stavebný materiál z kovu, železo (ako surovina alebo polotovar).  
19 - Dosky (stavebné drevo), drevené obloženia, opracované drevo, pílené drevo, stavebné drevo, opracované stolárske drevo, dverové prahy s výnimkou kovových.

35 - Prenájom kancelárskych strojov a zariadenia, zásobovacie služby pre tretie osoby (nákup tovarov a služieb pre iné podniky).

36 - Sprostredkovanie (maklérstvo), prenájom nehnuteľnosti.

37 - Čistenie exteriérov budov, čistenie interiérov, demolácia budov, dozor nad stavbami, inštalácia okien a dverí, izolovanie stavebných stavieb, izolovanie proti vlhkosti, klampiarstvo a inštalatérstvo, murárstvo, pokrývačské práce na strechách budov, prenájom stavebných strojov a zariadení, stavebné informácie, stavebníctvo (stavebná činnosť), štukovanie, sadrovanie, utesňovanie stavebných stavieb.

(540)



- (550) obrazová  
 (732) DKB - KS, s. r. o., Štefana Moyzesa 2131/22, 071 01 Michalovce, SK;  
 (740) PK consulting, Kohut Peter, Ing., Michalovce, SK;

- (111) 234516**  
 (151) 9.4.2013  
 (156) 23.10.2022  
 (180) 23.10.2032  
 (210) 1576-2012  
 (220) 23.10.2012  
 (442) 2.1.2013  
 (450) 3.6.2013  
**(511) 11, 17, 19, 20, 21, 27** NCL (10)

(511) 11 - Sanitárne prístroje a zariadenia; sanitárne rozvody a ich súčasti, napr. kúpeľňové armatúry; vodovodné batérie; potrubia ako súčasti hygienických zariadení; vodovodné tesnenie; kohútiky na potrubia; inštaláčny materiál na vane; armatúry na vane; vodovodné potrubia; armatúry na sanitárne rozvody; tvarovky na sanitárne rozvody; drezy; výlevky; kúpacie vane; umývadlá; bidety; sprchy; sprchovacie kúty; splachovacie zariadenia; splachovače; záchodové mísy; záchodové sedátka; splachovacie záchody; prenosné záchody; splachovacie kabíny; kúpeľňové obklady; kúpeľné vane; plastové vane; kúpeľné vybavenie; vane na sedacie kúpele; vaňové zariadenia; plynové bojler; potrubia ako časti hygienických inštalácií; zariadenia pre sauny; vodovodné zariadenia; zariadenia na sušenie rúk.

17 - Armatúry; potrubia a rúrky z plastov; príchytky na rúrky z plastov; gumové a plastové tesniace a upchávacie materiály; nekovové objímky na potrubia; tesnenia potrubí; výstuže na nekovové potrubia; nekovové ohybné rúrky; tesniace tmely; ohybné nekovové hadice.

19 - Vodovodné nekovové rúrky; tlakové nekovové potrubia; ohybné nekovové rúrky a výrobky z týchto materiálov, ktoré nie sú zahrnuté do iných tried; nekovové tvarovky; nekovové rúrky na drenáže; spádové potrubia; nekovové pevné rúrky; ventily drenážnych rúrok; obklady; dlažba; príchytky na rúrky z plastov.

20 - Ventily z plastov; kúpeľňový nábytok.

21 - Výlevky; štetky na čistenie záchodov; schránky papierových utierok; držiaky toaletného papiera; držiaky na mydlo; držiaky na uteráky; dávkovače papierových utierok; dávkovače toaletného papiera;

dávkovače mydla; dezinfekčné dávkovače na toalety; puzdrá na mydlá; nočné nádoby; koše na odpadky.  
 27 - Podložky do vane; kúpeľňové predložky.

**(540) Kúpeľne Ptáček: Rozumieme kúpeľňiam**

- (550) slovná  
 (732) PTÁČEK - veľkoobchod, a. s., Vajnorská 140, 831 04 Bratislava, SK;  
 (740) Záhurecká Romana, JUDr., INPARTNERS GROUP, Banská Bystrica 1, SK;

- (111) 234597**  
 (151) 9.4.2013  
 (156) 10.10.2022  
 (180) 10.10.2032  
 (210) 1510-2012  
 (220) 10.10.2012  
 (442) 2.1.2013  
 (450) 3.6.2013  
**(511) 29, 35, 39** NCL (10)

(511) 29 - Mäso, ryby, hydina a zverina; mäsové výťažky; konzervované, mrazené, sušené a tepelne spracované ovocie a zelenina; rôsoly.  
 35 - Reklamné služby; obchodný manažment, obchodná správa; obchodná administratíva; kancelárske práce.  
 39 - Preprava; balenie a skladovanie tovaru; organizovanie ciest.

(540)



- (550) obrazová  
 (591) hnedá  
 (732) Hyza, a.s., Odbojárov 2279/37, 955 92 Topoľčany, SK;  
 (740) Ing. Zuzana Girmanová - GIRMAN IP MANAGEMENT, Nitra, SK;

- (111) 234598**  
 (151) 9.4.2013  
 (156) 12.10.2022  
 (180) 12.10.2032  
 (210) 1520-2012



(220) 12.10.2012  
 (442) 2.1.2013  
 (450) 3.6.2013  
**(511) 41** NCL (10)

(511) 41 - Organizovanie spoločenských a kultúrnych podujatí spojených s predvádzaním remesiel, organizovanie výstav, organizovanie živých vystúpení, organizovanie a vedenie tvorivých dielní, diskotéky, organizovanie a vedenie koncertov, organizovanie predstavení, sprostredkovateľská a manažérska činnosť pre remeselníkov, ľudovú hudbu, hudobné, tanečné a spevácke skupiny, sólistov - inštrumentalistov, spevákov, tanečníkov a folklórne súbory.

**(540)**



(550) obrazová  
 (591) modrá  
 (732) MESTO KEŽMAROK, Hlavné námestie 1, 060 01 Kežmarok, SK;

**(111) 234607**

(151) 9.4.2013  
 (156) 8.11.2022  
 (180) 8.11.2032  
 (210) 1662-2012  
 (220) 8.11.2012  
 (442) 2.1.2013  
 (450) 3.6.2013  
**(511) 5** NCL (10)

(511) 5 - Pesticídy, prípravky na ničenie škodcov, fungicídy, herbicídy a insekticídy.

**(540) METAZAMIX**

(550) slovná  
 (732) Corteva Agriscience LLC, 9330 Zionsville Road, Indianapolis, Indiana 46268, US;  
 (740) Tomeš Pavol, Ing., Bratislava, SK;

**(111) 234619**

(151) 9.4.2013  
 (156) 24.9.2022  
 (180) 24.9.2032  
 (210) 5644-2012  
 (220) 24.9.2012  
 (442) 2.1.2013  
 (450) 3.6.2013  
**(511) 29, 30** NCL (10)

(511) 29 - Mlieko, syr a mliečne výrobky; jedlé oleje a tuky.  
 30 - Mliečne dezerty.

**(540)**



(550) obrazová  
 (591) červená, modrá, oranžová, zelená, biela, žltá  
 (732) SAVENCIA S.A., 42 rue Rieussec, 78220 Viroflay, FR;  
 (740) ČERNEJOVÁ & HRBEK, s. r. o., Bratislava-Staré Mesto, SK;

**(111) 234620**

(151) 9.4.2013  
 (156) 24.9.2022  
 (180) 24.9.2032  
 (210) 5645-2012  
 (220) 24.9.2012  
 (442) 2.1.2013  
 (450) 3.6.2013  
**(511) 29, 30** NCL (10)

(511) 29 - Mlieko, syr a mliečne výrobky; jedlé oleje a tuky.  
 30 - Mliečne dezerty.

**(540)**



(550) obrazová  
 (591) hnedá, oranžová, biela, modrá, zelená, červená  
 (732) SAVENCIA S.A., 42 rue Rieussec, 78220 Viroflay, FR;  
 (740) ČERNEJOVÁ & HRBEK, s. r. o., Bratislava-Staré Mesto, SK;

**(111) 234621**

(151) 9.4.2013

(156) 24.9.2022

(180) 24.9.2032

(210) 5646-2012

(220) 24.9.2012

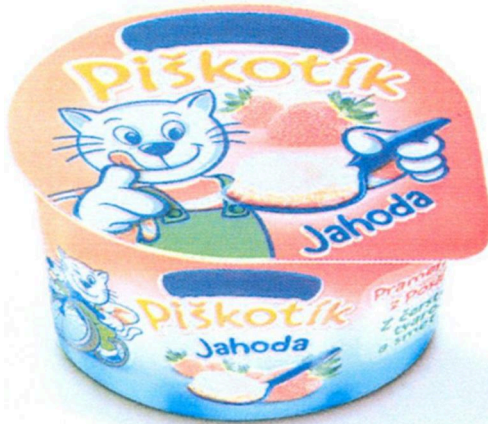
(442) 2.1.2013

(450) 3.6.2013

**(511) 29, 30** NCL (10)

(511) 29 - Mlieko, syr a mliečne výrobky; jedlé oleje a tuky.

30 - Mliečne dezerty.

**(540)**

(550) obrazová

(591) červená, modrá, oranžová, zelená, biela, žltá

(732) SAVENCIA S.A., 42 rue Rieussec, 78220 Viroflay, FR;

(740) ČERNEJOVÁ &amp; HRBEK, s. r. o., Bratislava, SK;

**(111) 234647**

(151) 24.4.2013

(156) 1.6.2022

(180) 1.6.2032

(210) 5363-2012

(220) 1.6.2012

(442) 2.1.2013

(450) 3.6.2013

**(511) 16, 35, 40** NCL (10)

(511) 16 - Papier, kartón, lepenka a výrobky z týchto materiálov patriace do tejto triedy; obálky (papiernický tovar); papierové obálky; bublinkové obálky (papiernický tovar); obálky na kompaktné disky (papiernický tovar); obaly (papiernický tovar); obaly na dokumenty; papierové alebo plastové vrecká na balenie; papierové alebo plastové vrecká na odpadky; papierové tašky (obaly); tlačiarenské výrobky patriace do tejto triedy; potlačené obálky, vrecká, tašky a obaly z papiera.

35 - Reklamná činnosť; služby grafického štúdia (grafická úprava tlačovín na reklamné účely); vypracovanie grafických návrhov na potlač na reklamné účely; grafická úprava tlačovín na reklamné účely; maloobchodné služby a veľkoobchodné služby s výrobkami uvedenými v triede 16; maloobchodné a veľkoobchodné služby s tovarmi uvedenými v triede

16 prostredníctvom internetu; sprostredkovanie obchodu s tovarom.

40 - Tlač; tlačenie.

**(540)****Harmanec-Kuvert**

(550) obrazová

(591) červená, sivá, biela

(732) Harmanec - Kuvert, spol. s r.o., Padličkovo 3, 977 01 Brezno, SK;

(740) LITVÁKOVÁ A SPOL., s. r. o., Bratislava-Nové Mesto, SK;

**(111) 234660**

(151) 15.5.2013

(156) 4.6.2022

(180) 4.6.2032

(210) 936-2012

(220) 4.6.2012

(442) 4.2.2013

(450) 2.7.2013

**(511) 6, 11, 17, 19, 20, 21, 27** NCL (10)

(511) 6 - Kovové spojovacie súčasti (na potrubia zahrnuté do tejto triedy, napr. spojovacie kolená, rozdeľovacie kusy na potrubia, spojky na potrubia, spojky na rúrky, ventily na potrubia, spojovacie krúžky na rúrky; kovové vodovodné potrubia; kovové armatúry; úchytky na rúrky; výstuže na kovové potrubia.

11 - Sanitárne prístroje a zariadenia; sanitárne rozvody a ich súčasti, napr. kúpeľňové armatúry, vodovodné batérie, potrubia ako súčasti hygienických zariadení, kohútiky na potrubia, inštalčný materiál na vane; vaňové armatúry; vodovodné potrubia s výnimkou kovových; armatúry na sanitárne rozvody; tvarovky na sanitárne rozvody; drezy a výlevky; kúpacie vane; umývadlá; bidety; sprchy; sprchovacie kúty; splachovacie zariadenia; splachovače; záchodové misy; záchodové sedadlá; splachovacie záchody; prenosné záchody; sprchovacie kabíny; kúpeľňové vane; plastové vane; kúpeľňové vybavenie patriace do triedy 11; vane na sedacie kúpele; vaňové zariadenia; plynové bojler; potrubia ako časti hygienických inštalácií; zariadenie pre sauny; vodovodné zariadenia; zariadenia na sušenie rúk.

17 - Armatúry; potrubia a rúrky z plastov; príchytka na rúrky z plastov; gumové a plastové tesniace a upchávacie materiály; objímky na potrubia nekovové; tesnenia potrubí; výstuže na potrubia nekovové; ohybné nekovové rúrky; tesniace tmely; ohybné nekovové hadice; vodovodné tesnenia.

19 - Nekovové vodovodné rúrky; tlakové nekovové potrubia; nekovové ohybné rúrky a výrobky z týchto materiálov, ktoré nie sú zahrnuté do iných tried;

nekovové tvarovky; nekovové rúrky na drenáže; nekovové spádové potrubia; nekovové pevné rúrky; ventily drenážnych rúrok; obklady; dlažba; príchytky na rúrky z plastov; kúpeľňové obklady.

20 - Ventily z plastov s výnimkou ventilov ako častí strojov; kúpeľňový nábytok.

21 - Výlevky; kefy na čistenie záchodov; schránky na papierové uteráky; držiaky toaletného papiera; držiaky na mydlo; držiaky na uteráky; dávkovače papierových uterákov; dávkovače toaletného papiera; dávkovače mydla; dezinfekčné dávkovače na toalety; puzdrá na mydlo; nočné nádoby (nočníky); koše na odpadky.

27 - Podložky do vane; kúpeľňové predložky.

(540)



(550) obrazová

(732) PTÁČEK - veľkoobchod, a. s., Vajnorská 140, 831 04 Bratislava, SK;

(740) Záhurecká Romana, JUDr., INPARTNERS GROUP, Banská Bystrica 1, SK;

(111) 234661

(151) 15.5.2013

(156) 4.6.2022

(180) 4.6.2032

(210) 937-2012

(220) 4.6.2012

(442) 4.2.2013

(450) 2.7.2013

(511) 6, 7, 9, 11, 17, 19, 20, 42 NCL (10)

(511) 6 - Kovové spojovacie súčasti na potrubia zahrnuté do tejto triedy, napr. spojovacie kolená, rozdeľovacie kusy na potrubia, spojky na potrubia, spojky na rúrky, ventily na potrubia, spojovacie krúžky na rúrky; kovové rúrky na ústredné kúrenie; kovové potrubia; vodovodné kovové potrubia.

7 - Čerpadlá.

9 - Vodomery; tlakomery; teplomery; regulátory ohrievačov vody; snímače teploty.

11 - Výrobky tepelnej techniky a ich súčasti zahrnuté do tejto triedy; prístroje a zariadenia na kúrenie, výrobu pary, napr. kotly; kotly pre pracovne a sanitárne zariadenia; výrobky tepelnej techniky, napr. horáky, teplovodné kúrenia, podlahové kúrenia, kúrenie pre automobily a jeho komponenty, vykurovacie telesá na kúrenie tuhými, tekutými a plynými palivami, vykurovacie články; rozvody kúrenia a ich súčasti, napr. vykurovacie články, horáky, kohútiky a kohútiky na kúrenie, kotlové rúrky do vykurovacích zariadení; radiátory; radiátorové uzávery; kovové armatúry; termostatické ventily; tvarovky na rozvody kúrenia, príchytky na rúrky; výstuže na kovové potrubia; sanitárne rozvody a ich súčasti, napr. kúpeľňové armatúry, vodovodné batérie, potrubia ako súčasti hygienických zariadení; vaňové armatúry; vodovodné potrubia s výnimkou kovových; armatúry na sanitárne

rozvody; tvarovky na sanitárne rozvody; sanitárne prístroje a zariadenia; teplovodné kúrenie; podlahové kúrenie; drezy a výlevky; vane; umývadlá, záchody; záchodové sedadlá; plastové vane.

17 - Armatúry; potrubia a rúrky z plastov; rozvody kúrenia z plastov; príchytky na rúrky z plastov; izolačné tepelné materiály; gumové a plastové tesniace a upchávacie materiály; objímky na potrubia nekovové; tesnenia potrubí; výstuže na potrubia nekovové; ohybné nekovové rúrky; tesniace tmely; vodovodné tesnenia.

19 - Nekovové vodovodné rúrky; tlakové nekovové potrubia; nekovové rozvody na kúrenie a výroby z týchto materiálov, ktoré nie sú zahrnuté do iných tried; ohybné nekovové hadice; nekovové tvarovky; nekovové rúrky na drenáže; kameninové rúry; nekovové spádové potrubia; nekovové pevné rúrky; ventily drenážnych rúrok; obklady; dlažba; príchytky na rúrky z plastov.

20 - Ventily z plastov s výnimkou ventilov ako častí strojov.

42 - Konzultácie týkajúce sa služieb uvedených v triede 42 tohto zoznamu; inžinierske práce v odbore tepla; poradenstvo v odbore technického zariadenia stavieb.

(540)



(550) obrazová

(732) PTÁČEK - veľkoobchod, a. s., Vajnorská 140, 831 04 Bratislava, SK;

(740) Záhurecká Romana, JUDr., INPARTNERS GROUP, Banská Bystrica 1, SK;

(111) 234689

(151) 15.5.2013

(156) 23.10.2022

(180) 23.10.2032

(210) 1577-2012

(220) 23.10.2012

(442) 4.2.2013

(450) 2.7.2013

(511) 11, 17, 19, 20, 21, 27 NCL (10)

(511) 11 - Sanitárne prístroje a zariadenia; sanitárne rozvody a ich súčasti, napr. kúpeľňové armatúry; vodovodné batérie; potrubia ako súčasti hygienických zariadení; vodovodné tesnenie; kohútiky na potrubia; inštalčný materiál na vane; armatúry na vane; vodovodné potrubia; armatúry na sanitárne rozvody; tvarovky na sanitárne rozvody; drezy; výlevky; kúpacie vane; umývadlá; bidety; sprchy; sprchovacie kúty; splachovacie zariadenia; splachovače; záchodové misy; záchodové sedadlá; splachovacie záchody; prenosné záchody; splachovacie kabíny; kúpeľňové obklady; kúpeľné vane; plastové vane; kúpeľné

vybavenie; vane na sedacie kúpele; vaňové zariadenia; plynové bojler; potrubia ako časti hygienických inštalácií; zariadenia do sáun; vodovodné zariadenia; zariadenia na sušenie rúk.

17 - Armatúry; potrubia a rúrky z plastov; príchytky na rúrky z plastov; gumové a plastové tesniace a upchávacie materiály; objímky na potrubia nekovové; tesnenia potrubí; výstuže na nekovové potrubia; nekovové ohybné rúrky; tesniace tmely; ohybné nekovové hadice.

19 - Vodovodné nekovové rúrky; tlakové nekovové potrubia; ohybné nekovové rúrky a výrobky z týchto materiálov, ktoré nie sú zahrnuté do iných tried; nekovové tvarovky; nekovové rúrky na drenáže; spádové potrubia; nekovové pevné rúrky; ventily drenážnych rúrok; obklady; dlažba; príchytky na rúrky z plastov.

20 - Ventily z plastov; kúpeľňový nábytok.

21 - Výlevky; štetky na čistenie záchodov; schránky papierových utierok; držiaky toaletného papiera; držiaky na mydlo; držiaky na uteráky; dávkovače papierových utierok; dávkovače toaletného papiera; dávkovače mydla; dezinfekčné dávkovače na toalety; puzdrá na mydlá; nočné nádoby; koše na odpadky.

27 - Podložky do vane; kúpeľňové predložky.

#### (540) Pohoda aj pre Vaše hniezdočko

(550) slovná

(732) PTÁČEK - veľkoobchod, a. s., Vajnorská 140, 831 04 Bratislava, SK;

(740) Záthurecká Romana, JUDr., INPARTNERS GROUP, Banská Bystrica 1, SK;

#### (111) 234707

(151) 15.5.2013

(156) 10.12.2022

(180) 10.12.2032

(210) 1877-2012

(220) 10.12.2012

(442) 4.2.2013

(450) 2.7.2013

(511) 29, 35, 39 NCL (10)

(511) 29 - Mäso, hydina vrátane potravín z nich, mäsové výťažky, čerstvé, chladené, mrazené a konzervované mäsové výrobky z hydiny, mäsa, porciované hydínové mäso a vnútornosti, upravené hydínové mäso vrátane polotovarov, hotové jedlá z hydiny, údeniny, šunky.

35 - Sprostredkovanie obchodu s tovarom; maloobchodná činnosť s mäsom a mäsovými výrobkami; veľkoobchodná činnosť s mäsom a mäsovými výrobkami; organizovanie audiovizuálnych predstavení na komerčné a reklamné účely; organizovanie výstav na komerčné alebo reklamné účely; poskytovanie obchodných alebo podnikateľských informácií; predvádzanie a propagácia tovaru na reklamné účely a podporu predaja; reklamné služby; obchodný manažment, obchodná správa; obchodná administratíva; kancelárske práce.

39 - Preprava; balenie a skladovanie tovaru; organizovanie ciest.

(540)

**HYZA**  
*Uprímné kurča*

**Magnum**  
**šunková tehla**

(550) obrazová

(732) Hyza, a.s., Odbojárov 2279/37, 955 92 Topoľčany, SK;

(740) GIRMAN IP Management, Girmanová Zuzana, Ing., Nitra 1, SK;

#### (111) 234768

(151) 16.5.2013

(156) 14.11.2022

(180) 14.11.2032

(210) 1698-2012

(220) 14.11.2012

(442) 4.2.2013

(450) 2.7.2013

(511) 1, 16, 39 NCL (10)

(511) 1 - Adhezíva (lepiace materiály) na priemyselné účely, lepidlá a spojivá pre priemysel.

16 - Adhezíva, lepidlá a spojivá na kancelárske účely alebo pre domácnosť.

39 - Preprava tovaru; balenie a skladovanie tovaru v triedach 1 a 16 podľa rozpisu.

(540)

 **GRAVIPOL**

(550) obrazová

(732) Ústav polymérov SAV, v. v. i., Dúbravská cesta 9, 845 41 Bratislava, SK;

Centrum vedecko-technických informácií SR, Lamačská cesta 8/A, 811 04 Bratislava, SK;

#### (111) 234785

(151) 16.5.2013

(156) 5.12.2022

(180) 5.12.2032

(210) 1845-2012

(220) 5.12.2012

- (442) 4.2.2013  
 (450) 2.7.2013  
**(511) 35, 41, 43, 44** NCL (10)  
 (511) 35 - Pomoc pri riadení obchodnej činnosti; prieskum trhu; public relations.  
 41 - Organizovanie súťaží (vedomostných alebo zábavných); organizovanie a vedenie konferencií; organizovanie kultúrnych alebo vzdelávacích výstav; meranie času na športových podujatiach; zábava; nočné kluby; rekreácia (poskytovanie zariadení na oddych); požičiavanie športového výstroja s výnimkou dopravných prostriedkov; prevádzkovanie športových zariadení; plánovanie a organizovanie večierkov; organizovanie a vedenie kongresov; organizovanie športových súťaží.  
 43 - Príprava a dodávka jedál na objednávku do domu; samoobslužné reštaurácie; prenájom prechodného ubytovania; bufety (rýchle občerstvenie); penzióny; bary (služby); hotelierske služby; kaviarne; reštaurácie (jedálne); poskytovanie hotelového ubytovania.  
 44 - Zotavovne; masáže.

**(540)**

*Penati Golf Resort*

- (550) obrazová  
 (591) zelená, sivá  
 (732) RENOMÉ, a.s., Šulekova 70, 811 03 Bratislava, SK;

- 
- (111) 234786**  
 (151) 16.5.2013  
 (156) 5.12.2022  
 (180) 5.12.2032  
 (210) 1846-2012  
 (220) 5.12.2012  
 (442) 4.2.2013  
 (450) 2.7.2013  
**(511) 35, 41, 43, 44** NCL (10)  
 (511) 35 - Pomoc pri riadení obchodnej činnosti; prieskum trhu; public relations.  
 41 - Organizovanie súťaží (vedomostných alebo zábavných); organizovanie a vedenie konferencií; organizovanie kultúrnych alebo vzdelávacích výstav; meranie času na športových podujatiach; zábava;

nočné kluby; rekreácia (poskytovanie zariadení na oddych); požičiavanie športového výstroja s výnimkou dopravných prostriedkov; prevádzkovanie športových zariadení; plánovanie a organizovanie večierkov; organizovanie a vedenie kongresov; organizovanie športových súťaží.

43 - Príprava a dodávka jedál na objednávku do domu; samoobslužné reštaurácie; prenájom prechodného ubytovania; bufety (rýchle občerstvenie); penzióny; bary (služby); hotelierske služby; kaviarne; reštaurácie (jedálne); poskytovanie hotelového ubytovania.

44 - Zotavovne; masáže.

**(540) Chateau Penati**

- (550) slovná  
 (732) RENOMÉ, a.s., Šulekova 70, 811 03 Bratislava, SK;

**(111) 234852**

- (151) 12.6.2013  
 (156) 14.5.2022  
 (180) 14.5.2032  
 (210) 798-2012  
 (220) 14.5.2012  
 (442) 1.3.2013  
 (450) 2.8.2013  
**(511) 35, 36, 41, 43** NCL (10)  
 (511) 35 - Organizovanie komerčných alebo reklamných výstav a veľtrhov, organizovanie výstav na komerčné alebo reklamné účely, prieskum trhu, rozširovanie reklamných materiálov zákazníkom (letáky, prospekty, tlačivá, vzorky), zasielanie reklamných materiálov zákazníkom, vydávanie a aktualizovanie reklamných materiálov, poradenstvo v obchodnej činnosti, pomoc pri riadení obchodnej činnosti, poskytovanie obchodných alebo podnikateľských informácií, profesionálne obchodné alebo podnikateľské poradenstvo, obchodný alebo podnikateľský prieskum, obchodný manažment a podnikové poradenstvo, personálne poradenstvo, poradenstvo pri vedení podnikov, posudzovanie efektívnosti prevádzky a racionalizácie práce.

36 - Sprostredkovanie nehnuteľností, prenájom nehnuteľností, správa nehnuteľností, prenájom kancelárskych priestorov.

41 - Organizovanie kultúrnych alebo vzdelávacích výstav, organizovanie a vedenie kongresov, organizovanie a vedenie konferencií, organizovanie a vedenie koncertov, organizovanie a vedenie seminárov, organizovanie a vedenie sympózií, organizovanie kultúrnych alebo vzdelávacích výstav, organizovanie športových súťaží, organizovanie živých vystúpení, plánovanie a organizovanie večierkov, organizovanie vedomostných a zábavných súťaží.

43 - Prevádzkovanie ubytovania (poskytovanie prechodného ubytovania, prevádzkovanie hotelového ubytovania).

**(540) PRIEMYSELNÉ DNI NATO**

- (550) slovná  
 (732) INCHEBA, a. s., Viedenská cesta 3-7, 851 01 Bratislava, SK;

**(111) 234920**

(151) 12.6.2013  
 (156) 3.12.2022  
 (180) 3.12.2032  
 (210) 1832-2012  
 (220) 3.12.2012  
 (442) 1.3.2013  
 (450) 2.8.2013

**(511) 3, 5, 35** NCL (10)

(511) 3 - Kozmetické prípravky, toaletné prípravky.  
 5 - Farmaceutické prípravky; liečivá pre humánnu medicínu; farmaceutické prípravky na transdermálnu aplikáciu; prípravky na liečenie kožného tkaniva; liečivá a potravinové doplnky určené na redukciu príznakov spojených s hemoroidmi.  
 35 - Pomoc pri riadení obchodnej činnosti; reklama a propagácia výrobkov, najmä kozmetických prípravkov a toaletných prípravkov, ďalej farmaceutických prípravkov, liečiv pre humánnu medicínu, farmaceutických prípravkov na transdermálnu aplikáciu, prípravkov na liečenie kožného tkaniva, liečiv a potravinových doplnkov určených na redukciu príznakov spojených s hemoroidmi.

**(540) PROCTOG**

(550) slovná  
 (732) Herbacos Recordati s.r.o., Štrossova 239, 530 03 Pardubice, CZ;  
 (740) ŽOVICOVÁ & ŽOVIC IP, s.r.o., Patentová, známková a právna kancelária, Bratislava, SK;

**(111) 234960**

(151) 13.6.2013  
 (156) 10.12.2022  
 (180) 10.12.2032  
 (210) 1878-2012  
 (220) 10.12.2012  
 (442) 1.3.2013  
 (450) 2.8.2013

**(511) 29, 35, 39** NCL (10)

(511) 29 - Morčacia šunka.  
 35 - Sprostredkovanie obchodu s tovarom; maloobchodná činnosť s mäsom a mäsovými výrobkami; veľkoobchodná činnosť s mäsom a mäsovými výrobkami; organizovanie audiovizuálnych predstavení na komerčné a reklamné účely; organizovanie výstav na komerčné alebo reklamné účely; poskytovanie obchodných alebo podnikateľských informácií; predvádzanie a propagácia tovaru na reklamné účely a podporu predaja; reklamné služby; obchodný manažment, obchodná správa; obchodná administratíva; kancelárske práce.  
 39 - Preprava; balenie a skladovanie tovaru; organizovanie ciest.

**(540)**


# Spartakus

## morčacia šunka

(550) obrazová  
 (732) Hyza, a.s., Odbojárov 2279/37, 955 92 Topoľčany, SK;  
 (740) GIRMAN IP Management, Girmanová Zuzana, Ing., Nitra 1, SK;

**(111) 234961**

(151) 13.6.2013  
 (156) 10.12.2022  
 (180) 10.12.2032  
 (210) 1879-2012  
 (220) 10.12.2012  
 (442) 1.3.2013  
 (450) 2.8.2013

**(511) 29, 35, 39** NCL (10)

(511) 29 - Morčacia šunka.  
 35 - Sprostredkovanie obchodu s tovarom; maloobchodná činnosť s mäsom a mäsovými výrobkami; veľkoobchodná činnosť s mäsom a mäsovými výrobkami; organizovanie audiovizuálnych predstavení na komerčné a reklamné účely; organizovanie výstav na komerčné alebo reklamné účely; poskytovanie obchodných alebo podnikateľských informácií; predvádzanie a propagácia tovaru na reklamné účely a podporu predaja; reklamné služby; obchodný manažment, obchodná správa; obchodná administratíva; kancelárske práce.  
 39 - Preprava; balenie a skladovanie tovaru; organizovanie ciest.

(540)



# Admirál

## morčacia šunka

(550) obrazová  
 (732) Hyza, a.s., Odbojárov 2279/37, 955 92 Topoľčany, SK;  
 (740) GIRMAN IP Management, Girmanová Zuzana, Ing., Nitra 1, SK;

**(111) 234962**

(151) 13.6.2013  
 (156) 10.12.2022  
 (180) 10.12.2032  
 (210) 1880-2012  
 (220) 10.12.2012  
 (442) 1.3.2013  
 (450) 2.8.2013  
**(511) 29, 35, 39** NCL (10)  
 (511) 29 - Kuracia šunka.

35 - Sprostredkovanie obchodu s tovarom; maloobchodná činnosť s mäsom a mäsovými výrobkami; veľkoobchodná činnosť s mäsom a mäsovými výrobkami; organizovanie audiovizuálnych predstavení na komerčné a reklamné účely; organizovanie výstav na komerčné alebo reklamné účely; poskytovanie obchodných alebo podnikateľských informácií; predvádzanie a propagácia tovaru na reklamné účely a podporu predaja; reklamné služby; obchodný manažment, obchodná správa; obchodná administratíva; kancelárske práce.

39 - Preprava; balenie a skladovanie tovaru; organizovanie ciest.

(540)



# Herkules

## kuracia šunka

(550) obrazová  
 (732) Hyza, a.s., Odbojárov 2279/37, 955 92 Topoľčany, SK;  
 (740) GIRMAN IP Management, Girmanová Zuzana, Ing., Nitra 1, SK;

**(111) 235062**

(151) 11.7.2013  
 (156) 8.2.2022  
 (180) 8.2.2032  
 (210) 196-2012  
 (220) 8.2.2012  
 (442) 3.4.2013  
 (450) 3.9.2013  
**(511) 16, 35, 36, 41** NCL (10)  
 (511) 16 - Tlačoviny; časopisy (periodiká); plagáty všetkých druhov a rozmerov; knihy; brožúry; časopisy; periodiká; tlačivá; ročenky; katalógy; kalendáre; príručky; prospekty; publikácie; papierové vľajky; papierové zástavky; pútače z papiera alebo lepenky; pečiatky; pečate; pečatné vosky; písacie potreby; papiernický tovar; obálky; obaly; nálepky; netextilné etikety; kancelárske potreby s výnimkou nábytku; kancelárske potreby použité ako reklamné predmety; adresné štítky do adresovacích strojov; obežníky; kancelársky papier; listový papier; papierové pásky; baliaci papier; albumy; atlasy; plastové fólie na balenie; formuláre; formuláre na zmluvy a podania; predmety z kartónu; lepiace štítky; lepidlá a lepiace pásky na kancelárske účely a použitie v domácnosti; spisové obaly; stolové prestieranie z papiera; papierové servítky; kopírovací papier; papierové utierky; vrecia a vrecká z papiera alebo plastických materiálov; vzory na výrobu odevov.

35 - Odborné, obchodné poradenstvo; vzťahy s verejnosťou (prieskum vzťahov medzi podnikmi, inštitúciami a spoločenským prostredím); poradenská a konzultačná činnosť v oblasti dovozu a vývozu obchodného tovaru a služieb; poradenstvo v oblasti prípravy a vyhotovenia daňových priznaní; vyhľadávanie informácií v počítačových súboroch pre zákazníkov; kopírovanie alebo rozmnožovanie

dokladov, dokumentov a pod.; kancelárske práce; marketingové štúdie; organizačné, poradenské služby v oblasti obchodného alebo podnikateľského riadenia; odhady v oblasti obchodu a podnikania a hospodárske a podnikateľské analýzy; hospodárske a ekonomické predpovede; ekonomické, hospodárske a obchodné prognózy; ekonomické hospodárske a obchodné projekty rozvoja; reklamná, inzertná a propagačná činnosť; reklamná, inzertná a propagačná činnosť v oblasti kultúrnych a spoločenských podujatí; on-line reklama na počítačovej komunikačnej sieti; vydávanie, aktualizovanie reklamných materiálov a oznamov zákazníkom; sprostredkovanie obchodu s tovarom; poskytovanie obchodných a podnikateľských informácií; obchodný manažment; rady spotrebiteľom; obchodný a podnikateľský prieskum; administratívne spracovanie obchodných objednávok; obchodná správa licencií výrobkov a služieb pre tretie osoby; prieskum trhu a verejnej mienky; obchodné odhady; public relations; obchodné odhady a prieskum; prezentácia výrobkov v komunikačných médiách pre maloobchod; prenájom reklamných priestorov, reklamného materiálu a reklamného času vo všetkých komunikačných médiách; vylepovanie plagátov; organizovanie výstav, veľtrhov, koncertov, večierkov, prezentácií, súťaží módných prehliadok na obchodné a reklamné účely; predvádzanie tovaru; predvádzanie (služby modeliek) na reklamné účely a podporu predaja; vyhľadávanie sponzorov; zbieranie údajov do počítačových databáz; zoraďovanie údajov v počítačových databázach; nábor zamestnancov; služby sprostredkovateľní práce; vydávanie náborových textov; obchodné sprostredkovanie služieb v triede 35.

36 - Financie; spravovanie financií; finančné informácie; finančné služby; finančné analýzy a odhady; finančné poradenstvo; finančné sponzorstvo; uzatváranie poisťiek; informácie o poistení; poradenstvo v oblasti poistenia; poisťno-technické služby (štatistika); platenie splátok; sprostredkovanie poistenia; sprostredkovanie (maklérstvo); vydávanie šekov a kariet poskytujúcich zľavy; vydávanie a manažment platobných prostriedkov; organizovanie zbierok a dobročinných zbierok.

41 - Odborné vzdelávanie vrátane vedenia a konzultácií, inštruktáží a pod.; akadémie odborného vzdelávania; diaľkové a dištančné štúdium vrátane vzdelávania s podporou počítačovej komunikačnej siete (e-learning, INTERNET); výchovne a zábavné klubové služby; knižnice (požičiavanie kníh) vrátane poskytovania e-publikácií on-line bez možnosti kopírovania; organizovanie a vedenie kongresov, konferencií, kolokvií, seminárov, sympózií, dielní na výučbu (workshopov); organizovanie súťaží; vydávanie publikácií, kníh; organizovanie a vedenie súťaží na zábavné, kultúrne, športové a vzdelávacie účely; organizovanie večierkov na zábavné, kultúrne, športové a vzdelávacie účely; organizovanie výstav na zábavné, kultúrne a vzdelávacie účely; organizovanie festivalov; nahrávanie hudby a hudobných programov;

organizovanie plesov; organizovanie živých vystúpení; organizovanie lotérií a tombol; odborné konzultácie v oblasti filmovej tvorby a audio- a videonahrávok; vydavateľská činnosť s výnimkou vydávania reklamných textov; služby na oddych a rekreáciu; informácie o možnostiach rekreácií; vyučovanie a vzdelávanie; vydávanie (on-line) kníh a časopisov v elektronickej forme.

(540)



(550) obrazová

(591) modrá, zelená

(732) Účtovná jednotka, s.r.o., Požiarna 16, 020 01 Púchov, SK;

**(111) 235100**

(151) 11.7.2013

(156) 11.12.2022

(180) 11.12.2032

(210) 1888-2012

(220) 11.12.2012

(442) 3.4.2013

(450) 3.9.2013

**(511) 9, 35, 37, 42 NCL (10)**

(511) 9 - Poplašné zariadenia; skriňové rozvádzače (elektrina); požiarne hlásiče, požiarne signalizačné zariadenie; zástrčky, zásuvky (elektrické kontakty); rozvodné skrine, spínacie skrine (elektrina); kamery; elektrické káble; vysielacie zariadenia (telekomunikácie); bezpečnostné siete; zariadenia na spracovanie údajov; počítače; nahrané počítačové programy; rádiatelefonne zariadenia; elektrické zariadenia proti krádeži; magnetické identifikačné karty; telefónne drôty; nahrané operačné programy; periférne zariadenia počítačov; počítačový softvér; spínače; magnetické kódované karty; rozhrania (pre počítače); magnetické nosiče údajov; magnetické páskové jednotky do počítačov; monitory (počítačový hardvér); monitorovacie počítačové programy; optické nosiče údajov; tlačiarne k počítačom; čítacie zariadenia (informatika); disková jednotka do počítačov; počítač-zápisník (notebook); počítačové programy (stiahnuté z telekomunikačnej siete); prenosný telefón; káble s optickými vláknami; prístroje na rádiové výzvy; identifikačné magnetické náramky; prenosné počítače.

35 - Poradenstvo v obchodnej činnosti; odborné obchodné poradenstvo; služby outsourcingu.

37 - Inštalovanie a opravy elektrických spotrebičov; inštalácia, údržba a opravy kancelárskych strojov a zariadení; inštalácia a opravy požiarnych hlásičov;



inštalácia a opravy poplašných systémov proti vlámaniu; inštalácia a opravy telefónov; inštalácia, údržba a opravy počítačov.

42 - Údržba počítačového softvéru; analýzy počítačových systémov; návrh počítačových systémov; inštalácia počítačových programov; diaľkové monitorovanie počítačových systémov.

(540)



Správny smer v mori komunikačných možností

(550) obrazová

(591) modrá, biela, červená, čierna

(732) tnTEL, s.r.o., Bratislavská 614, Trenčín, SK;

(111) **235152**

(151) 11.7.2013

(156) 31.5.2022

(180) 31.5.2032

(210) 902-2012

(220) 31.5.2012

(442) 3.4.2013

(450) 3.9.2013

(511) **5** NCL (10)

(511) 5 - Farmaceutické preparáty; liečivá; lieky; farmaceutické produkty na použitie pre ľudí; chemické prípravky a substancie pre farmaceutické účely, nie na dezinfekciu a kozmetiku; posilňujúce a dietetické prípravky na lekárske účely; prípravky založené na medicínálnych bylinkách a rastlinách.

(540) **FEMINHELP**

(550) slovná

(732) Natur Produkt Zdrovit Sp. z. o.o., Ul. Nocznickiego 31, 01-918 Warszawa, PL;

(740) Ing. Ivan Belička - Markoffice - známková, patentová a súdnoznalecká kancelária, Banská Bystrica, SK;

(111) **235193**

(151) 11.7.2013

(156) 7.12.2022

(180) 7.12.2032

(210) 5873-2012

(220) 7.12.2012

(442) 3.4.2013

(450) 3.9.2013

(511) **9, 16, 35, 38, 41** NCL (10)

(511) 9 - Diapozitívy; kompaktné disky; magnetické disky; optické disky; optické kompaktné disky; elektronické publikácie (stiahnuté z telekomunikačnej siete); magnetické nosiče údajov; optické nosiče údajov; pásky na zvukové nahrávanie; počítačový softvér; programy na počítačové hry; počítačové programy (stiahnuté z telekomunikačnej siete); pružné disky; videokazety; videopásky; disky zvukových nahrávok;

nosiče zvukových nahrávok; pásky so zvukovými nahrávkami.

16 - Albumy; blahoprajné pohľadnice; časopisy (periodiká); grafiky; kalendáre; katalógy; knihy; komiksy; noviny; obežníky; periodiká; plagáty; publikácie; ročenky; tlačoviny.

35 - Reklamné agentúry; grafická úprava tlačovín na reklamné účely; prezentácia výrobkov v komunikačných médiách pre maloobchod; komerčné informačné kancelárie; podpora predaja (pre tretie osoby); prenájom reklamného času vo všetkých komunikačných médiách; prenájom reklamných materiálov; reklama; online reklama na počítačovej komunikačnej sieti; rozširovanie reklamných materiálov zákazníkom (letáky, prospekty, tlačoviny, vzorky); vydávanie a aktualizovanie reklamných materiálov; rozširovanie reklamných oznamov; prenájom reklamných plôch; zásielkové reklamné služby; uverejňovanie reklamných textov; rozhlasová reklama; rozširovanie reklamných alebo inzertných oznamov; spracovanie textov; televízna reklama; predplatné telekomunikačných služieb; zasielanie reklamných materiálov zákazníkom.

38 - Poskytovanie priestoru na diskusiu na internete; prenos signálu pomocou satelitu; spravodajské agentúry; televízne vysielanie; vysielanie káblovej televízie; tlačové kancelárie.

41 - Produkcia filmov s výnimkou reklamných; fotografická reportáž; informácie o možnostiach zábavy; nahrávanie videopások; organizovanie vedomostných alebo zábavných súťaží; výroba rozhlasových a televíznych programov; organizovanie športových súťaží; televízna zábava; tvorba videofilmov; organizovanie a vedenie koncertov; organizovanie a plánovanie večierok; zábava, pobavenie; živé predstavenia; prenájom zvukových nahrávacích zariadení.

(540) **Veronka**

(550) slovná

(732) smartin, s.r.o., Hradská 124, 821 07 Bratislava-Vrakuňa, SK;

(740) Consilior Iuris s.r.o., Bratislava-Staré Mesto, SK;

(111) **235379**

(151) 14.8.2013

(156) 30.11.2022

(180) 30.11.2032

(210) 1818-2012

(220) 30.11.2012

(442) 3.5.2013

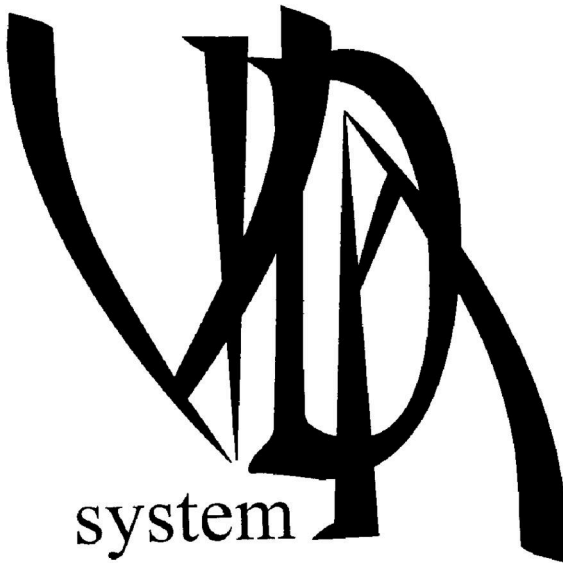
(450) 2.10.2013

(511) **35, 40, 41** NCL (10)

(511) 35 - Aktualizovanie reklamných materiálov.

40 - Rytie, gravírovanie; tlačenie vzorov - na papier a odev.

41 - Informácie o výchove a vzdelávaní; vydávanie kníh; korešpondenčné vzdelávacie kurzy; organizovanie a vedenie seminárov; písanie textov (okrem reklamných); vzdelávacie služby; umelecké kreslenie a umelecké maľovanie.

**(540)**

(550) obrazová  
 (732) Bulková Mária, Hôrčanská 61/4, 020 61 Lednické Rovne, SK;

**(111) 235942**

(151) 13.11.2013

(156) 7.6.2022

(180) 7.6.2032

(210) 5374-2012

(220) 7.6.2012

(442) 2.8.2013

(450) 8.1.2014

**(511) 25** NCL (10)

(511) 25 - Obuv.

**(540)**

(550) obrazová

(732) NEW BALANCE ATHLETICS, INC., 100 Guest Street, Boston MA 02135, US;

(740) inventa Patentová a známková kancelária s. r. o., Bratislava, SK;

**(111) 244142**

(151) 19.12.2016

(156) 29.4.2022

(180) 29.4.2032

(210) 1131-2016

(220) 29.4.2002

(442) 5.9.2016

(450) 2.2.2017

**(511) 33** NCL (10)

(511) 33 - Vína.

**(540) CASTEL**

(550) slovná

(732) CASTEL FRERES, 24 rue Georges Guynemer, F-33290 BLANQUEFORT, FR;

(740) HÖRMANN &amp; PARTNERS s.r.o., Bratislava-Nové Mesto, SK;

**(111) 257608**

(151) 20.4.2022

(156) 17.8.2020

(180) 17.8.2030

(210) 2312-2021

(220) 17.8.2010

(442) 12.1.2022

(450) 11.5.2022

**(511) 16, 28** NCL (11)

(511) 16 - Tlačené herné plány; skladačky z papiera (nie puzzle); pohľadnice; kalendáre; obtačky; plastové alebo papierové puzdrá, škatule a obaly na balenie; papierové učebné pomôcky; zošity; papierové alebo plastové tašky na balenie; knihy; časopisy.

28 - Individuálne a spoločenské hry; stavebnice; hračky z plyšu, dreva, plastov, papiera a kartónu; hracie kocky; hlavolamy (puzzle); hracie karty.

**(540) kris kros**

(550) slovná

(732) Dino Toys s.r.o., K Pískovně 108, 295 01 Mnichovo Hradiště - Veselá, CZ;

(740) Kapa Beta, s.r.o., Nová Dubnica, SK;

## PC3M

## Prevody a prechody práv na ochranné známky

**(111) 163596**

(210) 50103  
(732) ACTEGA DS GmbH, Straubinger Straße 12, 28219 Bremen, DE;  
(770) Henkel IP & Holding GmbH, Henkelstrasse 67, 40589 Düsseldorf, DE;  
(580) 25.5.2022

---

**(111) 167964**

(210) 57060  
(732) Axalta Coating Systems GmbH, Uferstr. 90, 4057 Basel, CH;  
(770) Coatings Foreign IP Co. LLC, c/o The Corporation Trust Company, Corporation Trust Center, 1209 Orange Street, Wilmington, Delaware 19801, US;  
(580) 27.5.2022

---

**(111) 195516**

(210) 32-2000  
(732) Axalta Coating Systems GmbH, Uferstr. 90, 4057 Basel, CH;  
(770) Coatings Foreign IP Co. LLC, c/o The Corporation Trust Company, Corporation Trust Center, 1209 Orange Street, Wilmington, Delaware 19801, US;  
(580) 27.5.2022

---

**(111) 195529**

(210) 55-2000  
(732) Axalta Coating Systems GmbH, Uferstr. 90, 4057 Basel, CH;  
(770) Coatings Foreign IP Co. LLC, c/o The Corporation Trust Company, Corporation Trust Center, 1209 Orange Street, Wilmington, Delaware 19801, US;  
(580) 27.5.2022

---

**(111) 195530**

(210) 56-2000  
(732) Axalta Coating Systems GmbH, Uferstr. 90, 4057 Basel, CH;  
(770) Coatings Foreign IP Co. LLC, c/o The Corporation Trust Company, Corporation Trust Center, 1209 Orange Street, Wilmington, Delaware 19801, US;  
(580) 27.5.2022

---

**(111) 195531**

(210) 57-2000  
(732) Axalta Coating Systems GmbH, Uferstr. 90, 4057 Basel, CH;  
(770) Coatings Foreign IP Co. LLC, c/o The Corporation Trust Company, Corporation Trust Center, 1209 Orange Street, Wilmington, Delaware 19801, US;  
(580) 24.5.2022

---

**(111) 195532**

(210) 58-2000  
(732) Axalta Coating Systems GmbH, Uferstr. 90, 4057 Basel, CH;  
(770) Coatings Foreign IP Co. LLC, c/o The Corporation Trust Company, Corporation Trust Center, 1209 Orange Street, Wilmington, Delaware 19801, US;  
(580) 24.5.2022

---

**(111) 200713A**

(210) 2700-2001A  
(732) R.JELINEK GROUP SE, Hart van Brabantlaan 12-16, 5038JL Tilburg, NL;  
(770) RUDOLF JELÍNEK a.s., Razov 472, 763 12 Vizovice, CZ;  
(580) 20.5.2022

---

**(111) 203770**

(210) 1515-2002  
(732) Kjellberg Stiftung, Geschwister - Scholl - Strasse 1, 032 38 Finsterwalde, DE;  
(770) GWF Verwaltungsgesellschaft mbH, Neustadt 26, 35390 Gießen, DE;  
(580) 26.5.2022

---

**(111) 203771**

(210) 1516-2002  
(732) Kjellberg Stiftung, Geschwister - Scholl - Strasse 1, 032 38 Finsterwalde, DE;  
(770) GWF Verwaltungsgesellschaft mbH, Neustadt 26, 35390 Gießen, DE;  
(580) 26.5.2022

---

**(111) 206384**

(210) 801-2003  
(732) Axalta Coating Systems GmbH, Uferstr. 90, 4057 Basel, CH;  
(770) Coatings Foreign IP Co. LLC, c/o The Corporation Trust Company, Corporation Trust Center, 1209 Orange Street, Wilmington, Delaware 19801, US;  
(580) 27.5.2022

---

**(111) 214243**

(210) 5362-2004  
(732) THE CHURCH OF JESUS CHRIST OF LATTER-DAY SAINTS, spoločnosť zriadená podľa zákonov štátu Utah, 50 East North Temple Street, Salt Lake City, UT 84150, US;  
(770) CORPORATION OF THE PRESIDENT OF THE CHURCH OF JESUS CHRIST OF LATTER-DAY SAINTS, 50 East North Temple Street, Salt Lake City, Utah 84150, US;  
(580) 19.5.2022

---

**(111) 214244**

(210) 5363-2004  
(732) THE CHURCH OF JESUS CHRIST OF LATTER-DAY SAINTS, spoločnosť zriadená podľa zákonov štátu Utah, 50 East North Temple Street, Salt Lake City, UT 84150, US;

(770) CORPORATION OF THE PRESIDENT OF THE CHURCH OF JESUS CHRIST OF LATTER-DAY SAINTS, 50 East North Temple Street, Salt Lake City, Utah 84150, US;  
(580) 19.5.2022

**(111) 214245**

(210) 5364-2004  
(732) THE CHURCH OF JESUS CHRIST OF LATTER-DAY SAINTS, spoločnosť zriadená podľa zákonov štátu Utah, 50 East North Temple Street, Salt Lake City, UT 84150, US;  
(770) CORPORATION OF THE PRESIDENT OF THE CHURCH OF JESUS CHRIST OF LATTER-DAY SAINTS, 50 East North Temple Street, Salt Lake City, Utah 84150, US;  
(580) 19.5.2022

**(111) 232509**

(210) 1399-2011  
(732) R.JELINEK GROUP SE, Hart van Brabantlaan 12-16, 5038JL Tilburg, NL;  
(770) RUDOLF JELÍNEK a.s., Razov 472, 763 12 Vizovice, CZ;  
(580) 20.5.2022

**(111) 232510**

(210) 1400-2011  
(732) R.JELINEK GROUP SE, Hart van Brabantlaan 12-16, 5038JL Tilburg, NL;  
(770) RUDOLF JELÍNEK a.s., Razov 472, 763 12 Vizovice, CZ;  
(580) 23.5.2022

**(111) 237604**

(210) 2235-2013  
(732) Kjellberg Stiftung, Geschwister - Scholl - Strasse 1, 032 38 Finsterwalde, DE;  
(770) GWF Verwaltungsgesellschaft mbH, Neustadt 26, 35390 Gießen, DE;  
(580) 26.5.2022

**(111) 237605**

(210) 2236-2013  
(732) Kjellberg Stiftung, Geschwister - Scholl - Strasse 1, 032 38 Finsterwalde, DE;  
(770) GWF Verwaltungsgesellschaft mbH, Neustadt 26, 35390 Gießen, DE;  
(580) 26.5.2022

**(111) 244881**

(210) 2184-2016  
(732) MV BUILDING, s.r.o., Letná 45, Košice-Staré Mesto, SK;  
(770) Vejačka Michal, Ing., Štítová 1, 040 01 Košice, SK;  
(580) 19.5.2022

**(111) 245394**

(210) 5488-2016  
(732) Dochirnie pidprtyiemstvo "Kondyterska korporatsiia "Roshen", Nauky Avenue 1, 03039 Kyjev, UA;

(770) Polikarpov Anton Oleksiiiovych, Reheneratorna str. 4, Apt. 2-37, 021 60 Kyjev, UA;  
(580) 18.5.2022

**(111) 250298**

(210) 211-2019  
(732) DXC Technology Slovakia s. r. o., Galvaniho 7, Bratislava 22, SK;  
(770) QBSW, a.s., Prievozska 6, Bratislava, SK;  
(580) 24.5.2022

**(111) 250300**

(210) 214-2019  
(732) DXC Technology Slovakia s. r. o., Galvaniho 7, Bratislava 22, SK;  
(770) QBSW, a.s., Prievozska 6, Bratislava, SK;  
(580) 24.5.2022

**(111) 250301**

(210) 215-2019  
(732) DXC Technology Slovakia s. r. o., Galvaniho 7, Bratislava 22, SK;  
(770) QBSW, a.s., Prievozska 6, Bratislava, SK;  
(580) 24.5.2022

**(111) 250302**

(210) 216-2019  
(732) DXC Technology Slovakia s. r. o., Galvaniho 7, Bratislava, SK;  
(770) QBSW, a.s., Prievozska 6, Bratislava, SK;  
(580) 24.5.2022

**(111) 250303**

(210) 217-2019  
(732) DXC Technology Slovakia s. r. o., Galvaniho 7, Bratislava, SK;  
(770) QBSW, a.s., Prievozska 6, Bratislava, SK;  
(580) 24.5.2022

**(111) 250518**

(210) 437-2019  
(732) SLOVAKIA MC, Pohranice 27, Nitra, SK;  
(770) Cassovia Riders, Brusnicová 43, Košice-Sídlisko Ťahanovce, SK;  
(580) 13.5.2022

**(111) 251435**

(210) 1552-2019  
(732) Bartoš Roman, Dolná 682/27, Liesek, SK;  
(770) Jantošová Eliška, Karpatská 8402/9A, Žilina, SK;  
(580) 23.5.2022

**(111) 252963**

(210) 213-2019  
(732) DXC Technology Slovakia s. r. o., Galvaniho 7, Bratislava 22, SK;

(770) QBSW, a.s., Prievozská 6, Bratislava, SK;  
(580) 24.5.2022

**(111) 253221**

(210) 365-2020  
(732) STARS FOR STARS, s. r. o., Pluhová 192/2, Bratislava-  
Nové Mesto, SK;  
(770) "Nadácia STARS FOR STARS", Pluhová 192/2, 831 03  
Bratislava 3, SK;  
(580) 18.5.2022

**(111) 253913**

(210) 1718-2020  
(732) Bomba Norbert, Ing., Ochodnica 312, Kysucké Nové  
Mesto, SK;

(770) PerBiotiX s. r. o., Litovelská 670, 024 01 Kysucké Nové  
Mesto 1, SK;  
(580) 23.5.2022

**(111) 256367**

(210) 1227-2021  
(732) Mattoni 1873 a.s., Horova 1361/3, 360 01 Karlovy Vary,  
CZ;  
(770) DFARMA spol. s.r.o., Pampelišková 327, 360 01 Jenišov,  
CZ;  
(580) 23.5.2022

**TC3M****Zmeny v údajoch o prihlasovateľoch****(210) 2611-2021**

(771) Glycanostics, s.r.o., Dúbravská cesta 9, 845 38  
Bratislava, SK;  
(731) Glycanostics, s.r.o., Kudláková 1848/7, Bratislava, SK;  
(580) 23.5.2022

**(210) 2613-2021**

(771) Glycanostics, s.r.o., Dúbravská cesta 9, 845 38  
Bratislava, SK;  
(731) Glycanostics, s.r.o., Kudláková 1848/7, Bratislava, SK;  
(580) 23.5.2022

**TC3M****Zmeny v údajoch o majiteľoch****(111) 164813**

(210) 52018  
(771) UPJOHN US 1 LLC, 235 East 42nd Street, New York, N.Y.  
10017, US;  
(732) Viatris Specialty LLC, 3711 Collins Ferry Road,  
Morgantown, West Virginia 26505, US;  
(580) 23.5.2022

**(111) 167271**

(210) 55843  
(771) UPJOHN US 1 LLC, 235 East 42nd Street, New York, N.Y.  
10017, US;  
(732) Viatris Specialty LLC, 3711 Collins Ferry Road,  
Morgantown, West Virginia 26505, US;  
(580) 23.5.2022

**(111) 165208**

(210) 52658  
(771) OKD, a.s., Stonavská 2179, Doly, 735 06 Karviná, CZ;  
(732) OKD, a.s., č.p. 1077, 735 34 Stonava, CZ;  
(580) 18.5.2022

**(111) 168348**

(210) 57517  
(771) UPJOHN US 1 LLC, 235 East 42nd Street, New York, N.Y.  
10017, US;  
(732) Viatris Specialty LLC, 3711 Collins Ferry Road,  
Morgantown, West Virginia 26505, US;  
(580) 23.5.2022

**(111) 165338**

(210) 52795  
(771) Union Carbide Corporation, 2030 Dow Center,  
Midland, Michigan 48674, US;  
(732) Union Carbide Corporation, 7501 State Highway 185  
North, Seadrift, TX 77983, US;  
(580) 20.5.2022

**(111) 173663**

(210) 70382  
(771) Kohler Interiors Furniture Company, 1105 22nd Street  
SE, Hickory, North Carolina, 28602, US;

(732) Baker Interiors Furniture Company, 1 Baker Way,  
Connelly Springs, North Carolina 28612, US;  
(580) 13.5.2022

---

**(111) 174290**  
(210) 70674  
(771) CHEP Technology Pty Limited, Level 40 Gateway, 1  
Macquarie Place, Sydney NSW 2000, AU;  
(732) CHEP Technology Pty Limited, Level 10, Angel Place,  
123 Pitt Street, Sydney, New South Wales 2000, AU;  
(580) 26.5.2022

---

**(111) 174291**  
(210) 70673  
(771) CHEP Technology Pty Limited, Level 40 Gateway, 1  
Macquarie Place, Sydney NSW 2000, AU;  
(732) CHEP Technology Pty Limited, Level 10, Angel Place,  
123 Pitt Street, Sydney, New South Wales 2000, AU;  
(580) 26.5.2022

---

**(111) 175009**  
(210) 73746  
(771) UPJOHN US 1 LLC, 235 East 42nd Street, New York, N.Y.  
10017, US;  
(732) Viatris Specialty LLC, 3711 Collins Ferry Road,  
Morgantown, West Virginia 26505, US;  
(580) 23.5.2022

---

**(111) 186076**  
(210) 3230-96  
(771) UPJOHN US 1 LLC, 235 East 42nd Street, New York, N.Y.  
10017, US;  
(732) Viatris Specialty LLC, 3711 Collins Ferry Road,  
Morgantown, West Virginia 26505, US;  
(580) 20.5.2022

---

**(111) 189505**  
(210) 3787-97  
(771) UPJOHN US 1 LLC, 235 East 42nd Street, New York, N.Y.  
10017, US;  
(732) Viatris Specialty LLC, 3711 Collins Ferry Road,  
Morgantown, West Virginia 26505, US;  
(580) 20.5.2022

---

**(111) 189815**  
(210) 3788-97  
(771) UPJOHN US 1 LLC, 235 East 42nd Street, New York, N.Y.  
10017, US;  
(732) Viatris Specialty LLC, 3711 Collins Ferry Road,  
Morgantown, West Virginia 26505, US;  
(580) 23.5.2022

---

**(111) 191943**  
(210) 2491-98  
(771) UPJOHN US 1 LLC, 235 East 42nd Street, New York, N.Y.  
10017, US;

(732) Viatris Specialty LLC, 3711 Collins Ferry Road,  
Morgantown, West Virginia 26505, US;  
(580) 20.5.2022

---

**(111) 195263**  
(210) 2474-99  
(771) UPJOHN US 1 LLC, 235 East 42nd Street, New York, N.Y.  
10017, US;  
(732) Viatris Specialty LLC, 3711 Collins Ferry Road,  
Morgantown, West Virginia 26505, US;  
(580) 20.5.2022

---

**(111) 196425**  
(210) 1708-2000  
(771) UPJOHN US 1 LLC, 235 East 42nd Street, New York, N.Y.  
10017, US;  
(732) Viatris Specialty LLC, 3711 Collins Ferry Road,  
Morgantown, West Virginia 26505, US;  
(580) 23.5.2022

---

**(111) 197220**  
(210) 2523-2000  
(771) UPJOHN US 1 LLC, 235 East 42nd Street, New York, N.Y.  
10017, US;  
(732) Viatris Specialty LLC, 3711 Collins Ferry Road,  
Morgantown, West Virginia 26505, US;  
(580) 20.5.2022

---

**(111) 198882**  
(210) 3875-2000  
(771) UPJOHN US 1 LLC, 235 East 42nd Street, New York, N.Y.  
10017, US;  
(732) Viatris Specialty LLC, 3711 Collins Ferry Road,  
Morgantown, West Virginia 26505, US;  
(580) 23.5.2022

---

**(111) 203832**  
(210) 1241-2002  
(771) VITTO TEA BOARD, s. r. o., U Habrovky 247/11, 140 00  
Praha 4, CZ;  
(732) VITTO TEA BOARD, s.r.o., Na Pankráci 1618/30, Nusle,  
140 00 Praha 4, CZ;  
(580) 27.5.2022

---

**(111) 203835**  
(210) 1244-2002  
(771) VITTO TEA BOARD, s. r. o., U Habrovky 247/11, 140 00  
Praha 4, CZ;  
(732) VITTO TEA BOARD, s.r.o., Na Pankráci 1618/30, Nusle,  
140 00 Praha 4, CZ;  
(580) 27.5.2022

---

**(111) 204088**  
(210) 1884-2002  
(771) Illinois Tool Works Inc., 3600 West Lake Avenue,  
Glenview, Illinois 60026-1215, US;

(732) Illinois Tool Works Inc., 155 Harlem Avenue, Glenview, Illinois 60025, US;  
(580) 18.5.2022

**(111) 204752**

(210) 2536-2002  
(771) UPJOHN US 1 LLC, 235 East 42nd Street, New York, N.Y. 10017, US;  
(732) Viatris Specialty LLC, 3711 Collins Ferry Road, Morgantown, West Virginia 26505, US;  
(580) 20.5.2022

**(111) 206982**

(210) 1240-2002  
(771) VITTO TEA BOARD, s. r. o., U Habrovky 247/11, 140 00 Praha 4, CZ;  
(732) VITTO TEA BOARD, s.r.o., Na Pankráci 1618/30, Nusle, 140 00 Praha 4, CZ;  
(580) 27.5.2022

**(111) 213519**

(210) 2925-2003  
(771) UPJOHN US 1 LLC, 235 East 42nd Street, New York, N.Y. 10017, US;  
(732) Viatris Specialty LLC, 3711 Collins Ferry Road, Morgantown, West Virginia 26505, US;  
(580) 20.5.2022

**(111) 225383**

(210) 1958-2008  
(771) Ringier Axel Springer Media s.r.o., Prievozská 14, 821 09 Bratislava - mestská časť Ružinov, SK;  
(732) Ringier Slovakia Media s.r.o., Prievozská 14, Bratislava-Ružinov, SK;  
(580) 17.5.2022

**(111) 225385**

(210) 1961-2008  
(771) Ringier Axel Springer Media s.r.o., Prievozská 14, 821 09 Bratislava - mestská časť Ružinov, SK;  
(732) Ringier Slovakia Media s.r.o., Prievozská 14, Bratislava-Ružinov, SK;  
(580) 17.5.2022

**(111) 225413**

(210) 5889-2008  
(771) LG Hausys, Ltd., One IFC, 10 Gookjegeumyoong-Ro, Yeongdeungpo-Gu, Seoul, KR;  
(732) LX HAUSYS, Ltd., 98 (Namdaemun-ro 5-ga), Huam-ro, Jung-gu, Seoul, KR;  
(580) 16.5.2022

**(111) 225682**

(210) 2169-2008  
(771) Ringier Axel Springer Media s.r.o., Prievozská 14, 821 09 Bratislava - mestská časť Ružinov, SK;

(732) Ringier Slovakia Media s.r.o., Prievozská 14, Bratislava-Ružinov, SK;  
(580) 17.5.2022

**(111) 225683**

(210) 2170-2008  
(771) Ringier Axel Springer Media s.r.o., Prievozská 14, 821 09 Bratislava - mestská časť Ružinov, SK;  
(732) Ringier Slovakia Media s.r.o., Prievozská 14, Bratislava-Ružinov, SK;  
(580) 17.5.2022

**(111) 225684**

(210) 2171-2008  
(771) Ringier Axel Springer Media s.r.o., Prievozská 14, 821 09 Bratislava - mestská časť Ružinov, SK;  
(732) Ringier Slovakia Media s.r.o., Prievozská 14, Bratislava-Ružinov, SK;  
(580) 17.5.2022

**(111) 226047**

(210) 5155-2009  
(771) Ringier Axel Springer Media s.r.o., Prievozská 14, 821 09 Bratislava - mestská časť Ružinov, SK;  
(732) Ringier Slovakia Media s.r.o., Prievozská 14, Bratislava-Ružinov, SK;  
(580) 17.5.2022

**(111) 227052**

(210) 1960-2008  
(771) Ringier Axel Springer Media s.r.o., Prievozská 14, 821 09 Bratislava - mestská časť Ružinov, SK;  
(732) Ringier Slovakia Media s.r.o., Prievozská 14, Bratislava-Ružinov, SK;  
(580) 17.5.2022

**(111) 227172**

(210) 1448-2009  
(771) Ringier Axel Springer Media s.r.o., Prievozská 14, 821 09 Bratislava - mestská časť Ružinov, SK;  
(732) Ringier Slovakia Media s.r.o., Prievozská 14, Bratislava-Ružinov, SK;  
(580) 17.5.2022

**(111) 228267**

(210) 185-2010  
(771) Ringier Axel Springer Media s.r.o., Prievozská 14, 821 09 Bratislava - mestská časť Ružinov, SK;  
(732) Ringier Slovakia Media s.r.o., Prievozská 14, Bratislava-Ružinov, SK;  
(580) 17.5.2022

**(111) 229752**

(210) 1431-2010  
(771) Ringier Axel Springer Media s.r.o., Prievozská 14, 821 09 Bratislava - mestská časť Ružinov, SK;

(732) Ringier Slovakia Media s.r.o., Prievozská 14, Bratislava-Ružinov, SK;  
(580) 17.5.2022

**(111) 229753**

(210) 1432-2010  
(771) Ringier Axel Springer Media s.r.o., Prievozská 14, 821 09 Bratislava - mestská časť Ružinov, SK;  
(732) Ringier Slovakia Media s.r.o., Prievozská 14, Bratislava-Ružinov, SK;  
(580) 17.5.2022

**(111) 229803**

(210) 1526-2010  
(771) Ringier Axel Springer Media s.r.o., Prievozská 14, 821 09 Bratislava - mestská časť Ružinov, SK;  
(732) Ringier Slovakia Media s.r.o., Prievozská 14, Bratislava-Ružinov, SK;  
(580) 17.5.2022

**(111) 230161**

(210) 1709-2010  
(771) Ringier Axel Springer Media s.r.o., Prievozská 14, 821 09 Bratislava - mestská časť Ružinov, SK;  
(732) Ringier Slovakia Media s.r.o., Prievozská 14, Bratislava-Ružinov, SK;  
(580) 17.5.2022

**(111) 231410**

(210) 1242-2011  
(771) Ringier Axel Springer Media s.r.o., Prievozská 14, 821 09 Bratislava - mestská časť Ružinov, SK;  
(732) Ringier Slovakia Media s.r.o., Prievozská 14, Bratislava-Ružinov, SK;  
(580) 17.5.2022

**(111) 231654**

(210) 5448-2011  
(771) LG Hausys, Ltd., 20, Yeouido-dong, Yeongdeungpo-gu, Seoul, KR;  
(732) LX Hausys, Ltd., 98 (Namdaemun-ro 5-ga), Huam-ro, Jung-gu, Seoul, KR;  
(580) 16.5.2022

**(111) 233224**

(210) 353-2012  
(771) Ringier Axel Springer Media s.r.o., Prievozská 14, 821 09 Bratislava - mestská časť Ružinov, SK;  
(732) Ringier Slovakia Media s.r.o., Prievozská 14, Bratislava-Ružinov, SK;  
(580) 17.5.2022

**(111) 233423**

(210) 173-2012  
(771) Ringier Axel Springer Media s.r.o., Prievozská 14, 821 09 Bratislava - mestská časť Ružinov, SK;

(732) Ringier Slovakia Media s.r.o., Prievozská 14, Bratislava-Ružinov, SK;  
(580) 17.5.2022

**(111) 233440**

(210) 354-2012  
(771) Ringier Axel Springer Media s.r.o., Prievozská 14, 821 09 Bratislava - mestská časť Ružinov, SK;  
(732) Ringier Slovakia Media s.r.o., Prievozská 14, Bratislava-Ružinov, SK;  
(580) 17.5.2022

**(111) 234089**

(210) 166-2009  
(771) Ringier Axel Springer Media s.r.o., Prievozská 14, 821 09 Bratislava - mestská časť Ružinov, SK;  
(732) Ringier Slovakia Media s.r.o., Prievozská 14, Bratislava-Ružinov, SK;  
(580) 17.5.2022

**(111) 234114**

(210) 348-2012  
(771) Ringier Axel Springer Media s.r.o., Prievozská 14, 821 09 Bratislava - mestská časť Ružinov, SK;  
(732) Ringier Slovakia Media s.r.o., Prievozská 14, Bratislava-Ružinov, SK;  
(580) 17.5.2022

**(111) 234115**

(210) 349-2012  
(771) Ringier Axel Springer Media s.r.o., Prievozská 14, 821 09 Bratislava - mestská časť Ružinov, SK;  
(732) Ringier Slovakia Media s.r.o., Prievozská 14, Bratislava-Ružinov, SK;  
(580) 17.5.2022

**(111) 234162**

(210) 5349-2012  
(771) Bratislavská akademická spoločnosť - Paneurópska Univerzita n.o., Tomášikova 20, 821 02 Bratislava, SK;  
(732) Paneurópska vysoká škola n.o., Tomášikova 20, Bratislava-Staré Mesto, SK;  
(580) 18.5.2022

**(111) 234264**

(210) 2179-2011  
(771) Ringier Axel Springer Media s.r.o., Prievozská 14, 821 09 Bratislava - mestská časť Ružinov, SK;  
(732) Ringier Slovakia Media s.r.o., Prievozská 14, Bratislava-Ružinov, SK;  
(580) 17.5.2022

**(111) 236090**

(210) 79-2013  
(771) Ringier Axel Springer Media s.r.o., Prievozská 14, 821 09 Bratislava - mestská časť Ružinov, SK;



(732) Ringier Slovakia Media s.r.o., Prievozská 14, Bratislava-Ružinov, SK;  
(580) 17.5.2022

**(111) 236091**

(210) 80-2013  
(771) Ringier Axel Springer Media s.r.o., Prievozská 14, 821 09 Bratislava - mestská časť Ružinov, SK;  
(732) Ringier Slovakia Media s.r.o., Prievozská 14, Bratislava-Ružinov, SK;  
(580) 17.5.2022

**(111) 237937**

(210) 5578-2013  
(771) PURPUR, s.r.o., Špitálska 51, 811 08 Bratislava, SK;  
(732) HOPIN, s. r. o., Nové záhrady I 16450/13A, Bratislava-Ružinov, SK;  
(580) 13.5.2022

**(111) 239005**

(210) 5541-2014  
(771) LG Hausys, Ltd., One IFC Building, 10 Gukjegeumyung-ro, Yeongdeungpo-gu, 150-876 Seoul, KR;  
(732) LX HAUSYS, Ltd., 98 (Namdaemun-ro 5-ga), Huam-ro, Jung-gu, Seoul, KR;  
(580) 16.5.2022

**(111) 240929**

(210) 712-2015  
(771) Fischer Erik, Ing., Cirbusovej č. 264/1, 040 17 Košice, SK;  
(732) Fischer Erik, Ing., Žižkova 3791/41, Košice-Juh, SK;  
(580) 13.5.2022

**(111) 241742**

(210) 1518-2015  
(771) SWAN Mobile, a. s., Borská 6, 841 04 Bratislava, SK;  
(732) SWAN, a.s., Landererova 12, Bratislava-Staré Mesto, SK;  
(580) 24.5.2022

**(111) 243199**

(210) 2390-2015  
(771) SWAN Mobile, a. s., Borská 6, 841 04 Bratislava, SK;  
(732) SWAN, a.s., Landererova 12, Bratislava-Staré Mesto, SK;  
(580) 25.5.2022

**(111) 244196**

(210) 1390-2016  
(771) SWAN Mobile, a.s., Borská 6, 841 04 Bratislava, SK;  
(732) SWAN, a.s., Landererova 12, Bratislava-Staré Mesto, SK;  
(580) 24.5.2022

**(111) 244202**

(210) 1407-2016  
(771) SWAN Mobile, a. s., Borská 6, 841 04 Bratislava, SK;

(732) SWAN, a.s., Landererova 12, Bratislava-Staré Mesto, SK;  
(580) 24.5.2022

**(111) 245031**

(210) 1957-2016  
(771) SWAN Mobile, a.s., Borská 6, 841 04 Bratislava, SK;  
(732) SWAN, a.s., Landererova 12, Bratislava-Staré Mesto, SK;  
(580) 25.5.2022

**(111) 245190**

(210) 2250-2015  
(771) SWAN Mobile, a. s., Borská 6, 841 04 Bratislava, SK;  
(732) SWAN, a.s., Landererova 12, Bratislava-Staré Mesto, SK;  
(580) 25.5.2022

**(111) 245191**

(210) 2274-2015  
(771) SWAN Mobile, a. s., Borská 6, 841 04 Bratislava, SK;  
(732) SWAN, a.s., Landererova 12, Bratislava-Staré Mesto, SK;  
(580) 25.5.2022

**(111) 245192**

(210) 2271-2015  
(771) SWAN Mobile, a. s., Borská 6, 841 04 Bratislava, SK;  
(732) SWAN, a.s., Landererova 12, Bratislava-Staré Mesto, SK;  
(580) 25.5.2022

**(111) 245193**

(210) 2272-2015  
(771) SWAN Mobile, a. s., Borská 6, 841 04 Bratislava, SK;  
(732) SWAN, a.s., Landererova 12, Bratislava-Staré Mesto, SK;  
(580) 25.5.2022

**(111) 245194**

(210) 2273-2015  
(771) SWAN Mobile, a. s., Borská 6, 841 04 Bratislava, SK;  
(732) SWAN, a.s., Landererova 12, Bratislava-Staré Mesto, SK;  
(580) 25.5.2022

**(111) 245199**

(210) 2059-2015  
(771) SWAN Mobile, a. s., Borská 6, 841 04 Bratislava, SK;  
(732) SWAN, a.s., Landererova 12, Bratislava-Staré Mesto, SK;  
(580) 25.5.2022

**(111) 245323**

(210) 1408-2016  
(771) SWAN Mobile, a. s., Borská 6, 841 04 Bratislava, SK;

(732) SWAN, a.s., Landererova 12, Bratislava-Staré Mesto, SK;  
(580) 24.5.2022

---

**(111) 245430**

(210) 2247-2015  
(771) SWAN Mobile, a. s., Borská 6, 841 04 Bratislava, SK;  
(732) SWAN, a.s., Landererova 12, Bratislava-Staré Mesto, SK;  
(580) 25.5.2022

---

**(111) 245431**

(210) 2248-2015  
(771) SWAN Mobile, a. s., Borská 6, 841 04 Bratislava, SK;  
(732) SWAN, a.s., Landererova 12, Bratislava-Staré Mesto, SK;  
(580) 25.5.2022

---

**(111) 247186**

(210) 2003-2017  
(771) SWAN Mobile, a.s., Borská 6, 841 04 Bratislava 4, SK;  
(732) SWAN, a.s., Landererova 12, Bratislava-Staré Mesto, SK;  
(580) 25.5.2022

---

**(111) 249996**

(210) 651-2018  
(771) Ringier Axel Springer Media s.r.o., Prievozská 14, 821 09 Bratislava - mestská časť Ružinov, SK;  
(732) Ringier Slovakia Media s.r.o., Prievozská 14, Bratislava-Ružinov, SK;  
(580) 17.5.2022

---

**(111) 249997**

(210) 672-2018  
(771) Ringier Axel Springer Media s.r.o., Prievozská 14, 821 09 Bratislava - mestská časť Ružinov, SK;  
(732) Ringier Slovakia Media s.r.o., Prievozská 14, Bratislava-Ružinov, SK;  
(580) 17.5.2022

---

**(111) 250520**

(210) 439-2019  
(771) Centrum spoločných činností SAV, Encyklopedický ústav, Dúbravská cesta 9, 845 35 Bratislava 45, SK;  
(732) Centrum spoločných činností Slovenskej akadémie vied, verejná výskumná inštitúcia, Dúbravská cesta 5796/9, Bratislava-Karlova Ves, SK;  
(580) 19.5.2022

---

**(111) 250521**

(210) 440-2019  
(771) Centrum spoločných činností SAV, Encyklopedický ústav, Dúbravská cesta 9, 845 35 Bratislava 45, SK;  
(732) Centrum spoločných činností Slovenskej akadémie vied, verejná výskumná inštitúcia, Dúbravská cesta 5796/9, Bratislava-Karlova Ves, SK;  
(580) 19.5.2022

---

**(111) 250522**

(210) 441-2019  
(771) Centrum spoločných činností SAV, Encyklopedický ústav, Dúbravská cesta 9, 845 35 Bratislava 45, SK;  
(732) Centrum spoločných činností Slovenskej akadémie vied, verejná výskumná inštitúcia, Dúbravská cesta 5796/9, Bratislava-Karlova Ves, SK;  
(580) 19.5.2022

---

**(111) 252716**

(210) 209-2020  
(771) Centrum spoločných činností SAV - Encyklopedický ústav, Dúbravská cesta 9, 845 35 Bratislava-Dúbravka, SK;  
(732) Centrum spoločných činností Slovenskej akadémie vied, verejná výskumná inštitúcia, Dúbravská cesta 5796/9, Bratislava-Karlova Ves, SK;  
(580) 19.5.2022

---

**(111) 254331**

(210) 1832-2020  
(771) Fischer Erik, Ing., Cirbusovej č. 264/1, 040 17 Košice, SK;  
(732) Fischer Erik, Ing., Žižkova 3791/41, Košice-Juh, SK;  
(580) 16.5.2022

---

## PD3M

## Zmeny dispozičných práv na ochranné známky (zálohy)

**(111) 254841**

(210) 2707-2020

(732) Zoznam, s.r.o., Viedenská cesta 3-7, 851 01 Bratislava-Petržalka, SK;

Záložný veriteľ:

Československá obchodná banka, a.s., Žižkova 11, Bratislava, SK;

Dátum zriadenia záložného práva: 16.5.2022

(580) 27.5.2022

Záložný veriteľ:

Československá obchodná banka, a.s., Žižkova 11, Bratislava, SK;

Dátum zriadenia záložného práva: 16.5.2022

(580) 27.5.2022

**(111) 256990**

(210) 1845-2021

(732) Zoznam, s.r.o., Viedenská cesta 3-7, 851 01 Bratislava-Petržalka, SK;

**(111) 256991**

(210) 1912-2021

(732) Zoznam, s.r.o., Viedenská cesta 3-7, 851 01 Bratislava-Petržalka, SK;

Záložný veriteľ:

Československá obchodná banka, a.s., Žižkova 11, Bratislava, SK;

Dátum zriadenia záložného práva: 16.5.2022

(580) 27.5.2022

## PE3M

## Zmeny dispozičných práv na ochranné známky (ukončenie zálohov)

**(111) 151967**

(210) 4228

(732) I.D.C. Holding, a.s., Bajkalská 19B, Bratislava, SK;

Záložný veriteľ:

Slovenská sporiteľňa, a.s., Tomášikova 48, 832 37 Bratislava, SK;

(580) 16.5.2022

**(111) 178794**

(210) 1343-93

(732) I.D.C. Holding, a.s., Bajkalská 19B, Bratislava, SK;

Záložný veriteľ:

Slovenská sporiteľňa, a.s., Tomášikova 48, 832 37 Bratislava, SK;

(580) 13.5.2022

**(111) 156957**

(210) 37317

(732) I.D.C. Holding, a.s., Bajkalská 19B, Bratislava, SK;

Záložný veriteľ:

Slovenská sporiteľňa, a.s., Tomášikova 48, 832 37 Bratislava, SK;

(580) 16.5.2022

**(111) 178600**

(210) 1345-93

(732) I.D.C. Holding, a.s., Bajkalská 19B, Bratislava, SK;

Záložný veriteľ:

Slovenská sporiteľňa, a.s., Tomášikova 48, 832 37 Bratislava, SK;

(580) 13.5.2022

**(111) 171945**

(210) 62557

(732) I.D.C. Holding, a.s., Bajkalská 19B, Bratislava, SK;

Záložný veriteľ:

Slovenská sporiteľňa, a.s., Tomášikova 48, 832 37 Bratislava, SK;

(580) 16.5.2022

**(111) 178601**

(210) 1346-93

(732) I.D.C. Holding, a.s., Bajkalská 19B, Bratislava, SK;

Záložný veriteľ:

Slovenská sporiteľňa, a.s., Tomášikova 48, 832 37 Bratislava, SK;

(580) 13.5.2022

**(111) 178599**

(210) 1342-93

(732) I.D.C. Holding, a.s., Bajkalská 19B, Bratislava, SK;

Záložný veriteľ:

Slovenská sporiteľňa, a.s., Tomášikova 48, 832 37 Bratislava, SK;

(580) 13.5.2022

**(111) 178602**

(210) 1348-93

(732) I.D.C. Holding, a.s., Bajkalská 19B, Bratislava, SK;

Záložný veriteľ:

Slovenská sporiteľňa, a.s., Tomášikova 48, 832 37 Bratislava, SK;

(580) 13.5.2022

**(111) 182915**

(210) 2378-95

(732) I.D.C. Holding, a.s., Bajkalská 19B, Bratislava, SK;

Záložný veriteľ:

Slovenská sporiteľňa, a.s., Tomášikova 48, 832 37

Bratislava, SK;

(580) 16.5.2022

**(111) 192265**

(210) 2968-98

(732) I.D.C. Holding, a.s., Bajkalská 19B, Bratislava, SK;

Záložný veriteľ:

Slovenská sporiteľňa, a.s., Tomášikova 48, 832 37

Bratislava, SK;

(580) 13.5.2022

**(111) 182692**

(210) 3261-95

(732) I.D.C. Holding, a.s., Bajkalská 19B, Bratislava, SK;

Záložný veriteľ:

Slovenská sporiteľňa, a.s., Tomášikova 48, 832 37

Bratislava, SK;

(580) 16.5.2022

**(111) 187660**

(210) 466-99

(732) I.D.C. Holding, a.s., Bajkalská 19B, Bratislava, SK;

Záložný veriteľ:

Slovenská sporiteľňa, a.s., Tomášikova 48, 832 37

Bratislava, SK;

(580) 16.5.2022

**(111) 183765**

(210) 3316-95

(732) I.D.C. Holding, a.s., Bajkalská 19B, Bratislava, SK;

Záložný veriteľ:

Slovenská sporiteľňa, a.s., Tomášikova 48, 832 37

Bratislava, SK;

(580) 13.5.2022

**(111) 189232**

(210) 467-99

(732) I.D.C. Holding, a.s., Bajkalská 19B, Bratislava, SK;

Záložný veriteľ:

Slovenská sporiteľňa, a.s., Tomášikova 48, 832 37

Bratislava, SK;

(580) 16.5.2022

**(111) 191985**

(210) 2901-98

(732) I.D.C. Holding, a.s., Bajkalská 19B, Bratislava, SK;

Záložný veriteľ:

Slovenská sporiteľňa, a.s., Tomášikova 48, 832 37

Bratislava, SK;

(580) 16.5.2022

**(111) 186279**

(210) 488-99

(732) I.D.C. Holding, a.s., Bajkalská 19B, Bratislava, SK;

Záložný veriteľ:

Slovenská sporiteľňa, a.s., Tomášikova 48, 832 37

Bratislava, SK;

(580) 16.5.2022

**(111) 191987**

(210) 2904-98

(732) I.D.C. Holding, a.s., Bajkalská 19B, Bratislava, SK;

Záložný veriteľ:

Slovenská sporiteľňa, a.s., Tomášikova 48, 832 37

Bratislava, SK;

(580) 16.5.2022

**(111) 196041**

(210) 543-2000

(732) I.D.C. Holding, a.s., Bajkalská 19B, Bratislava, SK;

Záložný veriteľ:

Slovenská sporiteľňa, a.s., Tomášikova 48, 832 37

Bratislava, SK;

(580) 13.5.2022

**(111) 191712**

(210) 2914-98

(732) I.D.C. Holding, a.s., Bajkalská 19B, Bratislava, SK;

Záložný veriteľ:

Slovenská sporiteľňa, a.s., Tomášikova 48, 832 37

Bratislava, SK;

(580) 16.5.2022

**(111) 196042**

(210) 544-2000

(732) I.D.C. Holding, a.s., Bajkalská 19B, Bratislava, SK;

Záložný veriteľ:

Slovenská sporiteľňa, a.s., Tomášikova 48, 832 37

Bratislava, SK;

(580) 13.5.2022

**(111) 192260**

(210) 2961-98

(732) I.D.C. Holding, a.s., Bajkalská 19B, Bratislava, SK;

Záložný veriteľ:

Slovenská sporiteľňa, a.s., Tomášikova 48, 832 37

Bratislava, SK;

(580) 13.5.2022

**(111) 200445**

(210) 727-2000

(732) I.D.C. Holding, a.s., Bajkalská 19B, Bratislava, SK;

Záložný veriteľ:

Slovenská sporiteľňa, a.s., Tomášikova 48, 832 37

Bratislava, SK;

(580) 16.5.2022

**(111) 196206**

(210) 728-2000

(732) I.D.C. Holding, a.s., Bajkalská 19B, Bratislava, SK;

Záložný veriteľ:

Slovenská sporiteľňa, a.s., Tomášikova 48, 832 37 Bratislava, SK;

(580) 13.5.2022

**(111) 211320**

(210) 2464-2004

(732) I.D.C. Holding, a.s., Bajkalská 19B, Bratislava, SK;

Záložný veriteľ:

Slovenská sporiteľňa, a.s., Tomášikova 48, 832 37 Bratislava, SK;

(580) 16.5.2022

**(111) 192083**

(210) 909-2000

(732) I.D.C. Holding, a.s., Bajkalská 19B, Bratislava, SK;

Záložný veriteľ:

Slovenská sporiteľňa, a.s., Tomášikova 48, 832 37 Bratislava, SK;

(580) 16.5.2022

**(111) 211321**

(210) 2466-2004

(732) I.D.C. Holding, a.s., Bajkalská 19B, Bratislava, SK;

Záložný veriteľ:

Slovenská sporiteľňa, a.s., Tomášikova 48, 832 37 Bratislava, SK;

(580) 16.5.2022

**(111) 195824**

(210) 3223-2000

(732) I.D.C. Holding, a.s., Bajkalská 19B, Bratislava, SK;

Záložný veriteľ:

Slovenská sporiteľňa, a.s., Tomášikova 48, 832 37 Bratislava, SK;

(580) 16.5.2022

**(111) 211322**

(210) 2467-2004

(732) I.D.C. Holding, a.s., Bajkalská 19B, Bratislava, SK;

Záložný veriteľ:

Slovenská sporiteľňa, a.s., Tomášikova 48, 832 37 Bratislava, SK;

(580) 18.5.2022

**(111) 196795**

(210) 1442-2001

(732) I.D.C. Holding, a.s., Bajkalská 19B, Bratislava, SK;

Záložný veriteľ:

Slovenská sporiteľňa, a.s., Tomášikova 48, 832 37 Bratislava, SK;

(580) 13.5.2022

**(111) 222000**

(210) 2468-2004

(732) I.D.C. Holding, a.s., Bajkalská 19B, Bratislava, SK;

Záložný veriteľ:

Slovenská sporiteľňa, a.s., Tomášikova 48, 832 37 Bratislava, SK;

(580) 18.5.2022

**(111) 199004**

(210) 3031-2001

(732) I.D.C. Holding, a.s., Bajkalská 19B, Bratislava, SK;

Záložný veriteľ:

Slovenská sporiteľňa, a.s., Tomášikova 48, 832 37 Bratislava, SK;

(580) 16.5.2022

**(111) 211323**

(210) 2469-2004

(732) I.D.C. Holding, a.s., Bajkalská 19B, Bratislava, SK;

Záložný veriteľ:

Slovenská sporiteľňa, a.s., Tomášikova 48, 832 37 Bratislava, SK;

(580) 16.5.2022

**(111) 203769**

(210) 515-2003

(732) I.D.C. Holding, a.s., Bajkalská 19B, Bratislava, SK;

Záložný veriteľ:

Slovenská sporiteľňa, a.s., Tomášikova 48, 832 37 Bratislava, SK;

(580) 13.5.2022

**(111) 211375**

(210) 2814-2004

(732) I.D.C. Holding, a.s., Bajkalská 19B, Bratislava, SK;

Záložný veriteľ:

Slovenská sporiteľňa, a.s., Tomášikova 48, 832 37 Bratislava, SK;

(580) 16.5.2022

**(111) 211319**

(210) 2463-2004

(732) I.D.C. Holding, a.s., Bajkalská 19B, Bratislava, SK;

Záložný veriteľ:

Slovenská sporiteľňa, a.s., Tomášikova 48, 832 37 Bratislava, SK;

(580) 16.5.2022

**(111) 222287**

(210) 2312-2006

(732) I.D.C. Holding, a.s., Bajkalská 19B, Bratislava, SK;

Záložný veriteľ:

Slovenská sporiteľňa, a.s., Tomášikova 48, 832 37 Bratislava, SK;

(580) 13.5.2022

**(111) 226527**

(210) 587-2009

(732) I.D.C. Holding, a.s., Bajkalská 19B, Bratislava, SK;

Záložný veriteľ:

Slovenská sporiteľňa, a.s., Tomášikova 48, 832 37

Bratislava, SK;

(580) 16.5.2022

**(111) 254370**

(210) 2209-2020

(732) I.D.C. Holding, a.s., Bajkalská 19B, Bratislava, SK;

Záložný veriteľ:

Slovenská sporiteľňa, a.s., Tomášikova 48, 832 37

Bratislava, SK;

(580) 16.5.2022

**(111) 248103**

(210) 2936-2017

(732) I.D.C. Holding, a.s., Bajkalská 19B, 821 01 Bratislava 2, SK;

Záložný veriteľ:

Slovenská sporiteľňa, a.s., Tomášikova 48, 832 37

Bratislava, SK;

(580) 16.5.2022

**(111) 254371**

(210) 2210-2020

(732) I.D.C. Holding, a.s., Bajkalská 19B, Bratislava, SK;

Záložný veriteľ:

Slovenská sporiteľňa, a.s., Tomášikova 48, 832 37

Bratislava, SK;

(580) 16.5.2022

**(111) 253948**

(210) 1452-2020

(732) I.D.C. Holding, a.s., Bajkalská 19B, Bratislava, SK;

Záložný veriteľ:

Slovenská sporiteľňa, a.s., Tomášikova 48, 832 37

Bratislava, SK;

(580) 13.5.2022

**(111) 254632**

(210) 2211-2020

(732) I.D.C. Holding, a.s., Bajkalská 19B, Bratislava, SK;

Záložný veriteľ:

Slovenská sporiteľňa, a.s., Tomášikova 48, 832 37

Bratislava, SK;

(580) 16.5.2022

**(111) 254484**

(210) 1454-2020

(732) I.D.C. Holding, a.s., Bajkalská 19B, Bratislava, SK;

Záložný veriteľ:

Slovenská sporiteľňa, a.s., Tomášikova 48, 832 37

Bratislava, SK;

(580) 13.5.2022

**(111) 254633**

(210) 2212-2020

(732) I.D.C. Holding, a.s., Bajkalská 19B, Bratislava, SK;

Záložný veriteľ:

Slovenská sporiteľňa, a.s., Tomášikova 48, 832 37

Bratislava, SK;

(580) 16.5.2022

**(111) 254483**

(210) 1455-2020

(732) I.D.C. Holding, a.s., Bajkalská 19B, Bratislava, SK;

Záložný veriteľ:

Slovenská sporiteľňa, a.s., Tomášikova 48, 832 37

Bratislava, SK;

(580) 13.5.2022

**(111) 254634**

(210) 2213-2020

(732) I.D.C. Holding, a.s., Bajkalská 19B, Bratislava, SK;

Záložný veriteľ:

Slovenská sporiteľňa, a.s., Tomášikova 48, 832 37

Bratislava, SK;

(580) 16.5.2022

**(111) 254368**

(210) 2204-2020

(732) I.D.C. Holding, a.s., Bajkalská 19B, Bratislava, SK;

Záložný veriteľ:

Slovenská sporiteľňa, a.s., Tomášikova 48, 832 37

Bratislava, SK;

(580) 16.5.2022

**(111) 254373**

(210) 2223-2020

(732) I.D.C. Holding, a.s., Bajkalská 19B, Bratislava, SK;

Záložný veriteľ:

Slovenská sporiteľňa, a.s., Tomášikova 48, 832 37

Bratislava, SK;

(580) 16.5.2022

**(111) 254369**

(210) 2208-2020

(732) I.D.C. Holding, a.s., Bajkalská 19B, Bratislava, SK;

Záložný veriteľ:

Slovenská sporiteľňa, a.s., Tomášikova 48, 832 37

Bratislava, SK;

(580) 16.5.2022

**(111) 254374**

(210) 2224-2020

(732) I.D.C. Holding, a.s., Bajkalská 19B, Bratislava, SK;

Záložný veriteľ:

Slovenská sporiteľňa, a.s., Tomášikova 48, 832 37

Bratislava, SK;

(580) 16.5.2022

**QB3M****Licenčné zmluvy registrované na ochranné známky****(111) 235454**

(210) 217-2012

(732) Poórová Hoffmannová Alica, MUDr., Pod Urpínom 15132/32A, Banská Bystrica, SK;

(791) FIX - výroba zdravotníckych potrieb, s.r.o., Vinohradská 30, Komjatice, SK;

(793) Typ licencie: nevýlučná

Dátum uzavretia licenčnej zmluvy: 3.1.2022

(580) 16.5.2022

**(111) 255293**

(210) 330-2021

(732) Cívik Marek, Astrová 759/14, 821 01 Bratislava, SK; Krajčovič Martin, Ulica Maxima Gorkého 2014/32,

917 02 Trnava, SK;

Schulte Martin, Muškátová 2765/15, 902 01 Pezinok, SK;

(791) NEFKUS Production s. r. o., Coburgova 9206/82C, Trnava, SK;

(793) Typ licencie: nevýlučná

Dátum uzavretia licenčnej zmluvy: 17.3.2022

(580) 16.5.2022

**QC3M****Ukončenie platnosti licenčných zmlúv na ochranné známky****(111) 183985**

(210) 1282-96

(732) TATRAKON spol. s r.o., Ulica priemyselná 5668, Poprad, SK;

(791) TATRAKON, spol. s r. o., Alžbetina 23, 058 01 Poprad, SK;

(793) Dátum ukončenia platnosti licenčnej zmluvy: 25.11.2021

(580) 27.5.2022

**(111) 185941**

(210) 1590-96

(732) TATRAKON spol. s r.o., Ulica priemyselná 5668, Poprad, SK;

(791) TATRAKON, spol. s r. o., Alžbetina 23, 058 01 Poprad, SK;

(793) Dátum ukončenia platnosti licenčnej zmluvy: 25.11.2021

(580) 27.5.2022

**XA3M****Medzinárodne zapísané ochranné známky****(111) 257742**

(210) 2235-2021

(220) 26.8.2021

(800) 1645126, 2. 12. 2021

**(111) 257744**

(210) 2465-2021

(220) 28.9.2021

(800) 1647019, 3.11.2021

**XD3M****Zmeny v zozname tovarov a služieb****(210) 3138-2021****(511) 7, 12, 16, 21, 28, 35, 36, 37, 39, 40, 42** NCL (11)

(511) 7 - Drviče odpadu (stroje); stroje na lisovanie odpadu.  
 12 - Smetiarske autá; osobné automobily; automobily.  
 16 - Pečiatky (s adresnými údajmi); papier; plagáty; reklamné tabule z papiera, kartónu alebo lepenky; albumy; obrazy; spisové obaly (papiernický tovar); ceruzky; noviny; periodiká; zaraďovače, šanóny (na voľné listy); karisbloky; lístky; skicáre; útržkové bloky; držiaky na písacie potreby; brožúry; zošity; typy, tlačové písmo; poznámkové zošity; mapy; hárky papiera; kartón, lepenka; katalógy; obaly na doklady; zoraďovače (kancelárske potreby); knihy; obaly (papiernický tovar); mechanické ceruzky; grafické vzory (tlačoviny); obálky (papiernický tovar); písacie potreby; fotografie (tlačoviny); pečiatky; účtovné knihy; zoznamy; tlačivá (formuláre); kancelárske potreby okrem nábytku; pohľadnice; tlačoviny; tlačené publikácie; príručky; listový papier; brožované knihy; papiernický tovar; pastelky; plniace perá; prospekty; perá (kancelárske potreby); časopisy (periodiká); papierové alebo plastové vrecia, vrecká a puzdrá na balenie; blahoprajné pohľadnice; podložky na písanie; poštové známky; ročenky; kalendáre; samolepky pre domácnosť a na kancelárske použitie; papierové alebo lepenkové krabice; stojany na perá a ceruzky; oznámenia (papiernický tovar); skrinky na spisy (kancelárske potreby); papierové alebo plastové vrecká na odpadky; písacie súpravy (papiernický tovar); papierové alebo lepenkové pútače; papierové alebo lepenkové etikety; papierové alebo kartónové vývesné tabule; samolepky (papiernický tovar); písacie nástroje; tabule na zapichovanie oznamov; letáky; obálky na dokumenty (papiernický tovar); identifikačné visačky (kancelárske potreby); menovky (kancelárske potreby); omaľovánky.  
 21 - Poháre, šálky, hrnčeky na pitie; fľaše; hrnčeky; papierové alebo plastové poháre; tanieriky pod šálky; smetné nádoby; koše pre domácnosť; odpadkové koše na papier; odpadové nádoby pre zvieratá chované v domácnosti; keramické výrobky pre domácnosť; súpravy kuchynského riadu; tepelnoizolačné nádoby na nápoje (termosky); svietniky.  
 28 - Modely automobilov; skladacie modely (hračky); hračkárske modely.  
 35 - Fotokopírovacie služby; rozširovanie reklamných materiálov zákazníkom (letáky, prospekty, tlačoviny, vzorky); aktualizovanie reklamných materiálov; prenájom reklamných materiálov; vydávanie reklamných textov; reklama; rozhlasová reklama; vzťahy s verejnosťou (public relations); televízna reklama; reklamné agentúry; marketingový prieskum; prieskum verejnej mienky; nábor zamestnancov; prenájom reklamných plôch; spracovanie textov; online reklama na počítačovej komunikačnej sieti; prenájom reklamného času v komunikačných médiách; prehľad tlače (výstrižkové služby); písanie reklamných textov; grafická úprava tlačovín na reklamné účely; tvorba reklamných filmov; marketing;

platené reklamné služby typu „klikni sem“; rozvíjanie reklamných nápadov; prenájom billboardov; indexovanie webových stránok na obchodné alebo reklamné účely; písanie textov scenárov na reklamné účely; zostavovanie zoznamov informácií na obchodné alebo reklamné účely; poradenstvo v oblasti komunikácie (vzťahy s verejnosťou); poradenstvo v oblasti komunikácie (reklama); cieľný marketing; vonkajšia reklama; služby v oblasti vzťahov s médiami; podnikové komunikačné služby; zásielkové reklamné služby; reklamné plagátovanie; prieskum trhu; obchodný alebo podnikateľský prieskum; organizovanie obchodných alebo reklamných výstav; organizovanie veľtrhov; zostavovanie štatistík; plánovanie stretnutí (kancelárske práce); pripomínanie stretnutí (kancelárske práce); prepisovanie správ (kancelárske práce); poskytovanie obchodných informácií prostredníctvom webových stránok; prenájom reklamných plôch na motorových vozidlách, na kontajneroch, nádobách, nádobách na odpadky; maloobchodné služby s kontajnermi, smetnými nádobami, nádobami na odpadky, vrecami na odpad a s tovarmi uvedenými v triede 21 tohto zoznamu; predvádzanie tovaru; predvádzanie tovaru (kontajnerov, smetných nádob a nádob na odpadky); vydávanie reklamných textov; rozširovanie reklamných oznamov; rozširovanie reklamných materiálov zákazníkom (letáky, prospekty, tlačoviny, vzorky); reklamné agentúry.

36 - Organizovanie dobročinných zbierok; organizovanie peňažných zbierok; financovanie stavebných projektov.

37 - Stavba a opravy skladov; údržba a opravy motorových vozidiel; autoservisy (údržba, opravy a tankovanie); údržba a opravy strojov; opravy opotrebovaných alebo poškodených strojov; ošetrovanie vozidiel protikoróznymi nátermi; čistenie interiérov budov; čistenie exteriérov budov; čistenie okien; čistenie komínov; čistenie vozidiel; čistenie ciest; chemické čistenie; prenájom čistiacich strojov; prenájom zametacích vozidiel; dezinfekcia dopravných prostriedkov; umývanie dopravných prostriedkov; ničenie škodcov (nie v poľnohospodárstve, rybom hospodárstve, záhradníctve a lesníctve); informácie o opravách; prenájom stavebných strojov a zariadení; inštalácie a opravy zavlažovacích zariadení; stavebníctvo (stavebná činnosť); služby stavebného dozoru nad stavebnými projektmi; čistenie a opravy kotlov; nabíjanie batérií vozidiel; údržba vozidiel; budovanie stavieb pre skládky; budovanie stavieb pre skládky komunálneho odpadu; stavebníctvo (stavebná činnosť); poskytovanie rád a informácií o uvedených službách prostredníctvom komunikačných médií, elektronickej pošty, SMS správ, počítačových sietí a internetu alebo verbálne.

39 - Zber recyklovateľných výrobkov (doprava); zber komerčného odpadu (doprava); zber domáceho odpadu (doprava); zber priemyselného odpadu (doprava); zber papiera a kartónu na recyklovanie



(doprava); doprava, preprava; preprava a skladovanie odpadu; preprava a vykládanie odpadu na skládky odpadu; doprava a dovoz; automobilová preprava; automobilová doprava; kamiónová nákladná doprava; prenájom dopravných prostriedkov; doprava a skladovanie odpadu; sprostredkovanie nákladnej dopravy; skladovanie; informácie o skladovaní; prenájom skladovacích kontajnerov; balenie tovarov; balenie darčiekov; informácie o dopravnej premávke, preprave a o uskladnení; rezervácie dopravy; sprostredkovanie prepravy a dopravy; prenájom vozidiel; odťahovanie vozidiel pri poruchách a nehodách; skladovanie tovarov (úschova).

40 - Triedenie odpadu a recyklovateľného materiálu (transformácia); spracovanie odpadu (transformácia); likvidácia odpadu; recyklácia odpadu; chemická recyklácia odpadu; chemické spracovanie odpadu (transformácia); spracovanie nebezpečného odpadu (transformácia); spaľovanie odpadu; spracovanie odpadového oleja (transformácia); dekontaminácia nebezpečných odpadov; odstraňovanie pachov z ovzdušia; čistenie vzduchu; osviežovanie vzduchu; spracovanie papiera; recyklácia odpadového papiera; informácie o spracovaní a úprave odpadových materiálov; mletie odpadov; pílenie, stínanie a spracovanie dreva; konzultácie v oblasti triedenia odpadu a recyklovateľného materiálu; poskytovanie rád a informácií o uvedených službách prostredníctvom komunikačných médií, elektronickej pošty, SMS správ, počítačových sietí a internetu alebo verbálne; zhodnocovanie odpadu; odborné poradenstvo v oblasti recyklácie, spaľovania a zneškodňovania odpadov.

42 - Výskum v oblasti ochrany životného prostredia; štúdie technických projektov; navrhovanie vzhľadu výrobkov (priemyselné dizajnérstvo); navrhovanie vzhľadu kontajnerov (nádob na odpadky) (priemyselné dizajnérstvo); vývoj kontajnerov (nádob na odpadky) pre zákazníkov; navrhovanie zariadení na prepravu odpadu; odborné poradenské služby v oblasti ochrany životného prostredia nie ako riadenie obchodu; chemické analýzy odpadu; výskum v oblasti analýzy odpadov; rozbory vody; hosťovanie na počítačových stránkach (webových stránkach); grafické dizajnérstvo; poradenstvo v oblasti úspory energie; expertízy (inžinierske práce); vedecké a technologické služby a s nimi súvisiaci výskum a projektovanie; navrhovanie a vývoj počítačového hardvéru a softvéru; poskytovanie rád a informácií o uvedených službách prostredníctvom komunikačných médií, elektronickej pošty, SMS správ, počítačových sietí a internetu alebo verbálne; environmentálne monitorovanie priestorov na skladovanie odpadu; štúdie technických projektov; štúdie technických projektov v oblasti nakladania s odpadmi.

(580) 25.5.2022

**(210) 3139-2021**

**(511) 7, 12, 16, 21, 28, 35, 36, 37, 39, 40, 42** NCL (11)

(511) 7 - Drviče odpadu (stroje); stroje na lisovanie odpadu.  
12 - Smetiarske autá; osobné automobily; automobily.

16 - Pečiatky (s adresnými údajmi); papier; plagáty; reklamné tabule z papiera, kartónu alebo lepenky; albumy; obrazy; spisové obaly (papiernický tovar); ceruzky; noviny; periodiká; zaraďovače, šanóny (na voľné listy); karisbloky; lístky; skicáre; útržkové bloky; držiaky na písacie potreby; brožúry; zošity; typy, tlačové písmo; poznámkové zošity; mapy; háčky papiera; kartón, lepenka; katalógy; obaly na doklady; zoraďovače (kancelárske potreby); knihy; obaly (papiernický tovar); mechanické ceruzky; grafické vzory (tlačoviny); obálky (papiernický tovar); písacie potreby; fotografie (tlačoviny); pečiatky; účtovné knihy; zoznamy; tlačivá (formuláre); kancelárske potreby okrem nábytku; pohľadnice; tlačoviny; tlačené publikácie; príručky; listový papier; brožované knihy; papiernický tovar; pastelky; plniace perá; prospekty; perá (kancelárske potreby); časopisy (periodiká); papierové alebo plastové vrecia, vrecká a puzdrá na balenie; blahoprajné pohľadnice; podložky na písanie; poštové známky; ročenky; kalendáre; samolepky pre domácnosť a na kancelárske použitie; papierové alebo lepenkové krabice; stojany na perá a ceruzky; oznámenia (papiernický tovar); skrinky na spisy (kancelárske potreby); papierové alebo plastové vrecká na odpadky; písacie súpravy (papiernický tovar); papierové alebo lepenkové pútače; papierové alebo lepenkové etikety; papierové alebo kartónové vývesné tabule; samolepky (papiernický tovar); písacie nástroje; tabule na zapichovanie oznamov; letáky; obálky na dokumenty (papiernický tovar); identifikačné visačky (kancelárske potreby); menovky (kancelárske potreby); omaľované.

21 - Poháre, šálky, hrnčeky na pitie; fľaše; hrnčeky; papierové alebo plastové poháre; tanieriky pod šálky; smetné nádoby; koše pre domácnosť; odpadkové koše na papier; odpadové nádoby pre zvieratá chované v domácnosti; keramické výrobky pre domácnosť; súpravy kuchynského riadu; tepelnoizolačné nádoby na nápoje (termosky); svietniky.

28 - Modely automobilov; skladacie modely (hračky); hračkárske modely.

35 - Fotokopírovacie služby; rozširovanie reklamných materiálov zákazníkom (letáky, prospekty, tlačoviny, vzorky); aktualizovanie reklamných materiálov; prenájom reklamných materiálov; vydávanie reklamných textov; reklama; rozhlasová reklama; vzťahy s verejnosťou (public relations); televízna reklama; reklamné agentúry; marketingový prieskum; prieskum verejnej mienky; nábor zamestnancov; prenájom reklamných plôch; spracovanie textov; online reklama na počítačovej komunikačnej sieti; prenájom reklamného času v komunikačných médiách; prehľad tlače (výstrižkové služby); písanie reklamných textov; grafická úprava tlačovín na reklamné účely; tvorba reklamných filmov; marketing; platené reklamné služby typu „klikni sem“; rozvíjanie reklamných nápadov; prenájom billboardov; indexovanie webových stránok na obchodné alebo reklamné účely; písanie textov scenárov na reklamné účely; zostavovanie zoznamov informácií na obchodné alebo reklamné účely; poradenstvo

v oblasti komunikácie (vzťahy s verejnosťou); poradenstvo v oblasti komunikácie (reklama); cielený marketing; vonkajšia reklama; služby v oblasti vzťahov s médiami; podnikové komunikačné služby; zásielkové reklamné služby; reklamné plagátovanie; prieskum trhu; obchodný alebo podnikateľský prieskum; organizovanie obchodných alebo reklamných výstav; organizovanie veľtrhov; zostavovanie štatistík; plánovanie stretnutí (kancelárske práce); pripomínanie stretnutí (kancelárske práce); prepisovanie správ (kancelárske práce); poskytovanie obchodných informácií prostredníctvom webových stránok; prenájom reklamných plôch na motorových vozidlách, na kontajneroch, nádobách, nádobách na odpadky; maloobchodné služby s kontajnermi, smetnými nádobami, nádobami na odpadky, vrecami na odpad a s tovarmi uvedenými v triede 21 tohto zoznamu; predvádzanie tovaru; predvádzanie tovaru (kontajnerov, smetných nádob a nádob na odpadky); vydávanie reklamných textov; rozširovanie reklamných oznamov; rozširovanie reklamných materiálov zákazníkom (letáky, prospekty, tlačoviny, vzorky); reklamné agentúry.

36 - Organizovanie dobročinných zbierok; organizovanie peňažných zbierok; financovanie stavebných projektov.

37 - Stavba a opravy skladov; údržba a opravy motorových vozidiel; autoservisy (údržba, opravy a tankovanie); údržba a opravy strojov; opravy opotrebovaných alebo poškodených strojov; ošetrovanie vozidiel protikoróznymi nátermi; čistenie interiérov budov; čistenie exteriérov budov; čistenie okien; čistenie komínov; čistenie vozidiel; čistenie ciest; chemické čistenie; prenájom čistiacich strojov; prenájom zametacích vozidiel; dezinfekcia dopravných prostriedkov; umývanie dopravných prostriedkov; ničenie škodcov (nie v poľnohospodárstve, rybom hospodárstve, záhradníctve a lesníctve); informácie o opravách; prenájom stavebných strojov a zariadení; inštalácie a opravy zavlažovacích zariadení; stavebníctvo (stavebná činnosť); služby stavebného dozoru nad stavebnými projektmi; čistenie a opravy kotlov; nabíjanie batérií vozidiel; údržba vozidiel; budovanie stavieb pre skládky; budovanie stavieb pre skládky komunálneho odpadu; stavebníctvo (stavebná činnosť); poskytovanie rád a informácií o uvedených službách prostredníctvom komunikačných médií, elektronickej pošty, SMS správ, počítačových sietí a internetu alebo verbálne.

39 - Zber recyklovateľných výrobkov (doprava); zber komerčného odpadu (doprava); zber domáceho odpadu (doprava); zber priemyselného odpadu (doprava); zber papiera a kartónu na recyklovanie (doprava); doprava, preprava; preprava a skladovanie odpadu; preprava a vykladanie odpadu na skládky odpadu; doprava a dovoz; automobilová preprava; automobilová doprava; kamiónová nákladná doprava; prenájom dopravných prostriedkov; doprava a skladovanie odpadu; sprostredkovanie nákladnej dopravy; skladovanie; informácie o skladovaní; prenájom skladovacích kontajnerov; balenie tovarov;

balenie darčiekov; informácie o dopravnej premávke, preprave a o uskladnení; rezervácie dopravy; sprostredkovanie prepravy a dopravy; prenájom vozidiel; odťahovanie vozidiel pri poruchách a nehodách; skladovanie tovarov (úschova).

40 - Triedenie odpadu a recyklovateľného materiálu (transformácia); spracovanie odpadu (transformácia); likvidácia odpadu; recyklácia odpadu; chemická recyklácia odpadu; chemické spracovanie odpadu (transformácia); spracovanie nebezpečného odpadu (transformácia); spaľovanie odpadu; spracovanie odpadového oleja (transformácia); dekontaminácia nebezpečných odpadov; odstraňovanie pachov z ovzdušia; čistenie vzduchu; osviežovanie vzduchu; spracovanie papiera; recyklácia odpadového papiera; informácie o spracovaní a úprave odpadových materiálov; mletie odpadov; pílenie, stínanie a spracovanie dreva; konzultácie v oblasti triedenia odpadu a recyklovateľného materiálu; poskytovanie rád a informácií o uvedených službách prostredníctvom komunikačných médií, elektronickej pošty, SMS správ, počítačových sietí a internetu alebo verbálne; zhodnocovanie odpadu; odborné poradenstvo v oblasti recyklácie, spaľovania a zneškodňovania odpadov.

42 - Výskum v oblasti ochrany životného prostredia; štúdie technických projektov; navrhovanie vzhľadu výrobkov (priemyselné dizajnérstvo); navrhovanie vzhľadu kontajnerov (nádob na odpadky) (priemyselné dizajnérstvo); vývoj kontajnerov (nádob na odpadky) pre zákazníkov; navrhovanie zariadení na prepravu odpadu; odborné poradenské služby v oblasti ochrany životného prostredia nie ako riadenie obchodu; chemické analýzy odpadu; výskum v oblasti analýzy odpadov; rozbory vody; hostovanie na počítačových stránkach (webových stránkach); grafické dizajnérstvo; poradenstvo v oblasti úspory energie; expertízy (inžinierske práce); vedecké a technologické služby a s nimi súvisiaci výskum a projektovanie; navrhovanie a vývoj počítačového hardvéru a softvéru; poskytovanie rád a informácií o uvedených službách prostredníctvom komunikačných médií, elektronickej pošty, SMS správ, počítačových sietí a internetu alebo verbálne; environmentálne monitorovanie priestorov na skladovanie odpadu; štúdie technických projektov; štúdie technických projektov v oblasti nakladania s odpadmi.

(580) 25.5.2022

**(210) 3140-2021**

**(511) 7, 12, 16, 21, 28, 35, 36, 37, 39, 40, 42** NCL (11)

(511) 7 - Drviče odpadu (stroje); stroje na lisovanie odpadu.

12 - Smetiarske autá; osobné automobily; automobily.

16 - Pečiatky (s adresnými údajmi); papier; plagáty; reklamné tabule z papiera, kartónu alebo lepenky; albumy; obrazy; spisové obaly (papiernický tovar); ceruzky; noviny; periodiká; zaraďovače, šanóny (na voľné listy); karisbloky; lístky; skicáre; útržkové bloky; držiaky na písacie potreby; brožúry; zošity; typy, tlačové písmo; poznámkové zošity; mapy; hárkypapiera; kartón, lepenka; katalógy; obaly na doklady;

zoraďovače (kancelárske potreby); knihy; obaly (papiernický tovar); mechanické ceruzky; grafické vzory (tlačoviny); obálky (papiernický tovar); písacie potreby; fotografie (tlačoviny); pečiatky; účtovné knihy; zoznamy; tlačivá (formuláre); kancelárske potreby okrem nábytku; pohľadnice; tlačoviny; tlačené publikácie; príručky; listový papier; brožované knihy; papiernický tovar; pastelky; plniace perá; prospekty; perá (kancelárske potreby); časopisy (periodiká); papierové alebo plastové vrecia, vrecká a puzdrá na balenie; blahoprajné pohľadnice; podložky na písanie; poštové známky; ročenky; kalendáre; samolepky pre domácnosť a na kancelárske použitie; papierové alebo lepenkové krabice; stojany na perá a ceruzky; oznámenia (papiernický tovar); skrinky na spisy (kancelárske potreby); papierové alebo plastové vrecká na odpadky; písacie súpravy (papiernický tovar); papierové alebo lepenkové pútače; papierové alebo lepenkové etikety; papierové alebo kartónové vývesné tabule; samolepky (papiernický tovar); písacie nástroje; tabule na zapichovanie oznamov; letáky; obálky na dokumenty (papiernický tovar); identifikačné visačky (kancelárske potreby); menovky (kancelárske potreby); omaľovánky.

21 - Poháre, šálky, hrnčeky na pitie; fľaše; hrnčeky; papierové alebo plastové poháre; tanieriky pod šálky; smetné nádoby; koše pre domácnosť; odpadkové koše na papier; odpadové nádoby pre zvieratá chované v domácnosti; keramické výrobky pre domácnosť; súpravy kuchynského riadu; tepelnoizolačné nádoby na nápoje (termosky); svietniky.

28 - Modely automobilov; skladacie modely (hračky); hračkárske modely.

35 - Fotokopírovacie služby; rozširovanie reklamných materiálov zákazníkom (letáky, prospekty, tlačoviny, vzorky); aktualizovanie reklamných materiálov; prenájom reklamných materiálov; vydávanie reklamných textov; reklama; rozhlasová reklama; vzťahy s verejnosťou (public relations); televízna reklama; reklamné agentúry; marketingový prieskum; prieskum verejnej mienky; nábor zamestnancov; prenájom reklamných plôch; spracovanie textov; online reklama na počítačovej komunikačnej sieti; prenájom reklamného času v komunikačných médiách; prehľad tlače (výstrižkové služby); písanie reklamných textov; grafická úprava tlačovín na reklamné účely; tvorba reklamných filmov; marketing; platené reklamné služby typu „klikni sem“; rozvíjanie reklamných nápadov; prenájom billboardov; indexovanie webových stránok na obchodné alebo reklamné účely; písanie textov scenárov na reklamné účely; zostavovanie zoznamov informácií na obchodné alebo reklamné účely; poradenstvo v oblasti komunikácie (vzťahy s verejnosťou); poradenstvo v oblasti komunikácie (reklama); cielený marketing; vonkajšia reklama; služby v oblasti vzťahov s médiami; podnikové komunikačné služby; zásielkové reklamné služby; reklamné plagátovanie; prieskum trhu; obchodný alebo podnikateľský prieskum; organizovanie obchodných alebo reklamných výstav; organizovanie veľtrhov; zostavovanie

štatistík; plánovanie stretnutí (kancelárske práce); pripomínanie stretnutí (kancelárske práce); prepisovanie správ (kancelárske práce); poskytovanie obchodných informácií prostredníctvom webových stránok; prenájom reklamných plôch na motorových vozidlách, na kontajneroch, nádobách, nádobách na odpadky; maloobchodné služby s kontajnermi, smetnými nádobami, nádobami na odpadky, vrecami na odpad a s tovarmi uvedenými v triede 21 tohto zoznamu; predvádzanie tovaru; predvádzanie tovaru (kontajnerov, smetných nádob a nádob na odpadky); vydávanie reklamných textov; rozširovanie reklamných oznamov; rozširovanie reklamných materiálov zákazníkom (letáky, prospekty, tlačoviny, vzorky); reklamné agentúry.

36 - Organizovanie dobročinných zbierok; organizovanie peňažných zbierok; financovanie stavebných projektov.

37 - Stavba a opravy skladov; údržba a opravy motorových vozidiel; autoservisy (údržba, opravy a tankovanie); údržba a opravy strojov; opravy opotrebovaných alebo poškodených strojov; ošetrovanie vozidiel protikoróznymi nátermi; čistenie interiérov budov; čistenie exteriérov budov; čistenie okien; čistenie komínov; čistenie vozidiel; čistenie ciest; chemické čistenie; prenájom čistiacich strojov; prenájom zametacích vozidiel; dezinfekcia dopravných prostriedkov; umývanie dopravných prostriedkov; ničenie škodcov (nie v poľnohospodárstve, rybom hospodárstve, záhradníctve a lesníctve); informácie o opravách; prenájom stavebných strojov a zariadení; inštalácie a opravy zavlažovacích zariadení; stavebníctvo (stavebná činnosť); služby stavebného dozoru nad stavebnými projektmi; čistenie a opravy kotlov; nabíjanie batérií vozidiel; údržba vozidiel; budovanie stavieb pre skládky; budovanie stavieb pre skládky komunálneho odpadu; stavebníctvo (stavebná činnosť); poskytovanie rád a informácií o uvedených službách prostredníctvom komunikačných médií, elektronickej pošty, SMS správ, počítačových sietí a internetu alebo verbálne.

39 - Zber recyklovateľných výrobkov (doprava); zber komerčného odpadu (doprava); zber domáceho odpadu (doprava); zber priemyselného odpadu (doprava); zber papiera a kartónu na recyklovanie (doprava); doprava, preprava; preprava a skladovanie odpadu; preprava a vykladanie odpadu na skládky odpadu; doprava a dovoz; automobilová preprava; automobilová doprava; kamiónová nákladná doprava; prenájom dopravných prostriedkov; doprava a skladovanie odpadu; sprostredkovanie nákladnej dopravy; skladovanie; informácie o skladovaní; prenájom skladovacích kontajnerov; balenie tovarov; balenie darčiekov; informácie o dopravnej premávke, preprave a o uskladnení; rezervácie dopravy; sprostredkovanie prepravy a dopravy; prenájom vozidiel; odťahovanie vozidiel pri poruchách a nehodách; skladovanie tovarov (úschova).

40 - Triedenie odpadu a recyklovateľného materiálu (transformácia); spracovanie odpadu (transformácia); likvidácia odpadu; recyklácia odpadu; chemická

recyklácia odpadu; chemické spracovanie odpadu (transformácia); spracovanie nebezpečného odpadu (transformácia); spaľovanie odpadu; spracovanie odpadového oleja (transformácia); dekontaminácia nebezpečných odpadov; odstraňovanie pachov z ovzdušia; čistenie vzduchu; osviežovanie vzduchu; spracovanie papiera; recyklácia odpadového papiera; informácie o spracovaní a úprave odpadových materiálov; mletie odpadov; pílenie, stínanie a spracovanie dreva; konzultácie v oblasti triedenia odpadu a recyklovateľného materiálu; poskytovanie rád a informácií o uvedených službách prostredníctvom komunikačných médií, elektronickej pošty, SMS správ, počítačových sietí a internetu alebo verbálne; zhodnocovanie odpadu; odborné poradenstvo v oblasti recyklácie, spaľovania a zneškodňovania odpadov.

42 - Výskum v oblasti ochrany životného prostredia; štúdie technických projektov; navrhovanie vzhľadu výrobkov (priemyselné dizajnérstvo); navrhovanie vzhľadu kontajnerov (nádob na odpadky) (priemyselné dizajnérstvo); vývoj kontajnerov (nádob na odpadky) pre zákazníkov; navrhovanie zariadení na prepravu odpadu; odborné poradenské služby v oblasti ochrany životného prostredia nie ako riadenie obchodu; chemické analýzy odpadu; výskum v oblasti analýzy odpadov; rozbory vody; hosťovanie na počítačových stránkach (webových stránkach); grafické dizajnérstvo; poradenstvo v oblasti úspory energie; expertízy (inžinierske práce); vedecké a technologické služby a s nimi súvisiaci výskum a projektovanie; navrhovanie a vývoj počítačového hardvéru a softvéru; poskytovanie rád a informácií o uvedených službách prostredníctvom komunikačných médií, elektronickej pošty, SMS správ, počítačových sietí a internetu alebo verbálne; environmentálne monitorovanie priestorov na skladovanie odpadu; štúdie technických projektov; štúdie technických projektov v oblasti nakladania s odpadmi.

(580) 25.5.2022

**(210) 3141-2021**

**(511) 7, 12, 16, 21, 28, 35, 36, 37, 37, 40, 42**

(511) 7 - Drviče odpadu (stroje); stroje na lisovanie odpadu. 12 - Smetiarske autá; osobné automobily; automobily. 16 - Pečiatky (s adresnými údajmi); papier; plagáty; reklamné tabule z papiera, kartónu alebo lepenky; albumy; obrazy; spisové obaly (papiernický tovar); ceruzky; noviny; periodiká; zaraďovače, šanóny (na voľné listy); karisbloky; lístky; skicáre; útržkové bloky; držiaky na písacie potreby; brožúry; zošity; typy, tlačové písmo; poznámkové zošity; mapy; hárky papiera; kartón, lepenka; katalógy; obaly na doklady; zaraďovače (kancelárske potreby); knihy; obaly (papiernický tovar); mechanické ceruzky; grafické vzory (tlačoviny); obálky (papiernický tovar); písacie potreby; fotografie (tlačoviny); pečiatky; účtovné knihy; zoznamy; tlačivá (formuláre); kancelárske potreby okrem nábytku; pohľadnice; tlačoviny; tlačené publikácie; príručky; listový papier; brožované knihy; papiernický tovar; pastelky; plniace perá; prospekty;

perá (kancelárske potreby); časopisy (periodiká); papierové alebo plastové vrecia, vrecká a puzdrá na balenie; blahoprajné pohľadnice; podložky na písanie; poštové známky; ročenky; kalendáre; samolepky pre domácnosť a na kancelárske použitie; papierové alebo lepenkové krabice; stojany na perá a ceruzky; oznámenia (papiernický tovar); skrinky na spisy (kancelárske potreby); papierové alebo plastové vrecká na odpadky; písacie súpravy (papiernický tovar); papierové alebo lepenkové pútače; papierové alebo lepenkové etikety; papierové alebo kartónové vývesné tabule; samolepky (papiernický tovar); písacie nástroje; tabule na zapichovanie oznamov; letáky; obálky na dokumenty (papiernický tovar); identifikačné visačky (kancelárske potreby); menovky (kancelárske potreby); omaľovánky.

21 - Poháre, šálky, hrnčeky na pitie; fľaše; hrnčeky; papierové alebo plastové poháre; tanieriky pod šálky; smetné nádoby; koše pre domácnosť; odpadkové koše na papier; odpadové nádoby pre zvieratá chované v domácnosti; keramické výrobky pre domácnosť; súpravy kuchynského riadu; tepelnoizolačné nádoby na nápoje (termosky); svietniky.

28 - Modely automobilov; skladacie modely (hračky); hračkárske modely.

35 - Fotokopírovacie služby; rozširovanie reklamných materiálov zákazníkom (letáky, prospekty, tlačoviny, vzorky); aktualizovanie reklamných materiálov; prenájom reklamných materiálov; vydávanie reklamných textov; reklama; rozhlasová reklama; vzťahy s verejnosťou (public relations); televízna reklama; reklamné agentúry; marketingový prieskum; prieskum verejnej mienky; nábor zamestnancov; prenájom reklamných plôch; spracovanie textov; online reklama na počítačovej komunikačnej sieti; prenájom reklamného času v komunikačných médiách; prehľad tlače (výstrižkové služby); písanie reklamných textov; grafická úprava tlačovín na reklamné účely; tvorba reklamných filmov; marketing; platené reklamné služby typu „klikni sem“; rozvíjanie reklamných nápadov; prenájom bilbordov; indexovanie webových stránok na obchodné alebo reklamné účely; písanie textov scenárov na reklamné účely; zostavovanie zoznamov informácií na obchodné alebo reklamné účely; poradenstvo v oblasti komunikácie (vzťahy s verejnosťou); poradenstvo v oblasti komunikácie (reklama); cielený marketing; vonkajšia reklama; služby v oblasti vzťahov s médiami; podnikové komunikačné služby; zásielkové reklamné služby; reklamné plagátovanie; prieskum trhu; obchodný alebo podnikateľský prieskum; organizovanie obchodných alebo reklamných výstav; organizovanie veľtrhov; zostavovanie štatistik; plánovanie stretnutí (kancelárske práce); pripomínanie stretnutí (kancelárske práce); prepisovanie správ (kancelárske práce); poskytovanie obchodných informácií prostredníctvom webových stránok; prenájom reklamných plôch na motorových vozidlách, na kontajneroch, nádobách, nádobách na odpadky; maloobchodné služby s kontajnermi, smetnými nádobami, nádobami na odpadky, vrecami

na odpad a s tovarmi uvedenými v triede 21 tohto zoznamu; predvádzanie tovaru; predvádzanie tovaru (kontajnerov, smetných nádob a nádob na odpadky); vydávanie reklamných textov; rozširovanie reklamných oznamov; rozširovanie reklamných materiálov zákazníkom (letáky, prospekty, tlačoviny, vzorky); reklamné agentúry.

36 - Organizovanie dobročinných zbierok; organizovanie peňažných zbierok; financovanie stavebných projektov.

37 - Stavba a opravy skladov; údržba a opravy motorových vozidiel; autoservisy (údržba, opravy a tankovanie); údržba a opravy strojov; opravy opotrebovaných alebo poškodených strojov; ošetrovanie vozidiel protikoróznymi nátermi; čistenie interiérov budov; čistenie exteriérov budov; čistenie okien; čistenie komínov; čistenie vozidiel; čistenie ciest; chemické čistenie; prenájom čistiacich strojov; prenájom zametacích vozidiel; dezinfekcia dopravných prostriedkov; umývanie dopravných prostriedkov; ničenie škodcov (nie v poľnohospodárstve, rybom hospodárstve, záhradníctve a lesníctve); informácie o opravách; prenájom stavebných strojov a zariadení; inštalácie a opravy zavlažovacích zariadení; stavebníctvo (stavebná činnosť); služby stavebného dozoru nad stavebnými projektmi; čistenie a opravy kotlov; nabíjanie batérií vozidiel; údržba vozidiel; budovanie stavieb pre skládky; budovanie stavieb pre skládky komunálneho odpadu; stavebníctvo (stavebná činnosť); poskytovanie rád a informácií o uvedených službách prostredníctvom komunikačných médií, elektronickej pošty, SMS správ, počítačových sietí a internetu alebo verbálne.

37 - Zber recyklovateľných výrobkov (doprava); zber komerčného odpadu (doprava); zber domáceho odpadu (doprava); zber priemyselného odpadu (doprava); zber papiera a kartónu na recyklovanie (doprava); doprava, preprava; preprava a skladovanie odpadu; preprava a vykladanie odpadu na skládky odpadu; doprava a dovoz; automobilová preprava; automobilová doprava; kamiónová nákladná doprava; prenájom dopravných prostriedkov; doprava a skladovanie odpadu; sprostredkovanie nákladnej dopravy; skladovanie; informácie o skladovaní; prenájom skladovacích kontajnerov; balenie tovarov; balenie darčiek; informácie o dopravnej premávke, preprave a o uskladnení; rezervácie dopravy; sprostredkovanie prepravy a dopravy; prenájom vozidiel; odťahovanie vozidiel pri poruchách a nehodách; skladovanie tovarov (úschova).

40 - Triedenie odpadu a recyklovateľného materiálu (transformácia); spracovanie odpadu (transformácia); likvidácia odpadu; recyklácia odpadu; chemická recyklácia odpadu; chemické spracovanie odpadu (transformácia); spracovanie nebezpečného odpadu (transformácia); spaľovanie odpadu; spracovanie odpadového oleja (transformácia); dekontaminácia nebezpečných odpadov; odstraňovanie pachov z ovzdušia; čistenie vzduchu; osviežovanie vzduchu; spracovanie papiera; recyklácia odpadového papiera; informácie o spracovaní a úprave odpadových

materiálov; mletie odpadov; pílenie, stínanie a spracovanie dreva; konzultácie v oblasti triedenia odpadu a recyklovateľného materiálu; poskytovanie rád a informácií o uvedených službách prostredníctvom komunikačných médií, elektronickej pošty, SMS správ, počítačových sietí a internetu alebo verbálne; zhodnocovanie odpadu; odborné poradenstvo v oblasti recyklácie, spaľovania a zneškodňovania odpadov.

42 - Výskum v oblasti ochrany životného prostredia; štúdie technických projektov; navrhovanie vzhľadu výrobkov (priemyselné dizajnérstvo); navrhovanie vzhľadu kontajnerov (nádob na odpadky) (priemyselné dizajnérstvo); vývoj kontajnerov (nádob na odpadky) pre zákazníkov; navrhovanie zariadení na prepravu odpadu; odborné poradenské služby v oblasti ochrany životného prostredia nie ako riadenie obchodu; chemické analýzy odpadu; výskum v oblasti analýzy odpadov; rozbory vody; hostovanie na počítačových stránkach (webových stránkach); grafické dizajnérstvo; poradenstvo v oblasti úspory energie; expertízy (inžinierske práce); vedecké a technologické služby a s nimi súvisiaci výskum a projektovanie; navrhovanie a vývoj počítačového hardvéru a softvéru; poskytovanie rád a informácií o uvedených službách prostredníctvom komunikačných médií, elektronickej pošty, SMS správ, počítačových sietí a internetu alebo verbálne; environmentálne monitorovanie priestorov na skladovanie odpadu; štúdie technických projektov; štúdie technických projektov v oblasti nakladania s odpadmi.

(580) 25.5.2022

**(210) 3144-2021**

**(511) 7, 12, 16, 21, 28, 35, 36, 37, 39, 40, 42** NCL (11)

(511) 7 - Drviče odpadu (stroje); stroje na lisovanie odpadu.  
12 - Smetiarske autá; osobné automobily; automobily.  
16 - Pečiatky (s adresnými údajmi); papier; plagáty; reklamné tabule z papiera, kartónu alebo lepenky; albumy; obrazy; spisové obaly (papiernický tovar); ceruzky; noviny; periodiká; zaraďovače, šanóny (na voľné listy); karisbloky; lístky; skicáre; útržkové bloky; držiaky na písacie potreby; brožúry; zošity; typy, tlačové písmo; poznámkové zošity; mapy; hárkypapiera; kartón, lepenka; katalógy; obaly na doklady; zoraďovače (kancelárske potreby); knihy; obaly (papiernický tovar); mechanické ceruzky; grafické vzory (tlačoviny); obálky (papiernický tovar); písacie potreby; fotografie (tlačoviny); pečiatky; účtovné knihy; zoznamy; tlačivá (formuláre); kancelárske potreby okrem nábytku; pohľadnice; tlačoviny; tlačené publikácie; príručky; listový papier; brožované knihy; papiernický tovar; pastelky; plniace perá; prospekty; perá (kancelárske potreby); časopisy (periodiká); papierové alebo plastové vrecia, vrecká a puzdrá na balenie; blahoprajné pohľadnice; podložky na písanie; poštové známky; ročenky; kalendáre; samolepky pre domácnosť a na kancelárske použitie; papierové alebo lepenkové krabice; stojany na perá a ceruzky; oznámenia (papiernický tovar); skrinky na spisy (kancelárske potreby); papierové alebo plastové

vrecká na odpadky; písacie súpravy (papiernický tovar); papierové alebo lepenkové pútače; papierové alebo lepenkové etikety; papierové alebo kartónové vývesné tabule; samolepky (papiernický tovar); písacie nástroje; tabule na zapichovanie oznamov; letáky; obálky na dokumenty (papiernický tovar); identifikačné visačky (kancelárske potreby); menovky (kancelárske potreby); omaľovánky.

21 - Poháre, šálky, hrnčeky na pitie; fľaše; hrnčeky; papierové alebo plastové poháre; tanieriky pod šálky; smetné nádoby; koše pre domácnosť; odpadkové koše na papier; odpadové nádoby pre zvieratá chované v domácnosti; keramické výrobky pre domácnosť; súpravy kuchynského riadu; tepelnoizolačné nádoby na nápoje (termosky); svietniky.

28 - Modely automobilov; skladacie modely (hračky); hračkárske modely.

35 - Fotokopírovacie služby; rozširovanie reklamných materiálov zákazníkom (letáky, prospekty, tlačoviny, vzorky); aktualizovanie reklamných materiálov; prenájom reklamných materiálov; vydávanie reklamných textov; reklama; rozhlasová reklama; vzťahy s verejnosťou (public relations); televízna reklama; reklamné agentúry; marketingový prieskum; prieskum verejnej mienky; nábor zamestnancov; prenájom reklamných plôch; spracovanie textov; online reklama na počítačovej komunikačnej sieti; prenájom reklamného času v komunikačných médiách; prehľad tlače (výstrižkové služby); písanie reklamných textov; grafická úprava tlačovín na reklamné účely; tvorba reklamných filmov; marketing; platené reklamné služby typu „klikni sem“; rozvíjanie reklamných nápadov; prenájom bilbordov; indexovanie webových stránok na obchodné alebo reklamné účely; písanie textov scenárov na reklamné účely; zostavovanie zoznamov informácií na obchodné alebo reklamné účely; poradenstvo v oblasti komunikácie (vzťahy s verejnosťou); poradenstvo v oblasti komunikácie (reklama); cielený marketing; vonkajšia reklama; služby v oblasti vzťahov s médiami; podnikové komunikačné služby; zásielkové reklamné služby; reklamné plagátovanie; prieskum trhu; obchodný alebo podnikateľský prieskum; organizovanie obchodných alebo reklamných výstav; organizovanie veľtrhov; zostavovanie štatistík; plánovanie stretnutí (kancelárske práce); pripomínanie stretnutí (kancelárske práce); prepisovanie správ (kancelárske práce); poskytovanie obchodných informácií prostredníctvom webových stránok; prenájom reklamných plôch na motorových vozidlách, na kontajneroch, nádobách, nádobách na odpadky; maloobchodné služby s kontajnermi, smetnými nádobami, nádobami na odpadky, vrecami na odpad a s tovarmi uvedenými v triede 21 tohto zoznamu; predvádzanie tovaru; predvádzanie tovaru (kontajnerov, smetných nádob a nádob na odpadky); vydávanie reklamných textov; rozširovanie reklamných oznamov; rozširovanie reklamných materiálov zákazníkom (letáky, prospekty, tlačoviny, vzorky); reklamné agentúry.

36 - Organizovanie dobročinných zbierok; organizovanie peňažných zbierok; financovanie stavebných projektov.

37 - Stavba a opravy skladov; údržba a opravy motorových vozidiel; autoservisy (údržba, opravy a tankovanie); údržba a opravy strojov; opravy opotrebovaných alebo poškodených strojov; ošetrovanie vozidiel protikoróznymi nátermi; čistenie interiérov budov; čistenie exteriérov budov; čistenie okien; čistenie komínov; čistenie vozidiel; čistenie ciest; chemické čistenie; prenájom čistiacich strojov; prenájom zametacích vozidiel; dezinfekcia dopravných prostriedkov; umývanie dopravných prostriedkov; ničenie škodcov (nie v poľnohospodárstve, rybom hospodárstve, záhradníctve a lesníctve); informácie o opravách; prenájom stavebných strojov a zariadení; inštalácie a opravy zavlažovacích zariadení; stavebníctvo (stavebná činnosť); služby stavebného dozoru nad stavebnými projektmi; čistenie a opravy kotlov; nabíjanie batérií vozidiel; údržba vozidiel; budovanie stavieb pre skládky; budovanie stavieb pre skládky komunálneho odpadu; stavebníctvo (stavebná činnosť); poskytovanie rád a informácií o uvedených službách prostredníctvom komunikačných médií, elektronickej pošty, SMS správ, počítačových sietí a internetu alebo verbálne.

39 - Zber recyklovateľných výrobkov (doprava); zber komerčného odpadu (doprava); zber domáceho odpadu (doprava); zber priemyselného odpadu (doprava); doprava, preprava; preprava a skladovanie odpadu; preprava a vykladanie odpadu na skládky odpadu; doprava a dovoz; automobilová preprava; automobilová doprava; kamiónová nákladná doprava; prenájom dopravných prostriedkov; doprava a skladovanie odpadu; sprostredkovanie nákladnej dopravy; skladovanie; informácie o skladovaní; prenájom skladovacích kontajnerov; balenie tovarov; balenie darčiekov; informácie o dopravnej premávke, preprave a o uskladnení; rezervácie dopravy; sprostredkovanie prepravy a dopravy; prenájom vozidiel; odťahovanie vozidiel pri poruchách a nehodách; skladovanie tovarov (úschova).

40 - Triedenie odpadu a recyklovateľného materiálu (transformácia); spracovanie odpadu (transformácia); likvidácia odpadu; recyklácia odpadu; chemická recyklácia odpadu; chemické spracovanie odpadu (transformácia); spracovanie nebezpečného odpadu (transformácia); spaľovanie odpadu; spracovanie odpadového oleja (transformácia); dekontaminácia nebezpečných odpadov; odstraňovanie pachov z ovzdušia; čistenie vzduchu; osviežovanie vzduchu; spracovanie papiera; recyklácia odpadového papiera; informácie o spracovaní a úprave odpadových materiálov; mletie odpadov; pílenie, stínanie a spracovanie dreva; konzultácie v oblasti triedenia odpadu a recyklovateľného materiálu; poskytovanie rád a informácií o uvedených službách prostredníctvom komunikačných médií, elektronickej pošty, SMS správ, počítačových sietí a internetu alebo verbálne; zhodnocovanie odpadu;

odborné poradenstvo v oblasti recyklácie, spaľovania a zneškodňovania odpadov.

42 - Výskum v oblasti ochrany životného prostredia; štúdie technických projektov; navrhovanie vzhľadu výrobkov (priemyselné dizajnérstvo); navrhovanie vzhľadu kontajnerov (nádob na odpadky) (priemyselné dizajnérstvo); vývoj kontajnerov (nádob na odpadky) pre zákazníkov; navrhovanie zariadení na prepravu odpadu; odborné poradenské služby v oblasti ochrany životného prostredia nie ako riadenie obchodu; chemické analýzy odpadu; výskum v oblasti analýzy odpadov; rozbory vody; hostovanie na počítačových stránkach (webových stránkach); grafické dizajnérstvo; poradenstvo v oblasti úspory energie; expertízy (inžinierske práce); vedecké a technologické služby a s nimi súvisiaci výskum a projektovanie; navrhovanie a vývoj počítačového hardvéru a softvéru; poskytovanie rád a informácií o uvedených službách prostredníctvom komunikačných médií, elektronickej pošty, SMS správ, počítačových sietí a internetu alebo verbálne; environmentálne monitorovanie priestorov na skladovanie odpadu; štúdie technických projektov; štúdie technických projektov v oblasti nakladania s odpadmi.

(580) 25.5.2022

---

**(111) 99747**

(210) 19226

**(511) 3, 5** NCL (7)

(511) 3 - Humánne a veterinárne liečivá, lekárnické výrobky, chemické výrobky pre priemysel, na vedecké účely, poľnohospodárstvo a lesníctvo, dietetické prípravky, prípravky pre potravinársky priemysel, hygienické

a kozmetické prípravky, prípravky na starostlivosť o telo, prípravky dezinfekčné a konzervačné, prípravky na ničenie škodcov živočíšnych a rastlinných, čistiace a pracie prípravky, prípravky na fotografické účely, prípravky na spracovanie kože a prípravky na úpravu v textilnom priemysle.

5 - Humánne a veterinárne liečivá, lekárnické výrobky, chemické výrobky pre priemysel, na vedecké účely, poľnohospodárstvo a lesníctvo, dietetické prípravky, prípravky pre potravinársky priemysel, hygienické a kozmetické prípravky, prípravky na starostlivosť o telo, prípravky dezinfekčné a konzervačné, prípravky na ničenie škodcov živočíšnych a rastlinných, čistiace a pracie prípravky, prípravky na fotografické účely, prípravky na spracovanie kože a prípravky na úpravu v textilnom priemysle.

(580) 13.5.2022

---

**(111) 253426**

(210) 913-2020

**(511) 3, 5, 35** NCL (11)

(511) 3 - Mydlá; toaletné prípravky; neliečivé umývacie prípravky na osobnú hygienu; prípravky na čistenie povrchov; čistiace prípravky.

5 - Chemickofarmaceutické prípravky; dezinfekčné prípravky na hygienické použitie (len na osobnú hygienu človeka); dezinfekčné prípravky na dezinfekciu rúk.

35 - Maloobchodné a veľkoobchodné služby s tovarmi uvedenými v triedach 3 a 5 tohto zoznamu.

(580) 24.5.2022

---

# ČASŤ

**OZNAČENIA PÔVODU VÝROBKOV A ZEMEPISNÉ OZNAČENIA VÝROBKOV**



## Zemepisné označenia výrobkov

Číslo zápisu: 9

Znenie zemepisného označenia: **Tkanina z Kostolian nad Hornádom/Hornádska tkanina**

Dátum zápisu: 23.5.2022

Prihlasovateľ: Mária Tomisová, Lesná 12, 044 31 Kostofany nad Hornádom, SK;

Typ produktu: tkanina

Názov: Tkanina z Kostolian nad Hornádom/Hornádska tkanina

### Opis výrobku

Tkanina z Kostolian nad Hornádom/Hornádska tkanina je tkanina zhotovená z bavlny alebo z ľanovej priadze, alebo z bavlny a ľanu, utkaná na tradičných drevených krosnách charakteristických pre vymedzenú zemepisnú oblasť.

Tkanina sa vyrába so šírkou 30 cm, 40 cm alebo 60 cm a s ľubovoľnou dĺžkou.

Pre Hornádsku dolinu je typická bavlnená tkanina s preberanými a brožovanými vzormi červenej farby alebo s vytkávanými farebnými vzormi kvetov a vtákov z okolitej prírody.

Ľanová alebo ľanovo-bavlnená tkanina sa vyrába v prírodných odtieňoch ľanu. Na prípravu tkaniny sa najčastejšie používa plátňová väzba s vytkávanými ažúrovňami vzormi štylizovaných kvetov alebo listov, alebo geometrických tvarov. V prípade iných farieb sa volia skôr lomené tóny.

### Vymedzenie zemepisnej oblasti

Zemepisná oblasť zahŕňa obec Kostofany nad Hornádom. Obec sa nachádza v Hornádskej doline v okrese Košice.

### Dôkaz o pôvode

Tkáčske remeslo má na Slovensku bohatú históriu. Pramene zo 14. až 17. storočia hovoria o jeho vysokej umeleckej úrovni už v tomto období. Takmer do polovice 20. storočia si tkaním naši predkovia zabezpečovali potrebné textilie na odev a bytové a hospodárske účely. Rozsiahlu oblasť so širokou škálou regionálnych a lokálnych variantov zdobených domáckych tkanín tvorili územia bývalej Šarišskej, Abovskej, Zemplínskej a Užskej župy. Tradičné komponovanie motívov postupne nahradili preberané a brožované veľkoplošné vzory na bielom plátne, v dôsledku čoho viaceré z východoslovenských variantov domáckych tkanín stratili svoje regionálne znaky.

Od polovice 20. storočia sa na Zemplíne rozširovali aj nové spôsoby tkania a druhy domáckych tkanín (prelamovaná tkanina a ažúrovňová väzba). Boli to predovšetkým obrusy a úžitkovo-dekoratívne prikrývky na stolový nábytok.

V 60. rokoch 20. storočia Oľga Koreňová obohatila škálu výzdobných postupov používaných v okolí Trebišova o ažúrovňovú techniku. Navrhované dizajny tkanín postupne prekračovali tradičnú motivickú a kompozičnú škálu a tvaroslovím stále viac korešpondovali so štýlom súdobého interiéru. Opustili motívmi a farbami často presýtený dekór a smerovali k odľahčeným kompozíciám, vystavaným napr. na jednom ústrednom motíve s využitím lomených tónov jednej farby, vyhýbajúc sa ostrým farebným kontrastom.

V nadväznosti na tradície východniarskych, a najmä trebišovských tkáčok v kombinácii s dizajnérskymi návrhmi Oľgy Koreňovej a výtvarnými návrhmi Jany Menkynovej pomáha toto umenie zachovávať pre budúce generácie Mária Tomisová. „Je to majsterka detailu, ktorá preniesla grafiku s niťami do tradičnej tkáčskej výroby!“ povedala Jana Menkyová.

Mária Tomisová spomína: „Začínala som ako desaťročná. Zaúčala ma stará mama. Neskôr som sa zdokonaľovala. V rodine sa tkanie dedí z generácie na generáciu. Občas mi pomôže aj moja dcéra, aj vnučka. Tá sa ešte musí naučiť vzory.“

Marienka, ako ju nazývajú blízki spolupracovníci, sa zaoberá tkaním ľanových prestieraní s ažúrovňovými vzormi. Precíznou prácou, so zmyslom uplatniť jemné farby a vzory a schopnosťou preniesť nápad do spleti ľanových nití sa radí medzi popredných súčasných majstrov tradičného remesla na Slovensku. V roku 2000 sa s úspechom zúčastnila 1. ročníka súťaže Kruhy na vode. Je pravidelnou účastníčkou podujatí ÚĽUV-u a folklórnych i remeselníckych festivalov a jarmokov (Východná, ELRO v Kežmarku), kde predvádza tkanie na krosnách. V roku 2017 jej bol udelený titul „kráľovná remesiel“.

Tkanina z Kostolian nad Hornádom/Hornádska tkanina nás reprezentuje aj vo svete, napríklad u britskej kráľovnej Alžbety II., ale ju poznajú aj Fíni, exprezident Gašparovič aj expremiér Dzurinda.

Tkanina sa aj v 21. storočí tká klasickým spôsobom, teda na krosnách, a zdobí nejednu domácnosť na Slovensku aj v zahraničí. Tkáčske umenie sa ako poklad dedí z pokolenia na pokolenie.

### Opis vlastností alebo kvalitatívnych znakov výrobku, ktoré sú dané príslušným zemepisným prostredím

Tkanina z Kostolian nad Hornádom/Hornádska tkanina je tkanina ručne vyrobená na krosnách buď z bavlny s preberanými vzormi červenej farby, alebo vytkávanými farebnými vzormi fauny a flóry vymedzenej zemepisnej oblasti, alebo z kombinácie bavlny a ľanu, alebo čisto z ľanovej priadze s ažúrovňovými vzormi štylizovaných kvetov alebo listov, alebo geometrických tvarov. Tkaný ažúr poskytuje možnosť rôznych rytmických riešení, voľnosť rozloženia vzorov v ploche a výhodu stvárnenia motívov v ľubovoľnej podobe.

Autenticita ornamentálnych prvkov sa rešpektuje najmä pri celoplošnom či pásovom vzorovaní metráží. Tradičné motívy sa používajú v nápaditých kompozičných a technických riešeniach. Rešpektuje sa farebnosť ľudovej tkaniny, ale s ohľadom na potreby súdobého interiéru sa tlmí jej niekedy až žiarivá pestrosť a vyberá sa zo stupnice prírodných odtieňov ľanu. Pri iných farbách sa volia skôr lomené tóny. Ľanová tkanina preferuje abstraktné geometrické prvky, jednoduché geometrizujúce riešenia plochy, sústavy z pásov alebo pruhov v početných variabilných riešeniach.

### Opis spôsobu získavania, prípadne opis originálnych, nemenných miestnych spôsobov jeho získania

Na prípravu Tkaniny z Kostolian nad Hornádom/Hornádskej tkaniny sa používa typ krosien charakteristický len pre východoslovenský región, ktorý sa líši od iných tým, že lavička je oddelená, samostatná, nie je spojená s krosnami, čo umožňuje tkáčke ľahšie ovládanie nielen predného horného a dolného návoja, ale uľahčuje aj celkovú manipuláciu.

Pri výrobe bavlnenej tkaniny s preberanými vzormi červenej farby alebo s vytkávanými farebnými vzormi je útok (prična sústava nití v tkanine) aj osnova (sústava nití v tkanine po jej dĺžke) z bavlny a prírodné vzory tvoria kvety alebo vtáky.

Pri výrobe ľanovej tkaniny je útok aj osnova ľanová, v prípade ľanovo-bavlnenej tkaniny je útok ľanový a osnova bavlnená. Na výrobu možno použiť prírodný zrebný ľan alebo bielený ľan smotanovej farby alebo viacnásobne bielený ľan. Priemyselne spracovaný ľan sa dá veľmi dobre farbiť na rôzne odtiene farieb.

Ako prvé je potrebné pripraviť osnovu – súbor rovnobežných nití rovnakej dĺžky uložených vedľa seba. Osnova sa pripravuje snovaním – omotávaním nití na snovadlách. Ľanové alebo bavlnené nite navinuté na fajfách sa založia do „fajfenice“. Na fajfenici je 10 cievok – alebo drevených fajf. 10 nití prechádza dreveným piestikom a natáča sa na drevenú kostru snovadiel. Po natočení potrebného počtu nití (v závislosti od šírky tkaniny) sa nite odstrihnú a zbierajú z nitelnic. Je to veľmi presný a odborný úkon, ktorý pripomína pletenie vrkoča. Táto osnova, upletený vrkoč, sa pomaly natáča na krosnú. Nite musia ísť súmerne, potom sa nite osnovy navlečú do nitelníc (dve alebo štyri) a následne do brda. Nakoniec sa pomocou „placenka“ na „šinku“ nite priviažu a môže začať proces tkania.

Pri tkaní ľanového plátna je potrebný jeden veľmi dôležitý úkon, a to je stužovanie osnovy – šlichtovanie. Šlichtovanie je napúšťanie osnovy roztokom lepidlivých materiálov, napr. škrobmi, ktoré robia povrch nití hladším a pevnejším. Pri tkaní ľanových tkanín sa používa prírodný kukuričný škrob, ktorým sa osnovné nite škrobia ešte predtým, ako osnova prejde nitelnicami. Ľan je rastlinné vlákno, ktoré sa počas tkania a viacnásobným prestupovaním a striedaním nitelníc oslabí až roztrhne. Škrob nite obalí a posilní.

Samotné tkanie začína šliapnutím na podnož spojenú s nitelnicou, ktorá klesne. Súčasne sa druhá nitelnica zdvihne, čím vznikne medzi niťami osnovy vodorovná „ziva“ (štrbina/medzera). Cez ňu tkáčka prevlečie pomocou člnka útok a brdom uloženým v bidle ho prirazí k už utkanej tkanine. Súčasne šliapne na druhú podnož a postup opakuje. Ďalšie úkony závisia od typu vzorov tkania.

V bavlnenej tkanine sa útkom inej farby vytkávaajú v ploche plátnovej tkaniny malé niekoľkoriadkové plôšky. Postupným zatkávaním útku v niekoľkých riadkoch vždy len do časti osnovy vzniká prelamaná tkanina (nemá celistvý povrch).

Ažúr je špecifická ozdobná tkáčska technika založená na efekte presvitajúcich plôšok vystupujúcich z tkaniny. Je to druh tkaniny (resp. výzdoby tkanín), ktorý vzniká priamo pri tkaní pomocou vynechania niektorých osnovných alebo útkových nití, čím v tkanine vzniknú redšie miesta. Tvorí sa dômyselným prekladaním útku a krížením osnovných nití.

Zaužíval sa na východnom Slovensku v období po 2. svetovej vojne pravdepodobne ako napodobenina ažúrovej výšivky. Na pôvodnú tvorbu prelamaných a ažúrových tkanín nadviazali už v 60. rokoch v 20. storočí výtvarníci ÚĽUV-u.

Plátnové tkaniny sa môžu zdobiť aj postupmi, pri ktorých sa vzory tvoria na ich povrchu (na lícnej strane) zo samostatných nití vzorovacieho útku. Pri jednej skupine postupov vzniká vzor tak, že sa hrubší alebo farebne odlišný vzorovací útok v jednotlivých riadkoch v časti plátnovej tkaniny zachytáva časťou osnovných nití, pričom ostáva na lícnej strane. Pri druhej skupine postupov sa vzory tvoria buď po celej šírke tkaniny, tzv. preberaním, alebo len v časti jej šírky, tzv. brožovaním, pričom vzorovací útok prechádza aj na rubovú stranu tkaniny. Pri oboch spôsoboch sú motívy zložené z riadkov, v ktorých sa jednotlivé útkové nite vťahujú do osnovy ručne, zväčša člnkom alebo inou pomôckou. Za každým vzorovacím útkom nasleduje útok základnej tkaniny. Po prebraní každého riadka sa rozdelenie nití pomocou motúzov a latiek alebo prútov prenáša do zadnej časti osnovy (za nitelnice). Po prebratí a utkaní vzoru do polovice sa rozdelenie nití v jednotlivých riadkoch prenáša späť do prednej časti osnovy (pred brdo), a takto vzniknutou zivou sa prevleka vzorovací útok (postup nazývaný *odtkávanie*). Týmto spôsobom vzniká z hľadiska tvarov i kompozícií pestrá škála motívov, idúca od jednoriadkových vzorov cez vzory zložené zo štvorčekov a malých obdĺžnikov až po rozvetvené kompozície, zložené predovšetkým z rastlinných motívov.

Šírka tkaniny závisí od šírky osnovy, t. j. počtu nití, ktoré tvoria danú šírku. Aby tkanina bola presná, je potrebné na horný návoj umiestniť drevené boky, ktoré držia požadovanú šírku osnovy.

Súčasne možno tkať aj dve alebo viac tkanín naraz, pričom sú od seba oddelené voľnými nezatkanými niťami. Po utkaní je možné jednotlivé kusy rovnakej šírky a dĺžky spájať ažúrovým šitím do požadovaného tvaru.

Dĺžka tkaniny je ľubovoľná a závisí od použitia tkaniny. Dĺžku osnovy, tzn. dĺžku osnovných nití si určuje tkáčka počas snovania. Samotné snovanie sa robí na drevených snovadlách, kde jedno otočenie okolo drevenej kostry snovadla je cca štyri metre. Jedna osnova má 20 aj viac bežných metrov.

Tkanina sa počas tkania natáča na dolný valec – návoj. Ak je na návoji už veľké množstvo, tkanina sa odstrihne a pokračuje sa v tkaní, až sa spotrebuje celá osnova natočená na hornom návoji.

Hoci postupom času sa ručné tkanie stalo vzácnosťou, záujem o klasické tkané výrobky neklesá.

### Názov a sídlo prevádzky

Mária Tomisová, Lesná 12, 044 31 Kostofany nad Hornádom, SK;

Tkaniny sa môžu zhotovovať aj v jednotlivých domácnostiach.

## Oznámenie rozhodnutia o postúpení žiadosti o zápis označenia pôvodu alebo zemepisného označenia do registra EK

Názov: **Tokajské víno zo slovenskej oblasti**

Žiadosť o zápis chráneného označenia pôvodu

Číslo podania žiadosti: **1-2022**

Dátum podania žiadosti: **1.4.2022**

Dátum zverejnenia žiadosti: **13.4.2022**

Dátum vydania rozhodnutia o vyhovení žiadosti: **14.6.2021**

Žiadateľ: **TOKAJ REGNUM - občianske združenie, Medzipivničná 202, 076 82 Malá Trňa, SK;**

Druh výrobku: víno

Podľa § 34 ods. 3 zákona č. 469/2003 Z. z. o označeniach pôvodu výrobkov a zemepisných označeniach výrobkov a o zmene a doplnení niektorých zákonov môže každá fyzická alebo právnická osoba, ktorá má oprávnený záujem, podať proti tomuto rozhodnutiu rozklad v lehote 30 dní od tohto oznámenia rozhodnutia vo vestníku.

Prístup k špecifikácii výrobku:

[https://www.indprop.gov.sk/swift\\_data/source/pdf/specifikacie\\_op\\_oz/Specifikacia%20TOKAJSKÉ%20VINO%20zo%20slovenskej%20oblasti.pdf](https://www.indprop.gov.sk/swift_data/source/pdf/specifikacie_op_oz/Specifikacia%20TOKAJSKÉ%20VINO%20zo%20slovenskej%20oblasti.pdf)

---

# ČASŤ

ÚRADNÉ OZNAMY

## OZNAM

Úrad priemyselného vlastníctva SR si dovoľuje informovať o zmene v úprave vestníka, ktorá súvisí s jeho generovaním v novom informačnom systéme.

Harmonogram vydávania vestníka na rok 2022 sa nemení.

---

## OZNAM

### Uplatňovanie štandardu WIPO ST.26

V Zbierke zákonov Slovenskej republiky bola 29. apríla 2022 vyhlásená **vyhláška Úradu priemyselného vlastníctva Slovenskej republiky č. 145/2022 Z. z.** z 20. apríla 2022, ktorou sa mení a dopĺňa vyhláška Úradu priemyselného vlastníctva Slovenskej republiky č. 223/2002 Z. z., ktorou sa vykonáva zákon č. 435/2001 Z. z. o patentoch, dodatkových ochranných osvedčeniach a o zmene a doplnení niektorých zákonov (patentový zákon) v znení vyhlášky č. 278/2018 Z. z.. V prípadoch, kedy podávaná patentová prihláška uvádza nukleotidové alebo aminokyselinové sekvencie, na ktoré sa vzťahuje štandard Svetovej organizácie duševného vlastníctva ST.26 (WIPO Standard ST.26), táto vyhláška, s účinnosťou od 1. júla 2022, zavádza povinnosť prihlasovateľa vypracovať zoznam nukleotidových a/alebo aminokyselinových sekvencií v súlade so štandardom WIPO ST.26 a poskytnúť ho v samostatnom elektronickom súbore. **Vyhláškou Úradu priemyselného vlastníctva Slovenskej republiky č. 146/2022 Z. z.** z 20. apríla 2022, ktorou sa mení a dopĺňa vyhláška Úradu priemyselného vlastníctva Slovenskej republiky č. 1/2008 Z. z., ktorou sa vykonáva zákon č. 517/2007 Z. z. o úžitkových vzoroch a o zmene a doplnení niektorých zákonov v znení vyhlášky č. 279/2018 Z. z, s účinnosťou od 1. júla 2022, bola analogická požiadavka ustanovená aj vo vzťahu k prihláškam úžitkových vzorov.

Znenie štandardu WIPO ST.26 vrátane jeho príloh je uverejnené na internetovej stránke Svetovej organizácie duševného vlastníctva ([https://www.wipo.int/standards/en/part\\_03\\_standards.html](https://www.wipo.int/standards/en/part_03_standards.html)). Svetová organizácia duševného vlastníctva súčasne poskytla softvérový nástroj **WIPO Sequence**, ktorý umožní prihlasovateľom pripraviť zoznam nukleotidových a/alebo aminokyselinových sekvencií ako súbor XML v súlade so štandardom WIPO ST.26. WIPO Sequence je k dispozícii na stiahnutie na webovej stránke <https://www.wipo.int/standards/en/sequence/index.html>. Na tejto stránke sú dostupné všetky podstatné informácie k tomuto softvérovému nástroju, vrátane užívateľskej príručky.

Od 1. júla 2022 takisto v prípade medzinárodných prihlášok podávaných podľa Zmluvy o patentovej spolupráci (PCT) (príloha C Administratívnych smerníc k Zmluve o patentovej spolupráci, v znení účinnom od 1. júla 2022) a európskych patentových prihlášok (rozhodnutie prezidenta Európskeho patentového úradu z 9. decembra 2021 o podávaní zoznamov sekvencií, OJ EPO 2021, A96; OJ EPO 2021, A97) platí požiadavka, že zoznamy nukleotidových a aminokyselinových sekvencií musia byť v súlade so štandardom WIPO ST.26.

---