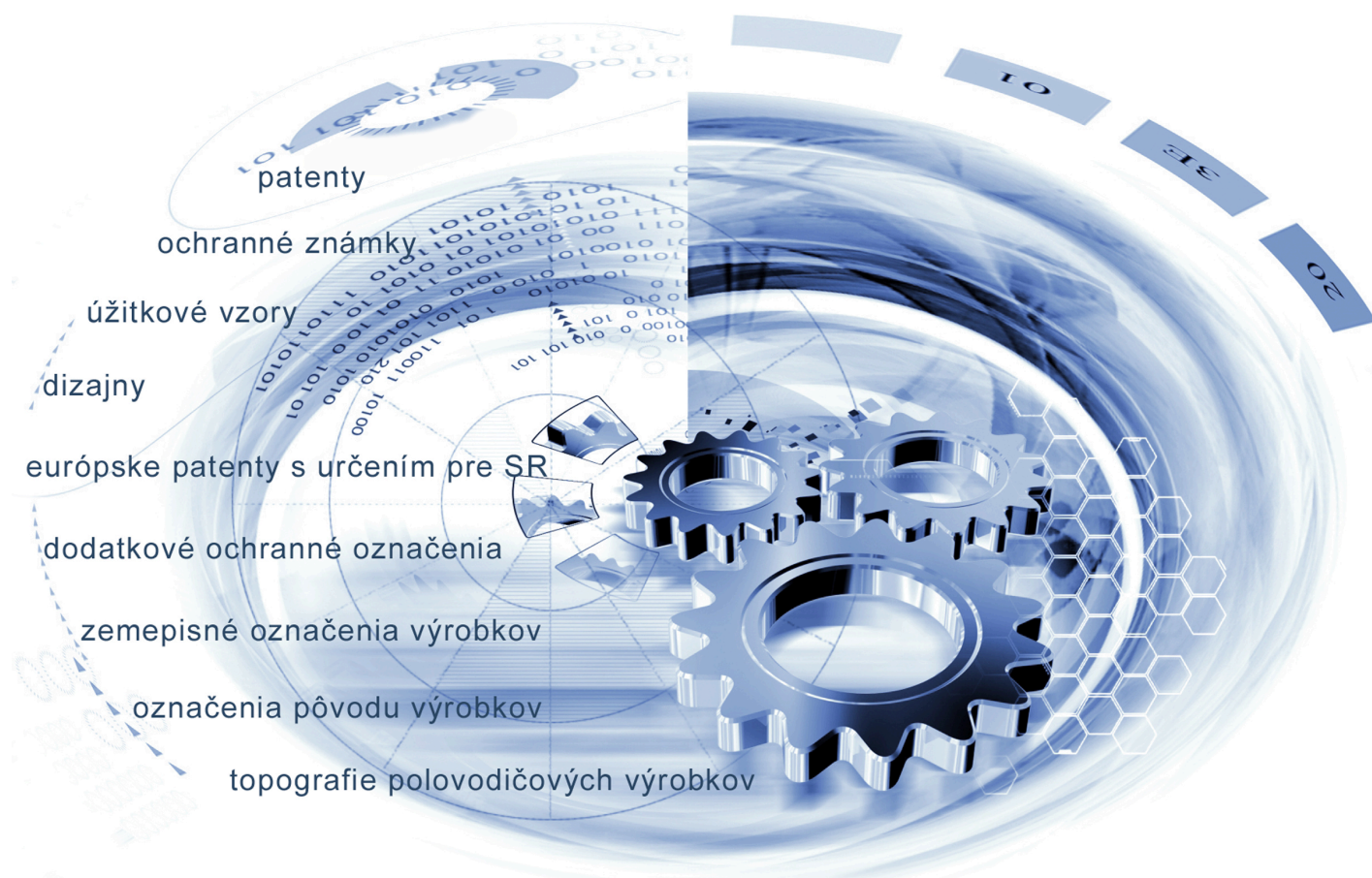




ÚRAD
PRIEMYSELNÉHO VLASTNÍCTVA
SLOVENSKEJ REPUBLIKY



VESTNÍK

Úradu priemyselného vlastníctva Slovenskej republiky

ISSN 2453-7551

7/2022

13. apríl 2022

OBSAH

Patenty.....	5
Európske patenty s určením pre Slovenskú republiku.....	15
Dodatkové ochranné osvedčenia.....	26
Úžitkové vzory.....	29
Dizajny.....	39
Ochranné známky.....	44
Označenie pôvodu výrobkov a zemepisné označenia výrobkov.....	139
Úradné oznamy.....	144

CONTENT

Patents.....	5
European Patents with Designation for the Slovak Republic.....	15
Supplementary Protection Certificates.....	26
Utility Models.....	29
Designs.....	39
Trade Marks.....	44
Designations of Origin for Products and Geographical Indications for Products.....	139
Official Announcements.....	144

Dvojpísmenkové kódové označenie krajín a medzinárodných organizácií (Štandard WIPO ST.3)

AD	Andorra	CW	Curacao	GY	Guyana
AE	Spojené arabské emiráty	CX	Vianočný ostrov	HK	Hongkong
AF	Afganistan	CY	Cyprus	HM	Heardov ostrov
AG	Antigua a Barbuda	CZ	Česká republika	HN	Honduras
AI	Anguilla			HR	Chorvátsko
AL	Albánsko	DD	Nemecká demokratická republika	HT	Haiti
AM	Arménsko	DE	Nemecko	HU	Maďarsko
AN	Holandské Antily	DJ	Džibutsko		
AO	Angola	DK	Dánsko	IB	Medzinárodný úrad Svetovej organizácie duševného vlastníctva (WIPO)
AP	Africká regionálna organizácia duševného vlastníctva (ARIPO)	DM	Dominika	ID	Indonézia
AQ	Antarktída	DO	Dominikánska republika	IE	Írsko
AR	Argentína	DT	Nemecká spolková republika	IL	Izrael
AS	Americká Samoa	DZ	Alžírsko	IM	Man
AT	Rakúsko	EA	Eurázijská patentová organizácia (EAPO)	IN	India
AU	Austrália	EC	Ekvádor	IO	Britské indickooceánske územie
AW	Aruba	EE	Estónsko	IQ	Irak
AZ	Azerbajdžan	EG	Egypt	IR	Irán
		EH	Západná Sahara	IS	Island
BA	Bosna a Hercegovina	EM	Úrad Európskej Únie pre duševné vlastníctvo (EUIPO) ²	IT	Taliansko
BB	Barbados	EP	Európsky patentový úrad (EPO)		
BD	Bangladéš	ER	Eritrea	JE	Jersey
BE	Belgicko	ES	Španielsko	JM	Jamajka
BF	Burkina	ET	Etiópia	JO	Jordánsko
BG	Bulharsko	EU	Európska únia	JP	Japonsko
BH	Bahrajn				
BH	Bahrajn	FI	Fínsko	KE	Keňa
BI	Burundi	FJ	Fidži	KG	Kirgizsko
BJ	Benin	FK	Falklandy	KH	Kambodža
BM	Bermudy	FM	Mikronézia	KI	Kiribati
BN	Brunej	FO	Faerské ostrovy	KM	Komory
BO	Bolívia	FR	Francúzsko	KN	Svätý Krištof a Nevis
BQ	Bonaire, Svätý Eustach a Saba			KP	Kórejská ľudovodemokratická republika (KĽDR)
BR	Brazília	GA	Gabon	KR	Kórejská republika
BS	Bahamy	GB	Spojené kráľovstvo	KW	Kuvajt
BT	Bhután	GC	Patentový úrad Rady pre spoluprácu arabských štátov Perzského zálivu (GCC)	KY	Kajmanie ostrovy
BV	Bouvetov ostrov	GD	Grenada	KZ	Kazachstan
BW	Botswana	GE	Gruzínsko		
BX	Úrad Beneluxu pre duševné vlastníctvo (BOIP) ¹	GF	Francúzska Guyana	LA	Laos
BY	Bielorusko	GG	Guernsey	LB	Libanon
BZ	Belize	GH	Ghana	LC	Svätá Lucia
		GI	Gibraltár	LI	Lichtenštajnsko
CA	Kanada	GL	Grónsko	LK	Srí Lanka
CC	Kokosové ostrovy	GM	Gambia	LR	Libéria
CD	Kongo (býv. Zair)	GN	Guinea	LS	Lesotho
CF	Stredoafriická republika	GP	Guadeloupe	LT	Litva
CG	Kongo	GQ	Rovníková Guinea	LU	Luxembursko
CH	Švajčiarsko	GR	Grécko	LV	Lotyšsko
CI	Pobrežie Slonoviny	GS	Južná Georgia a Južné Sandwichove ostrovy	LY	Líbya
CK	Cookove ostrovy				
CL	Čile	GT	Guatemala	MA	Maroko
CM	Kamerun	GU	Guam	MC	Monako
CN	Čína	GW	Guinea-Bissau	MD	Moldavsko
CO	Kolumbia			ME	Čierna Hora
CR	Kostarika			MG	Madagaskar
CS	Československo			MH	Marshallove ostrovy
CU	Kuba				
CV	Kapverdy				

MK	Macedónsko	PW	Palau	TM	Turkménsko
ML	Mali	PY	Paraguaj	TN	Tunisko
MM	Mjanmarsko			TO	Tonga
MN	Mongolsko	QA	Katar	TR	Turecko
MO	Macao	QZ	Úrad Spoločenstva pre odrody rastlín (CPVO)	TT	Trinidad a Tobago
MP	Severné Mariány			TV	Tuvalu
MQ	Martinik			TW	Taiwan
MR	Mauritánia	RE	Réunion	TZ	Tanzánia
MS	Montserrat	RO	Rumunsko		
MT	Malta	RS	Srbsko	UA	Ukrajina
MU	Maurícius	RU	Ruská federácia	UG	Uganda
MV	Maldivy	RW	Rwanda	UM	Menšie odľahlé ostrovy USA
MW	Malawi			US	Spojené štáty, USA
MX	Mexiko	SA	Saudská Arábia	UY	Uruguaj
MY	Malajzia	SB	Šalamúnove ostrovy	UZ	Uzbekistan
MZ	Mozambik	SC	Seychely		
		SD	Sudán	VA	Vatikán
NA	Namíbia	SE	Švédsko	VC	Svätý Vincent a Grenadíny
NC	Nová Kaledónia	SG	Singapur	VE	Venezuela
NE	Niger	SH	Svätá Helena	VG	Britské Panenské ostrovy
NF	Norfolk	SI	Slovinsko	VI	Americké Panenské ostrovy
NG	Nigéria	SJ	Svalbard a Jan Mayen	VN	Vietnam
NI	Nikaragua	SK	Slovenská republika	VU	Vanuatu
NL	Holandsko	SL	Sierra Leone		
NO	Nórsko	SM	San Maríno	WF	Wallis a Futuna
NP	Nepál	SN	Senegal	WO	Svetová organizácia duševného vlastníctva (WIPO)
NR	Nauru	SO	Somálsko	WS	Samoa
NU	Niue	SR	Surinam		
NZ	Nový Zéland	SS	Južný Sudán	XN	Nordický patentový inštitút (NPI)
		ST	Svätý Tomáš a Princov ostrov	XU	Medzinárodná únia pre ochranu nových odrôd rastlín (UPOV)
OA	Africká organizácia duševného vlastníctva (OAPI)	SU	Sovietsky zväz	XV	Vyšehradský patentový inštitút (VPI)
OM	Omán	SV	Salvádor	XX	Neznáme štáty, iné subjekty alebo organizácie
		SX	Svätý Martin		
PA	Panama	SY	Sýria	YE	Jemen
PE	Peru	SZ	Svazijsko	YT	Mayotte
PF	Francúzska Polynézia			YU	Juhoslávia/Srbsko a Čierna Hora
PG	Papua-Nová Guinea	TC	Turks a Caicos		
PH	Filipíny	TD	Čad	ZA	Južná Afrika
PK	Pakistan	TF	Francúzske južné územia	ZM	Zambia
PL	Poľsko	TG	Togo	ZW	Zimbabwe
PM	Saint Pierre a Miquelon	TH	Thajsko		
PN	Pitcairnové ostrovy	TJ	Tadžikistan		
PR	Portoriko	TK	Tokelau		
PT	Portugalsko	TL	Východný Timor		

Poznámky:

¹ Zahŕňa Belgicko, Holandsko a Luxembursko, v niektorých výstupoch úradu sa môže vyskytovať názov Benelux, napr. v súvislosti s uvádzaním údajov alebo informácií o ochranných známkach alebo dizajnoch určených pre krajiny Beneluxu (medzinárodné zápisy podľa

² v niektorých výstupoch úradu sa môže vyskytovať názov Európska únia, napr. v súvislosti s uvádzaním údajov alebo informácií o ochranných známkach alebo dizajnoch určených pre územie Európskej únie (medzinárodné zápisy podľa Madridského alebo Haagskeho sys

ČASŤ

PATENTY

Kódy na označovanie jednotlivých druhov dokumentov (Štandard WIPO ST.16)

A3	Zverejnené patentové prihlášky podľa zákona č. 435/2001 Z. z. o patentoch, dodatkových ochranných osvedčeniach a o zmene a doplnení niektorých zákonov (patentový zákon) v znení neskorších predpisov	B7	Zmenené znenia patentové prihlášky podľa zákona č. 435/2001 Z. z. o patentoch, dodatkových ochranných osvedčeniach a o zmene a doplnení niektorých zákonov (patentový zákon) v znení neskorších predpisov
B6	Udelené patentové prihlášky podľa zákona č. 435/2001 Z. z. o patentoch, dodatkových ochranných osvedčeniach a o zmene a doplnení niektorých zákonov (patentový zákon) v znení neskorších predpisov		

Číselné kódy na označovanie bibliografických údajov (Štandard WIPO ST.9)

(11)	Číslo dokumentu	(67)	Číslo pôvodnej prihlášky úžitkového vzoru v prípade odbočenia
(13)	Druh dokumentu	(71)	Meno (názov) prihlasovateľa(-ov)
(21)	Číslo prihlášky	(72)	Meno pôvodcu (-ov)
(22)	Dátum podania prihlášky	(73)	Meno (názov) majiteľa(-ov)
(30)	Údaje o prioritě	(74)	Meno (názov) zástupcu(-ov)
(40)	Dátum zverejnenia prihlášky	(86)	Číslo podania medzinárodnej prihlášky podľa PCT
(45)	Dátum oznámenia o sprístupnení dokumentu	(87)	Číslo zverejnenia medzinárodnej prihlášky podľa PCT
(51)	Medzinárodné patentové triedenie	(96)	Číslo podania európskej patentovej prihlášky
(54)	Názov	(97)	Číslo zverejnenia európskej patentovej prihlášky alebo vydania európskeho patentového spisu
(57)	Anotácia		
(62)	Číslo pôvodnej prihlášky v prípade vylúčenej prihlášky		

Kódy na označovanie záhlaví oznámení publikovaných vo Vestníku ÚPV SR (Štandard WIPO ST. 17)

Zverejnené patentové prihlášky

BA9A	Zverejnené patentové prihlášky
FA9A	Zastavené konania o patentových prihláškach na žiadosť prihlasovateľa
FB9A	Zastavené konania o patentových prihláškach
FC9A	Zamietnuté patentové prihlášky
FD9A	Zastavené konania pre nezaplatenie poplatku
GB9A	Prevody a prechody práv na patentové prihlášky
GD9A	Licenčné zmluvy registrované alebo udelené na patentové prihlášky
GD9A	Ukončenia platnosti licenčných zmlúv na patentové prihlášky
PD9A	Zmeny dispozičných práv na patentové prihlášky (zálohy)
PD9A	Zmeny dispozičných práv na patentové prihlášky (ukončenie zálohov)
QA9A	Ponuky licencií na patentové prihlášky
QA9A	Späťvzatia ponúk licencií na patentové prihlášky
RD9A	Exekúcie na patentové prihlášky
RF9A	Ukončenie exekúcií na patentové prihlášky
RL9A	Prepis prihlasovateľa patentu (na základe rozhodnutia súdu)
RL9A	Prepis prihlasovateľa patentu (na základe rozhodnutia súdu)
RL9A	Súdne spory o právo na patentové prihlášky

RL9A	Ukončenie súdnych sporov o právo na patentové prihlášky
-------------	---

Udelené patenty

DC4A	Zmenené znenia patentových spisov
FG4A	Udelené patenty
MA4A	Zaniknuté patenty vzdaním sa
MC4A	Zrušené patenty
MG4A	Čiastočne zrušené patenty
MK4A	Zaniknuté patenty uplynutím doby platnosti
MM4A	Zaniknuté patenty pre nezaplatenie udržiavacích poplatkov
PC4A	Prevody a prechody práv na patenty
PD4A	Zmeny dispozičných práv na patenty (ukončenie zálohov)
PD4A	Zmeny dispozičných práv na patenty (zálohy)
QA4A	Ponuky licencií na patenty
QA4A	Späťvzatia ponúk licencií na patenty
QB4A	Licenčné zmluvy registrované alebo udelené na patenty
QC4A	Ukončenie platnosti licenčných zmlúv na patenty
RD4A	Exekúcie na patenty
RF4A	Ukončenie exekúcií na patenty
RL4A	Prepis majiteľa patentu (na základe rozhodnutia súdu)
RL4A	Súdne spory o právo na patenty

RL4A Ukončenie súdnych sporov o právo na patenty**SB4A** Patenty zapísané do registra po odtajnení**Opravy a zmeny****Opravy v patentových prihláškach**

HA9A Doplnenie pôvodcu (-ov)
HB9A Opravy mien
HC9A Zmeny mien
HD9A Opravy adries
HE9A Zmeny adries
HF9A Opravy dátumov
HG9A Opravy zatriedenia podľa MPT
HH9A Opravy chýb alebo zmeny všeobecne

Opravy v udelených ochranných dokumentoch

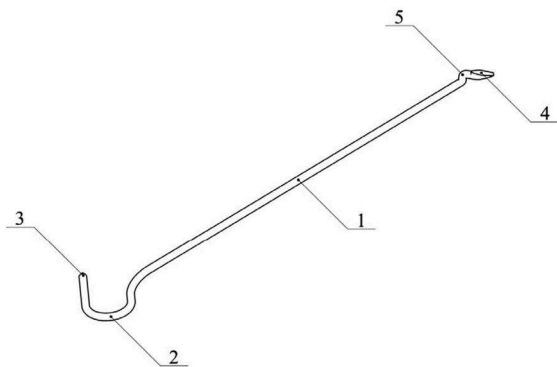
TA4A Doplnenie pôvodcu (-ov)
TB4A Opravy mien
TC4A Zmeny mien
TD4A Opravy adries
TE4A Zmeny adries
TF4A Opravy dátumov
TG4A Opravy zatriedenia podľa MPT
TH4A Opravy chýb alebo zmeny všeobecne

BA9A

Zverejnené patentové prihlášky

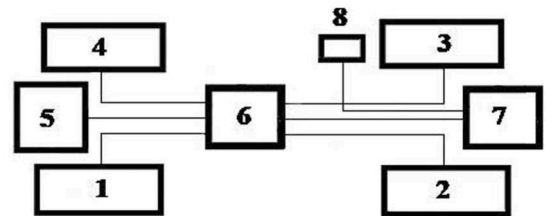
(21)	(51)	(21)	(51)
103-2020	G01W 1/00	50054-2020	F25D 25/02
104-2020	E04H 17/14	50015-2021	F24S 40/20
108-2020	E02B 9/00	50043-2021	G02B 6/44
50052-2020	A62B 3/00	50044-2021	G02B 6/44
50053-2020	C04B 28/00	50005-2022	B60K 1/02

- (51) **A62B 3/00** (2021.01)
B25F 1/00 (2021.01)
- (21) **50052-2020**
(22) 29.9.2020
(71) Technická univerzita v Košiciach, Košice, SK;
(72) Oravec Milan, prof. Ing. PhD., Nová Lesná, SK;
Majlingová Andrea, doc. Ing. PhD., Zvolen, SK;
Gorzás Michal, Ing. PhD., Košice, SK;
Pačaiová Hana, prof. Ing. PhD., Košice, SK;
- (54) **Ručné záchranárske a vyslobodzovacie náradie na páčenie, ohýbanie, prerážanie dier pre pravákov**
- (57) Ručné záchranárske a vyslobodzovacie náradie na páčenie, ohýbanie, prerážanie dier pre pravákov je vytvorené z tyče (1), na jednom jej konci je vytvorené ohnutie (2) v tvare písmena U, ktorého voľné rameno je zakončené kužeľovým špicom (3). Druhé rameno ohnutia (2) v tvare písmena U je napojené na tyč (1). Ramená ohnutia (2) v tvare písmena U sú okrúhleho prierezu. Celé ohnutie (2) v tvare písmena U leží v jednej rovine. Druhá strana tyče (1) je ukončená páčidlom (4) na páčenie a zdvíhanie. Tyč (1) má na strane s páčidlom (4) plochu (5) slúžiacu na nabíjanie páčidla (4) do škár.



- (51) **B60K 1/02** (2021.01)
B60K 7/00 (2021.01)
B60L 15/32 (2021.01)
- (21) **50005-2022**
(22) 15.2.2022
(71) Technická univerzita v Košiciach, Košice, SK;
(72) Balog Michal, doc., Ing., CSc., Prešov, SK;
Matisková Darina, doc., Ing., PhD., MBA, Prešov, SK;
Balara Milan, doc. Ing., PhD., Prešov, SK;

- (54) **Pohon elektromobilu na rotáciu okolo zvislej osi**
- (57) Pohon elektromobilu na rotáciu okolo zvislej osi pozostáva z elektrických motor-kolies (1, 2, 3, 4), ktoré sú osobitne napojené na blok (6) meniča s výkonovými spínačmi, na ktorý je napojený blok (5) batérií. Blok (6) meniča s výkonovými spínačmi je napojený na riadiacu jednotku (7), na ktorú je napojený ovládač (8) rotácie.



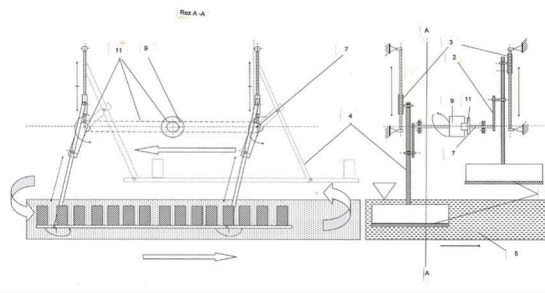
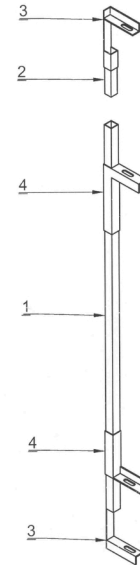
- (51) **C04B 28/00** (2006.01)
- (21) **50053-2020**
(22) 7.10.2020
(71) Ústav stavebníctva a architektúry Slovenskej akadémie vied, verejná výskumná inštitúcia, Bratislava, SK;
(72) Palou Martin T., prof. Dr. Ing., Stupava, SK;
Kuzielová Eva, Ing., PhD., Bratislava, SK;
Žemlička Matúš, Ing., PhD., Bratislava, SK;
(74) MAJLINGOVÁ & PARTNERS, s. r. o., Bratislava, SK;
- (54) **Cementová zmes na použitie v hydrotermálnych vrtoch pri teplotách medzi 200 a 300 °C**
- (57) Opísaná je cementová zmes vhodná na použitie v hydrotermálnych podmienkach s teplotami v rozmedzí 200 °C až 300 °C, ktorá obsahuje cement triedy G alebo H v množstve 80 až 87 % hmotn. a metakaolín v množstve 13 až 20 hmotn. %. Zloženie cementovej zmesi je vybrané tak, aby pri teplotách v intervale 200 °C až 300 °C a v prítomnosti vodnej pary vznikali také produkty hydratácie síranovzdorných cementov SR 0 triedy G a H a puzolánových reakcií metakaolínu, ktoré nepodliehajú pri uvažovaných podmienkach nežiaducim transformáciám, ktoré by viedli k destabilizácii cementovania.

- (51) **E02B 9/00** (2021.01)
F03B 17/06 (2021.01)
E02B 9/00 (2021.01)
- (21) **108-2020**
(22) 8.10.2020
(71) Majer Tichomír, Ing., Žilina, SK;

(72) Majer Tichomír, Ing., Žilina, SK;

(54) Špirálová MVE

(57) Opisuje sa špirálová malá vodná elektrárň. Hrebeň (1) ako rameno (10) so šikmo osadenými lopatkami zavesený v trojmechanizme (2), (3), (4) je vo vode tlačný radiálne vodným prúdom. Hrebeň (1) vo fázach trajektórie, t. j. záber, vynorenie, návrat, ponorenie, rotujúci v ovále predĺženej elipsy dosiahne úvrat a zotrvačníky (2), samostatné výkyvné ramená (4) v lineárnych ložiskách (3), vyzdvihnú rameno (10) so šikmo osadenými lopatkami z vody, presunú do východiskového bodu a opäť ponoria. Oválnu trajektóriu v trojmechanizme vytvára rotácia zotrvačníkov (2), vratný pohyb lineárnych ložísk (3) a pohyb samostatných výkyvných ramien (4). Hrebene (1) na samostatných výkyvných ramenách (4) pracujú párovo, pootočené o 180°. Hrebeň (1) ako rozvinutý rotor turbíny do tvaru vodorovného rovinného telesa je cyklicky rotujúca množina v ramene (10) so šikmo osadenými lopatkami hrebeňa (1), ktorá pod prúdom vodného toku pôsobí na trojmechanizmus (2), (3), (4). Hmotnostne sú hrebene (1) vyvážené, pôsobia zotrvačne, rotujú a poháňajú elektrický generátor (9).



(51) E04H 17/14 (2021.01)

(21) 104-2020

(22) 30.9.2020

(71) Voronič Maroš, Michalovce, SK;

(72) Voronič Maroš, Michalovce, SK;

(54) Plotová výplň

(57) Plotová výplň pozostáva z tyče (1), ktorá je na jednom konci pohyblivo spojená s predĺžovačom (2), a tento spoj sa prekrýva s mobilným dorazom (4), a na druhom konci má koncový doraz s vybraním (3). Predĺžovač (2) má na jednom konci koncový doraz s vybraním (3). Pohyblivé dorazy (4) sa voľne kĺžu po tyči (1) a predĺžovači (2).

(51) F24S 40/20 (2021.01)

H02S 40/10 (2021.01)

B64C 39/02 (2021.01)

B64D 45/00 (2021.01)

A46B 15/00 (2021.01)

(21) 50015-2021

(22) 31.3.2021

(71) Technická univerzita v Košiciach, Košice, SK;

(72) Flimel Marián, doc. Ing., CSc., Prešov, SK;

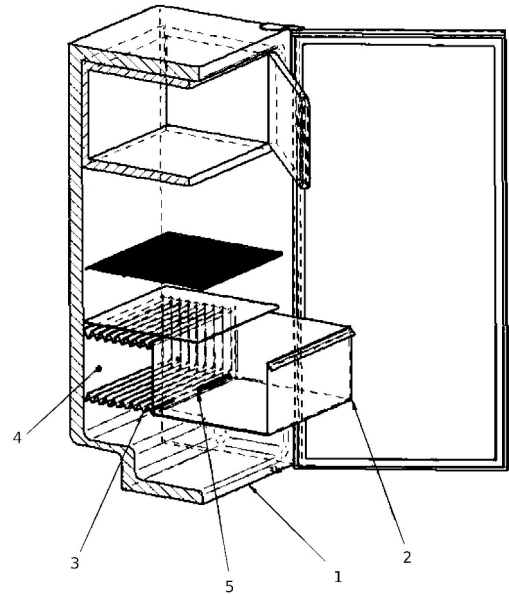
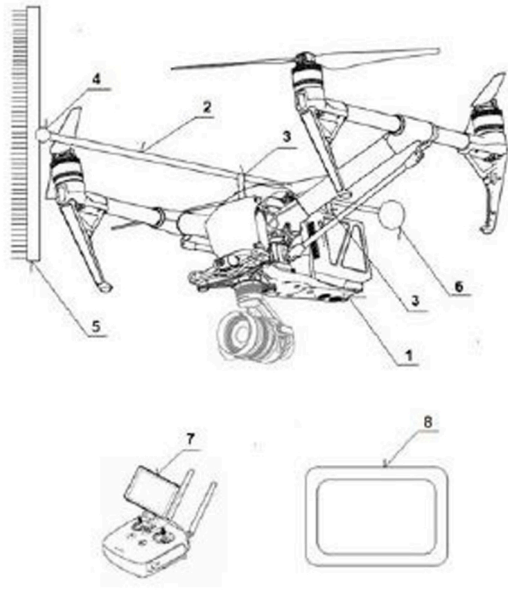
Rimár Miroslav, prof. Ing., CSc., Prešov, SK;

Kulikov Andrii, Ing., PhD., Dnipro, UA;

Kulikova Olha, Ing., Dnipro, UA;

(54) Zariadenie na údržbu solárnej techniky upraveným dronom

(57) Zariadenie na údržbu solárnej techniky upraveným dronom možno zaradiť do oblasti tvorby inteligentných technických systémov pre energetiku a stavebníctvo. Zariadenie pozostáva z inteligentnej multikoptéry (1), ktorá má v hornej časti chrbta fixovaný úchytmi (3) vodorovný nosník (2) s uhlovým kĺbom (4) a upevneným čistiacim kusom (5) v prednej časti a v zadnej časti je vyrovnávacie závažie (6), pričom ovládanie multikoptéry (1) je vysielateľom (7) a potrebné údaje sa následne spracúvajú v personálnom počítači (8).



- (51) **F25D 25/02** (2021.01)
 (21) **50054-2020**
 (22) 11.10.2020
 (71) Reiterbauer Günther, Horgen, Zürich, CH;
 Mauerhofer Bernhard, Anger, AT;
 Reitbauer Thomas, Weiz, AT;
 Sammer Philipp, Fürstenfeld, AT;
 (72) Reiterbauer Günther, Horgen, Zürich, CH;
 Mauerhofer Bernhard, Anger, AT;
 Reitbauer Thomas, Weiz, AT;
 Sammer Philipp, Fürstenfeld, AT;
 (74) Peter Kubínyi SLOVAKIPATENT, Trenčín, SK;
 (54) **Zariadenie na prechodné uloženie objemu plynov a/alebo tekutín obsiahnutých v zásuvkách alebo výsuvných oddieloch kontajnerov alebo zariadení na uchovávanie v teple alebo chlade**
 (57) Opisuje sa zariadenie na prechodné uloženie objemu plynov a/alebo tekutín obsiahnutých v zásuvkách alebo výsuvných oddieloch (2) kontajnerov alebo zariadení (1) na uchovávanie v teple alebo chlade obsahujúcich zásuvku alebo výsuvný oddiel (2) umiestnené v kontajneri alebo zariadení (1) na uchovávanie v teple alebo chlade, kde zásuvka alebo výsuvný oddiel (2) sú v kontajneri alebo zariadení (1) usporiadané tesným spôsobom, kde zásuvka alebo výsuvný oddiel (2) sú na ich zadnej spodnej časti vybavené ventilovými prostriedkami (5), ktoré umožňujú, aby plyn a/alebo tekutina obsiahnuté v zásuvke alebo výsuvnom oddiele (2) boli zadržané v prázdnom priestore (4) za zásuvkou alebo výsuvným oddielom (2) vnútri kontajnera alebo zariadenia (1), a ktoré umožňujú, aby sa takto zadržaný plyn a/alebo tekutina vrátili do zásuvky alebo výsuvného oddielu (2) pri zasunutí zásuvky alebo výsuvného oddielu (2) späť do kontajnera alebo zariadenia (1).

- (51) **G01W 1/00** (2021.01)
 (21) **103-2020**
 (22) 24.9.2020
 (71) Žilinská univerzita v Žiline, Žilina, SK;
 (72) Hudec Róbert, prof. Ing. PhD., Žilina, SK;
 Matúška Slavomír, Ing. PhD., Žilina, SK;
 Radilová Martina, Ing. PhD., Žilina, SK;
 Šinko Martin, Ing., Žilina, SK;
 Sýkora Peter, Ing. PhD., Kysucké Nové Mesto, SK;
 Kamencay Patrik, Ing. PhD., Žilina, SK;
 Benčo Miroslav, Ing. PhD., Vyšný Žipov, SK;
 (54) **Zariadenie na plošné meranie kvality ovzdušia**
 (57) Zariadenie na plošné meranie kvality ovzdušia je založené na súbore meteostanic využívajúcich koncept Internet of Things. Súbor kompaktných IoT meteostanic opísaný v tomto vynáleze je špecifický plošným meraním, vyhodnocovaním a predikciou šírenia škodlivých látok v ovzduší, ako aj možnosťou poskytnutia dostatočnej rezervy na budúce rozširovanie kompaktných IoT meteostanic o ďalšie senzory, prípadne subsystemy, a tým aj zabezpečenie znalostí o podrobnejšej informácii o kvalite ovzdušia, ako aj predikcii šírenia koncentrácie jednotlivých škodlivých látok v ovzduší v danej lokalite.

- (51) **G02B 6/44** (2021.01)
H01B 11/06 (2021.01)
H01B 11/22 (2021.01)
H01B 7/17 (2021.01)
 (21) **50043-2021**
 (22) 27.8.2021
 (30) P.435551, 29.9.2020, PL;
 (71) Fibrain Spółka z ograniczona odpowiedzialnością, Zaczernie, PL;
 (72) Kalisz Jan, Rzeszów, PL;
 Kalisz Bartłomiej, Łódź, PL;
 Kalisz Rafał, Jasionka, PL;
 Cichoń Adam, Kraków, PL;

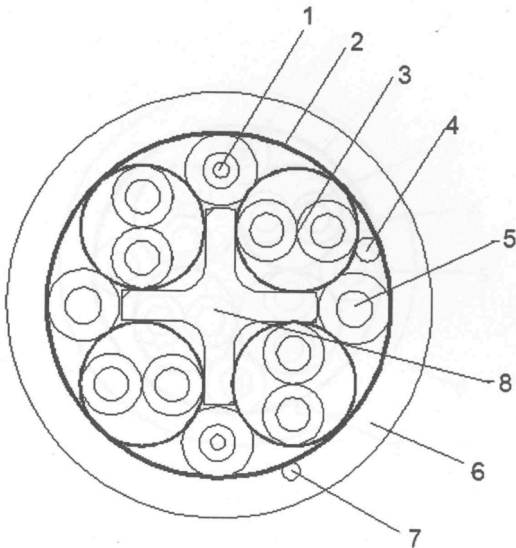
Wronikowski Marian, Hornówek, PL;

Walkowicz Filip, Kielce, PL;

(74) KOREJZOVA LEGAL v. o. s., Bratislava, SK;

(54) **Univerzálny hybridný teleinformatický kábel na prenos dát DATA-OPTIC-POWER**

(57) Univerzálny hybridný teleinformatický kábel na prenos dát DATA-OPTIC-POWER sa vyznačuje tým, že má štyri krútené páry izolovaných medených žíl, ktoré tvoria modul elektrického dátového prenosu DATA, a medzi štyrmi vonkajšími prehĺbeniami obalu tohto modulu sú umiestnené dve samostatné optické cesty prenosového modulu a prvku jednoduchého sledovania OPTIC a dve samostatné napájacie medené izolované žily modulu POWER, a nad nimi sú umiestnené nite na roztrhnutie tieniacej fólie a vonkajšieho povlaku vyrobeného z nízko dymového bezhalogenového LSOH (Low Smoke Zero Halogen) alebo polyetylénového PE materiálu, alebo z polyvinylchloridu PVC.



Kalisz Bartłomiej, Łódź, PL;

Kalisz Rafał, Jasionka, PL;

Cichoń Adam, Kraków, PL;

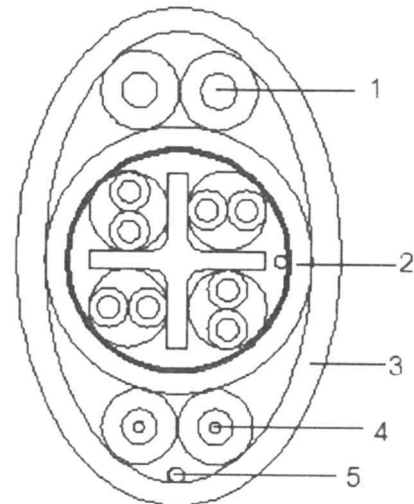
Wronikowski Marian, Hornówek, PL;

Walkowicz Filip, Kielce, PL;

(74) KOREJZOVA LEGAL v. o. s., Bratislava, SK;

(54) **Univerzálny inovačný hybridný kábel DATA-OPTIC-POWER, typ ovál**

(57) Inovačný hybridný kábel DATA-OPTIC-POWER, typ ovál, 0,5 mm², s oválnym tvarom sa vyznačuje tým, že má kompaktnú modulárnu štruktúru vďaka výberu optimálnych priemerov modulov tvoriacich káblové jadro, ktorá kombinuje optické, teleinformatické a energetické siete do jedného systému, čím eliminuje ťažkosti a ďalšie náklady na kladenie viacerých káblov, čo šetrí miesto a skracuje čas na inštaláciu pri vytváraní zväzkov alebo káblových trás. Vo vnútornej verzii sú termoplastické izolačné a plášťové materiály bezhalogénové a tento kábel možno klasifikovať do vyššej triedy požiarnej odolnosti. Kábel vo vonkajšej verzii môže byť vyrobený ako samonosný kábel, na pocínovanom oceľovom lane alebo na pevnej dielektrickej kompozitnej tyči optické vlákno-živica. Jadro kábla je vyplnené hydrofóbnym gélom, opláštenie je vyrobené z HDPE polyetylénu odolného proti UV žiareniu. Vďaka malému priemeru vodorovnej osi eliptického prierezu kábla (8,2 mm) v zimných podmienkach existuje minimálna možnosť usadzovania inovate na zavesenom kábli, čo zabraňuje jeho zlomeniu.



(51) **G02B 6/44** (2021.01)

H01B 11/06 (2021.01)

H01B 11/22 (2021.01)

H01B 7/17 (2021.01)

(21) **50044-2021**

(22) 27.8.2021

(30) P.435552, 29.9.2020, PL;

(71) Fibrain Spółka z ograniczona odpowiedzialnością, Zaczernie, PL;

(72) Kalisz Jan, Rzeszów, PL;

(51) (21) (51) (21)

A62B 3/00 50052-2020 **F24S 40/20** 50015-2021

B60K 1/02 50005-2022 **F25D 25/02** 50054-2020

C04B 28/00 50053-2020 **G01W 1/00** 103-2020

E02B 9/00 108-2020 **G02B 6/44** 50043-2021

(51) (21) (51) (21)
E04H 17/14 104-2020 **G02B 6/44** 50044-2021

FG4A**Udelené patenty**

(11) (51) (11) (51)

288940 **B25J 13/06** 288944 **B60L 1/04**
 288941 **H01H 71/40** 288945 **F25C 3/02**
 288942 **H02M 3/00** 288946 **C12P 19/44**
 288943 **G01S 13/02** 288947 **F02P 17/06**

(51) **B25J 13/06** (2021.01)
B25J 9/02 (2021.01)
B25J 18/00 (2021.01)

(11) **288940**
 (21) 50026-2019
 (22) 22.5.2019
 (40) 5.11.2019
 (45) 13.4.2022
 (73) Technická univerzita v Košiciach, Košice, SK;
 (72) Hošovský Alexander, doc. Ing., PhD., Prešov, SK;
 Piteľ Ján, prof. Ing., PhD., Prešov, SK;
 Židek Kamil, doc. Ing., PhD., Prešov, SK;

(54) **Integrovaný rotačný pohon na báze pneumatických umelých svalov**

(51) **B60L 1/04** (2021.01)
B60L 1/08 (2021.01)
B60L 1/02 (2021.01)
H02M 5/04 (2021.01)
H02M 5/00 (2021.01)

(11) **288944**
 (21) 38-2017
 (22) 10.4.2017
 (40) 5.11.2018
 (45) 13.4.2022
 (73) EVPÚ, a. s., Nová Dubnica, SK;
 (72) Buday Jozef, doc. Ing. CSc., Nová Dubnica, SK;
 Havrila Rastislav, Ing. PhD., Porubka, SK;
 Jeck Peter, Ing. PhD., Radava, SK;
 Franko Marek, Ing. PhD., Udiča, SK;
 Biel Zdeno, Ing. PhD., Považská Bystrica, SK;

(74) Mrenica Jaroslav, Ing., Patentová, známková a oceňovacia kancelária, Púchov, SK;

(54) **Spôsob vytvorenia trojfázovej napájacej siete nákladného vlaku**

(51) **C12P 19/44** (2021.01)
C12P 19/02 (2021.01)
C12P 19/26 (2021.01)

(11) **288946**
 (21) 50042-2018
 (22) 9.9.2018
 (40) 2.4.2020
 (45) 13.4.2022
 (73) Slovenská technická univerzita v Bratislave, Bratislava, SK;
 (72) Hronská Helena, Ing. PhD., Bratislava, SK;
 Rosenberg Michal, prof. Ing. PhD., Bratislava, SK;
 Višňovský Jozef, RNDr., Modra, SK;

(74) Holoubková Mária, Ing., Bratislava, SK;

(54) **Spôsob prípravy α -anoméru aromatických galaktozidov**

(51) **F02P 17/06** (2021.01)
 (11) **288947**
 (21) 50050-2018
 (22) 3.10.2018
 (40) 4.5.2020
 (45) 13.4.2022
 (73) Technická univerzita v Košiciach, Košice, SK;
 (72) Puškár Michal, doc. Ing., PhD., Trnava pri Laborci, SK;

(54) **Systém korekčnej analýzy pre algoritmus riadenia spaľovacieho procesu motora**

(51) **F25C 3/02** (2021.01)
F25B 30/02 (2021.01)
F25B 40/00 (2021.01)

(11) **288945**
 (21) 50032-2018
 (22) 16.7.2018
 (40) 4.2.2020
 (45) 13.4.2022
 (73) ABC Food Machinery spol. s r.o., Bratislava, SK;
 (72) Švingál Juraj, Ing., Bratislava, SK;
 (74) Belička Ivan, Ing., Banská Bystrica, SK;

(54) **Zapojenie chladiaceho systému klziska a spôsob chladenia**

- (51) **G01S 13/02** (2021.01)
H01Q 15/02 (2021.01)
H01Q 19/195 (2021.01)
G01S 13/935 (2021.01)
- (11) **288943**
(21) 54-2014
(22) 20.8.2014
(40) 1.3.2017
(45) 13.4.2022
(73) Labun Ján, Ing., Košice, SK;
Kurdel Pavol, Ing., Prešov, SK;
Adamčík František, Ing., Košice, SK;
Češkovič Marek, Ing., Košice, SK;
- (72) Labun Ján, Ing., Košice, SK;
Kurdel Pavol, Ing., Prešov, SK;
Adamčík František, Ing., Košice, SK;
Češkovič Marek, Ing., Košice, SK;
- (54) **Systém zníženia účinku parazitných odrazov rádiovýškomera**
-
- (51) **H01H 71/40** (2021.01)
(11) **288941**
(21) 24-2016
(22) 29.2.2016
(40) 3.10.2017
-
- (51) **H02M 3/00** (2021.01)
(11) **288942**
(21) 113-2015
(22) 28.12.2015
(40) 3.9.2020
(45) 13.4.2022
(73) Technická univerzita v Košiciach, Fakulta elektrotechniky a informatiky, Košice, SK;
Dudrík Jaroslav, prof. Ing. CSc., Košice, SK;
Lacko Milan, Ing. PhD., Košice, SK;
Pástor Marek, Ing. PhD., Košice, SK;
- (54) **Zapojenie spínača s mäkkým spínaním na sekundárnej strane transformátora v DC-DC meničoch so šírkovým riadením**
-
- (51) **G01S 13/02** (2021.01)
(11) **288943**
(21) 54-2014
(22) 20.8.2014
(40) 1.3.2017
(45) 13.4.2022
(73) Labun Ján, Ing., Košice, SK;
Kurdel Pavol, Ing., Prešov, SK;
Adamčík František, Ing., Košice, SK;
Češkovič Marek, Ing., Košice, SK;
- (72) Labun Ján, Ing., Košice, SK;
Kurdel Pavol, Ing., Prešov, SK;
Adamčík František, Ing., Košice, SK;
Češkovič Marek, Ing., Košice, SK;
- (54) **Tepelná poistka rozprašovača na báze spony a poistnej zarážky**
-
- (51) **H01H 71/40** (2021.01)
(11) **288941**
(21) 24-2016
(22) 29.2.2016
(40) 3.10.2017
-
- (51) **H02M 3/00** (2021.01)
(11) **288942**
(21) 113-2015
(22) 28.12.2015
(40) 3.9.2020
(45) 13.4.2022
(73) Technická univerzita v Košiciach, Fakulta elektrotechniky a informatiky, Košice, SK;
Dudrík Jaroslav, prof. Ing. CSc., Košice, SK;
Lacko Milan, Ing. PhD., Košice, SK;
Pástor Marek, Ing. PhD., Košice, SK;
- (54) **Zapojenie spínača s mäkkým spínaním na sekundárnej strane transformátora v DC-DC meničoch so šírkovým riadením**

(51)	(11)	(51)	(11)
B25J 13/06	288940	F25C 3/02	288945
B60L 1/04	288944	G01S 13/02	288943
C12P 19/44	288946	H01H 71/40	288941
F02P 17/06	288947	H02M 3/00	288942

FA9A Zastavené konania o patentových prihláškach na žiadosť prihlasovateľa

(21)

50003-2021

FD9A Zastavené konania pre nezaplatenie poplatku

(21)

149-2018

HC9A**Zmeny mien**

(21)	121-2018	(21)	24-2019
(71)	Ústav informatiky Slovenskej akadémie vied, verejná výskumná inštitúcia, Bratislava, SK; Dátum zápisu do registra: 23.3.2022	(71)	Neuroimunologický ústav Slovenskej akadémie vied, verejná výskumná inštitúcia, Bratislava, SK; Dátum zápisu do registra: 22.3.2022

MK4A**Zaniknuté patenty uplynutím doby platnosti**

(11)	Dátum zániku	(11)	Dátum zániku	(11)	Dátum zániku	(11)	Dátum zániku
285464	13.03.2022	287408	25.03.2022	287871	22.03.2022	288545	18.02.2022
286293	20.03.2022	287434	25.03.2022	287925	13.03.2022	288546	18.02.2022
286434	02.04.2022	287463	15.03.2022	287969	27.03.2022	288630	18.02.2022
286975	21.02.2022	287754	02.04.2022	288003	21.02.2022	288719	18.02.2022
287283	21.02.2022	287844	13.02.2022	288107	07.02.2022	288834	18.02.2022
287321	20.03.2022	287849	25.02.2022	288524	18.02.2022		

MM4A**Zaniknuté patenty pre nezaplatenie udržiavacích poplatkov**

(11)	Dátum zániku	(11)	Dátum zániku
287233	26.07.2021	288778	01.07.2021
288360	10.07.2021	288799	08.07.2021
288521	08.07.2021	288858	12.07.2021
288535	22.07.2021	288861	19.07.2021
288771	08.07.2021		

ČASŤ

EURÓPSKE PATENTY
S URČENÍM PRE SLOVENSKÚ REPUBLIKU

Kódy na označovanie jednotlivých druhov dokumentov (Štandard WIPO ST.16)

T1	Preklad patentových nárokov európskej patentovej prihlášky	T3	Preklad európskeho patentového spisu
T2	Opravený preklad patentových nárokov európskej patentovej prihlášky	T4	Opravený preklad európskeho patentového spisu
		T5	Preklad zmeneného znenia európskeho patentového spisu

Číselné kódy na označovanie bibliografických údajov (Štandard WIPO ST.9)

(11)	Číslo dokumentu	(62)	Číslo pôvodnej prihlášky v prípade vylúčenej prihlášky
(21)	Číslo prihlášky	(71)	Meno (názov) prihlasovateľa(-ov)
(30)	Údaje o prioritě	(72)	Meno pôvodcu (-ov)
(40)	Dátum zverejnenia prihlášky	(73)	Meno (názov) majiteľa(-ov)
(45)	Dátum oznámenia o sprístupnení dokumentu (prekladu, opraveného prekladu EPS alebo zmeneného znenia EPS)	(74)	Meno (názov) zástupcu(-ov)
(46)	Dátum oznámenia o sprístupnení dokumentu (prekladu a opraveného prekladu patentových nárokov EPP)	(86)	Číslo podania medzinárodnej prihlášky podľa PCT
(51)	Medzinárodné patentové triedenie	(87)	Číslo zverejnenia medzinárodnej prihlášky podľa PCT
(54)	Názov	(96)	Číslo podania európskej patentovej prihlášky
		(97)	Číslo zverejnenia európskej patentovej prihlášky alebo vydania európskeho patentového spisu

Kódy na označovanie záhlaví oznámení publikovaných vo Vestníku ÚPV SR (Štandard WIPO ST. 17)

Európske patentové prihlášky

BA9A	Sprístupnené opravené preklady patentových nárokov európskych patentových prihlášok
FA9A	Zastavené konania o európskych patentových prihláškach z dôvodu späťvzatia
GA9A	Zmeny európskych patentových prihlášok na národné prihlášky
GB9A	Prevody a prechody práv na európske patentové prihlášky
GD9A	Ukončenie platnosti licenčných zmlúv na európske patentové prihlášky
GD9A	Licenčné zmluvy registrované alebo udelené na európske patentové prihlášky
PD9A	Zmeny dispozičných práv na európske patentové prihlášky (ukončenie zálohov)
PD9A	Zmeny dispozičných práv na európske patentové prihlášky (zálohy)
QA9A	Späťvzatia ponúk licencií na európske patentové prihlášky (v konaní)
QA9A	Ponuky licencií na európske patentové prihlášky (v konaní)
RD9A	Exekúcie na európske patentové prihlášky
RF9A	Ukončenie exekúcií na európske patentové prihlášky
RL9A	Prepis prihlasovateľa európskeho patentu (na základe rozhodnutia súdu)
RL9A	Súdne spory o právo na európske patentové prihlášky
RL9Q	Ukončenie súdnych sporov o právo na európske patentové prihlášky

Európske patenty

MA4A	Zaniknuté európske patenty vzdaním sa patentu
MC4A	Zrušené európske patenty
MC4A	Zrušené európske patenty po námietkovom konaní pred EPÚ
MG4A	Čiastočne zrušené európske patenty
MK4A	Zaniknuté európske patenty uplynutím doby platnosti
MM4A	Zaniknuté európske patenty pre nezaplatenie udržiavacích poplatkov
NG4A	Európske patenty zachované v zmenenom znení po námietkovom konaní pred EPÚ
PC4A	Prevody a prechody práv na európske patenty
PD4A	Zmeny dispozičných práv na európske patenty (zálohy)
PD4A	Zmeny dispozičných práv na európske patenty (ukončenie zálohov)
QA4A	Ponuky licencií na európske patenty
QA4A	Späťvzatia ponúk licencií na európske patenty
QB4A	Licenčné zmluvy registrované alebo udelené na európske patenty
QC4A	Ukončenie platnosti licenčných zmlúv na európske patenty
RD4A	Exekúcie na európske patenty
RF4A	Ukončenie exekúcií na európske patenty
RL4A	Prepis majiteľa európskeho patentu (na základe rozhodnutia súdu)
RL4A	Ukončenie súdnych sporov o právo na európske patenty
RL4A	Súdne spory o právo na európske patenty
SB4A	Európske patenty zapísané do registra po odtajnení

SC4A Sprístupnené preklady zmenených znení európskych patentových spisov
SC4A Sprístupnené opravené preklady európskych patentových spisov

SC4A Sprístupnené preklady európskych patentových spisov

Opravy a zmeny

Opravy v európskych patentových prihláškach

HA9A Doplnenie pôvodcu (-ov)
HB9A Opravy mien
HC9A Zmeny mien
HD9A Opravy adries
HE9A Zmeny adries
HF9A Opravy dátumov
HG9A Opravy zatriedenia podľa MPT
HH9A Opravy chýb alebo zmeny všeobecne

Opravy v európskych patentoch

TA4A Doplnenie pôvodcu (-ov)
TB4A Opravy mien
TC4A Zmeny mien
TD4A Opravy adries
TE4A Zmeny adries
TF4A Opravy dátumov
TG4A Opravy zatriedenia podľa MPT
TH4A Opravy chýb alebo zmeny všeobecne

BA9A Sprístupnené preklady patentových nárokov európskych patentových prihlášok

(11) (51)

2959894 **A61K 31/13**

(51) **A61K 31/13** (2021.01)
A61P 37/06 (2021.01)
A61K 31/39 (2021.01)

(11) 2959894

(96) 15177166.4, 25.6.2007

(97) 2959894, 30.12.2015

(30) 0612721, 27.6.2006, GB;

(62) 07764828.5

(71) Novartis AG, Basel, CH;

(72) Hiestand, Peter C., Allschwil, CH;
Schnell, Christian, Hegenheim, FR;(74) inventa Patentová a známková kancelária s. r. o.,
Bratislava, SK;(54) **Modulátory receptora S1P na liečenie sklerózy
multiplex**

(51) (11)

A61K 31/13 2959894

SC4A

Sprístupnené preklady európskych patentových spisov

- | | | | |
|---------|--------------------|---------|--------------------|
| (11) | (51) | (11) | (51) |
| E 39033 | B32B 25/08 | E 39036 | C12N 5/04 |
| E 39034 | A23K 10/30 | E 39037 | A01C 23/00 |
| E 39035 | A61K 31/436 | E 39038 | C07D 401/14 |
-
- | | | | | |
|------|---|-----------|------|---|
| (51) | A01C 23/00 | (2021.01) | (97) | 3313401, 2.5.2018 |
| (11) | E 39037 | | (30) | 201562186252 P, 29.6.2015, US; |
| (96) | 20774974.8, 17.9.2020 | | (73) | Abraxis BioScience, LLC, Summit, NJ, US; |
| (97) | 3820271, 19.5.2021 | | (72) | DESAI, Neil P., Pacific Palisades, CA, US; |
| (30) | 102019215135, 1.10.2019, DE; | | (74) | HÖRMANN & PARTNERS s.r.o., Bratislava-Nové Mesto, SK; |
| (73) | Röhren- und Pumpenwerk Bauer Ges.mbH, Voitsberg, AT; | | (86) | PCT/US2016/040170 |
| (72) | Roiss, Otto, Graz, AT; | | (87) | WO 2017/004249 |
| (74) | HÖRMANN & PARTNERS s.r.o., Bratislava-Nové Mesto, SK; | | (54) | Nanočastice zahŕňajúce sirolimus a albumín na použitie v liečbe tumorov epiteloidných buniek |
| (86) | PCT/EP2020/076019 | | | |
| (87) | WO 2021/063694 | | | |
| (54) | Rozvádzacie zariadenie na kal | | | |
-
- | | | | | | |
|------|---|-----------|------|---|-----------|
| (51) | A23K 10/30 | (2021.01) | (51) | B32B 25/08 | (2021.01) |
| | A23K 20/147 | (2021.01) | | B32B 27/12 | (2021.01) |
| | A23J 1/14 | (2021.01) | | B32B 27/30 | (2021.01) |
| | A23L 3/18 | (2021.01) | | B32B 27/32 | (2021.01) |
| | C11B 1/10 | (2021.01) | | B32B 27/34 | (2021.01) |
| | C11B 1/08 | (2021.01) | | B32B 27/36 | (2021.01) |
| (11) | E 39034 | | | E04D 5/06 | (2021.01) |
| (96) | 18781967.7, 11.9.2018 | | | E04D 5/10 | (2021.01) |
| (97) | 3681308, 22.7.2020 | | | B32B 27/28 | (2021.01) |
| (30) | 102017120905, 11.9.2017, DE; | | (11) | E 39033 | |
| (73) | Fraunhofer-Gesellschaft zur Förderung der angewandten Forschung e.V., München, DE; | | (96) | 17167596.0, 21.4.2017 | |
| (72) | EISNER, Peter, Freising, DE; | | (97) | 3235637, 25.10.2017 | |
| | MITTERMAIER, Stephanie, Moosburg a. d. Isar, DE; | | (30) | 102016107418, 21.4.2016, DE; | |
| | FRANKL, Michael, München, DE; | | (73) | ICOPAL DANMARK ApS, Herlev, DK; | |
| (74) | PATENTSERVIS Bratislava, akciová spoločnosť, Bratislava, SK; | | (72) | SIMONIS, Udo, Ronneburg, DE; | |
| (86) | PCT/EP2018/074407 | | | GLUECK, Johannes, Hammelburg, DE; | |
| (87) | WO 2019/048695 | | (74) | FAJNOR IP s. r. o., Bratislava, SK; | |
| (54) | Spôsob získania proteínových prípravkov zo semien slnečnice a/alebo repky, a proteínový preparát | | (54) | Krycí laminát alebo systém krycích vrstiev | |
-
- | | | | | | |
|------|-----------------------|-----------|------|---|-----------|
| (51) | A61K 31/436 | (2021.01) | (51) | C07D 401/14 | (2021.01) |
| | A61K 38/38 | (2021.01) | | C07D 403/04 | (2021.01) |
| | A61K 47/42 | (2021.01) | | C07D 413/04 | (2021.01) |
| | A61K 9/00 | (2021.01) | | C07D 417/04 | (2021.01) |
| | A61K 9/08 | (2021.01) | | C07D 205/08 | (2021.01) |
| | A61K 9/10 | (2021.01) | | C07D 207/26 | (2021.01) |
| | A61K 9/19 | (2021.01) | (11) | E 39038 | |
| | A61K 9/14 | (2021.01) | (96) | 18183579.4, 21.1.2013 | |
| | A61K 9/51 | (2021.01) | (97) | 3447052, 27.2.2019 | |
| | A61P 35/00 | (2021.01) | (30) | PCT/CN2012/070601, 19.1.2012, WO; | |
| | A61P 35/04 | (2021.01) | (62) | 13738319.6 | |
| | G01N 33/574 | (2021.01) | (73) | Les Laboratoires Servier, Suresnes Cedex, FR; | |
| (11) | E 39035 | | (72) | LEMIEUX, Rene M., Charlestown, MA, US; | |
| (96) | 16818717.7, 29.6.2016 | | | POPOVICI-MULLER, Janeta, Windham, NH, US; | |
| | | | | TRAVINS, Jeremy, Southborough, MA, US; | |
| | | | | CAI, Zhenwei, Skillman, NJ, US; | |
| | | | | CUI, Dawei, Shanghai, CN; | |
| | | | | ZHOU, Ding, Shanghai, CN; | |

(74) HÖRMANN & PARTNERS s.r.o., Bratislava, SK;
(54) Spôsoby prípravy nových inhibítorov IDH1

(51) C12N 5/04 (2021.01)
C12N 9/10 (2021.01)
C12N 15/82 (2021.01)

(11) E 39036

(96) 16714275.1, 17.3.2016

(97) 3271453, 24.1.2018

(30) 15159443, 17.3.2015, EP;

(73) eleva GmbH, Freiburg, DE;

(72) DABROWSKA-SCHLEPP, Paulina, Gundelfingen, DE;
 BENJAMIN, Fode, Denzlingen, DE;
 BUSCH, Andreas, Ebringen, DE;
 NIEDERKRÜGER, Holger, Malterdingen, DE;
 SCHAAF, Andreas, Freiburg, DE;

(74) HÖRMANN & PARTNERS s.r.o., Bratislava, SK;

(86) PCT/EP2016/055830

(87) WO 2016/146760

(54) Glykozylované lyzozomálne proteíny, spôsob produkcie a použitia

(51)	(11)	(51)	(11)
C12N 5/04	E 39036	A61K 31/436	E 39035
C07D 401/14	E 39038	A23K 10/30	E 39034
B32B 25/08	E 39033	A01C 23/00	E 39037

MM4A Zaniknuté európske patenty pre nezaplatenie udržiavacích poplatkov

(11) E 225
 (97) 1474288
 Dátum zániku: 4.7.2021

(11) E 2430
 (97) 1525177
 Dátum zániku: 8.7.2021

(11) E 305
 (97) 1406686
 Dátum zániku: 15.7.2021

(11) E 2538
 (97) 1423124
 Dátum zániku: 5.7.2021

(11) E 425
 (97) 1286097
 Dátum zániku: 23.7.2021

(11) E 2603
 (97) 1554176
 Dátum zániku: 10.7.2021

(11) E 1451
 (97) 1407652
 Dátum zániku: 4.7.2021

(11) E 3290
 (97) 1527044
 Dátum zániku: 23.7.2021

(11) E 1604
 (97) 1291092
 Dátum zániku: 31.7.2021

(11) E 3587
 (97) 1619007
 Dátum zániku: 22.7.2021

(11) E 2083
 (97) 1275925
 Dátum zániku: 5.7.2021

(11) E 4665
 (97) 1523920
 Dátum zániku: 18.7.2021

(11) E 2382
 (97) 1519908
 Dátum zániku: 8.7.2021

(11) E 4749
 (97) 1644737
 Dátum zániku: 8.7.2021

(11) E 4871
(97) 1616834
Dátum zániku: 11.7.2021

(11) E 9425
(97) 1772145
Dátum zániku: 15.7.2021

(11) E 5186
(97) 1384812
Dátum zániku: 11.7.2021

(11) E 9488
(97) 2035642
Dátum zániku: 3.7.2021

(11) E 5339
(97) 1773431
Dátum zániku: 22.7.2021

(11) E 9567
(97) 2170739
Dátum zániku: 16.7.2021

(11) E 6683
(97) 1759964
Dátum zániku: 3.7.2021

(11) E 9601
(97) 1778833
Dátum zániku: 1.7.2021

(11) E 7490
(97) 1578548
Dátum zániku: 3.7.2021

(11) E 9699
(97) 2269751
Dátum zániku: 1.7.2021

(11) E 7499
(97) 1436278
Dátum zániku: 18.7.2021

(11) E 9876
(97) 1776631
Dátum zániku: 20.7.2021

(11) E 7701
(97) 1644397
Dátum zániku: 9.7.2021

(11) E 9878
(97) 1799557
Dátum zániku: 26.7.2021

(11) E 7850
(97) 2044673
Dátum zániku: 20.7.2021

(11) E 10078
(97) 1646876
Dátum zániku: 8.7.2021

(11) E 7962
(97) 1910288
Dátum zániku: 25.7.2021

(11) E 10263
(97) 1766012
Dátum zániku: 1.7.2021

(11) E 8175
(97) 2044078
Dátum zániku: 12.7.2021

(11) E 10694
(97) 1919838
Dátum zániku: 18.7.2021

(11) E 8351
(97) 1913300
Dátum zániku: 31.7.2021

(11) E 10751
(97) 2170717
Dátum zániku: 11.7.2021

(11) E 8758
(97) 1503119
Dátum zániku: 20.7.2021

(11) E 10889
(97) 2041147
Dátum zániku: 10.7.2021

(11) E 9007
(97) 1773726
Dátum zániku: 14.7.2021

(11) E 11062
(97) 2147773
Dátum zániku: 7.7.2021

(11) E 11713
(97) 2310382
Dátum zániku: 15.7.2021

(11) E 12174
(97) 2178377
Dátum zániku: 16.7.2021

(11) E 12764
(97) 1520008
Dátum zániku: 8.7.2021

(11) E 13087
(97) 2046944
Dátum zániku: 3.7.2021

(11) E 13100
(97) 2287288
Dátum zániku: 8.7.2021

(11) E 13655
(97) 1425318
Dátum zániku: 10.7.2021

(11) E 14002
(97) 1644398
Dátum zániku: 9.7.2021

(11) E 14412
(97) 2456329
Dátum zániku: 22.7.2021

(11) E 14480
(97) 1988090
Dátum zániku: 31.7.2021

(11) E 14522
(97) 2042480
Dátum zániku: 17.7.2021

(11) E 14570
(97) 2272386
Dátum zániku: 7.7.2021

(11) E 15190
(97) 1523343
Dátum zániku: 2.7.2021

(11) E 15278
(97) 2459404
Dátum zániku: 26.7.2021

(11) E 15327
(97) 2049258
Dátum zániku: 13.7.2021

(11) E 15789
(97) 1875918
Dátum zániku: 3.7.2021

(11) E 15975
(97) 2049368
Dátum zániku: 30.7.2021

(11) E 16075
(97) 2190540
Dátum zániku: 15.7.2021

(11) E 16260
(97) 2413659
Dátum zániku: 15.7.2021

(11) E 16297
(97) 2451438
Dátum zániku: 1.7.2021

(11) E 17609
(97) 2464555
Dátum zániku: 29.7.2021

(11) E 17700
(97) 2178634
Dátum zániku: 7.7.2021

(11) E 18111
(97) 2321273
Dátum zániku: 24.7.2021

(11) E 18115
(97) 2316755
Dátum zániku: 28.7.2021

(11) E 18164
(97) 2593291
Dátum zániku: 6.7.2021

(11) E 18274
(97) 1899655
Dátum zániku: 6.7.2021

(11) E 18392
(97) 2595596
Dátum zániku: 12.7.2021

(11) E 18677
(97) 2454017
Dátum zániku: 6.7.2021

(11) E 18684
(97) 1919951
Dátum zániku: 27.7.2021

(11) E 19056
(97) 2452300
Dátum zániku: 8.7.2021

(11) E 19435
(97) 2596264
Dátum zániku: 11.7.2021

(11) E 19793
(97) 1922145
Dátum zániku: 19.7.2021

(11) E 19920
(97) 2739788
Dátum zániku: 20.7.2021

(11) E 20490
(97) 2591264
Dátum zániku: 9.7.2021

(11) E 20504
(97) 2044079
Dátum zániku: 13.7.2021

(11) E 20637
(97) 2576096
Dátum zániku: 3.7.2021

(11) E 20744
(97) 2734791
Dátum zániku: 18.7.2021

(11) E 20822
(97) 2595903
Dátum zániku: 25.7.2021

(11) E 20997
(97) 2256108
Dátum zániku: 18.7.2021

(11) E 21144
(97) 2877192
Dátum zániku: 11.7.2021

(11) E 21366
(97) 2461701
Dátum zániku: 29.7.2021

(11) E 21598
(97) 2041586
Dátum zániku: 16.7.2021

(11) E 21611
(97) 2344435
Dátum zániku: 28.7.2021

(11) E 21776
(97) 2046966
Dátum zániku: 19.7.2021

(11) E 21837
(97) 2175981
Dátum zániku: 7.7.2021

(11) E 22239
(97) 2323992
Dátum zániku: 28.7.2021

(11) E 22744
(97) 2591717
Dátum zániku: 8.7.2021

(11) E 22931
(97) 2567707
Dátum zániku: 25.7.2021

(11) E 23206
(97) 2591637
Dátum zániku: 6.7.2021

(11) E 23233
(97) 2591638
Dátum zániku: 6.7.2021

(11) E 23546
(97) 2888455
Dátum zániku: 23.7.2021

(11) E 23552
(97) 2451481
Dátum zániku: 9.7.2021

(11) E 23913
(97) 3017194
Dátum zániku: 4.7.2021

(11) E 24481
(97) 2590818
Dátum zániku: 6.7.2021

(11) E 24605
(97) 2594109
Dátum zániku: 4.7.2021

(11) E 24688
(97) 3074464
Dátum zániku: 2.7.2021

(11) E 24763
(97) 2546160
Dátum zániku: 15.7.2021

(11) E 24835
(97) 2826357
Dátum zániku: 20.7.2021

(11) E 25241
(97) 3021693
Dátum zániku: 14.7.2021

(11) E 25420
(97) 1652266
Dátum zániku: 23.7.2021

(11) E 25471
(97) 2595808
Dátum zániku: 8.7.2021

(11) E 25788
(97) 2736497
Dátum zániku: 27.7.2021

(11) E 25813
(97) 2736495
Dátum zániku: 27.7.2021

(11) E 25958
(97) 2879685
Dátum zániku: 30.7.2021

(11) E 26007
(97) 2735190
Dátum zániku: 23.7.2021

(11) E 26112
(97) 2167571
Dátum zániku: 8.7.2021

(11) E 26213
(97) 2315740
Dátum zániku: 8.7.2021

(11) E 26272
(97) 2459176
Dátum zániku: 30.7.2021

(11) E 26557
(97) 2326451
Dátum zániku: 21.7.2021

(11) E 26584
(97) 2321083
Dátum zániku: 30.7.2021

(11) E 26596
(97) 1656417
Dátum zániku: 14.7.2021

(11) E 27001
(97) 2046860
Dátum zániku: 16.7.2021

(11) E 27634
(97) 3021696
Dátum zániku: 15.7.2021

(11) E 27647
(97) 2879528
Dátum zániku: 19.7.2021

(11) E 27889
(97) 3024644
Dátum zániku: 24.7.2021

(11) E 28121
(97) 3118161
Dátum zániku: 17.7.2021

(11) E 28508
(97) 3025435
Dátum zániku: 21.7.2021

(11) E 28698
(97) 2052007
Dátum zániku: 9.7.2021

(11) E 28774
(97) 3175547
Dátum zániku: 27.7.2021

(11) E 29447
(97) 3186293
Dátum zániku: 29.7.2021

(11) E 35359
(97) 3431692
Dátum zániku: 18.7.2021

(11) E 30833
(97) 3202073
Dátum zániku: 23.7.2021

(11) E 36507
(97) 2821520
Dátum zániku: 3.7.2021

(11) E 33056
(97) 2882714
Dátum zániku: 12.7.2021

PC4A

Prevody a prechody práv na európske patenty

(11) 17514
(21) 1960430
(73) R-Pharm International, LLC, Moscow, RU;
Predchádzajúci majiteľ: UCB Pharma S.A., Bruxelles, BE;
Dátum zápisu do registra: 23.3.2022

Predchádzajúci majiteľ: UCB Pharma S.A., Brussels, BE;
Dátum zápisu do registra: 25.3.2022

(11) 15733
(21) 2035398
(73) Troy Technology II, Inc., Florham Park, NJ, US;
Predchádzajúci majiteľ: Troy Technology Corporation, Inc., Wilmington, DE; US
Dátum zápisu do registra: 17.3.2022

(11) 29766
(21) 2945613
(73) Tillotts Pharma AG, Rheinfelden, CH;
Predchádzajúci majiteľ: Astellas Pharma Europe Ltd., Surrey, GB;
Dátum zápisu do registra: 22.3.2022

(11) 22156
(21) 2527371
(73) R-Pharm International, LLC, Moscow, RU;

(11) 28966
(21) 3139932
(73) Tillotts Pharma AG, Rheinfelden, CH;
Predchádzajúci majiteľ: Astellas Pharma Europe Ltd., Surrey, GB;
Dátum zápisu do registra: 22.3.2022

ČASŤ

DODATKOVÉ OCHRANNÉ OSVEDČENIA

**Číselné kódy na označovanie bibliografických údajov
(Štandard WIPO ST.9)**

(11)	Číslo dokumentu	(93)	Číslo, dátum a štát prvého povolenia uviesť liečivo na trh v Spoločenstve
(21)	Číslo žiadosti	(94)	Predpokladaný datum uplynutia predĺženej doby platnosti osvedčenia/Opravený predpokladaný datum predĺženej doby platnosti osvedčenia
(22)	Dátum podania žiadosti	(95)	Výrobok chránený základným patentom, pre ktorý bolo požiadané o udelenie alebo predĺženie doby platnosti osvedčenia, alebo na ktorý bolo udelené osvedčenie, alebo vo vzťahu ku ktorému bola predĺžená platnosť osvedčenia
(23)	Dátum podania žiadosti o predĺženie doby platnosti		
(54)	Názov vynálezu základného patentu		
(68)	Číslo základného patentu		
(71)	Meno (názov) žiadateľa (-ov)		
(73)	Meno (názov) majiteľa(-ov)		
(74)	Meno (názov) zástupcu(-ov)		
(92)	Číslo a dátum prvého povolenia uviesť liečivo alebo výrobok na ochranu rastlín na trh v Slovenskej republike		

FG4A**Udelené dodatkové ochranné osvedčenia**

(11) 411	(92) EU/1/17/1251/001, 12. 2. 2018
(21) 15-2018	(93) EU/1/17/1251/001, 12. 2. 2018, EU
(22) 1.8.2018	(95) Semaglutid
(68) EP 2644698	Typ: liečivo
(54) Multišpecifická antigén viažuca molekula, majúca alternatívnu funkciu k funkcii krvného koagulačného faktora VIII	(94) 18.9.2024
(73) Chugai Seiyaku Kabushiki Kaisha, Kita-ku Tokyo, JP;	
(74) Bušová Eva, JUDr., Bratislava, SK;	(11) 413
(92) EU/1/18/1271, 27. 2. 2018	(21) 50009-2020
(93) EU/1/18/1271, 27. 2. 2018, EU	(22) 27.4.2020
(95) Emicizumab	(68) EP 1729576
Typ: liečivo	(54) Fungicídna kompozícia obsahujúca pyridyletylbenzamidový derivát a zlúčeninu schopnú inhibovať ergosterelovú biosyntézu
(94) 18.11.2031	(73) Bayer CropScience Aktiengesellschaft, Monheim, DE;
	(74) MAJLINGOVÁ & PARTNERS, s. r. o., Bratislava, SK;
(11) 412	(92) 19-00606-AU, 29. 10. 2019
(21) 50027-2021	(93) 3888/0, 11. 1. 2018, AT
(22) 15.11.2021	(95) Fluopyram a Spiroxamine
(68) EP 2932981	Typ: výrobok na ochranu rastlín
(54) Albumín viažuce deriváty GLP-1	(94) 11.2.2025
(73) Novo Nordisk A/S, Bagsværd, DK;	
(74) MAJLINGOVÁ & PARTNERS, s. r. o., Bratislava, SK;	

FC9A**Zamietnuté žiadosti o udelenie dodatkového ochranného osvedčenia**

(21) 5018-2014
(22) 8.8.2014
(68) EP 1988877
(54) Terapeutické zlúčeniny obsahujúce ingenol-3-angelát
(71) LEO LABORATORIES LIMITED, Dublin 2, IE;
(74) Bušová Eva, JUDr., Bratislava, SK;
(92) EU/1/12/796/001, EU/1/12/796/002, 15. 11. 2012
(93) EU/1/12/796/001, EU/1/12/796/002, 15. 11. 2012, EU
(95) Ingenol mebutát
Typ: liečivo

MK4A**Zaniknuté dodatkové ochranné osvedčenia uplynutím doby platnosti**

(11) Dátum zániku
108 13.02.2022

ČASŤ

ÚŽITKOVÉ VZORY

Kódy na označovanie jednotlivých druhov dokumentov (Štandard WIPO ST.16)

U1	Zverejnené prihlášky úžitkových vzorov podľa zákona č. 517/2007 Z. z. o úžitkových vzoroch a o zmene a doplnení niektorých zákonov v znení neskorších predpisov	Y2	Zapísané úžitkové vzory podľa zákona č. 517/2007 Z. z. o úžitkových vzoroch a o zmene a doplnení niektorých zákonov v znení neskorších predpisov so zmenou v porovnaní s príslušnou zverejnenou prihláškou
Y1	Zapísané úžitkové vzory podľa zákona č. 517/2007 Z. z. o úžitkových vzoroch a o zmene a doplnení niektorých zákonov v znení neskorších predpisov bez zmeny v porovnaní s príslušnou zverejnenou prihláškou	Y3	Zmenené znenia úžitkových vzorov podľa zákona č. 517/2007 Z. z. o úžitkových vzoroch a o zmene a doplnení niektorých zákonov v znení neskorších predpisov

Číselné kódy na označovanie bibliografických údajov (Štandard WIPO ST.9)

(11)	Číslo dokumentu	(67)	Číslo pôvodnej patentovej prihlášky v prípade odbočenia
(13)	Druh dokumentu	(71)	Meno (názov) prihlasovateľa(-ov)
(21)	Číslo prihlášky	(72)	Meno pôvodcu (-ov)
(22)	Dátum podania prihlášky	(73)	Meno (názov) majiteľa(-ov)
(30)	Údaje o priorite	(74)	Meno (názov) zástupcu(-ov)
(43)	Dátum zverejnenia prihlášky	(86)	Číslo podania medzinárodnej prihlášky podľa PCT
(45)	Dátum oznámenia o sprístupnení dokumentu	(87)	Číslo zverejnenia medzinárodnej prihlášky podľa PCT
(51)	Medzinárodné patentové triedenie	(96)	Číslo podania európskej patentovej prihlášky
(54)	Názov	(97)	Číslo zverejnenia európskej patentovej prihlášky alebo vydania európskeho patentového spisu
(57)	Anotácia		
(62)	Číslo pôvodnej prihlášky v prípade vylúčenej prihlášky		

Kódy na označovanie záhlaví oznámení publikovaných vo Vestníku ÚPV SR (Štandard WIPO ST. 17)

Prihlášky úžitkových vzorov

BA2K	Zverejnené prihlášky úžitkových vzorov
FA2K	Zastavené konania o prihláškach úžitkových vzorov na žiadosť prihlasovateľa
FB2K	Zastavené konania o prihláškach úžitkových vzorov
FC2K	Zamietnuté prihlášky úžitkových vzorov
GB2K	Prevody a prechody práv na prihlášky úžitkových vzorov
GD2K	Ukončenie platnosti licenčných zmlúv na prihlášky úžitkových vzorov
GD2K	Licenčné zmluvy na prihlášky úžitkových vzorov
PD2K	Zmeny dispozičných práv na prihlášky úžitkových vzorov (ukončenie zálohov)
PD2K	Zmeny dispozičných práv na prihlášky úžitkových vzorov (zálohy)
RD2K	Exekúcie na prihlášky úžitkových vzorov
RF2K	Ukončenie exekúcií na prihlášky úžitkových vzorov
RL2K	Prepis prihlasovateľa úžitkového vzoru (na základe rozhodnutia súdu)
RL2K	Prepis majiteľa úžitkového vzoru (na základe rozhodnutia súdu)
RL2K	Súdne spory o právo na prihlášky úžitkových vzorov
RL2K	Ukončenie súdnych sporov o právo na prihlášky úžitkových vzorov

Zapísané úžitkové vzory

DC2K	Zmenené znenia úžitkových vzorov
FG2K	Zapísané úžitkové vzory
MA2K	Zaniknuté úžitkové vzory vzdáním sa
MC2K	Vymazané úžitkové vzory
MG2K	Čiastočne vymazané úžitkové vzory
MK2K	Zaniknuté úžitkové vzory uplynutím doby platnosti
ND2K	Predĺženie platnosti úžitkových vzorov
PC2K	Prevody a prechody práv na úžitkové vzory
PD2K	Zmeny dispozičných práv na prihlášky úžitkových vzorov (ukončenie zálohov)
PD2K	Zmeny dispozičných práv na prihlášky úžitkových vzorov (zálohy)
QB2K	Licenčné zmluvy
QC2K	Ukončenie platnosti licenčných zmlúv
RD2K	Exekúcie na úžitkové vzory
RF2K	Ukončenie exekúcií na úžitkové vzory
RL2K	Prepis prihlasovateľa úžitkového vzoru (na základe rozhodnutia súdu)
RL2K	Prepis majiteľa úžitkového vzoru (na základe rozhodnutia súdu)
RL2K	Súdne spory o právo na úžitkové vzory
RL2K	Ukončenie súdnych sporov o právo na úžitkové vzory

Opravy a zmeny**Opravy v prihláškach úžitkových vzorov**

HA2K	Doplnenie pôvodcu (-ov)
HB2K	Opravy mien
HC2K	Zmeny mien
HD2K	Opravy adries
HE2K	Zmeny adries
HF2K	Opravy dátumov
HG2K	Opravy zatriedenia podľa MPT
HH2K	Opravy chýb alebo zmeny všeobecne

Opravy v úžitkových vzoroch

TA2K	Doplnenie pôvodcu (-ov)
TB2K	Opravy mien
TC2K	Zmeny mien
TD2K	Opravy adries
TE2K	Zmeny adries
TF2K	Opravy dátumov
TG2K	Opravy zatriedenia podľa MPT
TH2K	Opravy chýb alebo zmeny všeobecne

BA2K

Zverejnené prihlášky úžitkových vzorov

(21)	(51)	(21)	(51)
75-2021	G01P 5/26	184-2021	F24H 1/18
139-2021	G01N 15/08	185-2021	G01F 23/26
165-2021	A47L 9/24	191-2021	F16B 39/32
175-2021	A23L 5/00	192-2021	B23P 6/00
178-2021	B01D 53/62	50087-2021	B23Q 3/06

- (51) **A23L 5/00** (2021.01)
A23L 5/20 (2021.01)
A23L 19/00 (2021.01)
C12N 9/82 (2021.01)
A21D 2/00 (2021.01)
A23L 29/00 (2021.01)
A23L 33/00 (2021.01)

(21) 175-2021

(22) 29.11.2021

(71) Národné poľnohospodárske a potravinárske centrum, Lužianky, SK;

(72) Ciesarová Zuzana, Ing. CSc., Bratislava, SK;
 Kukurová Kristína, Ing. PhD., Bratislava, SK;
 Jelemenská Viera, Ing., Modra, SK;

(74) LITVÁKOVÁ A SPOL., s. r. o., Bratislava, SK;

(54) **Spôsob výroby ovocných a/alebo zeleninových preparátov so zníženým potenciálom tvorby akrylamidu**

(57) Opisuje sa spôsob výroby ovocných a/alebo zeleninových preparátov určených na výrobu najmä pekárskych a pečivárskych výrobkov, pochutín a cereálnych káš obohatených o zložky ovocia a/alebo zeleniny, kde vstupnou surovinou je surové homogenizované ovocie a/alebo zelenina vo forme drviny, šťavy alebo výliskov, pričom k vstupnej surovine sa pridá bezvodé činidlo na úpravu pH alebo vodný roztok činidla na úpravu pH, pričom minimálne množstvo činidla na úpravu pH je 20 g na 1 kg vstupnej suroviny, a vodný roztok enzýmu asparagináza, pričom minimálne množstvo enzýmu použité na 1 kg vstupnej suroviny je 100 asparaginázových jednotiek, a vodný roztok enzýmu asparagináza sa nechá pôsobiť na vstupnú surovinu minimálne 5 min. pri teplote minimálne 10 °C, pričom vodný roztok enzýmu asparagináza a činidlo na úpravu pH sa pridajú k vstupnej surovine súčasne alebo postupne.

- (51) **A47L 9/24** (2021.01)
A47L 9/02 (2021.01)
A47L 9/10 (2021.01)

(21) 165-2021

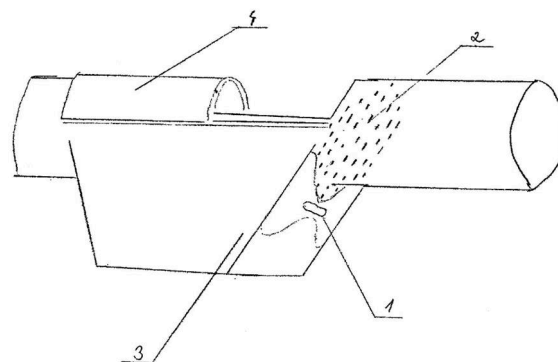
(22) 8.11.2021

(71) Zábavčík Andrej, Ing., Nové Mesto nad Váhom, SK;

(72) Zábavčík Andrej, Ing., Nové Mesto nad Váhom, SK;

(54) **Nadstavec na vysávač na zachytenie malých predmetov s prichytením mriežky mimo nasávacieho potrubia**

(57) Nadstavec na vysávač na zachytenie malých predmetov tvorí ovládací mechanizmus (1), ktorý ovláda spúšťanie a vyťahovanie mriežky (2) na zachytávanie malých predmetov. Mriežka (2) na zachytávanie malých predmetov sa pri deaktivovanom stave nachádza v prichytení (3) mriežky (2) mimo nasávacieho potrubia. Nadstavec má hore otvor s krytom (4), cez ktorý sa môžu vybrať zachytené predmety.



(51) **B01D 53/62** (2021.01)

B01D 53/50 (2021.01)

B01D 53/56 (2021.01)

C01B 32/50 (2021.01)

(21) 178-2021

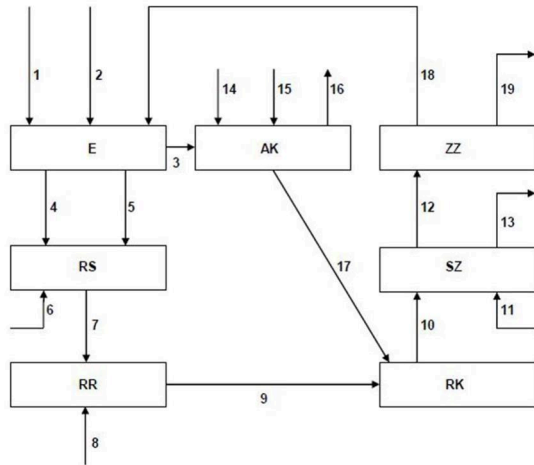
(22) 2.12.2021

(71) AQUAFUTUR spol. s r.o., Klenovec, SK;

(72) Királ Peter, Ing., Klenovec, SK;
 Kiráľová Katarína, Mgr., Klenovec, SK;

(54) **Komplex zariadení na fixovanie emisií CO₂ do pevného skupenstva**

(57) Opísaný je komplex zariadení na fixovanie emisií CO₂ do pevného skupenstva, ktorý pozostáva z elektrolyzéra (E), z absorpčnej kolóny (AK) s kontinuálnym meraním pH, z reaktora syntézy (RS), z reaktora rozpúšťania (RR), z reaktora kryštalizácie (RK) s kontinuálnym meraním pH a zo separačného zariadenia (SZ). Prípadne môže obsahovať zariadenie zahusťovania (ZZ).



(51) **B23P 6/00** (2021.01)
B23K 9/04 (2021.01)

(21) 192-2021

(22) 20.12.2021

(71) ROEZ R&D s.r.o., Levice, SK;

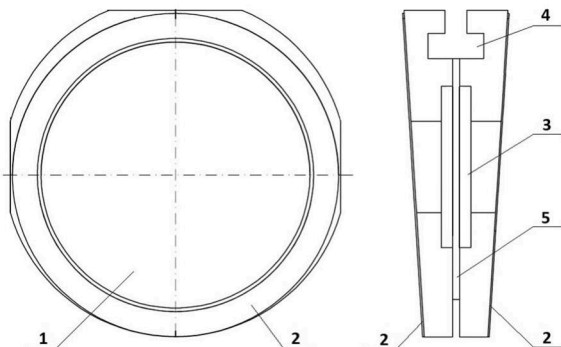
(72) Kováč Tomáš, Ing. PhD., Rovinka, SK;

Berky Róbert, Ing., Tešedíkovo, SK;

Sivý Martin, Ing. PhD., Dubnica nad Váhom, SK;

(54) **Spôsob renovácie tesniacich plôch klinov armatúr**

(57) Podstatou technického riešenia je technológia renovácie tesniacich plôch (tvrdonávaru) (2) klinov (1) armatúr typu posúvač. Technológia umožní opravu tesniacich plôch (tvrdonávaru) (2) klinov (1) odstránením a opätovným navarením tesniacich plôch (tvrdonávaru) (2) a následne opracovaním klina (1) do pôvodných rozmerov. Technológia renovácie tesniacich plôch (tvrdonávaru) (2) bola realizovaná na rýchločinných armatúrach DN450 a DN500, je však použiteľná na klíny (1) ľubovoľných veľkorozmerných vysokotlakových posúvačov.



(51) **B23Q 3/06** (2021.01)
B23Q 3/10 (2021.01)
B25B 5/14 (2021.01)
B25B 11/00 (2021.01)
B23Q 3/00 (2021.01)

(21) 50087-2021

(22) 19.11.2021

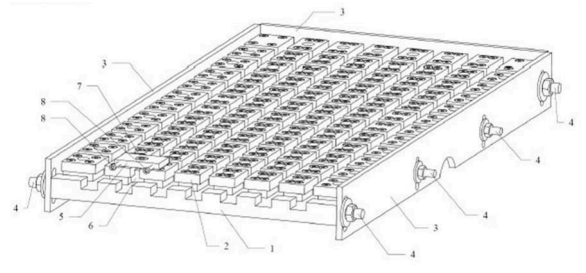
(71) Technická univerzita v Košiciach, Košice, SK;

(72) Čuha Dominik, Ing., PhD., Prešov, SK;

Hatala Michal, prof. Ing., PhD., Prešov, SK;

(54) **Prípravok na upínanie vzoriek dezintegrovaných pulzujúcim vodným prúdom**

(57) Prípravok na upínanie vzoriek dezintegrovaných pulzujúcim vodným prúdom slúži na zrýchlenie, skvalitnenie a umožnenie širšieho spektra experimentov vďaka upínaniu vzoriek z ich bočných strán. Technické riešenie je tvorené upínacou platňou (1), príklopkami (2), dorazovými lištami (3), svorníkmi (4), úpinkou (5), T-maticou (6), aretačnou skrutkou (7) a upínacími skrutkami (8).



(51) **F16B 39/32** (2021.01)

F16B 37/04 (2021.01)

(21) 191-2021

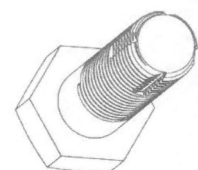
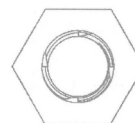
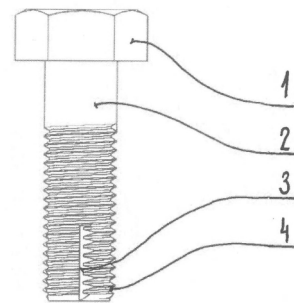
(22) 20.12.2021

(71) Staňa Štefan, Ing., Jamník, SK;

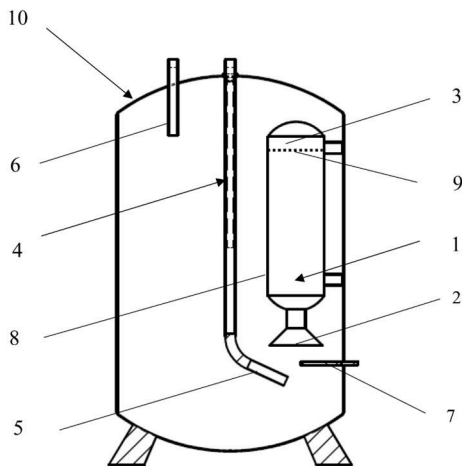
(72) Staňa Štefan, Ing., Jamník, SK;

(54) **Neuvoľňujúci sa skrutkový spoj**

(57) Neuvoľňujúci sa skrutkový spoj zložený zo skrutky a matice je charakteristický tým, že teleso skrutky (1) má driek (2), aspoň jednu rohatku (3) a aspoň jednu časť s vonkajšími závitmi (4). s maticou (5) s vnútornými závitmi (6) je spojená aspoň jedna západka (10) so zubami (11).

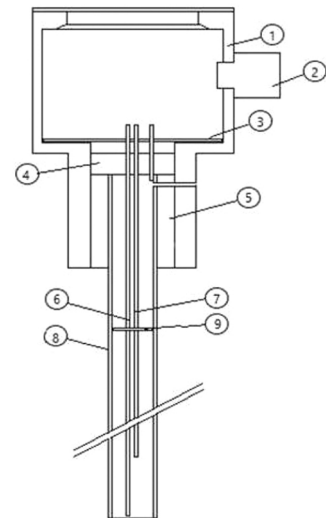


- (51) **F24H 1/18** (2021.01)
 (21) 184-2021
 (22) 15.12.2021
 (71) PROTHERM PRODUCTION s.r.o., Skalica, SK;
 VAILLANT GmbH, Remscheid, DE;
 (72) Jakabovič Kamil, Skalica, SK;
 (54) **Systém na absorbovanie expanzie vody a vykurovacie zariadenie vybavené týmto systémom**
 (57) Systém na absorbovanie expanzie ohrievanej vody usporiadaný v akumuláčnom zásobníku (10) teplej vody vybavenom vstupnou prípojkou (4) vody a výstupnou prípojkou (6) vody sa vyznačuje tým, že zahŕňa neelastické duté teleso (1) s krytom (8), obsahujúce objem vody a objem vzduchu, pričom kryt (8) je vybavený vo svojej dolnej časti otvorom (2) na vstup vody a vzduchu do dutého telesa (1), kryt (8) je upevnený na vnútornej stene akumuláčného zásobníka (10) teplej vody a je usporiadaný na zachytenie vzduchu vo vzduchovom priestore (3) dutého telesa (1) nad hladinou vody (9) dutého telesa (1) a vzduchový priestor (3) je plniteľný vzduchom cez vnútorný objem vody akumuláčného zásobníka (10) teplej vody.



- (51) **G01F 23/26** (2021.01)
G01B 7/00 (2021.01)
 (21) 185-2021
 (22) 16.12.2021
 (30) CZ2020-38372 U, 16.12.2020, CZ;
 (71) Česká zemědělská univerzita v Praze, Praha, CZ;
 Partner mb, s.r.o, Praha, Libuš, CZ;
 (72) Pexa Martin, doc. Ing. Ph.D., Malotice, CZ;
 Březina Michal, Ing., Praha, Libuš, CZ;
 Pavlů Jindřich, Ing. Ph.D., Praha, Libuš, CZ;
 Mainzer Tomáš, Horní Bříza, CZ;
 (74) Bachratá Magdaléna, Mgr., Zálesie, SK;
 (54) **Kapacitná sonda na meranie zaplnenia zásobníka kvapalným médiom**
 (57) Kapacitná sonda na meranie zaplnenia zásobníka kvapalným médiom obsahuje hlavu (1), v ktorej je na teflónovej vložke (4) umiestnená doska (3) elektroniky, pričom z hlavy (1) kapacitnej sondy sú

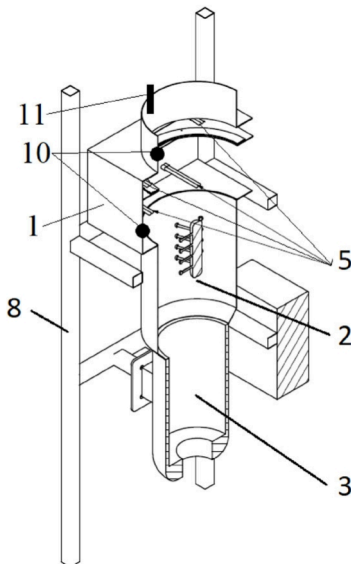
vyvedené aspoň dve kladné elektródy (6, 7) a záporná elektróda (8). Kladné elektródy (6, 7) sú v tvare tyčí umiestnených vnútri zápornej elektródy (8), ktorá má tvar rúrky, pričom dĺžka kladných elektród (6, 7) je kratšia alebo rovnaká ako dĺžka zápornej elektródy (8). Doska (3) elektroniky môže obsahovať merač kapacity, ktorý je pripojený k mikrokontroléru, pričom mikrokontrolér je ďalej pripojený k zdroju elektrickej energie, k meraču vonkajšej teploty, meraču náklonu nádrže a meraču teploty kvapaliny v nádrži, pričom výstup z mikrokontroléra je pripojený ku komunikačnému rozhraniu. Výhodné je, ak kapacitná sonda podľa nároku 1 alebo 2 obsahuje dve kladné (6, 7) a jednu zápornú (8) elektródu a prvá a druhá elektróda (6, 7) majú rovnakú dĺžku, pričom prvá kladná elektróda (6) je vedená stredom zápornej elektródy (8) a druhá kladná elektróda (7) má po svojej dĺžke premennú vzdialenosť od zápornej elektródy. Alternatívne prvá a druhá kladná elektróda (6, 7) sú rovnobežné a majú rôznu dĺžku, výhodne je dĺžka kratšej kladnej elektródy v rozmedzí od 50 do 80 % dĺžky dlhšej kladnej elektródy. Vo výhodnom prevedení sú kladné elektródy (6, 7) potiahnuté teflónom. Kapacitná sonda navyše môže obsahovať izolačnú vložku (5) na bezkontaktné umiestnenie zápornej elektródy (8) do hlavy (1) kapacitnej sondy a vložku (9) na nastavenie vzdialenosti medzi kladnými elektródami (6, 7) a zápornou elektródou (8).



- (51) **G01N 15/08** (2021.01)
 (21) 139-2021
 (22) 29.9.2021
 (71) Slovenská technická univerzita v Bratislave, Bratislava, SK;
 Výskumný ústav papiera a celulózy a.s., Bratislava, SK;
 (72) Šooš Lubomír, Dr.h.c. prof. Ing. PhD., Bratislava, SK;
 Boháček Štefan, Ing. PhD., Bratislava, SK;
 Chlebo Ondrej, Ing. PhD., Bratislava, SK;
 Čačko Viliam, Ing. PhD., Bratislava, SK;

(54) Skúšobné filtračné testovacie zariadenie na zachytávanie aerosólov obsahujúcich škodlivé mikroorganizmy

(57) Skúšobné filtračné testovacie zariadenie na zachytávanie aerosólov obsahujúcich škodlivé mikroorganizmy je tvorené experimentálnou komorou (1), na vstupe ktorej je zaradený koncentrátor (2) prachových častíc, ku ktorému je pridradený ventilátor (3). Na výstupe experimentálnej komory (1) je prichytená experimentálna filtrová vložka (4) filtra a pred experimentálnou filtrovou vložkou (4) filtra je zaradený aspoň jeden UV žiarič (5). Na výstupe experimentálnej komory (1) je zaradený snímač (6) prietoku vzduchu a snímač (11) vlhkosti vzduchu. Koncentrátor (2) prachových častíc, ventilátor (3), UV žiariče (5), pórómeter, snímač (6) prietoku vzduchu a snímač (11) vlhkosti vzduchu sú pripojené na riadiaci panel (7). Experimentálna komora (1), koncentrátor (2) prachových častíc, ventilátor (3) a riadiaci panel (7) sú uložené na rámovej konštrukcii (8).



(21) 75-2021

(22) 26.5.2021

(71) MicroStep-MIS, spol. s r.o., Bratislava, SK;

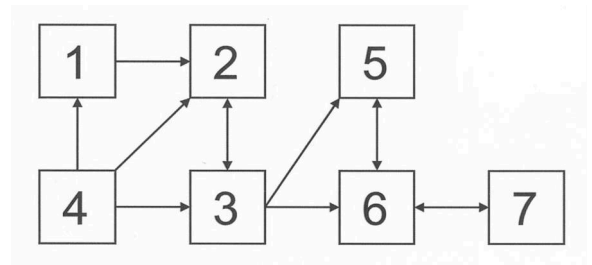
(72) Gaál Ladislav, Mgr. Ph.D., Kladno, CZ;

Omelka Jozef, Ing., Bratislava, SK;

Gažák Martin, RNDr., Stupava, SK;

(54) Zariadenie na detekciu nízkoohľadného strihu vetra a spôsob vydávania výstrah pred strihom vetra

(57) Zariadenie na detekciu nízkoohľadného strihu vetra deteguje radiálne zložky vektora vetra. Na základe nameraných údajov sa určuje nízkoohľadný strih vetra a v prípade, že sú prekročené limitné hodnoty, vydá sa buď výstraha pre strihom vetra, alebo výstraha pred mikroburstom. Dopplerovský lidar (1) skenuje vzdušný priestor a zaznamenáva radiálne rýchlosti vetra. Priemyselný počítač (2) riadi tok dát medzi lidarom (1) a ostatnými komponentmi zariadenia, spúšťa na operatívnom serveri (6) softvér so spôsobom vydávania výstrah a zálohuje dáta na zálohovacom serveri (5). LTE router (3) zabezpečuje bezdrôtovú komunikáciu medzi lidarom (1), priemyselným počítačom (2) a oboma servermi (5 – 6). Rozvádzač (4) obsahuje potrebné elektrotechnické prvky na bezpečný a nepretržitý chod častí zariadenia (1 – 3). Softvér IMS4 lidar so zabudovaným spôsobom spracovania a vydávania výstrah na operatívnom serveri (6) zabezpečuje užívateľovi narábanie s lidarovými produktmi, ďalej monitoruje stav lidar (1). Zálohovací server (5) slúži na dlhodobú archiváciu nameraných a spracovaných údajov o poli vetra.



(51) G01P 5/26 (2021.01)
G01S 17/58 (2021.01)
G01S 17/95 (2021.01)
G01S 17/10 (2021.01)

(51)	(21)	(51)	(21)
A23L 5/00	175-2021	F16B 39/32	191-2021
A47L 9/24	165-2021	F24H 1/18	184-2021
B01D 53/62	178-2021	G01F 23/26	185-2021
B23P 6/00	192-2021	G01N 15/08	139-2021
B23Q 3/06	50087-2021	G01P 5/26	75-2021

FG2K

Zapísané úžitkové vzory

(11)	(51)	(11)	(51)	(11)	(51)	(11)	(51)
9468	A63B 21/00	9471	A62B 9/00	9474	F24D 3/18	9477	F16F 1/12
9469	B42D 15/00	9472	A47C 3/00	9475	A61B 5/11	9478	A61B 5/332
9470	B66B 1/46	9473	B62H 5/18	9476	B01L 9/00	9479	G07F 7/06
(51)	A47C 3/00 (2021.01)				F24F 9/00 (2021.01)		
	A47C 3/026 (2021.01)				F24F 13/00 (2021.01)		
	A47C 7/14 (2021.01)			(11)	9471		
	A47C 9/02 (2021.01)			(21)	114-2021		
(11)	9472			(22)	9.8.2021		
(21)	158-2021			(43)	10.11.2021		
(22)	21.10.2021			(45)	13.4.2022		
(30)	CZ2020-38341 U, 11.12.2020, CZ;			(73)	Drobný Martin, Ing., Bratislava, SK;		
(43)	24.11.2021			(72)	Drobný Martin, Ing., Bratislava, SK;		
(45)	13.4.2022			(74)	BRICHTA & PARTNERS s. r. o., Bratislava, SK;		
(73)	Kotula Jaroslav, Ing. Bc., Praha, CZ;			(54)	Koncová ochranná pomôcka na vytvorenie		
	Macháček Martin, Hevlín, CZ;				vzduchového štítu a dýchanie filtrovaného vzduchu		
(72)	Kotula Jaroslav, Ing. Bc., Praha, CZ;						
	Macháček Martin, Hevlín, CZ;			(51)	A63B 21/00 (2021.01)		
(74)	Labudík Miroslav, Ing., Kysucké Nové Mesto, SK;				A63B 23/12 (2021.01)		
(54)	Systém pohyblivej sedacej plochy			(11)	9468		
				(21)	50075-2021		
(51)	A61B 5/11 (2021.01)			(22)	28.9.2021		
	G08B 21/02 (2021.01)			(43)	10.11.2021		
	G01P 15/14 (2021.01)			(45)	13.4.2022		
	G08B 1/08 (2021.01)			(73)	Technická univerzita v Košiciach, Košice, SK;		
	G01C 19/00 (2021.01)			(72)	Harčarik Gabriel, Mgr., PhD., Prešov, SK;		
(11)	9475				Török Jozef, Ing., PhD., Žalobín, SK;		
(21)	50065-2021			(54)	Viacúčelové držadlo na posilňovanie paže		
(22)	13.8.2021						
(43)	10.11.2021			(51)	B01L 9/00 (2021.01)		
(45)	13.4.2022			(11)	9476		
(73)	Technická univerzita v Košiciach, Košice, SK;			(21)	112-2021		
(72)	Šarga Patrik, doc. Ing., PhD., Šemša, SK;			(22)	26.7.2021		
	Galajdová Alena, prof. Ing., PhD., Košice, SK;			(43)	24.11.2021		
	Rákay Róbert, Ing., PhD., Košice, SK;			(45)	13.4.2022		
(54)	Univerzálne monitorovacie zariadenie na sledovanie			(73)	Lilko Ján, Ing., Nitra, SK;		
	kritických názorov			(72)	Lilko Ján, Ing., Nitra, SK;		
				(54)	Držiak na testovacie sklíčka		
(51)	A61B 5/332 (2021.01)						
(11)	9478			(51)	B42D 15/00 (2021.01)		
(21)	99-2021				B42D 5/04 (2021.01)		
(22)	1.7.2021				B65D 1/24 (2021.01)		
(43)	10.11.2021				B65D 51/28 (2021.01)		
(45)	13.4.2022				B65D 85/00 (2021.01)		
(73)	Žilinská univerzita v Žiline, Žilina, SK;			(11)	9469		
(72)	Babušiak Branko, Ing., PhD., Žilina, SK;			(21)	50071-2021		
	Šmondrk Maroš, Ing., PhD., Badín, SK;			(22)	14.9.2021		
(54)	Miniatúrny elektrokardiograf			(30)	CZ2020-37992 U, 17.9.2020, CZ;		
				(43)	10.11.2021		
(51)	A62B 9/00 (2021.01)			(45)	13.4.2022		
	A62B 9/04 (2021.01)			(73)	Pangea Tea s.r.o., Praha 4 - Písnice, CZ;		
	A62B 18/02 (2021.01)			(72)	Křivánek Milan, Praha 4 - Písnice, CZ;		
	A62B 7/10 (2021.01)						

- (74) Advokátska kancelária Patajová Pataj s.r.o., Banská Bystrica, SK;
- (54) Roztvoriteľná darčeková kazeta**
-
- (51) B62H 5/18** (2021.01)
B60R 25/00 (2021.01)
E05B 15/00 (2021.01)
- (11) 9473**
(21) 100-2021
(22) 1.7.2021
(43) 24.11.2021
(45) 13.4.2022
(73) Žilinská univerzita v Žiline, Žilina, SK;
Erdélyi Miroslav, Roštár, SK;
(72) Erdélyi Miroslav, Roštár, SK;
Mariš Ladislav, Ing. PhD., Žilina, SK;
- (54) Kombinovaný zámok na motocykel**
-
- (51) B66B 1/46** (2021.01)
B66B 1/00 (2021.01)
H03K 17/00 (2021.01)
H03K 17/94 (2021.01)
- (11) 9470**
(21) 50063-2021
(22) 11.8.2021
(43) 10.11.2021
(45) 13.4.2022
(73) Varchola Peter, Brezina, SK;
(72) Varchola Peter, Brezina, SK;
(74) Belička Ivan, Ing., Banská Bystrica, SK;
- (54) Bezkontaktný ovládací panel**
-
- (51) F16F 1/12** (2021.01)
- (11) 9477**
(21) 50060-2021
(22) 6.7.2021
(30) 202120281370.2, 1.2.2021, CN;
(43) 24.11.2021
(45) 13.4.2022
- (73) FOTOGEAR TRADING (GUANGZHOU) LTD,
GUANGZHOU, Guangdong, CN;
- (72) QUAH YOW CHUN, Gelugor, Pulau Pinang, MY;
- (74) FAJNOR IP s. r. o., Bratislava, SK;
- (54) Bezpečnostná spona na upevnenie pružiny**
-
- (51) F24D 3/18** (2021.01)
F24H 1/20 (2021.01)
F24H 9/00 (2021.01)
- (11) 9474**
(21) 87-2021
(22) 13.6.2021
(43) 10.11.2021
(45) 13.4.2022
(73) Protherm Production s.r.o., Skalica, SK;
VAILLANT GmbH, Remscheid, DE;
(72) Slivka Branislav, M.Eng., Padina, RS;
Nečas Dušan, Ing., Skalica, SK;
Mášik Marián, Ing., Lopašov, SK;
- (54) Hydraulický modul pre vykurovacie zariadenie s tepelným čerpadlom**
-
- (51) G07F 7/06** (2021.01)
B30B 9/00 (2021.01)
B30B 9/32 (2021.01)
B65F 1/00 (2021.01)
- (11) 9479**
(21) 102-2021
(22) 6.7.2021
(43) 29.9.2021
(45) 13.4.2022
(73) Správca zálohového systému n. o., Bratislava, SK;
(72) Trčková Mária, Ing., Bratislava, SK;
(74) HAVEL & PARTNERS s.r.o., advokátska kancelária, Bratislava, SK;
- (54) Zariadenie na stláčanie a kontrolu nápojových obalov v zálohovom systéme**
-

(51)	(11)	(51)	(11)	(51)	(11)	(51)	(11)
A47C 3/00	9472	A62B 9/00	9471	B42D 15/00	9469	F16F 1/12	9477
A61B 5/11	9475	A63B 21/00	9468	B62H 5/18	9473	F24D 3/18	9474
A61B 5/332	9478	B01L 9/00	9476	B66B 1/46	9470	G07F 7/06	9479

MK2K**Zaniknuté úžitkové vzory uplynutím doby platnosti**

(11)	Dátum zániku	(11)	Dátum zániku
6330	14.03.2022	6396	26.03.2022
6369	14.03.2022	6472	26.03.2022
6373	27.03.2022	7037	28.02.2022

ND2K**Predĺženie platnosti úžitkových vzorov**

(11) (51)

8278 **A01B 15/04**
8414 **H02M 7/00**

(51) A01B 15/04 (2021.01)
(11) 8278
(21) 29-2018
(22) 22.2.2018
(73) BOEHLERIT GmbH & Co.KG., Kapfenberg, AT;
(54) Nástroj na spracovanie pôdy

(51) H02M 7/00 (2021.01)
(11) 8414
(21) 66-2018
(22) 16.4.2018
(73) EVPÚ, a. s., Nová Dubnica, SK;
(54) Spôsob riadenia trojfázového napäťového meniča

(51) (11)
A01B 15/04 8278
H02M 7/00 8414

TE2K**Zmeny adries**

(11) 8653
(21) 185-2018
(73) Ústav informatiky Slovenskej akadémie vied, verejná
výskumná inštitúcia, Bratislava, SK;
Dátum zápisu do registra: 23.3.2022

ČASŤ

DIZAJNY

Číselné INID - kódy na označovanie bibliografických údajov (Štandard WIPO ST.80)

(11)	Číslo zapísaného dizajnu	(55)	Vyobrazenie dizajnu/vyobrazenie dizajnu po čiastočnom výmaze
(15)	Dátum zápisu/predĺženia platnosti	(58)	Dátum záznamu v registri, napr. zmeny mena, zániku, výmazu a pod.
(18)	Predpokladaný dátum uplynutia platnosti zápisu/ predĺženia platnosti	(62)	Číslo pôvodnej prihlášky v prípade vylúčenej prihlášky
(21)	Číslo prihlášky	(72)	Meno pôvodcu (-ov)
(22)	Dátum podania prihlášky	(73)	Meno (názov) majiteľa(-ov)
(28)	Počet dizajnov	(74)	Meno (názov) zástupcu(-ov)
(30)	Údaje o prioritě	(78)	Meno (názov) nového majiteľa (-ov) po prevode alebo prechode
(45)	Dátum oznámenia o zápise dizajnu		
(46)	Dátum uplynutia odkladu zverejnenia		
(51)	Medzinárodné triedenie dizajnov		
(54)	Názov dizajnu		

Kódy na označovanie záhlaví oznámení publikovaných vo Vestníku ÚPV SR (Štandard WIPO ST. 17)

Prihlášky dizajnu

RD9Q	Exekúcie na prihlášky dizajnov
RF9Q	Ukončenie exekúcií na prihlášky dizajnov
RL9Q	Súdne spory o právo na prihlášky dizajnov
RL9Q	Ukončenie súdnych sporov o právo na prihlášky dizajnov

Zapísané dizajny

FG4Q	Zverejnené zapísané dizajny po uplynutí doby odkladu zverejnenia
FG4Q	Zapísané dizajny s odloženým zverejnením
FG4Q	Zapísané dizajny
MA4Q	Zaniknuté zapísané dizajny vzdaním sa
MA4Q	Čiastočne zaniknuté zapísané dizajny vzdaním sa
MC4Q	Vymazané zapísané dizajny
MG4Q	Čiastočne vymazané zapísané dizajny
MK4Q	Zaniknuté zapísané dizajny uplynutím doby platnosti
MM4Q	Zaniknuté zapísané dizajny pre nezaplatenie poplatkov za predĺženie platnosti

ND4Q	Predĺženie platnosti zapísaných dizajnov
PC4Q	Prevody a prechody práv
PD4Q	Zmeny dispozičných práv na zapísané dizajny (zálohy)
PD4Q	Zmeny dispozičných práv na zapísané dizajny (ukončenie zálohov)
QB4Q	Licenčné zmluvy registrované
QC4Q	Ukončenie platnosti licenčných zmlúv
RD4Q	Exekúcie na dizajny
RF4Q	Ukončenie exekúcií na dizajny
RL4Q	Prepis majiteľa dizajnu (na základe rozhodnutia súdu)
RL4Q	Súdne spory o právo na dizajny
RL4Q	Ukončenie súdnych sporov o právo na dizajny
TA4Q	Doplnenie pôvodcu (-ov)
TB4Q	Opravy mien
TC4Q	Zmeny mien
TD4Q	Opravy adries
TE4Q	Zmeny adries

FG4Q

Zapísané dizajny

(11) (51)

28957 19/08.03

28958 06/01.09

28959 06/01.09

(51) 06/01.09 LOC(13)**(11) 28958**

(15) 17.3.2022

(18) 20.1.2027

(21) 5-2022

(22) 20.1.2022

(73) Šuch Dušan, doc. Ing. PhD., Košice-Barca, SK;

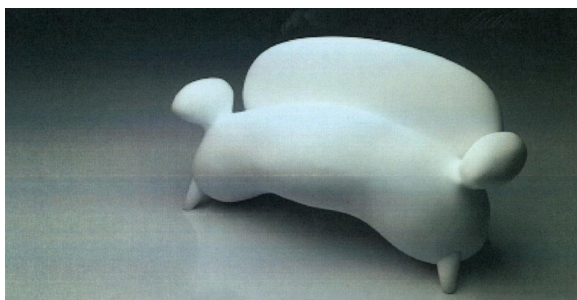
(72) Šuch Dušan, doc. Ing. PhD., Košice-Barca, SK;

(54) Interiérová sedačka Molekula

Sofa je určená do interiérových priestorov na sedenie max. 3 ľudí.

(28) 1

(55)



1.1

(51) 06/01.09 LOC(13)**(11) 28959**

(15) 17.3.2022

(18) 20.1.2027

(21) 4-2022

(22) 20.1.2022

(73) Šuch Dušan, doc. Ing. PhD., Košice-Barca, SK;

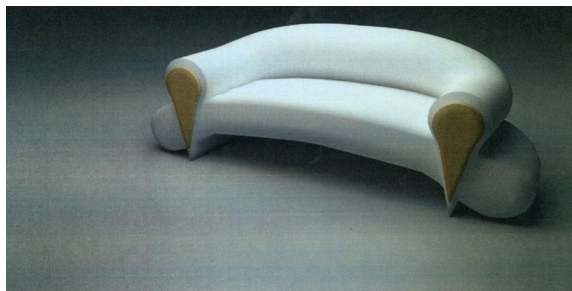
(72) Šuch Dušan, doc. Ing. PhD., Košice-Barca, SK;

(54) Interiérová sedačka Poloha

Sofa je určená do interiérových priestorov na sedenie max. 3 ľudí.

(28) 1

(55)



1.1

(51) 19/08.03 LOC(13)**09/05.08** LOC(13)**(11) 28957**

(15) 17.3.2022

(18) 21.1.2027

(21) 6-2022

(22) 21.1.2022

(73) PKR SLOVAKIA a.s., Banská Bystrica, SK;

(72) Richtárech Augustín, Ing., Banská Bystrica, SK;

(74) Gruber Dalibor, Ing., Košice, SK;

(54) Etiketa a škatuľa na výživové doplnky

Výrobkom, v ktorom je dizajn stelesnený, je etiketa a škatuľa na výživové doplnky – 4 dizajny, určená na označovanie a balenie výživových doplnkov.

(28) 4

(55)



1.1



2.1



4.1



3.1



4.2



3.2

(51) (11)

19/08.03 28957

06/01.09 28959

(51) (11)

06/01.09 28958

ND4Q**Predĺženie platnosti zapísaných dizajnov**

(11) (51)

27841 19/08.03

28385 09/05.08

(51) 09/05.08 LOC(11)

(11) 28385

(15) 19.5.2017

(18) 3.1.2027

(21) 1-2017

(22) 3.1.2017

(73) RAJO a.s., Bratislava, SK;

(54) Obal na potraviny

Výrobok, v ktorom je dizajn stelesnený, je obal na uloženie potravín.

(51) 19/08.03 LOC(9)

(11) 27841

(15) 25.7.2012

(18) 26.4.2027

(21) 27-2012

(22) 26.4.2012

(73) PKR SLOVAKIA a.s., Banská Bystrica, SK;

(54) Obaly a etikety na potravinárske a dezinfekčné výrobky

Výrobkami, v ktorých je dizajn stelesnený, sú obaly a etikety na potravinárske a dezinfekčné výrobky - 4 dizajny, určené na označovanie potravinárskych a dezinfekčných výrobkov.

(51) (11)

19/08.03 27841

09/05.08 28385

ČASŤ

OCHRANNÉ ZNÁMKY

**Číselné kódy na označovanie bibliografických údajov
(Štandard WIPO ST.60)**

(111)	Číslo zápisu	(580)	Dátum zápisu akejkoľvek transakcie v súvislosti s prihláškou alebo zápisom ochrannej známky do registra, napr. zmena majiteľa, zmena mena alebo adresy, zrieknutie sa známky atď. (účinnosť)
(141)	Dátum zániku	(591)	Údaje o uplatňovaných farbách
(151)	Dátum zápisu	(641)	Číslo a dátum podania prihlášky ochrannej známky Európskej únie, premenou ktorej vznikla prihláška národnej ochrannej známky
(156)	Dátum obnovy	(646)	Číslo a dátum podania ochrannej známky Európskej únie, premenou ktorej vznikla prihláška národnej ochrannej známky
(180)	Predpokladaný dátum uplynutia platnosti zápisu/ obnovy	(731)	Meno a adresa prihlasovateľa (-ov)
(210)	Číslo prihlášky	(732)	Meno a adresa majiteľa (-ov)
(220)	Dátum podania prihlášky	(740)	Meno a adresa zástupcu (-ov)
(300)	Údaje o prioritě	(770)	Meno a adresa predchádzajúceho prihlasovateľa (-ov) alebo majiteľa (-ov)
(340)	Údaje o čiastočnej prioritě	(771)	Predchádzajúce meno alebo adresa prihlasovateľa (-ov) alebo majiteľa (-ov)
(350)	Dátum práva z prihlášky, z ktorej sa uplatňuje seniorita	(791)	Meno a adresa držiteľa (-ov) licencie
(360)	Zoznam tovarov a služieb, na ktoré sa vzťahuje čiastočná seniorita	(793)	Podmienky a obmedzenia licencie
(442)	Dátum zverejnenia prihlášky po prieskume	(800)	Číslo a dátum medzinárodného zápisu
(450)	Dátum oznámenia o zápise ochrannej známky	(881)	Číslo a dátum zápisu ochrannej známky nahradenej medzinárodným zápisom
(510)	Zoznam tovarov a/alebo služieb ak neboli zatriedené		
(511)	Medzinárodné triedenie tovarov a/alebo služieb		
(540)	Vyjadrenie ochrannej známky		
(550)	Druh ochrannej známky		
(551)	Údaje o kolektívnej ochrannej známke		
(571)	Opis ochrannej známky		

BA3M**Zverejnené prihlášky ochranných známok**

(210)	(210)	(210)	(210)
2210-2018	162-2022	273-2022	369-2022
2583-2021	181-2022	274-2022	371-2022
2611-2021	190-2022	283-2022	373-2022
2829-2021	193-2022	300-2022	391-2022
2990-2021	220-2022	311-2022	395-2022
3198-2021	239-2022	315-2022	433-2022
3199-2021	245-2022	319-2022	434-2022
3283-2021	263-2022	323-2022	435-2022
59-2022	264-2022	325-2022	436-2022
60-2022	269-2022	355-2022	439-2022
89-2022	271-2022	360-2022	440-2022
131-2022			

(210) 2210-2018

(220) 11.10.2018

(511) 9, 11, 35 NCL (11)

(511) 9 - Vedecké, námorné, geodetické, fotografické, kinematografické, optické prístroje a nástroje; prístroje na váženie, meranie, signalizáciu, kontrolu (inšpekciu), záchranu a prístroje na vyučovanie; prístroje na nahrávanie, prenos a reprodukciu zvuku alebo obrazu; magnetické nosiče údajov; disky na nahrávanie; kompaktné disky; disky DVD; nosiče digitálnych záznamov; mechanizmy mincových prístrojov; registračné pokladnice; kalkulačky; zariadenia na spracovanie údajov; počítače; hasiace prístroje; zariadenia na hasenie požiarov; požiarne hlásiče; pohybové senzory; elektrické dverové zvončeky; pozorovacie kamery; interiérové telefóny; domáce videotelefóny; optické prístroje; optické zväčšovacie prístroje a zariadenia; optické korekčné prístroje a zariadenia; bezpečnostné, zabezpečovacie, ochranné a signalizačné zariadenia; alarmy; poplašné zariadenia a výstražné zariadenia; zariadenia na kontrolu vstupu; signalizačné prístroje; ochranné a bezpečnostné prostriedky; navigačné nástroje; pozorovacie nástroje; optické šošovkové zameriavače; kartografické zariadenia; meracie, detekčné a monitorovacie prístroje (iné ako na lekárske účely); prístroje na testovanie a kontrolu kvality; prístroje na meranie; prístroje na počítanie mincí a peňazí; prúdové usmerňovače; prístroje na kalibráciu; prístroje a zariadenia na nahrávanie a registráciu údajov; prístroje na meranie času (nie hodiny a hodinky); prístroje na meranie hmotnosti; prístroje na meranie vzdialenosti a veľkosti; prístroje na meranie teploty; laboratórne prístroje na vedecké a výskumné použitie (okrem prístrojov na lekárske použitie); prístroje na vyučovanie; simulátory (okrem simulátorov na lekárske použitie); televízne, telefónne zásuvky, zástrčky a spojky; anténové zásuvky; zástrčky pre zaslepenie elektrických zásuviek; kryty na elektrické zásuvky; skrine na elektrické zásuvky; spínače regulujúce vlhkosť; optické konektory.

11 - Prístroje na vykurovanie, výrobu pary, prípravu jedál; prístroje na chladenie, sušenie, vetranie, rozvod vody a sanitárne zariadenia; vykurovacie zariadenia; elektrické krby; vetracie zariadenia; klimatizačné zariadenia; zariadenia na úpravu alebo čistenie vzduchu; ventilátory (okrem ventilátorov motorov); ventilátorové vetráky; ventilátory (klimatizácia); kondenzátory ventilátorov (nie časti strojov); vykurovacie rohože.

35 - Maloobchodné a veľkoobchodné služby s chemickými výrobkami pre priemysel, chemickými výrobkami pre poľnohospodárstvo, chemickými výrobkami pre záhradníctvo, chemickými výrobkami pre lesníctvo, chemickými výrobkami pre vedu, chemickými výrobkami pre fotografiu, umelými živícami v surovom stave, plastickými hmotami v surovom stave, hnojivami pre pôdu, zmesami pre hasiace prístroje, prostriedkami na kalenie a letovanie kovov, chemickými výrobkami určenými na konzervovanie potravín, triesliacimi materiálmi, lepidlami pre priemysel, farbami, nátermi, lakmi, ochrannými výrobkami proti korózii a proti znehodnocovaniu dreva, farbivami, moridlami, prírodnými živícami v surovom stave, plátkovými a práškovými kovmi pre maliarov, dekoratérov a umelcov, prípravkami na bielenie, pracími prostriedkami, prípravkami na čistenie, leštenie, odmasťovanie a brúsenie, mydlami, parfumami, vonnými olejmi, kozmetikou, vlasovými vodami (lotions), zubnými pastami, priemyselnými olejmi a tukmi, mazadlami, výrobkami na pohlcovanie, zavlažovanie a viazanie prachu, palivami, benzínom pre motory, farmaceutickými a veterinárskymi výrobkami, hygienickými výrobkami na liečebné účely, diétnymi potravinami a dietetickými prípravkami na liečebné alebo veterinárne použitie, potravinovými doplnkami pre ľudskú potrebu a pre zvieratá, náplastami, obväzovým materiálom, materiálmi na plombovanie zubov a na zubné odtlačky, dezinfekčnými prípravkami, výrobkami na hubenie škodlivých zvierat, fungicídmi, herbicídmi, bežnými kovmi a ich zliatinami, kovovými stavebnými

materiálmi, kovovými materiálmi pre železnice, kovovými neelektrickými káblami a drôťmi, zámočníckymi a klampiarskymi kovovými potrebami, kovovými rúrkami, trezormi, kovovými rudami, obrábacími strojmi, motormi (okrem motorov pre pozemné vozidlá), spojkami a transmisnými zariadeniami (okrem tých, ktoré sú pre pozemné vozidlá), poľnohospodárskymi nástrojmi (okrem nástrojov poháňaných ručne), liahňami na vajcia, predajnými automatmi, náradím a nástrojmi s ručným pohonom, nožmi, vidličkami, lyžicami, sečnými zbraňami, britvami, vedeckými prístrojmi a nástrojmi, námornými prístrojmi a nástrojmi, geodetickými prístrojmi a nástrojmi, fotografickými prístrojmi a nástrojmi, kinematografickými prístrojmi a nástrojmi, optickými prístrojmi a nástrojmi, prístrojmi na váženie, prístrojmi na meranie, prístrojmi na signalizáciu, prístrojmi na kontrolu (inšpekciu), prístrojmi na záchranu, prístrojmi na vyučovanie, prístrojmi na záznam, prevod, reprodukciu zvuku alebo obrazu, magnetickými nosičmi údajov, záznamovými diskami, kompaktnými diskami, DVD diskami, digitálnymi záznamovými nosičmi údajov, mechanizmami prístrojov uvádzaných do činnosti vhadením mince, registračnými pokladnicami, kalkulačkami, zariadeniami na spracovávanie údajov, počítačmi, hasiacimi prístrojmi, chirurgickými prístrojmi a nástrojmi, zubnými prístrojmi a nástrojmi, veterinárnymi prístrojmi a nástrojmi, umelými údmi, umelými očami, umelými zubami, ortopedickými potrebami, materiálom na zošívanie rán, prístrojmi na vykurovanie, prístrojmi na výrobu pary, prístrojmi na varenie, chladiacimi prístrojmi, prístrojmi na sušenie, prístrojmi na ventiláciu, prístrojmi na rozvod vody, sanitárnymi zariadeniami, vozidlami, pozemnými dopravnými prostriedkami, vzdušnými dopravnými prostriedkami, vodnými dopravnými prostriedkami, strelnými zbraňami, strelivom a strelami (muníciou), výbušnami, ohňostrojmi, vzácnymi kovmi a ich zliatinami, pozlátenými výrobkami, postriebrenými výrobkami, klenotmi, bižutériou, drahokamami, hodinárskymi potrebami a chronometrickými prístrojmi, hudobnými nástrojmi, papierom, lepenkami, tlačiarenskými výrobkami, potrebami na knižné väzby, fotografiami, papierenským tovarom, lepidlami pre kancelárske použitie, lepidlami pre domácnosť, materiálmi pre umelcov, štetcami, písacími strojmi, kancelárskymi potrebami (okrem nábytku), učebnými a vyučovacími pomôckami (okrem prístrojov), umelohmotnými obalmi, tlačiarenskými typmi, štočkami, kaučukom, gutaperčou, gumou, azbestom, slúdou, polotovarom z umelých hmôt, tesniacimi materiálmi, upchávacími materiálmi, izolačnými materiálmi, nekovovými ohybnými rúrkami, kožou, imitáciami kože, zvieracími kožami, usňami, kuframi, cestovnými taškami, dáždnikmi, slnečníkmi, vychádzkovými palicami, bičmi, jazdeckými postrojmi, sedlami, nekovovým stavebným materiálom, nekovovými neohybnými rúrkami pre stavebníctvo, asfaltom, smolou, nekovovými prenosnými konštrukciami, nekovovými

pomníkmi, nábytkom, zrkadlami, rámami na obrazy, umeleckými predmetmi z dreva, slonoviny, korytnačiny, jantáru, perleti, morskej peny a ich náhradiek, kuchynskými potrebami a nádobami, hrebeňmi, špongiami, kefami (okrem štetcov), materiálmi na výrobu kief, čistiacimi potrebami, drôťkami na čistenie parkiet, nespracovaným sklom (okrem stavebného skla), polospracovaným sklom (okrem stavebného skla), sklom, porcelánom, majolikou, lanami, povrazmi, sieťkami, stanmi, plachtami, plachtovinami, vrecami, materiálmi na vypchávanie (okrem kaučuku alebo plastických hmôt), textilnými materiálmi zo surových vlákien, vláknami na textilné účely, textilom a textilnými tovarmi, obliečkami, obrusmi, odevmi, obuvou, klobučníckym tovarom, čipkami, výšivkami, stuhami, šnúrkami, gombíkmi (galantéria), háčikmi (galantéria), očkami (galantéria), pútkami (galantéria), špendlíkmi, ihlami, umelými kvetmi, kobercami, rohočkami, rohožami, linoleom, podlahovými krytinami, tapetami na steny (okrem textilných), hrami, hračkami, potrebami na gymnastiku a šport, vianočnými ozdobami, mäsom, rybami, hydinou, zverinou, mäsovými výťažkami, konzervovaným ovocím zeleninou, mrazeným ovocím zeleninou, sušeným ovocím zeleninou, vareným ovocím zeleninou, želé, džemami, kompótmami, vajcami, mliekom, mliečnymi výrobkami, jedlými olejmi, jedlými tukmi, kávou, čajom, kakaom, kávovými náhradkami, ryžou, tapiokou, ságom, múkou, obilninovými prípravkami, chlebom, pečivom, cukrovinkami, polevami, cukrom, medom, melasou, droždím, práškom do pečiva, soľou, horčicou, octom, omáčkami (chuťové prísady), korením, zmrzlinou, zrnom, surovými a nespracovanými produktami z poľnohospodárstva, surovými a nespracovanými produktami záhradníctva, surovými a nespracovanými produktami lesníctva, živými zvieratami, čerstvým ovocím, čerstvou zeleninou, nespracovanými semenami, živými rastlinami, živými kvetmi, krmivom pre zvieratá, sladom, pivom, minerálnymi vodami, šumivými nápojmi, nealkoholickými nápojmi, ovocnými nápojmi, ovocnými šťavami, sirupmi a prípravky na zhotovovanie nápojov, alkoholickými nápojmi (okrem piva), tabakom, potrebami pre fajčiarov, zápalkami, aj prostredníctvom internetu.

(540) Svet svetidiel

(550) slovná

(731) Donoci s. r. o., Pražská 2532/4, 678 01 Blansko, CZ;

(740) JUDr. Igor Gažík advokát, Prievidza 1, SK;

(210) 2583-2021

(220) 7.10.2021

(511) 29, 30 NCL (11)

(511) 29 - Predchladené hydínové mäso; rýchlo zmrazené hydínové mäso; predchladené bravčové mäso; rýchlo zmrazené bravčové mäso; predchladené hydínové mäso s vnútornosťami; rýchlo zmrazené hydínové mäso s vnútornosťami; nakrájané hydínové výrobky (mäsové výrobky); nakladané hydínové mäso; korenené hydínové mäso; marinované hydínové mäso; pečené hydínové mäso; varené hydínové

mäso; tepelne upravené bravčové mäso; bravčové mäso; predchladené hydínové mäso obalené zmesou korenia a obilnín; rýchlo zmrazené hydínové mäso obalené zmesou korenia a obilnín; predchladené bravčové mäso obalené zmesou korenia a obilnín; rýchlo zmrazené bravčové mäso obalené zmesou korenia a obilnín; predchladené hydínové mäso obalené zmesou korenia a rastlinných a živočíšnych prísad; rýchlo zmrazené hydínové mäso obalené zmesou korenia a rastlinných a živočíšnych prísad; pečené hydínové mäso obalené zmesou korenia a rastlinných a živočíšnych prísad; varené hydínové mäso obalené zmesou korenia a rastlinných a živočíšnych prísad; tepelne upravené bravčové mäso obalené zmesou korenia a rastlinných a živočíšnych prísad; bravčové mäso obalené zmesou korenia a rastlinných a živočíšnych prísad; hotové jedlá prevažne z hydínového mäsa a bravčového mäsa; spracované hydínové výrobky (mäsové výrobky); spravované bravčové výrobky (mäsové výrobky); parížska saláma; točená saláma; špekáčiky; párky; nárezy; šunky; pečeňové salámy; pečeňové paštéty; suché a polosuché klobásy; salámy a klobásové mäso; sterilizované hydínové a bravčové výrobky; lyofilizované hydínové mäso; lyofilizované bravčové mäso; mäsové výťažky; huspenina; mäsové konzervy; polievky; hovädzie polievky; koncentráty hovädzích polievok; prípravky do hovädzích polievok; slanina; držky; nasolené mäso; špik (potraviny); hydina (mäso); hydínové jedlá s obsahom masti; bravčové jedlá s obsahom masti; bravčovohydínové jedlá s obsahom masti; hydínové mäso v rastlinnom oleji; hydínové mäso s korením v rastlinnom oleji; bravčové mäso v rastlinnom oleji; bravčové mäso s korením v rastlinnom oleji; hydínové mäso v slnečnicovom oleji; hydínové mäso s korením v slnečnicovom oleji; bravčové mäso v slnečnicovom oleji; bravčové mäso s korením v slnečnicovom oleji; hydínové mäso v olivovom oleji; hydínové mäso s korením v olivovom oleji; bravčové mäso v olivovom oleji; bravčové mäso s korením v olivovom oleji; konzervované hydínové mäso; konzervované tepelne upravené hydínové mäso; konzervované bravčové mäso; konzervované tepelne upravené bravčové mäso; vajcia.

30 - Sendviče.

(540) VALDOR

(550) slovná

(641) 018059156, 3.5.2019

(731) HUNGERIT Zrt., Szentes Attila út 2., H-6600 Hungria, HU;

(740) BRICHTA & PARTNERS s. r. o., Bratislava-Staré Mesto, SK;

(210) 2611-2021

(220) 12.10.2021

(511) 5, 10, 35, 41, 42, 44, 40 NCL (11)

(511) 5 - Farmaceutické prípravky; chemické prípravky na farmaceutické použitie; diagnostické prípravky na lekárske použitie; chemické prípravky na lekárske použitie; kmeňové bunky na lekárske použitie;

biologické tkanivá na lekárske použitie; diagnostické biologické markery na lekárske použitie.

10 - Prístroje na vykonávanie krvných skúšok; prístroje a zariadenia na lekárske analýzy; diagnostické prístroje na lekárske použitie; lekárske testovacie súbory na diagnostikovanie ochorení.

35 - Maloobchodné služby s tovarmi uvedenými v triedach 5 a 10 tohto zoznamu; online maloobchodné služby s tovarmi uvedenými v triedach 5 a 10 tohto zoznamu.

41 - Akadémia (vzdelávanie); organizovanie a vedenie kolokvií; organizovanie a vedenie konferencií; organizovanie a vedenie kongresov; organizovanie a vedenie seminárov; organizovanie a vedenie sympózií; organizovanie a vedenie vzdelávacích fór s osobnou účasťou.

42 - Chemické analýzy; chemický výskum; biologický výskum; vedecké laboratórne služby; vedecký výskum; klinické skúšky; lekársky výskum.

44 - Lekárske služby; farmaceutické poradenstvo; zdravotné poradenstvo; lekárske rozborý na diagnostické a liečebné účely poskytované lekárske laboratóriami.

40 - Zákazková výroba lekárske testovacích súprav na diagnostikovanie ochorení.

(540)



(550) obrazová

(731) Glycanostics, s.r.o., Dúbravská cesta 9, Bratislava-Karlova Ves, SK;

(740) BRICHTA & PARTNERS s. r. o., Bratislava-Staré Mesto, SK;

(210) 2829-2021

(220) 5.11.2021

(511) 29, 30, 35 NCL (11)

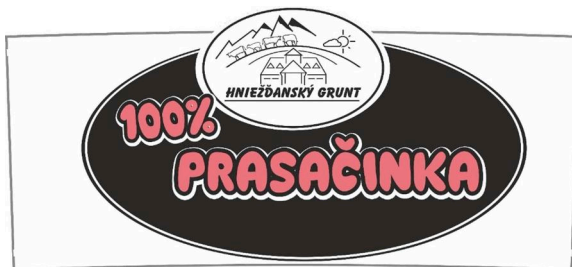
(511) 29 - Bravčové mäso; mäsové výťažky; konzervované mäso; mäsové konzervy; mrazom sušené mäso; pokrmové tuky; krvavé jaternice; vývary (bujóny); prípravky na vývary (bujóny); údeniny; koncentrované vývary; polievky; huspenina; šunka; slanina; pečeňová paštéta; klobásy, salámy, párky; bravčová masť; držky; pečeň; párky na prípravu hotdogov; párky v kukuričnom cestíčku (corn dogs).

30 - Príchute do potravín (okrem éterických esencií a esenciálnych olejov); zahusťovacie prípravky na varenie; plnené koláče (mäsové); ravioly s bravčovým mäsom; omáčky (chuťové prísady); pečivo s mäsovou náplňou; paštéty zapekané v ceste; prípravky na

zjemňovanie mäsa na domáce použitie; potravinárske príchuťe okrem esenciálnych olejov; mäsové šťavy; peľmene (ruské mäsové knedličky); hotdogy (teplé párky v rožku).

35 - Obchodné sprostredkovateľské služby s tovarmi uvedenými v triedach 29 a 30 tohto zoznamu; reklama; maloobchodné služby s nealkoholickými nápojmi, s potravinami a s papiernickým tovarom; organizovanie audiovizuálnych predstavení na komerčné a reklamné účely; organizovanie výstav na komerčné alebo reklamné účely; personálne poradenstvo; pomoc pri riadení obchodnej činnosti; poradenstvo pri organizovaní a riadení obchodnej činnosti; poskytovanie obchodných alebo podnikateľských informácií; predvádzanie (služby modeliek) na reklamné účely a podporu predaja; rozširovanie reklamných oznamov; rozširovanie reklamných materiálov zákazníkom (letáky, prospekty, tlačoviny, vzorky); spracovanie textov; vydávanie reklamných materiálov, reklamných zvukovo-obrazových záznamov a reklamných periodických a neperiodických publikácií; aktualizovanie reklamných materiálov, reklamných zvukovo-obrazových záznamov a reklamných periodických a neperiodických publikácií; vydávanie reklamných textov; rozširovanie reklamných textov; obchodné alebo podnikateľské informácie; komerčné informačné kancelárie; prenájom kancelárskych strojov a zariadení; marketingový prieskum; nábor zamestnancov; obchodný alebo podnikateľský prieskum; obchodný manažment; poradenstvo pri riadení podnikov; prenájom predajných automatov; predvádzanie tovaru; obchodné sprostredkovanie služieb uvedených v triede 35 tohto zoznamu.

(540)



(550) obrazová

(591) biela, čierna, červená

(731) AGRO-HNIEZDNE, s.r.o., Hniezdne 180, 065 01 Hniezdne, SK;

(740) Ing. Ivan Belička, Banská Bystrica, SK;

(210) 2990-2021

(220) 22.11.2021

(511) 5, 35 NCL (11)

(511) 5 - Alginátové výživové doplnky; antioxidanty (výživové doplnky); ženšenové potravinové výrobky na liečebné použitie; želatínové vitamíny; výživové vlákniny; zinkové pastilky (výživové doplnky); výživové doplnky zo srvátkových bielkovín; výživové doplnky z chlorelý; výživové doplnky z kvasníc; výživové

doplnky z obilných klíčkov; výživové doplnky z prášku plodov acai; výživové doplnky z ľanového oleja; výživové doplnky z ľanových semien; výživové doplnky s vysokým obsahom železa; výživové doplnky s vysokým obsahom horčíka; výživové prípravky s liečivými účinkami na terapeutické a lekárske použitie; vitamínové a minerálne doplnky; vitamínové a minerálne prípravky; vitamíny; vitamíny pre dojčatá; výživové doplnky; výživové prípravky s liečivými účinkami používané ako dietetické doplnky; výživné nápojové zmesi na použitie ako náhrada jedla na liečebné použitie; výživové doplnky na lekárske použitie; výživové doplnky pozostávajúce predovšetkým zo zinku; výživové doplnky pozostávajúce prevažne z vápniku; výživové doplnky pre domáce zvieratá v podobe práškovej nápojovej zmesi; výživové doplnky pre malé deti; výživové doplnky pre ľudí a zvieratá; výživové doplnky s koenzýmom Q10; výživové doplnky s kyselinou listovou; výživové doplnky s luteínom; výživové doplnky s pivovarskými kvasnicami; výživové doplnky s obsahom aminokyselín; šumivé vitamínové tabletky; vitamínové prípravky; vitamínové kvapky; vitamínové doplnky; tekuté výživové doplnky; tekuté vitamínové prípravky; tekuté potravinové doplnky; tekuté bylinné doplnky; proteínové výživové doplnky na prípravu nápojov; proteínové výživové doplnky v práškovej forme; prípravky obsahujúce vitamín A; prípravky obsahujúce vitamín B; prípravky obsahujúce vitamín C; prípravky obsahujúce vitamín D; práškové nutričné náhrady jedla; práškové výživové doplnky; prebiotické výživové doplnky; prenatálne vitamíny; probiotické výživové doplnky; propolisové výživové doplnky; proteínové výživové doplnky; diétne potraviny na lekárske použitie; potravinové doplnky; nápoje obohatené vitamínmi na lekárske použitie; náplasti s vitamínovými doplnkami; multivitamínové prípravky; minerálne výživové doplnky; liečivé čaje; liečivé nápoje; liečivé prípravky na použitie ako prísady do potravín na ľudskú spotrebu; enzýmové výživové doplnky; glukózové výživové doplnky; homogenizované potraviny na lekárske použitie; výživové doplnky obsahujúce výťažky z húb; výživové doplnky so ženšenom; výťažky z liečivých rastlín; výťažky z liečivých rastlín na farmaceutické použitie; výťažky z kôry na farmaceutické použitie; tinktúry na lekárske použitie; tinktúry (farmaceutické prípravky); séra; probiotické bakteriálne zmesi na lekárske použitie; liečivé rastliny; lieky; liečivé pastilky; liečivé pleťové vody; minerálne vody na lekárske použitie; liečivá.

35 - Veľkoobchodné služby s tovarmi uvedenými v triede 5 tohto zoznamu; maloobchodné služby s tovarmi uvedenými v triede 5 tohto zoznamu.

(540) RK MED vital50plus

(550) slovná

(731) Konrád Roman, Vodná 4, 949 01 Nitra 1, SK;

(740) MG LEGAL s.r.o., Košice-Staré Mesto, SK;

(210) 3198-2021

(220) 16.12.2021

(511) 3, 5, 10, 21, 35, 41, 42, 44 NCL (11)

(511) 3 - Noliečivé kozmetické a toaletné prípravky; noliečivé prípravky na ústnu hygienu; voňavkárské výrobky; esenciálne (éterické) oleje; bieliace prípravky a pracie prostriedky; prípravky na čistenie, leštenie, drhnutie a brúsenie.

5 - Farmaceutiká; lekárske a zverolekárske prípravky, hygienické prípravky na lekárske použitie; diétne potraviny a diétne látky na lekárske alebo zverolekárske použitie; potraviny pre batoľatá; potraviny pre deti na lekárske použitie; výživové doplnky pre ľudí a zvieratá; náplasti, obväzový materiál; materiály na plombovanie zubov; dentálne vosky; dezinfekčné prípravky; prípravky na ničenie škodcov; fungicídy; herbicídy.

10 - Chirurgické, lekárske, zubárske a zverolekárske prístroje a nástroje; umelé končatiny; očné a zubné protézy; ortopedické pomôcky; chirurgické šijacie materiály; zariadenia na liečbu a starostlivosť o zdravotne postihnuté osoby; masážne prístroje; prístroje, pomôcky a potreby používané pri starostlivosti o batoľatá; erotické pomôcky, potreby a prístroje.

21 - Domáce a kuchynské potreby a nádoby; kuchynský riad a kuchynský stolový riad (okrem príborov); hrebene a špongie; kefy, okrem štetcov pre výtvarníkov; materiály na výrobu kief; čistiace potreby; sklo okrem stavebného (surovina alebo polotovary); výrobky zo skla, porcelánu a keramiky.

35 - Poskytovanie obchodných informácií a rád zákazníkom pri výbere tovarov týkajúcich sa starostlivosti o pleť a vlasy, na ochranu proti slnku, wellness, zdravotnej starostlivosti a zdravého životného štýlu, fitness, výživy a životného štýlu; maloobchodné služby prostredníctvom internetu s prípravkami pre starostlivosť o pleť a vlasy, prípravkami na ochranu proti slnku, zubnými prípravkami, prípravkami proti kašľu, prechladnutiu, alergiám a výživovými prípravkami.

41 - Vzdelávacie služby, vedenie on-line vzdelávacích programov v oblasti krásy, starostlivosti o zdravie, tehotenstva, rodičovstva, starostlivosti o batoľatá a starostlivosti o deti; Online poskytovanie vzdelávacie materiály týkajúce sa starostlivosti o krásu a zdravie (bez možnosti kopírovania); Online poskytovanie vzdelávacích materiálov bez možnosti stiahnutia vo forme článkov a brožúr v oblasti starostlivosti o krásu a zdravie; poskytovanie on-line publikácií bez možnosti stiahnutia v podobe článkov, obehníkov a blogov týkajúcich sa starostlivosti o krásu a zdravie.

42 - Výskum a vývoj výrobkov v oblasti krásy, wellness, alergií, rodičovstva, starostlivosti o deti, starostlivosti o batoľatá a výrobkov pre starostlivosť o zdravie.

44 - Poskytovanie informácií o tovaroch z oblasti starostlivosti o krásu, starostlivosti o zdravie, wellness, alergií, výživy, tehotenstva, rodičovstva, starostlivosti o batoľatá a starostlivosti o deti.

(540) JEB CONSUMER HEALTH

(550) slovná

(731) Johnson & Johnson, One Johnson & Johnson Plaza, New Brunswick, NJ 08933, US;

(740) JUDr. Eva Bušová, advokátka, Bratislava-Staré Mesto, SK;

(210) 3199-2021

(220) 16.12.2021

(511) 3, 5, 10, 21, 35, 41, 42, 44 NCL (11)

(511) 3 - Noliečivé kozmetické a toaletné prípravky; noliečivé prípravky na ústnu hygienu; voňavkárské výrobky; esenciálne (éterické) oleje; bieliace prípravky a pracie prostriedky; prípravky na čistenie, leštenie, drhnutie a brúsenie.

5 - Farmaceutiká; lekárske a zverolekárske prípravky; hygienické prípravky na lekárske použitie; diétne potraviny a diétne látky na lekárske alebo zverolekárske použitie; potraviny pre batoľatá; potraviny pre deti na lekárske použitie; výživové doplnky pre ľudí a zvieratá; náplasti, obväzový materiál; materiály na plombovanie zubov; dentálne vosky; dezinfekčné prípravky; prípravky na ničenie škodcov; fungicídy; herbicídy.

10 - Chirurgické, lekárske, zubárske a zverolekárske prístroje a nástroje; umelé končatiny; očné a zubné protézy; ortopedické pomôcky; chirurgické šijacie materiály; zariadenia na liečbu a starostlivosť o zdravotne postihnuté osoby; masážne prístroje; prístroje, pomôcky a potreby používané pri starostlivosti o batoľatá; erotické pomôcky, potreby a prístroje.

21 - Domáce a kuchynské potreby a nádoby; kuchynský riad a kuchynský stolový riad (okrem príborov); hrebene a špongie; kefy, okrem štetcov pre výtvarníkov; materiály na výrobu kief; čistiace potreby; sklo okrem stavebného (surovina alebo polotovary); výrobky zo skla, porcelánu a keramiky.

35 - Poskytovanie obchodných informácií a rád zákazníkom pri výbere tovarov týkajúcich sa starostlivosti o pleť a vlasy, na ochranu proti slnku, wellness, zdravotnej starostlivosti a zdravého životného štýlu, fitness, výživy a životného štýlu; maloobchodné služby prostredníctvom internetu s prípravkami pre starostlivosť o pleť a vlasy, prípravkami na ochranu proti slnku, zubnými prípravkami, prípravkami proti kašľu, prechladnutiu, alergiám a výživovými prípravkami.

41 - Vzdelávacie služby, vedenie on-line vzdelávacích programov v oblasti krásy, starostlivosti o zdravie, tehotenstva, rodičovstva, starostlivosti o batoľatá a starostlivosti o deti; online poskytovanie vzdelávacie materiály týkajúce sa starostlivosti o krásu a zdravie (bez možnosti kopírovania); online poskytovanie vzdelávacích materiálov bez možnosti stiahnutia vo forme článkov a brožúr v oblasti starostlivosti o krásu a zdravie; poskytovanie on-line publikácií bez možnosti stiahnutia v podobe článkov, obehníkov a blogov týkajúcich sa starostlivosti o krásu a zdravie.

42 - Výskum a vývoj výrobkov v oblasti krásy, wellness, alergií, rodičovstva, starostlivosti o deti, starostlivosti o batolať a výrobkov pre starostlivosť o zdravie.

44 - Poskytovanie informácií o tovaroch z oblasti starostlivosti o krásu, starostlivosti o zdravie, wellness, alergií, výživy, tehotenstva, rodičovstva, starostlivosti o batolať a starostlivosti o deti.

(540) JNTL CONSUMER HEALTH

(550) slovná

(731) Johnson & Johnson, One Johnson & Johnson Plaza, New Brunswick, NJ 08933, US;

(740) JUDr. Eva Bušová, advokátka, Bratislava-Staré Mesto, SK;

(210) 3283-2021

(220) 29.12.2021

(511) 37 NCL (11)

(511) 37 - Elektroinštalačné služby.

(540)



(550) obrazová

(591) červená, čierna, biela

(731) ELIMER, a.s., Srnianska 19, Nové Mesto nad Váhom, SK;

(740) Mgr. Miroslav Pavlík, advokát, Nové Mesto nad Váhom, SK;

(210) 59-2022

(220) 13.1.2022

(511) 5, 29, 30 NCL (11)

(511) 5 - Potraviny pre dojčatá; sladové mliečne nápoje na lekárske použitie; výživové doplnky; tuky na lekárske použitie; tvarohové termizované výrobky pre dojčatá (potraviny).

29 - Potravínarske oleje a tuky; mlieko a mliečne výrobky; maslo; mliečne nápoje (s vysokým obsahom mlieka); tvaroh; výrobky z tvarohu (mliečne výrobky); jogurty; termizované výrobky (mliečne výrobky); syry; tvarohové syry; tvarohové termizované výrobky (mliečne výrobky); mliečne tvarohové nápoje; tvarohové dezerty.

30 - Mrazené jogurty (potraviny); cukrovinky s obsahom mlieka; mliečne čokoládové nápoje; mliečne kakaové nápoje; zmrzliny; mrazené smotanové krémy.

(540) KUBKO

(550) slovná

(731) POLABSKÉ MLÉKÁRNY a. s., Dr. Kryšpína 510, 290 16 Poděbrady, CZ;

(740) BRICHTA & PARTNERS s. r. o., Bratislava-Staré Mesto, SK;

(210) 60-2022

(220) 13.1.2022

(511) 5, 29, 30 NCL (11)

(511) 5 - Potraviny pre dojčatá; sladové mliečne nápoje na lekárske použitie; výživové doplnky; tuky na lekárske použitie; tvarohové termizované výrobky pre dojčatá (potraviny).

29 - Potravínarske oleje a tuky; mlieko a mliečne výrobky; maslo; mliečne nápoje (s vysokým obsahom mlieka); tvaroh; výrobky z tvarohu (mliečne výrobky); jogurty; termizované výrobky (mliečne výrobky); syry; tvarohové syry; tvarohové termizované výrobky (mliečne výrobky); mliečne tvarohové nápoje; tvarohové dezerty.

30 - Mrazené jogurty (potraviny); cukrovinky s obsahom mlieka; mliečne čokoládové nápoje; mliečne kakaové nápoje; zmrzliny; mrazené smotanové krémy.

(540) MAŤKO

(550) slovná

(731) POLABSKÉ MLÉKÁRNY a. s., Dr. Kryšpína 510, 290 16 Poděbrady, CZ;

(740) BRICHTA & PARTNERS s. r. o., Bratislava-Staré Mesto, SK;

(210) 89-2022

(220) 18.1.2022

(511) 25, 35, 37 NCL (11)

(511) 25 - Pánske odevy; dámske a detské odevy; tričká; mikiny; mikiny s kapucňou; nohavice; legíny; športové oblečenie; bundy; vesty; čiapky; športové čiapky; šilty; ponožky.

35 - Veľkoobchodné služby s vozidlami; maloobchodný služby s vozidlami; reklamné služby v oblasti predaja motorových vozidiel; veľkoobchodné služby s automobilovými dielmi; maloobchodné služby s automobilovými dielmi; maloobchodný služby s oblečením; veľkoobchodné služby s oblečením; merchandising.

37 - Tuningové úpravy karosérií automobilov; montáž vonkajších, vnútorných a mechanických súčastí vozidiel na objednávku (tuning); opravy náprav pre vozidlá; opravy, údržba a tankovanie vozidiel; inštalácia a opravy pneumatík vozidiel; renovácia vozidiel; ošetrovanie vozidiel protikoróznymi nátermi; opravy porúch vozidiel; opravy automobilov; autoservisy (údržba a tankovanie); generálne opravy motorov vozidiel; hĺbkové čistenie automobilov; informačné a konzultačné služby vzťahujúce sa k opravám vozidiel; inštalácia automobilového príslušenstva; inštalácia automobilových interiérov na objednávku; inštalácia príslušenstva pre vozidlá; kontrola vozidiel pred opravou; lakovanie vozidiel; inštalácia náhradných dielov vozidiel; údržba a opravy motorových vozidiel; ošetrovanie podvozkov vozidiel protikoróznymi nátermi; opravy a finálne úpravy karosérií pre tretie osoby; opravy a údržba motorových vozidiel a ich motorov; oprava brzdových systémov pre vozidlá; opravy vnútorného obloženia (interiéru) motorových vozidiel; opravy vozidiel poškodených pri nehode; poradenské služby v oblasti údržby vozidiel.

(540)



- (550) obrazová
 (591) čierna, biela, žltá, modrá
 (731) Čillag Andrej, Ulica Nerudova 6027/2, Trnava, SK;
 (740) Žižka Petr, Mgr. LL.M., Plzeň, CZ;

(210) 131-2022

(220) 25.1.2022

(511) 29, 30, 31, 32, 33, 35, 41, 45 NCL (11)

(511) 29 - Arašidové maslo; maslo; kokosové maslo; maslové krémy; krvavé jaternice; konzervované ovocie; údeniny; zemiakové lupienky; zemiakové hranolčky; kyslá kapusta; sušený kokos; džemy; mrazené ovocie; polievky; sušené hrozienka; nakladané uhorky; konzervovaná zelenina; varená zelenina; sušená zelenina; smotana (mliečne výrobky); sry; kandizované ovocie; krokety; datle; mlieko; raky (neživé); rybie plátky (filé); dusené ovocie; ovocná dreň; mäso; ryby (neživé); huspenina; divina; d'umbierový džem (zázvorový); tukové nátierky na chlieb; šunka; žltok; jogurt; kefír (mliečny nápoj); mliečne výrobky; slanina; konzervovaná šošovica; marmelády; spracované škrupinové ovocie; klobásy, salámy, párky; paradajkový pretlak; zeleninové šaláty; bravčová masť; ovocné šaláty; sardinky (neživé); lososy (neživé); tuniaky (neživé); paradajková šťava na prípravu jedál; držky; konzervované hľuzovky; hydina (mäso); mleté mandle; spracované arašidy; konzervované šampiňóny; konzervovaná fazuľa; pečeň; potraviny z rýb; plátky sušeného ovocia; ovocie naložené v alkohole; konzervované ryby; konzervované mäso; tofu; šľahačka; bravčové mäso; konzervy s rybami; konzervy s ovocím; mäsové konzervy; zemiakové placky; ryby v slanom náleve; konzervy so zeleninou; párky v cestíčku; zemiakové vločky; jablkový kompót; brusnicový kompót; hummus (cícerová kaša); tahini (nátierka zo sezamových jadier); ovocné chuťovky; tvaroh; sójové mlieko; mliečne koktaily; konzervovaná paprika; rybacia pena; lúpané semená; potravinársky ľanový

olej; kompóty; kyslé mlieko; paradajková pasta; baklažánová pasta; arašidové mlieko na prípravu jedál; mandľové mlieko na prípravu jedál; ryžové mlieko (náhradka mlieka); konzervované artičoky; ovocné aranžmány na priamu konzumáciu; sušené mlieko; kandizované orechy; ochutené orechy; spracované lieskové orechy; konzervované bobuľové ovocie; guakamola (avokádová nátierka); vyprážené cibuľové krúžky; falafel (tradičné arabské jedlo); citrónová šťava na prípravu jedál; mrazom sušené mäso; ovsené mlieko; rastlinná smotana; mrazom sušená zelenina; potravinársky extra panenský olivový olej; spracovaná sladká kukurica; orechové nátierky; zemiakové knedle; párky na prípravu hotdogov; párky v kukuričnom cestíčku (corn dogs); náhrady mlieka; mandľové mlieko; arašidové mlieko; kokosové mlieko; kokosové mlieko na prípravu jedál; nápoje z kokosového mlieka; ryžové mlieko na prípravu jedál; nápoje z mandľového mlieka; nápoje z arašidového mlieka; solená a sušená treska "klipfish"; vyprážené syrové guľôčky (syr cottage); lisovaná ovocná pasta; sójové rezne; rezne z tofu; spracovaná zelenina; spracované ovocie; jaternice; omelety; kapustové rolky plnené mäsom; zeleninové koncentráty na prípravu jedál; ovocné koncentráty na prípravu jedál; zeleninové nátierky; čerstvé prírodné syry (quark); čerstvé prírodné syry (cottage); kyslomliečne nápoje; kandizovaný d'umbier; konzervovaný d'umbier; nakladaný d'umbier; polievky z bobuľového ovocia; ovocné poháre so šľahačkou a bobuľovým ovocím; zeleninové jedlá pre batoľatá.

30 - Cestoviny; mandľové cesto; badián; cukrovinky na zdobenie vianočných stromčekov; bylinkové čaje (nie na lekárske použitie); kávové príchute; koreniny; nekysnutý chlieb; sucháre; sušienky, keksy; sladové sušienky; mäťové cukríky; cukríky; oblátky; sladké žemle; kakao; káva; nepražená káva; rastlinné prípravky (kávové náhrady); zákusky, koláče; škoric (korenina); kapary; karamelky (cukríky); karí (koreníe); prípravky z obilnín; žuvačky; cigória (kávová náhradka); čaj; čokoláda; marcipán; klinčeky (koreníe); cukrovinky; cukrárske výrobky; kukuričné vločky; kukuričné pukance; smotanové zmrzliny; palacinky; príchute do potravín (okrem éterických esencií a esenciálnych olejov); kuchynská soľ; kurkuma (potravina); prírodné sladidlá; koreníe; perníky, medovníky; nové koreníe; múka; fazuľová múka; kukuričná múka; horčicová múčka; jačmenná múka; sójová múka; pšeničná múka (výrazková); škrob (potraviny); droždie do cesta; keksy, zákusky; cukor; cukrárske aromatické prísady (okrem esenciálnych olejov); prášok do pečiva; cestá na koláče; mletý d'umbier (koreníe); krúpy (potraviny); ocot; kečup; mliečne kakaové nápoje; mliečne kávové nápoje; mliečne čokoládové nápoje; kvások; droždie; mandľové pusinky (jemné pečivo); makaróny; pražená kukurica; mletá kukurica; chlieb; med; lúpaný jačmeň; horčica; muškátové orechy; rezance; plnené koláče; mletý jačmeň; sendviče; pastilky (cukrovinky); jemné pečivárske výrobky; sušienky; pečivo (rožky); paprika (koreniny); pizza; čierne koreníe; pudinky; pralinky; ravioly; sladké drievko (cukrovinky); ryža;

šafraň (korenie); omáčky (chuťové prísady); šerbety (zmrzlinové nápoje); špagety; torty; vanilkové príchuť; pečivo s mäsovou náplňou; paštéty zapekané v ceste; zmrzliny; prášky na výrobu zmrzlin; mandľové cukrovinky; arašidové cukrovinky; mletý ovos; lúpaný ovos; ovsené potraviny; ovsené vločky; ovsený výražok (múka); pивný ocot; kávové nápoje; kakaové nápoje; čokoládové nápoje; kávové náhradky; obilninové vločky; kuskus; pikantné zeleninové omáčky (chuťové prísady); paradajková omáčka; majonézy; ovocné želé (cukrovinky); müsli; ryžové koláče; mrazené jogurty (mrazené potraviny); chutneys (koreniny); kukuričné placky (tortilly); ľadový čaj; čajové nápoje; zálievky na šaláty; strúhanka; obilninové chuťovky; ryžové chuťovky; práškové droždie; konzervované záhradné bylinky (chuťové prísady); čokoládové peny; penové cukrovinky; ovocné omáčky; syrové sendviče (cheeseburgers); pesto (bazalková omáčka); ľanové semená na prípravu jedál (koreniny); obilné klíčky (potraviny); omáčky na cestoviny; cestá na jedlá; kvety a listy rastlín (náhradky čaju); orechy v čokoláde; mliečna ryžová kaša; mleté orechy; posekaný cesnak (chuťové prísady); ryžové cesto na prípravu jedál; čokoládové nátiery; čokoládovo-orieškové nátiery; knedle; harmančekové nápoje; hotdogy (teplé párky v rožku); spracované semená používané ako koreniny; sezamové semená (koreniny); predvarená celozrnná pšenica (bulgur); spracovaná pohánka; pohánková múka; brusnicová omáčka (chuťové prísady); jablková omáčka (chuťové prísady); krutóny; ovocné cukrovinky; bezlepkový chlieb; čajové nápoje s mliekom; zemiakové lupienky s čokoládovou polevou; bylinkové čaje; čajové náhradky; čokoláda s likérom; náhradky kaka; talianske zemiakové halušky (gnocchi); spracované tekvicové semená (koreniny); spracované konopné semená (koreniny); spracovaná špalda; cestovinové jedlá pre batoláta.

31 - Citrusové ovocie; nespracované škrupinové ovocie; stromy; kríky; ovos; čerstvé bobuľové ovocie; čerstvá cvikla; otruby; nespracované obilie; čerstvé gaštany; čakanka; čerstvé citróny; kokosové orechy; čerstvé uhorky; čerstvá zelenina; vence zo živých kvetov; čerstvá fazuľa; živé kvety; sušené kvety (na dekoráciu); pšenica; čerstvé ovocie; borievky (plody); semená na siatie; čerstvé záhradné bylinky; rastliny; sadenice; čerstvý hlávkový šalát; čerstvá šošovica; kukurica; čerstvé lieskové orechy; kvetinové cibule; kvetinové hlúzy; čerstvá cibuľa; čerstvé olivy; pomaranče; jačmeň; žihľava; živé ryby; vinič (rastlina); paprika (rastlina); sušené rastliny na dekoráciu; čerstvý pór; čerstvý hrach; čerstvé zemiaky; konzumné korene; čerstvé hrozno; rebarbora; ružové kríky; raž; čerstvé hlúzovky; mandle (ovocie); čerstvé arašidy; čerstvý špenát; čerstvé artičoky; čerstvý cesnak; čerstvá tekvica kríčková; čerstvé jedlé kvety; čerstvý d'umbier; čerstvé sójové bôby; nespracované tekvicové semená; nespracovaná špalda.

32 - Nealkoholické ovocné výťažky; pivo; d'umbierové pivo (zázvorové); sladové pivo; nealkoholické ovocné nápoje; ovocné džúsy; sirupy na výrobu nápojov; vody (nápoje); lítiová voda; minerálne vody

(nápoje); stolové vody; sódová voda (sifón); mušty; limonády; zeleninové džúsy (nápoje); hrozňový mušt (nekvasený); sóda; šerbety (nápoje); paradajkový džús (nápoj); nealkoholické nápoje; sytené vody; nealkoholické aperitívy; nealkoholické koktaily; nealkoholický jablkový mušt; medové nealkoholické nápoje; mixované ovocné alebo zeleninové nápoje; pivové koktaily; sójové nápoje, nie náhradky mlieka; ryžové nápoje, nie náhradky mlieka; nealkoholické nápoje s kávovou príchuťou; nealkoholické nápoje s čajovou príchuťou; jačmenné pivo; nealkoholické nápoje zo sušeného ovocia; ochutené pivo.

33 - Mätový likér; alkoholické výťažky z ovocia; horké likéry; aperitívy; destilované nápoje; jablčné mušty (alkoholické); koktaily; digestíva (likéry a liehoviny); víno; džin; likéry; medovina; griotka; liehoviny; brandy, vínovica; hruškový mušt (alkoholický); whisky; alkoholické nápoje okrem piva; alkoholické nápoje s ovocím; alkoholické nápoje z ryže; rum; vodka; vopred pripravené miešané alkoholické nápoje (nie s pivom); obilninové destilované alkoholické nápoje; nápoje z vína.

35 - Organizovanie obchodných veľtrhov; Vytváranie identity značky pre tretie osoby (reklamné služby); podpora predaja pre tretie osoby; marketing; predvádzanie tovaru; poskytovanie obchodných alebo podnikateľských informácií; reklamné plagátovanie; komerčné informačné kancelárie; rozširovanie reklamných materiálov; rozširovanie vzoriek tovarov; prieskum trhu; prenájom reklamných materiálov; vydávanie reklamných textov; reklama; grafická úprava tlačovín na reklamné účely; poskytovanie obchodných informácií prostredníctvom webových stránok; zostavovanie zoznamov informácií na obchodné alebo reklamné účely; obchodné spravodajské služby; cielený marketing; vonkajšia reklama; poskytovanie spotrebiteľských posudkov tovarov na obchodné alebo reklamné účely; poskytovanie spotrebiteľských rebríčkov tovarov na obchodné alebo reklamné účely; poskytovanie spotrebiteľských ohodnotení tovarov na obchodné alebo reklamné účely; obchodné sprostredkovateľské služby nadväzovania kontaktov medzi rôznymi odborníkmi a zákazníkmi; reklama na výrobky prostredníctvom influencerov; marketing prostredníctvom influencerov; maloobchodné služby s pekářskymi výrobkami.

41 - Organizovanie vedomostných alebo zábavných súťaží; korešpondenčné vzdelávacie kurzy; vydávanie textov (okrem reklamných); vyučovanie; vzdelávanie; školenia; vydávanie kníh; organizovanie a vedenie konferencií; organizovanie a vedenie kongresov; informácie o výchove a vzdelávaní; organizovanie kultúrnych alebo vzdelávacích výstav; organizovanie živých vystúpení; premietanie kinematografických filmov; praktický výcvik (ukážky); organizovanie a vedenie seminárov; organizovanie a vedenie tvorivých dielní (výučba); organizovanie lotérií; organizovanie plesov; koučovanie (školenie); odborné preškolenie; školské služby (vzdelávanie); odborné školenia zamerané na odovzdávanie know-how; vzdelávacie služby poskytované

špeciálnymi výchovnými asistentami; poskytovanie spotrebiteľských posudkov tovarov na kultúrne alebo zábavné účely; poskytovanie spotrebiteľských rebríčkov tovarov na kultúrne alebo zábavné účely; poskytovanie spotrebiteľských ohodnotení tovarov na kultúrne alebo zábavné účely; prenos obchodných znalostí a know-how (školenie); organizovanie zábavných podujatí; vedenie zábavných podujatí.

45 - Udeľovanie licencií na práva duševného vlastníctva.

(540)



náš TRH

- (550) obrazová
 (591) biela, sivá, červená, žltá, zelená, oranžová
 (731) Občianske združenie Slow Food Pressburg, Ovručská 1656/7, 831 02 Bratislava-Nové Mesto, SK;
 (740) Advokátska kancelária Marônek & Partners s. r. o., Bratislava-Ružinov, SK;

- (210) 162-2022
 (220) 28.1.2022
 (511) 12 NCL (11)
 (511) 12 - Elektromobily; vozidlá na diaľkové ovládanie (nie hračky); signalizačné zariadenia pri spätnom chode automobilov; zabezpečovacie zariadenia proti odcudzeniu vozidiel; elektrické automobily; hybridné automobily; motory do pozemných vozidiel; benzínové motory pre pozemné vozidlá; automobily; kolesá automobilov; dvere na dopravné prostriedky; prístrojové dosky (ovládacie panely) pre automobily; skrine na prevodovky automobilov; stierače pre automobily; spojkové mechanizmy pre automobily; hydraulické obvody do automobilov; autonómne automobily; elektricky poháňané skútre (vozidlá); vozidlá s gyroskopickým systémom; bicykle; elektrické invalidné vozíky; drony vybavené kamerou; podvozky vozidiel; bezpečnostné sedadlá pre deti do automobilov; brzdy vozidiel; poťahy na sedadlá automobilov.

(540) AITO

- (550) slovná
 (641) 018525982, 2.8.2021
 (731) RIGHTEX ELECTRONIC LIMITED, Unit c, 9/f Winning House, no.72-76, Sheung wan, Región Administrativa Especial de Hong Kong de la República, CN;
 (740) Zivko Mijatovic and Partners s. r. o., Bratislava-Petržalka, SK;

- (210) 181-2022
 (220) 31.1.2022
 (511) 30, 40 NCL (11)
 (511) 30 - Cestoviny; mandľové cesto; cukrovinky na zdobenie vianočných stromčekov; aromatické prípravky do potravín; nekysnutý chlieb; sucháre; sušienky, keksy; sušienky; oblátky; sladké žemle; zákusky, koláče; prípravky z obilnín; chuťové prísady; kukuričné vločky; kukuričné pukance; palacinky; perníky, medovníky; keksy; prášok do pečiva; cestá na koláče; kvások; droždie; mandľové pusinky (jemné pečivo); chlieb; rezance; plnené koláče; sendviče; pastilky (cukrovinky); jemné pečivárske výrobky; pečivo (rožky); pizza; ravioly; špagety; torty; pečivo s mäsovou náplňou; paštéty zapekané v ceste; ovsené potraviny; slané pečivo (kreker); kukuričné placky (tortilly); strúhanka; quiches (slaný koláč); obilninové chuťovky; cereálne tyčinky s vysokým obsahom proteínov; cereálne tyčinky; cestá na jedlá; cestá na zákusky; knedle; krutóny.
 40 - Pečenie chleba na objednávku.

(540)



- (550) obrazová
 (591) čierna, žltá, biela
 (731) Bača Matúš, Družstevná 117/11, Šarišské Michaľany, SK;
 (740) JUDr. Ján Luterán - advokát, Prešov 1, SK;

- (210) 190-2022
 (220) 1.2.2022
 (511) 3, 5 NCL (11)

(511) 3 - Naliečivé kozmetické a toaletné prípravky; kozmetické krémy; krémy na kožu; naliečivé umývacie prípravky na osobnú hygienu; voňavkárské výrobky; esenciálne oleje.

5 - Farmaceutické a lekárske prípravky; hygienické výrobky na lekárske použitie; diétne potraviny a diétne látky na lekárske použitie; potraviny pre dojčatá; výživové doplnky pre ľudí; náplasti, obvazový materiál; liečivé masti.

(540) Dr.Weiss

(550) slovná

(731) PQ PARTNERS LIMITED, Athinon 5, 1015 Nicosia, CY;

(740) JUDr. Jozef Pirohár, Nové Zámky 2, SK;

(210) 193-2022

(220) 1.2.2022

(511) 5 NCL (11)

(511) 5 - Farmaceutické prípravky; hygienické výrobky na lekárske použitie; diétne potraviny a diétne látky na lekárske použitie; výživové doplnky pre ľudí; liečivé posilňujúce nervovú sústavu; farmaceutické prípravky na periférny nervový systém; stimulanty centrálného nervového systému; lieky na ochorenia autonómneho nervového systému; farmaceutické prípravky na prevenciu porúch nervového systému; farmaceutické prípravky na liečenie ochorení centrálného nervového systému (CNS); vitamíny; vitamínové prípravky; výživové doplnky obsahujúce vitamíny; prípravky obsahujúce vitamín B.

(540)



(550) obrazová

(591) sivá, oranžová, biela

(731) PQ PARTNERS LIMITED, Athinon 5, 1015 Nicosia, CY;

(740) JUDr. Jozef Pirohár, Nové Zámky 2, SK;

(210) 220-2022

(220) 2.2.2022

(511) 5 NCL (11)

(511) 5 - Farmaceutické prípravky.

(540) ESOZOLL

(550) slovná

(731) KRKA, tovarna zdravil, d.d., Novo mesto, Šmarješka cesta 6, 8000 Novo mesto, SI;

(740) LITVÁKOVÁ A SPOL., s. r. o., Bratislava-Nové Mesto, SK;

(210) 239-2022

(220) 4.2.2022

(511) 11, 21 NCL (11)

(511) 11 - Oblúkové lampy; elektrické lampy; lampy; osvetľovacie prístroje a zariadenia; lustre; stropné svetlá.

21 - Krištál (výrobky z krištáľového skla).

(540) LUSK

(550) slovná

(731) LUSK Medzilaborce, s.r.o., Komenského 125, Medzilaborce, SK;

(210) 245-2022

(220) 6.2.2022

(511) 19, 20, 40 NCL (11)

(511) 19 - Kameň; stavebné obklady stien a priečok (nekovové); stavebný kameň; umelý kameň; kamenárske výrobky; stavebné materiály (nekovové).

20 - Stolové dosky; stolové dosky z kameňa; kuchynské dosky; kuchynské dosky z kameňa; pracovné stoly; pracovné stoly z kameňa.

40 - Obrusovanie; konečná úprava povrchov (mechanická alebo chemická); spracovanie a úprava kameňa.

(540)



MACOSTONE

(550) obrazová

(591) biela, hnedá, čierna a sivá.

(731) KAMENÁRSTVO Klieštik, s.r.o., A. Hlinku 922/35, Čadca, SK;

(740) JUDr. Soňa Surmová, LL.M., advokátka, Prešov, SK;

(210) 263-2022

(220) 9.2.2022

(511) 21 NCL (11)

(511) 21 - Ústne sprchy.

(540) WATERPIK AQUARIUS

(550) slovná

(731) WATER PIK, INC., Delaware Corporation, 1730 East Prospect Road, Colorado 80533-0001 Fort Collins, US;

(740) FAJNOR IP s. r. o., Bratislava-Petržalka, SK;

(210) 264-2022

(220) 9.2.2022

(511) 4 NCL (11)

(511) 4 - Mazadlá; priemyselné oleje a tuky, vosky; mazacie oleje.

(540) TATRALUBoil

(550) slovná

(731) Oil Slovakia spol. s.r.o., Palackého 3, 949 01 Nitra 1, SK;

(740) Law & Tech s.r.o., Košice-Staré Mesto, SK;

(210) 269-2022

(220) 10.2.2022

(511) 11, 21, 37 NCL (11)

(511) 11 - Automatické zavlžovacie zariadenia; difuzéry k zavlžovacím zariadeniam.

21 - Pomôcky na zavlažovanie, polievanie.
37 - Inštalácie a opravy zavlažovacích zariadení.

(540)



(550) obrazová
(591) zelená, čierna, biela
(731) Majerník František, Osadná 16, 831 03 Bratislava-Nové Mesto, SK;
(740) Biksadský & Partners, s.r.o., Bratislava-Staré Mesto, SK;

(210) 271-2022

(220) 10.2.2022

(511) 11, 21, 37 NCL (11)

(511) 11 - Automatické zavlažovacie zariadenia; difúzéry k zavlažovacím zariadeniam.
21 - Pomôcky na zavlažovanie, polievanie.
37 - Inštalácie a opravy zavlažovacích zariadení.

(540)



(550) obrazová
(591) zelená, modra, biela
(731) Majerník František, Osadná 16, 831 03 Bratislava-Nové Mesto, SK;
(740) Biksadský & Partners, s.r.o., Bratislava-Staré Mesto, SK;

(210) 273-2022

(220) 11.2.2022

(511) 26, 31, 35, 39, 44 NCL (11)

(511) 26 - Umelé kvety; vence z umelých kvetov; elastické šnúrkky na aranžovanie kvetov; umelé ovocie.
31 - Semená na siatie; kvetinová cibule; sadenice; slama na mulčovanie (materiál na prikrytie pôdy); čerstvé záhradné bylinky; kríky; sušené kvety (na dekoráciu); aranžmány zo sušených kvetov; rezané kvety; živé kvety; vence zo živých kvetov; rastliny; sušené rastliny na dekoráciu; ružové kríky; stromy; prírodné trávniky; vence zo živých kvetov; vianočné stromčeky.
35 - Maloobchodné a veľkoobchodné služby s tovarmi uvedenými v triedach 26 a 31 tohto zoznamu; obchodné sprostredkovateľské služby s tovarmi uvedenými v triedach 26 a 31 tohto zoznamu; marketing; reklama; online reklama na

počítačovej komunikačnej sieti; vydávanie reklamných textov; aktualizovanie reklamných materiálov; pomoc pri riadení obchodnej činnosti; marketingové poradenstvo; prieskum trhu; rozširovanie reklamných materiálov zákazníkom; reklamné zásielkové služby, predovšetkým pre kvety a kvetiny; organizovanie komerčných alebo reklamných výstav; organizovanie obchodných alebo reklamných veľtrhov; podpora predaja (pre tretie osoby); predvádzanie tovaru; poskytovanie obchodných Informácií o tovaroch v triedach 26 a 31 tohto zoznamu a službách v triedach 39 a 44 tohto zoznamu prostredníctvom komunikačných médií, elektronickej pošty, SMS správ, počítačových sieti a internetu.

39 - Doručovacie služby; kuriérske služby; doručovanie tovaru poštou vrátane doručovania kvetov, kvetín; zasielanie a doručovanie kvetov, kvetín; osobné doručovanie kvetín; balenie tovarov, predovšetkým balenie kvetov, kvetín; informácie o preprave; prepravné služby; skladovanie; doprava; nákladná doprava; poskytovanie informácií o uvedených službách prostredníctvom komunikačných médií, elektronickej pošty, SMS správ, počítačových sieti a internetu.

44 - Aranžovanie kvetov; krajnotvorba; ničenie buriny; ničenie škodcov (v poľnohospodárstve, záhradníctve a lesníctve); prenájom poľnohospodárskych nástrojov a zariadení; rastlinné škôlky; liečenie stromov; údržba trávnikov; zhotovovanie vencov; služby záhradných architektov; záhradníctvo; poľnohospodárske, záhradnícke a lesnícke služby; záhradkárské služby; záhradnícke služby; prenájom interiérových rastlín; poskytovanie informácií o uvedených službách prostredníctvom komunikačných médií, elektronickej pošty, SMS správ, počítačových sieti a internetu.

(540)



(550) obrazová
(731) BB design drive in, s.r.o., Malíková 3796/17, 949 01 Nitra 1, SK;
(740) Ing. Zuzana Girmanová - GIRMAN IP MANAGEMENT, Nitra, SK;

(210) 274-2022

(220) 11.2.2022

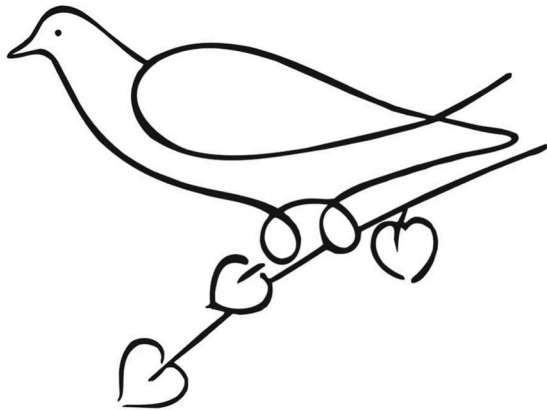
(511) 41, 44, 45 NCL (11)

(511) 41 - Vzdelávanie; vydávanie kníh; skúšanie, preskúšavanie (pedagogická činnosť); organizovanie kultúrnych a vzdelávacích výstav; organizovanie športových súťaží; organizovanie a vedenie seminárov; fotografovanie.

44 - Lekárske služby; fyzioterapia; ošetrovateľské služby; psychologické služby; zdravotné strediská; zdravotné poradenstvo.

45 - Opatrovanie detí doma; mediačné služby; arbitrážne služby; vypracovávanie právnych dokumentov; právne poradenstvo v oblasti správy licencií.

(540)



(550) obrazová

(731) Nadácia 42, Švabinského 22, 851 02 Bratislava-Petržalka, SK;

(210) 283-2022

(220) 17.2.2022

(511) 36 NCL (11)

(511) 36 - Organizovanie dobročinných zbierok; organizovanie peňažných zbierok.

(540) **Modrý gombík**

(550) slovná

(731) Slovenská nadácia pre UNICEF, Michalská 371/7, Bratislava-Staré Mesto, SK;

(210) 300-2022

(220) 28.2.2022

(511) 16, 25, 41 NCL (11)

(511) 16 - Plagáty, reklamné tabule z papiera, kartónu alebo lepenky, ceruzky, brožúry, katalógy, písacie potreby, fotografie, kancelárske potreby okrem nábytku, pohľadnice, tlačoviny, perá, kalendáre, papierové alebo lepenkové pútače, samolepky, letáky.

25 - Čiapky, košeľe, odevy, nohavice, vrchné ošatenie, vesty, nepremokavé odevy, športové tričká, bundy, tričká, pokrývky hlavy.

41 - Drezúra zvierat, vzdelávanie, školenia, produkcia filmov, organizovanie športových súťaží, praktický výcvik, organizovanie a vedenie seminárov, fotografické reportáže, fotografovanie, nahrávanie videopások, tvorba videozáznamov na podujatiach.

(540)



(550) obrazová

(591) biela, červená, čierna

(731) Lupták Ján, Krčulova 1199/2, Brezno, SK;

(210) 311-2022

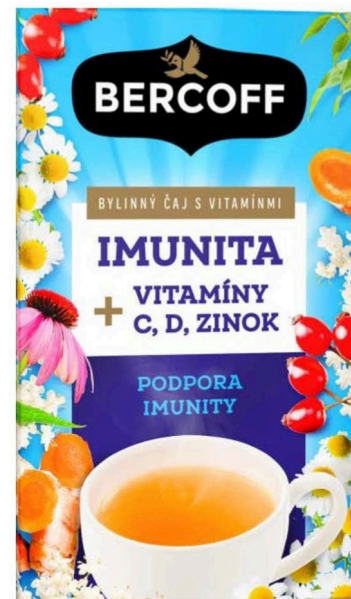
(220) 16.2.2022

(511) 30, 35 NCL (11)

(511) 30 - Čaj.

35 - Maloobchodné a veľkoobchodné služby s čajom.

(540)



(550) obrazová

(591) modrá, čierna, hnedá, červená, žltá, oranžová, biela

(731) KLEMBER a SPOL, s.r.o., Jesenského 1204/2, Dunajská Streda, SK;

(740) BRICHTA & PARTNERS s. r. o., Bratislava-Staré Mesto, SK;

(210) 315-2022

(220) 11.2.2022

(511) 30, 32, 21 NCL (11)

(511) 30 - Káva; kávové nápoje; nepražená káva; kávové príchuťe; mliečne kávové nápoje; cigória (kávová náhrada).

32 - Nealkoholické nápoje s kávovou príchuťou.
21 - Kávové súpravy (stolovací riad); kávové filtre (nie elektrické).

(540)



(550) obrazová

(731) Q&OC Partner s. r. o., Ťačevská 3998, Bardejov, SK;

(210) 319-2022

(220) 14.2.2022

(511) 19 NCL (11)

(511) 19 - Sadra; alabaster; konštrukčné materiály (nekovové); sadra (stavebný materiál); žiaruvzdorné nekovové stavebné materiály.

(540) SINOMA

(550) slovná

(731) BEIJING NEW BUILDING MATERIALS PUBLIC LIMITED COMPANY, F15, Building 2, GuoHai Plaza, No.17, Fuxing Road, Haidian District, Beijing, CN;

(740) Zivko Mijatovic and Partners s. r. o., Bratislava-Petržalka, SK;

(210) 323-2022

(220) 15.2.2022

(511) 16, 29, 35, 41, 44 NCL (11)

(511) 16 - Tlačoviny.

29 - Mäso, ryby, hydina a zverina.

35 - Obchodný manažment, obchodná organizácia a obchodná administratíva; reklama; pomoc pri riadení obchodnej činnosti; poskytovanie obchodných alebo podnikateľských informácií; reklamné plagátovanie; rozširovanie reklamných materiálov zákazníkom (letáky, prospekty, tlačoviny, vzorky); prieskum verejnej mienky; marketing.

41 - Športová a kultúrna činnosť; výchova; vzdelávanie; školenia; organizovanie a vedenie konferencií; organizovanie športových súťaží; organizovanie a vedenie seminárov; organizovanie a vedenie vzdelávacích fór s osobnou účasťou.

44 - Služby v poľnohospodárstve, rybom hospodárstve, záhradníctve a lesníctve; chov zvierat;

ničenie škodcov v poľnohospodárstve, rybom hospodárstve, záhradníctve a lesníctve; chov rýb.

(540)



(550) obrazová

(591) biela, červená, tmavo modrá, sivá

(731) Slovenský rybársky klub, Ševčenkova 1059/8, Bratislava-Petržalka, SK;

(210) 325-2022

(220) 15.2.2022

(511) 31, 35, 44 NCL (11)

(511) 31 - Krmivo a nápoje pre zvieratá; poľnohospodárske a záhradnícke výrobky, výrobky lesného a rybného hospodárstva (surové, nespracované); živé zvieratá; zvieratá chované v zverincoch; krmivo pre zvieratá; soľ pre dobytok; otrubová krmná zmes pre zvieratá; úžitkové domáce zvieratá; prípravky na výkrm zvierat; seno; posilňujúce prípravky pre zvieratá; krmivo pre dobytok; krmivo pre rožný statok; suché krmivo; zrno (krmivo pre zvieratá); podstielky pre zvieratá; šrot pre zvieratá.

35 - Obchodný manažment, obchodná organizácia a obchodná administratíva; reklama; pomoc pri riadení obchodnej činnosti; poskytovanie obchodných alebo podnikateľských informácií; reklamné plagátovanie; kancelárie zaoberajúce sa dovozom a vývozom; poradenstvo pri organizovaní a riadení obchodnej činnosti; poradenstvo pri riadení podnikov; rozširovanie reklamných materiálov zákazníkom (letáky, prospekty, tlačoviny, vzorky); poradenstvo pri organizovaní obchodnej činnosti; vydávanie reklamných textov; reklama; vzťahy s verejnosťou (public relations); organizovanie obchodných alebo reklamných výstav; obchodné alebo podnikateľské informácie; podpora predaja pre tretie osoby; organizovanie veľtrhov; online reklama na počítačovej komunikačnej sieti; obchodné informácie a rady spotrebiteľom pri výbere tovarov a služieb; marketing.

44 - Služby v poľnohospodárstve, rybom hospodárstve, záhradníctve a lesníctve; starostlivosť o hygienu a krásu ľudí alebo zvierat; chov zvierat;

veterinárna pomoc; starostlivosť o čistotu zvierat;
starostlivosť o čistotu zvierat chovaných v domácnosti.

(540)

(540)



(550) obrazová

(731) Podielnícke družstvo SKARABEUS-AGRO Veľké Raškovce, Hlavná 1, 076 75 Veľké Raškovce, SK;

(210) 355-2022

(220) 15.2.2022

(511) 35, 43 NCL (11)

(511) 35 - Online objednávkové reštauračné služby rozvozu jedla alebo jedlo so sebou.

43 - Dodávanie hotových jedál a nápojov na objednávku (katering); kaviarne; samoobslužné jedálne; závodné jedálne; reštauračné (stravovacie) služby.

(540)



(550) obrazová

(731) Gál Andrej, Drotárska cesta 7756/62, Bratislava-Staré Mesto, SK;

(210) 360-2022

(220) 14.2.2022

(511) 19 NCL (11)

(511) 19 - Sadra; alabaster; konštrukčné materiály (nekovové); sadra (stavebný materiál); žiaruvzdorné nekovové stavebné materiály.

(540) BEIXIN

(550) slovná

(731) BEIJING NEW BUILDING MATERIALS PUBLIC LIMITED COMPANY, F15, Building 2, GuoHai Plaza, No.17, Fuxing Road, Haidian District, Beijing, CN;

(740) Zivko Mijatovic and Partners s. r. o., Bratislava-Petržalka, SK;

(210) 369-2022

(220) 14.2.2022

(511) 32 NCL (11)

(511) 32 - Energetické nápoje.



(550) obrazová

(591) červená, zlatá, biela

(731) BUDIŠ a. s., Budiš, 038 23 Dubové, SK;

(740) G. Lehnert, s. r. o., Bratislava-Staré Mesto, SK;

(210) 371-2022

(220) 17.2.2022

(511) 3, 14 NCL (11)

(511) 3 - Parfumy; voňavkárské výrobky; dezodoranty (parfuméria); osviežovače vzduchu.

14 - Hodiny; náramky (klenotnícke výrobky); remienky na náramkové hodinky; hodinové a hodinkové ciferníky; hodinové stroje; chronografy (hodinky); elektrické hodiny a hodinky; hodinkové sklíčka; hodinárske kotvičky; hodinkové puzdrá (súčasť hodiniek); kazety na hodinky; hodinové ručičky.

(540)



(550) obrazová

(731) MRHYDRA s.r.o., Ul. D. Štúra 759, Sereď, SK;

(210) 373-2022

(220) 17.2.2022

(511) 9, 16, 28, 35, 38, 41 NCL (11)

(511) 9 - Elektronické, optické a meracie prístroje a zariadenia; prístroje na záznam, prenos, spracovanie a reprodukciu zvuku, obrazu alebo údajov; telekomunikačné prístroje a zariadenia; vysielacie

zariadenia; prepájacie alebo smerovacie zariadenia; prístroje na prenos údajov; magnetické nosiče údajov; počítače; periférne zariadenia počítačov; elektronické obvody na prenos programových údajov; počítačový softvér (nahraté počítačové programy); počítačový softvér (sťahovateľný); elektronické publikácie (sťahovateľné); digitálna hudba (sťahovateľná); MP3 prehrávače; videofilmy; mikroprocesory; počítačové klávesnice; modemy; čipové telefónne karty; exponované filmy; kreslené filmy; fotoaparáty; gramofónové platne; gramofóny; hudobné mincové automaty; kamery; magnetofóny; mobilné telefóny; elektronické stieracie žreby na lotériové hry (softvér).

16 - Papier; kartón; lepenka; tlačoviny; tlačené publikácie; časopisy (periodiká); noviny; knihy; prospekty; brožúry; plagáty; fotografie (tlačoviny); pohľadnice; kalendáre; katalógy; príručky; sprievodcovia (tlačené publikácie); ročenky; tlačené reklamné materiály; letáky; kancelárske potreby okrem nábytku.

28 - Biliardové stoly; karty na bingo; dáma (hra); domino (hra); hracie karty; hracie kocky; hracie žetóny; stavebnicové kocky (hračky); kolky (hra); ruletové kolesá; stolové hry; šachové hry; šípky (hra); žetóny na hazardné hry; stieracie žreby (na lotériové hry); výherné hracie automaty; prístroje na elektronické hry; hracie žreby a tikety.

35 - Poradenské a konzultačné služby v oblasti reklamy; poradenské a konzultačné služby v oblasti obchodnej administratívy; poradenské a konzultačné služby v oblasti služieb uvedených v triede 35 tohto zoznamu; poskytovanie obchodných alebo podnikateľských informácií; marketing; obchodný alebo podnikateľský prieskum; prieskum verejnej mienky; prieskum trhu; analýzy nákladov; hospodárske (ekonomické) predpovede; správa počítačových súborov; zbieranie údajov do počítačových databáz; zoraďovanie údajov v počítačových databázach; vzťahy s verejnosťou (public relations); organizovanie obchodných alebo reklamných výstav; personálne poradenstvo; predvádzanie tovaru; reklamné plagátovanie; obchodná správa licencií výrobkov a služieb (pre tretie osoby); prezentácia výrobkov v komunikačných médiách pre maloobchod; rozširovanie reklamných alebo inzertných oznamov; rozširovanie reklamných materiálov zákazníkom (letáky, prospekty, tlačoviny, vzorky); vydávanie reklamných textov; aktualizovanie reklamných materiálov; prenájom reklamných plôch; rozhlasová reklama; reklama; online reklama na počítačovej komunikačnej sieti; reklama prostredníctvom mobilných telefónov; reklamné agentúry; televízna reklama; reklamné služby prostredníctvom akéhokoľvek média, prostredníctvom telefónnej siete, dátovej siete, informačnej siete, elektronickej siete, komunikačnej siete alebo počítačovej siete; poskytovanie informácií obchodného alebo reklamného charakteru; poskytovanie multimediálnych informácií obchodného alebo reklamného charakteru; vyhľadávanie informácií v počítačových súboroch (pre tretie osoby); prenájom reklamných materiálov; obchodné

sprostredkovateľské služby; spracovanie textov; vyhľadávanie sponzorov; komerčné informačné kancelárie.

38 - Elektronická pošta; vysielanie káblovej televízie; vysielacie služby; telekomunikačné služby; televízne vysielanie; rozhlasové vysielanie; telefonické služby; spravodajské kancelárie; prenájom prístrojov na prenos správ; poskytovanie audiotextových telekomunikačných služieb.

41 - Vzdelávanie; zábava; zábavné parky; informácie o možnostiach zábavy; organizovanie a vedenie lotérií a stávkových hier; organizovanie lotérií a stávkových hier prostredníctvom internetu; organizovanie a vedenie hier o peniaze; organizovanie elektronických kurzových stávok; organizovanie kurzových stávok; organizovanie kurzových stávok prostredníctvom internetu; hazardné hry (herne); poskytovanie športovísk; tvorba televíznych programov; tvorba publicistických, spravodajských, zábavných a vzdelávacích programov; nahrávanie videofilmov; televízna zábava; divadelné predstavenia; tvorba divadelných alebo iných predstavení; prenájom kinematografických prístrojov; prenájom osvetľovacích prístrojov do divadelných sál a televíznych štúdií; prenájom dekorácií na predstavenia; požičiavanie kinematografických filmov; požičiavanie videopások; produkcia filmov (nie reklamných); filmové štúdiá; poskytovanie informácií v oblasti kultúry, športu, zábavy a vzdelávania; výchovno-zábavné klubové služby; organizovanie a vedenie koncertov; organizovanie plesov; organizovanie súťaží krásy; organizovanie športových súťaží; organizovanie vedomostných súťaží; organizovanie zábavných súťaží; organizovanie kultúrnych alebo vzdelávacích výstav; organizovanie a vedenie konferencií; organizovanie a vedenie školení; organizovanie živých vystúpení; plánovanie a organizovanie večierkov; nahrávacie štúdiá (služby); reportárske služby; vydávanie textov (okrem reklamných); elektronická edičná činnosť v malom (DTP služby); on-line poskytovanie elektronických publikácií (bez možnosti kopírovania); on-line vydávanie elektronických kníh, novín a časopisov; on-line poskytovanie počítačových hier (z počítačových sietí); prenájom videorekordérov; požičiavanie audioprístrojov; organizovanie a vedenie konferencií poskytované on-line prostredníctvom telekomunikačného spojenia alebo počítačovej siete; organizovanie a vedenie seminárov poskytované on-line prostredníctvom telekomunikačného spojenia alebo počítačovej siete; organizovanie a vedenie tvorivých dielní (výučba) poskytované on-line prostredníctvom telekomunikačného spojenia alebo počítačovej siete; on-line poskytovanie digitálnej hudby (bez možnosti kopírovania); informácie o možnostiach rekreácie, zábavy, výchove a vzdelávaní poskytované on-line z počítačových databáz alebo internetu; tvorba rozhlasových programov; fotografické reportáže; nahrávanie videopások; vydávanie kníh; organizovanie kultúrno-spoločenských podujatí a hier (nie na reklamné účely);

organizovanie vedomostných alebo zábavných súťaží prostredníctvom internetu alebo telefónov a mobilných telefónov; rozhlasová zábava; prekladateľské služby; organizovanie zábavných a súťažných hier (okrem reklamných); televízna zábava a súťažné hry vyžadujúce telefonickú účasť divákov; interaktívne zábavné služby s použitím mobilných telefónov; rezervácie vstupeniek na zábavné predstavenia.

(540)



- (550) obrazová
 (731) N I K É, spol. s r.o., Ilkovičova 34, 812 30 Bratislava - mestská časť Staré Mesto, SK;
 (740) TM & PATENT ATTORNEY NEUSCHL s. r. o., Bratislava, SK;

(210) 391-2022

(220) 22.2.2022

(511) 9, 35 NCL (11)

- (511) 9 - Osobné ochranné prostriedky proti nehodám; ochranné odevy proti úrazom, proti rádioaktívnej kontaminácii a protipožiarne ochranné odevy; tvárové štíty (ochranné pracovné prostriedky); ochranné rukavice; ochranné masky; ochranná obuv proti úrazom, proti ožiareniu a proti ohňu.
 35 - Reklama; obchodný manažment; obchodná administratíva; kancelárske práce.

(540)



- (550) obrazová
 (591) žltá, biela, čierna
 (731) BRELA s.r.o., Baňšelova 29/A, Bratislava-Ružinov, SK;
 (740) JUDr. Tomáš Dopita | ADVOKÁT, s. r. o., Bratislava-Staré Mesto, SK;

(210) 395-2022

(220) 17.2.2022

(511) 28, 35, 41 NCL (11)

- (511) 28 - Telocvičné a športové potreby; plutvy na plávanie; dosky na tréning vo vode; plávacie ramenné pásy; plávacie kolesá; plávacie vesty.
 35 - Maloobchodné služby z tovarmi uvedenými v triede 28 tohto zoznamu; veľkoobchodné služby z tovarmi uvedenými v triede 28 tohto zoznamu.
 41 - Športová a kultúrna činnosť; vzdelávanie; zábava; akadémie (vzdelávanie); telesná výchova; školenia; vyučovanie; produkcia filmov (nie reklamných); gymnastický výcvik; vydávanie kníh; organizovanie a vedenie kolokvií; organizovanie a vedenie konferencií; organizovanie a vedenie kongresov; organizovanie športových súťaží; praktický výcvik (ukážky); online vydávanie elektronických kníh a časopisov; služby osobných trénerov (fitnes cvičenia); kurzy telesného cvičenia; individuálne vyučovanie; vzdelávacie služby poskytované špeciálnymi výchovnými asistentami; posudzovanie fyzickej zdatnosti na tréningové účely.

(540)



- (550) obrazová
 (591) biela, modrá, ružová
 (731) Majnuš Simona, Vajkovce 66, Košice-okolie, SK;
 (740) MG LEGAL s.r.o., Košice-Staré Mesto, SK;

(210) 433-2022

(220) 24.2.2022

(511) 16, 35, 41 NCL (11)

- (511) 16 - Plagáty; reklamné tabule z papiera, kartónu alebo lepenky; pohľadnice; papierové zástavy; papierové alebo kartónové vývesné tabule; letáky.
 35 - Reklamné plagátovanie; rozširovanie reklamných oznamov; rozširovanie reklamných materiálov zákazníkom (letáky, prospekty, tlačoviny, vzorky); prieskum trhu; prenájom reklamných materiálov;

vydávanie reklamných textov; reklama; marketingový prieskum; marketing.

41 - Zábava; školenia; informácie o možnostiach zábavy; poskytovanie informácií o možnostiach rekreácie; fotografovanie; koučovanie (školenie).

(540)



(550) obrazová

(731) Mores Resort, a. s., Galvaniho 17/C, 821 04 Bratislava-Ružinov, SK;

(740) Slezák Dominik, Mgr., Pezinok, SK;

(210) 434-2022

(220) 24.2.2022

(511) 32, 33, 43 NCL (11)

(511) 32 - Pivo; nealkoholické nápoje; prípravky na výrobu nealkoholických nápojov; sladové pivo; pivové koktaily; ochutené pivo; chmelové výťažky na výrobu piva; nealkoholické ovocné výťažky.

33 - Alkoholické nápoje s ovocím.

43 - Dodávanie hotových jedál a nápojov na objednávku (ketering); bary (služby).

(540)



PALFFY BRAUEREI

(550) obrazová

(591) hnedá, biela, čierna

(731) Palffy Brauerei, s. r. o., Prostredná 49/13, Svätý Jur, SK;

(740) Slezák Dominik, Mgr., Pezinok, SK;

(210) 435-2022

(220) 23.2.2022

(511) 9, 35, 42 NCL (11)

(511) 9 - Počítačové softvérové aplikácie (sťahovateľné).

35 - Reklama; poskytovanie obchodných alebo podnikateľských informácií; rozširovanie reklamných materiálov; správa počítačových súborov; obchodné alebo podnikateľské informácie; podpora predaja pre tretie osoby; zbieranie údajov do počítačových databáz; zoraďovanie údajov v počítačových databázach; online reklama na počítačovej komunikačnej sieti; služby porovnávania cien; obchodné informácie a rady spotrebiteľom pri výbere tovarov a služieb; marketing; poskytovanie obchodných alebo podnikateľských kontaktných informácií; obchodné sprostredkovateľské služby; obchodný manažment pre poskytovateľov služieb na voľnej nohe; aktualizácia a údržba údajov v počítačových databázach; poskytovanie obchodných informácií prostredníctvom webových stránok; online poskytovanie obchodného priestoru pre nákupcov a predajcov tovarov a služieb; aktualizácia a údržba informácií v registroch; zostavovanie zoznamov informácií na obchodné alebo reklamné účely; obchodné sprostredkovateľské služby nadväzovania kontaktov medzi rôznymi odborníkmi a zákazníkmi; vyhľadávanie potenciálnych zákazníkov.

42 - Navrhovanie a vývoj počítačového hardvéru a softvéru; tvorba počítačového softvéru; aktualizovanie počítačového softvéru; údržba počítačového softvéru; poskytovanie softvéru prostredníctvom internetu (SaaS); tvorba a navrhovanie zoznamov informácií z webových stránok pre tretie osoby (informačnotechnologické služby).

(540) **Personly**

(550) slovná

(731) Personly s. r. o., Jurigovo námestie 437/7, Bratislava-Karlova Ves, SK;

(210) 436-2022

(220) 24.2.2022

(511) 41, 42 NCL (11)

(511) 41 - Vzdelávanie; školenia; organizovanie a vedenie konferencií; organizovanie a vedenie kongresov.

42 - Biologický výskum; vedecký výskum; lekársky výskum.

(540)

DIORÉT

(550) obrazová

(591) Modrá

(731) MEDIREX GROUP ACADEMY n.o., Novozámocká 1/67, Nitra, SK;

(740) Slezák Dominik, Mgr., Pezinok, SK;

(210) 439-2022

(220) 24.2.2022

(511) 3, 44 NCL (11)

(511) 3 - Prípravky na ostrenie; kamenec po holení (s adstringentným účinkom); mandľové mydlo; mandľový olej; ambra (parfuméria); kozmetické prípravky do kúpeľa; mydlá na holenie; rúže; vatové tyčinky na kozmetické použitie; skrášľovacie masky (kozmetické prípravky); bieliace krémy na pokožku; bieliace prípravky na kožu; laky na nechty; prípravky na líčenie; vlasové vody; farby na vlasy; umelé mihalnice; kozmetické prípravky na mihalnice; leštiace a hladiacie prípravky; vosky na fúzy; kozmetické taštičky; kozmetické prípravky; vata na kozmetické použitie; prípravky na odstraňovanie škvŕn; kozmetické ceruzky; kozmetické krémy; krémy na kožu; odličovacie prípravky; prípravky na odstraňovanie lakov; voňavky; toaletné vody; depilačné prípravky; epilačné prípravky; depilačný vosk; líčidlá; vazelína na kozmetické použitie; oleje na kozmetické použitie; kozmetické pleťové vody; kozmetické prípravky na obočie; kozmetické prípravky na starostlivosť o pleť; pomády na kozmetické použitie; mejkapové púdre; ceruzky na obočie; kozmetické mastencové púdre; kozmetické prípravky na opaľovanie; farby na fúzy a brady; špirály na riasy, maskary; prípravky na suché čistenie; puzdrá na rúže; bylinkové výťažky na kozmetické použitie; micelárna voda.

44 - Salóny krásy; kadernícke salóny; manikúra; masáže

(540)

(550) obrazová

(731) Mores Resort, a. s., Galvaniho 17/C, 821 04 Bratislava-Ružinov, SK;

(740) Slezák Dominik, Mgr., Pezinok, SK;

(210) 440-2022

(220) 24.2.2022

(511) 41, 42 NCL (11)

(511) 41 - Vzdelávanie; školenia; organizovanie a vedenie konferencií; organizovanie a vedenie kongresov.

42 - Biologický výskum; vedecký výskum; lekársky výskum.

(540)

(550) obrazová

(591) sivá, červená, biela

(731) MEDIREX GROUP ACADEMY n.o., Novozámocká 1/67, Nitra, SK;

(740) Slezák Dominik, Mgr., Pezinok, SK;

FG3M

Zapísané ochranné známky bez zmeny po zverejnení prihlášky

(210)	(111)	(210)	(111)	(210)	(111)	(210)	(111)
518-2018	257222	2377-2021	257169	2600-2021	257196	2693-2021	257164
2961-2020	257115	2414-2021	257170	2601-2021	257197	2694-2021	257165
241-2021	257116	2422-2021	257231	2602-2021	257198	2696-2021	257292
347-2021	257223	2433-2021	257171	2603-2021	257199	2697-2021	257293
700-2021	257117	2437-2021	257172	2604-2021	257239	2699-2021	257288
864-2021	257118	2440-2021	257232	2605-2021	257200	2700-2021	257290
931-2021	257114	2455-2021	257173	2607-2021	257201	2710-2021	257291
1154-2021	257224	2456-2021	257174	2615-2021	257203	2712-2021	257289
1278-2021	257119	2457-2021	257175	2618-2021	257204	2717-2021	257240
1427-2021	257225	2460-2021	257176	2619-2021	257206	2718-2021	257241
1493-2021	257120	2463-2021	257177	2620-2021	257205	2719-2021	257242
1509-2021	257121	2470-2021	257178	2621-2021	257278	2720-2021	257243
1732-2021	257296	2471-2021	257179	2622-2021	257279	2721-2021	257244
1761-2021	257122	2474-2021	257180	2626-2021	257280	2722-2021	257245
1814-2021	257123	2486-2021	257233	2627-2021	257207	2723-2021	257246
1873-2021	257124	2492-2021	257234	2628-2021	257208	2724-2021	257247
1892-2021	257125	2496-2021	257181	2631-2021	257209	2726-2021	257249
1979-2021	257126	2508-2021	257182	2632-2021	257210	2729-2021	257250
2003-2021	257127	2509-2021	257183	2634-2021	257220	2730-2021	257251
2004-2021	257128	2510-2021	257184	2635-2021	257212	2733-2021	257252
2005-2021	257129	2512-2021	257185	2636-2021	257211	2735-2021	257253
2050-2021	257226	2520-2021	257186	2637-2021	257277	2736-2021	257254
2057-2021	257130	2523-2021	257187	2638-2021	257221	2737-2021	257248
2067-2021	257131	2529-2021	257188	2639-2021	257213	2744-2021	257255
2103-2021	257132	2534-2021	257189	2640-2021	257214	2751-2021	257256
2104-2021	257133	2541-2021	257235	2644-2021	257215	2755-2021	257257
2105-2021	257134	2566-2021	257236	2648-2021	257217	2756-2021	257258
2107-2021	257135	2568-2021	257190	2649-2021	257219	2757-2021	257259
2108-2021	257136	2570-2021	257191	2650-2021	257158	2760-2021	257260
2110-2021	257137	2575-2021	257192	2654-2021	257202	2761-2021	257261
2111-2021	257138	2577-2021	257237	2655-2021	257218	2762-2021	257262
2112-2021	257139	2580-2021	257193	2656-2021	257159	2763-2021	257263
2163-2021	257227	2581-2021	257194	2657-2021	257160	2764-2021	257264
2209-2021	257140	2584-2021	257238	2659-2021	257161	2765-2021	257265
2221-2021	257142	2585-2021	257195	2662-2021	257162	2768-2021	257266
2242-2021	257143	2587-2021	257150	2663-2021	257163	2771-2021	257267
2280-2021	257144	2590-2021	257151	2665-2021	257281	2776-2021	257268
2284-2021	257145	2591-2021	257152	2670-2021	257216	2795-2021	257269
2311-2021	257228	2592-2021	257153	2680-2021	257284	2802-2021	257270
2326-2021	257229	2593-2021	257154	2682-2021	257282	2806-2021	257271
2361-2021	257146	2594-2021	257155	2684-2021	257285	2812-2021	257272
2367-2021	257230	2595-2021	257156	2686-2021	257283	2813-2021	257273
2371-2021	257147	2597-2021	257157	2688-2021	257286	2816-2021	257274
2374-2021	257148	2598-2021	257295	2692-2021	257287	2819-2021	257275
2375-2021	257149						

(111) 257114

(151) 16.3.2022

(180) 14.12.2030

(210) 931-2021

(220) 14.12.2020

(442) 10.11.2021

(641) 018354521, 14.12.2020

(732) ihgroup, Múzeum utca 5. pszt.1. Morgan Bakery,
H-1088 Budapest, SK;

(740) Vojčík & Partners, s.r.o., Košice-Juh, SK;

Dátum začatia plynutia obdobia rozhodného pre
používanie ochrannej známky: 16.3.2022**(111) 257115**

(151) 16.3.2022

(180) 22.12.2030

(210) 2961-2020

- (220) 22.12.2020
(442) 10.11.2021
(732) ČUČORIEDKA, s.r.o., Nálepková 305/2, 038 54 Krpeľany, SK;
(740) Labudík Miroslav, Ing., Kysucké Nové Mesto, SK;
Dátum začatia plynutia obdobia rozhodného pre používanie ochrannej známky: 16.3.2022
-
- (111) 257116**
(151) 16.3.2022
(180) 26.1.2031
(210) 241-2021
(220) 26.1.2021
(442) 10.11.2021
(732) KB SPA s.r.o., Kúpeľná 1/2, 976 62 Brusno, SK;
(740) Ing. Zuzana Gajdošíková, Bratislava-Petržalka, SK;
Dátum začatia plynutia obdobia rozhodného pre používanie ochrannej známky: 16.3.2022
-
- (111) 257117**
(151) 16.3.2022
(180) 8.3.2031
(210) 700-2021
(220) 8.3.2021
(442) 10.11.2021
(732) Jaroslav Trnka - INTEXTMAL, Malá Pažiť 13, 941 07 Veľký Kýr, SK;
(740) Žižka Petr Mgr., Mgr. LL.M., Plzeň, CZ;
Dátum začatia plynutia obdobia rozhodného pre používanie ochrannej známky: 16.3.2022
-
- (111) 257118**
(151) 16.3.2022
(180) 29.3.2031
(210) 864-2021
(220) 29.3.2021
(442) 10.11.2021
(732) Občianska iniciatíva STOP ZELENÁ, Trnavská cesta 84, Bratislava-Ružinov, SK;
(740) Ing. Róbert Porubčan EDING, Ivanka pri Dunaji, SK;
Dátum začatia plynutia obdobia rozhodného pre používanie ochrannej známky: 16.3.2022
-
- (111) 257119**
(151) 16.3.2022
(180) 5.5.2031
(210) 1278-2021
(220) 5.5.2021
(442) 10.11.2021
(732) Pátrovič Michal, Vajanského 68, 900 01 Modra 1, SK;
Dátum začatia plynutia obdobia rozhodného pre používanie ochrannej známky: 16.3.2022
-
- (111) 257120**
(151) 16.3.2022
(180) 27.5.2031
(210) 1493-2021
(220) 27.5.2021
(442) 10.11.2021
- (732) Katjes Fassin GmbH + Co. KG, Dechant-Spruenken-Strasse 53-57, 464 46 Emmerich am Rhein, DE;
(740) HÖRMANN & PARTNERS s.r.o., Bratislava-Nové Mesto, SK;
Dátum začatia plynutia obdobia rozhodného pre používanie ochrannej známky: 16.3.2022
-
- (111) 257121**
(151) 21.3.2022
(180) 28.5.2031
(210) 1509-2021
(220) 28.5.2021
(442) 10.11.2021
(732) SANvest s. r. o., Záhradnícka 95, Bratislava-Ružinov, SK;
(740) Ing. Róbert Porubčan EDING, Ivanka pri Dunaji, SK;
Dátum začatia plynutia obdobia rozhodného pre používanie ochrannej známky: 21.3.2022
-
- (111) 257122**
(151) 21.3.2022
(180) 30.6.2031
(210) 1761-2021
(220) 30.6.2021
(442) 10.11.2021
(732) GRUPA MASPEX Sp. z o.o., Legionów 37, 34-100 Wadowice, PL;
(740) Ing. Zuzana Gajdošíková, Bratislava-Petržalka, SK;
Dátum začatia plynutia obdobia rozhodného pre používanie ochrannej známky: 21.3.2022
-
- (111) 257123**
(151) 21.3.2022
(180) 8.7.2031
(210) 1814-2021
(220) 8.7.2021
(442) 10.11.2021
(732) GRUPA MASPEX Sp. z o.o., Legionów 37, 34-100 Wadowice, PL;
(740) Ing. Zuzana Gajdošíková, Bratislava-Petržalka, SK;
Dátum začatia plynutia obdobia rozhodného pre používanie ochrannej známky: 21.3.2022
-
- (111) 257124**
(151) 21.3.2022
(180) 15.7.2031
(210) 1873-2021
(220) 15.7.2021
(442) 10.11.2021
(732) PLUSIM spol. s r.o., Kopčianska 92, Bratislava-Petržalka, SK;
(740) Yingke W&P Slovakia and Czech Republic s.r.o., Bratislava-Staré Mesto, SK;
Dátum začatia plynutia obdobia rozhodného pre používanie ochrannej známky: 21.3.2022
-
- (111) 257125**
(151) 21.3.2022
(180) 19.7.2031
(210) 1892-2021

(220) 19.7.2021
 (442) 10.11.2021
 (732) Karniš Robert, Na Brázdach 16, 962 31 Sliač, SK;
 Dátum začatia plynutia obdobia rozhodného pre
 používanie ochrannej známky: 21.3.2022

(111) 257126

(151) 21.3.2022
 (180) 29.7.2031
 (210) 1979-2021
 (220) 29.7.2021
 (442) 10.11.2021
 (732) Bohéma s. r. o., Vavilovova 5, Bratislava-Petržalka, SK;
 (740) HRADSKÝ s. r. o., Bratislava-Staré Mesto, SK;
 Dátum začatia plynutia obdobia rozhodného pre
 používanie ochrannej známky: 21.3.2022

(111) 257127

(151) 21.3.2022
 (180) 2.8.2031
 (210) 2003-2021
 (220) 2.8.2021
 (442) 10.11.2021
 (732) OUR MEDIA SR a. s., Trnavská cesta 39/A, Bratislava,
 SK;
 Dátum začatia plynutia obdobia rozhodného pre
 používanie ochrannej známky: 21.3.2022

(111) 257128

(151) 21.3.2022
 (180) 2.8.2031
 (210) 2004-2021
 (220) 2.8.2021
 (442) 10.11.2021
 (732) OUR MEDIA SR a. s., Trnavská cesta 39/A, Bratislava,
 SK;
 Dátum začatia plynutia obdobia rozhodného pre
 používanie ochrannej známky: 21.3.2022

(111) 257129

(151) 21.3.2022
 (180) 2.8.2031
 (210) 2005-2021
 (220) 2.8.2021
 (442) 10.11.2021
 (732) OUR MEDIA SR a. s., Trnavská cesta 39/A, Bratislava,
 SK;
 Dátum začatia plynutia obdobia rozhodného pre
 používanie ochrannej známky: 21.3.2022

(111) 257130

(151) 21.3.2022
 (180) 9.8.2031
 (210) 2057-2021
 (220) 9.8.2021
 (442) 10.11.2021
 (732) Východoslovenská energetika Holding a.s., Mlynská
 31, Košice, SK;

(740) Ing. Dalibor Gruber - GELE, Košice-Západ, SK;
 Dátum začatia plynutia obdobia rozhodného pre
 používanie ochrannej známky: 21.3.2022

(111) 257131

(151) 21.3.2022
 (180) 11.8.2031
 (210) 2067-2021
 (220) 11.8.2021
 (442) 10.11.2021
 (732) SYNERGIA PHARMACEUTICALS, s.r.o., Brestová 14,
 Bratislava, SK;
 Dátum začatia plynutia obdobia rozhodného pre
 používanie ochrannej známky: 21.3.2022

(111) 257132

(151) 21.3.2022
 (180) 16.8.2031
 (210) 2103-2021
 (220) 16.8.2021
 (442) 10.11.2021
 (732) Ptáček - veľkoobchod, a. s., Vajnorská 140, Bratislava,
 SK;
 Dátum začatia plynutia obdobia rozhodného pre
 používanie ochrannej známky: 21.3.2022

(111) 257133

(151) 21.3.2022
 (180) 16.8.2031
 (210) 2104-2021
 (220) 16.8.2021
 (442) 10.11.2021
 (732) Ptáček - veľkoobchod, a. s., Vajnorská 140, Bratislava,
 SK;
 Dátum začatia plynutia obdobia rozhodného pre
 používanie ochrannej známky: 21.3.2022

(111) 257134

(151) 21.3.2022
 (180) 16.8.2031
 (210) 2105-2021
 (220) 16.8.2021
 (442) 10.11.2021
 (732) Ptáček - veľkoobchod, a. s., Vajnorská 140, Bratislava,
 SK;
 Dátum začatia plynutia obdobia rozhodného pre
 používanie ochrannej známky: 21.3.2022

(111) 257135

(151) 21.3.2022
 (180) 16.8.2031
 (210) 2107-2021
 (220) 16.8.2021
 (442) 10.11.2021
 (732) Ptáček - veľkoobchod, a. s., Vajnorská 140, Bratislava,
 SK;
 Dátum začatia plynutia obdobia rozhodného pre
 používanie ochrannej známky: 21.3.2022

(111) 257136

(151) 21.3.2022
(180) 16.8.2031
(210) 2108-2021
(220) 16.8.2021
(442) 10.11.2021
(732) Ptáček - veľkoobchod, a. s., Vajnorská 140, Bratislava, SK;
Dátum začatia plynutia obdobia rozhodného pre používanie ochrannej známky: 21.3.2022

(111) 257137

(151) 21.3.2022
(180) 16.8.2031
(210) 2110-2021
(220) 16.8.2021
(442) 10.11.2021
(732) Ptáček - veľkoobchod, a. s., Vajnorská 140, Bratislava, SK;
Dátum začatia plynutia obdobia rozhodného pre používanie ochrannej známky: 21.3.2022

(111) 257138

(151) 21.3.2022
(180) 16.8.2031
(210) 2111-2021
(220) 16.8.2021
(442) 10.11.2021
(732) Ptáček - veľkoobchod, a. s., Vajnorská 140, Bratislava, SK;
Dátum začatia plynutia obdobia rozhodného pre používanie ochrannej známky: 21.3.2022

(111) 257139

(151) 21.3.2022
(180) 16.8.2031
(210) 2112-2021
(220) 16.8.2021
(442) 10.11.2021
(732) Ptáček - veľkoobchod, a. s., Vajnorská 140, Bratislava, SK;
Dátum začatia plynutia obdobia rozhodného pre používanie ochrannej známky: 21.3.2022

(111) 257140

(151) 21.3.2022
(180) 25.8.2031
(210) 2209-2021
(220) 25.8.2021
(442) 10.11.2021
(732) PKS WORLD LLC, 30 North Gould Street, Suite 4000, WY 82801 Sheridan, US;
(740) JUDr. Irena Sopková, s.r.o., Košice, SK;
Dátum začatia plynutia obdobia rozhodného pre používanie ochrannej známky: 21.3.2022

(111) 257142

(151) 21.3.2022
(180) 26.8.2031

(210) 2221-2021

(220) 26.8.2021

(442) 10.11.2021

(732) Vydavateľstvo Terajšok, a.s., Mierové nám. 4, Trenčín, SK;

(740) HAVEL & PARTNERS s.r.o., advokátska kancelária, Bratislava-Staré Mesto, SK;

Dátum začatia plynutia obdobia rozhodného pre používanie ochrannej známky: 21.3.2022

(111) 257143

(151) 21.3.2022

(180) 29.8.2031

(210) 2242-2021

(220) 29.8.2021

(442) 10.11.2021

(732) Kvetinová farma, s.r.o., Bajkalská 5, 831 04 Bratislava-Nové Mesto, SK;

Dátum začatia plynutia obdobia rozhodného pre používanie ochrannej známky: 21.3.2022

(111) 257144

(151) 21.3.2022

(180) 5.9.2031

(210) 2280-2021

(220) 5.9.2021

(442) 10.11.2021

(732) LEDprofiles s.r.o., S. Jurkoviča 1205/34, 905 01 Senica 1, SK;

(740) JUDr. Beáta Jankovičová, Senica 1, SK;

Dátum začatia plynutia obdobia rozhodného pre používanie ochrannej známky: 21.3.2022

(111) 257145

(151) 21.3.2022

(180) 25.8.2031

(210) 2284-2021

(220) 25.8.2021

(442) 10.11.2021

(732) PKS WORLD LLC, 30 North Gould Street, Suite 4000, WY 82801 Sheridan, US;

(740) JUDr. Irena Sopková, s.r.o., Košice, SK;

Dátum začatia plynutia obdobia rozhodného pre používanie ochrannej známky: 21.3.2022

(111) 257146

(151) 21.3.2022

(180) 10.9.2031

(210) 2361-2021

(220) 10.9.2021

(442) 10.11.2021

(732) Favor.it s.r.o., Bridlicová 17/B, Bratislava-Devínska Nová Ves, SK;

(740) LITVÁKOVÁ A SPOL., s. r. o., Bratislava-Nové Mesto, SK;
Dátum začatia plynutia obdobia rozhodného pre používanie ochrannej známky: 21.3.2022

(111) 257147

(151) 21.3.2022

- (180) 13.9.2031
(210) 2371-2021
(220) 13.9.2021
(442) 10.11.2021
(732) DIVÉ MAKY občianske združenie, Pod Kobylou 3816/12, 841 10 Bratislava-Devín, SK;
(740) LEAGLE s. r. o., Liptovský Mikuláš, SK;
Dátum začatia plynutia obdobia rozhodného pre používanie ochrannej známky: 21.3.2022
-
- (111) 257148**
(151) 21.3.2022
(180) 14.9.2031
(210) 2374-2021
(220) 14.9.2021
(442) 10.11.2021
(732) Potraviny SK s. r. o., Pod Juhom 7666/2, Trenčín, SK;
Dátum začatia plynutia obdobia rozhodného pre používanie ochrannej známky: 21.3.2022
-
- (111) 257149**
(151) 21.3.2022
(180) 15.9.2031
(210) 2375-2021
(220) 15.9.2021
(442) 10.11.2021
(732) Michelské pekárny a.s., U krčského nádraží 229/17, Krč, 140 00 Praha 4, CZ;
(740) AK SUCHOŇOVÁ & PARTNERS, s.r.o., Banská Bystrica 1, SK;
Dátum začatia plynutia obdobia rozhodného pre používanie ochrannej známky: 21.3.2022
-
- (111) 257150**
(151) 21.3.2022
(180) 7.10.2031
(210) 2587-2021
(220) 7.10.2021
(442) 10.11.2021
(732) CannaStore s. r. o., Rezedová 1488/12, Bratislava-Ružinov, SK;
Dátum začatia plynutia obdobia rozhodného pre používanie ochrannej známky: 21.3.2022
-
- (111) 257151**
(151) 21.3.2022
(180) 8.10.2031
(210) 2590-2021
(220) 8.10.2021
(442) 10.11.2021
(732) AKACIA, a.s., Športová 960/4, Senec, SK;
(740) MG LEGAL s.r.o., Košice-Staré Mesto, SK;
Dátum začatia plynutia obdobia rozhodného pre používanie ochrannej známky: 21.3.2022
-
- (111) 257152**
(151) 21.3.2022
(180) 10.10.2031
(210) 2591-2021
- (220) 10.10.2021
(442) 10.11.2021
(732) MOF HOLDING, a. s., Chemlonská 1, 066 01 Humenné 1, SK;
(740) Ing. Ivan Regina - PATEZNA, Košice-Západ, SK;
Dátum začatia plynutia obdobia rozhodného pre používanie ochrannej známky: 21.3.2022
-
- (111) 257153**
(151) 21.3.2022
(180) 10.10.2031
(210) 2592-2021
(220) 10.10.2021
(442) 10.11.2021
(732) MOF HOLDING, a. s., Chemlonská 1, 066 01 Humenné 1, SK;
(740) Ing. Ivan Regina - PATEZNA, Košice-Západ, SK;
Dátum začatia plynutia obdobia rozhodného pre používanie ochrannej známky: 21.3.2022
-
- (111) 257154**
(151) 22.3.2022
(180) 11.10.2031
(210) 2593-2021
(220) 11.10.2021
(442) 10.11.2021
(732) Milan Lužbeťák - M&M interier, Niže Vsi 413/12, 028 01 Brezovica, SK;
(740) Mgr. Štefan Krnáč, advokát, Bratislava-Petržalka, SK;
Dátum začatia plynutia obdobia rozhodného pre používanie ochrannej známky: 22.3.2022
-
- (111) 257155**
(151) 22.3.2022
(180) 10.10.2031
(210) 2594-2021
(220) 10.10.2021
(442) 10.11.2021
(732) MOF HOLDING, a. s., Chemlonská 1, 066 01 Humenné 1, SK;
(740) Ing. Ivan Regina - PATEZNA, Košice-Západ, SK;
Dátum začatia plynutia obdobia rozhodného pre používanie ochrannej známky: 22.3.2022
-
- (111) 257156**
(151) 22.3.2022
(180) 10.10.2031
(210) 2595-2021
(220) 10.10.2021
(442) 10.11.2021
(732) GANCHI s.r.o., Počašie 65, 951 41 Lužianky, SK;
Dátum začatia plynutia obdobia rozhodného pre používanie ochrannej známky: 22.3.2022
-
- (111) 257157**
(151) 22.3.2022
(180) 10.10.2031
(210) 2597-2021
(220) 10.10.2021

(442) 10.11.2021
 (732) MOF HOLDING, a. s., Chemlonská 1, 066 01 Humenné 1, SK;
 (740) Ing. Ivan Regina - PATEZNA, Košice-Západ, SK;
 Dátum začatia plynutia obdobia rozhodného pre používanie ochrannej známky: 22.3.2022

(111) 257158

(151) 22.3.2022
 (180) 16.10.2031
 (210) 2650-2021
 (220) 16.10.2021
 (442) 10.11.2021
 (732) PARDINI Slovakia s.r.o., A.Gwerkovej 1538/7, Bratislava-Petržalka, SK;
 Dátum začatia plynutia obdobia rozhodného pre používanie ochrannej známky: 22.3.2022

(111) 257159

(151) 22.3.2022
 (180) 16.10.2031
 (210) 2656-2021
 (220) 16.10.2021
 (442) 10.11.2021
 (732) PARDINI Slovakia s.r.o., A.Gwerkovej 1538/7, Bratislava-Petržalka, SK;
 Dátum začatia plynutia obdobia rozhodného pre používanie ochrannej známky: 22.3.2022

(111) 257160

(151) 22.3.2022
 (180) 16.10.2031
 (210) 2657-2021
 (220) 16.10.2021
 (442) 10.11.2021
 (732) Plintovičová Veronika, Bajkalská 16027/29D, Bratislava-Ružinov, SK;
 (740) Kunst Michael, Bratislava-Staré Mesto, SK;
 Dátum začatia plynutia obdobia rozhodného pre používanie ochrannej známky: 22.3.2022

(111) 257161

(151) 22.3.2022
 (180) 18.10.2031
 (210) 2659-2021
 (220) 18.10.2021
 (442) 10.11.2021
 (732) PET CW s.r.o., Kráľová nad Váhom 642, Kráľová nad Váhom, SK;
 (740) Žižka Petr, Mgr. LL.M., Plzeň, CZ;
 Dátum začatia plynutia obdobia rozhodného pre používanie ochrannej známky: 22.3.2022

(111) 257162

(151) 22.3.2022
 (180) 18.10.2031
 (210) 2662-2021
 (220) 18.10.2021
 (442) 10.11.2021

(732) 2 v 1, s. r. o., Masarykova 22, Prešov, SK;
 (740) MG LEGAL s.r.o., Košice-Staré Mesto, SK;
 Dátum začatia plynutia obdobia rozhodného pre používanie ochrannej známky: 22.3.2022

(111) 257163

(151) 22.3.2022
 (180) 18.10.2031
 (210) 2663-2021
 (220) 18.10.2021
 (442) 10.11.2021
 (732) Bystrické pumy s.r.o., Komenského 475/3, 974 01 Banská Bystrica 1, SK;
 (740) JUDr. Andrej Staroň, advokát, Staroň Andrej, JUDr., Banská Bystrica 1, SK;
 Dátum začatia plynutia obdobia rozhodného pre používanie ochrannej známky: 22.3.2022

(111) 257164

(151) 22.3.2022
 (180) 21.10.2031
 (210) 2693-2021
 (220) 21.10.2021
 (442) 10.11.2021
 (732) GASTLAND s.r.o., Barca 1678, 040 17 Košice-Barca, SK;
 Dátum začatia plynutia obdobia rozhodného pre používanie ochrannej známky: 22.3.2022

(111) 257165

(151) 22.3.2022
 (180) 21.10.2031
 (210) 2694-2021
 (220) 21.10.2021
 (442) 10.11.2021
 (732) GASTLAND s.r.o., Barca 1678, 040 17 Košice-Barca, SK;
 Dátum začatia plynutia obdobia rozhodného pre používanie ochrannej známky: 22.3.2022

(111) 257169

(151) 22.3.2022
 (180) 15.9.2031
 (210) 2377-2021
 (220) 15.9.2021
 (442) 10.11.2021
 (732) Michelské pekárny a.s., U krčského nádraží 229/17, Krč, 140 00 Praha 4, CZ;
 (740) AK SUCHOŇOVÁ & PARTNERS, s.r.o., Banská Bystrica 1, SK;
 Dátum začatia plynutia obdobia rozhodného pre používanie ochrannej známky: 22.3.2022

(111) 257170

(151) 22.3.2022
 (180) 21.9.2031
 (210) 2414-2021
 (220) 21.9.2021
 (442) 10.11.2021
 (732) LIMO ŠPES, s.r.o., Chmeľnica 350, 064 01 Chmeľnica, SK;

(740) Ing. Róbert Porubčan EDING, Ivanka pri Dunaji, SK;
Dátum začatia plynutia obdobia rozhodného pre
používanie ochrannej známky: 22.3.2022

(111) 257171

(151) 22.3.2022
(180) 23.9.2031
(210) 2433-2021
(220) 23.9.2021
(442) 10.11.2021
(732) PRESS GROUP, s.r.o., Sládkovičova 86, Banská Bystrica, SK;
(740) Ing. Ivan Belička - Markoffice - známková, patentová
a súdnoznalecká kancelária, Banská Bystrica, SK;
Dátum začatia plynutia obdobia rozhodného pre
používanie ochrannej známky: 22.3.2022

(111) 257172

(151) 22.3.2022
(180) 23.9.2031
(210) 2437-2021
(220) 23.9.2021
(442) 10.11.2021
(732) ZUPPA design s. r. o., Lesná 1004/12, Tomášov-Doma, SK;
(740) BRICHTA & PARTNERS s. r. o., Bratislava-Staré Mesto, SK;
Dátum začatia plynutia obdobia rozhodného pre
používanie ochrannej známky: 22.3.2022

(111) 257173

(151) 22.3.2022
(180) 27.9.2031
(210) 2455-2021
(220) 27.9.2021
(442) 10.11.2021
(732) Profesia, spol. s r.o., Pribinova 19, Bratislava, SK;
Dátum začatia plynutia obdobia rozhodného pre
používanie ochrannej známky: 22.3.2022

(111) 257174

(151) 22.3.2022
(180) 24.9.2031
(210) 2456-2021
(220) 24.9.2021
(442) 10.11.2021
(732) Matt Ježová Martina, Holubyho 1/A, Bratislava, SK;
Dátum začatia plynutia obdobia rozhodného pre
používanie ochrannej známky: 22.3.2022

(111) 257175

(151) 22.3.2022
(180) 27.9.2031
(210) 2457-2021
(220) 27.9.2021
(442) 10.11.2021

(732) Biomedica, spol. s r.o., Pekařská 601/8, 155 00 Praha 5, CZ;
Dátum začatia plynutia obdobia rozhodného pre
používanie ochrannej známky: 22.3.2022

(111) 257176

(151) 22.3.2022
(180) 27.9.2031
(210) 2460-2021
(220) 27.9.2021
(442) 10.11.2021
(732) Food Lab s.r.o., Šalviová 862/1, Bratislava-Ružinov, SK;
(740) Klčo & Partners, s. r. o., Bratislava-Staré Mesto, SK;
Dátum začatia plynutia obdobia rozhodného pre
používanie ochrannej známky: 22.3.2022

(111) 257177

(151) 22.3.2022
(180) 27.9.2031
(210) 2463-2021
(220) 27.9.2021
(442) 10.11.2021
(732) ZAPO - ZÁBAVA V PODCASTOCH s. r. o., Moyzesova 39/
D, Ivanka pri Dunaji, SK;
(740) InLaw, s.r.o., Bratislava-Ružinov, SK;
Dátum začatia plynutia obdobia rozhodného pre
používanie ochrannej známky: 22.3.2022

(111) 257178

(151) 22.3.2022
(180) 29.9.2031
(210) 2470-2021
(220) 29.9.2021
(442) 10.11.2021
(732) Ing. Peter Kudláč - APIMED, Nová 645/47, Dolná Krupá, SK;
Dátum začatia plynutia obdobia rozhodného pre
používanie ochrannej známky: 22.3.2022

(111) 257179

(151) 22.3.2022
(180) 29.9.2031
(210) 2471-2021
(220) 29.9.2021
(442) 10.11.2021
(732) Ing. Peter Kudláč - APIMED, Nová 645/47, Dolná Krupá, SK;
Dátum začatia plynutia obdobia rozhodného pre
používanie ochrannej známky: 22.3.2022

(111) 257180

(151) 22.3.2022
(180) 29.9.2031
(210) 2474-2021
(220) 29.9.2021
(442) 10.11.2021

(732) Ing. Peter Kudláč - APIMED, Nová 645/47, Dolná Krupá, SK;
Dátum začatia plynutia obdobia rozhodného pre používanie ochrannej známky: 22.3.2022

(111) 257181

(151) 22.3.2022
(180) 30.9.2031
(210) 2496-2021
(220) 30.9.2021
(442) 10.11.2021
(732) UniCredit Bank Czech Republic and Slovakia, a.s, Želetavská 1525/1, 140 92 Praha 4 - Michle, CZ;
(740) HAVEL & PARTNERS s.r.o., advokátska kancelária, Bratislava-Staré Mesto, SK;
Dátum začatia plynutia obdobia rozhodného pre používanie ochrannej známky: 22.3.2022

(111) 257182

(151) 22.3.2022
(180) 1.10.2031
(210) 2508-2021
(220) 1.10.2021
(442) 10.11.2021
(732) ETS Group s.r.o., Zámocká 3, 811 01 Bratislava 1, SK;
Dátum začatia plynutia obdobia rozhodného pre používanie ochrannej známky: 22.3.2022

(111) 257183

(151) 22.3.2022
(180) 1.10.2031
(210) 2509-2021
(220) 1.10.2021
(442) 10.11.2021
(732) I.K. Dent s.r.o., J. Bottu 6, 071 01 Michalovce 1, SK;
(740) Cicholes Štefan, Ing., Košice-Barca, SK;
Dátum začatia plynutia obdobia rozhodného pre používanie ochrannej známky: 22.3.2022

(111) 257184

(151) 22.3.2022
(180) 1.10.2031
(210) 2510-2021
(220) 1.10.2021
(442) 10.11.2021
(732) L.C.MANAGER, s.r.o., Župčany 176, Prešov, SK;
(740) Ing. Dalibor Gruber - GELE, Košice-Západ, SK;
Dátum začatia plynutia obdobia rozhodného pre používanie ochrannej známky: 22.3.2022

(111) 257185

(151) 22.3.2022
(180) 30.9.2031
(210) 2512-2021
(220) 30.9.2021
(442) 10.11.2021
(732) E-Craft s.r.o., Južná trieda 66, Košice-Juh, SK;

(740) KubalaLegal s.r.o., Košice-Juh, SK;
Dátum začatia plynutia obdobia rozhodného pre používanie ochrannej známky: 22.3.2022

(111) 257186

(151) 22.3.2022
(180) 3.10.2031
(210) 2520-2021
(220) 3.10.2021
(442) 10.11.2021
(732) PIRO s. r. o., Námestie kozmonautov 1467/9, Košice-Nad Jazerom, SK;
Dátum začatia plynutia obdobia rozhodného pre používanie ochrannej známky: 22.3.2022

(111) 257187

(151) 22.3.2022
(180) 4.10.2031
(210) 2523-2021
(220) 4.10.2021
(442) 10.11.2021
(732) Deva Nutrition a.s., Gen. Klapálka 519, 549 01 Nové Město nad Metují, CZ;
Dátum začatia plynutia obdobia rozhodného pre používanie ochrannej známky: 22.3.2022

(111) 257188

(151) 22.3.2022
(180) 1.10.2031
(210) 2529-2021
(220) 1.10.2021
(442) 10.11.2021
(732) Jarošinec Andrej, Ing., Nová 700/35, Partizánske, SK;
Dátum začatia plynutia obdobia rozhodného pre používanie ochrannej známky: 22.3.2022

(111) 257189

(151) 22.3.2022
(180) 4.10.2031
(210) 2534-2021
(220) 4.10.2021
(442) 10.11.2021
(732) Lenka Jobbágy - Medi Pedi, Trnavská 885/62, 919 51 Špačince, SK;
(740) Žižka Petr, Mgr. LL.M., Plzeň, CZ;
Dátum začatia plynutia obdobia rozhodného pre používanie ochrannej známky: 22.3.2022

(111) 257190

(151) 22.3.2022
(180) 6.10.2031
(210) 2568-2021
(220) 6.10.2021
(442) 10.11.2021
(732) FAMILY Bakery & Cafe s.r.o., Laurinská 3, 811 01 Bratislava-Staré Mesto, SK;

(740) Advokátska kancelária Patajová Pataj s.r.o., Banská Bystrica 1, SK;
Dátum začatia plynutia obdobia rozhodného pre používanie ochrannej známky: 22.3.2022

(111) 257191

(151) 22.3.2022
(180) 6.10.2031
(210) 2570-2021
(220) 6.10.2021
(442) 10.11.2021
(732) FAMILY Bakery & Cafe s.r.o., Laurinská 3, 811 01 Bratislava-Staré Mesto, SK;
(740) Advokátska kancelária Patajová Pataj s.r.o., Banská Bystrica 1, SK;
Dátum začatia plynutia obdobia rozhodného pre používanie ochrannej známky: 22.3.2022

(111) 257192

(151) 22.3.2022
(180) 6.10.2031
(210) 2575-2021
(220) 6.10.2021
(442) 10.11.2021
(732) VINAŘSTVÍ Velké Bílovice s.r.o., Čejkovská 772, 691 02 Velké Bílovice, CZ;
(740) Magdaléna Bachratá, Zálesie, SK;
Dátum začatia plynutia obdobia rozhodného pre používanie ochrannej známky: 22.3.2022

(111) 257193

(151) 22.3.2022
(180) 7.10.2031
(210) 2580-2021
(220) 7.10.2021
(442) 10.11.2021
(732) Krewel Meuselbach GmbH, Krewelstrasse 2, 537 83 Eitorf, DE;
(740) inventa Patentová a známková kancelária s. r. o., Bratislava, SK;
Dátum začatia plynutia obdobia rozhodného pre používanie ochrannej známky: 22.3.2022

(111) 257194

(151) 22.3.2022
(180) 7.10.2031
(210) 2581-2021
(220) 7.10.2021
(442) 10.11.2021
(732) Delivery Hero Slovakia s. r. o., Hviezdoslavovo námestie 170/13, Bratislava-Staré Mesto, SK;
(740) Bukovinský & Chlipala, s.r.o., Bratislava, SK;
Dátum začatia plynutia obdobia rozhodného pre používanie ochrannej známky: 22.3.2022

(111) 257195

(151) 22.3.2022
(180) 8.10.2031
(210) 2585-2021

(220) 8.10.2021
(442) 10.11.2021
(732) AKACIA, a.s., Športová 960/4, Senec, SK;
(740) MG LEGAL s.r.o., Košice-Staré Mesto, SK;
Dátum začatia plynutia obdobia rozhodného pre používanie ochrannej známky: 22.3.2022

(111) 257196

(151) 22.3.2022
(180) 11.10.2031
(210) 2600-2021
(220) 11.10.2021
(442) 10.11.2021
(732) MM interier, s.r.o., Niže Vsi 413/12, Brezovica, SK;
(740) Mgr. Štefan Krnáč, advokát, Bratislava-Petržalka, SK;
Dátum začatia plynutia obdobia rozhodného pre používanie ochrannej známky: 22.3.2022

(111) 257197

(151) 22.3.2022
(180) 11.10.2031
(210) 2601-2021
(220) 11.10.2021
(442) 10.11.2021
(732) Kofola ČeskoSlovensko a.s., Nad Porubkou 2278/31a, 708 00 Poruba, Ostrava, CZ;
(740) Zathurecky InPaRtners, s. r. o., Banská Bystrica, SK;
Dátum začatia plynutia obdobia rozhodného pre používanie ochrannej známky: 22.3.2022

(111) 257198

(151) 22.3.2022
(180) 11.10.2031
(210) 2602-2021
(220) 11.10.2021
(442) 10.11.2021
(732) AZING s.r.o., Kimovská 2341/6, Zvolen, SK;
(740) Lion Law Partners s.r.o., Banská Bystrica, SK;
Dátum začatia plynutia obdobia rozhodného pre používanie ochrannej známky: 22.3.2022

(111) 257199

(151) 22.3.2022
(180) 11.10.2031
(210) 2603-2021
(220) 11.10.2021
(442) 10.11.2021
(732) AZING s.r.o., Kimovská 2341/6, Zvolen, SK;
(740) Lion Law Partners s.r.o., Banská Bystrica, SK;
Dátum začatia plynutia obdobia rozhodného pre používanie ochrannej známky: 22.3.2022

(111) 257200

(151) 22.3.2022
(180) 12.10.2031
(210) 2605-2021
(220) 12.10.2021
(442) 10.11.2021

- (732) Fokus Studio spol. s r.o., Štefánikova 206/3, Námestovo, SK;
 (740) BUKNA, advokátska kancelária, s.r.o., Dolný Kubín, SK;
 Dátum začatia plynutia obdobia rozhodného pre používanie ochrannej známky: 22.3.2022

(111) 257201

- (151) 22.3.2022
 (180) 12.10.2031
 (210) 2607-2021
 (220) 12.10.2021
 (442) 10.11.2021
 (732) Binary Assets s. r. o., P. Jilemnického 2415/6, Spišská Nová Ves, SK;
 Dátum začatia plynutia obdobia rozhodného pre používanie ochrannej známky: 22.3.2022

(111) 257202

- (151) 22.3.2022
 (180) 17.10.2031
 (210) 2654-2021
 (220) 17.10.2021
 (442) 10.11.2021
 (732) Binnary, s. r. o., Staré Grunty 3643/326B, Bratislava-Karlova Ves, SK;
 (740) MG LEGAL s.r.o., Košice-Staré Mesto, SK;
 Dátum začatia plynutia obdobia rozhodného pre používanie ochrannej známky: 22.3.2022

(111) 257203

- (151) 22.3.2022
 (180) 13.10.2031
 (210) 2615-2021
 (220) 13.10.2021
 (442) 10.11.2021
 (732) Schudni s DaVe s. r. o., Košická 1755/34, 903 01 Senec, SK;
 (740) Wolf & Advise s. r. o., Bratislava-Nové Mesto, SK;
 Dátum začatia plynutia obdobia rozhodného pre používanie ochrannej známky: 22.3.2022

(111) 257204

- (151) 22.3.2022
 (180) 13.10.2031
 (210) 2618-2021
 (220) 13.10.2021
 (442) 10.11.2021
 (732) Agentúra Daisy s.r.o., Zupkova 29, 040 22 Košice-Dargovských hrdinov, SK;
 Dátum začatia plynutia obdobia rozhodného pre používanie ochrannej známky: 22.3.2022

(111) 257205

- (151) 22.3.2022
 (180) 13.10.2031
 (210) 2620-2021
 (220) 13.10.2021
 (442) 10.11.2021

- (732) Agentúra Daisy s.r.o., Zupkova 29, 040 22 Košice-Dargovských hrdinov, SK;
 Dátum začatia plynutia obdobia rozhodného pre používanie ochrannej známky: 22.3.2022

(111) 257206

- (151) 22.3.2022
 (180) 13.10.2031
 (210) 2619-2021
 (220) 13.10.2021
 (442) 10.11.2021
 (732) Vuľchová Júlia, Mgr. MSc., Čordákova 37, 040 23 Košice-Sídlisko KVP, SK;
 (740) OneLaw Corp s.r.o. - Advokátska kancelária, Rožňava 1, SK;
 Dátum začatia plynutia obdobia rozhodného pre používanie ochrannej známky: 22.3.2022

(111) 257207

- (151) 22.3.2022
 (180) 14.10.2031
 (210) 2627-2021
 (220) 14.10.2021
 (442) 10.11.2021
 (732) Grafitek.sk s.r.o., Štefánikova 1549/18, Humenné, SK;
 (740) Law & Tech s.r.o., Košice-Staré Mesto, SK;
 Dátum začatia plynutia obdobia rozhodného pre používanie ochrannej známky: 22.3.2022

(111) 257208

- (151) 22.3.2022
 (180) 14.10.2031
 (210) 2628-2021
 (220) 14.10.2021
 (442) 10.11.2021
 (732) Torden s.r.o., Pradiareň 40, 060 01 Kežmarok 1, SK;
 Dátum začatia plynutia obdobia rozhodného pre používanie ochrannej známky: 22.3.2022

(111) 257209

- (151) 22.3.2022
 (180) 14.10.2031
 (210) 2631-2021
 (220) 14.10.2021
 (442) 10.11.2021
 (732) Gašparík Róbert, Ulica Pažitná 1020/11, Trnava, SK;
 (740) Law & Tech s.r.o., Košice-Staré Mesto, SK;
 Dátum začatia plynutia obdobia rozhodného pre používanie ochrannej známky: 22.3.2022

(111) 257210

- (151) 22.3.2022
 (180) 14.10.2031
 (210) 2632-2021
 (220) 14.10.2021
 (442) 10.11.2021

(732) Krčula Radovan, J. Š. Šíkuru 10644/76, 036 08 Martin 8, SK;
Dátum začatia plynutia obdobia rozhodného pre používanie ochrannej známky: 22.3.2022

(111) 257211

(151) 22.3.2022
(180) 14.10.2031
(210) 2636-2021
(220) 14.10.2021
(442) 10.11.2021
(732) Krčula Radovan, J. Š. Šíkuru 10644/76, 036 08 Martin 8, SK;
Dátum začatia plynutia obdobia rozhodného pre používanie ochrannej známky: 22.3.2022

(111) 257212

(151) 22.3.2022
(180) 14.10.2031
(210) 2635-2021
(220) 14.10.2021
(442) 10.11.2021
(732) Ko.Ma.Co-sk s.r.o., Šúrská 136/A, 900 01 Modra 1, SK;
Dátum začatia plynutia obdobia rozhodného pre používanie ochrannej známky: 22.3.2022

(111) 257213

(151) 22.3.2022
(180) 14.10.2031
(210) 2639-2021
(220) 14.10.2021
(442) 10.11.2021
(732) Ko.Ma.Co-sk s.r.o., Šúrská 136/A, 900 01 Modra 1, SK;
Dátum začatia plynutia obdobia rozhodného pre používanie ochrannej známky: 22.3.2022

(111) 257214

(151) 22.3.2022
(180) 14.10.2031
(210) 2640-2021
(220) 14.10.2021
(442) 10.11.2021
(732) Ko.Ma.Co-sk s.r.o., Šúrská 136/A, 900 01 Modra 1, SK;
Dátum začatia plynutia obdobia rozhodného pre používanie ochrannej známky: 22.3.2022

(111) 257215

(151) 22.3.2022
(180) 15.10.2031
(210) 2644-2021
(220) 15.10.2021
(442) 10.11.2021
(732) Občianske združenie Kukkonja, Štúrova 1090/7, 929 01 Dunajská Streda 1, SK;
(740) Advokátska kancelária JUDr. Boris Benkovič, s.r.o., Dunajská Streda, SK;
Dátum začatia plynutia obdobia rozhodného pre používanie ochrannej známky: 22.3.2022

(111) 257216

(151) 22.3.2022
(180) 19.10.2031
(210) 2670-2021
(220) 19.10.2021
(442) 10.11.2021
(732) Občianske združenie Kukkonja, Štúrova 1090/7, 929 01 Dunajská Streda 1, SK;
(740) Advokátska kancelária JUDr. Boris Benkovič, s.r.o., Dunajská Streda, SK;
Dátum začatia plynutia obdobia rozhodného pre používanie ochrannej známky: 22.3.2022

(111) 257217

(151) 22.3.2022
(180) 15.10.2031
(210) 2648-2021
(220) 15.10.2021
(442) 10.11.2021
(732) Vydavateľstvo Terajšok, a.s., Mierové nám. 4, Trenčín, SK;
(740) HAVEL & PARTNERS s.r.o., advokátska kancelária, Bratislava-Staré Mesto, SK;
Dátum začatia plynutia obdobia rozhodného pre používanie ochrannej známky: 22.3.2022

(111) 257218

(151) 22.3.2022
(180) 15.10.2031
(210) 2655-2021
(220) 15.10.2021
(442) 10.11.2021
(732) Vydavateľstvo Terajšok, a.s., Mierové nám. 4, Trenčín, SK;
(740) HAVEL & PARTNERS s.r.o., advokátska kancelária, Bratislava-Staré Mesto, SK;
Dátum začatia plynutia obdobia rozhodného pre používanie ochrannej známky: 22.3.2022

(111) 257219

(151) 22.3.2022
(180) 15.10.2031
(210) 2649-2021
(220) 15.10.2021
(442) 10.11.2021
(732) DF Partner s. r. o., č.p. 165, 763 15 Neubuz, CZ;
(740) Ing. Miroslav Labudík, Kysucké Nové Mesto 1, SK;
Dátum začatia plynutia obdobia rozhodného pre používanie ochrannej známky: 22.3.2022

(111) 257220

(151) 22.3.2022
(180) 14.10.2031
(210) 2634-2021
(220) 14.10.2021
(442) 10.11.2021
(732) buildfit s. r. o., Železničná 487/7, 927 01 Šaľa 1, SK;

(740) BK ADVO PARTNERS, s.r.o., Šaľa 1, SK;
Dátum začatia plynutia obdobia rozhodného pre
používanie ochrannej známky: 22.3.2022

(111) 257221

(151) 22.3.2022

(180) 14.10.2031

(210) 2638-2021

(220) 14.10.2021

(442) 10.11.2021

(732) buildfit s. r. o., Železničná 487/7, 927 01 Šaľa 1, SK;

(740) BK ADVO PARTNERS, s.r.o., Šaľa 1, SK;
Dátum začatia plynutia obdobia rozhodného pre
používanie ochrannej známky: 22.3.2022

(111) 257222

(151) 22.3.2022

(180) 1.3.2028

(210) 518-2018

(220) 1.3.2018

(442) 1.10.2018

(732) MEDICOR, s.r.o., Okružná 788/14, 058 01 Poprad 1, SK;

(740) JAKUBEK & PARTNERS, s. r. o., Bratislava-Staré Mesto,
SK;
Dátum začatia plynutia obdobia rozhodného pre
používanie ochrannej známky: 22.3.2022

(111) 257223

(151) 24.3.2022

(180) 3.2.2031

(210) 347-2021

(220) 3.2.2021

(442) 24.11.2021

(732) AMC Networks Central Europe s.r.o., Pobřežní 620/3,
186 00 Praha 8 - Karlín, CZ;

(740) Ing. Viera Mešková, Patentová a známková kancelária,
Bratislava 1, SK;
Dátum začatia plynutia obdobia rozhodného pre
používanie ochrannej známky: 24.3.2022

(111) 257224

(151) 24.3.2022

(180) 22.4.2031

(210) 1154-2021

(220) 22.4.2021

(442) 24.11.2021

(732) RHAPIS, spol. s r.o., Tomášikova 404/24, Bratislava-
Ružinov, SK;

(740) BRICHTA & PARTNERS s. r. o., Bratislava-Staré Mesto,
SK;
Dátum začatia plynutia obdobia rozhodného pre
používanie ochrannej známky: 24.3.2022

(111) 257225

(151) 24.3.2022

(180) 20.5.2031

(210) 1427-2021

(220) 20.5.2021

(442) 24.11.2021

(732) EQUUS EU s r.o., Okrajová 1090/3, Banská Štiavnica,
SK;

(740) Zathurecka INPARTNERS GROUP s.r.o., Banská Bystrica,
SK;
Dátum začatia plynutia obdobia rozhodného pre
používanie ochrannej známky: 24.3.2022

(111) 257226

(151) 24.3.2022

(180) 6.8.2031

(210) 2050-2021

(220) 6.8.2021

(442) 24.11.2021

(732) Muroňová Zuzana, Mgr.art., Hronská 2010/41, Banská
Bystrica, SK;

Muroň Marek, Ing., Hronská 2010/41, Banská Bystrica,
SK;

(740) Advokátska kancelária MESSINGER & Partners, s.r.o.,
Banská Bystrica, SK;
Dátum začatia plynutia obdobia rozhodného pre
používanie ochrannej známky: 24.3.2022

(111) 257227

(151) 24.3.2022

(180) 20.8.2031

(210) 2163-2021

(220) 20.8.2021

(442) 24.11.2021

(732) Nechala Juraj, Urbánkova ulica 916/11, Prievidza, SK;

(740) Žižka Petr, Mgr. LL.M., Plzeň, CZ;
Dátum začatia plynutia obdobia rozhodného pre
používanie ochrannej známky: 24.3.2022

(111) 257228

(151) 24.3.2022

(180) 7.9.2031

(210) 2311-2021

(220) 7.9.2021

(442) 24.11.2021

(732) AUTO OUTLET s.r.o., Parkerova 623, 250 67 Klecany -
Zdibsko, CZ;

(740) Ing. Viera Mešková, Patentová a známková kancelária,
Bratislava 1, SK;
Dátum začatia plynutia obdobia rozhodného pre
používanie ochrannej známky: 24.3.2022

(111) 257229

(151) 24.3.2022

(180) 9.9.2031

(210) 2326-2021

(220) 9.9.2021

(442) 24.11.2021

(732) Pláček Richard, Svatopluka Čecha 1497, Místek, 738 01
Frýdek-Místek, CZ;

(740) JUDr. Josef Fojtík, Kopřivnice, CZ;
Dátum začatia plynutia obdobia rozhodného pre
používanie ochrannej známky: 24.3.2022

(111) 257230

(151) 24.3.2022
(180) 23.7.2030
(210) 2367-2021
(220) 23.7.2020
(442) 24.11.2021
(641) 018277118, 23.7.2020
(732) Alcon Inc., Rue Louis-d'Affry 6, CH-1701 Fribourg, CH;
(740) HÖRMANN & PARTNERS s.r.o., Bratislava-Nové Mesto, SK;
Dátum začatia plynutia obdobia rozhodného pre používanie ochrannej známky: 24.3.2022

(111) 257231

(151) 24.3.2022
(180) 22.9.2031
(210) 2422-2021
(220) 22.9.2021
(442) 24.11.2021
(732) Ing. Pavol Argaláš ARNIKA, Zalužice č. 369, 072 34 Zalužice, SK;
Dátum začatia plynutia obdobia rozhodného pre používanie ochrannej známky: 24.3.2022

(111) 257232

(151) 24.3.2022
(180) 23.9.2031
(210) 2440-2021
(220) 23.9.2021
(442) 24.11.2021
(732) Skell Inc., 2401 Lincoln Blvd. Suite C Santa Monica, 904 05 California, US;
(740) HÖRMANN & PARTNERS s.r.o., Bratislava-Nové Mesto, SK;
Dátum začatia plynutia obdobia rozhodného pre používanie ochrannej známky: 24.3.2022

(111) 257233

(151) 24.3.2022
(180) 29.9.2031
(210) 2486-2021
(220) 29.9.2021
(442) 24.11.2021
(732) Naše Hnutie, o.z., Ivánska cesta 30/B, 821 04 Bratislava-Ružinov, SK;
(740) Weis & Partners s.r.o., Bratislava-Ružinov, SK;
Dátum začatia plynutia obdobia rozhodného pre používanie ochrannej známky: 24.3.2022

(111) 257234

(151) 24.3.2022
(180) 30.9.2031
(210) 2492-2021
(220) 30.9.2021
(442) 24.11.2021
(732) EZO.sk, s.r.o., Hviezdoslavova 7, Prešov, SK;
Dátum začatia plynutia obdobia rozhodného pre používanie ochrannej známky: 24.3.2022

(111) 257235

(151) 24.3.2022
(180) 4.10.2031
(210) 2541-2021
(220) 4.10.2021
(442) 24.11.2021
(732) Ministerstvo kultúry Slovenskej republiky, Nám. SNP 33, Bratislava-Staré Mesto, SK;
Dátum začatia plynutia obdobia rozhodného pre používanie ochrannej známky: 24.3.2022

(111) 257236

(151) 24.3.2022
(180) 6.10.2031
(210) 2566-2021
(220) 6.10.2021
(442) 24.11.2021
(732) DANUBIUS FRUCT, spol. s r.o., Lipnická ul. 3035/162, 900 42 Dunajská Lužná, SK;
(740) Ing. Róbert Porubčan EDING, Ivanka pri Dunaji, SK;
Dátum začatia plynutia obdobia rozhodného pre používanie ochrannej známky: 24.3.2022

(111) 257237

(151) 24.3.2022
(180) 7.10.2031
(210) 2577-2021
(220) 7.10.2021
(442) 24.11.2021
(732) Folks s.r.o., Železničná 9, 082 21 Veľký Šariš, SK;
Dátum začatia plynutia obdobia rozhodného pre používanie ochrannej známky: 24.3.2022

(111) 257238

(151) 24.3.2022
(180) 8.10.2031
(210) 2584-2021
(220) 8.10.2021
(442) 24.11.2021
(732) Tulinský Radoslav, Ing., Na Dúbravy 521/4A, Lietavská Lúčka, SK;
Dátum začatia plynutia obdobia rozhodného pre používanie ochrannej známky: 24.3.2022

(111) 257239

(151) 24.3.2022
(180) 12.10.2031
(210) 2604-2021
(220) 12.10.2021
(442) 24.11.2021
(732) Solitea, a.s., Drobného 555/49, 602 00 Ponava, Brno, CZ;
(740) MAJLINGOVÁ & PARTNERS, s. r. o., Bratislava, SK;
Dátum začatia plynutia obdobia rozhodného pre používanie ochrannej známky: 24.3.2022

(111) 257240

(151) 24.3.2022
(180) 25.10.2031

(210) 2717-2021
(220) 25.10.2021
(442) 24.11.2021
(732) Rajčány Katarína, Nevádzová 6E, 821 01 Bratislava-Ružinov, SK;
(740) BEDNÁR & Partners. s. r. o., Bratislava-Staré Mesto, SK;
Dátum začatia plynutia obdobia rozhodného pre používanie ochrannej známky: 24.3.2022

(111) 257241

(151) 24.3.2022
(180) 25.10.2031
(210) 2718-2021
(220) 25.10.2021
(442) 24.11.2021
(732) express24, spol. s r.o., Agátová 183/14, 010 01 Žilina 1, SK;
(740) JUDr. Matej Pláňavský, advokát, usadený euroadvokát, Bytča 1, SK;
Dátum začatia plynutia obdobia rozhodného pre používanie ochrannej známky: 24.3.2022

(111) 257242

(151) 24.3.2022
(180) 25.10.2031
(210) 2719-2021
(220) 25.10.2021
(442) 24.11.2021
(732) Caravaggi Kulichová Silvia, Bc., Kladenská 737/47, Košice-Krásna, SK;
(740) MG LEGAL s.r.o., Košice-Staré Mesto, SK;
Dátum začatia plynutia obdobia rozhodného pre používanie ochrannej známky: 24.3.2022

(111) 257243

(151) 24.3.2022
(180) 25.10.2031
(210) 2720-2021
(220) 25.10.2021
(442) 24.11.2021
(732) Jusková Ivica, Kupeckého 8, 821 08 Bratislava-Ružinov, SK;
(740) CEE Attorneys Lišiak Martinák s. r. o., Bratislava-Staré Mesto, SK;
Dátum začatia plynutia obdobia rozhodného pre používanie ochrannej známky: 24.3.2022

(111) 257244

(151) 24.3.2022
(180) 26.10.2031
(210) 2721-2021
(220) 26.10.2021
(442) 24.11.2021
(732) REVAY SUPPORT s.r.o., Svätoplukova 1394/31, Senec, SK;
Dátum začatia plynutia obdobia rozhodného pre používanie ochrannej známky: 24.3.2022

(111) 257245

(151) 24.3.2022
(180) 26.10.2031
(210) 2722-2021
(220) 26.10.2021
(442) 24.11.2021
(732) REVAY SUPPORT s.r.o., Svätoplukova 1394/31, Senec, SK;
Dátum začatia plynutia obdobia rozhodného pre používanie ochrannej známky: 24.3.2022

(111) 257246

(151) 24.3.2022
(180) 26.10.2031
(210) 2723-2021
(220) 26.10.2021
(442) 24.11.2021
(732) MAC TV s.r.o., Brečtanová 1, Bratislava, SK;
(740) AKAIS, s. r. o., Bratislava-Ružinov, SK;
Dátum začatia plynutia obdobia rozhodného pre používanie ochrannej známky: 24.3.2022

(111) 257247

(151) 24.3.2022
(180) 26.10.2031
(210) 2724-2021
(220) 26.10.2021
(442) 24.11.2021
(732) MAC TV s.r.o., Brečtanová 1, Bratislava, SK;
(740) AKAIS, s. r. o., Bratislava-Ružinov, SK;
Dátum začatia plynutia obdobia rozhodného pre používanie ochrannej známky: 24.3.2022

(111) 257248

(151) 24.3.2022
(180) 26.10.2031
(210) 2737-2021
(220) 26.10.2021
(442) 24.11.2021
(732) MAC TV s.r.o., Brečtanová 1, Bratislava, SK;
(740) AKAIS, s. r. o., Bratislava-Ružinov, SK;
Dátum začatia plynutia obdobia rozhodného pre používanie ochrannej známky: 24.3.2022

(111) 257249

(151) 24.3.2022
(180) 26.10.2031
(210) 2726-2021
(220) 26.10.2021
(442) 24.11.2021
(732) Paradajz s.r.o., Učiteľská 1483/3, Banská Štiavnica, SK;
(740) Advokátska kancelária Marônek & Partners s. r. o., Bratislava-Ružinov, SK;
Dátum začatia plynutia obdobia rozhodného pre používanie ochrannej známky: 24.3.2022

(111) 257250

(151) 24.3.2022
(180) 26.10.2031

(210) 2729-2021
 (220) 26.10.2021
 (442) 24.11.2021
 (732) iFocus s.r.o., Moyzesova 1936/3, Piešťany, SK;
 (740) Advokátska kancelária LUKAJKA & PARTNERS s. r. o.,
 Trenčín, SK;
 Dátum začatia plynutia obdobia rozhodného pre
 používanie ochrannej známky: 24.3.2022

(111) 257251

(151) 24.3.2022
 (180) 26.10.2031
 (210) 2730-2021
 (220) 26.10.2021
 (442) 24.11.2021
 (732) Swiss Pharma International AG, Lindenstrasse 22, 8008
 Zurich, CH;
 (740) Rott, Růžička & Guttman, v.o.s., Bratislava-Staré
 Mesto, SK;
 Dátum začatia plynutia obdobia rozhodného pre
 používanie ochrannej známky: 24.3.2022

(111) 257252

(151) 24.3.2022
 (180) 26.10.2031
 (210) 2733-2021
 (220) 26.10.2021
 (442) 24.11.2021
 (732) UniTrEx, s.r.o., Vinohrady nad Váhom 173, Galanta, SK;
 (740) Advokátska kancelária LUKAJKA & PARTNERS s. r. o.,
 Trenčín 1, SK;
 Dátum začatia plynutia obdobia rozhodného pre
 používanie ochrannej známky: 24.3.2022

(111) 257253

(151) 24.3.2022
 (180) 26.10.2031
 (210) 2735-2021
 (220) 26.10.2021
 (442) 24.11.2021
 (732) DR Unit, spol. s r. o., Nová 15, 902 03 Pezinok 1, SK;
 (740) Okenica Šula & Co. s. r. o., Bratislava-Staré Mesto, SK;
 Dátum začatia plynutia obdobia rozhodného pre
 používanie ochrannej známky: 24.3.2022

(111) 257254

(151) 24.3.2022
 (180) 27.10.2031
 (210) 2736-2021
 (220) 27.10.2021
 (442) 24.11.2021
 (732) RK SPIRIT, s.r.o., Vrbická 1944/7, 031 01 Liptovský
 Mikuláš 1, SK;
 (740) MG LEGAL s.r.o., Košice-Staré Mesto, SK;
 Dátum začatia plynutia obdobia rozhodného pre
 používanie ochrannej známky: 24.3.2022

(111) 257255

(151) 24.3.2022

(180) 27.10.2031
 (210) 2744-2021
 (220) 27.10.2021
 (442) 24.11.2021
 (732) Holland Pázsit Kft., Balázs Béla u. 34., 1094 Budapest,
 HU;
 (740) inventa Patentová a známková kancelária s. r. o.,
 Bratislava, SK;
 Dátum začatia plynutia obdobia rozhodného pre
 používanie ochrannej známky: 24.3.2022

(111) 257256

(151) 24.3.2022
 (180) 27.10.2031
 (210) 2751-2021
 (220) 27.10.2021
 (442) 24.11.2021
 (732) TESCO STORES SR, a.s., Cesta na Senec 2, 821 04
 Bratislava-Ružinov, SK;
 Dátum začatia plynutia obdobia rozhodného pre
 používanie ochrannej známky: 24.3.2022

(111) 257257

(151) 24.3.2022
 (180) 28.10.2031
 (210) 2755-2021
 (220) 28.10.2021
 (442) 24.11.2021
 (732) Brayton&Co.NXT, s. r. o., Pribinova 17130/14,
 Bratislava-Ružinov, SK;
 Dátum začatia plynutia obdobia rozhodného pre
 používanie ochrannej známky: 24.3.2022

(111) 257258

(151) 24.3.2022
 (180) 28.10.2031
 (210) 2756-2021
 (220) 28.10.2021
 (442) 24.11.2021
 (732) Univerzita sv. Cyrila a Metoda v Trnave, Námestie J.
 Herdu 577/2, Trnava, SK;
 Dátum začatia plynutia obdobia rozhodného pre
 používanie ochrannej známky: 24.3.2022

(111) 257259

(151) 24.3.2022
 (180) 28.10.2031
 (210) 2757-2021
 (220) 28.10.2021
 (442) 24.11.2021
 (732) Brayton&Co.NXT, s. r. o., Pribinova 17130/14,
 Bratislava-Ružinov, SK;
 Dátum začatia plynutia obdobia rozhodného pre
 používanie ochrannej známky: 24.3.2022

(111) 257260

(151) 24.3.2022
 (180) 28.10.2031
 (210) 2760-2021

(220) 28.10.2021
 (442) 24.11.2021
 (732) Rašelina, a. s., Na Pískách 488/II, 392 18 Soběslav, CZ;
 (740) NAGYOVÁ & PARTNERS advokátska kancelária, s.r.o.,
 Nitra 1, SK;
 Dátum začatia plynutia obdobia rozhodného pre
 používanie ochrannej známky: 24.3.2022

(111) 257261

(151) 24.3.2022
 (180) 28.10.2031
 (210) 2761-2021
 (220) 28.10.2021
 (442) 24.11.2021
 (732) UJO, s.r.o., Lehota 78, Nitra, SK;
 Dátum začatia plynutia obdobia rozhodného pre
 používanie ochrannej známky: 24.3.2022

(111) 257262

(151) 24.3.2022
 (180) 28.10.2031
 (210) 2762-2021
 (220) 28.10.2021
 (442) 24.11.2021
 (732) Rašelina, a. s., Na Pískách 488/II, 392 18 Soběslav, CZ;
 (740) NAGYOVÁ & PARTNERS advokátska kancelária, s.r.o.,
 Nitra 1, SK;
 Dátum začatia plynutia obdobia rozhodného pre
 používanie ochrannej známky: 24.3.2022

(111) 257263

(151) 24.3.2022
 (180) 28.10.2031
 (210) 2763-2021
 (220) 28.10.2021
 (442) 24.11.2021
 (732) SYNGENTA LIMITED, Syngenta Jealott's Hill,
 International Research Centre Bracknell, Berkshire
 RG42 6EY, GB;
 (740) HÖRMANN & PARTNERS s.r.o., Bratislava-Nové Mesto,
 SK;
 Dátum začatia plynutia obdobia rozhodného pre
 používanie ochrannej známky: 24.3.2022

(111) 257264

(151) 24.3.2022
 (180) 28.10.2031
 (210) 2764-2021
 (220) 28.10.2021
 (442) 24.11.2021
 (732) Rašelina, a. s., Na Pískách 488/II, 392 18 Soběslav, CZ;
 (740) NAGYOVÁ & PARTNERS advokátska kancelária, s.r.o.,
 Nitra 1, SK;
 Dátum začatia plynutia obdobia rozhodného pre
 používanie ochrannej známky: 24.3.2022

(111) 257265

(151) 24.3.2022
 (180) 28.10.2031

(210) 2765-2021
 (220) 28.10.2021
 (442) 24.11.2021
 (732) Rolsit Trading Slovakia, spol. s r.o., M.R. Štefánika 34,
 Komjatice, SK;
 (740) BURDA LEGAL s.r.o., Bratislava-Rača, SK;
 Dátum začatia plynutia obdobia rozhodného pre
 používanie ochrannej známky: 24.3.2022

(111) 257266

(151) 24.3.2022
 (180) 28.10.2031
 (210) 2768-2021
 (220) 28.10.2021
 (442) 24.11.2021
 (732) UJO, s.r.o., Lehota 78, Nitra, SK;
 Dátum začatia plynutia obdobia rozhodného pre
 používanie ochrannej známky: 24.3.2022

(111) 257267

(151) 24.3.2022
 (180) 29.10.2031
 (210) 2771-2021
 (220) 29.10.2021
 (442) 24.11.2021
 (732) NosKin s. r. o., Nová 42, 962 21 Lieskovec, SK;
 (740) Mgr. Tomáš Vavro, advokát, Bratislava-Staré Mesto, SK;
 Dátum začatia plynutia obdobia rozhodného pre
 používanie ochrannej známky: 24.3.2022

(111) 257268

(151) 24.3.2022
 (180) 29.10.2031
 (210) 2776-2021
 (220) 29.10.2021
 (442) 24.11.2021
 (732) Ing. Miriam Bellušová, Kúkoľová ul. 806/3, 900 42
 Miloslavov, SK;
 Dátum začatia plynutia obdobia rozhodného pre
 používanie ochrannej známky: 24.3.2022

(111) 257269

(151) 24.3.2022
 (180) 2.11.2031
 (210) 2795-2021
 (220) 2.11.2021
 (442) 24.11.2021
 (732) MÁNYA, spol. s r.o., Svodín 1299, 943 54 Svodín, SK;
 Dátum začatia plynutia obdobia rozhodného pre
 používanie ochrannej známky: 24.3.2022

(111) 257270

(151) 24.3.2022
 (180) 2.11.2031
 (210) 2802-2021
 (220) 2.11.2021
 (442) 24.11.2021

(732) MÁNYA, spol. s r.o., Svodín 1299, 943 54 Svodín, SK;
Dátum začatia plynutia obdobia rozhodného pre
používanie ochrannej známky: 24.3.2022

(111) 257271

(151) 24.3.2022

(180) 3.11.2031

(210) 2806-2021

(220) 3.11.2021

(442) 24.11.2021

(732) Remiáš Peter, Opatovská cesta 1946/121, Košice-
Vyšné Opátske, SK;

Dátum začatia plynutia obdobia rozhodného pre
používanie ochrannej známky: 24.3.2022

(111) 257272

(151) 24.3.2022

(180) 3.11.2031

(210) 2812-2021

(220) 3.11.2021

(442) 24.11.2021

(732) Hergott Ján, Mgr., Alexandra Dubčeka 749/19, Svätý
Jur, SK;

(740) Rott, Růžička & Guttman, v.o.s., Bratislava-Staré
Mesto, SK;

Dátum začatia plynutia obdobia rozhodného pre
používanie ochrannej známky: 24.3.2022

(111) 257273

(151) 24.3.2022

(180) 3.11.2031

(210) 2813-2021

(220) 3.11.2021

(442) 24.11.2021

(732) JFR Bulls s.r.o., Pavlice 126, Trnava, SK;

(740) RUŽIČKA AND PARTNERS s. r. o., Bratislava, SK;

Dátum začatia plynutia obdobia rozhodného pre
používanie ochrannej známky: 24.3.2022

(111) 257274

(151) 24.3.2022

(180) 28.10.2031

(210) 2816-2021

(220) 28.10.2021

(442) 24.11.2021

(732) C&F s.r.o., Kechnec 112, 044 58 Kechnec, SK;

(740) JUDr. Vincent Lechman, advokát, Košice-Západ, SK;

Dátum začatia plynutia obdobia rozhodného pre
používanie ochrannej známky: 24.3.2022

(111) 257275

(151) 24.3.2022

(180) 4.11.2031

(210) 2819-2021

(220) 4.11.2021

(442) 24.11.2021

(732) Prvá stavebná sporiteľňa, a. s., Bajkalská 30, Bratislava,
SK;

(740) LITVÁKOVÁ A SPOL., s. r. o., Bratislava-Nové Mesto, SK;
Dátum začatia plynutia obdobia rozhodného pre
používanie ochrannej známky: 24.3.2022

(111) 257277

(151) 24.3.2022

(180) 14.10.2031

(210) 2637-2021

(220) 14.10.2021

(442) 24.11.2021

(732) Diador Občianske združenie, Tehelná 20, 831 03
Bratislava 3, SK;

(740) Advokátska kancelária Balázs Fábián, s.r.o., Nové
Zámky, SK;

Dátum začatia plynutia obdobia rozhodného pre
používanie ochrannej známky: 24.3.2022

(111) 257278

(151) 24.3.2022

(180) 13.10.2031

(210) 2621-2021

(220) 13.10.2021

(442) 24.11.2021

(732) The 8th Continent s.r.o., Športová 12/4, Hurbanova
Ves, SK;

(740) BRICHTA & PARTNERS s. r. o., Bratislava-Staré Mesto,
SK;

Dátum začatia plynutia obdobia rozhodného pre
používanie ochrannej známky: 24.3.2022

(111) 257279

(151) 24.3.2022

(180) 13.10.2031

(210) 2622-2021

(220) 13.10.2021

(442) 24.11.2021

(732) Bertók Karol, Čerešňová 1400/2, Chorvátsky Grob, SK;

Pástorová Andrea, Ing., Dúhová 1730/102, Slovenský

Grob, SK;

Bocz Juraj, Ing., Dúhová 1730/102, 900 26 Slovenský

Grob, SK;

(740) Ing. Zuzana Gajdošíková, Bratislava - mestská časť
Petržalka, SK;

Dátum začatia plynutia obdobia rozhodného pre
používanie ochrannej známky: 24.3.2022

(111) 257280

(151) 24.3.2022

(180) 14.10.2031

(210) 2626-2021

(220) 14.10.2021

(442) 24.11.2021

(732) CBD Beauty s.r.o., Na Zahradách 3170/1a, 690 02
Břeclav, CZ;

Dátum začatia plynutia obdobia rozhodného pre
používanie ochrannej známky: 24.3.2022

(111) 257281

(151) 24.3.2022

(180) 18.10.2031
 (210) 2665-2021
 (220) 18.10.2021
 (442) 24.11.2021
 (732) Seedstore s.r.o., Levočská 4, 080 01 Prešov 1, SK;
 (740) Žižka Petr, Mgr. LL.M., Plzeň, CZ;
 Dátum začatia plynutia obdobia rozhodného pre používanie ochrannej známky: 24.3.2022

(111) 257282

(151) 24.3.2022
 (180) 20.10.2031
 (210) 2682-2021
 (220) 20.10.2021
 (442) 24.11.2021
 (732) ST. NICOLAUS - trade, a.s., Trnavská cesta 100, 821 01 Bratislava-Ružinov, SK;
 (740) G. Lehnert, s. r. o., Bratislava-Staré Mesto, SK;
 Dátum začatia plynutia obdobia rozhodného pre používanie ochrannej známky: 24.3.2022

(111) 257283

(151) 24.3.2022
 (180) 20.10.2031
 (210) 2686-2021
 (220) 20.10.2021
 (442) 24.11.2021
 (732) ST. NICOLAUS - trade, a.s., Trnavská cesta 100, 821 01 Bratislava-Ružinov, SK;
 (740) G. Lehnert, s. r. o., Bratislava-Staré Mesto, SK;
 Dátum začatia plynutia obdobia rozhodného pre používanie ochrannej známky: 24.3.2022

(111) 257284

(151) 24.3.2022
 (180) 20.10.2031
 (210) 2680-2021
 (220) 20.10.2021
 (442) 24.11.2021
 (732) JUDr. Peter Schmidl - JUNIOR & CO, Chotárna 45, 851 10 Bratislava-Jarovce, SK;
 (740) JUDr. Peter Schmidl, advokát, Malacky, SK;
 Dátum začatia plynutia obdobia rozhodného pre používanie ochrannej známky: 24.3.2022

(111) 257285

(151) 24.3.2022
 (180) 20.10.2031
 (210) 2684-2021
 (220) 20.10.2021
 (442) 24.11.2021
 (732) CREDIS Law s.r.o., Radlinského 2, 811 07 Bratislava - mestská časť Staré Mesto, SK;
 Dátum začatia plynutia obdobia rozhodného pre používanie ochrannej známky: 24.3.2022

(111) 257286

(151) 24.3.2022
 (180) 20.10.2031

(210) 2688-2021
 (220) 20.10.2021
 (442) 24.11.2021
 (732) Avyanna s. r. o., Tupého 11629/27A, Bratislava-Nové Mesto, SK;
 (740) SUCHÝ & PARTNERS s. r. o., Banská Bystrica, SK;
 Dátum začatia plynutia obdobia rozhodného pre používanie ochrannej známky: 24.3.2022

(111) 257287

(151) 24.3.2022
 (180) 21.10.2031
 (210) 2692-2021
 (220) 21.10.2021
 (442) 24.11.2021
 (732) Animal Reproduction Centre, s. r. o., Červenej armády 753, Budmerice, SK;
 (740) Advokátska kancelária VIS LEGIS s. r. o., Bratislava-Staré Mesto, SK;
 Dátum začatia plynutia obdobia rozhodného pre používanie ochrannej známky: 24.3.2022

(111) 257288

(151) 24.3.2022
 (180) 21.10.2031
 (210) 2699-2021
 (220) 21.10.2021
 (442) 24.11.2021
 (732) EMIVET s.r.o., Š. Moysesova 434/26, Žiar nad Hronom, SK;
 (740) Fortuníková Dana, JUDr., Kráľová nad Váhom, SK;
 Dátum začatia plynutia obdobia rozhodného pre používanie ochrannej známky: 24.3.2022

(111) 257289

(151) 24.3.2022
 (180) 23.10.2031
 (210) 2712-2021
 (220) 23.10.2021
 (442) 24.11.2021
 (732) Wood Service Group, s. r. o., Hrušové 906, 916 11 Bzince pod Javorinou, SK;
 (740) Mgr. Peter Stredanský, advokát, Bratislava-Staré Mesto, SK;
 Dátum začatia plynutia obdobia rozhodného pre používanie ochrannej známky: 24.3.2022

(111) 257290

(151) 24.3.2022
 (180) 22.10.2031
 (210) 2700-2021
 (220) 22.10.2021
 (442) 24.11.2021
 (732) GSK Consumer Healthcare SARL, Route de l'Etraz, 1197 Prangins, CH;

(740) Zivko Mijatovic and Partners s. r. o., Bratislava-Petržalka, SK;
Dátum začatia plynutia obdobia rozhodného pre používanie ochrannej známky: 24.3.2022

(111) 257291

(151) 24.3.2022

(180) 22.10.2031

(210) 2710-2021

(220) 22.10.2021

(442) 24.11.2021

(732) Advokátska kancelária JUDr. Pavol Kollár, s. r. o., Lehocského 4, Bratislava, SK;
Dátum začatia plynutia obdobia rozhodného pre používanie ochrannej známky: 24.3.2022

(111) 257292

(151) 24.3.2022

(180) 21.10.2031

(210) 2696-2021

(220) 21.10.2021

(442) 24.11.2021

(732) HC '05 BANSKÁ BYSTRICA, a.s., Hronské predmestie 4, 974 01 Banská Bystrica 1, SK;
(740) BOĽOŠ & PARTNERS s.r.o., Banská Bystrica, SK;
Dátum začatia plynutia obdobia rozhodného pre používanie ochrannej známky: 24.3.2022

(111) 257293

(151) 24.3.2022

(180) 21.10.2031

(210) 2697-2021

(220) 21.10.2021

(442) 24.11.2021

(732) HC '05 BANSKÁ BYSTRICA, a.s., Hronské predmestie 4, 974 01 Banská Bystrica 1, SK;

(740) BOĽOŠ & PARTNERS s.r.o., Banská Bystrica, SK;
Dátum začatia plynutia obdobia rozhodného pre používanie ochrannej známky: 24.3.2022

(111) 257295

(151) 25.3.2022

(180) 11.10.2031

(210) 2598-2021

(220) 11.10.2021

(442) 24.11.2021

(732) Lincke Alfréd, Mgr., 8. mája 2801/7, Piešťany, SK;
Dátum začatia plynutia obdobia rozhodného pre používanie ochrannej známky: 25.3.2022

(111) 257296

(151) 25.3.2022

(180) 25.6.2031

(210) 1732-2021

(220) 25.6.2021

(442) 16.9.2021

(732) Guman Ľubomír, Ing., Hrnčiarska 1566/8, 091 01 Stropkov, SK;
Dátum začatia plynutia obdobia rozhodného pre používanie ochrannej známky: 25.3.2022

FH3M

Zapísané ochranné známky so zmenou po zverejnení prihlášky

(210)	(111)	(210)	(111)
624-2017	257276	2646-2020	257166
1860-2020	257141	2596-2021	257167
1865-2020	257168	2669-2021	257294

(111) 257141

(151) 21.3.2022

(180) 27.8.2030

(210) 1860-2020

(220) 27.8.2020

(442) 10.11.2021

(511) 16, 35, 36, 38, 41 NCL (11)

(511) 16 - Pečiatky (s adresnými údajmi); plagáty; reklamné tabule z papiera, kartónu alebo lepenky; ceruzky; noviny; periodiká; zaraďovače, šanóny (na voľné listy); karisbloky; lístky; skicáre; útržkové bloky; brožúry; zošity; hárky papiera; katalógy; knihy; písacie potreby; účtovné knihy; zoznamy; tlačivá (formuláre); kancelárske potreby okrem nábytku; tlačoviny; tlačené publikácie; príručky; listový papier; papiernický tovar; pastelky; puzdrá na šablóny; stojany na fotografie; prospekty; záložky do kníh; ročenky; kalendáre; papierové zástavy; papierové servítky; papierové alebo lepenkové pútače; papierové alebo lepenkové etikety; papierové alebo kartónové vývesné tabule; obežníky; letáky; tlačené poukážky; papierové stolové vlajky; papierové trojcipe vlajočky; identifikačné visačky (kancelárske potreby).

35 - Poskytovanie obchodných alebo podnikateľských informácií; účtovníctvo; poradenstvo pri organizovaní a riadení obchodnej činnosti; obchodné alebo podnikové audity (revízia účtov); personálne poradenstvo; poradenstvo pri riadení podnikov; rozširovanie reklamných materiálov zákazníkom (letáky, prospekty, tlačoviny, vzorky); odborné posudky efektívnosti podnikov; prieskum trhu; obchodné odhady; obchodný alebo podnikateľský prieskum; reklama; obchodný alebo podnikateľský výskum; vzťahy s verejnosťou (public relations); reklamné agentúry; marketingový prieskum; odborné obchodné alebo podnikateľské poradenstvo; hospodárske (ekonomické) predpovede; organizovanie obchodných alebo reklamných výstav; prieskum verejnej mienky; nábor zamestnancov; podpora predaja (pre tretie osoby); organizovanie veľtrhov; prezentácia výrobkov v komunikačných médiách pre maloobchod; administratívne spracovanie obchodných objednávok; subdodávateľské služby (obchodné služby); fakturácie; zostavovanie štatistík; vyhľadávanie sponzorov; marketing; obchodné sprostredkovateľské služby; externé administratívne riadenie podnikov; zostavovanie zoznamov informácií na obchodné alebo reklamné účely; dohodovanie obchodných zmlúv pre tretie osoby; finančné a účtovné audity; administratívna asistancia pri odpovediach na verejné súťaže; poskytovanie

spotrebiteľských rebríčkov tovarov na obchodné alebo reklamné účely; poskytovanie spotrebiteľských ohodnotení tovarov na obchodné alebo reklamné účely.

36 - Organizovanie dobročinných zbierok; organizovanie peňažných zbierok; finančné poradenstvo; konzultačné služby v oblasti poisťovníctva; finančné informácie; informácie o poistení; finančné sponzorstvo; poskytovanie finančných informácií prostredníctvom webových stránok; finančné odhady pri odpovediach na verejné súťaže.

38 - Posielanie správ; výzvy (rádiom, telefónom alebo inými elektronickými komunikačnými prostriedkami); poskytovanie priestoru na diskusiu na internete; poskytovanie prístupu do databáz; online posielanie pohľadníc.

41 - Akadémie (vzdelávanie); zábava; organizovanie vedomostných alebo zábavných súťaží; vyučovanie; vzdelávanie; školenia; vydávanie kníh; tvorba rozhlasových a televíznych programov; organizovanie a vedenie konferencií; organizovanie a vedenie kongresov; informácie o výchove a vzdelávaní; organizovanie kultúrnych alebo vzdelávacích výstav; organizovanie živých vystúpení; plánovanie a organizovanie večierkov; organizovanie a vedenie seminárov; rezervácie vstupeniek na zábavné predstavenia; organizovanie plesov; online vydávanie elektronických kníh a časopisov; online poskytovanie elektronických publikácií (bez možnosti kopírovania); poradenstvo pri voľbe povolania (v oblasti výchovy a vzdelávania); fotografické reportáže; služby agentúr ponúkajúcich vstupenky na zábavné podujatia; organizovanie a vedenie koncertov; organizovanie a vedenie vzdelávacích fór s osobnou účasťou.

(540) Podnikateľka roka

(550) slovná

(732) Veselská Lucia, Ing., Krížna 4066/5, Bratislava-Staré Mesto, SK;

(740) Valko Marián & partners, s. r. o., Bratislava-Staré Mesto, SK;

Dátum začatia plynutia obdobia rozhodného pre používanie ochrannej známky: 21.3.2022

(111) 257166

(151) 22.3.2022

(180) 22.11.2030

(210) 2646-2020

(220) 22.11.2020

(442) 13.1.2021

(511) 1, 30 NCL (11)

(511) 1 - Proteín (surovina); proteíny na použitie vo výrobnom procese; proteíny na výrobu výživových doplnkov; proteíny pre potravinársky priemysel.

30 - Čokoláda; zákusky; mliečne kakaové nápoje; mliečne kávové nápoje; mliečne čokoládové nápoje; rezance; sendviče; jemné pečivárske výrobky; ovsené potraviny; ovsené vločky; tyčinky so sladkým drevkom (cukrovinky); kakaové nápoje; čokoládové nápoje; ovocné želé (cukrovinky); müsli; obilninové chuťovky; ryžové chuťovky; instantná kukuričná kaša (s vodou alebo s mliekom); cereálne tyčinky s vysokým obsahom proteínov; cereálne tyčinky; ryžové krekry.

(540)


(550) obrazová

(591) hnedá, biela, žltá

(732) Vigaš Andrej, Z. Kodálya 793/28, 924 01 Galanta 1, SK;

(740) JUDr. Maroš Gondek, advokát, Košice-Staré Mesto, SK;
Dátum začatia plynutia obdobia rozhodného pre používanie ochrannej známky: 22.3.2022

(111) 257167

(151) 22.3.2022

(180) 11.10.2031

(210) 2596-2021

(220) 11.10.2021

(442) 10.11.2021

(511) 5, 32 NCL (11)

(511) 5 - Minerálne vody na lekárske použitie.

32 - Nealkoholické nápoje; minerálne vody (nápoje).

(540)

(550) obrazová

(591) modrá, biela, zlatá, okrová, hnedá, sivá, krémová

(732) Kofola a.s., Za Drahou 165/1, Pod Bezručovým vrchom, 794 01 Krnov, CZ;

(740) Zathurecky InPaRtners, s. r. o., Banská Bystrica, SK;
Dátum začatia plynutia obdobia rozhodného pre používanie ochrannej známky: 22.3.2022

(111) 257168

(151) 22.3.2022

(180) 27.8.2030

(210) 1865-2020

(220) 27.8.2020

(442) 10.11.2021

(511) 16, 35, 36, 38, 41 NCL (11)

(511) 16 - Pečiatky (s adresnými údajmi); plagáty; reklamné tabule z papiera, kartónu alebo lepenky; ceruzky; noviny; periodiká; zaraďovače, šanóny (na voľné listy); karisbloky; lístky; skicáre; útržkové bloky; brožúry; zošity; hárkypapiera; katalógy; knihy; písacie potreby; účtovné knihy; zoznamy; tlačivá (formuláre); kancelárske potreby okrem nábytku; tlačoviny; tlačené publikácie; príručky; listový papier; piapiernický tovar; pastelky; puzdrá na šablóny; stojany na fotografie; prospekty; záložky do kníh; ročenky; kalendáre; papierové zástavy; papierové servítky; papierové alebo lepenkové pútače; papierové alebo lepenkové etikety; papierové alebo kartónové vývesné tabule; obežníky; letáky; tlačené poukážky; papierové stolové vlajky; papierové trojcipe vlajočky; identifikačné visačky (kancelárske potreby).

35 - Poskytovanie obchodných alebo podnikateľských informácií; účtovníctvo; poradenstvo pri organizovaní a riadení obchodnej činnosti; obchodné alebo podnikové audity (revízia účtov); personálne poradenstvo; poradenstvo pri riadení podnikov; rozširovanie reklamných materiálov zákazníkom (letáky, prospekty, tlačoviny, vzorky); odborné posudky efektívnosti podnikov; prieskum trhu; obchodné odhady; obchodný alebo podnikateľský prieskum; reklama; obchodný alebo podnikateľský výskum; vzťahy s verejnosťou (public relations); reklamné agentúry; marketingový prieskum; odborné obchodné alebo podnikateľské poradenstvo; hospodárske (ekonomické) predpovede; organizovanie obchodných alebo reklamných výstav; prieskum verejnej mienky; nábor zamestnancov; podpora predaja (pre tretie osoby); organizovanie veľtrhov; prezentácia výrobkov v komunikačných médiách pre maloobchod; administratívne spracovanie obchodných objednávok; subdodávateľské služby (obchodné služby); fakturácie; zostavovanie štatistík; vyhľadávanie sponzorov; marketing; obchodné sprostredkovateľské služby; externé administratívne riadenie podnikov; zostavovanie zoznamov informácií na obchodné alebo reklamné účely; dohadovanie obchodných zmlúv pre tretie osoby; finančné a účtovné audity; administratívna asistancia pri odpovediach na verejné súťaže; poskytovanie spotrebiteľských rebríčkov tovarov na obchodné alebo reklamné účely; poskytovanie spotrebiteľských

ohodnotení tovarov na obchodné alebo reklamné účely.

36 - Organizovanie dobročinných zbierok; organizovanie peňažných zbierok; finančné poradenstvo; konzultačné služby v oblasti poisťovníctva; finančné informácie; informácie o poistení; finančné sponzorstvo; poskytovanie finančných informácií prostredníctvom webových stránok; finančné odhady pri odpovediach na verejné súťaže.

38 - Posielanie správ; výzvy (rádiom, telefónom alebo inými elektronickými komunikačnými prostriedkami); poskytovanie priestoru na diskusiu na internete; poskytovanie prístupu do databáz; online posielanie pohľadníc.

41 - Akadémie (vzdelávanie); zábava; organizovanie vedomostných alebo zábavných súťaží; vyučovanie; vzdelávanie; školenia; vydávanie kníh; tvorba rozhlasových a televíznych programov; organizovanie a vedenie konferencií; organizovanie a vedenie kongresov; informácie o výchove a vzdelávaní; organizovanie kultúrnych alebo vzdelávacích výstav; organizovanie živých vystúpení; plánovanie a organizovanie večierkov; organizovanie a vedenie seminárov; rezervácie vstupeniek na zábavné predstavenia; organizovanie plesov; online vydávanie elektronických kníh a časopisov; online poskytovanie elektronických publikácií (bez možnosti kopírovania); poradenstvo pri voľbe povolania (v oblasti výchovy a vzdelávania); fotografické reportáže; služby agentúr ponúkajúcich vstupenky na zábavné podujatia; organizovanie a vedenie koncertov; organizovanie a vedenie vzdelávacích fór s osobnou účasťou.

(540) Podnikateľka Slovenska

(550) slovná

(732) Veselská Lucia, Ing., Krížna 4066/5, Bratislava-Staré Mesto, SK;

(740) Valko Marián & partners, s. r. o., Bratislava-Staré Mesto, SK;

Dátum začatia plynutia obdobia rozhodného pre používanie ochrannej známky: 22.3.2022

(111) 257276

(151) 24.3.2022

(180) 2.3.2027

(210) 624-2017

(220) 2.3.2017

(442) 2.5.2018

(511) 9, 37, 42 NCL(11)

(511) 9 - Vedecké a geodetické prístroje, nástroje a zariadenia; elektrické a elektronické zariadenia, menovite, vysokofrekvenčné prístroje, zariadenia na meranie, signalizáciu, kontrolu (dohľad) a záchranu; systémy na sledovanie pohybu vozidiel vrátane zariadení na prenos, vyhodnocovanie a spracovanie údajov o týchto pohyboch; kamerové a detekčné systémy; prístroje a zariadenia pre záznam, prevod a reprodukciu audiovizuálnych záznamov; prístroje pre spracovanie a vyhodnocovanie informácií; počítače; periférne zariadenia počítačov; centrálné procesorové jednotky (počítačový hardvér); kódované

magnetické karty; nahraté počítačové programy; operačné systémy (nahraté počítačové programy); sieťové aplikácie (nahraté počítačové programy); prerušovače, prepínače a radiče článkov; odbočovače a vypínače; časové spínače (nie hodinárske); automatické časové spínače (nie hodinárske); diaľkové ovládače; elektrické zariadenia na diaľkové ovládanie železničných uzlov; elektrodynamické zariadenia pre zariadenia na diaľkové ovládanie železničných uzlov; elektronické zariadenia pre zariadenia na diaľkové ovládanie železničných uzlov; zariadenia na diaľkové riadenie signalizácie; telekomunikačné a dátové distribučné prístroje; automatické telekomunikačné a dátové distribučné prístroje; transformátory; indikátory strát elektrickej energie; hmlová signalizácia (okrem výbušnej); elektromotorické prestavníky; zvukové výstražné znamenia (zariadenia) v hmle (nie výbušné); železničné svetelné alebo mechanické návěstidlá; signalizačné návěstné lampáže; blikavé svetlá (svetelné signály); budíkové návěstidlá (železničné návěstidlá); clonkové návěstidlá (železničné návěstidlá); Fresnelove šošovky; reflexné dosky (signalizačné), pre železničnú dopravu; elektrické batérie (články); strážca napätia batérie; záložné napájacie zdroje batérií; elektrické zásuvky; bleskoistky; dorazy (elektrické relé); zväzky elektrických káblov; káblové chráničky (elektrotechnika); odrušovače (elektrotechnika); svetelné alebo mechanické signalizačné panely; poistky; elektrické ističe; rozvodné panely (elektrina); riadiace panely (elektrotechnika); spínacie panely; kontrolné panely; rozvodné pulty (elektrina); rozvodné skrine; rádiatelefonne zariadenia; rádiatelegrafické zariadenia; vysielacie (telekomunikácia); prenosné krátkovlnné vysielачky; bezpečnostné zariadenia pre železniciu a železničnú dopravu; svetelná signalizácia; svetelné značenie; reléové dosky (elektrotechnika) na riadenie železničnej dopravy; indikačné dosky (elektrotechnika) na riadenie železničnej dopravy; rozvádzače (elektrotechnika); automatické rozvádzače (elektrotechnika); rozvádzače pre vysoké napätie (elektrotechnika); rozvodné skrine pre železničné zabezpečovacie zariadenia (elektrotechnika); spínacie skrine pre železničné zabezpečovacie zariadenie (elektrotechnika); prípojové vonkajšie skrine (elektrotechnika); elektrické relé; návěstné radiče; zbernice (elektrotechnika); tienidlá (clony) proti oslneniu pre zariadenia v železničnej doprave; tovary uvedené v triede 9 tohto zoznamu sa netýkajú tovarov v oblasti vnútrozemskej riečnej dopravy a námornej dopravy, konkrétne tovarov týkajúcich sa počítačových a/alebo operačných systémov špecializovaných na riadenie vnútrozemských riečnych dopráv a prepráv a námorných dopráv a prepráv a medzipristátí námorných lodí, konkrétne vizualizácií lodí, interaktívnych prílivových kriviek, prístavných vetrov a údajov o vlnách.

37 - Inštalácia systémov na riadenie dopravy; inštalácia mechanických, elektrických a elektronických železničných zabezpečovacích zariadení; inštalácia strojov a prístrojov uvedených v triede 9 tohto

zoznamu; inštalácia zariadení pre oznamovaciu (telekomunikačnú) techniku; údržba systémov na riadenie dopravy; údržba mechanických, elektrických a elektronických železničných zabezpečovacích zariadení; údržba strojov a prístrojov uvedených v triede 9 tohto zoznamu; údržba zariadení pre oznamovaciu (telekomunikačnú) techniku; inštalácia telekomunikačných zariadení; údržba telekomunikačných zariadení; inštalácie vonkajšej kabeláže; inštalácie vnútornej kabeláže; inštalácie elektrických zariadení pre telekomunikačný prenos; inštalácia a opravy telekomunikačných sietí; inštalácia bezdrôtového telekomunikačného vybavenia a bezdrôtových lokálnych sietí; inštalácia elektronického a digitálneho pripojenia do telefónnej centrály; inštalácia elektronických telekomunikačných sietí; inštalácia rádiových zariadení; inštalácia integrovaných rádiových sietí; inštalácia komunikačného vybavenia; inštalácia a opravy počítačového hardvéru; inštalácia a opravy telekomunikačných prístrojov; inštalácia hardvéru pre počítačové systémy; údržba počítačového hardvéru; inštalácia prístrojov pre dátové siete; inštalácia a opravy poplašných zariadení; inštalácia a opravy požiarnych hlásičov; inštalácia a opravy alarmov proti krádeži; inštalácie bezpečnostných systémov; inštalácia systémov kontroly vstupu; inštalácia a opravy elektrických zariadení; inštalácia a opravy elektrických spotrebičov; inštalácia a opravy priemyselných zariadení; inštalácia a opravy systémov elektrického osvetlenia a energetických systémov; stavebníctvo (stavebná činnosť); opravy stavieb; dopravné stavby; zemné a výkopové práce (stavebníctvo); vykonávanie pretlakov pod komunikáciami a traťami (stavebníctvo); budovanie základov inžinierskych stavieb (stavebníctvo); budovanie základov ciest; budovanie železničných násypov; budovanie podzemných šácht; budovanie podzemných stavieb; budovanie stavieb; stavebný dozor vrátane dohľadu nad riadením stavieb a rekonštrukciou stavieb a dohľadu nad stavebnými konštrukciami; stavebníctvo (stavebná činnosť) v developerskej činnosti; demolácia budov, konštrukcií a inžinierskych stavieb; demontáž elektrických zariadení; demontáž konštrukcií pre elektrické zariadenia; poskytovanie informácií v oblasti opráv uvedených v triede 37 tohto zoznamu; služby uvedené v triede 37 tohto zoznamu sa netýkajú služieb v oblasti vnútrozemskej riečnej dopravy a námornej dopravy, konkrétne služieb týkajúcich sa počítačových a/alebo operačných systémov špecializovaných na riadenie vnútrozemských riečnych dopravných a prepravných a námorných dopravných a prepravných a medzipristátí námorných lodí, konkrétne vizualizácií lodí, interaktívnych prílívových kriviek, prístavných vetrov a údajov o vlnách.

42 - Vývoj a výskum nových zabezpečovacích, signalizačných a oznamovacích zariadení pre železničnú dopravu; odborné poradenstvo v oblasti návrhu a vývoja oznamovacej, signalizačnej a zabezpečovacej techniky; odborné poradenstvo

v oblasti návrhu a vývoja oznamovacej, signalizačnej a zabezpečovacej techniky pre železničnú dopravu; expertízy a inžinierska činnosť v oblasti dopravy a oznamovacej, signalizačnej a zabezpečovacej techniky; počítačové programovanie v oblasti riadenia dopravy; tvorba softvéru pre riadenie dopravy; aktualizovanie počítačového softvéru pre riadenie dopravy; údržba počítačového softvéru pre riadenie dopravy; inštalácia počítačového softvéru, vrátane jeho implementácie (inštalácie) do jestvujúcich počítačových programov a systémov; prevod (konverzia) počítačových programov pre riadenie dopravy (nie fyzický); analýzy počítačových systémov, vrátane hodnotenia výkonu počítačových systémov na riadenie dopravy a spracovanie dopravných údajov a údajov o doprave podľa referenčných testovacích údajov; tvorba a udržiavanie webových stránok (pre tretie osoby); grafické dizajnérstvo pre webové stránky; prenájom počítačových serverov (server hosting); prenájom webových serverov; poskytovanie počítačových technológií prostredníctvom internetu (cloud computing); prenájom softvéru; informačné a konzultačné služby týkajúce sa vývoja počítačových systémov a informačných technológií, počítačov, systémových aplikácií a počítačovej bezpečnosti; poradenstvo v oblasti počítačových programov; poradenstvo v oblasti informačných technológií; poskytovanie informácií o programovaní prostredníctvom webových stránok; informačné a konzultačné služby v oblasti architektúry a infraštruktúry informačných technológií; informačné a konzultačné služby v oblasti softvéru a aplikácií pre mobilné zariadenia; návrh počítačových systémov; digitalizácia dokumentov (skenovanie); diaľkové monitorovanie počítačových systémov; monitorovanie počítačových systémov na zisťovanie porúch; poradenstvo v oblasti internetovej bezpečnosti; poradenstvo v oblasti ochrany údajov; kódovanie údajov; monitorovanie počítačových systémov na zistenie neoprávneného vstupu alebo zneužitia dát; vývoj počítačového softvéru pre technické využitie; ochrana počítačov proti počítačovým vírusom; zálohovanie údajov mimo pracoviska; uchovávanie elektronických údajov; poradenstvo v oblasti ochrany údajov; obnovovanie počítačových databáz; testovanie počítačového hardvéru; testovanie počítačového softvéru; úpravy počítačových programov; vývoj aplikácií k počítačovým programom; navrhovanie softvéru pre cestné a železničné vozidlá; konzultačné a informačné služby v oblasti telekomunikačného inžinierstva; geodézia (zememeračstvo); poskytovanie geografických informácií vzťahujúcich sa k doprave a jej riadeniu a plánovaniu; stavebné inžinierstvo; stavebné inžinierstvo v oblasti dopravných a inžinierskych stavieb; nefinančné plánovanie stavebných projektov; nefinančné plánovanie stavebných projektov v oblasti železničnej a cestnej dopravy; dopravné merania; návrhy technických štúdií uskutočniteľnosti; štúdie technických projektov v oblasti dopravy, vrátane projektovania elektrických,

elektronických, signalizačných a oznamovacích zariadení, inžinierska činnosť v oblasti dopravy, vrátane zabezpečenia uskutočnenia potrebných skúšok a certifikácií pre elektrické, elektronické, signalizačné a oznamovacie zariadenia; inžinierske služby vzťahujúce sa k robotike; inžinierske testovanie; inžiniersko-technické služby; kalibrácia nástrojov a prístrojov; technické navrhovanie a plánovanie zariadení pre telekomunikácie a prenos údajov; kalibračné služby; kalibrácia elektrotechnických prístrojov a zariadení; testovanie bezpečnosti výrobkov a zariadení; testovanie prístrojov v oblasti elektroniky a elektrotechniky na účely certifikácie; testovanie elektrotechnických a elektronických súčiastok; navrhovanie a vývoj telekomunikačných prístrojov, nástrojov, zariadení a vybavenia; navrhovanie a vývoj bezdrôtových prístrojov, nástrojov a zariadení na prenos dát; navrhovanie a vývoj diagnostických prístrojov pre využitie v dopravných systémoch; navrhovanie a vývoj navigačných systémov; navrhovanie a vývoj nových technológií pre tretie osoby; navrhovanie vzhľadu nových výrobkov (priemyselné dizajnérstvo); vedecko-technologický výskum a vývoj; vedecko-technologický výskum a vývoj v oblasti elektrickej bezpečnosti, elektrotechniky, robotiky a strojárstva; vedecko-technický výskum v oblasti telekomunikačných a komunikačných zariadení pre využitie v doprave a riadení dopravy; vývoj meracích a testovacích metód; navrhovanie dosiek s elektrickými obvodmi; služby uvedené v triede 42 tohto zoznamu sa netýkajú služieb v oblasti vnútrozemskej riečnej dopravy a námornej dopravy, konkrétne služieb týkajúcich sa počítačových a/alebo operačných systémov špecializovaných na riadenie vnútrozemských riečnych dopráv a prepráv a námorných dopráv a prepráv a medzipristátí námorných lodí, konkrétne vizualizácií lodí, interaktívnych prílívových kriviek, prístavných vetrov a údajov o vlnách.

(540) AZD SWing

(550) slovná

(732) AŽD Praha s. r. o., Žirovnická 2/3146, 106 17 Praha 10, CZ;

(740) Peter Kubínyi SLOVAKIPATENT, Trenčín, SK;
Dátum začatia plynutia obdobia rozhodného pre používanie ochrannej známky: 24.3.2022**(111) 257294**

(151) 24.3.2022

(180) 19.10.2031

(210) 2669-2021

(220) 19.10.2021

(442) 10.11.2021

(511) 41, 43, 45 NCL (11)

(511) 41 - Organizovanie a vedenie konferencií; organizovanie a vedenie kongresov; organizovanie živých vystúpení; plánovanie a organizovanie večierkov; organizovanie plesov.

43 - Dodávanie hotových jedál a nápojov na objednávku (katering); kaviarne; reštauračné (stravovacie) služby; požičiavanie stoličiek, stolov, obrusov a nápojového skla.

45 - Svadobné agentúry; plánovanie a príprava svadobných obradov.

(540)

(550) obrazová

(591) zelená

(732) HARIKOE s.r.o., Mýto pod Ďumbierom 520, SK;
Dátum začatia plynutia obdobia rozhodného pre používanie ochrannej známky: 24.3.2022

ND3M

Obnovené ochranné známky

(210)	(111)	(210)	(111)	(210)	(111)	(210)	(111)
26507	155225	326-2002	202838	3528-2002	205299	422-2012	233050
26525	155104	448-2002	203001	187-2003	205917	566-2012	233641
46277	161151	487-2002	203114	1609-2011	232971	617-2012	233548
52572	165218	488-2002	203115	1610-2011	232972	745-2012	234851
65833	173976	489-2002	203116	1612-2011	232974	1130-2012	234149
66558	176742	491-2002	203118	1613-2011	232975	1564-2012	234634
66772	175625	493-2002	203120	1614-2011	232976	1565-2012	234635
67019	176518	495-2002	203122	86-2012	235453	5057-2012	233590
67204	173217	496-2002	203123	163-2012	234841	5084-2012	233357
67255	174394	498-2002	203125	210-2012	233994	5085-2012	233358
67339	175160	543-2002	202907	216-2012	232903	5097-2012	235105
67671	172800	544-2002	202908	224-2012	233315	5098-2012	235106
69043	174991	570-2002	203558	225-2012	233316	5102-2012	233359
70605	175497	776-2002	203661	281-2012	232910	5204-2012	234400
71120	174253	1154-2002	203677	282-2012	232911	5216-2012	233377
71123	174250	1204-2002	203821	292-2012	233430	5217-2012	233378
71124	174249	1205-2002	203822	328-2012	233157	5218-2012	233379
72362	174413	1383-2002	204872	372-2012	238660	5290-2012	233609
72364	174411	1399-2002	203861	373-2012	238661	5303-2012	233677
72370	174415	1749-2002	205853	374-2012	238662	5467-2012	234168
72698	173536	2021-2002	204348	375-2012	238663	5493-2012	234077
41-93	172173	2427-2002	201784	376-2012	238664	5494-2012	234172
2938-2001	201509	2561-2002	204757	393-2012	233626	5558-2012	234420
206-2002	203241	3343-2002	209251	421-2012	233049	5559-2012	234421
298-2002	203102	3394-2002	205292				

(111) 155104

(151) 21.5.1962

(156) 11.5.2022

(180) 11.5.2032

(210) 26525

(220) 11.5.1962

(511) 30 NCL (7)

(511) 30 - Žuvacia guma.

(540)**WRIGLEY'S**

(550) obrazová

(732) Wm. Wrigley Jr. Company, 1132 W. Blackhawk Street, Chicago, IL 60642, US;

(740) ROTT, RÚŽIČKA & GUTTMANN, Patentová, známková a právna kancelária, verejná obchodná spoločnosť, Bratislava, SK;

(111) 155225

(151) 24.9.1962

(156) 6.5.2022

(180) 6.5.2032

(210) 26507

(220) 6.5.1962

(510) 1, 17, 19 NCL (7)

(510) Močovinoformaldehydový kondenzát, lepidlá pre drevársky a nábytkársky priemysel, fahčené stavebné a izolačné hmoty, impregnačné prostriedky na papier a textil.

(540) DIAKOL

(550) slovná

(732) DIAKOL STRÁŽSKE, s. r. o., Priemyselná 720, 072 22 Strážske, SK;

(111) 161151

(151) 13.12.1972

(156) 7.7.2022

(180) 7.7.2032

(210) 46277

(220) 7.7.1972

(511) 30 NCL (7)

(511) 30 - Žuvacia guma.

(540) FREEDENT

(550) slovná

(732) Wm. Wrigley Jr. Company, 1132 W. Blackhawk Street, Chicago, IL 60642, US;

(740) ROTT, RÚŽIČKA & GUTTMANN, Patentová, známková a právna kancelária, verejná obchodná spoločnosť, Bratislava, SK;

(111) 165218

(151) 28.10.1982

(156) 15.2.2022
 (180) 15.2.2032
 (210) 52572
 (220) 15.2.1982
(511) 2 NCL (7)
 (511) 2 - Penotvorný ochranný náter proti ohňu.
(540) PLAMOR
 (550) slovná
 (732) CHEMOLAK, a. s., Továrenská 7, 919 04 Smolenice, SK;
 (740) FAJNOR IP s. r. o., Bratislava-Petržalka, SK;

(111) 172173
 (151) 28.12.1993
 (156) 27.1.2023
 (180) 27.1.2033
 (210) 41-93
 (220) 27.1.1993
 (450) 6.4.1994
(511) 31 NCL (7)
 (511) 31 - Živé zvieratá, krmivo pre zvieratá, vtáky a ryby, sépiové kosti (pre zvieratá žijúce v klietkach), jedlé kosti pre psov, podstielky pre zvieratá, čerstvé ovocie a zelenina, zemiaky a prípravky z týchto surovín na použitie ako prísady do potravín.
(540) NUTRIVIT
 (550) slovná
 (732) MARS, INC., spoločnosť zriadená podľa zákonov štátu Delaware, McLean, Virginia, Spojené štáty, USA, US;
 (740) MAJLINGOVÁ & PARTNERS, s. r. o., Bratislava, SK;

(111) 172800
 (151) 5.10.1994
 (156) 1.4.2022
 (180) 1.4.2032
 (210) 67671
 (220) 1.4.1992
 (450) 7.12.1994
(511) 5 NCL (7)
 (511) 5 - Farmaceutické a veterinárne prípravky a látky; zdravotnícke prípravky a látky; dezinfekčné prostriedky; biocídy; germicídy; baktericídy, virocídy, fungicídy, insekticídy, pesticídy, herbicídy, detergenty na lekárske účely; medikované aditíva do krmív.
(540) VIRKON
 (550) slovná
 (732) Antec International Limited, Windham Road, Chilton Industrial Estate, Sudbury, Suffolk, GB;
 (740) JUDr. Eva Bušová, advokátka, Bratislava-Staré Mesto, SK;

(111) 173217
 (151) 19.12.1994
 (156) 11.3.2022
 (180) 11.3.2032
 (210) 67204
 (220) 11.3.1992
 (450) 8.3.1995
(510) 9, 42 NCL (7)

(510) Informačné systémy na prevádzku v oblasti pohostinstva.
(540) MICROS
 (550) slovná
 (732) Micros Systems, Inc., 500 Oracle Parkway, Redwood Shores, California 94065, US;
 (740) Mgr. Jaroslav Guniš, Bratislava, SK;

(111) 173536
 (151) 2.2.1995
 (156) 16.11.2022
 (180) 16.11.2032
 (210) 72698
 (220) 16.11.1992
 (450) 10.5.1995
(511) 2 NCL (7)
 (511) 2 - Lazúra na drevo (rozpúšťadlová, syntetická).
(540) CHEMOLUX
 (550) slovná
 (732) CHEMOLAK a.s., Továrenská 7, 919 04 Smolenice, SK;
 (740) FAJNOR IP s. r. o., Bratislava-Petržalka, SK;

(111) 173976
 (151) 6.3.1995
 (156) 10.1.2022
 (180) 10.1.2032
 (210) 65833
 (220) 10.1.1992
 (450) 7.6.1995
(510) 3, 5 NCL (7)
 (510) Pracie a bieliace prípravky, čistiace prípravky, mydlo, leštiace prípravky, odmasťovacie prípravky, výrobky kozmetické, voňavkárské vrátane éterických olejov, vodičky na vlasy, zubné pasty, prášky; výrobky farmaceutické, zverolekárske, zdravotnícke; výrobky dietetické pre deti a chorých; náplasti, obväzový materiál, hmoty určené na plombovanie zubov a na odtlačky zubov; dezinfekčné prostriedky; prostriedky na hubenie rastlinných a živočíšnych škodcov, antiparazitné látky.

(540) NOXELL
 (550) slovná
 (732) NOXELL CORPORATION, 11050 York Road, Hunt Valley, Maryland, US;
 (740) AK Štros & Kusák, Dávid Štros, advokát, Bratislava 1, SK;

(111) 174249
 (151) 26.4.1995
 (156) 26.8.2022
 (180) 26.8.2032
 (210) 71124
 (220) 26.8.1992
 (450) 11.7.1995
(511) 2 NCL (7)
 (511) 2 - Disperzná farba.
(540) FANETA
 (550) slovná

(732) CHEMOLAK, a. s., Továrenská 7, 919 04 Smolenice, SK;
 (740) FAJNOR IP s. r. o., Bratislava-Petržalka, SK;

(111) 174250

(151) 26.4.1995
 (156) 26.8.2022
 (180) 26.8.2032
 (210) 71123
 (220) 26.8.1992
 (450) 11.7.1995

(511) 2 NCL (7)

(511) 2 - Lak polyuretánový na parkety.

(540) PARKETOPUR

(550) slovná
 (732) CHEMOLAK, a. s., Továrenská 7, 919 04 Smolenice, SK;
 (740) FAJNOR IP s. r. o., Bratislava-Petržalka, SK;

(111) 174253

(151) 26.4.1995
 (156) 26.8.2022
 (180) 26.8.2032
 (210) 71120
 (220) 26.8.1992
 (450) 11.7.1995

(511) 2 NCL (7)

(511) 2 - Základná farba disperzná antikoročná.

(540) AKVAKRYL

(550) slovná
 (732) CHEMOLAK, a. s., Továrenská 7, 919 04 Smolenice, SK;
 (740) FAJNOR IP s. r. o., Bratislava-Petržalka, SK;

(111) 174394

(151) 2.5.1995
 (156) 13.3.2022
 (180) 13.3.2032
 (210) 67255
 (220) 13.3.1992
 (450) 11.7.1995

(510) 9, 41, 42 NCL (7)

(510) Počítače, mikropočítače, grafické a textové terminály počítačov vrátane pracovných a multimedialných staníc, ich príslušenstvo, výpočtová, meracia, automatizačná, regulačná a kancelárska technika; programy vrátane operačných systémov, expertných systémov, interaktívnych a grafických programov, programových projektov a multimedialných aplikácií, služby programovacie, konzultačné a poradenské; školiace služby k uvedeným programom.

(540) SOLARIS

(550) slovná
 (732) Oracle America, Inc., 500 Oracle Parkway, Redwood Shores, California 94065, US;
 (740) Mgr. Jaroslav Guniš, ANIMUS Patentová a známková kancelária, Bratislava 4, SK;

(111) 174411

(151) 3.5.1995
 (156) 15.10.2022

(180) 15.10.2032

(210) 72364

(220) 15.10.1992

(450) 9.8.1995

(511) 3 NCL (7)

(511) 3 - Čistiaci a umývací prípravok.

(540) SERVOŠAMPON

(550) slovná
 (732) FILSON s.r.o., Slévačská 902/11, Hloubětín, 198 00 Praha 9, CZ;

(111) 174413

(151) 3.5.1995
 (156) 15.10.2022
 (180) 15.10.2032
 (210) 72362
 (220) 15.10.1992
 (450) 9.8.1995

(511) 3 NCL (7)

(511) 3 - Čistiaci a odmasťovací prípravok.

(540) UNISOLVENT

(550) slovná
 (732) FILSON s.r.o., Slévačská 902/11, Hloubětín, 198 00 Praha 9, CZ;

(111) 174415

(151) 3.5.1995
 (156) 15.10.2022
 (180) 15.10.2032
 (210) 72370
 (220) 15.10.1992
 (450) 9.8.1995

(511) 1 NCL (7)

(511) 1 - Nemrznúca kvapalina.

(540) FRITERM

(550) slovná
 (732) FILSON s.r.o., Slévačská 902/11, Hloubětín, 198 00 Praha 9, CZ;

(111) 174991

(151) 20.6.1995
 (156) 3.6.2022
 (180) 3.6.2032
 (210) 69043
 (220) 3.6.1992
 (450) 14.9.1995

(510) 5, 16, 21, 28, 31 NCL (7)

(510) Zverolekárske prípravky a substancie určené na liečenie vtákov a rýb, doplnkové potraviny s liečivými účinkami, dezinfekčné prostriedky, fungicídy, pesticídy použiteľné pre domáce zvieratá a dobytok vo forme práškov, sprejov alebo obojkov, šampóny s liečivým účinkom a detergenty pre zvieratá; tlačoviny zamerané najmä na chov domácich zvierat, vtákov a rýb, pieskový papier používaný v kliečkach, akváriá a ich časti (patriace do triedy 16), kontajnery vyrábané z kartónov (tiež vodotesné) určené na transport zvierat alebo rýb; identifikačné barely, misky a krúžky pre vtákov a domáce zvieratá, kefy, hrebene, nádoby so stelivom

a kontajnery na vodu pre domáce zvieratá, kliečky pre vtákov a iné kliečky pre zvieratá (patríace do triedy 21), kryté kliečky pre zvieratá, kúpeľne pre vtákov, umelé liahne, naberače výkalov domácich zvierat; hračky pre domáce zvieratá, vtákov a ryby; živé zvieratá, potraviny pre zvieratá, vtákov a ryby, slad, sépiové kosti (pre vtákov v kliečkach), kosti pre psov, stelivo pre zvieratá, čerstvé ovocie a zelenina, zemiaky a prípravky z týchto produktov na použitie ako prísady do potravín.

(540)

- (550) obrazová
 (591) zelená, modrá
 (732) MARS INC., spoločnosť zriadená podľa zákonov štátu Delaware, 6885 Elm Street, McLean, Virginia 22101-3883, US;
 (740) MAJLINGOVÁ & PARTNERS, s. r. o., Bratislava, SK;

(111) 175160

- (151) 30.6.1995
 (156) 18.3.2022
 (180) 18.3.2032
 (210) 67339
 (220) 18.3.1992
 (450) 14.9.1995

(510) 6, 7, 9, 11, 12, 13, 17 NCL (10)

- (510) Kovy a ich zliatiny; výrobky z kovov, ktoré nie sú obsiahnuté v iných triedach; náradie, nástroje a ich súčasti, motory, valce a výmenníky tepla ako súčasti strojov, zdvíhačky, filtre, ventily, hydraulické a pneumatické spojky, olejové chladiče, tlakové nádoby, pumpy, radiátory a regulátory na vedenie tlačeneho vzduchu; kompresory; stroje na prípravu, uskladnenie a rozvádzanie nápojov; stroje na výrobu ľadu; ovládacie a navádzacie zariadenie na automatické súbory a obrábacie stroje, časti a súčasti všetkých uvedených zariadení, strojov a motorov; elektrické, elektronické, signalizačné, meracie, vážiace a kontrolné prístroje a nástroje; elektrické káble a supervodiče; elektrické inštalácie, ventily zaradené do triedy 9, zachytávače iskier, brúsne kotúče, počítačové programy, časti a súčasti uvedených zariadení; inštalácie a zariadenia na osvetľovanie, vykurovanie, výrobu pary, úpravu vzduchu, chladenie, čistenie a ventiláciu, zásobovanie vodou a na sanitárne účely; časti a súčasti uvedených zariadení; časti a doplnky (v tr. 12) do motorových pozemných vozidiel, plavidlá a lietadlá; strelivo, projektily, ich časti a súčasti; výbušné látky; náboje a rozbušky; izolačné materiály,

plastické materiály vo forme rúr, rúrok, blokov, tyčí a profilov na použitie vo výrobe; hadice a tvarovky.

(540) IMI

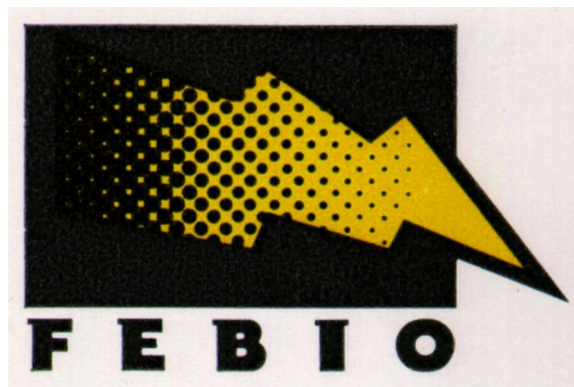
- (550) slovná
 (732) IMI plc, Lakeside, Solihull Parkway, Birmingham Business Park, Birmingham B37 7XZ, GB;
 (740) HÖRMANN & PARTNERS s.r.o., Bratislava-Nové Mesto, SK;

(111) 175497

- (151) 22.8.1995
 (156) 30.7.2022
 (180) 30.7.2032
 (210) 70605
 (220) 30.7.1992
 (450) 8.11.1995

(510) 9, 41 NCL (7)

- (510) Filmy a videoprogramy, výroba, export, import a distribúcia filmov a videoprogramov, edičná a vydavateľská činnosť.

(540)

- (550) obrazová
 (591) čierna, žltá
 (732) FEBIO, spol. s r. o., Růžová 13, 110 00 Praha 1, CZ;
 (740) Magdaléna Bachratá, Zálesie, SK;

(111) 175625

- (151) 4.9.1995
 (156) 24.2.2022
 (180) 24.2.2032
 (210) 66772
 (220) 24.2.1992
 (450) 8.11.1995

(511) 30 NCL (7)

- (511) 30 - Cukrárske výrobky, hlavne bonbóny a cukrovinky.

(540) BRACH'S

- (550) slovná
 (732) Farley's & Sathers Candy Company, Inc., P.O.Box 28, One Sather Plaza, Round Lake, Minnesota 56167, US;
 (740) ROTT, RŮŽIČKA & GUTTMANN, Patentová, známková a právna kancelária, verejná obchodná spoločnosť, Bratislava, SK;

(111) 176518

- (151) 8.2.1996

(156) 3.3.2022
 (180) 3.3.2032
 (210) 67019
 (220) 3.3.1992
 (450) 8.5.1996

(510) 1, 3, 5 NCL (7)

(510) Výrobky na priemyselné a vedecké účely, farmaceutické prostriedky, zverolekárske prostriedky, zdravotnícke a dezinfekčné prostriedky, prostriedky na ničenie rastlinných a živočíšnych škodcov, pracie a bieliace prostriedky, chemické prípravky pre poľnohospodárstvo a záhradníctvo.

(540) DESAM

(550) slovná
 (732) Schulke CZ, s.r.o., Lidická 326, Nový Bohumín, 735 81 Bohumín, CZ;
 (740) ROTT, RÚŽIČKA & GUTTMANN, Patentová, známková a právna kancelária, verejná obchodná spoločnosť, Bratislava, SK;

(111) 176742

(151) 2.4.1996
 (156) 18.2.2022
 (180) 18.2.2032
 (210) 66558
 (220) 18.2.1992
 (450) 3.7.1996

(510) 9, 16, 41 NCL (7)

(510) Prístroje a nástroje na vedecké účely, prístroje a nástroje elektrické a elektronické; počítače a počítačový softvér; zvukové a obrazové záznamy; časti a vybavenia všetkých uvedených výrobkov; tlačoviny, periodiká, knihy, časopisy, brožúry, programy, papiernický tovar, knihárske výrobky, potreby pre umelcov (s výnimkou farieb a fermeže), štetce, učebné a školské potreby (s výnimkou prístrojov), perá, ceruzky, pastelky, plagáty, fotografie, albumy na fotografie, diáre, kalendáre, kresby (grafiky), nálepky a bežné hracie karty; výchova, vzdelávanie a tréningová činnosť; zabezpečovanie výchovných, vzdelávacích a tréningových kurzov; školské služby; výroba a požičiavanie filmov, rádiových a televíznych programov; vydavateľská činnosť, rozhlasové a televízne zábavné programy; služby poskytované knižnicami.

(540) THE OPEN UNIVERSITY OPEN BUSINESS SCHOOL

(550) slovná
 (732) The Open University, -, Walton Hall, Milton Keynes, GB;
 (740) MAJLINGOVÁ & PARTNERS, s. r. o., Bratislava, SK;

(111) 201509

(151) 16.1.2003
 (156) 8.10.2021
 (180) 8.10.2031
 (210) 2938-2001
 (220) 8.10.2001
 (442) 8.10.2002
 (450) 1.4.2003

(511) 5 NCL (7)

(511) 5 - Farmaceutické prípravky a substancie na humánne a veterinárne použitie, lieky, veterinárne prípravky, zdravotnícke prípravky; dietetické látky prispôbené na lekárske účely; potrava pre dojčatá; náplasti, obvazový materiál; hmoty na plombovanie zubov a zubné vosky; dezinfekčné prípravky; prípravky na ničenie škodcov; fungicídy, herbicídy.

(540) EZETROL

(550) slovná
 (732) MSD International Holdings GmbH, Weystrasse 20, CH-6000 Lucerne 6, CH;
 (740) FAJNOR IP s. r. o., Bratislava-Petržalka, SK;

(111) 201784

(151) 10.2.2003
 (156) 22.8.2022
 (180) 22.8.2032
 (210) 2427-2002
 (220) 22.8.2002
 (442) 6.11.2002
 (450) 2.5.2003

(511) 39 NCL (8)

(511) 39 - Železničná doprava; zasielateľstvo.

(540) ZSSK

(550) slovná
 (732) Železničná spoločnosť Slovensko, a. s., Rožňavská 1, 832 72 Bratislava, SK;

(111) 202838

(151) 13.5.2003
 (156) 7.2.2022
 (180) 7.2.2032
 (210) 326-2002
 (220) 7.2.2002
 (442) 4.2.2003
 (450) 5.8.2003

(511) 5, 30, 32 NCL (8)

(511) 5 - Dietetické cukrovinky, dietetické šumienky v prášku alebo vo forme tabliet na lekárske účely.
 30 - Cukrovinky.
 32 - Limonády, šumivé limonády, šumienky vo forme práškov alebo vo forme tabliet.

(540)

(550) obrazová
 (732) Ed. Haas SK, s.r.o., Staničná 20, Holíč, SK;

(111) 202907

(151) 14.5.2003

- (156) 25.2.2022
 (180) 25.2.2032
 (210) 543-2002
 (220) 25.2.2002
 (442) 4.2.2003
 (450) 5.8.2003
(511) 9, 16, 35, 38, 41 NCL (8)

(511) 9 - Počítačové programy a softvér všetkých druhov na akomkoľvek type nosičov, t. j. napálené, nahrané na nosičoch alebo stiahnuté z externej počítačovej siete.
 16 - Papier, kartón, lepenka a výrobky z týchto materiálov, ktoré nie sú zahrnuté v iných triedach; tlačoviny, periodická a neperiodická tlač; knihárske výrobky; fotografie; papiernický tovar a písacie potreby; kancelárske potreby okrem nábytku, písacích strojov; vzdelávacie a učebné potreby a pomôcky okrem prístrojov; obalové materiály, ktoré nie sú zahrnuté v iných triedach.

35 - Reklamná činnosť; obchodný manažment; obchodná správa; obchodná administratíva; konzultačná, lektorská, vzdelávacia a sprostredkovateľská činnosť v oblasti reklamy a marketingu; pomoc pri riadení obchodných aktivít a fungovaní priemyselného alebo obchodného podniku, ako aj služby reklamné vrátane realizácie, úpravy a distribúcie reklamných a darčkových predmetov; potlače reklamných a darčkových predmetov; služby inzertné poskytované predovšetkým vo forme komunikácie s verejnosťou a inzerciou prostredníctvom všetkých komunikačných prostriedkov a týkajúce sa všetkých druhov výrobkov alebo služieb; zhromažďovanie rozličných výrobkov pre tretie osoby (okrem dopravy) s cieľom umožniť zákazníkom, aby si mohli tieto výrobky pohodlne prehliadať a nakupovať; záznam, prepis, zostavenie, kompilácia alebo systematizácia písomných záznamov a využitie alebo zhromažďovanie matematických alebo štatistických údajov; rozširovanie prospektov či už priamo alebo poštou.

38 - Telekomunikačné služby; poradenstvo, projektovanie, servis, vzdelávacia, konzultačná a lektorská činnosť v oblasti telekomunikačných a IT sieti a služieb; prenos správ od jednej osoby k druhej a auditívne alebo vizuálne spojenie jednej osoby s druhou; infokomunikačné služby.

41 - Vzdelávanie; zabezpečovanie výcvikov, kurzov a školení; zábava; športová a kultúrna činnosť.

(540)

- (550) obrazová
 (732) Perényiová Jiřina, Ing. PhD., Obchodná 545/9, Bratislava-Staré Mesto, SK;

(111) 202908

- (151) 14.5.2003
 (156) 25.2.2022
 (180) 25.2.2032
 (210) 544-2002
 (220) 25.2.2002
 (442) 4.2.2003
 (450) 5.8.2003

(511) 9, 16, 35, 38, 41 NCL (8)

(511) 9 - Počítačové programy a softvér všetkých druhov na akomkoľvek type nosičov, t. j. napálené, nahrané na nosičoch alebo stiahnuté z externej počítačovej siete.
 16 - Papier, kartón, lepenka a výrobky z týchto materiálov, ktoré nie sú zahrnuté v iných triedach; tlačoviny, periodická a neperiodická tlač; knihárske výrobky; fotografie; papiernický tovar a písacie potreby; kancelárske potreby okrem nábytku, písacích strojov; vzdelávacie a učebné potreby a pomôcky okrem prístrojov; obalové materiály, ktoré nie sú zahrnuté v iných triedach.

35 - Reklamná činnosť; obchodný manažment; obchodná správa; obchodná administratíva; konzultačná, lektorská, vzdelávacia a sprostredkovateľská činnosť v oblasti reklamy a marketingu; pomoc pri riadení obchodných aktivít a fungovaní priemyselného alebo obchodného podniku, ako aj služby reklamné vrátane realizácie, úpravy a distribúcie reklamných a darčkových predmetov; potlače reklamných a darčkových predmetov; služby inzertné poskytované predovšetkým vo forme komunikácie s verejnosťou a inzerciou prostredníctvom všetkých komunikačných prostriedkov a týkajúce sa všetkých druhov výrobkov alebo služieb; zhromažďovanie rozličných výrobkov pre tretie osoby (okrem dopravy)

s cieľom umožniť zákazníkovi, aby si mohli tieto výrobky pohodlne prehliadať a nakupovať; záznam, prepis, zostavenie, kompilácia alebo systematizácia písomných záznamov a využitie alebo zhromažďovanie matematických alebo štatistických údajov; rozširovanie prospektov či už priamo alebo poštou.

38 - Telekomunikačné služby; poradenstvo, projektovanie, servis, vzdelávacia, konzultačná a lektorská činnosť v oblasti telekomunikačných a IT sietí a služieb; prenos správ od jednej osoby k druhej a auditívne alebo vizuálne spojenie jednej osoby s druhou; infokomunikačné služby.

41 - Vzdelávanie; zabezpečovanie výcvikových kurzov a školení; zábava; športová a kultúrna činnosť.

(540) i-com

(550) slovná

(732) Perényiová Jiřina, Ing. PhD., Obchodná 545/9, 811 06 Bratislava - Staré mesto, SK;

(111) 203001

(151) 9.6.2003

(156) 18.2.2022

(180) 18.2.2032

(210) 448-2002

(220) 18.2.2002

(442) 4.3.2003

(450) 11.9.2003

(511) 29 NCL (8)

(511) 29 - Mlieko, syr a mliečne výrobky.

(540) BOURSAULT

(550) slovná

(732) SAVENCIA S.A., 42 rue Rieussec, 78220 Viroflay, FR;

(111) 203102

(151) 9.6.2003

(156) 5.2.2022

(180) 5.2.2032

(210) 298-2002

(220) 5.2.2002

(442) 4.3.2003

(450) 11.9.2003

(511) 7, 9, 11, 35, 37 NCL (8)

(511) 7 - Stroje a obrábacie stroje, motory a hnacie stroje okrem motorov do pozemných vozidiel, vzduchové pumpy do akvárií, baliace stroje, bicyklové dynamá, brúsky ako stroje, brúsne kamene a kotúče ako časti strojov, brúsne stroje, odstredivky, stroje na výrobu cestovín, čerpadlá, pumpy, elektrické stroje a prístroje na čistenie, parné čistiace stroje, vysokotlakové čistiace stroje, drevoobrábacie stroje, drviace stroje, drviče, drviče odpadu, filtre ako časti strojov alebo motorov, generátory elektriny, hadice do vysávačov, hydraulické alebo pneumatické zariadenia na otváranie alebo zatváranie dverí, kávové mlynčeky nie ručné, elektrické kefy ako časti strojov, kladkostroje, stroje na výrobu klobás, salám a párkov, kompresory, kosačky, krájače na chlieb ako stroje, elektrické a elektromechanické kuchynské stroje, elektrické lepovacie pištoly, elektrické stroje a prístroje

na leštenie, leštičky, elektrické leštičky na obuv, liahne na vajcia, lisovacie stroje, elektrické lisy na ovocie pre domácnosť, ložiská ako časti strojov, stroje na lúpanie, mangle, žehliace stroje, mlynčeky na mäso ako stroje, stroje na miesenie, elektrické miešače na použitie v domácnosti, mixéry, elektrické mlynčeky pre domácnosť, elektromechanické stroje na výrobu nápojov, ručné nástroje a náradie na iný než ručný pohon, navijaky, elektrické nože, elektrické nožnice, stroje na odstraňovanie vodného kameňa, odstredivky, žmýkačky, elektrické otváratele na konzervy, striekacie pištoly na farby, elektricko-mechanické stroje na prípravu pokrmov, práčky, práčky na pranie, farbenie a bielenie, zariadenia na odsávanie prachu, riadiace mechanizmy na stroje, motory a hnacie stroje, elektrické kuchynské roboty, strúhacie stroje na zeleninu, šijacie stroje, elektrické šľahače, elektrické stroje a prístroje na tepovanie kobercov, umývačky riadu, umývačky fliaš, vrecká do vysávačov, elektrické ručné vrtačky, vysávače, elektrické zväračky ako stroje, žehliace stroje, žmýkačky.

9 - Prístroje a nástroje vedecké, navigačné, zememeračské, elektrické, fotografické, kinematografické, optické, signalizačné, kontrolné, záchranné, vzdelávacie patriace do tr. 9, prístroje, pomôcky a nástroje na meranie a váženie, prístroje a nástroje na vedenie, distribúciu, transformáciu, akumuláciu, reguláciu alebo kontrolu elektrického prúdu patriace do tr. 9, elektrické akumulátory, akustické vedenie, antény, prístroje a zariadenia pre astronómiu, audiovizuálna technika na výučbu, elektrické zatváratele dverí, autorádiá, elektrické batérie, bleskozvody, fotografické blesky, blikavé svetlá, elektrické bzučiaci, automatické časové spínače, prístroje na zaznamenávanie času, optické čítače, ďalekohľady, detektory, diaľkomery, diaľkové ovládače, diapojektory, elektronické diáre, kompaktné disky, magnetické, optické disky, dozimetre, elektrické drôty a káble, elektrické dverové zvončeky, elektronické publikácie stiahnuté z telekomunikačnej siete, elektronické svetelné ukazovadla, elektronický prekladový slovník, epidiascopy, faxy, fotoaparáty, fotografické, elektrostatické alebo termické fotokopírovacie prístroje, galvanometre, gramofóny, gramofónové platne, hasiace prístroje, elektrické hlásiče, elektrické zariadenia na vábenie a ničenie hmyzu, koaxiálne káble, káble s optickými vláknami, kamery, koncovky pre elektrotechniku, elektrické konektory, spojky, kontakty, objímky, elektrické kontrolné a regulačné prístroje, lasery s výnimkou laserov na lekárske účely, magnetofóny, megafóny, meradlá, mikrofóny, modemy, nabíjačky akumulátorov, elektrické natáčky, neónové reklamy, počítače, periférne zariadenia k počítačom, tlačiarne k počítačom, nahrané počítačové programy, rozhrania k počítačom, poisťky, poplašné zariadenia, prehrávače kompaktných diskov, premietacie prístroje, prenosný telefón, audio- a videoprijímače, rádiá, rádiotelefonné zariadenia, reproduktory, rozvodné panely pre elektrinu, elektroinštalčné rúry, satelitné navigačné prístroje,

solárne články, elektrické spájkovačky, spínače, telefónne prístroje, televízne prijímače, snímače teploty, termostaty, elektrické tlmivé svetla, váhy, videohry, videokamery, videokazety, zariadenia na spracovanie údajov, elektrické zástrčky, kryty na zásuvky, elektrické zväracie zariadenia, prístroje a zariadenia na prenášanie, reprodukciu, spracovanie, záznam zvuku, obrazu alebo údajov, požiarne hlásiče, elektrické a elektronické zariadenia proti krádeži, elektrické žehličky.

11 - Zariadenia na osvetľovanie, vykurovanie, chladenie, varenie, sušenie, vetranie, elektrické vreckové baterky, bojler, ohrievače vody, držiaky na lampy a svietidlá, elektrické stolové ventilátory, elektrické kávovary, elektrické fritézy, hriankovače, horúce platne, chladiace prístroje, stroje a zariadenia, chladničky, inhalačné prístroje nie na lekárske účely, elektrické kanvice, klimatizačné zariadenia, elektricky vyhrievané koberce, elektrické kuchynské potreby na pečenie a varenie, kuchynské sporáky, lustre, mikrovlnné rúry, mrazničky, naparovacie prístroje, odparovače, ohrievacie podušky nie na lekárske účely, ohrievače, osvetľovacie prístroje a zariadenia, pece, sporáky, piecky, pražiče na kávu, elektrické radiátory, zariadenie do sún, solária ako prístroje, prístroje a zariadenia na sušenie, sušiče na vlasy, teplovzdušné rúry, elektrické tlakové hrnce, varné prístroje a zariadenia, vetracie zariadenia, prístroje a zariadenia na zmäkčenie vody, ionizátory vzduchu, ohrievače vzduchu, stroje a prístroje na čistenie vzduchu, zapaľovače na zapaľovanie plynu, žiarivky, žiarovky, žiarice.

35 - Kancelárie zaoberajúce s dovozom a vývozom, poradenstvo v obchodnej činnosti, reklamné činnosti, rozširovanie reklamných alebo inzertných oznamov, reklamných materiálov, vzťahy s verejnosťou, sprostredkovanie uvedených služieb, sprostredkovanie obchodu s tovarom, predovšetkým s elektrospotrebičmi a domácimi potrebami.

37 - Opravy, montážne a inštalčné služby, servis použitých, poškodených, čiastočne zničených alebo zničených predmetov, opravárske služby v oblasti elektriny, inštalovanie a opravy elektrických spotrebičov, inštalácia a opravy chladiacich zariadení, informácie o opravách, montáž a opravy kuchynských zariadení, odrušovanie elektrických prístrojov a zariadení, sprostredkovanie uvedených činností.

(540)



(550) obrazová

(591) modrá, červená

(732) Róbert Mihálik ELEKTROMAX, Veterná18/G, 917 01 Trnava, SK;

(740) Ing. Róbert Porubčan EDING, Ivanka pri Dunaji, SK;

(111) 203114

(151) 9.6.2003

(156) 21.2.2022

(180) 21.2.2032

(210) 487-2002

(220) 21.2.2002

(442) 4.3.2003

(450) 11.9.2003

(511) 2, 17, 19 NCL (8)

(511) 2 - Farby, laky, vodou riedené silnovrstvé lazúrovacie laky, emaily (laky), fermeže, náterové laky, riedidlá do náterových látok, farieb a lakov, zlatolaky, tmely zaradené do tr. 2, farbivá, moridlá, ochranné prostriedky proti hrdzi kovov a hnilobe dreva, práškové náterové látky, práškové farby, impregnačné prostriedky na drevo a na betón, moridlá na drevo, elektroforézne náterové látky, spojivá do náterových látok, farby na stavebné účely.

17 - Izolačné náterové hmoty, najmä nástrekové hmoty na báze organických spojív a organických plnidiel.

19 - Omietky pre stavebníctvo, maltovinové spojivá (stavebný materiál), nástrekové omietkové hmoty, liate podlahy (stavebný materiál), asfaltové nátery, stavebné nástrekové hmoty na báze organických spojív a organických plnidiel.

(540) AXATHERM

(550) slovná

(732) COLORLAK, akciová spoločnosť, Tovární 1076, 686 02 Staré Město u Uherského Hradiště, CZ;

(740) BELEŠČÁK & PARTNERS, s.r.o., Piešťany 1, SK;

(111) 203115

(151) 9.6.2003

(156) 21.2.2022

(180) 21.2.2032

(210) 488-2002

(220) 21.2.2002

(442) 4.3.2003

(450) 11.9.2003

(511) 2, 17, 19 NCL (8)

(511) 2 - Farby, laky, vodou riedené silnovrstvé lazúrovacie laky, emaily (laky), fermeže, náterové laky, riedidlá do náterových látok, farieb a lakov, zlatolaky, tmely zaradené do tr. 2, farbivá, moridlá, ochranné prostriedky proti hrdzi kovov a hnilobe dreva, práškové náterové látky, práškové farby, impregnačné prostriedky na drevo a na betón, moridlá na drevo, elektroforézne náterové látky, spojivá do náterových látok, farby na stavebné účely.

17 - Izolačné náterové hmoty, najmä nástrekové hmoty na báze organických spojív a organických plnidiel.

19 - Omietky pre stavebníctvo, maltovinové spojivá (stavebný materiál), nástrekové omietkové hmoty, liate podlahy (stavebný materiál), asfaltové nátery, stavebné nástrekové hmoty na báze organických spojív a organických plnidiel.

(540) EPAX

(550) slovná

- (732) COLORLAK, akciová spoločnosť, Továrni 1076, 686 02 Staré Město u Uherského Hradiště, CZ;
 (740) BELEŠČÁK & PARTNERS, s.r.o., Piešťany 1, SK;

(111) 203116

- (151) 9.6.2003
 (156) 21.2.2022
 (180) 21.2.2032
 (210) 489-2002
 (220) 21.2.2002
 (442) 4.3.2003
 (450) 11.9.2003

(511) 2, 17, 19 NCL (8)

- (511) 2 - Farby, laky, vodou riedené silnovrstvé lazúrovacie laky, emaily (laky), fermeže, náterové laky, riedidlá do náterových látok, farieb a lakov, zlatolaky, tmely zaradené do tr. 2, farbivá, moridlá, ochranné prostriedky proti hrdzi kovov a hnilobe dreva, práškové náterové látky, práškové farby, impregnačné prostriedky na drevo a na betón, moridlá na drevo, elektroforézne náterové látky, spojivá do náterových látok, farby na stavebné účely.

17 - Izolačné náterové hmoty, najmä nástrekové hmoty na báze organických spojív a organických plnidiel.

19 - Omietky pre stavebníctvo, maltovinové spojivá (stavebný materiál), nástrekové omietkové hmoty, liate podlahy (stavebný materiál), asfaltové nátery, stavebné nástrekové hmoty na báze organických spojív a organických plnidiel.

(540) LIHOLAK

- (550) slovná
 (732) COLORLAK, akciová spoločnosť, Továrni 1076, 686 02 Staré Město u Uherského Hradiště, CZ;
 (740) BELEŠČÁK & PARTNERS, s.r.o., Piešťany 1, SK;

(111) 203118

- (151) 9.6.2003
 (156) 21.2.2022
 (180) 21.2.2032
 (210) 491-2002
 (220) 21.2.2002
 (442) 4.3.2003
 (450) 11.9.2003

(511) 2, 17, 19 NCL (8)

- (511) 2 - Farby, laky, vodou riedené silnovrstvé lazúrovacie laky, emaily (laky), fermeže, náterové laky, riedidlá do náterových látok, farieb a lakov, zlatolaky, tmely zaradené do tr. 2, farbivá, moridlá, ochranné prostriedky proti hrdzi kovov a hnilobe dreva, práškové náterové látky, práškové farby, impregnačné prostriedky na drevo a na betón, moridlá na drevo, elektroforézne náterové látky, spojivá do náterových látok, farby na stavebné účely.

17 - Izolačné náterové hmoty, najmä nástrekové hmoty na báze organických spojív a organických plnidiel.

19 - Omietky pre stavebníctvo, maltovinové spojivá (stavebný materiál), nástrekové omietkové hmoty, liate podlahy (stavebný materiál), asfaltové nátery, stavebné nástrekové hmoty na báze organických spojív a organických plnidiel.

(540) SYNTEPUR

- (550) slovná
 (732) COLORLAK, akciová spoločnosť, Továrni 1076, 686 02 Staré Město u Uherského Hradiště, CZ;
 (740) BELEŠČÁK & PARTNERS, s.r.o., Piešťany 1, SK;

(111) 203120

- (151) 9.6.2003
 (156) 21.2.2022
 (180) 21.2.2032
 (210) 493-2002
 (220) 21.2.2002
 (442) 4.3.2003
 (450) 11.9.2003

(511) 2, 17, 19 NCL (8)

- (511) 2 - Farby, laky, vodou riedené silnovrstvé lazúrovacie laky, emaily (laky), fermeže, náterové laky, riedidlá do náterových látok, farieb a lakov, zlatolaky, tmely zaradené do tr. 2, farbivá, moridlá, ochranné prostriedky proti hrdzi kovov a hnilobe dreva, práškové náterové látky, práškové farby, impregnačné prostriedky na drevo a na betón, moridlá na drevo, elektroforézne náterové látky, spojivá do náterových látok, farby na stavebné účely.

17 - Izolačné náterové hmoty, najmä nástrekové hmoty na báze organických spojív a organických plnidiel.

19 - Omietky pre stavebníctvo, maltovinové spojivá (stavebný materiál), nástrekové omietkové hmoty, liate podlahy (stavebný materiál), asfaltové nátery, stavebné nástrekové hmoty na báze organických spojív a organických plnidiel.

(540) EPOX AQUA

- (550) slovná
 (732) COLORLAK, akciová spoločnosť, Továrni 1076, 686 02 Staré Město u Uherského Hradiště, CZ;
 (740) BELEŠČÁK & PARTNERS, s.r.o., Piešťany 1, SK;

(111) 203122

- (151) 9.6.2003
 (156) 21.2.2022
 (180) 21.2.2032
 (210) 495-2002
 (220) 21.2.2002
 (442) 4.3.2003
 (450) 11.9.2003

(511) 2, 17, 19 NCL (8)

- (511) 2 - Farby, laky, vodou riedené silnovrstvé lazúrovacie laky, emaily (laky), fermeže, náterové laky, riedidlá do náterových látok, farieb a lakov, zlatolaky, tmely zaradené do tr. 2, farbivá, moridlá, ochranné prostriedky proti hrdzi kovov a hnilobe dreva, práškové náterové látky, práškové farby, impregnačné prostriedky na drevo a na betón, moridlá na drevo, elektroforézne náterové látky, spojivá do náterových látok, farby na stavebné účely.

17 - Izolačné náterové hmoty, najmä nástrekové hmoty na báze organických spojív a organických plnidiel.

19 - Omietky pre stavebníctvo, maltovinové spojivá (stavebný materiál), nástrekové omietkové hmoty, liate podlahy (stavebný materiál), asfaltové nátery,

stavebné nástrekové hmoty na báze organických spojív a organických plnidiel.

(540) PROFI OKAP

(550) slovná

(732) COLORLAK, akciová spoločnosť, Továrni 1076, 686 02 Staré Město u Uherského Hradiště, CZ;

(740) BELEŠČÁK & PARTNERS, s.r.o., Piešťany 1, SK;

(111) 203123

(151) 9.6.2003

(156) 21.2.2022

(180) 21.2.2032

(210) 496-2002

(220) 21.2.2002

(442) 4.3.2003

(450) 11.9.2003

(511) 2, 17, 19 NCL (8)

(511) 2 - Farby, laky, vodou riedené silnovrstvé lazúrovacie laky, emaily (laky), fermeže, náterové laky, riedidlá do náterových látok, farieb a lakov, zlatolaky, tmely zaradené do tr. 2, farbivá, moridlá, ochranné prostriedky proti hrdzi kovov a hnilobe dreva, práškové náterové látky, práškové farby, impregnačné prostriedky na drevo a na betón, moridlá na drevo, elektroforézne náterové látky, spojivá do náterových látok, farby na stavebné účely.

17 - Izolačné náterové hmoty, najmä nástrekové hmoty na báze organických spojív a organických plnidiel.

19 - Omietky pre stavebníctvo, maltovinové spojivá (stavebný materiál), nástrekové omietkové hmoty, liate podlahy (stavebný materiál), asfaltové nátery, stavebné nástrekové hmoty na báze organických spojív a organických plnidiel.

(540) PURCOL

(550) slovná

(732) COLORLAK, akciová spoločnosť, Továrni 1076, 686 02 Staré Město u Uherského Hradiště, CZ;

(740) BELEŠČÁK & PARTNERS, s.r.o., Piešťany 1, SK;

(111) 203125

(151) 9.6.2003

(156) 21.2.2022

(180) 21.2.2032

(210) 498-2002

(220) 21.2.2002

(442) 4.3.2003

(450) 11.9.2003

(511) 2, 17, 19 NCL (8)

(511) 2 - Farby, laky, vodou riedené silnovrstvé lazúrovacie laky, emaily (laky), fermeže, náterové laky, riedidlá do náterových látok, farieb a lakov, zlatolaky, tmely zaradené do tr. 2, farbivá, moridlá, ochranné prostriedky proti hrdzi kovov a hnilobe dreva, práškové náterové látky, práškové farby, impregnačné prostriedky na drevo a na betón, moridlá na drevo, elektroforézne náterové látky, spojivá do náterových látok, farby na stavebné účely.

17 - Izolačné náterové hmoty, najmä nástrekové hmoty na báze organických spojív a organických plnidiel.

19 - Omietky pre stavebníctvo, maltovinové spojivá (stavebný materiál), nástrekové omietkové hmoty, liate podlahy (stavebný materiál), asfaltové nátery, stavebné nástrekové hmoty na báze organických spojív a organických plnidiel.

(540) VANTEX

(550) slovná

(732) COLORLAK, akciová spoločnosť, Továrni 1076, 686 02 Staré Město u Uherského Hradiště, CZ;

(740) BELEŠČÁK & PARTNERS, s.r.o., Piešťany 1, SK;

(111) 203241

(151) 3.7.2003

(156) 28.1.2022

(180) 28.1.2032

(210) 206-2002

(220) 28.1.2002

(442) 1.4.2003

(450) 7.10.2003

(511) 16, 35, 42 NCL (8)

(511) 16 - Adresné štítky.

35 - Sprostredkovanie obchodu s tovarom v oblasti umenia, spracovanie textu.

42 - Licencie na práva duševného vlastníctva.

(540)

(550) obrazová

(732) VEDA, vydavateľstvo SAV, Dúbravská cesta 9, 845 02 Bratislava, SK;

(740) Ing. Róbert Porubčan EDING, Ivanka pri Dunaji, SK;

(111) 203558

(151) 6.8.2003

(156) 27.2.2022

(180) 27.2.2032

(210) 570-2002

(220) 27.2.2002

(442) 2.5.2003

- (450) 4.11.2003
(511) 16, 41, 43 NCL (8)
 (511) 16 - Pohľadnice, fotografie.
 41 - Organizovanie stávok z výsledkov športových a iných akcií.
 43 - Reštauračné služby; prechodné ubytovanie.
(540) GREMIUM
 (550) slovná
 (732) Ladislav Švantner - S avantgard, Zrúnskeho 19, 811 01 Bratislava, SK;
 (740) Juran Svetozár, JUDr., ANIMUS Patentová a známková kancelária, Bratislava 45, SK;

- (111) 203661**
 (151) 7.8.2003
 (156) 15.3.2022
 (180) 15.3.2032
 (210) 776-2002
 (220) 15.3.2002
 (442) 2.5.2003
 (450) 4.11.2003
(511) 3, 5, 29, 30, 32 NCL (8)
 (511) 3 - Bez predpisu vydávané toaletné prípravky; kozmetika; mydlá; púder na pleť; prípravky na čistenie a starostlivosť o telo; vlasy, pleť, kožu na hlave, zuby, ústa a nechty, vata, látky, kozmetické vreckovky a utierky impregnované čistiacimi prípravkami, parfumy, toaletné vody, kolínske vody, dezodoranty na osobné použitie; prípravky na čistenie zubov; vlasová voda, prípravky na ochranu proti slnečnému žiareniu; krémy; emulzie, oleje, mlieka, pleťové vody, gély, púdre, peny do kúpeľa, sprchovacie gély, šampóny, toaletné zásypy, vody pred holením, vody po holení, sprchovacie peny, krémy a gély; voňavkárské prípravky; ezoterické oleje; zubné pasty, výrobky na čistenie úst a ústne vody; dezodoranty, domáce čistiace prostriedky a výrobky na čistenie, bieliace prípravky a ostatné výrobky na pranie; prípravky na čistenie, leštenie, drhnutie, pranie a abrazívne prípravky; pracie prášky; pracie škroby; prípravky na odstraňovanie vodného kameňa, blata a tukov; čistiace tekutiny a mydlá; predpieracie prípravky; čistiace prostriedky na WC, čistiace a umývacie prostriedky na riady; šampóny a prípravky na špecializované čistiace systémy.
 5 - Nealkoholické minerálne a glukózové nápoje; nealkoholické proteínové a/alebo uhličité energetické nápoje; vitamínové a rastlinné nápojové zmesi, vitamínové a rastlinné nápoje; výživné tyčinky na rýchle občerstvenie; výživné tyčinky; potravinové diétne doplnky v prášku, tekutej forme alebo v tobolkách; vitamínové a minerálne diétne doplnky; diétne látky prispôbené na lekárske použitie, diétne jedlo prispôbené na účely chudnutia; rastlinné nápoje na lekárske použitie, rastlinné zložky, výťažky a prípravky na lekárske použitie, liečivé rastliny a rastlinné nápravne prostriedky; prípravky obsahujúce rastlinné alebo prírodne sa vyskytujúce látky na zdravotné účely.
 29 - Mäso, ryby, hydina a divina; mäsové výťažky, konzervované, sušené a varené ovocie a zelenina;

želatíny; džemy, ovocné omáčky, potravinové výrobky; vajička, mlieko a mliečne výrobky; jedlé oleje a tuky; zemiaky a zemiakové výrobky; rastlinné výrobky; hotové jedlá; rýchle občerstvenie; zemiakové lupienky a chrumky.
 30 - Káva, čaj, kakao, cukor, ryža, tapioka, ságo, umelá káva, múka a prípravky vyhotovené z obilia, chlieb, pečivo a zákusky, zmrzlina; med, sirupy; kvasnice, prášok do pečiva; soľ, horčica; ocot; omáčky (koreniny); keksy, torty, pečivo; hotové jedlá a rýchle občerstvenie; čokoláda a potraviny na báze čokolády, zmrzliny; omáčky, dezerty; med.
 32 - Pivo; minerálne a uhličité vody a ostatné nealkoholické nápoje, ovocné nápoje a ovocné džúsy; sirupy a ostatné prípravky na výrobu nápojov.

(540)

- (550) obrazová
 (591) biela, oranžová (Pantone 151)
 (732) Orange Brand Services Limited, 3 More London Riverside, SE1 2AQ Londýn, GB;
 (740) TaylorWessing e/n/w/c advokáti s. r. o., Bratislava, SK;

- (111) 203677**
 (151) 7.8.2003
 (156) 19.4.2022
 (180) 19.4.2032
 (210) 1154-2002
 (220) 19.4.2002
 (442) 2.5.2003
 (450) 4.11.2003
(511) 11 NCL (8)
 (511) 11 - Svetelné prístroje na bicykle, svetlá na bicykle, svetlá na bicykle poháňané z dynama, svetelné reflektory na bicykle, signalizačné svetlá na bicykle, chladničky a zariadenia na chladenie.

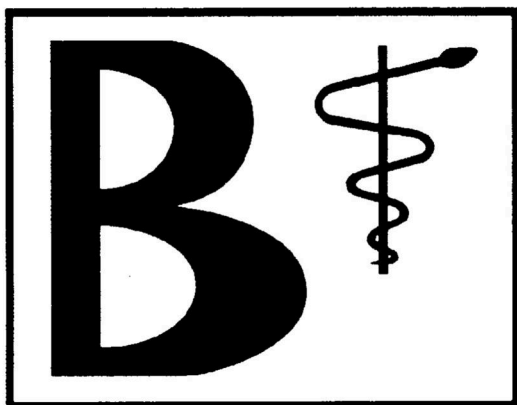
(540)

SHIMANO

- (550) obrazová
 (732) SHIMANO INC., 77, Oimatsu-Cho, 3-Cho, Sakai, Osaka, JP;
 (740) FAJNOR IP s. r. o., Bratislava-Petržalka, SK;

(111) 203821

- (151) 8.9.2003
 (156) 23.4.2022
 (180) 23.4.2032
 (210) 1204-2002
 (220) 23.4.2002
 (442) 3.6.2003
 (450) 2.12.2003
(511) 10 NCL (8)
 (511) 10 - Lekárska technika.

(540)

- (550) obrazová
 (732) BEZNOSKA Slovakia s.r.o., Zvolenská cesta 14, Banská Bystrica, SK;
 (740) Ing. Dalibor Gruber - GELE, Košice-Západ, SK;

(111) 203822

- (151) 8.9.2003
 (156) 23.4.2022
 (180) 23.4.2032
 (210) 1205-2002
 (220) 23.4.2002
 (442) 3.6.2003
 (450) 2.12.2003
(511) 10 NCL (8)
 (511) 10 - Lekárska technika.

(540)**BEZNOSKA Slovakia s.r.o.**

- (550) obrazová
 (732) BEZNOSKA Slovakia s.r.o., Zvolenská cesta 14, 974 05 Banská Bystrica, SK;
 (740) Ing. Dalibor Gruber - GELE, Košice-Západ, SK;

(111) 203861

- (151) 8.9.2003
 (156) 13.5.2022
 (180) 13.5.2032
 (210) 1399-2002
 (220) 13.5.2002
 (442) 3.6.2003
 (450) 2.12.2003
(511) 1, 3 NCL (8)
 (511) 1 - Chemické produkty na priemyselné účely; zmäkčovače vody s výnimkou prostriedkov pre domácnosť; ochranné prípravky na predmety zo skla, porcelánu a hliny, keramické nádoby a iný kuchynský riad; produkty na zabránenie matnenia kuchynského riadu a predmetov zo skla, pokiaľ nie sú uvedené v iných triedach; všetky uvedené tovary s dezinfekčnými vlastnosťami alebo bez nich.
 3 - Bieliace prípravky a iné prípravky na pranie a umývanie riadu v pevnej, kvapalnej a gélovej forme; prípravky na pranie na čistenie za sucha; prípravky na leštenie kuchynských a sklenených predmetov; čistiace, leštiace, odmasťovacie alebo brúsne prípravky; čističe kobercov; detergenty; mydlá; prípravky na odvápnenie a odstraňovanie vodného kameňa pre domácnosť; zmäkčovadlá na bielizeň, prísady na pranie; prípravky na odstraňovanie škvŕn; všetky uvedené tovary s dezinfekčnými vlastnosťami alebo bez nich.

(540) WOOLITE WHITE

- (550) slovná
 (732) Reckitt & Colman (Overseas) Hygiene Home Limited, 103-105 Bath Road, SL1 3UH Slough, Berkshire, GB;

(111) 204348

- (151) 11.11.2003
 (156) 11.7.2022
 (180) 11.7.2032
 (210) 2021-2002
 (220) 11.7.2002
 (442) 5.8.2003
 (450) 3.2.2004
(511) 6, 7, 9, 11, 16, 35, 37, 38, 39, 40, 41, 42, 43, NCL (8)
45
 (511) 6 - Strojové a konštrukčné časti energetických zariadení vrátane špeciálnych pomocných zariadení, ako sú napr. stožiare, oceľové konštrukcie, kovové potrubia, kovový nábytok; drobné zámočnicke výroby.
 7 - Hydraulické turbíny.

9 - Prístroje a nástroje vedecké, elektrické, fotografické, optické, signalizačné, kontrolné, dozorné, záchranné a vzdelávacie; poplašné zariadenia; elektrické a elektronické zariadenia na výpočet a odovzdávanie štatistických údajov a informácií; elektrické zariadenia na diaľkové ovládanie priemyselných operácií a procesov; elektrodynamické zariadenia na diaľkové riadenie signalizácie; elektrické vedenia, elektrické akumulátory, bleskozvody, elektrické káble, elektrické spojky, elektrické svorky, elektrické hlásiče, elektrické kondenzátory, elektrické meniče, elektrické objímky, elektrotechnické odbočné skrinky, elektrotechnické prípojky, prúdové usmerňovače, elektrické regulátory, rozvodné skrine, spínacie skrine, svetelné alebo mechanické signalizačné panely, skriňové rozvádzače, transformátory a trafostanice; meracie prístroje, elektrické meracie zariadenia, elektrické monitorovacie prístroje; rozvody verejného osvetlenia; softvér, nahrané operačné programy.

11 - Tlakové zariadenia, parné a horúcovodné potrubia, kotly, parné akumulátory; lampy verejného osvetlenia; bojler, ohrievače vody, zariadenia na čistenie odpadových vôd, články do atómových reaktorov, destilačné prístroje, dýzy, expanzné nádrže na ústredné vykurovanie, acetylénové generátory, plynové generátory, horáky, chladiarne, chladiace komory, chladiace nádoby, chladiace stroje prístroje a zariadenia, zariadenia na spracovanie jadrových palív a jadrové spomalovače, jadrové reaktory, klimatizačné zariadenia.

16 - Firemné listiny, papierové propagačné materiály, manuály počítačových programov (ako príručky); letáky, prospekty, tlačivá a kancelárske potreby s výnimkou nábytku, kancelárska technika, náhradné diely a príslušenstvo kancelárskej techniky patriace do triedy 16.

35 - Sprostredkovanie obchodu s tlakovými zariadeniami, parnými a horúcovodnými potrubiami, kotlami, hydraulickými strojmi, motorovými vozidlami s elektrickými a elektronickými strojmi, prístrojmi a zariadeniami, s elektrickými materiálmi ako sú elektrické vedenia, elektrické akumulátory, bleskozvody, elektrické káble, elektrické spojky, elektrické svorky, elektrické hlásiče, elektrické kondenzátory, elektrické meniče, elektrické objímky, elektrotechnické odbočné skrinky, elektrotechnické prípojky, prúdové usmerňovače, elektrické regulátory, rozvodné skrine, spínacie skrine, svetelné alebo mechanické signalizačné panely, skriňové rozvádzače, transformátory, trafostanice, vzduchotechnické zariadenia, transportné zariadenia, náhradné diely prívesov, paliet, kontajnerov, vodné turbíny, príslušenstvo k vodným elektrárnam, kovový nábytok, stroje a zariadenia na spracovanie nerastných hmôt; činnosti reklamnej agentúry, rozširovanie vydávanie a aktualizovanie reklamných materiálov, prenájom reklamných plôch, zásielkové reklamné služby, uverejňovanie reklamných textov, prenájom kancelárskych strojov a zariadení, aranžovanie výkladov, inzertné činnosti, obchodné prieskumy.

37 - Montáž, údržba a opravy elektrických zariadení a prístrojov; montáž a oprava plynových technických zariadení, kotlov, horákov, konštrukcií, tlakových nádob, meračov tepla; výstavba energetických a teplárenských diel a zariadení potrebných na ich prevádzku; oprava elektromerov, zvrácaných transformátorov, rotačných strojov a asynchronných motorov; inštalácia a údržba elektrických rozvodov; murárske a natieračské práce súvisiace s energetickými zariadeniami; oprava a údržba hydraulických strojov a motorových vozidiel; prenájom stavebných strojov a zariadení.

38 - Informačné kancelárie, telekomunikačné informácie, telefónna komunikácia, komunikácia prostredníctvom optických káblov, počítačová komunikácia, prenájom telekomunikačných prístrojov, prenájom prístrojov na prenos informácií, prenos signálu pomocou satelitu, telefonické služby, služby zabezpečujúce vstup do telekomunikačných sietí, prenášanie správ telegrafmi, telegrafická komunikácia, telegrafický prenos, telegrafné služby, poskytovanie telekomunikačného pripojenia do svetovej počítačovej siete, elektronická pošta.

39 - Nákup, rozvod a predaj elektrickej energie a tepla; balenie tovarov a uskladňovanie tovarov; prenájom dopravných mechanizmov; autobusová doprava, nákladná doprava, kamiónová doprava, osobná doprava, preprava cenností, doprava pancierovými vozidlami.

40 - Výroba elektrickej energie a tepelnej energie, likvidácia rádioaktívneho odpadu; likvidácia odpadu, recyklácia odpadu, spaľovanie odpadu a spracovanie odpadu.

41 - Organizovanie a vedenie kolokvií, kongresov, seminárov, konferencií a sympózií; vydávanie kníh a časopisov v elektronickej forme.

42 - Projektová a inžinierska činnosť v investičnej výstavbe, projektovanie strojárnských výrobkov a vzduchotechnických zariadení, projektovanie elektrorozvodných sietí, transformovni, rozvodní, priemyselných a slaboprúdových elektroinštalácií, inžinierska činnosť distribučného systému vysokonapäťovej siete, dozor a technická inšpekcia, odborné a technické konzultácie, elektrotechnická posudková činnosť; revízia prevádzkových kotlov, plynových zariadení a elektrických zariadení, revízne skúšky spôsobilosti zdvíhacích zariadení; ciachovanie elektromerov a meracích súprav; geologický výskum, grafický dizajn, priemyselný dizajn, kontrola kvality; obnovovanie počítačových databáz, počítačové programovanie; inštalácia, aktualizácia a zhotovovanie kópií počítačových programov; návrh počítačových systémov, poradenské služby v oblasti počítačového hardwaru; prenájom počítačového softvéru.

43 - Poskytovanie, rezervácie a prevádzkovanie ubytovania, prechodného ubytovania, turistického ubytovania a hotelového ubytovania, ubytovacie kancelárie, penzióny, reštaurácia, príprava a dodávka jedál.

45 - Poradenstvo v oblasti bezpečnosti, osobní strážcovia.

(540) VÝCHODOSLOVENSKÁ ENERGETIKA

- (550) slovná
 (732) Východoslovenská energetika a.s., Mlynská 31, 042 91 Košice, SK;
 (740) Ing. Dalibor Gruber - GELE, Košice-Západ, SK;

(111) 204757

- (151) 15.12.2003
 (156) 9.9.2022
 (180) 9.9.2032
 (210) 2561-2002
 (220) 9.9.2002
 (442) 11.9.2003
 (450) 2.3.2004

(511) 32 NCL (8)

- (511) 32 - Nealkoholické nápoje, sirupy na výrobu malinoviek, sirupy na výrobu nápojov, mušty, hroznový mušt (nekvasený).

(540)

Révia

- (550) obrazová
 (732) Slovenské liehovary a likérky, a. s., Trnavská cesta, 920 41 Leopoldov, SK;
 (740) Ondruš Ján, JUDr., komerčný právnik, G. Lehnert, k.s., Bratislava, SK;

(111) 204872

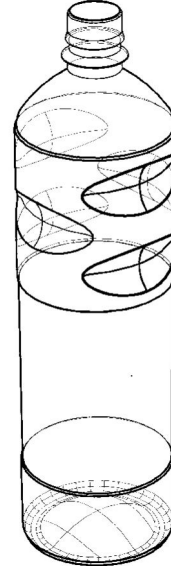
- (151) 12.1.2004
 (156) 10.5.2022
 (180) 10.5.2032
 (210) 1383-2002
 (220) 10.5.2002
 (442) 7.10.2003
 (450) 6.4.2004

(511) 5, 29, 30, 32, 33 NCL (8)

- (511) 5 - Dietetické výrobky ako športové a energetické nápoje, vitamínové prípravky, prípravky na doplnenie redukčných diét alebo prípravkov na chudnutie, potraviny pre deti, dojčatá a chorých, potravinové prípravky a doplnky všetkých druhov, liečivé nápoje ako liečivé čaje, všetko uvedené určené na liečebné účely.
 29 - Jedlé oleje, bujónové koncentráty, mliečne výrobky.
 30 - Kečup a kečupové omáčky, chuťové a pikantné omáčky, ocot, káva, čaj a nápoje na báze čaju, kakaové a čokoládové nápoje, majonéza.
 32 - Pivá všetkých druhov, minerálne a šumivé vody a iné nealkoholické nápoje, sirupy a iné prípravky na prípravu nápojov, ako koncentráty na prípravu

nápojov, ovocné šťavy a nápoje z ovocných štiav, zeleninové nápoje, energetické nápoje, iónové nápoje, srvátkové nápoje.

33 - Alkoholické nápoje všetkých druhov, ako destiláty, liehoviny, likéry, vína, perlivé, šumivé, ovocné vína.

(540)

- (550) priestorová
 (732) LINEA Nivnice, a. s., U dvora 190, 687 51 Nivnice, CZ;
 (740) Ing. Zuzana Gajdošíková - Patentová a známková kancelária, Bratislava-Petržalka, SK;

(111) 205292

- (151) 10.2.2004
 (156) 26.11.2022
 (180) 26.11.2032
 (210) 3394-2002
 (220) 26.11.2002
 (442) 4.11.2003
 (450) 4.5.2004

(511) 30, 32, 33 NCL (8)

- (511) 30 - Horčica, kečup, pochutiny, ocot.
 32 - Minerálne vody, nealkoholické nápoje, sirupy na výrobu malinoviek, sirupy na výrobu nápojov, sytená voda.
 33 - Alkoholické nápoje s výnimkou piva, liehoviny.

(540)

- (550) obrazová

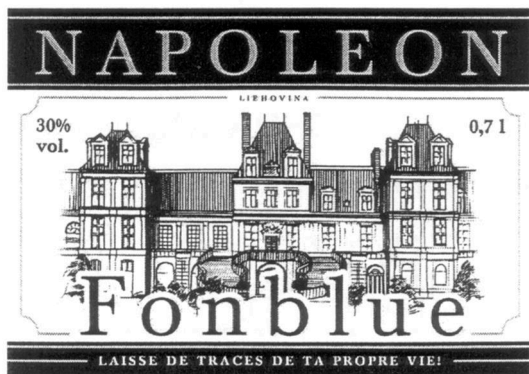
- (732) Slovenské liehovary a likérky, a. s., Trnavská cesta, 920 41 Leopoldov, SK; (540)
 (740) G. Lehnert, s. r. o., Bratislava, SK;

(111) 205299

- (151) 10.2.2004
 (156) 2.12.2022
 (180) 2.12.2032
 (210) 3528-2002
 (220) 2.12.2002
 (442) 4.11.2003
 (450) 4.5.2004

(511) 33 NCL (8)

- (511) 33 - Alkoholické nápoje s výnimkou piva, liehoviny.
 (540)



- (550) obrazová
 (732) Slovenské liehovary a likérky, a. s., Trnavská cesta, 920 41 Leopoldov, SK;
 (740) Ondruš Ján, JUDr., komerčný právnik, G. Lehnert, k.s., Bratislava, SK;

(111) 205853

- (151) 15.4.2004
 (156) 10.6.2022
 (180) 10.6.2032
 (210) 1749-2002
 (220) 10.6.2002
 (442) 8.1.2004
 (450) 7.7.2004

(511) 16, 21 NCL (8)

- (511) 16 - Výrobky z papiera, kartónu a lepenky; karty; blahoprajné pohľadnice; tlačoviny; tlačené publikácie; knihy; papiernický tovar; kalendáre; tlač; fotografie; plagáty; obrázky; pohľadnice; grafické reprodukcie; tašky z papiera alebo plastu; záložky do kníh; obtačky; rytiny; lepty; grafické tlače a grafické vyobrazenia; litografie; pretlače; všetko patriace do triedy 16.
 21 - Sklo a sklenený tovar; porcelán, keramika a výrobky z keramiky; figúrky; sošky; všetko patriace do triedy 21.



- (550) obrazová
 (732) AB Pictura, Kanikenäsbanken 8, S-652 26 Karlstad, SE;
 (740) FAJNOR IP s. r. o., Bratislava-Petržalka, SK;

(111) 205917

- (151) 15.4.2004
 (156) 30.1.2023
 (180) 30.1.2033
 (210) 187-2003
 (220) 30.1.2003
 (442) 8.1.2004
 (450) 7.7.2004

(511) 1, 2, 3, 4 NCL (8)

- (511) 1 - Chemické výrobky určené pre priemysel, najmä odmrazovacie prostriedky, chladiace a brzdové kvapaliny.
 2 - Ochranné prípravky proti korózii.
 3 - Prípravky na čistenie, leštenie, odmasťovanie a brúsenie.
 4 - Priemyselné oleje a tuky, palivá a mazadlá.

(540) ARKTVEL

- (550) slovná
 (732) FILSON s.r.o., Slévačská 902/11, Hloubětín, 198 00 Praha 9, CZ;

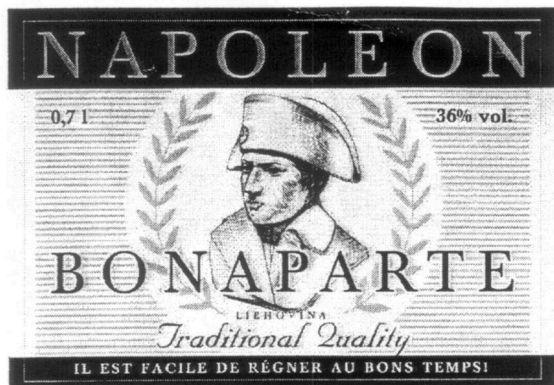
(111) 209251

- (151) 12.4.2005
 (156) 21.11.2022
 (180) 21.11.2032
 (210) 3343-2002
 (220) 21.11.2002
 (442) 7.10.2003
 (450) 1.7.2005

(511) 33 NCL (8)

- (511) 33 - Alkoholické nápoje s výnimkou piva, liehoviny.

(540)



- (550) obrazová
 (732) Slovenské liehovary a likérky, a. s., Trnavská cesta, 920 41 Leopoldov, SK;
 (740) G. Lehnert, s. r. o., Bratislava, SK;

(111) 232903

- (151) 14.8.2012
 (156) 10.2.2022
 (180) 10.2.2032
 (210) 216-2012
 (220) 10.2.2012
 (442) 3.5.2012
 (450) 2.10.2012

(511) 2, 9, 45 NCL (10)

- (511) 2 - Farby, fermeže, laky; ochranné prostriedky proti hrdzi a poškodeniu dreva; farbivá; moridlá; prírodné živice v surovom stave; kovy vo forme fólií a práškov pre maliarov, dekoratérov, tlačiarov a umelcov.
 9 - Prístroje a nástroje vedecké, námorné, geodetické, fotografické, kinematografické, optické, signalizačné, kontrolné (inšpekcia), záchranné, vzdelávacie a prístroje a nástroje na meranie a váženie; prístroje a nástroje na vedenie; distribúciu, transformáciu, akumuláciu, reguláciu alebo kontrolu elektrického prúdu; prístroje na nahrávanie, prenos a reprodukciu zvuku alebo obrazu; magnetické nosiče údajov, záznamové disky; predajné automaty a mechanizmy prístrojov uvádzaných do činnosti vhođením mince; registračné pokladnice, počítaacie stroje, zariadenia na spracovanie údajov a počítače, hasiace prístroje.
 45 - Právne služby poskytované jednotlivcom, združeniam, organizáciám a podnikom; osobné a sociálne služby poskytované tretími osobami na uspokojovanie potrieb jednotlivcov; bezpečnostné služby na ochranu osôb a majetku.

(540) IDENTdot

- (550) slovná
 (732) IRIS SH, s.r.o., Mládežnícka 36, 974 01 Banská Bystrica, SK;
 (740) Ondrejka & Partners, s.r.o. advokátska kancelária, Zvolen 1, SK;

(111) 232910

- (151) 14.8.2012
 (156) 21.2.2022
 (180) 21.2.2032
 (210) 281-2012
 (220) 21.2.2012
 (442) 3.5.2012
 (450) 2.10.2012

(511) 34 NCL (10)

- (511) 34 - Tabak; cigarety; cigary; tabakové výrobky; tabakové náhradky, ktoré nie sú určené na lekárske alebo liečebné účely; zápalky a potreby pre fajčiarov.

(540) ČÁRDA

- (550) slovná
 (732) Imperial Tobacco Slovakia a. s., Galvaniho 7/A, 824 53 Bratislava, SK;
 (740) ČECHOVÁ & PARTNERS s. r. o., advokátska kancelária, Jurková Michaela, Mgr. Ing., Bratislava, SK;

(111) 232911

- (151) 14.8.2012
 (156) 21.2.2022
 (180) 21.2.2032
 (210) 282-2012
 (220) 21.2.2012
 (442) 3.5.2012
 (450) 2.10.2012

(511) 34 NCL (10)

- (511) 34 - Tabak; cigarety; cigary; tabakové výrobky; tabakové náhradky, ktoré nie sú určené na lekárske alebo liečebné účely; zápalky a potreby pre fajčiarov.

(540) INKA

- (550) slovná
 (732) Imperial Tobacco Slovakia a. s., Galvaniho 7/A, 824 53 Bratislava, SK;
 (740) ČECHOVÁ & PARTNERS s. r. o., advokátska kancelária, Jurková Michaela, Mgr. Ing., Bratislava, SK;

(111) 232971

- (151) 14.8.2012
 (156) 26.9.2021
 (180) 26.9.2031
 (210) 1609-2011
 (220) 26.9.2011
 (442) 3.5.2012
 (450) 2.10.2012

(511) 35, 36, 38 NCL (9)

- (511) 35 - Propagačné, reklamné a inzertné služby, komerčné informačné kancelárie, reklamné agentúry, predvádzanie tovaru, prezentácia výrobkov v komunikačných médiách, aktualizovanie reklamných materiálov, rozširovanie a zasielanie reklamných materiálov, vydávanie reklamných textov, rozhlasová a televízna reklama, organizácia a usporadúvanie výstav na komerčné a reklamné účely, príprava elektronických pozvánok (administratívne služby), obchodná prezentácia používateľov na stránkach world wide web v počítačovej sieti internet, služby organizačných a ekonomických poradcov, ekonomické prognózy, systematizácia informácií do

počítačovej databázy, obchodný prieskum, prieskum trhu, sprostredkovanie obchodu s tovarom, obchodné sprostredkovanie výchovných a vzdelávacích služieb, obchodné sprostredkovanie zábavy, športových a kultúrnych aktivít, obchodné sprostredkovanie reštauračných a ubytovacích služieb, obchodné sprostredkovanie veterinárnych služieb, obchodné sprostredkovanie záhradníckych služieb, obchodné sprostredkovanie lekárskejších služieb, obchodné sprostredkovanie starostlivosti o hygienu a krásu ľudí a zvierat, maloobchodné a veľkoobchodné služby v oblasti reklamy a inzercie prostredníctvom internetu, služby a poradenstvo v obchodnej činnosti, marketingové štúdie, organizačné poradenstvo, sprostredkovanie obchodných kontaktov, vykonávanie obchodných operácií, komerčné vyhľadávacie služby prostredníctvom internetu, online inzercia, zhromažďovanie, poskytovanie, triedenie alebo iné administratívne spracovávanie obchodných alebo podnikateľských informácií vrátane vytvárania, spracovania a triedenia dát v rámci databáz, účtovníctvo.

36 - Finančné a peňažné služby, služby na spracovanie platieb po sieti, služby elektronických platieb, sprostredkovateľské služby burzy cenných papierov, sprostredkovanie služieb týkajúcich sa obchodu s cennými papiermi, akciami, obligáciami, opciami a ďalšími cennými papiermi, informácie, poradenstvo a konzultácie vzťahujúce sa na už uvedené služby, finančný lízing.

38 - Telekomunikačné služby, komunikácia prostredníctvom sietí vláknovej optiky, komunikácia prostredníctvom počítačových terminálov, komunikácia prostredníctvom rádia, komunikácia prostredníctvom telefónu, počítačom riadený prenos dát a obrazu, poskytovanie prístupu do svetových počítačových sietí, poskytovanie interaktívnych online vývesiek pre prenos správ medzi počítačovými používateľmi, informácie, poradenstvo a konzultácie vzťahujúce sa na uvedené služby.

(540) zľavomat.sk

(550) slovná

(732) Slevomat.cz, s.r.o., Pernerova 691/42, 186 00 Praha 8, CZ;

(111) 232972

(151) 14.8.2012

(156) 26.9.2021

(180) 26.9.2031

(210) 1610-2011

(220) 26.9.2011

(442) 3.5.2012

(450) 2.10.2012

(511) 35, 36, 38 NCL (9)

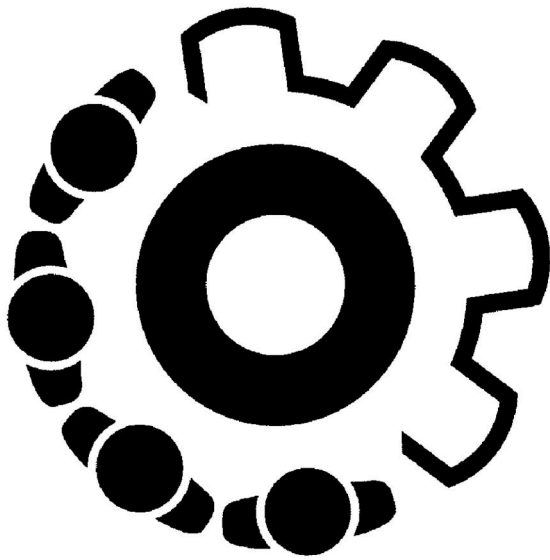
(511) 35 - Propagačné, reklamné a inzertné služby, komerčné informačné kancelárie, reklamné agentúry, predvádzanie tovaru, prezentácia výrobkov v komunikačných médiách, aktualizovanie reklamných materiálov, rozširovanie a zasielanie reklamných materiálov, vydávanie reklamných textov, rozhlasová a televízna reklama, organizácia a usporadúvanie

výstav na komerčné a reklamné účely, príprava elektronických pozvánok (administratívne služby), obchodná prezentácia používateľov na stránkach world wide web v počítačovej sieti internet, služby organizačných a ekonomických poradcov, ekonomické prognózy, systematizácia informácií do počítačovej databázy, obchodný prieskum, prieskum trhu, sprostredkovanie obchodu s tovarom, obchodné sprostredkovanie výchovných a vzdelávacích služieb, obchodné sprostredkovanie zábavy, športových a kultúrnych aktivít, obchodné sprostredkovanie reštauračných a ubytovacích služieb, obchodné sprostredkovanie veterinárnych služieb, obchodné sprostredkovanie záhradníckych služieb, obchodné sprostredkovanie lekárskejších služieb, obchodné sprostredkovanie starostlivosti o hygienu a krásu ľudí a zvierat, maloobchodné a veľkoobchodné služby v oblasti reklamy a inzercie prostredníctvom internetu, služby a poradenstvo v obchodnej činnosti, marketingové štúdie, organizačné poradenstvo, sprostredkovanie obchodných kontaktov, vykonávanie obchodných operácií, komerčné vyhľadávacie služby prostredníctvom internetu, online inzercia, zhromažďovanie, poskytovanie, triedenie alebo iné administratívne spracovávanie obchodných alebo podnikateľských informácií vrátane vytvárania, spracovania a triedenia dát v rámci databáz, účtovníctvo.

36 - Finančné a peňažné služby, služby na spracovanie platieb po sieti, služby elektronických platieb, sprostredkovateľské služby burzy cenných papierov, sprostredkovanie služieb týkajúcich sa obchodu s cennými papiermi, akciami, obligáciami, opciami a ďalšími cennými papiermi, informácie, poradenstvo a konzultácie vzťahujúce sa na už uvedené služby, finančný lízing.

38 - Telekomunikačné služby, komunikácia prostredníctvom sietí vláknovej optiky, komunikácia prostredníctvom počítačových terminálov, komunikácia prostredníctvom rádia, komunikácia prostredníctvom telefónu, počítačom riadený prenos dát a obrazu, poskytovanie prístupu do svetových počítačových sietí, poskytovanie interaktívnych online vývesiek pre prenos správ medzi počítačovými používateľmi, informácie, poradenstvo a konzultácie vzťahujúce sa na uvedené služby.

(540)



(550) obrazová
 (732) Slevomat.cz, s.r.o., Pernerova 691/42, 186 00 Praha 8, CZ;

(111) 232974

(151) 14.8.2012
 (156) 26.9.2021
 (180) 26.9.2031
 (210) 1612-2011
 (220) 26.9.2011
 (442) 3.5.2012
 (450) 2.10.2012

(511) 35, 36, 38 NCL (9)

(511) 35 - Propagačné, reklamné a inzertné služby, komerčné informačné kancelárie, reklamné agentúry, predvádzanie tovaru, prezentácia výrobkov v komunikačných médiách, aktualizovanie reklamných materiálov, rozširovanie a zasielanie reklamných materiálov, vydávanie reklamných textov, rozhlasová a televízna reklama, organizácia a usporadúvanie výstav na komerčné a reklamné účely, príprava elektronických pozvánok (administratívne služby), obchodná prezentácia používateľov na stránkach world wide web v počítačovej sieti internet, služby organizačných a ekonomických poradcov, ekonomické prognózy, systematizácia informácií do počítačovej databázy, obchodný prieskum, prieskum trhu, sprostredkovanie obchodu s tovarom, obchodné sprostredkovanie výchovných a vzdelávacích služieb, obchodné sprostredkovanie zábavy, športových a kultúrnych aktivít, obchodné sprostredkovanie reštauračných a ubytovacích služieb, obchodné sprostredkovanie veterinárnych služieb, obchodné sprostredkovanie záhradníckych služieb, obchodné sprostredkovanie lekárskeho služieb, obchodné sprostredkovanie starostlivosti o hygienu a krásu ľudí a zvierat, maloobchodné a veľkoobchodné služby v oblasti reklamy a inzercie prostredníctvom internetu, služby a poradenstvo v obchodnej činnosti,

marketingové štúdie, organizačné poradenstvo, sprostredkovanie obchodných kontaktov, vykonávanie obchodných operácií, komerčné vyhľadávacie služby prostredníctvom internetu, online inzercia, zhromažďovanie, poskytovanie, triedenie alebo iné administratívne spracovávanie obchodných alebo podnikateľských informácií vrátane vytvárania, spracovania a triedenia dát v rámci databáz, účtovníctvo.

36 - Finančné a peňažné služby, služby na spracovanie platieb po sieti, služby elektronických platieb, sprostredkovateľské služby burzy cenných papierov, sprostredkovanie služieb týkajúcich sa obchodu s cennými papiermi, akciami, obligáciami, opciami a ďalšími cennými papiermi, informácie, poradenstvo a konzultácie vzťahujúce sa na už uvedené služby, finančný lízing.

38 - Telekomunikačné služby, komunikácia prostredníctvom sietí vláknovej optiky, komunikácia prostredníctvom počítačových terminálov, komunikácia prostredníctvom rádia, komunikácia prostredníctvom telefónu, počítačom riadený prenos dát a obrazu, poskytovanie prístupu do svetových počítačových sietí, poskytovanie interaktívnych online vývesiek na prenos správ medzi počítačovými užívateľmi, informácie, poradenstvo a konzultácie vzťahujúce sa na uvedené služby.

(540) zľavomat

(550) slovná
 (732) Slevomat.cz, s.r.o., Pernerova 691/42, 186 00 Praha 8, CZ;

(111) 232975

(151) 14.8.2012
 (156) 26.9.2021
 (180) 26.9.2031
 (210) 1613-2011
 (220) 26.9.2011
 (442) 3.5.2012
 (450) 2.10.2012

(511) 35, 36, 38 NCL (9)

(511) 35 - Propagačné, reklamné a inzertné služby, komerčné informačné kancelárie, reklamné agentúry, predvádzanie tovaru, prezentácia výrobkov v komunikačných médiách, aktualizovanie reklamných materiálov, rozširovanie a zasielanie reklamných materiálov, vydávanie reklamných textov, rozhlasová a televízna reklama, organizácia a usporadúvanie výstav na komerčné a reklamné účely, príprava elektronických pozvánok (administratívne služby), obchodná prezentácia používateľov na stránkach world wide web v počítačovej sieti internet, služby organizačných a ekonomických poradcov, ekonomické prognózy, systematizácia informácií do počítačovej databázy, obchodný prieskum, prieskum trhu, sprostredkovanie obchodu s tovarom, obchodné sprostredkovanie výchovných a vzdelávacích služieb, obchodné sprostredkovanie zábavy, športových a kultúrnych aktivít, obchodné sprostredkovanie reštauračných a ubytovacích služieb, obchodné sprostredkovanie veterinárnych služieb, obchodné

sprostredkovanie záhradníckych služieb, obchodné sprostredkovanie lekárskeho služieb, obchodné sprostredkovanie starostlivosti o hygienu a krásu ľudí a zvierat, maloobchodné a veľkoobchodné služby v oblasti reklamy a inzercie prostredníctvom internetu, služby a poradenstvo v obchodnej činnosti, marketingové štúdie, organizačné poradenstvo, sprostredkovanie obchodných kontaktov, vykonávanie obchodných operácií, komerčné vyhľadávacie služby prostredníctvom internetu, online inzercia, zhromažďovanie, poskytovanie, triedenie alebo iné administratívne spracovávanie obchodných alebo podnikateľských informácií vrátane vytvárania, spracovania a triedenia dát v rámci databáz, účtovníctvo.

36 - Finančné a peňažné služby, služby na spracovanie platieb po sieti, služby elektronických platieb, sprostredkovateľské služby burzy cenných papierov, sprostredkovanie služieb týkajúcich sa obchodu s cennými papiermi, akciami, obligáciami, opciami a ďalšími cennými papiermi, informácie, poradenstvo a konzultácie vzťahujúce sa na už uvedené služby, finančný lízing.

38 - Telekomunikačné služby, komunikácia prostredníctvom sietí vláknovej optiky, komunikácia prostredníctvom počítačových terminálov, komunikácia prostredníctvom rádia, komunikácia prostredníctvom telefónu, počítačom riadený prenos dát a obrazu, poskytovanie prístupu do svetových počítačových sietí, poskytovanie interaktívnych online vývesiek na prenos správ medzi počítačovými používateľmi, informácie, poradenstvo a konzultácie vzťahujúce sa na uvedené služby.

(540) **slevomat**

(550) slovná

(732) Slevomat.cz, s.r.o., Pernerova 691/42, 186 00 Praha 8, CZ;

(111) **232976**

(151) 14.8.2012

(156) 26.9.2021

(180) 26.9.2031

(210) 1614-2011

(220) 26.9.2011

(442) 3.5.2012

(450) 2.10.2012

(511) **35, 36, 38** NCL (9)

(511) 35 - Propagačné, reklamné a inzertné služby, komerčné informačné kancelárie, reklamné agentúry, predvádzanie tovaru, prezentácia výrobkov v komunikačných médiách, aktualizovanie reklamných materiálov, rozširovanie a zasielanie reklamných materiálov, vydávanie reklamných textov, rozhlasová a televízna reklama, organizácia a usporadúvanie výstav na komerčné a reklamné účely, príprava elektronických pozvánok (administratívne služby), obchodná prezentácia používateľov na stránkach world wide web v počítačovej sieti internet, služby organizačných a ekonomických poradcov, ekonomické prognózy, systematizácia informácií do počítačovej databázy, obchodný prieskum, prieskum

trhu, sprostredkovanie obchodu s tovarom, obchodné sprostredkovanie výchovných a vzdelávacích služieb, obchodné sprostredkovanie zábavy, športových a kultúrnych aktivít, obchodné sprostredkovanie reštauračných a ubytovacích služieb, obchodné sprostredkovanie veterinárnych služieb, obchodné sprostredkovanie záhradníckych služieb, obchodné sprostredkovanie lekárskeho služieb, obchodné sprostredkovanie starostlivosti o hygienu a krásu ľudí a zvierat, maloobchodné a veľkoobchodné služby v oblasti reklamy a inzercie prostredníctvom internetu, služby a poradenstvo v obchodnej činnosti, marketingové štúdie, organizačné poradenstvo, sprostredkovanie obchodných kontaktov, vykonávanie obchodných operácií, komerčné vyhľadávacie služby prostredníctvom internetu, online inzercia, zhromažďovanie, poskytovanie, triedenie alebo iné administratívne spracovávanie obchodných alebo podnikateľských informácií vrátane vytvárania, spracovania a triedenia dát v rámci databáz, účtovníctvo.

36 - Finančné a peňažné služby, služby na spracovanie platieb po sieti, služby elektronických platieb, sprostredkovateľské služby burzy cenných papierov, sprostredkovanie služieb týkajúcich sa obchodu s cennými papiermi, akciami, obligáciami, opciami a ďalšími cennými papiermi, informácie, poradenstvo a konzultácie vzťahujúce sa na už uvedené služby, finančný lízing.

38 - Telekomunikačné služby, komunikácia prostredníctvom sietí vláknovej optiky, komunikácia prostredníctvom počítačových terminálov, komunikácia prostredníctvom rádia, komunikácia prostredníctvom telefónu, počítačom riadený prenos dát a obrazu, poskytovanie prístupu do svetových počítačových sietí, poskytovanie interaktívnych online vývesiek na prenos správ medzi počítačovými používateľmi, informácie, poradenstvo a konzultácie vzťahujúce sa na uvedené služby.

(540)



(550) obrazová

(732) Slevomat.cz, s.r.o., Pernerova 691/42, 186 00 Praha 8, CZ;

(111) **233049**

(151) 14.8.2012

(156) 13.3.2022

(180) 13.3.2032

(210) 421-2012

(220) 13.3.2012

(442) 3.5.2012

(450) 2.10.2012

(511) **30** NCL (10)

(511) 30 - Chlieb, pekárské a cukrárske výrobky.

(540)



(550) obrazová

(591) červená, béžová

(732) MINIT SLOVAKIA, spol. s r.o., Muzejná 208/1, 929 01 Dunajská Streda, SK;

(740) Benkóczki, Baláž - advokáti, s.r.o., Bratislava-Staré Mesto, SK;

(111) 233050

(151) 14.8.2012

(156) 13.3.2022

(180) 13.3.2032

(210) 422-2012

(220) 13.3.2012

(442) 3.5.2012

(450) 2.10.2012

(511) 30 NCL (10)

(511) 30 - Chlieb, pekárské a cukrárske výrobky.

(540)



(550) obrazová

(591) červená

(732) MINIT SLOVAKIA, spol. s r.o., Muzejná 208/1, 929 01 Dunajská Streda, SK;

(740) Benkóczki, Baláž - advokáti, s.r.o., Bratislava-Staré Mesto, SK;

(111) 233157

(151) 13.9.2012

(156) 1.3.2022

(180) 1.3.2032

(210) 328-2012

(220) 1.3.2012

(442) 4.6.2012

(450) 5.11.2012

(511) 41 NCL (10)

(511) 41 - Zábava, pobavenie; zábavné parky.

(540)



(550) obrazová

(591) okrová, fialová, čierna, biela, hnedá, modrá

(732) BUPPI, s. r. o., Balkánska 80, Bratislava, SK;

(740) Gmitrová Lenka, Mgr. advokátka, Bratislava, SK;

(111) 233315

(151) 11.10.2012

(156) 13.2.2022

(180) 13.2.2032

(210) 224-2012

(220) 13.2.2012

(442) 3.7.2012

(450) 3.12.2012

(511) 18, 25, 35 NCL (10)

(511) 18 - Usne, koženky a výrobky z týchto materiálov nezahrnuté v iných triedach; koža, surové kože; kufre a cestovné; tašky; dáždniky, snečníky a vychádzkové palice; biče, postroje a sedlárske výrobky; aktovky; aktovky (kožený tovar); batohy; zlatokopecká blana; cestovné tašky (kožené); cestovné tašky; dáždniky; tašky na kolieskach; tašky na šport; školské tašky (aktovky); semiš okrem semišu na čistenie; retiazkové peňaženky; plecniačky; plážové tašky; peňaženky; kožušiny; imitácie kože; kufre kožené a potiahnuté kožou; obaly dáždnikov; kufríky; diplomatické kufríky; kabelky; kľúčenky (kožená galantéria).

25 - Odevy, obuv a pokrývky hlavy; kabáty; košele; kostýmy, obleky; kožušínové kabáty; kožušínové štóly; krátke kabátiky; kravaty; nohavice; oblečenie z imitácie kože; opasky; pleteniny (oblečenie); pulóvre; pyžamá; rukavice; šatky, šály; šaty; spodná bielizeň; sukne; tielka, tričká; svetre; vesty; vrchné ošatenie.

35 - Reklamné služby; obchodný manažment, obchodná správa; obchodná administratíva; kancelárske práce; administratívne spracovanie obchodných objednávok; grafická úprava tlačovín na reklamné účely; obchodné alebo podnikateľské informácie; kancelárie zaoberajúce sa dovozom a vývozom; prezentácia výrobkov v komunikačných médiách pre maloobchod; public relations; reklamné zásielkové služby; rozširovanie vzoriek tovarov.

(540)

CHANTALL women

(550) obrazová

(732) Bencsik Zsolt, M. R. Štefánika 211/1, 940 01 Nové Zámky, SK;

(111) 233316

(151) 11.10.2012

(156) 13.2.2022

(180) 13.2.2032

(210) 225-2012

(220) 13.2.2012

(442) 3.7.2012

(450) 3.12.2012

(511) 18, 25, 35 NCL (10)

(511) 18 - Usne, koženky a výrobky z týchto materiálov nezahrnuté v iných triedach; koža, surové kože; kufre a cestovné; tašky; dáždniky, slnečníky a vychádzkové palice; biče, postroje a sedlárske výrobky; aktovky; aktovky (kožený tovar); batohy; zlatokopecká blana; cestovné tašky (kožené); cestovné tašky; dáždniky; tašky na kolieskach; tašky na šport; školské tašky (aktovky); semiš okrem semišu na čistenie; retiazkové peňaženky; plecniaky; plážové tašky; peňaženky; kožušiny; imitácie kože; kufre kožené a potiahnuté kožou; obaly dáždnikov; kufríky; diplomatické kufríky; kabelky; kľúčenky (kožená galantéria).

25 - Odevy, obuv a pokrývky hlavy; kabáty; košele; kostýmy, obleky; kožušinové kabáty; kožušinové štóly; krátke kabátiky; kravaty; nohavice; oblečenie z imitácie kože; opasky; pleteniny (oblečenie); pulóvre; pyžamá; rukavice; šatky, šály; šaty; spodná bielizeň; sukne; tielka, tričká; svetre; vesty; vrchné ošatenie.

35 - Reklamné služby; obchodný manažment, obchodná správa; obchodná administratíva; kancelárske práce; administratívne spracovanie obchodných objednávok; grafická úprava tlačovín na reklamné účely; obchodné alebo podnikateľské informácie; kancelárie zaoberajúce sa dovozom a vývozom; prezentácia výrobkov v komunikačných médiách pre maloobchod; public relations; reklamné zásielkové služby; rozširovanie vzoriek tovarov.

(540)

CHANTALL men

(550) obrazová

(732) Bencsik Zsolt, M. R. Štefánika 211/1, 940 01 Nové Zámky, SK;

(111) 233357

(151) 11.10.2012

(156) 9.2.2022

(180) 9.2.2032

(210) 5084-2012

(220) 9.2.2012

(442) 3.7.2012

(450) 3.12.2012

(511) 1, 4, 9, 11, 16, 35, 37, 39, 40, 42 NCL (10)

(511) 1 - Plyny na priemyselné účely.

4 - Vykurovacie plyny; palivové plyny; elektrická energia.

9 - Prístroje a nástroje na vedenie, distribúciu, transformáciu, akumuláciu, reguláciu alebo kontrolu elektrického prúdu; prístroje a nástroje vedecké, fotografické, optické, signalizačné, kontrolné, dozorné, záchranné a vzdelávacie; poplašné zariadenia; elektrické a elektronické zariadenia na výpočet a odovzdávanie štatistických údajov a informácií; elektrické zariadenia na diaľkové ovládanie priemyselných operácií a procesov; elektrodynamické zariadenia na diaľkové riadenie signalizácie; elektrické vedenia, elektrické akumulátory, bleskozvody, elektrické káble, elektrické spojky, elektrické svorky, elektrické hlásiče, elektrické kondenzátory, elektrické meniče, elektrické objímky, elektrotechnické odbočné skrinky, elektrotechnické prípojky, prúdové usmerňovače, elektrické regulátory, rozvodné skrine, spínacie skrine, svetelné alebo mechanické signalizačné panely, skriňové rozvádzače, transformátory a trafostanice; meracie prístroje, elektrické meracie zariadenia, elektrické monitorovacie prístroje; rozvody verejného osvetlenia; softvér, nahrané operačné programy.

11 - Diely ústredného kúrenia a vetrania s výnimkou elektročastí patriace do tejto triedy, regulačné a bezpečnostné zariadenia pre oblasť plynárenstva a ich súčasti, plynové zariadenia na osvetľovanie, vykurovanie a varenie, regulačné stanice plynu a ich súčasti.

16 - Firemné listiny; papierové propagačné materiály; manuály počítačových programov (ako príručky); letáky, prospekty; tlačivá.

35 - Maloobchodná a veľkoobchodná činnosť v oblasti predaja elektrickej energie; obchodné konzultácie a obchodné poradenstvo v oblasti elektroenergetiky; poskytovanie odborných obchodných informácií v oblasti elektroenergetiky; sprostredkovanie obchodu s tovarom prostredníctvom internetu; marketingové štúdie a analýzy; analýza obchodných a podnikateľských rizík; sprostredkovanie nákupu a predaja elektrickej energie a tepla; činnosti reklamnej agentúry; rozširovanie, vydávanie a aktualizovanie reklamných materiálov; prenájom reklamných plôch; uverejňovanie reklamných textov; inzertné činnosti; obchodné prieskumy; inzertná, reklamná a propagačná činnosť, poskytovanie pomoci pri prevádzke obchodu, obchodná sprostredkovateľská činnosť v oblasti energetiky, služby kancelárií zaoberajúcich sa dovozom a vývozom elektriny, marketing, dojednávanie a uzatváranie zmlúv na predplatné za dodávky elektrickej energie (administratívne služby); reklamné služby; obchodný manažment, obchodná správa; obchodná administratíva; kancelárske práce.

37 - Opravy a montáž meradiel, zvlášť plynových, montáž a opravy vyhradených plynových zariadení, montáž, opravy a údržba vyhradených

elektrických zariadení, montáž a opravy meracej a regulačnej techniky, inštalácia a opravy elektrických strojov a prístrojov, realizácia protikorózných izolácií, plynoinštalatérstvo, montáž a servis protikorózných zariadení, oprava plynospotrebičov, elektroinštalatérstvo, opravy a údržba motorových vozidiel, montáž a opravy vyhradených motorových zariadení, vodoinštalatérstvo, inštalácia a opravy ústredného kúrenia a vetrania s výnimkou elektročastí, prenájom stavebných a čistiacich strojov, nástrojov a zariadení bez obsluhujúceho personálu, prenájom stavebných strojov a zariadení s obsluhujúcim personálom, inštalácia, opravy a údržba plynárenských zariadení vrátane plniacich staníc na plnenie zemného plynu a propán-butánu do motorových vozidiel patriace do tejto triedy, tankovanie zemného plynu a propán-butánu do motorových vozidiel, výstavba inžinierskych stavieb a plynovodov, otváranka, príprava a dobývanie výhradných ložísk, výstavba, údržba a likvidácia banských diel a lomov, opravy zdvíhacích zariadení, výkopové a kopáčske práce stavebnými mechanizmami, umývanie motorových vozidiel, inštalácia, opravy, obnova a údržba koncových telekomunikačných zariadení po rozhranie s jednotnou telekomunikačnou sieťou, montáž, údržba a opravy telekomunikačných zariadení, čistiace a upratovacie služby s výnimkou čistenia vzduchu, výkon činnosti stavbyvedúceho, rekonštrukcie plynárenských zariadení vrátane plniacich staníc na plnenie zemného plynu a propán-butánu do motorových vozidiel, údržba a opravy hardvérovej časti počítačových sietí, výstavba, údržba a opravy odvalov, výsypiek a odkalísk súvisiacich s banskou činnosťou.

39 - Distribúcia, dodávka a odber elektrickej energie a tepla; rozvod elektriny, rozvod tepla; odborná konzultačná a poradenská činnosť týkajúca sa distribúcie elektrickej energie; poskytovanie informácií týkajúcich sa distribúcie elektrickej energie; doprava, rozvod, skladovanie a dodávka vykurovacích plynov odberateľom; dispečerské riadenie distribúcie a skladovania plynu; služby spojené s prepravou a s uskladňovaním plynu patriace do tejto triedy; doručovanie tovaru; kuriérske služby.

40 - Výroba elektrickej energie; poskytovanie informácií týkajúcich sa výroby elektrickej energie; poskytovanie informácií týkajúcich sa výroby elektrickej energie prostredníctvom telefónu a počítačovej siete; odborná konzultačná a poradenská činnosť týkajúca sa výroby elektrickej energie; prenájom strojov, prístrojov a zariadení na výrobu elektrickej energie.

42 - Poradenstvo v oblasti úspory energie; poskytovanie informácií v oblasti navrhovania, výskumu, vývoja a projektovania v elektroenergetike.

(540)



(550) obrazová

(591) čierna, červená

(732) Slovenský plynárenský priemysel, a.s., Mlynské Nivy 44/a, 825 11 Bratislava, SK;

(740) Považanová Andrea, JUDr., Bratislava, SK;

(111) 233358

(151) 11.10.2012

(156) 9.2.2022

(180) 9.2.2032

(210) 5085-2012

(220) 9.2.2012

(442) 3.7.2012

(450) 3.12.2012

(511) 1, 4, 9, 11, 16, 35, 37, 39, 40, 42 NCL (10)

(511) 1 - Plyny na priemyselné účely.

4 - Vykurovacie plyny; palivové plyny; elektrická energia.

9 - Prístroje a nástroje na vedenie, distribúciu, transformáciu, akumuláciu, reguláciu alebo kontrolu elektrického prúdu; prístroje a nástroje vedecké, fotografické, optické, signalizačné, kontrolné, dozorné, záchranné a vzdelávacie; poplašné zariadenia; elektrické a elektronické zariadenia na výpočet a odovzdávanie štatistických údajov a informácií; elektrické zariadenia na diaľkové ovládanie priemyselných operácií a procesov; elektrodynamické zariadenia na diaľkové riadenie signalizácie; elektrické vedenia, elektrické akumulátory, bleskozvody, elektrické káble, elektrické spojky, elektrické svorky, elektrické hlásiče, elektrické kondenzátory, elektrické meniče, elektrické objímky, elektrotechnické odbočné skrinky, elektrotechnické prípojky, prúdové usmerňovače, elektrické regulátory, rozvodné skrine, spínacie skrine, svetelné alebo mechanické signalizačné panely, skriňové rozvádzače, transformátory a trafostanice; meracie prístroje, elektrické meracie zariadenia, elektrické monitorovacie prístroje; rozvody verejného osvetlenia; softvér, nahrané operačné programy.

11 - Diely ústredného kúrenia a vetrania s výnimkou elektročastí patriace do tejto triedy, regulačné a bezpečnostné zariadenia pre oblasť plynárenstva a ich súčasti, plynové zariadenia na osvetľovanie, vykurovanie a varenie, regulačné stanice plynu a ich súčasti.

16 - Firemné listiny; papierové propagačné materiály; manuály počítačových programov (ako príručky); letáky, prospekty; tlačivá.

35 - Maloobchodná a veľkoobchodná činnosť v oblasti predaja elektrickej energie; obchodné konzultácie a obchodné poradenstvo v oblasti elektroenergetiky; poskytovanie odborných obchodných informácií v oblasti elektroenergetiky; sprostredkovanie obchodu s tovarom prostredníctvom internetu; marketingové štúdie a analýzy; analýza obchodných a podnikateľských rizík; sprostredkovanie nákupu a predaja elektrickej energie a tepla; činnosti reklamnej agentúry; rozširovanie, vydávanie a aktualizovanie reklamných materiálov; prenájom reklamných plôch; uverejňovanie reklamných textov; inzertné činnosti; obchodné prieskumy; inzertná, reklamná a propagačná činnosť, poskytovanie pomoci pri prevádzke obchodu, obchodná sprostredkovateľská činnosť v oblasti energetiky, služby kancelárií zaoberajúcich sa dovozom a vývozom elektriny, marketing, dojednávanie a uzatváranie zmlúv na predplatné za dodávky elektrickej energie (administratívne služby); reklamné služby; obchodný manažment, obchodná správa; obchodná administratíva; kancelárske práce.

37 - Opravy a montáž meradiel, zvlášť plynových, montáž a opravy vyhradených plynových zariadení, montáž, opravy a údržba vyhradených elektrických zariadení, montáž a opravy meracej a regulačnej techniky, inštalácia a opravy elektrických strojov a prístrojov, realizácia protikorózných izolácií, plynoinštalatérsvo, montáž a servis protikorózných zariadení, oprava plynospotrebičov, elektroinštalatérsvo, opravy a údržba motorových vozidiel, montáž a opravy vyhradených motorových zariadení, vodoinštalatérsvo, inštalácia a opravy ústredného kúrenia a vetrania s výnimkou elektročastí, prenájom stavebných a čistiacich strojov, nástrojov a zariadení bez obsluhujúceho personálu, prenájom stavebných strojov a zariadení s obsluhujúcim personálom, inštalácia, opravy a údržba plynárenských zariadení vrátane plniacich staníc na plnenie zemného plynu a propán-butánu do motorových vozidiel patriace do tejto triedy, tankovanie zemného plynu a propán-butánu do motorových vozidiel, výstavba inžinierskych stavieb a plynovodov, otváranka, príprava a dobývanie výhradných ložísk, výstavba, údržba a likvidácia banských diel a lomov, opravy zdvíhacích zariadení, výkopové a kopáčske práce stavebnými mechanizmami, umývanie motorových vozidiel, inštalácia, opravy, obnova a údržba koncových telekomunikačných zariadení po rozhranie s jednotnou telekomunikačnou sieťou, montáž, údržba a opravy telekomunikačných zariadení, čistiace a upratovacie služby s výnimkou čistenia vzduchu, výkon činnosti stavbyvedúceho, rekonštrukcie plynárenských zariadení vrátane plniacich staníc na plnenie zemného plynu a propán-butánu do motorových vozidiel, údržba a opravy hardvérovej časti počítačových sietí, výstavba, údržba a opravy odvalov, výsypiek a odkalísk súvisiacich s banskou činnosťou.

39 - Distribúcia, dodávka a odber elektrickej energie a tepla; rozvod elektriny, rozvod tepla; odborná konzultačná a poradenská činnosť týkajúca sa distribúcie elektrickej energie; poskytovanie informácií týkajúcich sa distribúcie elektrickej energie; doprava, rozvod, skladovanie a dodávka vykurovacích plynov odberateľom; dispečerské riadenie distribúcie a skladovania plynu; služby spojené s prepravou a s uskladňovaním plynu patriace do tejto triedy; doručovanie tovaru; kuriérske služby.

40 - Výroba elektrickej energie; poskytovanie informácií týkajúcich sa výroby elektrickej energie; poskytovanie informácií týkajúcich sa výroby elektrickej energie prostredníctvom telefónu a počítačovej siete; odborná konzultačná a poradenská činnosť týkajúca sa výroby elektrickej energie; prenájom strojov, prístrojov a zariadení na výrobu elektrickej energie.

42 - Poradenstvo v oblasti úspory energie; poskytovanie informácií v oblasti navrhovania, výskumu, vývoja a projektovania v elektroenergetike.

(540)



(550) obrazová

(732) Slovenský plynárenský priemysel, a.s., Mlynské Nivy 44/a, 825 11 Bratislava, SK;

(740) Považanová Andrea, JUDr., Bratislava, SK;

(111) 233359

(151) 11.10.2012

(156) 16.2.2022

(180) 16.2.2032

(210) 5102-2012

(220) 16.2.2012

(442) 3.7.2012

(450) 3.12.2012

(511) 1, 4, 9, 11, 16, 35, 37, 39, 40, 42 NCL (10)

(511) 1 - Plyny na priemyselné účely.

4 - Vykurovacie plyny; palivové plyny; elektrická energia.

9 - Prístroje a nástroje na vedenie, distribúciu, transformáciu, akumuláciu, reguláciu alebo kontrolu elektrického prúdu; prístroje a nástroje vedecké, fotografické, optické, signalizačné, kontrolné, dozorné, záchranné a vzdelávacie; poplašné zariadenia; elektrické a elektronické zariadenia na výpočet a odovzdávanie štatistických údajov a informácií; elektrické zariadenia

na diaľkové ovládanie priemyselných operácií a procesov; elektrodynamické zariadenia na diaľkové riadenie signalizácie; elektrické vedenia, elektrické akumulátory, bleskozvody, elektrické káble, elektrické spojky, elektrické svorky, elektrické hlásiče, elektrické kondenzátory, elektrické meniče, elektrické objímky, elektrotechnické odbočné skrinky, elektrotechnické prípojky, prúdové usmerňovače, elektrické regulátory, rozvodné skrine, spínacie skrine, svetelné alebo mechanické signalizačné panely, skriňové rozvádzače, transformátory a trafostanice; meracie prístroje, elektrické meracie zariadenia, elektrické monitorovacie prístroje; rozvody verejného osvetlenia; softvér, nahrané operačné programy.

11 - Diely ústredného kúrenia a vetrania s výnimkou elektročastí patriace do tejto triedy, regulačné a bezpečnostné zariadenia pre oblasť plynárenstva a ich súčasti, plynové zariadenia na osvetľovanie, vykurovanie a varenie, regulačné stanice plynu a ich súčasti.

16 - Firemné listiny; papierové propagačné materiály; manuály počítačových programov (ako príručky); letáky, prospekty; tlačivá.

35 - Maloobchodná a veľkoobchodná činnosť v oblasti predaja elektrickej energie; obchodné konzultácie a obchodné poradenstvo v oblasti elektroenergetiky; poskytovanie odborných obchodných informácií v oblasti elektroenergetiky; sprostredkovanie obchodu s tovarom prostredníctvom internetu; marketingové štúdie a analýzy; analýza obchodných a podnikateľských rizík; sprostredkovanie nákupu a predaja elektrickej energie a tepla; činnosti reklamnej agentúry; rozširovanie, vydávanie a aktualizovanie reklamných materiálov; prenájom reklamných plôch; uverejňovanie reklamných textov; inzertné činnosti; obchodné prieskumy; inzertná, reklamná a propagačná činnosť, poskytovanie pomoci pri prevádzke obchodu, obchodná sprostredkovateľská činnosť v oblasti energetiky, služby kancelárií zaoberajúcich sa dovozom a vývozom elektriny, marketing, dojednávanie a uzatváranie zmlúv na predplatné za dodávky elektrickej energie (administratívne služby); reklamné služby; obchodný manažment, obchodná správa; obchodná administratíva; kancelárske práce.

37 - Opravy a montáž meradiel, zvlášť plynových, montáž a opravy vyhradených plynových zariadení, montáž, opravy a údržba vyhradených elektrických zariadení, montáž a opravy meracej a regulačnej techniky, inštalácia a opravy elektrických strojov a prístrojov, realizácia protikorózných izolácií, plynoinštalatérstvo, montáž a servis protikorózných zariadení, oprava plynospotrebičov, elektroinštalatérstvo, opravy a údržba motorových vozidiel, montáž a opravy vyhradených motorových zariadení, vodoinštalatérstvo, inštalácia a opravy ústredného kúrenia a vetrania s výnimkou elektročastí, prenájom stavebných a čistiacich strojov, nástrojov a zariadení bez obsluhujúceho personálu, prenájom stavebných strojov a zariadení s obsluhujúcim personálom, inštalácia, opravy a údržba plynárenských

zariadení vrátane plniacich staníc na plnenie zemného plynu a propán-butánu do motorových vozidiel patriace do tejto triedy, tankovanie zemného plynu a propán-butánu do motorových vozidiel, výstavba inžinierskych stavieb a plynovodov, otváranka, príprava a dobývanie výhradných ložísk, výstavba, údržba a likvidácia banských diel a lomov, opravy zdvíhacích zariadení, výkopové a kopáče práce stavebnými mechanizmami, umývanie motorových vozidiel, inštalácia, opravy, obnova a údržba koncových telekomunikačných zariadení po rozhranie s jednotnou telekomunikačnou sieťou, montáž, údržba a opravy telekomunikačných zariadení, čistiace a upratovacie služby s výnimkou čistenia vzduchu, výkon činnosti stavbyvedúceho, rekonštrukcie plynárenských zariadení vrátane plniacich staníc na plnenie zemného plynu a propán-butánu do motorových vozidiel, údržba a opravy hardvérovej časti počítačových sietí, výstavba, údržba a opravy odvalov, výsypiek a odkalísk súvisiacich s banskou činnosťou.

39 - Distribúcia, dodávka a odber elektrickej energie a tepla; rozvod elektriny, rozvod tepla; odborná konzultačná a poradenská činnosť týkajúca sa distribúcie elektrickej energie; poskytovanie informácií týkajúcich sa distribúcie elektrickej energie; doprava, rozvod, skladovanie a dodávka vykurovacích plynov odberateľom; dispečerské riadenie distribúcie a skladovania plynu; služby spojené s prepravou a s uskladňovaním plynu patriace do tejto triedy; doručovanie tovaru; kuriérske služby.

40 - Výroba elektrickej energie; poskytovanie informácií týkajúcich sa výroby elektrickej energie; poskytovanie informácií týkajúcich sa výroby elektrickej energie prostredníctvom telefónu a počítačovej siete; odborná konzultačná a poradenská činnosť týkajúca sa výroby elektrickej energie; prenájom strojov, prístrojov a zariadení na výrobu elektrickej energie.

42 - Poradenstvo v oblasti úspory energie; poskytovanie informácií v oblasti navrhovania, výskumu, vývoja a projektovania v elektroenergetike.

(540) Elektrina Výhodne od SPP

(550) slovná

(732) Slovenský plynárenský priemysel, a.s., Mlynské Nivy 44/a, 825 11 Bratislava, SK;

(740) Považanová Andrea, JUDr., Bratislava, SK;

(111) 233377

(151) 11.10.2012

(156) 23.3.2022

(180) 23.3.2032

(210) 5216-2012

(220) 23.3.2012

(442) 3.7.2012

(450) 3.12.2012

(511) 1, 4, 11, 16, 35, 37, 39, 42 NCL (10)

(511) 1 - Plyny na priemyselné účely.

4 - Vykurovacie plyny; palivové plyny; elektrická energia.

11 - Diely ústredného kúrenia a vetrania s výnimkou elektročastí patriace do tejto triedy, regulačné

a bezpečnostné zariadenia pre oblasť plynárenstva a ich súčasti, plynové zariadenia na osvetľovanie, vykurovanie a varenie, regulačné stanice plynu a ich súčasti; tlakové zásobníky vody; parné a horúcovodné potrubia, kotly, parné akumulátory; lampy verejného osvetlenia; bojler, ohrievače vody.

16 - Firemné listiny; papierové propagačné materiály; manuály počítačových programov (ako príručky); letáky; prospekty; tlačivá.

35 - Maloobchodná a veľkoobchodná činnosť v oblasti predaja palivových plynov, vykurovacích plynov, plynov určených na priemyselné účely; obchodné konzultácie a obchodné poradenstvo v oblasti plynárenstva; poskytovanie odborných obchodných informácií v oblasti plynárenstva; sprostredkovanie obchodu s tovarom prostredníctvom internetu; marketingové štúdie a analýzy; analýza obchodných a podnikateľských rizík; sprostredkovanie nákupu a predaja tepla, palivových, vykurovacích plynov, plynov určených na priemyselné účely; činnosti reklamnej agentúry; rozširovanie vydávanie a aktualizovanie reklamných materiálov; prenájom reklamných plôch; uverejňovanie reklamných textov; inzertné činnosti; obchodné prieskumy; inzertná, reklamná a propagačná činnosť, poskytovanie pomoci pri prevádzke obchodu, obchodná sprostredkovateľská činnosť v oblasti energetiky, reklamné služby; obchodný manažment, obchodná správa; obchodná administratíva; kancelárske práce, kopírovanie, personálne poradenstvo, poradenstvo v oblasti personálnej komunikácie a v oblasti vzťahov s verejnosťou, vydávanie a rozširovanie reklamných materiálov, sprostredkovateľská, konzultačná a poradenská činnosť pri využívaní geotermálnej energie na obchodné účely, obchodné sprostredkovanie tovarov, sprostredkovateľská činnosť v oblasti obchodu s výrobkami nárokovanými v triede 1, 4, 11 a 16, účtovníctvo, ekonomické poradenstvo, účtovné poradenstvo, organizačné poradenstvo týkajúce sa obchodnej a reklamnej činnosti, odborné obchodné poradenstvo, prieskum trhu, prieskum verejnej mienky, reklamná, propagačná, inzertná činnosť, služby v oblasti vzťahov s verejnosťou, sekretárske služby, administratívne práce, správa registratúry a registratúrnych záznamov ako administratívna činnosť, maloobchodné a veľkoobchodné služby s tepelnou a elektrickou energiou a s vykurovacími plynmi, automatizované spracovanie dát, zbieranie údajov do počítačových databáz, zoraďovanie údajov v počítačových databázach, administratívne práce, sekretárske služby, obchodná administratíva súvisiaca s verejným obstarávaním tovarov a služieb, maloobchodné a veľkoobchodné služby s vykurovacími plynmi.

37 - Opravy a montáž meradiel, zvlášť plynových, montáž a opravy vyhradených plynových zariadení, montáž, opravy a údržba vyhradených elektrických zariadení, montáž a opravy meracej a regulačnej techniky, inštalácia a opravy elektrických strojov a prístrojov, realizácia protikorózných

izolácií, plynoinštalatérstvo, montáž a servis protikorózných zariadení, oprava plynospotrebičov, elektroinštalatérstvo, opravy a údržba motorových vozidiel, montáž a opravy vyhradených motorových zariadení, vodoinštalatérstvo, inštalácia a opravy ústredného kúrenia a vetrania s výnimkou elektročastí, prenájom stavebných a čistiacich strojov, nástrojov a zariadení bez obsluhujúceho personálu, prenájom stavebných strojov a zariadení s obsluhujúcim personálom, inštalácia, opravy a údržba plynárenských zariadení vrátane plniacich staníc na plnenie zemného plynu a propán-butánu do motorových vozidiel patriace do tejto triedy, tankovanie zemného plynu a propán-butánu do motorových vozidiel, výstavba inžinierskych stavieb a plynovodov, otváranka, príprava a dobývanie výhradných ložísk, výstavba, údržba a likvidácia banských diel a lomov, opravy zdvíhacích zariadení, výkopové a kopácke práce stavebnými mechanizmami, umývanie motorových vozidiel, inštalácia, opravy, obnova a údržba koncových telekomunikačných zariadení po rozhranie s jednotnou telekomunikačnou sieťou, montáž, údržba a opravy telekomunikačných zariadení, čistiace a upratovacie služby s výnimkou čistenia vzduchu, výkon činnosti stavbyvedúceho, rekonštrukcie plynárenských zariadení vrátane plniacich staníc na plnenie zemného plynu a propán-butánu do motorových vozidiel, údržba a opravy hardvérovej časti počítačových sietí, výstavba, údržba a opravy odvalov, výsypiek a odkalísk súvisiacich s banskou činnosťou.

39 - Doprava, rozvod, skladovanie a dodávka vykurovacích plynov odberateľom, skladovanie tovaru, tranzitná preprava zemného plynu, rozvod tepla, rozvod elektriny, dodávka elektriny, dispečerské riadenie distribúcie a skladovania plynu, služby spojené s prepravou a s uskladňovaním plynu patriace do tejto triedy, doručovanie tovaru, kuriérske služby, preprava a skladovanie odpadu s výnimkou nebezpečného, verejná cestná hromadná nepravidelná doprava, verejná cestná nákladná doprava, požičiavanie motorových vozidiel, logistika, prenájom garáží, prenájom miesta na parkovanie, prenájom skladov a garáží, sťahovanie, sprostredkovanie dopravy a prepravy.

42 - Poradenstvo v oblasti úspory energie; overovanie meradiel v rozsahu autorizácie štátneho metrologického strediska, zememeračstvo revízie a skúšky tlakových nádob, revízie a skúšky plynových zariadení, revízie elektrických zariadení, defektoskopia, diagnostika, skúšobníctvo v rozsahu oprávnenia, overovacie skúšky, revízie a revízne skúšky zdvíhacích zariadení, konzultačná a poradenská činnosť pri využívaní geotermálnej energie okrem činností na obchodné účely, geodetické práce, geologické expertízy, zisťovanie a overovanie inžiniersko-geologických hydrologických pomerov územia, najmä pre potreby územného plánovania, pre potreby dokumentácie a pre potreby uskutočňovania stavieb vrátane stabilizácie zosuvných území na zriaďovanie, prevádzku a likvidáciu zariadení na uskladňovanie plynov, kvapalín a odpadov

v prírodných horninových štruktúrach a podzemných priestoroch, zisťovanie a hodnotenie geologických činiteľov ovplyvňujúcich životné prostredie vrátane vplyvov na tieto činitele, ktoré vznikajú ľudskou činnosťou, vykonávanie a vyhodnocovanie špeciálnych laboratórnych prác pre ložiskový prieskum, projektovanie, riadenie a vyhodnocovanie úloh ložiskového prieskumu ropy, zemného plynu a tepelnej energie zemskej kôry príslušné na zaradenie do tejto triedy, zisťovanie a overovanie inžiniersko-geologických a hydrogeologických pomerov územia, najmä pre potreby územného plánovania, pre potreby dokumentácie a pre potreby uskutočňovania stavieb vrátane stabilizácie zosuvných území, projektová činnosť v investičnej výstavbe, diagnostika plynovodov z hľadiska protikorózneho ochrany, defektoskopické meranie, výskum a vývoj v oblasti plynárenstva, osobitné zásahy do zemskej kôry ako výskumná činnosť, vstreľovanie expanznými prístrojmi ako výskumná činnosť, štúdie pre počítačové systémy pre oblasť dátovej a komunikačnej techniky, navrhovanie a projektovanie počítačových sietí, poradenstvo v oblasti informačných technológií, poradenstvo v oblasti výpočtovej techniky vrátane systémovej údržby softvéru, obnova a aktualizovanie softvérovej časti počítačových sietí, obnovovanie počítačových databáz, tvorba softvéru pre počítačové databázy, prieskumy a expertízy ako inžinierske práce vrátane súvisiaceho technického poradenstva, geologická prieskumná činnosť, expertízy (inžinierske práce) pre technické, technologické a energetické vybavenie stavieb.

(540) Plyn Výhodne od SPP

- (550) slovná
 (732) Slovenský plynárenský priemysel, a.s., Mlynské Nivy 44/a, 825 11 Bratislava, SK;
 (740) Považanová Andrea, JUDr., Bratislava, SK;

(111) 233378

- (151) 11.10.2012
 (156) 23.3.2022
 (180) 23.3.2032
 (210) 5217-2012
 (220) 23.3.2012
 (442) 3.7.2012
 (450) 3.12.2012

(511) 1, 4, 11, 16, 35, 37, 39, 42 NCL (10)

- (511) 1 - Plyny na priemyselné účely.
 4 - Vykurovacie plyny; palivové plyny; elektrická energia.
 11 - Diely ústredného kúrenia a vetrania s výnimkou elektročastí patriace do tejto triedy, regulačné a bezpečnostné zariadenia pre oblasť plynárenstva a ich súčasti, plynové zariadenia na osvetľovanie, vykurovanie a varenie, regulačné stanice plynu a ich súčasti; tlakové zásobníky vody; parné a horúcovodné potrubia, kotly, parné akumulátory; lampy verejného osvetlenia; bojler, ohrievače vody.
 16 - Firemné listiny; papierové propagačné materiály; manuály počítačových programov (ako príručky); letáky; prospekty; tlačivá.

35 - Maloobchodná a veľkoobchodná činnosť v oblasti predaja palivových plynov, vykurovacích plynov, plynov určených na priemyselné účely; obchodné konzultácie a obchodné poradenstvo v oblasti plynárenstva; poskytovanie odborných obchodných informácií v oblasti plynárenstva; sprostredkovanie obchodu s tovarom prostredníctvom internetu; marketingové štúdie a analýzy; analýza obchodných a podnikateľských rizík; sprostredkovanie nákupu a predaja tepla, palivových, vykurovacích plynov, plynov určených na priemyselné účely; činnosti reklamnej agentúry; rozširovanie vydávanie a aktualizovanie reklamných materiálov; prenájom reklamných plôch; uverejňovanie reklamných textov; inzertné činnosti; obchodné prieskumy; inzertná, reklamná a propagačná činnosť, poskytovanie pomoci pri prevádzke obchodu, obchodná sprostredkovateľská činnosť v oblasti energetiky, reklamné služby; obchodný manažment, obchodná správa; obchodná administratíva; kancelárske práce, kopírovanie, personálne poradenstvo, poradenstvo v oblasti personálnej komunikácie a v oblasti vzťahov s verejnosťou, vydávanie a rozširovanie reklamných materiálov, sprostredkovateľská, konzultačná a poradenská činnosť pri využívaní geotermálnej energie na obchodné účely, obchodné sprostredkovanie tovarov, sprostredkovateľská činnosť v oblasti obchodu s výrobkami nárokovými v triede 1, 4, 11 a 16, účtovníctvo, ekonomické poradenstvo, účtovné poradenstvo, organizačné poradenstvo týkajúce sa obchodnej a reklamnej činnosti, odborné obchodné poradenstvo, prieskum trhu, prieskum verejnej mienky, reklamná, propagačná, inzertná činnosť, služby v oblasti vzťahov s verejnosťou, sekretárske služby, administratívne práce, správa registratúry a registratúrnych záznamov ako administratívna činnosť, maloobchodné a veľkoobchodné služby s tepelnou a elektrickou energiou a s vykurovacími plynmi, automatizované spracovanie dát, zbieranie údajov do počítačových databáz, zoradovanie údajov v počítačových databázach, administratívne práce, sekretárske služby, obchodná administratíva súvisiaca s verejným obstarávaním tovarov a služieb, maloobchodné a veľkoobchodné služby s vykurovacími plynmi.

37 - Opravy a montáž meradiel, zvlášť plynových, montáž a opravy vyhradených plynových zariadení, montáž, opravy a údržba vyhradených elektrických zariadení, montáž a opravy meracej a regulačnej techniky, inštalácia a opravy elektrických strojov a prístrojov, realizácia protikorózných izolácií, plynoinštalatérstvo, montáž a servis protikorózných zariadení, oprava plynospotrebičov, elektroinštalatérstvo, opravy a údržba motorových vozidiel, montáž a opravy vyhradených motorových zariadení, vodoinštalatérstvo, inštalácia a opravy ústredného kúrenia a vetrania s výnimkou elektročastí, prenájom stavebných a čistiacich strojov, nástrojov a zariadení bez obsluhujúceho personálu, prenájom stavebných strojov a zariadení s obsluhujúcim

personálom, inštalácia, opravy a údržba plynárenských zariadení vrátane plniacich staníc na plnenie zemného plynu a propán-butánu do motorových vozidiel patriace do tejto triedy, tankovanie zemného plynu a propán-butánu do motorových vozidiel, výstavba inžinierskych stavieb a plynovodov, otváranka, príprava a dobývanie výhradných ložísk, výstavba, údržba a likvidácia banských diel a lomov, opravy zdvíhacích zariadení, výkopové a kopácke práce stavebnými mechanizmami, umývanie motorových vozidiel, inštalácia, opravy, obnova a údržba koncových telekomunikačných zariadení po rozhranie s jednotnou telekomunikačnou sieťou, montáž, údržba a opravy telekomunikačných zariadení, čistiace a upratovacie služby s výnimkou čistenia vzduchu, výkon činnosti stavbyvedúceho, rekonštrukcie plynárenských zariadení vrátane plniacich staníc na plnenie zemného plynu a propán-butánu do motorových vozidiel, údržba a opravy hardvérovej časti počítačových sietí, výstavba, údržba a opravy odvalov, výsypiek a odkalísk súvisiacich s banskou činnosťou.

39 - Doprava, rozvod, skladovanie a dodávka vykurovacích plynov odberateľom, skladovanie tovaru, tranzitná preprava zemného plynu, rozvod tepla, rozvod elektriny, dodávka elektriny, dispečerské riadenie distribúcie a skladovania plynu, služby spojené s prepravou a s uskladňovaním plynu patriace do tejto triedy, doručovanie tovaru, kuriérske služby, preprava a skladovanie odpadu s výnimkou nebezpečného, verejná cestná hromadná nepravidelná doprava, verejná cestná nákladná doprava, požičiavanie motorových vozidiel, logistika, prenájom garáží, prenájom miesta na parkovanie, prenájom skladov a garáží, sťahovanie, sprostredkovanie dopravy a prepravy.

42 - Poradenstvo v oblasti úspory energie; overovanie meradiel v rozsahu autorizácie štátneho metrologického strediska, zememeračstvo revízie a skúšky tlakových nádob, revízie a skúšky plynových zariadení, revízie elektrických zariadení, defektoskopia, diagnostika, skúšobníctvo v rozsahu oprávnenia, overovacie skúšky, revízie a revízne skúšky zdvíhacích zariadení, konzultačná a poradenská činnosť pri využívaní geotermálnej energie okrem činností na obchodné účely, geodetické práce, geologické expertízy, zisťovanie a overovanie inžiniersko-geologických hydrologických pomerov územia, najmä pre potreby územného plánovania, pre potreby dokumentácie a pre potreby uskutočňovania stavieb vrátane stabilizácie zosuvných území na zriaďovanie, prevádzku a likvidáciu zariadení na uskladňovanie plynov, kvapalín a odpadov v prírodných horninových štruktúrach a podzemných priestoroch, zisťovanie a hodnotenie geologických činiteľov ovplyvňujúcich životné prostredie vrátane vplyvov na tieto činitele, ktoré vznikajú ľudskou činnosťou, vykonávanie a vyhodnocovanie špeciálnych laboratórnych prác pre ložiskový prieskum, projektovanie, riadenie a vyhodnocovanie úloh ložiskového prieskumu ropy, zemného plynu a tepelnej energie zemskej kôry príslušné na zaradenie do

tejto triedy, zisťovanie a overovanie inžiniersko-geologických a hydrogeologických pomerov územia, najmä pre potreby územného plánovania, pre potreby dokumentácie a pre potreby uskutočňovania stavieb vrátane stabilizácie zosuvných území, projektová činnosť v investičnej výstavbe, diagnostika plynovodov z hľadiska protikorózneho ochrany, defektoskopické meranie, výskum a vývoj v oblasti plynárenstva, osobitné zásahy do zemskej kôry ako výskumná činnosť, vstreľovanie expanznými prístrojmi ako výskumná činnosť, štúdie pre počítačové systémy pre oblasť dátovej a komunikačnej techniky, navrhovanie a projektovanie počítačových sietí, poradenstvo v oblasti informačných technológií, poradenstvo v oblasti výpočtovej techniky vrátane systémovej údržby softvéru, obnova a aktualizovanie softvérovej časti počítačových sietí, obnovovanie počítačových databáz, tvorba softvéru pre počítačové databázy, prieskumy a expertízy ako inžinierske práce vrátane súvisiaceho technického poradenstva, geologická prieskumná činnosť, expertízy (inžinierske práce) pre technické, technologické a energetické vybavenie stavieb.

(540)



(550) obrazová

(732) Slovenský plynárenský priemysel, a.s., Mlynské Nivy 44/a, 825 11 Bratislava, SK;

(740) Považanová Andrea, JUDr., Bratislava, SK;

(111) 233379

(151) 11.10.2012

(156) 23.3.2022

(180) 23.3.2032

(210) 5218-2012

(220) 23.3.2012

(442) 3.7.2012

(450) 3.12.2012

(511) 1, 4, 11, 16, 35, 37, 39, 42 NCL (10)

(511) 1 - Plyny na priemyselné účely.

4 - Vykurovacie plyny; palivové plyny; elektrická energia.

11 - Diely ústredného kúrenia a vetranie s výnimkou elektročastí patriace do tejto triedy, regulačné a bezpečnostné zariadenia pre oblasť plynárenstva a ich súčasti, plynové zariadenia na osvetľovanie, vykurovanie a varenie, regulačné stanice plynu a ich súčasti; tlakové zásobníky vody; parné a horúcovodné

potrubia, kotly, parné akumulátory; lampy verejného osvetlenia; bojler, ohrievače vody.

16 - Firemné listiny; papierové propagačné materiály; manuály počítačových programov (ako príručky); letáky; prospekty; tlačivá.

35 - Maloobchodná a veľkoobchodná činnosť v oblasti predaja palivových plynov, vykurovacích plynov, plynov určených na priemyselné účely; obchodné konzultácie a obchodné poradenstvo v oblasti plynárenstva; poskytovanie odborných obchodných informácií v oblasti plynárenstva; sprostredkovanie obchodu s tovarom prostredníctvom internetu; marketingové štúdie a analýzy; analýza obchodných a podnikateľských rizík; sprostredkovanie nákupu a predaja tepla, palivových, vykurovacích plynov, plynov určených na priemyselné účely; činnosti reklamnej agentúry; rozširovanie vydávanie a aktualizovanie reklamných materiálov; prenájom reklamných plôch; uverejňovanie reklamných textov; inzertné činnosti; obchodné prieskumy; inzertná, reklamná a propagačná činnosť, poskytovanie pomoci pri prevádzke obchodu, obchodná sprostredkovateľská činnosť v oblasti energetiky, reklamné služby; obchodný manažment, obchodná správa; obchodná administratíva; kancelárske práce, kopírovanie, personálne poradenstvo, poradenstvo v oblasti personálnej komunikácie a v oblasti vzťahov s verejnosťou, vydávanie a rozširovanie reklamných materiálov, sprostredkovateľská, konzultačná a poradenská činnosť pri využívaní geotermálnej energie na obchodné účely, obchodné sprostredkovanie tovarov, sprostredkovateľská činnosť v oblasti obchodu s výrobkami nárokovanými v triede 1, 4, 11 a 16, účtovníctvo, ekonomické poradenstvo, účtovné poradenstvo, organizačné poradenstvo týkajúce sa obchodnej a reklamnej činnosti, odborné obchodné poradenstvo, prieskum trhu, prieskum verejnej mienky, reklamná, propagačná, inzertná činnosť, služby v oblasti vzťahov s verejnosťou, sekretárske služby, administratívne práce, správa registratúry a registratúrnych záznamov ako administratívna činnosť, maloobchodné a veľkoobchodné služby s tepelnou a elektrickou energiou a s vykurovacími plynmi, automatizované spracovanie dát, zbieranie údajov do počítačových databáz, zoraďovanie údajov v počítačových databázach, administratívne práce, sekretárske služby, obchodná administratíva súvisiaca s verejným obstarávaním tovarov a služieb, maloobchodné a veľkoobchodné služby s vykurovacími plynmi.

37 - Opravy a montáž meradiel, zvlášť plynových, montáž a opravy vyhradených plynových zariadení, montáž, opravy a údržba vyhradených elektrických zariadení, montáž a opravy meracej a regulačnej techniky, inštalácia a opravy elektrických strojov a prístrojov, realizácia protikorózných izolácií, plynoinštalatérsvo, montáž a servis protikorózných zariadení, oprava plynospotrebičov, elektroinštalatérsvo, opravy a údržba motorových vozidiel, montáž a opravy vyhradených motorových

zariadení, vodoinštalatérsvo, inštalácia a opravy ústredného kúrenia a vetrania s výnimkou elektročastí, prenájom stavebných a čistiacich strojov, nástrojov a zariadení bez obsluhujúceho personálu, prenájom stavebných strojov a zariadení s obsluhujúcim personálom, inštalácia, opravy a údržba plynárenských zariadení vrátane plniacich staníc na plnenie zemného plynu a propán-butánu do motorových vozidiel patriace do tejto triedy, tankovanie zemného plynu a propán-butánu do motorových vozidiel, výstavba inžinierskych stavieb a plynovodov, otvárika, príprava a dobývanie výhradných ložísk, výstavba, údržba a likvidácia banských diel a lomov, opravy zdvíhacích zariadení, výkopové a kopácke práce stavebnými mechanizmami, umývanie motorových vozidiel, inštalácia, opravy, obnova a údržba koncových telekomunikačných zariadení po rozhranie s jednotnou telekomunikačnou sieťou, montáž, údržba a opravy telekomunikačných zariadení, čistiace a upratovacie služby s výnimkou čistenia vzduchu, výkon činnosti stavbyvedúceho, rekonštrukcie plynárenských zariadení vrátane plniacich staníc na plnenie zemného plynu a propán-butánu do motorových vozidiel, údržba a opravy hardvérovej časti počítačových sietí, výstavba, údržba a opravy odvalov, výsypiek a odkalísk súvisiacich s banskou činnosťou.

39 - Doprava, rozvod, skladovanie a dodávka vykurovacích plynov odberateľom, skladovanie tovaru, tranzitná preprava zemného plynu, rozvod tepla, rozvod elektriny, dodávka elektriny, dispečerské riadenie distribúcie a skladovania plynu, služby spojené s prepravou a s uskladňovaním plynu patriace do tejto triedy, doručovanie tovaru, kuriérske služby, preprava a skladovanie odpadu s výnimkou nebezpečného, verejná cestná hromadná nepravidelná doprava, verejná cestná nákladná doprava, požičiavanie motorových vozidiel, logistika, prenájom garáží, prenájom miesta na parkovanie, prenájom skladov a garáží, sťahovanie, sprostredkovanie dopravy a prepravy.

42 - Poradenstvo v oblasti úspory energie; overovanie meradiel v rozsahu autorizácie štátneho metrologického strediska, zememeračstvo revízie a skúšky tlakových nádob, revízie a skúšky plynových zariadení, revízie elektrických zariadení, defektoskopia, diagnostika, skúšobníctvo v rozsahu oprávnenia, overovacie skúšky, revízie a revízne skúšky zdvíhacích zariadení, konzultačná a poradenská činnosť pri využívaní geotermálnej energie okrem činností na obchodné účely, geodetické práce, geologické expertízy, zisťovanie a overovanie inžiniersko-geologických hydrologických pomerov územia, najmä pre potreby územného plánovania, pre potreby dokumentácie a pre potreby uskutočňovania stavieb vrátane stabilizácie zosuvných území na zriaďovanie, prevádzku a likvidáciu zariadení na uskladňovanie plynov, kvapalín a odpadov v prírodných horninových štruktúrach a podzemných priestoroch, zisťovanie a hodnotenie geologických činiteľov ovplyvňujúcich životné prostredie, vrátane vplyvov na tieto činitele, ktoré vznikajú ľudskou

činnosťou, vykonávanie a vyhodnocovanie špeciálnych laboratórnych prác pre ložiskový prieskum, projektovanie, riadenie a vyhodnocovanie úloh ložiskového prieskumu ropy, zemného plynu a tepelnej energie zemskej kôry príslušné na zaradenie do tejto triedy, zisťovanie a overovanie inžiniersko-geologických a hydrogeologických pomerov územia, najmä pre potreby územného plánovania, pre potreby dokumentácie a pre potreby uskutočňovania stavieb vrátane stabilizácie zosuvných území, projektová činnosť v investičnej výstavbe, diagnostika plynovodov z hľadiska protikorózneho ochrany, defektoskopické meranie, výskum a vývoj v oblasti plynárenstva, osobitné zásahy do zemskej kôry ako výskumná činnosť, vstreľovanie expanznými prístrojmi ako výskumná činnosť, štúdie pre počítačové systémy pre oblasť dátovej a komunikačnej techniky, navrhovanie a projektovanie počítačových sietí, poradenstvo v oblasti informačných technológií, poradenstvo v oblasti výpočtovej techniky vrátane systémovej údržby softvéru, obnova a aktualizovanie softvérovej časti počítačových sietí, obnovovanie počítačových databáz, tvorba softvéru pre počítačové databázy, prieskumy a expertízy ako inžinierske práce vrátane súvisiaceho technického poradenstva, geologická prieskumná činnosť, expertízy (inžinierske práce) pre technické, technologické a energetické vybavenie stavieb.

(540)



- (550) obrazová
 (591) biela, čierna, zelená
 (732) Slovenský plynárenský priemysel, a.s., Mlynské Nivy 44/a, 825 11 Bratislava, SK;
 (740) Považanová Andrea, JUDr., Bratislava, SK;

(111) 233430

- (151) 12.10.2012
 (156) 17.2.2022
 (180) 17.2.2032
 (210) 292-2012
 (220) 17.2.2012
 (442) 3.7.2012
 (450) 3.12.2012

(511) 29, 30, 35 NCL (10)

- (511) 29 - Mrazené mliečne nápoje; šľahačka; mrazené ovocie; mrazená zelenina; ovocie naložené v alkohole; mliečne výrobky; mlieko; mliečne nápoje; ovocné

rôsoly; ovocná dreň; džemy; vajcia; sušené vajcia; chuťovky na báze ovocia; konzervované, mrazené, sušené a tepelne spracované ovocie a zelenina; kandizované ovocie; ovocné zaváraniny; ovocné pretlaky; marmeláda; plátky sušeného ovocia; rýchle občerstvenie na báze ovocia; bujóny, vývary; mäso; ryby; hydina a zverina; jedlé oleje a tuky.

30 - Zmrzliny; mrazené krémy; mrazené múčne výrobky; zmrzlinové prášky; prášky na výrobu zmrzliny; šerbety (zmrzlinové nápoje); prísady do zmrzliny ako spojivo; chuťové prísady; aromatické prípravky do zmrzlín; kávové, kakaové a čokoládové nápoje; puding; príchute do zákuskov, koláčov a zmrzlín s výnimkou éterických olejov; ľad; mrazené cukrovinky; mrazené mliečne a ovocné krémy; mrazené pekárske a cukrárske výrobky; mrazená pizza; ľadový čaj; jogurty mrazené (mrazené potraviny); lístkové cesto; čokoláda; káva; čaj; kakao; cukor; ryža; maniok; ságo; kávové náhradky; med; melasový sirup; stužovače na šľahačku; prášky do pečiva; vanilka (príchuť); múka a výrobky z obilia; chlieb; omáčky ako chuťové prísady; prášky do pečiva; pekárske a cukrárske výrobky; cukrovinky; mrazené zákusky, koláče; korenie.

35 - Maloobchodné a veľkoobchodné služby so zmrzlinami, s potravinami, s prípravkami a polotovarimi na výrobu zmrzlín, s nápojmi, s mrazenými potravinami, s mrazeným ovocím a zeleninou, s mrazenými cukrovinkami, so zariadeniami na výrobu zmrzlín, s mrazničkami, s mraziacimi boxmi; maloobchodné a veľkoobchodné služby s tovarmi uvedenými v triedach 29, 30; zhromažďovanie rozličných výrobkov pre tretie osoby (okrem dopravy), najmä už uvedených tovarov s cieľom umožniť zákazníkovi, aby si mohli tieto výrobky pohodlne prehliadať a nakupovať, a to prostredníctvom maloobchodných predajní, veľkoobchodných predajní, prostredníctvom katalógového predaja alebo elektronickými prostriedkami, prostredníctvom webových stránok alebo prostredníctvom telenákupu; obchodný alebo podnikateľský prieskum; reklama; rozširovanie reklamných materiálov zákazníkovi (letáky, prospekty, tlačivá, vzorky); online reklama na počítačovej komunikačnej sieti; organizovanie výstav na obchodné a reklamné účely; obchodné sprostredkovanie prenájmu chladiacich zariadení, boxov, mrazničiek; obchodné sprostredkovanie balenia a skladovania tovaru, balenia a skladovania zmrzlín, mrazených potravín, mrazených nápojov, mrazených potravinárskych polotovarov, mrazeného ovocia a zeleniny; obchodné sprostredkovanie prepravy a dopravy; poskytovanie informácií o uvedených službách prostredníctvom komunikačných médií, elektronickej pošty, SMS správ, počítačových sietí a internetu.

(540)

Happy Sun

- (550) obrazová
 (591) modrá
 (732) Bidfood Slovakia s. r. o., Piešťanská 2321/71, 915 01 Nové Mesto nad Váhom, SK;
 (740) Ing. Róbert Porubčan EDING, Ivanka pri Dunaji, SK;

(111) 233548

- (151) 15.11.2012
 (156) 17.4.2022
 (180) 17.4.2032
 (210) 617-2012
 (220) 17.4.2012
 (442) 6.8.2012
 (450) 2.1.2013

(511) 19, 35, 37 NCL (10)

- (511) 19 - Stavebné materiály s výnimkou kovových; neohybné, nekovové rúry pre stavebníctvo; asfalt, bitúmen, živice, smola; nekovové prenosné stavby; pomníky s výnimkou kovových.
 35 - Reklama; obchodný manažment; obchodná administratíva; kancelárske práce.
 37 - Stavebníctvo; opravy; inštalračné služby.

(540) KK KAVICS BETON

- (550) slovná
 (732) KK KAVICS BETON KFT., Ferenciek tere 2, H-1053 Budapest, HU;
 (740) Advokátska kancelária Patajová Pataj s.r.o., Banská Bystrica 1, SK;

(111) 233590

- (151) 15.11.2012
 (156) 31.1.2022
 (180) 31.1.2032
 (210) 5057-2012
 (220) 31.1.2012
 (442) 6.8.2012
 (450) 2.1.2013

(511) 5 NCL (10)

- (511) 5 - Výrobky farmaceutické, parafarmaceutické a veterinárne, vitamíny, minerály a stopové prvky, diétne a nutričné prípravky a liečivá, medicínálne sirupy, výťažky z liečivých bylín a kombinované prípravky vitamínov, minerálov, stopových prvkov a bylenných výťažkov, potravinové doplnky obohatené vitamínmi alebo minerálmi alebo stopovými prvkami, vitamínové prípravky, vitamíny a multivitamínové

preparáty, minerály a multiminerálové preparáty, bylinné čaje, liečivé byliny, cukrovinky alebo pastilky, alebo tabletky, alebo tobolky, alebo kapsuly, alebo žuvačky s liečivými prísadami, dietetické látky upravené na lekárske účely, minerálne vody a dietetické nápoje upravené na lekárske účely, diétne potraviny upravené na lekárske účely, doplnky výživové na lekárske účely, bielkovinové prípravky alebo potrava na lekárske účely, balzamy, krémy a masti na lekárske účely, chemické prípravky na lekárske účely, liečivé oleje, oleje na lekárske účely, tuky na lekárske účely, liečivé soli, tinktúry na lekárske účely, bylinné výťažky alebo sirupy, vitamínová a minerálna výživa vo forme koncentrátov, proteínové koncentráty ako výživné prídavky k potravinám, droždie na farmaceutické účely, potravinové doplnky s liečebnými účinkami, výživné alebo dietetické prípravky na lekárske účely na denné doplnenie stravy, ako instantná strava alebo samostatná zmes, ktorá sa skladá hlavne z mlieka v prášku alebo zo živočíšnych alebo zeleninových proteínov, tiež s prídavkom vitamínov alebo minerálov, alebo stopových prvkov, alebo cukru - všetko v rámci tejto triedy.

(540)

HerpeNorm

- (550) obrazová
 (732) LIGHTHOUSE INTERNATIONAL INC., 255 Keele St., Toronto, Ontario M6P-2K1, CA;
 (740) Ing. Viera Mešková, Patentová a známková kancelária, Bratislava 1, SK;

(111) 233609

- (151) 15.11.2012
 (156) 2.5.2022
 (180) 2.5.2032
 (210) 5290-2012
 (220) 2.5.2012
 (442) 6.8.2012
 (450) 2.1.2013

(511) 9, 16, 24, 25, 28, 30, 35, 41, 42 NCL (10)

- (511) 9 - Nosiče údajov, dát, informácií, záznamov, programov všetkých druhov, audio, video a audiovizuálneho charakteru, elektronické publikácie a tlačoviny, počítačový program a softvér.
 16 - Tlačoviny a polygrafické výrobky akéhokoľvek druhu a formy, najmä knižárske výrobky a pomôcky, publikácie, periodická a neperiodická tlač, noviny, časopisy, katalógy, brožúry, príručky, texty, prospekty a reklamné tabule, papiernický tovar, propagačné materiály a predmety a obalový materiál z papiera a plastických hmôt, ozdobné predmety z papiera alebo plastu.
 24 - Posteľné prikrývky.
 25 - Odevy, obuv a pokrývky hlavy patriace do tejto triedy.

28 - Hry a hračky patriace do tejto triedy.
 30 - Káva, čaj, kakao, cukor, ryža, maniok, ságo, kávové náhradky; múka a výrobky z obilia, chlieb, pekárske a cukrárske výrobky, zmrzlina; med, melasový sirup; kvasnice, prášky do pečiva; soľ, horčica; ocot, omáčky ako chuťové prísady; korenie; ľad.
 35 - Reklama, reklamná, propagačná a inzertná činnosť a služby a ich sprostredkovanie; vydávanie, aktualizovanie a rozširovanie reklamných materiálov rôzneho druhu; reprografické služby; poradenské a sprostredkovateľské služby týkajúce sa vydávania tlačovín na reklamné účely; organizovanie komerčných alebo reklamných výstav, veľtrhov a podujatí; sprostredkovanie obchodu s tovarom; obchodný manažment a marketing vrátane obchodnej správy, administratívy, obchodného a podnikateľského poradenstva, obchodných informácií a podnikateľského prieskumu; poskytovanie obchodných informácií súvisiacich s elektronickým obchodovaním; obchodné sprostredkovanie služieb uvedených v triede 41.
 41 - Vydavateľská a nakladateľská činnosť, najmä kníh, publikácií, časopisov, tlačovín a vydávanie a zverejňovanie textov (s výnimkou reklamných alebo náborových) aj v elektronickej forme a on-line, organizovanie vzdelávacích odborných, kultúrnych a spoločenských podujatí a akcií, výchovná a zábavná činnosť, poradenstvo týkajúce sa uvedených služieb.
 42 - Hosting, hostovanie na počítačových stránkach WEB; konverzia informácií do počítačovej databázy; vytváranie virtuálnych/počítačových 3D modelov; vytváranie interaktívnych aplikácií umožňujúcich odovzdávanie a tvorbu grafickej podoby prostredníctvom siete internet; tvorba a údržba počítačových webových stránok pre zákazníkov, poskytovanie informácií potrebných na vytváranie a udržiavanie webových stránok určených na elektronické obchodovanie.

(540) SPIEVANKOVO

- (550) slovná
 (732) Tonada, s. r. o., Rajtáková 1450/19, Bratislava-Lamač, SK;
 (740) inventa Patentová a známková kancelária s. r. o., Bratislava, SK;

(111) 233626

- (151) 15.11.2012
 (156) 8.3.2022
 (180) 8.3.2032
 (210) 393-2012
 (220) 8.3.2012
 (442) 6.8.2012
 (450) 2.1.2013
(511) 9, 16, 35, 38, 39, 40, 41 NCL (10)

(511) 9 - Zvukové, obrazové a zvukovo-obrazové nahrávky na všetkých druhoch nosičov, ako aj v digitálnej (elektronickej) podobe, informácie, dáta, databázy, katalógy, programy v elektronickej podobe; elektronické publikácie s možnosťou kopírovania; prístroje na nahrávanie, prenos a reprodukciu zvuku alebo obrazu; magnetické nosiče údajov;

nosiče zvukových záznamov; nosiče zvukovo-obrazových záznamov, audiovizuálne záznamové disky; programové vybavenie počítačov, programy na počítačové hry.

16 - Tlačoviny; periodická a neperiodická tlač; publikácie; knihy; plagáty; letáky; prospekty; kalendáre; albumy; diáre; poznámkové bloky; samolepky; papierové nálepky; brožúry; karty; ceruzky; perá; písacie potreby; zápisníky; listový papier; reklamné materiály; papierové obrúsky; puzdrá na písacie potreby; peračníky; darčekové a reklamné predmety z papiera; firemné listiny; papierové propagačné materiály; tlačivá a kancelárske potreby s výnimkou nábytku; kancelárska technika uvedená v triede 16, náhradné dielce a príslušenstvo kancelárskej techniky uvedené v triede 16.

35 - Reklamná a propagačná činnosť; prenájom reklamného času vo všetkých komunikačných médiách, ako aj v počítačovej komunikačnej sieti; prenájom reklamných materiálov; prenájom reklamných plôch; televízna a rozhlasová reklama; rozširovanie reklamných alebo inzertných oznamov a materiálov; organizovanie výstav na komerčné alebo reklamné účely; vydávanie, zverejňovanie a rozširovanie reklamných textov a materiálov, prezentácia výrobkov a služieb v komunikačných médiách; organizovanie reklamných hier na propagáciu predaja; vyhľadávanie sponzorov; maloobchodná činnosť s magnetickými nosičmi údajov, s nosičmi zvukových záznamov, s nosičmi zvukovo-obrazových záznamov, s audiovizuálnymi záznamovými diskami, s programovým vybavením počítačov, so softvérom, s počítačovými hrami; reklama, reklamné agentúry, vydávame a aktualizovanie reklamných materiálov; zásielkové reklamné služby; spracovanie textov; komerčné informačné kancelárie.

38 - Rozhlasové a televízne vysielanie všetkých druhov programov; služby káblového a televízneho vysielania; satelitné vysielanie; komunikačné služby prostredníctvom audiotextu, teletextu, rozhlasu, televízie, počítačovej siete, mobilných telefónov; poskytovanie telekomunikačných služieb; poskytovanie telekomunikačného pripojenia do svetovej počítačovej siete; poskytovanie telekomunikačných kanálov na telenákupy; poskytovanie priestoru na diskusiu na internete; prenos a šírenie správ, informácií, publikácií, audiovizuálnych diel prostredníctvom komunikačných sietí vrátane internetu; tlačové kancelárie; spravodajské agentúry.

39 - Archivovanie rozhlasových fondov ako skladovanie, archivovanie hotových nosičov; balenie tovarov, uskladňovanie tovarov, sprostredkovanie prepravy.

40 - Ofsetové tlačenie, ofsetová tlač.

41 - Tvorba a výroba rozhlasových a televíznych programov; výroba publicistických, spravodajských, zábavných, vzdelávacích, kultúrnych a športových programov; výroba hudobných programov; hudobno-skladateľské služby; organizovanie zábavných,

kultúrnych, športových a vzdelávacích podujatí; vzdelávacia činnosť; zábavné služby; moderovanie relácií, programov, podujatí; dabingové služby; výroba a prenájom zvukových a zvukovo-obrazových nahrávok; zverejňovanie a vydávanie textov okrem reklamných; poskytovanie elektronických publikácií online (bez možnosti kopírovania), vydávanie a zverejňovanie elektronických publikácií; všetky uvedené služby tiež vrátane služieb poskytovaných prostredníctvom internetu, online a interaktívnych počítačových služieb; vzdelávanie, zábava, zábavné parky, informácie o možnosti zábavy; služby športovísk, prevádzkovanie športových zariadení; výroba audiovizuálnych programov, výroba videofilmov, televízna zábava; prenájom a požičiavanie nahrávacích a premietacích zariadení, osvetľovacích zariadení, dekorácií, filmov, videopások; filmová tvorba, činnosť filmových štúdií; zhromažďovanie a poskytovanie informácií v oblasti kultúry, športu, zábavy a vzdelávania; poskytovanie výchovno-zábavných klubových služieb; organizovanie a vedenie koncertov, plesov, súťaží krásy, športových súťaží, vedomostných súťaží, zábavných súťaží, hudobných súťaží, výstav na vzdelávanie a kultúrne účely, konferencií, školení, živých vystúpení, večierkov; služby nahrávacích štúdií, reportérske služby; vydavateľská a nakladateľská činnosť s výnimkou vydávania reklamných a náborových textov; elektronická edičná činnosť (DPT služby).

(540)



(550) obrazová
 (591) červená, čierna, biela
 (732) ABC produkčná s. r. o., Studenohorská 2067/43, Bratislava-Lamač, SK;

(111) **233641**
 (151) 15.11.2012
 (156) 4.4.2022
 (180) 4.4.2032
 (210) 566-2012
 (220) 4.4.2012
 (442) 6.8.2012

(450) 2.1.2013
 (511) **5** NCL (10)
 (511) 5 - Farmaceutické prípravky a lieky na liečbu srdcových a kardiovaskulárnych ochorení a porúch činnosti.
 (540) **ZIVUTO**
 (550) slovná
 (732) BGP Products Operations GmbH, Hegenheimermattweg 127, 4123 Allschwil, CH;

(111) **233677**
 (151) 15.11.2012
 (156) 7.5.2022
 (180) 7.5.2032
 (210) 5303-2012
 (220) 7.5.2012
 (442) 6.8.2012
 (450) 2.1.2013
 (511) **35, 41, 44** NCL (10)
 (511) 35 - Obchodné alebo podnikateľské informácie; prezentácia výrobkov v komunikačných médiách pre maloobchod; poradenstvo v obchodnej činnosti; obchodné informácie a rady spotrebiteľom; administratívne spracovanie obchodných objednávok; obchodný alebo podnikateľský prieskum; zbieranie údajov do počítačových databáz; zoraďovanie údajov v počítačových databázach; podpora predaja (pre tretie osoby); služby porovnávania cien; prenájom reklamného času vo všetkých komunikačných médiách; prenájom reklamných priestorov; prezentácia výrobkov v komunikačných médiách pre maloobchod; prieskum trhu; online reklama na počítačovej komunikačnej sieti; rozširovanie reklamných alebo inzertných oznamov; vydávanie a aktualizovanie reklamných materiálov; príprava a vyhotovenie daňových priznaní; vyhľadávanie informácií v počítačových súboroch (pre zákazníkov).
 41 - Vyučovanie, vzdelávanie; školenie; skúšanie, preskúšavanie (pedagogická činnosť); organizovanie a vedenie seminárov.
 44 - Zdravotné strediská; služby nemocníc; zdravotnícka starostlivosť; lekárske služby; súkromné kliniky alebo sanatóriá; ošetrovateľské služby.

(540)



(550) obrazová
 (591) čierna, červená
 (732) LAMA PLUS s.r.o., Tomášikova 50/C, 831 04 Bratislava, SK;
 (740) Advokátska kancelária Dvorecký & Bohunický s.r.o., Bratislava, SK;

(111) 233994

(151) 15.1.2013

(156) 8.2.2022

(180) 8.2.2032

(210) 210-2012

(220) 8.2.2012

(442) 2.10.2012

(450) 1.3.2013

(511) 16, 28, 35, 38 NCL (10)

(511) 16 - Papierové a kartónové obaly a škatule, najmä na hry, hračky a na predmety pre deti; papierové nalepovacie nástenné ozdoby; papier, kartón, lepenka a výrobky z týchto materiálov, ktoré nie sú zahrnuté v iných triedach; obrúsky (papierové prestieranie); papierové obrúsky; papierové obrusy; stredový obrus na stôl z papiera; papierové nálepky na auto; papierové nálepky, obtlačky; fotografie (tlačoviny); papiernický tovar a písacie potreby; obalové materiály z plastických hmôt, ktoré nie sú zahrnuté v iných triedach; štočky, katalógy, databázy na papierových nosičoch; albumy; pohľadnice; grafické zobrazenia; plagáty všetkých druhov a rozmerov; grafiky; obrazy; obrazy ako maľby zarámované aj nezarámované; papierové propagačné materiály; plány; podložky na písanie; tlačené reklamné a úžitkové manuály; reklamné tabule z papiera, kartónu alebo lepenky; skicáre; stojany na fotografie; záložky do kníh; knihy; brožúry; časopisy; periodiká; tlačivá; ročenky; kalendáre; príručky; prospekty; tlačené publikácie; papierové vlajky; papierové zástavky; pútače z papiera alebo lepenky; pečiatky; pečate; papiernický tovar; zošity; hárky; obálky (papiernický tovar); obaly (papiernický tovar); nálepky na kancelárske použitie alebo pre domácnosť; netextilné etikety; kancelárske potreby s výnimkou nábytku, predovšetkým kancelárske potreby použité ako reklamné alebo darčkové predmety; plastové fólie na balenie; formuláre; predmety z kartónu; kartónové reklamné materiály na rozširovanie; kartónové reklamné značky; reklamné publikácie (tlačoviny); spisové obaly; stolové prestieranie z papiera; papierové servítky; papierové utierky; vrecia a vrecká z papiera alebo plastických materiálov na balenie; výšivkové vzory na výrobu odevov; nožičky na otváranie listov; plastikové obaly; vrecúška a tašky ako obalové materiály; písacie potreby; písacie súpravy; perá (kancelárske potreby); atramentová tyčinka; ceruzky; držiačky na písacie potreby; guľôčky do guľôčkových pier; hroty pier zo zlata; plniace perá; kalamáre; kancelárske svorky; násadky na perá a ceruzky; obaly na doklady; oceľové pierka; pastelky; písacie stroje (elektrické aj neelektrické); podnosy na listy; pripínáčky; peračníky; puzdrá na perá; puzdrá na písacie potreby, šablóny a formy; puzdrá na šekové knižky; rysovacie potreby, pomôcky a súpravy; stojany a rámy na fotografie; stojany na perá a ceruzky; tuhy do ceruziek (verzatiliek); verzatilky; firemné tlačivá.

28 - Hry a hračky; autá (hračky); bábiky; bábky; balóniky (hračka); balóny na hranie; plyšové hračky; bazény (tovar na hranie); bedmintonové košíky; bejzbalové rukavice; boby; sánky (športový tovar);

skejtboardy; vrece na tréning boxu; boxerské rukavice; bubliny z mydla (ako hračky); cvičebné náradie; činky; disky (športové náradie); dáma (hra); detonačné kapsle (pyrotechnika) ako hračky; detské fľaše pre bábiky; postielky pre bábiky; šaty pre bábiky; diaľkovo ovládané hračkárske vozidlá; domčeky pre bábiky; domino (kocky); elektronické terče; guľky na hranie; gumipuška (športová potreba); hojdačie kone; hojdačky; hokejky; hracie karty; karty na bingo; hracie kocky; hracie lopty; hracie žetóny; chrániče na lakte (ako športové potreby); chrániče na pišťaly (športový tovar); izby pre bábiky; jarmočná manéž (lunapark); kaleidoskopy; kapsle do kapsľových pištolí (hračky); stavebnicové kocky (hračky); kolieskové korčule; kolky (figúrky); kolky (hra); ruletové kolo; kolobežky; vozidlá (ako hračky); krúžky (hra, pri ktorej sa hádzu krúžky na tyčky); lopty na hranie; náradie na lukostreľbu; lurč (hra s kockami); karnevalové masky; medvedíky (hračky); modely automobilov (zmenšené); paličky mažoretiek; vianočné stromčeky umelé; ozdoby na vianočné stromčeky (s výnimkou osvetľovacích telies a cukrovínok); stojany na vianočné stromčeky; pištoly (hračky); puky; puzzle; rakety (športové náradie); rapkáče; hracie rukavice; spoločenské hry; stolové hry; stavebnice; stoly na stolový futbal; šachové hry; šachovnice; šarkany; šípky (hra); šmykľavky; prístroje na vystreľovanie tenisových loptičiek; tenisové siete; topánky na korčuľovanie s pripevnenými korčuľami; trikové zariadenia; vĺčky (hračky); vzduchové pištoly (hračky); zariadenia na telesné cvičenia; konfety; divadelné a karnevalové masky na tvár z papiera; karnevalové čiapky ako masky; papierové klobúky na večierky (nie ako oblečenie); zábavné drobnosti na večierky patriace do triedy 28; domčeky na hranie; stany na hranie; tunely na hranie; nafukovacie hrady na skákanie (hračky); perové tyče na skákanie (hračky); švihadlá na skákanie; skákacie hračky; aerosólové hračkárske pištoly; akčné figúrky na hranie; akčné hračky na batérie; bublifukové súpravy s roztokmi; detské autička s premeniteľnými časťami; detské bojové figúrky; detské makety na hranie; detské pišťalky (hračky); detské prehrávače (hračky); detské skladačky/rébusy (hračky); trojkolky ako hračky; detské štvorkolky ako hračky; detské vozidlá na jazdenie ako hračky; skejtboardy; hračkárske automobily s pedálmi; detský nábytok (hračky); detský riad na hranie; diaľkovo ovládané hračky; diaľkovo ovládané lietajúce hračky; doplnky pre bábiky; dosky na plávanie na použitie vo voľnom čase; drevené hračky; drevené zariadenia na detské ihriská patriace do triedy 28; drevené stavebnice; držiačky na lopty; elektrické akčné figúrky so svetelnými a zvukovými efektmi; elektronické hry; elektronické hračky; futbalové brány (hračky); futbalové lopty; futbalové rukavice; gumené hračky; hojdačie hračky; hojdačie sedadlá pre dojčatá; hovoriace hračky; hovoriace bábiky; stoly na hranie, najmä stolného tenisu, stolového futbalu, biliardu, šachu, kartových a spoločenských hier a iných stolových hier; hračkárske stavebnice pozostávajúce z množstva súčiastok; hračkárske

hodinky a hodiny; hračkárske mikrofóny; hračkárske náradie; hračkárske postavy schopné premeniť sa na rôzne tvary; hračkárske šperky; hračkárske stavebnice zmenšených modelov; hračkárske telefóny; hračkárske vláčiky; hračkárske xylofóny; hračkárske trúbky; hračkárske klavíre; hračkárske harmoniky; hračkárske gitary; hračky - hudobné nástroje; hračkárske premietačky; hračkárske potraviny; hračkárske šípy a luky; hračkárske sporiteľničky; hračkárske športové zariadenia; hračkárske zvonkohry; hračky do pieskoviska; hračky do plaveckých bazénov; hračky do vane; hračky na tlačenie; hračky plnené guľôčkami; hrkálky pre dojčatá; hračky podporujúce rozvoj dojčiat; hračky pre dojčatá; podložky na hranie obsahujúce hračky pre dojčatá; dojčenské hračky do detskej postieľky; hračky napodobňujúce predmety na každodenné aktivity dospelých; hračky striekajúce vodu; hračky vytvárajúce hluk; hračky z mäkkých materiálov; hračky z textilných materiálov; hry založené na náhode; zariadenia na detské ihriská na šplhanie patriace do triedy 28; interiérové herné náčinie pre deti; jo-jo; kovové hračky; kovové mechanické ňaťahovacie hračky; kúzelnicke súpravy (hračky); kvízové hry; modelárske súpravy patriace do triedy 28; nafukovacie hračky; pískacie hračky; plastové hračky; plávacie kolesá; plavecké plutvy; plávacie vesty; rádiom riadené hračkárske modely automobilov; úlohové hry; vozíky pre bábiky; výmenné karty (kartové hry); vodné šmykľavky; žartovné predmety patriace do triedy 28; žonglovacie potreby patriace do triedy 28; nafukovacie hračkárske člny; surfvacie dosky.

35 - Maloobchodné a veľkoobchodné služby, najmä prostredníctvom internetu s uvedenými tovarmi v triedach 16 a 28; maloobchodné a veľkoobchodné služby, najmä prostredníctvom internetu s nočnými lampičkami (sviečky), parfumovanými sviečkami, sviečkami (na svietenie), sviečkami na vianočné stromčeky a nástennými hodinami; maloobchodné a veľkoobchodné služby, najmä prostredníctvom internetu s nasledujúcim tovarom: detské stoličky; vysoké stoličky pre deti; hojdiacie stoličky pre bábätká a malé deti; skladacie stoličky; piknikové stoly; rozkladacie stoly; dekoratívne predmety vydávajúce zvuk; chodúľky pre deti; detské ohrádky; podložky do ohrádok pre malé deti; sošky z dreva, vosku, sadry alebo plastov; figuríny z dreva, vosku, sadry alebo z plastu; latková debna; skrinka na hračky; kolísky; ležadlá (rozkladacie); obalové nádoby z plastických hmôt; lavičky (nábytok); besiedky, altánky (nábytok); podušky; nábytok, zrkadlá, rámy na obrazy; výrobky (nezahrnuté do iných tried) z dreva, korku, trstiny, prútia, rohoviny, kostí, slonovinovej kosti, veľrybích kostíc, mušlí, korytnačiny, jantáru, perlete, sépiolitu a náhradiek týchto materiálov a z plastov; jednorazové taniere; papierové taniere; držiaky na sviece; svietniky; držiaky na špáradlá; špáradlá; džbány; formy na ľadové kocky; formy na pečivo; košíky na chlieb, na použitie v domácnosti; krúžky na obrúsky; príchytky na obrúsky; poháre, šálky, hrnčeky na pitie; poháriky papierové alebo z plastických hmôt; podnosy (táčne);

podnosy na použitie v domácnosti (papierové); poháre na ovocie; šalátové misy; sošky z porcelánu, terakoty alebo skla; sporiteľničky s výnimkou kovových; stojany na vajička; stolové stojany na olej a ocot; škatuľka na pečivo (keksy); tyčinky na koktail; vedierka na ľad (na chladenie nápojov); vrecká na cukrovinky; dózy na čaj; cukorničky; bonboniéry (prázdne); domáce a kuchynské potreby a nádoby; hrebene a špongie; kefy, štetky a štetce okrem maliarskych; materiály na výrobu kief; prostriedky a pomôcky na čistenie; ocelová vlna a drôtenky; surové sklo a sklo ako polotovar okrem skla pre stavebníctvo; výrobky zo skla, porcelánu a kameniny, ktoré nie sú zahrnuté v iných triedach; zhromažďovanie rôzneho tovaru (okrem dopravy), najmä uvedeného tovaru pre tretie osoby umožňujúce spotrebiteľom, aby si prezreli a zakúpili tovar prostredníctvom katalógov, korešpondenčného (zásielkového) predaja, prostredníctvom internetu, teleshopingu alebo prostredníctvom iných komunikačných médií; reklama; rozhlasová a televízna reklama; reklamné a inzertné služby; reklamné agentúry; online reklama prostredníctvom počítačovej komunikačnej siete; vydávanie a aktualizovanie reklamných alebo náborových materiálov; rozširovanie reklamných materiálov (letáky, katalógy a tlačoviny); rozširovanie vzoriek tovarov uvedených v triedach 16 a 28; šírenie informácií reklamného, propagačného a komerčného charakteru; zasielanie reklamných materiálov zákazníkom; organizovanie výstav na obchodné a reklamné účely; podpora predaja pre tretie osoby; obchodné sprostredkovanie služieb uvedených v triedach 35 a 38 tohto zoznamu; organizovanie komerčných alebo reklamných výstav a veľtrhov; organizovanie obchodných výstav; organizovanie predajných výstav a veľtrhov; poskytovanie rád a informácií o uvedených službách prostredníctvom komunikačných médií, elektronickej pošty, SMS správ, počítačových sietí a internetu alebo verbálne.

38 - Počítačová komunikácia; poskytovanie priestoru na diskusiu na internete; telekomunikačný prenos elektronických tlačovín, katalógov, periodík, kníh a iných dát prostredníctvom telekomunikačnej siete vrátane internetu a/alebo intranetu; elektronická inzercia (telekomunikácie); posielanie správ cez internet; poskytovanie chat-liniek s použitím internetu; poskytovanie prístupu k databázam na internete; telekomunikačný prenos informácií na internete vrátane prevádzkovania elektronických nástieniek, chatov, blogov, diskusných skupín týkajúcich sa najmä hračiek, hier, dekorácií, doplnkov a potrieb pre deti; poskytovanie prístupu k online informačným dátovým službám; poskytovanie prístupu do databáz; poskytovanie telekomunikačného pripojenia do svetovej počítačovej siete; poskytovanie telekomunikačných kanálov na telenákupy; elektronická pošta; prenájom prístrojov na prenos správ; prenájom zariadení na prenos informácií; prenos signálu pomocou satelitu; prenos správ a obrazových informácií pomocou počítača; rozhlasové vysielanie;

spravodajské agentúry; telekomunikačné informácie; poskytovanie používateľského prístupu do svetovej počítačovej siete; prenájom prístupového času do svetových počítačových sietí; poskytovanie rád a informácií o uvedených službách prostredníctvom komunikačných médií, elektronickej pošty, SMS správ, počítačových sietí a internetu alebo verbálne.

(540)



- (550) obrazová
 (591) zelená, žltá a ich odtiene
 (732) Šteffek Jozef, Ing., Družstevná 16, 900 45 Malinovo, SK;
 (740) Ing. Róbert Porubčan EDING, Ivanka pri Dunaji, SK;

(111) 234077

- (151) 15.1.2013
 (156) 23.7.2022
 (180) 23.7.2032
 (210) 5493-2012
 (220) 23.7.2012
 (442) 2.10.2012
 (450) 1.3.2013
(511) 36 NCL (10)
 (511) 36 - Služby týkajúce sa poisťovníctva; poskytovanie všetkých druhov poistenia; poisťovanie zodpovednosti za škody; poistenie medzinárodného obchodného styku a zaistenie; konzultačné, poradenské a sprostredkovateľské služby v oblasti poisťovníctva; finančné analýzy, manažérske služby a maklérske služby v oblasti peňažníctva, poistenia a zaistenia majetku; poisťovacie služby; poskytovanie zmluvného zdravotného poistenia, poskytovanie informácií z oblasti poisťovníctva a finančných služieb prostredníctvom informačných médií a dátových nosičov všetkých druhov; poradenská činnosť a konzultácie v oblasti poisťovníctva a finančných služieb; vymáhanie pohľadávok na poistnom; správa peňažných aktív; finančné služby vrátane poskytovania nadštandardných produktov v oblasti poistenia, ako aj služby poskytované elektronicky a prostredníctvom telefónu; sprostredkovanie v oblasti poisťovníctva a finančných služieb; peňažné poistenie v oblasti úrazového poistenia, poistenia škôd na prepravovaných veciach, batožine a inom majetku, poistenia škôd na majetku spôsobených požiarom, výbuchom, akýmkoľvek prírodným živlom, pádom lietadla alebo iným spôsobom, zodpovednosti za škodu vyplývajúcu z vlastníctva alebo použitia pozemného motorového dopravného prostriedku vrátane zodpovednosti dopravcu, všeobecného poistenia za škodu aj zodpovednosti za škody na životnom prostredí a/alebo rôznych finančných strát, funkcie správcu majetkových účastí v dcérskych a iných spoločnostiach; vyšetrovanie poistných udalostí a likvidátorské služby;

služby osobných finančných a poisťovacích poradcov; služby v oblasti podpory a rozvoja poisťovníctva, akékoľvek konzultačné služby v oblasti financií, poistenia a úverovania; rozširovanie informácií o poistení a poistných produktoch prostredníctvom počítačovej siete, poskytovanie poistných služieb prostredníctvom elektronických médií, rozširovanie informácií o produktoch v poistení prostredníctvom televízneho a rozhlasového vysielania.

(540) Vario life junior

- (550) slovná
 (732) ČSOB Poisťovňa, a. s., Vajnorská 100/B, 831 04 Bratislava, SK;
 (740) JUDr. Miroslav Budaj, advokát, Bratislava-Ružinov, SK;

(111) 234149

- (151) 13.2.2013
 (156) 17.7.2022
 (180) 17.7.2032
 (210) 1130-2012
 (220) 17.7.2012
 (442) 5.11.2012
 (450) 3.4.2013
(511) 7, 37, 42 NCL (10)
 (511) 7 - Zariadenia na ovládanie výťahu okrem sedačkových výťahov, výťahové laná, výťahové remene, výťahy okrem sedačkových výťahov, zdvíhacie zariadenia, zdviháky ako stroje, pohyblivé schodišťa, eskalátory, pohyblivé pásy pre chodcov.
 37 - Montáž, údržba a opravy zdvíhacích zariadení a ich častí, eskalátorov, pohyblivých schodíšť.
 42 - Expertízy, revízie a kontrola kvality zdvíhacích zariadení, eskalátorov a pohyblivých schodíšť.

(540)



- (550) obrazová
 (732) MAJES výťahy a eskalátory, a.s., Bojnická 18, 831 04 Bratislava, SK;
 (740) Ing. Dalibor Gruber - GELE, Košice-Západ, SK;

(111) 234168

(151) 13.2.2013

(156) 16.7.2022

(180) 16.7.2032

(210) 5467-2012

(220) 16.7.2012

(442) 5.11.2012

(450) 3.4.2013

(511) 30 NCL (10)

(511) 30 - Cukrovinky, najmä žuvačky, žuvacia guma, cukríky, mäťové cukríky, dropsy a pastilky.

(540) Airwaves. Nadýchni sa.

(550) slovná

(732) Wm. WRIGLEY Jr. Company, 1132 West Blackhawk Street, Chicago, Illinois 60642, US;

(740) ROTT, RÚŽIČKA & GUTTMANN, Patentová, známková a právna kancelária, verejná obchodná spoločnosť, Bratislava, SK;

(111) 234172

(151) 13.2.2013

(156) 23.7.2022

(180) 23.7.2032

(210) 5494-2012

(220) 23.7.2012

(442) 5.11.2012

(450) 3.4.2013

(511) 36 NCL (10)

(511) 36 - Služby týkajúce sa poisťovníctva; poskytovanie všetkých druhov poistenia; poisťovanie zodpovednosti za škody; poistenie medzinárodného obchodného styku a zaistenie; konzultačné, poradenské a sprostredkovateľské služby v oblasti poisťovníctva; finančné analýzy, manažérske služby a maklérske služby v oblasti peňažníctva, poistenia a zaistenia majetku; poisťovacie služby; poskytovanie zmluvného zdravotného poistenia, poskytovanie informácií z oblasti poisťovníctva a finančných služieb prostredníctvom informačných médií a dátových nosičov všetkých druhov; poradenská činnosť a konzultácie v oblasti poisťovníctva a finančných služieb; vymáhanie pohľadávok na poisťovníctvo; správa peňažných aktív; finančné služby vrátane poskytovania nadštandardných produktov v oblasti poistenia, ako aj služby poskytované elektronicky a prostredníctvom telefónu; sprostredkovanie v oblasti poisťovníctva a finančných služieb; peňažné poistenie v oblasti úrazového poistenia, poistenia škôd na prepravovaných veciach, batožine a inom majetku, poistenia škôd na majetku spôsobených požiarom, výbuchom, akýmkoľvek prírodným živlom, pádom lietadla alebo iným spôsobom, zodpovednosti za škodu vyplývajúcu z vlastníctva alebo použitia pozemného motorového dopravného prostriedku vrátane zodpovednosti dopravcu, všeobecného poistenia za škodu aj zodpovednosti za škody na životnom prostredí a/alebo rôznych finančných strát, funkcie správcu majetkových účastí v dcérskych a iných spoločnostiach; vyšetrovanie poisťovníckych udalostí a likvidátorské služby; služby osobných finančných a poisťovacích poradcov; služby v oblasti podpory a rozvoja poisťovníctva,

akékoľvek konzultačné služby v oblasti financií, poistenia a úverovania; rozširovanie informácií o poistení a poisťovníckych produktoch prostredníctvom počítačovej siete, poskytovanie poisťovníckych služieb prostredníctvom elektronických médií, rozširovanie informácií o produktoch v poistení prostredníctvom televízneho a rozhlasového vysielania.

(540) Vario life

(550) slovná

(732) ČSOB Poisťovňa, a. s., Vajnorská 100/B, 831 04 Bratislava, SK;

(740) JUDr. Miroslav Budaj, advokát, Bratislava-Ružinov, SK;

(111) 234400

(151) 12.3.2013

(156) 19.3.2022

(180) 19.3.2032

(210) 5204-2012

(220) 19.3.2012

(442) 3.12.2012

(450) 3.5.2013

(511) 9, 35, 37, 41, 42 NCL (10)

(511) 9 - Počítačový softvér; nahrané počítačové programy; optické alebo magnetické nosiče údajov; CD; DVD; Blue-ray disk; počítače; notebooky; počítačový hardvér; pamäťové, mikroprocesorové, zvukové alebo grafické karty do počítačov; rozhrania pre počítače; periférne zariadenia k počítačom; modemy; monitory; LCD monitory; optické čítače; skenery; tlačiarne k počítačom; zariadenia na úpravu a spracovanie textu; čítače čiarového kódu; elektronické registračné pokladnice; elektronické registračné pokladnice s fiškálnym modulom; elektronické fiškálne tlačiarne; pokladničné tlačiarne; elektronické POS terminály, najmä ako elektronické zariadenia umožňujúce realizáciu bezhotovostných platieb; čítacie zariadenia na čítanie kariet všetkých druhov; elektronické terminály; počítačové tlačiarne pre systémy na spracovanie údajov a finančných transakcií; elektronické zariadenia na prijímanie, kontrolu a zúčtovanie peňazí, bankoviek alebo mincí; počítačové terminály a počítačový softvér na použitie vo finančných, bankových alebo telekomunikačných službách predovšetkým na prístupenie, zúčtovanie a úhradu finančných operácií; magnetické identifikačné karty; zariadenia na prenos, reprodukciu, spracovanie alebo záznam zvuku, obrazu alebo dát s výnimkou televíznych zariadení a exponovaných filmov a kinofilmov; meracie prístroje; elektronické publikácie stiahnuté z telekomunikačnej siete.

35 - Maloobchodné a veľkoobchodné služby s uvedenými tovarmi; maloobchodné a veľkoobchodné služby s elektronikou a multimédiami; zhromažďovanie rozličných výrobkov, predovšetkým uvedených tovarov pre tretie osoby (okrem dopravy) s cieľom umožniť zákazníkovi, aby si mohli tieto výrobky pohodlne prehliadať a nakupovať, a to prostredníctvom maloobchodných predajní, veľkoobchodných predajní, prostredníctvom katalógového predaja alebo elektronickými

prostriedkami, prostredníctvom webových stránok alebo prostredníctvom telenákupu; poradenstvo týkajúce sa maloobchodnej a veľkoobchodnej činnosti s počítačovým softvérom, počítačmi, počítačovými komponentmi, elektronikou a multimédiami; zbieranie údajov do počítačových databáz a zoraďovanie údajov v počítačových databázach; vedenie kartoték v počítači; účtovníctvo; vedenie účtovníctva; revízia účtov; fakturácia; sprostredkovanie obchodu so softvérom; poskytovanie uvedených služieb prostredníctvom komunikačných médií, elektronickej pošty, SMS správ, počítačových sietí alebo internetu.

37 - Montáž, údržba, servis, čistenie a opravy elektronických registračných pokladníc, POS terminálov, počítačov, počítačových komponentov, počítačových sietí, periférnych zariadení k počítačom, elektroniky a multimédií; informácie o údržbe a opravách; montáž, údržba a opravy kancelárskych strojov a zariadení; stavebné činnosti, predovšetkým stavebné činnosti súvisiace s inštaláciou počítačových a komunikačných systémov a sietí; kladenie a inštalácia elektrických a optických káblov a vedení; stavebné úpravy budov predovšetkým súvisiace s inštaláciou počítačových a komunikačných systémov a sietí; výstavba serverových miestností; opravy a inštalovanie elektrických spotrebičov a klimatizačných zariadení; inštalácia a opravy poplašných systémov proti vlámaniu; poskytovanie uvedených služieb prostredníctvom komunikačných médií, elektronickej pošty, SMS správ, počítačových sietí alebo internetu.

41 - Vzdelávanie, školenia a výcvik, predovšetkým vzdelávanie, školenia a výcvik v oblasti počítačového softvéru a hardvéru, elektronických registračných pokladníc, POS terminálov a počítačov; vydávanie príručiek, kníh, časopisov a periodík; vydávanie textov s výnimkou reklamných alebo náborových; vydávanie kníh a časopisov v elektronickej forme online; informácie o vzdelávaní a možnostiach zábavy; organizovanie a vedenie kongresov, konferencií a seminárov; poskytovanie uvedených služieb prostredníctvom komunikačných médií, elektronickej pošty, SMS správ, počítačových sietí alebo internetu.

42 - Počítačové programovanie; tvorba softvéru; návrh softvéru; návrh počítačových systémov; obnovovanie počítačových databáz; poradenstvo v oblasti počítačového hardvéru a softvéru; odborné poradenstvo a diagnostika v oblasti počítačových zostáv, pokladničných systémov, serverov, sieťových systémov, tlačiarní, kopírovacích strojov, elektroniky a multimédií; výskum a vývoj v oblasti softvéru, počítačov a počítačových komponentov; servis a aktualizovanie počítačových programov; zhotovovanie kópií počítačových programov; inštalácia počítačových programov; analýza softvéru; diagnostikovanie a testovanie softvéru; prenájom počítačov a počítačového softvéru; prenájom počítačových periférnych zariadení; vytváranie a udržiavanie počítačových webových stránok pre zákazníkov; hostovanie na počítačových webových stránkach; prevod a konverzia údajov

a dokumentov z fyzických médií na elektronické médiá; vytváranie a udržiavanie počítačových stránok pre zákazníkov; hostovanie na počítačových stránkach; grafický a priemyselný dizajn; navrhovanie obalov; poskytovanie uvedených služieb prostredníctvom komunikačných médií, elektronickej pošty, SMS správ, počítačových sietí alebo internetu.

(540) **POHODA**

(550) slovná

(732) STORMWARE s.r.o., Matúšova 48, Bratislava, SK;

(111) **234420**

(151) 13.3.2013

(156) 22.8.2022

(180) 22.8.2032

(210) 5558-2012

(220) 22.8.2012

(442) 3.12.2012

(450) 3.5.2013

(511) **36** NCL (10)

(511) 36 - Služby týkajúce sa poisťovníctva; poskytovanie všetkých druhov poistenia; poisťovanie zodpovednosti za škody; poistenie medzinárodného obchodného styku a zaistenie; konzultačné, poradenské a sprostredkovateľské služby v oblasti poisťovníctva; finančné analýzy, manažérske služby a maklérske služby v oblasti peňažníctva, poistenia a zaistenia majetku; poisťovacie služby; poskytovanie zmluvného zdravotného poistenia, poskytovanie informácií z oblasti poisťovníctva a finančných služieb prostredníctvom informačných médií a dátových nosičov všetkých druhov; poradenská činnosť a konzultácie v oblasti poisťovníctva a finančných služieb; vymáhanie pohľadávok na poistnom; správa peňažných aktív; finančné služby vrátane poskytovania nadštandardných produktov v oblasti poistenia, ako aj služby poskytované elektronicke prostredníctvom telefónu; sprostredkovanie v oblasti poisťovníctva a finančných služieb; peňažné poistenie v oblasti úrazového poistenia, poistenia škôd na prepravovaných veciach, batožine a inom majetku, poistenia škôd na majetku spôsobených požiarom, výbuchom, akýmkoľvek prírodným živlom, pádom lietadla alebo iným spôsobom, zodpovednosti za škodu vyplývajúcu z vlastníctva alebo použitia pozemného motorového dopravného prostriedku vrátane zodpovednosti dopravcu, všeobecného poistenia za škodu aj zodpovednosti za škody na životnom prostredí a/alebo rôznych finančných strát, funkcie správcu majetkových účastí v dcérskych a iných spoločnostiach; vyšetrovanie poistných udalostí a likvidátorské služby; služby osobných finančných a poisťovacích poradcov; služby v oblasti podpory a rozvoja poisťovníctva, akékoľvek konzultačné služby v oblasti financií, poistenia a úverovania; rozširovanie informácií o poistení a poistných produktoch prostredníctvom počítačovej siete, poskytovanie poistných služieb prostredníctvom elektronických médií, rozširovanie informácií o produktoch v poistení prostredníctvom televízneho a rozhlasového vysielania.

(540) VARIO životné poistenie

(550) slovná
 (732) ČSOB Poistovňa, a. s., Vajnorská 100/B, 831 04 Bratislava, SK;

(111) 234421

(151) 13.3.2013
 (156) 22.8.2022
 (180) 22.8.2032
 (210) 5559-2012
 (220) 22.8.2012
 (442) 3.12.2012
 (450) 3.5.2013

(511) 36 NCL (10)

(511) 36 - Služby týkajúce sa poisťovníctva; poskytovanie všetkých druhov poistenia; poisťovanie zodpovednosti za škody; poistenie medzinárodného obchodného styku a zaistenie; konzultačné, poradenské a sprostredkovateľské služby v oblasti poisťovníctva; finančné analýzy, manažérske služby a maklérske služby v oblasti peňažníctva, poistenia a zaistenia majetku; poisťovacie služby; poskytovanie zmluvného zdravotného poistenia, poskytovanie informácií z oblasti poisťovníctva a finančných služieb prostredníctvom informačných médií a dátových nosičov všetkých druhov; poradenská činnosť a konzultácie v oblasti poisťovníctva a finančných služieb; vymáhanie pohľadávok na poisťovníctvo; správa peňažných aktív; finančné služby vrátane poskytovania nadštandardných produktov v oblasti poistenia, ako aj služby poskytované elektronicky a prostredníctvom telefónu; sprostredkovanie v oblasti poisťovníctva a finančných služieb; peňažné poistenie v oblasti úrazového poistenia, poistenia škôd na prepravovaných veciach, batožine a inom majetku, poistenia škôd na majetku spôsobených požiarom, výbuchom, akýmkoľvek prírodným živlom, pádom lietadla alebo iným spôsobom, zodpovednosti za škodu vyplývajúcu z vlastníctva alebo použitia pozemného motorového dopravného prostriedku vrátane zodpovednosti dopravcu, všeobecného poistenia za škodu aj zodpovednosti za škody na životnom prostredí a/alebo rôznych finančných strát, funkcie správcu majetkových účastí v dcérskych a iných spoločnostiach; vyšetrovanie poisťovníckych udalostí a likvidátorské služby; služby osobných finančných a poisťovacích poradcov; služby v oblasti podpory a rozvoja poisťovníctva, akékoľvek konzultačné služby v oblasti financií, poistenia a úverovania; rozširovanie informácií o poistení a poisťovníckych produktoch prostredníctvom počítačovej siete, poskytovanie poisťovníckych služieb prostredníctvom elektronických médií, rozširovanie informácií o produktoch v poistení prostredníctvom televízneho a rozhlasového vysielania.

(540) VARIO Junior životné poistenie

(550) slovná
 (732) ČSOB Poistovňa, a. s., Vajnorská 100/B, 831 04 Bratislava, SK;

(111) 234634

(151) 11.4.2013
 (156) 18.10.2022
 (180) 18.10.2032
 (210) 1564-2012
 (220) 18.10.2012
 (442) 2.1.2013
 (450) 3.6.2013

(511) 29, 30, 32 NCL (10)

(511) 29 - Jogurt; mliečne koktaily; mliečne nápoje (s vysokým obsahom mlieka); mliečne výrobky; mlieko; rýchle občerstvenie na báze ovocia; nealkoholické vtáčie mlieko.

30 - Cereálne tyčinky s vysokým obsahom proteínov; cukríky; cukrovinky; cukrovinky na zdobenie vianočných stromčekov; ľadový čaj; čaj; nápoje na báze čajov; čokoláda; čokoládová pena; čokoládové nápoje; chuťovky na báze cereálií; chuťovky na báze ryže; jogurty mrazené (mrazené potraviny); kakao; kakaové nápoje; karamelky; káva; kávové nápoje; kávové príchute; med; melasový sirup; mliečne čokoládové nápoje; mliečne kakaové nápoje; sušienky; sucháre; keksy; biskvity; šerbety (zmrzlinové nápoje); kukuričné vločky; ovsené vločky; prísady do nápojov (nie esencie); kakaové výrobky; zákusky; koláče; zmrzliny.

32 - Nealkoholický aperitív; arašidové mlieko (nealkoholický nápoj); citrónády; ovocné džúsy; izotonické nápoje; nealkoholický koktail; kvas (nealkoholický nápoj); prípravky na výrobu likérov; lítiová voda; minerálne vody (nápoje); mandľové mlieko (nápoj); mušty; prípravky na výrobu nealkoholických nápojov; srvátkové nápoje; nealkoholické nápoje; nealkoholické ovocné výťažky; orgeada (nealkoholický nápoj); ovocné nektáre; prášky na prípravu šumivých nápojov; príchute na výrobu nápojov; sarsaparila (nealkoholický nápoj); sirupy na výrobu nápojov; sladové nápoje; sóda; sódová voda (sódovka); stolové vody; sytené vody; šerbety (ovocné nápoje); tablety na prípravu šumivých nápojov; vody (nápoje); zeleninové džúsy (nápoje).

(540) MOO GOO

(550) slovná
 (732) BUDIŠ a. s., Budiš, 038 23 Dubové, SK;
 (740) G. Lehnert, s. r. o., Bratislava-Staré Mesto, SK;

(111) 234635

(151) 11.4.2013
 (156) 18.10.2022
 (180) 18.10.2032
 (210) 1565-2012
 (220) 18.10.2012
 (442) 2.1.2013
 (450) 3.6.2013

(511) 29, 30, 32 NCL (10)

(511) 29 - Jogurt; mliečne koktaily; mliečne nápoje (s vysokým obsahom mlieka); mliečne výrobky; mlieko; rýchle občerstvenie na báze ovocia; nealkoholické vtáčie mlieko.

30 - Cereálne tyčinky s vysokým obsahom proteínov; cukríky; cukrovinky; cukrovinky na

zdobenie vianočných stromčekov; ľadový čaj; čaj; nápoje na báze čajov; čokoláda; čokoládová pena; čokoládové nápoje; chuťovky na báze cereálií; chuťovky na báze ryže; jogurty mrazené (mrazené potraviny); kakao; kakaové nápoje; karamelky; káva; kávové nápoje; kávové príchute; med; melasový sirup; mliečne čokoládové nápoje; mliečne kakaové nápoje; sušienky; sucháre; keksy; biskvity; šerbety (zmrzlinové nápoje); kukuričné vločky; ovsené vločky; prísady do nápojov (nie esencie); kakaové výrobky; zákusky; koláče; zmrzliny.

32 - Nealkoholický aperitív; arašidové mlieko (nealkoholický nápoj); citronády; ovocné džúsy; izotonické nápoje; nealkoholický koktail; kvas (nealkoholický nápoj); prípravky na výrobu likérov; lítiová voda; minerálne vody (nápoje); mandľové mlieko (nápoj); mušty; prípravky na výrobu nealkoholických nápojov; srvátkové nápoje; nealkoholické nápoje; nealkoholické ovocné výťažky; orgeada (nealkoholický nápoj); ovocné nektáre; prášky na prípravu šumivých nápojov; príchute na výrobu nápojov; sarsaparila (nealkoholický nápoj); sirupy na výrobu nápojov; sladové nápoje; sóda; sódová voda (sódovka); stolové vody; sýtené vody; šerbety (ovocné nápoje); tablety na prípravu šumivých nápojov; vody (nápoje); zeleninové džúsy (nápoje).

(540)



(550) obrazová

(591) žltá, červená, modrá, biela, hnedá, oranžová, sivá, ružová, čierna

(732) BUDIŠ a. s., Budiš, 038 23 Dubové, SK;

(740) G. Lehnert, s. r. o., Bratislava-Staré Mesto, SK;

(111) 234841

(151) 12.6.2013

(156) 2.2.2022

(180) 2.2.2032

(210) 163-2012

(220) 2.2.2012

(442) 1.3.2013

(450) 2.8.2013

(511) 9, 35, 36, 38, 42 NCL (10)

(511) 9 - Platobné karty, počítačové zariadenia a počítačový softvér vrátane počítačového softvéru na prístup k sieti na prenos dát vrátane elektronických komunikačných sietí, počítačových sietí a internetu na účely služieb v bankovníctve a finančníctve.

35 - Poskytovanie poradenských služieb v oblasti podnikania a riadenia (manažmentu) podnikov; poradenstvo v oblasti akvizícií, spájania a predaja podnikov s výnimkou právneho poradenstva; ekonomické analýzy a predpovede, analýzy nákladov; zbieranie, zaradovanie, vyhľadavanie a poskytovanie informácií v počítačových bankových databázach pre zákazníkov; vedenie kartoték a centrálnych kartoték; zostavovanie a poskytovanie výpisov z účtov; poskytovanie a sprostredkovanie uvedených služieb prostredníctvom komunikačných médií, telekomunikačných prostriedkov, elektronických médií, elektronickej pošty, počítačových sietí, terminálov a internetu; sprostredkovanie služieb uvedených v triede 42 prostredníctvom komunikačných médií, telekomunikačných prostriedkov, elektronických médií, elektronickej pošty, počítačových sietí, terminálov a internetu; reklamná činnosť; rozširovanie reklamných nosičov v spojení s bankovými a finančnými službami; inzercia v spojení s bankovými finančnými službami.

36 - Bankovníctvo vrátane elektronického bankovníctva; home banking; bankové služby; finančníctvo; finančné poradenstvo; finančné analýzy, finančné odhady, finančné služby; prijímanie vkladov vrátane termínovaných vkladov; vedenie bankových účtov klientov; vedenie vkladných knižiek; vydávanie cenín a cenných papierov; úvery, pôžičky a iné formy financovania; investovanie do cenných papierov na vlastný účet; kapitálové investície; financovanie spoločných podnikov; majetkové účasti; finančný prenájom (lízing); platobný styk (prevod finančných prostriedkov) vrátane poštového platobného styku a zúčtovanie (klíring); elektronický prevod kapitálu; vydávanie a správa platobných prostriedkov vrátane platobných kariet, úverových (kreditných) a debetných kariet, cestovných šekov a ich overovanie; bankové služby poskytované prostredníctvom bankomatov; poskytovanie záruk; garancie; kaucie; ručenie; otváranie a potvrdzovanie akreditívov; obstarávanie inkasa vrátane dokumentárneho inkasa; obchodovanie na vlastný účet alebo na účet klienta s valutami a devízovými hodnotami; obchodovanie v oblasti termínovaných obchodov a opcií vrátane kurzových a úrokových obchodov; obchodovanie s prevoditeľnými cennými papiermi; obchodovanie s mincami z drahých kovov, pamätnými bankovkami a pamätnými mincami, hárkami bankoviek a súbormi obehových mincí; účasť na vydávaní cenných papierov a poskytovanie súvisiacich služieb; finančné maklérsstvo; hospodárenie s cennými papiermi klienta na jeho účet vrátane poradenstva (portfólio manažment); uloženie a správa cenných papierov alebo iných hodnôt; činnosť depozitára; zmenárenská

činnosť (nákup devízových prostriedkov); prenájom bezpečnostných schránok a denného a nočného trezoru; úschova cenností v bezpečnostných schránkach; ostatné bankové a finančné činnosti a transakcie; poradenstvo v oblasti bankovníctva a financií; sprostredkovateľská činnosť a poradenstvo v oblasti bankovníctva a poisťovníctva súvisiaca s bankovou činnosťou; finančné poradenstvo; finančné analýzy; poskytovanie bankových a finančných informácií; výpisy z bankových účtov klientov; finančné odhady a oceňovanie v oblasti bankovníctva; poskytovanie a sprostredkovanie všetkých uvedených služieb prostredníctvom komunikačných médií, telekomunikačných prostriedkov, elektronických médií, elektronickej pošty (e-mail) a svetovej počítačovej siete (internet).

38 - Elektronická pošta; služby poskytované elektronickými tabuľkami (telekomunikačné služby); komunikácia, posielanie a prenos správ, dát a obrázkov prostredníctvom komunikačných médií, telekomunikačných prostriedkov, elektronických médií, elektronickej pošty (e-mail), terminálov a svetovej počítačovej siete (internet).

42 - Tvorba, výskum, vývoj, inštalácia, spracovanie a aktualizovanie počítačového softvéru vrátane počítačového softvéru na prístup k sieti na prenos dát vrátane elektronických komunikačných sietí, počítačových sietí, terminálov a internetu; tvorba, výskum, vývoj, inštalácia, spravovanie a aktualizovanie počítačového softvéru na vykonávanie služieb v bankovníctve a finančníctve; poskytovanie služieb uvedených v triede 42 prostredníctvom komunikačných médií, elektronických médií, telekomunikačných prostriedkov, elektronickej pošty, počítačových sietí, terminálov a internetu; vytváranie a udržiavanie počítačových stránok (Web) pre zákazníkov; zhotovovanie kópií počítačových programov; obnovovanie počítačových databáz.

(540) Poštovka

(550) slovná

(732) 365.bank, a. s., Dvořákovo nábrežie 4, Bratislava, SK;

(111) 234851

(151) 12.6.2013

(156) 4.5.2022

(180) 4.5.2032

(210) 745-2012

(220) 4.5.2012

(442) 1.3.2013

(450) 2.8.2013

(511) 9, 35, 37, 38, 42 NCL (10)

(511) 9 - Antény; antény na prijímanie satelitného vysielania; satelitné antény; interkomunikačné satelity; satelitné komunikačné zariadenia; satelity na prenos signálov; satelitné prijímacie zariadenia; satelitné telefóny; satelitné zariadenia na príjem a vysielanie; výpočtová technika všetkého druhu vrátane periférnych zariadení a komunikačných zariadení; telekomunikačná technika všetkého druhu vrátane interface na spojenie s výpočtovou technikou; počítače - hardvér vrátane počítačových doplnkov; používateľské počítače;

prenosné počítače; mikropočítače; notebooky a laptopy; súpravy počítačových čipov; základné dosky počítača a prídavné dosky; dosky na počítačovú grafiku; hardvér pre počítačovú sieť; čipové karty na dekódovanie digitálneho vysielania; set-top boxes (časť hardvéru spojeného s televíznym prijímačom, ktorému umožňuje prepojenie s internetom, inými káblovými / digitálnymi zdrojmi, a môže tak fungovať ako počítač); počítačové programy na záznam, spracovanie, príjem, reprodukciu, prenos, modifikáciu, komprimovanie a dekomprimovanie dát; počítačové programy na vytváranie webových stránok; počítačové programy na prístup a použitie internetu; elektrotechnické prístroje patriace do tejto triedy; myši (informatika); monitory (počítačový hardvér); počítačové klávesnice; audioprijímače a videoprijímače; polovodiče; ampérmetre; čipy (mikroprocesorové doštičky); karty pamäťové a mikroprocesorové (v počítačoch); čítacie zariadenia (informatika); články (elektrické); diaľkové ovládače; disková jednotka (do počítačov); prístroje na čistenie zvukových diskov; materiály na elektrické vedenie (drôty, káble); elektronické publikácie (stiahnuté z telekomunikačnej siete); filtre UV lúčov na účely fotografické; fotoelektrické bunky; fotoaparáty; kamery; zväčšovacie prístroje (fotografia); sušičky na fotografické snímky (pozitívy); lampy do fotokomôr; leštiace zariadenia na fotografické snímky (pozitívy); fotokomory; trojnožky alebo statívy na fotoaparáty; fotometre; fotokopírovacie stroje (fotografické, elektrostatické alebo termické); zariadenia a prístroje pre fyziku; galvanické články; identifikačné magnetické karty; magnetické dekodéry; dekodéry signálov; upravovače signálu; generátory signálu; izolátory na úpravu signálov; ladiče signálov; prístroje na prenos satelitných signálov; prístroje na prenos signálu; prístroje na spomaľovanie signálov; prístroje na úpravu signálov; prístroje na zoslabovanie signálov; satelity na prenos signálov; signálové prepájacie jednotky; vysielacie na prenos elektrických signálov; zariadenia na spracovanie signálu; zariadenia na spracovanie digitálneho signálu; zosilňovače signálov; zosilňovače televízneho signálu; adaptéry elektrického prúdu; elektrické adaptérové konektory; počítačové kartové adaptéry; počítačové sieťové adaptéry; magnetické kódované karty; identifikačné puzdrá na elektrické drôty; indikátory straty elektrickej energie; elektrické káble; káble s optickými vláknami; koncovky (elektrotechnika); konektory, spojky (elektrina); kontakty elektrické; kryty na elektrické zásuvky; meniče elektrické; meracie zariadenia (elektrické); modemy; nabíjačky batérií; navigačné prístroje vozidiel (palubné počítače); satelitné navigačné prístroje; navigačné nástroje; prístroje na globálny vyhľadávací systém (GPS); magnetické nosiče údajov; optické nosiče údajov; objímky elektrických káblov; obmedzovače (elektrotechnika); odbočnice, odbočné skrinky (elektrotechnika); odrušovače (elektrotechnika); elektrické dverové zvončeky; poplašné zariadenia; snímače teploty; optické žiarovky; elektrické

regulátory svetla; ochranné zariadenie proti prepätiu; prerušovače; prípojky (elektrotechnika); poistky; poistkové drôty; elektrické relé; rozvodné pulty (elektrina); rozvodné skrine, spínacie skrine (elektrina); spojky elektrického vedenia; spojky na elektrické káble; spojovacie skrinky (elektrotechnika); telefónne drôty; prenosný telefón; videotelefony; telefónne prístroje; telefotografické zariadenia; tlačiarne k počítačom; televízne prijímače; vypínače; vysielacie zariadenia (telekomunikácie); vysielacie elektronických signálov; zariadenia na spracovanie údajov; USB kľúče; zásuvky, zástrčky (elektrické kontakty); zosilňovače; elektroluminiscenčné diódy (LED diódy); transformátory na zvýšenie napätia; transformátory (elektrotechnika); prístroje a nástroje vedecké, námorné, geodetické, fotografické, kinematografické, optické, signalizačné, kontrolné (inšpekcia), záchrané, vzdelávacie a prístroje a nástroje na meranie a váženie; prístroje a nástroje na vedenie, distribúciu, transformáciu, akumuláciu, reguláciu alebo kontrolu elektrického prúdu; prístroje na nahrávanie, prenos a reprodukciu zvuku alebo obrazu; magnetické nosiče údajov, záznamové disky; mechanizmy prístrojov uvádzaných do činnosti vhadením mince; registračné pokladnice, počítacie stroje, zariadenia na spracovanie údajov a počítače; hasiace prístroje.

35 - Odborné obchodné poradenstvo, predovšetkým obchodné poradenstvo v oblasti satelitnej a digitálnej techniky a pri predaji zariadení na príjem signálu z družíc alebo pozemného vysielania; poskytovanie informácií a iných informačných produktov komerčného alebo reklamného charakteru, multimediálnych informácií komerčného charakteru; komerčné využitie internetu v oblastiach komerčných internetových médií a vyhľadávacích služieb; vyhľadávanie informácií v počítačových súboroch (pre zákazníkov); organizácia spotrebiteľských súťaží reklamného charakteru zameraných najmä na podporu predaja; vyhlasovanie výsledkov súťaží reklamného alebo obchodného charakteru zameraných najmä na podporu predaja; uplatňovanie systému na podporu maloobchodného predaja založeného na zvýhodňovaní stálych zákazníkov; obchodné služby nadstavbového vernostného zákazníckeho programu; spotrebiteľská anketa; automatizované spracovanie údajov o manažérstve kvality, kvalite výrobkov a služieb; maloobchodné a veľkoobchodné služby aj prostredníctvom internetu so satelitnou a digitálnou pozemnou technikou, anténami, osvetľovacími zariadeniami, žiarovkami, žiarivkami, automobilovou a inou elektronikou, napájacími zdrojmi, elektroinštaláčnymi zariadeniami a príslušenstvom, drobnou, domácou elektronikou, najmä spínačmi, senzormi, alarmami, teplomermi a domovými zvončkami a tovarom uvedeným v triede 9; poradenstvo v obchodnej činnosti; obchodný alebo podnikateľský prieskum; sprostredkovanie obchodu s tovarom, predovšetkým so zariadeniami na príjem signálu z družíc alebo pozemné vysielanie; obchodné sprostredkovanie služieb uvedených v triedach

35, 37, 38 a 42; prezentácia služieb na internete; sprostredkovanie obchodu s tovarom prostredníctvom internetu; prezentácia používateľov na stránkach World Wide Web v počítačovej sieti internet; systematizácia informácií do počítačových databáz; štatistické informácie; on-line inzercia; analýzy nákladov; kopírovanie alebo rozmnožovanie dokumentov; písanie na stroji; reklama; marketing; marketingové štúdie; telemarketingové služby; obchodný alebo podnikateľský prieskum; prieskum trhu; hospodárske, ekonomické predpovede; on-line reklama na počítačovej komunikačnej sieti; prenájom reklamného času vo všetkých komunikačných médiách; organizovanie výstav na obchodné a reklamné účely; poskytovanie rád a informácií o uvedených službách prostredníctvom komunikačných médií, elektronickej pošty, SMS správ, počítačových sietí a internetu alebo verbálne.

37 - Inštalácia satelitných antén; inštalácia a opravy antén; inštalácia bezdrôtových telekomunikačných zariadení a bezdrôtových LAN sietí; inštalácia elektronických komunikačných sieťových systémov; inštalácia káblových rozvodov v kanceláriách pre zariadenia na prenos dát; inštalácia telekomunikačných sietí; inštalácia telekomunikačných káblov; inštalácia elektrických spotrebičov; opravy elektrických spotrebičov; inštalácia počítačových sietí; inštalovanie počítačových informačných systémov; inštalácia prístrojov komunikačných sietí; opravy; inštaláčne služby; telefóny (montovanie a opravy); servis, údržba a opravy prístrojov a zariadení patriacich do triedy 9 vrátane ich príslušenstva; montáž, údržba, inštalácie a opravy kancelárskych strojov a zariadení; odrušovanie elektrických prístrojov; informácie o opravách; služby údržbárske s výnimkou počítačov a počítačového vybavenia; poskytovanie rád a informácií o uvedených službách prostredníctvom komunikačných médií, elektronickej pošty, SMS správ, počítačových sietí a internetu alebo verbálne.

38 - Káblové a satelitné prenosové služby; bezdrôtové vysielanie; vysielanie káblovej televízie; satelitné a káblové vysielanie; elektronická pošta; posielanie správ; telekomunikačné služby; komunikácia prostredníctvom optických káblov; diaľkový prenos zvukových signálov prostredníctvom telekomunikácií; prenájom prístrojov na vysielanie zvukových signálov; prenájom signálových dekodérov (na komunikačné účely); prenos signálov pre elektronický obchod prostredníctvom telekomunikačných systémov a dátových komunikačných systémov; prenos signálu pomocou káblovej televízie; prenos signálu pomocou satelitu; prenos údajov, zvuku a obrazov cez satelity; prevádzkovanie televíznych vysielateľov na vysielanie signálu zo zeme do satelitu; obsluha antén typu satelit - zem; poskytovanie kapacity telekomunikačných satelitov; prenájom antén na príjem satelitného vysielania; prenos rozhlasových a televíznych programov prostredníctvom satelitu; počítačová komunikácia; poskytovanie priestoru na diskusiu na internete; telekomunikačný prenos elektronických tlačovín, časopisov, periodík, kníh

a iných dát prostredníctvom telekomunikačnej siete vrátane internetu a/alebo intranetu; telekomunikačný prenos informácií na internete vrátane prevádzkovania elektronických nástieniek, chatov, blogov, diskusných skupín; poskytovanie prístupu k on-line informačným dátovým službám; poskytovanie prístupu do databáz; poskytovanie priestoru na diskusiu na internete; poskytovanie telekomunikačného pripojenia do svetovej počítačovej siete; poskytovanie používateľského prístupu do svetovej počítačovej siete; prenájom prístupového času do svetových počítačových sietí; prenájom telefónov; prenájom modemov; prenájom času na prístup do počítačových databáz; prenájom faxových prístrojov; prenájom zariadení na prenos informácií; prenos správ a obrazových informácií pomocou počítača; služby zabezpečujúce vstup do telekomunikačných sietí; služby zabezpečujúce audiovizuálnu komunikáciu prostredníctvom informačných a telekomunikačných sietí, napr. počítačovej siete internet, satelitu; poskytovanie prístupu na internet; poskytovanie rád a informácií o uvedených službách prostredníctvom komunikačných médií, elektronickej pošty, SMS správ, počítačových sietí a internetu alebo verbálne.

42 - Poskytovanie odborných informácií v oblasti nových technológií, najmä v oblasti satelitnej a digitálnej techniky; konzultačná činnosť v oblasti satelitnej a digitálnej techniky; poradenstvo v oblasti úspory energie; poradenská činnosť v oblasti výpočtovej techniky; analýzy počítačových systémov; aktualizácia a adaptácia počítačových programov podľa užívateľových požiadaviek; hostovanie na počítačových stránkach (webových stránkach); návrh počítačových systémov; obnovovanie počítačových databáz; aktualizovanie počítačových programov; prevod a konverzia počítačových programov a údajov (okrem fyzickej konverzie); prevod a konverzia údajov a dokumentov z fyzických médií na elektronické médiá; tvorba softvéru; prenájom počítačového softvéru; prenájom webových serverov; vytváranie a udržiavanie počítačových stránok (webových) pre zákazníkov; zhotovovanie kópií počítačových programov; monitorovanie počítačových systémov na diaľku; tvorba softvéru na získavanie, spracovanie a analýzu obrazových a materiálových dát; grafické dizajnérstvo vrátane webového dizajnu; projektová činnosť v oblasti telekomunikačnej a výpočtovej techniky; výskum a vývoj nových výrobkov v oblasti fyziky, elektroniky, optoelektroniky a strojárstva; počítačové programovanie a údržba počítačových programov; programovanie internetových databázových systémov a internetových aplikácií; technické štúdie v oblasti počítačov a programového vybavenia; výskum, vývoj a tvorba systémov na elektronické obchodovanie a informačné technológie; programovanie internetových databázových systémov a internetových aplikácií; programovanie multimediálnych aplikácií, vytváranie a modelovanie 3D animácií, interaktívnych a grafických programov; počítačové animácie a vizualizácie; expertízy (inžinierske práce); inštalácia,

aktualizácia a údržba počítačových programov; štúdie technických projektov; služby vedecké a technologické vrátane výskumu v oblasti vedy a priemyslu; priemyselné analýzy a priemyselný výskum; návrh a vývoj počítačového hardvéru a softvéru; poskytovanie rád a informácií o uvedených službách prostredníctvom komunikačných médií, elektronickej pošty, SMS správ, počítačových sietí a internetu alebo verbálne.

(540)



(550) obrazová

(732) SAPRO, s. r. o., Kinská 455, 739 61 Třinec, CZ;

(740) Ing. Miroslav Labudík - Patentový zástupca, Kysucké Nové Mesto, SK;

(111) 235105

(151) 11.7.2013

(156) 15.2.2022

(180) 15.2.2032

(210) 5097-2012

(220) 15.2.2012

(442) 3.4.2013

(450) 3.9.2013

(511) 9, 16, 35, 36, 41, 45 NCL (10)

(511) 9 - Kompaktné disky; magnetické disky; optické disky; optické kompaktné disky; záznamové disky; magnetické nosiče údajov; optické nosiče údajov; prístroje na nahrávanie, spracovanie, prenos a reprodukciu zvuku, obrazu alebo dát, nosiče s obrazovými, zvukovými, audiovizuálnymi alebo textovými dielami, nahrávkami a záznamami; rozmnoženiny obrazových, zvukových, audiovizuálnych alebo textových diel, nahrávok a záznamov na všetkých druhoch nepapierových nosičov; elektronické publikácie stiahnuté z telekomunikačnej siete; nahrané a prázdne nosiče záznamov; zariadenia na spracovanie údajov; počítače; periférne zariadenia počítačov; počítačový softvér; počítačové terminály a počítačový softvér na použitie vo finančných službách, bankových, burzových a telekomunikačných odvetviach na sprístupnenie, zúčtovanie a úhradu finančných alebo burzových operácií; počítačové programy stiahnuté z telekomunikačnej siete; elektronické časopisy na nosičoch a elektronické časopisy stiahnuté z telekomunikačnej siete; kódované karty, hlavne magnetické karty a karty obsahujúce integrované obvody, najmä na finančné využitie; audiovizuálna technika na výučbu.

16 - Listinné cenné papiere; tlačoviny; tlačivá; formuláre; periodická a neperiodická tlač; tlačené publikácie; zborníky; knihy; brožúry; časopisy; noviny; albumy; atlasy; plagáty; katalógy; kalendáre; príručky; prospekty; ročenky; fotografie (tlačoviny); papierové propagačné materiály; papierové obaly; papierové lístky; papierové pozvánky, letáky, tlačené reklamné

a úžitkové manuály; grafické reprodukcie; databázy na papierových nosičoch; papierové vlajky; pútače z papiera alebo z lepenky; pečiatky; papiernický tovar; nálepky; lepiace štítky; písacie potreby; predmety z kartónu; kancelárske potreby s výnimkou nábytku; drobné darčkové predmety z papiera, kartónu a lepenky patriace do tejto triedy.

35 - Hospodárske a ekonomické predpovede; obchodné a podnikateľské informácie; kopírovanie alebo rozmnožovanie dokumentov; obchodná správa licencií výrobkov a služieb pre tretie osoby; marketingové štúdie; vedenie kartoték v počítači; zostavovanie výpisov z účtov; odborné obchodné poradenstvo; obchodný alebo podnikateľský prieskum; obchodný manažment a podnikové poradenstvo; poradenstvo v obchodnej činnosti; organizovanie komerčných alebo reklamných výstav a veľtrhov; prieskum trhu; prieskum verejnej mienky; reklama; revízia účtov; on line reklama na počítačovej komunikačnej sieti; štatistické kompilácie; účtovníctvo; vedenie účtovných kníh; vydávanie a aktualizovanie reklamných materiálov; vyhľadávanie informácií v počítačových súboroch pre zákazníkov; zbieranie údajov do počítačových databáz; zoraďovanie údajov v počítačových databázach; robenie výpisov zo zoznamov akcionárov a iných papierových výstupov služieb, ktoré poskytuje depozitár; propagácia služieb depozitára cenných papierov; evidencia zaknihovaných cenných papierov a imobilizovaných cenných papierov v registroch emitentov; evidencia majiteľov zaknihovaných cenných papierov na účtoch majiteľov; evidencia údajov o cenných papieroch na klientských účtoch členov a držiteľských účtoch; evidencia zmien na účtoch majiteľov, na klientských účtoch členov a na držiteľských účtoch; evidencia údajov, zmien a ďalších údajov týkajúcich sa zaknihovaných cenných papierov a imobilizovaných cenných papierov; pridelenie, menenie a rušenie identifikačného kódu ISIN a iných identifikačných kódov týkajúcich sa cenných papierov; vedenie zoznamov akcionárov pri listinných akciách na meno; evidencia rozhodnutí prijatých ministerstvom podľa zákona o cenných papieroch; robenie výpisov z účtov; sprostredkovanie služieb uvedených v triede 35 tohto zoznamu; poskytovanie služieb uvedených v triede 35 tohto zoznamu prostredníctvom komunikačných médií, elektronickej pošty, počítačových sietí a internetu.

36 - Finančné informácie; finančné analýzy; finančné konzultačné služby; burzové makléristvo; faktoring, portfajting; finančné odhady a oceňovanie; finančné poradenstvo; finančné služby; spravovanie financií; úschovne služby; elektronický prevod kapitálu; klíring (bezhotovostné zúčtovanie vzájomných pohľadávok a záväzkov); garancie, záruky, kaucie; finančný lízing; kapitálové investície; platobné prevody vykonávané elektronicke, prenájom nehnuteľností; správa nehnuteľností; prenájom bytov; prenájom kancelárskych priestorov; správcovstvo; sprostredkovanie (makléristvo); sprostredkovanie záruk; činnosť depozitára cenných papierov; vydávanie

cenných papierov a cenín; uloženie a správa cenných papierov alebo iných hodnôt hospodárenia s cennými papiermi klienta na jeho účet vrátane ich poradenstva (portfólio manažment); vydávanie cenných papierov emitentov a služby súvisiace s ich umiestňovaním; prijímanie listinných cenných papierov do samostatnej a/alebo hromadnej úschovy; zúčtovacie, evidenčné, správcovské alebo finančné služby poskytované členom centrálného depozitára, majiteľom účtov vedených centrálnym depozitárom, emitentom, majiteľom cenných papierov, obchodníkom s cennými papiermi, organizátorom verejného trhu, burze cenných papierov; poradenstvo v oblasti cenných papierov; zabezpečovanie splácania menovitej hodnoty cenných papierov a vyplácanie výnosov z cenných papierov, ako aj ďalšie s tým súvisiace činnosti na žiadosť emitenta podľa zákona o cenných papieroch patriace do triedy 36; úschova a správa finančných nástrojov na účet klienta vrátane držiteľskej správy a súvisiacich služieb, a to správa peňažných prostriedkov a finančných zábezpek; prenájom bezpečnostných schránok; poskytovanie úverov alebo pôžičiek klientovi na účely vykonania obchodu s investičnými nástrojmi; zriaďovanie účtu u zahraničnej právnickej osoby s obdobným predmetom činnosti ako centrálny depozitár, u zahraničnej banky alebo zahraničného obchodníka s cennými papiermi a poskytovanie s tým súvisiacich služieb podľa zákona o cenných papieroch patriacich do triedy 36; požičiavanie cenných papierov; správa garančného fondu; finančné služby súvisiace s činnosťou centrálného depozitára; služby maklérov na burze cenných papierov; kurzové záznamy na burze; investovanie do cenných papierov na vlastný účet, obchodovanie s prevoditeľnými cennými papiermi; zriaďovanie a vedenie držiteľských účtov; výpisy z účtov klientov; netting (vzájomné započítavanie záväzkov a pohľadávok účastníkov systému zúčtovania a vyrovnania z obchodov vyrovnávaných v systéme zúčtovania a vyrovnania); finančné riadenie; finančné oceňovanie podnikových súpisov a aktív; poskytovanie služieb uvedených v triede 36 tohto zoznamu prostredníctvom komunikačných médií, elektronickej pošty, počítačových sietí a internetu; zúčtovanie a vyrovnanie obchodov s investičnými nástrojmi.

41 - Akadémie; elektronická edičná činnosť v malom (DTP služby); informácie o výchove a vzdelávaní; knižnice (požičovne kníh); organizovanie a vedenie konferencií; organizovanie a vedenie kongresov; organizovanie a vedenie kolokvií; organizovanie a vedenie seminárov; organizovanie a vedenie sympózií; organizovanie kultúrnych a vzdelávacích výstav; organizovanie a vedenie koncertov; organizovanie predstavení (manažérske služby); organizovanie živých vystúpení; služby poskytované orchestrom; plánovanie a organizovanie večierkov; poskytovanie elektronických publikácií on line (bez možnosti kopírovania); školenie; výcvik; vydávanie kníh; on line vydávanie kníh a časopisov v elektronickej forme; vyučovanie, vzdelávanie, predovšetkým v oblasti cenných

papierov; praktické cvičenie (ukážky); písanie textov (okrem reklamných); vydávanie kníh; vydávanie textov s výnimkou reklamných alebo náborových; zverejňovanie informácií (s výnimkou reklamných) v tlači uverejňujúcej burzové správy a na webovej stránke inštitúcie šíriacej uvedené informácie vrátane na webovej stránke centrálného depozitára v súlade s informačnou a oznamovacou povinnosťou centrálného depozitára.

45 - Registrácia záložných práv.

(540) CDCP SR, a. s.

(550) slovná

(732) Centrálny depozitár cenných papierov SR, a. s., Ul. 29. augusta 1/A, 814 80 Bratislava, SK;

(740) Neuschl Vladimír, JUDr. Ing., Bratislava, SK;

(111) 235106

(151) 11.7.2013

(156) 15.2.2022

(180) 15.2.2032

(210) 5098-2012

(220) 15.2.2012

(442) 3.4.2013

(450) 3.9.2013

(511) 9, 16, 35, 36, 41, 45 NCL (10)

(511) 9 - Kompaktné disky; magnetické disky; optické disky; optické kompaktné disky; záznamové disky; magnetické nosiče údajov; optické nosiče údajov; prístroje na nahrávanie, spracovanie, prenos a reprodukciu zvuku, obrazu alebo dát, nosiče s obrazovými, zvukovými, audiovizuálnymi alebo textovými dielami, nahrávkami a záznamami; rozmnoženiny obrazových, zvukových, audiovizuálnych alebo textových diel, nahrávok a záznamov na všetkých druhoch nepapierových nosičov; elektronické publikácie stiahnuté z telekomunikačnej siete; nahrané a prázdne nosiče záznamov; zariadenia na spracovanie údajov; počítače; periférne zariadenia počítačov; počítačový softvér; počítačové terminály a počítačový softvér na použitie vo finančných službách, bankových, burzových a telekomunikačných odvetviach na sprístupnenie, zúčtovanie a úhradu finančných alebo burzových operácií; počítačové programy stiahnuté z telekomunikačnej siete; elektronické časopisy na nosičoch a elektronické časopisy stiahnuté z telekomunikačnej siete; kódované karty, hlavne magnetické karty a karty obsahujúce integrované obvody, najmä na finančné využitie; audiovizuálna technika na výučbu.

16 - Listinné cenné papiere; tlačoviny; tlačivá; formuláre; periodická a neperiodická tlač; tlačené publikácie; zborníky; knihy; brožúry; časopisy; noviny; albumy; atlasy; plagáty; katalógy; kalendáre; príručky; prospekty; ročenky; fotografie (tlačoviny); papierové propagačné materiály; papierové obaly; papierové lístky; papierové pozvánky, letáky, tlačené reklamné a úžitkové manuály; grafické reprodukcie; databázy na papierových nosičoch; papierové vlajky; pútače z papiera alebo z lepenky; pečiatky; papiernický tovar; nálepky; lepiace štítky; písacie potreby; predmety

z kartónu; kancelárske potreby s výnimkou nábytku; drobné darčkové predmety z papiera, kartónu a lepenky patriace do tejto triedy.

35 - Hospodárske a ekonomické predpovede; obchodné a podnikateľské informácie; kopírovanie alebo rozmnožovanie dokumentov; obchodná správa licencií výrobkov a služieb pre tretie osoby; marketingové štúdie; vedenie kartoték v počítači; zostavovanie výpisov z účtov; odborné obchodné poradenstvo; obchodný alebo podnikateľský prieskum; obchodný manažment a podnikové poradenstvo; poradenstvo v obchodnej činnosti; organizovanie komerčných alebo reklamných výstav a veľtrhov; prieskum trhu; prieskum verejnej mienky; reklama; revízia účtov; on line reklama na počítačovej komunikačnej sieti; štatistické kompilácie; účtovníctvo; vedenie účtovných kníh; vydávanie a aktualizovanie reklamných materiálov; vyhľadávanie informácií v počítačových súboroch pre zákazníkov; zbieranie údajov do počítačových databáz; zoraďovanie údajov v počítačových databázach; robenie výpisov zo zoznamov akcionárov a iných papierových výstupov služieb, ktoré poskytuje depozitár; propagácia služieb depozitára cenných papierov; evidencia zaknihovaných cenných papierov a imobilizovaných cenných papierov v registroch emitentov; evidencia majiteľov zaknihovaných cenných papierov na účtoch majiteľov; evidencia údajov o cenných papieroch na klientských účtoch členov a držiteľských účtoch; evidencia zmien na účtoch majiteľov, na klientských účtoch členov a na držiteľských účtoch; evidencia údajov, zmien a ďalších údajov týkajúcich sa zaknihovaných cenných papierov a imobilizovaných cenných papierov; prideľovanie, menenie a rušenie identifikačného kódu ISIN a iných identifikačných kódov týkajúcich sa cenných papierov; vedenie zoznamov akcionárov pri listinných akciách na meno; evidencia rozhodnutí prijatých ministerstvom podľa zákona o cenných papieroch; robenie výpisov z účtov; sprostredkovanie služieb uvedených v triede 35 tohto zoznamu; poskytovanie služieb uvedených v triede 35 tohto zoznamu prostredníctvom komunikačných médií, elektronickej pošty, počítačových sietí a internetu.

36 - Finančné informácie; finančné analýzy; finančné konzultačné služby; burzové makléřstvo; faktoring, portfajting; finančné odhady a oceňovanie; finančné poradenstvo; finančné služby; spravovanie financií; úschovne služby; elektronický prevod kapitálu; klíring (bezhotovostné zúčtovanie vzájomných pohľadávok a záväzkov); garancie, záruky, kaucie; finančný lízing; kapitálové investície; platobné prevody vykonávané elektronicke, prenájom nehnuteľností; správa nehnuteľností; prenájom bytov; prenájom kancelárskych priestorov; správcovstvo; sprostredkovanie (makléřstvo); sprostredkovanie záruk; činnosť depozitára cenných papierov; vydávanie cenných papierov a cenín; uloženie a správa cenných papierov alebo iných hodnôt hospodárenia s cennými papiermi klienta na jeho účet vrátane ich poradenstva (portfólio manažment); vydávanie cenných papierov

emitentov a služby súvisiace s ich umiestňovaním; prijímanie listinných cenných papierov do samostatnej a/alebo hromadnej úschovy; zúčtovacie, evidenčné, správovské alebo finančné služby poskytované členom centrálnemu depozitára, majiteľom účtov vedených centrálnym depozitárom, emitentom, majiteľom cenných papierov, obchodníkom s cennými papiermi, organizátorom verejného trhu, burze cenných papierov; poradenstvo v oblasti cenných papierov; zabezpečovanie splácania menovitej hodnoty cenných papierov a vyplácanie výnosov z cenných papierov, ako aj ďalšie s tým súvisiace činnosti na žiadosť emitenta podľa zákona o cenných papieroch patriace do triedy 36; úschova a správa finančných nástrojov na účet klienta vrátane držiteľskej správy a súvisiacich služieb, a to správa peňažných prostriedkov a finančných zábezpek; prenájom bezpečnostných schránok; poskytovanie úverov alebo pôžičiek klientovi na účely vykonania obchodu s investičnými nástrojmi; zriaďovanie účtu u zahraničnej právnickej osoby s obdobným predmetom činnosti ako centrálny depozitár, u zahraničnej banky alebo zahraničného obchodníka s cennými papiermi a poskytovanie s tým súvisiacich služieb podľa zákona o cenných papieroch patriacich do triedy 36; požičiavanie cenných papierov; správa garančného fondu; finančné služby súvisiace s činnosťou centrálnemu depozitára; služby maklérov na burze cenných papierov; kurzové záznamy na burze; investovanie do cenných papierov na vlastný účet, obchodovanie s prevoditeľnými cennými papiermi; zriaďovanie a vedenie držiteľských účtov; výpisy z účtov klientov; netting (vzájomné započítavanie záväzkov a pohľadávok účastníkov systému zúčtovania a vyrovnania z obchodov vyrovnávaných v systéme zúčtovania a vyrovnania); finančné riadenie; finančné oceňovanie podnikových súpisov a aktív; poskytovanie služieb uvedených v triede 36 tohto zoznamu prostredníctvom komunikačných médií, elektronickej pošty, počítačových sietí a internetu; zúčtovanie a vyrovnanie obchodov s investičnými nástrojmi.

41 - Akadémie; elektronická edičná činnosť v malom (DTP služby); informácie o výchove a vzdelávaní; knižnice (požičovne kníh); organizovanie a vedenie konferencií; organizovanie a vedenie kongresov; organizovanie a vedenie kolokvií; organizovanie a vedenie seminárov; organizovanie a vedenie sympózií; organizovanie kultúrnych a vzdelávacích výstav; organizovanie a vedenie koncertov; organizovanie predstavení (manažérske služby); organizovanie živých vystúpení; služby poskytované orchestrom; plánovanie a organizovanie večierkov; poskytovanie elektronických publikácií on line (bez možnosti kopírovania); školenie; výcvik; vydávanie kníh; on line vydávanie kníh a časopisov v elektronickej forme; vyučovanie, vzdelávanie, predovšetkým v oblasti cenných papierov; praktické cvičenie (ukážky); písanie textov (okrem reklamných); vydávanie kníh; vydávanie textov s výnimkou reklamných alebo náborových; zverejňovanie informácií (s výnimkou reklamných)

v tlači uverejňujúcej burzové správy a na webovej stránke inštitúcie šíriacej uvedené informácie vrátane na webovej stránke centrálnemu depozitára v súlade s informačnou a oznamovacou povinnosťou centrálnemu depozitára.

45 - Registrácia záložných práv.

(540) **Centrálny depozitár cenných papierov SR, a. s.**

- (550) slovná
 (732) Centrálny depozitár cenných papierov SR, a. s., Ul. 29. augusta 1/A, 814 80 Bratislava, SK;
 (740) Neuschl Vladimír, JUDr. Ing., Bratislava, SK;

(111) **235453**

- (151) 10.9.2013
 (156) 20.1.2022
 (180) 20.1.2032
 (210) 86-2012
 (220) 20.1.2012
 (442) 3.6.2013
 (450) 4.11.2013

(511) **35, 38, 41, 45** NCL (10)

- (511) 35 - Reklamné agentúry, public relations.
 38 - Poskytovanie priestoru na diskusiu na internete, poskytovanie používateľského prístupu do svetovej počítačovej siete.
 41 - Hudobné skladateľské služby, organizovanie a vedenie koncertov, organizovanie vedomostných a zábavných súťaží; výroba rozhlasových a televíznych programov.
 45 - Spravovanie autorských práv.

(540) **Stropkovská hudobná liga**

- (550) slovná
 (732) GRAND STUDIO, s.r.o., Ľ. Štúra 489/9, Svidník, SK;

(111) **238660**

- (151) 27.11.2014
 (156) 6.3.2022
 (180) 6.3.2032
 (210) 372-2012
 (220) 6.3.2012
 (442) 4.6.2012
 (450) 7.1.2015

(511) **32, 35** NCL (10)

- (511) 32 - Nealkoholické nápoje, prípravky na výrobu nápojov, sirupy na výrobu nápojov.
 35 - Prezentácia výrobkov v komunikačných médiách pre maloobchod, obchodný alebo podnikateľský prieskum, podpora predaja (pre tretie osoby), predvádzanie tovaru, predvádzanie (služby modeliek) na reklamné účely a podporu predaja, prenájom reklamného času vo všetkých komunikačných médiách, reklama, zasielanie reklamných materiálov zákazníkovi, vydávanie reklamných alebo náborových textov, vydávanie a aktualizovanie reklamných materiálov, televízna reklama, služby porovnávania cien, rozširovanie vzoriek tovarov, rozširovanie reklamných materiálov zákazníkovi (letáky, prospekty, tlačoviny, vzorky), rozširovanie reklamných alebo

inzertných oznamov, rozhlasová reklama, zásielkové reklamné služby, prenájom reklamných plôch, uverejňovanie reklamných textov, on-line reklama na počítačovej komunikačnej sieti.

(540) COWBOJ

- (550) slovná
 (732) BUDIŠ a. s., Budiš , 038 23 Dubové, SK;
 (740) G. Lehnert, s. r. o., Bratislava-Staré Mesto, SK;

(111) 238661

- (151) 27.11.2014
 (156) 6.3.2022
 (180) 6.3.2032
 (210) 373-2012
 (220) 6.3.2012
 (442) 4.6.2012
 (450) 7.1.2015

(511) 32, 35 NCL (10)

- (511) 32 - Nealkoholické nápoje, prípravky na výrobu nápojov, sirupy na výrobu nápojov.
 35 - Prezentácia výrobkov v komunikačných médiách pre maloobchod, obchodný alebo podnikateľský prieskum, podpora predaja (pre tretie osoby), predvádzanie tovaru, predvádzanie (služby modeliek) na reklamné účely a podporu predaja, prenájom reklamného času vo všetkých komunikačných médiách, reklama, zasielanie reklamných materiálov zákaznikom, vydávanie reklamných alebo náborových textov, vydávanie a aktualizovanie reklamných materiálov, televízna reklama, služby porovnávania cien, rozširovanie vzoriek tovarov, rozširovanie reklamných materiálov zákaznikom (letáky, prospekty, tlačoviny, vzorky), rozširovanie reklamných alebo inzertných oznamov, rozhlasová reklama, zásielkové reklamné služby, prenájom reklamných plôch, uverejňovanie reklamných textov, on-line reklama na počítačovej komunikačnej sieti.

(540) KOWBOY

- (550) slovná
 (732) BUDIŠ a. s., Budiš , 038 23 Dubové, SK;
 (740) G. Lehnert, s. r. o., Bratislava-Staré Mesto, SK;

(111) 238662

- (151) 27.11.2014
 (156) 6.3.2022
 (180) 6.3.2032
 (210) 374-2012
 (220) 6.3.2012
 (442) 4.6.2012
 (450) 7.1.2015

(511) 32, 35 NCL (10)

- (511) 32 - Nealkoholické nápoje, prípravky na výrobu nápojov, sirupy na výrobu nápojov.
 35 - Prezentácia výrobkov v komunikačných médiách pre maloobchod, obchodný alebo podnikateľský prieskum, podpora predaja (pre tretie osoby), predvádzanie tovaru, predvádzanie (služby modeliek) na reklamné účely a podporu predaja, prenájom reklamného času vo všetkých komunikačných médiách, reklama, zasielanie reklamných materiálov

zákazníkom, vydávanie reklamných alebo náborových textov, vydávanie a aktualizovanie reklamných materiálov, televízna reklama, služby porovnávania cien, rozširovanie vzoriek tovarov, rozširovanie reklamných materiálov zákaznikom (letáky, prospekty, tlačoviny, vzorky), rozširovanie reklamných alebo inzertných oznamov, rozhlasová reklama, zásielkové reklamné služby, prenájom reklamných plôch, uverejňovanie reklamných textov, on-line reklama na počítačovej komunikačnej sieti.

(540) COWBOY

- (550) slovná
 (732) BUDIŠ a. s., Budiš , 038 23 Dubové, SK;
 (740) G. Lehnert, s. r. o., Bratislava-Staré Mesto, SK;

(111) 238663

- (151) 27.11.2014
 (156) 6.3.2022
 (180) 6.3.2032
 (210) 375-2012
 (220) 6.3.2012
 (442) 4.6.2012
 (450) 7.1.2015

(511) 32, 35 NCL (10)

- (511) 32 - Nealkoholické nápoje, prípravky na výrobu nápojov, sirupy na výrobu nápojov.
 35 - Prezentácia výrobkov v komunikačných médiách pre maloobchod, obchodný alebo podnikateľský prieskum, podpora predaja (pre tretie osoby), predvádzanie tovaru, predvádzanie (služby modeliek) na reklamné účely a podporu predaja, prenájom reklamného času vo všetkých komunikačných médiách, reklama, zasielanie reklamných materiálov zákaznikom, vydávanie reklamných alebo náborových textov, vydávanie a aktualizovanie reklamných materiálov, televízna reklama, služby porovnávania cien, rozširovanie vzoriek tovarov, rozširovanie reklamných materiálov zákaznikom (letáky, prospekty, tlačoviny, vzorky), rozširovanie reklamných alebo inzertných oznamov, rozhlasová reklama, zásielkové reklamné služby, prenájom reklamných plôch, uverejňovanie reklamných textov, on-line reklama na počítačovej komunikačnej sieti.

(540) KOVBOJ

- (550) slovná
 (732) BUDIŠ a. s., Budiš , 038 23 Dubové, SK;
 (740) G. Lehnert, s. r. o., Bratislava-Staré Mesto, SK;

(111) 238664

- (151) 27.11.2014
 (156) 6.3.2022
 (180) 6.3.2032
 (210) 376-2012
 (220) 6.3.2012
 (442) 4.6.2012
 (450) 7.1.2015

(511) 32, 35 NCL (10)

(511) 32 - Nealkoholické nápoje, prípravky na výrobu nápojov, sirupy na výrobu nápojov.
35 - Prezentácia výrobkov v komunikačných médiách pre maloobchod, obchodný alebo podnikateľský prieskum, podpora predaja (pre tretie osoby), predvádzanie tovaru, predvádzanie (služby modeliek) na reklamné účely a podporu predaja, prenájom reklamného času vo všetkých komunikačných médiách, reklama, zasielanie reklamných materiálov zákazníkovi, vydávanie reklamných alebo náborových textov, vydávanie a aktualizovanie reklamných materiálov, televízna reklama, služby porovnávania cien, rozširovanie vzoriek tovarov, rozširovanie

reklamných materiálov zákazníkovi (letáky, prospekty, tlačoviny, vzorky), rozširovanie reklamných alebo inzertných oznamov, rozhlasová reklama, zásielkové reklamné služby, prenájom reklamných plôch, uverejňovanie reklamných textov, on-line reklama na počítačovej komunikačnej sieti.

(540) KOWBOJ

(550) slovná

(732) BUDIŠ a. s., Budiš , 038 23 Dubové, SK;

(740) G. Lehnert, s. r. o., Bratislava-Staré Mesto, SK;

GB3M**Prevody a prechody práv na prihlášky ochranných známok****(210) 2624-2021**

(731) BER - fit, s.r.o., Lietavská 3096/11, Bratislava, SK;
 (770) Digitalia, s.r.o., Seberíniho 1, 821 03 Bratislava-Ružinov; SK
 (580) 18.3.2022

PC3M**Prevody a prechody práv na ochranné známky****(111) 188435**

(210) 2328-97
 (732) BRIGGS & STRATTON, LLC, 12301 West Wirth Street, Wauwatosa, Wisconsin 53222, US;
 (770) Briggs Stratton Corporation, 12301 West Wirth Street, Wauwatosa, WI 53222, US;
 (580) 21.3.2022

(111) 191073

(210) 695-98
 (732) SLUGGERIA a.s., Pařížská 130/26, 110 00 Praha 1, CZ;
 (770) FAST ČR, a. s., Černokostelecká 2111, 100 00 Praha 10, CZ;
 (580) 16.3.2022

(111) 191074

(210) 696-98
 (732) SLUGGERIA a.s., Pařížská 130/26, 110 00 Praha 1, CZ;
 (770) FAST ČR, a. s., Černokostelecká 2111, 100 00 Praha 10, CZ;
 (580) 18.3.2022

(111) 194095

(210) 1368-99
 (732) ARIKA s.r.o., Pri rybníkoch 786, Nižná, SK;
 (770) VEPY, spol. s r.o., Oravická 633/31, 028 01 Trstená, SK;
 (580) 25.3.2022

(111) 194094

(210) 1391-99
 (732) ARIKA s.r.o., Pri rybníkoch 786, Nižná, SK;
 (770) VEPY, spol. s r.o., Oravická 633/31, 028 01 Trstená, SK;
 (580) 25.3.2022

(111) 225640

(210) 5093-2009
 (732) BAUSCH + LOMB IRELAND LIMITED, Dublin 24, IE;
 (770) BAUSCH HEALTH IRELAND LIMITED, 3013 Lake Drive, Citywest Business Campus, Dublin 24, IE;
 (580) 24.3.2022

(111) 233609

(210) 5290-2012

(732) Tonada, s. r. o., Rajtáková 1450/19, Bratislava, SK;
 (770) Čačík Miroslav, Studenohorská 28, 841 03 Bratislava, SK;
 (580) 22.3.2022

(111) 237098

(210) 1766-2013
 (732) BAUSCH + LOMB IRELAND LIMITED, 3013 Lake Drive, Citywest Business Campus, Dublin 24, IE;
 (770) BAUSCH HEALTH IRELAND LIMITED, 3013 Lake Drive, Citywest Business Campus, Dublin 24, IE;
 (580) 24.3.2022

(111) 244122

(210) 962-2016
 (732) SLUGGERIA a.s., Pařížská 130/26, 110 00 Praha 1, CZ;
 (770) FAST ČR, a.s., Černokostelecká 2111, 100 00 Praha 10, CZ;
 (580) 14.3.2022

(111) 244297

(210) 5255-2016
 (732) BYTREX, s. r. o., Tomášikova 26, Bratislava, SK;
 (770) Lucron Group, a. s., Záhradnícka 36, 821 08 Bratislava, SK;
 (580) 24.3.2022

(111) 245564

(210) 5511-2016
 (732) Pradiareň 1900 s.r.o., Svätoplukova II. 18892/2 A, Bratislava, SK;
 (770) YIT Slovakia a.s., Račianska 153/A, 831 54 Bratislava, SK;
 (580) 21.3.2022

(111) 247431

(210) 2610-2017
 (732) BAUSCH + LOMB IRELAND LIMITED, 3013 Lake Drive, Citywest Business Campus, Dublin 24, IE;
 (770) BAUSCH HEALTH IRELAND LIMITED, 3013 Lake Drive, Citywest Business Campus, Dublin 24, IE;
 (580) 25.3.2022

(111) **250606**
 (210) 593-2019
 (732) Wellbens s. r. o., Ružinovská 42, Bratislava, SK;

(770) Wellbens Corporate Services s. r. o., Ružinovská 42,
 821 03 Bratislava, SK;
 (580) 24.3.2022

TC3M**Zmeny v údajoch o majiteľoch**

(111) **155104**
 (210) 26525
 (771) WM. Wrigley Jr. Company, spoločnosť organizovaná podľa zákonov štátu Delaware, 410 North Michigan Avenue, Chicago 11, Illinois; US
 (732) Wm. Wrigley Jr. Company, 1132 W. Blackhawk Street, Chicago, IL 60642, US;
 (580) 25.3.2022

(732) FAST ČR, a.s., U Sanitasu 1621, 251 01 Říčany, CZ;
 (580) 18.3.2022

(111) **161151**
 (210) 46277
 (771) WM. Wrigley Jr. Company, spoločnosť zriadená podľa zákonov štátu Delaware, Chicago, Illinois; US
 (732) Wm. Wrigley Jr. Company, 1132 W. Blackhawk Street, Chicago, IL 60642, US;
 (580) 25.3.2022

(111) **232971**
 (210) 1609-2011
 (771) Slevomat.cz, s.r.o., Újezd 450/40, 110 00 Praha 1 - Malá Strana; CZ
 (732) Slevomat.cz, s.r.o., Pernerova 691/42, 186 00 Praha 8, CZ;
 (580) 18.3.2022

(111) **173217**
 (210) 67204
 (771) MICROS SYSTEMS, INC., spoločnosť zriadená podľa zákonov štátu Maryland, Beltsville, Maryland; US
 (732) Micros Systems, Inc., 500 Oracle Parkway, Redwood Shores, California 94065, US;
 (580) 21.3.2022

(111) **232972**
 (210) 1610-2011
 (771) Slevomat.cz, s.r.o., Újezd 450/40, 110 00 Praha 1 - Malá Strana; CZ
 (732) Slevomat.cz, s.r.o., Pernerova 691/42, 186 00 Praha 8, CZ;
 (580) 21.3.2022

(111) **191073**
 (210) 695-98
 (771) SLUGGERIA a.s., Pařížská 130/26, 110 00 Praha 1; CZ
 (732) FAST ČR, a.s., Pařížská 130/26, 110 00 Praha 1, CZ;
 (580) 17.3.2022

(111) **232973**
 (210) 1611-2011
 (771) Slevomat.cz, s.r.o., Újezd 450/40, 110 00 Praha 1 - Malá Strana; CZ
 (732) Slevomat.cz, s.r.o., Pernerova 691/42, 186 00 Praha 8, CZ;
 (580) 18.3.2022

(111) **191073**
 (210) 695-98
 (771) FAST ČR, a.s., Pařížská 130/26, 110 00 Praha 1, CZ;
 (732) FAST ČR, a.s., U Sanitasu 1621, 251 01 Říčany, CZ;
 (580) 17.3.2022

(111) **232974**
 (210) 1612-2011
 (771) Slevomat.cz, s.r.o., Újezd 450/40, 110 00 Praha 1 - Malá Strana; CZ
 (732) Slevomat.cz, s.r.o., Pernerova 691/42, 186 00 Praha 8, CZ;
 (580) 20.3.2022

(111) **191074**
 (210) 696-98
 (771) SLUGGERIA a.s., Pařížská 130/26, 110 00 Praha 1; CZ
 (732) FAST ČR, a.s., Pařížská 130/26, 110 00 Praha 1, CZ;
 (580) 18.3.2022

(111) **232975**
 (210) 1613-2011
 (771) Slevomat.cz, s.r.o., Újezd 450/40, 110 00 Praha 1 - Malá Strana; CZ
 (732) Slevomat.cz, s.r.o., Pernerova 691/42, 186 00 Praha 8, CZ;
 (580) 21.3.2022

(111) **191074**
 (210) 696-98
 (771) FAST ČR, a.s., Pařížská 130/26, 110 00 Praha 1, CZ;

(111) **232976**
 (210) 1614-2011
 (771) Slevomat.cz, s.r.o., Újezd 450/40, 110 00 Praha 1 - Malá Strana; CZ

(732) Slevomat.cz, s.r.o., Pernerova 691/42, 186 00 Praha 8, CZ;
(580) 21.3.2022

(732) FAST ČR, a.s., Pařížská 130/26, 110 00 Praha 1, CZ;
(580) 15.3.2022

(111) 244122

(210) 962-2016

(771) SLUGGERIA a.s., Pařížská 130/26, 110 00 Praha 1; CZ

(111) 244122

(210) 962-2016

(771) FAST ČR, a.s., Pařížská 130/26, 110 00 Praha 1, CZ;

(732) FAST ČR, a.s., U Sanitasu 1621, 251 01 Říčany, CZ;

(580) 16.3.2022

FC3M**Zamietnuté prihlášky ochranných známok**

(210)

482-2018

1606-2018

MA3M**Zaniknuté ochranné známky**

(111)	(141)	(111)	(141)	(111)	(141)	(111)	(141)
109808	09.07.2021	172778	18.07.2021	200664	16.07.2021	201340	27.07.2021
110099	15.07.2021	172920	11.07.2021	200665	16.07.2021	201629	23.07.2021
155479	13.07.2021	172921	11.07.2021	200667	18.07.2021	203223	16.07.2021
160526	09.07.2021	172947	17.07.2021	200668	18.07.2021	203224	16.07.2021
160881	29.07.2021	173054	23.07.2021	200669	18.07.2021	206965	10.07.2021
164976	09.07.2021	173118	08.07.2021	200675	19.07.2021	231502	11.07.2021
164980	16.07.2021	173941	22.07.2021	200769	12.07.2021	231731	07.07.2021
165069	07.07.2021	175281	19.07.2021	200771	13.07.2021	231732	07.07.2021
165082	28.07.2021	175322	19.07.2021	200784	26.07.2021	231781	11.07.2021
172060	23.07.2021	176483	19.07.2021	200788	26.07.2021	231782	11.07.2021
172112	08.07.2021	176830	30.07.2021	201076	11.07.2021	231819	12.07.2021
172114	08.07.2021	176992	10.07.2021	201082	12.07.2021	231992	07.07.2021
172267	22.07.2021	177138	17.07.2021	201083	12.07.2021	232092	07.07.2021
172393	18.07.2021	179472	17.07.2021	201087	25.07.2021	232093	07.07.2021
172408	30.07.2021	186239	17.07.2021	201091	30.07.2021	232095	08.07.2021
172499	11.07.2021	197738	27.07.2021	201093	31.07.2021	232097	08.07.2021
172608	11.07.2021	197739	27.07.2021	201157	16.07.2021	232378	12.07.2021
172753	23.07.2021	199931	09.07.2021	201333	16.07.2021	232632	07.07.2021

PD3M**Zmeny dispozičných práv na ochranné známky (zálohy)****(111) 191073**

(210) 695-98

(732) FAST ČR, a.s., U Sanitasu 1621, 251 01 Říčany, CZ;
Záložný veriteľ: Komerční banka, a.s., Na Příkopě 33 čp.
969, 114 07 Praha 1, CZ;

Dátum zriadenia záložného práva: 18.1.2022

(580) 18.3.2022

Dátum zriadenia záložného práva: 18.1.2022

(580) 18.3.2022

(111) 244122

(210) 962-2016

(732) FAST ČR, a.s., U Sanitasu 1621, 251 01 Říčany, CZ;
Záložný veriteľ: Komerční banka, a.s., Na Příkopě 33 čp.
969, 114 07 Praha 1, CZ;

Dátum zriadenia záložného práva: 18.1.2022

(580) 16.3.2022

(111) 191074

(210) 696-98

(732) FAST ČR, a.s., U Sanitasu 1621, 251 01 Říčany, CZ;
Záložný veriteľ: Komerční banka, a.s., Na Příkopě 33 čp.
969, 114 07 Praha 1, CZ;

ČASŤ

OZNAČENIE PÔVODU VÝROBKOV A ZEMEPISNÉ OZNAČENIA VÝROBKOV

**Uverejnenie podstatných náležitostí žiadosti o zápis
chráneného označenia pôvodu (CHOP) alebo chráneného zemepisného označenia
(CHZO) podľa § 32 ods. 5 zákona č. 469/2003 Z. z. o označeniach pôvodu výrobkov
a zemepisných označeniach výrobkov a o zmene a doplnení niektorých zákonov**

Číslo žiadosti: **1-2022**

Názov označenia pôvodu: **TOKAJSKÉ VÍNO zo slovenskej oblasti (CHOP)**

Dátum podania žiadosti: 1.4.2022

Žiadateľ: TOKAJ REGNUM - občianske združenie, Medzipivničná 202, 076 82 Malá Tŕňa, SK;

Druh produktu: víno

Týmto uverejnením sa poskytuje právo vzniesť námietky proti žiadosti podľa § 33 ods. 1 zákona č. 469/2003 Z. z.

Opis výrobku

TOKAJSKÉ VÍNO zo slovenskej oblasti je produkt, získaný výhradne úplným alebo čiastočným alkoholovým kvasením čerstvého hrozna alebo hroznového muštu. Vína z tejto oblasti sú mimoriadne plné, extraktívne, hrozno pri vyzrievaní dosahuje vysokú cukornatosť. Pôsobením ušľachtilej plesne *Botrytis cinerea Persoon* je možné získať špeciálne druhy vín s jantárovou farbou a vyšším obsahom zvyškového cukru.

Pre vína s chráneným označením pôvodu TOKAJSKÉ VÍNO zo slovenskej oblasti je možné vyrábať nasledujúce druhy vín:

1. Tokajské samorodné suché a Tokajské samorodné sladké

Analytické vlastnosti:

Skutočný obsah alkoholu	najmenej 12 % obj.,
obsah zvyškového cukru (glc + fru)	do 10 g/l pre suché, nad 10 g/l pre sladké,
bezucukorný extrakt	najmenej 23 g/l,
obsah titrovateľných kyselín	najmenej 5,5 g/l,
celkový obsah oxidu siričitého	najviac 300 mg/l,
celkový obsah prchavých kyselín	najviac 1,1 g/l.

Organoleptické vlastnosti:

Farba: bledožltá až zlatožltá s hnedastým odtieňom, možné sú aj slabšie odtiene.

Vôňa: výrazná, tokajského charakteru – prezreté ovocie, orechy.

Chuť: tokajská chlebovinka, medová až karamelová, prezreté ovocie.

2. Tokajský výber 3 – 6 putňový

Analytické vlastnosti:

Skutočný obsah alkoholu	najmenej 9 % obj.,
obsah zvyškového cukru	3-putňový najmenej 60 g/l, 4-putňový najmenej 90 g/l, 5-putňový najmenej 120 g/l, 6-putňový najmenej 150 g/l,
bezucukorný extrakt najmenej	3-putňový najmenej 25 g/l, 4-putňový najmenej 30 g/l, 5-putňový najmenej 35 g/l, 6-putňový najmenej 40 g/l,
obsah titrovateľných kyselín	najmenej 6 g/l,
celkový obsah oxidu siričitého	najviac 400 mg/l,
celkový obsah prchavých kyselín	najviac 2,1 g/l.

Organoleptické vlastnosti:

Farba: žltá až hlboko jantárová.

Vôňa: výrazná, tokajského charakteru – medovinka, prezreté ovocie, orechy.

Chuť: tokajská chlebovinka, medová až karamelová, prezreté ovocie.

3. Tokajská výberová esencia

Analytické vlastnosti:

Skutočný obsah alkoholu	najmenej 6 % obj.,
obsah zvyškového cukru	najmenej 180 g/l,
bez cukorný extrakt	najmenej 45 /g/l,
obsah titrovateľných kyselín	najmenej 6 g/l,
celkový obsah oxidu siričitého	najviac 400 mg/l,
celkový obsah prchavých kyselín	najviac 2,1 g/l.

Organoleptické vlastnosti:

Farba: žltá až hlboko jantárová.

Vôňa: výrazná, tokajského charakteru – medovinka, prezreté ovocie, orechy.

Chuť: tokajská chlebovinka, medová až karamelová, prezreté ovocie.

4. Tokajská esencia

Analytické vlastnosti:

skutočný obsah alkoholu	najmenej 1,2, najviac 8 % obj.,
obsah zvyškového cukru	nad 450 g/l,
bez cukorný extrakt	najmenej 50 g/l,
obsah titrovateľných kyselín	najmenej 8 g/l,
celkový obsah oxidu siričitého	najviac 400 mg/l,
celkový obsah prchavých kyselín	najviac 2,1 g/l.

Organoleptické vlastnosti:

Farba: žltá až sýta jantárovožltá.

Vôňa: výrazná, tokajského charakteru – medovinka, prezreté ovocie, orechy.

Chuť: tokajská chlebovinka, medová až karamelová, prezreté ovocie.

5. Tokajský Forditaš a Tokajský Mašláš

Analytické vlastnosti:

Skutočný obsah alkoholu	najmenej 9 % obj.,
bez cukorný extrakt	najmenej 23 g/l,
obsah titrovateľných kyselín	najmenej 6 g/l,
celkový obsah oxidu siričitého	najviac 350 mg/l,
celkový obsah prchavých kyselín	najviac 1,5 g/l.

Organoleptické vlastnosti:

Farba: žltá až sýta jantárovožltá.

Vôňa: výrazná, tokajského charakteru – medovinka, prezreté ovocie, orechy.

Chuť: tokajská chlebovinka, medová až karamelová, prezreté ovocie.

6. Odrodové vína – Tokajský Furmint, Tokajská Lipovina, Tokajský Muškát žltý

Analytické vlastnosti:

skutočný obsah alkoholu	najmenej 9 % obj.,
obsah titrovateľných kyselín	najmenej 3,5 g/l,
celkový obsah oxidu siričitého	najviac 200 mg/l, ak je obsah zvyškového cukru vyšší ako 5 g/l najviac 250 mg/l,
celkový obsah prchavých kyselín	najviac 1,1 g/l.

Organoleptické vlastnosti:

Farba: bledozelená až bledožltá, zlatistá.

Vôňa: typická odrodová výrazná vôňa.

Chuť: typická odrodová, plná, harmonická.

7. Akostné vínoAnalytické vlastnosti:

skutočný obsah alkoholu	najmenej 9,5 % obj.
bezukorný extrakt	najmenej 16 g/l,
obsah titrovateľných kyselín	najmenej 3,5 g/l,
celkový obsah oxidu siričitého	najviac 200 mg/l, ak je obsah zvyškového cukru vyšší ako 5 g/l najviac 250 mg/l,
celkový obsah prchavých kyselín	najviac 1,1 g/l.

Organoleptické vlastnosti:

Čírosť: Číre s iskrou, pripúšťajú sa ojedinelé vlákna filtračnej hmoty a ojedinelé výrobky z korku, jemné kryštáliky vínneho kameňa a pri červených vínach slabo vyzrážané farbivo.

Farba: bledozelená až bledožltá, medovozlatistá pripúšťa sa v bielych vínach slabší hnedožltý alebo ružovkastý odtieň.

Vôňa: čistá, typická, výrazná, podľa príslušnej odrody, poprípade značky, pripúšťa sa menej výrazná vôňa.

Chuť: čistá, typická, plná, harmonická, svieža, pripúšťajú sa menšie odchýlky v plnosti a typickosti.

8. Akostné víno s prívlastkom:

Kabinetné

neskorý zber

výber z hrozna

bobuľový výber

hroziakový výber

cibébový výber

ľadové víno

slamové víno

Analytické vlastnosti:

skutočný obsah alkoholu

	Skutočný obsah alkoholu najmenej	Celkový obsah oxidu siričitého najviac	Celkový obsah prchavých kyselín najviac
kabinetné	9,5 % obj.	200mg/l*	1,1g/l
neskorý zber	9,5 % obj.	300 mg/l	1,1g/l
výber z hrozna	9,5 % obj.	350 mg/l	1,8 g/l
bobuľový výber	8,0 % obj.	400 mg/l	1,8 g/l
hroziakový výber	8,0 % obj.	400 mg/l	2,1 g/l
cibébový/botrytický výber	8,0 % obj.	400 mg/l	2,1 g/l
ľadové víno	6,0 % obj.	400 mg/l	1,8 g/l
slamové víno	6,0% obj.	400 mg/l	2,1 g/l

*v prípade zv. cukru viac ako 5 g/l sa hodnota zvyšuje o 50 mg/l

bezukorný extrakt	najmenej 16,5 g/l,
obsah titrovateľných kyselín	najmenej 3,5 g/l.

Organoleptické vlastnosti:

Čírosť: Číre s iskrou, pripúšťajú sa jemné kryštáliky vínneho kameňa a pri červených vínach slabo vyzrážané farbivo.

Farba: biela, bledozelená až bledožltá, medovozlatistá zodpovedajúca odrode, ročníku a prívlastku,

Vôňa: čistá, typická, výrazná, podľa príslušnej odrody, poprípade značky,

Chuť: čistá, typická, plná, harmonická.

9. Likérové víno

Analytické vlastnosti:

skutočný obsah alkoholu	najmenej 15 % obj., najviac 22 % obj.,
celkový obsah alkoholu	najmenej 17,5 % obj.,
obsah titrovateľných kyselín	najmenej 3,5 g/l,
celkový obsah oxidu siričitého	najviac 150 mg/l pre vína so zv. cukrom do 5 g/l, najviac 200 mg/l pre vína so zv. cukrom nad 5 g/l,
celkový obsah prchavých kyselín	najviac 1,1 g/l.

Organoleptické vlastnosti:

Farba: biela, až jantárová, zodpovedajúca značke a ročníku,

Vôňa: čistá, typická, výrazná, podľa príslušnej odrody, poprípade značky, pripúšťa sa menej výrazná vôňa

Chuť: čistá, typická, plná, harmonická, výrazná, pripúšťajú sa menšie odchýlky v plnosti a typickosti.

10. Sekt V.O. a Pestovateľský sekt

Analytické vlastnosti:

skutočný obsah alkoholu	najmenej 10,0 % obj.,
celkový obsah alkoholu	najmenej 10,0 % obj.,
obsah titrovateľných kyselín	najmenej 3,5 g/l,
bez cukorný extrakt	najmenej 16,0 g/l,
celkový obsah oxidu siričitého	najviac 185 mg/l,
celkový obsah prchavých kyselín	najviac 1,1 g/l.

Organoleptické vlastnosti:

Farba: biela, ružová a červená zodpovedajúca označeniu a ročníku,

Vôňa: čistá, typická, výrazná, svieža, podľa príslušnej odrody, poprípade značky,

Perlenie: jemné a dlhotrvajúce

Chuť: výrazná svieža, harmonická, čistá, plná.

Zemepisná oblasť

TOKAJSKÉ VÍNO zo slovenskej oblasti sa vyrába v uzavretej vinohradníckej oblasti, ktorá je ohraničená hranicami katastrálnych území tokajských obcí Čerhov, Veľká Trňa, Malá Trňa, Slovenské Nové Mesto, Bara, Černochovej a Viničky.

Kontakt

TOKAJ REGNUM – občianske združenie, Medzipivničná 202, 076 82 Malá Trňa, Slovenská republika

Prístup k špecifikácii výrobku:

https://www.indprop.gov.sk/swift_data/source/pdf/specifikacie_op_oz/Specifikacia%20TOKAJSKJE%20VINO%20zo%20slovenskej%20oblasti.pdf

ČASŤ

ÚRADNÉ OZNAMY

OZNAM

Úrad priemyselného vlastníctva SR si dovoľuje informovať **o zmene v úprave vestníka**, ktorá súvisí s jeho generovaním v novom informačnom systéme.

Harmonogram vydávania vestníka na rok 2022 sa nemení.
