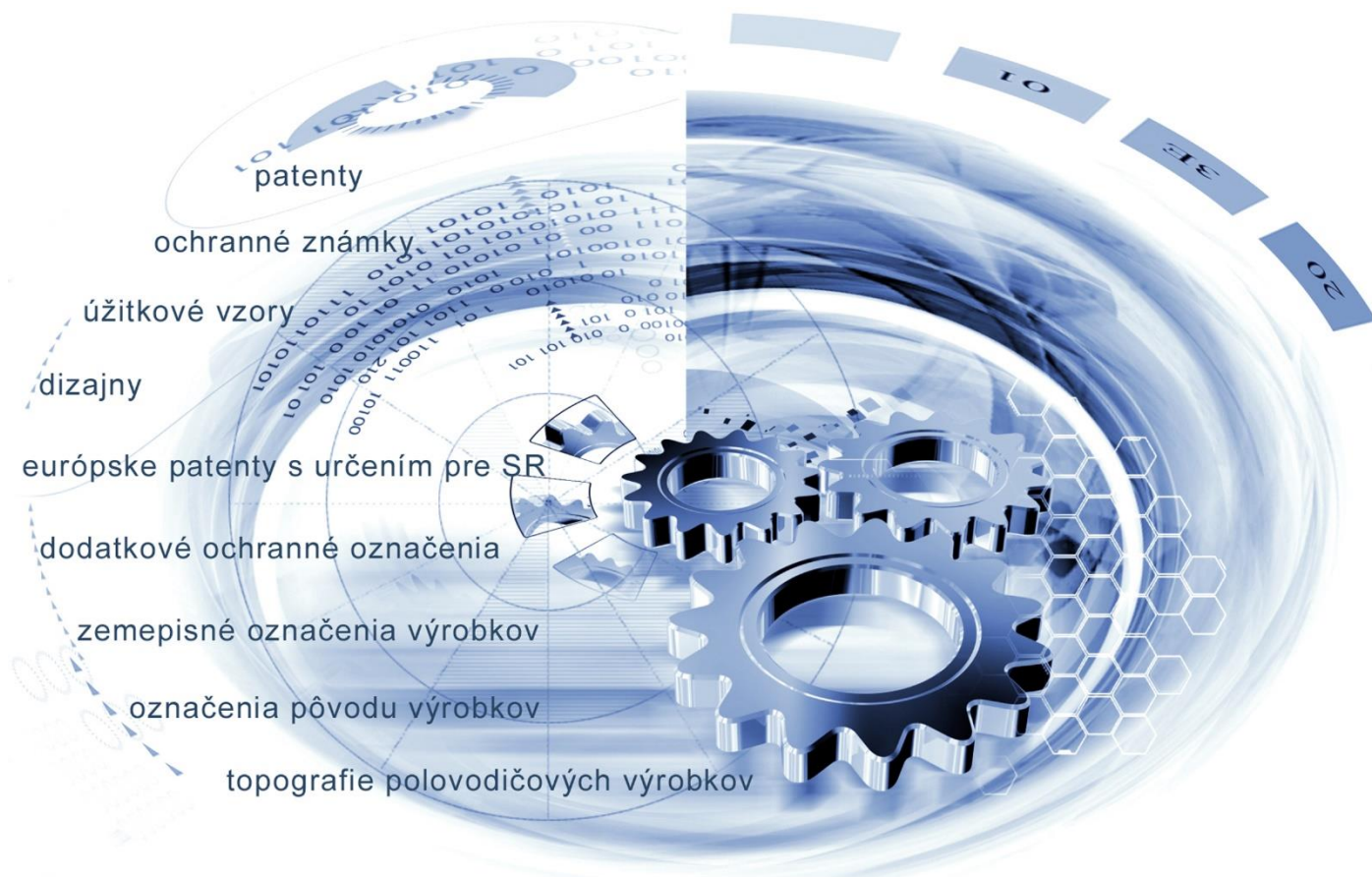




ÚRAD
PRIEMYSELNÉHO VLASTNÍCTVA
SLOVENSKEJ REPUBLIKY



VESTNÍK

Úradu priemyselného vlastníctva Slovenskej republiky

ISSN 2453-7551

1/2022

12. január 2022

OBSAH

Patenty	5
Európske patenty s určením pre Slovenskú republiku	15
Dodatkové ochranné osvedčenia	40
Úžitkové vzory	43
Dizajny	53
Ochranné známky	57

CONTENTS

Patents	5
European Patents with Designation for the Slovak Republic	15
Supplementary Protection Certificates	40
Utility Models	43
Designs	53
Trade Marks	57

**Dvojpísmenové kódové označenia krajín a medzinárodných organizácií
(Štandard WIPO ST. 3)**

AD Andorra	EA Eurázijská patentová organizácia (EAPO)	KE Keňa
AE Spojené arabské emiráty	EC Ekvádor	KG Kirgizsko
AF Afganistan	EE Estónsko	KH Kambodža
AG Antigua a Barbuda	EG Egypt	KI Kiribati
AI Anguilla	EH Západná Sahara	KM Komory
AL Albánsko	EM Úrad Európskej únie pre duševné vlastníctvo (EUIPO) ²	KN Svätý Krištof a Nevis
AM Arménsko	EP Európsky patentový úrad	KP Kórejská ľudovodemokratická republika (KĽDR)
AO Angola	ER Eritrea	KR Kórejská republika
AP Africká regionálna organizácia duševného vlastníctva (ARIPO)	ES Španielsko	KW Kuvajt
AR Argentína	ET Etiópia	KY Kajmanie ostrovy
AT Rakúsko	EU Európska únia	KZ Kazachstan
AU Austrália		
AW Aruba		LA Laos
AZ Azerbajdžan	FI Fínsko	LB Libanon
	FJ Fidži	LC Svätá Lucia
BA Bosna a Hercegovina	FK Falklandy	LI Lichtenštajnsko
BB Barbados	FO Faerské ostrovy	LK Srí Lanka
BD Bangladéš	FR Francúzsko	LR Libéria
BE Belgicko		LS Lesotho
BF Burkína	GA Gabon	LT Litva
BG Bulharsko	GB Spojené kráľovstvo	LU Luxembursko
BH Bahrajn	GC Patentový úrad Rady pre spoluprácu arabských štátov Perzského zálivu (GCC)	LV Lotyšsko
BI Burundi		LY Líbya
BJ Benín	GD Grenada	MA Maroko
BM Bermudy	GE Gruzínsko	MC Monako
BN Brunej	GG Guernsey	MD Moldavsko
BO Bolívia	GH Ghana	ME Čierna Hora
BQ Bonaire, Svätý Eustach a Saba	GI Gibraltár	MG Madagaskar
BR Brazília	GL Grónsko	MK Severné Macedónsko
BS Bahamy	GM Gambia	ML Mali
BT Bhután	GN Guinea	MM Mjanmarsko
BV Bouvetov ostrov	GQ Rovníková Guinea	MN Mongolsko
BW Botswana	GR Grécko	MO Macao, Čína
BX Úrad Beneluxu pre duševné vlastníctvo (BOIP) ¹	GS Južná Georgia a Južné Sandwichove ostrovy	MP Severné Mariány
BY Bielorusko	GT Guatemala	MR Mauritánia
BZ Belize	GW Guinea-Bissau	MS Montserrat
	GY Guyana	MT Malta
CA Kanada		MU Maurícius
CD Kongo (býv. Zair)	HK Hongkong, Čína	MV Maldivy
CF Stredoafriická republika	HN Honduras	MW Malawi
CG Kongo	HR Chorvátsko	MX Mexiko
CI Pobrežie Slonoviny	HT Haiti	MY Malajzia
CK Cookove ostrovy	HU Maďarsko	MZ Mozambik
CL Čile		
CM Kamerun	CH Švajčiarsko	NA Namíbia
CN Čína		NE Niger
CO Kolumbia	IB Medzinárodný úrad Svetovej organizácie duševného vlastníctva (WIPO)	NG Nigéria
CR Kostarika		NI Nikaragua
CU Kuba	ID Indonézia	NL Holandsko
CV Kapverdy	IE Írsko	NO Nórsko
CW Curacao	IL Izrael	NP Nepál
CY Cyprus	IM Man	NR Nauru
CZ Česko	IN India	NZ Nový Zéland
	IQ Irak	
DE Nemecko	IR Irán	OA Africká organizácia duševného vlastníctva (OAPI)
DJ Džibutsko	IS Island	OM Omán
DK Dánsko	IT Taliansko	
DM Dominika		
DO Dominikánska republika	JE Jersey	
DZ Alžírsko	JM Jamajka	
	JO Jordánsko	
	JP Japonsko	

PA	Panama	TC	Turks a Caicos	XN	Nordický patentový inštitút (NPI)
PE	Peru	TD	Čad	XU	Medzinárodná únia pre ochranu nových odrôd rastlín (UPOV)
PG	Papua-Nová Guinea	TG	Togo	XV	Vyšehradský patentový inštitút (VPI)
PH	Filipíny	TH	Thajsko	XX	Neznáme štáty, iné subjekty alebo organizácie
PK	Pakistan	TJ	Tadžikistan	YE	Jemen
PL	Poľsko	TL	Východný Timor	ZA	Južná Afrika
PT	Portugalsko	TM	Turkménsko	ZM	Zambia
PW	Palau	TN	Tunisko	ZW	Zimbabwe
PY	Paraguaj	TO	Tonga		
QA	Katar	TR	Turecko		
OZ	Úrad Spoločenstva pre odrody rastlín (CPVO)	TT	Trinidad a Tobago		
		TV	Tuvalu		
		TW	Taiwan		
		TZ	Tanzánia		
RO	Rumunsko	UA	Ukrajina		
RS	Srbsko	UG	Uganda		
RU	Ruská federácia	US	Spojené štáty, USA		
RW	Rwanda	UY	Uruguaj		
		UZ	Uzbekistan		
SA	Saudská Arábia	VA	Vatikán		
SB	Šalamúnove ostrovy	VC	Svätý Vincent a Grenadíny		
SC	Seychely	VE	Venezuela		
SD	Sudán	VG	Britské Panenské ostrovy		
SE	Švédsko	VN	Vietnam		
SG	Singapur	VU	Vanuatu		
SH	Svätá Helena				
SI	Slovinsko				
SK	Slovenská republika	WO	Svetová organizácia duševného vlastníctva (WIPO)		
SL	Sierra Leone	WS	Samoa		
SM	San Maríno				
SN	Senegal				
SO	Somálsko				
SR	Surinam				
SS	Južný Sudán				
ST	Svätý Tomáš a Princov ostrov				
SV	Salvádor				
SX	Svätý Martin				
SY	Sýria				
SZ	Eswatini				

Poznámky:

¹ Zahŕňa Belgicko, Holandsko a Luxembursko, v niektorých výstupoch úradu sa môže vyskytovať názov Benelux, napr. v súvislosti s uvádzaním údajov alebo informácií o ochranných známkach alebo dizajnoch určených pre krajiny Beneluxu (medzinárodné zápisy podľa Madridského alebo Haagskeho systému).

² V niektorých výstupoch úradu sa môže vyskytovať názov Európska únia, napr. v súvislosti s uvádzaním údajov alebo informácií o ochranných známkach alebo dizajnoch určených pre územie Európskej únie (medzinárodné zápisy podľa Madridského alebo Haagskeho systému).

ČASŤ

PATENTY

Kódy na označovanie jednotlivých druhov dokumentov (Štandard WIPO ST. 16)

- | | |
|--|---|
| <p>A3 Zverejnené patentové prihlášky podľa zákona č. 435/2001 Z. z. o patentoch, dodatkových ochranných osvedčeniach a o zmene a doplnení niektorých zákonov (patentový zákon) v znení neskorších predpisov</p> | <p>B6 Udelené patenty podľa zákona č. 435/2001 Z. z. o patentoch, dodatkových ochranných osvedčeniach a o zmene a doplnení niektorých zákonov (patentový zákon) v znení neskorších predpisov</p> |
| | <p>B7 Zmenené znenia patentových spisov podľa zákona č. 435/2001 Z. z. o patentoch, dodatkových ochranných osvedčeniach a o zmene a doplnení niektorých zákonov (patentový zákon) v znení neskorších predpisov</p> |

Číselné kódy na označovanie bibliografických údajov (Štandard WIPO ST. 9)

- | | |
|--|---|
| <p>(11) Číslo dokumentu
(21) Číslo prihlášky
(22) Dátum podania prihlášky
(31) Číslo prioritnej prihlášky
(32) Dátum podania prioritnej prihlášky
(33) Krajina alebo regionálna organizácia priority
(40) Dátum zverejnenia prihlášky
(45) Dátum oznámenia o sprístupnení dokumentu
(51) Medzinárodné patentové triedenie
(54) Názov
(57) Anotácia</p> | <p>(62) Číslo pôvodnej prihlášky v prípade vylúčenej prihlášky
(67) Číslo pôvodnej prihlášky úžitkového vzoru v prípade odbočenia
(71) Meno (názov) prihlasovateľa (-ov)
(72) Meno pôvodcu (-ov)
(73) Meno (názov) majiteľa (-ov)
(74) Meno (názov) zástupcu (-ov)
(86) Číslo podania medzinárodnej prihlášky podľa PCT
(87) Číslo zverejnenia medzinárodnej prihlášky podľa PCT
(96) Číslo podania európskej patentovej prihlášky
(97) Číslo zverejnenia európskej patentovej prihlášky alebo vydania európskeho patentového spisu</p> |
|--|---|

Poznámka:

Symbyly medzinárodného patentového triedenia uvedené v tomto vestníku zodpovedajú vydaniu 2022.01 Medzinárodného patentového triedenia s platnosťou od 1. januára 2022. Na patentových dokumentoch zverejňovaných úradom a vo vestníku úradu budú v roku 2022 uvádzané iba symbyly hlavných skupín MPT 2022.01. V databázach úradu, vo webregistroch na internete a v ostatných výstupoch úradu budú zverejňované údaje týkajúce sa patentov a úžitkových vzorov vrátane ich prihlášok so symbolmi úplnej verzie MPT 2022.01.

Kódy na označovanie záhlaví oznámení publikovaných vo Vestníku ÚPV SR (Štandard WIPO ST. 17)

Zverejnené patentové prihlášky

- BA9A** Zverejnené patentové prihlášky
FA9A Zastavené konania o patentových prihláškach na žiadosť prihlasovateľa
FB9A Zastavené konania o patentových prihláškach
FC9A Zamietnuté patentové prihlášky
FD9A Zastavené konania pre nezaplatenie poplatku
GB9A Prevody a prechody práv na patentové prihlášky
GD9A Licenčné zmluvy registrované alebo udelené na patentové prihlášky
GD9A Ukončenie platnosti licenčných zmlúv na patentové prihlášky
PD9A Zmeny dispozičných práv na patentové prihlášky (zálohy)
PD9A Zmeny dispozičných práv na patentové prihlášky (ukončenie zálohov)
QA9A Ponuky licencií na patentové prihlášky
QA9A Späťvzatia ponúk licencií na patentové prihlášky
RD9A Exekúcie na patentové prihlášky
RF9A Ukončenie exekúcií na patentové prihlášky
RL9A Prepis prihlasovateľa patentovej prihlášky (na základe rozhodnutia súdu)
RL9A Súdne spory o právo na patentové prihlášky
RL9A Ukončenie súdnych sporov o právo na patentové prihlášky

Udelené patenty

- FG4A** Udelené patenty
DC4A Zmenené znenia patentových spisov
MA4A Zaniknuté patenty vzdáním sa
MC4A Zrušené patenty
MG4A Čiastočne zrušené patenty
MK4A Zaniknuté patenty uplynutím doby platnosti
MM4A Zaniknuté patenty pre nezaplatenie udržiavacích poplatkov
PC4A Prevody a prechody práv na patenty
PD4A Zmeny dispozičných práv na patenty (zálohy)
PD4A Zmeny dispozičných práv na patenty (ukončenie zálohov)
QA4A Ponuky licencií na patenty
QA4A Späťvzatia ponúk licencií na patenty
QB4A Licenčné zmluvy registrované alebo udelené na patenty
QC4A Ukončenie platnosti licenčných zmlúv na patenty
RD4A Exekúcie na patenty
RF4A Ukončenie exekúcií na patenty
RL4A Prepis majiteľa patentu (na základe rozhodnutia súdu)
RL4A Súdne spory o právo na patenty
RL4A Ukončenie súdnych sporov o právo na patenty
SB4A Patenty zapísané do registra po odtajnení

Opravy a zmeny

Opravy v patentových prihláškach

HA9A Doplnenie pôvodcu (-ov)
HB9A Opravy mien
HC9A Zmeny mien
HD9A Opravy adries
HE9A Zmeny adries
HF9A Opravy dátumov
HG9A Opravy zatriedenia podľa MPT
HH9A Opravy chýb alebo zmeny všeobecne

Opravy v udelených ochranných dokumentoch

TA4A Doplnenie pôvodcu (-ov)
TB4A Opravy mien
TC4A Zmeny mien
TD4A Opravy adries
TE4A Zmeny adries
TF4A Opravy dátumov
TG4A Opravy zatriedenia podľa MPT
TH4A Opravy chýb alebo zmeny všeobecne

BA9A

Zverejnené patentové prihlášky

(21)	(51)	(21)	(51)	(21)	(51)	(21)	(51)
68-2020	C11C 5/00	74-2020	B61G 9/00	83-2020	A01N 33/00	50040-2020	A61L 9/00
69-2020	C07K 14/00	75-2020	B61G 9/00	84-2020	C12G 3/00	50050-2021	C10L 5/00
71-2020	B25J 9/00	76-2020	B65F 1/00	50036-2020	A61B 5/00		
72-2020	G01N 22/00	77-2020	A61B 3/00	50038-2020	C01B 39/00		
73-2020	B61G 9/00	82-2020	A62B 7/00	50039-2020	H04L 9/00		

(51) **A01N 33/00, A01N 59/00, A01N 25/00, A01P 7/00**

(21) **83-2020**

(22) 10.7.2020

(71) Teren Ján, Ing., CSc., Bratislava, SK;

(72) Teren Ján, Ing., CSc., Bratislava, SK;

(54) **Fungicídno-akaricídne koncentráty a spôsob ich výroby**

(57) Opisujú sa fungicídno-akaricídne kvapalnú koncentráty riediteľné vodou, obsahujúce polymérne sírne zlúčeniny. Sírne koncentráty sú produktom reakcií elementárnej síry s 2-aminoetanolom. Opísaný je tiež spôsob ich prípravy reakciou síry s etanolamínom, ktorá sa môže realizovať bez prítomnosti rozpúšťadla alebo v prítomnosti rozpúšťadla. Ako zvlášť vhodné rozpúšťadlo je dimetylsulfoxid. V záujme zlepšenia reakčných podmienok, ako aj vlastností produktov a aplikačných zmesí je vhodné, ak súčasťou prípravy koncentrátov je tiež aplikácia povrchovo-aktívnych látok. Z povrchovo-aktívnych látok sú ako najvhodnejšie emulgátory odvodené od etoxylovaného sorbitanu esterifikovaného mastnými kyselinami.

(51) **A61B 3/00**

(21) **77-2020**

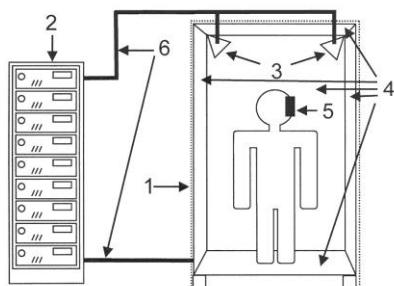
(22) 1.7.2020

(71) Sobota Branislav, doc. Ing., PhD., Kysak, SK; Korečko Štefan, Ing., PhD., Košice, SK; Hudák Marián, Ing., Košice, SK; Sivý Martin, Ing., Tovarné, SK;

(72) Sobota Branislav, doc. Ing., PhD., Kysak, SK; Korečko Štefan, Ing., PhD., Košice, SK; Hudák Marián, Ing., Košice, SK; Sivý Martin, Ing., Tovarné, SK;

(54) **Tréningový systém zraku na terapiu strabizmu a strabizmu s využitím virtuálno-realistických technológií na báze virtuálnej jaskyne**

(57) Opísaný je tréningový systém zraku na terapiu strabizmu a strabizmu s využitím virtuálno-realistických technológií na báze virtuálnej jaskyne (1) pozostávajúci zo súboru stereoskopických zobrazovacích zariadení (4), súboru naviazaných infračervených snímacích kamier (3) na sledovanie pozície a orientácie hlavy používateľa, snímača polohy a orientácie hlavy (5), riadiaceho výpočtového systému (2) pripojeného k virtuálnej jaskyni (1) pomocou komunikačných kanálov (6) a inštalovaného príslušného riadiaceho terapeutického programového vybavenia. Programové prispôbenie scény a prípadné rozšírenie vstupných zariadení podľa potrieb používateľa je škálovateľné individuálne.



(51) **A61B 5/00, G08B 21/00**

(21) **50036-2020**

(22) 1.7.2020

(71) Technická univerzita v Košiciach, Košice, SK;

(72) Oravec Milan, prof. Ing., PhD., Nová Lesná, SK; Pačaiiová Hana, prof. Ing., PhD., Košice, SK; Kotianová Zuzana, Ing., PhD., Košice, SK; Glatz Juraj, Ing., PhD., Vysoké Tatry, SK;

(54) **Zariadenie na zvýšenie bezpečnosti osôb s epilepsiou**

(57) Zariadenie je tvorené prvkom merania zrýchlenia pohybu zápästia na zapisovanie pohybu zápästia sledovanej osoby, analytickým prvkom na porovnávanie zmeny nameraných hodnôt a komunikačným prvkom na vyslanie informácie o zmene stavu sledovanej osoby, pričom tieto prvky tvoria jeden celok a sú navzájom spojené rozhraním s protokolom.

(51) **A61L 9/00, F24F 3/00**

(21) **50040-2020**

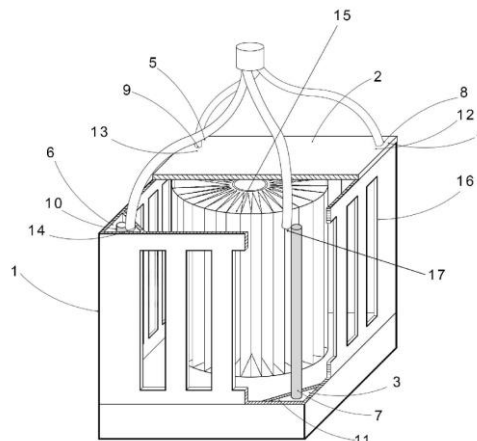
(22) 10.7.2020

(71) Výskumný ústav papiera a celulózy, a.s., Bratislava, SK;

(72) Boháček Štefan, Ing., PhD., Bratislava, SK; Šooš Lubomír, Dr.h.c. prof. Ing., PhD., Bratislava, SK; Stankovská Monika, Ing., PhD., Bratislava, SK; Gigac Juraj, Ing., PhD., Bratislava, SK; Pažitný Andrej, Ing., Bratislava, SK; Ihnát Vladimír, Ing., PhD., Bratislava, SK; Havlín David, Bratislava, SK;

(54) **Zariadenie na deaktiváciu patogénov vo vzduchu**

(57) Predmetom vynálezu je zariadenie na deaktiváciu patogénov vo vzduchu na báze filtrácie vzduchu pomocou systému skladaných hárkov z nanofibrilovanej celulózy a germicídnych žiarivov v oblasti UV-C žiarenia elektromagnetického spektra vlnových dĺžok. Vstupný otvor zariadenia je umiestnený v nadstavci, do ktorého je nasávaný vzduch, ktorý prechádza trubicami z kremenného skla s umiestnenými germicídnymi žiarivami a vystupuje cez nanocelulózový filter umiestnený v strednej časti zariadenia. Germicídne žiarivce v tvare valca sú rovnobežne so smerom prúdenia vzduchu pozdĺžne umiestnené vo vnútorných rohoch zariadenia a emitujú dávky žiarenia v rozsahu od 400 μW do 450 000 μW s hodnotami expozície v rozsahu od 4 sekúnd do 7 200 sekúnd, pričom germicídne elektromagnetické žiarenie zo žiarivov má vlnovú dĺžku v rozsahu od 280,0 nm do 13,6 nm.



(51) **A62B 7/00, A62B 18/00, A62B 9/00, A41D 13/00**(21) **82-2020**

(22) 9.7.2020

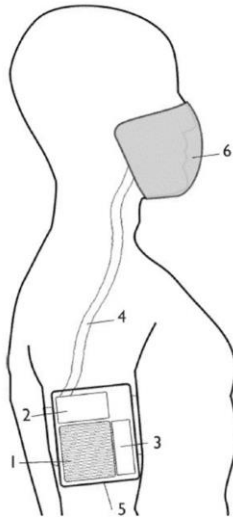
(71) Drobny Martin, Ing., Bratislava, SK;

(72) Drobny Martin, Ing., Bratislava, SK;

(74) BRICHTA & PARTNERS s. r. o., Bratislava, SK;

(54) **Aktívna respiračná ochranná pomôcka**

(57) Aktívna respiračná ochranná pomôcka pozostáva zo vzduchotechnickej jednotky (5) tvorenej vzduchovým filtrom (1) z typového radu HEPA, powerbankom (2) a zariadením (3) na tlakovanie/prúdenie vzduchu, ktoré má pneumatické prepojenie (4) s respiračnou ochrannou pomôckou (6). Respiračnou ochrannou pomôckou (6) je rúško, priehľadný štít alebo respirátor. Zariadením (3) na tlakovanie/prúdenie vzduchu je kompresor, ventilátor alebo dúchadlo. Pneumatické prepojenie (4), ktorým môže byť hadička, flexirúrka, kanál alebo potrubie, môže byť ukončené aspoň jednou dýzou. Vzduchotechnická jednotka (5) môže mať upevňovacie telové prvky alebo je implementovaná do upínacieho hlavového/krčného skeletu (7) aspoň s jedným ovládacím prvkom. Súčasťou upínacieho hlavového/krčného skeletu (7) môže byť lícný držiak (8).

(51) **B25J 9/00, G06T 1/00, G06F 9/00, G10L 15/00, G10L 13/00**(21) **71-2020**

(22) 25.6.2020

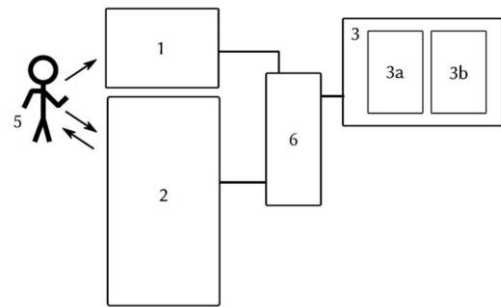
(71) Žilinská univerzita v Žiline, Žilina, SK;

(72) Gregor Michal, Ing., PhD., Rosina, SK; Hruboš Marián, doc. Ing., PhD., Vrútky, SK; Janota Aleš, prof. Ing., PhD., Žilina, SK; Nemeč Dušan, Ing., PhD., Žilina, SK;

(54) **Inteligentné audiovizuálne rozhranie silovo poddajného robota**

(57) Inteligentné audiovizuálne rozhranie silovo poddajného robota pozostáva z bloku (1) snímania vizuálnych dát, bloku (2) akustického rozhrania, bloku (3) silovo poddajného robota a centrálnej jednotky (6) inteligentného rozhrania. Centrálna jednotka (6) inteligentného rozhrania realizuje spracovanie snímaných signálov z bloku (1) snímania vizuálnych dát a z bloku (2) akustického rozhrania a ich analýzu pomocou metód spracovania obrazu a reči. Rozpoznaný obsah sa následne postupuje manažérovi úmyslov, ktorého úlohou je vykonať rozpoznanie úmyslu užívateľa a zabezpečiť naň patričnú odozvu v podobe vykonaných akcií a rečovej spätnej väzby. Blok (3) silovo poddajného robota, ktorý obsahuje jednak robotické manipulátory (3b) silovo poddajného robota a jednak riadiaci systém (3a) silovo poddajného robota,

ktorý zabezpečuje komunikáciu s centrálnou jednotkou (6) inteligentného rozhrania a tiež vykonanie požadovaných akcií robotickými manipulátormi (3b) silovo poddajného robota.

(51) **B61G 9/00, B61G 5/00**(21) **74-2020**

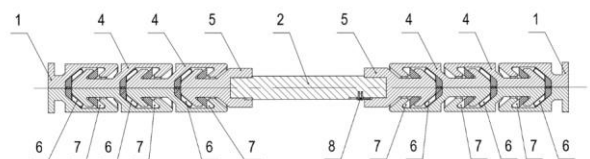
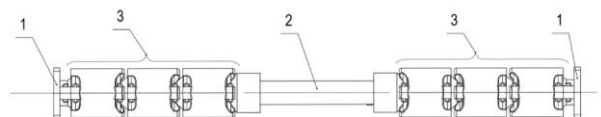
(22) 26.6.2020

(71) Slovenská technická univerzita v Bratislave, Bratislava, SK;

(72) Protasov Roman, Mgr. Ing., Charkov, UA; Bošanský Miroslav, prof. Ing., CSc., Bratislava, SK; Šooš Lubomír, Dr.h.c. prof. Ing., PhD., Bratislava, SK; Ondruška Juraj, Ing., PhD., Bratislava, SK; Bábics Jozef, Ing., Holice, SK;

(54) **Semipermanentná ťahovo-tlačná tyč s pružnými sériovo spojenými blokmi pre železničné vozne**

(57) Semipermanentná ťahovo-tlačná tyč s pružnými sériovo spojenými blokmi pre železničné vozne pozostáva zo stredovej tuhej tyče (2) a dvoch súprav (3) pružných blokov na jej koncoch. Každá súprava (3) pružných blokov má aspoň jeden stredový pružný blok (4) s nadväzujúcim okrajovým vnútorným pružným blokom (5) so závitovým pripojením k stredovej tuhej tyči (2). Z opačnej strany na blok (4) nadväzuje okrajový vonkajší pružný blok (1) s prírubou na prichytenie k rámu vozňa. Pružné bloky majú tvar kužeľového pohárika (11) so stopkou (9) ukončenou skoseným kužeľovým hrotom (10). Kužeľové hroty (10) sú zakliesnené do vnútorných kužeľov pohárikov (11) susedných pružných blokov. Vnútorný pružný blok (5) je jednodielny, stredový pružný blok (4) a vonkajší pružný blok (1) sa skladajú z dvoch symetrických častí, spojených skrutkami. Do čela kužeľových hrotov (10) sú vložené tlakové elastické prvky (6) a do tyla kužeľových hrotov (10) sú vložené ťahové elastické prvky (7).



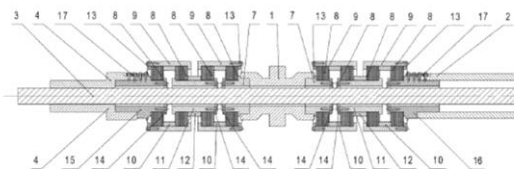
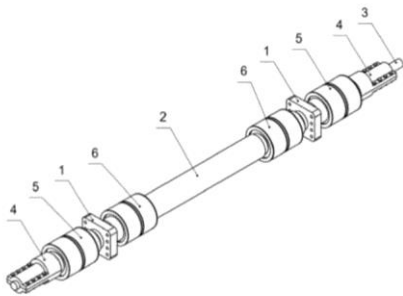
(51) B61G 9/00, B61G 5/00**(21) 73-2020**

(22) 26.6.2020

(71) Slovenská technická univerzita v Bratislave, Bratislava, SK;
 (72) Bošanský Miroslav, prof. Ing., CSc., Bratislava, SK; Protasov Roman, Mgr. Ing., Charkov, UA; Šooš Ľubomír, Dr.h.c. prof. Ing., PhD., Bratislava, SK; Ondruška Juraj, Ing., PhD., Bratislava, SK; Bábics Jozef, Ing., Holice, SK;

(54) Polotuhá ťahovo-tlačná tyč s lanom pre železničné vozne

(57) Polotuhá ťahovo-tlačná tyč pre železničné vozne s lanom a tlmiačimi kovovými blokmi pozostáva zo stredovej časti lana (3) vedeného v rúrke (2), na ktorej koncových častiach sú pripojovacie príruby (1), kde každá je votknutá medzi vonkajším nárazníkovým blokom (5) a vnútorným nárazníkovým blokom (6), pričom jedna časť vonkajšieho nárazníkového bloku (5) s jednou súpravou elastických prvkov (8) je cez vonkajšiu lanovú objímku (15) so závitom ukotvená lanovou svorkou (4) o lano (3). Druhá časť vonkajšieho nárazníkového bloku (5) s jednou súpravou elastických prvkov (8) je cez vnútornú objímku (7) so závitom ukotvená o pripojovaciu prírubu (1). Jedna časť vnútorného nárazníkového bloku (6) s jednou súpravou elastických prvkov (8) je cez vonkajšiu rúrkovú objímku (16) so závitom ukotvená o rúrku (2), v ktorej je vedená stredová časť lana (3). Druhá časť vnútorného nárazníkového bloku (6) s jednou súpravou elastických prvkov (8) je cez vnútornú objímku (7) so závitom ukotvená o pripojovaciu prírubu (1). Prítom jedna časť vonkajšieho nárazníkového bloku (5) s druhou súpravou elastických prvkov (8) je cez spojovaciu objímku (11) a krúžok (12) prepojená s druhou súpravou elastických prvkov (8) druhej časti vonkajšieho nárazníkového bloku (5). Taktiež jedna časť vnútorného nárazníkového bloku (6) s druhou súpravou elastických prvkov (8) je cez spojovaciu objímku (11) a krúžok (12) prepojená s druhou súpravou elastických prvkov (8) druhej časti vnútorného nárazníkového bloku (6).

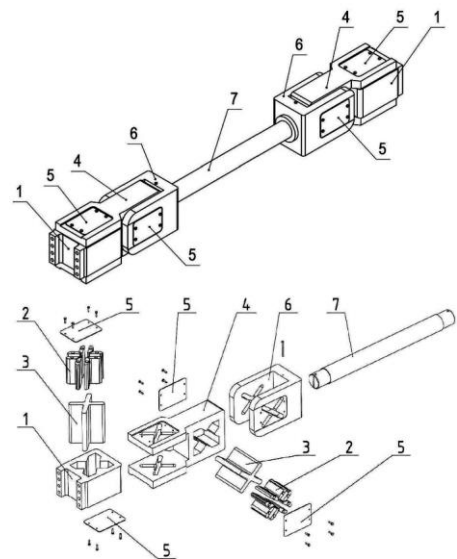
**(51) B61G 9/00****(21) 75-2020**

(22) 26.6.2020

(71) Slovenská technická univerzita v Bratislave, Bratislava, SK;
 (72) Bošanský Miroslav, prof. Ing., CSc., Bratislava, SK; Protasov Roman, Mgr. Ing., Charkov, UA; Šooš Ľubomír, Dr.h.c. prof. Ing., PhD., Bratislava, SK; Ondruška Juraj, Ing., PhD., Bratislava, SK; Bábics Jozef, Ing., Holice, SK;

(54) Polotuhá tlmiača ťahovo-tlačná tyč pre železničné vozne s kardanovým kĺbom

(57) Polotuhá tlmiača ťahovo-tlačná tyč pre železničné vozne s kardanovým kĺbom s pripojovacími prírubami pozostáva zo stredovej tyče (7), ktorá je na oboch koncoch zaskrutkovaná do kardanových hriadeľov, pričom každý kardanový hriadeľ tvoria dva valcové kĺby, ktorých osi otáčania sú navzájom kolmé. Valcový kĺb umiestnený v oblasti stredovej tyče (7) je otočný vo vertikálnej rovine a valcový kĺb umiestnený v oblasti pripojovacej príruby s objímkou (1) je otočne uložený v horizontálnej rovine. Prítom každý valcový kĺb má priečny krížový čap (3) obložený elastickými prvkami (2), ktoré sú uložené vo vybraniach objímok (1, 4) a vidlic (4, 6), pričom vidlica (4) valcového kĺbu umiestneného v oblasti pripojovacej príruby a objímka (4) valcového kĺbu umiestneného v oblasti stredovej tyče (7) tvoria jeden pevný celok. Konce stredovej tyče (7) sú zaisťované skrutkami vo vidlici (6) valcového kĺbu. Priečne čapy (3) a pružné prvky (2) vo valcových kĺboch sú zakrytované čelnými vekami (5).

**(51) B65F 1/00****(21) 76-2020**

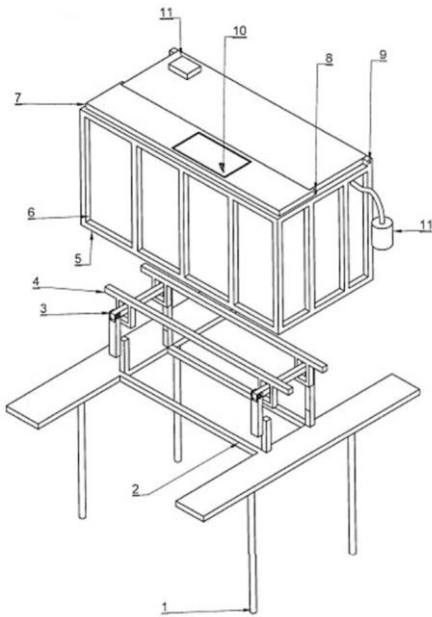
(22) 30.6.2020

(71) Voronič Maroš, Michalovce, SK;

(72) Voronič Maroš, Michalovce, SK;

(54) Fixačná a antipachová zostava pre kontajnery na odpad

(57) Fixačná a antipachová zostava pre kontajnery na odpad pozostáva z antipachovej zostavy, ktorá sa skladá z rámu (5), v ktorom je uložená vaňa (6) s tepelnou izoláciou, prikrýta manipulačným poklopom (7), ktorý je pántmi (8) spojený so servisným poklopom (9) a nesie vhadzovací poklop (10) s ťahadlom, pričom vaňa (6) s tepelnou izoláciou má pachové filtre (11); z fixačnej zostavy, ktorá pozostáva z mobilnej zostavy (4) s okami nastaviteľných zatváracích hákov (3), ktoré sú pevnou súčasťou statickej platformy (2). Mechanické kotvy (1) sú dlhé minimálne 1 300 mm.

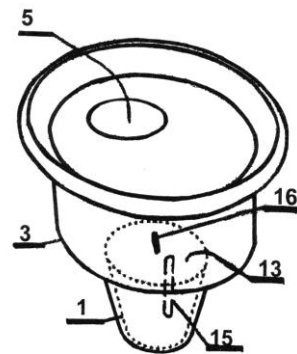


krokom je multimodálna chromatografia, v ktorej sa ako elučné činidlo využíva arginín. Ďalšími krokmi postupu sú hydrofóbná chromatografia a ionovýmenná chromatografia pomocou silného katexu. Týmto spôsobom sa získava výsledný produkt s podielom rhEPO na celkovom obsahu proteínov najmenej 90 % hmotn.

- (51) **C10L 5/00**
 (21) **50050-2021**
 (22) 28.9.2021
 (71) Miškolci Juraj, Výčapy-Opatovce, SK;
 (72) Miškolci Juraj, Výčapy-Opatovce, SK;
 (74) Belička Ivan, Ing., Markoffice, Banská Bystrica, SK;
 (54) **Tuhé palivo vo forme briekiet alebo peliet vyrobené lisovaním alebo peletovaním**
 (57) Tuhé palivo vo forme briekiet alebo peliet vyrobené lisovaním alebo peletovaním obsahuje 30 až 50 % hmotnostných biomasy a 50 až 70 % hmotnostných pyrolýzneho uhlíka získaného pyrolýznym spaľovaním pneumatík. Tuhé palivo sa môže vyrobiť tak, že zmes biomasy s vlhkosťou od 10 do 12 % a pyrolýzneho uhlíka sa lisuje pod tlakom 300 kPa, pričom po lisovaní dosiahne vlhkosť biomasy 4 až 6 %.

- (51) **C01B 39/00, C01B 33/00**
 (21) **50038-2020**
 (22) 9.7.2020
 (71) Ústav stavebníctva a architektúry SAV, Bratislava, SK;
 (72) Palou Martin T., prof. Dr. Ing., Stupava, SK; Kuzielová Eva, Ing., PhD., Bratislava, SK; Žemlička Matúš, Ing., PhD., Bratislava, SK;
 (74) MAJLINGOVÁ & PARTNERS, s. r. o., Bratislava, SK;
 (54) **Čistá kubická forma kryštalického analcimu a spôsob jej prípravy**
 (57) Spôsob prípravy čistej kubickej formy analcimu spočíva v použití dvoch východiskových materiálov, metakaolínu a sodného vodného skla s molárnym pomerom $\text{SiO}_2/\text{Na}_2\text{O}$ rovnajúcim sa 1,9 až 2,1 bez potreby korigovania zloženia napríklad prídavkom vody či roztoku NaOH. Hmotnostný podiel metakaolínu a sodného vodného skla v geopolymérnej zmesi sa rovná 0,6 až 0,7. Kubická forma analcimu sa pripravuje transformáciou z geopolymérov, ku ktorej dochádza počas autoklárovania intenzívne homogenizovanej a vibrovanej geopolymérnej zmesi pri tlaku 0,4 až 0,8 MPa a teplote 150 až 180 °C počas minimálne 18 h.

- (51) **C11C 5/00, F21V 35/00, F23D 3/00, A47G 33/00**
 (21) **68-2020**
 (22) 23.6.2020
 (71) Astron s.r.o., Jasov, SK;
 (72) Nozdroviczka Natália, Jasov, SK; Timko Štefan, Jasov, SK;
 (74) Gruber Dalibor, Ing., Košice, SK;
 (54) **Sviečková nádoba s uloženou alebo pripevnenou sviečkou s knôtom a spôsob jej výroby**
 (57) Opísaná je sviečková nádoba s uloženou alebo pripevnenou sviečkou s knôtom a spôsob jej výroby, kde je sviečka (1) s knôtom (16) tvorená sviečkovým telom (11), v ktorom je vytvorený horizontálny ukladací otvor (15) s rúrkou (2), vrchnou sviečkovou podstavou (13), v ktorej je vytvorený vertikálny ukladací otvor (14) s rúrkou (2), a spodnou sviečkovou podstavou (12), ktorá je pripevnená na dno sviečkovej nádoby (3), pričom na vnútornú bočnú stenu sviečkovej nádoby (3) je pripevnený povlak (4) a/alebo je vytvorená rýtiňa (5).



- (51) **C07K 14/00**
 (21) **69-2020**
 (22) 23.6.2020
 (71) Slovenská technická univerzita v Bratislave, Bratislava, SK; Biomedicínske centrum Slovenskej akadémie vied, Bratislava, SK;
 (72) Polakovič Milan, Prof. Ing., PhD., Bratislava, SK; Molnár Tomáš, Ing., Vlčany, SK; Adamiková Jana, Ing., PhD., Bratislava, SK; Antošová Monika, Ing., PhD., Bratislava, SK; Bartošová Mária, RNDr., PhD., Bratislava, SK; Škultéty Ľudovít, Ing., DrSc., Bratislava, SK;
 (74) Holoubková Mária, Ing., Bratislava, SK;
 (54) **Spôsob chromatografickej purifikácie rekombinantného ľudského erythropoetínu**
 (57) Vynález sa týka spôsobu chromatografickej purifikácie rekombinantného ľudského erythropoetínu produkovaného v ľudských embryonálnych obličkových bunkách HEK 293. Spôsob chromatografickej purifikácie tvorí séria troch chromatografických krokov, pričom základom spôsobu pre túto trojkrokovú purifikáciu je priamo kultivačné médium zbrane ne buniek s upraveným pH a vodivosťou. Prvým separačným

- (51) **C12G 3/00**
 (21) **84-2020**
 (22) 10.7.2020
 (71) HELIX Co. s.r.o., Košice, SK;
 (72) Slimáková Denisa, Ing., Rozhanovce, SK; Slimák Peter, Ing., Košice, SK;
 (74) Regina Ivan, Ing., Košice, SK;
 (54) **Alkoholický nápoj obsahujúci výluh z koncentráту zázvoru**

- (57) Alkoholický nápoj s obsahom najmenej 20 % obj. etanolu obsahuje výluh z koncentráту zázvoru, výluh z koncentrátu citrónov a/alebo limetiek, med a destilát s minimálnym obsahom 25 % obj. etanolu. Pri príprave sa postupuje tak, že zmes získaná zo zázvorového koncentrátu, koncentrátu z citrónov a/alebo limetiek a medu sa zaleje destilátom s obsahom najmenej 25 % obj. etanolu, dôkladne sa premieša a nechá lúhovať pri teplote 8 °C najmenej 5 dní, následne sa premieša, prefiltruje do viditeľnej čistoty a nechá sa sedimentovať.

(51) **G01N 22/00, A61B 5/00, A61B 6/00, A61B 90/00**

(21) **72-2020**

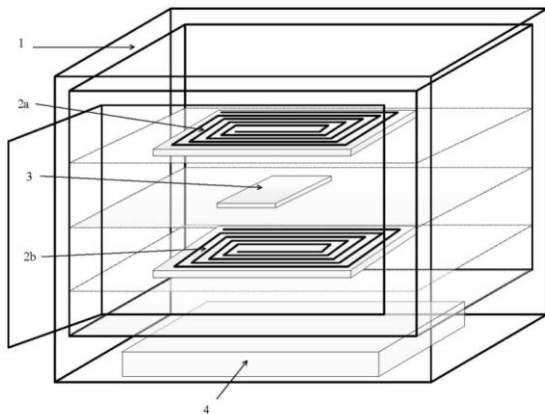
(22) 26.6.2020

(71) Žilinská univerzita v Žiline, Žilina, SK;

(72) Pražnica Michal, Ing., PhD., Plevník-Drienové, SK; Pavlek Miroslav, Ing., Nová Bystrica, SK; Frivaldský Michal, doc. Ing., PhD., Horný Hričov, SK;

(54) **Komora na ožarovanie biologických vzoriek elektromagnetickým žiarením**

- (57) Opísaná je dvojplášťová komora (1) na ožarovanie biologických vzoriek elektromagnetickým žiarením, v ktorej sa nachádza vysielacia cievka (2a) a prijímacia cievka (2b) bezdrôtového prenosu elektrickej energie, medzi ktorými je umiestnená ožarovaná vzorka (3), a v spodnej časti komory (1) je nainštalovaný vyhrievací systém (4). Komoru na ožarovanie biologických vzoriek elektromagnetickým žiarením možno využiť najmä v medicíne na ožarovanie biologických vzoriek materiálov či už na diagnostické, alebo liečebné účely.



(51) **H04L 9/00**

(21) **50039-2020**

(22) 9.7.2020

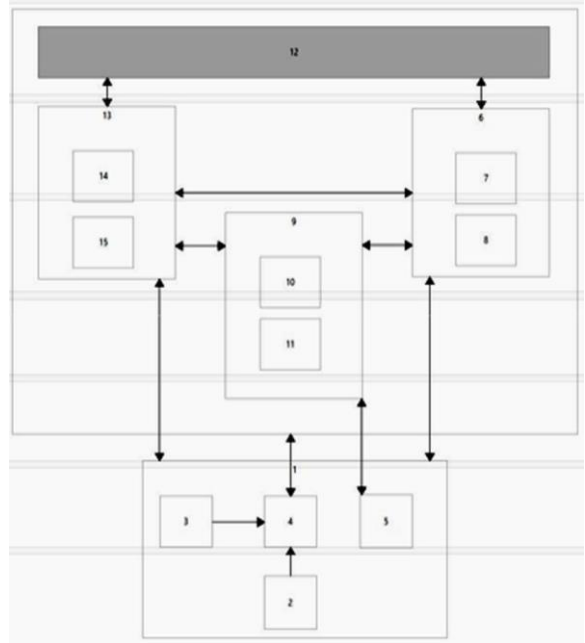
(71) Ardaco, a.s., Bratislava, SK;

(72) Margala Richard, Ing., Stupava, SK; Hájek Juraj, Ing., Most pri Bratislave, SK; Pašovičová Zuzana, Ing., Trnava, SK;

(74) LITVÁKOVÁ A SPOL., s. r. o., Bratislava, SK;

(54) **Systém na podpisovanie kvalifikovaným elektronickým podpisom v mobilnom prostredí**

- (57) Systém na podpisovanie kvalifikovaným elektronickým podpisom v mobilnom prostredí obsahuje mobilné zariadenie (1) na vzdialené podpisovanie obsahujúce čítačku (3) biometrického dokladu a dynamický autentifikátor (5); modul (13) riadenia identít a prístupových práv používateľov obsahujúci administrátorský blok (14) správy identít a prístupových práv a biometrický serverový blok (15) na serverové overenie identít; riadiaci a podpisovací server (6) obsahujúci administrátorský blok (7) a blok (8) na riadenie spracovania úloh; modul (9) správy kľúčov a externé úložisko (12) dokumentov. Mobilné zariadenie (1) na vzdialené podpisovanie je prepojitelné so systémom (13) riadenia identít a prístupových práv používateľov a s riadiacim a podpisovacím serverom (6), riadiaci a podpisovací server (6) je prepojený s modulom (9) správy kľúčov a modulom (13) riadenia identít a prístupových práv používateľa a riadiaci a podpisovací server (6) sú spojené s úložiskom (12) dokumentov.



(51)	(21)	(51)	(21)	(51)	(21)	(51)	(21)
A01N 33/00	83-2020	B25J 9/00	71-2020	C01B 39/00	50038-2020	G01N 22/00	72-2020
A61B 3/00	77-2020	B61G 9/00	75-2020	C07K 14/00	69-2020	H04L 9/00	50039-2020
A61B 5/00	50036-2020	B61G 9/00	73-2020	C10L 5/00	50050-2021		
A61L 9/00	50040-2020	B61G 9/00	74-2020	C11C 5/00	68-2020		
A62B 7/00	82-2020	B65F 1/00	76-2020	C12G 3/00	84-2020		

FG4A

Udelené patenty

(11) (51)

288925 F16C 3/00
288926 C12C 12/00**(51) C12C 12/00, C12N 9/00, C12H 3/00, A23L 7/00****(11) 288926**

(21) 50033-2019

(22) 22.7.2019

(31) CZ2019-232

(32) 12.4.2019

(33) CZ

(40) 3.11.2020

(45) 12.1.2022

(73) Výzkumný ústav pivovarský a sladařský, a.s., Praha, CZ;
DIO Latina s.r.o., Praha, CZ;(72) Slabý Martin, Ing., Kralupy nad Vltavou, Mikovice, CZ; Ma-
toulková Dagmar, RNDr., Ph.D., Trutnov, Dolní Předměstí, CZ;
Kosař Karel, RNDr., CSc., Brno, Řečkovice, CZ; Vátka Jiří,
Praha, Šeberov, CZ; Koreň Juraj, Ing., Kosoň, CZ;

(74) Kubínyi Peter, Bc., Trenčín, SK;

**(54) Spôsob prípravy alkoholického nápoja na báze piva so
zniženým obsahom lepku a alkoholický nápoj na báze
piva so znižným obsahom lepku pripravený týmto spô-
sobom****(51) F16C 3/00****(11) 288925**

(21) 50025-2018

(22) 12.6.2018

(40) 7.1.2020

(45) 12.1.2022

(67) 50061-2018

(73) Technická univerzita v Košiciach, Košice, SK;

(72) Tkáč Štefan, Ing. arch., PhD., EUR ING., Košice, SK;

**(54) Vibrácie pohlcujúca kľuka na uchytenie rotora vodnej
turbíny**

(51) (11)

C12C 12/00 288926
F16C 3/00 288925

FB9A**Zastavené konania o patentových prihláškach**

(21)

108-2018
111-2018
112-2018
114-2018**FC9A****Zamietnuté patentové prihlášky**

(21)

87-2016
18-2018**FD9A****Zastavené konania pre nezaplatenie poplatku**

(21)

50021-2018

TE4A**Zmeny adres**

(11) **288651**
(21) 114-2016
(73) Zdroje Zeme a. s., Bratislava, SK;
Dátum zápisu do registra: 27.12.2021

(11) **288676**
(21) 113-2016
(73) Zdroje Zeme a. s., Bratislava, SK;
Dátum zápisu do registra: 27.12.2021

(11) **288673**
(21) 98-2016
(73) Zdroje Zeme a. s., Bratislava, SK;
Dátum zápisu do registra: 27.12.2021

(11) **288692**
(21) 54-2017
(73) Zdroje Zeme a. s., Bratislava, SK;
Dátum zápisu do registra: 27.12.2021

ČASŤ

EURÓPSKE PATENTY
S URČENÍM PRE SLOVENSKÚ REPUBLIKU

Kódy na označovanie jednotlivých druhov dokumentov (Štandard WIPO ST. 16)

T1	Preklad patentových nárokov európskej patentovej prihlášky	T3	Preklad európskeho patentového spisu
T2	Opravený preklad patentových nárokov európskej patentovej prihlášky	T4	Opravený preklad európskeho patentového spisu
		T5	Preklad zmeneného znenia európskeho patentového spisu

Číselné kódy na označovanie bibliografických údajov (Štandard WIPO ST. 9)

(11)	Číslo dokumentu	(62)	Číslo pôvodnej prihlášky v prípade vylúčenej prihlášky
(21)	Číslo prihlášky	(71)	Meno (názov) prihlasovateľa (-ov)
(31)	Číslo prioritnej prihlášky	(72)	Meno pôvodcu (-ov)
(32)	Dátum podania prioritnej prihlášky	(73)	Meno (názov) majiteľa (-ov)
(33)	Krajina alebo regionálna organizácia priority	(74)	Meno (názov) zástupcu (-ov)
(45)	Dátum oznámenia o sprístupnení dokumentu (prekladu, opraveného prekladu alebo zmeneného znenia európskeho patentového spisu)	(86)	Číslo podania medzinárodnej prihlášky podľa PCT
(46)	Dátum oznámenia o sprístupnení dokumentu (prekladu alebo opraveného prekladu patentových nárokov európskej patentovej prihlášky)	(87)	Číslo zverejnenia medzinárodnej prihlášky podľa PCT
(51)	Medzinárodné patentové triedenie	(96)	Číslo a dátum podania európskej patentovej prihlášky
(54)	Názov	(97)	Číslo a dátum zverejnenia európskej patentovej prihlášky alebo vydania európskeho patentového spisu alebo vydania zmeneného znenia európskeho patentového spisu

Poznámka:

Symbyly medzinárodného patentového triedenia uvedené v tomto vestníku zodpovedajú vydaniu 2022.01 Medzinárodného patentového triedenia s platnosťou od 1. januára 2022. Na patentových dokumentoch zverejňovaných úradom a vo vestníku úradu budú v roku 2022 uvádzané iba symboly hlavných skupín MPT 2022.01. V databázach úradu, vo webregistroch na internete a v ostatných výstupoch úradu budú zverejňované údaje týkajúce sa patentov a úžitkových vzorov vrátane ich prihlášok so symbolmi úplnej verzie MPT 2022.01.

Kódy na označovanie záhlaví oznámení publikovaných vo Vestníku ÚPV SR (Štandard WIPO ST. 17)

Európske patentové prihlášky

BA9A	Sprístupnené preklady a opravené preklady patentových nárokov európskych patentových prihlášok
FA9A	Zastavené konania o európskych patentových prihláškach z dôvodu späťvzatia
GA9A	Zmeny európskych patentových prihlášok na národné prihlášky
GB9A	Prevody a prechody práv na európske patentové prihlášky
GD9A	Licenčné zmluvy registrované alebo udelené na európske patentové prihlášky
GD9A	Ukončenie platnosti licenčných zmlúv na európske patentové prihlášky
PD9A	Zmeny dispozičných práv na európske patentové prihlášky (zálohy)
PD9A	Zmeny dispozičných práv na európske patentové prihlášky (ukončenie zálohov)
QA9A	Ponuky licencií na európske patentové prihlášky
QA9A	Späťvzatia ponúk licencií na európske patentové prihlášky
RD9A	Exekúcie na európske patentové prihlášky
RF9A	Ukončenie exekúcií na európske patentové prihlášky
RL9A	Prepis prihlasovateľa európskej patentovej prihlášky (na základe rozhodnutia súdu)
RL9A	Súdne spory o právo na európske patentové prihlášky
RL9A	Ukončenie súdnych sporov o právo na európske patentové prihlášky

Európske patenty

MA4A	Zaniknuté európske patenty vzdaním sa patentu
MC4A	Zrušené európske patenty po námietkovom konaní pred EPÚ
MC4A	Zrušené európske patenty
MG4A	Čiastočne zrušené európske patenty
MK4A	Zaniknuté európske patenty uplynutím doby platnosti
MM4A	Zaniknuté európske patenty pre nezaplatenie udržiavacích poplatkov
NG4A	Európske patenty zachované v zmenenom znení po námietkovom konaní pred EPÚ
PC4A	Prevody a prechody práv na európske patenty
PD4A	Zmeny dispozičných práv na európske patenty (zálohy)
PD4A	Zmeny dispozičných práv na európske patenty (ukončenie zálohov)
QA4A	Ponuky licencií na európske patenty
QA4A	Späťvzatia ponúk licencií na európske patenty
QB4A	Licenčné zmluvy registrované alebo udelené na európske patenty
QC4A	Ukončenie platnosti licenčných zmlúv na európske patenty
RD4A	Exekúcie na európske patenty
RF4A	Ukončenie exekúcií na európske patenty
RL4A	Prepis majiteľa európskeho patentu (na základe rozhodnutia súdu)
RL4A	Súdne spory o právo na európske patenty
RL4A	Ukončenie súdnych sporov o právo na európske patenty

- SB4A** Európske patenty zapísané do registra po odtajnení
SC4A Sprístupnené preklady a opravené preklady európskych patentových spisov
SC4A Sprístupnené preklady zmenených znení európskych patentových spisov

Opravy a zmeny

Opravy v európskych patentových prihláškach

- HA9A** Doplnenie pôvodcu (-ov)
HB9A Opravy mien
HC9A Zmeny mien
HD9A Opravy adries
HE9A Zmeny adries
HF9A Opravy dátumov
HG9A Opravy zatriedenia podľa MPT
HH9A Opravy chýb alebo zmeny všeobecne

Opravy v európskych patentoch

- TA4A** Doplnenie pôvodcu (-ov)
TB4A Opravy mien
TC4A Zmeny mien
TD4A Opravy adries
TE4A Zmeny adries
TF4A Opravy dátumov
TG4A Opravy zatriedenia podľa MPT
TH4A Opravy chýb alebo zmeny všeobecne

SC4A

Sprístupnené preklady európskych patentových spisov

(11)	(51)	(11)	(51)	(11)	(51)	(11)	(51)
E 38438	F28D 9/00	E 38473	F04D 29/00	E 38508	G21F 5/00	E 38543	B22D 11/00
E 38439	B29D 30/00	E 38474	B60L 53/00	E 38509	A61K 9/00	E 38544	A21D 2/00
E 38440	B65D 1/00	E 38475	A61K 38/00	E 38510	E02F 5/00	E 38545	G01N 33/00
E 38441	C07D 401/00	E 38476	F03D 1/00	E 38511	C07D 233/00	E 38546	D07B 7/00
E 38442	F16B 5/00	E 38477	F16N 11/00	E 38512	B21B 39/00	E 38547	A61N 2/00
E 38443	A61K 31/00	E 38478	A01K 31/00	E 38513	B21B 45/00	E 38548	C07K 16/00
E 38444	B29C 44/00	E 38479	A61K 31/00	E 38514	C07D 487/00	E 38549	F24D 19/00
E 38445	C07D 403/00	E 38480	A61P 9/00	E 38515	B05D 7/00	E 38550	A61F 5/00
E 38446	F27D 99/00	E 38481	C07K 14/00	E 38516	A01B 49/00	E 38551	A61F 5/00
E 38447	A61P 1/00	E 38482	B61D 3/00	E 38517	B32B 33/00	E 38552	C12N 15/00
E 38448	H01H 47/00	E 38483	F04B 39/00	E 38518	C07D 401/00	E 38553	B32B 17/00
E 38449	A61K 9/00	E 38484	F28F 9/00	E 38519	B60R 21/00	E 38554	F27B 3/00
E 38450	A61K 51/00	E 38485	A61M 15/00	E 38520	A61K 45/00	E 38555	G21C 3/00
E 38451	A61K 9/00	E 38486	A61K 31/00	E 38521	H01B 13/00	E 38556	C07K 16/00
E 38452	B41M 1/00	E 38487	E04B 2/00	E 38522	C07D 213/00	E 38557	C07K 19/00
E 38453	A61K 31/00	E 38488	H04L 5/00	E 38523	G06K 19/00	E 38558	A24F 47/00
E 38454	F28D 9/00	E 38489	A24F 47/00	E 38524	G21F 9/00	E 38559	B29C 48/00
E 38455	F16B 13/00	E 38490	A61K 45/00	E 38525	F41A 23/00	E 38560	F16L 19/00
E 38456	C07D 275/00	E 38491	C09J 7/00	E 38526	E04F 13/00	E 38561	G09F 9/00
E 38457	C07D 501/00	E 38492	B21B 37/00	E 38527	A24D 1/00	E 38562	C05D 9/00
E 38458	C07K 14/00	E 38493	A61K 31/00	E 38528	B32B 17/00	E 38563	F28D 9/00
E 38459	C07D 333/00	E 38494	F16L 21/00	E 38529	C23C 2/00	E 38564	B62D 27/00
E 38460	C07D 487/00	E 38495	C07D 407/00	E 38530	E01H 5/00	E 38565	F01N 13/00
E 38461	C04B 28/00	E 38496	B23K 26/00	E 38531	A61K 38/00	E 38566	C07K 14/00
E 38462	E04H 4/00	E 38497	C12Q 1/00	E 38532	A61F 5/00	E 38567	A61K 38/00
E 38463	B23K 101/00	E 38498	A61K 9/00	E 38533	B60R 7/00	E 38568	C23C 4/00
E 38464	B23K 26/00	E 38499	A01C 7/00	E 38534	A61K 9/00	E 38569	C12N 15/00
E 38465	A61K 31/00	E 38500	A61K 9/00	E 38535	A61K 31/00	E 38570	C07K 16/00
E 38466	C07K 14/00	E 38501	B05B 1/00	E 38536	B66C 13/00	E 38571	C09C 3/00
E 38467	A61K 9/00	E 38502	A01B 21/00	E 38537	A61K 31/00	E 38572	C08H 7/00
E 38468	H04N 19/00	E 38503	H04N 19/00	E 38538	F16B 12/00	E 38573	A61K 9/00
E 38469	G01F 11/00	E 38504	G05B 19/00	E 38539	B23K 20/00	E 38574	B29C 65/00
E 38470	A23L 33/00	E 38505	A61K 31/00	E 38540	E04B 1/00	E 38575	A61P 31/00
E 38471	H04W 72/00	E 38506	C07G 1/00	E 38541	A61K 39/00	E 38576	C07D 407/00
E 38472	E06B 3/00	E 38507	A61K 38/00	E 38542	A61K 39/00	E 38577	A61F 13/00

(51) A01B 21/00**(11) E 38502**

(96) 18206352.9, 14.11.2018

(97) 3653031, 28.4.2021

(73) Bednar FMT s.r.o., Praha, CZ;

(72) Syrovatka, Pavel, Klenec, CZ; Kracik, Jan, Praha, CZ; Bednar, Vojtech, Praha, CZ;

(74) Zathurecka INPARTNERS GROUP s.r.o., Banská Bystrica, SK;

(54) Poľnohospodárske zariadenie na spracovanie pôdy**(51) A01B 49/00****(11) E 38516**

(96) 19155207.4, 4.2.2019

(97) 3689117, 19.5.2021

(73) Bednar FMT s.r.o., Praha, CZ;

(72) Sigut, Jakub, Praha, CZ; Syrovatka, Pavel, Klenec - Roudnice nad Labem, CZ; Bednar, Jan, Praha, CZ;

(74) Zathurecka INPARTNERS GROUP s.r.o., Banská Bystrica, SK;

(54) Poľnohospodárske zariadenie na spracovanie pôdy s dvoma sústavami pracovných valcov**(51) A01C 7/00****(11) E 38499**

(96) 19155198.5, 4.2.2019

(97) 3689122, 3.3.2021

(73) Bednar FMT s.r.o., Praha, CZ;

(72) Peterac, Jiri, Jicin, CZ; Syrovatka, Pavel, Klenec - Roudnice nad Labem, CZ; Prislinger, Marek, Nachod, CZ; Bednar, Vojtech, Praha, CZ;

(74) Zathurecka INPARTNERS GROUP s.r.o., Banská Bystrica, SK;

(54) Rozdeľovacia hlava distribučného poľnohospodárskeho zariadenia**(51) A01K 31/00, A01K 43/00****(11) E 38478**

(96) 18732795.2, 25.6.2018

(97) 3648582, 8.9.2021

(31) 201705479

(32) 5.7.2017

(33) BE

(73) Vervaeke-Belavi, Tielt, BE;

(72) VERVAEKE, Steven, Tielt, BE;

(74) HÖRMANN & PARTNERS s.r.o., Bratislava, SK;

(86) PCT/EP2018/066962

(87) WO 2019/007741

(54) Prenášací stroj na pokádku vajec na podlahu hydinárne, pričom vajcia sú umiestnené v značiacich vaniach, do ktorých boli znesené

- (51) **A21D 2/00, A21D 8/00, A23L 7/00**
(11) E 38544
 (96) 15718723.8, 10.4.2015
 (97) 3157339, 8.9.2021
 (31) 201461978740 P, 201410909
 (32) 11.4.2014, 19.6.2014
 (33) US, GB
 (73) Tate & Lyle Ingredients Americas LLC, Hoffmann Estates, IL, US;
 (72) AVASHIA, Sanjiv H., Streamwood, IL, US; RIDDELL, Melissa Kirby, South Elgin, IL, US;
 (74) Zivko Mijatovic and Partners s.r.o., Bratislava, SK;
 (86) PCT/US2015/025425
 (87) WO 2015/157702
(54) Spôsoby výroby potravinárskych výrobkov na báze múky a potravinárske výrobky vyrobené na základe týchto spôsobov

- (51) A23L 33/00**
(11) E 38470
 (96) 19193193.0, 9.4.2013
 (97) 3590358, 11.8.2021
 (31) 1250357
 (32) 10.4.2012
 (33) SE
 (62) 13720266.9
 (73) Semper AB, Sundbyberg, SE;
 (72) Lönnerdal, Bo, Davis, CA California, US; Hernell, Olle, Umeå, SE; Sjöberg, Lars-Börje, Vallentuna, SE; Tennefors, Catharina, Enebyberg, SE;
 (74) Kapa Beta, s.r.o., Nová Dubnica, SK;
(54) Nutričné zloženie

- (51) A24D 1/00, A24D 3/00**
(11) E 38527
 (96) 14707957.8, 13.2.2014
 (97) 3021692, 6.10.2021
 (31) 13176746
 (32) 16.7.2013
 (33) EP
 (73) Philip Morris Products S.A., Neuchâtel, CH;
 (72) MARTHA, Martha, Surabaya, ID; CUSNIR, Nicolas, Lausanne, CH; KADIRIC, Alen, Orpund, CH; KUERSTEINER, Charles, Jouxens-Mézery, CH;
 (74) Zathurecka INPARTNERS GROUP s.r.o., Banská Bystrica, SK;
 (86) PCT/EP2014/052854
 (87) WO 2015/007399
(54) Filter fajčiarskeho výrobku na jednoduché uhasenie

- (51) A24F 47/00, A61M 15/00, H05B 1/00, A61M 11/00**
(11) E 38489
 (96) 19153728.1, 23.12.2014
 (97) 3498115, 1.9.2021
 (31) 201361920225 P, 201461936593 P, 201461937755 P
 (32) 23.12.2013, 6.2.2014, 10.2.2014
 (33) US, US, US
 (62) 14873186.2
 (73) Juul Labs International Inc., San Francisco, CA, US;
 (72) Monsees, James, San Francisco, CA, US; Bowen, Adam, San Francisco, CA, US; Hatton, Cole, San Francisco, CA, US; Christensen, Steven, San Francisco, CA, US; Atkins, Ariel, San Francisco, CA, US; Lomeli, Kevin, San Francisco, CA, US; Hibma-cronan, Christopher Nicholas, San Francisco, CA, US; Morenstein, Joshua, San Francisco, CA, US;
 (74) HÖRMANN & PARTNERS s.r.o., Bratislava, SK;
(54) Systémy odparovacích zariadení

- (51) A24F 47/00, A24D 1/00**
(11) E 38558
 (96) 20150257.2, 4.12.2014
 (97) 3662771, 22.9.2021
 (31) 13195923
 (32) 5.12.2013
 (33) EP
 (62) 14830517.0
 (73) Philip Morris Products S.A., Neuchâtel, CH;
 (72) MALGAT, Alexandre, Les Tuileries-de-Grandson, CH; ROUDIER, Stephane, Colombier, CH; BORGES COURAÇA, Ana Carolina, Lausanne, CH; LAVANCHY, Frederic, Chavornay, CH; MEYER, Cedric, Lausanne, CH;
 (74) Zathurecka INPARTNERS GROUP s.r.o., Banská Bystrica, SK;
(54) Výrobok generujúci aerosól s dráhou prúdenia vzduchu s nízkym odporom

- (51) A61F 5/00, A61B 1/00, A61B 17/00, A61F 2/00, A61N 1/00**
(11) E 38550
 (96) 09706258.2, 29.1.2009
 (97) 2240135, 4.8.2021
 (31) 6719 P, 0802138
 (32) 29.1.2008, 10.10.2008
 (33) US, SE
 (73) Implantica Patent Ltd., Lund, SE;
 (72) FORSELL, Peter, Zug, CH;
 (74) MAJLINGOVÁ & PARTNERS, s.r.o., Bratislava, SK;
 (86) PCT/SE2009/000051
 (87) WO 2009/096866
(54) Prístroj na liečbu gastroezofageálnej refluxnej choroby

- (51) A61F 5/00, A61N 1/00, A61B 17/00**
(11) E 38551
 (96) 10736096.8, 29.1.2010
 (97) 2405869, 4.8.2021
 (31) PCT/SE2009/000047, PCT/SE2009/000049, PCT/SE2009/000048, PCT/SE2009/000046, PCT/SE2009/000052, 0901027, 0901007, PCT/SE2009/000452, PCT/SE2009/051156
 (32) 29.1.2009, 29.1.2009, 29.1.2009, 29.1.2009, 29.1.2009, 24.7.2009, 17.7.2009, 12.10.2009, 12.10.2009
 (33) WO, WO, WO, WO, WO, SE, SE, WO, WO
 (73) Implantica Patent Ltd., Lund, SE;
 (72) FORSELL, Peter, Bouveret, CH;
 (74) MAJLINGOVÁ & PARTNERS, s.r.o., Bratislava, SK;
 (86) PCT/SE2010/000025
 (87) WO 2010/087757
(54) Liečba obezity

- (51) A61F 5/00, A61M 16/00**
(11) E 38532
 (96) 18709865.2, 22.2.2018
 (97) 3585327, 11.8.2021
 (31) 201762463425 P
 (32) 24.2.2017
 (33) US
 (73) Somnifix International LLC, Washington, District of Columbia, US;
 (72) MICHALAK, Nicholas, McLean, Virginia, US; MICHALAK, Andre, McLean, Virginia, US;
 (74) ŽOVICOVÁ & ŽOVIC IP, s. r. o., Bratislava, SK;
 (86) PCT/US2018/019226
 (87) WO 2018/156762
(54) Systém na liečbu porúch dýchania v spánku

(51) **A61F 13/00**
 (11) **E 38577**
 (96) 17718407.4, 2.3.2017
 (97) 3423012, 28.7.2021
 (31) UB20161229
 (32) 2.3.2016
 (33) IT
 (73) Texol S.R.L., Alanno (PE), IT;
 (72) DI BERARDINO, Marino, Roccamontepiano (CH), IT; DI BERARDINO, Fabio, Roccamontepiano (CH), IT;
 (74) HÖRMANN & PARTNERS s.r.o., Bratislava, SK;
 (86) PCT/IB2017/051216
 (87) WO 2017/149487
 (54) **Stroj a spôsob výroby absorpčného prvku pre sanitárne produkty**

(51) **A61K 9/00, A61M 5/00, A61P 43/00, A61P 27/00**
 (11) **E 38449**
 (96) 20156274.1, 30.5.2013
 (97) 3679922, 28.7.2021
 (31) 12170628
 (32) 1.6.2012
 (33) EP
 (73) Novartis AG, Basel, CH;
 (72) BRYANT, Andrew, Basel, CH; BUETTGEN, Heinrich, Basel, CH; PAPST, Wolfgang, Basel, CH; PICCI, Marie, Basel, CH;
 (74) inventa Patentová a známková kancelária s.r.o., Bratislava, SK;
 (54) **Injekčná striekačka**

(51) **A61K 9/00, A61K 47/00, A61K 31/00, A61P 27/00**
 (11) **E 38467**
 (96) 12808607.1, 7.12.2012
 (97) 2787969, 29.9.2021
 (31) 201161568089 P, 201261625401 P
 (32) 7.12.2011, 17.4.2012
 (33) US, US
 (73) ALLERGAN, INC., Irvine, California, US;
 (72) VEHIGE, Joseph G., Laguna Niguel, California, US; SIMMONS, Peter A., Yorba Linda, California, US;
 (74) HÖRMANN & PARTNERS s.r.o., Bratislava, SK;
 (86) PCT/US2012/068615
 (87) WO 2013/086449
 (54) **Účinné podanie lipidov do ľudského slzného filmu s použitím emulzného systému citlivého na soli**

(51) **A61K 9/00, A61K 8/00, A61K 31/00, A61P 17/00, A61K 47/00**
 (11) **E 38534**
 (96) 16733595.9, 30.6.2016
 (97) 3316857, 4.8.2021
 (31) 201511469, 201511478
 (32) 30.6.2015, 30.6.2015
 (33) GB, GB
 (73) Sequessome Technology Holdings Limited, Valletta, MT;
 (72) GARRAWAY, Richard Wolf, London, Greater London, GB; HENRY, William, London, Greater London, GB;
 (74) inventa Patentová a známková kancelária s.r.o., Bratislava, SK;
 (86) PCT/EP2016/065425
 (87) WO 2017/001625
 (54) **Viacfázové kompozície**

(51) **A61K 9/00, A61K 31/00, A61P 25/00**
 (11) **E 38573**
 (96) 15156024.0, 18.9.2012
 (97) 2915525, 11.8.2021
 (31) 201161536180 P

(32) 19.9.2011
 (33) US
 (62) 12775283.0
 (73) Orexo AB, Uppsala, SE;
 (72) Fischer, Andreas, Uppsala, SE;
 (74) Zathurecka INPARTNERS GROUP s.r.o., Banská Bystrica, SK;
 (54) **Sublingválne tablety odolné proti zneužívaniu obsahujúce buprenorfín a naloxón**

(51) **A61K 9/00, A61K 31/00**
 (11) **E 38509**
 (96) 14851464.9, 16.9.2014
 (97) 3046537, 14.7.2021
 (31) 201361878591 P
 (32) 16.9.2013
 (33) US
 (73) Glycomine, Inc., San Carlos, CA, US;
 (72) RAFALKO, Agnes, San Francisco, CA, US; CHERNENKO, Tatyana, San Francisco, CA, US;
 (74) HÖRMANN & PARTNERS s.r.o., Bratislava, SK;
 (86) PCT/US2014/055921
 (87) WO 2015/053910
 (54) **Farmaceutické prípravky sacharidov na terapeutické použitie**

(51) **A61K 9/00, C07D 213/00, C07D 405/00**
 (11) **E 38451**
 (96) 16185289.2, 7.4.2011
 (97) 3150198, 22.9.2021
 (31) 321729 P, 321748 P, 366562 P
 (32) 7.4.2010, 7.4.2010, 22.7.2010
 (33) US, US, US
 (62) 11715637.2
 (73) Vertex Pharmaceuticals Incorporated, Boston, MA, US;
 (72) VERWIJS, Marinus, Jacobus, Framingham, MA Massachusetts, US; ALARGOVA, Rossitza, Gueorguieva, Brighton, MA Massachusetts, US; KAUSHIK, Ritu, Rohit, Watertown, MA Massachusetts, US; KADIYALA, Irina, Nikolaevna, Newton, MA Massachusetts, US; YOUNG, Christopher, Ryan, Waltham, MA Massachusetts, US;
 (74) HÖRMANN & PARTNERS s.r.o., Bratislava, SK;
 (54) **Farmaceutické kompozície kyseliny 3-(6-(1-(2,2-difluór-benzo[d][1,3]dioxol-5-yl)cyklopropánkarboxamido)-3-metylpyridín-2-yl)benzoovej a ich podávanie**

(51) **A61K 9/00, A61K 31/00, A61P 7/00**
 (11) **E 38500**
 (96) 13704974.8, 21.2.2013
 (97) 2817000, 4.8.2021
 (31) 461MU2012
 (32) 21.2.2012
 (33) IN
 (73) TOWA PHARMACEUTICAL EUROPE, S.L., Martorelles Barcelona, ES;
 (72) PILGAONKAR, Pratibha S., Mumbai, IN; RUSTOMJEE, Maharukh T., Mumbai, IN; GANDHI, Anilkumar S., Mumbai, IN;
 (74) FAJNOR IP, s.r.o., Bratislava, SK;
 (86) PCT/EP2013/053426
 (87) WO 2013/124340
 (54) **Perorálne farmaceutické kompozície dabigatranetexilátu**

(51) **A61K 9/00, A61K 39/00, A61J 3/00, A61K 35/00, A61K 31/00, A61K 36/00, A61K 45/00, A61P 37/00**
 (11) **E 38498**
 (96) 18712506.7, 9.2.2018
 (97) 3579823, 4.8.2021
 (31) 1751101

- (32) 10.2.2017
 (33) FR
 (73) Centre Hospitalier et Universitaire de Clermont-Ferrand, Clermont-Ferrand, FR; Université Clermont Auvergne, Clermont-Ferrand, FR;
 (72) FAUQUERT, Jean-Luc, Beaumont, FR; EVRARD, Bertrand, Ceyrat, FR; MICHAUD, Elodie, Charbonnières les Varennes, FR; MERLIN, Etienne, Chamalières, FR;
 (74) inventa Patentová a známková kancelária s.r.o., Bratislava, SK;
 (86) PCT/EP2018/053344
 (87) WO 2018/146274
(54) Kapsula na gastrointestinálne uvoľňovanie na použitie v spoločnosti desenzibilizácie a/alebo vyvolania tolerancie u pacienta alergického na arašidy

- (51) A61K 31/00, A61K 45/00, A61P 25/00, A61K 9/00, A61P 43/00**
(11) E 38479
 (96) 17704271.0, 10.2.2017
 (97) 3413870, 4.8.2021
 (31) 201662293832 P
 (32) 11.2.2016
 (33) US
 (73) SigmaThera SAS, Montferrier-sur-Lez, FR;
 (72) ROMAN, François J., Clermont l'hérault, FR; MEUNIER, Johann, Mauguio, FR;
 (74) HÖRMANN & PARTNERS s.r.o., Bratislava, SK;
 (86) PCT/EP2017/053066
 (87) WO 2017/137600
(54) Igmézín na použitie pri liečení Alzheimerovej choroby

- (51) A61K 31/00, C07D 487/00, A61P 3/00, A61P 9/00, A61P 17/00, A61P 19/00, A61P 25/00, A61P 27/00, A61P 35/00, A61P 37/00, A61P 29/00**
(11) E 38493
 (96) 18719178.8, 24.4.2018
 (97) 3615534, 15.9.2021
 (31) 17168027
 (32) 25.4.2017
 (33) EP
 (73) UCB Biopharma SRL, Brussels, BE; Sanofi, Paris, FR;
 (72) BROOKINGS, Daniel Christopher, Slough Berkshire, GB; DE HARO GARCIA, Teresa, Slough Berkshire, GB; FORICHER, Yann, Paris, FR; HORSLEY, Helen Tracey, Slough Berkshire, GB; HUTCHINGS, Martin Clive, Slough Berkshire, GB; JOHNSON, James Andrew, Slough Berkshire, GB; MACCOSS, Malcolm, South Carolina, US; XUAN, Mengyang, Slough Berkshire, GB; ZHU, Zhaoning, Slough, Berkshire, GB;
 (74) MAJLINGOVÁ & PARTNERS, s.r.o., Bratislava, SK;
 (86) PCT/EP2018/060489
 (87) WO 2018/197503
(54) Kondenzované pentacyklické imidazolové deriváty ako modulatory aktivity TNF

- (51) A61K 31/00, A61P 35/00**
(11) E 38486
 (96) 18723602.1, 19.4.2018
 (97) 3615027, 14.7.2021
 (31) 201715494820, 201815899707
 (32) 24.4.2017, 20.2.2018
 (33) US, US
 (73) Aurigene Discovery Technologies Limited, Bangalore, Karnataka, IN;
 (72) NELLORE, Kavitha, Bangalore Karnataka, IN; HOSAHALLI, Subramanya, Bangalore Karnataka, IN;
 (74) HÖRMANN & PARTNERS s.r.o., Bratislava, SK;

- (86) PCT/IB2018/052710
 (87) WO 2018/197997
(54) Spôsoby použitia trisubstituovaných derivátov benzotriazolu ako inhibítorov dihydroorotát oxygenázy

- (51) A61K 31/00, C07D 317/00, C07D 487/00, C07D 401/00, C07D 403/00, C07D 231/00, C07D 471/00**
(11) E 38537
 (96) 16804153.1, 27.5.2016
 (97) 3302471, 25.8.2021
 (31) 201562168529 P, 201562168581 P, 201562269745 P
 (32) 29.5.2015, 29.5.2015, 18.12.2015
 (33) US, US, US
 (73) Eisai R&D Management Co., Ltd., Tokyo, JP;
 (72) BOCK, Mark, Boston, Massachusetts, US; HAO, Ming-Hong, Quincy, Massachusetts, US; KORPAL, Manav, Winchester, Massachusetts, US; NYAVANANDI, Vijay Kumar, Hyderabad Andhra Pradesh, IN; PUYANG, Xiaoling, Cambridge, Massachusetts, US; SAMAJDAR, Susanta, Bangalore Karnataka, IN; SMITH, Peter Gerard, Arlington, Massachusetts, US; WANG, John, Andover, Massachusetts, US; ZHENG, Guo Zhu, Lexington, Massachusetts, US; ZHU, Ping, Boxborough, Massachusetts, US;
 (74) inventa Patentová a známková kancelária s.r.o., Bratislava, SK;
 (86) PCT/US2016/034782
 (87) WO 2016/196346
(54) Tetrasubstituované alkénové zlúčeniny a ich použitie

- (51) A61K 31/00, A61K 9/00, A61P 31/00**
(11) E 38535
 (96) 19165084.5, 19.6.2015
 (97) 3581180, 4.8.2021
 (31) 201462014786 P
 (32) 20.6.2014
 (33) US
 (62) 15810507.2
 (73) Melinta Subsidiary Corp., Morristown, NJ, US;
 (72) LI, Danping, Middlebury, CT, US;
 (74) inventa Patentová a známková kancelária s.r.o., Bratislava, SK;
(54) Antimikrobiálne kompozície obsahujúce šumivé činidlá

- (51) A61K 31/00, A61P 9/00, A61K 9/00, A61K 47/00**
(11) E 38443
 (96) 17760399.0, 27.2.2017
 (97) 3423060, 21.7.2021
 (31) 1650260
 (32) 29.2.2016
 (33) SE
 (73) Hamra Invest AB, Bålsta, SE; Brain Consultant Nils Gunnar Wahlgren AB, Bromma, SE;
 (72) ERIKSSON, Ulf, Bålsta, SE; WAHLGREN, Nils Gunnar, Bromma, SE;
 (74) inventa Patentová a známková kancelária s.r.o., Bratislava, SK;
 (86) PCT/SE2017/050183
 (87) WO 2017/151043
(54) Imatinib na použitie pri liečbe cievnej mozgovej príhody

- (51) A61K 31/00, A61K 47/00, A61P 31/00, A61K 9/00, A61K 45/00, A61P 15/00, A61P 17/00, A61P 25/00, A61P 29/00, C08B 37/00, C08L 1/00, C08L 5/00**
(11) E 38465
 (96) 16794406.5, 5.9.2016
 (97) 3344259, 1.9.2021
 (31) UB20153407, UB20163415
 (32) 4.9.2015, 13.5.2016
 (33) IT, IT
 (73) Poli, Elena, 00186 Roma, IT; Poli MD S.r.l., Roma, IT;

- (72) POLI, Elena, Roma, IT;
 (74) Zathurecka INPARTNERS GROUP s.r.o., Banská Bystrica, SK;
 (86) PCT/IB2016/055300
 (87) WO 2017/037684
(54) Kompozícia a lekárske zariadenie obsahujúce kyselinu acetylsalicylovú na liečbu infekcií kože ľudským papilomavírusom

- (51) A61K 31/00, A61P 31/00, A61K 9/00, A61K 47/00, A61P 3/00, A61P 7/00, A61P 33/00, A61P 35/00, A61P 37/00**
(11) E 38453
 (96) 18171672.1, 24.6.2011
 (97) 3391890, 25.8.2021
 (31) 359701 P
 (32) 29.6.2010
 (33) US
 (62) 11804061.7
 (73) MERCK SHARP & DOHME CORP., Rahway, NJ, US;
 (72) Heimbecher, Susan, K., Summit, New Jersey, US; Monteith, David, Summit, New Jersey, US;
 (74) PATENTSERVIS Bratislava, a. s., Bratislava, SK;
(54) Posakonazolové intravenózne roztokové formulácie stabilizované substituovaným beta-cyklohextrinom

- (51) A61K 31/00, A61K 9/00, A61P 19/00, A61K 47/00**
(11) E 38505
 (96) 16767361.5, 10.8.2016
 (97) 3334411, 29.9.2021
 (31) UB20153110
 (32) 13.8.2015
 (33) IT
 (73) Alfakjn S.r.l., Garlasco (PV), IT;
 (72) FERRARI, Alessio, Garlasco (PV), IT;
 (74) HÖRMANN & PARTNERS s.r.o., Bratislava, SK;
 (86) PCT/IB2016/054809
 (87) WO 2017/025903
(54) Injekčná kvapalná kompozícia určená na použitie na intraarteriálnu infiltračnú terapiu

- (51) A61K 38/00, A61P 1/00, A61P 3/00, C07K 14/00, A61P 43/00**
(11) E 38531
 (96) 17201957.2, 26.9.2012
 (97) 3321276, 28.7.2021
 (31) 201161539280 P
 (32) 26.9.2011
 (33) US
 (62) 12768999.0
 (73) Novartis AG, Basel, CH;
 (72) BOETTCHER, Brian R., Cambridge, MA, US; CAPLAN, Shari L., Cambridge, MA, US; DANIELS, Douglas S., Cambridge, MA, US; HAMAMATSU, Norio, Cambridge, MA, US; LICHT, Stuart, Cambridge, MA, US; WELDON, Stephen Craig, Cambridge, MA, US;
 (74) inventa Patentová a známková kancelária s.r.o., Bratislava, SK;
(54) Fúzne proteíny na liečenie porúch metabolizmu

- (51) A61K 38/00, C07K 7/00, A61P 35/00**
(11) E 38475
 (96) 19199098.5, 16.12.2015
 (97) 3616706, 13.10.2021
 (31) 201423016, 201462096165 P, 201501017
 (32) 23.12.2014, 23.12.2014, 21.1.2015
 (33) GB, US, GB
 (62) 15813809.9
 (73) Immatix Biotechnologies GmbH, Tübingen, DE;

- (72) WEINSCHENK, Toni, Aichwald, DE; MAHR, Andrea, Tübingen, DE; FRITSCHE, Jens, Dusslingen, DE; MÜLLER, Philip, Kassel, DE; WIEBE, Anita, Ruebgarten, DE; MISSEL, Sarah, Tübingen, DE;
 (74) Zivko Mijatovic and Partners s. r. o., Bratislava, SK;
(54) Nové peptidy a kombinácia peptidov na použitie pri imunoterapii proti hepatocelulárnemu karcinómu (HCC) a iným druhom rakoviny

- (51) A61K 38/00, A61P 25/00, A61K 9/00**
(11) E 38507
 (96) 19192679.9, 25.6.2011
 (97) 3626258, 4.8.2021
 (31) 35885710 P, 36078610 P, 38786210 P, 201161435710 P, 201161442115 P, 201161476210 P, 201161495268 P
 (32) 25.6.2010, 1.7.2010, 29.9.2010, 24.1.2011, 11.2.2011, 15.4.2011, 9.6.2011
 (33) US, US, US, US, US, US, US
 (62) 11799036.6
 (73) Shire Human Genetic Therapies, Inc., Lexington MA, US;
 (72) ZHU, Gaozhong, Weston, MA Massachusetts, US; LOWE, Kris, Boston, MA Massachusetts, US; SHAHROKH, Zahra, Weston, MA Massachusetts, US; CHRISTIAN, James, Grafton, MA Massachusetts, US; FAHRNER, Rick, Boxford, MA Massachusetts, US; PAN, Jing, Boxborough, MA Massachusetts, US; WRIGHT, Teresa, Leah, Lexington, MA Massachusetts, US; CALIAS, Pericles, Melrose, MA Massachusetts, US;
 (74) HÖRMANN & PARTNERS s.r.o., Bratislava, SK;
(54) Spôsoby a kompozície na CNS dodanie iduronát-2-sulfatázy

- (51) A61K 38/00, A61P 25/00, A61K 9/00**
(11) E 38567
 (96) 19192508.0, 25.6.2011
 (97) 3626257, 4.8.2021
 (31) 35885710 P, 36078610 P, 38786210 P, 201161435710 P, 201161442115 P, 201161476210 P, 201161495268 P
 (32) 25.6.2010, 1.7.2010, 29.9.2010, 24.1.2011, 11.2.2011, 15.4.2011, 9.6.2011
 (33) US, US, US, US, US, US, US
 (62) 11799037.4
 (73) Shire Human Genetic Therapies, Inc., Lexington MA, US;
 (72) SALAMAT-MILLER, Nazila, Arlington, MA Massachusetts, US; TAYLOR, Katherine, Arlington, MA Massachusetts, US; CAMPOLIETO, Paul, Charlottesville, VA Virginia, US; SHAHROKH, Zahra, Weston, MA Massachusetts, US; PAN, Jing, Boxborough, MA Massachusetts, US; CHARNAS, Lawrence, Natick, MA Massachusetts, US; WRIGHT, Teresa Leah, Lexington, MA Massachusetts, US; CALIAS, Pericles, Melrose, MA Massachusetts, US;
 (74) HÖRMANN & PARTNERS s.r.o., Bratislava, SK;
(54) Spôsoby a prípravky na CNS dodávanie arylsulfatázy A

- (51) A61K 39/00, C12Q 1/00, A61P 35/00, G01N 33/00**
(11) E 38541
 (96) 18199105.0, 23.5.2012
 (97) 3473267, 8.9.2021
 (31) PCT/EP2011/002576, PCT/EP2012/000006
 (32) 24.5.2011, 2.1.2012
 (33) WO, WO
 (62) 12723117.3
 (73) BioNTech SE, Mainz, DE; TRON - Translationale Onkologie an der Universitätsmedizin der Johannes Gutenberg- Universität Mainz gemeinnützige GmbH, Mainz, DE;
 (72) SAHIN, Ugur, Mainz, DE; KREITER, Sebastian, Mainz, DE; DIKEN, Mustafa, Mainz, DE; DIEKMANN, Jan, Ober-Olm, DE; KOSLOWSKI, Michael, Vrillissia, GR; BRITTEN, Cedrik, Mainz,

- DE; CASTLE, John, Mainz, DE; LÖWER, Martin, Mainz, DE;
RENARD, Bernhard, Berlin, DE; OMOKOKO, Tana, Mainz,
DE; DE GRAAF, Johannes Hendrikus, Lörzweiler, DE;
(74) ŽOVICOVÁ & ŽOVIC IP, s. r. o., Bratislava, SK;
(54) Individualizované vakcíny proti rakovine

- (51) A61K 39/00, C07K 16/00, C07K 14/00**
(11) E 38542
(96) 18211544.4, 20.2.2015
(97) 3498292, 20.10.2021
(31) 201461943909 P, 201461946932 P, 201461946937 P
(32) 24.2.2014, 30.3.2014, 3.3.2014
(33) US, US, US
(62) 15708341.1
(73) GlaxoSmithKline Biologicals SA, Rixensart, BE;
(72) BLAIS, Normand, Rixensart, BE; CASTADO, Cindy, Rixensart, BE; CHOMEZ, Patrick, Rixensart, BE; DEWERCHIN, Marianne, Rixensart, BE;
(74) MAJLINGOVÁ & PARTNERS, s. r. o., Bratislava, SK;
(54) Konštrukty proteínu UspA2 a ich použitia

- (51) A61K 45/00, A61K 31/00, A61P 35/00**
(11) E 38490
(96) 14700803.1, 4.1.2014
(97) 2941271, 18.8.2021
(31) 13150314
(32) 4.1.2013
(33) EP
(73) Max-Planck-Gesellschaft zur Förderung der Wissenschaften e.V., München, DE;
(72) PAEZ-PEREDA, Marcelo, Munich, DE; STALLA, Guenter, Holzkirchen, DE;
(74) HÖRMANN & PARTNERS s.r.o., Bratislava, SK;
(86) PCT/EP2014/000033
(87) WO 2014/106623
(54) Inhibitory C-konca HSP90 na liečbu hypofyzárnych adenómov

- (51) A61K 45/00, A61K 31/00, A61P 17/00, C08F 220/00, C08F 265/00, C08L 33/00**
(11) E 38520
(96) 19712117.1, 5.3.2019
(97) 3765084, 15.9.2021
(31) 201834785 U, 20180133
(32) 15.3.2018, 15.3.2018
(33) CZ, CZ
(73) Ústav Makromolekulární Chemie AV CR, V. V. I., Praha, CZ;
(72) POLAKOVA, Lenka, Praha, CZ; SEDLAKOVA, Zdenka, Hořomerice, CZ; POREBA, Rafal, Praha, CZ; RYPACEK, Frantisek, Praha, CZ;
(74) Bachratá Magdaléna, Mgr., Bratislava, SK;
(86) PCT/CZ2019/050010
(87) WO 2019/174658
(54) Prípravok na báze interpenetrujúcich polymérnych sietí na hojenie rán

- (51) A61K 51/00, A01N 43/00, C07B 59/00, C07D 487/00, C07D 513/00**
(11) E 38450
(96) 16842715.1, 26.8.2016
(97) 3340796, 21.4.2021
(31) 201562211118 P
(32) 28.8.2015
(33) US
(73) CHDI Foundation, Inc., New York, NY, US;

- (72) DOMINGUEZ, Celia, New York, New York, US; WITYAK, John, New York, New York, US; BARD, Jonathan, New York, New York, US; BROWN, Christopher John, New York, New York, US; PRIME, Michael Edward, New York, New York, US; JOHNSON, Peter David, New York, New York, US; KRULLE, Thomas Martin, New York, New York, US; CLARKFREW, Daniel, New York, New York, US; HIGGINS, Duane, New York, New York, US; MILLS, Matthew Robert, New York, New York, US; MARSTON, Richard Waldron, New York, New York, US; COE, Samuel, New York, New York, US; GREEN, Samantha Louise Jones, New York, New York, US; HAYES, Sarah, New York, New York, US;
(74) HÖRMANN & PARTNERS s.r.o., Bratislava, SK;
(86) PCT/US2016/049112
(87) WO 2017/040336
(54) Sondy na zobrazovanie proteínu huntingtín

- (51) A61M 15/00, A61M 11/00, H02J 7/00, A24F 40/00**
(11) E 38485
(96) 19200710.2, 14.3.2014
(97) 3613453, 8.9.2021
(31) 201361903344 P, 201461937851 P
(32) 12.11.2013, 10.2.2014
(33) US, US
(62) 14159709.6
(73) VMR Products, LLC, Miami, FL, US;
(72) Recio, Dan, Miami, FL Florida, US; Lu, Yifeng, Miami, FL Florida, US; Fajardo, Arturo, Frisco, TX Texas, US; Zhang, Yinjun, Miami, FL Florida, US; Verleur, Hans, El Dorado, CA California, US; Verleur, Jan Andries, Miami, FL Florida, US;
(74) HÖRMANN & PARTNERS s.r.o., Bratislava, SK;
(54) Vaporizér

- (51) A61N 2/00**
(11) E 38547
(96) 18804373.1, 6.11.2018
(97) 3706862, 28.7.2021
(31) 1760443
(32) 7.11.2017
(33) FR
(73) G.C. Technology, Aix-en-Provence, FR;
(72) CREPIN, Gérard, Aix En Provence, FR; MENEROUD, Patrick, Vif, FR; RUDENT, Pascal, Auriol, FR;
(74) inventa Patentová a známková kancelária s.r.o., Bratislava, SK;
(86) PCT/FR2018/052728
(87) WO 2019/092349
(54) Prenosný prístroj na generovanie sínusoidného indukovaného elektrického prúdu s nízkou frekvenciou

- (51) A61P 1/00, A61K 9/00, A61K 31/00, A61P 15/00, A61P 35/00, A61P 43/00, A61K 47/00**
(11) E 38447
(96) 19213148.0, 14.5.2009
(97) 3692983, 11.8.2021
(31) 5360908 P, 20114508 P, 15787509 P
(32) 15.5.2008, 5.12.2008, 5.3.2009
(33) US, US, US
(62) 09746975.3
(73) Celgene Corporation, Summit, NJ, US;
(72) ETTER, Jeffrey B, Boulder, CO Colorado, US; LAI, Mei, Longmont, CO Colorado, US; BACKSTROM, Jay T, Leawood, KS Kansas, US;
(74) HÖRMANN & PARTNERS s.r.o., Bratislava, SK;
(54) Orálne prostriedky analógov cytidínu a spôsoby ich použitia

- (51) **A61P 9/00, A61P 13/00, A61P 25/00, A61P 37/00, C07D 209/00, C07D 231/00, C07D 235/00, C07D 239/00, C07D 261/00, C07D 307/00, C07D 333/00, C07D 403/00, C07D 405/00, C07D 407/00, C07D 409/00, C07D 471/00, C07D 487/00**
- (11) **E 38480**
- (96) 19780738.1, 5.4.2019
- (97) 3687506, 7.7.2021
- (31) 201862654108 P
- (32) 6.4.2018
- (33) US
- (73) Biocryst Pharmaceuticals, Inc., Durham, North Carolina, US;
- (72) KOTIAN, Pravin L., Hoover, AL, US; BABU, Yarlagadda S., Birmingham, AL, US; ZHANG, Weihe, Vestavia Hills, AL, US; LU, Peng-Cheng, Vestavia Hills, AL, US; WU, Minwan, Vestavia Hills, AL, US; LV, Wei, Hoover, AL, US; NGUYEN, Trung Xuan, Hoover, AL, US; DANG, Zhao, Vestavia Hills, AL, US; CHINTAREDDY, Venkat R., Vestavia Hills, AL, US; KUMAR, V. Satish, Birmingham, AL, US; RAMAN, Krishnan, Birmingham, AL, US;
- (74) Zathurecka INPARTNERS GROUP s.r.o., Banská Bystrica, SK;
- (86) PCT/US2019/026054
- (87) WO 2019/195720
- (54) **Substituovaný benzofurán, benzopyrol, benzotiofén a štruktúrne príbuzné komplementové inhibítory**

- (51) **A61P 31/00, A61K 31/00**
- (11) **E 38575**
- (96) 17743070.9, 11.7.2017
- (97) 3484587, 1.9.2021
- (31) 201612093
- (32) 12.7.2016
- (33) GB
- (73) Helperby Therapeutics Limited, London, GB;
- (72) COATES, Anthony, London, Greater London, GB; HU, Yanmin, London, Greater London, GB;
- (74) inventa Patentová a známková kancelária s.r.o., Bratislava, SK;
- (86) PCT/GB2017/052030
- (87) WO 2018/011562
- (54) **Kombinácia obsahujúca zidovudín a karbapeném**

- (51) **B05B 1/00, B41J 2/00**
- (11) **E 38501**
- (96) 18782913.0, 27.9.2018
- (97) 3687701, 4.8.2021
- (31) 102017122495
- (32) 27.9.2017
- (33) DE
- (73) Dürr Systems AG, Bietigheim-Bissingen, DE;
- (72) FRITZ, Hans-Georg, Ostfildern, DE; WÖHR, Benjamin, Güglingen, DE; KLEINER, Marcus, Besigheim, DE; BUBEK, Moritz, Ludwigsburg, DE; BEYL, Timo, Besigheim, DE; HERRE, Frank, Oberriexingen, DE; SOTZNY, Steffen, Oberstenfeld, DE; TANDLER, Daniel, Stuttgart, DE; BERNDT, Tobias, Ditzingen, DE;
- (74) Bušová Eva, JUDr., Bratislava, SK;
- (86) PCT/EP2018/076219
- (87) WO 2019/063668
- (54) **Aplikátor s malým odstupom trysiek**

- (51) **B05D 7/00, C23C 14/00, C08J 7/00**
- (11) **E 38515**
- (96) 13747785.7, 30.5.2013
- (97) 2855567, 4.8.2021
- (31) 201261653058 P
- (32) 30.5.2012
- (33) US

- (73) Oerlikon Surface Solutions AG, Pfäffikon, Pfäffikon, SZ, CH;
- (72) KECKES, Antal, Gottmadingen, DE; HERMANN, Thomas, Stetten am kalten Markt, DE; SCHULER, Peter, Nagold, DE; SCHAEFER, Ruediger, Grafenhausen, DE; BAUER, Sascha, Messkirch, DE;
- (74) HÖRMANN & PARTNERS s.r.o., Bratislava, SK;
- (86) PCT/EP2013/001595
- (87) WO 2013/178363
- (54) **Vrstvy PVD začlenené do vrstiev laku**

- (51) **B21B 37/00**
- (11) **E 38492**
- (96) 17737645.6, 26.6.2017
- (97) 3645182, 4.8.2021
- (73) Arcelormittal, Luxembourg, LU;
- (72) JACOLOTT, Ronan, Landonvillers, FR; HUIN, Didier, Nancy, FR; MORETTO, Christian, Hayange, FR; CORSELLO, Daniele, Nancy, FR;
- (74) MAJLINGOVÁ & PARTNERS, s. r. o., Bratislava, SK;
- (86) PCT/IB2017/053804
- (87) WO 2019/002910
- (54) **Spôsob a elektronické zariadenie na určovanie teploty kovového pásu, súvisiaci spôsob ovládania, počítačový program, ovládací mechanizmus a sústava na valcovanie za tepla**

- (51) **B21B 39/00**
- (11) **E 38512**
- (96) 18728354.4, 29.5.2018
- (97) 3630382, 28.7.2021
- (31) 17174195
- (32) 2.6.2017
- (33) EP
- (73) Primetals Technologies Austria GmbH, Linz, AT;
- (72) MOSER, Friedrich, Hellmonsoed, AT; GRABNER, Walter, Neuhofen an der Krems, AT; FRAUENHUBER, Klaus, Linz, AT; SCHIEFER, Juergen, Allhaming, AT;
- (74) Bušová Eva, JUDr., Bratislava, SK;
- (86) PCT/EP2018/064064
- (87) WO 2018/219946
- (54) **Zariadenie na vedenie kovových pásov s oterovými telesami v dokončovacej trati**

- (51) **B21B 45/00**
- (11) **E 38513**
- (96) 19171537.4, 29.4.2019
- (97) 3566791, 21.7.2021
- (31) 102018110931
- (32) 7.5.2018
- (33) DE
- (73) FRAUNHOFER-GESELLSCHAFT zur Förderung der angewandten Forschung e.V., München, DE;
- (72) Brandenburg, Albrecht, Freiburg, DE;
- (74) Bušová Eva, JUDr., Bratislava, SK;
- (54) **Metóda a systém na zaznamenávanie povrchového pokrytia ochrannej vrstvy na povrchu pásovej skúšobnej vzorky**

- (51) **B22D 11/00, C22C 38/00, C21D 6/00, C21D 8/00**
- (11) **E 38543**
- (96) 08747717.0, 6.5.2008
- (97) 2162251, 28.7.2021
- (31) 744881, 943781 P
- (32) 6.5.2007, 13.6.2007
- (33) US, US
- (73) Nucor Corporation, Charlotte, NC, US;

- (72) WILLIAMS, James Geoffery, Balgownie, New South Wales, AU; KAUL, Harold Roland, Mt. Ousley, New South Wales, AU; EDELMAN, Daniel Geoffrey, Brownsburg, Indiana, US; KILLMORE, Christopher Ronald, Wollongong, New South Wales, AU;
- (74) Zathurecka INPARTNERS GROUP s.r.o., Banská Bystrica, SK;
- (86) PCT/US2008/062781
- (87) WO 2008/137899
- (54) Tenký liaty pásový produkt s prídavkami mikrolegúr a spôsob jeho výroby**

(51) B23K 20/00, H01F 38/00

(11) E 38539

(96) 18792842.9, 7.9.2018

(97) 3651930, 4.8.2021

(31) 102017122229

(32) 26.9.2017

(33) DE

(73) PSTproducts GmbH, Alzenau, DE;

(72) PASQUALE, Pablo, Alzenau, DE;

(74) Zathurecka INPARTNERS GROUP s.r.o., Banská Bystrica, SK;

(86) PCT/DE2018/100764

(87) WO 2019/063038

(54) EMPT cievka s vymeniteľným vodičom

(51) B23K 26/00

(11) E 38464

(96) 18755425.8, 9.8.2018

(97) 3676047, 29.9.2021

(31) 102017120051

(32) 31.8.2017

(33) DE

(73) BAOSTEEL TAILORED BLANKS GMBH, Duisburg, DE;

(72) VON DER HEYDT, Jana, Duisburg, DE; BOTH, Dr.-Ing. Christian, Duisburg, DE; KESSLER, Michael, Bergheim, DE;

(74) Bušová Eva, JUDr., Bratislava, SK;

(86) PCT/EP2018/071573

(87) WO 2019/042730

(54) Spôsob na laserové zváranie jedného alebo niekoľkých oceľových plechov z lisovaním kaliteľnej mangánbórovej ocele

(51) B23K 26/00

(11) E 38496

(96) 16823324.5, 18.11.2016

(97) 3377264, 30.6.2021

(31) UB20155736

(32) 19.11.2015

(33) IT

(73) BREMBO S.p.A., Curno (Bergamo), IT;

(72) GHIRARDELLI, Enrico, Curno (Bergamo), IT; GIAMMARINARO, Salvatore, Curno (Bergamo), IT; REBUSSI, Marta, Curno (Bergamo), IT; BONETTI, Carlo, Curno (Bergamo), IT;

(74) HÖRMANN & PARTNERS s.r.o., Bratislava, SK;

(86) PCT/IB2016/056953

(87) WO 2017/085675

(54) Kompozitný výrobok a spôsob výroby kompozitného výrobku

(51) B23K 101/00, B23K 103/00, B23K 26/00, B23K 35/00

(11) E 38463

(96) 18755424.1, 9.8.2018

(97) 3678812, 29.9.2021

(31) 102017120611

(32) 7.9.2017

(33) DE

(73) BAOSTEEL TAILORED BLANKS GMBH, Duisburg, DE;

(72) VON DER HEYDT, Jana, Duisburg, DE; BOTH, Christian, Duisburg, DE; KESSLER, Michael, Bergheim, DE;

(74) Bušová Eva, JUDr., Bratislava, SK;

(86) PCT/EP2018/071571

(87) WO 2019/048172

(54) Spôsob a zariadenie na laserové zváranie jedného alebo viacerých oceľových plechov z lisovaním kaliteľnej ocele

(51) B29C 44/00

(11) E 38444

(96) 15753385.2, 26.6.2015

(97) 3160708, 4.8.2021

(31) 1456100

(32) 27.6.2014

(33) FR

(73) NOVARES France, Clamart, FR;

(72) QUERE, Joseph, Menton, FR; HUCK, Sébastien, Roquebrune Cap Martin, FR; CLAVERIE, Aurore, Roquebrune Cap Martin, FR;

(74) inventa Patentová a známková kancelária s.r.o., Bratislava, SK;

(86) PCT/FR2015/051742

(87) WO 2015/197995

(54) Zariadenia na odlievanie plastového dielu s aspoň jedným podrezaním

(51) B29C 48/00

(11) E 38559

(96) 16193744.6, 13.10.2016

(97) 3308941, 28.7.2021

(73) Starlinger & Co. Gesellschaft m.b.H., Wien, AT;

(72) Lovranich, Christian, Weissenbach an der Triesting, AT; Uhl, Christopher, Eggendorf, AT; Weberhofer, Christoph, Furth an der Triesting, AT; Pechhacker, Andreas, Altenmarkt, AT;

(74) ROTT, RŮŽIČKA & GUTTMANN, v. o. s., Bratislava, SK;

(54) Zariadenie a spôsob filtrácie plastovej taveniny

(51) B29C 65/00

(11) E 38574

(96) 15192530.2, 2.11.2015

(97) 3020532, 11.8.2021

(31) 102014223121

(32) 12.11.2014

(33) DE

(73) Branson Ultraschall Niederlassung der Emerson Technologies GmbH & Co. oHG, Dietzenbach, DE;

(72) Fuchs, Silvio, Hasselroth, DE;

(74) TOMĚŠ - Patentová a známková kancelária, s.r.o., Bratislava, SK;

(54) Zariadenie na zváranie plastov, ako aj súvisiaci spôsob zvárania plastov

(51) B29D 30/00

(11) E 38439

(96) 18717739.9, 9.4.2018

(97) 3609690, 18.8.2021

(31) 2018674

(32) 10.4.2017

(33) NL

(73) VMI Holland B.V., Epe, NL;

(72) GROLEMAN, Henk-Jan, Epe, NL; JONKER, Han, Epe, NL;

(74) LITVÁKOVÁ A SPOL., s. r. o., Bratislava, SK;

(86) PCT/NL2018/050216

(87) WO 2018/190704

(54) Prenosové zariadenie a spôsob prenosu komponentov plášťov pneumatík z kontajnera do obslužného zariadenia

(51) **B32B 17/00, B60J 1/00, B60R 16/00, H03K 17/00**
(11) E 38528
 (96) 16700818.4, 15.1.2016
 (97) 3247558, 2.6.2021
 (31) 15151763
 (32) 20.1.2015
 (33) EP
 (73) SAINT-GOBAIN GLASS FRANCE, Courbevoie, FR;
 (72) WEBER, Patrick, Alsdorf, DE; DROSTE, Stefan, Herzogenrath, DE;
 (74) HÖRMANN & PARTNERS s.r.o., Bratislava, SK;
 (86) PCT/EP2016/050789
 (87) WO 2016/116372
(54) Vrstvená tabuľa s kapacitnou spínacou oblasťou

(51) **B32B 17/00**
(11) E 38553
 (96) 16829275.3, 22.12.2016
 (97) 3397484, 29.9.2021
 (31) 1563453
 (32) 30.12.2015
 (33) FR
 (73) SAINT-GOBAIN GLASS FRANCE, Courbevoie, FR;
 (72) LABROT, Michael, Aachen, DE;
 (74) Kapa Beta, s.r.o., Nová Dubnica, SK;
 (86) PCT/FR2016/053631
 (87) WO 2017/115036
(54) Proces výroby automobilového panelu zasklenia, do ktorého je integrovaná zobrazovacia jednotka OLED

(51) **B32B 33/00, B32B 15/00, B32B 27/00, B32B 3/00**
(11) E 38517
 (96) 18814879.5, 4.12.2018
 (97) 3720708, 15.9.2021
 (31) 17205570
 (32) 5.12.2017
 (33) EP
 (73) Tata Steel IJmuiden B.V., Velsen-Noord, NL;
 (72) TIJSEN, Geertruida Cornelia, IJmuiden, NL; PENNING, Jan Paul, IJmuiden, NL;
 (74) inventa Patentová a známková kancelária s.r.o., Bratislava, SK;
 (86) PCT/EP2018/083547
 (87) WO 2019/110616
(54) Spôsob výroby polymérom potiahnutého oceľového plechu pre 3-dielne plechovky

(51) **B41M 1/00, C09D 11/00, B41C 1/00, B41N 1/00, B41M 7/00**
(11) E 38452
 (96) 15858988.7, 10.11.2015
 (97) 3219504, 25.8.2021
 (31) 2014228575, 2015173516
 (32) 11.11.2014, 3.9.2015
 (33) JP, JP
 (73) Toray Industries, Inc., Tokyo, JP;
 (72) KUSE, Yasunori, Otsu-shi, Shiga, JP; IIHARA, Akihiro, Otsu-shi, Shiga, JP; MURASE, Seiichiro, Otsu-shi, Shiga, JP;
 (74) MAJLINGOVÁ & PARTNERS, s. r. o., Bratislava, SK;
 (86) PCT/JP2015/081538
 (87) WO 2016/076286
(54) Bezvodá planografická originálna tlačová doska a spôsob výroby tlačoviny pomocou bezvodovej planografickej tlačovej dosky

(51) **B60L 53/00**
(11) E 38474
 (96) 09178452.0, 9.12.2009
 (97) 2199143, 4.8.2021
 (31) 341875
 (32) 22.12.2008
 (33) US
 (73) General Electric Company, Schenectady, NY, US;
 (72) Littrell, Nathan Bowman, Gardnerville, NV, US;
 (74) PATENTSERVIS Bratislava, a.s., Bratislava, SK;
(54) Systém a spôsob nabíjania elektrického vozidla a účtovanie pomocou bezdrôtovej komunikačnej služby vozidla

(51) **B60R 7/00**
(11) E 38533
 (96) 20175805.9, 20.5.2020
 (97) 3753788, 8.9.2021
 (31) 1906460
 (32) 17.6.2019
 (33) FR
 (73) NOVARES France, Clamart, FR;
 (72) CAGNAC, Adrien, Nice, FR;
 (74) inventa Patentová a známková kancelária s.r.o., Bratislava, SK;
(54) Vnútrná kostra stredovej konzoly automobilu

(51) **B60R 21/00, B60R 13/00**
(11) E 38519
 (96) 17804635.5, 17.11.2017
 (97) 3541668, 11.8.2021
 (31) 1661246
 (32) 18.11.2016
 (33) FR
 (73) NOVARES France, Clamart, FR;
 (72) BACELOS, François, Nice, FR;
 (74) inventa Patentová a známková kancelária s.r.o., Bratislava, SK;
 (86) PCT/FR2017/053148
 (87) WO 2018/091840
(54) Zostava na upevnenie ozdobného prvku

(51) **B61D 3/00**
(11) E 38482
 (96) 18192527.2, 4.9.2018
 (97) 3620341, 18.8.2021
 (73) Forstlogistik CH AG, Biberist, CH;
 (72) Jermann, Bernard, Oberdorf, CH;
 (74) HÖRMANN & PARTNERS s.r.o., Bratislava, SK;
(54) Zariadenie na prepravu dreva po koľajniciach

(51) **B62D 27/00, F16B 11/00, C09J 5/00**
(11) E 38564
 (96) 18731133.7, 21.6.2018
 (97) 3642099, 11.8.2021
 (31) 17177311
 (32) 22.6.2017
 (33) EP
 (73) Sika Technology AG, Baar, CH;
 (72) MUNZINGER, Noah, Zürich, CH; SOUVAY, Denis, Illkirch-Graffenstaden, FR; RHEINEGGER, Urs, Regensdorf, CH;
 (74) inventa Patentová a známková kancelária s.r.o., Bratislava, SK;
 (86) PCT/EP2018/066622
 (87) WO 2018/234477
(54) Spájanie karosárskych prvkov v motorových vozidlách

(51) B65D 1/00, B65D 47/00**(11) E 38440**

(96) 18183420.1, 24.6.2005

(97) 3412590, 4.8.2021

(31) 0407042

(32) 24.6.2004

(33) FR

(62) 05756044.3

(73) Laboratoires THEA, Clermont-Ferrand, FR;

(72) FAURIE, Michel, Veyre Monton, FR;

(74) TOMEŠ - Patentová a známková kancelária, s.r.o., Bratislava, SK;

(54) Nádoba na balenie kvapaliny s dávkovačom po kvapkách s vratnou deformáciou prostredníctvom prístupu vzduchu**(51) B66C 13/00, B66C 23/00****(11) E 38536**

(96) 16205151.0, 19.12.2016

(97) 3196161, 6.10.2021

(31) UB20160254

(32) 21.1.2016

(33) IT

(73) FASSI GRU S.p.A., Albino, BG, IT;

(72) MAFFEIS, Ivan, Stezzano (BG), IT; SIGNORI, Roberto, Albino (BG), IT; FASSI, Giovanni, Bergamo (BG), IT; CERESOLI, Rossano, Ranica (BG), IT;

(74) Zathurecka INPARTNERS GROUP s.r.o., Banská Bystrica, SK;

(54) Zariadenie na diaľkové ovládanie žeriavu**(51) C04B 28/00****(11) E 38461**

(96) 13716856.3, 29.3.2013

(97) 2831014, 21.7.2021

(31) 2008574

(32) 30.3.2012

(33) NL

(73) Van Nieuwpoort Beheer B.V., Gouda, NL;

(72) VAN MECHELEN, Dirk Maria Alfons Jules, Tisselt, BE; VERMEULEN, Edwin Menno Michaël, Alphen Aan De Rijn, NL;

(74) PATENTSERVIS Bratislava, a. s., Bratislava, SK;

(86) PCT/NL2013/050236

(87) WO 2013/147607

(54) Spôsob prípravy betónu, malty alebo injekčnej malty s použitím lignitového popolčka a betón, malta a injekčná malta získané uvedeným spôsobom**(51) C05D 9/00, C05G 1/00, C05F 11/00****(11) E 38562**

(96) 18726157.3, 23.5.2018

(97) 3630706, 4.8.2021

(31) 17172661

(32) 24.5.2017

(33) EP

(73) Novihum Technologies GmbH, Dortmund, DE;

(72) NINNEMANN, Horst, Fröndenberg/Ruhr, DE; SCHLIPF, Michael, Göppingen, DE; MOREIRA, André, Witten, DE; LANGER, Peter, Hasbergen, DE; SORGE, Reinhard, Roitzsch, DE;

(74) inventa Patentová a známková kancelária s.r.o., Bratislava, SK;

(86) PCT/EP2018/063443

(87) WO 2018/215508

(54) Hybrid stabilného humusu a zložky zadržávajúcej vodu

(32) 4.7.2017

(33) EP

(73) Sanofi, Paris, FR;

(72) PASCAL, Cécile, Craponne, FR; PELLET, Alain, Sain Bel, FR; COURTEMANCHE, Gilles, Montrouge, FR; CAMPBELL, Simon, Poole, Dorset, GB;

(74) Kubinyi Peter, Bc., Trenčín, SK;

(86) PCT/EP2018/068079

(87) WO 2019/008027

(54) Etynylové zlúčeniny, ich príprava a ich terapeutické použitie na liečbu malárie**(51) C07D 233/00, A61K 31/00, A61P 35/00, A61K 9/00, A61P 13/00, A61P 15/00, A61P 43/00****(11) E 38511**

(96) 20177837.0, 11.9.2013

(97) 3725778, 18.8.2021

(31) 201261699351 P

(32) 11.9.2012

(33) US

(62) 13766437.1

(73) Medivation Prostate Therapeutics LLC, New York, NY, US; Astellas Pharma Inc., Tokyo, JP;

(72) LORENZ, Douglas Alan, Bend, OR, US; KONAGURTHU, Sanjay, Bend, OR, US; WALD, Randy J., Bend, OR, US; EVERETT, Jason A., Bend, OR, US; MATZ, Sheila, San Francisco, CA, US; TAKAISHI, Yuuki, Chuo-Ku, Tokyo, JP; SAKAI, Toshiro, Chuo-Ku, Tokyo, JP; IRIE, Ryosuke, Chuo-Ku, Tokyo, JP; OBA, Shinsuke, Chuo-Ku, Tokyo, JP; TOYOTA, Hiroyasu, Chuo-Ku, Tokyo, JP; NISHIMURA, Koji, Chuo-Ku, Tokyo, JP; KANBAYASHI, Atsushi, Chuo-Ku, Tokyo, JP;

(74) HÖRMANN & PARTNERS s.r.o., Bratislava, SK;

(54) Formulácia enzalutamidu**(51) C07D 275/00, C07D 417/00, C07D 471/00, C07D 513/00, C07D 487/00, C07D 239/00, C07D 401/00, C07D 403/00, A61K 31/00, A61P 35/00****(11) E 38456**

(96) 17832646.8, 21.12.2017

(97) 3558955, 11.8.2021

(31) 201662438334 P

(32) 22.12.2016

(33) US

(73) Amgen Inc., Thousand Oaks, California, US;

(72) LANMAN, Brian Alan, Woodland Hills, California, US; CEE, Victor J., Thousand Oaks, California, US; PICKRELL, Alexander J., Westlake Village, California, US; REED, Anthony B., Newbury Park, California, US; YANG, Kevin C., San Gabriel, California, US; KOPECKY, David John, Washington, District of Columbia, US; WANG, Hui-Ling, Thousand Oaks, California, US; LOPEZ, Patricia, Woodland Hills, California, US; ASHTON, Kate, Westlake Village, California, US; BOOKER, Shon, Sherman Oaks, California, US; TEGLEY, Christopher M., Daly City California, US;

(74) inventa Patentová a známková kancelária s.r.o., Bratislava, SK;

(86) PCT/US2017/067801

(87) WO 2018/119183

(54) Deriváty benzotiazolu, izotiazolu[3,4-b]pyridínu, chinazolínu, ftalazínu, pyrido[2,3-d]pyridazínu a pyrido[2,3-d]pyrimidínu ako inhibitory KRAS G12C na liečbu rakoviny pľúc, pankreasu alebo kolorektálneho karcinómu**(51) C07D 213/00, A61P 33/00, A61K 31/00, C07C 279/00****(11) E 38522**

(96) 18734258.9, 4.7.2018

(97) 3649109, 1.9.2021

(31) 17305866

(51) C07D 333/00, C07D 409/00, C07D 498/00, A61K 31/00, A61P 35/00**(11) E 38459**

(96) 17784507.0, 2.10.2017

(97) 3523287, 1.9.2021

- (31) 201662404062 P
 (32) 4.10.2016
 (33) US
 (73) Merck Sharp & Dohme Corp., Rahway NJ, US;
 (72) ALTMAN, Michael, D., Boston, Massachusetts, US; CASH, Brandon, D., Boston, Massachusetts, US; CHANG, Wonsuk, Kenilworth, New Jersey, US; CUMMING, Jared, N., Boston, Massachusetts, US; HAIDLE, Andrew, M., Boston, Massachusetts, US; HENDERSON, Timothy, J., Boston, Massachusetts, US; JEWELL, James, P., Boston, Massachusetts, US; LARSEN, Matthew, A., Boston, Massachusetts, US; LIANG, Rui, East Brunswick, New Jersey, US; LIM, Jongwon, Boston, Massachusetts, US; LU, Min, Boston, Massachusetts, US; OTTE, Ryan, D., Boston, Massachusetts, US; SIU, Tony, Boston, Massachusetts, US; TROTTER, Benjamin Wesley, Boston, Massachusetts, US; TYAGARAJAN, Sriram, Kenilworth, New Jersey, US;
 (74) PATENTSERVIS Bratislava, a.s., Bratislava, SK;
 (86) PCT/US2017/054688
 (87) WO 2018/067423
(54) Benzo [B]tíofénové kompozície ako STING agonisty

(51) C07D 401/00, C07D 471/00, A61K 31/00, A61P 35/00**(11) E 38518**

- (96) 20157927.3, 25.7.2012
 (97) 3686194, 15.9.2021
 (31) 201161512061 P, 201261591363 P
 (32) 27.7.2011, 27.1.2012
 (33) US, US
 (62) 12759801.9
 (73) Astrazeneca AB, Södertälje, SE;

- (72) BUTTERWORTH, Sam, Macclesfield, Cheshire, GB; WARD, Richard Andrew, Cambridge, Cambridgeshire, GB; FINLAY, Maurice Raymond Verschoyle, Cambridge, GB; KADAMBAR, Vasantha, Krishna, Macclesfield, Cheshire, GB; CHINTAKUNTLA, Chandrasekhara, Reddy, Macclesfield, Cheshire, GB; MURUGAN, Andiappan, Macclesfield, Cheshire, GB; CHUAQUI, Claudio, Edmundo, Waltham, MA, US; REDFEARN, Heather, Marie, Macclesfield, Cheshire, GB;

- (74) inventa Patentová a známková kancelária s.r.o., Bratislava, SK;

(54) 2-(2,4,5-Substituované-anilino)pyrimidínové zlúčeniny**(51) C07D 401/00, A61K 31/00, A61P 25/00****(11) E 38441**

- (96) 17829372.6, 5.12.2017
 (97) 3551617, 11.8.2021
 (31) 201662430662 P
 (32) 6.12.2016
 (33) US

- (73) CoLucid Pharmaceuticals, Inc., Indianapolis, IN, US;

- (72) ALLIERI, Brigida, Indianapolis, IN, US; FAGAN, Paul, Indianapolis, IN, US; SHARP, Emma, Cambridge, Cambridgeshire, GB; SKWIERCZYNSKI, Raymond, D., Indianapolis, IN, US;

- (74) TOMEŠ - Patentová a známková kancelária, s.r.o., Bratislava, SK;

- (86) PCT/US2017/064652

- (87) WO 2018/106657

(54) Kompozície a spôsoby súvisiace s pyridinoylpiperidínovými 5-HT1F agonistami**(51) C07D 403/00, A61P 35/00, A61K 31/00****(11) E 38445**

- (96) 18725223.4, 17.5.2018
 (97) 3625224, 4.8.2021
 (31) PCT/EP2017/062008
 (32) 18.5.2017
 (33) WO

- (73) Idorsia Pharmaceuticals Ltd, Allschwil, CH;

- (72) FRETZ, Heinz, Gunten, CH; LYOTHIER, Isabelle, Allschwil, CH; POTHIER, Julien, Allschwil, CH; RICHARD-BILDSTEIN, Sylvia, Allschwil, CH; SIFFERLEN, Thierry, Allschwil, CH;

- (74) inventa Patentová a známková kancelária s.r.o., Bratislava, SK;

- (86) PCT/EP2018/062865

- (87) WO 2018/210995

(54) N-substituované indolové deriváty**(51) C07D 407/00, C07D 409/00, C07D 307/00****(11) E 38495**

- (96) 20152959.1, 15.6.2017

- (97) 3663292, 1.9.2021

- (31) 20160075910

- (32) 17.6.2016

- (33) KR

- (62) 17813615.6

- (73) Daewoong Pharmaceutical Co., Ltd., Hwaseong-si, Gyeonggi-do, KR; Green Cross Corporation, Yongin-si, Gyeonggi-do, KR;

- (72) YOON, Hee-kyoon, Cheongju-si Chungcheongbuk-do, KR; PARK, Se-Hwan, Yongin-si Gyeonggi-do, KR; YOON, Ji-sung, Yongin-si Gyeonggi-do, KR; CHOI, Soongyu, Yongin-si Gyeonggi-do, KR; SEO, Hee Jeong, Yongin-si Gyeonggi-do, KR; PARK, Eun-Jung, Yongin-si Gyeonggi-do, KR; KONG, Younggyu, Yongin-si Gyeonggi-do, KR; SONG, Kwang-Seop, Yongin-si Gyeonggi-do, KR; KIM, Min Ju, Yongin-si Gyeonggi-do, KR; PARK, So Ok, Yongin-si Gyeonggi-do, KR;

- (74) HÖRMANN & PARTNERS s.r.o., Bratislava, SK;

(54) Derivát difenylmetánu v kryštalickej forme**(51) C07D 407/00, C07D 311/00****(11) E 38576**

- (96) 17702954.3, 23.1.2017

- (97) 3405467, 4.8.2021

- (31) UB20160227

- (32) 21.1.2016

- (33) IT

- (73) Menarini International Operations Luxembourg S.A., Luxembourg, LU;

- (72) BARTOLI, Sandra, Pisa, IT; MANNUCCI, Serena, Pisa, IT; GRISSELLI, Alessio, Pisa, IT; STEFANINI, Alessio, Pisa, IT;

- (74) HÖRMANN & PARTNERS s.r.o., Bratislava, SK;

- (86) PCT/IB2017/050332

- (87) WO 2017/125900

(54) Spôsob syntézy intermediátov nebevólolu**(51) C07D 487/00, C07H 19/00, A61K 31/00, A61P 1/00****(11) E 38460**

- (96) 15715934.4, 26.3.2015

- (97) 3122752, 25.8.2021

- (31) PCT/CN2014/074294

- (32) 28.3.2014

- (33) WO

- (73) Merck Sharp & Dohme Corp., Rahway NJ, US;

- (72) GIRIJAVALLABHAN, Vinay, M., Rahway, New Jersey, US; OLSEN, David, B., West Point, Pennsylvania, US; ZHANG, Zhibo, Beijing, CN; FU, Jianmin, Beijing, CN; TANG, Bing-Yu, Beijing, CN;

- (74) PATENTSERVIS Bratislava, a. s., Bratislava, SK;

- (86) PCT/US2015/022621

- (87) WO 2015/148746

(54) 4'-substituované nukleozidové deriváty ako inhibítory HIV reverznej transkriptázy

(51) C07D 487/00, A61K 31/00, A61P 35/00**(11) E 38514**

(96) 18711666.0, 12.3.2018

(97) 3592745, 28.7.2021

(31) 201703881

(32) 10.3.2017

(33) GB

(73) Almac Discovery Limited, Craigavon, Armagh, GB;

(72) HEWITT, Peter, Craigavon, GB; BURKAMP, Frank, Craigavon, GB; WILKINSON, Andrew, Craigavon, GB; MIEL, Hugues, Craigavon, GB; O'DOWD, Colin, Craigavon, GB;

(74) inventa Patentová a známková kancelária s.r.o., Bratislava, SK;

(86) PCT/GB2018/050620

(87) WO 2018/162932

(54) Pyrimidopyrimidinóny použiteľné ako inhibítory kinázy Wee-1**(51) C07D 501/00, A61K 9/00, A61K 31/00, A61K 47/00, A61P 31/00, C07D 227/00, C07D 513/00****(11) E 38457**

(96) 15838484.2, 3.9.2015

(97) 3190115, 25.8.2021

(31) 2014179853

(32) 4.9.2014

(33) JP

(73) Shionogi & Co., Ltd., Osaka-shi, Osaka, JP;

(72) MATSUBARA, Fumihiko, Toyonaka-shi, Osaka, JP; KURITA, Takanori, Amagasaki-shi, Hyogo, JP; NAGAMATSU, Daiki, Toyonaka-shi, Osaka, JP;

(74) inventa Patentová a známková kancelária s.r.o., Bratislava, SK;

(86) PCT/JP2015/075039

(87) WO 2016/035845

(54) Sol' cefalosporínového derivátu, jej kryštalická pevná forma a spôsob jej výroby**(51) C07G 1/00, C08H 7/00, C08L 97/00, C11C 3/00, C10L 1/00, C10M 107/00****(11) E 38506**

(96) 14870806.8, 16.12.2014

(97) 3083652, 11.8.2021

(31) 1351508, 1450764, 1451310

(32) 16.12.2013, 19.6.2014, 3.11.2014

(33) SE, SE, SE

(73) Ren Fuel K2B AB, Stockholm, SE;

(72) SAMEC, Joseph, Spånga, SE; LÖFSTEDT, Joakim, Uppsala, SE; DAHLSTRAND, Christian, Uppsala, SE; OREBOM, Alexander, Uppsala, SE; SAWADJOON, Supaporn, Uppsala, SE;

(74) HÖRMANN & PARTNERS s.r.o., Bratislava, SK;

(86) PCT/SE2014/051507

(87) WO 2015/094099

(54) Kompozície obsahujúce estery lignínu a oleja alebo mastných kyselín**(51) C07K 14/00, A61K 38/00, A61K 45/00, A61K 47/00, A61P 3/00, C07K 16/00****(11) E 38458**

(96) 17864112.2, 26.10.2017

(97) 3532486, 22.9.2021

(31) 201662413586 P, 201662413613 P

(32) 27.10.2016, 27.10.2016

(33) US, US

(73) Janssen Pharmaceutica NV, Beerse, BE;

(72) MACIELAG, Mark, Spring House, PA, US; MACIELAG, Mark, Spring House, PA, US; PATCH, Raymond J., Spring House, PA, US; ZHANG, Rui, Spring House, PA, US; CASE, Martin A., San Diego, CA, US; RANGWALA, Shamina M., Spring House, PA, US; LEONARD, James N., Spring House, PA, US; CAMACHO, Raul, C., Spring House, PA, US; HUNTER, Mi-

chael J., San Diego, CA, US; D'AQUINO, Katharine E., Spring House, PA, US; EDWARDS, Wilson, San Diego, CA, US; SWANSON, Ronald V., San Diego, CA, US; JIAN, Wenying, Spring House, PA, US; ZHANG, Yue-Mei, Spring House, PA, US; WALL, Mark, Spring House, PA, US; CHI, Ellen, San Diego, CA, US;

(74) HÖRMANN & PARTNERS s.r.o., Bratislava, SK;

(86) PCT/US2017/058455

(87) WO 2018/081370

(54) Zlúčeniny cyklického peptidu tyrozín tyrozínu spojeného s profilátkou ako modulátory neuropeptidových Y receptorov**(51) C07K 14/00, A61K 47/00, A61K 48/00, A61K 31/00, A61K 39/00, A61K 9/00, A61P 9/00, A61P 11/00, A61P 13/00, A61P 17/00, A61P 43/00****(11) E 38566**

(96) 17734885.1, 6.6.2017

(97) 3464338, 21.7.2021

(31) 201662346979 P, 201662411091 P, 201662432005 P

(32) 7.6.2016, 21.10.2016, 9.12.2016

(33) US, US, US

(73) Modernatx, Inc., Cambridge, MA, US;

(72) PARINDER, Leif Karlsson, Mölndal, SE; FRITSCHÉ DANIELSON, Regina Desirée, Mölndal, SE; HANSSON, Kenny Mikael, Mölndal, SE; GAN, Li Ming, Mölndal, SE; CLARKE, Jonathan, Stockholm, SE; EGNELL, Ann-Charlotte Eva, Mölndal, SE; CHIEN, Kenneth Randall, Stockholm, SE;

(74) inventa Patentová a známková kancelária s.r.o., Bratislava, SK;

(86) PCT/US2017/036188

(87) WO 2017/214175

(54) Modifikovaná RNA kódujúca VEGF-A polypeptidy, súvisiace formulácie a použitie**(51) C07K 14/00****(11) E 38466**

(96) 17739220.6, 4.7.2017

(97) 3500593, 25.8.2021

(31) 102016115246, 201662376059 P, 201662376632 P

(32) 17.8.2016, 17.8.2016, 18.8.2016

(33) DE, US, US

(73) Immatics Biotechnologies GmbH, Tübingen, DE;

(72) ALTEN, Leonie, Tübingen, DE; MAURER, Dominik, Moessingen, DE; WALTER, Steffen, Houston, Texas, US; BUNK, Sebastian, Tübingen, DE;

(74) ŽOVICOVÁ & ŽOVIC IP, s. r. o., Bratislava, SK;

(86) PCT/EP2017/066630

(87) WO 2018/033291

(54) T-bunkové receptory a imunoterapia s ich použitím**(51) C07K 14/00****(11) E 38481**

(96) 17723016.6, 10.4.2017

(97) 3440106, 1.9.2021

(31) 201606177

(32) 8.4.2016

(33) GB

(73) Adaptimmune Limited, Abingdon, Oxfordshire, GB;

(72) TRIBBLE, Nicholas, Abingdon, Oxfordshire, GB; LAWRENCE, William, Abingdon, Oxfordshire, GB; BAGG, Eleanor, Abingdon, Oxfordshire, GB;

(74) HÖRMANN & PARTNERS s.r.o., Bratislava, SK;

(86) PCT/EP2017/058580

(87) WO 2017/174824

(54) T lymfocytové receptory

- (51) **C07K 16/00, A61P 27/00**
 (11) **E 38548**
 (96) 18184973.8, 11.7.2013
 (97) 3495387, 1.9.2021
 (31) 12176299
 (32) 13.7.2012
 (33) EP
 (62) 13736565.6
 (73) Roche Glycart AG, Schlieren, CH;
 (72) DUERR, Harald, Penzberg, DE; HERTING, Frank, Penzberg, DE; KLEIN, Christian, Schlieren, CH; REGULA, Joerg Thomas, Muenchen, DE; RUETH, Matthias, Penzberg, DE; STUBENRAUCH, Kay-Gunnar, Penzberg, DE;
 (74) KOREJZOVÁ LEGAL, v.o.s., Bratislava, SK;
 (54) **Bišpecifické protilátky proti VEGF/proti ANG-2 a ich použitie pri liečbe očných cievnych ochorení**

- (51) **C07K 16/00**
 (11) **E 38556**
 (96) 15703187.3, 23.1.2015
 (97) 3097119, 25.8.2021
 (31) 201461930576 P, 201462014181 P
 (32) 23.1.2014, 19.6.2014
 (33) US, US
 (73) Regeneron Pharmaceuticals, Inc., Tarrytown, NY, US;
 (72) PAPADOPOULOS, Nicholas, J., Tarrytown, NY, US; MURPHY, Andrew, J., Tarrytown, NY, US; THURSTON, Gavin, Tarrytown, NY, US; IOFFE, Ella, Tarrytown, NY, US; BUROVA, Elena, Tarrytown, NY, US;
 (74) MAJLINGOVÁ & PARTNERS, s. r. o., Bratislava, SK;
 (86) PCT/US2015/012589
 (87) WO 2015/112800
 (54) **Ludské protilátky na PD-1**

- (51) **C07K 16/00, A61K 47/00, A61P 31/00, A61K 39/00**
 (11) **E 38570**
 (96) 16794472.7, 24.10.2016
 (97) 3365366, 14.7.2021
 (31) 201562246113 P, 16305211, 201662322029 P, 201662331169 P
 (32) 25.10.2015, 24.2.2016, 13.4.2016, 3.5.2016
 (33) US, EP, US, US
 (73) SANOFI, Paris, FR; THE USA, AS REPRESENTED BY THE SECRETARY, DEPARTMENT OF HEALTH AND HUMAN SERVICES, Rockville, MD, US;
 (72) YANG, Zhi-Yong, Bridgewater, NJ, US; NABEL, Gary, J., Bridgewater, NJ, US; XU, Ling, Bridgewater, NJ, US; WEI, Ronnie, Bridgewater, NJ, US; QIU, Huawei, Bridgewater, NJ, US; BENINGA, Jochen, Frankfurt Am Main, DE; KRUIP, Jochen, Frankfurt Am Main, DE; RAO, Ercole, Frankfurt Am Main, DE; LEUSCHNER, Wulf, Dirk, Frankfurt Am Main, DE; BEIL, Christian, Frankfurt Am Main, DE; LANGE, Christian, Frankfurt Am Main, DE; CONNORS, Mark, Rockville, MD, US; MASCOLA, John, R., Rockville, MD, US; KOUP, Richard, A., Rockville, MD, US; HUANG, Jinghe, Rockville, MD, US; DORIA-ROSE, Nicole, A., Rockville, MD, US; ZHOU, Tongqing, Rockville, MD, US; KWONG, Peter, D., Rockville, MD, US; KWON, Young, Do, Rockville, MD, US; PEGU, Amarendra, Rockville, MD, US; ASOKAN, Mangaiarkarasi, Rockville, MD, US;
 (74) inventa Patentová a známková kancelária s.r.o., Bratislava, SK;
 (86) PCT/US2016/058540
 (87) WO 2017/074878
 (54) **Trišpecifické a/alebo trivalentné väzobné proteíny na prevenciu alebo liečbu infekcie HIV**

- (51) **C07K 19/00, A61K 38/00, A61P 31/00, A61K 39/00**
 (11) **E 38557**
 (96) 15746012.2, 4.2.2015
 (97) 3102613, 9.6.2021
 (31) 62068214
 (32) 4.2.2014
 (33) NZ
 (73) Polybatics Limited, Palmerston North, NZ;
 (72) REHM, Bernd Helmut Adam, Palmerston North, NZ;
 (74) Zathurecka INPARTNERS GROUP s.r.o., Banská Bystrica, SK;
 (86) PCT/NZ2015/050008
 (87) WO 2015/119512
 (54) **Polymérne častice a ich použitie**

- (51) **C08H 7/00, C08L 23/00, C08L 97/00**
 (11) **E 38572**
 (96) 13739651.1, 16.7.2013
 (97) 2875065, 4.8.2021
 (31) 1256889
 (32) 17.7.2012
 (33) FR
 (73) Compagnie Industrielle de la Matière Végétale, Neuilly sur Seine, FR;
 (72) BENJELLOUN MLAYAH, Bouchra, Pompertuzat, FR; DELMAS, Michel, Auzeville-Tolosane, FR;
 (74) HÖRMANN & PARTNERS s.r.o., Bratislava, SK;
 (86) PCT/EP2013/064992
 (87) WO 2014/012924
 (54) **Použitie lignínu ako mechanickej výstuhy elastoméru a takto vystužený elastomér**

- (51) **C09C 3/00, C08K 9/00, C09C 1/00, C08K 5/00**
 (11) **E 38571**
 (96) 14789695.5, 6.10.2014
 (97) 3055360, 23.6.2021
 (31) 201361887713 P
 (32) 7.10.2013
 (33) US
 (73) PPG Industries Ohio, Inc., Cleveland, OH, US;
 (72) MARTIN, Justin Jonathan, Irwin, PA, US; OKEL, Tim Allen, Trafford, PA, US; VOTRUBA-DRZAL, Peter Lawrence, Pittsburgh, PA, US; KOLLAH, Raphael, Wexford, PA, US; WILT, Truman, Clinton, PA, US; EDELMAN, Clint Steven, Pittsburgh, PA, US;
 (74) Bušová Eva, JUDr., Bratislava, SK;
 (86) PCT/US2014/059254
 (87) WO 2015/054107
 (54) **Upravené plnivé, zmesi s ich obsahom a výrobky z nich pripravené**

- (51) **C09J 7/00, B32B 27/00, C09J 5/00, C09J 11/00, C09J 163/00, C09J 175/00, H02K 3/00**
 (11) **E 38491**
 (96) 16776680.7, 8.4.2016
 (97) 3284793, 4.8.2021
 (31) 2015080574
 (32) 10.4.2015
 (33) JP
 (73) Teraoka Seisakusho Co., Ltd., Tokyo, JP;
 (72) LEI, Ming, Tokyo, JP; TODAKA, Katsunori, Tokyo, JP;
 (74) MAJLINGOVÁ & PARTNERS, s. r. o., Bratislava, SK;
 (86) PCT/JP2016/061536
 (87) WO 2016/163514
 (54) **Lepiacia fólia**

- (51) **C12N 15/00**
(11) E 38552
 (96) 16852695.2, 30.9.2016
 (97) 3356529, 25.8.2021
 (31) 201562235816 P, 201662346304 P, 201662383221 P
 (32) 1.10.2015, 6.6.2016, 2.9.2016
 (33) US, US, US
 (73) Arrowhead Pharmaceuticals, Inc., Pasadena, CA, US;
 (72) MELQUIST, Stacey, Pasadena, CA, US; KANNER, Steven, Berkeley, CA, US; ROZEMA, David, B., Cross Plains, WI, US; LEWIS, David, L., Madison, WI, US; ALMEIDA, Lauren, J., Madison, WI, US; WAKEFIELD, Darren, H., Fitchburg, WI, US; TRUBETSKOY, Vladimir, S., Middleton, WI, US; PEI, Tao, Madison, WI, US; LI, Zhen, San Diego, CA, US; ALMEIDA, Aaron, Madison, WI, US;
 (74) inventa Patentová a známková kancelária s.r.o., Bratislava, SK;
 (86) PCT/US2016/054729
 (87) WO 2017/059223
(54) Kompozície a spôsoby inhibície géovej exprese LPA

- (51) **C12N 15/00**
(11) E 38569
 (96) 16744704.4, 22.7.2016
 (97) 3325632, 22.9.2021
 (31) 15177828
 (32) 22.7.2015
 (33) EP
 (73) Ecole Polytechnique Fédérale de Lausanne (EPFL), Lausanne, CH;
 (72) AEBISCHER, Julianne, Lausanne, CH; SCHNEIDER, Bernard, Lausanne, CH; ROCHAT, Cylia, Lausanne, CH;
 (74) ŽOVICOVÁ & ŽOVIC IP, s. r. o., Bratislava, SK;
 (86) PCT/EP2016/067549
 (87) WO 2017/013252
(54) Bicistronický AAV vektor na RNA interferenciu pri ALS

- (51) **C12Q 1/00**
(11) E 38497
 (96) 19189927.7, 21.9.2012
 (97) 3623481, 25.8.2021
 (31) 201161538294 P, 201261619878 P
 (32) 23.9.2011, 3.4.2012
 (33) US, US
 (62) 12766838.2
 (73) Illumina, Inc., San Diego, CA, US;
 (72) BOUTELL, Jonathan Mark, Essex, GB; ELTOUKHY, Helmy A., Hayward, CA, US; FENG, Wenyi, San Diego, CA, US; HIRSCHBEIN, Bernard, Hayward, CA, US; JOSEPH, Thomas, San Diego, CA, US; KAIN, Robert C., San Diego, CA, US; KLAUSING, Kay, San Diego, CA, US; LIU, Xiaohai, Essex, GB; SHEN, Min-Jui Richard, San Diego, CA, US; SMITH, Geoffrey Paul, Essex, GB; SMITH, Randall, San Diego, CA, US; TREGIDGO, Carolyn, Essex, GB; WU, Xiaolin, Essex, GB;
 (74) inventa Patentová a známková kancelária s.r.o., Bratislava, SK;
(54) Kompozície na sekvenovanie nukleových kyselín

- (51) **C23C 2/00, C22C 38/00, B23K 11/00, C21D 1/00, C21D 6/00, C21D 9/00**
(11) E 38529
 (96) 18735715.7, 13.6.2018
 (97) 3642379, 4.8.2021
 (31) PCT/IB2017/000753
 (32) 20.6.2017
 (33) WO
 (73) ArcelorMittal, Luxembourg, LU;
 (72) PIPARD, Jean-Marc, Vaux, FR; CREMEL, Sebastien, Feves, FR; CHAKRABORTY, Anirban, Chesterton, IN, US; PANAH, Damon, Chicago, IL, US; GIRINA, Olga, Munster, IN, US;

- GHASSEMI-ARMAKI, Hassan, Highland, IN, US; CHALLA VENKATASURYA, Pavan, East Chicago, IN, US; BENLATTRECHE, Yacine, Metz, FR;
 (74) MAJLINGOVÁ & PARTNERS, s. r. o., Bratislava, SK;
 (86) PCT/IB2018/054306
 (87) WO 2018/234938
(54) Pozinkovaný oceľový plech s vysokou odporovou bodovou zväratnosťou

- (51) **C23C 4/00, B05B 16/00, B05B 7/00, B05B 12/00, B05B 13/00**
(11) E 38568
 (96) 17777389.2, 18.9.2017
 (97) 3684960, 28.7.2021
 (73) Lincotek Trento S.p.A., Pergine Valsugana (TN), IT;
 (72) ANTOLOTTI, Nello, Pergine Valsugana (Trento), IT; COPPELLETTI, Girolamo, Ramiola di Medesano (Parma), IT;
 (74) HÖRMANN & PARTNERS s.r.o., Bratislava, SK;
 (86) PCT/IB2017/055628
 (87) WO 2019/053492
(54) Prístroj a spôsob plazmového striekania

- (51) **D07B 7/00, B65G 15/00, D07B 1/00**
(11) E 38546
 (96) 15727579.3, 21.5.2015
 (97) 3158127, 15.9.2021
 (31) 102014211929
 (32) 23.6.2014
 (33) DE
 (73) ContiTech Transportbandsysteme GmbH, Hannover, DE;
 (72) LOTZ, Florian, Brevörde, DE; DREIER, Marius, Katlenburg, DE; KOCH, Harald, Volos, GR; PAVLIDIS, Iordanis, Volos, GR;
 (74) inventa Patentová a známková kancelária s.r.o., Bratislava, SK;
 (86) PCT/EP2015/061209
 (87) WO 2015/197273
(54) Spôsob výroby napínacieho prvku v konštrukcii kordu, najmä pre dopravné pásy

- (51) **E01H 5/00, E01H 10/00**
(11) E 38530
 (96) 19176821.7, 27.5.2019
 (97) 3572587, 11.8.2021
 (31) 201800005730
 (32) 25.5.2018
 (33) IT
 (73) Giletta S.p.A., Revello (Cuneo), IT;
 (72) GILETTA, Enzo, Revello (CN), IT;
 (74) ROTT, RŮŽIČKA & GUTTMANN, v. o. s., Bratislava, SK;
(54) Spôsob a radlica na odpratávanie snehu z povrchu vozovky

- (51) **E02F 5/00**
(11) E 38510
 (96) 19190076.0, 18.8.2017
 (97) 3587672, 28.7.2021
 (31) 507972016
 (32) 8.9.2016
 (33) AT
 (62) 17764317.8
 (73) LAYJET Micro-Rohr Verleugesellschaft m.b.H., Ebersdorf, AT;
 (72) DUNST, Wolfgang, 8224 Kaindorf, AT;
 (74) HÖRMANN & PARTNERS s.r.o., Bratislava, SK;
(54) Zariadenie a spôsob na ukladanie káblov

(51) **E04B 1/00**
 (11) **E 38540**
 (96) 12701839.8, 31.1.2012
 (97) 2670924, 11.8.2021
 (31) 11000734
 (32) 31.1.2011
 (33) EP
 (73) Rockwool International A/S, Hedehusene, DK;
 (72) JAKOBSEN, Klavs Koefoed, Roskilde, DK;
 (74) Kapa Beta, s.r.o., Nová Dubnica, SK;
 (86) PCT/EP2012/000430
 (87) WO 2012/104067
 (54) **Izolačný systém na pokrytie fasády budov**

(51) **E04B 2/00, E04H 17/00, E04F 11/00**
 (11) **E 38487**
 (96) 18712661.0, 1.3.2018
 (97) 3592912, 16.6.2021
 (31) 201700024060
 (32) 6.3.2017
 (33) IT
 (73) Protezioni S.r.l., Veglie (LE), IT;
 (72) MILO, Sara, Veglie (LE), IT;
 (74) HÖRMANN & PARTNERS s.r.o., Bratislava, SK;
 (86) PCT/IB2018/051311
 (87) WO 2018/163029
 (54) **Pohyblivá zástena**

(51) **E04F 13/00**
 (11) **E 38526**
 (96) 13461538.4, 23.7.2021
 (97) 2829667, 11.8.2021
 (73) Profile VOX Sp. z o.o. Sp. K, Czerwonak, PL;
 (72) Wdowiak, Tomasz, Kobylnica, PL; Bemacki, Ireneusz, Swarzedz, PL;
 (74) MAJLINGOVA & PARTNERS, s.r.o., Bratislava, SK;
 (54) **Obkladové profily**

(51) **E04H 4/00**
 (11) **E 38462**
 (96) 19208584.3, 12.11.2019
 (97) 3656951, 4.8.2021
 (31) 202018106585 U
 (32) 20.11.2018
 (33) DE
 (73) REHAU AG + Co, Rehau, DE; Rehau SAS, Morhange, FR;
 (72) Hermann, Andreas, Rehau, DE; Zeeh, Jürgen, Regnitzlosau, DE; Seibert, Fabien, Lelling, FR; Vivenot, Olivier, Solgne, FR;
 (74) Bušová Eva, JUDr., Bratislava, SK;
 (54) **Uzatváracie usporiadanie pre zakrytie otvorených nádob s kvapalinou**

(51) **E06B 3/00**
 (11) **E 38472**
 (96) 18807372.0, 29.11.2018
 (97) 3721041, 1.9.2021
 (31) 17205924
 (32) 7.12.2017
 (33) EP
 (73) SAINT-GOBAIN GLASS FRANCE, Courbevoie, FR;
 (72) SCHREIBER, Walter, Aachen, DE; CARRE, Florian, Übach-Palenberg, DE; NÜSSER, Dirk, Übach-Palenberg, DE; SACU, Erol, Ertugrul, Stolberg, DE;
 (74) HÖRMANN & PARTNERS s.r.o., Bratislava, SK;
 (86) PCT/EP2018/082969
 (87) WO 2019/110409
 (54) **Izolačné zasklenie zahrňujúce tlakové vyrovnávacie teleso s membránou a kapilárkou**

(51) **F01N 13/00, F01N 1/00, F16K 1/00, F16K 11/00**
 (11) **E 38565**
 (96) 18208611.6, 27.11.2018
 (97) 3660290, 28.7.2021
 (73) Akrapovic d.d., Ivancna Gorica, SI;
 (72) Penca, Jure, Domzale, SI; Akrapovic, Igor, Ljubljana, SI;
 (74) Bušová Eva, JUDr., Bratislava, SK;
 (54) **Ventil na reguláciu prietoku plynu a zvuku a systém výfukových plynov**

(51) **F03D 1/00, F03D 7/00**
 (11) **E 38476**
 (96) 15736051.2, 5.3.2015
 (97) 3265671, 4.8.2021
 (73) Gaia S.R.L., Bologna, IT;
 (72) BENAZZI, Riccardo, Cologna di Berra, IT; PELIZZARI, Davide, Ferrara, IT;
 (74) ROTT, RŮŽIČKA & GUTTMANN, v. o. s., Bratislava, SK;
 (86) PCT/IT2015/000058
 (87) WO 2016/139685
 (54) **Systém na získavanie veternej energie**

(51) **F04B 39/00, F04B 49/00**
 (11) **E 38483**
 (96) 17821607.3, 19.12.2017
 (97) 3555474, 30.6.2021
 (31) 5026616 U
 (32) 19.12.2016
 (33) AT
 (73) Secop GmbH, Flensburg, DE;
 (72) FREIBERGER, Alfred, Ilt, AT;
 (74) HÖRMANN & PARTNERS s.r.o., Bratislava, SK;
 (86) PCT/EP2017/083591
 (87) WO 2018/114978
 (54) **Ovládacie zariadenie a spôsob prevádzky chladivového kompresora**

(51) **F04D 29/00**
 (11) **E 38473**
 (96) 16733062.0, 27.6.2016
 (97) 3317544, 11.8.2021
 (31) 102015212203
 (32) 30.6.2015
 (33) DE
 (73) KSB SE & Co. KGaA, Frankenthal, DE;
 (72) CHRIST, Alexander, Frankenthal, DE; FRITZ, Jochen, Frankenthal, DE; JÄGER, Christoph, Frankenthal, DE; KLEMM, Toni, Frankenthal, DE; SCHMIDT, Steffen, Frankenthal, DE; WITZEL, Rolf, Frankenthal, DE;
 (74) MAJLINGOVÁ & PARTNERS, s.r.o., Bratislava, SK;
 (86) PCT/EP2016/064855
 (87) WO 2017/001340
 (54) **Vortexové čerpadlo**

(51) **F16B 5/00, A47B 96/00, F16B 12/00, F16S 1/00, A47B 47/00, E04F 13/00, E04F 15/00**
 (11) **E 38442**
 (96) 16871156.2, 1.12.2016
 (97) 3384165, 4.8.2021
 (31) 1551591
 (32) 3.12.2015
 (33) SE
 (73) Välinge Innovation AB, Viken, SE;
 (72) DERELÖV, Peter, Helsingborg, SE;
 (74) Kapa Beta, s.r.o., Nová Dubnica, SK;
 (86) PCT/SE2016/051197
 (87) WO 2017/095314
 (54) **Súbor panelov zahŕňajúcich mechanické uzamykacie zariadenie**

- (51) **F16B 12/00, F16B 5/00, A47B 47/00**
 (11) **E 38538**
 (96) 19217996.8, 4.5.2012
 (97) 3650713, 15.9.2021
 (31) 1150400, 201161483444 P
 (32) 6.5.2011, 6.5.2011
 (33) SE, US
 (62) 12782144.5
 (73) Välinge Innovation AB, Viken, SE;
 (72) PERVAN, Darko, Viken, SE; HÅKANSSON, Niclas, Viken, SE;
 (74) Kapa Beta, s.r.o., Nová Dubnica, SK;
 (54) **Mechanický uzamykací systém pre nábytkové panely**

- (51) **F16B 13/00**
 (11) **E 38455**
 (96) 18789128.8, 17.10.2018
 (97) 3701155, 1.9.2021
 (31) 17198246
 (32) 25.10.2017
 (33) EP
 (73) Hilti Aktiengesellschaft, Schaan, LI;
 (72) STEINBERG, Tanja, Buchs, CH; SHIMAHARA, Hideki, Grabs, CH; LI, Yijun, Buchs, CH; SPAMPATTI, Matteo, Addison, US; WACHTER, Christian, Buers, AT; DOMANI, Guenter, Weisensberg, DE; ARY, James, Denton, US;
 (74) PATENTSERVIS Bratislava, a. s., Bratislava, SK;
 (86) PCT/EP2018/078401
 (87) WO 2019/081300
 (54) **Expanzná kotva s objímkovými opornými stenami**

- (51) **F16L 19/00, F16L 25/00**
 (11) **E 38560**
 (96) 14191471.3, 3.11.2014
 (97) 3015752, 15.9.2021
 (73) Omega Flex, Inc., Middletown, CT, US;
 (72) Treichel, Steven A., West Chester, PA Pennsylvania, US;
 (74) ŽOVICOVÁ & ŽOVIC IP, s. r. o., Bratislava, SK;
 (54) **Spôsob pripojenia flexibilného potrubia k fittingu**

- (51) **F16L 21/00**
 (11) **E 38494**
 (96) 14747313.6, 9.7.2014
 (97) 3047188, 2.6.2021
 (31) 201312284
 (32) 9.7.2013
 (33) GB
 (73) Crane Limited, Hitchin, Hertfordshire, GB;
 (72) SHOWKATHALI, Asif Hassan, Letchworth, Hertfordshire, GB; REX, Brian, Hitchin, Hertfordshire, GB;
 (74) HÖRMANN & PARTNERS s.r.o., Bratislava, SK;
 (86) PCT/EP2014/064771
 (87) WO 2015/004215
 (54) **Trubicové spojenie**

- (51) **F16N 11/00, F01M 13/00**
 (11) **E 38477**
 (96) 16168435.2, 4.5.2016
 (97) 3242069, 11.8.2021
 (73) Poly-clip System GmbH & Co. KG, Hattersheim, DE;
 (72) Münker, Udo, Langensfeld, DE;
 (74) ROTT, RŮŽIČKA & GUTTMANN, v. o. s., Bratislava, SK;
 (54) **Kartušové zariadenie na mazanie stroja**

- (51) **F24D 19/00, B03C 1/00, C02F 1/00**
 (11) **E 38549**
 (96) 17780870.6, 2.10.2017
 (97) 3692307, 25.8.2021
 (73) Adey Holdings (2008) Limited, Gloucestershire, GB;
 (72) DOWNIE, Simon, Cheltenham, Gloucestershire, GB; PATHAN, Kashem, Worcester, GB; TAYLOR, Matthew, Prestbury, Cheltenham, GB;
 (74) FAJNOR IP, s.r.o., Bratislava, SK;
 (86) PCT/GB2017/052952
 (87) WO 2019/069039
 (54) **Meranie hromadenia magnetických nečistôt v magnetickom filtri**

- (51) **F27B 3/00, H02J 3/00, H05B 7/00**
 (11) **E 38554**
 (96) 19726764.4, 24.4.2019
 (97) 3784970, 29.9.2021
 (31) 201800004846
 (32) 24.4.2018
 (33) IT
 (73) Danieli Automation S.P.A., Buttrio, IT; Danieli & C. Officine Meccaniche S.p.A., Buttrio, IT;
 (72) GIGANTE, Enzo, Porpetto, IT; PASUT, Federico, San Vito al Tagliamento, IT; POLO, Andrea, San Giovanni al Natisone, IT;
 (74) Kapa Beta, s.r.o., Nová Dubnica, SK;
 (86) PCT/IT2019/050082
 (87) WO 2019/207611
 (54) **Spôsob elektrického napájania elektrickej pece a zodpovedajúce zariadenie**

- (51) **F27D 99/00, F27B 9/00, B21J 1/00, C21D 1/00, H05B 6/00, F27D 3/00**
 (11) **E 38446**
 (96) 18753041.5, 1.5.2018
 (97) 3440419, 22.9.2021
 (31) 201711019983, 201762536638 P
 (32) 7.6.2017, 25.7.2017
 (33) IN, US
 (73) Inductoheat, Inc., Madison Heights, MI, US;
 (72) SITWALA, Chirag G., Ahmedabad, IN; DOYON, Gary A., Grosse Pointe Farms, Michigan, US; BROWN, Doug R., Rochester, Michigan, US;
 (74) HÖRMANN & PARTNERS s.r.o., Bratislava, SK;
 (86) PCT/US2018/030441
 (87) WO 2018/226326
 (54) **Bezkoľ'ajnicová podpera pre sochory vo vnútri elektrických indukčných ohrievacích cievok**

- (51) **F28D 9/00**
 (11) **E 38438**
 (96) 12816828.3, 29.6.2012
 (97) 2737272, 21.11.2018
 (31) 201161574156 P
 (32) 28.7.2011
 (33) US
 (73) Société des Produits Nestlé S.A., Vevey, CH;
 (72) CULLY, Kevin J., Chesterfield, Missouri, US;
 (74) FAJNOR IP s.r.o., Bratislava, SK;
 (86) PCT/US2012/044933
 (87) WO 2013/015946
 (54) **Spôsoby a zariadenia na zahrievanie alebo chladenie viskózných materiálov**

(51) **F28D 9/00, F28F 9/00, B21D 53/00, B23K 1/00**
(11) E 38454
 (96) 17710267.0, 13.3.2017
 (97) 3440420, 22.9.2021
 (31) 1650468
 (32) 6.4.2016
 (33) SE
 (73) Alfa Laval Corporate AB, Lund, SE;
 (72) ROMLUND, Jens, Helsingborg, SE;
 (74) PATENTSERVIS Bratislava, a. s., Bratislava, SK;
 (86) PCT/EP2017/055803
 (87) WO 2017/174301
(54) Doska tepelného výmenníka, doskový tepelný výmenník a spôsob výroby doskového tepelného výmenníka

(51) **F28D 9/00, F28F 9/00, F16L 41/00**
(11) E 38563
 (96) 19190805.2, 8.8.2019
 (97) 3674645, 4.8.2021
 (31) 201811632357
 (32) 28.12.2018
 (33) CN
 (73) Danfoss A/S, Nordborg, DK;
 (72) Zhang, Zhifeng, Nordborg, DK; Luo, Jun, Nordborg, DK;
 (74) inventa Patentová a známková kancelária s.r.o., Bratislava, SK;
(54) Doskový tepelný výmenník

(51) **F28F 9/00, F28D 1/00, F28F 21/00**
(11) E 38484
 (96) 20158609.6, 20.2.2020
 (97) 3702717, 30.6.2021
 (31) 201900002883
 (32) 28.2.2019
 (33) IT
 (73) W-A Progettazioni S.r.l., Loc. Cento - Budrio (Bologna), IT;
 (72) LOLLI, Valter, Casalecchio di Reno, IT;
 (74) HÖRMANN & PARTNERS s.r.o., Bratislava, SK;
(54) Hlava na tepelné radiátory a spôsob výroby tejto hlavy

(51) **F41A 23/00, B60R 7/00**
(11) E 38525
 (96) 19196275.2, 9.9.2019
 (97) 3627090, 18.8.2021
 (31) 1801029
 (32) 19.9.2018
 (33) FR
 (73) NEXTER Systems, Versailles Cedex, FR;
 (72) Lashermes, Anne Claire, Bourges, FR; Guillermin, Johann, Bourges, FR;
 (74) MAJLINGOVA & PARTNERS, s.r.o., Bratislava, SK;
(54) Stojan na jednotlivú zbraň

(51) **G01F 11/00, G01F 15/00, B05B 11/00**
(11) E 38469
 (96) 17729067.3, 1.6.2017
 (97) 3491345, 4.8.2021
 (31) 102016212892
 (32) 14.7.2016
 (33) DE
 (73) F. Holzer GmbH, St. Ingbert, DE;
 (72) LEE, Hyeck-Hee, St. Ingbert, DE; STEINFELD, Ute, St. Ingbert, DE; MAHLER, Markus, Völklingen, DE; HOLZER, Frank, St. Ingbert, DE;
 (74) PATENTSERVIS Bratislava, a.s., Bratislava, SK;
 (86) PCT/EP2017/063346
 (87) WO 2018/010890
(54) Hlava čerpadla a dávkovacie zariadenie

(51) **G01N 33/00, A61K 31/00, G01N 24/00**
(11) E 38545
 (96) 17749132.1, 19.7.2017
 (97) 3452827, 25.8.2021
 (31) 16382350
 (32) 19.7.2016
 (33) EP
 (73) Laboratorios Farmacéuticos Rovi, S.A., Madrid, ES;
 (72) FRANCO, Guillermo, Madrid, ES; GUTIERRO, Ibon, Madrid, ES;
 (74) FAJNOR IP s. r. o., Bratislava, SK;
 (86) PCT/EP2017/068285
 (87) WO 2018/015463
(54) Spôsob analýzy glykozaminoglykánov, heparínov a ich derivátov nukleárnou magnetickou rezonanciou

(51) **G05B 19/00**
(11) E 38504
 (96) 17177077.9, 21.6.2017
 (97) 3418834, 18.8.2021
 (73) EWAB Engineering AB, Vadstena, SE;
 (72) WAHRÉN, Mr. Mats, Vadstena, SE; LUNDIN, Mr. Roland, Vadstena, SE; AXMAN, Mr. Anders, Vadstena, SE;
 (74) ŽOVICOVÁ & ŽOVIC IP, s.r.o., Bratislava, SK;
(54) Spôsob dopravného systému na obsluhu dopravníkového systému a prietokových zariadení na použitie v takomto dopravnom systéme

(51) **G06K 19/00**
(11) E 38523
 (96) 15874266.8, 21.12.2015
 (97) 3238139, 11.8.2021
 (31) 201462095901 P
 (32) 23.12.2014
 (33) US
 (73) Composecure LLC, Somerset, NJ, US;
 (72) HERSLOW, John, Bridgewater, NJ, US; LOWE, Adam, Hillsborough, NJ, US; DASILVA, Luis, Bridgewater, NJ, US;
 (74) Bachratá Magdaléna, Mgr., Bratislava, SK;
 (86) PCT/US2015/067219
 (87) WO 2016/106251
(54) Inteligentná kovová karta s vysokofrekvenčnou (RF) prenosovou schopnosťou

(51) **G09F 9/00, G09F 13/00, H05K 5/00**
(11) E 38561
 (96) 18176795.5, 8.6.2018
 (97) 3413292, 4.8.2021
 (31) 201710433380
 (32) 9.6.2017
 (33) CN
 (73) Shenzhen Leyard Opto-Electronic Co., Ltd., Shenzhen, Guangdong, CN;
 (72) LI, Bingfeng, Shenzhen City, Guangdong, CN; WANG, Cheng, Shenzhen City, Guangdong, CN;
 (74) ŽOVICOVÁ & ŽOVIC IP, s. r. o., Bratislava, SK;
(54) Komponent obrazovky a obrazovka, ktorá ho obsahuje

(51) **G21C 3/00**
(11) E 38555
 (96) 19162334.7, 12.3.2019
 (97) 3709310, 22.9.2021
 (73) Westinghouse Electric Sweden AB, Västerås, SE;
 (72) BERGMANN, Uffe, Västerås, SE; AMIN, Hoshiar, Västerås, SE;
 (74) MAJLINGOVÁ & PARTNERS, s. r. o., Bratislava, SK;
(54) Filter a palivová zostava pre jadrovú elektrárňu

- (51) **G21F 5/00, G01N 29/00, G09F 3/00**
 (11) **E 38508**
 (96) 17717739.1, 18.4.2017
 (97) 3446315, 11.8.2021
 (31) 16166465
 (32) 21.4.2016
 (33) EP
 (73) The European Atomic Energy Community (EURATOM), represented by the European Commission, Brussels, BE;
 (72) LITTMANN, François, Cocquio Trevisago (VA), IT;
 (74) HÖRMANN & PARTNERS s.r.o., Bratislava, SK;
 (86) PCT/EP2017/059171
 (87) WO 2017/182462
 (54) **Ultrazvuková identifikácia a autentifikácia kontajnerov na nebezpečný materiál**

- (51) **G21F 9/00**
 (11) **E 38524**
 (96) 18712094.4, 5.3.2018
 (97) 3607562, 22.9.2021
 (31) 102017107584
 (32) 7.4.2017
 (33) DE
 (73) RWE Power AG, Essen, DE;
 (72) NIEDER, Dietmar, Karlsruhe, DE; JORDAN, David, Höxter, DE;
 (74) PATENTSERVIS Bratislava, a.s., Bratislava, SK;
 (86) PCT/EP2018/055374
 (87) WO 2018/184780
 (54) **Dávkovanie zinku na dekontamináciu ľahkých vodných reaktorov**

- (51) **H01B 13/00, H01B 3/00, H01F 27/00, H01B 7/00, H02K 3/00**
 (11) **E 38521**
 (96) 15782273.5, 23.4.2015
 (97) 3134906, 11.8.2021
 (31) 201414260563
 (32) 24.4.2014
 (33) US
 (73) ESSEX FURUKAWA MAGNET WIRE USA LLC, Atlanta, GA, US;
 (72) LEACH, Matthew, Fort Wayne, IN, US; CAUDILL, Gregory, S., Fort Wayne, IN, US;
 (74) HÖRMANN & PARTNERS s.r.o., Bratislava, SK;
 (86) PCT/US2015/027207
 (87) WO 2015/164557
 (54) **Kontinuálne transponovaný vodič**

- (51) **H01H 47/00**
 (11) **E 38448**
 (96) 16805829.5, 5.12.2016
 (97) 3384514, 21.7.2021
 (31) 102015015580
 (32) 4.12.2015
 (33) DE
 (73) PowerTech Converter GmbH, Berlin, DE; Ellenberger & Pogensen GmbH, Altdorf, DE;
 (72) THRON, Burkhard, Königs Wusterhausen, DE; LASKE, Olaf, Berlin, DE; NAUMANN, Michael, Feucht, DE;
 (74) BELEŠČÁK & PARTNERS, s.r.o., Piešťany, SK;
 (86) PCT/EP2016/079706
 (87) WO 2017/093552
 (54) **Usporiadanie obvodov na prevádzkovanie elektromagnetických hnacích systémov**

- (51) **H04L 5/00, H04W 16/00, H04W 28/00**
 (11) **E 38488**
 (96) 18818488.1, 12.6.2018
 (97) 3641205, 25.8.2021
 (31) 201710439907
 (32) 12.6.2017
 (33) CN
 (73) Vivo Mobile Communication Co., Ltd., Dongguan, Guangdong, CN;
 (72) CHEN, Li, Dongguan, Guangdong, CN; JIANG, Dajie, Dongguan, Guangdong, CN; YANG, Xiaodong, Dongguan, Guangdong, CN; QIN, Fei, Dongguan, Guangdong, CN;
 (74) HÖRMANN & PARTNERS s.r.o., Bratislava, SK;
 (86) PCT/CN2018/090786
 (87) WO 2018/228360
 (54) **Účinné techniky výberu buniek v systémoch bezdrôtovej komunikácie**

- (51) **H04N 19/00, H03M 7/00, H03M 5/00**
 (11) **E 38503**
 (96) 18203401.7, 18.6.2012
 (97) 3471415, 4.8.2021
 (31) 201161497794 P, 201161508506 P
 (32) 16.6.2011, 15.7.2011
 (33) US, US
 (62) 12734832.4
 (73) GE Video Compression, LLC, Niskayuna NY, US;
 (72) GEORGE, Valeri, Berlin, DE; BROSS, Benjamin, Berlin, DE; KIRCHHOFFER, Heiner, Berlin, DE; MARPE, Detlev, Berlin, DE; NGUYEN, Tung, Berlin, DE; PREISS, Matthias, Berlin, DE; SIEKMANN, Mischa, Berlin, DE; STEGEMANN, Jan, Berlin, DE; WIEGAND, Thomas, Berlin, DE;
 (74) HÖRMANN & PARTNERS s.r.o., Bratislava, SK;
 (54) **Entropické kódovanie rozdielov medzi vektormi pohybu**

- (51) **H04N 19/00**
 (11) **E 38468**
 (96) 18199113.4, 30.1.2013
 (97) 3448029, 20.10.2021
 (31) 201261592577 P
 (32) 30.1.2012
 (33) US
 (62) 13744207.5
 (73) Samsung Electronics Co., Ltd., Suwon-si, Gyeonggi-do, KR;
 (72) LEE, Tammy, Seoul, KR;
 (74) PATENTSERVIS Bratislava, a. s., Bratislava, SK;
 (54) **Spôsob a zariadenie na kódovanie a dekódovanie videa založené na hierarchických dátových jednotkách zahrňajúcich predikciu kvantizačných parametrov**

- (51) **H04W 72/00, H04W 74/00**
 (11) **E 38471**
 (96) 18796691.6, 9.11.2018
 (97) 3653003, 4.8.2021
 (31) 17202110, 18157012
 (32) 16.11.2017, 15.2.2018
 (33) EP, EP
 (73) Fraunhofer-Gesellschaft zur Förderung der angewandten Forschung e.V., München, DE;
 (72) THOMAS, Robin, Berlin, DE; WIRTH, Thomas, Berlin, DE; HELLGE, Cornelius, Berlin, DE; FEHRENBACH, Thomas, Berlin, DE; GÖKTEPE, Baris, Berlin, DE; SELVANESAN, Sarun, Berlin, DE;
 (74) HÖRMANN & PARTNERS s.r.o., Bratislava, SK;
 (86) PCT/EP2018/080812
 (87) WO 2019/096705
 (54) **Rozdeľovanie zdrojov pre komunikáciu po postranných spojoch v bezdrôtovej komunikačnej sieti**

(51)	(11)	(51)	(11)	(51)	(11)	(51)	(11)
A01B 21/00	E 38502	A61K 39/00	E 38541	C05D 9/00	E 38562	E04F 13/00	E 38526
A01B 49/00	E 38516	A61K 45/00	E 38520	C07D 213/00	E 38522	E04H 4/00	E 38462
A01C 7/00	E 38499	A61K 45/00	E 38490	C07D 233/00	E 38511	E06B 3/00	E 38472
A01K 31/00	E 38478	A61K 51/00	E 38450	C07D 275/00	E 38456	F01N 13/00	E 38565
A21D 2/00	E 38544	A61M 15/00	E 38485	C07D 333/00	E 38459	F03D 1/00	E 38476
A23L 33/00	E 38470	A61N 2/00	E 38547	C07D 401/00	E 38518	F04B 39/00	E 38483
A24D 1/00	E 38527	A61P 1/00	E 38447	C07D 401/00	E 38441	F04D 29/00	E 38473
A24F 47/00	E 38558	A61P 9/00	E 38480	C07D 403/00	E 38445	F16B 5/00	E 38442
A24F 47/00	E 38489	A61P 31/00	E 38575	C07D 407/00	E 38495	F16B 12/00	E 38538
A61F 5/00	E 38550	B05B 1/00	E 38501	C07D 407/00	E 38576	F16B 13/00	E 38455
A61F 5/00	E 38551	B05D 7/00	E 38515	C07D 487/00	E 38514	F16L 19/00	E 38560
A61F 5/00	E 38532	B21B 37/00	E 38492	C07D 487/00	E 38460	F16L 21/00	E 38494
A61F 13/00	E 38577	B21B 39/00	E 38512	C07D 501/00	E 38457	F16N 11/00	E 38477
A61K 9/00	E 38573	B21B 45/00	E 38513	C07G 1/00	E 38506	F24D 19/00	E 38549
A61K 9/00	E 38534	B22D 11/00	E 38543	C07K 14/00	E 38458	F27B 3/00	E 38554
A61K 9/00	E 38467	B23K 20/00	E 38539	C07K 14/00	E 38566	F27D 99/00	E 38446
A61K 9/00	E 38449	B23K 26/00	E 38464	C07K 14/00	E 38466	F28D 9/00	E 38454
A61K 9/00	E 38509	B23K 26/00	E 38496	C07K 14/00	E 38481	F28D 9/00	E 38438
A61K 9/00	E 38451	B23K 101/00	E 38463	C07K 16/00	E 38548	F28D 9/00	E 38563
A61K 9/00	E 38500	B29C 44/00	E 38444	C07K 16/00	E 38556	F28F 9/00	E 38484
A61K 9/00	E 38498	B29C 48/00	E 38559	C07K 16/00	E 38570	F41A 23/00	E 38525
A61K 31/00	E 38479	B29C 65/00	E 38574	C07K 19/00	E 38557	G01F 11/00	E 38469
A61K 31/00	E 38493	B29D 30/00	E 38439	C08H 7/00	E 38572	G01N 33/00	E 38545
A61K 31/00	E 38486	B32B 17/00	E 38553	C09C 3/00	E 38571	G05B 19/00	E 38504
A61K 31/00	E 38537	B32B 17/00	E 38528	C09J 7/00	E 38491	G06K 19/00	E 38523
A61K 31/00	E 38535	B32B 33/00	E 38517	C12N 15/00	E 38552	G09F 9/00	E 38561
A61K 31/00	E 38443	B41M 1/00	E 38452	C12N 15/00	E 38569	G21C 3/00	E 38555
A61K 31/00	E 38465	B60L 53/00	E 38474	C12Q 1/00	E 38497	G21F 5/00	E 38508
A61K 31/00	E 38453	B60R 7/00	E 38533	C23C 2/00	E 38529	G21F 9/00	E 38524
A61K 31/00	E 38505	B60R 21/00	E 38519	C23C 4/00	E 38568	H01B 13/00	E 38521
A61K 38/00	E 38531	B61D 3/00	E 38482	D07B 7/00	E 38546	H01H 47/00	E 38448
A61K 38/00	E 38475	B62D 27/00	E 38564	E01H 5/00	E 38530	H04L 5/00	E 38488
A61K 38/00	E 38507	B65D 1/00	E 38440	E02F 5/00	E 38510	H04N 19/00	E 38503
A61K 38/00	E 38567	B66C 13/00	E 38536	E04B 1/00	E 38540	H04N 19/00	E 38468
A61K 39/00	E 38542	C04B 28/00	E 38461	E04B 2/00	E 38487	H04W 72/00	E 38471

SC4A Sprístupnené preklady zmenených znení európskych patentových spisov

(11) E 15590

(97) 1673104, 9.10.2013

(45) 2.4.2014

(54) Doručenie terapeutických zlúčenín do mozgu a ostatných tkanív

MC4A Zrušené európske patenty po námietkovom konaní pred EPÚ

(11) **E 10624**
(97) 2307360
Dátum zrušenia: 6.7.2021

(11) **E 21616**
(97) 2556841
Dátum zrušenia: 6.11.2021

(11) **E 10881**
(97) 2307359
Dátum zrušenia: 6.7.2021

(11) **E 27478**
(97) 2580281
Dátum zrušenia: 26.4.2021

(11) **E 11115**
(97) 2307358
Dátum zrušenia: 5.7.2021

(11) **E 30283**
(97) 3070090
Dátum zrušenia: 23.8.2021

(11) **E 12766**
(97) 2218776
Dátum zrušenia: 30.6.2021

(11) **E 31967**
(97) 1988170
Dátum zrušenia: 16.6.2021

PC4A Prevody a prechody práv na európske patenty

(11) **E 16928**
(97) 2391382, 4.6.2014
(73) Nordmark Pharma GmbH, Uetersen, DE;
Predchádzajúci majiteľ:
Nordmark Arzneimittel Holding GmbH & Co. KG, Uetersen, DE;
Dátum zápisu do registra: 23.12.2021

(11) **E 25153**
(97) 2646557, 9.8.2017
(73) BioNTech SE, Mainz, DE; Translationale Onkologie an der Universitätsmedizin der JGU Mainz gGmbH (TRON), Mainz, DE;
Predchádzajúci majiteľ:
BioNTech RNA Pharmaceuticals GmbH, Mainz, DE; Translationale Onkologie an der Universitätsmedizin der JGU Mainz gGmbH (TRON), Mainz, DE;
Dátum zápisu do registra: 21.12.2021

(11) **E 19657**
(97) 2334326, 29.7.2015
(73) AC Immune SA, Lausanne, CH;
Predchádzajúci majiteľ:
Affiris AG, Wien, AT;
Dátum zápisu do registra: 4.1.2022

(11) **E 28375**
(97) 2949658, 8.8.2018
(73) Takeda Pharmaceutical Company Limited, Osaka, JP; Bracco Suisse SA, Manno, CH;
Predchádzajúci majiteľ:
Dyax Corp., Lexington, MA, US; Bracco Suisse SA, Manno, CH;
Dátum zápisu do registra: 22.12.2021

(11) **E 21773**
(97) 2585469, 25.5.2016
(73) UNION therapeutics A/S, Hellerup, DK;
Predchádzajúci majiteľ:
Leo Pharma A/S, Ballerup, DK;
Dátum zápisu do registra: 23.12.2021

(11) **E 28856**
(97) 2366038, 14.2.2018
(73) MCC Non-Ferrous Trading LLC, White Plains, New York, US;
Predchádzajúci majiteľ:
WEEE METALLICA, Isbergues, FR;
Dátum zápisu do registra: 21.12.2021

(11) **E 24730**
(97) 2938609, 12.4.2017
(73) Hua Medicine (Shanghai) Ltd., Shanghai, CN;
Predchádzajúci majiteľ:
Hua Medicine, Grand Cayman, KY;
Dátum zápisu do registra: 21.12.2021

(11) **E 28856**
(97) 2366038, 14.2.2018
(73) Igneo IP, LLC, White Plains, New York, US;
Predchádzajúci majiteľ:
MCC Non-Ferrous Trading LLC, White Plains, New York, US;
Dátum zápisu do registra: 21.12.2021

(11) **E 25065**
(97) 2968434, 28.6.2017
(73) ViroPharma Biologics LLC, Lexington, MA, US;
Predchádzajúci majiteľ:
SHIRE VIROPHARMA LLC, Lexington MA, US;
Dátum zápisu do registra: 22.12.2021

(11) E 28940

(97) 2946790, 4.7.2018

(73) AC Immune SA, Lausanne, CH;
Predchádzajúci majiteľ:
Affiris AG, Wien, AT;
Dátum zápisu do registra: 4.1.2022**(11) E 30652**

(97) 2830593, 27.2.2019

(73) BioNTech SE, Mainz, DE; TRON - Translationale Onkologie an der Universitätsmedizin der Johannes Gutenberg-Universität Mainz gemeinnützige GmbH, Mainz, DE;
Predchádzajúci majiteľ:
BioNTech RNA Pharmaceuticals GmbH, Mainz, DE; TRON - Translationale Onkologie an der Universitätsmedizin der Johannes Gutenberg-Universität Mainz gemeinnützige GmbH, Mainz, DE;
Dátum zápisu do registra: 21.12.2021**(11) E 31562**

(97) 3070091, 17.4.2019

(73) UNION therapeutics A/S, Hellerup, DK;
Predchádzajúci majiteľ:
LEO PHARMA A/S, Ballerup, DK;
Dátum zápisu do registra: 29.12.2021**(11) E 31710**

(97) 3167059, 26.6.2019

(73) BioNTech SE, Mainz, DE; TRON - Translationale Onkologie an der Universitätsmedizin der Johannes Gutenberg-Universität Mainz gemeinnützige GmbH, Mainz, DE;
Predchádzajúci majiteľ:
BioNTech RNA Pharmaceuticals GmbH, Mainz, DE; TRON - Translationale Onkologie an der Universitätsmedizin der Johannes Gutenberg-Universität Mainz gemeinnützige GmbH, Mainz, DE;
Dátum zápisu do registra: 22.12.2021**(11) E 32153**

(97) 2714071, 10.7.2019

(73) BioNTech SE, Mainz, DE; TRON - Translationale Onkologie an der Universitätsmedizin der Johannes Gutenberg-Universität Mainz gemeinnützige GmbH, Mainz, DE;
Predchádzajúci majiteľ:
BioNTech RNA Pharmaceuticals GmbH, Mainz, DE; TRON - Translationale Onkologie an der Universitätsmedizin der Johannes Gutenberg-Universität Mainz gemeinnützige GmbH, Mainz, DE;
Dátum zápisu do registra: 21.12.2021**(11) E 32544**

(97) 3337902, 25.9.2019

(73) BioNTech SE, Mainz, DE; TRON - Translationale Onkologie an der Universitätsmedizin der Johannes Gutenberg-Universität Mainz gemeinnützige GmbH, Mainz, DE;
Predchádzajúci majiteľ:
BioNTech RNA Pharmaceuticals GmbH, Mainz, DE; TRON - Translationale Onkologie an der Universitätsmedizin der Johannes Gutenberg-Universität Mainz gemeinnützige GmbH, Mainz, DE;
Dátum zápisu do registra: 22.12.2021**(11) E 33268**

(97) 3379947, 8.1.2020

(73) Zummo Innovaciones Mecánicas, S.A.U., Moncada, Valencia, ES;
Predchádzajúci majiteľ:
Thompe B.V., TX Purmerend, NL;
Dátum zápisu do registra: 22.12.2021**(11) E 33312**

(97) 3381492, 16.10.2019

(73) KAIRISH INNOTECH Private Limited, Mumbai, Maharashtra, IN;
Predchádzajúci majiteľ:
Schott Kaisha Private Limited, Mumbai, Maharashtra, IN;
Dátum zápisu do registra: 29.12.2021**(11) E 33853**

(97) 3283603, 1.1.2020

(73) Valmet Technologies Oy, Espoo, FI; Neste Oyj, Espoo, FI;
Predchádzajúci majiteľ:
Valmet Technologies Oy, Espoo, FI; Fortum OYJ, Espoo, FI;
Dátum zápisu do registra: 29.12.2021**(11) E 34042**

(97) 3433369, 4.3.2020

(73) BioNTech SE, Mainz, DE; TRON - Translationale Onkologie an der Universitätsmedizin der Johannes Gutenberg-Universität Mainz gemeinnützige GmbH, Mainz, DE;
Predchádzajúci majiteľ:
BioNTech RNA Pharmaceuticals GmbH, Mainz, DE; TRON - Translationale Onkologie an der Universitätsmedizin der Johannes Gutenberg-Universität Mainz gemeinnützige GmbH, Mainz, DE;
Dátum zápisu do registra: 22.12.2021**(11) E 35613**

(97) 3427723, 5.8.2020

(73) BioNTech SE, Mainz, DE; TRON - Translationale Onkologie an der Universitätsmedizin der Johannes Gutenberg-Universität Mainz gemeinnützige GmbH, Mainz, DE;
Predchádzajúci majiteľ:
BioNTech RNA Pharmaceuticals GmbH, Mainz, DE; TRON - Translationale Onkologie an der Universitätsmedizin der Johannes Gutenberg-Universität Mainz gemeinnützige GmbH, Mainz, DE;
Dátum zápisu do registra: 22.12.2021**(11) E 35634**

(97) 3455625, 2.9.2020

(73) BioNTech SE, Mainz, DE; TRON - Translationale Onkologie an der Universitätsmedizin der Johannes Gutenberg-Universität Mainz gemeinnützige GmbH, Mainz, DE;
Predchádzajúci majiteľ:
BioNTech RNA Pharmaceuticals GmbH, Mainz, DE; TRON - Translationale Onkologie an der Universitätsmedizin der Johannes Gutenberg-Universität Mainz gemeinnützige GmbH, Mainz, DE;
Dátum zápisu do registra: 22.12.2021

(11) **E 36776**
(97) 3636764, 3.3.2021
(73) BioNTech SE, Mainz, DE; TRON - Translationale Onkologie an der Universitätsmedizin der Johannes Gutenberg-Universität Mainz gemeinnützige GmbH, Mainz, DE; Predchádzajúci majiteľ:
BioNTech RNA Pharmaceuticals GmbH, Mainz, DE; TRON - Translationale Onkologie an der Universitätsmedizin der Johannes Gutenberg-Universität Mainz gemeinnützige GmbH, Mainz, DE;
Dátum zápisu do registra: 22.12.2021

(11) **E 37216**
(97) 2994159, 10.3.2021
(73) BioNTech SE, Mainz, DE; TRON - Translationale Onkologie an der Universitätsmedizin der Johannes Gutenberg-Universität Mainz gemeinnützige GmbH, Mainz, DE; Predchádzajúci majiteľ:
BioNTech RNA Pharmaceuticals GmbH, Mainz, DE; TRON - Translationale Onkologie an der Universitätsmedizin der Johannes Gutenberg-Universität Mainz gemeinnützige GmbH, Mainz, DE;
Dátum zápisu do registra: 21.12.2021

TB4A**Opravy mien**

(11) **E 25226**
(97) 1751486, 21.6.2017
(73) Enpot Holdings Limited, Invercargill, NZ;

TC4A**Zmeny mien**

(11) **E 16928**
(97) 2391382, 4.6.2014
(73) Nordmark Arzneimittel Holding GmbH & Co. KG, Uetersen, DE;
Dátum zápisu do registra: 23.12.2021

TE4A**Zmeny adries**

(11) **E 30997**
(97) 2944668, 13.3.2019
(73) TBM Co., Ltd., Tokyo, JP;
Dátum zápisu do registra: 21.12.2021

(11) **E 33312**
(97) 3381492, 16.10.2019
(73) Schott Kaisha Private Limited, Mumbai, Maharashtra, IN;
Dátum zápisu do registra: 29.12.2021

ČASŤ

DODATKOVÉ OCHRANNÉ OSVEDČENIA

Číselné kódy na označovanie bibliografických údajov (Štandard WIPO ST. 9)

- | | | | |
|------|--|------|--|
| (11) | Číslo dokumentu | (92) | Číslo a dátum prvého povolenia uviesť liečivo alebo výrobok na ochranu rastlín na trh v Slovenskej republike |
| (21) | Číslo žiadosti | (93) | Číslo, dátum a štát prvého povolenia uviesť liečivo alebo výrobok na ochranu rastlín na trh v Spoločenstve |
| (22) | Dátum podania žiadosti | (94) | Predpokladaný dátum uplynutia platnosti osvedčenia/
Predpokladaný dátum uplynutia predĺženej doby platnosti osvedčenia/Opravený predpokladaný dátum uplynutia doby platnosti osvedčenia/Opravený predpokladaný dátum uplynutia predĺženej doby platnosti osvedčenia |
| (23) | Dátum podania žiadosti o predĺženie doby platnosti | (95) | Výrobok chránený základným patentom, pre ktorý bolo požiadané o udelenie alebo predĺženie doby platnosti osvedčenia alebo na ktorý bolo udelené osvedčenie, alebo vo vzťahu ku ktorému bola predĺžená platnosť osvedčenia
Typ: (liečivo/výrobok na ochranu rastlín) |
| (54) | Názov vynálezu základného patentu | | |
| (68) | Číslo základného patentu | | |
| (71) | Meno (názov) žiadateľa (-ov) | | |
| (73) | Meno (názov) majiteľa (-ov) | | |
| (74) | Meno (názov) zástupcu (-ov) | | |

Zverejnené žiadosti o udelenie dodatkového ochranného osvedčenia

- | | |
|--|--|
| <p>(21) 7-2021
 (22) 16.9.2021
 (68) EP 3 143 025
 (54) Zlúčeniny na liečbu spinálnej svalovej atrofie
 (71) F. Hoffmann-La Roche AG, Basel, CH; PTC Therapeutics Inc., South Plainfield, NJ, US;
 (74) Bušová Eva, JUDr., Bratislava, SK;
 (92) EU/1/21/1531, 29.3.2021
 (93) EU/1/21/1531, 29.3.2021, EU
 (95) Risdiplam vo všetkých formách chránených základným patentom
 Typ: liečivo</p> | <p>(21) 50029-2021
 (22) 8.12.2021
 (68) EP 2 081 595
 (54) Anti-CD38 plus kortikosteroidy plus nekortikosteroidné chemoterapeutikum na liečbu nádorov
 (71) Genmab A/S, 1560 Copenhagen V, DK;
 (74) MAJLINGOVÁ & PARTNERS, s. r. o., Bratislava, SK;
 (92) EU/1/16/1101/001, EU/1/16/1101/002, 23.6.2021
 (93) EU/1/16/1101/001, EU/1/16/1101/002, 23.6.2021, EU
 (95) Daratumumab, cyklofosfamid, bortezomib a dexame-tazón
 Typ: liečivo</p> |
| <p>(21) 8-2021
 (22) 22.9.2021
 (68) EP 3 581 654
 (54) Spôsoby a kompozície na špecifickú inhibíciu glykolátoxidázy (HAO1) prostredníctvom dvojvláknovej RNA
 (71) Dicerna Pharmaceuticals, Inc., Lexington, Massachusetts, US;
 (74) Bušová Eva, JUDr., Bratislava, SK;
 (92) EU/1/20/1496, 23.11.2020
 (93) EU/1/20/1496, 23.11.2020, EU
 (95) Lumasiran vrátane jeho farmaceuticky prijateľných solí
 Typ: liečivo</p> | <p>(21) 50030-2021
 (22) 8.12.2021
 (68) EP 2 081 595
 (54) Anti-CD38 plus kortikosteroidy plus nekortikosteroidné chemoterapeutikum na liečbu nádorov
 (71) Genmab A/S, 1560 Copenhagen V, DK;
 (74) MAJLINGOVÁ & PARTNERS, s. r. o., Bratislava, SK;
 (92) EU/1/16/1101/001, EU/1/16/1101/002, 23.6.2021
 (93) EU/1/16/1101/001, EU/1/16/1101/002, 23.6.2021, EU
 (95) Daratumumab, pomalidomid a dexametazón
 Typ: liečivo</p> |
| <p>(21) 50026-2021
 (22) 10.11.2021
 (68) EP 2 721 065
 (54) Protilátky proti ANGPTL3 a ich použitie
 (71) Regeneron Pharmaceuticals, Inc., Tarrytown, US;
 (74) MAJLINGOVÁ & PARTNERS, s.r.o., Bratislava, SK;
 (92) EU/1/21/1551/001, EU/1/21/1551/002, 18.6.2021
 (93) EU/1/21/1551/001, EU/1/21/1551/002, 18.6.2021, EU
 (95) Evinakumab
 Typ: liečivo</p> | |

Dodatkové ochranné osvedčenia vyhlásené za neplatné pre zánik základného patentu pred uplynutím doby platnosti

(11)

110

134

ČASŤ

ÚŽITKOVÉ VZORY

Kódy na označovanie jednotlivých druhov dokumentov (Štandard WIPO ST. 16)

U1 Zverejnené prihlášky úžitkových vzorov podľa zákona č. 517/2007 Z. z. o úžitkových vzoroch a o zmene a doplnení niektorých zákonov v znení neskorších predpisov	Y1 Zapísané úžitkové vzory podľa zákona č. 517/2007 Z. z. o úžitkových vzoroch a o zmene a doplnení niektorých zákonov v znení neskorších predpisov bez zmeny v porovnaní s príslušnou zverejnenou prihláškou
	Y2 Zapisané úžitkové vzory podľa zákona č. 517/2007 Z. z. o úžitkových vzoroch a o zmene a doplnení niektorých zákonov v znení neskorších predpisov so zmenou v porovnaní s príslušnou zverejnenou prihláškou
	Y3 Zmenené znenia úžitkových vzorov podľa zákona č. 517/2007 Z. z. o úžitkových vzoroch a o zmene a doplnení niektorých zákonov v znení neskorších predpisov

Číselné kódy na označovanie bibliografických údajov (Štandard WIPO ST. 9)

(11) Číslo dokumentu	(62) Číslo pôvodnej prihlášky v prípade vylúčenej prihlášky
(21) Číslo prihlášky	(67) Číslo pôvodnej patentovej prihlášky v prípade odbočenia
(22) Dátum podania prihlášky	(71) Meno (názov) prihlasovateľa (-ov)
(31) Číslo prioritnej prihlášky	(72) Meno pôvodcu (-ov)
(32) Dátum podania prioritnej prihlášky	(73) Meno (názov) majiteľa (-ov)
(33) Krajina alebo regionálna organizácia priority	(74) Meno (názov) zástupcu (-ov)
(43) Dátum zverejnenia prihlášky	(86) Číslo podania medzinárodnej prihlášky podľa PCT
(45) Dátum oznámenia o sprístupnení dokumentu	(87) Číslo zverejnenia medzinárodnej prihlášky podľa PCT
(51) Medzinárodné patentové triedenie	(96) Číslo podania európskej patentovej prihlášky
(54) Názov	(97) Číslo zverejnenia európskej patentovej prihlášky alebo vydania európskeho patentového spisu
(57) Anotácia	

Poznámka:

Symbole medzinárodného patentového triedenia uvedené v tomto vestníku zodpovedajú vydaniu 2022.01 Medzinárodného patentového triedenia s platnosťou od 1. januára 2022. Na patentových dokumentoch zverejňovaných úradom a vo vestníku úradu budú v roku 2022 uvádzané iba symboly hlavných skupín MPT 2022.01. V databázach úradu, vo webregistroch na internete a v ostatných výstupoch úradu budú zverejňované údaje týkajúce sa patentov a úžitkových vzorov vrátane ich prihlášok so symbolmi úplnej verzie MPT 2022.01.

Kódy na označovanie záhlaví oznámení publikovaných vo Vestníku ÚPV SR (Štandard WIPO ST. 17)

Prihlášky úžitkových vzorov

BA2K	Zverejnené prihlášky úžitkových vzorov
FA2K	Zastavené konania o prihláškach úžitkových vzorov na žiadosť prihlasovateľa
FB2K	Zastavené konania o prihláškach úžitkových vzorov
FC2K	Zamietnuté prihlášky úžitkových vzorov
GB2K	Prevody a prechody práv na prihlášky úžitkových vzorov
GD2K	Licenčné zmluvy na prihlášky úžitkových vzorov
GD2K	Ukončenie platnosti licenčných zmlúv na prihlášky úžitkových vzorov
PD2K	Zmeny dispozičných práv na prihlášky úžitkových vzorov (zálohy)
PD2K	Zmeny dispozičných práv na prihlášky úžitkových vzorov (ukončenie zálohov)
RD2K	Exekúcie na prihlášky úžitkových vzorov
RF2K	Ukončenie exekúcií na prihlášky úžitkových vzorov
RL2K	Prepis prihlasovateľa prihlášky úžitkového vzoru (na základe rozhodnutia súdu)
RL2K	Súdne spory o právo na prihlášky úžitkových vzorov
RL2K	Ukončenie súdnych sporov o právo na prihlášky úžitkových vzorov

Zapísané úžitkové vzory

FG2K	Zapísané úžitkové vzory
DC2K	Zmenené znenia úžitkových vzorov
MA2K	Zaniknuté úžitkové vzory vzdáním sa
MC2K	Vymazané úžitkové vzory
MG2K	Čiastočne vymazané úžitkové vzory
MK2K	Zaniknuté úžitkové vzory uplynutím doby platnosti
ND2K	Predĺženie platnosti úžitkových vzorov
PC2K	Prevody a prechody práv na úžitkové vzory
PD2K	Zmeny dispozičných práv na úžitkové vzory (zálohy)
PD2K	Zmeny dispozičných práv na úžitkové vzory (ukončenie zálohov)
QB2K	Licenčné zmluvy
QC2K	Ukončenie platnosti licenčných zmlúv
RD2K	Exekúcie na úžitkové vzory
RF2K	Ukončenie exekúcií na úžitkové vzory
RL2K	Prepis majiteľa úžitkového vzoru (na základe rozhodnutia súdu)
RL2K	Súdne spory o právo na úžitkové vzory
RL2K	Ukončenie súdnych sporov o právo na úžitkové vzory

Opravy a zmeny

Opravy v prihláškach úžitkových vzorov

HA2K	Doplnenie pôvodcu (-ov)
HB2K	Opravy mien
HC2K	Zmeny mien
HD2K	Opravy adries
HE2K	Zmeny adries
HF2K	Opravy dátumov
HG2K	Opravy zatriedenia podľa MPT
HH2K	Opravy chýb alebo zmeny všeobecne

Opravy v úžitkových vzoroch

TA2K	Doplnenie pôvodcu (-ov)
TB2K	Opravy mien
TC2K	Zmeny mien
TD2K	Opravy adries
TE2K	Zmeny adries
TF2K	Opravy dátumov
TG2K	Opravy zatriedenia podľa MPT
TH2K	Opravy chýb alebo zmeny všeobecne

BA2K

Zverejnené prihlášky úžitkových vzorov

(21)	(51)	(21)	(51)	(21)	(51)	(21)	(51)
2-2021	F02B 75/00	132-2021	D03D 15/00	159-2021	E03B 1/00	50072-2021	B61H 11/00
34-2021	A24D 3/00	135-2021	D06M 10/00	163-2021	F16H 57/00	50074-2021	B62D 63/00
124-2021	B62D 55/00	147-2021	F24B 7/00	50066-2021	B60Q 1/00		
126-2021	E01F 5/00	149-2021	F26B 11/00	50067-2021	B29C 64/00		

(51) **A24D 3/00, C08L 1/00, C08L 95/00, C04B 18/00, B09B 3/00**

(21) **34-2021**

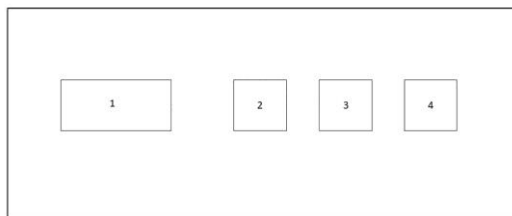
(22) 29.3.2021

(71) EcoButt s.r.o., Žiar nad Hronom, SK;

(72) Repán Hugo, Žiar nad Hronom, SK;

(54) **Spôsob spracovania odpadu z cigariet**

(57) Spôsob spracovania odpadu z cigariet je založený na tom, že v prvom kroku sa cigaretový odpad mechanicky vyseparuje od nežiaducich zložiek na separačnom stole (1), následne sa vysuší v priemyselnej sušiarňi (2), rozomelie v kladivkovom drviči (3), a potom sa rozomletý materiál plní do balíkov alebo sa spracuje na pelety v peletizačnom lise (4).



(51) **B29C 64/00, B33Y 30/00, B25J 18/00**

(21) **50067-2021**

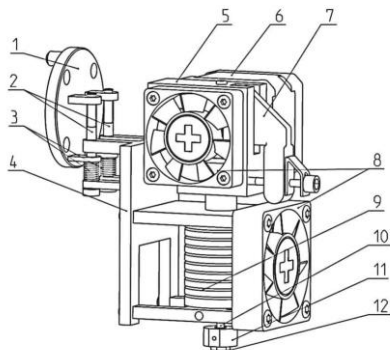
(22) 31.8.2021

(71) Technická univerzita v Košiciach, Košice-Sever, SK;

(72) Pollák Martin, Ing., PhD., Prešov, SK; Török Jozef, Ing., PhD., Žalobín, SK;

(54) **Tlačová hlava na kompozitnú aditívnu výrobu na rameno robota**

(57) Tlačová hlava na kompozitnú aditívnu výrobu na rameno robota pozostáva zo spojovacej príruby (1) s vodiacimi tyčami (2) a tlmiacimi pružinami (3) spojenými s nosným rámom (4) hlavy, na ktorom je umiestnený podávač (5) materiálu s pohonom (6) a prítlačným ramenom (7). Na nosnom ráme (4) hlavy sú umiestnené dva aktívne chladiče (8) a pasívny chladič (9) ochladzujúci izolačnú vložku (10). Tlačová hlava je ukončená ohrievacím blokom (11) s dýzou (12) slúžiacou na dávkovanie kompozitného materiálu s účasťou ramena robota zabezpečujúceho hlavný pohyb tlačovej hlavy na aditívnu výrobu produktov.



(51) **B60Q 1/00**

(21) **50066-2021**

(22) 27.8.2021

(71) Hores, s.r.o., Rajecké Teplice, SK;

(72) Marčan Boris, Ing., Rajecké Teplice, SK;

(74) Belička Ivan, Ing., Banská Bystrica, SK;

(54) **Usporiadanie obrysových svetiel a/alebo svetiel denného svietenia a smerových svetiel na automobile**

(57) Usporiadanie obrysových svetiel a/alebo svetiel denného svietenia, a/alebo smerových svetiel na automobile je charakterizované tým, že obrysové svetlá a/alebo svetlá denného svietenia, a/alebo smerové svetlá sú integrované za čelné sklo predného okna na hornej hrane pri predných bočných stĺpkoch, a/alebo svetlo denného svietenia je integrované za čelné sklo predného okna na hornej hrane v strede, a/alebo sú integrované priamo do čelného skla v jeho hornej časti. V druhom alternatívnom riešení sú obrysové svetlá a/alebo svetlá denného svietenia súčasťou bočných spätných zrkadiel.

(51) **B61H 11/00, B61L 3/00**

(21) **50072-2021**

(22) 22.9.2021

(31) CZ2021-38847 U

(32) 26.5.2021

(33) CZ

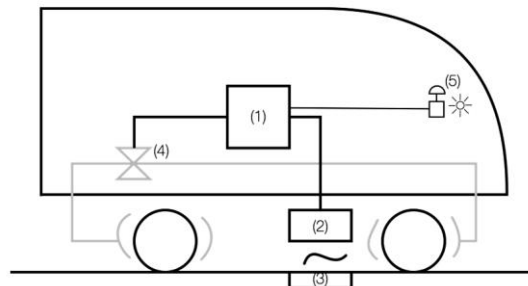
(71) AŽD Praha s.r.o., Praha 10, Záběhllice, CZ;

(72) Jehlík Martin, Plzeň, Jižní Předměstí, CZ; Polák Karel, Ing., Brandýs nad Labem-Stará Boleslav, CZ; Diviš Antonín, Ing., Mirošovice, CZ;

(74) ŽOVICOVÁ & ŽOVIC IP, s.r.o., Bratislava, SK;

(54) **Systém na zabezpečenie jazdy železničného vozidla**

(57) Je opísaný systém na zabezpečenie jazdy železničného vozidla, najmä po vedľajších tratiach vybavených balízami (3) európskeho vlakového zabezpečovacieho systému ETCS, vyznačujúci sa tým, že je tvorený čítačkou (2) vybavenou anténou a spojenou s vyhodnocovacím zariadením (1) prepojeným s elektromagnetickým ventilom (4) ovládania brzdného ústrojenstva železničného vozidla a signalizáciou pre strojvedúceho.



(51) B62D 55/00**(21) 124-2021**

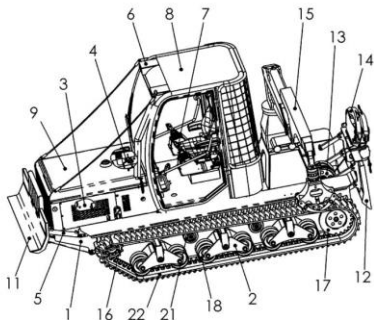
(22) 27.8.2021

(71) K W D s.r.o., Zvolen, SK;

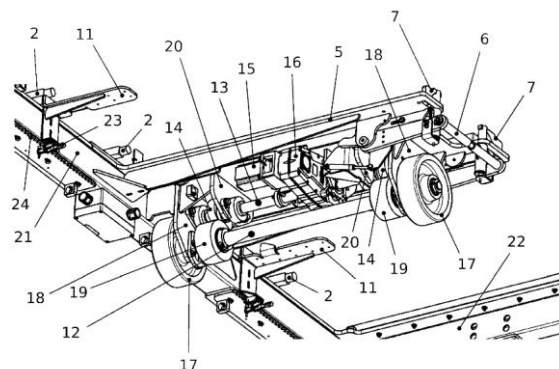
(72) Ronec Rudolf, Ing., Zvolen, SK; Pancák Jozef, Ing., Ostrá Lúka, SK;

(54) Lesný pásový pracovný stroj

(57) Hlavnú nosnú časť lesného pásového pracovného stroja tvorí rám (1), na ktorý sú prichytené ďalšie časti stroja. Pásový podvozok (2) sa skladá z dvoch hnacích turasov (16), šiestich párov nosných naklápacích kladiek (18), ktoré prenášajú celú hmotnosť stroja a nákladu, štyroch podporných kladiek (21), dvoch gumových pásov (22) a dvoch kladiek (17) na napínanie pásov (22), pričom kladky (16), (17), (18) a (21) sú namontované na rám (1). S naftovým spaľovacím motorom pohonnej jednotky (3) sú spojené hydrogenerátory hydraulického systému (5), ktoré zásobujú energiou hydromotory podvozka (2), rampovacej radlice (11), zadného štítu (12), navijaka (13), oplenu (14) a hydraulickej ruky (15). Ovládanie (7) stroja pozostáva z ovládania otáčok spaľovacieho motora pohonnej jednotky (3), ovládania smeru a rýchlosti pohybu stroja a ovládania brzdy. Konštrukcia kabíny (8) spĺňa bezpečnostné normy ROPS a FOPS na ochranu vodiča pred úrazom. Súčasťou pracovného stroja je ešte palivový systém (4), elektroinštalácia (6) a karoséria (9).



(19) na predlohovom hriadeľi (12). Hriadeľ (13) vačky (14) je pripojený k elektromotoru (15), ktorý je umiestnený na zdvižnej časti (5) rámu (1).

**(51) D03D 15/00, D03D 1/00, D02G 3/00, D06P 3/00, A41D 29/00****(21) 132-2021**

(22) 16.9.2021

(71) Tatraľan, s.r.o., Kežmarok, SK;

(72) Heřmanský Lukáš, Bc., Kežmarok, SK;

(54) Tkanina na poľnú uniformu s potlačou lesného dezénu

(57) Opísaná je tkanina na poľnú uniformu s potlačou lesného dezénu utkaná najmenej zo štyroch typov priadzí, pričom aspoň jeden typ priadze je pružné vlákno. Dostava tkaniny má najviac 300 nití na 10 cm v osnove a 210 nití na 10 cm v útku. Tkanina je potlačená digitalizovanou potlačou tak, aby poskytovala zvýšené maskovacie účinky vo viditeľnej aj infračervenej oblasti spektra pre nočné pozorovanie v pásme 400 – 1 200 nm.

(51) D06M 10/00, D06M 101/00**(21) 135-2021**

(22) 24.9.2021

(71) Porubská Mária, doc. Ing., PhD., Nitra, SK; Braniša Jana, Mgr., PhD., Trnava, SK; Porubský Ivan, Ing., Nitra, SK;

(72) Porubská Mária, doc. Ing., PhD., Nitra, SK; Braniša Jana, Mgr., PhD., Trnava, SK; Porubský Ivan, Ing., Nitra, SK;

(74) Girmanová Zuzana, Ing., Nitra, SK;

(54) Použitie úpravy ovčej vlny alebo výrobkov s jej obsahom na ničenie škodlivého hmyzu

(57) Použitie úpravy ovčej vlny alebo výrobkov s jej obsahom ožarovaním urýchlenými elektrónovými zväzkami v rozsahu dávok do 250 kGy na ničenie škodlivého hmyzu v ovčej vlně alebo vo výrobkoch s jej obsahom, pričom škodlivým hmyzom môžu byť mole.

(51) B62D 63/00, B60P 1/00, B62B 5/00, B62D 53/00**(21) 50074-2021**

(22) 27.9.2021

(71) Asseco CEIT, a.s., Žilina, SK;

(72) Dzubriak Ján, Ing., Kamienska, SK; Mizera Karol, Ing., Necpaly, SK; Capák Tomáš, Ing., PhD., Smižany, SK; Kovár Ľubomír, Ing., Brezová pod Bradlom, SK; Ščerba Peter, Ing., PhD., Nižná Polianka, SK; Tribula Rastislav, Ing., PhD., Zborov, SK;

(74) Kubinyi Peter, Bc., Trenčín, SK;

(54) Prepravňý podvozok so zdvižným mechanizmom na prepravu vozíkov

(57) Opisuje sa prepravňý podvozok so zdvižným mechanizmom na prepravu vozíkov, kde podvozok obsahuje na jednej strane otvorený rám (1) obsahujúci pozdĺžnu časť (21) a na jej koncoch priečne časti (22) na pripojenie oja (3, 8), kde rám (1) v strednej časti obsahuje zdvižnú časť (5) rámu, pričom zdvižná časť (5) rámu obsahuje nápravu s pojazdvými kolesami (17). Pojazdové kolesá (17) sú uložené na predlohovom hriadeľi (12), ktorý obsahuje predlohy (19) vystupujúce z predlohového hriadeľa (12) a ktorý je posuvne v zvislom smere uložený v nosníkoch (18) nápravy na zdvižnej časti (5) rámu (1). Pri predlohovom hriadeľi (12) je umiestnený hriadeľ (13) vačky (14), ktorý je uložený v nosníkoch (20) hriadeľa (13) na zdvižnej časti (5), pričom na hriadeľi (13) sú vytvorené vačky (14), ktoré sú usporiadané proti predlohám

(51) E01F 5/00, E01C 11/00, E02B 11/00**(21) 126-2021**

(22) 2.9.2021

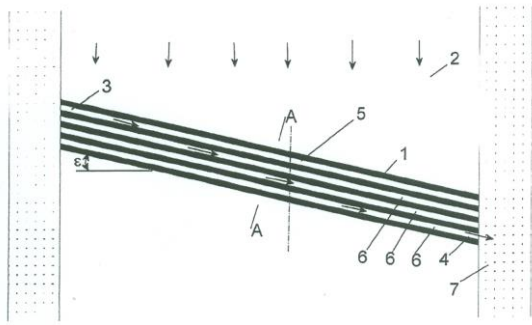
(71) JV PROJEKT VH s.r.o., Židenice, Brno, CZ;

(72) Vítek Jiří, Ing., Komárov, Brno, CZ;

(74) Juran Svetožár, JUDr., Bratislava, SK;

(54) Žliabkový odvodňovací prvok pre komunikácie a odvodňované komunikácie

(57) Opisuje sa žliabkový odvodňovací prvok pre komunikácie, najmä s pozdĺžnym sklonom, ktorý obsahuje na hornom povrchu aspoň jeden okrajový horný žliabok (5) na zachytávanie nečistôt, ktorý má symetrický tvar a je kolmý na horný povrch odvodňovacieho prvku (1), a vedľa neho je vyhotovený aspoň jeden šikmý odvodový žliabok (6), zosíkný proti očakávanému toku vody, ktorého os je proti hornému povrchu odvodňovacieho prvku (1) pod uhlom 40° až 60°. Všetky žliabky (5, 6) sú plytké s hĺbkou do 50 mm.



(51) F02B 75/00, F02B 41/00

(21) 2-2021

(22) 7.1.2021

(71) Míka Stanislav, Ing. arch., Banská Bystrica, SK;

(72) Míka Stanislav, Ing. arch., Banská Bystrica, SK;

(54) **Zdvojený pasívny valec štvortaktného spaľovacieho motora**

(57) Zdvojený pasívny valec (1) s komorou (2) nad piestom a komorou (3) pod piestom je na spoločnom kľukovom hriadeľi (15) s klasickými štvortaktnými pracovnými valcami (11), (12), (13) a (14), ktoré majú vzájomný posun 180°. Zdvojený pasívny valec (1) využitím tlaku plynov z konca ich pracovných taktov, počas každých svojich dvoch otáčok, čiže 720°, pracuje vo všetkých štyroch taktov v sumárnom rozsahu 540°, čiže jeden a pol otáčky.

(51) E03B 1/00, E03C 1/00, E03D 5/00

(21) 159-2021

(22) 25.10.2021

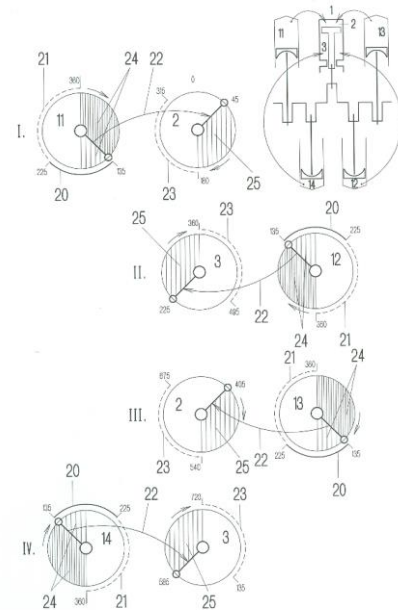
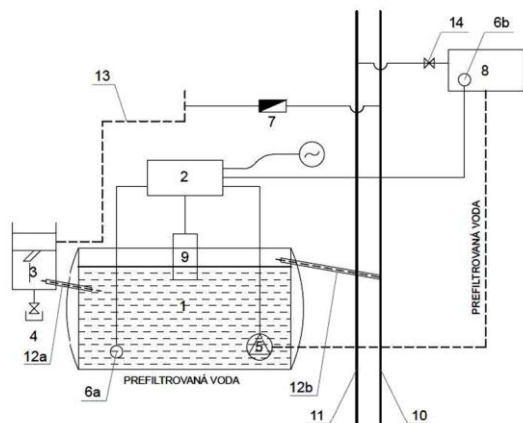
(71) Hronec Richard, Ing., Žiar nad Hronom, SK;

(72) Hronec Richard, Ing., Žiar nad Hronom, SK;

(74) Girmanová Zuzana, Ing., Nitra, SK;

(54) **Zariadenie na použitie odpadovej vody vo WC nádržkách a spôsob použitia**

(57) Zariadenie na použitie odpadovej vody vo WC nádržkách obsahuje zásobník (1) vody, vnútri ktorého je v spodnej časti umiestnený hladinový snímač (6a) a čerpadlo (5), a v jeho vrchnej časti je umiestnené kvapkadlo (9), pričom hladinový snímač (6a), čerpadlo (5) a kvapkadlo (9) sú napojené na riadiacu jednotku (2), zásobník (1) vody je cez prepád (12a) vody spojený s filtrom (3), ktorý má pripojený vypúšťací ventil (4), a filter (3) je napojený na potrubie (13) odpadovej vody, ktoré je cez klapku (7) spojené so stúpačkou (10) odpadovej vody, zásobník (1) vody je cez prepád (12b) vody spojený so stúpačkou (10) odpadovej vody, a WC nádržka (8) je spojená so stúpačkou (11) pitnej vody cez uzatvárací ventil (14) a obsahuje vnútri umiestnený snímač (6b) WC nádržky, ktorý je napojený na riadiacu jednotku (2), a čerpadlo (5) je spojené s WC nádržkou (8) na prečerpávanie prefiltrovanej odpadovej vody zo zásobníka (1) vody. Zariadenie voliteľne obsahuje prečerpávaciu jednotku (15) so vstupom odpadovej vody, ktorá je napojená na filter (3). WC nádržka (8) prostredníctvom riadiacej jednotky (2) využíva prednostne odpadovú vodu zo zásobníka (1) vody, pričom snímač (6b) WC nádržky po spláchnutí toalety vyšle signál do riadiacej jednotky (2) na dočerpanie odpadovej vody zo zásobníka (1) vody cez čerpadlo (5), ktoré do WC nádržky (8) naťahuje prefiltrovanú odpadovú vodu. V prípade, že je zásobník (1) vody plný, odpadová voda oteká samospádom cez prepád (12b) vody do kanalizácie cez stúpačku (10) odpadovej vody.



(51) F16H 57/00, F16N 7/00, B62J 31/00

(21) 163-2021

(22) 29.10.2021

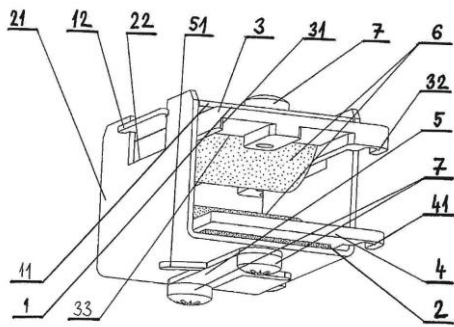
(71) COBRRA s.r.o., Malá Ida, SK;

(72) Červenka Peter, Malá Ida, SK;

(74) Gruber Dalibor, Ing., Košice, SK;

(54) **Mechanické mazacie zariadenie a spôsob mazania reťaze**

(57) Opísané je mechanické mazacie zariadenie a spôsob mazania reťaze, kde veková časť (1) je tvorená vekom (11) s dvoma drážkovými výstupkami (12), na ktorú je upevňovacou páskou (52) pripevnená plášťová časť (2). Plášťová časť (2) je tvorená vonkajším plášťom (21) s dvoma plášťovými výrezmi (22), na ktorý je z vonkajšej strany rozoberateľne pripevnená zaistovacia podložka (5) s upevňovacím výstupkom (51) a z vnútornej strany je cez mazaciu podušku (6) rozoberateľne pripevnená vodiaca lišta (3) s poduškovým otvorom (33) alebo rozoberateľne pripevnená oporná lišta (4) s poduškovým otvorom (42). V plášťových výrezoch (22) vonkajšieho plášťa (21) sú uložené drážkové výstupky (12) veka (11), na ktoré je z vnútornej strany cez mazaciu podušku (6) rozoberateľne pripevnená vodiaca lišta (3) s poduškovým otvorom (33), lištovou drážkou (31) a krajnými bočnými výstupkami (32) alebo rozoberateľne pripevnená oporná lišta (4) s krajnými bočnými výstupkami (42) a poduškovým otvorom (42). Medzi mazaciu podušku (6) vekovej časti (1) a mazaciu podušku (6) plášťovej časti (2) je klzne uložená reťaz (8).



(51) F26B 11/00, F26B 25/00

(21) 149-2021

(22) 12.10.2021

(31) CZ2020-563

(32) 14.10.2020

(33) CZ

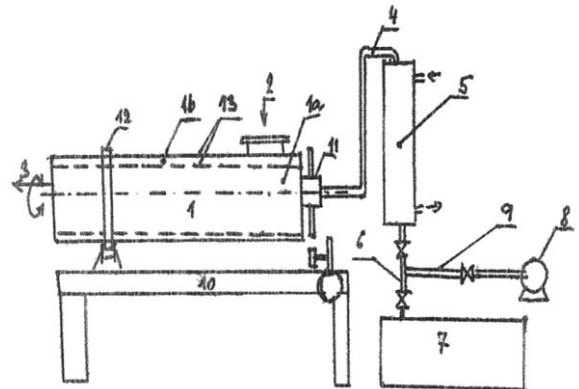
(71) Bezděk Pavel, Ing., Bolatice, CZ; Kývalová Jana, Bc., Hulín, CZ; Řícica Zdeněk, Ing., Hulín, CZ;

(72) Bezděk Pavel, Ing., Bolatice, CZ; Kývalová Jana, Bc., Hulín, CZ; Řícica Zdeněk, Ing., Hulín, CZ;

(74) Gruber Dalibor, Ing., Košice, SK;

(54) **Bubnová sušiareň**

(57) Opísaná je bubnová sušiareň, ktorá je tvorená nakloniteľným rámom (10), na ktorom je cez ložisko (11) a oporný kolieskový behúň (12) uložený rotačný bubon (1), ktorý je tvorený dvojstenovým plášťom (13), v ktorého medziplášťovom priestore (1b) je umiestnené vyhrievacie médium a na vrchnej časti dvojstenového plášťa (13) je vytvorený plniaci otvor (2) na sušené médium, v jednej bočnej časti rotačného bubna (1) je vytvorený čelný vyprázdňovací otvor (3) na sušené médium a na druhú bočnú časť rotačného bubna (1) je pripojené výstupné vodnoporové potrubie (4) s kondenzačným chladičom (5), ktorý je prepojený cez výstupné kondenzačné potrubie (6) na bridový zásobník (7), a stredná časť výstupného kondenzačného potrubia (6) je prepojená cez nasávacie potrubie (9) na vývevu (8).



(51) F24B 7/00

(21) 147-2021

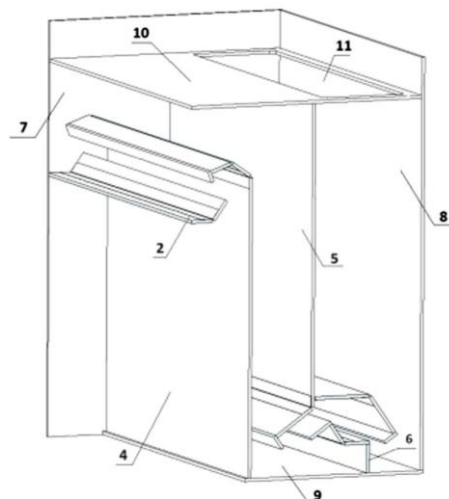
(22) 8.10.2021

(71) Žilinská univerzita v Žiline, Žilina, SK;

(72) Čajová Kantová Nikola, Ing., PhD., Stránske, SK; Čaja Alexander, Ing., PhD., Stránske, SK; Ďurčanský Peter, doc. Ing., PhD., Rajec, SK;

(54) **Kozubové priečky na redukciu úletu tuhých znečisťujúcich látok**

(57) Kozubové priečky na redukciu úletu tuhých znečisťujúcich látok sú umiestnené v separačnom medzikuse. Medzikus je určený na montáž do spalínového traktu kozubov alebo kozubových kachlí. Pozostáva z obvodových stien a štyroch samotných kozubových priečok. Spaliny vchádzajú do separačného medzikusa cez vstupný otvor (1) a vychádzajú cez výstupný otvor (11). Prvá priečka (2) je umiestnená na ľavej bočnej stene (3) separačného medzikusa kozuba alebo kozubových kachlí. Druhá priečka (4) je upevnená na prednej a zadnej stene (7) a spodnej stene (9) vo zvislej polohe. Na konci rovnej časti druhej priečky (4) je zakrivenie, ktoré usmerňuje prúd spalín. Tretia priečka (5) je umiestnená na vrchnej stene (10), prednej stene a zadnej stene (7) separačného medzikusa vo zvislej polohe, kde sa na svojom konci rozdeľuje na dve vetvy. Posledná štvrtá priečka (6) umiestnená na prednej stene a zadnej stene (7) a spodnej stene (9) má tvar rozťahnutého písmena M.



(51)	(21)	(51)	(21)	(51)	(21)	(51)	(21)
A24D 3/00	34-2021	B62D 55/00	124-2021	E01F 5/00	126-2021	F24B 7/00	147-2021
B29C 64/00	50067-2021	B62D 63/00	50074-2021	E03B 1/00	159-2021	F26B 11/00	149-2021
B60Q 1/00	50066-2021	D03D 15/00	132-2021	F02B 75/00	2-2021		
B61H 11/00	50072-2021	D06M 10/00	135-2021	F16H 57/00	163-2021		

FG2K

Zapísané úžitkové vzory

(11) (51)

9411 B66B 9/00
 9412 B08B 7/00
 9413 B26F 1/00

(51) B08B 7/00, B09B 3/00, B09B 5/00, A01K 67/00**(11) 9412**

(21) 57-2021

(22) 30.4.2021

(43) 25.8.2021

(45) 12.1.2022

(73) ecol Trade, s.r.o., Nitra, SK;

(72) Michalko Jaroslav, Ing., PhD., Nitra, SK; Kolesár Eduard, Ing., PhD., Nitra, SK;

(54) Použitie lariev dvojkridleho hmyzu z radu Diptera na priemyselné čistenie obalových materiálov z potravinárskeho priemyslu**(51) B66B 9/00, B66B 11/00, E04B 1/00****(11) 9411**

(21) 50035-2021

(22) 21.4.2021

(43) 25.8.2021

(45) 12.1.2022

(73) Grižak František, Námestovo, SK;

(72) Grižak František, Námestovo, SK;

(74) Belička Ivan, Ing., Banská Bystrica, SK;

(54) Výťah a spôsob jeho montáže**(51) B26F 1/00, B26D 5/00, B26D 7/00, A61B 17/00, A61F 5/00****(11) 9413**

(21) 45-2021

(22) 8.4.2021

(43) 25.8.2021

(45) 12.1.2022

(73) Fatramed s.r.o., Košice, SK;

(72) Petrovaj Juraj, Ing., Košice, SK;

(74) Gruber Dalibor, Ing., Košice, SK;

(54) Spôsob vyhotovenia tvarového otvoru do adhéznej podložky stomického vrecka a rezný nástroj na vykonávanie tohto spôsobu

(51) (11)

B08B 7/00 9412
 B26F 1/00 9413
 B66B 9/00 9411

MK2K**Zaniknuté úžitkové vzory uplynutím doby platnosti**

(11)	Dátum zániku	(11)	Dátum zániku	(11)	Dátum zániku	(11)	Dátum zániku
6237	30.12.2021	7109	02.05.2021	8015	03.05.2021	8152	11.05.2021
6263	15.12.2021	7111	15.05.2021	8024	16.05.2021	8158	11.05.2021
6288	09.12.2021	7117	28.05.2021	8045	16.05.2021	8161	11.05.2021
6371	22.12.2021	7139	06.05.2021	8051	16.05.2021	8177	15.05.2021
6570	22.12.2021	7162	30.05.2021	8064	09.05.2021	8197	17.05.2021
6571	22.12.2021	7185	05.05.2021	8086	10.05.2021	8235	24.05.2021
6572	22.12.2021	7198	15.05.2021	8089	11.05.2021	8316	30.05.2021
6690	08.12.2021	7221	15.05.2021	8103	03.05.2021	8405	11.05.2021
6933	08.12.2021	7363	15.05.2021	8118	22.05.2021	9115	23.05.2021
7065	21.05.2021	7560	26.05.2021	8140	22.05.2021		

ND2K**Predĺženie platnosti úžitkových vzorov**

(11)	(51)	(11)	(51)	(11)	(51)	(11)	(51)
7283	G01L 1/00	8288	B60C 23/00	8418	B29C 70/00	8636	E01F 8/00
8191	B01D 29/00	8411	A62C 3/00	8584	C02F 3/00		

(51) A62C 3/00, A62C 25/00, A62C 27/00**(11) 8411**

(21) 11-2018

(22) 19.1.2018

(73) Technická univerzita vo Zvolene, Zvolen, SK;

(54) Protipožiarny adaptér pre automobil**(51) B01D 29/00, B01D 35/00, B25J 19/00, B25J 9/00, B25J 13/00, F16H 57/00, F16N 29/00, F16N 39/00****(11) 8191**

(21) 269-2017

(22) 8.12.2017

(73) eROBOT, j.s.a., Svidník, SK;

(54) Spôsob filtrácie prevodových náplní v priemyselnom robote a priemyselný robot s filtráciou prevodových náplní**(51) B29C 70/00, E04C 5/00****(11) 8418**

(21) 2-2018

(22) 4.1.2018

(73) Tesla FiberoX s. r. o., Bratislava, SK;

(54) Linka na výrobu kompozitnej armatúry pultrúziou**(51) B60C 23/00, F04B 33/00****(11) 8288**

(21) 50131-2017

(22) 27.12.2017

(73) Herzán Jiří, Černilov, CZ;

(54) Hustilka**(51) C02F 3/00, C02F 9/00, C02F 11/00, C02F 103/00****(11) 8584**

(21) 50130-2017

(22) 27.12.2017

(73) Slovenská technická univerzita v Bratislave, Bratislava, SK; TOMA, a.s., Otrokovice, CZ;

(54) Spôsob anaeróbnej fermentácie odpadovej papieroviny**(51) E01F 8/00, E04B 1/00****(11) 8636**

(21) 50115-2018

(22) 12.11.2018

(73) Hegmon Radek, Mgr.A., Zlín, CZ;

(54) Protihlukový panel**(51) G01L 1/00, G01L 7/00****(11) 7283**

(21) 5068-2014

(22) 16.12.2014

(73) Slovenská technická univerzita v Bratislave, Bratislava, SK;

(54) Mobilný univerzálny merací systém tlakov v partikulárnych materiáloch a spôsob kalibrácie tlakových snímačov

(51)	(11)	(51)	(11)	(51)	(11)	(51)	(11)
A62C 3/00	8411	B29C 70/00	8418	C02F 3/00	8584	G01L 1/00	7283
B01D 29/00	8191	B60C 23/00	8288	E01F 8/00	8636		

TC2K**Zmeny mien**

- (11) **8418**
(21) 2-2018
(73) Tesla FiberoX s. r. o., Bratislava, SK;
Dátum zápisu do registra: 22.12.2021
-

TE2K**Zmeny adres**

- (11) **7914**
(21) 148-2016
(73) Zdroje Zeme a. s., Bratislava, SK;
Dátum zápisu do registra: 27.12.2021
-

- (11) **7943**
(21) 120-2016
(73) Zdroje Zeme a. s., Bratislava, SK;
Dátum zápisu do registra: 27.12.2021
-

- (11) **7923**
(21) 147-2016
(73) Zdroje Zeme a. s., Bratislava, SK;
Dátum zápisu do registra: 27.12.2021
-

- (11) **8193**
(21) 151-2017
(73) Zdroje Zeme a. s., Bratislava, SK;
Dátum zápisu do registra: 27.12.2021
-

ČAŠŤ

DIZAJNY

Číselné INID - kódy na označovanie bibliografických údajov (Štandard WIPO ST. 80)

(11) Číslo zapísaného dizajnu	(51) Medzinárodné triedenie dizajnov
(15) Dátum zápisu/predĺženia platnosti	(54) Názov dizajnu
(18) Predpokladaný dátum uplynutia platnosti zápisu/predĺženia platnosti	(55) Vyobrazenie dizajnu/vyobrazenie dizajnu po čiastočnom výmaze
(21) Číslo prihlášky	(58) Dátum záznamu v registri, napr. zmeny mena, zániku, výmazu a pod.
(22) Dátum podania prihlášky	(62) Číslo pôvodnej prihlášky v prípade vylúčenej prihlášky
(28) Počet dizajnov	(72) Meno pôvodcu (-ov)
(31) Číslo prioritnej prihlášky	(73) Meno (názov) majiteľa (-ov)
(32) Dátum podania prioritnej prihlášky	(74) Meno (názov) zástupcu (-ov)
(33) Krajina alebo regionálna organizácia priority	(78) Meno (názov) nového majiteľa (-ov) po prevode alebo prechode
(45) Dátum sprístupnenia zapísaného dizajnu	
(46) Dátum uplynutia odkladu zverejnenia	

Poznámka:

Číslo uvádzané pred kódom **(51)** znamená verziu Medzinárodného triedenia dizajnov.

Kódy na označovanie záhlaví oznámení publikovaných vo Vestníku ÚPV SR (Štandard WIPO ST. 17)

Prihlášky dizajnov

RD9Q	Exekúcie na prihlášky dizajnov
RF9Q	Ukončenie exekúcií na prihlášky dizajnov
RL9Q	Súdne spory o právo na prihlášky dizajnov
RL9Q	Ukončenie súdnych sporov o právo na prihlášky dizajnov

Zapísané dizajny

FG4Q	Zapísané dizajny
FG4Q	Zapísané dizajny s odloženým zverejnením
FG4Q	Zverejnené zapísané dizajny po uplynutí doby odkladu zverejnenia
MA4Q	Zaniknuté zapísané dizajny vzdaním sa
MA4Q	Čiastočne zaniknuté zapísané dizajny vzdaním sa
MC4Q	Vymazané zapísané dizajny
MG4Q	Čiastočne vymazané zapísané dizajny
MK4Q	Zaniknuté zapísané dizajny uplynutím doby platnosti
ND4Q	Predĺženie platnosti zapísaných dizajnov
PC4Q	Prevody a prechody práv
PD4Q	Zmeny dispozičných práv na zapísané dizajny (zálohy)
PD4Q	Zmeny dispozičných práv na zapísané dizajny (ukončenie zálohov)
QB4Q	Licenčné zmluvy registrované
QC4Q	Ukončenie platnosti licenčných zmlúv
RD4Q	Exekúcie na dizajny
RD4Q	Ukončenie exekúcií na dizajny
RL4Q	Prepis majiteľa dizajnu (na základe rozhodnutia súdu)
RL4Q	Súdne spory o právo na dizajny
RL4Q	Ukončenie súdnych sporov o právo na dizajny
TA4Q	Doplnenie pôvodcu (-ov)
TB4Q	Opravy mien
TC4Q	Zmeny mien
TD4Q	Opravy adries
TE4Q	Zmeny adries
TF4Q	Opravy dátumov
TG4Q	Opravy zatriedenia podľa Medzinárodného triedenia dizajnov
TH4Q	Opravy chýb alebo zmeny všeobecne

FG4Q

Zapísané dizajny

(11) (51)

28944 11/02.04
28945 32/00.00**13(51) 11/02.04, 21/03.01****(11) 28944**

(15) 17.12.2021

(18) 16.11.2026

(21) 102-2021

(22) 16.11.2021

(73) Technická univerzita vo Zvolene, Zvolen, SK;

(72) Chovan Miroslav, Ing., ArtD., Zvolen, SK; Tončíková Zuzana, doc. Ing., ArtD., Banská Bystrica, SK;

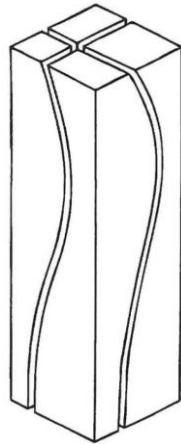
(54) Misa HLAVOLAM

Určenie výrobku:

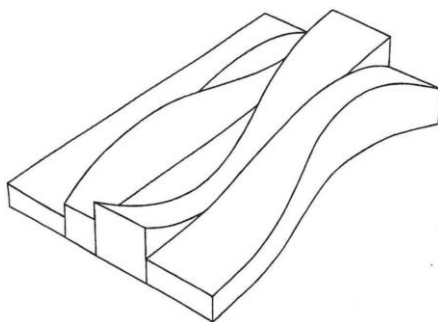
Výrobok, v ktorom je dizajn stelesnený, je určený ako spomienkový predmet – misa – hlavolam.

(28) 1

(55)



1.1



1.2

13(51) 32/00.00**(11) 28945**

(15) 17.12.2021

(18) 16.11.2026

(21) 103-2021

(22) 16.11.2021

(73) Technická univerzita vo Zvolene, Zvolen, SK;

(72) Chovan Miroslav, Ing., ArtD., Zvolen, SK; Tončíková Zuzana, doc. Ing., ArtD., Banská Bystrica, SK;

(54) Slogan drevárskej fakulty TUZVO

Určenie výrobku:

Výrobok, v ktorom je dizajn stelesnený, je určený ako grafický symbol – logo.

(28) 1

(55)



1.1

(51) (11)

11/02.04 28944
32/00.00 28945

MK4Q**Zaniknuté zapísané dizajny uplynutím doby platnosti**

(11) (58)

28263 11.05.2021
 28271 25.05.2021
 28282 30.05.2021
 28363 23.05.2021

ND4Q**Predĺženie platnosti zapísaných dizajnov**

(11) (51)

26650 31/01.00
 28408 05/06.00
 28411 20/02.03

11(51) 05/06.00, 12/99.00

(11) **28408**
 (15) 14.8.2017
 (18) 8.3.2027
 (21) 23-2017
 (22) 8.3.2017
 (73) Blizniak Peter, JUDr., Martin, SK;

(54) **Nálepka so spätným odrazom svetla na motorové a prípojné vozidlá s deštrukčnými násekmami a overovacími znakmi**

Určenie výrobku:

Výrobok, v ktorom je dizajn stelesnený, je nálepka so spätným odrazom svetla na motorové a prípojné vozidlá s deštrukčnými násekmami a overovacími znakmi.

7 (51) 31/01.00

(11) **26650**
 (15) 15.5.2003
 (18) 12.9.2027
 (21) 195-2002
 (22) 12.9.2002
 (73) Plzeňský Prazdroj, a. s., Plzeň, CZ;

(54) **Výčapná hlava II**

Určenie výrobku:

Výrobok, v ktorom bude dizajn stelesnený alebo na ktorom bude aplikovaný, je výčapná hlava určená na vyčapovanie nápojov.

11(51) 20/02.03

(11) **28411**
 (15) 15.8.2017
 (18) 3.1.2027
 (21) 2-2017
 (22) 3.1.2017
 (73) JT International spol. s r.o., Praha, CZ;

(54) **Držiak označenia cigariet pre predajný zásobník**

Určenie výrobku:

Výrobok, v ktorom je dizajn stelesnený alebo na ktorom bude aplikovaný, je držiak označenia cigariet pre predajný zásobník ako súčasť vystavených poličiek.

(51) (11)

05/06.00 28408
 20/02.03 28411
 31/01.00 26650

ČASŤ

OCHRANNÉ ZNÁMKY

Číselné kódy na označovanie bibliografických údajov (Štandard WIPO ST. 60)

- | | |
|---|--|
| (111) Číslo zápisu | (551) Údaje o kolektívnej ochrannej známke |
| (141) Dátum zániku | (571) Opis ochrannej známky |
| (151) Dátum zápisu | (580) Dátum zápisu akejkoľvek transakcie v súvislosti s prihláškou alebo zápisom ochrannej známky do registra, napr. zmena majiteľa, zmena mena alebo adresy, zrieknutie sa známky atď. (účinnosť) |
| (156) Dátum obnovy | (591) Údaje o uplatňovaných farbách |
| (180) Predpokladaný dátum uplynutia platnosti zápisu/obnovy | (641) Číslo a dátum podania prihlášky ochrannej známky Európskej únie, premenou ktorej vznikla prihláška národnej ochrannej známky |
| (210) Číslo prihlášky | (646) Číslo a dátum podania ochrannej známky Európskej únie, premenou ktorej vznikla prihláška národnej ochrannej známky |
| (220) Dátum podania prihlášky | (731) Meno a adresa prihlasovateľa (-ov) |
| (310) Číslo prioritnej prihlášky | (732) Meno a adresa majiteľa (-ov) |
| (320) Dátum podania prioritnej prihlášky | (740) Meno a adresa zástupcu (-ov) |
| (330) Krajina alebo regionálna organizácia priority | (770) Meno a adresa predchádzajúceho prihlasovateľa (-ov) alebo majiteľa (-ov) (v prípade zmeny vlastníctva) |
| (340) Údaje o čiastočnej prioritě | (771) Predchádzajúce meno alebo adresa prihlasovateľa (-ov) alebo majiteľa (-ov) (v prípade zmeny údajov) |
| (350) Dátum práva z prihlášky, z ktorej sa uplatňuje seniorita | (791) Meno a adresa držiteľa (-ov) licencie |
| (360) Zoznam tovarov a služieb, na ktoré sa vzťahuje čiastočná seniorita | (793) Podmienky a obmedzenia licencie |
| (442) Dátum zverejnenia prihlášky po prieskume | (800) Číslo a dátum medzinárodného zápisu |
| (450) Dátum oznámenia o zápise ochrannej známky | (881) Číslo a dátum zápisu ochrannej známky nahradenej medzinárodným zápisom |
| (510) Zoznam tovarov a/alebo služieb, ak neboli zatriedené/bez použitia triedenia | |
| (511) Medzinárodné triedenie tovarov a/alebo služieb, a/alebo zoznam zatriedených tovarov a/alebo služieb | |
| (540) Vyjadrenie ochrannej známky | |
| (550) Druh ochrannej známky | |

Poznámka:

Číslo uvádzané pred kódom (511) znamená verziu Medzinárodného triedenia tovarov a služieb na zápis ochranných známk (Niceské triedenie), podľa ktorej bola prihláška ochrannej známky zatriedená v deň jej podania na úrade. Od roku 2013 sa Niceské triedenie aktualizuje každý rok a vstupuje do platnosti vždy 1. januára príslušného roka. Prihlášky podané v roku 2022 sa zatriedujú podľa verzie 11. vydania triedenia NCL (11-2022) platnej od 1. januára 2022.

Zverejnené prihlášky ochranných znáмок

(210)	(210)	(210)	(210)
252-2021	2808-2021	3008-2021	3073-2021
1093-2021	2810-2021	3009-2021	3074-2021
1147-2021	2815-2021	3011-2021	3075-2021
1350-2021	2817-2021	3012-2021	3078-2021
1356-2021	2826-2021	3017-2021	3081-2021
1360-2021	2840-2021	3020-2021	3083-2021
1361-2021	2852-2021	3021-2021	3084-2021
1663-2021	2855-2021	3022-2021	3089-2021
1725-2021	2861-2021	3023-2021	3091-2021
1733-2021	2865-2021	3024-2021	3093-2021
2033-2021	2871-2021	3025-2021	3096-2021
2083-2021	2879-2021	3027-2021	3108-2021
2229-2021	2895-2021	3028-2021	3109-2021
2312-2021	2912-2021	3029-2021	3112-2021
2313-2021	2919-2021	3030-2021	3114-2021
2318-2021	2920-2021	3041-2021	3115-2021
2401-2021	2930-2021	3042-2021	3116-2021
2403-2021	2931-2021	3043-2021	3117-2021
2579-2021	2933-2021	3044-2021	3118-2021
2623-2021	2937-2021	3045-2021	3119-2021
2645-2021	2942-2021	3046-2021	3120-2021
2678-2021	2943-2021	3047-2021	3122-2021
2732-2021	2944-2021	3054-2021	3123-2021
2748-2021	2947-2021	3057-2021	3128-2021
2772-2021	2977-2021	3059-2021	3132-2021
2773-2021	2986-2021	3060-2021	3133-2021
2775-2021	2989-2021	3061-2021	3134-2021
2779-2021	2992-2021	3062-2021	3136-2021
2780-2021	2996-2021	3063-2021	3146-2021
2793-2021	2998-2021	3064-2021	3147-2021
2794-2021	2999-2021	3065-2021	3150-2021
2796-2021	3000-2021	3066-2021	3161-2021
2797-2021	3002-2021	3067-2021	3164-2021
2798-2021	3003-2021	3068-2021	3168-2021
2800-2021	3005-2021	3069-2021	3182-2021
2801-2021	3007-2021	3070-2021	3185-2021

(210) 252-2021

(220) 27.1.2021

11(511) 32

(511) 32 - Pivo; pivové koktaily; ochutené pivo; ovocné limonády s príchutou a/alebo s obsahom piva; nealkoholické nápoje s príchutou a/alebo s obsahom piva.

(540) Panská IPA

(550) slovná

(731) OIL JPM, s.r.o., Hodonínska cesta 1, 908 51 Holíč, SK;

(740) Milošovič Vojtech, JUDr., Blatné, SK;

(210) 1093-2021

(220) 16.4.2021

(310) 1428284

(320) 30.10.2020

(330) BE

11(511) 9, 35, 36, 38, 42

(511) 9 - Počítačový softvér (nahraté počítačové programy); nahratý počítačový softvér na účely školenia; nahratý počítačový softvér pre smartfóny a tablety; nahratý počítačový softvér na správu osobných, finančných a obchodných záležitostí; nahratý počítačový softvér vzťahujúci sa na finančnú históriu ako i na spracovanie finančných transakcií, peňažných záležitostí, poistenia a investícií; počítačové softvérové aplikácie (sťahovateľné); magnetické nosiče údajov; prístroje na

spracovanie údajov; počítače; nahratý počítačový softvér na tvorbu, vývoj, distribúciu, sťahovanie, vysielanie, príjem, hranie, editovanie, extrahovanie, kódovanie, dekódovanie, zobrazovanie, ukladanie a organizovanie textov, grafiky, obrázkov, zvuku, videa, multimediálneho obsahu a elektronických publikácií; nahratý počítačový softvér na správu databáz; nahratý počítačový softvér na synchronizáciu databáz; nahratý počítačový softvér na rozpoznávanie znakov; nahratý počítačový softvér na rozpoznávanie hlasu; nahratý počítačový softvér na prevod reči na text a textu na reč; počítačové softvérové aplikácie spúšťané hlasom; počítačový softvér na prístup, prehliadanie a vyhľadávanie online databáz; nahratý počítačový softvér umelej inteligencie na analýzy a virtuálnu asistenciu.

35 - Pomoc pri riadení obchodnej činnosti; správa obchodného manažmentu, obchodnej administratívy; správa systémov zameraných na vernosť a motivovanie zákazníkov; správa vernostných programov so zľavami a odmenami; správa osobného manažmentu parkovacích zariadení; správa obchodných administratívnych služieb v oblasti dopravy; služby vyúčtovania poplatkov v oblasti energetiky; sledovanie a monitorovanie spotreby energie pre klientov na účtovnícke účely; služby predplácania energií v domácnosti (pre tretie osoby); predplatné telekomunikačných služieb (pre tretie osoby); plánovanie stretnutí (kancelárske práce); pripomínanie stretnutí (kancelárske práce); správa počítačových

súborov na základe umelej inteligencie; správa počítačových súborov; zbieranie údajov do počítačových databáz; zoradovanie údajov v počítačových databázach; aktualizovanie a údržba údajov v počítačových databázach; prieskum trhu.

36 - Poisťovacie, finančné a peňažné služby; poisťovacie, finančné a peňažné transakcie prostredníctvom internetu; poskytovanie informácií o poistení; poskytovanie finančných a peňažných informácií; poradenstvo v odbore financií, investícií a poistenia; investičné služby; konzultačné služby týkajúce sa finančných investícií; prieskum v oblasti investícií; investovanie pomocou elektronických prostriedkov; sprostredkovanie (maklérstvo); sprostredkovanie (maklérstvo) v oblasti finančného investovania; finančné oceňovanie na základe umelej inteligencie; finančné riadenie; oceňovanie na obchodné účely na základe umelej inteligencie; finančné riadenie.

38 - Poskytovanie prístupu na online platformu pre osobné, obchodné a finančné záležitosti; prenos informácií prostredníctvom telekomunikácie a telekomunikačných dátových sietí; sprostredkovanie prístupu k dátovým súborom; prenájom času na prístup do dátových súborov prostredníctvom internetu, alebo káblových sietí; elektronické zasielanie osobných oznámení užívateľom na základe akcií a udalostí.

42 - Poskytovanie počítačovej platformy pre umelú inteligenciu vo forme softvéru ako služby (SaaS); online poskytovanie počítačových programov umelej inteligencie; vývoj softvéru; počítačové analýzy údajov; navrhovanie počítačového softvéru; tvorba počítačového softvéru; aktualizovanie počítačového softvéru; poskytovanie dočasného používania webových aplikácií; hosting počítačových dát, súborov, aplikácií a informácií na internete; návrh a vývoj počítačových systémov na spracovanie elektronických informácií.

(540) https://wbr.indprop.gov.sk/data/1093-2021/

HASH funkcia: SHA-512

HASH:

061cd9ac00eb9ba22c87c88c33c7baa6fc6a72b3d1de2a83a491e2c6594c870acb4d5edf200eba9ac27998afc070ea0d107cfdcb4c26378db29635088eb60d9

(550) pohybová

(731) KBC Groeb NV, Havenlaan 2, 1080 Brussels, BE;

(740) PATENTSERVIS Bratislava a.s., Bratislava, SK;

(210) 1147-2021

(220) 22.4.2021

11(511) 36, 43, 44

(511) 36 - Prenájom nehnuteľností; sprostredkovanie (maklérstvo); realitné kancelárie; sprostredkovanie nehnuteľností; oceňovanie nehnuteľností; úschovné služby, úschova v bezpečnostných schránkach; správcovstvo majetku (pre tretie osoby); správa nehnuteľností; správa nájomných domov; prenájom bytov; prenájom poľnohospodárskych fariem; finančný lízing; finančný lízing (finančný prenájom s možnosťou kúpy); ubytovacie kancelárie (prenájom bývania); finančné analýzy; vyberanie nájomného; prenájom kancelárskych priestorov; organizovanie financovania stavebných projektov; nehnuteľnosti (služby).

43 - Ubytovacie kancelárie (hotely, penzióny); dodávanie hotových jedál a nápojov na objednávku (katering); kaviarne; samoobslužné jedálne; poskytovanie pozemkov pre kempingy; prenájom prechodného ubytovania; penzióny; turistické ubytovne; hotelierske služby; detské jasle; reštauračné (stravovacie) služby; rezervácie ubytovania v penziónoch; rezervácie ubytovania v hoteloch; samoobslužné reštaurácie; rýchle občerstvenie (snackbary); ubytovanie pre zvieratá; bary (služby); prázdninové tábory (ubytovacie služby); rezervácie prechodného ubytovania; motely (služby); prenájom prednáškových sál; recepčné služby pre dočasné ubytovanie (správa príchodov a odchodov).

44 - Chov zvierat; verejné kúpele (na hygienické účely); turecké kúpele; salóny krásy; služby chiropraktikov; kadernícke salóny; zdravotnícka starostlivosť; masáže; lekárske služby; fyzioterapia; sanatóriá; opatrovateľské ústavy; manikúra; ošetrovateľské služby; aromaterapeutické služby; sauny (služby); soláriá (služby); termálne kúpele; terapeutické služby; chov rýb; zotavovne; liečenie pomocou zvierat.

(540) Apartmány Fatrapark

(550) slovná

(731) NELLY Consulting, s.r.o., Pri križi 12, 841 02 Bratislava, SK;

(740) Belička Ivan, Ing., Banská Bystrica, SK;

(210) 1350-2021

(220) 13.5.2021

11(511) 3, 5, 35

(511) 3 - Vatové tyčinky na kozmetické použitie; bieliace soli; bieliaca sóda; kozmetické taštičky; vata na kozmetické použitie; kozmetické ceruzky; voňavé vrecúška do bielizne; mydielka; ceruzky na obočie; kozmetické mastencové púdre; soli do kúpeľa nie na lekárske použitie; ozdobné kozmetické obľáčky; obrúsky napustené pleťovými vodami; špirály na riasy; maskary; tkaniny impregnované čistiacimi prípravkami; ozdobné nálepky na nechty; puzdrá na rúže; obrúsky napustené odličovacími prípravkami; pásiky na bielenie zubov; tyčinkové rozptyľovače vôní; masážne sviečky na kozmetické použitie; obrúsky napustené dojčenskými toaletnými prípravkami; očné gélové náplasti na kozmetické použitie; bavlnené tampóny napustené odličovacími prípravkami; lepiace prúžky na očné viečka.

5 - Náplasti; tyčinky na liečbu bradavíc; aseptická vlna; náplasti na kurie oká; soli do minerálnych kúpeľov; ovínadlá; liečivé cukríky; liekové kapsuly; obklady (teplé zábal); vata na lekárske použitie; vydymovacie tyčinky; bavlna na lekárske použitie; hemostatické tyčinky; obvazový materiál; chlieb pre diabetikov na lekárske použitie; hojivé hubky; soli na lekárske použitie; chirurgické obvazy; múka na farmaceutické použitie; múka s prídavkom mlieka pre dojčatá; obvazová gáza; liečivé rastliny; žuvačky na lekárske použitie; hygienické nohavičky; menštruačné nohavičky; pastilky na farmaceutické použitie; čuchacie soli; hygienické tampóny; menštruačné tampóny; hygienické vložky; menštruačné vložky; obľákové kapsuly na farmaceutické použitie; liečivé korene; náramenné obvazy na chirurgické použitie; čapíky; papierové odpudzovače molí; diétne potraviny na lekárske použitie; potraviny pre dojčatá; liečivé kúpeľové soli; vložky na ochranu bielizne (hygienické potreby); byliny na fajčenie na lekárske použitie; hygienické vložky pre osoby postihnuté inkontinenciou; absorpčné nohavičky pre osoby postihnuté inkontinenciou; obrúsky napustené farmaceutickými pleťovými vodami; vankúše (podložky) na dojčenie; repelentné vonné tyčinky; vankúšiky na otlaky (náplasti); pásy na oči na lekárske použitie; detské plienky; detské plienkové nohavičky; tabletky na potlačenie chuti do jedla; tabletky na chudnutie; samoopaľovacie tabletky; antioxidačné tabletky; plienky pre zvieratá chované v domácnosti; krmivá s obsahom liečiv; vatové tyčinky na lekárske použitie; potraviny pre batoľatá; sušené mlieko pre dojčatá; mrazom sušené potraviny na lekárske použitie; homogenizované potraviny na lekárske použitie; masážne sviečky na terapeutické použitie; náplasti s vitamínovými doplnkami; balzamové tyčinky na tlmenie bolestí hlavy; antikoncepcné špongie.

35 - Pomoc pri riadení obchodnej činnosti; poskytovanie obchodných alebo podnikateľských informácií; reklamné plagátovanie; analýzy nákladov; rozširovanie reklamných oznamov; prenájom kancelárskych strojov a zariadení; poradenstvo pri organizovaní a riadení obchodnej činnosti; personálne poradenstvo; poradenstvo pri riadení podnikov; pred-

vádzanie tovaru; rozširovanie reklamných materiálov zákazníkom (letáky, prospekty, tlačoviny, vzorky); pomoc pri riadení obchodných alebo priemyselných podnikov; aktualizovanie reklamných materiálov; rozširovanie vzoriek tovarov; prieskum trhu; obchodné odhady; obchodný alebo podnikateľský prieskum; prenájom reklamných materiálov; poradenstvo pri organizovaní obchodnej činnosti; vydávanie reklamných textov; reklama; rozhlasová reklama; obchodný alebo podnikateľský výskum; vzťahy s verejnosťou (public relations); televízna reklama; aranžovanie výkladov; reklamné agentúry; poradenské služby pri riadení obchodnej činnosti; predvádzanie (služby modeliek) na reklamné účely a podporu predaja; marketingový prieskum; odborné obchodné alebo podnikateľské poradenstvo; organizovanie obchodných alebo reklamných výstav; obchodné alebo podnikateľské informácie; prieskum verejnej mienky; nábor zamestnancov; prenájom reklamných plôch; podpora predaja pre tretie osoby; spracovanie textov; služby predplácania novín a časopisov pre tretie osoby; zásielkové reklamné služby; odborné obchodné riadenie umeleckých činností; organizovanie veľtrhov; online reklama na počítačovej komunikačnej sieti; zásobovacie služby pre tretie osoby (nákup tovarov a služieb pre iné podniky); prenájom reklamného času v komunikačných médiách; služby porovnávania cien; prezentácia výrobkov v komunikačných médiách pre maloobchod; obchodné informácie a rady spotrebiteľom pri výbere tovarov a služieb; administratívne spracovanie obchodných objednávok; obchodná správa licencií výrobkov a služieb pre tretie osoby; subdodávateľské služby (obchodné služby); fakturácie; písanie reklamných textov; zostavovanie štatistík; grafická úprava tlačovín na reklamné účely; vyhľadávanie sponzorov; organizovanie módných prehliadok na podporu predaja; tvorba reklamných filmov; marketing; telemarketingové služby; maloobchodné služby s farmaceutickými, zverolekáorskými a hygienickými prípravkami a so zdravotníckymi potrebami; prenájom predajných stánkov; poskytovanie obchodných alebo podnikateľských kontaktných informácií; optimalizácia internetových vyhľadávačov na podporu predaja; optimalizácia obchodovania na webových stránkach; platené reklamné služby typu „klikni sem“; obchodné sprostredkovateľské služby; obchodný manažment pre poskytovateľov služieb na voľnej nohe; vyjednávanie a uzatváranie obchodných transakcií pre tretie osoby; poskytovanie obchodných informácií prostredníctvom webových stránok; online poskytovanie obchodného priestoru pre nákupcov a predajcov tovarov a služieb; rozvíjanie reklamných nápadov; externé administratívne riadenie podnikov; prenájom billboardov; indexovanie webových stránok na obchodné alebo reklamné účely; správa spotrebiteľských vernostných programov; písanie textov scenárov na reklamné účely; záznamy písomnej komunikácie a údajov; zostavovanie zoznamov informácií na obchodné alebo reklamné účely; obchodné sprostredkovateľské služby v oblasti priradovania potenciálnych súkromných investorov k podnikateľom, ktorí žiadajú o financovanie; poradenstvo v oblasti komunikácie (vzťahy s verejnosťou); poradenstvo v oblasti komunikácie (reklama); dohodovanie obchodných zmlúv pre tretie osoby; finančné a účtovné audity; veľkoobchodné služby s farmaceutickými, zverolekáorskými a hygienickými prípravkami a so zdravotníckymi potrebami; cielený marketing; vonkajšia reklama; služby v oblasti vzťahov s médiami; podnikové komunikačné služby; poskytovanie spotrebiteľských posudkov tovarov na obchodné alebo reklamné účely; poskytovanie spotrebiteľských rebríčkov tovarov na obchodné alebo reklamné účely; poskytovanie spotrebiteľských ohodnotení tovarov na obchodné alebo reklamné účely; určovanie modelov nákupného alebo spotrebného správania sa zákazníkov na obchodné alebo marketingové účely.

(540) THE DROP

(550) slovná

(731) EVENCY SK s.r.o., Zadunajská cesta 1, 851 01 Bratislava, SK;

(740) Stentors advokátska kancelária s.r.o., Bratislava, SK;

(210) 1356-2021

(220) 13.5.2021

11(511) 3, 5, 35

(511) 3 - Vátové tyčinky na kozmetické použitie; bieliace soli; bieliaca sóda; kozmetické taštičky; vata na kozmetické použitie; kozmetické ceruzky; voňavé vrecúška do bielizne; mydielka; ceruzky na obočie; kozmetické mastencové púdre; soli do kúpeľa nie na lekárske použitie; ozdobné kozmetické oblačky; obrúsky napustené pleťovými vodami; špirály na riasy, maskary; tkaniny impregnované čistiacimi prípravkami; ozdobné nálepky na nechty; puzdrá na rúže; obrúsky napustené odličovacími prípravkami; pásiky na bielenie zubov; tyčinkové rozptyľovače vôní; masážne sviečky na kozmetické použitie; obrúsky napustené dojčenskými toaletnými prípravkami; očné gélové náplasti na kozmetické použitie; bavlnené tampóny napustené odličovacími prípravkami; lepiace prúžky na očné viečka.

5 - Náplasti; tyčinky na liečbu bradavíc; aseptická vlna; náplasti na kurie oká; soli do minerálnych kúpeľov; ovinadlá; liečivé cukriky; liekové kapsuly; obklady (teplé zábal); vata na lekárske použitie; vydymovacie tyčinky; bavlna na lekárske použitie; hemostatické tyčinky; obvazový materiál; chlieb pre diabetikov na lekárske použitie; hojivé hubky; soli na lekárske použitie; chirurgické obvazy; múka na farmaceutické použitie; múka s prídavkom mlieka pre dojčatá; obvazová gáza; liečivé rastliny; žuvačky na lekárske použitie; hygienické nohavičky; menštruačné nohavičky; pastilky na farmaceutické použitie; čuchacie soli; hygienické tampóny; menštruačné tampóny; hygienické vložky; menštruačné vložky; oblaťkové kapsuly na farmaceutické použitie; liečivé korene; náramenné obvazy na chirurgické použitie; čapíky; papierové odpudzovače molí; diétne potraviny na lekárske použitie; potraviny pre dojčatá; liečivé kúpeľové soli; vložky na ochranu bielizne (hygienické potreby); byliny na fajčenie na lekárske použitie; hygienické vložky pre osoby postihnuté inkontinenciou; absorpčné nohavičky pre osoby postihnuté inkontinenciou; obrúsky napustené farmaceutickými pleťovými vodami; vankúše (podložky) na dojčenie; repelentné vonné tyčinky; vankúšiky na otlaky (náplasti); pásy na oči na lekárske použitie; detské plienky; detské plienkové nohavičky; tabletky na potlačenie chuti do jedla; tabletky na chudnutie; samoopalovacie tabletky; antioxidačné tabletky; plienky pre zvieratá chované v domácnosti; krmivá s obsahom liečiv; vatové tyčinky na lekárske použitie; potraviny pre batoľatá; sušené mlieko pre dojčatá; mrazom sušené potraviny na lekárske použitie; homogenizované potraviny na lekárske použitie; masážne sviečky na terapeutické použitie; náplasti s vitamínovými doplnkami; balzamové tyčinky na tlmenie bolesti hlavy; antikoncepčné špongie.

35 - Pomoc pri riadení obchodnej činnosti; poskytovanie obchodných alebo podnikateľských informácií; reklamné plagátovanie; analýzy nákladov; rozširovanie reklamných oznamov; prenájom kancelárskych strojov a zariadení; poradenstvo pri organizovaní a riadení obchodnej činnosti; personálne poradenstvo; poradenstvo pri riadení podnikov; predvádzanie tovaru; rozširovanie reklamných materiálov zákazníkom (letáky, prospekty, tlačoviny, vzorky); pomoc pri riadení obchodných alebo priemyselných podnikov; aktualizovanie reklamných materiálov; rozširovanie vzoriek tovarov; prieskum trhu; obchodné odhady; obchodný alebo podnikateľský prieskum; prenájom reklamných materiálov; poradenstvo pri organizovaní obchodnej činnosti; vydávanie reklamných textov; reklama; rozhlasová reklama; obchodný

alebo podnikateľský výskum; vzťahy s verejnosťou (public relations); televízna reklama; aranžovanie výkladov; reklamné agentúry; poradenské služby pri riadení obchodnej činnosti; predvádzanie (služby modeliek) na reklamné účely a podporu predaja; marketingový prieskum; odborné obchodné alebo podnikateľské poradenstvo; organizovanie obchodných alebo reklamných výstav; obchodné alebo podnikateľské informácie; prieskum verejnej mienky; nábor zamestnancov; prenájom reklamných plôch; podpora predaja pre tretie osoby; spracovanie textov; služby predplácania novín a časopisov pre tretie osoby; zásielkové reklamné služby; odborné obchodné riadenie umeleckých činností; organizovanie veľtrhov; online reklama na počítačovej komunikačnej sieti; zásobovacie služby pre tretie osoby (nákup tovarov a služieb pre iné podniky); prenájom reklamného času v komunikačných médiách; služby porovnávania cien; prezentácia výrobkov v komunikačných médiách pre maloobchod; obchodné informácie a rady spotrebiteľom pri výbere tovarov a služieb; administratívne spracovanie obchodných objednávok; obchodná správa licencií výrobkov a služieb pre tretie osoby; subdodávateľské služby (obchodné služby); fakturácie; písanie reklamných textov; zostavovanie štatistík; grafická úprava tlačovín na reklamné účely; vyhľadávanie sponzorov; organizovanie módnych prehliadok na podporu predaja; tvorba reklamných filmov; marketing; telemarketingové služby; maloobchodné služby s farmaceutickými, zverolekáorskými a hygienickými prípravkami a so zdravotníckymi potrebami; prenájom predajných stánkov; poskytovanie obchodných alebo podnikateľských kontaktných informácií; optimalizácia internetových vyhľadávačov na podporu predaja; optimalizácia obchodovania na webových stránkach; platené reklamné služby typu „klikni sem“; obchodné sprostredkovateľské služby; obchodný manažment pre poskytovateľov služieb na voľnej nohe; vyjednávanie a uzatváranie obchodných transakcií pre tretie osoby; poskytovanie obchodných informácií prostredníctvom webových stránok; online poskytovanie obchodného priestoru pre nákupcov a predajcov tovarov a služieb; rozvíjanie reklamných nápadov; externé administratívne riadenie podnikov; prenájom billboardov; indexovanie webových stránok na obchodné alebo reklamné účely; správa spotrebiteľských vernostných programov; písanie textov scenárov na reklamné účely; záznamy písomnej komunikácie a údajov; zostavovanie zoznamov informácií na obchodné alebo reklamné účely; obchodné sprostredkovateľské služby v oblasti priradovania potenciálnych súkromných investorov k podnikateľom, ktorí žiadajú o financovanie; poradenstvo v oblasti komunikácie (vzťahy s verejnosťou); poradenstvo v oblasti komunikácie (reklama); dohodovanie obchodných zmlúv pre tretie osoby; finančné a účtovné audity; veľkoobchodné služby s farmaceutickými, zverolekáorskými a hygienickými prípravkami a so zdravotníckymi potrebami; cielený marketing; vonkajšia reklama; služby v oblasti vzťahov s médiami; podnikové komunikačné služby; poskytovanie spotrebiteľských posudkov tovarov na obchodné alebo reklamné účely; poskytovanie spotrebiteľských rebričkov tovarov na obchodné alebo reklamné účely; poskytovanie spotrebiteľských ohodnotení tovarov na obchodné alebo reklamné účely; určovanie modelov nákupného alebo spotrebného správania sa zákazníkov na obchodné alebo marketingové účely.

(540)

the
Drop

(550) obrazová

(731) EVENCY SK s.r.o., Zadunajská cesta 1, 851 01 Bratislava, SK;

(740) Stentors advokátska kancelária s.r.o., Bratislava, SK;

(210) 1360-2021

(220) 13.5.2021

11(511) 3, 5, 35

(511) 3 - Vatové tyčinky na kozmetické použitie; bieliace soli; bieliaca sóda; kozmetické taštičky; vata na kozmetické použitie; kozmetické ceruzky; voňavé vrecúška do bielizne; mydielka; ceruzky na obočie; kozmetické mastencové púdre; soli do kúpeľa nie na lekárske použitie; ozdobné kozmetické oblačky; obrúsky napustené pleťovými vodami; špirály na riasy, maskary; tkaniny impregnované čistiacimi prípravkami; ozdobné nálepky na nechty; puzdρά na rúže; obrúsky napustené odličovacími prípravkami; pásiky na bielenie zubov; tyčinkové rozptyľovače vôní; masážne sviečky na kozmetické použitie; obrúsky napustené doččenskými toaletnými prípravkami; očné gélové náplasti na kozmetické použitie; bavlnené tampóny napustené odličovacími prípravkami; lepiace prúžky na očné viečka.

5 - Náplasti; tyčinky na liečbu bradavíc; aseptická vlna; náplasti na kurie oká; soli do minerálnych kúpeľov; ovínadlá; liečivé cukríky; liekové kapsuly; obklady (teplé zábal); vata na lekárske použitie; vydymovacie tyčinky; bavlna na lekárske použitie; hemostatické tyčinky; obväzový materiál; chlieb pre diabetikov na lekárske použitie; hojivé hubky; soli na lekárske použitie; chirurgické obvazy; múka na farmaceutické použitie; múka s prídavkom mlieka pre dojčatá; obväzová gáza; liečivé rastliny; žuvačky na lekárske použitie; hygienické nohavičky; menštruačné nohavičky; pastilky na farmaceutické použitie; čuchacie soli; hygienické tampóny; menštruačné tampóny; hygienické vložky; menštruačné vložky; obľátkové kapsuly na farmaceutické použitie; liečivé korene; náramenné obvazy na chirurgické použitie; čapíky; papierové odpudzovače molí; diétne potraviny na lekárske použitie; potraviny pre dojčatá; liečivé kúpeľové soli; vložky na ochranu bielizne (hygienické potreby); byliny na fajčenie na lekárske použitie; hygienické vložky pre osoby postihnuté inkontinenciou; absorpčné nohavičky pre osoby postihnuté inkontinenciou; obrúsky napustené farmaceutickými pleťovými vodami; vankúše (podložky) na dojčenie; repelentné vonné tyčinky; vankúšky na otlaky (náplasti); pásky na oči na lekárske použitie; detské plienky; detské plienkové nohavičky; tabletky na potlačenie chuti do jedla; tabletky na chudnutie; samoopaľovacie tabletky; antioxidačné tabletky; plienky pre zvieratá chované v domácnosti; krmivá s obsahom liečiv; vatové tyčinky na lekárske použitie; potraviny pre batolátá; sušené mlieko pre dojčatá; mrazom sušené potraviny na lekárske použitie; homogenizované potraviny na lekárske použitie; masážne sviečky na terapeutické použitie; náplasti s vitamínovými doplnkami; balzamové tyčinky na tlmenie bolesti hlavy; antikoncepčné špongie.

35 - Pomoc pri riadení obchodnej činnosti; poskytovanie obchodných alebo podnikateľských informácií; reklamné plagátovanie; analýzy nákladov; rozširovanie reklamných oznamov; prenájom kancelárskych strojov a zariadení; poradenstvo pri organizovaní a riadení obchodnej činnosti; personálne poradenstvo; poradenstvo pri riadení podnikov; predvádzanie tovaru; rozširovanie reklamných materiálov zákazníkom (letáky, prospekty, tlačoviny, vzorky); pomoc pri riadení obchodných alebo priemyselných podnikov; aktualizovanie reklamných materiálov; rozširovanie vzoriek tovarov; prieskum trhu; obchodné odhady; obchodný alebo podnikateľský prieskum; prenájom reklamných materiálov; poradenstvo pri organizovaní obchodnej činnosti; vydávanie reklamných textov; reklama; rozhlasová reklama; obchodný alebo podnikateľský výskum; vzťahy s verejnosťou (public relations); televízna reklama; aranžovanie výkladov; re-

klamné agentúry; poradenské služby pri riadení obchodnej činnosti; predvádzanie (služby modeliek) na reklamné účely a podporu predaja; marketingový prieskum; odborné obchodné alebo podnikateľské poradenstvo; organizovanie obchodných alebo reklamných výstav; obchodné alebo podnikateľské informácie; prieskum verejnej mienky; nábor zamestnancov; prenájom reklamných plôch; podpora predaja pre tretie osoby; spracovanie textov; služby predplácania novin a časopisov pre tretie osoby; zásielkové reklamné služby; odborné obchodné riadenie umeleckých činností; organizovanie veľtrhov; online reklama na počítačovej komunikačnej sieti; zásobovacie služby pre tretie osoby (nákup tovarov a služieb pre iné podniky); prenájom reklamného času v komunikačných médiách; služby porovnávania cien; prezentácia výrobkov v komunikačných médiách pre maloobchod; obchodné informácie a rady spotrebiteľom pri výbere tovarov a služieb; administratívne spracovanie obchodných objednávok; obchodná správa licencií výrobkov a služieb pre tretie osoby; subdodávateľské služby (obchodné služby); fakturácie; písanie reklamných textov; zostavovanie štatistík; grafická úprava tlačovín na reklamné účely; vyhľadávanie sponzorov; organizovanie módnych prehliadok na podporu predaja; tvorba reklamných filmov; marketing; telemarketingové služby; maloobchodné služby s farmaceutickými, zverolekáorskými a hygienickými prípravkami a so zdravotníckymi potrebami; prenájom predajných stánkov; poskytovanie obchodných alebo podnikateľských kontaktných informácií; optimalizácia internetových vyhľadávačov na podporu predaja; optimalizácia obchodovania na webových stránkach; platené reklamné služby typu „klikni sem“; obchodné sprostredkovateľské služby; obchodný manažment pre poskytovateľov služieb na voľnej nohe; vyjednávanie a uzatváranie obchodných transakcií pre tretie osoby; poskytovanie obchodných informácií prostredníctvom webových stránok; online poskytovanie obchodného priestoru pre nákupcov a predajcov tovarov a služieb; rozvíjanie reklamných nápadov; externé administratívne riadenie podnikov; prenájom billboardov; indexovanie webových stránok na obchodné alebo reklamné účely; správa spotrebiteľských vernostných programov; písanie textov scenárov na reklamné účely; záznamy písomnej komunikácie a údajov; zostavovanie zoznamov informácií na obchodné alebo reklamné účely; obchodné sprostredkovateľské služby v oblasti priradovania potenciálnych súkromných investorov k podnikateľom, ktorí žiadajú o financovanie; poradenstvo v oblasti komunikácie (vzťahy s verejnosťou); poradenstvo v oblasti komunikácie (reklama); dohodovanie obchodných zmlúv pre tretie osoby; finančné a účtovné audity; veľkoobchodné služby s farmaceutickými, zverolekáorskými a hygienickými prípravkami a so zdravotníckymi potrebami; cielený marketing; vonkajšia reklama; služby v oblasti vzťahov s médiami; podnikové komunikačné služby; poskytovanie spotrebiteľských posudkov tovarov na obchodné alebo reklamné účely; poskytovanie spotrebiteľských rebričkov tovarov na obchodné alebo reklamné účely; poskytovanie spotrebiteľských ohodnotení tovarov na obchodné alebo reklamné účely; určovanie modelov nákupného alebo spotrebného správania sa zákazníkov na obchodné alebo marketingové účely.

(540)

Drop

(550) obrazová

(731) EVENCY SK s.r.o., Zadunajská cesta 1, 851 01 Bratislava, SK;

(740) Stentors advokátska kancelária s.r.o., Bratislava, SK;

(210) 1361-2021

(220) 13.5.2021

11(511) 3, 5, 35

(511) 3 - Vatové tyčinky na kozmetické použitie; bieliace soli; bieliaca sóda; kozmetické taštičky; vata na kozmetické použitie; kozmetické ceruzky; voňavé vrecúška do bielizne; mydielka; ceruzky na obočie; kozmetické mastencové púdre; soli do kúpeľa nie na lekárske použitie; ozdobné kozmetické obtačky; obrúsky napustené pleťovými vodami; špirály na riasy, maskary; tkaniny impregnované čistiacimi prípravkami; ozdobné nálepky na nechty; puzdρά na rúže; obrúsky napustené odličovacími prípravkami; pásiky na bielenie zubov; tyčinkové rozptyľovače vôní; masážne sviečky na kozmetické použitie; obrúsky napustené dočenskými toaletnými prípravkami; očné gélové náplasti na kozmetické použitie; bavlnené tampóny napustené odličovacími prípravkami; lepiace pružky na očné viečka.

5 - Náplasti; tyčinky na liečbu bradavíc; aseptická vlna; náplasti na kurie oká; soli do minerálnych kúpeľov; ovínadlá; liečivé cukríky; liekové kapsuly; obklady (teplé zábalu); vata na lekárske použitie; vydymovacie tyčinky; bavlna na lekárske použitie; hemostatické tyčinky; obväzový materiál; chlieb pre diabetikov na lekárske použitie; hojivé hubky; soli na lekárske použitie; chirurgické obvazy; múka na farmaceutické použitie; múka s prídavkom mlieka pre dojčatá; obväzová gáza; liečivé rastliny; žuvačky na lekárske použitie; hygienické nohavičky; menštruačné nohavičky; pastilky na farmaceutické použitie; čuchacie soli; hygienické tampóny; menštruačné tampóny; hygienické vložky; menštruačné vložky; oblátkové kapsuly na farmaceutické použitie; liečivé korene; náramenné obvazy na chirurgické použitie; čapíky; papierové odpudzovače molí; diétne potraviny na lekárske použitie; potraviny pre dojčatá; liečivé kúpeľové soli; vložky na ochranu bielizne (hygienické potreby); byliny na fajčenie na lekárske použitie; hygienické vložky pre osoby postihnuté inkontinenciou; absorpčné nohavičky pre osoby postihnuté inkontinenciou; obrúsky napustené farmaceutickými pleťovými vodami; vankúše (podložky) na dojčenie; repelentné vonné tyčinky; vankúšiky na otlaky (náplasti); pásy na oči na lekárske použitie; detské plienky; detské plienkové nohavičky; tabletky na potlačenie chuti do jedla; tabletky na chudnutie; samoopaľovacie tabletky; antioxidačné tabletky; plienky pre zvieratá chované v domácnosti; krmivá s obsahom liečiv; vatové tyčinky na lekárske použitie; potraviny pre batolatá; sušené mlieko pre dojčatá; mrazom sušené potraviny na lekárske použitie; homogenizované potraviny na lekárske použitie; masážne sviečky na terapeutické použitie; náplasti s vitamínovými doplnkami; balzamové tyčinky na tlenie bolesti hlavy; antikoncepcné špongie.

35 - Pomoc pri riadení obchodnej činnosti; poskytovanie obchodných alebo podnikateľských informácií; reklamné plagátovanie; analýzy nákladov; rozširovanie reklamných oznamov; prenájom kancelárskych strojov a zariadení; poradenstvo pri organizovaní a riadení obchodnej činnosti; personálne poradenstvo; poradenstvo pri riadení podnikov; predvádzanie tovaru; rozširovanie reklamných materiálov zákazníkom (letáky, prospekty, tlačoviny, vzorky); pomoc pri riadení obchodných alebo priemyselných podnikov; aktualizovanie reklamných materiálov; rozširovanie vzoriek tovarov; prieskum trhu; obchodné odhady; obchodný alebo podnikateľský prieskum; prenájom reklamných materiálov; poradenstvo pri organizovaní obchodnej činnosti; vydávanie reklamných textov; reklama; rozhlasová reklama; obchodný alebo podnikateľský výskum; vzťahy s verejnosťou (public relations); televízna reklama; aranžovanie výkladov; reklamné agentúry; poradenské služby pri riadení obchodnej činnosti; predvádzanie (služby modeliek) na reklamné účely a podporu predaja; marketingový prieskum; odborné obchodné alebo podnikateľské poradenstvo; organizovanie obchodných alebo reklamných výstav; obchodné alebo podnikateľské informácie; prieskum verejnej mienky; nábor za-

mestnancov; prenájom reklamných plôch; podpora predaja pre tretie osoby; spracovanie textov; služby predplácania novin a časopisov pre tretie osoby; zásielkové reklamné služby; odborné obchodné riadenie umeleckých činností; organizovanie veľtrhov; online reklama na počítačovej komunikačnej sieti; zásobovacie služby pre tretie osoby (nákup tovarov a služieb pre iné podniky); prenájom reklamného času v komunikačných médiách; služby porovnávania cien; prezentácia výrobkov v komunikačných médiách pre maloobchod; obchodné informácie a rady spotrebiteľom pri výbere tovarov a služieb; administratívne spracovanie obchodných objednávok; obchodná správa licencií výrobkov a služieb pre tretie osoby; subdodávateľské služby (obchodné služby); fakturácie; písanie reklamných textov; zostavovanie štatistik; grafická úprava tlačovín na reklamné účely; vyhľadávanie sponzorov; organizovanie módnych prehliadok na podporu predaja; tvorba reklamných filmov; marketing; telemarketingové služby; maloobchodné služby s farmaceutickými, zverolekáorskými a hygienickými prípravkami a so zdravotníckymi potrebami; prenájom predajných stánkov; poskytovanie obchodných alebo podnikateľských kontaktných informácií; optimalizácia internetových vyhľadávčov na podporu predaja; optimalizácia obchodovania na webových stránkach; platené reklamné služby typu „klikni sem“; obchodné sprostredkovateľské služby; obchodný manažment pre poskytovateľov služieb na voľnej nohe; vyjednávanie a uzatváranie obchodných transakcií pre tretie osoby; poskytovanie obchodných informácií prostredníctvom webových stránok; online poskytovanie obchodného priestoru pre nákupcov a predajcov tovarov a služieb; rozvíjanie reklamných nápadov; externé administratívne riadenie podnikov; prenájom billboardov; indexovanie webových stránok na obchodné alebo reklamné účely; správa spotrebiteľských vernostných programov; písanie textov scenárov na reklamné účely; záznamy písomnej komunikácie a údajov; zostavovanie zoznamov informácií na obchodné alebo reklamné účely; obchodné sprostredkovateľské služby v oblasti priradovania potenciálnych súkromných investorov k podnikateľom, ktorí žiadajú o financovanie; poradenstvo v oblasti komunikácie (vzťahy s verejnosťou); poradenstvo v oblasti komunikácie (reklama); dohodovanie obchodných zmlúv pre tretie osoby; finančné a účtovné audity; veľkoobchodné služby s farmaceutickými, zverolekáorskými a hygienickými prípravkami a so zdravotníckymi potrebami; cieľový marketing; vonkajšia reklama; služby v oblasti vzťahov s médiami; podnikové komunikačné služby; poskytovanie spotrebiteľských posudkov tovarov na obchodné alebo reklamné účely; poskytovanie spotrebiteľských rebríčkov tovarov na obchodné alebo reklamné účely; poskytovanie spotrebiteľských ohodnotení tovarov na obchodné alebo reklamné účely; určovanie modelov nákupného alebo spotrebiteľského správania sa zákazníkov na obchodné alebo marketingové účely.

(540) DROP

(550) slovná

(731) EVENCY SK s.r.o., Zadunajská cesta 1, 851 01 Bratislava, SK;

(740) Stentors advokátska kancelária s.r.o., Bratislava, SK;

(210) 1663-2021

(220) 16.6.2021

11(511) 5, 29, 30, 35

(511) 5 - Potraviny pre batolata a dojčatá; bielkovinové potraviny na lekárske použitie; diétne potraviny na lekárske použitie; homogenizované potraviny na lekárske použitie; nápoje pre batolata a dojčatá; dojčenská výživa; vitamínové prípravky; diétne látky na lekárske použitie; výživové prípravky s liečivými účinkami na lekárske použitie; výživové doplnky.

29 - Mäso; ryby (neživé); hydina (mäso); divina; výrobky z diviny; mäsové výťažky; prípravky na vývary (bujóny);

vývary (bujóny); gélové bujóny; zmesi v prášku a v paste s prevažným obsahom živočíšnych surovín na prípravu hotových jedál a štiav k mäsu; granulované zmesi a závrky na mäsovom základe (prísady do polievok); mäsové prípravky; mäsové gulčky; základy na omáčky a omáčky pripravené z mäsa na prípravu jedál; spracované mäsové výrobky; mäsové paštéty; mäsové konzervy; konzervy s rybami; mäsové nátierky; nátierky z rýb; šunka; mäsové výrobky; spracované mäso; hotové jedlá s prevažným obsahom mäsa; mäsové šťavy na varenie; hotové omáčky s prevažným obsahom živočíšnych surovín na prípravu jedál; mäsové výpeky v prášku alebo v paste, mäsové omáčky v prášku alebo v paste na prípravu jedál; náhradky mäsa; mrazené alebo chladené hotové jedlá s prevažným obsahom mäsa; zavárané, konzervované, sušené, varené ovocie a zelenina; mrazené a chladené ovocie a zelenina; džemy; kompóty; spracované strukoviny; zeleninové konzervy; ovocné konzervy; zeleninové nátierky; ovocné nátierky; nakladaná zelenina; konzervovaná nakladaná zelenina; zmrazené zeleninové zmesi pre tepelnú úpravu s obsahom mäsa; zmrazené zeleninové zmesi pre tepelnú úpravu s obsahom rýb; pochutiny s prevažným obsahom strukovín; paradajkový pretlak; nakladané uhorky; ovocná dreň; ovocné pyré; zeleninové pyré; konzervované strukoviny; zeleninové šťavy na varenie; ovocné a zeleninové desiate; spracované olivové pyré; lúpané paradajky; hotové omáčky s prevažným obsahom rastlinných surovín; zeleninové omáčky v prášku alebo v paste na prípravu jedál; čalamády; kompóty; mrazené alebo chladené hotové jedlá s prevažným obsahom zeleniny; mrazené zeleninové zmesi pre tepelnú úpravu s prevažným obsahom ryže; mrazené zeleninové zmesi pre tepelnú úpravu s prevažným obsahom cestovín; mrazené zeleninové zmesi pre tepelnú úpravu s prevažným obsahom zeleniny a z knedlí; kandizované ovocie; marmelády; mlieko a mliečne výrobky; syrové nátierky; mliečne nátierky; maslové krémy; dehydrovaná potravinárska želatína v prášku alebo v plátkoch; vajcia; potravinárske oleje a tuky; polievky; instantné polievky; sezamový olej; konzervované huby; hotové šaláty; konzervované, mrazené alebo chladené hotové jedlá s prevažným obsahom mäsa; konzervované, mrazené alebo chladené hotové jedlá s prevažným obsahom zeleniny; ovocné rôsoly; bezlepkové polievky; bezlepkové bujóny.

30 - Káva; čaj; kakaó; kávové náhradky; zmesi na čokoládové, kávové a kakaové polevy; múka; prípravky z obilnín; prášok do pečiva; žemľové knedle v prášku; múčniky v prášku; pudinky v prášku; instantná krupicová kaša; instantná ovsená kaša; instantná obilná kaša; cestoviny; tortellini; škrob (potraviny); obľátky; sušienky; plnené bagety; sendviče; wrap (zavinutý sendvič); hotové slané jedlá vyrobené zo zemiakovej múky; hotové jedlá s prevažným obsahom cestovín; hotové jedlá s prevažným obsahom ryže; chladené alebo mrazené plnené knedle ako hotové jedlá; zemiakové cesto v prášku, zemiaková kaša v prášku, zemiakové krokety v prášku, zemiakové halušky prášku, zmes na prípravu knedlí, zmesi v prášku na prípravu zemiakových pokrmov (vyrobené zo sušenej zemiakovej kaše, pšeničnej múky, natívných a modifikovaných škrobov); mrazené a chladené hotové jedlá s prevažným obsahom cestovín; mrazené alebo chladené hotové jedlá s prevažným obsahom ryže; mrazené alebo chladené hotové jedlá s prevažným obsahom knedlí; zemiakové knedle v prášku; instantná zemiaková kaša; koreniace zmesi v prášku a v paste (chuťové prísady); ovsená kaša; cukrovinky; náhradky majonézy; ryža; obilninové lupienky a vločky; pochutiny vyrobené zo zemiakovej múky; tapioka a ságo; chlieb; pečivo; cukrovinky; zmrzlina; cukor; med; melasa; droždie; soľ; horčica; ocot; konzumný ľad; korenie; koreniace zmesi; zmesi korenín a bylín; sezamové semená vo forme posýpky; kuskus; omáčky (dipy); omáčky (chuťové prísady); základy na omáčky s prevažným obsahom mäsa; základy na omáčky s prevažným obsahom zeleniny; omáčky s prevažným obsahom mäsa ako hotové potra-

viny; základy na omáčky s prevažným obsahom zeleniny ako hotové potraviny; chuťové prísady; sypké chuťové prísady s prevažným obsahom soli a zeleniny; omáčky v prášku; tekuté korenice prípravky; kečup; chilli omáčky; sójová omáčka; marinády; zálievky (chuťové prísady); tekuté chuťové prísady; tatárske omáčky; majonézy; aromatické prísady do potravín (okrem esenciálnych olejov); zahusťovacie prípravky na varenie; bezlepkové tekuté korenice; omáčky na opekané mäso; hotové zeleninové omáčky (potraviny); hotové mäsové omáčky (potraviny); omáčky na špagety; potravinárske príchute okrem esenciálnych olejov; chuťové prísady s prevažným obsahom kečupu a salsa omáčky; paradajková omáčka; pikantné omáčky (chuťové prísady); potravinárske dresingy (omáčky); korenie; korenice zmesi; sladké omáčky; toppingy; cukrárske výrobky; cukor; vanilkový cukor; škoricový cukor; rumový cukor; citrónový cukor; cukor s príchutami ovocia; pokrmové sirupy; neliečivé cukrárske výrobky; stolový sirup; melasový sirup.

35 - Podpora predaja pre tretie osoby; reklama; prezentácie výrobkov v komunikačných médiách a sociálnych sieťach pre maloobchod; predvádzanie tovaru; rozširovanie reklamných oznamov; prenájom reklamných plôch; prenájom reklamného času v komunikačných médiách a na sociálnych sieťach; rozširovanie reklamných materiálov zákazníkom (vzorky); poskytovanie obchodných alebo reklamných informácií; poskytovanie obchodných informácií prostredníctvom multimediálnych prostriedkov a sociálnych sietí; obchodné sprostredkovateľské služby; maloobchodné a veľkoobchodné služby s tovarmi uvedenými v triedach 29 a 30 tohto zoznamu prostredníctvom internetu a sociálnych sietí; maloobchodné a veľkoobchodné služby s tovarmi uvedenými v triedach 29 a 30 tohto zoznamu.

(540)



(550) obrazová

(731) Orkla Foods Česko a Slovensko a.s., Mělnická 133, 277 32 Byšice, CZ;

(740) Mgr. Jana Šuranová Traplová, Praha, CZ;

(210) 1725-2021

(220) 23.6.2021

11(511) 3, 5, 7, 31, 34, 44

(511) 3 - Neliečivé kozmetické a toaletné prípravky; voňavkárské výrobky; esenciálne oleje; oleje na kozmetické použitie; kozmetické prípravky na starostlivosť o pleť; masážne gély (nie na lekárske použitie).

5 - Výživové prípravky s liečivými účinkami na terapeutické a lekárske použitie.

7 - Predajné automaty.

31 - Nespracované konope.

34 - Cigarety a cigary; elektronické cigarety a ústne vaporety pre fajčiarov; tabak a tabakové náhradky; aromatické prísady do náplní elektronických cigariet (okrem esenciálnych olejov).

44 - Starostlivosť o hygienu a krásu ľudí alebo zvierat.

(540)



(550) priestorová

(591) biela, čierna, červená, zelená, žltá, ružová, oranžová

(731) E&S ORGANIC PRODUCTS s.r.o., 28. Října 770/6, 702 00 Ostrava, CZ;

(740) Kokavcová Alexandra, Mgr., Bratislava, SK;

(210) 1733-2021

(220) 25.6.2021

11(511) 9, 41

(511) 9 - Sťahovateľné zvukové a video súbory; sťahovateľné digitálne nahrávky (podcasty); stiahnuteľné multimediálne súbory; sťahovateľné obrazové súbory; interaktívne kompaktné disky; audiovizuálne kompaktné disky; DVD disky; vopred nahrané kompaktné disky a DVD disky; elektronické slovníky; elektronické encyklopédie; elektronické referenčné texty; počítačový softvér pre mobilné telefóny; aplikačný softvér pre mobilné telefóny; počítačový softvér pre interaktívnu televíziu a interaktívne hry a kvízy; nahratý softvér na počítačové hry; nahratý softvér na interaktívne počítačové hry; softvér pre hry s virtuálnou realitou; hardvér pre virtuálnu realitu; počítačový softvér; aplikačný softvér pre mobilné telefóny na kvízové hry; počítačový softvér pre prístroje na arkádové videohry; počítačový softvér na hazardné hry; počítačový softvér na stávkové hry; elektronické publikácie (sťahovateľné); elektronické publikácie (sťahovateľné); slúchadlá; obaly na mobilné telefóny.

41 - Televízna zábava; vzdelávanie; online hry vo virtuálnej realite; herne na hry vo virtuálnej realite; online poskytovanie informácií o možnostiach zábavy; produkcia a distribúcia filmov (nie reklamných), programov a záznamov; organizácia a vedenie vzdelávacích, kultúrnych a zábavných podujatí; organizácia a vedenie súťaží, hier, kvízov, súťažných relácií, módnych prehliadok, zájazdov, živých predstavení, štúdiových zábavných predstavení a predstavení s účasťou publika; zábavné parky; herne s arkádovými hracími automatmi (služby); online poskytovanie videozáznamov (bez možnosti kopírovania); vydávanie kníh, časopisov, textov (okrem reklamných); online vydávanie elektronických kníh, časopisov a publikácií; online poskytovanie počítačových hier (z počítačových sietí); online hazardné hry (herne) a stávkové kancelárie; služby kasín (hazardné hry); informačné a poradenské služby v oblasti služieb uvedených v triede 41 tohto zoznamu.

(540)



(550) obrazová

(591) červená, čierna, biela

- (731) ITV Studios Limited, 2 Waterhouse Square, Holborn, London EC1N 2AE, GB;
 (740) CMS Cameron McKenna Nabarro Olswang, advokáti, v.o.s., organizačná zložka, Bratislava, SK;

(210) 2033-2021

(220) 4.8.2021

11(511) 3, 16, 24, 25, 30, 35

(511) 3 - Oleje na vlasy; mydlá; kozmetické prípravky na starostlivosť o pleť, kozmetické prípravky na starostlivosť o vlasy; vonné tyčinky (agarbatti); bieliace prípravky a pracie prostriedky; prípravky na čistenie, leštenie, odmasťovanie a brúsenie; voňavkárské výrobky; esenciálne oleje; kozmetické prípravky; vlasové vody; prípravky na čistenie zubov.

16 - Papier; kartón, lepenka; tlačoviny; tlačené jedálne lístky; časopisy (periodiká); brožúry; papiernický tovar; letáky, tlačené navštívenky; papierové tašky; katalógy; knihy; knižárske potreby; fotografie (tlačoviny); lepidlá na kancelárske použitie alebo pre domácnosť; kresliarske potreby a potreby pre výtvarných umelcov; maliarske štetce; písacie stroje (elektrické aj neelektrické); kancelárske potreby okrem nábytku; učebné a vyučovacie pomôcky okrem prístrojov a zariadení; baliace plastové fólie; plastové vrecia, vrecká a puzdrá na balenie; plastové bublinové fólie na balenie; paletizačné plastové fólie (prilnavé, naťahovacie); plastové absorpčné hárkry alebo fólie na balenie potravín; tlačiarenské typy, tlačové písmo; tlačiarenské štočky.

24 - Textilné materiály; posteľné pokrývky a prikrývky; stolová bielizeň (nie papierová); obrusy (okrem papierových); textilné obrúsky na stolovanie; textilie; textilie pre odevný priemysel; posteľná bielizeň; prikrývky; obliečky na vankúše.

25 - Konfekcia (odevy); odevy; sári; obuv; pokrývky hlavy.

30 - Med; spracované obilniny; jaggery (neodstredivý rafinovaný trstinový cukor); káva; čaj; kakao; cukor; ryža; tapioka; ságo; kávové náhradky; múka a prípravky z obilnín; prípravky vyrobené zo strukovín; papadam (indické placky); chlieb, pekárske a cukrárske výrobky; zmrzliny; melasa; droždie, práškové droždie; prášok do pečiva; soľ; horčica; ocot; omáčky (chuťové prísady); korenie; ľad (prírodný alebo umelý).

35 - Kancelárie zaoberajúce sa dovozom a vývozom; marketing; reklama; podpora predaja pre tretie osoby; organizovanie obchodných alebo reklamných výstav; organizovanie veľtrhov; marketing prostredníctvom internetu; reklama prostredníctvom internetu; podpora predaja pre tretie osoby prostredníctvom internetu; maloobchodné služby s tovarmi uvedenými v triedach 3, 16, 24, 25 a 30 tohto zoznamu a s palmovým cukrom a s palmovými výrobkami, s tradičným vidieckym olejom (village oil), so zápalkami, so spracovaným ovocím, so zeleninovými výrobkami, s prípravkami zo strukovín a s keramikou.

(540)



(550) obrazová

(591) biela, čierna, oranžová, zelená, červená

(731) Khadi and Village Industries Commission, „Gramodaya“ 3, Irla Road, Vile Parle (West), 400 056 Mumbai, IN;

(740) PATENTSERVIS Bratislava a.s., Bratislava, SK;

(210) 2083-2021

(220) 27.9.2004

(310) T200400817

(320) 31.3.2004

(330) FI

11(511) 37

(511) 37 - Výstavba budov; oprava betónu; oprava zemných základov; oprava zemných základových prác; oprava výstavby základov budov; oprava základov budov; inštalácie prefabrikovaných betónových panelov; oprava kladenia zemných základov.

(540)



(550) obrazová

(646) 004045977, 27.09.2004

(731) Uretek Worldwide Oy, Myllyhaantie 5, FI-33960 Pirkkala, FI;

(740) BRICHTA & PARTNERS s. r. o., Bratislava, SK;

(210) 2229-2021

(220) 26.8.2021

11(511) 12, 35, 36, 39

(511) 12 - Nákladné autá, kamióny; nákladné prívesy (vozidlá).

35 - Reklama; marketing; podpora predaja pre tretie osoby; poskytovanie obchodných informácií prostredníctvom webových stránok; služby porovnávania cien; obchodný manažment, obchodná organizácia a obchodná administratíva; rozvíjanie reklamných nápadov; organizovanie obchodných alebo reklamných výstav; predvádzanie tovaru; obchodné analýzy; obchodné sprostredkovanie skladovania.

36 - Colné deklarácie (finančné služby).

39 - Poradenstvo v oblasti osobnej dopravy a organizovania turistickej dopravy; kamiónová nákladná doprava; prenájom dopravných prostriedkov; prenájom garáží; prenájom miest na parkovanie; doprava, preprava; osobná doprava; skladovanie; uskladňovanie; balenie tovarov; skladovanie tovarov (úschova); logistické služby v doprave; doručovanie tovarov; poradenstvo v oblasti dopravy a skladovania; sprostredkovanie dopravy; prenájom skladísk; prenájom a požičiavanie skladovacích kontajnerov.

(540)

jedetrans

(550) obrazová

(731) JEDETRANS s.r.o., Lomená 51/4, 370 04 České Budějovice 4, CZ;

(740) Kubinyi Peter, Bc., Trenčín, SK;

(210) 2312-2021

(220) 17.8.2010

11(511) 16, 28

(511) 16 - Tlačené herné plány; skladačky z papiera (nie puzzle); pohľadnice; kalendáre; obtačky; plastové alebo papierové puzdrá, škatule a obaly na balenie; papierové učebné pomôcky; zošity; papierové alebo plastové tašky na balenie; knihy; časopisy.

28 - Individuálne a spoločenské hry; stavebnice; hračky z plyšu, dreva, plastov, papiera a kartónu; hracie kocky; hlavolamy (puzzle); hracie karty.

(540) kris kros

(550) slovná

(646) 1062198, 17.08.2010

(731) Dino Toys s.r.o., K Pískovně 108, 295 01 Mnichovo Hradiště - Veselá, CZ;

(740) Kapa Beta, s.r.o., Nová Dubnica, SK;

(210) 2313-2021

(220) 7.9.2021

11(511) 5, 29, 30, 35

(511) 5 - Potraviny pre batolaťatá a dojcátá; bielkovinové potraviny na lekárske použitie; diétne potraviny na lekárske použitie; homogenizované potraviny na lekárske použitie; nápoje pre batolaťatá a dojcátá; dojčenská výživa; vitamínové prípravky; diétne látky na lekárske použitie; výživové prípravky s liečivými účinkami na lekárske použitie; výživové doplnky.

29 - Mäso; ryby (neživé); hydina (mäso); divina; výrobky z diviny; mäsové výťažky; prípravky na vývary (bujóny); vývary (bujóny); gélové bujóny; zmesi v prášku a v paste s prevažným obsahom živočíšnych surovín na prípravu hotových jedál a štiav k mäsu; granulované zmesi a závarky na mäsovom základe (prísady do polievok); mäsové prípravky; mäsové guľky; základy na omáčky a omáčky pripravené z mäsa na prípravu jedál; spracované mäsové výrobky; mäsové paštéty; mäsové konzervy; konzervy s rybami; mäsové nátierky; nátierky z rýb; šunka; mäsové výrobky; spracované mäso; hotové jedlá s prevažným obsahom mäsa; mäsové šťavy na varenie; hotové omáčky s prevažným obsahom živočíšnych surovín na prípravu jedál; mäsové výpeky v prášku alebo v paste, mäsové omáčky v prášku alebo v paste na prípravu jedál; náhradky mäsa; mrazené alebo chladené hotové jedlá s prevažným obsahom mäsa; zavárané, konzervované, sušené, varené ovocie a zelenina; mrazené a chladené ovocie a zelenina; džemy; kompóty; spracované strukoviny; zeleninové konzervy; ovocné konzervy; zeleninové nátierky; ovocné nátierky; nakladaná zelenina; konzervovaná nakladaná zelenina; zmrazené zeleninové zmesi pre tepelnú úpravu s obsahom mäsa; zmrazené zeleninové zmesi pre tepelnú úpravu s obsahom rýb; pochutiny s prevažným obsahom strukovín; paradajkový pretlak; nakladané uhorky; ovocná dreň; ovocné pyré; zeleninové pyré; konzervované strukoviny; zeleninové šťavy na varenie; ovocné a zeleninové desiate; spracované olivové pyré; lúpané paradajky; hotové omáčky s prevažným obsahom rastlinných surovín; zeleninové omáčky v prášku alebo v paste na prípravu jedál; čalamády; kompóty; mrazené alebo chladené hotové jedlá s prevažným obsahom zeleniny; mrazené zeleninové zmesi pre tepelnú úpravu s prevažným obsahom ryže; mrazené zeleninové zmesi pre tepelnú úpravu s prevažným obsahom cestovín; mrazené zeleninové zmesi pre tepelnú úpravu s prevažným obsahom zeleniny a z knedlí; kandizované ovocie; marmelády; mlieko a mliečne výrobky; syrové nátierky; mliečne nátierky; maslové krémy; dehydrovaná potravinárska želatína v prášku alebo v plátkoch; vajcia; potravinárske oleje a tuky; polievky; instantné polievky; sezamový olej; konzervované huby; hotové šaláty; konzervované, mrazené alebo chladené hotové jedlá s prevažným obsahom mäsa; konzervované, mrazené alebo chladené hotové jedlá s prevažným obsahom zeleniny; ovocné rôsoly; bezpečkové polievky; bezpečkové bujóny.

30 - Káva; čaj; kakao; kávové náhradky; zmesi na čokoládové, kávové a kakaové polevy; múka; prípravky z obilnín; prášok do pečiva; žemľové knedle v prášku; múčniky v prášku; pudinky v prášku; instantná krupicová kaša; instantná ovsená kaša; instantná obilná kaša; cestoviny; tortelíny; škrob (potraviny); obľátky; sušienky; plnené bagety;

sendviče; wrap (zavinutý sendvič); hotové slané jedlá vyrobené zo zemiakovej múky; hotové jedlá s prevažným obsahom cestovín; hotové jedlá s prevažným obsahom ryže; chladené alebo mrazené plnené knedle ako hotové jedlá; zemiakové cesto v prášku, zemiaková kaša v prášku, zemiakové krokety v prášku, zemiakové halušky prášku, zmes na prípravu knedlí, zmesi v prášku na prípravu zemiakových pokrmov (vyrobené zo sušenej zemiakovej kaše, pšeničnej múky, natívnych a modifikovaných škrobov); mrazené a chladené hotové jedlá s prevažným obsahom cestovín; mrazené alebo chladené hotové jedlá s prevažným obsahom ryže; mrazené alebo chladené hotové jedlá s prevažným obsahom knedlí; zemiakové knedle v prášku; instantná zemiaková kaša; koreniace zmesi v prášku a v paste (chuťové prísady); ovsená kaša; cukrovinky; náhradky majonézy; ryža; obilninové lupienky a vločky; pochutiny vyrobené zo zemiakovej múky; tapioka a ságo; chlieb; pečivo; cukrovinky; zmrzliny; cukor; med; melasa; droždie; soľ; horčica; ocot; konzumný ľad; korenie; koreniace zmesi; zmesi korenín a bylín; sezamové semená vo forme posýpky; kuskus; omáčky (dipy); omáčky (chuťové prísady); základy na omáčky s prevažným obsahom mäsa; základy na omáčky s prevažným obsahom zeleniny; omáčky s prevažným obsahom mäsa ako hotové potraviny; základy na omáčky s prevažným obsahom zeleniny ako hotové potraviny; chuťové prísady; sypké chuťové prísady s prevažným obsahom soli a zeleniny; omáčky v prášku; tekuté koreniace prípravky; kečup; chilli omáčky; sójová omáčka; marinády; zálievky (chuťové prísady); tekuté chuťové prísady; tatárske majonézy; aromatické prísady do potravín (okrem esenciálnych olejov); zahusťovacie prípravky na varenie; bezpečkové tekuté korenie; omáčky na opekané mäso; hotové zeleninové omáčky (potraviny); hotové mäsové omáčky (potraviny); omáčky na špagety; potravinárske príchute okrem esenciálnych olejov; chuťové prísady s prevažným obsahom kečupu a salsa omáčky; paradajková omáčka; pikantné omáčky (chuťové prísady); potravinárske dresingy (omáčky); korenie; koreniace zmesi; sladké omáčky; toppingy; cukrárske výrobky; cukor; vanilkový cukor; škoricový cukor; rumový cukor; citrónový cukor; cukor s príchutami ovocia; pokrmové sirupy; neliečivé cukrárske výrobky; stolový sirup; melasový sirup.

35 - Podpora predaja pre tretie osoby; reklama; prezentácie výrobkov v komunikačných médiách a sociálnych sieťach pre maloobchod; predvádzanie tovaru; rozširovanie reklamných oznamov; prenájom reklamných plôch; prenájom reklamného času v komunikačných médiách a na sociálnych sieťach; rozširovanie reklamných materiálov zákazníkom (vzorky); poskytovanie obchodných alebo reklamných informácií; poskytovanie obchodných informácií prostredníctvom multimediálnych prostriedkov a sociálnych sietí; obchodné sprostredkovateľské služby; maloobchodné a veľkoobchodné služby s tovarmi uvedenými v triedach 29 a 30 tohto zoznamu prostredníctvom internetu a sociálnych sietí; maloobchodné a veľkoobchodné služby s tovarmi uvedenými v triedach 29 a 30 tohto zoznamu.

(540) ZNOJMIA

(550) slovná

(731) Orkla Foods Česko a Slovensko a. s., Mělnická 133, 277 32 Byšice, CZ;

(740) Mgr. Jana Šuranová Traplová, Praha, CZ;

(210) 2318-2021

(220) 27.9.2004

(310) T200400814

(320) 31.3.2004

(330) FI

11(511) 37

(511) 37 - Výstavba budov; oprava betónu; oprava zemných základov; oprava zemných základových prác; oprava výstavby základov budov; oprava základov budov; inštalácie prefabrikovaných betónových panelov; oprava kladenia zemných základov.

(540) URETEK

(550) slovná

(646) 004045878, 27.09.2004

(731) Uretek Worldwide Oy, Myllyhaantie 5, FI-33960 Pirkkala, FI;

(740) BRICHTA & PARTNERS s. r. o., Bratislava, SK;

(210) 2401-2021

(220) 20.9.2021

11(511) 1, 2, 3, 5, 17, 35

(511) 1 - Chemikálie pre priemysel, vedu, fotografiu, poľnohospodárstvo, záhradníctvo, lesníctvo; nespracované umelé živice; nespracované plasty; hnojivá pre pôdu; chemické prípravky na konzervovanie potravín; triesloviny; lepidlá na priemyselné použitie; všetky vyššie uvedené výrobky klasifikované aj ako výrobky výbušné, oxidačné, horľavé, toxické, karcinogénne, nebezpečné pre životné prostredie a škodlivé pre zdravie.

2 - Farby; nátery; laky; syntetické farby; ochranné nátery; strešné nátery; prípravky na ochranu proti korózii a proti deteriorácii dreva; farbivá; potravinárske farbivá; moridlá; surové prírodné živice; všetky vyššie uvedené výrobky klasifikované aj ako výrobky výbušné, oxidačné, horľavé, toxické, karcinogénne, nebezpečné pre životné prostredie a škodlivé pre zdravie.

3 - Kozmetické prípravky; kozmetické krémy; pomády na kozmetické použitie; kozmetické prípravky na pery; masážne krémy a prípravky (nie na lekárske použitie); kozmetické ochranné prípravky na opaľovanie; kozmetické prípravky do kúpeľa; kozmetické masky; maskary; líčidlá; rúže; antiperspiranty (kozmetické výrobky); oleje na kozmetické a toaletné použitie; mydlá; parfumy; aromatické látky (esenciálne oleje); vlasové vody; éterické esencie; peny na holenie; krémy a mlieka pred a po holení; kozmetické prípravky na starostlivosť, ošetrovanie a skrášľovanie tela, pokožky, očí, pier, vlasov, rúk a nôh (nie na lekárske použitie); čistiace toaletné prípravky; odličovacie a depilačné prípravky; kozmetické prípravky s obsahom vitamínov (nie na lekárske použitie); šampóny; vlasové kondicionéry; tmely na vlasy na kozmetické použitie; laky a farby na vlasy; zubné pasty; ústne vody (nie na lekárske použitie); prípravky na starostlivosť o ústnu dutinu (nie na lekárske použitie); dezodoračné prípravky na osobné použitie; vata na kozmetické použitie; nemedicínske toaletné prípravky a esencie; prípravky na namáčanie, pranie; mydlo; detergenty (nie na použitie vo výrobnom procese a na lekárske použitie); bezfosfátové a iné pracie prostriedky; prípravky na bielenie; prípravky na odstraňovanie škvŕn; voňavkárské výrobky; prípravky na zmäkčovanie tkanín pri praní; prípravky na čistenie, odmasťovanie a brúsenie.

5 - Liečivé kozmetické prípravky (na lekárske použitie); potraviny na lekárske použitie; dietetické výrobky na lekárske použitie; farmaceutické, veterinárne a vitamínové prípravky; dezinfekčné prípravky; baktericídne prípravky na lekárske alebo veterinárne použitie; fungicídy; pesticídy, insekticídy a herbicídy; liečivé prípravky do kúpeľa; antiseptické prípravky.

17 - Gumové tesniace alebo výplňové hmoty; plastové tesniace alebo výplňové hmoty; chemické zmesi na uzatváranie trhlín.

35 - Marketing; podpora predaja (pre tretie osoby); reklama; obchodné alebo podnikateľské informácie; inzertné služby; online reklama a inzertné služby na počítačovej komunikačnej sieti; poradenstvo pri organizovaní a riadení

obchodnej činnosti; maloobchodné a veľkoobchodné služby s tovarmi uvedenými v triedach 1, 2, 3, 5 a 17 tohto zoznamu.

(540)



(550) obrazová

(591) zelená, čierna, biela

(731) Detecha, chemické výrobné družstvo, Husovo náměstí 1208, 549 01 Nové Město nad Metují, CZ;

(740) Kubinyi Peter, Bc., Trenčín, SK;

(210) 2403-2021

(220) 20.9.2021

11(511) 1, 2, 3, 5, 17, 35

(511) 1 - Chemikálie pre priemysel, vedu, fotografiu, poľnohospodárstvo, záhradníctvo, lesníctvo; nespracované umelé živice; nespracované plasty; hnojivá pre pôdu; chemické prípravky na konzervovanie potravín; triesloviny; lepidlá na priemyselné použitie; všetky vyššie uvedené výrobky klasifikované aj ako výrobky výbušné, oxidačné, horľavé, toxické, karcinogénne, nebezpečné pre životné prostredie a škodlivé pre zdravie.

2 - Farby; nátery; laky; syntetické farby; ochranné nátery; strešné nátery; prípravky na ochranu proti korózii a proti deteriorácii dreva; farbivá; potravinárske farbivá; moridlá; surové prírodné živice; všetky vyššie uvedené výrobky klasifikované aj ako výrobky výbušné, oxidačné, horľavé, toxické, karcinogénne, nebezpečné pre životné prostredie a škodlivé pre zdravie.

3 - Kozmetické prípravky; kozmetické krémy; pomády na kozmetické použitie; kozmetické prípravky na pery; masážne krémy a prípravky (nie na lekárske použitie); kozmetické ochranné prípravky na opaľovanie; kozmetické prípravky do kúpeľa; kozmetické masky; maskary; líčidlá; rúže; antiperspiranty (kozmetické výrobky); oleje na kozmetické a toaletné použitie; mydlá; parfumy; aromatické látky (esenciálne oleje); vlasové vody; éterické esencie; peny na holenie; krémy a mlieka pred a po holení; kozmetické prípravky na starostlivosť, ošetrovanie a skrášľovanie tela, pokožky, očí, pier, vlasov, rúk a nôh (nie na lekárske použitie); čistiace toaletné prípravky; odličovacie a depilačné prípravky; kozmetické prípravky s obsahom vitamínov (nie na lekárske použitie); šampóny; vlasové kondicionéry; tmely na vlasy na kozmetické použitie; laky a farby na vlasy; zubné pasty; ústne vody (nie na lekárske použitie); prípravky na starostlivosť o ústnu dutinu (nie na lekárske použitie); dezodoračné prípravky na osobné použitie; vata na kozmetické použitie; nemedicínske toaletné prípravky a esencie; prípravky na namáčanie, pranie; mydlo; detergenty (nie na použitie vo výrobnom procese a na lekárske použitie); bezfosfátové a iné pracie prostriedky; prípravky na bielenie; prípravky na odstraňovanie škvŕn; voňavkárské výrobky; prípravky na zmäkčovanie tkanín pri praní; prípravky na čistenie, odmasťovanie a brúsenie.

5 - Liečivé kozmetické prípravky (na lekárske použitie); potraviny na lekárske použitie; dietetické výrobky na lekárske použitie; farmaceutické, veterinárne a vitamínové prípravky; dezinfekčné prípravky; baktericídne prípravky na lekárske alebo veterinárne použitie; fungicídy; pesticídy, insekticídy a herbicídy; liečivé prípravky do kúpeľa; antiseptické prípravky.

17 - Gumové tesniace alebo výplňové hmoty; plastové tesniace alebo výplňové hmoty; chemické zmesi na uzatváranie trhlín.

35 - Marketing; podpora predaja (pre tretie osoby); reklama; obchodné alebo podnikateľské informácie; inzertné služby; online reklama a inzertné služby na počítačovej komunikačnej sieti; poradenstvo pri organizovaní a riadení obchodnej činnosti; maloobchodné a veľkoobchodné služby s tovarmi uvedenými v triedach 1, 2, 3, 5 a 17 tohto zoznamu.

(540) DETECHA

(550) slovná

(731) Detecha, chemické výrobné družstvo, Husovo námestí 1208, 549 01 Nové Město nad Metují, CZ;

(740) Kubinyi Peter, Bc., Trenčín, SK;

(210) 2579-2021

(220) 7.10.2021

11(511) 3, 5, 16, 18, 25, 30, 35

(511) 3 - Bylinkové kozmetické prípravky; rastlinné kozmetické prípravky na báze sušených bylín; kozmetické prípravky; voňavky; kozmetické vody; kozmetické krémy; šampóny; šampónové kozmetické prípravky; vlasové oleje; vlasové vody; prípravky na zosvetlenie vlasov; farebné tónovače na vlasy; kozmetické prípravky na vlasy; toaletné vody; mydlá; esenciálne oleje; oleje na toaletné použitie; mandľový olej na kozmetické použitie; mandľové mlieko na kozmetické použitie; čistiace toaletné mlieka; kozmetické farby; antiperspiranty (kozmetické výrobky); rúže; líčidlá; pleťový a telový mejkap; mejkapové púdre; kozmetické prípravky na starostlivosť o pleť; kozmetické prípravky do kúpeľa; kozmetické ceruzky; odličovacie prípravky; laky na nechty; kozmetické krémy na nechty; pomády na kozmetické použitie; ochranné prípravky na opaľovanie; prípravky na holenie; vody po holení; prípravky určené na ústnu hygienu (nie na lekárske použitie); prípravky na čistenie zubov; depilačné prípravky; sprchové gély; sprchové šampóny; kozmetické prípravky na zmäkčenie kože; soli do kúpeľa nie na lekárske použitie; éterické esencie nie na lekárske použitie; umývacie prípravky na osobnú hygienu (deodoranty); dezodoranty (parfumeria); osviežujúce prípravky na osobné použitie; vody na fúzy; kozmetické prípravky na odstraňovanie a aplikáciu laku na nechty.

5 - Bylinkové čaje na lekárske použitie; liečivé rastliny; diétne potraviny na lekárske použitie; minerálne výživové doplnky; výživové prípravky s liečivými účinkami na terapeutické a lekárske použitie; potraviny na lekárske použitie s vysokým obsahom vitamínov a minerálov; prísady do jedál na lekárske použitie s vysokým obsahom vitamínov a minerálov; diétne prípravky na lekárske použitie; liečivé čaje; sušené kvety bylín na lekárske použitie; bylenné zmesi na lekárske použitie; bylinkové výťažky na lekárske použitie; prostriedky na prečistenie tráviaceho ústrojenstva; rastlinné výťažky na farmaceutické použitie; tinktúry na lekárske použitie; vitamínové prípravky; sirupy na farmaceutické použitie; výživové doplnky pre ľudí; detské plienky; detské plienkové nohavičky.

16 - Papier; kartón, lepenka; periodické a neperiodické tlačené publikácie; brožúry; fotografie (tlačoviny); tlačoviny; knihy; noviny; časopisy (periodiká); letáky; plagáty; príručky; pohľadnice; listový papier; obálky (papiernický tovar); blahoprajné pohľadnice; kalendáre; samolepky (papiernický tovar); obtlačky; tvorivé papierové vystrihovačky; papierové kartičky (papiernický tovar); baliaci papier; plastové bublinové fólie (na balenie); zošity; skicáre; papierové filtre na kávu; papiernický tovar; písacie potreby; kancelárske potreby okrem nábytku; papierové obrusy; čistiace papierové obrúsky; toaletný papier; vrecká do mikrovlnných rúr; voskový papier.

18 - Koža; koženka; imitácie kože; kufre; dáždniky; slnečníky; vychádzkové palice; turistické palice; aktovky (kožená

galantéria); diplomatické kufriky; kožená galantéria; plecniaky; kabelky; kožené škatule na klobúky; kabelkové rámy; kožušiny; kožušínové prikrývky pre zvieratá; kufriky na toaletné potreby (prázdné); puzdrá na navštívenky; cestovné obaly na odevy; peňaženky; puzdrá na kľúče; puzdrá na vizitky; obaly na dáždniky; kožené cestovné tašky (kožená galantéria); cestovné tašky; cestovné kolieskové kufre; plážové tašky; spoločenské kabelky.

25 - Odevy; obuv; športové oblečenie; klobúky; chrániče uší proti chladu (pokrývky hlavy); klobúkové kostry; kombiné (spodná bielizeň); kombinézy (oblečenie); kombinézy na vodné lyžovanie; pracovné kombinézy (oblečenie okrem ochranného alebo bezpečnostného oblečenia); konfekcia (odevy); kostýmy; obleky; košele; kúpacie plášte; kožušiny (oblečenie); kravaty; šiltovky (pokrývky hlavy); plavky; nepremokavé odevy; papierové odevy; plážové oblečenie; pleteniny (oblečenie); cyklistické oblečenie; oblečenie pre motoristov; telocvičné úbory; kožené odevy; odevy z imitácií kože; opasky (časti odevov); plavky (pánske); dámske plavky; kúpacie čiapky; papuče; náprsenky; podprsenky; podväzky na pančuchy; podväzky; pánska spodná bielizeň; ponožky; potítka (časti oblečenia); spodná bielizeň; spodná bielizeň pohlcujúca pot; peleríny; kabáty; pulóvre; pančuškové nohavice; pančuchy; vrecká na odevy; pyžamá; rukavice; rukávniky; saká; sandále; sandále na kúpanie; topánky na športovanie; topánky; svetre; bundy; zvrchníky; šatky; šály; šaty; šnurovacie topánky; tričká; uniformy.

30 - Cukrárske výrobky; cukrovinky; jemné pečivárske výrobky; zákusky; koláče; sladké pečivo; torty; sušienky; kekсы; sucháre; biskvity; pekárske a cukrárske výrobky; vafle; oblátkové doplnky pre cukrárenskú výrobu; čokoláda; kusové výrobky z čokolády; pralinky; arašidové cukrovinky; sladké drievko (cukrovinky); škoricca (korenina); vanilka; mandľové cukrovinky; mandľové cesto; med; perníky; medovníky; medové perníky; výrobky z perníkov; čokoládové nápoje; kakaové nápoje; karamelky (cukríky); kávové nápoje; mentol do cukrovíniok; mentolové cukrovinky; palacinky; lievance (výrobky z cesta); pudinky; ryžové koláčiky; zmrzliny; jogurty mrazené (mrazené potraviny); šerbety (zmrzliny); sorbety; ovocné želé (cukrovinky); káva; kávové zmesi; kávové náhradky; kakao; čaj; korenie; nápoje z kávových náhradiek; kávové nápoje s mliekom; kávové príchute; obilninové vločky; obilninové výrobky; músi; bylinkové čaje (nie na lekárske použitie); ovocné čaje.

35 - Pomoc pri riadení obchodnej činnosti; obchodné riadenie nákupných stredísk pre tretie osoby; obchodné riadenie trhovísk pre tretie osoby; obchodný manažment; obchodná organizácia; obchodná administratíva; predvádzanie tovaru; obchodné sprostredkovateľské služby; organizovanie reklamných výstav; reklama; reklamné agentúry; aktualizovanie reklamných materiálov; rozširovanie reklamných materiálov zákazníkom (letáky, prospekty, tlačoviny, vzorky); vydávanie reklamných textov; rozhlasová a televízna reklama; online poskytovanie obchodného priestoru pre nákupcov a predajcov tovarov a služieb; optimalizácia obchodovania na webových stránkach; poskytovanie obchodných informácií prostredníctvom webových stránok; online reklama na počítačovej komunikačnej sieti; poskytovanie obchodných alebo podnikateľských kontaktných informácií; vyhľadávanie informácií v počítačových súboroch pre tretie osoby; optimalizácia internetových vyhľadávačov na podporu predaja; maloobchodné a veľkoobchodné služby s tovarmi uvedenými v triedach 3, 5, 16, 18, 25 a 30 tohto zoznamu; maloobchodné a veľkoobchodné služby s tovarmi uvedenými v triedach 3, 5, 16, 18, 25 a 30 tohto zoznamu prostredníctvom internetu; odborné obchodné alebo podnikateľské poradenstvo; poskytovanie obchodných alebo podnikateľských informácií; obchodné informácie a rady spotrebiteľom pri výbere tovarov a služieb.

(540)



(550) obrazová
 (731) MEDIABOX, spol. s r.o., Na Vavřinci 358, 274 01 Slaný, CZ;
 (740) LITVÁKOVÁ A SPOL., s. r. o., Bratislava, SK;

(210) 2623-2021

(220) 13.10.2021

11(511) 5

(511) 5 - Výživové doplnky.

(540) VitaMag

(550) slovná
 (731) Schudni s DaVe s. r. o., Košická 1755/34, 903 01 Senec, SK;
 (740) Wolf & Advise s. r. o., Bratislava, SK;

(210) 2645-2021

(220) 15.10.2021

11(511) 41, 43, 44

(511) 41 - Poskytovanie zariadení na oddych a rekreáciu; školenia; poskytovanie športovísk; výchovnozábavné klubové služby; organizovanie a vedenie konferencií; organizovanie a vedenie kongresov; diskotéky (služby); organizovanie kultúrnych alebo vzdelávacích výstav; hazardné hry (herne); poskytovanie golfových ihrísk; fitness kluby (zdravotné a kondičné cvičenia); služby poskytované prázdninovými tábormi (zábava); organizovanie živých vystúpení; premietanie kinematografických filmov; organizovanie športových súťaží; plánovanie a organizovanie večierok; poskytovanie informácií o možnostiach rekreácie; požičkovanie potápačského výstroja; požičkovanie športového výstroja (okrem dopravných prostriedkov); organizovanie a vedenie seminárov; tábory na športové sústredenia; organizovanie a vedenie sympózií; organizovanie a vedenie tvorivých dielní (výučba); organizovanie súťaží krásy; organizovanie plesov; prenájom tenisových kurtov; karaoke služby; nočné kluby (zábava); organizovanie módných prehliadok na zábavné účely; prenájom športových plôch; služby diskdžokejov; organizovanie a vedenie vzdelávacích fór s osobnou účasťou; turistické prehliadky so sprievodcom.

43 - Ubytovacie kancelárie (hotely, penzióny); dodávanie hotových jedál a nápojov na objednávku (katering); kaviarne; samoobslužné jedálne; prenájom prechodného ubytovania; hotelierske služby; reštauračné (stravovacie) služby; rezervácie ubytovania v hoteloch; samoobslužné reštaurácie; rýchle občerstvenie (snackbary); bary (služby); prázdninové tábory (ubytovacie služby); rezervácie prechodného ubytovania; prenájom prednáškových sál; prenájom automatov na pitnú vodu; prenájom osvetľovacích zariadení; ozdobné vyrezávanie ovocia a zeleniny; recepcné služby pre dočasné ubytovanie (správa príchodov a odchodov); zdobenie jedál; zdobenie zákuskov; informácie a poradenstvo pri príprave jedál; služby osobných kuchárov.

44 - Turecké kúpele; salóny krásy; kadernícke salóny; masáže; sauny (služby); soláriá (služby); termálne kúpele; služby vizážistov.

(540)



(550) obrazová
 (591) sivá, modrá, biela
 (731) Bogdanovský Erik, Mgr., Baška 237, 040 16 Košice, SK;
 (740) IURISTICO s.r.o., Košice, SK;

(210) 2678-2021

(220) 20.10.2021

11(511) 32

(511) 32 - Nealkoholické ovocné výtázky; nealkoholické ovocné nápoje; nealkoholické prípravky na výrobu nápojov; príchute na výrobu nealkoholických nápojov; ovocné džúsy; sirupy na výrobu nápojov; vody (nápoje); prípravky na výrobu sýtenej vody; lítiová voda; minerálne vody (nápoje); sódová voda (sifón); stolové vody; mušty; limonády; zeleninové džúsy (nápoje); sirupy na výrobu limonád; sóda; nealkoholické nápoje; sýtené vody; nealkoholické koktaily; izotonické nápoje; proteínové nápoje pre športovcov.

(540) Royal Water

(550) slovná
 (731) Židek Michal, Palatinová 2732/61, 945 05 Komárno, SK;
 (740) Hriadel & Heger, Advokátska kancelária s.r.o., Bratislava, SK;

(210) 2732-2021

(220) 26.10.2021

11(511) 9, 16, 25, 35, 41

(511) 9 - Počítačový softvér (nahraté počítačové programy); nahraté nosiče zvukových a zvukovo-obrazových nahrávok; nahraté nosiče zvukových a zvukovo-obrazových nahrávok (disky, pásky, kazety); magnetické nosiče údajov; optické nosiče údajov.

16 - Papier, kartón, lepenka; tlačoviny; periodické a neperiodické tlačené noviny a časopisy; tlačené publikácie; plagáty; fotografie (tlačoviny); reklamné a propagačné materiály z papiera, kartónu alebo lepenky; kresliarske potreby a potreby pre výtvarných umelcov; tlačené inštruktážne a tlačené vzdelávacie manuály; papierové alebo plastové materiály na balenie.

25 - Odevy a kostýmy na tanec; tanečná obuv; tanečné topánky; ponožky; tanečné tričká; tanečné teplákové súpravy; tanečné teplákové bundy; tanečné pokrývky hlavy; tanečné čelenky (oblečenie); tanečné rukavice.

35 - Reklamné služby v oblasti tanca; marketing v oblasti tanca; reklama na tanečné a kultúrne akcie; reklama na výchovno-vzdelávacie aktivity; rozširovanie reklamných materiálov zákaznikom (letáky, prospekty, tlačoviny); reklama na tanec prostredníctvom fotografií a videozáznamov; maloobchodné alebo veľkoobchodné služby s nahratými nosičmi údajov prostredníctvom internetu; obchodné sprostredkovateľské služby v oblasti kultúrnej činnosti.

41 - Organizovanie vzdelávacích kurzov, školení a seminárov v oblasti tanca; organizovanie kultúrnych a/alebo vzdelávacích prehliadok, výstav, prednášok, praktických lekcii,

cvičení a tréningov v oblasti tanečného umenia; poskytovanie služieb v oblasti kultúry a zábavy; organizovanie verejných kultúrno-spoločenských podujatí; služby tanečného štúdia a tanečnej školy (výchovno-vzdelávacia a kultúrna činnosť); produkcia a distribúcia (okrem prepravy) filmov, videofilmov, audionahrávok, diskov CD-ROM a diskov DVD v oblasti kultúry; produkcia a distribúcia (okrem prepravy) filmov, videofilmov, audionahrávok, diskov CD-ROM a diskov DVD (okrem reklamných); prenájom alebo požíčavanie nahratých nosičov údajov s obsahom hudby, tanca a/alebo filmov.

(540) RDS Art Group

(550) slovná

(731) Riverpark Dance School s. r. o., Dvořákovo nábrežie 4, 811 02 Bratislava, SK;

(210) 2748-2021

(220) 27.10.2021

11(511) 36, 41, 44, 45

(511) 36 - Organizovanie finančných zbierok na dobročinné účely pre potreby nevidiacich a slabozrakých.

41 - Vydávanie kníh pre nevidiacich a slabozrakých; organizovanie kultúrnych, vzdelávacích výstav a športových súťaží pre nevidiacich a slabozrakých; vydávanie časopisov pre nevidiacich a slabozrakých.

44 - Rehabilitačné služby pre nevidiacich a slabozrakých.

45 - Sprevádzanie nevidiacich a slabozrakých do spoločnosti; zoznamovacie služby pre nevidiacich a slabozrakých; pohrebné služby pre nevidiacich a slabozrakých; požíčavanie spoločenských odevov nevidiacim a slabozrakým; opatrovanie detí nevidiacich a slabozrakých doma; opatrovanie zvierat nevidiacich a slabozrakých (chovaných v domácnosti) doma; mediačné služby pre nevidiacich a slabozrakých; online služby sociálnych sietí pre nevidiacich a slabozrakých; štylizovanie súkromných listov pre nevidiacich a slabozrakých.

(540) BIELA PASTELKA

(550) slovná

(731) Únia nevidiacich a slabozrakých Slovenska, Sekulská ulica 1, 842 50 Bratislava, SK;

(740) Budaj Miroslav, JUDr., Bratislava, SK;

(210) 2772-2021

(220) 31.10.2021

11(511) 16, 24, 25, 28, 35, 41, 43

(511) 16 - Tlačoviny; tlačené publikácie; periodiká; časopisy (periodiká); noviny; knihy; brožúry; príručky; katalógy; ročenky; plagáty; fotografie (tlačoviny); albumy; grafické reprodukcie; tlačené reklamné materiály; letáky; prospekty; kalendáre; pohľadnice; papierové alebo lepenkové pútače; reklamné tabule z papiera, kartónu alebo lepenky; zberateľské karty (nie na hranie); samolepky (papiernický tovar); tlačené poukážky; lístky; papierové zástavy; papierové stolové zástavky a vlajky; papier a lepenka; papiernický tovar; písacie potreby; kancelárske potreby okrem nábytku.

24 - Textilie a ich náhradky; nažehľovacie textilie; textilné alebo plastové zástavy; textilné alebo plastové vlajočky; textilné prestieranie na stolovanie; stolová bielizeň (nie papierová); textilné vreckovky; bytový textil; kúpeľňové textilie (okrem oblečenia); posteľná bielizeň.

25 - Odevy; vrchné ošatenie; bundy; vesty; teplákové súpravy; teplákové mikiny; telocvičné úbory; svetre; pulóvre; koše; tričká; športové tričká, dresy; tielka; nohavice; tepláky; sukne; šaty; plavky; pyžamá; spodná bielizeň; pančuchy; ponožky; kravaty; rukavice; šatky, šály; opasky (časti odevov); pokrývky hlavy; čiapky; šilty; čelenky (oblečenie); obuv; športová obuv; futbalová obuv (kopačky); štuple na kopačky.

28 - Telocvičné a športové potreby; gymnastické zariadenia; stroje na telesné cvičenia; hracie lopty; futbalové lopty; hracie rukavice; siete (športové potreby); chrániče na píšťaly (športový tovar); chrániče na kolena (športový tovar); chrániče na lakte (športové potreby); suspenzory pre športovcov (športové potreby); ochranné vypchávkové (časti športových úborov); hry; spoločenské hry; stolové hry; hracie karty; hračky; stieracie žreby na lotériové hry.

35 - Reklama; televízna reklama; rozhlasová reklama; online reklama na počítačovej komunikačnej sieti; prenájom reklamného času v komunikačných médiách; prenájom reklamných plôch; prenájom reklamných materiálov; aktualizovanie reklamných materiálov; reklamné plagátovanie; rozširovanie reklamných oznamov; rozširovanie reklamných materiálov zákazníkom (letáky, prospekty, tlačoviny, vzorky); odborné obchodné alebo podnikateľské poradenstvo; obchodný manažment pre športovcov; vyjednávanie a uzatváranie obchodných transakcií pre tretie osoby; zostavovanie štatistik; vyhľadávanie sponzorov; obchodné sprostredkovateľské služby; organizovanie obchodných alebo reklamných výstav; organizovanie obchodných alebo reklamných veľtrhov; predvádzanie tovaru; prieskum trhu; prieskum verejnej mienky; marketingový prieskum; marketing; vzťahy s verejnosťou (public relations); maloobchodné a veľkoobchodné služby s tlačovinami, s periodikami, s papiernickým tovarom, s písacími potrebami, s kancelárskymi potrebami (okrem nábytku), s textíliami a ich náhradkami, s bytovým textilom, s posteľnou bielizňou, s odevmi, s obuvou, s pokrývkami hlavy, s telocvičnými a športovými potrebami, s hrami, s hračkami; maloobchodné a veľkoobchodné služby s tlačovinami, s periodikami, s papiernickým tovarom, s písacími potrebami, s kancelárskymi potrebami (okrem nábytku), s textíliami a ich náhradkami, s bytovým textilom, s posteľnou bielizňou, s odevmi, s obuvou, s pokrývkami hlavy, s telocvičnými a športovými potrebami, s hrami, s hračkami prostredníctvom internetu.

41 - Zábava; informácie o možnostiach zábavy; poskytovanie informácií o možnostiach rekreácie; vzdelávanie; telesná výchova; informácie o výchove a vzdelávaní; výchovno-zábavné klubové služby; športová a kultúrna činnosť; poskytovanie športovísk; poskytovanie zariadení na oddych a rekreáciu; prenájom športových plôch; prenájom štadiónov; praktický výcvik (ukážky); tábory na športové sústredenia; kurzy telesného cvičenia; organizovanie športových výcvikov, kurzov a školení; organizovanie športových podujatí; organizovanie športových súťaží; organizovanie vedomostných alebo zábavných súťaží; organizovanie a vedenie seminárov; organizovanie a vedenie konferencií; organizovanie a vedenie kongresov; organizovanie a vedenie sympózií; organizovanie a vedenie vzdelávacích fór s osobnou účasťou; organizovanie kultúrnych alebo vzdelávacích výstav; plánovanie a organizovanie večierkov; organizovanie živých vystúpení; organizovanie predstavení (manažérske služby); písanie textov; vydávanie textov (okrem reklamných); vydávanie kníh; online vydávanie elektronických kníh a časopisov; elektronická edičná činnosť v malom (DTP služby); online poskytovanie elektronických publikácií (bez možnosti kopírovania); reportárske služby; fotografovanie; nahrávanie videopások; online poskytovanie videozáznamov (bez možnosti kopírovania); tvorba rozhlasových a televíznych programov; organizovanie lotérií; služby agentúr ponúkajúcich vstupenky na športové podujatia; požíčavanie športového výstroja (okrem dopravných prostriedkov); poradenské a konzultačné služby týkajúce zábavy, vzdelávania, telesnej výchovy, športovej a kultúrnej činnosti, poskytovania športovísk, poskytovania zariadení na oddych a rekreáciu, zabezpečovania športových výcvikov, kurzov a školení, organizovania športových podujatí, organizovania športových súťaží.

43 - Reštauračné (stravovacie) služby; rýchle občerstvenie (snackbary); dodávanie hotových jedál a nápojov na objednávku (katering); kaviarne; bary (služby); hotelierske

služby; prenájom prechodného ubytovania; prázdninové tábory (ubytovacie služby); poradenské a konzultačné služby týkajúce sa reštauračných (stravovacích) služieb, prenájom prechodného ubytovania.

(540) Spartak Trnava

(550) slovná

(731) FC Spartak, a.s., Dolné bašty 14, 917 01 Trnava, SK;

(740) Bukovinský & Chlípala, s.r.o., Bratislava, SK;

(210) 2773-2021

(220) 31.10.2021

11(511) 16, 24, 25, 28, 35, 41, 43

(511) 16 - Tlačoviny; tlačené publikácie; periodiká; časopisy (periodiká); noviny; knihy; brožúry; príručky; katalógy; ročenky; plagáty; fotografie (tlačoviny); albumy; grafické reprodukcie; tlačené reklamné materiály; letáky; prospekty; kalendáre; pohľadnice; papierové alebo lepenkové pútače; reklamné tabule z papiera, kartónu alebo lepenky; zberateľské karty (nie na hranie); samolepky (papiernický tovar); tlačené poukážky; lístky; papierové zástavy; papierové stolové zástavky a vlajky; papier a lepenka; papiernický tovar; písacie potreby; kancelárske potreby okrem nábytku.

24 - Textilie a ich náhradky; nažehľovacie textilie; textilné alebo plastové zástavy; textilné alebo plastové vlajočky; textilné prestieranie na stolovanie; stolová bielizeň (nie papierová); textilné vreckovky; bytový textil; kúpeľňové textilie (okrem oblečenia); posteľná bielizeň.

25 - Odevy; vrchné ošatenie; bundy; vesty; teplákové súpravy; teplákové mikiny; telocvičné úbory; svetre; pulóvre; košeľe; tričká; športové tričká, dresy; tielka; nohavice; tepláky; sukne; šaty; plavky; pyžamá; spodná bielizeň; pančuchy; ponožky; kravaty; rukavice; šatky, šály; opasky (časti odevov); pokrývky hlavy; čiapky; šilty; čelenky (oblečenie); obuv; športová obuv; futbalová obuv (kopačky); štipule na kopačky.

28 - Telocvičné a športové potreby; gymnastické zariadenia; stroje na telesné cvičenia; hracie lopty; futbalové lopty; hracie rukavice; siete (športové potreby); chrániče na pšťaľy (športový tovar); chrániče na kolena (športový tovar); chrániče na lakte (športové potreby); suspensory pre športovcov (športové potreby); ochranné vypchávkové (časti športových úborov); hry; spoločenské hry; stolové hry; hracie karty; hračky; stieracie žreby na lotériové hry.

35 - Reklama; televízna reklama; rozhlasová reklama; online reklama na počítačovej komunikačnej sieti; prenájom reklamného času v komunikačných médiách; prenájom reklamných plôch; prenájom reklamných materiálov; aktualizovanie reklamných materiálov; reklamné plagátovanie; rozširovanie reklamných oznamov; rozširovanie reklamných materiálov zákazníkom (letáky, prospekty, tlačoviny, vzorky); odborné obchodné alebo podnikateľské poradenstvo; obchodný manažment pre športovcov; vyjednávanie a uzatváranie obchodných transakcií pre tretie osoby; zostavovanie štatistik; vyhľadávanie sponzorov; obchodné sprostredkovateľské služby; organizovanie obchodných alebo reklamných výstav; organizovanie obchodných alebo reklamných veľtrhov; predvádzanie tovaru; prieskum trhu; prieskum verejnej mienky; marketingový prieskum; marketing; vzťahy s verejnosťou (public relations); maloobchodné a veľkoobchodné služby s tlačovinami, s periodikami, s papiernickým tovarom, s písacími potrebami, s kancelárskymi potrebami (okrem nábytku), s textíliami a ich náhradkami, s bytovým textilom, s posteľnou bielizňou, s odevmi, s obuvou, s pokrývkami hlavy, s telocvičnými a športovými potrebami, s hrami, s hračkami; maloobchodné a veľkoobchodné služby s tlačovinami, s periodikami, s papiernickým tovarom, s písacími potrebami, s kancelárskymi potrebami (okrem nábytku), s textíliami a ich náhradkami, s bytovým textilom, s posteľnou

bielizňou, s odevmi, s obuvou, s pokrývkami hlavy, s telocvičnými a športovými potrebami, s hrami, s hračkami prostredníctvom internetu.

41 - Zábava; informácie o možnostiach zábavy; poskytovanie informácií o možnostiach rekreácie; vzdelávanie; telesná výchova; informácie o výchove a vzdelávaní; výchovno-zábavné klubové služby; športová a kultúrna činnosť; poskytovanie športovísk; poskytovanie zariadení na oddych a rekreáciu; prenájom športových plôch; prenájom štadiónov; praktický výcvik (ukážky); tábory na športové sústreďenia; kurzy telesného cvičenia; organizovanie športových výcvikov, kurzov a školení; organizovanie športových podujatí; organizovanie športových súťaží; organizovanie vedomostných alebo zábavných súťaží; organizovanie a vedenie seminárov; organizovanie a vedenie konferencií; organizovanie a vedenie kongresov; organizovanie a vedenie sympózií; organizovanie a vedenie vzdelávacích fór s osobnou účasťou; organizovanie kultúrnych alebo vzdelávacích výstav; plánovanie a organizovanie večierkov; organizovanie živých vystúpení; organizovanie predstavení (manažérske služby); písanie textov; vydávanie textov (okrem reklamných); vydávanie kníh; online vydávanie elektronických kníh a časopisov; elektronická edičná činnosť v malom (DTP služby); online poskytovanie elektronických publikácií (bez možnosti kopírovania); reportárske služby; fotografovanie; nahrávanie videopásov; online poskytovanie videozáznamov (bez možnosti kopírovania); tvorba rozhlasových a televíznych programov; organizovanie lotérií; služby agentúr ponúkajúcich vstupenky na športové podujatia; požičiavanie športového výstroja (okrem dopravných prostriedkov); poradenské a konzultačné služby týkajúce zábavy, vzdelávania, telesnej výchovy, športovej a kultúrnej činnosti, poskytovania športovísk, poskytovania zariadení na oddych a rekreáciu, zabezpečovania športových výcvikov, kurzov a školení, organizovania športových podujatí, organizovania športových súťaží.

43 - Reštauračné (stravovacie) služby; rýchle občerstvenie (snackbary); dodávanie hotových jedál a nápojov na objednávku (katering); kaviarne; bary (služby); hotelierske služby; prenájom prechodného ubytovania; prázdninové tábory (ubytovacie služby); poradenské a konzultačné služby týkajúce sa reštauračných (stravovacích) služieb, prenájom prechodného ubytovania.

(540) Bílí andeli

(550) slovná

(731) FC Spartak, a.s., Dolné bašty 14, 917 01 Trnava, SK;

(740) Bukovinský & Chlípala, s.r.o., Bratislava, SK;

(210) 2775-2021

(220) 31.10.2021

11(511) 16, 24, 25, 28, 35, 41, 43

(511) 16 - Tlačoviny; tlačené publikácie; periodiká; časopisy (periodiká); noviny; knihy; brožúry; príručky; katalógy; ročenky; plagáty; fotografie (tlačoviny); albumy; grafické reprodukcie; tlačené reklamné materiály; letáky; prospekty; kalendáre; pohľadnice; papierové alebo lepenkové pútače; reklamné tabule z papiera, kartónu alebo lepenky; zberateľské karty (nie na hranie); samolepky (papiernický tovar); tlačené poukážky; lístky; papierové zástavy; papierové stolové zástavky a vlajky; papier a lepenka; papiernický tovar; písacie potreby; kancelárske potreby okrem nábytku.

24 - Textilie a ich náhradky; nažehľovacie textilie; textilné alebo plastové zástavy; textilné alebo plastové vlajočky; textilné prestieranie na stolovanie; stolová bielizeň (nie papierová); textilné vreckovky; bytový textil; kúpeľňové textilie (okrem oblečenia); posteľná bielizeň.

25 - Odevy; vrchné ošatenie; bundy; vesty; teplákové súpravy; teplákové mikiny; telocvičné úbory; svetre; pulóvre; košeľe; tričká; športové tričká, dresy; tielka; nohavice; tepláky; sukne; šaty; plavky; pyžamá; spodná bielizeň; pančuchy;

ponožky; kravaty; rukavice; šatky, šály; opasky (časti odevov); pokrývky hlavy; čiapky; šilty; čelenky (oblečenie); obuv; športová obuv; futbalová obuv (kopačky); štuple na kopačky.

28 - Telocvičné a športové potreby; gymnastické zariadenia; stroje na telesné cvičenia; hracie lopty; futbalové lopty; hracie rukavice; siete (športové potreby); chrániče na píšťaly (športový tovar); chrániče na kolená (športový tovar); chrániče na lakte (športové potreby); suspenzory pre športovcov (športové potreby); ochranné vypchávkové (časti športových úborov); hry; spoločenské hry; stolové hry; hracie karty; hračky; stieracie žreby na lotériové hry.

35 - Reklama; televízna reklama; rozhlasová reklama; online reklama na počítačovej komunikačnej sieti; prenájom reklamného času v komunikačných médiách; prenájom reklamných plôch; prenájom reklamných materiálov; aktualizovanie reklamných materiálov; reklamné plagátovanie; rozširovanie reklamných oznamov; rozširovanie reklamných materiálov zákazníkom (letáky, prospekty, tlačoviny, vzorky); odborné obchodné alebo podnikateľské poradenstvo; obchodný manažment pre športovcov; vyjednávanie a uzatváranie obchodných transakcií pre tretie osoby; zostavovanie štatistík; vyhládavanie sponzorov; obchodné sprostredkovateľské služby; organizovanie obchodných alebo reklamných výstav; organizovanie obchodných alebo reklamných veľtrhov; predvádzanie tovaru; prieskum trhu; prieskum verejnej mienky; marketingový prieskum; marketing; vzťahy s verejnosťou (public relations); maloobchodné a veľkoobchodné služby s tlačovinami, s periodikami, s papiernickým tovarom, s písacími potrebami, s kancelárskymi potrebami (okrem nábytku), s textíliami a ich náhradkami, s bytovým textilom, s posteľnou bielizňou, s odevmi, s obuvou, s pokrývkami hlavy, s telocvičnými a športovými potrebami, s hrami, s hračkami; maloobchodné a veľkoobchodné služby s tlačovinami, s periodikami, s papiernickým tovarom, s písacími potrebami, s kancelárskymi potrebami (okrem nábytku), s textíliami a ich náhradkami, s bytovým textilom, s posteľnou bielizňou, s odevmi, s obuvou, s pokrývkami hlavy, s telocvičnými a športovými potrebami, s hrami, s hračkami prostredníctvom internetu.

41 - Zábava; informácie o možnostiach zábavy; poskytovanie informácií o možnostiach rekreácie; vzdelávanie; telesná výchova; informácie o výchove a vzdelávaní; výchovno-zábovné klubové služby; športová a kultúrna činnosť; poskytovanie športovísk; poskytovanie zariadení na oddych a rekreáciu; prenájom športových plôch; prenájom štadiónov; praktický výcvik (ukážky); tábory na športové sústreďenia; kurzy telesného cvičenia; organizovanie športových výcvikov, kurzov a školení; organizovanie športových podujatí; organizovanie športových súťaží; organizovanie vedomostných alebo zábavných súťaží; organizovanie a vedenie seminárov; organizovanie a vedenie konferencií; organizovanie a vedenie kongresov; organizovanie a vedenie sympózií; organizovanie a vedenie vzdelávacích fór s osobnou účasťou; organizovanie kultúrnych alebo vzdelávacích výstav; plánovanie a organizovanie večierkov; organizovanie živých vystúpení; organizovanie predstavení (manažérske služby); písanie textov; vydávanie textov (okrem reklamných); vydávanie kníh; online vydávanie elektronických kníh a časopisov; elektronická edičná činnosť v malom (DTP služby); online poskytovanie elektronických publikácií (bez možnosti kopírovania); reportérske služby; fotografovanie; nahrávanie videopásov; online poskytovanie videozáznamov (bez možnosti kopírovania); tvorba rozhlasových a televíznych programov; organizovanie lotérií; služby agentúr ponúkajúcich vstupenky na športové podujatia; požičiavanie športového výstroja (okrem dopravných prostriedkov); poradenské a konzultačné služby týkajúce zábavy, vzdelávania, telesnej výchovy, športovej a kultúrnej činnosti, poskytovania športovísk, poskytovania zariadení na oddych a rekreáciu, zabezpečovania športových výcvikov, kurzov a školení, organizovania športových podujatí, organizovania športových súťaží.

43 - Reštauračné (stravovacie) služby; rýchle občerstvenie (snackbary); dodávanie hotových jedál a nápojov na objednávku (katering); kaviarne; bary (služby); hotelierske služby; prenájom prechodného ubytovania; prázdninové tábory (ubytovacie služby); poradenské a konzultačné služby týkajúce sa reštauračných (stravovacích) služieb, prenájmu prechodného ubytovania.

(540)



(550) obrazová

(731) FC Spartak, a.s., Dolné bašty 14, 917 01 Trnava, SK;

(740) Bukovinský & Chlipala, s.r.o., Bratislava, SK;

(210) 2779-2021

(220) 31.10.2021

11(511) 16, 24, 25, 28, 35, 41, 43

(511) 16 - Tlačoviny; tlačené publikácie; periodiká; časopisy (periodiká); noviny; knihy; brožúry; príručky; katalógy; ročenky; plagáty; fotografie (tlačoviny); albumy; grafické reprodukcie; tlačené reklamné materiály; letáky; prospekty; kalendáre; pohľadnice; papierové alebo lepenkové pútače; reklamné tabule z papiera, kartónu alebo lepenky; zberateľské karty (nie na hranie); samolepky (papiernický tovar); tlačené poukážky; lístky; papierové zástavy; papierové stolové zástavky a vlajky; papier a lepenka; papiernický tovar; písacie potreby; kancelárske potreby okrem nábytku.

24 - Textilie a ich náhradky; nažehľovacie textilie; textilné alebo plastové zástavy; textilné alebo plastové vlajočky; textilné prestieranie na stolovanie; stolová bielizeň (nie papierová); textilné vreckovky; bytový textil; kúpeľňové textilie (okrem oblečenia); posteľná bielizeň.

25 - Odevy; vrchné ošatenie; bundy; vesty; teplákové súpravy; teplákové mikiny; telocvičné úbory; svetre; pulóvre; košeľe; tričká; športové tričká, dresy; tielka; nohavice; tepláky; sukne; šaty; plavky; pyžamá; spodná bielizeň; pančuchy; ponožky; kravaty; rukavice; šatky, šály; opasky (časti odevov); pokrývky hlavy; čiapky; šilty; čelenky (oblečenie); obuv; športová obuv; futbalová obuv (kopačky); štuple na kopačky.

28 - Telocvičné a športové potreby; gymnastické zariadenia; stroje na telesné cvičenia; hracie lopty; futbalové lopty; hracie rukavice; siete (športové potreby); chrániče na píšťaly (športový tovar); chrániče na kolená (športový tovar); chrániče na lakte (športové potreby); suspenzory pre športovcov (športové potreby); ochranné vypchávkové (časti športových úborov); hry; spoločenské hry; stolové hry; hracie karty; hračky; stieracie žreby na lotériové hry.

35 - Reklama; televízna reklama; rozhlasová reklama; online reklama na počítačovej komunikačnej sieti; prenájom reklamného času v komunikačných médiách; prenájom reklamných plôch; prenájom reklamných materiálov; aktualizovanie reklamných materiálov; reklamné plagátovanie; rozširovanie reklamných oznamov; rozširovanie reklamných materiálov zákazníkom (letáky, prospekty, tlačoviny, vzorky); odborné obchodné alebo podnikateľské poradenstvo; obchodný manažment pre športovcov; vyjednávanie a uzatváranie obchodných transakcií pre tretie osoby; zostavovanie štatistík; vyhládavanie sponzorov; obchodné sprostredkovateľské služby; organizovanie obchodných alebo reklamných

výstav; organizovanie obchodných alebo reklamných veľtrhov; predvádzanie tovaru; prieskum trhu; prieskum verejnej mienky; marketingový prieskum; marketing; vzťahy s verejnosťou (public relations); maloobchodné a veľkoobchodné služby s tlačovinami, s periodikami, s papiernický tovarom, s písacími potrebami, s kancelárskymi potrebami (okrem nábytku), s textíliami a ich náhradkami, s bytovým textilom, s posteľnou bielizňou, s odevmi, s obuvou, s pokrývkami hlavy, s telocvičnými a športovými potrebami, s hrami, s hračkami; maloobchodné a veľkoobchodné služby s tlačovinami, s periodikami, s papiernickým tovarom, s písacími potrebami, s kancelárskymi potrebami (okrem nábytku), s textíliami a ich náhradkami, s bytovým textilom, s posteľnou bielizňou, s odevmi, s obuvou, s pokrývkami hlavy, s telocvičnými a športovými potrebami, s hrami, s hračkami prostredníctvom internetu.

41 - Zábava; informácie o možnostiach zábavy; poskytovanie informácií o možnostiach rekreácie; vzdelávanie; telesná výchova; informácie o výchove a vzdelávaní; výchovno-zábavné klubové služby; športová a kultúrna činnosť; poskytovanie športovísk; poskytovanie zariadení na oddych a rekreáciu; prenájom športových plôch; prenájom štadiónov; praktický výcvik (ukážky); tábory na športové sústreďenia; kurzy telesného cvičenia; organizovanie športových výcvikov, kurzov a školení; organizovanie športových podujatí; organizovanie športových súťaží; organizovanie vedomostných alebo zábavných súťaží; organizovanie a vedenie seminárov; organizovanie a vedenie konferencií; organizovanie a vedenie kongresov; organizovanie a vedenie sympózií; organizovanie a vedenie vzdelávacích fór s osobnou účasťou; organizovanie kultúrnych alebo vzdelávacích výstav; plánovanie a organizovanie večierkov; organizovanie živých vystúpení; organizovanie predstavení (manažérske služby); písanie textov; vydávanie textov (okrem reklamných); vydávanie kníh; online vydávanie elektronických kníh a časopisov; elektronická edičná činnosť v malom (DTP služby); online poskytovanie elektronických publikácií (bez možnosti kopírovania); reportérske služby; fotografovanie; nahrávanie videopások; online poskytovanie videozáznamov (bez možnosti kopírovania); tvorba rozhlasových a televíznych programov; organizovanie lotérií; služby agentúr ponúkajúcich vstupenky na športové podujatia; požičovanie športového výstroja (okrem dopravných prostriedkov); poradenské a konzultačné služby týkajúce zábavy, vzdelávania, telesnej výchovy, športovej a kultúrnej činnosti, poskytovania športovísk, poskytovania zariadení na oddych a rekreáciu, zabezpečovania športových výcvikov, kurzov a školení, organizovania športových podujatí, organizovania športových súťaží.

43 - Reštauračné (stravovacie) služby; rýchle občerstvenie (snackbary); dodávanie hotových jedál a nápojov na objednávku (katering); kaviarne; bary (služby); hotelierske služby; prenájom prechodného ubytovania; prázdninové tábory (ubytovacie služby); poradenské a konzultačné služby týkajúce sa reštauračných (stravovacích) služieb, prenájmu prechodného ubytovania.

(540) FCST 1923

(550) slovná

(731) FC Spartak, a.s., Dolné bašty 14, 917 01 Trnava, SK;

(740) Bukovinský & Chlipala, s.r.o., Bratislava, SK;

(210) 2780-2021

(220) 31.10.2021

11(511) 16, 24, 25, 28, 35, 41, 43

(511) 16 - Tlačoviny; tlačené publikácie; periodiká; časopisy (periodiká); noviny; knihy; brožúry; príručky; katalógy; ročenky; plagáty; fotografie (tlačoviny); albumy; grafické reprodukcie; tlačené reklamné materiály; letáky; prospekty; kalendáre; pohľadnice; papierové alebo lepenkové pútače; reklamné tabule z papiera, kartónu alebo lepenky; zberateľské

karty (nie na hranie); samolepky (papiernický tovar); tlačené poukážky; lístky; papierové zástavy; papierové stolové zástavky a vlajky; papier a lepenka; papiernický tovar; písacie potreby; kancelárske potreby okrem nábytku.

24 - Textilie a ich náhradky; nažehľovacie textilie; textilné alebo plastové zástavy; textilné alebo plastové vlajočky; textilné prestieranie na stolovanie; stolová bielizeň (nie papierová); textilné vreckovky; bytové textil; kúpeľňové textilie (okrem oblečenia); posteľná bielizeň.

25 - Odevy; vrchné ošatenie; bundy; vesty; teplákové súpravy; teplákové mikiny; telocvičné úbory; svetre; pulóvre; košele; tričká; športové tričká; dresy; tielka; nohavice; tepláky; sukne; šaty; plavky; pyžamá; spodná bielizeň; pančuchy; ponožky; kravaty; rukavice; šatky; šály; opasky (časti odevov); pokrývky hlavy; čiapky; šilty; šilty; členky (oblečenie); obuv; športová obuv; futbalová obuv (kopačky); štuple na kopačky.

28 - Telocvičné a športové potreby; gymnastické zariadenia; stroje na telesné cvičenia; hracie lopty; futbalové lopty; hracie rukavice; siete (športové potreby); chrániče na píššaly (športový tovar); chrániče na kolena (športový tovar); chrániče na lakte (športové potreby); suspenzory pre športovcov (športové potreby); ochranné vypchávkové (časti športových úborov); hry; spoločenské hry; stolové hry; hracie karty; hračky; stieracie žreby na lotériové hry.

35 - Reklama; televízna reklama; rozhlasová reklama; online reklama na počítačovej komunikačnej sieti; prenájom reklamného času v komunikačných médiách; prenájom reklamných plôch; prenájom reklamných materiálov; aktualizovanie reklamných materiálov; reklamné plagátovanie; rozširovanie reklamných oznamov; rozširovanie reklamných materiálov zákazníkom (letáky, prospekty, tlačoviny, vzorky); odborné obchodné alebo podnikateľské poradenstvo; obchodný manažment pre športovcov; vyjednávanie a uzatváranie obchodných transakcií pre tretie osoby; zostavovanie štatistik; vyhľadávanie sponzorov; obchodné sprostredkovateľské služby; organizovanie obchodných alebo reklamných výstav; organizovanie obchodných alebo reklamných veľtrhov; predvádzanie tovaru; prieskum trhu; prieskum verejnej mienky; marketingový prieskum; marketing; vzťahy s verejnosťou (public relations); maloobchodné a veľkoobchodné služby s tlačovinami, s periodikami, s papiernický tovarom, s písacími potrebami, s kancelárskymi potrebami (okrem nábytku), s textíliami a ich náhradkami, s bytovým textilom, s posteľnou bielizňou, s odevmi, s obuvou, s pokrývkami hlavy, s telocvičnými a športovými potrebami, s hrami, s hračkami; maloobchodné a veľkoobchodné služby s tlačovinami, s periodikami, s papiernickým tovarom, s písacími potrebami, s kancelárskymi potrebami (okrem nábytku), s textíliami a ich náhradkami, s bytovým textilom, s posteľnou bielizňou, s odevmi, s obuvou, s pokrývkami hlavy, s telocvičnými a športovými potrebami, s hrami, s hračkami prostredníctvom internetu.

41 - Zábava; informácie o možnostiach zábavy; poskytovanie informácií o možnostiach rekreácie; vzdelávanie; telesná výchova; informácie o výchove a vzdelávaní; výchovno-zábavné klubové služby; športová a kultúrna činnosť; poskytovanie športovísk; poskytovanie zariadení na oddych a rekreáciu; prenájom športových plôch; prenájom štadiónov; praktický výcvik (ukážky); tábory na športové sústreďenia; kurzy telesného cvičenia; organizovanie športových výcvikov, kurzov a školení; organizovanie športových podujatí; organizovanie športových súťaží; organizovanie vedomostných alebo zábavných súťaží; organizovanie a vedenie seminárov; organizovanie a vedenie konferencií; organizovanie a vedenie kongresov; organizovanie a vedenie sympózií; organizovanie a vedenie vzdelávacích fór s osobnou účasťou; organizovanie kultúrnych alebo vzdelávacích výstav; plánovanie a organizovanie večierkov; organizovanie živých vystúpení; organizovanie predstavení (manažérske služby); písanie textov; vydávanie textov (okrem reklamných); vydávanie kníh;

online vydávanie elektronických kníh a časopisov; elektronická edičná činnosť v malom (DTP služby); online poskytovanie elektronických publikácií (bez možnosti kopírovania); reportérske služby; fotografovanie; nahrávanie videopások; online poskytovanie videozáznamov (bez možnosti kopírovania); tvorba rozhlasových a televíznych programov; organizovanie lotérií; služby agentúr ponúkajúcich vstupenky na športové podujatia; požičiavanie športového výstroja (okrem dopravných prostriedkov); poradenské a konzultačné služby týkajúce zábavy, vzdelávania, telesnej výchovy, športovej a kultúrnej činnosti, poskytovania športovísk, poskytovania zariadení na oddych a rekreáciu, zabezpečovania športových výcvikov, kurzov a školení, organizovania športových podujatí, organizovania športových súťaží.

43 - Reštauračné (stravovacie) služby; rýchle občerstvenie (snackbary); dodávanie hotových jedál a nápojov na objednávku (katering); kaviarne; bary (služby); hotelierske služby; prenájom prechodného ubytovania; prázdninové tábory (ubytovacie služby); poradenské a konzultačné služby týkajúce sa reštauračných (stravovacích) služieb, prenájmu prechodného ubytovania.

(540) **To my sme Spartak**

(550) slovná

(731) FC Spartak, a.s., Dolné bašty 14, 917 01 Trnava, SK;

(740) Bukovinský & Chlipala, s.r.o., Bratislava, SK;

(210) **2793-2021**

(220) 2.11.2021

11(511) **9, 16, 25, 35, 41**

(511) 9 - Počítačový softvér (nahraté počítačové programy); nahraté nosiče zvukových a zvukovo-obrazových nahrávok; nahraté nosiče zvukových a zvukovo-obrazových nahrávok (disky, pásky, kazety); magnetické nosiče údajov; optické nosiče údajov.

16 - Papier, kartón, lepenka; tlačoviny; periodické a neperiodické tlačené noviny a časopisy; tlačené publikácie; plagáty; fotografie (tlačoviny); reklamné a propagačné materiály z papiera, kartónu alebo lepenky; kresliarske potreby a potreby pre výtvarných umelcov; tlačené inštruktážne a tlačené vzdelávacie manuály; papierové alebo plastové materiály na balenie.

25 - Odevy a kostýmy na tanec; tanečná obuv; tanečné topánky; ponožky; tanečné tričká; tanečné teplákové súpravy; tanečné teplákové bundy; tanečné pokrývky hlavy; tanečné čelenky (oblečenie); tanečné rukavice.

35 - Reklamné služby v oblasti tanca; marketing v oblasti tanca; reklama na tanečné a kultúrne akcie; reklama na výchovno-vzdelávacie aktivity; rozširovanie reklamných materiálov zákazníkom (letáky, prospekty, tlačoviny); reklama na tanec prostredníctvom fotografií a videozáznamov; maloobchodné alebo veľkoobchodné služby s nahratými nosičmi údajov prostredníctvom internetu; obchodné sprostredkovateľské služby v oblasti kultúrnej činnosti.

41 - Organizovanie vzdelávacích kurzov, školení a seminárov v oblasti tanca; organizovanie kultúrnych a/alebo vzdelávacích prehliadok, výstav, prednášok, praktických lekcí, cvičení a tréningov v oblasti tanečného umenia; poskytovanie služieb v oblasti kultúry a zábavy; organizovanie verejných kultúrno-spoločenských podujatí; služby tanečného štúdia a tanečnej školy (výchovno-vzdelávacia a kultúrna činnosť); produkcia a distribúcia (okrem prepravy) filmov, videofilmov, audionahrávok, diskov CD-ROM a diskov DVD v oblasti kultúry; produkcia a distribúcia (okrem prepravy) filmov, videofilmov, audionahrávok, diskov CD-ROM a diskov DVD (okrem reklamných); prenájom alebo požičiavanie nahratých nosičov údajov s obsahom hudby, tanca a/alebo filmov.

(540)



(550) obrazová

(591) zelená, modrá, fialová, oranžová, ružová

(731) Riverpark Dance School s. r. o., Dvořákovo nábrežie 4, 811 02 Bratislava, SK;

(210) **2794-2021**

(220) 2.11.2021

11(511) **9, 16, 25, 35, 41**

(511) 9 - Počítačový softvér (nahraté počítačové programy); nahraté nosiče zvukových a zvukovo-obrazových nahrávok; nahraté nosiče zvukových a zvukovo-obrazových nahrávok (disky, pásky, kazety); magnetické nosiče údajov; optické nosiče údajov.

16 - Papier, kartón, lepenka; tlačoviny; periodické a neperiodické tlačené noviny a časopisy; tlačené publikácie; plagáty; fotografie (tlačoviny); reklamné a propagačné materiály z papiera, kartónu alebo lepenky; kresliarske potreby a potreby pre výtvarných umelcov; tlačené inštruktážne a tlačené vzdelávacie manuály; papierové alebo plastové materiály na balenie.

25 - Odevy a kostýmy na tanec; tanečná obuv; tanečné topánky; ponožky; tanečné tričká; tanečné teplákové súpravy; tanečné teplákové bundy; tanečné pokrývky hlavy; tanečné čelenky (oblečenie); tanečné rukavice.

35 - Reklamné služby v oblasti tanca; marketing v oblasti tanca; reklama na tanečné a kultúrne akcie; reklama na výchovno-vzdelávacie aktivity; rozširovanie reklamných materiálov zákazníkom (letáky, prospekty, tlačoviny); reklama na tanec prostredníctvom fotografií a videozáznamov; maloobchodné alebo veľkoobchodné služby s nahratými nosičmi údajov prostredníctvom internetu; obchodné sprostredkovateľské služby v oblasti kultúrnej činnosti.

41 - Organizovanie vzdelávacích kurzov, školení a seminárov v oblasti tanca; organizovanie kultúrnych a/alebo vzdelávacích prehliadok, výstav, prednášok, praktických lekcí, cvičení a tréningov v oblasti tanečného umenia; poskytovanie služieb v oblasti kultúry a zábavy; organizovanie verejných kultúrno-spoločenských podujatí; služby tanečného štúdia a tanečnej školy (výchovno-vzdelávacia a kultúrna činnosť); produkcia a distribúcia (okrem prepravy) filmov, videofilmov, audionahrávok, diskov CD-ROM a diskov DVD v oblasti kultúry; produkcia a distribúcia (okrem prepravy) filmov, videofilmov, audionahrávok, diskov CD-ROM a diskov DVD (okrem reklamných); prenájom alebo požičiavanie nahratých nosičov údajov s obsahom hudby, tanca a/alebo filmov.

(540) **The Wave by RDS Art Group**

(550) slovná

(731) Riverpark Dance School s.r.o., Dvořákovo nábrežie 4, 811 02 Bratislava, SK;

(210) **2796-2021**

(220) 2.11.2021

11(511) **9, 16, 25, 35, 41**

(511) 9 - Počítačový softvér (nahraté počítačové programy); nahraté nosiče zvukových a zvukovo-obrazových nahrávok; nahraté nosiče zvukových a zvukovo-obrazových nahrávok (disky, pásky, kazety); magnetické nosiče údajov; optické nosiče údajov.

16 - Papier, kartón, lepenka; tlačoviny; periodické a neperiodické tlačené noviny a časopisy; tlačené publikácie; plagáty; fotografie (tlačoviny); reklamné a propagačné materiály z papiera, kartónu alebo lepenky; kresliarske potreby a potreby pre výtvarných umelcov; tlačené inštruktážne a tlačené vzdelávacie manuály; papierové alebo plastové materiály na balenie.

25 - Odevy a kostýmy na tanec; tanečná obuv; tanečné topánky; ponožky; tanečné tričká; tanečné teplákové súpravy; tanečné teplákové bundy; tanečné pokrývky hlavy; tanečné čelenky (oblečenie); tanečné rukavice.

35 - Reklamné služby v oblasti tanca; marketing v oblasti tanca; reklama na tanečné a kultúrne akcie; reklama na výchovno-vzdelávacie aktivity; rozširovanie reklamných materiálov zákazníkom (letáky, prospekty, tlačoviny); reklama na tanec prostredníctvom fotografií a videozáznamov; maloobchodné alebo veľkoobchodné služby s nahratými nosičmi údajov prostredníctvom internetu; obchodné sprostredkovateľské služby v oblasti kultúrnej činnosti.

41 - Organizovanie vzdelávacích kurzov, školení a seminárov v oblasti tanca; organizovanie kultúrnych a/alebo vzdelávacích prehliadok, výstav, prednášok, praktických lekcí, cvičení a tréningov v oblasti tanečného umenia; poskytovanie služieb v oblasti kultúry a zábavy; organizovanie verejných kultúrno-spoločenských podujatí; služby tanečného štúdia a tanečnej školy (výchovno-vzdelávacia a kultúrna činnosť); produkcia a distribúcia (okrem prepravy) filmov, videofilmov, audionahrávok, diskov CD-ROM a diskov DVD v oblasti kultúry; produkcia a distribúcia (okrem prepravy) filmov, videofilmov, audionahrávok, diskov CD-ROM a diskov DVD (okrem reklamných); prenájom alebo požičiavanie nahratých nosičov údajov s obsahom hudby, tanca a/alebo filmov.

(540)

SOULJAM[®]
by RDS Art Group

(550) obrazová

(731) Riverpark Dance School s. r. o., Dvořákovo nábrežie 4, 811 02 Bratislava, SK;

(210) 2797-2021

(220) 2.11.2021

11(511) 9, 16, 25, 35, 41

(511) 9 - Počítačový softvér (nahraté počítačové programy); nahraté nosiče zvukových a zvukovo-obrazových nahrávok; nahraté nosiče zvukových a zvukovo-obrazových nahrávok (disky, pásky, kazety); magnetické nosiče údajov; optické nosiče údajov.

16 - Papier, kartón, lepenka; tlačoviny; periodické a neperiodické tlačené noviny a časopisy; tlačené publikácie; plagáty; fotografie (tlačoviny); reklamné a propagačné materiály z papiera, kartónu alebo lepenky; kresliarske potreby a potreby pre výtvarných umelcov; tlačené inštruktážne a tlačené vzdelávacie manuály; papierové alebo plastové materiály na balenie.

25 - Odevy a kostýmy na tanec; tanečná obuv; tanečné topánky; ponožky; tanečné tričká; tanečné teplákové súpravy; tanečné teplákové bundy; tanečné pokrývky hlavy; tanečné čelenky (oblečenie); tanečné rukavice.

35 - Reklamné služby v oblasti tanca; marketing v oblasti tanca; reklama na tanečné a kultúrne akcie; reklama na výchovno-vzdelávacie aktivity; rozširovanie reklamných materiálov zákazníkom (letáky, prospekty, tlačoviny); reklama na tanec prostredníctvom fotografií a videozáznamov; maloobchodné alebo veľkoobchodné služby s nahratými nosičmi údajov prostredníctvom internetu; obchodné sprostredkovateľské služby v oblasti kultúrnej činnosti.

41 - Organizovanie vzdelávacích kurzov, školení a seminárov v oblasti tanca; organizovanie kultúrnych a/alebo vzdelávacích prehliadok, výstav, prednášok, praktických lekcí, cvičení a tréningov v oblasti tanečného umenia; poskytovanie služieb v oblasti kultúry a zábavy; organizovanie verejných kultúrno-spoločenských podujatí; služby tanečného štúdia a tanečnej školy (výchovno-vzdelávacia a kultúrna činnosť); produkcia a distribúcia (okrem prepravy) filmov, videofilmov, audionahrávok, diskov CD-ROM a diskov DVD v oblasti kultúry; produkcia a distribúcia (okrem prepravy) filmov, videofilmov, audionahrávok, diskov CD-ROM a diskov DVD (okrem reklamných); prenájom alebo požičiavanie nahratých nosičov údajov s obsahom hudby, tanca a/alebo filmov.

(540)



(550) obrazová

(591) Fialová, modrá, zelená, ružová, oranžová

(731) Riverpark Dance School s.r.o., Dvořákovo nábrežie 4, 811 02 Bratislava, SK;

(210) 2798-2021

(220) 2.11.2021

11(511) 9, 16, 25, 35, 41

(511) 9 - Počítačový softvér (nahraté počítačové programy); nahraté nosiče zvukových a zvukovo-obrazových nahrávok; nahraté nosiče zvukových a zvukovo-obrazových nahrávok (disky, pásky, kazety); magnetické nosiče údajov; optické nosiče údajov.

16 - Papier, kartón, lepenka; tlačoviny; periodické a neperiodické tlačené noviny a časopisy; tlačené publikácie; plagáty; fotografie (tlačoviny); reklamné a propagačné materiály z papiera, kartónu alebo lepenky; kresliarske potreby a potreby pre výtvarných umelcov; tlačené inštruktážne a tlačené vzdelávacie manuály; papierové alebo plastové materiály na balenie.

25 - Odevy a kostýmy na tanec; tanečná obuv; tanečné topánky; ponožky; tanečné tričká; tanečné teplákové súpravy; tanečné teplákové bundy; tanečné pokrývky hlavy; tanečné čelenky (oblečenie); tanečné rukavice.

35 - Reklamné služby v oblasti tanca; marketing v oblasti tanca; reklama na tanečné a kultúrne akcie; reklama na výchovno-vzdelávacie aktivity; rozširovanie reklamných materiálov zákazníkom (letáky, prospekty, tlačoviny); reklama na tanec prostredníctvom fotografií a videozáznamov; maloobchodné alebo veľkoobchodné služby s nahratými nosičmi údajov prostredníctvom internetu; obchodné sprostredkovateľské služby v oblasti kultúrnej činnosti.

41 - Organizovanie vzdelávacích kurzov, školení a seminárov v oblasti tanca; organizovanie kultúrnych a/alebo vzdelávacích prehliadok, výstav, prednášok, praktických lekcí, cvičení a tréningov v oblasti tanečného umenia; poskytovanie služieb v oblasti kultúry a zábavy; organizovanie verejných kultúrno-spoločenských podujatí; služby tanečného štúdia a tanečnej školy (výchovno-vzdelávacia a kultúrna činnosť); produkcia a distribúcia (okrem prepravy) filmov, videofilmov, audionahrávok, diskov CD-ROM a diskov DVD v oblasti kultúry; produkcia a distribúcia (okrem prepravy) filmov, videofilmov, audionahrávok, diskov CD-ROM a diskov DVD (okrem reklamných); prenájom alebo požičiavanie nahratých nosičov údajov s obsahom hudby, tanca a/alebo filmov.

(540)



(550) obrazová

(591) zelená, modrá, oranžová, ružová, fialová

(731) Riverpark Dance School s.r.o., Dvořákovo nábrežie 4, 811 02 Bratislava, SK;

(210) 2800-2021

(220) 2.11.2021

11(511) 9, 16, 25, 35, 41

(511) 9 - Počítačový softvér (nahraté počítačové programy); nahraté nosiče zvukových a zvukovo-obrazových nahrávok; nahraté nosiče zvukových a zvukovo-obrazových nahrávok (disky, pásky, kazety); magnetické nosiče údajov; optické nosiče údajov.

16 - Papier, kartón, lepenka; tlačoviny; periodické a neperiodické tlačené noviny a časopisy; tlačené publikácie; plagáty; fotografie (tlačoviny); reklamné a propagačné materiály z papiera, kartónu alebo lepenky; kresliarske potreby a potreby pre výtvarných umelcov; tlačené inštruktážne a tlačené vzdelávacie manuály; papierové alebo plastové materiály na balenie.

25 - Odevy a kostýmy na tanec; tanečná obuv; tanečné topánky; ponožky; tanečné tričká; tanečné teplákové súpravy; tanečné teplákové bundy; tanečné pokrývky hlavy; tanečné čelenky (oblečenie); tanečné rukavice.

35 - Reklamné služby v oblasti tanca; marketing v oblasti tanca; reklama na tanečné a kultúrne akcie; reklama na výchovno-vzdelávacie aktivity; rozširovanie reklamných materiálov zákazníkom (letáky, prospekty, tlačoviny); reklama na tanec prostredníctvom fotografií a videozáznamov; maloobchodné alebo veľkoobchodné služby s nahratými nosičmi údajov prostredníctvom internetu; obchodné sprostredkovateľské služby v oblasti kultúrnej činnosti.

41 - Organizovanie vzdelávacích kurzov, školení a seminárov v oblasti tanca; organizovanie kultúrnych a/alebo vzdelávacích prehliadok, výstav, prednášok, praktických lekcí, cvičení a tréningov v oblasti tanečného umenia; poskytovanie služieb v oblasti kultúry a zábavy; organizovanie verejných kultúrno-spoločenských podujatí; služby tanečného štúdia a tanečnej školy (výchovno-vzdelávacia a kultúrna činnosť); produkcia a distribúcia (okrem prepravy) filmov, videofilmov, audionahrávok, diskov CD-ROM a diskov DVD v oblasti kultúry; produkcia a distribúcia (okrem prepravy) filmov, videofilmov, audionahrávok, diskov CD-ROM a diskov DVD (okrem reklamných); prenájom alebo požičovanie nahratých nosičov údajov s obsahom hudby, tanca a/alebo filmov.

(540) **SoulJam by RDS Art Group**

(550) slovná

(731) Riverpark Dance School s.r.o., Dvořákovo nábrežie 4, 811 02 Bratislava, SK;

(210) 2801-2021

(220) 2.11.2021

11(511) 9, 16, 25, 35, 41

(511) 9 - Počítačový softvér (nahraté počítačové programy); nahraté nosiče zvukových a zvukovo-obrazových nahrávok; nahraté nosiče zvukových a zvukovo-obrazových nahrávok (disky, pásky, kazety); magnetické nosiče údajov; optické nosiče údajov.

16 - Papier, kartón, lepenka; tlačoviny; periodické a neperiodické tlačené noviny a časopisy; tlačené publikácie; plagáty; fotografie (tlačoviny); reklamné a propagačné materiály z papiera, kartónu alebo lepenky; kresliarske potreby a potreby pre výtvarných umelcov; tlačené inštruktážne a tlačené vzdelávacie manuály; papierové alebo plastové materiály na balenie.

25 - Odevy a kostýmy na tanec; tanečná obuv; tanečné topánky; ponožky; tanečné tričká; tanečné teplákové súpravy; tanečné teplákové bundy; tanečné pokrývky hlavy; tanečné čelenky (oblečenie); tanečné rukavice.

35 - Reklamné služby v oblasti tanca; marketing v oblasti tanca; reklama na tanečné a kultúrne akcie; reklama na výchovno-vzdelávacie aktivity; rozširovanie reklamných materiálov zákazníkom (letáky, prospekty, tlačoviny); reklama na tanec prostredníctvom fotografií a videozáznamov; maloobchodné alebo veľkoobchodné služby s nahratými nosičmi údajov prostredníctvom internetu; obchodné sprostredkovateľské služby v oblasti kultúrnej činnosti.

41 - Organizovanie vzdelávacích kurzov, školení a seminárov v oblasti tanca; organizovanie kultúrnych a/alebo vzdelávacích prehliadok, výstav, prednášok, praktických lekcí, cvičení a tréningov v oblasti tanečného umenia; poskytovanie služieb v oblasti kultúry a zábavy; organizovanie verejných kultúrno-spoločenských podujatí; služby tanečného štúdia a tanečnej školy (výchovno-vzdelávacia a kultúrna činnosť); produkcia a distribúcia (okrem prepravy) filmov, videofilmov, audionahrávok, diskov CD-ROM a diskov DVD v oblasti kultúry; produkcia a distribúcia (okrem prepravy) filmov, videofilmov, audionahrávok, diskov CD-ROM a diskov DVD (okrem reklamných); prenájom alebo požičovanie nahratých nosičov údajov s obsahom hudby, tanca a/alebo filmov.

(540) **Muzikálová Akadémia by RDS Art Group**

(550) slovná

(731) Riverpark Dance School s.r.o., Dvořákovo nábrežie 4, 811 02 Bratislava, SK;

(210) 2808-2021

(220) 3.11.2021

11(511) 3, 21

(511) 3 - Neliečivé kozmetické a toaletné prípravky.

21 - Toaletné pomôcky.

(540)



(550) obrazová

(731) Šebest Martin, Ing., Kovarce 239, 956 15 Kovarce, SK;

(210) 2810-2021

(220) 3.11.2021

11(511) 9, 16, 35, 38, 39, 41

(511) 9 - Elektronické publikácie (sťahovateľné); elektronické periodiká (sťahovateľné); elektronické knihy (sťahovateľné); magnetické nosiče údajov; optické nosiče údajov; nosiče zvukových nahrávok; videopásky; elektronické informačné materiály (sťahovateľné); optické kompaktné záznamové disky (CD, DVD).

16 - Tlačoviny; tlačené publikácie; časopisy (periodiká); katalógy; brožúry; tlačené informačné materiály; prospekty; plagáty; obrazy; fotografie (tlačoviny).

35 - Maloobchodné a veľkoobchodné služby s tovarmi uvedenými v triedach 9 a 16 tohto zoznamu, poskytované aj prostredníctvom internetu; marketing; on line obchodné sprostredkovateľské služby; podpora predaja (pre tretie osoby); on line reklama na počítačovej komunikačnej sieti; prezentácia výrobkov v komunikačných médiách pre maloobchod; organizovanie obchodných alebo reklamných veľtrhov; zásielkové reklamné služby; rozširovanie reklamných materiálov zákazníkom (letáky, prospekty, tlačoviny, vzorky); vydávanie reklamných textov; aktualizovanie reklamných materiálov; rozširovanie reklamných alebo inzertných oznamov; obchodné sprostredkovateľské služby s tovarmi uvedenými v triedach 9 a 16 tohto zoznamu; obchodné sprostredkovanie služieb uvedených v triedach 38, 39 a 41 tohto zoznamu.

38 - Poskytovanie on line prístupu do databáz; prenos správ a informácií, tlačovín, ankiet a súťaží, audiovizuálnych diel, časopisov, periodík, textových správ, zvukových a zvukovo-obrazových v elektronickej podobe, prostredníctvom počítačovej siete a satelitov (telekomunikačné služby).

39 - Doručovacie služby; distribúcia tovarov na dobierku; distribúcia tlačiarenských výrobkov a informácií nahraných na nosičoch; balenie tovarov; sprostredkovanie dopravy.

41 - Vydávanie textov (okrem reklamných); vydávanie textov spolu s ilustráciami, fotografiami a inými obrazovými materiálmi (okrem reklamných); písanie textov okrem reklamných; vydávanie CD-ROM titulov (okrem reklamných); tvorba audiovizuálnych diel, zvukových a zvukovo-obrazových záznamov, vrátane ich elektronickej podoby (okrem reklamných); on line vydávanie elektronických kníh a časopisov; elektronická edičná činnosť v malom (DTP služby); on line poskytovanie elektronických publikácií (bez možnosti kopírovania); vzdelávacie a zábavné klubové služby; organizovanie kultúrnych alebo vzdelávacích výstav zameraných na verejnú prezentáciu umeleckých a literárnych diel.

(540)

(550) obrazová

(731) IKAR, a.s., Miletičova 23, 821 09 Bratislava, SK;

(740) Bachratá Magdaléna, Mgr., Bratislava, SK;

(210) 2815-2021

(220) 3.11.2021

11(511) 9, 16, 35, 38, 39, 41

(511) 9 - Elektronické publikácie (sťahovateľné); elektronické periodiká (sťahovateľné); elektronické knihy (sťahovateľné); magnetické nosiče údajov; optické nosiče údajov; nosiče zvukových nahrávok; videopásky; elektronické informačné materiály (sťahovateľné); optické kompaktné záznamové disky (CD, DVD).

16 - Tlačoviny; tlačené publikácie; časopisy (periodiká); katalógy; brožúry; tlačené informačné materiály; prospekty; plagáty; obrazy; fotografie (tlačoviny).

35 - Maloobchodné a veľkoobchodné služby s tovarmi uvedenými v triedach 9 a 16 tohto zoznamu, poskytované aj prostredníctvom internetu; marketing; on line obchodné sprostredkovateľské služby; podpora predaja (pre tretie osoby); on line reklama na počítačovej komunikačnej sieti; prezentácia výrobkov v komunikačných médiách pre maloobchod; organizovanie obchodných alebo reklamných veľtrhov; zásielkové reklamné služby; rozširovanie reklamných materiálov zákazníkom (letáky, prospekty, tlačoviny, vzorky); vydávanie reklamných textov; aktualizovanie reklamných materiálov; rozširovanie reklamných alebo inzertných oznamov; obchodné sprostredkovateľské služby s tovarmi uvedenými v triedach 9 a 16 tohto zoznamu; obchodné sprostredkovanie služieb uvedených v triedach 38, 39 a 41 tohto zoznamu.

38 - Poskytovanie on line prístupu do databáz; prenos správ a informácií, tlačovín, ankiet a súťaží, audiovizuálnych diel, časopisov, periodík, textových správ, zvukových a zvukovo-obrazových v elektronickej podobe, prostredníctvom počítačovej siete a satelitov (telekomunikačné služby).

39 - Doručovacie služby; distribúcia tovarov na dobierku; distribúcia tlačiarenských výrobkov a informácií nahraných na nosičoch; balenie tovarov; sprostredkovanie dopravy.

41 - Vydávanie textov (okrem reklamných); vydávanie textov spolu s ilustráciami, fotografiami a inými obrazovými materiálmi (okrem reklamných); písanie textov okrem reklamných; vydávanie CD-ROM titulov (okrem reklamných); tvorba audiovizuálnych diel, zvukových a zvukovo-obrazových záznamov, vrátane ich elektronickej podoby (okrem reklamných); on line vydávanie elektronických kníh a časopisov; elektronická edičná činnosť v malom (DTP služby); on line poskytovanie elektronických publikácií (bez možnosti kopírovania); vzdelávacie a zábavné klubové služby; organizovanie kultúrnych alebo vzdelávacích výstav zameraných na verejnú prezentáciu umeleckých a literárnych diel.

(540)

(550) obrazová

(731) IKAR, a.s., Miletičova 23, 821 09 Bratislava, SK;

(740) Bachratá Magdaléna, Mgr., Bratislava, SK;

(210) 2817-2021

(220) 4.11.2021

11(511) 35, 36

(511) 35 - Obchodný manažment, obchodná organizácia a obchodná administratíva; kancelárske práce.
36 - Finančné, peňažné a bankové služby.

(540)

(550) obrazová

(591) biela, tmavo šedá

(731) helecom Slovakia k.s., Panenská 93, 811 03 Bratislava, SK;

(210) 2826-2021

(220) 4.11.2021

11(511) 3, 8, 35, 37, 41, 44

(511) 3 - Kozmetické prípravky; kozmetické prípravky na ošetrovanie nechtov; kozmetické krémy; oleje na kozmetické použitie; laky na nechty; farby na nechty; umelé nechty; odlakovače na nechty; posilňujúce a ochranné prípravky na nechty (kozmetické prípravky); kozmetické prípravky na vyhladzovanie nerovnej plochy nechtov; ozdobné nálepky na nechty; trblietky na nechty; kozmetické akrylové súpravy na predlžovanie nechtov a modelovanie umelých nechtov; kozmetické súpravy obsahujúce umelé nechty, prášok, akrylovú tekutinu, formy na modelovanie, akrylový prírmer používaný pri úprave nechtov, lepidlo; kozmetické posilňujúce prípravky na zábery a nechty; kozmetické prostriedky na leštenie nechtov; kozmetické prípravky na zmäkčovanie kože okolo nechtov.

8 - Pedikúrové súpravy; manikúrové súpravy; kliešte na nechty; pilníky na nechty; nožničky na nechty; leštičky na nechty; nástroje na zatlačovanie nechtovej kože; pedikúrne orezávače; brúsiky na manikúru a pedikúru; prístroje na pedikúru.

35 - Maloobchodné a veľkoobchodné služby s nechtovou kozmetikou, kozmetickými súpravami na nechty, prostriedkami na starostlivosť o nechty, pomôckami na štylizáciu nechtov, lakmi na nechty, vyživovacími prostriedkami a odlakovačmi na nechty, kozmetickými súpravami obsahujúcimi umelé nechty, púdre, akrylovú tekutinu, modelovacie formy, akrylový prírmer používaný pri úprave nechtov, lepidlami na nechty; maloobchodné a veľkoobchodné služby s tovarmi uvedenými v triede 3 a 8 tohto zoznamu.

37 - Ostrenie a brúsenie nástrojov na brúsenie nechtov; ostrenie nožníc.

41 - Školenia súvisiace so službami uvedenými v triede 44 tohto zoznamu.

44 - Pedikúra; manikúra; ošetrovanie nechtov; služby nechtových salónov; masáže; salóny krásy.

(540)

(550) obrazová

(591) čierna, biela, bordová, červená, okrová

(731) Nails Pro Lab s. r. o., Karpatské námestie 7770/10A, 831 06 Bratislava 36, SK;

(740) Zathurecka INPARTNERS GROUP s.r.o., Banská Bystrica, SK;

(210) 2840-2021

(220) 7.11.2021

11(511) 2, 4, 6, 19, 27, 35, 37, 39

(511) 2 - Oleje na ošetrovanie dreva; konzervačné oleje na drevo; antikoročné oleje; základné náterové farby; tungové oleje na konzervovanie dreva; konzervačné oleje na ochranu pred koróziou; náterové zmesi odolné voči vode v podobe farieb.

4 - Láhke oleje; zvlhčujúce oleje; mazacie oleje; priemyselné oleje a tuky; mazacie tuky.

6 - Hliníkové dvere; kovové dvere; kovové bezpečnostné dvere; kovové dvere a okná; kovové posuvné dvere; kovové rámy posuvných dverí; kovové dverové kľučky; kovové držadlá, kľučky; kovové kovania na kľučky.

19 - Drevené dvere; dvere (nekovové); vinylové dvere; drevené športové podlahy; parkety (parketové podlahy); podlahové materiály (nekovové); laminátové podlahové krytiny; bridlica (strešná krytina); nekovové bezpečnostné dvere; garážové dvere(nekovové); vonkajšie dvere (nekovové); vnútorné dvere (nekovové); nekovové posuvné dvere; vinylové posuvné dvere; nekovové zárubne; drevené podlahy; gumové podlahy; nekovové podlahy; podlahové dosky; podlahové drevené panely; drevené podlahové dosky; parketové podlahové dosky; vinylové podlahové krytiny; dlaždicové podlahy(nekovové).

27 - Podlahové krytiny; vinylové podlahové krytiny; gumené podlahové krytiny; ochranné podlahové krytiny; podlahové krytiny s izolačnými vlastnosťami; podlahové krytiny na hotové podlahy protišmykové podlahové krytiny na použitie na schodiskách.

35 - Maloobchodné služby s podlahovými krytinami; veľkoobchodné služby s podlahovými krytinami.

37 - Kladenie parkiet (parketových podláh); inštalácie podlahových krytín; opravy podlahových krytín; opravy povrchových úprav podláh.

39 - Doprava, preprava; balenie a skladovanie tovarov; balenie predmetov pri preprave.

(540) PS PARKETY

(550) slovná

(731) PS PARKETY, s.r.o., Severná 148, 029 01 Námestovo, SK;

(740) Džuganová Eliška, Námestovo, SK;

(210) 2852-2021

(220) 9.11.2021

11(511) 39

(511) 39 - Taxislužba; rezervácie dopravy; sprostredkovanie dopravy; osobná doprava.

(540)



(550) obrazová

(591) Žltá, čierna, sivá, modrá, biela

(731) Boomerang plus, s. r. o., Smetanov háj 288/18, 929 01 Dunajská Streda, SK;

(740) Advokátska kancelária Marônek & Partners s. r. o., Bratislava, SK;

(210) 2855-2021

(220) 9.11.2021

11(511) 16, 35, 39

(511) 16 - Perá (kancelárske potreby).

35 - Rozširovanie reklamných materiálov zákazníkom (letáky, prospekty, tlačoviny, vzorky).

39 - Taxislužba; rezervácie dopravy; sprostredkovanie dopravy; osobná doprava.

(540) **Boomerang plus, s. r. o.**

(550) slovná

(731) Boomerang plus, s. r. o., Smetanov háj 288/18, 929 01 Dunajská Streda, SK;

(740) Advokátska kancelária Marônek & Partners s. r. o., Bratislava, SK;

(210) 2861-2021

(220) 9.11.2021

11(511) 1, 35, 36, 37, 39, 40, 42

(511) 1 - Plasty (suroviny); nespracované plasty; nespracované plasty v podobe práškov, emulzií, lupienkov, tekutín, peliet, vločiek, granúl.

35 - Prieskum trhu; prieskum verejnej mienky; vzťahy s verejnosťou (public relations); reklama; prenájom reklamných plôch; rozširovanie reklamných oznamov; podpora predaja pre tretie osoby; marketingový prieskum; obchodný manažment poradenstvo pri riadení podnikov; poradenstvo pri organizovaní a riadení obchodnej činnosti; personálne poradenstvo; riadenie obchodnej činnosti v stavebníctve; obchodné sprostredkovanie služieb uvedených v triedach 37, 40 a 42 tohto zoznamu.

36 - Financovanie nehnuteľností (finančné služby); finančné analýzy v oblasti nehnuteľností; finančné poradenstvo v oblasti nehnuteľností; organizovanie financovania stavebných projektov; finančný lízing nehnuteľností; splátkový predaj nehnuteľností (finančné služby); finančné oceňovanie nehnuteľností; finančné informácie; sprostredkovanie uvedených finančných služieb v tomto zozname; prenájom nehnuteľností; prenájom obchodných priestorov; prenájom bytov; prenájom nebytových priestorov; prenájom kancelárskych priestorov; prenájom pozemkov; realitné kancelárie; sprostredkovanie nehnuteľností; vyberanie nájomného; správa nehnuteľností; poistenie nehnuteľností; poskytovanie informácií o poistení nehnuteľností; sprostredkovanie poistenia nehnuteľností; poskytovanie uvedených služieb v triede 36 tohto zoznamu aj prostredníctvom internetu (on-line).

37 - Stavebníctvo (stavebná činnosť); prenájom stavebných strojov a zariadení; stavebný dozor; demolácie budov; izolovanie proti vlhkosti (stavebníctvo); izolovanie stavieb; inštalácie, údržba a opravy strojov; murovanie, murárske práce; stavebné informácie; pokrývačské práce; inštalácie okien a dverí; stavebné poradenstvo; inštalácie inžinierskych sietí na stavenisku; výstavba tovární; výstavba bytov a občianskych stavieb; výstavba kanalizačných a vodovodných sietí; rozvoj stavebných pozemkov (stavebná činnosť); poradenská a konzultačná činnosť v stavebníctve; opravy, údržba, rekonštrukcie a inštalácie práce v stavebníctve; údržba a opravy budov; prenájom buldozérov; prenájom bagrov a rýpadiel; prenájom čistiacich strojov; prenájom stavebných žeriavov; prenájom zametacích vozidiel; prenájom odvodňovacích čerpadiel.

39 - Doprava, preprava; automobilová doprava; autobusová doprava; kamiónová nákladná doprava; dovoz, doprava; balenie tovarov; vykladanie nákladov; doručovanie tovarov; skladovanie tovarov (úschova); parkovanie automobilov (služby); uskladňovanie; prenájom dopravných prostriedkov; prenájom garáží; prenájom miest na parkovanie; prenájom skladísk; prenájom vozidiel; expedičné služby; doprava a skladovanie odpadu; sťahovanie; sprostredkovanie nákladnej dopravy; sprostredkovanie dopravy; služby vodičov; doručovacie služby (správy alebo tovar); informácie o skladovaní; informácie o možnostiach dopravy; prenájom skladovacích kontajnerov; distribúcia tovarov na dobierku; logistické služby v doprave; špedícia nákladov (preprava); zber plastového odpadu (preprava); poskytovanie poradenstva, konzultácií a informácií v oblasti služieb uvedených v triede 39 tohto zoznamu.

40 - Spracovanie technických plastov; drvenie plastov; recyklácia odpadu; informácie o úprave a spracovaní materiálov; spracovanie odpadu (transformácia); likvidácia odpadu; triedenie odpadu a recyklovateľného materiálu (transformácia); zhodnocovanie odpadu; odborné poradenstvo v oblasti spracovania odpadu a plastov; odborné poradenstvo v oblasti recyklácie odpadu; odborné poradenstvo v oblasti likvidácie odpadu.

42 - Inžinierska činnosť v stavebníctve; vypracovanie stavebných výkresov; architektonické poradenstvo; architektonické služby; expertízy (inžinierske práce); štúdie technických projektov.

(540)



(550) obrazová

(591) čierna, zlatá

(731) BKP Corporation a. s., Námestie Slobody 2122/22, 915 01 Nové Mesto nad Váhom, SK;

(210) 2865-2021

(220) 10.11.2021

11(511) 18, 21, 25, 41

(511) 18 - Kožené vödzky; peňaženky; vychádzkové palice; cestovné kufre; obojky pre zvieratá; kožené remienky; kožené ozdoby na nábytok; dáždnyky; náprsné tašky; nákupné tašky na kolieskach; turistické plecniaky; plážové tašky; kabelky; cestovné tašky; kožené popruhy; sedlárske výrobky; kufre; kufriky na toaletné potreby (prázdnny); tašky; puzdrá na vizitky; randsels (japonské školské tašky).

21 - Obuváky; misy; tašky alebo kufríky na toaletné potreby; napínadlá vysokej obuvi.

25 - Obuv; opasky (časti odevov); župany; spodná bielizeň; svetre; pulóvre; ponožky; košele; odevy; oblečenie; pokrývky hlavy; kravaty; rukavice; topánky.

41 - Vzdelávanie; školenia.

(540)



(550) obrazová

(731) Tomáš Šperka SHPERKA, Javorová 18, 902 01 Pezínok, SK;

(210) 2871-2021

(220) 10.11.2021

11(511) 35, 42, 44

(511) 35 - Pomoc pri riadení obchodnej činnosti; poskytovanie obchodných alebo podnikateľských informácií; reklamné plagátovanie; kancelárie zaoberajúce sa dovozom a vývozom; komerčné informačné kancelárie; analýzy nákladov; rozširovanie reklamných oznamov; fotokopirovacie služby; sprostredkovateľne práce; účtovníctvo; vedenie účtovných kníh; zostavovanie výpisov z účtov; obchodné alebo podnikové audity (revízia účtov); poradenstvo pri organizovaní a riadení obchodnej činnosti; personálne poradenstvo; poradenstvo pri riadení podnikov; predvádzanie tovaru; rozširovanie reklamných materiálov zákazníkom (letáky, prospekty, tlačoviny, vzorky); pomoc pri riadení obchodných alebo priemyselných podnikov; aktualizovanie reklamných materiálov; odborné posudky efektívnosti podnikov; prieskum trhu; obchodné odhady; obchodný alebo podnikateľský prieskum; prenájom reklamných materiálov; poradenstvo pri organizovaní obchodnej činnosti; vydávanie reklamných textov; reklama; rozhlasová reklama; obchodný alebo podnikateľský výskum; vzťahy s verejnosťou (public relations); televízna reklama; prepisovanie správ (kancelárske práce); reklamné agentúry; poradenské služby pri riadení obchodnej činnosti; marketingový prieskum; správa počítačových súborov; odborné obchodné alebo podnikateľské poradenstvo; hospodárske (ekonomické) predpovede; organizovanie obchodných alebo reklamných výstav; obchodné alebo podnikateľské informácie; prieskum verejnej mienky; prenájom reklamných plôch; podpora predaja pre tretie osoby; sekretárske služby; spracovanie textov; zásielkové reklamné služby; zbieranie údajov do počítačových databáz; zoraďovanie údajov v počítačových databázach; online reklama na počítačovej komunikačnej sieti; vyhľadávanie informácií v počítačových súboroch pre tretie osoby; prenájom reklamného času v komunikačných médiách; služby porovnávania cien; prezentácia výrobkov v komunikačných médiách pre maloobchod; obchodné informácie a rady spotrebiteľom pri výbere tovarov a služieb; administratívne spracovanie obchodných objednávok; obchodná správa licencií výrobkov a služieb pre tretie osoby; subdodávateľské služby (obchodné služby); fakturácie; písanie reklamných textov; zostavovanie štatistík; vyhľadávanie sponzorov; marketing; telemarketingové služby; maloobchodné služby s farmaceutickými, zverolekárske a hygienickými prípravkami a so zdravotníckymi potrebami; poskytovanie obchodných alebo podnikateľských kontaktných informácií; optimalizácia internetových vyhľadávačov na podporu predaja; optimalizácia obchodovania na

webových stránkach; platené reklamné služby typu „klikni sem“; obchodné sprostredkovateľské služby; obchodný manažment pre poskytovateľov služieb na voľnej nohe; vyjednávanie a uzatváranie obchodných transakcií pre tretie osoby; aktualizácia a údržba údajov v počítačových databázach; poskytovanie obchodných informácií prostredníctvom webových stránok; online poskytovanie obchodného priestoru pre nákupcov a predajcov tovarov a služieb; rozvíjanie reklamných nápadov; prenájom billboardov; indexovanie webových stránok na obchodné alebo reklamné účely; správa spotrebiteľských vernostných programov; záznamy písomnej komunikácie a údajov; aktualizácia a údržba informácií v registroch; zostavovanie zoznamov informácií na obchodné alebo reklamné účely; poradenstvo v oblasti komunikácie (vzťahy s verejnosťou); poradenstvo v oblasti komunikácie (reklama); dohodovanie obchodných zmlúv pre tretie osoby; veľkoobchodné služby s farmaceutickými, zverolekárske a hygienickými prípravkami a so zdravotníckymi potrebami; cielený marketing; marketing v rámci vydávania softvéru; poskytovanie spotrebiteľských posudkov tovarov na obchodné alebo reklamné účely; poskytovanie spotrebiteľských rebríčkov tovarov na obchodné alebo reklamné účely; poskytovanie spotrebiteľských ohodnotení tovarov na obchodné alebo reklamné účely; určovanie modelov nákupného alebo spotrebného správania sa zákazníkov na obchodné alebo marketingové účely; administratívne služby pri odporúčaní špecializovaných lekárov.

42 - Počítačové programovanie; tvorba počítačového softvéru; aktualizovanie počítačového softvéru; požičiavanie počítačového softvéru; výskum a vývoj nových výrobkov (pre zákazníkov); obnovovanie počítačových databáz; údržba počítačového softvéru; analýzy počítačových systémov; návrh počítačových systémov; zhotovovanie kópií počítačových programov; prevod údajov alebo dokumentov z fyzických médií na elektronické médiá; tvorba a udržiavanie webových stránok (pre tretie osoby); hosťovanie na počítačových stránkach (webových stránkach); inštalácie počítačového softvéru; prevod (konverzia) počítačových programov alebo údajov (nie fyzický); poradenstvo v oblasti počítačových programov; prenájom webových serverov; ochrana počítačov proti počítačovým vírusom; poskytovanie internetových vyhľadávačov; diaľkové monitorovanie počítačových systémov; poradenstvo pri tvorbe webových stránok; poskytovanie softvéru prostredníctvom internetu (SaaS); poradenstvo v oblasti informačných technológií; prenájom počítačových serverov (serverhosting); uchovávanie elektronických údajov; poskytovanie počítačových technológií prostredníctvom internetu (cloud computing); tvorba a navrhovanie zoznamov informácií z webových stránok pre tretie osoby (informačnotechnologické služby); poradenstvo v oblasti ochrany údajov; poskytovanie počítačovej platformy prostredníctvom internetu (PaaS); vývoj počítačových platforiem; navrhovanie grafickej úpravy reklamných materiálov.

44 - Služby chiropraktikov; zdravotnícka starostlivosť; lekárske služby; služby optikov; zubné lekárstvo; farmaceutické poradenstvo; logopedické služby; zdravotné poradenstvo; ortodontické služby; lekárske poradenstvo pre zdravotne postihnuté osoby.

(540)



(550) obrazová

(591) biela, modrá

(731) Clevery s. r. o., Bakošova 2095/8, 841 03 Bratislava, SK;

(740) Stentors advokátska kancelária s.r.o., Bratislava, SK;

(210) 2879-2021

(220) 10.11.2021

11(511) 3, 8, 35, 44

(511) 3 - Kozmetické výrobky; parfumérske a vonné výrobky; spreje s minerálnou vodou na kozmetické účely; toaletné prípravky bez liečivých prísad; utierky napustené kozmetickými prípravkami; vata na kozmetické použitie; vatové tampóny na kozmetické účely; vatové tyčinky na kozmetické použitie; vlhké obrúsky napustené kozmetickými mliekami; oleje na toaletné použitie; oleje na kozmetické použitie; odličovacie tampóny z vaty; obrúsky napustené pleťovými vodami; neliečivé toaletné prípravky; neliečivé výrobky pre starostlivosť o bábätká; neliečivé masážne krémy; neliečivé masážne oleje; neliečivé prípravky na ošetrovanie pokožky hlavy; prípravky na odstraňovanie kože v okolí nechta; prípravky na pedikúru; prírodná kozmetika; prípravky na zmäkčovanie (kozmetika); prípravky z aloy pravej na kozmetické použitie; toaletné výrobky; neliečivé kozmetické prípravky; mastičky na kozmetické účely; laky na kozmetické účely; kozmetické taštičky; kozmetické prípravky; kozmetické prípravky s keratínom; kozmetické prípravky s pantenolom; kozmetika v podobe olejov; krém na nechty a kožtičku; kozmetika obsahujúca kyselinu hyalurónovú; kozmetické prípravky na tvár; kozmetické prípravky na osobné použitie; kozmetické prípravky na starostlivosť o telo; henna (kozmetické farbivo); biokozmetické prípravky; balzamy (nie na lekárske použitie); telové čistiace prípravky a skrášľovacie prípravky; líčidlá; depilačné prípravky a prípravky na holenie; dezodoranty a prípravky proti poteniu (antiperspiranty); mydlá a gély; prípravky do kúpeľa; regeneračné krémy na kozmetické použitie; skrášľovacia kozmetika; sprchovacie a kúpeľové peny; sprchový gél a gél do kúpeľa; tekuté kozmetické krémy; telové a pleťové oleje; telové gély; telový sprej; tvárové maslá; tvárové obrúsky; vlhké obrúsky na hygienické a kozmetické účely; vlasové a telové prípravky na umývanie; špongie napustené toaletnými prípravkami; púdre na ruky; prípravky na umývanie rúk; prípravky na umývanie pre osobné použitie; prípravky na sprchovanie; prípravky na ošetrovanie vlasov; prípravky na líčenie; pleťové oleje; prokolagén na kozmetické účely; prípravky na kúpanie a sprchovanie; pleťové krycie krémy; pleťové kozmetické prípravky; pleťová kozmetika; peny na čistenie pleti; peny na sprchovanie; pleťové a telové masky; pleťové exfoliačné prípravky na kozmetické použitie; peelingové gély; peelingové prípravky na nohy; neutralizačné prípravky na pery; obrúsky napustené odličovacími prípravkami; papierové utierky na ruky napustené čistiacimi prípravkami; masážne oleje na tvár; micerálna voda; neliečivé kúpele pre nohy; napustené utierky na čistenie (bez liečivých prísad, na osobné použitie); neliečivé prípravky pre starostlivosť o telo; neliečivé sprchovacie oleje; kozmetické séra; kozmetické vody; maslá na tvár a telo; kozmetické mlieko; kozmetické farby; kozmetické krémy a lotion; kozmetické krémy na tvár a telo; kozmetické prípravky do kúpeľa a na sprchovanie; kozmetické prípravky na ošetrovanie pleti, očí a nechto; kozmetické prípravky na spevňovanie poprsia; kolagénové prípravky na kozmetické aplikovanie; kolagénové prípravky na kozmetické použitie; čistiace peny na telo; čistiace masky na tvár; čistiace prípravky na čistenie rúk; čistiace prípravky pre osobnú spotrebu; funkčná kozmetika; farebná kozmetika pre pleť; farbiace prípravky na kozmetické účely; gély na telo a tvár (kozmetické prípravky); bavlnené vankúšiky napustené odličovacími prípravkami; ceruzky na líčenie; ceruzky na obočie; ceruzky na oči; ceruzky na očné linky (kozmetické prípravky); dekoratívne kozmetické prípravky; divadelné líčidlá; dočasné tetovania na kozmetické účely; farby na líca; farby na obočie; farby na obočie v podobe ceruziek a púdrov; farby na telo (kozmetické produkty); farby na tvár; farebná kozmetika; farebná kozmetika na oči; flitre na kozmetické účely; gél na obočie; kompaktné púdre; kozmetické ceruzky na líca; kozmetické ceruzky; korekčné tyčinky; kontúrovacie

ceruzky na pery; kompaktný púder do pudrenky (kozmetické výrobky); kompaktné púdre (kozmetické prípravky); špirály na riasy, maskary; tekutý rúž; tekutý mejkap (mizu-oshiroi); tekuté očné linky; samoopaľovacie krémy (kozmetika); rúže; samoopaľovacie prípravky (kozmetika); skrášľovacie masky (kozmetické prípravky); púder (kozmetika); podkladové mejkapy; práškový make-up; prípravky na odstraňovanie očných líčidiel; peny (kozmetické prípravky); pleťové mlieka na odlíčenie; pleťové podkladové krémy; pleťový a telový mejkap; odličovacie prípravky; opaľovacie krémy; očné linky; odličovacie gély; očné tiene; mejkapové podklady; multifunkčné líčidlá; líčidlá na tvár a telo; líčidlá na oči; lesky na pery; krycie prípravky (kozmetické prípravky); krémové rúže; krémy na opaľovanie; krycí krém; kozmetika na pery; kozmetika v podobe gélov; kozmetika vo forme očných tieňov; kozmetika vo forme rúžov na líca; kozmetické rúže; kozmetické prípravky na obočie; kozmetické púdre na tvár; kozmetické prípravky natierateľné na pery; kozmetické krémy; kozmetické ceruzky na oči; denné krémy; čistiace masky; čistiace krémy; vrchné laky na nechty; výrobky pre starostlivosť o oči, neliečivé; upokojujúce pleťové séra; umelé nechty; umelé mihalnice; umelé nechty na kozmetické účely; umelé nechty z drahých kovov; trblietky na nechty; tvárové sérum na kozmetické účely; telový peeling; telový krém; telový púder; toniká na tvár (kozmetické prípravky); telové mlieka; telové masky; sprchové kozmetické produkty; sérum proti starnutiu; samolepiace umelé mihalnice; spevňujúce kozmetické prípravky; prípravky na zjemnenie pokožky; prípravky na zmäkčovanie kože v okolí nechta; prípravky na zosvetľovanie pokožky; prípravky na zvlhčovanie tváre (kozmetika); prípravky po opaľovaní na kozmetické použitie; prípravky na ošetrovanie nechto; prípravky na ozdravenie nechto; prípravky na osvieženie pleti; prípravky na spevnenie nechto; prípravky na spevňovanie nechto; prípravky na starostlivosť o pleť po vystavení sa slnečným lúčom; prípravky na vyrovnanie nerovnosti pleti; prípravky na odstraňovanie gélových nechto; prípravky na ochranu pred slnkom; prípravky na čistenie tváre (kozmetické produkty); podkladový lak na nechty; pleťové toniká (kozmetické prípravky); pleťové mlieka; pleťové masky na tvár; pilingy; pleťové masky (kozmetika); pleťové krémy; parfumované telové krémy; parfumované telové vody; opaľovacie oleje; parfumované krémy; ozdobné nálepky na nechty; očný krém; ochranné krémy; nočný krém; obočie (falošné); neliečivé prípravky na ochranu pier; neliečivé prípravky na ošetrovanie pier; neliečivé prípravky na starostlivosť o nohy; neliečivé prípravky na zmäkčovanie pleti; neliečivé prípravky na čistenie pleti; neliečivé prípravky pre starostlivosť o tvár; neliečivé pleťové toniká; neliečivé pleťové séra; neliečivé pleťové krémy; neliečivé pleťové balzamy; neliečivé očné krémy; neliečivé peelingy na tvár; neliečivé oleje na ruky; neliečivé mlieko na ruky; neliečivé masti; neliečivé mlieka na rozjasňovanie pleti; neliečivé výživné krémy; neliečivý krém na tvár; neliečivé stimulujujúce pleťové vodičky; neliečivé čistiace krémy; neliečivé krémy; nechtové kondicionéry; neliečivé balzamy na nohy; neliečivé balzamy na pery; neliečivé hydratačné prípravky; nechtové kozmetika; mlieka na ruky; mlieka na čistenie tváre; mihalnice; materiál na vrchnú vrstvu nechto; materiály na vrchnú vrstvu nechto na ich tvarovanie; laky na nechty; laky na nechty vo forme pera; lepidlá na nalepovanie umelého obočia; lepidlá na nalepovanie umelých nechto; lepidlá na nalepovanie umelých mihalnic; lak na nechty pre kozmetické účely; krémy proti vráskam; krémy proti starnutiu; krémy po holení; krémy pre bábätká (bez liečivých účinkov); krémy na ruky; krémy na pery; krémy na redukciu celulitídy; krémy na samoopaľovanie pokožky; krémy na čistenie pleti; krémy na tvár na kozmetické účely; krémy na tvár a telové krémy; krémy na spevňovanie pokožky; krémy na nechty; kozmetický gél na oči; kozmetika na ošetrovanie suchej pleti; kozmetika v podobe mlieka; kozmetické toniká; kozmetické telové oleje; kozmetické ple-

ťové oleje; kozmetické pleťové vody; kozmetické nočné krémy; kozmetické prípravky na odstraňovanie laku na nechty; kozmetické krémy na ruky; kozmetické hydratačné prípravky; hydratačné masky; hydratačné krémy, vodičky a gély; hydratačné prípravky; hydratačné krémy; gél na oči; gél na nechty; gélové masky na oči; dermatologické krémy (s výnimkou liečivých); čistiaci balzam; čistiace mlieka na starostlivosť o pleť; brúsny papier na nechty rúk; brúsny papier na nechty; balzamy na pery.

8 - Ručné hygienické a kozmetické nástroje pre ľudí a zvieratá; náradie na strihanie, holenie a odstraňovanie vlasov a chlupov; nástroje na umelecké zdobenie tela; nástroje pre manikúru a pedikúru; prístroje a nástroje na úpravu vlasov; elektrické leštičky nechtov; elektrické manikúrové súpravy; elektrické pilníky na nechty; elektrické sady na pedikúru; kliešte na nechty; klieštiky; klieštiky na nechty (ručné nástroje); manikúrové súpravy; neelektrické leštičky na nechty; neelektrické leštičky nechtov; neelektrické pilníky na nechty; nožničky na nechty; nástroje na manikúru; nástroje na odstránenie zhrubnutej kože; nástroje na pedikúru; pilníky na nechty; puzdrá na nástroje pre manikúru; pilníky na chodidlá; pedikúrové súpravy; papierové pilníky na nechty; nožničky na strihanie nechtov.

35 - Maloobchodné služby s tovarmi uvedenými v triede 3 a 8 tohto zoznamu; veľkoobchodné služby s tovarmi uvedenými v triede 3 a 8 tohto zoznamu; maloobchodné služby s kozmetikou; veľkoobchodné služby s kozmetikou.

44 - Starostlivosť o hygienu a krásu ľudí; služby umeleckého zdobenia tela; farbenie mihalnic; farbenie mihalnic (služby); farbenie obočia; depilácia voskom; depilačné ošetrovanie; holičstvá; hygienická a kozmetická starostlivosť; hygienická starostlivosť o ľudí; kadernícke salóny; konzultácie v oblasti starostlivosti o telo a krásu; konzultácie v oblasti starostlivosti o telo a krásu, poskytované prostredníctvom internetu; konzultačné služby v oblasti líčenia; kozmetická analýza; kozmetická starostlivosť o nohy; kozmetická laserová liečba pleti; kozmetické kúry; kozmetické ošetrovanie vlasov; kozmetické ošetrovanie tváre; kozmetické poradenské služby; kozmetické služby líčenia tváre; kozmetické služby starostlivosti o telo; kozmetické služby ošetrovania tváre; manikúra; kúpeľné služby pre zdravie a pohodu tela i duše; natáčanie mihalnic; nástrekové opaľovanie; odstraňovanie ochlpenia laserom; odstraňovanie osobného ochlpenia; ondulácia mihalnic; ondulácia vlasov; on-line konzultačné v oblasti líčenia; pedikúra; ošetrovanie vlasov; permanentné líčenie; poradenské služby v oblasti starostlivosti o krásu; poradenské služby v oblasti starostlivosti o pleť; poradenské služby v oblasti starostlivosti o vlasy; poradenstvo pri odstraňovaní ochlpenia na tele; poradenstvo v oblasti kozmetiky; poradenstvo v oblasti krásy; salóny krásy; salóny starostlivosti o pleť; predlžovanie mihalnic; poskytovanie informácií v oblasti krásy; poradenstvo v oblasti starostlivosti o krásu; služby kaderníckych salónov pre ženy; služby kaderníckych salónov pre mužov; služby kaderníckych salónov pre deti; služby kozmetického ošetrovania tela, tváre a vlasov; služby kozmetického ošetrovania tváre alebo tela; služby kaderníctva a salónu krásy; služby manikúry a pedikúry; služby nechtových salónov; služby týkajúce sa líčenia; služby v oblasti napínania pokožky laserom; služby v oblasti omladzovania pokožky laserom; služby vizážistov; starostlivosť o krásu; starostlivosť o krásu pre ľudí; starostlivosť o nechty; starostlivosť o nohy; starostlivosť o pleť; starostlivosť o pokožku hlavy; starostlivosť o tvár; starostlivosť o vlasy; strihanie vlasov; tetovanie obočia; tvorba účesov (kadernícke služby).

(540)



THE GREAT

(550) obrazová

(731) Pavlov Lenka, Mgr., Perín 227, 044 74 Perín-Chym, SK;

(740) MG LEGAL s.r.o., Košice, SK;

(210) 2895-2021

(220) 12.11.2021

11(511) 32

(511) 32 - Pivo; Ľumbierové pivo (závorové); sladové pivo; pivná mladinka; chmeľové výťažky na výrobu piva; pivové koktaily; jačmenné pivo; ochutené pivo.

(540) BROKÁT

(550) slovná

(731) Yotta Trade, a.s., Krajná 86, 821 04 Bratislava, SK;

(740) slc partners s.r.o., Bratislava, SK;

(210) 2912-2021

(220) 12.11.2021

11(511) 41, 43

(511) 41 - Akadémie (vzdelávanie); poskytovanie zariadení na od-dych a rekreáciu; organizovanie a vedenie koncertov; pláno-vanie a organizovanie večierkov; organizovanie plesov; re-zervácie vstupeniek na zábavné predstavenia; organizovanie živých vystúpení; organizovanie kultúrnych alebo vzdeláva-cích výstav; informácie o možnostiach zábavy; organizova-nie a vedenie seminárov; organizovanie a vedenie kongre-sov; organizovanie a vedenie konferencií; vzdelávanie; školenia; zábava.

43 - Prenájom prechodného ubytovania; hotelierske služby; dodávanie hotových jedál a nápojov na objednávku (kete-ring); kaviarne; reštauračné (stravovacie) služby; ubytova-nie pre zvieratá; bary (služby); rezervácie prechodného ubytovania; rezervácie ubytovania v hoteloch; prenájom prednáškových sál; recepčné služby pre dočasné ubytova-nie (správa príchodov a odchodov).

(540)

SALÓNÍK HABSBURGOVCOV
THE HABSBURG LOUNGE

(550) obrazová

(591) hnedá, oranžová, biela.

(731) PALK, a. s., Prostredná 13/49, 900 21 Svätý Jur, SK;

(740) Slezák Dominik, Mgr., Pezinok, SK;

(210) 2919-2021

(220) 12.11.2021

11(511) 37, 40

(511) 37 - Čistenie skladovacích nádrží.

40 - Recyklácia odpadu; zákazková výroba termoplastových komponentov.

(540)

SIBIN

BATTERY & PLASTIC RECYCLING

(550) obrazová

(731) SIBIN s.r.o., Haniska 437, 044 57 Haniska, SK;

(210) 2920-2021

(220) 14.11.2021

11(511) 35, 41, 44

(511) 35 - Sprostredkovateľne práce; účtovníctvo; rozširovanie reklamných materiálov zákazníkom (letáky, prospekty, tlačoviny, vzorky); predvádzanie (služby modeliek) na reklamné účely a podporu predaja; nábor zamestnancov; prenájom reklamných plôch; podpora predaja pre tretie osoby; spracovanie textov; zásielkové reklamné služby; odborné obchodné riadenie umeleckých činností; zbieranie údajov do počítačových databáz; zoraďovanie údajov v počítačových databázach; organizovanie veľtrhov; online reklama na počítačovej komunikačnej sieti; zásobovacie služby pre tretie osoby (nákup tovarov a služieb pre iné podniky); vyhľadávanie informácií v počítačových súboroch pre tretie osoby; výber zamestnancov pomocou psychologických testov; subdodávateľské služby (obchodné služby); zostavovanie štatistík; grafická úprava tlačovín na reklamné účely; vyhľadávanie sponzorov; poskytovanie obchodných alebo podnikateľských kontaktných informácií; obchodný manažment, obchodná organizácia a obchodná administratíva; reklama; pomoc pri riadení obchodnej činnosti; poskytovanie obchodných alebo podnikateľských informácií; rozširovanie reklamných oznamov; poradenstvo pri organizovaní a riadení obchodnej činnosti; prieskum trhu; poradenské služby pri riadení obchodnej činnosti; marketingový prieskum; obchodné informácie a rady spotrebiteľom pri výbere tovarov a služieb; rozvíjanie reklamných nápadov; obchodné sprostredkovanie hotelierskych služieb; optimalizácia internetových vyhľadávačov na podporu predaja; online poskytovanie obchodného priestoru pre nákupcov a predajcov tovarov a služieb.

41 - Vzdelávanie; akadémia (vzdelávanie); organizovanie vedomostných alebo zábavných súťaží; organizovanie a vedenie konferencií; plánovanie a organizovanie večierok; organizovanie a vedenie seminárov; písanie textov scenárov na reklamné účely; online poskytovanie elektronických publikácií (bez možnosti kopírovania); fotografovanie; reportážne služby; odborné školenia zamerané na odovzdávanie know-how; tvorba videozáznamov na podujatiach.

44 - Salóny krásy; kadernícke salóny; masáže; fyzioterapia; plastická chirurgia; psychologické služby; tetovanie; sauny (služby); termálne kúpele; služby vizážistov; terapeutické služby; depilácia voskom; poradenstvo v oblasti stravovania a výživy.

(540)


(550) obrazová

(591) Slivkovo fialová, fialová, ciklamenovo ružová.

(731) DoParady.sk s. r. o., Sídlisko 164/46, 027 44 Tvrdošín, SK;

(210) 2930-2021

(220) 16.11.2021

11(511) 3, 25, 34, 35

(511) 3 - Kozmetické prípravky; voňavkárske výrobky; neliečivé umývacie prípravky na osobnú hygienu; esenciálne oleje; oleje na kozmetické použitie; aromatické látky (esenciálne oleje).

25 - Obuv; odevy; čiapky.

34 - Potreby pre fajčiarov; ústne vaporizéry pre fajčiarov; elektronické cigarety; aromatické prísady do náplní elektronických cigariet (okrem esenciálnych olejov); tabak; náhradky tabaku; zápalky.

35 - Reklama; marketing; poradenské služby pri riadení obchodnej činnosti; obchodné informácie a rady spotrebite-

lom pri výbere tovarov a služieb; maloobchodné služby s farmaceutickými, zverolekáarskymi a hygienickými prípravkami a so zdravotníckymi potrebami.

(540)

(550) obrazová

(731) Bonghemia SK s.r.o., Černyševského 10/A, 851 01 Bratislava, SK;

(740) Advokátska kancelária JUDr. Ivan Drdoš s.r.o., Nitra, SK;

(210) 2931-2021

(220) 17.11.2021

11(511) 36

(511) 36 - Organizovanie dobročinných zbierok; organizovanie peňažných zbierok.

(540)

(550) obrazová

(591) 1 RGB #D91B5B, CMYK - C=10 M=100 Y=50 K=0 2 RGB #000000, CMYK - Black

(731) Kvorciak Jozef, Mgr., Kukučínova 398/48, 976 67 Závadka nad Hronom, SK;

(210) 2933-2021

(220) 16.11.2021

11(511) 35, 41, 42

(511) 35 - Pomoc pri riadení obchodnej činnosti; poskytovanie obchodných alebo podnikateľských informácií; reklamné plagátovanie; kancelárie zaoberajúce sa dovozom a vývozom; komerčné informačné kancelárie; analýzy nákladov; rozširovanie reklamných oznamov; fotokopírovacie služby; sprostredkovateľne práce; prenájom kancelárskych strojov a zariadení; účtovníctvo; vedenie účtovných kníh; zostavovanie výpisov z účtov; obchodné alebo podnikové audity (revízia účtov); poradenstvo pri organizovaní a riadení obchodnej činnosti; personálne poradenstvo; poradenstvo pri riadení podnikov; písanie na stroji; predvádzanie tovaru; rozširovanie reklamných materiálov zákazníkom (letáky, prospekty, tlačoviny, vzorky); pomoc pri riadení obchodných alebo priemyselných podnikov; aktualizovanie reklamných materiálov; rozširovanie vzoriek tovarov; odborné posudky efektívnosti podnikov; dražby; prieskum trhu; obchodné odhady; obchodný alebo podnikateľský prieskum; prenájom reklamných materiálov; poradenstvo pri organizovaní obchodnej činnosti; vydávanie reklamných textov; reklama; rozhlasová reklama; obchodný alebo podnikateľský výskum; vzťahy s verejnosťou (public relations); stenografické služby; televízna reklama; prepisovanie správ (kancelárske práce); aran-

žovanie výkladov; reklamné agentúry; poradenské služby pri riadení obchodnej činnosti; predvádzanie (služby modeliek) na reklamné účely a podporu predaja; marketingový prieskum; správa počítačových súborov; odborné obchodné alebo podnikateľské poradenstvo; hospodárske (ekonomické) predpovede; organizovanie obchodných alebo reklamných výstav; obchodné alebo podnikateľské informácie; prieskum verejnej mienky; príprava miezd a výplatných listín; nábor zamestnancov; administratívne služby poskytované pri premiestňovaní podnikov; prenájom reklamných plôch; podpora predaja pre tretie osoby; sekretárske služby; vypracovávanie daňových priznaní; odkazovacie telefonné služby (pre neprítomných predplatiteľov); spracovanie textov; služby predplácania novin a časopisov pre tretie osoby; zásielkové reklamné služby; administratívna správa hotelov; odborné obchodné riadenie umeleckých činností; zbieranie údajov do počítačových databáz; zoraďovanie údajov v počítačových databázach; organizovanie veľtrhov; prenájom fotokopírovacích strojov; online reklama na počítačovej komunikačnej sieti; zásobovacie služby pre tretie osoby (nákup tovarov a služieb pre iné podniky); vyhľadávanie informácií v počítačových súboroch pre tretie osoby; prenájom reklamného času v komunikačných médiách; prehľad tlače (výstrižkové služby); prenájom predajných automatov; výber zamestnancov pomocou psychologických testov; služby porovnávania cien; prezentácia výrobkov v komunikačných médiách pre maloobchod; obchodné informácie a rady spotrebiteľom pri výbere tovarov a služieb; predplatné telekomunikačných služieb pre tretie osoby; administratívne spracovanie obchodných objednávok; obchodná správa licencií výrobkov a služieb pre tretie osoby; subdodávateľské služby (obchodné služby); fakturácie; písanie reklamných textov; zostavovanie štatistík; grafická úprava tlačovín na reklamné účely; vyhľadávanie sponzorov; organizovanie módných prehliadok na podporu predaja; tvorba reklamných filmov; obchodný manažment pre športovcov; marketing; telemarketingové služby; maloobchodné služby s farmaceutickými, zverolekářskými a hygienickými prípravkami a so zdravotníckymi potrebami; prenájom predajných stánkov; poskytovanie obchodných alebo podnikateľských kontaktných informácií; optimalizácia internetových vyhľadávačov na podporu predaja; optimalizácia obchodovania na webových stránkach; platené reklamné služby typu „klikni sem“; obchodné sprostredkovateľské služby; obchodný manažment pre poskytovateľov služieb na voľnej nohe; vyjednávanie a uzatváranie obchodných transakcií pre tretie osoby; aktualizácia a údržba údajov v počítačových databázach; riadenie obchodnej činnosti v stavebníctve; poskytovanie obchodných informácií prostredníctvom webových stránok; online poskytovanie obchodného priestoru pre nákupcov a predajcov tovarov a služieb; rozvíjanie reklamných nápadov; externé administratívne riadenie podnikov; podávanie daňových priznaní; podnikové riadenie refundovaných programov pre tretie osoby; prenájom bilbordov; písanie životopisov pre tretie osoby; indexovanie webových stránok na obchodné alebo reklamné účely; správa programov pre pravidelných cestujúcich v leteckej doprave; plánovanie stretnutí (kancelárske práce); pripomínanie stretnutí (kancelárske práce); správa spotrebiteľských vernostných programov; písanie textov scenárov na reklamné účely; záznamy písomnej komunikácie a údajov; aktualizácia a údržba informácií v registroch; zostavovanie zoznamov informácií na obchodné alebo reklamné účely; obchodné sprostredkovateľské služby v oblasti priradovania potenciálnych súkromných investorov k podnikateľom, ktorí žiadajú o financovanie; výroba teleskopových programov; poradenstvo v oblasti komunikácie (vzťahy s verejnosťou); poradenstvo v oblasti komunikácie (reklama); dohodovanie obchodných zmlúv pre tretie osoby; podpora predaja tovarov a služieb sponzorovaním športových podujatí; konkurenčné spravodajské služby; obchodné spravodajské služby; finančné a účtovné audity; online maloobchodné služby s digitál-

nou sťahovateľnou hudbou; online maloobchodné služby so sťahovateľnými vyzváňacími tónmi; online maloobchodné služby so sťahovateľnou nahratou hudbou alebo nahratými filmami; veľkoobchodné služby s farmaceutickými, zverolekářskými a hygienickými prípravkami a so zdravotníckymi potrebami; služby darčekových zoznamov; cieľový marketing; dočasné riadenie podnikov; vonkajšia reklama; maloobchodné služby s umeleckými dielami poskytované galériami; administratívna asistancia pri odpovediach na verejné súťaže; marketing v rámci vydávania softvéru; služby v oblasti vzťahov s médiami; podnikové komunikačné služby; prenájom kancelárskeho vybavenia v zdieľaných kancelárskych priestoroch; komerčné lobistické služby; poskytovanie spotrebiteľských posudkov tovarov na obchodné alebo reklamné účely; poskytovanie spotrebiteľských rebričkov tovarov na obchodné alebo reklamné účely; poskytovanie spotrebiteľských ohodnotení tovarov na obchodné alebo reklamné účely; služby telefonných ústrední; maloobchodné služby s pekárskymi výrobkami; určovanie modelov nákupného alebo spotrebného správania za zákazníkov na obchodné alebo marketingové účely; administratívne služby pri odporúčaní špecializovaných lekárov.

41 - Akadémie (vzdelávanie); zábavné parky; zábava; prenájom kinematografických prístrojov; služby estrádných umelcov; filmové štúdiá; organizovanie vedomostných alebo zábavných súťaží; korešpondenčné vzdelávacie kurzy; telesná výchova; prenájom dekorácií na predstavenia; poskytovanie zariadení na oddych a rekreáciu; rozhlasová zábava; vydávanie textov (okrem reklamných); vyučovanie; vzdelávanie; školenia; požičiavanie zvukových nahrávok; požičiavanie kinematografických filmov; produkcia filmov (nie reklamných); požičovne kníh (knížnice); vydávanie kníh; požičiavanie rozhlasových a televíznych prijímačov; tvorba rozhlasových a televíznych programov; varetné predstavenia; služby orchestrov; divadelné predstavenia; tvorba divadelných alebo iných predstavení; televízna zábava; prenájom divadelných kulisí; zoologické záhrady (služby); poskytovanie športovísk; pózovanie modelov výtvarným umelcom; služby pojazdných knižníc; výchovnozábavné klubové služby; organizovanie a vedenie kolokvií; organizovanie a vedenie konferencií; organizovanie a vedenie kongresov; informácie o výchove a vzdelávaní; skúšanie, preskúšavanie (pedagogická činnosť); informácie o možnostiach zábavy; organizovanie kultúrnych alebo vzdelávacích výstav; fitness kluby (zdravotné a kondičné cvičenia); požičiavanie audiopriestrojov; prenájom osvetľovacích prístrojov do divadelných sál a televíznych štúdií; požičiavanie videokamier; písanie textov scenárov nie na reklamné účely; strihanie videopások; online vydávanie elektronických kníh a časopisov; elektronická edičná činnosť v malom (DTP služby); tulkovanie; online poskytovanie počítačových hier (z počítačových sietí); karaoke služby; hudobné skladateľské služby; online poskytovanie elektronických publikácií (bez možnosti kopírovania); fotografické reportáže; fotografovanie; poradenstvo pri voľbe povolania (v oblasti výchovy a vzdelávania); reportérske služby; prekladateľské služby; tlmočenie posunkovej reči; nahrávanie videopások; fotografovanie na mikrofilm; služby agentúr ponúkajúcich vstupenky na zábavné podujatia; písanie textov; organizovanie a vedenie koncertov; kaligrafické služby; zalamovanie textov (nie na reklamné účely); organizovanie módných prehliadok na zábavné účely; koučovanie (školenie); prenájom športových plôch; tlmočenie; služby osobných trénerov (fitness cvičenia); kurzy telesného cvičenia; odborné preškolenie; hudobná tvorba; požičiavanie hračiek; prenájom vybavenia herní; školské služby (vzdelávanie); online poskytovanie digitálnej hudby (bez možnosti kopírovania); online poskytovanie videozáznamov (bez možnosti kopírovania); individuálne vyučovanie; organizovanie a vedenie vzdelávacích fór s osobnou účasťou; skladanie piesní; písanie televíznych a filmových scenárov (tvorba); turistické prehliadky so sprievodcom; vy-

učovanie pomocou simulátorov; poskytovanie nest'ahovateľných filmov prostredníctvom služieb na prenos videí (na požiadanie); poskytovanie nest'ahovateľných televíznych programov prostredníctvom služieb na prenos videí (na požiadanie); prenájom umeleckých diel; prenájom interiérových akvárií; organizovanie horolezeckých túr so sprievodcom; organizovanie zábavných podujatí, na ktorých sú účastníci oblečení v divadelných kostýmoch (cosplay); kultúrne, vzdelávacie alebo zábavné služby poskytované galériami umenia; distribúcia filmov; odborné školenia zamerané na odovzdávanie know-how; vzdelávacie služby poskytované špeciálnymi výchovnými asistentami; vzdelávanie a kvalifikačné skúšky na pilotáž dronov; služby zvukových technikov na podujatiach; tvorba videozáznamov na podujatiach; služby osvetľovacích technikov na podujatiach; režírovanie filmov (okrem reklamných); poskytovanie spotrebiteľských posudkov tovarov na kultúrne alebo zábavné účely; poskytovanie spotrebiteľských rebríčkov tovarov na kultúrne alebo zábavné účely; poskytovanie spotrebiteľských ohodnotení tovarov na kultúrne alebo zábavné účely; prenájom trenažérov; posudzovanie fyzickej zdatnosti na tréningové účely; maľovanie na tvár.

42 - Chemické analýzy; analýzy výťažností ropných polí; architektonické služby; bakteriologický výskum; chemické služby; chemický výskum; architektonické poradenstvo; vypracovanie stavebných výkresov; technologický výskum; kontrola ropných vrtov; výskum v oblasti kozmetiky; výzdoba interiérov; priemyselné dizajnérstvo; navrhovanie obalov, obalové dizajnérstvo; skúšky materiálov; štúdie technických projektov; geologický výskum; prieskum ropných polí; inžinierska činnosť; meteorologické informácie; geodézia (zememeračstvo); požičovanie počítačov; počítačové programovanie; ropný prieskum; fyzikálny výskum; strojársky výskum; skúšanie textílií; geologický prieskum; overovanie pravosti umeleckých diel; kalibrácia; tvorba počítačového softvéru; aktualizovanie počítačového softvéru; poradenstvo v oblasti návrhu a vývoja počítačového hardvéru; módné návrhárstvo; grafické dizajnérstvo; kontroly kvality; výskum a vývoj nových výrobkov (pre zákazníkov); navrhovanie vzhľadu výrobkov (priemyselné dizajnérstvo); podmorský výskum; obnovenie počítačových databáz; údržba počítačového softvéru; analýzy počítačových systémov; biologický výskum; urbanistické plánovanie; expertízy (inžinierske práce); návrh počítačových systémov; technická kontrola automobilov; zhotovovanie kópií počítačových programov; prevod údajov alebo dokumentov z fyzických médií na elektronické médiá; tvorba a udržiavanie webových stránok (pre tretie osoby); hosťovanie na počítačových stránkach (webových stránkach); inštalácie počítačového softvéru; vytváranie oblakov na vyvolanie zrážok; prevod (konverzia) počítačových programov alebo údajov (nie fyzický); poradenstvo v oblasti počítačových programov; prenájom webových serverov; ochrana počítačov proti počítačovým vírusom; poradenstvo v oblasti úspory energie; výskum v oblasti ochrany životného prostredia; poskytovanie internetových vyhľadávačov; digitalizácia dokumentov (skenovanie); grafologické analýzy; poskytovanie vedeckých informácií a poradenstva o kompenzácií uhlíkových emisií; určovanie kvality nezoľatého dreva; určovanie kvality vlny; diaľkové monitorovanie počítačových systémov; rozbory vody; vedecké laboratórne služby; energetické audity; poradenstvo pri tvorbe webových stránok; poskytovanie softvéru prostredníctvom internetu (SaaS); poradenstvo v oblasti informačných technológií; vedecký výskum; prenájom počítačových serverov (serverhosting); klinické skúšky; zálohovanie údajov mimo pracoviska; uchovávanie elektronických údajov; poskytovanie informácií o počítačových technológiách a programovaní prostredníctvom webových stránok; kartografické služby; poskytovanie počítačových technológií prostredníctvom internetu (cloud computing); externé poskytovanie služieb v oblasti informačných technológií; technologické poradenstvo; poradenstvo v oblasti počítačových technológií; poradenstvo

v oblasti telekomunikačných technológií; predpovede počítašia; poradenstvo v oblasti počítačovej bezpečnosti; technické písanie; navrhovanie interiérov; odblokovanie mobilných telefónov; monitorovanie počítačových systémov na zisťovanie porúch; tvorba a navrhovanie zoznamov informácií z webových stránok pre tretie osoby (informačnotechnologické služby); poradenstvo v oblasti internetovej bezpečnosti; poradenstvo v oblasti ochrany údajov; kódovanie údajov; monitorovanie počítačových systémov na zistenie neoprávneného vstupu alebo zneužitia dát; elektronické monitorovanie osobných identifikačných údajov na zistenie krádeže identity prostredníctvom internetu; elektronické monitorovanie činnosti kreditných kariet na zistenie podvodov prostredníctvom internetu; vývoj softvéru na softvérové publikácie; poskytovanie počítačovej platformy prostredníctvom internetu (PaaS); vývoj počítačových platforiem; navrhovanie vizitiek; vedecký a technologický výskum v oblasti prírodných katastrof; prieskumné služby v oblasti ropného, plynárenského a ťažobného priemyslu; vedecký a technologický výskum v oblasti prieskumu patentov; výskum v oblasti pozemných stavieb; výskum v oblasti telekomunikačných technológií; výskum v oblasti zvrárania; lekársky výskum; navrhovanie grafickej úpravy reklamných materiálov; prenájom záznamových elektromerov; autentifikácia používateľov technológiami pre transakcie elektronického obchodu; autentifikácia používateľov technológiami jednotného prihlasovania do viacerých online softvérových aplikácií súčasne.

(540)



(550) obrazová

(591) tyrkysová #10ACAB

zelená #52B268

čierna #010101

(731) HART s.r.o., V záhradách 24, 811 03 Bratislava, SK;

(210) 2937-2021

(220) 16.11.2021

11(511) 35, 41, 42

(511) 35 - Pomoc pri riadení obchodnej činnosti; poskytovanie obchodných alebo podnikateľských informácií; reklamné plagátovanie; kancelária zaoberajúca sa dovozom a vývozom; komerčné informačné kancelárie; analýzy nákladov; rozširovanie reklamných oznamov; fotokopírovacie služby; sprostredkovateľne práce; prenájom kancelárskych strojov a zariadení; účtovníctvo; vedenie účtovných kníh; zostavovanie výpisov z účtov; obchodné alebo podnikové audity (revízia účtov); poradenstvo pri organizovaní a riadení obchodnej činnosti; personálne poradenstvo; poradenstvo pri riadení podnikov; písanie na stroji; predvádzanie tovaru; rozširovanie reklamných materiálov zákazníkom (letáky, prospekty, tlačoviny, vzorky); pomoc pri riadení obchodných alebo priemyselných podnikov; aktualizovanie reklamných materiálov; rozširovanie vzoriek tovarov; odborné posudky efektívnosti podnikov; dražby; prieskum trhu; obchodné odhady; obchodný alebo podnikateľský prieskum; prenájom reklamných materiálov; poradenstvo pri organizovaní obchodnej činnosti; vydávanie reklamných textov; reklama; rozhlasová reklama; obchodný alebo podnikateľský výskum; vzťahy s verejnosťou (public relations); stenografické služby; televízna reklama; prepisovanie správ (kancelárske práce); aranžovanie výkladov; reklamné agentúry; poradenské služby pri riadení obchodnej činnosti; predvádzanie (služby modeliek) na reklamné účely a podporu

predaja; marketingový prieskum; správa počítačových súborov; odborné obchodné alebo podnikateľské poradenstvo; hospodárske (ekonomické) predpovede; organizovanie obchodných alebo reklamných výstav; obchodné alebo podnikateľské informácie; prieskum verejnej mienky; príprava miezd a výplatných listín; nábor zamestnancov; administratívne služby poskytované pri premiestňovaní podnikov; prenájom reklamných plôch; podpora predaja pre tretie osoby; sekretárske služby; vypracovanie daňových priznaní; odkazovacie telefónne služby (pre neprítomných predpláateľov); spracovanie textov; služby predplácania novin a časopisov pre tretie osoby; zásielkové reklamné služby; administratívna správa hotelov; odborné obchodné riadenie umeleckých činností; zbieranie údajov do počítačových databáz; zoraďovanie údajov v počítačových databázach; organizovanie veľtrhov; prenájom fotokopírovacích strojov; online reklama na počítačovej komunikačnej sieti; zásobovacie služby pre tretie osoby (nákup tovarov a služieb pre iné podniky); vyhľadávanie informácií v počítačových súboroch pre tretie osoby; prenájom reklamného času v komunikačných médiách; prehľad tlače (výstrižkové služby); prenájom predajných automatov; výber zamestnancov pomocou psychologických testov; služby porovnávania cien; prezentácia výrobkov v komunikačných médiách pre maloobchod; obchodné informácie a rady spotrebiteľom pri výbere tovarov a služieb; predplatené telekomunikačných služieb pre tretie osoby; administratívne spracovanie obchodných objednávok; obchodná správa licencií výrobkov a služieb pre tretie osoby; subdodávateľské služby (obchodné služby); fakturácie; písanie reklamných textov; zostavovanie štatistík; grafická úprava tlačovín na reklamné účely; vyhľadávanie sponzorov; organizovanie módnych prehliadok na podporu predaja; tvorba reklamných filmov; obchodný manažment pre športovcov; marketing; telemarketingové služby; maloobchodné služby s farmaceutickými, zverolekářskými a hygienickými prípravkami a so zdravotníckymi potrebami; prenájom predajných stánkov; poskytovanie obchodných alebo podnikateľských kontaktných informácií; optimalizácia internetových vyhľadávačov na podporu predaja; optimalizácia obchodovania na webových stránkach; platené reklamné služby typu „klikni sem“; obchodné sprostredkovateľské služby; obchodný manažment pre poskytovateľov služieb na voľnej nohe; vyjednávanie a uzatváranie obchodných transakcií pre tretie osoby; aktualizácia a údržba údajov v počítačových databázach; riadenie obchodnej činnosti v stavebníctve; poskytovanie obchodných informácií prostredníctvom webových stránok; online poskytovanie obchodného priestoru pre nákupcov a predajcov tovarov a služieb; rozvíjanie reklamných nápadov; externé administratívne riadenie podnikov; podávanie daňových priznaní; podnikové riadenie refundovaných programov pre tretie osoby; prenájom bilbordov; písanie životopisov pre tretie osoby; indexovanie webových stránok na obchodné alebo reklamné účely; správa programov pre pravidelných cestujúcich v leteckej doprave; plánovanie stretnutí (kancelárske práce); pripomínanie stretnutí (kancelárske práce); správa spotrebiteľských vernostných programov; písanie textov scenárov na reklamné účely; záznamy písomnej komunikácie a údajov; aktualizácia a údržba informácií v registroch; zostavovanie zoznamov informácií na obchodné alebo reklamné účely; obchodné sprostredkovateľské služby v oblasti priradovania potenciálnych súkromných investorov k podnikateľom, ktorí žiadajú o financovanie; výroba teleskopických programov; poradenstvo v oblasti komunikácie (vzťahy s verejnosťou); poradenstvo v oblasti komunikácie (reklama); dohodovanie obchodných zmlúv pre tretie osoby; podpora predaja tovarov a služieb sponzorovaním športových podujatí; konkurenčné spravodajské služby; obchodné spravodajské služby; finančné a účtovné audity; online maloobchodné služby s digitálnou sťahovateľnou

hudbou; online maloobchodné služby so sťahovateľnými vyzváňacími tónmi; online maloobchodné služby so sťahovateľnou nahratou hudbou alebo nahratými filmami; veľkoobchodné služby s farmaceutickými, zverolekářskými a hygienickými prípravkami a so zdravotníckymi potrebami; služby darčekových zoznamov; cielený marketing; dočasné riadenie podnikov; vonkajšia reklama; maloobchodné služby s umeleckými dielami poskytované galériami; administratívna asistancia pri odpovediach na verejné súťaže; marketing v rámci vydávania softvéru; služby v oblasti vzťahov s médiami; podnikové komunikačné služby; prenájom kancelárskeho vybavenia v zdieľaných kancelárskych priestoroch; komerčné lobistické služby; poskytovanie spotrebiteľských posudkov tovarov na obchodné alebo reklamné účely; poskytovanie spotrebiteľských rebríčkov tovarov na obchodné alebo reklamné účely; poskytovanie spotrebiteľských ohodnotení tovarov na obchodné alebo reklamné účely; služby telefónnych ústrední; maloobchodné služby s pekářskými výrobkami; určovanie modelov nákupného alebo spotrebného správania sa zákazníkov na obchodné alebo marketingové účely; administratívne služby pri odporúčaní špecializovaných liekár.

41 - Akadémie (vzdelávanie); zábavné parky; zábava; prenájom kinematografických prístrojov; služby estrádných umelcov; filmové štúdiá; organizovanie vedomostných alebo zábavných súťaží; korešpondenčné vzdelávacie kurzy; telesná výchova; prenájom dekorácií na predstavenia; poskytovanie zariadení na oddych a rekreáciu; rozhlasová zábava; vydávanie textov (okrem reklamných); vyučovanie; vzdelávanie; školenia; požičiavanie zvukových nahrávok; požičiavanie kinematografických filmov; produkcia filmov (nie reklamných); požičovne kníh (knížnice); vydávanie kníh; požičiavanie rozhlasových a televíznych prijímačov; tvorba rozhlasových a televíznych programov; variétne predstavenia; služby orchestrov; divadelné predstavenia; tvorba divadelných alebo iných predstavení; televízna zábava; prenájom divadelných kulís; zoologické záhrady (služby); poskytovanie športovísk; pózovanie modelov výtvárnym umelcom; služby pojazdných knižníc; výchovnozábavné klubové služby; organizovanie a vedenie kolokvií; organizovanie a vedenie konferencií; organizovanie a vedenie kongresov; informácie o výchove a vzdelávaní; skúšanie, preskúšavanie (pedagogická činnosť); informácie o možnostiach zábavy; organizovanie kultúrnych alebo vzdelávacích výstav; fitness kluby (zdravotné a kondičné cvičenia); požičiavanie audiopriestrojov; prenájom osvetľovacích prístrojov do divadelných sál a televíznych štúdií; požičiavanie videokamier; písanie textov scenárov nie na reklamné účely; strihanie videopások; online vydávanie elektronických kníh a časopisov; elektronická edičná činnosť v malom (DTP služby); titulkovanie; online poskytovanie počítačových hier (z počítačových sietí); karaoke služby; hudobné skladateľské služby; online poskytovanie elektronických publikácií (bez možnosti kopírovania); fotografické reportáže; fotografovanie; poradenstvo pri voľbe povolania (v oblasti výchovy a vzdelávania); reportárske služby; prekladateľské služby; tlmočenie posunkovej reči; nahrávanie videopások; fotografovanie na mikrofilm; služby agentúr ponúkajúcich vstupenky na zábavné podujatia; písanie textov; organizovanie a vedenie koncertov; kaligrafické služby; zalamovanie textov (nie na reklamné účely); organizovanie módnych prehliadok na zábavné účely; koučovanie (školenie); prenájom športových plôch; tlmočenie; služby osobných trénerov (fitness cvičenia); kurzy telesného cvičenia; odborné preškoloňovanie; hudobná tvorba; požičiavanie hračiek; prenájom vybavenia herní; školské služby (vzdelávanie); online poskytovanie digitálnej hudby (bez možnosti kopírovania); online poskytovanie videozáznamov (bez možnosti kopírovania); individuálne vyučovanie; organizovanie a vedenie vzdelávacích fór s osobnou účasťou; skladanie piesní; písanie televíznych a filmových sce-

nárov (tvorba); turistické prehliadky so sprievodcom; vyučovanie pomocou simulátorov; poskytovanie nesťahovateľných filmov prostredníctvom služieb na prenos videí (na požiadanie); poskytovanie nesťahovateľných televíznych programov prostredníctvom služieb na prenos videí (na požiadanie); prenájom umeleckých diel; prenájom interiérových akvárií; organizovanie horolezeckých túr so sprievodcom; organizovanie zábavných podujatí, na ktorých sú účastníci oblečení v divadelných kostýmoch (cosplay); kultúrne, vzdelávacie alebo zábavné služby poskytované galériami umenia; distribúcia filmov; odborné školenia zamerané na odovzdávanie know-how; vzdelávacie služby poskytované špeciálnymi výchovnými asistentami; vzdelávanie a kvalifikačné skúšky na pilotáž dronov; služby zvukových technikov na podujatiach; tvorba videozáznamov na podujatiach; služby osvetľovacích technikov na podujatiach; režirovanie filmov (okrem reklamných); poskytovanie spotrebiteľských posudkov tovarov na kultúrne alebo zábavné účely; poskytovanie spotrebiteľských rebríčkov tovarov na kultúrne alebo zábavné účely; poskytovanie spotrebiteľských ohodnotení tovarov na kultúrne alebo zábavné účely; prenájom trenažérov; posudzovanie fyzickej zdatnosti na tréningové účely; maľovanie na tvár.

42 - Chemické analýzy; analýzy výťažností ropných polí; architektonické služby; bakteriologický výskum; chemické služby; chemický výskum; architektonické poradenstvo; vypracovanie stavebných výkresov; technologický výskum; kontrola ropných vrtov; výskum v oblasti kozmetiky; výzdoba interiérov; priemyselné dizajnérstvo; navrhovanie obalov, obalové dizajnérstvo; skúšky materiálov; štúdie technických projektov; geologický výskum; prieskum ropných polí; inžinierska činnosť; meteorologické informácie; geodézia (zememeračstvo); požíčovanie počítačov; počítačové programovanie; ropný prieskum; fyzikálny výskum; strojársky výskum; skúšanie textílií; geologický prieskum; overovanie pravosti umeleckých diel; kalibrácia; tvorba počítačového softvéru; aktualizovanie počítačového softvéru; poradenstvo v oblasti návrhu a vývoja počítačového hardvéru; módné návrhárstvo; grafické dizajnérstvo; kontroly kvality; výskum a vývoj nových výrobkov (pre zákazníkov); navrhovanie vzhľadu výrobkov (priemyselné dizajnérstvo); podmorský výskum; obnovovanie počítačových databáz; údržba počítačového softvéru; analýzy počítačových systémov; biologický výskum; urbanistické plánovanie; expertízy (inžinierske práce); návrh počítačových systémov; technická kontrola automobilov; zhotovovanie kópií počítačových programov; prevod údajov alebo dokumentov z fyzických médií na elektronické médiá; tvorba a udržiavanie webových stránok (pre tretie osoby); hostovanie na počítačových stránkach (webových stránkach); inštalácie počítačového softvéru; vytváranie oblakov na vyvolanie zrážok; prevod (konverzia) počítačových programov alebo údajov (nie fyzický); poradenstvo v oblasti počítačových programov; prenájom webových serverov; ochrana počítačov proti počítačovým vírusom; poradenstvo v oblasti úspory energie; výskum v oblasti ochrany životného prostredia; poskytovanie internetových vyhľadávačov; digitalizácia dokumentov (skenovanie); grafologické analýzy; poskytovanie vedeckých informácií a poradenstva o kompenzácií uhlíkových emisií; určovanie kvality nezoľatého dreva; určovanie kvality vlny; diaľkové monitorovanie počítačových systémov; rozbor vody; vedecké laboratórne služby; energetické audity; poradenstvo pri tvorbe webových stránok; poskytovanie softvéru prostredníctvom internetu (SaaS); poradenstvo v oblasti informačných technológií; vedecký výskum; prenájom počítačových serverov (serverhosting); klinické skúšky; zálohovanie údajov mimo pracoviska; uchovávanie elektronických údajov; poskytovanie informácií o počítačových technológiách a programovaní prostredníctvom webových stránok; kartografické služby; poskytovanie počítačových technológií prostred-

níctvom internetu (cloud computing); externé poskytovanie služieb v oblasti informačných technológií; technologické poradenstvo; poradenstvo v oblasti počítačových technológií; poradenstvo v oblasti telekomunikačných technológií; predpovede počasia; poradenstvo v oblasti počítačovej bezpečnosti; technické písanie; navrhovanie interiérov; odblokovanie mobilných telefónov; monitorovanie počítačových systémov na zisťovanie porúch; tvorba a navrhovanie zoznamov informácií z webových stránok pre tretie osoby (informačnotechnologické služby); poradenstvo v oblasti internetovej bezpečnosti; poradenstvo v oblasti ochrany údajov; kódovanie údajov; monitorovanie počítačových systémov na zistenie neoprávneného vstupu alebo zneužitia dát; elektronické monitorovanie osobných identifikačných údajov na zistenie krádeže identity prostredníctvom internetu; elektronické monitorovanie činnosti kreditných kariet na zistenie podvodov prostredníctvom internetu; vývoj softvéru na softvérové publikácie; poskytovanie počítačovej platformy prostredníctvom internetu (PaaS); vývoj počítačových platforiem; navrhovanie vizitiek; vedecký a technologický výskum v oblasti prírodných katastrof; prieskumné služby v oblasti ropného, plynárenského a ťažobného priemyslu; vedecký a technologický výskum v oblasti prieskumu patentov; výskum v oblasti pozemných stavieb; výskum v oblasti telekomunikačných technológií; výskum v oblasti zvárania; lekárske výskum; navrhovanie grafickej úpravy reklamných materiálov; prenájom záznamových elektromerov; autentifikácia používateľov technológiami pre transakcie elektronického obchodu; autentifikácia používateľov technológiami jednotného prihlasovania do viacerých online softvérových aplikácií súčasne.

(540)



(550) obrazová

(591) tyrkysová #00D692, tmavo-modrá #0E0333

(731) HART s.r.o., V záhradách 24, 811 03 Bratislava, SK;

(210) 2942-2021

(220) 18.11.2021

11(511) 32, 33, 35

(511) 32 - Pivo; d'umbierové pivo (závorové); sladové pivo; mušty; nealkoholické nápoje; jačmenné pivo; ochutené pivo.

33 - Víno; alkoholické nápoje okrem piva.

35 - Podpora predaja pre tretie osoby; subdodávateľské služby (obchodné služby); maloobchodné služby s alkoholickými nápojmi.

(540)

VinoBro
wine distribution

(550) obrazová

(731) Klempa Szilárd, Hed'beneéte 380, 930 21 Kúttniky, SK;

(210) 2943-2021

(220) 18.11.2021

11(511) 36, 37, 42

(511) 36 - Realitné kancelárie; sprostredkovanie nehnuteľností; kancelárie zaoberajúce sa inkasovaním pohľadávok; finančné odhady a oceňovanie (poisťovníctvo, bankovníctvo, nehnuteľnosti); financovanie (služby); správa nehnuteľností; správa nájomných domov; prenájom bytov; finančný lízing; finančné analýzy; finančné poradenstvo; vyberanie nájomného; prenájom kancelárskych priestorov.

37 - Údržba nábytku; inštalovanie a opravy elektrických spotrebičov; inštalácie a opravy výťahov; asfaltovanie; čistenie interiérov budov; čistenie a opravy kotlov; prenájom buldozéro; inštalácie a opravy požiarnych hlásičov; inštalácie a opravy poplašných systémov proti vlámaniu; prenájom stavebných strojov a zariadení; inštalácie a opravy vykurovacích zariadení; čistenie komínov; inštalácie a opravy klimatizačných zariadení; stavebníctvo (stavebná činnosť); stavebný dozor; inštalácie kuchynských zariadení; demolácie budov; stavba a opravy skladov; izolovanie proti vlhkosti (stavebníctvo); prenájom bagrov a rýpadiel; inštalácie a opravy pecí; výstavba tovární; inštalácie a opravy zavlažovacích zariadení; izolovanie stavieb; inštalácie, údržba a opravy strojov; tapetovanie; tapetovanie (papierové tapety); interiérové a exteriérové maľovanie a natieranie; hľadanie alebo brúsenie pemzou; klampiárstvo a inštalatérstvo; inštalácie a opravy telefónov; montovanie lešení; murovanie, murárske práce; stavebné informácie; informácie o opravách; čistenie exteriérov budov; vŕtanie studní; prenájom stavebných žeriavov; pokrývačské práce; čistenie ciest; reštaurovanie umeleckých diel; inštalácie okien a dverí; stavebné poradenstvo; tesárske práce; prenájom odvodňovacích čerpadiel; inštalácie inžinierskych sietí na stavenisku.

42 - Priemyselné analýzy, priemyselný výskum a priemyselné dizajnérstvo; vedecké a technologické služby a s nimi súvisiaci výskum a projektovanie; architektonické poradenstvo; vypracovanie stavebných výkresov; štúdie technických projektov; inžinierska činnosť; výskum a vývoj nových výrobkov (pre zákazníkov); poradenstvo v oblasti úspory energie.

(540)

(550) obrazová

(591) čierna, červená, biela

(731) ISMONT, s. r. o., Strojárska 1C, 917 02 Trnava, SK;

(210) 2944-2021

(220) 18.11.2021

11(511) 36, 37, 42

(511) 36 - Realitné kancelárie; sprostredkovanie nehnuteľností; kancelárie zaoberajúce sa inkasovaním pohľadávok; finančné odhady a oceňovanie (poisťovníctvo, bankovníctvo, nehnuteľnosti); financovanie (služby); správa nehnuteľností; správa nájomných domov; prenájom bytov; finančný lízing; finančné analýzy; finančné poradenstvo; vyberanie nájomného; prenájom kancelárskych priestorov.

37 - Údržba nábytku; inštalovanie a opravy elektrických spotrebičov; inštalácie a opravy výťahov; asfaltovanie; čistenie interiérov budov; čistenie a opravy kotlov; prenájom buldozéro; inštalácie a opravy požiarnych hlásičov; inštalácie a opravy poplašných systémov proti vlámaniu; prenájom stavebných strojov a zariadení; inštalácie a opravy vykurovacích zariadení; čistenie komínov; inštalácie a opravy kli-

matizačných zariadení; stavebníctvo (stavebná činnosť); stavebný dozor; inštalácie kuchynských zariadení; demolácie budov; stavba a opravy skladov; izolovanie proti vlhkosti (stavebníctvo); prenájom bagrov a rýpadiel; inštalácie a opravy pecí; výstavba tovární; inštalácie a opravy zavlažovacích zariadení; izolovanie stavieb; inštalácie, údržba a opravy strojov; tapetovanie; tapetovanie (papierové tapety); interiérové a exteriérové maľovanie a natieranie; hľadanie alebo brúsenie pemzou; klampiárstvo a inštalatérstvo; inštalácie a opravy telefónov; montovanie lešení; murovanie, murárske práce; stavebné informácie; informácie o opravách; čistenie exteriérov budov; vŕtanie studní; prenájom stavebných žeriavov; pokrývačské práce; čistenie ciest; reštaurovanie umeleckých diel; inštalácie okien a dverí; stavebné poradenstvo; tesárske práce; prenájom odvodňovacích čerpadiel; inštalácie inžinierskych sietí na stavenisku.

42 - Priemyselné analýzy, priemyselný výskum a priemyselné dizajnérstvo; vedecké a technologické služby a s nimi súvisiaci výskum a projektovanie; architektonické poradenstvo; vypracovanie stavebných výkresov; štúdie technických projektov; inžinierska činnosť; výskum a vývoj nových výrobkov (pre zákazníkov); poradenstvo v oblasti úspory energie.

(540)

(550) obrazová

(731) ISMONT, s. r. o., Strojárska 1C, 917 02 Trnava, SK;

(210) 2947-2021

(220) 18.11.2021

11(511) 35, 36, 38

(511) 35 - Reklama; online reklama; rozširovanie reklamných materiálov a oznamov zákazníkom; poradenstvo pri riadení obchodnej činnosti; predvádzanie tovaru; aktualizovanie reklamných materiálov; dražby; obchodný alebo podnikateľský prieskum; prenájom reklamných materiálov; vydávanie reklamných textov; rozhlasová reklama; vzťahy s verejnosťou (public relations); televízna reklama; reklamné agentúry; marketingový prieskum; organizovanie obchodných alebo reklamných výstav; obchodné alebo podnikateľské informácie; spracovanie textov; zásielkové reklamné služby; zoraďovanie údajov v počítačových databázach; online reklama na počítačovej komunikačnej sieti; vyhľadávanie informácií v počítačových súboroch pre tretie osoby; prenájom reklamného času v komunikačných médiách; obchodné informácie a rady spotrebiteľom pri výbere tovarov a služieb; fakturácie; písanie reklamných textov; zostavovanie štatistík; grafická úprava tlačovín na reklamné účely; poskytovanie obchodných alebo podnikateľských kontaktných informácií; optimalizácia internetových vyhľadávačov na podporu predaja; optimalizácia obchodovania na webových stránkach; platené reklamné služby; obchodné sprostredkovateľské služby; vyjednávanie a uzatváranie obchodných transakcií pre tretie osoby; aktualizácia a údržba údajov v počítačových databázach; poskytovanie obchodných informácií prostredníctvom webových stránok; prenájom reklamných plôch; prenájom reklamných priestorov; indexovanie webových stránok na obchodné alebo reklamné účely; písanie textov scenárov na reklamné účely; záznamy písomnej komunikácie a údajov; aktualizácia a údržba informácií v registroch; zostavovanie zoznamov informácií na obchodné alebo reklamné účely; poradenstvo v oblasti komunikácie (reklama); obchodné spravodajské služby; cielený marketing; vonkajšia

reklama; podnikové komunikačné služby; poskytovanie služieb uvedených v triede 35 tohto zoznamu prostredníctvom komunikačných médií, telekomunikačných prostriedkov, elektronických médií, elektronickej pošty, počítačových sietí, terminálov a internetu; obchodné sprostredkovanie služieb uvedených v triedach 35 a 36 tohto zoznamu prostredníctvom komunikačných médií, telekomunikačných prostriedkov, elektronických médií, elektronickej pošty, počítačových sietí, terminálov a internetu.

36 - Finančné, peňažné a bankové služby; elektronické bankovníctvo; pôžičky (finančné úvery); platobný styk (prevod finančných prostriedkov); zmenárenské služby; klíring (bezhotovostné zúčtovávanie vzájomných pohľadávok a záväzkov); financovanie (služby); spracovanie platieb kreditnými kartami; spracovanie platieb debetnými kartami; finančné informácie; vydávanie a správa platobných prostriedkov vrátane úverových (kreditných) kariet a debetných kariet; bankové služby priamo k zákazníkom (homebanking); elektronické peňaženky (platobné služby); zmenárenské služby pre elektronické meny; finančné sprostredkovanie; poskytovanie finančných informácií prostredníctvom webových stránok; finančný prenájom (finančný lízing); poradenstvo v oblasti bankovníctva a financií; poskytovanie bankových a finančných informácií; výpisy z bankových účtov klientov (finančné služby); poskytovanie služieb uvedených v triede 36 tohto zoznamu prostredníctvom komunikačných médií, telekomunikačných prostriedkov, elektronických médií, elektronickej pošty a svetovej počítačovej siete.

38 - Telekomunikačné služby; telefonická komunikácia; rozhlasové vysielanie; televízne vysielanie; komunikácia prostredníctvom počítačových terminálov; prenos správ a obrazových informácií prostredníctvom počítačov; prenos elektronickej pošty; informácie v oblasti telekomunikácií; elektronické zobrazovacie tabule (telekomunikačné služby); telekonferenčné služby; poskytovanie prístupu do databáz; prenos digitálnych súborov; bezdrôtové vysielanie; spravidajské kancelárie.

(540) **StickAir**

(550) slovná

(731) UniCredit Bank Czech Republic and Slovakia, a.s., Železovská 1525/1, 140 92 Praha 4 - Michle, CZ;

(740) Kocúrek Rudolf, Mgr. Ing., Čadca, SK;

(210) **2977-2021**

(220) 24.12.2019

11(511) **3**

(511) 3 - Mydlá; voňavkárské výrobky; kozmetické prípravky; vlasové vody; esenciálne (éterické) oleje; farby na vlasy; kozmetické krémy; bieliace prípravky na kozmetické použitie; laky na vlasy; prípravky na vlasovú onduláciu; prípravky na odstránenie lakov; odfarbovače; šampóny; suché šampóny; kozmetické farby; vlasové kondicionéry; vlasová kozmetika; krémy na vlasy; prípravky na odfarbovanie vlasov; prípravky na zmäkčovanie vlasov; gély na vlasy; hydratačné prípravky na vlasy; oleje (vlasové kondicionéry); kozmetické prípravky na vlasy a pokožku hlavy; neliečivé prípravky na ošetrovanie vlasov na kozmetické účely; prípravky na úpravu vlasov; zosvetľovače vlasov; tužidlá na vlasy; neliečivé vlasové toniká; neutralizačné prípravky na trvalú onduláciu vlasov.

(540) **FREECOLOR**

(550) slovná

(641) 018171169, 24.12.2019

(731) Oyster Cosmetics S.p.A., Via Barzizza, 37/A, I-46043 Castiglione delle Stiviere (MN), IT;

(740) Zivko Mijatovic and Partners s. r. o., Bratislava, SK;

(210) **2986-2021**

(220) 22.11.2021

11(511) **3, 5**

(511) 3 - Neliečivé kozmetické a toaletné prípravky; neliečivé prípravky na čistenie zubov; voňavkárské výrobky, esenciálne oleje; bieliace prípravky a pracie prostriedky; prípravky na čistenie, leštenie, odmasťovanie a brúsenie.

5 - Farmaceutické, lekárske a zverolekárske prípravky; hygienické výrobky na lekárske použitie; diétne potraviny a diétne látky na lekárske alebo zverolekárske použitie, potraviny pre dojčatá; výživové doplnky pre ľudí a zvieratá; náplasti, obvazový materiál; materiály na plombovanie zubov a na zubné odtlačky; dezinfekčné prípravky; prípravky na ničenie škodcov; fungicidy, herbicidy.

(540) **MenoPrima Bella**

(550) slovná

(731) Biomedica, spol. s r.o., Pekařská 601/8, 155 00 Praha, CZ;

(210) **2989-2021**

(220) 22.11.2021

11(511) **16, 25, 28, 41**

(511) 16 - Papier a lepenka; tlačoviny; knižárske potreby; fotografie; papiernický tovar, písacie a kancelárske potreby (okrem nábytku); lepidlá na kancelárske použitie alebo pre domácnosť; kresliarske potreby a potreby pre výtvarných umelcov; štetce; učebné a vyučovacie pomôcky; plastové fólie a vrecká na balenie; typy (tlačové písmo), štočky.

25 - Odevy, obuv a pokrývky hlavy.

28 - Hry, hračky; videohry; telocvičné a športové potreby; ozdoby na vianočné stromčeky.

41 - Výchova; vzdelávanie; zábava; športová a kultúrna činnosť.

(540)



(550) obrazová

(731) Maleček Lukáš, Malá Hradná 153, 956 54 Malá Hradná, SK;

(740) Kmeťová Martina, JUDr., Bánovce nad Bebravou, SK;

(210) **2992-2021**

(220) 22.11.2021

11(511) **24, 25, 28, 41**

(511) 24 - Textilné uteráky.

25 - Koše s krátkym rukávom; trička.

28 - Telocvičné a športové potreby; plávacie kolesá; plávacie vesty.

41 - Športová a kultúrna činnosť.

(540)



(550) obrazová

- (731) LADOVÉ MEDVEDE Veľká voda, Košariská 207/20, 900 42 Dunajská Lužná, SK;
 (740) inventa Patentová a známková kancelária s.r.o., Bratislava, SK;

(210) 2996-2021
 (220) 22.11.2021

11(511) 24, 25, 28, 41

- (511) 24 - Textilné uteráky.
 25 - Košele s krátkym rukávom; tričká.
 28 - Telocvičné a športové potreby; plávajúce kolesá; plávajúce vesty.
 41 - Športová a kultúrna činnosť.

(540) **Veľká voda**

- (550) slovná
 (731) LADOVÉ MEDVEDE Veľká voda, Košariská 207/20, 900 42 Dunajská Lužná, SK;
 (740) inventa Patentová a známková kancelária s.r.o., Bratislava, SK;

(210) 2998-2021
 (220) 22.11.2021

11(511) 32

- (511) 32 - Nealkoholické nápoje.
 (540)

MENEJ
 VIAC

KOFOLA

- (550) obrazová
 (731) Kofola ČeskoSlovensko a. s., Nad Porubkou 2278/31a, 708 00 Ostrava, CZ;
 (740) Zathurecky InPaRtners, s.r.o., Banská Bystrica, SK;

(210) 2999-2021
 (220) 22.11.2021

11(511) 32

- (511) 32 - Nealkoholické nápoje.

(540) **MENEJ CUKRU VIAC LÁSKY**

- (550) slovná
 (731) Kofola ČeskoSlovensko a.s., Nad Porubkou 2278/31a, 708 00 Ostrava, CZ;
 (740) Zathurecky InPaRtners, s. r. o., Banská Bystrica, SK;

(210) 3000-2021
 (220) 22.11.2021

11(511) 9, 16, 35, 38, 41

- (511) 9 - Zvukové, obrazové a zvukovo-obrazové nahrávky zaznamenané na nosičoch údajov, ako aj v elektronickej podobe; informácie, dáta, databázy, katalógy a programy zaznamenané v elektronickej podobe; elektronické publikácie (sťahovateľné).
 16 - Noviny; časopisy (periodiká); knihy; tlačoviny; tlačené reklamné materiály z papiera; tlačené reklamné materiály; letáky; prospekty; pohľadnice; fotografie; obálky (papiernický tovar); obaly (papiernický tovar); samolepky (papiernický tovar); vyučovacie pomôcky vo forme hier (okrem prístrojov a zariadení); kalendáre; príručky; plagáty.
 35 - Reklama; prenájom reklamného času v komunikačných médiách vrátane počítačovej komunikačnej siete; prenájom reklamných materiálov; prenájom reklamných plôch; televízna a rozhlasová reklama; rozširovanie reklamných ozna-

mov; organizovanie obchodných alebo reklamných výstav; vydávanie reklamných textov; rozširovanie reklamných materiálov zákazníkom (letáky, prospekty, tlačoviny, vzorky); obchodný manažment; odborné obchodné poradenstvo; prezentácia výrobkov a služieb v komunikačných médiách pre maloobchod; organizovanie ochutnávok vín na podporu predaja; organizovanie reklamných hier na podporu predaja; služby modeliek na reklamné účely a podporu predaja výrobkov a služieb; poradenské a informačné služby v oblasti služieb uvedených v triede 35 tohto zoznamu; produkcia reklamných filmov.

38 - Televízne a rozhlasové vysielanie programov; internetové vysielanie programov; interaktívne televízne a rozhlasové vysielanie; interaktívne vysielacie a komunikačné služby; prenos správ, informácií, publikácií, filmov, audiovizuálnych diel, televíznych a rozhlasových programov prostredníctvom komunikačných sietí vrátane internetu; poskytovanie on-line prístupu k multimediálnemu obsahu; vysielanie audiovizuálnych programov prostredníctvom programovej služby timeshift; vysielanie zvukového alebo obrazového obsahu prostredníctvom internetu alebo mobilných bezdrôtových sietí; poradenské a informačné služby v oblasti služieb uvedených v triede 38 tohto zoznamu.

41 - Produkcia televíznych a rozhlasových programov; produkcia on-line vysielaných programov a relácií; produkcia publicistických, spravodajských, zábavných, vzdelávacích, kultúrnych a športových programov; produkcia hudobných programov; produkcia interaktívnych televíznych programov a hier; zábava; interaktívna zábava; hudobné skladateľské služby; organizovanie zábavných, kultúrnych, športových a vzdelávacích podujatí; vzdelávanie; organizovanie vedomostných, zábavných, hudobných a športových súťaží; organizovanie kvízov, hier a súťaží (okrem reklamných); organizovanie súťaží prostredníctvom telefónu (okrem reklamných); organizovanie zábav, karnevalov, plesov; plánovanie a organizovanie večierkov; moderovanie relácií, programov a podujatí; zábavné parky; zábavné služby poskytované prázdninovými tábormi; služby klubov zdravia (zdravotné a kondičné cvičenia); výchovno-zábavné klubové služby; organizovanie a vedenie seminárov; organizovanie a vedenie kongresov; organizovanie a vedenie školení; organizovanie a vedenie konferencií; organizovanie živých vystúpení; živé predstavenia; produkcia filmov (okrem reklamných); hudobná tvorba; služby filmových, divadelných a nahrávacích štúdií; dabingové služby; požičiavanie filmov; prenájom kinematografických prístrojov; divadelné predstavenia; tvorba divadelných alebo iných predstavení; služby divadelných, koncertných a varietných umelcov; rezervácia vstupeniek na zábavné, kultúrne a športové podujatia; produkcia a prenájom zvukových a zvukovo-obrazových nahrávok (okrem reklamných); vydavateľské služby (okrem vydávania reklamných materiálov); vydávanie kníh, časopisov a iných tlačovín (okrem reklamných textov); on-line poskytovanie elektronických publikácií (bez možnosti kopírovania); vydávanie elektronických publikácií (okrem reklamných); elektronická edičná činnosť v malom (DTP služby); organizovanie kultúrnych alebo vzdelávacích výstav; on-line poskytovanie počítačových hier z počítačových sietí; informácie o výchove, vzdelávaní; informácie o možnostiach rozptýlenia; informácie o možnostiach zábavy a rekreácie; informácie, správy, novinky z oblasti šou biznisu; prekladateľské služby; prenájom dekorácií na predstavenia; poskytovanie služieb na oddych a rekreáciu; prenájom audio prístrojov, video prístrojov, videorekordérov, premietáčiek, televíznych prijímačov, kultúrnych a vzdelávacích potrieb a prístrojov; reportážne služby; pomoc pri výbere povolania (poradenstvo v oblasti výchovy a vzdelávania); organizovanie lotérií a stávkových hier; organizovanie módnych prehliadok na zábavné účely; on-line poskytovanie videozáznamov (bez možnosti kopírovania); on-line poskytovanie elektronického archívu s prístupom k elektronickým textom, audio-vizuálnym progra-

mom a údajom (bez možnosti kopírovania), hrám a zábave; poradenské a informačné služby v oblasti služieb uvedených v triede 41 tohto zoznamu; poskytovanie služieb uvedených v triede 41 tohto zoznamu aj prostredníctvom internetu, on-line a interaktívnymi počítačovými službami.

(540)

**PRÍPAD
ROUBAL**

(550) obrazová

(591) červená

(731) MARKÍZA - SLOVAKIA, spol. s r.o., Bratislavská 1/a, 843 56 Bratislava-Záhorská Bystrica, SK;

(740) FAJNOR IP s.r.o., Bratislava, SK;

(210) 3002-2021

(220) 22.11.2021

11(511) 32

(511) 32 - Nealkoholické nápoje.

(540) **MENEJVIAC**

(550) slovná

(731) Kofola ČeskoSlovensko a. s., Nad Porubkou 2278/31a, 708 00 Ostrava, CZ;

(740) Zathurecky InPaRtners, s. r. o., Banská Bystrica, SK;

(210) 3003-2021

(220) 23.11.2021

11(511) 35, 36, 45

(511) 35 - Pomoc pri riadení obchodnej činnosti; poskytovanie obchodných alebo podnikateľských informácií; sprostredkovateľne práce; poradenstvo pri organizovaní a riadení obchodnej činnosti; poradenstvo pri riadení podnikov; pomoc pri riadení obchodných alebo priemyselných podnikov; poradenstvo pri organizovaní obchodnej činnosti; poradenské služby pri riadení obchodnej činnosti; odborné obchodné riadenie umeleckých činností; obchodná správa licencií výrobcov a služieb pre tretie osoby; subdodávateľské služby (obchodné služby); obchodné sprostredkovateľské služby; vyjednávanie a uzatváranie obchodných transakcií pre tretie osoby; riadenie obchodnej činnosti v stavebníctve; dohodovanie obchodných zmlúv pre tretie osoby.

36 - Nehnutelnosti (služby); prenájom nehnuteľností; sprostredkovanie (maklérstvo); sprostredkovanie nehnuteľností; kancelárie zaoberajúce sa inkasovaním pohľadávok; úschovné služby, úschova v bezpečnostných schránkach; správa nehnuteľností; správa nájomných domov; prenájom bytov; elektronický prevod kapitálu; vyberanie nájomného; poradenstvo v oblasti splácania dlhov; prenájom zdieľaných kancelárskych priestorov.

45 - Právne služby; mediálne služby; poradenstvo v oblasti práv duševného vlastníctva; spravovanie autorských práv; udeľovanie licencií na práva duševného vlastníctva; monitorovacie služby v oblasti práv na duševné vlastníctvo s cieľom poskytnúť právne poradenstvo; právny výskum; advokátske služby; udeľovanie licencií na počítačové programy (právne služby); registrácia doménových mien (právne služby); vypracovávanie právnych dokumentov; správa licencií (právne služby); dohodovanie zmlúv pre tretie osoby (právne služby); udeľovanie licencií (právne služby) na vydávanie softvéru; právny dohľad; advokátske právne služby; pora-

denstvo pozostalým; právne služby pre prístahovalcov; audity dodržiavania predpisov; audity dodržiavania právnych predpisov.

(540)



S nami je právo na Vašej strane!

(550) obrazová

(591) tmavošedá, tmavomodrá, biela, čierna

(731) Ing. Mgr. Bc. Petr Molnár, advokát, Vrchlického 678/19, 500 02 Hradec Králové, CZ;

(740) Hatalová Lucia, JUDr., Trenčín, SK;

(210) 3005-2021

(220) 23.11.2021

11(511) 29, 35, 39

(511) 29 - Mäso; hotové mäsové výrobky; mäsové výt'ažky; hydina (mäso); konzervované mäso; bravčové mäso; hovädzie mäso; divina; šunka; klobásy; salámy; párky; bravčová masť; držky; pečeň; mrazom sušené mäso; jaternice; tlačienka; slanina.

35 - Maloobchodné a veľkoobchodné služby s tovarmi uvedenými v triede 29 tohto zoznamu.

39 - Balenie a skladovanie tovarov; kamiónová nákladná doprava; uskladňovanie; doprava, preprava.

(540)



(550) obrazová

(731) AGROVÝKRM a.s., Jablonická cesta 2/2686, 905 01 Senica, SK;

(740) Holakovský Štefan, Ing., Bratislava, SK;

(210) 3007-2021

(220) 23.11.2021

11(511) 29, 35, 39

(511) 29 - Mäso; hotové mäsové výrobky; mäsové výt'ažky; hydina (mäso); konzervované mäso; bravčové mäso; hovädzie mäso; divina; šunka; klobásy; salámy; párky; bravčová masť; držky; pečeň; mrazom sušené mäso; jaternice; tlačienka; slanina.

35 - Maloobchodné a veľkoobchodné služby s tovarmi uvedenými v triede 29 tohto zoznamu.

39 - Balenie a skladovanie tovarov; kamiónová nákladná doprava; uskladňovanie; doprava, preprava.

(540)



(550) obrazová

(591) modrá, zelená, ružová, hnedá, čierna

(731) AGROVÝKRM a.s., Jablonická cesta 2/2686, 905 01 Senica, SK;

(740) Holakovský Štefan, Ing., Bratislava, SK;

(210) 3008-2021

(220) 23.11.2021

11(511) 29, 35, 39

(511) 29 - Mäso; hotové mäsové výrobky; mäsové výťažky; hydina (mäso); konzervované mäso; bravčové mäso; hovädzie mäso; divina; šunka; klobásy; salámy; párky; bravčová masť; držky; pečeň; mrazom sušené mäso; jaternice; tlačienka; slanina.

35 - Maloobchodné a veľkoobchodné služby s tovarmi uvedenými v triede 29 tohto zoznamu.

39 - Balenie a skladovanie tovarov; kamiónová nákladná doprava; uskladňovanie; doprava, preprava.

(540)

BRAW Ó!

(550) obrazová

(731) AGROVÝKRM a.s., Jablonická cesta 2/2686, 905 01 Senica, SK;

(740) Holakovský Štefan, Ing., Bratislava, SK;

(210) 3009-2021

(220) 23.11.2021

11(511) 29, 35, 39

(511) 29 - Mäso; hotové mäsové výrobky; mäsové výťažky; hydina (mäso); konzervované mäso; bravčové mäso; hovädzie mäso; divina; šunka; klobásy; salámy; párky; bravčová masť; držky; pečeň; mrazom sušené mäso; jaternice; tlačienka; slanina.

35 - Maloobchodné a veľkoobchodné služby s tovarmi uvedenými v triede 29 tohto zoznamu.

39 - Balenie a skladovanie tovarov; kamiónová nákladná doprava; uskladňovanie; doprava, preprava.

(540)



(550) obrazová

(591) modrá, zelená, ružová, hnedá, čierna

(731) AGROVÝKRM a.s., Jablonická cesta 2/2686, 905 01 Senica, SK;

(740) Holakovský Štefan, Ing., Bratislava, SK;

(210) 3011-2021

(220) 23.11.2021

11(511) 16, 29, 30, 31, 32, 35

(511) 16 - Baliaci papier; plastové bublinové fólie (na balenie); časopisy (periodiká); netextilné etikety; grafické vzory (tlačoviny); kalendáre; kartón, lepenka; lepenkové alebo papierové škatule; lepenkové alebo papierové obaly na fľaše; drevitá lepenka (papiernický tovar); obaly (papiernický tovar); papiernický tovar; tlačené publikácie; plagáty; prospekty; pútače z papiera alebo lepenky; reklamné tabule z papiera, kartónu alebo lepenky; tlačené reklamné materiály; baliace plastové fólie; papierové alebo plastové vrecká a tašky na balenie; katalógy.

29 - Vývary (bujóny); držky; klobásy, salámy, párky; mäso; konzervované mäso; mäsové výťažky; polievky; prípravky na výrobu polievok; zeleninové šťavy na prípravu jedál; šunka; údeniny; zeleninové šaláty; vajcia; potravinárska želatína; nakladaná zelenina; nakladaná uhorky; jablkový kompót; ovocné pyré; zeleninové pyré; konzervovaná zelenina; konzervy so zeleninou; konzervované ovocie; konzervy s ovocím; spracované arašidy; bravčová masť; džemy; ovocná dreň; konzervovaný hrach; zemiakové hranolčeky; krokety; kyslá kapusta; sušené hrozienka; hydina (mäso); potravinárske oleje a tuky; mlieko; mliečne výrobky; kondenzované sladené mlieko; jogurt; smotana (mliečne výrobky); syry; maslo; tukové nátiery na chlieb; konzervy s rybami; kyslá kapusta; zemiakové lupienky; margarín; marmelády; maslo; mlieko; mliečne výrobky; tofu; mrazené ovocie; mrazená zelenina; pečevňové paštéty; ryby (neživé); rybie plátky (filé); konzervy s rybami; sardinky (neživé); sardely (neživé); paradajkový pretlak; lúpané semená; kompóty.

30 - Hotová káva a kávové nápoje; kávové náhradky; káva; kávové zmesi; kávové príchute; instantná káva; čokoládové nápoje; cukor; cukrovinky; jemné pečivo (cukrovinky); kakaové nápoje; kávové nápoje; keksy; plnené koláče; ľad (prírodný alebo umelý); med; mliečne čokoládové nápoje; mliečne kakaové nápoje; mliečne kávové nápoje; príchute do nápojov okrem éterických olejov; pudinky; sendviče; škoric (korenina); sladidlá (prírodné); stužovače šľahačky; sušienky; sucháre; biskvity; vanilín (vanilková náhradka); zákusky, koláče; zemle (sladké); cukríky; pastilky (cukríky); bonbóny; fondán (cukrovinky); ovocné želé (cukrovinky); mäťové cukríky; cestá na koláče; müsli; sladké drievko (cukrovinky); zmrzliny; zuvačky; pekárské droždie; prášok do pečiva; cestoviny; omáčky na cestoviny; droždie do cesta; chlieb; nekysnutý chlieb; pečivo (rožky); čaj; sladké a slané zemle; slané pečivo (krekery); pšeničná krupica; kukuričná krupica; kukuričná múka; lístkové cesto; obilninové vločky; kukuričné vločky; makaróny; múka; prípravky z obilnín; ovsená múka; ovsené potraviny; múka z jačmeňa; kukuričné placky (tortilly); sójová múka; obilninové chuťovky; ryža; marináda (chuťové prísady); korenie; koreniny; kuchynská soľ; majonézy; horčica; kečup; sójová omáčka; paradajková omáčka; ocot; zeleninové omáčky (chuťové prísady); konzervované záhradné bylinky (chuťové prísady).

31 - Citrusové ovocie; škrupinové ovocie; ovos; čerstvé egreše; čerstvá cvikla; čerstvé šampiňóny; čerstvé gaštany; čerstvé citróny; kokosové orechy; čerstvé uhorky; čerstvá zelenina; čerstvá tekvica; čerstvá fazuľa; živé kvety; čerstvé ovocie; borievky (plody); zno (obilie); čerstvé záhradné bylinky; čerstvý hlávkový šalát; čerstvá šošovica; kukurica; čerstvé lieskové oriešky; čerstvá cibuľa; pomaranče; sušené rastliny na dekoráciu; čerstvý pór; čerstvý hrach; čerstvé zemiaky; čerstvé hrozno; rebarbora; čerstvé hluzovky; mandle (ovocie); čerstvé arašidy; čerstvý špenát; čerstvé artičoky; čerstvý cesnak.

32 - Nealkoholické nápoje; nealkoholické výťažky z ovocia; príchuť na výrobu nealkoholických nápojov; sirupy na výrobu nápojov; sirupy na výrobu limonád; stolové vody; vody (nápoje); ovocné džúsy; pivo; pívové koktaily.

35 - Maloobchodné a veľkoobchodné služby s tovarmi uvedenými v triedach, 29, 30, 31, 32 tohto zoznamu; poskytovanie obchodných alebo podnikateľských informácií; predvádzanie (služby modeliek) na reklamné účely a podporu predaja; rozširovanie reklamných materiálov zákazníkom (letáky, prospekty, tlačoviny, vzorky); spracovanie textov; vydávanie náborových textov; obchodný alebo podnikateľský prieskum; obchodný manažment; poradenstvo pri riadení podnikov; prenájom predajných automatov; predvádzanie tovaru; obchodné sprostredkovanie reštauračných a kaviarských služieb; obchodné sprostredkovanie hotelierskych služieb.

(540)



(550) obrazová

(731) Diskonto s.r.o., Osloboditeľov 71/57, 053 14 Spišský Štvrtok, SK;

(740) Belička Ivan, Ing., Banská Bystrica, SK;

(210) 3012-2021

(220) 23.11.2021

11(511) 9

(511) 9 - Batérie.

(540)

(550) obrazová

(731) SIBIN s.r.o., Haniska 437, 044 57 Haniska, SK;

(210) 3017-2021

(220) 24.11.2021

11(511) 11, 19, 37

(511) 11 - Potrubia (časti sanitnej inštalácie); vodovody; prírodné zariadenia ku kúrenárskym a teplárenským kotlom.

19 - Nekomové vodovodné potrubia; vodovodné ventily (nekomové, nie plastové).

37 - Inštalácie a opravy vykurovacích zariadení; Inštalácie a opravy klimatizačných zariadení.

(540)

(550) obrazová

(591) čierna, oranžová

(731) MK-Instal s. r. o., Dolný Lieskov 196, 018 21 Dolný Lieskov, SK;

(210) 3020-2021

(220) 24.11.2021

11(511) 16, 30, 35, 43

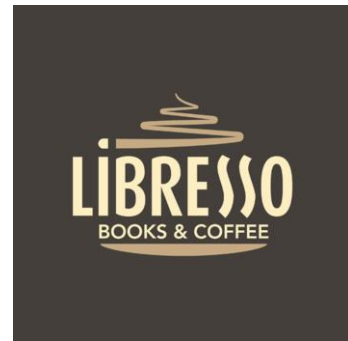
(511) 16 - Knihy.

30 - Sušienky; cukriky; sladké zemle; káva.

35 - Obchodné sprostredkovateľské služby.

43 - Kaviarne.

(540)



(550) obrazová

(591) hnedá, biela

(731) LIBRESSO s.r.o., Štefánikova 214, 029 01 Námestovo, SK;

(740) Longaj Marek, Modra, SK;

(210) 3021-2021

(220) 25.11.2021

11(511) 3, 7, 8

(511) 3 - Brúsivá (prípravky); diamantové brúsivo.

7 - Diamanty na rezanie (časti strojov).

8 - Brúsne nástroje; brúsne kamene; brúsne kotúče; rezné kotúče; lamelové brúsne kotúče; ručné náradie na rezanie, sekanie, vŕtanie, krájanie, brúsenie, ostrenie a úpravu povrchov.

(540)



(550) obrazová

(731) KOVIAN, s.r.o., Športová 749, 900 61 Gajary, SK;

(740) JAKUBEK & PARTNERS, s. r. o., Bratislava, SK;

(210) 3022-2021

(220) 24.11.2021

11(511) 35, 41, 42

(511) 35 - Kancelárske práce; obchodný manažment, obchodná organizácia a obchodná administratíva; reklama; pomoc pri riadení obchodnej činnosti; poskytovanie obchodných alebo podnikateľských informácií; reklamné plagátovanie; kancelárie zaoberajúce sa dovozom a vývozom; komerčné informačné kancelárie; rozširovanie reklamných oznamov; fotokopirovacie služby; sprostredkovateľne práce; prenájom kancelárskych strojov a zariadení; účtovníctvo; obchodné alebo podnikové audity (revízia účtov); poradenstvo pri organizovaní a riadení obchodnej činnosti; personálne poradenstvo; poradenstvo pri riadení podnikov; rozširovanie reklamných materiálov zákazníkom (letáky, prospekty, tlačoviny, vzorky); pomoc pri riadení obchodných alebo priemyselných podnikov; prieskum trhu; obchodný alebo podnikateľský prieskum; prenájom reklamných materiálov; poradenstvo pri organizovaní obchodnej činnosti; rozhlasová reklama; vzťahy s verejnosťou (public relations); televízna reklama; re-

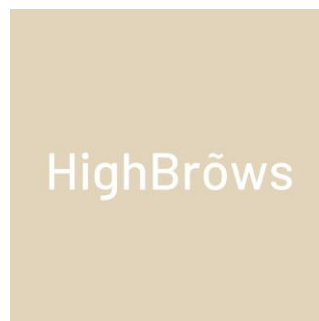
klamné agentúry; poradenské služby pri riadení obchodnej činnosti; predvádzanie (služby modeliek) na reklamné účely a podporu predaja; marketingový prieskum; správa počítačových súborov; organizovanie obchodných alebo reklamných výstav; prieskum verejnej mienky; nábor zamestnancov; prenájom reklamných plôch; administratívna správa hotelov; odborné obchodné riadenie umeleckých činností; organizovanie veľtrhov; online reklama na počítačovej komunikačnej sieti; prenájom reklamného času v komunikačných médiách; prenájom predajných automatov; výber zamestnancov pomocou psychologických testov; písanie reklamných textov; grafická úprava tlačovín na reklamné účely; tvorba reklamných filmov; obchodný manažment pre športovcov; marketing; telemarketingové služby; optimalizácia internetových vyhľadávačov na podporu predaja; optimalizácia obchodovania na webových stránkach; platené reklamné služby typu „klikni sem“; obchodné sprostredkovateľské služby; obchodný manažment pre poskytovateľov služieb na voľnej nohe; vyjednávania a uzatváranie obchodných transakcií pre tretie osoby; rozvíjanie reklamných nápadov; prenájom billboardov; poradenstvo v oblasti komunikácie (vzťahy s verejnosťou); poradenstvo v oblasti komunikácie (reklama); podnikové komunikačné služby.

41 - Športová a kultúrna činnosť; vzdelávanie; zábava; akadémie (vzdelávanie); zábavné parky; filmové štúdiá; organizovanie vedomostných alebo zábavných súťaží; korešpondenčné vzdelávacie kurzy; vydávanie textov (okrem reklamných); školenia; vyučovanie; produkcia filmov (nie reklamných); vydávanie kníh; tvorba rozhlasových a televíznych programov; varietné predstavenia; divadelné predstavenia; tvorba divadelných alebo iných predstavení; televízna zábava; pózovanie modelov výtvarným umelcom; organizovanie a vedenie kolokvií; organizovanie a vedenie konferencií; organizovanie a vedenie kongresov; diskotéky (služby); informácie o výchove a vzdelávaní; skúšanie, preskúšavanie (pedagogická činnosť); organizovanie kultúrnych alebo vzdelávacích výstav; fitness kluby (zdravotné a kondičné cvičenia); služby poskytované prázdninovými tábormi (zábava); organizovanie živých vystúpení; detské škôlky (vzdelávanie); organizovanie športových súťaží; praktický výcvik (ukážky); služby múzeí (prehliadky, výstavy); nahrávacie štúdiá (služby); poskytovanie informácií o možnostiach rekreácie; organizovanie a vedenie seminárov; tábory na športové sústreďovanie; organizovanie a vedenie sympózií; internátne školy; organizovanie a vedenie tvorivých dielní (výučba); organizovanie súťaží krásy; náboženská výchova; organizovanie plesov; organizovanie predstavení (manažérske služby); písanie textov scenárov nie na reklamné účely; titulkovanie; karaoke služby; hudobné skladateľské služby; nočné kluby (zábava); fotografovanie; poradenstvo pri voľbe povolania (v oblasti výchovy a vzdelávania); reportérske služby; prekladateľské služby; tlmočenie posunkovej reči; služby agentúr ponúkajúcich vstupenky na zábavné podujatia; písanie textov; organizovanie a vedenie koncertov; organizovanie módnych prehliadok na zábavné účely; koučovanie (školenie); služby osobných trénerov (fitness cvičenia); odborné preškolenie; hudobná tvorba; školské služby (vzdelávanie); online poskytovanie videozáznamov (bez možnosti kopírovania); individuálne vyučovanie; organizovanie a vedenie vzdelávacích fór s osobnou účasťou; písanie televíznych a filmových scenárov (tvorba); vyučovanie pomocou simulátorov; prenájom umeleckých diel; organizovanie zábavných podujatí, na ktorých sú účastníci oblečení v divadelných kostýmoch (cosplay); kultúrne, vzdelávacie alebo zábavné služby poskytované galériami umenia; odborné školenia zamerané na odovzdávanie know-how; vzdelávacie služby poskytované špeciálnymi výchovnými asistentami; služby zvukových technikov na podujatiach; tvorba videozáznamov na podujatiach; režirovanie filmov (okrem reklamných).

42 - Kontroly kvality a overovanie; navrhovanie a vývoj počítačového hardvéru a softvéru; priemyselné analýzy, prie-

myselný výskum a priemyselné dizajnérstvo; vedecké a technologické služby a s nimi súvisiaci výskum a projektovanie; architektonické služby; výzdoba interiérov; navrhovanie obalov, obalové dizajnérstvo; požíčovanie počítačov; počítačové programovanie; tvorba počítačového softvéru; aktualizovanie počítačového softvéru; poradenstvo v oblasti návrhu a vývoja počítačového hardvéru; módné návrhárstvo; grafické dizajnérstvo; požíčovanie počítačového softvéru; biologický výskum; návrh počítačových systémov; tvorba a udržiavanie webových stránok (pre tretie osoby); hostovanie na počítačových stránkach (webových stránkach); poradenstvo v oblasti počítačových programov; prenájom webových serverov; výskum v oblasti ochrany životného prostredia; digitalizácia dokumentov (skenovanie); poskytovanie vedeckých informácií a poradenstva o kompenzácií uhlíkových emisií; vedecké laboratórne služby; poradenstvo pri tvorbe webových stránok; poskytovanie softvéru prostredníctvom internetu (SaaS); poradenstvo v oblasti informačných technológií; vedecký výskum; poradenstvo v oblasti internetovej bezpečnosti; vývoj softvéru na softvérové publikácie; vedecký a technologický výskum v oblasti prieskumu patentov; lekársky výskum.

(540)



(550) obrazová

(591) #ffffff (biela), #eld4ba,(bėzová), #545454 (tmavá šedá)

(731) HighBrows, s. r. o., Turčianske Kľačany 329, 038 61 Turčianske Kľačany, SK;

(740) JANÍČEK LEGAL s. r. o., Bratislava, SK;

(210) 3023-2021

(220) 24.11.2021

11(511) 35, 41, 42

(511) 35 - Kancelárske práce; obchodný manažment, obchodná organizácia a obchodná administratíva; reklama; pomoc pri riadení obchodnej činnosti; poskytovanie obchodných alebo podnikateľských informácií; reklamné plagátovanie; kancelárie zaoberajúce sa dovozom a vývozom; komerčné informačné kancelárie; rozširovanie reklamných oznamov; fotokopírovacie služby; sprostredkovateľne práce; prenájom kancelárskych strojov a zariadení; účtovníctvo; obchodné alebo podnikové audity (revízia účtov); poradenstvo pri organizovaní a riadení obchodnej činnosti; personálne poradenstvo; poradenstvo pri riadení podnikov; rozširovanie reklamných materiálov zákazníkom (letáky, prospekty, tlačoviny, vzorky); pomoc pri riadení obchodných alebo priemyselných podnikov; prieskum trhu; obchodný alebo podnikateľský prieskum; prenájom reklamných materiálov; poradenstvo pri organizovaní obchodnej činnosti; rozhlasová reklama; vzťahy s verejnosťou (public relations); televízna reklama; reklamné agentúry; poradenské služby pri riadení obchodnej činnosti; predvádzanie (služby modeliek) na reklamné účely a podporu predaja; marketingový prieskum; správa počítačových súborov; organizovanie obchodných alebo reklamných výstav; prieskum verejnej mienky; nábor zamestnancov; prenájom reklamných plôch; administratívna správa hotelov; odborné obchodné riadenie umeleckých činností; organizovanie veľtrhov; online reklama na počítačovej

komunikačnej sieti; prenájom reklamného času v komunikačných médiách; prenájom predajných automatov; výber zamestnancov pomocou psychologických testov; písanie reklamných textov; grafická úprava tlačovín na reklamné účely; tvorba reklamných filmov; obchodný manažment pre športovcov; marketing; telemarketingové služby; optimalizácia internetových vyhľadávačov na podporu predaja; optimalizácia obchodovania na webových stránkach; platené reklamné služby typu „klikni sem“; obchodné sprostredkovateľské služby; obchodný manažment pre poskytovateľov služieb na voľnej nohe; vyjednávanie a uzatváranie obchodných transakcií pre tretie osoby; rozvíjanie reklamných nápadov; prenájom billboardov; poradenstvo v oblasti komunikácie (vzťahy s verejnosťou); poradenstvo v oblasti komunikácie (reklama); podnikové komunikačné služby.

41 - Športová a kultúrna činnosť; vzdelávanie; zábava; akadémie (vzdelávanie); zábavné parky; filmové štúdiá; organizovanie vedomostných alebo zábavných súťaží; korešpondenčné vzdelávacie kurzy; vydávanie textov (okrem reklamných); školenia; vyučovanie; produkcia filmov (nie reklamných); vydávanie kníh; tvorba rozhlasových a televíznych programov; varetné predstavenia; divadelné predstavenia; tvorba divadelných alebo iných predstavení; televízna zábava; pózovanie modelov výtvarným umelcom; organizovanie a vedenie kolokvií; organizovanie a vedenie konferencií; organizovanie a vedenie kongresov; diskotéky (služby); informácie o výchove a vzdelávaní; skúšanie, preskúšavanie (pedagogická činnosť); organizovanie kultúrnych alebo vzdelávacích výstav; fitness kluby (zdravotné a kondičné cvičenia); služby poskytované prázdninovými tábormi (zábava); organizovanie živých vystúpení; detské škôlky (vzdelávanie); organizovanie športových súťaží; praktický výcvik (ukážky); služby múzeí (prehliadky, výstavy); nahrávacie štúdiá (služby); poskytovanie informácií o možnostiach rekreácie; organizovanie a vedenie seminárov; tábory na športové sústreďenia; organizovanie a vedenie sympózií; internátne školy; organizovanie a vedenie tvorivých dielní (výučba); organizovanie súťaží krásy; náboženská výchova; organizovanie plesov; organizovanie predstavení (manažérske služby); písanie textov scenárov nie na reklamné účely; titulkovanie; karaoke služby; hudobné skladateľské služby; nočné kluby (zábava); fotografovanie; poradenstvo pri voľbe povolania (v oblasti výchovy a vzdelávania); reportérske služby; prekladateľské služby; tlmočenie posunkovej reči; služby agentúr ponúkajúcich vstupenky na zábavné podujatia; písanie textov; organizovanie a vedenie koncertov; organizovanie módnych prehliadok na zábavné účely; koučovanie (školenie); služby osobných trénerov (fitness cvičenia); odborné preškolenie; hudobná tvorba; školské služby (vzdelávanie); online poskytovanie videozáznamov (bez možnosti kopírovania); individuálne vyučovanie; organizovanie a vedenie vzdelávacích fór s osobnou účasťou; písanie televíznych a filmových scenárov (tvorba); vyučovanie pomocou simulátorov; prenájom umeleckých diel; organizovanie zábavných podujatí, na ktorých sú účastníci oblečení v divadelných kostýmoch (cosplay); kultúrne, vzdelávacie alebo zábavné služby poskytované galériami umenia; odborné školenia zamerané na odovzdávanie know-how; vzdelávacie služby poskytované špeciálnymi výchovnými asistentami; služby zvukových technikov na podujatiach; tvorba videozáznamov na podujatiach; režírovanie filmov (okrem reklamných).

42 - Kontrola kvality a overovanie; navrhovanie a vývoj počítačového hardvéru a softvéru; priemyselné analýzy, priemyselný výskum a priemyselné dizajnérstvo; vedecké a technologické služby a s nimi súvisiaci výskum a projektovanie; architektonické služby; výzdoba interiérov; navrhovanie obalov, obalové dizajnérstvo; požičiavanie počítačov; počítačové programovanie; tvorba počítačového softvéru; aktualizovanie počítačového softvéru; poradenstvo

v oblasti návrhu a vývoja počítačového hardvéru; módné návrhárstvo; grafické dizajnérstvo; požičiavanie počítačového softvéru; biologický výskum; návrh počítačových systémov; tvorba a udržiavanie webových stránok (pre tretie osoby); hosťovanie na počítačových stránkach (webových stránkach); poradenstvo v oblasti počítačových programov; prenájom webových serverov; výskum v oblasti ochrany životného prostredia; digitalizácia dokumentov (skenovanie); poskytovanie vedeckých informácií a poradenstva o kompenzácií uhlíkových emisií; vedecké laboratórne služby; poradenstvo pri tvorbe webových stránok; poskytovanie softvéru prostredníctvom internetu (SaaS); poradenstvo v oblasti informačných technológií; vedecký výskum; poradenstvo v oblasti internetovej bezpečnosti; vývoj softvéru na softvérové publikácie; vedecký a technologický výskum v oblasti prieskumu patentov; lekárske výskum.

(540) HighBrows

(550) slovná

(731) HighBrows, s. r. o., Turčianske Kľačany 329, 038 61 Turčianske Kľačany, SK;

(740) JANÍČEK LEGAL, s. r. o., Bratislava, SK;

(210) 3024-2021

(220) 25.11.2021

11(511) 44

(511) 44 - Lekárske služby; lekárske vyšetrenia; zdravotnícka starostlivosť; prenájom zdravotníckeho vybavenia; prenájom lekárskeho vybavenia; alternatívna medicína; vykonávanie preventívnych prehliadok; služby zdravotných stredísk; lekárske klinické služby; lekárske analýzy na diagnostické a liečebné účely; zdravotné poradenstvo; terapeutické služby; farmaceutické poradenstvo; lekárnické služby (príprava predpísaných liekov).

(540)



(550) obrazová

(591) modrá, zelená

(731) Ergomed Poliklinika, s. r. o., Moldavská cesta 21/A, 040 11 Košice, SK;

(740) SUCHÝ & PARTNERS s.r.o., Banská Bystrica, SK;

(210) 3025-2021

(220) 25.11.2021

11(511) 17, 19, 37

(511) 17 - Izolačné materiály; zvukovoizolačné materiály; tesniace hmoty; tepelné izolátory; izolačné hmoty; materiály zabraňujúce sálaníu tepla; izolačné žiaruvzdorné materiály; tesniaca bavlnená vata; minerálna vlna (izolátor).

19 - Stavebné konštrukcie (nekovové); konštrukcie (nekovové); konštrukčné materiály (nekovové); stavebné materiály (nekovové); baraky, budy; drevené obloženie; dielce, výrobky alebo prefabrikáty z betónu; drevo (polotovár); stavebné drevo; spracované drevo; komíny (nekovové); okná (nekovové); dvere (nekovové); podpery (nekovové); plstený materiál pre stavebníctvo; nekovové striešky (stavebníctvo); vonkajšie plášte budov (nekovové); stavebné obklady stien a priečok (nekovové); stropy, stropné dosky (nekovové); trstina pre stavebníctvo; rámové konštrukcie (nekovové); nekovové vystužovacie materiály pre stavebníctvo; debnenie pre stavebníctvo (nekovové); okenné rámy (nekovové); dverové rámy (nekovové); zárubne (nekovové); schodiská (ne-

kovové); nekovové stavebné panely; nekovové prefabrikované domy (súbor dielcov); nekovové plášte pre stavebníctvo.

37 - Stavebníctvo (stavebná činnosť); izolovanie proti vlhkosti (stavebníctvo); izolovanie stavieb; stavebné informácie; stavebné poradenstvo.

(540) EcoCocon

(550) slovná

(731) EcoCocon s.r.o., Záhradnícka 60, 821 08 Bratislava, SK;

(740) Vavro Tomáš, Mgr., Bratislava, SK;

(210) 3027-2021

(220) 26.11.2021

11(511) 9, 16, 28, 35, 38, 41

(511) 9 - Elektronické, optické a meracie prístroje a zariadenia; prístroje na záznam, prenos, spracovanie a reprodukciu zvuku, obrazu alebo údajov; telekomunikačné prístroje a zariadenia; vysielacie zariadenia; prepájacie alebo smerovacie zariadenia; prístroje na prenos údajov; magnetické nosiče údajov; počítače; periférne zariadenia počítačov; elektronické obvody na prenos programových údajov; počítačový softvér (nahraté počítačové programy); počítačový softvér (sťahovateľný); elektronické publikácie (sťahovateľné); digitálna hudba (sťahovateľná); MP3 prehrávače; videofilmy; mikroprocesory; počítačové klávesnice; modemy; čipové telefónne karty; exponované filmy; kreslené filmy; fotoaparáty; gramofónové platne; gramofóny; hudobné mincové automaty; kamery; magnetofóny; mobilné telefóny; elektronické stieracie žreby na lotériové hry (softvér).

16 - Papier; kartón; lepenka; tlačoviny; tlačené publikácie; časopisy (periodiká); noviny; knihy; prospekty; brožúry; plagáty; fotografie (tlačoviny); pohľadnice; kalendáre; katalógy; príručky; sprievodcovia (tlačené publikácie); ročenky; tlačené reklamné materiály; letáky; kancelárske potreby okrem nábytku.

28 - Biliardové stoly; karty na bingo; dáma (hra); domino (hra); hracie karty; hracie kocky; hracie žetóny; stavebnicové kocky (hračky); kolky (hra); ruletové kolesá; stolové hry; šachové hry; šípky (hra); žetóny na hazardné hry; stieracie žreby (na lotériové hry); výherné hracie automaty; prístroje na elektronické hry; hracie žreby a tikety.

35 - Poradenské a konzultačné služby v oblasti reklamy; poradenské a konzultačné služby v oblasti obchodnej administratívy; poradenské a konzultačné služby v oblasti služieb uvedených v triede 35 tohto zoznamu; poskytovanie obchodných alebo podnikateľských informácií; marketing; obchodný alebo podnikateľský prieskum; prieskum verejnej mienky; prieskum trhu; analýzy nákladov; hospodárske (ekonomické) predpovede; správa počítačových súborov; zbieranie údajov do počítačových databáz; zoraďovanie údajov v počítačových databázach; vzťahy s verejnosťou (public relations); organizovanie obchodných alebo reklamných výstav; personálne poradenstvo; predvádzanie tovaru; reklamné plagátovanie; obchodná správa licencií výrobkov a služieb (pre tretie osoby); prezentácia výrobkov v komunikačných médiách pre maloobchod; rozširovanie reklamných alebo inzertných oznamov; rozširovanie reklamných materiálov zákazníkom (letáky, prospekty, tlačoviny, vzorky); vydávanie reklamných textov; aktualizovanie reklamných materiálov; prenájom reklamných plôch; rozhlasová reklama; reklama; online reklama na počítačovej komunikačnej sieti; reklama prostredníctvom mobilných telefónov; reklamné agentúry; televízna reklama; reklamné služby prostredníctvom akéhokoľvek média, prostredníctvom telefónnej siete, dátovej siete, informačnej siete, elektronickej siete, komunikačnej siete alebo počítačovej siete; poskytovanie informácií obchodného alebo reklamného charakteru; poskytovanie multimediálnych informácií obchodného alebo reklamného charakteru; vyhľadávanie informácií v počítačových súb-

roch (pre tretie osoby); prenájom reklamných materiálov; obchodné sprostredkovateľské služby; spracovanie textov; vyhľadávanie sponzorov; komerčné informačné kancelárie.

38 - Elektronická pošta; vysielanie káblovej televízie; vysielacie služby; telekomunikačné služby; televízne vysielanie; rozhlasové vysielanie; telefonické služby; spravodajské kancelárie; prenájom prístrojov na prenos správ; poskytovanie audiotextových telekomunikačných služieb.

41 - Vzdelávanie; zábava; zábavné parky; informácie o možnostiach zábavy; organizovanie a vedenie lotérií a stávkových hier; organizovanie lotérií a stávkových hier prostredníctvom internetu; organizovanie a vedenie hier o peniaze; organizovanie elektronických kurzových stávk; organizovanie kurzových stávk; organizovanie kurzových stávk prostredníctvom internetu; hazardné hry (herne); poskytovanie športovísk; tvorba televíznych programov; tvorba publicistických, spravodajských, zábavných a vzdelávacích programov; nahrávanie videofilmov; televízna zábava; divadelné predstavenia; tvorba divadelných alebo iných predstavení; prenájom kinematografických prístrojov; prenájom osvetľovacích prístrojov do divadelných sál a televíznych štúdií; prenájom dekorácií na predstavenia; požičiavanie kinematografických filmov; požičiavanie videopások; produkcia filmov (nie reklamných); filmové štúdiá; poskytovanie informácií v oblasti kultúry, športu, zábavy a vzdelávania; výchovno-zábavné klubové služby; organizovanie a vedenie koncertov; organizovanie plesov; organizovanie súťaží krásy; organizovanie športových súťaží; organizovanie vedomostných súťaží; organizovanie zábavných súťaží; organizovanie kultúrnych alebo vzdelávacích výstav; organizovanie a vedenie konferencií; organizovanie a vedenie školení; organizovanie živých vystúpení; plánovanie a organizovanie večierkov; nahrávacie štúdiá (služby); reportérske služby; vydávanie textov (okrem reklamných); elektronická edičná činnosť v malom (DTP služby); on-line poskytovanie elektronických publikácií (bez možnosti kopírovania); on-line vydávanie elektronických kníh, novín a časopisov; on-line poskytovanie počítačových hier (z počítačových sietí); prenájom videorekordérov; požičiavanie audiopriestrojov; organizovanie a vedenie konferencií poskytované on-line prostredníctvom telekomunikačného spojenia alebo počítačovej siete; organizovanie a vedenie seminárov poskytované on-line prostredníctvom telekomunikačného spojenia alebo počítačovej siete; organizovanie a vedenie tvorivých dielní (výučba) poskytované on-line prostredníctvom telekomunikačného spojenia alebo počítačovej siete; on-line poskytovanie digitálnej hudby (bez možnosti kopírovania); informácie o možnostiach rekreácie, zábavy, výchove a vzdelávaní poskytované on-line z počítačových databáz alebo internetu; tvorba rozhlasových programov; fotografické reportáže; nahrávanie videopások; vydávanie kníh; organizovanie kultúrno-spoločenských podujatí a hier (nie na reklamné účely); organizovanie vedomostných alebo zábavných súťaží prostredníctvom internetu alebo telefónov a mobilných telefónov; rozhlasová zábava; prekladateľské služby; organizovanie zábavných a súťažných hier (okrem reklamných); televízna zábava a súťažné hry vyžadujúce telefonickú účasť divákov; interaktívne zábavné služby s použitím mobilných telefónov; rezervácie vstupeniek na zábavné predstavenia.

(540)



(550) obrazová

(591) čierna, biela, oranžová, zelená, modrá, žltá, šedá a odtiene týchto farieb

(731) N I K É, spol. s r.o., Ilkovičova 34, 812 30 Bratislava, SK;

(740) TM & PATENT ATTORNEY NEUSCHL s.r.o., Bratislava, SK;

(210) 3028-2021

(220) 26.11.2021

11(511) 9, 16, 28, 35, 38, 41

(511) 9 - Elektronické, optické a meracie prístroje a zariadenia; prístroje na záznam, prenos, spracovanie a reprodukciu zvuku, obrazu alebo údajov; telekomunikačné prístroje a zariadenia; vysielacie zariadenia; prepájacie alebo smerovacie zariadenia; prístroje na prenos údajov; magnetické nosiče údajov; počítače; periférne zariadenia počítačov; elektronické obvody na prenos programových údajov; počítačový softvér (nahrať počítačové programy); počítačový softvér (sťahovateľný); elektronické publikácie (sťahovateľné); digitálna hudba (sťahovateľná); MP3 prehrávače; videofilmy; mikroprocesory; počítačové klávesnice; modemy; čipové telefónne karty; exponované filmy; kreslené filmy; fotoaparáty; gramofónové platne; gramofóny; hudobné mincové automaty; kamery; magnetofóny; mobilné telefóny; elektronické stieracie žreby na lotériové hry (softvér).

16 - Papier; kartón; lepenka; tlačoviny; tlačené publikácie; časopisy (periodiká); noviny; knihy; prospekty; brožúry; plagáty; fotografie (tlačoviny); pohľadnice; kalendáre; katalógy; príručky; sprievodcovia (tlačené publikácie); ročenky; tlačené reklamné materiály; letáky; kancelárske potreby okrem nábytku.

28 - Biliardové stoly; karty na bingo; dáma (hra); domino (hra); hracie karty; hracie kocky; hracie žetóny; stavebnicové kocky (hračky); kolký (hra); ruletové kolesá; stolové hry; šachové hry; šípky (hra); žetóny na hazardné hry; stieracie žreby (na lotériové hry); výherné hracie automaty; prístroje na elektronické hry; hracie žreby a tikety.

35 - Poradenské a konzultačné služby v oblasti reklamy; poradenské a konzultačné služby v oblasti obchodnej administratívy; poradenské a konzultačné služby v oblasti služieb uvedených v triede 35 tohto zoznamu; poskytovanie obchodných alebo podnikateľských informácií; marketing; obchodný alebo podnikateľský prieskum; prieskum verejnej mienky; prieskum trhu; analýzy nákladov; hospodárske (ekonomické) predpovede; správa počítačových súborov; zbieranie údajov do počítačových databáz; zoraďovanie údajov v počítačových databázach; vzťahy s verejnosťou (public relations); organizovanie obchodných alebo reklamných výstav; personálne poradenstvo; predvádzanie tovaru; reklamné plagátovanie; obchodná správa licencií výrobkov a slu-

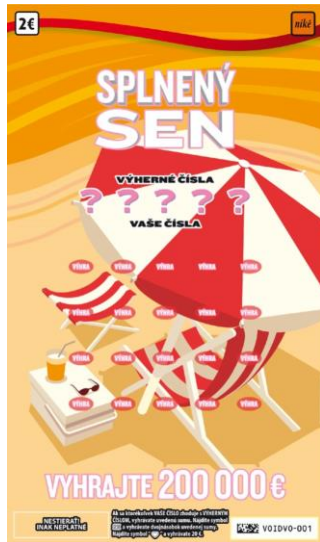
žieb (pre tretie osoby); prezentácia výrobkov v komunikačných médiách pre maloobchod; rozširovanie reklamných alebo inzertných oznamov; rozširovanie reklamných materiálov zákazníkom (letáky, prospekty, tlačoviny, vzorky); vydávanie reklamných textov; aktualizovanie reklamných materiálov; prenájom reklamných plôch; rozhlasová reklama; reklama; online reklama na počítačovej komunikačnej sieti; reklama prostredníctvom mobilných telefónov; reklamné agentúry; televízna reklama; reklamné služby prostredníctvom akéhokoľvek média, prostredníctvom telefónnej siete, dátovej siete, informačnej siete, elektronickej siete, komunikačnej siete alebo počítačovej siete; poskytovanie informácií obchodného alebo reklamného charakteru; poskytovanie multimediálnych informácií obchodného alebo reklamného charakteru; vyhľadávanie informácií v počítačových súboroch (pre tretie osoby); prenájom reklamných materiálov; obchodné sprostredkovateľské služby; spracovanie textov; vyhľadávanie sponzorov; komerčné informačné kancelárie.

38 - Elektronická pošta; vysielanie káblovej televízie; vysielacie služby; telekomunikačné služby; televízne vysielanie; rozhlasové vysielanie; telefónické služby; spravodajské kancelárie; prenájom prístrojov na prenos správ; poskytovanie audiotextových telekomunikačných služieb.

41 - Vzdelávanie; zábava; zábavné parky; informácie o možnostiach zábavy; organizovanie a vedenie lotérií a stávkových hier; organizovanie lotérií a stávkových hier prostredníctvom internetu; organizovanie a vedenie hier o peniaze; organizovanie elektronických kurzových stávkov; organizovanie kurzových stávkov; organizovanie kurzových stávkov prostredníctvom internetu; hazardné hry (herne); poskytovanie športovísk; tvorba televíznych programov; tvorba publicistických, spravodajských, zábavných a vzdelávacích programov; nahrávanie videofilmov; televízna zábava; divadelné predstavenia; tvorba divadelných alebo iných predstavení; prenájom kinematografických prístrojov; prenájom osvetľovacích prístrojov do divadelných sál a televíznych štúdií; prenájom dekorácií na predstavenia; požičiavanie kinematografických filmov; požičiavanie videopások; produkcia filmov (nie reklamných); filmové štúdiá; poskytovanie informácií v oblasti kultúry, športu, zábavy a vzdelávania; výchovno-zábavné klubové služby; organizovanie a vedenie koncertov; organizovanie plesov; organizovanie súťaží krásy; organizovanie športových súťaží; organizovanie vedomostných súťaží; organizovanie zábavných súťaží; organizovanie kultúrnych alebo vzdelávacích výstav; organizovanie a vedenie konferencií; organizovanie a vedenie školení; organizovanie živých vystúpení; plánovanie a organizovanie večierkov; nahrávacie štúdiá (služby); reportérske služby; vydávanie textov (okrem reklamných); elektronická edičná činnosť v malom (DTP služby); on-line poskytovanie elektronických publikácií (bez možnosti kopírovania); on-line vydávanie elektronických kníh, novín a časopisov; on-line poskytovanie počítačových hier (z počítačových sietí); prenájom videorekordérov; požičiavanie audiopriestrojov; organizovanie a vedenie konferencií poskytované on-line prostredníctvom telekomunikačného spojenia alebo počítačovej siete; organizovanie a vedenie seminárov poskytované on-line prostredníctvom telekomunikačného spojenia alebo počítačovej siete; organizovanie a vedenie tvorivých dielní (výučba) poskytované on-line prostredníctvom telekomunikačného spojenia alebo počítačovej siete; on-line poskytovanie digitálnej hudby (bez možnosti kopírovania); informácie o možnostiach rekreácie, zábavy, výchove a vzdelávaní poskytované on-line z počítačových databáz alebo internetu; tvorba rozhlasových programov; fotografické reportáže; nahrávanie videopások; vydávanie kníh; organizovanie kultúrno-spoločenských podujatí a hier (nie na reklamné účely); organizovanie vedomostných alebo zábavných súťaží prostredníctvom internetu alebo telefónov a mobilných telefónov; rozhlasová zábava; prekladateľské služby; organizovanie zábav-

ných a súťažných hier (okrem reklamných); televízna zábava a súťažné hry vyžadujúce telefonickú účasť divákov; interaktívne zábavné služby s použitím mobilných telefónov; rezervácie vstupeniek na zábavné predstavenia.

(540)



(550) obrazová

(591) čierna, biela, oranžová, zelená, červená, ružová, žltá, hnedá a odtiene týchto farieb

(731) N I K É, spol. s r.o., Ilkovičova 34, 812 30 Bratislava, SK;

(740) TM & PATENT ATTORNEY NEUSCHL s.r.o., Bratislava, SK;

(210) 3029-2021

(220) 26.11.2021

11(511) 9, 16, 28, 35, 38, 41

(511) 9 - Elektronické, optické a meracie prístroje a zariadenia; prístroje na záznam, prenos, spracovanie a reprodukciu zvuku, obrazu alebo údajov; telekomunikačné prístroje a zariadenia; vysielacie zariadenia; prepájacie alebo smerovacie zariadenia; prístroje na prenos údajov; magnetické nosiče údajov; počítače; periférne zariadenia počítačov; elektronické obvody na prenos programových údajov; počítačový softvér (nahrať počítačové programy); počítačový softvér (sťahovateľný); elektronické publikácie (sťahovateľné); digitálna hudba (sťahovateľná); MP3 prehrávače; videofilmy; mikroprocesory; počítačové klávesnice; modemy; čipové telefónne karty; exponované filmy; kreslené filmy; fotoaparáty; gramofónové platne; gramofóny; hudobné mincové automaty; kamery; magnetofóny; mobilné telefóny; elektronické stieracie žreby na lotériové hry (softvér).

16 - Papier; kartón; lepenka; tlačoviny; tlačené publikácie; časopisy (periodiká); noviny; knihy; prospekty; brožúry; plagáty; fotografie (tlačoviny); pohľadnice; kalendáre; katalógy; príručky; sprievodcovia (tlačené publikácie); ročenky; tlačené reklamné materiály; letáky; kancelárske potreby okrem nábytku.

28 - Biliardové stoly; karty na bingo; dáma (hra); domino (hra); hracie karty; hracie kocky; hracie žetóny; stavebnicové kocky (hračky); kolký (hra); ruletové kolesá; stolové hry; šachové hry; šípky (hra); žetóny na hazardné hry; stieracie žreby (na lotériové hry); výherné hracie automaty; prístroje na elektronické hry; hracie žreby a tikety.

35 - Poradenské a konzultačné služby v oblasti reklamy; poradenské a konzultačné služby v oblasti obchodnej administratívy; poradenské a konzultačné služby v oblasti služieb uvedených v triede 35 tohto zoznamu; poskytovanie obchodných alebo podnikateľských informácií; marketing; obchodný alebo podnikateľský prieskum; prieskum verejnej mienky; prieskum trhu; analýzy nákladov; hospodárske (eko-

nomické) predpovede; správa počítačových súborov; zbieranie údajov do počítačových databáz; zoradovanie údajov v počítačových databázach; vzťahy s verejnosťou (public relations); organizovanie obchodných alebo reklamných výstav; personálne poradenstvo; predvádzanie tovaru; reklamné plagátovanie; obchodná správa licencií výrobkov a služieb (pre tretie osoby); prezentácia výrobkov v komunikačných médiách pre maloobchod; rozširovanie reklamných alebo inzertných oznamov; rozširovanie reklamných materiálov zákaznikom (letáky, prospekty, tlačoviny, vzorky); vydávanie reklamných textov; aktualizovanie reklamných materiálov; prenájom reklamných plôch; rozhlasová reklama; reklama; online reklama na počítačovej komunikačnej sieti; reklama prostredníctvom mobilných telefónov; reklamné agentúry; televízna reklama; reklamné služby prostredníctvom akéhokoľvek média, prostredníctvom telefónnej siete, dátovej siete, informačnej siete, elektronickej siete, komunikačnej siete alebo počítačovej siete; poskytovanie informácií obchodného alebo reklamného charakteru; poskytovanie multimediálnych informácií obchodného alebo reklamného charakteru; vyhľadávanie informácií v počítačových súboroch (pre tretie osoby); prenájom reklamných materiálov; obchodné sprostredkovateľské služby; spracovanie textov; vyhľadávanie sponzorov; komerčné informačné kancelárie.

38 - Elektronická pošta; vysielanie káblovej televízie; vysielacie služby; telekomunikačné služby; televízne vysielanie; rozhlasové vysielanie; telefonické služby; spravodajské kancelárie; prenájom prístrojov na prenos správ; poskytovanie audiotextových telekomunikačných služieb.

41 - Vzdelávanie; zábava; zábavné parky; informácie o možnostiach zábavy; organizovanie a vedenie lotérií a stávkových hier; organizovanie lotérií a stávkových hier prostredníctvom internetu; organizovanie a vedenie hier o peniaze; organizovanie elektronických kurzových stávok; organizovanie kurzových stávok; organizovanie kurzových stávok prostredníctvom internetu; hazardné hry (herne); poskytovanie športovísk; tvorba televíznych programov; tvorba publicistických, spravodajských, zábavných a vzdelávacích programov; nahrávanie videofilmov; televízna zábava; divadelné predstavenia; tvorba divadelných alebo iných predstavení; prenájom kinematografických prístrojov; prenájom osvetľovacích prístrojov do divadelných sál a televíznych štúdií; prenájom dekorácií na predstavenia; požičiavanie kinematografických filmov; požičiavanie videopások; produkcia filmov (nie reklamných); filmové štúdiá; poskytovanie informácií v oblasti kultúry, športu, zábavy a vzdelávania; výchovno-zábavné klubové služby; organizovanie a vedenie koncertov; organizovanie plesov; organizovanie súťaží krásy; organizovanie športových súťaží; organizovanie vedomostných súťaží; organizovanie zábavných súťaží; organizovanie kultúrnych alebo vzdelávacích výstav; organizovanie a vedenie konferencií; organizovanie a vedenie školení; organizovanie živých vystúpení; plánovanie a organizovanie večierkov; nahrávacie štúdiá (služby); reportérske služby; vydávanie textov (okrem reklamných); elektronická edičná činnosť v malom (DTP služby); on-line poskytovanie elektronických publikácií (bez možnosti kopírovania); on-line vydávanie elektronických kníh, novín a časopisov; on-line poskytovanie počítačových hier (z počítačových sietí); prenájom videorekordérov; požičiavanie audiopriestrojov; organizovanie a vedenie konferencií poskytované on-line prostredníctvom telekomunikačného spojenia alebo počítačovej siete; organizovanie a vedenie seminárov poskytované on-line prostredníctvom telekomunikačného spojenia alebo počítačovej siete; organizovanie a vedenie tvorivých dielní (výučba) poskytované on-line prostredníctvom telekomunikačného spojenia alebo počítačovej siete; on-line poskytovanie digitálnej hudby (bez možnosti kopírovania); informácie o možnostiach rekreácie, zábavy, výchove a vzdelávania poskytované on-line z počítačových databáz alebo internetu; tvorba rozhlasových programov; fotografické re-

portáže; nahrávanie videopások; vydávanie kníh; organizovanie kultúrno-spoločenských podujatí a hier (nie na reklamné účely); organizovanie vedomostných alebo zábavných súťaží prostredníctvom internetu alebo telefónov a mobilných telefónov; rozhlasová zábava; prekladateľské služby; organizovanie zábavných a súťažných hier (okrem reklamných); televízna zábava a súťažné hry vyžadujúce telefonickú účasť divákov; interaktívne zábavné služby s použitím mobilných telefónov; rezervácie vstupeniek na zábavné predstavenia.

(540)



(550) obrazová

(591) čierna, biela, oranžová, zelená, modrá, červená, žltá, ružová, fialová, šedá, hnedá a odtiene týchto farieb

(731) N I K É, spol. s r.o., Ilkovičova 34, 812 30 Bratislava, SK;

(740) TM & PATENT ATTORNEY NEUSCHL s.r.o., Bratislava, SK;

(210) 3030-2021

(220) 26.11.2021

11(511) 9, 16, 28, 35, 38, 41

(511) 9 - Elektronické, optické a meracie prístroje a zariadenia; prístroje na záznam, prenos, spracovanie a reprodukciu zvuku, obrazu alebo údajov; telekomunikačné prístroje a zariadenia; vysielacie zariadenia; prepájacie alebo smerovacie zariadenia; prístroje na prenos údajov; magnetické nosiče údajov; počítače; periférne zariadenia počítačov; elektronické obvody na prenos programových údajov; počítačový softvér (nahraté počítačové programy); počítačový softvér (sťahovateľný); elektronické publikácie (sťahovateľné); digitálna hudba (sťahovateľná); MP3 prehrávače; videofilmy; mikroprocesory; počítačové klávesnice; modemy; čipové telefónne karty; exponované filmy; kreslené filmy; fotoaparáty; gramofónové platne; gramofóny; hudobné mincové automaty; kamery; magnetofóny; mobilné telefóny; elektronické stieracie žreby na lotériové hry (softvér).

16 - Papier; kartón; lepenka; tlačoviny; tlačené publikácie; časopisy (periodiká); noviny; knihy; prospekty; brožúry; plagáty; fotografie (tlačoviny); pohľadnice; kalendáre; katalógy; príručky; sprievodcovia (tlačené publikácie); ročenky; tlačené reklamné materiály; letáky; kancelárske potreby okrem nábytku.

28 - Biliardové stoly; karty na bingo; dáma (hra); domino (hra); hracie karty; hracie kocky; hracie žetóny; stavebnicové kocky (hračky); kolký (hra); ruletové kolesá; stolové hry; šachové hry; šípky (hra); žetóny na hazardné hry; stieracie žreby (na lotériové hry); výherné hracie automaty; prístroje na elektronické hry; hracie žreby a tikety.

35 - Poradenské a konzultačné služby v oblasti reklamy; poradenské a konzultačné služby v oblasti obchodnej adminis-

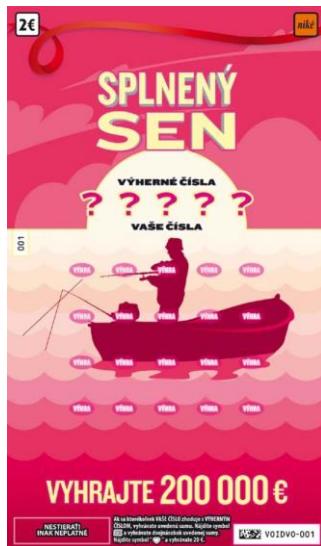
tratív; poradenské a konzultačné služby v oblasti služieb uvedených v triede 35 tohto zoznamu; poskytovanie obchodných alebo podnikateľských informácií; marketing; obchodný alebo podnikateľský prieskum; prieskum verejnej mienky; prieskum trhu; analýzy nákladov; hospodárske (ekonomické) predpovede; správa počítačových súborov; zbieranie údajov do počítačových databáz; vzťahy s verejnosťou (public relations); organizovanie obchodných alebo reklamných výstav; personálne poradenstvo; predvádzanie tovaru; reklamné plagátovanie; obchodná správa licencií výrobkov a služieb (pre tretie osoby); prezentácia výrobkov v komunikačných médiách pre maloobchod; rozširovanie reklamných alebo inzertných oznamov; rozširovanie reklamných materiálov zákazníkom (letáky, prospekty, tlačoviny, vzorky); vydávanie reklamných textov; aktualizovanie reklamných materiálov; prenájom reklamných plôch; rozhlasová reklama; reklama; online reklama na počítačovej komunikačnej sieti; reklama prostredníctvom mobilných telefónov; reklamné agentúry; televízna reklama; reklamné služby prostredníctvom akéhokoľvek média, prostredníctvom telefónnej siete, dátovej siete, informačnej siete, elektronickej siete, komunikačnej siete alebo počítačovej siete; poskytovanie informácií obchodného alebo reklamného charakteru; poskytovanie multimediálnych informácií obchodného alebo reklamného charakteru; vyhľadávanie informácií v počítačových súboroch (pre tretie osoby); prenájom reklamných materiálov; obchodné sprostredkovateľské služby; spracovanie textov; vyhľadávanie sponzorov; komerčné informačné kancelárie.

38 - Elektronická pošta; vysielanie káblovej televízie; vysielacie služby; telekomunikačné služby; televízne vysielanie; rozhlasové vysielanie; telefonické služby; spravodajské kancelárie; prenájom prístrojov na prenos správ; poskytovanie audiotextových telekomunikačných služieb.

41 - Vzdelávanie; zábava; zábavné parky; informácie o možnostiach zábavy; organizovanie a vedenie lotérií a stávkových hier; organizovanie lotérií a stávkových hier prostredníctvom internetu; organizovanie a vedenie hier o peniaze; organizovanie elektronických kurzových stávk; organizovanie kurzových stávk; organizovanie kurzových stávk prostredníctvom internetu; hazardné hry (herne); poskytovanie športovísk; tvorba televíznych programov; tvorba publicistických, spravodajských, zábavných a vzdelávacích programov; nahrávanie videofilmov; televízna zábava; divadelné predstavenia; tvorba divadelných alebo iných predstavení; prenájom kinematografických prístrojov; prenájom osvetľovacích prístrojov do divadelných sál a televíznych štúdií; prenájom dekorácií na predstavenia; požičiavanie kinematografických filmov; požičiavanie videopások; produkcia filmov (nie reklamných); filmové štúdiá; poskytovanie informácií v oblasti kultúry, športu, zábavy a vzdelávania; výchovno-zábavné klubové služby; organizovanie a vedenie koncertov; organizovanie plesov; organizovanie súťaží krásy; organizovanie športových súťaží; organizovanie vedomostných súťaží; organizovanie zábavných súťaží; organizovanie kultúrnych alebo vzdelávacích výstav; organizovanie a vedenie konferencií; organizovanie a vedenie školení; organizovanie živých vystúpení; plánovanie a organizovanie večierkov; nahrávacie štúdiá (služby); reportárske služby; vydávanie textov (okrem reklamných); elektronická edičná činnosť v malom (DTP služby); on-line poskytovanie elektronických publikácií (bez možnosti kopírovania); on-line vydávanie elektronických kníh, novin a časopisov; on-line poskytovanie počítačových hier (z počítačových sietí); prenájom videorekordérov; požičiavanie audiopriestrojov; organizovanie a vedenie konferencií poskytované on-line prostredníctvom telekomunikačného spojenia alebo počítačovej siete; organizovanie a vedenie seminárov poskytované on-line prostredníctvom telekomunikačného spojenia alebo počítačovej siete; organizovanie a vedenie tvorivých dielní (výučba) poskytované on-line prostredníctvom telekomunikač-

ného spojenia alebo počítačovej siete; on-line poskytovanie digitálnej hudby (bez možnosti kopírovania); informácie o možnostiach rekreácie, zábavy, výchove a vzdelávaní poskytované on-line z počítačových databáz alebo internetu; tvorba rozhlasových programov; fotografické reportáže; nahrávanie videopások; vydávanie kníh; organizovanie kultúrno-spoločenských podujatí a hier (nie na reklamné účely); organizovanie vedomostných alebo zábavných súťaží prostredníctvom internetu alebo telefónov a mobilných telefónov; rozhlasová zábava; prekladateľské služby; organizovanie zábavných a súťažných hier (okrem reklamných); televízna zábava a súťažné hry vyžadujúce telefonickú účasť divákov; interaktívne zábavné služby s použitím mobilných telefónov; rezervácie vstupeniek na zábavné predstavenia.

(540)



(550) obrazová

(591) čierna, biela, oranžová, červená, ružová, žltá a odtiene týchto farieb

(731) N I K É, spol. s r.o., Ilkovičova 34, 812 30 Bratislava, SK;

(740) TM & PATENT ATTORNEY NEUSCHL s.r.o., Bratislava, SK;

(210) 3041-2021

(220) 26.11.2021

11(511) 9, 16, 28, 35, 38, 41

(511) 9 - Elektronické, optické a meracie prístroje a zariadenia; prístroje na záznam, prenos, spracovanie a reprodukciu zvuku, obrazu alebo údajov; telekomunikačné prístroje a zariadenia; vysielacie zariadenia; prepájacie alebo smerovacie zariadenia; prístroje na prenos údajov; magnetické nosiče údajov; počítače; periférne zariadenia počítačov; elektronické obvody na prenos programových údajov; počítačový softvér (nahraté počítačové programy); počítačový softvér (sťahovateľný); elektronické publikácie (sťahovateľné); digitálna hudba (sťahovateľná); MP3 prehrávače; videofilmy; mikroprocesory; počítačové klávesnice; modemy; čipové telefónne karty; exponované filmy; kreslené filmy; fotoaparáty; gramofónové platne; gramofóny; hudobné mincové automaty; kamery; magnetofóny; mobilné telefóny; elektronické stieracie žreby na lotériové hry (softvér).

16 - Papier; kartón; lepenka; tlačoviny; tlačené publikácie; časopisy (periodiká); noviny; knihy; prospekty; brožúry; plagáty; fotografie (tlačoviny); pohľadnice; kalendáre; katalógy; príručky; sprievodcovia (tlačené publikácie); ročenky; tlačené reklamné materiály; letáky; kancelárske potreby okrem nábytku.

28 - Biliardové stoly; karty na bingo; dáma (hra); domino (hra); hracie karty; hracie kocky; hracie žetóny; stavebnicové kocky (hračky); kolký (hra); ruletové kolesá; stolové hry; ša-

chové hry; šípky (hra); žetóny na hazardné hry; stieracie žreby (na lotériové hry); výherné hracie automaty; prístroje na elektronické hry; hracie žreby a tikety.

35 - Poradenské a konzultačné služby v oblasti reklamy; poradenské a konzultačné služby v oblasti obchodnej administratívy; poradenské a konzultačné služby v oblasti služieb uvedených v triede 35 tohto zoznamu; poskytovanie obchodných alebo podnikateľských informácií; marketing; obchodný alebo podnikateľský prieskum; prieskum verejnej mienky; prieskum trhu; analýzy nákladov; hospodárske (ekonomické) predpovede; správa počítačových súborov; zbieranie údajov do počítačových databáz; zoraďovanie údajov v počítačových databázach; vzťahy s verejnosťou (public relations); organizovanie obchodných alebo reklamných výstav; personálne poradenstvo; predvádzanie tovaru; reklamné plagátovanie; obchodná správa licencií výrobkov a služieb (pre tretie osoby); prezentácia výrobkov v komunikačných médiách pre maloobchod; rozširovanie reklamných alebo inzertných oznamov; rozširovanie reklamných materiálov zákazníkom (letáky, prospekty, tlačoviny, vzorky); vydávanie reklamných textov; aktualizovanie reklamných materiálov; prenájom reklamných plôch; rozhlasová reklama; reklama; online reklama na počítačovej komunikačnej sieti; reklama prostredníctvom mobilných telefónov; reklamné agentúry; televízna reklama; reklamné služby prostredníctvom akéhokoľvek média, prostredníctvom telefónnej siete, dátovej siete, informačnej siete, elektronickej siete, komunikačnej siete alebo počítačovej siete; poskytovanie informácií obchodného alebo reklamného charakteru; poskytovanie multimediálnych informácií obchodného alebo reklamného charakteru; vyhľadávanie informácií v počítačových súboroch (pre tretie osoby); prenájom reklamných materiálov; obchodné sprostredkovateľské služby; spracovanie textov; vyhľadávanie sponzorov; komerčné informačné kancelárie.

38 - Elektronická pošta; vysielanie káblovej televízie; vysielacie služby; telekomunikačné služby; televízne vysielanie; rozhlasové vysielanie; telefonické služby; spravodajské kancelárie; prenájom prístrojov na prenos správ; poskytovanie audiotextových telekomunikačných služieb.

41 - Vzdelávanie; zábava; zábavné parky; informácie o možnostiach zábavy; organizovanie a vedenie lotérií a stávkových hier; organizovanie lotérií a stávkových hier prostredníctvom internetu; organizovanie a vedenie hier o peniaze; organizovanie elektronických kurzových stávkov; organizovanie kurzových stávkov; organizovanie kurzových stávkov prostredníctvom internetu; hazardné hry (herne); poskytovanie športovísk; tvorba televíznych programov; tvorba publicistických, spravodajských, zábavných a vzdelávacích programov; nahrávanie videofilmov; televízna zábava; divadelné predstavenia; tvorba divadelných alebo iných predstavení; prenájom kinematografických prístrojov; prenájom osvetľovacích prístrojov do divadelných sál a televíznych štúdií; prenájom dekorácií na predstavenia; požičiavanie kinematografických filmov; požičiavanie videopások; produkcia filmov (nie reklamných); filmové štúdiá; poskytovanie informácií v oblasti kultúry, športu, zábavy a vzdelávania; výchovno-zábavné klubové služby; organizovanie a vedenie koncertov; organizovanie plesov; organizovanie súťaží krásy; organizovanie športových súťaží; organizovanie vedomostných súťaží; organizovanie zábavných súťaží; organizovanie kultúrnych alebo vzdelávacích výstav; organizovanie a vedenie konferencií; organizovanie a vedenie školení; organizovanie živých vystúpení; plánovanie a organizovanie večierkov; nahrávacie štúdiá (služby); reportérske služby; vydávanie textov (okrem reklamných); elektronická edičná činnosť v malom (DTP služby); on-line poskytovanie elektronických publikácií (bez možnosti kopírovania); on-line vydávanie elektronických kníh, novin a časopisov; on-line poskytovanie počítačových hier (z počítačových sietí); prenájom videorekordérov; požičiavanie audiopriístrojov; organizovanie a vedenie konferencií poskytované on-line pro-

stredníctvom telekomunikačného spojenia alebo počítačovej siete; organizovanie a vedenie seminárov poskytované on-line prostredníctvom telekomunikačného spojenia alebo počítačovej siete; organizovanie a vedenie tvorivých dielní (výučba) poskytované on-line prostredníctvom telekomunikačného spojenia alebo počítačovej siete; on-line poskytovanie digitálnej hudby (bez možnosti kopírovania); informácie o možnostiach rekreácie, zábavy, výchovy a vzdelávania poskytované on-line z počítačových databáz alebo internetu; tvorba rozhlasových programov; fotografické reportáže; nahrávanie videopások; vydávanie kníh; organizovanie kultúrno-spoločenských podujatí a hier (nie na reklamné účely); organizovanie vedomostných alebo zábavných súťaží prostredníctvom internetu alebo telefónov a mobilných telefónov; rozhlasová zábava; prekladateľské služby; organizovanie zábavných a súťažných hier (okrem reklamných); televízna zábava a súťažné hry vyžadujúce telefonickú účasť divákov; interaktívne zábavné služby s použitím mobilných telefónov; rezervácie vstupeniek na zábavné predstavenia.

(540)



(550) obrazová

(591) čierna, biela, modrá

(731) N I K Ě, spol. s r.o., Ilkovičova 34, 812 30 Bratislava, SK;

(740) TM & PATENT ATTORNEY NEUSCHL s.r.o., Bratislava, SK;

(210) 3042-2021

(220) 26.11.2021

11(511) 9, 16, 28, 35, 38, 41

(511) 9 - Elektronické, optické a meracie prístroje a zariadenia; prístroje na záznam, prenos, spracovanie a reprodukciu zvuku, obrazu alebo údajov; telekomunikačné prístroje a zariadenia; vysielacie zariadenia; prepájacie alebo smerovacie zariadenia; prístroje na prenos údajov; magnetické nosiče údajov; počítače; periférne zariadenia počítačov; elektronické obvody na prenos programových údajov; počítačový softvér (nahraté počítačové programy); počítačový softvér (sťahovateľný); elektronické publikácie (sťahovateľné); digitálna hudba (sťahovateľná); MP3 prehrávače; videofilmy; mikroprocesory; počítačové klávesnice; modemy; čipové telefónne karty; exponované filmy; kreslené filmy; fotoaparáty; gramofónové platne; gramofóny; hudobné mincové automaty; kamery; magnetofóny; mobilné telefóny; elektronické stieracie žreby na lotériové hry (softvér).

16 - Papier; kartón; lepenka; tlačoviny; tlačené publikácie; časopisy (periodiká); noviny; knihy; prospekty; brožúry; plagáty; fotografie (tlačoviny); pohľadnice; kalendáre; katalógy; príručky; sprievodcovia (tlačené publikácie); ročenky; tlačené reklamné materiály; letáky; kancelárske potreby okrem nábytku.

28 - Biliardové stoly; karty na bingo; dáma (hra); domino (hra); hracie karty; hracie kocky; hracie žetóny; stavebnicové kocky (hračky); kolky (hra); ruletové kolesá; stolové hry; šachové hry; šípky (hra); žetóny na hazardné hry; stieracie žreby (na lotériové hry); výherné hracie automaty; prístroje na elektronické hry; hracie žreby a tikety.

35 - Poradenské a konzultačné služby v oblasti reklamy; poradenské a konzultačné služby v oblasti obchodnej administratívy; poradenské a konzultačné služby v oblasti služieb uvedených v triede 35 tohto zoznamu; poskytovanie obchodných alebo podnikateľských informácií; marketing; ob-

chodný alebo podnikateľský prieskum; prieskum verejnej mienky; prieskum trhu; analýzy nákladov; hospodárske (ekonomické) predpovede; správa počítačových súborov; zbieranie údajov do počítačových databáz; zoraďovanie údajov v počítačových databázach; vzťahy s verejnosťou (public relations); organizovanie obchodných alebo reklamných výstav; personálne poradenstvo; predvádzanie tovaru; reklamné plagátovanie; obchodná správa licencií výrobcov a služieb (pre tretie osoby); prezentácia výrobkov v komunikačných médiách pre maloobchod; rozširovanie reklamných alebo inzertných oznamov; rozširovanie reklamných materiálov zákazníkom (letáky, prospekty, tlačoviny, vzorky); vydávanie reklamných textov; aktualizovanie reklamných materiálov; prenájom reklamných plôch; rozhlasová reklama; reklama; online reklama na počítačovej komunikačnej sieti; reklama prostredníctvom mobilných telefónov; reklamné agentúry; televízna reklama; reklamné služby prostredníctvom akéhokoľvek média, prostredníctvom telefónnej siete, dátovej siete, informačnej siete, elektronickej siete, komunikačnej siete alebo počítačovej siete; poskytovanie informácií obchodného alebo reklamného charakteru; poskytovanie multimediálnych informácií obchodného alebo reklamného charakteru; vyhľadávanie informácií v počítačových súboroch (pre tretie osoby); prenájom reklamných materiálov; obchodné sprostredkovateľské služby; spracovanie textov; vyhľadávanie sponzorov; komerčné informačné kancelárie.

38 - Elektronická pošta; vysielanie káblovej televízie; vysielacie služby; telekomunikačné služby; televízne vysielanie; rozhlasové vysielanie; telefonické služby; spravodajské kancelárie; prenájom prístrojov na prenos správ; poskytovanie audiotextových telekomunikačných služieb.

41 - Vzdelávanie; zábava; zábavné parky; informácie o možnostiach zábavy; organizovanie a vedenie lotérií a stávkových hier; organizovanie lotérií a stávkových hier prostredníctvom internetu; organizovanie a vedenie hier o peniaze; organizovanie elektronických kurzových stávkov; organizovanie kurzových stávkov; organizovanie kurzových stávkov prostredníctvom internetu; hazardné hry (herne); poskytovanie športovísk; tvorba televíznych programov; tvorba publicistických, spravodajských, zábavných a vzdelávacích programov; nahrávanie videofilmov; televízna zábava; divadelné predstavenia; tvorba divadelných alebo iných predstavení; prenájom kinematografických prístrojov; prenájom osvetľovacích prístrojov do divadelných sál a televíznych štúdií; prenájom dekorácií na predstavenia; požičiavanie kinematografických filmov; požičiavanie videopások; produkcia filmov (nie reklamných); filmové štúdiá; poskytovanie informácií v oblasti kultúry, športu, zábavy a vzdelávania; výchovno-zábavné klubové služby; organizovanie a vedenie koncertov; organizovanie plesov; organizovanie súťaží krásy; organizovanie športových súťaží; organizovanie vedomostných súťaží; organizovanie zábavných súťaží; organizovanie kultúrnych alebo vzdelávacích výstav; organizovanie a vedenie konferencií; organizovanie a vedenie školení; organizovanie živých vystúpení; plánovanie a organizovanie večierkov; nahrávacie štúdiá (služby); reportérske služby; vydávanie textov (okrem reklamných); elektronická edičná činnosť v malom (DTP služby); on-line poskytovanie elektronických publikácií (bez možnosti kopírovania); on-line vydávanie elektronických kníh, novín a časopisov; on-line poskytovanie počítačových hier (z počítačových sietí); prenájom videorekordérov; požičiavanie audiopriestrojov; organizovanie a vedenie konferencií poskytované on-line prostredníctvom telekomunikačného spojenia alebo počítačovej siete; organizovanie a vedenie seminárov poskytované on-line prostredníctvom telekomunikačného spojenia alebo počítačovej siete; organizovanie a vedenie tvorivých dielní (výučba) poskytované on-line prostredníctvom telekomunikačného spojenia alebo počítačovej siete; on-line poskytovanie digitálnej hudby (bez možnosti kopírovania); informácie o možnostiach rekreácie, zábavy, výchovy a vzdelávania pos-

kytované on-line z počítačových databáz alebo internetu; tvorba rozhlasových programov; fotografické reportáže; nahrávanie videopásov; vydávanie kníh; organizovanie kultúrno-spoločenských podujatí a hier (nie na reklamné účely); organizovanie vedomostných alebo zábavných súťaží prostredníctvom internetu alebo telefónov a mobilných telefónov; rozhlasová zábava; prekladateľské služby; organizovanie zábavných a súťažných hier (okrem reklamných); televízna zábava a súťažné hry vyžadujúce telefonickú účasť divákov; interaktívne zábavné služby s použitím mobilných telefónov; rezervácie vstupeniek na zábavné predstavenia.

(540)



(550) obrazová

(591) čierna, biela, oranžová, modrá, červená, ružová, fialová, žltá, hnedá a odtiene týchto farieb

(731) N I K É, spol. s r.o., Ilkovičova 34, 812 30 Bratislava, SK;

(740) TM & PATENT ATTORNEY NEUSCHL s.r.o., Bratislava, SK;

(210) 3043-2021

(220) 26.11.2021

11(511) 9, 16, 28, 35, 38, 41

(511) 9 - Elektronické, optické a meracie prístroje a zariadenia; prístroje na záznam, prenos, spracovanie a reprodukciu zvuku, obrazu alebo údajov; telekomunikačné prístroje a zariadenia; vysielacie zariadenia; prepájacie alebo smerovacie zariadenia; prístroje na prenos údajov; magnetické nosiče údajov; počítače; periférne zariadenia počítačov; elektronické obvody na prenos programových údajov; počítačový softvér (nahraté počítačové programy); počítačový softvér (sťahovateľný); elektronické publikácie (sťahovateľné); digitálna hudba (sťahovateľná); MP3 prehrávače; videofilmy; mikroprocesory; počítačové klávesnice; modemy; čipové telefónne karty; exponované filmy; kreslené filmy; fotoaparáty; gramofónové platne; gramofóny; hudobné mincové automaty; kamery; magnetofóny; mobilné telefóny; elektronické stieracie žreby na lotériové hry (softvér).

16 - Papier; lepenka; tlačoviny; tlačené publikácie; časopisy (periodiká); noviny; knihy; prospekty; brožúry; plagáty; fotografie (tlačoviny); pohľadnice; kalendáre; katalógy; príručky; sprievodcovia (tlačené publikácie); ročenky; tlačené reklamné materiály; letáky; kancelárske potreby okrem nábytku.

28 - Biliardové stoly; karty na bingo; dáma (hra); domino (hra); hracie karty; hracie kocky; hracie žetóny; stavebnicové kocky (hračky); koly (hra); ruletové kolesá; stolové hry; šachové hry; šípky (hra); žetóny na hazardné hry; stieracie žreby (na lotériové hry); výherné hracie automaty; prístroje na elektronické hry; hracie žreby a tikety.

35 - Poradenské a konzultačné služby v oblasti reklamy; poradenské a konzultačné služby v oblasti obchodnej administratívy; poradenské a konzultačné služby v oblasti služieb uvedených v triede 35 tohto zoznamu; poskytovanie obchodných alebo podnikateľských informácií; marketing; obchodný alebo podnikateľský prieskum; prieskum verejnej mienky; prieskum trhu; analýzy nákladov; hospodárske (ekonomické) predpovede; správa počítačových súborov; zbieranie údajov do počítačových databáz; zoraďovanie údajov v počítačových databázach; vzťahy s verejnosťou (public relations); organizovanie obchodných alebo reklamných výstav; personálne poradenstvo; predvádzanie tovaru; reklamné plagátovanie; obchodná správa licencií výrobkov a služieb (pre tretie osoby); prezentácia výrobkov v komunikačných médiách pre maloobchod; rozširovanie reklamných alebo inzertných oznamov; rozširovanie reklamných materiálov zákaznikom (letáky, prospekty, tlačoviny, vzorky); vydávanie reklamných textov; aktualizovanie reklamných materiálov; prenájom reklamných plôch; rozhlasová reklama; reklama; online reklama na počítačovej komunikačnej sieti; reklama prostredníctvom mobilných telefónov; reklamné agentúry; televízna reklama; reklamné služby prostredníctvom akéhokoľvek média, prostredníctvom telefónnej siete, dátovej siete, informačnej siete, elektronickej siete, komunikačnej siete alebo počítačovej siete; poskytovanie informácií obchodného alebo reklamného charakteru; poskytovanie multimediálnych informácií obchodného alebo reklamného charakteru; vyhľadávanie informácií v počítačových súboroch (pre tretie osoby); prenájom reklamných materiálov; obchodné sprostredkovateľské služby; spracovanie textov; vyhľadávanie sponzorov; komerčné informačné kancelárie.

38 - Elektronická pošta; vysielanie káblovej televízie; vysielacie služby; telekomunikačné služby; televízne vysielanie; rozhlasové vysielanie; telefonické služby; spravodajské kancelárie; prenájom prístrojov na prenos správ; poskytovanie audiotextových telekomunikačných služieb.

41 - Vzdelávanie; zábava; zábavné parky; informácie o možnostiach zábavy; organizovanie a vedenie lotérií a stávkových hier; organizovanie lotérií a stávkových hier prostredníctvom internetu; organizovanie a vedenie hier o peniaze; organizovanie elektronických kurzových stávkov; organizovanie kurzových stávkov; organizovanie kurzových stávkov prostredníctvom internetu; hazardné hry (herne); poskytovanie športovísk; tvorba televíznych programov; tvorba publicistických, spravodajských, zábavných a vzdelávacích programov; nahrávanie videofilmov; televízna zábava; divadelné predstavenia; tvorba divadelných alebo iných predstavení; prenájom kinematografických prístrojov; prenájom osvetľovacích prístrojov do divadelných sál a televíznych štúdií; prenájom dekorácií na predstavenia; požičiavanie kinematografických filmov; požičiavanie videopásov; produkcia filmov (nie reklamných); filmové štúdiá; poskytovanie informácií v oblasti kultúry, športu, zábavy a vzdelávania; výchovno-zábavné klubové služby; organizovanie a vedenie koncertov; organizovanie plesov; organizovanie súťaží krásy; organizovanie športových súťaží; organizovanie vedomostných súťaží; organizovanie zábavných súťaží; organizovanie kultúrnych alebo vzdelávacích výstav; organizovanie a vedenie konferencií; organizovanie a vedenie školení; organizovanie živých vystúpení; plánovanie a organizovanie večierkov; nahrávacie štúdiá (služby); reportérske služby; vydávanie textov (okrem reklamných); elektronická edičná činnosť v malom (DTP služby); on-line poskytovanie elektronických publikácií (bez možnosti kopírovania); on-line vydávanie elektronických kníh, novin a časopisov; on-line poskytovanie počítačových hier (z počítačových sietí); prenájom videorekordérov; požičiavanie audiopriestrojov; organizovanie a vedenie konferencií poskytované on-line prostredníctvom telekomunikačného spojenia alebo počítačovej siete; organizovanie a vedenie seminárov poskytované on-line prostredníctvom telekomunikačného spojenia alebo počítačovej

siete; organizovanie a vedenie tvorivých dielní (výučba) poskytované on-line prostredníctvom telekomunikačného spojenia alebo počítačovej siete; on-line poskytovanie digitálnej hudby (bez možnosti kopírovania); informácie o možnostiach rekreácie, zábavy, výchove a vzdelávaní poskytované on-line z počítačových databáz alebo internetu; tvorba rozhlasových programov; fotografické reportáže; nahrávanie videopások; vydávanie kníh; organizovanie kultúrno-spoločenských podujatí a hier (nie na reklamné účely); organizovanie vedomostných alebo zábavných súťaží prostredníctvom internetu alebo telefónov a mobilných telefónov; rozhlasová zábava; prekladateľské služby; organizovanie zábavných a súťažných hier (okrem reklamných); televízna zábava a súťažné hry vyžadujúce telefonickú účasť divákov; interaktívne zábavné služby s použitím mobilných telefónov; rezervácie vstupeniek na zábavné predstavenia.

(540)



(550) obrazová

(591) čierna, biela, oranžová, červená, zelená, modrá, žltá, šedá, hnedá a odtiene týchto farieb

(731) N I K É, spol. s r.o., Ilkovičova 34, 812 30 Bratislava, SK;

(740) TM & PATENT ATTORNEY NEUSCHL s.r.o., Bratislava, SK;

(210) 3044-2021

(220) 26.11.2021

11(511) 9, 16, 28, 35, 38, 41

(511) 9 - Elektronické, optické a meracie prístroje a zariadenia; prístroje na záznam, prenos, spracovanie a reprodukciu zvuku, obrazu alebo údajov; telekomunikačné prístroje a zariadenia; vysielacie zariadenia; prepájacie alebo smerovacie zariadenia; prístroje na prenos údajov; magnetické nosiče údajov; počítače; periférne zariadenia počítačov; elektronické obvody na prenos programových údajov; počítačový softvér (nahraté počítačové programy); počítačový softvér (sťahovateľný); elektronické publikácie (sťahovateľné); digitálna hudba (sťahovateľná); MP3 prehrávače; videofilmy; mikroprocesory; počítačové klávesnice; modemy; čipové telefónne karty; exponované filmy; kreslené filmy; fotoaparáty; gramofónové platne; gramofóny; hudobné mincové automaty; kamery; magnetofóny; mobilné telefóny; elektronické stieracie žreby na lotériové hry (softvér).

16 - Papier; kartón; lepenka; tlačoviny; tlačené publikácie; časopisy (periodiká); noviny; knihy; prospekty; brožúry; plagáty; fotografie (tlačoviny); pohľadnice; kalendáre; katalógy; príručky; sprievodcovia (tlačené publikácie); ročenky; tlačené reklamné materiály; letáky; kancelárske potreby okrem nábytku.

28 - Biliardové stoly; karty na bingo; dáma (hra); domino (hra); hracie karty; hracie kocky; hracie žetóny; stavebnicové

kocky (hračky); kolky (hra); ruletové kolesá; stolové hry; šachové hry; šípky (hra); žetóny na hazardné hry; stieracie žreby (na lotériové hry); výherné hracie automaty; prístroje na elektronické hry; hracie žreby a tikety.

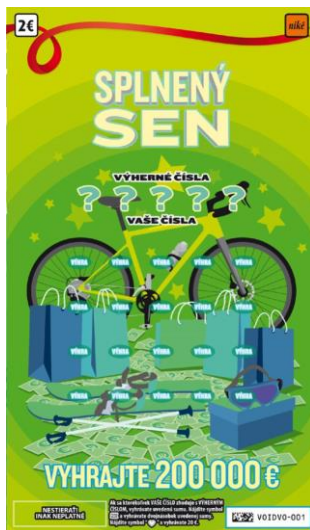
35 - Poradenské a konzultačné služby v oblasti reklamy; poradenské a konzultačné služby v oblasti obchodnej administratívy; poradenské a konzultačné služby v oblasti služieb uvedených v triede 35 tohto zoznamu; poskytovanie obchodných alebo podnikateľských informácií; marketing; obchodný alebo podnikateľský prieskum; prieskum verejnej mienky; prieskum trhu; analýzy nákladov; hospodárske (ekonomické) predpovede; správa počítačových súborov; zbieranie údajov do počítačových databáz; zoraďovanie údajov v počítačových databázach; vzťahy s verejnosťou (public relations); organizovanie obchodných alebo reklamných výstav; personálne poradenstvo; predvádzanie tovaru; reklamné plagátovanie; obchodná správa licencií výrobkov a služieb (pre tretie osoby); prezentácia výrobkov v komunikačných médiách pre maloobchod; rozširovanie reklamných alebo inzertných oznamov; rozširovanie reklamných materiálov zákaznikom (letáky, prospekty, tlačoviny, vzorky); vydávanie reklamných textov; aktualizovanie reklamných materiálov; prenájom reklamných plôch; rozhlasová reklama; reklama; online reklama na počítačovej komunikačnej sieti; reklama prostredníctvom mobilných telefónov; reklamné agentúry; televízna reklama; reklamné služby prostredníctvom akéhokoľvek média, prostredníctvom telefónnej siete, dátovej siete, informačnej siete, elektronickej siete, komunikačnej siete alebo počítačovej siete; poskytovanie informácií obchodného alebo reklamného charakteru; poskytovanie multimedialných informácií obchodného alebo reklamného charakteru; vyhľadávanie informácií v počítačových súboroch (pre tretie osoby); prenájom reklamných materiálov; obchodné sprostredkovateľské služby; spracovanie textov; vyhľadávanie sponzorov; komerčné informačné kancelárie.

38 - Elektronická pošta; vysielanie káblovej televízie; vysielacie služby; telekomunikačné služby; televízne vysielanie; rozhlasové vysielanie; telefonické služby; spravodajské kancelárie; prenájom prístrojov na prenos správ; poskytovanie audiotextových telekomunikačných služieb.

41 - Vzdelávanie; zábava; zábavné parky; informácie o možnostiach zábavy; organizovanie a vedenie lotérií a stávkových hier; organizovanie lotérií a stávkových hier prostredníctvom internetu; organizovanie a vedenie hier o peniaze; organizovanie elektronických kurzových stávk; organizovanie kurzových stávk; organizovanie kurzových stávk prostredníctvom internetu; hazardné hry (herne); poskytovanie športovísk; tvorba televíznych programov; tvorba publicistických, spravodajských, zábavných a vzdelávacích programov; nahrávanie videofilmov; televízna zábava; divadelné predstavenia; tvorba divadelných alebo iných predstavení; prenájom kinematografických prístrojov; prenájom osvetľovacích prístrojov do divadelných sál a televíznych štúdií; prenájom dekorácií na predstavenia; požičiavanie kinematografických filmov; požičiavanie videopások; produkcia filmov (nie reklamných); filmové štúdiá; poskytovanie informácií v oblasti kultúry, športu, zábavy a vzdelávania; výchovno-zábavné klubové služby; organizovanie a vedenie koncertov; organizovanie plesov; organizovanie súťaží krásy; organizovanie športových súťaží; organizovanie vedomostných súťaží; organizovanie zábavných súťaží; organizovanie kultúrnych alebo vzdelávacích výstav; organizovanie a vedenie konferencií; organizovanie a vedenie školení; organizovanie živých vystúpení; plánovanie a organizovanie večierkov; nahrávacie štúdiá (služby); reportérske služby; vydávanie textov (okrem reklamných); elektronická edičná činnosť v malom (DTP služby); on-line poskytovanie elektronických publikácií (bez možnosti kopírovania); on-line vydávanie elektronických kníh, novín a časopisov; on-line poskytovanie počítačových hier (z počítačových sietí); pre-

nájom videorekordérov; požíčovanie audiopriestrojov; organizovanie a vedenie konferencií poskytované on-line prostredníctvom telekomunikačného spojenia alebo počítačovej siete; organizovanie a vedenie seminárov poskytované on-line prostredníctvom telekomunikačného spojenia alebo počítačovej siete; organizovanie a vedenie tvorivých dielní (výučba) poskytované on-line prostredníctvom telekomunikačného spojenia alebo počítačovej siete; on-line poskytovanie digitálnej hudby (bez možnosti kopírovania); informácie o možnostiach rekreácie, zábavy, výchove a vzdelávaní poskytované on-line z počítačových databáz alebo internetu; tvorba rozhlasových programov; fotografické reportáže; nahrávanie videopások; vydávanie kníh; organizovanie kultúrno-spoločenských podujatí a hier (nie na reklamné účely); organizovanie vedomostných alebo zábavných súťaží prostredníctvom internetu alebo telefónov a mobilných telefónov; rozhlasová zábava; prekladateľské služby; organizovanie zábavných a súťažných hier (okrem reklamných); televízna zábava a súťažné hry vyžadujúce telefonickú účasť divákov; interaktívne zábavné služby s použitím mobilných telefónov; rezervácie vstupeniek na zábavné predstavenia.

(540)



(550) obrazová

(591) čierna, biela, oranžová, červená, zelená, modrá, šedá, hnedá, fialová, žltá a odtiene týchto farieb

(731) N I K É, spol. s r.o., Ilkovičova 34, 812 30 Bratislava, SK;

(740) TM & PATENT ATTORNEY NEUSCHL s.r.o., Bratislava, SK;

(210) 3045-2021

(220) 26.11.2021

11(511) 9, 16, 28, 35, 38, 41

(511) 9 - Elektronické, optické a meracie prístroje a zariadenia; prístroje na záznam, prenos, spracovanie a reprodukciu zvuku, obrazu alebo údajov; telekomunikačné prístroje a zariadenia; vysielacie zariadenia; prepájacie alebo smerovacie zariadenia; prístroje na prenos údajov; magnetické nosiče údajov; počítače; periférne zariadenia počítačov; elektronické obvody na prenos programových údajov; počítačový softvér (nahraté počítačové programy); počítačový softvér (sťahovateľný); elektronické publikácie (sťahovateľné); digitálna hudba (sťahovateľná); MP3 prehrávače; videofilm; mikroprocesory; počítačové klávesnice; modemy; čipové telefónne karty; exponované filmy; kreslené filmy; fotoaparáty; gramofónové platne; gramofóny; hudobné mincové automaty; kamery; magnetofóny; mobilné telefóny; elektronické stieracie žreby na lotériové hry (softvér).

16 - Papier; kartón; lepenka; tlačoviny; tlačené publikácie; časopisy (periodiká); noviny; knihy; prospekty; brožúry; pla-

gáty; fotografie (tlačoviny); pohľadnice; kalendáre; katalógy; príručky; sprievodcovia (tlačené publikácie); ročenky; tlačené reklamné materiály; letáky; kancelárske potreby okrem nábytku.

28 - Biliardové stoly; karty na bingo; dáma (hra); domino (hra); hracie karty; hracie kocky; hracie žetóny; stavebnicové kocky (hračky); kolky (hra); ruletové kolesá; stolové hry; šachové hry; šipky (hra); žetóny na hazardné hry; stieracie žreby (na lotériové hry); výherné hracie automaty; prístroje na elektronické hry; hracie žreby a tikety.

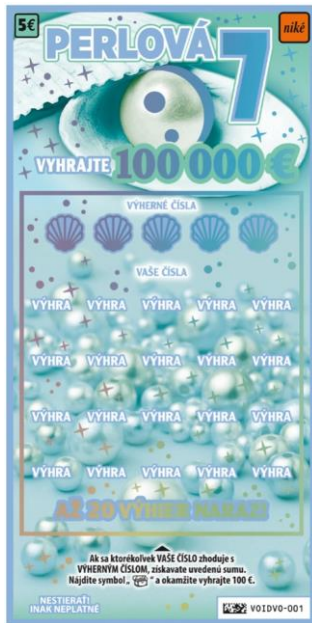
35 - Poradenské a konzultačné služby v oblasti reklamy; poradenské a konzultačné služby v oblasti obchodnej administratívy; poradenské a konzultačné služby v oblasti služieb uvedených v triede 35 tohto zoznamu; poskytovanie obchodných alebo podnikateľských informácií; marketing; obchodný alebo podnikateľský prieskum; prieskum verejnej mienky; prieskum trhu; analýzy nákladov; hospodárske (ekonomické) predpovede; správa počítačových súborov; zbieranie údajov do počítačových databáz; zoraďovanie údajov v počítačových databázach; vzťahy s verejnosťou (public relations); organizovanie obchodných alebo reklamných výstav; osobné poradenstvo; predvádzanie tovaru; reklamné plagátovanie; obchodná správa licencií výrobkov a služieb (pre tretie osoby); prezentácia výrobkov v komunikačných médiách pre maloobchod; rozširovanie reklamných alebo inzertných oznamov; rozširovanie reklamných materiálov zákazníkom (letáky, prospekty, tlačoviny, vzorky); vydávanie reklamných textov; aktualizovanie reklamných materiálov; prenájom reklamných plôch; rozhlasová reklama; reklama; online reklama na počítačovej komunikačnej sieti; reklama prostredníctvom mobilných telefónov; reklamné agentúry; televízna reklama; reklamné služby prostredníctvom akéhokoľvek média, prostredníctvom telefónnej siete, dátovej siete, informačnej siete, elektronickej siete, komunikačnej siete alebo počítačovej siete; poskytovanie informácií obchodného alebo reklamného charakteru; poskytovanie multimediálnych informácií obchodného alebo reklamného charakteru; vyhľadávanie informácií v počítačových súboroch (pre tretie osoby); prenájom reklamných materiálov; obchodné sprostredkovateľské služby; spracovanie textov; vyhľadávanie sponzorov; komerčné informačné kancelárie.

38 - Elektronická pošta; vysielanie káblovej televízie; vysielacie služby; telekomunikačné služby; televízne vysielanie; rozhlasové vysielanie; telefonické služby; spravodajské kancelárie; prenájom prístrojov na prenos správ; poskytovanie audiotextových telekomunikačných služieb.

41 - Vzdelávanie; zábava; zábavné parky; informácie o možnostiach zábavy; organizovanie a vedenie lotérií a stávkových hier; organizovanie lotérií a stávkových hier prostredníctvom internetu; organizovanie a vedenie hier o peniaze; organizovanie elektronických kurzových stávok; organizovanie kurzových stávok; organizovanie kurzových stávok prostredníctvom internetu; hazardné hry (herne); poskytovanie športovísk; tvorba televíznych programov; tvorba publicistických, spravodajských, zábavných a vzdelávacích programov; nahrávanie videofilmov; televízna zábava; divadelné predstavenia; tvorba divadelných alebo iných predstavení; prenájom kinematografických prístrojov; prenájom osvetľovacích prístrojov do divadelných sál a televíznych štúdií; prenájom dekorácií na predstavenia; požíčovanie kinematografických filmov; požíčovanie videopások; produkcia filmov (nie reklamných); filmové štúdiá; poskytovanie informácií v oblasti kultúry, športu, zábavy a vzdelávania; výchovno-zábavné klubové služby; organizovanie a vedenie koncertov; organizovanie plesov; organizovanie súťaží krásy; organizovanie športových súťaží; organizovanie vedomostných súťaží; organizovanie zábavných súťaží; organizovanie kultúrnych alebo vzdelávacích výstav; organizovanie a vedenie konferencií; organizovanie a vedenie školení; organizovanie živých vystúpení; plánovanie a organizovanie večierkov; nahrávacie štúdiá (služby); reportérske služby;

vydávanie textov (okrem reklamných); elektronická edičná činnosť v malom (DTP služby); on-line poskytovanie elektronických publikácií (bez možnosti kopírovania); on-line vydávanie elektronických kníh, novín a časopisov; on-line poskytovanie počítačových hier (z počítačových sietí); prenájom videorekordérov; požíčovanie audiopristrojov; organizovanie a vedenie konferencií poskytované on-line prostredníctvom telekomunikačného spojenia alebo počítačovej siete; organizovanie a vedenie seminárov poskytované on-line prostredníctvom telekomunikačného spojenia alebo počítačovej siete; organizovanie a vedenie tvorivých dielní (výučba) poskytované on-line prostredníctvom telekomunikačného spojenia alebo počítačovej siete; on-line poskytovanie digitálnej hudby (bez možnosti kopírovania); informácie o možnostiach rekreácie, zábavy, výchove a vzdelávaní poskytované on-line z počítačových databáz alebo internetu; tvorba rozhlasových programov; fotografické reportáže; nahrávanie videopások; vydávanie kníh; organizovanie kultúrno-spoločenských podujatí a hier (nie na reklamné účely); organizovanie vedomostných alebo zábavných súťaží prostredníctvom internetu alebo telefónov a mobilných telefónov; rozhlasová zábava; prekladateľské služby; organizovanie zábavných a súťažných hier (okrem reklamných); televízna zábava a súťažné hry vyžadujúce telefonickú účasť divákov; interaktívne zábavné služby s použitím mobilných telefónov; rezervácie vstupeniek na zábavné predstavenia.

(540)



(550) obrazová

(591) čierna, biela, oranžová, zelená, modrá, fialová, hnedá a od tieň týchto farieb

(731) N I K É, spol. s r.o., Ilkovičova 34, 812 30 Bratislava, SK;

(740) TM & PATENT ATTORNEY NEUSCHL s.r.o., Bratislava, SK;

(210) 3046-2021

(220) 26.11.2021

11(511) 9, 16, 28, 35, 38, 41

(511) 9 - Elektronické, optické a meracie prístroje a zariadenia; prístroje na záznam, prenos, spracovanie a reprodukciu zvuku, obrazu alebo údajov; telekomunikačné prístroje a zariadenia; vysielacie zariadenia; prepájacie alebo smerovacie zariadenia; prístroje na prenos údajov; magnetické nosiče údajov; počítače; periférne zariadenia počítačov; elektronické obvody na prenos programových údajov; počítačový softvér (nahraté počítačové programy); počítačový softvér (sťahovateľný); elektronické publikácie (sťahovateľné); digitálna hud-

ba (sťahovateľná); MP3 prehrávače; videofilmy; mikroprocesory; počítačové klávesnice; modemy; čipové telefónne karty; exponované filmy; kreslené filmy; fotoaparáty; gramofónové platne; gramofóny; hudobné mincové automaty; kamery; magnetofóny; mobilné telefóny; elektronické stieracie žreby na lotériové hry (softvér).

16 - Papier; kartón; lepenka; tlačoviny; tlačené publikácie; časopisy (periodiká); noviny; knihy; prospekty; brožúry; plagáty; fotografie (tlačoviny); pohľadnice; kalendáre; katalógy; príručky; sprievodcovia (tlačené publikácie); ročenky; tlačené reklamné materiály; letáky; kancelárske potreby okrem nábytku.

28 - Biliardové stoly; karty na bingo; dáma (hra); domino (hra); hracie karty; hracie kocky; hracie žetóny; stavebnicové kocky (hračky); kolky (hra); ruletové kolesá; stolové hry; šachové hry; šípky (hra); žetóny na hazardné hry; stieracie žreby (na lotériové hry); výherné hracie automaty; prístroje na elektronické hry; hracie žreby a tikety.

35 - Poradenské a konzultačné služby v oblasti reklamy; poradenské a konzultačné služby v oblasti obchodnej administratívy; poradenské a konzultačné služby v oblasti služieb uvedených v triede 35 tohto zoznamu; poskytovanie obchodných alebo podnikateľských informácií; marketing; obchodný alebo podnikateľský prieskum; prieskum verejnej mienky; prieskum trhu; analýzy nákladov; hospodárske (ekonomické) predpovede; správa počítačových súborov; zbieranie údajov do počítačových databáz; zoraďovanie údajov v počítačových databázach; vzťahy s verejnosťou (public relations); organizovanie obchodných alebo reklamných výstav; personálne poradenstvo; predvádzanie tovaru; reklamné plagátovanie; obchodná správa licencií výrobkov a služieb (pre tretie osoby); prezentácia výrobkov v komunikačných médiách pre maloobchod; rozširovanie reklamných alebo inzertných oznamov; rozširovanie reklamných materiálov zákazníkom (letáky, prospekty, tlačoviny, vzorky); vydávanie reklamných textov; aktualizovanie reklamných materiálov; prenájom reklamných plôch; rozhlasová reklama; reklama; online reklama na počítačovej komunikačnej sieti; reklama prostredníctvom mobilných telefónov; reklamné agentúry; televízna reklama; reklamné služby prostredníctvom akéhokoľvek média, prostredníctvom telefónnej siete, dátovej siete, informačnej siete, elektronickej siete, komunikačnej siete alebo počítačovej siete; poskytovanie informácií obchodného alebo reklamného charakteru; poskytovanie multimediálnych informácií obchodného alebo reklamného charakteru; vyhľadávanie informácií v počítačových súboroch (pre tretie osoby); prenájom reklamných materiálov; obchodné sprostredkovateľské služby; spracovanie textov; vyhľadávanie sponzorov; komerčné informačné kancelárie.

38 - Elektronická pošta; vysielanie káblovej televízie; vysielacie služby; telekomunikačné služby; televízne vysielanie; rozhlasové vysielanie; telefonické služby; spravodajské kancelárie; prenájom prístrojov na prenos správ; poskytovanie audiotextových telekomunikačných služieb.

41 - Vzdelávanie; zábava; zábavné parky; informácie o možnostiach zábavy; organizovanie a vedenie lotérií a stávkových hier; organizovanie lotérií a stávkových hier prostredníctvom internetu; organizovanie a vedenie hier o peniaze; organizovanie elektronických kurzových stávk; organizovanie kurzových stávk; organizovanie kurzových stávk prostredníctvom internetu; hazardné hry (herne); poskytovanie športovísk; tvorba televíznych programov; tvorba publicistických, spravodajských, zábavných a vzdelávacích programov; nahrávanie videofilmov; televízna zábava; divadelné predstavenia; tvorba divadelných alebo iných predstavení; prenájom kinematografických prístrojov; prenájom osvetľovacích prístrojov do divadelných sál a televíznych štúdií; prenájom dekorácií na predstavenia; požíčovanie kinematografických filmov; požíčovanie videopások; produkcia filmov (nie reklamných); filmové štúdiá; poskytovanie informácií v oblasti kultúry, športu, zábavy a vzdelávania; vý-

chovno-zábavné klubové služby; organizovanie a vedenie koncertov; organizovanie plesov; organizovanie súťaží krásy; organizovanie športových súťaží; organizovanie vedomostných súťaží; organizovanie zábavných súťaží; organizovanie kultúrnych alebo vzdelávacích výstav; organizovanie a vedenie konferencií; organizovanie a vedenie školení; organizovanie živých vystúpení; plánovanie a organizovanie večierkov; nahrávacie štúdiá (služby); reportérske služby; vydávanie textov (okrem reklamných); elektronická edičná činnosť v malom (DTP služby); on-line poskytovanie elektronických publikácií (bez možnosti kopírovania); on-line vydávanie elektronických kníh, novín a časopisov; on-line poskytovanie počítačových hier (z počítačových sietí); prenájom videorekordérov; požičiavanie audiopriestrojov; organizovanie a vedenie konferencií poskytované on-line prostredníctvom telekomunikačného spojenia alebo počítačovej siete; organizovanie a vedenie seminárov poskytované on-line prostredníctvom telekomunikačného spojenia alebo počítačovej siete; organizovanie a vedenie tvorivých dielní (výučba) poskytované on-line prostredníctvom telekomunikačného spojenia alebo počítačovej siete; on-line poskytovanie digitálnej hudby (bez možnosti kopírovania); informácie o možnostiach rekreácie, zábavy, výchove a vzdelávaní poskytované on-line z počítačových databáz alebo internetu; tvorba rozhlasových programov; fotografické reportáže; nahrávanie videopások; vydávanie kníh; organizovanie kultúrno-spoločenských podujatí a hier (nie na reklamné účely); organizovanie vedomostných alebo zábavných súťaží prostredníctvom internetu alebo telefónov a mobilných telefónov; rozhlasová zábava; prekladateľské služby; organizovanie zábavných a súťažných hier (okrem reklamných); televízna zábava a súťažné hry vyžadujúce telefonickú účasť divákov; interaktívne zábavné služby s použitím mobilných telefónov; rezervácie vstupeniek na zábavné predstavenia.

(540)



(550) obrazová

(591) čierna, biela, oranžová, zelená, modrá, červená, žltá, šedá a odtiene týchto farieb

(731) N I K É, spol. s r.o., Ilkovičova 34, 812 30 Bratislava, SK;

(740) TM & PATENT ATTORNEY NEUSCHL s.r.o., Bratislava, SK;

(210) 3047-2021

(220) 28.11.2021

11(511) 1, 44

(511) 1 - Morské chaluhy (hnojivo); dusíkaté hnojivá; kyánamid vápenatý, dusíkaté vápno (hnojivo); hnojivá; prípravky na hnojenie; fosfáty (hnojivá); troska (hnojivo); superfosfáty (hnojivá); soli (hnojivá); rašelina (hnojivo); hnojivá z rybej múčky; organické digestáty (hnojivá); maštalný hnoj; sadrovec (hnojivo).

44 - Letecké alebo pozemné rozptyľovanie hnojív a iných poľnohospodárskych chemikálií.

(540) HNOJ SITY

(550) slovná

(731) SITY s. r. o., Kimovská 2371/12, 960 01 Zvolen, SK;

(740) Ivan Ľubomír, JUDr., Zvolen, SK;

(210) 3054-2021

(220) 29.11.2021

11(511) 11, 40, 42

(511) 11 - Prístroje na chladenie vzduchu; klimatizačné zariadenia; vykurovacie telesá; vykurovacie zariadenia, vyhrievacie zariadenia; elektrické vykurovacie telesá; klimatizačné prístroje; zariadenia na úpravu vody; osvetľovacie prístroje a zariadenia; lampy na čistenie vzduchu od baktérií (germicídne); ionizátory na úpravu vzduchu a vody; zariadenia a stroje na čistenie alebo úpravu vody; stroje a prístroje na čistenie vzduchu; ochladzovacie zariadenia a stroje; chladiace prístroje a zariadenia; sanitárne (toaletné) prístroje a zariadenia; zariadenia na výrobu pary; vetracie zariadenia; sterilizátory vzduchu; zariadenia na zásobovanie vodou.

40 - Čistenie vzduchu; odstraňovanie pachov z ovzdušia; osviežovanie vzduchu; spracovanie odpadu (transformácia); dekontaminácia nebezpečných odpadov; triedenie odpadu a recyklovateľného materiálu (transformácia).

42 - Technologický výskum; výzdoba interiérov; priemyselné dizajnérstvo; inžinierska činnosť; výskum a vývoj nových výrobkov (pre zákazníkov).

(540)

MINERALIZATION
MAKES A DIFFERENCE

(550) obrazová

(731) IQ CAPITAL, s.r.o., Lazovná 53, 974 01 Banská Bystrica, SK;

(210) 3057-2021

(220) 29.11.2021

11(511) 11, 40, 42

(511) 11 - Prístroje na chladenie vzduchu; klimatizačné zariadenia; vykurovacie telesá; vykurovacie zariadenia, vyhrievacie zariadenia; elektrické vykurovacie telesá; klimatizačné prístroje; zariadenia na úpravu vody; osvetľovacie prístroje a zariadenia; lampy na čistenie vzduchu od baktérií (germicídne); ionizátory na úpravu vzduchu a vody; zariadenia a stroje na čistenie alebo úpravu vody; stroje a prístroje na čistenie vzduchu; ochladzovacie zariadenia a stroje; chladiace prístroje a zariadenia; sanitárne (toaletné) prístroje a zariadenia; zariadenia na výrobu pary; vetracie zariadenia; sterilizátory vzduchu; zariadenia na zásobovanie vodou.

40 - Čistenie vzduchu; odstraňovanie pachov z ovzdušia; osviežovanie vzduchu; spracovanie odpadu (transformácia); dekontaminácia nebezpečných odpadov; triedenie odpadu a recyklovateľného materiálu (transformácia).

42 - Technologický výskum; výzdoba interiérov; priemyselné dizajnérstvo; inžinierska činnosť; výskum a vývoj nových výrobkov (pre zákazníkov).

(540)



(550) obrazová

(731) IQ CAPITAL, s.r.o., Lazovná 53, 974 01 Banská Bystrica, SK;

(210) 3059-2021

(220) 29.11.2021

11(511) 11, 40, 42

(511) 11 - Prístroje na chladenie vzduchu; klimatizačné zariadenia; vykurovacie telesá; vykurovacie zariadenia, vyhrievacie zariadenia; elektrické vykurovacie telesá; klimatizačné prístroje; zariadenia na úpravu vody; osvetľovacie prístroje a zariadenia; lampy na čistenie vzduchu od baktérií (germicídne); ionizátory na úpravu vzduchu a vody; zariadenia a stroje na čistenie alebo úpravu vody; stroje a prístroje na čistenie vzduchu; ochladzovacie zariadenia a stroje; chladiace prístroje a zariadenia; sanitárne (toaletné) prístroje a zariadenia; zariadenia na výrobu pary; vetracie zariadenia; sterilizátory vzduchu; zariadenia na zásobovanie vodou.

40 - Čistenie vzduchu; odstraňovanie pachov z ovzdušia; osviežovanie vzduchu; spracovanie odpadu (transformácia); dekontaminácia nebezpečných odpadov; triedenie odpadu a recyklovateľného materiálu (transformácia).

42 - Technologický výskum; výzdoba interiérov; priemyselné dizajnérstvo; inžinierska činnosť; výskum a vývoj nových výrobkov (pre zákazníkov).

(540)



(550) obrazová

(731) IQ CAPITAL, s.r.o., Lazovná 53, 974 01 Banská Bystrica, SK;

(210) 3060-2021

(220) 29.11.2021

11(511) 11, 40, 42

(511) 11 - Prístroje na chladenie vzduchu; klimatizačné zariadenia; vykurovacie telesá; vykurovacie zariadenia, vyhrievacie zariadenia; elektrické vykurovacie telesá; klimatizačné prístroje; zariadenia na úpravu vody; osvetľovacie prístroje a zariadenia; lampy na čistenie vzduchu od baktérií (germicídne); ionizátory na úpravu vzduchu a vody; zariadenia a stroje na čistenie alebo úpravu vody; stroje a prístroje na čistenie vzduchu; ochladzovacie zariadenia a stroje; chladiace prístroje a zariadenia; sanitárne (toaletné) prístroje a zariadenia; zariadenia na výrobu pary; vetracie zariadenia; sterilizátory vzduchu; zariadenia na zásobovanie vodou.

40 - Čistenie vzduchu; odstraňovanie pachov z ovzdušia; osviežovanie vzduchu; spracovanie odpadu (transformácia); dekontaminácia nebezpečných odpadov; triedenie odpadu a recyklovateľného materiálu (transformácia).

42 - Technologický výskum; výzdoba interiérov; priemyselné dizajnérstvo; inžinierska činnosť; výskum a vývoj nových výrobkov (pre zákazníkov).

(540)



(550) obrazová

(731) IQ CAPITAL, s.r.o., Lazovná 53, 974 01 Banská Bystrica, SK;

(210) 3061-2021

(220) 29.11.2021

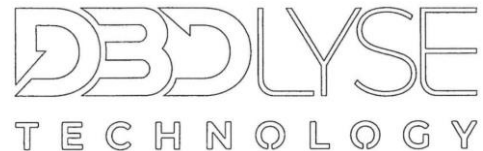
11(511) 11, 40, 41

(511) 11 - Prístroje na chladenie vzduchu; klimatizačné zariadenia; vykurovacie telesá; vykurovacie zariadenia, vyhrievacie zariadenia; elektrické vykurovacie telesá; klimatizačné prístroje; zariadenia na úpravu vody; osvetľovacie prístroje a zariadenia; lampy na čistenie vzduchu od baktérií (germicídne); ionizátory na úpravu vzduchu a vody; zariadenia a stroje na čistenie alebo úpravu vody; stroje a prístroje na čistenie vzduchu; ochladzovacie zariadenia a stroje; chladiace prístroje a zariadenia; sanitárne (toaletné) prístroje a zariadenia; zariadenia na výrobu pary; vetracie zariadenia; sterilizátory vzduchu; zariadenia na zásobovanie vodou.

40 - Čistenie vzduchu; odstraňovanie pachov z ovzdušia; osviežovanie vzduchu; spracovanie odpadu (transformácia); dekontaminácia nebezpečných odpadov; triedenie odpadu a recyklovateľného materiálu (transformácia).

41 - Technologický výskum; výzdoba interiérov; priemyselné dizajnérstvo; inžinierska činnosť; výskum a vývoj nových výrobkov (pre zákazníkov).

(540)



(550) obrazová

(731) IQ CAPITAL, s.r.o., Lazovná 53, 974 01 Banská Bystrica, SK;

(210) 3062-2021

(220) 29.11.2021

11(511) 11, 40, 42

(511) 11 - Prístroje na chladenie vzduchu; klimatizačné zariadenia; vykurovacie telesá; vykurovacie zariadenia, vyhrievacie zariadenia; elektrické vykurovacie telesá; klimatizačné prístroje; zariadenia na úpravu vody; osvetľovacie prístroje a zariadenia; lampy na čistenie vzduchu od baktérií (germicídne); ionizátory na úpravu vzduchu a vody; zariadenia a stroje na čistenie alebo úpravu vody; stroje a prístroje na čistenie vzduchu; ochladzovacie zariadenia a stroje; chladiace prístroje a zariadenia; sanitárne (toaletné) prístroje a zariadenia; zariadenia na výrobu pary; vetracie zariadenia; sterilizátory vzduchu; zariadenia na zásobovanie vodou.

40 - Čistenie vzduchu; odstraňovanie pachov z ovzdušia; osviežovanie vzduchu; spracovanie odpadu (transformácia); dekontaminácia nebezpečných odpadov; triedenie odpadu a recyklovateľného materiálu (transformácia).

42 - Technologický výskum; výzdoba interiérov; priemyselné dizajnérstvo; inžinierska činnosť; výskum a vývoj nových výrobkov (pre zákazníkov).

(540)



(550) obrazová

(731) IQ CAPITAL, s.r.o., Lazovná 53, 974 01 Banská Bystrica, SK;

(210) 3063-2021

(220) 29.11.2021

11(511) 16, 25, 36, 43, 44

(511) 16 - Dávkovače lepiacej pásky (kancelárske potreby); pečiatky (s adresnými údajmi); strojčky na tlačenie adresy; papier; plagáty; reklamné tabule z papiera, kartónu alebo lepenky; frankovacie stroje na kancelárske použitie; kancelárske kramličky; spony na perá; zošívачky (kancelárske potreby); albumy; obrazy; tlače (rytiny); pásky (prstence) na cigary; orezávacie strojčky na ceruzky (elektrické aj neelektrické); knižné zarážky; opierky na ruky pre maliarov; vodové farby (akvarely); architektonické modely; spisové obaly (papiernický tovar); ceruzky; noviny; periodiká; atlasy; zaraďovače, šanóny (na voľné listy); karisbloky; gumené pásky na kancelárske použitie; podložky pod pivové poháre; lístky; skicáre; útržkové bloky; držiaky na písacie potreby; brožúry; výšivkové vzory; pripínáčiky; navlhčovacie hubky (kancelárske potreby); maliarske štetce; pijavý papier; pečate; pečiatidla; napustené pečiatkovacie podušky; pečatné vosky; materiály na pečatenie; zošity; zásuvky na rozdeľovanie a počítanie mincí; vzory na kopírovanie; priesvitný papier (pauzovací papier); pauzovacie plátno; náprstky na ochranu pred zranením; typy, tlačové písmo; kopírovací uhl'ový papier; papier do záznamových zariadení; poznámkové zošity; rysovacie uholníky, príložíky; mapy; vyučovacie pomôcky okrem prístrojov a zariadení; kartotékové lístky; hárkypapiera; kartón, lepenka; lepenkové škatule na klobúky; dierovacie karty do žakárových strojov; tuby z kartónu; katalógy; kovové príchytky na kartotéčné lístky; spevníky; sádzacie rámy (polygrafia); obaly na doklady; maliarske stojany; číslice (tlačiarenské typy); tuš; modelovacie vosky okrem dentálnych; zoraďovače (kancelárske potreby); kancelárske dierkovače; toaletný papier; knihy; rysovacie kružidlá; tlačiarenské typy (písmená a číslice); tlačiarenské typy (písmená a číslice); zásuvky na spisy; obaly (papiernický tovar); krieda na písanie; násady na ceruzky; mechanické ceruzky; papierové nádobky na mliečne výrobky; kancelárske štipce; rysovacie dosky; rysovacie potreby; rysovacie nástroje; diagramy; obálky (papiernický tovar); kopírovacie zariadenia; baliaci papier; hroty pier; písacie stroje (elektrické aj neelektrické); puzdrá na perá, perečníky; hroty písacích pier zo zlata; pomôcky na vymazávanie; písacie potreby; emblémy (papierové pečate); šablóny na vymazávanie; gumy na gumovanie; dierovačky (kancelárske potreby); atramenty; farbivacie pásky; kancelárske obáľkovacie stroje; fotografie (tlačoviny); pijaky; pečiatky; rysovacie súpravy; účtovné knihy; zoznamy; figúriny z papierovej drviny; sošky z papierovej drviny; filtračný papier; papierové filtračné materiály; tlačivá (formuláre); kancelárske potreby okrem nábytku; uhol' na umelecké kreslenie; šablóny (kancelárske potreby); grafické reprodukcie; grafické zobrazenia; škrabky na kancelárske použitie; rytecké dosky; časové rozvrhy (tlačoviny); navlhčovadlá (kancelárske potreby); pohľadnice; tlačoviny; ručné etiketovacie prístroje; podklady na tlačenie, nie textilné; prenosné tlačiarňičky (kancelárske potreby); tlačené publikácie;

príručky; listový papier; ťažidlo na papieri; kopírovacie ihly na rysovanie alebo kreslenie; rysovacie perá; stolové prestieranie z papiera; litografie; litografické dosky; brožované knihy; svietivý papier; papierová drvina; paragóny; značkovacia krieda; modelovacie plastové hmoty; modelovacie hmoty; modelovacie pasty; papierové vreckovky; farbivacie plátna do rozmnožovacích strojov; papierové obrusy; školské tabule; kancelárske sponky; paginovačky; olejotlač; knihárske záložky do kníh; papierové pečate; palety pre maliarov; pantografy (rysovacie potreby); papiernický tovar; pergamenový papier; pastelky; krajčírskes trihy; puzdrá na šablóny; maliarske valčeky pre domácnosť; baliace plastové fólie; stojany na fotografie; nákresy; ryhovače papiera (kancelárske potreby); plniace perá; šablóny na kreslenie a maľovanie; rozmnožovacie blany; portréty; papierové ozdobné kvetináče; rozmnožovacie stroje a prístroje; papierové pásky a štítky na zaznamenávanie počítačových programov; prospekty; papier na rádiogramy; rysovacie pravítka; knihárske potreby; knihárske plátno; knihárske nite; farbivacie plátna do kopírovacích strojov; perá (kancelárske potreby); časopisy (periodiká); papierové pásky iné ako do vlasov alebo stužkárska galantéria; pásky do písacích strojov; papierové alebo plastové vrecia, vrecká a puzdrá na balenie; podušky na pečiatky; školské potreby (papiernický tovar); záložky do kníh; blahoprajné pohľadnice; mastenec (krajčírskakrieda); papierové podložky na stôl (anglické prestieranie); podložky na písanie; stojany na pečiatky; puzdrá na pečiatky; držiaky na pečiatky; priesvitky (papiernický tovar); ročenky; kalendáre; škrobové lepidlá pre domácnosť a na kancelárske použitie; štetce; samolepky pre domácnosť a na kancelárske použitie; gumičky (kancelárske potreby); papierové podbradníky; drevitá lepenka (papiernický tovar); drevitý papier; papierové alebo lepenkové krabice; stojany na perá a ceruzky; papierové alebo lepenkové prepravné obaly na fľaše; papierové podložky pod poháre; oznámenia (papiernický tovar); plastové bublinové fólie (na balenie); papierové zástavy; lepiace pasty na kancelárske použitie alebo pre domácnosť; nože na papier (otvárače listov); papierové alebo plastové vrecká na odpadky; strúhadlá na ceruzky (elektrické aj neelektrické); odličovacie papierové obrúsky; papierové servítky; papierové obrúsky (prestieranie); násadky na perá; písacie súpravy (papiernický tovar); stojany s kalamárom a písacími potrebami; obaly na súpravy písacích potrieb; grafické znaky; papierové alebo lepenkové obaly na fľaše; papierové alebo lepenkové pútače; papierové utierky; papierové utierky na tvár; papierové alebo lepenkové etikety; rydlá (rycie ihly); viskózové fólie na balenie; lepiace gumy na kancelárske použitie alebo pre domácnosť; pogumované plátno pre papiernictvo; vyzina (želatína) na kancelárske použitie a pre domácnosť; vrecká do mikrovlnných rúr; papierové filtre na kávu; paletizačné plastové fólie (prilnavé, naľahovacie); papierové alebo kartónové vývesné tabule; samolepky (papiernický tovar); knihárske stroje a prístroje (kancelárske potreby); komiksy; kopírovací papier (papiernický tovar); puzdrá na šekové knižky; atramentové tyčinky; kamenné kalamáre (nádobky na atrament); hudobné blahoželania (pohľadnice); obežníky; paraľínový papier; puzdrá na pasy; kaligrafické štetce; písacie nástroje; papier do skriň (parfumovaný alebo neparfumovaný); laminovačky na dokumenty (kancelárske potreby); papieri na maľovanie a kaligrafiu; zotierače tabúl; tabule na zapichovanie oznamov; ukazovadlá, nie elektrické; ozdobné papierové mašle iné ako do vlasov alebo stužkárska galantéria; formy na modelovacie hliny (pomôcky pre výtvarníkov); sponky na bankovky; nákupné karty (nie na hranie); papierové alebo plastové absorpčné hárkypalebo fólie na balenie potravín; papierové alebo plastové hárkypalebo fólie regulujúce vlhkosť na balenie potravín; korekčné pásky (kancelárske pomôcky); maliarske palety; značkovacie perá (papiernický tovar); letáky; obálky na dokumenty (papiernický tovar); držiaky stránok otvorenej knihy; pečiatky na znehodnocovanie známok; papierové alebo lepenkové bali-

ce materiály (výplňové, tlmiace); papierové alebo lepenkové vypchávkové materiály; bankovky; značkovací kriedový sprej; tlačené poukážky; ryžový papier; plastové vrecká na exkrementy zvierat chovaných v domácnosti; japonský ozdobný papier (washi); papierové obrusy (behúne); tlačené partitúry; papierové stolové vlajky; papierové trojcipe vlajočky; fólie na celulóidové animáciu; papierové vrecká na sterilizáciu lekárskeho nástrojov; identifikačné visačky (kancelárske potreby); navíjačky na identifikačné visačky (kancelárske potreby); štipce na identifikačné visačky (kancelárske potreby); papierové podložky na lekárske vyšetrovacie stoly; papierové podložky na podnosy so zubárskymi nástrojmi; papierové podbradníky s rukávmi; formátové rezačky na papier (kancelárske potreby); šablóny na zdobenie jedál alebo nápojov; menovky (kancelárske potreby); pásky na čiarové kódy; trblietky na papiernické výrobky; papierové kontrolné štítky na batožinu; čistiace papierové obrúsky.

25 - Protišmykové pomôcky na obuv; obuv; sandále na kúpanie; obuv na kúpanie; pančuchy; pančuchy absorbujúce pot; spodné časti pančúch; baretky; pracovné plášte; čiapky; pleteniny; vysoká obuv; nízke čižmy; špičky na obuv; potné vložky; ramienka na dámsku bielizeň; šnurovacie topánky; golieri (časti odevov); pletené šály; krátke kabátiky; pánska spodná bielizeň (trenirky, boxerky); priliehavé čiapky; spodná bielizeň; kapucne (časti odevov); šilty; opasky (časti odevov); pletené šatky; župany; svetre; pulóvre; rúcha, ornáty; ponožky; pánske podväzky; podväzky; podväzky na pančuchy; vložky do topánok; košeľe; náprsenky; košeľe s krátkym rukávom; odevy; klobúky; snímateľné golieri; pančuškové nohavice; kombinézy na vodné lyžovanie; kombinézy (oblečenie); spodná bielizeň pohlcujúca pot; korzety; kostýmy, obleky; konfekcia (odevy); detské nohavičky (bielizeň); chrániče uší proti chladu (pokrývky hlavy); kravaty; zvršky topánok; gamaše; jazdecké krátke nohavice; nohavice; cyklistické oblečenie; vrchné ošatenie; rukavice; hotové podšívky (časti odevov); šatky, šály, šerpy; pleteniny (oblečenie); plátenná obuv; futbalová obuv (kopačky); galoše; vesty; závoje; gymnastické cvičky; kabáty; nepremokavé odevy; legíny; oblečenie z úpletových textílií; sukne; oblečenie pre bábätká; športové tričká; manžety (časti odevov); zástery; rukávniky; pyžamá; šaty; zvrchníky; podpätky na obuv; bundy; saká; papierové odevy; závoje; kúpacie čiapky; plavky (pánske); plavky; plavky; kúpacie plášte; podbradníky, nie papierové; podošvy na obuv; topánky; podpätky; topánky na šport; nánožníky, nie elektricky vyhrievané; športová obuv; členky (oblečenie); parky (teplé krátke kabáty s kapucňou); spodničky; lyžiarska obuv; kombiné (spodná bielizeň); body (spodná bielizeň); šatky na krk; telocvičné úbory; odevy z imitácií kože; kožené odevy; mantily; maškarné kostýmy; tričká; šály uviazané pod krkom; sprchovacie čiapky; opasky na doklady a peniaze (časti odevov); vreckovky do saka; papierové klobúky (oblečenie); masky na spanie; nohavicové sukne; pončá; sarongy (veľké šatky na odievanie); lyžiarske rukavice; legínsy; šatové sukne; šilty (pokrývky hlavy); športové tielka; členkové topánky; ponožky pohlcujúce pot; kadernícke pláštenky; úbory na karate; úbory na džudo; trikoty (cvičebné úbory); kimoná; podbradníky s rukávmi okrem papierových; vyšívané odevy; chrániče podpätkov; pokrývky hlavy; palčičky.

36 - Úrazové poistenie; platenie splátok; prenájom nehnuteľností; sprostredkovanie (maklérstvo); úverové agentúry; realitné kancelárie; sprostredkovanie nehnuteľností; kancelárie zaoberajúce sa inkasovaním pohľadávok; sprostredkovanie poistenia; colné deklarácie (finančné služby); poisťovníctvo; bankovníctvo; oceňovanie nehnuteľností; organizovanie dobročinných zbierok; zriaďovanie fondov; organizovanie peňažných zbierok; pôžičky (finančné úvery); finančné odhady a oceňovanie (poisťovníctvo, bankovníctvo, nehnuteľností); faktoring; správcovstvo majetku (pre tretie osoby); financovanie (služby); finančné riadenie; správa nehnuteľností; správa nájomných domov; uzatváranie poisťiek

proti požiaru; prenájom bytov; prenájom poľnohospodárskych fariem; zdravotné poistenie; bankové hypotéky; služby sporiteľní; finančný lízing; finančný lízing (finančný prenájom s možnosťou kúpy); životné poistenie; ubytovacie kancelárie (prenájom bývania); finančné poradenstvo; konzultačné služby v oblasti poisťovníctva; finančné informácie; informácie o poistení; vyberanie nájomného; oceňovanie známk; úschova cenností; vydávanie kreditných kariet; prenájom kancelárskych priestorov; služby v oblasti vyplácania dôchodkov; finančné sponzorstvo; bankové služby priamo k zákazníkom (homebanking); odhadovanie nákladov na opravu (finančné odhadovanie); záložné pôžičky; konzervatívne fondy (služby); poradenstvo v oblasti splácania dlhov; organizovanie financovania stavebných projektov; poskytovanie finančných informácií prostredníctvom webových stránok; finančné riadenie refundovaných platieb (pre tretie osoby); poskytovanie zliav vo vybraných zariadeniach prostredníctvom členskej karty; finančné záruky; prenájom zdieľaných kancelárskych priestorov; finančný výskum.

43 - Ubytovacie kancelárie (hotely, penzióny); dodávanie hotových jedál a nápojov na objednávku (katering); domovy dôchodcov; kaviarne; samoobslužné jedálne; poskytovanie pozemkov pre kempingy; závodné jedálne; prenájom prechodného ubytovania; penzióny; turistické ubytovne; hotelierske služby; rezervácie ubytovania v penziónoch; rezervácie ubytovania v hoteloch; samoobslužné reštaurácie; ubytovanie pre zvieratá; prázdninové tábory (ubytovacie služby); prenájom prenosných stavieb; rezervácie prechodného ubytovania; motely (služby); požičiavanie stoličiek, stolov, obrusov a nápojového skla; prenájom prednáškových sál; recepcné služby pre dočasné ubytovanie (správa príchodov a odchodov).

44 - Chov zvierat; služby záhradných architektov; zdravotné strediská (služby); služby chiropraktikov; kadernícke salóny; zhotovovanie vencov; zotavovne pre rekonvalescentov; nemocnice (služby); zdravotnícka starostlivosť; záhradníctvo; záhradkárské služby; prenájom poľnohospodárskych nástrojov a zariadení; lekárske služby; masáže; rastlinné škôlky; fyzioterapia; sanatóriá; veterinárna pomoc; zubné lekárstvo; opatrovateľské ústavy; letecké alebo pozemné rozptyľovanie hnojív a iných poľnohospodárskych chemikálií; starostlivosť o čistotu zvierat; krvné banky (služby); aranžovanie kvetov; sociálne útulky (hospice); údržba trávnikov; manikúra; služby pôrodných asistentiek; ošetrovateľské služby; farmaceutické poradenstvo; liečenie stromov; ničenie škodcov v poľnohospodárstve, rybom hospodárstve, záhradníctve a lesníctve; ničenie buriny; starostlivosť o čistotu zvierat chovaných v domácnosti; implantovanie vlasov; psychologické služby; prenájom zdravotníckeho vybavenia; aromaterapeutické služby; detoxikácia toxikomanov; krajinnotvorba; lekárske služby (príprava predpísaných liekov); terapeutické služby; zalesňovanie v rámci kompenzácie uhlíkových emisií; chov rýb; prenájom lekárskeho vybavenia; zdravotné strediská; logopedické služby; zdravotné poradenstvo; ortodontické služby; lekárske poradenstvo pre zdravotne postihnuté osoby; zalesňovanie; paliatívna starostlivosť; zotavovne; regulovanie výskytu škodcov v poľnohospodárstve, rybom hospodárstve, záhradníctve a lesníctve; prenájom poľnohospodárskych zvierat v záhradníctve; prenájom včelích úľov; liečenie pomocou zvierat; lekárske rozborly na diagnostické a liečebné účely poskytované lekáskymi laboratóriami; lekárske depistážne služby; ošetrovateľské služby (návštevy v domácnosti); pestovanie rastlín.

(540) Sociálne bývanie - Domov bez strachu

(550) slovná

(731) Spoločnosť priateľov detí z detských domovov Úsmev ako dar, Ševčenkova 21, 851 01 Bratislava, SK;

(210) 3064-2021

(220) 30.11.2021

11(511) 3

(511) 3 - Opaľovacie oleje; kozmetické prípravky; lotiony na opaľovanie; prípravky na opaľovanie (mlieka); pleťové vody na opaľovanie; gély na opaľovanie; krémy na opaľovanie; krémy na ochranu pred slnkom; pleťové vody na ochranu pred slnkom; lotiony na ochranu pred slnkom; prípravky na ochranu pred slnkom; krémy a lotiony na opaľovanie; krémy proti slnku; lotiony proti slnku; tyčinky na ochranu pred slnkom; vode odolné krémy na ochranu pred slnkom; krémy po opaľovaní; hydratačné krémy po opaľovaní; lotiony po opaľovaní; oleje na opaľovanie; samoopaľovacie spreje; samoopaľovacie mlieka; samoopaľovacie krémy.

(540) **ASTRID SUN ECO CARE**

(550) slovná

(731) ASTRID T.M., a.s., Žerotínova 1133/32, 130 00 Praha 3, Žižkov, CZ;

(740) ROTT, RŮŽIČKA & GUTTMANN, v. o. s., Bratislava, SK;

(210) 3065-2021

(220) 30.11.2021

11(511) 16, 24, 25, 28, 35, 41, 43

(511) 16 - Tlačoviny; tlačené publikácie; periodiká; časopisy (periodiká); noviny; knihy; brožúry; príručky; katalógy; ročenky; plagáty; fotografie (tlačoviny); albumy; grafické reprodukcie; tlačené reklamné materiály; letáky; prospekty; kalendáre; pohľadnice; papierové alebo lepenkové pútače; reklamné tabule z papiera, kartónu alebo lepenky; zberateľské karty (nie na hranie); samolepky (papiernický tovar); tlačené poukážky; lístky; papierové zástavy; papierové stolové zástavky a vlajky; papier a lepenka; papiernický tovar; písacie potreby; kancelárske potreby okrem nábytku.

24 - Textilie a ich náhradky; nažehľovacie textilie; textilné alebo plastové zástavy; textilné alebo plastové vlajočky; textilné prestieranie na stolovanie; stolová bielizeň (nie papierová); textilné vreckovky; bytový textil; kúpeľňové textilie (okrem oblečenia); posteľná bielizeň.

25 - Odevy; vrchné ošatenie; bundy; vesty; teplákové súpravy; teplákové mikiny; telocvičné úbory; svetre; pulóvre; koše; trička; športové trička, dresy; tielka; nohavice; tepláky; sukne; šaty; plavky; pyžamá; spodná bielizeň; pančuchy; ponožky; kravaty; rukavice; šatky, šály; opasky (časti odevov); pokrývky hlavy; čiapky; šilty; čelenky (oblečenie); obuv; športová obuv; futbalová obuv (kopačky); štuple na kopačky.

28 - Telocvičné a športové potreby; gymnastické zariadenia; stroje na telesné cvičenia; hracie lopty; futbalové lopty; hracie rukavice; siete (športové potreby); chrániče na pŕšťaly (športový tovar); chrániče na kolená (športový tovar); chrániče na lakte (športové potreby); suspensory pre športovcov (športové potreby); ochranné vypchávk (časti športových úborov); hry; spoločenské hry; stolové hry; hracie karty; hračky; stieracie žreby na lotériové hry.

35 - Reklama; televízna reklama; rozhlasová reklama; on line reklama na počítačovej komunikačnej sieti; prenájom reklamného času v komunikačných médiách; prenájom reklamných plôch; prenájom reklamných materiálov; aktualizovanie reklamných materiálov; reklamné plagátovanie; rozširovanie reklamných oznamov; rozširovanie reklamných materiálov zákazníkom (letáky, prospekty, tlačoviny, vzorky); odborné obchodné alebo podnikateľské poradenstvo; obchodný manažment pre športovcov; vyjednávanie a uzatváranie obchodných transakcií pre tretie osoby; zostavovanie štatistik; vyhľadávanie sponzorov; obchodné sprostredkovateľské služby; organizovanie obchodných alebo reklamných výstav; organizovanie obchodných alebo reklamných veľtrhov; predvádzanie tovaru; prieskum trhu; prieskum verejnej mienky; marketingový prieskum; marketing; vzťahy s verej-

nosťou (public relations); maloobchodné a veľkoobchodné služby s tlačovinami, s periodikami, s papiernickým tovarom, s písacími potrebami, s kancelárskymi potrebami (okrem nábytku), s textíliami a ich náhradkami, s bytovým textilom, s posteľnou bielizňou, s odevmi, s obuvou, s pokrývkami hlavy, s telocvičnými a športovými potrebami, s hrami, s hračkami; maloobchodné a veľkoobchodné služby s tlačovinami, s periodikami, s papiernickým tovarom, s písacími potrebami, s kancelárskymi potrebami (okrem nábytku), s textíliami a ich náhradkami, s bytovým textilom, s posteľnou bielizňou, s odevmi, s obuvou, s pokrývkami hlavy, s telocvičnými a športovými potrebami, s hrami, s hračkami prostredníctvom internetu.

41 - Zábava; informácie o možnostiach zábavy; poskytovanie informácií o možnostiach rekreácie; vzdelávanie; telesná výchova; informácie o výchove a vzdelávaní; výchovno-zábavné klubové služby; športová a kultúrna činnosť; poskytovanie športovísk; poskytovanie zariadení na oddych a rekreáciu; prenájom športových plôch; prenájom štadiónov; praktický výcvik (ukážky); tábory na športové sústredenia; kurzy telesného cvičenia; organizovanie športových výcvikov, kurzov a školení; organizovanie športových podujatí; organizovanie športových súťaží; organizovanie vedomostných alebo zábavných súťaží; organizovanie a vedenie seminárov; organizovanie a vedenie konferencií; organizovanie a vedenie kongresov; organizovanie a vedenie sympózií; organizovanie a vedenie vzdelávacích fór s osobnou účasťou; organizovanie kultúrnych alebo vzdelávacích výstav; plánovanie a organizovanie večierkov; organizovanie živých vystúpení; organizovanie predstavení (manažérske služby); písanie textov; vydávanie textov (okrem reklamných); vydávanie kníh; online vydávanie elektronických kníh a časopisov; elektronická edičná činnosť v malom (DTP služby); online poskytovanie elektronických publikácií (bez možnosti kopírovania); reportérske služby; fotografovanie; nahrávanie videopások; on line poskytovanie videozáznamov (bez možnosti kopírovania); tvorba rozhlasových a televíznych programov; organizovanie lotérií; služby agentúr ponúkajúcich vstupenky na športové podujatia; požičiavanie športového výstroja (okrem dopravných prostriedkov); poradenské a konzultačné služby týkajúce zábavy, vzdelávania, telesnej výchovy, športovej a kultúrnej činnosti, poskytovania športovísk, poskytovania zariadení na oddych a rekreáciu, zabezpečovania športových výcvikov, kurzov a školení, organizovania športových podujatí, organizovania športových súťaží.

43 - Reštauračné (stravovacie) služby; rýchle občerstvenie (snackbary); dodávanie hotových jedál a nápojov na objednávku (katering); kaviarne; bary (služby); hotelierske služby; prenájom prechodného ubytovania; prázdninové tábory (ubytovacie služby); poradenské a konzultačné služby týkajúce sa reštauračných (stravovacích) služieb, prenájomu prechodného ubytovania.

(540)



(550) obrazová

(591) červená, čierna, žltá, zlatá, modrá

(731) FC Spartak, a.s., Dolné bašty 14, 917 01 Trnava, SK;

(740) Bukovinský & Chlipala, s.r.o., Bratislava, SK;

(210) 3066-2021
(220) 30.11.2021
11(511) 16, 24, 25, 28, 35, 41, 43

(511) 16 - Tlačoviny; tlačené publikácie; periodiká; časopisy (periodiká); noviny; knihy; brožúry; príručky; katalógy; ročenky; plagáty; fotografie (tlačoviny); albumy; grafické reprodukcie; tlačené reklamné materiály; letáky; prospekty; kalendáre; pohľadnice; papierové alebo lepenkové pútače; reklamné tabule z papiera, kartónu alebo lepenky; zberateľské karty (nie na hranie); samolepky (papiernický tovar); tlačené poukážky; lístky; papierové zástavy; papierové stolové zástavy a vlajky; papier a lepenka; papiernický tovar; písacie potreby; kancelárske potreby okrem nábytku.

24 - Textilie a ich náhradky; nažehľovacie textilie; textilné alebo plastové zástavy; textilné alebo plastové vlajočky; textilné prestieranie na stolovanie; stolová bielizeň (nie papierová); textilné vreckovky; bytový textil; kúpeľňové textilie (okrem oblečenia); posteľná bielizeň.

25 - Odevy; vrchné ošatenie; bundy; vesty; teplákové súpravy; teplákové mikiny; telocvičné úbory; svetre; pulóvre; košeľe; tričká; športové tričká, dresy; tielka; nohavice; tepláky; sukne; šaty; plavky; pyžamá; spodná bielizeň; pančuchy; ponožky; kravaty; rukavice; šatky, šály; opasky (časti odevov); pokrývky hlavy; čiapky; šilty; čelenky (oblečenie); obuv; športová obuv; futbalová obuv (kopačky); štuple na kopačky.

28 - Telocvičné a športové potreby; gymnastické zariadenia; stroje na telesné cvičenia; hracie lopty; futbalové lopty; hracie rukavice; siete (športové potreby); chrániče na pšťaly (športový tovar); chrániče na kolená (športový tovar); chrániče na lakte (športové potreby); suspenzory pre športovcov (športové potreby); ochranné vypchávk (časti športových úborov); hry; spoločenské hry; stolové hry; hracie karty; hračky; stieracie žreby na lotériové hry.

35 - Reklama; televízna reklama; rozhlasová reklama; on line reklama na počítačovej komunikačnej sieti; prenájom reklamného času v komunikačných médiách; prenájom reklamných plôch; prenájom reklamných materiálov; aktualizovanie reklamných materiálov; reklamné plagátovanie; rozširovanie reklamných oznamov; rozširovanie reklamných materiálov zákazníkom (letáky, prospekty, tlačoviny, vzorky); odborné obchodné alebo podnikateľské poradenstvo; obchodný manažment pre športovcov; vyjednávanie a uzatváranie obchodných transakcií pre tretie osoby; zostavovanie štatistik; vyhľadávanie sponzorov; obchodné sprostredkovateľské služby; organizovanie obchodných alebo reklamných výstav; organizovanie obchodných alebo reklamných veľtrhov; predvádzanie tovaru; prieskum trhu; prieskum verejnej mienky; marketingový prieskum; marketing; vzťahy s verejnosťou (public relations); maloobchodné a veľkoobchodné služby s tlačovinami, s periodikami, s papiernickým tovarom, s písacími potrebami, s kancelárskymi potrebami (okrem nábytku), s textíliami a ich náhradkami, s bytovým textilom, s posteľnou bielizňou, s odevmi, s obuvou, s pokrývkami hlavy, s telocvičnými a športovými potrebami, s hrami, s hračkami; maloobchodné a veľkoobchodné služby s tlačovinami, s periodikami, s papiernickým tovarom, s písacími potrebami, s kancelárskymi potrebami (okrem nábytku), s textíliami a ich náhradkami, s bytovým textilom, s posteľnou bielizňou, s odevmi, s obuvou, s pokrývkami hlavy, s telocvičnými a športovými potrebami, s hrami, s hračkami prostredníctvom internetu.

41 - Zábava; informácie o možnostiach zábavy; poskytovanie informácií o možnostiach rekreácie; vzdelávanie; telesná výchova; informácie o výchove a vzdelávaní; výchovno-zábavné klubové služby; športová a kultúrna činnosť; poskytovanie športovísk; poskytovanie zariadení na oddych a rekreáciu; prenájom športových plôch; prenájom štadiónov; praktický výcvik (ukážky); tábory na športové sústreďenia; kurzy telesného cvičenia; organizovanie športových výcvikov, kurzov a školení; organizovanie športových podujatí; organizovanie športových súťaží; organizovanie vedomostných

alebo zábavných súťaží; organizovanie a vedenie seminárov; organizovanie a vedenie konferencií; organizovanie a vedenie kongresov; organizovanie a vedenie sympózií; organizovanie a vedenie vzdelávacích fór s osobnou účasťou; organizovanie kultúrnych alebo vzdelávacích výstav; plánovanie a organizovanie večierkov; organizovanie živých vystúpení; organizovanie predstavení (manažérske služby); písanie textov; vydávanie textov (okrem reklamných); vydávanie kníh; online vydávanie elektronických kníh a časopisov; elektronická edičná činnosť v malom (DTP služby); online poskytovanie elektronických publikácií (bez možnosti kopírovania); reportérske služby; fotografovanie; nahrávanie videopások; on line poskytovanie videozáznamov (bez možnosti kopírovania); tvorba rozhlasových a televíznych programov; organizovanie lotérií; služby agentúr ponúkajúcich vstupenky na športové podujatia; požičiavanie športového výstroja (okrem dopravných prostriedkov); poradenské a konzultačné služby týkajúce zábavy, vzdelávania, telesnej výchovy, športovej a kultúrnej činnosti, poskytovania športovísk, poskytovania zariadení na oddych a rekreáciu, zabezpečovania športových výcvikov, kurzov a školení, organizovania športových podujatí, organizovania športových súťaží.

43 - Reštauračné (stravovacie) služby; rýchle občerstvenie (snackbary); dodávanie hotových jedál a nápojov na objednávku (katering); kaviarne; bary (služby); hotelierske služby; prenájom prechodného ubytovania; prázdninové tábory (ubytovacie služby); poradenské a konzultačné služby týkajúce sa reštauračných (stravovacích) služieb, prenájomu prechodného ubytovania.

(540)



(550) obrazová

(731) FC Spartak, a.s., Dolné bašty 14, 917 01 Trnava, SK;

(740) Bukovinský & Chlipala, s.r.o., Bratislava, SK;

(210) 3067-2021

(220) 30.11.2021

11(511) 3

(511) 3 - Opaľovacie oleje; kozmetické prípravky; lotiony na opaľovanie; prípravky na opaľovanie (mlieka); pleťové vody na opaľovanie; gély na opaľovanie; krémy na opaľovanie; krémy na ochranu pred slnkom; pleťové vody na ochranu pred slnkom; lotiony na ochranu pred slnkom; prípravky na ochranu pred slnkom; krémy a lotiony na opaľovanie; krémy proti slnku; lotiony proti slnku; tyčinky na ochranu pred slnkom; vode odolné krémy na ochranu pred slnkom; krémy po opaľovaní; hydratačné krémy po opaľovaní; lotiony po opaľovaní; oleje na opaľovanie; samoopaľovacie spreje; samoopaľovacie mlieka; samoopaľovacie krémy.

(540)



(550) obrazová

(591) hnedá, modrá, žltá, zelená, biela

(731) ASTRID T.M., a.s., Žerotínova 1133/32, 130 00 Praha 3, Žižkov, CZ;

(740) ROTT, RŮŽIČKA & GUTTMANN, v. o. s., Bratislava, SK;

(210) 3068-2021

(220) 30.11.2021

11(511) 16, 24, 25, 28, 35, 41, 43

(511) 16 - Tlačoviny; tlačené publikácie; periodiká; časopisy (periodiká); noviny; knihy; brožúry; príručky; katalógy; ročenky; plagáty; fotografie (tlačoviny); albumy; grafické reprodukcie; tlačené reklamné materiály; letáky; prospekty; kalendáre; pohľadnice; papierové alebo lepenkové pútače; reklamné tabule z papiera, kartónu alebo lepenky; zberateľské karty (nie na hranie); samolepky (papiernický tovar); tlačené poukážky; lístky; papierové zástavy; papierové stolové zástavy a vlajky; papier a lepenka; papiernický tovar; písacie potreby; kancelárske potreby okrem nábytku.

24 - Textilie a ich náhradky; nažehľovacie textilie; textilné alebo plastové zástavy; textilné alebo plastové vlajočky; textilné prestieranie na stolovanie; stolová bielizeň (nie papierová); textilné vreckovky; bytový textil; kúpeľňové textilie (okrem oblečenia); posteľná bielizeň.

25 - Odevy; vrchné ošatenie; bundy; vesty; teplákové súpravy; teplákové mikiny; telocvičné úbory; svetre; pulóvre; košele; tričká; športové tričká, dresy; tielka; nohavice; tepláky; sukne; šaty; plavky; pyžamá; spodná bielizeň; pančuchy; ponožky; kravaty; rukavice; šatky, šály; opasky (časti odevov); pokrývky hlavy; čiapky; šilty; čelenky (oblečenie); obuv; športová obuv; futbalová obuv (kopačky); štuple na kopačky.

28 - Telocvičné a športové potreby; gymnastické zariadenia; stroje na telesné cvičenia; hracie lopty; futbalové lopty; hracie rukavice; siete (športové potreby); chrániče na pŕšťaly (športový tovar); chrániče na kolená (športový tovar); chrániče na lakte (športové potreby); suspensory pre športovcov (športové potreby); ochranné vypchávk (časti športových úborov); hry; spoločenské hry; stolové hry; hracie karty; hračky; stieracie žreby na lotériové hry.

35 - Reklama; televízna reklama; rozhlasová reklama; on line reklama na počítačovej komunikačnej sieti; prenájom reklamného času v komunikačných médiách; prenájom reklamných plôch; prenájom reklamných materiálov; aktualizovanie reklamných materiálov; reklamné plagátovanie; rozširovanie reklamných oznamov; rozširovanie reklamných materiálov zákazníkom (letáky, prospekty, tlačoviny, vzorky); odborné obchodné alebo podnikateľské poradenstvo; obchodný manažment pre športovcov; vyjednávanie a uzatváranie obchodných transakcií pre tretie osoby; zostavovanie štatistik; vyhľadávanie sponzorov; obchodné sprostredkovateľské služby; organizovanie obchodných alebo reklamných výstav; organizovanie obchodných alebo reklamných veľtrhov; predvádzanie tovaru; prieskum trhu; prieskum verejnej mienky; marketingový prieskum; marketing; vzťahy s verejnosťou (public relations); maloobchodné a veľkoobchodné služby s tlačovinami, s periodikami, s papiernickým tovarom, s písacími potrebami, s kancelárskymi potrebami (okrem nábytku), s textíliami a ich náhradkami, s bytovým textilom,

s posteľnou bielizňou, s odevmi, s obuvou, s pokrývkami hlavy, s telocvičnými a športovými potrebami, s hrami, s hračkami; maloobchodné a veľkoobchodné služby s tlačovinami, s periodikami, s papiernickým tovarom, s písacími potrebami, s kancelárskymi potrebami (okrem nábytku), s textíliami a ich náhradkami, s bytovým textilom, s posteľnou bielizňou, s odevmi, s obuvou, s pokrývkami hlavy, s telocvičnými a športovými potrebami, s hrami, s hračkami prostredníctvom internetu.

41 - Zábava; informácie o možnostiach zábavy; poskytovanie informácií o možnostiach rekreácie; vzdelávanie; telesná výchova; informácie o výchove a vzdelávaní; výchovno-zábavné klubové služby; športová a kultúrna činnosť; poskytovanie športovísk; poskytovanie zariadení na oddych a rekreáciu; prenájom športových plôch; prenájom štadiónov; praktický výcvik (ukážky); tábory na športové sústreďenia; kurzy telesného cvičenia; organizovanie športových výcvikov, kurzov a školení; organizovanie športových podujatí; organizovanie športových súťaží; organizovanie vedomostných alebo zábavných súťaží; organizovanie a vedenie seminárov; organizovanie a vedenie konferencií; organizovanie a vedenie kongresov; organizovanie a vedenie sympózií; organizovanie a vedenie vzdelávacích fór s osobnou účasťou; organizovanie kultúrnych alebo vzdelávacích výstav; plánovanie a organizovanie večierok; organizovanie živých vystúpení; organizovanie predstavení (manažérske služby); písanie textov; vydávanie textov (okrem reklamných); vydávanie kníh; online vydávanie elektronických kníh a časopisov; elektronická edičná činnosť v malom (DTP služby); online poskytovanie elektronických publikácií (bez možnosti kopírovania); reportérske služby; fotografovanie; nahrávanie videopások; on line poskytovanie videozáznamov (bez možnosti kopírovania); tvorba rozhlasových a televíznych programov; organizovanie lotérií; služby agentúr ponúkajúcich vstupenky na športové podujatia; požičovanie športového výstroja (okrem dopravných prostriedkov); poradenské a konzultačné služby týkajúce zábavy, vzdelávania, telesnej výchovy, športovej a kultúrnej činnosti, poskytovania športovísk, poskytovania zariadení na oddych a rekreáciu, zabezpečovania športových výcvikov, kurzov a školení, organizovania športových podujatí, organizovania športových súťaží.

43 - Reštauračné (stravovacie) služby; rýchle občerstvenie (snackbary); dodávanie hotových jedál a nápojov na objednávku (katering); kaviarne; bary (služby); hotelierske služby; prenájom prechodného ubytovania; prázdninové tábory (ubytovacie služby); poradenské a konzultačné služby týkajúce sa reštauračných (stravovacích) služieb, prenájomu prechodného ubytovania.

(540)



(550) obrazová

(591) biela, čierna, zlatá, červená

(731) FC Spartak, a.s., Dolné bašty 14, 917 01 Trnava, SK;

(740) Bukovinský & Chlipala, s.r.o., Bratislava, SK;

- (210) **3069-2021**
(220) 30.11.2021
11(511) 16, 24, 25, 28, 35, 41, 43
(511) 16 - Tlačoviny; tlačené publikácie; periodiká; časopisy (periodiká); noviny; knihy; brožúry; príručky; katalógy; ročenky; plagáty; fotografie (tlačoviny); albumy; grafické reprodukcie; tlačené reklamné materiály; letáky; prospekty; kalendáre; pohľadnice; papierové alebo lepenkové pútače; reklamné tabule z papiera, kartónu alebo lepenky; zberateľské karty (nie na hranie); samolepky (papiernický tovar); tlačené poukážky; lístky; papierové zástavy; papierové stolové zástavy a vlajky; papier a lepenka; papiernický tovar; písacie potreby; kancelárske potreby okrem nábytku.
24 - Textilie a ich náhradky; nažehľovacie textilie; textilné alebo plastové zástavy; textilné alebo plastové vlajočky; textilné prestieranie na stolovanie; stolová bielizeň (nie papierová); textilné vreckovky; bytový textil; kúpeľňové textilie (okrem oblečenia); posteľná bielizeň.
25 - Odevy; vrchné ošatenie; bundy; vesty; teplákové súpravy; teplákové mikiny; telocvičné úbory; svetre; pulóvre; košeľe; tričká; športové tričká, dresy; tielka; nohavice; tepláky; sukne; šaty; plavky; pyžamá; spodná bielizeň; pančuchy; ponožky; kravaty; rukavice; šatky, šály; opasky (časti odevov); pokrývky hlavy; čiapky; šilty; čelenky (oblečenie); obuv; športová obuv; futbalová obuv (kopačky); štuple na kopačky.
28 - Telocvičné a športové potreby; gymnastické zariadenia; stroje na telesné cvičenia; hracie lopty; futbalové lopty; hracie rukavice; siete (športové potreby); chrániče na pšťaľy (športový tovar); chrániče na kolenná (športový tovar); chrániče na lakte (športové potreby); suspensory pre športovcov (športové potreby); ochranné vypchávkové (časti športových úborov); hry; spoločenské hry; stolové hry; hracie karty; hračky; stieracie žreby na lotériové hry.
35 - Reklama; televízna reklama; rozhlasová reklama; on line reklama na počítačovej komunikačnej sieti; prenájom reklamného času v komunikačných médiách; prenájom reklamných plôch; prenájom reklamných materiálov; aktualizovanie reklamných materiálov; reklamné plagátovanie; rozširovanie reklamných oznamov; rozširovanie reklamných materiálov zákazníkom (letáky, prospekty, tlačoviny, vzorky); odborné obchodné alebo podnikateľské poradenstvo; obchodný manažment pre športovcov; vyjednávanie a uzatváranie obchodných transakcií pre tretie osoby; zostavovanie štatistik; vyhľadávanie sponzorov; obchodné sprostredkovateľské služby; organizovanie obchodných alebo reklamných výstav; organizovanie obchodných alebo reklamných veľtrhov; predvádzanie tovaru; prieskum trhu; prieskum verejnej mienky; marketingový prieskum; marketing; vzťahy s verejnosťou (public relations); maloobchodné a veľkoobchodné služby s tlačovinami, s periodikami, s papiernickým tovarom, s písacími potrebami, s kancelárskymi potrebami (okrem nábytku), s textíliami a ich náhradkami, s bytovým textilom, s posteľnou bielizňou, s odevmi, s obuvou, s pokrývkami hlavy, s telocvičnými a športovými potrebami, s hrami, s hračkami; maloobchodné a veľkoobchodné služby s tlačovinami, s periodikami, s papiernickým tovarom, s písacími potrebami, s kancelárskymi potrebami (okrem nábytku), s textíliami a ich náhradkami, s bytovým textilom, s posteľnou bielizňou, s odevmi, s obuvou, s pokrývkami hlavy, s telocvičnými a športovými potrebami, s hrami, s hračkami prostredníctvom internetu.
41 - Zábava; informácie o možnostiach zábavy; poskytovanie informácií o možnostiach rekreácie; vzdelávanie; telesná výchova; informácie o výchove a vzdelávaní; výchovno-zábavné klubové služby; športová a kultúrna činnosť; poskytovanie športovísk; poskytovanie zariadení na oddych a rekreáciu; prenájom športových plôch; prenájom štadiónov; praktický výcvik (ukážky); tábory na športové sústreďenia; kurzy telesného cvičenia; organizovanie športových výcvikov, kurzov a školení; organizovanie športových podujatí; organizovanie športových súťaží; organizovanie vedomostných alebo

zábavných súťaží; organizovanie a vedenie seminárov; organizovanie a vedenie konferencií; organizovanie a vedenie kongresov; organizovanie a vedenie sympózií; organizovanie a vedenie vzdelávacích fór s osobnou účasťou; organizovanie kultúrnych alebo vzdelávacích výstav; plánovanie a organizovanie večierkov; organizovanie živých vystúpení; organizovanie predstavení (manažérske služby); písanie textov; vydávanie textov (okrem reklamných); vydávanie kníh; online vydávanie elektronických kníh a časopisov; elektronická edičná činnosť v malom (DTP služby); online poskytovanie elektronických publikácií (bez možnosti kopírovania); reportérske služby; fotografovanie; nahrávanie videopások; on line poskytovanie videozáznamov (bez možnosti kopírovania); tvorba rozhlasových a televíznych programov; organizovanie lotérií; služby agentúr ponúkajúcich vstupenky na športové podujatia; požičiavanie športového výstroja (okrem dopravných prostriedkov); poradenské a konzultačné služby týkajúce zábavy, vzdelávania, telesnej výchovy, športovej a kultúrnej činnosti, poskytovania športovísk, poskytovania zariadení na oddych a rekreáciu, zabezpečovania športových výcvikov, kurzov a školení, organizovania športových podujatí, organizovania športových súťaží.
43 - Reštauračné (stravovacie) služby; rýchle občerstvenie (snackbary); dodávanie hotových jedál a nápojov na objednávku (katering); kaviarne; bary (služby); hotelierske služby; prenájom prechodného ubytovania; prázdninové tábory (ubytovacie služby); poradenské a konzultačné služby týkajúce sa reštauračných (stravovacích) služieb, prenájmu prechodného ubytovania.

(540) **Spartak navždy verní**

(550) slovná

(731) FC Spartak, a.s., Dolné bašty 14, 917 01 Trnava, SK;

(740) Bukovinský & Chlipala, s.r.o., Bratislava, SK;

(210) **3070-2021**

(220) 30.11.2021

11(511) 5

(511) 5 - Prípravky na ničenie škodcov; insekticídy; fungicídy; herbicídy; nematocídy.

(540) **SPENNIA**

(550) slovná

(731) SYNGENTA CROP PROTECTION AG, Rosentalstrasse 67, 4058 Basel, CH;

(740) HÖRMANN & PARTNERS s.r.o., Bratislava, SK;

(210) **3073-2021**

(220) 30.11.2021

11(511) 35

(511) 35 - Reklama; marketing; marketingový prieskum; online poskytovanie obchodného priestoru pre nákupcov a predajcov tovarov a služieb; rozširovanie reklamných materiálov zákazníkom (letáky, prospekty, tlačoviny, vzorky); prenájom reklamných materiálov; prieskum verejnej mienky; tvorba reklamných filmov; reklamné plagátovanie; rozširovanie reklamných oznamov; aktualizovanie reklamných materiálov; vydávanie reklamných textov; predvádzanie (služby modeliek) na reklamné účely a podporu predaja; organizovanie obchodných alebo reklamných výstav; prenájom reklamných plôch; online reklama na počítačovej komunikačnej sieti; prenájom reklamného času v komunikačných médiách; poskytovanie obchodných alebo podnikateľských kontaktných informácií; obchodné sprostredkovateľské služby; poskytovanie obchodných informácií prostredníctvom webových stránok; prenájom bilbordov; poradenstvo v oblasti komunikácie (reklama); cielený marketing; vonkajšia reklama.

(540)



- (550) obrazová
 (591) tmavomodrá, svetlomodrá, zelená, cyklámenová, fialová, červená, oranžová, žltá
 (731) REBUS - reklama s.r.o., Stoličková 2, 974 01 Banská Bystrica, SK;
 (740) Bajuzík Martin, JUDr., Bratislava, SK;

(210) 3074-2021

(220) 30.11.2021

11(511) 16, 24, 25, 28, 35, 41, 43

- (511) 16 - Tlačoviny; tlačené publikácie; periodiká; časopisy (periodiká); noviny; knihy; brožúry; príručky; katalógy; ročenky; plagáty; fotografie (tlačoviny); albumy; grafické reprodukcie; tlačené reklamné materiály; letáky; prospekty; kalendáre; pohľadnice; papierové alebo lepenkové pútače; reklamné tabule z papiera, kartónu alebo lepenky; zberateľské karty (nie na hranie); samolepky (papiernický tovar); tlačené poukážky; lístky; papierové zástavy; papierové stolové zástavy a vlajky; papier a lepenka; papiernický tovar; písacie potreby; kancelárske potreby okrem nábytku.
 24 - Textilie a ich náhradky; nažehľovacie textilie; textilné alebo plastové zástavy; textilné alebo plastové vlajočky; textilné prestieranie na stolovanie; stolová bielizeň (nie papierová); textilné vreckovky; bytový textil; kúpeľňové textilie (okrem oblečenia); posteľná bielizeň.
 25 - Odevy; vrchné ošatenie; bundy; vesty; teplákové súpravy; teplákové mikiny; telocvičné úbory; svetre; pulóvre; košeľe; tričká; športové tričká, dresy; tielka; nohavice; tepláky; sukne; šaty; plavky; pyžamá; spodná bielizeň; pančuchy; ponožky; kravaty; rukavice; šatky, šály; opasky (časti odevov); pokrývky hlavy; čiapky; šilty; čelenky (oblečenie); obuv; športová obuv; futbalová obuv (kopačky); štuple na kopačky.
 28 - Telocvičné a športové potreby; gymnastické zariadenia; stroje na telesné cvičenia; hracie lopty; futbalové lopty; hracie rukavice; siete (športové potreby); chrániče na píšťaly (športový tovar); chrániče na kolená (športový tovar); chrániče na lakte (športové potreby); suspenzory pre športovcov (športové potreby); ochranné vypchávkové (časti športových úborov); hry; spoločenské hry; stolové hry; hracie karty; hračky; stieracie žreby na lotériové hry.
 35 - Reklama; televízna reklama; rozhlasová reklama; online reklama na počítačovej komunikačnej sieti; prenájom reklamného času v komunikačných médiách; prenájom reklamných plôch; prenájom reklamných materiálov; aktualizovanie reklamných materiálov; reklamné plagátovanie; rozširovanie reklamných oznamov; rozširovanie reklamných materiálov zákazníkom (letáky, prospekty, tlačoviny, vzorky); odborné obchodné alebo podnikateľské poradenstvo; obchodný manažment pre športovcov; vyjednávanie a uzatváranie obchodných transakcií pre tretie osoby; zostavovanie štatistik; vyhľadávanie sponzorov; obchodné sprostredkovateľské služby; organizovanie obchodných alebo reklamných výstav; organizovanie obchodných alebo reklamných veľtrhov; predvádzanie tovaru; prieskum trhu; prieskum verejnej mienky; marketingový prieskum; marketing; vzťahy s verejnosťou (public relations); maloobchodné a veľkoobchodné služby s tlačovými, s periodikami, s papiernickým tovarom, s písacími potrebami, s kancelárskymi potrebami (okrem nábytku), s textíliami a ich náhradkami, s bytovým textilom, s posteľnou bielizňou, s odevmi, s obuvou, s pokrývkami hlavy, s telocvičnými a športovými potrebami, s hrami, s hrač-

kami; maloobchodné a veľkoobchodné služby s tlačovými, s periodikami, s papiernickým tovarom, s písacími potrebami, s kancelárskymi potrebami (okrem nábytku), s textíliami a ich náhradkami, s bytovým textilom, s posteľnou bielizňou, s odevmi, s obuvou, s pokrývkami hlavy, s telocvičnými a športovými potrebami, s hrami, s hračkami prostredníctvom internetu.

41 - Zábava; informácie o možnostiach zábavy; poskytovanie informácií o možnostiach rekreácie; vzdelávanie; telesná výchova; informácie o výchove a vzdelávaní; výchovno-zábavné klubové služby; športová a kultúrna činnosť; poskytovanie športovísk; poskytovanie zariadení na oddych a rekreáciu; prenájom športových plôch; prenájom štadiónov; praktický výcvik (ukážky); tábory na športové sústredenia; kurzy telesného cvičenia; organizovanie športových výcvikov, kurzov a školení; organizovanie športových podujatí; organizovanie športových súťaží; organizovanie vedomostných alebo zábavných súťaží; organizovanie a vedenie seminárov; organizovanie a vedenie konferencií; organizovanie a vedenie kongresov; organizovanie a vedenie sympózií; organizovanie a vedenie vzdelávacích fór s osobnou účasťou; organizovanie kultúrnych alebo vzdelávacích výstav; plánovanie a organizovanie večierkov; organizovanie živých vystúpení; organizovanie predstavení (manažérske služby); písanie textov; vydávanie textov (okrem reklamných); vydávanie kníh; online vydávanie elektronických kníh a časopisov; elektronická edičná činnosť v malom (DTP služby); online poskytovanie elektronických publikácií (bez možnosti kopírovania); reportérske služby; fotografovanie; nahrávanie videopásov; online poskytovanie videozáznamov (bez možnosti kopírovania); tvorba rozhlasových a televíznych programov; organizovanie lotérií; služby agentúr ponúkajúcich vstupenky na športové podujatia; požičiavanie športového výstroja (okrem dopravných prostriedkov); poradenské a konzultačné služby týkajúce zábavy, vzdelávania, telesnej výchovy, športovej a kultúrnej činnosti, poskytovania športovísk, poskytovania zariadení na oddych a rekreáciu, zabezpečovania športových výcvikov, kurzov a školení, organizovania športových podujatí, organizovania športových súťaží.

43 - Reštauračné (stravovacie) služby; rýchle občerstvenie (snackbary); dodávanie hotových jedál a nápojov na objednávku (katering); kaviarne; bary (služby); hotelierske služby; prenájom prechodného ubytovania; prázdninové tábory (ubytovacie služby); poradenské a konzultačné služby týkajúce sa reštauračných (stravovacích) služieb, prenájomu prechodného ubytovania.

(540)



- (550) obrazová
 (591) červená, čierna, biela, biela zlatá
 (731) FC Spartak, a.s., Dolné bašty 14, 917 01 Trnava, SK;
 (740) Bukovinský & Chlipala, s.r.o., Bratislava, SK;

- (210) 3075-2021
(220) 1.12.2021
11(511) 16, 18, 24, 25, 41
(511) 16 - Ceruzky; zaraďovače, šanóny (na voľné listy); podložky pod pivo poháre; lístky; skicáre; útržkové bloky; výšivkové vzory; pečate; pečatidlá; kartón, lepenka; obaly na doklady; zoraďovače (kancelárske potreby); obaly (papiernický tovar); mechanické ceruzky; obtlačky; grafické vzory (tlačoviny); obálky (papiernický tovar); baliaci papier; puzdrá na perá, perečníky; emblémy (papierové pečate); fotografie (tlačoviny); pečiatky; tlačivá (formuláre); grafické reprodukcie; grafické zobrazenia; časové rozvrhy (tlačoviny); pohľadnice; tlačoviny; podklady na tlačenie, nie textilné; tlačene publikácie; príručky; papierové vreckovky; knihárske záložky do kníh; papierové pečate; papiernický tovar; baliace plastové fólie; nákresy; ryhovače papiera (kancelárske potreby); šablóny na kreslenie a maľovanie; prospekty; perá (kancelárske potreby); papierové alebo plastové vrecia, vrecká a puzdrá na balenie; záložky do kníh; blahoprajné pohľadnice; papierové podložky na stôl (anglické prestieranie); podložky na písanie; poštové známky; lepiace pásky na kancelárske použitie alebo pre domácnosť; ročenky; kalendáre; samolepky pre domácnosť a na kancelárske použitie; papierové alebo lepenkové krabice; papierové podložky pod poháre; oznámenia (papiernický tovar); papierové zástavy; papierové alebo plastové vrecká na odpadky; grafické znaky; papierové alebo lepenkové pútače; papierové utierky; papierové utierky na tvár; papierové alebo lepenkové etikety; paletizačné plastové fólie (prilnavé, naťahovacie); papierové alebo kartónové vývesné tabule; samolepky (papiernický tovar); hudobné blahoželania (pohľadnice); obežníky; letáky; obálky na dokumenty (papiernický tovar); papierové alebo lepenkové baliace materiály (výplňové, tmiace); papierové alebo lepenkové vypchávkové materiály; tlačené poukážky.
18 - Peňaženky; školské tašky (aktovky); cestovné kufre; dáždniky; tašky na náradie (prázdne); plecniaky; slnečníky; náprsné tašky; nákupné tašky na kolieskach; nákupné tašky; diplomatické kufriky; horolezecké plecniaky; turistické plecniaky; plážové tašky; kabelky; cestovné tašky; puzdrá na kľúče; športové tašky; tašky; obaly na kreditné karty (náprsné tašky); puzdrá na vizitky.
24 - Textilné etikety; textilné nástenné dekorácie; textilné prestieranie na stolovanie.
25 - Čiapky; goliere (časti odevov); priliehavé čiapky; košeľe; košeľe s krátkym rukávom; odevy; klobúky; kombinézy (oblečenie); vrchné ošatenie; rukavice; vesty; športové tričká, dresy; vrecká na odevy; uniformy; bundy; čelenky (oblečenie); tričká; opasky na doklady a peniaze (časti odevov); športové tielka.
41 - Akadémie (vzdelávanie); zábava; telesná výchova; poskytovanie zariadení na oddych a rekreáciu; vyučovanie; poskytovanie športovísk; organizovanie a vedenie kolokvií; skúšanie, preskúšavanie (pedagogická činnosť); organizovanie kultúrnych alebo vzdelávacích výstav; fitness kluby (zdravotné a kondičné cvičenia); služby poskytované prázdninovým tábormi (zábava); organizovanie živých vystúpení; organizovanie športových súťaží; plánovanie a organizovanie večierok; praktický výcvik (ukážky); nahrávacie štúdiá (služby); požičiavanie športového výstroja (okrem dopravných prostriedkov); organizovanie a vedenie seminárov; tábory na športové sústreďenia; organizovanie a vedenie sympózií; meranie času na športových podujatiach; organizovanie plesov; požičiavanie videokamier; písanie textov scenárov nie na reklamné účely; strihanie videopások; online vydávanie elektronických kníh a časopisov; elektronická edičná činnosť v malom (DTP služby); titulkovanie; fotografovanie; nahrávanie videopások; služby agentúr ponúkajúcich vstupenky na zábavné podujatia; zalamovanie textov (nie na reklamné účely); koučovanie (školenie); prenájom športových plôch; služby osobných trénerov (fitness cvičenia); kurzy telesného cvičenia; odborné preškolenie; školské služ-

by (vzdelávanie); online poskytovanie digitálnej hudby (bez možnosti kopírovania); online poskytovanie videozáznamov (bez možnosti kopírovania); individuálne vyučovanie; organizovanie a vedenie vzdelávacích fór s osobnou účasťou; písanie televíznych a filmových scenárov (tvorba); turistické prehliadky so sprievodcom.

(540)



(550) obrazová

(591) žltá, modrá, čierna, biela

(731) Kubinyi Jozef, Mánesova 936, 739 11 Frýdlant nad Ostravicí, CZ;

(210) 3078-2021

(220) 1.12.2021

11(511) 33, 43, 44

(511) 33 - Alkoholické nápoje okrem piva; alkoholizované prípravky na výrobu nápojov; alkoholické výťažky z ovocia; horké likéry; aperitívy*; destilované nápoje; digestíva (likéry a liehoviny); víno; džin; likéry; medovina; liehoviny; brandy, vínovica; vodnár (matolinové víno); whisky; alkoholické nápoje s ovocím; alkoholické nápoje z ryže; rum; vodka; vopred pripravené miešané alkoholické nápoje (nie s pivom); obilninové destilované alkoholické nápoje.

43 - Stravovacie služby; dodávanie hotových jedál a nápojov na objednávku (katering); kaviarne; samoobslužné jedálne; reštauračné (stravovacie) služby; samoobslužné reštaurácie; rýchle občerstvenie (snackbary); bary (služby); požičiavanie stoličiek, stolov, obrusov a nápojového skla; prenájom prednáškových sál; ozdobné vyrezávanie ovocia a zeleniny; zdobenie jedál; informácie a poradenstvo pri príprave jedál; služby osobných kuchárov.

44 - Vinohradníctvo a vinárstvo; poradenstvo v oblasti vinohradníctva a vinárstva; poradenstvo v oblasti stravovania a výživy.

(540)



(550) obrazová

(731) One More, s. r. o., Priehradná 11, 821 07 Bratislava, SK;

(740) BBH advokátska kancelária, s.r.o., Bratislava, SK;

(210) 3081-2021

(220) 1.12.2021

11(511) 33, 43, 44

(511) 33 - Alkoholické nápoje okrem piva; alkoholizované prípravky na výrobu nápojov; alkoholické výťažky z ovocia; horké likéry; aperitívy; destilované nápoje; digestíva (likéry a liehoviny); víno; džin; likéry; medovina; liehoviny; brandy, vínovica; vodnár (matolinové víno); whisky; alkoholické nápoje s ovocím; alkoholické nápoje z ryže; rum; vodka; vopred pripravené miešané alkoholické nápoje (nie s pivom); obilninové destilované alkoholické nápoje.

43 - Stravovacie služby; dodávanie hotových jedál a nápojov na objednávku (katering); kaviarne; samoobslužné jedálne; reštauračné (stravovacie) služby; samoobslužné reštaurácie; rýchle občerstvenie (snackbary); bary (služby); požičiavanie stoličiek, stolov, obrusov a nápojového skla; prenájom prednáškových sál; ozdobné vyrezávanie ovocia a zeleniny; zdobenie jedál; informácie a poradenstvo pri príprave jedál; služby osobných kuchárov.

44 - Vinohradníctvo a vinárstvo; poradenstvo v oblasti vinohradníctva a vinárstva; poradenstvo v oblasti stravovania a výživy.

(540)



(550) obrazová

(591) červená, biela, čierna

(731) One More, s. r. o., Priehradná 11, 821 07 Bratislava, SK;

(740) BBH advokátska kancelária, s.r.o., Bratislava, SK;

(210) 3083-2021

(220) 1.12.2021

11(511) 9, 16, 28, 35, 38, 41

(511) 9 - Elektronické, optické a meracie prístroje a zariadenia; prístroje na záznam, prenos, spracovanie a reprodukciu zvuku, obrazu alebo údajov; telekomunikačné prístroje a zariadenia; vysielacie zariadenia; prepájacie alebo smerovacie zariadenia; prístroje na prenos údajov; magnetické nosiče údajov; počítače; periférne zariadenia počítačov; elektronické obvody na prenos programových údajov; počítačový softvér (nahraté počítačové programy); počítačový softvér (sťahovateľný); elektronické publikácie (sťahovateľné); digitálna hudba (sťahovateľná); MP3 prehrávače; videofilm; mikroprocesory; počítačové klávesnice; modemy; čipové telefónne karty; exponované filmy; kreslené filmy; fotoaparáty; gramofónové platne; gramofóny; hudobné mincové automaty; kamery; magnetofóny; mobilné telefóny; elektronické stieracie žreby na lotériové hry (softvér).

16 - Papier; kartón; lepenka; tlačoviny; tlačené publikácie; časopisy (periodiká); noviny; knihy; prospekty; brožúry; plagáty; fotografie (tlačoviny); pohľadnice; kalendáre; katalógy; príručky; sprievodcovia (tlačené publikácie); ročenky; tlačené reklamné materiály; letáky; kancelárske potreby okrem nábytku.

28 - Biliardové stoly; karty na bingo; dáma (hra); domino (hra); hracie karty; hracie kocky; hracie žetóny; stavebnicové kocky (hračky); kolky (hra); ruletové kolesá; stolové hry; šachové hry; šípky (hra); žetóny na hazardné hry; stieracie žreby (na lotériové hry); výherné hracie automaty; prístroje na elektronické hry; hracie žreby a tikety.

35 - Poradenské a konzultačné služby v oblasti reklamy; poradenské a konzultačné služby v oblasti obchodnej administratívy; poradenské a konzultačné služby v oblasti služieb uvedených v triede 35 tohto zoznamu; poskytovanie obchodných alebo podnikateľských informácií; marketing; obchodný alebo podnikateľský prieskum; prieskum verejnej mienky; prieskum trhu; analýzy nákladov; hospodárske (ekonomické) predpovede; správa počítačových súborov; zbieranie údajov do počítačových databáz; zoraďovanie údajov v počítačových databázach; vzťahy s verejnosťou (public re-

lations); organizovanie obchodných alebo reklamných výstav; personálne poradenstvo; predvádzanie tovaru; reklamné plagátovanie; obchodná správa licencií výrobkov a služieb (pre tretie osoby); prezentácia výrobkov v komunikačných médiách pre maloobchod; rozširovanie reklamných alebo inzertných oznamov; rozširovanie reklamných materiálov zákazníkom (letáky, prospekty, tlačoviny, vzorky); vydávanie reklamných textov; aktualizovanie reklamných materiálov; prenájom reklamných plôch; rozhlasová reklama; reklama; online reklama na počítačovej komunikačnej sieti; reklama prostredníctvom mobilných telefónov; reklamné agentúry; televízna reklama; reklamné služby prostredníctvom akéhokoľvek média, prostredníctvom telefónnej siete, dátovej siete, informačnej siete, elektronickej siete, komunikačnej siete alebo počítačovej siete; poskytovanie informácií obchodného alebo reklamného charakteru; poskytovanie multimediálnych informácií obchodného alebo reklamného charakteru; vyhľadávanie informácií v počítačových súboroch (pre tretie osoby); prenájom reklamných materiálov; obchodné sprostredkovateľské služby; spracovanie textov; vyhľadávanie sponzorov; komerčné informačné kancelárie.

38 - Elektronická pošta; vysielanie káblovej televízie; vysielacie služby; telekomunikačné služby; televízne vysielanie; rozhlasové vysielanie; telefonické služby; spravodajské kancelárie; prenájom prístrojov na prenos správ; poskytovanie audiotextových telekomunikačných služieb.

41 - Vzdelávanie; zábava; zábavné parky; informácie o možnostiach zábavy; organizovanie a vedenie lotérií a stávkových hier; organizovanie lotérií a stávkových hier prostredníctvom internetu; organizovanie a vedenie hier o peniaze; organizovanie elektronických kurzových stávk; organizovanie kurzových stávk; organizovanie kurzových stávk prostredníctvom internetu; hazardné hry (herne); poskytovanie športovísk; tvorba televíznych programov; tvorba publicistických, spravodajských, zábavných a vzdelávacích programov; nahrávanie videofilmov; televízna zábava; divadelné predstavenia; tvorba divadelných alebo iných predstavení; prenájom kinematografických prístrojov; prenájom osvetľovacích prístrojov do divadelných sál a televíznych štúdií; prenájom dekorácií na predstavenia; požičiavanie kinematografických filmov; požičiavanie videopások; produkcia filmov (nie reklamných); filmové štúdiá; poskytovanie informácií v oblasti kultúry, športu, zábavy a vzdelávania; výchovno-zábavné klubové služby; organizovanie a vedenie koncertov; organizovanie plesov; organizovanie súťaží krásy; organizovanie športových súťaží; organizovanie vedomostných súťaží; organizovanie zábavných súťaží; organizovanie kultúrnych alebo vzdelávacích výstav; organizovanie a vedenie konferencií; organizovanie a vedenie školení; organizovanie živých vystúpení; plánovanie a organizovanie večierkov; nahrávanie štúdiá (služby); reportérske služby; vydávanie textov (okrem reklamných); elektronická edičná činnosť v malom (DTP služby); on-line poskytovanie elektronických publikácií (bez možnosti kopírovania); on-line vydávanie elektronických kníh, novín a časopisov; on-line poskytovanie počítačových hier (z počítačových sietí); prenájom videorekordérov; požičiavanie audiopriestrojov; organizovanie a vedenie konferencií poskytované on-line prostredníctvom telekomunikačného spojenia alebo počítačovej siete; organizovanie a vedenie seminárov poskytované on-line prostredníctvom telekomunikačného spojenia alebo počítačovej siete; organizovanie a vedenie tvorivých dielní (výučba) poskytované on-line prostredníctvom telekomunikačného spojenia alebo počítačovej siete; on-line poskytovanie digitálnej hudby (bez možnosti kopírovania); informácie o možnostiach rekreácie, zábavy, výchove a vzdelávaní poskytované on-line z počítačových databáz alebo internetu; tvorba rozhlasových programov; fotografické reportáže; nahrávanie videopások; vydávanie kníh; organizovanie kultúrno-spoločenských podujatí a hier (nie na reklamné účely); organizovanie vedomostných alebo zábavných súťaží prostredníctvom internetu

alebo telefónov a mobilných telefónov; rozhlasová zábava; prekladateľské služby; organizovanie zábavných a súťažných hier (okrem reklamných); televízna zábava a súťažné hry vyžadujúce telefonickú účasť divákov; interaktívne zábavné služby s použitím mobilných telefónov; rezervácie vstupeniek na zábavné predstavenia.

(540)



(550) obrazová

(591) biela, zelená, modrá

(731) N I K É, spol. s r.o., Ilkovičova 34, 812 30 Bratislava, SK;

(740) TM & PATENT ATTORNEY NEUSCHL s.r.o., Bratislava, SK;

(210) 3084-2021

(220) 1.12.2021

11(511) 9, 16, 28, 35, 38, 41

(511) 9 - Elektronické, optické a meracie prístroje a zariadenia; prístroje na záznam, prenos, spracovanie a reprodukciu zvuku, obrazu alebo údajov; telekomunikačné prístroje a zariadenia; vysielacie zariadenia; prepájacie alebo smerovacie zariadenia; prístroje na prenos údajov; magnetické nosiče údajov; počítače; periférne zariadenia počítačov; elektronické obvody na prenos programových údajov; počítačový softvér (nahrať počítačové programy); počítačový softvér (sťahovateľný); elektronické publikácie (sťahovateľné); digitálna hudba (sťahovateľná); MP3 prehrávače; videofilm; mikroprocesory; počítačové klávesnice; modemy; čipové telefónne karty; exponované filmy; kreslené filmy; fotoaparáty; gramofónové platne; gramofóny; hudobné mincové automaty; kamery; magnetofóny; mobilné telefóny; elektronické stieracie žreby na lotériové hry (softvér).

16 - Papier; lepenka; tlačoviny; tlačené publikácie; časopisy (periodiká); noviny; knihy; prospekty; brožúry; plagáty; fotografie (tlačoviny); pohľadnice; kalendáre; katalógy; príručky; sprievodcovia (tlačené publikácie); ročenky; tlačené reklamné materiály; letáky; kancelárske potreby okrem nábytku.

28 - Biliardové stoly; karty na bingo; dáma (hra); domino (hra); hracie karty; hracie kocky; hracie žetóny; stavebnicové kocky (hračky); koly (hra); ruletové kolesá; stolové hry; šachové hry; šípky (hra); žetóny na hazardné hry; stieracie žreby (na lotériové hry); výherné hracie automaty; prístroje na elektronické hry; hracie žreby a tikety.

35 - Poradenské a konzultačné služby v oblasti reklamy; poradenské a konzultačné služby v oblasti obchodnej administratívy; poradenské a konzultačné služby v oblasti služieb uvedených v triede 35 tohto zoznamu; poskytovanie obchodných alebo podnikateľských informácií; marketing; obchodný alebo podnikateľský prieskum; prieskum verejnej mienky; prieskum trhu; analýzy nákladov; hospodárske (ekonomické) predpovede; správa počítačových súborov; zbieranie údajov do počítačových databáz; zoraďovanie údajov v počítačových databázach; vzťahy s verejnosťou (public relations); organizovanie obchodných alebo reklamných výstav; personálne poradenstvo; predvádzanie tovaru; reklamné plagátovanie; obchodná správa licencií výrobkov a služieb (pre tretie osoby); prezentácia výrobkov v komunikačných médiách pre maloobchod; rozširovanie reklamných alebo inzertných oznamov; rozširovanie reklamných materiálov zákazníkom (letáky, prospekty, tlačoviny, vzorky); vydávanie reklamných textov; aktualizovanie reklamných ma-

teriálov; prenájom reklamných plôch; rozhlasová reklama; reklama; online reklama na počítačovej komunikačnej sieti; reklama prostredníctvom mobilných telefónov; reklamné agentúry; televízna reklama; reklamné služby prostredníctvom akéhokoľvek média, prostredníctvom telefónnej siete, dátovej siete, informačnej siete, elektronickej siete, komunikačnej siete alebo počítačovej siete; poskytovanie informácií obchodného alebo reklamného charakteru; poskytovanie multimediálnych informácií obchodného alebo reklamného charakteru; vyhľadávanie informácií v počítačových súboroch (pre tretie osoby); prenájom reklamných materiálov; obchodné sprostredkovateľské služby; spracovanie textov; vyhľadávanie sponzorov; komerčné informačné kancelárie.

38 - Elektronická pošta; vysielanie káblovej televízie; vysielacie služby; telekomunikačné služby; televízne vysielanie; rozhlasové vysielanie; telefonické služby; spravodajské kancelárie; prenájom prístrojov na prenos správ; poskytovanie audiotextových telekomunikačných služieb.

41 - Vzdelávanie; zábava; zábavné parky; informácie o možnostiach zábavy; organizovanie a vedenie lotérií a stávkových hier; organizovanie lotérií a stávkových hier prostredníctvom internetu; organizovanie a vedenie hier o peniaze; organizovanie elektronických kurzových stávk; organizovanie kurzových stávk; organizovanie kurzových stávk prostredníctvom internetu; hazardné hry (herne); poskytovanie športovísk; tvorba televíznych programov; tvorba publicistických, spravodajských, zábavných a vzdelávacích programov; nahrávanie videofilmov; televízna zábava; divadelné predstavenia; tvorba divadelných alebo iných predstavení; prenájom kinematografických prístrojov; prenájom osvetľovacích prístrojov do divadelných sál a televíznych štúdií; prenájom dekorácií na predstavenia; požičiavanie kinematografických filmov; požičiavanie videopások; produkcia filmov (nie reklamných); filmové štúdiá; poskytovanie informácií v oblasti kultúry, športu, zábavy a vzdelávania; výchovno-zábavné klubové služby; organizovanie a vedenie koncertov; organizovanie plesov; organizovanie súťaží krásy; organizovanie športových súťaží; organizovanie vedomostných súťaží; organizovanie zábavných súťaží; organizovanie kultúrnych alebo vzdelávacích výstav; organizovanie a vedenie konferencií; organizovanie a vedenie školení; organizovanie živých vystúpení; plánovanie a organizovanie večierok; nahrávacie štúdiá (služby); reportérske služby; vydávanie textov (okrem reklamných); elektronická edičná činnosť v malom (DTP služby); on-line poskytovanie elektronických publikácií (bez možnosti kopírovania); on-line vydávanie elektronických kníh, novin a časopisov; on-line poskytovanie počítačových hier (z počítačových sietí); prenájom videorekordérov; požičiavanie audioprístrojov; organizovanie a vedenie konferencií poskytované on-line prostredníctvom telekomunikačného spojenia alebo počítačovej siete; organizovanie a vedenie seminárov poskytované on-line prostredníctvom telekomunikačného spojenia alebo počítačovej siete; organizovanie a vedenie tvorivých dielní (výučba) poskytované on-line prostredníctvom telekomunikačného spojenia alebo počítačovej siete; on-line poskytovanie digitálnej hudby (bez možnosti kopírovania); informácie o možnostiach rekreácie, zábavy, výchove a vzdelávaní poskytované on-line z počítačových databáz alebo internetu; tvorba rozhlasových programov; fotografické reportáže; nahrávanie videopások; vydávanie kníh; organizovanie kultúrno-spoločenských podujatí a hier (nie na reklamné účely); organizovanie vedomostných alebo zábavných súťaží prostredníctvom internetu alebo telefónov a mobilných telefónov; rozhlasová zábava; prekladateľské služby; organizovanie zábavných a súťažných hier (okrem reklamných); televízna zábava a súťažné hry vyžadujúce telefonickú účasť divákov; interaktívne zábavné služby s použitím mobilných telefónov; rezervácie vstupeniek na zábavné predstavenia.

(540)



- (550) obrazová
 (591) čierna, biela, modrá, zelená, ružová, žltá, fialová, oranžová, šedá, hnedá a odtiene týchto farieb
 (731) N I K É, spol. s r.o., Ilkovičova 34, 812 30 Bratislava, SK;
 (740) TM & PATENT ATTORNEY NEUSCHL s.r.o., Bratislava, SK;

(210) 3089-2021

(220) 1.12.2021

11(511) 5, 10, 44

- (511) 5 - Farmaceutické, lekárske a zverolekárske prípravky; hygienické výrobky na lekárske použitie; diétne potraviny a diétne látky na lekárske alebo zverolekárske použitie, potraviny pre dojčatá; výživové doplnky pre ľudí a zvieratá; náplasti, obväzový materiál; materiály na plombovanie zubov a na zubné odtlačky; dezinfekčné prípravky; prípravky na ničenie škodcov; fungicidy, herbicidy.
 10 - Chirurgické, lekárske, zubárske a zverolekárske prístroje a nástroje; umelé končatiny, umelé oči a umelé zuby; ortopedické pomôcky; chirurgické šijacie potreby; zariadenia na liečbu a starostlivosť o zdravotne postihnuté osoby; masážne prístroje; prístroje, pomôcky a potreby používané pri starostlivosti o deti; erotické pomôcky, potreby a prístroje.
 44 - Lekárske služby; zverolekárske služby; starostlivosť o hygienu a krásu ľudí alebo zvierat; poradenské služby týkajúce zubárskych nástrojov; poskytovanie poradenstva, konzultácií a informácií v oblasti služieb uvedených v triede 44 tohto zoznamu.

(540)



- (550) obrazová
 (591) zlatá, čierna, fialová
 (731) Trapezanlidis Michaela, MDDr., Klemensova 2516/5, 811 09 Bratislava, SK;
 (740) MAJLINGOVÁ & PARTNERS, s.r.o., Bratislava, SK;

(210) 3091-2021

(220) 1.12.2021

11(511) 16, 25, 26, 35, 41

- (511) 16 - Oceľové písmená; oceľové pierka; dávkovače lepiacej pásky (kancelárske potreby); pečiatky (s adresnými údajmi); strojčeky na tlačenie adresy; papier; plagáty; reklamné tabule z papiera, kartónu alebo lepenky; frankovacie stroje na kancelárske použitie; kancelárske kramličky; spony na perá; zošivačky (kancelárske potreby); albumy; obrazy; tlače (rytiny); pásky (prstence) na cigary; orezávacie strojčeky na ce-

ruzky (elektrické aj neelektrické); knižné zarážky; opierky na ruky pre maliarov; vodové farby (akvarely); architektonické modely; spisové obaly (papiernický tovar); bridlicové tabuľky; bridlice (na kreslenie); strieborný papier; modelovacia hlina; aritmetické tabuľky; rytiny; umelecké litografie; obrazy (maľby) zarámované alebo nezarámované; ceruzky; noviny; periodiká; atlasy; zaraďovače, šanóny (na voľné listy); karisbloky; gumené pásky na kancelárske použitie; podložky pod pivové poháre; lístky; biologické vzorky na mikroskopické pozorovanie (učebné pomôcky); tlačiarenské štočky; skicáre; útržkové bloky; cievky s páskami do písacích strojov; držiaky na písacie potreby; brožúry; výšivkové vzory; pripínáčky; navlhčovacie hubky (kancelárske potreby); maliarske štetce; pijavý papier; pečate; pečatidlá; napustené pečiatkovacie podušky; pečatné vosky; kancelárske pečatné stroje; materiály na pečatanie; zošity; zásuvky na rozdeľovanie a počítanie mincí; vzory na kopírovanie; priesvitný papier (pauzovací); pauzovacie plátno; listovacie náprstky; typy, tlačové písmo; kopirovací uhľový papier; papier do záznamových zariadení; poznámkové zošity; rysovacie uholníky, prílohníky, mapy; vyučovacie pomôcky okrem prístrojov a zariadení; kartotékové lístky; háčky papiera; kartón, lepenka; lepenkové škatule na klobúky; dierovacie karty do žakárových strojov; tuby z kartónu; katalógy; kovové príchytky na kartotéčné lístky; spevníky; sádzacie rámy (polygrafia); obaly na doklady; maliarske stojany; číslice (tlačiarenské typy); tuš; chromolitografy (polygrafia); modelovacie vosky okrem dentálnych; zoraďovače (kancelárske potreby); kancelárske dierkovače; toaletný papier; knihy; rysovacie kružidlá; tlačiarenské typy (písmená a číslice); tlačiarenské ručné sádzadlá; zásuvky na spisy; papierové kornúty; korekčné laky (kancelárske potreby); korekčné tuše (heliografia); tuhy do ceruziek (náplne); histologické rezy (učebné pomôcky); šablóny na rysovanie kriviek; obaly (papiernický tovar); krieda na písanie; litografická krieda; krajčírka krieda; držiaky na kriedu; násady na ceruzky; mechanické ceruzky; papierové nádoby na mliečne výrobky; kancelárske štipce; valce do písacích strojov; obťahy; grafické vzory (tlačoviny); mramorovacie hrebene (pomôcky pre výtvarníkov); rysovacie dosky; rysovacie potreby; rysovacie nástroje; diagramy; obálky (papiernický tovar); kopirovacie zariadenia; leptané štočky; baliaci papier; hroty pier; písacie stroje (elektrické aj neelektrické); puzdrá na perá, perečníky; hroty písacích pier zo zlata; pomôcky na vymazávanie; písacie potreby; emblémy (papierové pečate); šablóny na vymazávanie; gummy na gumovanie; papier do elektrokardiografov; dierovačky (kancelárske potreby); atramenty; farbivacie pásky; kalamáre; kancelárske obáľkovacie stroje; fotografie (tlačoviny); pijaky; pečiatky; knihárske textilie; rysovacie súpravy; účtovné knihy; zoznamy; figuríny z papierovej drviny; sošky z papierovej drviny; filtračný papier; papierové filtračné materiály; tlačivá (formuláre); kancelárske potreby okrem nábytku; uhoľ na umelecké kreslenie; šablóny (kancelárske potreby); tlačiarenské sadzobnice; galvanotypy (polygrafia); geografické mapy; zemské glóbusy; misky na vodové farby pre umelcov; grafické reprodukcie; grafické zobrazovania; škrabky na kancelárske použitie; rytecké dosky; hektografy; časové rozvrhy (tlačoviny); navlhčovadlá (kancelárske potreby); pohľadnice; tlačoviny; ručné etiketovacie prístroje; podklady na tlačenie, nie textilné; prenosné tlačiarňičky (kancelárske potreby); tlačené publikácie; príručky; listový papier; ťažidlo na papieri; kopirovacie ihly na rysovanie alebo kreslenie; rysovacie perá; stolové prestieranie z papiera; litografie; litografické dosky; brožované knihy; svietivý papier; papierová drvina; paragóny; značkovacia krieda; modelovacie plastové hmoty; modelovacie hmoty; modelovacie pasty; papierové vreckovky; farbivacie plátna do rozmnožovacích strojov; papierové obrusy; školské tabule; kancelárske sponky; paginovačky; olejotlače; knihárske záložky do kníh; papierové pečate; palety pre maliarov; pantografy (rysovacie potreby); papiernický tovar; pergamenový

papier; pastelky; krajčírské strihy; puzdrá na šablóny; maliarske valčeky pre domácnosť; maliarske plátna; škatule s farbami (školské pomôcky); baliace plastové fólie; zariadenia na paspartovanie fotografií; stojany na fotografie; zinkografické štočky; nákresy; ryhovače papiera (kancelárske potreby); plniace perá; šablóny na kreslenie a maľovanie; rozmnožovacie blany; portréty; papierové ozdobné kvetináče; rozmnožovacie stroje a prístroje; papierové pásky a štítky na zaznamenávanie počítačových programov; prospekty; papier na rádiogramy; rysovacie pravítka; tlačové reglety; knihárske potreby; knihárske plátno; knihárske nite; farbiace plátna do kopirovacích strojov; perá (kancelárske potreby); časopisy (periodiká); papierové pásky iné ako do vlasov alebo stužkárska galantéria; pásky do písacích strojov; papierové alebo plastové vrecká a puzdrá na balenie; podušky na pečiatky; školské potreby (papiernický tovar); záložky do kníh; blahoprajné pohľadnice; mastenec (krajčírka krieda); guľôčky do guľôčkových pier; papierové podložky na stôl (anglické prestieranie); podložky na písanie; klávesy písacích strojov; stojany na pečiatky; puzdrá na pečiatky; poštové známky; držiaky na pečiatky; priesvitky (papiernický tovar); etiketovacie kliešte; glutín (kancelárske lepidlo alebo lepidlo pre domácnosť); lepidlá na kancelárske použitie alebo pre domácnosť; lepiace pásky na kancelárske použitie alebo pre domácnosť; adresné štítky do adresovacích strojov; ročenky; kalendáre; škrobové lepidlá pre domácnosť a na kancelárske použitie; štetce; samolepky pre domácnosť a na kancelárske použitie; gumičky (kancelárske potreby); papierové podbradníky; drevitá lepenka (papiernický tovar); drevitý papier; papierové alebo lepenkové krabice; stojany na perá a ceruzky; papierové alebo lepenkové prepravné obaly na fľaše; papierové podložky pod poháre; oznámenia (papiernický tovar); plastové bublinové fólie (na balenie); papierové zástavy; skartovačky (kancelárske potreby); fólie z regenerovanej celulózy na balenie; skrinky na spisy (kancelárske potreby); lepiace pasty na kancelárske použitie alebo pre domácnosť; nože na papier (otvárače listov); papierové alebo plastové vrecká na odpadky; strúhadlá na ceruzky (elektrické aj neelektrické); odličovacie papierové obrúsky; papierové servítky; papierové obrúsky (prestieranie); uholníky na rysovanie; príložníky na rysovanie; násadky na perá; písacie súpravy (papiernický tovar); stojany s kalamárom a písacími potrebami; obaly na súpravy písacích potrieb; grafické znaky; papierové alebo lepenkové obaly na fľaše; papierové alebo lepenkové pútače; papierové utierky; papierové utierky na tvár; papierové alebo lepenkové etikety; rydlá (rycie ihly); viskózové fólie na balenie; lepiace gummy na kancelárske použitie alebo pre domácnosť; pogumované plátno pre papiernictvo; vyzina (želatína) na kancelárske použitie alebo pre domácnosť; vrecká do mikrovlnných rúr; papierové filtre na kávu; paletizačné plastové fólie (prilnavé, natáhovacie); papierové alebo kartónové vývesné tabule; samolepky (papiernický tovar); knihárske stroje a prístroje (kancelárske potreby); komiksy; kopirovací papier (papiernický tovar); puzdrá na šekové knižky; atramentové tyčinky; kamenné kalamáre (nádobky na atrament); hudobné blahoželaná (pohľadnice); obežníky; škrobové obalové materiály; parafrinový papier; puzdrá na pasy; kaligrafické štetce; písacie nástroje; papier do skriň (parfumovaný alebo neparfumovaný); prístroje na tlačenie na kreditné karty, nie elektrické; laminovačky na dokumenty (kancelárske potreby); papiera na maľovanie a kaligrafiu; zotierače tabúl; tabule na zapichovanie oznamov; ukazovadlá, nie elektrické; ozdobné papierové mašle iné ako do vlasov alebo stužkárska galantéria; formy na modelovanie hliny (pomôcky pre výtvarníkov); sponky na bankovky; zberateľské karty (nie na hranie); papierové alebo plastové absorpčné háčky alebo fólie na balenie potravín; papierové alebo plastové háčky alebo fólie regulujúce vlhkosť na balenie potravín; korekčné pásky (kancelárske pomôcky); maliarske palety; značkovacie perá (papiernický tovar); letáky; obálky na dokumenty (papiernický

tovar); držiaky stránok otvorenej knihy; polymérová modelovacia hmota; pečiatky na znehodnocovanie známkov; papierové alebo lepenkové baliace materiály (výplňové, tlmiace); papierové alebo lepenkové vypchávkové materiály; bankovky; značkovací kriedový sprej; tlačené poukážky; ryžový papier; plastové vrecká na exkrementy zvierat chovaných v domácnosti; japonský ozdobný papier (washi); papierové obrusy (behúne); tlačené partitúry; papierové stolové vlajky; papierové trojčipe vlajočky; fólie na celuloidovú animáciu; papierové vrecká na sterilizáciu lekárskeho nástrojov; identifikačné visačky (kancelárske potreby); navíjačky na identifikačné visačky (kancelárske potreby); štípcy na identifikačné visačky (kancelárske potreby); papierové podložky na lekárske vyšetrovacie stoly; papierové podložky na podnosy so zubárskymi nástrojmi; papierové podbradníky s rukávmi; formátové rezačky na papier (kancelárske potreby); šablóny na zdobenie jedál alebo nápojov; menovky (kancelárske potreby); pásky na čiarové kódy; trblietky na papiernické výrobky; papierové kontrolné štítky na batožinu; čistiace papierové obrúsky.

25 - Protišmykové pomôcky na obuv; oblečenie pre motoristov; obuv; sandále na kúpanie; obuv na kúpanie; pančuchy; pančuchy absorbujúce pot; spodné časti pančúch; baretky; pracovné plášte; boa (ozdoba z peria alebo kožušiny na ovinutie okolo krku); čiapky; pleteniny; vysoká obuv; nízke čižmy; špičky na obuv; potné vložky; ramienka na dámsku bielizeň; šnurovacie topánky; goliere (časti odevov); nákrčníky; krátke kabátiky; pánska spodná bielizeň (trenirky, boxerky); priliehavé čiapky; živôtky, korzety (spodná bielizeň); spodná bielizeň; kapucne (časti odevov); klobúkové kostry; šilty; opasky (časti odevov); pletené šatky; župany; svetre; pulóvre; rúcha, ornáty; ponožky; pánske podväzky; podväzky; podväzky na pančuchy; sáry čižiem; vložky do topánok; košele; náprsenky; košele s krátkym rukávom; odevy; klobúky; kovové časti na obuv; kožušiny (oblečenie); snímateľné goliere; pančuškové nohavice; kombinézy na vodné lyžovanie; kombinézy (oblečenie); spodná bielizeň pohlcujúca pot; korzety; kostýmy, obleky; konfekcia (odevy); detské nohavičky (bielizeň); chrániče uší proti chladu (pokrývky hlavy); kravaty; zvršky topánok; gamaše (doplňky obuvi); jazdecké krátke nohavice; nohavice; cyklistické oblečenie; vrchné ošatenie; rukavice; hotové podšívky (časti odevov); šatky, šály; šerpy; pleteniny (oblečenie); košeľové sedlá; plátenná obuv; kožušinové štóly; futbalová obuv (kopačky); cylindre (klobúky); gabardénové plášte; korzety (spodná bielizeň); šnurovačky; galoše; vesty; pružné pásky na gamaše; závoje, čepce (časti rehoľných odevov); gymnastické cvičky; kabáty; nepremokavé odevy; legíny; oblečenie z úpletových textílií; sukne; oblečenie pre bábätká; livreje; športové tričká, dresy; manžety (časti odevov); zástery; rukávniky; manipuly (časti kňazského rúcha); rukavice bez prstov; mity (pokrývky hlavy); papuče; peleríny; kožušinové kabáty; plážové oblečenie; plážová obuv; vrecká na odevy; pyžamá; šaty; dreváky; sandále; pánska spodná bielizeň (slipy); podprsenky; zvrchníky; podpätky na obuv; tógy; lemy na podrážky obuvi (rámy); uniformy; bundy; saká; papierové odevy; závoje; kúpacie čiapky; plavky (pánske); plavky (dámske); kúpacie plášte; podbradníky, nie papierové; podušky na obuv; topánky; podpätky; topánky na športovanie; nánožníky, nie elektricky vyhrievané; štuple na kopačky; športová obuv; čelenky (oblečenie); parky (teplé krátke kabáty s kapucňou); spodničky; lyžiarska obuv; kombiné (spodná bielizeň); body (spodná bielizeň); šatky (na krk); telocvičné úbory; odevy z imitácií kože; kožené odevy; mantily; maškarné kostýmy; sári; tričká; turbany; šály uviazané pod krkom; sprchovacie čiapky; vesty pre rybárov; opasky na doklady a peniaze (časti odevov); vreckovky do saka; papierové klobúky (oblečenie); masky na spanie; nohavicové sukne; pončá; sarongy (veľké šatky na odievanie); lyžiarske rukavice; legínsy; šatové sukne; šilty (pokrývky hlavy); dámske nohavičky; športové tielka; valenky (ruské plstené čiž-

my); alby (liturgické rúcha); členkové topánky; ponožky pohlcujúce pot; kadernícke pláštenky; úbory na karate; úbory na džudo; trikoty (cvičebné úbory); kimoná; podbradníky s rukávami okrem papierových; odevy obsahujúce látky na chudnutie; vyšívane odevy; chrániče podpätkov; pokrývky hlavy; palčičky; latexové odevy; tričká na športovanie chrániace pred odreninami a vyrážkami (rashguards); odevy so zabudovanými svetelnými diódami; šatky (na hlavu); prílnavé podprsenky.

26 - Pracky na obuv; ihly; obuvnícke ihly; šijacie ihly; ihly do strojov na česanie vlny; knihárske ihly; plátacie ihly; sedlárske ihly; pletacie ihlice; odevné zipsy; pštosie perá (odevné doplnky); kostice do korzetov; stuhy do vlasov; umelé brady; sponky do vlasov; klobúkové ozdoby (stužkársky tovar); bordúry, lemy, obruby (na odevy); lemovky; hríbiky na štopkanie; gombíky; patentné gombíky; elastické pásky na pridržiavanie rukávov; náramenné pásky; spony na traky; brošne (doplnky oblečenia); výšivky (galantéria); pracky na opasky; monogramy (značky na bielizeň); háčiky na obuv; šnúrky do topánok; ozdoby na obuv (stužkársky tovar); krúžky na dierky na obuv; ženilkové šnúry (stužkársky tovar); ozdoby do vlasov; vlásenky na tvarovanie účesov; ihlice do vlasov; sieťky na vlasy; umelé vlasy; vrkoče (zapletené vlasy); značky na bielizeň; výstuže golierov; šnúry na odevy; háčiky na živôtky; schránky na šijacie potreby; šijacie náprstky; háčiky na ručné práce (háčkovanie); háčiky (galantéria); zipsy; vankúšiky na špendlíky; nepravý lem; girlandy; člnky na pletenie rybárskych sietí; umelé kvety; strapce; umelé ovocie; pletené šnúry; strapce (stužkársky tovar); čipky, krajky; umelé girlandy; žabó; vlnené šnúrky; čipkársky tovar; čipky; značky na bielizeň (písmená); galantérny tovar okrem nití a priadzí; ozdobné flitre; umelé fúzy; očka na odevy; vtáčie perie (odevné doplnky); pásky (stužkársky tovar); flitre na odevy; ihelníky (vankúšiky na ihly); parochne; zúbkované lemovky; nažehľovacie záplaty na opravu textilných výrobkov; perie (odevné doplnky); brmbolce; volány na sukne a šaty; rozety (stužkársky tovar); volániky na odevy; zipsy na tašky; príčesky; navliekacie ihly; puzdrá na ihly; škatuľky na ihly; strieborné výšivky (galantéria); zlaté výšivky (galantéria); elastické pásky; lemovacie šnúry; pracky (odevné doplnky); háčiky na korzety; vence z umelých kvetov; špendlíky, ihlice okrem šperkov; odznaky na odevy, nie z drahých kovov; nažehľovacie ozdoby na textilné výrobky (galantéria); štartové čísla; ozdobné brošne; mašle do vlasov; čiapky na melírovanie vlasov; suché zipsy (galantéria); pásky, stuhy na vyznamenania; ramenné vypchávkvy na odevy; sponky na nohavice pre cyklistov; lemovacie pásky na záclony; papierové natáčky; háčiky na koberce; korálky, nie na výrobu šperkov; cievky na výšivkárské nite a pletacie priadze (nie časti strojov); pramienky na predlžovanie vlasov; ľudské vlasy; natáčky na vlasy (elektrické alebo neelektrické); nášivky, aplikácie (galantéria); umelé rastliny okrem vianočných stromčekov; súpravy šijacích potrieb; entomologické špendlíky; vyšívacie ihly; prívesky okrem klenotníckych výrobkov a príveskov na kľúče; navliekače nití; umelé vianočné girlandy; umelé vianočné girlandy s integrovaným osvetlením; umelé vianočné vence; umelé vianočné vence s integrovaným osvetlením; stuhy na klobúky; stužky do vlasov; stuhy a uviazané mašle, nie papierové, na balenie darčiekov; uviazané mašle (galantéria); klobúkové zapínacie ihlice; podporné prílnavé pásky na poprsie; obojstranné odevné prílnavé pásky.

35 - Pomoc pri riadení obchodnej činnosti; poskytovanie obchodných alebo podnikateľských informácií; reklamné plagátovanie; kancelárie zaoberajúce sa dovozom a vývozom; komerčné informačné kancelárie; analýzy nákladov; rozširovanie reklamných oznamov; fotokopírovacie služby; sprostredkovateľne práce; prenájom kancelárskych strojov a zariadení; účtovníctvo; vedenie účtovných kníh; zostavovanie výpisov z účtov; obchodné alebo podnikové audity (revízia účtov); poradenstvo pri organizovaní a riadení obchodnej

činnosti; personálne poradenstvo; poradenstvo pri riadení podnikov; písanie na stroji; predvádzanie tovaru; rozširovanie reklamných materiálov zákazníkom (letáky, prospekty, tlačoviny, vzorky); pomoc pri riadení obchodných alebo priemyselných podnikov; aktualizovanie reklamných materiálov; rozširovanie vzoriek tovarov; odborné posudky efektívnosti podnikov; dražby; prieskum trhu; obchodné odhady; obchodný alebo podnikateľský prieskum; prenájom reklamných materiálov; poradenstvo pri organizovaní obchodnej činnosti; vydávanie reklamných textov; reklama; rozhlasová reklama; obchodný alebo podnikateľský výskum; vzťahy s verejnosťou (public relations); stenografické služby; televízna reklama; prepisovanie správ (kancelárske práce); aranžovanie výkladov; reklamné agentúry; poradenské služby pri riadení obchodnej činnosti; predvádzanie (služby modeliek) na reklamné účely a podporu predaja; marketingový prieskum; správa počítačových súborov; odborné obchodné alebo podnikateľské poradenstvo; hospodárske (ekonomické) predpovede; organizovanie obchodných alebo reklamných výstav; obchodné alebo podnikateľské informácie; prieskum verejnej mienky; príprava miezd a výplatných listín; nábor zamestnancov; administratívne služby poskytované pri premiestňovaní podnikov; prenájom reklamných plôch; podpora predaja (pre tretie osoby); sekretárske služby; vypracovávanie daňových priznaní; odkazovacie telefónne služby (pre neprítomných predplatiteľov); spracovanie textov; služby predplácania novin a časopisov (pre tretie osoby); zásielkové reklamné služby; administratívna správa hotelov; odborné obchodné riadenie umeleckých činností; zbieranie údajov do počítačových databáz; zoraďovanie údajov v počítačových databázach; organizovanie veľtrhov; prenájom fotokopírovacích strojov; online reklama na počítačovej komunikačnej sieti; zásobovacie služby pre tretie osoby (nákup tovarov a služieb pre iné podniky); vyhľadávanie informácií v počítačových súboroch (pre tretie osoby); prenájom reklamného času v komunikačných médiách; prehľad tlačí (výstrižkové služby); prenájom predajných automatov; výber zamestnancov pomocou psychologických testov; služby porovnávania cien; prezentácia výrobkov v komunikačných médiách pre maloobchod; obchodné informácie a rady spotrebiteľom pri výbere tovarov a služieb; predplatné telekomunikačných služieb (pre tretie osoby); administratívne spracovanie obchodných objednávok; obchodná správa licencií výrobkov a služieb (pre tretie osoby); subdodávateľské služby (obchodné služby); fakturácie; písanie reklamných textov; zostavovanie štatistík; grafická úprava tlačovín na reklamné účely; vyhľadávanie sponzorov; organizovanie módných prehliadok na podporu predaja; tvorba reklamných filmov; obchodný manažment pre športovcov; marketing; telemarketingové služby; maloobchodné služby s farmaceutickými, zverolekárskymi a hygienickými prípravkami a so zdravotníckymi potrebami; prenájom predajných stánkov; poskytovanie obchodných alebo podnikateľských kontaktných informácií; optimalizácia internetových vyhľadávačov na podporu predaja; optimalizácia obchodovania na webových stránkach; platené reklamné služby typu „klikni sem“; obchodné sprostredkovateľské služby; obchodný manažment pre poskytovateľov služieb na voľnej nohe; vyjednávanie a uzatváranie obchodných transakcií pre tretie osoby; aktualizácia a údržba údajov v počítačových databázach; riadenie obchodnej činnosti v stavebníctve; poskytovanie obchodných informácií prostredníctvom webových stránok; online poskytovanie obchodného priestoru pre nákupcov a predajcov tovarov a služieb; rozvíjanie reklamných nápadov; externé administratívne riadenie podnikov; podávanie daňových priznaní; podnikové riadenie refundovaných programov (pre tretie osoby); prenájom billboardov; písanie životopisov (pre tretie osoby); indexovanie webových stránok na obchodné alebo reklamné účely; správa programov pre pravidelných cestujúcich v leteckej doprave; plánovanie stretnutí (kancelárske práce); pripominanie stretnutí (kancelárske práce); správa spotrebiteľ-

ských vernostných programov; písanie textov scenárov na reklamné účely; záznamy písomnej komunikácie a údajov; aktualizácia a údržba informácií v registroch; zostavovanie zoznamov informácií na obchodné alebo reklamné účely; obchodné sprostredkovateľské služby v oblasti priradovania potenciálnych súkromných investorov k podnikateľom, ktorí žiadajú o financovanie; výroba telešopingových programov; poradenstvo v oblasti komunikácie (vzťahy s verejnosťou); poradenstvo v oblasti komunikácie (reklama); dohodovanie obchodných zmlúv pre tretie osoby; podpora predaja tovarov a služieb sponzorovaním športových podujatí; konkurenčné spravodajské služby; obchodné spravodajské služby; finančné a účtovné audity; online maloobchodné služby s digitálnou sťahovateľnou hudbou; online maloobchodné služby so sťahovateľnými vyzvánacími tónmi; online maloobchodné služby so sťahovateľnou nahratou hudbou alebo nahratými filmami; veľkoobchodné služby s farmaceutickými, zverolekáorskými a hygienickými prípravkami a so zdravotníckymi potrebami; služby darčekových zoznamov; cielený marketing; dočasné riadenie podnikov; vonkajšia reklama; maloobchodné služby s umeleckými dielami poskytované galériami; administratívna asistancia pri odpovediach na verejné súťaže; marketing v rámci vydávania softvéru; služby v oblasti vzťahov s médiami; podnikové komunikačné služby; prenájom kancelárskeho vybavenia v zdieľaných kancelárskych priestoroch; komerčné lobistické služby; poskytovanie spotrebiteľských posudkov tovarov na obchodné alebo reklamné účely; poskytovanie spotrebiteľských rebríčkov tovarov na obchodné alebo reklamné účely; poskytovanie spotrebiteľských ohodnotení tovarov na obchodné alebo reklamné účely; služby telefónnych ústrední; maloobchodné služby s pekárskymi výrobkami; určovanie modelov nákupného alebo spotrebného správania sa zákazníkov na obchodné alebo marketingové účely; administratívne služby pri odporúčaní špecializovaných lekárov.

41 - Akadémie (vzdelávanie); zábavné parky; zábava; drezúra zvierat; prenájom kinematografických prístrojov; služby estrádných umelcov; filmové štúdiá; cirkusové predstavenia; organizovanie vedomostných alebo zábavných súťaží; korešpondenčné vzdelávacie kurzy; telesná výchova; prenájom dekorácií na predstavenia; poskytovanie zariadení na oddych a rekreáciu; rozhlasová zábava; vydávanie textov (okrem reklamných); vyučovanie; vzdelávanie; školenia; požičiavanie zvukových nahrávok; požičiavanie kinematografických filmov; produkcia filmov (nie reklamných); gymnastický výcvik; požičovne kníh (knížnice); vydávanie kníh; požičiavanie rozhlasových a televíznych prijímačov; tvorba rozhlasových a televíznych programov; varietné predstavenia; služby orchestrov; divadelné predstavenia; tvorba divadelných alebo iných predstavení; televízna zábava; prenájom divadelných kulís; zoológické zahrady (služby); poskytovanie športovísk; pózovanie modelov výtvarným umelcom; služby pozajazdných knižníc; služby kasín (hazardné hry); výchovnozábavné klubové služby; organizovanie a vedenie kolokvií; organizovanie a vedenie konferencií; organizovanie a vedenie kongresov; diskotéky (služby); informácie o výchove a vzdelávaní; skúšanie, preskúšavanie (pedagogická činnosť); informácie o možnostiach zábavy; organizovanie kultúrnych alebo vzdelávacích výstav; hazardné hry (herne); poskytovanie golfových ihrísk; fitness kluby (zdravotné a kondičné cvičenia); služby poskytované prázdninovými tábormi (zábava); organizovanie živých vystúpení; premietanie kinematografických filmov; detské škôlky (vzdelávanie); organizovanie športových súťaží; plánovanie a organizovanie večierkov; praktický výcvik (ukážky); služby múzeí (prehliadky, výstavy); nahrávacie štúdiá (služby); poskytovanie informácií o možnostiach rekreácie; požičiavanie potápačského výstroja; požičiavanie športového výstroja (okrem dopravných prostriedkov); prenájom štadiónov; prenájom videorekordérov; požičiavanie videopások; organizovanie a vedenie seminárov; tábory na športové sústreďenia; organizovanie a ve-

denie sympózií; meranie času na športových podujatiach; internátne školy; organizovanie a vedenie tvorivých dielní (výučba); organizovanie súťaží krásy; rezervácie vstupeniek na zábavné predstavenia; postsynchronizácia, dabing; náboženská výchova; organizovanie lotérií; organizovanie plesov; organizovanie predstavení (manažérske služby); herne s hracími automatmi (služby); požičiavanie audiopriestrojov; prenájom osvetľovacích prístrojov do divadelných sál a televíznych štúdií; prenájom tenisových kurtov; požičiavanie videokamier; písanie textov scenárov nie na reklamné účely; strihanie videopások; online vydávanie elektronických kníh a časopisov; elektronická edičná činnosť v malom (DTP služby); titulkovanie; online poskytovanie počítačových hier (z počítačových sietí); karaoke služby; hudobné skladateľské služby; nočné kluby (zábava); online poskytovanie elektronických publikácií (bez možnosti kopírovania); fotografické reportáže; fotografovanie; poradenstvo pri voľbe povolania (v oblasti výchovy a vzdelávania); reportérske služby; prekladateľské služby; tlmočenie posunkovej reči; nahrávanie videopások; fotografovanie na mikrofilm; služby agentúr ponúkajúcich vstupenky na zábavné podujatia; písanie textov; organizovanie a vedenie koncertov; kaligrafické služby; zalamovanie textov (nie na reklamné účely); organizovanie módných prehliadok na zábavné účely; koučovanie (školenie); prenájom športových plôch; služby diskdžokejov; tlmočenie; služby osobných trénerov (fitness cvičenia); kurzy telesného cvičenia; odborné preškolenie; hudobná tvorba; požičiavanie hračiek; prenájom vybavenia herní; školské služby (vzdelávanie); online poskytovanie digitálnej hudby (bez možnosti kopírovania); online poskytovanie videozáznamov (bez možnosti kopírovania); individuálne vyučovanie; organizovanie a vedenie vzdelávacích fór s osobnou účasťou; skladanie piesní; písanie televíznych a filmových scenárov (tvorba); turistické prehliadky so sprievodcom; vyučovanie pomocou simulátorov; poskytovanie nestáhovateľných filmov prostredníctvom služieb na prenos videí (na požiadanie); poskytovanie nestáhovateľných televíznych programov prostredníctvom služieb na prenos videí (na požiadanie); vyučovanie japonského čajového obradu sado; vyučovanie bojového umenia aikido; prenájom umeleckých diel; prenájom interiérových akvárií; organizovanie horolezeckých túr so sprievodcom; organizovanie zábavných podujatí, na ktorých sú účastníci oblečení v divadelných kostýmoch (cosplay); kultúrne, vzdelávacie alebo zábavné služby poskytované galériami umenia; distribúcia filmov; odborné školenia zamerané na odovzdávanie know-how; vzdelávacie služby poskytované špeciálnymi výchovnými asistentami; odborný výcvik džuda; vzdelávanie a kvalifikačné skúšky na pilotáž dronov; služby zvukových technikov na podujatiach; tvorba videozáznamov na podujatiach; služby osvetľovacích technikov na podujatiach; režírovanie filmov (okrem reklamných); poskytovanie spotrebiteľských posudkov tovarov na kultúrne alebo zábavné účely; poskytovanie spotrebiteľských rebríčkov tovarov na kultúrne alebo zábavné účely; poskytovanie spotrebiteľských ohodnotení tovarov na kultúrne alebo zábavné účely; prenájom trenažerov; posudzovanie fyzickej zdatnosti na tréningové účely; maľovanie na tvár.

(540) ABOVČAN

(550) slovná

(731) Rudňanský Marek, Hemerkova 25, 040 23 Košice, SK;

(210) 3093-2021

(220) 2.12.2021

11(511) 29, 33

(511) 29 - Plátky sušeného ovocia.

33 - Destilované nápoje; alkoholové extrakty (tinktúry); alkoholické nápoje okrem piva.

(540)



- (550) obrazová
 (591) zelená, čierna, biela
 (731) MOUNTAIN-GREEN-GRASS s. r. o., Lačnov 37, 082 36 Lipovce, SK;
 (740) Saloky Oto, Mgr., Prešov, SK;

(210) 3096-2021

(220) 2.12.2021

11(511) 3, 5, 30

(511) 3 - Obrúsky napustené dojčenskými toaletnými prípravkami; kozmetické prípravky; kozmetické prípravky na starostlivosť o pleť; mydielka; kozmetické prípravky pre deti; vata na kozmetické použitie; kozmetické krémy; krémy na kožu; čistiace toaletné mlieka; obrúsky napustené pleťovými vodami; balzamy (nie na lekárske použitie); ochranné prípravky na opaľovanie; mandľový olej; mandľové mydlo; kozmetické prípravky do kúpeľa; vatové tyčinky na kozmetické použitie; jazmínový olej; levanduľový olej; čistiace oleje; oleje na toaletné použitie; pracie prostriedky; šampóny; kozmetické prípravky na opaľovanie; aviváže; prípravky na suché čistenie; masážne gély (nie na lekárske použitie).

5 - Detské plienky; detské plienkové nohavičky; jednorazové detské plienkové plavky; detské plienkové plavky; jednorazové dojčenské prebaľovacie podložky; vankúše (podložky) na dojčenie; hygienické nohavičky; hygienické tampóny; obrúsky napustené farmaceutickými pleťovými vodami; séra; múka s prídavkom mlieka pre dojčatá; potraviny pre dojčatá; sušené mlieko pre dojčatá; potraviny pre batolátá; liečivé cukríky; liečivé čaje; výživové vlákniny; výživové doplnky; antibakteriálne mydlá; antibakteriálne tekuté mydlá; šampóny s liečivými účinkami; toaletné prípravky s liečivými účinkami; dezinfekčné mydlá; dezinfekčné prípravky; mydlá s liečivými účinkami; dezinfekčné prípravky na hygienické použitie.

30 - Sucháre; sušienky; keksy; sladové sušienky; mäťové cukríky; cukríky; oblátky; zákusky; koláče; karamelky (cukríky); žuvačky; čaj; čokoláda; marcipán; cukrovinky; cukrárske výrobky; perníky; medovníky; mliečne kakaové nápoje; mliečne čokoládové nápoje; pastilky (cukrovinky); jemné pečivárske výrobky; pudíngy; pralinky; sladké drierko (cukrovinky); mandľové cukrovinky; arašidové cukrovinky; ovsené potraviny; tyčinky so sladkým drierkom (cukrovinky); kakaové nápoje; čokoládové nápoje; ovocné želé (cukrovinky); müsli; ryžové koláče; ryžové chuťovky; kukuričná krupica; obilninové chuťovky; orechy v čokoláde; mliečna ryžová kaša; čokoládové nátierky; čokoládovo-orieškové nátierky; agávový sirup (prírodné sladidlo); harmančekové nápoje; ovocné cukrovinky.

(540)



JAPONSKÉ
PLIENKY.SK

- (550) obrazová
 (591) červená, čierna, biela, šedá
 (731) jamoko, s.r.o., Teslova 15, 821 02 Bratislava, SK;
 (740) LEGALUM, s. r. o., Bratislava, SK;

(210) 3108-2021

(220) 3.12.2021

11(511) 16, 20, 39

- (511) 16 - Papierové alebo lepenkové obaly na fľaše.
 20 - Prepravky na fľaše.
 39 - Doručovanie tovarov.

(540)



(550) obrazová

(591) červená (RGB: 229, 3, 64), ružová (RGB: 241, 142, 162)

(731) Pressburg 301 s. r. o., Karadžičova 39, 811 07 Bratislava, SK;

(740) Matúšek Tomáš, Mgr., Bratislava, SK;

(210) 3109-2021

(220) 3.12.2021

11(511) 9, 16, 35, 38, 41, 42, 45

(511) 9 - Audiovizuálne prijímače; audiovizuálne kompaktné disky; diapozitívy (fotografia); diaprojektory; magnetické disky; optické kompaktné disky; exponované filmy; exponované kinematografické filmy; kreslené filmy; gramofóny; magnetofóny; magnetické nosiče údajov; magnetické pásky; optické disky; optické nosiče údajov; pásky na záznam zvuku; počítače; nahraté počítačové programy; počítačový hardvér; sťahovateľné hudobné súbory; sťahovateľné obrazové súbory; premietacie; prístroje; pružné disky; elektronické publikácie (sťahovateľné); videokazety; videopásky; videokamery; vysielacie (telekomunikácie); vysielacie elektronických signálov; televízne prijímače; nosiče zvukových nahrávok; zvukové nahrávacie zariadenia; zvukové prehrávacie zariadenia, prehrávače.

16 - Albumy; blahoprajné pohľadnice; pohľadnice; časopisy (periodiká); fotografie (tlačoviny); grafické zobrazenia; kalendáre; katalógy; knihy; komiksy; noviny; obežníky; periodiká; plagáty; tlačené publikácie; grafické reprodukcie; ročenky; tlačivá (formuláre); tlačoviny.;

35 - Reklamné agentúry; grafická úprava tlačovín na reklamné účely; komerčné informačné kancelárie; prezentácia výrobkov v komunikačných médiách pre maloobchod; podpora predaja (pre tretie osoby); prenájom reklamného času v komunikačných médiách; prenájom reklamných materiálov; vzťahy s verejnosťou (public relations); reklama; online reklama na počítačovej komunikačnej sieti; prenájom reklamných plôch; zásielkové reklamné služby; rozhlasová reklama; rozširovanie reklamných oznamov; rozširovanie reklamných materiálov zákazníkom (letáky, prospekty, tlačoviny, vzorky); spracovanie textov; televízna reklama; vydávanie reklamných textov; zbieranie údajov do počítačových databáz; zoraďovanie údajov v počítačových databázach; aktualizácia a údržba údajov v počítačových databázach.;

38 - Prenos signálu prostredníctvom satelitu; vysielanie káblovej televízie; televízne vysielanie; rozhlasové vysielanie; bezdrôtové vysielanie; poskytovanie prístupu do databáz; poskytovanie priestoru na diskusiu na internete; kontinuálny prenos dát (streaming); prenos digitálnych súborov; poskytovanie diskusných fór online; rádiová komunikácia.

41 - Elektronická edičná činnosť v malom (DTP služby); produkcia filmov (nie reklamných); nahrávanie videopásov; organizovanie vedomostných alebo zábavných súťaží; organizovanie súťaží krásy; organizovanie živých vystúpení;

prenájom osvetľovacích prístrojov do divadelných sál a televíznych štúdií; tvorba rozhlasových a televíznych programov; televízna zábava; zábava; rozhlasová zábava.

42 - Tvorba a udržiavanie webových stránok (pre tretie osoby); hosťovanie na počítačových stránkach (webových stránkach); poradenstvo pri tvorbe webových stránok.

45 - Online služby sociálnych sietí.

(540) Šťastná rybka

(550) slovná

(731) MAC TV s.r.o., Brečtanová 1, 831 01 Bratislava, SK;

(740) AKAIS, s. r. o., Bratislava, SK;

(210) 3112-2021

(220) 6.12.2021

11(511) 28

(511) 28 - Stroje a náradie na telesné cvičenia.

(540) PERUN

(550) slovná

(731) WODGEAR s.r.o., Sídl. I 970, 093 01 Vranov nad Topľou, SK;

(740) Boldiz Law Firm s.r.o., Nové Zámky, SK;

(210) 3114-2021

(220) 6.12.2021

11(511) 35, 37, 42

(511) 35 - Maloobchodné a veľkoobchodné služby so zariadeniami na vykurovanie a na ohrev vody.

37 - Čistenie a opravy zariadení na vykurovanie a na ohrev vody; čistenie a opravy kotlov; servisné prehliadky zariadení na vykurovanie a na ohrev vody (údržba a opravy); servisné prehliadky kotlov (údržba a opravy); inštalácia zariadení na vykurovanie a na ohrev vody.

42 - Projektovanie systémov vykurovania a ohrevu vody; odborné prehliadky a skúšky zariadení na vykurovanie a na ohrev vody (služby revízií); odborné prehliadky a skúšky tlakových zariadení (služby revízií).

(540)



(550) obrazová

(591) modrá, čierna

(731) P.G.A. CONSULTING, s. r. o., Trhové polia 748, 900 41 Rovinka, SK;

(740) FAJNOR IP s.r.o., Bratislava, SK;

(210) 3115-2021

(220) 6.12.2021

11(511) 9, 16, 28, 35, 38, 41

(511) 9 - Elektronické, optické a meracie prístroje a zariadenia; prístroje na záznam, prenos, spracovanie a reprodukciu zvuku, obrazu alebo údajov; telekomunikačné prístroje a zariadenia; vysielacie zariadenia; prepájacie alebo smerovacie zariadenia; prístroje na prenos údajov; magnetické nosiče údajov; počítače; periférne zariadenia počítačov; elektronické obvody na prenos programových údajov; počítačový softvér (nahrať počítačové programy); počítačový softvér (sťahovateľný); elektronické publikácie (sťahovateľné); digitálna hudba (sťahovateľná); MP3 prehrávače; videofilmy; mikroprocesory; počítačové klávesnice; modemy; čipové telefónne karty; exponované filmy; kreslené filmy; fotoaparáty; gramofónové platne; gramofóny; hudobné mincové automaty; kamery; magnetofóny; mobilné telefóny; elektronické stieracie žreby na lotériové hry (softvér).

16 - Papier; kartón; lepenka; tlačoviny; tlačené publikácie; časopisy (periodiká); noviny; knihy; prospekty; brožúry; plagáty; fotografie (tlačoviny); pohľadnice; kalendáre; katalógy; príručky; sprievodcovia (tlačené publikácie); ročenky; tlačené reklamné materiály; letáky; kancelárske potreby okrem nábytku.

28 - Biliardové stoly; karty na bingo; dáma (hra); domino (hra); hracie karty; hracie kocky; hracie žetóny; stavebnicové kocky (hračky); kolky (hra); ruletové kolesá; stolové hry; šachové hry; šípky (hra); žetóny na hazardné hry; stieracie žreby (na lotériové hry); výherné hracie automaty; prístroje na elektronické hry; hracie žreby a tikety.

35 - Poradenské a konzultačné služby v oblasti reklamy; poradenské a konzultačné služby v oblasti obchodnej administratívy; poradenské a konzultačné služby v oblasti služieb uvedených v triede 35 tohto zoznamu; poskytovanie obchodných alebo podnikateľských informácií; marketing; obchodný alebo podnikateľský prieskum; prieskum verejnej mienky; prieskum trhu; analýzy nákladov; hospodárske (ekonomické) predpovede; správa počítačových súborov; zbieranie údajov do počítačových databáz; zoraďovanie údajov v počítačových databázach; vzťahy s verejnosťou (public relations); organizovanie obchodných alebo reklamných výstav; personálne poradenstvo; predvádzanie tovaru; reklamné plagátovanie; obchodná správa licencií výrobkov a služieb (pre tretie osoby); prezentácia výrobkov v komunikačných médiách pre maloobchod; rozširovanie reklamných alebo inzertných oznámov; rozširovanie reklamných materiálov zákazníkom (letáky, prospekty, tlačoviny, vzorky); vydávanie reklamných textov; aktualizovanie reklamných materiálov; prenájom reklamných plôch; rozhlasová reklama; reklama; online reklama na počítačovej komunikačnej sieti; reklama prostredníctvom mobilných telefónov; reklamné agentúry; televízna reklama; reklamné služby prostredníctvom akéhokoľvek média, prostredníctvom telefónnej siete, dátovej siete, informačnej siete, elektronickej siete, komunikačnej siete alebo počítačovej siete; poskytovanie informácií obchodného alebo reklamného charakteru; poskytovanie multimediálnych informácií obchodného alebo reklamného charakteru; vyhľadávanie informácií v počítačových súboroch (pre tretie osoby); prenájom reklamných materiálov; obchodné sprostredkovateľské služby; spracovanie textov; vyhľadávanie sponzorov; komerčné informačné kancelárie.

38 - Elektronická pošta; vysielanie káblovej televízie; vysielacie služby; telekomunikačné služby; televízne vysielanie; rozhlasové vysielanie; telefonické služby; spravodajské kancelárie; prenájom prístrojov na prenos správ; poskytovanie audiotextových telekomunikačných služieb.

41 - Vzdelávanie; zábava; zábavné parky; informácie o možnostiach zábavy; organizovanie a vedenie lotérií a stávkových hier; organizovanie lotérií a stávkových hier prostredníctvom internetu; organizovanie a vedenie hier o peniaze; organizovanie elektronických kurzových stávk; organizovanie kurzových stávk; organizovanie kurzových stávk prostredníctvom internetu; hazardné hry (herne); poskytovanie športovísk; tvorba televíznych programov; tvorba publicistických, spravodajských, zábavných a vzdelávacích programov; nahrávanie videofilmov; televízna zábava; divadelné predstavenia; tvorba divadelných alebo iných predstavení; prenájom kinematografických prístrojov; prenájom osvetľovacích prístrojov do divadelných sál a televíznych štúdií; prenájom dekorácií na predstavenia; požičiavanie kinematografických filmov; požičiavanie videopások; produkcia filmov (nie reklamných); filmové štúdiá; poskytovanie informácií v oblasti kultúry, športu, zábavy a vzdelávania; výchovno-zábavné klubové služby; organizovanie a vedenie koncertov; organizovanie plesov; organizovanie súťaží krásy; organizovanie športových súťaží; organizovanie vedomostných súťaží; organizovanie zábavných súťaží; organizovanie kultúrnych alebo vzdelávacích výstav; organizovanie a vedenie konferencií; organizovanie a vedenie školení; organi-

zovanie živých vystúpení; plánovanie a organizovanie večierkov; nahrávacie štúdiá (služby); reportérske služby; vydávanie textov (okrem reklamných); elektronická edičná činnosť v malom (DTP služby); on-line poskytovanie elektronických publikácií (bez možnosti kopírovania); on-line vydávanie elektronických kníh, novín a časopisov; on-line poskytovanie počítačových hier (z počítačových sietí); prenájom videorekordérov; požíčanie audiopriestrojov; organizovanie a vedenie konferencií poskytované on-line prostredníctvom telekomunikačného spojenia alebo počítačovej siete; organizovanie a vedenie seminárov poskytované on-line prostredníctvom telekomunikačného spojenia alebo počítačovej siete; organizovanie a vedenie tvorivých dielní (výučba) poskytované on-line prostredníctvom telekomunikačného spojenia alebo počítačovej siete; on-line poskytovanie digitálnej hudby (bez možnosti kopírovania); informácie o možnostiach rekreácie, zábavy, výchove a vzdelávaní poskytované on-line z počítačových databáz alebo internetu; tvorba rozhlasových programov; fotografické reportáže; nahrávanie videopások; vydávanie kníh; organizovanie kultúrno-spoločenských podujatí a hier (nie na reklamné účely); organizovanie vedomostných alebo zábavných súťaží prostredníctvom internetu alebo telefónov a mobilných telefónov; rozhlasová zábava; prekladateľské služby; organizovanie zábavných a súťažných hier (okrem reklamných); televízna zábava a súťažné hry vyžadujúce telefonickú účasť divákov; interaktívne zábavné služby s použitím mobilných telefónov; rezervácie vstupeniek na zábavné predstavenia.

(540)



(550) obrazová

(591) čierna, biela, oranžová, červená, ružová, zelená, modrá, žltá, hnedá, šedá, fialová a odtiene týchto farieb

(731) N I K É, spol. s r.o., Ilkovičova 34, 812 30 Bratislava, SK;

(740) TM & PATENT ATTORNEY NEUSCHL s.r.o., Bratislava, SK;

(210) 3116-2021

(220) 6.12.2021

11(511) 35, 36, 38, 42

(511) 35 - Kancelárske práce; obchodný manažment, obchodná organizácia a obchodná administratíva; reklama; pomoc pri riadení obchodnej činnosti; poskytovanie obchodných alebo podnikateľských informácií; analýzy nákladov; obchodný alebo podnikateľský výskum; poradenské služby pri riadení obchodnej činnosti; správa počítačových súborov; obchodné alebo podnikateľské informácie; zbieranie údajov do počítačových databáz; zoraďovanie údajov v počítačových databázach; vyhľadávanie informácií v počítačových súboroch pre tretie osoby; fakturácie; zostavovanie štatistík; marketing; aktualizácia a údržba údajov v počítačových databázach; zostavovanie zoznamov informácií na obchodné alebo reklamné účely; finančné a účtovné audity; marketing v rámci vydávania softvéru.

36 - Finančné, peňažné a bankové služby; bankovníctvo; finančné riadenie; finančné poradenstvo; konzultačné služby v oblasti poisťovníctva; bankové služby priamo k zákazníkom (homebanking); finančné riadenie refundovaných platieb (pre tretie osoby); finančný výskum; elektronické peňaženky (platobné služby).

38 - Telekomunikačné služby; komunikácia mobilnými telefónmi; prenos správ a obrazových informácií prostredníctvom počítačov; informácie v oblasti telekomunikácií; poskytovanie prístupu do databáz; prenos digitálnych súborov.

42 - Kontroly kvality a overovanie; navrhovanie a vývoj počítačového hardvéru a softvéru; priemyselné analýzy, priemyselný výskum a priemyselné dizajnérstvo; vedecké a technologické služby a s nimi súvisiaci výskum a projektovanie; priemyselné dizajnérstvo; štúdie technických projektov; počítačové programovanie; tvorba počítačového softvéru; aktualizovanie počítačového softvéru; poradenstvo v oblasti návrhu a vývoja počítačového hardvéru; kontroly kvality; požíčanie počítačového softvéru; obnovovanie počítačových databáz; údržba počítačového softvéru; analýzy počítačových systémov; návrh počítačových systémov; zhotovovanie kópií počítačových programov; prevod údajov alebo dokumentov z fyzických médií na elektronické médiá; tvorba a udržiavanie webových stránok (pre tretie osoby); hostovanie na počítačových stránkach (webových stránkach); inštalácie počítačového softvéru; prevod (konverzia) počítačových programov alebo údajov (nie fyzický); poradenstvo v oblasti počítačových programov; prenájom webových serverov; ochrana počítačov proti počítačovým vírusom; poskytovanie internetových vyhľadávačov; digitalizácia dokumentov (skenovanie); diaľkové monitorovanie počítačových systémov; poskytovanie softvéru prostredníctvom internetu (SaaS); poradenstvo v oblasti informačných technológií; prenájom počítačových serverov (serverhosting); uchovávanie elektronických údajov; poskytovanie informácií o počítačových technológiách a programovaní prostredníctvom webových stránok; poskytovanie počítačových technológií prostredníctvom internetu (cloud computing); externé poskytovanie služieb v oblasti informačných technológií; poradenstvo v oblasti počítačových technológií; tvorba a navrhovanie zoznamov informácií z webových stránok pre tretie osoby (informačnotechnologické služby); kódovanie údajov; vývoj softvéru na softvérové publikácie; poskytovanie počítačovej platformy prostredníctvom internetu (PaaS).

(540)



(550) obrazová

(591) fialová, biela, čierna

(731) VENARI, s. r. o., Narcisová 16, 821 01 Bratislava, SK;

(740) CEE Attorneys Lišiak Martinák s.r.o., Bratislava, SK;

(210) 3117-2021

(220) 6.12.2021

11(511) 16, 41, 42

(511) 16 - Vzdelávacie publikácie.

41 - Školenia.

42 - Testovanie analýzy a hodnotenie služieb iných subjektov pre účely certifikácie.

(540) **DEKACERT - Certifikácia podle desatora**

(550) slovná

(731) Jünemann Elisabeth, prof. Dr. Theol., Seeblick 37, Bell, DE; Kumstýřová Zdenka, Ing. Mgr., Edvarda Beneše 1632, 535 01 Přelouč, CZ;

- (210) **3118-2021**
 (220) 6.12.2021
11(511) 14, 35, 37
 (511) 14 - Hodiny; hodinky; elektrické hodiny a hodinky; hodinové skrinky; hodinové stroje; šperky; komponenty šperkov; šperkovnice.
 35 - Obchodné sprostredkovateľské služby v oblasti predaja hodiniek, hodín, šperkov.
 37 - Opravy hodín a hodiniek.

(540)



- (550) obrazová
 (731) JM - Solid s.r.o., Farská 10, 071 01 Michalovce, SK;
 (740) Vojčík & Partners, s.r.o., Košice, SK;

- (210) **3119-2021**
 (220) 6.12.2021
11(511) 5
 (511) 5 - Fungicídy; herbicídy.
(540) Camaro
 (550) slovná
 (731) Adama Agriculture Slovensko spol. s r. o., Priemyselná 9/B, 917 01 Trnava, SK;
 (740) ČERNEJOVÁ & HRBEK, s. r. o., Bratislava, SK;

- (210) **3120-2021**
 (220) 6.12.2021
11(511) 35, 36, 38, 42
 (511) 35 - Kancelárske práce; obchodný manažment, obchodná organizácia a obchodná administratíva; reklama; pomoc pri riadení obchodnej činnosti; poskytovanie obchodných alebo podnikateľských informácií; analýzy nákladov; obchodný alebo podnikateľský výskum; poradenské služby pri riadení obchodnej činnosti; správa počítačových súborov; obchodné alebo podnikateľské informácie; zbieranie údajov do počítačových databáz; zoraďovanie údajov v počítačových databázach; vyhľadávanie informácií v počítačových súboroch pre tretie osoby; fakturácie; zostavovanie štatistík; marketing; aktualizácia a údržba údajov v počítačových databázach; zostavovanie zoznamov informácií na obchodné alebo reklamné účely; finančné a účtovné audity; marketing v rámci vydávania softvéru.
 36 - Finančné, peňažné a bankové služby; bankovníctvo; finančné riadenie; finančné poradenstvo; konzultačné služby v oblasti poisťovníctva; bankové služby priamo k zákazníkom (homebanking); finančné riadenie refundovaných platieb (pre tretie osoby); finančný výskum; elektronické peňaženky (platobné služby).
 38 - Telekomunikačné služby; komunikácia mobilnými telefónmi; prenos správ a obrazových informácií prostredníctvom počítačov; informácie v oblasti telekomunikácií; poskytovanie prístupu do databáz; prenos digitálnych súborov.
 42 - Kontroly kvality a overovanie; navrhovanie a vývoj počítačového hardvéru a softvéru; priemyselné analýzy, priemyselný výskum a priemyselné dizajnérstvo; vedecké a technologické služby a s nimi súvisiaci výskum a projektovanie; priemyselné dizajnérstvo; štúdie technických projektov; počítačové programovanie; tvorba počítačového softvéru; aktualizovanie počítačového softvéru; poradenstvo v oblasti návrhu a vývoja počítačového hardvéru; kontroly kvality; požičiavanie počítačového softvéru; obnovovanie počítačových databáz; údržba počítačového softvéru; analýzy počítačových systémov; návrh počítačových systémov; zhotovo-

vane kópií počítačových programov; prevod údajov alebo dokumentov z fyzických médií na elektronické médiá; tvorba a udržiavanie webových stránok (pre tretie osoby); hosťovanie na počítačových stránkach (webových stránkach); inštalácie počítačového softvéru; prevod (konverzia) počítačových programov alebo údajov (nie fyzický); poradenstvo v oblasti počítačových programov; prenájom webových serverov; ochrana počítačov proti počítačovým vírusom; poskytovanie internetových vyhľadávačov; digitalizácia dokumentov (skenovanie); diaľkové monitorovanie počítačových systémov; poskytovanie softvéru prostredníctvom internetu (SaaS); poradenstvo v oblasti informačných technológií; prenájom počítačových serverov (serverhosting); uchovávanie elektronických údajov; poskytovanie informácií o počítačových technológiách a programovaní prostredníctvom webových stránok; poskytovanie počítačových technológií prostredníctvom internetu (cloud computing); externé poskytovanie služieb v oblasti informačných technológií; poradenstvo v oblasti počítačových technológií; tvorba a navrhovanie zoznamov informácií z webových stránok pre tretie osoby (informačnotechnologické služby); kódovanie údajov; vývoj softvéru na softvérové publikácie; poskytovanie počítačovej platformy prostredníctvom internetu (PaaS).

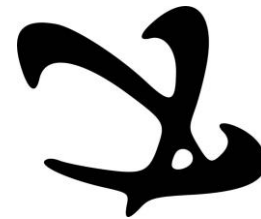
(540)



- (550) obrazová
 (591) modrá, biela, čierna
 (731) SmartLab s.r.o., Mateja Bela 8797/1A, 010 15 Žilina, SK;
 (740) CEE Attorneys Lišiak Martinák s. r. o., Bratislava, SK;

- (210) **3122-2021**
 (220) 25.11.2021
11(511) 7, 9, 37
 (511) 7 - Cestné stavebné stroje.
 9 - Zariadenia na zaznamenávanie vzdialenosti; meracie prístroje; geodetické prístroje a nástroje; výtyčky, nivelačné lathy (geodetické nástroje); lasery (nie na lekárske použitie); nivelačné prístroje; optické hranoly; telemetre, optické diaľkomery; optické prístroje a nástroje; laserové meracie zariadenia.
 37 - Prenájom stavebných strojov a zariadení; stavebníctvo (stavebná činnosť); stavba a opravy skladov; výstavba tovární.

(540)



- (550) obrazová
 (731) P&T Group s.r.o., Švábovce 65, 059 12 Švábovce, SK;
 (740) LEGALIA, advokátska kancelária, s. r. o., Bratislava, SK;

- (210) **3123-2021**
 (220) 7.12.2021
11(511) 31, 35
 (511) 31 - Krmivo a nápoje pre zvieratá.
 35 - Kancelárske práce; obchodný manažment, obchodná organizácia a obchodná administratíva; reklama; rozširovanie reklamných materiálov zákazníkom (letáky, prospekty, tlačoviny, vzorky); online reklama na počítačovej komunikačnej sieti; administratívne spracovanie obchodných objednávok; fakturácie; písanie reklamných textov; marketing.

(540)



(550) obrazová
(591) tmavofialová.
(731) EXANT, s.r.o., Mlynská 763/8, 929 01 Dunajská Streda, SK;

(210) 3128-2021

(220) 7.12.2021

11(511) 19, 37, 40

(511) 19 - Asfalt; smola, živica; bitúmeny; asfaltové (bitúmenové) výrobky pre stavebníctvo; materiály na stavbu a povrchy ciest.
37 - Stavebníctvo (stavebná činnosť); asfaltovanie.
40 - Recyklácia odpadu.

(540) VINCI CONSTRUCTION

(550) slovná

(731) VINCI SA, 1 Cours Ferdinand de Lesseps, Rueil Malmaison 92500, FR;

(740) LALINSKÝ ADVOKÁT s.r.o., Advokátska kancelária, Žilina, SK;

(210) 3132-2021

(220) 7.12.2021

11(511) 9, 16, 25

(511) 9 - Okuliare; slnečné okuliare; okuliare na športovanie.
16 - Fotografie; obrazy; poznámkové zošity; fotografie (tlačoviny); pohľadnice.
25 - Odevy, obuv, pokrývky hlavy; protišmykové pomôcky na obuv; čiapky; nákrčníky; priliehavé čiapky; kapucne (časť odevov); šilty; pletené šatky; ponožky; vložky do topánok; košele; klobúky; spodná bielizeň pohlcujúca pot; návleky; nohavice; rukavice; šatky, šály; plátenná obuv; vesty; nepremokavé odevy; legíny; športové tričká, dresy; rukavice bez prstov; peleríny; plážové oblečenie; plážová obuv; vrecká na odevy; sandále; bundy; plavky (pánske); čelenky (oblečenie); šatky (na krk); tričká; turbany; ponča; legínsy; šilty (pokrývky hlavy); športové tielka; ponožky pohlcujúce pot; pokrývky hlavy; palčiaky; šatky (na hlavu).

(540) ljuk

(550) slovná

(731) Úškrť Lukáš, Kráľovohoľská 6149/9, 974 11 Banská Bystrica, SK;

(210) 3133-2021

(220) 7.12.2021

11(511) 9, 16, 25

(511) 9 - Okuliare; slnečné okuliare; okuliare na športovanie.
16 - Fotografie; obrazy; poznámkové zošity; fotografie (tlačoviny); pohľadnice.
25 - Odevy, obuv, pokrývky hlavy; protišmykové pomôcky na obuv; čiapky; nákrčníky; priliehavé čiapky; kapucne (časť odevov); šilty; pletené šatky; ponožky; vložky do topánok; košele; klobúky; spodná bielizeň pohlcujúca pot; návleky; nohavice; rukavice; šatky, šály; plátenná obuv; vesty; nepremokavé odevy; legíny; športové tričká, dresy; rukavice bez prstov; peleríny; plážové oblečenie; plážová obuv; vrecká na odevy; sandále; bundy; plavky (pánske); čelenky (oblečenie); šatky (na krk); tričká; turbany; ponča; legínsy; šilty (pokrývky hlavy); športové tielka; ponožky pohlcujúce pot; pokrývky hlavy; palčiaky; šatky (na hlavu).

(540)



(550) obrazová

(731) Úškrť Lukáš, Kráľovohoľská 6149/9, 974 11 Banská Bystrica, SK;

(210) 3134-2021

(220) 7.12.2021

11(511) 19, 37, 40

(511) 19 - Asfalt; smola, živica; bitúmeny; asfaltové (bitúmenové) výrobky pre stavebníctvo; materiály na stavbu a povrchy ciest.
37 - Stavebníctvo (stavebná činnosť); asfaltovanie.
40 - Recyklácia odpadu.

(540) VINCI

(550) slovná

(731) VINCI SA, 1 Cours Ferdinand de Lesseps, Rueil Malmaison 92500, FR;

(740) LALINSKÝ ADVOKÁT s.r.o., Advokátska kancelária, Žilina, SK;

(210) 3136-2021

(220) 7.12.2021

11(511) 9, 11, 37

(511) 9 - Elektrické káble; koaxiálne káble; káble s optickými vláknami; kryty na elektrické zásuvky; transformátory (elektrotechnika); odbočnice, odbočné krabice (elektrotechnika); koncovky (elektrotechnika); rozvodné skrine, spínacie skrine (elektrotechnika); elektroinštalčné rúrky; elektrické vodiče; spínače; konektory (elektrotechnika); spojovacie skrinky (elektrotechnika); elektrické kontakty; elektrické regulačné prístroje; obmedzovače (elektrotechnika); elektrické zástrčky; prúdové usmerňovače; redukcie (elektrotechnika); vysielacie elektrických signálov; indukory (elektrotechnika); kotvy (indukty) (elektrotechnika); invertory (elektrotechnika); svorky (elektrotechnika).

11 - Lampy; stropné svetlá; objímky na elektrické svetlá; elektrické svetlá na vianočné stromčeky; žiarivky; bicyklové smerové svetlá; elektroluminiscenčné osvetľovacie prístroje (s led diódami); elektrické ventilátory (stolové); ventilátory (časť vetracích zariadení); lampy na čistenie vzduchu od baktérií (germicídne); baterky (svietidlá); elektrické vreckové baterky.

37 - Elektroinštalčné služby.

(540) STARLUX

(550) slovná

(731) STARLUX, s.r.o., Galantská cesta 658/2F, 929 01 Dunajská Streda, SK;

(740) Slovák Ladislav, JUDr., Dunajská Streda, SK;

(210) 3146-2021

(220) 8.12.2021

11(511) 36, 41

(511) 36 - Poisťovníctvo; konzultačné služby v oblasti poisťovníctva; informácie o poistení; sprostredkovanie poistenia; finančné informácie; finančné odhady a oceňovanie (poisťovníctvo, bankovníctvo, nehnuteľnosti); investovanie do fondov; bankovníctvo; pôžičky (finančné úvery); bankové hypotéky; financovanie (služby); správa nehnuteľností; posky-

tovanie finančných informácií prostredníctvom webových stránok.

41 - Školenia; organizovanie a vedenie konferencií; organizovanie a vedenie kongresov; organizovanie a vedenie seminárov; organizovanie a vedenie vzdelávacích fór s osobnou účasťou.

(540) pod krídlami leva

(550) slovná

(731) Generali Česká pojišťovna a.s., Spálená 75/16, 110 00 Nové Město, Praha 1, CZ;

(740) Barger Prekop s.r.o., Bratislava, SK;

(210) 3147-2021

(220) 8.12.2021

11(511) 36, 39

(511) 36 - Prenájom nehnuteľností; prenájom kancelárskych priestorov.

39 - Prenájom miest na parkovanie.

(540)



(550) obrazová

(731) Biznis Park Rampová s.r.o., Rampová 5, 040 01 Košice, SK;

(740) ILLEŠ, advokátska kancelária s.r.o., Košice, SK;

(210) 3150-2021

(220) 9.12.2021

11(511) 9, 28, 35, 41

(511) 9 - Elektronické stieracie žreby na lotériové hry (softvér).

28 - Karty na bingo; hracie karty; hracie žetóny; žetóny na hazardné hry; stieracie žreby na lotériové hry; výherné hracie automaty; hracie automaty uvádzané do činnosti vhodným mince; hracie videoautomaty.

35 - Reklama; online reklama na počítačovej komunikačnej sieti; rozhlasová reklama; televízna reklama; vonkajšia reklama; reklamné agentúry; reklamné služby uskutočňované prostredníctvom spotrebiteľských lotérií; písanie reklamných textov; vydávanie reklamných textov; grafická úprava tlačovín na reklamné účely; navrhovanie reklamných materiálov; aktualizovanie reklamných materiálov; prenájom reklamných materiálov; rozširovanie reklamných materiálov zákazníkom (letáky, prospekty, tlačoviny, vzorky); rozširovanie reklamných oznamov; reklamné plagátovanie; prenájom reklamného času v komunikačných médiách; služby v oblasti vzťahov s médiami; tvorba reklamných filmov; podpora predaja (pre tretie osoby); predvádzanie (služby modeliek) na reklamné účely a podporu predaja; organizovanie obchodných alebo reklamných podujatí; zostavovanie zoznamov informácií na obchodné alebo reklamné účely; zostavovanie štatistík; vzťahy s verejnosťou (public relations); marketing.

41 - Zábava; online hazardné hry (herne); organizovanie lotérií a stávkových hier; organizovanie lotérií a stávkových hier prostredníctvom internetu; organizovanie hier o peniaze; organizovanie žrebových lotérií; organizovanie elektronických žrebových lotérií; organizovanie spotrebiteľských lotérií; organizovanie kurzových stávk; organizovanie kurzových stávk prostredníctvom internetu; organizovanie doplnkových hier, pričom doplnková hra je číselná lotéria, ktorá je prevádzkovaná len spolu s inou číselnou lotériou; organizovanie a vedenie športových, vedomostných alebo zá-

bavných súťaží; organizovanie a vedenie športových, zábavných, kultúrnych a vzdelávacích podujatí; tvorba rozhlasových a televíznych programov; vydávanie textov (okrem reklamných); online poskytovanie elektronických publikácií (bez možnosti kopírovania).

(540)



(550) obrazová

(591) biela, modrá, červená, čierna, sivá

(731) TIPOS, národná lotériová spoločnosť, a. s., Brečtanová 1, 830 07 Bratislava, SK;

(740) LITVÁKOVÁ A SPOL., s. r. o., Bratislava, SK;

(210) 3161-2021

(220) 10.12.2021

11(511) 7, 37

(511) 7 - Práčky bielizne.

37 - Údržba, čistenie a opravy kože; údržba, čistenie a opravy kožušín; čistenie odevov.

(540)



(550) obrazová

(591) biela, modrá, čierna

(731) Mihál Stanislav, Jozefa Kubinu 5965/26, 901 01 Malacky, SK;

(740) Pernecká Alexandra, Jakubov, SK;

(210) 3164-2021

(220) 10.12.2021

11(511) 45

(511) 45 - Bezpečnostné služby na ochranu osôb a majetku.

(540)



(550) obrazová

(591) čierna, biela, okrová

(731) fixer & charter, s. r. o., kpt. Jaroša 1312/29, 911 01 Trenčín, SK;

(740) Advokátska kancelária KONCOVÁ & PARTNERS, s. r. o., Trenčín, SK;

(210) 3168-2021

(220) 10.12.2021

11(511) 16, 25, 35, 40

(511) 16 - Papier; plagáty; reklamné tabule z papiera, kartónu alebo lepenky; spisové obaly (papiernický tovar); ceruzky; podložky pod pivové poháre; skicáre; útržkové bloky; výšivkové vzory; hárkny papiera; obaly (papiernický tovar); obálky (papiernický tovar); leptané štočky; fotografie (tlačoviny); podklady na tlačenie, nie textilné; ťažidlo na papieri; papiernický tovar; pergamenový papier; papierové alebo plastové vrecia, vrecká a puzdrá na balenie; oznámenia (papiernický tovar); letáky.

25 - Čiapky; pleteniny; nákrčníky; priliehavé čiapky; kapucne (časti odevov); šilty; opasky (časti odevov); pletené šatky; ponožky; košeľe; košeľe s krátkym rukávom; odevy; pokrývky hlavy; kombinézy (oblečenie); chrániče uší proti chladu (pokrývky hlavy); kravaty; nohavice; cyklistické oblečenie; vrchné ošatenie; rukavice; šatky, šály; šerpy; futbalová obuv (kopačky); vesty; nepremokavé odevy; legíny; pleteniny (oblečenie); sukne; športové tričká, dresy; zástery; vrecká na odevy; uniformy; bundy; saká; čelenky (oblečenie); tričká; vreckovky do saka; legínsy; šilty (pokrývky hlavy); športové tielka; ponožky pohlcujúce pot; úbory na karate; úbory na džudo; trikoty (cvičebné úbory).

35 - Reklamné plagátovanie; fotokopírovacie služby; rozmnožovanie dokumentov; aktualizovanie reklamných materiálov; reklama; reklamné agentúry; grafická úprava tlačovín na reklamné účely; zostavovanie zoznamov informácií na obchodné alebo reklamné účely; poradenstvo v oblasti komunikácie (reklama).

40 - Apretovanie textílii; úprava papiera (apretovanie); kalandrovanie tkanín; strihanie látok (strihová služba); tlačenie vzorov; laminovanie; farbenie textílii; úprava textílii; úprava tkanín; farbenie tkanín; spracovanie papiera; vyšívanie; fototlač; hĺbkotlač (fotografické leptanie); tlač, tlačenie; ofsetová tlač; fotosadzba; sieťotlač, serigrafia.

(540) yhla

(550) slovná

(731) A4ka s.r.o., Raymanova 9, 080 01 Prešov, SK;

(210) 3182-2021

(220) 14.12.2021

11(511) 5, 41, 44

(511) 5 - Výživové doplnky; vitamínové prípravky; liečivé čaje; minerálne výživové doplnky.

41 - Výchova; vzdelávanie; vydávanie textov (okrem reklamných); školenia; organizovanie a vedenie konferencií; organizovanie a vedenie seminárov; online vydávanie elektronických kníh a časopisov; online poskytovanie elektronických publikácií (bez možnosti kopírovania); odborné školenia zamerané na odovzdávanie know-how.

44 - Masáže; fyzioterapia; prenájom zdravotníckeho vybavenia; zdravotné poradenstvo; poradenstvo v oblasti stravovania a výživy; zotavovne.

(540)

(550) obrazová

(591) oranžová, biela

(731) Alpha Fyzio NDCA s. r. o., Pribinove sady 29/17, 018 51 Nová Dubnica, SK;

(740) Law & Tech s.r.o., Košice, SK;

(210) 3185-2021

(220) 14.12.2021

11(511) 1, 7, 11, 12, 37, 39, 40, 41, 42, 43, 44

(511) 1 - Chemické prípravky na čistenie vody.

7 - Stroje a prístroje na čistenie (elektrické).

11 - Zariadenia a stroje na čistenie alebo úpravu vody.

12 - Kostry plavidiel; lode; vodné dopravné prostriedky; dopravné prostriedky na pohyb po vode; lode, člny.

37 - Chemické čistenie; stavebníctvo (stavebná činnosť).

39 - Sprevádzanie turistov; organizovanie turistických plavieb; turistické prehliadky (doprava); organizovanie turistických dopravy.

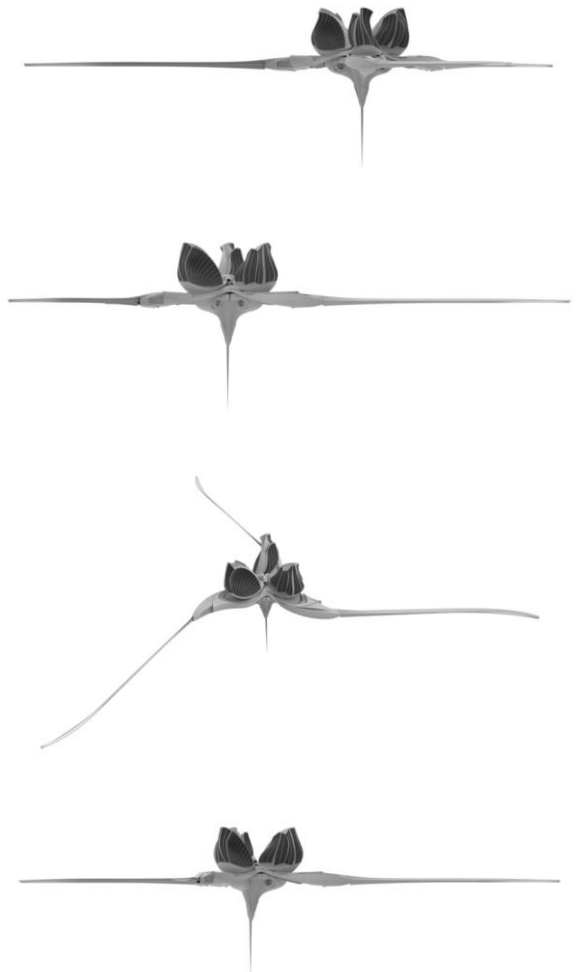
40 - Čistenie vôd; úprava vody; odsolovanie; recyklácia odpadu; spracovanie odpadu (transformácia); triedenie odpadu a recyklovateľného materiálu (transformácia); výroba energie.

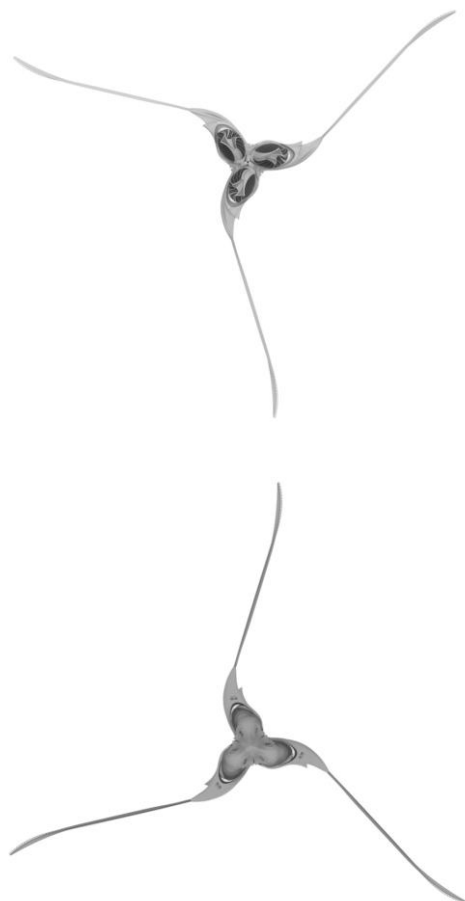
41 - Akadémie (vzdelávanie); vyučovanie; vzdelávanie; školenia; organizovanie a vedenie vzdelávacích fór s osobnou účasťou.

42 - Chemické analýzy; architektonické služby; chemický výskum; architektonické poradenstvo; technologický výskum; priemyselné dizajnérstvo; štúdie technických projektov; inžinierska činnosť; grafické dizajnérstvo; podporný výskum; výskum v oblasti ochrany životného prostredia; rozbor vody; vedecký výskum; technologické poradenstvo; výskumné stanice.

43 - Ubytovacie kancelárie (hotely, penzióny); prenájom prechodného ubytovania; penzióny; turistické ubytovne; prenájom prenosných stavieb.

44 - Pestovanie rastlín.

(540)



(550) priestorová

(731) The 8th Continent s.r.o., Športová 12/4, 903 01 Hurbanova
Ves, SK;

(740) BRICHTA & PARTNERS s. r. o., Bratislava, SK;

Zapísané ochranné známky bez zmeny po zverejnení prihlášky

(210)	(111)	(210)	(111)	(210)	(111)	(210)	(111)
5375-2013	256697	1915-2021	256698	2059-2021	256826	2175-2021	256784
1583-2019	256667	1924-2021	256699	2062-2021	256827	2177-2021	256785
1590-2019	256668	1925-2021	256700	2066-2021	256737	2178-2021	256786
132-2020	256669	1926-2021	256701	2068-2021	256740	2179-2021	256787
2559-2020	256794	1933-2021	256702	2070-2021	256741	2180-2021	256788
2699-2020	256670	1942-2021	256703	2075-2021	256738	2181-2021	256789
2744-2020	256671	1943-2021	256704	2080-2021	256743	2182-2021	256791
2986-2020	256672	1948-2021	256705	2081-2021	256739	2185-2021	256792
286-2021	256795	1950-2021	256706	2084-2021	256742	2188-2021	256790
290-2021	256796	1953-2021	256707	2085-2021	256744	2189-2021	256793
505-2021	256797	1958-2021	256708	2087-2021	256745	2193-2021	256837
514-2021	256673	1963-2021	256709	2089-2021	256828	2195-2021	256838
610-2021	256798	1968-2021	256817	2093-2021	256746	2197-2021	256839
665-2021	256799	1969-2021	256710	2094-2021	256829	2199-2021	256840
1130-2021	256666	1971-2021	256711	2099-2021	256747	2200-2021	256841
1275-2021	256676	1980-2021	256712	2100-2021	256830	2201-2021	256842
1368-2021	256675	1986-2021	256804	2106-2021	256831	2202-2021	256843
1402-2021	256677	1987-2021	256713	2109-2021	256754	2203-2021	256844
1429-2021	256832	1990-2021	256805	2116-2021	256755	2204-2021	256845
1435-2021	256833	1991-2021	256806	2117-2021	256756	2206-2021	256846
1474-2021	256800	1992-2021	256807	2122-2021	256757	2211-2021	256847
1510-2021	256801	1993-2021	256714	2123-2021	256758	2214-2021	256848
1566-2021	256802	1995-2021	256715	2124-2021	256759	2215-2021	256849
1569-2021	256803	1996-2021	256721	2125-2021	256761	2216-2021	256850
1588-2021	256808	1998-2021	256716	2128-2021	256760	2227-2021	256834
1607-2021	256678	1999-2021	256717	2129-2021	256762	2231-2021	256851
1623-2021	256809	2000-2021	256718	2132-2021	256748	2232-2021	256836
1655-2021	256679	2001-2021	256719	2133-2021	256763	2233-2021	256853
1657-2021	256680	2002-2021	256720	2134-2021	256764	2236-2021	256835
1660-2021	256681	2007-2021	256722	2136-2021	256749	2237-2021	256852
1665-2021	256810	2011-2021	256724	2139-2021	256750	2255-2021	256854
1693-2021	256811	2016-2021	256725	2140-2021	256765	2257-2021	256855
1699-2021	256682	2023-2021	256723	2141-2021	256751	2262-2021	256856
1754-2021	256683	2026-2021	256726	2142-2021	256752	2263-2021	256857
1789-2021	256812	2029-2021	256727	2143-2021	256766	2265-2021	256858
1802-2021	256813	2030-2021	256728	2144-2021	256767	2268-2021	256859
1817-2021	256684	2031-2021	256729	2145-2021	256768	2269-2021	256861
1818-2021	256685	2032-2021	256730	2146-2021	256769	2270-2021	256860
1850-2021	256814	2034-2021	256731	2147-2021	256770	2279-2021	256862
1855-2021	256686	2036-2021	256732	2148-2021	256771	2281-2021	256863
1857-2021	256687	2038-2021	256733	2149-2021	256772	2286-2021	256865
1858-2021	256688	2039-2021	256734	2152-2021	256773	2288-2021	256864
1859-2021	256689	2040-2021	256818	2153-2021	256774	2289-2021	256866
1860-2021	256690	2042-2021	256819	2155-2021	256775	2295-2021	256867
1863-2021	256691	2045-2021	256735	2156-2021	256776	2296-2021	256868
1864-2021	256692	2047-2021	256736	2161-2021	256778	2298-2021	256869
1868-2021	256693	2052-2021	256820	2162-2021	256777	2299-2021	256870
1871-2021	256815	2053-2021	256821	2166-2021	256779	2321-2021	256871
1878-2021	256816	2054-2021	256822	2167-2021	256780	2322-2021	256872
1894-2021	256694	2055-2021	256825	2169-2021	256781		
1896-2021	256695	2056-2021	256823	2172-2021	256782		
1897-2021	256696	2058-2021	256824	2173-2021	256783		

(111) 256666

(151) 20.12.2021

(180) 21.4.2031

(210) 1130-2021

(220) 21.4.2021

(442) 16.9.2021

(732) Kamočaiová Karin, Ing., Víťazstva 18, 945 01 Komárno, SK;

(740) Fabula Jaroslav, Ing., Komárno, SK;

Dátum začatia plynutia obdobia rozhodného pre používanie ochrannej známky: 20.12.2021

(111) 256667

(151) 20.12.2021

(180) 19.7.2029

(210) 1583-2019

(220) 19.7.2019

(442) 3.9.2019

(732) Uher Pereg, s.r.o., Brižitská 27, 841 01 Bratislava, SK;

(740) Advokátska kancelária BRHLOVIČ, s.r.o., Bratislava, SK;

Dátum začatia plynutia obdobia rozhodného pre používanie ochrannej známky: 20.12.2021

(111) 256668

(151) 20.12.2021
(180) 19.7.2029
(210) 1590-2019
(220) 19.7.2019
(442) 3.9.2019

(732) Uher Pereg, s.r.o., Brižitská 27, 841 01 Bratislava, SK;
(740) Advokátska kancelária BRHLOVIČ, s.r.o., Bratislava, SK;
Dátum začatia plynutia obdobia rozhodného pre používanie ochrannej známky: 20.12.2021

(111) 256669

(151) 20.12.2021
(180) 23.1.2030
(210) 132-2020
(220) 23.1.2020
(442) 16.9.2021

(732) N I K Ě, spol. s r.o., Ilkovičova 34, 812 30 Bratislava, SK;
(740) TM & PATENT ATTORNEY NEUSCHL s. r. o., Bratislava, SK;
Dátum začatia plynutia obdobia rozhodného pre používanie ochrannej známky: 20.12.2021

(111) 256670

(151) 20.12.2021
(180) 25.11.2030
(210) 2699-2020
(220) 25.11.2020
(442) 16.9.2021

(732) HYDINA SLOVENSKO s.r.o., Lieskovská cesta 23/640, 962 21 Lieskovec, SK;
(740) KVASŇOVSKÝ & PARTNERS | ADVOKÁTI s.r.o., Bratislava, SK;
Dátum začatia plynutia obdobia rozhodného pre používanie ochrannej známky: 20.12.2021

(111) 256671

(151) 20.12.2021
(180) 30.11.2030
(210) 2744-2020
(220) 30.11.2020
(442) 16.9.2021

(732) Lacová Lívia, Golianovo 209, 951 08 Golianovo, SK;
(740) Girmanová Zuzana, Ing., Nitra, SK;
Dátum začatia plynutia obdobia rozhodného pre používanie ochrannej známky: 20.12.2021

(111) 256672

(151) 20.12.2021
(180) 30.12.2030
(210) 2986-2020
(220) 30.12.2020
(442) 16.9.2021

(732) Taraba Tomáš, Ing. Mgr., Sládkovičova 54, 900 01 Modra, SK;
Dátum začatia plynutia obdobia rozhodného pre používanie ochrannej známky: 20.12.2021

(111) 256673

(151) 20.12.2021
(180) 24.2.2031
(210) 514-2021
(220) 24.2.2021
(442) 16.9.2021

(732) Kotvan Partners s.r.o., Špačinská cesta 633/13, 917 01 Trnava, SK;
Dátum začatia plynutia obdobia rozhodného pre používanie ochrannej známky: 20.12.2021

(111) 256675

(151) 20.12.2021
(180) 14.5.2031
(210) 1368-2021
(220) 14.5.2021
(442) 16.9.2021

(732) NATUR CHOCOLATE s.r.o., Fraňa Mojtu 14, 949 01 Nitra, SK;
Dátum začatia plynutia obdobia rozhodného pre používanie ochrannej známky: 20.12.2021

(111) 256676

(151) 20.12.2021
(180) 4.5.2031
(210) 1275-2021
(220) 4.5.2021
(442) 16.9.2021

(732) Kresťanskodemokratické hnutie, Šafárikovo nám. 4, 811 02 Bratislava, SK;
(740) BRICHTA & PARTNERS s. r. o., Bratislava, SK;
Dátum začatia plynutia obdobia rozhodného pre používanie ochrannej známky: 20.12.2021

(111) 256677

(151) 20.12.2021
(180) 19.5.2031
(210) 1402-2021
(220) 19.5.2021
(442) 16.9.2021

(732) Autocentrum ZACHAR, s. r.o., Malženice 494, 919 29 Malženice, SK;
(740) Advokátska kancelária M Kojtalová, s.r.o., Žilina, SK;
Dátum začatia plynutia obdobia rozhodného pre používanie ochrannej známky: 20.12.2021

(111) 256678

(151) 20.12.2021
(180) 8.6.2031
(210) 1607-2021
(220) 8.6.2021
(442) 16.9.2021

(732) Circular Shield d.o.o., Vodovodna cesta 101, 1000 Ljubljana, SI;
(740) Rott, Růžička & Guttman, Patentová, známková a právna kancelária, v. o. s., Bratislava, SK;
Dátum začatia plynutia obdobia rozhodného pre používanie ochrannej známky: 20.12.2021

(111) 256679

(151) 20.12.2021
(180) 15.6.2031
(210) 1655-2021
(220) 15.6.2021
(442) 16.9.2021

(732) Ján Bendík Benesport, Štúrova 28, 053 11 Smižany, SK;
Dátum začatia plynutia obdobia rozhodného pre používanie ochrannej známky: 20.12.2021

(111) 256680

(151) 20.12.2021
(180) 15.6.2031
(210) 1657-2021
(220) 15.6.2021
(442) 16.9.2021
(732) Plzeňský Prazdroj, a. s., U Prazdroje 64/7, 301 00 Plzeň, Východní Předměstí, CZ;
(740) BELEŠČÁK & PARTNERS, s.r.o., Piešťany, SK;
Dátum začatia plynutia obdobia rozhodného pre používanie ochrannej známky: 20.12.2021

(111) 256681

(151) 20.12.2021
(180) 15.6.2031
(210) 1660-2021
(220) 15.6.2021
(442) 16.9.2021
(732) Plzeňský Prazdroj, a. s., U Prazdroje 64/7, 301 00 Plzeň, Východní Předměstí, CZ;
(740) BELEŠČÁK & PARTNERS, s.r.o., Piešťany, SK;
Dátum začatia plynutia obdobia rozhodného pre používanie ochrannej známky: 20.12.2021

(111) 256682

(151) 20.12.2021
(180) 20.6.2031
(210) 1699-2021
(220) 20.6.2021
(310) 572094
(320) 18.5.2021
(330) CZ
(442) 16.9.2021
(732) PIVOVAR SVIJANY, a. s., Svijany 25, 463 46 Svijany, CZ;
(740) Holoubková Mária, Ing., Bratislava, SK;
Dátum začatia plynutia obdobia rozhodného pre používanie ochrannej známky: 20.12.2021

(111) 256683

(151) 20.12.2021
(180) 30.6.2031
(210) 1754-2021
(220) 30.6.2021
(442) 16.9.2021
(732) FRUJO, a. s., č.p. 710, 691 53 Tvrdonice, CZ;
(740) LITVÁKOVÁ A SPOL., s. r. o., Bratislava, SK;
Dátum začatia plynutia obdobia rozhodného pre používanie ochrannej známky: 20.12.2021

(111) 256684

(151) 20.12.2021
(180) 8.7.2031
(210) 1817-2021
(220) 8.7.2021
(442) 16.9.2021
(732) PRVÁ CERTIFIKAČNÁ s.r.o., Karpatské námestie 7770/10A, 831 06 Bratislava 36, SK;
(740) WITT&KLEIM ADVOKÁTSKA KANCELÁRIA S.R.O., Banská Bystrica, SK;
Dátum začatia plynutia obdobia rozhodného pre používanie ochrannej známky: 20.12.2021

(111) 256685

(151) 20.12.2021
(180) 8.7.2031
(210) 1818-2021
(220) 8.7.2021
(442) 16.9.2021
(732) Elcoffee s.r.o., Kemi 627/5, 031 04 Liptovský Mikuláš, SK;
(740) MG LEGAL s.r.o., Košice, SK;
Dátum začatia plynutia obdobia rozhodného pre používanie ochrannej známky: 20.12.2021

(111) 256686

(151) 20.12.2021
(180) 14.7.2031
(210) 1855-2021
(220) 14.7.2021
(442) 16.9.2021
(732) Mattoni 1873 a.s., Horova 1361/3, 360 01 Karlovy Vary, CZ;
(740) TM & PATENT ATTORNEY NEUSCHL s. r. o., Bratislava, SK;
Dátum začatia plynutia obdobia rozhodného pre používanie ochrannej známky: 20.12.2021

(111) 256687

(151) 20.12.2021
(180) 14.7.2031
(210) 1857-2021
(220) 14.7.2021
(442) 16.9.2021
(732) Mattoni 1873 a.s., Horova 1361/3, 360 01 Karlovy Vary, CZ;
(740) TM & PATENT ATTORNEY NEUSCHL s. r. o., Bratislava, SK;
Dátum začatia plynutia obdobia rozhodného pre používanie ochrannej známky: 20.12.2021

(111) 256688

(151) 20.12.2021
(180) 14.7.2031
(210) 1858-2021
(220) 14.7.2021
(442) 16.9.2021
(732) Mattoni 1873 a.s., Horova 1361/3, 360 01 Karlovy Vary, CZ;
(740) TM & PATENT ATTORNEY NEUSCHL s. r. o., Bratislava, SK;
Dátum začatia plynutia obdobia rozhodného pre používanie ochrannej známky: 20.12.2021

(111) 256689

(151) 20.12.2021
(180) 14.7.2031
(210) 1859-2021
(220) 14.7.2021
(442) 16.9.2021
(732) Mattoni 1873 a.s., Horova 1361/3, 360 01 Karlovy Vary, CZ;
(740) TM & PATENT ATTORNEY NEUSCHL s. r. o., Bratislava, SK;
Dátum začatia plynutia obdobia rozhodného pre používanie ochrannej známky: 20.12.2021

(111) 256690

(151) 20.12.2021
(180) 14.7.2031
(210) 1860-2021
(220) 14.7.2021
(442) 16.9.2021

(732) Mattoni 1873 a.s., Horova 1361/3, 360 01 Karlovy Vary, CZ;
(740) TM & PATENT ATTORNEY NEUSCHL s. r. o., Bratislava, SK;
Dátum začatia plynutia obdobia rozhodného pre používanie ochrannej známky: 20.12.2021

(111) 256691

(151) 20.12.2021
(180) 14.7.2031
(210) 1863-2021
(220) 14.7.2021
(442) 16.9.2021

(732) Mattoni 1873 a.s., Horova 1361/3, 360 01 Karlovy Vary, CZ;
(740) TM & PATENT ATTORNEY NEUSCHL s. r. o., Bratislava, SK;
Dátum začatia plynutia obdobia rozhodného pre používanie ochrannej známky: 20.12.2021

(111) 256692

(151) 20.12.2021
(180) 14.7.2031
(210) 1864-2021
(220) 14.7.2021
(442) 16.9.2021

(732) Mattoni 1873 a.s., Horova 1361/3, 360 01 Karlovy Vary, CZ;
(740) TM & PATENT ATTORNEY NEUSCHL s. r. o., Bratislava, SK;
Dátum začatia plynutia obdobia rozhodného pre používanie ochrannej známky: 20.12.2021

(111) 256693

(151) 20.12.2021
(180) 14.7.2031
(210) 1868-2021
(220) 14.7.2021
(442) 16.9.2021

(732) Mattoni 1873 a.s., Horova 1361/3, 360 01 Karlovy Vary, CZ;
(740) TM & PATENT ATTORNEY NEUSCHL s. r. o., Bratislava, SK;
Dátum začatia plynutia obdobia rozhodného pre používanie ochrannej známky: 20.12.2021

(111) 256694

(151) 20.12.2021
(180) 19.7.2031
(210) 1894-2021
(220) 19.7.2021
(442) 16.9.2021

(732) Rádio LUMEN, spol. s r.o., Kapitulská 2, 974 01 Banská Bystrica, SK;
Dátum začatia plynutia obdobia rozhodného pre používanie ochrannej známky: 20.12.2021

(111) 256695

(151) 20.12.2021
(180) 19.7.2031
(210) 1896-2021
(220) 19.7.2021
(442) 16.9.2021

(732) Rádio LUMEN, spol. s r.o., Kapitulská 2, 974 01 Banská Bystrica, SK;
Dátum začatia plynutia obdobia rozhodného pre používanie ochrannej známky: 20.12.2021

(111) 256696

(151) 20.12.2021
(180) 19.7.2031
(210) 1897-2021
(220) 19.7.2021
(442) 16.9.2021

(732) Rádio LUMEN, spol. s r.o., Kapitulská 2, 974 01 Banská Bystrica, SK;
Dátum začatia plynutia obdobia rozhodného pre používanie ochrannej známky: 20.12.2021

(111) 256697

(151) 21.12.2021
(180) 30.5.2023
(210) 5375-2013
(220) 30.5.2013
(442) 4.2.2019

(732) Farský Jozef, Ing., Námestie SNP 467, 958 53 Skačany, SK;
Dátum začatia plynutia obdobia rozhodného pre používanie ochrannej známky: 21.12.2021

(111) 256698

(151) 21.12.2021
(180) 21.7.2031
(210) 1915-2021
(220) 21.7.2021
(442) 16.9.2021

(732) MicroStep, spol. s r.o., Vajnorská 158, 831 04 Bratislava, SK;
Dátum začatia plynutia obdobia rozhodného pre používanie ochrannej známky: 21.12.2021

(111) 256699

(151) 21.12.2021
(180) 22.7.2031
(210) 1924-2021
(220) 22.7.2021
(442) 16.9.2021

(732) Združenie banických spolkov a cechov Slovenska, Kammerhofská 195/20, 969 01 Banská Štiavnica, SK;
(740) Lobodová Dagmar, Ing., Košice, SK;
Dátum začatia plynutia obdobia rozhodného pre používanie ochrannej známky: 21.12.2021

(111) 256700

(151) 21.12.2021
(180) 21.7.2031
(210) 1925-2021
(220) 21.7.2021
(442) 16.9.2021

(732) LYRA GROUP s.r.o., Konečná 1077, 951 12 Ivanka pri Nitre, SK;
(740) Biksadský & Partners, s.r.o., Bratislava, SK;
Dátum začatia plynutia obdobia rozhodného pre používanie ochrannej známky: 21.12.2021

(111) 256701

(151) 21.12.2021
(180) 22.7.2031
(210) 1926-2021
(220) 22.7.2021
(442) 16.9.2021

(732) Mesiariková Veronika, Ing., Námestie Slobody 1903/11, 960 01 Zvolen, SK;
Dátum začatia plynutia obdobia rozhodného pre používanie ochrannej známky: 21.12.2021

(111) 256702

(151) 21.12.2021
(180) 22.7.2031
(210) 1933-2021
(220) 22.7.2021
(442) 16.9.2021
(732) KLEEN spol. s r.o., Šumavská 1, 821 08 Bratislava, SK;
(740) Kružliak Peter, Mgr., Bratislava, SK;
Dátum začatia plynutia obdobia rozhodného pre používanie ochrannej známky: 21.12.2021

(111) 256703

(151) 21.12.2021
(180) 22.7.2031
(210) 1942-2021
(220) 22.7.2021
(442) 16.9.2021
(732) KLEEN spol. s r.o., Šumavská 1, 821 08 Bratislava, SK;
(740) Kružliak Peter, Mgr., Bratislava, SK;
Dátum začatia plynutia obdobia rozhodného pre používanie ochrannej známky: 21.12.2021

(111) 256704

(151) 21.12.2021
(180) 22.7.2031
(210) 1943-2021
(220) 22.7.2021
(442) 16.9.2021
(732) KLEEN spol. s r.o., Šumavská 1, 821 08 Bratislava, SK;
(740) Kružliak Peter, Mgr., Bratislava, SK;
Dátum začatia plynutia obdobia rozhodného pre používanie ochrannej známky: 21.12.2021

(111) 256705

(151) 21.12.2021
(180) 22.7.2031
(210) 1948-2021
(220) 22.7.2021
(442) 16.9.2021
(732) KLEEN spol. s r.o., Šumavská 1, 821 08 Bratislava, SK;
(740) Kružliak Peter, Mgr., Bratislava, SK;
Dátum začatia plynutia obdobia rozhodného pre používanie ochrannej známky: 21.12.2021

(111) 256706

(151) 21.12.2021
(180) 22.7.2031
(210) 1950-2021
(220) 22.7.2021
(442) 16.9.2021
(732) KLEEN spol. s r.o., Šumavská 1, 821 08 Bratislava, SK;
(740) Kružliak Peter, Mgr., Bratislava, SK;
Dátum začatia plynutia obdobia rozhodného pre používanie ochrannej známky: 21.12.2021

(111) 256707

(151) 21.12.2021
(180) 23.7.2031
(210) 1953-2021
(220) 23.7.2021
(442) 16.9.2021
(732) StačíZavolať.sk s. r. o., Ul. 29.augusta 2281/32, 811 09 Bratislava, SK;
(740) Halahijová Ivana, JUDr., Bratislava, SK;
Dátum začatia plynutia obdobia rozhodného pre používanie ochrannej známky: 21.12.2021

(111) 256708

(151) 21.12.2021
(180) 26.7.2031
(210) 1958-2021
(220) 26.7.2021
(442) 16.9.2021
(732) Zelina Peter, Ing., Pltnická 316/18, 013 03 Varín, SK;
Dátum začatia plynutia obdobia rozhodného pre používanie ochrannej známky: 21.12.2021

(111) 256709

(151) 21.12.2021
(180) 27.7.2031
(210) 1963-2021
(220) 27.7.2021
(442) 16.9.2021
(732) ViPeF spol. s r.o., Bratislavská 56, 900 24 Veľký Biel, SK;
(740) Juran Svetozár, JUDr., Bratislava, SK;
Dátum začatia plynutia obdobia rozhodného pre používanie ochrannej známky: 21.12.2021

(111) 256710

(151) 21.12.2021
(180) 27.7.2031
(210) 1969-2021
(220) 27.7.2021
(442) 16.9.2021
(732) Antwork s.r.o., Ondavská 910/57, 093 01 Vranov nad Topľou, SK;
(740) Bratinová Martina, Mgr., Ilava, SK;
Dátum začatia plynutia obdobia rozhodného pre používanie ochrannej známky: 21.12.2021

(111) 256711

(151) 21.12.2021
(180) 28.7.2031
(210) 1971-2021
(220) 28.7.2021
(442) 16.9.2021
(732) Prvá stavebná sporiteľňa, a. s., Bajkalská 30, 829 48 Bratislava, SK;
(740) LITVÁKOVÁ A SPOL., s. r. o., Bratislava, SK;
Dátum začatia plynutia obdobia rozhodného pre používanie ochrannej známky: 21.12.2021

(111) 256712

(151) 21.12.2021
(180) 28.7.2031
(210) 1980-2021
(220) 28.7.2021
(442) 16.9.2021
(732) YNI s. r. o., Osiková 9, 010 07 Žilina, SK;
Dátum začatia plynutia obdobia rozhodného pre používanie ochrannej známky: 21.12.2021

(111) 256713

(151) 21.12.2021
(180) 29.7.2031
(210) 1987-2021
(220) 29.7.2021
(442) 16.9.2021
(732) alterna, spol. s r.o., Lisková 648, 034 81 Lisková, SK;
(740) Advokátska kancelária LAWYALTIE, s.r.o., Bratislava, SK;
Dátum začatia plynutia obdobia rozhodného pre používanie ochrannej známky: 21.12.2021

(111) 256714

(151) 21.12.2021
(180) 2.8.2031
(210) 1993-2021
(220) 2.8.2021
(442) 16.9.2021

(732) Súčasť života s. r. o., Telgárt č. 82, 976 73 Telgárt, SK;
Dátum začatia plynutia obdobia rozhodného pre používanie ochrannej známky: 21.12.2021

(111) 256715

(151) 21.12.2021
(180) 2.8.2031
(210) 1995-2021
(220) 2.8.2021
(442) 16.9.2021

(732) Kofola ČeskoSlovensko a. s., Nad Porubkou 2278/31a, 708 00 Ostrava, CZ;
(740) Zathurecky InPaRtners, s. r. o., Banská Bystrica, SK;
Dátum začatia plynutia obdobia rozhodného pre používanie ochrannej známky: 21.12.2021

(111) 256716

(151) 21.12.2021
(180) 2.8.2031
(210) 1998-2021
(220) 2.8.2021
(442) 16.9.2021

(732) Kofola ČeskoSlovensko a. s., Nad Porubkou 2278/31a, 708 00 Ostrava, CZ;
(740) Zathurecky InPaRtners, s. r. o., Banská Bystrica, SK;
Dátum začatia plynutia obdobia rozhodného pre používanie ochrannej známky: 21.12.2021

(111) 256717

(151) 21.12.2021
(180) 2.8.2031
(210) 1999-2021
(220) 2.8.2021
(442) 16.9.2021

(732) Kofola ČeskoSlovensko a. s., Nad Porubkou 2278/31a, 708 00 Ostrava, CZ;
(740) Zathurecky InPaRtners, s. r. o., Banská Bystrica, SK;
Dátum začatia plynutia obdobia rozhodného pre používanie ochrannej známky: 21.12.2021

(111) 256718

(151) 21.12.2021
(180) 2.8.2031
(210) 2000-2021
(220) 2.8.2021
(442) 16.9.2021

(732) Kofola ČeskoSlovensko a. s., Nad Porubkou 2278/31a, 708 00 Ostrava, CZ;
(740) Zathurecky InPaRtners, s. r. o., Banská Bystrica, SK;
Dátum začatia plynutia obdobia rozhodného pre používanie ochrannej známky: 21.12.2021

(111) 256719

(151) 21.12.2021
(180) 2.8.2031
(210) 2001-2021
(220) 2.8.2021
(442) 16.9.2021

(732) Kofola ČeskoSlovensko a. s., Nad Porubkou 2278/31a, 708 00 Ostrava, CZ;

(740) Zathurecky InPaRtners, s. r. o., Banská Bystrica, SK;
Dátum začatia plynutia obdobia rozhodného pre používanie ochrannej známky: 21.12.2021

(111) 256720

(151) 21.12.2021
(180) 2.8.2031
(210) 2002-2021
(220) 2.8.2021
(442) 16.9.2021

(732) Kofola ČeskoSlovensko a. s., Nad Porubkou 2278/31a, 708 00 Ostrava, CZ;
(740) Zathurecky InPaRtners, s. r. o., Banská Bystrica, SK;
Dátum začatia plynutia obdobia rozhodného pre používanie ochrannej známky: 21.12.2021

(111) 256721

(151) 21.12.2021
(180) 30.7.2031
(210) 1996-2021
(220) 30.7.2021
(442) 16.9.2021

(732) Samuraj.sk s. r. o., Lanová 31, 900 25 Chorvátsky Grob, SK;
(740) Linden law s.r.o., Bratislava, SK;
Dátum začatia plynutia obdobia rozhodného pre používanie ochrannej známky: 21.12.2021

(111) 256722

(151) 21.12.2021
(180) 2.8.2031
(210) 2007-2021
(220) 2.8.2021
(442) 16.9.2021

(732) ODEKO a. s., M. R. Štefánika 887/40, 010 01 Žilina, SK;
(740) JANČI & Partners s.r.o., Liptovský Mikuláš, SK;
Dátum začatia plynutia obdobia rozhodného pre používanie ochrannej známky: 21.12.2021

(111) 256723

(151) 21.12.2021
(180) 3.8.2031
(210) 2023-2021
(220) 3.8.2021
(442) 16.9.2021

(732) Best Rent Slovakia, s.r.o., Zborovská 14750/6, 080 05 Prešov 5, SK;
(740) Žižka Petr, Mgr., LL.M., Plzeň, CZ;
Dátum začatia plynutia obdobia rozhodného pre používanie ochrannej známky: 21.12.2021

(111) 256724

(151) 21.12.2021
(180) 3.8.2031
(210) 2011-2021
(220) 3.8.2021
(442) 16.9.2021

(732) VIALAB SK s.r.o., Osloboditeľov 66, 040 17 Košice, SK;
(740) LALINSKÝ ADVOKÁT s.r.o., Advokátska kancelária, Žilina, SK;
Dátum začatia plynutia obdobia rozhodného pre používanie ochrannej známky: 21.12.2021

(111) 256725

(151) 21.12.2021
(180) 3.8.2031
(210) 2016-2021
(220) 3.8.2021
(442) 16.9.2021

(732) VIALAB SK s.r.o., Osloboditeľov 66, 040 17 Košice, SK;
(740) LALINSKÝ ADVOKÁT s.r.o., Advokátska kancelária, Žilina, SK;
Dátum začatia plynutia obdobia rozhodného pre používanie ochrannej známky: 21.12.2021

(111) 256726

(151) 21.12.2021
(180) 4.8.2031
(210) 2026-2021
(220) 4.8.2021
(442) 16.9.2021

(732) mobil online, s.r.o., M.Rázusa 13, 984 01 Lučenec, SK;
(740) Szilágyi Ondrej, JUDr., Lučenec, SK;
Dátum začatia plynutia obdobia rozhodného pre používanie ochrannej známky: 21.12.2021

(111) 256727

(151) 21.12.2021
(180) 4.8.2031
(210) 2029-2021
(220) 4.8.2021
(442) 16.9.2021

(732) mobil online, s.r.o., M.Rázusa 13, 984 01 Lučenec, SK;
(740) Szilágyi Ondrej, JUDr., Lučenec, SK;
Dátum začatia plynutia obdobia rozhodného pre používanie ochrannej známky: 21.12.2021

(111) 256728

(151) 21.12.2021
(180) 3.8.2031
(210) 2030-2021
(220) 3.8.2021
(442) 16.9.2021

(732) Bestka, Silvánska 459/9, 841 04 Bratislava, SK;
(740) Právne centrum s.r.o., Bratislava, SK;
Dátum začatia plynutia obdobia rozhodného pre používanie ochrannej známky: 21.12.2021

(111) 256729

(151) 21.12.2021
(180) 3.8.2031
(210) 2031-2021
(220) 3.8.2021
(442) 16.9.2021

(732) Michal Garaj - OK servis, Cinobaňa 406, 985 22 Cinobaňa, SK;
(740) Szilágyi Ondrej, JUDr., Lučenec, SK;
Dátum začatia plynutia obdobia rozhodného pre používanie ochrannej známky: 21.12.2021

(111) 256730

(151) 21.12.2021
(180) 3.8.2031
(210) 2032-2021
(220) 3.8.2021
(442) 16.9.2021

(732) EmergoPharm Sp. z o.o. Sp.K., Józefa Piłsudskiego 11, 05-510 Konstancin-Jeziorna, PL;

(740) HÖRMANN & PARTNERS s.r.o., Bratislava, SK;
Dátum začatia plynutia obdobia rozhodného pre používanie ochrannej známky: 21.12.2021

(111) 256731

(151) 21.12.2021
(180) 4.8.2031
(210) 2034-2021
(220) 4.8.2021
(442) 16.9.2021

(732) Blancor, s.r.o., Staré Grunty 3643/326A, 841 04 Bratislava, SK;
Dátum začatia plynutia obdobia rozhodného pre používanie ochrannej známky: 21.12.2021

(111) 256732

(151) 21.12.2021
(180) 4.8.2031
(210) 2036-2021
(220) 4.8.2021
(442) 16.9.2021

(732) Smoleničan Občianske združenie, Komenského 53, 919 04 Smolenice, SK;
Dátum začatia plynutia obdobia rozhodného pre používanie ochrannej známky: 21.12.2021

(111) 256733

(151) 21.12.2021
(180) 4.8.2031
(210) 2038-2021
(220) 4.8.2021
(442) 16.9.2021

(732) Dolinajová Beáta, Agátová 1467/44, 951 35 Veľké Zálužie, SK; Woldarczyk Dariusz Zygmunt, Partizánska 109/2, 972 51 Handlová, SK;

(740) Advokátska kancelária Marònek & Partners s. r. o., Bratislava, SK;
Dátum začatia plynutia obdobia rozhodného pre používanie ochrannej známky: 21.12.2021

(111) 256734

(151) 21.12.2021
(180) 5.8.2031
(210) 2039-2021
(220) 5.8.2021
(442) 16.9.2021

(732) CESSCO Executive Office s.r.o., Tržiště 366/13, 118 00 Praha, CZ;

(740) TAUBEL LEGAL, advokátní kancelář, s.r.o., Praha 8 - Karlín, CZ;
Dátum začatia plynutia obdobia rozhodného pre používanie ochrannej známky: 21.12.2021

(111) 256735

(151) 21.12.2021
(180) 5.8.2031
(210) 2045-2021
(220) 5.8.2021
(442) 16.9.2021

(732) Delia coffee, s.r.o., Švabinského 13, 851 01 Bratislava, SK;

(740) Šiška & advokáti s.r.o., Bratislava, SK;
Dátum začatia plynutia obdobia rozhodného pre používanie ochrannej známky: 21.12.2021

(111) 256736

(151) 21.12.2021
(180) 5.8.2031
(210) 2047-2021
(220) 5.8.2021
(442) 16.9.2021
(732) Miklo Patrik, Ing., Miloša Krna 205/16, 979 01 Čerenčany, SK;
Dátum začatia plynutia obdobia rozhodného pre používanie ochrannej známky: 21.12.2021

(111) 256737

(151) 21.12.2021
(180) 10.8.2031
(210) 2066-2021
(220) 10.8.2021
(442) 16.9.2021
(732) CHEMOSVIT, a.s., Štúrova 101, 059 21 Svit, SK;
(740) BERNÍK & partneri, s.r.o., Svit, SK;
Dátum začatia plynutia obdobia rozhodného pre používanie ochrannej známky: 21.12.2021

(111) 256738

(151) 21.12.2021
(180) 11.8.2031
(210) 2075-2021
(220) 11.8.2021
(442) 16.9.2021
(732) CHEMOSVIT, a.s., Štúrova 101, 059 21 Svit, SK;
(740) BERNÍK & partneri, s.r.o., Svit, SK;
Dátum začatia plynutia obdobia rozhodného pre používanie ochrannej známky: 21.12.2021

(111) 256739

(151) 21.12.2021
(180) 11.8.2031
(210) 2081-2021
(220) 11.8.2021
(442) 16.9.2021
(732) CHEMOSVIT, a.s., Štúrova 101, 059 21 Svit, SK;
(740) BERNÍK & partneri, s.r.o., Svit, SK;
Dátum začatia plynutia obdobia rozhodného pre používanie ochrannej známky: 21.12.2021

(111) 256740

(151) 21.12.2021
(180) 11.8.2031
(210) 2068-2021
(220) 11.8.2021
(442) 16.9.2021
(732) Reclay Slovensko, s.r.o., Bohrova 1, 851 01 Bratislava, SK;
(740) MG LEGAL s.r.o., Košice, SK;
Dátum začatia plynutia obdobia rozhodného pre používanie ochrannej známky: 21.12.2021

(111) 256741

(151) 21.12.2021
(180) 11.8.2031
(210) 2070-2021
(220) 11.8.2021
(442) 16.9.2021
(732) Košutová Petra, Ing., 28. októbra 1174/25, 911 01 Trenčín, SK;
Dátum začatia plynutia obdobia rozhodného pre používanie ochrannej známky: 21.12.2021

(111) 256742

(151) 21.12.2021
(180) 12.8.2031
(210) 2084-2021
(220) 12.8.2021
(442) 16.9.2021
(732) Košutová Petra, Ing., 28. októbra 1174/25, 911 01 Trenčín, SK;
Dátum začatia plynutia obdobia rozhodného pre používanie ochrannej známky: 21.12.2021

(111) 256743

(151) 21.12.2021
(180) 11.8.2031
(210) 2080-2021
(220) 11.8.2021
(442) 16.9.2021
(732) Zvolenec Viktor, Federatov 16, 080 01 Prešov, SK;
Dátum začatia plynutia obdobia rozhodného pre používanie ochrannej známky: 21.12.2021

(111) 256744

(151) 21.12.2021
(180) 12.8.2031
(210) 2085-2021
(220) 12.8.2021
(442) 16.9.2021
(732) J & T REAL ESTATE, a.s., Dvořákového nábrežie 10, 811 02 Bratislava, SK;
Dátum začatia plynutia obdobia rozhodného pre používanie ochrannej známky: 21.12.2021

(111) 256745

(151) 21.12.2021
(180) 12.8.2031
(210) 2087-2021
(220) 12.8.2021
(442) 16.9.2021
(732) CRATUS SK, s. r. o., Gorkého 5, 811 01 Bratislava, SK;
Dátum začatia plynutia obdobia rozhodného pre používanie ochrannej známky: 21.12.2021

(111) 256746

(151) 21.12.2021
(180) 12.8.2031
(210) 2093-2021
(220) 12.8.2021
(442) 16.9.2021
(732) WILDE s.r.o., Vrátocná 326/5, 034 91 Ľubochňa, SK;
(740) Advokátska kancelária VIS LEGIS s. r. o., Bratislava, SK;
Dátum začatia plynutia obdobia rozhodného pre používanie ochrannej známky: 21.12.2021

(111) 256747

(151) 21.12.2021
(180) 15.8.2031
(210) 2099-2021
(220) 15.8.2021
(442) 16.9.2021
(732) Wellnealife s.r.o., Š. Králikova 439/15, 971 01 Prievidza, SK;
(740) MG LEGAL s.r.o., Košice, SK;
Dátum začatia plynutia obdobia rozhodného pre používanie ochrannej známky: 21.12.2021

(111) 256748

(151) 21.12.2021
(180) 18.8.2031
(210) 2132-2021
(220) 18.8.2021
(442) 16.9.2021
(732) ČEROZ SLOVENSKO s.r.o., Záhradnícka 4/3000, 945 01 Komárno, SK;
(740) Okenica Šula & Co. s. r. o., Bratislava, SK;
Dátum začatia plynutia obdobia rozhodného pre používanie ochrannej známky: 21.12.2021

(111) 256749

(151) 21.12.2021
(180) 18.8.2031
(210) 2136-2021
(220) 18.8.2021
(442) 16.9.2021
(732) ČEROZ SLOVENSKO s.r.o., Záhradnícka 4/3000, 945 01 Komárno, SK;
(740) Okenica Šula & Co. s. r. o., Bratislava, SK;
Dátum začatia plynutia obdobia rozhodného pre používanie ochrannej známky: 21.12.2021

(111) 256750

(151) 21.12.2021
(180) 19.8.2031
(210) 2139-2021
(220) 19.8.2021
(442) 16.9.2021
(732) Bratiska, s.r.o., Klemensova 17, 811 09 Bratislava, SK;
(740) Advokátska kancelária SOWA s. r. o., Bratislava, SK;
Dátum začatia plynutia obdobia rozhodného pre používanie ochrannej známky: 21.12.2021

(111) 256751

(151) 21.12.2021
(180) 19.8.2031
(210) 2141-2021
(220) 19.8.2021
(442) 16.9.2021
(732) Lucron Group, a. s., Legionárska 10, 811 07 Bratislava, SK;
Dátum začatia plynutia obdobia rozhodného pre používanie ochrannej známky: 21.12.2021

(111) 256752

(151) 21.12.2021
(180) 19.8.2031
(210) 2142-2021
(220) 19.8.2021
(442) 16.9.2021
(732) Lucron Group, a. s., Legionárska 10, 811 07 Bratislava, SK;
Dátum začatia plynutia obdobia rozhodného pre používanie ochrannej známky: 21.12.2021

(111) 256754

(151) 4.1.2022
(180) 15.8.2031
(210) 2109-2021
(220) 15.8.2021
(442) 29.9.2021
(732) EXPRESS ALARM SLOVAKIA, s.r.o., Dolné Rakovce 1940/22, 039 01 Turčianske Teplice, SK;
(740) MG LEGAL s.r.o., Košice, SK;
Dátum začatia plynutia obdobia rozhodného pre používanie ochrannej známky: 4.1.2022

(111) 256755

(151) 4.1.2022
(180) 16.8.2031
(210) 2116-2021
(220) 16.8.2021
(442) 29.9.2021
(732) Svetlík Pavel, Nová 716/37, 966 22 Lutíla, SK;
(740) Makovník Matej, Mgr., Banská Bystrica, SK;
Dátum začatia plynutia obdobia rozhodného pre používanie ochrannej známky: 4.1.2022

(111) 256756

(151) 4.1.2022
(180) 17.8.2031
(210) 2117-2021
(220) 17.8.2021
(442) 29.9.2021
(732) NIPPON SODA CO. LTD., 2-1, Ohtemachi 2-chome, Chiyoda-ku, Tokyo, JP;
(740) Bušová Eva, JUDr., Bratislava, SK;
Dátum začatia plynutia obdobia rozhodného pre používanie ochrannej známky: 4.1.2022

(111) 256757

(151) 4.1.2022
(180) 18.8.2031
(210) 2122-2021
(220) 18.8.2021
(442) 29.9.2021
(732) VERÓNY OaS s.r.o., Priemyselná 936/3, 963 01 Krupina, SK;
(740) Troiak Ianka, Mgr., Zvolen, SK;
Dátum začatia plynutia obdobia rozhodného pre používanie ochrannej známky: 4.1.2022

(111) 256758

(151) 4.1.2022
(180) 18.8.2031
(210) 2123-2021
(220) 18.8.2021
(442) 29.9.2021
(732) VERÓNY OaS s.r.o., Priemyselná 936/3, 963 01 Krupina, SK;
(740) Troiak Ianka, Mgr., Zvolen, SK;
Dátum začatia plynutia obdobia rozhodného pre používanie ochrannej známky: 4.1.2022

(111) 256759

(151) 4.1.2022
(180) 18.8.2031
(210) 2124-2021
(220) 18.8.2021
(442) 29.9.2021
(732) VERÓNY OaS s.r.o., Priemyselná 936/3, 963 01 Krupina, SK;
(740) Troiak Ianka, Mgr., Zvolen, SK;
Dátum začatia plynutia obdobia rozhodného pre používanie ochrannej známky: 4.1.2022

(111) 256760

(151) 4.1.2022
(180) 18.8.2031
(210) 2128-2021
(220) 18.8.2021
(442) 29.9.2021
(732) VERÓNY OaS s.r.o., Priemyselná 936/3, 963 01 Krupina, SK;
(740) Troiak Ianka, Mgr., Zvolen, SK;
Dátum začatia plynutia obdobia rozhodného pre používanie ochrannej známky: 4.1.2022

(111) 256761

(151) 4.1.2022

(180) 18.8.2031

(210) 2125-2021

(220) 18.8.2021

(442) 29.9.2021

(732) Prvá stavebná sporiteľňa, a. s., Bajkalská 30, 829 48 Bratislava, SK;

(740) LITVÁKOVÁ A SPOL., s. r. o., Bratislava, SK;

Dátum začatia plynutia obdobia rozhodného pre používanie ochrannej známky: 4.1.2022

(111) 256762

(151) 4.1.2022

(180) 18.8.2031

(210) 2129-2021

(220) 18.8.2021

(442) 29.9.2021

(732) ČEROZ SLOVENSKO s.r.o., Záhradnícka 4/3000, 945 01 Komárno, SK;

(740) Okenica Šula & Co. s. r. o., Bratislava, SK;

Dátum začatia plynutia obdobia rozhodného pre používanie ochrannej známky: 4.1.2022

(111) 256763

(151) 4.1.2022

(180) 18.8.2031

(210) 2133-2021

(220) 18.8.2021

(442) 29.9.2021

(732) Eaglewings, s.r.o., Lipová 1098/3, 962 31 Sliač, SK;

(740) Law & Tech s.r.o., Košice, SK;

Dátum začatia plynutia obdobia rozhodného pre používanie ochrannej známky: 4.1.2022

(111) 256764

(151) 4.1.2022

(180) 18.8.2031

(210) 2134-2021

(220) 18.8.2021

(442) 29.9.2021

(732) VINOtake s.r.o., Starorímska 18,20, 851 10 Bratislava-Rusovce, SK;

(740) Law & Tech s.r.o., Košice, SK;

Dátum začatia plynutia obdobia rozhodného pre používanie ochrannej známky: 4.1.2022

(111) 256765

(151) 4.1.2022

(180) 19.8.2031

(210) 2140-2021

(220) 19.8.2021

(442) 29.9.2021

(732) Lucron Group, a. s., Legionárska 10, 811 07 Bratislava, SK;

Dátum začatia plynutia obdobia rozhodného pre používanie ochrannej známky: 4.1.2022

(111) 256766

(151) 4.1.2022

(180) 19.8.2031

(210) 2143-2021

(220) 19.8.2021

(442) 29.9.2021

(732) Uhrecká Veronika, Na Hanišovú 466/16, 976 37 Hrochof, SK;

Dátum začatia plynutia obdobia rozhodného pre používanie ochrannej známky: 4.1.2022

(111) 256767

(151) 4.1.2022

(180) 19.8.2031

(210) 2144-2021

(220) 19.8.2021

(442) 29.9.2021

(732) iZisk s.r.o., Družstevná 1784/18, 929 01 Dunajská Streda, SK;

(740) MG LEGAL s.r.o., Košice, SK;

Dátum začatia plynutia obdobia rozhodného pre používanie ochrannej známky: 4.1.2022

(111) 256768

(151) 4.1.2022

(180) 19.8.2031

(210) 2145-2021

(220) 19.8.2021

(442) 29.9.2021

(732) Bednařík Aleš, Mgr., Lotyšská 8, 821 06 Bratislava-Podunajské Biskupice, SK;

Dátum začatia plynutia obdobia rozhodného pre používanie ochrannej známky: 4.1.2022

(111) 256769

(151) 4.1.2022

(180) 19.8.2031

(210) 2146-2021

(220) 19.8.2021

(442) 29.9.2021

(732) MOSS.SK, s.r.o., M. R. Štefánika 297/11, 050 01 Revúca, SK;

(740) BRICHTA & PARTNERS s. r. o., SK;

Dátum začatia plynutia obdobia rozhodného pre používanie ochrannej známky: 4.1.2022

(111) 256770

(151) 4.1.2022

(180) 19.8.2031

(210) 2147-2021

(220) 19.8.2021

(442) 29.9.2021

(732) Leon Comfort Step Kft., Deak Ferenc utca 20, 1041 Budapest, HU;

(740) Law & Tech s.r.o., Košice, SK;

Dátum začatia plynutia obdobia rozhodného pre používanie ochrannej známky: 4.1.2022

(111) 256771

(151) 4.1.2022

(180) 19.8.2031

(210) 2148-2021

(220) 19.8.2021

(442) 29.9.2021

(732) Regional Card Processing Centre, s. r. o., Námestie Mateja Korvína 1, 811 07 Bratislava, SK;

Dátum začatia plynutia obdobia rozhodného pre používanie ochrannej známky: 4.1.2022

(111) 256772

(151) 4.1.2022

(180) 19.8.2031

(210) 2149-2021

(220) 19.8.2021

(442) 29.9.2021

(732) Kotová Jana, Ing., Vazovova 15, 811 07 Bratislava, SK;

(740) Holakovský Štefan, Ing., Bratislava, SK;

Dátum začatia plynutia obdobia rozhodného pre používanie ochrannej známky: 4.1.2022

(111) 256773

(151) 4.1.2022

(180) 19.8.2031

(210) 2152-2021

(220) 19.8.2021

(442) 29.9.2021

(732) BANCIBO, SE, Václavské náměstí 799/48, 110 00 Praha, CZ;

(740) Girmanová Zuzana, Ing., Nitra, SK;

Dátum začatia plynutia obdobia rozhodného pre používanie ochrannej známky: 4.1.2022

(111) 256774

(151) 4.1.2022

(180) 20.8.2031

(210) 2153-2021

(220) 20.8.2021

(442) 29.9.2021

(732) VRBOVÉ PRÚTIE, občianske združenie, Kemi 629/9, 031 04 Liptovský Mikuláš, SK;

Dátum začatia plynutia obdobia rozhodného pre používanie ochrannej známky: 4.1.2022

(111) 256775

(151) 4.1.2022

(180) 20.8.2031

(210) 2155-2021

(220) 20.8.2021

(442) 29.9.2021

(732) Kralovanský Martin, D. Michaelliho 7, 036 01 Martin, SK;

(740) Žižka Petr, Mgr., LL.M., Plzeň, CZ;

Dátum začatia plynutia obdobia rozhodného pre používanie ochrannej známky: 4.1.2022

(111) 256776

(151) 4.1.2022

(180) 20.8.2031

(210) 2156-2021

(220) 20.8.2021

(442) 29.9.2021

(732) Nechala Juraj, Urbánkova 916/11, 971 01 Prievidza, SK;

(740) Žižka Petr, Mgr., LL.M., Plzeň, CZ;

Dátum začatia plynutia obdobia rozhodného pre používanie ochrannej známky: 4.1.2022

(111) 256777

(151) 4.1.2022

(180) 20.8.2031

(210) 2162-2021

(220) 20.8.2021

(442) 29.9.2021

(732) Vicis s.r.o., Kellenbergerova 21, 900 01 Modra, SK;

(740) Žižka Petr, Mgr., LL.M., Plzeň, CZ;

Dátum začatia plynutia obdobia rozhodného pre používanie ochrannej známky: 4.1.2022

(111) 256778

(151) 4.1.2022

(180) 20.8.2031

(210) 2161-2021

(220) 20.8.2021

(442) 29.9.2021

(732) Barecz & Conrad Media s.r.o., Mlynské Nivy 48, 821 09 Bratislava, SK;

(740) Bukovinský & Chlipala, s.r.o., Bratislava, SK;

Dátum začatia plynutia obdobia rozhodného pre používanie ochrannej známky: 4.1.2022

(111) 256779

(151) 4.1.2022

(180) 23.8.2031

(210) 2166-2021

(220) 23.8.2021

(442) 29.9.2021

(732) Slovenský plynárenský priemysel, a.s., Mlynské nivy 44/a, 825 11 Bratislava, SK;

Dátum začatia plynutia obdobia rozhodného pre používanie ochrannej známky: 4.1.2022

(111) 256780

(151) 4.1.2022

(180) 23.8.2031

(210) 2167-2021

(220) 23.8.2021

(442) 29.9.2021

(732) Slovenský plynárenský priemysel, a.s., Mlynské nivy 44/a, 825 11 Bratislava, SK;

Dátum začatia plynutia obdobia rozhodného pre používanie ochrannej známky: 4.1.2022

(111) 256781

(151) 4.1.2022

(180) 23.8.2031

(210) 2169-2021

(220) 23.8.2021

(442) 29.9.2021

(732) Slovenský plynárenský priemysel, a.s., Mlynské nivy 44/a, 825 11 Bratislava, SK;

Dátum začatia plynutia obdobia rozhodného pre používanie ochrannej známky: 4.1.2022

(111) 256782

(151) 4.1.2022

(180) 20.8.2031

(210) 2172-2021

(220) 20.8.2021

(442) 29.9.2021

(732) Fire Academy s. r. o., Horná 241/29, 010 03 Žilina, SK;

(740) Labudík Miroslav, Ing., Kysucké Nové Mesto, SK;

Dátum začatia plynutia obdobia rozhodného pre používanie ochrannej známky: 4.1.2022

(111) 256783

(151) 4.1.2022

(180) 22.8.2031

(210) 2173-2021

(220) 22.8.2021

(442) 29.9.2021

- (732) AUTOŠKOLA PAROBEK s. r. o., Dukelských Hrdinov 945/1, 979 01 Rimavská Sobota, SK;
(740) Law & Tech s.r.o., Košice, SK;
Dátum začatia plynutia obdobia rozhodného pre používanie ochrannej známky: 4.1.2022

(111) 256784

- (151) 4.1.2022
(180) 23.8.2031
(210) 2175-2021
(220) 23.8.2021
(442) 29.9.2021
(732) Žilinská univerzita v Žiline, Univerzitná 8215/1, 010 26 Žilina, SK;
Dátum začatia plynutia obdobia rozhodného pre používanie ochrannej známky: 4.1.2022

(111) 256785

- (151) 4.1.2022
(180) 24.8.2031
(210) 2177-2021
(220) 24.8.2021
(442) 29.9.2021
(732) Považská cementáreň, a.s., J. Kráľa, 018 63 Ladce, SK;
(740) Kubinyi Peter, Bc., Trenčín, SK;
Dátum začatia plynutia obdobia rozhodného pre používanie ochrannej známky: 4.1.2022

(111) 256786

- (151) 4.1.2022
(180) 23.8.2031
(210) 2178-2021
(220) 23.8.2021
(442) 29.9.2021
(732) Union zdravotná poisťovňa, a.s., Karadžičova 10, 814 53 Bratislava, SK;
Dátum začatia plynutia obdobia rozhodného pre používanie ochrannej známky: 4.1.2022

(111) 256787

- (151) 4.1.2022
(180) 23.8.2031
(210) 2179-2021
(220) 23.8.2021
(442) 29.9.2021
(732) Union zdravotná poisťovňa, a.s., Karadžičova 10, 814 53 Bratislava, SK;
Dátum začatia plynutia obdobia rozhodného pre používanie ochrannej známky: 4.1.2022

(111) 256788

- (151) 4.1.2022
(180) 23.8.2031
(210) 2180-2021
(220) 23.8.2021
(442) 29.9.2021
(732) Union zdravotná poisťovňa, a.s., Karadžičova 10, 814 53 Bratislava, SK;
Dátum začatia plynutia obdobia rozhodného pre používanie ochrannej známky: 4.1.2022

(111) 256789

- (151) 4.1.2022
(180) 23.8.2031
(210) 2181-2021
(220) 23.8.2021
(442) 29.9.2021
(732) Union zdravotná poisťovňa, a.s., Karadžičova 10, 814 53 Bratislava, SK;
Dátum začatia plynutia obdobia rozhodného pre používanie ochrannej známky: 4.1.2022

(111) 256790

- (151) 4.1.2022
(180) 23.8.2031
(210) 2188-2021
(220) 23.8.2021
(442) 29.9.2021
(732) Union poisťovňa, a. s., Karadžičova 10, 813 60 Bratislava, SK;
Dátum začatia plynutia obdobia rozhodného pre používanie ochrannej známky: 4.1.2022

(111) 256791

- (151) 4.1.2022
(180) 23.8.2031
(210) 2182-2021
(220) 23.8.2021
(442) 29.9.2021
(732) RentMAN s.r.o., Staré Grunty 21A, 841 04 Bratislava, SK;
(740) Zvara advokáti s.r.o., Bratislava, SK;
Dátum začatia plynutia obdobia rozhodného pre používanie ochrannej známky: 4.1.2022

(111) 256792

- (151) 4.1.2022
(180) 24.8.2031
(210) 2185-2021
(220) 24.8.2021
(442) 29.9.2021
(732) RentMAN s.r.o., Staré Grunty 21A, 841 04 Bratislava, SK;
(740) Zvara advokáti s.r.o., Bratislava, SK;
Dátum začatia plynutia obdobia rozhodného pre používanie ochrannej známky: 4.1.2022

(111) 256793

- (151) 4.1.2022
(180) 24.8.2031
(210) 2189-2021
(220) 24.8.2021
(442) 29.9.2021
(732) Havlíková Katarína, Ostredková 11, 821 02 Bratislava, SK;
(740) Advokátska kancelária Encinger s.r.o., Bratislava-Rusovce, SK;
Dátum začatia plynutia obdobia rozhodného pre používanie ochrannej známky: 4.1.2022

(111) 256794

- (151) 4.1.2022
(180) 6.11.2030
(210) 2559-2020
(220) 6.11.2020
(442) 29.9.2021

- (732) Hamaš Michal, Poľovnícka 3A, 900 28 Ivanka pri Dunaji, SK;
(740) Porubčan Róbert, Ing., Ivanka pri Dunaji, SK;
Dátum začatia plynutia obdobia rozhodného pre používanie ochrannej známky: 4.1.2022

(111) 256795

- (151) 4.1.2022
(180) 29.1.2031
(210) 286-2021
(220) 29.1.2021
(442) 29.9.2021
(732) VALVEA s.r.o., Oldřichovice 1044, 739 61 Třinec, CZ;
(740) Kubinyi Peter, Bc., Trenčín, SK;
Dátum začatia plynutia obdobia rozhodného pre používanie ochrannej známky: 4.1.2022

(111) 256796

- (151) 4.1.2022
(180) 29.1.2031
(210) 290-2021
(220) 29.1.2021
(442) 29.9.2021
(732) VALVEA s.r.o., Oldřichovice 1044, 739 61 Třinec, CZ;
(740) Kubinyi Peter, Bc., Trenčín, SK;
Dátum začatia plynutia obdobia rozhodného pre používanie ochrannej známky: 4.1.2022

(111) 256797

- (151) 4.1.2022
(180) 22.2.2031
(210) 505-2021
(220) 22.2.2021
(442) 29.9.2021
(732) drobne s.r.o., Na križovatkách 33, 821 04 Bratislava, SK;
Dátum začatia plynutia obdobia rozhodného pre používanie ochrannej známky: 4.1.2022

(111) 256798

- (151) 4.1.2022
(180) 2.3.2031
(210) 610-2021
(220) 2.3.2021
(442) 29.9.2021
(732) Veríme v Zábavu, s.r.o., Pod Brezinou 3745/86, 911 01 Trenčín, SK;
(740) Kapa Beta, s.r.o., Nová Dubnica, SK;
Dátum začatia plynutia obdobia rozhodného pre používanie ochrannej známky: 4.1.2022

(111) 256799

- (151) 4.1.2022
(180) 5.3.2031
(210) 665-2021
(220) 5.3.2021
(442) 29.9.2021
(732) Kubjatková Magdaléna, MUDr., Mesačná 137/29, 010 04 Žilina, SK;
(740) Zathurecka INPARTNERS GROUP s.r.o., Banská Bystrica, SK;
Dátum začatia plynutia obdobia rozhodného pre používanie ochrannej známky: 4.1.2022

(111) 256800

- (151) 4.1.2022
(180) 26.5.2031
(210) 1474-2021
(220) 26.5.2021
(442) 29.9.2021
(732) Good Idea Marketing s. r. o., Šoltésovej 1723/1, 911 01 Trenčín, SK;
(740) Žižka Petr Mgr., LL.M., Plzeň, CZ;
Dátum začatia plynutia obdobia rozhodného pre používanie ochrannej známky: 4.1.2022

(111) 256801

- (151) 4.1.2022
(180) 28.5.2031
(210) 1510-2021
(220) 28.5.2021
(442) 29.9.2021
(732) S. C. Johnson & Son, Inc., 1525 Howe Street, Racine, Wisconsin 53403-2236, US;
(740) ŽOVICOVÁ & ŽOVIC IP, s.r.o., Bratislava, SK;
Dátum začatia plynutia obdobia rozhodného pre používanie ochrannej známky: 4.1.2022

(111) 256802

- (151) 4.1.2022
(180) 2.6.2031
(210) 1566-2021
(220) 2.6.2021
(442) 29.9.2021
(732) SZRT Slovakia s.r.o., Dúbravská cesta 1793/2, 841 04 Bratislava, SK;
(740) Highgate Law & Tax, s.r.o., Bratislava, SK;
Dátum začatia plynutia obdobia rozhodného pre používanie ochrannej známky: 4.1.2022

(111) 256803

- (151) 4.1.2022
(180) 2.6.2031
(210) 1569-2021
(220) 2.6.2021
(442) 29.9.2021
(732) SZRT Slovakia s.r.o., Dúbravská cesta 1793/2, 841 04 Bratislava, SK;
(740) Highgate Law & Tax, s.r.o., Bratislava, SK;
Dátum začatia plynutia obdobia rozhodného pre používanie ochrannej známky: 4.1.2022

(111) 256804

- (151) 4.1.2022
(180) 29.7.2031
(210) 1986-2021
(220) 29.7.2021
(442) 29.9.2021
(732) SZRT Slovakia s.r.o., Dúbravská cesta 1793/2, 841 04 Bratislava, SK;
(740) Highgate Law & Tax, s.r.o., Bratislava, SK;
Dátum začatia plynutia obdobia rozhodného pre používanie ochrannej známky: 4.1.2022

(111) 256805

(151) 4.1.2022
 (180) 29.7.2031
 (210) 1990-2021
 (220) 29.7.2021
 (442) 29.9.2021
 (732) SZRT Slovakia s.r.o., Dúbravská cesta 1793/2, 841 04 Bratislava, SK;
 (740) Highgate Law & Tax, s.r.o., Bratislava, SK;
 Dátum začatia plynutia obdobia rozhodného pre používanie ochrannej známky: 4.1.2022

(111) 256806

(151) 4.1.2022
 (180) 29.7.2031
 (210) 1991-2021
 (220) 29.7.2021
 (442) 29.9.2021
 (732) SZRT Slovakia s.r.o., Dúbravská cesta 1793/2, 841 04 Bratislava, SK;
 (740) Highgate Law & Tax, s.r.o., Bratislava, SK;
 Dátum začatia plynutia obdobia rozhodného pre používanie ochrannej známky: 4.1.2022

(111) 256807

(151) 4.1.2022
 (180) 29.7.2031
 (210) 1992-2021
 (220) 29.7.2021
 (442) 29.9.2021
 (732) SZRT Slovakia s.r.o., Dúbravská cesta 1793/2, 841 04 Bratislava, SK;
 (740) Highgate Law & Tax, s.r.o., Bratislava, SK;
 Dátum začatia plynutia obdobia rozhodného pre používanie ochrannej známky: 4.1.2022

(111) 256808

(151) 4.1.2022
 (180) 6.6.2031
 (210) 1588-2021
 (220) 6.6.2021
 (442) 29.9.2021
 (732) PLA Consulting, s. r. o., Hálkova 392/1A, 831 03 Bratislava, SK;
 Dátum začatia plynutia obdobia rozhodného pre používanie ochrannej známky: 4.1.2022

(111) 256809

(151) 4.1.2022
 (180) 10.6.2031
 (210) 1623-2021
 (220) 10.6.2021
 (442) 29.9.2021
 (732) BioVendor – Laboratorní medicína a.s., Karásek 1767/1, 621 00 Brno, CZ;
 (740) MAJLINGOVÁ & PARTNERS, s.r.o., Bratislava, SK;
 Dátum začatia plynutia obdobia rozhodného pre používanie ochrannej známky: 4.1.2022

(111) 256810

(151) 4.1.2022
 (180) 16.6.2031
 (210) 1665-2021
 (220) 16.6.2021
 (442) 29.9.2021

(732) VÍNO HRUŠKA s.r.o., č.p. 143, 696 71 Blatnička, CZ;
 (740) ROTT, RŮŽIČKA & GUTTMANN, v. o. s., Bratislava, SK;
 Dátum začatia plynutia obdobia rozhodného pre používanie ochrannej známky: 4.1.2022

(111) 256811

(151) 4.1.2022
 (180) 19.6.2031
 (210) 1693-2021
 (220) 19.6.2021
 (442) 29.9.2021
 (732) Black Eye Company s.r.o., Rusovská cesta 17, 851 01 Bratislava, SK;
 Dátum začatia plynutia obdobia rozhodného pre používanie ochrannej známky: 4.1.2022

(111) 256812

(151) 4.1.2022
 (180) 2.7.2031
 (210) 1789-2021
 (220) 2.7.2021
 (442) 29.9.2021
 (732) Sheraton International IP, LLC, One StarPoint, Stamford Connecticut 06902, US;
 (740) ŽOVICOVÁ & ŽOVIC IP, s.r.o., Bratislava, SK;
 Dátum začatia plynutia obdobia rozhodného pre používanie ochrannej známky: 4.1.2022

(111) 256813

(151) 4.1.2022
 (180) 7.7.2031
 (210) 1802-2021
 (220) 7.7.2021
 (442) 29.9.2021
 (732) Slovenská debatná asociácia, Ventúrska 5, 811 01 Bratislava, SK;
 (740) Law & Tech s.r.o., Košice, SK;
 Dátum začatia plynutia obdobia rozhodného pre používanie ochrannej známky: 4.1.2022

(111) 256814

(151) 4.1.2022
 (180) 13.7.2031
 (210) 1850-2021
 (220) 13.7.2021
 (442) 29.9.2021
 (732) Teva Pharmaceuticals International GmbH, Schlüsselstrasse 12, 8645 Jona, CH;
 (740) Zivko Mijatovic and Partners s. r. o., Bratislava, SK;
 Dátum začatia plynutia obdobia rozhodného pre používanie ochrannej známky: 4.1.2022

(111) 256815

(151) 4.1.2022
 (180) 14.7.2031
 (210) 1871-2021
 (220) 14.7.2021
 (442) 29.9.2021
 (732) SLOVAL, s. r. o., Priemyselná 12, 965 63 Žiar nad Hronom, SK;
 (740) Belička Ivan, Ing., Banská Bystrica, SK;
 Dátum začatia plynutia obdobia rozhodného pre používanie ochrannej známky: 4.1.2022

(111) 256816

(151) 4.1.2022
(180) 15.7.2031
(210) 1878-2021
(220) 15.7.2021
(442) 29.9.2021

(732) Neovízia s. r. o., Röntgenova 26, 851 01 Bratislava, SK;
Dátum začatia plynutia obdobia rozhodného pre používanie ochrannej známky: 4.1.2022

(111) 256817

(151) 4.1.2022
(180) 27.7.2031
(210) 1968-2021
(220) 27.7.2021
(442) 29.9.2021

(732) 365.bank, a. s., Dvořákovo nábrežie 4, 811 02 Bratislava, SK;
Dátum začatia plynutia obdobia rozhodného pre používanie ochrannej známky: 4.1.2022

(111) 256818

(151) 4.1.2022
(180) 5.8.2031
(210) 2040-2021
(220) 5.8.2021
(442) 29.9.2021

(732) The Coca-Cola Company, One Coca-Cola Plaza, 303 13 Atlanta, Georgia, US;
(740) Zivko Mijatovic and Partners s. r. o., Bratislava, SK;
Dátum začatia plynutia obdobia rozhodného pre používanie ochrannej známky: 4.1.2022

(111) 256819

(151) 4.1.2022
(180) 5.8.2031
(210) 2042-2021
(220) 5.8.2021
(442) 29.9.2021

(732) Mlynárik Juraj, Medená 94/12, 811 02 Bratislava, SK;
(740) Advokátska kancelária Melničák a Semančíková, s.r.o., Bratislava, SK;
Dátum začatia plynutia obdobia rozhodného pre používanie ochrannej známky: 4.1.2022

(111) 256820

(151) 4.1.2022
(180) 9.8.2031
(210) 2052-2021
(220) 9.8.2021
(442) 29.9.2021

(732) F.H.Prager s.r.o., Za Drahou 165/1, Pod Bezručovým vrchom, 794 01 Krnov, CZ;
(740) Zathurecky InPaRtners, s.r.o., Banská Bystrica, SK;
Dátum začatia plynutia obdobia rozhodného pre používanie ochrannej známky: 4.1.2022

(111) 256821

(151) 4.1.2022
(180) 9.8.2031
(210) 2053-2021
(220) 9.8.2021
(442) 29.9.2021

(732) F.H.Prager s.r.o., Za Drahou 165/1, Pod Bezručovým vrchom, 794 01 Krnov, CZ;

(740) Zathurecky InPaRtners, s.r.o., Banská Bystrica, SK;
Dátum začatia plynutia obdobia rozhodného pre používanie ochrannej známky: 4.1.2022

(111) 256822

(151) 4.1.2022
(180) 9.8.2031
(210) 2054-2021
(220) 9.8.2021
(442) 29.9.2021

(732) F.H.Prager s.r.o., Za Drahou 165/1, Pod Bezručovým vrchom, 794 01 Krnov, CZ;

(740) Zathurecky InPaRtners, s.r.o., Banská Bystrica, SK;
Dátum začatia plynutia obdobia rozhodného pre používanie ochrannej známky: 4.1.2022

(111) 256823

(151) 4.1.2022
(180) 9.8.2031
(210) 2056-2021
(220) 9.8.2021
(442) 29.9.2021

(732) F.H.Prager s.r.o., Za Drahou 165/1, Pod Bezručovým vrchom, 794 01 Krnov, CZ;

(740) Zathurecky InPaRtners, s.r.o., Banská Bystrica, SK;
Dátum začatia plynutia obdobia rozhodného pre používanie ochrannej známky: 4.1.2022

(111) 256824

(151) 4.1.2022
(180) 9.8.2031
(210) 2058-2021
(220) 9.8.2021
(442) 29.9.2021

(732) F.H.Prager s.r.o., Za Drahou 165/1, Pod Bezručovým vrchom, 794 01 Krnov, CZ;

(740) Zathurecky InPaRtners, s.r.o., Banská Bystrica, SK;
Dátum začatia plynutia obdobia rozhodného pre používanie ochrannej známky: 4.1.2022

(111) 256825

(151) 4.1.2022
(180) 9.8.2031
(210) 2055-2021
(220) 9.8.2021
(442) 29.9.2021

(732) WMS, s.r.o., Svätoplukova 3230/5, 010 01 Žilina, SK;

(740) Advokátska kancelária Marônek & Partners s. r. o., Bratislava, SK;
Dátum začatia plynutia obdobia rozhodného pre používanie ochrannej známky: 4.1.2022

(111) 256826

(151) 4.1.2022
(180) 9.8.2031
(210) 2059-2021
(220) 9.8.2021
(442) 29.9.2021

(732) SS partner s. r. o., Cesta na Senec 15824/2A, 821 04 Bratislava, SK;

(740) Advokátska kancelária Melničák a Semančíková, s.r.o., Bratislava, SK;
Dátum začatia plynutia obdobia rozhodného pre používanie ochrannej známky: 4.1.2022

(111) 256827

(151) 4.1.2022
(180) 9.8.2031
(210) 2062-2021
(220) 9.8.2021
(442) 29.9.2021
(732) F.H.Prager s.r.o., Za Drahou 165/1, Pod Bezručovým vrchem, 794 01 Krnov, CZ;
(740) Zathurecky InPaRtners, s.r.o., Banská Bystrica, SK;
Dátum začatia plynutia obdobia rozhodného pre používanie ochrannej známky: 4.1.2022

(111) 256828

(151) 4.1.2022
(180) 12.8.2031
(210) 2089-2021
(220) 12.8.2021
(442) 29.9.2021
(732) CHEMOSVIT, a.s., Štúrova 101, 059 21 Svit, SK;
(740) BERNÍK & partneri, s.r.o., Svit, SK;
Dátum začatia plynutia obdobia rozhodného pre používanie ochrannej známky: 4.1.2022

(111) 256829

(151) 4.1.2022
(180) 12.8.2031
(210) 2094-2021
(220) 12.8.2021
(442) 29.9.2021
(732) CHEMOSVIT, a.s., Štúrova 101, 059 21 Svit, SK;
(740) BERNÍK & partneri, s.r.o., Svit, SK;
Dátum začatia plynutia obdobia rozhodného pre používanie ochrannej známky: 4.1.2022

(111) 256830

(151) 4.1.2022
(180) 13.8.2031
(210) 2100-2021
(220) 13.8.2021
(442) 29.9.2021
(732) Green Talk s. r. o., Gorkého 4, 811 01 Bratislava, SK;
(740) LITVÁKOVÁ A SPOL., s. r. o., Bratislava, SK;
Dátum začatia plynutia obdobia rozhodného pre používanie ochrannej známky: 4.1.2022

(111) 256831

(151) 4.1.2022
(180) 16.8.2031
(210) 2106-2021
(220) 16.8.2021
(442) 29.9.2021
(732) ENVI - PAK, a. s., Galvaniho 15/A, 821 04 Bratislava, SK;
Dátum začatia plynutia obdobia rozhodného pre používanie ochrannej známky: 4.1.2022

(111) 256832

(151) 4.1.2022
(180) 17.6.2026
(210) 1429-2021
(220) 17.6.2016
(442) 29.9.2021
(641) 015554918, 17.06.2016

(732) KERANGUS HOLDINGS LTD, 12, Rodou street, 1st floor, CY-1086 Nicosia, CY;

(740) ŽOVICOVÁ & ŽOVIC IP, s. r. o., Bratislava, SK;
Dátum začatia plynutia obdobia rozhodného pre používanie ochrannej známky: 4.1.2022

(111) 256833

(151) 4.1.2022
(180) 21.5.2031
(210) 1435-2021
(220) 21.5.2021
(442) 29.9.2021
(732) FC ecom, s.r.o., Veľkomoravská 2866/9, 911 05 Trenčín, SK;
(740) Law & Tech s.r.o., Košice, SK;
Dátum začatia plynutia obdobia rozhodného pre používanie ochrannej známky: 4.1.2022

(111) 256834

(151) 4.1.2022
(180) 26.8.2031
(210) 2227-2021
(220) 26.8.2021
(442) 29.9.2021
(732) ST. NICOLAUS - trade, a.s., Trnavská cesta 100, 821 01 Bratislava, SK;
(740) G. Lehnert, s. r. o., Bratislava, SK;
Dátum začatia plynutia obdobia rozhodného pre používanie ochrannej známky: 4.1.2022

(111) 256835

(151) 4.1.2022
(180) 26.8.2031
(210) 2236-2021
(220) 26.8.2021
(442) 29.9.2021
(732) ST. NICOLAUS - trade, a.s., Trnavská cesta 100, 821 01 Bratislava, SK;
(740) G. Lehnert, s. r. o., Bratislava, SK;
Dátum začatia plynutia obdobia rozhodného pre používanie ochrannej známky: 4.1.2022

(111) 256836

(151) 4.1.2022
(180) 26.8.2031
(210) 2232-2021
(220) 26.8.2021
(442) 29.9.2021
(732) ST. NICOLAUS - trade, a.s., Trnavská cesta 100, 821 01 Bratislava, SK;
(740) G. Lehnert, s. r. o., Bratislava, SK;
Dátum začatia plynutia obdobia rozhodného pre používanie ochrannej známky: 4.1.2022

(111) 256837

(151) 4.1.2022
(180) 23.8.2031
(210) 2193-2021
(220) 23.8.2021
(442) 29.9.2021
(732) Union poisťovňa, a. s., Karadžičova 10, 813 60 Bratislava, SK;
Dátum začatia plynutia obdobia rozhodného pre používanie ochrannej známky: 4.1.2022

(111) 256838

(151) 4.1.2022
(180) 24.8.2031
(210) 2195-2021
(220) 24.8.2021
(442) 29.9.2021
(732) Pivovary Staropramen s.r.o., Nádražní 43/84, 150 00 Praha, CZ;
(740) HAVEL & PARTNERS s.r.o., advokátska kancelária, Bratislava, SK;
Dátum začatia plynutia obdobia rozhodného pre používanie ochrannej známky: 4.1.2022

(111) 256839

(151) 4.1.2022
(180) 24.8.2031
(210) 2197-2021
(220) 24.8.2021
(442) 29.9.2021
(732) Pivovary Staropramen s.r.o., Nádražní 43/84, 150 00 Praha, CZ;
(740) HAVEL & PARTNERS s.r.o., advokátska kancelária, Bratislava, SK;
Dátum začatia plynutia obdobia rozhodného pre používanie ochrannej známky: 4.1.2022

(111) 256840

(151) 4.1.2022
(180) 24.8.2031
(210) 2199-2021
(220) 24.8.2021
(442) 29.9.2021
(732) Pivovary Staropramen s.r.o., Nádražní 43/84, 150 00 Praha, CZ;
(740) HAVEL & PARTNERS s.r.o., advokátska kancelária, Bratislava, SK;
Dátum začatia plynutia obdobia rozhodného pre používanie ochrannej známky: 4.1.2022

(111) 256841

(151) 4.1.2022
(180) 24.8.2031
(210) 2200-2021
(220) 24.8.2021
(442) 29.9.2021
(732) Pivovary Staropramen s.r.o., Nádražní 43/84, 150 00 Praha, CZ;
(740) HAVEL & PARTNERS s.r.o., advokátska kancelária, Bratislava, SK;
Dátum začatia plynutia obdobia rozhodného pre používanie ochrannej známky: 4.1.2022

(111) 256842

(151) 4.1.2022
(180) 24.8.2031
(210) 2201-2021
(220) 24.8.2021
(442) 29.9.2021
(732) Pivovary Staropramen s.r.o., Nádražní 43/84, 150 00 Praha, CZ;
(740) HAVEL & PARTNERS s.r.o., advokátska kancelária, Bratislava, SK;
Dátum začatia plynutia obdobia rozhodného pre používanie ochrannej známky: 4.1.2022

(111) 256843

(151) 4.1.2022
(180) 24.8.2031
(210) 2202-2021
(220) 24.8.2021
(442) 29.9.2021
(732) Pivovary Staropramen s.r.o., Nádražní 43/84, 150 00 Praha, CZ;
(740) HAVEL & PARTNERS s.r.o., advokátska kancelária, Bratislava, SK;
Dátum začatia plynutia obdobia rozhodného pre používanie ochrannej známky: 4.1.2022

(111) 256844

(151) 4.1.2022
(180) 24.8.2031
(210) 2203-2021
(220) 24.8.2021
(442) 29.9.2021
(732) Pivovary Staropramen s.r.o., Nádražní 43/84, 150 00 Praha, CZ;
(740) HAVEL & PARTNERS s.r.o., advokátska kancelária, Bratislava, SK;
Dátum začatia plynutia obdobia rozhodného pre používanie ochrannej známky: 4.1.2022

(111) 256845

(151) 4.1.2022
(180) 24.8.2031
(210) 2204-2021
(220) 24.8.2021
(442) 29.9.2021
(732) Irwindale, s.r.o., Námestie Martina Benku 16, 811 07 Bratislava, SK;
(740) Navrat & Partners, s.r.o., Bratislava, SK;
Dátum začatia plynutia obdobia rozhodného pre používanie ochrannej známky: 4.1.2022

(111) 256846

(151) 4.1.2022
(180) 25.8.2031
(210) 2206-2021
(220) 25.8.2021
(442) 29.9.2021
(732) ECOFIL, spol. s r. o., Okružná 6001, 071 01 Michalovce, SK;
(740) Ing. Peter Kohut PK consulting, Michalovce, SK;
Dátum začatia plynutia obdobia rozhodného pre používanie ochrannej známky: 4.1.2022

(111) 256847

(151) 4.1.2022
(180) 25.8.2031
(210) 2211-2021
(220) 25.8.2021
(442) 29.9.2021
(732) Akadémia účtovníkov Slovenska, s. r. o., Betliarska 3809/22, 851 07 Bratislava, SK;
(740) JUDr. Soňa Surmová, LL.M., Prešov, SK;
Dátum začatia plynutia obdobia rozhodného pre používanie ochrannej známky: 4.1.2022

(111) 256848

(151) 4.1.2022

(180) 25.8.2031

(210) 2214-2021

(220) 25.8.2021

(442) 29.9.2021

(732) preuctovnika.sk, s. r. o., Betliarska 3809/22, 851 07 Bratislava, SK;

(740) JUDr. Soňa Surmová, LL.M., Prešov, SK;

Dátum začatia plynutia obdobia rozhodného pre používanie ochrannej známky: 4.1.2022

(111) 256849

(151) 4.1.2022

(180) 25.8.2031

(210) 2215-2021

(220) 25.8.2021

(442) 29.9.2021

(732) Revitalstav s.r.o., Bulharská 4553/9, 796 01 Prostějov, CZ;

(740) AK JUDr. Silvia Tatarková, s.r.o., Martin, SK;

Dátum začatia plynutia obdobia rozhodného pre používanie ochrannej známky: 4.1.2022

(111) 256850

(151) 4.1.2022

(180) 25.8.2031

(210) 2216-2021

(220) 25.8.2021

(442) 29.9.2021

(732) Revitalstav s.r.o., Bulharská 4553/9, 796 01 Prostějov, CZ;

(740) AK JUDr. Silvia Tatarková, s.r.o., Martin, SK;

Dátum začatia plynutia obdobia rozhodného pre používanie ochrannej známky: 4.1.2022

(111) 256851

(151) 4.1.2022

(180) 26.8.2031

(210) 2231-2021

(220) 26.8.2021

(442) 29.9.2021

(732) PANTHER SERVICES s.r.o., Letná 5, 831 03 Bratislava, SK;

(740) Advokátska kancelária Lebovič, s.r.o., Bratislava, SK;

Dátum začatia plynutia obdobia rozhodného pre používanie ochrannej známky: 4.1.2022

(111) 256852

(151) 4.1.2022

(180) 26.8.2031

(210) 2237-2021

(220) 26.8.2021

(442) 29.9.2021

(732) PANTHER SERVICES s.r.o., Letná 5, 831 03 Bratislava, SK;

(740) Advokátska kancelária Lebovič, s.r.o., Bratislava, SK;

Dátum začatia plynutia obdobia rozhodného pre používanie ochrannej známky: 4.1.2022

(111) 256853

(151) 4.1.2022

(180) 26.8.2031

(210) 2233-2021

(220) 26.8.2021

(442) 29.9.2021

(732) Dovidó s. r. o., Štiavnička 561, 976 81 Podbrezová, SK;

(740) Advokátska kancelária JUDr. Martin Kováčik, s.r.o., Banská Bystrica, SK;

Dátum začatia plynutia obdobia rozhodného pre používanie ochrannej známky: 4.1.2022

(111) 256854

(151) 4.1.2022

(180) 31.8.2031

(210) 2255-2021

(220) 31.8.2021

(442) 29.9.2021

(732) Pardubický pivovar a.s., Palackého třída 250, 530 33 Pardubice, CZ;

(740) HAVEL & PARTNERS s.r.o., advokátska kancelária, Bratislava, SK;

Dátum začatia plynutia obdobia rozhodného pre používanie ochrannej známky: 4.1.2022

(111) 256855

(151) 4.1.2022

(180) 31.8.2031

(210) 2257-2021

(220) 31.8.2021

(442) 29.9.2021

(732) Pardubický pivovar a.s., Palackého třída 250, 530 33 Pardubice, CZ;

(740) HAVEL & PARTNERS s.r.o., advokátska kancelária, Bratislava, SK;

Dátum začatia plynutia obdobia rozhodného pre používanie ochrannej známky: 4.1.2022

(111) 256856

(151) 4.1.2022

(180) 31.8.2031

(210) 2262-2021

(220) 31.8.2021

(442) 29.9.2021

(732) DUEL-PRESS, s.r.o., Bajkalská 19/B, 821 01 Bratislava, SK;

Dátum začatia plynutia obdobia rozhodného pre používanie ochrannej známky: 4.1.2022

(111) 256857

(151) 4.1.2022

(180) 31.8.2031

(210) 2263-2021

(220) 31.8.2021

(442) 29.9.2021

(732) Danter Attila, Železničná 29, 900 24 Veľký Biel, SK;

(740) Jarabica, s.r.o., Bratislava, SK;

Dátum začatia plynutia obdobia rozhodného pre používanie ochrannej známky: 4.1.2022

(111) 256858

(151) 4.1.2022

(180) 2.9.2031

(210) 2265-2021

(220) 2.9.2021

(442) 29.9.2021

(732) FINANCIAL PROSPERITY, a.s., Jána Milca 34, 010 01 Žilina, SK;

(740) Labudík Miroslav, Ing., Kysucké Nové Mesto, SK;

Dátum začatia plynutia obdobia rozhodného pre používanie ochrannej známky: 4.1.2022

(111) 256859

(151) 4.1.2022
(180) 2.9.2031
(210) 2268-2021
(220) 2.9.2021
(442) 29.9.2021
(732) FINANCIAL PROSPERITY, a.s., Jána Milca 34, 010 01 Žilina, SK;
(740) Labudík Miroslav, Ing., Kysucké Nové Mesto, SK;
Dátum začatia plynutia obdobia rozhodného pre používanie ochrannej známky: 4.1.2022

(111) 256860

(151) 4.1.2022
(180) 2.9.2031
(210) 2270-2021
(220) 2.9.2021
(442) 29.9.2021
(732) FINANCIAL PROSPERITY, a.s., Jána Milca 34, 010 01 Žilina, SK;
(740) Labudík Miroslav, Ing., Kysucké Nové Mesto, SK;
Dátum začatia plynutia obdobia rozhodného pre používanie ochrannej známky: 4.1.2022

(111) 256861

(151) 4.1.2022
(180) 2.9.2031
(210) 2269-2021
(220) 2.9.2021
(442) 29.9.2021
(732) Hostex spol. s r.o., Žerotínova 63, 787 01 Šumperk, CZ;
Dátum začatia plynutia obdobia rozhodného pre používanie ochrannej známky: 4.1.2022

(111) 256862

(151) 4.1.2022
(180) 3.9.2031
(210) 2279-2021
(220) 3.9.2021
(442) 29.9.2021
(732) PepsiCo, Inc., 700 Anderson Hill Road, Purchase, New York 10577, US;
(740) TOMEŠ – Patentová a známková kancelária, s.r.o., Bratislava, SK;
Dátum začatia plynutia obdobia rozhodného pre používanie ochrannej známky: 4.1.2022

(111) 256863

(151) 4.1.2022
(180) 4.9.2031
(210) 2281-2021
(220) 4.9.2021
(442) 29.9.2021
(732) Tužinská Petra, Mgr., V. Clementisa 6444/6, 917 01 Trnava, SK;
(740) JUDr. Soňa Surmová, LL.M., advokát, Prešov, SK;
Dátum začatia plynutia obdobia rozhodného pre používanie ochrannej známky: 4.1.2022

(111) 256864

(151) 4.1.2022
(180) 4.9.2031
(210) 2288-2021
(220) 4.9.2021
(442) 29.9.2021

(732) Tužinský Martin, Ing. Mgr., PhD., Jasovská 3069/4, 851 07 Bratislava, SK;

(740) JUDr. Soňa Surmová, LL.M., Prešov, SK;
Dátum začatia plynutia obdobia rozhodného pre používanie ochrannej známky: 4.1.2022

(111) 256865

(151) 4.1.2022
(180) 6.9.2031
(210) 2286-2021
(220) 6.9.2021
(442) 29.9.2021
(732) AZING s.r.o., Kimovská 2341/6, 960 01 Zvolen, SK;
(740) Lion Law Partners s.r.o., Banská Bystrica, SK;
Dátum začatia plynutia obdobia rozhodného pre používanie ochrannej známky: 4.1.2022

(111) 256866

(151) 4.1.2022
(180) 6.9.2031
(210) 2289-2021
(220) 6.9.2021
(442) 29.9.2021
(732) AZING s.r.o., Kimovská 2341/6, 960 01 Zvolen, SK;
(740) Lion Law Partners s.r.o., Banská Bystrica, SK;
Dátum začatia plynutia obdobia rozhodného pre používanie ochrannej známky: 4.1.2022

(111) 256867

(151) 4.1.2022
(180) 6.9.2031
(210) 2295-2021
(220) 6.9.2021
(442) 29.9.2021
(732) MaH Servis, s.r.o., Záborského 2, 036 01 Martin, SK;
(740) AK JUDr. Silvia Tatarková, s.r.o., Martin, SK;
Dátum začatia plynutia obdobia rozhodného pre používanie ochrannej známky: 4.1.2022

(111) 256868

(151) 4.1.2022
(180) 6.9.2031
(210) 2296-2021
(220) 6.9.2021
(442) 29.9.2021
(732) Ingeli Ľubomír, Dénešova 1157/51, 040 23 Košice, SK;
(740) Luterán Ján, JUDr., Prešov, SK;
Dátum začatia plynutia obdobia rozhodného pre používanie ochrannej známky: 4.1.2022

(111) 256869

(151) 4.1.2022
(180) 6.9.2031
(210) 2298-2021
(220) 6.9.2021
(442) 29.9.2021
(732) Schudni s DaVe s. r. o., Košická 1755/34, 903 01 Senec, SK;
(740) Wolf & Advise s. r. o., Bratislava, SK;
Dátum začatia plynutia obdobia rozhodného pre používanie ochrannej známky: 4.1.2022

(111) 256870

(151) 4.1.2022

(180) 6.9.2031

(210) 2299-2021

(220) 6.9.2021

(442) 29.9.2021

(732) FRADEX vital s.r.o., Továrenská 3682/47, 953 01 Zlaté Moravce, SK;

(740) Legalmile Rozbora, s.r.o., Bratislava, SK;

Dátum začatia plynutia obdobia rozhodného pre používanie ochrannej známky: 4.1.2022

(111) 256872

(151) 4.1.2022

(180) 8.9.2031

(210) 2322-2021

(220) 8.9.2021

(442) 29.9.2021

(732) Sociétés des Produits Nestlé S.A., Avenue Nestlé 55, 1800 Vevey, CH;

(740) RUŽIČKA AND PARTNERS s. r. o., Bratislava, SK;

Dátum začatia plynutia obdobia rozhodného pre používanie ochrannej známky: 4.1.2022

(111) 256871

(151) 4.1.2022

(180) 7.9.2031

(210) 2321-2021

(220) 7.9.2021

(442) 29.9.2021

(732) Kandalová Ludmila, Mgr., Hermanovce nad Topľou 6, 094 34 Hermanovce nad Topľou, SK;

(740) Koberová Kandalová Mária, JUDr., Bratislava, SK;

Dátum začatia plynutia obdobia rozhodného pre používanie ochrannej známky: 4.1.2022

Zapísané ochranné známky so zmenou po zverejnení prihlášky

(210) (111)
605-2021 256674
1036-2021 256753

(111) 256674
(151) 20.12.2021
(180) 2.3.2031
(210) 605-2021
(220) 2.3.2021
(442) 12.5.2021
11(511) 3, 4, 30, 31, 41, 43, 44
(511) 3 - Kozmetické prípravky; kozmetické prípravky na starostlivosť o pleť; kozmetické prípravky na starostlivosť o vlasy; kozmetické prípravky na starostlivosť o telo; neliečivé umývacie prípravky na osobnú hygienu; prípravky do kúpeľa (nie na lekárske použitie); neliečivé prípravky na čistenie pleti; mydlá; masážne oleje nie na lekárske použitie; balzamy na pery (nie na lekárske použitie); esenciálne oleje; výťažky z kvetov a rastlín (parfuméria); prírodné oleje na kozmetické použitie; dekoratívne kozmetické prípravky; osviežovače vzduchu; bylinkové výťažky na kozmetické použitie; masážne sviečky na kozmetické použitie; éterické esencie; aromatické látky (esenciálne oleje); bylinkové výťažky na kozmetické použitie.
4 - Sviečky (na svietenie); parfumované sviečky.
30 - Bylinkové čaje (nie na lekárske použitie); čaj.
31 - Čerstvé záhradné bylinky; rastliny; sadenice; čerstvé ovocie; čerstvá zelenina; semená na siatie.
41 - Kurzy telesného cvičenia; vzdelávacie kurzy; organizovanie a vedenie seminárov; školenia; organizovanie podujatí na voľnočasové aktivity pre deti, mládež a dospelých (výchovno-vzdelávacia, zábavná, športová a kultúrna činnosť); lekcie jogy (kurzy telesného cvičenia); vzdelávanie v oblasti jógy; organizovanie vzdelávacích seminárov týkajúcich sa jógy; konzultačné služby týkajúce sa cvičenia jógy; konzultačné služby týkajúce sa meditačného tréningu; organizovanie seminárov týkajúcich sa meditačného tréningu.
43 - Poradenstvo v oblasti kuchynských receptov; informácie a poradenstvo pri príprave jedál; prenájom prechodného ubytovania; penzióny; reštauračné (stravovacie) služby.
44 - Dietetické a výživové poradenstvo; dietetické a výživové poradenstvo týkajúce sa organickej diéty; zdravotné poradenstvo; starostlivosť o krásu; poradenstvo v oblasti rozvoja osobnosti (psychologické služby); poradenstvo v oblasti stravovania (zdravotné poradenstvo); poradenstvo v oblasti organického pestovania rastlín; fyzioterapia; terapeutické služby; masáže; alternatívna medicína; ajurvédská terapia.

(540)



(550) obrazová
(732) Béliková Mária, Aleja Slobody 1885/36, 026 01 Dolný Kubín, SK;
(740) Zathurecka INPARTNERS GROUP s.r.o., Banská Bystrica, SK;
Dátum začatia plynutia obdobia rozhodného pre používanie ochrannej známky: 20.12.2021

(111) 256753
(151) 22.12.2021
(180) 15.4.2031
(210) 1036-2021
(220) 15.4.2021
(310) 570680
(320) 19.3.2021
(330) CZ
(442) 16.9.2021
11(511) 25, 28, 35
(511) 25 - Karnevalové kostýmy a masky.
28 - Hry; stolové hry; spoločenské hry; stavebnice; hračky pre deti; hračky; plyšové hračky; bábky; bábiky.
35 - Podpora predaja pre tretie osoby; reklama; online reklama a inzercia na počítačovej komunikačnej sieti; organizovanie obchodných výstav, prehliadok a veľtrhov; pomoc pri riadení obchodnej činnosti; obchodná administratíva; poradenstvo pri riadení podnikov; poradenstvo pri organizovaní a riadení obchodnej činnosti; maloobchodné služby prostredníctvom internetu s tovarmi: odevy, obuv, pokrývky hlavy, športové oblečenie, pánske, dámske a detské odevy, nohavice, plavky, spodná bielizeň, košele, pulóvre, kabáty, detské a dojčenské oblečenie, plášte, kostýmy, zákazkové odevy, kožené odevy, kožené, koženkové a textilné opasky, športová obuv, hry, stolové hry, spoločenské hry, stavebnice, hračky pre deti, hračky z ľubovoľných materiálov, hračky plyšové, autička na hranie, bábky, bábiky, všetky vyššie uvedené výrobky taktiež v umeleckom, darčekovom, spomienkovom a reklamnom balení.

(540)



(550) obrazová
(591) červená, žltá, biela
(732) RAPPa s.r.o., Polanka nad Odrou, Za Humny 1082/1b, 725 25 Ostrava, CZ;
Dátum začatia plynutia obdobia rozhodného pre používanie ochrannej známky: 22.12.2021

Obnovené ochranné známky

(210)	(111)	(210)	(111)	(210)	(111)	(210)	(111)
25316	154880	67857	178817	13-2002	202579	65-2012	233210
25376	150863	68455	178473	23-2002	203488	72-2012	233024
45780	160750	68621	175652	24-2002	204553	89-2012	233809
45933	160942	68697	184869	25-2002	204554	219-2012	233810
45981	160897	68720	177721	27-2002	203489	220-2012	233811
46022	161196	68721	177724	39-2002	208720	229-2012	233622
46023	161004	68766	176631	40-2002	202592	268-2012	233043
46033	161264	68781	178479	41-2002	210903	409-2012	233444
52480	165271	69050	173835	42-2002	210904	410-2012	233445
52507	165356	69106	179294	113-2002	202198	411-2012	233446
52508	165357	69107	175028	127-2002	202206	412-2012	233447
52526	165120	70386	173591	164-2002	202316	414-2012	233449
64625	173028	70387	173713	372-2002	202623	415-2012	233174
64852	175030	70388	175828	521-2002	207835	431-2012	233821
64901	175046	70389	175829	818-2002	203146	447-2012	233179
64981	177415	70390	175647	936-2002	204857	466-2012	233229
65165	173298	70710	174241	1264-2002	204299	580-2012	234006
65548	174120	73167	174479	1345-2002	203466	581-2012	237554
65549	173588	73168	174478	1364-2002	208178	582-2012	235450
65568	173943	73169	175110	1403-2002	203614	583-2012	233833
65615	172516	1482-2001	200595	1552-2002	203731	765-2012	233735
65666	174524	1907-2001	200381	1577-2002	205602	766-2012	233736
65668	174552	2373-2001	200834	1627-2002	205357	776-2012	233576
65669	174517	3186-2001	202968	1632-2002	205605	777-2012	233577
65670	174518	3289-2001	202494	2006-2002	203995	873-2012	233899
65752	179105	3382-2001	202184	2530-2002	205020	874-2012	233900
65775	179627	3383-2001	225527	2678-2002	204468	949-2012	234143
65895	170077	3384-2001	225528	3384-2002	205516	1033-2012	233791
65942	173712	3445-2001	201595	724-2010	229209	1119-2012	234570
65969	181141	3450-2001	199008	1685-2011	232397	1133-2012	234039
66073	178847	3453-2001	201886	1896-2011	233989	1736-2012	238124
66472	173869	3454-2001	201887	1937-2011	232659	5001-2012	247298
66563	174212	3730-2001	199752	1980-2011	232436	5021-2012	232932
66564	174211	3749-2001	201750	2032-2011	232443	5022-2012	232933
66574	178849	3814-2001	202557	2094-2011	232842	5024-2012	236085
66756	175824	3831-2001	202281	2116-2011	232785	5025-2012	235695
66757	175825	3837-2001	202074	2191-2011	232699	5026-2012	234611
66826	178307	3839-2001	202076	2192-2011	232700	5060-2012	233063
67058	176163	3844-2001	202740	5505-2011	232580	5070-2012	233355
67079	175039	3874-2001	202744	5506-2011	232581	5154-2012	233364
67117	173728	3875-2001	202745	5808-2011	232712	5174-2012	233369
67376	172834	3876-2001	202746	5823-2011	232807	5201-2012	233952
67411	174989	3879-2001	202749	5824-2011	232869	5268-2012	233603
67462	177805	3881-2001	202751	5825-2011	232808	5269-2012	233604
67463	177806	3883-2001	202753	5826-2011	232809	5270-2012	233605
67465	177808	3889-2001	202038	5827-2011	232870	5276-2012	233673
67466	177809	3890-2001	202039	5828-2011	232871	331-2014	239034
67784	173467	3893-2001	202042	5877-2011	232818	1688-2017	250893
67787	180791	3937-2001	202290	9-2012	233120		

(111) 150863

(151) 5.1.1952

(156) 5.1.2022

(180) 5.1.2032

(210) 25376

(220) 5.1.1952

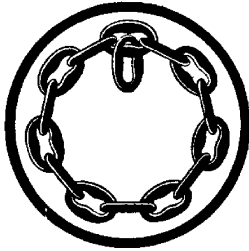
7 (511) 22, 23, 24

(510) Nite zo živočíšnych vlákien, umelý hodváb (pradený), priadza z umelého hodvábu, miešaná bavlna, zrnitá priadza, berlínska priadza, knihárska priadza, priadza z ťavej srsti, nite z mykanej vlny, priadza z mykanej vlny, ramiové nite (z čínskej žihľavy), ramiová priadza (z čínskej žihľavy), kokosová priadza, nite z kolódiových vlákien, kolódiová priadza, nite z česanej

vlny, jednoduché nite z česanej vlny a trojpramenné, tvistované (točené), nite z česanej vlny, ozdobné nite z česanej vlny, pletacia bavlna, šijacia bavlna, pradená bavlna, člnková bavlna, tvistovaná bavlna, bavlna na miešanie, šijacie bavlnené nite na vretenách, surové bavlnené nite, tvistované bavlnené nite, nebielené bavlnené nite, bavlnené nite navinuté, bielené bavlnené nite na vyššovanie, farebné bavlnené nite jednopriadzové, bavlnené nite jednopramenné, bavlnené nite v pradenách, jednoduché bavlnené nite na tkanie, bavlnené nite z umelých hodvábov, bavlnená vlna, bavlnená priadza, nite na čipkové práce, nite na háčkovanie, stehovačky, rajčia priadza, hodváb na háčkovanie, nite na háčkovanie, čipkové nite, nite zo živočíšnych vlákien, priadza z vlákien, vlnená priadza, jednoduché

nite zo zadného hodvábu, tvistované nite zo zadného hodvábu, nite zo zadného hodvábu s niekoľkými prameňmi, priadza z kože srsti, priadza z trávnatej drvinu, priadza zo srsti, konopné nite, konopná priadza, jutové nite, jutová priadza, pletacia bavlna, pletacia vlna, pletacia priadza, vlnené nite, vlnená priadza, vlnená priadza tvistovaná, lesklá priadza, priadza Merino, priadza Mossi (šedivníková drvina), priadza Mungo, mušelinová priadza, netvistovaný alebo jednoducho tvistovaný umelý hodváb z nitrocelulózy, priadza Piassava, pyroxylínová priadza, ramiové nite (z čínskej žihľavy), ramiová priadza (z čínskej žihľavy), plachtová priadza, šijacia vlna, šijací hodváb, bavlnené šijacie nite na vretenách, šijacie nite, priadza z handroviny, krajčírské nite.

(540)



(550) obrazová
(732) J. & P. COATS, LIMITED, 1 George Square, Glasgow G2 1AL, GB;
(740) ROTT, RŮŽIČKA & GUTTMANN, v.o.s., Bratislava, SK;

(111) 154880

(151) 16.10.1961
(156) 4.10.2021
(180) 4.10.2031
(210) 25316
(220) 4.10.1961

7 (511) 5

(511) 5 - Silikónová odtlačovacia hmota na zhotovovanie presných odtlačkov zubov a čeľustí.

(540) STOMAFLEX

(550) slovná
(732) SpofaDental a.s., Markova 238, Holínské Předměstí, 506 01 Jičín, CZ;
(740) Juran Svetozár, JUDr., Bratislava, SK;

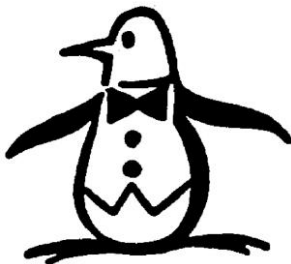
(111) 160750

(151) 7.3.1972
(156) 10.12.2021
(180) 10.12.2031
(210) 45780
(220) 10.12.1971

7 (511) 25

(511) 25 - Športové, golfové a kriketové košele, svetre, plážové plášte.

(540)



(550) obrazová
(732) Perry Ellis International Europe Limited, Olympic House, Pleasants Street, Dublin 8, IE;
(740) Čermák Jiří, JUDr., Bratislava, SK;

(111) 160897

(151) 6.6.1972
(156) 7.3.2022
(180) 7.3.2032
(210) 45981
(220) 7.3.1972

7 (511) 1, 5, 32

(510) Výrobky chemické pre zdravotnícky priemysel, umelé a syntetické živice, chemikálie na konzervovanie potravín; výrobky lekárske, zverolekárske a zdravotnícke; liečivá pre ľudí a zvieratá; výrobky diietické pre deti a chorých; náplasti, obväzový materiál; hmoty na plombovanie zubov a na zubné odtlačky; liečivá pre dentistov; dezinfekčné prostriedky s výnimkou dezinfekčných prostriedkov na viazanie prachu; prostriedky na ničenie burín a živočíšnych škodcov; medicínálne vína, medicínálne nápoje, sirupy na farmaceutické účely; sýtené vody minerálne (nie prírodné), šumivé nápoje, nealkoholické osviežujúce nápoje z ovocia, sirupy na prípravu nealkoholických nápojov.

(540) REDUKTAN

(550) slovná
(732) LEROS, s.r.o., U Národní galerie 470, 156 00 Praha 5 - Zbraslav, CZ;
(740) Zathurecky InPaRtners, s. r. o., Banská Bystrica, SK;

(111) 160942

(151) 7.7.1972
(156) 15.2.2022
(180) 15.2.2032
(210) 45933
(220) 15.2.1972

7 (511) 5

(511) 5 - Oxytocičné prípravky.

(540) PROSTIN

(550) slovná
(732) PFIZER INC., 235 East 42nd Street, New York, NY 10017-5755, US;

(111) 161004

(151) 8.9.1972
(156) 15.3.2022
(180) 15.3.2032
(210) 46023
(220) 15.3.1972

7 (511) 9

(511) 9 - Rozhlasové a televízne prijímacie zariadenie, zosilňovače, prístroje na záznam a reprodukciu zvuku (vrátane elektrických fonografov, prístrojov na reprodukciu zvukových záznamov, prístrojov na stereoreprodukciu high fidelity, magnetofónov na príjem a reprodukciu zvukových záznamov vrátane automobilových stereoprístrojov), prístroje interfónne, na fonografické záznamy, magnetofónové páskové prístroje, prístroje na zodpovedanie a zaznamenávanie telefónnych správ, amplióny, zariadenie na viacnásobnú reprodukciu hovoreného slova, mikrofóny, prenosky, fonomotory, časti a príslušenstvo týchto výrobkov a ich elektrické a elektronické zariadenia a pomocné prístroje.

(540)

PIONEER

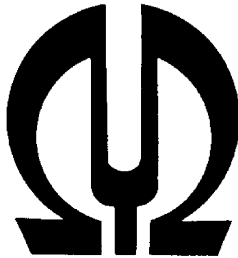
(550) obrazová
(732) Pioneer Kabushiki Kaisha, obchodujúci pod názvom Pioneer Corporation, 28-8, Honkomagome 2-chome, Bunkyo-ku, Tokyo, JP;
(740) Hörmannová Zuzana, Ing., Bratislava, SK;

(111) **161196**
 (151) 12.1.1973
 (156) 15.3.2022
 (180) 15.3.2032
 (210) 46022
 (220) 15.3.1972

7 (511) 9

(511) 9 - Rozhlasové a televízne prijímacie zariadenie, zosilňovače, prístroje na záznam a reprodukciu zvuku (vrátane elektrických fonografov, prístrojov na reprodukciu zvukových záznamov, prístrojov na stereoreprodukciu high fidelity, magnetofónov na príjem a reprodukciu zvukových záznamov vrátane automobilových stereoprístrojov), prístroje interfónne, na fonografické záznamy, magnetofónové páskové prístroje, prístroje na zodpovedanie a zaznamenávanie telefónnych správ, amplióny, zariadenie na viacnásobnú reprodukciu hovoreného slova, mikrofóny, prenosky, fonomotory, časti a príslušenstvo týchto výrobkov a ich elektrické a elektronické zariadenia a pomocné prístroje.

(540)



(550) obrazová
 (732) Pioneer Kabushiki Kaisha, obchodujúci pod názvom Pioneer Corporation, 28-8, Honkomagome 2-chome, Bunkyo-ku, Tokyo, JP;
 (740) Hörmannová Zuzana, Ing., Bratislava, SK;

(111) **161264**
 (151) 19.2.1973
 (156) 16.3.2022
 (180) 16.3.2032
 (210) 46033
 (220) 16.3.1972

7 (511) 5

(511) 5 - Lekárske, farmaceutické a biologické prípravky na interné a miestne použitie.

(540) MSD

(550) slovná
 (732) Merck Sharp & Dohme Corp., One Merck Drive, Whitehouse Station, New Jersey 08889, US;
 (740) TOMES - Patentová a známková kancelária, s.r.o., Bratislava, SK;

(111) **165120**
 (151) 22.6.1982
 (156) 15.1.2022
 (180) 15.1.2032
 (210) 52526
 (220) 15.1.1982

7 (511) 3

(511) 3 - Kozmetické výrobky, najmä opaľovacie prípravky a prípravky na ochranu proti spáleniu na slnku.

(540) COPPERTONE

(550) slovná
 (732) Beiersdorf AG, Unnastrasse 48, 20253 Hamburg, DE;

(111) **165271**
 (151) 22.12.1982
 (156) 14.12.2021
 (180) 14.12.2031
 (210) 52480
 (220) 14.12.1981

7 (511) 16, 35, 36

(510) Finančné služby súvisiace s vydávaním úverových a zúčtovacích preukazov a s ich využívaním, sprostredkovávanie zúčtovacej služby z úverových a zúčtovacích preukazov v bankách, inzerovanie týchto služieb, tlačivá, formuláre, publikácie a periodická tlač súvisiaca s uvedenými službami alebo pri nich používaná.

(540)



(550) obrazová
 (732) MasterCard International Incorporated, spoločnosť zriadená podľa zákonov štátu Delaware, 2000 Purchase Street, Purchase, New York 10577-2509, US;
 (740) Bušová Eva, JUDr., Bratislava, SK;

(111) **165356**
 (151) 6.5.1983
 (156) 6.1.2022
 (180) 6.1.2032
 (210) 52507
 (220) 6.1.1982

7 (511) 9

(511) 9 - Optické a elektrické meracie, riadiace, kontrolné a vážiace prístroje, najmä optické a elektronické dĺžkomerné a uhlomer-né prístroje, numerické ukazovatele polohy a riadenia; presné deliace prístroje a mikroštruktúry; optické a mechanické presné stavebnicové diely.

(540) HEIDENHAIN

(550) slovná
 (732) Dr. Johannes Heidenhain GmbH, Traunreut, DE;
 (740) Bušová Eva, JUDr., Bratislava, SK;

(111) **165357**
 (151) 6.5.1983
 (156) 6.1.2022
 (180) 6.1.2032
 (210) 52508
 (220) 6.1.1982

7 (511) 9

(511) 9 - Optické a elektrické meracie, riadiace, kontrolné a vážiace prístroje, najmä optické a elektronické dĺžkomerné a uhlomer-né prístroje, numerické ukazovatele polohy a riadenia; presné deliace prístroje a mikroštruktúry; optické a mechanické presné stavebnicové diely.

(540) DR. JOHANNES HEIDENHAIN

(550) slovná
 (732) Dr. Johannes Heidenhain GmbH, Traunreut, DE;
 (740) Bušová Eva, JUDr., Bratislava, SK;

- (111) **170077**
 (151) 21.5.1992
 (156) 29.1.2022
 (180) 29.1.2032
 (210) 65895
 (220) 29.1.1992
- 7 (511) 1**
 (511) 1 - Chemické výrobky pre priemysel.
- (540) **SOKRAT**
 (550) slovná
 (732) Synthomer a.s., Tovární 2093, 356 01 Sokolov, CZ;
 (740) PATENTSERVIS Bratislava, a. s., Bratislava, SK;
-
- (111) **172516**
 (151) 26.5.1994
 (156) 27.12.2021
 (180) 27.12.2031
 (210) 65615
 (220) 27.12.1991
 (450) 10.8.1994
- 7 (511) 35, 37, 38, 41, 42**
 (510) Lízing a prenájom písacích strojov, kopírovacích strojov, registračných pokladníc, kancelárskych strojov; spracovanie dát, import a export, opravy hodínok a registračných hodín, hudobných nástrojov, údržba a oprava kancelárskych strojov, telekomunikačných zariadení, počítačov, fotografických prístrojov, filmových kamier, lízing a prenájom telefónnych a faxových aparátúr, lízing a prenájom hudobných prístrojov, kníh, nahraných hudobných pásov, nahraných videopásov, filmov, filmových kamier a ich príslušenstva, televíznych prístrojov, vedenie hudobných škôl, prenájom nahrávacích štúdií, navrhovanie, programovanie a údržba programov do počítačov, navrhovanie, výroba a údržba počítačov, lízing a prenájom počítačov, sociálne služby pre zamestnancov.
- (540) **CASIO**
 (550) slovná
 (732) Casio Keisanki Kabushiki Kaisha (Casio Computer Co., Ltd.), 6-2, Hon-machi 1-chome, Shibuya-ku, Tokyo, JP;
 (740) Bušová Eva, JUDr., Bratislava, SK;

- (111) **172834**
 (151) 25.10.1994
 (156) 19.3.2022
 (180) 19.3.2032
 (210) 67376
 (220) 19.3.1992
 (450) 12.1.1995
- 7 (511) 33**
 (511) 33 - Liehoviny (vodka).
 (540)



- (550) obrazová
 (732) WYBOROWA S.A., ul. Janikowska 23, 61-070 Poznań, PL;
 (740) FAJNOR IP s.r.o., Bratislava, SK;

- (111) **173028**
 (151) 7.12.1994
 (156) 7.11.2021
 (180) 7.11.2031
 (210) 64625
 (220) 7.11.1991
 (450) 8.3.1995
- 7 (511) 1, 5, 42**
 (510) Biopreparáty na báze prírodných zlúčenín prevažne živočíšneho pôvodu, komponenty a výrobky vyrábané prevažne z vaječných surovín pri využití biotechnológií, výroby farmaceutické, prieskum, overovanie a predaj výrobkov vyrobených biotechnologickými postupmi, poskytovanie technických a ekonomických informácií, poradenská činnosť a manažment v oblasti potravinárskeho priemyslu.
- (540) **Biomin - H**
 (550) slovná
 (732) BIOMIN, a.s., Potočná 1/1, 919 43 Cífer, SK;
 (740) Knopp Juraj, Ing., CSc., Bratislava, SK;

- (111) **173298**
 (151) 23.12.1994
 (156) 3.12.2021
 (180) 3.12.2031
 (210) 65165
 (220) 3.12.1991
 (450) 8.3.1995
- 7 (511) 16, 41**
 (510) Tlačoviny, najmä časopisy, vydávanie tlačovín, najmä časopisov.
- (540) **GEO**
 (550) slovná
 (732) Gruner + Jahr GmbH, Am Baumwall 11, 20459 Hamburg, DE;
 (740) Bird & Bird s.r.o., Bratislava, SK;

- (111) **173467**
 (151) 19.1.1995
 (156) 7.4.2022
 (180) 7.4.2032
 (210) 67784
 (220) 7.4.1992
 (450) 12.4.1995
- 7 (511) 33**
 (511) 33 - Vína, liehoviny, likéry.

- (540) **MALIBU**
 (550) slovná
 (732) The Absolut Company Aktiebolag, 11797 Stockholm, SE;
 (740) FAJNOR IP s.r.o., Bratislava, SK;

- (111) **173588**
 (151) 8.2.1995
 (156) 20.12.2021
 (180) 20.12.2031
 (210) 65549
 (220) 20.12.1991
 (450) 10.5.1995
- 7 (511) 7, 11, 35, 36, 37, 42**
 (510) Zariadenia vykurovacie, vyhrievacie a vetracie, na rozvod a ohrev vody, sušenie a klimatizáciu, atypická vzduchotechnika; služby projekčné, inžinierske, sprostredkovateľské, konzultčné a poradenské v oblasti klimatizácie, vetrania a vykurovania vrátane výrobných, montážnych a servisných služieb,

radiace a automatizované systémy a výpočtové centrá, lizín-
gové služby vecné a finančné; strojárské výrobky v triede 7.

(540)



(550) obrazová

(591) modrá

(732) KORADO, a. s., Bří Hubálků 869, 560 02 Česká Třebová, CZ;

(740) BELEŠČÁK & PARTNERS, s.r.o., Piešťany, SK;

(111) 173591

(151) 8.2.1995

(156) 20.7.2022

(180) 20.7.2032

(210) 70386

(220) 20.7.1992

(450) 10.5.1995

7 (511) 6, 8, 37, 39, 40

(511) Nákup, skladovanie, úprava a predaj hutníckych polotovarov, hutníckych výrobkov a druhovýrobkov, servisná činnosť a doprava v uvedenom odbore, maloobchodný predaj hutníckych výrobkov zo železa a neželezných kovov z hutníckej druhovýrobky a železiarskeho tovaru.

(540) Ferrona

(550) slovná

(732) Feron, a. s., Havlíčkova 1043/11, 111 82 Praha, CZ;

(740) Mešková Viera, Ing., Bratislava, SK;

(111) 173712

(151) 9.2.1995

(156) 16.1.2022

(180) 16.1.2032

(210) 65942

(220) 16.1.1992

(450) 10.5.1995

7 (511) 3

(511) 3 - Prípravky na farbenie vlasov, farebné prelivy a prípravky na melírovanie.

(540) LOVING CARE

(550) slovná

(732) Wella Operations US, LLC, 4500 Park Granada, Suite 100, Calabasas, CA 91302, US;

(740) PATENTSERVIS Bratislava, a. s., Bratislava, SK;

(111) 173713

(151) 9.2.1995

(156) 20.7.2022

(180) 20.7.2032

(210) 70387

(220) 20.7.1992

(450) 10.5.1995

7 (511) 6, 8, 37, 39, 40

(511) Nákup, skladovanie, úprava a predaj hutníckych polotovarov, hutníckych výrobkov a druhovýrobkov, servisná činnosť a doprava v uvedenom odbore, maloobchodný predaj hutníckych výrobkov zo železa a neželezných kovov z hutníckej druhovýrobky a železiarskeho tovaru.

(540) Feron

(550) slovná

(732) Feron, a. s., Havlíčkova 1043/11, 111 82 Praha, CZ;

(740) Mešková Viera, Ing., Bratislava, SK;

(111) 173728

(151) 9.2.1995

(156) 9.3.2022

(180) 9.3.2032

(210) 67117

(220) 9.3.1992

(450) 10.5.1995

7 (511) 1, 5, 16

(510) Chemické výrobky na priemyselné a vedecké účely, chemické výrobky pre fotografiu, poľnohospodárstvo, záhradníctvo a lesníctvo; umelé živice, plastické hmoty v surovom stave (v prášku, v pastách alebo v tekutom stave); pôdne hnojivá prírodné a umelé; hasiace prostriedky; prostriedky na kalenie a zváranie; chemické prostriedky na konzervovanie potravín; triesloviny; priemyselné spojivá. Výrobky farmaceutické, zverolekárske a zdravotnícke; výrobky diietetické pre deti a chorých; náplastí, obväzový materiál, hmoty určené na plombovanie zubov a na odtlačky zubov; dezinfekčné prostriedky; prostriedky na ničenie rastlinných a živočíšnych škodcov, antiparazitné látky. Papier a výrobky z papiera, lepenka a kartonážne výrobky, tlačoviny; časopisy, periodiká, knihy, knižárske výrobky, fotografie, písacie potreby, kancelárske lepidlá; potreby pre umelcov, štetce, písacie stroje a kancelárske potreby s výnimkou nábytku; učebné a školské potreby a pomôcky; hracie karty, tlačiarenské písmená, štočky.

(540)



(550) obrazová

(732) Merck Sharp & Dohme Corp., One Merck Drive, Whitehouse Station, New Jersey 08889, US;

(740) TOMES - Patentová a známková kancelária, s.r.o., Bratislava, SK;

(111) 173835

(151) 16.2.1995

(156) 3.6.2022

(180) 3.6.2032

(210) 69050

(220) 3.6.1992

(450) 10.5.1995

7 (511) 7, 9, 11, 17, 42

(510) Chladiace a mraziace stroje a zariadenia, chladiace a mraziace prepravniky, vetracie a klimatizačné zariadenia; stroje a zariadenia pre potravinársky priemysel, spoločné stravovanie a poľnohospodárstvo, chladiarenské a mraziarenské dvere, tepelné a hlukové izolácie, zariadenia na riadenie procesov, rozvážacie skrine, projekčná a konštrukčná činnosť.

(540)



(550) obrazová

(732) Bratři Horákové s. r. o., Mělnická 150, 277 06 Lužec nad Vltavou, CZ;

(740) Čechvalová Dagmar, Bratislava, SK;

- (111) **173869**
 (151) 20.2.1995
 (156) 13.2.2022
 (180) 13.2.2032
 (210) 66472
 (220) 13.2.1992
 (450) 10.5.1995
- 7 (511) **9, 10**
 (510) Ultrazvukové diagnostické prístroje, terapeutické a diagnostické prístroje a nástroje, radiačné meracie prístroje, testovacie a analytické prístroje.
- (540)

ALOKA

- (550) obrazová
 (732) KABUSHIKI KAISHA HITACHI SEISAKUSHO (d/b/a Hitachi, Ltd.), 6-6, Marunouchi 1-chome, Chiyoda-ku, Tokyo, JP;

- (111) **173943**
 (151) 2.3.1995
 (156) 20.12.2021
 (180) 20.12.2031
 (210) 65568
 (220) 20.12.1991
 (450) 7.6.1995
- 9 (511) **28**
 (511) 28 - Hračky, hry, športový tovar, najmä lopty, kriketové palice, oštepky, gymnastické náradie, korčule, siete, veslá, rakety, golfové značky, sane, terče, trampolíny.
- (540) **THE PUMP**
 (550) slovná
 (732) REEBOK INTERNATIONAL LIMITED, 4th Floor, 11-12 Pall Mall, London SW1Y 5LU, GB;
 (740) Fritz Martin, JUDr., Bratislava, SK;

- (111) **174120**
 (151) 27.3.1995
 (156) 20.12.2021
 (180) 20.12.2031
 (210) 65548
 (220) 20.12.1991
 (450) 7.6.1995
- 7 (511) **9, 11, 35, 36, 42**
 (510) Vykurovacie a vetracie zariadenia na rozvod a ohrev vody, zariadenia na klimatizáciu, sušenie a atypickú vzduchotechniku, riadiace a regulačné prvky, riadiace a automatizačné systémy a výpočtové centrá, služby projekčné, inžinierske, sprostredkovateľské, konzultačné a poradenské v oblasti klimatizácie, vetranie a vykurovanie vrátane výrobných, montážnych a servisných služieb, služby obchodné vrátane lízingu vecného a finančného, služby predaja vo vlastných alebo prenájatých predajniach so strojárskymi výrobkami, služby sprostredkovateľské, zastupiteľské a obstarávateľské súvisiace so zahraničnou obchodnou činnosťou.
- (540)

RADIK

- (550) obrazová
 (732) KORADO, a. s., Bří Hubálků 869, 560 02 Česká Třebová, CZ;
 (740) BELEŠČÁK & PARTNERS, s.r.o., Piešťany, SK;

- (111) **174211**
 (151) 24.4.1995
 (156) 18.2.2022
 (180) 18.2.2032
 (210) 66564
 (220) 18.2.1992
 (450) 11.7.1995
- 7 (511) **42**
 (511) 42 - Konzultačné služby na skrášlenie a kozmetiku.
- (540)



- (550) obrazová
 (732) Origins Natural Resources Inc., 767 Fifth Avenue, New York, N.Y. 10153, US;
 (740) Čermák Jiří, JUDr., Bratislava, SK;

- (111) **174212**
 (151) 24.4.1995
 (156) 18.2.2022
 (180) 18.2.2032
 (210) 66563
 (220) 18.2.1992
 (450) 11.7.1995
- 7 (511) **3**
 (511) 3 - Pracie a bieliace prípravky, čistiace prípravky, mydlá, leštiace prípravky, odmasťovacie prípravky, výrobky kozmetické, voňavkárské vrátane éterických olejov, vodičky na vlasy, zubné pasty, prášky.
- (540)



- (550) obrazová
 (732) Origins Natural Resources Inc., 767 Fifth Avenue, New York, N.Y. 10153, US;
 (740) Čermák Jiří, JUDr., Bratislava, SK;

- (111) **174241**
 (151) 25.4.1995
 (156) 5.8.2022
 (180) 5.8.2032
 (210) 70710
 (220) 5.8.1992
 (450) 11.7.1995
- 7 (511) **29**
 (511) 29 - Majonéza a výrobky z majonézy.
- (540) **MAJOLENKA**
 (550) slovná
 (732) Conopco, Inc., 700 Sylvan Avenue, Englewood Cliffs, NJ 07632, US;
 (740) Čermák Jiří, JUDr., Bratislava, SK;

(111) 174478

(151) 11.5.1995
 (156) 19.11.2022
 (180) 19.11.2032
 (210) 73168
 (220) 19.11.1992
 (450) 9.8.1995

7 (511) 29

(511) 29 - Mäso, ryby, hydina, zverina, mäsové výt'ažky, konzervované, sušené a varené ovocie a zelenina, rôsol, zaváraniny, vajcia, mlieko a iné mliečne výrobky, jedlé oleje a tuky, potraviny v konzervách, nálevy na šaláty.

(540) AN NAKHIL

(550) slovná
 (732) Soci t  Tabbarah pour le Commerce et l'Industrie S. A. L., Beyrouth, LB;
 (740) PATENTSERVIS Bratislava, a. s., Bratislava, SK;

(111) 174479

(151) 11.5.1995
 (156) 19.11.2022
 (180) 19.11.2032
 (210) 73167
 (220) 19.11.1992
 (450) 9.8.1995

7 (511) 29

(511) 29 - Mäso, ryby, hydina, zverina, mäsové výt'ažky, konzervované, sušené a varené ovocie a zelenina, rôsol, zaváraniny, vajcia, mlieko a iné mliečne výrobky, jedlé oleje a tuky, potraviny v konzervách, nálevy na šaláty.

(540) OVA

(550) slovná
 (732) Soci t  Tabbarah pour le Commerce et l'Industrie S. A. L., Beyrouth, LB;
 (740) PATENTSERVIS Bratislava, a. s., Bratislava, SK;

(111) 174517

(151) 15.5.1995
 (156) 31.12.2021
 (180) 31.12.2031
 (210) 65669
 (220) 31.12.1991
 (450) 9.8.1995

7 (511) 12

(511) 12 - Tlmi e n razov na vozidl .

(540) RADIAL-MATIC

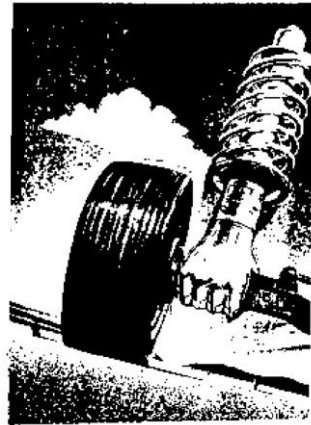
(550) slovn 
 (732) Tenneco Automotive Operating Company Inc., 500 North Field Drive, Lake Forest, Illinois 60045, US;
 (740) ROTT, R ŽI KA & GUTTMANN, v. o. s., Bratislava, SK;

(111) 174518

(151) 15.5.1995
 (156) 31.12.2021
 (180) 31.12.2031
 (210) 65670
 (220) 31.12.1991
 (450) 9.8.1995

7 (511) 12

(511) 12 - Tlmi e n razov na vozidl , vzpery a s u asti na ovl danie jazdy a jazdn ch vlastn st  vozidiel.

(540)

(550) obrazov 
 (732) Tenneco Automotive Operating Company Inc., 500 North Field Drive, Lake Forest, Illinois 60045, US;
 (740) ROTT, R ŽI KA & GUTTMANN, v. o. s., Bratislava, SK;

(111) 174524

(151) 16.5.1995
 (156) 31.12.2021
 (180) 31.12.2031
 (210) 65666
 (220) 31.12.1991
 (450) 9.8.1995

7 (511) 12

(511) 12 - Tlmi e n razov na vozidl , Źeriavy, motorov e  lny, helikopt ry, elektrick  lokomotivy, osobn  vozidl , n kladn  vozidl , bicykle a pneumatiky.

(540) MONROE

(550) slovn 
 (732) TENNECO AUTOMOTIVE OPERATING COMPANY INC., 500 North Field Drive, IL 60045 Lake Forest, US;
 (740) ROTT, R ŽI KA & GUTTMANN, v. o. s., Bratislava, SK;

(111) 174552

(151) 18.5.1995
 (156) 31.12.2021
 (180) 31.12.2031
 (210) 65668
 (220) 31.12.1991
 (450) 9.8.1995

7 (511) 12

(511) 12 - Tlmi e n razov na vozidl .

(540)

(550) obrazov 
 (732) Tenneco Automotive Operating Company Inc., 500 North Field Drive, Lake Forest, Illinois 60045, US;
 (740) ROTT, R ŽI KA & GUTTMANN, v. o. s., Bratislava, SK;

(111) 174989

(151) 20.6.1995
 (156) 20.3.2022
 (180) 20.3.2032
 (210) 67411
 (220) 20.3.1992

- (450) 14.9.1995
7 (511) 3
 (511) 3 - Mydlá, výrobky parfumériové, éterické oleje, výrobky kozmetické, vodičky na vlasy, prostriedky na čistenie zubov.

(540) CLEAR

- (550) slovná
 (732) Unilever IP Holdings B.V., Weena 455, 3013 AL Rotterdam, NL;
 (740) Čermák Jiří, JUDr., Bratislava, SK;

(111) 175028

- (151) 23.6.1995
 (156) 5.6.2022
 (180) 5.6.2032
 (210) 69107
 (220) 5.6.1992
 (450) 14.9.1995

- 7 (511) 5**
 (511) 5 - Farmaceutické a zdravotnícke prípravky a látky.

(540) RETROVIR

- (550) slovná
 (732) ViiV Healthcare UK Limited, 980 Great West Road, Brentford, Middlesex TW8 9GS, GB;
 (740) Fajnorová Mária, Ing., Bratislava, SK;

(111) 175030

- (151) 23.6.1995
 (156) 19.11.2021
 (180) 19.11.2031
 (210) 64852
 (220) 19.11.1991
 (450) 14.9.1995

- 7 (511) 42**
 (511) 42 - Krášliace služby.

(540) ORIGINS

- (550) slovná
 (732) Origins Natural Resources Inc., 767 Fifth Avenue, New York, N.Y. 10153, US;
 (740) Čermák Jiří, JUDr., Bratislava, SK;

(111) 175039

- (151) 23.6.1995
 (156) 5.3.2022
 (180) 5.3.2032
 (210) 67079
 (220) 5.3.1992
 (450) 14.9.1995

- 7 (511) 32**
 (511) 32 - Minerálne vody.
(540)



- (550) obrazová
 (732) ONDRÁŠOVKA a.s., U Národní galerie 470, 156 00 Praha, Zbraslav, CZ;
 (740) Zathurecky InPaRtners, s. r. o., Banská Bystrica, SK;

(111) 175046

- (151) 23.6.1995
 (156) 21.11.2021
 (180) 21.11.2031
 (210) 64901
 (220) 21.11.1991
 (450) 14.9.1995

- 7 (511) 10**
 (511) 10 - Nástroje vybavené vrstvou hydrofilných polymérov na lekárske a chirurgické účely.

(540) LOFRIC

- (550) slovná
 (732) AstraZeneca AB, S-15 185 Södertälje, SE;
 (740) Štros David, JUDr., Bratislava, SK;

(111) 175110

- (151) 29.6.1995
 (156) 19.11.2022
 (180) 19.11.2032
 (210) 73169
 (220) 19.11.1992
 (450) 14.9.1995

- 7 (511) 29**
 (511) 29 - Mäso, ryby, hydina, zverina; konzervované, sušené a varené ovocie a zelenina; rôsoly, zaváraniny; vajcia, mlieko a iné mliečne výrobky; jedlé oleje a tuky; potraviny v konzervách; nálevy na šaláty.

(540) AN NAKA

- (550) slovná
 (732) Sociétés Tabbarah pour le Commerce et l'Industrie S. A. L., Beyrouth, LB;
 (740) PATENTSERVIS Bratislava, a. s., Bratislava, SK;

(111) 175647

- (151) 8.9.1995
 (156) 20.7.2022
 (180) 20.7.2032
 (210) 70390
 (220) 20.7.1992
 (450) 6.12.1995

- 7 (511) 6, 37, 39, 40**
 (511) Hutnícke polotovary, hutnícke výrobky a druhovýrobky, železo, železiarsky tovar a neželezné kovy zaradené v triede 6, skladovanie, úprava, servisná činnosť a doprava v uvedenom odbore.

(540)

- (550) obrazová
 (732) Feron, a. s., Havlíčkova 1043/11, 111 82 Praha, CZ;
 (740) Mešková Viera, Ing., Bratislava, SK;

(111) 175652

- (151) 8.9.1995
 (156) 18.5.2022
 (180) 18.5.2032
 (210) 68621
 (220) 18.5.1992

- (450) 6.12.1995
7 (511) 11, 35, 36
 (510) Vzduchotechnické výrobky, sprostredkovateľská a akvizičná činnosť v oblasti vzduchotechnických výrobkov.
(540)



- (550) obrazová
 (732) EKOKLIMA a.s., Jeřábkova 730, 399 01 Milevsko, CZ;
 (740) Bachratá Magdaléna, Mgr., Bratislava, SK;

- (111) 175824**
 (151) 29.9.1995
 (156) 24.2.2022
 (180) 24.2.2032
 (210) 66756
 (220) 24.2.1992
 (450) 6.12.1995
7 (511) 29
 (511) 29 - Mrazené smotanové krémy.
(540) CALIPSO
 (550) slovná
 (732) UNILEVER ČR, spol. s r.o., Voctářova 2497/18, Libeň, 180 00 Praha, CZ;
 (740) Čermák Jiří, JUDr., Bratislava, SK;

- (111) 175825**
 (151) 29.9.1995
 (156) 24.2.2022
 (180) 24.2.2032
 (210) 66757
 (220) 24.2.1992
 (450) 6.12.1995
7 (511) 29
 (511) 29 - Mrazené smotanové krémy.
(540) MÍŠA
 (550) slovná
 (732) UNILEVER ČR, spol. s r.o., Voctářova 2497/18, 180 00 Libeň, Praha, CZ;
 (740) Čermák Jiří, JUDr., Bratislava, SK;

- (111) 175828**
 (151) 29.9.1995
 (156) 20.7.2022
 (180) 20.7.2032
 (210) 70388
 (220) 20.7.1992
 (450) 6.12.1995
7 (511) 6, 8, 37, 39, 40
 (511) 6,8,37,39,40 - Nákup, skladovanie, úprava a predaj hutníckych polotovarov, hutníckych výrobkov a druhovýrobkov, servisná činnosť a doprava v uvedenom odbore, maloobchodný predaj hutníckych výrobkov zo železa a neželezných kovov z hutníckej druhovýroby a železiarskeho tovaru
(540) FERONA

- (550) slovná
 (732) Feron, a. s., Havlíčkova 1043/11, 111 82 Praha, CZ;
 (740) Mešková Viera, Ing., Bratislava, SK;

- (111) 175829**
 (151) 2.10.1995
 (156) 20.7.2022
 (180) 20.7.2032
 (210) 70389
 (220) 20.7.1992
 (450) 6.12.1995
7 (511) 6, 8, 37, 39, 40
 (511) 6,8,37,39,40 - Nákup, skladovanie, úprava a predaj hutníckych polotovarov, hutníckych výrobkov a druhovýrobkov, servisná činnosť a doprava v uvedenom odbore, maloobchodný predaj hutníckych výrobkov zo železa a neželezných kovov z hutníckej druhovýroby a železiarskeho tovaru.
(540)

Feron

- (550) obrazová
 (732) Feron, a. s., Havlíčkova 1043/11, 111 82 Praha, CZ;
 (740) Mešková Viera, Ing., Bratislava, SK;

- (111) 176163**
 (151) 17.11.1995
 (156) 4.3.2022
 (180) 4.3.2032
 (210) 67058
 (220) 4.3.1992
 (450) 7.2.1996
7 (511) 16, 25
 (510) Papierové plienky a podobné materiály pre dojčatá, nohavičky na plienky zo syntetických materiálov pre dojčatá.
(540) FISSAN
 (550) slovná
 (732) Unilever IP Holdings B.V., Weena 455, 3013 AL Rotterdam, NL;
 (740) Čermák Jiří, JUDr., Bratislava, SK;

- (111) 176631**
 (151) 5.3.1996
 (156) 25.5.2022
 (180) 25.5.2032
 (210) 68766
 (220) 25.5.1992
 (450) 5.6.1996
7 (511) 3, 9, 16, 25, 28, 35, 41
 (511) 3 - Drogistický tovar: prípravky na čistenie, leštenie, odmasťovanie a brúsenie, výrobky voňavkárské, éterické oleje, vodičky na vlasy, zubné pasty, kozmetické prípravky.
 9 - Audiokazety, videokazety.
 16 - Publikácie neperiodické (knihy), tlačovina a iné polygrafické výrobky patriace do triedy 16; knižárske výrobky, fotografie, samolepky, papiernický tovar, učebné a školské potreby a pomôcky vrátane zošitov a skicárov, hracie karty, PVC tašky.
 25 - Odevný tovar akéhokoľvek druhu, najmä odevy pánske, dámske a detské vrátane topánok, sandálov a papuč.
 28 - Hračky vrátane maľovaniak a vystrihovačiek.
 35 - Maloobchodná činnosť s drogistickým tovarom, audio- a videokazetami, tlačovinami, polygrafickými a knižárskymi výrobkami, učebnými a školskými potrebami a pomôckami, hračkami, kartami, odevmi a obuvou; poradenská a sprostredkovateľská činnosť v oblasti kalkulácií, rozpočtovníctva, ako aj v iných

ekonomických oblastiach; agentúra dovozná a vývozná v rozsahu predmetu činnosti.

41 - Vydávanie a rozširovanie publikácií.

(540)



(550) obrazová

(732) IKAR, a.s., Miletičova 23, 821 09 Bratislava, SK;

(740) Bachratá Magdaléna, Mgr., Bratislava, SK;

(111) 177415

(151) 21.1.1997

(156) 26.11.2021

(180) 26.11.2031

(210) 64981

(220) 26.11.1991

(450) 9.4.1997

7 (511) 9, 32, 42

(510) Komplexné služby súvisiace s výpočtovou technikou; spotrebná elektronika; nealkoholické nápoje.

(540) **LIBRA**

(550) slovná

(732) LIBRA Corporate Services a.s., Novodvorská 1062/12, Lhotka, 142 00 Praha, CZ;

(740) Hojčuš Peter, Ing., Bratislava, SK;

(111) 177721

(151) 20.2.1997

(156) 21.5.2022

(180) 21.5.2032

(210) 68720

(220) 21.5.1992

(450) 7.5.1997

7 (511) 30, 39, 42

(510) Pizza, služby v oblasti reštaurácií, zásielkové služby špecializované na pizzu.

(540)



(550) obrazová

(732) Domino's IP Holder LLC, 24 Frank Lloyd Wright Drive, P. O. Box 485, Ann Arbor, 48106 Michigan, US;

(740) PATENTSERVIS Bratislava, a. s., Bratislava, SK;

(111) 177724

(151) 20.2.1997

(156) 21.5.2022

(180) 21.5.2032

(210) 68721

(220) 21.5.1992

(450) 7.5.1997

7 (511) 30, 39, 42

(510) Pizza, služby v oblasti reštaurácií, zásielkové služby špecializované na pizzu.

(540) **DOMINO'S PIZZA**

(550) slovná

(732) Domino's IP Holder LLC, 24 Frank Lloyd Wright Drive, P. O. Box 485, Ann Arbor, 48106 Michigan, US;

(740) PATENTSERVIS Bratislava, a. s., Bratislava, SK;

(111) 177805

(151) 24.2.1997

(156) 25.3.2022

(180) 25.3.2032

(210) 67462

(220) 25.3.1992

(450) 7.5.1997

7 (511) 1

(511) 1 - Kvapalný hydroponický koncentrát.

(540) **HYDROPON**

(550) slovná

(732) Lovochemie a. s., Terezińska 147, 410 17 Lovosice, CZ;

(740) Holoubková Mária, Ing., Bratislava, SK;

(111) 177806

(151) 24.2.1997

(156) 25.3.2022

(180) 25.3.2032

(210) 67463

(220) 25.3.1992

(450) 7.5.1997

7 (511) 1

(511) 1 - Kvapalné hnojivo dusičnan amónny s močovinou.

(540) **LOVODAM**

(550) slovná

(732) Lovochemie a. s., Terezińska 147, 410 17 Lovosice, CZ;

(740) Holoubková Mária, Ing., Bratislava, SK;

(111) 177808

(151) 24.2.1997

(156) 25.3.2022

(180) 25.3.2032

(210) 67465

(220) 25.3.1992

(450) 7.5.1997

7 (511) 1

(511) 1 - Kombinované hnojivo NPK - 1 .

(540) **LOVOFERT**

(550) slovná

(732) Lovochemie a. s., Terezińska 147, 410 17 Lovosice, CZ;

(740) Holoubková Mária, Ing., Bratislava, SK;

(111) 177809

(151) 24.2.1997

(156) 25.3.2022

(180) 25.3.2032

(210) 67466

(220) 25.3.1992

(450) 7.5.1997

7 (511) 1

(511) 1 - Kvapalné dusíkaté hnojivo so zinkom.

(540) **NITROZINEK**

(550) slovná

(732) Lovochemie a. s., Terezińska 147, 410 17 Lovosice, CZ;

(740) Holoubková Mária, Ing., Bratislava, SK;

- (111) **178307**
 (151) 24.10.1997
 (156) 26.2.2022
 (180) 26.2.2032
 (210) 66826
 (220) 26.2.1992
 (442) 9.7.1997
 (450) 14.1.1998
- 7 (511) 4, 17, 18, 25, 37, 40**
 (511) 4 - Tuky na obuv.
 17 - Mäkká guma, odliatky z gumy, gumové dosky, gumové nite, gumové šnúry, gumové výrobky, materiál na vypchávk z kaučuku alebo plastov, výrobky z azbestu.
 18 - Koža a výrobky z jej imitácie, koža na klobúky, kufre, cestovné kufriky, dámske tašky, nákupné tašky, daždníky, slnečníky, palice.
 25 - Opätky na obuv, železné chránidlá na obuv, železné kovanie na obuv, obuv, kožená obuv, črievce, papuče, dámske, detské a pánske odevy, kúpacie odevy, klobučnícky tovar, klobúky.
 37 - Opravy a udržiavanie oblečenia, gumových výrobkov, topánok, klobučníckych výrobkov, výrobkov z kože.
 40 - Zhotovovanie oblečenia, spracovanie kožušín a srstí, príprava a zošľachtovanie kožušín a srstí, vypracovávanie, farbenie, príprava, spracovanie a povrchové zošľachtovanie koží, zošľachtovanie a spracovanie alebo apretácia textilu.

(540)



- (550) obrazová
 (732) Bata Brands SA, Avenue d'Ouchy 61, CH-1006 Lausanne, CH;
 (740) PATENTSERVIS Bratislava, a. s., Bratislava, SK;

- (111) **178473**
 (151) 20.11.1997
 (156) 11.5.2022
 (180) 11.5.2032
 (210) 68455
 (220) 11.5.1992
 (442) 6.8.1997
 (450) 4.2.1998
- 7 (511) 3**
 (511) 3 - Pracie a bieliace prípravky, čistiace prípravky, mydlo, leštiace prípravky, odmasťovacie prípravky, výrobky kozmetické, voňavkárske vrátane éterických olejov, vodičky na vlasy, zubné pasty, prášky.

(540) **CAMAY**

- (550) slovná
 (732) Unilever IP Holdings B.V., Weena 455, 3013 AL Rotterdam, NL;
 (740) Čermák Jiří, JUDr., Bratislava, SK;

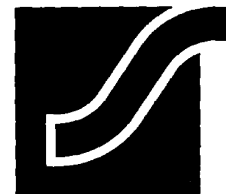
- (111) **178479**
 (151) 20.11.1997
 (156) 25.5.2022
 (180) 25.5.2032
 (210) 68781
 (220) 25.5.1992
 (442) 6.8.1997
 (450) 4.2.1998
- 7 (511) 3**
 (511) 3 - Kozmetika, hlavne vlasová a prostriedky na starostlivosť o telo.

(540) **ST. IVES**

- (550) slovná
 (732) St. Ives Laboratories, Inc., 700 Sylvan Avenue, Englewood Cliffs, NJ 07632, US;
 (740) Čermák Jiří, JUDr., Bratislava, SK;

- (111) **178817**
 (151) 17.12.1997
 (156) 9.4.2022
 (180) 9.4.2032
 (210) 67857
 (220) 9.4.1992
 (442) 10.9.1997
 (450) 4.3.1998
- 7 (511) 35, 36, 41, 42**
 (511) 35 - Marketingový prieskum, podnikové poradenstvo, organizovanie výstav (komerčných a propagačných), právne, daňové a colné poradenstvo v oblasti podnikania, reklamné a propagačné materiály na podnikanie (vydávanie a aktualizovanie), agentúrne služby v oblasti sprostredkovania obchodu a podnikania.
 36 - Finančné informácie a finančné poradenstvo, poskytovanie garancií a ručenie v colnom konaní pri dovoze, vývoze a tranzite tovaru, sprostredkovateľská činnosť.
 41 - Informácie o výchove a vzdelaní, knižničné služby, knižnice (požičovne kníh), konferencie, kolokviá, semináre, misie, delegácie a sympóziá z oblasti podnikania (organizovanie a vedenie), vzdelávacia činnosť v oblasti podnikania, vydávanie odborných publikácií, certifikátov a ATA kametov.
 42 - Rozhodovanie sporov z obchodných vzťahov (rozhodcovské konanie), konzultačné, právne služby pre podnikateľov.

(540)



- (550) obrazová
 (732) Slovenská obchodná a priemyselná komora, Grosslingova 4, 811 09 Bratislava, SK;

- (111) **178847**
 (151) 18.12.1997
 (156) 24.1.2022
 (180) 24.1.2032
 (210) 66073
 (220) 24.1.1992
 (442) 10.9.1997
 (450) 4.3.1998
- 7 (511) 9, 36, 37, 41, 42**
 (511) 9 - Počítačové programy; technické vybavenie počítačov.
 36 - Sprostredkovateľská činnosť.
 37 - Servis programového a technického vybavenia počítačov.
 41 - Školiaca činnosť.
 42 - Analýza a vývoj softvéru, odborné poradenstvo.

(540)



- (550) obrazová
 (732) Asseco Solutions, a.s., Galvaniho 17/B, 821 04 Bratislava, SK;
 (740) LITVÁKOVÁ A SPOL., s. r. o., Bratislava, SK;

- (111) **178849**
 (151) 18.12.1997
 (156) 19.2.2022
 (180) 19.2.2032
 (210) 66574
 (220) 19.2.1992
 (442) 10.9.1997
 (450) 4.3.1998
- 7 (511) 1, 2, 3, 5, 19, 35, 37, 39, 42**
 (511) 1 - Chemické výrobky, najmä organické kyseliny a ich estery, vodné disperzie a roztoky homopolymérov a kopolymérov, špeciálne monoméry.
 2 - Tmely a náterové hmoty.
 3 - Oxidačné a bieliace prostriedky, brúsne a brúsiace materiály.
 5 - Dezinfekčné prostriedky.
 19 - Žiaruvzdorné materiály.
 35 - Organizačné a ekonomické poradenstvo.
 37 - Opravy a inštalácie elektrických strojov a prístrojov.
 39 - Skladovanie priemyselných odpadov.
 42 - Projektová činnosť v investičnej výstavbe, poskytovanie softvéru, reštauračné a ubytovacie služby, likvidácia priemyselných odpadov.

(540)



- (550) obrazová
 (732) Synthomer a.s., Tovární 2093, 356 01 Sokolov, CZ;
 (740) PATENTSERVIS Bratislava, a. s., Bratislava, SK;

- (111) **179105**
 (151) 19.12.1997
 (156) 7.1.2022
 (180) 7.1.2032
 (210) 65752
 (220) 7.1.1992
 (442) 10.9.1997
 (450) 4.3.1998
- 7 (511) 6, 7, 9, 19, 20, 21**
 (511) 6 - Výrobky celkom alebo čiastočne z kovu - prefabrikované stavebné diely pre hĺbkové, vodné, odvodňovacie, cestné stavby, stavby chodníkov, pojazdné dráhy, záhradné stavby, vidiecke, hospodárske, plavárenské, športoviskové, ihriskové, pivničné, bunkrové a energetické stavby ako špeciálne stavby chemického, strojárského a elektrotechnického priemyslu a pre oblasť "Urob si sám"; celkom alebo čiastočne z kovu, pozostávajúce z nátokovej a ponornej skrine, medzinádrže, skrinky odkvapových spádových rúrok, prefabrikované revízne šachty, rošty, mreže, kryty (poklopy), dierované dosky, uzatvorené kryty (poklopy) na kanály a odpadové diely, ako na revízne šachty, dosky stajňových podláh, sitá a hrablice na zachytávanie nečistôt, štrbinové podlahy prefabrikované, hnojnicové kanály pre dobytie stajne, stajňové pivničné a garážové okná, ako prefabrikované betónové podokenné dosky na tieto okná, prefabrikované pivničné svetlíky s príslušnými kryciami roštami, okenné mreže, lemovacie kusy a obrubníky, nosníky, guľové nárazníky, prefabrikované žľaby na zachytenie piesku so zákrytovými sitami na jamy, stavebné diely na zhotovenie vodnej priekopy na prekážkový beh, upevňovacie diely na spevnenie hrán umelých trávnikov, rastlinné a kvetinové skrinky (nádoby), prefabrikované dosky okolo stromov, vľajkové piliere, mre-

že a schránky (nádoby) na nečistoty, prefabrikované debniace diely pre betónové stavby, ako prefabrikované konštrukčné diely pre výškové stavby, hlbinné stavby, prefabrikované konštrukčné diely.

7 - Pojazdne dráhy.

9 - Konštrukčné diely pre strojárstvo a konštrukciu elektrických a prístrojových zariadení.

19 - Výrobky celkom alebo čiastočne z minerálnych stavebnín ako z cementového betónu, betónu na báze plastu a čiastočne zo syntetických a prírodných materiálov, ako plast, guma alebo náhrada gummy, kamenina, porcelán, sklo, prefabrikované stavebné diely pre hĺbkové, vodné, odvodňovacie, cestné stavby, stavby chodníkov, záhradné stavby, vidiecke, hospodárske, plavárenské, športoviskové, ihriskové, pivničné, bunkrové a energetické stavby, najmä špeciálne stavby chemického, strojárského a elektrotechnického priemyslu a pre oblasť "Urob si sám"; celkom alebo čiastočne z minerálnych stavebnín ako cementobetón, betón na báze plastu a celkom alebo čiastočne zo syntetických a prírodných materiálov, ako plast, guma a náhrada gummy, kamenina, porcelán, sklo, pozostávajúce z nátokovej a ponornej skrine, medzinádrže, skrinky odkvapových spádových rúrok, prefabrikované revízne šachty, mreže, kryty (poklopy), dierované dosky, uzatvorené kryty (poklopy) na kanály a odpadové diely, najmä pre revízne šachty, dosky stajňových podláh, sitá a hrablice na zachytávanie nečistôt, štrbinové podlahy prefabrikované, hnojnicové kanály pre dobytie stajne, stajňové, pivničné a garážové okná, ako prefabrikované betónové podokenné dosky na tieto okná, prefabrikované pivničné svetlíky s príslušnými kryciami roštami, okenné mreže, lemovacie kusy a obrubníky, nosníky, prefabrikované žľaby na zachytenie piesku so zákrytovými sitami na jamy, stavebné diely na zhotovenie vodnej priekopy na prekážkový beh, upevňovacie diely na spevnenie hrán umelých trávnikov, rastlinné a kvetinové skrinky (nádoby), prefabrikované dosky okolo stromov, mreže, prefabrikované debniace diely pre výškové stavby, ako prefabrikované konštrukčné diely pre výškové stavby, hlbinné stavby, strojárstvo a konštrukciu elektrických a prístrojových zariadení v tvare liatinových, striekacích a extrudovaných dielov.

20 - Výrobky celkom alebo čiastočne zo syntetických materiálov, ako plast, najmä rastlinné a kvetinové skrinky (nádoby), dosky okolo stromov, vľajkové piliere, mreže a schránky (kóše) na nečistoty.

21 - Korytá, korytové misy, napájacie žľaby, napájadlá, rošty, výrobky celkom alebo čiastočne z porcelánu a skla, najmä rastlinné a kvetinové skrinky (nádoby).

(540) ACO

- (550) slovná
 (732) ACO Severin Ahlmann GmbH and Co.KG, Am Ahlmannkai, Rendsburg, DE;
 (740) PATENTSERVIS Bratislava, a. s., Bratislava, SK;

(111) 179294

- (151) 19.1.1998
 (156) 5.6.2022
 (180) 5.6.2032
 (210) 69106
 (220) 5.6.1992
 (442) 8.10.1997
 (450) 8.4.1998

7 (511) 12, 37

- (511) 12 - Pozemné vozidlá, ich súčasti, pneumatiky a duše.
 37 - Údržba a opravy pozemných vozidiel, najmä výmena pneumatík, tlmičov, svetiel a batérií.

(540) EUROMASTER

- (550) slovná
 (732) EUROMASTER SERVICES ET MANAGEMENT, 7 place Henri Dunant, 63000 Clermont-Ferrand, FR;
 (740) Tomeš Pavol, Ing., Bratislava, SK;

- (111) **179627**
 (151) 12.2.1998
 (156) 8.1.2022
 (180) 8.1.2032
 (210) 65775
 (220) 8.1.1992
 (442) 5.11.1997
 (450) 6.5.1998
7 (511) 16, 25, 29, 30, 32, 42
 (511) 16 - Papiernický tovar.
 25 - Bielizeň.
 29 - Mäso.
 30 - Chlieb.
 32 - Nealkoholické nápoje.
 42 - Reštauračné služby.
 (540)



- (550) obrazová
 (732) Burger King Corporation, spoločnosť zriadená podľa zákonov štátu Florida, 5505 Blue Lagoon Drive, Miami, FL 33126, US;
 (740) ROTT, RŮŽIČKA & GUTTMANN, v. o. s., Bratislava, SK;

- (111) **180791**
 (151) 11.6.1998
 (156) 7.4.2022
 (180) 7.4.2032
 (210) 67787
 (220) 7.4.1992
 (442) 4.3.1998
 (450) 9.9.1998
7 (511) 9, 16
 (511) 9 - Videokazety, audiokazety, filmy.
 16 - Tlačoviny propagačného charakteru, katalógy, prospekty, plagáty, fotografie.
 (540)



- (550) obrazová
 (732) Bär, spol. s r. o., Na Borovém 340/6, 142 00 Praha, CZ;
 (740) ROTT, RŮŽIČKA & GUTTMANN, v. o. s., Bratislava, SK;

- (111) **181141**
 (151) 22.6.1998
 (156) 17.1.2022
 (180) 17.1.2032
 (210) 65969
 (220) 17.1.1992
 (442) 14.1.1998
 (450) 9.9.1998
7 (511) 32
 (511) 32 - Nealkoholické nápoje, sirupy a prípravky na prípravu nápojov.
 (540) **CAPPY**
 (550) slovná

- (732) THE COCA-COLA COMPANY, 310 North Avenue, N. W., Atlanta, Georgia 30313, US;
 (740) Juran Svetozár, JUDr., Bratislava, SK;

- (111) **184869**
 (151) 19.4.1999
 (156) 21.5.2022
 (180) 21.5.2032
 (210) 68697
 (220) 21.5.1992
 (442) 11.1.1999
 (450) 12.7.1999
7 (511) 9, 35, 42
 (511) 9 - Počítačové programy vrátane médií.
 35 - Vedenie firemnej agendy.
 42 - Vývoj softvéru.

- (540) **ABRA**
 (550) slovná
 (732) ABRA Software a. s., Jeremiášova 1422/7b, 155 00 Praha, CZ;
 (740) Bachratá Magdaléna, Mgr., Bratislava, SK;

- (111) **199008**
 (151) 9.5.2002
 (156) 21.11.2021
 (180) 21.11.2031
 (210) 3450-2001
 (220) 21.11.2001
 (442) 5.2.2002
 (450) 6.8.2002
7 (511) 20, 35
 (511) 20 - Nábytok: obývacie steny, detské izby, predsieňové zostavy, kuchynské linky, kompletne spálne, systémový nábytok, sedacie súpravy, postele, taburety.
 35 - Kancelária zaoberajúca sa dovozom a vývozom, import - export.
 (540)



- (550) obrazová
 (591) čierna, červená, biela
 (732) TIP TOP MARKET, s.r.o., Zákysučie č. 1491, 023 02 Krásno nad Kysucou, SK;
 (740) TM & PATENT ATTORNEY NEUSCHL s.r.o., Bratislava, SK;

- (111) **199752**
 (151) 14.8.2002
 (156) 13.12.2021
 (180) 13.12.2031
 (210) 3730-2001
 (220) 13.12.2001
 (442) 9.5.2002
 (450) 6.11.2002
7 (511) 16, 35, 41, 42
 (511) 16 - Časopisy, noviny, knihy, príručky, prospekty, publikácie, periodiká, ročenky.
 35 - Reklama, organizovanie výstav na obchodné a reklamné účely.
 41 - Vydavateľská činnosť s výnimkou vydávania reklamných materiálov a textov.
 42 - Redakčné služby.

(540)

GOLD MAN

(550) obrazová

(732) Brčák Milan, Meličkovej 22, 841 05 Bratislava, SK;

(111) 200381

(151) 9.9.2002

(156) 20.6.2021

(180) 20.6.2031

(210) 1907-2001

(220) 20.6.2001

(442) 4.6.2002

(450) 3.12.2002

7 (511) 35, 37, 39, 40, 42

(511) 35 - Služby reklamnej agentúry, reklama, prenájom reklamných materiálov, prenájom reklamných plôch a priestorov, predovšetkým prenájom reklamných plôch na motorových vozidlách, na kontajneroch, nádobách, nádobách na odpadky, vydávanie, uverejňovanie a rozširovanie reklamných oznamov, textov a materiálov, vzťahy s verejnosťou, organizovanie výstav na komerčné alebo reklamné účely, prenájom kancelárskych strojov a zariadení, analýzy nákladov, podpora predaja pre tretie osoby, obchodné alebo podnikateľské informácie a poradenstvo, oceňovanie obchodných podnikov, oceňovanie a odhady v oblasti podnikania, pomoc pri riadení komerčných a priemyselných podnikov, poradenstvo a pomoc pri riadení obchodnej činnosti.

37 - Opravy, údržba, mazanie, čistenie motorových vozidiel, autoservisy, čistenie interiérov a exteriérov budov, komínov, okien, čistenie automobilov, čistenie ciest, chemické čistenie, prenájom čistiacich strojov, prenájom vozidiel na zametanie, sprostredkovanie deratizácie, dezinfekcie a dezinfekcie, umývanie dopravných prostriedkov, dozor nad stavbami, montáž, údržba a opravy zariadení, strojov, prístrojov, motorov, karosérií, ničenie škodcov s výnimkou na poľnohospodárske účely, informácie o oprave, prenájom stavebných strojov a zariadení, výstavba a opravy skladov, montáž a opravy zavlažovacích zariadení.

39 - Doprava a dovoz, automobilová preprava, nákladná doprava, skladovanie, preprava a skladovanie odpadu, balenie tovaru a odpadu, prenájom automobilov, prenájom skladísk, prenájom skladovacích a prepravných kontajnerov a nádob, informácie o doprave, preprave a o uskladnení, rezervácia dopravy, sprostredkovanie prepravy a dopravy, poskytovanie pomoci pri doprave, sprostredkovanie prenájmu vozidiel a iných dopravných prostriedkov.

40 - Spracovanie odpadu, recyklácia odpadu, odstraňovanie pachov z ovzdušia, čistenie a osviežovanie vzduchu, spracovanie papiera, informácie o spracovaní a úprave materiálov a odpadov, mletie odpadov, pílenie, stínanie a spracovanie dreva.

42 - Aranžovanie kvetov, čistenie a vypratávanie verejných plôch, bytových a nebytových priestorov a podkrovi, inžinierska činnosť, grafický dizajn, chemické analýzy odpadu, zber odpadu, ničenie, likvidácia odpadu, spaľovanie odpadu, triedenie odpadu a recyklovanie surovín, ničenie buriny, ničenie škodlivých rastlín a mikroorganizmov okrem deratizácie a dezinfekcie, ničenie škodcov pre poľnohospodárstvo, odborné poradenstvo s výnimkou obchodného, predovšetkým odborné poradenstvo v oblasti dopravy, recyklácie, spaľovania, zneškodňovania odpadov, projektová činnosť, štúdie technických projektov, predovšetkým v oblasti nakladania s odpadmi, navrhovanie, vývoj kontajnerov, nádob na odpadky, údržba trávnikov, výroba vencov, výzdoba interiérov, záhradkárske služby, služby v oblasti záhradnej architektúry, rastlinné škôlky, pora-

denské služby v oblasti ochrany životného prostredia nie ako riadenie obchodu, prenájom počítačov, prenájom poľnohospodárskych nástrojov a zariadení.

(540) OLO

(550) slovná

(732) Odvoz a likvidácia odpadu a.s., v skratke OLO a. s., Ivanská cesta 22, 821 04 Bratislava, SK;

(740) Porubčan Róbert, Ing., Ivanka pri Dunaji, SK;

(111) 200595

(151) 8.10.2002

(156) 16.5.2021

(180) 16.5.2031

(210) 1482-2001

(220) 16.5.2001

(442) 2.7.2002

(450) 9.1.2003

7 (511) 36, 37

(511) 36 - Prenájom nehnuteľností, sprostredkovanie predaja a kúpy nehnuteľností, správcovstvo v oblasti nehnuteľností.

37 - Stavebníctvo, opravy, montážne služby, inštaláčne služby patriace do tejto triedy.

(540)

(550) obrazová

(732) SANEX, s.r.o., Tepličská cesta 7, 052 01 Spišská Nová Ves, SK;

(111) 200834

(151) 11.11.2002

(156) 9.8.2021

(180) 9.8.2031

(210) 2373-2001

(220) 9.8.2001

(442) 6.8.2002

(450) 4.2.2003

7 (511) 42

(511) 42 - Reštauračné služby.

(540)**KAFFEE WAYER**

(550) obrazová

(732) R.B.I., spol. s r.o., Hlavné námestie 3, 811 01 Bratislava, SK;

(111) 201595

(151) 16.1.2003

(156) 20.11.2021

(180) 20.11.2031

(210) 3445-2001

(220) 20.11.2001

(442) 8.10.2002

(450) 1.4.2003

7 (511) 1

(511) 1 - Aminokyseliny, chemické výrobky určené pre poľnohospodárstvo.

(540)



(550) obrazová
 (732) Evonik Fermas s.r.o., Slovenská Lupča 938, 976 13 Slovenská Lupča, SK;

(111) 201750

(151) 16.1.2003
 (156) 13.12.2021
 (180) 13.12.2031
 (210) 3749-2001
 (220) 13.12.2001
 (442) 8.10.2002
 (450) 1.4.2003

7 (511) 30

(511) 30 - Káva, čaj, kakao, cukor, ryža, maniok, ságo, kávové náhradky; múka a výrobky z obilia, chlieb, pekárske a cukrárske výrobky, zmrzliny; med, melasový sirup; kvasnice, prášky do pečiva; soľ, horčica; ocot, omáčky ako chuťové prísady; korenie, ľad.

(540) MENTHO PLUS ARCOR

(550) slovná
 (732) Arcor S. A. I. C., Avda. Fulvio Pagani 487, Arroyito, Province of Córdoba, AR;
 (740) Čechvalová Dagmar, Bratislava, SK;

(111) 201886

(151) 10.2.2003
 (156) 21.11.2021
 (180) 21.11.2031
 (210) 3453-2001
 (220) 21.11.2001
 (442) 6.11.2002
 (450) 2.5.2003

7 (511) 6, 9, 11, 37, 42

(511) 6 - Kovové rúrky, potrubia a fittingy, kovové ventily a klapky nie ako časti strojov, kovové kolená na potrubie, kovové pripojky a odbočky na potrubia, kovový spojovací materiál, klince, nity, skrutky, matice, kovové objímky, kovové svorky, spojky a príchytky na káble a rúrky, kovové komíny, dymovody, komínové nadstavce, elektródy na spájkovanie a zváranie, spájky, spájkovací drôt, fľaše na stlačený plyn a skvapalnený vzduch, kovové nádoby na skladovanie a prepravu, kovové nádrže, kovové nádoby na stlačený plyn, polotovary, rúry z kovu a kovových zliatin, kovové stavebné materiály, káble a drôty neelektrické, kovové konštrukcie, konzoly, nosníky, kovové okná, dvere, kovové tabule, kovové popisné a identifikačné tabuľky a štítky, kovové zábradlia, schodíky, priečky kovových zábradlí, kovové rúčky a rukoväti na náradie, kovové spony, svorníky, rošty, kovové značky s výnimkou svetelných a mechanických, závesné háky na kotly, drobný železiarsky tovar.
 9 - Elektrické drôty, káble, spojky, svorky, objímky, elektrické akumulátory, materiály na elektrické vedenie, elektroinštalčné rúry, antény, audiovizuálna technika na výučbu, ochranné masky, odevy, rukavice proti ohňu, úrazom a rádiácii, hasiace prístroje, požiarne hlásiče, požiarne hadice, bleskozvody, blikavé lampy, sirény, elektrické prístroje patriace do tr. 9, prístroje na signalizáciu, kontrolu, záchranu, detektory, elektrické zariadenia proti krádeži, elektrické zámky, protipožiarne elektrické zariadenia a systémy, kontakty a koncovky pre elektrotechniku, lasery s výnimkou laserov na lekárske účely, elektrické meriče, meracie prístroje a pomôcky, vodomery, elektrické od-

bočné skrinky, rozvodné panely, elektrické regulátory, elektrické regulátory svetla, poistky, prúdové usmerňovače, svetelné alebo mechanické signalizačné panely, snímače, spínače, vypínače, zásuvky, zástrčky a iné elektrické spojky a elektroinštalčný materiál v tr. 9, optické prístroje a nástroje, počítače, počítačové siete, periférne zariadenia k počítačom, softvér, elektronické informačné tabule, prístroje na prenos a reprodukciu obrazu, zvuku, kamery.

11 - Zariadenia na vykurovanie, chladenie, vetranie, osvetľovanie, klimatizačné zariadenia, ohrievadlá, ohrievače, osvetľovacie prístroje, radiátory na kúrenie, prístroje a zariadenia na sušenie, teplovzdušné zariadenia, ventilátory, vetracie zariadenia, zariadenia na úpravu vody, vyhrievacie telesá, vykurovacie zariadenia, zariadenia na osvieženie vzduchu, vzduchové sterilizátory, stroje a prístroje na čistenie vzduchu, pamé, tepelné, výhrevné akumulátory, baterky ako svietidlá, regulačné a bezpečnostné zariadenia na vodovodné alebo plynové zariadenia a potrubia, bojler, ohrievače vody, čistiarne odpadových vôd, drezy, filtre ako časti zariadení pre domácnosť, filtre na pitnú vodu, expanzné nádrže na ústredné vykurovanie, inštalčný materiál na vane, sprchovacie kabíny a kúty, kachle, elektrické kanvice, kávovary, kohútiky a kohúty na potrubia, výhrevné kotly, kozuby, kúpeľňové armatúry, kúpeľňové vane, sprchy, odparovače, pece nie laboratórne, varné prístroje a zariadenia, sporáky, piecky, variče, rúry na pečenie, plynové horáky, plynové kotly, zariadenia do sauny, záchody, umývadlá, vane, solárne kolektory, odsávače pár, výhrevné platne, špirály ako časti ohrievacích a ochladzovacích zariadení, tepelné čerpadlá, teplovodné vykurovacie zariadenia, prístroje a zariadenia na zmäkčenie vody, zariadenia na prívod vody, vodovodné a vodárenské zariadenia, elektrické výbojky na osvetlenie, vykurovacie telesá na kúrenie tuhými, tekutými alebo plynými palivami, ionizátory vzduchu, zariadenia na filtrovanie a osvieženie vzduchu, tlakové zásobníky vody, zmiešavacie batérie na vodovodné potrubia, zvlhčovače vzduchu na radiátory ústredného kúrenia, žiarivky, žiarovky.

37 - Montážne a inštalčné služby, opravy a údržba, montáž, údržba a opravy strojov, prístrojov a zariadení, predovšetkým vykurovacích, ventilačných, klimatizačných, protipožiarnych, zabezpečovacích, osvetľovacích systémov a zariadení, bleskozvodov, elektrických zariadení a spotrebičov, tlakových zariadení, plynových zariadení, klampiarstvo a inštalérstvo, inštalácia, čistenie kotlov, prenájom stavebných strojov a zariadení, montáž, opravy a údržba plastových, kovových, plastovo-kovových rozvodov na tekutiny a plyny, montáž, opravy a údržba rozvodov vody, plynu, montáž, opravy a údržba elektroinštalcií, bleskozvodov, kanalizačných rozvodov, čističiek odpadových vôd, montovanie a opravy telefónov a telefónnych sietí, informácie o údržbe a opravách, montovanie lešení, technická správa a údržba bytových a nebytových budov, sprostredkovanie uvedených služieb.

42 - Materiálové skúšky, expertízy, bezpečnostné analýzy a merania, certifikácia a kalibrácia, odborné poradenstvo s výnimkou obchodného, odborné poradenstvo v oblasti technických zariadení budov, projektová činnosť, štúdie technických projektov, projektovanie stavieb, stavebných častí, predovšetkým technických zariadení budov, vykurovacích systémov, technický prieskum, odborné prehliadky, skúšky, revízie elektrických, plynových, tlakových zariadení a systémov, prenájom počítačov a počítačových programov, sprostredkovanie uvedených služieb.

(540) MODACO

(550) slovná
 (732) MODACO, s.r.o., Syslia 29, 821 05 Bratislava, SK;
 (740) Porubčan Róbert, Ing., Ivanka pri Dunaji, SK;

- (111) 201887
 (151) 10.2.2003
 (156) 21.11.2021
 (180) 21.11.2031
 (210) 3454-2001
 (220) 21.11.2001
 (442) 6.11.2002
 (450) 2.5.2003
- 7 (511) 6, 9, 11, 37, 42**
- (511) 6 - Kovové rúrky, potrubia a fitingy, kovové ventily a klapky nie ako časti strojov, kovové kolená na potrubie, kovové prípojky a odbočky na potrubia, kovový spojovací materiál, klince, nity, skrutky, matice, kovové objímky, kovové svorky, spojky a príchytky na káble a rúrky, kovové komíny, dymovody, kominové nadstavce, elektródy na spájkovanie a zváranie, spájky, spájkovací drôt, fľaše na stlačený plyn a skvapalnený vzduch, kovové nádoby na skladovanie a prepravu, kovové nádrže, kovové nádoby na stlačený plyn, polotovary, rúry z kovu a kovových zliatin, kovové stavebné materiály, káble a drôty neelektrické, kovové konštrukcie, konzoly, nosníky, kovové okná, dvere, kovové tabule, kovové popisné a identifikačné tabuľky a štítky, kovové zábradlia, schodíky, priečky kovových zábradlí, kovové rúčky a rukoväti na náradie, kovové spony, svorníky, rošty, kovové značky s výnimkou svetelných a mechanických, závesné háky na kotly, drobný železiarsky tovar.
- 9 - Elektrické drôty, káble, spojky, svorky, objímky, elektrické akumulátory, materiály na elektrické vedenie, elektroinštalčné rúry, antény, audiovizuálna technika na výučbu, ochranné masky, odevy, rukavice proti ohňu, úrazom a rádiácii, hasiace prístroje, požiarne hlásiče, požiarne hadice, bleskozvody, blikavé lampy, sirény, elektrické prístroje patriace do tr. 9, prístroje na signalizáciu, kontrolu, záchranu, detektory, elektrické zariadenia proti krádeži, elektrické zámky, protipožiarne elektrické zariadenia a systémy, kontakty a koncovky pre elektrotechniku, lasery s výnimkou laserov na lekárske účely, elektrické meniče, meracie prístroje a pomôcky, vodomery, elektrické odbočné skrinky, rozvodné panely, elektrické regulátory, elektrické regulátory svetla, poistky, prúdové usmerňovače, svetelné alebo mechanické signalizačné panely, snímače, spínače, vypínače, zásuvky, zástrčky a iné elektrické spojky a elektroinštalčný materiál v tr. 9, optické prístroje a nástroje, počítače, počítačové siete, periférne zariadenia k počítačom, softvér, elektronické informačné tabule, prístroje na prenos a reprodukciu obrazu, zvuku, kamery.
- 11 - Zariadenia na vykurovanie, chladenie, vetranie, osvetľovanie, klimatizačné zariadenia, ohrievadlá, ohrievače, osvetľovacie prístroje, radiátory na kúrenie, prístroje a zariadenia na sušenie, teplovzdušné zariadenia, ventilátory, vetracie zariadenia, zariadenia na úpravu vody, vyhrievacie telesá, vykurovacie zariadenia, zariadenia na osvieženie vzduchu, vzduchové sterilizátory, stroje a prístroje na čistenie vzduchu, parné, tepelné, výhrevné akumulátory, baterky ako svietidlá, regulačné a bezpečnostné zariadenia na vodovodné alebo plynové zariadenia a potrubia, bojler, ohrievače vody, čistiace odpadových vôd, drezy, filtre ako časti zariadení pre domácnosť, filtre na pitnú vodu, expanzné nádrže na ústredné vykurovanie, inštalčný materiál na vane, sprchovacie kabíny a kúty, kachle, elektrické kanvice, kávovary, kohútiky a kohúty na potrubia, výhrevné kotly, kozuby, kúpeľňové armatúry, kúpeľňové vane, sprchy, odparovače, pece nie laboratórne, varné prístroje a zariadenia, sporáky, piecky, variče, rúry na pečenie, plynové horáky, plynové kotly, zariadenia do sauny, záchody, umývadlá, vane, solárne kolektory, odsávače pár, výhrevné platne, špirály ako časti ohrievacích a ochladzovacích zariadení, tepelné čerpadlá, teplovodné vykurovacie zariadenia, prístroje a zariadenia na zmäkčenie vody, zariadenia na prívod vody, vodovodné a vodárenské zariadenia, elektrické výbojky na osvetlenie, vykurovacie telesá na kúrenie tuhými, tekutými alebo plynými palivami, ionizátory vzduchu, zariadenia na filtrovanie a osvieženie vzduchu, tlakové zásobníky vody, zmiešavacie batérie na

vodovodné potrubia, zvlhčovače vzduchu na radiátory ústredného kúrenia, žiarice, žiarivky, žiarovky.

37 - Montážne a inštalčné služby, opravy a údržba, montáž, údržba a opravy strojov, prístrojov a zariadení, predovšetkým vykurovacích, ventilačných, klimatizačných, protipožiarnych, zabezpečovacích, osvetľovacích systémov a zariadení, bleskozvodov, elektrických zariadení a spotrebičov, tlakových zariadení, plynových zariadení, klampiarstvo a inštalatérstvo, inštalácia, čistenie kotlov, prenájom stavebných strojov a zariadení, montáž, opravy a údržba plastových, kovových, plastovo-kovových rozvodov na tekutiny a plyny, montáž, opravy a údržba rozvodov vody, plynu, montáž, opravy a údržba elektroinštalácií, bleskozvodov, kanalizačných rozvodov, čističiek odpadových vôd, montovanie a opravy telefónov a telefónnych sietí, informácie o údržbe a opravách, montovanie lešení, technická správa a údržba bytových a nebytových budov, sprostredkovanie uvedených služieb.

42 - Materiálové skúšky, expertízy, bezpečnostné analýzy a merania, certifikácia a kalibrácia, odborné poradenstvo s výnimkou obchodného, odborné poradenstvo v oblasti technických zariadení budov, projektová činnosť, štúdie technických projektov, projektovanie stavieb, stavebných častí, predovšetkým technických zariadení budov, vykurovacích systémov, technický prieskum, odborné prehliadky, skúšky, revízie elektrických, plynových, tlakových zariadení a systémov, prenájom počítačov a počítačových programov, sprostredkovanie uvedených služieb.

(540)



(550) obrazová

(732) MODACO, s.r.o., Syslia 29, 821 05 Bratislava, SK;

(740) Porubčan Róbert, Ing., Ivanka pri Dunaji, SK;

(111) 202038

(151) 11.2.2003

(156) 21.12.2021

(180) 21.12.2031

(210) 3889-2001

(220) 21.12.2001

(310) M0103916

(320) 16.7.2001

(330) HU

(442) 6.11.2002

(450) 2.5.2003

7 (511) 41

(511) 41 - Služby v oblasti zábavy, najmä produkcia profesionálnych wrestlingových súťaží poskytovaných naživo a prostredníctvom médií a televízie; poskytovanie správ a informácií týkajúcich sa wrestlingu prostredníctvom globálnej počítačovej siete.

(540) **SMACKDOWN**

(550) slovná

(732) World Wrestling Entertainment, Inc., 1241 East Main Street, Stamford, CT 06902, US;

(740) ROTT, RŮŽIČKA & GUTTMANN, v. o. s., Bratislava, SK;

- (111) **202039**
 (151) 11.2.2003
 (156) 21.12.2021
 (180) 21.12.2031
 (210) 3890-2001
 (220) 21.12.2001
 (310) M0103895
 (320) 16.7.2001
 (330) HU
 (442) 6.11.2002
 (450) 2.5.2003
- 7 (511) 41**
 (511) 41 - Služby v oblasti zábavy, najmä produkcia profesionálnych wrestlingových súťaží poskytovaných naživo a prostredníctvom médií a televízie; poskytovanie správ a informácií týkajúcich sa wrestlingu prostredníctvom globálnej počítačovej siete.
- (540) **RAW**
 (550) slovná
 (732) World Wrestling Entertainment, Inc., 1241 East Main Street, Stamford, CT 06902, US;
 (740) ROTT, RŮŽIČKA & GUTTMANN, v. o. s., Bratislava, SK;

- (111) **202042**
 (151) 11.2.2003
 (156) 21.12.2021
 (180) 21.12.2031
 (210) 3893-2001
 (220) 21.12.2001
 (310) M0103918
 (320) 16.7.2001
 (330) HU
 (442) 6.11.2002
 (450) 2.5.2003
- 7 (511) 41**
 (511) 41 - Služby v oblasti zábavy, najmä produkcia profesionálnych wrestlingových súťaží poskytovaných naživo a prostredníctvom médií a televízie; poskytovanie správ a informácií týkajúcich sa wrestlingu prostredníctvom globálnej počítačovej siete.
- (540) **LIVEWIRE**
 (550) slovná
 (732) World Wrestling Entertainment, Inc., 1241 East Main Street, Stamford, CT 06902, US;
 (740) ROTT, RŮŽIČKA & GUTTMANN, v. o. s., Bratislava, SK;

- (111) **202074**
 (151) 13.2.2003
 (156) 19.12.2021
 (180) 19.12.2031
 (210) 3837-2001
 (220) 19.12.2001
 (442) 6.11.2002
 (450) 2.5.2003
- 7 (511) 16, 35, 39, 41, 42**
 (511) 16 - Tlačoviny všetkých druhov, periodická a neperiodická tlač a publikácie, najmä časopisy, noviny, knihy, katalógy, prospekty, plagáty, fotografie, pohľadnice, korešpondenčné listky, listový papier, kalendáre, obálky, formuláre, tlačivá; knihárske výrobky; propagačné materiály a predmety z papiera a plastických hmôt.
 35 - Reklamná a inzertná činnosť; vydávanie reklamných materiálov; rozmnožovacie služby; sprostredkovanie v uvedených činnostiach.
 39 - Distribúcia periodickej a neperiodickej tlače; sprostredkovanie v uvedenej činnosti.

41 - Vydávanie novín, časopisov, tlačovín, periodík a neperiodických publikácií; vydávanie a edícia elektronicky reprodukovateľných textov, grafických, obrazových a zvukových informácií, ktoré môžu byť opätovne spracovávané v sieti; sprostredkovanie v oblasti uvedených činností.
 42 - Polygrafické služby, najmä tlačiarске; odborné sprostredkovateľské a poradenské služby v odbore polygrafie.

(540) Žilinské noviny

- (550) slovná
 (732) Petit Press, a. s., Lazaretská 12, 811 08 Bratislava, SK;
 (740) Hojčuš Peter, Ing., Bratislava, SK;

(111) 202076

- (151) 13.2.2003
 (156) 19.12.2021
 (180) 19.12.2031
 (210) 3839-2001
 (220) 19.12.2001
 (442) 6.11.2002
 (450) 2.5.2003

7 (511) 16, 35, 39, 41, 42

- (511) 16 - Tlačoviny všetkých druhov, periodická a neperiodická tlač a publikácie, najmä časopisy, noviny, knihy, katalógy, prospekty, plagáty, fotografie, pohľadnice, korešpondenčné listky, listový papier, kalendáre, obálky, formuláre, tlačivá; knihárske výrobky; propagačné materiály a predmety z papiera a plastických hmôt.
 35 - Reklamná a inzertná činnosť; vydávanie reklamných materiálov; rozmnožovacie služby; sprostredkovanie v uvedených činnostiach.
 39 - Distribúcia periodickej a neperiodickej tlače; sprostredkovanie v uvedenej činnosti.
 41 - Vydávanie novín, časopisov, tlačovín, periodík a neperiodických publikácií; vydávanie a edícia elektronicky reprodukovateľných textov, grafických, obrazových a zvukových informácií, ktoré môžu byť opätovne spracovávané v sieti; sprostredkovanie v oblasti uvedených činností.
 42 - Polygrafické služby, najmä tlačiarске; odborné sprostredkovateľské a poradenské služby v odbore polygrafie.

(540) Bytčianske noviny

- (550) slovná
 (732) Petit Press, a. s., Lazaretská 12, 811 08 Bratislava, SK;
 (740) Hojčuš Peter, Ing., Bratislava, SK;

(111) 202184

- (151) 5.3.2003
 (156) 14.11.2021
 (180) 14.11.2031
 (210) 3382-2001
 (220) 14.11.2001
 (442) 3.12.2002
 (450) 3.6.2003

7 (511) 9, 37, 42

- (511) 9 - Elektrotechnické a elektronické prístroje a zariadenia patriace do triedy 9.
 37 - Servis elektrotechnických a elektronických prístrojov a zariadení.
 42 - Počítačové programovanie, vývoj a projektovanie v elektrotechnike a elektronike.

(540) ELPRO

- (550) slovná
 (732) Ondráš Milan, Ing., ELPRO, M. R. Štefánika 25, 915 01 Nové Mesto nad Váhom, SK;

- (111) **202198**
 (151) 5.3.2003
 (156) 18.1.2022
 (180) 18.1.2032
 (210) 113-2002
 (220) 18.1.2002
 (442) 3.12.2002
 (450) 3.6.2003
- 8 (511) 30**
 (511) 30 - Zmrzliny, smotanové zmrzliny, vodové zmrzliny, mražené cukrovinky, prípravky na prípravu uvedených tovarov; všetky patriace do triedy 30.
- (540) **MAX**
 (550) slovná
 (732) Unilever IP Holdings B.V., Weena 455, 3013 AL Rotterdam, NL;
 (740) Čermák Jiří, JUDr., Bratislava, SK;

- (111) **202206**
 (151) 5.3.2003
 (156) 21.1.2022
 (180) 21.1.2032
 (210) 127-2002
 (220) 21.1.2002
 (442) 3.12.2002
 (450) 3.6.2003
- 8 (511) 18, 25, 28**
 (511) 18 - Usne, koženky a výrobky z týchto materiálov nezahnuté v iných triedach, koža, surové kože, kufre a cestovné tašky, biče, postroje a sedlárske výrobky, aktovky, batohy, chlebníky, školské tašky, poľovnícke tašky, poľovnícke torby, plecniaky, jazdecké sedlá, vaky pre horolezcov, vaky pre turistov, vaky pre cyklistov, puzdrá na športové náčinie, puzdrá na rybárske náčinie, puzdrá na zbrane.
 25 - Odevy, obuv, pokrývky hlavy, čiapky na vodné pólo, kúpacie plášte.
 28 - Telocvičné a športové potreby, ktoré nie sú zahrnuté v iných triedach, športové potreby na vodné pólo, lopty na vodné pólo, bránky na vodné pólo, siete na vodné pólo.
- (540)



- (550) obrazová
 (591) červená, čierna, biela
 (732) Economato, s.r.o., Viničná 31, 940 64 Nové Zámky, SK;
 (740) LITVÁKOVÁ A SPOL., s. r. o., Bratislava, SK;

- (111) **202281**
 (151) 5.3.2003
 (156) 19.12.2021
 (180) 19.12.2031
 (210) 3831-2001
 (220) 19.12.2001
 (442) 3.12.2002
 (450) 3.6.2003
- 7 (511) 9, 41**
 (511) 9 - Zariadenia na zachytávanie, produkciu, konverziu, zobrazovanie, zaznamenávanie alebo uchovávanie obrazov a zariadenia na prenos alebo reprodukciu zvuku; zaznamenané a uchované obrazy na zobrazovanie využívajúce projekčné zariadenie, patriace do triedy 9.
 41 - Služby na zábavu a rozptýlenie poskytované prostredníctvom filmového divadla a iných zobrazovacích technológií;

služby pozostávajúce zo zachytávania, zaznamenávania alebo uchovávaní, produkovania, editovania a/alebo konverzie filmu alebo iných obrazov na uchované obrazy na zobrazovanie využívajúce projekčné zariadenia.

- (540) **IMAX**
 (550) slovná
 (732) Imax Corporation, Corporate Headquarters and Technology Center, 2525 Speakman Drive, Sheridan Science and Technology Park, Mississauga, Ontario L5K 1B1, CA;
 (740) inventa Patentová a známková kancelária s.r.o., Bratislava, SK;

- (111) **202290**
 (151) 5.3.2003
 (156) 28.12.2021
 (180) 28.12.2031
 (210) 3937-2001
 (220) 28.12.2001
 (442) 3.12.2002
 (450) 3.6.2003
- 7 (511) 3**
 (511) 3 - Kozmetické prípravky, najmä samoopaľovacie prípravky, krémové a tekuté podkladové bázy, pleťové prípravky na zvýraznenie obrysov tváre, korektory, maskary, kontúrovacie ceruzky na oči a tekuté očné linky, očné tieny v ceruzke, očné tieny, ceruzky na obočie, prípravky na odlíčenie očí, červeň na líca, tvárenky, práškové a krémové farby na líca, sypké a lisované púdre, rúže na pery, lesky na pery, kontúrovacie ceruzky na pery, rúže v ceruzke, nastavovače rúžov, najmä prípravky používané na nastavenie odtieňa rúžu, prípravky na starostlivosť o nechty, farebné laky na nechty, podkladové a vrchné laky na nechty; voňavky; kolínske vody; voňavkárske výrobky, najmä sprchovacie a kúpeľové gély, telové mydlá, esenciálne oleje na osobné použitie, oleje do kúpeľa a telové oleje; kúpeľové soli; peny do kúpeľa; telové mlieka, krémy, gély a prášky; telové spreje a rozprašovače a jemné parfémované vody, prípravky na starostlivosť o pokožku, najmä čistiace krémy, pleťové vody a mlieka, osviežovače, tonizujúce prípravky, hydratačné prípravky, nočné krémy, čistiace mydlá a mydlá na tvár, krémy na ruky, telové krémy, krémy na tvár, kondicionéry na pokožku, prípravky na reguláciu mastnoty pokožky/pleti, prípravky na absorpciu mastnoty pokožky/pleti, masky, bahná, vyhladzovacie krémy, peelingové prípravky na tvár a telo, prípravky na odstraňovanie odumretých buniek z pokožky, prípravky na zjemnenie a zvláčnenie pokožky, tekuté púdre a telové leštidlá; neliečivé opaľovacie prípravky a prípravky na ochranu proti slnku.
- (540)



- (550) obrazová
 (732) Mary Kay Inc., 16251 Dallas Parkway, Addison, Texas 75001, US;

- (111) **202316**
 (151) 5.3.2003
 (156) 21.1.2022
 (180) 21.1.2032
 (210) 164-2002
 (220) 21.1.2002
 (442) 3.12.2002
 (450) 3.6.2003
- 8 (511) 3, 5, 10, 43, 44**
- (511) 3 - Esenciálne oleje, esencie, éterické oleje, kozmetické prípravky do kúpeľa, kúpeľové soli s výnimkou soli na liečebné účely, medicínálne mydlá, oleje na kozmetické a toaletné účely, toaletné prípravky, toaletné vody, pleťové vody.
 5 - Bahno na kúpele, medicínske bahno, chemické prípravky na farmaceutické a lekárske účely, obvazy, plachty a tkaniny na lekárske účely, soli na lekárske účely, farmaceutické prípravky, liečivé prípravky do kúpeľa, terapeutické prípravky do kúpeľa, prípravky do perličkových kúpeľov, liečivé kúpeľové soli, soli do minerálnych kúpeľov, liečivá na ľudskú spotrebu, liečivé nápoje, masť na farmaceutické a lekárske účely, minerálne vody na liečenie, náplasti na lekárske účely, obklady, teplé zábaly, obvazový materiál, obvazy, farmaceutické prípravky na pokožku, prípravky na ošetrovanie popálenín, protireumatické náramky, soli do minerálnych kúpeľov, soli minerálnych vôd, soli na lekárske účely, minerálne soli, termálne vody, minerálne vody na lekárske účely.
 10 - Bandáže na kĺby, podporné bandáže, zariadenia na cvičenie na lekárske účely, fyzioterapeutické zariadenia, masážne prístroje, termoelektrické obklady, podporné obvazy.
 43 - Hotelierske služby, poskytovanie prechodného ubytovania, ubytovacie služby, prenájom prednáškových sál, prevádzkovanie hotelového ubytovania, reštaurácie, poskytovanie stravy a nápojov.
 44 - Aromaterapeutické služby, fyzioterapia, kúpele, lekárske služby, masáže, sanatóriá, verejné kúpele, zdravotnícka starostlivosť, zotavovne.

(540)



- (550) obrazová
 (591) žltá, modrá
 (732) SLOVENSKÉ LIEČEBNÉ KÚPELE PIEŠŤANY, a. s., Winterova 29, 921 29 Piešťany, SK;
 (740) Holoubková Mária, Ing., Bratislava, SK;

- (111) **202494**
 (151) 15.4.2003
 (156) 8.11.2021
 (180) 8.11.2031
 (210) 3289-2001
 (220) 8.11.2001
 (442) 9.1.2003
 (450) 1.7.2003
- 7 (511) 6, 8, 11, 19, 35, 39**

- (511) 6 - Obyčajné kovy, surové alebo ako polotovary, polotovary, profily, tyče, plechy, rúry, z kovu a kovových zliatin, zliatiny obyčajných kovov, kovové stavebné materiály, káble a drôty neelektrické, drôtené pletivo, kovové reťaze, kovové čapy, kovové výrobky zámočnícke a klampiarske, kovové rímky a odkvapové rúry, kovové brány, kovové konštrukcie, kovové okenice, okná, kovové dverové rámy, zárubne, kovové rebríky, schody a schodíky, kovové pánty, závesy, rukoväti, kľučky, kľúče, kovové koše, kotevné dosky, stavebné kovanie, kovanie na dvere, okná a nábytok, stavebné kovové dielce, kovové debnenie, kovové škatule, skrinky, kovové konzoly, podpory pre stavebníctvo, kovové nádoby, kovové zámky s výnimkou elektrických, kovové lešenia, kovové palety, kovové závery, kovový spojovací materiál, klinec, nity, skrutky, matice, kovové inzerčné a reklamné stĺpy, kovové svorky, spojky a príchytky na káble a rúrky, kovové stĺpy, stoličiar, kovové žalúzie, kovové vrchnáky na nádoby, kovové krúžky, kovové nosníky, kovové objímky, kovové tabule, písmená a číslice z obyčajných kovov (nie ako tlačové znaky), kovové rúrky, potrubia a fittingy, kovové ventily a klapky nie ako časti strojov, kovové poznávacie značky, kovové popisné a identifikačné tabuľky a štítky, kovové zábradlia, priečky kovových zábradlí, kovové rúčky a rukoväti na náradie, kovové spony, svomíky, rošty, kovové tesnenia, západky, kovové zarážky dverí, kovové značky s výnimkou svetelných a mechanických, drobný železiarsky tovar, kovové časti, súčasti uvedených tovarov patriace do tr. 6.
- 8 - Ručné nástroje a náradie, ručné pistole na vytlačenie tmelu, dierovače ako nástroje, držiaky na pilky, fazetovače, formy, ručné frézy, lopaty, hrable, rýle, sekery, kladivá, kliešte, kľúče ako ručné nástroje, kosy, kosáky, krompáče, lejacie panvy, ručné nástroje na rezanie, sekacie, krájanie, nitovačky, nitovacie kladivá, príbor, píly, pilky, ostré nástroje, perforovačky, pilníky, razidlá, rezačky, rezače závitov, rúrkorezy, ručné vrtáčky, skrutkovače, uholníky, vrtáky, výstružníky, zdvíhaky, zveráky, záhradné náradie.
- 11 - Zariadenia na vykurovanie, chladenie, vetranie, osvetľovanie, chladiace prístroje, zariadenia, klimatizačné zariadenia, ohrievadlá, ohrievače, osvetľovacie prístroje, radiátory na kúrenie, prístroje a zariadenia na sušenie, teplovzdušné zariadenia, ventilátory, vetracie zariadenia, zariadenia na úpravu vody, vyhrievacie telesá, vykurovacie zariadenia, zariadenia na osvieženie vzduchu, vzduchové sterilizátory, stroje a prístroje na čistenie vzduchu, parné, tepelné, výhrevné akumulátory, baterky ako svietidlá, regulačné a bezpečnostné zariadenia na vodovodné alebo plynové zariadenia a potrubia, bojler, ohrievače vody, čistiare odpadových vôd, svietiace domové čísla, drezy, filtre ako časti zariadení pre domácnosť, filtre na pitnú vodu, fontány, inštalacný materiál na vane, sprchovacie kabíny a kúty, kachle, elektrické kanvice, kávovary, kohútiky a kohúty na potrubia, výhrevné kotly, kozuby, kresadlové zapalovače na plyn, elektrické kuchynské potreby, kúpeľňové armatúry, kúpeľňové vane, sprchy, zariadenia na vhaňanie vzduchu do kúpeľňových vaní, stroje a zariadenia na výrobu ľadu, odparovače, pece nie laboratórne, varné prístroje a zariadenia, sporáky, piecky, variče, rúry na pečenie, teplovzdušné rúry, mikrovlnné rúry, plynové horáky, plynové zapalovače, radiátory na kúrenie, zariadenia do saun, záchody, záchodové sedadlá, splachovacie zariadenie, umývadlá, vane, solária ako prístroje, solárne kolektory, odsávače pár, výhrevné platne, špirály ako časti ohrievacích a ochladzovacích zariadení, tepelné čerpadlá, teplovodné vykurovacie zariadenia, prístroje a zariadenia na zmäkčenie vody, zariadenia na prívod vody, vodovodné a vodárenské zariadenia, elektrické výbojky na osvetlenie, elektrické vykurovacie telesá, vykurovacie telesá na kúrenie tuhými, tekutými alebo plynými palivami, ionizátory vzduchu, zariadenia na filtrovanie a osvieženie vzduchu, tlakové zásobníky vody, zmiešavacie batérie na vodovodné potrubia, zvlhčovače vzduchu na radiátory ústredného kúrenia, žiarice, žiarivky, žiarovky.

19 - Stavebný materiál nekovový, cement, piesok s výnimkou lejárského, štrk, sadra, betón, betónové zmesi, materiál na výrobu betónu, betónové výrobky pre stavebníctvo, nekovové debnenie, omietky pre stavebníctvo, šamot, umelecké diela z kameňa, betónu, mramoru, umelý kameň, vápenc, vápno, asfalt, asfaltové, bitúmenové nátery, poťahy, pokrývky na strechy, asfaltové výrobky pre stavebníctvo, obkladačky, dlaždice pre stavebníctvo, dvere s výnimkou kovových, dverové rámy, prahy, zárubne s výnimkou kovových, brány s výnimkou kovových, dlažba, dlážka s výnimkou kovovej, parketová dlážka, dosky, drevené dlážky, drevené dyhy a obloženie, spracované drevo, stavebné drevo, drevo ako polotovary, okenice okrem kovových a textilných, konštrukcie s výnimkou kovových, nekovové predeľovacie priečky, drevené výrobky a polotovary pre stavebníctvo, obkladový materiál, nekovové obklady stien, priečok, stropov, podhládov, nekovové okná a okenné rámy, predovšetkým okná a okenné rámy z dreva a plastu, lišty, mriežky s výnimkou kovových, parapetné dosky s výnimkou kovových, parkety všetkých druhov, preglejka, drevotrieskové dosky, drevovláknité dosky, nekovové palisády, nekovové rímky, nekovové odkvapové rúry, okenné sklo s výnimkou okenného skla na okná automobilov, nekovové stĺpy, trámy, preklady, priečky s výnimkou kovových, nekovové schodiská, interiérové prvky z dreva, vitrážové okná, vonkajšie plášte budov s výnimkou kovových, výplne dverí s výnimkou kovových, žalúzie s výnimkou kovových, obkladový nekovový materiál na budovy, šindle, nekovové škridly, tehly, murovací materiál, nekovové vodovodné potrubia, nekovové vystužovacie materiály pre stavebníctvo.

35 - Sprostredkovanie obchodu s tovarom, obchodné alebo podnikateľské informácie, kancelárie zaoberajúce sa dovozom a vývozom, poradenstvo v obchodnej činnosti, pomoc pri riadení obchodnej činnosti, obchodný prieskum, riadenie priemyselných alebo obchodných podnikov, maloobchodné služby v oblasti uvedených tovarov, maloobchodné služby obchodných domov, supermarketov, reklama, vzťahy s verejnosťou a ich sprostredkovanie, sprostredkovanie uvedených služieb.

39 - Dovozy, doprava, prepravné služby, predovšetkým nákladná automobilová doprava, informácie o doprave, preprave a uskladnení, rezervácia dopravy, ťahanie alebo vlečenie dopravných prostriedkov pri poruchách, doručovacie služby, poskytovanie pomoci pri doprave, prenájom vozidiel, uskladnenie tovaru, balenie tovaru, sprostredkovanie uvedených služieb.

(540) raven

(550) slovná
(732) RAVEN a. s., Šoltésovej 420/2, 017 01 Považská Bystrica, SK;

(111) 202557

(151) 15.4.2003
(156) 18.12.2021
(180) 18.12.2031
(210) 3814-2001
(220) 18.12.2001
(442) 9.1.2003
(450) 1.7.2003

7 (511) 1

(511) 1 - Hnojivá.

(540) FLOROVIT

(550) slovná
(732) GRUPA INCO S.A., ul. Wspólna 25, 00-519 Warszawa, PL;
(740) Fajnorová Mária, Ing., Bratislava, SK;

(111) 202579

(151) 15.4.2003
(156) 4.1.2022
(180) 4.1.2032
(210) 13-2002

(220) 4.1.2002

(442) 9.1.2003

(450) 1.7.2003

8 (511) 16, 23, 24, 25, 26, 39

(511) 16 - Tlačoviny, knižárske výrobky.

23 - Nite a priadze na textilné účely.

24 - Textilie a textilné výrobky, utierky, posteľné pokrývky a pokrývky na stôl.

25 - Odevy.

26 - Čipky a výšivky, stužky a šnúrky, gombíky, háčiky a očka, špendlíky a ihly.

39 - Preprava, balenie a skladovanie tovaru.

(540)

Motýl

veľa látok pre módu a byt

(550) obrazová

(591) modrá, čierna

(732) Kučera Ľudovít, MOTÝL, Viedenská cesta 8, 851 01 Bratislava, SK;

(740) Polónyi Helena, Ing., Kalná nad Hronom, SK;

(111) 202592

(151) 15.4.2003

(156) 9.1.2022

(180) 9.1.2032

(210) 40-2002

(220) 9.1.2002

(442) 9.1.2003

(450) 1.7.2003

8 (511) 33

(511) 33 - Liehoviny.

(540)

(550) obrazová

(732) ST. NICOLAUS - trade, a. s., Ružová dolina č. 6, 821 08 Bratislava, SK;

(740) Ondruš Ján, JUDr., Bratislava, SK;

(111) 202623

(151) 15.4.2003

(156) 11.2.2022

(180) 11.2.2032

(210) 372-2002

(220) 11.2.2002

(442) 9.1.2003

(450) 1.7.2003

8 (511) 36

(511) 36 - Vykonávanie všetkých bankových obchodov a poskytovanie všetkých bankových služieb v tuzemsku a vo vzťahu k zahraničiu.

(540)



(550) obrazová
 (591) červenohnedá, čierna, biela
 (732) Komerční banka, a. s., Na Příkopě 33/969, 114 07 Praha, CZ;
 (740) Fajnorová Mária, Ing., Bratislava, SK;

(111) 202740

(151) 13.5.2003
 (156) 20.12.2021
 (180) 20.12.2031
 (210) 3844-2001
 (220) 20.12.2001
 (310) 76/276,753
 (320) 26.6.2001
 (330) US
 (442) 4.2.2003
 (450) 5.8.2003

7 (511) 1, 2, 4, 5, 12, 16, 29, 30, 31, 33, 39, 42

(511) 1 - Chemikálie na priemyselné použitie, najmä etylalkohol; pôdne kukuričné šúľky na použitie v ďalšej výrobe; hnojivá s ovládaným uvoľňovaním; obilné spojivá na použitie v zlievarňach, sójová múčka na všeobecné priemyselné použitie.
 2 - Živicové a olejové spojivá do farieb, náterov, lakov, fermeží, politúr, tesniacich hmôt, základných farieb a vinylových plastových povlakov.
 4 - Priemyselné oleje, na použitie do chemikálií, farieb, náterov a lakov, vyrobené zo semien bavlníka, slnečnice, sóje, ľanových a olejnatých semien, kukuričných klíčkov a rýb; nenasýtené uhlíkovodíky a ich deriváty na použitie ako prísady do palivových olejov a mazacích zmesí a horľavých kvapalín používaných v zlievarstve.
 5 - Vitamíny a dietetické doplnky na ľudskú spotrebu; prísady do krmív pre zvieratá na použitie ako výživové doplnky.
 12 - Nákladné člny, nákladné vozy a dodávky a železničné vagóny.
 16 - Časopisy, najmä časopisy vydávané zamestnávateľmi pre zamestnancov.
 29 - Spracované potraviny, najmä pripravené predjedlá a hlavné chody, najmä textúrované zeleninové proteíny používané ako náhradky za mäso, syr, ryby a hydinu; potravinárske oleje vyrobené zo semien bavlníka; spracované sójové bôby ako potrava; jedlé rybie oleje; čiastočne upravené jedlé oleje na použitie pre ďalšie spracovanie; jedlé masné oleje; jedlé oleje z rýb a morských živočíchov; jedlé oleje z rýb a morských živočíchov ako prostriedky na pomoc pri trávení a absorpcii vitamínov a minerálov a na výživové doplnky; polymerizované oleje; sójové lecitíny a hydrogenované oleje.
 30 - Základné potraviny, najmä spracovaná kukurica, kukuričné klíčky, kukuričné sirupy, múka, kukuričný škrob, kukuričné jedlá, kukuričná krupica, špagety, cukor, múka a krupica na rezance, na iné cestoviny a na prípravu jedál, rezance, cestoviny, cestovinové jedlá, jedlá z krupice, pšeničná krupica a otruby alebo iné zvyšky obilnín.
 31 - Prírodné poľnohospodárske výrobky, najmä surové arašidy, nespracovaný slad, krmivo pre psy a mačky, krmivo pre dobytok a hydinu, nespracovaný ovos, nespracovaný jačmeň, nespracovaná kukurica, nespracovaná pšenica, nespracovaná sója, nespracované ľanové semená a nespracované slnečnicové semená; zeleninové proteíny; krmivá pre zvieratá; jedlé slnečnicové semená; jedlé ľanové semená; ovos a jačmeň na siatie.

33 - Gin a čisté obilné alkoholy.

39 - Preprava poľnohospodárskych výrobkov nákladnými autami, nákladnými člmi a železnicou a uskladnenie poľnohospodárskych výrobkov.

42 - Sponzorovaný výskum v oblasti chémie aplikovaný na potravinárske technológie.

(540)



(550) obrazová
 (732) Archer-Daniels-Midland Company, 4666 Faries Parkway, Decatur, Illinois 62526, US;
 (740) Fajnorová Mária, Ing., Bratislava, SK;

(111) 202744

(151) 13.5.2003
 (156) 21.12.2021
 (180) 21.12.2031
 (210) 3874-2001
 (220) 21.12.2001
 (310) M0103947
 (320) 17.7.2001
 (330) HU
 (442) 4.2.2003
 (450) 5.8.2003

7 (511) 9, 16, 25

(511) 9 - Počítačové hry, videohry, videá.
 16 - Zberateľské albumy, štítky, zaraďovače, brožúry, obaly, plastové tašky, papierové stolovacie riady, nalepovacie etikety, záplaty, zarámované obrazy, perá, ceruzky, obaly na knihy, plagáty, poznámkové zápisníky, obchodné vizitky, kalendáre, darčeky na večierky, papierové obrusy, fotografie, papiernický tovar, časopisy, fotografické tlačoviny, blahoprajné pohľadnice, obrázky, odtlačky, tetovacie odtlačky, programy vyrobené z papiera, obrázkové životopisy, komiksy, záložky do kníh, obrusy, papierové obrúsky, nalepovacie albumy, poznámkové bloky, adresáre, vreckové kalendáre, diáre, strúhadlá na ceruzky, zberateľské telefónne karty, poštové pečiatky, osobné šeky upravené podľa želania zákazníka, puzdrá na šekové knižky, návratné známky, vrecká na peniaze, transparenty, domové značenia vyrobené z papiera, baličky na párty (šálky, taniere, obrúsky), pravítka, gumy na gumovanie, nálepky na nárazníky, odtlačky na okná, zberateľské známky, litografie, slamky, darčekové obaly na tovar, ozdoby na torty.
 25 - Odevy, obuv, pokrývky hlavy, klobúčiky.

(540) WORLD WRESTLING FEDERATION

(550) slovná
 (732) World Wrestling Entertainment, Inc., 1241 East Main Street, Stamford, CT 06902, US;
 (740) ROTT, RŮŽIČKA & GUTTMANN, v. o. s., Bratislava, SK;

(111) 202745

(151) 13.5.2003
 (156) 21.12.2021
 (180) 21.12.2031
 (210) 3875-2001
 (220) 21.12.2001
 (310) 55722

- (320) 20.7.2001
 (330) BG
 (442) 4.2.2003
 (450) 5.8.2003
- 7 (511) 28**
 (511) 28 - Akčné figúrky na hranie, príslušenstvo akčných figúrok na hranie, puzdrá na akčné figúrky, ohýbateľné hračky, autička, miniatúrne bábiky, stolové/doskové hry, zásobníky a kazety na videohry zobrazujúce zápasy, hra - arkády súvisiaca so zápasom, hracie automaty s výnimkou automatov uvádzaných do chodu vhođením mince alebo fungujúcich po pripojení na televízne prijímače, hry hrané na ploche, stolné hry vyžadujúce akčnú zručnosť a súvisiace so zápasom, skladacie puzzle, stavebnice, modely ringov na zápas, bábky, bábiky, vypchaté zvieratká na hranie, aerodynamické lietajúce kotúče používané na hranie chytacích hier, kartové hry, medvedíci vo vakoch, figúrky pre zberateľov, kostýmové masky, nábytok pre bábiky, porcelánové bábiky, hračky fantazijného charakteru, skejtboardy, biliardové gule, hračky ťahané na povrázku, kolobežky, bowlingové kužeľky, prilby, lakťové a kolenné chrániče, nepravé detské vysielačky so svetielkami a zvukmi, súpravy na maľovanie tváří, príslušenstvo na bowling, najmä zápästné pásky, bowlingové rukavice, súpravy na čistenie gúľ, návleky spevňujúce zápästie, vaky na biliardové gule a biliardové nárážky, pokladničky na hranie, vytváratele na gumové figúrky ako hračky, vianočné hračky, všetko s námetom zápasu.

(540) WORLD WRESTLING FEDERATION

- (550) slovná
 (732) World Wrestling Entertainment, Inc., 1241 East Main Street, Stamford, CT 06902, US;
 (740) ROTT, RŮŽIČKA & GUTTMANN, v. o. s., Bratislava, SK;

(111) 202746

- (151) 13.5.2003
 (156) 21.12.2021
 (180) 21.12.2031
 (210) 3876-2001
 (220) 21.12.2001
 (310) M0103921
 (320) 16.7.2001
 (330) HU
 (442) 4.2.2003
 (450) 5.8.2003

7 (511) 9, 41

- (511) 9 - Počítačové hry, videohry, videá, ručné elektronické hračky/hry súvisiace so zápasom na použitie s televíznym prijímačom.
 41 - Služby v oblasti zábavy, najmä produkcia profesionálnych wrestlingových súťaží poskytovaných naživo a prostredníctvom médií a televízie; poskytovanie správ a informácií týkajúcich sa wrestlingu prostredníctvom globálnej počítačovej siete.

(540) SUMMERSLAM

- (550) slovná
 (732) World Wrestling Entertainment, Inc., 1241 East Main Street, Stamford, CT 06902, US;
 (740) ROTT, RŮŽIČKA & GUTTMANN, v. o. s., Bratislava, SK;

(111) 202749

- (151) 13.5.2003
 (156) 21.12.2021
 (180) 21.12.2031
 (210) 3879-2001
 (220) 21.12.2001
 (310) M0103924
 (320) 16.7.2001
 (330) HU
 (442) 4.2.2003

- (450) 5.8.2003

7 (511) 9, 41

- (511) 9 - Počítačové hry, videohry, videá, ručné elektronické hračky/hry súvisiace so zápasom na použitie s televíznym prijímačom.
 41 - Služby v oblasti zábavy, najmä produkcia profesionálnych wrestlingových súťaží poskytovaných naživo a prostredníctvom médií a televízie; poskytovanie správ a informácií týkajúcich sa wrestlingu prostredníctvom globálnej počítačovej siete.

(540) SURVIVOR SERIES

- (550) slovná
 (732) World Wrestling Entertainment, Inc., 1241 East Main Street, Stamford, CT 06902, US;
 (740) ROTT, RŮŽIČKA & GUTTMANN, v. o. s., Bratislava, SK;

(111) 202751

- (151) 13.5.2003
 (156) 21.12.2021
 (180) 21.12.2031
 (210) 3881-2001
 (220) 21.12.2001
 (310) M0103926
 (320) 16.7.2001
 (330) HU
 (442) 4.2.2003
 (450) 5.8.2003

7 (511) 9, 41

- (511) 9 - Počítačové hry, videohry, videá, ručné elektronické hračky/hry súvisiace so zápasom na použitie s televíznym prijímačom.
 41 - Služby v oblasti zábavy, najmä produkcia profesionálnych wrestlingových súťaží poskytovaných naživo a prostredníctvom médií a televízie; poskytovanie správ a informácií týkajúcich sa wrestlingu prostredníctvom globálnej počítačovej siete.

(540) ROYAL RUMBLE

- (550) slovná
 (732) World Wrestling Entertainment, Inc., 1241 East Main Street, Stamford, CT 06902, US;
 (740) ROTT, RŮŽIČKA & GUTTMANN, v. o. s., Bratislava, SK;

(111) 202753

- (151) 13.5.2003
 (156) 21.12.2021
 (180) 21.12.2031
 (210) 3883-2001
 (220) 21.12.2001
 (310) M0103928
 (320) 16.7.2001
 (330) HU
 (442) 4.2.2003
 (450) 5.8.2003

7 (511) 9, 41

- (511) 9 - Počítačové hry, videohry, videá, ručné elektronické hračky/hry súvisiace so zápasom na použitie s televíznym prijímačom.
 41 - Služby v oblasti zábavy, najmä produkcia profesionálnych wrestlingových súťaží poskytovaných naživo a prostredníctvom médií a televízie; poskytovanie správ a informácií týkajúcich sa wrestlingu prostredníctvom globálnej počítačovej siete.

(540) WRESTLEMANIA

- (550) slovná
 (732) World Wrestling Entertainment, Inc., 1241 East Main Street, Stamford, CT 06902, US;
 (740) ROTT, RŮŽIČKA & GUTTMANN, v. o. s., Bratislava, SK;

- (111) **202968**
 (151) 9.6.2003
 (156) 26.10.2021
 (180) 26.10.2031
 (210) 3186-2001
 (220) 26.10.2001
 (442) 4.3.2003
 (450) 11.9.2003
- 7 (511) 16, 41**
 (511) 16 - Tlačoviny, časopisy, periodiká a knihy, obalové materiály z plastických hmôt, tlačiarenské štočky, papier a výrobky z papiera.
 41 - Výchovná a zábavná činnosť, nakladateľská a vydateľská činnosť.
- (540) Naše krásna zahrada**
 (550) slovná
 (732) Burda International CZ s.r.o., Přemyslovská 2845/43, 130 00 Praha, CZ;
 (740) Kubinyi Peter, Bc., Trenčín, SK;

- (111) **203146**
 (151) 9.6.2003
 (156) 20.3.2022
 (180) 20.3.2032
 (210) 818-2002
 (220) 20.3.2002
 (442) 4.3.2003
 (450) 11.9.2003
- 8 (511) 34**
 (511) 34 - Spracovaný aj nespracovaný tabak; tabak na fajčenie, fajkový tabak, tabak na šúľanie, žuvací tabak; cigarety, cigary, krátke cigary (cigarillos); substancie na fajčenie predávané samostatne alebo miešané s tabakom nie na liečivé alebo liečebné účely; šnupavý tabak; potreby pre fajčiarov obsiahnuté v triede 34; cigaretové papieriky, cigaretové trubičky a zápalky.
- (540) BENSON & HEDGES GOLD**
 (550) slovná
 (732) JT INTERNATIONAL SA, Rue Kazem-Radjavi 8, 1202 Geneva, CH;
 (740) TOMESŠ - Patentová a známková kancelária, s.r.o., Bratislava, SK;

- (111) **203466**
 (151) 3.7.2003
 (156) 6.5.2022
 (180) 6.5.2032
 (210) 1345-2002
 (220) 6.5.2002
 (442) 1.4.2003
 (450) 7.10.2003
- 8 (511) 21**
 (511) 21 - Zubné kefky, zubné špáradlá, dentálne nite, plastové obaly a kontajnery na zubné kefky.
- (540) AQUAFRESH DUO BRUSH**
 (550) slovná
 (732) GlaxoSmithKline Consumer Healthcare (UK) IP Limited, 980 Great West Road, Brentford, Middlesex TW8 9GS, GB;

- (111) **203488**
 (151) 10.7.2003
 (156) 7.1.2022
 (180) 7.1.2032
 (210) 23-2002
 (220) 7.1.2002
 (442) 1.4.2003
 (450) 7.10.2003

- 8 (511) 4, 35, 36, 37, 39, 40, 42**
 (511) 4 - Palivá, mazivá a plyny.
 35 - Činnosť organizačných a ekonomických poradcov, organizovanie obchodnej činnosti.
 36 - Prenájom hnuiteľných vecí.
 37 - Montáž a opravy vyhradených plynových zariadení, plnenie tlakových nádob na plyny.
 39 - Rozvod plynu, doprava a skladovanie palív a mazív, cestná motorová nákladná doprava.
 40 - Spracovanie palív a mazív.
 42 - Kontrola vyhradených plynových zariadení, projektová činnosť v investičnej výstavbe.
- (540)**
- kralupol**
- (550) obrazová
 (732) KRALUPOL a.s., Jandova 10/3, Vysočany, 190 00 Praha, CZ;
 (740) Kubinyi Peter, Bc., Trenčín, SK;

- (111) **203489**
 (151) 10.7.2003
 (156) 7.1.2022
 (180) 7.1.2032
 (210) 27-2002
 (220) 7.1.2002
 (442) 1.4.2003
 (450) 7.10.2003
- 8 (511) 4, 35, 36, 37, 39, 40, 42**
 (511) 4 - Palivá, mazivá a plyny.
 35 - Činnosť organizačných a ekonomických poradcov, organizovanie obchodnej činnosti.
 36 - Prenájom hnuiteľných vecí.
 37 - Montáž a opravy vyhradených plynových zariadení, plnenie tlakových nádob na plyny.
 39 - Rozvod plynu, doprava a skladovanie palív a mazív, cestná motorová nákladná doprava.
 40 - Spracovanie palív a mazív.
 42 - Kontrola vyhradených plynových zariadení, projektová činnosť v investičnej výstavbe.
- (540) KRALUPOL**
 (550) slovná
 (732) KRALUPOL a.s., Jandova 10/3, Vysočany, 190 00 Praha, CZ;
 (740) Kubinyi Peter, Bc., Trenčín, SK;

- (111) **203614**
 (151) 6.8.2003
 (156) 13.5.2022
 (180) 13.5.2032
 (210) 1403-2002
 (220) 13.5.2002
 (442) 2.5.2003
 (450) 4.11.2003
- 8 (511) 29**
 (511) 29 - Potravinu pripravované z mäsa, bravčové, rybacie a hydinné výrobky, mäsové sendviče, bravčové sendviče, rybacie sendviče, kuracie sendviče, konzervované a varené ovocie a zelenina, vajcia, syry, mlieko, mliečne výrobky, zelenina nakladaná v octe, dezerty z triedy 29.
- (540) McFLURRY**
 (550) slovná
 (732) McDonald's Corporation, 110 N. Carpenter Street, Chicago, Illinois 60607, US;
 (740) Ondruš Ján, JUDr., Bratislava, SK;

- (111) **203731**
 (151) 7.8.2003
 (156) 24.5.2022
 (180) 24.5.2032
 (210) 1552-2002
 (220) 24.5.2002
 (442) 2.5.2003
 (450) 4.11.2003
- 8 (511) 30**
 (511) 30 - Káva a kávové náhradky, ako aj zmesi týchto výrobkov vrátane tých, ktoré obsahujú práškové mlieko a/alebo smotanu do kávy; tieto výrobky tiež v instantnej forme, všetky patriace do triedy 30.
- (540) **INKA**
 (550) slovná
 (732) CAFEA GmbH, Am Sandtorkai 2, D-20457 Hamburg, DE;
 (740) FAJNOR IP s.r.o., Bratislava, SK;

- (111) **203995**
 (151) 8.9.2003
 (156) 10.7.2022
 (180) 10.7.2032
 (210) 2006-2002
 (220) 10.7.2002
 (442) 3.6.2003
 (450) 2.12.2003
- 8 (511) 37**
 (511) 37 - Stavebníctvo, ako je výstavba a opravy skladov a budov, budovanie závodov a tovární, kladenie podláh, kladenie tehál, stavebný dozor, maľovanie a natieranie, montáže a inštalácie služby v stavebníctve, vykonávanie elektroinštalácie.
- (540)



- (550) obrazová
 (732) TONEX, spol. s r. o., Dunajské nábr. 1152, 945 01 Komárno, SK;

- (111) **204299**
 (151) 11.11.2003
 (156) 26.4.2022
 (180) 26.4.2032
 (210) 1264-2002
 (220) 26.4.2002
 (442) 5.8.2003
 (450) 3.2.2004
- 8 (511) 6, 12, 18, 28**
 (511) 6 - Kovové spinky na bankovky.
 12 - Tašky na bicykle.
 18 - Športové potreby, najmä športové tašky na všetky účely, kufre na batožinu, batohy, torby, batohy s konštrukciou, batohy na denné použitie, malé kufričky, ruksaky, obaly na batožinu, kabely, tašky na knihy, nákupné tašky, vaky, vrecia na balenie kožené, dámske kabelky, textilné tašky, cestovné obaly na odevy, cestovné kufre, aktovky, kufričky na dokumenty, peňaženky, slnečníky, dáždniky, puzdrá a držiaky na navštívenky, peňaženky na preložené bankovky a nekovové spinky na bankovky, cestovné tašky, diplomatické kufričky, držiaky na kufre, chlebníky, kľúčienky, kufričky na toaletné potreby, kufre, plážové tašky, poľovnícke tašky, školské tašky, tašky na kolieskach, vaky pre horolezcov, vaky pre turistov, kožené baliace vrecká.
 28 - Vaky na lyže.

- (540) **EASTPAK**
 (550) slovná
 (732) Jansport Apparel Corp., 3411 Silverside Road, Concord Plaza, Wilmington, Delaware 19810, US;
 (740) Guniš Jaroslav, Mgr., Bratislava, SK;

- (111) **204468**
 (151) 11.11.2003
 (156) 18.9.2022
 (180) 18.9.2032
 (210) 2678-2002
 (220) 18.9.2002
 (442) 5.8.2003
 (450) 3.2.2004
- 8 (511) 5, 10**
 (511) 5 - Farmaceutické prípravky a substancie.
 10 - Lekárske a chirurgické prístroje a nástroje, inhalátory, časti a fittings ku všetkým uvedeným tovarom.
- (540) **VENTOLIN**
 (550) slovná
 (732) Glaxo Group Limited, 980 Great West Road, Brentford, Middlesex TW8 9GS, GB;
 (740) Zivko Mijatovic and Partners s.r.o., Bratislava, SK;

- (111) **204553**
 (151) 5.12.2003
 (156) 7.1.2022
 (180) 7.1.2032
 (210) 24-2002
 (220) 7.1.2002
 (442) 9.1.2003
 (450) 3.2.2004
- 8 (511) 25**
 (511) 25 - Vrchné ošatenie, spodné ošatenie, bielizeň, pančuchové výrobky, pokrývky hlavy, športové ošatenie, plavky, tielka, tričká, priliehavé odevy, spodky, trikoty, textilné odevné doplnky, najmä čelenky, nákolenníky, zápästky, bederné zateplňovacie pásy.
- (540)



- (550) obrazová
 (591) čierna, biela, červená
 (732) KLIMATEX, a.s., Šujanovo nám. 3, 602 00 Brno, CZ;
 (740) ŽOVICOVÁ & ŽOVIC IP, s.r.o., Bratislava, SK;

- (111) **204554**
 (151) 5.12.2003
 (156) 7.1.2022
 (180) 7.1.2032
 (210) 25-2002
 (220) 7.1.2002
 (442) 9.1.2003
 (450) 3.2.2004
- 8 (511) 25**
 (511) 25 - Vrchné ošatenie, spodné ošatenie, bielizeň, pančuchové výrobky, pokrývky hlavy, športové ošatenie, plavky, tielka, tričká, priliehavé odevy, spodky, trikoty, textilné odevné doplnky, najmä čelenky, nákolenníky, zápästky, bederné zateplňovacie pásy.

(540)



- (550) obrazová
 (591) čierna, biela, červená
 (732) KLIMATEX, a.s., Šujanovo nám. 3, 602 00 Brno, CZ;
 (740) ŽOVICOVÁ & ŽOVIC IP, s.r.o., Bratislava, SK;

(111) 204857

- (151) 12.1.2004
 (156) 3.4.2022
 (180) 3.4.2032
 (210) 936-2002
 (220) 3.4.2002
 (442) 7.10.2003
 (450) 6.4.2004

8 (511) 1, 35, 40, 44

- (511) 1 - Organicko-minerálne hnojivá; komposty; organicko-minerálne melioračné zeminy; organicko-biologické hnojivá; prípravky proti erózií pôdy.
 35 - Sprostredkovanie obchodu s tovarmi uvedenými v triede 1.
 40 - Úprava a spracovanie netradičných surovín a odpadov na výrobu a spracovanie organicko-biologických hnojív; dekontaminácia pôdy, zeminy, kameňov a iných súčastí životného prostredia znečistených ropnými látkami; odstraňovanie následkov ropných havárií a revitalizácia kontaminovaných plôch, poradenská činnosť v uvedených oblastiach.
 44 - Ťažba a spracovanie rašelin; rekultivačné práce; hydroosev a zatrávkovanie pôdy; pestovanie lesných a okrasných drevín a liečivých rastlín, poradenská činnosť v uvedených oblastiach.

(540) ROPSTOP

- (550) slovná
 (732) EBA, s. r. o., Rusovská cesta 1, 851 01 Bratislava, SK;
 (740) inventa Patentová a známková kancelária s.r.o., Bratislava, SK;

(111) 205020

- (151) 12.1.2004
 (156) 4.9.2022
 (180) 4.9.2032
 (210) 2530-2002
 (220) 4.9.2002
 (442) 7.10.2003
 (450) 6.4.2004

8 (511) 3

- (511) 3 - Saponáty a detergenty patriace do triedy 3; prípravky a látky na pranie a čistenie bielizne; prípravky na úpravu tkanín patriace do triedy 3; prípravky na zmäkčovanie tkanín; bieliace prípravky; prípravky na odstraňovanie škvŕn; dezodoračné a osviežujúce prípravky na použitie na odevy a textilie; mydlá, mydlá na oživenie textílií; prípravky na umývanie rúk; škrob na bielizeň; vrecká a obrúsky na prevoňanie tkanín a textílií; prípravky na čistenie, leštenie, odmasťovanie a brúsenie; potpourri; parfumované vody; dezodoranty na osobnú potrebu.

(540) KUSCHELWEICH

- (550) slovná
 (732) Unilever IP Holdings B.V., Weena 455, 3013 AL Rotterdam, NL;
 (740) Čermák Jiří, JUDr., Bratislava, SK;

(111) 205357

- (151) 10.2.2004
 (156) 30.5.2022
 (180) 30.5.2032
 (210) 1627-2002
 (220) 30.5.2002
 (442) 4.11.2003
 (450) 4.5.2004

8 (511) 1, 6, 8, 9, 11, 19, 20, 21, 39, 40

- (511) 1 - Tavidlá, prípravky na kalenie, spájkovanie a zváranie; antimón, alkalické a alkalickozemité kovy vrátane ich zliatin s inými kovmi a nekovmi.
 6 - Kovy v surovom stave a ich zliatiny, polotovary z týchto kovov a zliatin; prísady všetkých druhov do železných a neželezných kovov; spájky; zväracie materiály patriace do tejto triedy, výrobky všetkých druhov z liatych, valcovaných a ťahaných železných a neželezných kovov vrátane profilovej ocele a profilov z neželezných kovov, plechov, rúrok, koľajníc a iných materiálov určených na železničné účely všetkých druhov, drôtov a lán, zámočnicke výrobky všetkých druhov vrátane zámočnických výrobkov stavebného charakteru, podkov, nákov a kotiev, spojovací materiál všetkých druhov zo železných a neželezných kovov vrátane skrutiek, matic, podložiek, závlačiek, poistiek, skrutiek do dreva, napínačov, čapov, kolíkov, skrutkových klincov, nitov a podobne, reťaze a ich príslušenstvo, pletivo, siete, kovové tkaniny a ťažné kovy, klnice, nábytkové kovanie (kovové), kovové konštrukcie stavebného charakteru, kovové lešenia všetkých druhov, stavebné kovanie všetkých druhov.
 8 - Nádrie a nástroje s ručným pohonom, kozubové náčinie.
 9 - Zväracie elektródy.
 11 - Vykurovacie články všetkých druhov vrátane vykurovacích článkov liatinových a plechových, kotly a kotlové články všetkých druhov vrátane súčastí a príslušenstva, kachle, sporáky a vykurovacie telesá všetkých druhov vrátane ich súčastí a príslušenstva, dymové rúry, kovový a nekovový inštalčný materiál všetkých druhov vrátane rúrok, fittingov, ventilov a iného príslušenstva, kovové kozuby a ich súčastí a príslušenstvo.
 19 - Klampiarske výrobky, odkvapky a odkvapové zvody vrátane ich príslušenstva s výnimkou kovových.
 20 - Nábytkové kovanie všetkých druhov s výnimkou kovových, kovový a kempingový nábytok.
 21 - Drobné nádrie a prenosné nádoby na domáce a kuchynské účely, kuchynské riady, vedrá, plechové misky a nádoby, ručne poháňané strojčky na mletie, sekanie, lisovanie, odstraňovanie prachu a nečistôt, leštenie a brúsenie parkiet a podobne, kovové kefy a kefarsky materiál, drôtenky.
 39 - Prevádzkovanie skladov v uvedených odboroch, doprava.
 40 - Úpravy uvedených materiálov a výrobkov vrátane ich delenia, povrchových úprav a podobne.

(540) FERONKA

- (550) slovná
 (732) Feron, a. s., Havlíčkova 1043/11, 111 82 Praha, CZ;
 (740) Mešková Viera, Ing., Bratislava, SK;

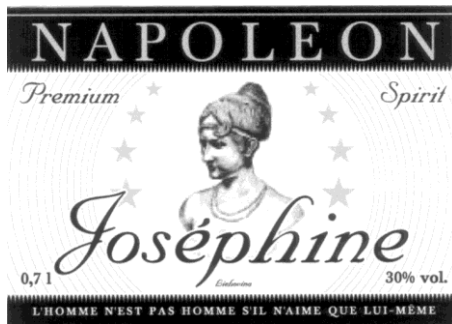
(111) 205516

- (151) 4.3.2004
 (156) 25.11.2022
 (180) 25.11.2032
 (210) 3384-2002
 (220) 25.11.2002
 (442) 2.12.2003
 (450) 8.6.2004

8 (511) 33

- (511) 33 - Alkoholické nápoje s výnimkou piva, liehoviny.

(540)



(550) obrazová

(732) ST. NICOLAUS - trade, a. s., Ružová dolina č. 6, 821 08 Bratislava, SK;

(740) Ondruš Ján, JUDr., Bratislava, SK;

(111) 205602

(151) 8.3.2004

(156) 27.5.2022

(180) 27.5.2032

(210) 1577-2002

(220) 27.5.2002

(442) 2.12.2003

(450) 8.6.2004

8 (511) 1, 2, 3, 4, 5, 6, 7, 8, 9, 10, 11, 12, 13, 14, 15, 16, 17, 18, 19, 20, 21, 22, 23, 24, 25, 27, 28, 29, 30, 31, 32, 33, 34, 35, 36, 37, 38, 39, 40, 41, 42, 43, 44, 45

(511) 1 - Chemikálie pre priemysel, vedu, chemikálie pre fotografiu, fotografický papier, fotografické emulzie, fotografické vývojky, fotografické platne so svetloutilivou vrstvou, citlivé platne na ofsetové tlačenie, röntgenové filmy, s citlivou vrstvou, neexponované, umelé živice v nespracovanom stave, plastické hmoty v nespracovanom stave, prípravky na renováciu gramofónových platní, zmesi na výrobu gramofónových platní, zmesi do hasiacich prístrojov, prípravky na kalenie a zváranie kovov, lepidlá a spojivá používané v priemysle, lepidlá na tapety, lepidlá na priemyselné účely, škrobové lepidlá s výnimkou kancelárskych lepidiel a lepidiel pre domácnosť, betónové spojivá, lejárské spojivá, planografický materiál, planografický papier, chemické látky na leptanie skla, chemické látky na matnenie skla, tmely na pneumatiky, tmely, spojivá, lepidlá na obkladačky, destilovaná voda.

2 - Farby, fermeže, laky, farbivá, keramické farby, spojivá na farby, ochranné prostriedky proti hrdzi a poškodeniu dreva, konzervačné oleje na drevo, moridlá na drevo, moridlá, prírodné živice v surovom stave, kovy vo forme fólií a práškov pre maliarov, dekoratívov, tlačiarov a umelcov, náplne, tonery do tlačiarní a kopírovacích strojov, prípravky na odstraňovanie tapiet, tmel náterový, tmel sklársky.

3 - Bieliace a iné prípravky na pranie a čistenie bielizne, avivážne prípravky, prípravky na čistenie, leštenie, odmasťovanie a brúsenie, mydlá, voňavkárské výrobky, éterické oleje, kozmetické prípravky, vlasové vodičky, šampóny, púder, dezodoranty na osobnú potrebu, toaletné prípravky, toaletné vody, prípravky na čistenie zubov, ústne vody, nie na lekárske účely, vata na kozmetické účely, vatové tyčinky na kozmetické účely.

4 - Priemyselné oleje a tuky, mazacie oleje, motorové oleje, oleje do farieb, olej na konzervovanie kože, plynové oleje, slnečnicový olej na priemyselné účely, prostriedky na pohlcovanie, zvlhčovanie a viazanie prachu, motorové palivá, pohonné hmoty do motorových vozidiel, svietiace materiály, sviečky a knôty na svietenie, sviečky na vianočné stromčeky, rašelina ako palivo.

5 - Farmaceutické prípravky, zverolekárske prípravky, hygienické výrobky na lekárske použitie, potraviny dietetické prispôbené na lekárske účely, náplasti, obvazový materiál, vata na lekárske účely, hmoty na plombovanie zubov a zubné vos-

ky, lepidlá na umelé chrupy, zubné tmely, dezinfekčné prípravky na hygienické účely, prípravky na ničenie škodcov, prípravky na ničenie hmyzu, liečivé byliny, bylinkové čaje na lekárske použitie, cukrovinky s liečivými prísadami, prípravky na osvieženie vzduchu.

6 - Kovové škatule, skrinky, kovové nádoby, kovové reklamné stĺpy, figuríny z obyčajných kovov, kovové skrutky.

7 - Elektrické otváratele na konzervy, etiketovacie stroje, kávové mlynčeky s výnimkou ručných, kosačky a žacie stroje, nože do kosačky, kosačky na trávniky - stroje, krájače na chlieb - stroje, elektrické kuchynské stroje, mixéry - stroje, elektrické mlynčeky pre domácnosť, mlynčeky na korenie s výnimkou ručných, práčky, práčky na pranie a bielenie, práčky na pranie a farbenie, práčky uvádzané do chodu vhadením mince, elektrické kuchynské roboty, strúhadlá na zeleninu ako stroje, šijacie stroje, elektrické šľahače, elektrické šľahače pre domácnosť, umývačky riadu, elektrické ručné vŕtačky, vysávače prachu a podobných nečistôt, vysávače, hadice do vysávačov, elektrické leštiace stroje a zariadenia pre domácnosť, elektrické leštičky na obuv, elektrické leštiace zariadenia na parkety, elektrické stroje na leštenie dlážky, elektrické stroje na tepovanie kobercov, odprašovacie zariadenia na čistenie.

8 - Ručné nástroje a ručné náradie, nožiarsky tovar a príbory, sečné a bodné zbrane, britvy, žiletky, holiace čepele, holiace potreby, puzdra na holiace potreby, holiace strojčeky, obaly na holiace strojčeky, otváratele na konzervy, s výnimkou elektrických, krájače na zeleninu, lopaty, manikúrové súpravy, nožnice, ručné vŕtačky, sekery.

9 - Prehrávače kompaktných diskov, slnečné okuliare, puzdrá na okuliare, štíty proti oslneniu, videohry, videokazety, gramofónové platne, disky na zvukové nahrávky, magnetické pásky, nosiče zvukových nahrávok, kreslené filmy, hracie automaty uvádzané do činnosti vhadením mince, vysielacie elektronických signálov, pásky na zvukové nahrávanie, pásky so zvukovými nahrávkami, hologramy, reklamné svetelné tabule, neónové reklamy, zariadenia na prenášanie zvuku, zvukové nahrávacie zariadenia, zvukové prehrávacie zariadenia, televízne zariadenia, televízne prijímače, exponované filmy, magnetické disky, hracie zariadenia fungujúce po pripojení na televízne prijímače, exponované kinofilm, zábavné zariadenia prispôbené na fungovanie len spolu s televíznymi prijímačmi, kompaktné disky, optické kompaktné disky, magnetické médiá, magnetické nosiče údajov, optické nosiče údajov, optické disky, prístroje ako učebné pomôcky, kožené puzdrá na fotoaparáty a kamery.

10 - Lamy na lekárske účely, prikrývky elektrické vyhrievacie na lekárske účely, tlakomery krvného tlaku.

11 - Chladiace spotrebiče a zariadenia, chladiace zariadenia a stroje, chladničky, elektrické fritézy, grily, horúce platne, hriankovače, elektrické kanvice, elektrické filtračné alebo extrakčné kávovary, elektrické kávovary, elektrické kávové filtre, klimatizačné zariadenia, elektrické kuchynské potreby na pečenie a varenie, elektrické lampy, lampy na svietenie, mraziace zariadenia, mrazičky, prístroje na chladenie vzduchu, sušiče na vlasy, elektrické svetlá na vianočné stromčeky, variče, elektrické vykurovacie telesá.

12 - Autá, autobusy, motocykle, bicykle vrátane príslušenstva spadajúceho do tejto triedy.

13 - Strelné zbrane, pyrotechnika.

14 - Amulety (šperky), hodiny, náramkové hodinky, privesky (šperky), pozlátené výrobky, doublé (výrobky pokovované drahými kovmi), poháriky z drahých kovov (čaše), bomboniéry z drahých kovov, puzdrá na ihly z drahých kovov, puzdrá na hodinky, kľúčenky (bižutéria).

15 - Hudobné nástroje, hudobné syntetizátory.

16 - Písacie potreby, puzdrá na šekové knižky, reklamné tabule z papiera, kartónu alebo lepenky, ceruzky, noviny, periodiká, podložky pod pivové poháre, držiaky na písacie potreby, brožúry, zošity, poznámkové zošity, obaly na doklady, papierové obaly na spisy, zoraďovače (kancelárske obaly), knihy, obaly (papierenský tovar), verzatilk, obálky, baliaci papier,

peračníky, puzdrá na perá, štítky (papierové nálepky), vyučovacie pomôcky vo forme hier s výnimkou prístrojov a zariadení, zoznamy, kancelárske potreby s výnimkou nábytku, pohľadnice, tlačoviny, publikácie, príručky, plagáty, listový papier, stolové prestieranie z papiera, brožované knihy, papierové obrusy, záložky do kníh, plniace perá, prospekty, perá (kancelárske potreby), vrecká z papiera alebo plastických materiálov, školské potreby s výnimkou prístrojov, blahoprajné pohľadnice, papierové podložky na stôl (anglické prestieranie), nálepky na kancelárske použitie alebo pre domácnosť, ročenky, stojany na perá a ceruzky, papierové podložky pod poháre, oznámenia (papiernický tovar), papierové vlajky, papierové zástavy, nože na papier, otvárače na listy, strúhadlá na ceruzky (orezávadlá), obrúsky (papierové prestieranie), puzdrá na písacie potreby, pútače z papiera alebo lepenky, papierové obrúsky, utierky, etikety s výnimkou textilných, nálepky, lepiace štítky.

17 - Gumové baliace tašky, gumové baliace vrecká, gumové podložky, nálepky s výnimkou nálepiek na lekárske, kancelárske účely a použitie v domácnosti, samolepky s výnimkou samolepiek na lekárske, kancelárske účely a pre domácnosť, tesniace materiály a obloženia.

18 - Aktovky, puzdrá na navštívenky, dáždňiky, obaly na dáždňiky, batohy, plecniaky, slnečníky, peňaženky, nákupné tašky, vaky pre turistov, plážové tašky, kožené baliace tašky, kožené vrecká na balenie vecí, kufriky, kľúčenky, nákupné tašky.

19 - Reklamné stĺpy s výnimkou kovových, reklamné figuríny z kameňa, betónu alebo mramoru, dlažby svietiace a osvetľovacie, drevo spracované, drevo ako polotovary, drevo ako obkladový materiál, obklady stien a priečok s výnimkou kovových.

20 - Dekoratívne predmety vydávajúce zvuk, reklamné nafukovacie predmety, dekoratívne nástenné ozdoby s výnimkou textilných, dekoratívne závesy na steny s výnimkou textilných, slamky na pitie, pútače z dreva alebo plastických hmôt, pletené predmety zo slamy, drevené alebo plastové nádoby, drevené alebo plastové schránky, figuríny z dreva, vosku, sadry alebo z plastov.

21 - Poháriky papierové alebo z plastických hmôt, puzdrá, vrecká, sklenené poháre, škatuľky na pečivo, nádoby na pitie, puzdrá na mydlo, misky, karafy, fľaše, porcelánové ozdoby, poháre, hrnce, hrnceky, papierové tanierky, porcelán, tanieriky, tácné, podnosy s výnimkou tanierikov z drahých kovov, poháriky s výnimkou pohárikov z drahých kovov, bonboniéry okrem bonboniér z drahých kovov, džbány, krčahy s výnimkou džbánov a krčahov z drahých kovov, figuríny z porcelánu, terakoty alebo skla.

22 - Markízy, stany turistické a horolezecké, rybárske siete, siete na ležanie, vrecká na prepravu a uchovávanie materiálov.

23 - Nite, priadze na textilné účely.

24 - Samolepiaci textil nanášaný teplom, textilie, tkaniny, behúne na stôl, obrusy s výnimkou papierových, vlajky s výnimkou papierových, stolová a posteľná bielizeň, podložky pod poháre alebo tanierky (prestieranie), podložky na stôl s výnimkou papierových (anglické prestieranie), textilné obrúsky, obrúsky (textilné prestieranie).

25 - Športové oblečenie, tričká, pracovné plášte, čiapky, priľhavé čiapky, šilty na čiapky, šilty na pokrývky hlavy, čiapkové štítky, oblečenie, odevy, kombinézy, šatky, šály, tielka, vesty, športové bundy, saká, nohavice, čelenky, pančuchy, ponožky, obuv.

27 - Koberčeky do automobilov, podlahové krytiny, linoleá.

28 - Plyšové hračky, balóniky (hračka), balóny na hranie, hračky, zvončeky na vianočné stromčeky, hracie automaty s výnimkou automatov uvádzaných do chodu vhođením mince, golfové vaky, spoločenské hry, bábky, bábiky, ozdoby na vianočné stromčeky s výnimkou osvetlenia a cukrovíniok, zariadenia na elektronické hry s výnimkou hier využívajúcich televízne prijímače, autá (hračky), medvedíky (hračky), zábavná pyrotechnika - petardy a kapsle.

29 - Mrazené a sterilizované ovocie a zelenina, ovocné a zeleninové pretlaky, mrazené ovocné a sterilizované drene, zavá-

rané ovocie a zelenina, potravinové polotovary vyrobené zo zeleniny, mäsa, rýb, mäso, údeniny, hydina (neživá), ryby (neživé), kôrovce, mlieko, mliečne výrobky, maslo, vajcia, jedlé oleje a tuky.

30 - Káva, kávové výtázky, kávové náhradky, kakao, kakaové nápoje, čokoláda, čokoládové nápoje, čaj, pekárske výrobky, jemné pečivo a cukrovinky, najmä cukrové a čokoládové cukrovinky, výrobky z cesta, výrobky z obilnín, zmrzlina.

31 - Čerstvé ovocie a zelenina.

32 - Nealkoholické nápoje, nealkoholické aperitívy, minerálne vody, sódová voda, ovocné šťavy, zeleninové šťavy, pivo.

33 - Víno, liehoviny, likéry.

34 - Tabak, spracovaný tabak, cigarety, cigary, potreby pre fajčiárov, zapaľovače pre fajčiárov, zápalky.

35 - Sprostredkovanie nákupu a predaja tovarov, maloobchodné služby s uvedenými tovarmi, organizovanie komerčných a reklamných výstav, zásielkové reklamné služby, pomoc pri riadení obchodnej činnosti, poskytovanie obchodných alebo podnikateľských informácií, rozširovanie reklamných oznamov, štatistické informácie, predvádzanie tovaru, rozširovanie reklamných materiálov zákazníkom, letáky, prospekty, tlačivá, vzorky, vydávanie a aktualizovanie reklamných materiálov, distribúcia vzoriek, obchodný alebo podnikateľský prieskum, poradenstvo v obchodnej činnosti, uverejňovanie reklamných textov, vydávanie reklamných alebo náborových textov, reklama, rozhlasová reklama, vzťahy s verejnosťou, televízna reklama, poradenské služby v oblasti obchodného alebo podnikateľského riadenia, prieskum trhu, hospodárske a ekonomické predpovede, obchodné alebo podnikateľské informácie, prieskum verejnej mienky, prenájom reklamných priestorov, prenájom reklamných plôch, podpora predaja (pre tretie osoby), spracovanie textov.

36 - Finančné riadenie, finančné informácie, finančný lízing, kapitálové investície, správa nehnuteľností, sprostredkovanie nehnuteľností, realitné kancelárie.

37 - Inštalácie a opravy elektrických spotrebičov, oprava fotografických prístrojov, oprava hodín, inštalácia a opravy chladiacich zariadení, inštalácia a opravy klimatizačných zariadení, montáž kuchynských zariadení.

38 - Rozhlasové a televízne vysielanie, informačné kancelárie, tlačové kancelárie, prenájom prístrojov na prenos správ.

39 - Automobilová preprava, nákladná kamiónová doprava, dovoz, doručovanie tovaru, prenájom dopravných prostriedkov.

40 - Spracovanie kinematografických filmov, knihviarstvo, knihárstvo, triedenie odpadu a recyklovateľného materiálu, úprava vody, čistenie vzduchu, zhotovovanie kópií kľúčov, tlač, tlačenie.

41 - Prevádzkovanie priestorov s hracími automatmi, požičiavanie filmových premietáčiek a príslušenstva, vzdelávanie, prenájom audionahrávok, požičiavanie filmov, filmová tvorba, vydávanie kníh, prenájom televíznych prijímačov, výroba televíznych a rozhlasových programov, televízna a rozhlasová zábava, výchovno - zábavné klubové služby, organizovanie a vedenie konferencií, organizovanie a vedenie kongresov, informácie o výchove a vzdelávaní, informácie o možnostiach rozptylenia, informácie o možnostiach zábavy, organizovanie kultúrnych alebo vzdelávacích výstav, služby nahrávacích štúdií, prekladateľské a tlmočnicke služby, reportérske služby.

42 - Návrh počítačových systémov, prenájom počítačov.

43 - Barové služby, bufety (rýchle občerstvenie), reštaurácie, hotelierske služby, prenájom prenosných stavieb.

44 - Služby optikov.

45 - Otváranie bezpečnostných zámok, poradenstvo v oblasti bezpečnosti.

(540) **NAY**

(550) slovná

(732) NAY a.s., Tuhovská 15, 830 06 Bratislava, SK;

(740) inventa Patentová a známková kancelária s.r.o., Bratislava, SK;

- (111) **205605**
 (151) 8.3.2004
 (156) 30.5.2022
 (180) 30.5.2032
 (210) 1632-2002
 (220) 30.5.2002
 (442) 2.12.2003
 (450) 8.6.2004
- 8 (511) 6, 7, 9, 11, 12, 19, 35, 37, 38, 39, 40, 41, 42, 43**
- (511) 6 - Obyčajné kovy a ich zliatiny, kovové stavebné materiály, kovové stavebné materiály prenosné, kovové materiály pre železnice, kovové káble a drôty neelektrické, kovové potreby zámočnicke a klampiarske, kovové rúrky, bezpečnostné schránky, kovové výrobky, ktoré nie sú uvedené v iných triedach, rudy, kovové stĺpy pre elektrické vedenie.
- 7 - Stroje a obrábacie stroje, motory (s výnimkou motorov do pozemných vozidiel), poľnohospodárske stroje okrem nástrojov poháňaných ručne, elektrické generátory.
- 9 - Prístroje a nástroje vedecké, námorné, geodetické, fotografické, filmové, optické, prístroje na váženie, meranie, signaličné kontrolné (inšpekcia), záchranné a prístroje na vzdelávanie, prístroje na záznam, prevod, reprodukciu zvuku alebo obrazu, magnetické nosiče zvukových záznamov, gramofónové platne, počítačové stroje, prístroje na spracovanie informácií a počítače, hasiace prístroje, elektrické prístroje, elektrické akumulátory, elektrické drôty, elektrické káble, elektrické meniče, elektrické spojky, svorky, konektory, elektrické zväracie prístroje, spájka, elektrické vedenie, elektrické zariadenie na diaľkové ovládanie priemyselných procesov pre vozidlá.
- 11 - Prístroje na osvetľovanie, vykurovanie, výrobu pary, varenie, prístroje chladiace, na sušenie, ventiláciu, rozvod vody a sanitárne zariadenie, elektrické lampy, filtre.
- 12 - Vozidlá, dopravné prostriedky pozemné, vzdušné alebo vodné, elektromobily.
- 19 - Stavebné materiály nekovové, neohybné rúrky nekovové pre stavebníctvo, asfalt, smola, prenosné konštrukcie nekovové, nekovové pomníky.
- 35 - Propagačná činnosť, reklama, pomoc pri riadení obchodnej činnosti, obchodná administratíva, kancelárske práce, marketing v oblasti výpočtových systémov, automatizované spracovanie dát, obchodný manažment a podnikové poradenstvo, prenájom reklamných materiálov, sekretárske služby, poradenstvo v obchodnej činnosti, štatistické informácie, marketingové štúdie, účtovníctvo, výstavy komerčné a reklamné, sprostredkovanie práce, investície kapitálu, sprostredkovanie obchodu s energiou, poradenstvo v oblasti nákupu a predaja energie.
- 37 - Údržba, opravy, výstavby, rekonštrukcie a modernizácia energetických zariadení, zariadenia dispečerské riadiace a telekomunikačné techniky a technických prostriedkov na riadenie spotreby elektriny, montáž, oprava, údržba vyhradených elektrických zariadení, revízia elektrických zariadení, inštalácia a opravy elektrických strojov a prístrojov, opravy motorových vozidiel, opravy karosérií, opravy pneumatík, zriaďovanie montáž, údržba a servis telekomunikačných zariadení, opravy a montáž meradiel, elektrické spotrebiče (inštalácia a opravy), stroje (montáž, údržba a opravy).
- 38 - Poskytovanie telekomunikačných služieb.
- 39 - Cestná motorová doprava, prevádzkovanie lyžiarskeho vleku, prenájom motorových vozidiel, rozvod energie vrátane riadenia distribučnej elektrickej sústavy, dovoz a vývoz elektriny, tankovacie služby čerpacích staníc.
- 40 - Výroba elektriny, zámočníctvo, kovoobrábačstvo, stolárstvo, výroba energie, poradenstvo v oblasti využitia energie.
- 41 - Poskytovanie služieb v oblasti vzdelávania a hodnotenia psychickej pracovnej spôsobilosti, školiaca činnosť v oblasti informačných systémov prevádzkovania telovýchovných zariadení slúžiacich na regeneráciu a rekondíciu, organizovanie a vedenie kongresov, seminárov a sympózií, organizovanie vzdelávacích, športových a zábavných súťaží, prevádzkovanie prázdninových táborov a športových zariadení.

42 - Projektovanie elektrických zariadení, inžinierska činnosť, konzultačné služby v oblasti duševného vlastníctva, licencie k priemyselným právam, využívanie patentov, tvorba softvéru, technický prieskum, vedecký a priemyselný výskum v oblasti výroby a distribúcie energie.

43 - Služby týkajúce sa pohostinstva, poskytovanie ubytovacích služieb, hotelové služby, jedálne a závodné jedálne.

(540)



NOVÁ ENERGIE

(550) obrazová

(591) červená, biela, čierna

(732) ČEZ, a.s., Duhová 2/1444, 140 53 Praha, CZ;

(740) inventa Patentová a známková kancelária s.r.o., Bratislava, SK;

(111) **207835**

(151) 9.11.2004

(156) 25.2.2022

(180) 25.2.2032

(210) 521-2002

(220) 25.2.2002

(442) 3.8.2004

(450) 4.2.2005

8 (511) 41, 42, 43

(511) 41 - Organizovanie a vedenie seminárov a školení, vyučovanie a vzdelávanie.

42 - Architektonické poradenstvo (služby interiérového architektka).

43 - Prevádzkovanie reštaurácií a zariadení rýchleho občerstvenia, poskytovanie reštauračných služieb a služieb rýchleho občerstvenia.

(540) **McCAFE**

(550) slovná

(732) McDonald's Corporation, 110 N. Carpenter Street, Chicago, Illinois 60607, US;

(740) Ondruš Ján, JUDr., Bratislava, SK;

(111) **208178**

(151) 27.12.2004

(156) 8.5.2022

(180) 8.5.2032

(210) 1364-2002

(220) 8.5.2002

(442) 1.7.2003

(450) 4.3.2005

8 (511) 16, 35, 41

(511) 16 - Maľovanky; noviny; periodiká; brožúry; katalógy; tlačoviny; publikácie; príručky; prospekty; časopisy (periodiká); ročenky.

35 - Organizovanie výstav na obchodné a reklamné účely; zlepšovanie plagátov; rozširovanie reklamných alebo inzertných oznamov; príprava inzertných stĺpcov; predvádzanie tovaru; zasielanie reklamných materiálov zákazníkom; vydávanie a aktualizovanie reklamných materiálov; uverejňovanie reklamných textov; vydávanie reklamných alebo náborových textov; reklama; rozhlasová reklama; televízna reklama; reklamné agentúry; predvádzanie (služby modeliek) na reklamné účely a podporu predaja; organizovanie výstav na komerčné alebo reklam-

né účely; prenájom reklamných plôch; podpora predaja (pre tretie osoby); zabezpečovanie predplácania novin a časopisov.
41 - Organizovanie plesov; organizovanie súťaží krásy; zábava, pobavenie; služby v oblasti estrád; organizovanie súťaží (vedomostných alebo zábavných); rozhlasová zábava; vydávanie textov s výnimkou reklamných alebo náborových; vydávanie kníh; televízna zábava; informácie o možnostiach zábavy; organizovanie kultúrnych alebo vzdelávacích výstav; organizovanie živých vystúpení; živé predstavenie; organizovanie a vedenie seminárov.

(540) PIEŠŤANSKÝ TÝŽDEŇ

(550) slovná
(732) WINTER média, a.s., Sasinkova 1114/14, 921 01 Piešťany, SK;

(111) 208720

(151) 4.3.2005
(156) 9.1.2022
(180) 9.1.2032
(210) 39-2002
(220) 9.1.2002
(442) 1.12.2004
(450) 2.6.2005

8 (511) 33

(511) 33 - Liehoviny.

(540) Napoleon Diplomat

(550) slovná
(732) ST. NICOLAUS - trade, a. s., Ružová dolina 6, 821 08 Bratislava, SK;
(740) Ondruš Ján, JUDr., Bratislava, SK;

(111) 210903

(151) 10.8.2005
(156) 9.1.2022
(180) 9.1.2032
(210) 41-2002
(220) 9.1.2002
(442) 9.1.2003
(450) 3.11.2005

8 (511) 33

(511) 33 - Liehoviny.

(540) Napoleon Imperial

(550) slovná
(732) ST. NICOLAUS - trade, a. s., Ružová dolina 6, 821 08 Bratislava, SK;
(740) Ondruš Ján, JUDr., Bratislava, SK;

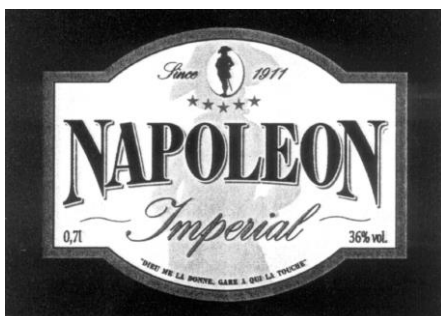
(111) 210904

(151) 10.8.2005
(156) 9.1.2022
(180) 9.1.2032
(210) 42-2002
(220) 9.1.2002
(442) 9.1.2003
(450) 3.11.2005

8 (511) 33

(511) 33 - Liehoviny.

(540)



(550) obrazová

(732) ST. NICOLAUS - trade, a. s., Ružová dolina 6, 821 08 Bratislava, SK;

(740) Ondruš Ján, JUDr., Bratislava, SK;

(111) 225527

(151) 17.8.2009
(156) 14.11.2021
(180) 14.11.2031
(210) 3383-2001
(220) 14.11.2001
(442) 7.5.2009
(450) 7.10.2009

7 (511) 1, 3, 42

(511) 1 - Chemikálie (vrátane petrochemických a banských chemikálií) na priemyselné a vedecké účely; chemické produkty na použitie v priemysle a/alebo vo výrobnom procese; umelé a syntetické živice (v surovom stave); plastické hmoty ako suroviny; plyny a produkty z nich získané; amoniak; rozpúšťadlá; chladiace prípravky (zmesi); fenol; síra; krezot na priemyselné účely; alkoholy; kyseliny; alkény; uhlík; uhlíkové zmesi a produkty obsahujúce uhlík zahrnuté v tejto triede; uhľovodíky; flotačné činidlá; hnojivá, priemyselné hnojivá a iné produkty na použitie v poľnohospodárstve a záhradkárstve zahrnuté v tejto triede; polyméry na priemyselné využitie; chemické prísady do palív a mazadiel.

3 - Bieliace prípravky a iné prípravky na bielenie; čistiacie a odmasťovacie prípravky; prípravky na leštenie a abrazívne prípravky; mydlá, voňavkárské výrobky, esenciálne oleje, kozmetické prípravky, vlasové vody; prípravky na čistenie zubov.
42 - Výskum ťažobných ropných a plynových polí a služby s tým spojené; odborné poradenstvo s výnimkou obchodného, architektonického, zememeračského, strojárke, podporné strojárke a technické poradenstvo, technologické, vedecké, výskumné, dizajnérske, návrhárske, rozvojové služby, analýzy a poradenské služby projektového riadenia, všetko týkajúce sa splynovania uhlia a konverzie, rafinácie ropy, chemikálií (zahŕňajúcich petrochemické a banské chemikálie) a chemického priemyslu, palív (zahŕňajúcich chemické palivá) a ropy, hnojív a iných poľnohospodárskych chemikálií, výbušnín, voskov a parafínov, plastov; prevádzkovanie ropných a plynových polí ako obchodná záležitosť s cieľom výroby uvedených výrobkov, štúdie dopadov na životné prostredie; licencie a využitie duševného vlastníctva; poskytovanie vybavenia na obchodné prezentácie a usporadúvanie a prevádzkovanie výstav; zabezpečenie vybavenia umyvární a toaliet; hoteliárske služby; služby barov, reštaurácií, denných barov, bufetov, jedální, motoristov, kaviarní, rýchloobčerstvení, pohostinské služby a všetky ostatné služby zahrnuté v tejto triede týkajúce sa zásobovania jedlom a nápojmi pre spotrebiteľov; tvorba počítačového softvéru.

(540)



(550) obrazová

(732) SASOL LIMITED, a South African company No. 79/03231/06, 1 Sturdee Avenue, Rosebank, Johannesburg, Gauteng, ZA;

(740) ROTT, RŮŽIČKA & GUTTMANN, v.o.s., Bratislava, SK;

- (111) **225528**
 (151) 17.8.2009
 (156) 14.11.2021
 (180) 14.11.2031
 (210) 3384-2001
 (220) 14.11.2001
 (442) 7.5.2009
 (450) 7.10.2009
- 7 (511) 1, 3, 42**
 (511) 1 - Chemikálie (vrátane petrochemických a bankských chemikálií) na priemyselné a vedecké účely; chemické produkty na použitie v priemysle a/alebo vo výrobnom procese; umelé a syntetické živice (v surovom stave); plastické hmoty ako suroviny; plyny a produkty z nich získané; amoniak; rozpúšťadlá; chladiace prípravky (zmesi); fenol; síra; krezot na priemyselné účely; alkoholy; kyseliny; alkény; uhlík; uhlíkové zmesi a produkty obsahujúce uhlík zahrnuté v tejto triede; uhl'ovodíky; flotačné činidlá; hnojivá, priemyselné hnojivá a iné produkty na použitie v poľnohospodárstve a záhradkárstve zahrnuté v tejto triede; polyméry na priemyselné využitie; chemické prísady do palív a mazadiel.
 3 - Bieliace prípravky a iné prípravky na bielenie; čistiace a odmasťovacie prípravky; prípravky na leštenie a abrazívne prípravky; mydlá, voňavkárské výrobky, esenciálne oleje, kozmetické prípravky, vlasové vody; prípravky na čistenie zubov.
 42 - Výskum ťažobných ropných a plynových polí a služby s tým spojené; odborné poradenstvo s výnimkou obchodného, architektonického, zememeračského, strojárske, podporné strojárske a technické poradenstvo, technologické, vedecké, výskumné, dizajnérske, návrhárske, rozvojové služby, analýzy a poradenské služby projektového riadenia, všetko týkajúce sa splynovania uhlia a konverzie, rafinácie ropy, chemikálií (zahŕňajúcich petrochemické a bankské chemikálie) a chemického priemyslu, palív (zahŕňajúcich chemické palivá) a ropy, hnojív a iných poľnohospodárskych chemikálií, výbušnín, voskov a parafínov, plastov; prevádzkovanie ropných a plynových polí ako obchodná záležitosť s cieľom výroby uvedených výrobkov, štúdie dopadov na životné prostredie; licencie a využitie duševného vlastníctva; poskytovanie vybavenia na obchodné prezentácie a usporadúvanie a prevádzkovanie výstav; zabezpečenie vybavenia umyvární a toaliet; hotelierske služby; služby barov, reštaurácií, denných barov, bufetov, jedální, motorestov, kaviarní, rýchloobčerstvení, pohostinské služby a všetky ostatné služby zahrnuté v tejto triede týkajúce sa zásobovania jedlom a nápojmi pre spotrebiteľov; tvorba počítačového softvéru.

(540)



- (550) obrazová
 (732) SASOL LIMITED, a South African company No. 79/03231/06, 1 Sturdee Avenue, Rosebank, Johannesburg, Gauteng, ZA;
 (740) ROTT, RŮŽIČKA & GUTTMANN, v.o.s., Bratislava, SK;

- (111) **229209**
 (151) 16.2.2011
 (156) 18.11.2022
 (180) 18.11.2032
 (210) 724-2010
 (220) 18.11.2002
 (442) 8.11.2010
 (450) 5.4.2011
- 9 (511) 16, 18, 25**
 (511) 16 - Papier, lepenka a výrobky z týchto materiálov, ktoré nie sú zahrnuté do iných tried, tlačoviny, knižné väzby, reklamné tabule z papiera, kartónu alebo lepenky, albumy, oznámenia, vrecia z papiera alebo plastických materiálov, na balenie, ku-

želové vrecká z papiera, papierové podbradníky, knihy, kalendáre, lepenkové etikety, katalógy, mapy, výšivkové vzory, rytiny, obálky, šanóny, formuláre, pohľadnice, knihy, časopisy, noviny, brožúry, informačné bulletin, a iné tlačené publikácie, fotografie, obrazy, portréty, pohľadnice, písacie potreby, adresné štítky, pečiatky s adresami, lepiace pásky na kancelárske účely alebo použitie v domácnosti, lepidlá na kancelárske účely a pre domácnosť, oznámenia, knižné záložky, písacie podložky, umelohmotné fólie na balenie, papier, lepenka a výrobky vyrobené z týchto materiálov, materiály pre umelcov, štetce, písacie stroje a kancelárske potreby okrem nábytku, inštrukčné a vyučovacie pomôcky s výnimkou prístrojov a zariadení, plastické materiály na balenie (nezahnuté v iných triedach), tlačové písmo, tlačové bloky, kazety na ceruzky, perá, listový papier, obálky, plagáty, papierové transparenty, osobné organizátory, notebooky a papierové zaraďovače, podložky pod myš.

18 - Koža a imitácia kože, výrobky z týchto materiálov, ktoré nie sú zahrnuté v iných triedach; koža zo zvierat, kufre a cestovné tašky, tašky na všetky účely a športové vaky, batohy, batožinové kufre, denné batohy, kabelky, ľadvinka, soft batožina, rám balenia, torby, obaly na lyže, obaly na knihy, nákupné tašky, vaky, kabelky, vaky na bicykle, kufriky, obaly na odevy, kufre, spacie vaky, aktovky, peňaženky, dáždnyky a slnečníky, obaly na vizitky a držiaky, náprsné tašky, spony na peniaze, pásky, podložky a pásy a všetky súvisiace tovary k uvedeným tovarom, ak sú zahrnuté v triede 18.

25 - Odevy, pokrývky hlavy a obuv.

(540) BUILT TO RESIST

- (550) slovná
 (732) JanSport Apparel Corp., 200, Weldin Building, Concord Plaza, 3411 Silverside Road, Wilmington, Delaware 19810, US;
 (740) Guniš Jaroslav, Mgr., Bratislava, SK;

(111) 232397

- (151) 12.6.2012
 (156) 7.10.2021
 (180) 7.10.2031
 (210) 1685-2011
 (220) 7.10.2011
 (442) 2.3.2012
 (450) 6.8.2012

9 (511) 1, 2, 17

- (511) 1 - Tmely na karosérie automobilov; lepidlá na priemyselné účely; priemyselné chemikálie.
 2 - Nátery (farby); ochranné nátery na podvozky automobilov; ochranné prípravky na kovy.
 17 - Tesniaci izolačný tmel.

(540)



- (550) obrazová
 (591) žltá, biela
 (732) GYNEX s.r.o., Na lánoch 10, 821 04 Bratislava, SK;

(111) 232436

- (151) 12.6.2012
 (156) 24.11.2021
 (180) 24.11.2031
 (210) 1980-2011
 (220) 24.11.2011
 (442) 2.3.2012
 (450) 6.8.2012

9 (511) 41

(511) 41 - Organizovanie športových súťaží.
(540)



(550) obrazová
(732) Maratónsky klub, Hroncova 2, P.O.Box F-24, 040 01 Košice, SK;

(111) 232443
(151) 12.6.2012
(156) 30.11.2021
(180) 30.11.2031
(210) 2032-2011
(220) 30.11.2011
(442) 2.3.2012
(450) 6.8.2012

9 (511) 12, 25, 28

(511) 12 - Motoriky, bicykle, bicyklové alebo motocyklové blatníky, motocyklové a bicyklové brzdy, motocyklové a bicyklové duše, motocyklové a bicyklové kolesá, bicyklové pedále, motocyklové a bicyklové pneumatiky, bicyklové pumpy, bicyklové ráfy, motocyklové a bicyklové rámy, bicyklové reťaze, motocyklové a bicyklové sedlá, bicyklové stojany, motocyklové a bicyklové špice, bicyklové ťahadlá riadenia, bicyklové zvončeky, brzdové čeluste pre bicykle, kľuky na bicykle, kovové výlisky ako príslušenstvo pre bicykle, ložiskové čapy (hriadeľov), ložiskové čapy náprav, ozubené kolesá a ozubené prevody pre pozemné vozidlá a bicykle, príslušenstvo pre motocykle a bicykle, reduktory (redukčné ozubené súkolesia pre bicykle), riadidlá pre bicykle a motocykle, smerovky na bicykle, stojany na motocykle a bicykle, tlmiče perovania pre bicykle, voľnobežky pre bicykle, koše (nosiče batožiny) na motocykloch a bicykloch, opravárske náradie na opravu pneumatík, blatníky, bicyklové ťahadlá riadenia, súkolesia, ozubené kolesá na bicykle, ráfiky na bicykle, kľuky na bicykle, bicyklové hlavy, ochranné siete na dámske bicykle, spätné zrkadlá, rámy na bicykle, poťahy na sedadlá bicyklov a motocyklov, riadiace páky, brzdové páky, náhradné dielce pre motocykle a bicykle.
25 - Bielizeň - osobná bielizeň zabraňujúca poteniu, body - bielizeň, bundy, cyklistické oblečenie, čelenky, čiapky, čiapkové šilty, dámske róby a šaty, gymnastické (telocvičné) dresy, gamaše, chrániče uší (proti chladu, ako pokrývka hlavy), kombinézy (oblečenie), kombinézy na vodné lyžovanie, kabáty, košele, krátke nohavice, krátke kabátiky, kravaty, kožušiny (oblečenie), kostýmy, korzety, kovové časti na obuv a opasky, nohavice, nohavičky, oblečenie, oblečenie pre motoristov, oblečenie z kože, obuv, odevy, opasky, peleríny, pančuchy a pančuchové nohavice, plášte, plavky, pleteniny (oblečenie), pletiarsky tovar, podprsenky, podvázky, polokošele, pokrývky hlavy, ponožky, potníky, pulóvre, pyžamá, rukavice, rukávniky, saká, sandále, spodná bielizeň, spodky, sukne, svetre, šatky, šály, šaty, športová obuv, športové tričká a dresy, spodničky, tielka, tričká, topánky, vesty, uniformy, vrchné ošatenie.
28 - Príslušenstvá a doplnky pre motoristické a cyklistické športy patriace do tejto triedy, chrániče na píšťaly (športový tovar), chrániče na lakte (ako športové potreby), nákolennice (športový tovar), rukavice cyklistické.

(540)

BikeTech

(550) obrazová
(732) Balogh Ján, Partizánska 65, 952 01 Vráble, SK;
(740) Belička Ivan, Ing., Banská Bystrica, SK;

(111) 232580
(151) 12.6.2012
(156) 9.8.2021
(180) 9.8.2031
(210) 5505-2011
(220) 9.8.2011
(442) 2.3.2012
(450) 6.8.2012

9 (511) 35, 36, 41, 43

(511) 35 - Organizovanie výstav na obchodné a reklamné účely; organizovanie a sprostredkovanie aukcií a dražieb vrátane internetových; maloobchod s umeleckými dielami, sprostredkovanie obchodu s umeleckými dielami; obchodný manažment v oblasti umenia; reklamná, inzertná a propagačná činnosť; online reklama na počítačovej komunikačnej sieti; prezentácia výrobkov v komunikačných médiách pre maloobchod; prenájom reklamných priestorov; obchodné vydávanie, aktualizovanie a rozširovanie reklamných materiálov a oznamov zákaznikom; reprografia dokumentov alebo podnikateľské poradenstvo; obchodné odhady; analýzy nákladov; poskytovanie obchodných informácií a služieb prostredníctvom internetu; komerčné informačné kancelárie; prieskum trhu; prieskum verejnej mienky; zbieranie a zoraďovanie údajov do počítačových databáz; obchodná správa licencií výrobcov a služieb pre tretie osoby; obchodné sprostredkovanie služieb uvedených v triedach 35, 41 a 43; konzultačná činnosť v oblasti služieb uvedených v tejto triede.

36 - Oceňovanie a odhady umeleckých diel.

41 - Kultúrna a vzdelávacia činnosť; prevádzkovanie kultúrnych, spoločenských a zábavných zariadení; prevádzkovanie galérií; prevádzkovanie múzeí; umelecké módné agentúry; organizovanie kultúrnych alebo vzdelávacích výstav; organizovanie vernisáží; organizovanie a vedenie konferencií, kongresov, seminárov a sympózií; organizovanie spoločenských podujatí na kultúrne, vzdelávacie a zábavné účely; plánovanie a organizovanie večierkov; organizovanie predstavení (manažérske služby); organizovanie živých vystúpení; organizovanie a vedenie súťaží; organizovanie lotérií; zábava, pobavenie; fotografovanie; digitálna tvorba obrazov na výstupných zariadeniach; filmová tvorba; výroba divadelných alebo iných predstavení; nahrávanie videopások; požičiavanie videopások; požičiavanie kníh; vydavateľská činnosť s výnimkou vydávania reklamných a náborových textov; elektronická edičná činnosť v malom (DTP služby); poskytovanie elektronických publikácií online (bez možnosti kopírovania); formátovanie textov s výnimkou na reklamné účely; poskytovanie informácií o kultúre a vzdelávaní; poradenská činnosť v oblasti umeleckých diel; konzultačná činnosť v oblasti služieb uvedených v tejto triede.

43 - Reštauračné služby; kaviarne; služby bufetov; služby barov; samoobslužné reštaurácie; príprava a dodávka jedál na objednávku; hotelierske služby; poskytovanie prechodného ubytovania; rezervácia prechodného ubytovania; prenájom prednáškových sál; konzultačná činnosť v oblasti služieb uvedených v tejto triede.

(540) Nedbalka

(550) slovná
(732) Paško Peter, Bajkalská 5/C, 831 04 Bratislava, SK;
(740) LITVÁKOVÁ A SPOL., s. r. o., Bratislava, SK;

- (111) **232581**
 (151) 12.6.2012
 (156) 9.8.2021
 (180) 9.8.2031
 (210) 5506-2011
 (220) 9.8.2011
 (442) 2.3.2012
 (450) 6.8.2012
- 9 (511) 35, 36, 41, 43**
- (511) 35 - Organizovanie výstav na obchodné a reklamné účely; organizovanie a sprostredkovanie aukcií a dražieb vrátane internetových; maloobchod s umeleckými dielami, sprostredkovanie obchodu s umeleckými dielami; obchodný manažment v oblasti umenia; reklamná, inzertná a propagačná činnosť; online reklama na počítačovej komunikačnej sieti; prezentácia výrobkov v komunikačných médiách pre maloobchod; prenájom reklamných priestorov; obchodné vydávanie, aktualizovanie a rozširovanie reklamných materiálov a oznamov zákaznikom; reprografia dokumentov alebo podnikateľské poradenstvo; obchodné odhady; analýzy nákladov; poskytovanie obchodných informácií a služieb prostredníctvom internetu; komerčné informačné kancelárie; prieskum trhu; prieskum verejnej mienky; zbieranie a zoraďovanie údajov do počítačových databáz; obchodná správa licencií výrobkov a služieb pre tretie osoby; obchodné sprostredkovanie služieb uvedených v triedach 35, 41 a 43; konzultačná činnosť v oblasti služieb uvedených v tejto triede.
- 36 - Oceňovanie a odhady umeleckých diel.
- 41 - Kultúra a vzdelávacia činnosť; prevádzkovanie kultúrnych, spoločenských a zábavných zariadení; prevádzkovanie galérií; prevádzkovanie múzeí; umelecké módné agentúry; organizovanie kultúrnych alebo vzdelávacích výstav; organizovanie vernisáží; organizovanie a vedenie konferencií, kongresov, seminárov a sympózií; organizovanie spoločenských podujatí na kultúrne, vzdelávacie a zábavné účely; plánovanie a organizovanie večierkov; organizovanie predstavení (manažérske služby); organizovanie živých vystúpení; organizovanie a vedenie súťaží; organizovanie lotérií; zábava, pobavenie; fotografovanie; digitálna tvorba obrazov na výstupných zariadeniach; filmová tvorba; výroba divadelných alebo iných predstavení; nahrávanie videopások; požíčovanie videopások; požíčovanie kníh; vydavateľská činnosť s výnimkou vydávania reklamných a náborových textov; elektronická edičná činnosť v malom (DTP služby); poskytovanie elektronických publikácií online (bez možnosti kopírovania); formátovanie textov s výnimkou na reklamné účely; poskytovanie informácií o kultúre a vzdelávaní; poradenská činnosť v oblasti umeleckých diel; konzultačná činnosť v oblasti služieb uvedených v tejto triede.
- 43 - Reštauračné služby; kaviarne; služby bufetov; služby barov; samoobslužné reštaurácie; príprava a dodávka jedál na objednávku; hotelierske služby; poskytovanie prechodného ubytovania; rezervácia prechodného ubytovania; prenájom prednáškových sál; konzultačná činnosť v oblasti služieb uvedených v tejto triede.

(540) Galéria Nedbalka

- (550) slovná
 (732) Paško Peter, Bajkalská 5/C, 831 04 Bratislava, SK;
 (740) LITVÁKOVÁ A SPOL., s. r. o., Bratislava, SK;

(111) 232659

- (151) 11.7.2012
 (156) 18.11.2021
 (180) 18.11.2031
 (210) 1937-2011
 (220) 18.11.2011
 (442) 3.4.2012
 (450) 3.9.2012

9 (511) 9, 11, 37, 41, 42, 45

- (511) 9 - Protipožiarne výstroj a výzbroj patriaci do tejto triedy, ako sú protipožiarne odevy, hasiace prístroje, prúdové usmerňovače, požiarne hlásiče, požiarne striekačky, záchranné pásy (prístroje), záchranné plachty; ochranné prilby, dýzy požiarnych hadíc.
- 11 - Hydranty a hydrantové systémy; tlakové zásobníky vody; stabilné hasiace zariadenia (stabilné vopred nainštalované hasiace zariadenia (rozvod), ktoré sa v prípade potreby automaticky uvádzajú do chodu); prúdnice (kužeľovité násadce hadíc).
- 37 - Opravy a údržba tovarov a zariadení uvedených v triedach 9 a 11 tohto zoznamu; úpravy a inštalácie špecializovaných požiarnych nadstavieb automobilov; protipožiarne izolovanie.
- 41 - Organizovanie odborných kurzov, školení, seminárov, sympózií a ďalších vzdelávacích akcií; vzdelávanie; lektorská činnosť.
- 42 - Kontrola a skúšky tovarov a zariadení uvedených v triedach 9 a 11 tohto zoznamu, vrátane tlakových zariadení a nádob na plyny; projektovanie; projektové štúdie; technická dokumentácia.
- 45 - Poradenská činnosť v oblasti bezpečnosti a ochrany zdravia a života pri práci.

(540)



- (550) obrazová
 (591) čierna, biela, sivá
 (732) PYROSERVIS, a. s., Kolčavka 5, 190 00 Praha 9 - Libeň, CZ;

(111) 232699

- (151) 11.7.2012
 (156) 23.12.2021
 (180) 23.12.2031
 (210) 2191-2011
 (220) 23.12.2011
 (442) 3.4.2012
 (450) 3.9.2012

9 (511) 36, 39

- (511) 36 - Prenájom bytov, finančné informácie, finančné poradenstvo, finančné služby, finančné sponzorstvo, informácie o poistení, konzultačné služby v oblasti poisťovníctva, finančné konzultačné služby, prenájom nehnuteľností, správa nehnuteľností, sprostredkovateľská činnosť s nehnuteľnosťami, oceňovanie nehnuteľností, realitné kancelárie, sprostredkovanie (maklérstvo).
- 39 - Sprostredkovanie prepravy, sťahovanie, taxislужba.

(540) VB reality

- (550) slovná
 (732) VB reality s.r.o., Lieskovany 107, 053 21 Lieskovany, SK;
 (740) Bečarik Michal, JUDr., Spišská Nová Ves, SK;

(111) 232700

- (151) 11.7.2012
 (156) 23.12.2021
 (180) 23.12.2031
 (210) 2192-2011
 (220) 23.12.2011
 (442) 3.4.2012
 (450) 3.9.2012

9 (511) 36, 39

- (511) 36 - Prenájom bytov, finančné informácie, finančné poradenstvo, finančné služby, finančné sponzorstvo, informácie o poistení, konzultačné služby v oblasti poisťovníctva, finančné konzultačné služby, prenájom nehnuteľností, správa nehnuteľností, sprostredkovateľská činnosť s nehnuteľnosťami, oceňova-

nie nehnuteľností, realitné kancelárie, sprostredkovanie (maklérstvo).

39 - Sprostredkovanie prepravy, sťahovanie, taxislužba.

(540)



(550) obrazová

(591) žltá, biela, čierna

(732) VB reality s.r.o., Lieskovany 107, 053 21 Lieskovany, SK;

(740) Bečarik Michal, JUDr., Spišská Nová Ves, SK;

(111) 232712

(151) 11.7.2012

(156) 28.11.2021

(180) 28.11.2031

(210) 5808-2011

(220) 28.11.2011

(442) 3.4.2012

(450) 3.9.2012

9 (511) 9, 35, 36

(511) 9 - Kreditné, debetné, platobné, splátkové a úverové karty, ako sú magnetické zakódované karty a karty obsahujúce čip s integrovaným obvodom (elektronické karty).

35 - Sprostredkovanie nákupu a predaja tovarov; reklamná, inzertná a propagačná činnosť; rozširovanie reklamných materiálov.

36 - Finančné a peňažné služby; financovanie kúpy na splátky; financovanie a úvery kúpy a prenájmu; prevádzkovanie splátkového systému; služby kreditných, debetných, platobných, splátkových a úverových kariet; služby elektronických kariet; lízing; predaj na splátky; poskytovanie spotrebiteľských úverov; poskytovanie úverov; poskytovanie pôžičiek.

(540) **Quatro**

(550) slovná

(732) Všeobecná úverová banka, a.s., Mlynské nivy 1, 829 90 Bratislava, SK;

(740) Hojčuš Peter, Ing., Bratislava, SK;

(111) 232785

(151) 12.7.2012

(156) 12.12.2021

(180) 12.12.2031

(210) 2116-2011

(220) 12.12.2011

(442) 3.4.2012

(450) 3.9.2012

9 (511) 16, 35, 39, 40, 41, 42

(511) 16 - Baliaci papier, blahoprajné pohľadnice, brožované knihy, brožúry, brožúrky, bublinové obaly z plastických materiálov (na balenie), časopisy, etikety s výnimkou textilných, fotografie, grafické zobrazenie, grafiky, kalendáre, kartón, lepenka, kávové filtre, papierové knihy, lepenkové alebo papierové škatule, lepenkové alebo papierové obaly na fľaše, lepenkové platne (papiernický tovar), lepiace pásky na kancelárske účely a použitie v domácnosti, leporelá, mapy, obálky (papiernický tovar), obaly (papiernický tovar), obrázky, papiernický tovar, periodické a neperiodické publikácie, plagáty, predmety z kar-

tónu, prospekty, pútače z papiera alebo lepenky, reklamné tabule z papiera, kartónu alebo lepenky, reprodukcie grafické, tlačené reklamné materiály, umelohmotné fólie na balenie, vrecia z papiera alebo plastických materiálov.

35 - Analýzy nákupných cien, veľkoobchodných cien, automatizované spracovanie dát v administratíve, barterové operácie, komerčné informačné kancelárie, marketing, marketingové štúdie, obchodné administratívne služby, obchodné alebo podnikateľské informácie, obchodný alebo podnikateľský prieskum, obchodný manažment a podnikové poradenstvo, podpora predaja (pre tretie osoby), pomoc pri riadení komerčných a priemyselných podnikov, pomoc pri riadení obchodnej činnosti, poradenské služby v oblasti obchodného alebo podnikateľského riadenia, poradenstvo pri vedení podnikov, poradenstvo v obchodnej činnosti, poskytovanie obchodných alebo podnikateľských informácií, poskytovanie pomoci pri riadení obchodných alebo priemyselných podnikov, prieskum trhu, profesionálne obchodné alebo podnikateľské poradenstvo, revízia účtov, sekretárske služby, spracovanie textov, sprostredkovanie kompenzačných obchodov s tovarom na vnútroštátnej a medzinárodnej úrovni, sprostredkovanie obchodu s tovarom, sprostredkovanie uvedených služieb v tr. 35, účtovníctvo, uverejňovanie reklamných textov, vedenie kartoték v počítači, vedenie účtovných kníh, vydávanie a aktualizovanie reklamných materiálov, vzťahy s verejnosťou (prieskum vzťahov) medzi podnikmi, inštitúciami a spoločenským prostredím), zbieranie údajov do počítačových databáz, zoraďovanie údajov v počítačových databázach, zostavovanie výpisov z účtov, obchodné sprostredkovanie služieb uvedených v triedach 40 a 42.

39 - Preprava a skladovanie odpadu, prenájom skladísk, skladovanie, distribúcia liečiv, sprostredkovanie služieb uvedených v tejto triede.

40 - Recyklácia a spracovanie odpadu najmä biologické odpady, stavebné odpady, neželezné odpady, zdravotný materiál, (PE, PP, PF ABS PET, POM, PMMA, PA, PC, PVC, - plasty), spaľovanie odpadu, spracovanie starých vozidiel, spracovanie batérií, olejov, kvapalín, spracovanie kovových uhlikatých materiálov a farebných kovov, spracovanie plastového odpadu, úprava odpadu anaeróbnou a aeróbnou biodegradáciou, poradenská a konzultačná činnosť pri spracovaní a úprave odpadov všetkých druhov, poradenská a konzultačná činnosť pri recyklácii odpadu, poradenská a konzultačná činnosť v odpadovom hospodárstve.

41 - Organizovanie a vedenie kolokvií, organizovanie a vedenie konferencií, organizovanie a vedenie kongresov, organizovanie a vedenie seminárov, organizovanie a vedenie sympózií, organizovanie kultúrnych alebo vzdelávacích výstav, výchovná, vzdelávacia, súťažná a zábavná činnosť.

42 - Aktualizovanie počítačových programov, expertízy (inžinierske práce), chemické analýzy, chemický výskum, obnovenie počítačových databáz, počítačové programovanie; poradenská a konzultačná činnosť pri vykonávaní projektovaní a vyhodnocovaní chemických a laboratórnych prác; poradenská, konzultačná a projektová činnosť v oblasti strojárstva a chémie; poradenstvo v oblasti výpočtovej techniky, priemyselný dizajn, prieskumy (inžinierske práce), projektová činnosť v investičnej výstavbe, štúdie technických projektov, projektová činnosť, technický prieskum.

(540)



(550) obrazová
 (732) Zvonček Ján, Ing., Štiavnička 570/59, 976 81 Podbrezová, SK;
 (740) Belička Ivan, Ing., Banská Bystrica, SK;

(111) 232807
 (151) 12.7.2012
 (156) 5.12.2021
 (180) 5.12.2031
 (210) 5823-2011
 (220) 5.12.2011
 (442) 3.4.2012
 (450) 3.9.2012

9 (511) 33
 (511) 33 - Brandy, vínovica, destilované alkoholické nápoje.
 (540)



(550) obrazová
 (591) červená, žltá, hnedá, zlatožltá
 (732) HUBERT J.E., s.r.o., Vinárska 137, 926 01 Sereď, SK;
 (740) Budaj Miroslav, JUDr., Bratislava, SK;

(111) 232808
 (151) 12.7.2012
 (156) 5.12.2021
 (180) 5.12.2031
 (210) 5825-2011
 (220) 5.12.2011
 (442) 3.4.2012
 (450) 3.9.2012

9 (511) 33
 (511) 33 - Brandy, vínovica, destilované alkoholické nápoje.
 (540)



(550) obrazová
 (732) HUBERT J.E., s.r.o., Vinárska 137, 926 01 Sereď, SK;
 (740) Budaj Miroslav, JUDr., Bratislava, SK;

(111) 232809
 (151) 12.7.2012
 (156) 5.12.2021
 (180) 5.12.2031
 (210) 5826-2011
 (220) 5.12.2011
 (442) 3.4.2012
 (450) 3.9.2012

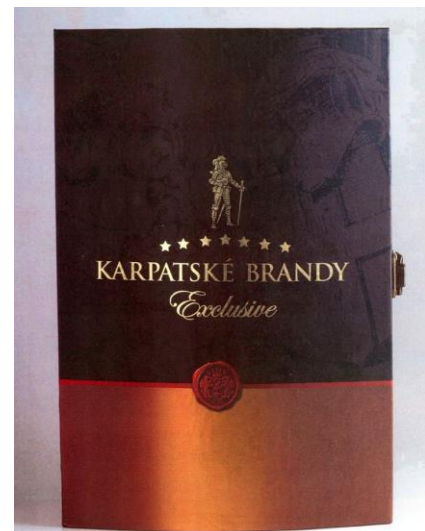
9 (511) 33
 (511) 33 - Brandy, vínovica, destilované alkoholické nápoje.
 (540)



(550) obrazová
 (591) hnedá, zlatožltá, čierna
 (732) HUBERT J.E., s.r.o., Vinárska 137, 926 01 Sereď, SK;
 (740) Budaj Miroslav, JUDr., Bratislava, SK;

(111) 232818
 (151) 12.7.2012
 (156) 21.12.2021
 (180) 21.12.2031
 (210) 5877-2011
 (220) 21.12.2011
 (442) 3.4.2012
 (450) 3.9.2012

9 (511) 33
 (511) 33 - Brandy, vínovica.
 (540)



(550) obrazová
 (591) zlatohnedá, hnedá, červená, biela, žltá
 (732) HUBERT J.E., s.r.o., Vinárska 137, 926 01 Sereď, SK;
 (740) Budaj Miroslav, JUDr., Bratislava, SK;

- (111) **232842**
 (151) 14.8.2012
 (156) 9.12.2021
 (180) 9.12.2031
 (210) 2094-2011
 (220) 9.12.2011
 (442) 3.5.2012
 (450) 2.10.2012
- 9 (511) 16, 35, 36**
 (511) 16 - Periodická a neperiodická tlač, časopisy, publikácie, prílohy k časopisom, baliaci papier, blahoprajné pohľadnice, brožované knihy, brožúry, brožúrky, bublinkové obaly z plastických materiálov na balenie, časopisy, etikety s výnimkou textilných, fotografie, grafické zobrazenie, grafiky, kalendáre, kartón, lepenka, papierové kávové filtre, knihy, lepenkové alebo papierové škatule, lepenkové alebo papierové obaly na fľaše, lepenkové platne (papiernický tovar), lepiace pásky na kancelárske účely a použitie v domácnosti, leporelá, mapy, obálky (papiernický tovar), obaly (papierenský tovar), obrazy, papiernický tovar, periodické a neperiodické publikácie, plagáty, predmety z kartónu, prospekty, pútače z papiera alebo lepenky, reklamné tabule z papiera, kartónu alebo lepenky, reprodukcie grafické, tlačené reklamné materiály, umelohmotné fólie na balenie, vrecia z papiera alebo plastických materiálov, vrecká z papiera alebo plastických materiálov.
- 35 - Reklama, reklamná a propagačná činnosť, reklamné agentúry, manažment v oblasti umenia a športu, marketingové štúdiá, obchodný alebo podnikateľský prieskum, obchodný manažment a podnikové poradenstvo, obchodný manažment v oblasti umenia, organizovanie audiovizuálnych predstavení na komerčné a reklamné účely, organizovanie výstav na komerčné alebo reklamné účely, personálne poradenstvo, pomoc pri riadení obchodnej činnosti, poradenstvo v obchodnej činnosti, poskytovanie obchodných alebo podnikateľských informácií, predvádzanie (služby modeliek) na reklamné účely a podporu predaja, predvádzanie tovaru, prenájom reklamných materiálov, prieskum trhu, prieskum verejnej mienky, rozhlasová reklama, rozširovanie reklamných oznamov, rozširovanie reklamných materiálov zákazníkom (letáky, prospekty, tlačivá, vzorky), spracovanie textov, sprostredkovanie obchodu s tovarom, sprostredkovanie obchodu s umeleckými dielami a starozitnosťami, televízna reklama, vydávanie a aktualizovanie reklamných materiálov a zvukovo-obrazových záznamov a periodických a neperiodických publikácií, vydávanie a rozširovanie reklamných textov, vydávanie reklamných alebo nábových textov, vzťahy s verejnosťou (prieskum vzťahov medzi podnikmi, inštitúciami a spoločenským prostredím), zásielkové reklamné služby, zbieranie údajov do počítačových databáz, zoraďovanie údajov v počítačových databázach, obchodné sprostredkovanie služieb patriacich do triedy 35 a 36.
- 36 - Prenájom nehnuteľností, sprostredkovanie kúpy, predaja a prenájmu nehnuteľností, realitné kancelárie, správa nehnuteľností, vedenie nájomných domov, obstarávanie služieb spojených so správou nehnuteľností, finančné analýzy, bankovníctvo, burzové maklérsstvo, kliring (zúčtovávanie vzájomných pohľadávok a záväzkov - bezhotovostné platenie), služby na využívanie dôchodkových fondov, faktoring, spravovanie financií, finančné informácie, finančné odhady a oceňovanie (poisťovníctvo, bankovníctvo, nehnuteľnosti), finančné poradenstvo, finančné služby, finančný lízing, garancie, záruky, kaucie, hypotéky (poskytovanie pôžičiek), informácie o poistení, investovanie kapitálu, kapitálové investície, kliring (bezhotovostné zúčtovávanie vzájomných pohľadávok a záväzkov), konzultačné služby v oblasti poisťovníctva, finančný lízing, oceňovanie a odhady nehnuteľností, poistenie proti nehodám, finančné oceňovanie (poistenie, bankovníctvo, nehnuteľnosti), oceňovanie a odhady (daňové), platenie splátok, zdravotné poistenie, uzatváranie poisťiek, poisťky životné, poradenstvo v oblasti poistenia, pôžičky (finančné), sporiteľne, spravovanie fi-

nancií, sprostredkovanie poistenia, sprostredkovanie (maklérsstvo), úverové banky, uzatváranie poisťiek proti požiaru, vydávanie cenných papierov, vydávanie cestovných šekov, vydávanie kreditných kariet.

(540)

**DRIVEN
 REAL^{BY}
 ESTATE**

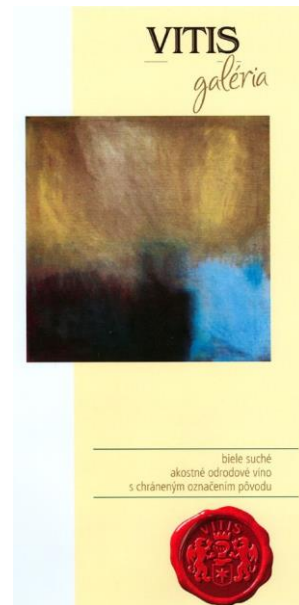
- (550) obrazová
 (591) červená, sivá, biela
 (732) HERRYS s. r. o., Žilinská 7-9, 811 05 Bratislava, SK;
 (740) Belička Ivan, Ing., Banská Bystrica, SK;

(111) **232869**

- (151) 14.8.2012
 (156) 5.12.2021
 (180) 5.12.2031
 (210) 5824-2011
 (220) 5.12.2011
 (442) 3.5.2012
 (450) 2.10.2012

9 (511) 33

- (511) 33 - Akostné odrodové víno s chráneným označením pôvodu.
 (540)



- (550) obrazová
 (591) čierna, modrá, hnedá, zelená, hnedožltá, žltá
 (732) HUBERT J.E., s.r.o., Vinárska 137, 926 01 Sereď, SK;
 (740) Budaj Miroslav, JUDr., Bratislava, SK;

(111) **232870**

- (151) 14.8.2012
 (156) 5.12.2021
 (180) 5.12.2031
 (210) 5827-2011
 (220) 5.12.2011
 (442) 3.5.2012
 (450) 2.10.2012

9 (511) 33

- (511) 33 - Brandy, vínovica.

(540)



(550) obrazová
 (591) hnedá, zlatožltá, čierna
 (732) HUBERT J.E., s.r.o., Vinárska 137, 926 01 Sereď, SK;
 (740) Budaj Miroslav, JUDr., Bratislava, SK;

(111) 232871

(151) 14.8.2012
 (156) 5.12.2021
 (180) 5.12.2031
 (210) 5828-2011
 (220) 5.12.2011
 (442) 3.5.2012
 (450) 2.10.2012

9 (511) 33

(511) 33 - Brandy, vínovica.
 (540)



(550) obrazová
 (732) HUBERT J.E., s.r.o., Vinárska 137, 926 01 Sereď, SK;
 (740) Budaj Miroslav, JUDr., Bratislava, SK;

(111) 232932

(151) 14.8.2012
 (156) 16.1.2022
 (180) 16.1.2032
 (210) 5021-2012
 (220) 16.1.2012
 (442) 3.5.2012
 (450) 2.10.2012

10(511) 3, 21

(511) 3 - Prípravky na čistenie zubov a starostlivosť o ústnu dutinu, neliečivé ústne vody, dentálne leštiace prípravky, zubné pasty.
 21 - Zubné kefky, pomôcky a prostriedky na čistenie zubov a starostlivosť o zuby, jazyk a ďasná; zubné špáradlá, držiaky na zubné kefky a zubné špáradlá, nie z vzácnych kovov, dentálne nite, toaletné pomôcky a potreby.

(540)



(550) obrazová
 (591) biela, modrá, červená
 (732) Unilever IP Holdings B.V., Weena 455, 3013 AL Rotterdam, NL;
 (740) Čermák Jiří, JUDr., Bratislava, SK;

(111) 232933

(151) 14.8.2012
 (156) 16.1.2022
 (180) 16.1.2032
 (210) 5022-2012
 (220) 16.1.2012
 (442) 3.5.2012
 (450) 2.10.2012

10(511) 3, 21

(511) 3 - Prípravky na čistenie zubov a starostlivosť o ústnu dutinu, neliečivé ústne vody, dentálne leštiace prípravky, zubné pasty.
 21 - Zubné kefky, pomôcky a prostriedky na čistenie zubov a starostlivosť o zuby, jazyk a ďasná; zubné špáradlá, držiaky na zubné kefky a zubné špáradlá, nie z vzácnych kovov, dentálne nite, toaletné pomôcky a potreby.

(540) SIGNAL PROFESSIONAL

(550) slovná
 (732) Unilever IP Holdings B.V., Weena 455, 3013 AL Rotterdam, NL;
 (740) Čermák Jiří, JUDr., Bratislava, SK;

(111) 233024

(151) 14.8.2012
 (156) 18.1.2022
 (180) 18.1.2032
 (210) 72-2012
 (220) 18.1.2012
 (442) 3.5.2012
 (450) 2.10.2012

10(511) 16, 35, 36

(511) 16 - Papierové nosiče informácií, najmä tlačoviny, propagačné materiály, plagáty, fotografie, písacie a kancelárske potreby, papiernický tovar.
 35 - Inzerčná, reklamná a propagačná činnosť, pomoc pre riadenie obchodnej činnosti, obchodná administratíva, kancelárske práce, marketing.
 36 - Služby finančné, peňažné, služby súvisiace s nehnuteľnosťami a poisťovacie služby, najmä prijímanie vkladov od verejnosti, poskytovanie úverov, investovanie do cenných papierov na vlastný účet, finančný prenájom (lízing), platobný styk a zúčtovanie, vydávanie platobných prostriedkov ako sú platobné karty, cestovné šeky, poskytovanie záruk, otváranie akreditívov, obstarávanie inkasa, obchodovanie s devízovými hodnotami v oblasti termínovaných obchodov a opcií vrátane kurzových a úrokových obchodov, s prevoditeľnými cennými papiermi, a to na vlastný účet alebo na účet klienta, účasť na vydávaní akcií a poskytovanie súvisiacich služieb, finančné maklérsťvo, poskytovanie poradenstva vo veciach podnikania, obhospodarovanie cenných papierov alebo iných hodnôt, výkon funkcie depozitára investičného fondu, zmenárenská činnosť, poskytovanie bankových informácií, prenájom bezpečnostných schránok, vydávanie hypotekárnych záložných listov podľa osobitného zákona.

(540)

Profibanka



(550) obrazová
(591) čierna, červená
(732) Komerční banka, a. s., Na Příkopě 33/969, 114 07 Praha, CZ;

(111) 233043

(151) 14.8.2012
(156) 20.2.2022
(180) 20.2.2032
(210) 268-2012
(220) 20.2.2012
(442) 3.5.2012
(450) 2.10.2012

10(511) 19, 20, 21, 40

(511) 19 - Sklo a sklenené tabule pre stavebníctvo, nekovové dvere a dverové rámy, nekovové stavebné panely a priečky, sklenené obloženie stien, tepelne tvrdené sklo, nerozbitné sklo, izolačné sklo, konštrukčné sklo, okenné sklo vrátane skla proti vlámaniu, pancierované sklo, mozaikové sklo, valcované tabuľové sklo, sendvičové sklo, všetko pre interiéry a exteriéry stavieb vrátane skiel s grafickou potlačou a skiel s lamináciou.
20 - Nábytok, sklenený nábytok, zrkadlá, rámy na obrazy vrátane častí, dielov a vybavenia už uvedených výrobkov.
21 - Sklenené riady a sklenené dekoračné predmety zaradené v tejto triede, sklo surové alebo ako polotovár (s výnimkou stavebného skla).
40 - Spracovanie, farbenie, tvrdenie, lepenie, rezanie, smaltovanie, spájanie a povrchové úpravy skla, všetko na využitie v stavebníctve pri tvorbe zariadenia interiérov a exteriérov budov a v nábytkárskom priemysle.

(540)

(550) obrazová
(732) JAP FUTURE s.r.o., Nivky 67, Přerov III-Lověšice, 750 02 Přerov, CZ;
(740) Labudík Miroslav, Ing., Kysucké Nové Mesto, SK;

(111) 233063

(151) 14.8.2012
(156) 1.2.2022
(180) 1.2.2032
(210) 5060-2012
(220) 1.2.2012
(442) 3.5.2012
(450) 2.10.2012

10(511) 9, 16, 35, 41

(511) 9 - Elektronické publikácie, časopisy, ročenky, prílohy, elektronické nosiče informácií všetkých druhov.
16 - Tlačoviny, časopisy (periodiká), publikácie, periodiká, brožúry, noviny, knihy, obežníky, ročenky; katalógy; albumy; fotografie; prílohy a papierové nosiče informácií všetkých druhov v časopisej a novinovej forme; reklamné a propagačné materiály, letáky, prospekty, polygrafické výrobky všetkých druhov.

35 - Reklama; reklamné agentúry; spracovanie a vydávanie reklamných alebo náborových textov; rozhlasová a televízna reklama; online reklama na počítačovej komunikačnej sieti; prenájom reklamných priestorov; rozširovanie reklamných materiálov zákazníkom (letáky, prospekty, tlačivá, vzorky); rozširovanie reklamných alebo inzertných oznamov; vydávanie a aktualizovanie reklamných materiálov; zasielanie reklamných materiálov zákazníkom; vyhľadávanie informácií v počítačových súboroch (pre zákazníkov); zbieranie údajov do počítačových databáz; zoraďovanie údajov v počítačových databázach; organizovanie zábavných, kultúrnych a spoločenských podujatí na reklamné a obchodné účely; ekonomické analýzy; makroekonomické analýzy; obchodné a podnikateľské analýzy; obchodný alebo podnikateľský prieskum; poskytovanie obchodných alebo podnikateľských informácií; obchodné poradenstvo; personálne poradenstvo; marketingové štúdie; maloobchod s tovarmi uvedenými v triedach 9 a 16; sprostredkovanie obchodu s tovarom v triede 9 a 16; prezentácia výrobkov v komunikačných médiách pre maloobchod; konzultačná činnosť v oblasti služieb uvedených v triede 35; obchodné sprostredkovanie služieb uvedených v triedach 35 a 41.

41 - Vydavateľská činnosť; vydávanie kníh, časopisov, ročeniek, príloh, periodík, tlačovín všetkých druhov v papierovej a elektronickej forme; publikovanie článkov v papierovej a elektronickej forme s výnimkou reklamných; zverejňovanie a vydávanie textov s výnimkou reklamných; poskytovanie elektronických publikácií online (bez možnosti kopírovania); poskytovanie informácií o možnostiach rekreácie, rozptýlenia, zábavy a o výchove a vzdelávaní; poskytovanie informácií o možnostiach rekreácie, rozptýlenia; zábavy a o výchove a vzdelávaní online; fotografická reportáž; reportážne služby; výroba rozhlasových a televíznych programov; výroba rozhlasových a televíznych reklamných blokov; vyučovanie, vzdelávanie; výcvik; organizovanie kultúrnych a vzdelávacích výstav, podujatí; organizovanie a vedenie konferencií, seminárov, kongresov, vedenie sympózií; organizovanie súťaží; organizovanie zábavných, kultúrnych a spoločenských podujatí, módnych prehliadok, súťaží krásy; konzultačná činnosť v oblasti služieb uvedených v triede 41.

(540)



(550) obrazová
(591) červená, biela
(732) STAR production, s.r.o., Dr. Vladimíra Clementisa 10, 821 02 Bratislava, SK;
(740) LITVÁKOVÁ A SPOL., s. r. o., Bratislava, SK;

(111) 233120

(151) 13.9.2012
(156) 4.1.2022
(180) 4.1.2032
(210) 9-2012
(220) 4.1.2012
(442) 4.6.2012
(450) 5.11.2012
10(511) 37, 42

- (511) 37 - Opravy a servis, skladanie, údržba, správa a inštalácie hardvérov, serverov, notebookov, tabletov, mobilných telefónov, satelitných prijímačov; starostlivosť o firemné siete týkajúca sa údržby a opráv.
42 - Služby ochrany proti zavíraniu počítačov; návrh a vývoj počítačového hardvéru a softvéru.

(540)



- (550) obrazová
(591) oranžová, čierna, biela
(732) PCexpres, s.r.o., Osadná 11, 831 03 Bratislava, SK;

(111) 233174

- (151) 13.9.2012
(156) 9.3.2022
(180) 9.3.2032
(210) 415-2012
(220) 9.3.2012
(442) 4.6.2012
(450) 5.11.2012

10(511) 29, 30, 32

- (511) 29 - Sušená, spracovaná a konzervovaná zelenina, sušené, konzervované a spracované ovocie, sušené hrozienka, sušený kokos, zemiakové lupienky, zemiakové špirály, kandizované ovocie, spracované orechy a oriešky patriace do tejto triedy, obalované a mачané orechy, kukuričný olej, ovocné drene, polotovary patriace do tejto triedy.
30 - Káva, zrnková káva, mletá káva, instantná káva, porciovaná káva, čaj, čokoláda, kakao, nápoje na báze čaju, kávy, kakaa alebo čokolády, pukance, kukuričné pukance, pražená kukurica, kukuričné vločky, kukuričná múka, kukuričný škrob, kukuričné lupienky, kukuričné lupienky Nachos Tortilla chips, mletá kukurica, prípravky z obilnín, výrobky z obilnín, cestoviny, placky, tortilly, tacos, obilninové lupienky a vločky, cukrovinky, snacky patriace do tejto triedy, müsli, sušienky, sucháre, biskvity, oblátky, jemné pečivo, pralinky, arašidové cukrovinky, príchute do potravín s výnimkou esencií a éterických olejov, toppingy, polevy, cukrová vata, vafle, hot-dogy, palacinky, zmrzlina, zmesi na prípravu zmrzliny, koreniny a korenice zmesi, soľ, soliace zmesi, omáčky (prílohy jedál), omáčky patriace do tejto triedy, dressinky patriace do tejto triedy.
32 - Nealkoholické nápoje, mrazené nealkoholické nápoje, nealkoholické koktaily, nealkoholické aperitívy, voda (nápoj), minerálna voda, sódová voda, sýtená voda, stolová voda, mušty, džúsy, ovocné džúsy, zeleninové džúsy, nektáre, sirupy, prípravky na výrobu nealkoholických nápojov, zmesi na prípravu chladených aj mrazených nealkoholických nápojov.

(540) BONNETi

- (550) slovná
(732) CORNiCO Company, s. r. o., Diaľničná cesta 16/B, 903 01 Senec, SK;
(740) Gajdošíková Zuzana, Ing., Bratislava, SK;

(111) 233179

- (151) 13.9.2012
(156) 19.3.2022
(180) 19.3.2032
(210) 447-2012
(220) 19.3.2012
(442) 4.6.2012

(450) 5.11.2012

10(511) 35, 37, 42

- (511) 35 - Administratívne spracovanie obchodných objednávok; analýzy nákladov; grafická úprava tlačovín na reklamné účely; obchodné alebo podnikateľské informácie; štatistické kompilácie; prezentácia výrobkov v komunikačných médiách pre maloobchod; marketingové štúdie; pomoc pri riadení obchodnej činnosti; poradenstvo v obchodnej činnosti; poskytovanie obchodných alebo podnikateľských informácií; profesionálne obchodné alebo podnikateľské poradenstvo; obchodné odhady; obchodné rady a informácie spotrebiteľom; obchodný alebo podnikateľský prieskum; posudzovanie efektívnosti v obchodnej činnosti; prenájom reklamných materiálov; prieskum trhu; prieskum verejnej mienky; príprava inzertných stĺpcov; on-line reklama na počítačovej komunikačnej sieti; rozširovanie reklamných materiálov zákazníkom (letáky, prospekty, tlačoviny, vzorky); vydávanie a aktualizovanie reklamných materiálov; rozširovanie reklamných oznamov; prenájom reklamných plôch; uverejňovanie reklamných textov; poradenské služby v oblasti obchodného alebo podnikateľského riadenia; rozhlasová reklama; rozširovanie reklamných alebo inzertných oznamov; spracovanie textov; zasielanie reklamných materiálov zákazníkom; zbieranie údajov do počítačových databáz; zoraďovanie údajov v počítačových databázach.
37 - Demolácia budov; dozor nad stavbami; stavebné informácie; izolovanie stavieb; interiérové a exteriérové maľovanie a natieranie; murovanie; pokrývačské práce na strechách budov; prenájom stavebných strojov a zariadení; výstavba a opravy skladov; stavebné informácie; prenájom stavebných strojov a zariadení; stavebníctvo (stavebná činnosť); stavebný dozor; inštalácia, údržba a opravy strojov; utesňovanie stavieb.
42 - Architektonické poradenstvo; architektúra (architektonické služby); expertízy (inžinierske práce); kontrola kvality; skúšky materiálov; prevod údajov alebo dokumentov z fyzických médií na elektronické médiá; prieskum v oblasti využitia počítačov; prieskumy (inžinierske práce); projektovanie stavieb; štúdie technických projektov; vypracovanie stavebných výkresov; projektová činnosť; technický prieskum; urbanistické plánovanie; strojársky výskum; výskum a vývoj nových výrobkov pre zákazníkov.

(540)



- (550) obrazová
(591) zelená, biela
(732) ECONS ENERGY, a.s., Zádielska 3, 040 01 Košice, SK;

(111) 233210

- (151) 14.9.2012
(156) 17.1.2022
(180) 17.1.2032
(210) 65-2012
(220) 17.1.2012
(442) 4.6.2012
(450) 5.11.2012

10(511) 6, 7, 37, 42

- (511) 6 - Oceľové stavebné konštrukcie na podzemné a inžinierske stavby, kovové konštrukcie na výstavbu podzemných bankých a inžinierskych diel.
7 - Banské raziace stroje, banské stroje, stroje a zariadenia dopravné, razacie, dobývacie a opravárske, nakladače (stroje), víťacie vozy (stroje), injektážne súpravy (stroje); dopravníky (stroje), triediče (stroje); podávače (stroje), súpravy na spracovanie základkových hmôt (stroje), stroje a zariadenia na razeň kolektorov, cestné stavebné stroje na spracovanie a dopra-

vu betónu, mált a iných ťažkých suspenzií, stroje a zariadenia na pretláčanie chráničiek a kolektory, stroje na kovoobrábanie.

37 - Výstavba podzemných diel banských, tunelov, dopravných, hydrotechnických, stavba diel pre inžinierske siete, výstavba povrchových objektov výrobných, obytných, občianskych a inžinierskych.

42 - Štúdie technických projektov, projektová činnosť; navrhovanie konštrukcie stavebných systémov; konzultačné služby v oblasti uvedených služieb triedy 42.

(540)



(550) obrazová

(591) čierna, zelená

(732) Plšeková Jana, JUDr., Poluvsie 180, 972 16 Pravenec, SK;

(111) 233229

(151) 14.9.2012

(156) 20.3.2022

(180) 20.3.2032

(210) 466-2012

(220) 20.3.2012

(442) 4.6.2012

(450) 5.11.2012

10(511) 35, 37, 42

(511) 35 - Administratívne spracovanie obchodných objednávok; analýzy nákladov; grafická úprava tlačovín na reklamné účely; obchodnej alebo podnikateľské informácie; štatistické kompilácie; prezentácia výrobkov v komunikačných médiách pre maloobchod; marketingové štúdie; pomoc pri riadení obchodnej činnosti; poradenstvo v obchodnej činnosti; poskytovanie obchodných alebo podnikateľských informácií; profesionálne obchodné alebo podnikateľské poradenstvo; obchodné odhady; obchodné rady a informácie spotrebiteľom; obchodný alebo podnikateľský prieskum; posudzovanie efektívnosti v obchodnej činnosti; prenájom reklamných materiálov; prieskum trhu; prieskum verejnej mienky; príprava inzertných stĺpcov; on-line reklama na počítačovej komunikačnej sieti; rozširovanie reklamných materiálov zákazníkom (letáky, prospekty, tlačoviny, vzorky); vydávanie a aktualizovanie reklamných materiálov; rozširovanie reklamných oznamov; prenájom reklamných plôch; uverejňovanie reklamných textov; poradenské služby v oblasti obchodného alebo podnikateľského riadenia; rozhlasová reklama; rozširovanie reklamných alebo inzertných oznamov; spracovanie textov; zasielanie reklamných materiálov zákazníkom; zbieranie údajov do počítačových databáz; zoraďovanie údajov v počítačových databázach.

37 - Demolácia budov; dozor nad stavbami; stavebné informácie; izolovanie stavieb; interiérové a exteriérové maľovanie a natieranie; murovanie; pokrývačské práce na strechách budov; prenájom stavebných strojov a zariadení; výstavba a opravy skladov; stavebné informácie; prenájom stavebných strojov a zariadení; stavebníctvo (stavebná činnosť); stavebný dozor; inštalácia, údržba a opravy strojov; utesňovanie stavieb.

42 - Architektonické poradenstvo; architektúra (architektonické služby); expertízy (inžinierske práce); kontrola kvality; skúšky materiálov; prevod údajov alebo dokumentov z fyzických médií na elektronické médiá; prieskum v oblasti využitia počítačov; prieskumy (inžinierske práce); projektovanie stavieb; štúdie technických projektov; vypracovanie stavebných výkresov; projektová činnosť; technický prieskum; urbanistické plánovanie; strojársky výskum; výskum a vývoj nových výrobkov pre zákazníkov.

(540) ECONS ENERGY

(550) slovná

(732) ECONS ENERGY, a.s., Zádielska 3, 040 01 Košice, SK;

(111) 233355

(151) 11.10.2012

(156) 3.2.2022

(180) 3.2.2032

(210) 5070-2012

(220) 3.2.2012

(442) 3.7.2012

(450) 3.12.2012

10(511) 9, 37, 38, 42

(511) 9 - Prístroje a nástroje vedecké, námorné, geodetické, fotografické, kinematografické, optické, signalizačné, kontrolné (inšpekcia), záchranné, vzdelávacie a prístroje a nástroje na meranie a váženie; prístroje a nástroje na vedenie, distribúciu, transformáciu, akumuláciu, reguláciu alebo kontrolu elektrického prúdu; prístroje na nahrávanie, prenos a reprodukciu dát, zvuku alebo obrazu; zariadenia na spracovanie údajov a počítače; zariadenia na vnútorné spojenie; vysielacie zariadenia (telekomunikácie); vysielacie (telekomunikácie); vysokofrekvenčné prístroje; satelitné navigačné prístroje; navigačné prístroje vozidiel (palubné počítače); zariadenia na kódovanie dát, zvuku alebo obrazu; zariadenia na dekódovanie dát, zvuku alebo obrazu; senzory; počítačový softvér; magnetické nosiče údajov, záznamové disky; modemy; detektory; elektrické monitorovacie prístroje.

37 - Stavebníctvo; opravy; inštalračné služby; inštalračia, údržba a opravy strojov a prístrojov; inštalračia, údržba a opravy počítačov; poradenstvo v oblasti služieb uvedených v tejto triede.

38 - Telekomunikačné služby; počítačová komunikácia; služby zabezpečujúce vstup do telekomunikačných sietí; prenos signálu pomocou satelitu; prenos správ a obrazových informácií pomocou počítača; posielanie správ; prenájom zariadení na prenos informácií; prenájom telekomunikačných prístrojov; poskytovanie prístupu do databáz; poradenstvo v oblasti služieb uvedených v tejto triede.

42 - Služby vedecké a technologické vrátane výskumu v oblasti vedy a priemyslu; priemyselné analýzy a priemyselný výskum; návrh a vývoj počítačového hardvéru a softvéru; návrh komunikačných systémov; návrh počítačových systémov; inštalračia, aktualizovanie a údržba počítačových programov; obnovovanie počítačových databáz; prenájom webových serverov; prenájom počítačového hardvéru a softvéru; analýzy počítačových systémov; štúdie technických projektov; technický prieskum; výskum a vývoj nových výrobkov (pre zákazníkov); poradenstvo v oblasti služieb uvedených v tejto triede.

(540) Aliter

(550) slovná

(732) Aliter Technologies, a.s., Turčianska 16, 821 09 Bratislava, SK;

(740) LITVÁKOVÁ A SPOL., s. r. o., Bratislava, SK;

(111) 233364

(151) 11.10.2012

(156) 7.3.2022

(180) 7.3.2032

(210) 5154-2012

(220) 7.3.2012

(442) 3.7.2012

(450) 3.12.2012

10(511) 29

(511) 29 - Mlieko, syr a mliečne výrobky, jedlé oleje a tuky.

(540)



(550) priestorová
 (732) SAVENCIA S.A., 42 rue Rieussec, 78220 Viroflay, FR;
 (740) ČERNEJOVÁ & HRBEK, s. r. o., Bratislava, SK;

(111) 233369

(151) 11.10.2012
 (156) 12.3.2022
 (180) 12.3.2032
 (210) 5174-2012
 (220) 12.3.2012
 (442) 3.7.2012
 (450) 3.12.2012

10(511) 29

(511) 29 - Mlieko, syr a mliečne výrobky, jedlé oleje a tuky.

(540)

(550) priestorová
 (732) SAVENCIA S.A., 42 rue Rieussec, 78220 Viroflay, FR;
 (740) ČERNEJOVÁ & HRBEK, s. r. o., Bratislava, SK;

(111) 233444

(151) 12.10.2012
 (156) 9.3.2022
 (180) 9.3.2032
 (210) 409-2012
 (220) 9.3.2012
 (442) 3.7.2012
 (450) 3.12.2012

10(511) 30, 32, 35

(511) 30 - Čaje; nápoje na báze čaju; príchuť do nápojov s výnimkou éterických olejov; melasový sirup.

32 - Nealkoholické nápoje; nápoje pre športovcov - iónové, izotonické, nutričné a dietetické; osviežujúce nealkoholické nápoje; nealkoholické nápoje na povzbudenie organizmu (energy drinks); vitamínové nápoje; prípravky na zhotovovanie nápojov.

35 - Propagačná činnosť; reklama.

(540)



(550) obrazová
 (591) čierna, žltá, strieborná, sivá, červená
 (732) Kofola ČeskoSlovensko a.s. (IČO 242 61 980), Nad Porubkou 2278/31a, 708 00 Ostrava, CZ;
 (740) Zathurecky InPaRtners, s. r. o., Banská Bystrica, SK;

(111) 233445

(151) 12.10.2012
 (156) 9.3.2022
 (180) 9.3.2032
 (210) 410-2012
 (220) 9.3.2012
 (442) 3.7.2012
 (450) 3.12.2012

10(511) 30, 32, 35

(511) 30 - Čaje; nápoje na báze čaju; príchuť do nápojov s výnimkou éterických olejov; melasový sirup.

32 - Nealkoholické nápoje; nápoje pre športovcov - iónové, izotonické, nutričné a dietetické; osviežujúce nealkoholické nápoje; nealkoholické nápoje na povzbudenie organizmu (energy drinks); vitamínové nápoje; prípravky na zhotovovanie nápojov.

35 - Propagačná činnosť; reklama.

(540) SEMTEX CRAZY

(550) slovná
 (732) Kofola ČeskoSlovensko a.s. (IČO 242 61 980), Nad Porubkou 2278/31a, 708 00 Ostrava, CZ;
 (740) Zathurecky InPaRtners, s. r. o., Banská Bystrica, SK;

(111) 233446

(151) 12.10.2012
 (156) 9.3.2022
 (180) 9.3.2032
 (210) 411-2012
 (220) 9.3.2012
 (442) 3.7.2012
 (450) 3.12.2012

10(511) 30, 32, 35

(511) 30 - Čaje; nápoje na báze čaju; príchuť do nápojov s výnimkou éterických olejov; melasový sirup.

32 - Nealkoholické nápoje; nápoje pre športovcov - iónové, izotonické, nutričné a dietetické; osviežujúce nealkoholické nápoje; nealkoholické nápoje na povzbudenie organizmu (energy drinks); vitamínové nápoje; prípravky na zhotovovanie nápojov.

35 - Propagačná činnosť; reklama.

(540)



- (550) obrazová
 (591) čierna, zelená, biela, žltá, strieborná, sivá
 (732) Kofola ČeskoSlovensko a.s. (IČO 242 61 980), Nad Porubkou 2278/31a, 708 00 Ostrava, CZ;
 (740) Zathurecky InPaRtners, s. r. o., Banská Bystrica, SK;

(111) 233447

- (151) 12.10.2012
 (156) 9.3.2022
 (180) 9.3.2032
 (210) 412-2012
 (220) 9.3.2012
 (442) 3.7.2012
 (450) 3.12.2012

10(511) 30, 32, 35

- (511) 30 - Čaje; nápoje na báze čaju; príchuť do nápojov s výnimkou éterických olejov; melasový sirup.
 32 - Nealkoholické nápoje; nápoje pre športovcov - iónové, izotonické, nutričné a dietetické; osviežujúce nealkoholické nápoje; nealkoholické nápoje na povzbudenie organizmu (energy drinks); vitamínové nápoje; prípravky na zhotovovanie nápojov.
 35 - Propagačná činnosť; reklama.

(540)



- (550) obrazová
 (591) čierna, zelená, biela, žltá, ružová, modrá, sivá, strieborná, oranžová
 (732) Kofola ČeskoSlovensko a.s. (IČO 242 61 980), Nad Porubkou 2278/31a, 708 00 Ostrava, CZ;
 (740) Zathurecky InPaRtners, s. r. o., Banská Bystrica, SK;

(111) 233449

- (151) 12.10.2012
 (156) 9.3.2022
 (180) 9.3.2032
 (210) 414-2012
 (220) 9.3.2012
 (442) 3.7.2012
 (450) 3.12.2012

10(511) 30, 32, 35

- (511) 30 - Čaje; nápoje na báze čaju; príchuť do nápojov s výnimkou éterických olejov; melasový sirup.
 32 - Nealkoholické nápoje; nápoje pre športovcov - iónové, izotonické, nutričné a dietetické; osviežujúce nealkoholické nápoje; nealkoholické nápoje na povzbudenie organizmu (energy drinks); vitamínové nápoje; prípravky na zhotovovanie nápojov.
 35 - Propagačná činnosť; reklama.

(540) SEMTEX COOL

- (550) slovná
 (732) Kofola ČeskoSlovensko a.s. (IČO 242 61 980), Nad Porubkou 2278/31a, 708 00 Ostrava, CZ;
 (740) Zathurecky InPaRtners, s. r. o., Banská Bystrica, SK;

(111) 233576

- (151) 15.11.2012
 (156) 11.5.2022
 (180) 11.5.2032
 (210) 776-2012
 (220) 11.5.2012
 (442) 6.8.2012
 (450) 2.1.2013

10(511) 6, 19, 37

- (511) 6 - Brány; kovové brány; vystužovacie kovové materiály na stavbu budov; cermet (kovovo-keramický materiál); kovová dlažba; drôtové pletivo; kovové dverové obloženie; kovové dverové prahy; dverové pružiny s výnimkou elektrických; kovové dverové rámy; kovové dverové rámy, zárubne; kovové kolená ako ohyby potrubia; kovové konzoly, podpery pre stavebníctvo; kovové kostry budov; kovové kostry stavieb; stavebné kovania; kovové nity; kovové stavebné obklady; kovové obklady stien a priečok (na stavby); kovové obloženie stavieb; oceľové rúry; oceľové stavebné konštrukcie; oceľové stožiare; oceľový drôt; oceľový plech; kovové odkvapové rúry; pancierové plechy; kovové stavebné panely; plech; kovové pletivo; kovové potrubia; kovové potrubia na vetranie a klimatizáciu; kovové potrubia ústredného kúrenia; kovové prívodné potrubie; kovové prefabrikáty (obloženie stavieb); kovové preklady; kovové priečky; príchytky, klince; kovové prípojky a odbočky na potrubia; kovové rámy stavieb; kovové rímky; kovové rúry; kovové rúry na zariadenia ústredného kúrenia; kovové schodíky; kovové schodiská; spojovacie plechy; kovové prenosné stavby; kovové stavebné konštrukcie; stavebné kovania; žiaruvzdorné kovové stavebné materiály; kovové stavebné panely; kovový stavebný materiál; kovové strechy; kovové strešné krytiny; kovové stropy, stropné dosky; kovové stupne schodov; kovové svorky na káble a rúry; kovové trámy; kovové tyče; kovové rúry na ventilačné a klimatizačné zariadenia; kovové vodiace lišty; kovové vodovodné potrubia; kovové vypúšťacie rúry, odvodňovacie rúry, drenážne rúry; kovové vystužovacie materiály pre stavebníctvo; západky; potrubia a rúry na zariadenia ústredného kúrenia; kovové zárubne; závlačky; kovové závory; kovové drôty a tyče na zvrávanie; žiaruvzdorné kovové stavebné materiály; kovové žľaby.

19 - Asfaltové (bitúmenové) potery, povlaky, pokrivy na strechy; asfaltové (bitúmenové) výrobky pre stavebníctvo; asfaltové dlažby; brány s výnimkou kovových; ohňovzdorné cementové omietky; cementové platne; materiály na stavbu a pokrytie ciest; debnenie s výnimkou kovového (stavebníctvo); dlažby s výnimkou kovových; dlaždice s výnimkou kovových;

dlaždicové podlahy s výnimkou kovových; dlážky s výnimkou kovových; dosky (stavebné drevo); dosky, latky; drenážne rúry s výnimkou kovových; drevené dlážky; drevené dyhy; drevené obloženia; stavebné drevo; esovky (krytina); hlina na tehly; hrubý štrk (stavebný materiál); kameninové rúry; kameniny pre stavebníctvo; komínové nadstavce s výnimkou kovových; komínové plášte; komínové rúry nekovové; komíny, dymovody s výnimkou kovových; stavebné konštrukcie s výnimkou kovových; konštrukcie s výnimkou kovových; konštrukčné materiály s výnimkou kovových; strešné krovky; lávky s výnimkou kovových; stavebná lepenka; lepenka na stavebné účely; lepenkové platne pre stavebníctvo; lešenia s výnimkou kovových; lišty s výnimkou kovových; stavebná malta; mozaiky (stavebníctvo); mriežky s výnimkou kovových; spojivá do muriva; náhrobné kamene; strešné nárožia; nekovové strechy obsahujúce solárne články; nosníky s výnimkou kovových; nekovové obkladačky, dlaždice stavebné; obkladačový materiál na budovy s výnimkou kovového; nekovové obklady (stavebné konštrukcie); obklady s výnimkou kovových ako stavebné konštrukcie; obklady stien a priečok s výnimkou kovových; obloženia s výnimkou kovového (stavebné konštrukcie); drevené obloženie; lamelové obloženie s výnimkou kovového; odbočky, prípojky potrubia s výnimkou kovových; odkvapové rúry s výnimkou kovových; ohňovzdorné cementové omietky; olivín pre stavebníctvo; omietky (stavebný materiál); omietky pre stavebníctvo; palisády s výnimkou kovových; nekovové stavebné panely; stavebný papier; cementové platne; pletivo s výnimkou kovového; ploty s výnimkou kovových; plstený materiál na budovy; podpery s výnimkou kovových; podvaly s výnimkou kovových; poklapy s výnimkou kovových; potery s výnimkou kovových; nekovové potrubia na vzduchotechniku a klimatizáciu; nekovové prírodné potrubie; preklady s výnimkou kovových; prenosné kabíny na prezliekanie s výnimkou kovových; priečky s výnimkou kovových; rámové konštrukcie s výnimkou kovových; okenné rámy s výnimkou kovových; sklenikové rámy s výnimkou kovových; rámy, mriežky s výnimkou kovových; rímky s výnimkou kovových; drenážne nekovové rúry; kameninové rúry; komínové rúry nekovové; nekovové odkvapové rúry; nekovové vodovodné rúry; neohybné nekovové rúry (pre stavebníctvo); sadra; samostatné továrenské komíny s výnimkou kovových; schodiská s výnimkou kovových; spojivá do muriva; prenosné stavby (s výnimkou kovových); stavebné drevo; stavebné konštrukcie s výnimkou kovových; žiaruvzdorné nekovové stavebné materiály; stavebné panely s výnimkou kovových; stavebné sklo; stavebný kameň; stavebný materiál s výnimkou kovového; stély s výnimkou kovových; stĺpkovité zábradlie; nekovové stĺpy; stožiare s výnimkou kovových; strechy s výnimkou kovových; strešné krytiny s výnimkou kovových; strešné uholníky s výnimkou kovových; stropy, stropné dosky s výnimkou kovových; stupne schodov s výnimkou kovových; šamot; šindle; škridly s výnimkou kovových; štetovnice, pažnice s výnimkou kovových; štrk; tabuľové sklo (stavebný materiál); tabuľové sklo pre stavebníctvo; tehly; hlina na tehly; terakota; nekovové tlakové potrubie; trámy s výnimkou kovových; troska (stavebný materiál); trosková tehla; úžľabia stavieb s výnimkou kovových; murárske vane a nádrže; vápno; nekovové konštrukcie veránd; vodovodné potrubia s výnimkou kovových; vodovodné ventily s výnimkou kovových a plastových; vonkajšie plášte budov s výnimkou kovových; aglomerovaná vylisovaná cukrová trstina ako stavebný materiál; výplne dverí s výnimkou kovových; nekovové vystužovacie materiály pre stavebníctvo; žiaruvzdorné nekovové stavebné materiály; žľaby s výnimkou kovových.

37 - Asfaltovanie; budovanie závodov a tovární; prenájom buldozérov; realizácia (kladenie) cestných povrchov; čistenie ciest; čistenie exteriérov budov; čistenie interiérov budov; demolácia budov; dozor nad stavbami; inštalácia okien a dverí; inštalovanie a opravy elektrických spotrebičov; inštalácia a opravy chladiacich zariadení; stavebné informácie; informácie o opravách; inštalácia okien a dverí; izolovanie proti vlhkosti;

izolovanie stavieb; inštalácia, údržba a opravy kancelárskych strojov a zariadení; klampiarstvo a inštalatérstvo; inštalácia a opravy klimatizačných zariadení; čistenie a opravy kotlov; inštalácia kuchynských zariadení; lakovanie, glazovanie; interiérové a exteriérové maľovanie a natieranie; montovanie lešení; murárstvo; murovanie; nitovanie; čistenie okien; inštalácia okien a dverí; oprava opotrebovaných alebo poškodených strojov; oprava opotrebovaných alebo poškodených strojov; informácie o opravách; opravy zámok; pieskovanie; pokrývačské práce na strechách budov; inštalácia a opravy poplašných systémov proti vlámaniu; povrchové čistenie exteriérov budov; precínovanie (opravy); prenájom bagrov a rýpadiel; prenájom buldozérov; prenájom stavebných strojov a zariadení; prenájom žeriavov (staveniskových); protihrdzová úprava; realizácia (kladenie) cestných povrchov; výstavba a opravy skladov; stavebné informácie; prenájom stavebných strojov a zariadení; stavebníctvo (stavebná činnosť); stavebný dozor; inštalácia, údržba a opravy strojov; štukovanie, sadrovanie; tapetovanie; služby utesňovania budov; utesňovanie stavieb; vrátanie studní; inštalácia a opravy vykurovacích zariadení; výstavba obchodných a veľtrhových stánkov; opravy zámok.

(540) **MARCUS INDUSTRY**

(550) slovná

(732) MARCUS INDUSTRY, a.s., Dunajská 10, 040 01 Košice, SK;

(111) **233577**

(151) 15.11.2012

(156) 11.5.2022

(180) 11.5.2032

(210) 777-2012

(220) 11.5.2012

(442) 6.8.2012

(450) 2.1.2013

10(511) **6, 19, 37**

(511) 6 - Bramy; kovové brány; vystužovacie kovové materiály na stavbu budov; cermet (kovovo-keramický materiál); kovová dlažba; drôtené pletivo; kovové dverové obloženie; kovové dverové prahy; dverové pružiny s výnimkou elektrických; kovové dverové rámy; kovové dverové rámy, zárubne; kovové koléná ako ohyby potrubia; kovové konzoly, podpery pre stavebníctvo; kovové kostry budov; kovové kostry stavieb; stavebné kovania; kovové nity; kovové stavebné obklady; kovové obklady stien a priečok (na stavby); kovové obloženie stavieb; oceľové rúrky; oceľové stavebné konštrukcie; oceľové stožiare; oceľový drôt; oceľový plech; kovové odkvapové rúry; pancierové plechy; kovové stavebné panely; plech; kovové pletivo; kovové potrubia; kovové potrubia na vetranie a klimatizáciu; kovové potrubia ústredného kúrenia; kovové prírodné potrubie; kovové prefabrikáty (obloženie stavieb); kovové preklady; kovové priečky; prichytky, klince; kovové prípojky a odbočky na potrubia; kovové rámy stavieb; kovové rímky; kovové rúry; kovové rúry na zariadenia ústredného kúrenia; kovové schodíky; kovové schodiská; spojovacie plechy; kovové prenosné stavby; kovové stavebné konštrukcie; stavebné kovania; žiaruvzdorné kovové stavebné materiály; kovové stavebné panely; kovový stavebný materiál; kovové strechy; kovové strešné krytiny; kovové stropy, stropné dosky; kovové stupne schodov; kovové svorky na káble a rúry; kovové trámy; kovové tyče; kovové rúry na ventilačné a klimatizačné zariadenia; kovové vodiace lišty; kovové vodovodné potrubia; kovové vypúšťacie rúry, odvodňovacie rúry, drenážne rúry; kovové vystužovacie materiály pre stavebníctvo; západky; potrubia a rúry na zariadenia ústredného kúrenia; kovové zárubne; závlačky; kovové závory; kovové drôty a tyče na zvarovanie; žiaruvzdorné kovové stavebné materiály; kovové žľaby.

19 - Asfaltové (bitúmenové) potery, povlaky, pokryvy na strechy; asfaltové (bitúmenové) výrobky pre stavebníctvo; asfaltové dlažby; brány s výnimkou kovových; ohňovzdorné cementové omietky; cementové platne; materiály na stavbu a po-

kryv ciest; debnenie s výnimkou kovového (stavebníctvo); dlažby s výnimkou kovových; dlaždice s výnimkou kovových; dlaždicové podlahy s výnimkou kovových; dlážky s výnimkou kovových; dosky (stavebné drevo); dosky, latky; drenážne rúry s výnimkou kovových; drevené dlážky; drevené dyhy; drevené obloženia; stavebné drevo; esovky (krytina); hlina na tehly; hrubý štrk (stavebný materiál); kameninové rúry; kameniny pre stavebníctvo; komínové nadstavce s výnimkou kovových; komínové plášte; komínové rúry nekovové; komíny, dymovody s výnimkou kovových; stavebné konštrukcie s výnimkou kovových; konštrukcie s výnimkou kovových; konštrukčné materiály s výnimkou kovových; strešné krovky; lávky s výnimkou kovových; stavebná lepenka; lepenka na stavebné účely; lepenkové platne pre stavebníctvo; lešenia s výnimkou kovových; lišty s výnimkou kovových; stavebná malta; mozaiky (stavebníctvo); mriežky s výnimkou kovových; spojivá do muriva; náhrobné kamene; strešné náročia; nekovové strechy obsahujúce solárne články; nosníky s výnimkou kovových; nekovové obkladačky, dlaždice stavebné; obkladačový materiál na budovy s výnimkou kovového; nekovové obklady (stavebné konštrukcie); obklady s výnimkou kovových ako stavebné konštrukcie; obklady stien a priečok s výnimkou kovových; obloženia s výnimkou kovového (stavebné konštrukcie); drevené obloženie; lamelové obloženie s výnimkou kovového; odbočky, prípojky potrubia s výnimkou kovových; odkvapové rúry s výnimkou kovových; ohňovzdorné cementové omietky; olivín pre stavebníctvo; omietky (stavebný materiál); omietky pre stavebníctvo; palisády s výnimkou kovových; nekovové stavebné panely; stavebný papier; cementové platne; pletivo s výnimkou kovového; ploty s výnimkou kovových; plstený materiál na budovy; podpery s výnimkou kovových; podvaly s výnimkou kovových; poklopy s výnimkou kovových; potery s výnimkou kovových; nekovové potrubia na vzduchotechniku a klimatizáciu; nekovové prírodné potrubie; preklady s výnimkou kovových; prenosné kabíny na prezliekanie s výnimkou kovových; priečky s výnimkou kovových; rámové konštrukcie s výnimkou kovových; okenné rámy s výnimkou kovových; skleníkové rámy s výnimkou kovových; rámy, mriežky s výnimkou kovových; rímasy s výnimkou kovových; drenážne nekovové rúry; kameninové rúry; komínové rúry nekovové; nekovové odkvapové rúry; nekovové vodovodné rúry; neohybné nekovové rúry (pre stavebníctvo); sadra; samostatné továrenské komíny s výnimkou kovových; schodiská s výnimkou kovových; spojivá do muriva; prenosné stavby (s výnimkou kovových); stavebné drevo; stavebné konštrukcie s výnimkou kovových; žiaruvzdorné nekovové stavebné materiály; stavebné panely s výnimkou kovových; stavebné sklo; stavebný kameň; stavebný materiál s výnimkou kovového; stély s výnimkou kovových; stĺpkovité zábradlie; nekovové stĺpy; stožiare s výnimkou kovových; strechy s výnimkou kovových; strešné krytiny s výnimkou kovových; strešné uholníky s výnimkou kovových; stropy, stropné dosky s výnimkou kovových; stupne schodov s výnimkou kovových; šamot; šindle; škridly s výnimkou kovových; štetovnice, pažnice s výnimkou kovových; štrk; tabuľové sklo (stavebný materiál); tabuľové sklo pre stavebníctvo; tehly; hlina na tehly; terakota; nekovové tlakové potrubie; trámy s výnimkou kovových; troska (stavebný materiál); trosková tehla; úžľabia stavieb s výnimkou kovových; murárske vane a nádrže; vápno; nekovové konštrukcie veránd; vodovodné potrubia s výnimkou kovových; vodovodné ventily s výnimkou kovových a plastových; vonkajšie plášte budov s výnimkou kovových; aglomerovaná vylisovaná cukrová trstina ako stavebný materiál; výplne dverí s výnimkou kovových; nekovové vystužovacie materiály pre stavebníctvo; žiaruvzdorné nekovové stavebné materiály; žľaby s výnimkou kovových.

37 - Asfaltovanie; budovanie závodov a tovární; prenájom buldozéro; realizácia (kladenie) cestných povrchov; čistenie ciest; čistenie exteriérov budov; čistenie interiérov budov; demolácia budov; dozor nad stavbami; inštalácia okien a dverí; inštalovanie a opravy elektrických spotrebičov; inštalácia a opra-

vy chladiacich zariadení; stavebné informácie; informácie o opravách; inštalácia okien a dverí; izolovanie proti vlhkosti; izolovanie stavieb; inštalácia, údržba a opravy kancelárskych strojov a zariadení; klampiárstvo a inštalatérstvo; inštalácia a opravy klimatizačných zariadení; čistenie a opravy kotlov; inštalácia kuchynských zariadení; lakovanie, glazovanie; interiérové a exteriérové maľovanie a natieranie; montovanie lešení; murárstvo; murovanie; nitovanie; čistenie okien; inštalácia okien a dverí; oprava opotrebovaných alebo poškodených motorov; oprava opotrebovaných alebo poškodených strojov; informácie o opravách; opravy zámok; pieskovanie; pokrývačské práce na strechách budov; inštalácia a opravy poplašných systémov proti vlámaniu; povrchové čistenie exteriérov budov; precínovanie (opravy); prenájom bagrov a rýpadiel; prenájom buldozéro; prenájom stavebných strojov a zariadení; prenájom žeriavov (staveniskových); protihrdzová úprava; realizácia (kladenie) cestných povrchov; výstavba a opravy skladov; stavebné informácie; prenájom stavebných strojov a zariadení; stavebníctvo (stavebná činnosť); stavebný dozor; inštalácia, údržba a opravy strojov; štukovanie, sadrovanie; tapetovanie; služby utesňovania budov; utesňovanie stavieb; vŕtanie studní; inštalácia a opravy vykurovacích zariadení; výstavba obchodných a veľtrhových stánkov; opravy zámok.

(540)



(550) obrazová

(591) tmavomodrá, svetlomodrá, žltlooranžová

(732) MARCUS INDUSTRY, a.s., Dunajská 10, 040 01 Košice, SK;

(111) 233603

(151) 15.11.2012

(156) 18.4.2022

(180) 18.4.2032

(210) 5268-2012

(220) 18.4.2012

(442) 6.8.2012

(450) 2.1.2013

10(511) 3, 5, 16, 21

(511) 3 - Detergenty; bieliace prípravky a iné látky, všetko na čistenie bielizne a šatstva; prípravky na úpravu tkanín, avivážne prípravky; prípravky na odstraňovanie škvŕn; mydlá na oživenie a rozjasnenie textílií; prípravky na ručné pranie odevov a textílií; škrob na bielizeň; prípravky na čistenie, leštenie, odmasťovanie a brúsenie; prípravky na umývanie riadu; tekuté prípravky na riad; utierky napustené prípravkami a látkami na čistenie a leštenie; mydlá; prípravky na umývanie rúk a tela; voňavkárske výrobky, toaletné vody, vody po holení, kolínske vody; éterické oleje; deodoranty a antiperspiranty na osobné použitie; prípravky na starostlivosť o pokožku hlavy a vlasy, šampóny a kondicionéry; farby na vlasy; prípravky na úpravu vlasov; zubné pasty; ústne vody, nie na lekárske účely; prípravky na starostlivosť o ústnu dutinu a zuby; neliečivé toaletné prípravky; kozmetické prípravky do sprchy a kúpeľa; prípravky na ošetrovanie pleti; oleje, krémy, masti, toniky a pleťové vody na pokožku; prípravky na holenie; prípravky na použitie pred holením a po holení; depilačné prípravky; prípravky na opaľovanie a prípravky na ochranu proti slnku; kozmetické prípravky; mejkap a prípravky na odstraňovanie mejkapu; vazelína na kozmetické účely; prípravky na ošetro-

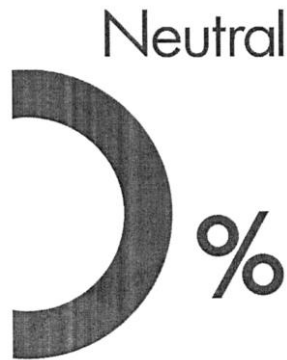
vanie pier; púder; vata, vatové tyčinky na kozmetické účely; kozmetické tampóny, vreckovky alebo utierky; navlhčené alebo impregnované čistiace tampóny, vreckovky alebo utierky; skrášľovacie masky, zábaly na tvár, liečivé mydlá; dezinfekčné mydlá a gély; prípravky na čistenie, starostlivosť, skrášľovanie a ošetrovanie pleti, pokožky hlavy a vlasov.

5 - Dezinfekčné prípravky; hygienické prípravky; prípravky na hubenie škodcov, hmyzu a škodlivých živočíchov; fungicidy; germicidy; baktericidy; parazitocidy; algicidy; insekticidy; prípravky na ničenie buriny; dezodoranty, nie na osobné použitie; prípravky na osvieženie vzduchu; repelenty proti hmyzu; antiseptické prípravky; čistiace látky impregnované dezinfekčnými prípravkami; dezinfekčné prípravky (okrem dezinfekčných mydiel) na použitie v domácnosti; dezinfekčné impregnované obrúsky; dezodoračné a osviežovacie prípravky na odev, na jeho oživenie a odstránenie zápachu.

16 - Jednorazové výrobky pre dojčatá a deti, jednorazové plienky a obrúsky, jednorazové vrecká na plienky, patriace do triedy 16; jednorazové plienkové nohavičky z papiera alebo buničiny; jednorazové utierky a vreckovky na báze papiera.

21 - Nástroje a materiály na čistenie s výnimkou elektrických, patriace do triedy 21; handry a prachovky na čistenie a leštenie; impregnované utierky a prachovky na čistenie a leštenie; dávkovače patriace do triedy 21; kefy; drôtenky na brúsenie a čistenie; špongie a stierky na umývanie a čistenie pokožky a na použitie v domácnosti.

(540)



(550) obrazová

(732) Unilever IP Holdings B.V., Weena 455, 3013 AL Rotterdam, NL;

(740) Čermák Jiří, JUDr., Bratislava, SK;

(111) 233604

(151) 15.11.2012

(156) 18.4.2022

(180) 18.4.2032

(210) 5269-2012

(220) 18.4.2012

(442) 6.8.2012

(450) 2.1.2013

10(511) 3, 5, 16, 21

(511) 3 - Detergenty; bieliace prípravky a iné látky, všetko na čistenie bielizne a šatstva; prípravky na úpravu tkanín, avivážne prípravky; prípravky na odstraňovanie škvŕn; mydlá na oživenie a rozjasnenie textílií; prípravky na ručné pranie odevov a textílií; škrob na bielizeň; prípravky na čistenie, leštenie, odmasťovanie a brúsenie; prípravky na umývanie riadu; tekuté prípravky na riad; utierky napustené prípravkami a látkami na čistenie a leštenie; mydlá; prípravky na umývanie rúk a tela; voňavkárske výrobky, toaletné vody, vody po holení, kolínske vody; éterické oleje; deodoranty a antiperspiranty na osobné použitie; prípravky na starostlivosť o pokožku hlavy a vlasy, šampóny a kondicionéry; farby na vlasy; prípravky na úpravu vlasov; zubné pasty; ústne vody, nie na lekárske účely; prípravky na starostlivosť o ústnu dutinu a zuby; neliečivé toaletné prípravky; kozmetické prípravky do sprchy a kúpeľa; prí-

pravky na ošetrovanie pleti; oleje, krémy, masti, toniky a pleťové vody na pokožku; prípravky na holenie; prípravky na použitie pred holením a po holení; depilačné prípravky; prípravky na opaľovanie a prípravky na ochranu proti slnku; kozmetické prípravky; mejkap a prípravky na odstraňovanie mejkapu; vazelína na kozmetické účely; prípravky na ošetrovanie pier; púder; vata, vatové tyčinky na kozmetické účely; kozmetické tampóny, vreckovky alebo utierky; navlhčené alebo impregnované čistiace tampóny, vreckovky alebo utierky; skrášľovacie masky, zábaly na tvár, liečivé mydlá; dezinfekčné mydlá a gély; prípravky na čistenie, starostlivosť, skrášľovanie a ošetrovanie pleti, pokožky hlavy a vlasov.

5 - Dezinfekčné prípravky; hygienické prípravky; prípravky na hubenie škodcov, hmyzu a škodlivých živočíchov; fungicidy; germicidy; baktericidy; parazitocidy; algicidy; insekticidy; prípravky na ničenie buriny; dezodoranty, nie na osobné použitie; prípravky na osvieženie vzduchu; repelenty proti hmyzu; antiseptické prípravky; čistiace látky impregnované dezinfekčnými prípravkami; dezinfekčné prípravky (okrem dezinfekčných mydiel) na použitie v domácnosti; dezinfekčné impregnované obrúsky; dezodoračné a osviežovacie prípravky na odev, na jeho oživenie a odstránenie zápachu.

16 - Jednorazové výrobky pre dojčatá a deti, jednorazové plienky a obrúsky, jednorazové vrecká na plienky, patriace do triedy 16; jednorazové plienkové nohavičky z papiera alebo buničiny; jednorazové utierky a vreckovky na báze papiera.

21 - Nástroje a materiály na čistenie s výnimkou elektrických, patriace do triedy 21; handry a prachovky na čistenie a leštenie; impregnované utierky a prachovky na čistenie a leštenie; dávkovače patriace do triedy 21; kefy; drôtenky na brúsenie a čistenie; špongie a stierky na umývanie a čistenie pokožky a na použitie v domácnosti.

(540)



(550) obrazová

(732) Unilever IP Holdings B.V., Weena 455, 3013 AL Rotterdam, NL;

(740) Čermák Jiří, JUDr., Bratislava, SK;

(111) 233605

(151) 15.11.2012

(156) 18.4.2022

(180) 18.4.2032

(210) 5270-2012

(220) 18.4.2012

(310) 1237973

(320) 12.12.2011

(330) BX

(442) 6.8.2012

(450) 2.1.2013

10(511) 3, 5, 16, 21

(511) 3 - Detergenty; bieliace prípravky a iné látky, všetko na čistenie bielizne a šatstva; prípravky na úpravu tkanín, avivážne prípravky; prípravky na odstraňovanie škvŕn; mydlá na oživenie a rozjasnenie textílií; prípravky na ručné pranie odevov a textílií; škrob na bielizeň; prípravky na čistenie, leštenie, odmasťovanie a brúsenie; prípravky na umývanie riadu; tekuté

prípravky na riad; utierky napustené prípravkami a látkami na čistenie a leštenie; mydlá; prípravky na umývanie rúk a tela; voňavkárské výrobky, toaletné vody, vody po holení, kolínske vody; éterické oleje; deodoranty a antiperspiranty na osobné použitie; prípravky na starostlivosť o pokožku hlavy a vlasy, šampóny a kondicionéry; farby na vlasy; prípravky na úpravu vlasov; zubné pasty; ústne vody, nie na lekárske účely; prípravky na starostlivosť o ústnu dutinu a zuby; neliečivé toaletné prípravky; kozmetické prípravky do sprchy a kúpeľa; prípravky na ošetrovanie pleti; oleje, krémy, masti, toniky a pleťové vody na pokožku; prípravky na holenie; prípravky na použitie pred holením a po holení; depilačné prípravky; prípravky na opaľovanie a prípravky na ochranu proti slnku; kozmetické prípravky; mejkap a prípravky na odstraňovanie mejkapu; vazelína na kozmetické účely; prípravky na ošetrovanie pier; puder; vata, vatové tyčinky na kozmetické účely; kozmetické tampóny, vreckovky alebo utierky; navlhčené alebo impregnované čistiace tampóny, vreckovky alebo utierky; skrášľovacie masky, zábalý na tvár, liečivé mydlá; dezinfekčné mydlá a gély; prípravky na čistenie, starostlivosť, skrášľovanie a ošetrovanie pleti, pokožky hlavy a vlasov.

5 - Dezinfekčné prípravky; hygienické prípravky; prípravky na hubenie škodcov, hmyzu a škodlivých živočíchov; fungicidy; germicidy; baktericidy; parazitocidy; algicidy; insekticidy; prípravky na ničenie buriny; dezodoranty, nie na osobné použitie; prípravky na osvieženie vzduchu; repelenty proti hmyzu; antiseptické prípravky; čistiace látky impregnované dezinfekčnými prípravkami; dezinfekčné prípravky (okrem dezinfekčných mydiel) na použitie v domácnosti; dezinfekčné impregnované obrúsky; dezodoračné a osviežovacie prípravky na odev, na jeho oživenie a odstránenie zápachu.

16 - Jednorazové výrobky pre dojčatá a deti, jednorazové plienky a obrúsky, jednorazové vrecká na plienky, patriace do triedy 16; jednorazové plienkové nohavičky z papiera alebo buničiny; jednorazové utierky a vreckovky na báze papiera.

21 - Nástroje a materiály na čistenie s výnimkou elektrických, patriace do triedy 21; handry a prachovky na čistenie a leštenie; impregnované utierky a prachovky na čistenie a leštenie; dávkovače patriace do triedy 21; kefy; drôtenky na brúsenie a čistenie; špongie a stierky na umývanie a čistenie pokožky a na použitie v domácnosti.

(540) ALLNEUTRAL

(550) slovná

(732) Unilever IP Holdings B.V., Weena 455, 3013 AL Rotterdam, NL;

(740) Čermák Jiří, JUDr., Bratislava, SK;

(111) 233622

(151) 15.11.2012

(156) 13.2.2022

(180) 13.2.2032

(210) 229-2012

(220) 13.2.2012

(442) 6.8.2012

(450) 2.1.2013

10(511) 3, 4, 7, 9, 12, 17, 35, 37

(511) 3 - Autokozmetika patriaca do tejto triedy.

4 - Priemyselné oleje; aditíva s výnimkou chemikálií do motorových palív; mazadlá; motorové palivá, pohonné látky, všetky patriace do tejto triedy.

7 - Súčasti motorových vozidiel patriace do triedy 7.

9 - Elektrické a elektronické, meracie, signalizačné a optické zariadenia, prístroje a príslušenstvá patriace do tejto triedy; elektrické akumulátory pre vozidlá, s výnimkou bicyklov; osvetľovacie a signálne prostriedky pre pozemné vozidlá, najmä bicykle na elektrický pohon, všetko patriace do tejto triedy.

12 - Pozemné vozidlá, najmä automobily; prípojné vozidlá; motocykle; bicykle na elektrický pohon; súčasti, príslušenstvá, komponenty, náhradné diely a doplnky patriace do tejto triedy.

17 - Plastové výrobky a hmoty pre automobilový priemysel; plastové súčasti a doplnky vozidiel a pozemných dopravných prostriedkov najmä pre bicykle na elektrický pohon ako polotovary.

35 - Sprostredkovateľská činnosť v oblasti obchodu s tovarom; kancelárie zaoberajúce sa dovozom, vývozom; veľkoobchodné služby, špecializované maloobchodné služby s tovarmi patriacimi do triedy 3, 4, 7, 9, 12, 17; marketing; propagácia, reklama a inzercia všetkými druhmi médií.

37 - Opravy a údržba, záručné opravy a údržba.

(540)

city line

(550) obrazová

(732) LKQ CZ s.r.o., Ocelářská 891/16, 190 00 Praha, Vysočany, CZ;

(740) ROTT, RŮŽIČKA & GUTTMANN, v.o.s., Bratislava, SK;

(111) 233673

(151) 15.11.2012

(156) 23.4.2022

(180) 23.4.2032

(210) 5276-2012

(220) 23.4.2012

(442) 6.8.2012

(450) 2.1.2013

10(511) 2, 3, 5

(511) 2 - Farby, nátery, laky, ochranné prostriedky proti korózii a proti deteriorizácii dreva, farbivá, moridlá, impregnačné nátery.

3 - Prípravky na pranie a bielenie, čistenie, umývanie.

5 - Dezinfekčné prípravky proti baktériám, vírusom a plesniam.

(540)



Žiadna úloha nie je príliš malá.

(550) obrazová

(591) sivá, červená, biela

(732) UNILEVER ČR, spol. s r.o., Voctářova 2497/18, Libeň, 180 00 Praha, CZ;

(740) Čermák Jiří, JUDr., Bratislava, SK;

(111) 233735

(151) 12.12.2012

(156) 9.5.2022

(180) 9.5.2032

(210) 765-2012

(220) 9.5.2012

(442) 3.9.2012

(450) 4.2.2013

10(511) 35, 37, 39, 40

(511) 35 - Marketingové štúdie; poradenstvo v obchodnej činnosti; obchodné alebo podnikateľské informácie; poskytovanie obchodných alebo podnikateľských informácií; profesionálne obchodné alebo podnikateľské poradenstvo; prieskum trhu; obchodný alebo podnikateľský prieskum.

- 37 - Stavebníctvo (stavebná činnosť).
39 - Distribúcia energie; dodávka energie.
40 - Výroba energie.

(540) Košická energetická spoločnosť

- (550) slovná
(732) Košická energetická spoločnosť, a.s., Južná trieda 82, 040 01 Košice, SK;

- (111) 233736**
(151) 12.12.2012
(156) 9.5.2022
(180) 9.5.2032
(210) 766-2012
(220) 9.5.2012
(442) 3.9.2012
(450) 4.2.2013

10(511) 35, 37, 39, 40

- (511) 35 - Marketingové štúdie; poradenstvo v obchodnej činnosti; obchodné alebo podnikateľské informácie; poskytovanie obchodných alebo podnikateľských informácií; profesionálne obchodné alebo podnikateľské poradenstvo; prieskum trhu; obchodný alebo podnikateľský prieskum.
37 - Stavebníctvo (stavebná činnosť).
39 - Distribúcia energie; dodávka energie.
40 - Výroba energie.

(540)

- (550) obrazová
(591) červená, modrá
(732) Košická energetická spoločnosť, a.s., Južná trieda 82, 040 01 Košice, SK;

- (111) 233791**
(151) 12.12.2012
(156) 25.6.2022
(180) 25.6.2032
(210) 1033-2012
(220) 25.6.2012
(442) 3.9.2012
(450) 4.2.2013

10(511) 35

- (511) 35 - Reklamné agentúry; kancelárie zaoberajúce sa dovozom a vývozom; marketingové štúdie; pomoc pri riadení obchodnej činnosti; profesionálne obchodné alebo podnikateľské poradenstvo; prieskum trhu; poskytovanie pomoci pri riadení obchodných alebo priemyselných podnikov; administratívna správa hotelov; zásobovacie služby pre tretie osoby (nákup tovarov a služieb pre iné podniky).

(540)

refin

- (550) obrazová
(732) REFIN s.r.o., Drieňová 24, 821 02 Bratislava, SK;

- (111) 233809**
(151) 12.12.2012
(156) 20.1.2022
(180) 20.1.2032
(210) 89-2012
(220) 20.1.2012
(442) 3.9.2012
(450) 4.2.2013

10(511) 16, 30, 35

- (511) 16 - Baliaci papier, blahoprajné pohľadnice, brožované knihy, brožúry, brožúrky, bublinové obaly z plastických materiálov (na balenie), časopisy, etikety s výnimkou textilných, fotografie (tlačoviny), grafické zobrazenie, grafiky, kalendáre, kartón, lepenka, kávové filtre, papierové, knihy, lepenkové alebo papierové škatule, lepenkové alebo papierové obaly na fľaše, lepenkové platne (papiernický tovar), lepiace pásky na kancelárske účely a použitie v domácnosti, leporelá, mapy, obálky (papiernický tovar), obaly (papiernický tovar), obrazy, papiernický tovar, tlačené periodické a neperiodické publikácie, plagáty, predmety z kartónu, prospekty, pútače z papiera alebo lepenky, reklamné tabule z papiera, kartónu alebo lepenky, reprodukcie grafické, tlačené reklamné materiály, umelohmotné fólie na balenie, vrecia z papiera alebo plastických materiálov, vrecká z papiera alebo plastických materiálov.

30 - Čokoláda, čokoládové a nečokoládové cukrovinky, cukríky, jemné pečivo, vianočné kolekcie a iné cukrovinky na ozdobovanie vianočných stromčekov, pastilky (cukríky), bonbóny, karamelky (cukríky), fondán, želé, komprimáty, mentolové cukríky, čokoládové a nečokoládové tyčinky a keksy, koláčiky, jemné pečivo, čokoládové nápoje, perníky, medovníky, pralinky, puding, sladké drievka (cukrovinky), sušienky, torty, výrobky z kakaa, zákusky, koláče, zmrzlina, žuvačky, pekárenské droždie, kvasnice, prášok do pečiva, cestá, cestá na koláče, cestoviny, droždie do cesta, chlieb, nekysnutý chlieb, chlieb všetkých druhov, pečivo (rožky), sucháre, jemné pečivo, sušienky, obľátky, sucháre, keksy, biskvity, zákusky, koláče, sladké a slané žemle, koláče s plnkou, krekerky (slané pečivo), cukrovinky, palacinky, perníky, medovníky, piškóty, pirohy (cestoviny), krupica, kukuričná múka, upravený glutén ako potravinová, lístkové cesto, lupienky, vločky (obilninové), vločky (kukuričné), makaróny, maslové, tukové cesto, múka, výrobky z múky, müsli, prípravky z obilnín, ovsená múka, ovsená potrava, potravinárska múka, pšeničná múka (vyrážková), chuťové prísady, príchute do potravín s výnimkou esencií a éterických olejov, príchute do koláčov a zákuskov s výnimkou éterických olejov, lúpaný jačmeň, mletý jačmeň, múka z jačmeňa, výrobky z kukuričnej múky, sójová múka, pochutiny na báze obilnín, ryža a výrobky z ryže, výrobky expandované, extrudované, aromatické prípravky do potravín, nálevy (na ochutenie), marináda (chuťové prísady), extrakty, nie na lekárske účely, chuťové prísady, korenie, koreniny, zmes korenín, konzervačná soľ, príchute do potravín s výnimkou esencií a éterických olejov, príchute (arómy), príchute do koláčov a zákuskov s výnimkou éterických olejov, soľ, cukor, ochutená kuchynská soľ, majonéza, horčica, kečup, sójová omáčka, paradajková omáčka, ocot.

35 - Maloobchodný a veľkoobchodný predaj potravín, nápojov, kozmetiky, poradenské služby v podnikovom manažmente pri predaji tovarov a služieb, poradenstvo a manažment pre podniky, dekorácia a aranžovanie výkladov, obchodný manažment, sprostredkovanie nákupu a predaja tovarov, reklama, organizovanie výstav na reklamné a obchodné účely, rozširovanie reklamných oznamov, predvádzanie tovaru, rozširovanie reklamných materiálov zákazníkom (letáky, prospekty, tlačivá, vzorky), zasielanie reklamných materiálov zákazníkom, vydávanie a aktualizovanie reklamných materiálov, distribúcia vzoriek, obchodný alebo podnikateľský prieskum, prenájom reklamných materiálov, uverejňovanie reklamných textov, vydávanie reklamných alebo náborových textov, televízna reklama, reklamné agentúry, organizovanie reklamných hier na propagáciu predaja, prenájom reklamných priestorov, prenájom

reklamných plôch, podpora predaja (pre tretie osoby), spracovanie textov, ponuka, sprostredkovanie a výber tovaru prostredníctvom katalógu, marketing, pomoc pri podnikaní, podnikateľské informácie, reklamná a inzertná činnosť prostredníctvom telefónnej dátovej alebo informačnej siete, poskytovanie informácií a iných informačných produktov reklamného charakteru, prenájom reklamných informačných a komunikačných miest, sprostredkovanie v obchodných vzťahoch, služby riadenia ľudských zdrojov, zásielkové reklamné služby.

(540)



(550) obrazová

(591) červená, biela, hnedá, čierna, zelená, žltá, sivá

(732) CBA SK, a.s., Tatranská 303, 017 01 Považská Bystrica, SK;

(740) Belička Ivan, Ing., Banská Bystrica, SK;

(111) 233810

(151) 12.12.2012

(156) 10.2.2022

(180) 10.2.2032

(210) 219-2012

(220) 10.2.2012

(442) 3.9.2012

(450) 4.2.2013

10(511) 35, 40, 41, 42, 45

(511) 35 - Reklamná činnosť; obchodný manažment; obchodná administratíva; sprostredkovanie nákupu a predaja tovarov, reklama, organizovanie výstav na reklamné a obchodné účely; rozširovanie reklamných oznamov; predvádzanie tovaru; rozširovanie reklamných materiálov zákazníkom, (letáky, prospekty, tlačivá, vzorky); zasielanie reklamných materiálov zákazníkom; vydávanie a aktualizovanie reklamných materiálov; distribúcia vzoriek; obchodný alebo podnikateľský prieskum; prenájom reklamných materiálov; uverejňovanie reklamných textov; vydávanie reklamných alebo náborových textov; vzťahy s verejnosťou, televízna reklama; reklamné agentúry; organizovanie reklamných hier na propagáciu predaja; prieskum trhu; prieskum verejnej mienky; prenájom reklamných priestorov; prenájom reklamných plôch; podpora predaja (pre tretie osoby); poradenstvo v oblasti reklamy a propagácie, spracovanie textov; ponuka, sprostredkovanie služieb maloobchodného predaja tovaru prostredníctvom katalógu; reklamná a inzertná činnosť, propagácia, marketing, marketingové služby pre tretích, pomoc pri riadení obchodnej činnosti; pomoc pri podnikaní; podnikateľské informácie, reklamná, inzertná a propagačná činnosť prostredníctvom akéhokoľvek média, prostredníctvom telefónnej, dátovej alebo informačnej siete; poskytovanie informácií a iných informačných produktov všetkých druhov reklamného charakteru; poskytovanie multimediálnych informácií reklamného charakteru; poskytovanie informácií o inzercii a marketingu; prenájom reklamných informačných a komunikačných miest; agentúry poskytujúce služby modeliek, fotomodeliek a modelov na reklamné účely; sprostredkovanie obchodných vzťahoch.

40 - Tlač, tlačenie.

41 - Požičiavanie filmov; požičiavame videopások; prenájom audionahrávok; výroba videofilmov; nahrávanie videopások; výroba rozhlasových a televíznych programov; zverejňovanie a vydávanie textov okrem reklamných; informácie o možnostiach zábavy; fotografovanie; organizovanie a vedenie konferencií; organizovanie a vedenie kongresov; organizovanie a vedenie seminárov; organizovanie a vedenie sympózií; organizovanie kultúrnych alebo vzdelávacích výstav; organizovanie plesov; organizovanie predstavení; organizovanie vedomostných a zábavných súťaží; organizovanie súťaží krásy; organizovanie športových súťaží; organizovanie živých vystúpení; plánovanie, organizovanie a vedenie spoločenských podujatí; plánovanie a organizovanie večierkov; vydávanie kníh a časopisov v elektronickej forme online; vydávame kníh a časopisov; umelecké módné agentúry; rezervácia vstupeniek, predaj vstupeniek na zábavné predstavenia; vyučovanie, vzdelávanie; zábava, pobavenie; agentúry poskytujúce služby modeliek, fotomodeliek a modelov nie na reklamné účely.

42 - Grafické návrhy a grafické služby každého druhu, grafický dizajn; módné dizajnérstvo; navrhovanie obalov; obalový dizajn; výroba grafických návrhov a inzerátov spracovaných pomocou počítača; poradenstvo v oblasti grafického dizajnu; umelecký dizajn; vytváranie počítačových stránok pre zákazníkov; interiérová výzdoba.

45 - Spravovanie autorských práv.

(540) MADE BY VACULIK

(550) slovná

(732) MADE BY VACULIK, s. r. o., Búdková 28, 811 04 Bratislava, SK;

(740) BRICHTA & PARTNERS s. r. o., Bratislava, SK;

(111) 233811

(151) 12.12.2012

(156) 10.2.2022

(180) 10.2.2032

(210) 220-2012

(220) 10.2.2012

(442) 3.9.2012

(450) 4.2.2013

10(511) 35, 40, 41, 42, 45

(511) 35 - Reklamná činnosť; obchodný manažment; obchodná administratíva; sprostredkovanie nákupu a predaja tovarov, reklama, organizovanie výstav na reklamné a obchodné účely; rozširovanie reklamných oznamov; predvádzanie tovaru; rozširovanie reklamných materiálov zákazníkom, (letáky, prospekty, tlačivá, vzorky); zasielanie reklamných materiálov zákazníkom; vydávanie a aktualizovanie reklamných materiálov; distribúcia vzoriek; obchodný alebo podnikateľský prieskum; prenájom reklamných materiálov; uverejňovanie reklamných textov; vydávanie reklamných alebo náborových textov; vzťahy s verejnosťou, televízna reklama; reklamné agentúry; organizovanie reklamných hier na propagáciu predaja; prieskum trhu; prieskum verejnej mienky; prenájom reklamných priestorov; prenájom reklamných plôch; podpora predaja (pre tretie osoby); poradenstvo v oblasti reklamy a propagácie, spracovanie textov; ponuka, sprostredkovanie služieb maloobchodného predaja tovaru prostredníctvom katalógu; reklamná a inzertná činnosť, propagácia, marketing, marketingové služby pre tretích, pomoc pri riadení obchodnej činnosti; pomoc pri podnikaní; podnikateľské informácie, reklamná, inzertná a propagačná činnosť prostredníctvom akéhokoľvek média, prostredníctvom telefónnej, dátovej alebo informačnej siete; poskytovanie informácií a iných informačných produktov všetkých druhov reklamného charakteru; poskytovanie multimediálnych informácií reklamného charakteru; poskytovanie informácií o inzercii a marketingu; prenájom reklamných informačných a komunikačných miest; agentúry poskytujúce služby modeliek, fotomodeliek a modelov na reklamné účely; sprostredkovanie obchodných vzťahoch.

40 - Tlač, tlačenie.

41 - Požičiavame filmov; požičiavame videopások; prenájom audionahrávkov; výroba videofilmov; nahrávanie videopások; výroba rozhlasových a televíznych programov; zverejňovanie a vydávanie textov okrem reklamných; informácie o možnostiach zábavy; fotografovanie; organizovanie a vedenie konferencií; organizovanie a vedenie kongresov; organizovanie a vedenie seminárov; organizovanie a vedenie sympózií; organizovanie kultúrnych alebo vzdelávacích výstav; organizovanie plesov; organizovanie predstavení; organizovanie vedomostných a zábavných súťaží; organizovanie súťaží krásy; organizovanie športových súťaží; organizovanie živých vystúpení; plánovanie, organizovanie a vedenie spoločenských podujatí; plánovanie a organizovanie večierkov; vydávanie kníh a časopisov v elektronickej forme online; vydávanie kníh a časopisov; umelecké módné agentúry; rezervácia vstupeniek, predaj vstupeniek na zábavné predstavenia; vyučovanie, vzdelávanie; zábava, pobavenie; agentúry poskytujúce služby modeliek, fotomodeliek a modelov nie na reklamné účely.

42 - Grafické návrhy a grafické služby každého druhu, grafický dizajn; módné dizajnérstvo; navrhovanie obalov; obalový dizajn; výroba grafických návrhov a inzerátov spracovaných pomocou počítača; poradenstvo v oblasti grafického dizajnu; umelecký dizajn; vytváranie počítačových stránok pre zákazníkov; interiérová výzdoba.

45 - Spravovanie autorských práv.

(540)

**MADE
BY VACULIK**

(550) obrazová

(591) ružová, fialová, tyrkysová, zelená, čierna

(732) MADE BY VACULIK, s. r. o., Búdková 28, 811 04 Bratislava, SK;

(740) BRICHTA & PARTNERS s. r. o., Bratislava, SK;

(111) 233821

(151) 12.12.2012

(156) 14.3.2022

(180) 14.3.2032

(210) 431-2012

(220) 14.3.2012

(442) 3.9.2012

(450) 4.2.2013

10(511) 16, 29, 35

(511) 16 - Baliaci papier, blahoprajné pohľadnice, brožované knihy, brožúry, brožúrky, bublinové obaly z plastických materiálov (na balenie), časopisy, etikety s výtlačkom textilných, fotografie (tlačoviny), grafické zobrazenia, grafiky, kalendáre, kartón, lepenka, katalógy, papierové darčeky, knihy, lepenkové alebo papierové škatule, lepenkové alebo papierové obaly na fľaše, lepenkové platne (papiernický tovar), lepiace pásy na kancelárske účely a použitie v domácnosti, leporelá, mapy, obálky (papiernický tovar), obaly (papiernický tovar), obrázky, papiernický tovar, tlačené periodické a neperiodické publikácie, plagáty, predmety z kartónu, prospekty, pútače z papiera alebo lepenky, reklamné tabule z papiera, kartónu alebo lepenky, reprodukcie grafické, tlačené reklamné materiály, umelecké litografie, umelohmotné fólie na balenie, vrecia z papiera alebo plastických materiálov.

29 - Mlieko, mliečne výrobky, jogurty, syry, maslo, margarín, jedlé oleje a tuky, bravčová masť, bujóny, vývary, prípravky na vývary, držky, klobásy, salámy, párky, mäso, mäsové konzervy, mäsové výtlačky, prípravky na výrobu polievok, zeleni-

nové šťavy na varenie, šunka, údeniny, konzervované záhradné bylinky, zeleninové šaláty, jedlá želatína, nakladaná zelenina, nakladané uhorky, konzervovaná, sušená a zaváraná zelenina a ovocie, konzervované potraviny, spracované arašidy, džemy, hrach (konzervovaný), zemiakové hranolčeky, sušené hrozienka, hydina (nie živá), konzervy s rybami, konzervy s ovocím a zeleninou, kyslá kapusta, zemiakové lupienky, marmeláda, mrazené ovocie a zelenina, paštety, rybie plátky, konzervované ryby, sardinky, prípravky na výrobu polievok.

35 - Sprostredkovanie obchodu s tovarom, najmä s tovarmi zatriedenými v triede 29, malo- a veľkoobchodná činnosť s tovarmi v triede 29, reklamná činnosť, maloobchodná činnosť s nealkoholickými nápojmi, potravinami a papiernickým tovarom; organizovanie audiovizuálnych predstavení na komerčné a reklamné účely, organizovanie výstav na komerčné alebo reklamné účely, personálne poradenstvo, pomoc pri riadení obchodnej činnosti, poradenstvo v obchodnej činnosti, poskytovanie obchodných alebo podnikateľských informácií, predvádzanie (služby modeliek) na reklamné účely a podporu predaja, rozširovanie reklamných oznamov, rozširovanie reklamných materiálov zákazníkom (letáky, prospekty, tlačivá, vzorky), spracovanie textov, vydávanie a aktualizovanie reklamných materiálov a zvukovo-obrazových záznamov a periodických a neperiodických publikácií, vydávanie a rozširovanie reklamných textov, vydávanie reklamných alebo náborových textov, obchodné alebo podnikateľské informácie, komerčné informačné kancelárie, prenájom kancelárskych strojov a zariadení, marketingové štúdiá, nábor zamestnancov, obchodný alebo podnikateľský prieskum, obchodný manažment a podnikové poradenstvo, prenájom predajných automatov, predvádzanie tovaru, obchodné sprostredkovanie služieb uvedených v triedach 35.

(540)

Melina

(550) obrazová

(732) FOR-TRABE, s.r.o., Mierova 208/155, 059 21 Svit, SK; SIMING, s.r.o., Partizánska 700/51, 058 01 Poprad, SK;

(740) Belička Ivan, Ing., Banská Bystrica, SK;

(111) 233833

(151) 12.12.2012

(156) 10.4.2022

(180) 10.4.2032

(210) 583-2012

(220) 10.4.2012

(442) 3.9.2012

(450) 4.2.2013

10(511) 16, 35, 41

(511) 16 - Tlačoviny, časopisy (periodiká), tlačené publikácie, periodiká, brožúry, noviny, knihy, obežníky, ročenky, prílohy v časopiseckej a novinovej forme, reklamné a propagačné materiály z papiera, kartónu alebo lepenky, letáky, prospekty.

35 - Obchodný alebo podnikateľský prieskum; spracovanie textov; rozhlasová reklama, televízna reklama; obchodné alebo podnikateľské informácie; poskytovanie; vydávanie reklamných alebo náborových textov; odborné obchodné poradenstvo; prenájom reklamných priestorov; rozširovanie reklamných materiálov zákazníkom (letáky, prospekty, tlačivá, vzorky); vyhľadávanie informácií v počítačových súboroch (pre zákazníkov); zoraďovanie údajov v počítačových databázach; rozširovanie reklamných alebo inzertných oznamov; obchodné alebo podnikateľské informácie; hospodárske, ekonomické predpovede; rozširovanie vzoriek tovarov; uverejňovanie reklamných textov; vydávanie a aktualizovanie reklamných ma-

teriálov; zasielanie reklamných materiálov zákazníkom; reklama; prenájom reklamného času vo všetkých komunikačných médiách; tvorba rozhlasových a televíznych reklamných blokov.

41 - Organizovanie a vedenie konferencií, organizovanie a vedenie seminárov; organizovanie a vedenie kongresov, organizovanie a vedenie sympózií; výroba rozhlasových a televíznych programov a relácií, informačných blokov z oblastí kultúry, zábavy, športu, vzdelávania a výchovy; vydávanie kníh a časopisov v elektronickej forme online; vydávanie tlačovín, ročeniek, príloh, periodík v elektronickej forme online s výnimkou reklamných; publikovanie rubriek, článkov v elektronickej forme s výnimkou reklamných; písanie textov s výnimkou reklamných; zverejňovanie textov s výnimkou reklamných; vydávanie textov s výnimkou reklamných; organizovanie kultúrnych a vzdelávacích výstav, podujatí; organizovanie športových súťaží; organizovanie vedomostných a zábavných súťaží.

(540) MEDIA/ST - trendy stavebníctvo - zdravo - moderne - komfortne

(550) slovná

(732) MEDIA/ST, s. r. o., Moyzesova 35, 010 01 Žilina, SK;

(740) Zathurecky InPaRtners, s. r. o., Banská Bystrica, SK;

(111) 233899

(151) 14.1.2013

(156) 25.5.2022

(180) 25.5.2032

(210) 873-2012

(220) 25.5.2012

(442) 2.10.2012

(450) 1.3.2013

10(511) 9, 28, 35

(511) 9 - Ochranné helmy; ochranné rukavice; elektrické akumulátory; elektrické prístroje a príslušenstvo patriace do tejto triedy; elektrické a signálne prostriedky pre pozemné vozidlá patriace do tejto triedy.

28 - Športové potreby patriace do tejto triedy, najmä rukavice pre motocyklový šport.

35 - Sprostredkovateľská činnosť v oblasti obchodu s tovarom; sprostredkovanie služieb kancelárií zaoberajúcich sa dovozom a vývozom; veľkoobchodné a maloobchodné služby s tovarmi v triedach 9, 28; internetový obchod (e-shop), najmä s tovarmi v triedach 9, 28; reklama a propagácia všetkými druhmi médií; marketing.

(540)



(550) obrazová

(591) čierna, biela, červená

(732) LKQ CZ s.r.o., Ocelárska 891/16, 190 00 Praha, Vysočany, CZ;

(740) ROTT, RŮŽIČKA & GUTTMANN, v.o.s., Bratislava, SK;

(111) 233900

(151) 14.1.2013

(156) 25.5.2022

(180) 25.5.2032

(210) 874-2012

(220) 25.5.2012

(442) 2.10.2012

(450) 1.3.2013

10(511) 9, 28, 35

(511) 9 - Ochranné helmy; ochranné rukavice; elektrické akumulátory; elektrické prístroje a príslušenstvo patriace do tejto triedy; elektrické a signálne prostriedky pre pozemné vozidlá patriace do tejto triedy.

28 - Športové potreby patriace do tejto triedy, najmä rukavice pre motocyklový šport.

35 - Sprostredkovateľská činnosť v oblasti obchodu s tovarom; sprostredkovanie služieb kancelárií zaoberajúcich sa dovozom a vývozom; veľkoobchodné a maloobchodné služby s tovarmi v triedach 9, 28; internetový obchod (e-shop), najmä s tovarmi v triedach 9, 28; reklama a propagácia všetkými druhmi médií; marketing.

(540)



(550) obrazová

(591) sivá, biela, červená

(732) LKQ CZ s.r.o., Ocelárska 891/16, 190 00 Praha, Vysočany, CZ;

(740) ROTT, RŮŽIČKA & GUTTMANN, v.o.s., Bratislava, SK;

(111) 233952

(151) 14.1.2013

(156) 16.3.2022

(180) 16.3.2032

(210) 5201-2012

(220) 16.3.2012

(442) 2.10.2012

(450) 1.3.2013

10(511) 16, 38, 41

(511) 16 - Papier, lepenka a výrobky z týchto materiálov, ktoré nie sú zaradené do iných tried; tlačiarenské výrobky s výnimkou tlačiarenských strojov a s výnimkou tlačiarenských farieb, tlačoviny; väzby na knihy; fotografie (tlačoviny); papiernický tovar; lepidlá na kancelárske účely a pre domácnosť; potreby pre umelcov; štetce; písacie stroje a kancelárske potreby (okrem nábytku); učebné a vyučovacie pomôcky s výnimkou prístrojov; plastické obaly (nezaradené do iných tried); tlačiarenské písmo; štočky; periodická a neperiodická tlač, časopisy, publikácie (tlačoviny), prílohy k časopisom (tlačoviny).

38 - Počítačová komunikácia; televízne vysielanie; prenos televízneho signálu; vysielanie televíznych programov; káblové televízne vysielanie; satelitné vysielanie; komunikácia prostredníctvom sietí z optických vlákien; komunikácia prostredníctvom počítačových terminálov; počítačom podporovaný prenos správ a obrazových materiálov; elektronická pošta, elektronické nástenky, poskytovanie internetových diskusných (chatovacích) priestorov; telematika; prenos textových a obrazových informácií prostredníctvom počítača; šírenie elektronických časopisov, informácií, elektronických periodík, kníh v elektronickej podobe, audio alebo audiovizuálnych diel prostredníctvom informačnej alebo dátovej, alebo elektronickej, alebo komunikačnej, alebo telekomunikačnej, alebo počítačovej siete, najmä internetu, pomocou satelitov; poskytovanie priestoru na diskusiu na internete; tlačové kancelárie, prenájom prístrojov na prenos správ, poskytovanie audiotextových telekomunikačných služieb, posielanie správ, poradenské služby týkajúce sa služieb uvedených v triede 38.

41 - Výchova; vzdelávanie; zábava; športové a kultúrne aktivity; organizovanie súťaží (vedomostných alebo zábavných); televízna zábava, filmové štúdiá, filmová tvorba, požívanie filmov, výroba televíznych programov, výroba dlho- a krátkometrážnych filmov, výroba publicistických, spravodajských, zábavných a vzdelávacích programov, dabing, produkcia filmov a videí s výnimkou reklamných, nakladateľstvo a vydavateľstvo (okrem reklamných a náborových textov); agentúra činnosť v oblasti kultúry; organizovanie hier a súťaží (s výnim-

kou na reklamné a propagačné účely), prevádzkovanie divadla, prevádzkovanie kina, výstavná činnosť v oblasti kultúry alebo zábavy alebo výchovy alebo vzdelávania, elektronická edičná činnosť v malom (DTP služby), služby nahrávacích štúdií, poskytovanie on-line elektronických publikácií a diel (bez možnosti stiahnutia), vydávanie elektronických kníh a on-line časopisov, poskytovanie publikácií z celosvetovej počítačovej siete alebo internetu s možnosťou prehľadávania (bez možnosti kopírovania), prenájom kinematografických filmov.

(540) **Film Café**

(550) slovná

(732) AMC Networks Central Europe s.r.o., Pobrezni 620/3, 186 00 CZ-186 00 Prague, CZ;

(740) Mešková Viera, Ing., Bratislava, SK;

(111) **233989**

(151) 15.1.2013

(156) 11.11.2021

(180) 11.11.2031

(210) 1896-2011

(220) 11.11.2011

(442) 2.10.2012

(450) 1.3.2013

9 (511) **9, 16, 19, 20, 21, 24, 25, 26, 28, 32, 34, 35, 41**

(511) 9 - Automatické turnikety; magnetické identifikačné karty; elektrické identifikačné náramky; mikrofóny; reproduktory; amplióny; ozvučnice pódii; svetelné majáky; akustické vedenie; blikavé svetlá; bzúčiaky; antény; premietacie prístroje; premietacie plátna; elektrické regulátory osvetlení; sirény; okuliare; puzdrá na okuliare; šnúrky na okuliare; videokazety; gramofónové platne; disky na zvukové nahrávky; clony proti oslneniu; magnetické pásky; nosiče zvukových nahrávok; vysielacie elektronických signálov; pásky na zvukové nahrávanie; pásky so zvukovými nahrávkami; hologramy; reklamné svetelné tabule; neónové reklamy; zariadenia na prenášanie zvuku; zvukové nahrávacie zariadenia; zvukové prehrávacie zariadenia; televízne zariadenia; exponované filmy; magnetické disky; hracie zariadenia fungujúce po pripojení na televízne prijímače; exponované kinofilmy; kazetové prehrávače; kompaktné, optické a magnetické médiá; magnetické a optické nosiče údajov; elektronické publikácie stiahnuté z telekomunikačnej siete; optické disky; ušné zátky.

16 - Albumy; fotografie; písacie potreby; puzdrá na šekové knižky; reklamné tabule z papiera, kartónu alebo lepenky; noviny; periodiká; držiaky na písacie potreby; brožúry; zošity; obaly na doklady; knihy; obťažky; pódiové dekorácie z kartónu a lepenky; obálky; baliaci papier; štítky (papierové nálepky); kancelárske a školské potreby s výnimkou nábytku; pohľadnice; tlačoviny; publikácie; príručky; plagáty; komiksy; listový papier; stolové prestieranie z papiera; brožované knihy; papierové obrusy; prospekty; telové farbičky; vrecká z papiera alebo plastických materiálov na balenie; ročenky; papierové podložky pod poháre; papierové vľajky; papierové zástavy; otvárače na listy; strúhadlá na ceruzky (orezávadlá); puzdrá na písacie potreby; pútače z papiera alebo lepenky; papierové obrúsky; papierové utierky; etikety, s výnimkou textilných; nálepky; lepiace štítky; papierové identifikačné náramky.

19 - Reklamné stĺpy s výnimkou kovových; figuríny z kameňa; betónu alebo mramoru; ploty, s výnimkou kovových; schodiská, s výnimkou kovových; trhové stánky; nekovové signalizačné panely, s výnimkou svetelných; stípkové zábradlie.

20 - Dekoratívne predmety vydávajúce zvuk; reklamné nafukovacie predmety; slamky na pitie; pútače z dreva alebo plastických hmôt; pletené predmety zo slamy; drevené alebo plastové nádoby; lavice (nábytok); pulty; stoly; stoličky; figuríny z dreva, vosku, sadry alebo plastu; identifikačné náramky s výnimkou kovových; spacie vaky na stanovanie.

21 - Nádoby na odpadky (koše na smeti); poháriky papierové alebo z plastických hmôt; nádoby na pitie; misky; fľaše; hrnce; hrnčeky; papierové tanierne; porcelán; tanieriky; táčne; podnosy, s výnimkou podnosov z drahých kovov; figuríny z porcelánu, terakoty alebo skla; kozmetické pomôcky.

24 - Samolepiaci textil nanášaný teplom; stolové textilie; tkaniny na výrobu bielizne; behúne na stôl; obrusy, s výnimkou papierových; vľajky, s výnimkou papierových; podložky pod poháre alebo tanierne (prestieranie); podložky na stôl, s výnimkou papierových (anglické prestieranie); textilné obrúsky (textilné prestieranie); čiapkové štítky látkové; cestovné prikrývky.

25 - Klobúky; bundy; maškarné kostýmy; šatky, závoje; športové oblečenie; tielka; tričká; košele; kravaty; nohavice; opasky; plášte; pulóvre; svetre; vesty; čiapky; šilty ako pokrývky hlavy; odevy; kapucne; kombinézy; šatky, šály; saká; oblečenie z papiera; členky; pančuchy; pančuškové nohavice; športová obuv; galoše.

26 - Ozdoby textilných výrobkov (nažehľovacie); značky na bielizeň a šatstvo; odznaky na odevy, s výnimkou odznakov z drahých kovov; ozdobné spony; brošne ako doplnky oblečenia.

28 - Petardy; rapkáče; pyrotechnika; hračky; golfové vaky; spoločenské hry; divadelné masky; karnevalové masky; ozdoby alebo darčeky rozdávané hosťom pri večierkoch; zariadenia na elektronické hry, s výnimkou hier využívajúcich televízne prijímače; kolieskové korčule; kolobežky; lopty; nafukovacie balóny.

32 - Nealkoholické nápoje; nealkoholické výťažky z ovocia; minerálne vody; sytené vody; ovocné šťavy; zeleninové šťavy; pivo.

34 - Cigarety, cigary; zapaľovače pre fajčiarov; zápalky; tabak; fajčiarske potreby.

35 - Organizovanie výstav na reklamné a komerčné účely; zaisielkové reklamné služby; pomoc pri riadení obchodnej činnosti; poskytovanie obchodných alebo podnikateľských informácií; vylepovanie plagátov; rozširovanie reklamných oznamov; uverejňovanie reklamných textov; vydávanie a aktualizovanie reklamných alebo náborových textov vrátane elektronickými médiami (online) na počítačovej komunikačnej sieti; reklama; tvorba a sprostredkovanie rozhlasovej a televíznej reklamy; rozhlasová reklama; obchodný alebo podnikateľský prieskum; vzťahy s verejnosťou; televízna reklama; reklamné agentúry; predvádzanie (služby modeliek) na reklamné účely a podporu predaja; prenájom reklamných priestorov; prenájom reklamných plôch, priestorov a materiálov; podpora predaja (pre tretie osoby); marketingové služby; obchodný manažment v oblasti umenia; zoradovanie a triedenie údajov do počítačových databáz.

41 - Organizovanie živých vystúpení; organizovanie plesov; organizovanie hudobných vystúpení a súťaží krásy; rezervácia vstupeniek; zábavné parky; obveselenie; zábava; pobavenie; požičiavanie filmových premietacích prístrojov a príslušenstva; organizovanie vedomostných alebo zábavných súťaží; prenájom dekorácií; vydávanie textov s výnimkou reklamných alebo náborových; vzdelávanie; prenájom audionahrávok; požičiavanie filmov; filmová tvorba; služby agentúr sprostredkovávajúcich divadelných, koncertných a varietných umelcov; vydávanie kníh; prenájom televíznych prijímačov; výroba televíznych programov; služby poskytované orchestrami; divadelné predstavenia; výroba divadelných alebo iných predstavení; televízna zábava; umelecké módné agentúry; výchovno-zábavné klubové služby; organizovanie kolokvií; organizovanie a vedenie konferencií; organizovanie a vedenie kongresov; informácie o výchove a vzdelávaní; informácie o možnostiach zábavy; organizovanie kultúrnych alebo vzdelávacích výstav; služby klubov zdravia; organizovanie seminárov; organizovanie a vedenie sympózií; výroba videofilmov; strihanie videopások; služby v kempingoch s kultúrnym a športovým programom.

(540)



- (550) obrazová
 (591) žltá, červená, oranžová, bordová
 (732) Remenár Marian, Ing., Saleziánska 1794/13, 917 01 Tmava, SK; Duchoňová Lucia, MgA., Veterná 13, 917 01 Tmava, SK;

(111) 234006

- (151) 15.1.2013
 (156) 10.4.2022
 (180) 10.4.2032
 (210) 580-2012
 (220) 10.4.2012
 (442) 2.10.2012
 (450) 1.3.2013

10(511) 30, 32

- (511) 30 - Káva; čaj; teplé nápoje na báze kávy a čaju.
 32 - Nealkoholické nápoje; teplé nealkoholické nápoje.

(540) NATELO

- (550) slovná
 (732) Kofola ČeskoSlovensko a.s. (IČO 242 61 980), Nad Porubkou 2278/31a, 708 00 Ostrava, CZ;
 (740) Zathurecky InPaRtners, s. r. o., Banská Bystrica, SK;

(111) 234039

- (151) 15.1.2013
 (156) 16.7.2022
 (180) 16.7.2032
 (210) 1133-2012
 (220) 16.7.2012
 (442) 2.10.2012
 (450) 1.3.2013

10(511) 35, 38, 41

- (511) 35 - Administratívne spracovanie obchodných objednávok; reklamné agentúry; aktualizovanie reklamných materiálov; dražby; hospodárske, ekonomické predpovede; obchodné alebo podnikateľské informácie; vyhľadávanie informácií v počítačových súboroch (pre zákazníkov); obchodné alebo podnikateľské informácie; komerčné informačné kancelárie; prezentácia výrobkov v komunikačných médiách pre maloobchod; marketingové štúdie; nábor zamestnancov; poskytovanie obchodných alebo podnikateľských informácií; obchodné informácie a rady spotrebiteľom; obchodný alebo podnikateľský prieskum; odkazovacie telefónne služby (pre neprítomných predplatiteľov); zbieranie údajov do počítačových databáz; zoraďovanie údajov v počítačových databázach; podpora predaja (pre tretie osoby); poradenstvo v obchodnej činnosti; služby porovnávania cien; zaobstarávanie predplatného pre tretie osoby; prenájom reklamného času vo všetkých komunikačných médiách; prieskum trhu; prieskum verejnej mienky; obchodný prieskum; obchodný manažment a podnikové poradenstvo; personálne poradenstvo; reklama; online reklama na počítačovej komunikačnej sieti; rozširovanie reklamných materiálov zákazníkom (letáky, prospekty, tlačoviny, vzorky); predvádzanie tovaru; vydávanie a aktualizovanie reklamných materiálov; rozširovanie reklamných oznamov; uverejňovanie reklamných textov; rozširovanie reklamných alebo inzertných oznamov; spracovanie textov; sprostredkovateľne práce; vedenie kartoték v počítači; zbieranie údajov do počítačových da-

tabáz; zoraďovanie údajov v počítačových databázach; služby zaoberajúce sa zhromažďovaním výstrižkov z časopisov; príprava inzertných stĺpcov; zásielkové reklamné služby; správa počítačových súborov.

38 - Elektronická pošta; komunikácia prostredníctvom optických káblov; počítačová komunikácia; komunikácia pomocou počítačových terminálov; počítačová komunikácia; posielanie správ; poskytovanie priestoru na diskusiu na internete; poskytovanie prístupu do databáz; poskytovanie telekomunikačných kanálov na telenákupy; poskytovanie telekomunikačného pripojenia do svetovej počítačovej siete; poskytovanie používateľského prístupu do svetovej počítačovej siete; elektronická pošta; prenájom modemov; prenájom prístrojov na prenos správ; prenájom prístupového času do svetových počítačových sietí; prenájom zariadení na prenos informácií; prenos správ a obrazových informácií pomocou počítača; prenosy správ alebo obrázkov pomocou počítačov; telekomunikačné služby; spravodajské agentúry; telefonická komunikácia; telefonické služby; telekomunikačné informácie; telekonferenčné služby; tlačové kancelárie; výzvy (rádiom, telefónom alebo inými elektronickými komunikačnými prostriedkami).

41 - Elektronická edičná činnosť v malom (DTP služby); formátovanie textov s výnimkou na reklamné účely; informácie o možnostiach rekreácie; informácie o možnostiach rozptýlenia; informácie o možnostiach zábavy; informácie o výchove a vzdelávaní; organizovanie súťaží (vedomostných alebo zábavných); písanie textov (okrem reklamných); pomoc pri výbere povolania (poradenstvo v oblasti vzdelávania); poskytovanie elektronických publikácií online (bez možnosti kopírovania); online poskytovanie počítačových hier z počítačových sietí; prekladateľské služby; služby na oddych a rekreáciu; reportérské služby; rezervácia vstupeniek; zverejňovanie textov, okrem reklamných; online vydávanie kníh a časopisov v elektronickej forme.

(540)

Zľavové kupóny
 NAJLEPŠIE ZĽAVY V MESTE

- (550) obrazová
 (591) červená, čierna, biela, sivá
 (732) News and Media Holding a.s., Einsteinova 25, 851 01 Bratislava, SK;

(111) 234143

- (151) 13.2.2013
 (156) 6.6.2022
 (180) 6.6.2032
 (210) 949-2012
 (220) 6.6.2012
 (442) 5.11.2012
 (450) 3.4.2013

10(511) 35, 37, 39

- (511) 35 - Obchodný manažment a administratíva; nakupovanie, predaj a sprostredkovanie predaja výrobkov poskytované maloobchodnými predajňami, veľkoobchodnými predajňami, prostredníctvom katalógového predaja a elektronickými prostriedkami v oblasti stavebníctva, stavebných materiálov, polotovarov a výrobkov používaných v stavebníctve a pri architektonických úpravách exteriérov a interiérov; zhromažďovanie týchto výrobkov pre tretie osoby, aby si zákazníci mohli výrobky prezerat' a nakupovat'; reklamné služby; rozširovanie prospektov a vzoriek priamo, poštou a elektronicky v oblasti stavebníctva, tvorby exteriérov a interiérov.

37 - Stavebníctvo, opravy, inštalácie služby; poskytovanie odborného poradenstva pri výbere stavebných materiálov na stavbu, rekonštrukcie, opravy a údržby budov; sprostredkovanie pomocných, opravárenských, inštaláčnych služieb v stavebníctve.

39 - Preprava, balenie a skladovanie tovaru; nákladná doprava, sprostredkovanie dopravy, prenájom automobilov a vozidiel.

(540)

STAVMAT

(550) obrazová

(591) červená

(732) STAVMAT IN, spol. s r. o., Pezinská 56, 901 01 Malacky, SK;

(111) 234570

(151) 9.4.2013

(156) 12.7.2022

(180) 12.7.2032

(210) 1119-2012

(220) 12.7.2012

(442) 2.1.2013

(450) 3.6.2013

10(511) 35, 38, 41

(511) 35 - Reklama.

38 - Služby spravodajskej tlačovej kancelárie, najmä prijímanie, odovzdávanie a rozširovanie agentúrnych správ, televíznych šotov, rozhlasových relácií, fotografií a ďalších informácií, prenos písomných záznamov faxom a/alebo pomocou počítača, počítačová komunikácia prostredníctvom svetovej informačnej telekomunikačnej siete (internet), komunikácia a prenos pomocou počítačových terminálov, elektronická pošta, prenos textových a obrazových informácií prostredníctvom počítača.

41 - Vydávanie elektronických publikácií, informácie o výchove a vzdelávaní, reportérské služby, elektronická edičná činnosť (DTP služby).

(540)

Záhorí.sk

správy z vašej ulice

(550) obrazová

(591) zelená, čierna

(732) Hajdin Matej, Moravský Svätý Ján 596, 908 71 Moravský Svätý Ján, SK;

(111) 234611

(151) 9.4.2013

(156) 17.1.2022

(180) 17.1.2032

(210) 5026-2012

(220) 17.1.2012

(442) 2.1.2013

(450) 3.6.2013

10(511) 9, 37, 38, 42

(511) 9 - Prístroje a nástroje vedecké, námorné, geodetické, fotografické, kinematografické, optické, signalizačné, kontrolné (inšpekcia), záchranné, vzdelávacie a prístroje a nástroje na meranie a váženie; prístroje na vedenie, distribúciu, transformáciu, akumuláciu, reguláciu alebo kontrolu elektrického prúdu; prístroje na nahrávanie, prenos a reprodukciu dát, zvuku alebo obrazu; zariadenia na spracovanie údajov a počítače; zariadenia na vnútorné spojenie; vysielače zariadenia (telekomunikácie); vysielače (telekomunikácie); vysokofrekvenčné prístroje; satelitné navigačné prístroje; navigačné prístroje vozidiel (palubné počítače); zariadenia na kódovanie dát, zvu-

ku alebo obrazu; zariadenia na dekódovanie dát, zvuku alebo obrazu; senzory; počítačový softvér; magnetické nosiče údajov, záznamové disky; modemy; detektory; elektrické monitorovacie prístroje.

37 - Stavebníctvo; opravy; inštalácie služby; inštalácia, údržba a opravy strojov a prístrojov; inštalácia, údržba a opravy počítačov; poradenstvo v oblasti služieb uvedených v tejto triede.

38 - Telekomunikačné služby; počítačová komunikácia; služby zabezpečujúce vstup do telekomunikačných sietí; prenos signálu pomocou satelitu; prenos správ a obrazových informácií pomocou počítača; posielanie správ; prenájom zariadení na prenos informácií; prenájom telekomunikačných prístrojov; poskytovanie prístupu do databáz; poradenstvo v oblasti služieb uvedených v tejto triede.

42 - Služby vedecké a technologické vrátane výskumu v oblasti vedy a priemyslu; priemyselné analýzy a priemyselný výskum; návrh a vývoj počítačového hardvéru a softvéru; návrh komunikačných systémov; návrh počítačových systémov; inštalácia, aktualizovanie a údržba počítačových programov; obnovovanie počítačových databáz; prenájom webových serverov; prenájom počítačového hardvéru a softvéru; analýzy počítačových systémov; štúdie technických projektov; technický prieskum; výskum a vývoj nových výrobkov (pre zákazníkov); poradenstvo v oblasti služieb uvedených v tejto triede.

(540)



(550) obrazová

(591) svetlomodrá, tmavomodrá

(732) Aliter Technologies, a.s., Turčianska 16, 821 09 Bratislava, SK;

(740) LITVÁKOVÁ A SPOL., s. r. o., Bratislava, SK;

(111) 235450

(151) 2.9.2013

(156) 10.4.2022

(180) 10.4.2032

(210) 582-2012

(220) 10.4.2012

(442) 3.9.2012

(450) 2.10.2013

10(511) 16, 35, 41

(511) 16 - Tlačoviny, časopisy (periodiká), tlačené publikácie, periodiká, brožúry, noviny, knihy, obežníky, ročenky, prílohy v časopiseckej a novinovej forme, reklamné a propagačné materiály z papiera, kartónu alebo lepenky, letáky, prospekty.

35 - Obchodný alebo podnikateľský prieskum; spracovanie textov; rozhlasová reklama, televízna reklama; obchodné alebo podnikateľské informácie, ich poskytovanie; vydávanie reklamných alebo náborových textov; odborné obchodné poradenstvo; prenájom reklamných priestorov; rozširovanie reklamných materiálov zákazníkom (letáky, prospekty, tlačivá, vzorky); vyhľadávanie informácií v počítačových súboroch (pre zákazníkov); zoraďovanie údajov v počítačových databázach; rozširovanie reklamných alebo inzertných oznamov; obchodné alebo podnikateľské informácie; hospodárske, ekonomické predpovede; rozširovanie vzoriek tovarov; uverejňovanie reklamných textov; vydávanie a aktualizovanie reklamných materiálov; zasielanie reklamných materiálov zákazníkom; reklama; prenájom reklamného času vo všetkých komunikačných médiách; tvorba rozhlasových a televíznych reklamných blokov.

41 - Organizovanie a vedenie konferencií, organizovanie a vedenie seminárov; organizovanie a vedenie kongresov, organizovanie a vedenie sympózií; výroba rozhlasových a televíz-

nych programov a relácií, informačných blokov z oblasti kultúry, zábavy, športu, vzdelávania a výchovy; vydávanie kníh a časopisov v elektronickej forme online; vydávanie tlačovín, ročeniek, príloh, periodík v elektronickej forme online s výnimkou reklamných; publikovanie rubrik, článkov v elektronickej forme s výnimkou reklamných; písanie textov s výnimkou reklamných; zverejňovanie textov s výnimkou reklamných; vydávanie textov s výnimkou reklamných; organizovanie kultúrnych a vzdelávacích výstav, podujatí; organizovanie športových súťaží; organizovanie vedomostných a zábavných súťaží.

(540) MEDIA/ST - trendy bývanie - zdravo - moderne - komfortne

(550) slovná
(732) MEDIA/ST, s. r. o., Moyzesova 35, 010 01 Žilina, SK;
(740) Zathurecky InPaRtners, s. r. o., Banská Bystrica, SK;

(111) 235695

(151) 10.10.2013
(156) 16.1.2022
(180) 16.1.2032
(210) 5025-2012
(220) 16.1.2012
(442) 2.7.2013
(450) 2.12.2013

10(511) 3, 16, 21, 24

(511) 3 - Kozmetické vreckovky a tampóniky.
16 - Výrobky z papiera a buničitého papiera, najmä papierové vreckovky, toaletný papier, kuchynské a čistiace utierky, obrúsky, papierové plienky; papiere zosilnené tkaninou alebo s tkanou vložkou; papierovina a papierový tovar neobsiahnutý v iných triedach.
21 - Čistiace utierky.
24 - Kuchynské textilné utierky.

(540)

Fine & Soft

(550) obrazová
(732) MORACELL s.r.o., Průmyslová 542, 664 63 Žabčice, CZ;
(740) Hojčuš Peter, Ing., Bratislava, SK;

(111) 236085

(151) 15.11.2013
(156) 16.1.2022
(180) 16.1.2032
(210) 5024-2012
(220) 16.1.2012
(442) 2.8.2013
(450) 8.1.2014

10(511) 3, 16, 21, 24

(511) 3 - Kozmetické vreckovky a tampóniky.
16 - Výrobky z papiera a buničitého papiera, najmä papierové vreckovky, toaletný papier, kuchynské a čistiace utierky, obrúsky, papierové plienky; papiere zosilnené tkaninou alebo s tkanou vložkou; papierovina a papierový tovar neobsiahnutý v iných triedach.
21 - Čistiace utierky.
24 - Kuchynské textilné utierky.

(540)

Fine & Soft

(550) obrazová
(732) MORACELL s.r.o., Průmyslová 542, 664 63 Žabčice, CZ;
(740) Hojčuš Peter, Ing., Bratislava, SK;

(111) 237554

(151) 2.7.2014
(156) 10.4.2022
(180) 10.4.2032
(210) 581-2012
(220) 10.4.2012
(442) 3.9.2012
(450) 5.8.2014

10(511) 16, 35, 41

(511) 16 - Tlačoviny, časopisy (periodiká), tlačené publikácie, periodiká, brožúry, noviny, knihy, obežníky, ročenky, prílohy v časopiseckej a novinovej forme, reklamné a propagačné materiály z papiera, kartónu alebo lepenky, letáky, prospekty.
35 - Obchodný alebo podnikateľský prieskum; spracovanie textov; rozhlasová reklama, televízna reklama; obchodné alebo podnikateľské informácie, ich poskytovanie; vydávanie reklamných alebo náborových textov; odborné obchodné poradenstvo; prenájom reklamných priestorov; rozširovanie reklamných materiálov zákazníkom (letáky, prospekty, tlačivá, vzorky); vyhľadávanie informácií v počítačových súboroch (pre zákazníkov); zoraďovanie údajov v počítačových databázach; rozširovanie reklamných alebo inzertných oznamov; obchodné alebo podnikateľské informácie; hospodárske, ekonomické predpovede; rozširovanie vzoriek tovarov; uverejňovanie reklamných textov; vydávanie a aktualizovanie reklamných materiálov; zasielanie reklamných materiálov zákazníkom; reklama; prenájom reklamného času vo všetkých komunikačných médiách; tvorba rozhlasových a televíznych reklamných blokov.
41 - Organizovanie a vedenie konferencií, organizovanie a vedenie seminárov; organizovanie a vedenie kongresov, organizovanie a vedenie sympózií; výroba rozhlasových a televíznych programov a relácií, informačných blokov z oblasti kultúry, zábavy, športu, vzdelávania a výchovy; vydávanie kníh a časopisov v elektronickej forme online; vydávanie tlačovín, ročeniek, príloh, periodík v elektronickej forme online s výnimkou reklamných; publikovanie rubrik, článkov v elektronickej forme s výnimkou reklamných; písanie textov s výnimkou reklamných; zverejňovanie textov s výnimkou reklamných; vydávanie textov s výnimkou reklamných; organizovanie kultúrnych a vzdelávacích výstav, podujatí; organizovanie športových súťaží; organizovanie vedomostných a zábavných súťaží.

41 - Organizovanie a vedenie konferencií, organizovanie a vedenie seminárov; organizovanie a vedenie kongresov, organizovanie a vedenie sympózií; výroba rozhlasových a televíznych programov a relácií, informačných blokov z oblasti kultúry, zábavy, športu, vzdelávania a výchovy; vydávanie kníh a časopisov v elektronickej forme online; vydávanie tlačovín, ročeniek, príloh, periodík v elektronickej forme online s výnimkou reklamných; publikovanie rubrik, článkov v elektronickej forme s výnimkou reklamných; písanie textov s výnimkou reklamných; zverejňovanie textov s výnimkou reklamných; vydávanie textov s výnimkou reklamných; organizovanie kultúrnych a vzdelávacích výstav, podujatí; organizovanie športových súťaží; organizovanie vedomostných a zábavných súťaží.

(540) SaB - TRENDY BÝVANIE

(550) slovná
(732) MEDIA/ST, s. r. o., Moyzesova 35, 010 01 Žilina, SK;
(740) Zathurecky InPaRtners, s. r. o., Banská Bystrica, SK;

(111) 238124

(151) 13.10.2014
(156) 16.11.2022
(180) 16.11.2032
(210) 1736-2012
(220) 16.11.2012
(442) 2.7.2014

- (450) 4.12.2014
10(511) 15, 35
 (511) 15 - Hudobné nástroje.
 35 - Reklama; marketing; administratívne práce; obchodné poradenstvo; maloobchod, veľkoobchod a elektronický predaj hudobných nástrojov a príslušenstva pre hudobné nástroje, prístrojov na záznam, prevod a reprodukciu zvuku alebo obrazu; obchodné zastúpenie výrobných firiem; obchodné informácie; spracovanie a správa obchodných údajov.
- (540) Arpeggio**
 (550) slovná
 (732) Arpeggio s.r.o., V Kapslovně 2767/2, 130 00 Praha, CZ;
 (740) Girmanová Zuzana, Ing., Nitra, SK;

- (111) 239034**
 (151) 16.1.2015
 (156) 12.12.2021
 (180) 12.12.2031
 (210) 331-2014
 (220) 12.12.2011
 (442) 3.10.2014
 (450) 3.3.2015
- 10(511) 35, 39, 41**
 (511) 35 - Propagačná činnosť, reklama; pomoc pri riadení obchodnej činnosti; obchodná administratíva; kancelárske práce.
 39 - Doprava; balenie a skladovanie tovaru; organizovanie ciest.
 41 - Výchova; vzdelávanie; zábava; športové a kultúrne aktivity.
- (540) EXIM**
 (550) slovná
 (732) DER Touristik Eastern Europe a.s., Babákova 2390/2, 148 00 Chodov, Praha 4, CZ;

- (111) 247298**
 (151) 9.5.2018
 (156) 2.1.2022
 (180) 2.1.2032
 (210) 5001-2012
 (220) 2.1.2012
 (442) 4.6.2012
 (450) 1.6.2018
- 10(511) 1, 5, 42, 43, 44**
 (511) 1 - Chemikálie pre priemysel, vedu, fotografiu, poľnohospodárstvo, záhradníctvo, lesníctvo; umelé živice v nespracovanom stave; plastické hmoty v nespracovanom stave; pôdne hnojivá; zmesi do hasiacich prístrojov; prípravky na kalenie a zváranie kovov; chemické látky na konzervovanie potravín; triesloviny; lepidlá a spojivá používané v priemysle.
 5 - Farmaceutické, zverolekárske výrobky; hygienické výrobky na lekárske použitie; dietetické látky prispôbené na lekárske účely, potrava pre dojčatá; náplasti, obväzový materiál; hmoty na plombovanie zubov a zubné vosky; dezinfekčné prostriedky; prípravky na ničenie hmyzu; fungicidy, herbicidy.
 42 - Služby molekulárnej biológie, biochémie a chémie, biologický výskum, vedecký a priemyselný výskum; programovanie.
 43 - Reštauračné služby (strava); prenájom prechodného ubytovania, rezervácia prechodného ubytovania.
 44 - Lekárske služby; veterinárne služby; starostlivosť o hygienu a krásu; poľnohospodárske služby.

(540)



connecting ideas

- (550) obrazová
 (591) žltá, čierna, sivá

- (732) Axon Lab AG, Täferstrasse 15, 5405 Baden - Dättwil, CH;
 (740) Bušová Eva, JUDr., Bratislava, SK;

- (111) 250893**
 (151) 16.10.2019
 (156) 10.2.2022
 (180) 10.2.2032
 (210) 1688-2017
 (220) 10.2.2012
 (310) 85394998
 (320) 10.8.2011
 (330) US
 (442) 2.7.2019
 (450) 2.12.2019

11(511) 9, 35, 37, 42

- (511) 9 - Počítače pre centrá na uchovávanie dát; počítačové servery pre centrá na uchovávanie dát; počítačový softvér (nahraté počítačové programy) pre centrá na uchovávanie dát; počítačové komponenty a sieťové komponenty pre centrá na uchovávanie dát; sálkové počítače pre centrá na uchovávanie dát.
 35 - Zásobovacie služby pre tretie osoby (nákup tovarov a služieb pre iné podniky) týkajúce sa zariadenia centier na uchovávanie dát; poradenstvo v oblasti zásobovacích služieb pre tretie osoby týkajúcich sa zariadenia centier na uchovávanie dát.
 37 - Inštalácia, údržba a opravy počítačového hardvéru centier na uchovávanie dát.
 42 - Technické navrhovanie a plánovanie centier na uchovávanie dát; testovanie centier na uchovávanie dát pre tretie osoby; poradenské služby v oblasti návrhu, vývoja a testovania centier na uchovávanie dát; technické poradenstvo v oblasti technického navrhovania, plánovania a testovania centier na uchovávanie dát; technické poradenstvo a inžinierske poradenstvo v oblasti výroby a montáže centier na uchovávanie dát; návrh hardvéru pre centrá na uchovávanie dát na zákazku; inštalácia, údržba, aktualizovanie a oprava počítačového softvéru centier na uchovávanie dát; konzultačné, poradenské a informačné služby v oblasti všetkých vyššie uvedených služieb.

(540) HYVE SOLUTIONS

- (550) slovná
 (732) SYNEX Corporation, 44201 Nobel Drive, Fremont, CA 94538, US;
 (740) Lučivjanský Michal, JUDr., Spišská Nová Ves, SK;

Prevody a prechody práv na prihlášky ochranných známok

(210) 951-2017

(732) Canal+ Luxembourg s. à r.l., rue Albert Borschette 2, 1246 Luxembourg, LU;
(770) M77 Link S.A., 2 Rue Albert Borschette, 1246 Luxembourg, LU;
(580) 9.12.2021

Prevody a prechody práv na ochranné známky

(111) 102443

(210) 3959
(732) Saturn Newco Limited, 103-105 Bath Road, Slough, Berkshire SL1 3UH, GB;
(770) LRC Products Limited, 103-105 Bath Road, Slough SL1 3UH, GB;
(580) 4.1.2022

(111) 163974

(210) 50598
(732) Novartis AG, 4002 Basel, CH;
(770) Glaxo Group Limited, 980 Great West Road, Brentford, Middlesex TW8 9GS, GB;
(580) 13.12.2021

(111) 166664

(210) 54973
(732) Novartis AG, 4002 Basel, CH;
(770) Glaxo Group Limited, 980 Great West Road, Brentford, Middlesex TW8 9GS, GB;
(580) 13.12.2021

(111) 184235

(210) 2908-95
(732) LANXESS Deutschland GmbH, Kennedyplatz 1, 50569 Cologne, DE;
(770) Bayer Aktiengesellschaft, D-51368 Leverkusen, DE;
(580) 20.12.2021

(111) 184774

(210) 1685-96
(732) Baxter Healthcare SA, Thurgauerstrasse 130, 8152 Glattpark (Opfikon), CH;
(770) ALZA CORPORATION, 700 Eubanks Drive, Vacaville, California 95688, US;
(580) 14.12.2021

(111) 184774

(210) 1685-96
(732) Baxter International Inc., One Baxter Parkway, Deerfield, IL 60015, US;
(770) Baxter Healthcare SA, Thurgauerstrasse 130, 8152 Glattpark (Opfikon), CH;
(580) 14.12.2021

(111) 187636

(210) 1702-96
(732) Saturn Newco Limited, 103-105 Bath Road, Slough, Berkshire SL1 3UH, GB;
(770) LRC Products Limited, 103-105 Bath Road, Slough SL1 3UH, GB;
(580) 4.1.2022

(111) 196359

(210) 1152-2000
(732) Unilever IP Holdings B.V., Weena 455, 3013 AL Rotterdam, NL;
(770) GlaxoSmithKline Consumer Healthcare (UK) IP Limited, 980 Great West Road, Brentford, Middlesex TW8 9GS, GB;
(580) 30.12.2021

(111) 199886

(210) 1345-2001
(732) Saturn Newco Limited, 103-105 Bath Road, Slough, Berkshire SL1 3UH, GB;
(770) LRC Products Limited, 103-105 Bath Road, Slough SL1 3UH, GB;
(580) 4.1.2022

(111) 199904

(210) 1386-2001
(732) Saturn Newco Limited, 103-105 Bath Road, Slough, Berkshire SL1 3UH, GB;
(770) LRC Products Limited, 103-105 Bath Road, Slough SL1 3UH, GB;
(580) 4.1.2022

(111) 200834

(210) 2373-2001
(732) R.B.I., spol. s r.o., Hlavné námestie 3, 811 01 Bratislava, SK;
(770) Eurest, spol. s r. o., Miletičova 1, 821 08 Bratislava, SK;
(580) 15.12.2021

(111) 202851

(210) 404-2002
(732) ASSA ABLOY AB, P.O Box 70340, SE-107 23 Stockholm, SE;
(770) ASSA ABLOY Branding S.à.r.l., 11-13 Boulevard de la Foire, L-1528 Luxembourg, LU;
(580) 13.12.2021

(111) 207028

(210) 1723-2001
(732) Saturn Newco Limited, 103-105 Bath Road, Slough, Berkshire SL1 3UH, GB;
(770) LRC Products Limited, 103-105 Bath Road, Slough SL1 3UH, GB;
(580) 4.1.2022

(111) 213420

(210) 5242-2005
(732) FLEISCHER STUDIOS, INC., 3550 Wilshire Boulevard, Suite 840, Los Angeles, CA 90010, US;
(770) Hearst Holdings, Inc., 300 West 57th Street, New York, NY 10019, US;
(580) 8.12.2021

(111) 232966

(210) 1556-2011
(732) ags 92, s.r.o., Poděbradská 88/55, Hloubětín, 198 00 Praha 9, CZ;
(770) Feedo Spółka z ograniczoną odpowiedzialnością, ul. Zielna 37, Varšava, PL;
(580) 20.12.2021

(111) 232967

(210) 1557-2011
(732) ags 92, s.r.o., Poděbradská 88/55, Hloubětín, 198 00 Praha 9, CZ;
(770) Feedo Spółka z ograniczoną odpowiedzialnością, ul. Zielna 37, Varšava, PL;
(580) 20.12.2021

(111) 233043

(210) 268-2012
(732) JAP FUTURE s.r.o., Nivky 67, Přerov III-Lověšice, 750 02 Přerov, CZ;
(770) "J. A. P." spol. s r. o., Nivky 67, Přerov III-Lověšice, 750 02 Přerov, CZ;
(580) 20.12.2021

(111) 233238

(210) 519-2012
(732) X-TEAM SLOVAKIA, s.r.o., Nová 397/95, 034 01 Liptovská Štiavnica, SK;
(770) Property rental s. r. o., Nová 397/95, 034 01 Liptovská Štiavnica, SK;
(580) 8.12.2021

(111) 233239

(210) 520-2012
(732) X-TEAM SLOVAKIA, s.r.o., Nová 397/95, 034 01 Liptovská Štiavnica, SK;
(770) Property rental s. r. o., Nová 397/95, 034 01 Liptovská Štiavnica, SK;
(580) 8.12.2021

(111) 233295

(210) 2148-2011
(732) Farma Bartoška, s.r.o., Čárskeho 3466/1, 841 04 Bratislava, SK;
(770) Stražil Ladislav, Ing., Bartošova Lehôtka 163, 967 01 Bartošova Lehôtka, SK;
(580) 13.12.2021

(111) 233296

(210) 2149-2011
(732) Farma Bartoška, s.r.o., Čárskeho 3466/1, 841 04 Bratislava, SK;
(770) Stražil Ladislav, Ing., Bartošova Lehôtka 163, 967 01 Bartošova Lehôtka, SK;
(580) 13.12.2021

(111) 234108

(210) 2053-2011
(732) ags 92, s.r.o., Poděbradská 88/55, Hloubětín, 198 00 Praha 9, CZ;
(770) Feedo Spółka z ograniczoną odpowiedzialnością, ul. Zielna 37, Varšava, PL;
(580) 20.12.2021

(111) 235244

(210) 5852-2008
(732) Canal+ Luxembourg s. à r.l., rue Albert Borschette 2, 1246 Luxembourg, LU;
(770) M77 Link S.A., 2 Rue Albert Borschette, L-1246 Luxembourg, LU;
(580) 9.12.2021

(111) 240510

(210) 337-2015
(732) EnerBiz s.r.o., Dúbravská cesta 2, 841 04 Bratislava, SK;
(770) GATE IN ONE Kft., Honvéd u. 8. 1. em. 2., 1054 Budapešť, HU;
(580) 29.12.2021

(111) 243227

(210) 238-2016
(732) STADA Arzneimittel AG, Stadastrasse 2-18, 61118 Bad Vilbel, DE;
(770) Sanofi, 54 rue La Boétie, 75008 Paris, FR;
(580) 20.12.2021

(111) 245227

(210) 2187-2016
(732) SKY PARK RESIDENCES s. r. o., Digital Park II, Einsteinova 25, 851 01 Bratislava, SK;
(770) SKY PARK s. r. o., Digital Park II, Einsteinova 25, 851 01 Bratislava, SK;
(580) 21.12.2021

(111) 245239

(210) 2100-2016
(732) SKY PARK RESIDENCES s. r. o., Digital Park II, Einsteinova 25, 851 01 Bratislava, SK;
(770) SKY PARK s. r. o., Digital Park II, Einsteinova 25, 851 01 Bratislava, SK;
(580) 21.12.2021

(111) 245240

(210) 2101-2016
(732) SKY PARK RESIDENCES s. r. o., Digital Park II, Einsteinova 25, 851 01 Bratislava, SK;
(770) SKY PARK s. r. o., Digital Park II, Einsteinova 25, 851 01 Bratislava, SK;
(580) 21.12.2021

(111) 245570

(210) 150-2017
(732) SKY PARK RESIDENCES s. r. o., Digital Park II, Einsteinova 25, 851 01 Bratislava, SK;
(770) SKY PARK s. r. o., Digital Park II, Einsteinova 25, 851 01 Bratislava, SK;
(580) 21.12.2021

(111) 245571

(210) 151-2017
(732) SKY PARK RESIDENCES s. r. o., Digital Park II, Einsteinova 25, 851 01 Bratislava, SK;
(770) SKY PARK s. r. o., Digital Park II, Einsteinova 25, 851 01 Bratislava, SK;
(580) 21.12.2021

(111) 246244

(210) 815-2017
(732) SKY PARK RESIDENCES s. r. o., Digital Park II, Einsteinova 25, 851 01 Bratislava, SK;
(770) SKY PARK s. r. o., Digital Park II, Einsteinova 25, 851 01 Bratislava, SK;
(580) 21.12.2021

(111) 247480

(210) 2820-2017
(732) ENE-CO, s.r.o., Michala Petru 206, 976 71 Šumiac, SK;
(770) Špizza s.r.o., Na Hôrke 30/A, 949 11 Nitra, SK;
(580) 13.12.2021

(111) 254504

(210) 2343-2020
(732) Nivy Watch s.r.o., Apolo Business Centrum II, Prievozská 4B, 821 09 Bratislava, SK;
(770) RESCO spol. s r.o., Mlynské nivy 5, 821 09 Bratislava, SK;
(580) 13.12.2021

(111) 254505

(210) 2346-2020
(732) Nivy Watch s.r.o., Apolo Business Centrum II, Prievozská 4B, 821 09 Bratislava, SK;
(770) RESCO spol. s r.o., Mlynské nivy 5, 821 09 Bratislava, SK;
(580) 13.12.2021

(111) 254506

(210) 2351-2020
(732) Nivy Watch s.r.o., Apolo Business Centrum II, Prievozská 4B, 821 09 Bratislava, SK;
(770) RESCO spol. s r.o., Mlynské nivy 5, 821 09 Bratislava, SK;
(580) 13.12.2021

(111) 255384

(210) 133-2021
(732) Mrník Martin, Svederník 27, 013 32 Dlhé Pole, SK;
(770) MR.NIK, s. r. o., Štúrova 36/9, 017 01 Považská Bystrica, SK;
(580) 29.12.2021

Zmeny v údajoch o majiteľoch/prihlasovateľoch**(111) 102209**

(210) 470
(732) Herbai a.s., Údolní 212/1, Braník, 147 00 Praha 4, CZ;
(580) 16.12.2021

(111) 102443

(210) 3959
(732) Scholl's Wellness Company Limited, 2 Arlington Square,
Downshire Way, Bracknell, Berkshire RG12 1WA, GB;
(580) 4.1.2022

(111) 154880

(210) 25316
(732) SpofaDental a.s., Markova 238, Holínské Předměstí, 506 01
Jičín, CZ;
(580) 15.12.2021

(111) 156509

(210) 35382
(732) Maxell, Ltd., 1 Koizumi, Oyamazaki, Oyamazaki-cho, Oto-
kuni-Gun, Kyoto 618-8525, JP;
(580) 10.12.2021

(111) 157481

(210) 39948
(732) Herbai a.s., Údolní 212/1, Braník, 147 00 Praha 4, CZ;
(580) 16.12.2021

(111) 161004

(210) 46023
(732) Pioneer Kabushiki Kaisha, obchodující pod názvom Pio-
neer Corporation, 28-8, Honkomagome 2-chome, Bunkyo-
-ku, Tokyo, JP;
(580) 14.12.2021

(111) 161196

(210) 46022
(732) Pioneer Kabushiki Kaisha, obchodující pod názvom Pio-
neer Corporation, 28-8, Honkomagome 2-chome, Bunkyo-
-ku, Tokyo, JP;
(580) 14.12.2021

(111) 173028

(210) 64625
(732) BIOMIN, a.s., Potočná 1/1, 919 43 Cífer, SK;
(580) 14.12.2021

(111) 173086

(210) 59168
(732) Wella International Operations Switzerland Sàrl, Chemin
Louis-Hubert 1, CH-1213 Petit-Lancy, CH;
(580) 22.12.2021

(111) 175652

(210) 68621
(732) EKOKLIMA a.s., Jeřábkova 730, 399 01 Milevsko, CZ;
(580) 17.12.2021

(111) 175824

(210) 66756
(732) UNILEVER ČR, spol. s r.o., Voctářova 2497/18, Libeň,
180 00 Praha 8, CZ;
(580) 14.12.2021

(111) 175825

(210) 66757
(732) UNILEVER ČR, spol. s r.o., Voctářova 2497/18, 180 00
Libeň, Praha 8, CZ;
(580) 13.12.2021

(111) 176631

(210) 68766
(732) IKAR, a.s., Miletičova 23, 821 09 Bratislava, SK;
(580) 20.12.2021

(111) 177415

(210) 64981
(732) LIBRA Corporate Services a.s., Novodvorská 1062/12,
Lhotka, 142 00 Praha 4, CZ;
(580) 14.12.2021

(111) 187636

(210) 1702-96
(732) Scholl's Wellness Company Limited, 2 Arlington Square,
Downshire Way, Bracknell, Berkshire RG12 1WA, GB;
(580) 4.1.2022

(111) 187806

(210) 449-97
(732) Herbai a.s., Údolní 212/1, Braník, 147 00 Praha 4, CZ;
(580) 16.12.2021

(111) 199886

(210) 1345-2001
(732) Scholl's Wellness Company Limited, 2 Arlington Square,
Downshire Way, Bracknell, Berkshire RG12 1WA, GB;
(580) 4.1.2022

(111) 199904

(210) 1386-2001
(732) Scholl's Wellness Company Limited, 2 Arlington Square,
Downshire Way, Bracknell, Berkshire RG12 1WA, GB;
(580) 4.1.2022

(111) 202968

(210) 3186-2001
(732) Burda International CZ s.r.o., Přemyslovská 2845/43, 130 00
Praha 3, CZ;
(580) 28.12.2021

(111) 203488

(210) 23-2002
(732) KRALUPOL a.s., Jandova 10/3, Vysočany, 190 00 Praha 9,
CZ;
(580) 20.12.2021

(111) 203489

(210) 27-2002

(732) KRALUPOL a.s., Jandova 10/3, Vysočany, 190 00 Praha 9, CZ;

(580) 20.12.2021

(111) 233673

(210) 5276-2012

(732) UNILEVER ČR, spol. s r.o., Voctářova 2497/18, Libeň, 180 00 Praha 8, CZ;

(580) 14.12.2021

(111) 207028

(210) 1723-2001

(732) Scholl's Wellness Company Limited, 2 Arlington Square, Downshire Way, Bracknell, Berkshire RG12 1WA, GB;

(580) 4.1.2022

(111) 233809

(210) 89-2012

(732) CBA SK, a.s., Tatranská 303, 017 01 Považská Bystrica, SK;

(580) 17.12.2021

(111) 208178

(210) 1364-2002

(732) WINTER média, a.s., Sasinkova 1114/14, 921 01 Piešťany, SK;

(580) 17.12.2021

(111) 237224

(210) 1919-2013

(732) Herbai a.s., Údolní 212/1, Braník, 147 00 Praha 4, CZ;

(580) 16.12.2021

(111) 208920

(210) 3291-2003

(732) Herbai a.s., Údolní 212/1, Braník, 147 00 Praha 4, CZ;

(580) 16.12.2021

(111) 238295

(210) 437-2014

(732) Herbai a.s., Údolní 212/1, Braník, 147 00 Praha 4, CZ;

(580) 16.12.2021

(111) 208923

(210) 3294-2003

(732) Herbai a.s., Údolní 212/1, Braník, 147 00 Praha 4, CZ;

(580) 16.12.2021

(111) 239034

(210) 331-2014

(732) DER Touristik Eastern Europe a.s., Babákova 2390/2, 148 00 Chodov, Praha 4, CZ;

(580) 16.12.2021

(111) 213420

(210) 5242-2005

(732) Hearst Holdings, Inc., 300 West 57th Street, New York, NY 10019, US;

(580) 8.12.2021

(111) 239601

(210) 1918-2013

(732) Herbai a.s., Údolní 212/1, Braník, 147 00 Praha 4, CZ;

(580) 16.12.2021

(111) 216060

(210) 855-2005

(732) Maxell, Ltd., 1 Koizumi, Oyamazaki, Oyamazaki-cho, Otokuni-Gun, Kyoto 618-8525, JP;

(580) 15.12.2021

(111) 240190

(210) 1530-2014

(732) Herbai a.s., Údolní 212/1, Braník, 147 00 Praha 4, CZ;

(580) 16.12.2021

(111) 228812

(210) 2114-2008

(732) TOP SERVIS IT s.r.o., Krajná 10, 821 04 Bratislava, SK;

(580) 30.12.2021

(111) 241495

(210) 1308-2015

(732) Namand Jean-Michel, Leona Kruczkowskiego 6C, 00-412 Warszawa, PL;

(580) 20.12.2021

(111) 232842

(210) 2094-2011

(732) HERRYS s. r. o., Žilinská 7-9, 811 05 Bratislava, SK;

(580) 15.12.2021

(111) 245750

(210) 271-2017

(732) Solargis s. r. o., Bottova 2A, 811 09 Bratislava, SK;

(580) 23.12.2021

(111) 233043

(210) 268-2012

(732) "J. A. P." spol. s r. o., Nivky 67, Přerov III-Lověšice, 750 02 Přerov, CZ;

(580) 20.12.2021

(111) 248279

(210) 1927-2017

(732) HARIKOE s.r.o., Mýto pod Ďumbierom 520, 976 44 Mýto pod Ďumbierom, SK;

(580) 29.12.2021

(111) 233210

(210) 65-2012

(732) Plšeková Jana, JUDr., Poluvsie 180, 972 16 Pravenec, SK;

(580) 17.12.2021

(111) 250718

(210) 574-2019

(732) GLOBAL AG, s.r.o., Vajkovce 182, 044 43 Vajkovce, SK;

(580) 23.12.2021

(111) 252338
 (210) 2177-2018
 (732) Zdroje Zeme a. s., Stará Vajnorská 39, 831 04 Bratislava,
 SK;
 (580) 27.12.2021

(111) 253090
 (210) 2532-2018
 (732) Herbai a.s., Údolní 212/1, Braník, 147 00 Praha 4, CZ;
 (580) 16.12.2021

Medzinárodne zapísané ochranné známky

(210) 1427-2021
 (220) 20.5.2021
 (800) 1 630 657, 21.10.2021

(210) 2682-2021
 (220) 20.10.2021
 (800) 1 632 474, 2.11.2021

(210) 1478-2021
 (220) 26.5.2021
 (800) 1 631 280, 3.9.2021

(210) 2686-2021
 (220) 20.10.2021
 (800) 1 632 705, 2.11.2021

(210) 2021-2021
 (220) 3.8.2021
 (800) 1 631 055, 3.8.2021

(210) 2693-2021
 (220) 21.10.2021
 (800) 1 632 702, 21.10.2021

(210) 2025-2021
 (220) 3.8.2021
 (800) 1 631 053, 3.8.2021

(210) 2694-2021
 (220) 21.10.2021
 (800) 1 632 703, 21.10.2021

(210) 2234-2021
 (220) 26.8.2021
 (800) 1 631 281, 3.9.2021

(111) 256834
 (210) 2227-2021
 (220) 26.8.2021
 (800) 1 631 048, 30.8.2021

(210) 2681-2021
 (220) 20.10.2021
 (800) 1 632 704, 2.11.2021

(111) 256835
 (210) 2236-2021
 (220) 26.8.2021
 (800) 1 631 043, 30.8.2021

Zastavené konania o prihláškach ochranných známok

(210)
 1844-2020
 2006-2021

(210)
 2009-2021
 2010-2021

(210)
 2012-2021
 2014-2021

(210)
 2018-2021
 2019-2021

Zamietnuté prihlášky ochranných známok

(210)	(210)	(210)	(210)
1335-2020	1348-2020	1798-2020	1824-2020
1337-2020	1396-2020	1818-2020	1962-2020

Zaniknuté ochranné známky

(111)	(141)	(111)	(141)	(111)	(141)	(111)	(141)
97300	08.06.2021	200238	30.05.2021	231058	18.05.2021	231560	09.05.2021
110095	14.06.2021	200243	31.05.2021	231099	06.05.2021	231562	23.05.2021
154736	31.05.2021	200244	01.06.2021	231100	06.05.2021	231564	21.05.2021
160334	10.05.2021	200246	01.06.2021	231101	16.05.2021	231568	21.05.2021
160400	07.05.2021	200319	21.05.2021	231164	06.05.2021	231569	27.05.2021
160482	11.05.2021	200321	21.05.2021	231166	11.05.2021	231637	10.05.2021
160517	18.05.2021	200322	21.05.2021	231168	12.05.2021	231638	12.05.2021
160534	26.05.2021	200325	21.05.2021	231171	20.05.2021	231639	12.05.2021
160545	24.05.2021	200341	28.05.2021	231283	06.05.2021	231641	13.05.2021
160599	28.05.2021	200347	28.05.2021	231284	06.05.2021	231642	16.05.2021
160855	03.06.2021	200350	28.05.2021	231289	16.05.2021	231643	17.05.2021
160856	03.06.2021	200353	28.05.2021	231290	16.05.2021	231644	20.05.2021
164238	25.10.2019	200419	16.05.2021	231291	13.05.2021	231647	25.05.2021
164834	08.06.2021	200420	16.05.2021	231293	17.05.2021	231648	25.05.2021
164958	20.05.2021	200517	13.05.2021	231295	19.05.2021	231701	11.05.2021
170910	21.05.2021	200518	13.05.2021	231296	19.05.2021	231702	18.05.2021
171020	07.05.2021	200519	14.05.2021	231300	19.05.2021	231703	18.05.2021
171022	07.05.2021	200538	16.05.2021	231305	24.05.2021	231706	20.05.2021
171053	14.05.2021	200547	01.06.2021	231307	27.05.2021	231707	20.05.2021
171130	21.05.2021	200548	01.06.2021	231314	31.05.2021	231709	23.05.2021
171132	22.05.2021	200549	01.06.2021	231363	12.05.2021	231710	27.05.2021
171136	24.05.2021	200594	15.05.2021	231364	16.05.2021	231711	27.05.2021
171303	08.05.2021	200597	17.05.2021	231365	17.05.2021	231712	27.05.2021
171355	05.06.2021	200602	25.05.2021	231367	18.05.2021	231713	30.05.2021
171356	05.06.2021	200603	25.05.2021	231368	18.05.2021	231780	27.05.2021
171357	05.06.2021	200733	15.05.2021	231369	19.05.2021	231808	16.05.2021
171421	17.05.2021	200734	15.05.2021	231370	19.05.2021	231855	06.05.2021
171585	06.05.2021	200735	15.05.2021	231371	23.05.2021	231856	16.05.2021
171590	05.06.2021	200736	15.05.2021	231372	23.05.2021	231857	16.05.2021
171859	04.06.2021	200737	15.05.2021	231374	25.05.2021	231858	16.05.2021
171918	16.05.2021	200738	15.05.2021	231375	25.05.2021	231859	16.05.2021
172846	21.05.2021	200981	11.05.2021	231376	25.05.2021	231860	16.05.2021
173458	17.05.2021	200982	21.05.2021	231380	27.05.2021	231861	16.05.2021
196796	11.05.2021	201621	31.05.2021	231384	31.05.2021	231900	16.05.2021
196803	17.05.2021	201830	09.05.2021	231440	06.05.2021	231962	12.05.2021
197068	28.05.2021	202125	16.05.2021	231442	17.05.2021	231963	16.05.2021
197272	07.05.2021	203073	14.05.2021	231443	17.05.2021	232055	18.05.2021
197468	14.05.2021	207323	09.05.2021	231444	17.05.2021	232085	24.05.2021
199907	07.05.2021	212198	01.06.2021	231445	18.05.2021	232138	19.05.2021
199910	07.05.2021	212199	01.06.2021	231446	24.05.2021	232162	23.05.2021
199911	07.05.2021	212200	01.06.2021	231470	12.05.2021	232295	13.05.2021
200069	07.05.2021	214722	01.06.2021	231471	12.05.2021	232296	16.05.2021
200070	07.05.2021	214981	01.06.2021	231472	23.05.2021	232376	23.05.2021
200071	07.05.2021	230804	26.04.2021	231483	30.05.2021	232500	18.04.2021
200072	07.05.2021	230897	11.05.2021	231507	17.05.2021	232503	20.05.2021
200073	07.05.2021	230898	12.05.2021	231508	17.05.2021	232504	25.05.2021
200074	07.05.2021	231042	11.05.2021	231513	25.05.2021	232740	19.05.2021
200202	07.05.2021	231043	23.05.2021	231514	25.05.2021	232741	23.05.2021
200203	07.05.2021	231044	23.05.2021	231516	25.05.2021	232964	21.05.2021
200208	18.05.2021	231045	30.05.2021	231519	30.05.2021	235930	25.05.2021
200218	21.05.2021	231046	31.05.2021	231523	31.05.2021	239395	26.05.2021
200222	21.05.2021	231057	18.05.2021	231559	09.05.2021	240567	27.05.2021