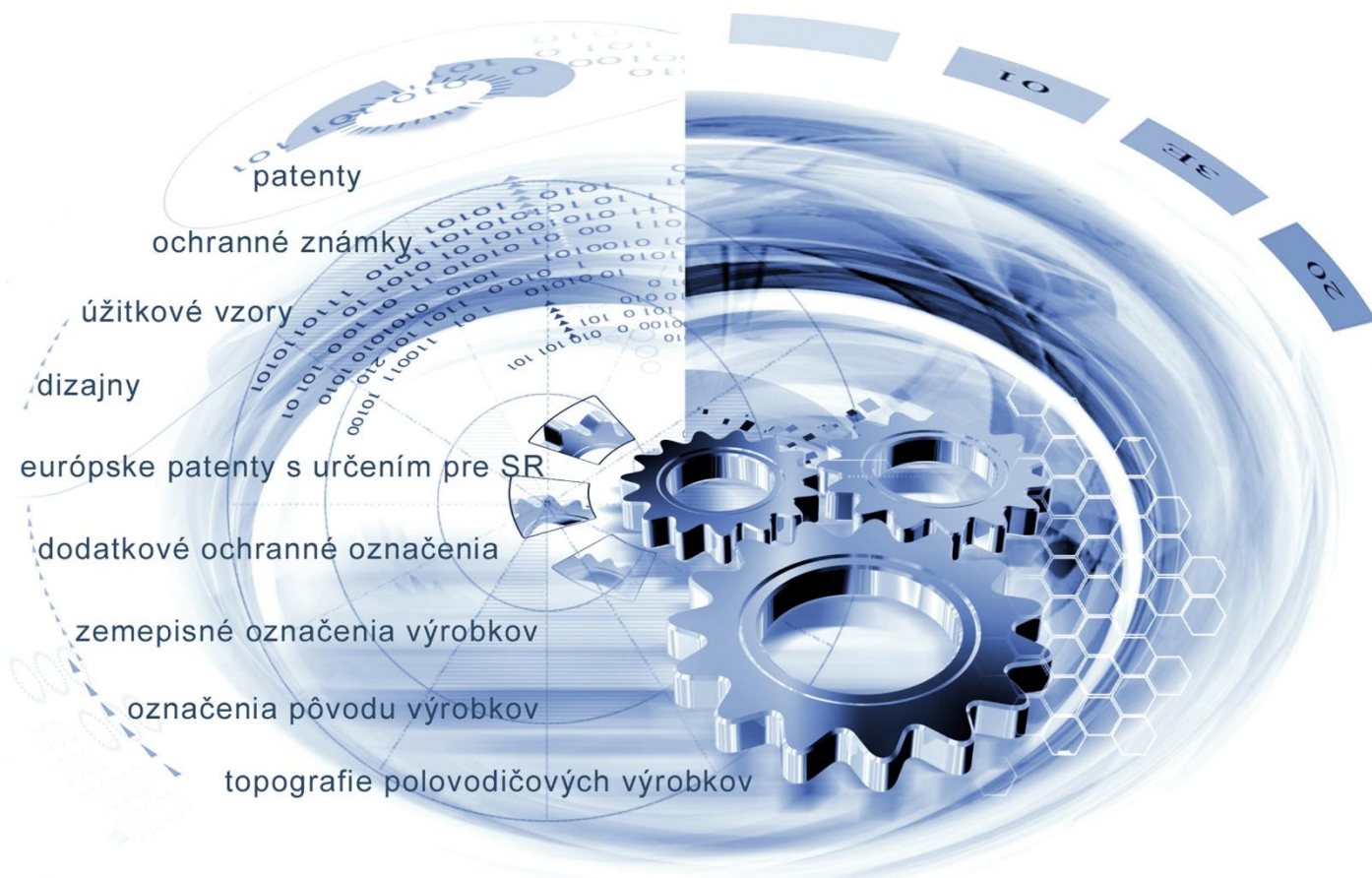




ÚRAD
PRIEMYSELNÉHO VLASTNÍCTVA
SLOVENSKEJ REPUBLIKY



VESTNÍK

Úradu priemyselného vlastníctva Slovenskej republiky

ISSN 2453-7551

24/2021

20. december 2021

OBSAH

Patenty	5
Európske patenty s určením pre Slovenskú republiku	15
Dodatkové ochranné osvedčenia	35
Úžitkové vzory	39
Dizajny	49
Ochranné známky	52

CONTENTS

Patents	5
European Patents with Designation for the Slovak Republic	15
Supplementary Protection Certificates	35
Utility Models	39
Designs	49
Trade Marks	52

**Dvojpísmenové kódové označenia krajín a medzinárodných organizácií
(Štandard WIPO ST. 3)**

AD Andorra	EA Eurázijská patentová organizácia (EAPO)	KE Keňa
AE Spojené arabské emiráty	EC Ekvádor	KG Kirgizsko
AF Afganistan	EE Estónsko	KH Kambodža
AG Antigua a Barbuda	EG Egypt	KI Kiribati
AI Anguilla	EH Západná Sahara	KM Komory
AL Albánsko	EM Úrad Európskej únie pre duševné vlastníctvo (EUIPO) ²	KN Svätý Krištof a Nevis
AM Arménsko	EP Európsky patentový úrad	KP Kórejská ľudovodemokratická republika (KĽDR)
AO Angola	ER Eritrea	KR Kórejská republika
AP Africká regionálna organizácia duševného vlastníctva (ARIPO)	ES Španielsko	KW Kuvajt
AR Argentína	ET Etiópia	KY Kajmanie ostrovy
AT Rakúsko	EU Európska únia	KZ Kazachstan
AU Austrália		
AW Aruba		LA Laos
AZ Azerbajdžan	FI Fínsko	LB Libanon
	FJ Fidži	LC Svätá Lucia
BA Bosna a Hercegovina	FK Falklandy	LI Lichtenštajnsko
BB Barbados	FO Faerské ostrovy	LK Srí Lanka
BD Bangladéš	FR Francúzsko	LR Libéria
BE Belgicko		LS Lesotho
BF Burkina	GA Gabon	LT Litva
BG Bulharsko	GB Spojené kráľovstvo	LU Luxembursko
BH Bahrajn	GC Patentový úrad Rady pre spoluprácu arabských štátov Perzského zálivu (GCC)	LV Lotyšsko
BI Burundi		LY Líbya
BJ Benin	GD Grenada	MA Maroko
BM Bermudy	GE Gruzínsko	MC Monako
BN Brunej	GG Guernsey	MD Moldavsko
BO Bolívia	GH Ghana	ME Čierna Hora
BQ Bonaire, Svätý Eustach a Saba	GI Gibraltár	MG Madagaskar
BR Brazília	GL Grónsko	MK Severné Macedónsko
BS Bahamy	GM Gambia	ML Mali
BT Bhután	GN Guinea	MM Mjanmarsko
BV Bouvetov ostrov	GQ Rovníková Guinea	MN Mongolsko
BW Botswana	GR Grécko	MO Macao, Čína
BX Úrad Beneluxu pre duševné vlastníctvo (BOIP) ¹	GS Južná Georgia a Južné Sandwichove ostrovy	MP Severné Mariány
BY Bielorusko	GT Guatemala	MR Mauritánia
BZ Belize	GW Guinea-Bissau	MS Montserrat
	GY Guyana	MT Malta
CA Kanada		MU Maurícius
CD Kongo (býv. Zair)	HK Hongkong, Čína	MV Maldivy
CF Stredoafriická republika	HN Honduras	MW Malawi
CG Kongo	HR Chorvátsko	MX Mexiko
CI Pobrežie Slonoviny	HT Haiti	MY Malajzia
CK Cookove ostrovy	HU Maďarsko	MZ Mozambik
CL Čile		
CM Kamerun	CH Švajčiarsko	NA Namíbia
CN Čína		NE Niger
CO Kolumbia	IB Medzinárodný úrad Svetovej organizácie duševného vlastníctva (WIPO)	NG Nigéria
CR Kostarika		NI Nikaragua
CU Kuba	ID Indonézia	NL Holandsko
CV Kapverdy	IE Írsko	NO Nórsko
CW Curacao	IL Izrael	NP Nepál
CY Cyprus	IM Man	NR Nauru
CZ Česko	IN India	NZ Nový Zéland
	IQ Irak	
DE Nemecko	IR Irán	OA Africká organizácia duševného vlastníctva (OAPI)
DJ Džibutsko	IS Island	OM Omán
DK Dánsko	IT Taliansko	
DM Dominika		
DO Dominikánska republika	JE Jersey	
DZ Alžírsko	JM Jamajka	
	JO Jordánsko	
	JP Japonsko	

PA	Panama	TC	Turks a Caicos	XN	Nordický patentový inštitút (NPI)
PE	Peru	TD	Čad	XU	Medzinárodná únia pre ochranu nových odrôd rastlín (UPOV)
PG	Papua-Nová Guinea	TG	Togo	XV	Vyšehradský patentový inštitút (VPI)
PH	Filipíny	TH	Thajsko	XX	Neznáme štáty, iné subjekty alebo organizácie
PK	Pakistan	TJ	Tadžikistan	YE	Jemen
PL	Poľsko	TL	Východný Timor	ZA	Južná Afrika
PT	Portugalsko	TM	Turkménsko	ZM	Zambia
PW	Palau	TN	Tunisko	ZW	Zimbabwe
PY	Paraguaj	TO	Tonga		
QA	Katar	TR	Turecko		
OZ	Úrad Spoločenstva pre odrody rastlín (CPVO)	TT	Trinidad a Tobago		
		TV	Tuvalu		
		TW	Taiwan		
		TZ	Tanzánia		
RO	Rumunsko	UA	Ukrajina		
RS	Srbsko	UG	Uganda		
RU	Ruská federácia	US	Spojené štáty, USA		
RW	Rwanda	UY	Uruguaj		
		UZ	Uzbekistan		
SA	Saudská Arábia	VA	Vatikán		
SB	Šalamúnove ostrovy	VC	Svätý Vincent a Grenadíny		
SC	Seychely	VE	Venezuela		
SD	Sudán	VG	Britské Panenské ostrovy		
SE	Švédsko	VN	Vietnam		
SG	Singapur	VU	Vanuatu		
SH	Svätá Helena				
SI	Slovinsko				
SK	Slovenská republika	WO	Svetová organizácia duševného vlastníctva (WIPO)		
SL	Sierra Leone	WS	Samoa		
SM	San Maríno				
SN	Senegal				
SO	Somálsko				
SR	Surinam				
SS	Južný Sudán				
ST	Svätý Tomáš a Princov ostrov				
SV	Salvádor				
SX	Svätý Martin				
SY	Sýria				
SZ	Eswatini				

Poznámky:

¹ Zahŕňa Belgicko, Holandsko a Luxembursko, v niektorých výstupoch úradu sa môže vyskytovať názov Benelux, napr. v súvislosti s uvádzaním údajov alebo informácií o ochranných známkach alebo dizajnoch určených pre krajiny Beneluxu (medzinárodné zápisy podľa Madridského alebo Haagskeho systému).

² V niektorých výstupoch úradu sa môže vyskytovať názov Európska únia, napr. v súvislosti s uvádzaním údajov alebo informácií o ochranných známkach alebo dizajnoch určených pre územie Európskej únie (medzinárodné zápisy podľa Madridského alebo Haagskeho systému).

ČASŤ

PATENTY

Kódy na označovanie jednotlivých druhov dokumentov (Štandard WIPO ST. 16)

- | | |
|---|--|
| <p>A3 Zverejnené patentové prihlášky podľa zákona č. 435/2001 Z. z. o patentoch, dodatkových ochranných osvedčeniach a o zmene a doplnení niektorých zákonov (patentový zákon) v znení neskorších predpisov</p> | <p>B6 Udelené patenty podľa zákona č. 435/2001 Z. z. o patentoch, dodatkových ochranných osvedčeniach a o zmene a doplnení niektorých zákonov (patentový zákon) v znení neskorších predpisov</p> |
| | <p>B7 Zmenené znenia patentových spisov podľa zákona č. 435/2001 Z. z. o patentoch, dodatkových ochranných osvedčeniach a o zmene a doplnení niektorých zákonov (patentový zákon) v znení neskorších predpisov</p> |

Číselné kódy na označovanie bibliografických údajov (Štandard WIPO ST. 9)

- | | |
|--|---|
| <p>(11) Číslo dokumentu
(21) Číslo prihlášky
(22) Dátum podania prihlášky
(31) Číslo prioritnej prihlášky
(32) Dátum podania prioritnej prihlášky
(33) Krajina alebo regionálna organizácia priority
(40) Dátum zverejnenia prihlášky
(45) Dátum oznámenia o sprístupnení dokumentu
(51) Medzinárodné patentové triedenie
(54) Názov
(57) Anotácia</p> | <p>(62) Číslo pôvodnej prihlášky v prípade vylúčenej prihlášky
(67) Číslo pôvodnej prihlášky úžitkového vzoru v prípade odbočenia
(71) Meno (názov) prihlasovateľa (-ov)
(72) Meno pôvodcu (-ov)
(73) Meno (názov) majiteľa (-ov)
(74) Meno (názov) zástupcu (-ov)
(86) Číslo podania medzinárodnej prihlášky podľa PCT
(87) Číslo zverejnenia medzinárodnej prihlášky podľa PCT
(96) Číslo podania európskej patentovej prihlášky
(97) Číslo zverejnenia európskej patentovej prihlášky alebo vydania európskeho patentového spisu</p> |
|--|---|

Poznámka:

Symbyoly medzinárodného patentového triedenia uvedené v tomto vestníku zodpovedajú vydaniu 2021.01 Medzinárodného patentového triedenia s platnosťou od 1. januára 2021. Na patentových dokumentoch zverejňovaných úradom a vo vestníku úradu budú v roku 2021 uvádzané iba symbyoly hlavných skupín MPT 2021.01. V databázach úradu, vo webregistroch na internete a v ostatných výstupoch úradu budú zverejňované údaje týkajúce sa patentov a úžitkových vzorov vrátane ich prihlášok so symbolmi úplnej verzie MPT 2021.01.

Kódy na označovanie záhlaví oznámení publikovaných vo Vestníku ÚPV SR (Štandard WIPO ST. 17)

Zverejnené patentové prihlášky

- BA9A** Zverejnené patentové prihlášky
FA9A Zastavené konania o patentových prihláškach na žiadosť prihlasovateľa
FB9A Zastavené konania o patentových prihláškach
FC9A Zamietnuté patentové prihlášky
FD9A Zastavené konania pre nezaplatenie poplatku
GB9A Prevody a prechody práv na patentové prihlášky
GD9A Licenčné zmluvy registrované alebo udelené na patentové prihlášky
GD9A Ukončenie platnosti licenčných zmlúv na patentové prihlášky
PD9A Zmeny dispozičných práv na patentové prihlášky (zálohov)
PD9A Zmeny dispozičných práv na patentové prihlášky (ukončenie zálohov)
QA9A Ponuky licencií na patentové prihlášky
QA9A Späťvzatia ponúk licencií na patentové prihlášky
RD9A Exekúcie na patentové prihlášky
RF9A Ukončenie exekúcií na patentové prihlášky
RL9A Prepis prihlasovateľa patentovej prihlášky (na základe rozhodnutia súdu)
RL9A Súdne spory o právo na patentové prihlášky
RL9A Ukončenie súdnych sporov o právo na patentové prihlášky

Udelené patenty

- FG4A** Udelené patenty
DC4A Zmenené znenia patentových spisov
MA4A Zaniknuté patenty vzdáním sa
MC4A Zrušené patenty
MG4A Čiastočne zrušené patenty
MK4A Zaniknuté patenty uplynutím doby platnosti
MM4A Zaniknuté patenty pre nezaplatenie udržiavacích poplatkov
PC4A Prevody a prechody práv na patenty
PD4A Zmeny dispozičných práv na patenty (zálohov)
PD4A Zmeny dispozičných práv na patenty (ukončenie zálohov)
QA4A Ponuky licencií na patenty
QA4A Späťvzatia ponúk licencií na patenty
QB4A Licenčné zmluvy registrované alebo udelené na patenty
QC4A Ukončenie platnosti licenčných zmlúv na patenty
RD4A Exekúcie na patenty
RF4A Ukončenie exekúcií na patenty
RL4A Prepis majiteľa patentu (na základe rozhodnutia súdu)
RL4A Súdne spory o právo na patenty
RL4A Ukončenie súdnych sporov o právo na patenty
SB4A Patenty zapísané do registra po odtajnení

Opravy a zmeny

Opravy v patentových prihláškach

HA9A Doplnenie pôvodcu (-ov)
HB9A Opravy mien
HC9A Zmeny mien
HD9A Opravy adries
HE9A Zmeny adries
HF9A Opravy dátumov
HG9A Opravy zatriedenia podľa MPT
HH9A Opravy chýb alebo zmeny všeobecne

Opravy v udelených ochranných dokumentoch

TA4A Doplnenie pôvodcu (-ov)
TB4A Opravy mien
TC4A Zmeny mien
TD4A Opravy adries
TE4A Zmeny adries
TF4A Opravy dátumov
TG4A Opravy zatriedenia podľa MPT
TH4A Opravy chýb alebo zmeny všeobecne

BA9A

Zverejnené patentové prihlášky

(21)	(51)	(21)	(51)	(21)	(51)	(21)	(51)
58-2020	G06N 3/00	66-2020	B30B 11/00	3-2021	G02B 6/00	60-2021	F02F 1/00
64-2020	B25J 11/00	50033-2020	C12N 11/00	21-2021	G06N 3/00	50006-2021	B25D 1/00
65-2020	A41D 13/00	50065-2020	H02S 20/00	22-2021	G06N 3/00		

(51) **A41D 13/00, A41D 31/00, A62B 17/00, A41D 27/00, B32B 15/00, B32B 9/00**

(21) **65-2020**

(22) 18.6.2020

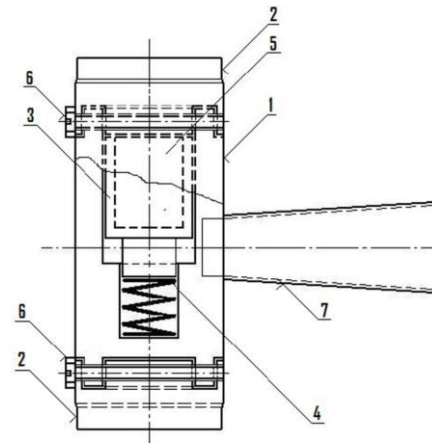
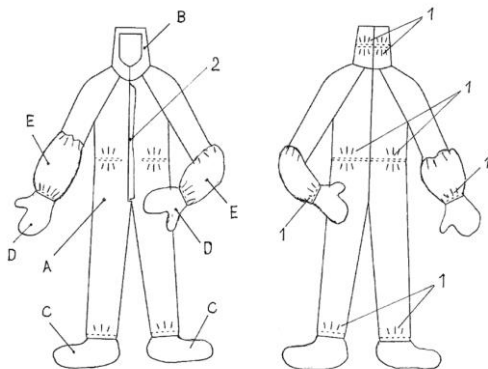
(71) Lukáčová Martina, Bánovce nad Bebravou, SK;

(72) Lukáčová Martina, Bánovce nad Bebravou, SK;

(74) BRICHTA & PARTNERS s.r.o., Bratislava, SK;

(54) **Súprava zo špeciálne upravenej netkanej textilie s antibakteriálnou úpravou na viacnásobne použiteľnú celotelovú a celodennú ochranu**

(57) Súprava viacnásobne použiteľnej celotelovej a celodennej ochrany zo špeciálne upravenej netkanej textilie s antibakteriálnou úpravou je tvorená celotelovým ochranným jednodielnym alebo dvojdielnym odevom/overalom (A) aspoň s jedným doplnkovým komponentom: kapucňou/pokrývkou hlavy (B) a/alebo návlekmí (C) na obuv, a/alebo rukavicami (D), a/alebo rukávnikmi (E) z priedušnej dvoj- až trojvrstvej netkanej textilie z polypropylénu, pričom jedna vrstva je antibakteriálna filtračná vrstva s obsahom min. 1,2 % hmotn. aktívneho striebra, pričom všetky komponenty súpravy majú zipsy (1). Antibakteriálna filtračná vrstva s obsahom 1,2 % hmotn. aktívneho striebra je z oboch strán prekrytá netkanou textíliou. Odev/overall (A) má zips umiestnený v trupovej prednej časti a je prekrytý dvoma proti sebe orientovanými a prekrývajúcimi sa chlopňami (2). Odev/overall (A) a doplnkové komponenty majú šitie, ktorého stehy sú odolné proti prechodu patogénnych mikroorganizmov, kvapalín a aerosólov.



(51) **B25J 11/00, B25J 19/00, B25J 9/00, B62D 57/00, B60F 3/00**

(21) **64-2020**

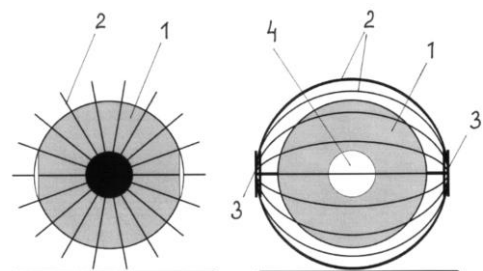
(22) 17.6.2020

(71) Slovenská technická univerzita v Bratislave, Bratislava, SK;

(72) Chovanec Ľuboš, Ing., PhD., Bratislava, SK; Duchoň František, prof. Ing., PhD., Hlohovec, SK; Tölgyessy Michal, Ing., PhD., Bratislava, SK; Hubinský Peter, prof. Ing., PhD., Pezinok, SK;

(54) **Diaľkovo riadený guľový robot**

(57) Diaľkovo riadený guľový robot pozostáva z robotického jadra (1), ktoré je v jednej osi pripojené na guľový pružný sférický ochranný klieťkový obal (2) cez dve okrajové príruby (3), pričom robotické jadro (1) je tvorené pohybovým ústrojenstvom, riadiacou a komunikačnou jednotkou, snímačom teploty a aspoň jednou kamerou (4). Pružný sférický ochranný klieťkový obal (2) je tvorený prstencami.



(51) **B25D 1/00, B25G 1/00, B25D 17/00**

(21) **50006-2021**

(22) 15.6.2020

(67) 50056-2020

(71) Technická univerzita v Košiciach, Košice, SK;

(72) Matisková Darina, Ing., PhD., MBA, Prešov, SK;

(54) **Kladivo s ťažkým impaktorom**

(57) Kladivo s ťažkým impaktorom je tvorené telesom (1), na ktorého koncoch sú nasunuté nadstavce (2) zaistené skrutkami (6). Vnútri telesa (1) je pohyblivo umiestnený impaktor (3) obsahujúci vnútri náplň (5). Impaktor (3) je podopieraný pružinou (4), ktorá sa druhým koncom opiera o teleso (1), ku ktorému je pevne pripojené puzdro rukoväti (7).

(51) B30B 11/00, B29C 48/00

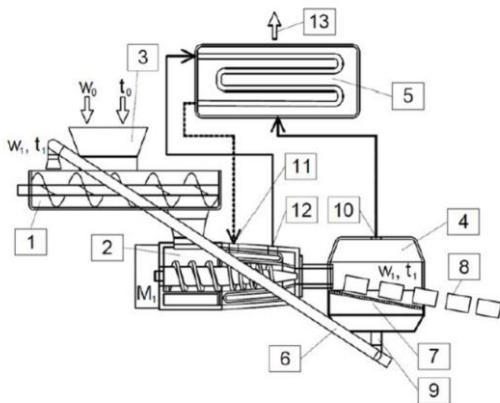
(21) 66-2020

(22) 19.6.2020

(71) Slovenská technická univerzita v Bratislave, Bratislava, SK;
 (72) Šooš Lubomír, Dr.h.c. prof. Ing., PhD., Bratislava, SK; Ondruška Juraj, Ing., PhD., Bratislava, SK; Križan Peter, doc. Ing., PhD., Dunajská Lužná, SK; Losonc Ottó, Orechová Potôň, SK; Šooš Marek, Bc., Bratislava, SK; Babics Jozef, Ing., Holice, SK;

(54) Spôsob znižovania vlhkosti partikulárnych látok so zvýšenou vlhkosťou viacnásobným zhutňovaním a zhutňovacia linka

(57) Spôsob znižovania vlhkosti partikulárnych látok so zvýšenou vlhkosťou viacnásobným zhutňovaním prebieha v krokoch, kde zhutňovanie prebieha po kontinuálnom plnení komory zhutňovacieho modulu primárnou partikulárnou látkou, pričom: z výliskov vystupujúcich zo zhutňovacieho modulu sa v atmosférickej odparke uvoľňuje para a jej teplo sa vo výmenníku tepla odovzdáva ohrievaciemu médiu na ohrev plášt'a komory zhutňovacieho modulu; následne výlisky vystupujúce zo zhutňovacieho modulu sa v triedičke výliskov triedia, pričom rozpadnuté výlisky sú spätným dopravníkom dopravované na vstup do premiešavacej násypky a ušľachtilé výlisky sú konečným produktom zhutňovania; napokon sa v premiešavacej násypke k surovine so zníženou vlhkosťou z rozpadnutých výliskov primieša primárna partikulárna látka so zvýšenou vlhkosťou cez autoreguláciu v takom pomere, aby bol v premiešavacej násypke vždy požadovaný objem zhutňovanej partikulárnej látky. Zhutňovacia linka partikulárnej látky so zvýšenou vlhkosťou pozostávajúca zo zhutňovacieho modulu a násypky je ďalej riešená tak, že zhutňovací modul (2) je na vstupe pripojený na premiešavaciu násypku (1) s primárnou vstupnou násypkou (3) a výstupom je pripojený na atmosférickú odparku (4) a triedičku (7) výliskov so sítom. Výstup triedičky (7) má jednak výstup (8) ušľachtilých výliskov a výstup (9) rozpadnutých výliskov prepojený spätným dopravníkom (6) s premiešavacou násypkou (1). Atmosférická odparka (4) má výstup (10) uvoľnenej pary prepojený s výmenníkom tepla (5). Plášť komory zhutňovacieho modulu (2) má vstup (11) ohrievacieho média z výmenníka tepla (5) a plášť komory zhutňovacieho modulu (2) má výstup (12) ochladeného média do výmenníka tepla (5).



(51) C12N 11/00, C12P 7/00

(21) 50033-2020

(22) 13.6.2020

(71) Slovenská technická univerzita v Bratislave, Bratislava, SK;
 (72) Rebroš Martin, doc. Ing., PhD., Bratislava, SK; Plž Michal, Ing., Martin, SK;

(74) Holoubková Mária, Ing., Bratislava, SK;

(54) Imobilizácia enzýmov pomocou afinitnej väzby a ich aplikácia na biotransformáciu ketónov

(57) Vynález sa týka imobilizácie rekombinantných enzýmov na agarózový nosič. Samotný proces imobilizácie prebieha na základe afinitnej interakcie medzi enzýmom a nosičom. Ako enzým bola použitá ketoreduktáza a glukóza dehydrogenáza. Ako modelová reakcia na overenie účinnosti imobilizovaného enzýmu bola vykonaná redukcia ketónu.

(51) F02F 1/00, B23P 6/00

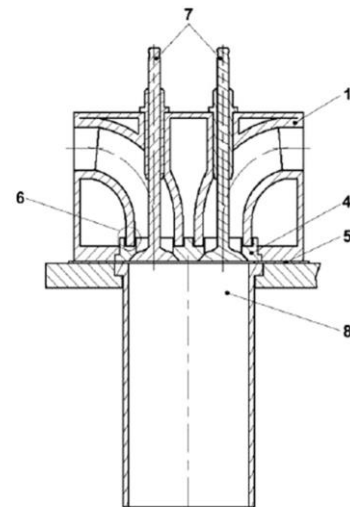
(21) 60-2021

(22) 10.8.2021

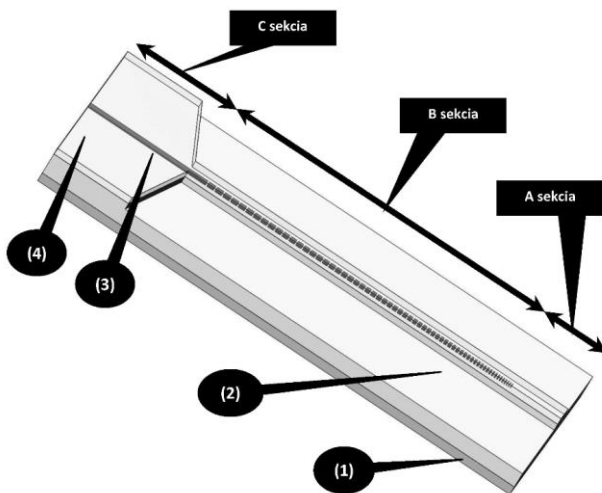
(71) Slovenská technická univerzita v Bratislave, Bratislava, SK;
 (72) Vaňa Dušan, Ing., PhD., Vrbovce, SK; Noga Pavol, Ing., PhD., Pezinok, SK;

(54) Spôsob opravy hlavy valcov piestového stroja s priamočiarým vratným pohybom

(57) Spôsob opravy hlavy valcov piestového stroja s priamočiarým vratným pohybom spočíva v odfrézovaní poškodenej plochy (2) hlavy (1) valcov piestového stroja po celej ploche kompresného priestoru (8) až na úroveň chladiacej časti. Následne sa navrhne a na mieru vyrobí vložka (4) nahradzujúca pôvodne odfrézovanú plochu (2) hlavy (1) valcov a osadí sa. Na lepšie osadenie vložky (4) a prenos sily vyvolanej kompresiou sa frézuje otvor s osadením, t. j. na dvoch rôznych priemeroch (3). Kompresný priestor (8) je utesnený pôvodným tesnením (5) pod hlavou (1) valcov, ktoré po celom obvode kompresného priestoru (8) dosadajú na vložku (4). Nasávacie a výfukové kanáliky sú utesnené k vložke (4) pomocou tesniaceho tmelu (6) v drážkach, do ktorých dosadajú neodfrézované časti týchto kanálikov. Pôvodné sedlá na ventily (7) a ďalšie otvory/kanáliky (napr. sviečky, vstrekovacie dýzy) vstupujúce do kompresného priestoru (8) sa nachádzajú priamo vo vložke (4), pričom sú do vložky (4) osadené rovnakým spôsobom, ako boli predtým osadené do hlavy (1) valcov. Ako alternatívne tesnenie vložky (4) sa môže použiť spájka alebo O-krúžok. Na utesnenie prechodného kanálika cez vložku (4) sa použije dutý svorník (9), ktorý je utesnený na kužeľovú plochu a zaskrutkovaný do príslušného kanálika v hlave (1) valcov.



- (51) **G02B 6/00**
 (21) **3-2021**
 (22) 26.1.2021
 (71) Chovan Jozef, Ing., PhD., Bratislava, SK; Uherek František, prof. Ing., PhD., Bratislava, SK; Tomaška Martin, doc. Ing., PhD., Bratislava, SK; Haško Daniel, Ing., PhD., Bratislava, SK;
 (72) Chovan Jozef, Ing., PhD., Bratislava, SK; Uherek František, prof. Ing., PhD., Bratislava, SK; Tomaška Martin, doc. Ing., PhD., Bratislava, SK; Haško Daniel, Ing., PhD., Bratislava, SK;
 (54) **Väzbový člen na naviazanie a vyviazanie optického žiarenia do fotonického integrovaného obvodu a z fotonického integrovaného obvodu**
 (57) Väzbový člen je určený na naviazanie a vyviazanie optického žiarenia medzi jednomódovým optickým vláknom a fotonickým integrovaným obvodom z jeho hrany. Vytvorený väzbový člen je vhodný na fotonické integrované obvody od stredného až do vysokého kontrastu indexu lomu na (1) kremíkovom substráte s oddeľovacou vrstvou (2) z termického oxidu SiO₂ s vlnovodnou vrstvou (3) napr. z LPCVD Si₃N₄ a pasivačnou vrstvou (4) SiO₂ vytvorenou napr. PECVD technikou. Väzbový člen má tri sekcie. A sekcia je optický vlnovod s nízkym kontrastom indexu lomu, ktorý slúži na naviazanie a vyviazanie optického žiarenia z jednomódového optického vlákna a do jednomódového optického vlákna. B sekcia je kombinácia vlnovodu s nízkym kontrastom indexu lomu a opačného zúženia na báze subvlnovej štruktúry, medzi ktorými dochádza k vzájomnému previazaniu optického žiarenia. C sekcia je prechod z tejto dvojkombinácie do štandardnej štruktúry fotonického integrovaného obvodu, a to lineárnym ukončením vlnovodu s nízkym kontrastom indexu lomu a ukončením subvlnovej štruktúry opačného zúženia.

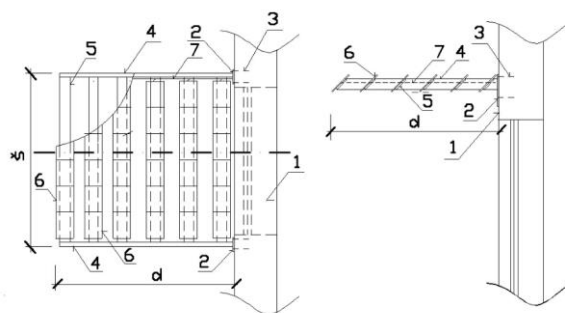


- (51) **G06N 3/00**
 (21) **58-2020**
 (22) 2.6.2020
 (71) Slovenská technická univerzita v Bratislave, Bratislava, SK;
 (72) Martinka Jozef, doc. Ing., PhD., Železná Breznica, SK; Rantuch Peter, Ing., PhD., Považská Bystrica, SK; Nečas Aleš, Ing., Vrbové, SK;
 (54) **Spôsob identifikácie druhu horiacej látky**
 (57) Opisuje sa spôsob identifikácie druhu horiacej látky rozoznaním fotografie jej plameňa v natrénovanej neurónovej sieti. Neurónová sieť je pred jej aplikáciou na identifikáciu druhu horiacej látky natrénovaná fotografiami plameňov minimálne dvoch druhov horiacich látok a požadovanými výstupnými hodnotami identifikujúcimi druh horiacej látky.

- (51) **G06N 3/00, G06K 9/00**
 (21) **22-2021**
 (22) 9.4.2021
 (71) Slovenská technická univerzita v Bratislave, Bratislava, SK;
 (72) Martinka Jozef, doc. Ing., PhD., Železná Breznica, SK; Rantuch Peter, doc. Ing., PhD., Považská Bystrica, SK; Nečas Aleš, Ing., Vrbové, SK; Sulová Janka, Ing., Bratislava, SK;
 (54) **Spôsob kontroly požiarnej charakteristik elektrických káblov**
 (57) Spôsob kontroly požiarnej charakteristik elektrických káblov rozpoznávaním fotografie alebo videosekvencie plameňa kontrolovaného elektrického kábla v neurónovej sieti sa vyznačuje tým, že neurónová sieť sa najskôr natrénuje fotografiami alebo videosekvenciami plameňov minimálne jedného elektrického kábla spĺňajúceho požadované požiarne charakteristiky a minimálne jedného elektrického kábla nespĺňajúceho požadované požiarne charakteristiky a požadovanými výstupmi neurónovej siete a po natrénovaní neurónová sieť stanoví, či elektrický kábel spĺňa, alebo nespĺňa požadované požiarne charakteristiky.

- (51) **G06N 3/00, G06K 9/00**
 (21) **21-2021**
 (22) 30.3.2021
 (71) Slovenská technická univerzita v Bratislave, Bratislava, SK;
 (72) Martinka Jozef, doc. Ing., PhD., Železná Breznica, SK; Rantuch Peter, doc. Ing., PhD., Považská Bystrica, SK; Nečas Aleš, Ing., Vrbové, SK;
 (54) **Spôsob stanovenia rýchlosti uvoľňovania tepla**
 (57) Spôsob stanovenia rýchlosti uvoľňovania tepla z fotografie alebo videosekvencie plameňa horiacej látky v neurónovej sieti sa vyznačuje tým, že najskôr sa neurónová sieť natrénuje fotografiami alebo videosekvenciami plameňov minimálne dvoch druhov horiacich látok s minimálne dvomi rôznymi rýchlosťami uvoľňovania tepla v intervale od 1 do 10 000 kW/m² a požadovanými výstupnými hodnotami, ktoré identifikujú rýchlosť uvoľňovania tepla a po natrénovaní neurónová sieť stanoví rýchlosť uvoľňovania tepla z fotografie alebo videosekvencie plameňa horiacej látky.

- (51) **H02S 20/00**
 (21) **50065-2020**
 (22) 17.6.2020
 (67) 50059-2020
 (71) Technická univerzita v Košiciach, Košice, SK;
 (72) Flimel Marián, doc. Ing., CSc., Prešov, SK; Rimár Miroslav, prof. Ing., CSc., Prešov, SK; Fedák Marcel, Ing., PhD., Ing. Paed. IGIP, Ladomirov, SK;
 (54) **Konštrukcia pevnej horizontálnej clony na fasáde budovy s fotovoltaickými článkami**
 (57) Riešenie konštrukcie pevnej horizontálnej clony na fasáde budovy s fotovoltaickými článkami využiteľné v stavebníctve a v energetike sa vyznačuje tým, že pozostáva z kovových vodorovných nosníkov (4), ktoré sú cez kovové platničky (2) a kotevné prvky (3) fixované kolmo nad ostevniami (1) transparentných prvkov budovy, pričom vodorovné nosníky (4) sú tušené natočenými kovovými lamelami (5) s pevne fixovanými solárnymi článkami (6), ktoré sú vzájomne spojené elektrickými vodičmi (7).



(51)	(21)	(51)	(21)	(51)	(21)	(51)	(21)
A41D 13/00	65-2020	B30B 11/00	66-2020	G02B 6/00	3-2021	G06N 3/00	21-2021
B25D 1/00	50006-2021	C12N 11/00	50033-2020	G06N 3/00	58-2020	H02S 20/00	50065-2020
B25J 11/00	64-2020	F02F 1/00	60-2021	G06N 3/00	22-2021		

FG4A

Udelené patenty

(11)	(51)	(11)	(51)
288920	A61H 31/00	288923	F24H 1/00
288921	A62C 37/00	288924	B01D 35/00
288922	B01J 20/00		
(51) A61H 31/00, A61M 16/00, A61B 5/00		(51) B01J 20/00, D01G 11/00, D04H 5/00, B02C 23/00, B29B 17/00, B02C 13/00	
(11) 288920		(11) 288922	
(21) 50048-2015		(21) 50004-2016	
(22) 31.8.2015		(22) 15.1.2016	
(40) 1.3.2017		(40) 2.8.2017	
(45) 20.12.2021		(45) 20.12.2021	
(73) CHIRANA Medical, a. s., Stará Turá, SK;		(73) Češko Vladimír, Ing., Beluša, SK;	
(72) Török Pavol, doc., MUDr., CSc., Vranov nad Topľou, SK;		(72) Češko Vladimír, Ing., Beluša, SK;	
(74) Porubčan Róbert, Ing., Ivanka pri Dunaji, SK;		(74) Porubčan Róbert, Ing., Ivanka pri Dunaji, SK;	
(54) Pľúcny ventilátor na viacfrekvenčnú umelú ventiláciu pľúc, najmä pre nehomogénne poškodené pľúca		(54) Spôsob a zariadenie na spracovanie filtračného materiálu, výrobok získaný uvedeným spôsobom	
(51) A62C 37/00, F21V 33/00		(51) F24H 1/00, F24H 9/00, B01F 5/00	
(11) 288921		(11) 288923	
(21) 15-2018		(21) 50009-2018	
(22) 1.3.2018		(22) 22.2.2018	
(40) 3.9.2019		(40) 3.9.2019	
(45) 20.12.2021		(45) 20.12.2021	
(73) Lamos Tomáš, Bratislava, SK;		(73) Technická univerzita v Košiciach, Košice, SK;	
(72) Lamos Tomáš, Bratislava, SK;		(72) Lukáč Peter, Ing., PhD., Košice, SK;	
(74) BRICHTA & PARTNERS s. r. o., Bratislava, SK;		(54) Stratifikátor do zásobníkového ohrievača vody	
(54) Svetidlo združené s impulzívnym hasiacim modulom			
(51) B01D 35/00, G01N 15/00, G01F 15/00, B01D 46/00, F04B 51/00			
(11) 288924			
(21) 114-2019			
(22) 17.10.2017			
(40) 2.10.2020			
(45) 20.12.2021			
(67) 223-2017			
(73) Slovenská poľnohospodárska univerzita v Nitre, Nitra, SK;			
(72) Hujo Ľubomír, Ing., PhD., Úľany nad Žitavou, SK; Hajdák Vladislav, Ing., Rišňovce, SK; Jablonický Juraj, doc. Ing., PhD., Pohranice, SK; Tkáč Zdenko, prof. Ing., PhD., Nitra, SK; Tulík Juraj, Ing., PhD., Prievidza, SK;			
(74) Girmanová Zuzana, Ing., Nitra, SK;			
(54) Zariadenie na testovanie prietokových vlastností filtračných materiálov			
(51)	(11)	(51)	(11)
A61H 31/00	288920	B01J 20/00	288922
A62C 37/00	288921	F24H 1/00	288923
B01D 35/00	288924		

FB9A Zastavené konania o patentových prihláškach

(21)

50044-2018

GB9A Prevody a prechody práv na patentové prihlášky**(21) 50061-2020**

(71) ASES GROUP, s.r.o., Praha, Krč, CZ;

Predchádzajúci prihlasovateľ:

ASES GROUP RESEARCH, SE, Praha, Krč, CZ;

Dátum zápisu do registra: 14.12.2021

PD4A Zmeny dispozičných práv na patenty (ukončenie zálohov)**(11) 288264**

(21) 5011-2009

(73) GA Drilling, a. s., Trnava, SK;

Záložný veriteľ:

Ministerstvo hospodárstva SR, Bratislava, SK;

Dátum zániku záložného práva: 10.7.2021

Dátum zápisu do registra: 16.12.2021

MK4A Zaniknuté patenty uplynutím doby platnosti

(11)	Dátum zániku	(11)	Dátum zániku	(11)	Dátum zániku	(11)	Dátum zániku
285715	14.11.2021	287352	13.11.2021	287570	29.11.2021	288114	26.11.2021
286484	02.11.2021	287427	12.11.2021	287621	16.11.2021	288119	20.11.2021
286724	30.11.2021	287502	23.11.2021	287993	17.11.2021	288163	12.11.2021
287279	27.11.2021	287545	06.11.2021	288088	29.11.2021	288342	29.11.2021

MM4A Zaniknuté patenty pre nezaplatenie udržiavacích poplatkov

(11)	Dátum zániku	(11)	Dátum zániku
287715	18.04.2021	288747	24.04.2021
288124	12.04.2021	288825	07.01.2021
288500	28.04.2021		

HA9A Doplnenie pôvodcu (-ov)**(21) 163-2019**

(72) Praženica Michal, Ing., PhD., Plevník-Drienové, SK; Kaščák Slavomír, Ing., PhD., Kropachy, SK; Frivaldský Michal, prof. Ing., PhD., Horný Hričov, SK;
Vestník č. 13/2021 – BA9A, str. 9

(21) 164-2019

(72) Praženica Michal, Ing., PhD., Plevník-Drienové, SK; Kaščák Slavomír, Ing., PhD., Kropachy, SK; Frivaldský Michal, prof. Ing., PhD., Horný Hričov, SK;
Vestník č. 13/2021 – BA9A, str. 8

(21) 166-2019

(72) Praženica Michal, Ing., PhD., Plevník-Drienové, SK; Kaščák Slavomír, Ing., PhD., Kropachy, SK; Frivaldský Michal, prof. Ing., PhD., Horný Hričov, SK;
Vestník č. 13/2021 – BA9A, str. 9

ČASŤ

EURÓPSKE PATENTY
S URČENÍM PRE SLOVENSKÚ REPUBLIKU

Kódy na označovanie jednotlivých druhov dokumentov (Štandard WIPO ST. 16)

T1	Preklad patentových nárokov európskej patentovej prihlášky	T3	Preklad európskeho patentového spisu
T2	Opravený preklad patentových nárokov európskej patentovej prihlášky	T4	Opravený preklad európskeho patentového spisu
		T5	Preklad zmeneného znenia európskeho patentového spisu

Číselné kódy na označovanie bibliografických údajov (Štandard WIPO ST. 9)

(11)	Číslo dokumentu	(62)	Číslo pôvodnej prihlášky v prípade vylúčenej prihlášky
(21)	Číslo prihlášky	(71)	Meno (názov) prihlasovateľa (-ov)
(31)	Číslo prioritnej prihlášky	(72)	Meno pôvodcu (-ov)
(32)	Dátum podania prioritnej prihlášky	(73)	Meno (názov) majiteľa (-ov)
(33)	Krajina alebo regionálna organizácia priority	(74)	Meno (názov) zástupcu (-ov)
(45)	Dátum oznámenia o sprístupnení dokumentu (prekladu, opraveného prekladu alebo zmeneného znenia európskeho patentového spisu)	(86)	Číslo podania medzinárodnej prihlášky podľa PCT
(46)	Dátum oznámenia o sprístupnení dokumentu (prekladu alebo opraveného prekladu patentových nárokov európskej patentovej prihlášky)	(87)	Číslo zverejnenia medzinárodnej prihlášky podľa PCT
(51)	Medzinárodné patentové triedenie	(96)	Číslo a dátum podania európskej patentovej prihlášky
(54)	Názov	(97)	Číslo a dátum zverejnenia európskej patentovej prihlášky alebo vydania európskeho patentového spisu alebo vydania zmeneného znenia európskeho patentového spisu

Poznámka:

Symbyly medzinárodného patentového triedenia uvedené v tomto vestníku zodpovedajú vydaniu 2021.01 Medzinárodného patentového triedenia s platnosťou od 1. januára 2021. Na patentových dokumentoch zverejňovaných úradom a vo vestníku úradu budú v roku 2021 uvádzané iba symboly hlavných skupín MPT 2021.01. V databázach úradu, vo webregistroch na internete a v ostatných výstupoch úradu budú zverejňované údaje týkajúce sa patentov a úžitkových vzorov vrátane ich prihlášok so symbolmi úplnej verzie MPT 2021.01.

Kódy na označovanie záhlaví oznámení publikovaných vo Vestníku ÚPV SR (Štandard WIPO ST. 17)

Európske patentové prihlášky

BA9A	Sprístupnené preklady a opravené preklady patentových nárokov európskych patentových prihlášok
FA9A	Zastavené konania o európskych patentových prihláškach z dôvodu späťvzatia
GA9A	Zmeny európskych patentových prihlášok na národné prihlášky
GB9A	Prevody a prechody práv na európske patentové prihlášky
GD9A	Licenčné zmluvy registrované alebo udelené na európske patentové prihlášky
GD9A	Ukončenie platnosti licenčných zmlúv na európske patentové prihlášky
PD9A	Zmeny dispozičných práv na európske patentové prihlášky (zálohy)
PD9A	Zmeny dispozičných práv na európske patentové prihlášky (ukončenie zálohov)
QA9A	Ponuky licencií na európske patentové prihlášky
QA9A	Späťvzatia ponúk licencií na európske patentové prihlášky
RD9A	Exekúcie na európske patentové prihlášky
RF9A	Ukončenie exekúcií na európske patentové prihlášky
RL9A	Prepis prihlasovateľa európskej patentovej prihlášky (na základe rozhodnutia súdu)
RL9A	Súdne spory o právo na európske patentové prihlášky
RL9A	Ukončenie súdnych sporov o právo na európske patentové prihlášky

Európske patenty

MA4A	Zaniknuté európske patenty vzdaním sa patentu
MC4A	Zrušené európske patenty po námietkovom konaní pred EPÚ
MC4A	Zrušené európske patenty
MG4A	Čiastočne zrušené európske patenty
MK4A	Zaniknuté európske patenty uplynutím doby platnosti
MM4A	Zaniknuté európske patenty pre nezaplatenie udržiavacích poplatkov
NG4A	Európske patenty zachované v zmenenom znení po námietkovom konaní pred EPÚ
PC4A	Prevody a prechody práv na európske patenty
PD4A	Zmeny dispozičných práv na európske patenty (zálohy)
PD4A	Zmeny dispozičných práv na európske patenty (ukončenie zálohov)
QA4A	Ponuky licencií na európske patenty
QA4A	Späťvzatia ponúk licencií na európske patenty
QB4A	Licenčné zmluvy registrované alebo udelené na európske patenty
QC4A	Ukončenie platnosti licenčných zmlúv na európske patenty
RD4A	Exekúcie na európske patenty
RF4A	Ukončenie exekúcií na európske patenty
RL4A	Prepis majiteľa európskeho patentu (na základe rozhodnutia súdu)
RL4A	Súdne spory o právo na európske patenty
RL4A	Ukončenie súdnych sporov o právo na európske patenty

- SB4A** Európske patenty zapísané do registra po odtajnení
SC4A Sprístupnené preklady a opravené preklady európskych patentových spisov
SC4A Sprístupnené preklady zmenených znení európskych patentových spisov

Opravy a zmeny

Opravy v európskych patentových prihláškach

- HA9A** Doplnenie pôvodcu (-ov)
HB9A Opravy mien
HC9A Zmeny mien
HD9A Opravy adries
HE9A Zmeny adries
HF9A Opravy dátumov
HG9A Opravy zatriedenia podľa MPT
HH9A Opravy chýb alebo zmeny všeobecne

Opravy v európskych patentoch

- TA4A** Doplnenie pôvodcu (-ov)
TB4A Opravy mien
TC4A Zmeny mien
TD4A Opravy adries
TE4A Zmeny adries
TF4A Opravy dátumov
TG4A Opravy zatriedenia podľa MPT
TH4A Opravy chýb alebo zmeny všeobecne

SC4A

Sprístupnené preklady európskych patentových spisov

(11)	(51)	(11)	(51)	(11)	(51)	(11)	(51)
E 38370	C07D 471/00	E 38387	C08C 19/00	E 38404	C08F 265/00	E 38421	A61F 7/00
E 38371	A61K 39/00	E 38388	B65D 5/00	E 38405	A47C 27/00	E 38422	A61K 31/00
E 38372	A45D 8/00	E 38389	C07D 401/00	E 38406	A63B 21/00	E 38423	A61K 31/00
E 38373	A61P 35/00	E 38390	G01N 1/00	E 38407	H04B 7/00	E 38424	A61K 38/00
E 38374	B60S 13/00	E 38391	A61K 31/00	E 38408	A61K 47/00	E 38425	C07K 16/00
E 38375	F02M 27/00	E 38392	H04N 19/00	E 38409	A61P 35/00	E 38426	C21D 8/00
E 38376	C12Q 1/00	E 38393	C11B 1/00	E 38410	A61K 39/00	E 38427	A61K 38/00
E 38377	C07K 16/00	E 38394	B82B 1/00	E 38411	H04N 19/00	E 38428	B05D 1/00
E 38378	A61K 38/00	E 38395	B60N 2/00	E 38412	A61K 31/00	E 38429	C12N 9/00
E 38379	E03C 1/00	E 38396	A61K 35/00	E 38413	B23K 35/00	E 38430	C08G 18/00
E 38380	A61K 31/00	E 38397	B65D 83/00	E 38414	C07C 229/00	E 38431	G06F 3/00
E 38381	C12M 1/00	E 38398	B65D 83/00	E 38415	G01R 31/00	E 38432	C07D 401/00
E 38382	B22C 5/00	E 38399	H02B 1/00	E 38416	C07K 16/00	E 38433	C07D 471/00
E 38383	B29C 48/00	E 38400	H04N 19/00	E 38417	A61K 39/00	E 38434	C07D 403/00
E 38384	B32B 9/00	E 38401	H04N 19/00	E 38418	C07H 19/00	E 38435	C21D 9/00
E 38385	A61P 35/00	E 38402	A61K 39/00	E 38419	A61K 39/00	E 38436	G01B 3/00
E 38386	A61K 9/00	E 38403	C09D 5/00	E 38420	B65H 54/00	E 38437	A61F 2/00

(51) A45D 8/00**(11) E 38372**

(96) 20159441.3, 26.2.2020

(97) 3701828, 14.7.2021

(31) 102019105046

(32) 27.2.2019

(33) DE

(73) Weist, Jennifer, Berlin, DE;

(72) Weist, Jennifer, Berlin, DE;

(74) ROTT, RŮŽIČKA & GUTTMANN, v. o. s., Bratislava, SK;

(54) Efektívny držiak šatky**(51) A47C 27/00****(11) E 38405**

(96) 17808352.3, 9.11.2017

(97) 3582655, 11.8.2021

(31) 102017103453

(32) 20.2.2017

(33) DE

(73) Vanema D.O.O., Zagorje ob Savi, SI;

(72) RIBICIC, Boris, Ljubljana, SI;

(74) PATENTSERVIS Bratislava, a. s., Bratislava, SK;

(86) PCT/EP2017/078812

(87) WO 2018/149523

(54) Matrac**(51) A61F 2/00, B25B 27/00****(11) E 38437**

(96) 20181713.7, 11.9.2006

(97) 3744290, 4.8.2021

(31) 71601105 P

(32) 9.9.2005

(33) US

(62) 06814469.0

(73) Edwards Lifesciences Corporation, Irvine, CA, US;

(72) BENICHO, Netanel, IRVINE, CA, US; SPENSER, Benjamin, IRVINE, CA, US;

(74) ROTT, RŮŽIČKA & GUTTMANN, v. o. s., Bratislava, SK;

(54) Krimpovacie zariadenie protetickej chlopne**(51) A61F 7/00, B65B 9/00****(11) E 38421**

(96) 11799473.1, 26.10.2011

(97) 2632404, 1.9.2021

(31) 1004207, 1004206

(32) 26.10.2010, 26.10.2010

(33) FR, FR

(73) Boiron, 69510 Messimy, FR;

(72) CACERES, Patrick, Ste Foy les Lyon, FR; CACERES, Franck, Ste Foy les Lyon, FR;

(74) KOREJZOVÁ LEGAL, v. o. s., Bratislava, SK;

(86) PCT/IB2011/002567

(87) WO 2012/056308

(54) Spôsob a zariadenie na výrobu kompresov s chladivým účinkom a kompresy získané v sterilnom obale**(51) A61K 9/00, A61K 31/00****(11) E 38386**

(96) 14781946.0, 4.9.2014

(97) 3043773, 30.6.2021

(31) 2975MU2013

(32) 13.9.2013

(33) IN

(73) Glenmark Specialty S.A., La Chaux-de-Fonds, CH;

(72) DHUPPAD, Ulhas, Nashik, Maharashtra, IN; KATKURWAR, Ashok, Nashik, Maharashtra, IN; GUPTA, Yashwant, Nashik, Maharashtra, IN; ANKAM, Rajesh, Nashik, Maharashtra, IN; DHATRAK, Chandrakant, Nashik, Maharashtra, IN;

(74) Zathurecka INPARTNERS GROUP s.r.o., Banská Bystrica, SK;

(86) PCT/IB2014/064251

(87) WO 2015/036902

(54) Stabilná farmaceutická kompozícia s fixnou dávkou obsahujúca mometazón a olopatadín na nazálne podanie**(51) A61K 31/00, A61P 13/00, A61K 39/00, A61K 45/00****(11) E 38391**

(96) 16738165.6, 12.7.2016

(97) 3322438, 8.9.2021

(31) 15176726

(32) 14.7.2015

(33) EP

- (73) Dompé farmaceutici S.p.A., Milan, IT;
 (72) ALLEGRETTI, Marcello, L'Aquila (AQ), IT; ARAMINI, Andrea, L'Aquila (AQ), IT; CESTA, Maria, Candida, L'Aquila (AQ), IT; BIANCHINI, Gianluca, L'Aquila (AQ), IT; BRANDOLINI, Laura, L'Aquila (AQ), IT; ANGELICO, Patrizia, L'Aquila (AQ), IT;
 (74) HÖRMANN & PARTNERS s.r.o., Bratislava, SK;
 (86) PCT/EP2016/066511
 (87) WO 2017/009323
(54) IL-8 inhibítory na použitie na liečenie určitých urologických porúch

- (51) A61K 31/00, A61P 25/00**
(11) E 38422
 (96) 17701646.6, 13.1.2017
 (97) 3402474, 21.7.2021
 (31) 16151618, 16190871
 (32) 15.1.2016, 27.9.2016
 (33) EP, EP
 (73) Dompé farmaceutici S.p.A., Milano, IT;
 (72) BRANDOLINI, Laura, L'Aquila (AQ), IT; RUFFINI, Pier Adelchi, L'Aquila (AQ), IT; ALLEGRETTI, Marcello, L'Aquila (AQ), IT;
 (74) HÖRMANN & PARTNERS s.r.o., Bratislava, SK;
 (86) PCT/EP2017/050637
 (87) WO 2017/121838
(54) Inhibítory IL-8 na použitie pri liečbe periférnej neuropatie vyvolanej chemoterapiou

- (51) A61K 31/00, A61P 9/00, A61K 45/00**
(11) E 38423
 (96) 13851803.0, 1.11.2013
 (97) 2914255, 21.7.2021
 (31) 2012904828, 2012904868
 (32) 2.11.2012, 5.11.2012
 (33) AU, AU
 (73) Murray & Poole Enterprises, Ltd., Gibraltar, GB;
 (72) NIDORF, Mark, Menora, Western Australia, AU;
 (74) Zathurecka INPARTNERS GROUP s.r.o., Banská Bystrica, SK;
 (86) PCT/AU2013/001261
 (87) WO 2014/066944
(54) Liečba alebo prevencia kardiovaskulárnych príhod prostredníctvom podávania kolchicínu

- (51) A61K 31/00, A61P 1/00, A61P 17/00, A61P 23/00, A61P 25/00, A61P 29/00, A61P 43/00, A61K 9/00, A61K 47/00**
(11) E 38412
 (96) 15718423.5, 20.4.2015
 (97) 3134068, 21.7.2021
 (31) 201461982314 P, 201461996788 P, 201562131797 P
 (32) 21.4.2014, 14.5.2014, 11.3.2015
 (33) US, US, US
 (73) Heron Therapeutics, Inc., San Diego, CA, US;
 (72) OTTOBONI, Thomas, B., Belmont, CA, US; GIROTTI, Lee Ann, Lynn, San Bruno, CA, US;
 (74) Zathurecka INPARTNERS GROUP s.r.o., Banská Bystrica, SK;
 (86) PCT/US2015/026695
 (87) WO 2015/164272
(54) Dlhodobé pôsobiace polymérne systémy dodávania

- (51) A61K 31/00, C07D 237/00, C07D 271/00, C07D 285/00, C07D 417/00, A61P 25/00, A61P 35/00, A61P 37/00**
(11) E 38380
 (96) 13855039.7, 15.11.2013
 (97) 2920168, 21.7.2021

- (31) 201261727195 P, 201361824434 P
 (32) 16.11.2012, 17.5.2013
 (33) US, US
 (73) Calithera Biosciences, Inc., South San Francisco, CA, US;
 (72) LI, Jim, San Francisco, CA, US; CHEN, Lijing, Cupertino, CA, US; GOYAL, Bindu, Fremont, CA, US; LAIDIG, Guy, Woodside, CA, US; STANTON, Timothy, Friend, Daly City, CA, US; SJOGREN, Eric, Brian, Mountain View, CA, US;
 (74) inventa Patentová a známková kancelária s.r.o., Bratislava, SK;
 (86) PCT/US2013/070277
 (87) WO 2014/078645
(54) Heterocyklické inhibítory glutaminázy

- (51) A61K 35/00, A61P 35/00, A61P 25/00**
(11) E 38396
 (96) 17841780.4, 27.4.2017
 (97) 3484502, 25.8.2021
 (31) 201662376529 P, 201662412258 P
 (32) 18.8.2016, 24.10.2016
 (33) US, US
 (73) Alkahest Inc., San Carlos, CA, US;
 (72) BELL, David, Sant Cugat del Vallès (Barcelona), ES; GALLAGHER, Ian, California, US; BRAITHWAITE, Steven P., California, US; MINAMI, S. Sakura, San Francisco, California, US; DANG, Vu, San Mateo, California, US; MCCracken, Joe, Cary, North Carolina, US; NIKOLICH, Karoly, Emerald Hills, California, US;
 (74) ŽOVICOVÁ & ŽOVIC IP, s. r. o., Bratislava, SK;
 (86) PCT/US2017/029953
 (87) WO 2018/034712
(54) Frakcie krvnej plazmy ako liečba kognitívnych porúch spojených so starnutím

- (51) A61K 38/00, A61K 39/00, A61K 9/00, A61K 47/00, C07K 16/00**
(11) E 38378
 (96) 14855343.1, 23.10.2014
 (97) 3060229, 25.8.2021
 (31) 201361895143 P
 (32) 24.10.2013
 (33) US
 (73) AstraZeneca AB, Södertälje, SE;
 (72) LEACH, William, Gaithersburg, MD, US; LEWUS, Rachael, Gaithersburg, MD, US; MCGIVNEY, James, Gaithersburg, MD, US; NEWELL, Kelsey, Gaithersburg, MD, US; STEWART, Kevin Douglas, Gaithersburg, MD, US;
 (74) inventa Patentová a známková kancelária s.r.o., Bratislava, SK;
 (86) PCT/US2014/061997
 (87) WO 2015/061584
(54) Stabilné, vodné formulácie protilátok

- (51) A61K 38/00, C07K 14/00, A61P 25/00**
(11) E 38424
 (96) 15757548.1, 25.8.2015
 (97) 3188747, 8.9.2021
 (31) 201415598
 (32) 3.9.2014
 (33) GB
 (73) Invex Therapeutics Ltd, Subiaco, Perth WA, AU;
 (72) SINCLAIR, Alex, Edgbaston, Birmingham, West Midlands, GB;
 (74) ŽOVICOVÁ & ŽOVIC IP, s. r. o., Bratislava, SK;
 (86) PCT/GB2015/052453
 (87) WO 2016/034851
(54) Liečba zvýšeného intrakraniálneho tlaku

- (51) **A61K 38/00, A61P 3/00, A61P 7/00, A61P 9/00, A61P 13/00, A61P 43/00, A61K 47/00**
(11) E 38427
 (96) 17710160.7, 3.3.2017
 (97) 3423082, 4.8.2021
 (31) 16158739, 16173917, 16001329, 201715401651
 (32) 4.3.2016, 10.6.2016, 13.6.2016, 9.1.2017
 (33) EP, EP, EP, US
 (73) Novo Nordisk A/S, Bagsværd, DK;
 (72) RASMUSSEN, Søren, Bagsværd, DK; KVIST, Kajsa, Bagsværd, DK;
 (74) Zathurecka INPARTNERS GROUP s.r.o., Banská Bystrica, SK;
 (86) PCT/EP2017/054990
 (87) WO 2017/149112
(54) Liraglutid pri kardiovaskulárnych stavoch

- (51) **A61K 39/00, C07K 16/00**
(11) E 38371
 (96) 18199685.1, 28.7.2016
 (97) 3456346, 7.7.2021
 (31) 201562198867 P, 201562239559 P, 201562255140 P, 201662322974 P
 (32) 30.7.2015, 9.10.2015, 13.11.2015, 15.4.2016
 (33) US, US, US, US
 (62) 16831339.3
 (73) MacroGenics, Inc., Rockville, MD, US;
 (72) SHAH, Kalpana, Boyds, MD, US; SMITH, Douglas, H., San Mateo, CA, US; LA MOTTE-MOHS, Ross, Boyds, MD, US; JOHNSON, Leslie, S., Darnestown, MD, US; MOORE, Paul, A., North Potomac, MD, US; BONVINI, Ezio, Potomac, MD, US; KOENIG, Scott, Rockville, MD, US;
 (74) HÖRMANN & PARTNERS s.r.o., Bratislava, SK;
(54) Väzbové molekuly PD-1 a LAG-3 a spôsoby ich použitia

- (51) **A61K 39/00, C07K 16/00**
(11) E 38402
 (96) 16831339.3, 28.7.2016
 (97) 3328419, 25.8.2021
 (31) 201562198867 P, 201562239559 P, 201562255140 P, 201662322974 P
 (32) 30.7.2015, 9.10.2015, 13.11.2015, 15.4.2016
 (33) US, US, US, US
 (73) MacroGenics, Inc., Rockville, MD, US;
 (72) SHAH, Kalpana, Boyds, MD, US; SMITH, Douglas, H., San Mateo, CA, US; LA MOTTE-MOHS, Ross, Boyds, MD, US; JOHNSON, Leslie, S., Darnestown, MD, US; MOORE, Paul, A., North Potomac, MD, US; BONVINI, Ezio, Potomac, MD, US; KOENIG, Scott, Rockville, MD, US;
 (74) HÖRMANN & PARTNERS s.r.o., Bratislava, SK;
 (86) PCT/US2016/044430
 (87) WO 2017/019846
(54) Väzbové molekuly PD-1 a spôsoby ich použitia

- (51) **A61K 39/00, C07K 14/00, C12N 7/00, A61P 37/00**
(11) E 38417
 (96) 15747614.4, 8.7.2015
 (97) 3166634, 18.8.2021
 (31) 201462023302 P, 201462037403 P, 201462046256 P, 201462093657 P, 201562102712 P, 201562115806 P, 201562121193 P, 201562143412 P
 (32) 11.7.2014, 14.8.2014, 5.9.2014, 18.12.2014, 13.1.2015, 13.2.2015, 26.2.2015, 6.4.2015
 (33) US, US, US, US, US, US, US
 (73) Zoetis Services LLC, Parsippany, NJ, US;
 (72) MARX, Jacqueline, Gayle, Kalamazoo, MI, US; HARDHAM, John, Morgan, Kalamazoo, MI, US; DOMINOWSKI, Paul, J.,

Kalamazoo, MI, US; RAPP GABRIELSON, Vicki, Jon, Kalamazoo, MI, US; BALASCH, Sanuy, Monica, Florham Park, NJ, US; CABANA, Sumsi, Marta, Florham Park, NJ, US; PLA-JA, Dilme, Laia, Florham Park, NJ, US; URNIZA, Hostench, Alicia, Florham Park, NJ, US; ROMERO, Galindo, Oscar, Florham Park, NJ, US;

- (74) Bušová Eva, JUDr., Bratislava, SK;
 (86) PCT/US2015/039475
 (87) WO 2016/007576
(54) Nové očkovacie kompozície proti vírusu prasacej epidemickej hnačky

- (51) **A61K 39/00, A61K 31/00, C07K 16/00, A61P 35/00**
(11) E 38410
 (96) 17797564.6, 27.10.2017
 (97) 3532098, 7.4.2021
 (31) 16196184
 (32) 28.10.2016
 (33) EP
 (73) MorphoSys AG, Planegg, DE;
 (72) ENDELL, Jan, Munich, DE; PETROPOULOS, Konstantin, Munich, DE; KELEMEN, Peter, Munich, DE; BOXHAMMER, Rainer, Kolbermoor, DE; RÜCKERT, Markus, Kottgeisering, DE;
 (74) HÖRMANN & PARTNERS s.r.o., Bratislava, SK;
 (86) PCT/EP2017/077654
 (87) WO 2018/078123
(54) Kombinácia protilátky proti CD19 s inhibítorom BCL-2 a jej použitia

- (51) **A61K 39/00, A61K 45/00, A61K 31/00, C07D 403/00, C07K 16/00, A61P 35/00**
(11) E 38419
 (96) 18707151.9, 8.2.2018
 (97) 3579874, 21.7.2021
 (31) 201762457219 P
 (32) 10.2.2017
 (33) US
 (73) Novartis AG, Basel, CH; Palobiofarma, S.L., Mataro (Barcelona), ES;
 (72) BILIC, Sanela, East Hanover, North Carolina, US; CAMACHO GOMEZ, Juan Alberto, Mataro Barcelona, ES; CAMERON, John Scott, Cambridge, Massachusetts, US; CASTROPALOMINO LARIA, Julio Cesar, Mataro Barcelona, ES; HOWARD, Danny Roland, Jr., East Hanover, New Jersey, US;
 (74) inventa Patentová a známková kancelária s.r.o., Bratislava, SK;
 (86) PCT/IB2018/050783
 (87) WO 2018/146612
(54) 1-(4-amino-5-bróm-6-(1 H-pyrazol-1-yl)pyrimidín-2-yl)-1 H-pyrazol-4-ol a jeho použitie pri liečbe rakoviny

- (51) **A61K 47/00, A61P 35/00**
(11) E 38408
 (96) 18706437.3, 8.2.2018
 (97) 3579883, 11.8.2021
 (31) 201702031, 201719391, 201719398, 201719393
 (32) 8.2.2017, 22.11.2017, 22.11.2017, 22.11.2017
 (33) GB, GB, GB, GB
 (73) ADC Therapeutics SA, 1066 Epalinges, CH; Medimmune Limited, Cambridge, Cambridgeshire, GB;
 (72) VAN BERKEL, Patricius Hendrikus Cornelis, Epalinges, CH;
 (74) MAJLINGOVA & PARTNERS, s.r.o., Bratislava, SK;
 (86) PCT/EP2018/053188
 (87) WO 2018/146199
(54) Konjugáty pyrolobenzodiazepín-protilátka

(51) A61P 35/00, A61P 37/00, C07K 16/00**(11) E 38373**

(96) 16774499.4, 29.9.2016

(97) 3356404, 18.8.2021

(31) 15188061

(32) 2.10.2015

(33) EP

(73) F. Hoffmann-La Roche AG, Basel, CH;

(72) SEEBER, Stefan, Sindelsdorf, DE; LIFKE, Valeria, Penzberg, DE; FISCHER, Jens, Weilheim in Oberbayern, DE; WEISER, Barbara, Penzberg, DE; WUENSCHKE, Ildiko, Garmisch-Partenkirchen, DE; PLOETTNER, Oliver, Gilching, DE; ZWICK, Adrian, Penzberg, DE; GEORGES, Guy, Habach, DE; DENGL, Stefan, Geretsried, DE; LEVITSKI, Viktor, Birmensdorf, CH; KLEIN, Christian, Bonstetten, CH; CODARRI DEAK, Laura, Au, CH; FENN, Sebastian, Achmuehle/Eurasburg, DE; BENZ, Joerg, Rheinfelden, DE;

(74) KOREJZOVÁ LEGAL v. o. s., Bratislava, SK;

(86) PCT/EP2016/073248

(87) WO 2017/055443

(54) Protilátky proti PD1 a spôsoby ich použitia**(51) A61P 35/00, A61P 43/00, A61P 37/00, A61P 9/00, C07K 16/00****(11) E 38409**

(96) 12792320.9, 1.6.2012

(97) 2714735, 21.7.2021

(31) 201161493230 P

(32) 3.6.2011

(33) US

(73) XOMA Technology Ltd., Emeryville, CA, US;

(72) BEDINGER, Daniel, Berkeley, CA, US; KHAN, Shireen, S., Berkeley, CA, US; MIRZA, Amer, Berkeley, CA, US; NARASIMHA, Ajay, J., Berkeley, CA, US; TAKEUCHI, Toshihiko, Berkeley, CA, US;

(74) MAJLINGOVÁ & PARTNERS, s. r. o., Bratislava, SK;

(86) PCT/US2012/040545

(87) WO 2012/167143

(54) Protilátky špecifické pre TGF-beta**(51) A61P 35/00, A61K 39/00, A61K 31/00****(11) E 38385**

(96) 16738609.3, 28.6.2016

(97) 3313528, 4.8.2021

(31) 201562185968 P, 201562239965 P, 201562262574 P

(32) 29.6.2015, 11.10.2015, 3.12.2015

(33) US, US, US

(73) Bristol-Myers Squibb Company, Princeton, NJ, US;

(72) MULLIGAN, Christopher Lee, Princeton, New Jersey, US; BARTLETT, Justin Blake, Basking Ridge, New Jersey, US; ROBBINS, Michael Darron, Princeton, New Jersey, US;

(74) PATENTSERVIS Bratislava, a.s., Bratislava, SK;

(86) PCT/US2016/039723

(87) WO 2017/003990

(54) Imunoterapeutické dávkovacie režimy zahrnujúce pomalidomid a protilátku proti CS1 na liečbu rakoviny**(51) A63B 21/00, A63B 24/00****(11) E 38406**

(96) 17833086.6, 21.7.2017

(97) 3490685, 1.9.2021

(31) 2016902979

(32) 28.7.2016

(33) AU

(73) Y Bell Group Pty Ltd, Mona Vale, NSW, AU;

(72) LAURENCE, Aaron, Vacluse, New South Wales, AU;

(74) PATENTSERVIS Bratislava, a. s., Bratislava, SK;

(86) PCT/AU2017/050750

(87) WO 2018/018071

(54) Viacfunkčné cvičebné zariadenie**(51) B05D 1/00, B05D 3/00, B05D 5/00, F27B 9/00, F16C 33/00, F16C 29/00****(11) E 38428**

(96) 18805033.0, 22.5.2018

(97) 3632577, 28.7.2021

(31) 201710381189

(32) 25.5.2017

(33) CN

(73) Shandong Golden Empire Precision Machinery Technology Co., Ltd, Shandong, CN;

(72) ZHENG, Guanghui, Liaocheng, Shandong, CN; ZHAO, Peizhen, Liaocheng, Shandong, CN;

(74) PATENTSERVIS Bratislava, a. s., Bratislava, SK;

(86) PCT/CN2018/087853

(87) WO 2018/214876

(54) Spôsob plastového nástreku a zariadenie pre držiak ložiska**(51) B22C 5/00****(11) E 38382**

(96) 10015725.4, 19.2.2008

(97) 2329900, 7.7.2021

(31) 102007008149

(32) 19.2.2007

(33) DE

(62) 08707774.9

(73) ASK Chemicals GmbH, Hilden, DE;

(72) Koch, Dieter, Mettmann, DE; Müller, Jens, Haan, DE; Frohn, Marcus, Dormagen, DE;

(74) LITVÁKOVÁ A SPOL., s. r. o., Bratislava, SK;

(54) Tepelná regenerácia zlievarenského piesku**(51) B23K 35/00, C22C 13/00****(11) E 38413**

(96) 18896544.6, 26.12.2018

(97) 3597356, 21.7.2021

(31) 2017255303

(32) 31.12.2017

(33) JP

(73) Senju Metal Industry Co., Ltd, Tokyo, JP;

(72) YOKOYAMA Takahiro, Tokyo, JP; YOSHIKAWA Shunsaku, Tokyo, JP;

(74) Bušová Eva, JUDr., Bratislava, SK;

(86) PCT/JP2018/047747

(87) WO 2019/131718

(54) Spájkovacia zliatina**(51) B29C 48/00, B29L 30/00, B29D 30/00****(11) E 38383**

(96) 16700949.7, 6.1.2016

(97) 3268205, 11.8.2021

(31) 2014454

(32) 13.3.2015

(33) NL

(73) VMI Holland B.V., Epe, NL;

(72) UPHUS, Reinhard, Epe, NL; GOODEN, Ide, Zwolle, NL; MULLER, Gerben, Vaassen, NL;

(74) LITVÁKOVÁ A SPOL., s. r. o., Bratislava, SK;

(86) PCT/EP2016/050117

(87) WO 2016/146270

(54) Extrudér a spôsob extrúzie komponentov plášťov pneumatík vystužených kordom

(51) **B32B 9/00**
 (11) **E 38384**
 (96) 17792028.7, 27.10.2017
 (97) 3535120, 7.7.2021
 (31) 102016120931
 (32) 3.11.2016
 (33) DE
 (73) Bufo Technology UG, Hannover, DE;
 (72) BRAUERS, Rouven Dirk, Hannover, DE;
 (74) TOMESŠ - Patentová a známková kancelária, s.r.o., Bratislava, SK;
 (86) PCT/EP2017/077569
 (87) WO 2018/083019
 (54) **Dielec z kompozitného materiálu, najmä na športové náradie**

(51) **B60N 2/00**
 (11) **E 38395**
 (96) 15776213.9, 9.4.2015
 (97) 3129256, 6.10.2021
 (31) 201414249090
 (32) 9.4.2014
 (33) US
 (73) Innovative Biomechanical Solutions LLC, Indianapolis, IN, US;
 (72) MEYER, Daniel Christopher, Plainfield, IN, US;
 (74) ŽOVICOVÁ & ŽOVIC IP, s. r. o., Bratislava, SK;
 (86) PCT/US2015/025021
 (87) WO 2015/157481
 (54) **Systém sedenia vo vozidle a spôsob na zníženie únavy dynamickým pohybom ovládača**

(51) **B60S 13/00, E04H 6/00**
 (11) **E 38374**
 (96) 16731216.4, 19.5.2016
 (97) 3297876, 7.7.2021
 (31) 1554528
 (32) 20.5.2015
 (33) FR
 (73) Stanley Robotics, Versailles, FR;
 (72) BOUSSARD, Clément, Paris, FR; CORD, Aurélien, Paris, FR;
 (74) Zathurecka INPARTNERS GROUP s.r.o., Banská Bystrica, SK;
 (86) PCT/FR2016/051195
 (87) WO 2016/189233
 (54) **Pohyblivé dopravníky určené na presun štvorkolesového vozidla**

(51) **B65D 5/00**
 (11) **E 38388**
 (96) 17777152.4, 13.9.2017
 (97) 3523209, 21.7.2021
 (31) 509052016
 (32) 7.10.2016
 (33) AT
 (73) Maier, Gottfried, Bad Hall, AT;
 (72) Maier, Gottfried, Bad Hall, AT;
 (74) HÖRMANN & PARTNERS s.r.o., Bratislava, SK;
 (86) PCT/AT2017/050024
 (87) WO 2018/064691
 (54) **Prepravka vo forme kartónovej krabice s lepenými chlopňami**

(51) **B65D 83/00, A24F 47/00, A61M 15/00**
 (11) **E 38397**
 (96) 14712749.2, 25.3.2014
 (97) 2978687, 11.8.2021
 (31) 201305485
 (32) 26.3.2013
 (33) GB

(73) Kind Consumer Limited, London, GB;
 (72) HEARN, Alex, London, Greater London, GB; GUPTA, Ritika, London, Greater London, GB; GONZALEZ CAMPOS, Rene Mauricio, London, Greater London, GB; NYEIN, Khine Zaw, Harrow, Middlesex, GB;
 (74) ŽOVICOVÁ & ŽOVIC IP, s. r. o., Bratislava, SK;
 (86) PCT/GB2014/050936
 (87) WO 2014/155090
 (54) **Tlaková plniaca nádoba s vypúšťacím ventilom**

(51) **B65D 83/00, A24F 47/00, A61M 15/00**
 (11) **E 38398**
 (96) 14712751.8, 25.3.2014
 (97) 2978688, 28.7.2021
 (31) 201305486
 (32) 26.3.2013
 (33) GB
 (73) Kind Consumer Limited, London, GB;
 (72) HEARN, Alex, London Greater London, GB; GUPTA, Ritika, London Greater London, GB; GONZALEZ CAMPOS, Rene Mauricio, London Greater London, GB; NYEIN, Khine Zaw, Harrow Middlesex, GB;
 (74) ŽOVICOVÁ & ŽOVIC IP, s. r. o., Bratislava, SK;
 (86) PCT/GB2014/050938
 (87) WO 2014/155092
 (54) **Náhradný zásobník so stlačeným plynom a výstupným ventilom**

(51) **B65H 54/00, A62C 33/00**
 (11) **E 38420**
 (96) 15816080.4, 20.10.2015
 (97) 3209588, 7.7.2021
 (31) 102014115361
 (32) 22.10.2014
 (33) DE
 (73) Wilhelm Barth GmbH + Co. KG Feuerwehrtechnik, Fellbach, DE;
 (72) ERNST, Alexander, Fellbach, DE; YONEDA, Toyohiko, Kyoto City, JP;
 (74) inventa Patentová a známková kancelária s.r.o., Bratislava, SK;
 (86) PCT/EP2015/002069
 (87) WO 2016/062394
 (54) **Zariadenie na navíjanie hadíc, prednostne požiarnych hadíc**

(51) **B82B 1/00, B01J 23/00, C01B 32/00, H01M 4/00, C01B 33/00, B01J 21/00, B01J 37/00**
 (11) **E 38394**
 (96) 12817748.2, 24.7.2012
 (97) 2736837, 29.9.2021
 (31) 201161511826 P
 (32) 26.7.2011
 (33) US
 (73) OneD Material, Inc., Palo Alto, CA, US;
 (72) CAO, Wanqing, Cupertino, California, US; ROBBINS, Virginia, Los Gatos, California, US; ZHU, Yimin, Union City, California, US;
 (74) ŽOVICOVÁ & ŽOVIC IP, s.r.o., Bratislava, SK;
 (86) PCT/US2012/047979
 (87) WO 2013/016339
 (54) **Metóda na tvorbu kremíkových nanodrôtov**

(51) **C07C 229/00, A61K 31/00, A61P 25/00**
 (11) **E 38414**
 (96) 17724459.7, 18.4.2017
 (97) 3445743, 4.8.2021
 (31) 2016083147

- (32) 18.4.2016
 (33) JP
 (73) Taisho Pharmaceutical Co., Ltd., Tokyo, JP;
 (72) OTAKE, Norikazu, Tokyo, JP; HASHIHAYATA, Takashi, Tokyo, JP; MATSUDA, Yohei, Tokyo, JP; MASUDA, Seiji, Tokyo, JP; YAMAUCHI, Yuko, Tokyo, JP;
 (74) Bušová Eva, JUDr., Bratislava, SK;
 (86) PCT/JP2017/016125
 (87) WO 2017/183734

(54) Proliečivo aminokyselinového derivátu

- (51) C07D 401/00, C07D 239/00, A61K 31/00, A61P 31/00**
(11) E 38432
 (96) 18213309.0, 23.12.2015
 (97) 3521282, 25.8.2021
 (31) 201462096748 P
 (32) 24.12.2014
 (33) US
 (62) 15832711.4
 (73) Gilead Sciences, Inc., Foster City, CA, US; Institute of Organic Chemistry and Biochemistry AS CR, V.V.I., Praha, CZ;
 (72) JANSÁ, Petr, Foster City, CA, US; SIMON, Petr, Praha, CZ; LANSDON, Eric, Foster City, CA, US; HU, Yunfeng Eric, Foster City, CA, US; BASZCZYNSKI, Ondrej, Praha, CZ; DEJMEK, Milan, Praha, CZ; MACKMAN, Richard, L., Foster City, CA, US;
 (74) HÖRMANN & PARTNERS s.r.o., Bratislava, SK;
(54) Deriváty chinazolínu používané na liečbu HIV

- (51) C07D 401/00, C07D 405/00, C07D 409/00, C07D 471/00, C07D 493/00, A61K 31/00, A61P 19/00, A61P 35/00**
(11) E 38389
 (96) 16203884.8, 16.10.2008
 (97) 3208269, 15.9.2021
 (31) 980623 P
 (32) 17.10.2007
 (33) US
 (62) 08839490.3
 (73) Janssen Pharmaceutica NV, Beerse, BE;
 (72) ILLIG, Carl R., Phoenixville, PA, US; CHEN, Jinsheng, Exton, PA, US; MEEGALLA, Sanath K., Boothwyn, PA, US; WALL, Mark J., Lansdale, PA, US;
 (74) HÖRMANN & PARTNERS s.r.o., Bratislava, SK;
(54) Inhibitory c-fms kinázy

- (51) C07D 403/00, C07D 239/00, C07D 409/00, C07D 413/00, A61P 35/00, A61K 31/00**
(11) E 38434
 (96) 18725222.6, 17.5.2018
 (97) 3625222, 21.7.2021
 (31) PCT/EP2017/062031
 (32) 18.5.2017
 (33) WO
 (73) Idorsia Pharmaceuticals Ltd, Allschwil, CH;
 (72) BOSS, Christoph, Allschwil, CH; CORMINBOEUF, Olivier, Allschwil, CH; FRETZ, Heinz, Gunten, CH; LYOTHIER, Isabelle, Allschwil, CH; POZZI, Davide, Allschwil, CH; RICHARD-BILDSTEIN, Sylvia, Allschwil, CH; SIENDT, Hervé, Allschwil, CH; SIFFERLEN, Thierry, Allschwil, CH;
 (74) inventa Patentová a známková kancelária s.r.o., Bratislava, SK;
 (86) PCT/EP2018/062862
 (87) WO 2018/210994
(54) Deriváty fenylu ako modulátory receptora PGE2

- (51) C07D 471/00, A61K 31/00, A61P 25/00**
(11) E 38370
 (96) 16869342.2, 25.11.2016
 (97) 3380471, 8.9.2021
 (31) 201562260067 P
 (32) 25.11.2015
 (33) US
 (73) Lieber Institute Inc. DBA Lieber Institute For Brain Development, Baltimore, Maryland, US;
 (72) BARROW, James, Arnold, Maryland, US; ERNST, Glen, Bear, Delaware, US; SWINNEN, Dominique, Braine l'Alleud, BE; MONTEL, Florian, Meitingen, DE; DEFAYS, Sabine, Tubize, BE; HUANG, Yifang, Lansdale, PA, US; DE LÉON, Pablo, Baltimore, MD, US; POSLUSNEY, Michael Steven, Owings Mills, MD, US;
 (74) HÖRMANN & PARTNERS s.r.o., Bratislava, SK;
 (86) PCT/US2016/063779
 (87) WO 2017/091818
(54) Tetrahydro-8H-pyrido[1,2-a]pyrazín-8-óny ako inhibitory COMT na liečbu neurodegeneratívnych porúch

- (51) C07D 471/00, A61K 31/00, A61P 35/00**
(11) E 38433
 (96) 19183741.8, 1.7.2019
 (97) 3587418, 1.9.2021
 (31) 201862692593 P, PCT/US2018/051235, PCT/US2018/051214, 201962819490 P, 201916457596, PCT/US2019/039936
 (32) 29.6.2018, 14.9.2018, 14.9.2018, 15.3.2019, 28.6.2019, 28.6.2019
 (33) US, WO, WO, US, US, WO
 (73) Forma Therapeutics, Inc., Watertown, MA, US;
 (72) Schiller, Shawn E. R., Watertown, MA, US; Herbertz, Torsten, Watertown, MA, US; Li, Hongbin, Watertown, MA, US; Graves, Bradford, Watertown, MA, US; Mischke, Steven, Watertown, MA, US; West, Angela V., Watertown, MA, US; Ericsson, Anna, Watertown, MA, US; Downing, Jennifer R., Watertown, MA, US;
 (74) HÖRMANN & PARTNERS s.r.o., Bratislava, SK;
(54) Inhibitory CREB väzbového proteínu (CBP)

- (51) C07H 19/00, A61K 31/00, A61P 31/00, A61P 35/00**
(11) E 38418
 (96) 15874145.4, 16.12.2015
 (97) 3236972, 28.7.2021
 (31) 201462096915 P, 201562201140 P
 (32) 26.12.2014, 5.8.2015
 (33) US, US
 (73) Emory University, Atlanta, GA, US;
 (72) PAINTER, George R., Atlanta, GA, US; GUTHRIE, David B., Avondale Estates, GA, US; BLUEMLING, Gregory R., Decatur, GA, US; NATCHUS, Michael G., Alpharetta, GA, US;
 (74) Zivko Mijatovic and Partners s.r.o., Bratislava, SK;
 (86) PCT/US2015/066144
 (87) WO 2016/106050
(54) Antivírusové deriváty N4-hydroxycytidínu

- (51) C07K 16/00, C07K 14/00**
(11) E 38377
 (96) 15726923.4, 28.5.2015
 (97) 3149032, 7.7.2021
 (31) 201409558
 (32) 29.5.2014
 (33) GB
 (73) UCB Biopharma SRL, Brussels, BE;

- (72) FINNEY, Helene Margaret, Slough, Berkshire, GB; RAPEC-KI, Stephen Edward, Slough, Berkshire, GB; WRIGHT, Michael John, Slough, Berkshire, GB;
 (74) MAJLINGOVÁ & PARTNERS, s. r. o., Bratislava, SK;
 (86) PCT/EP2015/061819
 (87) WO 2015/181282
(54) Nová bišpecifická štruktúra vhodná na použitie pri vysoko-výkonnom skriningu

- (51) C07K 16/00, A61K 39/00, A61P 35/00**
(11) E 38416
 (96) 17735440.4, 27.6.2017
 (97) 3475303, 14.4.2021
 (31) 16176322
 (32) 27.6.2016
 (33) EP
 (73) MorphoSys AG, Planegg, DE;
 (72) GARIDEL, Patrick, Ingelheim am Rhein, DE; LANGER, Andreas, Ingelheim am Rhein, DE; HESSLING, Martin, Biberach, DE; WEINFURTNER, Daniel, Planegg, DE; BROCKS, Bodo, Planegg, DE;
 (74) HÖRMANN & PARTNERS s.r.o., Bratislava, SK;
 (86) PCT/EP2017/065819
 (87) WO 2018/002031
(54) Formulácie anti-CD19 protilátky

- (51) C07K 16/00, C07K 14/00, A61K 48/00, C12N 15/00, A61K 39/00, A61P 1/00, A61P 7/00, A61P 9/00, A61P 13/00, A61P 17/00, A61P 19/00, A61P 21/00, A61P 25/00, A61P 27/00, A61P 29/00, A61P 35/00, A61P 37/00, A61P 43/00**
(11) E 38425
 (96) 19193858.8, 7.12.2015
 (97) 3628687, 28.7.2021
 (31) 201462091419 P, 201562200505 P
 (32) 12.12.2014, 3.8.2015
 (33) US, US
 (62) 15868392.0
 (73) 2seventy bio, Inc., Cambridge, MA, US;
 (72) MORGAN, Richard, Centre Harbor, New Hampshire, US; FRIEDMAN, Kevin, Melrose, MA, US;
 (74) Dolanská Elena, RNDr., Bratislava, SK;
(54) BCMA chimérické antigénne receptory

- (51) C08C 19/00, C08F 236/00, C08F 297/00, B60C 1/00, C08L 53/00, C08F 4/00**
(11) E 38387
 (96) 17183494.8, 27.7.2017
 (97) 3434697, 1.9.2021
 (73) Trinseo Europe GmbH, Horgen, CH;
 (72) HAMANN, Evemarie, Halle, DE; THIELEMANN, Dominique, Leipzig, DE; THIELE, Sven, Halle, DE;
 (74) Zathurecka INPARTNERS GROUP s.r.o., Banská Bystrica, SK;
(54) In-situ polymérna zmes pre pneumatiku

- (51) C08F 265/00, C08F 292/00, C08K 3/00, C04B 24/00**
(11) E 38404
 (96) 19215697.4, 12.12.2019
 (97) 3686227, 21.7.2021
 (31) 201800021340
 (32) 28.12.2018
 (33) IT
 (73) Elleci S.p.A., Pontinia, Z.I. Mazzocchio LT, IT;
 (72) TRAVERSA, Giancarlo, Terracina LT, IT; TRAVERSA, Graziano, Terracina LT, IT; SARACINO, Luca, Aprilia LT, IT;

- (74) ROTT, RŮŽIČKA & GUTTMANN, v. o. s., Bratislava, SK;
(54) Termosetový kompozitný materiál, hlavne na poskytnutie sanitárnych predmetov, kúpeľňových umývadiel a kuchynských drezov

- (51) C08G 18/00, C09D 175/00**
(11) E 38430
 (96) 16788530.0, 31.10.2016
 (97) 3371240, 18.8.2021
 (31) 15192706
 (32) 3.11.2015
 (33) EP
 (73) BASF Coatings GmbH, Münster, DE;
 (72) STEINMETZ, Bernhard, Wuerzburg, DE; JANKOWSKI, Peggy, Wuerzburg, DE; LUHMANN, Nadia, Wuerzburg, DE; MATURA, Michael, Wuerzburg, DE; REUTER, Hardy, Muenster, DE;
 (74) ŽOVICOVÁ & ŽOVIC IP, s. r. o., Bratislava, SK;
 (86) PCT/EP2016/076187
 (87) WO 2017/076786
(54) Vodné základné laky obsahujúce zosieťované polyuretánové spojivo ako aj špeciálna rozpúšťadlová zmes

- (51) C09D 5/00**
(11) E 38403
 (96) 17740187.4, 29.6.2017
 (97) 3478773, 6.10.2021
 (31) 201662356835 P
 (32) 30.6.2016
 (33) US
 (73) PPG Industries Ohio, Inc., Cleveland, OH, US;
 (72) ESWARAKRISHNAN, Venkatachalam, Allison Park, Pennsylvania, US; KAYLO, Alan J., Glenshaw, Pennsylvania, US; BICE, Jo-Ann E., Allison Park, Pennsylvania, US; WILSON, Craig A., Allison Park, Pennsylvania, US; SZYMANSKI, Chester J., Allison Park, Pennsylvania, US; LEWAND, Alycia, Irwin, Pennsylvania, US; SWANGER, Joseph R., Natrona Heights, Pennsylvania, US;
 (74) ROTT, RŮŽIČKA & GUTTMANN, v. o. s., Bratislava, SK;
 (86) PCT/US2017/040111
 (87) WO 2018/005869
(54) Elektrolytický nanášateľná pot'ahová kompozícia, ktorá má zlepšené potlačovanie kráterov

- (51) C11B 1/00, B01D 17/00, B29B 13/00**
(11) E 38393
 (96) 15714796.8, 31.3.2015
 (97) 3126477, 5.5.2021
 (31) 201405975
 (32) 2.4.2014
 (33) GB
 (73) MSM Milling Pty Limited, Manildra, NSW, AU;
 (72) HEWITT, Neil James, Carrickfergus County, Antrim, GB; NOVAES, Marcio Fernandes, Lisburn County, Antrim, GB;
 (74) Zathurecka INPARTNERS GROUP s.r.o., Banská Bystrica, SK;
 (86) PCT/EP2015/057134
 (87) WO 2015/150433
(54) Spôsob a zariadenie na lisovanie olejnatých semien na získanie oleja z nich

- (51) C12M 1/00**
(11) E 38381
 (96) 17762082.0, 30.8.2017
 (97) 3507355, 21.7.2021
 (31) 16186440

- (32) 30.8.2016
 (33) EP
 (73) Beco Invest B.V., Houten, NL;
 (72) EMMINGER, Franz, Hainburg, AT; FLUCH, Silvia, Weiden/-See, AT;
 (74) inventa Patentová a známková kancelária s.r.o., Bratislava, SK;
 (86) PCT/EP2017/071707
 (87) WO 2018/041863
(54) Fotobioreaktor a spôsob kultivácie mikrorias

- (51) C12N 9/00, A61K 36/00**
(11) E 38429
 (96) 15846579.9, 1.10.2015
 (97) 3201336, 22.9.2021
 (31) 201462058211 P, 201462060400 P
 (32) 1.10.2014, 6.10.2014
 (33) US, US
 (73) Impossible Foods Inc., Redwood City, CA, US;
 (72) KALE, Aniket, Foster City, California, US; VARADAN, Ranjani, Fremont, California, US; DAVIS, Simon Christopher, San Francisco, California, US;
 (74) Kapa Beta, s.r.o., Nová Dubnica, SK;
 (86) PCT/US2015/053492
 (87) WO 2016/054375
(54) Spôsoby extrakcie a purifikácie nedenaturovaných proteínov

- (51) C12Q 1/00, C12N 15/00**
(11) E 38376
 (96) 16880940.8, 13.12.2016
 (97) 3425055, 7.7.2021
 (31) 201511034264
 (32) 31.12.2015
 (33) CN
 (73) Creative Biosciences (Guangzhou) Co., Ltd., Guangzhou, Guangdong, CN;
 (72) ZOU, Hongzhi, Guangzhou, Guangdong, CN; NIU, Feng, Guangzhou, Guangdong, CN; WU, Shan, Guangzhou, Guangdong, CN; ZHAO, Rongsong, Guangzhou, Guangdong, CN; YU, Hao, Guangzhou, Guangdong, CN;
 (74) ŽOVICOVÁ & ŽOVIC IP, s. r. o., Bratislava, SK;
 (86) PCT/CN2016/109622
 (87) WO 2017/114150
(54) Reagencia na molekulárnu na detekciu/diagnostiku nádoru

- (51) C21D 8/00, C22C 38/00, C23C 2/00, C21D 1/00**
(11) E 38426
 (96) 16848724.7, 14.1.2016
 (97) 3378958, 4.8.2021
 (31) 20150133839
 (32) 22.9.2015
 (33) KR
 (73) Hyundai Steel Company, Incheon, KR;
 (72) PARK, Jin Sung, Asan-si, Chungcheongnam-do, KR; KWON, Sun Hwan, Dangjin-si, Chungcheongnam-do, KR;
 (74) ROTT, RŮŽIČKA & GUTTMANN, v. o. s., Bratislava, SK;
 (86) PCT/KR2016/000393
 (87) WO 2017/051998
(54) Potiahnutá oceľová doska a spôsob jej výroby

- (51) C21D 9/00, C22C 38/00**
(11) E 38435
 (96) 19207907.7, 21.12.2016
 (97) 3626843, 28.7.2021
 (31) PCT/IB2015/059838
 (32) 21.12.2015

- (33) WO
 (62) 16820260.4
 (73) ArcelorMittal, Luxembourg, LU;
 (72) VENKATASURYA, Pavan, East Chicago, Indiana, US; JUN, Hyun Jo, East Chicago, Indiana, US;
 (74) MAJLINGOVÁ & PARTNERS, s.r.o., Bratislava, SK;
(54) Spôsob výroby vysokopevnostného oceľového plechu majúceho vylepšenú pevnosť a tvárnosť, a získaný vysokopevnostný oceľový plech

- (51) E03C 1/00**
(11) E 38379
 (96) 17784890.0, 2.10.2017
 (97) 3523486, 28.7.2021
 (31) 508952016
 (32) 4.10.2016
 (33) AT
 (73) Rathammer, Andre, Wien, AT; Fechter, Harald, Wien, AT;
 (72) RATHAMMER, Andre, Wien, AT;
 (74) inventa Patentová a známková kancelária s.r.o., Bratislava, SK;
 (86) PCT/EP2017/074957
 (87) WO 2018/065355
(54) Zariadenie na montáž a upevnenie umývadla na stenu

- (51) F02M 27/00, F02B 51/00, F23K 5/00, H01F 5/00, H01F 7/00**
(11) E 38375
 (96) 18710100.1, 22.2.2018
 (97) 3585996, 7.7.2021
 (31) 17305201
 (32) 24.2.2017
 (33) EP
 (73) Allemeersch, Jean Marc, Richardmenil, FR;
 (72) Allemeersch, Jean Marc, Richardmenil, FR;
 (74) Zathurecka INPARTNERS GROUP s.r.o., Banská Bystrica, SK;
 (86) PCT/FR2018/050415
 (87) WO 2018/154241
(54) Zariadenie na zníženie spotreby paliva motora

- (51) G01B 3/00, F16C 11/00**
(11) E 38436
 (96) 20158906.6, 11.12.2009
 (97) 3696491, 1.9.2021
 (31) 102009007556
 (32) 4.2.2009
 (33) DE
 (62) 09178803.4
 (73) Adga Adolf Gampper GmbH, Mainhardt, DE;
 (72) GAMPPER, Gerald, Mainhardt, DE;
 (74) Zathurecka INPARTNERS GROUP s.r.o., Banská Bystrica, SK;
(54) Skladací meter

- (51) G01N 1/00, G01N 33/00, C12N 5/00**
(11) E 38390
 (96) 15720620.2, 16.4.2015
 (97) 3132247, 18.8.2021
 (31) 201461980506 P
 (32) 16.4.2014
 (33) US
 (73) Juno Therapeutics GmbH, Munich, DE;
 (72) GERMEROTH, Lothar, Goettingen, DE; STEMBERGER, Christian, Holzkirchen, DE;
 (74) HÖRMANN & PARTNERS s.r.o., Bratislava, SK;
 (86) PCT/EP2015/058339
 (87) WO 2015/158868
(54) Spôsoby, súpravy a prístroj na expanziu populácie buniek

- (51) **G01R 31/00, H02H 3/00, H02H 7/00, G05B 23/00**
(11) E 38415
 (96) 18739739.3, 25.6.2018
 (97) 3631483, 28.7.2021
 (31) 102017212730
 (32) 25.7.2017
 (33) DE
 (73) Siemens Mobility GmbH, München, DE;
 (72) BRAUN, Wolfgang, Viereth-Trunstadt, DE; SCHMIDT, Martin, Erlangen, DE; NÖLKENSMEIER, Stephan, Erlangen, DE;
 (74) Bušová Eva, JUDr., Bratislava, SK;
 (86) PCT/EP2018/066851
 (87) WO 2019/020296
(54) Spôsob a zariadenie na lokalizáciu porúch v priebehu energetickej napájacej trasy pre systémy rovnosmerného prúdu

- (51) **G06F 3/00**
(11) E 38431
 (96) 19397512.5, 25.4.2019
 (97) 3629138, 21.7.2021
 (31) 20185811
 (32) 28.9.2018
 (33) FI
 (73) Forciot OY, 33720 Tampere, FI;
 (72) ISO-KETOLA, Pekka, Sastamala, FI; KAKKONEN, Lari, Tampere, FI; LIIMATTA, Toni, Tampere, FI; LÄHDESMÄKI, Sep-po, Tampere, FI; MÄKIRANTA, Anne, Kangasala, FI;
 (74) MAJLINGOVÁ & PARTNERS, s. r. o., Bratislava, SK;
(54) Snímač s pripojením k rozťahnuteľnej elektrickej inštalácii

- (51) **H02B 1/00**
(11) E 38399
 (96) 17724741.8, 19.4.2017
 (97) 3433912, 11.8.2021
 (31) 102016111702
 (32) 27.6.2016
 (33) DE
 (73) Rittal GmbH & Co. KG, Herborn, DE;
 (72) REUTER, Wolfgang, Liebenscheid, DE;
 (74) ROTT, RŮŽIČKA & GUTTMANN, v. o. s., Bratislava, SK;
 (86) PCT/DE2017/100313
 (87) WO 2018/001406
(54) Držiak plochého dielu na upevnenie plochého dielu na rámovom stojane skriňového rozvádzača a zodpovedajúci skriňový rozvádzač

- (51) **H04B 7/00, H04W 4/00, H04M 1/00, H04W 88/00, H04B 1/00**
(11) E 38407
 (96) 17850376.9, 12.9.2017
 (97) 3494651, 18.8.2021
 (31) 201662394621 P
 (32) 14.9.2016
 (33) US
 (73) Persistent Systems LLC, New York, NY, US;
 (72) RUBENS, Herbert, B., New York, New York, US; ZAK, Artur, New York, New York, US;
 (74) PATENTSERVIS Bratislava, a. s., Bratislava, SK;
 (86) PCT/IB2017/055472
 (87) WO 2018/051224
(54) Zariadenie podľa protokolu RoIP a spôsoby interoperability so zariadením pozemných rádiostanic

- (51) **H04N 19/00**
(11) E 38392
 (96) 18810420.2, 5.1.2018
 (97) 3595302, 14.7.2021
 (31) 201762512737 P
 (32) 31.5.2017
 (33) US
 (73) LG Electronics Inc., Seoul, KR;
 (72) YOO, Sunmi, Seoul, KR; LEE, Jaeho, Seoul, KR; CHOI, Jang-won, Seoul, KR; SEO, Jungdong, Seoul, KR; HEO, Jin, Seoul, KR;
 (74) BELEŠČÁK & PARTNERS, s.r.o., Piešťany, SK;
 (86) PCT/KR2018/000226
 (87) WO 2018/221817
(54) Spôsob a zariadenie na dekódovanie zobrazenia na základe intra-predikcie v kódovacom systéme obrázkov

- (51) **H04N 19/00**
(11) E 38401
 (96) 18174555.5, 17.8.2011
 (97) 3402194, 28.7.2021
 (31) 20100079104, 20100124181, 20110025572, 20110050852
 (32) 17.8.2010, 7.12.2010, 22.3.2011, 27.5.2011
 (33) KR, KR, KR, KR
 (62) 11818406.8
 (73) Electronics and Telecommunications Research Institute, Daejeon-si, KR;
 (72) LIM, Sung Chang, Daejeon, KR; KIM, Hui Yong, Daejeon, KR; JEONG, Se Yoon, Daejeon, KR; CHO, Suk Hee, Daejeon, KR; KIM, Jong Ho, Daejeon, KR; LEE, Ha HYUN, Seoul, KR; LEE, Jin Ho, Daejeon, KR; CHOI, Jin Soo, Daejeon, KR; KIM, Jin Woong, Daejeon, KR; AHN, Chie Teuk, Daejeon, KR;
 (74) ROTT, RŮŽIČKA & GUTTMANN, v. o. s., Bratislava, SK;
(54) Spôsob zakódovania videa a počítačom čitateľné záznamové médium, ktoré ukladá tok bitov generovaný uskutočnením tohto spôsobu

- (51) **H04N 19/00**
(11) E 38400
 (96) 14876965.6, 17.12.2014
 (97) 3086555, 15.9.2021
 (31) 20140000413, 20140003760, 20140030743, 20140033012, 20140177008
 (32) 2.1.2014, 13.1.2014, 17.3.2014, 20.3.2014, 10.12.2014
 (33) KR, KR, KR, KR, KR
 (73) Electronics and Telecommunications Research Institute, Daejeon, KR;
 (72) LEE, Ha Hyun, Seoul, KR; KANG, Jung Won, Daejeon, KR; LEE, Jin Ho, Daejeon, KR; CHOI, Jin Soo, Daejeon, KR; KIM, Jin Woong, Daejeon, KR;
 (74) ROTT, RŮŽIČKA & GUTTMANN, v. o. s., Bratislava, SK;
 (86) PCT/KR2014/012495
 (87) WO 2015/102271
(54) Odvodenie parametrov v kódovaní viacvrstvého videa

- (51) **H04N 19/00**
(11) E 38411
 (96) 12847701.5, 2.11.2012
 (97) 2779642, 4.8.2021
 (31) 201110357726
 (32) 11.11.2011
 (33) CN
 (73) Huawei Technologies Co., Ltd., Shenzhen, Guangdong, CN;
 (72) WEN, Xing, Shenzhen, Guangdong, CN; AU, Oscar, Hong Kong, CN; YANG, Haitao, Shenzhen, Guangdong, CN; ZHOU, Jiantong, Shenzhen, Guangdong, CN;
 (74) Zathurecka INPARTNERS GROUP s.r.o., Banská Bystrica, SK;
 (86) PCT/CN2012/083969
 (87) WO 2013/067899
(54) Spôsob a prístroj na kódovanie/dekódovanie video snímkov

(51)	(11)	(51)	(11)	(51)	(11)	(51)	(11)
A45D 8/00	E 38372	A61K 39/00	E 38410	B65H 54/00	E 38420	C12M 1/00	E 38381
A47C 27/00	E 38405	A61K 39/00	E 38419	B82B 1/00	E 38394	C12N 9/00	E 38429
A61F 2/00	E 38437	A61K 47/00	E 38408	C07C 229/00	E 38414	C12Q 1/00	E 38376
A61F 7/00	E 38421	A61P 35/00	E 38409	C07D 401/00	E 38432	C21D 8/00	E 38426
A61K 9/00	E 38386	A61P 35/00	E 38373	C07D 401/00	E 38389	C21D 9/00	E 38435
A61K 31/00	E 38391	A61P 35/00	E 38385	C07D 403/00	E 38434	E03C 1/00	E 38379
A61K 31/00	E 38422	A63B 21/00	E 38406	C07D 471/00	E 38433	F02M 27/00	E 38375
A61K 31/00	E 38423	B05D 1/00	E 38428	C07D 471/00	E 38370	G01B 3/00	E 38436
A61K 31/00	E 38412	B22C 5/00	E 38382	C07H 19/00	E 38418	G01N 1/00	E 38390
A61K 31/00	E 38380	B23K 35/00	E 38413	C07K 16/00	E 38377	G01R 31/00	E 38415
A61K 35/00	E 38396	B29C 48/00	E 38383	C07K 16/00	E 38425	G06F 3/00	E 38431
A61K 38/00	E 38378	B32B 9/00	E 38384	C07K 16/00	E 38416	H02B 1/00	E 38399
A61K 38/00	E 38424	B60N 2/00	E 38395	C08C 19/00	E 38387	H04B 7/00	E 38407
A61K 38/00	E 38427	B60S 13/00	E 38374	C08F 265/00	E 38404	H04N 19/00	E 38392
A61K 39/00	E 38371	B65D 5/00	E 38388	C08G 18/00	E 38430	H04N 19/00	E 38401
A61K 39/00	E 38402	B65D 83/00	E 38397	C09D 5/00	E 38403	H04N 19/00	E 38400
A61K 39/00	E 38417	B65D 83/00	E 38398	C11B 1/00	E 38393	H04N 19/00	E 38411

SC4A Sprístupnené preklady zmenených znení európskych patentových spisov

(11) **E 17649**

(97) 2539505, 15.10.2014

(45) 3.3.2015

(54) **Nosič na báze celulóзовých vlákien obsahujúci modifikovanú vrstvu PVA a spôsob jeho výroby a použitia**

(11) **E 24457**

(97) 2544943, 24.8.2016

(45) 3.11.2017

(54) **Spôsob prevádzky výrobného systému na spojovanie a výrobný systém na spojovanie vopred zmontovaných konštrukcií**

(11) **E 19610**

(97) 2257757, 1.7.2015

(45) 1.3.2016

(54) **Doskový výmenník tepla**

(11) **E 29145**

(97) 3098136, 17.10.2018

(45) 2.4.2019

(54) **Vozík**

(11) **E 20886**

(97) 2303007, 10.2.2016

(45) 5.9.2016

(54) **Pesticídne kompozície**

(11) **E 29146**

(97) 2914296, 30.5.2018

(45) 2.4.2019

(54) **Liečba rôznych druhov rakoviny pomocou modulátorov izoformy kinázy PI3**

(11) **E 21568**

(97) 2862732, 27.4.2016

(45) 1.12.2016

(54) **Riadiaci modul**

(11) **E 29966**

(97) 1874622, 31.10.2018

(45) 4.6.2019

(54) **Zasklenie zahŕňajúce elektronické zariadenie a spôsob čítania/zápisu informácií v uvedenom zariadení**

SC4A Sprístupnené opravené preklady európskych patentových spisov

(11) **E 36707**

(97) 3313884, 18.11.2020

(45) 28.4.2021

(54) **Anti-CD123 protilátky a ich konjugáty a deriváty**

(11) **E 38364**

(97) 3303384, 25.8.2021

(45) 7.12.2021

(54) **Neutralizujúce profichrípkové väzbové molekuly a ich použitie**

(11) **E 38284**

(97) 3096783, 7.7.2021

(45) 7.12.2021

(54) **Kapsulárne polysacharidy *Streptococcus pneumoniae* a ich konjugáty**

MC4A Zrušené európske patenty po námietkovom konaní pred EPÚ

(11) E 17879
(97) 2249859
Dátum zrušenia: 22.9.2020

(11) E 19700
(97) 2445329
Dátum zrušenia: 24.8.2021

(11) E 18878
(97) 2390280
Dátum zrušenia: 23.7.2021

(11) E 31606
(97) 3156104
Dátum zrušenia: 22.6.2021

MM4A Zaniknuté európske patenty pre nezaplatenie udržiavacích poplatkov

(11) E 886
(97) 1363474
Dátum zániku: 16.4.2021

(11) E 5476
(97) 1496869
Dátum zániku: 23.4.2021

(11) E 1110
(97) 1497510
Dátum zániku: 22.4.2021

(11) E 5671
(97) 1611111
Dátum zániku: 6.4.2021

(11) E 3216
(97) 1719597
Dátum zániku: 22.4.2021

(11) E 5927
(97) 1845290
Dátum zániku: 13.4.2021

(11) E 3962
(97) 1744998
Dátum zániku: 11.4.2021

(11) E 5965
(97) 1888415
Dátum zániku: 27.4.2021

(11) E 4181
(97) 1789299
Dátum zániku: 11.4.2021

(11) E 6395
(97) 1615854
Dátum zániku: 22.4.2021

(11) E 4242
(97) 1742952
Dátum zániku: 14.4.2021

(11) E 7045
(97) 1879901
Dátum zániku: 21.4.2021

(11) E 4393
(97) 1497440
Dátum zániku: 24.4.2021

(11) E 7338
(97) 1501355
Dátum zániku: 24.4.2021

(11) E 4511
(97) 1877641
Dátum zániku: 15.4.2021

(11) E 8062
(97) 1797893
Dátum zániku: 15.4.2021

(11) E 4643
(97) 1598717
Dátum zániku: 14.4.2021

(11) E 8227
(97) 2013434
Dátum zániku: 23.4.2021

(11) **E 8297**
(97) 1735349
Dátum zániku: 15.4.2021

(11) **E 8766**
(97) 1639066
Dátum zániku: 28.4.2021

(11) **E 8856**
(97) 2132053
Dátum zániku: 2.4.2021

(11) **E 8923**
(97) 1497511
Dátum zániku: 8.4.2021

(11) **E 9321**
(97) 2018277
Dátum zániku: 26.4.2021

(11) **E 9550**
(97) 1988236
Dátum zániku: 28.4.2021

(11) **E 10205**
(97) 2132228
Dátum zániku: 11.4.2021

(11) **E 10239**
(97) 2004351
Dátum zániku: 5.4.2021

(11) **E 10401**
(97) 2046152
Dátum zániku: 18.4.2021

(11) **E 10507**
(97) 1915346
Dátum zániku: 21.4.2021

(11) **E 10610**
(97) 2111867
Dátum zániku: 23.4.2021

(11) **E 10922**
(97) 2233147
Dátum zániku: 28.4.2021

(11) **E 11109**
(97) 1854434
Dátum zániku: 25.4.2021

(11) **E 11279**
(97) 2008162
Dátum zániku: 18.4.2021

(11) **E 11337**
(97) 1852316
Dátum zániku: 26.4.2021

(11) **E 11606**
(97) 1888595
Dátum zániku: 11.4.2021

(11) **E 11618**
(97) 2246141
Dátum zániku: 19.4.2021

(11) **E 11638**
(97) 1742644
Dátum zániku: 26.4.2021

(11) **E 11719**
(97) 2106993
Dátum zániku: 3.4.2021

(11) **E 11890**
(97) 1877426
Dátum zániku: 27.4.2021

(11) **E 12451**
(97) 2424523
Dátum zániku: 23.4.2021

(11) **E 12641**
(97) 2009992
Dátum zániku: 20.4.2021

(11) **E 12673**
(97) 2112115
Dátum zániku: 20.4.2021

(11) **E 13349**
(97) 1615668
Dátum zániku: 7.4.2021

(11) **E 13823**
(97) 1877587
Dátum zániku: 25.4.2021

(11) **E 14209**
(97) 2265843
Dátum zániku: 17.4.2021

(11) **E 14262**
(97) 2001686
Dátum zániku: 4.4.2021

(11) **E 14642**
(97) 2012814
Dátum zániku: 11.4.2021

(11) **E 14699**
(97) 1740752
Dátum zániku: 26.4.2021

(11) **E 15070**
(97) 2517700
Dátum zániku: 28.4.2021

(11) **E 15097**
(97) 2139484
Dátum zániku: 9.4.2021

(11) **E 15464**
(97) 2139483
Dátum zániku: 8.4.2021

(11) **E 15506**
(97) 2143445
Dátum zániku: 23.4.2021

(11) **E 15949**
(97) 1847659
Dátum zániku: 5.4.2021

(11) **E 15972**
(97) 2428103
Dátum zániku: 16.4.2021

(11) **E 16290**
(97) 2555947
Dátum zániku: 5.4.2021

(11) **E 16430**
(97) 2007232
Dátum zániku: 2.4.2021

(11) **E 16998**
(97) 2463283
Dátum zániku: 11.4.2021

(11) **E 17287**
(97) 1879981
Dátum zániku: 28.4.2021

(11) **E 17543**
(97) 1879560
Dátum zániku: 28.4.2021

(11) **E 17590**
(97) 2426141
Dátum zániku: 27.4.2021

(11) **E 17689**
(97) 2457926
Dátum zániku: 27.4.2021

(11) **E 17898**
(97) 2508316
Dátum zániku: 8.4.2021

(11) **E 17908**
(97) 2433940
Dátum zániku: 27.4.2021

(11) **E 18021**
(97) 1889198
Dátum zániku: 28.4.2021

(11) **E 18074**
(97) 2648170
Dátum zániku: 6.4.2021

(11) **E 18108**
(97) 2424864
Dátum zániku: 28.4.2021

(11) **E 18145**
(97) 2246218
Dátum zániku: 24.4.2021

(11) **E 18400**
(97) 2560913
Dátum zániku: 20.4.2021

(11) **E 18549**
(97) 2262943
Dátum zániku: 3.4.2021

(11) **E 18894**
(97) 2656843
Dátum zániku: 26.4.2021

(11) **E 19376**
(97) 2705002
Dátum zániku: 26.4.2021

(11) **E 19377**
(97) 2705003
Dátum zániku: 26.4.2021

(11) **E 19545**
(97) 2699327
Dátum zániku: 13.4.2021

(11) **E 19831**
(97) 2560472
Dátum zániku: 20.4.2021

(11) **E 20051**
(97) 2687082
Dátum zániku: 11.4.2021

(11) E 20398
(97) 1745247
Dátum zániku: 25.4.2021

(11) E 23277
(97) 2558305
Dátum zániku: 15.4.2021

(11) E 20426
(97) 2785546
Dátum zániku: 2.4.2021

(11) E 23565
(97) 2276360
Dátum zániku: 15.4.2021

(11) E 20529
(97) 2556330
Dátum zániku: 7.4.2021

(11) E 23738
(97) 2567423
Dátum zániku: 29.4.2021

(11) E 20751
(97) 2125097
Dátum zániku: 19.4.2021

(11) E 23821
(97) 2992295
Dátum zániku: 30.4.2021

(11) E 21044
(97) 2300444
Dátum zániku: 24.4.2021

(11) E 23926
(97) 2714668
Dátum zániku: 12.4.2021

(11) E 21131
(97) 2844253
Dátum zániku: 19.4.2021

(11) E 24238
(97) 2552474
Dátum zániku: 4.4.2021

(11) E 21274
(97) 2751343
Dátum zániku: 21.4.2021

(11) E 24827
(97) 2647479
Dátum zániku: 2.4.2021

(11) E 22509
(97) 2952203
Dátum zániku: 1.4.2021

(11) E 24913
(97) 2991988
Dátum zániku: 29.4.2021

(11) E 22669
(97) 2799502
Dátum zániku: 30.4.2021

(11) E 25082
(97) 2992142
Dátum zániku: 24.4.2021

(11) E 22722
(97) 2417039
Dátum zániku: 8.4.2021

(11) E 25101
(97) 2990400
Dátum zániku: 23.4.2021

(11) E 22745
(97) 2554550
Dátum zániku: 1.4.2021

(11) E 25122
(97) 2701724
Dátum zániku: 25.4.2021

(11) E 22910
(97) 2861897
Dátum zániku: 8.4.2021

(11) E 25196
(97) 2563169
Dátum zániku: 26.4.2021

(11) E 23087
(97) 2321283
Dátum zániku: 16.4.2021

(11) E 25324
(97) 2981852
Dátum zániku: 2.4.2021

(11) E 23100
(97) 2834163
Dátum zániku: 5.4.2021

(11) E 25495
(97) 2841159
Dátum zániku: 14.4.2021

(11) **E 25647**
(97) 2899191
Dátum zániku: 28.4.2021

(11) **E 28706**
(97) 3136889
Dátum zániku: 24.4.2021

(11) **E 25888**
(97) 2846945
Dátum zániku: 5.4.2021

(11) **E 28708**
(97) 3089477
Dátum zániku: 28.4.2021

(11) **E 25909**
(97) 2147179
Dátum zániku: 10.4.2021

(11) **E 28711**
(97) 3280744
Dátum zániku: 8.4.2021

(11) **E 25994**
(97) 2704747
Dátum zániku: 5.4.2021

(11) **E 28982**
(97) 3280766
Dátum zániku: 8.4.2021

(11) **E 26756**
(97) 3140478
Dátum zániku: 29.4.2021

(11) **E 29006**
(97) 2268589
Dátum zániku: 10.4.2021

(11) **E 27145**
(97) 2844637
Dátum zániku: 5.4.2021

(11) **E 29190**
(97) 2714677
Dátum zániku: 11.4.2021

(11) **E 27570**
(97) 2939980
Dátum zániku: 30.4.2021

(11) **E 29231**
(97) 3283767
Dátum zániku: 15.4.2021

(11) **E 28070**
(97) 2992004
Dátum zániku: 30.4.2021

(11) **E 29329**
(97) 2210984
Dátum zániku: 29.4.2021

(11) **E 28075**
(97) 2984674
Dátum zániku: 7.4.2021

(11) **E 29770**
(97) 3129383
Dátum zániku: 7.4.2021

(11) **E 28182**
(97) 1893558
Dátum zániku: 27.4.2021

(11) **E 29795**
(97) 2422153
Dátum zániku: 22.4.2021

(11) **E 28197**
(97) 3134050
Dátum zániku: 15.4.2021

(11) **E 29984**
(97) 2933352
Dátum zániku: 17.4.2021

(11) **E 28585**
(97) 3125845
Dátum zániku: 3.4.2021

(11) **E 30305**
(97) 3280745
Dátum zániku: 8.4.2021

(11) **E 28611**
(97) 2970413
Dátum zániku: 1.4.2021

(11) **E 30345**
(97) 3128985
Dátum zániku: 8.4.2021

(11) **E 28693**
(97) 2417072
Dátum zániku: 6.4.2021

(11) **E 30349**
(97) 3135058
Dátum zániku: 24.4.2021

(11) **E 30601**
(97) 2561067
Dátum zániku: 22.4.2021

(11) **E 33040**
(97) 3137460
Dátum zániku: 17.4.2021

(11) **E 30634**
(97) 2989642
Dátum zániku: 23.4.2021

(11) **E 33404**
(97) 2810754
Dátum zániku: 16.4.2021

(11) **E 30687**
(97) 3135288
Dátum zániku: 14.4.2021

(11) **E 33511**
(97) 2559815
Dátum zániku: 29.4.2021

(11) **E 30711**
(97) 3278792
Dátum zániku: 29.4.2021

(11) **E 33584**
(97) 3285781
Dátum zániku: 22.4.2021

(11) **E 30871**
(97) 2707664
Dátum zániku: 28.4.2021

(11) **E 33796**
(97) 3396339
Dátum zániku: 25.4.2021

(11) **E 30977**
(97) 2432910
Dátum zániku: 22.4.2021

(11) **E 33880**
(97) 3085462
Dátum zániku: 22.4.2021

(11) **E 31172**
(97) 2707267
Dátum zániku: 26.4.2021

(11) **E 34178**
(97) 2663019
Dátum zániku: 30.4.2021

(11) **E 31513**
(97) 3282871
Dátum zániku: 11.4.2021

(11) **E 34213**
(97) 3131731
Dátum zániku: 15.4.2021

(11) **E 31731**
(97) 2986313
Dátum zániku: 22.4.2021

(11) **E 34358**
(97) 3285606
Dátum zániku: 22.4.2021

(11) **E 31803**
(97) 2417360
Dátum zániku: 9.4.2021

(11) **E 34367**
(97) 3444091
Dátum zániku: 10.4.2021

(11) **E 32689**
(97) 3129019
Dátum zániku: 9.4.2021

(11) **E 34429**
(97) 3135075
Dátum zániku: 21.4.2021

(11) **E 32706**
(97) 3135076
Dátum zániku: 21.4.2021

(11) **E 34713**
(97) 3557735
Dátum zániku: 19.4.2021

(11) **E 32764**
(97) 2844292
Dátum zániku: 29.4.2021

(11) **E 35260**
(97) 3446061
Dátum zániku: 20.4.2021

(11) **E 32896**
(97) 2844222
Dátum zániku: 29.4.2021

(11) **E 36112**
(97) 3002135
Dátum zániku: 2.4.2021

PC4A

Prevody a prechody práv na európske patenty

(11) E 4268

(97) 1525188, 9.7.2008

(73) INSTITUT NATIONAL DE LA SANTE ET DE LA RECHERCHE MEDICALE (INSERM), Paris Cédex 13, FR; UNIVERSITE DE PARIS, Paris, FR; CENTRE NATIONAL DE LA RECHERCHE SCIENTIFIQUE (CNRS), Paris, FR;

Predchádzajúci majiteľ:

INSTITUT NATIONAL DE LA SANTE ET DE LA RECHERCHE MEDICALE (INSERM), Paris Cédex 13, FR; UNIVERSITE PARIS DESCARTES, Paris, FR; CENTRE NATIONAL DE LA RECHERCHE SCIENTIFIQUE (CNRS), Paris, FR;

Dátum zápisu do registra: 13.12.2021

(11) E 7223

(97) 1651596, 13.1.2010

(73) INSTITUT NATIONAL DE LA SANTE ET DE LA RECHERCHE MEDICALE (INSERM), Paris Cédex 13, FR; UNIVERSITE DE PARIS, Paris, FR; CENTRE NATIONAL DE LA RECHERCHE SCIENTIFIQUE (CNRS), Paris Cedex 16, FR;

Predchádzajúci majiteľ:

INSTITUT NATIONAL DE LA SANTE ET DE LA RECHERCHE MEDICALE (INSERM), Paris Cédex 13, FR; UNIVERSITE PARIS DESCARTES, Paris Cedex 06, FR; CENTRE NATIONAL DE LA RECHERCHE SCIENTIFIQUE (CNRS), Paris Cedex 16, FR;

Dátum zápisu do registra: 13.12.2021

(11) E 16707

(97) 2114951, 9.4.2014

(73) UNION THERAPEUTICS A/S, Hellerup, DK;

Predchádzajúci majiteľ:

LEO PHARMA A/S, Ballerup, DK;

Dátum zápisu do registra: 16.12.2021

(11) E 27009

(97) 2386308, 29.11.2017

(73) Da Volterra, Paris, FR; Centre National de la Recherche Scientifique, Paris, FR; Assistance Publique-Hôpitaux de Paris, Paris, FR; UNIVERSITE DE PARIS, Paris, FR; Université Paris-Sud 11, Orsay, FR;

Predchádzajúci majiteľ:

Da Volterra, Paris, FR; Centre National de la Recherche Scientifique, Paris, FR; Assistance Publique-Hôpitaux de Paris, Paris, FR; Université Paris Diderot - Paris 7, Paris, FR; Université Paris-Sud 11, Orsay, FR;

Dátum zápisu do registra: 13.12.2021

(11) E 29129

(97) 3030575, 11.7.2018

(73) Cytune Pharma, Nantes, FR; UNIVERSITE DE PARIS, Paris, FR; Assistance Publique Hôpitaux de Paris, Paris, FR; Institut National de la Santé et de la Recherche Médicale (INSERM), Paris, FR;

Predchádzajúci majiteľ:

Cytune Pharma, antes, FR; Université Paris Descartes, Paris, FR; Assistance Publique Hôpitaux de Paris, Paris, FR; Institut National de la Santé et de la Recherche Médicale (INSERM), Paris, FR;

Dátum zápisu do registra: 13.12.2021

(11) E 33512

(97) 3041842, 23.10.2019

(73) Altavant Sciences GmbH, Basel, CH;

Predchádzajúci majiteľ:

Roivant Sciences GmbH, Basel, CH;

Dátum zápisu do registra: 6.12.2021

(11) E 37013

(97) 3365373, 10.3.2021

(73) Merus N.V., 3584 CM Utrecht, NL; Fundació Institut de Recerca Biomèdica (IRB Barcelona), Barcelona, ES; Institució Catalana de Recerca i Estudis Avançats, Barcelona, ES;

Predchádzajúci majiteľ:

Merus N.V., 3584 CM Utrecht, NL; Koninklijke Nederlandse Akademie van Wetenschappen, Amsterdam, NL; Ocello B.V., 2333 CH Leiden, NL; Fundació Institut de Recerca Biomèdica (IRB Barcelona), Barcelona, ES; Institució Catalana de Recerca i Estudis Avançats, Barcelona, ES;

Dátum zápisu do registra: 7.12.2021

TC4A

Zmeny mien

(11) E 3269

(97) 1380606, 30.1.2008

(73) Bakelite GmbH, Iserlohn-Letmathe, DE;

Dátum zápisu do registra: 10.12.2021

(11) E 20916

(97) 2780405, 13.4.2016

(73) Bakelite GmbH, Iserlohn-Letmathe, DE;

Dátum zápisu do registra: 10.12.2021

(11) E 10664

(97) 2160434, 5.10.2011

(73) Bakelite GmbH, Iserlohn-Letmathe, DE;

Dátum zápisu do registra: 10.12.2021

(11) E 38264

(97) 3088801, 26.5.2021

(73) Tech Sterowniki II Sp. z o.o., Wieprz, PL; Janczy, Leszek, Tarnów, PL; Zagrodnik, Sławomir, Wojnicz, PL;

Dátum zápisu do registra: 14.12.2021

ČASŤ

DODATKOVÉ OCHRANNÉ OSVEDČENIA

Číselné kódy na označovanie bibliografických údajov (Štandard WIPO ST. 9)

- | | | | |
|------|--|------|--|
| (11) | Číslo dokumentu | (92) | Číslo a dátum prvého povolenia uviesť liečivo alebo výrobok na ochranu rastlín na trh v Slovenskej republike |
| (21) | Číslo žiadosti | (93) | Číslo, dátum a štát prvého povolenia uviesť liečivo alebo výrobok na ochranu rastlín na trh v Spoločenstve |
| (22) | Dátum podania žiadosti | (94) | Predpokladaný dátum uplynutia platnosti osvedčenia/
Predpokladaný dátum uplynutia predĺženej doby platnosti osvedčenia/Opravený predpokladaný dátum uplynutia doby platnosti osvedčenia/Opravený predpokladaný dátum uplynutia predĺženej doby platnosti osvedčenia |
| (23) | Dátum podania žiadosti o predĺženie doby platnosti | (95) | Výrobok chránený základným patentom, pre ktorý bolo požiadané o udelenie alebo predĺženie doby platnosti osvedčenia alebo na ktorý bolo udelené osvedčenie, alebo vo vzťahu ku ktorému bola predĺžená platnosť osvedčenia
Typ: (liečivo/výrobok na ochranu rastlín) |
| (54) | Názov vynálezu základného patentu | | |
| (68) | Číslo základného patentu | | |
| (71) | Meno (názov) žiadateľa (-ov) | | |
| (73) | Meno (názov) majiteľa (-ov) | | |
| (74) | Meno (názov) zástupcu (-ov) | | |

Zverejnené žiadosti o udelenie dodatkového ochranného osvedčenia

- | | |
|--|---|
| <p>(21) 50024-2021
 (22) 3.11.2021
 (68) EP 1 968 948
 (54) Nová hydrogénsulfátová soľ
 (71) Array Biopharma, Inc., Boulder, US; AstraZeneca AB, Södertälje, SE;
 (74) inventa Patentová a známková kancelária s.r.o., Bratislava, SK;
 (92) EU/1/21/1552, 19.6.2021
 (93) EU/1/21/1552, 19.6.2021, EU
 (95) Selumetinib vo všetkých formách chránených základným patentom
 Typ: liečivo</p> | <p>(21) 50027-2021
 (22) 15.11.2021
 (68) EP 2 932 981
 (54) Albumín viažuce deriváty GLP-1
 (71) Novo Nordisk A/S, Bagsværd, DK;
 (74) MAJLINGOVÁ & PARTNERS, s. r. o., Bratislava, SK;
 (92) EU/1/17/1251/001, 12.2.2018
 (93) EU/1/17/1251/001, 12.2.2018, EU
 (95) Semaglutid
 Typ: liečivo</p> |
|--|---|
-

Udelené dodatkové ochranné osvedčenia

- | | |
|---|--|
| <p>(11) 401
 (21) 50017-2018
 (22) 12.11.2018
 (68) EP 2 059 534
 (54) Geneticky pripravené anti-IL-23P19 protilátky
 (73) Merck Sharp & Dohme Corp., Rahway, US;
 (74) FAJNOR IP s. r. o., Bratislava, SK;
 (92) EU/1/18/1323, 19.9.2018
 (93) EU/1/18/1323, 19.9.2018, EU
 (95) Tildrakizumab
 Typ: liečivo
 (94) 22.2.2033</p> | <p>(11) 403
 (21) 50014-2018
 (22) 20.9.2018
 (68) EP 2 281 831
 (54) Vakcína proti vírusu varicella zoster
 (73) GlaxoSmithKline Biologicals S.A., Rixensart, BE;
 (74) MAJLINGOVÁ & PARTNERS, s. r. o., Bratislava, SK;
 (92) EU/1/18/1272/001, EU/1/18/1272/002, 23.3.2018
 (93) EU/1/18/1272/001, EU/1/18/1272/002, 23.3.2018, EU
 (95) Glykoproteín E (gE) vírusu Varicella-Zoster v akejkoľvek forme chránenej základným patentom
 Typ: liečivo
 (94) 2.3.2031</p> |
|---|--|
-
- | |
|---|
| <p>(11) 402
 (21) 50012-2018
 (22) 8.8.2018
 (68) EP 2 502 996
 (54) Anti-FGF23 protilátka a farmaceutický prostriedok s uvedenou protilátkou
 (73) Kyowa Kirin Co., Ltd., Tokyo 100-0004, JP;
 (74) KOREJZOVÁ LEGAL, v. o. s., Bratislava, SK;
 (92) EU/1/17/1262, 21.2.2018
 (93) EU/1/17/1262, 21.2.2018, EU
 (95) Burosumab
 Typ: liečivo
 (94) 15.2.2033</p> |
|---|
-

Predĺženia doby platnosti dodatkového ochranného osvedčenia

- (11) **300**
 - (21) 50016-2017
 - (23) 30.9.2021
 - (68) EP 2 618 831
 - (54) Makrocyclické inhibitory HCV serínových proteáz odvodené z prolínu
 - (73) Enanta Pharmaceuticals, Inc., Watertown, MA, US;
 - (74) MAJLINGOVA & PARTNERS, s.r.o., Bratislava, SK;
 - (92) EU/1/17/1213, 28.7.2017
 - (93) EU/1/17/1213, 28.7.2017, EU
 - (95) **Glecaprevír vo všetkých formách chránených základným patentom**
 - (94) 28.1.2033
-

ČASŤ

ÚŽITKOVÉ VZORY

Kódy na označovanie jednotlivých druhov dokumentov (Štandard WIPO ST. 16)

U1 Zverejnené prihlášky úžitkových vzorov podľa zákona č. 517/2007 Z. z. o úžitkových vzoroch a o zmene a doplnení niektorých zákonov v znení neskorších predpisov	Y1 Zapísané úžitkové vzory podľa zákona č. 517/2007 Z. z. o úžitkových vzoroch a o zmene a doplnení niektorých zákonov v znení neskorších predpisov bez zmeny v porovnaní s príslušnou zverejnenou prihláškou
	Y2 Zapisané úžitkové vzory podľa zákona č. 517/2007 Z. z. o úžitkových vzoroch a o zmene a doplnení niektorých zákonov v znení neskorších predpisov so zmenou v porovnaní s príslušnou zverejnenou prihláškou
	Y3 Zmenené znenia úžitkových vzorov podľa zákona č. 517/2007 Z. z. o úžitkových vzoroch a o zmene a doplnení niektorých zákonov v znení neskorších predpisov

Číselné kódy na označovanie bibliografických údajov (Štandard WIPO ST. 9)

(11) Číslo dokumentu (21) Číslo prihlášky (22) Dátum podania prihlášky (31) Číslo prioritnej prihlášky (32) Dátum podania prioritnej prihlášky (33) Krajina alebo regionálna organizácia priority (43) Dátum zverejnenia prihlášky (45) Dátum oznámenia o sprístupnení dokumentu (51) Medzinárodné patentové triedenie (54) Názov (57) Anotácia	(62) Číslo pôvodnej prihlášky v prípade vylúčenej prihlášky (67) Číslo pôvodnej patentovej prihlášky v prípade odbočenia (71) Meno (názov) prihlasovateľa (-ov) (72) Meno pôvodcu (-ov) (73) Meno (názov) majiteľa (-ov) (74) Meno (názov) zástupcu (-ov) (86) Číslo podania medzinárodnej prihlášky podľa PCT (87) Číslo zverejnenia medzinárodnej prihlášky podľa PCT (96) Číslo podania európskej patentovej prihlášky (97) Číslo zverejnenia európskej patentovej prihlášky alebo vydania európskeho patentového spisu
--	---

Poznámka:

Symbole medzinárodného patentového triedenia uvedené v tomto vestníku zodpovedajú vydaniu 2021.01 Medzinárodného patentového triedenia s platnosťou od 1. januára 2021. Na patentových dokumentoch zverejňovaných úradom a vo vestníku úradu budú v roku 2021 uvádzané iba symboly hlavných skupín MPT 2021.01. V databázach úradu, vo webregistroch na internete a v ostatných výstupoch úradu budú zverejňované údaje týkajúce sa patentov a úžitkových vzorov vrátane ich prihlášok so symbolmi úplnej verzie MPT 2021.01.

Kódy na označovanie záhlaví oznámení publikovaných vo Vestníku ÚPV SR (Štandard WIPO ST. 17)

Prihlášky úžitkových vzorov

BA2K Zverejnené prihlášky úžitkových vzorov FA2K Zastavené konania o prihláškach úžitkových vzorov na žiadosť prihlasovateľa FB2K Zastavené konania o prihláškach úžitkových vzorov FC2K Zamietnuté prihlášky úžitkových vzorov GB2K Prevody a prechody práv na prihlášky úžitkových vzorov GD2K Licenčné zmluvy na prihlášky úžitkových vzorov GD2K Ukončenie platnosti licenčných zmlúv na prihlášky úžitkových vzorov PD2K Zmeny dispozičných práv na prihlášky úžitkových vzorov (zálohy) PD2K Zmeny dispozičných práv na prihlášky úžitkových vzorov (ukončenie zálohov) RD2K Exekúcie na prihlášky úžitkových vzorov RF2K Ukončenie exekúcií na prihlášky úžitkových vzorov RL2K Prepis prihlasovateľa prihlášky úžitkového vzoru (na základe rozhodnutia súdu) RL2K Súdne spory o právo na prihlášky úžitkových vzorov RL2K Ukončenie súdnych sporov o právo na prihlášky úžitkových vzorov

Zapísané úžitkové vzory

FG2K Zapisané úžitkové vzory DC2K Zmenené znenia úžitkových vzorov MA2K Zaniknuté úžitkové vzory vzdáním sa MC2K Vymazané úžitkové vzory MG2K Čiastočne vymazané úžitkové vzory MK2K Zaniknuté úžitkové vzory uplynutím doby platnosti ND2K Predĺženie platnosti úžitkových vzorov PC2K Prevody a prechody práv na úžitkové vzory PD2K Zmeny dispozičných práv na úžitkové vzory (zálohy) PD2K Zmeny dispozičných práv na úžitkové vzory (ukončenie zálohov) QB2K Licenčné zmluvy QC2K Ukončenie platnosti licenčných zmlúv RD2K Exekúcie na úžitkové vzory RF2K Ukončenie exekúcií na úžitkové vzory RL2K Prepis majiteľa úžitkového vzoru (na základe rozhodnutia súdu) RL2K Súdne spory o právo na úžitkové vzory RL2K Ukončenie súdnych sporov o právo na úžitkové vzory

Opravy a zmeny

Opravy v prihláškach úžitkových vzorov

HA2K	Doplnenie pôvodcu (-ov)
HB2K	Opravy mien
HC2K	Zmeny mien
HD2K	Opravy adries
HE2K	Zmeny adries
HF2K	Opravy dátumov
HG2K	Opravy zatriedenia podľa MPT
HH2K	Opravy chýb alebo zmeny všeobecne

Opravy v úžitkových vzoroch

TA2K	Doplnenie pôvodcu (-ov)
TB2K	Opravy mien
TC2K	Zmeny mien
TD2K	Opravy adries
TE2K	Zmeny adries
TF2K	Opravy dátumov
TG2K	Opravy zatriedenia podľa MPT
TH2K	Opravy chýb alebo zmeny všeobecne

BA2K

Zverejnené prihlášky úžitkových vzorov

(21)	(51)	(21)	(51)	(21)	(51)	(21)	(51)
197-2020	B29B 11/00	86-2021	E01F 15/00	96-2021	B29C 45/00	119-2021	B23K 20/00
217-2020	E04B 1/00	90-2021	B01J 19/00	98-2021	E01B 26/00	146-2021	A41D 13/00
11-2021	E04C 5/00	94-2021	B21J 15/00	115-2021	F02F 1/00	50048-2021	E04B 1/00

(51) A41D 13/00, A62B 18/00**(21) 146-2021**

(22) 8.10.2021

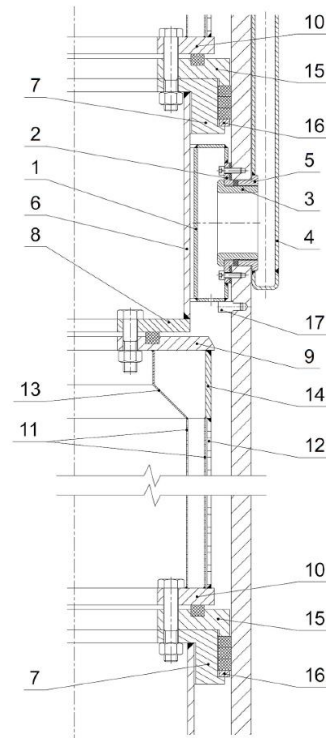
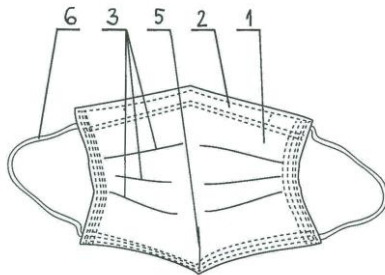
(71) FILTEX SK, spol. s r.o., Košice, SK;

(72) Hudáková Jana, Ing., Košice, SK;

(74) Gruber Dalibor, Ing., Košice, SK;

(54) Spôsob výroby ochranného tvárového respirátorového rúška

(57) Opísaný je spôsob výroby ochranného tvárového respirátorového rúška, kde telo (1) rúška, ktoré je tvorené ohybným tvarovacím páskom (2), dvoma popruhmi (6) a tromi vodorovnými záhybmi (3), sa najprv v strednej časti zvisle prehne, ďalej sa do strednej spodnej časti tela (1) rúška vystrihne zvislý výrez (4) a nakoniec sa bočné strany zvislého výrezu (4) spolu zošijú, čím vznikne zvislý šev (5).

**(51) B01J 19/00, G21C 15/00****(21) 90-2021**

(22) 21.6.2021

(71) ROEZ, s.r.o., Levice, SK;

(72) Istenes Igor, Ing., Bratislava, SK; Istenes Štefan, Ing., Bratislava, SK; Otéпка Stanislav, Ing., Bratislava, SK; Čižmárik Ján, Ing., Levice, SK; Sivý Martin, Ing., PhD., Dubnica nad Váhom, SK;

(54) Systém chladenia reaktorov s vysokými teplotnými diferenciami

(57) Systém chladenia reaktorov s vysokými teplotnými diferenciami zabezpečuje chladenie vysokých teplôt vnútri reaktora privedením média s nízkou teplotou a dosiahnutie tak ideálnej reakčnej teploty pre technologický proces. Systém chladenia reaktorov s vysokými teplotnými diferenciami pozostáva z roznašacieho prstena (1), prítlačnej príruby (2) prstena, prítlačnej skrutky (3), chladiacej rúry (4), príruby (5) chladiacej rúry so závitom, krycieho plechu (6) medzikusa, hornej pätky (7) medzikusa, spodnej pätky (8) medzikusa, medzipríruby (15), vymedzovacieho krúžku (16), dištančných skrutiek (17) a distribútora, ktorý je tvorený z hornej pätky (9) distribútora, spodnej pätky (10) distribútora, tenkostenných dierovaných plechov (11), hrubostenného dierovaného plechu (12), tenkostenného prepojovacieho plechu (13) a hrubostenného prepojovacieho plechu (14).

(51) B21J 15/00**(21) 94-2021**

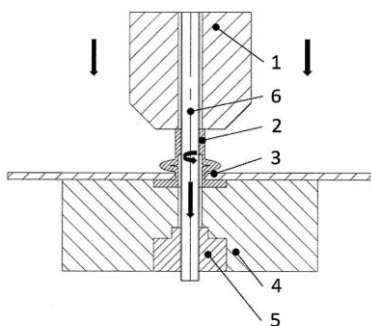
(22) 28.6.2021

(71) MATADOR Automotive Vráble, a.s., Vráble, SK;

(72) Durdík Roman, Ing., Topoľčianky, SK; Palacka Marián, Ing., Bánov pri Nových Zámkoch, SK; Hlava Tomáš, Ing., PhD., Kozárovce, SK; Cmorej Tomáš, Ing., PhD., Spišské Podhradie, SK;

(54) Spôsob a zariadenie na opačné nitovanie matic

(57) Zariadenie na opačné nitovanie matic sa využíva najmä na výrobky z kovových a nekovových materiálov. Spôsob opačného nitovania spočíva v tom, že závitový trň (6) hlavice nitovacieho nástroja (1), ktorý prechádza bez kontaktu nitovacou maticou (2) s vnútorným závitovým otvorom väčším ako samotný závit závitového trňa (6), sa zaskrutkuje do závitovej dosky (5). Závitová doska je uložená v nitovacom prípravku (4). Priťahovaním hlavice nitovacieho nástroja (1) smerom k závitovej doske (5) dochádza k roztláčeniu, zaniťovaniu deformačnej časti nitovacej matice (2) k polotovaru (3).

(51) **B23K 20/00**(21) **119-2021**

(22) 24.8.2021

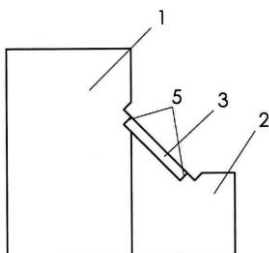
(71) Výskumný ústav zvaračský z.z.p.o, Bratislava, SK;

(72) Batista Gabriel, Ing., PhD., Jelka, SK; Rovný Oliver, Ing., Borinka, SK; Václav Vojtech, Bratislava, SK;

(74) Juran Svetozár, JUDr., Bratislava, SK;

(54) **Spôsob vytvárania elektrických spojov hliníkových zbernicových systémov elektrolýznych pecí zvaraním trením s premiešavaním**

(57) Spôsob vytvárania elektrických spojov hliníkových zbernicových systémov elektrolýznych pecí zvaraním trením s premiešavaním, keď do spájaných častí prvého zbernicového systému (1) a druhého zbernicového systému (2) sa frézovaním vytvorí lôžko (4), do ktorého sa vloží platnička (3) spoja s hrúbkou 5 mm až 20 mm, ktorá sa následne pevne prichytí, a pozdĺž rozhrania zvarového spoja (5) tvoreného časťou prvého zbernicového systému (1) a časťou druhého zbernicového systému (2) a platničkou (3) spoja sa zanorením zvaracieho nástroja, ktorého priemer drieku je od 10 mm do 20 mm do materiálu do hĺbky 5 až 20 mm, pri otáčkach od 3 000 mm/min⁻¹ do 7 000 mm/min⁻¹ a posuvnej rýchlosti od 100 mm/min⁻¹ do 1 000 mm/min⁻¹, priamočiarym pohybom vytvorí pevný tupý zvar.

(51) **B29B 11/00, B27N 3/00, D21J 1/00**(21) **197-2020**

(22) 13.11.2020

(71) GreenCon International s.r.o., Bratislava, SK;

(72) Knežo Milan, Ing., Šaľa, SK; Kováčik Ján, Ing., PhD., Vlčany, SK; Lenčoš Martin, Ing., Šaľa, SK;

(74) LAWS s.r.o., Bratislava, SK;

(54) **Spôsob výroby vodoodolnej akustickej dosky s protipožiarnym účinkom**

(57) Podstatou technického riešenia spôsobu výroby ekologickej vodoodolnej akustickej dosky s protipožiarnym účinkom je jej výroba z drveného odpadu z prvovýroby využívajúc disperzno-silikátové aditíva. Pri výrobe je vytriedená vstupná surovina drvená na požadovanú frakciu. Následne

sa prepravuje do zásobníka. Zo zásobníka je presným dávkovaním nasypaná do zmiešavacieho bubna, kde dochádza k zmiešaniu vstupnej suroviny a aditíva. Zmiešaná zmes je po opustení zmiešavacieho bubna nanosená na prípravný stôl, kde je zarovnaná na požadovanú hrúbku a následne dopravená do lisov. Lisovaním za určenej teploty a tlaku sa formuje nekonečný kompozit, ktorý sa na konci lisovacej časti reže na požadované rozmery.

(51) **B29C 45/00, B29C 71/00, B29C 37/00**(21) **96-2021**

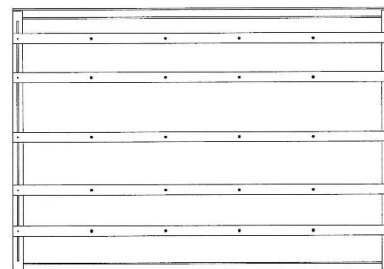
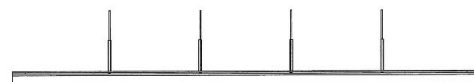
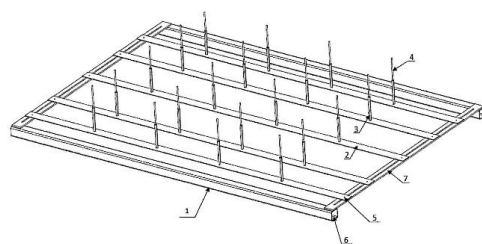
(22) 29.6.2021

(71) Lilko Ján, Ing., Nitra, SK;

(72) Lilko Ján, Ing., Nitra, SK;

(54) **Temperovací držiak**

(57) Opísaný temperovací držiak (1) sa skladá z dvoch kovových profilov (6), ktoré sú spojené zvaraním s dvomi fixnými lištami (7) s otvormi, do ktorých sú skrutkou (5) zaskrutkované posuvné lišty (2). Každá posuvná lišta (2) obsahuje štyri hexagonálne vymedzovače (3) so závitovou tyčou (4).

(51) **E01B 26/00, E01C 9/00, E01C 15/00**(21) **98-2021**

(22) 30.6.2021

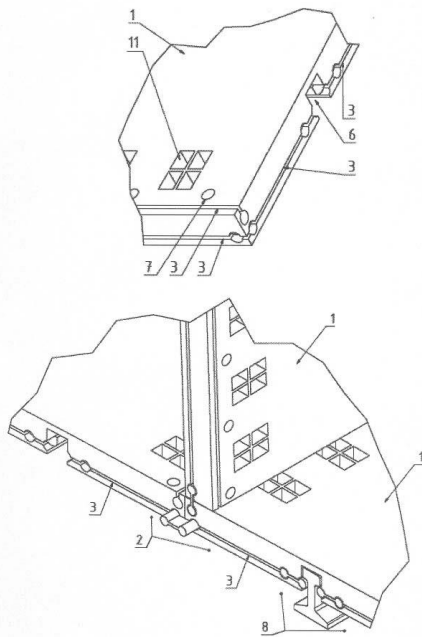
(71) Šooš Lubomír, Dr.h.c. prof. Ing., PhD., Bratislava, SK; Čačko Viliam, Ing., PhD., Bratislava, SK; Chlebo Ondrej, Ing., PhD., Bratislava, SK; Marek Jiří, Prof. Dr. Ing., Ph.D. DBA, Kuřim, CZ; Šooš Marek, Ing., Bratislava, SK;

(72) Šooš Lubomír, Dr.h.c. prof. Ing., PhD., Bratislava, SK; Čačko Viliam, Ing., PhD., Bratislava, SK; Chlebo Ondrej, Ing., PhD., Bratislava, SK; Marek Jiří, Prof. Dr. Ing., Ph.D. DBA, Kuřim, CZ; Šooš Marek, Ing., Bratislava, SK;

(54) **Prefabrikovaný panel a prefabrikovaný panelový systém**

(57) Prefabrikovaný panel je tvorený plochým telesom hranatého geometrického tvaru z kompozitného materiálu na báze recyklovaného plastu, pričom teleso má na bočných stranách po obvode súvislú drážku (3); každý roh telesa má s odstupom od rožnej hrany na bočných stranách v drážkach (3) dve navzájom kolmé diery (4) na vytvorenie prepätovacích spojov; priemery dier (4) sú väčšie, ako je šírka

drážky (3). Teleso má zo spodnej strany s odstupom od seba dve priebežné kotviace profilové drážky (6) medzi protiahlymi bočnými stranami telesa a má v drážke (3) s odstupom po bokoch profilovej drážky (6) dve diery (4) na vytvorenie zverného spoja medzi telesom a externým nosičom, pričom priemery dier (4) sú väčšie, ako je šírka drážky (3). Prefabrikovaný panelový systém pozostáva zo sústavy prefabrikovaných panelov (1) najmenej v 2D usporiadaní, ktoré sú navzájom pospájané preplátovacími spojmi (2) medzi susediacimi rohmi preplátovaných panelov (1), kde pri preplátovacom spoji (2) do diery (4) jedného susediaceho panela (1) a do diery (4) druhého susediaceho panela (1), a do susediacich drážok (3) oboch susediacich panelov (1) zapadá komplementárny spojovací člen (5). Prefabrikované panely (1) majú zverné spoje (8) medzi externými nosičmi, kde externé nosiče zapadajú do priebežných kotviacich profilových drážok (6), pričom do dier (4) a drážok (3) pri zvernom spoji (8) sú vsunuté komplementárne spojovacie členy (5), ktorých voľné konce sú v zverných kontaktoch s externými nosičmi.



(51) **E01F 15/00**

(21) **86-2021**

(22) 10.6.2021

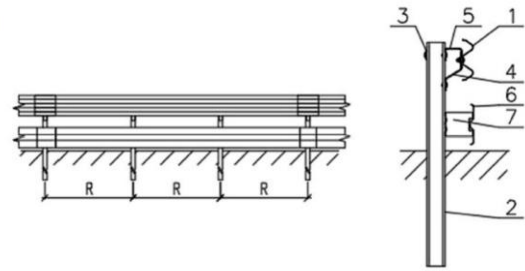
(71) Liberty Ostrava a.s., Ostrava, CZ;

(72) Židek Radim, Bc., Bílovec, CZ; Noháč Robert, Studénka, CZ; Molin Stanislav, Třanovice, CZ; Toman Richard, Bc., Třinec, CZ;

(74) HÖRMANN & PARTNERS s.r.o., Bratislava, SK;

(54) **Jednostranné zvodidlo na krajnice cestných komunikácií**

(57) Technické riešenie sa týka jednostranného zvodidla na krajnice cestných komunikácií, obsahujúceho stĺpiky (2) z tyče prierezu C, pričom stĺpiky (2) sú umiestnené v rozstupe (R) v pozdĺžnom smere zvodidla, na stĺpiky (2) je z prednej strany pomocou horného dištančného dielu, vytvoreného z dvoch samostatných profilov (4, 5), a skrutkových spojov pripevnená horná zvodnica (1) a pod hornou zvodnicou (1) je cez spodný dištančný diel (7) v tvare „U“ k stĺpikom (2) skrutkovými spojmi pripevnená spodná zvodnica (6), pričom stĺpiky (2) sú usporiadané vo vzájomnom rozstupe (R) = 1,333 m, sú vytvorené z tyče prierezu C 140 x 65 x 18 a horná zvodnica (1) je v priereze v tvare roztvoreného M.



(51) **E04B 1/00, E04H 1/00**

(21) **50048-2021**

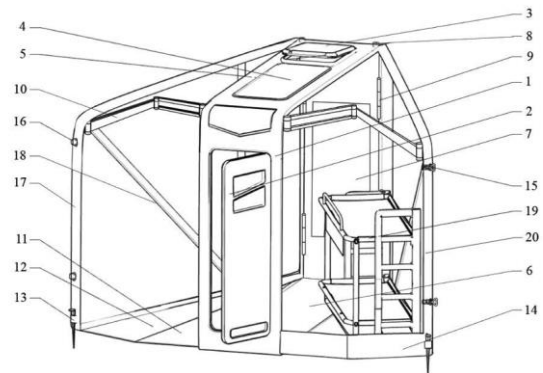
(22) 7.6.2021

(71) Rusinková Monika, Mgr. art., Stropkov, SK; Technická univerzita v Košiciach, Košice, SK;

(72) Rusinková Monika, Mgr. art., Stropkov, SK; Kaščák Jakub, Ing., PhD., Stropkov, SK; Dupláková Darina, Ing., PhD., Topoľovka, SK;

(54) **Konštrukčné riešenie modulárnej mobilnej bunky**

(57) Konštrukcia je charakteristická lichobežníkovým pôdorysom rozdeleným na tri základné časti. Prvú tvorí stredový rám (1), plniaci úlohu nosnej konštrukcie, v jeho prednej časti sú osadené dvere (2), vo vrchnej časti sa nachádza vetracie okno (3) a svetlík (4) zabezpečujúci prívod svetla, vzduchu a zdroj umelého osvetlenia (5). Spodná časť stredového panelu disponuje miestom na umiestnenie vykurovacej rohože (6) na zabezpečenie prívodu tepla, pričom v zadnej časti je umiestnený rozvodový panel (7) s kotvením fotovoltaického systému (8) na zabezpečenie prívodu energie a uloženie s pántovým mechanizmom (9). Konštrukcia ďalej pozostáva z dvoch bočných rámov (17, 20), nosnými prvkami sú skladacie rameno vo vrchnej časti (10), slúžiace na zaistenie polohy a napnutie konštrukcie v požadovanom tvare, napínací mechanizmus v dolnej časti (11) a zaisťovací element (12) polohy tvaru „V“ tvoriace podlahovú plochu zaistenú prostredníctvom kotviacich tyčí (13), pričom k stredovému rámu (1) je upevnený spodný izolačný rám (14) na zabezpečenie izolačných vlastností.



(51) **E04B 1/00**

(21) **217-2020**

(22) 1.12.2020

(71) GreenCon International s.r.o., Bratislava, SK;

(72) Knežo Milan, Ing., Šaľa, SK; Kováčik Ján, Ing., PhD., Vlčany, SK;

(74) LAWS s.r.o., Bratislava, SK;

- (54) **Spôsob zlepšenia akustických a tepelnoizolačných vlastností obvodovej steny nízkoenergetických alebo pasívnych stavieb nahradením mokrého omietkového procesu výstavby suchým procesom**
- (57) Podstatou technického riešenia je izolácia steny nízkoenergetickej alebo pasívnej stavby pozostávajúca z brúsených tehál plnených minerálnou vlnou, na ktorých je z vonkajšej strany nalepená montážnym PUR lepidlom doska Gecon 10 a na nej je vrstva sieťky zlepenej lepidlom (kleber) a vrstva fasádnej silikónovej omietky. Vnútorňa vrstva steny je tvorená nalepenou doskou Gecon 10 alebo Gecon 20, sieťkou zlepenu lepidlom (kleber) a vnútornou omietkou. Výhodou tohto systému je rýchla a suchá aplikácia, zlepšenie tepelných vlastností a tepelného odporu steny, zlepšenie vzduchovej nepriezvučnosti steny pri strednej a vysokej frekvencii hluku, rýchle dosiahnutie rovnosti steny, možnosť použitia spojovacích prvkov na vnútornej stene (obrazy, lampy atď.), možnosť frézovania drážky na elektroinštaláciu, resp. na vodovodné potrubie bez poškodenia tehly a odľahčenie statiky stavby.

(51) **E04C 5/00**

(21) **11-2021**

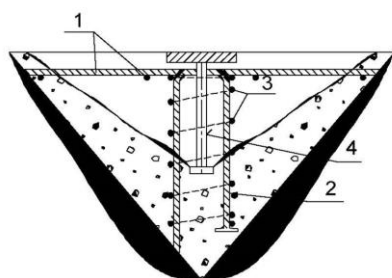
(22) 2.2.2021

(71) Žilinská univerzita v Žiline, Žilina, SK;

(72) Bahleda František, Ing., PhD., Žilina, SK; Jošt Jozef, Ing., PhD., Horný Hričov, SK; Prokop Jozef, Ing., PhD., Novot', SK;

(54) **Prídavná výstuž pre kotvy s hlavou vo forme kruhovej alebo n-uholníkovej skrutkovice**

- (57) Prídavná výstuž pozostáva zo skrutkovice (3) v tvare kruhu alebo n-uholníka a vložiek (2) s rovnobežnou vetvou vo forme príložiek, hákov, strmienkov alebo klinčov pri jednej alebo viacerých kotvách (4) s hlavou vytvorenou ako ukoľvek formou. Prídavná výstuž je vytvorená z betonárskej výstuže, antikorovej betonárskej výstuže, konštrukčnej alebo hladkej betonárskej ocele. Prídavná výstuž pre kotvy s hlavou vo forme kruhovej alebo n-uholníkovej skrutkovice zvyšuje odolnosť kotiev s hlavou a zamedzuje vzniku porušenia kotvenia vyťahnutím výstuže/otlačením betónu/rozštiepením betónového bloku a porušenia zlyhaním kotvenia prídavnej výstuže v betóne. Technické riešenie znižuje potrebnú kotevnú dĺžku vložiek (2) s rovnobežnou vetvou v betóne a vytvára ovinutú časť betónu v okolí kotvy (4), čím sa zvýši odolnosť betónu pod hlavou kotvy (4).



(51) **F02F 1/00, B23P 6/00**

(21) **115-2021**

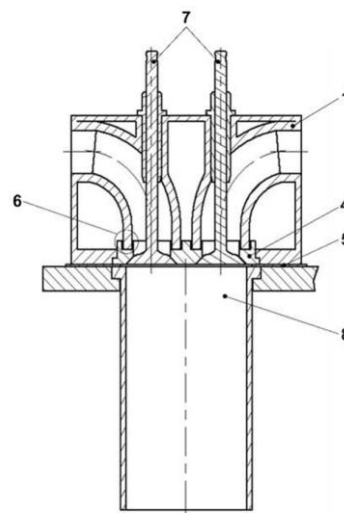
(22) 10.8.2021

(71) Slovenská technická univerzita v Bratislave, Bratislava, SK;

(72) Vaňa Dušan, Ing., PhD., Vrbovce, SK; Noga Pavol, Ing., PhD., Pezinok, SK;

(54) **Spôsob opravy hlavy valcov piestového stroja s priamočiarym vratným pohybom**

- (57) Spôsob opravy hlavy valcov piestového stroja s priamočiarym vratným pohybom spočíva v odfrézovaní poškodenej plochy (2) hlavy (1) valcov piestového stroja po celej ploche kompresného priestoru (8) až na úroveň chladiacej časti a vyfrézovaní otvoru (3) na osadenie vložky (4). Následne sa navrhne a na mieru vyrobí vložka (4) nahradzujúca pôvodne odfrézovanú plochu (2) hlavy (1) valcov a osadí sa. Na lepšie osadenie vložky (4) a prenos sily vyvolanej kompresiou sa frézuje otvor (3) s osadením majúci dva rôzne priemery. Kompresný priestor (8) sa utesní pôvodným tesnením (5) pod hlavou (1) valcov, ktoré po celom obvode kompresného priestoru (8) dosadajú na vložku (4). Nasávacie a výfukové kanáliky sa utesnia k vložke (4) pomocou tesniaceho tmelu (6) v drážkach, do ktorých dosadajú neodfrézované časti týchto kanálikov. Pôvodné sedlá na ventily (7) a ďalšie otvory a/alebo kanáliky vstupujúce do kompresného priestoru (8) sa nachádzajú priamo vo vložke (4), pričom sa do vložky (4) osadia rovnakým spôsobom, ako boli predtým osadené do hlavy (1) valcov. Ako alternatívne tesnenie vložky (4) sa použije spájka alebo O-kružok. Na utesnenie prechodného kanáliku cez vložku (4) sa použije dutý svorník (9), ktorý je utesnený na kužeľovú plochu a zaskrutkovaný do príslušného kanáliku v hlave (1) valcov.



(51)	(21)	(51)	(21)	(51)	(21)	(51)	(21)
A41D 13/00	146-2021	B23K 20/00	119-2021	E01B 26/00	98-2021	E04B 1/00	217-2020
B01J 19/00	90-2021	B29B 11/00	197-2020	E01F 15/00	86-2021	E04C 5/00	11-2021
B21J 15/00	94-2021	B29C 45/00	96-2021	E04B 1/00	50048-2021	F02F 1/00	115-2021

FG2K

Zapísané úžitkové vzory

(11)	(51)	(11)	(51)	(11)	(51)	(11)	(51)
9397	B63C 7/00	9401	E01F 13/00	9405	G02F 1/00	9409	E04C 5/00
9398	C04B 18/00	9402	F04C 18/00	9406	G06N 3/00	9410	E04C 2/00
9399	C04B 18/00	9403	B62M 9/00	9407	B26F 1/00		
9400	C04B 18/00	9404	B61G 9/00	9408	G01B 11/00		
(51) B26F 1/00, D05B 85/00, D04B 3/00				(51) C04B 18/00, C04B 28/00			
(11) 9407				(11) 9399			
(21) 53-2021				(21) 82-2021			
(22) 20.4.2021				(22) 7.6.2021			
(43) 25.8.2021				(43) 11.8.2021			
(45) 20.12.2021				(45) 20.12.2021			
(73) Medi-Tor s.r.o., Rimavská Sobota, SK;				(73) Nagy Ottó, Horný Bar, SK; Nagy Ottó, Horný Bar, SK;			
(72) Torma Gabriel, MUDr., Rimavská Sobota, SK;				(72) Nagy Ottó, Horný Bar, SK; Nagy Ottó, Horný Bar, SK;			
(54) Plotová ihla				(74) BRICHTA & PARTNERS s. r. o., Bratislava, SK;			
				(54) Suchá zmes cementovo-plastového poteru			
(51) B61G 9/00, B61G 5/00				(51) C04B 18/00, C04B 28/00			
(11) 9404				(11) 9400			
(21) 122-2020				(21) 85-2021			
(22) 26.6.2020				(22) 7.6.2021			
(43) 25.8.2021				(43) 11.8.2021			
(45) 20.12.2021				(45) 20.12.2021			
(73) Slovenská technická univerzita v Bratislave, Bratislava, SK;				(73) Nagy Ottó, Horný Bar, SK; Nagy Ottó, Horný Bar, SK;			
(72) Slovák Pavol, Ing., PhD., Pezinok, SK;				(72) Nagy Ottó, Horný Bar, SK; Nagy Ottó, Horný Bar, SK;			
(54) Ťahovo-tlačná vagónová tyč				(74) BRICHTA & PARTNERS s. r. o., Bratislava, SK;			
				(54) Spôsob prípravy cementovo-plastovej zmesi			
(51) B62M 9/00				(51) E01F 13/00, A47G 5/00			
(11) 9403				(11) 9401			
(21) 66-2021				(21) 38-2021			
(22) 14.5.2021				(22) 30.3.2021			
(43) 11.8.2021				(43) 28.7.2021			
(45) 20.12.2021				(45) 20.12.2021			
(73) Kmeť Patrik, Ing., Liptovský Mikuláš, SK;				(73) endrius, s.r.o., Bratislava, SK;			
(72) Kmeť Patrik, Ing., Liptovský Mikuláš, SK;				(72) Solár Andrej, Ing., Bratislava, SK;			
(54) Elektrická lineárna prehadzovačka				(54) Mobilná krycia stena mimoriadnych udalostí			
(51) B63C 7/00, B63J 99/00				(51) E04C 2/00, E04B 1/00			
(11) 9397				(11) 9410			
(21) 31-2020				(21) 198-2020			
(22) 13.3.2020				(22) 13.11.2020			
(43) 11.8.2021				(43) 25.8.2021			
(45) 20.12.2021				(45) 20.12.2021			
(73) Adam Alojz, MUDr., Košice, SK;				(73) GreenCon International s.r.o., Bratislava, SK;			
(72) Adam Alojz, MUDr., Košice, SK;				(72) Knežo Milan, Ing., Šaľa, SK; Kováčik Ján, Ing., PhD., Vlčany, SK; Lenčoš Martin, Ing., Šaľa, SK;			
(74) Gruber Dalibor, Ing., Košice, SK;				(74) LAWS s.r.o., Bratislava, SK;			
(54) Záchranný a zásobovací systém s pripojeným havarovaným plavidlom a spôsob záchranu				(54) Vodoodolná akustická doska s protipožiarnym účinkom			
(51) C04B 18/00, C04B 28/00				(51) E04C 5/00, E04B 5/00			
(11) 9398				(11) 9409			
(21) 81-2021				(21) 39-2021			
(22) 7.6.2021				(22) 31.3.2021			
(43) 11.8.2021				(43) 25.8.2021			
(45) 20.12.2021				(45) 20.12.2021			
(73) Nagy Ottó, Horný Bar, SK; Nagy Ottó, Horný Bar, SK;				(73) Žilinská univerzita v Žiline, Žilina, SK;			
(72) Nagy Ottó, Horný Bar, SK; Nagy Ottó, Horný Bar, SK;				(72) Bahleda František, Ing., PhD., Rajec, SK; Koteš Peter, doc. Ing., PhD., Žilina, SK; Prokop Jozef, Ing., PhD., Novot', SK;			
(74) BRICHTA & PARTNERS s. r. o., Bratislava, SK;				(54) Prídavná výstuž proti pretlačeniu vo forme priestorovej prútovej štruktúry			
(54) Cementovo-plastová zmes							

(51) F04C 18/00, F04C 2/00, F01C 1/00**(11) 9402**

(21) 55-2021

(22) 23.4.2021

(43) 11.8.2021

(45) 20.12.2021

(73) Gasper Vladimír, Ing., Liesek, SK;

(72) Gasper Vladimír, Ing., Liesek, SK;

(54) Rotor dúchadla Rootsovho typu alebo čerpadla s cykloidným profilom**(51) G01B 11/00****(11) 9408**

(21) 58-2021

(22) 5.5.2021

(43) 11.8.2021

(45) 20.12.2021

(73) Slovenská technická univerzita v Bratislave, Bratislava, SK;

(72) Kopáček Alojz, prof. Ing., PhD., Bratislava, SK; Kajánek Pavol, Ing., PhD., Krásno nad Kysucou, SK; Erdélyi Ján, doc. Ing., PhD., Bratislava, SK; Kyrinovič Peter, doc. Ing., PhD., Viničné, SK; Fraštia Marek, doc. Ing., PhD., Bratislava, SK; Marčíš Marián, doc. Ing., PhD., Tešedíkovo, SK;

(54) Spôsob vyhodnotenia hrany dielika lineárneho meradla s čiarkovým kódom na komparátore**(51) G02F 1/00, G01B 9/00****(11) 9405**

(21) 43-2021

(22) 7.4.2021

(43) 11.8.2021

(45) 20.12.2021

(73) Žilinská univerzita v Žiline, Žilina, SK;

(72) Martinček Ivan, prof. Mgr., PhD., Žilina, SK; Goraus Matej, Ing., PhD., Valča, SK;

(54) Optický interferometer s kužeľovou a valcovou odrazovou plochou**(51) G06N 3/00****(11) 9406**

(21) 50018-2021

(22) 15.3.2021

(43) 11.8.2021

(45) 20.12.2021

(73) Technická univerzita v Košiciach, Košice, SK;

(72) Židek Kamil, doc. Ing., PhD., Prešov, SK; Piteľ Ján, prof. Ing., PhD., Prešov, SK; Hošovský Alexander, doc. Ing., PhD., Prešov, SK;

(54) Spôsob automatizovaného učenia hĺbkových neurónových sietí pomocou virtuálnych 3D modelov

(51)	(11)	(51)	(11)	(51)	(11)	(51)	(11)
B26F 1/00	9407	C04B 18/00	9398	E04C 2/00	9410	G02F 1/00	9405
B61G 9/00	9404	C04B 18/00	9399	E04C 5/00	9409	G06N 3/00	9406
B62M 9/00	9403	C04B 18/00	9400	F04C 18/00	9402		
B63C 7/00	9397	E01F 13/00	9401	G01B 11/00	9408		

ND2K**Predĺženie platnosti úžitkových vzorov**

(11)	(51)	(11)	(51)
7265	F16L 55/00	8605	H04L 12/00
7411	E04C 2/00	8616	F03D 9/00
7762	C09D 1/00	9338	G06M 1/00
<p>(51) C09D 1/00, C09D 5/00, B44C 3/00 (11) 7762 (21) 50035-2016 (22) 5.2.2015 (73) Koh-I-Noor Hardtmuth a.s., České Budějovice, CZ; (54) Dekoratívna disperzná farba</p>		<p>(51) F16L 55/00 (11) 7265 (21) 50153-2014 (22) 16.12.2014 (73) eustream, a.s., Bratislava, SK; (54) Hermetická objímka na rekonštrukciu vysokotlakových rozvodov za studena počas plnej prevádzky a spôsob jej umiestnenia na vysokotlakový rozvod</p>	
<p>(51) E04C 2/00, E04B 2/00 (11) 7411 (21) 50152-2014 (22) 15.12.2014 (73) LIKO-S, a.s., Slavkov u Brna, CZ; (54) Lhká premiestniteľná priečka</p>		<p>(51) G06M 1/00 (11) 9338 (21) 50032-2021 (22) 18.11.2015 (73) Technická univerzita v Košiciach, Košice, SK; (54) Mechanické počítadlo s integrovaným pohonom kotúčov krokovými motormi</p>	
<p>(51) F03D 9/00 (11) 8616 (21) 50007-2018 (22) 19.1.2018 (73) Kostka Ľuboš, Pezinok, SK; (54) Zariadenie na výrobu a dodávanie elektrickej energie do batérií elektromotorov dopravných prostriedkov</p>		<p>(51) H04L 12/00 (11) 8605 (21) 50012-2018 (22) 27.2.2018 (73) NEXINEO s.r.o., Bratislava, SK; (54) Zapojenie nulových klientov so serverom na poskytovaní vzdialených desktopov cez počítačovú sieť</p>	
(51)	(11)	(51)	(11)
C09D 1/00	7762	F16L 55/00	7265
E04C 2/00	7411	G06M 1/00	9338
F03D 9/00	8616	H04L 12/00	8605

PC2K**Prevedy a prechody práv na úžitkové vzory**

- (11) 9303**
(21) 50023-2021
(73) ASES GROUP, s.r.o., Praha, Krč, CZ;
Predchádzajúci majiteľ:
ASES GROUP RESEARCH, SE, Praha, Krč, CZ;
Dátum zápisu do registra: 14.12.2021

ČASŤ

DIZAJNY

Číselné INID - kódy na označovanie bibliografických údajov (Štandard WIPO ST. 80)

(11) Číslo zapísaného dizajnu	(51) Medzinárodné triedenie dizajnov
(15) Dátum zápisu/predĺženia platnosti	(54) Názov dizajnu
(18) Predpokladaný dátum uplynutia platnosti zápisu/predĺženia platnosti	(55) Vyobrazenie dizajnu/vyobrazenie dizajnu po čiastočnom výmaze
(21) Číslo prihlášky	(58) Dátum záznamu v registri, napr. zmeny mena, zániku, výmazu a pod.
(22) Dátum podania prihlášky	(62) Číslo pôvodnej prihlášky v prípade vylúčenej prihlášky
(28) Počet dizajnov	(72) Meno pôvodcu (-ov)
(31) Číslo prioritnej prihlášky	(73) Meno (názov) majiteľa (-ov)
(32) Dátum podania prioritnej prihlášky	(74) Meno (názov) zástupcu (-ov)
(33) Krajina alebo regionálna organizácia priority	(78) Meno (názov) nového majiteľa (-ov) po prevode alebo prechode
(45) Dátum sprístupnenia zapísaného dizajnu	
(46) Dátum uplynutia odkladu zverejnenia	

Poznámka:

Číslo uvádzané pred kódom **(51)** znamená verziu Medzinárodného triedenia dizajnov.

Kódy na označovanie záhlaví oznámení publikovaných vo Vestníku ÚPV SR (Štandard WIPO ST. 17)

Prihlášky dizajnov

RD9Q	Exekúcie na prihlášky dizajnov
RF9Q	Ukončenie exekúcií na prihlášky dizajnov
RL9Q	Súdne spory o právo na prihlášky dizajnov
RL9Q	Ukončenie súdnych sporov o právo na prihlášky dizajnov

Zapísané dizajny

FG4Q	Zapísané dizajny
FG4Q	Zapísané dizajny s odloženým zverejnením
FG4Q	Zverejnené zapísané dizajny po uplynutí doby odkladu zverejnenia
MA4Q	Zaniknuté zapísané dizajny vzdaním sa
MA4Q	Čiastočne zaniknuté zapísané dizajny vzdaním sa
MC4Q	Vymazané zapísané dizajny
MG4Q	Čiastočne vymazané zapísané dizajny
MK4Q	Zaniknuté zapísané dizajny uplynutím doby platnosti
ND4Q	Predĺženie platnosti zapísaných dizajnov
PC4Q	Prevody a prechody práv
PD4Q	Zmeny dispozičných práv na zapísané dizajny (zálohy)
PD4Q	Zmeny dispozičných práv na zapísané dizajny (ukončenie zálohov)
QB4Q	Licenčné zmluvy registrované
QC4Q	Ukončenie platnosti licenčných zmlúv
RD4Q	Exekúcie na dizajny
RD4Q	Ukončenie exekúcií na dizajny
RL4Q	Prepis majiteľa dizajnu (na základe rozhodnutia súdu)
RL4Q	Súdne spory o právo na dizajny
RL4Q	Ukončenie súdnych sporov o právo na dizajny
TA4Q	Doplnenie pôvodcu (-ov)
TB4Q	Opravy mien
TC4Q	Zmeny mien
TD4Q	Opravy adries
TE4Q	Zmeny adries
TF4Q	Opravy dátumov
TG4Q	Opravy zatriedenia podľa Medzinárodného triedenia dizajnov
TH4Q	Opravy chýb alebo zmeny všeobecne

ND4Q**Predĺženie platnosti zapísaných dizajnov**

(11) (51)

27835 19/08.03
27836 19/08.03

(11) (51)

27837 19/08.03
28434 05/06.00**11(51) 05/06.00, 12/99.00****(11) 28434**

(15) 13.9.2017

(18) 23.3.2027

(21) 29-2017

(22) 23.3.2017

(73) Borovská Eva, JUDr., Nitra, SK;

(54) Svetloodrazová samolepiaca kontrolná nálepka

Určenie výrobku:

Výrobok, v ktorom je dizajn stelesnený, je svetloodrazová samolepiaca kontrolná nálepka.

9 (51) 19/08.03**(11) 27836**

(15) 25.7.2012

(18) 6.12.2026

(21) 79-2011

(22) 6.12.2011

(73) MOF HOLDING, a. s., Humenné, SK;

(54) Etiketa na mäsový výrobok

Určenie výrobku:

Výrobok je určený na označovanie šuniek, surového soleného mäsa, slanín, varených mäsových výrobkov, tepelne opracovaného soleného mäsa; mäkkých mäsových výrobkov, tepelne neopracovaných mäsových výrobkov, tepelne opracovaných mäsových výrobkov.

9 (51) 19/08.03**(11) 27835**

(15) 25.7.2012

(18) 6.12.2026

(21) 78-2011

(22) 6.12.2011

(73) MOF HOLDING, a. s., Humenné, SK;

(54) Etiketa na mäsový výrobok

Určenie výrobku:

Výrobok je určený na označovanie šuniek, surového soleného mäsa, slanín, varených mäsových výrobkov, tepelne opracovaného soleného mäsa, mäkkých mäsových výrobkov, tepelne neopracovaných mäsových výrobkov, tepelne opracovaných mäsových výrobkov.

9 (51) 19/08.03**(11) 27837**

(15) 25.7.2012

(18) 6.12.2026

(21) 80-2011

(22) 6.12.2011

(73) MOF HOLDING, a. s., Humenné, SK;

(54) Obal na mäsový výrobok

Určenie výrobku:

Výrobok je určený na balenie mäkkých mäsových výrobkov, šuniek.

(51) (11)

05/06.00 28434
19/08.03 27835

(51) (11)

19/08.03 27836
19/08.03 27837**TE4Q****Zmeny adries****(11) 28434**

(21) 29-2017

(72) Borovská Eva, JUDr., Nitra, SK;

(73) Borovská Eva, JUDr., Nitra, SK;

(58) 15.12.2021

ČASŤ

OCHRANNÉ ZNÁMKY

Číselné kódy na označovanie bibliografických údajov (Štandard WIPO ST. 60)

- | | |
|---|--|
| (111) Číslo zápisu | (551) Údaje o kolektívnej ochrannej známke |
| (141) Dátum zániku | (571) Opis ochrannej známky |
| (151) Dátum zápisu | (580) Dátum zápisu akejkoľvek transakcie v súvislosti s prihláškou alebo zápisom ochrannej známky do registra, napr. zmena majiteľa, zmena mena alebo adresy, zrieknutie sa známky atď. (účinnosť) |
| (156) Dátum obnovy | (591) Údaje o uplatňovaných farbách |
| (180) Predpokladaný dátum uplynutia platnosti zápisu/obnovy | (641) Číslo a dátum podania prihlášky ochrannej známky Európskej únie, premenou ktorej vznikla prihláška národnej ochrannej známky |
| (210) Číslo prihlášky | (646) Číslo a dátum podania ochrannej známky Európskej únie, premenou ktorej vznikla prihláška národnej ochrannej známky |
| (220) Dátum podania prihlášky | (731) Meno a adresa prihlasovateľa (-ov) |
| (310) Číslo prioritnej prihlášky | (732) Meno a adresa majiteľa (-ov) |
| (320) Dátum podania prioritnej prihlášky | (740) Meno a adresa zástupcu (-ov) |
| (330) Krajina alebo regionálna organizácia priority | (770) Meno a adresa predchádzajúceho prihlasovateľa (-ov) alebo majiteľa (-ov) (v prípade zmeny vlastníctva) |
| (340) Údaje o čiastočnej prioritě | (771) Predchádzajúce meno alebo adresa prihlasovateľa (-ov) alebo majiteľa (-ov) (v prípade zmeny údajov) |
| (350) Dátum práva z prihlášky, z ktorej sa uplatňuje seniorita | (791) Meno a adresa držiteľa (-ov) licencie |
| (360) Zoznam tovarov a služieb, na ktoré sa vzťahuje čiastočná seniorita | (793) Podmienky a obmedzenia licencie |
| (442) Dátum zverejnenia prihlášky po prieskume | (800) Číslo a dátum medzinárodného zápisu |
| (450) Dátum oznámenia o zápise ochrannej známky | (881) Číslo a dátum zápisu ochrannej známky nahradenej medzinárodným zápisom |
| (510) Zoznam tovarov a/alebo služieb, ak neboli zatriedené/bez použitia triedenia | |
| (511) Medzinárodné triedenie tovarov a/alebo služieb, a/alebo zoznam zatriedených tovarov a/alebo služieb | |
| (540) Vyjadrenie ochrannej známky | |
| (550) Druh ochrannej známky | |

Poznámka:

Číslo uvádzané pred kódom (511) znamená verziu Medzinárodného triedenia tovarov a služieb na zápis ochranných známk (Niceské triedenie), podľa ktorej bola prihláška ochrannej známky zatriedená v deň jej podania na úrade. Od roku 2013 sa Niceské triedenie aktualizuje každý rok a vstupuje do platnosti vždy 1. januára prísľušného roka. Prihlášky podané v roku 2021 sa zatriedujú podľa verzie 11. vydania triedenia NCL (11-2021) platnej od 1. januára 2021.

Zverejnené prihlášky ochranných známok

(210)	(210)	(210)	(210)
2338-2019	2462-2021	2906-2021	2976-2021
2622-2020	2500-2021	2915-2021	2978-2021
2788-2020	2522-2021	2916-2021	2979-2021
604-2021	2572-2021	2918-2021	2980-2021
609-2021	2573-2021	2941-2021	2981-2021
922-2021	2651-2021	2948-2021	2983-2021
1333-2021	2740-2021	2949-2021	2988-2021
1349-2021	2741-2021	2950-2021	2993-2021
1426-2021	2745-2021	2951-2021	2994-2021
1727-2021	2749-2021	2952-2021	2995-2021
1728-2021	2750-2021	2953-2021	3010-2021
1729-2021	2777-2021	2954-2021	3013-2021
1865-2021	2786-2021	2955-2021	3014-2021
1972-2021	2789-2021	2956-2021	3015-2021
2046-2021	2809-2021	2957-2021	3016-2021
2060-2021	2811-2021	2958-2021	3018-2021
2072-2021	2814-2021	2959-2021	3031-2021
2135-2021	2824-2021	2960-2021	3032-2021
2137-2021	2830-2021	2961-2021	3033-2021
2219-2021	2831-2021	2962-2021	3034-2021
2230-2021	2833-2021	2963-2021	3035-2021
2235-2021	2842-2021	2964-2021	3036-2021
2240-2021	2850-2021	2965-2021	3037-2021
2266-2021	2856-2021	2966-2021	3038-2021
2297-2021	2858-2021	2967-2021	3039-2021
2324-2021	2866-2021	2968-2021	3040-2021
2348-2021	2867-2021	2969-2021	3048-2021
2376-2021	2868-2021	2970-2021	3049-2021
2391-2021	2869-2021	2972-2021	
2453-2021	2885-2021	2973-2021	
2458-2021	2896-2021	2974-2021	

(210) 2338-2019

(220) 16.10.2019

11(511) 12, 25, 28

(511) 12 - Detské hlboké kočíky; detské kombinované kočíky; korby kočíkov; tašky ku kočíkom; sieťky proti hmyzu na detské kočíky; popruhy na športové kočíky; prikrývky do detských kočíkov; fusaky do detských kočíkov; kryty a striešky na detské kočíky; detské kočíky s odstrániteľnými detskými oporamí; gumové nárazníky na kočíky; detské kočíky s nosidlami; detské autosedačky; prenosné detské autosedačky; detské sedačky upravené na bicykle; bezpečnostné sedadlá pre deti do automobilov; podsedáky pre deti do vozidiel; plášte pneumatík pre detské kočíky; sklopné striešky na detské autosedačky; adaptéry na detské autosedačky; stúpadlá ku kočíkom.

25 - Rukávniky; perinky, oblečenie pre bábätká.

28 - Kočíky (hračky).

(540)


(550) obrazová

(731) RŮŽOVÝ PANTER, s.r.o., Křenová 460/32, Trmitá, 602 00 Brno, CZ;

(740) MAJLINGOVÁ & PARTNERS, s.r.o., Bratislava, SK;

(210) 2622-2020

(220) 9.3.2020

11(511) 9, 35, 42

(511) 9 - Počítačové softvérové aplikácie (sťahovateľné); nahrané videokazety s kreslenými filmami; audiovizuálne kompaktné disky; sťahovateľné zvukové záznamy; sťahovateľné videozáznamy; inštruktážne a učebné zariadenia a nástroje; sťahovateľné obrazové súbory; kompaktné disky; dvd disky; digitálne záznamové médiá; počítačový softvér (nahraté počítačové programy); platformy počítačového softvéru, nahrané alebo na stiahnutie; počítačové hry (softvér); sťahovateľný softvér na počítačové hry; softvér určený na vzdelávanie detí; nástroje na vývoj počítačového softvéru; mobilné aplikácie; počítačový softvér na spracovanie digitálnych súborov s hudbou; počítačový softvér na spracovanie digitálnych obrazov; softvér na vývoj webových stránok; počítačové programy a softvér na spracovanie obrazov do mobilných telefónov; softvér elektronických hier do mobilných telefónov; softvér na presmerovanie správ; sťahovateľný interaktívny zábavný softvér, určený na hranie videohier; počítačový softvér na usporiadanie a prezeranie digitálnych obrazov a fotografií; počítačový softvér na poskytovanie prístupu viacerým používateľom ku globálnej počítačovej informačnej sieti; počítačový softvér na elektronické obchodovanie umožňujúci užívateľom vykonávať elektronické obchodné transakcie prostredníctvom globálnej počítačovej siete.

35 - Administratívne riadenie kultúrnych a vzdelávacích výmenných programov; marketing výrobkov a služieb tretích osôb; poskytovanie komerčných informácií; rozširovanie reklamných oznamov; rozširovanie reklamy prostredníctvom

online komunikačných sietí; rozširovanie reklamy pre tretie osoby prostredníctvom online komunikačných sietí na internete; administratívne spracovanie nákupných objednávok zadaných telefonicky alebo cez počítač; poskytovanie spotrebiteľských ohodnotení tovarov na obchodné alebo reklamné účely; poskytovanie informácií o spotrebiteľských produktoch prostredníctvom internetu; obchodné informácie a rady spotrebiteľom pri výbere tovarov a služieb; poskytovanie informačných a poradenských služieb v oblasti elektronického obchodu; poskytovanie obchodných alebo podnikateľských kontaktných informácií; poskytovanie spotrebiteľských posudkov tovarov na obchodné alebo reklamné účely; online poskytovanie obchodného priestoru pre nákupcov a predajcov tovarov a služieb; vyjednávanie a uzatváranie obchodných transakcií pre tretie osoby; vyjednávanie a uzatváranie obchodných transakcií pre tretie osoby prostredníctvom telekomunikačných systémov; príprava materiálov na podporu predaja a obchodných materiálov pre tretie osoby; príprava audiovizuálnych prezentácií na reklamné použitie; zabezpečovanie komerčných transakcií pre tretie osoby prostredníctvom online predajní; príprava a umiestňovanie reklamy pre tretie osoby; prezentácia výrobkov v komunikačných médiách pre maloobchod; služby zamerané na predvádzanie výrobkov verejnosti; tvorba reklamných filmov; podpora predaja pre tretie osoby; propagácia výrobkov a služieb tretích osôb prostredníctvom reklamy na internetových stránkach; vydávanie reklamných textov; reklama; online reklama na počítačovej komunikačnej sieti; písanie reklamných textov; veľkoobchodné služby s farmaceutickými, zverolekárske a hygienickými prípravkami a so zdravotníckymi potrebami; zásobovacie služby pre tretie osoby (nákup tovarov a služieb pre iné podniky); služby porovnávania cien; poradenstvo pri riadení podnikov; poradenské služby v oblasti obstarávania tovarov a služieb; obchodné sprostredkovateľské služby; maloobchodné služby s odevnými doplnkami objednávanými na dobierku; objednávkové služby online; objednávkové služby online so zameraním na odnos hotového jedla z reštaurácie a donáškový servis; reklamné služby poskytované prostredníctvom internetu; maloobchodné služby s farmaceutickými, zverolekárske a hygienickými prípravkami a so zdravotníckymi potrebami; maloobchodné služby s nealkoholickými nápojmi prostredníctvom svetovej počítačovej siete; maloobchodné služby s potravinami prostredníctvom svetovej počítačovej siete; maloobchodné služby s nábytkom; online maloobchodné služby s digitálnou sťahovateľnou hudbou; online maloobchodné služby so sťahovateľnou nahratou hudbou alebo nahratými filmami; služby online objednávanie prostredníctvom počítačov; služby v oblasti reklamy a podpory predaja; administratívne spracovanie obchodných objednávok.

42 - Navrhovanie webových portálov; programovanie softvéru pre internetové portály, chatové miestnosti, konferenčné linky a internetové fóra; vývoj počítačových platforiem; vývoj softvéru na softvérové publikácie; vývoj softvéru; navrhovanie a vývoj webových stránok na internete; navrhovanie a vývoj multimediálnych výrobkov; navrhovanie a vývoj softvéru; výskum a vývoj výrobkov; farmaceutický výskum a vývoj; aktualizovanie počítačového softvéru; tvorba počítačového softvéru; poskytovanie internetových vyhľadávačov; lekárske výskum; autentifikácia používateľov technológiami pre transakcie elektronického obchodu; programovanie softvéru pre platformy elektronického obchodovania.

(540) MY FAMILY PLACE

(550) slovná

(641) 018207683, 09.03.2020

(731) ANGELINI HOLDING S.P.A., Viale Amelia, 70, I-00181 Roma, IT;

(210) 2788-2020

(220) 7.12.2020

11(511) 1, 3, 5, 39

(511) 1 - Priemyselne chemikálie; chemické prípravky na vedecké použitie (nie na lekárske a veterinárne použitie); chemické činidlá (okrem činidiel na lekárske a zverolekárske použitie); chemické prípravky na laboratórne analýzy; chemické prípravky na použitie vo fotografii; chemické prípravky na impregnáciu kože; chemické impregnačné prípravky na textil; chemické prípravky na výrobu farbív; poľnohospodárske chemikálie (okrem fungicidov, herbicidov, insekticidov a prípravkov na ničenie buriny a parazitov); záhradnícke chemikálie a chemikálie pre lesníctvo (okrem fungicidov a insekticidov); chemické prípravky na konzervovanie potravín; plasty (suroviny); plastifikátory; konzervačné prípravky na kaučuk.

3 - Čistiace prípravky.

5 - Dezinfekčné prípravky.

39 - Doprava.

(540)



(550) obrazová

(591) biela Pantone White C, čierna Pan. Prosess Black C, modrá Pantone 2945C, červená Pantone 1788C, šedá

(731) WCHF Europe j. s. a., Wolkrova 33, 851 01 Bratislava, SK;

(740) Dolanská Elena, RNDr., Bratislava, SK;

(210) 604-2021

(220) 2.3.2021

11(511) 35, 41, 42

(511) 35 - Organizovanie a vedenie vernostných a motivačných programov pre zákazníkov a dohľad nad nimi v oblasti projektového riadenia; analýzy práce s cieľom určiť zručnosti a ďalšie požiadavky na zamestnanca; poskytovanie obchodných alebo podnikateľských informácií prostredníctvom interaktívnej webovej stránky; poskytovanie obchodných alebo podnikateľských kontaktných informácií prostredníctvom interaktívnej webovej stránky.

41 - Online poskytovanie elektronických publikácií v oblasti projektového riadenia (bez možnosti kopírovania); vzdelávanie; organizovanie a vedenie školiacich kurzov v oblasti projektového riadenia; organizovanie a vedenie seminárov v oblasti projektového riadenia; organizovanie a vedenie konferencií v oblasti projektového riadenia; poskytovanie online školiacich kurzov v oblasti projektového riadenia; organizovanie a vedenie webinárov v oblasti projektového riadenia (bez možnosti kopírovania); online poskytovanie videozáznamov v oblasti projektového riadenia (bez možnosti kopírovania); vzdelávacie testovacie služby.

42 - Stanovenie a tvorba štandardov kvality (tovarov a služieb); testovanie, analýza a hodnotenie tovarov a služieb tretích strán na účely certifikácie; priemyselné analýzy; priemyselný výskum; tvorba a udržiavanie webových stránok

a počítačových programov s online komunitou pre používateľov v oblasti projektového riadenia a profesie projektového riadenia; akreditačné služby (certifikácia spôsobilosti a kvality) vrátane stanovovania a poskytovania štandardov v oblasti projektového riadenia.

(540) PMI

(550) slovná

(731) Project Management Institute, Inc., 14 Campus Boulevard, 190 73 Newtown Square, Pennsylvania, US;

(740) Zivko Mijatovic and Partners s. r. o., Bratislava, SK;

(210) 609-2021

(220) 2.3.2021

11(511) 16

(511) 16 - Tlačoviny; tlačené publikácie.

(540) Knižná revue

(550) slovná

(731) Literárne informačné centrum, Nám. SNP 12, 812 24 Bratislava, SK;

(740) Advokátska kancelária ŠKODLER & PARTNERS, s.r.o., Bratislava, SK;

(210) 922-2021

(220) 3.4.2021

11(511) 3

(511) 3 - Šampóny; kozmetické prípravky na ošetrovanie vlasov; telové vody; telové pilingy; telové spreje; dámske sprejové deodoranty; čistiace obrúsky na dámsku intímnu hygienu; kozmetické krémy na ruky; čistiace peny (kozmetické prípravky); zubné pasty; tyčinkové rozptyľovače vôní; avivážne prípravky; parfumy; vosky na vlasy; laky na vlasy; čistiace prípravky; pracie prostriedky; neliečivé umývacie prípravky na osobnú hygienu.

(540) KUNDAL

(550) slovná

(731) THE SKINFACTORY Co., Ltd., 13, Hakdong-ro 23-gil, Gangnam-gu, neuvedené Seoul, KR;

(740) Kapa Beta, s.r.o., Nová Dubnica, SK;

(210) 1333-2021

(220) 11.5.2021

11(511) 9, 35, 36

(511) 9 - Nahrané optické a magnetické nosiče hudobných a obrazových súborov; pamäťové médiá; elektronické publikácie (sťahovateľné); nosiče audiovizuálnych nahrávok; kreslené filmy; hrané filmy; nahrané audiovizuálne kompaktné disky; elektronické databázy nahraté na počítačových médiách; počítačový softvér (nahraté počítačové programy); softvér a aplikácie pre mobilné zariadenia.

35 - Reklama; marketing; reklamné služby na podporu informovanosti verejnosti o sociálnych otázkach; inzertné služby; rozširovanie reklamných materiálov zákazníkom (letáky, prospekty, tlačoviny, vzorky); zberanie údajov do počítačových databáz; zoraďovanie údajov v počítačových databázach.

36 - Poskytovanie vzdelávacích štipendií; finančné informácie; poradenské a konzultačné služby v oblasti finančnictva; získavanie finančných prostriedkov; zabezpečovanie financií pre humanitárne projekty; získavanie finančných prostriedkov na charitatívne účely; charitatívne zbierky; finančné sponzorstvo; finančné prevody a transakcie a platobné služby.

(540)

(550) obrazová

(591) biela, čierna, červená

(731) POST BELLUM, z. ú., Španělská 1073/10, Vinohrady, 120 00 Praha 2, CZ;

(740) Shubik Markéta, Mgr., Praha, CZ;

(210) 1349-2021

(220) 13.5.2021

11(511) 9, 11, 35

(511) 9 - Rozvodové systémy elektrického vedenia; elektrodynamické zariadenia na diaľkové ovládanie návstídiel; telekomunikačné vysielače; transpondéry (telekomunikačné družice na prenos rádiových signálov); elektrické a elektronické prístroje dodávajúce efekty hudobným nástrojom; transformátory (elektrotechnika); vysielače elektronických signálov; elektronické informačné tabule; elektrónky (rádiotechnika); svorky (elektrotechnika); materiály na elektrické vedenie (drôty, káble); audiovizuálne vyučovacie prístroje; audiovizuálne prijímače; fotografické filtre; filtre UV lúčov (fotografovanie); digitálne tabule; indikátory strát elektrickej energie; interaktívne terminály s dotykovými displejmi; apertometre (optika); optické lampy; optické hranoly; optické prístroje a nástroje; optické sklo; optické čítacie zariadenia; kryštálové detektory; rádiá; rádiotelefonne zariadenia; elektrické signalizačné zvončeky; blikavé svetlá (svetelné signály); svetelné alebo mechanické signalizačné panely; zvukové signálne zariadenia; elektrické adaptéry; elektrické regulátory svetla; regulátory osvetlenia scény; núdzové laserové signalizačné svetlice; selenoidné ventily (elektromagnetické prepínače); vypínače; poistky; prepäťové poistky; spínače; konektory (elektrotechnika); reostaty; kryty na elektrické zásuvky; elektrické zástrčky; odbočnice, odbočné krabice (elektrotechnika); redukcie (elektrotechnika); vedecké, námorné, geodetické, fotografické, kinematografické, optické prístroje a nástroje; prístroje na váženie, meranie, signalizáciu, kontrolu (inšpekciu), záchranu a prístroje na vyučovanie; prístroje a nástroje na vedenie, distribúciu, transformáciu, akumuláciu, reguláciu alebo ovládanie elektrického prúdu; prístroje na nahrávanie, prenos a reprodukciu zvuku alebo obrazu; magnetické nosiče údajov; disky na nahrávanie; kompaktné disky; disky DVD; nosiče digitálnych záznamov; mechanizmy mincových prístrojov; registračné pokladnice; kalkulačky; zariadenia na spracovanie údajov; počítače; počítačový softvér (nahraté počítačové programy); hasiace prístroje; zariadenia na hasenie požiarov; požiarne hlásiče; elektrické káble; fotovoltické zariadenia na premenu slnečného žiarenia na elektrickú energiu; elektrické drôty; elektronické obvody; plošné obvody; elektrické predĺžovacie káble; elektrické pripojovacie káble; elektrické rozvodky; generátory prúdu (zdroje prúdu); zdrojové transformátory (elektrotechnika); pohybové senzory; elektrické dverové zvončeky; elektronické programovacie jednotky (programátory); elektrické svorkovnice; elektrické relé; elektrické ističe;

elektrické prípojky; elektrické kolektory; časové spínače (nie hodinárske); elektrické ovládacie prvky; elektrické rozvodné prvky, elektrické poistky; elektrické spojky; elektrické pripojovacie svorky; elektrické batérie; elektrické cievky; elektrické akumulátory; nabíjačky elektrických akumulátorov; pozorovacie kamery; interiérové telefóny; domáce videotelefóny; elektrické články; elektrónky; optické prístroje; optické zväčšovacie prístroje a zariadenia; optické korekčné prístroje a zariadenia; bezpečnostné, zabezpečovacie, ochranné a signalizačné zariadenia; alarmy; poplašné zariadenia a výstražné zariadenia; zariadenia na kontrolu vstupu; signalizačné prístroje; ochranné a bezpečnostné prostriedky; navigačné nástroje; riadiace panely (elektrotechnika); pozorovacie nástroje; optické šošovkové zameriavače; kartografické zariadenia; meracie, detekčné a monitorovacie prístroje (iné ako na lekárske účely); indikátory (elektrotechnika); elektrické ovládače (okrem ovládačov hracích konzol, hračiek a ovládačov na počítačové hry); senzory (s výnimkou senzorov na lekárske účely a tepelných senzorov); detektory (s výnimkou detektorov na lekárske účely); senzory pohybu; prístroje na testovanie a kontrolu kvality; prístroje na meranie; prístroje na počítanie mincí a peňazí; prúdové usmerňovače; prístroje na kalibráciu; prístroje a zariadenia na nahrávanie a registráciu údajov; prístroje na meranie času (nie hodiny a hodinky); prístroje na meranie hmotností; prístroje na meranie vzdialeností a veľkosti; prístroje na meranie teploty; regulátory (okrem regulátorov častí strojov a otáčok motorov); laboratórne prístroje na vedecké a výskumné použitie (okrem prístrojov na lekárske použitie); prístroje na vyučovanie; simulátory (okrem simulátorov na lekárske použitie); svetelné firemné štíty a reklamy s príslušnými prístrojmi; elektrické, televízne, telefónne zásuvky, zástrčky a spojky; anténové zásuvky; zástrčky pre zaslepenie elektrických zásuviek; zásuvkové konektory (elektrotechnika); skrine na elektrické zásuvky; elektrické, magnetické, elektromagnetické, telekomunikačné, ortuťové, vysokofrekvenčné, tepelné, teplotné, optické a časové spínače; spínače elektrického osvetlenia a elektrického prúdu; spínače regulujúce vlhkosť; spínače mechanické; spínače senzorov; koncové spínače; pákové spínače; hladinové spínače; odbočné spínače; elektrické predlžovacie káble a ich diely a doplnky; konektory (elektrotechnika); spojovacie a zásuvkové konektory (elektrotechnika); optické konektory.

11 - Žiarovky; elektrické žiarovky; oblúkové lampy; elektrické lampy; lampy; objímky na svietidlá; elektrické vreckové baterky; elektrické osvetľovacie výbojky; rozptyľovače svetla; osvetľovacie prístroje a zariadenia; lustre; stropné svetlá; UV-lampy nie na lekárske použitie; bezpečnostné lampy; svetelné reflektory; lampióny; žiarivky; elektrické svetlá na vianočné stromčeky; svietiace domové čísla; baterky (svietidlá); elektroluminiscenčné osvetľovacie prístroje (s LED diódami); čelové lampy; stojanové lampy; svetelné projektory; prístroje na osvetľovanie, vykurovanie, výrobu pary, prípravu jedál; prístroje na chladenie, sušenie, vetranie, rozvod vody a sanitárne zariadenia; osvetľovacie zariadenia; osvetľovacie telesá; elektrické osvetľovacie výbojky, osvetlené tlačidlá; vreckové svietidlá; elektrické a bezpečnostné osvetlenie; pouličné lampy; osvetlenie záhrad; núdzové osvetlenie; dekoratívne osvetlenie; systémy bezpečnostného osvetlenia; elektrické jednotky pásového osvetlenia; osvetlenie na výstavné účely; bezpečnostné osvetlenie s tepelným sensorom; reflektory do zariadení na osvetlenie veľkých plôch; svetlá na nepriame osvetlenie; prenosné osvetľovacie zariadenia; solárny reťazec svetla; zostava svetelných telies so solárnymi článkami; svetelné spotrebiče a osvetľovacie zariadenia; príslušenstvo a doplnky na osvetlenie; prístroje a zariadenia na osvetlenie filmových scén; doplnky elektrického osvetlenia na použitie na nebezpečných miestach; horečnaté vlákna na svietenie; vykurovacie zariadenia; elektrické krby; vetracie zariadenia; klimatizačné zariadenia; zariadenia na úpravu alebo čistenie vzduchu; ventilátory (okrem

ventilátorov motorov); ventilátorové vetráky; ventilátory (klimatizácia); kondenzátory ventilátorov (nie časti strojov); vykurovacie rohože.

35 - Reklamné plagátovanie; rozširovanie reklamných oznamov; rozširovanie reklamných materiálov zákazníkom (letáky, prospekty, tlačoviny, vzorky); aktualizovanie reklamných materiálov; vydávanie reklamných textov; reklama; rozhlasová reklama; obchodný alebo podnikateľský výskum; televízna reklama; marketingový prieskum; online reklama na počítačovej komunikačnej sieti; obchodné informácie a rady spotrebiteľom pri výbere tovarov a služieb; tvorba reklamných filmov; marketing; optimalizácia obchodovania na webových stránkach; cielený marketing; vonkajšia reklama; online objednávkové služby; maloobchodné služby s audiovizuálnymi zariadeniami; maloobchodné služby s kovovými obrubami lúčov, s kovovými stojanmi svietidiel a kovovými objímkami na žiarovky; maloobchodné služby so svietidlami; maloobchodné služby v oblasti audiovizuálneho vybavenia; maloobchodné služby v oblasti domácich elektrických zariadení; veľkoobchodné služby so svietidlami; veľkoobchodné služby s kovovými obrubami lúčov, s kovovými stojanmi svietidiel a kovovými objímkami na žiarovky; veľkoobchodné služby zamerané na domáce elektrické zariadenia; sprostredkovanie obchodu s tovarom prostredníctvom internetu; maloobchodné a veľkoobchodné služby s chemickými výrobkami pre priemysel, chemickými výrobkami pre poľnohospodárstvo, chemickými výrobkami pre záhradníctvo, chemickými výrobkami pre lesníctvo, chemickými výrobkami pre vedu, chemickými výrobkami pre fotografiu, umeleckými živcami v surovom stave, plastickými hmotami v surovom stave, hnojivami pre pôdu, zmesami pre hasiace prístroje, prostriedkami na kalenie a letovanie kovov, chemickými výrobkami určenými na konzervovanie potravín, triesliacimi materiálmi, lepidlami pre priemysel, farbami, nátermi, lakmi, ochrannými výrobkami proti korózii a proti znehodnocovaniu dreva, farbivami, moridlami, prírodnými živcami v surovom stave, plátkovými a práškovými kovmi pre maliarov, dekoratérov a umelcov, prípravkami na bielenie, pracími prostriedkami, prípravkami na čistenie, leštenie, odmasťovanie a brúsenie, mydlami, parfúmami, vonnými olejmi, kozmetikou, vlasovými vodami (lotions), zubnými pastami, priemyselnými olejmi a tukmi, mazadlami, výrobkami na pohlcovanie, zavlžovanie a viazanie prachu, palivami, benzínom pre motory, materiálmi na svietenie, sviečkami a knôťmi, farmaceutickými a veterinárskymi výrobkami, hygienickými výrobkami na liečebné účely, diétnymi potravinami a dietetickými prípravkami na liečebné alebo veterinárne použitie, potravinovými doplnkami pre ľudskú potrebu a pre zvieratá, náplastami, obvazovým materiálom, materiálmi na plombovanie zubov a na zubné odtlačky, dezinfekčnými prípravkami, výrobkami na hubenie škodlivých zvierat, fungicídmi, herbicídmi, bežnými kovmi a ich zliatinami, kovovými stavebnými materiálmi, kovovými materiálmi pre železnice, kovovými neelektrickými káblami a drôťmi, zámočnickými a klampiarskymi kovovými potrebami, kovovými rúrkami, trezormi, kovovými rudami, obrábacími strojmi, motormi (okrem motorov pre pozemné vozidlá), spojkami a transmisijnými zariadeniami (okrem tých, ktoré sú pre pozemné vozidlá), poľnohospodárskymi nástrojmi (okrem nástrojov poháňaných ručne), liahnami na vajcia, predajnými automatmi, náradím a nástrojmi s ručným pohonom, nožmi, vidličkami, lyžicami, sečnými zbraňami, britvami, vedeckými prístrojmi a nástrojmi, námornými prístrojmi a nástrojmi, geodetickými prístrojmi a nástrojmi, fotografickými prístrojmi a nástrojmi, kinematografickými prístrojmi a nástrojmi, optickými prístrojmi a nástrojmi, prístrojmi na váženie, prístrojmi na meranie, prístrojmi na signalizáciu, prístrojmi na kontrolu (inšpekciu), prístrojmi na záchranu, prístrojmi na vyučovanie, prístrojmi a nástrojmi na vedenie, prepínanie, premenu, akumuláciu, reguláciu alebo riadenie elektrického prúdu, prístrojmi na záznam, prevod, reproduk-

ciu zvuku alebo obrazu, magnetickými nosičmi údajov, záznamovými diskami, kompaktnými diskami, DVD diskami, digitálnymi záznamovými nosičmi údajov, mechanizmami prístrojov uvádzaných do činnosti vhođením mince, registračnými pokladnicami, kalkulačkami, zariadeniami na spracovávanie údajov, počítačmi, počítačovým softvérom, hasiacimi prístrojmi, chirurgickými prístrojmi a nástrojmi, zubnými prístrojmi a nástrojmi, veterinárnymi prístrojmi a nástrojmi, umelými údmi, umelými očami, umelými zubami, ortopedickými potrebami, materiálom na zošívanie rán, prístrojmi na osvetlenie, prístrojmi na vykurovanie, prístrojmi na výrobu pary, prístrojmi na varenie, chladiacimi prístrojmi, prístrojmi na sušenie, prístrojmi na ventiláciu, prístrojmi na rozvod vody, sanitárnymi zariadeniami, vozidlami, pozemnými dopravnými prostriedkami, vzdušnými dopravnými prostriedkami, vodnými dopravnými prostriedkami, strelnými zbraňami, strelivom a strelami (muníciou), výbušnami, ohňostrojmi, vzácnymi kovmi a ich zliatinami, pozlátenými výrobkami, postriebrenými výrobkami, klenotmi, bižutériou, drahokamami, hodinárskymi potrebami a chronometrickými prístrojmi, hudobnými nástrojmi, papierom, lepenkami, tlačiarenskými výrobkami, potrebami na knižné väzby, fotografiami, papierenským tovarom, lepidlami pre kancelárske použitie, lepidlami pre domácnosť, materiálmi pre umelcov, štetcami, písacími strojmi, kancelárskymi potrebami (okrem nábytku), učebnými a vyučovacími pomôckami (okrem prístrojov), umelohmotnými obalmi, tlačiarenskými typmi, štočkami, kaučukom, gutaperčou, gumou, azbestom, sľudou, polotovarmi z umelých hmôt, tesnacími materiálmi, upchávacími materiálmi, izolačnými materiálmi, nekovovými ohybnými rúrkami, kožou, imitáciami kože, zvieracími kožami, usňami, kuframi, cestovnými taškami, dáždňikmi, slnečníkmi, vychádzkovými palicami, bičmi, jazdeckými postrojmi, sedlami, nekovovým stavebným materiálom, nekovovými neohybnými rúrkami pre stavebníctvo, asfaltom, smolou, nekovovými prenosnými konštrukciami, nekovovými pomníkmi, nábytkom, zrkadlami, rámami na obrazy, umeleckými predmetmi z dreva, slonoviny, korytnačiny, jantáru, perleti, morskej peny a ich náhradiek, kuchynskými potrebami a nádobami, hrebeňmi, špongiami, kefami (okrem štetcov), materiálmi na výrobu kief, čistiacimi potrebami, drôtkami na čistenie parkiet, nespracovaným sklom (okrem stavebného skla), polospracovaným sklom (okrem stavebného skla), sklom, porcelánom, majolikou, lanami, povrazmi, sieťkami, stanmi, plachtami, plachtovinami, vrecami, materiálmi na vypchávanie (okrem kaučuku alebo plastických hmôt), textilnými materiálmi zo surových vlákien, vláknami na textilné účely, textilom a textilnými tovarmi, obliečkami, obrusmi, odevmi, obuvou, klobočníckym tovarom, čipkami, výšivkami, stuhami, šnúrkami, gombíkmi (galantéria), háčikmi (galantéria), očkami (galantéria), pútkami (galantéria), špendlíkmi, ihlami, umelými kvetmi, kobercami, rohočkami, rohožami, linoleom, podlahovými krytinami, tapetami na steny (okrem textilných), hrami, hračkami, potrebami na gymnastiku a šport, vianočnými ozdobami, mäsom, rybami, hydinou, zverinou, mäsovými výťažkami, konzervovaným ovocím zeleninou, mrazeným ovocím zeleninou, sušeným ovocím zeleninou, vareným ovocím zeleninou, želé, džemami, kompótm, vajcami, mliekom, mliečnymi výrobkami, jedlými olejmi, jedlými tukmi, kávou, čajom, kakaom, kávovými náhradkami, ryžou, tapiokou, ságom, múkou, obilninovými prípravkami, chlebom, pečivom, cukrovinkami, polevami, cukrom, medom, melasou, droždím, práškom do pečiva, soľou, horčicou, octom, omáčkami (chuťové prísady), korením, zmrzlinou, zrnom, surovými a nespracovanými produktami z poľnohospodárstva, surovými a nespracovanými produktami záhradníctva, surovými a nespracovanými produktami lesníctva, živými zvieratami, čerstvým ovocím, čerstvou zeleninou, nespracovanými semenami, živými rastlinami, živými kvetmi, krmivom pre zvieratá, sladom, pivom, minerálnymi vodami, šumivými nápojmi, nealkoholickými nápojmi, ovoc-

nými nápojmi, ovocnými šťavami, sirupmi a prípravky na zhotovovanie nápojov, alkoholickými nápojmi (okrem piva), tabakom, potrebami pre fajčiarov, zápalkami, aj prostredníctvom internetu; obchodné informácie a rady spotrebiteľom pri výbere svetidiel a osvetľovacej techniky; zostavovanie štatistik; poradenstvo pri organizovaní a riadení obchodnej činnosti; poradenstvo pri riadení podnikov; prieskum trhu; rozmnožovanie dokumentov; on-line inzercia; príprava a organizovanie reklamných kampaní; predvádzanie tovaru; kancelárie zaoberajúce sa dovozom a vývozom.

(540)



(550) obrazová

(591) tmavomodrá, biela, žltá

(731) Donoci s.r.o., Pražská 2532/4, 678 01 Blansko, CZ;

(740) Žižka Petr Mgr., Plzeň, CZ;

(210) 1426-2021

(220) 20.5.2021

11(511) 5, 11, 18, 20, 22, 24, 25, 30, 32, 35, 39, 40, 41, 42

(511) 5 - Výživové doplnky; farmaceutické prípravky; lieky pre veterinárnu medicínu; bielkovinové výživové doplnky; algináty na farmaceutické použitie; analgetiká; anestetiká; antibiotiká; antibakteriálne mydlá; balzamy na lekárske použitie; bielkovinové potraviny na lekárske použitie; cukor na lekárske použitie; digestíva na farmaceutické použitie; diétne látky na lekárske použitie; diétne nápoje na lekárske použitie; diétne potraviny na lekárske použitie; enzýmy na lekárske použitie; liečivé čaje; liečivé rastliny; liekové kapsuly; lieky pre ľudskú medicínu; mentol na farmaceutické použitie; minerálne vody na lekárske použitie; minerálne výživové doplnky; mliečny tuk; potraviny pre dojčatá; potravinové alebo krmivové prípravky so stopovými prvkami; prípravky z aloy pravej na farmaceutické použitie; proteínové výživové doplnky pre zvieratá; proteínové výživové doplnky; rastlinné výťažky na farmaceutické použitie; tabletky na chudnutie; vitamínové prípravky; zverolekárske prípravky; dezodoranty na textilie; dezodoranty obuvi; insekticídy; herbicídy; fungicídy; biocídy; rodenticídy; repelenty na odpudzovanie hmyzu; protiparazitické obojky pre zvieratá; prípravky na umývanie zvierat (insekticídy); prípravky na ničenie škodcov; konope na lekárske použitie.

11 - Variče; bojler (nie časti strojov); elektrické bojler; elektrické ohrievače vody; elektrické sporáky; elektrické vyhrievacie vlákna; horáky; prietokové ohrievače vody; kachle; kachle a pece na drevo; parné kotly, nie časti strojov; domové kozuby; flambovacie pištoly; liehové horáky, kahany; plynové tepelné generátory; plynové horáky; plynové bojler; pece na opätovné ohrievanie; ohrievacie zariadenia na plynné palivá; ohrievače vody; ponorné ohrievače; prístroje na ohrievanie vzduchu; rošty do pecí; solárne pece; solárne ohrievače vody; saunovacie zariadenia; spaľovacie pece; špirály (časti vyhrievacích zariadení); tepelné čerpadlá; tepelné akumulátory; výmenníky tepla (nie časti strojov); teplovzdušné zariadenia; vykurovacie kotly; vyhrievacie platne (variče); vykurovacie články (vyhrievacie telesá); vykurovacie telesá na kúrenie tuhými, tekutými alebo plynnými palivami; zariadenia na chladenie vody; elektrické ohrievače dojčenských fliaš; barbecue grily; automatické zariadenia na výrobu kávy; automatické stroje na pečenie chleba do domácnosti; chladiace automaty na nápoje; chladiace vitríny na potraviny; domáce elektrické grily; kuchynské digestory; chladičky na nápoje do vozidiel; elektrické filtračné alebo extrakčné kávovary; elektrické grily; sendvičovače; elektrické hrnce pre domácnosť; elektrické kanvice; elektrické gri-

lovacie platne; elektrické ohrievače jedál; elektrické nádoby na pečenie; elektrické parné hrnce; elektrické zariadenia na praženie kávy; elektrické prístroje na opekanie panini; elektrické prístroje na výrobu jogurtov; elektrické variče ryže; elektrické vykurovacie telesá; elektrické woky; hriankovače; stolné variče; indukčné variče; elektrické kávové filtre; komerčné rúry na pečenie; konvečné rúry; kanvice na filtrovanie vody; rúry na pečenie; elektrické samovary; ražne; pražiacie stroje; plynové grily; plynové rúry na pečenie; plynové sporáky; grily s otočnými ražňami; pece na pizzu; pece a piecky okrem laboratórnych; ohrievacie a chladiace zariadenia na distribúciu teplých a studených nápojov; elektrické mrazničky na zmrzlinu; multifunkčné hrnce; mikrovlnné rúry; lávové kamene na grilovanie; kuchynské sporáky; sterilizátory mlieka; stolné rúry; stroje na pečenie chleba; stroje na prípravu zmrzliny; teplovzdušné fritézy; ohrievače nápojov s USB napájaním; výhrevné platne; zariadenia na pečenie chleba; zariadenie na otáčanie ražňom; zariadenia na vykurovanie; naparovače odevov; sušičky vzduchu; prístroje na sušenie; chladiace boxy; chladiace stroje; chladiarne; chladničky; mraziace boxy; zariadenia na chladenie nápojov; stroje a zariadenia na výrobu ľadu; prenosné chladničky; zapaľovače grilov; zapaľovače plynu pre domácnosť; elektrické zapaľovače; bezdotykové sušiče rúk; elektrické aj neelektrické ohrievače nôh; elektrické ohrievacie podušky nie na lekárske použitie; elektrické posteľné ohrievače; elektrické vyhrievacie prikrývky (nie na lekárske použitie); elektrické stolné ventilátory; elektricky vyhrievané detské vaky (fusaky); elektricky vyhrievané odevy; elektricky vyhrievané ponožky; ohrievače rúk s USB napájaním; ohrievacie nádoby; ohrievadlá postelí; vreckové ohrievače; vyhrievacie fľaše (termofory); sušiče na vlasy; filtre do klimatizácií; filtre na pitnú vodu; prístroje na filtrovanie pitnej vody; zariadenia na filtrovanie vzduchu; regulačné a bezpečnostné zariadenia na prístroje na vodu; elektrické kozuby; soláriá (prístroje); UV (ultrafialové) lampy, nie lekárske; prenosné variče; elektrické vreckové baterky; plynové lampy; kempingové lampy na svietenie; prístroje a zariadenia na osvetľovanie, vykurovanie, chladenie, prípravu jedál, vetranie, rozvod vody a sanitárne zariadenia.

18 - Cestovné kufre; cestovné tašky; kufre; taštičky nosené na opasku (ľadvinky); plecniaky; plážové tašky; plecniaky pre horolezcov; šatky na nosenie dojčiat; športové plecniaky; športové tašky; športové vaky; turistické plecniaky; viacúčelové tašky; plecniaky na pešiu turistiku; zápästné peňaženky; aktovky (kožená galantéria); cestovné kolieskové kufre; cestovné obaly na odevy; detské turistické nosiče; kabelky; kozmetické kufríky bez kozmetických potrieb; kozmetické taštičky (prázdne); kufríky; letecké tašky; látkové nákupné tašky; nákupné tašky; náprsné tašky; obaly na hudobné nástroje; obaly alebo puzdrá na kľúče; peňaženky; plstené vrecká; príručné vaky a tašky (batožina); puzdrá na vizitky; randsele (japonské školské tašky); rúčky na kufre; rukoväte na nákupné tašky; sieťovky na nakupovanie; školské tašky (aktovky); tašky na športové odevy; uchá (na tašky); vrecká na líčidlá, kľúče a iné osobné predmety; dáždniky; kostry dáždnikov; obaly na dáždniky; slnečníky; terasové slnečníky; tyče na dáždniky; rebrá dáždnikov a slnečníkov; alpinistické palice; turistické palice; vychádzkové palice so sedadlom; rukoväte vychádzkových palíc; brodiace palice; koža (surovina alebo polotovar); imitácie kože; kožené popruhy; kožené ozdoby na nábytok; koženka; moleskin (imitácia kože); popruhy na vedenie detí; surové kože; obojky pre zvieratá chované v domácnosti; ohlávky; opraty; náhubky; oblečenie pre zvieratá chované v domácnosti; chlebníky; biče; kabátiky pre psov; kabátiky pre mačky; klapky na oči (konský postroj); koža na postroje; postroje; pokrývky pre zvieratá; sedlárske výrobky; uzdy (konský postroj); strmene; vychádzkové palice; kožené ventily, chlopne; lodné kufre; poľovnícke tašky (torby); remienky na korčule; tašky na nosenie detí; kožené alebo kožou potiahnuté škatule; kožené

šnúrky; kožené kľúčenky (prívesky); kožušinové pokrývky; kožené náramenné pásy; kožené remene (sedlárske výrobky); remienky (časť konského postroja); kožené vrecká na balenie.

20 - Nábytok; lavičky (nábytok); exteriérový nábytok; záhradný nábytok; nekovové stanové tyče; nekovové stanové kolíky; matrace; nafukovacie matrace (nie na lekárske účely); kempingové matrace; nafukovacie matrace na Kempovanie; kempingový nábytok; podložky na matrace; podložky pod nohy; dojčenské prebaľovacie podložky; podložky na spanie (podušky alebo matrace); stojany na oblečenie; posteľ; rámy postelí; posteľové zábrany; posteľné pružiny; prenosné posteľ; posteľ pre psov; posteľ pre mačky; drevené kostry postelí; lôžkoviny okrem posteľnej bielizne; lôžka pre domáce zvieratá; hydrostatické lôžka, nie na lekárske použitie; vankúše; vankúše na oporu krku; podušky; busty z dreva, vosku, sadry alebo plastov; drevené modely zvierat (ozdoby); drevené, voskové, sadrové alebo plastové umelecké predmety; dekoratívne zvonkohry; voskové figúrky; sochy z dreva, vosku, sadry alebo plastov; nekovové nádoby na skladovanie alebo prepravu tovarov; plastové nádoby (obaly); kapsuly (nekovové nádoby); drevené veká na priemyselné obalové nádoby; drevené uzávery na priemyselné obalové nádoby; nekovové fľaškové uzávery; tesniace uzávery okrem kovových; zátky okrem sklenených, kovových a gumových; prepravky na fľaše; nekovové debny; skrinky na mäso; nekovové skrinky na potraviny; zámky na batožinu; dekoračné nástenky; drevené alebo plastové pútače; zobrazovacie tabule; stojany na časopisy; reklamné nafukovacie predmety; prenosné podložky na spanie; rozkladacie ležadlá; kempingové ležadlá; podhlavníky; ležadlá nie na lekárske účely.

22 - Stany; stanové laná; plátenné striešky ku stanom; stany (plátenné striešky) ku karavanom; stany (plátenné striešky) k vozidlám; kempingové karimatky; nepremokavé spacie vaky do exteriéru (namiesto stanu); vrecia na skladovanie; textilné vrecká na balenie; látkové tašky a vrecia na skladovanie (okrem batožiny alebo cestovných tašiek a vrec); látkové darčekové tašky; baliace materiály (výplňové, tlmiace), nie gumové, plastové, papierové alebo lepenkové; česaná vlna; juta; kokosové vlákna; ľan (surovina); laná; laná na balenie; laná na vlečenie vozidiel; motúzy; maskovacie siete; maskovacie plachty; motúzy na balenie; ovčia vlna; plachty (lodné); pásy (nekovové) na manipuláciu s nákladmi; popruhy (nekovové) na manipuláciu s nákladmi; povrazy na siete; siete; rúno; sieťky; slama (čalúnnický materiál); textilie zo surových vlákien; textilné vlákna; vlna (surovina alebo polotovar); surová bavlna; vozové plachty; vypchávkové materiály, nie gumové, plastové, papierové alebo lepenkové; vrecia na prepravu a uchovávanie sypkých tovarov; zátky priadky morušovej; textilné ochranné striešky, markízy; povrazové rebriky; nepremokavé plachty (nie na vozidlá).

24 - Spacie vaky; dojčenské spacie vaky; spacie vaky na Kempovanie; vložky do spacích vakov; bivačovacie vrecia (bez konštrukcie); bivačovacie vrecia (poťahy na spacie vaky); ochranné siete proti komárom (moskytiéry); sieťovina; insekticídmi napustené siete proti komárom; siete na ochranu proti hmyzu; bavlnené plátno; barchet (textilie); čalúnnické textilie; damask (tkaniny); cestovné deky; deky pre zvieratá chované v domácnosti; dojčenské zavinovačky; elastické textilie; gáza (textilie); hodvábné textilie; konopné tkaniny; ľanové textilie; kúpeľňové textilie (okrem oblečenia); netkané textilie; nažehľovacie textilie; obliečky na matrace; obliečky na vankúše; obrusy (okrem papierových); moleskin (textilie); páperové prikrývky, periny; piknikové deky; plastové materiály (náhradky textílií); plachty; plst; pleteniny (textilie); posteľná bielizeň; posteľné pokrývky; prikrývky; textilie na bielizeň; textilie na obuv; textilné alebo plastové stolové vlnky; textilné alebo plastové vlajočky; textilné alebo plastové zástavy; textilné alebo plastové závesy; textilie pre odevný priemysel; textilné materiály; textilné podšívky;

textilné podšívky do topánok; textilné prestieranie na stolovanie; textilné uteráky; textilné vreckovky; tkaniny; tyl; vlnené textilie; utierky na riad; záclonovina; zamat; závesy na dvere; posteľné baldachýny.

25 - Odevy; obuv; pokrývky hlavy; oblečenie na športovanie (okrem golfových rukavíc); obuv na športovanie so zvýšenou podošvou; pokrývky hlavy na športovanie (okrem prilb); športové tričká, dresy; športové tričká absorbujúce vlhkosť; športové nohavice absorbujúce vlhkosť; športové podprsenky absorbujúce vlhkosť; čiapky na športovanie; bundy na športovanie; košeľe na športovanie; ponožky na športovanie; cyklistické topánky; cyklistické odevy; cyklistické nohavice; cyklistické šortky; cyklistické tričká; cyklistické čiapky; turistická obuv; obuv na vysokohorskú turistiku; horolezecká obuv; bundy; zimné bundy; lyžiarske bundy; bundy v safari štýle; mikiny s kapucňou; mikiny; tričká; bežecké tielka a tričká; športové tielka; tielka (spodná bielizeň); konfekcia (odevy); šaty; šatové sukne; kostýmy, obleky; saká; zvrchníky; kabáty; parky (teplé krátke kabáty s kapucňou); peleríny; ponča; sukne; nohavicové sukne; nohavice; šerpy; kravaty; košeľe; košeľe s krátkym rukávom; oblečenie; vrchné ošate; gamaše (doplňky obuvi); legíny; legínsy; telocvičné úbory; plážové oblečenie; plavky; spodná bielizeň; podprsenky; kombiné (spodná bielizeň); spodničky; body (spodná bielizeň); podväzky; pánska spodná bielizeň (trenírky, boxerky); pyžamá; dámske nohavičky; detské nohavičky (bielizeň); živôtky; korzety (spodná bielizeň); župany; svetre; pulóvre; pleteniny (oblečenie); oblečenie pre bábätká; topánky; vysoká obuv; šnurovacie topánky; obuv na športovanie; gymnastické cvičky; papuče; sandále; dreváky; plážová obuv; plátenná obuv; kovové časti na obuv; pančuchy; pančuškové nohavice; ponožky; opasky (časti odevov); opasky na doklady a peniaze (časti odevov); kožušiny (oblečenie); čelenky (oblečenie); čiapky; šilty (pokrývky hlavy); priliehavé čiapky; bejzbalové čiapky so šiltom; chrániče uší proti chladu (pokrývky hlavy); klobúky; kožené odevy; odevy z imitácií kože; oblečenie pre motoristov; nepremokavé odevy; kombinézy (oblečenie); šatky na krk; šály uviazané pod krkom; kožušínové štóly; vrecká na odevy; rukavice; rukávniky; lyžiarske rukavice; palčičky; turistické oblečenie; nepremokavé oblečenie; spodná bielizeň pohlcujúca pot; protišmykové pomôcky na obuv; pánska spodná bielizeň (slipy); sprchovacie čiapky; uniformy; vesty; kapucne (časti odevov); goliere (časti odevov); obuv na kúpanie; kúpacie plášte; potné vložky; šály; šatky.

30 - Cereálne tyčinky; obilninové chuťovky; raňajkové cereálie; cereálne tyčinky s vysokým obsahom proteínov; obilninové energetické tyčinky; aníz (semená); arašidové cukrovinky; čaj; čajové nápoje; bezlepkový chlieb; cestá na jedlá; chlieb; chuťové prísady; čierne korenie; čokoláda; cukor; croissanty; crême brûlées; čokoládové nápoje; čokoládové nátiery; droždie; cukrovinky; horčica; hotdogy (teplé párky v rožku); jamé závitky (ázijské predjedlo); jedlá z rezancov; instantná ryža; instantná kukuričná kaša (s vodou alebo s mliekom); kakao; kakaové nápoje; jemné pečivárske výrobky; kečup; keksy; káva; kávové náhradky; kávové nápoje; korenie; koreniny; kuchynská soľ; kukuričné placky (tortilly); kurkuma (potravina); kuskus; kvások; ľadový čaj; ľad (prírodný alebo umelý); majonézy; marinády; marcipán; med; melasa; mäťové cukríky; mäsové šťavy; makaróny; múka; müsli; ocot; oblátky; nugát; mleté orechy; mliečne čokoládové nápoje; mliečne kávové nápoje; mliečne kakaové nápoje; ovocné cukrovinky; ovsené vločky; palacinky; orechy v čokoláde; pizza; pečivo (rožky); prípravky z obilnín; potravinárske príchute okrem esenciálnych olejov; žuvačky; zmrzliny; zákusky, koláče; torty; tapioka; sušienky; tacos (mexické jedlo); suši; sucháre; špagety; strúhanka; slané pečivo (kretery); sendviče; škrob (potravina); škoric (korenie); slad (potravina); ryža; quiches (slaný koláč); pudíngy; ravioly; rezance; sójová omáčka; soľ na konzervovanie po-

travín; syrové sendviče (cheeseburgers); vanilín (vanilková náhradka); včelia kašička; zahusťovacie prípravky na varenie.

32 - Nealkoholické nápoje; nápoje pre športovcov; proteínové nápoje pre športovcov; nápoje pre športovcov s obsahom elektrolytov; energetické nápoje; minerálne vody (nápoje); vody (nápoje); stolové vody; fľašková pitná voda; sirupy a iné nealkoholické prípravky na výrobu nápojov; prípravky na výrobu sýtenej vody; nealkoholické nápoje s čajovou príchuťou; nealkoholické koktaily; nealkoholické aperitívy; ochutené vody (nápoje); nealkoholické ovocné nápoje; limonády; sóda; sódová voda (sifón); sýtené vody; lítiová voda; izotonické nápoje; ryžové nápoje, nie náhradky mlieka; sójové nápoje, nie náhradky mlieka; nealkoholické ovocné výťažky; ovocné nápoje a ovocné džúsy; sirupy na výrobu nápojov; sladové pivo; pivná mladinka; nealkoholické pivo; chmeľové výťažky na výrobu piva; sladina (výluh sladu); d'umbierové pivo (závorové); kvas (nealkoholický nápoj); pivové koktaily; príchute na výrobu nealkoholických nápojov; ovocné nektáre; mixované ovocné alebo zeleninové nápoje; mušty; šerbety (nápoje); ovocné džúsy; zeleninové džúsy (nápoje); sladový sirup na výrobu nápojov; pivo.

35 - Maloobchodné a veľkoobchodné služby s tovarmi uvedenými v triedach 5, 11, 18, 20, 22, 24, 25, 30 a 32 tohto zoznamu; maloobchodné a veľkoobchodné služby s výživovými doplnkami, s insekticídmi, s prípravkami na ničenie škodcov, s varičmi, s kuchynským riadom, s nádobami na potraviny, s horolezeckým výstrojom, s vychádzkovými palicami, s batohmi, s kuframi, s galantériou, s matracmi, s nábytkom, so stanovými kolíkmi, so stanmi, s karimatkami, s potrebami na stanovanie a kempovanie, s textíliami, s posteľnou bielizňou, s moskytiérmi, s odevmi, s obuvou, s textilnými doplnkami, so športovými potrebami, s potrebami pre turistiku a horolezectvo, so zariadeniami a potrebami na kemping, s pláštenkami, s pokrývkami hlavy, s cereálnymi tyčinkami a s nápojmi; maloobchodné a veľkoobchodné služby s tovarmi uvedenými v triedach 5, 11, 18, 20, 22, 24, 25, 30 a 32 tohto zoznamu prostredníctvom internetu; maloobchodné a veľkoobchodné služby s výživovými doplnkami, s insekticídmi, s prípravkami na ničenie škodcov, s varičmi, s kuchynským riadom, s nádobami na potraviny, s horolezeckým vybavením, s vychádzkovými palicami, s batohmi, s kuframi, s galantériou, s matracmi, s nábytkom, so stanovými kolíkmi, so stanmi, s karimatkami, s potrebami na stanovanie a kempovanie, s textíliami, s posteľnou bielizňou, s moskytiérmi, s odevmi, s obuvou, s textilnými doplnkami, so športovými potrebami, s potrebami pre turistiku a horolezectvo, so zariadeniami a potrebami pre kemping, s pláštenkami, s pokrývkami hlavy, s cereálnymi tyčinkami a s nápojmi poskytované prostredníctvom internetu; kancelárie zaoberajúce sa dovozom a vývozom; analýzy nákladov; obchodné odhady; služby porovnávania cien; obchodná správa licencií výrobkov a služieb pre tretie osoby; zásobovacie služby pre tretie osoby (nákup tovarov a služieb pre iné podniky); podpora predaja pre tretie osoby; rozširovanie reklamných materiálov zákazníkom (letáky, prospekty, tlačoviny, vzorky); vzťahy s verejnosťou (public relations); reklama; rozširovanie reklamných oznamov; online reklama na počítačovej komunikačnej sieti; prenájom reklamného času v komunikačných médiách; grafická úprava tlačovín na reklamné účely; vydávanie reklamných textov; nábor zamestnancov; zásielkové reklamné služby; marketing; obchodný alebo podnikateľský prieskum; predvádzanie tovaru; predvádzanie (služby modeliek) na reklamné účely a podporu predaja; organizovanie módných prehliadok na podporu predaja; organizovanie obchodných alebo reklamných výstav; organizovanie obchodných alebo reklamných veľtrhov; prezentácia výrobkov v komunikačných médiách pre maloobchod; reklamné plagátovanie; prenájom reklamných plôch; prenájom reklamných materiálov; rozhlasová reklama; televízna reklama; tvorba reklamných filmov; vyhľadávanie informácií v počítačových súboroch pre tretie osoby; obchod-

né informácie a rady spotrebiteľom pri výbere tovarov a služieb; odborné obchodné alebo podnikateľské poradenstvo; správa počítačových súborov; administratívne spracovanie obchodných objednávok; zbieranie údajov do počítačových databáz; zoradovanie údajov v počítačových databázach; obchodné alebo podnikateľské informácie; aranžovanie výkladov; prenájom predajných stánkov; poradenstvo pri organizovaní obchodnej činnosti.

39 - Služby cestovných kancelárií; cestovné rezervačné služby; cestovné konzultácie; poskytovanie cestovných informácií; rezervácie cestovných lístkov; služby cestovných sprievodcov; poskytovanie informácií o cestovnej trase; vybavovanie cestovných dokladov a víz na cesty do zahraničia; poskytovanie turistických cestovných informácií prostredníctvom internetu; plánovanie cestovných trás; organizovanie turistickej dopravy; rezervácie zájazdov; organizovanie turistických plavieb; turistické prehliadky (doprava); preprava cestujúcich; rezervácie miesteniek na cestovanie; rezervácie dopravy; osobná doprava; autobusová doprava; automobilová preprava; letecká doprava; lodná doprava; lodná trajektová doprava; sprostredkovanie námornej dopravy; sprostredkovanie prenájomu lodí; prenájom dopravných prostriedkov; prenájom vzdušných dopravných prostriedkov; informácie o doprave; informácie o cestovných poriadkoch; informácie o možnostiach prepravy; doručovanie novín, časopisov a katalógov; doručovacie služby (správy alebo tovar); nosenie batožín; prenájom garáží; záchranné služby v doprave; doprava, preprava; balenie a skladovanie tovarov.

40 - Šitie; krajčírstvo; poskytovanie informácií v oblasti krajčírstva; 3D tlačiarenské služby; apretovanie textílií; bielenie tkanín; fotosadzba; fototlač; farbenie obuvi; farbenie textílií; farbenie tkanín; farbenie kože; knihárstvo; laminovanie; ofsetová tlač; odlievanie kovov; pílenie; pokovovanie; opracovávanie dreva; osviežovanie vzduchu; rámovanie obrazov; recyklácia odpadu; sedlárska výroba; tlač, tlačenie; tlačenie vzorov; súkanie; úprava textílií; vodovzdorná úprava textilu; pečenie chleba na objednávku; vyšívanie; zostavovanie tovarov na objednávku (pre tretie osoby); prenájom generátorov; prenájom klimatizačných zariadení; prenájom pletacích strojov; prenájom vykurovacích zariadení; obrusovanie.

41 - Koučovanie (školenie); školenia; vzdelávanie; vzdelávacie služby pre dospelých v oblasti financií; vyučovanie; individuálne vyučovanie; školské služby (vzdelávanie); odborné preškoľovanie; organizovanie a vedenie vzdelávacích fór s osobnou účasťou; organizovanie a vedenie konferencií; organizovanie a vedenie kongresov; organizovanie a vedenie kolokvií; organizovanie a vedenie seminárov; organizovanie a vedenie sympózií; vydávanie kníh; online poskytovanie elektronických publikácií (bez možnosti kopírovania); online vydávanie elektronických kníh a časopisov; elektronická edičná činnosť v malom (DTP služby); korešpondenčné vzdelávacie kurzy; písanie textov (okrem reklamných); zalamovanie textov (nie na reklamné účely); praktický výcvik (ukážky); informácie o výchove a vzdelávaní; skúšanie, preskúšavanie (pedagogická činnosť); poradenstvo pri voľbe povolania (v oblasti výchovy a vzdelávania); prekladateľské služby; tlmočnicke služby; požičovanie audionahrávok; požičovanie audioprístrojov; organizovanie predstavení (manažérske služby); telesná výchova; zábava; športová a kultúrna činnosť; organizovanie kultúrnych alebo vzdelávacích výstav; organizovanie vedomostných alebo zábavných súťaží.

42 - Návrhárske služby; módné návrhárstvo; návrh počítačových systémov; technické navrhovanie; navrhovanie módnych doplnkov; tvorba softvéru; počítačové programovanie; inštalácie počítačového softvéru; aktualizovanie počítačového softvéru; požičovanie počítačového softvéru; údržba počítačového softvéru; analýzy počítačových systémov; obnovenie počítačových databáz; zhotovovanie kópií počítačových programov; uchovávanie elektronických údajov; prevod údajov alebo dokumentov z fyzických médií na elektro-

nické médiá; prevod (konverzia) počítačových programov alebo údajov (nie fyzický); poradenstvo v oblasti počítačových programov; ochrana počítačov proti počítačovým vírusom; zálohovanie údajov mimo pracoviska; poskytovanie počítačových technológií prostredníctvom internetu (cloud computing); poskytovanie softvéru prostredníctvom internetu (SaaS); diaľkové monitorovanie počítačových systémov; poradenstvo v oblasti informačných technológií; poradenstvo v oblasti počítačových technológií; externé poskytovanie služieb v oblasti informačných technológií; požičovanie počítačov; poradenstvo v oblasti návrhu a vývoja počítačového hardvéru; tvorba a udržiavanie webových stránok (pre tretie osoby); hostovanie na počítačových stránkach (webových stránkach); prenájom webových serverov; prenájom počítačových serverov (serverhosting); poskytovanie internetových vyhľadávačov; digitalizácia dokumentov (skenovanie); poskytovanie informácií o počítačových technológiách a programovaní prostredníctvom webových stránok; poradenstvo v oblasti telekomunikačných technológií.

(540) ZAJO

(550) slovná

(731) Králik Juraj, Ulica Alexandra Alagovicha 3009/13, 924 01 Galanta, SK;

(740) Porubčan Róbert, Ing., Ivanka pri Dunaji, SK;

(210) 1727-2021

(220) 23.6.2021

11(511) 35, 41

(511) 35 - Reklama; podpora predaja (pre tretie osoby); príprava reklamných internetových kampaní; aktualizovanie reklamných materiálov; spracovanie údajov v oblasti reklamy a organizovania obchodných alebo reklamných výstav; online reklama na počítačovej komunikačnej sieti; marketing; marketing uskutočňovaný prostredníctvom e-mailu; marketing uskutočňovaný prostredníctvom internetových vyhľadávačov; vzťahy s verejnosťou (public relations); online rozširovanie reklamných oznamov a reklamných materiálov; prezentácia výrobkov a služieb v komunikačných médiách pre tretie osoby; poskytovanie obchodných alebo podnikateľských kontaktných informácií; poskytovanie obchodných alebo podnikateľských kontaktných informácií prostredníctvom internetu; vyjednávanie a uzatváranie obchodných transakcií pre tretie osoby; vyjednávanie a uzatváranie obchodných transakcií pre tretie osoby prostredníctvom internetu; obchodné zastupovanie; organizovanie reklamných a predajných podujatí; rozširovanie reklamných materiálov zákazníkom (letáky, prospekty, tlačoviny, vzorky); predvádzanie tovaru; odborné obchodné poradenstvo; poskytovanie obchodných alebo podnikateľských informácií; poskytovanie spotrebiteľských ohodnotení tovarov na obchodné alebo reklamné účely; online poskytovanie obchodného priestoru pre nákupcov a predajcov tovarov a služieb; poskytovanie obchodných informácií prostredníctvom webových stránok; obchodné sprostredkovateľské služby; telemarketingové služby; subdodávateľské služby (obchodné služby); obchodné informácie a rady spotrebiteľom pri výbere tovarov a služieb; prezentácia výrobkov v komunikačných médiách pre maloobchod; podpora predaja pre tretie osoby; obchodné sprostredkovateľské služby v oblasti organizovania a vedenia kultúrnych, zábavných, spoločenských, športových, výchovných a vzdelávacích podujatí.

41 - Organizovanie a vedenie kultúrnych, zábavných, spoločenských, športových, výchovných a vzdelávacích podujatí; organizovanie a vedenie vzdelávacích kurzov; školenia; organizovanie a vedenie prednášok; organizovanie a vedenie konferencií; organizovanie a vedenie sympózií; organizovanie kultúrnych alebo vzdelávacích výstav; organizovanie výstav na zábavné účely; organizovanie prehliadok so sprievodom na kultúrne, vzdelávacie alebo zábavné účely; zá-

bava; organizovanie podujatí na rekreačné účely; služby agentúr ponúkajúcich vstupenky na športové a zábavné podujatia; vydavateľské služby (okrem vydávania reklamných materiálov); poskytovanie zariadení na oddych a rekreáciu; požičiavanie športového výstroja (okrem dopravných prostriedkov).

(540) Marimex ... Dajte modrú relaxácii

(550) slovná

(731) MARIMEX CZ, s.r.o., Libušská 221/264a, Libuš, 142 00 Praha 4, CZ;

(740) LITVÁKOVÁ A SPOL., s. r. o., Bratislava, SK;

(210) 1728-2021

(220) 23.6.2021

11(511) 35, 41

(511) 35 - Reklama; podpora predaja (pre tretie osoby); príprava reklamných internetových kampaní; aktualizovanie reklamných materiálov; spracovanie údajov v oblasti reklamy a organizovania obchodných alebo reklamných výstav; online reklama na počítačovej komunikačnej sieti; marketing; marketing uskutočňovaný prostredníctvom e-mailu; marketing uskutočňovaný prostredníctvom internetových vyhľadávčov; vzťahy s verejnosťou (public relations); online rozširovanie reklamných oznamov a reklamných materiálov; prezentácia výrobkov a služieb v komunikačných médiách pre tretie osoby; poskytovanie obchodných alebo podnikateľských kontaktných informácií; poskytovanie obchodných alebo podnikateľských kontaktných informácií prostredníctvom internetu; vyjednávanie a uzatváranie obchodných transakcií pre tretie osoby; vyjednávanie a uzatváranie obchodných transakcií pre tretie osoby prostredníctvom internetu; obchodné zastupovanie; organizovanie reklamných a predajných podujatí; rozširovanie reklamných materiálov zákazníkom (letáky, prospekty, tlačoviny, vzorky); predvádzanie tovaru; odborné obchodné poradenstvo; poskytovanie obchodných alebo podnikateľských informácií; poskytovanie spotrebiteľských ohodnotení tovarov na obchodné alebo reklamné účely; online poskytovanie obchodného priestoru pre nákupcov a predajcov tovarov a služieb; poskytovanie obchodných informácií prostredníctvom webových stránok; obchodné sprostredkovateľské služby; telemarketingové služby; subdodávateľské služby (obchodné služby); obchodné informácie a rady spotrebiteľom pri výbere tovarov a služieb; prezentácia výrobkov v komunikačných médiách pre maloobchod; podpora predaja pre tretie osoby; obchodné sprostredkovateľské služby v oblasti organizovania a vedenia kultúrnych, zábavných, spoločenských, športových, výchovných a vzdelávacích podujatí.

41 - Organizovanie a vedenie kultúrnych, zábavných, spoločenských, športových, výchovných a vzdelávacích podujatí; organizovanie a vedenie vzdelávacích kurzov; školenia; organizovanie a vedenie prednášok; organizovanie a vedenie konferencií; organizovanie a vedenie sympózií; organizovanie kultúrnych alebo vzdelávacích výstav; organizovanie výstav na zábavné účely; organizovanie prehliadok so sprievodom na kultúrne, vzdelávacie alebo zábavné účely; zábava; organizovanie podujatí na rekreačné účely; služby agentúr ponúkajúcich vstupenky na športové a zábavné podujatia; vydavateľské služby (okrem vydávania reklamných materiálov); poskytovanie zariadení na oddych a rekreáciu; požičiavanie športového výstroja (okrem dopravných prostriedkov).

(540) Marimex ... More zábavy

(550) slovná

(731) MARIMEX CZ, s.r.o., Libušská 221/264a, Libuš, 142 00 Praha 4, CZ;

(740) LITVÁKOVÁ A SPOL., s. r. o., Bratislava, SK;

(210) 1729-2021

(220) 23.6.2021

11(511) 35, 41

(511) 35 - Reklama; podpora predaja (pre tretie osoby); príprava reklamných internetových kampaní; aktualizovanie reklamných materiálov; spracovanie údajov v oblasti reklamy a organizovania obchodných alebo reklamných výstav; online reklama na počítačovej komunikačnej sieti; marketing; marketing uskutočňovaný prostredníctvom e-mailu; marketing uskutočňovaný prostredníctvom internetových vyhľadávčov; vzťahy s verejnosťou (public relations); online rozširovanie reklamných oznamov a reklamných materiálov; prezentácia výrobkov a služieb v komunikačných médiách pre tretie osoby; poskytovanie obchodných alebo podnikateľských kontaktných informácií; poskytovanie obchodných alebo podnikateľských kontaktných informácií prostredníctvom internetu; vyjednávanie a uzatváranie obchodných transakcií pre tretie osoby; vyjednávanie a uzatváranie obchodných transakcií pre tretie osoby prostredníctvom internetu; obchodné zastupovanie; organizovanie reklamných a predajných podujatí; rozširovanie reklamných materiálov zákazníkom (letáky, prospekty, tlačoviny, vzorky); predvádzanie tovaru; odborné obchodné poradenstvo; poskytovanie obchodných alebo podnikateľských informácií; poskytovanie spotrebiteľských ohodnotení tovarov na obchodné alebo reklamné účely; online poskytovanie obchodného priestoru pre nákupcov a predajcov tovarov a služieb; poskytovanie obchodných informácií prostredníctvom webových stránok; obchodné sprostredkovateľské služby; telemarketingové služby; subdodávateľské služby (obchodné služby); obchodné informácie a rady spotrebiteľom pri výbere tovarov a služieb; prezentácia výrobkov v komunikačných médiách pre maloobchod; podpora predaja pre tretie osoby; obchodné sprostredkovateľské služby v oblasti organizovania a vedenia kultúrnych, zábavných, spoločenských, športových, výchovných a vzdelávacích podujatí.

41 - Organizovanie a vedenie kultúrnych, zábavných, spoločenských, športových, výchovných a vzdelávacích podujatí; organizovanie a vedenie vzdelávacích kurzov; školenia; organizovanie a vedenie prednášok; organizovanie a vedenie konferencií; organizovanie a vedenie sympózií; organizovanie kultúrnych alebo vzdelávacích výstav; organizovanie výstav na zábavné účely; organizovanie prehliadok so sprievodom na kultúrne, vzdelávacie alebo zábavné účely; zábava; organizovanie podujatí na rekreačné účely; služby agentúr ponúkajúcich vstupenky na športové a zábavné podujatia; vydavateľské služby (okrem vydávania reklamných materiálov); poskytovanie zariadení na oddych a rekreáciu; požičiavanie športového výstroja (okrem dopravných prostriedkov).

(540) Marimex ... Dajte modrú zábave

(550) slovná

(731) MARIMEX CZ, s.r.o., Libušská 221/264a, Libuš, 142 00 Praha 4, CZ;

(740) LITVÁKOVÁ A SPOL., s. r. o., Bratislava, SK;

(210) 1865-2021

(220) 15.7.2021

11(511) 29, 30, 35, 39, 40

(511) 29 - Mäso; konzervované mäso; mäsové konzervy; konzervy so zeleninou; mäsovo-zeleninové konzervy; termosterilizované hotové jedlá pripravené prevažne z mäsa; termosterilizované hotové jedlá pripravené prevažne zo zeleniny; nakladaná zelenina; tukové nátierky na chlieb; mäsové nátierky; zeleninové nátierky; mäsové chuťovky; zeleninové chuťovky; hotové jedlá pripravené prevažne z mäsa; hotové jedlá pripravené prevažne zo zeleniny.

30 - Cereálne chuťovky; pražená kukurica; ryžové chuťovky; ryžové koláče; extrudované kukuričné chuťovky; extrudované ryžové chuťovky; müsli; chuťové prísady; koreninové chuťové zmesi; omáčky (chuťové prísady).

35 - Maloobchodné a veľkoobchodné služby s tovarmi uvedenými v triedach 29 a 30 tohto zoznamu.

39 - Nákladná doprava; dovoz, doprava; kamiónová nákladná doprava; informácie o možnostiach dopravy.

40 - Konzervovanie potravín a nápojov.

(540) Hotovky z plechovky

(550) slovná

(731) ETS Group s.r.o., Zámocká 3, 811 01 Bratislava, SK;

(210) 1972-2021

(220) 28.7.2021

11(511) 25, 35, 40

(511) 25 - Šály, šatky; šerpy; športové tričká, dresy; športové tričká s krátkymi rukávami; športové košeľe; odevy; obuv; vysoká športová obuv; pokrývky hlavy; čiapky; pleteniny; spodná bielizeň; šilty; opasky (časti odevov); pletené šatky; župany; svetre; ponožky; košeľe; náprsenky; klobúky; kombinézy (oblečenie); kostýmy, obleky; konfekcia (odevy); kravaty; chrániče uší proti chladu (pokrývky hlavy); rukavice; nohavice; kabáty; legíny; sukne; oblečenie pre bábätká; manžety (časti odevov); zástery; pyžamá; šaty; sandále; uniformy; bundy; plavky; topánky; topánky na športovanie; telocvičné úbory; maškarné kostýmy; tričká; papierové klobúky (oblečenie); vreckovky do saka.

35 - Maloobchodné a veľkoobchodné služby so šálmi, s odevmi, s obuvou, s pokrývkami hlavy, so športovými potrebami, s vlajkami a vlajočkami a s tovarmi uvedenými v triede 25 tohto zoznamu; organizovanie súťaží na podporu predaja; online poskytovanie obchodného priestoru pre nákupcov a predajcov tovarov a služieb; podpora predaja pre tretie osoby; správa spotrebiteľských vernostných programov; služby porovnávania cien; zoraďovanie údajov v počítačových databázach; zbieranie údajov do počítačových databáz; vyhľadávanie informácií v počítačových súboroch pre tretie osoby; pomoc pri riadení obchodnej činnosti; administratívne spracovanie obchodných objednávok; obchodné informácie a rady spotrebiteľom pri výbere tovarov a služieb; zostavovanie štatistík; zostavovanie zoznamov informácií na obchodné alebo reklamné účely; poradenstvo pri organizovaní a riadení obchodnej činnosti; optimalizácia obchodovania na webových stránkach; optimalizácia internetových vyhľadávačov na podporu predaja; poskytovanie obchodných informácií prostredníctvom webových stránok; poskytovanie obchodných alebo podnikateľských informácií; obchodné sprostredkovateľské služby; reklamné plagátovanie; komerčné informačné kancelárie; vyjednávanie a uzatváranie obchodných transakcií pre tretie osoby; aktualizácia a údržba údajov v počítačových databázach; analýzy nákladov; rozširovanie reklamných oznamov; sprostredkovateľne práce; prenájom kancelárskych strojov a zariadení; účtovníctvo; vedenie účtovných kníh; zostavovanie výpisov z účtov; obchodné alebo podnikové audity (revízia účtov); poradenstvo pri riadení podnikov; predvádzanie tovaru; rozširovanie reklamných materiálov zákazníkom (letáky, prospekty, tlačoviny, vzorky); aktualizovanie reklamných materiálov; dražby; prieskum trhu; obchodné odhady; obchodný alebo podnikateľský prieskum; prenájom reklamných materiálov; vydávanie reklamných textov; reklama; rozhlasová reklama; vzťahy s verejnosťou (public relations); televízna reklama; prepisovanie správ (kancelárske práce); reklamné agentúry; marketingový prieskum; správa počítačových súborov; hospodárske (ekonomické) predpovede; organizovanie obchodných alebo reklamných výstav; prenájom reklamných plôch; spracovanie textov; služby predplácania novín a časopisov pre tretie osoby; zásielkové reklamné služby; organizovanie obchodných alebo reklamných veľtrhov; online reklama na počítačovej komunikačnej sieti; zásobovacie služby pre tretie osoby (nákup tovarov a služieb pre iné podniky); prehľad tlače (výstrižkové služby); prezentácia výrobkov v komuni-

kačných médiách pre maloobchod; obchodná správa licencií výrobkov a služieb pre tretie osoby; grafická úprava tlačovín na reklamné účely; vyhľadávanie sponzorov; tvorba reklamných filmov; marketing; poskytovanie obchodných alebo podnikateľských kontaktných informácií; platené reklamné služby typu „klikni sem“; rozvíjanie reklamných nápadov; záznamy písomnej komunikácie a údajov; aktualizácia a údržba informácií v registroch; poradenstvo v oblasti komunikácie (vzťahy s verejnosťou); poradenstvo v oblasti komunikácie (reklama); dohodovanie obchodných zmlúv pre tretie osoby.

40 - Šitie; krajčírstvo; poskytovanie informácií v oblasti krajčírstva; trojrozmerná (3D) tlač na objednávku; apretovanie textílií; bielenie tkanín; fotosadzba; fototlač; farbenie obuvi; farbenie textílií; farbenie tkanín; farbenie kože; knihárstvo; laminovanie; ofsetová tlač; odlievanie kovov; pilenie; pokovovanie; opracovávanie dreva; osviežovanie vzduchu; rámovanie obrazov; recyklácia odpadu; sedlárska výroba; tlač, tlačenie; tlačenie vzorov; súkanie; úprava textílií; vodovzdorná úprava textilu; vyšívanie; zostavovanie tovarov na objednávku (pre tretie osoby).

(540)



(550) priestorová

(731) Mikulík Ján, Čajkovského 43, 917 08 Trnava, SK;

(740) Porubčan Róbert, Ing., Ivanka pri Dunaji, SK;

(210) 2046-2021

(220) 14.11.2018

11(511) 35

(511) 35 - Finančné audity; poradenské služby v oblasti obchodných alebo podnikových auditov; obchodné alebo podnikové audity (revízia účtov); manažérske účtovníctvo; nákladové účtovníctvo.

(540)



(550) obrazová

(641) 017985374, 14.11.2018

(731) V4 Holding, a.s., Palárikova 76, 022 01 Čadca, SK;

(740) V4 Legal, s.r.o., Žilina, SK;

(210) 2060-2021

(220) 9.8.2021

11(511) 16, 35, 36, 37

(511) 16 - Fotografie; knihárske potreby; kresliarske potreby a potreby pre výtvarných umelcov; lepidlá na kancelárske použitie alebo pre domácnosť; papier a lepenka; papiernický tovar; písacie a kancelárske potreby (okrem nábytku); plastové fólie a vrecká na balenie; štetce; tlačoviny; typy (tlačové písmo), štočky; učebné a vyučovacie pomôcky; oceľové písmená; oceľové pierka; dávkovače lepiacej pásky (kancelárske potreby); pečiatky (s adresnými údajmi); strojčeky na tlačenie adresy; papier; plagáty; reklamné tabule z papiera, kartónu alebo lepenky; frankovacie stroje na kancelárske použitie; kancelárske kramlíčky; spony na perá; zošívачky

(kancelárske potreby); albumy; obrazy; tlače (rytiny); pásky (prstence) na cigary; orezávacie strojčky na ceruzky (elektrické aj neelektrické); knižné zarážky; opierky na ruky pre maliarov; vodové farby (akvarely); architektonické modely; spisové obaly (papiernický tovar); bridlice (na kreslenie); strieborný papier; modelovacia hlina; rytiny; umelecké litografie; obrazy (malby) zarámované alebo nezarámované; ceruzky; noviny; periodiká.

35 - Kancelárske práce; obchodný manažment, obchodná organizácia a obchodná administratíva; reklama; pomoc pri riadení obchodnej činnosti; poskytovanie obchodných alebo podnikateľských informácií; reklamné plagátovanie; kancelárie zaoberajúce sa dovozom a vývozom; komerčné informácie kancelárie; analýzy nákladov; rozširovanie reklamných oznamov; fotokopirovacie služby; sprostredkovateľne práce; prenájom kancelárskych strojov a zariadení; účtovníctvo; vedenie účtovných kníh; zostavovanie výpisov z účtov; obchodné alebo podnikové audity (revízia účtov); poradenstvo pri organizovaní a riadení obchodnej činnosti; personálne poradenstvo; poradenstvo pri riadení podnikov; písanie na stroji; predvádzanie tovaru; rozširovanie reklamných materiálov zákazníkom (letáky, prospekty, tlačoviny, vzorky); pomoc pri riadení obchodných alebo priemyselných podnikov; aktualizovanie reklamných materiálov; rozširovanie vzoriek tovarov; odborné posudky efektívnosti podnikov; dražby; prieskum trhu; obchodné odhady; obchodný alebo podnikateľský prieskum; prenájom reklamných materiálov; poradenstvo pri organizovaní obchodnej činnosti; vydávanie reklamných textov; rozhlasová reklama; obchodný alebo podnikateľský výskum; vzťahy s verejnosťou (public relations); stenografické služby; televízna reklama; prepisovanie správ (kancelárske práce); aranžovanie výkladov; reklamné agentúry; poradenské služby pri riadení obchodnej činnosti; predvádzanie (služby modeliek) na reklamné účely a podporu predaja; marketingový prieskum; správa počítačových súborov; odborné obchodné alebo podnikateľské poradenstvo; hospodárske (ekonomické) predpovede; organizovanie obchodných alebo reklamných výstav; obchodné alebo podnikateľské informácie; prieskum verejnej mienky; príprava miezd a výplatných listín; nábor zamestnancov; administratívne služby poskytované pri premiestňovaní podnikov; prenájom reklamných plôch; podpora predaja pre tretie osoby; sekretárske služby; vypracovávanie daňových priznaní; odkazovacie telefónne služby (pre neprítomných predplátcov); spracovanie textov; služby predplácania novín a časopisov pre tretie osoby; zásielkové reklamné služby; administratívna správa hotelov; odborné obchodné riadenie umeleckých činností; zbieranie údajov do počítačových databáz; zoraďovanie údajov v počítačových databázach; organizovanie veľtrhov; prenájom fotokopirovacích strojov; online reklama na počítačovej komunikačnej sieti; zásobovacie služby pre tretie osoby (nákup tovarov a služieb pre iné podniky); vyhľadávanie informácií v počítačových súboroch pre tretie osoby; prenájom reklamného času v komunikačných médiách; prehľad tlače (výstrižkové služby); prenájom predajných automatov; výber zamestnancov pomocou psychologických testov; služby porovnávania cien; prezentácia výrobkov v komunikačných médiách pre maloobchod; obchodné informácie a rady spotrebiteľom pri výbere tovarov a služieb; predplatné telekomunikačných služieb pre tretie osoby; administratívne spracovanie obchodných objednávok; obchodná správa licencií výrobkov a služieb pre tretie osoby; subdodávateľské služby (obchodné služby); fakturácie; písanie reklamných textov; zostavovanie štatistík; grafická úprava tlačovín na reklamné účely; vyhľadávanie sponzorov; organizovanie módnych prehliadok na podporu predaja; tvorba reklamných filmov; obchodný manažment pre športovcov; marketing; telemarketingové služby; maloobchodné služby s farmaceutickými, zverolekáorskými a hygienickými prípravkami a so zdravotníckymi potrebami; prenájom predajných stánkov; poskytovanie obchodných

alebo podnikateľských kontaktných informácií; optimalizácia internetových vyhľadávačov na podporu predaja; optimalizácia obchodovania na webových stránkach; platené reklamné služby typu „klikni sem“; obchodné sprostredkovateľské služby; obchodný manažment pre poskytovateľov služieb na voľnej nohe; vyjednávanie a uzatváranie obchodných transakcií pre tretie osoby; aktualizácia a údržba údajov v počítačových databázach; riadenie obchodnej činnosti v stavebníctve; poskytovanie obchodných informácií prostredníctvom webových stránok; online poskytovanie obchodného priestoru pre nákupcov a predajcov tovarov a služieb; rozvíjanie reklamných nápadov; externé administratívne riadenie podnikov; podávanie daňových priznaní; podnikové riadenie refundovaných programov pre tretie osoby; prenájom bilbordov; písanie životopisov pre tretie osoby; indexovanie webových stránok na obchodné alebo reklamné účely; správa programov pre pravidelných cestujúcich v leteckej doprave; plánovanie stretnutí (kancelárske práce); pripomínanie stretnutí (kancelárske práce); správa spotrebiteľských vernostných programov; písanie textov scenárov na reklamné účely; záznamy písomnej komunikácie a údajov; aktualizácia a údržba informácií v registroch; zostavovanie zoznamov informácií na obchodné alebo reklamné účely; obchodné sprostredkovateľské služby v oblasti priradovania potenciálnych súkromných investorov k podnikateľom, ktorí žiadajú o financovanie; výroba teleskopových programov; poradenstvo v oblasti komunikácie (vzťahy s verejnosťou); poradenstvo v oblasti komunikácie (reklama); dohadovanie obchodných zmlúv pre tretie osoby; podpora predaja tovarov a služieb sponzorovaním športových podujatí; konkurenčné spravodajské služby; obchodné spravodajské služby; finančné a účtovné audity; online maloobchodné služby s digitálnou sťahovateľnou hudbou; online maloobchodné služby so sťahovateľnými vyzváňacími tónmi; online maloobchodné služby so sťahovateľnou nahratou hudbou alebo nahratými filmami; veľkoobchodné služby s farmaceutickými, zverolekáorskými a hygienickými prípravkami a so zdravotníckymi potrebami; služby darčekových zoznamov; cieľový marketing; dočasné riadenie podnikov; vonkajšia reklama; maloobchodné služby s umeleckými dielami poskytované galériami; administratívna asistancia pri odpovediach na verejné súťaže; marketing v rámci vydávania softvéru; služby v oblasti vzťahov s médiami; podnikové komunikačné služby; prenájom kancelárskeho vybavenia v zdieľaných kancelárskych priestoroch; komerčné lobistické služby; poskytovanie spotrebiteľských posudkov tovarov na obchodné alebo reklamné účely; poskytovanie spotrebiteľských ohodnotení tovarov na obchodné alebo reklamné účely; poskytovanie spotrebiteľských rebríčkov tovarov na obchodné alebo reklamné účely; služby telefónnych ústrední; maloobchodné služby s pekáorskými výrobkami; určovanie modelov nákupného alebo spotrebného správania sa zákazníkov na obchodné alebo marketingové účely; administratívne služby pri odporúčaní špecializovaných lekárov.

36 - Finančné, peňažné a bankové služby; nehnuteľnosti (služby); poisťovacie služby; úrazové poistenie; platenie splátok; aktuárske služby (poistno-matematické); sprostredkovanie (maklérstvo); úverové agentúry; realitné kancelárie; sprostredkovanie nehnuteľností; kancelárie zaoberajúce sa inkasovaním pohľadávok; sprostredkovanie poistenia; colné deklarácie (finančné služby); poisťovníctvo; bankovníctvo; oceňovanie nehnuteľností; organizovanie dobročinných zbierok; zriaďovanie fondov; kapitálové investície; finančné záručné služby; zmenárenské služby; vydávanie cestovných šekov; klíring (bezhotovostné zúčtovávanie vzájomných pohľadávok a záväzkov); úschovné služby; úschova v bezpečnostných schránkach; organizovanie peňažných zbierok; pôžičky (finančné úvery); daňové odhady (služby); finančné odhady a oceňovanie (poisťovníctvo, bankovníctvo, nehnuteľností); faktoring; správcovstvo majetku (pre tretie osoby); financovanie (služby); finančné riadenie; záložne; správa nehu-

teľností; správa nájomných domov; uzatváranie poisťiek proti požiaru; prenájom bytov; prenájom poľnohospodárskych fariem; zdravotné poistenie; poistenie v námornej doprave; bankové hypotéky; služby sporiteľní; finančný lízing; finančný lízing (finančný prenájom s možnosťou kúpy); obchodovanie na burze s cennými papiermi; životné poistenie; ubytovacie kancelárie (prenájom bývania); finančné analýzy; oceňovanie starožitností; oceňovanie umeleckých diel; overovanie šekov; finančné poradenstvo; konzultačné služby v oblasti poisťovníctva; spracovanie platieb kreditnými kartami; spracovanie platieb debetnými kartami; elektronický prevod kapitálu; finančné informácie; informácie o poistení; oceňovanie šperkov; oceňovanie numizmatických zbierok; vyberanie nájomného; oceňovanie známkov; vydávanie cenných papierov; úschova cenností; kurzové záznamy na burze; vydávanie kreditných kariet; prenájom kancelárskych priestorov; služby v oblasti vyplácania dôchodkov; finančné sponzorstvo; bankové služby priamo k zákazníkom (homebanking); likvidácia podnikov (finančné služby); odhadovanie nákladov na opravy (finančné odhadovanie); obchodovanie na burze s uhlíkovými emisiami; finančné ohodnocovanie nezoťatého dreva; finančné ohodnocovanie vlny; záložné pôžičky; konzervatívne fondy (služby); sprostredkovanie na burze cenných papierov; poradenstvo v oblasti splácania dlhov; organizovanie financovania stavebných projektov; poskytovanie finančných informácií prostredníctvom webových stránok; finančné riadenie refundovaných platieb (pre tretie osoby); investovanie do fondov; sprostredkovanie obchodu s akciami a obligáciami; poskytovanie zliav vo vybraných zariadeniach prostredníctvom členskej karty; finančné záruky; prenájom zdieľaných kancelárskych priestorov; finančné odhady pri odpovediach na verejné súťaže; finančné odhady nákladov na vývoj ropného, plynárenského a ťažobného priemyslu; finančný výskum; elektronický prevod virtuálnych mien; finančné ohodnocovanie aktív duševného vlastníctva; stanovovanie kotácií na odhad nákladov; kolektívne financovanie projektov (crowdfunding); elektronické peňaženky (platobné služby); zmenárenské služby pre elektronické meny.

37 - Banské dobývanie, hlbinné vrtanie ropy a plynu; inštalčné a opravárske služby; stavebníctvo; údržba nábytku; opravy fotografických prístrojov; inštalovanie a opravy elektrických spotrebičov; inštalácie a opravy výťahov; asfaltovanie; údržba a opravy motorových vozidiel; údržba a opravy lietadiel; čistenie interiérov budov; bielenie bielizne; čistenie a opravy kotlov; údržba a opravy horákov; prenájom buldozéro; inštalácie, údržba a opravy kancelárskych strojov a zariadení; inštalácie a opravy požiarneho hlásičov; inštalácie a opravy poplašných systémov proti vlámaniu; čalúnnicové opravy; údržba a opravy trezorov; prenájom stavebných strojov a zariadení; stavba lodí; opravy šatstva; inštalácie a opravy vykurovacích zariadení; opravy obuvi; čistenie komínov; údržba a opravy bezpečnostných schránok; inštalácie a opravy klimatizačných zariadení; stavebníctvo (stavebná činnosť); podmorské staviteľstvo; stavebný dozor; opravy odevov; údržba, čistenie a opravy kože; inštalácie kuchynských zariadení; demolácie budov; antikoročné úpravy; dezinfekcia; maľovanie a opravy reklamných tabúl; stavba a opravy skladov; izolovanie proti vlhkosti (stavebníctvo); prenájom bagrov a rýpadiel; čistenie okien; opravy a údržba filmových premietačiek; inštalácie a opravy pecí; údržba, čistenie a opravy kožušín; mazanie vozidiel; čistenie odevov; opravy hodín a hodiniek; výstavba tovární; inštalácie a opravy zavlažovacích zariadení; izolovanie stavieb; umývanie dopravných prostriedkov; pranie bielizne; pranie; inštalácie, údržba a opravy strojov; murárske práce; reštaurovanie nábytku; budovanie prístavných hrádzí; žehlenie odevov; výstavba a údržba ropovodov; tapetovanie; tapetovanie (papierové tapety); opravy dáždnikov; opravy slnečnikov; čalúnenie nábytku; interiérové a exteriérové maľovanie a natieranie; hľadanie alebo brúsenie pemzou;

sadrovanie, štukovanie; klampiarstvo a inštalatérstvo; leštenie vozidiel; opravy púmp a čerpadiel; budovanie prístavov; protektorovanie pneumatík; inštalácie a opravy chladiacich zariadení; žehlenie bielizne; údržba vozidiel; lakovanie, glazovanie; čistenie vozidiel; opravy vozidiel pri dopravných nehodách; prenájom čistiacich strojov; ničenie škodcov (nie v poľnohospodárstve, rybnom hospodárstve, záhradníctve a lesníctve); montovanie lešení; murovanie, murárske práce; pranie textilných plienok; chemické čistenie; stavebné informácie; informácie o opravách; ostrenie a brúsenie nožov; banské dobývanie; povrchové dobývanie; kladenie povrchov komunikácií; šmirgľovanie; podmorské opravy; čistenie exteriérov budov; vulkanizovanie pneumatík (opravy); vrtanie studní; výstavba obchodov a obchodných stánkov; inštalácie, údržba a opravy počítačového hardvéru; odrušovanie elektrických prístrojov a zariadení; opravy opotrebovaných alebo poškodených motorov; opravy opotrebovaných alebo poškodených strojov; prenájom stavebných žeriavov; prenájom zametacích vozidiel; pokrývačské práce; umelé zasnežovanie; čistenie ciest; opravy zámok; reštaurovanie umeleckých diel; reštaurovanie hudobných nástrojov; inštalácie okien a dverí; údržba bazénov; dopĺňovanie tonerov; stavebné poradenstvo; tesárske práce; hĺbkové vrtanie ropných ložísk a ložísk plynu; prenájom odvodňovacích čerpadiel; požičiavanie práčok; opravy elektrických vedení; nabíjanie batérií vozidiel; vyvažovanie pneumatík; ladenie hudobných nástrojov; kladenie káblov; sterilizácia lekárskeho nástroja; hydraulické štiepenie hornín; regulovanie výskytu škodcov (nie v poľnohospodárstve, rybnom hospodárstve, záhradníctve a lesníctve); prenájom umývačiek riadu; prenájom sušičiek riadu; inštalácie inžinierskych sietí na stavenisku; elektroinštalčné služby; inštalácie a opravy protipovodňových zariadení; odpratávanie snehu; dopĺňovanie atramentových náplní; nabíjanie elektromobilov; upratovacie služby pre domácnosti; nabíjanie mobilných telefónov.

(540)



krasnybyt.sk

(550) obrazová

(731) krasnybyt.sk s. r. o., Lachova 20, 851 03 Bratislava, SK;

(740) LEGALIA, advokátska kancelária, s. r. o., Bratislava, SK;

(210) 2072-2021

(220) 11.8.2021

11(511) 41

(511) 41 - Tanečné školy; tanečné večierky; organizovanie živých tanečných vystúpení; prezentácia živých tanečných vystúpení; zábava v podobe tanečných vystúpení; poskytovanie tanečných sál; tanečné hodiny pre dospelých a deti; odborné školenia; vzdelávanie; organizovanie a vedenie seminárov.

(540)

TangoClub

(550) obrazová

(591) čierna, červená

(731) Schwarzová Tereza, Furdekova 12, 851 03 Bratislava, SK;

(740) Fajnor IP s.r.o., Bratislava, SK;

(210) 2135-2021

(220) 18.8.2021

11(511) 35, 41, 42

(511) 35 - Obchodný manažment, obchodná organizácia a obchodná administratíva; pomoc pri riadení obchodnej činnosti; účtovníctvo; prieskum trhu; obchodný alebo podnikateľský prieskum; reklama; odborné obchodné alebo podnikateľské poradenstvo; obchodné alebo podnikateľské informácie; zbieranie údajov do počítačových databáz; marketing; obchodné sprostredkovateľské služby; aktualizácia a údržba údajov v počítačových databázach; poskytovanie obchodných informácií prostredníctvom webových stránok; online poskytovanie obchodného priestoru pre nákupcov a predajcov tovarov a služieb; dohodovanie obchodných zmlúv pre tretie osoby; dočasné riadenie podnikov; podnikové komunikačné služby.

41 - Výchova; vzdelávanie; zábava; akadémia (vzdelávanie); vydávanie textov (okrem reklamných); školenia; organizovanie a vedenie konferencií; organizovanie a vedenie kongresov; informácie o výchove a vzdelávaní; organizovanie živých vystúpení; praktický výcvik (ukážky); organizovanie a vedenie seminárov; online vydávanie elektronických kníh a časopisov; online poskytovanie elektronických publikácií (bez možnosti kopírovania); odborné školenia zamerané na odovzdávanie know-how.

42 - Počítačové programovanie; tvorba a udržiavanie webových stránok (pre tretie osoby); tvorba počítačového softvéru; aktualizovanie počítačového softvéru; grafické dizajnérstvo; poradenstvo pri tvorbe webových stránok; poskytovanie softvéru prostredníctvom internetu (SaaS); poradenstvo v oblasti informačných technológií; uchovávanie elektronických údajov; poskytovanie počítačových technológií prostredníctvom internetu (cloud computing); poskytovanie počítačovej platformy prostredníctvom internetu (PaaS); vedecké a technologické služby; inžinierska činnosť; skúšobníctvo, overovanie a kontrola kvality; návrhárske služby; poskytovanie dočasného použitia online softvéru bez možnosti stiahnutia.

(540)

(550) obrazová

(591) čierna, biela, oranžová

(731) Digitálny Nomád s. r. o., Karpatské námestie 10A, 831 06 Bratislava, SK;

(740) Law & Tech s.r.o., Košice, SK;

(210) 2137-2021

(220) 18.8.2021

11(511) 35, 41, 42

(511) 35 - Obchodný manažment, obchodná organizácia a obchodná administratíva; pomoc pri riadení obchodnej činnosti; účtovníctvo; prieskum trhu; obchodný alebo podnikateľský prieskum; reklama; odborné obchodné alebo podnikateľské poradenstvo; obchodné alebo podnikateľské informácie; zbieranie údajov do počítačových databáz; marketing; obchodné sprostredkovateľské služby; aktualizácia a údržba údajov v počítačových databázach; poskytovanie obchodných informácií prostredníctvom webových stránok; online poskytovanie obchodného priestoru pre nákupcov a predajcov tovarov a služieb; dohodovanie obchodných zmlúv pre tretie osoby; dočasné riadenie podnikov; podnikové komunikačné služby.

41 - Výchova; vzdelávanie; zábava; akadémia (vzdelávanie); vydávanie textov (okrem reklamných); školenia; organizovanie a vedenie konferencií; organizovanie a vedenie kon-

gresov; informácie o výchove a vzdelávaní; organizovanie živých vystúpení; praktický výcvik (ukážky); organizovanie a vedenie seminárov; online vydávanie elektronických kníh a časopisov; online poskytovanie elektronických publikácií (bez možnosti kopírovania); odborné školenia zamerané na odovzdávanie know-how.

42 - Počítačové programovanie; tvorba a udržiavanie webových stránok (pre tretie osoby); tvorba počítačového softvéru; aktualizovanie počítačového softvéru; grafické dizajnérstvo; poradenstvo pri tvorbe webových stránok; poskytovanie softvéru prostredníctvom internetu (SaaS); poradenstvo v oblasti informačných technológií; uchovávanie elektronických údajov; poskytovanie počítačových technológií prostredníctvom internetu (cloud computing); poskytovanie počítačovej platformy prostredníctvom internetu (PaaS); vedecké a technologické služby; inžinierska činnosť; skúšobníctvo, overovanie a kontrola kvality; návrhárske služby; poskytovanie dočasného použitia online softvéru bez možnosti stiahnutia.

(540)

(550) obrazová

(591) čierna, biela, ružová, fialová.

(731) Digitálny Nomád s. r. o., Karpatské námestie 10A, 831 06 Bratislava, SK;

(740) Law & Tech s.r.o., Košice, SK;

(210) 2219-2021

(220) 26.8.2021

11(511) 1, 2, 3

(511) 1 - Chemické prípravky na priemyselné a vedecké použitie (nie na lekárske a veterinárne použitie).

2 - Ochranné prostriedky proti hrdzi a poškodeniu dreva; prípravky proti hrdzi a poškodeniu dreva; farbivá; moridlá; vodné emulzie na hydrofóbne a špeciálne úpravy materiálov.

3 - Prípravky na čistenie, leštenie a odmast'ovanie; pracie prostriedky; kozmetické prípravky; prípravky na odstraňovanie farieb, náterov lakov.

(540) NOBOL

(550) slovná

(731) NOBAX s.r.o., Železničný rad 14, 968 01 Nová Baňa, SK;

(740) MAJLINGOVÁ & PARTNERS, s.r.o., Bratislava, SK;

(210) 2230-2021

(220) 26.8.2021

11(511) 16, 35, 38, 41

(511) 16 - Periodiká; noviny; časopisy (periodiká); fotografie (tlačoviny); tlačoviny; tlačené publikácie; knihy; letáky.

35 - Reklama; rozširovanie reklamných oznamov; rozširovanie reklamných materiálov zákazníkom (letáky, prospekty, tlačoviny, vzorky); vydávanie reklamných textov; televízna reklama; podpora predaja pre tretie osoby; marketing; produkcia reklamných spotov.

38 - Prenos digitálnych nahrávok (podcastov); kontinuálny prenos dát (streaming); prenos správ a obrazových informácií prostredníctvom počítačov; prenos zvuku a videa prostredníctvom počítačov.

41 - Tvorba digitálnych nahrávok (podcastov); nahrávanie zvukových a obrazovo zvukových nosičov; tvorba rozhlasových a televíznych programov; vydávanie textov (okrem re-

klamných); hudobné skladateľské služby; hudobná tvorba; písanie televíznych a filmových scenárov (tvorba); vzdelávanie; organizovanie vedomostných alebo zábavných súťaží; organizovanie kultúrnych alebo vzdelávacích výstav; poskytovanie informácií v oblasti zábavy, kultúry a výchovy; vydávanie kníh.

(540) Trenčiansky terajšok

(550) slovná

(731) Vydavateľstvo Terajšok, a.s., Mierové nám. 4, 911 01 Trenčín, SK;

(740) HAVEL & PARTNERS s.r.o., advokátska kancelária, Bratislava, SK;

(210) 2235-2021

(220) 26.8.2021

11(511) 3, 5, 35

(511) 3 - Kozmetické prípravky; kozmetické prípravky na starostlivosť o pleť; kozmetické krémy; toaletné prípravky; šampóny; suché šampóny; vlasové kondicionéry; vlasové vody; prípravky na vyrovnávanie vlasov; mydlá; mydielka; dezodoračné mydlá; mydlá proti poteniu; mydlá proti poteniu nôh; mandľové mydlo; mandľové mlieko na kozmetické použitie; ochranné prípravky na opaľovanie; kozmetické prípravky na opaľovanie; opaľovacie krémy; opaľovacie oleje na kozmetické účely; opaľovacie mlieka (kozmetické výrobky); odličovacie prípravky; čistiace prípravky; čistiace oleje; čistiace toaletné mlieka; neliečivé umývacie prípravky na osobnú hygienu; antiperspiranty (kozmetické výrobky); kozmetické prípravky na zoštíhlenie; obrúsky napustené pleťovými vodami; obrúsky napustené odličovacími prípravkami; bieliace krémy na pokožku; mandľový olej; bergamotový olej; jazmínový olej; levanduľový olej; ružový olej; citrónové esenciálne oleje; esenciálne oleje z cédrového dreva; mäťové výťažky (esenciálne oleje); cedráťové esenciálne oleje; aromatické látky (esenciálne oleje); mäta na voňavkárské použitie; prípravky z aloy pravej na kozmetické použitie; esenciálne oleje; oleje na kozmetické použitie; oleje na toaletné použitie; kozmetické pleťové vody; kozmetické prípravky do kúpeľa; soli do kúpeľa nie na lekárske použitie; skrášľovacie masky (kozmetické prípravky); masážne gély (nie na lekárske použitie); balzamy (nie na lekárske použitie); vazelína na kozmetické použitie; pomády na kozmetické použitie; vosky na fúzy; kolínske vody; levanduľová voda; voňavky; parfúmy; voňavkárské výrobky; výťažky z kvetov (parfuméria); základné zložky kvetinových parfúmov; toaletné vody; éterické esencie; pižmo (parfuméria); voňavé zmesi (potpourris); dezodoranty (parfuméria); adstringentné prípravky na kozmetické použitie; depilačné prípravky; depilačný vosk; epilačné prípravky; prípravky na holenie; vody po holení; prípravky na ošetrovanie nechťov; mejkapové púdre; kozmetické mastencové púdre; brúsivá (prípravky); peroxid vodíka na kozmetické použitie; lesky na pery; prípravky na líčenie; umelé mihalnice; vatové tyčinky na kozmetické použitie; gély na bielenie zubov; zubné pasty; detergenty (nie na použitie vo výrobnom procese a na lekárske použitie); odmasťovacie prípravky (nie na použitie vo výrobnom procese); terpentín (odmasťovací prípravok); prípravky na čistenie povrchov; čistiace prípravky na okná automobilov; čistiace prípravky na tapety; prípravky na suché čistenie; prípravky na odstraňovanie vodného kameňa (pre domácnosť); prípravky na čistenie odtokov; prípravky na prepchávanie odtokových potrubí; prípravky na odstraňovanie voskov z parketových podláh (čistiaci prostriedok); protišmykový vosk na podlahy; protišmykové kvapaliny na podlahy; leštiace prípravky na nábytok a dlážku; leštiace prípravky; leštiace vosky; leštiace krémy; prípravky na leštenie listov rastlín; prípravky na dosiahnutie vysokého lesku; leštiaci kameň; pemza; leštiaca červėň; abrazíva; brúsny papier; brúsne plátno; sklené plátno; prípravky na odstránenie

hrdze; prípravky na odstraňovanie náterov; šlichtovacie prípravky; prípravky na odstránenie lakov; vulkanický popol na čistenie; vosky na obuv; leštidlá na obuv; vosky na parkety; bieliace prípravky na kožu; konzervačné prípravky na kožu (leštidlá); čistiaca krieda; sóda na čistenie; lúh sodný; čpavok (amoniak) (detergent); stlačený vzduch v konzervách na čistenie a odprašovanie; tkaniny impregnované čistiacimi prípravkami; kadidlové tyčinky; pracie prostriedky; predpieacie a namáčacie prípravky; aviváže; avivážne prípravky; prípravky na odstraňovanie škvrín; škrob na bielizeň s leskom; škrob na bielizeň (apretačný prípravok); bieliaca sóda; bieliace pracie prostriedky; glazovacie prípravky na bielizeň; modridlo na bielizeň, svetlička; odfarbovače; vosky používané pri praní; antistatické prípravky na použitie v domácnosti; voňavé vrecúška do bielizne; zjasňovacie prípravky (chemické prípravky na osvieženie farieb) pre domácnosť; prísady na urýchlenie schnutia do umývačiek riadu; osviežovače vzduchu.

5 - Dezinfekčné mydlá; samoopaľovacie tabletky; výživové doplnky; vitamínové prípravky; bielkovinové výživové doplnky; výživové vlákniny; minerálne výživové doplnky; výživové doplnky z ľanových semien; výživové doplnky z ľanového oleja; výživové doplnky z obilných klíčkov; výživové doplnky z kvasníc; včelia materská kašička (výživový doplnok); propolisové výživové doplnky; peľové výživové doplnky; enzýmové výživové doplnky; glukózové výživové doplnky; lecitínové výživové doplnky; alginátové výživové doplnky; kazeínové výživové doplnky; proteínové výživové doplnky; bielkovinové potraviny na lekárske použitie; bielychovinové prípravky na lekárske použitie; posilňujúce prípravky (toniká); minerálne vody na lekárske použitie; soli minerálnych vôd; soli do minerálnych kúpeľov; prípravky do kúpeľa na lekárske použitie; liečivé cukríky; liečivé nápoje; liečivé čaje; liečivé rastliny; liečivé korene; sušené mlieko pre dojčatá; potraviny pre dojčatá; farmaceutické prípravky; želatína na lekárske použitie; ľanové semená na farmaceutické použitie; diétne potraviny na lekárske použitie; lekárske prípravky na odtučňovacie kúry; vedľajšie produkty spracovania obilnín na diétne alebo lekárske použitie; potravinové alebo krmivové prípravky so stopovými prvkami.

35 - Maloobchodné a veľkoobchodné služby so šampónmi, s mydlami, s výživovými doplnkami, s kozmetickými prípravkami, s čistiacimi prostriedkami do domácnosti, s čajmi a s nápojmi, a s ostatnými tovarmi uvedenými v triedach 3 a 5 tohto zoznamu; podpora predaja pre tretie osoby; rozširovanie reklamných materiálov zákazníkom (letáky, prospekty, tlačoviny, vzorky); vzťahy s verejnosťou (public relations); reklama; rozširovanie reklamných oznamov; online reklama na počítačovej komunikačnej sieti; prenájom reklamného času v komunikačných médiách; grafická úprava tlačovín na reklamné účely; vydávanie reklamných textov; zásielkové reklamné služby; platené reklamné služby typu „klikni sem“; marketing; telemarketingové služby; obchodný alebo podnikateľský prieskum; predvádzanie tovaru; organizovanie obchodných alebo reklamných výstav; organizovanie veľtrhov; prezentácia výrobkov v komunikačných médiách pre maloobchod; reklamné plagátovanie; prenájom reklamných plôch; prenájom reklamných materiálov; rozhlasová reklama; televízna reklama; tvorba reklamných filmov; vyhľadávanie informácií v počítačových súboroch pre tretie osoby; obchodné informácie a rady spotrebiteľom pri výbere tovarov a služieb; odborné obchodné alebo podnikateľské poradenstvo; správa počítačových súborov; administratívne spracovanie obchodných objednávok; analýzy nákladov; obchodné odhady; služby porovnávanie cien; zásobovacie služby pre tretie osoby (nákup tovarov a služieb pre iné podniky); zbieranie údajov do počítačových databáz; zoraďovanie údajov v počítačových databázach; obchodné alebo podnikateľské informácie; kancelárie zaoberajúce sa dovozom a vývozom; aranžovanie výkladov; prenájom predajných stánkov.

(540) CARPATHIA LABORATORIUM

(550) slovná

(731) Herba Drug, s.r.o., Mlynská 1335, 053 11 Smižany, SK;

(740) Porubčan Róbert, Ing., Ivanka pri Dunaji, SK;

(210) 2240-2021

(220) 27.8.2021

11(511) 35

(511) 35 - Maloobchodné a veľkoobchodné služby so suvenírmi a darčekomými predmetmi podporujúcimi cestovný ruch, s kalendármi a mapami; maloobchodné a veľkoobchodné služby prostredníctvom predajných automatov, katalógového predaja, prostredníctvom webových stránok a prostredníctvom telenákupu so suvenírmi a darčekomými predmetmi podporujúcimi cestovný ruch, s kalendármi a mapami; vydávanie reklamných tlačovín; reklama; marketing; podpora predaja pre tretie osoby; rozširovanie vzoriek tovarov; rozvíjanie reklamných nápadov; písanie a vydávanie reklamných textov.

(540) Žombojko

(550) slovná

(731) Gašpar Juraj, Ing., Moyzesova 1025/48, 040 01 Košice, SK;

(210) 2266-2021

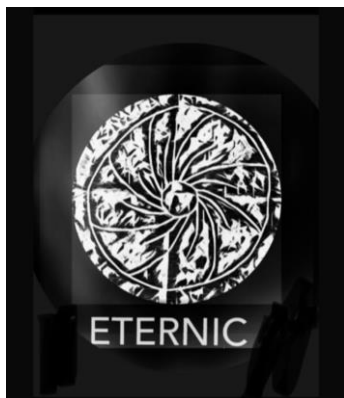
(220) 23.9.2021

11(511) 11, 15, 41

(511) 11 - Zariadenia na osvetľovanie, vykurovanie, výrobu pary, varenie, chladenie a sušenie, vetranie, rozvod vody a sanitárne zariadenia.

15 - Hudobné nástroje.

41 - Výchova; vzdelávanie; zábava; športová a kultúrna činnosť.

(540)

(550) obrazová

(731) Stančík Eduard, Bc., Dolnokorunská 5, 841 10 Bratislava, SK;

(210) 2297-2021

(220) 6.9.2021

11(511) 41

(511) 41 - Výchova; vzdelávanie; zábava; športová a kultúrna činnosť.

(540)

(550) obrazová

(591) čierna, biela, žltá

(731) Tomík Róbert, MBA, Javorová 90, 917 05 Trnava, SK;

(210) 2324-2021

(220) 8.9.2021

11(511) 30

(511) 30 - Kakao; kakaové a čokoládové nápoje a prípravky na výrobu takýchto nápojov; čokoláda; neliečivé cukrovinky; čokoládové cukrovinky; cukrárske výrobky; biskvity, sušienky, keksy; oblatky; zákusky, koláče; jemné pečivárske výrobky; pekárske výrobky z cesta; prípravky vyrobené z obilnín; zmrzliny; mrazené cukrovinky a dezerty; chladené cukrovinky a dezerty; čokoládové nátiery.

(540) FIGARO Bublínková

(550) slovná

(731) Mondelez Slovakia Intellectual Property s.r.o., Račianska 44, 832 42 Bratislava, SK;

(740) MAJLINGOVÁ & PARTNERS, s.r.o., Bratislava, SK;

(210) 2348-2021

(220) 23.9.2021

11(511) 35, 41, 42, 43, 45

(511) 35 - Pomoc pri riadení obchodnej činnosti; poskytovanie obchodných alebo podnikateľských informácií; reklamné plágotovanie; kancelárie zaoberajúce sa dovozom a vývozom; komerčné informačné kancelárie; analýzy nákladov; rozširovanie reklamných oznamov; fotokopírovacie služby; sprostredkovateľne práce; prenájom kancelárskych strojov a zariadení; účtovníctvo; vedenie účtovných kníh; zostavovanie výpisov z účtov; obchodné alebo podnikové audity (revízia účtov); poradenstvo pri organizovaní a riadení obchodnej činnosti; personálne poradenstvo; poradenstvo pri riadení podnikov; písanie na stroji; predvádzanie tovaru; rozširovanie reklamných materiálov zákazníkom (letáky, prospekty, tlačoviny, vzorky); pomoc pri riadení obchodných alebo priemyselných podnikov; aktualizovanie reklamných materiálov; rozširovanie vzoriek tovarov; odborné posudky efektívnosti podnikov; dražby; prieskum trhu; obchodné odhady; obchodný alebo podnikateľský prieskum; prenájom reklamných materiálov; poradenstvo pri organizovaní obchodnej činnosti; vydávanie reklamných textov; reklama; rozhlasová reklama; obchodný alebo podnikateľský výskum; vzťahy s verejnosťou (public relations); stenografické služby; televízna reklama; prepisovanie správ (kancelárske práce); aranžovanie výkladov; reklamné agentúry; poradenské služby pri riadení obchodnej činnosti; predvádzanie (služby modeliek) na reklamné účely a podporu predaja; marketingový prieskum; správa počítačových súborov; odborné obchodné alebo podnikateľské poradenstvo; hospodárske (ekonomické) predpovede; organizovanie obchodných alebo reklamných výstav; obchodné alebo podnikateľské informácie; prieskum verejnej mienky; príprava miezd a výplatných listín; nábor zamestnancov; administratívne služby poskytované pri premiestňovaní podnikov; prenájom reklamných plôch; podpo-

ra predaja pre tretie osoby; sekretárske služby; vypracovávanie daňových priznaní; odkazovacie telefónne služby (pre neprítomných predplatiteľov); spracovanie textov; služby predplácania novin a časopisov pre tretie osoby; zásielkové reklamné služby; administratívna správa hotelov; odborné obchodné riadenie umeleckých činností; zbieranie údajov do počítačových databáz; zoraďovanie údajov v počítačových databázach; organizovanie veľtrhov; prenájom fotokopirovacích strojov; Online reklama na počítačovej komunikačnej sieti; zásobovacie služby pre tretie osoby (nákup tovarov a služieb pre iné podniky); vyhľadávanie informácií v počítačových súboroch pre tretie osoby; prenájom reklamného času v komunikačných médiách; prehľad tlače (výstrižkové služby); prenájom predajných automatov; výber zamestnancov pomocou psychologických testov; služby porovnávania cien; prezentácia výrobkov v komunikačných médiách pre maloobchod; obchodné informácie a rady spotrebiteľom pri výbere tovarov a služieb; predplatné telekomunikačných služieb pre tretie osoby; administratívne spracovanie obchodných objednávok; obchodná správa licencií výrobkov a služieb pre tretie osoby; subdodávateľské služby (obchodné služby); fakturácie; písanie reklamných textov; zostavovanie štatistík; grafická úprava tlačovín na reklamné účely; vyhľadávanie sponzorov; organizovanie módných prehliadok na podporu predaja; tvorba reklamných filmov; obchodný manažment pre športovcov; marketing; telemarketingové služby; maloobchodné služby s farmaceutickými, zverolekáckymi a hygienickými prípravkami a so zdravotníckymi potrebami; prenájom predajných stánkov; poskytovanie obchodných alebo podnikateľských kontaktných informácií; optimalizácia internetových vyhľadávačov na podporu predaja; optimalizácia obchodovania na webových stránkach; platené reklamné služby typu „klikni sem“; obchodné sprostredkovateľské služby; obchodný manažment pre poskytovateľov služieb na voľnej nohe; vyjednávanie a uzatváranie obchodných transakcií pre tretie osoby; aktualizácia a údržba údajov v počítačových databázach; riadenie obchodnej činnosti v stavebníctve; poskytovanie obchodných informácií prostredníctvom webových stránok; online poskytovanie obchodného priestoru pre nákupcov a predajcov tovarov a služieb; rozvíjanie reklamných nápadov; externé administratívne riadenie podnikov; podávanie daňových priznaní; podnikové riadenie refundovaných programov pre tretie osoby; prenájom bilbordov; písanie životopisov pre tretie osoby; indexovanie webových stránok na obchodné alebo reklamné účely; správa programov pre pravidelných cestujúcich v leteckej doprave; plánovanie stretnutí (kancelárske práce); pripomínanie stretnutí (kancelárske práce); správa spotrebiteľských vernostných programov; písanie textov scenárov na reklamné účely; záznamy písomnej komunikácie a údajov; aktualizácia a údržba informácií v registroch; zostavovanie zoznamov informácií na obchodné alebo reklamné účely; obchodné sprostredkovateľské služby v oblasti priradovania potenciálnych súkromných investorov k podnikateľom, ktorí žiadajú o financovanie; výroba telešopingových programov; poradenstvo v oblasti komunikácie (vzťahy s verejnosťou); poradenstvo v oblasti komunikácie (reklama); dohodovanie obchodných zmlúv pre tretie osoby; podpora predaja tovarov a služieb sponzorovaním športových podujatí; konkurenčné spravodajské služby; obchodné spravodajské služby; finančné a účtovné audity; online maloobchodné služby s digitálnou sťahovateľnou hudbou; online maloobchodné služby so sťahovateľnými vyzváňacími tónmi; online maloobchodné služby so sťahovateľnou nahratou hudbou alebo nahratými filmami; veľkoobchodné služby s farmaceutickými, zverolekáckymi a hygienickými prípravkami a so zdravotníckymi potrebami; služby darčekových zoznamov; cielený marketing; dočasné riadenie podnikov; vonkajšia reklama; maloobchodné služby s umeleckými dielami poskytované galériami; administratívna asistencia pri odpovediach na verejné súťaže; marketing v rámci vydávania softvéru; služby v ob-

lasti vzťahov s médiami; podnikové komunikačné služby; prenájom kancelárskeho vybavenia v zdieľaných kancelárskych priestoroch; komerčné lobistické služby; poskytovanie spotrebiteľských posudkov tovarov na obchodné alebo reklamné účely; poskytovanie spotrebiteľských rebríčkov tovarov na obchodné alebo reklamné účely; poskytovanie spotrebiteľských ohodnotení tovarov na obchodné alebo reklamné účely; služby telefónnych ústrední; maloobchodné služby s pekárskymi výrobkami; určovanie modelov nákupného alebo spotrebného správania sa zákazníkov na obchodné alebo marketingové účely; administratívne služby pri odporúčaní špecializovaných lekárov.

41 - Akadémie (vzdelávanie); zábavné parky; zábava; drezúra zvierat; prenájom kinematografických prístrojov; služby estrádnych umelcov; filmové štúdiá; cirkusové predstavenia; organizovanie vedomostných alebo zábavných súťaží; korešpondenčné vzdelávacie kurzy; telesná výchova; prenájom dekorácií na predstavenia; poskytovanie zariadení na oddych a rekreáciu; rozhlasová zábava; vydávanie textov (okrem reklamných); vyučovanie; vzdelávanie; školenia; požičkovanie zvukových nahrávok; požičkovanie kinematografických filmov; produkcia filmov (nie reklamných); gymnastický výcvik; požičkovanie kníh (knížnice); vydávanie kníh; požičkovanie rozhlasových a televíznych prijímačov; tvorba rozhlasových a televíznych programov; varietné predstavenia; služby orchestrov; divadelné predstavenia; tvorba divadelných alebo Iných predstavení; televízna zábava; prenájom divadelných kulís; zoologické záhrady (služby); poskytovanie športovísk; pózovanie modelov výtvarným umelcom; služby pozajzdnych knižníc; služby kasín (hazardné hry); výchovnozábavné klubové služby; organizovanie a vedenie kolokvií; organizovanie a vedenie konferencií; organizovanie a vedenie kongresov; diskotéky (služby); informácie o výchove a vzdelávaní; skúšanie, preskúšavanie (pedagogická činnosť); informácie o možnostiach zábavy; organizovanie kultúrnych alebo vzdelávacích výstav; hazardné hry (herne); poskytovanie golfových ihrísk; fitness kluby (zdravotné a kondičné cvičenia); služby poskytované prázdninovými tábormi (zábava); organizovanie živých vystúpení; premietanie kinematografických filmov; detské škôlky (vzdelávanie); organizovanie športových súťaží; plánovanie a organizovanie večierok; praktický výcvik (ukážky); služby múzeí (prehliadky, výstavy); nahrávacie štúdiá (služby); poskytovanie informácií o možnostiach rekreácie; požičkovanie potápačského výstroja; požičkovanie športového výstroja (okrem dopravných prostriedkov); prenájom štadiónov; prenájom videorekordérov; požičkovanie videopások; organizovanie a vedenie seminárov; tábory na športové sústredenia; organizovanie a vedenie sympózií; meranie času na športových podujatiach; interné školy; organizovanie a vedenie tvorivých dielní (výučba); organizovanie súťaží krásy; rezervácie vstupeniek na zábavné predstavenia; postsynchronizácia, dabing; náboženská výchova; organizovanie lotérií; organizovanie plesov; organizovanie predstavení (manažérske služby); herne s hracími automatmi (služby); požičkovanie audiopriestrojov; prenájom osvetľovacích prístrojov do divadelných sál a televíznych štúdií; prenájom tenisových kurtov; požičkovanie videokamier; písanie textov scenárov nie na reklamné účely; strihanie videopások; online vydávanie elektronických kníh a časopisov; elektronická edičná činnosť v malom (DTP služby); titulkovanie; online poskytovanie počítačových hier (z počítačových sietí); karaoke služby; hudobné skladateľské služby; nočné kluby (zábava); online poskytovanie elektronických publikácií (bez možnosti kopírovania); fotografické reportáže; fotografovanie; poradenstvo pri voľbe povolania (v oblasti výchovy a vzdelávania); reportérske služby; prekladateľské služby; tlmočenie posunkovej reči; nahrávanie videopások; fotografovanie na mikrofilm; služby agentúr ponúkajúcich vstupenky na zábavné podujatia; písanie textov; organizovanie a vedenie koncertov; kaligrafické služby; zalamovanie textov (nie na reklamné účely); organizovanie

módnych prehliadok na zábavné účely; koučovanie (školenie); prenájom športových plôch; služby diskdžokejov; tlmočenie; služby osobných trénerov (fitnes cvičenia); kurzy telesného cvičenia; odborné preškoľovanie; hudobná tvorba; požičiavanie hračiek; prenájom vybavenia herní; školské služby (vzdelávanie); online poskytovanie digitálnej hudby (bez možnosti kopírovania); online poskytovanie videozáznamov (bez možnosti kopírovania); individuálne vyučovanie; organizovanie a vedenie vzdelávacích fór s osobnou účasťou; skladanie piesní; písanie televíznych a filmových scenárov (tvorba); turistické prehliadky so sprievodcom; vyučovanie pomocou simulátorov; poskytovanie nestáhovateľných filmov prostredníctvom služieb na prenos videí (na požiadanie); poskytovanie nestáhovateľných televíznych programov prostredníctvom služieb na prenos videí (na požiadanie); vyučovanie japonského čajového obradu sado; vyučovanie bojového umenia aikido; prenájom umeleckých diel; prenájom interiérových akvárií; organizovanie horolezeckých túr so sprievodcom; organizovanie zábavných podujatí, na ktorých sú účastníci oblečení v divadelných kostýmoch (cosplay); kultúrne, vzdelávacie alebo zábavné služby poskytované galériami umenia; distribúcia filmov; odborné školenia zamerané na odovzdávanie know-how; vzdelávacie služby poskytované špeciálnymi výchovnými asistentami; odborný výcvik džuda; vzdelávanie a kvalifikačné skúšky na pilotáž dronov; služby zvukových technikov na podujatiach; tvorba videozáznamov na podujatiach; služby osvetľovacích technikov na podujatiach; režisovanie filmov (okrem reklamných); poskytovanie spotrebiteľských posudkov tovarov na kultúrne alebo zábavné účely; poskytovanie spotrebiteľských rebričkov tovarov na kultúrne alebo zábavné účely; poskytovanie spotrebiteľských ohodnotení tovarov na kultúrne alebo zábavné účely; prenájom trenažérov; posudzovanie fyzickej zdatnosti na tréningové účely; maľovanie na tvár.

42 - Chemické analýzy; analýzy výťažnosti ropných polí; architektonické služby; bakteriologický výskum; chemické služby; chemický výskum; architektonické poradenstvo; vypracovanie stavebných výkresov; technologický výskum; kontrola ropných vrtov; výskum v oblasti kozmetiky; výzdoba interiérov; priemyselné dizajnérstvo; navrhovanie obalov, obalové dizajnérstvo; skúšky materiálov; štúdie technických projektov; geologický výskum; prieskum ropných polí; inžinierska činnosť; meteorologické informácie; geodézia (zememeračstvo); požičiavanie počítačov; počítačové programovanie; ropný prieskum; fyzikálny výskum; strojársky výskum; skúšanie textílií; geologický prieskum; geologický výskum; overovanie pravosti umeleckých diel; kalibrácia; tvorba počítačového softvéru; aktualizovanie počítačového softvéru; poradenstvo v oblasti návrhu a vývoja počítačového hardvéru; módné návrhárstvo; grafické dizajnérstvo; kontroly kvality; požičiavanie počítačového softvéru; výskum a vývoj nových výrobkov (pre zákazníkov); navrhovanie vzhľadu výrobkov (priemyselné dizajnérstvo); podmorský výskum; obnovovanie počítačových databáz; údržba počítačového softvéru; analýzy počítačových systémov; biologický výskum; urbanistické plánovanie; expertízy (inžinierska práca); návrh počítačových systémov; technická kontrola automobilov; zhotovovanie kópií počítačových programov; prevod údajov alebo dokumentov z fyzických médií na elektronické médiá; tvorba a udržiavanie webových stránok (pre tretie osoby); hostovanie na počítačových stránkach (webových stránkach); inštalácie počítačového softvéru; vytváranie oblakov na vyvolanie zrážok; prevod (konverzia) počítačových programov alebo údajov (nie fyzický); poradenstvo v oblasti počítačových programov; prenájom webových serverov; ochrana počítačov proti počítačovým vírusom; poradenstvo v oblasti úspory energie; výskum v oblasti ochrany životného prostredia; poskytovanie internetových vyhľadávčov; digitalizácia dokumentov (skenovanie); grafologické analýzy; poskytovanie vedeckých informácií a poradenstva

o kompenzácií uhlíkových emisií; určovanie kvality nezoťatého dreva; určovanie kvality vlny; dialľkové monitorovanie počítačových systémov; rozbor vody; vedecké laboratórne služby; energetické audity; poradenstvo pri tvorbe webových stránok; poskytovanie softvéru prostredníctvom internetu (SaaS); poradenstvo v oblasti informačných technológií; vedecký výskum; prenájom počítačových serverov (serverhosting); klinické skúšky; zálohovanie údajov mimo pracoviska; uchovávanie elektronických údajov; poskytovanie informácií o počítačových technológiách a programovaní prostredníctvom webových stránok; kartografické služby; poskytovanie počítačových technológií prostredníctvom internetu (cloud computing); externé poskytovanie služieb v oblasti informačných technológií; technologické poradenstvo; poradenstvo v oblasti počítačových technológií; poradenstvo v oblasti telekomunikačných technológií; predpovede počasia; poradenstvo v oblasti počítačovej bezpečnosti; technické písanie; navrhovanie interiérov; odblokovanie mobilných telefónov; monitorovanie počítačových systémov na zisťovanie porúch; tvorba a navrhovanie zoznamov informácií z webových stránok pre tretie osoby (informačnotechnologické služby); poradenstvo v oblasti internetovej bezpečnosti; poradenstvo v oblasti ochrany údajov; kódovanie údajov; monitorovanie počítačových systémov na zistenie neoprávneného vstupu alebo zneužitia dát; elektronické monitorovanie osobných identifikačných údajov na zistenie krádeže identity prostredníctvom internetu; elektronické monitorovanie činnosti kreditných kariet na zistenie podvodov prostredníctvom internetu; vývoj softvéru na softvérové publikácie; poskytovanie počítačovej platformy prostredníctvom internetu (PaaS); vývoj počítačových platforiem; navrhovanie vizitiek; vedecký a technologický výskum v oblasti prírodných katastrof; prieskumné služby v oblasti ropného, plynárenského a ťažobného priemyslu; vedecký a technologický výskum v oblasti prieskumu patentov; výskum v oblasti pozemných stavieb; výskum v oblasti telekomunikačných technológií; výskum v oblasti zvárania; lekárske výskum; navrhovanie grafickej úpravy reklamných materiálov; prenájom záznamových elektromerov; autentifikácia používateľov technológiami pre transakcie elektronického obchodu; autentifikácia používateľov technológiami jednotného prihlasovania do viacerých online softvérových aplikácií súčasne.

43 - Ubytovacie kancelárie (hotely, penzióny); dodávanie hotových jedál a nápojov na objednávku (katering); domovy dôchodcov; kaviarne; samoobslužné jedálne; poskytovanie pozemkov pre kempingy; závodné jedálne; prenájom prechodného ubytovania; penzióny; turistické ubytovne; hotelierske služby; detské jasle; reštauračné (stravovacie) služby; rezervácie ubytovania v penziónoch; rezervácie ubytovania v hoteloch; samoobslužné reštaurácie; rýchle občerstvenie (snackbary); ubytovanie pre zvieratá; bary (služby); prázdninové tábory (ubytovacie služby); prenájom prenosných stavieb; rezervácie prechodného ubytovania; motely (služby); požičiavanie stoličiek, stolov, obrusov a nápojového skla; prenájom prednáškových sál; požičiavanie turistických stanov; požičiavanie prístrojov na prípravu jedál; prenájom automatov na pitnú vodu; prenájom osvetľovacích zariadení; ozdobné vyrezávanie ovocia a zeleniny; recepčné služby pre dočasné ubytovanie (správa príchodov a odchodov); reštaurácie s japonskou kuchyňou (washoku); reštaurácie s japonskou kuchyňou (udon a soba); zdobenie jedál; zdobenie zákuskov; informácie a poradenstvo pri príprave jedál; služby osobných kuchárov; služby barov s vodnými fajkami.

45 - Osobní strážcovia; sprevádzanie do spoločnosti; detektívne kancelárie; zoznamovacie služby; nočné strázenie; otváranie bezpečnostných zámok; požičiavanie spoločenských odevov; kremácia; pátranie po nezvestných osobách; pohrebné služby; pohrebné obrady; požičiavanie odevov; strážne služby; svadobné agentúry; poradenstvo v oblasti fyzickej bezpečnosti; zostavovanie horoskopov; hasenie požiarov; organizovanie náboženských obradov; adopčné agentúry;

monitorovanie poplašných a bezpečnostných zariadení; opatrovanie detí doma; prehliadky batožiny z bezpečnostných dôvodov; obývanie bytov a domov počas neprítomnosti majiteľov; opatrovanie zvierat (chovaných v domácnosti) doma; pátranie po minulosti osôb; straty a nálezy; mediálne služby; bezpečnostné prehliadky tovární; prenájom protipožiarnych alarmov; prenájom hasiacich prístrojov; arbitrážne služby; poradenstvo v oblasti práv duševného vlastníctva; spravovanie autorských práv; udeľovanie licencií na práva duševného vlastníctva; monitorovacie služby v oblasti práv na duševné vlastníctvo s cieľom poskytnúť právne poradenstvo; právny výskum; advokátske služby; udeľovanie licencií na počítačové programy (právne služby); registrácia doménových mien (právne služby); služby rozhodcovských súdov; prenájom trezorov; genealogický výskum; plánovanie a príprava svadobných obradov; online služby sociálnych sietí; vypúšťanie holubov pri rôznych príležitostiach; balzamovanie; vypracovávanie právnych dokumentov; pátranie po ukradnutom majetku; správa licencií (právne služby); astrologické poradenstvo; špiritistické poradenstvo; veštenie z kariet; individuálne módne poradenstvo; štylizovanie súkromných listov; vedenie pohrebných obradov; dohodovanie zmlúv pre tretie osoby (právne služby); vedenie náboženských obradov; vodenie psov von; prenájom názvov internetových domén; pomoc pri obliekaní kimona; právne poradenstvo pri odpovediach na verejné súťaže; udeľovanie licencií (právne služby) na vydávanie softvéru; právny dohľad; organizovanie politických zhromaždení; právne poradenstvo pri prieskume patentov; advokátske právne služby; hotelové komornícke služby; poradenstvo pozostalým; služby plavčikov; právne služby pre prístahovalcov; vykladanie z tarotových kariet pre tretie osoby; audity dodržiavania predpisov; audity dodržiavania právnych predpisov.

(540)

CTIHODNÝ OBČAN™

(550) obrazová

(731) Šutý Jaroslav, Sládkovičova 1222/73, 024 04 Kysucké Nové Mesto, SK;

(210) 2376-2021

(220) 14.9.2021

11(511) 32

(511) 32 - Nealkoholické nápoje; minerálne vody (nápoje); stolové vody; sytené vody; funkčné nápoje na báze vody; energetické nápoje; izotonické nápoje; ovocné džúsy; nealkoholické nápoje obohatené vitamínmi a minerálnymi soľami; nealkoholické ovocné nektáre; ovocné, zeleninové a ovočozeleninové nápoje; sirupy na výrobu nápojov; nealkoholické prípravky na výrobu nápojov.

(540) **DrWitt Minerálna voda s vitamínmi**

(550) slovná

(731) GRUPA MASPEX Sp. z o.o., Legionów 37, 34-100 Wadowice, PL;

(740) Ing. Zuzana Gajdošiková, Bratislava, SK;

(210) 2391-2021

(220) 17.9.2021

11(511) 37, 39, 42

(511) 37 - Stavebníctvo.

39 - Doprava; balenie a skladovanie tovarov; organizovanie ciest.

42 - Vedecké a technologické služby a s nimi súvisiaci výskum a projektovanie; priemyselné analýzy a priemyselný výskum; navrhovanie a vývoj počítačového hardvéru a softvéru.

(540)



(550) obrazová

(591) Pantone 280, Pantone 1505 C

(731) YUCON, s.r.o., Bezručova 5, 811 09 Bratislava, SK;

(210) 2453-2021

(220) 27.9.2021

11(511) 9, 28, 41

(511) 9 - Nahratý softvér na počítačové hry; sťahovateľný softvér na počítačové hry; interaktívne programy pre videohry; počítačové softvérové aplikácie (sťahovateľné); počítačový telefónny softvér; komunikačný softvér; nahraté počítačové programy; elektronické komponenty do hracích automatov; kartridže na počítačové hry pre použitie s elektronickými hracími prístrojmi; hudobné mincové automaty; bankomaty. 28 - Hry; manipulačné hry; spoločenské hry; spoločenské stolové hry; prístroje na hry; súčasti pre ručné elektronické hry; kolesá šťastia (lotéria); stieracie žreby na lotériové hry; hracie automaty; hracie automaty uvádzané do činnosti vhođením mince; hracie žetóny; zábavné prístroje na použitie v herniach; arkádové hracie videoautomaty.

41 - Hazardné hry (herne); organizovanie lotérií; prenájom vybavenia herní; služby kasín (hazardné hry); prenájom kasínových hier; služby spojené s kasínom, hraním o peniaze a hazardnými hrami; herne s hracími automatmi (služby); videoherne.

(540)



(550) obrazová

(591) Rôzne odtiene zelenej, žltá, biela, čierna, sivá, modrá, červená, farby pokožky.

(731) Eagleline Limited, The Victoria Centre, Unit 2, Lower Ground Floor, Valletta Road, MST 9012 Mosta, MT;

(740) TROJAK LEGAL s.r.o., Prešov, SK;

(210) 2458-2021

(220) 27.9.2021

11(511) 3, 5, 35, 39, 44

(511) 3 - Neliečivé kozmetické a toaletné prípravky; mandľový olej; mandľové mydlo; ambra (parfuméria); mydlá; kozmetické prípravky do kúpeľa; skrášľovacie masky (kozmetické prípravky); prípravky na líčenie; esenciálne oleje z cédrového dreva; kozmetické prípravky; kozmetické krémy; odmasťovacie prípravky (nie na použitie vo výrobnom procese); odličovacie prípravky; voňavky; toaletné vody; esenciálne (éterické) oleje; líčidlá; oleje na toaletné použitie; kozmetické pleťové vody; čistiace toaletné mlieka; toaletné prípravky; parfumy; kozmetické prípravky na starostlivosť o pleť; pomády na kozmetické použitie; prípravky na holenie; dezodoračné mydlá; kozmetické farby; antiperspiranty (kozmetické výrobky); mydlá proti poteniu; kozmetické prípravky na opaľovanie; aromatické látky (esenciálne oleje); kozmetické prípravky na zoštíhlenie; dezodoranty (parfuméria); prípravky na čistenie umelých chrupov; vody po holení; gély na bielenie zubov; umývacie prípravky na osobnú hygienu (deodoranty); prípravky z aloy pra-

vej na kozmetické použitie; masáže gély (nie na lekárske použitie); balzamy (nie na lekárske použitie); suché šampóny; prípravky do kúpeľa (nie na lekárske použitie); vlasové kondicionéry; prípravky na vyrovnávanie vlasov; potravinárske aromatické prísady (esenciálne oleje); fyto-kozmetické prípravky; bylinkové výťažky na kozmetické použitie; šampóny pre zvieratá (neliečivé hygienické prípravky); kozmetické prípravky pre deti; hygienické prípravky na osvieženie dychu; éterické esencie; kozmetické taštičky; šampóny; oleje na kozmetické použitie; soli do kúpeľa nie na lekárske použitie; výťažky z kvetov (parfumiéria); krémy na kožu; tuky na kozmetické použitie; bieliace prípravky a pracie prostriedky; prípravky na čistenie, leštenie, odmasťovanie a brúsenie; voňavkárské výrobky; vlasové vody; prípravky na čistenie zubov.

5 - Farmaceutické prípravky; hygienické tampóny; absorpčná vata; alkoholy na lekárske použitie; alkaloidy na lekárske použitie; analgetiká; anestetiká; antibakteriálne farmaceutické prípravky; chemické antikoncepčné prípravky; antipyretiká; antiseptiká; antiuratiká; liečivé bahno; bakteriálne prípravky na lekárske a zverolekárske použitie; balzamy na lekárske použitie; hydrogénuhličitan sodný na farmaceutické použitie; bielkovinové potraviny na lekárske použitie; biocídy; tyčinky na liečbu bradavíc; bróm na farmaceutické použitie; liečivé rastliny; bylinkové čaje na lekárske použitie; liečivé čaje; netabakové cigarety na lekárske použitie; cukor na lekárske použitie; liečivé cukriky; čuchacie soli; chemické činidlá na lekárske a zverolekárske použitie; čapíky; roztoky na kontaktné šošovky; prípravky na čistenie vzduchu; dezinfekčné prípravky; dezodoranty, nie telové alebo pre zvieratá; diagnostické prípravky na lekárske použitie; diétne nápoje na lekárske použitie; diétne potraviny na lekárske použitie; minerálne výživové doplnky; digestíva na farmaceutické použitie; drogy na lekárske použitie; droždie na farmaceutické použitie; liečivé prípravky na starostlivosť o ústnu dutinu; enzymatické prípravky na lekárske použitie; enzymatické prípravky na zverolekárske použitie; obväzová gáza; glukóza na lekárske použitie; repelenty na odpudzovanie hmyzu; hormóny na lekárske použitie; obklady (teplé zábaly); náplasti; chemické prípravky na farmaceutické použitie; chinín na lekárske použitie; jódomá tinktúra; gáfor na lekárske použitie; hygienické vložky; chirurgické obväzy; ovínadlá; prípravky do kúpeľa na lekárske použitie; liečivá na kurie oká; lieky pre veterinárnu medicínu; prenosné lekárničky (plné); minerálne vody na lekárske použitie; soli na lekárske použitie; potraviny pre dojčatá; liekové kapsuly; liečivé korene; terapeutické prípravky do kúpeľa; laktóza na farmaceutické použitie; lecitín na lekárske použitie; lieky pre zubné lekárstvo; lieky pre ľudskú medicínu; sladké drevko na farmaceutické použitie; lepidlá na zubné protazy; tekuté masti (linimenty); farmaceutické prípravky proti lupinám; masti na farmaceutické použitie; sušené mlieko pre dojčatá; prípravky proti poteniu nôh; liečivá posilňujúce nervovú sústavu; vedľajšie produkty spracovania obilnín na lekárske použitie; farmaceutické prípravky na ošetrovanie pokožky; masti na lekárske použitie; posilňujúce prípravky (toniká); preháňadlá; sedatíva; séra; sirupy na farmaceutické použitie; živočíšne uhlie na farmaceutické použitie; vakcíny; výživové doplnky; hygienické výrobky na lekárske použitie; diétne látky na lekárske použitie; obväzový materiál; materiály na plombovanie zubov; dentálne modelovacie vosky; prípravky na ničenie hmyzu; fungicídy, herbicídy.

35 - Administratívne spracovanie obchodných objednávok; aktualizovanie reklamných materiálov; analýzy nákladov; fakturácie; grafická úprava tlačovín na reklamné účely; obchodné alebo podnikateľské informácie; prezentácia výrobkov v komunikačných médiách pre maloobchod; maloobchodné služby s farmaceutickými, zverolekárske a hygienickými prípravkami a so zdravotníckymi potrebami; veľko-

obchodné služby s farmaceutickými, zverolekárske a hygienickými prípravkami a so zdravotníckymi potrebami; marketing; obchodná správa licencií výrobkov a služieb pre tretie osoby; poskytovanie obchodných alebo podnikateľských informácií; obchodné informácie a rady spotrebiteľom pri výbere tovarov a služieb; obchodné odhady; obchodný alebo podnikateľský prieskum; obchodný manažment; poradenstvo pri riadení podnikov; organizovanie veľtrhov; organizovanie obchodných alebo reklamných výstav; personálne poradenstvo; podpora predaja pre tretie osoby; pomoc pri riadení obchodnej činnosti; pomoc pri riadení obchodných alebo priemyselných podnikov; odborné obchodné poradenstvo; poradenstvo pri organizovaní obchodnej činnosti; služby porovnávania cien; predplatné telekomunikačných služieb pre tretie osoby; hospodárske (ekonomické) predpovede; predvádzanie tovaru; prehľad tlače (výstrižkové služby); administratívne služby poskytované pri premiestňovaní podnikov; prenájom kancelárskych strojov a zariadení; prenájom predajných automatov; prenájom reklamného času v komunikačných médiách; prenájom reklamných materiálov; prenájom reklamných plôch; prepisovanie správ (kancelárske práce); prieskum trhu; prieskum verejnej mienky; príprava inzertných stĺpcov; vzťahy s verejnosťou (public relations); reklama; online reklama na počítačovej komunikačnej sieti; reklamné agentúry; zásielkové reklamné služby; vydávanie reklamných textov; fotokopírovacie služby; poradenstvo pri riadení obchodnej činnosti; rozhlasová reklama; rozširovanie reklamných oznamov; rozširovanie reklamných materiálov zákaznikom (letáky, prospekty, tlačoviny, vzorky); rozširovanie vzoriek tovarov; sekretárske služby; subdodávateľské služby (obchodné služby); služby predplácania novín a časopisov pre tretie osoby; spracovanie textov; správa počítačových súborov; sprostredkovateľne práce; zostavovanie štatistik; telemarketingové služby; televízna reklama; tvorba reklamných filmov; účtovníctvo; výber zamestnancov pomocou psychologických testov; vyhľadávanie informácií v počítačových súboroch pre tretie osoby; vyhľadávanie sponzorov; reklamné plagátovanie; zostavovanie výpisov z účtov; obchodný alebo podnikateľský výskum; zásobovacie služby pre tretie osoby (nákup tovarov a služieb pre iné podniky); zbieranie údajov do počítačových databáz; zoraďovanie údajov v počítačových databázach; obchodné sprostredkovateľské služby; obchodná správa; obchodná administratíva; kancelárske práce.

39 - Balenie tovarov; doručovanie liekov a zdravotníckych pomôcok; doručovanie časopisov.

44 - Alternatívna medicína; aromaterapeutické služby; lekárnické služby (príprava predpísaných liekov); farmaceutické poradenstvo; poradenstvo v oblasti stravovania a výživy; zdravotnícka starostlivosť; zotavovne; sanatóriá; lekárske služby; zdravotné strediská; fyzioterapia; telemedicínske služby; prenájom zdravotníckeho vybavenia.

(540)



(550) obrazová

(591) biela, sivá

(731) Kristánová Martina, Mgr., MBA, Tichá 4307/39, 917 05 Tnava, SK;

(740) TM & PATENT ATTORNEY NEUSCHL s.tr.o., Bratislava, SK;

(210) 2462-2021
(220) 28.9.2021

11(511) 7, 29, 31, 44

(511) 7 - Poľnohospodárske stroje; poľnohospodárske elevátory; žacie stroje; stroje na zber a lisovanie sena; sádzacie stroje; odstredivky na mlieko; stroje na lúpanie obilia; obilné triediče; obracače sena (stroje); zariadenia na čistenie, nakladanie a prepravu obilia; obrábacie stroje; obilné mlyny (stroje); žacie hrst'ovacie a viazacie stroje; žacie hrst'ovacie a mláťacie stroje.

29 - Bravčová masť; konzumný loj; držky; hydina (mäso); pečeň; bravčové mäso; jaternice; čerstvé prírodné syry (cottage); kyslomliečne nápoje.

31 - Živé zvieratá; krmivo pre zvieratá; soľ pre dobytok; otrubová kŕmna zmes pre zvieratá; čerstvá zelenina; prípravky na výkrm zvierat; seno; krmivo pre dobytok; pšenica; zrnno (krmivo pre zvieratá); semená na siatie; sadenice; podstiely pre zvieratá; kukuričné výlisky pre dobytok; šrot pre zvieratá; kŕmne zmesi na výkrm hospodárskych zvierat.

44 - Chov zvierat; prenájom poľnohospodárskych nástrojov a zariadení; letecké alebo pozemné rozptyľovanie hnojív a iných poľnohospodárskych chemikálií; starostlivosť o čistotu zvierat; ničenie škodcov v poľnohospodárstve, rybnom hospodárstve, záhradníctve a lesníctve; regulovanie výskytu škodcov v poľnohospodárstve, rybnom hospodárstve, záhradníctve a lesníctve; prenájom poľnohospodárskych zvierat v záhradníctve; pestovanie rastlín.

(540)



(550) obrazová
(591) čierna, modrá, zelená, biela
(731) Agrofarma Turiec, s.r.o., A. Mamateya 666/1, 038 43 Kláštor pod Znievom, SK;
(740) AK JUDr. Silvia Tatarková, s.r.o., Martin, SK;

(210) 2500-2021
(220) 30.9.2021

11(511) 40, 44

(511) 40 - Stínanie, pílenie, kálanie a opracovanie dreva.
44 - Liečenie stromov; výsadba stromov; presádzanie stromov; prerezovanie stromov; stromové škôlky; výsadba záhradných stromov; poskytovanie informácií o výsadbe záhradných stromov; prenájom zariadení na orezovanie stromov; výsadba rastlín; pestovanie rastlín; rastlinné škôlky; pestovanie rastlín v skleníkoch; poradenstvo týkajúce sa pestovania rastlín a starostlivosti o rastliny (záhradnícke služby); starostlivosť o rastliny v kvetináčoch; poskytovanie informácií o rastlinstve (služby v poľnohospodárstve, záhradníctve a lesníctve); poskytovanie informácií na určovanie rastlín a kvetov pre záhradnícke účely; prenájom zariadení pre poľnohospodárstvo, vodohospodárstvo, záhradníctvo a lesníctvo; obnova lesných lokalít; lesné škôlky; postrekovanie insekticídmi na lesnícke účely; služby v poľnohospodárstve, záhradníctve a lesníctve; poskytovaní informácií o službách v poľnohospodárstve, záhradníctve a lesníctve; informačné služby o používaní hnojív v lesníctve; informácie o používaní chemikálií v lesníctve; konzultačné a poradenské služby v oblasti poľnohospodárstva, záhradníctva a lesníctva; poskytovanie informácií o službách v poľnohospodárstve, v záhradníctve a v lesníctve prostredníctvom internetu; čistenie koreňov stromov (služby pri odstraňovaní stromov); prenájom strojov na odstraňovanie stromov.

(540)



(550) obrazová
(591) čierna, zelená, biela
(731) PROarbor s. r. o., Budatínska 3230/16, 851 06 Bratislava, SK;
(740) Žižka Petr, Mgr., LL.M., Plzeň, CZ;

(210) 2522-2021
(220) 14.11.2018

11(511) 35, 36

(511) 35 - Reklama; obchodný manažment; obchodná administratíva; kancelárske práce; reklamné služby v oblasti nehnuteľností.
36 - Financovanie nehnuteľností.

(540)



(550) obrazová
(641) 017985312, 14.11.2018
(731) V4 Holding, a.s., Palárikova 76, 022 01 Čadca, SK;
(740) V4 LEGAL, s.r.o., Žilina, SK;

(210) 2572-2021
(220) 6.10.2021

(310) 574825
(320) 24.9.2021
(330) CZ

11(511) 1, 5

(511) 1 - Chemikálie pre priemysel, vedu, fotografiu, poľnohospodárstvo, záhradníctvo, lesníctvo; nespracované umelé živice, nespracované plasty; zmesi na hasenie požiarov a prevenciu proti požiarom; prípravky na kalenie a zváranie kovov; materiály na činenie zvieracích koží a srsti kožíek; lepidlá pre priemysel; tmely a ostatné pastové výplňové materiály; kompost, hnoj, umelé hnojivá; biologické prípravky pre priemysel a vedu.

5 - Farmaceutické, lekárske a zverolekárske prípravky; hygienické výrobky na lekárske použitie; diétne potraviny a diétne látky na lekárske alebo zverolekárske použitie, potraviny pre dojčatá; výživové doplnky pre ľudí a zvieratá; náplasti, obvazový materiál; materiály na plombovanie zubov a na zubné odtlačky; dezinfekčné prípravky; prípravky na ničenie škodcov; fungicidy, herbicidy.

(540) Karis

(550) slovná
(731) FMC Agro Česká republika spol. s r.o., Na Maninách 876/7, 170 00 Praha, CZ;
(740) Svoboda Petr, Mgr., Praha, CZ;

(210) 2573-2021
(220) 6.10.2021

(310) 574828
(320) 24.9.2021
(330) CZ

11(511) 1, 5

(511) 1 - Chemikálie pre priemysel, vedu, fotografiu, poľnohospodárstvo, záhradníctvo, lesníctvo; nespracované umelé živice, nespracované plasty; zmesi na hasenie požiarov a prevenciu proti požiarom; prípravky na kalenie a zvráanie kovov; materiály na činenie zvieracích koží a srsti kožíek; lepidlá pre priemysel; tmely a ostatné pastové výplňové materiály; kompost, hnoj, umelé hnojivá; biologické prípravky pre priemysel a vedu.

5 - Farmaceutické, lekárske a zverolekárske prípravky; hygienické výrobky na lekárske použitie; diétne potraviny a diétne látky na lekárske alebo zverolekárske použitie, potraviny pre dojčatá; výživové doplnky pre ľudí a zvieratá; náplasti, obväzový materiál; materiály na plombovanie zubov a na zubné odtlačky; dezinfekčné prípravky; prípravky na ničenie škodcov; fungicidy, herbicidy.

(540) Gajus Komplet

(550) slovná

(731) FMC Agro Česká republika spol. s r.o., Na Maninách 876/7, 170 00 Praha, CZ;

(740) Svoboda Petr, Mgr., Praha, CZ;

(210) 2651-2021

(220) 15.10.2021

11(511) 5, 11, 18, 20, 22, 24, 25, 30, 32, 35, 39, 40, 41, 42

(511) 5 - Výživové doplnky; farmaceutické prípravky; lieky pre veterinárnu medicínu; bielkovinové výživové doplnky; algináty na farmaceutické použitie; analgetiká; anestetiká; antibiotiká; antibakteriálne mydlá; balzamy na lekárske použitie; bielkovinové potraviny na lekárske použitie; cukor na lekárske použitie; digestíva na farmaceutické použitie; diétne látky na lekárske použitie; diétne nápoje na lekárske použitie; diétne potraviny na lekárske použitie; enzýmy na lekárske použitie; liečivé čaje; liečivé rastliny; liekové kapsuly; lieky pre humánnu medicínu; mentol na farmaceutické použitie; minerálne vody na lekárske použitie; minerálne výživové doplnky; mliečny tuk; potraviny pre dojčatá; potravinové alebo krmivové prípravky so stopovými prvkami; prípravky z aloy pravej na farmaceutické použitie; proteínové výživové doplnky pre zvieratá; proteínové výživové doplnky; rastlinné výťažky na farmaceutické použitie; tabletky na chudnutie; vitamínové prípravky; zverolekárske prípravky; dezodoranty na textilie; dezodoranty obuvi; insekticidy; herbicidy; fungicidy; biocidy; rodenticidy; repelenty na odpudzovanie hmyzu; protiparazitické obojky pre zvieratá; prípravky na umývanie zvierat (insekticidy); prípravky na ničenie škodcov; konope na lekárske použitie.

11 - Variče; bojler (nie časti strojov); elektrické bojler; elektrické ohrievače vody; elektrické sporáky; elektrické vyhrievacie vlákna; horáky; prietokové ohrievače vody; kachle; kachle a pece na drevo; parné kotly, nie časti strojov; domové kozuby; flambovacie pištole; liehové horáky, kahany; plynové tepelné generátory; plynové horáky; plynové bojler; pece na opätovné ohrievanie; ohrievacie zariadenia na plyné palivá; ohrievače vody; ponorné ohrievače; prístroje na ohrievanie vzduchu; rošty do pecí; solárne pece; solárne ohrievače vody; saunovacie zariadenia; spaľovacie pece; špirály (časti vyhrievacích zariadení); tepelné čerpadlá; tepelné akumulátory; výmenníky tepla (nie časti strojov); teplovzdušné zariadenia; vykurovacie kotly; vyhrievacie platne (variče); vykurovacie články (vyhrievacie telesá); vykurovacie telesá na kúrenie tuhými, tekutými alebo plynými palivami; zariadenia na chladenie vody; elektrické ohrievače dojčenských fliaš; barbecue grily; automatické zariadenia na výrobu kávy; automatické stroje na pečenie chleba do domácnosti; chladiace automaty na nápoje; chladiace vitríny na potraviny; domáce elektrické grily; kuchynské digestory; chladničky na nápoje do vozidiel; elektrické filtračné alebo extrakčné kávovary; elektrické grily; sendvičovače; elektrické hrnce pre domácnosť; elektrické kanvice; elektrické gri-

lovacie platne; elektrické ohrievače jedál; elektrické nádoby na pečenie; elektrické parné hrnce; elektrické zariadenia na praženie kávy; elektrické prístroje na opekanie panini; elektrické prístroje na výrobu jogurtov; elektrické variče ryže; elektrické vykurovacie telesá; elektrické woky; hriankovače; stolné variče; indukčné variče; elektrické kávové filtre; komerčné rúry na pečenie; konvekčné rúry; kanvice na filtrovanie vody; rúry na pečenie; elektrické samovary; ražne; pražiacie stroje; plynové grily; plynové rúry na pečenie; plynové sporáky; grily s otočnými ražňami; pece na pizzu; pece a piecky okrem laboratórných; ohrievacie a chladiace zariadenia na distribúciu teplých a studených nápojov; elektrické mrazničky na zmrzlinu; multifunkčné hrnce; mikrovlnné rúry; lávové kamene na grilovanie; kuchynské sporáky; sterilizátory mlieka; stolné rúry; stroje na pečenie chleba; stroje na prípravu zmrzliny; teplovzdušné fritézy; ohrievače nápojov s USB napájaním; výhrevné platne; zariadenia na pečenie chleba; zariadenie na otáčanie ražňom; zariadenia na vykurovanie; napařovače odevov; sušičky vzduchu; prístroje na sušenie; chladiace boxy; chladiace stroje; chladiarne; chladničky; mraziace boxy; zariadenia na chladenie nápojov; stroje a zariadenia na výrobu ľadu; prenosné chladničky; zapaľovače grilov; zapaľovače plynu pre domácnosť; elektrické zapaľovače; bezdotykové sušiče rúk; elektrické aj neelektrické ohrievače nôh; elektrické ohrievacie podušky nie na lekárske použitie; elektrické postelne ohrievače; elektrické vyhrievacie prikrývky (nie na lekárske použitie); elektrické stolné ventilátory; elektricky vyhrievané detské vaky (fusaky); elektricky vyhrievané odevy; elektricky vyhrievané ponožky; ohrievače rúk s USB napájaním; ohrievacie nádoby; ohrievadlá postelí; vreckové ohrievače; vyhrievacie fľaše (termofory); sušiče na vlasy; filtre do klimatizácií; filtre na pitnú vodu; prístroje na filtrovanie pitnej vody; zariadenia na filtrovanie vzduchu; regulačné a bezpečnostné zariadenia na prístroje na vodu; elektrické kozuby; solária (prístroje); UV (ultrafialové) lampy, nie lekárske; prenosné variče; elektrické vreckové baterky; plynové lampy; kempingové lampy na svietenie; prístroje a zariadenia na osvetľovanie, vykurovanie, chladenie, prípravu jedál, vetranie, rozvod vody a sanitárne zariadenia.

18 - Cestovné kufre; cestovné tašky; kufre; taštičky nosené na opasku (ľadvinky); plecniaky; plážové tašky; plecniaky pre horolezcov; šatky na nosenie dočiat; športové plecniaky; športové tašky; športové vaky; turistické plecniaky; viacúčelové tašky; plecniaky na pešiu turistiku; západné peňaženky; aktovky (kožená galantéria); cestovné kolieskové kufre; cestovné obaly na odevy; detské turistické nosiče; kabelky; kozmetické kufriky bez kozmetických potrieb; kozmetické taštičky (prázdne); kufriky; letecké tašky; látkové nákupné tašky; nákupné tašky; náprsné tašky; obaly na hudobné nástroje; obaly alebo puzdrá na kľúče; peňaženky; plstené vrecká; príručné vaky a tašky (batožina); puzdrá na vizitky; randsels (japonské školské tašky); rúčky na kufre; rukoväte na nákupné tašky; sieťovky na nakupovanie; školské tašky (aktovky); tašky na športové odevy; uchá (na tašky); vrecká na líčidlá, kľúče a iné osobné predmety; dáždnyky; kostry dáždnykov; obaly na dáždnyky; snečniky; terasové snečniky; tyče na dáždnyky; rebrá dáždnykov a snečnikov; alpinistické palice; turistické palice; vychádzkové palice so sedadlom; rukoväte vychádzkových palíc; brodiace palice; koža (surovina alebo polotovary); imitácie kože; kožené popruhy; kožené ozdoby na nábytok; koženka; moleskin (imitácia kože); popruhy na vedenie detí; surové kože; obojky pre zvieratá chované v domácnosti; ohlávky; opraty; náhubky; oblečenie pre zvieratá chované v domácnosti; chlebníky; biče; kabátiky pre psov; kabátiky pre mačky; klapky na oči (konský postroj); koža na postroje; postroje; pokrývky pre zvieratá; sedlárske výrobky; uzdy (konský postroj); strmene; vychádzkové palice; kožené ventily, chlopne; lodné kufre; poľovnícke tašky (torby); remienky na korčule; tašky na nosenie detí; kožené alebo kožou potiahnuté škatule; kožené

šnúrky; kožené kľúčenky (privesky); kožušínové pokrývky; kožené náramenné pásy; kožené remene (sedlárske výrobky); remienky (časti konského postroja); kožené vrecká na balenie.

20 - Nábytok; lavičky (nábytok); exteriérový nábytok; záhradný nábytok; nekovové stanové tyče; nekovové stanové kolíky; matrace; nafukovacie matrace (nie na lekárske účely); kempingové matrace; nafukovacie matrace na Kempovanie; kempingový nábytok; podložky na matrace; podložky pod nohy; dojčenské prebaľovacie podložky; podložky na spanie (podušky alebo matrace); stojany na oblečenie; postele; rámy postelí; posteľové zábrany; posteľné pružiny; prenosné postele; postele pre psov; postele pre mačky; drevené kostry postelí; lôžkoviny okrem posteľnej bielizne; lôžka pre domáce zvieratá; hydrostatické lôžka, nie na lekárske použitie; vankúše; vankúše na oporu krku; podušky; busty z dreva, vosku, sadry alebo plastov; drevené modely zvierat (ozdoby); drevené, voskové, sadrové alebo plastové umelecké predmety; dekoratívne zvonkohry; voskové figúrky; sochy z dreva, vosku, sadry alebo plastov; nekovové nádoby na skladovanie alebo prepravu tovarov; plastové nádoby (obaly); kapsuly (nekovové nádoby); drevené veká na priemyselné obalové nádoby; drevené uzávery na priemyselné obalové nádoby; nekovové fľaškové uzávery; tesniace uzávery okrem kovových; zátky okrem sklenených, kovových a gumových; prepravky na fľaše; nekovové debny; skrinky na mäso; nekovové skrinky na potraviny; zámky na batožinu; dekoračné nástenky; drevené alebo plastové pútače; zobrazovacie tabule; stojany na časopisy; reklamné nafukovacie predmety; prenosné podložky na spanie; rozkladacie ležadlá; kempingové ležadlá; podhlavníky; ležadlá nie na lekárske účely.

22 - Stany; stanové laná; plátenné striešky ku stanom; stany (plátenné striešky) ku karavanom; stany (plátenné striešky) k vozidlám; kempingové karimatky; nepremokavé spacie vaky do exteriéru (namiesto stanu); vrecia na skladovanie; textilné vrecká na balenie; látkové tašky a vrecia na skladovanie (okrem batožiny alebo cestovných tašiek a vriec); látkové darčekové tašky; baliace materiály (výplňové, tlmiace), nie gumové, plastové, papierové alebo lepenkové; česaná vlna; juta; kokosové vlákna; ľan (surovina); laná; laná na balenie; laná na vlečenie vozidiel; motúzy; maskovacie siete; maskovacie plachty; motúzy na balenie; ovčia vlna; plachty (lodné); pásy (nekovové) na manipuláciu s nákladmi; popruhy (nekovové) na manipuláciu s nákladmi; povrazy na siete; siete; rúno; sieťky; slama (čalúnický materiál); textilie zo surových vlákien; textilné vlákna; vlna (surovina alebo polotovary); surová bavlna; vozové plachty; vypchávkové materiály, nie gumové, plastové, papierové alebo lepenkové; vrecia na prepravu a uchovávanie sypkých tovarov; zámočky priadky morušovej; textilné ochranné striešky, markízy; povrazové rebriky; nepremokavé plachty (nie na vozidlá).

24 - Spacie vaky; dojčenské spacie vaky; spacie vaky na Kempovanie; vložky do spacích vakov; bivakovacie vrecia (bez konštrukcie); bivakovacie vrecia (poťahy na spacie vaky); ochranné siete proti komárom (moskytiéry); sieťovina; insekticídmi napustené siete proti komárom; siete na ochranu proti hmyzu; bavlnené plátno; barchet (textilie); čalúnické textilie; damask (tkaniny); cestovné deky; deky pre zvieratá chované v domácnosti; dojčenské zavinovačky; elastické textilie; gáza (textilie); hodvábné textilie; konopné tkaniny; ľanové textilie; kúpeľňové textilie (okrem oblečenia); netkané textilie; nažehľovacie textilie; obliečky na matrace; obliečky na vankúše; obrusy (okrem papierových); moleskin (textilie); páperové prikrývky, periny; piknikové deky; plastové materiály (náhradky textílií); plachty; plsť; pleteniny (textilie); posteľná bielizeň; posteľné pokrývky; prikrývky; textilie na bielizeň; textilie na obuv; textilné alebo plastové stolové vlajky; textilné alebo plastové vlajočky; textilné alebo plastové zástavy; textilné alebo plastové závesy; textilie pre odevný priemysel; textilné materiály; textilné podšívky; textilné podšívky do topánok; textilné prestieranie

na stolovanie; textilné uteráky; textilné vreckovky; tkaniny; tyl; vlnené textilie; utierky na riad; záclonovina; zamat; závesy na dvere; posteľné baldachýny.

25 - Odevy; obuv; pokrývky hlavy; oblečenie na športovanie (okrem golfových rukavíc); obuv na športovanie so zvýšenou podošvou; pokrývky hlavy na športovanie (okrem prilb); športové tričká, dresy; športové tričká absorbujúce vlhkosť; športové nohavice absorbujúce vlhkosť; športové podprsenky absorbujúce vlhkosť; čiapky na športovanie; bundy na športovanie; košeľe na športovanie; ponožky na športovanie; cyklistické topánky; cyklistické odevy; cyklistické nohavice; cyklistické šortky; cyklistické tričká; cyklistické čiapky; turistická obuv; obuv na vysokohorskú turistiku; horolezecká obuv; bundy; zimné bundy; lyžiarske bundy; bundy v safari štýle; mikiny s kapucňou; mikiny; tričká; bežecké tielka a tričká; športové tielka; tielka (spodná bielizeň); konfekcia (odevy); šaty; šatové sukne; kostýmy, obleky; saká; zvrchníky; kabáty; parky (teplé krátke kabáty s kapucňou); peleríny; pončá; sukne; nohavicové sukne; nohavice; šerpy; kravaty; košeľe; košeľe s krátkym rukávom; oblečenie; vrchné ošatenie; gamaše (doplňky obuvi); legíny; legínsy; telocvičné úbory; plážové oblečenie; plavky; spodná bielizeň; podprsenky; kombiné (spodná bielizeň); spodničky; body (spodná bielizeň); podvázky; pánska spodná bielizeň (trenírky, boxerky); pyžamá; dámske nohavičky; detské nohavičky (bielizeň); živôtky, korzety (spodná bielizeň); župany; svetre; pulóvre; pleteniny (oblečenie); oblečenie pre bábätká; topánky; vysoká obuv; šnurovacie topánky; obuv na športovanie; gymnastické cvičky; papuče; sandále; dreváky; plážová obuv; plátenná obuv; kovové časti na obuv; pančuchy; pančuškové nohavice; ponožky; opasky (časti odevov); opasky na doklady a peniaze (časti odevov); kožušiny (oblečenie); čelenky (oblečenie); čiapky; šiltý (pokrývky hlavy); priliehavé čiapky; bejzbalové čiapky so šiltom; chrániče uší proti chladu (pokrývky hlavy); klobúky; kožené odevy; odevy z imitácií kože; oblečenie pre motoristov; nepremokavé odevy; kombinézy (oblečenie); šatky na krk; šály uviazané pod krkom; kožušínové stóly; vrecká na odevy; rukavice; rukávniky; lyžiarske rukavice; palčiaky; turistické oblečenie; nepremokavé oblečenie; spodná bielizeň pohlcujúca pot; protišmykové pomôcky na obuv; pánska spodná bielizeň (slipy); sprchovacie čiapky; uniformy; vesty; kapucne (časti odevov); goliere (časti odevov); obuv na kúpanie; kúpacie plášte; potné vložky; šály; šatky.

30 - Cereálne tyčinky; obilninové chuťovky; raňajkové cereálie; cereálne tyčinky s vysokým obsahom proteínov; obilninové energetické tyčinky; aníz (semená); arašidové cukrovinky; čaj; čajové nápoje; bezlepkový chlieb; cestá na jedlá; chlieb; chuťové prísady; čierne korenie; čokoláda; cukor; croissanty; crême brûlées; čokoládové nápoje; čokoládové nátierky; droždie; cukrovinky; horčica; hotdogy (teplé párky v rožku); jarné závitky (ázijské predjedlo); jedlá z rezancov; instantná ryža; instantná kukuričná kaša (s vodou alebo s mliekom); kakao; kakaové nápoje; jemné pečivárske výrobky; kečup; keksy; káva; kávové náhradky; kávové nápoje; korenie; koreniny; kuchynská soľ; kukuričné placky (tortilly); kurkuma (potravina); kuskus; kvások; ľadový čaj; ľad (prírodný alebo umelý); majonézy; marinády; marcipán; med; melasa; mäťové cukríky; mäsové šťavy; makaróny; múka; müsli; ocot; oblátky; nugát; mleté orechy; mliečne čokoládové nápoje; mliečne kávové nápoje; mliečne kakaové nápoje; ovocné cukrovinky; ovsené vločky; palacinky; orechy v čokoláde; pizza; pečivo (rožky); prípravky z obilnín; potravinárske príchute okrem esenciálnych olejov; žuvačky; zmrzliny; zákusky, koláče; torty; piacioka; sušienky; tacos (mexické jedlo); suši; sucháre; špagety; strúhanka; slané pečivo (kretery); sendviče; škrob (potravina); škoric (korenia); slad (potravina); ryža; quiches (slaný koláč); pudinky; ravioly; rezance; sójová omáčka; soľ na konzervovanie potravín; syrové sendviče (cheeseburgers); vanilín (vanilková náhradka); včelia kašička; zahusťovacie prípravky na varenie.

32 - Nealkoholické nápoje; nápoje pre športovcov; proteínové nápoje pre športovcov; nápoje pre športovcov s obsahom elektrolytov; energetické nápoje; minerálne vody (nápoje); vody (nápoje); stolové vody; fľašková pitná voda; sirupy a iné nealkoholické prípravky na výrobu nápojov; prípravky na výrobu sýtenej vody; nealkoholické nápoje s čajovou príchuťou; nealkoholické koktaily; nealkoholické aperitívy; ochutené vody (nápoje); nealkoholické ovocné nápoje; limonády; sóda; sódová voda (sifón); sýtené vody; lítiová voda; izotonické nápoje; ryžové nápoje, nie náhradky mlieka; sójové nápoje, nie náhradky mlieka; nealkoholické ovocné výťažky; ovocné nápoje a ovocné džúsy; sirupy na výrobu nápojov; sladové pivo; pivná mladinka; nealkoholické pivo; chmeľové výťažky na výrobu piva; sladina (výluh sladú); džumbierové pivo (závorové); kvas (nealkoholický nápoj); pivové koktaily; príchute na výrobu nealkoholických nápojov; ovocné nektáre; mixované ovocné alebo zeleninové nápoje; mušty; šerbety (nápoje); ovocné džúsy; zeleninové džúsy (nápoje); sladový sirup na výrobu nápojov; pivo.

35 - Maloobchodné a veľkoobchodné služby s tovarmi uvedenými v triedach 5, 11, 18, 20, 22, 24, 25, 30 a 32 tohto zoznamu; maloobchodné a veľkoobchodné služby s výživovými doplnkami, s insekticídmi, s prípravkami na ničenie škodcov, s varičmi, s kuchynským riadom, s nádobami na potraviny, s horolezeckým výstrojom, s vychádzkovými palicami, s batohmi, s kufťami, s galantériou, s matracmi, s nábytkom, so stanovými kolíkmi, so stanmi, s karimatkami, s potrebami na stanovanie a kempovanie, s textíliami, s posteľnou bielizňou, s moskytiérami, s odevmi, s obuvou, s textilnými doplnkami, so športovými potrebami, s potrebami pre turistiku a horolezectvo, so zariadeniami a potrebami na kemping, s pláštenkami, s pokrývkami hlavy, s cereálnymi tyčinkami a s nápojmi; maloobchodné a veľkoobchodné služby s tovarmi uvedenými v triedach 5, 11, 18, 20, 22, 24, 25, 30 a 32 tohto zoznamu prostredníctvom internetu; maloobchodné a veľkoobchodné služby s výživovými doplnkami, s insekticídmi, s prípravkami na ničenie škodcov, s varičmi, s kuchynským riadom, s nádobami na potraviny, s horolezeckým vybavením, s vychádzkovými palicami, s batohmi, s kufťami, s galantériou, s matracmi, s nábytkom, so stanovými kolíkmi, so stanmi, s karimatkami, s potrebami na stanovanie a kempovanie, s textíliami, s posteľnou bielizňou, s moskytiérami, s odevmi, s obuvou, s textilnými doplnkami, so športovými potrebami, s potrebami pre turistiku a horolezectvo, so zariadeniami a potrebami pre kemping, s pláštenkami, s pokrývkami hlavy, s cereálnymi tyčinkami a s nápojmi poskytované prostredníctvom internetu; kancelárie zaoberajúce sa dovozom a vývozom; analýzy nákladov; obchodné odhady; služby porovnávania cien; obchodná správa licencií výrobkov a služieb pre tretie osoby; zásobovanie služieb pre tretie osoby (nákup tovarov a služieb pre iné podniky); podpora predaja pre tretie osoby; rozširovanie reklamných materiálov zákazníkom (letáky, prospekty, tlačoviny, vzorky); vzťahy s verejnosťou (public relations); reklama; rozširovanie reklamných oznamov; online reklama na počítačovej komunikačnej sieti; prenájom reklamného času v komunikačných médiách; grafická úprava tlačovín na reklamné účely; vydávanie reklamných textov; nábor zamestnancov; zásielkové reklamné služby; marketing; obchodný alebo podnikateľský prieskum; predvádzanie tovaru; predvádzanie (služby modeliek) na reklamné účely a podporu predaja; organizovanie módnych prehliadok na podporu predaja; organizovanie obchodných alebo reklamných výstav; organizovanie obchodných alebo reklamných veľtrhov; prezentácia výrobkov v komunikačných médiách pre maloobchod; reklamné plagátovanie; prenájom reklamných plôch; prenájom reklamných materiálov; rozhlasová reklama; televízna reklama; tvorba reklamných filmov; vyhľadávanie informácií v počítačových súboroch pre tretie osoby; obchodné informácie a rady spotrebiteľom pri výbere tovarov a služieb; odborné obchodné alebo podnikateľské poradenstvo;

správa počítačových súborov; administratívne spracovanie obchodných objednávok; zbieranie údajov do počítačových databáz; zoradovanie údajov v počítačových databázach; obchodné alebo podnikateľské informácie; aranžovanie výkladov; prenájom predajných stánkov; poradenstvo pri organizovaní obchodnej činnosti.

39 - Služby cestovných kancelárií; cestovné rezervačné služby; cestovné konzultácie; poskytovanie cestovných informácií; rezervácie cestovných lístkov; služby cestovných sprievodcov; poskytovanie informácií o cestovnej trase; vybavovanie cestovných dokladov a víz na cesty do zahraničia; poskytovanie turistických cestovných informácií prostredníctvom internetu; plánovanie cestovných trás; organizovanie turistickej dopravy; rezervácie zájazdov; organizovanie turistických plavieb; turistické prehliadky (doprava); preprava cestujúcich; rezervácie miesteniek na cestovanie; rezervácie dopravy; osobná doprava; autobusová doprava; automobilová preprava; letecká doprava; lodná doprava; lodná trajektová doprava; sprostredkovanie námornej dopravy; sprostredkovanie prenájmu lodí; prenájom dopravných prostriedkov; prenájom vzdušných dopravných prostriedkov; informácie o doprave; informácie o cestovných poriadkoch; informácie o možnostiach prepravy; doručovanie novin, časopisov a katalógov; doručovacie služby (správy alebo tovar); nosenie batožín; prenájom garáží; záchranné služby v doprave; doprava, preprava; balenie a skladovanie tovarov.

40 - Šitie; krajčírstvo; poskytovanie informácií v oblasti krajčírstva; 3D tlačiarenské služby; apretovanie textílií; bielenie tkanín; fotosadzba; fototlač; farbenie obuvi; farbenie textílií; farbenie tkanín; farbenie kože; knihárstvo; laminovanie; ofsetová tlač; odlievanie kovov; pilenie; pokovovanie; opracovávanie dreva; osviežovanie vzduchu; rámovanie obrazov; recyklácia odpadu; sedlárska výroba; tlač, tlačenie; tlačenie vzorov; súkanie; úprava textílií; vodovzdorná úprava textilu; pečenie chleba na objednávku; vyšívanie; zostavovanie tovarov na objednávku (pre tretie osoby); prenájom generátorov; prenájom klimatizačných zariadení; prenájom pletacích strojov; prenájom vykurovacích zariadení; obrusovanie.

41 - Koučovanie (školenie); školenia; vzdelávanie; vzdelávacie služby pre dospelých v oblasti financií; vyučovanie; individuálne vyučovanie; školské služby (vzdelávanie); odborné preškoľovanie; organizovanie a vedenie vzdelávacích fór s osobnou účasťou; organizovanie a vedenie konferencií; organizovanie a vedenie kongresov; organizovanie a vedenie kolokvií; organizovanie a vedenie seminárov; organizovanie a vedenie sympózií; vydávanie kníh; online poskytovanie elektronických publikácií (bez možnosti kopírovania); online vydávanie elektronických kníh a časopisov; elektronická edičná činnosť v malom (DTP služby); korešpondenčné vzdelávacie kurzy; písanie textov (okrem reklamných); zalomovanie textov (nie na reklamné účely); praktický výcvik (ukážky); informácie o výchove a vzdelávaní; skúšanie, preskúšavanie (pedagogická činnosť); poradenstvo pri voľbe povolania (v oblasti výchovy a vzdelávania); prekladateľské služby; tlmočnicke služby; požičiavanie audionahrávok; požičiavanie audioprístrojov; organizovanie predstavení (manažérske služby); telesná výchova; zábava; športová a kultúrna činnosť; organizovanie kultúrnych alebo vzdelávacích výstav; organizovanie vedomostných alebo zábavných súťaží.

42 - Návrhárske služby; módne návrhárstvo; návrh počítačových systémov; technické navrhovanie; navrhovanie módnych doplnkov; tvorba softvéru; počítačové programovanie; inštalácie počítačového softvéru; aktualizovanie počítačového softvéru; požičiavanie počítačového softvéru; údržba počítačového softvéru; analýzy počítačových systémov; obnovenie počítačových databáz; zhotovovanie kópií počítačových programov; uchovávanie elektronických údajov; prevod údajov alebo dokumentov z fyzických médií na elektronické médiá; prevod (konverzia) počítačových programov alebo údajov (nie fyzický); poradenstvo v oblasti počítačových programov; ochrana počítačov proti počítačovým vírusom;

som; zálohovanie údajov mimo pracoviska; poskytovanie počítačových technológií prostredníctvom internetu (cloud computing); poskytovanie softvéru prostredníctvom internetu (SaaS); diaľkové monitorovanie počítačových systémov; poradenstvo v oblasti informačných technológií; poradenstvo v oblasti počítačových technológií; externé poskytovanie služieb v oblasti informačných technológií; požičiavanie počítačov; poradenstvo v oblasti návrhu a vývoja počítačového hardvéru; tvorba a udržiavanie webových stránok (pre tretie osoby); hostovanie na počítačových stránkach (webových stránkach); prenájom webových serverov; prenájom počítačových serverov (serverhosting); poskytovanie internetových vyhľadávačov; digitalizácia dokumentov (skenovanie); poskytovanie informácií o počítačových technológiách a programovaní prostredníctvom webových stránok; poradenstvo v oblasti telekomunikačných technológií.

(540)



(550) obrazová

(731) Králik Juraj, Ulica Alexandra Alagovicha 3009/13, 924 01 Galanta, SK;

(740) Porubčan Róbert, Ing., Ivanka pri Dunaji, SK;

(210) 2740-2021

(220) 27.10.2021

11(511) 20, 35, 42

(511) 20 - Kúpeľňové zrkadlá; príslušenstvo do kúpeľní (časti nábytku); kúpeľňové skrinky; kúpeľňové stoličky; plastový nábytok do kúpeľní; skrinky pod umývadlo; stojany na uteráky (nábytok); bambusové vankúše; vankúšiky (doplnky k nábytkovým pohovkám); detské podhlavníky; detské postieľky; kolísky; košíkové postieľky pre bábätká; latexové vankúše; nafukovacie vankúše (nie na lekárske účely); podhlavníky; podložky na spanie (karimatky); podušky; vankúšiky na sedačky; posteľ; prenosné kolísky; stojany na fotografie (rámiky); držiaky na obrazy bez rámu; drevené lišty na obrazové rámy; drevené rámiky na fotografie; kovové rámiky na fotografie; kovové vystavovacie stojany (nábytok); rámiky na obrazy a fotografie; rámy na vyšívanie; rámy na výstavné panely; vyrezávané rámy na obrazy; nástenné zrkadlá; osobné kompaktné zrkadlá; otáčavé stojacie zrkadlá; ozdobné zrkadlá; rámy na zrkadlá; zrkadlá na líčenie pre domácnosť; zrkadlá s elektrickým osvetlením; zrkadlá s potlačou; zrkadlá na líčenie do kabeliek; časti pre záclonové zostavy (okrem textilných slučiek na vešanie záclon a lemovacích pásov na záclony); dekoratívne koráľkové závesy; plastové háčiky na záclony; interiérové plastové rolety (PVC); interiérové plastové žalúzie (PVC); podporné záclonové tyče; časti pre zostavy okenných textilných závesov (okrem textilných slučiek na vešanie závesov a lemovacích pásov na závesy); interiérové textilné rolety; interiérové žalúzie; interiérové rolety; záclonové tyče; nekovové háčiky na odevy;

parfumované vešiaky na šaty; vešiaky na odevy; stojany na oblečenie; stojany na klobúky; čajové stolíky; skrinky na detskú výbavičku (z dreva alebo plastu); nekovové debny; nekovové debny na hračky; nekovové truhlice; barové stoličky.

35 - Maloobchodné služby s nábytkom; maloobchodné služby s kuchynským riadom; maloobchodné služby s kuchynskými nožmi; maloobchodné služby s módnymi odevnými doplnkami; maloobchodné služby s vonnými prípravkami; maloobchodné služby so záhradníckymi potrebami; maloobchodné služby s kobercami; maloobchodné služby s bytovými textíliami; maloobchodné služby s kvetmi; veľkoobchodné služby s kuchynskými potrebami; veľkoobchodné služby s materiálmi pre výtvarníkov; veľkoobchodné služby so svetidlami; veľkoobchodné služby s umeleckými dielami.

42 - Architektonické dizajnérske interiérových dekorácií; navrhovanie obchodných interiérov; navrhovanie vzhľadu skla a sklenených (priemyselné dizajnérske); dizajnérske umeleckých diel; aranžovanie výkladov; grafické dizajnérske; poradenstvo v oblasti navrhovania interiérov; poradenstvo v oblasti navrhovania interiérov obchodov; technické kreslenie návrhov obalov; technické kreslenie nádob; technické kreslenie stolového riadu a náčinia; návrh a vývoj nových výrobkov (pre zákazníkov); návrh dispozičného riešenia kancelárskeho nábytku; navrhovanie dekoračných tkanín (priemyselné dizajnérske); architektonické služby; návrhárske služby v oblasti obytných nehnuteľností; návrhárske služby v oblasti stavebníctva; navrhovanie technologických postupov na výrobu hračkárskeho modelov (inžinierska činnosť); navrhovanie technologických postupov na výrobu modelov pre účely vystavovania (inžinierska činnosť); štúdie technických projektov pre barové prevádzky; štúdie technických projektov pre prázdne priestory; architektonické dizajnérske interiérových dekorácií pre priestory maloobchodných prevádzok; navrhovanie interiéru budov; navrhovanie interiérov; navrhovanie kamenných pomníkov (priemyselné dizajnérske); navrhovanie kancelárskeho nábytku (priemyselné dizajnérske); navrhovanie modelov (priemyselné dizajnérske); navrhovanie nábytku (priemyselné dizajnérske); navrhovanie osvetľovacích systémov; architektonické dizajnérske ozdobných konštrukcií; architektonické dizajnérske dekorácií; navrhovanie nábytkových skriň (priemyselné dizajnérske); navrhovanie sôch (umelecké dizajnérske); navrhovanie vzorov (priemyselné dizajnérske); navrhovanie technologických postupov (inžinierska činnosť); navrhovanie záclon (priemyselné dizajnérske); štúdie technických projektov pre kancelárske priestory; štúdie technických projektov pre kuchyne; štúdie technických projektov pre maloobchodné priestory; poradenstvo v oblasti priemyselného dizajnu; poskytovanie informácií o službách módného návrhárstva; poskytovanie informácií v oblasti navrhovania výrobkov; poskytovanie informácií v oblasti vývoja výrobkov; priemyselný dizajn (umelecký); príprava dizajnových parametrov na vizuálne zobrazovanie (inžinierska činnosť); príprava správ vzťahujúcich sa k umeleckému dizajnu; príprava správ z oblasti dizajnu; navrhovanie exteriérov; dizajnérske v oblasti grafického vzhľadu obchodných značiek; umelecký dizajn; vývoj a výskum v oblasti dizajnu.

(540) Blue Moon

(550) slovná

(731) Molto Bello Due s. r. o., Zápotožská 7, 851 01 Bratislava, SK;

(740) Žižka Petr, Mgr., LL.M., Plzeň, CZ;

- (210) 2741-2021
(220) 26.10.2021
11(511) 35
(511) 35 - Odborné obchodné alebo podnikateľské poradenstvo.
(540)



- (550) obrazová
(591) čierna, zlatá
(731) C&D TRADE, s.r.o., Piaristická 1, 949 01 Nitra, SK;

- (210) 2745-2021
(220) 27.10.2021
11(511) 6, 19, 37
(511) 6 - Kovové strechy; kovové strechy so zabudovanými solárnymi článkami; kovové strešné krytiny.
19 - Bitúmenové pokrývacie vrstvy na strechy; strechy (nekovové); strechy s fotovoltaickými článkami (nekovové); bridlica (strešná krytina); strešné krokvy; strešné šindle; nekovové strešné odkvapové žľaby; strešné uholníky (nekovové); strešné krytiny (nekovové); bridlica; dechtová lepenka (stavebníctvo); stavebné drevo; lepenka pre stavebníctvo; komínové plášte; komíny (nekovové); stavebné sklo; ozdobné lišty (nekovové); rímsov (nekovové); okná (nekovové); nekovové striešky (stavebníctvo); okenice (nekovové); zárubne (nekovové); komínové rúry (nekovové).
37 - Stavebníctvo (stavebná činnosť); izolovanie proti vlhkosti (stavebníctvo); izolovanie stavieb; stavebné informácie; stavebné poradenstvo.

(540)



- (550) obrazová
(591) červená, biela
(731) SCB - Strešné centrum Bytča s.r.o., Stred 48/13, 017 01 Považská Bystrica, SK;
(740) Žižka Petr, Mgr., LL.M., Plzeň, CZ;

- (210) 2749-2021
(220) 27.10.2021
11(511) 5, 32, 35, 39, 41
(511) 5 - Výživové doplnky; minerálne výživové doplnky; potraviny pre dojčatá.
32 - Vody (nápoje); prípravky na výrobu sýtenej vody; minerálne vody (nápoje); stolové vody; sýtené vody; nealkoholické nápoje.
35 - Maloobchodné a veľkoobchodné služby s nealkoholickými nápojmi, minerálnymi vodami, stolovými vodami a sýtenými vodami; online maloobchodné a veľkoobchodné služby s nealkoholickými nápojmi; minerálnymi vodami, stolovými vodami a sýtenými vodami; online podpora predaja (pre tretie osoby) prostredníctvom internetu; organizovanie obchodných alebo reklamných výstav; písanie reklamných textov; poradenské služby pri riadení obchodnej činnosti; kancelárie zaoberajúce sa dovozom a vývozom;

online reklama na počítačovej komunikačnej sieti; marketing; prenájom predajných stánkov; optimalizácia obchodovania na webových stránkach; poskytovanie obchodných informácií prostredníctvom webových stránok.
39 - Plnenie fliaš; balenie tovarov; skladovanie tovarov; doručovanie tovarov.
41 - Edukačná činnosť; vzdelávanie; školenia; organizovanie kultúrnych alebo vzdelávacích výstav, organizovanie a vedenie konferencií, kongresov a sympózií; online vydávanie elektronických kníh a časopisov; odborné preškolenie; organizovanie kultúrnych podujatí.

(540) ROYAL IONIZED WATER

- (550) slovná
(731) Royal Water s.r.o., Palatínova ul. 2732/61, 945 01 Komárno, SK;
(740) BRICHTA & PARTNERS s. r. o., Bratislava, SK;

- (210) 2750-2021
(220) 27.10.2021
11(511) 5, 32, 35, 39, 41
(511) 5 - Výživové doplnky; minerálne výživové doplnky; potraviny pre dojčatá.
32 - Vody (nápoje); prípravky na výrobu sýtenej vody; minerálne vody (nápoje); stolové vody; sýtené vody; nealkoholické nápoje.
35 - Maloobchodné a veľkoobchodné služby s nealkoholickými nápojmi, minerálnymi vodami, stolovými vodami a sýtenými vodami; online maloobchodné a veľkoobchodné služby s nealkoholickými nápojmi; minerálnymi vodami, stolovými vodami a sýtenými vodami; online podpora predaja (pre tretie osoby) prostredníctvom internetu; organizovanie obchodných alebo reklamných výstav; písanie reklamných textov; poradenské služby pri riadení obchodnej činnosti; kancelárie zaoberajúce sa dovozom a vývozom; online reklama na počítačovej komunikačnej sieti; marketing; prenájom predajných stánkov; optimalizácia obchodovania na webových stránkach; poskytovanie obchodných informácií prostredníctvom webových stránok.
39 - Plnenie fliaš; balenie tovarov; skladovanie tovarov; doručovanie tovarov.
41 - Edukačná činnosť; vzdelávanie; školenia; organizovanie kultúrnych alebo vzdelávacích výstav, organizovanie a vedenie konferencií, kongresov a sympózií; online vydávanie elektronických kníh a časopisov; odborné preškolenie; organizovanie kultúrnych podujatí.

(540) ROYAL WATER

- (550) slovná
(731) Royal Water s.r.o., Palatínova 2732/61, 945 01 Komárno, SK;
(740) BRICHTA & PARTNERS s. r. o., Bratislava, SK;

- (210) 2777-2021
(220) 2.11.2021
11(511) 20, 21, 29, 30, 31, 41, 43
(511) 20 - Stolárske umelecké výrobky.
21 - Hrnčiarske výrobky; maľované sklenené výrobky; výrobky zo skla, porcelánu a keramiky.
29 - Mäso; mlieko; syry; divina; mliečne výrobky; šunka; slanina; marmelády; vajcia; klobásky, salámy, párky; hydina (mäso); tvaroh; spracovaná zelenina; spracované ovocie.
30 - Chlieb, pekárske a cukrárske výrobky; med; cestoviny.
31 - Poľnohospodárske a záhradnícke výrobky; úžitkové domáce zvieratá; čerstvé ovocie; rastliny; sadenice; živá hydina.
41 - Poskytovanie zariadení na oddych a rekreáciu; organizovanie kultúrnych alebo vzdelávacích výstav; organizovanie živých vystúpení; poskytovanie informácií o možnostiach rekreácie; fotografické reportáže; turistické prehliadky so sprievodcom; regionálne kultúrne, vzdelávacie alebo zá-

balné služby; poskytovanie spotrebiteľských ohodnotení tovarov na kultúrne alebo zábavné účely; organizovanie vedomostných alebo zábavných súťaží.

43 - Turistické ubytovne; penzióny; informácie a poradenstvo pri príprave jedál; reštauračné (stravovacie) služby; prenájom prechodného ubytovania.

(540)



(550) obrazová

(731) MAS RUDOHORIE, o.z., Hrdinov SNP 152, 044 25 Vyšný Medzev, SK;

(740) Cicholes Štefan, Ing., Košice, SK;

(210) 2786-2021

(220) 2.11.2021

11(511) 29, 30, 35, 39, 43

(511) 29 - Zeleninové šaláty.

30 - Hamburgery (mäsové žemle).

35 - Obchodné poradenstvo týkajúce sa franchisingu reštaurácií; administratívna správa reštaurácií; odborné obchodné riadenie reštaurácií; obchodná správa licencií výrobkov a služieb pre tretie osoby; administratívne spracovanie obchodných objednávok.

39 - Rozvoz jedál reštauráciami.

43 - Dodávanie hotových jedál a nápojov na objednávku (katering); samoobslužné reštaurácie; bary (služby); reštauračné (stravovacie) služby; rýchle občerstvenie (snackbary).

(540)



(550) obrazová

(731) Bar-Bar Slovakia s. r. o., G. Bethlena 4350/8, 940 02 Nové Zámky, SK;

(740) Boldiz Law Firm s.r.o., Nové Zámky, SK;

(210) 2789-2021

(220) 2.11.2021

11(511) 29, 30, 35, 39, 43

(511) 29 - Zeleninové šaláty.

30 - Hamburgery (mäsové žemle).

35 - Obchodné poradenstvo týkajúce sa franchisingu reštaurácií; administratívna správa reštaurácií; odborné obchodné riadenie reštaurácií; obchodná správa licencií výrobkov a služieb pre tretie osoby; administratívne spracovanie obchodných objednávok.

39 - Rozvoz jedál reštauráciami.

43 - Dodávanie hotových jedál a nápojov na objednávku (katering); samoobslužné reštaurácie; bary (služby); reštauračné (stravovacie) služby; rýchle občerstvenie (snackbary).

(540) BARBAR

(550) slovná

(731) Bar-Bar Slovakia s. r. o., G. Bethlena 4350/8, 940 02 Nové Zámky, SK;

(740) Boldiz Law Firm s.r.o., Nové Zámky, SK;

(210) 2809-2021

(220) 3.11.2021

11(511) 9, 16, 35, 39, 41, 42, 45

(511) 9 - Zvukové rozhrania; platformy počítačového softvéru, nahrané alebo na stiahnutie; audiovizuálne vycúvacie prístroje; nosiče zvukových nahrávok; zariadenia na spracovanie údajov; nahraté počítačové programy; zariadenia na prenos zvuku; zvukové nahrávacie zariadenia; zvukové prehrávacie zariadenia, prehrávače; elektronické publikácie (sťahovateľné); sťahovateľné počítačové programy; sťahovateľné hudobné súbory; sťahovateľné zvukové súbory; prenosné multimediálne prehrávače; čítačky elektronických kníh; počítačový hardvér; elektronické partitúry (sťahovateľné); audiovizuálne kompaktné disky; prehrávače kompaktných diskov; periférne zariadenia počítačov; počítačové rozhrania; notebooky (prenosné počítače); inteligentné okuliare; inteligentné hodinky; počítače na nosenie na tele alebo na odev.

16 - Knihy; časopisy (periodiká); brožované knihy; brožúry; obrázky; kalendáre; baliaci papier; blahoprajné pohľadnice; plastové bublinové fólie (na balenie); papierové alebo lepenkové etikety; fotografie (tlačoviny); papierové filtračné materiály; lepenkové alebo papierové škatule; papierové alebo lepenkové prepravné obaly na fľaše; lepiace pásky na kancelárske použitie alebo pre domácnosť; obálky (papiernický tovar); obaly (papiernický tovar); papiernický tovar; plagáty; prospekty; papierové alebo kartónové vývesné tabule; samolepky (papiernický tovar); reklamné tabule z papiera, kartónu alebo lepenky; grafické reprodukcie; grafické zobrazenia; tlačené reklamné materiály; periodiká; listky; tlačoviny; oznámenia (papiernický tovar); papierové alebo lepenkové pútače; papierové alebo lepenkové etikety; letáky; tlačené poukážky; obaly na knihy.

35 - Vydávanie, aktualizovanie a rozširovanie reklamných a náborových textov a zvukovo-obrazových záznamov a periodických a neperiodických publikácií na reklamné účely; zásielkové reklamné služby; reklama; televízna reklama; online reklama na počítačovej komunikačnej sieti; marketing; správa počítačových súborov; spracovanie textov; zbieranie údajov do počítačových databáz; zoradovanie údajov v počítačových databázach; aktualizácia a údržba údajov v počítačových databázach; vyhľadávanie informácií v počítačových súboroch pre tretie osoby; subdodávateľské služby (obchodné služby); optimalizácia internetových vyhľadávačov na podporu predaja; optimalizácia obchodovania na webových stránkach; obchodné sprostredkovateľské služby; sprostredkovanie obchodu s tovarom; obchodné sprostredkovanie balenia; obchodné sprostredkovanie služieb uvedených v triedach 35, 39, 41 a 42 tohto zoznamu; maloobchodné a veľkoobchodné služby s knihami, CD a DVD nosičmi, nosičmi optického záznamu, nosičmi elektronických záznamov, audiopáskami, filmami, hudobnými nosičmi, mp3 záznamami, videozáznamami a hudobnými záznamami, elektronickými knihami, hračkami, spoločenskými hrami, detskými hrami, hlavolamami, počítačovými hrami, počítačovými programami, oblečením, reklamnými predmetmi, kalendármi, plagátmi, audioprehrávačmi, videoprehrávačmi, mp3 prehrávačmi, aj prostredníctvom internetu.

39 - Distribúcia tovaru na dobierku; sprostredkovanie prepravy; skladovanie; prenájom skladov; balenie tovaru; dovoz, doprava; balenie a doručovanie darčekových a umeleckých predmetov; distribúcia umeleckých predmetov; doručovacie služby; doručovanie tovarov; informácie o balení a doručovaní darčkov a umeleckých predmetov; kuriérske služby.

41 - Požičiavanie audiopriestrojov; online vydávanie elektronických kníh a časopisov; elektronická edičná činnosť v malom (DTP služby); vydávanie textov (okrem reklamných); požičiavanie zvukových nahrávok; požičovne elektronických kníh (elektronické knižnice); vydávanie kníh; nahrávacie štúdiá (služby); organizovanie a vedenie seminárov; online poskytovanie elektronických publikácií (bez možnosti

kopírovania); prekladateľské služby; hudobná tvorba; online poskytovanie elektronických publikácií (bez možnosti kopírovania).

42 - Grafické dizajnérstvo; navrhovanie vzhľadu výrobkov (priemyselné dizajnérstvo); navrhovanie obalov, obalové dizajnérstvo; navrhovanie grafickej úpravy reklamných materiálov; poradenstvo v oblasti návrhu a vývoja počítačového hardvéru a softvéru; priemyselné dizajnérstvo; štúdie technických projektov; výskum a vývoj nových výrobkov (pre zákazníkov); požičiavanie počítačov; opravy počítačových programov; počítačové programovanie; poradenské služby v oblasti počítačového softvéru; požičiavanie počítačového softvéru; tvorba počítačového softvéru; aktualizovanie počítačového softvéru; údržba počítačového softvéru; hostovanie na počítačových stránkach (webových stránkach); prenájom počítačových serverov (serverhosting); prevod (konverzia) počítačových programov alebo údajov (nie fyzický); inštalácia počítačových programov; analýzy počítačových systémov; návrh počítačových systémov; obnovovanie počítačových databáz; zhotovovanie kópií počítačových programov; technologický prieskum v oblasti využitia počítačov; tvorba a udržiavanie webových stránok (pre tretie osoby); tvorba a navrhovanie zoznamov informácií z webových stránok pre tretie osoby (informačnotechnologické služby); poradenstvo v oblasti počítačových programov; poradenstvo pri tvorbe webových stránok; poskytovanie softvéru prostredníctvom internetu (SaaS); poradenstvo v oblasti informačných technológií; poskytovanie počítačových technológií prostredníctvom internetu (cloud computing); poradenstvo v oblasti telekomunikačných technológií; poradenstvo v oblasti počítačovej bezpečnosti; poradenstvo v oblasti ochrany údajov.

45 - Poradenstvo v oblasti práv duševného vlastníctva; spravovanie autorských práv; udeľovanie licencií na práva duševného vlastníctva.

(540) **Audiolibrix**

(550) slovná

(731) Audiolibrix Ltd., 2 Hope Cottage Reading Road, Woodcote, RG80QY Reading, GB;

(740) Bukovinský & Chlipala, s.r.o., Bratislava, SK;

(210) **2811-2021**

(220) 3.11.2021

11(511) **35, 36, 41**

(511) 35 - Poskytovanie obchodných alebo podnikateľských informácií; organizovanie obchodných alebo reklamných výstav; účtovníctvo; rozširovanie reklamných materiálov zákazníkom (letáky, prospekty, tlačoviny, vzorky); prieskum trhu; obchodné odhady; obchodný alebo podnikateľský prieskum; poradenstvo pri organizovaní obchodnej činnosti; vydávanie reklamných textov; reklama; rozhlasová reklama; vzťahy s verejnosťou (public relations); televízna reklama; odborné obchodné alebo podnikateľské poradenstvo; organizovanie obchodných alebo reklamných výstav; podpora predaja pre tretie osoby; online reklama na počítačovej komunikačnej sieti; vyjednávanie a uzatváranie obchodných transakcií pre tretie osoby; písanie textov scenárov na reklamné účely.

36 - Organizovanie zbierok; organizovanie peňažných zbierok; organizovanie dobročinných zbierok; zriaďovanie fondov; finančné sponzorstvo; poskytovanie vzdelávacích štipendií.

41 - Organizovanie športových a kultúrno-spoločenských podujatí; organizovanie športových súťaží; plánovanie a organizovanie večierkov; organizovanie a vedenie vzdelávacích fór s osobnou účasťou; organizovanie a vedenie kongresov; organizovanie a vedenie konferencií; školenia; vzdelávanie; audiovizuálne prezentačné služby na vzdelávacie účely; vydávanie kníh; vydávanie brožúr (okrem reklamných), vydávanie pohľadníc; kultúrna činnosť.

(540) **dropček**

(550) slovná

(731) S&D Pharma SK s.r.o., Farebná 32, 821 05 Bratislava, SK;

(740) Hörmann & Partners s.r.o., Bratislava, SK;

(210) **2814-2021**

(220) 3.11.2021

11(511) **35, 36, 41**

(511) 35 - Poskytovanie obchodných alebo podnikateľských informácií; organizovanie obchodných alebo reklamných výstav; účtovníctvo; rozširovanie reklamných materiálov zákazníkom (letáky, prospekty, tlačoviny, vzorky); prieskum trhu; obchodné odhady; obchodný alebo podnikateľský prieskum; poradenstvo pri organizovaní obchodnej činnosti; vydávanie reklamných textov; reklama; rozhlasová reklama; vzťahy s verejnosťou (public relations); televízna reklama; odborné obchodné alebo podnikateľské poradenstvo; organizovanie obchodných alebo reklamných výstav; podpora predaja pre tretie osoby; online reklama na počítačovej komunikačnej sieti; vyjednávanie a uzatváranie obchodných transakcií pre tretie osoby; písanie textov scenárov na reklamné účely.

36 - Organizovanie zbierok; organizovanie peňažných zbierok; organizovanie dobročinných zbierok; zriaďovanie fondov; finančné sponzorstvo; poskytovanie vzdelávacích štipendií.

41 - Organizovanie športových a kultúrno-spoločenských podujatí; organizovanie športových súťaží; plánovanie a organizovanie večierkov; organizovanie a vedenie vzdelávacích fór s osobnou účasťou; organizovanie a vedenie kongresov; organizovanie a vedenie konferencií; školenia; vzdelávanie; audiovizuálne prezentačné služby na vzdelávacie účely; vydávanie kníh; vydávanie brožúr (okrem reklamných), vydávanie pohľadníc; kultúrna činnosť.

(540)



(550) obrazová

(731) S&D Pharma SK s.r.o., Farebná 32, 821 05 Bratislava, SK;

(740) HÖRMANN & PARTNERS s.r.o., Bratislava, SK;

(210) **2824-2021**

(220) 5.11.2021

11(511) **33, 39**

(511) 33 - Víno.

39 - Balenie tovarov; plnenie fliaš.

(540)



(550) obrazová

(591) 29.1.2 zlatá, 29.1.6 biela

(731) VIMPA, spol. s r.o., Veľké Lovce 231, 941 42 Veľké Lovce, SK;

(740) Hláčik Tomáš, JUDr., Brusno, SK;

(210) 2830-2021

(220) 5.11.2021

11(511) 29, 30, 31, 32, 35, 43

(511) 29 - Divina; ryby (neživé); hydina (mäso); mäso; mäsové výťažky; džemy; ovocné rôsoly; vajcia; mlieko; mliečne výrobky; potravinárske oleje a tuky; aloa pravá (potraviny); arašidové maslo; spracované arašidy; vaječný bielok; bravčová masť; bravčové mäso; brusnicový kompót; vývary (bujóny); prípravky na vývary (bujóny); konzervovaná cibuľa; datle; držky; dusené ovocie; konzervovaná fazuľa; morské raky (neživé); konzervované hľuzovky; holotúrie (morské živočíchy) (neživé); sušené hrozienka; hummus (cicerová kaša); huspenina; jablkový kompót; jogurt; kaviár; kefir (mliečny nápoj); kimchi (jedlo z kvasenej zeleniny); klobásy, salámy, párky; sušený kokos; kokosové maslo; kokosový tuk; kompóty; koncentrované vývary; kondenzované sladené mlieko; konzervy s ovocím; konzervy s rybami; konzervy so zeleninou; krokety; potravinársky kukuričný olej; kyslá kapusta; kyslé mlieko; lúpané semená; lúpané slnečnicové semená; mäkkýše (neživé); margarín; maslo; mäsové konzervy; mliečne koktaily; mliečne nápoje (s vysokým obsahom mlieka); mlieko obohatené bielkovinami; mrazené ovocie; nakladaná zelenina; nakladané uhorky; nízkoalkoholické zemiakové lupienky; konzervované olivy; ovocie naložené v alkohole; ovocná dreň; ovocné šaláty; ovocné šupky; papriková nátierka (konzervované koreniny); paradajkový pretlak; pečenieová paštéta; plátky sušeného ovocia; polievky; potraviny z rýb; prostokvaša (ruské kyslé mlieko); rybacia pena; rybie ikry (potraviny); ryby v slanom náleve; sardely (neživé); potravinársky sezamový olej; šľahačka; slanina; kyslá smotana; smotana do kávy; smotanový syr; sójové mlieko (náhradka mlieka); spracované mandle; spracované skupinové ovocie; srvátka; šunka; sušené vajcia; syry; tahini (nátierka zo sezamových jadier); tofu; tukové nátierky na chlieb; tuniaky (neživé); údeniny; vtáčie mlieko (nealkoholické); zázvorový džem; želatína; konzervovaná krájaná zelenina; konzervovaná nakladaná zelenina; konzervovaná zelenina; sušená zelenina; mrazom sušená zelenina; zeleninová pena; prípravky na zeleninové polievky; zemiakové lupienky; zemiakové vločky; žltok; sójový jogurt; sójové mlieko v prášku; sójové chuťovky; sójové lupienky; sójové fašírky; sušené sójové bôby; sójové tyčinky (chuťovky); hotové jedlo pozostávajúce prevažne zo sójovej pasty a tofu (doenjang-jjigae); spracované orechy; tofu tyčinky; sójový tvaroh (tofu); chuťovky z tofu; fašírky z tofu; arašidové mlieko; mandľové mlieko; ovsené mlieko; paradajková šťava na prípravu jedál.

30 - Sójová omáčka; chuťovky vyrobené zo sójovej múky; sójová múka; pasta zo sójových bôbov (chuťové prísady); ochutená sójová omáčka (cuju); aníz (semená); arašidové cukrovinky; aromatické prípravky do potravín; badián; cestá na jedlá; cestoviny; celozrnné cestoviny; cigória a cigóriové zmesi používané ako náhrada kávy; cukor; invertný cukor; hnedý cukor; cukríky; cukrovinky; čaj; čokoláda; čokoládové nápoje; droždie; droždie do cesta; horčica; horčicová múčka; chlieb; chuťové prísady; lúpaný jačmeň; mletý jačmeň; jemné pečivo (cukrovinky); kakao; kakaové nápoje; kapary; karamelky (cukríky); karí (koreníe); káva; kávové nápoje; kávové príchute; kávové náhradky; kečup; klinčeky (koreníe); plnené koláče; koreníe; koreniny; kuskus (krupica); ovsená krupica; pšeničná krupica; kuchynská soľ; mletá kukurica; pražená kukurica; kukuričná múka; kukuričné vločky; kurkuma (potravina); majonézy; makaróny; maltóza; mandľové cukrovinky; marcipán; marináda (chuťové prísady); med; melasa; melasový sirup; mentolové cukríky; mliečne čokoládové nápoje; mliečne kakaové nápoje; mliečne kávové nápoje; müsli; müsli tyčinky; nekysnutý chlieb; niťovky (cestoviny); nové koreníe; oblatky; ocot; mletý ovos; ovsená múka; ovsené vločky; palacinky; paradajková

omáčka; pečivo (pekárske výrobky); pečivo (rožky); perníky; medovníky; čerstvé pečené pirohy; pivný ocot; pizza; pohánková múka; pralinky; prášok do pečiva; prísady do zmrzlín (spojivá); pšeničná múka; pudinky; kukuričné pukance; ražná múka; rezance; ryža; ryžová múka; ságo; sendviče; prírodné sladidlá; soľ na konzervovanie potravín; sucháre; sušienky, kekсы; šafran (koreníe); zálievky na šaláty; šerbety (zmrzlinové nápoje); škorica (korenina); stužovače šľahačky; špagety; tapioka; tapioková múka; torty; zákusky, koláče; sladké zemle; zuvačky.

31 - Čerstvé arašidy; borievky (plody); borovicové šišky; čerstvé záhradné bylinky; čerstvá cibuľa; čerstvé citróny; citrusové ovocie; cukrová trstina; čakanka; čakankové hľuzy; chmel; chmelové šišky; čerstvé egreše; čerstvá fazuľa; čerstvé gaštany; čerstvý hrach; čerstvé hrozno; jačmeň; konzumné koreníe; kokosové orechy; kolové orechy; mandle (ovocie); matoliny (výlisky ovocia); mláto; čerstvé olivy; nespracované orechy; otruby; čerstvé ovocie; ovos; paprika (rastlina); peľ (surovina); pomaranče; čerstvý pór; pšenica; raž; rebarbora; surová červená repa; nespracovaný konzumný sezam; čerstvé sójové bôby; čerstvé šampiňóny; čerstvá šošovica; vinič (rastlina); čerstvá zelenina; čerstvé zemiaky; zrnó (obilie); žihľava.

32 - Sójové nápoje, nie náhrady mlieka; citrónády; hrozňový mušt (nekvasený); nealkoholické koktaily; minerálne vody (nápoje); mušty; izotonické nápoje; nealkoholické nápoje; nealkoholické prípravky na výrobu nápojov; srvátkové nápoje; orgeada (nealkoholický nápoj); organické ovocné džúsy; nealkoholické šumivé nápoje z ovocných džúsov; nealkoholické nápoje s obsahom ovocných džúsov; nealkoholické ovocné výťažky; príchute na výrobu nealkoholických nápojov; sirupy na výrobu nápojov; stolové vody; sytené vody; sódová voda (sifón); lítiová voda; d'umbierové pivo (zázvorové); nealkoholické nápoje so šťavou zo zelenej zeleniny.

35 - Maloobchodné služby s pekárskymi výrobkami; maloobchodné služby s potravinami; obchodný manažment a poradenstvo ohľadom organizácie podnikov; aranžovanie výkladov; obchodný manažment; dohodovanie obchodných zmlúv pre tretie osoby; reklama; organizovanie obchodných alebo reklamných podujatí; organizovanie obchodných alebo reklamných výstav; organizovanie obchodných alebo reklamných veľtrhov; prezentácia výrobkov v komunikačných médiách pre maloobchod; rozširovanie reklamných oznamov; predvádzanie tovaru; rozširovanie reklamných materiálov zákazníkom (letáky, prospekty, tlačoviny, vzorky); aktualizovanie reklamných materiálov; obchodný alebo podnikateľský prieskum; prenájom reklamných materiálov; reklamné agentúry; prenájom reklamných plôch; podpora predaja (pre tretie osoby); spracovanie textov; marketing; pomoc v oblasti podnikania; obchodné alebo podnikateľské informácie; inzertné služby; poskytovanie obchodných informácií; zásielkové reklamné služby.

43 - Stravovacie služby; dodávanie hotových jedál a nápojov na objednávku (katering); firemná pohostinnosť (poskytovanie jedál a nápojov); konzultačné služby v oblasti prípravy jedál; podávanie jedál a nápojov pre hostí v reštauráciách; poskytovanie jedál pre osoby v núdzi (charitatívne služby); príprava a poskytovanie jedál a nápojov na okamžitú konzumáciu; príprava jedál pre druhých na základe využitia outsourcingu; reštauračné (stravovacie) služby; samoobslužné reštaurácie; služby reštaurácií s možnosťou odnesenia si jedla; príprava jedál a nápojov; poskytovanie jedál a nápojov v reštauráciách a baroch; poradenské služby týkajúce sa prípravy potravín; poradenstvo v oblasti varenia; lahodkarstva (reštaurácie); závodné jedálne; informácie o reštauráciách (služby).

(540)



(550) obrazová

(731) ALFA BIO s.r.o., Kremnička 71, 974 05 Banská Bystrica, SK;

(740) Belička Ivan, Ing., Banská Bystrica, SK;

(210) 2831-2021

(220) 5.11.2021

11(511) 16, 28

(511) 16 - Knihy; učebné a vyučovacie pomôcky okrem prístrojov a zariadení.

28 - Hry, hračky; vzdelávacie hračky.

(540) FUNRELLO

(550) slovná

(731) Západoslovenské tlačiarne Skalica, s.r.o., Mallého 60, 909 01 Skalica, SK;

(740) Magdaléna Bachratá, Bratislava, SK;

(210) 2833-2021

(220) 5.11.2021

11(511) 29, 30, 35

(511) 29 - Hovädzie mäso; mäsové výťažky; konzervované mäso; mäsové konzervy; mrazom sušené mäso; pokrmové tuky; vývary (bujóny); prípravky na vývary (bujóny); údeniny; koncentrované vývary; polievky; huspenina; šunka; pečeno-vá paštéta; klobásy, salámy, párky; držky; pečeň; bulgogi (kórejské jedlo z hovädzieho mäsa); párky na prípravu hotdogov; párky v kukuričnom cestíčku (corn dogs).

30 - Príchute do potravín (okrem éterických esencií a esenciálnych olejov); zahusťovacie prípravky na varenie; plnené koláče (mäsové); ravioly s hovädzím mäsom; omáčky (chutové prísady); pečivo s mäsovou náplňou; paštéty zapékané v ceste; prípravky na zjemňovanie mäsa na domáce použitie; potravinárske príchute okrem esenciálnych olejov; mäsové šťavy; peľmene (ruské mäsové knedličky); ryža zmiešaná so zeleninou a hovädzím mäsom (bibimbap); hotdogy (teplé párky v rožku).

35 - Obchodné sprostredkovateľské služby s tovarmi uvedenými v triedach 29 a 30 tohto zoznamu; reklama; maloobchodné služby s nealkoholickými nápojmi, s potravinami a s papiernickým tovarom; organizovanie audiovizuálnych predstavení na komerčné a reklamné účely; organizovanie výstav na komerčné alebo reklamné účely; personálne poradenstvo; pomoc pri riadení obchodnej činnosti; poradenstvo pri organizovaní a riadení obchodnej činnosti; poskytovanie obchodných alebo podnikateľských informácií; predvádzanie (služby modeliek) na reklamné účely a podporu predaja; rozširovanie reklamných oznamov; rozširovanie reklamných materiálov zákazníkom (letáky, prospekty, tlačoviny, vzorky); spracovanie textov; vydávanie reklamných materiálov, reklamných zvukovo-obrazových záznamov a reklamných periodických a neperiodických publikácií; aktualizovanie reklamných materiálov, reklamných zvukovo-obrazových záznamov a reklamných periodických a neperiodických publikácií; vydávanie reklamných textov; rozširovanie reklamných textov; obchodné alebo podnikateľské informácie; komerčné informačné kancelárie; prenájom kancelárskych strojov a zariadení; marketingový prieskum; nábor zamestnancov; obchodný alebo podnikateľský prieskum; obchodný manažment; poradenstvo pri riadení podnikov; prená-

jom predajných automatov; predvádzanie tovaru; obchodné sprostredkovanie služieb uvedených v triede 35 tohto zoznamu.

(540)



(550) obrazová

(591) biela, čierna, hnedá

(731) AGRO-HNIEZDNE, s.r.o., Hniezdne 180, 065 01 Hniezdne, SK;

(740) Belička Ivan, Ing., Banská Bystrica, SK;

(210) 2842-2021

(220) 8.11.2021

11(511) 5, 35, 39, 41, 44

(511) 5 - Výživové doplnky; diétne látky na lekárske použitie; liečivé rastliny; liečivé korene; rastlinné výťažky na farmaceutické použitie; výživové vlákniny; farmaceutické prípravky; bylinkové výťažky na lekárske použitie; liečivé čaje; oleje na lekárske použitie; bylinkové čaje na lekárske použitie; minerálne výživové doplnky; potravinové doplnky s kozmetickými účinkami; konope na lekárske použitie; tinktúry (farmaceutické prípravky); tinktúry na lekárske použitie.

35 - Rozširovanie reklamných oznamov; predvádzanie tovaru; rozširovanie reklamných materiálov zákazníkom (letáky, prospekty, tlačoviny, vzorky); rozširovanie vzoriek tovarov; reklama; rozhlasová reklama; vzťahy s verejnosťou (public relations); televízna reklama; prieskum trhu; organizovanie obchodných alebo reklamných výstav; online reklama na počítačovej komunikačnej sieti; prezentácia výrobkov v komunikačných médiách pre maloobchod; obchodné informácie a rady spotrebiteľom pri výbere tovarov a služieb; písanie reklamných textov; grafická úprava tlačovín na reklamné účely; marketing; telemarketingové služby; platené reklamné služby typu „klikni sem“; obchodné sprostredkovateľské služby; obchodný manažment; obchodná administratíva; kancelárske práce; podpora predaja pre tretie osoby; optimalizácia internetových vyhľadávačov na podporu predaja; online poskytovanie obchodného priestoru pre nákupcov a predajcov tovarov a služieb; administratívne spracovanie obchodných objednávok; maloobchodné alebo veľkoobchodné služby s farmaceutickými, zverolekáorskými a zdravotníckymi prípravkami a s lekáorskými potrebami; odborné obchodné alebo podnikateľské poradenstvo; poskytovanie obchodných informácií týkajúcich sa všetkých tovarov a služieb uvedených v triedach 5, 39, 41 a 44 tohto zoznamu prostredníctvom webových stránok.

39 - Doručovanie tovarov; skladovanie tovarov (úschova); skladovanie; doprava, preprava; doručovacie služby (správy alebo tovar); informácie o skladovaní; informácie o možnostiach dopravy; balenie tovarov (porciovanie); doručovacie služby; distribúcia tovarov na dobierku; balenie a skladovanie tovarov; dovoz, doprava; doručovanie balíkov; balenie tovarov.

41 - Školenia; vydávanie textov (okrem reklamných); organizovanie a vedenie seminárov; fitness kluby (zdravotné a kondičné cvičenia); kurzy telesného cvičenia; organizovanie a vedenie sympózií, kongresov, kolokvií, konferencií, seminárov, koncertov; vzdelávanie; vyučovanie; vydávanie kníh.

44 - Lekárske služby; alternatívna medicína; farmaceutické poradenstvo; zdravotné poradenstvo; poradenstvo v oblasti stravovania a výživy; fyzioterapia; ošetrovateľské služby;

zdravotné strediská (služby); prenájom zdravotníckeho vybavenia; prenájom lekárskeho vybavenia; psychologické služby; telemedicínske služby; zotavovne.

(540)



(550) obrazová

(731) Virág Martin, Ing., Saleziánska 44, 917 01 Trnava, SK;

(740) GIRMAN IP Management, Nitra, SK;

(210) 2850-2021

(220) 8.11.2021

11(511) 6, 7, 9, 11, 19, 20, 35, 37, 42

(511) 6 - Kovové stlačacie ventily (nie časti strojov).

7 - Čerpadlá na stlačený vzduch; čerpadlá, pumpy (stroje); kompresory (stroje); vývevy (stroje); dúchadlá.

9 - Prístroje na meranie objemu; prístroje a nástroje na váženie; nástroje na meranie; presné meracie prístroje; elektrické meracie zariadenia; váhy.

11 - Regulačné ventily na reguláciu hladiny v nádržiach.

19 - Vodovodné ventily (nekovové, nie plastové).

20 - Plastové klapky alebo ventily vodovodné.

35 - Obchodné sprostredkovateľské služby v oblasti strojárskeho zariadenia a technológií; obchodný manažment, obchodná organizácia a obchodná administratíva; pomoc pri riadení obchodnej činnosti; obchodný alebo podnikateľský prieskum; prieskum trhu; poradenstvo pri organizovaní

a riadení obchodnej činnosti; poradenstvo pri riadení podnikov; poskytovanie obchodných a podnikateľských informácií.

37 - Stavebníctvo (stavebná činnosť).

42 - Vývoj nových strojárskeho technológií pre tretie osoby; inžinierska činnosť; štúdie technických projektov; technologické poradenstvo; technologické služby a s nimi súvisiace projektovanie; výskum a vývoj nových výrobkov (pre zákazníkov); expertízy (inžinierske práce); priemyselné analýzy; priemyselné dizajnérstvo.

(540)



Automation Technologies

(550) obrazová

(591) zelená, šedá

(731) A-T, s.r.o., Rybníčná 40/K, 831 06 Bratislava, SK;

(740) bnt attorneys-at-law, s. r. o., Bratislava, SK;

(210) 2856-2021

(220) 9.11.2021

11(511) 35, 41, 43, 44

(511) 35 - Administratívna správa hotelov; organizovanie obchodných alebo reklamných výstav; organizovanie veľtrhov.

41 - Zábava; vzdelávanie; školenia; poskytovanie zariadení na oddych a rekreáciu; organizovanie a vedenie konferencií; organizovanie a vedenie kongresov; organizovanie kultúrnych alebo vzdelávacích výstav; organizovanie predstavení (manažérske služby); fitness kluby (zdravotné a kondičné cvičenia); organizovanie a vedenie seminárov; organizovanie a vedenie sympózií; organizovanie plesov.

43 - Hotelierske služby; penzióny; prenájom prechodného ubytovania; kaviarne; rezervácie ubytovania v hoteloch; reštauračné (stravovacie) služby; samoobslužné reštaurácie; bary (služby); rezervácie prechodného ubytovania; rezervácie ubytovania v penziónoch; prázdninové tábory (ubytovacie služby); požičiavanie stoličiek, stolov, obrusov a nápojového skla; prenájom prednáškových sál; rýchle občerstvenie (snackbary); turistické ubytovne.

44 - Termálne kúpele (služby); verejné kúpele (na hygienické účely); manikúra; masáže; salóny krásy; sauny (služby); soláriá (služby).

(540)

DAMIAN
JASNA

Hotel & Resort

* * * * *

(550) obrazová

(591) zelená, biela

(731) DAMIAN JASNA, s. r. o., Pribinova 25, 811 09 Bratislava, SK;

(210) 2858-2021

(220) 9.11.2021

11(511) 35, 41, 43, 44

(511) 35 - Administratívna správa hotelov; organizovanie obchodných alebo reklamných výstav; organizovanie veľtrhov.

41 - Zábava; vzdelávanie; školenia; poskytovanie zariadení na oddych a rekreáciu; organizovanie a vedenie konferencií; organizovanie a vedenie kongresov; organizovanie kultúrnych alebo vzdelávacích výstav; organizovanie predstavení (manažérske služby); fitness kluby (zdravotné a kondičné cvičenia); organizovanie a vedenie seminárov; organizovanie a vedenie sympózií; organizovanie plesov.

43 - Hotelierske služby; penzióny; prenájom prechodného ubytovania; kaviarne; rezervácie ubytovania v hoteloch; reštauračné (stravovacie) služby; samoobslužné reštaurácie; bary (služby); rezervácie prechodného ubytovania; rezervácie ubytovania v penziónoch; prázdninové tábory (ubytovacie služby); požičiavanie stoličiek, stolov, obrusov a nápojového skla; prenájom prednáškových sál; rýchle občerstvenie (snackbary); turistické ubytovne.

44 - Termálne kúpele (služby); verejné kúpele (na hygienické účely); manikúra; masáže; salóny krásy; sauny (služby); soláriá (služby).

(540)



(550) obrazová

(591) Zelená, biela

(731) DAMIAN JASNA, s. r. o., Pribinova 25, 811 09 Bratislava, SK;

(210) 2866-2021

(220) 10.11.2021

11(511) 39, 41, 43

(511) 39 - Sprevádzanie turistov; doprava, preprava; dovoz; organizovanie turistickej dopravy; doprava cestujúcich; sprostredkovanie dopravy; letecká doprava; automobilová doprava; autobusová doprava; výletné lode (služby); organizovanie turistických plavieb; turistické prehliadky (doprava); prenájom dopravných prostriedkov; informácie o možnostiach dopravy; rezervácie dopravy; rezervácie zájazdov; poskytovanie informácií o cestovných trasách; úschovne batožiny; vybavovanie cestovných dokladov a víz na cesty do zahraničia; požičiavanie nosičov na automobily; expedičné služby; prenájom vozidiel; prenájom miest na parkovanie; uskladňovanie; nosenie batožín.

41 - Zábava; poskytovanie zariadení na oddych a rekreáciu; informácie o možnostiach zábavy; poskytovanie informácií o možnostiach rekreácie; online vydávanie elektronických kníh a časopisov; turistické prehliadky so sprievodcom.

43 - Ubytovacie kancelárie (hotely, penzióny); ubytovacie služby; rezervácie prechodného ubytovania; rezervácie ubytovania v penziónoch; rezervácie ubytovania v hoteloch; hotelierske služby; turistické ubytovne; reštauračné (stravovacie) služby; poskytovanie pozemkov pre kempingy.

(540)

(550) obrazová

(591) hnedá - CMYK 30-40-60-20 RGB 153-127-96 # 997f60, krémová - CMYK 0-7-15-0 RGB 233-228-214 # e9e4d6

(731) HEMING s.r.o., Mierová 371/24, 821 05 Bratislava, SK;

(740) Lanikova Group, s.r.o., Bratislava, SK;

(210) 2867-2021

(220) 10.11.2021

11(511) 39, 41, 43

(511) 39 - Sprevádzanie turistov; doprava, preprava; dovoz; organizovanie turistickej dopravy; doprava cestujúcich; sprostredkovanie dopravy; letecká doprava; automobilová doprava; autobusová doprava; výletné lode (služby); organizovanie turistických plavieb; turistické prehliadky (doprava); prenájom dopravných prostriedkov; informácie o možnostiach dopravy; rezervácie dopravy; rezervácie zájazdov; poskytovanie informácií o cestovných trasách; úschovne batožiny; vybavovanie cestovných dokladov a víz na cesty do zahraničia; požičiavanie nosičov na automobily; expedičné služby; prenájom vozidiel; prenájom miest na parkovanie; uskladňovanie; nosenie batožín.

41 - Zábava; poskytovanie zariadení na oddych a rekreáciu; informácie o možnostiach zábavy; poskytovanie informácií o možnostiach rekreácie; online vydávanie elektronických kníh a časopisov; turistické prehliadky so sprievodcom.

43 - Ubytovacie kancelárie (hotely, penzióny); ubytovacie služby; rezervácie prechodného ubytovania; rezervácie ubytovania v penziónoch; rezervácie ubytovania v hoteloch; hotelierske služby; turistické ubytovne; reštauračné (stravovacie) služby; poskytovanie pozemkov pre kempingy.

(540) HEMING - lovecká cestovná agentúra

(550) slovná

(731) HEMING s.r.o., Mierová 371/24, 821 05 Bratislava, SK;

(740) Lanikova Group, s.r.o., Bratislava, SK;

(210) 2868-2021

(220) 10.11.2021

11(511) 5, 32, 35

(511) 5 - Výživové doplnky; minerálne výživové doplnky.

32 - Vody (nápoje); prípravky na výrobu sýtenej vody; minerálne vody (nápoje); stolové vody; sýtené vody; nealkoholické nápoje.

35 - Maloobchodné a veľkoobchodné služby s nealkoholickými nápojmi, minerálnymi vodami, stolovými vodami a sýtenými vodami; online maloobchodné a veľkoobchodné služby s nealkoholickými nápojmi, minerálnymi vodami, stolovými vodami a sýtenými vodami.

(540) CRYSTALIS WATER

(550) slovná

(731) ALLANDER INVEST Kft., Semmelweis utca 2/A, 8130 Enying, HU;

(740) Advokátska kancelária JUDr. AŽALTOVIČ & PARTNERS s. r. o., Trenčín, SK;

(210) 2869-2021

(220) 10.11.2021

11(511) 39, 41, 43

(511) 39 - Sprevádzanie turistov; doprava, preprava; dovoz; organizovanie turistickej dopravy; doprava cestujúcich; sprostredkovanie dopravy; letecká doprava; automobilová doprava; autobusová doprava; výletné lode (služby); organizovanie turistických plavieb; turistické prehliadky (doprava); prenájom dopravných prostriedkov; informácie o možnostiach dopravy; rezervácie dopravy; rezervácie zájazdov; poskytovanie informácií o cestovných trasách; úschovne batožiny; vybavovanie cestovných dokladov a víz na cesty do zahraničia; požičiavanie nosičov na automobily; expedičné služby; prenájom vozidiel; prenájom miest na parkovanie; uskladňovanie; nosenie batožín.

41 - Zábava; poskytovanie zariadení na oddych a rekreáciu; informácie o možnostiach zábavy; poskytovanie informácií o možnostiach rekreácie; online vydávanie elektronických kníh a časopisov; turistické prehliadky so sprievodcom.

43 - Ubytovacie kancelárie (hotely, penzióny); ubytovacie služby; rezervácie prechodného ubytovania; rezervácie ubytovania v penziónoch; rezervácie ubytovania v hoteloch; hotelierske služby; turistické ubytovne; reštauračné (stravovacie) služby; poskytovanie pozemkov pre kempingy.

(540) holiport

(550) slovná

(731) holiport.sk s.r.o., Mierová 371/24, 821 05 Bratislava, SK;

(740) Lanikova Group, s.r.o., Bratislava, SK;

(210) 2885-2021

(220) 10.11.2021

11(511) 7

(511) 7 - Odstredivé čerpadlá; riadiaci mechanizmus strojov, motorov a hnacích strojov; odvodňovacie stroje; hnacie motory (nie do pozemných vozidiel); hydraulické motory; elektrické motory (nie do pozemných vozidiel); motory (nie do pozemných vozidiel); výtláčne ventily (časti strojov); membrány čerpadiel; čerpadlá, pumpy (stroje); čerpadlá (časti strojov a motorov); čerpadlá do vykurovacích zariadení; statory (časti strojov); vývevy (stroje); ventily (časti strojov); regulačné ventily pre čerpadlá; lopatkové prevzdušňovače.

(540)

(550) obrazová

(731) HCP PUMP MANUFACTURER CO., LTD., NO. 33, JING-JIAN RD., 900529 PINGTUNG CITY, TAIWAN, CN;

(740) PATENTSERVIS Bratislava, a.s., Bratislava, SK;

(210) 2896-2021

(220) 11.11.2021

(310) UK00003711309

(320) 18.10.2021

(330) GB

11(511) 34

(511) 34 - Cigarety; tabak, nespracovaný alebo spracovaný; tabakové výrobky; tabakové náhradky (nie na lekárske použitie); cigary; krátke cigary; zapaľovače pre fajčiarov; zápalky; fajčiarske potreby; cigaretový papier; cigaretové tuhy (dutinky); cigaretové filtre; vreckové strojčeky na šúľanie cigariet; ručné prístroje na vkladanie tabaku do papierových túb (dutiniek); elektronické cigarety; zásobníky pre elektronické cigarety; kvapalné náplne do elektronických cigariet; tabakové výrobky určené na ohrievanie; prístroje a ich časti za účelom ohrievania tabaku; tabakové náhradky na účely inhalácie; cigarety obsahujúce náhradky tabaku; kazety na cigarety; krabičky na cigarety; snus s tabakom (tabak na umiestnenie pod peru); snuff s tabakom (šňupavý tabak); snus bez obsahu tabaku (tabak na umiestnenie pod peru); snuff bez obsahu tabaku (šňupavý tabak); nikotínové vrecká bez obsahu tabaku na ústne použitie (nie na lekárske účely).

(540) HYPER X2

(550) slovná

(731) British American Tobacco (Brands) Limited, Globe House, 4 Temple Place, London WC2R 2PG, GB;

(740) Čermák Jiří, JUDr., Bratislava, SK;

(210) 2906-2021

(220) 12.11.2021

11(511) 5

(511) 5 - Farmaceutické prípravky.

(540) EMASORA

(550) slovná

(731) KRKA, tovarna zdravil, d.d., Novo mesto, Šmarješka cesta 6, 8000 Novo mesto, SI;

(740) LITVÁKOVÁ A SPOL., s. r. o., Bratislava, SK;

(210) 2915-2021

(220) 15.11.2021

11(511) 9, 35, 36

(511) 9 - Vedecké, výskumné, navigačné, geodetické, fotografické, kinematografické, audiovizuálne, optické, signalizačné, detekčné, skúšobné, kontrolné, záchranné a vyučovacie prístroje a nástroje a prístroje a nástroje na meranie a váženie; prístroje a nástroje na vedenie, distribúciu, transformáciu, akumuláciu, reguláciu alebo ovládanie elektrického prúdu; prístroje a zariadenia na nahrávanie, prenos, reprodukciu alebo spracovanie zvuku, obrazu alebo údajov; nahraté nosiče záznamov, počítačový softvér, nenahraté nosiče digitálnych alebo analógových záznamov a pamäťové média; mechanizmy mincových prístrojov; registračné pokladnice, počítačové zariadenia; počítače a periférne zariadenia počítačov; potápačské kombinézy, potápačské masky, tampóny do uší pre potápačov, nosové štipce pre plavcov a potápačov, potápačské rukavice, dýchacie prístroje na plávanie pod vodou; hašiacie prístroje.

35 - Reklama; obchodný manažment, obchodná organizácia a obchodná administratíva; kancelárske práce.

36 - Finančné, peňažné a bankové služby; poisťovacie služby; nehnuteľnosti (služby).

(540)

(550) obrazová

(591) tmavosivá, červená, oranžová

(731) 365.bank, a. s., Dvořákovo nábrežie 4, 811 02 Bratislava, SK;

(210) 2916-2021

(220) 12.11.2021

11(511) 25, 35

(511) 25 - Pančuchy; goliere (časti odevov); nákrčníky; krátke kabátiky; priliehavé čiapky; spodná bielizeň; šilty; opasky (časti odevov); pletené šatky; svetre; pulóvre; ponožky; košeľe; klobúky; kombinézy (oblečenie); návleky; nohavice; vrchné ošatenie; rukavice; šatky, šály; pleteniny (oblečenie); vesty; kabáty; nepremokavé odevy; legíny; oblečenie z úpletových textílií; športové tričká, dresy; rukávniky; bundy; saká; sukne; parky (teplé krátke kabáty s kapucňou); tričká; vesty pre rybárov; ponča; traky; obuv; kravaty; športové tielka; poľovnícke a lesnícke oblečenie; odevy na športovanie; spoločenské oblečenie.

35 - Prezentácia výrobkov v komunikačných médiách pre maloobchod; marketing; maloobchodné a veľkoobchodné služby s tovarmi uvedenými v triede 25 tohto zoznamu; maloobchodné služby s oblečením; maloobchodné služby s obuvou; veľkoobchodné služby s poľovníckym a lesníckym oblečením, s odevmi na športovanie a so spoločenským oblečením; maloobchodné a veľkoobchodné služby s oblečením prostredníctvom internetu; obchodné informácie a rady spotrebiteľom pri výbere tovarov a služieb.

(540) Athos-Moden

(550) slovná

(731) Katarína Pindáková, SNP 818/4, 014 01 Bytča, SK;

(740) Žižka Petr, Mgr., LL.M., Plzeň, CZ;

(210) 2918-2021

(220) 14.11.2021

11(511) 16, 25, 41

(511) 16 - Albumy; obrazy; spisové obaly (papiernický tovar); obrazy (maľby) zarámované alebo nezarámované; ceruzky; noviny; periodiká; atlasy; podložky pod pivové poháre; lístky; skicáre; útržkové bloky; držiaky na písacie potreby; brožúry; pečate; pečatidlá; napustené pečiatkovacie podušky; zošity; vzory na kopírovanie; poznámkové zošity; mapy; rysovacie uholníky; príložíky; vyučovacie pomôcky okrem prístrojov a zariadení; kartotékové lístky; hárkypapiera; lepenkové škatule na klobúky; tuby z kartónu; katalógy; obaly na doklady; zoraďovače (kancelárske potreby); kancelárske dierkovače; toaletný papier; zásuvky na spisy; papierové kornúty; korekčné laky (kancelárske potreby); obaly (papiernický tovar); násady na ceruzky; mechanické ceruzky; papierové nádobky na mliečne výrobky; grafické vzory (tlačoviny); rysovacie dosky; rysovacie potreby; rysovacie nástroje; diagramy; obálky (papiernický tovar); kopírovacie zariadenia; leptané štočky; baliaci papier; puzdrá na perá, perečníky; písacie potreby; emblémy (papierové pečate); gummy na gumovanie; dierovačky (kancelárske potreby); fotografie (tlačoviny); pečiatky; knihárske textilie; rysovacie súpravy; účtovné knihy; zoznamy; tlačivá (formuláre); kancelárske potreby okrem nábytku; šablóny (kancelárske potreby); geografické mapy; zemské glóbusy; misky na vodové farby pre umelcov; grafické reprodukcie; grafické zobrazenia; časové rozvrhy (tlačoviny); pohľadnice; tlačoviny; podklady na tlačenie, nie textilné; tlačenie publikácie; príručky; rysovacie perá; stolové prestieranie z papiera; brožované knihy; paragóny; papierové vreckovky; papierové obrusy; záložky do kníh; papierové pečate; palety pre maliarov; papiernický tovar; pergamenový papier; pastelky; puzdrá na šablóny; maliarske valčeky pre domácnosť; maliarske plátna; škatule s farbami (školské pomôcky); stojany na fotografie; nákrsky; plniace perá; šablóny na kreslenie a maľovanie; portréty; papierové ozdobné kvetináče; prospekty; rysovacie pravítka; knihárske potreby; knihárske plátno; perá (kancelárske potreby); časopisy (periodiká); papierové alebo plastové vrecká a tašky na balenie; podušky na pečiatky; školské potreby (papiernický tovar); blahoprajné pohľadnice; papierové podložky na stôl (anglické prestieranie); podložky na písanie; puzdrá na pečiatky; ročenky; kalendáre; štetce; gumičky (kancelárske potreby); papierové podbradníky; stojany na perá a ceruzky; lepenkové alebo papierové krabice; lepenkové alebo papierové obaly na fľaše; papierové podložky pod poháre; oznámenia (papiernický tovar); papierové zástavy; nože na papier (otvárače listov); papierové alebo plastové vrecká na odpadky; strúhadlá na ceruzky (elektrické aj neelektrické); odličovacie papierové obrúsky; papierové servítky; papierové obrúsky (prestieranie); písacie súpravy (papiernický tovar); obaly na súpravy písacích potrieb; grafické znaky; reklamné tabule z papiera, kartónu alebo lepenky; papierové utierky; papierové utierky na tvár; papierové alebo lepenkové etikety; papierové alebo kartónové vývesné tabule; samolepky (papiernický tovar); komiksy; puzdrá na šekové knižky; hudobné blahoželaná (pohľadnice); obežníky; škrobové obalové materiály; puzdrá na pasy; kaligrafické štetce; písacie nástroje; laminovačky na dokumenty (kancelárske potreby); zotierače tabúl; tabule na zapichovanie oznamov; ukazovadlá, nie elektrické; ozdobné papierové mašle iné ako do vlasov alebo stužkárska galantéria; zberateľské karty (nie na hranie); korekčné pásy (kancelárske pomôcky); maliarske palety; značkovacie perá (papiernický tovar); letáky; obálky na dokumenty (papiernický tovar); držiaky stránok otvorenej knihy; papierové alebo lepenkové baliace materiály (výplňové, tlmiace); papierové alebo lepenkové vypchávkové materiály; bankovky; tlačené poukážky.

25 - Protišmykové pomôcky na obuv; oblečenie pre motoristov; obuv; sandále na kúpanie; našuchovačky k vode; pan-

čuchy; pančuchy absorbujúce pot; spodné časti pančúch; baretky; pracovné plášte; boa (ozdoba z peria alebo kožušiny na ovinutie okolo krku); čiapky; pleteniny; vysoká obuv; nízke čižmy; špičky na obuv; potné vložky; ramienka na dámsku bielizeň; šnurovacie topánky; goliere (časti odevov); nákrčníky; krátke kabátiky; pánska spodná bielizeň (trenírky, boxerky); priliehavé čiapky; živôtky; korzety (spodná bielizeň); spodná bielizeň; kapucne (časti odevov); klobúkové kostry; šilty; opasky (časti odevov); pletené šatky; župan; svetre; pulóvre; rúcha, ornáty; ponožky; pánske podväzky; podväzky; podväzky na pančuchy; sáry čižiem; vložky do topánok; košele; náprsenky; košele s krátkym rukávom; odevy; klobúky; kovové časti na obuv; kožušiny (oblečenie); snímateľné goliere; pančuškové nohavice; kombinézy na vodné lyžovanie; kombinézy (oblečenie); spodná bielizeň pohlcujúca pot; korzety; kostýmy, obleky; konfekcia (odevy); detské nohavičky (bielizeň); chrániče uší proti chladu (pokrývky hlavy); kravaty; zvršky topánok; návleky; jazdecké krátke nohavice; nohavice; cyklistické oblečenie; vrchné ošatenie; rukavice; hotové podšívky (časti odevov); šatky, šály; šerpy; pleteniny (oblečenie); košelfové sedlá; plátenná obuv; kožušinové štóly; futbalová obuv (kopačky); cylindre (klobúky); gabardénové plášte; korzety (spodná bielizeň); šnurovačky; galoše; vesty; pružné pásy na gamaše; závoje, čepce (časti rehoľných odevov); gymnastické cvičky; kabáty; nepremokavé odevy; legíny; oblečenie z úpletových textílií; sukne; oblečenie pre bábätká; livreje; športové tričká, dresy; manžety (časti odevov); zástery; rukávniky; manipuly (časti kňazského rúcha); rukavice bez prstov; mitry (pokrývky hlavy); papuče; peleríny; kožušinové kabáty; plážové oblečenie; plážová obuv; vrecká na odevy; pyžamá; šaty; dreváky; sandále; pánska spodná bielizeň (slipy); podprsenky; zvrchníky; podpätky na obuv; tógy; lemy na podrážky obuvi (rámy); uniformy; bundy; saká; papierové odevy; závoje; kúpacie čiapky; plavky (pánske); plavky; kúpacie plášte; podbradníky, nie papierové; podošvy na obuv; topánky; podpätky; topánky na športovanie; nánožníky, nie elektricky vyhrievané; štupele na kopačky; vysoká športová obuv; členky (oblečenie); parky (teplé krátke kabáty s kapucňou); spodničky; lyžiarska obuv; kombiné (spodná bielizeň); body (spodná bielizeň); šatky (na krk); telocvičné úbory; odevy z imitácií kože; kožené odevy; mantily; maškarné kostýmy; sáry; tričká; turbany; šály uviazané pod krkom; sprchovacie čiapky; vesty pre rybárov; opasky na doklady a peniaze (časti odevov); vreckovky do saka; papierové klobúky (oblečenie); masky na spanie; nohavicové sukne; pončá; sarongy (veľké šatky na odievanie); lyžiarske rukavice; legínsy; šatové sukne; šilty (pokrývky hlavy); dámske nohavičky; športové tielka; valenky (ruské plstene čižmy); alby (liturgické rúcha); členkové topánky; ponožky pohlcujúce pot; kademnicke pláštenky; úbory na karate; úbory na džudo; trikoty (cvičebné úbory); kimoná; podbradníky s rukávmi okrem papierových; odevy obsahujúce látky na chudnutie; vyšívane odevy; chrániče podpätkov; pokrývky hlavy; palčičky; latexové odevy; tričká na športovanie chrániace pred odreninami a vyrážkami (rashguards); odevy so zabudovanými svetelnými diódami; šatky (na hlavu); príľnavé podprsenky; gamaše (doplňky obuvi).

41 - Akadémia (vzdelávanie); zábavné parky; zábava; drežúra zvierat; prenájom kinematografických prístrojov; služby estrádných umelcov; filmové štúdiá; cirkusové predstavenia; organizovanie vedomostných alebo zábavných súťaží; korespondenčné vzdelávacie kurzy; telesná výchova; prenájom dekorácií na predstavenia; poskytovanie zariadení na oddych a rekreáciu; rozhlasová zábava; vydávanie textov (okrem reklamných); vyučovanie; vzdelávanie; školenia; požičiavanie zvukových nahrávok; požičiavanie kinematografických filmov; produkcia filmov (nie reklamných); gymnastický výcvik; požičovne kníh (knížnice); vydávanie kníh; požičiavanie rozhlasových a televíznych prijímačov; tvorba rozhlasových a televíznych programov; variétné

predstavenia; služby orchestrov; divadelné predstavenia; tvorba divadelných alebo iných predstavení; televízna zábava; prenájom divadelných kulís; zoologické záhrady (služby); poskytovanie športovísk; pózovanie modelov výtvárnym umelcom; služby pojazdných knižnic; služby kasín (hazardné hry); výchovnozábavné klubové služby; organizovanie a vedenie kolokvií; organizovanie a vedenie konferencií; organizovanie a vedenie kongresov; diskotéky (služby); informácie o výchove a vzdelávaní; skúšanie, preskúšavanie (pedagogická činnosť); informácie o možnostiach zábavy; organizovanie kultúrnych alebo vzdelávacích výstav; hazardné hry (herne); poskytovanie golfových ihrísk; fitness kluby (zdravotné a kondičné cvičenia); služby poskytované prázdninovými tábormi (zábava); organizovanie živých vystúpení; premietanie kinematografických filmov; detské škôlky (vzdelávanie); organizovanie športových súťaží; plánovanie a organizovanie večierok; praktický výcvik (ukážky); služby múzeí (prehliadky, výstavy); nahrávacie štúdiá (služby); poskytovanie informácií o možnostiach rekreácie; požičiavanie potápačského výstroja; požičiavanie športového výstroja (okrem dopravných prostriedkov); prenájom štadiónov; prenájom videorekordérov; požičiavanie videopások; organizovanie a vedenie seminárov; tábory na športové sústreďenia; organizovanie a vedenie sympózií; meranie času na športových podujatiach; internátne školy; organizovanie a vedenie tvorivých dielní (výučba); organizovanie súťaží krásy; rezervácie vstupeniek na zábavné predstavenia; postsynchronizácia, dabing; náboženská výchova; organizovanie lotérií; organizovanie plesov; organizovanie predstavení (manažérske služby); herne s hracími automatmi (služby); požičiavanie audiopriestrojov; prenájom osvetľovacích prístrojov do divadelných sál a televíznych štúdií; prenájom tenisových kurtov; požičiavanie videokamier; písanie textov scenárov nie na reklamné účely; strihanie videopások; online vydávanie elektronických kníh a časopisov; elektronická edičná činnosť v malom (DTP služby); titulkovanie; online poskytovanie počítačových hier (z počítačových sietí); karaoke služby; hudobné skladateľské služby; nočné kluby (zábava); online poskytovanie elektronických publikácií (bez možnosti kopírovania); fotografické reportáže; fotografovanie; poradenstvo pri voľbe povolania (v oblasti výchovy a vzdelávania); reportérske služby; prekladateľské služby; tlmočenie posunkovej reči; nahrávanie videopások; fotografovanie na mikrofilm; služby agentúr ponúkajúcich vstupenky na zábavné podujatia; písanie textov; organizovanie a vedenie koncertov; kaligrafické služby; zalamovanie textov (nie na reklamné účely); organizovanie módnych prehliadok na zábavné účely; koučovanie (školenie); prenájom športových plôch; služby diskdžokejov; tlmočenie; služby osobných trénerov (fitness cvičenia); kurzy telesného cvičenia; odborné preškoľovanie; hudobná tvorba; požičiavanie hračiek; prenájom vybavenia herní; školské služby (vzdelávanie); online poskytovanie digitálnej hudby (bez možnosti kopírovania); online poskytovanie videozáznamov (bez možnosti kopírovania); individuálne vyučovanie; organizovanie a vedenie vzdelávacích fór s osobnou účasťou; skladanie piesní; písanie televíznych a filmových scenárov (tvorba); turistické prehliadky so sprievodcom; vyučovanie pomocou simulátorov; poskytovanie nestáhovateľných filmov prostredníctvom služieb na prenos videí (na požiadanie); poskytovanie nestáhovateľných televíznych programov prostredníctvom služieb na prenos videí (na požiadanie); vyučovanie japonského čajového obradu sado; vyučovanie bojového umenia aikido; prenájom umeleckých diel; prenájom interierových akvárií; organizovanie horolezeckých túr so sprievodcom; organizovanie zábavných podujatí, na ktorých sú účastníci oblečení v divadelných kostýmoch (cosplay); kultúrne, vzdelávacie alebo zábavné služby poskytované galériami umenia; distribúcia filmov; odborné školenia zamerané na odovzdávanie know-how; vzdelávacie služby poskytované špeciálnymi výchovnými asisten-

tami; odborný výcvik džuda; vzdelávanie a kvalifikačné skúšky na pilotáž dronov; služby zvukových technikov na podujatiach; tvorba videozáznamov na podujatiach; služby osvetľovacích technikov na podujatiach; režírovanie filmov (okrem reklamných); poskytovanie spotrebiteľských posudkov tovarov na kultúrne alebo zábavné účely; poskytovanie spotrebiteľských rebríčkov tovarov na kultúrne alebo zábavné účely; poskytovanie spotrebiteľských ohodnotení tovarov na kultúrne alebo zábavné účely; prenájom trenažérov; posudzovanie fyzickej zdatnosti na tréningové účely; maľovanie na tvár.

(540)



(550) obrazová

(731) Metzker Zdenko, Ing., Hliny 1316/139, 017 07 Považská Bystrica, SK;

(210) 2941-2021

(220) 18.11.2021

11(511) 35, 36

(511) 35 - Pomoc pri riadení obchodnej činnosti; poskytovanie obchodných alebo podnikateľských informácií; komerčné informačné kancelárie; účtovníctvo; vedenie účtovných kníh; poradenstvo pri organizovaní a riadení obchodnej činnosti; poradenstvo pri riadení podnikov; obchodný alebo podnikateľský prieskum; reklama; poradenské služby pri riadení obchodnej činnosti; odborné obchodné alebo podnikateľské poradenstvo; sekretárske služby; fakturácie; marketing. 36 - Sprostredkovanie (maklérstvo); realitné kancelárie; faktoring.

(540)



(550) obrazová

(591) biela, tmavomodrá

(731) TOPLEV, s.r.o., Nevädzova 6C, 821 01 Bratislava, SK;

(210) 2948-2021

(220) 18.11.2021

11(511) 36, 37, 41

(511) 36 - Služby sporiteľní; finančné služby v oblasti stavebného sporenia; organizovanie financovania stavebných projektov; bankové hypotéky; sprostredkovanie hypoték; refinancovanie hypoték; hypotekárne poistenie; úverové agentúry; pôžičky (finančné úvery); finančná správa pôžičiek; sprostredkovanie pôžičiek; záložné pôžičky; platenie splátok; finančné záručné služby; finančné záruky; finančný lízing; sprostredkovanie (maklérstvo); financovanie (služby); finančné poradenstvo; finančné informácie; poskytovanie finančných informácií prostredníctvom webových stránok; finančné riadenie; finančné analýzy; finančné odhady a oceňovanie (po-

isťovníctvo, bankovníctvo, nehnuteľnosti); bankovníctvo; kapitálové investície; zriaďovanie fondov; investovanie do fondov; konzervatívne fondy (služby); peňažníctvo; peňažné transakcie; finančné transakcie; poisťovníctvo; sprostredkovanie poistenia; informácie o poistení; životné poistenie; aktuárske služby (poistno-matematické); nehnuteľnosti (služby); oceňovanie nehnuteľností; sprostredkovanie nehnuteľností; prenájom nehnuteľností; správa nehnuteľností; správcovstvo majetku (pre tretie osoby); finančné sponzorstvo; organizovanie zbierok; faktoring; služby vymáhania a inkasovania pohľadávok; poradenské a konzultačné služby v oblasti bankových hypoték, sprostredkovania hypoték, pôžičiek (finančných úverov), finančnej správy pôžičiek, sprostredkovania pôžičiek, stavebného sporenia, služieb sporiteľní, finančných služieb v oblasti stavebného sporenia, organizovania financovania stavebných projektov, poisťovníctva.

37 - Stavebníctvo (stavebná činnosť); stavebné poradenstvo; stavebné informácie; stavebný dozor; prenájom stavebných strojov a zariadení; opravy budov; renovácia budov; údržba budov; inštalácia, údržba a opravy strojov; informácie o opravách; poradenské a konzultačné služby v oblasti stavebníctva (stavebná činnosť), opráv budov, renovácií budov a údržby budov.

41 - Vzdelávanie; informácie o vzdelávaní; akadémie (vzdelávanie); organizovanie vzdelávacích kurzov a školení; školenia; koučovanie (školenie); odborné preškofovanie; praktický výcvik (ukážky); zábava; organizovanie kultúrnych alebo vzdelávacích výstav; organizovanie a vedenie vzdelávacích fór s osobnou účasťou; organizovanie a vedenie seminárov; organizovanie a vedenie konferencií; organizovanie a vedenie kongresov; organizovanie a vedenie sympózií; organizovanie a vedenie kolokvií; organizovanie a vedenie tvorivých dielní (výučba); organizovanie živých vystúpení; plánovanie a organizovanie večierok; organizovanie vedomostných alebo zábavných súťaží; písanie textov; vydávanie textov (okrem reklamných); vydávanie kníh; online vydávanie elektronických kníh a časopisov; elektronická edičná činnosť v malom (DTP služby); online poskytovanie elektronických publikácií (bez možnosti kopírovania); poradenské a konzultačné služby v oblasti vzdelávania, školení, zábavy, online vydávanie elektronických kníh a časopisov, elektronickej edičnej činnosti v malom (DTP služby).

(540)



(550) priestorová

(591) oranžová, modrá, zelená, čierna, hnedá, žltá, sivá, biela

(731) Prvá stavebná sporiteľňa, a. s., Bajkalská 30, 829 48 Bratislava, SK;

(740) LITVÁKOVÁ A SPOL., s. r. o., Bratislava, SK;

(210) 2949-2021

(220) 19.11.2021

11(511) 9, 16, 28, 35, 38, 41

(511) 9 - Elektronické, optické a meracie prístroje a zariadenia; prístroje na záznam, prenos, spracovanie a reprodukciu zvuku, obrazu alebo údajov; telekomunikačné prístroje a zariadenia; vysielacie zariadenia; prepájacie alebo smerovacie zariadenia; prístroje na prenos údajov; magnetické nosiče údajov; počítače; periférne zariadenia počítačov; elektronické obvody na prenos programových údajov; počítačový softvér

(nahraté počítačové programy); počítačový softvér (sťahovateľný); elektronické publikácie (sťahovateľné); digitálna hudba (sťahovateľná); MP3 prehrávače; videofilmy; mikroprocesory; počítačové klávesnice; modemy; čipové telefónne karty; exponované filmy; kreslené filmy; fotoaparáty; gramofónové platne; gramofóny; hudobné mincové automaty; kamery; magnetofóny; mobilné telefóny; elektronické stieracie žreby na lotériové hry (softvér).

16 - Papier; kartón; lepenka; tlačoviny; tlačené publikácie; časopisy (periodiká); noviny; knihy; prospekty; brožúry; plagáty; fotografie (tlačoviny); pohľadnice; kalendáre; katalógy; príručky; sprievodcovia (tlačené publikácie); ročenky; tlačené reklamné materiály; letáky; kancelárske potreby okrem nábytku.

28 - Biliardové stoly; karty na bingo; dáma (hra); domino (hra); hracie karty; hracie kocky; hracie žetóny; stavebnicové kocky (hračky); kolky (hra); ruletové kolesá; stolové hry; šachové hry; šípky (hra); žetóny na hazardné hry; stieracie žreby (na lotériové hry); výherné hracie automaty; prístroje na elektronické hry; hracie žreby a tikety.

35 - Poradenské a konzultačné služby v oblasti reklamy; poradenské a konzultačné služby v oblasti obchodnej administratívy; poradenské a konzultačné služby v oblasti služieb uvedených v triede 35 tohto zoznamu; poskytovanie obchodných alebo podnikateľských informácií; marketing; obchodný alebo podnikateľský prieskum; prieskum verejnej mienky; prieskum trhu; analýzy nákladov; hospodárske (ekonomické) predpovede; správa počítačových súborov; zbieranie údajov do počítačových databáz; zoraďovanie údajov v počítačových databázach; vzťahy s verejnosťou (public relations); organizovanie obchodných alebo reklamných výstav; personálne poradenstvo; predvádzanie tovaru; reklamné plagátovanie; obchodná správa licencií výrobkov a služieb (pre tretie osoby); prezentácia výrobkov v komunikačných médiách pre maloobchod; rozširovanie reklamných alebo inzertných oznamov; rozširovanie reklamných materiálov zákazníkom (letáky, prospekty, tlačoviny, vzorky); vydávanie reklamných textov; aktualizovanie reklamných materiálov; prenájom reklamných plôch; rozhlasová reklama; reklama; online reklama na počítačovej komunikačnej sieti; reklama prostredníctvom mobilných telefónov; reklamné agentúry; televízna reklama; reklamné služby prostredníctvom akéhokoľvek média, prostredníctvom telefónnej siete, dátovej siete, informačnej siete, elektronickej siete, komunikačnej siete alebo počítačovej siete; poskytovanie informácií obchodného alebo reklamného charakteru; poskytovanie multimediálnych informácií obchodného alebo reklamného charakteru; vyhľadávanie informácií v počítačových súboroch (pre tretie osoby); prenájom reklamných materiálov; obchodné sprostredkovateľské služby; spracovanie textov; vyhľadávanie sponzorov; komerčné informačné kancelárie.

38 - Elektronická pošta; vysielanie káblvej televízie; vysielacie služby; telekomunikačné služby; televízne vysielanie; rozhlasové vysielanie; telefonické služby; spravodajské kancelárie; prenájom prístrojov na prenos správ; poskytovanie audiotextových telekomunikačných služieb.

41 - Vzdelávanie; zábava; zábavné parky; informácie o možnostiach zábavy; organizovanie a vedenie lotérií a stávkových hier; organizovanie lotérií a stávkových hier prostredníctvom internetu; organizovanie a vedenie hier o peniaze; organizovanie elektronických kurzových stávok; organizovanie kurzových stávok; organizovanie kurzových stávok prostredníctvom internetu; hazardné hry (herne); poskytovanie športovísk; tvorba televíznych programov; tvorba publicistických, spravodajských, zábavných a vzdelávacích programov; nahrávanie videofilmov; televízna zábava; divadelné predstavenia; tvorba divadelných alebo iných predstavení; prenájom kinematografických prístrojov; prenájom osvetľovacích prístrojov do divadelných sál a televíznych štúdií; prenájom dekorácií na predstavenia; požičiavanie kinemato-

grafických filmov; požičovanie videopások; produkcia filmov (nie reklamných); filmové štúdiá; poskytovanie informácií v oblasti kultúry, športu, zábavy a vzdelávania; výchovno-zábavné klubové služby; organizovanie a vedenie koncertov; organizovanie plesov; organizovanie súťaží krásy; organizovanie športových súťaží; organizovanie vedomostných súťaží; organizovanie zábavných súťaží; organizovanie kultúrnych alebo vzdelávacích výstav; organizovanie a vedenie konferencií; organizovanie a vedenie školení; organizovanie živých vystúpení; plánovanie a organizovanie večierkov; nahrávacie štúdiá (služby); reportérske služby; vydávanie textov (okrem reklamných); elektronická edičná činnosť v malom (DTP služby); on-line poskytovanie elektronických publikácií (bez možnosti kopírovania); on-line vydávanie elektronických kníh, novín a časopisov; on-line poskytovanie počítačových hier (z počítačových sietí); prenájom videorekordérov; požičovanie audiopriestrojov; organizovanie a vedenie konferencií poskytované on-line prostredníctvom telekomunikačného spojenia alebo počítačovej siete; organizovanie a vedenie seminárov poskytované on-line prostredníctvom telekomunikačného spojenia alebo počítačovej siete; organizovanie a vedenie tvorivých dielní (výučba) poskytované on-line prostredníctvom telekomunikačného spojenia alebo počítačovej siete; on-line poskytovanie digitálnej hudby (bez možnosti kopírovania); informácie o možnostiach rekreácie, zábavy, výchovy a vzdelávania poskytované on-line z počítačových databáz alebo internetu; tvorba rozhlasových programov; fotografické reportáže; nahrávanie videopások; vydávanie kníh; organizovanie kultúrno-spoločenských podujatí a hier (nie na reklamné účely); organizovanie vedomostných alebo zábavných súťaží prostredníctvom internetu alebo telefónov a mobilných telefónov; rozhlasová zábava; prekladateľské služby; organizovanie zábavných a súťažných hier (okrem reklamných); televízna zábava a súťažné hry vyžadujúce telefonickú účasť divákov; interaktívne zábavné služby s použitím mobilných telefónov; rezervácie vstupeniek na zábavné predstavenia.

(540) **Niké ARÉNA**

(550) slovná

(731) N I K É, spol. s r.o., Ilkovičova 34, 812 30 Bratislava, SK;

(740) TM & PATENT ATTORNEY NEUSCHL s.r.o., Bratislava, SK;

(210) **2950-2021**

(220) 19.11.2021

11(511) 9, 16, 28, 35, 38, 41

(511) 9 - Elektronické, optické a meracie prístroje a zariadenia; prístroje na záznam, prenos, spracovanie a reprodukciu zvuku, obrazu alebo údajov; telekomunikačné prístroje a zariadenia; vysielacie zariadenia; prepájacie alebo smerovacie zariadenia; prístroje na prenos údajov; magnetické nosiče údajov; počítače; periférne zariadenia počítačov; elektronické obvody na prenos programových údajov; počítačový softvér (nahraté počítačové programy); počítačový softvér (sťahovateľný); elektronické publikácie (sťahovateľné); digitálna hudba (sťahovateľná); MP3 prehrávače; videofilmy; mikroprocesory; počítačové klávesnice; modemy; čipové telefónne karty; exponované filmy; kreslené filmy; fotoaparáty; gramofónové platne; gramofóny; hudobné mincové automaty; kamery; magnetofóny; mobilné telefóny; elektronické stieracie žreby na lotériové hry (softvér).

16 - Papier; kartón; lepenka; tlačoviny; tlačené publikácie; časopisy (periodiká); noviny; knihy; prospekty; brožúry; plagáty; fotografie (tlačoviny); pohľadnice; kalendáre; katalógy; príručky; sprievodcovia (tlačené publikácie); ročenky; tlačené reklamné materiály; letáky; kancelárske potreby okrem nábytku.

28 - Biliardové stoly; karty na bingo; dáma (hra); domino (hra); hracie karty; hracie kocky; hracie žetóny; stavebni-

cové kocky (hračky); kolky (hra); ruletové kolesá; stolové hry; šachové hry; šípky (hra); žetóny na hazardné hry; stieracie žreby (na lotériové hry); výherné hracie automaty; prístroje na elektronické hry; hracie žreby a tikety.

35 - Poradenské a konzultačné služby v oblasti reklamy; poradenské a konzultačné služby v oblasti obchodnej administratívy; poradenské a konzultačné služby v oblasti služieb uvedených v triede 35 tohto zoznamu; poskytovanie obchodných alebo podnikateľských informácií; marketing; obchodný alebo podnikateľský prieskum; prieskum verejnej mienky; prieskum trhu; analýzy nákladov; hospodárske (ekonomické) predpovede; správa počítačových súborov; zbieranie údajov do počítačových databáz; zoraďovanie údajov v počítačových databázach; vzťahy s verejnosťou (public relations); organizovanie obchodných alebo reklamných výstav; personálne poradenstvo; predvádzanie tovaru; reklamné plagátovanie; obchodná správa licencií výrobkov a služieb (pre tretie osoby); prezentácia výrobkov v komunikačných médiách pre maloobchod; rozširovanie reklamných alebo inzertných oznamov; rozširovanie reklamných materiálov zákazníkom (letáky, prospekty, tlačoviny, vzorky); vydávanie reklamných textov; aktualizovanie reklamných materiálov; prenájom reklamných plôch; rozhlasová reklama; reklama; online reklama na počítačovej komunikačnej sieti; reklama prostredníctvom mobilných telefónov; reklamné agentúry; televízna reklama; reklamné služby prostredníctvom akéhokoľvek média, prostredníctvom telefónnej siete, dátovej siete, informačnej siete, elektronickej siete, komunikačnej siete alebo počítačovej siete; poskytovanie informácií obchodného alebo reklamného charakteru; poskytovanie multimedialných informácií obchodného alebo reklamného charakteru; vyhľadávanie informácií v počítačových súboroch (pre tretie osoby); prenájom reklamných materiálov; obchodné sprostredkovateľské služby; spracovanie textov; vyhľadávanie sponzorov; komerčné informačné kancelárie.

38 - Elektronická pošta; vysielanie káblovej televízie; vysielacie služby; telekomunikačné služby; televízne vysielanie; rozhlasové vysielanie; telefonické služby; spravodajské kancelárie; prenájom prístrojov na prenos správ; poskytovanie audiotextových telekomunikačných služieb.

41 - Vzdelávanie; zábava; zábavné parky; informácie o možnostiach zábavy; organizovanie a vedenie lotérií a stávkových hier; organizovanie lotérií a stávkových hier prostredníctvom internetu; organizovanie a vedenie hier o peniaze; organizovanie elektronických kurzových stávk; organizovanie kurzových stávk; organizovanie kurzových stávk prostredníctvom internetu; hazardné hry (herne); poskytovanie športovísk; tvorba televíznych programov; tvorba publicistických, spravodajských, zábavných a vzdelávacích programov; nahrávanie videofilmy; televízna zábava; divadelné predstavenia; tvorba divadelných alebo iných predstavení; prenájom kinematografických prístrojov; prenájom osvetľovacích prístrojov do divadelných sál a televíznych štúdií; prenájom dekorácií na predstavenia; požičovanie kinematografických filmov; požičovanie videopások; produkcia filmov (nie reklamných); filmové štúdiá; poskytovanie informácií v oblasti kultúry, športu, zábavy a vzdelávania; výchovno-zábavné klubové služby; organizovanie a vedenie koncertov; organizovanie plesov; organizovanie súťaží krásy; organizovanie športových súťaží; organizovanie vedomostných súťaží; organizovanie zábavných súťaží; organizovanie kultúrnych alebo vzdelávacích výstav; organizovanie a vedenie konferencií; organizovanie a vedenie školení; organizovanie živých vystúpení; plánovanie a organizovanie večierkov; nahrávacie štúdiá (služby); reportérske služby; vydávanie textov (okrem reklamných); elektronická edičná činnosť v malom (DTP služby); on-line poskytovanie elektronických publikácií (bez možnosti kopírovania); on-line vydávanie elektronických kníh, novín a časopisov; on-line poskytovanie počítačových hier (z počítačových sietí); pre-

nájom videorekordérov; požíčovanie audiopriestrojov; organizovanie a vedenie konferencií poskytované on-line prostredníctvom telekomunikačného spojenia alebo počítačovej siete; organizovanie a vedenie seminárov poskytované on-line prostredníctvom telekomunikačného spojenia alebo počítačovej siete; organizovanie a vedenie tvorivých dielní (výučba) poskytované on-line prostredníctvom telekomunikačného spojenia alebo počítačovej siete; on-line poskytovanie digitálnej hudby (bez možnosti kopírovania); informácie o možnostiach rekreácie, zábavy, výchovy a vzdelávania poskytované on-line z počítačových databáz alebo internetu; tvorba rozhlasových programov; fotografické reportáže; nahrávanie videopások; vydávanie kníh; organizovanie kultúrno-spoločenských podujatí a hier (nie na reklamné účely); organizovanie vedomostných alebo zábavných súťaží prostredníctvom internetu alebo telefónov a mobilných telefónov; rozhlasová zábava; prekladateľské služby; organizovanie zábavných a súťažných hier (okrem reklamných); televízna zábava a súťažné hry vyžadujúce telefonickú účasť divákov; interaktívne zábavné služby s použitím mobilných telefónov; rezervácie vstupeniek na zábavné predstavenia.

(540)



(550) obrazová

(591) čierna, biela, oranžová

(731) N I K É, spol. s r.o., Ilkovičova 34, 812 30 Bratislava, SK;

(740) TM & PATENT ATTORNEY NEUSCHL s.r.o., Bratislava, SK;

(210) 2951-2021

(220) 18.11.2021

11(511) 9, 36, 41

(511) 9 - Nahraté nosiče záznamov, počítačový softvér, nenahraté nosiče digitálnych alebo analógových záznamov a pamäťové médiá; počítačový softvér (nahraté počítačové programy); počítačové rozhrania; nahratý softvér na počítačové hry; počítačové softvérové aplikácie (sťahovateľné); platformy počítačového softvéru, nahrané alebo na stiahnutie; sťahovateľný softvér na počítačové hry.

36 - Finančné, peňažné a bankové služby; poisťovacie služby; finančné analýzy; finančné poradenstvo; konzultačné služby v oblasti poisťovníctva; finančné informácie; informácie o poistení; poskytovanie finančných informácií prostredníctvom webových stránok; finančný výskum.

41 - Športová a kultúrna činnosť; vzdelávanie; akadémie (vzdelávanie); vyučovanie; informácie o výchove a vzdelávaní; praktický výcvik (ukážky); online poskytovanie počítačových hier (z počítačových sietí); online poskytovanie elektronických publikácií (bez možnosti kopírovania); poradenstvo pri voľbe povolania (v oblasti výchovy a vzdelávania); školské služby (vzdelávanie).

(540)



(550) obrazová

(591) červená, ružová, oranžová, čierna

(731) Broker Consulting, a. s., Pribinova 25, 811 09 Bratislava, SK;

(740) Marián Galbavý, advokátska kancelária s.r.o., Trnava, SK;

(210) 2952-2021

(220) 19.11.2021

11(511) 9, 16, 28, 35, 38, 41

(511) 9 - Elektronické, optické a meracie prístroje a zariadenia; prístroje na záznam, prenos, spracovanie a reprodukciu zvuku, obrazu alebo údajov; telekomunikačné prístroje a zariadenia; vysielacie zariadenia; prepájacie alebo smerovacie zariadenia; prístroje na prenos údajov; magnetické nosiče údajov; počítače; periférne zariadenia počítačov; elektronické obvody na prenos programových údajov; počítačový softvér (nahraté počítačové programy); počítačový softvér (sťahovateľný); elektronické publikácie (sťahovateľné); digitálna hudba (sťahovateľná); MP3 prehrávače; videofilmy; mikroprocesory; počítačové klávesnice; modemy; čipové telefónne karty; exponované filmy; kreslené filmy; fotoaparáty; gramofónové platne; gramofóny; hudobné mincové automaty; kamery; magnetofóny; mobilné telefóny; elektronické stieracie žreby na lotériové hry (softvér).

16 - Papier; kartón; lepenka; tlačoviny; tlačené publikácie; časopisy (periodiká); noviny; knihy; prospekty; brožúry; plagáty; fotografie (tlačoviny); pohľadnice; kalendáre; katalógy; príručky; sprievodcovia (tlačené publikácie); ročenky; tlačené reklamné materiály; letáky; kancelárske potreby okrem nábytku.

28 - Biliardové stoly; karty na bingo; dáma (hra); domino (hra); hracie karty; hracie kocky; hracie žetóny; stavebnicové kocky (hračky); kolky (hra); ruletové kolesá; stolové hry; šachové hry; šípky (hra); žetóny na hazardné hry; stieracie žreby (na lotériové hry); výherné hracie automaty; prístroje na elektronické hry; hracie žreby a tikety.

35 - Poradenské a konzultačné služby v oblasti reklamy; poradenské a konzultačné služby v oblasti obchodnej administratívy; poradenské a konzultačné služby v oblasti služieb uvedených v triede 35 tohto zoznamu; poskytovanie obchodných alebo podnikateľských informácií; marketing; obchodný alebo podnikateľský prieskum; prieskum verejnej mienky; prieskum trhu; analýzy nákladov; hospodárske (ekonomické) predpovede; správa počítačových súborov; zbieranie údajov do počítačových databáz; zoraďovanie údajov v počítačových databázach; vzťahy s verejnosťou (public relations); organizovanie obchodných alebo reklamných výstav; personálne poradenstvo; predvádzanie tovaru; reklamné plagátovanie; obchodná správa licencií výrobkov a služieb (pre tretie osoby); prezentácia výrobkov v komunikačných médiách pre maloobchod; rozširovanie reklamných alebo inzertných oznamov; rozširovanie reklamných materiálov zákazníkom (letáky, prospekty, tlačoviny, vzorky); vydávanie reklamných textov; aktualizovanie reklamných materiálov; prenájom reklamných plôch; rozhlasová reklama; reklama; online reklama na počítačovej komunikačnej sieti; reklama prostredníctvom mobilných telefónov; reklamné agentúry; televízna reklama; reklamné služby prostredníctvom akéhokoľvek média, prostredníctvom telefónnej siete, dátovej siete, informačnej siete, elektronickej siete, komunikačnej siete alebo počítačovej siete; poskytovanie informácií obchodného alebo reklamného charakteru; poskytovanie multimediálnych informácií obchodného alebo reklamného charakteru; vyhľadávanie informácií v počítačových súboroch (pre tretie osoby); prenájom reklamných materiálov; obchodné sprostredkovateľské služby; spracovanie textov; vyhľadávanie sponzorov; komerčné informačné kancelárie.

38 - Elektronická pošta; vysielanie káblovej televízie; vysielacie služby; telekomunikačné služby; televízne vysielanie; rozhlasové vysielanie; telefonické služby; spravodajské kancelárie; prenájom prístrojov na prenos správ; poskytovanie audiotextových telekomunikačných služieb.

41 - Vzdelávanie; zábava; zábavné parky; informácie o možnostiach zábavy; organizovanie a vedenie lotérií a stávkových hier; organizovanie lotérií a stávkových hier prostredníctvom internetu; organizovanie a vedenie hier o peniaze; organizovanie elektronických kurzových stávk; organizovanie kurzových stávk; organizovanie kurzových stávk prostredníctvom internetu; hazardné hry (herne); poskytovanie športovísk; tvorba televíznych programov; tvorba publicistických, spravodajských, zábavných a vzdelávacích programov; nahrávanie videofilmov; televízna zábava; divadelné predstavenia; tvorba divadelných alebo iných predstavení; prenájom kinematografických prístrojov; prenájom osvetľovacích prístrojov do divadelných sál a televíznych štúdií; prenájom dekorácií na predstavenia; požičiavanie kinematografických filmov; požičiavanie videopások; produkcia filmov (nie reklamných); filmové štúdiá; poskytovanie informácií v oblasti kultúry, športu, zábavy a vzdelávania; výchovno-zábavné klubové služby; organizovanie a vedenie koncertov; organizovanie plesov; organizovanie súťaží krásy; organizovanie športových súťaží; organizovanie vedomostných súťaží; organizovanie zábavných súťaží; organizovanie kultúrnych alebo vzdelávacích výstav; organizovanie a vedenie konferencií; organizovanie a vedenie školení; organizovanie živých vystúpení; plánovanie a organizovanie večierok; nahrávacie štúdiá (služby); reportérske služby; vydávanie textov (okrem reklamných); elektronická edičná činnosť v malom (DTP služby); on-line poskytovanie elektronických publikácií (bez možnosti kopírovania); on-line vydávanie elektronických kníh, novín a časopisov; on-line poskytovanie počítačových hier (z počítačových sietí); prenájom videorekordérov; požičiavanie audiopriestrojov; organizovanie a vedenie konferencií poskytované on-line prostredníctvom telekomunikačného spojenia alebo počítačovej siete; organizovanie a vedenie seminárov poskytované on-line prostredníctvom telekomunikačného spojenia alebo počítačovej siete; organizovanie a vedenie tvorivých dielní (výučba) poskytované on-line prostredníctvom telekomunikačného spojenia alebo počítačovej siete; on-line poskytovanie digitálnej hudby (bez možnosti kopírovania); informácie o možnostiach rekreácie, zábavy, výchovy a vzdelávania poskytované on-line z počítačových databáz alebo internetu; tvorba rozhlasových programov; fotografické reportáže; nahrávanie videopások; vydávanie kníh; organizovanie kultúrno-spoločenských podujatí a hier (nie na reklamné účely); organizovanie vedomostných alebo zábavných súťaží prostredníctvom internetu alebo telefónov a mobilných telefónov; rozhlasová zábava; prekladateľské služby; organizovanie zábavných a súťažných hier (okrem reklamných); televízna zábava a súťažné hry vyžadujúce telefónickú účasť divákov; interaktívne zábavné služby s použitím mobilných telefónov; rezervácie vstupeniek na zábavné predstavenia.

(540)



(550) obrazová

(591) čierna, biela, oranžová

(731) N I K É, spol. s r.o., Ilkovičova 34, 812 30 Bratislava, SK;

(740) TM & PATENT ATTORNEY NEUSCHL s.r.o., Bratislava, SK;

(210) 2953-2021

(220) 19.11.2021

11(511) 9, 16, 28, 35, 38, 41

(511) 9 - Elektronické, optické a meracie prístroje a zariadenia; prístroje na záznam, prenos, spracovanie a reprodukciu zvuku, obrazu alebo údajov; telekomunikačné prístroje a zariadenia; vysielacie zariadenia; prepájacie alebo smerovacie zariadenia; prístroje na prenos údajov; magnetické nosiče údajov; počítače; periférne zariadenia počítačov; elektronické obvody na prenos programových údajov; počítačový softvér (nahraté počítačové programy); počítačový softvér (sťahovateľný); elektronické publikácie (sťahovateľné); digitálna hudba (sťahovateľná); MP3 prehrávače; videofilmy; mikroprocesory; počítačové klávesnice; modemy; čipové telefónne karty; exponované filmy; kreslené filmy; fotoaparáty; gramofónové platne; gramofóny; hudobné mincové automaty; kamery; magnetofóny; mobilné telefóny; elektronické stieracie žreby na lotériové hry (softvér).

16 - Papier; kartón; lepenka; tlačoviny; tlačené publikácie; časopisy (periodiká); noviny; knihy; prospekty; brožúry; plagáty; fotografie (tlačoviny); pohľadnice; kalendáre; katalógy; príručky; sprievodcovia (tlačené publikácie); ročenky; tlačené reklamné materiály; letáky; kancelárske potreby okrem nábytku.

28 - Biliardové stoly; karty na bingo; dáma (hra); domino (hra); hracie karty; hracie kocky; hracie žetóny; stavebnicové kocky (hračky); kolky (hra); ruletové kolesá; stolové hry; šachové hry; šípky (hra); žetóny na hazardné hry; stieracie žreby (na lotériové hry); výherné hracie automaty; prístroje na elektronické hry; hracie žreby a tikety.

35 - Poradenské a konzultačné služby v oblasti reklamy; poradenské a konzultačné služby v oblasti obchodnej administratívy; poradenské a konzultačné služby v oblasti služieb uvedených v triede 35 tohto zoznamu; poskytovanie obchodných alebo podnikateľských informácií; marketing; obchodný alebo podnikateľský prieskum; prieskum verejnej mienky; prieskum trhu; analýzy nákladov; hospodárske (ekonomické) predpovede; správa počítačových súborov; zbieranie údajov do počítačových databáz; zoraďovanie údajov v počítačových databázach; vzťahy s verejnosťou (public relations); organizovanie obchodných alebo reklamných výstav; personálne poradenstvo; predvádzanie tovaru; reklamné plagátovanie; obchodná správa licencií výrobkov a služieb (pre tretie osoby); prezentácia výrobkov v komunikačných médiách pre maloobchod; rozširovanie reklamných alebo inzertných oznamov; rozširovanie reklamných materiálov zákazníkom (letáky, prospekty, tlačoviny, vzorky); vydávanie reklamných textov; aktualizovanie reklamných materiálov; prenájom reklamných plôch; rozhlasová reklama; reklama; online reklama na počítačovej komunikačnej sieti; reklama prostredníctvom mobilných telefónov; reklamné agentúry; televízna reklama; reklamné služby prostredníctvom akéhokoľvek média, prostredníctvom telefónnej siete, dátovej siete, informačnej siete, elektronickej siete, komunikačnej siete alebo počítačovej siete; poskytovanie informácií obchodného alebo reklamného charakteru; poskytovanie multimediálnych informácií obchodného alebo reklamného charakteru; vyhľadávanie informácií v počítačových súboroch (pre tretie osoby); prenájom reklamných materiálov; obchodné sprostredkovateľské služby; spracovanie textov; vyhľadávanie sponzorov; komerčné informačné kancelárie.

38 - Elektronická pošta; vysielanie káblovej televízie; vysielacie služby; telekomunikačné služby; televízne vysielanie; rozhlasové vysielanie; telefonické služby; spravodajské kancelárie; prenájom prístrojov na prenos správ; poskytovanie audiotextových telekomunikačných služieb.

41 - Vzdelávanie; zábava; zábavné parky; informácie o možnostiach zábavy; organizovanie a vedenie lotérií a stávkových hier; organizovanie lotérií a stávkových hier prostredníctvom internetu; organizovanie a vedenie hier o peniaze;

organizovanie elektronických kurzových stávk; organizovanie kurzových stávk; organizovanie kurzových stávk prostredníctvom internetu; hazardné hry (herne); poskytovanie športovísk; tvorba televíznych programov; tvorba publicistických, spravodajských, zábavných a vzdelávacích programov; nahrávanie videofilmov; televízna zábava; divadelné predstavenia; tvorba divadelných alebo iných predstavení; prenájom kinematografických prístrojov; prenájom osvetľovacích prístrojov do divadelných sál a televíznych štúdií; prenájom dekorácií na predstavenia; požičiavanie kinematografických filmov; požičiavanie videopások; produkcia filmov (nie reklamných); filmové štúdiá; poskytovanie informácií v oblasti kultúry, športu, zábavy a vzdelávania; výchovno-zábavné klubové služby; organizovanie a vedenie koncertov; organizovanie plesov; organizovanie súťaží krásy; organizovanie športových súťaží; organizovanie vedomostných súťaží; organizovanie zábavných súťaží; organizovanie kultúrnych alebo vzdelávacích výstav; organizovanie a vedenie konferencií; organizovanie a vedenie školení; organizovanie živých vystúpení; plánovanie a organizovanie večierkov; nahrávacie štúdiá (služby); reportérske služby; vydávanie textov (okrem reklamných); elektronická edičná činnosť v malom (DTP služby); on-line poskytovanie elektronických publikácií (bez možnosti kopírovania); on-line vydávanie elektronických kníh, novín a časopisov; on-line poskytovanie počítačových hier (z počítačových sietí); prenájom videorekordérov; požičiavanie audiopriestrojov; organizovanie a vedenie konferencií poskytované on-line prostredníctvom telekomunikačného spojenia alebo počítačovej siete; organizovanie a vedenie seminárov poskytované on-line prostredníctvom telekomunikačného spojenia alebo počítačovej siete; organizovanie a vedenie tvorivých dielní (výučba) poskytované on-line prostredníctvom telekomunikačného spojenia alebo počítačovej siete; on-line poskytovanie digitálnej hudby (bez možnosti kopírovania); informácie o možnostiach rekreácie, zábavy, výchovy a vzdelávania poskytované on-line z počítačových databáz alebo internetu; tvorba rozhlasových programov; fotografické reportáže; nahrávanie videopások; vydávanie kníh; organizovanie kultúrno-spoločenských podujatí a hier (nie na reklamné účely); organizovanie vedomostných alebo zábavných súťaží prostredníctvom internetu alebo telefónov a mobilných telefónov; rozhlasová zábava; prekladateľské služby; organizovanie zábavných a súťažných hier (okrem reklamných); televízna zábava a súťažné hry vyžadujúce telefonickú účasť divákov; interaktívne zábavné služby s použitím mobilných telefónov; rezervácie vstupeniek na zábavné predstavenia.

(540)



(550) obrazová

(731) N I K É, spol. s r.o., Ilkovičova 34, 812 30 Bratislava, SK;

(740) TM & PATENT ATTORNEY NEUSCHL s.r.o., Bratislava, SK;

(210) 2954-2021

(220) 19.11.2021

11(511) 41

(511) 41 - Služby kasín (hazardné hry).

(540)



(550) obrazová

(591) červená, zlatá

(731) PERIX, spol. s r.o., Slovinská 23, 821 04 Bratislava, SK;

(740) UNITED LAWYERS, advokátska kancelária, s.r.o., Bratislava, SK;

(210) 2955-2021

(220) 19.11.2021

11(511) 9, 28, 35, 41

(511) 9 - Elektronické stieracie žreby na lotériové hry (softvér).

28 - Karty na bingo; hracie karty; hracie žetóny; žetóny na hazardné hry; stieracie žreby na lotériové hry; výherné hracie automaty; hracie automaty uvádzané do činnosti vhodným mince; hracie videoautomaty.

35 - Reklama; online reklama na počítačovej komunikačnej sieti; rozhlasová reklama; televízna reklama; vonkajšia reklama; reklamné agentúry; reklamné služby uskutočňované prostredníctvom spotrebiteľských lotérií; písanie reklamných textov; vydávanie reklamných textov; grafická úprava tlačovín na reklamné účely; navrhovanie reklamných materiálov; aktualizovanie reklamných materiálov; prenájom reklamných materiálov; rozširovanie reklamných materiálov zákazníkom (letáky, prospekty, tlačoviny, vzorky); rozširovanie reklamných oznamov; reklamné plagátovanie; prenájom reklamného času v komunikačných médiách; služby v oblasti vzťahov s médiami; tvorba reklamných filmov; podpora predaja (pre tretie osoby); predvádzanie (služby modeliek) na reklamné účely a podporu predaja; organizovanie obchodných alebo reklamných podujatí; zostavovanie zoznamov informácií na obchodné alebo reklamné účely; zostavovanie štatistík; vzťahy s verejnosťou (public relations); marketing.

41 - Zábava; online hazardné hry (herne); organizovanie lotérií a stávkových hier; organizovanie lotérií a stávkových hier prostredníctvom internetu; organizovanie hier o peniaze; organizovanie žrebových lotérií; organizovanie elektronických žrebových lotérií; organizovanie spotrebiteľských lotérií; organizovanie kurzových stávk; organizovanie kurzových stávk prostredníctvom internetu; organizovanie doplnkových hier, pričom doplnková hra je číselná lotéria, ktorá je prevádzkovaná len spolu s inou číselnou lotériou; organizovanie a vedenie športových, vedomostných alebo zábavných súťaží; organizovanie a vedenie športových, zábavných, kultúrnych a vzdelávacích podujatí; tvorba rozhlasových a televíznych programov; vydávanie textov (okrem reklamných); online poskytovanie elektronických publikácií (bez možnosti kopírovania).

(540)



(550) obrazová

(591) biela, čierna, fialová, žltá, sivá, hnedá

(731) TIPOS, národná lotériová spoločnosť, a. s., Brečtanová 1, 830 07 Bratislava, SK;

(740) LITVÁKOVÁ A SPOL., s. r. o., Bratislava, SK;

(210) 2956-2021

(220) 19.11.2021

11(511) 9, 16, 28, 35, 38, 41

(511) 9 - Elektronické, optické a meracie prístroje a zariadenia; prístroje na záznam, prenos, spracovanie a reprodukciu zvuku, obrazu alebo údajov; telekomunikačné prístroje a zariadenia; vysielacie zariadenia; prepájacie alebo smerovacie zariadenia; prístroje na prenos údajov; magnetické nosiče údajov; počítače; periférne zariadenia počítačov; elektronické obvody na prenos programových údajov; počítačový softvér (nahraté počítačové programy); počítačový softvér (sťahovateľný); elektronické publikácie (sťahovateľné); digitálna hudba (sťahovateľná); MP3 prehrávače; videofilmy; mikroprocesory; počítačové klávesnice; modemy; čipové telefónne karty; exponované filmy; kreslené filmy; fotoaparáty; gramofónové platne; gramofóny; hudobné mincové automaty; kamery; magnetofóny; mobilné telefóny; elektronické stieracie žreby na lotériové hry (softvér).

16 - Papier; kartón; lepenka; tlačoviny; tlačené publikácie; časopisy (periodiká); noviny; knihy; prospekty; brožúry; plagáty; fotografie (tlačoviny); pohľadnice; kalendáre; katalógy; príručky; sprievodcovia (tlačené publikácie); ročenky; tlačené reklamné materiály; letáky; kancelárske potreby okrem nábytku.

28 - Biliardové stoly; karty na bingo; dáma (hra); domino (hra); hracie karty; hracie kocky; hracie žetóny; stavebnicové kocky (hračky); kolky (hra); ruletové kolesá; stolové hry; šachové hry; šípky (hra); žetóny na hazardné hry; stieracie žreby (na lotériové hry); výherné hracie automaty; prístroje na elektronické hry; hracie žreby a tikety.

35 - Poradenské a konzultačné služby v oblasti reklamy; poradenské a konzultačné služby v oblasti obchodnej administratívy; poradenské a konzultačné služby v oblasti služieb uvedených v triede 35 tohto zoznamu; poskytovanie obchodných alebo podnikateľských informácií; marketing; obchodný alebo podnikateľský prieskum; prieskum verejnej mienky; prieskum trhu; analýzy nákladov; hospodárske (ekonomické) predpovede; správa počítačových súborov; zbieranie údajov do počítačových databáz; zoraďovanie údajov v počítačových databázach; vzťahy s verejnosťou (public relations); organizovanie obchodných alebo reklamných výstav; personálne poradenstvo; predvádzanie tovaru; reklamné plagátovanie; obchodná správa licencií výrobkov a služieb (pre tretie osoby); prezentácia výrobkov v komunikačných médiách pre maloobchod; rozširovanie reklamných alebo inzertných oznamov; rozširovanie reklamných materiálov zákazníkom (letáky, prospekty, tlačoviny, vzorky); vydávanie reklamných textov; aktualizovanie reklamných materiálov; prenájom reklamných plôch; rozhlasová reklama; reklama; online reklama na počítačovej komunikačnej sieti; reklama prostredníctvom mobilných telefónov; reklamné agentúry; televízna reklama; reklamné služby prostredníctvom akéhokoľvek média, prostredníctvom telefónnej siete,

dátovej siete, informačnej siete, elektronickej siete, komunikačnej siete alebo počítačovej siete; poskytovanie informácií obchodného alebo reklamného charakteru; poskytovanie multimediálnych informácií obchodného alebo reklamného charakteru; vyhľadávanie informácií v počítačových súboroch (pre tretie osoby); prenájom reklamných materiálov; obchodné sprostredkovateľské služby; spracovanie textov; vyhľadávanie sponzorov; komerčné informačné kancelárie.

38 - Elektronická pošta; vysielanie káblovej televízie; vysielacie služby; telekomunikačné služby; televízne vysielanie; rozhlasové vysielanie; telefonické služby; spravodajské kancelárie; prenájom prístrojov na prenos správ; poskytovanie audiotextových telekomunikačných služieb.

41 - Vzdelávanie; zábava; zábavné parky; informácie o možnostiach zábavy; organizovanie a vedenie lotérií a stávkových hier; organizovanie lotérií a stávkových hier prostredníctvom internetu; organizovanie a vedenie hier o peniaze; organizovanie elektronických kurzových stávk; organizovanie kurzových stávk; organizovanie kurzových stávk prostredníctvom internetu; hazardné hry (herne); poskytovanie športovísk; tvorba televíznych programov; tvorba publicistických, spravodajských, zábavných a vzdelávacích programov; nahrávanie videofilmov; televízna zábava; divadelné predstavenia; tvorba divadelných alebo iných predstavení; prenájom kinematografických prístrojov; prenájom osvetľovacích prístrojov do divadelných sál a televíznych štúdií; prenájom dekorácií na predstavenia; požičiavanie kinematografických filmov; požičiavanie videopások; produkcia filmov (nie reklamných); filmové štúdiá; poskytovanie informácií v oblasti kultúry, športu, zábavy a vzdelávania; výchovno-zábavné klubové služby; organizovanie a vedenie koncertov; organizovanie plesov; organizovanie súťaží krásy; organizovanie športových súťaží; organizovanie vedomostných súťaží; organizovanie zábavných súťaží; organizovanie kultúrnych alebo vzdelávacích výstav; organizovanie a vedenie konferencií; organizovanie a vedenie školení; organizovanie živých vystúpení; plánovanie a organizovanie večierkov; nahrávacie štúdiá (služby); reportérske služby; vydávanie textov (okrem reklamných); elektronická edičná činnosť v malom (DTP služby); on-line poskytovanie elektronických publikácií (bez možnosti kopírovania); on-line vydávanie elektronických kníh, novín a časopisov; on-line poskytovanie počítačových hier (z počítačových sietí); prenájom videorekordérov; požičiavanie audiopriestrojov; organizovanie a vedenie konferencií poskytované on-line prostredníctvom telekomunikačného spojenia alebo počítačovej siete; organizovanie a vedenie seminárov poskytované on-line prostredníctvom telekomunikačného spojenia alebo počítačovej siete; organizovanie a vedenie tvorivých dielní (výučba) poskytované on-line prostredníctvom telekomunikačného spojenia alebo počítačovej siete; on-line poskytovanie digitálnej hudby (bez možnosti kopírovania); informácie o možnostiach rekreácie, zábavy, výchove a vzdelávaní poskytované on-line z počítačových databáz alebo internetu; tvorba rozhlasových programov; fotografické reportáže; nahrávanie videopások; vydávanie kníh; organizovanie kultúrno-spoločenských podujatí a hier (nie na reklamné účely); organizovanie vedomostných alebo zábavných súťaží prostredníctvom internetu alebo telefónov a mobilných telefónov; rozhlasová zábava; prekladateľské služby; organizovanie zábavných a súťažných hier (okrem reklamných); televízna zábava a súťažné hry vyžadujúce telefonickú účasť divákov; interaktívne zábavné služby s použitím mobilných telefónov; rezervácie vstupeniek na zábavné predstavenia.

(540)



(550) obrazová

(731) N I K É, spol. s r.o., Ilkovičova 34, 812 30 Bratislava, SK;
 (740) TM & PATENT ATTORNEY NEUSCHL s.r.o., Bratislava, SK;

(210) 2957-2021

(220) 19.11.2021

11(511) 9, 16, 28, 35, 38, 41

(511) 9 - Elektronické, optické a meracie prístroje a zariadenia; prístroje na záznam, prenos, spracovanie a reprodukciu zvuku, obrazu alebo údajov; telekomunikačné prístroje a zariadenia; vysielacie zariadenia; prepájacie alebo smerovacie zariadenia; prístroje na prenos údajov; magnetické nosiče údajov; počítače; periférne zariadenia počítačov; elektronické obvody na prenos programových údajov; počítačový softvér (nahraté počítačové programy); počítačový softvér (sťahovateľný); elektronické publikácie (sťahovateľné); digitálna hudba (sťahovateľná); MP3 prehrávače; videofilm; mikroprocesory; počítačové klávesnice; modemy; čipové telefónne karty; exponované filmy; kreslené filmy; fotoaparáty; gramofónové platne; gramofóny; hudobné mincové automaty; kamery; magnetofóny; mobilné telefóny; elektronické stieracie žreby na lotériové hry (softvér).

16 - Papier; kartón; lepenka; tlačoviny; tlačené publikácie; časopisy (periodiká); noviny; knihy; prospekty; brožúry; plagáty; fotografie (tlačoviny); pohľadnice; kalendáre; katalógy; príručky; sprievodcovia (tlačené publikácie); ročenky; tlačené reklamné materiály; letáky; kancelárske potreby okrem nábytku.

28 - Billardové stoly; karty na bingo; dáma (hra); domino (hra); hracie karty; hracie kocky; hracie žetóny; stavebnicové kocky (hračky); kolky (hra); ruletové kolesá; stolové hry; šachové hry; šípky (hra); žetóny na hazardné hry; stieracie žreby (na lotériové hry); výherné hracie automaty; prístroje na elektronické hry; hracie žreby a tikety.

35 - Poradenské a konzultačné služby v oblasti reklamy; poradenské a konzultačné služby v oblasti obchodnej administratívy; poradenské a konzultačné služby v oblasti služieb uvedených v triede 35 tohto zoznamu; poskytovanie obchodných alebo podnikateľských informácií; marketing; obchodný alebo podnikateľský prieskum; prieskum verejnej mienky; prieskum trhu; analýzy nákladov; hospodárske (ekonomické) predpovede; správa počítačových súborov; zbieranie údajov do počítačových databáz; zoradovanie údajov v počítačových databázach; vzťahy s verejnosťou (public relations); organizovanie obchodných alebo reklamných výstav; personálne poradenstvo; predvádzanie tovaru; reklamné plagátovanie; obchodná správa licencií výrobkov a služieb (pre tretie osoby); prezentácia výrobkov v komunikačných médiách pre maloobchod; rozširovanie reklamných alebo inzertných oznamov; rozširovanie reklamných materiálov zákazníkom (letáky, prospekty, tlačoviny, vzorky); vydávanie reklamných textov; aktualizovanie reklamných materiálov; prenájom reklamných plôch; rozhlasová reklama; reklama; online reklama na počítačovej komunikačnej sieti; reklama prostredníctvom mobilných telefónov; reklamné agentúry; televízna reklama; reklamné služby prostredníctvom akéhokoľvek média, prostredníctvom telefónnej siete, dátovej siete, informačnej siete, elektronickej siete, komunikačnej siete alebo počítačovej siete; poskytovanie informácií obchodného alebo reklamného charakteru; poskytovanie multimediálnych informácií obchodného alebo reklamného charakteru; vyhľadávanie informácií v počítačových súboroch (pre tretie osoby); prenájom reklamných materiálov; obchodné sprostredkovateľské služby; spracovanie textov; vyhľadávanie sponzorov; komerčné informačné kancelárie.

38 - Elektronická pošta; vysielanie káblovej televízie; vysielacie služby; telekomunikačné služby; televízne vysielanie; rozhlasové vysielanie; telefonické služby; spravodajské kancelárie; prenájom prístrojov na prenos správ; poskytovanie audiotextových telekomunikačných služieb.

41 - Vzdelávanie; zábava; zábavné parky; informácie o možnostiach zábavy; organizovanie a vedenie lotérií a stávkových hier; organizovanie lotérií a stávkových hier prostredníctvom internetu; organizovanie a vedenie hier o peniaze; organizovanie elektronických kurzových stávok; organizovanie kurzových stávok; organizovanie kurzových stávok prostredníctvom internetu; hazardné hry (herne); poskytovanie športovísk; tvorba televíznych programov; tvorba publicistických, spravodajských, zábavných a vzdelávacích programov; nahrávanie videofilmov; televízna zábava; divadelné predstavenia; tvorba divadelných alebo iných predstavení; prenájom kinematografických prístrojov; prenájom osvetľovacích prístrojov do divadelných sál a televíznych štúdií; prenájom dekorácií na predstavenia; požičiavanie kinematografických filmov; požičiavanie videopások; produkcia filmov (nie reklamných); filmové štúdiá; poskytovanie informácií v oblasti kultúry, športu, zábavy a vzdelávania; výchovno-zábavné klubové služby; organizovanie a vedenie koncertov; organizovanie plesov; organizovanie súťaží krásy; organizovanie športových súťaží; organizovanie vedomostných súťaží; organizovanie zábavných súťaží; organizovanie kultúrnych alebo vzdelávacích výstav; organizovanie a vedenie konferencií; organizovanie a vedenie školení; organizovanie živých vystúpení; plánovanie a organizovanie večierkov; nahrávacie štúdiá (služby); reportérske služby; vydávanie textov (okrem reklamných); elektronická edičná činnosť v malom (DTP služby); on-line poskytovanie elektronických publikácií (bez možnosti kopírovania); on-line vydávanie elektronických kníh, novin a časopisov; on-line poskytovanie počítačových hier (z počítačových sietí); prenájom videorekordérov; požičiavanie audiopriestrojov; organizovanie a vedenie konferencií poskytované on-line prostredníctvom telekomunikačného spojenia alebo počítačovej siete; organizovanie a vedenie seminárov poskytované on-line prostredníctvom telekomunikačného spojenia alebo počítačovej siete; organizovanie a vedenie tvorivých dielní (výučba) poskytované on-line prostredníctvom telekomunikačného spojenia alebo počítačovej siete; on-line poskytovanie digitálnej hudby (bez možnosti kopírovania); informácie o možnostiach rekreácie, zábavy, výchove a vzdelávaní poskytované on-line z počítačových databáz alebo internetu; tvorba rozhlasových programov; fotografické reportáže; nahrávanie videopások; vydávanie kníh; organizovanie kultúrno-spoločenských podujatí a hier (nie na reklamné účely); organizovanie vedomostných alebo zábavných súťaží prostredníctvom internetu alebo telefónov a mobilných telefónov; rozhlasová zábava; prekladateľské služby; organizovanie zábavných a súťažných hier (okrem reklamných); televízna zábava a súťažné hry vyžadujúce telefonickú účasť divákov; interaktívne zábavné služby s použitím mobilných telefónov; rezervácie vstupeniek na zábavné predstavenia.

(540)



(550) obrazová

(731) N I K É, spol. s r.o., Ilkovičova 34, 812 30 Bratislava, SK;
 (740) TM & PATENT ATTORNEY NEUSCHL s.r.o., Bratislava, SK;

(210) 2958-2021

(220) 19.11.2021

11(511) 9, 16, 28, 35, 38, 41

(511) 9 - Elektronické, optické a meracie prístroje a zariadenia; prístroje na záznam, prenos, spracovanie a reprodukciu zvuku, obrazu alebo údajov; telekomunikačné prístroje a zariadenia; vysielacie zariadenia; prepájacie alebo smerovacie zariadenia; prístroje na prenos údajov; magnetické nosiče údajov; počítače; periférne zariadenia počítačov; elektronické obvody na prenos programových údajov; počítačový softvér (nahraté počítačové programy); počítačový softvér (sťahovateľný); elektronické publikácie (sťahovateľné); digitálna hudba (sťahovateľná); MP3 prehrávače; videofilmy; mikroprocesory; počítačové klávesnice; modemy; čipové telefónne karty; exponované filmy; kreslené filmy; fotoaparáty; gramofónové platne; gramofóny; hudobné mincové automaty; kamery; magnetofóny; mobilné telefóny; elektronické stieracie žreby na lotériové hry (softvér).

16 - Papier; kartón; lepenka; tlačoviny; tlačené publikácie; časopisy (periodiká); noviny; knihy; prospekty; brožúry; plagáty; fotografie (tlačoviny); pohľadnice; kalendáre; katalógy; príručky; sprievodcovia (tlačené publikácie); ročenky; tlačené reklamné materiály; letáky; kancelárske potreby okrem nábytku.

28 - Biliardové stoly; karty na bingo; dáma (hra); domino (hra); hracie karty; hracie kocky; hracie žetóny; stavebnicové kocky (hračky); kolky (hra); ruletové kolesá; stolové hry; šachové hry; šípky (hra); žetóny na hazardné hry; stieracie žreby (na lotériové hry); výherné hracie automaty; prístroje na elektronické hry; hracie žreby a tikety.

35 - Poradenské a konzultačné služby v oblasti reklamy; poradenské a konzultačné služby v oblasti obchodnej administratívy; poradenské a konzultačné služby v oblasti služieb uvedených v triede 35 tohto zoznamu; poskytovanie obchodných alebo podnikateľských informácií; marketing; obchodný alebo podnikateľský prieskum; prieskum verejnej mienky; prieskum trhu; analýzy nákladov; hospodárske (ekonomické) predpovede; správa počítačových súborov; zbieranie údajov do počítačových databáz; zoraďovanie údajov v počítačových databázach; vzťahy s verejnosťou (public relations); organizovanie obchodných alebo reklamných výstav; personálne poradenstvo; predvádzanie tovaru; reklamné plagátovanie; obchodná správa licencií výrobcov a služieb (pre tretie osoby); prezentácia výrobkov v komunikačných médiách pre maloobchod; rozširovanie reklamných alebo inzertných oznamov; rozširovanie reklamných materiálov zákazníkom (letáky, prospekty, tlačoviny, vzorky); vydávanie reklamných textov; aktualizovanie reklamných materiálov; prenájom reklamných plôch; rozhlasová reklama; reklama; online reklama na počítačovej komunikačnej sieti; reklama prostredníctvom mobilných telefónov; reklamné agentúry; televízna reklama; reklamné služby prostredníctvom akéhokoľvek média, prostredníctvom telefónnej siete, dátovej siete, informačnej siete, elektronickej siete, komunikačnej siete alebo počítačovej siete; poskytovanie informácií obchodného alebo reklamného charakteru; poskytovanie multimediálnych informácií obchodného alebo reklamného charakteru; vyhľadávanie informácií v počítačových súboroch (pre tretie osoby); prenájom reklamných materiálov; obchodné sprostredkovateľské služby; spracovanie textov; vyhľadávanie sponzorov; komerčné informačné kancelárie.

38 - Elektronická pošta; vysielanie káblovej televízie; vysielacie služby; telekomunikačné služby; televízne vysielanie; rozhlasové vysielanie; telefonické služby; spravodajské kancelárie; prenájom prístrojov na prenos správ; poskytovanie audiotextových telekomunikačných služieb.

41 - Vzdelávanie; zábava; zábavné parky; informácie o možnostiach zábavy; organizovanie a vedenie lotérií a stávkových hier; organizovanie lotérií a stávkových hier prostredníctvom internetu; organizovanie a vedenie hier o peniaze; organizovanie elektronických kurzových stávkov; organizo-

vane kurzových stávkov; organizovanie kurzových stávkov prostredníctvom internetu; hazardné hry (herne); poskytovanie športovísk; tvorba televíznych programov; tvorba publicistických, spravodajských, zábavných a vzdelávacích programov; nahrávanie videofilmov; televízna zábava; divadelné predstavenia; tvorba divadelných alebo iných predstavení; prenájom kinematografických prístrojov; prenájom osvetľovacích prístrojov do divadelných sál a televíznych štúdií; prenájom dekorácií na predstavenia; požičiavanie kinematografických filmov; požičiavanie videopások; produkcia filmov (nie reklamných); filmové štúdiá; poskytovanie informácií v oblasti kultúry, športu, zábavy a vzdelávania; výchovno-zábavné klubové služby; organizovanie a vedenie koncertov; organizovanie plesov; organizovanie súťaží krásy; organizovanie športových súťaží; organizovanie vedomostných súťaží; organizovanie zábavných súťaží; organizovanie kultúrnych alebo vzdelávacích výstav; organizovanie a vedenie konferencií; organizovanie a vedenie školení; organizovanie živých vystúpení; plánovanie a organizovanie večierkov; nahrávacie štúdiá (služby); reportérske služby; vydávanie textov (okrem reklamných); elektronická edičná činnosť v malom (DTP služby); on-line poskytovanie elektronických publikácií (bez možnosti kopírovania); on-line vydávanie elektronických kníh, novín a časopisov; on-line poskytovanie počítačových hier (z počítačových sietí); prenájom videorekordérov; požičiavanie audiopriestrojov; organizovanie a vedenie konferencií poskytované on-line prostredníctvom telekomunikačného spojenia alebo počítačovej siete; organizovanie a vedenie seminárov poskytované on-line prostredníctvom telekomunikačného spojenia alebo počítačovej siete; organizovanie a vedenie tvorivých dielní (výučba) poskytované on-line prostredníctvom telekomunikačného spojenia alebo počítačovej siete; on-line poskytovanie digitálnej hudby (bez možnosti kopírovania); informácie o možnostiach rekreácie, zábavy, výchove a vzdelávaní poskytované on-line z počítačových databáz alebo internetu; tvorba rozhlasových programov; fotografické reportáže; nahrávanie videopások; vydávanie kníh; organizovanie kultúrno-spoločenských podujatí a hier (nie na reklamné účely); organizovanie vedomostných alebo zábavných súťaží prostredníctvom internetu alebo telefónov a mobilných telefónov; rozhlasová zábava; prekladateľské služby; organizovanie zábavných a súťažných hier (okrem reklamných); televízna zábava a súťažné hry vyžadujúce telefonickú účasť divákov; interaktívne zábavné služby s použitím mobilných telefónov; rezervácie vstupeniek na zábavné predstavenia.

(540)



(550) obrazová

(591) čierna, biela, oranžová

(731) N I K É, spol. s r.o., Ilkovičova 34, 812 30 Bratislava, SK;

(740) TM & PATENT ATTORNEY NEUSCHL s.r.o., Bratislava, SK;

(210) 2959-2021

(220) 19.11.2021

11(511) 9, 16, 28, 35, 38, 41

(511) 9 - Elektronické, optické a meracie prístroje a zariadenia; prístroje na záznam, prenos, spracovanie a reprodukciu zvuku, obrazu alebo údajov; telekomunikačné prístroje a zariadenia; vysielacie zariadenia; prepájacie alebo smerovacie zariadenia; prístroje na prenos údajov; magnetické nosiče údajov; počítače; periférne zariadenia počítačov; elektronické obvody na prenos programových údajov; počítačový softvér (nahraté počítačové programy); počítačový softvér (sťahovateľný); elektronické publikácie (sťahovateľné); digitálna hudba (sťahovateľná); MP3 prehrávače; videofilmy; mikroprocesory; počítačové klávesnice; modemy; čipové telefónne karty; exponované filmy; kreslené filmy; fotoaparáty; gramofónové platne; gramofóny; hudobné mincové automaty; kamery; magnetofóny; mobilné telefóny; elektronické stieracie žreby na lotériové hry (softvér).

16 - Papier; kartón; lepenka; tlačoviny; tlačené publikácie; časopisy (periodiká); noviny; knihy; prospekty; brožúry; plagáty; fotografie (tlačoviny); pohľadnice; kalendáre; katalógy; príručky; sprievodcovia (tlačené publikácie); ročenky; tlačené reklamné materiály; letáky; kancelárske potreby okrem nábytku.

28 - Biliardové stoly; karty na bingo; dáma (hra); domino (hra); hracie karty; hracie kocky; hracie žetóny; stavebnicové kocky (hračky); kolký (hra); ruletové kolesá; stolové hry; šachové hry; šípky (hra); žetóny na hazardné hry; stieracie žreby (na lotériové hry); výherné hracie automaty; prístroje na elektronické hry; hracie žreby a tikety.

35 - Poradenské a konzultačné služby v oblasti reklamy; poradenské a konzultačné služby v oblasti obchodnej administratívy; poradenské a konzultačné služby v oblasti služieb uvedených v triede 35 tohto zoznamu; poskytovanie obchodných alebo podnikateľských informácií; marketing; obchodný alebo podnikateľský prieskum; prieskum verejnej mienky; prieskum trhu; analýzy nákladov; hospodárske (ekonomické) predpovede; správa počítačových súborov; zbieranie údajov do počítačových databáz; zoraďovanie údajov v počítačových databázach; vzťahy s verejnosťou (public relations); organizovanie obchodných alebo reklamných výstav; personálne poradenstvo; predvádzanie tovaru; reklamné plagátovanie; obchodná správa licencií výrobcov a služieb (pre tretie osoby); prezentácia výrobkov v komunikačných médiách pre maloobchod; rozširovanie reklamných alebo inzertných oznamov; rozširovanie reklamných materiálov zákazníkom (letáky, prospekty, tlačoviny, vzorky); vydávanie reklamných textov; aktualizovanie reklamných materiálov; prenájom reklamných plôch; rozhlasová reklama; reklama; online reklama na počítačovej komunikačnej sieti; reklama prostredníctvom mobilných telefónov; reklamné agentúry; televízna reklama; reklamné služby prostredníctvom akéhokoľvek média, prostredníctvom telefónnej siete, dátovej siete, informačnej siete, elektronickej siete, komunikačnej siete alebo počítačovej siete; poskytovanie informácií obchodného alebo reklamného charakteru; poskytovanie multimediálnych informácií obchodného alebo reklamného charakteru; vyhľadávanie informácií v počítačových súboroch (pre tretie osoby); prenájom reklamných materiálov; obchodné sprostredkovateľské služby; spracovanie textov; vyhľadávanie sponzorov; komerčné informačné kancelárie.

38 - Elektronická pošta; vysielanie káblovej televízie; vysielacie služby; telekomunikačné služby; televízne vysielanie; rozhlasové vysielanie; telefonické služby; spravodajské kancelárie; prenájom prístrojov na prenos správ; poskytovanie audiotextových telekomunikačných služieb.

41 - Vzdelávanie; zábava; zábavné parky; informácie o možnostiach zábavy; organizovanie a vedenie lotérií a stávkových hier; organizovanie lotérií a stávkových hier prostredníctvom internetu; organizovanie a vedenie hier o peniaze; organizovanie elektronických kurzových stávok; organizo-

vane kurzových stávok; organizovanie kurzových stávok prostredníctvom internetu; hazardné hry (herne); poskytovanie športovísk; tvorba televíznych programov; tvorba publicistických, spravodajských, zábavných a vzdelávacích programov; nahrávanie videofilmov; televízna zábava; divadelné predstavenia; tvorba divadelných alebo iných predstavení; prenájom kinematografických prístrojov; prenájom osvetľovacích prístrojov do divadelných sál a televíznych štúdií; prenájom dekorácií na predstavenia; požičiavanie kinematografických filmov; požičiavanie videopások; produkcia filmov (nie reklamných); filmové štúdiá; poskytovanie informácií v oblasti kultúry, športu, zábavy a vzdelávania; výchovno-zábavné klubové služby; organizovanie a vedenie koncertov; organizovanie plesov; organizovanie súťaží krásy; organizovanie športových súťaží; organizovanie vedomostných súťaží; organizovanie zábavných súťaží; organizovanie kultúrnych alebo vzdelávacích výstav; organizovanie a vedenie konferencií; organizovanie a vedenie školení; organizovanie živých vystúpení; plánovanie a organizovanie večierkov; nahrávacie štúdiá (služby); reportérske služby; vydávanie textov (okrem reklamných); elektronická edičná činnosť v malom (DTP služby); on-line poskytovanie elektronických publikácií (bez možnosti kopírovania); on-line vydávanie elektronických kníh, novín a časopisov; on-line poskytovanie počítačových hier (z počítačových sietí); prenájom videorekordérov; požičiavanie audiopriestrojov; organizovanie a vedenie konferencií poskytované on-line prostredníctvom telekomunikačného spojenia alebo počítačovej siete; organizovanie a vedenie seminárov poskytované on-line prostredníctvom telekomunikačného spojenia alebo počítačovej siete; organizovanie a vedenie tvorivých dielní (výučba) poskytované on-line prostredníctvom telekomunikačného spojenia alebo počítačovej siete; on-line poskytovanie digitálnej hudby (bez možnosti kopírovania); informácie o možnostiach rekreácie, zábavy, výchove a vzdelávaní poskytované on-line z počítačových databáz alebo internetu; tvorba rozhlasových programov; fotografické reportáže; nahrávanie videopások; vydávanie kníh; organizovanie kultúrno-spoločenských podujatí a hier (nie na reklamné účely); organizovanie vedomostných alebo zábavných súťaží prostredníctvom internetu alebo telefónov a mobilných telefónov; rozhlasová zábava; prekladateľské služby; organizovanie zábavných a súťažných hier (okrem reklamných); televízna zábava a súťažné hry vyžadujúce telefonickú účasť divákov; interaktívne zábavné služby s použitím mobilných telefónov; rezervácie vstupeniek na zábavné predstavenia.

(540)



(550) obrazová

(731) N I K É, spol. s r.o., Ilkovičova 34, 812 30 Bratislava, SK;

(740) TM & PATENT ATTORNEY NEUSCHL s.r.o., Bratislava, SK;

(210) 2960-2021

(220) 19.11.2021

11(511) 9, 16, 28, 35, 38, 41

(511) 9 - Elektronické, optické a meracie prístroje a zariadenia; prístroje na záznam, prenos, spracovanie a reprodukciu zvuku, obrazu alebo údajov; telekomunikačné prístroje a zariadenia; vysielacie zariadenia; prepájacie alebo smerovacie zariadenia; prístroje na prenos údajov; magnetické nosiče údajov; počítače; periférne zariadenia počítačov; elektronické obvody na prenos programových údajov; počítačový softvér (nahraté počítačové programy); počítačový softvér (sťahovateľný); elektronické publikácie (sťahovateľné); digitálna hudba (sťahovateľná); MP3 prehrávače; videofilmy; mikroprocesory; počítačové klávesnice; modemy; čipové telefónne karty; exponované filmy; kreslené filmy; fotoaparáty; gramofónové platne; gramofóny; hudobné mincové automaty; kamery; magnetofóny; mobilné telefóny; elektronické stieracie žreby na lotériové hry (softvér).

16 - Papier; kartón; lepenka; tlačoviny; tlačené publikácie; časopisy (periodiká); noviny; knihy; prospekty; brožúry; plagáty; fotografie (tlačoviny); pohľadnice; kalendáre; katalógy; príručky; sprievodcovia (tlačené publikácie); ročenky; tlačené reklamné materiály; letáky; kancelárske potreby okrem nábytku.

28 - Biliardové stoly; karty na bingo; dáma (hra); domino (hra); hracie karty; hracie kocky; hracie žetóny; stavebnicové kocky (hračky); kolky (hra); ruletové kolesá; stolové hry; šachové hry; šípky (hra); žetóny na hazardné hry; stieracie žreby (na lotériové hry); výherné hracie automaty; prístroje na elektronické hry; hracie žreby a tikety.

35 - Poradenské a konzultačné služby v oblasti reklamy; poradenské a konzultačné služby v oblasti obchodnej administratívy; poradenské a konzultačné služby v oblasti služieb uvedených v triede 35 tohto zoznamu; poskytovanie obchodných alebo podnikateľských informácií; marketing; obchodný alebo podnikateľský prieskum; prieskum verejnej mienky; prieskum trhu; analýzy nákladov; hospodárske (ekonomické) predpovede; správa počítačových súborov; zbieranie údajov do počítačových databáz; zoraďovanie údajov v počítačových databázach; vzťahy s verejnosťou (public relations); organizovanie obchodných alebo reklamných výstav; personálne poradenstvo; predvádzanie tovaru; reklamné plagátovanie; obchodná správa licencií výrobkov a služieb (pre tretie osoby); prezentácia výrobkov v komunikačných médiách pre maloobchod; rozširovanie reklamných alebo inzertných oznamov; rozširovanie reklamných materiálov zákazníkom (letáky, prospekty, tlačoviny, vzorky); vydávanie reklamných textov; aktualizovanie reklamných materiálov; prenájom reklamných plôch; rozhlasová reklama; reklama; online reklama na počítačovej komunikačnej sieti; reklama prostredníctvom mobilných telefónov; reklamné agentúry; televízna reklama; reklamné služby prostredníctvom akéhokoľvek média, prostredníctvom telefónnej siete, dátovej siete, informačnej siete, elektronickej siete, komunikačnej siete alebo počítačovej siete; poskytovanie informácií obchodného alebo reklamného charakteru; poskytovanie multimedialných informácií obchodného alebo reklamného charakteru; vyhľadávanie informácií v počítačových súboroch (pre tretie osoby); prenájom reklamných materiálov; obchodné sprostredkovateľské služby; spracovanie textov; vyhľadávanie sponzorov; komerčné informačné kancelárie.

38 - Elektronická pošta; vysielanie káblovej televízie; vysielacie služby; telekomunikačné služby; televízne vysielanie; rozhlasové vysielanie; telefonické služby; spravodajské kancelárie; prenájom prístrojov na prenos správ; poskytovanie audiotextových telekomunikačných služieb.

41 - Vzdelávanie; zábava; zábavné parky; informácie o možnostiach zábavy; organizovanie a vedenie lotérií a stávkových hier; organizovanie lotérií a stávkových hier prostredníctvom internetu; organizovanie a vedenie hier o peniaze; organizovanie elektronických kurzových stávok; organizo-

vane kurzových stávok; organizovanie kurzových stávok prostredníctvom internetu; hazardné hry (herne); poskytovanie športovísk; tvorba televíznych programov; tvorba publicistických, spravodajských, zábavných a vzdelávacích programov; nahrávanie videofilmov; televízna zábava; divadelné predstavenia; tvorba divadelných alebo iných predstavení; prenájom kinematografických prístrojov; prenájom osvetľovacích prístrojov do divadelných sál a televíznych štúdií; prenájom dekorácií na predstavenia; požičiavanie kinematografických filmov; požičiavanie videopások; produkcia filmov (nie reklamných); filmové štúdiá; poskytovanie informácií v oblasti kultúry, športu, zábavy a vzdelávania; výchovno-zábavné klubové služby; organizovanie a vedenie koncertov; organizovanie plesov; organizovanie súťaží krásy; organizovanie športových súťaží; organizovanie vedomostných súťaží; organizovanie zábavných súťaží; organizovanie kultúrnych alebo vzdelávacích výstav; organizovanie a vedenie konferencií; organizovanie a vedenie školení; organizovanie živých vystúpení; plánovanie a organizovanie večierkov; nahrávacie štúdiá (služby); reportérske služby; vydávanie textov (okrem reklamných); elektronická edičná činnosť v malom (DTP služby); on-line poskytovanie elektronických publikácií (bez možnosti kopírovania); on-line vydávanie elektronických kníh, novín a časopisov; on-line poskytovanie počítačových hier (z počítačových sietí); prenájom videorekordérov; požičiavanie audiopriestrojov; organizovanie a vedenie konferencií poskytované on-line prostredníctvom telekomunikačného spojenia alebo počítačovej siete; organizovanie a vedenie seminárov poskytované on-line prostredníctvom telekomunikačného spojenia alebo počítačovej siete; organizovanie a vedenie tvorivých dielní (výučba) poskytované on-line prostredníctvom telekomunikačného spojenia alebo počítačovej siete; on-line poskytovanie digitálnej hudby (bez možnosti kopírovania); informácie o možnostiach rekreácie, zábavy, výchove a vzdelávaní poskytované on-line z počítačových databáz alebo internetu; tvorba rozhlasových programov; fotografické reportáže; nahrávanie videopások; vydávanie kníh; organizovanie kultúrno-spoločenských podujatí a hier (nie na reklamné účely); organizovanie vedomostných alebo zábavných súťaží prostredníctvom internetu alebo telefónov a mobilných telefónov; rozhlasová zábava; prekladateľské služby; organizovanie zábavných a súťažných hier (okrem reklamných); televízna zábava a súťažné hry vyžadujúce telefonickú účasť divákov; interaktívne zábavné služby s použitím mobilných telefónov; rezervácie vstupeniek na zábavné predstavenia.

(540)



(550) obrazová

(731) N I K É, spol. s r.o., Ilkovičova 34, 812 30 Bratislava, SK;

(740) TM & PATENT ATTORNEY NEUSCHL s.r.o., Bratislava, SK;

(210) 2961-2021

(220) 19.11.2021

11(511) 9, 16, 28, 35, 38, 41

(511) 9 - Elektronické, optické a meracie prístroje a zariadenia; prístroje na záznam, prenos, spracovanie a reprodukciu zvuku, obrazu alebo údajov; telekomunikačné prístroje a zariadenia; vysielacie zariadenia; prepájacie alebo smerovacie zariadenia; prístroje na prenos údajov; magnetické nosiče údajov; počítače; periférne zariadenia počítačov; elektronické obvody na prenos programových údajov; počítačový softvér (nahraté počítačové programy); počítačový softvér (sťahovateľný); elektronické publikácie (sťahovateľné); digitálna hudba (sťahovateľná); MP3 prehrávače; videofilmy; mikroprocesory; počítačové klávesnice; modemy; čipové telefónne karty; exponované filmy; kreslené filmy; fotoaparáty; gramofónové platne; gramofóny; hudobné mincové automaty; kamery; magnetofóny; mobilné telefóny; elektronické stieracie žreby na lotériové hry (softvér).

16 - Papier; kartón; lepenka; tlačoviny; tlačené publikácie; časopisy (periodiká); noviny; knihy; prospekty; brožúry; plagáty; fotografie (tlačoviny); pohľadnice; kalendáre; katalógy; príručky; sprievodcovia (tlačené publikácie); ročenky; tlačené reklamné materiály; letáky; kancelárske potreby okrem nábytku.

28 - Biliardové stoly; karty na bingo; dáma (hra); domino (hra); hracie karty; hracie kocky; hracie žetóny; stavebnicové kocky (hračky); kolký (hra); ruletové kolesá; stolové hry; šachové hry; šípky (hra); žetóny na hazardné hry; stieracie žreby (na lotériové hry); výherné hracie automaty; prístroje na elektronické hry; hracie žreby a tikety.

35 - Poradenské a konzultačné služby v oblasti reklamy; poradenské a konzultačné služby v oblasti obchodnej administratívy; poradenské a konzultačné služby v oblasti služieb uvedených v triede 35 tohto zoznamu; poskytovanie obchodných alebo podnikateľských informácií; marketing; obchodný alebo podnikateľský prieskum; prieskum verejnej mienky; prieskum trhu; analýzy nákladov; hospodárske (ekonomické) predpovede; správa počítačových súborov; zbieranie údajov do počítačových databáz; zoraďovanie údajov v počítačových databázach; vzťahy s verejnosťou (public relations); organizovanie obchodných alebo reklamných výstav; personálne poradenstvo; predvádzanie tovaru; reklamné plagátovanie; obchodná správa licencií výrobkov a služieb (pre tretie osoby); prezentácia výrobkov v komunikačných médiách pre maloobchod; rozširovanie reklamných alebo inzertných oznamov; rozširovanie reklamných materiálov zákazníkom (letáky, prospekty, tlačoviny, vzorky); vydávanie reklamných textov; aktualizovanie reklamných materiálov; prenájom reklamných plôch; rozhlasová reklama; reklama; online reklama na počítačovej komunikačnej sieti; reklama prostredníctvom mobilných telefónov; reklamné agentúry; televízna reklama; reklamné služby prostredníctvom akéhokoľvek média, prostredníctvom telefónnej siete, dátovej siete, informačnej siete, elektronickej siete, komunikačnej siete alebo počítačovej siete; poskytovanie informácií obchodného alebo reklamného charakteru; poskytovanie multimediálnych informácií obchodného alebo reklamného charakteru; vyhľadávanie informácií v počítačových súboroch (pre tretie osoby); prenájom reklamných materiálov; obchodné sprostredkovateľské služby; spracovanie textov; vyhľadávanie sponzorov; komerčné informačné kancelárie.

38 - Elektronická pošta; vysielanie káblovej televízie; vysielacie služby; telekomunikačné služby; televízne vysielanie; rozhlasové vysielanie; telefonické služby; spravodajské kancelárie; prenájom prístrojov na prenos správ; poskytovanie audiotextových telekomunikačných služieb.

41 - Vzdelávanie; zábava; zábavné parky; informácie o možnostiach zábavy; organizovanie a vedenie lotérií a stávkových hier; organizovanie lotérií a stávkových hier prostredníctvom internetu; organizovanie a vedenie hier o peniaze; organizovanie elektronických kurzových stávkov; organizovanie

kurzových stávkov; organizovanie kurzových stávkov prostredníctvom internetu; hazardné hry (herne); poskytovanie športovísk; tvorba televíznych programov; tvorba publicistických, spravodajských, zábavných a vzdelávacích programov; nahrávanie videofilmov; televízna zábava; divadelné predstavenia; tvorba divadelných alebo iných predstavení; prenájom kinematografických prístrojov; prenájom osvetľovacích prístrojov do divadelných sál a televíznych štúdií; prenájom dekorácií na predstavenia; požičiavanie kinematografických filmov; požičiavanie videopások; produkcia filmov (nie reklamných); filmové štúdiá; poskytovanie informácií v oblasti kultúry, športu, zábavy a vzdelávania; výchovno-zábavné klubové služby; organizovanie a vedenie koncertov; organizovanie plesov; organizovanie súťaží krásy; organizovanie športových súťaží; organizovanie vedomostných súťaží; organizovanie zábavných súťaží; organizovanie kultúrnych alebo vzdelávacích výstav; organizovanie a vedenie konferencií; organizovanie a vedenie školení; organizovanie živých vystúpení; plánovanie a organizovanie večierkov; nahrávacie štúdiá (služby); reportérske služby; vydávanie textov (okrem reklamných); elektronická edičná činnosť v malom (DTP služby); on-line poskytovanie elektronických publikácií (bez možnosti kopírovania); on-line vydávanie elektronických kníh, novín a časopisov; on-line poskytovanie počítačových hier (z počítačových sietí); prenájom videorekordérov; požičiavanie audiopriestrojov; organizovanie a vedenie konferencií poskytované on-line prostredníctvom telekomunikačného spojenia alebo počítačovej siete; organizovanie a vedenie seminárov poskytované on-line prostredníctvom telekomunikačného spojenia alebo počítačovej siete; organizovanie a vedenie tvorivých dielní (výučba) poskytované on-line prostredníctvom telekomunikačného spojenia alebo počítačovej siete; on-line poskytovanie digitálnej hudby (bez možnosti kopírovania); informácie o možnostiach rekreácie, zábavy, výchove a vzdelávaní poskytované on-line z počítačových databáz alebo internetu; tvorba rozhlasových programov; fotografické reportáže; nahrávanie videopások; vydávanie kníh; organizovanie kultúrno-spoločenských podujatí a hier (nie na reklamné účely); organizovanie vedomostných alebo zábavných súťaží prostredníctvom internetu alebo telefónov a mobilných telefónov; rozhlasová zábava; prekladateľské služby; organizovanie zábavných a súťažných hier (okrem reklamných); televízna zábava a súťažné hry vyžadujúce telefonickú účasť divákov; interaktívne zábavné služby s použitím mobilných telefónov; rezervácie vstupeniek na zábavné predstavenia.

(540)



(550) obrazová

(731) N I K É, spol. s r.o., Ilkovičova 34, 812 30 Bratislava, SK;

(740) TM & PATENT ATTORNEY NEUSCHL s.r.o., Bratislava, SK;

(210) 2962-2021

(220) 19.11.2021

11(511) 9, 16, 28, 35, 38, 41

(511) 9 - Elektronické, optické a meracie prístroje a zariadenia; prístroje na záznam, prenos, spracovanie a reprodukciu zvuku, obrazu alebo údajov; telekomunikačné prístroje a zariadenia; vysielacie zariadenia; prepájacie alebo smerovacie zariadenia; prístroje na prenos údajov; magnetické nosiče údajov; počítače; periférne zariadenia počítačov; elektronické obvody na prenos programových údajov; počítačový softvér (nahraté počítačové programy); počítačový softvér (sťahovateľný); elektronické publikácie (sťahovateľné); digitálna hudba (sťahovateľná); MP3 prehrávače; videofilmy; mikroprocesory; počítačové klávesnice; modemy; čipové telefónne karty; exponované filmy; kreslené filmy; fotoaparáty; gramofónové platne; gramofóny; hudobné mincové automaty; kamery; magnetofóny; mobilné telefóny; elektronické stieracie žreby na lotériové hry (softvér).

16 - Papier; kartón; lepenka; tlačoviny; tlačené publikácie; časopisy (periodiká); noviny; knihy; prospekty; brožúry; plagáty; fotografie (tlačoviny); pohľadnice; kalendáre; katalógy; príručky; sprievodcovia (tlačené publikácie); ročenky; tlačené reklamné materiály; letáky; kancelárske potreby okrem nábytku.

28 - Biliardové stoly; karty na bingo; dáma (hra); domino (hra); hracie karty; hracie kocky; hracie žetóny; stavebnicové kocky (hračky); kolký (hra); ruletové kolesá; stolové hry; šachové hry; šípky (hra); žetóny na hazardné hry; stieracie žreby (na lotériové hry); výherné hracie automaty; prístroje na elektronické hry; hracie žreby a tikety.

35 - Poradenské a konzultačné služby v oblasti reklamy; poradenské a konzultačné služby v oblasti obchodnej administratívy; poradenské a konzultačné služby v oblasti služieb uvedených v triede 35 tohto zoznamu; poskytovanie obchodných alebo podnikateľských informácií; marketing; obchodný alebo podnikateľský prieskum; prieskum verejnej mienky; prieskum trhu; analýzy nákladov; hospodárske (ekonomické) predpovede; správa počítačových súborov; zbieranie údajov do počítačových databáz; zoraďovanie údajov v počítačových databázach; vzťahy s verejnosťou (public relations); organizovanie obchodných alebo reklamných výstav; personálne poradenstvo; predvádzanie tovaru; reklamné plagátovanie; obchodná správa licencií výrobkov a služieb (pre tretie osoby); prezentácia výrobkov v komunikačných médiách pre maloobchod; rozširovanie reklamných alebo inzertných oznamov; rozširovanie reklamných materiálov zákazníkom (letáky, prospekty, tlačoviny, vzorky); vydávanie reklamných textov; aktualizovanie reklamných materiálov; prenájom reklamných plôch; rozhlasová reklama; reklama; online reklama na počítačovej komunikačnej sieti; reklama prostredníctvom mobilných telefónov; reklamné agentúry; televízna reklama; reklamné služby prostredníctvom akéhokoľvek média, prostredníctvom telefónnej siete, dátovej siete, informačnej siete, elektronickej siete, komunikačnej siete alebo počítačovej siete; poskytovanie informácií obchodného alebo reklamného charakteru; poskytovanie multimediálnych informácií obchodného alebo reklamného charakteru; vyhľadávanie informácií v počítačových súboroch (pre tretie osoby); prenájom reklamných materiálov; obchodné sprostredkovateľské služby; spracovanie textov; vyhľadávanie sponzorov; komerčné informačné kancelárie.

38 - Elektronická pošta; vysielanie káblovej televízie; vysielacie služby; telekomunikačné služby; televízne vysielanie; rozhlasové vysielanie; telefonické služby; spravodajské kancelárie; prenájom prístrojov na prenos správ; poskytovanie audiotextových telekomunikačných služieb.

41 - Vzdelávanie; zábava; zábavné parky; informácie o možnostiach zábavy; organizovanie a vedenie lotérií a stávkových hier; organizovanie lotérií a stávkových hier prostredníctvom internetu; organizovanie a vedenie hier o peniaze; organizovanie elektronických kurzových stávkov; organizovanie kur-

zových stávkov; organizovanie kurzových stávkov prostredníctvom internetu; hazardné hry (herne); poskytovanie športovísk; tvorba televíznych programov; tvorba publicistických, spravodajských, zábavných a vzdelávacích programov; nahrávanie videofilmy; televízna zábava; divadelné predstavenia; tvorba divadelných alebo iných predstavení; prenájom kinematografických prístrojov; prenájom osvetľovacích prístrojov do divadelných sál a televíznych štúdií; prenájom dekorácií na predstavenia; požičiavanie kinematografických filmov; požičiavanie videopások; produkcia filmov (nie reklamných); filmové štúdiá; poskytovanie informácií v oblasti kultúry, športu, zábavy a vzdelávania; výchovno-zábavné klubové služby; organizovanie a vedenie koncertov; organizovanie plesov; organizovanie súťaží krásy; organizovanie športových súťaží; organizovanie vedomostných súťaží; organizovanie zábavných súťaží; organizovanie kultúrnych alebo vzdelávacích výstav; organizovanie a vedenie konferencií; organizovanie a vedenie školení; organizovanie živých vystúpení; plánovanie a organizovanie večierkov; nahrávacie štúdiá (služby); reportérske služby; vydávanie textov (okrem reklamných); elektronická edičná činnosť v malom (DTP služby); on-line poskytovanie elektronických publikácií (bez možnosti kopírovania); on-line vydávanie elektronických kníh, novín a časopisov; on-line poskytovanie počítačových hier (z počítačových sietí); prenájom videorekordérov; požičiavanie audiopriestrojov; organizovanie a vedenie konferencií poskytované on-line prostredníctvom telekomunikačného spojenia alebo počítačovej siete; organizovanie a vedenie seminárov poskytované on-line prostredníctvom telekomunikačného spojenia alebo počítačovej siete; organizovanie a vedenie tvorivých dielní (výučba) poskytované on-line prostredníctvom telekomunikačného spojenia alebo počítačovej siete; on-line poskytovanie digitálnej hudby (bez možnosti kopírovania); informácie o možnostiach rekreácie, zábavy, výchove a vzdelávaní poskytované on-line z počítačových databáz alebo internetu; tvorba rozhlasových programov; fotografické reportáže; nahrávanie videopások; vydávanie kníh; organizovanie kultúrno-spoločenských podujatí a hier (nie na reklamné účely); organizovanie vedomostných alebo zábavných súťaží prostredníctvom internetu alebo telefónov a mobilných telefónov; rozhlasová zábava; prekladateľské služby; organizovanie zábavných a súťažných hier (okrem reklamných); televízna zábava a súťažné hry vyžadujúce telefonickú účasť divákov; interaktívne zábavné služby s použitím mobilných telefónov; rezervácie vstupeniek na zábavné predstavenia.

(540)



(550) obrazová

(591) čierna, biela, oranžová

(731) N I K É, spol. s r.o., Ilkovičova 34, 812 30 Bratislava, SK;

(740) TM & PATENT ATTORNEY NEUSCHL s.r.o., Bratislava, SK;

(210) 2963-2021
(220) 19.11.2021
11(511) 9, 16, 28, 35, 38, 41

(511) 9 - Elektronické, optické a meracie prístroje a zariadenia; prístroje na záznam, prenos, spracovanie a reprodukciu zvuku, obrazu alebo údajov; telekomunikačné prístroje a zariadenia; vysielacie zariadenia; prepájacie alebo smerovacie zariadenia; prístroje na prenos údajov; magnetické nosiče údajov; počítače; periférne zariadenia počítačov; elektronické obvody na prenos programových údajov; počítačový softvér (nahraté počítačové programy); počítačový softvér (sťahovateľný); elektronické publikácie (sťahovateľné); digitálna hudba (sťahovateľná); MP3 prehrávače; videofilmy; mikroprocesory; počítačové klávesnice; modemy; čipové telefónne karty; exponované filmy; kreslené filmy; fotoaparáty; gramofónové platne; gramofóny; hudobné mincové automaty; kamery; magnetofóny; mobilné telefóny; elektronické stieracie žreby na lotériové hry (softvér).

16 - Papier; kartón; lepenka; tlačoviny; tlačené publikácie; časopisy (periodiká); noviny; knihy; prospekty; brožúry; plagáty; fotografie (tlačoviny); pohľadnice; kalendáre; katalógy; príručky; sprievodcovia (tlačené publikácie); ročenky; tlačené reklamné materiály; letáky; kancelárske potreby okrem nábytku.

28 - Biliardové stoly; karty na bingo; dáma (hra); domino (hra); hracie karty; hracie kocky; hracie žetóny; stavebnicové kocky (hračky); kolky (hra); ruletové kolesá; stolové hry; šachové hry; šípky (hra); žetóny na hazardné hry; stieracie žreby (na lotériové hry); výherné hracie automaty; prístroje na elektronické hry; hracie žreby a tikety.

35 - Poradenské a konzultačné služby v oblasti reklamy; poradenské a konzultačné služby v oblasti obchodnej administratívy; poradenské a konzultačné služby v oblasti služieb uvedených v triede 35 tohto zoznamu; poskytovanie obchodných alebo podnikateľských informácií; marketing; obchodný alebo podnikateľský prieskum; prieskum verejnej mienky; prieskum trhu; analýzy nákladov; hospodárske (ekonomické) predpovede; správa počítačových súborov; zbieranie údajov do počítačových databáz; zoraďovanie údajov v počítačových databázach; vzťahy s verejnosťou (public relations); organizovanie obchodných alebo reklamných výstav; personálne poradenstvo; predvádzanie tovaru; reklamné plagátovanie; obchodná správa licencií výrobkov a služieb (pre tretie osoby); prezentácia výrobkov v komunikačných médiách pre maloobchod; rozširovanie reklamných alebo inzertných oznamov; rozširovanie reklamných materiálov zákazníkom (letáky, prospekty, tlačoviny, vzorky); vydávanie reklamných textov; aktualizovanie reklamných materiálov; prenájom reklamných plôch; rozhlasová reklama; reklama; online reklama na počítačovej komunikačnej sieti; reklama prostredníctvom mobilných telefónov; reklamné agentúry; televízna reklama; reklamné služby prostredníctvom akéhokoľvek média, prostredníctvom telefónnej siete, dátovej siete, informačnej siete, elektronickej siete, komunikačnej siete alebo počítačovej siete; poskytovanie informácií obchodného alebo reklamného charakteru; poskytovanie multimediálnych informácií obchodného alebo reklamného charakteru; vyhľadávanie informácií v počítačových súboroch (pre tretie osoby); prenájom reklamných materiálov; obchodné sprostredkovateľské služby; spracovanie textov; vyhľadávanie sponzorov; komerčné informačné kancelárie.

38 - Elektronická pošta; vysielanie káblovej televízie; vysielacie služby; telekomunikačné služby; televízne vysielanie; rozhlasové vysielanie; telefonické služby; spravodajské kancelárie; prenájom prístrojov na prenos správ; poskytovanie audiotextových telekomunikačných služieb.

41 - Vzdelávanie; zábava; zábavné parky; informácie o možnostiach zábavy; organizovanie a vedenie lotérií a stávkových hier; organizovanie lotérií a stávkových hier prostredníctvom internetu; organizovanie a vedenie hier o peniaze; organizovanie elektronických kurzových stávok; organizo-

vane kurzových stávok; organizovanie kurzových stávok prostredníctvom internetu; hazardné hry (herne); poskytovanie športovísk; tvorba televíznych programov; tvorba publicistických, spravodajských, zábavných a vzdelávacích programov; nahrávanie videofilmov; televízna zábava; divadelné predstavenia; tvorba divadelných alebo iných predstavení; prenájom kinematografických prístrojov; prenájom osvetľovacích prístrojov do divadelných sál a televíznych štúdií; prenájom dekorácií na predstavenia; požičiavanie kinematografických filmov; požičiavanie videopások; produkcia filmov (nie reklamných); filmové štúdiá; poskytovanie informácií v oblasti kultúry, športu, zábavy a vzdelávania; výchovno-zábavné klubové služby; organizovanie a vedenie koncertov; organizovanie plesov; organizovanie súťaží krásy; organizovanie športových súťaží; organizovanie vedomostných súťaží; organizovanie zábavných súťaží; organizovanie kultúrnych alebo vzdelávacích výstav; organizovanie a vedenie konferencií; organizovanie a vedenie školení; organizovanie živých vystúpení; plánovanie a organizovanie večierkov; nahrávacie štúdiá (služby); reportérske služby; vydávanie textov (okrem reklamných); elektronická edičná činnosť v malom (DTP služby); on-line poskytovanie elektronických publikácií (bez možnosti kopírovania); on-line vydávanie elektronických kníh, novín a časopisov; on-line poskytovanie počítačových hier (z počítačových sietí); prenájom videorekordérov; požičiavanie audiopriestrojov; organizovanie a vedenie konferencií poskytované on-line prostredníctvom telekomunikačného spojenia alebo počítačovej siete; organizovanie a vedenie seminárov poskytované on-line prostredníctvom telekomunikačného spojenia alebo počítačovej siete; organizovanie a vedenie tvorivých dielní (výučba) poskytované on-line prostredníctvom telekomunikačného spojenia alebo počítačovej siete; on-line poskytovanie digitálnej hudby (bez možnosti kopírovania); informácie o možnostiach rekreácie, zábavy, výchove a vzdelávaní poskytované on-line z počítačových databáz alebo internetu; tvorba rozhlasových programov; fotografické reportáže; nahrávanie videopások; vydávanie kníh; organizovanie kultúrno-spoločenských podujatí a hier (nie na reklamné účely); organizovanie vedomostných alebo zábavných súťaží prostredníctvom internetu alebo telefónov a mobilných telefónov; rozhlasová zábava; prekladateľské služby; organizovanie zábavných a súťažných hier (okrem reklamných); televízna zábava a súťažné hry vyžadujúce telefonickú účasť divákov; interaktívne zábavné služby s použitím mobilných telefónov; rezervácie vstupeniek na zábavné predstavenia.

(540)



(550) obrazová

(591) čierna, biela, oranžová

(731) N I K É, spol. s r.o., Ilkovičova 34, 812 30 Bratislava, SK;

(740) TM & PATENT ATTORNEY NEUSCHL s.r.o., Bratislava, SK;

(210) 2964-2021

(220) 19.11.2021

11(511) 9, 16, 28, 35, 38, 41

(511) 9 - Elektronické, optické a meracie prístroje a zariadenia; prístroje na záznam, prenos, spracovanie a reprodukciu zvuku, obrazu alebo údajov; telekomunikačné prístroje a zariadenia; vysielacie zariadenia; prepájacie alebo smerovacie zariadenia; prístroje na prenos údajov; magnetické nosiče údajov; počítače; periférne zariadenia počítačov; elektronické obvody na prenos programových údajov; počítačový softvér (nahraté počítačové programy); počítačový softvér (sťahovateľný); elektronické publikácie (sťahovateľné); digitálna hudba (sťahovateľná); MP3 prehrávače; videofilmy; mikroprocesory; počítačové klávesnice; modemy; čipové telefónne karty; exponované filmy; kreslené filmy; fotoaparáty; gramofónové platne; gramofóny; hudobné mincové automaty; kamery; magnetofóny; mobilné telefóny; elektronické stieracie žreby na lotériové hry (softvér).

16 - Papier; kartón; lepenka; tlačoviny; tlačené publikácie; časopisy (periodiká); noviny; knihy; prospekty; brožúry; plagáty; fotografie (tlačoviny); pohľadnice; kalendáre; katalógy; príručky; sprievodcovia (tlačené publikácie); ročenky; tlačené reklamné materiály; letáky; kancelárske potreby okrem nábytku.

28 - Biliardové stoly; karty na bingo; dáma (hra); domino (hra); hracie karty; hracie kocky; hracie žetóny; stavebnicové kocky (hračky); kolky (hra); ruletové kolesá; stolové hry; šachové hry; šípky (hra); žetóny na hazardné hry; stieracie žreby (na lotériové hry); výherné hracie automaty; prístroje na elektronické hry; hracie žreby a tikety.

35 - Poradenské a konzultačné služby v oblasti reklamy; poradenské a konzultačné služby v oblasti obchodnej administratívy; poradenské a konzultačné služby v oblasti služieb uvedených v triede 35 tohto zoznamu; poskytovanie obchodných alebo podnikateľských informácií; marketing; obchodný alebo podnikateľský prieskum; prieskum verejnej mienky; prieskum trhu; analýzy nákladov; hospodárske (ekonomické) predpovede; správa počítačových súborov; zbieranie údajov do počítačových databáz; zoraďovanie údajov v počítačových databázach; vzťahy s verejnosťou (public relations); organizovanie obchodných alebo reklamných výstav; personálne poradenstvo; predvádzanie tovaru; reklamné plagátovanie; obchodná správa licencií výrobkov a služieb (pre tretie osoby); prezentácia výrobkov v komunikačných médiách pre maloobchod; rozširovanie reklamných alebo inzertných oznamov; rozširovanie reklamných materiálov zákazníkom (letáky, prospekty, tlačoviny, vzorky); vydávanie reklamných textov; aktualizovanie reklamných materiálov; prenájom reklamných plôch; rozhlasová reklama; reklama; online reklama na počítačovej komunikačnej sieti; reklama prostredníctvom mobilných telefónov; reklamné agentúry; televízna reklama; reklamné služby prostredníctvom akéhokoľvek média, prostredníctvom telefónnej siete, dátovej siete, informačnej siete, elektronickej siete, komunikačnej siete alebo počítačovej siete; poskytovanie informácií obchodného alebo reklamného charakteru; poskytovanie multimediálnych informácií obchodného alebo reklamného charakteru; vyhľadávanie informácií v počítačových súboroch (pre tretie osoby); prenájom reklamných materiálov; obchodné sprostredkovateľské služby; spracovanie textov; vyhľadávanie sponzorov; komerčné informačné kancelárie.

38 - Elektronická pošta; vysielanie káblovej televízie; vysielacie služby; telekomunikačné služby; televízne vysielanie; rozhlasové vysielanie; telefonické služby; spravodajské kancelárie; prenájom prístrojov na prenos správ; poskytovanie audiotextových telekomunikačných služieb.

41 - Vzdelávanie; zábava; zábavné parky; informácie o možnostiach zábavy; organizovanie a vedenie lotérií a stávkových hier; organizovanie lotérií a stávkových hier prostredníctvom internetu; organizovanie a vedenie hier o peniaze; organizovanie elektronických kurzových stávok; organizo-

vane kurzových stávok; organizovanie kurzových stávok prostredníctvom internetu; hazardné hry (herne); poskytovanie športovísk; tvorba televíznych programov; tvorba publicistických, spravodajských, zábavných a vzdelávacích programov; nahrávanie videofilmov; televízna zábava; divadelné predstavenia; tvorba divadelných alebo iných predstavení; prenájom kinematografických prístrojov; prenájom osvetľovacích prístrojov do divadelných sál a televíznych štúdií; prenájom dekorácií na predstavenia; požičiavanie kinematografických filmov; požičiavanie videopások; produkcia filmov (nie reklamných); filmové štúdiá; poskytovanie informácií v oblasti kultúry, športu, zábavy a vzdelávania; výchovno-zábavné klubové služby; organizovanie a vedenie koncertov; organizovanie plesov; organizovanie súťaží krásy; organizovanie športových súťaží; organizovanie vedomostných súťaží; organizovanie zábavných súťaží; organizovanie kultúrnych alebo vzdelávacích výstav; organizovanie a vedenie konferencií; organizovanie a vedenie školení; organizovanie živých vystúpení; plánovanie a organizovanie večierkov; nahrávacie štúdiá (služby); reportérske služby; vydávanie textov (okrem reklamných); elektronická edičná činnosť v malom (DTP služby); on-line poskytovanie elektronických publikácií (bez možnosti kopírovania); on-line vydávanie elektronických kníh, novín a časopisov; on-line poskytovanie počítačových hier (z počítačových sietí); prenájom videorekordérov; požičiavanie audiopriestrojov; organizovanie a vedenie konferencií poskytované on-line prostredníctvom telekomunikačného spojenia alebo počítačovej siete; organizovanie a vedenie seminárov poskytované on-line prostredníctvom telekomunikačného spojenia alebo počítačovej siete; organizovanie a vedenie tvorivých dielní (výučba) poskytované on-line prostredníctvom telekomunikačného spojenia alebo počítačovej siete; on-line poskytovanie digitálnej hudby (bez možnosti kopírovania); informácie o možnostiach rekreácie, zábavy, výchove a vzdelávaní poskytované on-line z počítačových databáz alebo internetu; tvorba rozhlasových programov; fotografické reportáže; nahrávanie videopások; vydávanie kníh; organizovanie kultúrno-spoločenských podujatí a hier (nie na reklamné účely); organizovanie vedomostných alebo zábavných súťaží prostredníctvom internetu alebo telefónov a mobilných telefónov; rozhlasová zábava; prekladateľské služby; organizovanie zábavných a súťažných hier (okrem reklamných); televízna zábava a súťažné hry vyžadujúce telefonickú účasť divákov; interaktívne zábavné služby s použitím mobilných telefónov; rezervácie vstupeniek na zábavné predstavenia.

(540)



(550) obrazová

(731) N I K É, spol. s r.o., Ilkovičova 34, 812 30 Bratislava, SK;

(740) TM & PATENT ATTORNEY NEUSCHL s.r.o., Bratislava, SK;

(210) 2965-2021

(220) 19.11.2021

11(511) 9, 16, 28, 35, 38, 41

(511) 9 - Elektronické, optické a meracie prístroje a zariadenia; prístroje na záznam, prenos, spracovanie a reprodukciu zvuku, obrazu alebo údajov; telekomunikačné prístroje a zariadenia; vysielacie zariadenia; prepájacie alebo smerovacie zariadenia; prístroje na prenos údajov; magnetické nosiče údajov; počítače; periférne zariadenia počítačov; elektronické obvody na prenos programových údajov; počítačový softvér (nahraté počítačové programy); počítačový softvér (sťahovateľný); elektronické publikácie (sťahovateľné); digitálna hudba (sťahovateľná); MP3 prehrávače; videofilmy; mikroprocesory; počítačové klávesnice; modemy; čipové telefónne karty; exponované filmy; kreslené filmy; fotoaparáty; gramofónové platne; gramofóny; hudobné mincové automaty; kamery; magnetofóny; mobilné telefóny; elektronické stieracie žreby na lotériové hry (softvér).

16 - Papier; kartón; lepenka; tlačoviny; tlačené publikácie; časopisy (periodiká); noviny; knihy; prospekty; brožúry; plagáty; fotografie (tlačoviny); pohľadnice; kalendáre; katalógy; príručky; sprievodcovia (tlačené publikácie); ročenky; tlačené reklamné materiály; letáky; kancelárske potreby okrem nábytku.

28 - Biliardové stoly; karty na bingo; dáma (hra); domino (hra); hracie karty; hracie kocky; hracie žetóny; stavebnicové kocky (hračky); kolky (hra); ruletové kolesá; stolové hry; šachové hry; šípky (hra); žetóny na hazardné hry; stieracie žreby (na lotériové hry); výherné hracie automaty; prístroje na elektronické hry; hracie žreby a tikety.

35 - Poradenské a konzultačné služby v oblasti reklamy; poradenské a konzultačné služby v oblasti obchodnej administratívy; poradenské a konzultačné služby v oblasti služieb uvedených v triede 35 tohto zoznamu; poskytovanie obchodných alebo podnikateľských informácií; marketing; obchodný alebo podnikateľský prieskum; prieskum verejnej mienky; prieskum trhu; analýzy nákladov; hospodárske (ekonomické) predpovede; správa počítačových súborov; zbieranie údajov do počítačových databáz; zoraďovanie údajov v počítačových databázach; vzťahy s verejnosťou (public relations); organizovanie obchodných alebo reklamných výstav; personálne poradenstvo; predvádzanie tovaru; reklamné plagátovanie; obchodná správa licencií výrobkov a služieb (pre tretie osoby); prezentácia výrobkov v komunikačných médiách pre maloobchod; rozširovanie reklamných alebo inzertných oznamov; rozširovanie reklamných materiálov zákazníkom (letáky, prospekty, tlačoviny, vzorky); vydávanie reklamných textov; aktualizovanie reklamných materiálov; prenájom reklamných plôch; rozhlasová reklama; reklama; online reklama na počítačovej komunikačnej sieti; reklama prostredníctvom mobilných telefónov; reklamné agentúry; televízna reklama; reklamné služby prostredníctvom akéhokoľvek média, prostredníctvom telefónnej siete, dátovej siete, informačnej siete, elektronickej siete, komunikačnej siete alebo počítačovej siete; poskytovanie informácií obchodného alebo reklamného charakteru; poskytovanie multimedialných informácií obchodného alebo reklamného charakteru; vyhľadávanie informácií v počítačových súboroch (pre tretie osoby); prenájom reklamných materiálov; obchodné sprostredkovateľské služby; spracovanie textov; vyhľadávanie sponzorov; komerčné informačné kancelárie.

38 - Elektronická pošta; vysielanie káblovej televízie; vysielacie služby; telekomunikačné služby; televízne vysielanie; rozhlasové vysielanie; telefonické služby; spravodajské kancelárie; prenájom prístrojov na prenos správ; poskytovanie audiotextových telekomunikačných služieb.

41 - Vzdelávanie; zábava; zábavné parky; informácie o možnostiach zábavy; organizovanie a vedenie lotérií a stávkových hier; organizovanie lotérií a stávkových hier prostredníctvom internetu; organizovanie a vedenie hier o peniaze; organizovanie elektronických kurzových stávok; organizo-

vane kurzových stávok; organizovanie kurzových stávok prostredníctvom internetu; hazardné hry (herne); poskytovanie športovísk; tvorba televíznych programov; tvorba publicistických, spravodajských, zábavných a vzdelávacích programov; nahrávanie videofilmov; televízna zábava; divadelné predstavenia; tvorba divadelných alebo iných predstavení; prenájom kinematografických prístrojov; prenájom osvetľovacích prístrojov do divadelných sál a televíznych štúdií; prenájom dekorácií na predstavenia; požičiavanie kinematografických filmov; požičiavanie videopások; produkcia filmov (nie reklamných); filmové štúdiá; poskytovanie informácií v oblasti kultúry, športu, zábavy a vzdelávania; výchovno-zábavné klubové služby; organizovanie a vedenie koncertov; organizovanie plesov; organizovanie súťaží krásy; organizovanie športových súťaží; organizovanie vedomostných súťaží; organizovanie zábavných súťaží; organizovanie kultúrnych alebo vzdelávacích výstav; organizovanie a vedenie konferencií; organizovanie a vedenie školení; organizovanie živých vystúpení; plánovanie a organizovanie večierkov; nahrávacie štúdiá (služby); reportérske služby; vydávanie textov (okrem reklamných); elektronická edičná činnosť v malom (DTP služby); on-line poskytovanie elektronických publikácií (bez možnosti kopírovania); on-line vydávanie elektronických kníh, novín a časopisov; on-line poskytovanie počítačových hier (z počítačových sietí); prenájom videorekordérov; požičiavanie audiopriestrojov; organizovanie a vedenie konferencií poskytované on-line prostredníctvom telekomunikačného spojenia alebo počítačovej siete; organizovanie a vedenie seminárov poskytované on-line prostredníctvom telekomunikačného spojenia alebo počítačovej siete; organizovanie a vedenie tvorivých dielní (výučba) poskytované on-line prostredníctvom telekomunikačného spojenia alebo počítačovej siete; on-line poskytovanie digitálnej hudby (bez možnosti kopírovania); informácie o možnostiach rekreácie, zábavy, výchove a vzdelávaní poskytované on-line z počítačových databáz alebo internetu; tvorba rozhlasových programov; fotografické reportáže; nahrávanie videopások; vydávanie kníh; organizovanie kultúrno-spoločenských podujatí a hier (nie na reklamné účely); organizovanie vedomostných alebo zábavných súťaží prostredníctvom internetu alebo telefónov a mobilných telefónov; rozhlasová zábava; prekladateľské služby; organizovanie zábavných a súťažných hier (okrem reklamných); televízna zábava a súťažné hry vyžadujúce telefonickú účasť divákov; interaktívne zábavné služby s použitím mobilných telefónov; rezervácie vstupeniek na zábavné predstavenia.

(540)



(550) obrazová

(731) N I K É, spol. s r.o., Ilkovičova 34, 812 30 Bratislava, SK;

(740) TM & PATENT ATTORNEY NEUSCHL s.r.o., Bratislava, SK;

(210) 2966-2021

(220) 19.11.2021

11(511) 9, 16, 28, 35, 38, 41

(511) 9 - Elektronické, optické a meracie prístroje a zariadenia; prístroje na záznam, prenos, spracovanie a reprodukciu zvuku, obrazu alebo údajov; telekomunikačné prístroje a zariadenia; vysielacie zariadenia; prepájacie alebo smerovacie zariadenia; prístroje na prenos údajov; magnetické nosiče údajov; počítače; periférne zariadenia počítačov; elektronické obvody na prenos programových údajov; počítačový softvér (nahraté počítačové programy); počítačový softvér (sťahovateľný); elektronické publikácie (sťahovateľné); digitálna hudba (sťahovateľná); MP3 prehrávače; videofilmy; mikroprocesory; počítačové klávesnice; modemy; čipové telefónne karty; exponované filmy; kreslené filmy; fotoaparáty; gramofónové platne; gramofóny; hudobné mincové automaty; kamery; magnetofóny; mobilné telefóny; elektronické stieracie žreby na lotériové hry (softvér).

16 - Papier; kartón; lepenka; tlačoviny; tlačené publikácie; časopisy (periodiká); noviny; knihy; prospekty; brožúry; plagáty; fotografie (tlačoviny); pohľadnice; kalendáre; katalógy; príručky; sprievodcovia (tlačené publikácie); ročenky; tlačené reklamné materiály; letáky; kancelárske potreby okrem nábytku.

28 - Biliardové stoly; karty na bingo; dáma (hra); domino (hra); hracie karty; hracie kocky; hracie žetóny; stavebnicové kocky (hračky); kolky (hra); ruletové kolesá; stolové hry; šachové hry; šípky (hra); žetóny na hazardné hry; stieracie žreby (na lotériové hry); výherné hracie automaty; prístroje na elektronické hry; hracie žreby a tikety.

35 - Poradenské a konzultačné služby v oblasti reklamy; poradenské a konzultačné služby v oblasti obchodnej administratívy; poradenské a konzultačné služby v oblasti služieb uvedených v triede 35 tohto zoznamu; poskytovanie obchodných alebo podnikateľských informácií; marketing; obchodný alebo podnikateľský prieskum; prieskum verejnej mienky; prieskum trhu; analýzy nákladov; hospodárske (ekonomické) predpovede; správa počítačových súborov; zbieranie údajov do počítačových databáz; zoraďovanie údajov v počítačových databázach; vzťahy s verejnosťou (public relations); organizovanie obchodných alebo reklamných výstav; personálne poradenstvo; predvádzanie tovaru; reklamné plagátovanie; obchodná správa licencií výrobkov a služieb (pre tretie osoby); prezentácia výrobkov v komunikačných médiách pre maloobchod; rozširovanie reklamných alebo inzertných oznamov; rozširovanie reklamných materiálov zákazníkom (letáky, prospekty, tlačoviny, vzorky); vydávanie reklamných textov; aktualizovanie reklamných materiálov; prenájom reklamných plôch; rozhlasová reklama; reklama; online reklama na počítačovej komunikačnej sieti; reklama prostredníctvom mobilných telefónov; reklamné agentúry; televízna reklama; reklamné služby prostredníctvom akéhokoľvek média, prostredníctvom telefónnej siete, dátovej siete, informačnej siete, elektronickej siete, komunikačnej siete alebo počítačovej siete; poskytovanie informácií obchodného alebo reklamného charakteru; poskytovanie multimedialných informácií obchodného alebo reklamného charakteru; vyhľadávanie informácií v počítačových súboroch (pre tretie osoby); prenájom reklamných materiálov; obchodné sprostredkovateľské služby; spracovanie textov; vyhľadávanie sponzorov; komerčné informačné kancelárie.

38 - Elektronická pošta; vysielanie káblovej televízie; vysielacie služby; telekomunikačné služby; televízne vysielanie; rozhlasové vysielanie; telefonické služby; spravodajské kancelárie; prenájom prístrojov na prenos správ; poskytovanie audiotextových telekomunikačných služieb.

41 - Vzdelávanie; zábava; zábavné parky; informácie o možnostiach zábavy; organizovanie a vedenie lotérií a stávkových hier; organizovanie lotérií a stávkových hier prostredníctvom internetu; organizovanie a vedenie hier o peniaze; organizovanie elektronických kurzových stávok; organizo-

vane kurzových stávok; organizovanie kurzových stávok prostredníctvom internetu; hazardné hry (herne); poskytovanie športovísk; tvorba televíznych programov; tvorba publicistických, spravodajských, zábavných a vzdelávacích programov; nahrávanie videofilmov; televízna zábava; divadelné predstavenia; tvorba divadelných alebo iných predstavení; prenájom kinematografických prístrojov; prenájom osvetľovacích prístrojov do divadelných sál a televíznych štúdií; prenájom dekorácií na predstavenia; požičiavanie kinematografických filmov; požičiavanie videopások; produkcia filmov (nie reklamných); filmové štúdiá; poskytovanie informácií v oblasti kultúry, športu, zábavy a vzdelávania; výchovno-zábavné klubové služby; organizovanie a vedenie koncertov; organizovanie plesov; organizovanie súťaží krásy; organizovanie športových súťaží; organizovanie vedomostných súťaží; organizovanie zábavných súťaží; organizovanie kultúrnych alebo vzdelávacích výstav; organizovanie a vedenie konferencií; organizovanie a vedenie školení; organizovanie živých vystúpení; plánovanie a organizovanie večierkov; nahrávacie štúdiá (služby); reportérske služby; vydávanie textov (okrem reklamných); elektronická edičná činnosť v malom (DTP služby); on-line poskytovanie elektronických publikácií (bez možnosti kopírovania); on-line vydávanie elektronických kníh, novín a časopisov; on-line poskytovanie počítačových hier (z počítačových sietí); prenájom videorekordérov; požičiavanie audiopriestrojov; organizovanie a vedenie konferencií poskytované on-line prostredníctvom telekomunikačného spojenia alebo počítačovej siete; organizovanie a vedenie seminárov poskytované on-line prostredníctvom telekomunikačného spojenia alebo počítačovej siete; organizovanie a vedenie tvorivých dielní (výučba) poskytované on-line prostredníctvom telekomunikačného spojenia alebo počítačovej siete; on-line poskytovanie digitálnej hudby (bez možnosti kopírovania); informácie o možnostiach rekreácie, zábavy, výchovy a vzdelávania poskytované on-line z počítačových databáz alebo internetu; tvorba rozhlasových programov; fotografické reportáže; nahrávanie videopások; vydávanie kníh; organizovanie kultúrno-spoločenských podujatí a hier (nie na reklamné účely); organizovanie vedomostných alebo zábavných súťaží prostredníctvom internetu alebo telefónov a mobilných telefónov; rozhlasová zábava; prekladateľské služby; organizovanie zábavných a súťažných hier (okrem reklamných); televízna zábava a súťažné hry vyžadujúce telefonickú účasť divákov; interaktívne zábavné služby s použitím mobilných telefónov; rezervácie vstupeniek na zábavné predstavenia.

(540)**niké | ARÉNA**

(550) obrazová

(731) N I K É, spol. s r.o., Ilkovičova 34, 812 30 Bratislava, SK;
(740) TM & PATENT ATTORNEY NEUSCHL s.r.o., Bratislava, SK;

(210) 2967-2021

(220) 19.11.2021

11(511) 9, 16, 28, 35, 38, 41

(511) 9 - Elektronické, optické a meracie prístroje a zariadenia; prístroje na záznam, prenos, spracovanie a reprodukciu zvuku, obrazu alebo údajov; telekomunikačné prístroje a zariadenia; vysielacie zariadenia; prepájacie alebo smerovacie zariadenia; prístroje na prenos údajov; magnetické nosiče údajov; počítače; periférne zariadenia počítačov; elektronické obvody na prenos programových údajov; počítačový softvér (nahraté počítačové programy); počítačový softvér (sťahovateľný); elektronické publikácie (sťahovateľné); digitálna hudba (sťahovateľná); MP3 prehrávače; videofilmy; mikropro-

cesory; počítačové klávesnice; modemy; čipové telefónne karty; exponované filmy; kreslené filmy; fotoaparáty; gramofónové platne; gramofóny; hudobné mincové automaty; kamery; magnetofóny; mobilné telefóny; elektronické stieracie žreby na lotériové hry (softvér).

16 - Papier; kartón; lepenka; tlačoviny; tlačené publikácie; časopisy (periodiká); noviny; knihy; prospekty; brožúry; plagáty; fotografie (tlačoviny); pohľadnice; kalendáre; katalógy; príručky; sprievodcovia (tlačené publikácie); ročenky; tlačené reklamné materiály; letáky; kancelárske potreby okrem nábytku.

28 - Biliardové stoly; karty na bingo; dáma (hra); domino (hra); hracie karty; hracie kocky; hracie žetóny; stavebnicové kocky (hračky); kolky (hra); ruletové kolesá; stolové hry; šachové hry; šípky (hra); žetóny na hazardné hry; stieracie žreby (na lotériové hry); výherné hracie automaty; prístroje na elektronické hry; hracie žreby a tikety.

35 - Poradenské a konzultačné služby v oblasti reklamy; poradenské a konzultačné služby v oblasti obchodnej administratívy; poradenské a konzultačné služby v oblasti služieb uvedených v triede 35 tohto zoznamu; poskytovanie obchodných alebo podnikateľských informácií; marketing; obchodný alebo podnikateľský prieskum; prieskum verejnej mienky; prieskum trhu; analýzy nákladov; hospodárske (ekonomické) predpovede; správa počítačových súborov; zbieranie údajov do počítačových databáz; zoraďovanie údajov v počítačových databázach; vzťahy s verejnosťou (public relations); organizovanie obchodných alebo reklamných výstav; personálne poradenstvo; predvádzanie tovaru; reklamné plagátovanie; obchodná správa licencií výrobkov a služieb (pre tretie osoby); prezentácia výrobkov v komunikačných médiách pre maloobchod; rozširovanie reklamných alebo inzertných oznamov; rozširovanie reklamných materiálov zákazníkom (letáky, prospekty, tlačoviny, vzorky); vydávanie reklamných textov; aktualizovanie reklamných materiálov; prenájom reklamných plôch; rozhlasová reklama; reklama; online reklama na počítačovej komunikačnej sieti; reklama prostredníctvom mobilných telefónov; reklamné agentúry; televízna reklama; reklamné služby prostredníctvom akéhokoľvek média, prostredníctvom telefónnej siete, dátovej siete, informačnej siete, elektronickej siete, komunikačnej siete alebo počítačovej siete; poskytovanie informácií obchodného alebo reklamného charakteru; poskytovanie multimediálnych informácií obchodného alebo reklamného charakteru; vyhľadávanie informácií v počítačových súboroch (pre tretie osoby); prenájom reklamných materiálov; obchodné sprostredkovateľské služby; spracovanie textov; vyhľadávanie sponzorov; komerčné informačné kancelárie.

38 - Elektronická pošta; vysielanie káblovej televízie; vysielacie služby; telekomunikačné služby; televízne vysielanie; rozhlasové vysielanie; telefonické služby; spravodajské kancelárie; prenájom prístrojov na prenos správ; poskytovanie audiotextových telekomunikačných služieb.

41 - Vzdelávanie; zábava; zábavné parky; informácie o možnostiach zábavy; organizovanie a vedenie lotérií a stávkových hier; organizovanie lotérií a stávkových hier prostredníctvom internetu; organizovanie a vedenie hier o peniaze; organizovanie elektronických kurzových stávk; organizovanie kurzových stávk; organizovanie kurzových stávk prostredníctvom internetu; hazardné hry (herne); poskytovanie športovísk; tvorba televíznych programov; tvorba publicistických, spravodajských, zábavných a vzdelávacích programov; nahrávanie videofilmov; televízna zábava; divadelné predstavenia; tvorba divadelných alebo iných predstavení; prenájom kinematografických prístrojov; prenájom osvetľovacích prístrojov do divadelných sál a televíznych štúdií; prenájom dekorácií na predstavenia; požičovanie kinematografických filmov; požičovanie videopások; produkcia filmov (nie reklamných); filmové štúdiá; poskytovanie informácií v oblasti kultúry, športu, zábavy a vzdelávania; výchovno-zábavné klubové služby; organizovanie a vedenie

koncertov; organizovanie plesov; organizovanie súťaží krásy; organizovanie športových súťaží; organizovanie vedomostných súťaží; organizovanie zábavných súťaží; organizovanie kultúrnych alebo vzdelávacích výstav; organizovanie a vedenie konferencií; organizovanie a vedenie školení; organizovanie živých vystúpení; plánovanie a organizovanie večierkov; nahrávanie štúdiá (služby); reportérske služby; vydávanie textov (okrem reklamných); elektronická edičná činnosť v malom (DTP služby); on-line poskytovanie elektronických publikácií (bez možnosti kopírovania); on-line vydávanie elektronických kníh, novin a časopisov; on-line poskytovanie počítačových hier (z počítačových sietí); prenájom videorekordérov; požičovanie audiopriestrojov; organizovanie a vedenie konferencií poskytované on-line prostredníctvom telekomunikačného spojenia alebo počítačovej siete; organizovanie a vedenie seminárov poskytované on-line prostredníctvom telekomunikačného spojenia alebo počítačovej siete; organizovanie a vedenie tvorivých dielní (výučba) poskytované on-line prostredníctvom telekomunikačného spojenia alebo počítačovej siete; on-line poskytovanie digitálnej hudby (bez možnosti kopírovania); informácie o možnostiach rekreácie, zábavy, výchovy a vzdelávania poskytované on-line z počítačových databáz alebo internetu; tvorba rozhlasových programov; fotografické reportáže; nahrávanie videopások; vydávanie kníh; organizovanie kultúrno-spoločenských podujatí a hier (nie na reklamné účely); organizovanie vedomostných alebo zábavných súťaží prostredníctvom internetu alebo telefónov a mobilných telefónov; rozhlasová zábava; prekladateľské služby; organizovanie zábavných a súťažných hier (okrem reklamných); televízna zábava a súťažné hry vyžadujúce telefonickú účasť divákov; interaktívne zábavné služby s použitím mobilných telefónov; rezervácie vstupeniek na zábavné predstavenia.

(540)



(550) obrazová

(591) čierna, biela, oranžová

(731) N I K É, spol. s r.o., Ilkovičova 34, 812 30 Bratislava, SK;

(740) TM & PATENT ATTORNEY NEUSCHL s.r.o., Bratislava, SK;

(210) 2968-2021

(220) 19.11.2021

11(511) 9, 16, 28, 35, 38, 41

(511) 9 - Elektronické, optické a meracie prístroje a zariadenia; prístroje na záznam, prenos, spracovanie a reprodukciu zvuku, obrazu alebo údajov; telekomunikačné prístroje a zariadenia; vysielacie zariadenia; prepájacie alebo smerovacie zariadenia; prístroje na prenos údajov; magnetické nosiče údajov; počítače; periférne zariadenia počítačov; elektronické obvody na prenos programových údajov; počítačový softvér (nahraté počítačové programy); počítačový softvér (sťahovateľný); elektronické publikácie (sťahovateľné); digitálna hudba (sťahovateľná); MP3 prehrávače; videofilmy; mikroprocesory; počítačové klávesnice; modemy; čipové telefónne karty; exponované filmy; kreslené filmy; fotoaparáty; gramofónové platne; gramofóny; hudobné mincové automaty; kamery; magnetofóny; mobilné telefóny; elektronické stieracie žreby na lotériové hry (softvér).

16 - Papier; kartón; lepenka; tlačoviny; tlačené publikácie; časopisy (periodiká); noviny; knihy; prospekty; brožúry; plagáty; fotografie (tlačoviny); pohľadnice; kalendáre; katalógy; príručky; sprievodcovia (tlačené publikácie); ročenky; tlačené reklamné materiály; letáky; kancelárske potreby okrem nábytku.

28 - Biliardové stoly; karty na bingo; dáma (hra); domino (hra); hracie karty; hracie kocky; hracie žetóny; stavebnicové kocky (hračky); kolky (hra); ruletové kolesá; stolové hry; šachové hry; šípky (hra); žetóny na hazardné hry; stieracie žreby (na lotériové hry); výherné hracie automaty; prístroje na elektronické hry; hracie žreby a tikety.

35 - Poradenské a konzultačné služby v oblasti reklamy; poradenské a konzultačné služby v oblasti obchodnej administratívy; poradenské a konzultačné služby v oblasti služieb uvedených v triede 35 tohto zoznamu; poskytovanie obchodných alebo podnikateľských informácií; marketing; obchodný alebo podnikateľský prieskum; prieskum verejnej mienky; prieskum trhu; analýzy nákladov; hospodárske (ekonomické) predpovede; správa počítačových súborov; zbieranie údajov do počítačových databáz; zoraďovanie údajov v počítačových databázach; vzťahy s verejnosťou (public relations); organizovanie obchodných alebo reklamných výstav; personálne poradenstvo; predvádzanie tovaru; reklamné plagátovanie; obchodná správa licencií výrobkov a služieb (pre tretie osoby); prezentácia výrobkov v komunikačných médiách pre maloobchod; rozširovanie reklamných alebo inzertných oznamov; rozširovanie reklamných materiálov zákazníkom (letáky, prospekty, tlačoviny, vzorky); vydávanie reklamných textov; aktualizovanie reklamných materiálov; prenájom reklamných plôch; rozhlasová reklama; reklama; online reklama na počítačovej komunikačnej sieti; reklama prostredníctvom mobilných telefónov; reklamné agentúry; televízna reklama; reklamné služby prostredníctvom akéhokoľvek média, prostredníctvom telefónnej siete, dátovej siete, informačnej siete, elektronickej siete, komunikačnej siete alebo počítačovej siete; poskytovanie informácií obchodného alebo reklamného charakteru; poskytovanie multimediálnych informácií obchodného alebo reklamného charakteru; vyhľadávanie informácií v počítačových súboroch (pre tretie osoby); prenájom reklamných materiálov; obchodné sprostredkovateľské služby; spracovanie textov; vyhľadávanie sponzorov; komerčné informačné kancelárie.

38 - Elektronická pošta; vysielanie káblovej televízie; vysielacie služby; telekomunikačné služby; televízne vysielanie; rozhlasové vysielanie; telefonické služby; spravodajské kancelárie; prenájom prístrojov na prenos správ; poskytovanie audiotextových telekomunikačných služieb.

41 - Vzdelávanie; zábava; zábavné parky; informácie o možnostiach zábavy; organizovanie a vedenie lotérií a stávkových hier; organizovanie lotérií a stávkových hier prostredníctvom internetu; organizovanie a vedenie hier o peniaze; organizovanie elektronických kurzových stávok; organizovanie kurzových stávok; organizovanie kurzových stávok prostredníctvom internetu; hazardné hry (herne); poskytovanie športovísk; tvorba televíznych programov; tvorba publicistických, spravodajských, zábavných a vzdelávacích programov; nahrávanie videofilmov; televízna zábava; divadelné predstavenia; tvorba divadelných alebo iných predstavení; prenájom kinematografických prístrojov; prenájom osvetľovacích prístrojov do divadelných sál a televíznych štúdií; prenájom dekorácií na predstavenia; požičiavanie kinematografických filmov; požičiavanie videopások; produkcia filmov (nie reklamných); filmové štúdiá; poskytovanie informácií v oblasti kultúry, športu, zábavy a vzdelávania; výchovno-zábavné klubové služby; organizovanie a vedenie koncertov; organizovanie plesov; organizovanie súťaží krásy; organizovanie športových súťaží; organizovanie vedomostných súťaží; organizovanie zábavných súťaží; organizovanie kultúrnych alebo vzdelávacích výstav; organizovanie a vedenie konferencií; organizovanie a vedenie školení; organi-

zovanie živých vystúpení; plánovanie a organizovanie večierkov; nahrávacie štúdiá (služby); reportérske služby; vydávanie textov (okrem reklamných); elektronická edičná činnosť v malom (DTP služby); on-line poskytovanie elektronických publikácií (bez možnosti kopírovania); on-line vydávanie elektronických kníh, novín a časopisov; on-line poskytovanie počítačových hier (z počítačových sietí); prenájom videorekordérov; požičiavanie audiopriestrojov; organizovanie a vedenie konferencií poskytované on-line prostredníctvom telekomunikačného spojenia alebo počítačovej siete; organizovanie a vedenie seminárov poskytované on-line prostredníctvom telekomunikačného spojenia alebo počítačovej siete; organizovanie a vedenie tvorivých dielní (výučba) poskytované on-line prostredníctvom telekomunikačného spojenia alebo počítačovej siete; on-line poskytovanie digitálnej hudby (bez možnosti kopírovania); informácie o možnostiach rekreácie, zábavy, výchove a vzdelávaní poskytované on-line z počítačových databáz alebo internetu; tvorba rozhlasových programov; fotografické reportáže; nahrávanie videopások; vydávanie kníh; organizovanie kultúrno-spoločenských podujatí a hier (nie na reklamné účely); organizovanie vedomostných alebo zábavných súťaží prostredníctvom internetu alebo telefónov a mobilných telefónov; rozhlasová zábava; prekladateľské služby; organizovanie zábavných a súťažných hier (okrem reklamných); televízna zábava a súťažné hry vyžadujúce telefonickú účasť divákov; interaktívne zábavné služby s použitím mobilných telefónov; rezervácie vstupeniek na zábavné predstavenia.

(540)



(550) obrazová

(731) N I K É, spol. s r.o., Ilkovičova 34, 812 30 Bratislava, SK;

(740) TM & PATENT ATTORNEY NEUSCHL s.r.o., Bratislava, SK;

(210) 2969-2021

(220) 19.11.2021

11(511) 9, 16, 28, 35, 38, 41

(511) 9 - Elektronické, optické a meracie prístroje a zariadenia; prístroje na záznam, prenos, spracovanie a reprodukciu zvuku, obrazu alebo údajov; telekomunikačné prístroje a zariadenia; vysielacie zariadenia; prepájacie alebo smerovacie zariadenia; prístroje na prenos údajov; magnetické nosiče údajov; počítače; periférne zariadenia počítačov; elektronické obvody na prenos programových údajov; počítačový softvér (nahraté počítačové programy); počítačový softvér (sťahovateľný); elektronické publikácie (sťahovateľné); digitálna hudba (sťahovateľná); MP3 prehrávače; videofilmy; mikroprocesory; počítačové klávesnice; modemy; čipové telefónne karty; exponované filmy; kreslené filmy; fotoaparáty; gramofónové platne; gramofóny; hudobné mincové automaty; kamery; magnetofóny; mobilné telefóny; elektronické stieracie žreby na lotériové hry (softvér).

16 - Papier; kartón; lepenka; tlačoviny; tlačené publikácie; časopisy (periodiká); noviny; knihy; prospekty; brožúry; plagáty; fotografie (tlačoviny); pohľadnice; kalendáre; katalógy; príručky; sprievodcovia (tlačené publikácie); ročenky; tlačené reklamné materiály; letáky; kancelárske potreby okrem nábytku.

28 - Biliardové stoly; karty na bingo; dáma (hra); domino (hra); hracie karty; hracie kocky; hracie žetóny; stavebnicové kocky (hračky); kolky (hra); ruletové kolesá; stolové hry; šachové hry; šípky (hra); žetóny na hazardné hry; stieracie žreby (na lotériové hry); výherné hracie automaty; prístroje na elektronické hry; hracie žreby a tikety.

35 - Poradenské a konzultačné služby v oblasti reklamy; poradenské a konzultačné služby v oblasti obchodnej administratívy; poradenské a konzultačné služby v oblasti služieb uvedených v triede 35 tohto zoznamu; poskytovanie obchodných alebo podnikateľských informácií; marketing; obchodný alebo podnikateľský prieskum; prieskum verejnej mienky; prieskum trhu; analýzy nákladov; hospodárske (ekonomické) predpovede; správa počítačových súborov; zbieranie údajov do počítačových databáz; zoraďovanie údajov v počítačových databázach; vzťahy s verejnosťou (public relations); organizovanie obchodných alebo reklamných výstav; personálne poradenstvo; predvádzanie tovaru; reklamné plagátovanie; obchodná správa licencií výrobkov a služieb (pre tretie osoby); prezentácia výrobkov v komunikačných médiách pre maloobchod; rozširovanie reklamných alebo inzertných oznamov; rozširovanie reklamných materiálov zákazníkom (letáky, prospekty, tlačoviny, vzorky); vydávanie reklamných textov; aktualizovanie reklamných materiálov; prenájom reklamných plôch; rozhlasová reklama; reklama; online reklama na počítačovej komunikačnej sieti; reklama prostredníctvom mobilných telefónov; reklamné agentúry; televízna reklama; reklamné služby prostredníctvom akéhokoľvek média, prostredníctvom telefónnej siete, dátovej siete, informačnej siete, elektronickej siete, komunikačnej siete alebo počítačovej siete; poskytovanie informácií obchodného alebo reklamného charakteru; poskytovanie multimediálnych informácií obchodného alebo reklamného charakteru; vyhľadávanie informácií v počítačových súboroch (pre tretie osoby); prenájom reklamných materiálov; obchodné sprostredkovateľské služby; spracovanie textov; vyhľadávanie sponzorov; komerčné informačné kancelárie.

38 - Elektronická pošta; vysielanie káblovej televízie; vysielacie služby; telekomunikačné služby; televízne vysielanie; rozhlasové vysielanie; telefónické služby; spravodajské kancelárie; prenájom prístrojov na prenos správ; poskytovanie audiotextových telekomunikačných služieb.

41 - Vzdelávanie; zábava; zábavné parky; informácie o možnostiach zábavy; organizovanie a vedenie lotérií a stávkových hier; organizovanie lotérií a stávkových hier prostredníctvom internetu; organizovanie a vedenie hier o peniaze; organizovanie elektronických kurzových stávk; organizovanie kurzových stávk; organizovanie kurzových stávk prostredníctvom internetu; hazardné hry (herne); poskytovanie športovísk; tvorba televíznych programov; tvorba publicistických, spravodajských, zábavných a vzdelávacích programov; nahrávanie videofilmov; televízna zábava; divadelné predstavenia; tvorba divadelných alebo iných predstavení; prenájom kinematografických prístrojov; prenájom osvetľovacích prístrojov do divadelných sál a televíznych štúdií; prenájom dekorácií na predstavenia; požičovanie kinematografických filmov; požičovanie videopások; produkcia filmov (nie reklamných); filmové štúdiá; poskytovanie informácií v oblasti kultúry, športu, zábavy a vzdelávania; výchovno-zábavné klubové služby; organizovanie a vedenie koncertov; organizovanie plesov; organizovanie súťaží krásy; organizovanie športových súťaží; organizovanie vedomostných súťaží; organizovanie zábavných súťaží; organizovanie kultúrnych alebo vzdelávacích výstav; organizovanie a vedenie konferencií; organizovanie a vedenie školení; organizovanie živých vystúpení; plánovanie a organizovanie večierkov; nahrávacie štúdiá (služby); reportárske služby; vydávanie textov (okrem reklamných); elektronická edičná činnosť v malom (DTP služby); on-line poskytovanie elektronických publikácií (bez možnosti kopírovania); on-line vydávanie elektronických kníh, novín a časopisov; on-line

poskytovanie počítačových hier (z počítačových sietí); prenájom videorekordérov; požičovanie audiopriestrojov; organizovanie a vedenie konferencií poskytované on-line prostredníctvom telekomunikačného spojenia alebo počítačovej siete; organizovanie a vedenie seminárov poskytované on-line prostredníctvom telekomunikačného spojenia alebo počítačovej siete; organizovanie a vedenie tvorivých dielní (výučba) poskytované on-line prostredníctvom telekomunikačného spojenia alebo počítačovej siete; on-line poskytovanie digitálnej hudby (bez možnosti kopírovania); informácie o možnostiach rekreácie, zábavy, výchove a vzdelávaní poskytované on-line z počítačových databáz alebo internetu; tvorba rozhlasových programov; fotografické reportáže; nahrávanie videopások; vydávanie kníh; organizovanie kultúrno-spoločenských podujatí a hier (nie na reklamné účely); organizovanie vedomostných alebo zábavných súťaží prostredníctvom internetu alebo telefónov a mobilných telefónov; rozhlasová zábava; prekladateľské služby; organizovanie zábavných a súťažných hier (okrem reklamných); televízna zábava a súťažné hry vyžadujúce telefonickú účasť divákov; interaktívne zábavné služby s použitím mobilných telefónov; rezervácie vstupeniek na zábavné predstavenia.

(540)



(550) obrazová

(591) čierna, biela, oranžová

(731) N I K É, spol. s r.o., Ilkovičova 34, 812 30 Bratislava, SK;

(740) TM & PATENT ATTORNEY NEUSCHL s.r.o., Bratislava, SK;

(210) 2970-2021

(220) 19.11.2021

11(511) 6, 11, 16, 35, 37, 38, 39, 40, 41, 42

(511) 6 - Kovové komíny; kovové komínové rúry; kovové kryty komínov; kovové komínové striešky; kovové potrubia ventilačných a klimatizačných zariadení; oceľové rúrky; oceľové rúry; kovové vodovodné potrubia; kovové potrubné kolená; kovové nádoby na stlačený plyn alebo skvapalnený vzduch; kovové rúry; kovové potrubné odbočky; kovové tlakové potrubia.

11 - Teplovzdušné rúry; teplovzdušné zariadenia; regenerátory tepla; zariadenia na teplovodné kúrenie; výmenníky tepla (nie časti strojov); prírodné zariadenia ku kúrenárskym a teplárenským kotlom; komínové rúry, dymovody; komínové dúchadlá, ventilátory; ohrievače vody; vykurovacie zariadenia, vyhrievacie zariadenia; radiátory ústredného kúrenia; parné kotly (nie časti strojov); kotlové rúry vykurovacích kotlov.

16 - Plagáty; reklamné tabule z papiera, kartónu alebo lepenky; brožúry; kartotékové lístky; háčky papiera; katalógy; obaly na doklady; knihy; obaly (papiernický tovar); grafické vzory (tlačoviny); obálky (papiernický tovar); baliaci papier; zoznamy; tlačivá (formuláre); tlačoviny; tlačené publikácie; príručky; brožované knihy; nákresy; prospekty; ročenky; kalendáre; obežníky; letáky.

35 - Poskytovanie obchodných alebo podnikateľských informácií; poradenstvo pri organizovaní a riadení obchodnej činnosti; pomoc pri riadení obchodných alebo priemyselných podnikov; poradenské služby pri riadení obchodnej činnosti; organizovanie obchodných alebo reklamných vý-

stav; podpora predaja pre tretie osoby; organizovanie veľtrhov; obchodné informácie a rady spotrebiteľom pri výbere tovarov a služieb.

37 - Inštalovanie a opravy elektrických spotrebičov; čistenie a opravy kotlov; inštalácie a opravy vykurovacích zariadení; čistenie komínov; inštalácie a opravy klimatizačných zariadení; stavebníctvo (stavebná činnosť); stavebný dozor; inštalácie inžinierskych sietí na stavenisku; klampiárstvo a inštalatérstvo; stavebné informácie; stavebné poradenstvo; opravy elektrických vedení; kladenie káblov; elektroinštalčné služby.

38 - Komunikácia prostredníctvom optických káblov; telefónické služby; telekomunikačné služby.

39 - Rozvod vody; kamiónová nákladná doprava; dovoz, doprava; rozvod elektriny; sprostredkovanie nákladnej dopravy; distribúcia energie; plnenie fliaš.

40 - Výroba energie; obrábanie kovov; likvidácia odpadu.

41 - Akadémie (vzdelávanie); korešpondenčné vzdelávacie kurzy; vzdelávanie; školenia; organizovanie a vedenie konferencií; organizovanie a vedenie kongresov; organizovanie kultúrnych alebo vzdelávacích výstav; plánovanie a organizovanie večierkov; organizovanie a vedenie seminárov; organizovanie a vedenie sympózií; koučovanie (školenie); odborné preškolenie; odborné školenia zamerané na odovzdávanie know-how.

42 - Vypracovanie stavebných výkresov; technologický výskum; inžinierska činnosť; fyzikálny výskum; strojársky výskum; kalibrácia; expertízy (inžinierske práce); poradenstvo v oblasti úspory energie; výskum v oblasti ochrany životného prostredia; poskytovanie vedeckých informácií a poradenstva o kompenzácii uhlíkových emisií; vedecké laboratórne služby; energetické audity; prieskumné služby v oblasti ropného, plynárenského a ťažobného priemyslu.

(540)



**Teplárenský
holding**

(550) obrazová

(591) šedá, čierna.

(731) Tepláreň Košice, a. s., Teplárenská 3, 042 92 Košice, SK;

(740) RUŽIČKA AND PARTNERS s. r. o., Bratislava, SK;

(210) 2972-2021

(220) 19.11.2021

11(511) 6, 11, 16, 35, 37, 38, 39, 40, 41, 42

(511) 6 - Kovové komíny; kovové komínové rúry; kovové kryty komínov; kovové komínové strišky; kovové potrubia ventilačných a klimatizačných zariadení; oceľové rúry; oceľové rúry; kovové vodovodné potrubia; kovové potrubné kolená; kovové nádoby na stlačený plyn alebo skvapalnený vzduch; kovové rúry; kovové potrubné odbočky; kovové tlakové potrubia.

11 - Teplovzdušné rúry; teplovzdušné zariadenia; regenerátory tepla; zariadenia na teplovodné kúrenie; výmenníky tepla (nie časti strojov); prírodné zariadenia ku kúrenárskym a teplárenským kotlom; komínové rúry, dymovody; komínové dúchadlá, ventilátory; ohrievače vody; vykurovacie zariadenia, vyhrievacie zariadenia; radiátory ústredného kúrenia; parné kotly (nie časti strojov); kotlové rúry vykurovacích kotlov.

16 - Plagáty; reklamné tabule z papiera, kartónu alebo lepenky; brožúry; kartotékové lístky; hárkypapiera; katalógy; obaly na doklady; knihy; obaly (papiernický tovar); grafické vzory (tlačoviny); obálky (papiernický tovar); baliaci papier; zoznamy; tlačivá (formuláre); tlačoviny; tlačené publikácie; príručky; brožované knihy; nákresy; prospekty; ročenky; kalendáre; obežníky; letáky.

35 - Poskytovanie obchodných alebo podnikateľských informácií; poradenstvo pri organizovaní a riadení obchodnej činnosti; pomoc pri riadení obchodných alebo priemyselných podnikov; poradenské služby pri riadení obchodnej činnosti; organizovanie obchodných alebo reklamných výstav; podpora predaja pre tretie osoby; organizovanie veľtrhov; obchodné informácie a rady spotrebiteľom pri výbere tovarov a služieb.

37 - Inštalovanie a opravy elektrických spotrebičov; čistenie a opravy kotlov; inštalácie a opravy vykurovacích zariadení; čistenie komínov; inštalácie a opravy klimatizačných zariadení; stavebníctvo (stavebná činnosť); stavebný dozor; inštalácie inžinierskych sietí na stavenisku; klampiárstvo a inštalatérstvo; stavebné informácie; stavebné poradenstvo; opravy elektrických vedení; kladenie káblov; elektroinštalčné služby.

38 - Komunikácia prostredníctvom optických káblov; telefónické služby; telekomunikačné služby.

39 - Rozvod vody; kamiónová nákladná doprava; dovoz, doprava; rozvod elektriny; sprostredkovanie nákladnej dopravy; distribúcia energie; plnenie fliaš.

40 - Výroba energie; obrábanie kovov; likvidácia odpadu.

41 - Akadémie (vzdelávanie); korešpondenčné vzdelávacie kurzy; vzdelávanie; školenia; organizovanie a vedenie konferencií; organizovanie a vedenie kongresov; organizovanie kultúrnych alebo vzdelávacích výstav; plánovanie a organizovanie večierkov; organizovanie a vedenie seminárov; organizovanie a vedenie sympózií; koučovanie (školenie); odborné preškolenie; odborné školenia zamerané na odovzdávanie know-how.

42 - Vypracovanie stavebných výkresov; technologický výskum; inžinierska činnosť; fyzikálny výskum; strojársky výskum; kalibrácia; expertízy (inžinierske práce); poradenstvo v oblasti úspory energie; výskum v oblasti ochrany životného prostredia; poskytovanie vedeckých informácií a poradenstva o kompenzácii uhlíkových emisií; vedecké laboratórne služby; energetické audity; prieskumné služby v oblasti ropného, plynárenského a ťažobného priemyslu.

(540)



**Teplárenský
holding**

(550) obrazová

(591) modrá

(731) Tepláreň Košice, a. s., Teplárenská 3, 042 92 Košice, SK;

(740) RUŽIČKA AND PARTNERS s. r. o., Bratislava, SK;

(210) 2973-2021

(220) 19.11.2021

11(511) 36, 37

(511) 36 - Prenájom nehnuteľností; realitné kancelárie; sprostredkovanie nehnuteľností; správa nehnuteľností; správa nájomných domov.

37 - Stavebníctvo (stavebná činnosť).

(540) Domy Bradova

(550) slovná

(731) Mgr. Róbert Kučera, Veľká okružná 39, 010 01 Žilina, SK;

(210) 2974-2021

(220) 19.11.2021

11(511) 35, 41

(511) 35 - Poskytovanie obchodných alebo podnikateľských informácií; vydávanie reklamných textov; reklama; odborné obchodné alebo podnikateľské poradenstvo; písanie reklamných textov; marketing; rozvíjanie reklamných nápadov; poradenstvo v oblasti komunikácie (vzťahy s verejnosťou); poradenstvo v oblasti komunikácie (reklama); cieľový marketing; podnikové komunikačné služby; obchodné sprostredkovateľské služby; tvorba reklamných filmov; písanie textov scenárov na reklamné účely; nábor zamestnancov.

41 - Akadémie (vzdelávanie); vzdelávanie; školenia; online poskytovanie videozáznamov (bez možnosti kopírovania); koučovanie (školenie); odborné školenia zamerané na odovzdávanie know-how; organizovanie živých vystúpení; organizovanie a vedenie seminárov; individuálne vyučovanie.

(540) Miki Plichta

(550) slovná

(731) Ing. Michal Plichta, Ružinská 219/15, 040 11 Košice, SK;

(740) Boldiz Law Firm s.r.o., Nové Zámky, SK;

(210) 2976-2021

(220) 19.11.2021

11(511) 6, 11, 16, 35, 37, 38, 39, 40, 41, 42

(511) 6 - Kovové komíny; kovové komínové rúry; kovové kryty komínov; kovové komínové striešky; kovové potrubia ventilačných a klimatizačných zariadení; oceľové rúrky; oceľové rúry; kovové vodovodné potrubia; kovové potrubné kolená; kovové nádoby na stlačený plyn alebo skvapalnený vzduch; kovové rúry; kovové potrubné odbočky; kovové tlakové potrubia.

11 - Teplovzdušné rúry; teplovzdušné zariadenia; regenerátory tepla; zariadenia na teplovodné kúrenie; výmenníky tepla (nie časti strojov); prírodné zariadenia ku kúrenárskym a teplárenským kotlom; komínové rúry, dymovody; komínové dúchadlá, ventilátory; ohrievače vody; vykurovacie zariadenia, vyhrievacie zariadenia; radiátory ústredného kúrenia; parné kotly (nie časti strojov); kotlové rúry vykurovacích kotlov.

16 - Plagáty; reklamné tabule z papiera, kartónu alebo lepenky; brožúry; kartotékové lístky; hárky papiera; katalógy; obaly na doklady; knihy; obaly (papiernický tovar); grafické vzory (tlačoviny); obálky (papiernický tovar); baliaci papier; zoznamy; tlačivá (formuláre); tlačoviny; tlačené publikácie; príručky; brožované knihy; nákresy; prospekty; ročenky; kalendáre; obežníky; letáky.

35 - Poskytovanie obchodných alebo podnikateľských informácií; poradenstvo pri organizovaní a riadení obchodnej činnosti; pomoc pri riadení obchodných alebo priemyselných podnikov; poradenské služby pri riadení obchodnej činnosti; organizovanie obchodných alebo reklamných výstav; podpora predaja pre tretie osoby; organizovanie veľtrhov; obchodné informácie a rady spotrebiteľom pri výbere tovarov a služieb.

37 - Inštalovanie a opravy elektrických spotrebičov; čistenie a opravy kotlov; inštalácie a opravy vykurovacích zariadení; čistenie komínov; inštalácie a opravy klimatizačných zariadení; stavebníctvo (stavebná činnosť); stavebný dozor; inštalácie inžinierskych sietí na stavenisku; klampiárstvo a inštalérstvo; stavebné informácie; stavebné poradenstvo; opravy elektrických vedení; kladenie káblov; elektroinštalácie služby.

38 - Komunikácia prostredníctvom optických káblov; telefonické služby; telekomunikačné služby.

39 - Rozvod vody; kamiónová nákladná doprava; dovoz, doprava; rozvod elektriny; sprostredkovanie nákladnej dopravy; distribúcia energie; plnenie fliaš.

40 - Výroba energie; obrábanie kovov; likvidácia odpadu.

41 - Akadémie (vzdelávanie); korešpondenčné vzdelávacie kurzy; vzdelávanie; školenia; organizovanie a vedenie konferencií; organizovanie a vedenie kongresov; organizovanie kultúrnych alebo vzdelávacích výstav; plánovanie a organizovanie večierkov; organizovanie a vedenie seminárov; organizovanie a vedenie sympózií; koučovanie (školenie); odborné preškolenie; odborné školenia zamerané na odovzdávanie know-how.

42 - Vypracovanie stavebných výkresov; technologický výskum; inžinierska činnosť; fyzikálny výskum; strojársky výskum; kalibrácia; expertízy (inžinierske práce); poradenstvo v oblasti úspory energie; výskum v oblasti ochrany životného prostredia; poskytovanie vedeckých informácií a poradenstva o kompenzácií uhlíkových emisií; vedecké laboratórne služby; energetické audity; prieskumné služby v oblasti ropného, plynárenského a ťažobného priemyslu.

(540)


(550) obrazová

(731) Tepláreň Košice, a. s., Teplárenská 3, 042 92 Košice, SK;

(740) RUŽIČKA AND PARTNERS s. r. o., Bratislava, SK;

(210) 2978-2021

(220) 19.11.2021

11(511) 35, 41

(511) 35 - Poskytovanie obchodných alebo podnikateľských informácií; vydávanie reklamných textov; reklama; odborné obchodné alebo podnikateľské poradenstvo; písanie reklamných textov; marketing; rozvíjanie reklamných nápadov; poradenstvo v oblasti komunikácie (vzťahy s verejnosťou); poradenstvo v oblasti komunikácie (reklama); cieľový marketing; podnikové komunikačné služby; obchodné sprostredkovateľské služby; tvorba reklamných filmov; písanie textov scenárov na reklamné účely; nábor zamestnancov.

41 - Akadémie (vzdelávanie); vzdelávanie; školenia; online poskytovanie videozáznamov (bez možnosti kopírovania); koučovanie (školenie); odborné školenia zamerané na odovzdávanie know-how; organizovanie živých vystúpení; organizovanie a vedenie seminárov; individuálne vyučovanie.

(540)

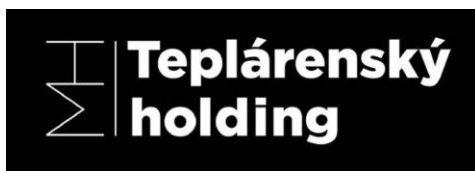
(550) obrazová

(731) Ing. Michal Plichta, Ružinská 219/15, 040 11 Košice, SK;

(740) Boldiz Law Firm s.r.o., Nové Zámky, SK;

- (210) 2979-2021
(220) 19.11.2021
11(511) 6, 11, 16, 35, 37, 38, 39, 40, 41, 42
(511) 6 - Kovové komíny; kovové komínové rúry; kovové kryty komínov; kovové komínové striešky; kovové potrubia ventilačných a klimatizačných zariadení; oceľové rúrky; oceľové rúry; kovové vodovodné potrubia; kovové potrubné kolená; kovové nádoby na stlačený plyn alebo skvapalnený vzduch; kovové rúry; kovové potrubné odbočky; kovové tlakové potrubia.
11 - Teplovzdušné rúry; teplovzdušné zariadenia; regenerátory tepla; zariadenia na teplovodné kúrenie; výmenníky tepla (nie časti strojov); prírodné zariadenia ku kúrenárskym a teplárenským kotlom; komínové rúry, dymovody; komínové dýchadlá, ventilátory; ohrievače vody; vykurovacie zariadenia, vyhrievacie zariadenia; radiátory ústredného kúrenia; parné kotly (nie časti strojov); kotlové rúry vykurovacích kotlov.
16 - Plagáty; reklamné tabule z papiera, kartónu alebo lepenky; brožúry; kartotékové lístky; hárkypapiera; katalógy; obaly na doklady; knihy; obaly (papiernický tovar); grafické vzory (tlačoviny); obálky (papiernický tovar); baliaci papier; zoznamy; tlačivá (formuláre); tlačoviny; tlačené publikácie; príručky; brožované knihy; nákresy; prospekty; ročenky; kalendáre; obežníky; letáky.
35 - Poskytovanie obchodných alebo podnikateľských informácií; poradenstvo pri organizovaní a riadení obchodnej činnosti; pomoc pri riadení obchodných alebo priemyselných podnikov; poradenské služby pri riadení obchodnej činnosti; organizovanie obchodných alebo reklamných výstav; podpora predaja pre tretie osoby; organizovanie veľtrhov; obchodné informácie a rady spotrebiteľom pri výbere tovarov a služieb.
37 - Inštalovanie a opravy elektrických spotrebičov; čistenie a opravy kotlov; inštalácie a opravy vykurovacích zariadení; čistenie komínov; inštalácie a opravy klimatizačných zariadení; stavebníctvo (stavebná činnosť); stavebný dozor; inštalácie inžinierskych sietí na stavenisku; klampiárstvo a inštalatérstvo; stavebné informácie; stavebné poradenstvo; opravy elektrických vedení; kladenie káblov; elektroinštalácie služby.
38 - Komunikácia prostredníctvom optických káblov; telefonické služby; telekomunikačné služby.
39 - Rozvod vody; kamiónová nákladná doprava; dovoz, doprava; rozvod elektriny; sprostredkovanie nákladnej dopravy; distribúcia energie; plnenie fliaš.
40 - Výroba energie; obrábanie kovov; likvidácia odpadu.
41 - Akadémie (vzdelávanie); korešpondenčné vzdelávacie kurzy; vzdelávanie; školenia; organizovanie a vedenie konferencií; organizovanie a vedenie kongresov; organizovanie kultúrnych alebo vzdelávacích výstav; plánovanie a organizovanie večierkov; organizovanie a vedenie seminárov; organizovanie a vedenie sympózií; koučovanie (školenie); odborné preškolenie; odborné školenia zamerané na odovzdávanie know-how.
42 - Vypracovanie stavebných výkresov; technologický výskum; inžinierska činnosť; fyzikálny výskum; strojársky výskum; kalibrácia; expertízy (inžinierske práce); poradenstvo v oblasti úspory energie; výskum v oblasti ochrany životného prostredia; poskytovanie vedeckých informácií a poradenstva o kompenzácií uhlíkových emisií; vedecké laboratórne služby; energetické audity; prieskumné služby v oblasti ropného, plynárskeho a ťažobného priemyslu.

(540)



- (550) obrazová
(731) Tepláreň Košice, a. s., Teplárenská 3, 042 92 Košice, SK;
(740) RUŽIČKA AND PARTNERS s. r. o., Bratislava, SK;

- (210) 2980-2021
(220) 19.11.2021
11(511) 9, 16, 35, 38, 41
(511) 9 - Zvukové, obrazové a zvukovo-obrazové nahrávky zaznamenané na nosičoch údajov, ako aj v elektronickej podobe; informácie, dáta, databázy, katalógy a programy zaznamenané v elektronickej podobe; elektronické publikácie (sťahovateľné).
16 - Noviny; časopisy (periodiká); knihy; tlačoviny; tlačené reklamné materiály z papiera; tlačené reklamné materiály; letáky; prospekty; pohľadnice; fotografie; obálky (papiernický tovar); obaly (papiernický tovar); samolepky (papiernický tovar); vyučovacie pomôcky vo forme hier (okrem prístrojov a zariadení); kalendáre; príručky; plagáty.
35 - Reklama; prenájom reklamného času v komunikačných médiách vrátane počítačovej komunikačnej siete; prenájom reklamných materiálov; prenájom reklamných plôch; televízna a rozhlasová reklama; rozširovanie reklamných oznámov; organizovanie obchodných alebo reklamných výstav; vydávanie reklamných textov; rozširovanie reklamných materiálov zákazníkom (letáky, prospekty, tlačoviny, vzorky); obchodný manažment; odborné obchodné poradenstvo; prezentácia výrobkov a služieb v komunikačných médiách pre maloobchod; organizovanie ochutnávok vín na podporu predaja; organizovanie reklamných hier na podporu predaja; služby modeliek na reklamné účely a podporu predaja výrobkov a služieb; poradenské a informačné služby v oblasti služieb uvedených v triede 35 tohto zoznamu; produkcia reklamných filmov.
38 - Televízne a rozhlasové vysielanie programov; internetové vysielanie programov; interaktívne televízne a rozhlasové vysielanie; interaktívne vysielacie a komunikačné služby; prenos správ, informácií, publikácií, filmov, audiovizuálnych diel, televíznych a rozhlasových programov prostredníctvom komunikačných sietí vrátane internetu; poskytovanie on-line prístupu k multimediálnemu obsahu; vysielanie audiovizuálnych programov prostredníctvom programovej služby timeshift; vysielanie zvukového alebo obrazového obsahu prostredníctvom internetu alebo mobilných bezdrôtových sietí; poradenské a informačné služby v oblasti služieb uvedených v triede 38 tohto zoznamu.
41 - Produkcia televíznych a rozhlasových programov; produkcia on-line vysielaných programov a relácií; produkcia publicistických, spravodajských, zábavných, vzdelávacích, kultúrnych a športových programov; produkcia hudobných programov; produkcia interaktívnych televíznych programov a hier; zábava; interaktívna zábava; hudobné skladateľské služby; organizovanie zábavných, kultúrnych, športových a vzdelávacích podujatí; vzdelávanie; organizovanie vedomostných, zábavných, hudobných a športových súťaží; organizovanie kvízov, hier a súťaží (okrem reklamných); organizovanie súťaží prostredníctvom telefónu (okrem reklamných); organizovanie zábav, karnevalov, plesov; plánovanie a organizovanie večierkov; moderovanie relácií, programov a podujatí; zábavné parky; zábavné služby poskytované prázdninovými tábormi; služby klubov zdravia (zdravotné a kondičné cvičenia); výchovno-zábavné klubové služby; organizovanie a vedenie seminárov; organizovanie a vedenie kongresov; organizovanie a vedenie školení; organizovanie a vedenie konferencií; organizovanie živých vystúpení; živé predstavenia; produkcia filmov (okrem reklamných); hudobná tvorba; služby filmových, divadelných a nahrávacích štúdií; dabingové služby; požičiavanie filmov; prenájom kinematografických prístrojov; divadelné predstavenia; tvorba divadelných alebo iných predstavení; služby divadelných, koncertných a varietných umelcov; rezervácia

vtupeniek na zábavné, kultúrne a športové podujatia; produkcia a prenájom zvukových a zvukovo-obrazových nahrávok (okrem reklamných); vydavateľské služby (okrem vydávania reklamných materiálov); vydávanie kníh, časopisov a iných tlačovín (okrem reklamných textov); on-line poskytovanie elektronických publikácií (bez možnosti kopírovania); vydávanie elektronických publikácií (okrem reklamných); elektronická edičná činnosť v malom (DTP služby); organizovanie kultúrnych alebo vzdelávacích výstav; on-line poskytovanie počítačových hier z počítačových sietí; informácie o výchove, vzdelávaní; informácie o možnostiach rozptýlenia; informácie o možnostiach zábavy a rekreácie; informácie, správy, novinky z oblasti šou biznisu; prekladateľské služby; prenájom dekorácií na predstavenia; poskytovanie služieb na oddych a rekreáciu; prenájom audio prístrojov, video prístrojov, videorekordérov, premietáčiek, televíznych prijímačov, kultúrnych a vzdelávacích potrieb a prístrojov; reportárske služby; pomoc pri výbere povolania (poradenstvo v oblasti výchovy a vzdelávania); organizovanie lotérií a stávkových hier; organizovanie módnych prehliadok na zábavné účely; on-line poskytovanie videozáznamov (bez možnosti kopírovania); on-line poskytovanie elektronického archívu s prístupom k elektronickým textom, audio-vizuálnym programom a údajom (bez možnosti kopírovania), hrám a zábave; poradenské a informačné služby v oblasti služieb uvedených v triede 41 tohto zoznamu; poskytovanie služieb uvedených v triede 41 tohto zoznamu aj prostredníctvom internetu, on-line a interaktívnymi počítačovými službami.

(540) Svätý Max

(550) slovná

(731) MARKÍZA - SLOVAKIA, spol. s r.o., Bratislavská 1/a, 843 56 Bratislava-Záhorská Bystrica, SK;

(740) Fajnor IP s.r.o., Bratislava, SK;

(210) 2981-2021

(220) 19.11.2021

11(511) 35

(511) 35 - Poskytovanie obchodných alebo podnikateľských informácií; kancelárie zaoberajúce sa dovozom a vývozom; komerčné informačné kancelárie; analýzy nákladov; rozširovanie reklamných oznamov; predvádzanie tovaru; rozširovanie reklamných materiálov zákazníkom (letáky, prospekty, tlačoviny, vzorky); aktualizovanie reklamných materiálov; rozširovanie vzoriek tovarov; prieskum trhu; prenájom reklamných materiálov; vydávanie reklamných textov; reklama; rozhlasová reklama; televízna reklama; vzťahy s verejnosťou (public relations); marketingový prieskum; organizovanie obchodných alebo reklamných výstav; prieskum verejnej mienky; prenájom reklamných plôch; podpora predaja pre tretie osoby; organizovanie veľtrhov; online reklama na počítačovej komunikačnej sieti; prenájom reklamného času v komunikačných médiách; prezentácia výrobkov v komunikačných médiách pre maloobchod; písanie reklamných textov; grafická úprava tlačovín na reklamné účely; vyhľadávanie sponzorov; tvorba reklamných filmov; marketing; online poskytovanie obchodného priestoru pre nákupcov a predajcov tovarov a služieb; správa spotrebiteľských verejných programov; zostavovanie zoznamov informácií na obchodné alebo reklamné účely; reklama prostredníctvom sponzorovania; podpora predaja tovarov a služieb prostredníctvom sponzorovania; podpora predaja tovarov a služieb sponzorovaním športových podujatí; služby v oblasti vzťahov s médiami; maloobchodné služby s potravinami, s nápojmi, s tabakovými výrobkami, s liekmi, s farmaceutickými prípravkami, s výživovými doplnkami, so zdravotníckym materiálom, s pracími prostriedkami, s čistiacimi prípravkami, s prípravkami starostlivosti o telo, s kozmetickými prípravkami, s domácimi a kuchynskými potrebami, s kuchynskými nádobami, s kuchynským riadom, so stolovým riadom, s príbormi, s kancelárskou technikou, s kancelárskymi

potrebami, so školskými potrebami, s odevmi, s obuvou, s textilnými výrobkami, s výrobkami z kože, s cestovnými taškami, s elektronickými zariadeniami a prístrojmi, s počítačmi, s telekomunikačnými prístrojmi, so športovými potrebami, s hračkami, s krmivom pre domáce zvieratá, s potrebami pre domáce zvieratá, s nábytkom, s bytovým zariadením, s knihami, s časopismi, s novinami a s papiernickým tovarom.

(540)

(550) obrazová

(591) červená, žltá, modrá, čierna

(731) Lidl Stiftung & Co. KG, Stiftsbergstrasse 1, 741 72 Neckar-sulm, DE;

(740) ŽOVICOVÁ & ŽOVIC IP, s.r.o., Bratislava, SK;

(210) 2983-2021

(220) 19.11.2021

11(511) 41

(511) 41 - Služby kasín (hazardné hry).

(540)

(550) obrazová

(591) červená, zlatá

(731) PERIX, spol. s.r.o., Slovinská 23, 821 04 Bratislava, SK;

(740) UNITED LAWYERS, advokátska kancelária, s.r.o., Bratislava, SK;

(210) 2988-2021

(220) 19.11.2021

11(511) 6, 11, 16, 35, 37, 38, 39, 40, 41, 42

(511) 6 - Kovové komíny; kovové komínové rúry; kovové kryty komínov; kovové komínové striešky; kovové potrubia ventilačných a klimatizačných zariadení; oceľové rúrky; oceľové rúry; kovové vodovodné potrubia; kovové potrubné kolená; kovové nádoby na stlačený plyn alebo skvapalnený vzduch; kovové rúry; kovové potrubné odbočky; kovové tlakové potrubia.

11 - Teplovzdušné rúry; teplovzdušné zariadenia; regenerátory tepla; zariadenia na teplovodné kúrenie; výmenníky tepla (nie časti strojov); prívodné zariadenia ku kúrenárskym a teplárenským kotlom; komínové rúry, dymovody; komínové dúchadlá, ventilátory; ohrievače vody; vykurovacie zariadenia, vyhrievacie zariadenia; radiátory ústredného kúrenia; parné kotly (nie časti strojov); kotlové rúry vykurovacích kotlov.

16 - Plagáty; reklamné tabule z papiera, kartónu alebo lepenky; brožúry; kartotékové listky; háčky papiera; katalógy; obaly na doklady; knihy; obaly (papiernický tovar); grafické vzory (tlačoviny); obálky (papiernický tovar); baliaci papier;

zoznamy; tlačivá (formuláre); tlačoviny; tlačené publikácie; príručky; brožované knihy; nákresy; prospekty; ročenky; kalendáre; obežníky; letáky.

35 - Poskytovanie obchodných alebo podnikateľských informácií; poradenstvo pri organizovaní a riadení obchodnej činnosti; pomoc pri riadení obchodných alebo priemyselných podnikov; poradenské služby pri riadení obchodnej činnosti; organizovanie obchodných alebo reklamných výstav; podpora predaja pre tretie osoby; organizovanie veľtrhov; obchodné informácie a rady spotrebiteľom pri výbere tovarov a služieb.

37 - Inštalovanie a opravy elektrických spotrebičov; čistenie a opravy kotlov; inštalácie a opravy vykurovacích zariadení; čistenie komínov; inštalácie a opravy klimatizačných zariadení; stavebníctvo (stavebná činnosť); stavebný dozor; inštalácie inžinierskych sietí na stavenisku; klampiarstvo a inštalatérstvo; stavebné informácie; stavebné poradenstvo; opravy elektrických vedení; kladenie káblov; elektroinštalácie služby.

38 - Komunikácia prostredníctvom optických káblov; telefonické služby; telekomunikačné služby.

39 - Rozvod vody; kamiónová nákladná doprava; dovoz, doprava; rozvod elektriny; sprostredkovanie nákladnej dopravy; distribúcia energie; plnenie fliaš.

40 - Výroba energie; obrábanie kovov; likvidácia odpadu.

41 - Akadémia (vzdelávanie); korešpondenčné vzdelávacie kurzy; vzdelávanie; školenia; organizovanie a vedenie konferencií; organizovanie a vedenie kongresov; organizovanie kultúrnych alebo vzdelávacích výstav; plánovanie a organizovanie večierkov; organizovanie a vedenie seminárov; organizovanie a vedenie sympózií; koučovanie (školenie); odborné preškolenie; odborné školenia zamerané na odovzdávanie know-how.

42 - Vypracovanie stavebných výkresov; technologický výskum; inžinierska činnosť; fyzikálny výskum; strojársky výskum; kalibrácia; expertízy (inžinierske práce); poradenstvo v oblasti úspory energie; výskum v oblasti ochrany životného prostredia; poskytovanie vedeckých informácií a poradenstva o kompenzácii uhlíkových emisií; vedecké laboratórne služby; energetické audity; prieskumné služby v oblasti ropného, plynárenského a ťažobného priemyslu.

(540) MH Teplárenský holding, a.s.

(550) slovná

(731) Tepláreň Košice, a. s., Teplárenská 3, 042 92 Košice, SK;

(740) RUŽIČKA AND PARTNERS s. r. o., Bratislava, SK;

(210) 2993-2021

(220) 22.11.2021

11(511) 35, 36, 39, 44

(511) 35 - Obchodné alebo podnikateľské informácie; pomoc pri riadení obchodnej činnosti; poradenské služby pri riadení obchodnej činnosti; účtovníctvo; vedenie účtovných kníh; fakturácie.

36 - Finančné analýzy; daňové odhady (služby); faktoring; finančné poradenstvo; finančné služby; finančný lízing; finančný manažment; kapitálové investície; prenájom nehnuteľností; správa nehnuteľností.

39 - Prevoz sanitkou; záchranné služby.

44 - Fyzioterapia; služby chiropraktikov; plastická chirurgia; krvné banky (služby); lekárske služby (príprava predpísaných liekov); lekárske služby; prenájom lekárskeho vybavenia; mimotelové oplodňovanie; nemocnice (služby); služby optikov; ošetrovateľské služby; služby pôrodných asistentiek; prenájom zdravotníckeho vybavenia; psychologické služby; sanatóriá; zubné lekárstvo; telemedicínske služby; terapeutické služby; umelé oplodňovanie; sociálne útluky (hospice); zdravotné poradenstvo; zdravotné strediská; zdravotnícka starostlivosť; zotavovne; zotavovne pre rekonvalescentov.

(540)



(550) obrazová

(591) modrá: PANTONE 294 EC (CMYK C100 M70 Y10 K30), zelená: PANTONE 361 EC, (CMYK C85 M0 Y100 K0)

(731) Penta Hospitals International a. s., Digital Park II, Einsteinova 25, 851 01 Bratislava, SK;

(740) Škubla & Partneri s. r. o., Bratislava, SK;

(210) 2994-2021

(220) 22.11.2021

11(511) 35, 36, 39, 44

(511) 35 - Obchodné alebo podnikateľské informácie; pomoc pri riadení obchodnej činnosti; poradenské služby pri riadení obchodnej činnosti; účtovníctvo; vedenie účtovných kníh; fakturácie.

36 - Finančné analýzy; daňové odhady (služby); faktoring; finančné poradenstvo; finančné služby; finančný lízing; finančný manažment; kapitálové investície; prenájom nehnuteľností; správa nehnuteľností.

39 - Prevoz sanitkou; záchranné služby.

44 - Fyzioterapia; služby chiropraktikov; plastická chirurgia; krvné banky (služby); lekárske služby (príprava predpísaných liekov); lekárske služby; prenájom lekárskeho vybavenia; mimotelové oplodňovanie; nemocnice (služby); služby optikov; ošetrovateľské služby; služby pôrodných asistentiek; prenájom zdravotníckeho vybavenia; psychologické služby; sanatóriá; zubné lekárstvo; telemedicínske služby; terapeutické služby; umelé oplodňovanie; sociálne útluky (hospice); zdravotné poradenstvo; zdravotné strediská; zdravotnícka starostlivosť; zotavovne; zotavovne pre rekonvalescentov.

(540)



(550) obrazová

(591) modrá: PANTONE 294 EC (CMYK C100 M70 Y10 K30), zelená: PANTONE 361 EC, (CMYK C85 M0 Y100 K0)

(731) Penta Hospitals International a. s., Digital Park II, Einsteinova 25, 851 01 Bratislava, SK;

(740) Škubla & Partneri s. r. o., Bratislava, SK;

(210) 2995-2021

(220) 22.11.2021

11(511) 35, 36, 39, 44

(511) 35 - Obchodné alebo podnikateľské informácie; pomoc pri riadení obchodnej činnosti; poradenské služby pri riadení obchodnej činnosti; účtovníctvo; vedenie účtovných kníh; fakturácie.

36 - Finančné analýzy; daňové odhady (služby); faktoring; finančné poradenstvo; finančné služby; finančný lízing; finančný manažment; kapitálové investície; prenájom nehnuteľností; správa nehnuteľností.

39 - Prevoz sanitkou; záchranné služby.

44 - Fyzioterapia; služby chiropraktikov; plastická chirurgia; krvné banky (služby); lekárske služby (príprava predpisovaných liekov); lekárske služby; prenájom lekárskeho vybavenia; mimotelové oplodňovanie; nemocnice (služby); služby optikov; ošetrovateľské služby; služby pôrodných asistentiek; prenájom zdravotníckeho vybavenia; psychologické služby; sanatóriá; zubné lekárstvo; telemedicínske služby; terapeutické služby; umelé oplodňovanie; sociálne útluky (hospice); zdravotné poradenstvo; zdravotné strediská; zdravotnícka starostlivosť; zotavovne; zotavovne pre rekonvalescentov.

(540) Penta Hospitals

(550) slovná

(731) Penta Hospitals International a. s., Digital Park II, Einsteinova 25, 851 01 Bratislava, SK;

(740) Škubla & Partneri s. r. o., Bratislava, SK;

(210) 3010-2021

(220) 23.11.2021

11(511) 9, 16, 35, 38, 41

(511) 9 - Zvukové, obrazové a zvukovo-obrazové nahrávky zaznamenané na nosičoch údajov, ako aj v elektronickej podobe; informácie, dáta, databázy, katalógy a programy zaznamenané v elektronickej podobe; elektronické publikácie (sťahovateľné).

16 - Noviny; časopisy (periodiká); knihy; tlačoviny; tlačené reklamné materiály z papiera; tlačené reklamné materiály; letáky; prospekty; pohľadnice; fotografie; obálky (papiernický tovar); obaly (papiernický tovar); samolepky (papiernický tovar); vyučovacie pomôcky vo forme hier (okrem prístrojov a zariadení); kalendáre; príručky; plagáty.

35 - Reklama; prenájom reklamného času v komunikačných médiách vrátane počítačovej komunikačnej siete; prenájom reklamných materiálov; prenájom reklamných plôch; televízna a rozhlasová reklama; rozširovanie reklamných oznamov; organizovanie obchodných alebo reklamných výstav; vydávanie reklamných textov; rozširovanie reklamných materiálov zákazníkom (letáky, prospekty, tlačoviny, vzorky); obchodný manažment; odborné obchodné poradenstvo; prezentácia výrobkov a služieb v komunikačných médiách pre maloobchod; organizovanie ochutnávok vín na podporu predaja; organizovanie reklamných hier na podporu predaja; služby modeliek na reklamné účely a podporu predaja výrobkov a služieb; poradenské a informačné služby v oblasti služieb uvedených v triede 35 tohto zoznamu; produkcia reklamných filmov.

38 - Televízne a rozhlasové vysielanie programov; internetové vysielanie programov; interaktívne televízne a rozhlasové vysielanie; interaktívne vysielacie a komunikačné služby; prenos správ, informácií, publikácií, filmov, audiovizuálnych diel, televíznych a rozhlasových programov prostredníctvom komunikačných sietí vrátane internetu; poskytovanie on-line prístupu k multimedialnému obsahu; vysielanie audiovizuálnych programov prostredníctvom programovej služby timeshift; vysielanie zvukového alebo obrazového obsahu prostredníctvom internetu alebo mobilných bezdrôtových sietí; poradenské a informačné služby v oblasti služieb uvedených v triede 38 tohto zoznamu.

41 - Produkcia televíznych a rozhlasových programov; produkcia on-line vysielaných programov a relácií; produkcia publicistických, spravodajských, zábavných, vzdelávacích, kultúrnych a športových programov; produkcia hudobných programov; produkcia interaktívnych televíznych programov a hier; zábava; interaktívna zábava; hudobné skladateľské služby; organizovanie zábavných, kultúrnych, športových a vzdelávacích podujatí; vzdelávanie; organizovanie vedeckých, zábavných, hudobných a športových súťaží; organizovanie kvízov, hier a súťaží (okrem reklamných); organizovanie súťaží prostredníctvom telefónu (okrem reklamných); organizovanie zábav, karnevalov, plesov; plánovanie

a organizovanie večierkov; moderovanie relácií, programov a podujatí; zábavné parky; zábavné služby poskytované prázdninovými tábormi; služby klubov zdravia (zdravotné a kondičné cvičenia); výchovno-zábavné klubové služby; organizovanie a vedenie seminárov; organizovanie a vedenie kongresov; organizovanie a vedenie školení; organizovanie a vedenie konferencií; organizovanie živých vystúpení; živé predstavenia; produkcia filmov (okrem reklamných); hudobná tvorba; služby filmových, divadelných a nahrávacích štúdií; dabingové služby; požičovanie filmov; prenájom kinematografických prístrojov; divadelné predstavenia; tvorba divadelných alebo iných predstavení; služby divadelných, koncertných a varietných umelcov; rezervácia vstupeniek na zábavné, kultúrne a športové podujatia; produkcia a prenájom zvukových a zvukovo-obrazových nahrávok (okrem reklamných); vydavateľské služby (okrem vydávania reklamných materiálov); vydávanie kníh, časopisov a iných tlačovín (okrem reklamných textov); on-line poskytovanie elektronických publikácií (bez možnosti kopírovania); vydávanie elektronických publikácií (okrem reklamných); elektronická edičná činnosť v malom (DTP služby); organizovanie kultúrnych alebo vzdelávacích výstav; on-line poskytovanie počítačových hier z počítačových sietí; informácie o výchove, vzdelávaní; informácie o možnostiach rozptýlenia; informácie o možnostiach zábavy a rekreácie; informácie, správy, novinky z oblasti šou biznisu; prekladateľské služby; prenájom dekorácií na predstavenia; poskytovanie služieb na oddych a rekreáciu; prenájom audio prístrojov, video prístrojov, videorekordérov, premietacích, televíznych prijímačov, kultúrnych a vzdelávacích potrieb a prístrojov; reportárske služby; pomoc pri výbere povolania (poradenstvo v oblasti výchovy a vzdelávania); organizovanie lotérií a stávkových hier; organizovanie módných prehliadok na zábavné účely; on-line poskytovanie videozáznamov (bez možnosti kopírovania); on-line poskytovanie elektronického archívu s prístupom k elektronickým textom, audio-vizuálnym programom a údajom (bez možnosti kopírovania), hrám a zábave; poradenské a informačné služby v oblasti služieb uvedených v triede 41 tohto zoznamu; poskytovanie služieb uvedených v triede 41 tohto zoznamu aj prostredníctvom internetu, on-line a interaktívnymi počítačovými službami.

(540)



(550) obrazová

(591) biela, odtiene modrej a fialovej

(731) MARKÍZA - SLOVAKIA, spol. s r.o., Bratislavská 1/a, 843 56 Bratislava-Záhorská Bystrica, SK;

(740) Fajnor IP s.r.o., Bratislava, SK;

(210) 3013-2021

(220) 23.11.2021

11(511) 32, 33, 35

(511) 32 - Nealkoholické nápoje sytén a nesytén.

33 - Alkoholické nápoje s výnimkou piva.

35 - Reklamná činnosť v súvislosti s výrobou alkoholických a nealkoholických nápojov.

(540) Ked' láska chutí

(550) slovná

(731) HUBERT J.E., s.r.o., Vinárska 137, 926 01 Sereď, SK;

(740) Budaj Miroslav, JUDr., Bratislava, SK;

(210) 3014-2021
(220) 23.11.2021

11(511) 16, 35, 36, 41, 43, 45

(511) 16 - Pečiatky; plagáty; reklamné tabule z papiera, kartónu alebo lepenky; spisové obaly (papiernický tovar); zaraďovače, šanóny (na voľné listy); brožúry; zošity; poznámkové zošity; vyučovacie pomôcky okrem prístrojov a zariadení; katalógy; knihy; emblémy (papierové pečate); tlačivá (formuláre); šablóny (kancelárske potreby); časové rozvrhy (tlačoviny); tlačoviny; tlačené publikácie; príručky; brožované knihy; papiernický tovar; prospekty; perá (kancelárske potreby); školské potreby (papiernický tovar); záložky do kníh; podložky na písanie; ročenky; kalendáre; písacie súpravy (papiernický tovar); obaly na súpravy písacích potrieb; samolepky (papiernický tovar); komiksy; letáky; obálky na dokumenty (papiernický tovar); identifikačné visačky (kancelárske potreby); menovky (kancelárske potreby); písacie potreby; učebné a vyučovacie pomôcky.

35 - Pomoc pri riadení obchodnej činnosti; poskytovanie obchodných alebo podnikateľských informácií; poradenstvo pri organizovaní a riadení obchodnej činnosti; rozširovanie reklamných materiálov zákazníkom (letáky, prospekty, tlačoviny, vzorky); prieskum trhu; obchodné odhady; vzťahy s verejnosťou (public relations); obchodné alebo podnikateľské informácie; obchodné informácie a rady spotrebiteľom pri výbere tovarov a služieb; marketing; poskytovanie obchodných informácií prostredníctvom webových stránok; správa spotrebiteľských vernostných programov; kancelárske práce.

36 - Organizovanie dobročinných zbierok; organizovanie peňažných zbierok.

41 - Akadémia (vzdelávanie); zábava; organizovanie vedomostných alebo zábavných súťaží; korešpondenčné vzdelávacie kurzy; telesná výchova; vydávanie textov (okrem reklamných); vyučovanie; vzdelávanie; výchova; školenia; vydávanie kníh; výchovnozábavné klubové služby; organizovanie a vedenie kolokvií; organizovanie a vedenie konferencií; organizovanie a vedenie kongresov; informácie o výchove a vzdelávaní; skúšanie, preskúšavanie (pedagogická činnosť); informácie o možnostiach zábavy; organizovanie kultúrnych alebo vzdelávacích výstav; služby poskytované prázdninovými tábormi (zábava); organizovanie živých vystúpení; detské škôlky (vzdelávanie); organizovanie športových súťaží; plánovanie a organizovanie večierkov; praktický výcvik (ukážky); organizovanie a vedenie seminárov; tábory na športové sústredenia; organizovanie a vedenie sympózií; internátne školy; organizovanie a vedenie tvorivých dielní (výučba); online vydávanie elektronických kníh a časopisov; elektronická edičná činnosť v malom (DTP služby); online poskytovanie elektronických publikácií (bez možnosti kopírovania); poradenstvo pri voľbe povolania (v oblasti výchovy a vzdelávania); písanie textov; koučovanie (školenie); kurzy telesného cvičenia; odborné preškolenie; školské služby (vzdelávanie); individuálne vyučovanie; organizovanie a vedenie vzdelávacích fór s osobnou účasťou; vyučovanie pomocou simulátorov; odborné školenia zamerané na odovzdávanie know-how; vzdelávacie služby poskytované špeciálnymi výchovnými asistentami.

43 - Detské jasle; prázdninové tábory (ubytovacie služby); samoobslužné jedálne; rezervácie prechodného ubytovania.

45 - Opatrovanie detí doma; online služby sociálnych sietí.

(540)



(550) obrazová

(591) ružová, čierna, modrá, zelená

(731) Drevenáková Katarína, Mgr., M. Kukučina 195/10, 017 01 Považská Bystrica, SK;

(740) Hmírová Lenka, JUDr., Bratislava, SK;

(210) 3015-2021

(220) 23.11.2021

11(511) 32, 33, 35

(511) 32 - Nealkoholické nápoje sytené a nesýtené.

33 - Alkoholické nápoje s výnimkou piva.

35 - Reklamná činnosť v súvislosti s výrobou alkoholických a nealkoholických nápojov.

(540) Hubert de Luxe - Keď láska chutí

(550) slovná

(731) HUBERT J.E., s.r.o., Vinárska 137, 926 01 Sereď, SK;

(740) Budaj Miroslav, JUDr., Bratislava, SK;

(210) 3016-2021

(220) 23.11.2021

11(511) 42

(511) 42 - Tvorba počítačového softvéru.

(540)



(550) obrazová

(591) fialová

(731) Vision Systems s.r.o., Odborárska 21, 831 02 Bratislava, SK;

(210) 3018-2021

(220) 24.11.2021

11(511) 35

(511) 35 - Obchodný alebo podnikateľský prieskum; odborné obchodné alebo podnikateľské poradenstvo; poskytovanie obchodných informácií prostredníctvom webových stránok.

(540)



(550) obrazová

(591) tmavo sivá: HEX #2F3D4A / R47 G61 B74 modrá: HEX #3170B0 / R101 G148 B196

(731) Centire s. r. o., Záhradnícka 72, 821 08 Bratislava, SK;

(740) Dr. Ivan Piterka, s.r.o., Bratislava, SK;

(210) 3031-2021

(220) 26.11.2021

11(511) 9, 16, 28, 35, 38, 41

(511) 9 - Elektronické, optické a meracie prístroje a zariadenia; prístroje na záznam, prenos, spracovanie a reprodukciu zvuku, obrazu alebo údajov; telekomunikačné prístroje a zariadenia; vysielacie zariadenia; prepájacie alebo smerovacie zariadenia; prístroje na prenos údajov; magnetické nosiče údajov; počítače; periférne zariadenia počítačov; elektronické obvody na prenos programových údajov; počítačový softvér (nahraté počítačové programy); počítačový softvér (sťahovateľný); elektronické publikácie (sťahovateľné); digitálna hudba (sťahovateľná); MP3 prehrávače; videofilmy; mikroprocesory; počítačové klávesnice; modemy; čipové telefónne karty; exponované filmy; kreslené filmy; fotoaparáty; gramofónové platne; gramofóny; hudobné mincové automaty; kamery; magnetofóny; mobilné telefóny; elektronické stieracie žreby na lotériové hry (softvér).

16 - Papier; kartón; lepenka; tlačoviny; tlačené publikácie; časopisy (periodiká); noviny; knihy; prospekty; brožúry; plagáty; fotografie (tlačoviny); pohľadnice; kalendáre; katalógy; príručky; sprievodcovia (tlačené publikácie); ročenky; tlačené reklamné materiály; letáky; kancelárske potreby okrem nábytku.

28 - Biliardové stoly; karty na bingo; dáma (hra); domino (hra); hracie karty; hracie kocky; hracie žetóny; stavebnicové kocky (hračky); kolký (hra); ruletové kolesá; stolové hry; šachové hry; šípky (hra); žetóny na hazardné hry; stieracie žreby (na lotériové hry); výherné hracie automaty; prístroje na elektronické hry; hracie žreby a tikety.

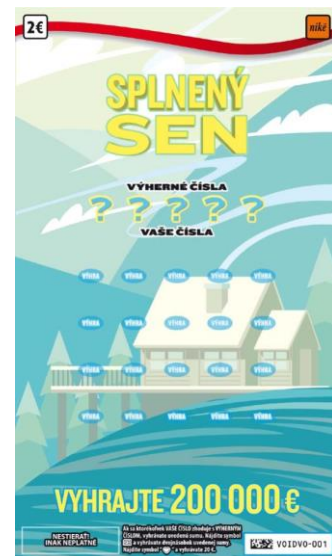
35 - Poradenské a konzultačné služby v oblasti reklamy; poradenské a konzultačné služby v oblasti obchodnej administratívy; poradenské a konzultačné služby v oblasti služieb uvedených v triede 35 tohto zoznamu; poskytovanie obchodných alebo podnikateľských informácií; marketing; obchodný alebo podnikateľský prieskum; prieskum verejnej mienky; prieskum trhu; analýzy nákladov; hospodárske (ekonomické) predpovede; správa počítačových súborov; zbieranie údajov do počítačových databáz; zoraďovanie údajov v počítačových databázach; vzťahy s verejnosťou (public relations); organizovanie obchodných alebo reklamných výstav; personálne poradenstvo; predvádzanie tovaru; reklamné plagátovanie; obchodná správa licencií výrobkov a služieb (pre tretie osoby); prezentácia výrobkov v komunikačných médiách pre maloobchod; rozširovanie reklamných alebo inzertných oznamov; rozširovanie reklamných materiálov zákazníkom (letáky, prospekty, tlačoviny, vzorky); vydávanie reklamných textov; aktualizovanie reklamných materiálov; prenájom reklamných plôch; rozhlasová reklama; reklama; online reklama na počítačovej komunikačnej sieti; reklama prostredníctvom mobilných telefónov; reklamné agentúry; televízna reklama; reklamné služby prostredníctvom akéhokoľvek média, prostredníctvom telefónnej siete, dátovej siete, informačnej siete, elektronickej siete, komunikačnej siete alebo počítačovej siete; poskytovanie informácií obchodného alebo reklamného charakteru; poskytovanie multimediálnych informácií obchodného alebo reklamného charakteru; vyhľadávanie informácií v počítačových súboroch (pre tretie osoby); prenájom reklamných materiálov; obchodné sprostredkovateľské služby; spracovanie textov; vyhľadávanie sponzorov; komerčné informačné kancelárie.

38 - Elektronická pošta; vysielanie káblovej televízie; vysielacie služby; telekomunikačné služby; televízne vysielanie; rozhlasové vysielanie; telefonické služby; spravodajské kancelárie; prenájom prístrojov na prenos správ; poskytovanie audiotextových telekomunikačných služieb.

41 - Vzdelávanie; zábava; zábavné parky; informácie o možnostiach zábavy; organizovanie a vedenie lotérií a stávkových hier; organizovanie lotérií a stávkových hier prostredníctvom internetu; organizovanie a vedenie hier o peniaze; organizovanie elektronických kurzových stávok; organizo-

vane kurzových stávok; organizovanie kurzových stávok prostredníctvom internetu; hazardné hry (herne); poskytovanie športovísk; tvorba televíznych programov; tvorba publicistických, spravodajských, zábavných a vzdelávacích programov; nahrávanie videofilmov; televízna zábava; divadelné predstavenia; tvorba divadelných alebo iných predstavení; prenájom kinematografických prístrojov; prenájom osvetľovacích prístrojov do divadelných sál a televíznych štúdií; prenájom dekorácií na predstavenia; požičiavanie kinematografických filmov; požičiavanie videopások; produkcia filmov (nie reklamných); filmové štúdiá; poskytovanie informácií v oblasti kultúry, športu, zábavy a vzdelávania; výchovno-zábavné klubové služby; organizovanie a vedenie koncertov; organizovanie plesov; organizovanie súťaží krásy; organizovanie športových súťaží; organizovanie vedomostných súťaží; organizovanie zábavných súťaží; organizovanie kultúrnych alebo vzdelávacích výstav; organizovanie a vedenie konferencií; organizovanie a vedenie školení; organizovanie živých vystúpení; plánovanie a organizovanie večierkov; nahrávacie štúdiá (služby); reportérske služby; vydávanie textov (okrem reklamných); elektronická edičná činnosť v malom (DTP služby); on-line poskytovanie elektronických publikácií (bez možnosti kopírovania); on-line vydávanie elektronických kníh, novín a časopisov; on-line poskytovanie počítačových hier (z počítačových sietí); prenájom videorekordérov; požičiavanie audiopriestrojov; organizovanie a vedenie konferencií poskytované on-line prostredníctvom telekomunikačného spojenia alebo počítačovej siete; organizovanie a vedenie seminárov poskytované on-line prostredníctvom telekomunikačného spojenia alebo počítačovej siete; organizovanie a vedenie tvorivých dielní (výučba) poskytované on-line prostredníctvom telekomunikačného spojenia alebo počítačovej siete; on-line poskytovanie digitálnej hudby (bez možnosti kopírovania); informácie o možnostiach rekreácie, zábavy, výchove a vzdelávaní poskytované on-line z počítačových databáz alebo internetu; tvorba rozhlasových programov; fotografické reportáže; nahrávanie videopások; vydávanie kníh; organizovanie kultúrno-spoločenských podujatí a hier (nie na reklamné účely); organizovanie vedomostných alebo zábavných súťaží prostredníctvom internetu alebo telefónov a mobilných telefónov; rozhlasová zábava; prekladateľské služby; organizovanie zábavných a súťažných hier (okrem reklamných); televízna zábava a súťažné hry vyžadujúce telefonickú účasť divákov; interaktívne zábavné služby s použitím mobilných telefónov; rezervácie vstupeniek na zábavné predstavenia.

(540)



(550) obrazová

(591) čierna, biela, oranžová, červená, modrá, zelená, žltá, šedá, hnedá a odtiene týchto farieb

(731) N I K É, spol. s r.o., Ilkovičova 34, 812 30 Bratislava, SK;
 (740) TM & PATENT ATTORNEY NEUSCHL s.r.o., Bratislava, SK;

(210) 3032-2021

(220) 26.11.2021

11(511) 9, 16, 28, 35, 38, 41

(511) 9 - Elektronické, optické a meracie prístroje a zariadenia; prístroje na záznam, prenos, spracovanie a reprodukciu zvuku, obrazu alebo údajov; telekomunikačné prístroje a zariadenia; vysielacie zariadenia; prepájacie alebo smerovacie zariadenia; prístroje na prenos údajov; magnetické nosiče údajov; počítače; periférne zariadenia počítačov; elektronické obvody na prenos programových údajov; počítačový softvér (nahraté počítačové programy); počítačový softvér (sťahovateľný); elektronické publikácie (sťahovateľné); digitálna hudba (sťahovateľná); MP3 prehrávače; videofilm; mikroprocesory; počítačové klávesnice; modemy; čipové telefónne karty; exponované filmy; kreslené filmy; fotoaparáty; gramofónové platne; gramofóny; hudobné mincové automaty; kamery; magnetofóny; mobilné telefóny; elektronické stieracie žreby na lotériové hry (softvér).

16 - Papier; kartón; lepenka; tlačoviny; tlačené publikácie; časopisy (periodiká); noviny; knihy; prospekty; brožúry; plagáty; fotografie (tlačoviny); pohľadnice; kalendáre; katalógy; príručky; sprievodcovia (tlačené publikácie); ročenky; tlačené reklamné materiály; letáky; kancelárske potreby okrem nábytku.

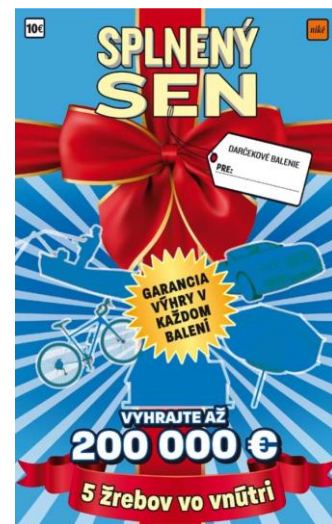
28 - Biliardové stoly; karty na bingo; dáma (hra); domino (hra); hracie karty; hracie kocky; hracie žetóny; stavebnicové kocky (hračky); kolky (hra); ruletové kolesá; stolové hry; šachové hry; šípky (hra); žetóny na hazardné hry; stieracie žreby (na lotériové hry); výherné hracie automaty; prístroje na elektronické hry; hracie žreby a tikety.

35 - Poradenské a konzultačné služby v oblasti reklamy; poradenské a konzultačné služby v oblasti obchodnej administratívy; poradenské a konzultačné služby v oblasti služieb uvedených v triede 35 tohto zoznamu; poskytovanie obchodných alebo podnikateľských informácií; marketing; obchodný alebo podnikateľský prieskum; prieskum verejnej mienky; prieskum trhu; analýzy nákladov; hospodárske (ekonomické) predpovede; správa počítačových súborov; zbieranie údajov do počítačových databáz; zoraďovanie údajov v počítačových databázach; vzťahy s verejnosťou (public relations); organizovanie obchodných alebo reklamných výstav; personálne poradenstvo; predvádzanie tovaru; reklamné plagátovanie; obchodná správa licencií výrobkov a služieb (pre tretie osoby); prezentácia výrobkov v komunikačných médiách pre maloobchod; rozširovanie reklamných alebo inzertných oznamov; rozširovanie reklamných materiálov zákazníkom (letáky, prospekty, tlačoviny, vzorky); vydávanie reklamných textov; aktualizovanie reklamných materiálov; prenájom reklamných plôch; rozhlasová reklama; reklama; online reklama na počítačovej komunikačnej sieti; reklama prostredníctvom mobilných telefónov; reklamné agentúry; televízna reklama; reklamné služby prostredníctvom akéhokoľvek média, prostredníctvom telefónnej siete, dátovej siete, informačnej siete, elektronickej siete, komunikačnej siete alebo počítačovej siete; poskytovanie informácií obchodného alebo reklamného charakteru; poskytovanie multimediálnych informácií obchodného alebo reklamného charakteru; vyhľadávanie informácií v počítačových súboroch (pre tretie osoby); prenájom reklamných materiálov; obchodné sprostredkovateľské služby; spracovanie textov; vyhľadávanie sponzorov; komerčné informačné kancelárie.

38 - Elektronická pošta; vysielanie káblovej televízie; vysielacie služby; telekomunikačné služby; televízne vysielanie; rozhlasové vysielanie; telefonické služby; spravodajské kancelárie; prenájom prístrojov na prenos správ; poskytovanie audiotextových telekomunikačných služieb.

41 - Vzdelávanie; zábava; zábavné parky; informácie o možnostiach zábavy; organizovanie a vedenie lotérií a stávkových hier; organizovanie lotérií a stávkových hier prostredníctvom internetu; organizovanie a vedenie hier o peniaze; organizovanie elektronických kurzových stávok; organizovanie kurzových stávok; organizovanie kurzových stávok prostredníctvom internetu; hazardné hry (herne); poskytovanie športovísk; tvorba televíznych programov; tvorba publicistických, spravodajských, zábavných a vzdelávacích programov; nahrávanie videofilmov; televízna zábava; divadelné predstavenia; tvorba divadelných alebo iných predstavení; prenájom kinematografických prístrojov; prenájom osvetľovacích prístrojov do divadelných sál a televíznych štúdií; prenájom dekorácií na predstavenia; požičiavanie kinematografických filmov; požičiavanie videopások; produkcia filmov (nie reklamných); filmové štúdiá; poskytovanie informácií v oblasti kultúry, športu, zábavy a vzdelávania; výchovno-zábavné klubové služby; organizovanie a vedenie koncertov; organizovanie plesov; organizovanie súťaží krásy; organizovanie športových súťaží; organizovanie vedomostných súťaží; organizovanie zábavných súťaží; organizovanie kultúrnych alebo vzdelávacích výstav; organizovanie a vedenie konferencií; organizovanie a vedenie školení; organizovanie živých vystúpení; plánovanie a organizovanie večierkov; nahrávacie štúdiá (služby); reportérske služby; vydávanie textov (okrem reklamných); elektronická edičná činnosť v malom (DTP služby); on-line poskytovanie elektronických publikácií (bez možnosti kopírovania); on-line vydávanie elektronických kníh, novin a časopisov; on-line poskytovanie počítačových hier (z počítačových sietí); prenájom videorekordérov; požičiavanie audiopriestrojov; organizovanie a vedenie konferencií poskytované on-line prostredníctvom telekomunikačného spojenia alebo počítačovej siete; organizovanie a vedenie seminárov poskytované on-line prostredníctvom telekomunikačného spojenia alebo počítačovej siete; organizovanie a vedenie tvorivých dielní (výučba) poskytované on-line prostredníctvom telekomunikačného spojenia alebo počítačovej siete; on-line poskytovanie digitálnej hudby (bez možnosti kopírovania); informácie o možnostiach rekreácie, zábavy, výchove a vzdelávaní poskytované on-line z počítačových databáz alebo internetu; tvorba rozhlasových programov; fotografické reportáže; nahrávanie videopások; vydávanie kníh; organizovanie kultúrno-spoločenských podujatí a hier (nie na reklamné účely); organizovanie vedomostných alebo zábavných súťaží prostredníctvom internetu alebo telefónov a mobilných telefónov; rozhlasová zábava; prekladateľské služby; organizovanie zábavných a súťažných hier (okrem reklamných); televízna zábava a súťažné hry vyžadujúce telefonickú účasť divákov; interaktívne zábavné služby s použitím mobilných telefónov; rezervácie vstupeniek na zábavné predstavenia.

(540)



- (550) obrazová
 (591) čierna, biela, oranžová, červená, zelená, modrá, žltá, hnedá a odtiene týchto farieb
 (731) N I K Ě, spol. s r.o., Ilkovičova 34, 812 30 Bratislava, SK;
 (740) TM & PATENT ATTORNEY NEUSCHL s.r.o., Bratislava, SK;

(210) 3033-2021

(220) 26.11.2021

11(511) 9, 16, 28, 35, 38, 41

(511) 9 - Elektronické, optické a meracie prístroje a zariadenia; prístroje na záznam, prenos, spracovanie a reprodukciu zvuku, obrazu alebo údajov; telekomunikačné prístroje a zariadenia; vysielacie zariadenia; prepájacie alebo smerovacie zariadenia; prístroje na prenos údajov; magnetické nosiče údajov; počítače; periférne zariadenia počítačov; elektronické obvody na prenos programových údajov; počítačový softvér (nahrať počítačové programy); počítačový softvér (sťahovateľný); elektronické publikácie (sťahovateľné); digitálna hudba (sťahovateľná); MP3 prehrávače; videofilmy; mikroprocesory; počítačové klávesnice; modemy; čipové telefónne karty; exponované filmy; kreslené filmy; fotoaparáty; gramofónové platne; gramofóny; hudobné mincové automaty; kamery; magnetofóny; mobilné telefóny; elektronické stieracie žreby na lotériové hry (softvér).

16 - Papier; kartón; lepenka; tlačoviny; tlačené publikácie; časopisy (periodiká); noviny; knihy; prospekty; brožúry; plagáty; fotografie (tlačoviny); pohľadnice; kalendáre; katalógy; príručky; sprievodcovia (tlačené publikácie); ročenky; tlačené reklamné materiály; letáky; kancelárske potreby okrem nábytku.

28 - Biliardové stoly; karty na bingo; dáma (hra); domino (hra); hracie karty; hracie kocky; hracie žetóny; stavebnicové kocky (hračky); kolky (hra); ruletové kolesá; stolové hry; šachové hry; šípky (hra); žetóny na hazardné hry; stieracie žreby (na lotériové hry); výherné hracie automaty; prístroje na elektronické hry; hracie žreby a tikety.

35 - Poradenské a konzultačné služby v oblasti reklamy; poradenské a konzultačné služby v oblasti obchodnej administratívy; poradenské a konzultačné služby v oblasti služieb uvedených v triede 35 tohto zoznamu; poskytovanie obchodných alebo podnikateľských informácií; marketing; obchodný alebo podnikateľský prieskum; prieskum verejnej mienky; prieskum trhu; analýzy nákladov; hospodárske (ekonomické) predpovede; správa počítačových súborov; zbieranie údajov do počítačových databáz; zoraďovanie údajov v počítačových databázach; vzťahy s verejnosťou (public relations); organizovanie obchodných alebo reklamných výstav; personálne poradenstvo; predvádzanie tovaru; reklamné plagátovanie; obchodná správa licencií výrobcov a služieb (pre tretie osoby); prezentácia výrobkov v komunikačných médiách pre maloobchod; rozširovanie reklamných alebo inzertných oznamov; rozširovanie reklamných materiálov zákazníkom (letáky, prospekty, tlačoviny, vzorky); vydávanie reklamných textov; aktualizovanie reklamných materiálov; prenájom reklamných plôch; rozhlasová reklama; reklama; online reklama na počítačovej komunikačnej sieti; reklama prostredníctvom mobilných telefónov; reklamné agentúry; televízna reklama; reklamné služby prostredníctvom akéhokoľvek média, prostredníctvom telefónnej siete, dátovej siete, informačnej siete, elektronickej siete, komunikačnej siete alebo počítačovej siete; poskytovanie informácií obchodného alebo reklamného charakteru; poskytovanie multimediálnych informácií obchodného alebo reklamného charakteru; vyhľadávanie informácií v počítačových súboroch (pre tretie osoby); prenájom reklamných materiálov; obchodné sprostredkovateľské služby; spracovanie textov; vyhľadávanie sponzorov; komerčné informačné kancelárie.

38 - Elektronická pošta; vysielanie káblovej televízie; vysielacie služby; telekomunikačné služby; televízne vysielanie;

rozhlasové vysielanie; telefonické služby; spravodajské kancelárie; prenájom prístrojov na prenos správ; poskytovanie audiotextových telekomunikačných služieb.

41 - Vzdelávanie; zábava; zábavné parky; informácie o možnostiach zábavy; organizovanie a vedenie lotérií a stávkových hier; organizovanie lotérií a stávkových hier prostredníctvom internetu; organizovanie a vedenie hier o peniaze; organizovanie elektronických kurzových stávkov; organizovanie kurzových stávkov; organizovanie kurzových stávkov prostredníctvom internetu; hazardné hry (herne); poskytovanie športovísk; tvorba televíznych programov; tvorba publicistických, spravodajských, zábavných a vzdelávacích programov; nahrávanie videofilmov; televízna zábava; divadelné predstavenia; tvorba divadelných alebo iných predstavení; prenájom kinematografických prístrojov; prenájom osvetľovacích prístrojov do divadelných sál a televíznych štúdií; prenájom dekorácií na predstavenia; požičiavanie kinematografických filmov; požičiavanie videopások; produkcia filmov (nie reklamných); filmové štúdiá; poskytovanie informácií v oblasti kultúry, športu, zábavy a vzdelávania; výchovno-zábavné klubové služby; organizovanie a vedenie koncertov; organizovanie plesov; organizovanie súťaží krásy; organizovanie športových súťaží; organizovanie vedomostných súťaží; organizovanie zábavných súťaží; organizovanie kultúrnych alebo vzdelávacích výstav; organizovanie a vedenie konferencií; organizovanie a vedenie školení; organizovanie živých vystúpení; plánovanie a organizovanie večierkov; nahrávacie štúdiá (služby); reportérske služby; vydávanie textov (okrem reklamných); elektronická edičná činnosť v malom (DTP služby); on-line poskytovanie elektronických publikácií (bez možnosti kopírovania); on-line vydávanie elektronických kníh, novin a časopisov; on-line poskytovanie počítačových hier (z počítačových sietí); prenájom videorekordérov; požičiavanie audiopriestrojov; organizovanie a vedenie konferencií poskytované on-line prostredníctvom telekomunikačného spojenia alebo počítačovej siete; organizovanie a vedenie seminárov poskytované on-line prostredníctvom telekomunikačného spojenia alebo počítačovej siete; organizovanie a vedenie tvorivých dielní (výchova) poskytované on-line prostredníctvom telekomunikačného spojenia alebo počítačovej siete; on-line poskytovanie digitálnej hudby (bez možnosti kopírovania); informácie o možnostiach rekreácie, zábavy, výchovy a vzdelávania poskytované on-line z počítačových databáz alebo internetu; tvorba rozhlasových programov; fotografické reportáže; nahrávanie videopások; vydávanie kníh; organizovanie kultúrno-spoločenských podujatí a hier (nie na reklamné účely); organizovanie vedomostných alebo zábavných súťaží prostredníctvom internetu alebo telefónov a mobilných telefónov; rozhlasová zábava; prekladateľské služby; organizovanie zábavných a súťažných hier (okrem reklamných); televízna zábava a súťažné hry vyžadujúce telefonickú účasť divákov; interaktívne zábavné služby s použitím mobilných telefónov; rezervácie vstupeniek na zábavné predstavenia.

(540)



- (550) obrazová
 (591) čierna, biela, oranžová, červená, fialová, žltá, hnedá a odtiene týchto farieb
 (731) N I K Ě, spol. s r.o., Ilkovičova 34, 812 30 Bratislava, SK;
 (740) TM & PATENT ATTORNEY NEUSCHL s.r.o., Bratislava, SK;

(210) 3034-2021

(220) 26.11.2021

11(511) 9, 16, 28, 35, 38, 41

(511) 9 - Elektronické, optické a meracie prístroje a zariadenia; prístroje na záznam, prenos, spracovanie a reprodukciu zvuku, obrazu alebo údajov; telekomunikačné prístroje a zariadenia; vysielacie zariadenia; prepájacie alebo smerovacie zariadenia; prístroje na prenos údajov; magnetické nosiče údajov; počítače; periférne zariadenia počítačov; elektronické obvody na prenos programových údajov; počítačový softvér (nahraté počítačové programy); počítačový softvér (sťahovateľný); elektronické publikácie (sťahovateľné); digitálna hudba (sťahovateľná); MP3 prehrávače; videofilmy; mikroprocesory; počítačové klávesnice; modemy; čipové telefónne karty; exponované filmy; kreslené filmy; fotoaparáty; gramofónové platne; gramofóny; hudobné mincové automaty; kamery; magnetofóny; mobilné telefóny; elektronické stieracie žreby na lotériové hry (softvér).

16 - Papier; lepenka; tlačoviny; tlačené publikácie; časopisy (periodiká); noviny; knihy; prospekty; brožúry; plagáty; fotografie (tlačoviny); pohľadnice; kalendáre; katalógy; príručky; sprievodcovia (tlačené publikácie); ročenky; tlačené reklamné materiály; letáky; kancelárske potreby okrem nábytku.

28 - Biliardové stoly; karty na bingo; dáma (hra); domino (hra); hracie karty; hracie kocky; hracie žetóny; stavebnicové kocky (hračky); koly (hra); ruletové kolesá; stolové hry; šachové hry; šípky (hra); žetóny na hazardné hry; stieracie žreby (na lotériové hry); výherné hracie automaty; prístroje na elektronické hry; hracie žreby a tikety.

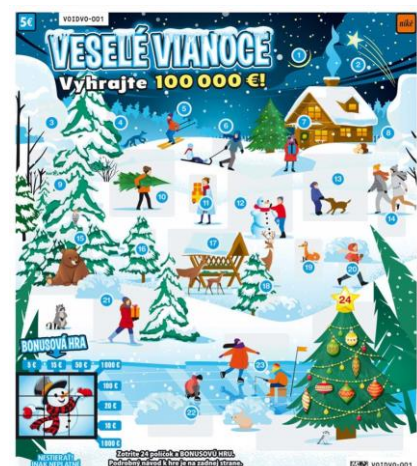
35 - Poradenské a konzultačné služby v oblasti reklamy; poradenské a konzultačné služby v oblasti obchodnej administratívy; poradenské a konzultačné služby v oblasti služieb uvedených v triede 35 tohto zoznamu; poskytovanie obchodných alebo podnikateľských informácií; marketing; obchodný alebo podnikateľský prieskum; prieskum verejnej mienky; prieskum trhu; analýzy nákladov; hospodárske (ekonomické) predpovede; správa počítačových súborov; zbieranie údajov do počítačových databáz; zoraďovanie údajov v počítačových databázach; vzťahy s verejnosťou (public relations); organizovanie obchodných alebo reklamných výstav; personálne poradenstvo; predvádzanie tovaru; reklamné plagátovanie; obchodná správa licencií výrobkov a služieb (pre tretie osoby); prezentácia výrobkov v komunikačných médiách pre maloobchod; rozširovanie reklamných alebo inzertných oznamov; rozširovanie reklamných materiálov zákaznikom (letáky, prospekty, tlačoviny, vzorky); vydávanie reklamných textov; aktualizovanie reklamných materiálov; prenájom reklamných plôch; rozhlasová reklama; reklama; online reklama na počítačovej komunikačnej sieti; reklama prostredníctvom mobilných telefónov; reklamné agentúry; televízna reklama; reklamné služby prostredníctvom akéhokoľvek média, prostredníctvom telefónnej siete, dátovej siete, informačnej siete, elektronickej siete, komunikačnej siete alebo počítačovej siete; poskytovanie informácií obchodného alebo reklamného charakteru; poskytovanie multimediálnych informácií obchodného alebo reklamného charakteru; vyhľadávanie informácií v počítačových súboroch (pre tretie osoby); prenájom reklamných materiálov; obchodné sprostredkovateľské služby; spracovanie textov; vyhľadávanie sponzorov; komerčné informačné kancelárie.

38 - Elektronická pošta; vysielanie káblovej televízie; vysielacie služby; telekomunikačné služby; televízne vysielanie;

rozhlasové vysielanie; telefonické služby; spravodajské kancelárie; prenájom prístrojov na prenos správ; poskytovanie audiotextových telekomunikačných služieb.

41 - Vzdelávanie; zábava; zábavné parky; informácie o možnostiach zábavy; organizovanie a vedenie lotérií a stávkových hier; organizovanie lotérií a stávkových hier prostredníctvom internetu; organizovanie a vedenie hier o peniaze; organizovanie elektronických kurzových stávkov; organizovanie kurzových stávkov; organizovanie kurzových stávkov prostredníctvom internetu; hazardné hry (herne); poskytovanie športovísk; tvorba televíznych programov; tvorba publicistických, spravodajských, zábavných a vzdelávacích programov; nahrávanie videofilmov; televízna zábava; divadelné predstavenia; tvorba divadelných alebo iných predstavení; prenájom kinematografických prístrojov; prenájom osvetľovacích prístrojov do divadelných sál a televíznych štúdií; prenájom dekorácií na predstavenia; požičiavanie kinematografických filmov; požičiavanie videopások; produkcia filmov (nie reklamných); filmové štúdiá; poskytovanie informácií v oblasti kultúry, športu, zábavy a vzdelávania; výchovno-zábavné klubové služby; organizovanie a vedenie koncertov; organizovanie plesov; organizovanie súťaží krásy; organizovanie športových súťaží; organizovanie vedomostných súťaží; organizovanie zábavných súťaží; organizovanie kultúrnych alebo vzdelávacích výstav; organizovanie a vedenie konferencií; organizovanie a vedenie školení; organizovanie živých vystúpení; plánovanie a organizovanie večierok; nahrávacie štúdiá (služby); reportárske služby; vydávanie textov (okrem reklamných); elektronická edičná činnosť v malom (DTP služby); on-line poskytovanie elektronických publikácií (bez možnosti kopírovania); on-line vydávanie elektronických kníh, novín a časopisov; on-line poskytovanie počítačových hier (z počítačových sietí); prenájom videorekordérov; požičiavanie audiopriestrojov; organizovanie a vedenie konferencií poskytované on-line prostredníctvom telekomunikačného spojenia alebo počítačovej siete; organizovanie a vedenie seminárov poskytované on-line prostredníctvom telekomunikačného spojenia alebo počítačovej siete; organizovanie a vedenie tvorivých dielní (výučba) poskytované on-line prostredníctvom telekomunikačného spojenia alebo počítačovej siete; on-line poskytovanie digitálnej hudby (bez možnosti kopírovania); informácie o možnostiach rekreácie, zábavy, výchovy a vzdelávania poskytované on-line z počítačových databáz alebo internetu; tvorba rozhlasových programov; fotografické reportáže; nahrávanie videopások; vydávanie kníh; organizovanie kultúrno-spoločenských podujatí a hier (nie na reklamné účely); organizovanie vedomostných alebo zábavných súťaží prostredníctvom internetu alebo telefónov a mobilných telefónov; rozhlasová zábava; prekladateľské služby; organizovanie zábavných a súťažných hier (okrem reklamných); televízna zábava a súťažné hry vyžadujúce telefonickú účasť divákov; interaktívne zábavné služby s použitím mobilných telefónov; rezervácie vstupeniek na zábavné predstavenia.

(540)



- (550) obrazová
 (591) čierna, biela, oranžová, zelená, modrá, červená, žltá, ružová, fialová, šedá, hnedá a odtiene týchto farieb
 (731) N I K Ě, spol. s r.o., Ilkovičova 34, 812 30 Bratislava, SK;
 (740) TM & PATENT ATTORNEY NEUSCHL s.r.o., Bratislava, SK;

(210) 3035-2021

(220) 26.11.2021

11(511) 9, 16, 28, 35, 38, 41

(511) 9 - Elektronické, optické a meracie prístroje a zariadenia; prístroje na záznam, prenos, spracovanie a reprodukciu zvuku, obrazu alebo údajov; telekomunikačné prístroje a zariadenia; vysielacie zariadenia; prepájacie alebo smerovacie zariadenia; prístroje na prenos údajov; magnetické nosiče údajov; počítače; periférne zariadenia počítačov; elektronické obvody na prenos programových údajov; počítačový softvér (nahraté počítačové programy); počítačový softvér (sťahovateľný); elektronické publikácie (sťahovateľné); digitálna hudba (sťahovateľná); MP3 prehrávače; videofilmy; mikroprocesory; počítačové klávesnice; modemy; čipové telefónne karty; exponované filmy; kreslené filmy; fotoaparáty; gramofónové platne; gramofóny; hudobné mincové automaty; kamery; magnetofóny; mobilné telefóny; elektronické stieracie žreby na lotériové hry (softvér).

16 - Papier; kartón; lepenka; tlačoviny; tlačené publikácie; časopisy (periodiká); noviny; knihy; prospekty; brožúry; plagáty; fotografie (tlačoviny); pohľadnice; kalendáre; katalógy; príručky; sprievodcovia (tlačené publikácie); ročenky; tlačené reklamné materiály; letáky; kancelárske potreby okrem nábytku.

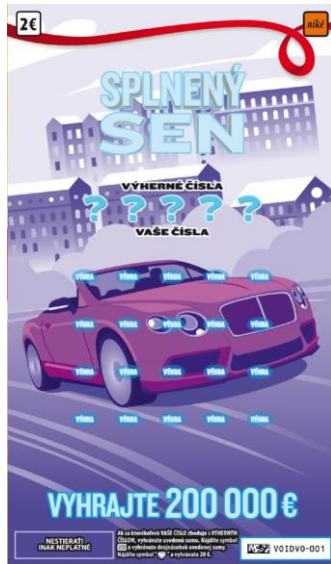
28 - Biliardové stoly; karty na bingo; dáma (hra); domino (hra); hracie karty; hracie kocky; hracie žetóny; stavebnicové kocky (hračky); kolky (hra); ruletové kolesá; stolové hry; šachové hry; šípky (hra); žetóny na hazardné hry; stieracie žreby (na lotériové hry); výherné hracie automaty; prístroje na elektronické hry; hracie žreby a tikety.

35 - Poradenské a konzultačné služby v oblasti reklamy; poradenské a konzultačné služby v oblasti obchodnej administratívy; poradenské a konzultačné služby v oblasti služieb uvedených v triede 35 tohto zoznamu; poskytovanie obchodných alebo podnikateľských informácií; marketing; obchodný alebo podnikateľský prieskum; prieskum verejnej mienky; prieskum trhu; analýzy nákladov; hospodárske (ekonomické) predpovede; správa počítačových súborov; zbieranie údajov do počítačových databáz; zoraďovanie údajov v počítačových databázach; vzťahy s verejnosťou (public relations); organizovanie obchodných alebo reklamných výstav; personálne poradenstvo; predvádzanie tovaru; reklamné plagátovanie; obchodná správa licencií výrobkov a služieb (pre tretie osoby); prezentácia výrobkov v komunikačných médiách pre maloobchod; rozširovanie reklamných alebo inzertných oznamov; rozširovanie reklamných materiálov zákazníkom (letáky, prospekty, tlačoviny, vzorky); vydávanie reklamných textov; aktualizovanie reklamných materiálov; prenájom reklamných plôch; rozhlasová reklama; reklama; online reklama na počítačovej komunikačnej sieti; reklama prostredníctvom mobilných telefónov; reklamné agentúry; televízna reklama; reklamné služby prostredníctvom akéhokoľvek média, prostredníctvom telefónnej siete, dátovej siete, informačnej siete, elektronickej siete, komunikačnej siete alebo počítačovej siete; poskytovanie informácií obchodného alebo reklamného charakteru; poskytovanie multimedialných informácií obchodného alebo reklamného charakteru; vyhľadávanie informácií v počítačových súboroch (pre tretie osoby); prenájom reklamných materiálov; obchodné sprostredkovateľské služby; spracovanie textov; vyhľadávanie sponzorov; komerčné informačné kancelárie.

38 - Elektronická pošta; vysielanie káblvej televízie; vysielacie služby; telekomunikačné služby; televízne vysielanie; rozhlasové vysielanie; telefonické služby; spravodajské kancelárie; prenájom prístrojov na prenos správ; poskytovanie audiotextových telekomunikačných služieb.

41 - Vzdelávanie; zábava; zábavné parky; informácie o možnostiach zábavy; organizovanie a vedenie lotérií a stávkových hier; organizovanie lotérií a stávkových hier prostredníctvom internetu; organizovanie a vedenie hier o peniaze; organizovanie elektronických kurzových stávk; organizovanie kurzových stávk; organizovanie kurzových stávk prostredníctvom internetu; hazardné hry (herne); poskytovanie športovísk; tvorba televíznych programov; tvorba publicistických, spravodajských, zábavných a vzdelávacích programov; nahrávanie videofilmov; televízna zábava; divadelné predstavenia; tvorba divadelných alebo iných predstavení; prenájom kinematografických prístrojov; prenájom osvetľovacích prístrojov do divadelných sál a televíznych štúdií; prenájom dekorácií na predstavenia; požičiavanie kinematografických filmov; požičiavanie videopások; produkcia filmov (nie reklamných); filmové štúdiá; poskytovanie informácií v oblasti kultúry, športu, zábavy a vzdelávania; výchovno-zábavné klubové služby; organizovanie a vedenie koncertov; organizovanie plesov; organizovanie súťaží krásy; organizovanie športových súťaží; organizovanie vedomostných súťaží; organizovanie zábavných súťaží; organizovanie kultúrnych alebo vzdelávacích výstav; organizovanie a vedenie konferencií; organizovanie a vedenie školení; organizovanie živých vystúpení; plánovanie a organizovanie večierkov; nahrávacie štúdiá (služby); reportérske služby; vydávanie textov (okrem reklamných); elektronická edičná činnosť v malom (DTP služby); on-line poskytovanie elektronických publikácií (bez možnosti kopírovania); on-line vydávanie elektronických kníh, novín a časopisov; on-line poskytovanie počítačových hier (z počítačových sietí); prenájom videorekordérov; požičiavanie audioprístrojov; organizovanie a vedenie konferencií poskytované on-line prostredníctvom telekomunikačného spojenia alebo počítačovej siete; organizovanie a vedenie seminárov poskytované on-line prostredníctvom telekomunikačného spojenia alebo počítačovej siete; organizovanie a vedenie tvorivých dielní (výučba) poskytované on-line prostredníctvom telekomunikačného spojenia alebo počítačovej siete; on-line poskytovanie digitálnej hudby (bez možnosti kopírovania); informácie o možnostiach rekreácie, zábavy, výchove a vzdelávaní poskytované on-line z počítačových databáz alebo internetu; tvorba rozhlasových programov; fotografické reportáže; nahrávanie videopások; vydávanie kníh; organizovanie kultúrno-spoločenských podujatí a hier (nie na reklamné účely); organizovanie vedomostných alebo zábavných súťaží prostredníctvom internetu alebo telefónov a mobilných telefónov; rozhlasová zábava; prekladateľské služby; organizovanie zábavných a súťažných hier (okrem reklamných); televízna zábava a súťažné hry vyžadujúce telefonickú účasť divákov; interaktívne zábavné služby s použitím mobilných telefónov; rezervácie vstupeniek na zábavné predstavenia.

(540)



(550) obrazová

(591) čierna, biela, oranžová, červená, modrá, fialová, ružová, bordová, hnedá, šedá a odtiene týchto farieb

(731) N I K E, spol. s r.o., Ilkovičova 34, 812 30 Bratislava, SK;

(740) TM & PATENT ATTORNEY NEUSCHL s.r.o., Bratislava, SK;

(210) 3036-2021

(220) 26.11.2021

11(511) 9, 16, 28, 35, 38, 41

(511) 9 - Elektronické, optické a meracie prístroje a zariadenia; prístroje na záznam, prenos, spracovanie a reprodukciu zvuku, obrazu alebo údajov; telekomunikačné prístroje a zariadenia; vysielacie zariadenia; prepájacie alebo smerovacie zariadenia; prístroje na prenos údajov; magnetické nosiče údajov; počítače; periférne zariadenia počítačov; elektronické obvody na prenos programových údajov; počítačový softvér (nahraté počítačové programy); počítačový softvér (sťahovateľný); elektronické publikácie (sťahovateľné); digitálna hudba (sťahovateľná); MP3 prehrávače; videofilm; mikroprocesory; počítačové klávesnice; modemy; čipové telefónne karty; exponované filmy; kreslené filmy; fotoaparáty; gramofónové platne; gramofóny; hudobné mincové automaty; kamery; magnetofóny; mobilné telefóny; elektronické stieracie žreby na lotériové hry (softvér).

16 - Papier; kartón; lepenka; tlačoviny; tlačené publikácie; časopisy (periodiká); noviny; knihy; prospekty; brožúry; plagáty; fotografie (tlačoviny); pohľadnice; kalendáre; katalógy; príručky; sprievodcovia (tlačené publikácie); ročenky; tlačené reklamné materiály; letáky; kancelárske potreby okrem nábytku.

28 - Biliardové stoly; karty na bingo; dáma (hra); domino (hra); hracie karty; hracie kocky; hracie žetóny; stavebnicové kocky (hračky); kolky (hra); ruletové kolesá; stolové hry; šachové hry; šípky (hra); žetóny na hazardné hry; stieracie žreby (na lotériové hry); výherné hracie automaty; prístroje na elektronické hry; hracie žreby a tikety.

35 - Poradenské a konzultačné služby v oblasti reklamy; poradenské a konzultačné služby v oblasti obchodnej administratívy; poradenské a konzultačné služby v oblasti služieb uvedených v triede 35 tohto zoznamu; poskytovanie obchodných alebo podnikateľských informácií; marketing; obchodný alebo podnikateľský prieskum; prieskum verejnej mienky; prieskum trhu; analýzy nákladov; hospodárske (ekonomické) predpovede; správa počítačových súborov; zbieranie údajov do počítačových databáz; zoraďovanie údajov v počítačových databázach; vzťahy s verejnosťou (public re-

lations); organizovanie obchodných alebo reklamných výstav; personálne poradenstvo; predvádzanie tovaru; reklamné plagátovanie; obchodná správa licencií výrobkov a služieb (pre tretie osoby); prezentácia výrobkov v komunikačných médiách pre maloobchod; rozširovanie reklamných alebo inzertných oznamov; rozširovanie reklamných materiálov zákazníkom (letáky, prospekty, tlačoviny, vzorky); vydávanie reklamných textov; aktualizovanie reklamných materiálov; prenájom reklamných plôch; rozhlasová reklama; reklama; online reklama na počítačovej komunikačnej sieti; reklama prostredníctvom mobilných telefónov; reklamné agentúry; televízna reklama; reklamné služby prostredníctvom akéhokoľvek média, prostredníctvom telefónnej siete, dátovej siete, informačnej siete, elektronickej siete, komunikačnej siete alebo počítačovej siete; poskytovanie informácií obchodného alebo reklamného charakteru; poskytovanie multimediálnych informácií obchodného alebo reklamného charakteru; vyhľadávanie informácií v počítačových súboroch (pre tretie osoby); prenájom reklamných materiálov; obchodné sprostredkovateľské služby; spracovanie textov; vyhľadávanie sponzorov; komerčné informačné kancelárie.

38 - Elektronická pošta; vysielanie káblovej televízie; vysielacie služby; telekomunikačné služby; televízne vysielanie; rozhlasové vysielanie; telefonické služby; spravodajské kancelárie; prenájom prístrojov na prenos správ; poskytovanie audiotextových telekomunikačných služieb.

41 - Vzdelávanie; zábava; zábavné parky; informácie o možnostiach zábavy; organizovanie a vedenie lotérií a stávkových hier; organizovanie lotérií a stávkových hier prostredníctvom internetu; organizovanie a vedenie hier o peniaze; organizovanie elektronických kurzových stávk; organizovanie kurzových stávk; organizovanie kurzových stávk prostredníctvom internetu; hazardné hry (herne); poskytovanie športovísk; tvorba televíznych programov; tvorba publicistických, spravodajských, zábavných a vzdelávacích programov; nahrávanie videofilmov; televízna zábava; divadelné predstavenia; tvorba divadelných alebo iných predstavení; prenájom kinematografických prístrojov; prenájom osvetľovacích prístrojov do divadelných sál a televíznych štúdií; prenájom dekorácií na predstavenia; požičiavanie kinematografických filmov; požičiavanie videopások; produkcia filmov (nie reklamných); filmové štúdiá; poskytovanie informácií v oblasti kultúry, športu, zábavy a vzdelávania; výchovno-zábavné klubové služby; organizovanie a vedenie koncertov; organizovanie plesov; organizovanie súťaží krásy; organizovanie športových súťaží; organizovanie vedomostných súťaží; organizovanie zábavných súťaží; organizovanie kultúrnych alebo vzdelávacích výstav; organizovanie a vedenie konferencií; organizovanie a vedenie školení; organizovanie živých vystúpení; plánovanie a organizovanie večierkov; nahrávacie štúdiá (služby); reportárske služby; vydávanie textov (okrem reklamných); elektronická edičná činnosť v malom (DTP služby); on-line poskytovanie elektronických publikácií (bez možnosti kopírovania); on-line vydávanie elektronických kníh, novin a časopisov; on-line poskytovanie počítačových hier (z počítačových sietí); prenájom videorekordérov; požičiavanie audiopriestrojov; organizovanie a vedenie konferencií poskytované on-line prostredníctvom telekomunikačného spojenia alebo počítačovej siete; organizovanie a vedenie seminárov poskytované on-line prostredníctvom telekomunikačného spojenia alebo počítačovej siete; organizovanie a vedenie tvorivých dielní (výučba) poskytované on-line prostredníctvom telekomunikačného spojenia alebo počítačovej siete; on-line poskytovanie digitálnej hudby (bez možnosti kopírovania); informácie o možnostiach rekreácie, zábavy, výchove a vzdelávaní poskytované on-line z počítačových databáz alebo internetu; tvorba rozhlasových programov; fotografické reportáže; nahrávanie videopások; vydávanie kníh; organizovanie kultúrno-spoločenských podujatí a hier (nie na reklamné účely); organizovanie vedomostných alebo zábavných súťaží pro-

stredníctvom internetu alebo telefónov a mobilných telefónov; rozhlasová zábava; prekladateľské služby; organizovanie zábavných a súťažných hier (okrem reklamných); televízna zábava a súťažné hry vyžadujúce telefonickú účasť divákov; interaktívne zábavné služby s použitím mobilných telefónov; rezervácie vstupeniek na zábavné predstavenia.

(540)



(550) obrazová

(591) čierna, biela, žltá

(731) N I K É, spol. s r.o., Ilkovičova 34, 812 30 Bratislava, SK;

(740) TM & PATENT ATTORNEY NEUSCHL s.r.o., Bratislava, SK;

(210) 3037-2021

(220) 26.11.2021

11(511) 9, 16, 28, 35, 38, 41

(511) 9 - Elektronické, optické a meracie prístroje a zariadenia; prístroje na záznam, prenos, spracovanie a reprodukciu zvuku, obrazu alebo údajov; telekomunikačné prístroje a zariadenia; vysielacie zariadenia; prepájacie alebo smerovacie zariadenia; prístroje na prenos údajov; magnetické nosiče údajov; počítače; periférne zariadenia počítačov; elektronické obvody na prenos programových údajov; počítačový softvér (nahraté počítačové programy); počítačový softvér (sťahovateľný); elektronické publikácie (sťahovateľné); digitálna hudba (sťahovateľná); MP3 prehrávače; videofilm; mikroprocesory; počítačové klávesnice; modemy; čipové telefónne karty; exponované filmy; kreslené filmy; fotoaparáty; gramofónové platne; gramofóny; hudobné mincové automaty; kamery; magnetofóny; mobilné telefóny; elektronické stieracie žreby na lotériové hry (softvér).

16 - Papier; kartón; lepenka; tlačoviny; tlačené publikácie; časopisy (periodiká); noviny; knihy; prospekty; brožúry; plagáty; fotografie (tlačoviny); pohľadnice; kalendáre; katalógy; príručky; sprievodcovia (tlačené publikácie); ročenky; tlačené reklamné materiály; letáky; kancelárske potreby okrem nábytku.

28 - Biliardové stoly; karty na bingo; dáma (hra); domino (hra); hracie karty; hracie kocky; hracie žetóny; stavebnicové kocky (hračky); kolky (hra); ruletové kolesá; stolové hry; šachové hry; šípky (hra); žetóny na hazardné hry; stieracie žreby (na lotériové hry); výherné hracie automaty; prístroje na elektronické hry; hracie žreby a tikety.

35 - Poradenské a konzultačné služby v oblasti reklamy; poradenské a konzultačné služby v oblasti obchodnej administratívy; poradenské a konzultačné služby v oblasti služieb uvedených v triede 35 tohto zoznamu; poskytovanie obchodných alebo podnikateľských informácií; marketing; obchodný alebo podnikateľský prieskum; prieskum verejnej mienky; prieskum trhu; analýzy nákladov; hospodárske (ekonomické) predpovede; správa počítačových súborov; zbieranie údajov do počítačových databáz; zoraďovanie údajov v počítačových databázach; vzťahy s verejnosťou (public relations); organizovanie obchodných alebo reklamných výstav; personálne poradenstvo; predvádzanie tovaru; reklamné plagátovanie; obchodná správa licencií výrobkov a služieb (pre tretie osoby); prezentácia výrobkov v komunikačných médiách pre maloobchod; rozširovanie reklamných alebo inzertných oznamov; rozširovanie reklamných materiálov zákazníkom (letáky, prospekty, tlačoviny, vzorky); vydávanie reklamných textov; aktualizovanie reklamných ma-

teriálov; prenájom reklamných plôch; rozhlasová reklama; reklama; online reklama na počítačovej komunikačnej sieti; reklama prostredníctvom mobilných telefónov; reklamné agentúry; televízna reklama; reklamné služby prostredníctvom akéhokoľvek média, prostredníctvom telefónnej siete, dátovej siete, informačnej siete, elektronickej siete, komunikačnej siete alebo počítačovej siete; poskytovanie informácií obchodného alebo reklamného charakteru; poskytovanie multimediálnych informácií obchodného alebo reklamného charakteru; vyhľadávanie informácií v počítačových súboroch (pre tretie osoby); prenájom reklamných materiálov; obchodné sprostredkovateľské služby; spracovanie textov; vyhľadávanie sponzorov; komerčné informačné kancelárie.

38 - Elektronická pošta; vysielanie káblovej televízie; vysielacie služby; telekomunikačné služby; televízne vysielanie; rozhlasové vysielanie; telefonické služby; spravodajské kancelárie; prenájom prístrojov na prenos správ; poskytovanie audiotextových telekomunikačných služieb.

41 - Vzdelávanie; zábava; zábavné parky; informácie o možnostiach zábavy; organizovanie a vedenie lotérií a stávkových hier; organizovanie lotérií a stávkových hier prostredníctvom internetu; organizovanie a vedenie hier o peniaze; organizovanie elektronických kurzových stávk; organizovanie kurzových stávk; organizovanie kurzových stávk prostredníctvom internetu; hazardné hry (herne); poskytovanie športovísk; tvorba televíznych programov; tvorba publicistických, spravodajských, zábavných a vzdelávacích programov; nahrávanie videofilmov; televízna zábava; divadelné predstavenia; tvorba divadelných alebo iných predstavení; prenájom kinematografických prístrojov; prenájom osvetľovacích prístrojov do divadelných sál a televíznych štúdií; prenájom dekorácií na predstavenia; požičiavanie kinematografických filmov; požičiavanie videopások; produkcia filmov (nie reklamných); filmové štúdiá; poskytovanie informácií v oblasti kultúry, športu, zábavy a vzdelávania; výchovno-zábavné klubové služby; organizovanie a vedenie koncertov; organizovanie plesov; organizovanie súťaží krásy; organizovanie športových súťaží; organizovanie vedomostných súťaží; organizovanie zábavných súťaží; organizovanie kultúrnych alebo vzdelávacích výstav; organizovanie a vedenie konferencií; organizovanie a vedenie školení; organizovanie živých vystúpení; plánovanie a organizovanie večierkov; nahrávacie štúdiá (služby); reportérske služby; vydávanie textov (okrem reklamných); elektronická edičná činnosť v malom (DTP služby); on-line poskytovanie elektronických publikácií (bez možnosti kopírovania); on-line vydávanie elektronických kníh, novin a časopisov; on-line poskytovanie počítačových hier (z počítačových sietí); prenájom videorekordérov; požičiavanie audiopriestrojov; organizovanie a vedenie konferencií poskytované on-line prostredníctvom telekomunikačného spojenia alebo počítačovej siete; organizovanie a vedenie seminárov poskytované on-line prostredníctvom telekomunikačného spojenia alebo počítačovej siete; organizovanie a vedenie tvorivých dielní (výučba) poskytované on-line prostredníctvom telekomunikačného spojenia alebo počítačovej siete; on-line poskytovanie digitálnej hudby (bez možnosti kopírovania); informácie o možnostiach rekreácie, zábavy, výchove a vzdelávaní poskytované on-line z počítačových databáz alebo internetu; tvorba rozhlasových programov; fotografické reportáže; nahrávanie videopások; vydávanie kníh; organizovanie kultúrno-spoločenských podujatí a hier (nie na reklamné účely); organizovanie vedomostných alebo zábavných súťaží prostredníctvom internetu alebo telefónov a mobilných telefónov; rozhlasová zábava; prekladateľské služby; organizovanie zábavných a súťažných hier (okrem reklamných); televízna zábava a súťažné hry vyžadujúce telefonickú účasť divákov; interaktívne zábavné služby s použitím mobilných telefónov; rezervácie vstupeniek na zábavné predstavenia.

(540)



- (550) obrazová
 (591) čierna, biela, oranžová, zelená, modrá, červená, ružová, žltá, hnedá, fialová a odtiene týchto farieb
 (731) N I K É, spol. s r.o., Ilkovičova 34, 812 30 Bratislava, SK;
 (740) TM & PATENT ATTORNEY NEUSCHL s.r.o., Bratislava, SK;

(210) 3038-2021

(220) 26.11.2021

11(511) 9, 16, 28, 35, 38, 41

- (511) 9 - Elektronické, optické a meracie prístroje a zariadenia; prístroje na záznam, prenos, spracovanie a reprodukciu zvuku, obrazu alebo údajov; telekomunikačné prístroje a zariadenia; vysielacie zariadenia; prepájacie alebo smerovacie zariadenia; prístroje na prenos údajov; magnetické nosiče údajov; počítače; periférne zariadenia počítačov; elektronické obvody na prenos programových údajov; počítačový softvér (nahraté počítačové programy); počítačový softvér (sťahovateľný); elektronické publikácie (sťahovateľné); digitálna hudba (sťahovateľná); MP3 prehrávače; videofilmy; mikroprocesory; počítačové klávesnice; modemy; čipové telefónne karty; exponované filmy; kreslené filmy; fotoaparáty; gramofónové platne; gramofóny; hudobné mincové automaty; kamery; magnetofóny; mobilné telefóny; elektronické stieracie žreby na lotériové hry (softvér).
 16 - Papier; kartón; lepenka; tlačoviny; tlačené publikácie; časopisy (periodiká); noviny; knihy; prospekty; brožúry; plagáty; fotografie (tlačoviny); pohľadnice; kalendáre; katalógy; príručky; sprievodcovia (tlačené publikácie); ročenky; tlačené reklamné materiály; letáky; kancelárske potreby okrem nábytku.
 28 - Biliardové stoly; karty na bingo; dáma (hra); domino (hra); hracie karty; hracie kocky; hracie žetóny; stavebnicové kocky (hračky); koly (hra); ruletové koliesá; stolové hry; šachové hry; šípky (hra); žetóny na hazardné hry; stieracie žreby (na lotériové hry); výherné hracie automaty; prístroje na elektronické hry; hracie žreby a tikety.

35 - Poradenské a konzultačné služby v oblasti reklamy; poradenské a konzultačné služby v oblasti obchodnej administratívy; poradenské a konzultačné služby v oblasti služieb uvedených v triede 35 tohto zoznamu; poskytovanie obchodných alebo podnikateľských informácií; marketing; obchodný alebo podnikateľský prieskum; prieskum verejnej mienky; prieskum trhu; analýzy nákladov; hospodárske (ekonomické) predpovede; správa počítačových súborov; zbieranie údajov do počítačových databáz; zoraďovanie údajov v počítačových databázach; vzťahy s verejnosťou (public relations); organizovanie obchodných alebo reklamných výstav; personálne poradenstvo; predvádzanie tovaru; reklamné plagátovanie; obchodná správa licencií výrobkov a služieb (pre tretie osoby); prezentácia výrobkov v komunikačných médiách pre maloobchod; rozširovanie reklamných alebo inzertných oznamov; rozširovanie reklamných materiálov zákazníkom (letáky, prospekty, tlačoviny, vzorky); vydávanie reklamných textov; aktualizovanie reklamných materiálov; prenájom reklamných plôch; rozhlasová reklama; reklama; online reklama na počítačovej komunikačnej sieti; reklama prostredníctvom mobilných telefónov; reklamné agentúry; televízna reklama; reklamné služby prostredníctvom akéhokoľvek média, prostredníctvom telefónnej siete, dátovej siete, informačnej siete, elektronickej siete, komunikačnej siete alebo počítačovej siete; poskytovanie informácií obchodného alebo reklamného charakteru; poskytovanie multimediálnych informácií obchodného alebo reklamného charakteru; vyhľadávanie informácií v počítačových súboroch (pre tretie osoby); prenájom reklamných materiálov; obchodné sprostredkovateľské služby; spracovanie textov; vyhľadávanie sponzorov; komerčné informačné kancelárie.

38 - Elektronická pošta; vysielanie káblovej televízie; vysielacie služby; telekomunikačné služby; televízne vysielanie; rozhlasové vysielanie; telefonické služby; spravodajské kancelárie; prenájom prístrojov na prenos správ; poskytovanie audiotextových telekomunikačných služieb.

41 - Vzdelávanie; zábava; zábavné parky; informácie o možnostiach zábavy; organizovanie a vedenie lotérií a stávkových hier; organizovanie lotérií a stávkových hier prostredníctvom internetu; organizovanie a vedenie hier o peniaze; organizovanie elektronických kurzových stávok; organizovanie kurzových stávok; organizovanie kurzových stávok prostredníctvom internetu; hazardné hry (herne); poskytovanie športovísk; tvorba televíznych programov; tvorba publicistických, spravodajských, zábavných a vzdelávacích programov; nahrávanie videofilmov; televízna zábava; divadelné predstavenia; tvorba divadelných alebo iných predstavení; prenájom kinematografických prístrojov; prenájom osvetľovacích prístrojov do divadelných sál a televíznych štúdií; prenájom dekorácií na predstavenia; požičiavanie kinematografických filmov; požičiavanie videopások; produkcia filmov (nie reklamných); filmové štúdiá; poskytovanie informácií v oblasti kultúry, športu, zábavy a vzdelávania; výchovno-zábavné klubové služby; organizovanie a vedenie koncertov; organizovanie plesov; organizovanie súťaží krásy; organizovanie športových súťaží; organizovanie vedomostných súťaží; organizovanie zábavných súťaží; organizovanie kultúrnych alebo vzdelávacích výstav; organizovanie a vedenie konferencií; organizovanie a vedenie školení; organizovanie živých vystúpení; plánovanie a organizovanie večierkov; nahrávacie štúdiá (služby); reportárske služby; vydávanie textov (okrem reklamných); elektronická edičná činnosť v malom (DTP služby); on-line poskytovanie elektronických publikácií (bez možnosti kopírovania); on-line vydávanie elektronických kníh, novin a časopisov; on-line poskytovanie počítačových hier (z počítačových sietí); prenájom videorekordérov; požičiavanie audiopriestrojov; organizovanie a vedenie konferencií poskytované on-line prostredníctvom telekomunikačného spojenia alebo počítačovej siete; organizovanie a vedenie seminárov poskytované on-line prostredníctvom telekomunikačného spojenia alebo po-

čítačovej siete; organizovanie a vedenie tvorivých dielní (výučba) poskytované on-line prostredníctvom telekomunikačného spojenia alebo počítačovej siete; on-line poskytovanie digitálnej hudby (bez možnosti kopírovania); informácie o možnostiach rekreácie, zábavy, výchovy a vzdelávani poskytované on-line z počítačových databáz alebo internetu; tvorba rozhlasových programov; fotografické reportáže; nahrávanie videopások; vydávanie kníh; organizovanie kultúrno-spoločenských podujatí a hier (nie na reklamné účely); organizovanie vedomostných alebo zábavných súťaží prostredníctvom internetu alebo telefónov a mobilných telefónov; rozhlasová zábava; prekladateľské služby; organizovanie zábavných a súťažných hier (okrem reklamných); televízna zábava a súťažné hry vyžadujúce telefonickú účasť divákov; interaktívne zábavné služby s použitím mobilných telefónov; rezervácie vstupeniek na zábavné predstavenia.

(540)

The logo consists of the words 'ŠťASTNÉ' and 'LÍNIE' stacked vertically. The letters are bold, yellow, and have a thick black outline. The 'Š' and 'Ť' in 'ŠťASTNÉ' are stylized with a small 'š' and 'ť' respectively, indicating a specific font or trademark.

(550) obrazová

(591) čierna, biela, červená, žltá

(731) N I K É, spol. s r.o., Ilkovičova 34, 812 30 Bratislava, SK;

(740) TM & PATENT ATTORNEY NEUSCHL s.r.o., Bratislava, SK;

(210) 3039-2021

(220) 26.11.2021

11(511) 9, 16, 28, 35, 38, 41

(511) 9 - Elektronické, optické a meracie prístroje a zariadenia; prístroje na záznam, prenos, spracovanie a reprodukciu zvuku, obrazu alebo údajov; telekomunikačné prístroje a zariadenia; vysielacie zariadenia; prepájacie alebo smerovacie zariadenia; prístroje na prenos údajov; magnetické nosiče údajov; počítače; periférne zariadenia počítačov; elektronické obvody na prenos programových údajov; počítačový softvér (nahraté počítačové programy); počítačový softvér (sťahovateľný); elektronické publikácie (sťahovateľné); digitálna hudba (sťahovateľná); MP3 prehrávače; videofilmy; mikroprocesory; počítačové klávesnice; modemy; čipové telefónne karty; exponované filmy; kreslené filmy; fotoaparáty; gramofónové platne; gramofóny; hudobné mincové automaty; kamery; magnetofóny; mobilné telefóny; elektronické stieracie žreby na lotériové hry (softvér).

16 - Papier; kartón; lepenka; tlačoviny; tlačené publikácie; časopisy (periodiká); noviny; knihy; prospekty; brožúry; plagáty; fotografie (tlačoviny); pohľadnice; kalendáre; katalógy; príručky; sprievodcovia (tlačené publikácie); ročenky; tlačené reklamné materiály; letáky; kancelárske potreby okrem nábytku.

28 - Biliardové stoly; karty na bingo; dáma (hra); domino (hra); hracie karty; hracie kocky; hracie žetóny; stavebnicové kocky (hračky); kolky (hra); ruletové kolesá; stolové hry; šachové hry; šípky (hra); žetóny na hazardné hry; stieracie žreby (na lotériové hry); výherné hracie automaty; prístroje na elektronické hry; hracie žreby a tikety.

35 - Poradenské a konzultačné služby v oblasti reklamy; poradenské a konzultačné služby v oblasti obchodnej administratívy; poradenské a konzultačné služby v oblasti služieb uvedených v triede 35 tohto zoznamu; poskytovanie obchodných alebo podnikateľských informácií; marketing; obchodný alebo podnikateľský prieskum; prieskum verejnej mienky; prieskum trhu; analýzy nákladov; hospodárske (ekonomické) predpovede; správa počítačových súborov; zbieranie údajov do počítačových databáz; zoraďovanie údajov

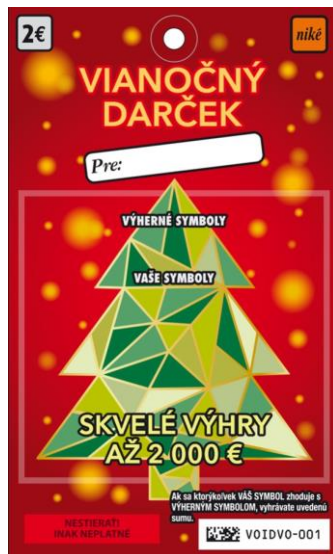
v počítačových databázach; vzťahy s verejnosťou (public relations); organizovanie obchodných alebo reklamných výstav; personálne poradenstvo; predvádzanie tovaru; reklamné plagátovanie; obchodná správa licencií výrobkov a služieb (pre tretie osoby); prezentácia výrobkov v komunikačných médiách pre maloobchod; rozširovanie reklamných alebo inzertných oznamov; rozširovanie reklamných materiálov zákazníkom (letáky, prospekty, tlačoviny, vzorky); vydávanie reklamných textov; aktualizovanie reklamných materiálov; prenájom reklamných plôch; rozhlasová reklama; reklama; online reklama na počítačovej komunikačnej sieti; reklama prostredníctvom mobilných telefónov; reklamné agentúry; televízna reklama; reklamné služby prostredníctvom akéhokoľvek média, prostredníctvom telefónnej siete, dátovej siete, informačnej siete, elektronickej siete, komunikačnej siete alebo počítačovej siete; poskytovanie informácií obchodného alebo reklamného charakteru; poskytovanie multimediálnych informácií obchodného alebo reklamného charakteru; vyhľadávanie informácií v počítačových súboroch (pre tretie osoby); prenájom reklamných materiálov; obchodné sprostredkovateľské služby; spracovanie textov; vyhľadávanie sponzorov; komerčné informačné kancelárie.

38 - Elektronická pošta; vysielanie káblovej televízie; vysielacie služby; telekomunikačné služby; televízne vysielanie; rozhlasové vysielanie; telefonické služby; spravodajské kancelárie; prenájom prístrojov na prenos správ; poskytovanie audiotextových telekomunikačných služieb.

41 - Vzdelávanie; zábava; zábavné parky; informácie o možnostiach zábavy; organizovanie a vedenie lotérií a stávkových hier; organizovanie lotérií a stávkových hier prostredníctvom internetu; organizovanie a vedenie hier o peniaze; organizovanie elektronických kurzových stávok; organizovanie kurzových stávok; organizovanie kurzových stávok prostredníctvom internetu; hazardné hry (herne); poskytovanie športovísk; tvorba televíznych programov; tvorba publicistických, spravodajských, zábavných a vzdelávacích programov; nahrávanie videofilmov; televízna zábava; divadelné predstavenia; tvorba divadelných alebo iných predstavení; prenájom kinematografických prístrojov; prenájom osvetľovacích prístrojov do divadelných sál a televíznych štúdií; prenájom dekorácií na predstavenia; požičiavanie kinematografických filmov; požičiavanie videopások; produkcia filmov (nie reklamných); filmové štúdiá; poskytovanie informácií v oblasti kultúry, športu, zábavy a vzdelávania; výchovno-zábavné klubové služby; organizovanie a vedenie koncertov; organizovanie plesov; organizovanie súťaží krásy; organizovanie športových súťaží; organizovanie vedomostných súťaží; organizovanie zábavných súťaží; organizovanie kultúrnych alebo vzdelávacích výstav; organizovanie a vedenie konferencií; organizovanie a vedenie školení; organizovanie živých vystúpení; plánovanie a organizovanie večierkov; nahrávacie štúdiá (služby); reportérske služby; vydávanie textov (okrem reklamných); elektronická edičná činnosť v malom (DTP služby); on-line poskytovanie elektronických publikácií (bez možnosti kopírovania); on-line vydávanie elektronických kníh, novín a časopisov; on-line poskytovanie počítačových hier (z počítačových sietí); prenájom videorekordérov; požičiavanie audiopriestrojov; organizovanie a vedenie konferencií poskytované on-line prostredníctvom telekomunikačného spojenia alebo počítačovej siete; organizovanie a vedenie seminárov poskytované on-line prostredníctvom telekomunikačného spojenia alebo počítačovej siete; organizovanie a vedenie tvorivých dielní (výučba) poskytované on-line prostredníctvom telekomunikačného spojenia alebo počítačovej siete; on-line poskytovanie digitálnej hudby (bez možnosti kopírovania); informácie o možnostiach rekreácie, zábavy, výchovy a vzdelávani poskytované on-line z počítačových databáz alebo internetu; tvorba rozhlasových programov; fotografické reportáže; nahrávanie videopások; vydávanie kníh; organizovanie kultúrno-spoločenských podujatí a hier (nie na reklamné účely);

organizovanie vedomostných alebo zábavných súťaží prostredníctvom internetu alebo telefónov a mobilných telefónov; rozhlasová zábava; prekladateľské služby; organizovanie zábavných a súťažných hier (okrem reklamných); televízna zábava a súťažné hry vyžadujúce telefonickú účasť divákov; interaktívne zábavné služby s použitím mobilných telefónov; rezervácie vstupeniek na zábavné predstavenia.

(540)



(550) obrazová

(591) čierna, biela, oranžová, červená, zelená, ružová, žltá, hnedá, šedá a odtiene týchto farieb

(731) N I K É, spol. s r.o., Ilkovičova 34, 812 30 Bratislava, SK;

(740) TM & PATENT ATTORNEY NEUSCHL s.r.o., Bratislava, SK;

(210) 3040-2021

(220) 26.11.2021

11(511) 9, 16, 28, 35, 38, 41

(511) 9 - Elektronické, optické a meracie prístroje a zariadenia; prístroje na záznam, prenos, spracovanie a reprodukciu zvuku, obrazu alebo údajov; telekomunikačné prístroje a zariadenia; vysielacie zariadenia; prepájacie alebo smerovacie zariadenia; prístroje na prenos údajov; magnetické nosiče údajov; počítače; periférne zariadenia počítačov; elektronické obvody na prenos programových údajov; počítačový softvér (nahrať počítačové programy); počítačový softvér (sťahovateľný); elektronické publikácie (sťahovateľné); digitálna hudba (sťahovateľná); MP3 prehrávače; videofilmy; mikroprocesory; počítačové klávesnice; modemy; čipové telefónne karty; exponované filmy; kreslené filmy; fotoaparáty; gramofónové platne; gramofóny; hudobné mincové automaty; kamery; magnetofóny; mobilné telefóny; elektronické stieracie žreby na lotériové hry (softvér).

16 - Papier, kartón; lepenka; tlačoviny; tlačené publikácie; časopisy (periodiká); noviny; knihy; prospekty; brožúry; plagáty; fotografie (tlačoviny); pohľadnice; kalendáre; katalógy; príručky; sprievodcovia (tlačené publikácie); ročenky; tlačené reklamné materiály; letáky; kancelárske potreby okrem nábytku.

28 - Biliardové stoly; karty na bingo; dáma (hra); domino (hra); hracie karty; hracie kocky; hracie žetóny; stavebnicové kocky (hračky); kolký (hra); ruletové kolesá; stolové hry; šachové hry; šípky (hra); žetóny na hazardné hry; stieracie žreby (na lotériové hry); výherné hracie automaty; prístroje na elektronické hry; hracie žreby a tikety.

35 - Poradenské a konzultačné služby v oblasti reklamy; poradenské a konzultačné služby v oblasti obchodnej administratívy; poradenské a konzultačné služby v oblasti služieb

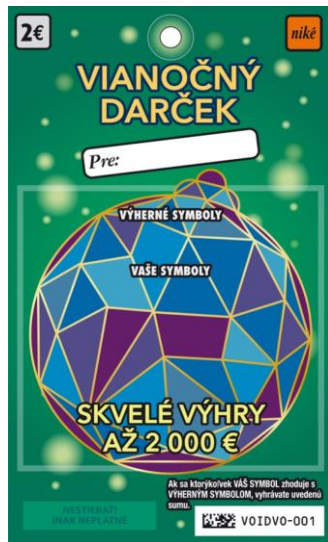
uvedených v triede 35 tohto zoznamu; poskytovanie obchodných alebo podnikateľských informácií; marketing; obchodný alebo podnikateľský prieskum; prieskum verejnej mienky; prieskum trhu; analýzy nákladov; hospodárske (ekonomické) predpovede; správa počítačových súborov; zbieranie údajov do počítačových databáz; zoraďovanie údajov v počítačových databázach; vzťahy s verejnosťou (public relations); organizovanie obchodných alebo reklamných výstav; personálne poradenstvo; predvádzanie tovaru; reklamné plagátovanie; obchodná správa licencií výrobkov a služieb (pre tretie osoby); prezentácia výrobkov v komunikačných médiách pre maloobchod; rozširovanie reklamných alebo inzertných oznamov; rozširovanie reklamných materiálov zákazníkom (letáky, prospekty, tlačoviny, vzorky); vydávanie reklamných textov; aktualizovanie reklamných materiálov; prenájom reklamných plôch; rozhlasová reklama; reklama; online reklama na počítačovej komunikačnej sieti; reklama prostredníctvom mobilných telefónov; reklamné agentúry; televízna reklama; reklamné služby prostredníctvom akéhokoľvek média, prostredníctvom telefónnej siete, dátovej siete, informačnej siete, elektronickej siete, komunikačnej siete alebo počítačovej siete; poskytovanie informácií obchodného alebo reklamného charakteru; poskytovanie multimediálnych informácií obchodného alebo reklamného charakteru; vyhľadávanie informácií v počítačových súboroch (pre tretie osoby); prenájom reklamných materiálov; obchodné sprostredkovateľské služby; spracovanie textov; vyhľadávanie sponzorov; komerčné informačné kancelárie.

38 - Elektronická pošta; vysielanie káblovej televízie; vysielacie služby; telekomunikačné služby; televízne vysielanie; rozhlasové vysielanie; telefonické služby; spravodajské kancelárie; prenájom prístrojov na prenos správ; poskytovanie audiotextových telekomunikačných služieb.

41 - Vzdelávanie; zábava; zábavné parky; informácie o možnostiach zábavy; organizovanie a vedenie lotérií a stávkových hier; organizovanie lotérií a stávkových hier prostredníctvom internetu; organizovanie a vedenie hier o peniaze; organizovanie elektronických kurzových stávk; organizovanie kurzových stávk; organizovanie kurzových stávk prostredníctvom internetu; hazardné hry (herne); poskytovanie športovísk; tvorba televíznych programov; tvorba publicistických, spravodajských, zábavných a vzdelávacích programov; nahrávanie videofilmov; televízna zábava; divadelné predstavenia; tvorba divadelných alebo iných predstavení; prenájom kinematografických prístrojov; prenájom osvetľovacích prístrojov do divadelných sál a televíznych štúdií; prenájom dekorácií na predstavenia; požičiavanie kinematografických filmov; požičiavanie videopások; produkcia filmov (nie reklamných); filmové štúdiá; poskytovanie informácií v oblasti kultúry, športu, zábavy a vzdelávania; výchovno-zábavné klubové služby; organizovanie a vedenie koncertov; organizovanie plesov; organizovanie súťaží krásy; organizovanie športových súťaží; organizovanie vedomostných súťaží; organizovanie zábavných súťaží; organizovanie kultúrnych alebo vzdelávacích výstav; organizovanie a vedenie konferencií; organizovanie a vedenie školení; organizovanie živých vystúpení; plánovanie a organizovanie večierkov; nahrávacie štúdiá (služby); reportárske služby; vydávanie textov (okrem reklamných); elektronická edičná činnosť v malom (DTP služby); on-line poskytovanie elektronických publikácií (bez možnosti kopírovania); on-line vydávanie elektronických kníh, novin a časopisov; on-line poskytovanie počítačových hier (z počítačových sietí); prenájom videorekordérov; požičiavanie audiopriestrojov; organizovanie a vedenie konferencií poskytované on-line prostredníctvom telekomunikačného spojenia alebo počítačovej siete; organizovanie a vedenie seminárov poskytované on-line prostredníctvom telekomunikačného spojenia alebo počítačovej siete; organizovanie a vedenie tvorivých dielní (výučba) poskytované on-line prostredníctvom telekomunikačného spojenia alebo počítačovej siete; on-line poskytova-

nie digitálnej hudby (bez možnosti kopírovania); informácie o možnostiach rekreácie, zábavy, výchovy a vzdelávani poskytované on-line z počítačových databáz alebo internetu; tvorba rozhlasových programov; fotografické reportáže; nahrávanie videopások; vydávanie kníh; organizovanie kultúrno-spoločenských podujatí a hier (nie na reklamné účely); organizovanie vedomostných alebo zábavných súťaží prostredníctvom internetu alebo telefónov a mobilných telefónov; rozhlasová zábava; prekladateľské služby; organizovanie zábavných a súťažných hier (okrem reklamných); televízna zábava a súťažné hry vyžadujúce telefonickú účasť divákov; interaktívne zábavné služby s použitím mobilných telefónov; rezervácie vstupeniek na zábavné predstavenia.

(540)



(550) obrazová

(591) čierna, biela, oranžová, zelená, modrá, fialová, žltá, hnedá, šedá a odtiene týchto farieb

(731) N I K É, spol. s r.o., Ilkovičova 34, 812 30 Bratislava, SK;

(740) TM & PATENT ATTORNEY NEUSCHL s.r.o., Bratislava, SK;

(210) 3048-2021

(220) 26.11.2021

11(511) 5, 31

(511) 5 - Diétne potraviny a diétne látky na zverolekárske použitie; prípravky proti nadúvaniu pre zvieratá; zverolekárske prípravky; výživové doplnky pre zvieratá; proteínové výživové doplnky pre zvieratá; protiparazitické obojky pre zvieratá.

31 - Krmivo a nápoje pre zvieratá; prípravky na výkrm zvierat; posilňujúce prípravky pre zvieratá; čerstvé záhradné bylinky; mleté arašidy pre zvieratá; arašidové výlisky pre zvieratá; krmivo pre zvieratá chované v domácnosti; jedlé predmety na žuvanie pre zvieratá; nápoje pre zvieratá chované v domácnosti; rybia múčka na kŕmenie zvierat; ľanové semená (krmivo pre zvieratá); ľanová múčka (krmivo pre zvieratá); obilné klíčky (krmivo pre zvieratá); podstielky pre zvieratá.

(540) **Bio Areth**

(550) slovná

(731) IT - Consulting s.r.o., Horná 16, 974 01 Banská Bystrica, SK;

(740) Advokátska kancelária Patajová Pataj s.r.o., Banská Bystrica, SK;

(210) 3049-2021

(220) 29.11.2021

11(511) 16, 33, 35

(511) 16 - Baliaci papier; blahoprajné pohľadnice; brožované knihy; brožúry; plastové bublinové fólie (na balenie); časopisy (periodiká); papierové alebo lepenkové etikety; fotografie (tlačoviny); grafické zobrazenia; grafické vzory (tlačoviny); kalendáre; kartón; lepenka; katalógy; knihy; lepenkové alebo papierové škatule; lepenkové alebo papierové obaly na fľaše; drevitá lepenka (papiernický tovar); lepiace pásky na kancelárske použitie alebo pre domácnosť; leporelá; mapy; obálky (papiernický tovar); obaly (papiernický tovar); obrazy; papiernický tovar; tlačené periodické a neperiodické publikácie; plagáty; prospekty; papierové alebo lepenkové pútače; reklamné tabule z papiera, kartónu alebo lepenky; grafické reprodukcie; tlačené reklamné materiály; umelecké litografie; baliace plastové fólie; papierové alebo plastové vrecká na balenie.

33 - Alkoholické nápoje okrem piva; víno; brandy; alkoholické koktaily; destilované nápoje; alkoholické extrakty; likéry; liehoviny; alkoholické extrakty z bylín; whisky; džin; vodka; rum.

35 - Obchodné sprostredkovateľské služby; odborné obchodné poradenstvo týkajúce sa alkoholických nápojov; reklama; maloobchodné služby s alkoholickými nápojmi a s nealkoholickými nápojmi; veľkoobchodné služby s alkoholickými nápojmi a s nealkoholickými nápojmi; organizovanie obchodných alebo reklamných audiovizuálnych predstavení; organizovanie obchodných alebo reklamných výstav; personálne poradenstvo; pomoc pri riadení obchodnej činnosti; poradenstvo pri organizovaní a riadení obchodnej činnosti; poskytovanie obchodných alebo podnikateľských informácií; rozširovanie reklamných oznamov; rozširovanie reklamných materiálov zákazníkom (letáky, prospekty, tlačoviny, vzorky); spracovanie textov; aktualizovanie reklamných materiálov; vydávanie reklamných zvukovo-obrazových záznamov; vydávanie reklamných periodických a neperiodických publikácií; vydávanie reklamných textov; komerčné informačné kancelárie; prenájom kancelárskych strojov a zariadení; prieskum trhu; nábor zamestnancov; obchodný alebo podnikateľský prieskum; obchodný manažment; poradenstvo pri riadení podnikov; prenájom predajných automatov; predvádzanie (služby modeliek) na reklamné účely a podporu predaja; predvádzanie tovaru.

(540) **Prítomnosť' zrodená v minulosti**

(550) slovná

(731) GAS Familia, s.r.o. Stará Ľubovňa, Prešovská 8, 064 01 Stará Ľubovňa, SK;

(740) Belička Ivan, Ing., Banská Bystrica, SK;

Zapísané ochranné známky bez zmeny po zverejnení prihlášky

(210)	(111)	(210)	(111)	(210)	(111)	(210)	(111)
1632-2015	256633	1258-2021	256646	1791-2021	256591	1951-2021	256613
140-2016	256662	1269-2021	256647	1806-2021	256592	1952-2021	256614
141-2016	256663	1341-2021	256648	1827-2021	256593	1955-2021	256615
1642-2016	256664	1345-2021	256649	1834-2021	256595	1957-2021	256616
2608-2019	256632	1346-2021	256650	1836-2021	256594	1959-2021	256617
769-2020	256606	1347-2021	256651	1861-2021	256596	1960-2021	256618
991-2020	256635	1362-2021	256652	1877-2021	256597	1962-2021	256619
30-2021	256636	1415-2021	256653	1885-2021	256598	1966-2021	256620
36-2021	256637	1418-2021	256654	1901-2021	256599	1967-2021	256621
865-2021	256658	1448-2021	256655	1904-2021	256600	1975-2021	256622
867-2021	256659	1491-2021	256656	1910-2021	256601	1976-2021	256623
913-2021	256638	1499-2021	256581	1911-2021	256602	1977-2021	256624
929-2021	256660	1576-2021	256582	1916-2021	256603	1981-2021	256625
930-2021	256661	1635-2021	256583	1917-2021	256604	1982-2021	256626
938-2021	256639	1637-2021	256584	1919-2021	256605	1984-2021	256627
1012-2021	256640	1640-2021	256585	1920-2021	256607	1988-2021	256628
1013-2021	256641	1692-2021	256586	1935-2021	256608	1989-2021	256629
1015-2021	256642	1715-2021	256587	1938-2021	256609	1994-2021	256630
1151-2021	256643	1722-2021	256588	1939-2021	256610	1997-2021	256631
1247-2021	256644	1758-2021	256589	1945-2021	256611		
1255-2021	256645	1781-2021	256590	1946-2021	256612		

(111) 256581

- (151) 30.11.2021
 (180) 27.5.2031
 (210) 1499-2021
 (220) 27.5.2021
 (442) 25.8.2021
 (732) PARTNER-vetagro spol. s.r.o., Cesta na Senec 2/A, 821 04 Bratislava, SK;
 (740) Reháč Marek, Topoľčany, SK;
 Dátum začatia plynutia obdobia rozhodného pre používanie ochrannej známky: 30.11.2021

(111) 256584

- (151) 30.11.2021
 (180) 11.6.2031
 (210) 1637-2021
 (220) 11.6.2021
 (442) 25.8.2021
 (732) Gurmáni s.r.o., Dlhá 9, 900 28 Ivanka pri Dunaji, SK;
 (740) Porubčan Róbert, Ing., Ivanka pri Dunaji, SK;
 Dátum začatia plynutia obdobia rozhodného pre používanie ochrannej známky: 30.11.2021

(111) 256582

- (151) 30.11.2021
 (180) 3.6.2031
 (210) 1576-2021
 (220) 3.6.2021
 (442) 25.8.2021
 (732) Melitrade a.s., Domažlická 1232/3, Žižkov, 130 00 Praha 3, CZ;
 (740) Labudík Miroslav, Ing., Kysucké Nové Mesto, SK;
 Dátum začatia plynutia obdobia rozhodného pre používanie ochrannej známky: 30.11.2021

(111) 256585

- (151) 30.11.2021
 (180) 12.6.2031
 (210) 1640-2021
 (220) 12.6.2021
 (442) 25.8.2021
 (732) Mgr. Matúš Siget - MaKaVi, Ratnovce 320, 922 31 Ratnovce, SK;
 Dátum začatia plynutia obdobia rozhodného pre používanie ochrannej známky: 30.11.2021

(111) 256583

- (151) 30.11.2021
 (180) 10.6.2031
 (210) 1635-2021
 (220) 10.6.2021
 (442) 25.8.2021
 (732) Kristiánová Martina, Mgr., MBA, Tichá 4307/39, 917 05 Trnava, SK;
 (740) TM & PATENT ATTORNEY NEUSCHL s.r.o., Bratislava, SK;
 Dátum začatia plynutia obdobia rozhodného pre používanie ochrannej známky: 30.11.2021

(111) 256586

- (151) 30.11.2021
 (180) 18.6.2031
 (210) 1692-2021
 (220) 18.6.2021
 (442) 25.8.2021
 (732) Krekáč Filip, Dobšinského 22, 811 05 Bratislava, SK;
 (740) Law & Tech s.r.o., Košice, SK;
 Dátum začatia plynutia obdobia rozhodného pre používanie ochrannej známky: 30.11.2021

(111) 256587

(151) 30.11.2021
(180) 22.6.2031
(210) 1715-2021
(220) 22.6.2021
(442) 25.8.2021
(732) VALACH, s.r.o., J.Hanulu 1585/15, 052 01 Spišská Nová Ves, SK;
Dátum začatia plynutia obdobia rozhodného pre používanie ochrannej známky: 30.11.2021

(111) 256588

(151) 30.11.2021
(180) 22.6.2031
(210) 1722-2021
(220) 22.6.2021
(442) 25.8.2021
(732) VALACH, s.r.o., J.Hanulu 1585/15, 052 01 Spišská Nová Ves, SK;
Dátum začatia plynutia obdobia rozhodného pre používanie ochrannej známky: 30.11.2021

(111) 256589

(151) 30.11.2021
(180) 29.6.2031
(210) 1758-2021
(220) 29.6.2021
(442) 25.8.2021
(732) XieXie s.r.o., Galvaniho 6, 821 04 Bratislava, SK;
Dátum začatia plynutia obdobia rozhodného pre používanie ochrannej známky: 30.11.2021

(111) 256590

(151) 30.11.2021
(180) 2.7.2031
(210) 1781-2021
(220) 2.7.2021
(442) 25.8.2021
(732) Kofola ČeskoSlovensko a. s., Nad Porubkou 2278/31a, 708 00 Ostrava, CZ;
(740) Zathurecky InPaRtners, s.r.o., Banská Bystrica, SK;
Dátum začatia plynutia obdobia rozhodného pre používanie ochrannej známky: 30.11.2021

(111) 256591

(151) 30.11.2021
(180) 2.7.2031
(210) 1791-2021
(220) 2.7.2021
(442) 25.8.2021
(732) Kofola ČeskoSlovensko a. s., Nad Porubkou 2278/31a, 708 00 Ostrava, CZ;
(740) Zathurecky InPaRtners, s.r.o., Banská Bystrica, SK;
Dátum začatia plynutia obdobia rozhodného pre používanie ochrannej známky: 30.11.2021

(111) 256592

(151) 30.11.2021
(180) 6.7.2031
(210) 1806-2021
(220) 6.7.2021
(442) 25.8.2021
(732) BdAdmin s.r.o., Mestská 7, 831 03 Bratislava, SK;
(740) Spišák Karol, JUDr., Bratislava, SK;
Dátum začatia plynutia obdobia rozhodného pre používanie ochrannej známky: 30.11.2021

(111) 256593

(151) 30.11.2021
(180) 11.7.2031
(210) 1827-2021
(220) 11.7.2021
(442) 25.8.2021
(732) Mountain Challenge s. r. o., Lermontova 911/3, 811 05 Bratislava, SK;
(740) Veritas Drilling s.r.o., Trenčín, SK;
Dátum začatia plynutia obdobia rozhodného pre používanie ochrannej známky: 30.11.2021

(111) 256594

(151) 30.11.2021
(180) 11.7.2031
(210) 1836-2021
(220) 11.7.2021
(442) 25.8.2021
(732) Mountain Challenge s. r. o., Lermontovova 911/3, 811 05 Bratislava, SK;
(740) Veritas Drilling s.r.o., Trenčín, SK;
Dátum začatia plynutia obdobia rozhodného pre používanie ochrannej známky: 30.11.2021

(111) 256595

(151) 30.11.2021
(180) 11.7.2031
(210) 1834-2021
(220) 11.7.2021
(442) 25.8.2021
(732) Šooš Sebastián, M.Martinčeka 4701/2, 031 01 Liptovský Mikuláš, SK;
Dátum začatia plynutia obdobia rozhodného pre používanie ochrannej známky: 30.11.2021

(111) 256596

(151) 30.11.2021
(180) 14.7.2031
(210) 1861-2021
(220) 14.7.2021
(442) 25.8.2021
(732) Laczko Viktor, Ing., Paulínyho 45, 040 11 Košice, SK;
Dátum začatia plynutia obdobia rozhodného pre používanie ochrannej známky: 30.11.2021

(111) 256597

(151) 30.11.2021
(180) 15.7.2031
(210) 1877-2021
(220) 15.7.2021
(442) 25.8.2021
(732) LABORATOIRES BAILLEUL, s.r.o., Pobřežní 620/3, 186 00 Praha 8, CZ;
(740) Mgr. Jaroslav Melzer, advokát LTA legal, s.r.o., Praha 2, CZ;
Dátum začatia plynutia obdobia rozhodného pre používanie ochrannej známky: 30.11.2021

(111) 256598

(151) 30.11.2021
(180) 16.7.2031
(210) 1885-2021
(220) 16.7.2021
(442) 25.8.2021

- (732) Daniš Radoslav, Račianska 41, 831 02 Bratislava, SK; Mikula Ján, Československých parašutistov 5, 831 01 Bratislava, SK; Hodulík Ervín, Gercenova 3, 851 01 Bratislava, SK; Pekař Milan, Dohnányho 8, 821 08 Bratislava, SK;
- (740) HÖRMANN & PARTNERS s.r.o., Bratislava, SK;
Dátum začatia plynutia obdobia rozhodného pre používanie ochrannej známky: 30.11.2021

(111) 256599

- (151) 30.11.2021
(180) 20.7.2031
(210) 1901-2021
(220) 20.7.2021
(442) 25.8.2021
- (732) REVAY CONSULTING spol. s r. o., Hurbanova 154/64, 916 01 Stará Turá, SK;
Dátum začatia plynutia obdobia rozhodného pre používanie ochrannej známky: 30.11.2021

(111) 256600

- (151) 30.11.2021
(180) 20.7.2031
(210) 1904-2021
(220) 20.7.2021
(442) 25.8.2021
- (732) REVAY CONSULTING spol. s r. o., Hurbanova 154/64, 916 01 Stará Turá, SK;
Dátum začatia plynutia obdobia rozhodného pre používanie ochrannej známky: 30.11.2021

(111) 256601

- (151) 30.11.2021
(180) 20.7.2031
(210) 1910-2021
(220) 20.7.2021
(442) 25.8.2021
- (732) Vidiš Róbert, Juraja Fándlyho 2161/10, 010 01 Žilina, SK;
- (740) MG LEGAL s.r.o., Košice, SK;
Dátum začatia plynutia obdobia rozhodného pre používanie ochrannej známky: 30.11.2021

(111) 256602

- (151) 30.11.2021
(180) 20.7.2031
(210) 1911-2021
(220) 20.7.2021
(442) 25.8.2021
- (732) Poór Robert, Považská 17, 831 03 Bratislava, SK;
- (740) ROTT, RŮŽIČKA & GUTTMANN, v. o. s., Bratislava, SK;
Dátum začatia plynutia obdobia rozhodného pre používanie ochrannej známky: 30.11.2021

(111) 256603

- (151) 30.11.2021
(180) 21.7.2031
(210) 1916-2021
(220) 21.7.2021
(442) 25.8.2021
- (732) Mészáros, s.r.o., Ivanská 6, 900 45 Malinovo, SK;
- (740) Biksadský & Partners, s.r.o., Bratislava, SK;
Dátum začatia plynutia obdobia rozhodného pre používanie ochrannej známky: 30.11.2021

(111) 256604

- (151) 30.11.2021
(180) 21.7.2031
(210) 1917-2021
(220) 21.7.2021
(442) 25.8.2021
- (732) Beevam, s.r.o., Medený Hámor 11, 974 01 Banská Bystrica, SK;
- (740) AK Piliar s.r.o., Banská Bystrica, SK;
Dátum začatia plynutia obdobia rozhodného pre používanie ochrannej známky: 30.11.2021

(111) 256605

- (151) 30.11.2021
(180) 21.7.2031
(210) 1919-2021
(220) 21.7.2021
(442) 25.8.2021
- (732) L-3, s. r. o., Textilná 6388/23, 034 01 Ružomberok, SK;
- (740) Law & Tech s.r.o., Košice, SK;
Dátum začatia plynutia obdobia rozhodného pre používanie ochrannej známky: 30.11.2021

(111) 256606

- (151) 30.11.2021
(180) 3.4.2030
(210) 769-2020
(220) 3.4.2020
(442) 25.8.2021
- (732) Plachý Erik, Ing., Šuhajova 40, 040 18 Košice, SK;
- (740) Chmura Jozef, JUDr., Košice, SK;
Dátum začatia plynutia obdobia rozhodného pre používanie ochrannej známky: 30.11.2021

(111) 256607

- (151) 30.11.2021
(180) 21.7.2031
(210) 1920-2021
(220) 21.7.2021
(442) 25.8.2021
- (732) Coffex s.r.o., Ivanská 6, 900 45 Malinovo, SK;
- (740) Biksadský & Partners, s.r.o., Bratislava, SK;
Dátum začatia plynutia obdobia rozhodného pre používanie ochrannej známky: 30.11.2021

(111) 256608

- (151) 30.11.2021
(180) 22.7.2031
(210) 1935-2021
(220) 22.7.2021
(442) 25.8.2021
- (732) KLEEN spol. s r.o., Šumavská 1, 821 08 Bratislava, SK;
- (740) Kružliak Peter, Mgr., Bratislava, SK;
Dátum začatia plynutia obdobia rozhodného pre používanie ochrannej známky: 30.11.2021

(111) 256609

- (151) 30.11.2021
(180) 22.7.2031
(210) 1938-2021
(220) 22.7.2021
(442) 25.8.2021
- (732) KLEEN spol. s r.o., Šumavská 1, 821 08 Bratislava, SK;
- (740) Kružliak Peter, Mgr., Bratislava, SK;
Dátum začatia plynutia obdobia rozhodného pre používanie ochrannej známky: 30.11.2021

(111) 256610

(151) 30.11.2021
(180) 22.7.2031
(210) 1939-2021
(220) 22.7.2021
(442) 25.8.2021
(732) KLEEN spol. s r.o., Šumavská 1, 821 08 Bratislava, SK;
(740) Kružliak Peter, Mgr., Bratislava, SK;
Dátum začatia plynutia obdobia rozhodného pre používanie ochrannej známky: 30.11.2021

(111) 256611

(151) 30.11.2021
(180) 23.7.2031
(210) 1945-2021
(220) 23.7.2021
(442) 25.8.2021
(732) BROADER s.r.o., Zátišie 10, 831 03 Bratislava, SK;
Dátum začatia plynutia obdobia rozhodného pre používanie ochrannej známky: 30.11.2021

(111) 256612

(151) 30.11.2021
(180) 22.7.2031
(210) 1946-2021
(220) 22.7.2021
(442) 25.8.2021
(732) Sekáč Ján, Hlboké nad Váhom 119, 014 01 Hlboké nad Váhom, SK;
(740) inventa Patentová a známková kancelária s.r.o., Bratislava, SK;
Dátum začatia plynutia obdobia rozhodného pre používanie ochrannej známky: 30.11.2021

(111) 256613

(151) 30.11.2021
(180) 23.7.2031
(210) 1951-2021
(220) 23.7.2021
(442) 25.8.2021
(732) Zvolenec Viktor, Federatov 16, 080 01 Prešov, SK;
Dátum začatia plynutia obdobia rozhodného pre používanie ochrannej známky: 30.11.2021

(111) 256614

(151) 30.11.2021
(180) 23.7.2031
(210) 1952-2021
(220) 23.7.2021
(442) 25.8.2021
(732) Fruits s. r. o., Miletičova 590/66, 821 09 Bratislava, SK;
(740) Halahijová Ivana, JUDr., Bratislava, SK;
Dátum začatia plynutia obdobia rozhodného pre používanie ochrannej známky: 30.11.2021

(111) 256615

(151) 30.11.2021
(180) 25.7.2031
(210) 1955-2021
(220) 25.7.2021
(442) 25.8.2021
(732) Takács František, Vnútorná 23, 945 04 Komárno, SK;
Dátum začatia plynutia obdobia rozhodného pre používanie ochrannej známky: 30.11.2021

(111) 256616

(151) 30.11.2021
(180) 26.7.2031
(210) 1957-2021
(220) 26.7.2021
(442) 25.8.2021
(732) Zelina Peter, Ing., Pltnická 316/18, 013 03 Varín, SK;
Dátum začatia plynutia obdobia rozhodného pre používanie ochrannej známky: 30.11.2021

(111) 256617

(151) 30.11.2021
(180) 26.7.2031
(210) 1959-2021
(220) 26.7.2021
(442) 25.8.2021
(732) Feel Fit BB, s.r.o., Starohorská 6551/33, 974 11 Banská Bystrica, SK;
(740) Bajuzík Martin, JUDr., Bratislava, SK;
Dátum začatia plynutia obdobia rozhodného pre používanie ochrannej známky: 30.11.2021

(111) 256618

(151) 30.11.2021
(180) 26.7.2031
(210) 1960-2021
(220) 26.7.2021
(442) 25.8.2021
(732) Bartoš Peter, Ing., Tatranská 440/2, 059 38 Štrba, SK;
Dátum začatia plynutia obdobia rozhodného pre používanie ochrannej známky: 30.11.2021

(111) 256619

(151) 30.11.2021
(180) 26.7.2031
(210) 1962-2021
(220) 26.7.2021
(442) 25.8.2021
(732) eTech s.r.o., 29.augusta 23, 811 09 Bratislava, SK;
Dátum začatia plynutia obdobia rozhodného pre používanie ochrannej známky: 30.11.2021

(111) 256620

(151) 30.11.2021
(180) 27.7.2031
(210) 1966-2021
(220) 27.7.2021
(442) 25.8.2021
(732) White Stag Coffee s.r.o., č. 325, 962 12 Stožok, SK;
(740) AK Dlhopolec s.r.o., Zvolen, SK;
Dátum začatia plynutia obdobia rozhodného pre používanie ochrannej známky: 30.11.2021

(111) 256621

(151) 30.11.2021
(180) 27.7.2031
(210) 1967-2021
(220) 27.7.2021
(442) 25.8.2021
(732) IMI BARON s.r.o., Liptovská 1230/21, 821 09 Bratislava, SK;
(740) Ondáš Ján, Mgr., Bratislava, SK;
Dátum začatia plynutia obdobia rozhodného pre používanie ochrannej známky: 30.11.2021

(111) 256622

(151) 30.11.2021
 (180) 28.7.2031
 (210) 1975-2021
 (220) 28.7.2021
 (442) 25.8.2021
 (732) Hankook Tire & Technology Co., Ltd., 286, Pangyo-ro, Bundang-gu, Seongnam-si, Gyeonggi-do, KR;
 (740) ROTT, RŮŽICKA & GUTTMANN, v. o. s., Bratislava, SK;
 Dátum začatia plynutia obdobia rozhodného pre používanie ochrannej známky: 30.11.2021

(111) 256623

(151) 30.11.2021
 (180) 28.7.2031
 (210) 1976-2021
 (220) 28.7.2021
 (442) 25.8.2021
 (732) MŇAUKÁČI, Podhradík 90, 080 06 Podhradík, SK;
 (740) JAKUBEK & PARTNERS, s. r. o., Bratislava, SK;
 Dátum začatia plynutia obdobia rozhodného pre používanie ochrannej známky: 30.11.2021

(111) 256624

(151) 30.11.2021
 (180) 28.7.2031
 (210) 1977-2021
 (220) 28.7.2021
 (442) 25.8.2021
 (732) MONARCH, akciová spoločnosť, Drotárska cesta 56, 811 02 Bratislava, SK;
 (740) TM & PATENT ATTORNEY NEUSCHL s. r. o., Bratislava, SK;
 Dátum začatia plynutia obdobia rozhodného pre používanie ochrannej známky: 30.11.2021

(111) 256625

(151) 30.11.2021
 (180) 28.7.2031
 (210) 1981-2021
 (220) 28.7.2021
 (442) 25.8.2021
 (732) NOVATRI s.r.o., Sládkovičova 6014/29, 974 03 Banská Bystrica, SK;
 (740) Szilágyi Ondrej, JUDr., Lučenec, SK;
 Dátum začatia plynutia obdobia rozhodného pre používanie ochrannej známky: 30.11.2021

(111) 256626

(151) 30.11.2021
 (180) 28.7.2031
 (210) 1982-2021
 (220) 28.7.2021
 (442) 25.8.2021
 (732) NOVATRI s.r.o., Sládkovičova 6014/29, 974 03 Banská Bystrica, SK;
 (740) Szilágyi Ondrej, JUDr., Lučenec, SK;
 Dátum začatia plynutia obdobia rozhodného pre používanie ochrannej známky: 30.11.2021

(111) 256627

(151) 30.11.2021
 (180) 29.7.2031
 (210) 1984-2021
 (220) 29.7.2021
 (442) 25.8.2021
 (732) MAŠTINEC a. s., Maštinec 53, 987 01 Poltár, SK;
 (740) HKP Legal, s.r.o., Bratislava, SK;
 Dátum začatia plynutia obdobia rozhodného pre používanie ochrannej známky: 30.11.2021

(111) 256628

(151) 30.11.2021
 (180) 29.7.2031
 (210) 1988-2021
 (220) 29.7.2021
 (442) 25.8.2021
 (732) MAŠTINEC a. s., Maštinec 53, 987 01 Poltár, SK;
 (740) HKP Legal, s.r.o., Bratislava, SK;
 Dátum začatia plynutia obdobia rozhodného pre používanie ochrannej známky: 30.11.2021

(111) 256629

(151) 30.11.2021
 (180) 29.7.2031
 (210) 1989-2021
 (220) 29.7.2021
 (442) 25.8.2021
 (732) INVESTPETROL, s. r. o., Laskomerského 8, 977 01 Brezno, SK;
 Dátum začatia plynutia obdobia rozhodného pre používanie ochrannej známky: 30.11.2021

(111) 256630

(151) 30.11.2021
 (180) 2.8.2031
 (210) 1994-2021
 (220) 2.8.2021
 (442) 25.8.2021
 (732) ERSTE Medical Group a. s., Južná trieda 44, 040 01 Košice, SK;
 Dátum začatia plynutia obdobia rozhodného pre používanie ochrannej známky: 30.11.2021

(111) 256631

(151) 30.11.2021
 (180) 31.7.2031
 (210) 1997-2021
 (220) 31.7.2021
 (442) 25.8.2021
 (732) Pauknerová Janka, Ing., Šumavská 1410/8, 949 01 Nitra, SK;
 Dátum začatia plynutia obdobia rozhodného pre používanie ochrannej známky: 30.11.2021

(111) 256632

(151) 30.11.2021
 (180) 19.11.2029
 (210) 2608-2019
 (220) 19.11.2019
 (442) 3.3.2020
 (732) Plzeňský Prazdroj, a. s., U Prazdroje 64/7, 301 00 Plzeň, Východní Předměstí, CZ;
 (740) BELEŠČÁK & PARTNERS, s.r.o., Piešťany, SK;
 Dátum začatia plynutia obdobia rozhodného pre používanie ochrannej známky: 30.11.2021

(111) 256633

(151) 30.11.2021
 (180) 5.8.2025
 (210) 1632-2015
 (220) 5.8.2015
 (442) 4.2.2019
 (732) Zizak Otto, Ing., Tatranské námetie vchod 7, 058 01 Poprad, SK;
 Dátum začatia plynutia obdobia rozhodného pre používanie ochrannej známky: 30.11.2021

(111) 256635

(151) 30.11.2021
 (180) 12.5.2030
 (210) 991-2020
 (220) 12.5.2020
 (442) 1.7.2020
 (732) Bertovič Ignác, Dlhá 701/14, 900 55 Lozorno, SK;
 (740) Porubčan Róbert, Ing., Ivanka pri Dunaji, SK;
 Dátum začatia plynutia obdobia rozhodného pre používanie ochrannej známky: 30.11.2021

(111) 256636

(151) 30.11.2021
 (180) 10.1.2031
 (210) 30-2021
 (220) 10.1.2021
 (310) 565196
 (320) 10.7.2020
 (330) CZ
 (442) 25.8.2021
 (732) Horák Jiří, Máchova 1100/60, 741 01 Nový Jičín, CZ;
 (740) Mešková Viera, Ing., Bratislava, SK;
 Dátum začatia plynutia obdobia rozhodného pre používanie ochrannej známky: 30.11.2021

(111) 256637

(151) 30.11.2021
 (180) 10.1.2031
 (210) 36-2021
 (220) 10.1.2021
 (310) 565193
 (320) 10.7.2020
 (330) CZ
 (442) 25.8.2021
 (732) Horák Jiří, Máchova 1100/60, 741 01 Nový Jičín, CZ;
 (740) Mešková Viera, Ing., Bratislava, SK;
 Dátum začatia plynutia obdobia rozhodného pre používanie ochrannej známky: 30.11.2021

(111) 256638

(151) 30.11.2021
 (180) 30.3.2031
 (210) 913-2021
 (220) 30.3.2021
 (442) 25.8.2021
 (732) Homola spol. s r.o., Dlhé diely I/18, 841 04 Bratislava, SK;
 (740) Porubčan Róbert, Ing., Ivanka pri Dunaji, SK;
 Dátum začatia plynutia obdobia rozhodného pre používanie ochrannej známky: 30.11.2021

(111) 256639

(151) 30.11.2021
 (180) 6.4.2031
 (210) 938-2021
 (220) 6.4.2021
 (442) 25.8.2021
 (732) Bioseum s.r.o., Popovova 948/1, 143 00 Praha 4, CZ;
 (740) Trnka Jiří, Mgr., Bratislava, SK;
 Dátum začatia plynutia obdobia rozhodného pre používanie ochrannej známky: 30.11.2021

(111) 256640

(151) 30.11.2021
 (180) 13.4.2031
 (210) 1012-2021
 (220) 13.4.2021
 (442) 25.8.2021
 (732) Sociétés des Produits Nestlé S.A, Avenue Nestlé 55, 1800 Vevey, CH;
 (740) RUŽIČKA AND PARTNERS s. r. o., Bratislava, SK;
 Dátum začatia plynutia obdobia rozhodného pre používanie ochrannej známky: 30.11.2021

(111) 256641

(151) 30.11.2021
 (180) 13.4.2031
 (210) 1013-2021
 (220) 13.4.2021
 (442) 25.8.2021
 (732) KINGS GYM s.r.o., Pekná cesta 2A, 831 54 Bratislava, SK;
 (740) BAČEKOVÁ&PARTNERS, advokátska kancelária s. r. o., Bratislava, SK;
 Dátum začatia plynutia obdobia rozhodného pre používanie ochrannej známky: 30.11.2021

(111) 256642

(151) 30.11.2021
 (180) 13.4.2031
 (210) 1015-2021
 (220) 13.4.2021
 (442) 25.8.2021
 (732) SS-GROUPE, s.r.o., Pleš 88, 985 31 Pleš, SK;
 Dátum začatia plynutia obdobia rozhodného pre používanie ochrannej známky: 30.11.2021

(111) 256643

(151) 30.11.2021
 (180) 22.4.2031
 (210) 1151-2021
 (220) 22.4.2021
 (310) 200139687, 200139688, 200139689
 (320) 26.10.2020, 26.10.2020, 26.10.2020
 (330) TH, TH, TH
 (442) 25.8.2021
 (732) Guangzhou Shiyuan Electronic Technology Company Limited, No. 6, 4th Yunpu Road, Huangpu District, Guangzhou, CN;
 (740) Zivko Mijatovic and Partners s. r. o., Bratislava, SK;
 Dátum začatia plynutia obdobia rozhodného pre používanie ochrannej známky: 30.11.2021

(111) 256644

(151) 30.11.2021
(180) 3.5.2031
(210) 1247-2021
(220) 3.5.2021
(442) 25.8.2021
(732) Topoľčianske pekárne a cukrárne a.s. skrátený názov TO-PEC a.s., Krušovská 1994, 955 01 Topoľčany, SK;
(740) Girmanová Zuzana, Ing., Nitra, SK;
Dátum začatia plynutia obdobia rozhodného pre používanie ochrannej známky: 30.11.2021

(111) 256645

(151) 30.11.2021
(180) 3.5.2031
(210) 1255-2021
(220) 3.5.2021
(442) 25.8.2021
(732) S. C. Johnson & Son, Inc., 1525 Howe Street, Racine, Wisconsin 53403-2236, US;
(740) ŽOVICOVÁ & ŽOVIC IP, s.r.o., Bratislava, SK;
Dátum začatia plynutia obdobia rozhodného pre používanie ochrannej známky: 30.11.2021

(111) 256646

(151) 30.11.2021
(180) 3.5.2031
(210) 1258-2021
(220) 3.5.2021
(442) 25.8.2021
(732) Špaček Jaroslav, Stredná 1, 931 01 Šamorín, SK;
(740) Law & Tech s.r.o., Košice, SK;
Dátum začatia plynutia obdobia rozhodného pre používanie ochrannej známky: 30.11.2021

(111) 256647

(151) 30.11.2021
(180) 4.5.2031
(210) 1269-2021
(220) 4.5.2021
(442) 25.8.2021
(732) S-EPI, s. r. o., Martina Rázusa 23A/8336, 010 01 Žilina, SK;
(740) GARANT PARTNER legal s. r. o., Bratislava, SK;
Dátum začatia plynutia obdobia rozhodného pre používanie ochrannej známky: 30.11.2021

(111) 256648

(151) 30.11.2021
(180) 12.5.2031
(210) 1341-2021
(220) 12.5.2021
(442) 25.8.2021
(732) BUČO, s.r.o., Fedinova 18, 851 01 Bratislava, SK;
(740) Belička Ivan, Ing., Banská Bystrica, SK;
Dátum začatia plynutia obdobia rozhodného pre používanie ochrannej známky: 30.11.2021

(111) 256649

(151) 30.11.2021
(180) 12.5.2031
(210) 1345-2021
(220) 12.5.2021
(442) 25.8.2021

(732) BUČO, s.r.o., Fedinova 18, 851 01 Bratislava, SK;
(740) Belička Ivan, Ing., Banská Bystrica, SK;
Dátum začatia plynutia obdobia rozhodného pre používanie ochrannej známky: 30.11.2021

(111) 256650

(151) 30.11.2021
(180) 12.5.2031
(210) 1346-2021
(220) 12.5.2021
(442) 25.8.2021
(732) FLOK, s.r.o., Svätoplukova 35, 949 01 Nitra, SK;
(740) Belička Ivan, Ing., Banská Bystrica, SK;
Dátum začatia plynutia obdobia rozhodného pre používanie ochrannej známky: 30.11.2021

(111) 256651

(151) 30.11.2021
(180) 13.5.2031
(210) 1347-2021
(220) 13.5.2021
(442) 25.8.2021
(732) TriPos A.C.T., spol. s r.o., Veslárska 10, 921 01 Piešťany, SK;
(740) Žižka Petr Mgr., Plzeň, CZ;
Dátum začatia plynutia obdobia rozhodného pre používanie ochrannej známky: 30.11.2021

(111) 256652

(151) 30.11.2021
(180) 14.5.2031
(210) 1362-2021
(220) 14.5.2021
(442) 25.8.2021
(732) Choma Slavomír, Ing., Kalinovská 864/2, 040 22 Košice, SK;
Helebrand Lukáš, Zombova 45, 040 11 Košice, SK;
Dátum začatia plynutia obdobia rozhodného pre používanie ochrannej známky: 30.11.2021

(111) 256653

(151) 30.11.2021
(180) 20.5.2031
(210) 1415-2021
(220) 20.5.2021
(442) 25.8.2021
(732) MIVA, spol. s r.o., Kmeťkova 9, 949 01 Nitra, SK;
(740) ADVOKÁTSKA A ZNÁMKOVÁ KANCELÁRIA s.r.o., Trnava, SK;
Dátum začatia plynutia obdobia rozhodného pre používanie ochrannej známky: 30.11.2021

(111) 256654

(151) 30.11.2021
(180) 20.5.2031
(210) 1418-2021
(220) 20.5.2021
(442) 25.8.2021
(732) MATE MATE ASIA PTE. LTD., 100 TRAS STREET #16-01, 100 AM, 079027 SINGAPORE, SG;
(740) Zivko Mijatovic and Partners s. r. o., Bratislava, SK;
Dátum začatia plynutia obdobia rozhodného pre používanie ochrannej známky: 30.11.2021

(111) 256655

(151) 30.11.2021
(180) 24.5.2031
(210) 1448-2021
(220) 24.5.2021
(442) 25.8.2021
(732) Brečka Stanislav, Ing. JUDr., LL.M, PhD., Sklenárska 7313/6, 811 02 Bratislava, SK;
(740) HKV Law Firm s.r.o., Bratislava, SK;
Dátum začatia plynutia obdobia rozhodného pre používanie ochrannej známky: 30.11.2021

(111) 256656

(151) 30.11.2021
(180) 27.5.2031
(210) 1491-2021
(220) 27.5.2021
(442) 25.8.2021
(732) PARTNER - vetagro spol. s r.o., Cesta na Senec 2/A, 821 04 Bratislava, SK;
(740) Reháč Marek, Topoľčany, SK;
Dátum začatia plynutia obdobia rozhodného pre používanie ochrannej známky: 30.11.2021

(111) 256658

(151) 30.11.2021
(180) 21.12.2030
(210) 865-2021
(220) 21.12.2020
(442) 25.8.2021
(641) 018359266, 21.12.2020
(732) DuoLife, Topolowa 22, PL-32-082 Więckowice, PL;
Dátum začatia plynutia obdobia rozhodného pre používanie ochrannej známky: 30.11.2021

(111) 256659

(151) 30.11.2021
(180) 2.12.2030
(210) 867-2021
(220) 2.12.2020
(442) 25.8.2021
(641) 018347699, 02.12.2020
(732) DuoLife, Topolowa 22, PL-32-082 Więckowice, PL;
Dátum začatia plynutia obdobia rozhodného pre používanie ochrannej známky: 30.11.2021

(111) 256660

(151) 30.11.2021
(180) 29.4.2025
(210) 929-2021
(220) 29.4.2005
(442) 25.8.2021
(641) 004415063, 29.04.2005
(732) Apple Inc., One Apple Park Way, Cupertino, California 95014, US;
(740) FAJNOR IP, s. r. o., Bratislava, SK;
Dátum začatia plynutia obdobia rozhodného pre používanie ochrannej známky: 30.11.2021

(111) 256661

(151) 30.11.2021
(180) 9.6.2028
(210) 930-2021
(220) 9.6.1998
(442) 25.8.2021
(641) 000845461, 09.06.1998
(732) Apple Inc., One Apple Park Way, Cupertino, California 95014, US;
(740) FAJNOR IP, s. r. o., Bratislava, SK;
Dátum začatia plynutia obdobia rozhodného pre používanie ochrannej známky: 30.11.2021

(111) 256662

(151) 1.12.2021
(180) 27.1.2026
(210) 140-2016
(220) 27.1.2016
(442) 1.7.2016
(732) Zizak Otto, Ing., Tatranské námestie vchod 7, 058 01 Poprad, SK;
Dátum začatia plynutia obdobia rozhodného pre používanie ochrannej známky: 1.12.2021

(111) 256663

(151) 1.12.2021
(180) 27.1.2026
(210) 141-2016
(220) 27.1.2016
(442) 1.7.2016
(732) Zizak Otto, Ing., Tatranské námestie vchod 7, 058 01 Poprad, SK;
Dátum začatia plynutia obdobia rozhodného pre používanie ochrannej známky: 1.12.2021

(111) 256664

(151) 1.12.2021
(180) 1.8.2026
(210) 1642-2016
(220) 1.8.2016
(442) 1.12.2016
(732) Zizak Otto, Ing., Tatranské námestie vchod 7, 058 01 Poprad, SK;
Dátum začatia plynutia obdobia rozhodného pre používanie ochrannej známky: 1.12.2021

Zapísané ochranné známky so zmenou po zverejnení prihlášky

(210) (111)
 418-2019 256634
 2272-2020 256657
 1879-2021 256665

(111) 256634

(151) 30.11.2021
 (180) 24.2.2029
 (210) 418-2019
 (220) 24.2.2019
 (442) 2.4.2019

11(511) 16

(511) 16 - Vyučovacie pomôcky okrem prístrojov a zariadení; tlačiarenské typy (písmená a číslice); písmeňá (tlačiarenské typy); tlačoviny; tlačené publikácie; brožované knihy; záložky do kníh; záložky do kníh.

(540)

(550) obrazová
 (591) biela, modrá
 (732) Okálová Mária, Ing., Hargašova 50, 841 06 Bratislava, SK;
 (740) Bukovinský & Chlipala, s.r.o., Bratislava, SK;
 Dátum začatia plynutia obdobia rozhodného pre používanie ochrannej známky: 30.11.2021

(111) 256657

(151) 30.11.2021
 (180) 13.10.2030
 (210) 2272-2020
 (220) 13.10.2020
 (442) 3.11.2020

11(511) 28

(511) 28 - Lopty na hranie; balóny na hranie; hojdiacie koníky; dojčenské fľaše pre bábiky; hračky; stavebnicové kocky (hračky); boby; hracie lopty; šarkany; spoločenské hry; hry; postielky pre bábiky; domčeky pre bábiky; bábky; bábiky; karnevalové masky; detské nafukovacie bazény; odevy pre bábiky; izby pre bábiky; kolobežky (hračky); kolotoče nad detské postielky; medvedíky (hračky); stolové hry; lietajúce taniere (hračky); plyšové hračky; bublifuky; vozidlá (hračky); hlavolamy (puzzle); hracie karty; papierové čiapky na spoločenské zábavy; mäkké hračky; plávajúce kolesá; plávajúce vesty; figúrky (hračky); masky (hračky); detské dečky spojené s plyšovou hračkou; detské trojkolky; nafukovacie hračky do plaveckých bazénov; hračkárske stany; herné konzoly; prenosné herné konzoly.

(540) jaja land

(550) slovná

(732) Hrabovská Daniela, Mgr., Limbová 3058/20, 010 07 Žilina, SK;
 Dátum začatia plynutia obdobia rozhodného pre používanie ochrannej známky: 30.11.2021

(111) 256665

(151) 1.12.2021
 (180) 16.7.2031
 (210) 1879-2021
 (220) 16.7.2021
 (442) 25.8.2021

11(511) 35, 36, 38

(511) 35 - Reklama; online reklama na počítačovej komunikačnej sieti; rozširovanie reklamných materiálov zákazníkom (letáky, prospekty, tlačoviny, vzorky); prenájom reklamných plôch; vydávanie reklamných textov; poradenstvo pri organizovaní obchodnej činnosti; organizovanie obchodných alebo reklamných výstav; organizovanie veľtrhov; poradenstvo pri riadení podnikov; odborné obchodné alebo podnikateľské poradenstvo; prieskum trhu; dohadovanie obchodných zmlúv pre tretie osoby; zbieranie údajov do počítačových databáz; zoraďovanie údajov v počítačových databázach; aktualizácia a údržba údajov v počítačových databázach; obchodné alebo podnikové audity (revízia účtov); finančné a účtovné audity; poradenské, informačné a konzultačné služby týkajúce sa služieb uvedených v triede 35 tohto zoznamu.

36 - Financovanie (služby); poisťovníctvo; bankovníctvo; finančné odhady a oceňovanie (poisťovníctvo, bankovníctvo, nehnuteľnosti); bankové hypotéky; sprostredkovanie nehnuteľností; správa nehnuteľností; prenájom nehnuteľností; investovanie do fondov; finančný lízing; faktoring; forfaiting; klíring (bezhotovostné zúčtovávanie vzájomných pohľadávok a záväzkov); sprostredkovanie (maklérstvo); poradenské, informačné a konzultačné služby týkajúce sa služieb uvedených v triede 36 tohto zoznamu.

38 - Prenos informácií týkajúcich sa služieb uvedených v triedach 35 a 36 tohto zoznamu prostredníctvom verejných dátových sietí.

(540)

(550) obrazová
 (591) modrá, biela
 (732) KOMPLEXNE, s.r.o., D. Makovického 1596/7, 034 01 Ružomberok, SK;
 (740) Maruniaková Ingrid, JUDr., Hviezdoslavov, SK;
 Dátum začatia plynutia obdobia rozhodného pre používanie ochrannej známky: 1.12.2021

Obnovené ochranné známky

(210)	(111)	(210)	(111)	(210)	(111)	(210)	(111)
52582	165549	2650-2001	201203	101-2002	202188	5819-2011	232489
52595	165231	2855-2001	201241	385-2002	203378	5836-2011	233207
65243	174930	3255-2001	201687	449-2002	203002	5838-2011	233209
65298	172885	3257-2001	207346	739-2002	203571	5866-2011	232724
65397	185816	3266-2001	201864	1163-2002	203682	5867-2011	232725
65431	178203	3271-2001	201961	1572-2002	203939	5868-2011	232726
65435	172805	3300-2001	205457	1573-2002	203940	5870-2011	232727
65697	174903	3301-2001	201869	1574-2002	203941	654-2012	235151
65955	176284	3302-2001	201573	862-2011	232501	655-2012	235356
66207	172290	3303-2001	201574	863-2011	232502	816-2012	235063
66269	173450	3304-2001	201708	1900-2011	233111	930-2012	235064
66297	173981	3305-2001	202342	1908-2011	232550	931-2012	235065
66875	176747	3308-2001	201711	1911-2011	232552	932-2012	235066
67455	177452	3560-2001	202249	1916-2011	232554	5047-2012	234299
68986	176958	3632-2001	201920	1979-2011	232435	5068-2012	233796
71033	175527	3828-2001	202975	2169-2011	232461	5192-2012	233596
2649-2001	201202	3834-2001	204577	5737-2011	233288		

(111) 165231

(151) 4.11.1982

(156) 9.3.2022

(180) 9.3.2032

(210) 52595

(220) 9.3.1982

7 **(511) 25**

(511) 25 - Odevy, bielizeň, topánky, črievice, šľapky.

(540)


(550) obrazová

(732) Asics Corporation, 1-1 Minatojima-Nakamachi 7-chome, Chuo-ku, Kobe, JP;

(740) Bušová Eva, JUDr., Bratislava, SK;

(111) 165549

(151) 14.12.1983

(156) 25.2.2022

(180) 25.2.2032

(210) 52582

(220) 25.2.1982

7 **(511) 33**

(511) 33 - Rum.

(540)

(550) obrazová

(591) červená, čierna, hnedá

(732) HAVANA CLUB HOLDING S. A., 5, rue Eugène Ruppert, L-2453 Luxembourg, LU;

(740) FAJNOR IP s.r.o., Bratislava, SK;

(111) 172290

(151) 8.2.1994

(156) 31.1.2022

(180) 31.1.2032

(210) 66207

(220) 31.1.1992

(450) 11.5.1994

7 **(511) 9, 41, 42**

(510) Programové vybavenie počítačov, obchodná činnosť v oblasti výpočtovej techniky najmä s programovým vybavením, dokumentáciou a hardvérom, programátorská činnosť, školiaca činnosť najmä v oblasti výpočtovej techniky.

(540) MP SOFT

(550) slovná

(732) Mikula Pavel, Ing., Řeznovice 153, 664 91 Ivančice, CZ;

(740) Mešková Viera, Ing., Bratislava, SK;

(111) 172805

(151) 5.10.1994

(156) 16.12.2021

(180) 16.12.2031

(210) 65435

(220) 16.12.1991

(450) 7.12.1994

7 **(511) 29**

(511) 29 - Mäso, ryby, hydina a zverina; mäsové výtťažky; konzervované, sušené a varené ovocie a zelenina; rôsoly; zaváraniny; vajcia; mlieko a iné mliečne výrobky; jedlé oleje a tuky; šalátové nálevy; konzervované potraviny.

(540)


(550) obrazová

- (732) Tine SA, Dronning Eufemias gate 6, 0191 Oslo, NO;
 (740) ROTT, RŮŽIČKA & GUTTMANN, v. o. s., Bratislava, SK;

- (111) **172885**
 (151) 4.11.1994
 (156) 9.12.2021
 (180) 9.12.2031
 (210) 65298
 (220) 9.12.1991
 (450) 8.2.1995

7 (511) 31

- (511) 31 - Podstielkový materiál pre domáce zvieratá; potraviny pre zvieratá bez liečivých účinkov, dodatky a prísady do potravín pre zvieratá.

(540) **BIOKAT' S**

- (550) slovná
 (732) Heinrich von Gimborn GmbH, Albert-Einstein-Strasse 6, D-46446 Emmerich, DE;
 (740) FAJNOR IP s.r.o., Bratislava, SK;

- (111) **173450**
 (151) 19.1.1995
 (156) 4.2.2022
 (180) 4.2.2032
 (210) 66269
 (220) 4.2.1992
 (450) 12.4.1995

7 (511) 5

- (511) 5 - Výrobky farmaceutické, zverolekárske a zdravotnícke; výrobky dietetické pre deti a chorých; náplasti, obväzový materiál, hmoty určené na plombovanie zubov a na odtlačky zubov; dezinfekčné prostriedky; prostriedky na ničenie rastlinných a živočíšnych škodcov, antiparazitné látky a najmä medicínske prísady do krmív.

(540) **CYLACTIN**

- (550) slovná
 (732) DSM IP Assets B. V., HET Overloon 1, 6411 TE Heerlen, NL;
 (740) ROTT, RŮŽIČKA & GUTTMANN, v. o. s., Bratislava, SK;

- (111) **173981**
 (151) 7.3.1995
 (156) 5.2.2022
 (180) 5.2.2032
 (210) 66297
 (220) 5.2.1992
 (450) 7.6.1995

7 (511) 1, 17, 19

- (511) 1 - Minerálne suroviny pre keramické výrobky; lepidlá a lepiace prostriedky na priemyselné účely; minerálne plniace látky pre plasty.

17 - Tepelne ochranné a izolačné prostriedky; izolačné dosky.

19 - Stavebné materiály, hlavne stavebné kamene a predpracované stavebné diely z pórovitého betónu, malty (vrátane stavebnej omietky), umelé kamene, najmä pórovité umelé kamene; pórovitý betón; ľahký betón, penový betón, betón, duté blokové kamene; komíny; stavebné dosky (obklady) z pórobetónu, najmä povrchové stavebné obklady z pórobetónu; spojovacie diely z minerálnych a organických materiálov, najmä viacvrstvové spojovacie stavebné dosky a viacvrstvové tvarované obklady, spojovacie stavebné diely; tvarované obkladové steny, podlahy a kryty ako tvarované obkladové fasády z pórovitých stavebných častí a pórobetónové stavebné obklady ako hotové diely na zhotovené domy; cementové zmesi na pripevnenie armatúr.

(540) **YTONG**

- (550) slovná
 (732) Xella Deutschland GmbH, Düsseldorfer Landstraße 395, 47259 Duisburg, DE;
 (740) MAJLINGOVÁ & PARTNERS, s. r. o., Bratislava, SK;

- (111) **174903**
 (151) 13.6.1995
 (156) 3.1.2022
 (180) 3.1.2032
 (210) 65697
 (220) 3.1.1992
 (450) 14.9.1995

7 (511) 5

- (511) 5 - Farmaceutický prípravok ako regulátor kalcia.
 (540)

ALPHA D 3

- (550) obrazová
 (732) Theramex HQ UK Limited, Sloane Square House, 1 Holbein Place, Belgravia, London SW1S 8NS, GB;
 (740) ROTT, RŮŽIČKA & GUTTMANN, v. o. s., Bratislava, SK;

- (111) **174930**
 (151) 14.6.1995
 (156) 6.12.2021
 (180) 6.12.2031
 (210) 65243
 (220) 6.12.1991
 (450) 14.9.1995

7 (511) 6, 19, 20, 21, 35, 36, 37, 42

- (510) Nábytok a výrobky z dreva, sklo, keramika, kovový nábytok, skladacie schody (kovové a drevené), obchodné, sprostredkovateľské a obstarávateľské služby, stavebná činnosť, poradenstvo v uvedených oblastiach.

(540) **TRIAANT**

- (550) slovná
 (732) TRIAANT, spol. s r. o., Potoční 188, 284 01 Kutná Hora, CZ;
 (740) Gajdošíková Zuzana, Ing., Bratislava, SK;

- (111) **175527**
 (151) 24.8.1995
 (156) 21.8.2022
 (180) 21.8.2032
 (210) 71033
 (220) 21.8.1992
 (450) 8.11.1995

7 (511) 5, 10

- (510) Výrobky farmaceutické, zverolekárske, zdravotnícke, dietetické pre deti a chorých, chemické na účely lekárske; náplasti, obväzový materiál, hmoty určené na plombovanie zubov a na zubné odtlačky, prostriedky dezinfekčné, na ničenie rastlinných a živočíšnych škodcov; antiparazitné látky; prístroje a nástroje chirurgické, lekárske, zubolekárske, zverolekárske vrátane špeciálneho nábytku pre tieto odbory vrátane prístrojov a zdravotníckych pomôcok, ako ortopedické bandáže, zdravotnícke výrobky z gumy, protézy; prikrývky vyhrievané elektricky; chirurgické nástroje nožiarkeho charakteru.

(540)



- (550) obrazová

(732) DISPOLAB, spol. s r. o., Bělohorská 53, 636 00 Brno, CZ;
 (740) Mešková Viera, Ing., Bratislava, SK;

(111) 176284

(151) 28.11.1995
 (156) 17.1.2022
 (180) 17.1.2032
 (210) 65955
 (220) 17.1.1992
 (450) 7.2.1996

7 (511) 9, 16, 36, 41, 42

(510) Programové vybavenie počítačov; užívateľské príručky k programovému vybaveniu počítačov; sprostredkovateľská činnosť v oblasti aplikácie výpočtovej techniky; vydavateľská a nakladateľská činnosť v oblasti informácií o výpočtovej technike a jej využití; poradenská činnosť v oblasti aplikácie výpočtovej techniky; navrhovanie a realizácia automatizovaných systémov riadenia.

(540) 602

(550) slovná
 (732) Software602 a. s., Hornokrčská 15, 140 00 Praha, CZ;
 (740) Mešková Viera, Ing., Bratislava, SK;

(111) 176747

(151) 2.4.1996
 (156) 27.2.2022
 (180) 27.2.2032
 (210) 66875
 (220) 27.2.1992
 (450) 3.7.1996

7 (511) 29

(511) 29 - Mlieko, mliečne výrobky, syry.

(540)

(550) obrazová
 (591) modrá, čierna, bordová, smotanová
 (732) COMPAGNIE DES FROMAGES & RICHESMONTS, 5 Rue Chantecoq, 92800 Puteaux, FR;
 (740) Tomeš Pavol, Ing., Bratislava, SK;

(111) 176958

(151) 21.6.1996
 (156) 2.6.2022
 (180) 2.6.2032
 (210) 68986
 (220) 2.6.1992
 (450) 4.9.1996

7 (511) 3

(511) 3 - Prostriedky na ošetrovanie vlasov a účesov, spreje na vlasy, prípravky na ondulácie, vodičky na udržiavanie ondulácií, krémy na tvár a na pokožku, šampóny na vlasy, jemné mydlá pre ženy.

(540) REDKEN

(550) slovná
 (732) L'ORÉAL S. A., 14, rue Royale, 75008 Paris, FR;
 (740) Žovicová Viera, Mgr., Bratislava, SK;

(111) 177452

(151) 5.2.1997
 (156) 24.3.2022
 (180) 24.3.2032
 (210) 67455
 (220) 24.3.1992
 (450) 7.5.1997

7 (511) 7, 37

(510) Šijacie a pletacie stroje a overlocky; servisné služby pre šijacie stroje, pletacie stroje a overlocky.

(540) AISIN

(550) slovná
 (732) AISIN CORPORATION, 2-1 Asahi-machi, Kariya-shi, Aichi-ken, JP;
 (740) Bušová Eva, JUDr., Bratislava, SK;

(111) 178203

(151) 22.10.1997
 (156) 16.12.2021
 (180) 16.12.2031
 (210) 65431
 (220) 16.12.1991
 (442) 9.7.1997
 (450) 14.1.1998

7 (511) 7, 12

(511) 7 - Elektronické spotrebiče do domácnosti, najmä šijacie, vyšívacie a pletacie stroje, elektromechanické spotrebiče do domácnosti, najmä mixéry, šľahače.
 12 - Automobilové ochranné sklá, húkačky, stierače, reflektory, volanty, tlmiče, ich súčasti a náradie do automobilov, najmä zdviháky, kľúče.

(540) AISIN

(550) slovná
 (732) AISIN CORPORATION, 2-1 Asahi-machi, Kariya-shi, Aichi-ken, JP;
 (740) Bušová Eva, JUDr., Bratislava, SK;

(111) 185816

(151) 21.6.1999
 (156) 13.12.2021
 (180) 13.12.2031
 (210) 65397
 (220) 13.12.1991
 (442) 12.3.1999
 (450) 10.9.1999

7 (511) 1, 4, 6, 7, 9, 12, 16, 17, 19, 29, 30, 31, 32, 39

(511) 1 - Poľnohospodárske hnojivá, prípravky na hnojenie, chemické výrobky pre poľnohospodárstvo, motorové palivá.
 4 - Palivá, palivové drevo, palivové plyny, palivový olej.
 6 - Stavebný kovový materiál.
 7 - Stavebné stroje a zariadenia.
 9 - Elektrotechnické zariadenia.
 12 - Dopravné prostriedky, motorové vozidlá.
 16 - Papiernický tovar.
 17 - Plastické hmoty, polotovary.
 19 - Stavebný materiál s výnimkou kovového.
 29 - Mäso, ryby, hydina, zverina, mäsové výtlačky, konzervované, sušené a varené ovocie a zelenina, vajcia, mlieko a iné mliečne výrobky, jedlé oleje a tuky, konzervované mäso a mäsové výrobky, konzervovaná zelenina, konzervované hotové jedlá na báze mäsa a zeleniny.
 30 - Káva, čaj, kakao, cukor, ryža, kávové náhradky, múka a obilné prípravky, chlieb, sušienky, sucháre, koláče, jemné pečivo a cukrovinky, zmrzlina, soľ, horčica, korenie, ocot, kvasnice, kávové, kakaové alebo čokoládové nápoje.
 31 - Poľnohospodárske odpady ako krmivo pre dobytok.
 32 - Pivo, ľahké piva a ležiaky, nealkoholické nápoje, minerálne vody, sirupy a iné prípravky na výrobu nápojov.

39 - Distribúcia energie, nájom a prenájom dopravných prostriedkov, nákladná a osobná doprava, skladovanie a manipulácia s tovarom, sprostredkovanie dopravy a prepravy.

(540)



(550) obrazová

(591) Čierna, červená, zelená, modrá, fialová

(732) SETRA, spol. s r. o., Zvonařka 16, 617 00 Brno, CZ;

(740) Guniš Jaroslav, Mgr., Bratislava, SK;

(111) 201202

(151) 13.12.2002

(156) 10.9.2021

(180) 10.9.2031

(210) 2649-2001

(220) 10.9.2001

(442) 10.9.2002

(450) 4.3.2003

7 (511) 6, 7, 8

(511) 6 - Kovové spojovacie a upevňovacie materiály so závitmi.

7 - Komponenty na mechanické nástroje, ako sú hroty, čepele, vrtáky, korunky vrtákov, lôžka a hlavy; raznice hlavovacích strojov a nástrojov a nástroje na formovanie pracovných povrchov komponentov.

8 - Komponenty na ručné nástroje, ako skrutkovače a kľúče, ako sú hroty, čepele, vrtáky, korunky vrtákov, lôžka a hlavy.

(540) **TORX PLUS**

(550) slovná

(732) Acument Intellectual Properties, LLC, 840 West Long Lake Road, Troy, Michigan 48098, US;

(740) inventa Patentová a známková kancelária s.r.o., Bratislava, SK;

(111) 201203

(151) 13.12.2002

(156) 10.9.2021

(180) 10.9.2031

(210) 2650-2001

(220) 10.9.2001

(442) 10.9.2002

(450) 4.3.2003

7 (511) 6, 7, 8

(511) 6 - Kovové spojovacie a upevňovacie materiály so závitmi.

7 - Komponenty na mechanické nástroje, ako sú hroty, čepele, vrtáky, korunky vrtákov, lôžka a hlavy; raznice hlavovacích strojov, nástrojov a nástroje na formovanie pracovných povrchov komponentov.

8 - Komponenty na ručné nástroje, ako skrutkovače a kľúče, ako sú hroty, čepele, vrtáky, korunky vrtákov, lôžka a hlavy.

(540) **TORX**

(550) slovná

(732) Acument Intellectual Properties, LLC, 840 West Long Lake Road, Troy, Michigan 48098, US;

(740) inventa Patentová a známková kancelária s.r.o., Bratislava, SK;

(111) 201241

(151) 13.12.2002

(156) 28.9.2021

(180) 28.9.2031

(210) 2855-2001

(220) 28.9.2001

(442) 10.9.2002

(450) 4.3.2003

7 (511) 30

(511) 30 - Trvanlivé a polotrvanlivé pečivo; jemné pečivo; oblátky; sušenky; napolitánky; keksy, biskvity; pemíky, medovníky; múčne potraviny; jemné pečivo; výrobky z obilnín; koláče; dezerty; zákusky; torty; trvanlivé pečivo čokoládové a nečokoládové; piškóty; tortičky; výrobky v triede 30 obsahujúce kakao a/alebo kávu; kakaové, čokoládové, kávové, orieškové a ovocné náplne a krémy; trubičky; sucháre, pemíky, medovníky; krekerky (slané pečivo); pralinky; výrobky z kakaa; chuťové prísady; cukríky; cukrovinky; fondán; koláče s plnkou; karamelky; mandľové cukrovinky; kandis ako potrava; lupienky, vločky (obilninové); čokoláda; čokoládové a nečokoládové cukrovinky; bonbóny; lízanky; želé; komprimáty; mentolové cukríky; žuvačky; zmrzliny; mandľová pasta; marcipán; jedlé ozdoby na torty; jedlé ozdoby na zákusky; keksy; lístkové cesto; maslové, tukové cesto; mandľové cukrovinky; ovsená potrava; lupienky, vločky (obilninové); vafle; tyčinky; čokoládové a kakaové polevy; müsli; ovocné želé; cukrovinky na zdobenie vianočných stromčekov; kávové príchuti; marcipán; chuťové prísady; cukríky; cukrovinky; karamelky; pastilky (cukríky).

(540)



(550) obrazová

(732) Pečivárne Liptovský Hrádok, s. r. o., Liptovská Porúbka 347, 033 01 Liptovský Hrádok, SK;

(740) Mešková Viera, Ing., Bratislava, SK;

(111) 201573

(151) 16.1.2003

(156) 9.11.2021

(180) 9.11.2031

(210) 3302-2001

(220) 9.11.2001

(442) 8.10.2002

(450) 1.4.2003

7 (511) 1, 3, 4, 35

(511) 1 - Hnojivá prírodné a umelé pre poľnohospodárstvo, lesníctvo, záhradníctvo a záhradkárov; živné soli a roztoky na vonkajšie a izbové rastliny a kvety; biologické prípravky, enzýmy a enzymatické prípravky na priemyselné využitie; tenzidy ako chemické prísady do výrobkov; bakteriálne prípravky patriace do triedy 1; chemické prísady do fungicídov; chemické prostriedky na konzervovanie potravín a krmiva; umelé sladidlá.

3 - Pracie, čistiacie a leštiace prostriedky a prípravky, napr. avivážne a bieliace prípravky; prostriedky na umývanie riadu a sanitárnych zariadení; detergenty a stabilizujúce emulzie; kozmetické výrobky všetkých druhov, najmä s obsahom tenzidov, napr. toaletné a tekuté mydlá, šampóny, peny a soli do kúpeľa, stabilizujúce peny, emulzie, pleťové mlieka a pleťové vody, zubné pasty a prášky, ústne vody.

4 - Priemyselné oleje a mazacie tuky, mazadlá, zmesi pohlcujúce prach.

35 - Reklamná, inzertná a propagačná činnosť v odbore prácich a čistiacich prípravkov vrátane leštiacich, detergentov, kozmetických výrobkov, hnojív, fungicídov a bakteriálnych prípravkov; informačný servis v daných odboroch; organizova-

nie, zabezpečovanie a usporadúvanie propagačných a/alebo komerčných výstav, propagačných akcií vrátane prehliadok výrobkov a služieb; obchodný manažment a prieskum trhu; pomoc pri riadení obchodnej a podnikateľskej činnosti; obchodné zastupovanie tuzemských a zahraničných firiem; dovozná a vývozná agentúra; podnikateľsko-obchodná informačná, konzultačná a sprostredkovateľská činnosť v daných odboch.

(540) MILIT

(550) slovná

(732) KPMZ Group s.r.o., Dubňany č. 1648, 696 03 Dubňany, CZ;

(740) Hojčuš Peter, Ing., Bratislava, SK;

(111) 201574

(151) 16.1.2003

(156) 9.11.2021

(180) 9.11.2031

(210) 3303-2001

(220) 9.11.2001

(442) 8.10.2002

(450) 1.4.2003

7 (511) 1, 3, 4, 35

(511) 1 - Hnojivá prírodné a umelé pre poľnohospodárstvo, lesníctvo, záhradníctvo a záhradkárov; živné soli a roztoky na vonkajšie a izbové rastliny a kvety; biologické prípravky, enzýmy a enzymatické prípravky na priemyselné využitie; tenzidy ako chemické prísady do výrobkov; bakteriálne prípravky patriace do triedy 1; chemické prísady do fungicídov; chemické prostriedky na konzervovanie potravín a krmiva; umelé sladidlá.

3 - Pracie čistiace, leštiace prostriedky a prípravky, napr. avivážne a bieliace prípravky; prostriedky na umývanie riadu a sanitárnych zariadení; detergenty a stabilizujúce emulzie; kozmetické výrobky všetkých druhov, najmä s obsahom tenzidov, napr. toaletné a tekuté mydlá, šampóny, peny a soli do kúpeľa, stabilizujúce peny, emulzie, pleťové mlieka a pleťové vody, zubné pasty a prášky, ústne vody.

4 - Priemyselné oleje a mazacie tuky, mazadlá, zmesi pohlcujúce prach.

35 - Reklamná, inzertná a propagačná činnosť v odbore prácich a čistiacich prípravkov vrátane leštiacich, detergentov, kozmetických výrobkov, hnojív, fungicídov a bakteriálnych prípravkov; informačný servis v daných odboroch; organizovanie, zabezpečovanie a usporadúvanie propagačných a/alebo komerčných výstav, propagačných akcií vrátane prehliadok výrobkov a služieb; obchodný manažment a prieskum trhu; pomoc pri riadení obchodnej a podnikateľskej činnosti; obchodné zastupovanie tuzemských a zahraničných firiem; dovozná a vývozná agentúra; podnikateľsko-obchodná informačná, konzultačná a sprostredkovateľská činnosť v daných odboroch.

(540) MILIS

(550) slovná

(732) KPMZ Group s.r.o., Dubňany č. 1648, 696 03 Dubňany, CZ;

(740) Hojčuš Peter, Ing., Bratislava, SK;

(111) 201687

(151) 16.1.2003

(156) 5.11.2021

(180) 5.11.2031

(210) 3255-2001

(220) 5.11.2001

(442) 8.10.2002

(450) 1.4.2003

7 (511) 33

(511) 33 - Alkoholické nápoje s výnimkou piva.

(540) BUSHMILLS

(550) slovná

(732) THE "OLD BUSHMILLS" DISTILLERY CO. LTD. spol. organizovaná a existujúca podľa zákonov Severného Írska, Antrim, IE;

(740) MAJLINGOVÁ & PARTNERS, s. r. o., Bratislava, SK;

(111) 201708

(151) 16.1.2003

(156) 9.11.2021

(180) 9.11.2031

(210) 3304-2001

(220) 9.11.2001

(442) 8.10.2002

(450) 1.4.2003

7 (511) 1, 3, 4, 35

(511) 1 - Hnojivá prírodné a umelé pre poľnohospodárstvo, lesníctvo, záhradníctvo a záhradkárov; živné soli a roztoky pre vonkajšie a izbové rastliny a kvety; biologické prípravky, enzýmy a enzymatické prípravky na priemyselné využitie; tenzidy ako chemické prísady do výrobkov; bakteriálne prípravky patriace do triedy 1; chemické prísady do fungicídov; chemické prostriedky na konzervovanie potravín a krmiva; umelé sladidlá.

3 - Pracie, čistiace a leštiace prostriedky a prípravky, napr. avivážne a bieliace prípravky; prostriedky na umývanie riadu a sanitárnych zariadení; detergenty a stabilizujúce emulzie; kozmetické výrobky všetkých druhov, najmä s obsahom tenzidov, napr. toaletné a tekuté mydlá, šampóny, peny a soli do kúpeľa, stabilizujúce peny, emulzie, pleťové mlieka a pleťové vody, zubné pasty a prášky, ústne vody.

4 - Priemyselné oleje a mazacie tuky, mazadlá, zmesi pohlcujúce prach.

35 - Reklamná, inzertná a propagačná činnosť v odbore prácich a čistiacich prípravkov vrátane leštiacich, detergentov, kozmetických výrobkov, hnojív, fungicídov a bakteriálnych prípravkov; informačný servis v daných odboroch; organizovanie, zabezpečovanie a usporadúvanie propagačných a/alebo komerčných výstav, propagačných akcií vrátane prehliadok výrobkov a služieb; obchodný manažment a prieskum trhu; pomoc pri riadení obchodnej a podnikateľskej činnosti; obchodné zastupovanie tuzemských a zahraničných firiem; dovozná a vývozná agentúra; podnikateľsko-obchodná informačná, konzultačná a sprostredkovateľská činnosť v daných odboroch.

(540) SEN

(550) slovná

(732) KPMZ Group s.r.o., Dubňany č. 1648, 696 03 Dubňany, CZ;

(740) Hojčuš Peter, Ing., Bratislava, SK;

(111) 201711

(151) 16.1.2003

(156) 9.11.2021

(180) 9.11.2031

(210) 3308-2001

(220) 9.11.2001

(442) 8.10.2002

(450) 1.4.2003

7 (511) 1, 3, 4, 35

(511) 1 - Hnojivá prírodné a umelé pre poľnohospodárstvo, lesníctvo, záhradníctvo a záhradkárov; živné soli a roztoky pre vonkajšie a izbové rastliny a kvety; biologické prípravky, enzýmy a enzymatické prípravky na priemyselné využitie; tenzidy ako chemické prísady do výrobkov; bakteriálne prípravky patriace do triedy 1; chemické prísady do fungicídov; chemické prostriedky na konzervovanie potravín a krmiva; umelé sladidlá.

3 - Pracie, čistiace a leštiace prostriedky a prípravky, napr. avivážne a bieliace prípravky; prostriedky na umývanie riadu a sanitárnych zariadení; detergenty a stabilizujúce emulzie; kozmetické výrobky všetkých druhov, najmä s obsahom tenzidov, napr. toaletné a tekuté mydlá, šampóny, peny a soli do

kúpeľa, stabilizujúce peny, emulzie, pleťové mlieka a pleťové vody, zubné pasty a prášky, ústne vody.

4 - Priemyselné oleje a mazacie tuky, mazadlá, zmesi pohlcujúce prach.

35 - Reklamná, inzertná a propagačná činnosť v odbore prác a čistiacich prípravkov vrátane leštiacich, detergentov, kozmetických výrobkov, hnojív, fungicídov a bakteriálnych prípravkov; informačný servis v daných odboroch; organizovanie, zabezpečovanie a usporadúvanie propagačných a/alebo komerčných výstav, propagačných akcií vrátane prehliadok výrobkov a služieb; obchodný manažment a prieskum trhu; pomoc pri riadení obchodnej a podnikateľskej činnosti; obchodné zastupovanie tuzemských a zahraničných firiem; dovozná a vývozná agentúra; podnikateľsko-obchodná informačná, konzultačná a sprostredkovateľská činnosť v daných odboroch.

(540) WOOD

(550) slovná

(732) KPMZ Group s.r.o., Dubňany č. 1648, 696 03 Dubňany, CZ;

(740) Hojčuš Peter, Ing., Bratislava, SK;

(111) 201864

(151) 10.2.2003

(156) 5.11.2021

(180) 5.11.2031

(210) 3266-2001

(220) 5.11.2001

(442) 6.11.2002

(450) 2.5.2003

7 (511) 1, 3, 4, 35

(511) 1 - Hnojivá prírodné a umelé pre poľnohospodárstvo, lesníctvo, záhradníctvo a pre záhradkárov; živné soli a roztoky pre vonkajšie a izbové rastliny a kvety; biologické prípravky, enzýmy a enzymatické prípravky na priemyselné využitie; tenzidy ako chemické prísady do výrobkov; chemické prísady do fungicídov a bakteriálne prípravky patriace do triedy 1; chemické prostriedky na konzervovanie potravín a krmiva; umelé sladidlá. 3 - Pracie, čistiace a leštiace prostriedky a prípravky, napr. avivážne a bieliace prípravky; prostriedky na umývanie riadu a sanitárnych zariadení; detergenty a stabilizujúce emulzie; kozmetické výrobky všetkých druhov, najmä s obsahom tenzidov, napr. toaletné a tekuté mydlá, šampóny, peny a soli do kúpeľa, stabilizujúce peny, emulzie, pleťové mlieka a pleťové vody, zubné pasty a prášky, ústne vody.

4 - Priemyselné oleje a mazacie tuky, mazadlá, zmesi pohlcujúce prach.

35 - Reklamná, inzertná a propagačná činnosť v odbore prác a čistiacich prípravkov vrátane leštiacich detergentov, kozmetických výrobkov, hnojív, fungicídov a bakteriálnych prípravkov; informačný servis v daných odboroch; organizovanie, zabezpečovanie a usporadúvanie propagačných a/alebo komerčných výstav, propagačných akcií vrátane prehliadok výrobkov a služieb; obchodný manažment a prieskum trhu; pomoc pri riadení obchodnej a podnikateľskej činnosti; obchodné zastupovanie tuzemských a zahraničných firiem; dovozná a vývozná agentúra; podnikateľsko-obchodná, informačná, konzultačná a sprostredkovateľská činnosť v daných odboroch.

(540) RASIN

(550) slovná

(732) KPMZ Group s.r.o., Dubňany č. 1648, 696 03 Dubňany, CZ;

(740) Hojčuš Peter, Ing., Bratislava, SK;

(111) 201869

(151) 10.2.2003

(156) 9.11.2021

(180) 9.11.2031

(210) 3301-2001

(220) 9.11.2001

(442) 6.11.2002

(450) 2.5.2003

7 (511) 1, 3, 4

(511) 1 - Hnojivá prírodné a umelé pre poľnohospodárstvo, lesníctvo, záhradníctvo a pre záhradkárov; živné soli a roztoky pre vonkajšie a izbové rastliny a kvety; biologické prípravky, enzýmy a enzymatické prípravky na priemyselné využitie; tenzidy ako chemické prísady do výrobkov; chemické prísady do fungicídov a bakteriálne prípravky patriace do triedy 1; chemické prostriedky na konzervovanie potravín a krmiva; umelé sladidlá.

3 - Pracie, čistiace a leštiace prostriedky a prípravky, napr. avivážne a bieliace prípravky; prostriedky na umývanie riadu a sanitárnych zariadení; detergenty a stabilizujúce emulzie; kozmetické výrobky všetkých druhov, najmä s obsahom tenzidov, napr. toaletné a tekuté mydlá, šampóny, peny a soli do kúpeľa, stabilizujúce peny, emulzie, pleťové mlieka a pleťové vody, zubné pasty a prášky, ústne vody.

4 - Priemyselné oleje a mazacie tuky, mazadlá, zmesi pohlcujúce prach.

(540) MILLI

(550) slovná

(732) KPMZ Group s.r.o., Dubňany č. 1648, 696 03 Dubňany, CZ;

(740) Hojčuš Peter, Ing., Bratislava, SK;

(111) 201920

(151) 10.2.2003

(156) 3.12.2021

(180) 3.12.2031

(210) 3632-2001

(220) 3.12.2001

(442) 6.11.2002

(450) 2.5.2003

7 (511) 36

(511) 36 - Služby v oblasti finančnictva a peňažnictva, finančné informácie, finančné poradenstvo, finančné konzultačné služby, prenájom nehnuteľností, obchodovanie s cennými papiermi, obstarávanie vydávania cenných papierov, obstarávanie splácania cenných papierov a vyplácanie výnosov z nich, faktoring a forfaiting, sprostredkovateľská činnosť v oblasti finančnictva.

(540) ACROSS

(550) slovná

(732) Across Finance, a.s., Zochova 3, 811 03 Bratislava, SK;

(740) Advokátska kancelária Mišík, s. r. o., Bratislava, SK;

(111) 201961

(151) 11.2.2003

(156) 5.11.2021

(180) 5.11.2031

(210) 3271-2001

(220) 5.11.2001

(442) 6.11.2002

(450) 2.5.2003

7 (511) 6

(511) 6 - Výrobky z kovov, najmä oceľiarske výrobky, všetko patriace do triedy 6.

(540) U. S. STEEL

(550) slovná

(732) United States Steel Corporation, 600 Grant Street, Pittsburgh, PA 15219-2749, US;

(740) Fajnorová Mária, Ing., Bratislava, SK;

- (111) **202188**
 (151) 5.3.2003
 (156) 17.1.2022
 (180) 17.1.2032
 (210) 101-2002
 (220) 17.1.2002
 (442) 3.12.2002
 (450) 3.6.2003
- 8 (511) 1, 3, 4, 35**
 (511) 1 - Hnojivá prírodné a umelé pre poľnohospodárstvo, lesníctvo, záhradníctvo a záhradkárov; živné soli a roztoky na vonkajšie a izbové rastliny a kvety; biologické prípravky, enzýmy a enzymatické prípravky na priemyselné využitie; tenzidy ako chemické prísady do výrobkov; chemické prísady do fungicidov a bakteriálne prípravky patriace do triedy 1; chemické prostriedky na konzervovanie potravín a krmiva; umelé sladidlá.
 3 - Pracie čistiace a leštiace prostriedky a prípravky, napr. avivážne a bieliace prípravky; prostriedky na umývanie riadu a sanitárnych zariadení; detergenty a stabilizujúce emulzie; kozmetické výrobky všetkých druhov, najmä s obsahom tenzidov, napr. toaletné a tekuté mydlá, šampóny, peny a soli do kúpeľa, stabilizujúce peny, emulzie, pleťové mlieka a pleťové vody, zubné pasty a prášky, ústne vody.
 4 - Priemyselné oleje a mazacie tuky, mazadlá, zmesi pohlcujúce prach.
 35 - Reklamná, inzertná a propagačná činnosť v odbore prácich a čistiacich prípravkov vrátane leštiacich, detergentov, kozmetických výrobkov, hnojív, fungicidov a bakteriálnych prípravkov; informačný servis v daných odboroch; organizovanie, zabezpečovanie a usporadúvanie propagačných a/alebo komerčných výstav, propagačných akcií vrátane prehliadok výrobkov a služieb; obchodný manažment a prieskum trhu; pomoc pri riadení obchodnej a podnikateľskej činnosti; obchodné zastupovanie tuzemských a zahraničných firiem; dovozná a vývozná agentúra; podnikateľsko-obchodná informačná, konzultačná a sprostredkovateľská činnosť v daných odboroch.
- (540) ZICO**
 (550) slovná
 (732) KPMZ Group s.r.o., Dubňany č. 1648, 696 03 Dubňany, CZ;
 (740) Hojčuš Peter, Ing., Bratislava, SK;

- (111) **202249**
 (151) 5.3.2003
 (156) 29.11.2021
 (180) 29.11.2031
 (210) 3560-2001
 (220) 29.11.2001
 (310) 172976
 (320) 23.10.2001
 (330) CZ
 (442) 3.12.2002
 (450) 3.6.2003
- 7 (511) 17, 19**
 (511) 17 - Polotovary z plastických hmôt; materiály tesniace, upchávacie a izolačné, najmä polystyrénové dosky a bloky.
 19 - Stavebné materiály nekovové, najmä polystyrénové dosky, tvarovky a bloky, neohybné rúrky nekovové pre stavebníctvo, asfált, smola, prenosné konštrukcie nekovové, nekovové pomníky.
- (540) GEOFOAM**
 (550) slovná
 (732) DCD IDEAL spol. s r. o., Dynín 88, 373 64 Dynín, CZ;
 (740) Hojčuš Peter, Ing., Bratislava, SK;

- (111) **202342**
 (151) 21.3.2003
 (156) 9.11.2021
 (180) 9.11.2031
 (210) 3305-2001
 (220) 9.11.2001
 (442) 8.10.2002
 (450) 3.6.2003
- 8 (511) 1, 3, 4, 35**
 (511) 1 - Biologické prípravky, enzýmy a enzymatické prípravky na priemyselné využitie; tenzidy ako chemické prísady do výrobkov; chemické prostriedky na konzervovanie potravín a krmiva; umelé sladidlá.
 3 - Pracie, čistiace a leštiace prostriedky a prípravky, napr. avivážne a bieliace prípravky; prostriedky na umývanie riadu a sanitárnych zariadení; detergenty a stabilizujúce emulzie; kozmetické výrobky všetkých druhov, najmä s obsahom tenzidov, napr. toaletné a tekuté mydlá, šampóny, peny a soli do kúpeľa, stabilizujúce peny, emulzie, pleťové mlieka a pleťové vody, zubné pasty a prášky, ústne vody.
 4 - Priemyselné oleje a mazacie tuky, mazadlá, zmesi pohlcujúce prach.
 35 - Reklamná, inzertná a propagačná činnosť v odbore prácich a čistiacich prípravkov vrátane leštiacich, detergentov, kozmetických výrobkov, informačný servis v daných odboroch; organizovanie, zabezpečovanie a usporadúvanie propagačných a/alebo komerčných výstav, propagačných akcií vrátane prehliadok výrobkov a služieb; obchodný manažment a prieskum trhu; pomoc pri riadení obchodnej a podnikateľskej činnosti; obchodné zastupovanie tuzemských a zahraničných firiem; dovozná a vývozná agentúra; podnikateľsko-obchodná informačná, konzultačná a sprostredkovateľská činnosť v daných odboroch.
- (540) ARTEX**
 (550) slovná
 (732) KPMZ Group s.r.o., Dubňany č. 1648, 696 03 Dubňany, CZ;
 (740) Hojčuš Peter, Ing., Bratislava, SK;

- (111) **202975**
 (151) 9.6.2003
 (156) 19.12.2021
 (180) 19.12.2031
 (210) 3828-2001
 (220) 19.12.2001
 (442) 4.3.2003
 (450) 11.9.2003
- 7 (511) 14, 17, 18, 24, 25, 28, 29, 30, 34, 35, 41**
 (511) 14 - Hodinky, budíky, nástenné hodiny.
 17 - Igelitové tašky; nálepky s výnimkou nálepiek na kancelárske účely a použitie v domácnosti (nálepky na mraziaci box, auto, odpadkový kôš a iné).
 18 - Slničníky.
 24 - Textilie, uteráky, rukavice (chňapky).
 25 - Tričká, polokošeľe, mikiny, zástery, čiapky, čiapky so šiltom.
 28 - Hračky, autíčka, plyšové a plastové hračky; maskot.
 29 - Mäso, ryby, hydina, mäkkýše, kôrovce, zverina; mäsové výťažky; mrazené a chladené rybie výrobky; zelenina a ovocie: mrazené, konzervované, sušené, varené; rôsoly, zavaraniiny; vajcia, mlieko a iné mliečne výrobky vrátane mliečnych nápojov; mrazené mliečne krémy; jedlé oleje a tuky; konzervované potraviny zaradené v triede 29; zelenina naložená v octe; lahôdkové výrobky, mrazené polotovary a hotové jedlá.
 30 - Káva, čaj, kakao, ryža, tapioka, kávové náhradky; múka a obilné výrobky určené na ľudskú výživu; nápoje z kávy, kaka, čokolády; chlieb, sucháre, sušienky, jemné pečivo, cukrovinky, zmrzlina, med, sirup z melasy; kvasnice, prášok do pečiva; soľ, čierne korenie, ocot, chuťové omáčky; korenie; ľad; konzervované potraviny zaradené v triede 30.

- 34 - Zapaľovače.
 35 - Reklamná činnosť; organizovanie reklamných výstav.
 41 - Organizovanie súťaží; organizovanie ochutnávok; organizovanie mediálnych kampaní; prezentácie firmy.

(540) ALASKA

- (550) slovná
 (732) PRETOLOG s. r. o., M. Rázusa 5, 010 01 Žilina, SK;
 (740) MAJLINGOVÁ & PARTNERS, s. r. o., Bratislava, SK;

(111) 203002

- (151) 9.6.2003
 (156) 18.2.2022
 (180) 18.2.2032
 (210) 449-2002
 (220) 18.2.2002
 (442) 4.3.2003
 (450) 11.9.2003

8 (511) 29

- (511) 29 - Mlieko, syr a mliečne výrobky.

(540)

- (550) obrazová
 (591) čierna, oranžová, béžová, hnedá
 (732) SAVENCIA S.A., 42 rue Rieussec, 78220 Viroflay, FR;

(111) 203378

- (151) 3.7.2003
 (156) 13.2.2022
 (180) 13.2.2032
 (210) 385-2002
 (220) 13.2.2002
 (442) 1.4.2003
 (450) 7.10.2003

8 (511) 9, 20, 35, 36, 37, 38, 41, 42, 43

- (511) 9 - Elektrické zariadenia na sledovanie a riadenie letovej prevádzky, elektrické zariadenia na diaľkové ovládanie priemyselných procesov, navigačné prístroje, pozorovacie prístroje, radary, rádionavigačné prístroje, rádiosondážne prístroje, rádiové prístroje, počítačový softvér.
 20 - Kovový nábytok.
 35 - Zbieranie údajov do počítačových databáz, zoradovanie údajov v počítačových databázach.
 36 - Finančný lízing, sprostredkovanie (maklérstvo), sprostredkovanie nehnuteľností, prenájom nehnuteľností, správa nehnuteľností.
 37 - Montáž, údržba a opravy strojov, montáž a opravy telekomunikačných zariadení.
 38 - Počítačová komunikácia.
 41 - Organizovanie kultúrnych, spoločenských a športových podujatí, služby pre oddych a rekreáciu.
 42 - Počítačové programovanie, tvorba softvéru, návrh počítačových systémov, inštalácia počítačových programov, projektovanie a konštrukčná činnosť v oblasti strojárstva, výskum a vývoj nových výrobkov (pre zákazníkov).
 43 - Poskytovanie prechodného ubytovania, hotelierske služby.

(540)

- (550) obrazová
 (591) biela, modrá, červená
 (732) ALES a.s., Soblahovská 2050, 911 01 Trenčín, SK;
 (740) Bačík Kvetoslav, Ing., Nová Dubnica, SK;

(111) 203571

- (151) 6.8.2003
 (156) 13.3.2022
 (180) 13.3.2032
 (210) 739-2002
 (220) 13.3.2002
 (442) 2.5.2003
 (450) 4.11.2003

8 (511) 9, 16, 41, 42

- (511) 9 - Počítačový softvér a hardvér, zariadenia výpočtovej techniky.
 16 - Manuály a návody na používanie softvéru.
 41 - Školenia.
 42 - Služby poskytované v súvislosti s používaním softvéru, najmä servis počítačových programov, prenájom počítačového softvéru, tvorba softvéru, vytváranie a udržiavanie počítačových stránok (Web stránok) pre zákazníkov, navrhovanie počítačových systémov, zhotovovanie kópií počítačových programov, obnovovanie počítačovej databázy, programovanie počítačovej databázy, inštalácia počítačových programov, aktualizovanie počítačových programov, zhotovovanie kópií počítačových programov, návrh počítačových systémov, poradenské služby v oblasti počítačového hardvéru, prenájom počítačov a počítačového softvéru, prevod a konverzia počítačových programov a údajov (okrem fyzickej konverzie), prevod a konverzia údajov a dokumentov z fyzických médií na elektronické médiá, servis počítačových programov.

(540) Cígler Software

- (550) slovná
 (732) Cígler Martin, Högrova 17, 612 00 Brno, CZ;
 (740) Juran Svetozár, JUDr., Bratislava, SK;

(111) 203682

- (151) 7.8.2003
 (156) 19.4.2022
 (180) 19.4.2032
 (210) 1163-2002
 (220) 19.4.2002
 (442) 2.5.2003
 (450) 4.11.2003

8 (511) 33

- (511) 33 - Alkoholické nápoje s výnimkou piva.

(540) PRADĚD

- (550) slovná
 (732) R. Jelinek Group SE, Hart van Brabantlaan 12-16, 5038JL Tilburg, NL;
 (740) Belička Ivan, Ing., Banská Bystrica, SK;

(111) 203939

(151) 8.9.2003
 (156) 27.5.2022
 (180) 27.5.2032
 (210) 1572-2002
 (220) 27.5.2002
 (442) 3.6.2003
 (450) 2.12.2003

8 (511) 29, 30

(511) 29 - Šľahačka, želatína.

30 - Polotovary na výrobu koláčov, zákuskov a tort, prášok na výrobu koláčov, zákuskov a tort, zmes v prášku na prípravu koláčov, zákuskov a tort, cestá, cestá na koláče, cukrovinky, chuťové prísady, jemné pečivo, koláče s plnkou, lístkové cesto, múčne potraviny, múka, výrobky z múky, ozdoby na torty, potravinárska múka, príchuti do potravín s výnimkou esencií a éterických olejov, škrobovité potraviny, prášok do pečiva, príchuti do koláčov a zákuskov s výnimkou éterických olejov, príchuti s výnimkou éterických olejov, príchuti do nápojov s výnimkou éterických olejov, pšeničná múka, sušienky, sucháre, keksy, biskvity, škrob ako potravinová, škrobové výrobky ako potrava, prípravky na stuženie šľahačky, výrobky z kakaa, zahusťovacie prípravky na kuchynské použitie, zákusky, koláče, torty.

(540)

(550) priestorová

(591) modrá, červená, žltá, hnedá, biela, bledomodrá, béžová

(732) Dr. August Oetker Nahrungsmittel KG, Lutterstrasse 14, 33617 33617 Bielefeld, DE;

(740) FAJNOR IP s.r.o., Bratislava, SK;

(111) 203940

(151) 8.9.2003
 (156) 27.5.2022
 (180) 27.5.2032
 (210) 1573-2002
 (220) 27.5.2002
 (442) 3.6.2003
 (450) 2.12.2003

8 (511) 29, 30

(511) 29 - Šľahačka, želatína.

30 - Polotovary na výrobu koláčov, zákuskov a tort, prášok na výrobu koláčov, zákuskov a tort, zmes v prášku na prípravu koláčov, zákuskov a tort, cestá, cestá na koláče, cukrovinky, chuťové prísady, jemné pečivo, koláče s plnkou, lístkové cesto, múčne potraviny, múka, výrobky z múky, ozdoby na torty, potravinárska múka, príchuti do potravín s výnimkou esencií a éterických olejov, škrobovité potraviny, prášok do pečiva, príchuti do koláčov a zákuskov s výnimkou éterických olejov, príchuti s výnimkou éterických olejov, príchuti do nápojov s výnimkou éterických olejov, pšeničná múka, sušienky, sucháre, keksy, biskvity, škrob ako potravinová, škrobové výrobky ako potrava, prípravky na stuženie šľahačky, výrobky z kakaa,

zahusťovacie prípravky na kuchynské použitie, zákusky, koláče, torty.

(540)

Krtkova torta

(550) obrazová

(732) Dr. Oetker, spol. s r. o., Ľadová 14, 811 05 Bratislava, SK;

(740) FAJNOR IP s.r.o., Bratislava, SK;

(111) 203941

(151) 8.9.2003
 (156) 27.5.2022
 (180) 27.5.2032
 (210) 1574-2002
 (220) 27.5.2002
 (442) 3.6.2003
 (450) 2.12.2003

8 (511) 29, 30

(511) 29 - Šľahačka, želatína.

30 - Polotovary na výrobu koláčov, zákuskov a tort, prášok na výrobu koláčov, zákuskov a tort, zmes v prášku na prípravu koláčov, zákuskov a tort, cestá, cestá na koláče, cukrovinky, chuťové prísady, jemné pečivo, koláče s plnkou, lístkové cesto, múčne potraviny, múka, výrobky z múky, ozdoby na torty, potravinárska múka, príchuti do potravín s výnimkou esencií a éterických olejov, škrobovité potraviny, prášok do pečiva, príchuti do koláčov a zákuskov s výnimkou éterických olejov, príchuti s výnimkou éterických olejov, príchuti do nápojov s výnimkou éterických olejov, pšeničná múka, sušienky, sucháre, keksy, biskvity, škrob ako potravinová, škrobové výrobky ako potrava, prípravky na stuženie šľahačky, výrobky z kakaa, zahusťovacie prípravky na kuchynské použitie, zákusky, koláče, torty.

(540)

(550) priestorová

(591) hnedá, béžová, žltá, biela

(732) Dr. August Oetker Nahrungsmittel KG, Lutterstrasse 14, 33617 33617 Bielefeld, DE;

(740) FAJNOR IP s.r.o., Bratislava, SK;

(111) 204577

(151) 15.12.2003
 (156) 19.12.2021
 (180) 19.12.2031
 (210) 3834-2001
 (220) 19.12.2001
 (442) 11.9.2003
 (450) 2.3.2004

7 (511) 1, 3, 4, 35

(511) 1 - Hnojivá prírodné a umelé pre poľnohospodárstvo, lesníctvo, záhradníctvo a záhradkárov; živé soli a roztoky pre von-

kajšie a izbové rastliny a kvety; biologické prípravky, enzýmy a enzymatické prípravky na priemyselné využitie; tenzidy ako chemické prísady do výrobkov; chemické prísady do fungicídov a bakteriálne prípravky patriace do triedy 1; chemické prostriedky na konzervovanie potravín a krmiva; umelé sladidlá.

3 - Pracie, čistiace a leštiace prostriedky a prípravky, napr. aviváže a bieliace prípravky; prostriedky na umývanie riadu a sanitárnych zariadení; detergenty a stabilizujúce emulzie; tekuté mydlá, šampóny, peny a soli do kúpeľa, stabilizujúce peny, emulzie, pleťové mlieka a pleťové vody, zubné pasty, ústne vody.

4 - Priemyselné oleje a mazacie tuky, mazadlá, zmesi pohlcujúce prach.

35 - Reklamná, inzertná a propagačná činnosť v odbore prácich a čistiacich prípravkov vrátane leštiacich, detergentov, kozmetických výrobkov, hnojív, fungicídov a bakteriálnych prípravkov; informačný servis v daných odboroch; organizovanie, zabezpečovanie a usporadúvanie propagačných a/alebo komerčných výstav, propagačných akcií vrátane prehliadok výrobkov a služieb; obchodný manažment a prieskum trhu; pomoc pri riadení obchodnej a podnikateľskej činnosti; obchodné zastupovanie tuzemských a zahraničných firiem; dovozná a vývozná agentúra; podnikateľsko-obchodná informačná, konzultačná a sprostredkovateľská činnosť v daných odboroch.

(540) NATHALIE

(550) slovná

(732) KPMZ Group s.r.o., Dubňany č. 1648, 696 03 Dubňany, CZ;

(740) Hojčuš Peter, Ing., Bratislava, SK;

(111) 205457

(151) 19.2.2004

(156) 9.11.2021

(180) 9.11.2031

(210) 3300-2001

(220) 9.11.2001

(442) 6.11.2002

(450) 4.5.2004

8 (511) 3, 5, 8, 21

(511) 3 - Prípravky na bielenie a prípravky na pranie, pracie prášky, aviváže; prípravky na čistenie, umývanie, leštenie, odmasťovanie a brúsenie; krémy na obuv; leštiace krémy na obuv; leštiace vosky; leštidlá na obuv.

5 - Prípravky repelentné; vzduch (prípravky na osvieženie vzduchu).

8 - Holiace potreby, holiace strojčeky, britvy; nožnice na strihanie vlasov; manikúrové súpravy, pedikúrové súpravy.

21 - Zubné kefky, dentálne nite; kefy, hrebene.

(540)



(550) obrazová

(732) Mattes Slovakia, spol. s r.o., Hollého 1178, 014 01 Bytča, SK;

(740) Porubčan Róbert, Ing., Ivanka pri Dunaji, SK;

(111) 207346

(151) 6.10.2004

(156) 5.11.2021

(180) 5.11.2031

(210) 3257-2001

(220) 5.11.2001

(442) 8.10.2002

(450) 1.12.2004

7 (511) 33

(511) 33 - Alkoholické nápoje s výnimkou piva.

(540) BLACK BUSH

(550) slovná

(732) THE "OLD BUSHMILLS" DISTILLERY CO. LTD. spol. organizovaná a existujúca podľa zákonov Severného Írska, Antrim, IE;

(740) MAJLINGOVÁ & PARTNERS, s. r. o., Bratislava, SK;

(111) 232435

(151) 12.6.2012

(156) 24.11.2021

(180) 24.11.2031

(210) 1979-2011

(220) 24.11.2011

(442) 2.3.2012

(450) 6.8.2012

9 (511) 9, 16, 35, 39, 41

(511) 9 - Kódované karty, identifikačné karty, magnetické karty, karty obsahujúce integrované obvody, magnetické nosiče údajov, optické nosiče údajov, čítacie zariadenia kariet, optické čítače, čítače čiarového kódu, počítačový softvér, nahrané počítačové programy, nahrané operačné programy, počítače, periférne zariadenia k počítačom.

16 - Papierové karty, predmety z kartónu, papierové propagačné materiály, prospekty, publikácie, letáky, brožúry, plagáty, formuláre, príručky, nálepky, lepiace štítky, pútače z papiera alebo lepenky.

35 - Reklamné služby a služby promotion týkajúce sa cestovného ruchu, organizovanie komerčných výstav a veľtrhov s tematikou cestovného ruchu; obchodné informačné a obchodné poradenské služby týkajúce sa oblasti cestovného ruchu; administratívna správa hotelov, administratívne spracovanie obchodných objednávok; vyhľadávanie informácií v počítačových súboroch pre zákazníkov; obchodné informácie z oblasti cestovného ruchu; komerčné informačné kancelárie; licencie (obchodná správa) výrobkov a služieb pre tretie osoby; zbieranie a zoraďovanie údajov do počítačových databáz; podpora predaja (pre tretie osoby); pomoc pri riadení obchodnej činnosti; reklama; reklama (on line) na počítačovej komunikačnej sieti; reklamné agentúry; rozširovanie reklamných materiálov zákazníkom (letáky, prospekty, tlačoviny, vzorky); vydávanie a aktualizovanie reklamných materiálov; rozširovanie reklamných oznamov; prenájom reklamných plôch; zásielkové reklamné služby; uverejňovanie reklamných textov; reprografia dokumentov; obchodné informácie a rady pre spotrebiteľov; zasielanie reklamných materiálov zákazníkom; služby zaoberajúce sa zhromažďovaním výstrižkov z časopisov; obchodné konzultačné služby pre hotely, reštaurácie a zariadenia cestovného ruchu.

39 - Organizovanie exkurzií, ciest a turistických plavieb, organizovanie zájazdov; informácie o doprave z oblasti cestovného ruchu; rezervácia miestieniek na cestovanie, rezervácie zájazdov; sprevádzanie turistov, turistické prehliadky.

41 - Služby v oblasti zábavy vrátane výroby a organizovania divadelných predstavení, zábavné parky; rezervácie vstupeniek, poskytovanie informácií o možnostiach rozptýlenia a zábavy; vydávanie časopisov a máp v elektronickej forme, poskytovanie elektronických publikácií on line, prevádzkovanie športových zariadení, golfové ihriská, služby športovísk, organizovanie športových súťaží; služby na oddych a rekreáciu, informácie o možnostiach rekreácie, informácie o výchove a vzdelávaní v oblasti cestovného ruchu; služby rezervácie a poskytovanie vstupeniek na športové, kultúrne, zábavné a vzdelávacie podujatia, informácie o športových, kultúrnych, zábavných a vzdelávacích podujatiach.

(540)



(550) obrazová

(591) červená, modrá, zelená, biela, žltá, hnedá

(732) Klaster LIPTOV - združenie cestovného ruchu, Štúrova 1989/41, 031 42 Liptovský Mikuláš, SK;

(111) 232461

(151) 12.6.2012

(156) 21.12.2021

(180) 21.12.2031

(210) 2169-2011

(220) 21.12.2011

(442) 2.3.2012

(450) 6.8.2012

9 (511) 6, 7, 12

(511) 6 - Kovové čapy, mastiace čapy, kovové dielce, kovové dýzy, kovové kolena na potrubie, kovové kolíky, lamely, vložky, tenké doštičky, kovové matice, medené krúžky, pružiny.

7 - Prídavné zariadenia, piesty motorov, štartéry motorov a hnacích strojov, zapalovacie induktory do motorov, alternátory, piestové časti, čerpadlá (ako časti strojov, motorov a hnacích strojov), čerpadlá, pumpy (stroje), cestné stroje, chladiče do motorov a hnacích strojov, cievky (ako časti strojov), držiaky (ako časti strojov), dýchadlá, výtlačné ventilátory, dynamy, filtre na čistenie a chladenie vzduchu (do motorov), filtre (časti strojov alebo motorov), hlavy valcov do motorov, hriadele strojov, hriadele, kľuky, páky ako časti strojov, hydraulické motor, karburátory, prívoďy karburátorov, kardanové spojky, katalyzátory do motorov, zberné kefy na elektrickom dyname, kladivá (ako časti strojov), klapky (ako časti strojov), kĺby, spojky, spojenia, styky (časti strojov), kľukové hriadele, kľukové skrine strojov, motorov a hnacích strojov, kolesá (ako časti strojov), kompresory, nosné konzoly na stroje, kotúčové spojky (stroje), piestné krúžky, kryty ako časti strojov, kypriče (ako stroje), mechanické lopatové nakladače, ložiská ako časti strojov, antifrikačné ložiská do strojov, ihličkové ložiská, ložiskové čapy (časti strojov), manipulátory (stroje), manipulátory (zariadenia na nakladanie a vykladanie), mastenice (ako časti strojov), objímky na mazanie (časti strojov), membrány čerpadiel, miešačky, piesty motorov, zapalovacie induktory do motorov, nakladacie výložníky, ručné nástroje a náradie na iný než ručný pohon, nástroje ako časti strojov, nosné konzoly na stroje, nože ako časti strojov, objímky, krúžky na mazanie (časti strojov), ochranné kryty strojov, odlučovače oleja, odlučovače vody (separátory), ojnice na stroje, motory a hnacie stroje, ovládacie káble strojov, motorov a hnacích strojov, palivové konvertory do zázihových motorov, piestové časti, piesty ako časti strojov, ploché spätné ventily, záklopky (ako časti strojov), plunžery, prevody strojov, generátory prúdu, pružiny ako časti strojov, pumpy na mazanie, radlice, redukčné ventily (ako časti strojov), regulátory otáčok strojov, motorov a hnacích strojov, remene do motorov a hnacích strojov, remene ventilátorov do motorov, remenice (ako časti strojov), reťaze zdvíhadiel (časti strojov), riadiace mechanizmy strojov, motorov a hnacích strojov, hydraulický riadiaci mechanizmus strojov, motorov a hnacích strojov, pneumatikový riadiaci mechanizmus strojov, motorov a hnacích strojov, rýpadlá, samoma-

zacie ložiská, šetriče paliva do motorov, sitá (ako stroje alebo ich časti), snehové pluhy, spojky, spojenia, styky, kĺby (časti strojov), štartéry motorov a hnacích strojov, stator (ako časti strojov), kolesá strojov, súkolesia (ako časti strojov), ťahadlá (spojovacie tyče) na stroje, motory a hnacie stroje, tlmiče motorov, piesty tlmičov ako časti strojov, turbokompresory, uhlíkové kefy, upchávky ako časti strojov, valce ako časti strojov, valce motorov a hnacích strojov, piesty valcov, ventilátory motorov a hnacích strojov, ventily (časti strojov, motorov a hnacích strojov), vložky do filtračných zariadení, vodiace zariadenia ako časti strojov, vstrekovanie do motorov, výfukové potrubia motorov, výmenníky tepla ako časti strojov, výtlačné ventily (ako časti strojov), samohybné zametacie stroje, zapalovače zázihových motorov, zapalovacie sviečky do spaľovacích motorov, zberné kefy na elektrickom dyname, zdvíhacie zariadenia, zdvíhaky (stroje), stroje na zemné práce, exkavátory.

12 - Žeraviace sviečky do naftových motorov, blatníky, brzdové čeluste na vozidlá, brzdové diely do vozidiel, čapy na pneumatiky, čapy náprav, čelné sklá, obruče hláv kolies, hnacie motory do pozemných vozidiel, prevodové hriadele do pozemných vozidiel, hydraulické obvody do vozidiel, kolesá vozidiel, nápravy vozidiel, brzdové obloženie do dopravných prostriedkov, plášte na pneumatiky, pneumatiky, podvozky vozidiel, prevodové hriadele do pozemných vozidiel, smerovky na vozidlá, spätné zrkadlá, spojky pozemných vozidiel, stierače, uzávery palivových nádrží vozidiel, vozíky na manipuláciu s tovarom, vidlicové stohovacie alebo nakladacie vozíky.

(540)



(550) obrazová

(732) GLOBAL RESOURCE s. r. o., Tulska 1358/6, 960 01 Zvolen, SK;

(111) 232489

(151) 12.6.2012

(156) 29.11.2021

(180) 29.11.2031

(210) 5819-2011

(220) 29.11.2011

(442) 2.3.2012

(450) 6.8.2012

9 (511) 41, 43

(511) 41 - Výchovno-zábavné klubové služby; plánovanie a organizovanie večierok; služby na oddych rekreáciu; služby cigarového klubu; služby fajčiarskeho klubu.

43 - Služby barov; kaviarne.

(540)



(550) obrazová

(591) sivá, čierna, modrá

- (732) OMNIA, a. s., Tomášikova 30, 821 01 Bratislava, SK;
 (740) Legal Partners Slovakia, advokátska kancelária, s.r.o., Bratislava, SK;

- (111) **232501**
 (151) 12.6.2012
 (156) 20.5.2021
 (180) 20.5.2031
 (210) 862-2011
 (220) 20.5.2011
 (442) 2.3.2012
 (450) 6.8.2012

9 (511) 5, 30, 35

- (511) 5 - Cukrovinárske a pečivárske výrobky s posilňujúcim a podporným účinkom; cukrovinárske a pečivárske výrobky pre diabetikov; ďalej uvedené výrobky pre diabetikov: trvanlivé a polotrvanlivé pečivo; jemné pečivo; oblátky; kokosové oblátky; sušienky; napolitánky; keksy; biskvity; perníky; medovníky; múčne potraviny; výrobky z obilnín určené na ľudskú spotrebu; koláče; dezerty; zákusky; trvanlivé pečivo čokoládové a nečokoládové; piškóty; tortičky; výrobky v triede 5 obsahujúce kakao a/alebo kávu; kakaové, čokoládové, kávové, orieškové a ovocné náplne a krémy; výrobky z kakaa; koláče s plnkou; čokoládové a nečokoládové cukrovinky; tyčinky (cukrovinky alebo pečivo); čokoládové a kakaové polevy.
 30 - Trvanlivé a polotrvanlivé pečivo; jemné pečivo; oblátky; kokosové oblátky; sušienky; napolitánky; keksy; biskvity; perníky; medovníky; múčne potraviny; výrobky z obilnín určené na ľudskú spotrebu; koláče; dezerty; zákusky; trvanlivé pečivo čokoládové a nečokoládové; piškóty; tortičky; výrobky v triede 30 obsahujúce kakao a/alebo kávu; kakaové, čokoládové, kávové, orieškové a ovocné náplne a krémy; výrobky z kakaa; koláče s plnkou; čokoládové a nečokoládové cukrovinky; tyčinky (cukrovinky alebo pečivo); čokoládové a kakaové polevy.
 35 - Maloobchodné a veľkoobchodné služby s tovarmi uvedenými v triedach 5 a 30; sprostredkovanie obchodu s tovarmi.

(540)



- (550) obrazová
 (591) zelená, biela, hnedá, béžová, žltá
 (732) Pečivárne Liptovský Hrádok, s. r. o., Liptovská Porúbka 347, 033 01 Liptovský Hrádok, SK;
 (740) Mešková Viera, Ing., Bratislava, SK;

- (111) **232502**
 (151) 12.6.2012
 (156) 20.5.2021
 (180) 20.5.2031
 (210) 863-2011
 (220) 20.5.2011
 (442) 2.3.2012
 (450) 6.8.2012

9 (511) 5, 30, 35

- (511) 5 - Cukrovinárske a pečivárske výrobky s posilňujúcim a podporným účinkom; cukrovinárske a pečivárske výrobky pre diabetikov; ďalej uvedené výrobky pre diabetikov: trvanlivé a polotrvanlivé pečivo; jemné pečivo; oblátky; kokosové oblátky; sušienky; napolitánky; keksy; biskvity; perníky; medovníky; múčne potraviny; výrobky z obilnín určené na ľudskú spotrebu; koláče; dezerty; zákusky; trvanlivé pečivo čokoládové

a nečokoládové; piškóty; tortičky; výrobky v triede 5 obsahujúce kakao a/alebo kávu; kakaové, čokoládové, kávové, orieškové a ovocné náplne a krémy; výrobky z kakaa; koláče s plnkou; čokoládové a nečokoládové cukrovinky; tyčinky (cukrovinky alebo pečivo); čokoládové a kakaové polevy.

30 - Trvanlivé a polotrvanlivé pečivo; jemné pečivo; oblátky; kokosové oblátky; sušienky; napolitánky; keksy; biskvity; perníky; medovníky; múčne potraviny; výrobky z obilnín určené na ľudskú spotrebu; koláče; dezerty; zákusky; trvanlivé pečivo čokoládové a nečokoládové; piškóty; tortičky; výrobky v triede 30 obsahujúce kakao a/alebo kávu; kakaové, čokoládové, kávové, orieškové a ovocné náplne a krémy; výrobky z kakaa; koláče s plnkou; čokoládové a nečokoládové cukrovinky; tyčinky (cukrovinky alebo pečivo); čokoládové a kakaové polevy.

35 - Maloobchodné a veľkoobchodné služby s tovarmi uvedenými v triedach 5 a 30; sprostredkovanie obchodu s tovarmi.

(540) Arica

- (550) slovná
 (732) Pečivárne Liptovský Hrádok, s. r. o., Liptovská Porúbka 347, 033 01 Liptovský Hrádok, SK;
 (740) Mešková Viera, Ing., Bratislava, SK;

(111) 232550

- (151) 12.6.2012
 (156) 10.11.2021
 (180) 10.11.2031
 (210) 1908-2011
 (220) 10.11.2011
 (442) 2.3.2012
 (450) 6.8.2012

9 (511) 6, 19, 35, 37

- (511) 6 - Kovová výstuž do betónových prefabrikátov; kovové debnenia na odlievanie betónových konštrukcií; kovové debnenie na betónové formy; kovové formy na odlievanie betónu; kovové formy na výrobu betónových prefabrikátov; kovové kanáliky na zaliatie do betónu; kovové kotvy na ukotvenie prefabrikovaných betónových obkladových panelov; kovové látky na spevňovanie betónu; kovové membrány pre obrusné betónové vrstvy; kovové pásy na spevňovanie betónu; kovové prvky na stavbu debnení pre betónové konštrukcie; kovové spoje na spájanie vystužovacích tyčí v betónových stĺpoch; kovové dýzy na striekanie betónu; kovové výtlakové predmety na vytváranie otvorov v betónových častiach; kovové zdvíhacie oká na manipuláciu s betónovými dielcami; antikorové výstužné tyče pre betónové stavby; okrúhle kovové tyče na vystužovanie betónu; zväzovacie drôty na konštrukcie predpätého betónu; ostatné drôty; kovové materiály na ploty; priebežné kovové ostnaté pásy na ploty; obyčajné kovy a ich zliatiny; stavebný materiál z kovu; prenosné stavby z kovu; káble a drôty z obyčajných kovov s výnimkou elektrických; železiarsky tovar; drobný železiarsky tovar; kovové potrubia a rúry; iné výrobky z kovov, ktoré nie sú zahrnuté v iných triedach; rudy.
 19 - Betón; betónové podpery; betónové stĺpy; dielce, výrobky, prefabrikáty z betónu; predtvarované betónové stavebné prvky; prefabrikované betónové nosníky; betónové prvky plotov; betónové prvky oporných múrov; betónové stĺpiky; betón s farebnou povrchovou úpravou; betón s vytlačenými vzormi na povrchu; betón vystužený syntetickými vláknami; betón upravený textúrovaním; betónová vyvažovacia malta; cement; azbestocement; cementové platne; ohňovzdorné cementové omietky; stavebná malta; spojivá do muriva; hotové betónové zmesi; betónová zmes pripravená na liatie na stavbe; betónové bloky; betónové debniace dosky; betónové dosky; betónové kvetináče; betónové dláždiace kamene; betónové dlažbové dielce; betónové platne; betónové nosníky; betónové obkladové panely; betónové materiály na ochranu pred rádioaktívnym žiarením na stavbu budov; betónové obrubníkové prvky; betónové odvodňovacie žľaby; betónové panely na zadržiavanie zemi-

ny; betónové výrobky na zadržiavanie svahov; architektonické betónové výrobky; betónové prvky pre stavebný priemysel; betónové stavebné dosky; betónové stavebné materiály zosilnené umelohmotnými a sklenenými vláknami; betónové rúry; betónové škridly; betónové strešné dosky; betónové trezory; betónové záhradné ozdoby; betónové zmesi na opravu striech; dielce z ľahčeného betónu; formy z polystyrénu na odlievanie betónových podláh na mieste; plastové formy na betón; náhrobné dosky z kameňa, betónu alebo mramoru; nekovové debnenia na výrobu betónových dielcov; nekovové formy na betón; nekovové tkaniny do betónu; nekovové prvky na vytváranie dutín v betónových výrobkoch; nekovové vystužovacie tyče do betónu; nekovové opory pre ploty; piesok na prípravu betónu; polymérový betón; prísady do betónu; struskový betón; syntetický betón; vláknité zmesi ako zložky betónu; žiaruvzdorné betónové výrobky; nekovové ploty s ochranou pred pripevňovaním plagátov; nekovové ploty s ochranou proti grafitom; nekovové stavebné materiály pre stavebnicové ploty; nekovové stĺpy na ploty; nekovové stavebné materiály; nekovové rúry pre stavebníctvo; asfalt, smola a bitúmen; nekovové prenosné stavby; pomníky okrem kovových.

35 - Odborné obchodné poradenstvo, predovšetkým obchodné poradenstvo pri predaji betónových plotov, betónových prefabrikátov, betónového barierového oplotenia; maloobchodné a veľkoobchodné služby s tovarmi uvedenými v triedach 1, 2, 6, 7 a 19; zhromažďovanie rozličných výrobkov pre tretie osoby (okrem dopravy) najmä betónových prefabrikátov, stĺpikov, pilierov, platní a vystuží s cieľom umožniť zákazníkom, aby si mohli tieto výrobky pohodlne prehliadať a nakupovať, a to prostredníctvom maloobchodných predajní, veľkoobchodných predajní, prostredníctvom katalógového predaja alebo elektronickými prostriedkami, prostredníctvom webových stránok alebo prostredníctvom telenákupu; poradenstvo v obchodnej činnosti; obchodný alebo podnikateľský prieskum; reklama; rozširovanie reklamných materiálov zákazníkom (letáky, prospekty, tlačivá, vzorky); online reklama na počítačovej komunikačnej sieti; organizovanie výstav na obchodné a reklamné účely; reklamné služby; obchodný manažment, obchodná správa; obchodná administratíva; kancelárske práce; poskytovanie rád a informácií o uvedených službách prostredníctvom komunikačných médií, elektronickej pošty, SMS správ, počítačových sietí a internetu alebo verbálne.

37 - Betónovanie; betónovanie čerpadlami; drvenie betónu; inžinierske stavby budované kladením betónových tvaroviek; inžinierske stavby budované liatím betónu; natieranie betónu; obnovenie betónu; opravy betónu; predpínanie betónu; tesnenie betónom; prenájom miešačiek betónu; prenájom strojov na pumpovanie betónu; prenájom zariadení na miešanie betónovej zmesi; stavba vystužených betónových konštrukcií s využitím posuvných debnení; stavebníctvo; opravy; stavebné činnosti, predovšetkým stavebné činnosti spojené s budovaním betónových oplotení; terénne úpravy ako súčasť stavebných činností; poskytovanie rád a informácií o uvedených službách prostredníctvom komunikačných médií, elektronickej pošty, SMS správ, počítačových sietí a internetu alebo verbálne.

(540)



(550) obrazová

(591) červená, biela, sivá a odtiene sivej

(732) Horváth Tibor, Valtašárska 514/4, 919 25 Šúrovce, SK;

(740) Porubčan Róbert, Ing., Ivanka pri Dunaji, SK;

(111) 232552

(151) 12.6.2012

(156) 15.11.2021

(180) 15.11.2031

(210) 1911-2011

(220) 15.11.2011

(442) 2.3.2012

(450) 6.8.2012

9 (511) 2, 17, 19, 42

(511) 2 - Farby; laky; vodou riediteľné silno - vrstvomé glazúrovacie laky; emaily; fermeže; náterové laky; riedidlá do náterových látok, farieb a lakov; zlatolaky, tmely a spojivá zaradené do triedy 2; farbivá; moridlá; ochranné prostriedky proti hrdzi kovov a hnilobe dreva; práškové náterové laky; práškové farby; impregnačné prostriedky na drevo a na betón; moridlá na drevo; elektroforézne náterové látky; aditíva do náterových hmôt.

17 - Izolačné náterové a nástrekové hmoty; nástrekové hmoty na báze organických spojív a organických plnidiel.

19 - Fasádne náterové hmoty; náterové hmoty na stavebné účely; omietkoviny; maltovinové spojivá; liate podlahy; asfaltové nátery; stavebné nástrekové hmoty na báze organických spojív a organických plnidiel; interiérové farby; lepiace a štrkové hmoty.

42 - Vývoj a výskum v oblasti farieb a lakov.

(540)



(550) obrazová

(591) čierna, modrá, červená, žltá

(732) COLORLAK, a. s., Tovární ul. 1076, 686 02 Staré Město, CZ;

(740) BELEŠČÁK & PARTNERS, s.r.o., Piešťany, SK;

(111) 232554

(151) 12.6.2012

(156) 15.11.2021

(180) 15.11.2031

(210) 1916-2011

(220) 15.11.2011

(442) 2.3.2012

(450) 6.8.2012

9 (511) 1, 6, 7, 8, 9, 11

(511) 1 - Prípravky na tvrdé spájkovanie; spájkovacie pasty; zväracie pasty; chemické prípravky na zväranie; tavidlá na tvrdé spájkovanie.

6 - Drôty z obyčajných kovov; kovové dýzy; elektródy na spájkovanie a zväranie; zväracie a spájkovacie elektródy; kovové drôty a tyče na zväranie; hliníková fólia; hliníkový drôt; oceľový drôt; spájkovací drôt; strieborná spájka; spájky.

7 - Brúsky (ako stroje); kyslíkové, rezacie horáky (stroje); autogénne horáky na rezanie; zväracie horáky na plyn; kompresory (ako stroje); odsávacie stroje na priemyselné účely; patróny do filtračných zariadení; redukčné ventily; rezacie stroje; elektrické zväračky ako stroje; frézy (stroje).

8 - Brúsky (ručné náradie); brúsne kamene; brúsne kotúče; brúsne kotúče (ručné náradie); brusné nástroje; frézy (ručné); zväracie horáky.

9 - Elektrické drôty; katódy; elektrické káble; zariadenie na rezanie elektrickým oblúkom; zariadenia na zväranie elektrickým oblúkom; prístroje na zväranie elektrickým oblúkom; zväračské prilby; prúdové usmerňovače; ochranné rukavice; zväracie elektródy; elektrické zväracie zariadenia; elektrické zväračské prístroje; ochranné masky; ochranné obleky; ochranná obuv.

11 - Dýzy.

(540)



(550) obrazová
(591) čierna, žltá
(732) Kjellberg Trading s.r.o., Na Bystričku 39, 036 01 Martin, SK;

(111) 232724

(151) 11.7.2012
(156) 15.12.2021
(180) 15.12.2031
(210) 5866-2011
(220) 15.12.2011
(442) 3.4.2012
(450) 3.9.2012

9 (511) 5

(511) 5 - Repelenty; repelenty proti lesnej zveri; herbicidy; insekticidy; fungicidy.

(540) FORESTER

(550) slovná
(732) ASRA, spol. s r.o., Nádražná 28, 900 28 Ivanka pri Dunaji, SK;
(740) ČERNEJOVÁ & HRBEK, s. r. o., Bratislava, SK;

(111) 232725

(151) 11.7.2012
(156) 15.12.2021
(180) 15.12.2031
(210) 5867-2011
(220) 15.12.2011
(442) 3.4.2012
(450) 3.9.2012

9 (511) 1, 5

(511) 1 - Hnojivá.
5 - Herbicidy; insekticidy; fungicidy.

(540) GreenVital

(550) slovná
(732) ASRA, spol. s r.o., Nádražná 28, 900 28 Ivanka pri Dunaji, SK;
(740) ČERNEJOVÁ & HRBEK, s. r. o., Bratislava, SK;

(111) 232726

(151) 11.7.2012
(156) 15.12.2021
(180) 15.12.2031
(210) 5868-2011
(220) 15.12.2011
(442) 3.4.2012
(450) 3.9.2012

9 (511) 1, 5

(511) 1 - Hnojivá.
5 - Herbicidy; insekticidy; fungicidy.

(540) AlgaVital

(550) slovná
(732) ASRA, spol. s r.o., Nádražná 28, 900 28 Ivanka pri Dunaji, SK;
(740) ČERNEJOVÁ & HRBEK, s. r. o., Bratislava, SK;

(111) 232727

(151) 11.7.2012
(156) 15.12.2021
(180) 15.12.2031
(210) 5870-2011
(220) 15.12.2011
(442) 3.4.2012

(450) 3.9.2012

9 (511) 1, 5

(511) 1 - Hnojivá.
5 - Fungicidy.

(540) SULIKA

(550) slovná
(732) ASRA, spol. s r.o., Nádražná 28, 900 28 Ivanka pri Dunaji, SK;

(111) 233111

(151) 13.9.2012
(156) 11.11.2021
(180) 11.11.2031
(210) 1900-2011
(220) 11.11.2011
(442) 4.6.2012
(450) 5.11.2012

9 (511) 5, 29

(511) 5 - Výrobky farmaceutické, parafarmaceutické a veterinárne, vitamíny, minerály a stopové prvky, diétne a nutrične prípravky a liečivá, medicínalne sirupy, výtlačky z liečivých bylín a kombinované prípravky vitamínov, minerálov, stopových prvkov a bylinných výtlačkov, potravinové doplnky obohatené vitamínmi alebo minerálmi alebo stopovými prvkami, vitamínové prípravky, vitamíny a multivitamínové preparáty, minerály a multiminerálové preparáty, bylinné čaje, liečivé byliny, cukrovinky alebo pastilky, alebo tabletky, alebo tobolky, alebo kapsuly, alebo žuvačky s liečivými prísadami, dietetické látky upravené na lekárske účely, minerálne vody a dietetické nápoje upravené na lekárske účely, diétne potraviny upravené na lekárske účely, výživové doplnky na lekárske účely, bielkovinové prípravky alebo potrava na lekárske účely, balzamy, krémy a masti na lekárske účely, chemické prípravky na lekárske účely, liečivé oleje, oleje na lekárske účely, tuky na lekárske účely, liečivé soli, tinktúry na lekárske účely, bylinné výtlačky alebo sirupy, vitamínová a minerálna výživa vo forme koncentrátov, proteínové koncentráty ako výživné prídavky k potravinám, droždie na farmaceutické účely, potravinové doplnky s liečebnými účinkami, výživné alebo dietetické prípravky na lekárske účely na denné doplnenie stravy, ako rozpuštná strava alebo samostatná zmes, ktorá sa skladá hlavne z mlieka v prášku alebo zo živočíšnych alebo zeleninových proteínov, tiež s prídavkom vitamínov alebo minerálov, alebo stopových prvkov, alebo cukru - všetko v rámci tejto triedy.

29 - Potravinové doplnky nie na lekárske účely (zaradené v tejto triede) a obsahujúce látky živočíšneho pôvodu, proteín na ľudskú spotrebu, proteínové výrobky a prípravky na výživu, prípravky špeciálnej výživy pre športovcov alebo osoby s vysokým energetickým výdajom, jedlá želatína, želatínové výrobky a prípravky na výživu, jedlé tuky, jedlé oleje, extrakty z chalúh ako výživa, výživné prípravky na denné doplnenie stravy, ktorá sa skladá hlavne z mlieka v prášku alebo zo živočíšnych alebo zeleninových proteínov, tiež s prídavkom vitamínov alebo minerálov, stopových prvkov alebo cukru - všetko v rámci tejto triedy.

(540) IbuCELL

(550) slovná
(732) LIGHTHOUSE INTERNATIONAL INC., 255 Keele Str., Toronto, Ontario M6P-2K1, CA;
(740) Mešková Viera, Ing., Bratislava, SK;

(111) 233207

(151) 14.9.2012
(156) 8.12.2021
(180) 8.12.2031
(210) 5836-2011
(220) 8.12.2011

- (442) 4.6.2012
 (450) 5.11.2012
9 (511) 9, 16, 25, 41

(511) 9 - Vopred nahrané médiá na ukladanie a reprodukciu zvuku a/alebo videa obsahujúce hudobné a/alebo divadelné, alebo dramatické predstavenia, najmä audiodisky, videodisky, kompaktné disky, digitálne univerzálne a pružné disky, interaktívne kompaktné disky, diskety, filmy zobrazujúce hudobné, divadelné a dramatické predstavenia; stojany, puzdrá a kazety na držanie kompaktných diskov a digitálnych univerzálnych a pružných diskov; slnečné okuliare a puzdrá na slnečné okuliare; okuliare a puzdrá na okuliare; dekoratívne magnety; zábavný a vzdelávací softvér, najmä multimedialne interaktívne počítačové hry (softvér), multimedialny softvér nahraný na CD-ROM a ďalšie read-only formáty obsahujúce zábavu a/alebo vzdelávanie v oblasti hudby, dramatických a varietných činností; magneticky kódované debetné karty na použitie pri verejných telefónoch; médiá nahrávajúce hudbu, zvuk a video, stiahnuteľné médiá nahrávajúce hudbu, zvuk a video; počítačové myši a podložky pod myši; nosiče a ochranné obaly a kryty na pejdžre, telefóny, PDAs (Personal Digital Assistants), tabletové počítače a MP3 prehrávače; prívesky na mobilné telefóny (príslušenstvo); USB hardvér; video, počítačové a elektronické hry.

16 - Tovar z papiera patriaci do tejto triedy, najmä časopisy, brožúry, papierové suveníry (suvenírové programy), knihy a pamätné knihy týkajúce sa cirkusov, zábavy a umenia, plagáty, litografie, kalendáre, diáre, poznámkové bloky a podložky, obľadky, papierové dekoratívne tetovania, papierové vlajky, vlajky a trojčipe zástavky, maľovánky, súpravy na maľovanie a vyfarbovanie pre deti, komiksy, albumy, papierové adresáre, záložky do knihy, otváračie listov, fotoalbumy, knihy diáre, zoraďovače, darčekový baliaci papier; papierové a plastové tašky na balenie patriace do triedy 16; papiernický tovar; zarámované obrazy; perá, ceruzky, súpravy na písací stôl, súpravy pier a ceruziek (kancelárske potreby); magneticky nekódované debetné karty na použitie vo verejných telefónnych búdkach; tlačené publikácie vzťahujúce sa na hudbu; zarážky na knihy; puzdrá na perá, peračníky; ťažidlá na listy ako kancelárske potreby, tlačiarenský lis; blahoprajné pohľadnice, korešpondenčné lístky, pohľadnice, spomienkové kartičky; obrazy; diáre a plánovače (papiernický tovar); notesy, zápisníky, poznámkové bloky; nálepky, nálepkové bloky na kancelárske použitie alebo pre domácnosť; obaly (papiernický tovar), knihárske kostice, zoraďovače, obaly na spisy patriace do tejto triedy, papierové obaly na spisy; obrazy a maľby; papierové podložky a papierové obrúsky (prestieranie).

25 - Odevy, oblečenie a doplnky patriace do tejto triedy, najmä topy, košeľe, mikiny, športové tričká a košeľe s dlhými rukávami, tričká, žerzej (oblečenie), svetre, pletené svetre a vesty, kardigany, tielka, tričká a blúzky bez rukávov (tank top), topy pridrižované šnúrkou okolo krku, nohavice (dlhé), tepláky a športové nohavice, šortky, krátke kabátiky; dámska a pánska bielizeň; dámska a pánska spodná bielizeň, najmä krátke nohavice, boxerky, chlapčenské šortky, tangá, bedrové zásterky, podprsenky, body, korzetová bielizeň, pančuchové nohavice, korzety, slipy, podväzkové pásy, sarong; oblečenie na spanie, najmä župan, nočné košeľe, pyžamy, plášte na spanie; kimoná; kabáty, saká, vesty, šaty, sukne, blúzy, dojčenské kombinézy ("dupačky"), plavky; oblečenie do dažďa, najmä pršiplášte, baretky, klobúky do dažďa, topánky do dažďa, gumáky, plášte a peleríny do dažďa; kravaty, askoty, opasky, šály a šatky; obuv, najmä topánky, čižmy, ponožky, pančuchové nohavice a pančuchy; pokrývky hlavy, najmä klobúky, čiapky a zimné elastické čiapky (kulichy); zástery, maškarné kostýmy.

41 - Zábavné služby; koncepcia, tvorba, výroba a prezentácia divadelných predstavení (nie na reklamné účely); koncepcia, tvorba, výroba, distribúcia a prezentácia audiovizuálnych programov (nie na reklamné účely); výroba multimedialnych divadelných predstavení; služby kasín.

(540)



- (550) obrazová
 (732) CIRQUE DU SOLEIL CANADA INC., 8400, 2e Avenue, Montreal, Quebec H1Z 4M6, CA;
 (740) PATENTSERVIS Bratislava, a. s., Bratislava, SK;

(111) 233209

- (151) 14.9.2012
 (156) 8.12.2021
 (180) 8.12.2031
 (210) 5838-2011
 (220) 8.12.2011
 (442) 4.6.2012
 (450) 5.11.2012

9 (511) 9, 16, 25, 41

(511) 9 - Vopred nahrané médiá na ukladanie a reprodukciu zvuku a/alebo videa obsahujúce hudobné a/alebo divadelné, alebo dramatické predstavenia, najmä audiodisky, videodisky, kompaktné disky, digitálne univerzálne a pružné disky, interaktívne kompaktné disky, diskety, filmy zobrazujúce hudobné, divadelné a dramatické predstavenia; stojany, puzdrá a kazety na držanie kompaktných diskov a digitálnych univerzálnych a pružných diskov; slnečné okuliare a puzdrá na slnečné okuliare; okuliare a puzdrá na okuliare; dekoratívne magnety; zábavný a vzdelávací softvér, najmä multimedialne interaktívne počítačové hry (softvér), multimedialny softvér nahraný na CD-ROM a ďalšie read-only formáty obsahujúce zábavu a/alebo vzdelávanie v oblasti hudby, dramatických a varietných činností; magneticky kódované debetné karty na použitie pri verejných telefónoch; médiá nahrávajúce hudbu, zvuk a video, stiahnuteľné médiá nahrávajúce hudbu, zvuk a video; počítačové myši a podložky pod myši; nosiče a ochranné obaly a kryty na pejdžre, telefóny, PDAs (Personal Digital Assistants), tabletové počítače a MP3 prehrávače; prívesky na mobilné telefóny (príslušenstvo); USB hardvér; video, počítačové a elektronické hry.

16 - Tovar z papiera patriaci do tejto triedy, najmä časopisy, brožúry, papierové suveníry (suvenírové programy), knihy a pamätné knihy týkajúce sa cirkusov, zábavy a umenia, plagáty, litografie, kalendáre, diáre, poznámkové bloky a podložky, obľadky, papierové dekoratívne tetovania, papierové vlajky, vlajky a trojčipe zástavky, maľovánky, súpravy na maľovanie a vyfarbovanie pre deti, komiksy, albumy, papierové adresáre, záložky do knihy, otváračie listov, fotoalbumy, knihy diáre, zoraďovače, darčekový baliaci papier; papierové a plastové tašky na balenie patriace do triedy 16; papiernický tovar; zarámované obrazy; perá, ceruzky, súpravy na písací stôl, súpravy pier a ceruziek (kancelárske potreby); magneticky nekódované debetné karty na použitie vo verejných telefónnych búdkach; tlačené publikácie vzťahujúce sa na hudbu; zarážky na knihy; puzdrá na perá, peračníky; ťažidlá na listy ako kancelárske potreby, tlačiarenský lis; blahoprajné pohľadnice, korešpondenčné lístky, pohľadnice, spomienkové kartičky; obrazy; diáre a plá-

novače (papiernický tovar); notesy, zápisníky, poznámkové bloky; nálepky, nálepkové bloky na kancelárske použitie alebo pre domácnosť; obaly (papiernický tovar), knihárske kostice, zaraďovače, obaly na spisy patriace do tejto triedy, papierové obaly na spisy; obrazy a maľby; papierové podložky a papierové obrúsky (prestieranie).

25 - Odevy, oblečenie a doplnky patriace do tejto triedy, najmä topy, košeľe, mikiny, športové tričká a košeľe s dlhými rukávami, tričká, žerzej (oblečenie), svetre, pletené svetre a vesty, kardigany, tielka, tričká a blúzky bez rukávov (tank top), topy pridržiavané šnúrkou okolo krku, nohavice (dlhé), tepláky a športové nohavice, šortky, krátke kabátiky; dámska a pánska bielizeň; dámska a pánska spodná bielizeň, najmä krátke nohavice, boxerky, chlapčenské šortky, tangá, bedrové zásterky, podprsenky, body, korzetová bielizeň, pančuchové nohavice, korzety, slippy, podväzkové pásy, sarong; oblečenie na spanie, najmä župany, nočné košeľe, pyžamy, plášte na spanie; kimoná; kabáty, saká, vesty, šaty, sukne, blúzy, dojčenské kombinézy ("dupačky"), plavky; oblečenie do dažďa, najmä pršiplášte, baretky, klobúky do dažďa, topánky do dažďa, gumáky, plášte a peleríny do dažďa; kravaty, askoty, opasky, šály a šatky; obuv, najmä topánky, čižmy, ponožky, pančuchové nohavice a pančuchy; pokrývky hlavy, najmä klobúky, čiapky a zimné elastické čiapky (kulichy); zástery, maškarné kostýmy.

41 - Zábavné služby; koncepcia, tvorba, výroba a prezentácia divadelných predstavení (nie na reklamné účely); koncepcia, tvorba, výroba, distribúcia a prezentácia audiovizuálnych programov (nie na reklamné účely); výroba multimediálnych divadelných predstavení; služby kasín.

(540) CIRQUE DU SOLEIL

(550) slovná

(732) CDS CANADA 4 L.P., 8400 av. du Cirque, Montreal, Quebec, H1Z 4M6, CA;

(740) PATENTSERVIS Bratislava, a. s., Bratislava, SK;

(111) 233288

(151) 20.9.2012

(156) 4.11.2021

(180) 4.11.2031

(210) 5737-2011

(220) 4.11.2011

(442) 4.6.2012

(450) 5.11.2012

9 (511) 29, 30, 31, 32, 33

(511) 29 - Jedlé oleje; jedlý repkový olej; jedlý olivový olej; jedlý sľečnicový olej; jedlý palmový olej; jedlý kokosový olej; jedlé tuky; konzervované, sušené, tepelne spracované alebo mrazené ovocie a zelenina; rôsoly; džemy; marmelády; ovocné a zeleninové zaváraniny; ovocné a zeleninové pretlaky; kompóty s ovocím; jedlá na báze kvasenej zeleniny; kandizované ovocie; ovocie naložené v alkohole; konzervované šampiňóny; hotové jedlá na cesty v konzervách; zeleninové, strukovinové, mäsové, hubové nátierky; sušené hriby; strukoviny a jedlá zo strukovín obsiahnuté v triede 29; mäso, hydina, zverina a výrobky z nich obsiahnuté v triede 29; mäsové konzervy; mäsové výťažky; ryby; konzervy s rybami; ryby v slanom náleve; mlieko a mliečne výrobky; maslo; mliečne dezerty; jogurty; smotana; syry; výrobky z mlieka obsiahnuté v triede 29; vajcia; vývary; zahustené a koncentrované vývary; bujónové koncentráty; zeleninové šťavy na varenie; prípravky na výrobu polievok; zemiakové hranoľčky; zemiakové lupienky; šľahačka.

30 - Ryža; múka a múčne jedlá; obilniny a výrobky z obilia; strúhanka; obilninové lupienky, vločky; lístkové cesto; sójová múka; výrobky zo sóje obsiahnuté v tejto triede; chlieb; pečivo (rožky); pekárske a cukrárske výrobky; cukrovinky; kekсы; cukor; prírodné sladidlá; med; melasa; melasový sirup; droždie; prášky do pečiva; aromatické prípravky do potravín; kuchynská a konzervačná soľ; ocot; maniok; ságo; omáčky ako chuťové prísady prílohy jedál; chuťové prísady; kečup; hor-

čica; koreniny; dresingy do šalátov; príchute do potravín s výnimkou esencií a éterických olejov; prášky na výrobu zmrzliny; prísady do zmrzlin; zmrzliny; šerbety; puding; prípravky na stuženie šľahačky; mäsové šťavy; kukuričná múka; výrobky z kukurice obsiahnuté v tejto triede; cestoviny; pizza; pukance; káva; čaj; kakao; čokoláda; kávové náhradky; čokoládové, kakaové a kávové nápoje; kávové príchute; kávové náhradky na báze rastlín.

31 - Poľnohospodárske, záhradkárské a lesné produkty a obilniny obsiahnuté v triede 31; živé zvieratá; čerstvé ovocie a zelenina; semená; rastliny a kvety; potrava pre zvieratá; slad.

32 - Nealkoholické nápoje; minerálne vody (nápoje); stolové vody; ovocné šťavy; zeleninové šťavy; paradajková šťava (nápoj); srvátkové nápoje; sirupy na výrobu malinoviek; prípravky na výrobu nápojov; prášky na výrobu šumivých nápojov; tablety na prípravu šumivých nápojov; pivo.

33 - Alkoholické nápoje s výnimkou piva; liehoviny; vína všetkých druhov.

(540)



(550) obrazová

(591) odtiene zelenej

(732) Kubica Ľudovít, Veľká Mača 960, 925 32 Veľká Mača, SK;

(740) LITVÁKOVÁ A SPOL., s. r. o., Bratislava, SK;

(111) 233596

(151) 15.11.2012

(156) 15.3.2022

(180) 15.3.2032

(210) 5192-2012

(220) 15.3.2012

(442) 6.8.2012

(450) 2.1.2013

10(511) 16, 35, 36, 39, 41, 42

(511) 16 - Tlačoviny, výrobky z papiera, plastické materiály na balenie (nezaradené do iných tried).

35 - Maloobchodný predaj v obchodoch, supermarketoch, hypermarketoch, minimarketoch alebo z katalógu so zmiešaným tovarom prostredníctvom zásielkového predaja, alebo prostredníctvom telekomunikácií, alebo z internetových stránok maloobchodných služieb so zmiešaným tovarom, na všetky druhy potravín a nepotravinárskych výrobkov; reklama; propagačné služby; rozširovanie reklamných a propagačných materiálov; predvádzanie tovaru; zasielanie reklamných materiálov zákazníkom; prieskum trhu; marketing; distribúcia vzoriek; organizácia a manažment propagačných a motivačných programov; uchovávanie a vyhľadávanie informácií v oblasti podpory maloobchodného a veľkoobchodného predaja; inventarizácia a usporiadanie regálov; kontrola inventarizácie; tovar; podpora predaja výrobkov, obchodná administratíva; manažerske poradenstvo tiež v oblasti franšizových koncepcií; nákupné poradenstvo; marketing a obchodné poradenstvo.

36 - Finančné služby.

39 - Doručovacie služby.

41 - Vzdelávanie a školenia pre maloobchodné podnikanie a obchodnú optimalizáciu; on-line vydávanie kníh a časopisov v elektronickej forme.

42 - Navrhovanie obalov.

(540)



- (550) obrazová
 (591) zelená, oranžová
 (732) MIP METRO Group Intellectual Property GmbH & Co. KG,
 Metro-Strasse 1, 40235 Düsseldorf, DE;
 (740) Čechvalová Dagmar, Bratislava, SK;

(111) 233796

- (151) 12.12.2012
 (156) 2.2.2022
 (180) 2.2.2032
 (210) 5068-2012
 (220) 2.2.2012
 (442) 3.9.2012
 (450) 4.2.2013

10(511) 9, 35, 42

- (511) 9 - Výpočtová technika všetkých druhov vrátane periférnych a sieťových zariadení, príslušenstva a náhradných dielcov, základné a aplikačné programové vybavenie všetkých druhov, počítačové dátové siete, zariadenia pre informačné a komunikačné technológie, zariadenia pre informačné systémy všetkých druhov, elektrotechnické zariadenia všetkých druhov, vysielače elektronických signálov, softvér všetkých druhov, najmä softvér na správu dátových kanálov a sietí, softvér na automatickú konsolidáciu, validáciu a agregáciu dát z počítačových sietí, všetky uvedené tovary patriace do triedy 9.
 35 - Automatizované spracovanie dát, systematizácia informácií do počítačových databáz, poradenská činnosť v oblasti obchodu, maloobchodná a veľkoobchodná činnosť s tovarmi uvedenými v triede 9 tohto zoznamu prostredníctvom internetu, poradenská činnosť v oblasti automatizovaného spracovania dát.
 42 - Tvorba programového vybavenia všetkých druhov, projekčné a programátorské práce pre veľké, stredné a osobné počítače, poskytovanie technickej pomoci, poradenských a inžinierskych činností a služieb v oblasti výpočtovej techniky a programového vybavenia, poradenské služby v oblasti počítačového softvéru, služieb on-line, oznamovacej a informačnej technológie a informačných služieb, inštalácia, údržba a úprava programového vybavenia.

(540)



- (550) obrazová
 (732) ITS akciová spoločnosť, Vinohradská 184, 130 00 Praha, CZ;
 (740) Mešková Viera, Ing., Bratislava, SK;

(111) 234299

- (151) 12.3.2013
 (156) 26.1.2022
 (180) 26.1.2032
 (210) 5047-2012
 (220) 26.1.2012
 (442) 3.12.2012
 (450) 3.5.2013

10(511) 7

- (511) 7 - Obrábacie stroje a príslušenstvo obrábacích strojov, vrtacie korunky (časti strojov), vrtáky na vrtanie vrátane rotačno-nárazových vrtákov, vrtacích kladív, vrtákov do muriva, viacúčelových vrtákov, vrtacích vretien, vrtných tyčí, rýchlobežných skrutkových vrtákov, rýchlobežných vrtákov so špičkou z kar-

bidu volfrámu (všetky už uvedené vrtáky ako časti strojov), vrtáky na skaly a horniny (časti strojov), vrtáky na drevo (časti strojov), duté vrtáky (časti strojov), jadrové vrtáky (časti strojov), vrtné nástroje na jadrové vrtanie (časti strojov), priečne vrtáky (časti strojov), dláta, rydlá (časti strojov), strojové sekáče, rezacie nástroje (časti strojov), rezacie nože (časti strojov), nástroje s diamantovou špičkou (časti strojov), vrtacie stojany (časti strojov), upínacie hlavičky vrtákov (časti strojov), časti a príslušenstvo na všetky uvedené tovary.

(540) SPEEDHAMMER

- (550) slovná
 (732) THE BLACK & DECKER CORPORATION, 701 East Joppa Road, Towson, Maryland 21286, US;

(111) 235063

- (151) 11.7.2013
 (156) 16.5.2022
 (180) 16.5.2032
 (210) 816-2012
 (220) 16.5.2012
 (442) 3.4.2013
 (450) 3.9.2013

10(511) 3, 5, 29

- (511) 3 - Parfuméria, vonné oleje, kozmetika a prostriedky na ošetrovanie pokožky vo forme masťi, krému, gélu, spreja, pien, pleťových emulzií, pleťových mliek, pleťových vôd, opaľovacích krémov, opaľovacieho mlieka, oleja, olejových kúpeľov, sprchových gélov, pevných a tekutých mydiel, vôd po holení, kozmetické prípravky, telové šampóny, prostriedky na ošetrovanie a regeneráciu vlasov a vlasovej pokožky, vlasové vody, šampóny, kondicionéry, tužidlá na vlasy, pomády na vlasy, peny na vlasy, vlasové gély, vlasové oleje, vlasové emulzie, vlasové koloidné roztoky, vlasové tekuté suspenzie, prostriedky na umývanie a ošetrovanie rúk, vlasov a vlasovej pokožky, masážne prostriedky, regeneračné prostriedky, masážne a regeneračné krémy, masážne a regeneračné emulzie, masážne a regeneračné gély, prostriedky ústnej hygieny, ústne vody, zubné pasty, zubné gély, hygienické toaletné prípravky.
 5 - Farmaceutické výrobky v rámci tejto triedy, potraviny na zvláštnu výživu na lekárske účely, liečivá, doplnky výživy, bylinné doplnky stravy, diétne doplnky stravy - všetko na liečebné účely, vitamínové a minerálne doplnky stravy, hygienické výrobky na liečebné účely, potraviny pre dojčatá a batolata, diabetické prípravky na liečebné účely, diétne potraviny upravené na lekárske účely, výživové doplnky na lekárske účely, prípravky a prostriedky liečebnej a profylaktickej kozmetiky na ošetrovanie pokožky a vlasov, najmä vo forme tabliet, dražé, kapsúl, masťi, krémov, gélov, olejov, pien, tekutých suspenzií, emulzií alebo koloidných roztokov, vodičiek, zásypov a práškových zmesí, roztokov, medicínálnych čajových zmesí, vitamínových prípravkov a pod., doplnky výživové nie na lekárske účely (nezahnuté v iných triedach), doplnky stravy nie na lekárske účely (nezahnuté v iných triedach).
 29 - Džemy, jedlé oleje a tuky, konzervované ovocie, ovocná dreň, ovocné rôsoly, konzervovaná zelenina.

(540) PSÍ SÁDLO - DR. WEISS

- (550) slovná
 (732) PQ PARTNERS LIMITED, Athinon 5, Nicosia, CY;
 (740) Pirohár Jozef, JUDr., Nové Zámky, SK;

(111) 235064

- (151) 11.7.2013
 (156) 4.6.2022
 (180) 4.6.2032
 (210) 930-2012
 (220) 4.6.2012
 (442) 3.4.2013

- (450) 3.9.2013
10(511) 25, 28, 35
 (511) 25 - Odevy, obuv a pokrývky hlavy.
 28 - Hry, hračky, telocvičné a športové potreby, ktoré nie sú zahrnuté v iných triedach; ozdoby na vianočný stromček (s výnimkou osvetľovacích telies a cukrovíniiek).
 35 - Reklamné služby; obchodný manažment; obchodná administratíva; kancelárske práce; maloobchodné služby s tovarmi uvedenými v triedach 25 a 28 tohto zoznamu.

(540) SPORTISIMO

- (550) slovná
 (732) SPORTISIMO s.r.o., Řevnická 121/1, 155 00 Praha, CZ;
 (740) Šich Stanislav, JUDr., Praha, CZ;

- (111) 235065**
 (151) 11.7.2013
 (156) 4.6.2022
 (180) 4.6.2032
 (210) 931-2012
 (220) 4.6.2012
 (442) 3.4.2013
 (450) 3.9.2013
10(511) 25, 28, 35
 (511) 25 - Odevy, obuv a pokrývky hlavy.
 28 - Hry, hračky, telocvičné a športové potreby, ktoré nie sú zahrnuté v iných triedach; ozdoby na vianočný stromček (s výnimkou osvetľovacích telies a cukrovíniiek).
 35 - Reklamné služby; obchodný manažment; obchodná administratíva; kancelárske práce; maloobchodné služby s tovarmi uvedenými v triedach 25 a 28 tohto zoznamu.

(540)

- (550) obrazová
 (591) modrá, biela, červená
 (732) SPORTISIMO s.r.o., Řevnická 121/1, 155 00 Praha, CZ;
 (740) Šich Stanislav, JUDr., Praha, CZ;

- (111) 235066**
 (151) 11.7.2013
 (156) 4.6.2022
 (180) 4.6.2032
 (210) 932-2012
 (220) 4.6.2012
 (442) 3.4.2013
 (450) 3.9.2013
10(511) 25, 28, 35
 (511) 25 - Odevy, obuv a pokrývky hlavy.
 28 - Hry, hračky, telocvičné a športové potreby, ktoré nie sú zahrnuté v iných triedach; ozdoby na vianočný stromček (s výnimkou osvetľovacích telies a cukrovíniiek).
 35 - Reklamné služby; obchodný manažment; obchodná administratíva; kancelárske práce; maloobchodné služby s tovarmi uvedenými v triedach 25 a 28 tohto zoznamu.

(540)

- (550) obrazová
 (591) modrá, biela, červená
 (732) SPORTISIMO s.r.o., Řevnická 121/1, 155 00 Praha, CZ;
 (740) Šich Stanislav, JUDr., Praha, CZ;

- (111) 235151**
 (151) 11.7.2013
 (156) 24.4.2022
 (180) 24.4.2032
 (210) 654-2012
 (220) 24.4.2012
 (442) 3.4.2013
 (450) 3.9.2013
10(511) 19, 37, 40
 (511) 19 - Nekovové stavebné materiály; sadrokartónové platne, frézované sadrokartónové platne, sadra na stavebné účely, sklotextilné výstužné pásy, podkrovné schody drevené, zárubne s výnimkou kovových, dvere s výnimkou kovových, plastové rohové lišty, plastové revízne dvierka, sklenené tabule a výplne, lepidlo na lepenie sadrokartónu.
 37 - Stavebníctvo; opravy; inštalračné služby; montáž sadrokartónových panelov; montáž sadrokartónových obkladov podkrovi; montáž sadrokartónových kazetových podhládov; montáž sadrokartónových stien a presklených modulov; montáž atypických podhládov a svetelných rámp, oblúkov a elíps zo sadrokartónu; montáž sadrokartónových chladených stropov rôznych druhov; montáž sadrokartónových obkladov, podhládov a priečok s požiarou odolnosťou; montáž bezpečnostných priečok a podhládov zo sadrokartónu rôznych stupňov ochrany; servis, opravy tovarov uvedených v triede 19 tohto zoznamu; montáž a demontáž stavebných lešení; maliarske, natieračské a sklenárske práce, stierkovanie; prípravné práce pre stavbu - búracie a demolačné práce bez použitia výbušnín, zemné výkopové práce.
 40 - Spracovanie a úprava materiálov; frézovanie sadrokartónových panelov.

(540)

DryCon
 sadrokartónové systémy

- (550) obrazová
 (591) čierna, modrá
 (732) DryCon, s.r.o., Povožnícka 18, 841 03 Bratislava, SK;

- (111) 235356**
 (151) 14.8.2013
 (156) 24.4.2022
 (180) 24.4.2032
 (210) 655-2012
 (220) 24.4.2012
 (442) 3.5.2013
 (450) 2.10.2013
10(511) 19, 37, 40, 42
 (511) 19 - Nekovové stavebné materiály; sadrokartónové platne na stavebné účely; frézované sadrokartónové prefabrikáty; ostrovcy a svetelné rampy aj v tvare obláčikov zo sadrokartónu; sadrokartónové akustické systémy; sadrokartónové doplnky reproduktorov ako interiérová dekorácia; chladené podhlady; uzávery na svetlá, revízne dvierka ako interiérové doplnky zo sadrokartónu.
 37 - Stavebníctvo; opravy; inštalračné služby; montáž frézovaných sadrokartónových prvkov.
 40 - Spracovanie a úprava materiálov.
 42 - Návrh vhodných riešení interiéru použitím techniky frézovania sadrokartónu.

(540)

easyboard

- (550) obrazová
 (591) čierna, modrá
 (732) DryCon, s.r.o., Povožnícka 18, 841 03 Bratislava, SK;

Prevody a prechody práv na ochranné známky**(111) 173545**

(210) 69934

(732) Lysoform Pharma GmbH & Co. Verwaltungs KG, Kaiser-Wilhelm-Str. 133, 12247 Berlin, DE;

(770) LYSOFORM DESINFEKTION A. G., Burgstrasse 28, 8750 Glarus, CH;

(580) 3.12.2021

(111) 175850

(210) 73978

(732) ZUMTOBEL GROUP AG, Höchsterstraße 8, 6850 Dornbirn, AT;

(770) THORN (IP) Limited, Point 3, Haywood Road, Warwick, CV34 5AH, GB;

(580) 3.12.2021

(111) 175965

(210) 74006

(732) ZUMTOBEL GROUP AG, Höchsterstraße 8, 6850 Dornbirn, AT;

(770) THORN (IP) Limited, Point 3, Haywood Road, Warwick, CV34 5AH, GB;

(580) 3.12.2021

(111) 178334

(210) 590-94

(732) Wella Operations US, LLC, 4500 Park Granada, Suite 100, Calabasas, CA 91302, US;

(770) Noxell Corporation, 11050 York Road, Hunt Valley, Maryland 21030-2098, US;

(580) 26.11.2021

(111) 180369

(210) 2101-94

(732) Wella Operations US, LLC, 4500 Park Granada, Suite 100, Calabasas, CA 91302, US;

(770) Noxell Corporation, 11050 York Road, Hunt Valley, Maryland 21030-2098, US;

(580) 26.11.2021

(111) 183788

(210) 3381-95

(732) Wella Operations US, LLC, 4500 Park Granada, Suite 100, Calabasas, CA 91302, US;

(770) Noxell Corporation, 11050 York Road, Hunt Valley, Maryland 21030-2098, US;

(580) 26.11.2021

(111) 190011

(210) 839-98

(732) Rockport IP Holdings, LLC, 1220 Washington Street, Newton, Massachusetts 02465, US;

(770) Rockport (Europe) B.V., Prins Bernhardplein 200, 1097 JB Amsterdam, NL;

(580) 30.11.2021

(111) 196806

(210) 1645-2001

(732) TP MARK LIMITED, Avlonos street 1, Maria House, 1075 Nicosia, CY;

(770) Hoffmann Oliver, Na kopci 16, 010 01 Žilina, SK;

(580) 3.12.2021

(111) 203918

(210) 3299-2001

(732) Sage Global Services Limited, North Park, Newcastle upon Tyne, Tyne and Wear NE13 9AA, GB;

(770) THE SAGE GROUP PLC, North Park, Newcastle Upon Tyne NE13 9AA, GB;

(580) 7.12.2021

(111) 207444

(210) 1243-2003

(732) Bábel Sajt Kft., Népfürdő u. 22., B ép. IX. Emelet, 1138 Budapest, HU;

(770) MILEX GALANTA, a. s., Školská 2, 924 19 Galanta, SK;

(580) 29.11.2021

(111) 238169

(210) 272-2014

(732) THEO HERBS PHARMA s.r.o., Krakovská 583/9, Nové Město, 110 00 Praha 1, CZ;

(770) Valuch Jan, Holandská 2478, 272 01 Kladno, CZ;

(580) 2.12.2021

(111) 239241

(210) 5405-2014

(732) Raifex s. r. o., Čukalovce 99, 067 35 Čukalovce, SK;

(770) Skrip Juraj, Mgr., Študentská 1440, 069 01 Snina, SK;

(580) 26.11.2021

(111) 240334

(210) 2258-2014

(732) TP MARK LIMITED, Avlonos street 1, Maria House, 1075 Nicosia, CY;

(770) Hoffmann Oliver, Ing., Na Kopci 537/16, 010 01 Žilina, SK;

(580) 3.12.2021

(111) 240425

(210) 2246-2014

(732) TP MARK LIMITED, Avlonos street 1, Maria House, 1075 Nicosia, CY;

(770) WSC a.s., Na Kopci 537/16, 010 01 Žilina, SK;

(580) 7.12.2021

(111) 253767

(210) 1537-2020

(732) DRAXIT s.r.o., Gorkého 21/25, 909 01 Skalica, SK;

(770) GALOTY SLOVAKIA s.r.o., Gorkého 25, 909 01 Skalica, SK;

(580) 1.12.2021

(111) 254038
(210) 1760-2020
(732) DRAXIT s.r.o., Gorkého 21/25, 909 01 Skalica, SK;
(770) GALOTY SLOVAKIA s.r.o., Gorkého 25, 909 01 Skalica, SK;
(580) 1.12.2021

(111) 255415
(210) 1932-2020
(732) TP MARK LIMITED, Avlonos street 1, Maria House, 1075 Nicosia, CY;
(770) WSC a.s., Na kopci 537/16, 010 01 Žilina, SK;
(580) 7.12.2021

(111) 254325
(210) 1775-2020
(732) DRAXIT s.r.o., Gorkého 21/25, 909 01 Skalica, SK;
(770) GALOTY SLOVAKIA s.r.o., Gorkého 25, 909 01 Skalica, SK;
(580) 1.12.2021

Zmeny v údajoch o majiteľoch/prihlasovateľoch

(111) 175850
(210) 73978
(732) THORN (IP) Limited, Point 3, Haywood Road, Warwick, CV34 5AH, GB;
(580) 3.12.2021

(111) 232554
(210) 1916-2011
(732) Kjellberg Trading s.r.o., Na Bystričku 39, 036 01 Martin, SK;
(580) 3.12.2021

(111) 175965
(210) 74006
(732) THORN (IP) Limited, Point 3, Haywood Road, Warwick, CV34 5AH, GB;
(580) 3.12.2021

(111) 239023
(210) 153-2014
(732) Mr. KEBAB s.r.o., Vozárová 1, 040 17 Košice, SK;
(580) 7.12.2021

(111) 177452
(210) 67455
(732) AISIN CORPORATION, 2-1 Asahi-machi, Kariya-shi, Aichi-ken, JP;
(580) 6.12.2021

(111) 239024
(210) 154-2014
(732) Mr. KEBAB s.r.o., Vozárová 1, 040 17 Košice, SK;
(580) 7.12.2021

(111) 178203
(210) 65431
(732) AISIN CORPORATION, 2-1 Asahi-machi, Kariya-shi, Aichi-ken, JP;
(580) 6.12.2021

(111) 239025
(210) 155-2014
(732) Mr. KEBAB s.r.o., Vozárová 1, 040 17 Košice, SK;
(580) 7.12.2021

(111) 192941
(210) 1896-98
(732) Swiss Automotive Group CZ s.r.o., Průmyslová 1385, 253 01 Hostivice, CZ;
(580) 3.12.2021

(111) 248565
(210) 932-2018
(732) Payout a.s., Juraja Slottu 2718/4, 010 01 Žilina, SK;
(580) 29.11.2021

(111) 203918
(210) 3299-2001
(732) THE SAGE GROUP PLC, North Park, Newcastle Upon-Tyne NE13 9AA, GB;
(580) 7.12.2021

Zmeny dispozičných práv na ochranné známky (ukončenie zálohov)**(111) 223318**

(210) 5325-2008

(732) Pivovar Černá Hora, a.s., nám. U Pivovaru 3, 679 21 Černá Hora, CZ;

Záložný veriteľ:

PPF banka a.s., Evropská 2690/17, 160 41 Praha 6, CZ;

Dátum zániku záložného práva: 31.8.2021

(580) 30.8.2010

(111) 223322

(210) 5330-2008

(732) Pivovar Černá Hora, a.s., nám. U Pivovaru 3, 679 21 Černá Hora, CZ;

Záložný veriteľ:

PPF banka a.s., Evropská 2690/17, 160 41 Praha 6, CZ;

Dátum zániku záložného práva: 31.8.2021

(580) 30.8.2010

(111) 223319

(210) 5326-2008

(732) Pivovar Černá Hora, a.s., nám. U Pivovaru 3, 679 21 Černá Hora, CZ;

Záložný veriteľ:

PPF banka a.s., Evropská 2690/17, 160 41 Praha 6, CZ;

Dátum zániku záložného práva: 31.8.2021

(580) 30.8.2010

(111) 223580

(210) 5327-2008

(732) Pivovar Černá Hora, a.s., nám. U Pivovaru 3, 679 21 Černá Hora, CZ;

Záložný veriteľ:

PPF banka a.s., Evropská 2690/17, 160 41 Praha 6, CZ;

Dátum zániku záložného práva: 31.8.2021

(580) 30.8.2010

(111) 223320

(210) 5328-2008

(732) Pivovar Černá Hora, a.s., nám. U Pivovaru 3, 679 21 Černá Hora, CZ;

Záložný veriteľ:

PPF banka a.s., Evropská 2690/17, 160 41 Praha 6, CZ;

Dátum zániku záložného práva: 31.8.2021

(580) 30.8.2010

(111) 223858

(210) 5323-2008

(732) Pivovar Černá Hora, a.s., nám. U Pivovaru 3, 679 21 Černá Hora, CZ;

Záložný veriteľ:

PPF banka a.s., Evropská 2690/17, 160 41 Praha 6, CZ;

Dátum zániku záložného práva: 31.8.2021

(580) 30.8.2010

(111) 223321

(210) 5329-2008

(732) Pivovar Černá Hora, a.s., nám. U Pivovaru 3, 679 21 Černá Hora, CZ;

Záložný veriteľ:

PPF banka a.s., Evropská 2690/17, 160 41 Praha 6, CZ;

Dátum zániku záložného práva: 31.8.2021

(580) 30.8.2010

(111) 223859

(210) 5332-2008

(732) Pivovar Černá Hora, a.s., nám. U Pivovaru 3, 679 21 Černá Hora, CZ;

Záložný veriteľ:

PPF banka a.s., Evropská 2690/17, 160 41 Praha 6, CZ;

Dátum zániku záložného práva: 31.8.2021

(580) 30.8.2010

Medzinárodne zapísané ochranné známky**(210) 451-2021**

(220) 16.2.2021

(800) 1 630 450, 12.8.2021

(210) 2028-2021

(220) 3.8.2021

(800) 1 630 444, 3.8.2021

(210) 1689-2021

(220) 18.6.2021

(800) 1 630 367, 11.10.2021

(210) 2238-2021

(220) 26.8.2021

(800) 1 630 460, 3.9.2021

(210) 1696-2021

(220) 18.6.2021

(800) 1 630 365, 11.10.2021

Zamietnuté prihlášky ochranných známok

(210)

2660-2016

240-2020

1201-2020

1762-2020

Zaniknuté ochranné známky

(111)	(141)	(111)	(141)	(111)	(141)	(111)	(141)
98565	31.05.2021	199731	03.05.2021	231163	02.05.2021	231431	04.05.2021
150547	04.05.2021	199894	03.05.2021	231256	07.04.2021	231432	04.05.2021
150659	04.05.2021	200198	02.05.2021	231280	02.05.2021	231434	04.05.2021
150724	04.05.2021	231038	02.05.2021	231356	03.05.2021	231899	04.05.2021
171584	06.05.2021	231039	02.05.2021	231361	02.05.2021		
171626	03.05.2021	231040	02.05.2021	231362	04.05.2021		
199726	02.05.2021	231041	03.05.2021	231430	02.05.2021		

Zmeny v zozname tovarov a služieb**(111) 173981**

(210) 66297

7 (511) 1, 17, 19

(511) 1 - Minerálne suroviny pre keramické výrobky; lepidlá a lepiace prostriedky na priemyselné účely; minerálne plniace látky pre plasty.

17 - Tepelne ochranné a izolačné prostriedky; izolačné dosky.

19 - Stavebné materiály, hlavne stavebné kamene a predpracované stavebné diely z pórovitého betónu, malty (vrátane stavebnej omietky), umelé kamene, najmä pórovité umelé kamene; pórovitý betón; ľahký betón, penový betón, betón, duté blokové kamene; komíny; stavebné dosky (obklady) z pórobetónu, najmä povrchové stavebné obklady z pórobetónu; spojovacie diely z minerálnych a organických materiálov, najmä viacvrstvové spojovacie stavebné dosky a viacvrstvové tvarované obklady, spojovacie stavebné diely; tvarované obkladové steny, podlahy a kryty ako tvarované obkladové fasády z pórovitých stavebných častí a pórobetónové stavebné obklady ako hotové diely na zhotovené domy; cementové zmesi na pripevnenie armatúr.

(580) 6.12.2021

Opravy chýb alebo zmeny všeobecne

Vo vestníku 5/2013 v časti Zapísané ochranné známky bez zmeny nebol zverejnený zápis ochrannej známky č. 234288.

(111) 234288

(151) 12.3.2013

(180) 13.9.2022

(210) 1408-2012

(220) 13.9.2012

(442) 3.12.2012

(732) EXIM holding, s.r.o., Bratislavská 87, 902 01 Pezinok, SK;
