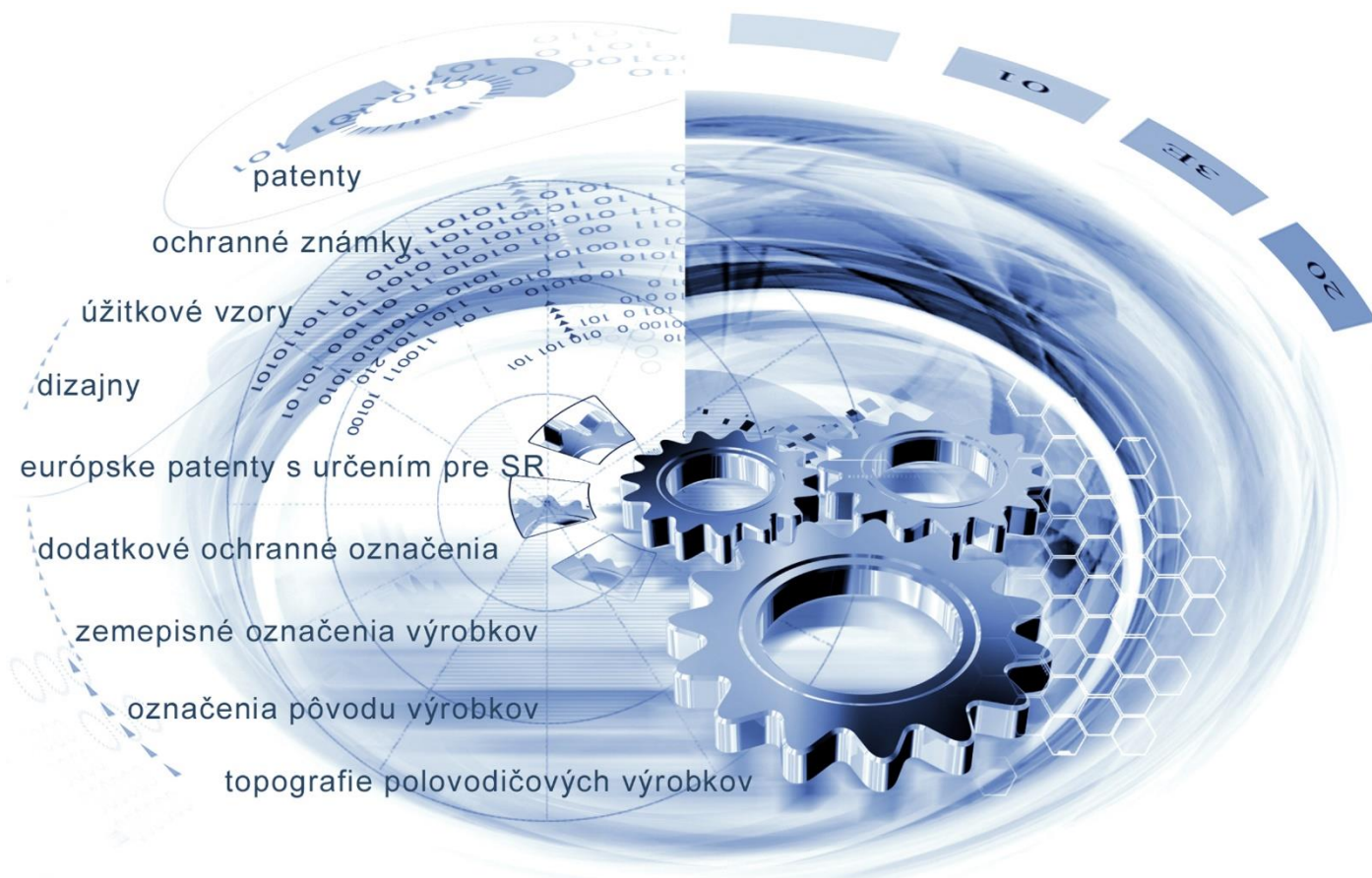




ÚRAD
PRIEMYSELNÉHO VLASTNÍCTVA
SLOVENSKEJ REPUBLIKY



VESTNÍK

Úradu priemyselného vlastníctva Slovenskej republiky

ISSN 2453-7551

22/2021

24. november 2021

OBSAH

Patenty	5
Európske patenty s určením pre Slovenskú republiku	15
Dodatkové ochranné osvedčenia	36
Úžitkové vzory	39
Dizajny	48
Ochranné známky	61
Označenia pôvodu výrobkov a zemepisné označenia výrobkov	129

CONTENTS

Patents	5
European Patents with Designation for the Slovak Republic	15
Supplementary Protection Certificates	36
Utility Models	39
Designs	48
Trade Marks	61
Designations of Origin for Products and Geographical Indications for Products	129

**Dvojpísmenové kódové označenia krajín a medzinárodných organizácií
(Štandard WIPO ST. 3)**

AD Andorra	EA Eurázijská patentová organizácia (EAPO)	KE Keňa
AE Spojené arabské emiráty	EC Ekvádor	KG Kirgizsko
AF Afganistan	EE Estónsko	KH Kambodža
AG Antigua a Barbuda	EG Egypt	KI Kiribati
AI Anguilla	EH Západná Sahara	KM Komory
AL Albánsko	EM Úrad Európskej únie pre duševné vlastníctvo (EUIPO) ²	KN Svätý Krištof a Nevis
AM Arménsko	EP Európsky patentový úrad	KP Kórejská ľudovodemokratická republika (KĽDR)
AO Angola	ER Eritrea	KR Kórejská republika
AP Africká regionálna organizácia duševného vlastníctva (ARIPO)	ES Španielsko	KW Kuvajt
AR Argentína	ET Etiópia	KY Kajmanie ostrovy
AT Rakúsko	EU Európska únia	KZ Kazachstan
AU Austrália		
AW Aruba		LA Laos
AZ Azerbajdžan	FI Fínsko	LB Libanon
	FJ Fidži	LC Svätá Lucia
BA Bosna a Hercegovina	FK Falklandy	LI Lichtenštajnsko
BB Barbados	FO Faerské ostrovy	LK Srí Lanka
BD Bangladéš	FR Francúzsko	LR Libéria
BE Belgicko		LS Lesotho
BF Burkina	GA Gabon	LT Litva
BG Bulharsko	GB Spojené kráľovstvo	LU Luxembursko
BH Bahrajn	GC Patentový úrad Rady pre spoluprácu arabských štátov Perzského zálivu (GCC)	LV Lotyšsko
BI Burundi		LY Líbya
BJ Benin	GD Grenada	MA Maroko
BM Bermudy	GE Gruzínsko	MC Monako
BN Brunej	GG Guernsey	MD Moldavsko
BO Bolívia	GH Ghana	ME Čierna Hora
BQ Bonaire, Svätý Eustach a Saba	GI Gibraltár	MG Madagaskar
BR Brazília	GL Grónsko	MK Severné Macedónsko
BS Bahamy	GM Gambia	ML Mali
BT Bhután	GN Guinea	MM Mjanmarsko
BV Bouvetov ostrov	GQ Rovníková Guinea	MN Mongolsko
BW Botswana	GR Grécko	MO Macao, Čína
BX Úrad Beneluxu pre duševné vlastníctvo (BOIP) ¹	GS Južná Georgia a Južné Sandwichove ostrovy	MP Severné Mariány
BY Bielorusko	GT Guatemala	MR Mauritánia
BZ Belize	GW Guinea-Bissau	MS Montserrat
	GY Guyana	MT Malta
CA Kanada		MU Maurícius
CD Kongo (býv. Zair)	HK Hongkong, Čína	MV Maldivy
CF Stredoafriická republika	HN Honduras	MW Malawi
CG Kongo	HR Chorvátsko	MX Mexiko
CI Pobrežie Slonoviny	HT Haiti	MY Malajzia
CK Cookove ostrovy	HU Maďarsko	MZ Mozambik
CL Čile		
CM Kamerun	CH Švajčiarsko	NA Namíbia
CN Čína		NE Niger
CO Kolumbia	IB Medzinárodný úrad Svetovej organizácie duševného vlastníctva (WIPO)	NG Nigéria
CR Kostarika		NI Nikaragua
CU Kuba	ID Indonézia	NL Holandsko
CV Kapverdy	IE Írsko	NO Nórsko
CW Curacao	IL Izrael	NP Nepál
CY Cyprus	IM Man	NR Nauru
CZ Česko	IN India	NZ Nový Zéland
	IQ Irak	
DE Nemecko	IR Irán	OA Africká organizácia duševného vlastníctva (OAPI)
DJ Džibutsko	IS Island	OM Omán
DK Dánsko	IT Taliansko	
DM Dominika		
DO Dominikánska republika	JE Jersey	
DZ Alžírsko	JM Jamajka	
	JO Jordánsko	
	JP Japonsko	

PA	Panama	TC	Turks a Caicos	XN	Nordický patentový inštitút (NPI)
PE	Peru	TD	Čad	XU	Medzinárodná únia pre ochranu nových odrôd rastlín (UPOV)
PG	Papua-Nová Guinea	TG	Togo	XV	Vyšehradský patentový inštitút (VPI)
PH	Filipíny	TH	Thajsko	XX	Neznáme štáty, iné subjekty alebo organizácie
PK	Pakistan	TJ	Tadžikistan	YE	Jemen
PL	Poľsko	TL	Východný Timor	ZA	Južná Afrika
PT	Portugalsko	TM	Turkménsko	ZM	Zambia
PW	Palau	TN	Tunisko	ZW	Zimbabwe
PY	Paraguaj	TO	Tonga		
QA	Katar	TR	Turecko		
OZ	Úrad Spoločenstva pre odrody rastlín (CPVO)	TT	Trinidad a Tobago		
		TV	Tuvalu		
		TW	Taiwan		
		TZ	Tanzánia		
RO	Rumunsko	UA	Ukrajina		
RS	Srbsko	UG	Uganda		
RU	Ruská federácia	US	Spojené štáty, USA		
RW	Rwanda	UY	Uruguaj		
		UZ	Uzbekistan		
SA	Saudská Arábia	VA	Vatikán		
SB	Šalamúnove ostrovy	VC	Svätý Vincent a Grenadíny		
SC	Seychely	VE	Venezuela		
SD	Sudán	VG	Britské Panenské ostrovy		
SE	Švédsko	VN	Vietnam		
SG	Singapur	VU	Vanuatu		
SH	Svätá Helena	WO	Svetová organizácia duševného vlastníctva (WIPO)		
SI	Slovinsko	WS	Samoa		
SK	Slovenská republika				
SL	Sierra Leone				
SM	San Maríno				
SN	Senegal				
SO	Somálsko				
SR	Surinam				
SS	Južný Sudán				
ST	Svätý Tomáš a Princov ostrov				
SV	Salvádor				
SX	Svätý Martin				
SY	Sýria				
SZ	Eswatini				

Poznámky:

¹ Zahŕňa Belgicko, Holandsko a Luxembursko, v niektorých výstupoch úradu sa môže vyskytovať názov Benelux, napr. v súvislosti s uvádzaním údajov alebo informácií o ochranných známkach alebo dizajnoch určených pre krajiny Beneluxu (medzinárodné zápisy podľa Madridského alebo Haagskeho systému).

² V niektorých výstupoch úradu sa môže vyskytovať názov Európska únia, napr. v súvislosti s uvádzaním údajov alebo informácií o ochranných známkach alebo dizajnoch určených pre územie Európskej únie (medzinárodné zápisy podľa Madridského alebo Haagskeho systému).

ČASŤ

PATENTY

Kódy na označovanie jednotlivých druhov dokumentov (Štandard WIPO ST. 16)

- | | |
|---|--|
| <p>A3 Zverejnené patentové prihlášky podľa zákona č. 435/2001 Z. z. o patentoch, dodatkových ochranných osvedčeniach a o zmene a doplnení niektorých zákonov (patentový zákon) v znení neskorších predpisov</p> | <p>B6 Udelené patenty podľa zákona č. 435/2001 Z. z. o patentoch, dodatkových ochranných osvedčeniach a o zmene a doplnení niektorých zákonov (patentový zákon) v znení neskorších predpisov</p> |
| | <p>B7 Zmenené znenia patentových spisov podľa zákona č. 435/2001 Z. z. o patentoch, dodatkových ochranných osvedčeniach a o zmene a doplnení niektorých zákonov (patentový zákon) v znení neskorších predpisov</p> |

Číselné kódy na označovanie bibliografických údajov (Štandard WIPO ST. 9)

- | | |
|--|---|
| <p>(11) Číslo dokumentu
(21) Číslo prihlášky
(22) Dátum podania prihlášky
(31) Číslo prioritnej prihlášky
(32) Dátum podania prioritnej prihlášky
(33) Krajina alebo regionálna organizácia priority
(40) Dátum zverejnenia prihlášky
(45) Dátum oznámenia o sprístupnení dokumentu
(51) Medzinárodné patentové triedenie
(54) Názov
(57) Anotácia</p> | <p>(62) Číslo pôvodnej prihlášky v prípade vylúčenej prihlášky
(67) Číslo pôvodnej prihlášky úžitkového vzoru v prípade odbočenia
(71) Meno (názov) prihlasovateľa (-ov)
(72) Meno pôvodcu (-ov)
(73) Meno (názov) majiteľa (-ov)
(74) Meno (názov) zástupcu (-ov)
(86) Číslo podania medzinárodnej prihlášky podľa PCT
(87) Číslo zverejnenia medzinárodnej prihlášky podľa PCT
(96) Číslo podania európskej patentovej prihlášky
(97) Číslo zverejnenia európskej patentovej prihlášky alebo vydania európskeho patentového spisu</p> |
|--|---|

Poznámka:

Symbyoly medzinárodného patentového triedenia uvedené v tomto vestníku zodpovedajú vydaniu 2021.01 Medzinárodného patentového triedenia s platnosťou od 1. januára 2021. Na patentových dokumentoch zverejňovaných úradom a vo vestníku úradu budú v roku 2021 uvádzané iba symbyoly hlavných skupín MPT 2021.01. V databázach úradu, vo webregistroch na internete a v ostatných výstupoch úradu budú zverejňované údaje týkajúce sa patentov a úžitkových vzorov vrátane ich prihlášok so symbolmi úplnej verzie MPT 2021.01.

Kódy na označovanie záhlaví oznámení publikovaných vo Vestníku ÚPV SR (Štandard WIPO ST. 17)

Zverejnené patentové prihlášky

- BA9A** Zverejnené patentové prihlášky
FA9A Zastavené konania o patentových prihláškach na žiadosť prihlasovateľa
FB9A Zastavené konania o patentových prihláškach
FC9A Zamietnuté patentové prihlášky
FD9A Zastavené konania pre nezaplatenie poplatku
GB9A Prevody a prechody práv na patentové prihlášky
GD9A Licenčné zmluvy registrované alebo udelené na patentové prihlášky
GD9A Ukončenie platnosti licenčných zmlúv na patentové prihlášky
PD9A Zmeny dispozičných práv na patentové prihlášky (zálohy)
PD9A Zmeny dispozičných práv na patentové prihlášky (ukončenie zálohov)
QA9A Ponuky licencií na patentové prihlášky
QA9A Späťvzatia ponúk licencií na patentové prihlášky
RD9A Exekúcie na patentové prihlášky
RF9A Ukončenie exekúcií na patentové prihlášky
RL9A Prepis prihlasovateľa patentovej prihlášky (na základe rozhodnutia súdu)
RL9A Súdne spory o právo na patentové prihlášky
RL9A Ukončenie súdnych sporov o právo na patentové prihlášky

Udelené patenty

- FG4A** Udelené patenty
DC4A Zmenené znenia patentových spisov
MA4A Zaniknuté patenty vzdáním sa
MC4A Zrušené patenty
MG4A Čiastočne zrušené patenty
MK4A Zaniknuté patenty uplynutím doby platnosti
MM4A Zaniknuté patenty pre nezaplatenie udržiavacích poplatkov
PC4A Prevody a prechody práv na patenty
PD4A Zmeny dispozičných práv na patenty (zálohy)
PD4A Zmeny dispozičných práv na patenty (ukončenie zálohov)
QA4A Ponuky licencií na patenty
QA4A Späťvzatia ponúk licencií na patenty
QB4A Licenčné zmluvy registrované alebo udelené na patenty
QC4A Ukončenie platnosti licenčných zmlúv na patenty
RD4A Exekúcie na patenty
RF4A Ukončenie exekúcií na patenty
RL4A Prepis majiteľa patentu (na základe rozhodnutia súdu)
RL4A Súdne spory o právo na patenty
RL4A Ukončenie súdnych sporov o právo na patenty
SB4A Patenty zapísané do registra po odtajnení

Opravy a zmeny

Opravy v patentových prihláškach

HA9A Doplnenie pôvodcu (-ov)
HB9A Opravy mien
HC9A Zmeny mien
HD9A Opravy adries
HE9A Zmeny adries
HF9A Opravy dátumov
HG9A Opravy zatriedenia podľa MPT
HH9A Opravy chýb alebo zmeny všeobecne

Opravy v udelených ochranných dokumentoch

TA4A Doplnenie pôvodcu (-ov)
TB4A Opravy mien
TC4A Zmeny mien
TD4A Opravy adries
TE4A Zmeny adries
TF4A Opravy dátumov
TG4A Opravy zatriedenia podľa MPT
TH4A Opravy chýb alebo zmeny všeobecne

BA9A

Zverejnené patentové prihlášky

(21)	(51)	(21)	(51)	(21)	(51)	(21)	(51)
46-2020	A61B 5/00	50-2020	B21C 1/00	50025-2020	G08G 1/00	50053-2021	A62C 35/00
47-2020	B65F 1/00	51-2020	G05B 19/00	50027-2020	C12M 1/00		
48-2020	F16H 19/00	52-2020	B64C 11/00	50029-2020	B65B 5/00		
49-2020	G01N 3/00	54-2020	H01P 7/00	19-2021	E01F 9/00		

(51) **A61B 5/00, A61B 7/00, G08B 21/00, G08B 5/00, G08B 3/00, G16H 40/00**

(21) **46-2020**

(22) 13.5.2020

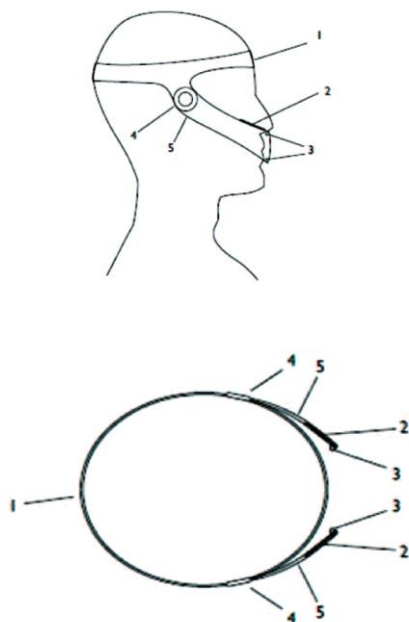
(71) Drobný Martin, Ing., Bratislava, SK;

(72) Drobný Martin, Ing., Bratislava, SK;

(74) BRICHTA & PARTNERS s. r. o., Bratislava, SK;

(54) **Zariadenie na monitorovanie a indikáciu dýchania**

(57) Zariadenie na monitorovanie a indikáciu dýchania osoby pozostáva aspoň z jedného nastaviteľného líčneho skeletu (5) prichyteného o základný držiak (1) a taktiež aspoň z jedného združeného portu (4), pričom nastaviteľný líčny skelet (5) má aspoň jeden smerový mikrofón (3) a aspoň jednu svetelnú a/alebo akustickú indikáciu (2). V združenom porte (4) je obsiahnutý zdroj elektrickej energie, zbernica z mikrofónov, komunikačný interfejs a ovládací prvok, pričom komunikačný interfejs je prepojený s mobilným komunikačným zariadením s nainštalovanou mobilnou monitorovacou a indikačnou aplikáciou na porovnanie, resp. vyhodnotenie zosnímaného zvuku dýchania.



(51) **A62C 35/00, A62C 3/00, A62C 37/00, A62C 99/00**

(21) **50053-2021**

(22) 11.3.2020

(31) PV 2019-145 CZ

(32) 13.3.2019

(33) CZ

(71) ASES GROUP, s.r.o., Praha 4, Krč, CZ;

(72) Duda Marek, Bohumín, Nový Bohumín, CZ; Rončák Peter, Rožnov pod Radhoštěm, CZ;

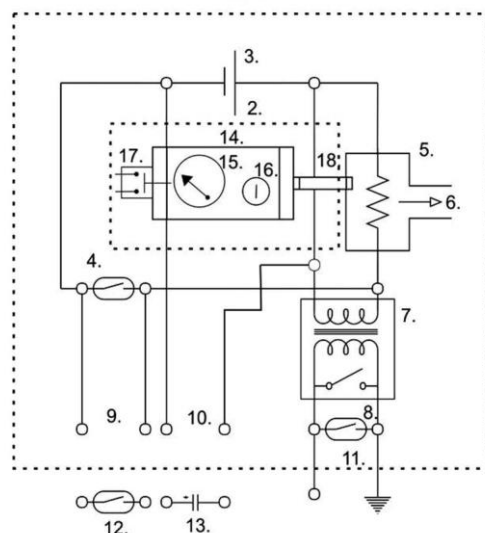
(74) Bachratá Magdaléna, Mgr., Bratislava, SK;

(86) PCT/CZ2020/000011

(87) WO2020/182237

(54) **Kompaktný automatický ochladzovací a hasiaci systém**

(57) Kompaktný ochladzovací a hasiaci systém je vytvorený na usporiadanie v chránenom zariadení, najmä elektrických rozvádzačoch, ktoré obsahujú DIN lištu, pričom kompaktný automatický ochladzovací a hasiaci systém pozostáva z nosiča (14), vnútri ktorého je obsiahnuté ochladzovacie a hasiace médium pod tlakom, pričom je použité médium na báze chemických hasiacich prostriedkov, ktoré sa pri iniciácii vyznačujú tým, že ich teplota pri úniku z nosiča je v záporných hodnotách, tzn. teploty pod 0 °C, pod referenčným bodom mrazu, systém je vybavený ukazovateľom tlaku na sledovanie stavu ochladzovacieho a hasiaceho média, pričom kompaktný ochladzovací a hasiaci systém je ďalej vybavený prvým spínačom (15) teploty, tlaku alebo dymu a ventilom (5), ktorý je prepojený s nosičom ochladzovacieho a hasiaceho média prepojením (18), pričom ventil je vybavený dýzou (6) na únik ochladzovacieho a hasiaceho média do priestoru chráneného zariadenia a ventil (6) je prepojený s relé (7). Systém je vybavený externým napájacím zdrojom (13) a prvý spínač (4) je nastavený na otvorenie ventilu (5) pri dosiahnutí daných hodnôt teploty v chránenom zariadení. Vo výhodnom vyhotovení je kompaktný ochladzovací a hasiaci systém vybavený kompaktným obalom (2) na montáž na DIN lištu.

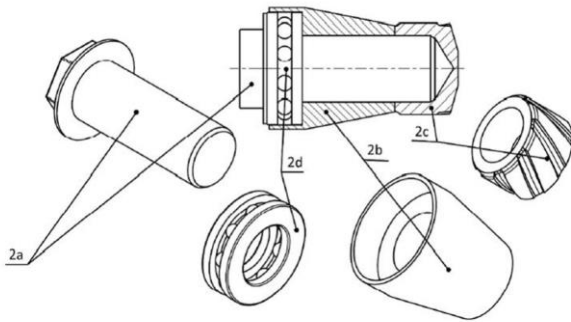


(51) B21C 1/00, B21C 3/00, B21C 37/00**(21) 50-2020**

(22) 15.5.2020

(71) Slovenská technická univerzita v Bratislave, Bratislava, SK;
(72) Necpal Martin, Ing., PhD., Kremnica, SK; Martinkovič Maroš, prof. Ing., PhD., Trnava, SK;**(54) Plávajúci trň na výrobu rúr so skrutkovicovo zatočeným tvarovo členitým vnútorným povrchom**

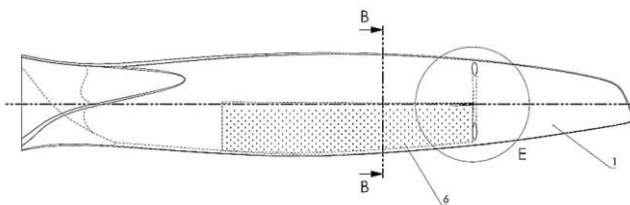
(57) Plávajúci trň na výrobu rúr so skrutkovicovo zatočeným tvarovo členitým vnútorným povrchom pozostáva zo skrutky (2b), na ktorej je nasunutá axiálne ložisko (2d) a voľne uložená kuželová časť (2b), pričom na konci skrutky (2b) je pevne naskrutkovaná skrutkovicovo zatočená časť (2c).

**(51) B64C 11/00, F15D 1/00****(21) 52-2020**

(22) 15.5.2020

(71) Slovenská technická univerzita v Bratislave, Bratislava, SK;
(72) Švrček Daniel, doc. Ing., PhD., Bratislava, SK; Behúlová Mária, doc. RNDr., CSc., Trnava, SK;**(54) Spôsob autonómnej regulácie aerodynamickej účinnosti vrtule a vrtuľa s autonómnou reguláciou**

(57) Spôsob autonómnej regulácie aerodynamickej účinnosti vrtule je riešený tak, že zmena aerodynamickej účinnosti listov (1) vrtule je riadená odsávaním medznej vrstvy vzduchu obtekajúceho list (1) vrtule tak, že vzduch z dutiny (5) v liste (1) vrtule je odsávaný otvormi (6) na časti povrchu po rozpätí listu (1) vrtule. Listy (1) vrtule majú na nábehovej hrane aspoň jeden zužujúci sa odberný otvor (2) vsadený po hĺbke listu (1) tvoriaci kanál (3), pričom v mieste najväčšieho zúženia má kanál (3) otvor (4), ktorý je prepojený s dutinou (5) umiestnenou po časti rozpätia listu (1). Dutina (5) má sústavu malých otvorov (6) umiestnených na povrchu po časti rozpätia listu (1). V liste (1) je zabudovaný odstredivý regulátor (7) s posúvačom (8) ústiaci k otvoru (4) v mieste najväčšieho zúženia kanála (3).

**(51) B65B 5/00, B65D 5/00****(21) 50029-2020**

(22) 21.5.2020

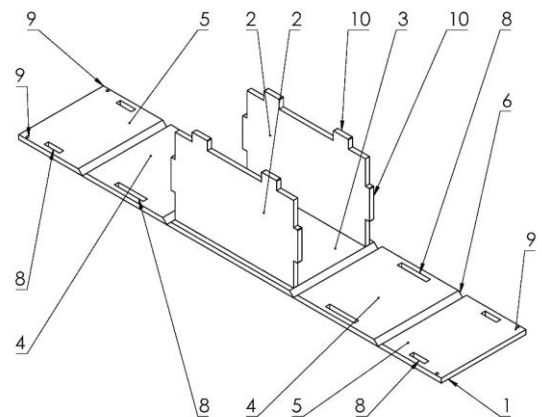
(71) AuLea s.r.o., Bratislava, SK; Safe Click s.r.o., Liptovský Mikuláš, SK;

(72) Fašung Jozef, Ing., Vinosady, SK; Matonog Marek, Galanta, SK; Kopačka Milan, Ing., Marianka, SK;

(74) MAJLINGOVA & PARTNERS, s.r.o., Bratislava, SK;

(54) Skladacia škatuľa na viacnásobné použitie

(57) Skladacia škatuľa na viacnásobné použitie má tvar pravouhlého šesťstenu a je vytvorená z obalovacej dosky (1) tvaru pravouhlého štvoruholníka a dvoch bočníc (2) s výstupkami (10). Obaľovacia doska (1) je skladacími ryhami (6) rozdelená na päť častí tvoriacich dno (3), dve protifaľné bočné steny (4) a veko (5) pozostávajúce z dvoch častí. Skladacie ryhy (6) sú vytvorené rovnobežne s dvomi protifaľnými stranami základnej dosky (1) a každá časť obalovacej dosky (1) obsahuje minimálne dva zaslepené otvory (8) vytvorené pri voľných okrajoch obalovacej dosky (1) prispôbené na prijatie výstupkov (10) bočnice (2). Každá bočnica (2) má tvar pravouhlého štvoruholníka a obsahuje minimálne štyri výstupky (10) rozmiestnené po vonkajšom okraji bočnice (2), minimálne jeden na každej strane, a výstupky (10) bočnice (2) sú prispôbené na zapadnutie do zaslepených otvorov (8) obalovacej dosky (1). Jednotlivé škatule môžu byť pri stohovaní viazané stohovacími výstupkami (11) a jednotlivé konštrukčné časti lepenky môžu byť na zvýšenie životnosti nahradené plastovými prvkami, prípadne môžu byť plastovými prvkami vystužené.

**(51) B65F 1/00****(21) 47-2020**

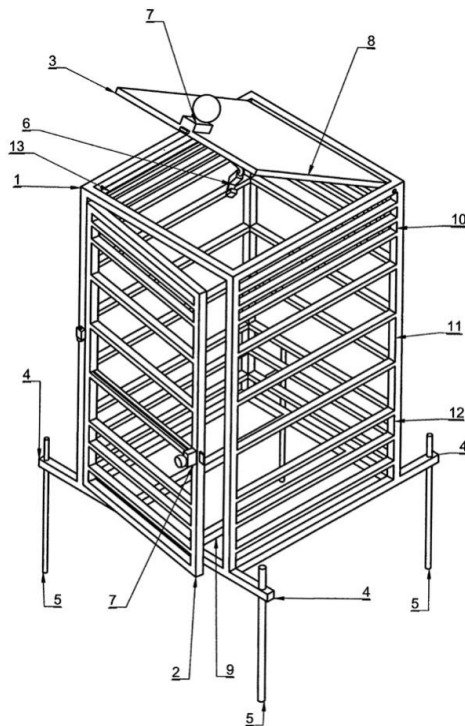
(22) 14.5.2020

(71) Vronič Maroš, Michalovce, SK;

(72) Vronič Maroš, Michalovce, SK;

(54) Stojan kontajnerov na odpad

(57) Stojan kontajnerov na odpad pozostáva z rámu (1), ktorý nesie rebrovania (9), (10), (11), (12), a pätky (4). Rám (1) nesie zárubne (13), ktoré sú vybavené dorazmi (15) a drenážnymi otvormi (14). Vhadzovacie dvierka (3) majú ťahadlo (6), opláštenie (8) a zaisťovací segment (7). Manipulačné dvierka (2) majú rebrovania (10), (11), (12) a zaisťovací segment (7), pričom stojan kontajnerov je k nespevnenej ploche pripravený pomocou klincov (5).



(51) C12M 1/00, B65B 55/00

(21) 50027-2020

(22) 15.5.2020

(71) Technická univerzita v Košiciach, Košice, SK; Univerzita Pavla Jozefa Šafárika v Košiciach, Košice, SK;

(72) Oravec Milan, prof. Ing., PhD., Nová Lesná, SK; Sedláková Jana, prof. RNDr., PhD., Košice, SK; Kotianová Zuzana, Ing., PhD., Košice, SK; Lipovský Pavol, doc. Ing., PhD., Ing. Paed. IGIP, Banská Bystrica, SK; Draganová Katarína, doc. Ing., PhD., Košice, SK; Šmelko Miroslav, doc. Ing., PhD., Gemerská Poloma, SK;

(54) Spomalenie procesu alkoholového kvasenia tienením lokálneho magnetického poľa

(57) Spomalenie procesu alkoholového kvasenia tienením lokálneho magnetického poľa slúži na spomalenie biologických procesov, akými sú kvasenie alebo biologická degradácia potravín. Podstata vynálezu spočíva v zatienení lokálneho magnetického poľa. Proces spomalenia kvasenia prebieha v 100-krát zoslabenom lokálnom magnetickom poli v dutom valci z mu-metalu RNi5. Vrchná strana dutého valca (1) z mu-metalu RNi5 sa po vložení skúmavky s kultúrou kvasiniek zatvorí vrchnákom taktiež z mu-metalu RNi5.

(51) E01F 9/00, E04H 12/00

(21) 19-2021

(22) 25.3.2021

(31) CZ2020-280

(32) 18.5.2020

(33) CZ

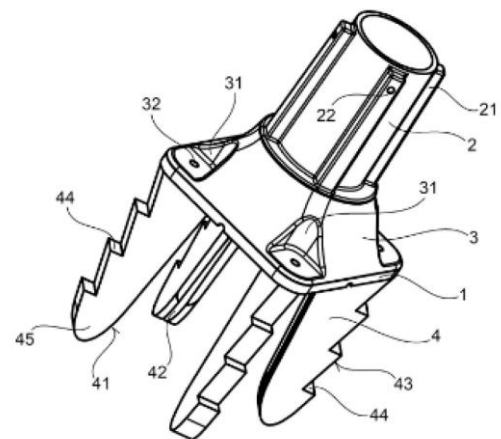
(71) KALONEROS s.r.o., Klenovice na Hané, CZ;

(72) Javůrek Robert, Ing., Olomouc, Svatý Kopeček, CZ; Zapletal Roman, Ing., Olomouc, Týneček, CZ;

(74) Labudík Miroslav, Ing., Kysucké Nové Mesto, SK;

(54) Pätka na upevnenie nosného stĺpika, najmä dopravných značiek

(57) Pätka na upevnenie nosného stĺpika, najmä dopravných značiek, je tvorená jednodielnym celistvým tvarovaným telesom vyrobeným z plastickej hmoty a obsahujúcim základňu (1), z ktorej je vertikálne smerom nahor vyvedená nosná rúrka (2) upravená na upevnenie nosného stĺpika, pričom základňa (1) a nosná rúrka (2) sú spriahnuté konkávne tvarovaným prechodovým dielcom (3) a základňa (1) je vybavená na svojej spodnej strane systémom minimálne dvoch stabilizačných kotiev (4), ktoré sú vedené radiálne. Podstatou vynálezu je, že stabilizačné kotvy (4) sú vytvorené v tvare plochých trňov, ktorých vnútorné steny (41) sú vedené šikmo smerom od pozdĺžnej osi pätky k zvislému priemetu obrusu základne (1), kde aspoň vonkajšie steny (43) stabilizačných kotiev (4) sú vybavené systémom vzájomne na seba nadväzujúcich ozubov (44), vytvorených vo forme zhora šikmo vedených zárezov (45), pričom nad miestami vytvorenia stabilizačných kotiev (4) je prechodový dielec (3) vybavený zhora vedenými vybratiami (31), v ktorých sú vytvorené pozičné jamky (32).



(51) F16H 19/00, F16D 1/00, B25J 11/00, G01Q 10/00

(21) 48-2020

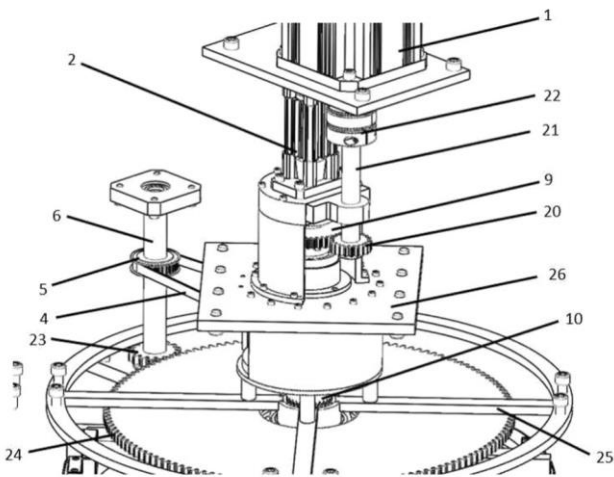
(22) 13.5.2020

(71) Žilinská univerzita v Žiline, Žilina, SK;

(72) Tlach Vladimír, Ing., Kysucké Nové Mesto, SK; Hajdučík Adrián, Ing., Oravské Veselé, SK; Klarák Jaromír, Ing., Liesek, SK; Zajačko Ivan, Ing., PhD., Žilina, SK;

(54) Systém polárneho polohovacieho mechanizmu s kombinovaným elektrickým a pneumatickým pohonom

(57) Systém polárneho polohovacieho mechanizmu s kombinovaným elektrickým a pneumatickým pohonom je tvorený elektromotorom (1), ktorý je pomocou hriadeľovej spojky (22) spojený s prvým hriadeľom (21), na konci ktorého sa nachádza prvý pastorek (20). Prvý pastorek (20) je v zábere s ozubeným kolesom (9), ktoré prenáša mechanickú energiu na posuvný hriadeľ (7), na ktorom sú ozubené spojky (10), ktoré prenášajú mechanickú energiu buď smerom k harmonickej prevodovke (13), ktorá otáča tyčovou svorku (18) spolu s tyčou (17), alebo presúvajú mechanickú energiu k hnacej remenici (19), ktorá pohybuje ozubeným remeňom (4), a tým sa prenáša mechanická energia k hnanej remenici (5), následne cez druhý hriadeľ (6) k druhému pastorku (23), ktorý je v zábere s čelným ozubením (24) nachádzajúcim sa na kolese (14) s drážkou.



(51) G01N 3/00, G01N 33/00

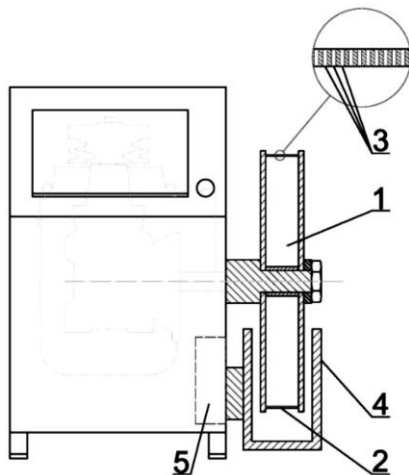
(21) 49-2020

(22) 15.5.2020

(71) Slovenská technická univerzita v Bratislave, Bratislava, SK;
 (72) Peciar Peter, doc. Ing., PhD., Bratislava, SK; Guštafik Adam, Ing., Pezinok, SK; Pišteck Peter, Ing., PhD., Čadca, SK; Valiček Michal, Ing., Rajec, SK; Peciar Marián, prof. Ing., PhD., Bratislava, SK; Fekete Roman, prof. Ing., PhD., Bratislava, SK; Karľová Mária, Ing., Snina, SK; Kalatová Martina, Bc., Vlkovce, SK;

(54) Zariadenie na testovanie pevnosti a abrázie partikulárneho materiálu vo forme tabliet a granúl

(57) Zariadenie na testovanie pevnosti a abrázie partikulárneho materiálu vo forme tabliet a granúl s motorom a prevodovou hriadeľou má na hriadeľi prichytenú testovaciu komoru (1), ktorej valcová stena (2) má sústavu otvorov (3), pričom pod testovacou komorou (1) je umiestnená miska (4) váhy (5). Valcová stena (2) testovacej komory (1) je zo sita alebo z dierovaného plechu. Vnútri testovacej komory (1) môže byť umiestnená zakrivená priehradka (6).



(51) G05B 19/00

(21) 51-2020

(22) 15.5.2020

(71) MTS, spol. s r.o., Krivá, SK;

(72) Kurhajec Peter, Turčianska Štiavnička, SK;

(74) STEINIGER | law firm, s. r. o., Bratislava, SK;

(54) Spôsob rozšírenia funkcií PLC zariadení o funkcie informačných technológií

(57) Spôsob rozšírenia funkcií PLC zariadení o funkcie informačných technológií spočíva v získaní údajov z programu zariadenia PLC (10) napojením zariadenia PLC na adaptér (20), cez ktorý sa údaje dostanú do syntaktického analyzátoru (30), ktorý analyzuje možnosť transpilácie získaných údajov do jazyka vyššej úrovne. Výsledkom analýzy je abstraktný syntaktický strom (40) zložený zo získaných údajov, pripravených na ich transpiláciu vykonanú transpilátorom. Transpilátor (50) údaje transpiluje do akéhokoľvek programového jazyka (60) vyššej úrovne a z transpilovaných údajov do jazyka vyššej úrovne je následne zostavená knižnica (70), ktorá sprostredkúva údaje v štruktúrovanej forme. Procesom transpilácie sa dospeje k vytvoreniu textovej zrkadlenej reprezentácie programu zariadenia PLC v jazyku vyššej úrovne, pričom medzi zrkadlenou reprezentáciou a zariadením PLC je možná obojstranná výmena údajov, čo umožňuje využívanie funkcií a zadávanie pokynov zariadeniu PLC, poskytovaných a sprístupnených informačným technológiám.



(51) G08G 1/00

(21) 50025-2020

(22) 11.5.2020

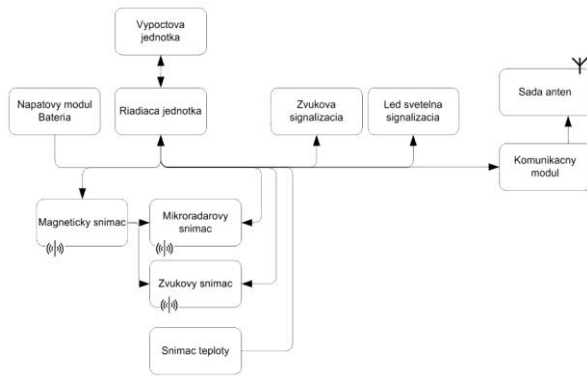
(71) GOSPACE Tech s. r. o., Bratislava, SK;

(72) Závodský Ondrej, Ing., Bratislava, SK; Pasternák Ľubomír, Ing., Vyšná Síta, SK; Kutka Alexander, Mgr., Bratislava, SK; Turčina Pavol, Ing., Bratislava, SK;

(74) inventa Patentová a známková kancelária s.r.o., Bratislava, SK;

(54) Spôsob detekcie prítomnosti motorového vozidla v sledovanej zóne s identifikáciou jeho typu motora a detekčné zariadenie

(57) Spôsob detekcie prítomnosti motorového vozidla v sledovanej zóne s identifikáciou jeho typu motora zahŕňa kroky: aktiváciu snímača magnetického poľa riadiacou jednotkou na detekciu zmeny okolitého magnetického poľa; po detekcii zmeny okolitého magnetického poľa nastáva aktivácia radarového snímača riadiacou jednotkou na detekciu prítomnosti motorového vozidla v sledovanej zóne a aktivácia akustického snímača riadiacou jednotkou na identifikáciu typu motora motorového vozidla v sledovanej zóne; vyhodnotenie zosnímaných údajov zo snímača magnetického poľa, radarového snímača a akustického snímača výpočtovou jednotkou na poskytnutie informačných dát o prítomnosti motorového vozidla a type motora motorového vozidla v sledovanej zóne a odoslanie informačných dát komunikačnou jednotkou cez dátovú sieť do dátového úložiska. Detekčné zariadenie na detekciu prítomnosti motorového vozidla v sledovanej zóne s identifikáciou jeho typu motora je tvorené riadiacou a výpočtovou jednotkou, s ktorou sú prepojené: snímacia jednotka obsahujúca snímač magnetického poľa, radarový snímač a akustický snímač; komunikačná jednotka s anténami a zdroj elektrickej energie.



(51) H01P 7/00, H01P 1/00

(21) 54-2020

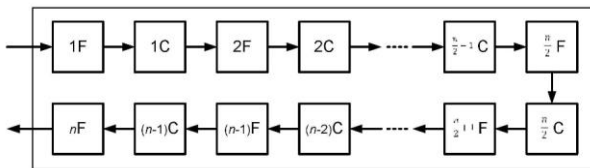
(22) 19.5.2020

(71) Žilinská univerzita v Žiline, Žilina, SK;

(72) Adamec Bohumil, Ing., PhD., Vrútky, SK;

(54) **Multiobvodový mikrovlnový filter s koaxiálnymi rezonátormi v paralelnom usporiadaní**

(57) Zapojenie multiobvodového mikrovlnového filtra s koaxiálnymi rezonátormi v paralelnom usporiadaní je realizované tak, že skupina koaxiálnych rezonátorov $(1F)$ až $((n/2)F)$ a skupina koaxiálnych rezonátorov $((n/2 + 1)F)$ až (nF) sú usporiadané paralelne a vzájomne prepojené prostredníctvom väzobných sekcií $(1C)$ až $((n - 1)C)$, pričom väzobná sekcia $((n/2)C)$ je implementovaná v spodnej stene filtračnej koaxiálnej sekcie $((n/2)F)$, resp. vo vrchnej stene filtračnej koaxiálnej sekcie $((n/2 + 1)F)$.



(51)	(21)	(51)	(21)	(51)	(21)	(51)	(21)
A61B 5/00	46-2020	B65B 5/00	50029-2020	F16H 19/00	48-2020	H01P 7/00	54-2020
A62C 35/00	50053-2021	B65F 1/00	47-2020	G01N 3/00	49-2020		
B21C 1/00	50-2020	C12M 1/00	50027-2020	G05B 19/00	51-2020		
B64C 11/00	52-2020	E01F 9/00	19-2021	G08G 1/00	50025-2020		

FG4A

Udelené patenty

(11) (51)

288910 G01N 25/00
 288911 C04B 18/00
 288912 B22D 11/00

(51) B22D 11/00
(11) 288912
 (21) 60-2017
 (22) 9.12.2015
 (31) 62/094,920
 (32) 19.12.2014
 (33) US
 (40) 3.11.2017
 (45) 24.11.2021
 (73) NUCOR CORPORATION, Charlotte, NC, US;
 (72) Young Eric, Blytheville, AR, US;
 (74) ROTT, RŮŽIČKA & GUTTMANN, v. o. s., Bratislava, SK;
 (86) PCT/US2015/064614
 (87) WO2016/100025
(54) Spôsob výroby podlažnej platne a systém na vykonávanie tohto spôsobu

(51) G01N 25/00, G01N 5/00, G01N 7/00, G01K 17/00, G01N 37/00
(11) 288910
 (21) 119-2017
 (22) 22.11.2017
 (40) 4.6.2019
 (45) 24.11.2021
 (73) Slovenská technická univerzita v Bratislave, Bratislava, SK;
 (72) Martinka Jozef, doc. Ing., PhD., Železná Breznica, SK; Šimon Peter, prof. Ing., DrSc., Bratislava, SK; Balog Karol, prof. Ing., PhD., Ivanka pri Dunaji, SK; Rantuch Peter, Ing., PhD., Považská Bystrica, SK;
(54) Meracia zostava s kónickým kalorimetrom na meranie požiarneho rizika horľavých kvapalín

(51) C04B 18/00, C04B 28/00, C04B 111/00
(11) 288911
 (21) 113-2019
 (22) 16.10.2019
 (31) PV 2019-446
 (32) 5.7.2019
 (33) CZ
 (40) 13.1.2021
 (45) 24.11.2021
 (73) First Point a.s., Hodonín, CZ;
 (72) Chlandová Gabriela, Mgr., Borohrádek, CZ; Španiel Petr, České Meziříčí, CZ;
 (74) JAKUBEK & PARTNERS, s. r. o., Bratislava, SK;
(54) Izolačný materiál a spôsob jeho výroby

(51) (11)

B22D 11/00 288912
 C04B 18/00 288911
 G01N 25/00 288910

FB9A**Zastavené konania o patentových prihláškach**

(21)

102-2018
103-2018**MK4A****Zaniknuté patenty uplynutím doby platnosti**

(11)	Dátum zániku	(11)	Dátum zániku	(11)	Dátum zániku	(11)	Dátum zániku
284432	10.10.2021	286541	03.10.2021	287335	26.10.2021	287618	18.10.2021
285841	09.10.2021	287114	18.10.2021	287548	22.10.2021	288031	24.10.2021
286027	24.10.2021	287122	04.10.2021	287579	16.10.2021	288142	24.10.2021

MM4A**Zaniknuté patenty pre nezaplatenie udržiavacích poplatkov**

(11)	Dátum zániku	(11)	Dátum zániku
286722	11.03.2021	288488	08.03.2021
287718	27.03.2021	288731	29.03.2021
288379	12.03.2021		

ČASŤ

EURÓPSKE PATENTY
S URČENÍM PRE SLOVENSKÚ REPUBLIKU

Kódy na označovanie jednotlivých druhov dokumentov (Štandard WIPO ST. 16)

T1	Preklad patentových nárokov európskej patentovej prihlášky	T3	Preklad európskeho patentového spisu
T2	Opravený preklad patentových nárokov európskej patentovej prihlášky	T4	Opravený preklad európskeho patentového spisu
		T5	Preklad zmeneného znenia európskeho patentového spisu

Číselné kódy na označovanie bibliografických údajov (Štandard WIPO ST. 9)

(11)	Číslo dokumentu	(62)	Číslo pôvodnej prihlášky v prípade vylúčenej prihlášky
(21)	Číslo prihlášky	(71)	Meno (názov) prihlasovateľa (-ov)
(31)	Číslo prioritnej prihlášky	(72)	Meno pôvodcu (-ov)
(32)	Dátum podania prioritnej prihlášky	(73)	Meno (názov) majiteľa (-ov)
(33)	Krajina alebo regionálna organizácia priority	(74)	Meno (názov) zástupcu (-ov)
(45)	Dátum oznámenia o sprístupnení dokumentu (prekladu, opraveného prekladu alebo zmeneného znenia európskeho patentového spisu)	(86)	Číslo podania medzinárodnej prihlášky podľa PCT
(46)	Dátum oznámenia o sprístupnení dokumentu (prekladu alebo opraveného prekladu patentových nárokov európskej patentovej prihlášky)	(87)	Číslo zverejnenia medzinárodnej prihlášky podľa PCT
(51)	Medzinárodné patentové triedenie	(96)	Číslo a dátum podania európskej patentovej prihlášky
(54)	Názov	(97)	Číslo a dátum zverejnenia európskej patentovej prihlášky alebo vydania európskeho patentového spisu alebo vydania zmeneného znenia európskeho patentového spisu

Poznámka:

Symbyly medzinárodného patentového triedenia uvedené v tomto vestníku zodpovedajú vydaniu 2021.01 Medzinárodného patentového triedenia s platnosťou od 1. januára 2021. Na patentových dokumentoch zverejňovaných úradom a vo vestníku úradu budú v roku 2021 uvádzané iba symboly hlavných skupín MPT 2021.01. V databázach úradu, vo webregistroch na internete a v ostatných výstupoch úradu budú zverejňované údaje týkajúce sa patentov a úžitkových vzorov vrátane ich prihlášok so symbolmi úplnej verzie MPT 2021.01.

Kódy na označovanie záhlaví oznámení publikovaných vo Vestníku ÚPV SR (Štandard WIPO ST. 17)

Európske patentové prihlášky

BA9A	Sprístupnené preklady a opravené preklady patentových nárokov európskych patentových prihlášok
FA9A	Zastavené konania o európskych patentových prihláškach z dôvodu späťvzatia
GA9A	Zmeny európskych patentových prihlášok na národné prihlášky
GB9A	Prevody a prechody práv na európske patentové prihlášky
GD9A	Licenčné zmluvy registrované alebo udelené na európske patentové prihlášky
GD9A	Ukončenie platnosti licenčných zmlúv na európske patentové prihlášky
PD9A	Zmeny dispozičných práv na európske patentové prihlášky (zálohy)
PD9A	Zmeny dispozičných práv na európske patentové prihlášky (ukončenie zálohov)
QA9A	Ponuky licencií na európske patentové prihlášky
QA9A	Späťvzatia ponúk licencií na európske patentové prihlášky
RD9A	Exekúcie na európske patentové prihlášky
RF9A	Ukončenie exekúcií na európske patentové prihlášky
RL9A	Prepis prihlasovateľa európskej patentovej prihlášky (na základe rozhodnutia súdu)
RL9A	Súdne spory o právo na európske patentové prihlášky
RL9A	Ukončenie súdnych sporov o právo na európske patentové prihlášky

Európske patenty

MA4A	Zaniknuté európske patenty vzdaním sa patentu
MC4A	Zrušené európske patenty po námietkovom konaní pred EPÚ
MC4A	Zrušené európske patenty
MG4A	Čiastočne zrušené európske patenty
MK4A	Zaniknuté európske patenty uplynutím doby platnosti
MM4A	Zaniknuté európske patenty pre nezaplatenie udržiavacích poplatkov
NG4A	Európske patenty zachované v zmenenom znení po námietkovom konaní pred EPÚ
PC4A	Prevody a prechody práv na európske patenty
PD4A	Zmeny dispozičných práv na európske patenty (zálohy)
PD4A	Zmeny dispozičných práv na európske patenty (ukončenie zálohov)
QA4A	Ponuky licencií na európske patenty
QA4A	Späťvzatia ponúk licencií na európske patenty
QB4A	Licenčné zmluvy registrované alebo udelené na európske patenty
QC4A	Ukončenie platnosti licenčných zmlúv na európske patenty
RD4A	Exekúcie na európske patenty
RF4A	Ukončenie exekúcií na európske patenty
RL4A	Prepis majiteľa európskeho patentu (na základe rozhodnutia súdu)
RL4A	Súdne spory o právo na európske patenty
RL4A	Ukončenie súdnych sporov o právo na európske patenty

- SB4A** Európske patenty zapísané do registra po odtajnení
SC4A Sprístupnené preklady a opravené preklady európskych patentových spisov
SC4A Sprístupnené preklady zmenených znení európskych patentových spisov

Opravy a zmeny

Opravy v európskych patentových prihláškach

- HA9A** Doplnenie pôvodcu (-ov)
HB9A Opravy mien
HC9A Zmeny mien
HD9A Opravy adries
HE9A Zmeny adries
HF9A Opravy dátumov
HG9A Opravy zatriedenia podľa MPT
HH9A Opravy chýb alebo zmeny všeobecne

Opravy v európskych patentoch

- TA4A** Doplnenie pôvodcu (-ov)
TB4A Opravy mien
TC4A Zmeny mien
TD4A Opravy adries
TE4A Zmeny adries
TF4A Opravy dátumov
TG4A Opravy zatriedenia podľa MPT
TH4A Opravy chýb alebo zmeny všeobecne

SC4A

Sprístupnené preklady európskych patentových spisov

(11)	(51)	(11)	(51)	(11)	(51)	(11)	(51)
E 38203	A01G 23/00	E 38218	C07D 471/00	E 38233	C07D 213/00	E 38248	A01C 5/00
E 38204	A61K 9/00	E 38219	C07K 16/00	E 38234	A01N 37/00	E 38249	C07D 215/00
E 38205	A61M 5/00	E 38220	C07D 403/00	E 38235	A24F 47/00	E 38250	C07D 251/00
E 38206	G21C 17/00	E 38221	H01F 41/00	E 38236	C07K 14/00	E 38251	F16J 13/00
E 38207	C08J 9/00	E 38222	A61K 9/00	E 38237	B65D 77/00	E 38252	E05B 15/00
E 38208	B60J 10/00	E 38223	C07D 401/00	E 38238	A61N 2/00	E 38253	A61K 39/00
E 38209	E01C 1/00	E 38224	C12N 15/00	E 38239	A61K 39/00	E 38254	C21D 8/00
E 38210	B01D 1/00	E 38225	A61K 9/00	E 38240	A61P 31/00	E 38255	C07K 16/00
E 38211	C12P 19/00	E 38226	G01N 33/00	E 38241	E05B 13/00	E 38256	B60R 21/00
E 38212	B22D 11/00	E 38227	A61K 38/00	E 38242	E04C 3/00	E 38257	A61K 9/00
E 38213	G09F 9/00	E 38228	C07D 233/00	E 38243	A61K 38/00	E 38258	F04C 23/00
E 38214	A61K 38/00	E 38229	C07D 409/00	E 38244	A61K 31/00	E 38259	H02G 3/00
E 38215	B23K 20/00	E 38230	H02J 3/00	E 38245	C12N 1/00	E 38260	C07F 15/00
E 38216	A61K 8/00	E 38231	F28D 7/00	E 38246	A61F 5/00	E 38261	A61K 35/00
E 38217	B02C 18/00	E 38232	B29C 48/00	E 38247	B25J 9/00	E 38262	G01C 21/00
(51) A01C 5/00, B60B 1/00, B60B 5/00, B60B 7/00, B60B 25/00				(51) A24F 47/00, A61M 15/00, A61M 11/00, A61M 16/00			
(11) E 38248				(11) E 38235			
(96) 15154274.3, 9.2.2015				(96) 19158510.8, 23.8.2011			
(97) 2904891, 23.6.2021				(97) 3508083, 14.7.2021			
(31) 1451002				(31) 40213610 P			
(32) 10.2.2014				(32) 24.8.2010			
(33) FR				(33) US			
(73) OTICO, Chalmaison, FR;				(62) 11820510.3			
(72) Phely, Olivier, Thenisy, FR;				(73) JT International S.A., Geneva, CH;			
(74) Bušová Eva, JUDr., Bratislava, SK;				(72) Alelov, Eli, Boca Raton, FL Florida, US;			
(54) Koleso tvoriace vylepšený poľnohospodársky nástroj				(74) inventa Patentová a známková kancelária s.r.o., Bratislava, SK;			
				(54) Inhalačné zariadenie obsahujúce ovládacie prvky užívania látky			
(51) A01G 23/00				(51) A61F 5/00, A61B 1/00, A61B 17/00, A61F 2/00, A61N 1/00			
(11) E 38203				(11) E 38246			
(96) 17739613.2, 20.7.2017				(96) 09705428.2, 29.1.2009			
(97) 3503712, 5.5.2021				(97) 2240130, 21.7.2021			
(31) 1657934				(31) 6719 P, 0802138			
(32) 25.8.2016				(32) 29.1.2008, 10.10.2008			
(33) FR				(33) US, SE			
(73) Office National des Forêts, Paris, FR;				(73) Implantica Patent Ltd., Lund, SE;			
(72) DUPASQUIER, Alexis, Saint-Gervais-les-Bains, FR; LESZ-CZYNSKI, Aleksander, Mannheim, DE; LOUIS, Pascal, Bifontaine, FR; PILOY, Jefferson, Mitry-Mory, FR; RIVAT, David, Pulligny, FR; ROTH, Yoann, Mailley, FR; VICTORIEN, Nicolas, Paris, FR; WOJCIK, Dane, 62940 Haillicourt, FR;				(72) FORSELL, Peter, Zug, SE;			
(74) inventa Patentová a známková kancelária s.r.o., Bratislava, SK;				(74) MAJLINGOVÁ & PARTNERS, s.r.o., Bratislava, SK;			
(86) PCT/EP2017/068354				(86) PCT/SE2009/000044			
(87) WO 2018/036725				(87) WO 2009/096859			
(54) Zariadenie na značenie kóry kmeňa stromu				(54) Zariadenie na liečbu obezity			
				(51) A61K 8/00, A61Q 19/00, A61Q 5/00			
(51) A01N 37/00, A01N 25/00, A61L 2/00				(11) E 38216			
(11) E 38234				(96) 17764417.6, 13.9.2017			
(96) 17708431.6, 8.2.2017				(97) 3515400, 17.2.2021			
(97) 3413712, 7.7.2021				(31) 16190191			
(31) 102016102463				(32) 22.9.2016			
(32) 12.2.2016				(33) EP			
(33) DE				(73) Unilever IP Holdings B.V., Rotterdam, NL;			
(73) Mavena International AG, Hünenberg, CH;				(72) YANG, Lin, Trumbull, Connecticut, US; CHANDAR, Prem, Trumbull, Connecticut, US; HU, Jing, Trumbull, Connecticut, US;			
(72) REICHWAGEN, Sven, Ahlen, DE;				(74) FAJNOR IP s. r. o., Bratislava, SK;			
(74) inventa Patentová a známková kancelária s.r.o., Bratislava, SK;				(86) PCT/EP2017/073038			
(86) PCT/EP2017/052684				(87) WO 2018/054743			
(87) WO 2017/137408				(54) Kompozície obsahujúce špecifické povrchovo aktívne látky a vysoké hladiny glycerínu			
(54) Dezinfekčný prostriedok							

(51) A61K 9/00, A61P 35/00, A61K 31/00**(11) E 38225**

(96) 16875074.3, 30.1.2016

(97) 3389633, 14.7.2021

(31) 6951CH2015

(32) 18.12.2015

(33) IN

(73) NATCO PHARMA LTD, Hyderabad, IN;

(72) PARVATANENI, Durga Maheswari, Hyderabad, IN; MOHANTY, Mitrabhanu, Hyderabad, IN; APPADWEDULA, Venkata Satyanarayana, Hyderabad, IN; ADIBHATLA, Kali Satya Bhujanga Rao, Hyderabad, IN; NANNAPANENI, Venkaiah Chowdary, Hyderabad, IN;

(74) MAJLINGOVÁ & PARTNERS, s. r. o., Bratislava, SK;

(86) PCT/IN2016/050035

(87) WO 2017/103941

(54) Farmaceutické kompozície obsahujúce fenylaminopyrimidínový derivát**(51) A61K 9/00, A61K 31/00****(11) E 38204**

(96) 19217651.9, 14.3.2014

(97) 3650016, 5.5.2021

(31) 201361801896 P

(32) 15.3.2013

(33) US

(62) 14717038.5

(73) EirGen Pharma Ltd., Waterford, IE;

(72) White, Jay A., Newmarket, Ontario, CA; Melnick, Joel Z., Evanston, IL, US; Agudoawu, Sammy A., Mississauga, Ontario, CA; Tabash, Samir P., Whitby, Ontario, CA;

(74) ROTT, RŮŽIČKA & GUTTMANN, v. o. s., Bratislava, SK;

(54) Stabilizovaná formulácia s modifikovaným uvoľňovaním vitamínu D a spôsob jej podávania**(51) A61K 9/00, A61K 31/00, A61P 25/00****(11) E 38222**

(96) 16172415.8, 12.8.2002

(97) 3103443, 30.6.2021

(31) 14490001

(32) 14.8.2001

(33) IL

(62) 02760523.7

(73) NEURIM PHARMACEUTICALS (1991) LIMITED, Tel Aviv, IL;

(72) ZISAPEL, Nava, Tel Aviv, IL;

(74) inventa Patentová a známková kancelária s.r.o., Bratislava, SK;

(54) Spôsob liečby primárnej insomnie**(51) A61K 9/00, A61K 31/00****(11) E 38257**

(96) 18193241.9, 22.3.2017

(97) 3434265, 7.7.2021

(31) 16162415

(32) 24.3.2016

(33) EP

(62) 17712970.7

(73) Sandoz AG, Basel, CH;

(72) RANEBURGER, Johannes, Kundl, AT;

(74) inventa Patentová a známková kancelária s.r.o., Bratislava, SK;

(54) Farmaceutická kompozícia obsahujúca rifaximín alfa & delta**(51) A61K 31/00, A61K 9/00, A61K 47/00, C07D 403/00, A61P 31/00****(11) E 38244**

(96) 17728590.5, 25.5.2017

(97) 3463365, 25.8.2021

(31) 201609222

(32) 25.5.2016

(33) GB

(73) F2G Limited, Manchester, Greater Manchester, GB;

(72) LAW, Derek, Manchester, GB; SIBLEY, Graham Edward Morris, Manchester, GB;

(74) MAJLINGOVÁ & PARTNERS, s.r.o., Bratislava, SK;

(86) PCT/GB2017/051494

(87) WO 2017/203270

(54) Antifungálna farmaceutická formulácia**(51) A61K 35/00, A61K 36/00, A61K 9/00, A61K 31/00****(11) E 38261**

(96) 15702278.1, 3.2.2015

(97) 3102185, 14.7.2021

(31) 14153705, PCT/EP2014/064449

(32) 3.2.2014, 7.7.2014

(33) EP, WO

(73) Apurano Pharmaceuticals GmbH, Wargau, DE;

(72) BRAND, Werner, Wargau, DE;

(74) HÖRMANN & PARTNERS s.r.o., Bratislava, SK;

(86) PCT/EP2015/052202

(87) WO 2015/114164

(54) Nanosuspenzia prírodných materiálov a spôsob jej prípravy**(51) A61K 38/00, A61P 9/00, A61P 17/00, A61P 25/00, A61P 27/00****(11) E 38227**

(96) 16788748.8, 25.10.2016

(97) 3368678, 28.7.2021

(31) 201518911

(32) 26.10.2015

(33) GB

(73) Quethera Limited, Addlestone, GB;

(72) WIDDOWSON, Peter, Canterbury, Kent, GB; MARTIN, Keith, Canterbury, Kent, GB;

(74) ŽOVICOVÁ & ŽOVIC IP, s. r. o., Bratislava, SK;

(86) PCT/GB2016/053319

(87) WO 2017/072498

(54) Genetický konštrukt**(51) A61K 38/00, A61K 9/00, A61P 17/00, A61P 43/00****(11) E 38243**

(96) 15852021.3, 29.5.2015

(97) 3209319, 14.7.2021

(31) 201462066808 P

(32) 21.10.2014

(33) US

(73) Hexima Limited, Bundoora, Victoria, AU;

(72) VAN DER WEERDEN, Nicole Louise, Coburg, Victoria, AU; ANDERSON, Marilyn Anne, Keilor, Victoria, AU;

(74) HÖRMANN & PARTNERS s.r.o., Bratislava, SK;

(86) PCT/AU2015/050293

(87) WO 2016/061619

(54) Spôsob liečby fungálnych infekcií**(51) A61K 38/00, A61K 45/00, A61K 9/00, A61K 48/00, A61K 31/00, C07K 14/00, C07K 16/00, C12N 9/00, C12N 15/00, A61P 27/00, A61K 39/00****(11) E 38214**

(96) 18198081.4, 7.5.2013

(97) 3501549, 23.6.2021

(31) 201261647461 P, 201261670535 P, 201261678555 P,

201261691660 P, 201361775440 P

(32) 15.5.2012, 11.7.2012, 1.8.2012, 21.8.2012, 8.3.2013

(33) US, US, US, US, US

- (62) 13791695.3
 (73) Avalanche Australia Pty Ltd., Southbank, VIC, AU;
 (72) Constable, Ian J., Mosman Park, Western Australia, AU; Rakoczy, Elizabeth P., Scarborough, Western Australia, AU; Lai, Chooi-may, Waterfod, Western Australia, AU; Chalberg, Thomas W., Jr., Redwood City, CA California, US;
 (74) Zathurecka INPARTNERS GROUP s.r.o., Banská Bystrica, SK;
(54) Liečba VPDM použitím AAV SFLT-1

- (51) A61K 39/00, A61P 35/00, C07K 16/00**
(11) E 38253
 (96) 16840215.4, 26.8.2016
 (97) 3341015, 28.7.2021
 (31) 201562210279 P
 (32) 26.8.2015
 (33) US
 (73) The Board of Trustees of the Leland Stanford Junior University, Stanford, CA, US;
 (72) SCHNORR, Peter, Sudbury, Massachusetts, US; CHHABRA, Akanksha, San Francisco, California, US; SHIZURU, Judith A., Palo Alto, California, US; WEISSMAN, Irving L., Stanford, California, US; WEISKOPF, Kipp Andrew, Sudbury, Massachusetts, US;
 (74) HÖRMANN & PARTNERS s.r.o., Bratislava, SK;
 (86) PCT/US2016/049016
 (87) WO 2017/035480
(54) Zosilnená deplécia cieľových buniek s CD47 blokádou a imunitným kostimulačným agonistom

- (51) A61K 39/00, A61K 45/00, A01N 65/00, C12N 7/00, C12N 5/00**
(11) E 38239
 (96) 14776214.0, 13.3.2014
 (97) 2968520, 12.5.2021
 (31) 201361783195 P
 (32) 14.3.2013
 (33) US
 (73) MacroGenics, Inc., Rockville, MD, US; Duke University, Durham, NC, US;
 (72) KOENIG, Scott, Rockville, MD, US; JOHNSON, Leslie S., Darnestown, MD, US; LAM, Chia-Ying Kao, Foster City, CA, US; LIU, Liqin, Germantown, MD, US; NORDSTROM, Jeffrey Lee, Olney, MD, US; HAYNES, Barton F., Durham, NC, US; FERRARI, Guido, Durham, NC, US;
 (74) HÖRMANN & PARTNERS s.r.o., Bratislava, SK;
 (86) PCT/US2014/025491
 (87) WO 2014/159940
(54) Bišpecifické molekuly imunoreaktívne s imunitnými efektorovými bunkami exprimujúcimi aktivačný receptor

- (51) A61M 5/00**
(11) E 38205
 (96) 16860850.3, 28.10.2016
 (97) 3368109, 26.5.2021
 (31) 201514925722
 (32) 28.10.2015
 (33) US
 (73) Bayer Healthcare LLC, Whippany, NJ, US;
 (72) SWANTNER, Michael, J., Saxonburg, PA, US; SEMAN, Richard, A., Delmont, PA, US; TUCKER, Barry, L., Verona, PA, US; UBER, Arthur, E., III, Pittsburgh, PA, US; COWAN, Kevin, P., Allison Park, PA, US; DEDIG, James, A., Pittsburgh, PA, US; CAPONE, Christopher, D., Pittsburgh, PA, US;
 (74) inventa Patentová a známková kancelária s.r.o., Bratislava, SK;

- (86) PCT/US2016/059246
 (87) WO 2017/075303
(54) Systém a spôsob záberu striekačkového piesta striekačky s injektorom

- (51) A61N 2/00, D06M 23/00**
(11) E 38238
 (96) 12818836.4, 2.10.2012
 (97) 2771068, 5.5.2021
 (31) 201109756, 201209991
 (32) 3.10.2011, 31.8.2012
 (33) TR, TR
 (73) Metuas Medikal Saglik Hizmetleri Danismanlik Ihracat Ithalat Limited Sirketi, Ankara, TR;
 (72) DURMAZ, Tuba Çalik, Çankaya, Ankara, TR; SORAR, Mehmet, Çankaya, Ankara, TR;
 (74) Zathurecka INPARTNERS GROUP s.r.o., Banská Bystrica, SK;
 (86) PCT/TR2012/000163
 (87) WO 2013/074050
(54) Magnetická difúzna náplast'

- (51) A61P 31/00, A61K 31/00, C07D 498/00**
(11) E 38240
 (96) 18166621.5, 28.4.2006
 (97) 3372281, 7.7.2021
 (31) 2005131161, 2005312076
 (32) 28.4.2005, 27.10.2005
 (33) JP, JP
 (62) 06758843.4
 (73) VIIV Healthcare Company, Wilmington, DE, US; Shionogi & Co., Ltd, Osaka, JP;
 (72) Johns, Brian Alvin, Research Triangle Park, NC, US; Kawasuji, Takashi, Toyonaka, Osaka, JP; Taishi, Teruhiko, Kita-ku, Osaka, JP; Taoda, Yoshiyuki, Toyonaka, Osaka, JP;
 (74) HÖRMANN & PARTNERS s.r.o., Bratislava, SK;
(54) Polycyklický karbamoylpyridónový derivát majúci inhibičnú aktivitu HIV integrázy

- (51) B01D 1/00, B01D 3/00, B01D 5/00, F28D 21/00**
(11) E 38210
 (96) 17776274.7, 9.3.2017
 (97) 3436171, 5.5.2021
 (31) 201662314358 P, 201662330847 P, 201662414165 P, 201715453881
 (32) 28.3.2016, 3.5.2016, 28.10.2016, 8.3.2017
 (33) US, US, US, US
 (73) Energy Integration, Inc., Boulder, Colorado, US;
 (72) CRAWFORD, Lynn, Aurora, Colorado, US; SCHAFFER, William III, Boulder, Colorado, US;
 (74) inventa Patentová a známková kancelária s.r.o., Bratislava, SK;
 (86) PCT/US2017/021460
 (87) WO 2017/172319
(54) Energeticky efektívne systémy zahrňajúce kombináciu tepla a energie a mechanickú kompresiu pár pre biopalivové a biochemické zariadenia

- (51) B02C 18/00**
(11) E 38217
 (96) 16724897.0, 25.5.2016
 (97) 3302808, 30.6.2021
 (31) 102015209803, 102015211411, 102015212498
 (32) 28.5.2015, 22.6.2015, 3.7.2015
 (33) DE, DE, DE
 (73) GEA Food Solutions Germany GmbH, Biedenkopf-Wallau, DE;

- (72) JAKOBI, Norbert, Biedenkopf, DE;
 (74) inventa Patentová a známková kancelária s.r.o., Bratislava, SK;
 (86) PCT/EP2016/061795
 (87) WO 2016/189029
(54) Rezačka s obvodovým tesnením

- (51) B22D 11/00, C22C 38/00, C21D 6/00, C21D 8/00**
(11) E 38212
 (96) 08747719.6, 6.5.2008
 (97) 2162252, 7.7.2021
 (31) 744881, 943781 P
 (32) 6.5.2007, 13.6.2007
 (33) US, US
 (73) Nucor Corporation, Charlotte, NC, US;
 (72) WILLIAMS, James, Geoffery, Balgownie, New South Wales, AU; KAUL, Harold, Roland, Mt. Ousley, New South Wales, AU; EDELMAN, Daniel, Geoffrey, Brownsburg, Indiana, US; KILLMORE, Christopher, Ronald, Wollongong, New South Wales, AU;
 (74) Zathurecka INPARTNERS GROUP s.r.o., Banská Bystrica, SK;
 (86) PCT/US2008/062783
 (87) WO 2008/137900
(54) Tenký liaty pásový produkt vytvrdený starnutím s prídavkami mikrolegúr a spôsob jeho výroby

- (51) B23K 20/00, H01R 4/00, H01R 43/00, B23K 101/00**
(11) E 38215
 (96) 18727164.8, 7.5.2018
 (97) 3624981, 30.6.2021
 (31) 102017208164
 (32) 15.5.2017
 (33) DE
 (73) Schunk Sonosystems GmbH, Wettenberg, DE;
 (72) STROBEL, Heiko, Muenzenberg, DE; RUEHL, Sebastian, Wetter, DE; FEY, Manuel, Blasbach, DE; KAEMMERER, Dennis Tobias, Wettenberg, DE;
 (74) Bušová Eva, JUDr., Bratislava, SK;
 (86) PCT/EP2018/061735
 (87) WO 2018/210603
(54) Zariadenie na zváranie tyčových elektrických vodičov

- (51) B25J 9/00**
(11) E 38247
 (96) 17150050.7, 2.1.2017
 (97) 3342547, 25.8.2021
 (73) Manz AG, Reutlingen, DE;
 (72) FREUNDT, Dr. Martin, Esslingen, DE;
 (74) HÖRMANN & PARTNERS s.r.o., Bratislava, SK;
(54) Polohovacia jednotka

- (51) B29C 48/00**
(11) E 38232
 (96) 19716883.4, 8.4.2019
 (97) 3774276, 21.7.2021
 (31) 102018108964
 (32) 16.4.2018
 (33) DE
 (73) KraussMaffei Extrusion GmbH, Hannover, DE;
 (72) REINEKE, Frank, Ronnenberg, DE;
 (74) ROTT, RŮŽIČKA & GUTTMANN, v. o. s., Bratislava, SK;
 (86) PCT/EP2019/058770
 (87) WO 2019/201637
(54) Vytlačacie zariadenie s aspoň jedným rozmeľovačom

- (51) B60J 10/00**
(11) E 38208
 (96) 18729040.8, 22.5.2018
 (97) 3634796, 23.6.2021
 (31) 102017112720
 (32) 9.6.2017
 (33) DE
 (73) CQLT SaarGummi Technologies S.à.r.l., Remich, LU;
 (72) ROUX, Sebastien, St-Aubin-Celloville, FR; SANS, Philippe, Luisant, FR;
 (74) AK Štros & Kusák, Bratislava, SK;
 (86) PCT/EP2018/000269
 (87) WO 2018/224178
(54) Tesniaca zostava

- (51) B60R 21/00**
(11) E 38256
 (96) 18152713.6, 22.1.2018
 (97) 3514020, 30.6.2021
 (73) Motherson Innovations Company Limited, London, Greater London, GB;
 (72) Nogaret, Eric, Biesheim, FR;
 (74) Bušová Eva, JUDr., Bratislava, SK;
(54) Vodiace zariadenie vzduchového vaku na vedenie airbagu motorového vozidla, montážna jednotka airbagu s takým vedením vzduchového vaku, ako aj súčasť interiéru obloženia a spôsob výroby vhodnej súčasti interiérového obloženia s takým vedením vzduchového vaku

- (51) B65D 77/00**
(11) E 38237
 (96) 17767995.8, 12.9.2017
 (97) 3509963, 14.7.2021
 (31) 202016005519 U
 (32) 12.9.2016
 (33) DE
 (73) Mauser-Werke GmbH, Brühl, DE;
 (72) WEYRAUCH, Detlev, Kreuzau-Untermaubach, DE; ADOLFS, Stefan, Hürth-Fischenich, DE;
 (74) inventa Patentová a známková kancelária s.r.o., Bratislava, SK;
 (86) PCT/EP2017/001074
 (87) WO 2018/046131
(54) Paletový kontajner

- (51) C07D 213/00**
(11) E 38233
 (96) 17826574.0, 18.12.2017
 (97) 3555048, 7.7.2021
 (31) 201662436222 P
 (32) 19.12.2016
 (33) US
 (73) Novartis AG, Basel, CH;
 (72) HEINZ, Thomas, Breitenbach, CH; MARTIN, Benjamin, Basel, CH; RAMPF, Florian Andreas, Basel, CH; ZAUGG, Werner, Basel, CH;
 (74) inventa Patentová a známková kancelária s.r.o., Bratislava, SK;
 (86) PCT/IB2017/058081
 (87) WO 2018/116139
(54) Nové deriváty kyseliny pikolinovej a ich použitie ako me-dziprodukty

- (51) **C07D 215/00, C07D 213/00, C07D 231/00, C07D 235/00, C07D 401/00, C07D 471/00, C07C 311/00, A61P 11/00, A61K 31/00**
(11) E 38249
 (96) 20183405.8, 13.9.2018
 (97) 3736267, 5.5.2021
 (31) 201762558430 P, 201762608846 P
 (32) 14.9.2017, 21.12.2017
 (33) US, US
 (62) 18779798.0
 (73) AbbVie Global Enterprises Ltd., Hamilton, BM; Galapagos N.V., Mechelen, BE;
 (72) ALTENBACH, Robert J, Chicago, IL, US; BOGDAN, Andrew, Evanston, IL, US; COUTY, Sylvain, Romainville, FR; DESROY, Nicolas, Romainville, FR; GFESSER, Gregory A., Lindenhurst, IL, US; HOUSSEMAN, Christopher Gaëtan, Romainville, FR; KYM, Philip R., Libertyville, IL, US; LIU, Bo, Waukegan, IL, US; MAI, Thi Thu Trang, Romainville, FR; MALAGU, Karine Fabienne, Saffron Walden, Cambridgeshire, GB; MERAYO MERAYO, Nuria, Romainville, FR; PICOLET, Olivier Laurent, Romainville, FR; PIZZONERO, Mathieu Rafaël, Romainville, FR; SEARLE, Xenia B., Grayslake, IL, US; VAN DER PLAS, Steven Emiel, Mechelen, BE; WANG, Xueqing, Sunnyvale, IL, US; YEUNG, Ming C., Grayslake, IL, US;
 (74) Zathurecka INPARTNERS GROUP s.r.o., Banská Bystrica, SK;
(54) Modulátory proteínu transmembránového regulátora vrodivosti cystickej fibrózy a spôsoby použitia

- (51) **C07D 233/00, C07D 401/00, A61K 31/00, A61P 35/00**
(11) E 38228
 (96) 17787774.3, 5.10.2017
 (97) 3523283, 9.6.2021
 (31) 201662404474 P
 (32) 5.10.2016
 (33) US
 (73) Mitobridge, Inc., Cambridge, MA, US;
 (72) LAGU, Bharat, Acton, MA, US; TRZASKA, Scott, Raritan, NJ, US;
 (74) Zathurecka INPARTNERS GROUP s.r.o., Banská Bystrica, SK;
 (86) PCT/US2017/055403
 (87) WO 2018/067860
(54) Kryštalické a sol'né formy zlúčenín agonistov PPAR

- (51) **C07D 251/00, B01D 43/00, B01D 21/00, B04B 1/00**
(11) E 38250
 (96) 19174557.9, 15.5.2019
 (97) 3569595, 30.6.2021
 (31) 201800005382
 (32) 15.5.2018
 (33) IT
 (73) EUROTECNICA MELAMINE AG, Wollerau, CH;
 (72) SANTUCCI, Roberto, Gorla Maggiore (VA), IT;
 (74) HÖRMANN & PARTNERS s.r.o., Bratislava, SK;
(54) Zariadenie na separáciu melamínových kryštálov vo výrobnom procese melamínu z močoviny

- (51) **C07D 401/00, C07D 213/00, C07D 215/00, C07D 231/00, C07D 235/00, C07D 471/00, C07C 311/00, A61P 11/00, A61K 31/00**
(11) E 38223
 (96) 20183402.5, 13.9.2018
 (97) 3736270, 5.5.2021
 (31) 201762558430 P, 201762608846 P
 (32) 14.9.2017, 21.12.2017
 (33) US, US
 (62) 18779798.0

- (73) AbbVie Global Enterprises Ltd., Hamilton, BM; Galapagos N.V., Mechelen, BE;
 (72) ALTENBACH, Robert J, Chicago, IL, US; BOGDAN, Andrew, Evanston, IL, US; COUTY, Sylvain, Romainville, FR; DESROY, Nicolas, Romainville, FR; GFESSER, Gregory A., Lindenhurst, IL, US; HOUSSEMAN, Christopher Gaëtan, Romainville, FR; KYM, Philip R., Libertyville, IL, US; LIU, Bo, Waukegan, IL, US; MAI, Thi Thu Trang, Romainville, FR; MALAGU, Karine Fabienne, Saffron Walden, Cambridgeshire, GB; MERAYO MERAYO, Nuria, Romainville, FR; PICOLET, Olivier Laurent, Romainville, FR; PIZZONERO, Mathieu Rafaël, Romainville, FR; SEARLE, Xenia B., Grayslake, IL, US; VAN DER PLAS, Steven Emiel, Mechelen, BE; WANG, Xueqing, Sunnyvale, IL, US; YEUNG, Ming C., Grayslake, IL, US;
 (74) Zathurecka INPARTNERS GROUP s.r.o., Banská Bystrica, SK;
(54) Modulátory proteínu transmembránového regulátora vrodivosti cystickej fibrózy a spôsoby použitia

- (51) **C07D 403/00, A61K 31/00, C07D 401/00, A61P 35/00**
(11) E 38220
 (96) 18744290.0, 26.1.2018
 (97) 3514153, 7.7.2021
 (31) 20170012766
 (32) 26.1.2017
 (33) KR
 (73) Hanmi Pharm. Co., Ltd., Hwaseong-si, Gyeonggi-do, KR;
 (72) HAM, Young Jin, Hwaseong-si, Gyeonggi-do, KR; KANG, Seok Jong, Hwaseong-si, Gyeonggi-do, KR; CHOI, Jae Yul, Hwaseong-si, Gyeonggi-do, KR; KIM, Seo Hee, Hwaseong-si, Gyeonggi-do, KR; KIM, Tae Woo, Hwaseong-si, Gyeonggi-do, KR; BAE, In Hwan, Hwaseong-si, Gyeonggi-do, KR; AHN, Young Gil, Hwaseong-si, Gyeonggi-do, KR; SUH, Kwee Hyun, Hwaseong-si, Gyeonggi-do, KR;
 (74) Zivko Mijatovic and Partners s.r.o., Bratislava, SK;
 (86) PCT/KR2018/001193
 (87) WO 2018/139903
(54) Pyrimidínová zlúčenina a jej farmaceutické použitie

- (51) **C07D 409/00, C07D 495/00, A61P 35/00, A61K 31/00**
(11) E 38229
 (96) 18727589.6, 10.5.2018
 (97) 3621960, 4.8.2021
 (31) 201762504956 P
 (32) 11.5.2017
 (33) US
 (73) Bristol-Myers Squibb Company, Princeton, NJ, US;
 (72) AHMAD, Saleem, Princeton, New Jersey, US; LI, Ling, Princeton, New Jersey, US; NEGASH, Lidet A., Princeton, New Jersey, US; HYNES, John, Princeton, New Jersey, US;
 (74) PATENTSERVIS Bratislava, a. s., Bratislava, SK;
 (86) PCT/US2018/031945
 (87) WO 2018/209012
(54) Tienopyridínové a benzotiofénové zlúčeniny použiteľné ako inhibítory kinázy vrátane modulácie IRAK-4

- (51) **C07D 471/00, C07D 491/00, A61K 31/00, A61P 9/00, A61P 13/00**
(11) E 38218
 (96) 17772322.8, 6.9.2017
 (97) 3512849, 23.6.2021
 (31) 16188728, 16202509
 (32) 14.9.2016, 6.12.2016
 (33) EP, EP
 (73) Bayer Aktiengesellschaft, Leverkusen, DE; Bayer Pharma Aktiengesellschaft, Berlin, DE;

- (72) TELLER, Henrik, Hohenfelde, DE; VAKALOPOULOS, Alexandros, Hilden, DE; BOULTADAKIS ARAPINIS, Melissa, Düsseldorf, DE; STRAUB, Alexander, Wuppertal, DE; TINEL, Hanna, Wuppertal, DE; BRECHMANN, Markus, San Francisco, CA, US; WITWER, Matthias, Beat, Riehen, CH; KULLMANN, Maximilian, Andreas, Leichlingen, DE; FREUDENBERGER, Till, Velbert, DE; MONDRITZKI, Thomas, Essen, DE; MARQUARDT, Tobias, Wuppertal, DE;
- (74) inventa Patentová a známková kancelária s.r.o., Bratislava, SK;
- (86) PCT/EP2017/072339
- (87) WO 2018/050510
- (54) 1-aryl-naftyridín-3-karboxamidy substituované na 7. pozícii a ich použitie**

- (51) C07F 15/00, A61P 35/00**
- (11) E 38260**
- (96) 16822917.7, 9.12.2016
- (97) 3386997, 30.6.2021
- (31) 15198739
- (32) 9.12.2015
- (33) EP
- (73) Medizinische Universität Wien, Wien, AT; Universität Wien, Vienna, AT;
- (72) KOWOL, Christian, Wien, AT; HEFFETER, Petra, Wien, AT; BERGER, Walter, Wien, AT; KEPPLER, Bernhard K., Gaweinstal, AT; MAYR, Josef, Wien, AT; PICHLER, Verena, Wien, AT;
- (74) Bušová Eva, JUDr., Bratislava, SK;
- (86) PCT/EP2016/080453
- (87) WO 2017/097986
- (54) Monomaleimidové funkčné platínové zlúčeniny na liečbu rakoviny**

- (51) C07K 14/00, C07K 7/00, A61K 38/00, A61P 1/00, A61P 3/00, A61P 11/00, A61P 15/00, A61P 19/00, A61P 29/00, A61P 31/00, A61P 35/00, A61P 37/00, A61P 43/00**
- (11) E 38236**
- (96) 15792950.6, 15.5.2015
- (97) 3143037, 23.6.2021
- (31) 201461994717 P, 201461994699 P, 201462058499 P, 201462058501 P
- (32) 16.5.2014, 16.5.2014, 1.10.2014, 1.10.2014
- (33) US, US, US, US
- (73) Protagonist Therapeutics, Inc., Newark, CA, US;
- (72) BHANDARI, Ashok, Pleasanton, California, US; PATEL, Dinsh V., Fremont, California, US; ZEMEDE, Genet, San Jose, California, US; FREDERICK, Brian Troy, Ben Lomand, California, US; MATTHEAKIS, Larry C., Cupertino, California, US;
- (74) inventa Patentová a známková kancelária s.r.o., Bratislava, SK;
- (86) PCT/US2015/031243
- (87) WO 2015/176035
- (54) Tioéterové peptidy ako antagonisty integrínu alfa4beta7**

- (51) C07K 16/00, A61K 39/00, A61P 29/00**
- (11) E 38255**
- (96) 18201823.4, 30.1.2013
- (97) 3453723, 11.8.2021
- (31) 201261592837 P, 201261644038 P, 201261692925 P
- (32) 31.1.2012, 8.5.2012, 24.8.2012
- (33) US, US, US
- (62) 13702876.7
- (73) Regeneron Pharmaceuticals, Inc., Tarrytown, NY, US;

- (72) MACDONALD, Lynn, White Plains, NY, US; GAO, Min, Montvale, NJ, US; MORRA, Marc R, Beacon Falls, CT, US; ALES-SANDRI-HABER, Nicole M, Rye Brook, NY, US; LaCROIX-FRALISH, Michael L, Yorktown Heights, NY, US;
- (74) MAJLINGOVÁ & PARTNERS, s. r. o., Bratislava, SK;
- (54) Anti-ASIC1 protilátky a ich použitie**

- (51) C07K 16/00**
- (11) E 38219**
- (96) 14860331.9, 6.11.2014
- (97) 3065774, 26.5.2021
- (31) 201361900596 P
- (32) 6.11.2013
- (33) US
- (73) Janssen Biotech, Inc., Horsham, PA, US;
- (72) BOAKYE, Ken, Spring House, Pennsylvania, US; DEL VECCHIO, Alfred, Spring House, Pennsylvania, US; KEHOE, John, Spring House, Pennsylvania, US; LACY, Eilyn, Spring House, Pennsylvania, US; MURRAY, Lynne, Melbourn, Cambridgeshire, GB; RYAN, Mary, Spring House, Pennsylvania, US; SANTULLI-MAROTTO, Sandra, Spring House, Pennsylvania, US; WHEELER, John, Spring House, Pennsylvania, US; WHITAKER, Brian, Spring House, Pennsylvania, US; TEPLYAKOV, Alexey, Spring House, Pennsylvania, US;
- (74) Zivko Mijatovic and Partners s.r.o., Bratislava, SK;
- (86) PCT/US2014/064302
- (87) WO 2015/069865
- (54) Anti-CCL17 protilátky**

- (51) C08J 9/00, C09D 125/00**
- (11) E 38207**
- (96) 17749757.5, 28.7.2017
- (97) 3491051, 8.9.2021
- (31) 201600079947
- (32) 29.7.2016
- (33) IT
- (73) Versalis S.p.A., San Donato Milanese (MI), IT;
- (72) CUDER, Giovanni, Mantova, IT; COMBA, Stefano, Bagnolo Piemonte (CN), IT; LONGO, Aldo, Mantova, IT;
- (74) ROTT, RŮŽIČKA & GUTTMANN, v. o. s., Bratislava, SK;
- (86) PCT/IB2017/054599
- (87) WO 2018/020468
- (54) Expandovateľné vinylaromatické kompozície obsahujúce funkcionalizovaný etylén-vinylacetátový kopolymér**

- (51) C12N 1/00, A61K 35/00, A23L 33/00, A61K 8/00, C12R 1/00**
- (11) E 38245**
- (96) 17460068.4, 27.11.2017
- (97) 3489350, 7.7.2021
- (73) Sosnowska-Turek, Ewelina, Olsztyn, PL; Turek Jaroslaw, Piotr, Olsztyn, PL;
- (72) Sosnowska-Turek, Ewelina, Olsztyn, PL; Turek Jaroslaw, Piotr, Olsztyn, PL;
- (74) Bachratá Magdaléna, Mgr., Bratislava, SK;
- (54) Kmeň bifidobacterium animalis AMT30 a kompozícia obsahujúca kmeň bifidobacterium animalis AMT30**

- (51) C12N 15/00**
- (11) E 38224**
- (96) 15765851.9, 19.3.2015
- (97) 3119888, 28.7.2021
- (31) 201461955705 P, 201461982131 P
- (32) 19.3.2014, 21.4.2014
- (33) US, US

- (73) Ionis Pharmaceuticals, Inc., Carlsbad, CA, US;
 (72) FREIER, Susan, M., Carlsbad, CA, US; HUNG, Gene, Carlsbad, CA, US; BENNETT, C., Frank, Carlsbad, CA, US;
 (74) HÖRMANN & PARTNERS s.r.o., Bratislava, SK;
 (86) PCT/US2015/021608
 (87) WO 2015/143246
(54) Kompozície na moduláciu expresie ataxínu 2

(51) C12P 19/00, C12N 11/00, C12N 9/00, C12N 15/00**(11) E 38211**

- (96) 16866642.8, 16.11.2016
 (97) 3378943, 11.8.2021
 (31) 20150160710
 (32) 16.11.2015
 (33) KR
 (73) Samyang Corporation, Seoul, KR;
 (72) KWON, Soun Gyu, Cheongju-si, Chungcheongbuk-do, KR; KIM, Hye Jung, Daejeon, KR; PARK, Bu-Soo, Daejeon, KR; PARK, Chong Jin, Daejeon, KR; LEE, Kang Pyo, Seoul, KR; CHEON, Hee Soon, Seoul, KR;
 (74) inventa Patentová a známková kancelária s.r.o., Bratislava, SK;
 (86) PCT/KR2016/013197
 (87) WO 2017/086690
(54) Spôsob výroby psikózy zo substrátu obsahujúceho fruktózu

(51) C21D 8/00, C21D 1/00, C21D 6/00, C21D 9/00, C22C 38/00, C23C 2/00**(11) E 38254**

- (96) 19216600.7, 21.12.2016
 (97) 3653738, 21.7.2021
 (31) PCT/IB2015/059840
 (32) 21.12.2015
 (33) WO
 (62) 16825741.8
 (73) ArcelorMittal, Luxembourg, LU;
 (72) GOSPODINOVA, Maya, Maizieres-les-Metz, FR; HEBERT, Véronique, Saint-Julien-les-Metz, FR;
 (74) MAJLINGOVÁ & PARTNERS, s. r. o., Bratislava, SK;
(54) Spôsob výroby vysoko pevného potiahnutého oceľového plechu majúceho zlepšenú ťažnosť a tvarovateľnosť, a takto získaný potiahnutý oceľový plech

(51) E01C 1/00, G08G 1/00**(11) E 38209**

- (96) 17798405.1, 18.5.2017
 (97) 3455407, 23.6.2021
 (31) 2016901871
 (32) 19.5.2016
 (33) AU
 (73) Leung, Valiant Yuk Yuen, Narwee, New South Wales, AU;
 (72) Leung, Valiant Yuk Yuen, Narwee, New South Wales, AU;
 (74) Zathurecka INPARTNERS GROUP s.r.o., Banská Bystrica, SK;
 (86) PCT/AU2017/050465
 (87) WO 2017/197460
(54) Synergistická dopravná križovatka

(51) E04C 3/00, B27B 1/00, B27M 3/00**(11) E 38242**

- (96) 15829112.0, 5.8.2015
 (97) 3177781, 23.6.2021
 (31) 1450929
 (32) 8.8.2014
 (33) SE
 (73) Stora Enso Oyj, Helsinki, FI;
 (72) HIRMKE, Markus, Rossatz-Arnsdorf, AT;

- (74) HÖRMANN & PARTNERS s.r.o., Bratislava, SK;

- (86) PCT/IB2015/055934

- (87) WO 2016/020848

(54) Nosník a spôsob výroby tohto nosníka**(51) E05B 13/00****(11) E 38241**

- (96) 18713580.1, 15.3.2018
 (97) 3615749, 21.7.2021
 (31) 102017109289
 (32) 28.4.2017
 (33) DE
 (73) HOPPE AG, Lana (BZ), IT;
 (72) ALBER, Helmut, Schlanders, IT; ZEUS, Christian Josef Stephan, Stüls (BZ), IT;
 (74) HÖRMANN & PARTNERS s.r.o., Bratislava, SK;
 (86) PCT/EP2018/056611
 (87) WO 2018/197104
(54) Okenné a/alebo dverové kovanie

(51) E05B 15/00, E05B 17/00, E05B 85/00**(11) E 38252**

- (96) 19197923.6, 18.9.2019
 (97) 3650620, 9.6.2021
 (31) 102018008707
 (32) 6.11.2018
 (33) DE
 (73) K.L. Kaschier- und Laminier GmbH, Bad Bentheim-Gildehaus, DE;
 (72) Roring, Albert, Gronau-Epe, DE; Schulze Wehninck, Rembert, Tutzing, DE;
 (74) Bušová Eva, JUDr., Bratislava, SK;
(54) Uzáver krytu dverí, zadných dverí alebo krytu veka palivovej nádrže motorového vozidla s plášťom tvoriacim priehlbínu pre rukoväť

(51) F04C 23/00**(11) E 38258**

- (96) 19212335.4, 28.11.2019
 (97) 3660315, 4.8.2021
 (31) 102018074735
 (32) 29.11.2018
 (33) BR
 (73) Embraco Indústria de Compressores e Soluções em Refrigeração Ltda., Joinville, SC, BR;
 (72) MALON, Vagner Roberto, Joinville, BR; SANTOS, Marcelo Alessandro, Joinville, BR; RECH, Rafael Burg, Joinville, BR;
 (74) ROTT, RŮŽIČKA & GUTTMANN, v. o. s., Bratislava, SK;
(54) Montážna štruktúra elektrickej zostavy na vonkajšej oblasti hermetického puzdra kompresora

(51) F16J 13/00, F16K 37/00, F16L 55/00, F16K 1/00, F16K 17/00, B65D 90/00**(11) E 38251**

- (96) 17748464.9, 2.8.2017
 (97) 3515843, 1.9.2021
 (31) 102016117833
 (32) 21.9.2016
 (33) DE
 (73) Thorwesten Vent GmbH, Beckum NRW, DE;
 (72) THORWESTEN, jun., Albert, Hamm NRW, DE;
 (74) HÖRMANN & PARTNERS s.r.o., Bratislava, SK;
 (86) PCT/EP2017/069536
 (87) WO 2018/054587
(54) Zariadenie pre uzavreté systémy na vyrovnávanie tlakových rázov

(51) **F28D 7/00, F28F 9/00, F28F 7/00, B33Y 80/00, B29L 31/00**
(11) E 38231
 (96) 17803968.1, 28.11.2017
 (97) 3559583, 14.7.2021
 (31) 16205249
 (32) 20.12.2016
 (33) EP
 (73) Alfa Laval Corporate AB, Lund, SE;
 (72) STRÖMER, Fredrik, Kävlinge, SE; WALTER, Kristian, Genarp, SE;
 (74) PATENTSERVIS Bratislava, a. s., Bratislava, SK;
 (86) PCT/EP2017/080615
 (87) WO 2018/114237
(54) Zberač pre výmenník tepla a výmenník tepla

(51) **G01C 21/00, G06F 15/00, G06Q 50/00, H04W 4/00, H04W 64/00**
(11) E 38262
 (96) 17840323.4, 11.8.2017
 (97) 3497403, 11.8.2021
 (31) 201662373664 P
 (32) 11.8.2016
 (33) US
 (73) Axon Vibe AG, Luzern, CH;
 (72) YOSHIDA, Katherine, New York, NY, US; ANNICQ, Thomas, New York, NY, US; OBERLI, Roman, Samen, CH; TAGLIABUE, Jacopo, San Francisco CA, US;
 (74) ŽOVICOVÁ & ŽOVIC IP, s. r. o., Bratislava, SK;
 (86) PCT/US2017/046443
 (87) WO 2018/031860
(54) Geolokácia jednotlivcov na základe odvodenej sociálnej siete

(51) **G01N 33/00**
(11) E 38226
 (96) 20176719.1, 27.5.2020
 (97) 3745130, 28.7.2021
 (31) 201900007725
 (32) 31.5.2019
 (33) IT
 (73) Eye Pharma S.p.A., Genova (GE), IT;
 (72) Pulliero, Alessandra, Genova GE, IT; Saccà, Sergio Claudio, Genova GE, IT; Maggi, Norbert, Genova GE, IT;
 (74) ŽOVICOVÁ & ŽOVIC IP, s. r. o., Bratislava, SK;
(54) Biosenzor a metóda na skoré diagnostikovanie glaukómu

(51) **G09F 9/00**
(11) E 38213
 (96) 18248229.9, 28.12.2018
 (97) 3543989, 23.6.2021
 (31) 201810247699
 (32) 23.3.2018
 (33) CN
 (73) Leyard Optoelectronic Co., Ltd, Beijing, CN;
 (72) GOU, Jianzhou, Haidian District, Beijing, CN; SUN, Xuechao, Haidian District, Beijing, CN; DUAN, Binglei, Haidian District, Beijing, CN; ZHAO, Yu, Haidian District, Beijing, CN;
 (74) ŽOVICOVÁ & ŽOVIC IP, s. r. o., Bratislava, SK;
(54) Zobrazovacie zariadenie LED

(51) **G21C 17/00, G21C 13/00**
(11) E 38206
 (96) 18737301.4, 12.7.2018
 (97) 3652753, 4.8.2021
 (31) 1756619
 (32) 12.7.2017
 (33) FR

(73) Société Technique pour l'Energie Atomique, Villiers Le Bacle, FR;
 (72) BRUN, Michel, Simiane-Collongue, FR; SPYCKERELLE, Sandrine, Aix-En-Provence, FR;
 (74) MAJLINGOVÁ & PARTNERS, s. r. o., Bratislava, SK;
 (86) PCT/EP2018/068944
 (87) WO 2019/012044
(54) Jadrový reaktor s neutrónovými detektormi in-vessel ex-core a príslušný spôsob riadenia

(51) **H01F 41/00**
(11) E 38221
 (96) 18731911.6, 31.5.2018
 (97) 3631823, 30.6.2021
 (31) 201700059495
 (32) 31.5.2017
 (33) IT
 (73) L.A.E. Lughese Attrezzature Per L'Elettromeccanica S.r.l, Lugo (RA), IT;
 (72) BERTUZZI, Ales, Lugo (RA), IT;
 (74) ROTT, RŮŽIČKA & GUTTMANN, v. o. s., Bratislava, SK;
 (86) PCT/IB2018/053909
 (87) WO 2018/220585
(54) Spôsob a systém privádzania pásu, ako aj zariadenie na výrobu laminovaných jadier transformátorov

(51) **H02G 3/00**
(11) E 38259
 (96) 18198445.1, 3.10.2018
 (97) 3467980, 15.9.2021
 (31) 201705710
 (32) 4.10.2017
 (33) BE
 (73) Niko NV, Sint-Niklaas, BE;
 (72) DE VOS, Pieter, Brugge, BE; VERHEULE, Gert, Hemiksem, BE;
 (74) ŽOVICOVÁ & ŽOVIC IP, s. r. o., Bratislava, SK;
(54) Systém pripojenia pre elektrické zariadenia

(51) **H02J 3/00, H02J 13/00, G01R 31/00**
(11) E 38230
 (96) 17729496.4, 15.6.2017
 (97) 3475709, 4.8.2021
 (31) 16176487
 (32) 27.6.2016
 (33) EP
 (73) E.ON SE, Essen, DE;
 (72) KNIZIA, Malte, Pentenried, DE; SIEPE, Marcus, Kaarst, DE;
 (74) PATENTSERVIS Bratislava, a. s., Bratislava, SK;
 (86) PCT/EP2017/064655
 (87) WO 2018/001745
(54) Spôsob a usporiadanie na lokalizáciu porúch v elektrických distribučných sieťach

(51)	(11)	(51)	(11)	(51)	(11)	(51)	(11)
A01C 5/00	E 38248	A61K 39/00	E 38253	C07D 215/00	E 38249	C21D 8/00	E 38254
A01G 23/00	E 38203	A61K 39/00	E 38239	C07D 233/00	E 38228	E01C 1/00	E 38209
A01N 37/00	E 38234	A61M 5/00	E 38205	C07D 251/00	E 38250	E04C 3/00	E 38242
A24F 47/00	E 38235	A61N 2/00	E 38238	C07D 401/00	E 38223	E05B 13/00	E 38241
A61F 5/00	E 38246	A61P 31/00	E 38240	C07D 403/00	E 38220	E05B 15/00	E 38252
A61K 8/00	E 38216	B01D 1/00	E 38210	C07D 409/00	E 38229	F04C 23/00	E 38258
A61K 9/00	E 38225	B02C 18/00	E 38217	C07D 471/00	E 38218	F16J 13/00	E 38251
A61K 9/00	E 38204	B22D 11/00	E 38212	C07F 15/00	E 38260	F28D 7/00	E 38231
A61K 9/00	E 38222	B23K 20/00	E 38215	C07K 14/00	E 38236	G01C 21/00	E 38262
A61K 9/00	E 38257	B25J 9/00	E 38247	C07K 16/00	E 38255	G01N 33/00	E 38226
A61K 31/00	E 38244	B29C 48/00	E 38232	C07K 16/00	E 38219	G09F 9/00	E 38213
A61K 35/00	E 38261	B60J 10/00	E 38208	C08J 9/00	E 38207	G21C 17/00	E 38206
A61K 38/00	E 38227	B60R 21/00	E 38256	C12N 1/00	E 38245	H01F 41/00	E 38221
A61K 38/00	E 38243	B65D 77/00	E 38237	C12N 15/00	E 38224	H02G 3/00	E 38259
A61K 38/00	E 38214	C07D 213/00	E 38233	C12P 19/00	E 38211	H02J 3/00	E 38230

SC4A Sprístupnené preklady zmenených znení európskych patentových spisov

(11) E 25984

(97) 2413933, 1.11.2017

(45) 4.4.2018

(54) 2,4,6-Trifluór-N-[6-(1-metylpiperidín-4-karbonyl)pyridín-2-yl]benzamid na liečbu migrény perorálnou alebo intravenóznou cestou

MC4A Zrušené európske patenty po námietkovom konaní pred EPÚ

(11) **E 10608**
(97) 1949392
Dátum zrušenia: 22.9.2021

(11) **E 19951**
(97) 2785227
Dátum zrušenia: 18.6.2021

(11) **E 15419**
(97) 2406519
Dátum zrušenia: 25.6.2021

(11) **E 20046**
(97) 2707017
Dátum zrušenia: 3.9.2021

(11) **E 16784**
(97) 2311510
Dátum zrušenia: 15.7.2021

(11) **E 20691**
(97) 1786491
Dátum zrušenia: 23.7.2021

(11) **E 18658**
(97) 2242024
Dátum zrušenia: 29.6.2021

(11) **E 22485**
(97) 2425825
Dátum zrušenia: 6.11.2018

(11) **E 18820**
(97) 1631313
Dátum zrušenia: 20.4.2021

(11) **E 31332**
(97) 3138820
Dátum zrušenia: 11.5.2021

MM4A Zaniknuté európske patenty pre nezaplatenie udržiavacích poplatkov

(11) **E 786**
(97) 1459831
Dátum zániku: 15.3.2021

(11) **E 4006**
(97) 1462192
Dátum zániku: 12.3.2021

(11) **E 2296**
(97) 1494692
Dátum zániku: 31.3.2021

(11) **E 4036**
(97) 1832765
Dátum zániku: 6.3.2021

(11) **E 2740**
(97) 1595817
Dátum zániku: 29.3.2021

(11) **E 4044**
(97) 1725352
Dátum zániku: 1.3.2021

(11) **E 2919**
(97) 1742752
Dátum zániku: 30.3.2021

(11) **E 4526**
(97) 1606532
Dátum zániku: 24.3.2021

(11) **E 3420**
(97) 1601477
Dátum zániku: 3.3.2021

(11) **E 6138**
(97) 1861324
Dátum zániku: 14.3.2021

(11) **E 3823**
(97) 1725553
Dátum zániku: 7.3.2021

(11) **E 6159**
(97) 1623115
Dátum zániku: 31.3.2021

(11) E 6277
(97) 1348605
Dátum zániku: 13.3.2021

(11) E 6525
(97) 1849537
Dátum zániku: 15.3.2021

(11) E 7040
(97) 1839591
Dátum zániku: 30.3.2021

(11) E 7143
(97) 1744001
Dátum zániku: 8.3.2021

(11) E 7261
(97) 2013166
Dátum zániku: 15.3.2021

(11) E 7440
(97) 1732854
Dátum zániku: 21.3.2021

(11) E 7686
(97) 1893370
Dátum zániku: 13.3.2021

(11) E 7774
(97) 1606246
Dátum zániku: 6.3.2021

(11) E 7979
(97) 1972244
Dátum zániku: 13.3.2021

(11) E 7996
(97) 1608246
Dátum zániku: 25.3.2021

(11) E 8360
(97) 1539383
Dátum zániku: 24.3.2021

(11) E 8546
(97) 2001687
Dátum zániku: 19.3.2021

(11) E 9138
(97) 2007945
Dátum zániku: 29.3.2021

(11) E 9147
(97) 1722628
Dátum zániku: 11.3.2021

(11) E 9171
(97) 2129595
Dátum zániku: 20.3.2021

(11) E 9277
(97) 2134201
Dátum zániku: 20.3.2021

(11) E 9770
(97) 2134203
Dátum zániku: 10.3.2021

(11) E 10154
(97) 1999141
Dátum zániku: 16.3.2021

(11) E 10539
(97) 2265823
Dátum zániku: 19.3.2021

(11) E 10555
(97) 1934033
Dátum zániku: 17.3.2021

(11) E 10778
(97) 1974806
Dátum zániku: 21.3.2021

(11) E 10916
(97) 1725223
Dátum zániku: 8.3.2021

(11) E 11591
(97) 1636015
Dátum zániku: 4.3.2021

(11) E 11617
(97) 1840272
Dátum zániku: 26.3.2021

(11) E 11946
(97) 1869085
Dátum zániku: 24.3.2021

(11) E 12211
(97) 1972223
Dátum zániku: 5.3.2021

(11) E 12355
(97) 2257195
Dátum zániku: 4.3.2021

(11) E 12533
(97) 2364795
Dátum zániku: 8.3.2021

(11) **E 12703**
(97) 2129260
Dátum zániku: 26.3.2021

(11) **E 15207**
(97) 2563300
Dátum zániku: 18.3.2021

(11) **E 13275**
(97) 2098249
Dátum zániku: 5.3.2021

(11) **E 15215**
(97) 2239397
Dátum zániku: 12.3.2021

(11) **E 13386**
(97) 2372893
Dátum zániku: 31.3.2021

(11) **E 15338**
(97) 2471392
Dátum zániku: 4.3.2021

(11) **E 13469**
(97) 1487752
Dátum zániku: 19.3.2021

(11) **E 15455**
(97) 2545274
Dátum zániku: 9.3.2021

(11) **E 13677**
(97) 2405790
Dátum zániku: 10.3.2021

(11) **E 15547**
(97) 2257850
Dátum zániku: 18.3.2021

(11) **E 13750**
(97) 2272350
Dátum zániku: 30.3.2021

(11) **E 15581**
(97) 2414144
Dátum zániku: 29.3.2021

(11) **E 13938**
(97) 2252824
Dátum zániku: 5.3.2021

(11) **E 15728**
(97) 2497774
Dátum zániku: 7.3.2021

(11) **E 14067**
(97) 2272349
Dátum zániku: 30.3.2021

(11) **E 15962**
(97) 2495340
Dátum zániku: 4.3.2021

(11) **E 14484**
(97) 2137184
Dátum zániku: 27.3.2021

(11) **E 16193**
(97) 2254964
Dátum zániku: 9.3.2021

(11) **E 14541**
(97) 2414799
Dátum zániku: 30.3.2021

(11) **E 16265**
(97) 2552250
Dátum zániku: 28.3.2021

(11) **E 14731**
(97) 2503518
Dátum zániku: 22.3.2021

(11) **E 16406**
(97) 2262503
Dátum zániku: 9.3.2021

(11) **E 14818**
(97) 2369061
Dátum zániku: 11.3.2021

(11) **E 16523**
(97) 2550225
Dátum zániku: 23.3.2021

(11) **E 15052**
(97) 2408825
Dátum zániku: 16.3.2021

(11) **E 16720**
(97) 2140739
Dátum zániku: 23.3.2021

(11) **E 15083**
(97) 2368809
Dátum zániku: 23.3.2021

(11) **E 17094**
(97) 2502608
Dátum zániku: 19.3.2021

(11) **E 17253**
(97) 2686501
Dátum zániku: 14.3.2021

(11) **E 19728**
(97) 2226169
Dátum zániku: 4.3.2021

(11) **E 17263**
(97) 2001312
Dátum zániku: 9.3.2021

(11) **E 19760**
(97) 2544938
Dátum zániku: 8.3.2021

(11) **E 18054**
(97) 2500790
Dátum zániku: 1.3.2021

(11) **E 19766**
(97) 1599625
Dátum zániku: 8.3.2021

(11) **E 18141**
(97) 2691413
Dátum zániku: 29.3.2021

(11) **E 19823**
(97) 2403865
Dátum zániku: 2.3.2021

(11) **E 18276**
(97) 2134371
Dátum zániku: 12.3.2021

(11) **E 19864**
(97) 2265530
Dátum zániku: 12.3.2021

(11) **E 18475**
(97) 2145002
Dátum zániku: 26.3.2021

(11) **E 20302**
(97) 1919685
Dátum zániku: 17.3.2021

(11) **E 18495**
(97) 2565240
Dátum zániku: 15.3.2021

(11) **E 20536**
(97) 2409409
Dátum zániku: 22.3.2021

(11) **E 18609**
(97) 2548250
Dátum zániku: 15.3.2021

(11) **E 20785**
(97) 2550433
Dátum zániku: 15.3.2021

(11) **E 19108**
(97) 2689039
Dátum zániku: 19.3.2021

(11) **E 20899**
(97) 2254870
Dátum zániku: 5.3.2021

(11) **E 19389**
(97) 2403716
Dátum zániku: 4.3.2021

(11) **E 20948**
(97) 2680833
Dátum zániku: 2.3.2021

(11) **E 19436**
(97) 2709868
Dátum zániku: 28.3.2021

(11) **E 20954**
(97) 2784421
Dátum zániku: 27.3.2021

(11) **E 19472**
(97) 2781494
Dátum zániku: 22.3.2021

(11) **E 21064**
(97) 2822939
Dátum zániku: 6.3.2021

(11) **E 19513**
(97) 2686554
Dátum zániku: 15.3.2021

(11) **E 21098**
(97) 2548951
Dátum zániku: 22.3.2021

(11) **E 19557**
(97) 1610940
Dátum zániku: 22.3.2021

(11) **E 21335**
(97) 2796936
Dátum zániku: 6.3.2021

(11) **E 21525**
(97) 2835053
Dátum zániku: 8.3.2021

(11) **E 23242**
(97) 1574540
Dátum zániku: 7.3.2021

(11) **E 21628**
(97) 1953179
Dátum zániku: 3.3.2021

(11) **E 23345**
(97) 2698038
Dátum zániku: 27.3.2021

(11) **E 21692**
(97) 2695881
Dátum zániku: 13.3.2021

(11) **E 23566**
(97) 2964623
Dátum zániku: 7.3.2021

(11) **E 21877**
(97) 2694346
Dátum zániku: 10.3.2021

(11) **E 23674**
(97) 2692754
Dátum zániku: 23.3.2021

(11) **E 21913**
(97) 2730648
Dátum zániku: 25.3.2021

(11) **E 23712**
(97) 2972071
Dátum zániku: 14.3.2021

(11) **E 21916**
(97) 2641912
Dátum zániku: 11.3.2021

(11) **E 23716**
(97) 2298922
Dátum zániku: 27.3.2021

(11) **E 21947**
(97) 2822909
Dátum zániku: 1.3.2021

(11) **E 23792**
(97) 2246234
Dátum zániku: 31.3.2021

(11) **E 21981**
(97) 2792607
Dátum zániku: 10.3.2021

(11) **E 24181**
(97) 2690088
Dátum zániku: 22.3.2021

(11) **E 22618**
(97) 2694531
Dátum zániku: 26.3.2021

(11) **E 24728**
(97) 3002278
Dátum zániku: 13.3.2021

(11) **E 22793**
(97) 2694808
Dátum zániku: 23.3.2021

(11) **E 25109**
(97) 2865755
Dátum zániku: 26.3.2021

(11) **E 22838**
(97) 2404298
Dátum zániku: 2.3.2021

(11) **E 25128**
(97) 2254869
Dátum zániku: 5.3.2021

(11) **E 22849**
(97) 2552237
Dátum zániku: 28.3.2021

(11) **E 25295**
(97) 2252419
Dátum zániku: 18.3.2021

(11) **E 22887**
(97) 2688807
Dátum zániku: 22.3.2021

(11) **E 25370**
(97) 2408938
Dátum zániku: 17.3.2021

(11) **E 23014**
(97) 2406437
Dátum zániku: 10.3.2021

(11) **E 25427**
(97) 2644192
Dátum zániku: 31.3.2021

(11) **E 25429**
(97) 1702733
Dátum zániku: 15.3.2021

(11) **E 27182**
(97) 2883449
Dátum zániku: 15.3.2021

(11) **E 25476**
(97) 2984447
Dátum zániku: 26.3.2021

(11) **E 27205**
(97) 3114746
Dátum zániku: 3.3.2021

(11) **E 25527**
(97) 2408497
Dátum zániku: 10.3.2021

(11) **E 27350**
(97) 2989100
Dátum zániku: 26.3.2021

(11) **E 25574**
(97) 2964538
Dátum zániku: 4.3.2021

(11) **E 27491**
(97) 3125706
Dátum zániku: 17.3.2021

(11) **E 25651**
(97) 2690107
Dátum zániku: 21.3.2021

(11) **E 27801**
(97) 2831113
Dátum zániku: 15.3.2021

(11) **E 25713**
(97) 2644594
Dátum zániku: 31.3.2021

(11) **E 27863**
(97) 3119752
Dátum zániku: 17.3.2021

(11) **E 25858**
(97) 2690087
Dátum zániku: 22.3.2021

(11) **E 27929**
(97) 2825036
Dátum zániku: 15.3.2021

(11) **E 26150**
(97) 2680834
Dátum zániku: 2.3.2021

(11) **E 28135**
(97) 3070687
Dátum zániku: 15.3.2021

(11) **E 26473**
(97) 2978755
Dátum zániku: 24.3.2021

(11) **E 28202**
(97) 2570149
Dátum zániku: 10.3.2021

(11) **E 26537**
(97) 3117024
Dátum zániku: 9.3.2021

(11) **E 28338**
(97) 2683385
Dátum zániku: 9.3.2021

(11) **E 26622**
(97) 2969138
Dátum zániku: 14.3.2021

(11) **E 28458**
(97) 2996514
Dátum zániku: 18.3.2021

(11) **E 26642**
(97) 2375212
Dátum zániku: 17.3.2021

(11) **E 28638**
(97) 2552247
Dátum zániku: 25.3.2021

(11) **E 26773**
(97) 2970284
Dátum zániku: 14.3.2021

(11) **E 28653**
(97) 3132545
Dátum zániku: 17.3.2021

(11) **E 26784**
(97) 2969449
Dátum zániku: 11.3.2021

(11) **E 28676**
(97) 2139917
Dátum zániku: 14.3.2021

(11) **E 28819**
(97) 2129750
Dátum zániku: 7.3.2021

(11) **E 28848**
(97) 2129532
Dátum zániku: 7.3.2021

(11) **E 29010**
(97) 3117709
Dátum zániku: 8.3.2021

(11) **E 29212**
(97) 2497883
Dátum zániku: 5.3.2021

(11) **E 29637**
(97) 2995680
Dátum zániku: 11.3.2021

(11) **E 29847**
(97) 3126281
Dátum zániku: 18.3.2021

(11) **E 29880**
(97) 2570148
Dátum zániku: 10.3.2021

(11) **E 29882**
(97) 2644312
Dátum zániku: 28.3.2021

(11) **E 29888**
(97) 2968297
Dátum zániku: 17.3.2021

(11) **E 30135**
(97) 3268415
Dátum zániku: 11.3.2021

(11) **E 30155**
(97) 2697243
Dátum zániku: 30.3.2021

(11) **E 30228**
(97) 3270711
Dátum zániku: 8.3.2021

(11) **E 30260**
(97) 2980272
Dátum zániku: 13.3.2021

(11) **E 30324**
(97) 2500140
Dátum zániku: 16.3.2021

(11) **E 30470**
(97) 3138316
Dátum zániku: 25.3.2021

(11) **E 30514**
(97) 3222360
Dátum zániku: 20.3.2021

(11) **E 30584**
(97) 3273953
Dátum zániku: 23.3.2021

(11) **E 31626**
(97) 2552261
Dátum zániku: 28.3.2021

(11) **E 31707**
(97) 2825037
Dátum zániku: 15.3.2021

(11) **E 31721**
(97) 2692807
Dátum zániku: 30.3.2021

(11) **E 31824**
(97) 3273787
Dátum zániku: 24.3.2021

(11) **E 31875**
(97) 3271349
Dátum zániku: 17.3.2021

(11) **E 31941**
(97) 2825704
Dátum zániku: 16.3.2021

(11) **E 31974**
(97) 3070685
Dátum zániku: 15.3.2021

(11) **E 32297**
(97) 2268473
Dátum zániku: 23.3.2021

(11) **E 32298**
(97) 2915788
Dátum zániku: 3.3.2021

(11) **E 32400**
(97) 2994327
Dátum zániku: 31.3.2021

(11) **E 32453**
(97) 3134371
Dátum zániku: 27.3.2021

(11) **E 32516**
(97) 2262778
Dátum zániku: 5.3.2021

(11) **E 34267**
(97) 2981557
Dátum zániku: 31.3.2021

(11) **E 32985**
(97) 3064278
Dátum zániku: 4.3.2021

(11) **E 34668**
(97) 3576903
Dátum zániku: 14.3.2021

(11) **E 33118**
(97) 2968174
Dátum zániku: 14.3.2021

(11) **E 34705**
(97) 2964767
Dátum zániku: 6.3.2021

(11) **E 33255**
(97) 3419598
Dátum zániku: 16.3.2021

(11) **E 34721**
(97) 3544160
Dátum zániku: 21.3.2021

(11) **E 33369**
(97) 3274447
Dátum zániku: 28.3.2021

(11) **E 34947**
(97) 3054453
Dátum zániku: 19.3.2021

(11) **E 33452**
(97) 2070497
Dátum zániku: 7.3.2021

(11) **E 35400**
(97) 2694765
Dátum zániku: 13.3.2021

(11) **E 33623**
(97) 3222359
Dátum zániku: 20.3.2021

(11) **E 35501**
(97) 3029685
Dátum zániku: 19.3.2021

(11) **E 33722**
(97) 3426073
Dátum zániku: 10.3.2021

(11) **E 37144**
(97) 3376668
Dátum zániku: 5.3.2021

(11) **E 33967**
(97) 3429734
Dátum zániku: 14.3.2021

PC4A

Prevody a prechody práv na európske patenty

(11) **E 22272**
(97) 2560645, 13.7.2016
(73) Byondis B.V., CM Nijmegen, NL;
Predchádzajúci majiteľ:
Syntarga B.V., CM Nijmegen, NL;
Dátum zápisu do registra: 10.11.2021

(11) **E 26972**
(97) 3056203, 13.12.2017
(73) Byondis B.V., CM Nijmegen, NL;
Predchádzajúci majiteľ:
Syntarga B.V., CM Nijmegen, NL;
Dátum zápisu do registra: 10.11.2021

(11) **E 26064**
(97) 2344478, 27.9.2017
(73) Byondis B.V., CM Nijmegen, NL;
Predchádzajúci majiteľ:
Syntarga B.V., CM Nijmegen, NL;
Dátum zápisu do registra: 10.11.2021

(11) **E 29639**
(97) 2783216, 26.9.2018
(73) Zoetis Services LLC, Parsippany, NJ, US;
Predchádzajúci majiteľ:
Abaxis LLC, Union City, CA, US;
Dátum zápisu do registra: 9.11.2021

(11) E 31906

(97) 2701729, 22.5.2019

(73) BIOM'UP France SAS, Saint-Priest, FR;
Predchádzajúci majiteľ:
BIOM'UP, Saint Priest, FR;
Dátum zápisu do registra: 22.11.2021**(11) E 36288**

(97) 3352981, 28.10.2020

(73) BHS Corrugated Maschinen- und Anlagenbau GmbH, Weiherhammer, DE;
Predchádzajúci majiteľ:
DS Smith Packaging Ltd, London, GB;
Dátum zápisu do registra: 16.11.2021**(11) E 35244**

(97) 3108886, 17.6.2020

(73) Byondis B.V., CM Nijmegen, NL;
Predchádzajúci majiteľ:
Syntarga B.V., CM Nijmegen, NL;
Dátum zápisu do registra: 10.11.2021**TC4A****Zmeny mien****(11) E 20851**

(97) 2542349, 24.2.2016

(73) Dürr Systems AG, Bietigheim-Bissingen, DE;
Dátum zápisu do registra: 11.11.2021**(11) E 29639**

(97) 2783216, 26.9.2018

(73) Abaxis LLC, Union City, CA, US;
Dátum zápisu do registra: 9.11.2021

ČASŤ

DODATKOVÉ OCHRANNÉ OSVEDČENIA

Číselné kódy na označovanie bibliografických údajov (Štandard WIPO ST. 9)

- | | | | |
|------|--|------|--|
| (11) | Číslo dokumentu | (92) | Číslo a dátum prvého povolenia uviesť liečivo alebo výrobok na ochranu rastlín na trh v Slovenskej republike |
| (21) | Číslo žiadosti | (93) | Číslo, dátum a štát prvého povolenia uviesť liečivo alebo výrobok na ochranu rastlín na trh v Spoločenstve |
| (22) | Dátum podania žiadosti | (94) | Predpokladaný dátum uplynutia platnosti osvedčenia/
Predpokladaný dátum uplynutia predĺženej doby platnosti osvedčenia/Opravený predpokladaný dátum uplynutia doby platnosti osvedčenia/Opravený predpokladaný dátum uplynutia predĺženej doby platnosti osvedčenia |
| (23) | Dátum podania žiadosti o predĺženie doby platnosti | (95) | Výrobok chránený základným patentom, pre ktorý bolo požiadané o udelenie alebo predĺženie doby platnosti osvedčenia alebo na ktorý bolo udelené osvedčenie, alebo vo vzťahu ku ktorému bola predĺžená platnosť osvedčenia
Typ: (liečivo/výrobok na ochranu rastlín) |
| (54) | Názov vynálezu základného patentu | | |
| (68) | Číslo základného patentu | | |
| (71) | Meno (názov) žiadateľa (-ov) | | |
| (73) | Meno (názov) majiteľa (-ov) | | |
| (74) | Meno (názov) zástupcu (-ov) | | |

Zaniknuté dodatkové ochranné osvedčenia uplynutím doby platnosti

(11) Dátum zániku

137 23.10.2021

ČASŤ

ÚŽITKOVÉ VZORY

Kódy na označovanie jednotlivých druhov dokumentov (Štandard WIPO ST. 16)

U1 Zverejnené prihlášky úžitkových vzorov podľa zákona č. 517/2007 Z. z. o úžitkových vzoroch a o zmene a doplnení niektorých zákonov v znení neskorších predpisov	Y1 Zapísané úžitkové vzory podľa zákona č. 517/2007 Z. z. o úžitkových vzoroch a o zmene a doplnení niektorých zákonov v znení neskorších predpisov bez zmeny v porovnaní s príslušnou zverejnenou prihláškou
	Y2 Zapisané úžitkové vzory podľa zákona č. 517/2007 Z. z. o úžitkových vzoroch a o zmene a doplnení niektorých zákonov v znení neskorších predpisov so zmenou v porovnaní s príslušnou zverejnenou prihláškou
	Y3 Zmenené znenia úžitkových vzorov podľa zákona č. 517/2007 Z. z. o úžitkových vzoroch a o zmene a doplnení niektorých zákonov v znení neskorších predpisov

Číselné kódy na označovanie bibliografických údajov (Štandard WIPO ST. 9)

(11) Číslo dokumentu (21) Číslo prihlášky (22) Dátum podania prihlášky (31) Číslo prioritnej prihlášky (32) Dátum podania prioritnej prihlášky (33) Krajina alebo regionálna organizácia priority (43) Dátum zverejnenia prihlášky (45) Dátum oznámenia o sprístupnení dokumentu (51) Medzinárodné patentové triedenie (54) Názov (57) Anotácia	(62) Číslo pôvodnej prihlášky v prípade vylúčenej prihlášky (67) Číslo pôvodnej patentovej prihlášky v prípade odbočenia (71) Meno (názov) prihlasovateľa (-ov) (72) Meno pôvodcu (-ov) (73) Meno (názov) majiteľa (-ov) (74) Meno (názov) zástupcu (-ov) (86) Číslo podania medzinárodnej prihlášky podľa PCT (87) Číslo zverejnenia medzinárodnej prihlášky podľa PCT (96) Číslo podania európskej patentovej prihlášky (97) Číslo zverejnenia európskej patentovej prihlášky alebo vydania európskeho patentového spisu
--	---

Poznámka:

Symbole medzinárodného patentového triedenia uvedené v tomto vestníku zodpovedajú vydaniu 2021.01 Medzinárodného patentového triedenia s platnosťou od 1. januára 2021. Na patentových dokumentoch zverejňovaných úradom a vo vestníku úradu budú v roku 2021 uvádzané iba symboly hlavných skupín MPT 2021.01. V databázach úradu, vo webregistroch na internete a v ostatných výstupoch úradu budú zverejňované údaje týkajúce sa patentov a úžitkových vzorov vrátane ich prihlášok so symbolmi úplnej verzie MPT 2021.01.

Kódy na označovanie záhlaví oznámení publikovaných vo Vestníku ÚPV SR (Štandard WIPO ST. 17)

Prihlášky úžitkových vzorov

BA2K Zverejnené prihlášky úžitkových vzorov FA2K Zastavené konania o prihláškach úžitkových vzorov na žiadosť prihlasovateľa FB2K Zastavené konania o prihláškach úžitkových vzorov FC2K Zamietnuté prihlášky úžitkových vzorov GB2K Prevody a prechody práv na prihlášky úžitkových vzorov GD2K Licenčné zmluvy na prihlášky úžitkových vzorov GD2K Ukončenie platnosti licenčných zmlúv na prihlášky úžitkových vzorov PD2K Zmeny dispozičných práv na prihlášky úžitkových vzorov (zálohy) PD2K Zmeny dispozičných práv na prihlášky úžitkových vzorov (ukončenie zálohov) RD2K Exekúcie na prihlášky úžitkových vzorov RF2K Ukončenie exekúcií na prihlášky úžitkových vzorov RL2K Prepis prihlasovateľa prihlášky úžitkového vzoru (na základe rozhodnutia súdu) RL2K Súdne spory o právo na prihlášky úžitkových vzorov RL2K Ukončenie súdnych sporov o právo na prihlášky úžitkových vzorov

Zapísané úžitkové vzory

FG2K Zapisané úžitkové vzory DC2K Zmenené znenia úžitkových vzorov MA2K Zaniknuté úžitkové vzory vzdáním sa MC2K Vymazané úžitkové vzory MG2K Čiastočne vymazané úžitkové vzory MK2K Zaniknuté úžitkové vzory uplynutím doby platnosti ND2K Predĺženie platnosti úžitkových vzorov PC2K Prevody a prechody práv na úžitkové vzory PD2K Zmeny dispozičných práv na úžitkové vzory (zálohy) PD2K Zmeny dispozičných práv na úžitkové vzory (ukončenie zálohov) QB2K Licenčné zmluvy QC2K Ukončenie platnosti licenčných zmlúv RD2K Exekúcie na úžitkové vzory RF2K Ukončenie exekúcií na úžitkové vzory RL2K Prepis majiteľa úžitkového vzoru (na základe rozhodnutia súdu) RL2K Súdne spory o právo na úžitkové vzory RL2K Ukončenie súdnych sporov o právo na úžitkové vzory

Opravy a zmeny

Opravy v prihláškach úžitkových vzorov

HA2K	Doplnenie pôvodcu (-ov)
HB2K	Opravy mien
HC2K	Zmeny mien
HD2K	Opravy adries
HE2K	Zmeny adries
HF2K	Opravy dátumov
HG2K	Opravy zatriedenia podľa MPT
HH2K	Opravy chýb alebo zmeny všeobecne

Opravy v úžitkových vzoroch

TA2K	Doplnenie pôvodcu (-ov)
TB2K	Opravy mien
TC2K	Zmeny mien
TD2K	Opravy adries
TE2K	Zmeny adries
TF2K	Opravy dátumov
TG2K	Opravy zatriedenia podľa MPT
TH2K	Opravy chýb alebo zmeny všeobecne

BA2K

Zverejnené prihlášky úžitkových vzorov

(21)	(51)	(21)	(51)
95-2021	G10K 11/00	112-2021	B01L 9/00
100-2021	B62H 5/00	158-2021	A47C 3/00
108-2021	A61B 5/00	50060-2021	F16F 1/00

(51) **A47C 3/00, A47C 7/00, A47C 9/00**

(21) **158-2021**

(22) 21.10.2021

(31) 2020-38341

(32) 11.12.2020

(33) CZ

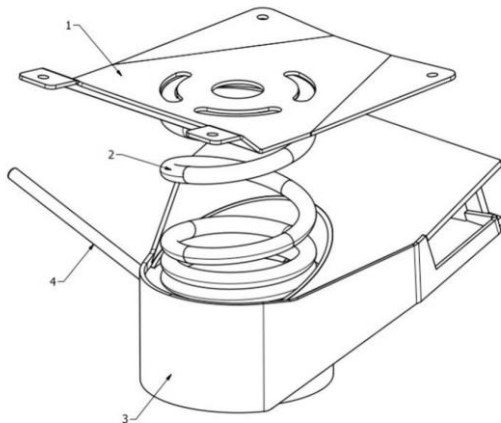
(71) Kotula Jaroslav, Ing. Bc., Praha 3, CZ; Macháček Martin, Hevlín, CZ;

(72) Kotula Jaroslav, Ing. Bc., Praha 3, CZ; Macháček Martin, Hevlín, CZ;

(74) Labudík Miroslav, Ing., Kysucké Nové Mesto, SK;

(54) **Systém pohyblivej sedacej plochy**

(57) Technické riešenie sa týka balančného usporiadania stoličky, predovšetkým kancelárskej stoličky, ktorej sedadlo je pripevnené k tlačnej pružine. Systém obsahuje tlačnú pružinu (2), ktorá je rozoberateľným alebo nerozoberateľným spojmom pripevnená z jednej strany k sedadlu cez prírubu (1) sedadla a druhý koniec pružiny je rozoberateľným alebo nerozoberateľným spojmom pripevnený k pevnej konštrukcii (3) stoličky.



(51) **A61B 5/00, G06F 17/00, H03M 1/00**

(21) **108-2021**

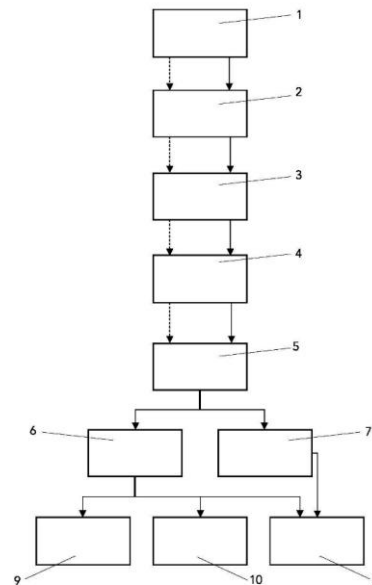
(22) 12.7.2021

(71) Žilinská univerzita v Žiline, Žilina, SK;

(72) Borik Štefan, doc. Ing., PhD., Krásno nad Kysucou, SK;

(54) **Zapojenie na prenos biosignálov v audio pásme**

(57) Zapojenie na prenos biosignálov v audio pásme je zložené z riadiaceho bloku (1) na analógové predspracovanie biosignálov, externého A/D prevodníka (2), mikrokontroléra (3), externého D/A prevodníka (4), externého operačného zosilňovača (5), prípadne sú externý A/D prevodník (2), externý D/A prevodník (4) a externý operačný zosilňovač (5) nahradené integrovanými obvodovými prvkami mikrokontroléra (3). V oboch prípadoch je signál privádzaný na mikrofónový vstup (6) alebo linkový vstup (7) zvukovej karty počítača (8) alebo mikrofónový vstup (6) digitálneho fotoaparátu (9) alebo mobilného telefónu (10).



(51) **B01L 9/00**

(21) **112-2021**

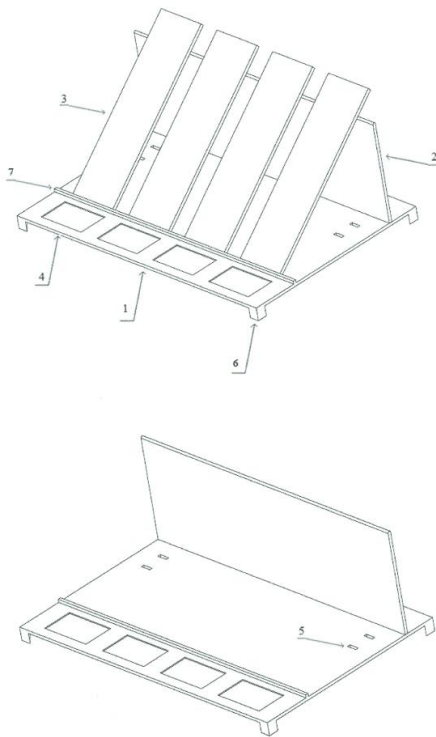
(22) 26.7.2021

(71) Lilko Ján, Ing., Nitra, SK;

(72) Lilko Ján, Ing., Nitra, SK;

(54) **Držiak na testovacie sklíčka**

(57) Opísaný držiak na testovacie sklíčka (3) sa skladá z dvoch častí, zo základne (1) držiaka, pričom základňa (1) držiaka obsahuje po jej rohoch vyfrézované nohy (6), v zadnej časti po ľavej a pravej strane vymedzovacie medzery (5), v prednej časti označovacie miesta (4) a výstupný profil (7) na fixovanie testovacieho sklíčka (3), a z vertikálnej steny (2) s fixačnými kolíkmi. Vhodný uhol sklonu testovacích sklíčok (3) sa optimalizuje vložением vertikálnej steny (2) do vymedzovacích medzier (5) v základni (1) držiaka. Testovacie sklíčka (3) sa vložia medzi výstupný profil (7) a vertikálnu stenu (2). Na označovacie miesta (4) sa fixkou napíše číslo testovacieho sklíčka (3). Na testovacie sklíčko (3) sa aplikuje lak.



(51) F16F 1/00

(21) 50060-2021

(22) 6.7.2021

(31) 202120281370.2

(32) 1.2.2021

(33) CN

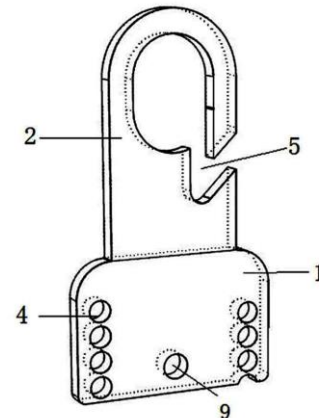
(71) FOTOGEARs TRADING (GUANGZHOU) LTD, GUANGZHOU, Guangdong, CN;

(72) QUAH YOW CHUN, Gelugor, Pulau Pinang, MY;

(74) FAJNOR IP s. r. o., Bratislava, SK;

(54) **Bezpečnostná spona na upevnenie pružiny**

(57) Bezpečnostná spona na upevnenie pružiny obsahuje časť (1) na spojenie s pružinou a závesnú časť (2), pričom časť (1) na spojenie s pružinou je spojená so závesnou časťou (2) a bočné strany časti (1) na spojenie s pružinou sú vybavené množstvom prvých priechodných otvorov (4) na upevnenie pružín. Závesná časť (2) je vybavená závesnou dierou (5) tvaru umožňujúceho zavesenie na pracovnú časť, výhodne tvaru podobného písmenu q, pravouhlého tvaru alebo tvaru otvoreného oválu. Časť (1) na spojenie s pružinou obsahuje množstvo prvých priechodných otvorov (4) na upevnenie pružín. Riešenie umožňuje najmä vylúčiť hluk generovaný pružinami, uľahčuje inštaláciu pružín, neumožňuje ľahké odpojenie, čím sa zvyšuje bezpečnostný koeficient.



(51) B62H 5/00, B60R 25/00, E05B 15/00

(21) 100-2021

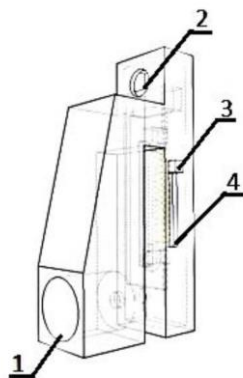
(22) 1.7.2021

(71) Žilinská univerzita v Žiline, Žilina, SK; Erdélyi Miroslav, Ing., Roštár, SK;

(72) Erdélyi Miroslav, Ing., Roštár, SK; Mariš Ladislav, Ing., PhD., Žilina, SK;

(54) **Kombinovaný zámok na motocykel**

(57) Kombinovaný zámok na motocykel je primárne určený na ochranu motocykla pred odcudzením. Kombinovaný zámok na motocykel sa skladá z dvoch častí, a to z uzamykacieho zariadenia a skladacieho tela zámku. Uzamykacie zariadenie je uzamykané pomocou bajonetového cylindrického zámku. Zámok slúži na uzamykanie kotúčovej brzdy a posuvného mechanizmu (11). Posuvný mechanizmus (11) sa nachádza v spodnej časti tela uzamykacieho zariadenia a slúži na blokovanie istiaceho kolíka (6), ktorý ústi na konci posledného skladacieho ramena (8). Po odomknutí bajonetového zámku je možné posuvný mechanizmus (11) odsunúť ručným ovládaním (3) umiestneným na bočnej strane uzamykacieho zariadenia, čím sa istiaci kolík (6) uvoľní, a tým sa zámok odomkne.



(51) G10K 11/00, H04M 1/00, H04R 1/00

(21) 95-2021

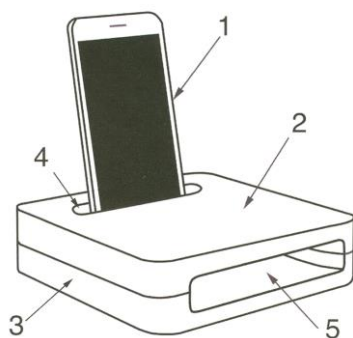
(22) 29.6.2021

(71) Technická univerzita vo Zvolene, Zvolen, SK;

(72) Šustek Ján, Ing., PhD., Zvolen, SK;

(54) **Pasívny reproduktor pre smart zariadenia s funkciou stojana**

(57) Opísané technické riešenie predstavuje pasívny reproduktor pre smart zariadenia (1) s funkciou stojana, pomocou ktorého dochádza k zosilneniu zvukov vychádzajúcich zo smart zariadenia (1). Podľa fyzikálnych meraní pomocou hlučkomeru Bruel & Kjaer 2250 dochádza k zosilneniu zvukov v rozsahu od +8 až 12 dB. Vnútorý dizajn reproduktora zabraňuje rýchlemu utlmeniu zvukov vychádzajúcich zo spodnej strany zasunutého smart zariadenia. Zosilnenie zvuku je zabezpečené špecifickým tvarom otvoru reproduktora (dutiny (5)). Dutinový efekt napomáha k prehĺbeniu basových tónov a lepšej počuteľnosti zvukov.



(51) (21)
 A47C 3/00 158-2021
 A61B 5/00 108-2021
 B01L 9/00 112-2021

(51) (21)
 B62H 5/00 100-2021
 F16F 1/00 50060-2021
 G10K 11/00 95-2021

FG2K

Zapísané úžitkové vzory

(11)	(51)	(11)	(51)	(11)	(51)	(11)	(51)
9377	H02M 3/00	9380	B62D 63/00	9383	B01D 29/00	9386	G01M 5/00
9378	H02S 40/00	9381	B25J 9/00	9384	B65D 81/00	9387	E03D 1/00
9379	F24F 13/00	9382	B62B 5/00	9385	A61B 5/00		

(51) **A61B 5/00, A61B 7/00, G08B 3/00, G08B 5/00, G16H 40/00**
 (11) **9385**
 (21) 77-2020
 (22) 13.5.2020
 (43) 28.7.2021
 (45) 24.11.2021
 (73) Drobný Martin, Ing., Bratislava, SK;
 (72) Drobný Martin, Ing., Bratislava, SK;
 (74) BRICHTA & PARTNERS s. r. o., Bratislava, SK;
 (54) **Zariadenie na monitorovanie a indikáciu dýchania**

(51) **B01D 29/00, B60R 19/00**
 (11) **9383**
 (21) 50017-2021
 (22) 12.3.2021
 (31) CZ2020-37385 U
 (32) 30.3.2020
 (33) CZ
 (43) 28.7.2021
 (45) 24.11.2021
 (73) Schreiber Ladislav, Opava, CZ;
 (72) Schreiber Ladislav, Opava, CZ;
 (74) Holoubková Mária, Ing., Bratislava, SK;
 (54) **Zariadenie na znižovanie množstva pevných prachových častíc nad vozovkou**

(51) **B25J 9/00, B25J 18/00, B23K 9/00**
 (11) **9381**
 (21) 51-2021
 (22) 16.4.2021
 (43) 28.7.2021
 (45) 24.11.2021
 (73) VÚEZ, a.s., Levice, SK; Slovenská technická univerzita v Bratislave, Bratislava, SK;
 (72) Kovariková Zuzana, Ing., Nová Baňa, SK; Porubský Martin, Ing., PhD., Vráble, SK; Nagy František, Ing., Želiezovce, SK; Labát Dušan, Ing., Levice, SK; Bachorík Oliver, Ing., Levice, SK; Prištiak Ján, Levice, SK; Mäsiar Jozef, Rybník, SK; Duchoň František, prof. Ing., PhD., Hlohovec, SK; Babinec Andrej, doc. Ing., PhD., Bratislava, SK; Dekan Martin, Ing., PhD., Bratislava, SK; Chovanec Ľuboš, Ing., PhD., Bratislava, SK; Trebuľa Marek, Bc., Veľký Krtíš, SK; Kohút Miroslav, Ing., Prievidza, SK; Dobiš Michal, Ing., Šoporňa, SK;
 (54) **Robotický systém na adaptívne spájanie súčastí**

(51) **B62B 5/00**
 (11) **9382**
 (21) 50021-2021
 (22) 22.3.2021
 (43) 28.7.2021
 (45) 24.11.2021

- (73) ITOSS, s.r.o., Dolný Kubín - Kňazia, SK;
 (72) Janiga Radomír, Dolný Kubín, SK;
 (74) Belička Ivan, Ing., Banská Bystrica, SK;
(54) Brzdový mechanizmus

(51) B62D 63/00, B62B 19/00

- (11) 9380**
 (21) 85-2020
 (22) 15.5.2020
 (43) 28.7.2021
 (45) 24.11.2021
 (73) Hnilica Richard, doc. Ing., PhD., Zvolen, SK; Hnilicová Michaela, Ing., PhD., Zvolen, SK; Priatka Matej, Ing., Utekáč, SK;
 (72) Hnilica Richard, doc. Ing., PhD., Zvolen, SK; Hnilicová Michaela, Ing., PhD., Zvolen, SK; Priatka Matej, Ing., Utekáč, SK;
(54) Kolo-saňový vozík na dopravu výbavy hasičov v extrémnych terénoch

(51) B65D 81/00, B05B 7/00

- (11) 9384**
 (21) 50020-2021
 (22) 22.3.2021
 (43) 28.7.2021
 (45) 24.11.2021
 (73) Przedsiębiorstwo Produkcyjno-Usługowo-Handlowe "VOIGT" Spolka z ograniczona odpowiedzialnoscia, Zabrze-Helenska, PL;
 (72) Grynicky Jacek, Bytom, PL;
 (74) HAVEL & PARTNERS s.r.o., advokátska kancelária, Bratislava, SK;
(54) Nádoba na chemické prípravky s vymeniteľným prvkom

(51) E03D 1/00, E03C 1/00, E03B 1/00

- (11) 9387**
 (21) 36-2021
 (22) 31.3.2021
 (43) 28.7.2021
 (45) 24.11.2021
 (73) Bezák Jozef, Bánovce nad Bebravou, SK;
 (72) Bezák Jozef, Bánovce nad Bebravou, SK;
(54) Zariadenie na štetenie vody

(51) F24F 13/00

- (11) 9379**
 (21) 50034-2021
 (22) 15.4.2021
 (43) 28.7.2021
 (45) 24.11.2021
 (73) Systemair Production a.s., Kalinkovo, SK;
 (72) Buranovský Michal, Ing., Most pri Bratislave, SK; Pogány Eudovít, Ing., Šamorín, SK; Halász Kristián, Bc., Šamorín, SK;
 (74) Porubčan Róbert, Ing., Ivanka pri Dunaji, SK;
(54) Vzduchotechnický prvok s vyberateľnou mriežkou, najmä na výstup vzduchu alebo na nasávanie vzduchu

(51) G01M 5/00, G01P 15/00

- (11) 9386**
 (21) 50027-2021
 (22) 30.3.2021
 (43) 28.7.2021
 (45) 24.11.2021
 (73) StatoTest s.r.o., Liberec IV-Perštýn, CZ;
 (72) Klokočník Petr, Ing., Liberec, CZ;
 (74) inventa Patentová a známková kancelária s.r.o., Bratislava, SK;
(54) Zariadenie na meranie stavu stavby

(51) H02M 3/00

- (11) 9377**
 (21) 228-2020
 (22) 15.12.2020
 (43) 14.7.2021
 (45) 24.11.2021
 (73) Žilinská univerzita v Žiline, Žilina, SK;
 (72) Praženica Michal, Ing., PhD., Plevník-Drienové, SK; Frivaldský Michal, doc. Ing., PhD., Horný Hričov, SK; Kaščák Slavomír, Ing., PhD., Krompachy, SK; Morgoš Ján, Ing., PhD., Turany, SK;
(54) Zapojenie modulárneho meniča s riadením napätí na výstupných kondenzátoroch

(51) H02S 40/00

- (11) 9378**
 (21) 44-2021
 (22) 7.4.2021
 (43) 14.7.2021
 (45) 24.11.2021
 (73) Žilinská univerzita v Žiline, Žilina, SK;
 (72) Morgoš Ján, Ing., PhD., Turany, SK; Hrudkay Karol, Ing., PhD., Žilina, SK; Klčo Peter, Ing., PhD., Žilina, SK; Praženica Michal, Ing., PhD., Plevník-Drienové, SK;
(54) Fotovoltický systém s využitím estimátora maximálneho výkonu

(51)	(11)	(51)	(11)	(51)	(11)	(51)	(11)
A61B 5/00	9385	B62B 5/00	9382	E03D 1/00	9387	H02M 3/00	9377
B01D 29/00	9383	B62D 63/00	9380	F24F 13/00	9379	H02S 40/00	9378
B25J 9/00	9381	B65D 81/00	9384	G01M 5/00	9386		

ND2K

Predĺženie platnosti úžitkových vzorov

(11)	(51)	(11)	(51)	(11)	(51)	(11)	(51)
7243	A47B 13/00	7417	G16Z 99/00	8207	B33Y 70/00	8310	C04B 18/00
7245	A61B 5/00	8203	G01N 25/00	8227	G01K 17/00	8384	A47J 27/00
7298	C02F 11/00						
(51)	A47B 13/00, A47G 21/00	(51)	C04B 18/00, C04B 14/00	(51)	G01K 17/00, G01K 7/00, G01N 25/00, F21V 17/00, G01J 1/00, G01J 3/00, G01N 21/00	(51)	G01N 25/00, G01N 5/00, G01N 7/00, G01K 17/00, G01N 37/00
(11)	7243	(11)	8384	(11)	8227	(11)	8203
(21)	129-2014	(21)	50109-2017	(21)	247-2017	(21)	260-2017
(22)	13.10.2014	(22)	16.11.2017	(22)	10.11.2017	(22)	22.11.2017
(73)	Dinga Matej, Nitra, SK;	(73)	Koniček Anton, Ing., Pruské, SK;	(73)	Slovenská technická univerzita v Bratislave, Bratislava, SK;	(73)	Slovenská technická univerzita v Bratislave, Bratislava, SK;
(54)	Viacúčelový stôl	(54)	Riad na prípravu jedál	(54)	Kalorimeter na meranie účinnosti svetelných zdrojov	(54)	Meracia zostava s kónickým kalorimetrom na meranie požiarneho rizika horľavých kvapalín
(51)	A61B 5/00, G01N 3/00	(51)	B33Y 70/00, C08J 3/00, C08K 3/00, C08K 7/00	(51)	G16Z 99/00	(51)	C02F 11/00, C07C 9/00, C12P 5/00, C12M 1/00
(11)	7245	(11)	8207	(11)	7417	(11)	7298
(21)	5057-2014	(21)	255-2017	(21)	5058-2014	(21)	50009-2015
(22)	3.11.2014	(22)	19.11.2017	(22)	3.11.2014	(22)	29.1.2015
(73)	Slovenská technická univerzita v Bratislave, Strojnícka fakulta, Bratislava, SK; Univerzita Komenského v Bratislave, Lekárska fakulta, Bratislava, SK;	(73)	Ústav polymérov SAV, Bratislava, SK; MYMEDIA, s.r.o., Bratislava, SK;	(73)	Slovenská technická univerzita v Bratislave, Bratislava, SK;	(73)	INNOVATIVE PROJECT s.r.o., Košice, SK;
(54)	Zariadenie na stanovenie a meranie mechanických a bio-mechanických vlastností ciev	(54)	Polymérne kompozity pre 3D tlač	(54)	Zapojenie na verifikáciu matematických modelov mobilných pracovných strojov	(54)	Zariadenie na výrobu bioplynu kontinuálnou suchou anaeróbnou fermentáciou biomasy
(51)	(11)	(51)	(11)	(51)	(11)	(51)	(11)
A47B 13/00	7243	B33Y 70/00	8207	C04B 18/00	8310	G01N 25/00	8203
A47J 27/00	8384	C02F 11/00	7298	G01K 17/00	8227	G16Z 99/00	7417
A61B 5/00	7245						

PC2K

Prevody a prechody práv na úžitkové vzory

- (11) **9106**
 - (21) 133-2019
 - (73) Technická univerzita v Košiciach, Košice, SK;
Predchádzajúci majiteľ:
Gašparovič Peter, Ing., PhD., Košice, SK; Fábry Stanislav,
Ing., PhD., Košice, SK;
Dátum zápisu do registra: 16.11.2021
-

ČASŤ

DIZAJNY

Číselné INID - kódy na označovanie bibliografických údajov (Štandard WIPO ST. 80)

(11)	Číslo zapísaného dizajnu	(51)	Medzinárodné triedenie dizajnov
(15)	Dátum zápisu/predĺženia platnosti	(54)	Názov dizajnu
(18)	Predpokladaný dátum uplynutia platnosti zápisu/predĺženia platnosti	(55)	Vyobrazenie dizajnu/vyobrazenie dizajnu po čiastočnom výmaze
(21)	Číslo prihlášky	(58)	Dátum záznamu v registri, napr. zmeny mena, zániku, výmazu a pod.
(22)	Dátum podania prihlášky	(62)	Číslo pôvodnej prihlášky v prípade vylúčenej prihlášky
(28)	Počet dizajnov	(72)	Meno pôvodcu (-ov)
(31)	Číslo prioritnej prihlášky	(73)	Meno (názov) majiteľa (-ov)
(32)	Dátum podania prioritnej prihlášky	(74)	Meno (názov) zástupcu (-ov)
(33)	Krajina alebo regionálna organizácia priority	(78)	Meno (názov) nového majiteľa (-ov) po prevode alebo prechode
(45)	Dátum sprístupnenia zapísaného dizajnu		
(46)	Dátum uplynutia odkladu zverejnenia		

Poznámka:

Číslo uvádzané pred kódom (51) znamená verziu Medzinárodného triedenia dizajnov.

Kódy na označovanie záhlaví oznámení publikovaných vo Vestníku ÚPV SR (Štandard WIPO ST. 17)

Prihlášky dizajnov

RD9Q	Exekúcie na prihlášky dizajnov
RF9Q	Ukončenie exekúcií na prihlášky dizajnov
RL9Q	Súdne spory o právo na prihlášky dizajnov
RL9Q	Ukončenie súdnych sporov o právo na prihlášky dizajnov

Zapísané dizajny

FG4Q	Zapísané dizajny
FG4Q	Zapísané dizajny s odloženým zverejnením
FG4Q	Zverejnené zapísané dizajny po uplynutí doby odkladu zverejnenia
MA4Q	Zaniknuté zapísané dizajny vzdaním sa
MA4Q	Čiastočne zaniknuté zapísané dizajny vzdaním sa
MC4Q	Vymazané zapísané dizajny
MG4Q	Čiastočne vymazané zapísané dizajny
MK4Q	Zaniknuté zapísané dizajny uplynutím doby platnosti
ND4Q	Predĺženie platnosti zapísaných dizajnov
PC4Q	Prevody a prechody práv
PD4Q	Zmeny dispozičných práv na zapísané dizajny (zálohy)
PD4Q	Zmeny dispozičných práv na zapísané dizajny (ukončenie zálohov)
QB4Q	Licenčné zmluvy registrované
QC4Q	Ukončenie platnosti licenčných zmlúv
RD4Q	Exekúcie na dizajny
RD4Q	Ukončenie exekúcií na dizajny
RL4Q	Prepis majiteľa dizajnu (na základe rozhodnutia súdu)
RL4Q	Súdne spory o právo na dizajny
RL4Q	Ukončenie súdnych sporov o právo na dizajny
TA4Q	Doplnenie pôvodcu (-ov)
TB4Q	Opravy mien
TC4Q	Zmeny mien
TD4Q	Opravy adries
TE4Q	Zmeny adries
TF4Q	Opravy dátumov
TG4Q	Opravy zatriedenia podľa Medzinárodného triedenia dizajnov
TH4Q	Opravy chýb alebo zmeny všeobecne

FG4Q

Zapísané dizajny

(11) (51)

28936 02/02.05
28937 02/02.03
28938 12/16.08

(11) (51)

28939 01/01.01
28940 21/03.02**13(51) 01/01.01****(11) 28939**

(15) 16.11.2021

(18) 4.10.2026

(21) 91-2021

(22) 4.10.2021

(73) Goleňová Renáta, Švábovce, SK;

(72) Goleňová Renáta, Švábovce, SK;

(74) Zathurecka INPARTNERS GROUP s.r.o., Banská Bystrica, SK;

(54) Cestoviny

Určenie výrobku:

Výrobky, v ktorých sú dizajny stelesnené alebo na ktorých budú aplikované, sú cestoviny, najmä plnené cestoviny, pirohy.

(28) 31

(55)



1.1



2.1



3.1



4.1



5.1



6.1



10.1



7.1



11.1



8.1



12.1



9.1



13.1



14.1



18.1



15.1



19.1



16.1



20.1



17.1



21.1



22.1



26.1



23.1



27.1



24.1



25.1



28.1



29.1



30.1



31.1

Určenie výrobku:

Výrobok, v ktorom sú dizajny s názvom dievčenské sukňo-legíny stelesnené, predstavuje druh oblečenia s osobitným vzorom a motívom, ktorý pozostáva z legín, ktorých súčasťou je v ich hornej časti sukňa pokrývajúca vrchnú časť legín. Účelom dizajnov je ich praktické využitie na nosenie, ale tiež propagácia prihlasovateľa, jeho produktov.

(28) 7
(55)



1.1



2.1



3.1

13(51) 02/02.03

(11) 28937

(15) 15.11.2021

(18) 9.9.2026

(21) 87-2021

(22) 9.9.2021

(73) Benková Barbora, Piešťany, SK;

(72) Benková Barbora, Piešťany, SK;

(74) MG LEGAL s.r.o., Košice, SK;

(54) Dievčenské sukňolegíny



4.1



7.1



5.1



6.1

13(51) 02/02.05

(11) 28936

(15) 15.11.2021

(18) 5.5.2026

(21) 39-2021

(22) 5.5.2021

(73) Branna Milan, Bôrka, SK;

(72) Branna Milan, Bôrka, SK;

(74) Gruber Dalibor, Ing., Košice, SK;

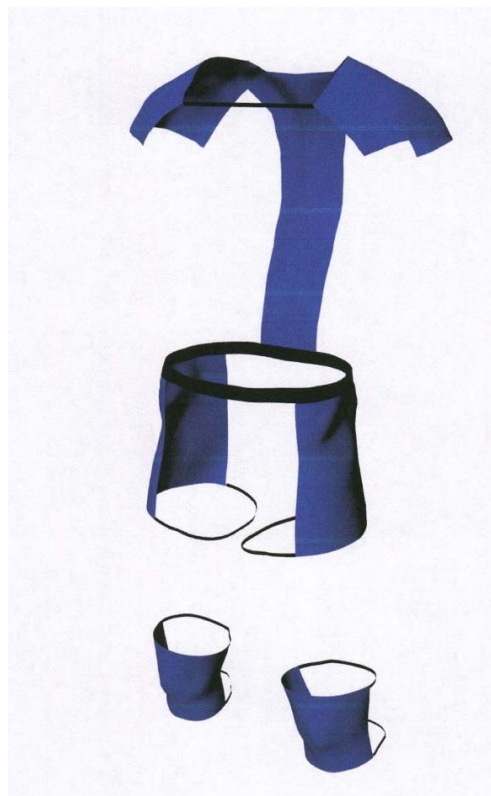
(54) Ochranný ústroj

Určenie výrobku:

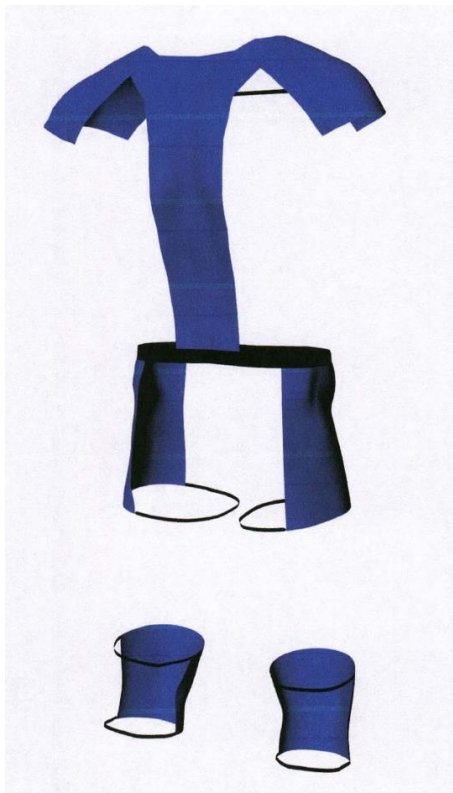
Výrobkom, v ktorom je dizajn stelesnený, je ochranný ústroj určený na tepelnú ochranu bedrových kĺbov, chrbtice, pliec a kolien ľudí.

(28) 1

(55)



1.1



1.2



1.3



1.4



1.5



1.6



1.7

13(51) 12/16.08**(11) 28938**

(15) 15.11.2021

(18) 15.9.2026

(21) 88-2021

(22) 15.9.2021

(31) 2021/0084

(32) 21.4.2021

(33) SE

(73) SCANIA CV AB, Södertälje, SE;

(72) Gualersi Enrico, Nacka, SE; Sångberg Per, Hägersten, SE; Carreras Xavier, Lidingö, SE; Johansson Jan, Södertälje, SE;

(74) Kapa Beta, s.r.o., Nová Dubnica, SK;

(54) Digitálne spätné zrkadlo vozidla

Určenie výrobku:

Výrobky, v ktorých sú dizajny hromadnej prihlášky stelesnené, sú digitálnym spätným zrkadlom vozidla.

(28) 3

(55)



1.1



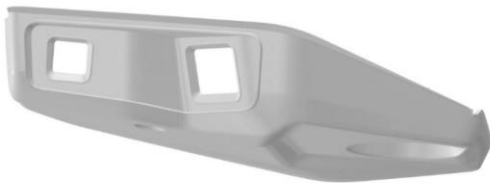
1.2



2.1



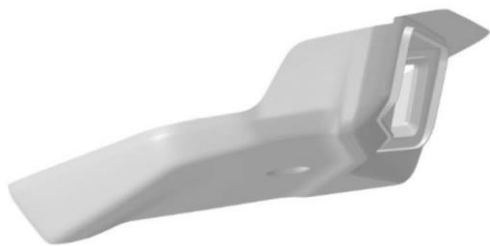
2.2



2.3



2.4



2.5



2.6



2.7



3.1



3.2



3.3



3.4



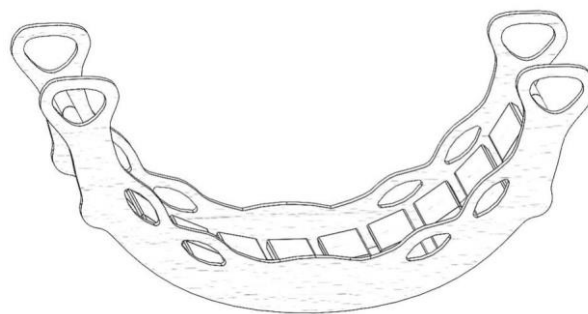
3.5



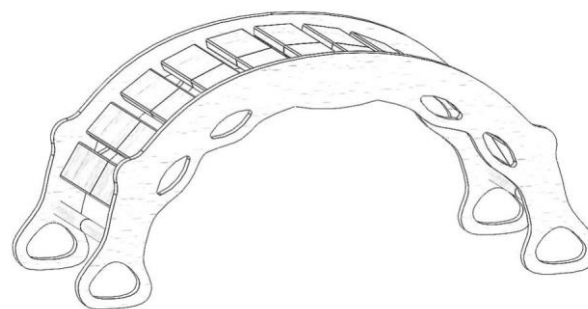
3.6



3.7



1.2



1.3

13(51) 21/03.02

(11) 28940

(15) 16.11.2021

(18) 20.10.2026

(21) 95-2021

(22) 20.10.2021

(73) Bodorík Jozef, Púchov, SK;

(72) Bodorík Jozef, Púchov, SK;

(74) Kompan k. s. advokátska kancelária, Bratislava, SK;

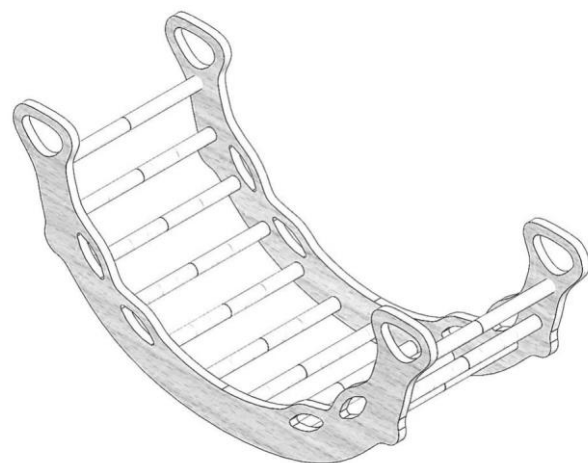
(54) Detská hojdačka

Určenie výrobku:

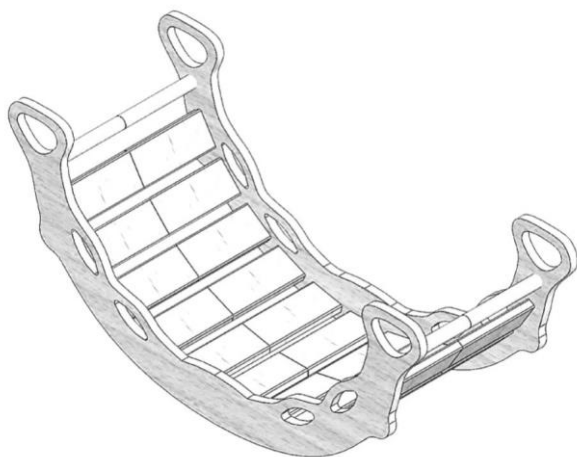
Detská hojdačka

(28) 4

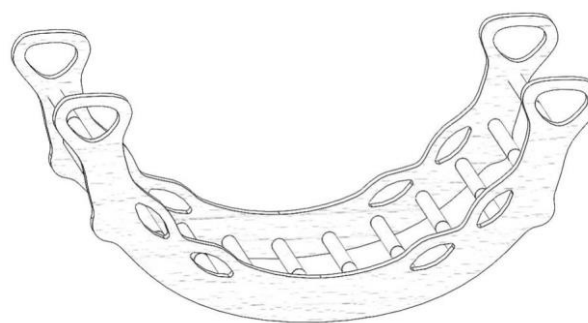
(55)



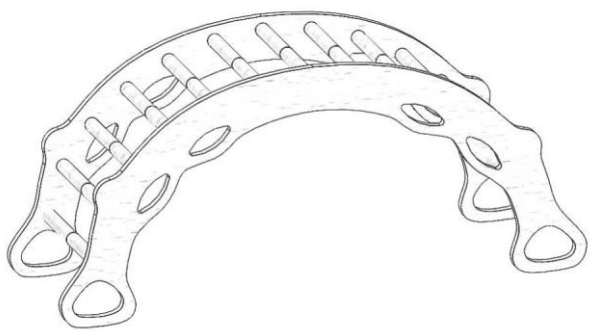
2.1



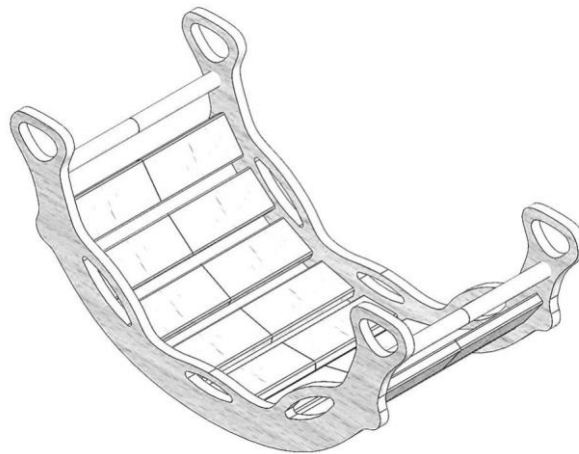
1.1



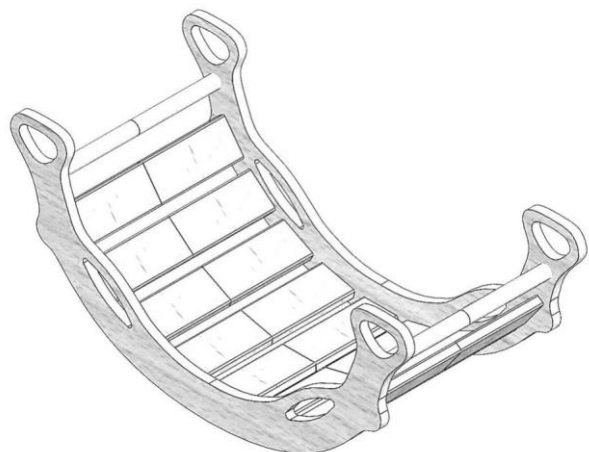
2.2



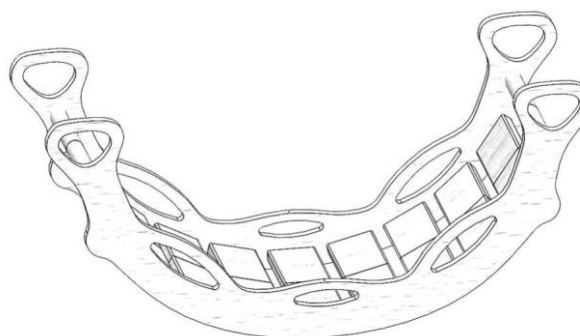
2.3



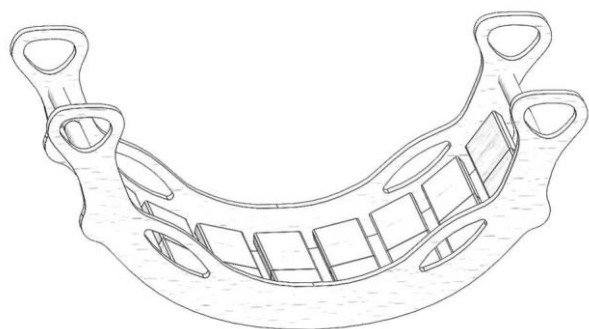
4.1



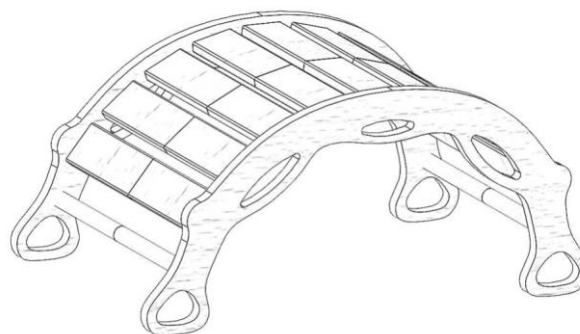
3.1



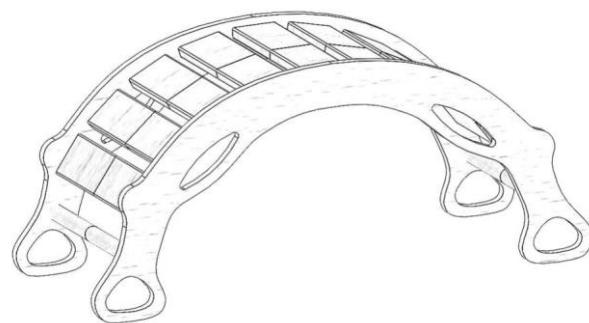
4.2



3.2



4.3



3.3

(51) (11)
 01/01.01 28939
 02/02.03 28937
 02/02.05 28936

(51) (11)
 12/16.08 28938
 21/03.02 28940

ND4Q

Predĺženie platnosti zapísaných dizajnov

(11) (51)
27825 09/01.01
28368 12/16.11

(11) (51)
28370 12/16.02
28403 15/07.04

9 (51) 09/01.01

(11) 27825
(15) 27.6.2012
(18) 7.12.2026
(21) 82-2011
(22) 7.12.2011
(73) OLD HEROLD, s.r.o., Trenčín, SK;
(54) Fľaša BOROVIČKA

Určenie výrobku:

Výrobok, v ktorom je dizajn stelesnený, je sklenená fľaša, ktorá je určená na plnenie špeciálnymi značkovými liehovinami.

10(51) 12/16.11

(11) 28368
(15) 21.3.2017
(18) 9.11.2026
(21) 5015-2016
(22) 9.11.2016
(73) ŠKODA AUTO a.s., Mladá Boleslav, CZ;
(54) Súčasti automobilu

Určenie výrobku:

Výrobky, v ktorých budú dizajny stelesnené, sú vybrané súčasti karosérie automobilu.

10(51) 12/16.02, 12/16.03

(11) 28370
(15) 21.3.2017
(18) 21.11.2026
(21) 5016-2016
(22) 21.11.2016
(73) MAN Truck & Bus AG, München, DE;
(54) Časti, vybavenie a príslušenstvo pre vozidlá

Určenie výrobku:

Výrobok, v ktorom bude dizajn stelesnený alebo na ktorom bude aplikovaný, je určený ako časti, vybavenie a príslušenstvo pre vozidlá.

10(51) 15/07.04

(11) 28403
(15) 17.7.2017
(18) 21.12.2026
(21) 139-2016
(22) 21.12.2016
(73) Servis Line s.r.o., Nové Zámky, SK;
(54) Chladiace zariadenie pre domy smútku - CHZDS 87/2 celonerezové prevedenie

Určenie výrobku:

Výrobok, v ktorom je dizajn stelesnený, je určený ako chladiace zariadenie pre domy smútku.

(51) (11)
09/01.01 27825
12/16.02 28370

(51) (11)
12/16.11 28368
15/07.04 28403

ČASŤ

OCHRANNÉ ZNÁMKY

Číselné kódy na označovanie bibliografických údajov (Štandard WIPO ST. 60)

- | | |
|---|--|
| (111) Číslo zápisu | (551) Údaje o kolektívnej ochrannej známke |
| (141) Dátum zániku | (571) Opis ochrannej známky |
| (151) Dátum zápisu | (580) Dátum zápisu akejkoľvek transakcie v súvislosti s prihláškou alebo zápisom ochrannej známky do registra, napr. zmena majiteľa, zmena mena alebo adresy, zrieknutie sa známky atď. (účinnosť) |
| (156) Dátum obnovy | (591) Údaje o uplatňovaných farbách |
| (180) Predpokladaný dátum uplynutia platnosti zápisu/obnovy | (641) Číslo a dátum podania prihlášky ochrannej známky Európskej únie, premenou ktorej vznikla prihláška národnej ochrannej známky |
| (210) Číslo prihlášky | (646) Číslo a dátum podania ochrannej známky Európskej únie, premenou ktorej vznikla prihláška národnej ochrannej známky |
| (220) Dátum podania prihlášky | (731) Meno a adresa prihlasovateľa (-ov) |
| (310) Číslo prioritnej prihlášky | (732) Meno a adresa majiteľa (-ov) |
| (320) Dátum podania prioritnej prihlášky | (740) Meno a adresa zástupcu (-ov) |
| (330) Krajina alebo regionálna organizácia priority | (770) Meno a adresa predchádzajúceho prihlasovateľa (-ov) alebo majiteľa (-ov) (v prípade zmeny vlastníctva) |
| (340) Údaje o čiastočnej prioritě | (771) Predchádzajúce meno alebo adresa prihlasovateľa (-ov) alebo majiteľa (-ov) (v prípade zmeny údajov) |
| (350) Dátum práva z prihlášky, z ktorej sa uplatňuje seniorita | (791) Meno a adresa držiteľa (-ov) licencie |
| (360) Zoznam tovarov a služieb, na ktoré sa vzťahuje čiastočná seniorita | (793) Podmienky a obmedzenia licencie |
| (442) Dátum zverejnenia prihlášky po prieskume | (800) Číslo a dátum medzinárodného zápisu |
| (450) Dátum oznámenia o zápise ochrannej známky | (881) Číslo a dátum zápisu ochrannej známky nahradenej medzinárodným zápisom |
| (510) Zoznam tovarov a/alebo služieb, ak neboli zatriedené/bez použitia triedenia | |
| (511) Medzinárodné triedenie tovarov a/alebo služieb, a/alebo zoznam zatriedených tovarov a/alebo služieb | |
| (540) Vyjadrenie ochrannej známky | |
| (550) Druh ochrannej známky | |

Poznámka:

Číslo uvádzané pred kódom (511) znamená verziu Medzinárodného triedenia tovarov a služieb na zápis ochranných známk (Niceské triedenie), podľa ktorej bola prihláška ochrannej známky zatriedená v deň jej podania na úrade. Od roku 2013 sa Niceské triedenie aktualizuje každý rok a vstupuje do platnosti vždy 1. januára prísľušného roka. Prihlášky podané v roku 2021 sa zatriedujú podľa verzie 11. vydania triedenia NCL (11-2021) platnej od 1. januára 2021.

Zverejnené prihlášky ochranných známok

(210)	(210)	(210)	(210)
347-2021	2622-2021	2718-2021	2757-2021
1154-2021	2625-2021	2719-2021	2760-2021
1427-2021	2626-2021	2720-2021	2761-2021
2050-2021	2637-2021	2721-2021	2762-2021
2163-2021	2665-2021	2722-2021	2763-2021
2311-2021	2680-2021	2723-2021	2764-2021
2326-2021	2681-2021	2724-2021	2765-2021
2367-2021	2682-2021	2726-2021	2768-2021
2422-2021	2684-2021	2729-2021	2771-2021
2440-2021	2686-2021	2730-2021	2776-2021
2486-2021	2688-2021	2733-2021	2795-2021
2492-2021	2692-2021	2735-2021	2802-2021
2541-2021	2696-2021	2736-2021	2806-2021
2566-2021	2697-2021	2737-2021	2812-2021
2577-2021	2699-2021	2738-2021	2813-2021
2584-2021	2700-2021	2744-2021	2816-2021
2598-2021	2710-2021	2751-2021	2819-2021
2604-2021	2712-2021	2755-2021	
2621-2021	2717-2021	2756-2021	

(210) 347-2021

(220) 3.2.2021

11(511) 35, 38, 41

(511) 35 - Prenájom reklamného priestoru; prenájom reklamného času v komunikačných médiách; správa spotrebiteľských vernostných, motivačných a odmeňovacích programov; organizovanie obchodných výstav; organizovanie veľtrhov; rozširovanie reklamných a propagačných materiálov; poradenské služby v oblasti reklamy a marketingu; predvádzanie a vystavovanie tovaru; reklama prostredníctvom elektronických databáz; príprava audiovizuálnych prezentácií na reklamné použitie; obchodná reklama prostredníctvom audiovizuálnych databáz; podpora predaja pre tretie osoby prostredníctvom audiovizuálnych databáz; obchodné sprostredkovanie spolupráce s blogermi; cieľový marketing; reklama na tovary; digitálny marketing; digitálne reklamné služby; priamy marketing; príprava zákazkovej reklamy pre klientov; podpora predaja pre tretie osoby prostredníctvom audiovizuálnych médií; podpora predaja (pre tretie osoby); tvorba reklamných nahrávok; reklama prostredníctvom elektronických tabúľ (pútačov); internetová reklama; reklama v časopisoch, brožúrach a novinách; televízna reklama; rozhlasová reklama; poštová reklama; reklama; reklamné poradenstvo; zbieranie reklamných informácií do počítačových databáz; dohadovanie obchodných zmlúv o reklame; obchodný marketing (okrem predaja); obchodné reklamné služby v oblasti franchisingu; príprava reklamných textov pre obchod; reklama na knihy; organizovanie marketingových kampaní; marketing; marketing pre reštaurácie; príprava marketingových plánov; služby marketingových agentúr; merchandising (podpora predaja pre tretie osoby); podpora predaja pre tretie osoby prostredníctvom informačnokomerčných materiálov; vývoj reklamných koncepcií pre médiá; vydávanie reklamných tlačovín; vydávanie elektronických reklamných tlačovín; online reklama na počítačovej komunikačnej sieti; organizovanie a vedenie podujatí na podporu predaja; distribúcia rozhlasovej a televíznej reklamy; reklamné a marketingové služby poskytované prostredníctvom blogov; tvorba reklamných filmov; tvorba reklamných kampaní pre podniky; reklama na transparentoch; telemarketingové služby; výroba teleskopových programov; tvorba reportážnych reklám; podpora predaja nových výrobkov pri uvádzaní na trh; tvorba videozáznamov na reklamné účely; grafická úprava tlačovín na reklamné účely.

38 - Telekomunikačné služby; vysielacie služby; digitálny prenos audio a video dát; prenos zvukového a video obsahu prostredníctvom satelitu; automatický prenos digitálnych údajov prostredníctvom telekomunikačných kanálov; digitálny prenos údajov; distribúcia digitálneho zvukového obsahu a digitálnych video obsahu prostredníctvom telekomunikačných oznamovacích prostriedkov; telekomunikačné služby v digitálnej sieti; prenos videa prostredníctvom digitálnych sietí; digitálne komunikačné služby; telekomunikačné služby súvisiace s elektronickým obchodom; elektronický prenos obrazu; služby vstupe do elektronických komunikačných sietí (smerovanie a pripájanie); poskytovanie prístupu k elektronickým komunikačným sieťam a k elektronickým databázam; prenos zvuku a obrazu cez satelit alebo cez interaktívne multimediálne siete; prenos zvukových a vizuálnych nahrávok prostredníctvom telekomunikačných sietí; káblový prenos zvuku, obrazu, signálu a dát; satelitný prenos zvuku, obrazu, signálu a dát; posielanie správ (prenos); telekomunikačný prenos informácií pre domácnosti; prenos informácií prostredníctvom ďalekopisu a satelitu; prenos informácií prostredníctvom digitálnych sietí; interaktívne telekomunikačné služby; prenos interaktívnych televíznych programových sprievodcov; telekomunikačný prenos prístupových údajov chránených heslom; telematický prenos prístupových údajov chránených heslom; komunikácia prostredníctvom nadnárodných telekomunikačných sietí; poradenstvo v oblasti prenosu údajov prostredníctvom telekomunikačných sietí; retransmisia obrazu cez satelit; služby v oblasti mobilných médií v podobe elektronického prenosu zábavného mediálneho obsahu; poskytovanie užívateľského prístupu do mobilnej telekomunikačnej siete; prenos správ a informácií prostredníctvom mobilnej telekomunikačnej siete; poskytovanie informácií o prenose údajov prostredníctvom telekomunikačných médií; televízne vysielanie prostredníctvom vysielateľov na prenos signálu medzi zemou a satelitom; retransmisia televíznych programov pre tretie osoby; satelitný prenos televíznych programov; prenos videofilmov prostredníctvom telekomunikačných sietí; interaktívny prenos videa prostredníctvom digitálnych sietí.

41 - Tvorba audionahrávok; tvorba videonahrávok; tvorba mudlimediálnych nahrávok; fotografovanie; online poskytovanie digitálnej hudby (bez možnosti kopírovania); online poskytovanie elektronických publikácií bez možnosti kopí-

rovania; online poskytovanie počítačových hier (z počítačových sietí); organizovanie a vedenie a ochutnávok vína na účely zábavy; služby konferenciera počas večierok a spoločenských podujatí; tvorba živých televíznych programov (okrem reklamných); tvorba živých zábavných televíznych programov; tvorba živých televíznych vzdelávacích programov; premietanie nahratých zábavných programov; titulovanie filmov; organizovanie festivalov (zábava); premietanie kinematografických filmov; filmová zábava; fotografické reportáže; organizovania zábavných spoločenských podujatí (gala slávností); poskytovanie miestností na zábavu; inscenácia nenáročných zábavných predstavení; nenáročná javisková zábava; tvorba televíznych šou určených pre satelitné vysielania; tvorba televíznych seriálov určených pre satelitné vysielanie; výber uchádzačov o účinkovanie v talentových televíznych súťažiach (pre tretie osoby); výber uchádzačov o účinkovanie v talentových herných šou (pre tretie osoby); poskytovanie nesťahovateľných filmov prostredníctvom služieb na prenos videí (na požiadanie); poskytovanie nesťahovateľných filmov a televíznych programov prostredníctvom platenej televízie; poskytovanie nesťahovateľných filmov a televíznych programov prostredníctvom televíznych kanálov, kde diváci platia len za odsledované televízne prenosy; poskytovanie nesťahovateľných televíznych programov prostredníctvom služieb na prenos videí (na požiadanie); ľudová zábava; premietanie inštruktážnych filmov; on-line interaktívna zábava; poskytovanie nesťahovateľných audionahrávok prostredníctvom služieb na prenos audioobsahu (na požiadanie); online poskytovanie nesťahovateľných digitálnych obrázkov prostredníctvom služieb na prenos digitálnych obrazových súborov (na požiadanie); online poskytovanie zábavných herných šou (z počítačových sietí); tvorba rozhlasových a televíznych programov; rozhlasová zábava; televízna zábava; organizovanie zábavných predstavení (zábavných šou); organizovanie zábavných podujatí; tvorba divadelných alebo iných predstavení; plánovanie predstavení; zábava prostredníctvom IPTV; zábava vo forme filmových klipov poskytovaná prostredníctvom webových stránok; zábava vo forme videa poskytovaná prostredníctvom webových stránok; nepretržité herné súťaže (zábava); zábava prostredníctvom digitálnych nahrávok (podcastov); zábava vo forme televíznych spravodajských šou; zábava formou audiovizuálnych prezentačných služieb; zábavné televízne programy; interaktívne zábavné televízne programy; tvorba zábavných videofilmov; organizovanie zábavných slávnostných predstavení spojených s udeľovaním televíznych ocenení; poskytovanie informácií o televíznych programoch; tvorba zábavných televíznych herných súťaží; poskytovanie informácií o zábave prostredníctvom televíznych, širokopásmových, bezdrôtových a on-line služieb; organizovanie súťaží; premietanie videofilmov; vydávanie digitálnych videozáznamov, audiozáznamov a multimediálnych záznamov; online vydávanie elektronických časopisov; online vydávanie elektronických kníh; online vydávanie multimediálnych elektronických kníh a časopisov; online vydávanie elektronických periodík; vydávanie spotrebiteľských posudkov tovarov na kultúrne alebo zábavné účely; vydávanie brožúr; vydávanie kníh na počúvanie; vydávanie informačných bulletinov (okrem reklamných); vydávanie publikácií; vydávateľské služby (vrátane elektronického vydávania); vydávanie manuálov a príručiek; vydávanie kníh; multimediálne vydávanie kníh; konzultačné služby v oblasti vydávania kníh; vydávanie časopisov; konzultačné služby v oblasti vydávania časopisov; multimediálne vydávanie časopisov, denníkov a novín; vydávanie tlačovín okrem reklamných textov; vydávanie tlačovín v elektronickej forme; multimediálne vydávanie tlačených materiálov; vydávanie tlačených vzdelávacích materiálov; vydávanie inštruktážnej literatúry; vydávanie vzdelávacích kníh; tvorba digitálnych nahrávok so vzdelávacím obsahom (podcasty); online poskytovanie elektronických publikácií (bez možnosti kopírovania); tvorba di-

gitálnych nahrávok (podcastov); vydávanie vedeckých informačných časopisov; vydávanie kníh s obsahom televíznych programov.

(540)



(550) obrazová

(591) biela, čierna, červená

(731) AMC Networks Central Europe s.r.o., Pobřežní 620/3, 186 00 Praha 8 - Karlín, CZ;

(740) Mešková Viera, Ing., Bratislava, SK;

(210) 1154-2021

(220) 22.4.2021

11(511) 1, 4, 21, 26, 31, 35, 44

(511) 1 - Prípravky na konzerváciu kvetov; hnojivá; prípravky na hnojenie; záhradnícke chemikálie okrem fungicídov, herbicídov, insekticídov a prípravkov proti parazitom; rašelinové kvetináče pre záhradníctvo; zeminy na pestovanie; rašelina (hnojivá); bezzeminové rastlinné substráty (pre poľnohospodárstvo); prípravky obsahujúce stopové prvky na rastliny; zemina do kvetináčov; biostimulátory rastlín.

4 - Sviečky (na svietenie).

21 - Keramické výrobky pre domácnosť; aranžérské držiaky na kvety a rastliny; kvetináče; porcelán; vázy; ozdobné črepníky (nie papierové).

26 - Umelé kvety; umelé rastliny okrem vianočných stromčekov; umelé vence.

31 - Kríky; vence zo živých kvetov; vianočné stromčeky; živé kvety; sušené kvety (na dekoráciu); kľúčiky semien na botanické použitie; čerstvé záhradné bylinky; rastliny; rašelina (podstielka); kvetinové cibule; kvetinové hľuzy; palmy; sušené rastliny na dekoráciu; sadenice.

35 - Maloobchodné a veľkoobchodné služby s tovarmi uvedenými v triedach 1, 4, 21, 26 a 31 tohto zoznamu; on line maloobchodné a veľkoobchodné služby s tovarmi uvedenými v triedach 1, 4, 21, 26 a 31 tohto zoznamu; aranžovanie výkladov.

44 - Služby záhradných architektov; záhradníctvo; záhradkárske služby; rastlinné škôlky; aranžovanie kvetov.

(540) **UMENIE DAROVAŤ**

(550) slovná

(731) RHAPIS, spol. s r.o., Tomášikova 24, 821 01 Bratislava, SK;

(740) BRICHTA & PARTNERS s.r.o., Bratislava, SK;

(210) 1427-2021

(220) 20.5.2021

11(511) 7, 12, 37

(511) 7 - Lesné stroje; nakladacie zariadenia lesných strojov; zdvíhacie kliešte lesných strojov (časti strojov); hydraulické drapáky na drevo; hydraulické ruky lesných strojov; radlice lesných strojov; navijaky lesných strojov; čelné nakladače lesných strojov; zadné štíty lesných strojov (časti strojov); kliešte na bezúväzkové ťahanie dreva (časti strojov).

12 - Lesné traktory; kabíny na lesné traktory; klanicové nadstavby na lesné traktory.

37 - Opravy a údržba tovarov uvedených v triedach 7 a 12 tohto zoznamu; prenájom tovarov uvedených v triedach 7 a 12 tohto zoznamu.

(540)

EQUUS

- (550) obrazová
 (591) čierna, biela, zelená
 (731) EQUUS EU s. r. o., Okrajová 1090/3, 969 01 Banská Štiavnica, SK;
 (740) Zathurecka INPARTNERS GROUP s.r.o., Banská Bystrica, SK;

(210) 2050-2021

(220) 6.8.2021

11(511) 25, 35, 36

- (511) 25 - Pančuchy; baretky; čiapky; pleteniny; nákrčníky; krátke kabátiky; priliehavé čiapky; kapucne (časti odevov); župany; svetre; pulóvre; ponožky; košeľe; náprsenky; košeľe s krátkym rukávom; odevy; klobúky; kombinézy (oblečenie); kostýmy, obleky; konfekcia (odevy); chrániče uší proti chladu (pokrývky hlavy); nohavice; vrchné ošatenie; rukavice; šatky, šály; pleteniny (oblečenie); vesty; kabáty; nepremokavé odevy; legíny; oblečenie z úpletových textílií; sukne; oblečenie pre bábätká; zástery; rukávniky; papuče; plážové oblečenie; vrecká na odevy; pyžamá; šaty; zvrchníky; bundy; saká; závoje; plavky; plavky; podbradníky, nie papierové; čelenky (oblečenie); parky (teplé krátke kabáty s kapucňou); šatky (na krk); odevy z imitácií kože; maškarné kostýmy; tričká; turbany; šály uviazané pod krkom; nohavicové sukne; ponča; legínsy; šilty (pokrývky hlavy); podbradníky s rukávmi okrem papierových; vyšívané odevy; pokrývky hlavy.
 35 - Reklama; poradenské služby pri riadení obchodnej činnosti; marketingový prieskum; odborné obchodné alebo podnikateľské poradenstvo; marketing; finančné a účtovné audity.
 36 - Finančné analýzy; finančné poradenstvo.

(540)

majmaj

- (550) obrazová
 (731) Muroňová Zuzana, Mgr. art., Hronská 2010/41, 974 06 Banská Bystrica - Šálková, SK; Muroň Marek, Ing., Hronská 2010/41, 974 06 Banská Bystrica - Šálková, SK;
 (740) Advokátska kancelária MESSINGER & Partners, s.r.o., Banská Bystrica, SK;

(210) 2163-2021

(220) 20.8.2021

11(511) 9, 34, 35

- (511) 9 - Batérie pre elektronické cigarety; USB nabíjačky pre elektronické cigarety; nabíjačky batérií pre elektronické cigarety.
 34 - Cigarety; puzdrá na tabakové výrobky a humidory; zapalovače pre fajčiarov; cigaretové filtre; cigaretové papieriky (booklety); mlynčeky na tabak; elektronické fajčiarske fajky; elektronické vodné fajky; filtre do fajky; čističe elektronických cigariet; popolníky pre fajčiarov; náustky k cigaretám; puzdrá na fajky; puzdrá na elektronické cigarety; prístroje na ohrievanie náhradiek tabaku na účely inhalácie; prístroje na ohrievanie tabaku na účely inhalácie.

35 - Maloobchodné služby s tabakovými výrobkami; maloobchodné služby s tabakom.

(540)



- (550) obrazová
 (591) čierna, biela, modrá, červená
 (731) Nechala Juraj, Urbánkova 916/11, 971 01 Prievidza, SK;
 (740) Žižka Petr, Mgr., LL.M., Plzeň, CZ;

(210) 2311-2021

(220) 7.9.2021

11(511) 35, 37

- (511) 35 - Maloobchodné služby s vozidlami; maloobchodné služby súvisiace s automobilovým príslušenstvom a automobilovými náhradnými dielmi; poskytovanie informácií prostredníctvom internetu súvisiacich s predajom automobilov; kancelárie zaoberajúce sa dovozom a vývozom; vyjednávanie a uzatváranie obchodných transakcií pre tretie osoby; služby porovnávania cien; telemarketingové služby; dražby; obstarávanie zmlúv pre klientov v oblasti predaja tovarov; reklama; marketing; online reklama na počítačovej komunikačnej sieti.
 37 - Autoservisy (údržba a tankovanie); čistenie vozidiel; umývanie dopravných prostriedkov; protektorovanie pneumatík; nátery vozidiel.

(540)



- (550) obrazová
 (731) AUTO OUTLET s.r.o., Parkerova 623, 250 67 Klecany - Zdisko, CZ;
 (740) Mešková Viera, Ing., Bratislava, SK;

(210) 2326-2021

(220) 9.9.2021

(310) 570434

(320) 11.3.2021

(330) CZ

11(511) 29, 30, 43

- (511) 29 - Konzervované, mrazené, sušené a varené ovocie a zelenina; ovocné rôsoly; džemy; kompóty; vajcia; mlieko, syry, maslo, jogurty a iné mliečne výrobky; potravinárske oleje a tuky.
 30 - Káva, čaj, kakao a kávové náhradky; ryža, cestoviny a rezance; múka a obilninové výrobky; chlieb, pekárske a cukrárske výrobky; čokoláda; smotanové zmrzliny, šerbety a ostatné zmrzliny; cukor, med, melasový sirup; droždie, prášky do pečiva; ocot, omáčky a iné chuťové prísady; konzumný ľad.
 43 - Požíčovanie stoličiek, stolov, obrusov a nápojového skla; zdobenie jedál; zdobenie zákuskov; služby barov s vodnými fajkami.

(540)



- (550) obrazová
 (731) Pláček Richard, Svatopluka Čecha 1497, 738 01 Frýdek-Místek, CZ;
 (740) Fojtík Josef, JUDr., Kopřivnice, CZ;

(210) 2367-2021
 (220) 23.7.2020

11(511) 10

- (511) 10 - Oftalmologické lekárske a chirurgické prístroje a nástroje na použitie v oblasti oftalmologickej chirurgie; vnútroočné šošovky.

(540) X-WAVE

- (550) slovná
 (641) 018277118, 23.07.2020
 (731) Alcon Inc., Rue Louis-d'Affry 6, CH-1701 Fribourg, CH;
 (740) HÖRMANN & PARTNERS s.r.o., Bratislava, SK;

(210) 2422-2021
 (220) 22.9.2021

11(511) 30, 33, 35

- (511) 30 - Káva, čaj, kakao a kávové náhradky; ryža, cestoviny a rezance; tapioka a ságo; múka a obilninové výrobky; chlieb, pekárske a cukrárske výrobky; čokoláda; smotanové zmrzliny, šerbety a ostatné zmrzliny; cukor, med, melasový sirup; droždie, prášky do pečiva; soľ, koreniny, korenie, konzervované bylinky; ocot, omáčky a iné chuťové prísady; konzumný ľad.
 33 - Alkoholické nápoje okrem piva; alkoholizované prípravky na výrobu nápojov.
 35 - Reklama; obchodný manažment, obchodná organizácia a obchodná administratíva; kancelárske práce.

(540)



- (550) obrazová
 (591) zlatá
 (731) Ing. Pavol Argaláš ARNIKA, Zalužice č. 369, 072 34 Zalužice, SK;

(210) 2440-2021

(220) 23.9.2021

11(511) 21

- (511) 21 - Mechanické zariadenia na ničenie hmyzu.

(540) BUG-A-SALT

- (550) slovná
 (731) Skell Inc., 2401 Lincoln Blvd. Suite C Santa Monica, 904 05 CALIFORNIA, US;
 (740) HÖRMANN & PARTNERS s.r.o., Bratislava, SK;

(210) 2486-2021

(220) 29.9.2021

11(511) 16, 41, 45

- (511) 16 - Katalógy; letáky; knihy; tlačoviny; prospekty; tlačené poukážky; časopisy (periodiká); ročenky; kalendáre; noviny; periodiká; plagáty; lístky; skicáre; brožúry; zošity; typy, tlačové písmo; reklamné tabule z papiera, kartónu alebo lepenky; albumy; obrazy; poznámkové zošity; mapy; obaly (papiernický tovar); grafické vzory (tlačoviny); tlačivá (formuláre); obálky (papiernický tovar); písacie potreby; fotografie (tlačoviny); zoznamy; kancelárske potreby okrem nábytku; grafické reprodukcie; grafické zobrazenia; pohľadnice; príručky; listový papier; záložky do kníh; portréty; papierové pásy a štítky na zaznamenávanie počítačových programov; perá (kancelárske potreby); samolepky pre domácnosť a na kancelárske použitie; papierové zástavy; papierové servítky; papierové obrúsky (prestieranie); grafické znaky; obaly na súpravy písacích potrieb; papierové alebo lepenkové etikety; komiksy; obálky na dokumenty (papiernický tovar); papierové stolové vľajky; papierové trojčipe vľajčky.

- 41 - Akadémie (vzdelávanie); zábava; organizovanie vedeckých alebo zábavných súťaží; vzdelávanie; školenia; produkcia filmov (nie reklamných); vydávanie kníh; tvorba rozhlasových a televíznych programov; organizovanie a vedenie konferencií; organizovanie a vedenie kongresov; informácie o výchove a vzdelávaní; organizovanie kultúrnych alebo vzdelávacích výstav; služby poskytované prázdninovými tábormi (zábava); organizovanie živých vystúpení; organizovanie športových súťaží; organizovanie a vedenie seminárov; organizovanie a vedenie sympózií; online vydávanie elektronických kníh a časopisov; online poskytovanie elektronických publikácií (bez možnosti kopírovania); fotografické reportáže; fotografovanie; poradenstvo pri voľbe povolania (v oblasti výchovy a vzdelávania); písanie textov; zalamovanie textov (nie na reklamné účely); písanie televíznych a filmových scenárov (tvorba); organizovanie zábavných podujatí; tvorba videozáznamov na podujatiach.

- 45 - Vypracovávanie právnych dokumentov; online služby sociálnych sietí; právne zastupovanie občanov pred verejnými alebo štátnymi orgánmi a inštitúciami (právne služby); právne poradenstvo v oblasti ľudských práv; právne poradenstvo; právny výskum; nekomerčné lobistické služby; politický lobing; organizovanie petícií v podobe dotazníkov o politických záležitostiach; právna podpora verejnej politiky (právne služby); právne konzultačné služby v oblasti politických vládných záležitostí; právne a sociálne služby v oblasti prieskumu verejnej politiky s cieľom presadiť politické riešenia; právne služby; poskytovanie politických informácií; hodnotenie politických rizík (politologické analýzy); právny výskum v oblasti právnych záležitostí súvisiacich s politickými a ekonomickými problémami; právne služby a právne poradenstvo poskytované politickým združením pre svojich členov a tretím osobám; organizovanie politických zhromaždení; organizovanie politických manifestácií a sprievodov; politologické analýzy; politický výskum.

(540)



(550) obrazová

(591) biela, červená, modrá

(731) Naše Hnutie, o.z., Ivánska cesta 30/B, 821 04 Bratislava, SK;

(740) Weis & Partners s.r.o., Bratislava, SK;

(210) 2492-2021

(220) 30.9.2021

11(511) 3

(511) 3 - Toaletné prípravky; kozmetické prípravky.

(540)



(550) obrazová

(591) modrá, biela, modrozelená, červená

(731) EZO.sk, s. r. o., Hviezdoslavova 7, 080 01 Prešov, SK;

(210) 2541-2021

(220) 4.10.2021

11(511) 9, 16, 20, 21, 41

(511) 9 - Nahraté nosiče záznamov, počítačový softvér, nenahraté nosiče digitálnych alebo analógových záznamov a pamäťové médiá; nosiče zvukových nahrávok.

16 - Fotografie; tlačoviny; noviny; periodiká; brožúry; katalógy; plagáty; tlače (rytiny); umelecké litografie; reklamné tabule z papiera, kartónu alebo lepenky.

20 - Drevené, voskové, sadrové alebo plastové sošky.

21 - Výrobky zo skla, porcelánu a keramiky.

41 - Organizovanie vedomostných alebo zábavných súťaží; tvorba rozhlasových a televíznych programov; fotografické reportáže.

(540) **Fénix - Kultúrna pamiatka roka**

(550) slovná

(731) Ministerstvo kultúry Slovenskej republiky, Námestie SNP 33, 813 31 Bratislava, SK;

(210) 2566-2021

(220) 6.10.2021

11(511) 31, 32, 39

(511) 31 - Čerstvé ovocie; čerstvá zelenina; čerstvé citróny; čerstvé bobuľové ovocie; čerstvé hrozno; čerstvá cibuľa; čerstvá cvikla; čerstvá fazuľa; čerstvá šošovica; čerstvá tekvica kričková; čerstvá tekvica veľkoplodá; čerstvé arašidy; čerstvé artičoky; čerstvé gaštany; čerstvé hluzovky; čerstvé jedlé kvety; čerstvé lieskové orechy; čerstvé olivy; čerstvé šampiňóny; čerstvé sójové bôby; čerstvé uhorky; čerstvé záhrad-

né bylinky; čerstvé zemiaky; čerstvý cesnak; čerstvý hlávkový šalát; čerstvý hrach; čerstvý pór; čerstvý špenát; čerstvý zázvor; citrusové ovocie; chmeľ; droždie do krmív; ikry; jačmeň; jadrové krmivo; jedlý hmyz (živý); homáre (živé); aloa pravá (rastlina); borievky (plody); borovicové šišky; čakanka; kôrovce (živé); kríky; konopa, nespracovaná; konzumné korene; kolové orechy; kokosové orechy; kmene stromov; klíčky semien na botanické použitie; kukurica; živé kvety; krmivo pre zvieratá; kŕmne zmesi na výkrm hospodárskych zvierat; krmivo pre zvieratá chované v domácnosti; mäkkýše (živé); mušle (slávka jedlá) (živé); nespílené drevo; nespracovaná ryža; nespracovaná quinoa; nespracovaná pohánka; otruby; obilné klíčky (krmivo pre zvieratá); nespracované orechy; mandle (ovocie); lososy (živé); ľanové semená (krmivo pre zvieratá); ľanová múčka (suché krmivo); ovocné aranžmány, nie na priamu konzumáciu; ovos; palmy; palmové listy; peľ (surovina); prírodné trávniky; pomaranče; priadka morušová; rastliny; raž; podstielky pre zvieratá; sadenice; seno; sardinky (živé); sardely (živé); slama (krmivo); slama (podstielka); soľ pre dobytok; šrot pre zvieratá; slad na výrobu piva a liehovín; vinič (rastlina); žihľava; sušené kvety (na dekoráciu); surový korok; surová kôra; živá hydina; živé rybárske návnady; živé ryby; živé zvieratá; zrno (osivo); zrno (obilie); zrno (krmivo pre zvieratá); vianočné stromčeky; vence zo živých kvetov.

32 - Ovocné džúsy; ovocné nektáre; limonády; zeleninové džúsy (nápoje); nealkoholické nápoje; izotonické nápoje; energetické nápoje; hroznový mušt (nekvasený); mušty; mixované ovocné alebo zeleninové nápoje; nealkoholické ovocné nápoje; nealkoholické ovocné výtlačky; nealkoholický jablkový mušt; nealkoholické nápoje zo sušeného ovocia; nealkoholické nápoje s čajovou príchuťou; nealkoholické nápoje s aloou pravou; nealkoholické aperitívy; nealkoholické koktaily; minerálne vody (nápoje); medové nealkoholické nápoje; kvas (nealkoholický nápoj); džumbierové pivo (závorové); chmeľové výtlačky na výrobu piva; paradajkový džús (nápoj); pivná mladinka; pivo; pivové koktaily; prášky na prípravu šumivých nápojov; prípravky na výrobu sýtenej vody; ryžové nápoje, nie náhradky mlieka; šerbety (nápoje); sirupy na výrobu limonád; sirupy na výrobu nápojov; sladové pivo; sóda; srvátkové nápoje; stolové vody; sýtené vody; tablety na prípravu šumivých nápojov; sójové nápoje, nie náhradky mlieka.

39 - Balenie ovocia a zeleniny; doručovanie ovocia a zeleniny; skladovanie ovocia a zeleniny; preprava ovocia a zeleniny; balenie tovarov; skladovanie; skladovanie tovarov (úschova); balenie darčiekov; distribúcia tovarov na dobierku; doručovanie tovarov; dovoz, doprava; kamiónová nákladná doprava; osobná doprava; plnenie fliaš; doplňovanie predajných automatov; prenájom automobilov; prenájom chladiarenských zariadení; prenájom mrazničiek; prenájom nákladných vagónov; prenájom skladísk; prenájom skladovacích kontajnerov; rezervácie dopravy; riečna doprava; prenájom elektrických vinoték; sprostredkovanie dopravy; sprostredkovanie nákladnej dopravy; sprostredkovanie námornej dopravy; vykladanie nákladov; sťahovanie; služby vodičov; poskytovanie voľného miesta na spoločnú jazdu autom; prenájom vozidiel; prenájom miest na parkovanie; poskytovanie informácií o cestovnej trase; požíčovanie nosičov na automobily; prenájmanie plavidiel (člnov, lodí); logistické služby v doprave; nosenie batožín; lámanie ľadu; lodná preprava tovaru; informácie o dopravnej premávke; informácie o možnostiach dopravy; informácie o skladovaní; doručovanie kvetov; doprava a skladovanie odpadu.

(540)



**DOBRY
JEZKO**

- (550) obrazová
 (591) zelená, červená, čierna
 (731) DANUBIUS FRUCT, spol. s r.o., Lipnická 3035/162, 900 42 Dunajská Lužná, SK;
 (740) Porubčan Róbert, Ing., Ivanka pri Dunaji, SK;

(210) 2577-2021

(220) 7.10.2021

11(511) 30

(511) 30 - Torty; koláče; koláče plnené mäsom (pirohy).

(540)

- (550) obrazová
 (591) modrá, biela
 (731) Folks s.r.o., Železničná 9, 082 21 Veľký Šariš, SK;

(210) 2584-2021

(220) 8.10.2021

11(511) 36, 41, 43

(511) 36 - Ubytovacie kancelárie (prenájom bývania); prenájom bytov; prenájom nehnuteľností; vyberanie nájomného; nehnuteľnosti (služby).

41 - Poskytovanie zariadení na oddych a rekreáciu; poskytovanie informácií o možnostiach rekreácie.

43 - Ubytovacie kancelárie (hotely, penzióny); prenájom prechodného ubytovania; rezervácie prechodného ubytovania; rezervácie ubytovania v penziónoch; rezervácie ubytovania v hoteloch; recepčné služby pre dočasné ubytovanie (správa príchodov a odchodov); penzióny; hotelierske služby; turistické ubytovne; prázdninové tábory (ubytovacie služby); motely (služby); ubytovanie pre zvieratá.

(540)



- (550) obrazová
 (731) Tulinský Radoslav, Ing., Na Dúbravy 521/4A, 013 11 Lietavská Lúčka, SK;

(210) 2598-2021

(220) 11.10.2021

11(511) 35, 41, 43

(511) 35 - Rozširovanie reklamných oznamov; rozširovanie reklamných materiálov zákazníkom (letáky, prospekty, tlačoviny, vzorky); aktualizovanie reklamných materiálov; prenájom reklamných materiálov; vydávanie reklamných textov; reklama; spracovanie textov; odborné obchodné riadenie umeleckých činností; online reklama na počítačovej komunikačnej sieti; písanie reklamných textov; tvorba reklamných filmov; marketing.

41 - Detské tábory zamerané na ľudový tanec, spev a hudbu; voľnočasové detské tábory; zábava; poskytovanie zariadení na oddych a rekreáciu; vydávanie textov (okrem reklamných); vyučovanie; vzdelávanie; školenia; požičiavanie zvukových nahrávok; požičiavanie kinematografických filmov; produkcia filmov (nie reklamných); vydávanie kníh; tvorba rozhlasových a televíznych programov; divadelné predstavenia; výchovno-zábavné klubové služby; organizovanie a vedenie konferencií; informácie o výchove a vzdelávaní; skúšanie, preskúšavanie (pedagogická činnosť); informácie o možnostiach zábavy; organizovanie kultúrnych alebo vzdelávacích výstav; služby poskytované prázdninovými tábormi (zábava); organizovanie živých vystúpení; organizovanie a vedenie seminárov; organizovanie a vedenie tvorivých dielní (výučba); organizovanie predstavení (manažérske služby); písanie textov scenárov nie na reklamné účely; online vydávanie elektronických kníh a časopisov; hudobné skladateľské služby; online poskytovanie elektronických publikácií (bez možnosti kopírovania); písanie textov; organizovanie a vedenie koncertov; online poskytovanie digitálnej hudby (bez možnosti kopírovania); online poskytovanie videozáznamov (bez možnosti kopírovania); individuálne vyučovanie; organizovanie a vedenie vzdelávacích fór s osobnou účasťou; skladanie piesní.

43 - Ubytovacie kancelárie (hotely, penzióny); prenájom prechodného ubytovania; reštauračné (stravovacie) služby; prázdninové tábory (ubytovacie služby); rezervácie prechodného ubytovania.

(540) KRPČEKOVO

(550) slovná

(731) Lincke Alfréd, Mgr., 8. mája 2801/7, 921 01 Piešťany, SK;

(210) 2604-2021

(220) 12.10.2021

11(511) 9, 42

(511) 9 - Počítačový softvér.

42 - Navrhovanie a vývoj počítačového softvéru; tvorba počítačového softvéru; inštalácie počítačového softvéru; údržba počítačového softvéru; aktualizovanie počítačového softvéru.

(540)

(550) obrazová

(591) svetlomodrá, tmavomodrá

(731) Solitea, a.s., Drobného 555/49, 602 00 Ponava, Brno, CZ;

(740) MAJLINGOVÁ & PARTNERS, s.r.o., Bratislava, SK;

(210) 2621-2021

(220) 13.10.2021

11(511) 1, 7, 11, 37, 39, 40, 41, 42, 43, 44

(511) 1 - Chemické prípravky na čistenie vody.

7 - Stroje a prístroje na čistenie (elektrické).

11 - Zariadenia a stroje na čistenie alebo úpravu vody.

37 - Chemické čistenie; stavebníctvo (stavebná činnosť).

39 - Sprevádzanie turistov; organizovanie turistických plavieb; turistické prehliadky (doprava); organizovanie turistickej dopravy.

40 - Čistenie vôd; úprava vody; odsoľovanie; recyklácia odpadu; spracovanie odpadu (transformácia); triedenie odpadu a recyklovateľného materiálu (transformácia); výroba energie.

41 - Akadémie (vzdelávanie); vyučovanie; vzdelávanie; školenia; organizovanie a vedenie vzdelávacích fór s osobnou účasťou.

42 - Chemické analýzy; architektonické služby; chemický výskum; architektonické poradenstvo; technologický výskum; priemyselné dizajnérstvo; štúdie technických projektov; inžinierska činnosť; grafické dizajnérstvo; podmorský výskum; výskum v oblasti ochrany životného prostredia; rozbory vody; vedecký výskum; technologické poradenstvo; výskumné stanice.

43 - Ubytovacie kancelárie (hotely, penzióny); prenájom prechodného ubytovania; penzióny; turistické ubytovne; prenájom prenosných stavieb.

44 - Pestovanie rastlín.

(540) THE 8TH CONTINENT

(550) slovná

(731) The 8th Continent s.r.o., Športová 12/4, 903 01 Hurbanova Ves, SK;

(740) BRICHTA & PARTNERS s.r.o., Bratislava, SK;

(210) 2622-2021

(220) 13.10.2021

11(511) 9, 16, 35, 39, 40, 41

(511) 9 - Elektronické publikácie (sťahovateľné).

16 - Tlačoviny; tlačené publikácie; periodiká; brožúry; knihy; ročenky.

35 - Reklama; obchodný manažment; obchodná administratíva; kancelárske práce; vydávanie reklamných textov; rozširovanie reklamných materiálov zákazníkom (letáky, prospekty, tlačoviny, vzorky).

39 - Doprava; balenie a skladovanie tovarov; organizovanie ciest.

40 - Tlač, tlačenie; knihárstvo; úprava motorových vozidiel podľa požiadaviek zákazníka; zostavovanie tovarov na objednávku (pre tretie osoby); tónovanie okien automobilov.

41 - Výchova; vzdelávanie; zábava; športová a kultúrna činnosť; vydávanie textov (okrem reklamných); vydávanie kníh; online vydávanie elektronických kníh a časopisov; online poskytovanie elektronických publikácií (bez možnosti kopírovania); písanie textov (okrem reklamných).

(540)

(550) obrazová

(591) biela, sivá, červená

(731) Bertók Karol, Čerešňová 2, 900 25 Chorvátsky Grob, SK; Pástorová Andrea, Ing., Dúhová 1730/102, 900 26 Slovenský Grob, SK; Bocz Juraj, Ing., Dúhová 1730/102, 900 26 Slovenský Grob, SK;

(740) Gajdošíková Zuzana, Ing., Bratislava, SK;

(210) 2625-2021

(220) 14.10.2021

11(511) 3

(511) 3 - Neličivé kozmetické a toaletné prípravky; neličivé prípravky na čistenie zubov; voňavkárské výrobky, esenciálne oleje; mandľový olej; mydlá; kozmetické prípravky do kúpeľa; mydlá na holenie; skrášľovacie masky (kozmetické prípravky); bergamotový olej; prípravky na líčenie; esenciálne oleje z cédrového dreva; citrónové esenciálne oleje; kolínske vody; kozmetické prípravky; kozmetické krémy; odličovacie prípravky; voňavky; toaletné vody; éterické esencie; esenciálne (éterické) oleje; esenciálne oleje; výťažky z kvetov (parfuméria); líčidlá; základné zložky kvetinových parfumov; gaultierový olej; vazelína na kozmetické použitie; tuky na kozmetické použitie; oleje na kozmetické použitie; jazmínový olej; levanduľový olej; čistiacie oleje; voňavkárské oleje; ružový olej; oleje na toaletné použitie; kozmetické pleťové vody; čistiacie toaletné mlieka; mäťové výťažky (esenciálne oleje); šampóny; parfums; voňavkárské výrobky; kozmetické prípravky na starostlivosť o pleť; mydlá proti poteniu nôh; pomády na kozmetické použitie; prípravky na holenie; dezodoračné mydlá; mydielka; terpény (esenciálne oleje); antiperspiranty (kozmetické výrobky); mydlá proti poteniu; mandľové mlieko na kozmetické použitie; kozmetické prípravky na opaľovanie; aromatické látky (esenciálne oleje); soli do kúpeľa nie na lekárske použitie; kozmetické prípravky na zoštíhlenie; dezodoranty (parfuméria); adstringentné prípravky na kozmetické použitie; bieliace prípravky na kozmetické použitie; vody po holení; umývacie prípravky na osobnú hygienu (deodoranty); prípravky z aloy pravej na kozmetické použitie; masážne gély (nie na lekárske použitie); balzamy (nie na lekárske použitie); suché šampóny; ochranné prípravky na opaľovanie; cedráťové esenciálne oleje; prípravky do kúpeľa (nie na lekárske použitie); vlasové kondicionéry; kolagénové prípravky na kozmetické použitie; neličivé umývacie prípravky na osobnú hygienu; bylinkové výťažky na kozmetické použitie; masážne sviečky na kozmetické použitie; kozmetické prípravky pre deti.

(540) CBD BEAUTY

(550) slovná

(731) CBD Beauty s.r.o., Na Zahradách 3170/1a, 690 02 Břeclav, CZ;

(210) 2626-2021

(220) 14.10.2021

11(511) 3

(511) 3 - Noliečivé kozmetické a toaletné prípravky; noliečivé prípravky na čistenie zubov; voňavkárské výrobky, esenciálne oleje; mandľový olej; mydlá; kozmetické prípravky do kúpeľa; mydlá na holenie; skrášľovacie masky (kozmetické prípravky); bergamotový olej; prípravky na líčenie; esenciálne oleje z cédrového dreva; citrónové esenciálne oleje; kolínske vody; kozmetické prípravky; kozmetické krémy; odličovacie prípravky; voňavky; toaletné vody; éterické esencie; esenciálne (éterické) oleje; esenciálne oleje; výťažky z kvetov (parfuméria); líčidlá; základné zložky kvetinových parfumov; gaultierový olej; vazelína na kozmetické použitie; tuky na kozmetické použitie; oleje na kozmetické použitie; jazmínový olej; levanduľový olej; čistiace oleje; voňavkárské oleje; ružový olej; oleje na toaletné použitie; kozmetické pleťové vody; čistiace toaletné mlieka; mäťové výťažky (esenciálne oleje); šampóny; parfumy; voňavkárské výrobky; kozmetické prípravky na starostlivosť o pleť; mydlá proti poteniu nôh; pomády na kozmetické použitie; prípravky na holenie; dezodoračné mydlá; mydielka; terpény (esenciálne oleje); antiperspiranty (kozmetické výrobky); mydlá proti poteniu; mandľové mlieko na kozmetické použitie; kozmetické prípravky na opaľovanie; aromatické látky (esenciálne oleje); soli do kúpeľa nie na lekárske použitie; kozmetické prípravky na zoštíhlenie; dezodoranty (parfuméria); adstringentné prípravky na kozmetické použitie; bieliacie prípravky na kozmetické použitie; vody po holení; umývacie prípravky na osobnú hygienu (deodoranty); prípravky z aloy pravej na kozmetické použitie; masážne gély (nie na lekárske použitie); balzamy (nie na lekárske použitie); suché šampóny; ochranné prípravky na opaľovanie; cedrátové esenciálne oleje; prípravky do kúpeľa (nie na lekárske použitie); vlasové kondicionéry; kolagénové prípravky na kozmetické použitie; noliečivé umývacie prípravky na osobnú hygienu; bylinkové výťažky na kozmetické použitie; masážne sviečky na kozmetické použitie; kozmetické prípravky pre deti.

(540)

(550) obrazová

(731) CBD Beauty s.r.o., Na Zahradách 3170/1a, 690 02 Břeclav, CZ;

(210) 2637-2021

(220) 14.10.2021

11(511) 16, 35, 41

(511) 16 - Papier a lepenka; tlačoviny; kníhviazačský materiál spojený s osvetou o chorobe Diabetes; fotografie; papierenské a kancelárske potreby; inštruktážne a učebné materiály spojené s osvetou o chorobe Diabetes.

35 - Reklama, prezentácia výrobkov v komunikačných médiách a na iných podujatiach podporujúcich propagáciu osvetu o chorobe Diabetes.

41 - Vzdelávanie; poskytovanie školení; zábava; športové a kultúrne aktivity, vyučovanie, vzdelávanie a školenia spojené s osvetou ohľadom diagnózy Diabetes.

(540)

Diador

(550) obrazová

(731) Diador Občianske združenie, Tehelná 20, 831 03 Bratislava, SK;

(740) Advokátska kancelária Balázs Fábíán, s.r.o., Nové Zámky, SK;

(210) 2665-2021

(220) 18.10.2021

11(511) 3, 5, 35

(511) 3 - Kozmetika a kozmetické prípravky; masti na kozmetické použitie; oleje na kozmetické použitie; organická kozmetika; prírodná kozmetika; kozmetické čistiace prípravky na pleť; kozmetické prípravky na starostlivosť o pokožku; masti (neliečivé); prípravky na starostlivosť o vlasy; kozmetické prípravky pre starostlivosť o zvieratá; vonné oleje; aromatické látky (esenciálne oleje); bylinky do kúpeľa (nie na lekárske použitie); bylinné výťažky pre kozmetické použitie.

5 - Potravinové doplnky; dietetické prípravky upravené na liečebné použitie; antioxidantné výživové doplnky; antioxidantné prípravky na liečebné použitie; bylinné diétne doplnky pre osoby so zvláštnymi diétnymi požiadavkami; bylinné výživové doplnky; doplnky do krmív pre zvieratá (liečivé); liečivé nápoje; náplasti s vitamínovými doplnkami; výživové doplnky na podporu fyzickej zdatnosti a vytrvalosti; výživové doplnky pre zvieratá; dezinfekčné a antiseptické prípravky; liečivá a veterinárne prípravky; farmaceutické prípravky a prírodné liečivá; sedatíva (utišujúce prostriedky); lieky posilňujúce nervovú sústavu; liečivé byliny; liečivé byliny v sušenej alebo konzervovanej forme; liečivé bylinné čaje; bylinné detoxifikačné prípravky; liečivé nápoje (bylinné čaje); bylinné zmesi na liečebné použitie; bylinné prípravky na liečebné použitie; antioxidantné prípravky na liečebné použitie získané z bylín; liečivé bylinné výťažky na liečebné použitie.

35 - Maloobchodné alebo veľkoobchodné služby s farmaceutickými, veterinárnymi a sanitárnymi prípravkami a lekárske potrebami; maloobchodné služby s mazacími olejmi; maloobchodné služby s nealkoholickými nápojmi; maloobchodné služby s prípravkami pre starostlivosť o zvieratá; maloobchodné služby s výživovými doplnkami; maloobchodné služby s kozmetickými taštičkami; maloobchodné služby s potravinami; maloobchodné služby s vonnými prípravkami; maloobchodné služby s farmaceutickými, veterinárnymi a hygienickými prípravkami a lekárske potrebami; zásielkové maloobchodné služby s kozmetickými prípravkami; maloobchodné služby s kozmetikou prostredníctvom internetu; veľkoobchodné služby s dietetickými prípravkami; maloobchodné a veľkoobchodné služby s tovarmi uvedenými v triedach 3, a 5 tohto zoznamu.

(540)



(550) obrazová
 (731) Seedstore s.r.o., Levočská 4, 080 01 Prešov, SK;
 (740) Žižka Petr, Mgr., LL.M., Plzeň, CZ;

(210) 2680-2021

(220) 20.10.2021

11(511) 25, 26, 35

(511) 25 - Odevy, obuv a pokrývky hlavy.
 26 - Čipky, šnúrky, výšivky a stužky; gombíky, háčiky a očka, špendlíky a ihly; umelé kvety.
 35 - Reklama; obchodný manažment; obchodná administratíva; kancelárske práce.

(540)



(550) obrazová
 (591) čierna, biela, červená, oranžová, sivá
 (731) JUDr. Peter Schmidl - JUNIOR & CO, Chotárna 45, 851 10 Bratislava, SK;
 (740) Schmidl Peter, JUDr., Malacky, SK;

(210) 2681-2021

(220) 20.10.2021

11(511) 33

(511) 33 - Rum.

(540)



(550) obrazová
 (591) sivomodrá, biela
 (731) ST. NICOLAUS - trade, a.s., Trnavská cesta 100, 821 01 Bratislava, SK;
 (740) G. Lehnert, s. r. o., Bratislava, SK;

(210) 2682-2021

(220) 20.10.2021

11(511) 33

(511) 33 - Liehoviny.

(540) MARTIGNAC

(550) slovná
 (731) ST. NICOLAUS - trade, a.s., Trnavská cesta 100, 821 01 Bratislava, SK;
 (740) G. Lehnert, s. r. o., Bratislava, SK;

(210) 2684-2021

(220) 20.10.2021

11(511) 45

(511) 45 - Právne služby; advokátske služby; informačné, poradenské a konzultačné služby týkajúce sa právnych záležitostí.

(540)

CREDIS LAW

(550) obrazová
 (591) tmavozelená
 (731) CREDIS Law s.r.o., Radlinského 2, 811 07 Bratislava, SK;

(210) 2686-2021

(220) 20.10.2021

11(511) 33

(511) 33 - Liehoviny.

(540)



(550) obrazová
 (591) strieborná, modrá, červená, biela
 (731) ST. NICOLAUS - trade, a.s., Trnavská cesta 100, 821 01 Bratislava, SK;
 (740) G. Lehnert, s. r. o., Bratislava, SK;

(210) 2688-2021

(220) 20.10.2021

11(511) 25, 28, 35, 41

(511) 25 - Odevy, obuv a pokrývky hlavy; športové odevy a obuv; športové podprsenky; legíny; športové tielka; športové tričká; športové nohavice.
 28 - Hry, hračky; videohry; telocvičné a športové potreby; ozdoby na vianočné stromčeky.
 35 - Reklama; obchodný manažment; obchodná administratíva; kancelárske práce.
 41 - Výchova; vzdelávanie; zábava; športová a kultúrna činnosť.

(540)



(550) obrazová

(731) Avyanna s. r. o., Tupého 11629/27A, 831 01 Bratislava, SK;

(740) SUCHÝ & PARTNERS s.r.o., Banská Bystrica, SK;

(210) 2692-2021

(220) 21.10.2021

11(511) 5, 41, 44

(511) 5 - Bakteriologické prípravky na lekárske a zverolekárske použitie; bakteriálne prípravky na lekárske a zverolekárske použitie; farmaceutické prípravky; chemickofarmaceutické prípravky; prípravky proti nadúvaniu pre zvieratá; protiparazitické obojky pre zvieratá; obväzový materiál; dezinfekčné prípravky na hygienické použitie; roztoky na veterinárne použitie; obväzová gáza; sedatíva (tíšiujúce prostriedky); chemické prípravky na zverolekárske použitie; chemické činidlá na lekárske a zverolekárske použitie; výživové doplnky pre zvieratá; krmivá s obsahom liečiv; prípravky z mikroorganizmov na lekárske alebo zverolekárske použitie.

41 - Vydávanie textov (okrem reklamných); vyučovanie; vzdelávanie; školenia; vydávanie kníh; organizovanie a vedenie konferencií; organizovanie a vedenie kongresov; informácie o výchove a vzdelávaní; skúšanie, preskúšavanie (pedagogická činnosť); organizovanie kultúrnych alebo vzdelávacích výstav; organizovanie a vedenie seminárov; organizovanie a vedenie sympózií; organizovanie a vedenie tvorivých dielní (výučba); organizovanie predstavení (manažérske služby); písanie textov scenárov nie na reklamné účely; online vydávanie elektronických kníh a časopisov; elektronická edičná činnosť v malom (DTP služby); online poskytovanie elektronických publikácií (bez možnosti kopírovania); fotografické reportáže; fotografovanie; písanie textov; odborné preškoľovanie; školské služby (vzdelávanie); online poskytovanie videozáznamov (bez možností kopírovania); individuálne vyučovanie; organizovanie a vedenie vzdelávacích fór s osobnou účasťou.

44 - Chov zvierat; veterinárna pomoc; umelé oplodňovanie; starostlivosť o čistotu zvierat.

(540)



(550) obrazová

(731) Animal Reproduction Centre, s. r. o., Červenej armády 753, 900 86 Budmerice, SK;

(740) Advokátska kancelária VIS LEGIS s. r. o., Bratislava, SK;

(210) 2696-2021

(220) 21.10.2021

11(511) 9, 16, 24, 25, 26, 28, 35, 41, 43

(511) 9 - Elektronické informačné tabule; ochranné prilby na športovanie; chrániče zubov na športovanie; chrániče hlavy na športovanie.

16 - Knihy; plagáty; ceruzky; noviny; periodiká; lístky; brožúry; fotografie (tlačoviny); tlačoviny; prospekty; perá (kan-

celárske potreby); časopisy (periodiká); papierové alebo plastové vrecká a tašky na balenie; kalendáre; stojany na perá a ceruzky; papierové zástavy; letáky; reklamné tabule z papiera, kartónu alebo lepenky; pohľadnice; katalógy.

24 - Zástavy (okrem papierových); posteľné pokrývky a prikrývky; obliečky na vankúše.

25 - Obuv; čiapky; pleteniny; pletené šály; spodná bielizeň; kapucne (časti odevov); šilty; opasky (časti odevov); župan; svetre; pulóvre; ponožky; košeľe; košeľe s krátkym rukávom; odevy; pokrývky hlavy; spodná bielizeň pohlcujúca pot; kostýmy, obleky; kravaty; nohavice; rukavice; šatky, šály; pleteniny (oblečenie); vesty; kabáty; športové tričká, dresy; papuče; plážové oblečenie; plážová obuv; pyžamá; pánske spodky; bundy; saká; plavky (pánske); plavky; topánky; športová obuv; tričká; šilty (pokrývky hlavy); športové tielka; ponožky pohlcujúce pot.

26 - Odznaky na odevy, nie z drahých kovov; nažehľovacie ozdoby na textilné výrobky (galantéria).

28 - Hokejky; siete (športové potreby); hracie rukavice; puky; kolieskové korčule; korčule; chrániče na lakte (športové potreby); chrániče na kolena (športový tovar); ochranné vycpávky (časti športových úborov); suspenzory pre športovcov (športové potreby); činky; stroje na telesné cvičenia.

35 - Rozširovanie reklamných materiálov; fotokopírovacie služby; sprostredkovateľne práce; prenájom reklamných materiálov; reklama; rozhlasová reklama; televízna reklama; prenájom reklamných plôch; online reklama na počítačovej komunikačnej sieti; prenájom reklamného času v komunikačných médiách; online poskytovanie obchodného priestoru pre nákupcov a predajcov tovarov a služieb; indexovanie webových stránok na obchodné alebo reklamné účely.

41 - Poskytovanie športovísk; organizovanie športových súťaží; prenájom štadiónov; meranie času na športových podujatiach; prenájom športových plôch.

43 - Kaviarne; reštauračné (stravovacie) služby; bary (služby).

(540)



(550) obrazová

(591) červená a čierna

(731) HC '05 BANSKÁ BYSTRICA, a.s., Hronské predmestie 4, 974 01 Banská Bystrica, SK;

(210) 2697-2021

(220) 21.10.2021

11(511) 9, 16, 24, 25, 26, 28, 35, 41, 43

(511) 9 - Elektronické informačné tabule; ochranné prilby na športovanie; chrániče zubov na športovanie; chrániče hlavy na športovanie.

16 - Knihy; plagáty; ceruzky; noviny; periodiká; lístky; brožúry; fotografie (tlačoviny); tlačoviny; prospekty; perá (kan- celárske potreby); časopisy (periodiká); papierové alebo plastové vrecká a tašky na balenie; kalendáre; stojany na perá a ceruzky; papierové zástavy; letáky; reklamné tabule z papiera, kartónu alebo lepenky; pohľadnice; katalógy.

24 - Zástavy (okrem papierových); posteľné pokrývky a prikrývky; obliečky na vankúše.

25 - Obuv; čiapky; pleteniny; pletené šály; spodná bielizeň; kapucne (časti odevov); šilty; opasky (časti odevov); župan; svetre; pulóvre; ponožky; košeľe; košeľe s krátkym ruká-

vom; odevy; pokrývky hlavy; spodná bielizeň pohlcujúca pot; kostýmy, obleky; kravaty; nohavice; rukavice; šatky, šály; pleteniny (oblečenie); vesty; kabáty; športové tričká, dresy; papuče; plážové oblečenie; plážová obuv; pyžamá; pánske spodky; bundy; saká; plavky (pánske); plavky; topánky; športová obuv; tričká; šilty (pokrývky hlavy); športové tielka; ponožky pohlcujúce pot.

26 - Odznaky na odevy, nie z drahých kovov; nažehľovacie ozdoby na textilné výrobky (galantéria).

28 - Hokejky; siete (športové potreby); hracie rukavice; puky; kolieskové korčule; korčule; chrániče na lakte (športové potreby); chrániče na kolená (športový tovar); ochranné vypočávky (časti športových úborov); suspenzory pre športovcov (športové potreby); činky; stroje na telesné cvičenia.

35 - Rozširovanie reklamných materiálov; fotokopírovacie služby; sprostredkovateľne práce; prenájom reklamných materiálov; reklama; rozhlasová reklama; televízna reklama; prenájom reklamných plôch; online reklama na počítačovej komunikačnej sieti; prenájom reklamného času v komunikačných médiách; online poskytovanie obchodného priestoru pre nákupcov a predajcov tovarov a služieb; indexovanie webových stránok na obchodné alebo reklamné účely.

41 - Poskytovanie športovísk; organizovanie športových súťaží; prenájom štadiónov; meranie času na športových podujatiach; prenájom športových plôch.

43 - Kaviarne; reštauračné (stravovacie) služby; bary (služby).

(540)



(550) obrazová

(591) červená a čierna

(731) HC '05 BANSKÁ BYSTRICA, a.s., Hronské predmestie 4, 974 01 Banská Bystrica, SK;

(210) 2699-2021

(220) 21.10.2021

11(511) 3, 5, 21, 29, 30, 32

(511) 3 - Neličivé kozmetické a toaletné prípravky; neličivé prípravky na čistenie zubov; voňavkárské výrobky, esenciálne oleje; bieliace prípravky a pracie prostriedky; prípravky na čistenie, leštenie, odmasťovanie a brúsenie.

5 - Farmaceutické, lekárske a zverolekárske prípravky; hygienické výrobky na lekárske použitie; diétne potraviny a diétne látky na lekárske alebo zverolekárske použitie, potraviny pre dojčatá; výživové doplnky pre ľudí a zvieratá; náplasti, obväzový materiál.

21 - Domáce a kuchynské potreby a nádoby; kuchynský riad a náradie okrem príborov; hrebene a špongie; kefy, štetky a štetce okrem štetcov pre výtvarníkov; materiály na výrobu kief; čistiace potreby; sklo okrem stavebného (surovina alebo polotovary); výrobky zo skla, porcelánu a keramiky.

29 - Mäso, ryby, hydina a zverina; mäsové výtťažky; konzervované, mrazené, sušené a varené ovocie a zelenina; ovocné rôsoly, džemy, kompóty; vajcia; mlieko, syry, maslo, jogurty a iné mliečne výrobky; potravinárske oleje a tuky.

30 - Káva, čaj, kakao a kávové náhradky; ryža, cestoviny a rezance; tapioka a ságo; múka a obilninové výrobky; čokoláda; smotanové zmrzliny, šerbety a ostatné zmrzliny; cukor, med, melasový sirup; droždie, prášky do pečiva; soľ, koreni-

ny, korenie, konzervované bylinky; ocot, omáčky a iné chuťové prísady; konzumný ľad.

32 - Pivo; nealkoholické nápoje; minerálne a sýtené vody; ovocné nápoje a džúsy; sirupy a iné nealkoholické prípravky na výrobu nápojov.

(540)



(550) obrazová

(591) zelená, biela

(731) EMIVET s.r.o., Š. Moysesova 434/26, 965 01 Žiar nad Hronom, SK;

(740) Fortuníková Dana, JUDr., Kráľová nad Váhom, SK;

(210) 2700-2021

(220) 22.10.2021

11(511) 5

(511) 5 - Liečivé prípravky na starostlivosť o podráždenú pleť a pokožku.

(540) FENINATURAL

(550) slovná

(731) GSK Consumer Healthcare SARL, Route de l'Etraz, 1197 Prangins, CH;

(740) Zivko Mijatovic and Partners s. r. o., Bratislava, SK;

(210) 2710-2021

(220) 22.10.2021

11(511) 35, 36, 45

(511) 35 - Pomoc pri riadení obchodnej činnosti; poskytovanie obchodných alebo podnikateľských informácií; reklamné plagátovanie; kancelárie zaoberajúce sa dovozom a vývozom; komerčné informačné kancelárie; analýzy nákladov; rozširovanie reklamných oznamov; fotokopírovacie služby; sprostredkovateľne práce; prenájom kancelárskych strojov a zariadení; účtovníctvo; vedenie účtovných kníh; zostavovanie výpisov z účtov; obchodné alebo podnikové audity (revízia účtov); poradenstvo pri organizovaní a riadení obchodnej činnosti; personálne poradenstvo; poradenstvo pri riadení podnikov; písanie na stroji; predvádzanie tovaru; rozširovanie reklamných materiálov zákazníkom (letáky, prospekty, tlačoviny, vzorky); pomoc pri riadení obchodných alebo priemyselných podnikov; aktualizovanie reklamných materiálov; rozširovanie vzoriek tovarov; odborné posudky efektívnosti podnikov; dražby; prieskum trhu; obchodné odhady; obchodný alebo podnikateľský prieskum; prenájom reklamných materiálov; poradenstvo pri organizovaní obchodnej činnosti; vydávanie reklamných textov; reklama; rozhlasová reklama; obchodný alebo podnikateľský výskum; vzťahy s verejnosťou (public relations); stenografické služby; televízna reklama; prepisovanie správ (kancelárske práce); aranžovanie výkladov; reklamné agentúry; poradenské služby pri riadení obchodnej činnosti; predvádzanie (služby modeliek) na reklamné účely a podporu predaja; marketingový prieskum; správa počítačových súborov; odborné obchodné ale-

bo podnikateľské poradenstvo; hospodárske (ekonomické) predpovede; organizovanie obchodných alebo reklamných výstav; obchodné alebo podnikateľské informácie; prieskum verejnej mienky; príprava miezd a výplatných listín; nábor

zamestnancov; administratívne služby poskytované pri premiestňovaní podnikov; prenájom reklamných plôch; podpora predaja pre tretie osoby; sekretárske služby; vypracovávanie daňových priznaní; odkazovacie telefónne služby (pre neprítomných predplateľov); spracovanie textov; služby predplácania novin a časopisov pre tretie osoby; zásielkové reklamné služby; administratívna správa hotelov; odborné obchodné riadenie umeleckých činností; zbieranie údajov do počítačových databáz; zoraďovanie údajov v počítačových databázach; organizovanie veľtrhov; prenájom fotokopirovacích strojov; online reklama na počítačovej komunikačnej sieti; zásobovacie služby pre tretie osoby (nákup tovarov a služieb pre iné podniky); vyhľadávanie informácií v počítačových súboroch pre tretie osoby; prenájom reklamného času v komunikačných médiách; prehľad tlače (výstrižkové služby); prenájom predajných automatov; výber zamestnancov pomocou psychologických testov; služby porovnávania cien; prezentácia výrobkov v komunikačných médiách pre maloobchod; obchodné informácie a rady spotrebiteľom pri výbere tovarov a služieb; predplatné telekomunikačných služieb pre tretie osoby; administratívne spracovanie obchodných objednávok; obchodná správa licencií výrobkov a služieb pre tretie osoby; subdodávateľské služby (obchodné služby); fakturácie; písanie reklamných textov; zostavovanie štatistík; grafická úprava tlačovín na reklamné účely; vyhľadávanie sponzorov; organizovanie módných prehľadok na podporu predaja; tvorba reklamných filmov; obchodný manažment pre športovcov; marketing; telemarketingové služby; maloobchodné služby s farmaceutickými, zverolekářskými a hygienickými prípravkami a so zdravotníckymi potrebami; prenájom predajných stánkov; poskytovanie obchodných alebo podnikateľských kontaktných informácií; optimalizácia internetových vyhľadávačov na podporu predaja; optimalizácia obchodovania na webových stránkach; platené reklamné služby typu „klikni sem“; obchodné sprostredkovateľské služby; obchodný manažment pre poskytovateľov služieb na voľnej nohe; vyjednávania a uzatváranie obchodných transakcií pre tretie osoby; aktualizácia a údržba údajov v počítačových databázach; riadenie obchodnej činnosti v stavebníctve; poskytovanie obchodných informácií prostredníctvom webových stránok; online poskytovanie obchodného priestoru pre nákupcov a predajcov tovarov a služieb; rozvíjanie reklamných nápadov; externé administratívne riadenie podnikov; podávanie daňových priznaní; podnikové riadenie refundovaných programov pre tretie osoby; prenájom billboardov; písanie životopisov pre tretie osoby; indexovanie webových stránok na obchodné alebo reklamné účely; správa programov pre pravidelných cestujúcich v leteckej doprave; plánovanie stretnutí (kancelárske práce); pripomínanie stretnutí (kancelárske práce); správa spotrebiteľských vernostných programov; písanie textov scenárov na reklamné účely; záznamy písomnej komunikácie a údajov; aktualizácia a údržba informácií v registroch; zostavovanie zoznamov informácií na obchodné alebo reklamné účely; obchodné sprostredkovateľské služby v oblasti priradovania potenciálnych súkromných investorov k podnikateľom, ktorí žiadajú o financovanie; výroba telešopingových programov; poradenstvo v oblasti komunikácie (vzťahy s verejnosťou); poradenstvo v oblasti komunikácie (reklama); dohodovanie obchodných zmlúv pre tretie osoby; podpora predaja tovarov a služieb sponzorovaním športových podujatí; konkurenčné spravodajské služby; obchodné spravodajské služby; finančné a účtovné audity; online maloobchodné služby s digitálnou sťahovateľnou hudbou; online maloobchodné služby so sťahovateľnými vyzváňacími tónmi; online maloobchodné služby so sťahovateľnou nahratou hudbou alebo nahratými filmami;

veľkoobchodné služby s farmaceutickými, zverolekářskými a hygienickými prípravkami a so zdravotníckymi potrebami; služby darčekových zoznamov; cielený marketing; dočasné riadenie podnikov; vonkajšia reklama; maloobchodné služby

s umeleckými dielami poskytované galériami; administratívna asistancia pri odpovediach na verejné súťaže; marketing v rámci vydávania softvéru; služby v oblasti vzťahov s médiami; podnikové komunikačné služby; prenájom kancelárskeho vybavenia v zdieľaných kancelárskych priestoroch; komerčné lobistické služby; poskytovanie spotrebiteľských posudkov tovarov na obchodné alebo reklamné účely; poskytovanie spotrebiteľských rebričkov tovarov na obchodné alebo reklamné účely; poskytovanie spotrebiteľských ohodnotení tovarov na obchodné alebo reklamné účely; služby telefónnych ústrední; maloobchodné služby s pekářskými výrobkami; určovanie modelov nákupného alebo spotrebného správania sa zákazníkov na obchodné alebo marketingové účely; administratívne služby pri odporúčaní špecializovaných lekářov.

36 - Úrazové poistenie; platenie splátok; aktuárske služby (poistno-matematické); prenájom nehnuteľností; sprostredkovanie (maklérstvo); úverové agentúry; realitné kancelárie; sprostredkovanie nehnuteľností; kancelárie zaoberajúce sa inkasovaním pohľadávok; sprostredkovanie poistenia; colné deklarácie (finančné služby); poisťovníctvo; bankovníctvo; oceňovanie nehnuteľností; organizovanie dobročinných zbierok; zriaďovanie fondov; kapitálové investície; finančné záručné služby; zmenárenské služby; vydávanie cestovných šekov; klíring (bezhotovostné zúčtovávanie vzájomných pohľadávok a záväzkov); úschovné služby, uschova v bezpečnostných schránkach; organizovanie zbierok; pôžičky (finančné úvery); daňové odhady (služby); finančné odhady a oceňovanie (poisťovníctvo, bankovníctvo, nehnuteľnosti); faktoring; správcovstvo majetku (pre tretie osoby); financovanie (služby); finančné riadenie; záložne; správa nehnuteľností; správa nájomných domov; uzatváranie poisťiek proti požiaru; prenájom bytov; prenájom poľnohospodárskych fariem; zdravotné poistenie; poistenie v námornej doprave; bankové hypotéky; služby sporiteľní; finančný lízing; finančný lízing (finančný prenájom s možnosťou kúpy); obchodovanie na burze s cennými papiermi; životné poistenie; ubytovacie kancelárie (prenájom bývania); finančné analýzy; oceňovanie starožitností; oceňovanie umeleckých diel; overovanie šekov; finančné poradenstvo; konzultačné služby v oblasti poisťovníctva; spracovanie platieb kreditnými kartami; spracovanie platieb debetnými kartami; elektronický prevod kapitálu; finančné informácie; informácie o poistení; oceňovanie šperkov; oceňovanie numizmatických zbierok; vyberanie nájomného; oceňovanie známkov; vydávanie cenných papierov; uschova cenností; kurzové záznamy na burze; vydávanie kreditných kariet; prenájom kancelárskych priestorov; služby v oblasti vyplácania dôchodkov; finančné sponzorstvo; bankové služby priamo k zákazníkovi (homebanking); likvidácia podnikov (finančné služby); odhadovanie nákladov na opravy (finančné odhadovanie); obchodovanie na burze s uhlíkovými emisiami; finančné ohodnocovanie nezořatého dreva; finančné ohodnocovanie vlny; záložné pôžičky; konzervatívne fondy (služby); sprostredkovanie na burze cenných papierov; poradenstvo v oblasti splácania dlhov; organizovanie financovania stavebných projektov; poskytovanie finančných informácií prostredníctvom webových stránok; finančné riadenie refundovaných platieb (pre tretie osoby); investovanie do fondov; sprostredkovanie obchodu s akciami a obligáciami; poskytovanie zliav vo vybraných zariadeniach prostredníctvom členskej karty; finančné záruky; prenájom zdieľaných kancelárskych priestorov; finančné odhady pri odpovediach na verejné súťaže; finančné odhady nákladov na vývoj ropného, plynárenského a ťažobného priemyslu; finančný výskum; nehnuteľnosti (služby); elektronický prevod virtuálnych mien; finančné ohodnocovanie aktív duševného vlastníctva; stanovovanie kotá-

cií na odhad nákladov; kolektívne financovanie projektov (crowdfunding); elektronické peňaženky (platobné služby); zmenárenské služby pre elektronické meny.

45 - Osobní strážcovia; sprevádzanie do spoločnosti; detektívne kancelárie; zoznamovacie služby; nočné strázenie; otváranie bezpečnostných zámok; požičiavanie spoločenských odevov; kremácia; pátranie po nezvestných osobách; pohrebné služby; pohrebné obrady; požičiavanie odevov; strážne služby; svadobné agentúry; poradenstvo v oblasti fyzickej bezpečnosti; zostavovanie horoskopov; hasenie požiarov; organizovanie náboženských obradov; adopčné agentúry; monitorovanie poplašných a bezpečnostných zariadení; opatrovanie detí doma; prehliadky batožiny z bezpečnostných dôvodov; obývanie bytov a domov počas neprítomnosti majiteľov; opatrovanie zvierat (chovaných v domácnosti) doma; pátranie po minulosti osôb; straty a nálezy; mediálne služby; bezpečnostné prehliadky tovární; prenájom protipožiarnych alarmov; prenájom hasiacich prístrojov; arbitrážne služby; poradenstvo v oblasti práv duševného vlastníctva; spravovanie autorských práv; udeľovanie licencií na práva duševného vlastníctva; monitorovacie služby v oblasti práv na duševné vlastníctvo s cieľom poskytnúť právne poradenstvo; právny výskum; advokátske služby; udeľovanie licencií na počítačové programy (právne služby); registrácia doménových mien (právne služby); služby rozhodcovských súdov; prenájom trezorov; genealogický výskum; plánovanie a príprava svadobných obradov; online služby sociálnych sietí; vypúšťanie holubov pri rôznych príležitostiach; balzamovanie; vypracovávanie právnych dokumentov; pátranie po ukradnutom majetku; správa licencií (právne služby); astrologické poradenstvo; špiritistické poradenstvo; veštenie z kariet; individuálne módné poradenstvo; štylizovanie súkromných listov; vedenie pohrebných obradov; dohodovanie zmlúv pre tretie osoby (právne služby); vedenie náboženských obradov; vodenie psov von; prenájom názvov internetových domén; pomoc pri obliekaní kimona; právne poradenstvo pri odpovediach na verejné súťaže; udeľovanie licencií (právne služby) na vydávanie softvéru; právny dohľad; organizovanie politických zhromaždení; právne poradenstvo pri prieskume patentov; advokátske právne služby; hotelové komornícke služby; poradenstvo pozostalým; služby plavčikov; právne služby pre príchovcov; vykladanie z tarotových kariet pre tretie osoby; audity dodržiavania predpisov; audity dodržiavania právnych predpisov.

(540)



(550) obrazová
(591) fialová, biela
(731) Advokátska kancelária JUDr. Pavol Kollár, s.r.o., Lehockého 4, 811 06 Bratislava, SK;

(511) 19 - Stavebné drevo; drevené obloženie; parapety z nekovových materiálov; dverové rámy (nekovové); dyhové drevo; stupne schodov (nekovové).
20 - Nábytok.
35 - Sprostredkovanie zmlúv na nákup a predaj tovaru a služieb.
37 - Inštalácia nábytku na mieru; údržba a opravy nábytku.
39 - Balenie tovarov; skladovanie a doručovanie tovaru; prevoz nábytku; doprava nábytku.
42 - Navrhovanie vzhľadu bytového zariadenia (priemyselné dizajnérstvo).

(540)



(550) obrazová
(591) oranžová
(731) Wood Service Group, s. r. o., Hrušové 906, 916 11 Bzince pod Javorinou, SK;
(740) Stredanský Peter, Mgr., Bratislava, SK;

(210) 2717-2021

(220) 25.10.2021

11(511) 30, 35, 39

(511) 30 - Chlieb, pekárske a cukrárske výrobky.
35 - Reklama.
39 - Balenie a skladovanie tovarov.

(540)



(550) obrazová
(591) čierna (CMYK: 0,0,0,100; RGB: 0,0,0; HTML: #000000)
žltá (CMYK: 1,5,93,0; RGB: 254, 242,0; #FEF200)
(731) Rajčány Katarína, Nevádzová 6E, 821 01 Bratislava, SK;
(740) BEDNÁR & Partners. s. r. o., Bratislava, SK;

(210) 2718-2021

(220) 25.10.2021

11(511) 9, 16, 35, 40, 41, 42

(511) 9 - Počítačový softvér (nahraté počítačové programy); počítačový softvér (nahraté počítačové programy) na správu fotografií; počítačový softvér (nahraté počítačové programy) na usporiadanie vhodnej kombinácie vybraných fotografií; počítačový softvér (nahraté počítačové programy) na organizovanie, prenos, úpravu a prezeranie fotografií, textu a údajov na prenosných a vreckových digitálnych elektronických zariadeniach; počítačový softvér (nahraté počítačové programy) na správu objednávok; zväčšovacie prístroje (fotografia); stojany alebo regály na sušenie fotografií; objektívy (optika); fotoaparáty; diapozitívy (fotografia); fotoblesky; premietacie plochy, plátna; zobrazovacie dosky (fotografia);

cievky (fotografia); špeciálne puzdrá na fotografické prístroje a nástroje; fotografické filtre; prístroje na sušenie fotografií (sušičky); prístroje na leštenie fotografií (leštičky); nosiče tmavých platní (fotografia); lampy do tmavých komôr (foto-

(210) 2712-2021

(220) 23.10.2021

11(511) 19, 20, 35, 37, 39, 42

grafia); optické lampy; svetelné tabule; optické prístroje a nástroje; premietacie prístroje; fotografické clony; skenery (zariadenia na spracovanie údajov); regulátory osvetlenia scény; sťahovateľné obrazové súbory; clony proti bočnému svetlu na objektívy fotoaparátov; prístroje na záznam zvuku a obrazu.

16 - Fotografie (tlačoviny); zinkografické štočky; albumy; papierové rámy na fotografie; stojany (držačky) na fotografie; grafické vzory (tlačoviny); fotografické reprodukcie; grafické reprodukcie; pohľadnice; plagáty; portréty; obrazy; tlačivá (formuláre); tlač (rytina); knihy; brožúry; záložky do kníh; nákupné karty (nie na hranie); kalendáre; blahoprajné pohľadnice; papierové podložky pod poháre; papierové podložky pod tanieru; papierové vľajky; litografie; svietivý papier; časopisy (periodiká); tlačené manuály; podložky pod pívové poháre; poznámkové zošity; podložky na písanie; ťažidlo na papieri; perá (kancelárske potreby); ceruzky; strúhadlá na ceruzky (elektrické aj neelektrické); papiernický tovar; nálepky na kancelárske použitie alebo pre domácnosť; etiketovacie kliešte; baliaci papier; závažia na papier v podobe kocky z leptaného skla (kancelárske potreby); papier do kopírovacích strojov; reklamné tabule z papiera, kartónu alebo lepenky; katalógy; zariadenia na paspartovanie fotografií.

35 - Organizovanie a vedenie reklamných podujatí; administratívne spracovanie obchodných objednávok; grafická úprava tlačovín na reklamné účely; prezentácia výrobkov a služieb v komunikačných médiách pre maloobchod; obchodné alebo podnikateľské informácie; obchodný alebo podnikateľský prieskum; organizovanie obchodných veľtrhov; organizovanie obchodných výstav; odborné obchodné poradenstvo; predvádzanie (služby modeliek) na reklamné účely a podporu predaja; online reklama na počítačovej komunikačnej sieti; rozširovanie reklamných materiálov zákazníkom (letáky, prospekty, tlačoviny, vzorky); vydávanie reklamných textov; aktualizovanie reklamných materiálov; maloobchodné a veľkoobchodné služby s tovarmi uvedenými v triede 9 a 16 tohto zoznamu; vyhľadávanie informácií v počítačových súboroch pre tretie osoby; obchodné informácie a rady spotrebiteľom; podpora predaja pre tretie osoby; obchodné sprostredkovateľské služby; zasielkové reklamné služby pre tretie osoby; marketing; fotokopírovacie služby; obchodné sprostredkovanie služieb uvedených v triedach 40 a 41 tohto zoznamu; prenájom fotokopírovacích strojov.

40 - Úprava fotografií; fototlač; vyvolávanie fotografických filmov; zväčšovanie fotografií; hĺbkotlač (fotografické leptanie); tlačenie fotografií; spracovanie a reprodukcia fotografií; prenájom zariadení na tlač a spracovanie fotografií; kreslenie, rytie laserom; fotosadzba; informačné a poradenské služby týkajúce sa služieb uvedených v triede 40 tohto zoznamu.

41 - Prenájom fotobúdok; prenájom zariadení so softvérom na zábavnú úpravu fotografií, tlačenie fotografií a fotografovanie ľudí s možnosťou posielania fotografií na e-mail alebo zdieľanie na sociálnych sieťach; služby knižnic s fotografiami; fotografovanie (služby fotografov); prenájom zábavných prístrojov a zariadení; prenájom fotografických prístrojov a zariadení; prenájom dekorácií na predstavenia; prenájom divadelných kulís; informácie o možnostiach zábavy; plánovanie a organizovanie večierkov; prenájom osvetľovacích prístrojov do divadelných sál a televíznych štúdií; fotografovanie na mikrofilm; informačné a poradenské služby v oblasti služieb uvedených v triede 41 tohto zoznamu.

42 - Elektronické ukladanie fotografických obrazov (uchovávanie elektronických údajov).



(550) obrazová

(591) 1. modrá - vzorkovnica CMYK 73, 0, 12, 14; 2. šedá - vzorkovnica CMYK 0, 0, 0, 76; 3. biela - vzorkovnica CMYK: 0, 0, 0, 0.

(731) express24, spol. s r.o., Agátová 183/14, 010 01 Žilina, SK;

(740) Pláňavský Matej, JUDr., Bytča, SK;

(210) 2719-2021

(220) 25.10.2021

11(511) 43

(511) 43 - Stravovacie služby; dodávanie hotových jedál a nápojov na objednávku (katering); kaviarne; samoobslužné jedálne; závodné jedálne; reštauračné (stravovacie) služby; samoobslužné reštaurácie; rýchle občerstvenie (snackbary); bary (služby); reštaurácie s japonskou kuchyňou (washoku); reštaurácie s japonskou kuchyňou (udon a soba); zdobenie jedál; zdobenie zákuskov; informácie a poradenstvo pri príprave jedál; služby osobných kuchárov; služby barov s vodnými fajkami; podávanie jedál a nápojov; podávanie alkoholických nápojov; príprava jedál; pohostinstvá (služby); poskytovanie služieb v oblasti nápojov; bistrá (služby).

(540)



(550) obrazová

(591) biela, čierna, červená, zelená

(731) Caravaggi Kulichová Silvia, Kladenská 47, 040 18 Košice, SK;

(740) MG LEGAL s.r.o., Košice, SK;

(210) 2720-2021

(220) 25.10.2021

11(511) 14, 21, 25, 35, 41

(511) 14 - Drahé kovy a ich zliatiny; šperky, klenotnícke výrobky, drahokamy a polodrahokamy; strieborný drôt; strieborná niť (klenotnícke výrobky); náramky (klenotnícke výrobky); prívesky (klenotnícke výrobky); brošne (klenotnícke výrobky); retiazky (klenotnícke výrobky); náhrdelníky (klenotnícke výrobky); retiazky z drahých kovov (klenotnícke výrobky); klenotnícke výrobky; medailóny (klenotnícke výrobky); prstene (klenotnícke výrobky); umelecké diela z drahých kovov; náušnice; šperkovnice; komponenty šperkov; krabičky na šperky.

21 - Domáce a kuchynské potreby a nádoby; kuchynský riad a náradie okrem príborov; výrobky zo skla, porcelánu a keramiky; sklenené nádoby (domáce potreby); poháre, šálky, hrnčeky na pitie; misy; ozdobné sklenené gule; fľaše; keramické výrobky pre domácnosť; sklenené nádoby; misy na ovocie; hrnce, hrnčeky; misy na zeleninu; porcelán; vázy; hrn-

(540)

čiarsky tovar; tanieriky pod šálky; porcelánové, keramické, kameninové, terakotové alebo sklenené sochy; šálky; hrnčeky; porcelánové, keramické, kameninové, terakotové alebo sklenené umelecké predmety; taniere; porcelánové, keramické, kameninové, terakotové alebo sklenené sošky; sklené poháre.

25 - Odevy, obuv, pokrývky hlavy; obuv; čiapky; odevy; klobúky; plavky; topánky; trička.

35 - Reklama; predvádzanie tovaru; aranžovanie výkladov; organizovanie obchodných alebo reklamných výstav; písanie reklamných textov; marketing; maloobchodné služby s umeleckými dielami poskytované galériami.

41 - Športová a kultúrna činnosť; organizovanie kultúrnych alebo vzdelávacích výstav; služby múzeí (prehliadky, výstavy); prenájom umeleckých diel; kultúrne, vzdelávacie alebo zábavné služby poskytované galériami umenia.

(540)



slāvica

(550) obrazová

(731) Jusková Ivica, Kupeckého 8, 821 08 Bratislava, SK;

(740) CEE Attorneys Lišiak Martinák s.r.o., Bratislava, SK;

(210) 2721-2021

(220) 26.10.2021

11(511) 35, 41, 42

(511) 35 - Reklama; pomoc pri riadení obchodnej činnosti; poskytovanie obchodných alebo podnikateľských informácií; poradenstvo pri organizovaní a riadení obchodnej činnosti; personálne poradenstvo; poradenstvo pri riadení podnikov; pomoc pri riadení obchodných alebo priemyselných podnikov; poradenstvo pri organizovaní obchodnej činnosti; vzťahy s verejnosťou (public relations); poradenské služby pri riadení obchodnej činnosti; správa počítačových súborov; odborné obchodné alebo podnikateľské poradenstvo; organizovanie obchodných alebo reklamných výstav; obchodné alebo podnikateľské informácie; zbieranie údajov do počítačových databáz; zoraďovanie údajov v počítačových databázach; vyhľadávanie informácií v počítačových súboroch pre tretie osoby; obchodné informácie a rady spotrebiteľom pri výbere tovarov a služieb; marketing; poskytovanie obchodných alebo podnikateľských kontaktných informácií; obchodné sprostredkovateľské služby; poskytovanie obchodných informácií prostredníctvom webových stránok; poradenstvo v oblasti komunikácie (vzťahy s verejnosťou); poradenstvo v oblasti komunikácie (reklama); dohadovanie obchodných zmlúv pre tretie osoby; podpora predaja tovarov a služieb sponzorovaním športových podujatí; podnikové komunikačné služby.

41 - Športová a kultúrna činnosť; výchova; vzdelávanie; zábava; akadémia (vzdelávanie); organizovanie vedomostných alebo zábavných súťaží; poskytovanie zariadení na oddych a rekreáciu; telesná výchova; vydávanie textov (okrem reklamných); školenia; vyučovanie; požičiavanie zvukových nahrávok; požičovňa kníh (kníhnice); vydávanie kníh; poskytovanie športovísk; výchovnozábavné klubové služby; organizovanie a vedenie kolokvií; organizovanie a vedenie konferencií; organizovanie a vedenie kongresov; informácie o výchove a vzdelávaní; skúšanie, preskúšavanie (pedagogická činnosť); informácie o možnostiach zábavy; organizovanie kultúrnych alebo vzdelávacích výstav; poskytovanie

golfových ihrísk; fitness kluby (zdravotné a kondičné cvičenia); služby poskytované prázdninovými tábormi (zábava); organizovanie živých vystúpení; detské škôlky (vzdelávanie); organizovanie športových súťaží; plánovanie a organizovanie večierok; praktický výcvik (ukážky); poskytovanie informácií o možnostiach rekreácie; organizovanie a vedenie seminárov; tábory na športové sústreďenia; organizovanie a vedenie sympózií; internátne školy; organizovanie a vedenie tvorivých dielní (výučba); organizovanie plesov; organizovanie predstavení (manažérske služby); prenájom tenisových kurtov; Online vydávanie elektronických kníh a časopisov; elektronická edičná činnosť v malom (DTP služby); online poskytovanie počítačových hier (z počítačových sietí); online poskytovanie elektronických publikácií (bez možnosti kopírovania); poradenstvo pri voľbe povolania (v oblasti výchovy a vzdelávania); písanie textov; organizovanie a vedenie koncertov; koučovanie (školenie); prenájom športových plôch; služby osobných trénerov (fitness cvičenia); kurzy telesného cvičenia; odborné preškofovanie; školské služby (vzdelávanie); online poskytovanie digitálnej hudby (bez možnosti kopírovania); online poskytovanie videozáznamov (bez možnosti kopírovania); individuálne vyučovanie; organizovanie a vedenie vzdelávacích fór s osobnou účasťou; vyučovanie pomocou simulátorov; kultúrne, vzdelávacie alebo zábavné služby poskytované galériami umenia; odborné školenia zamerané na odovzdávanie know-how; vzdelávacie služby poskytované špeciálnymi výchovnými asistentami.

42 - Navrhovanie a vývoj počítačového hardvéru a softvéru; vedecké a technologické služby a s nimi súvisiaci výskum a projektovanie; technologický výskum; požičiavanie počítačov; počítačové programovanie; tvorba počítačového softvéru; aktualizovanie počítačového softvéru; poradenstvo v oblasti návrhu a vývoja počítačového hardvéru; požičiavanie počítačového softvéru; obnovovanie počítačových databáz; údržba počítačového softvéru; analýzy počítačových systémov; návrh počítačových systémov; zhotovovanie kópii počítačových programov; prevod údajov alebo dokumentov z fyzických médií na elektronické médiá; tvorba a udržiavanie webových stránok (pre tretie osoby); hosťovanie na počítačových stránkach (webových stránkach); inštalácie počítačového softvéru; prevod (konverzia) počítačových programov alebo údajov (nie fyzický); poradenstvo v oblasti počítačových programov; prenájom webových serverov; ochrana počítačov proti počítačovým vírusom; poradenstvo v oblasti úspory energie; výskum v oblasti ochrany životného prostredia; digitalizácia dokumentov (skenovanie); poradenstvo pri tvorbe webových stránok; poskytovanie softvéru prostredníctvom internetu (SaaS); poradenstvo v oblasti informačných technológií; prenájom počítačových serverov (server-hosting); poskytovanie informácií o počítačových technológiách a programovaní prostredníctvom webových stránok; poskytovanie počítačových technológií prostredníctvom internetu (cloud computing); externé poskytovanie služieb v oblasti informačných technológií; technologické poradenstvo; poradenstvo v oblasti počítačových technológií; poradenstvo v oblasti telekomunikačných technológií; poradenstvo v oblasti počítačovej bezpečnosti; odblokovanie mobilných telefónov; monitorovanie počítačových systémov na zisťovanie porúch; tvorba a navrhovanie zoznamov informácií z webových stránok pre tretie osoby (informačnotechnologické služby); poradenstvo v oblasti internetovej bezpečnosti; poradenstvo v oblasti ochrany údajov; monitorovanie počítačových systémov na zistenie neoprávneného vstupu alebo zneužitia dát; elektronické monitorovanie osobných identifikačných údajov na zistenie krádeže identity prostredníctvom internetu; vývoj softvéru na softvérové publikácie; poskytovanie počítačovej platformy prostredníctvom internetu (PaaS); vývoj počítačových platform; výskum v oblasti telekomunikačných technológií.

(540)



(550) obrazová

(591) fialová

(731) REVAY SUPPORT s.r.o., Svätoplukova 31, 903 01 Senec, SK;

(210) 2722-2021

(220) 26.10.2021

11(511) 35, 41, 42

(511) 35 - Reklama; pomoc pri riadení obchodnej činnosti; poskytovanie obchodných alebo podnikateľských informácií; poradenstvo pri organizovaní a riadení obchodnej činnosti; personálne poradenstvo; poradenstvo pri riadení podnikov; pomoc pri riadení obchodných alebo priemyselných podnikov; poradenstvo pri organizovaní obchodnej činnosti; vzťahy s verejnosťou (public relations); poradenské služby pri riadení obchodnej činnosti; správa počítačových súborov; odborné obchodné alebo podnikateľské poradenstvo; organizovanie obchodných alebo reklamných výstav; obchodné alebo podnikateľské informácie; zbieranie údajov do počítačových databáz; zoraďovanie údajov v počítačových databázach; vyhľadávanie informácií v počítačových súboroch pre tretie osoby; obchodné informácie a rady spotrebiteľom pri výbere tovaru a služieb; marketing; poskytovanie obchodných alebo podnikateľských kontaktných informácií; obchodné sprostredkovateľské služby; poskytovanie obchodných informácií prostredníctvom webových stránok; poradenstvo v oblasti komunikácie (vzťahy s verejnosťou); poradenstvo v oblasti komunikácie (reklama); dohodovanie obchodných zmlúv pre tretie osoby; podpora predaja tovaru a služieb sponzorovaním športových podujatí; podnikové komunikačné služby.

41 - Športová a kultúrna činnosť; výchova; vzdelávanie; zábava; akadémia (vzdelávanie); organizovanie vedomostných alebo zábavných súťaží; poskytovanie zariadení na oddych a rekreáciu; telesná výchova; vydávanie textov (okrem reklamných); školenia; vyučovanie; požičiavanie zvukových nahrávok; požičovne kníh (knížnice); vydávanie kníh; poskytovanie športovísk; výchovnozábavné klubové služby; organizovanie a vedenie kolokvií; organizovanie a vedenie konferencií; organizovanie a vedenie kongresov; informácie o výchove a vzdelávaní; skúšanie, preskúšavanie (pedagogická činnosť); informácie o možnostiach zábavy; organizovanie kultúrnych alebo vzdelávacích výstav; poskytovanie golfových ihrísk; fitness kluby (zdravotné a kondičné cvičenia); služby poskytované prázdninovými tábormi (zábava); organizovanie živých vystúpení; detské škôlky (vzdelávanie); organizovanie športových súťaží; plánovanie a organizovanie večierok; praktický výcvik (ukážky); poskytovanie informácií o možnostiach rekreácie; organizovanie a vedenie seminárov; tábory na športové sústreďovania; organizovanie a vedenie sympózií; internátne školy; organizovanie a vedenie tvorivých dielní (výučba); organizovanie plesov; organizovanie predstavení (manažérske služby); prenájom tenisových kurtov; online vydávanie elektronických kníh a časopisov; elektronická edičná činnosť v malom (DTP služby); online poskytovanie počítačových hier (z počítačových sietí); online poskytovanie elektronických publikácií (bez možnosti kopírovania); poradenstvo pri voľbe povolania (v oblasti vý-

chovy a vzdelávania); písanie textov; organizovanie a vedenie koncertov; koučovanie (školenie); prenájom športových plôch; služby osobných trénerov (fitness cvičenia); kurzy telesného cvičenia; odborné preškolenie; školské služby (vzdelávanie); online poskytovanie digitálnej hudby (bez možnosti kopírovania); online poskytovanie videozáznamov (bez možnosti kopírovania); individuálne vyučovanie; organizovanie a vedenie vzdelávacích fór s osobnou účasťou; vyučovanie pomocou simulátorov; kultúrne, vzdelávacie alebo zábavné služby poskytované galériami umenia; odborné školenia zamerané na odovzdávanie know-how; vzdelávacie služby poskytované špeciálnymi výchovnými asistentami.

42 - Navrhovanie a vývoj počítačového hardvéru a softvéru; vedecké a technologické služby a s nimi súvisiaci výskum a projektovanie; technologický výskum; požičiavanie počítačov; počítačové programovanie; tvorba počítačového softvéru; aktualizovanie počítačového softvéru; poradenstvo v oblasti návrhu a vývoja počítačového hardvéru; požičiavanie počítačového softvéru; obnovovanie počítačových databáz; údržba počítačového softvéru; analýzy počítačových systémov; návrh počítačových systémov; zhotovovanie kópií počítačových programov; prevod údajov alebo dokumentov z fyzických médií na elektronické médiá; tvorba a udržiavanie webových stránok (pre tretie osoby); hostovanie na počítačových stránkach (webových stránkach); inštalácie počítačového softvéru; prevod (konverzia) počítačových programov alebo údajov (nie fyzický); poradenstvo v oblasti počítačových programov; prenájom webových serverov; ochrana počítačov proti počítačovým vírusom; poradenstvo v oblasti úspory energie; výskum v oblasti ochrany životného prostredia; digitalizácia dokumentov (skenovanie); poradenstvo pri tvorbe webových stránok; poskytovanie softvéru prostredníctvom internetu (SaaS); poradenstvo v oblasti informačných technológií; prenájom počítačových serverov (serverhosting); poskytovanie informácií o počítačových technológiách a programovaní prostredníctvom webových stránok; poskytovanie počítačových technológií prostredníctvom internetu (cloud computing); externé poskytovanie služieb v oblasti informačných technológií; technologické poradenstvo; poradenstvo v oblasti počítačových technológií; poradenstvo v oblasti telekomunikačných technológií; poradenstvo v oblasti počítačovej bezpečnosti; odblokovanie mobilných telefónov; monitorovanie počítačových systémov na zisťovanie porúch; tvorba a navrhovanie zoznamov informácií z webových stránok pre tretie osoby (informačnotechnologické služby); poradenstvo v oblasti internetovej bezpečnosti; poradenstvo v oblasti ochrany údajov; monitorovanie počítačových systémov na zistenie neoprávneného vstupu alebo zneužitia dát; elektronické monitorovanie osobných identifikačných údajov na zistenie krádeže identity prostredníctvom internetu; vývoj softvéru na softvérové publikácie; poskytovanie počítačovej platformy prostredníctvom internetu (PaaS); vývoj počítačových platforiem; výskum v oblasti telekomunikačných technológií.

(540)



(550) obrazová

(731) REVAY SUPPORT s.r.o., Svätoplukova 31, 903 01 Senec, SK;

(210) 2723-2021

(220) 26.10.2021

11(511) 9, 16, 35, 38, 41, 42, 45

(511) 9 - Audiovizuálne kompaktné disky; diapozitívy (fotografia); diaprojektory; magnetické disky; optické kompaktné disky; exponované filmy; exponované kinematografické filmy; kreslené filmy; magnetické nosiče údajov; magnetické pásky; optické disky; optické nosiče údajov; pásky na záznam zvuku; počítače; nahraté počítačové programy; počítačový hardvér; sťahovateľné hudobné súbory; sťahovateľné obrazové súbory; premietacie prístroje; pružné disky; elektronické publikácie (sťahovateľné); videokazety; videopásky; videokamery; vysielacie (telekomunikácie); vysielacie elektronických signálov; televízne prijímače; nosiče zvukových nahrávok; zvukové nahrávacie zariadenia; zvukové prehrávacie zariadenia, prehrávače.

16 - Albumy; pohľadnice; časopisy (periodiká); fotografie (tlačoviny); grafické zobrazenia; kalendáre; katalógy; knihy; komiksy; noviny; obeháky; periodiká; plagáty; tlačené publikácie; grafické reprodukcie; ročenky; tlačivá (formuláre); tlačoviny.

35 - Reklamné agentúry; grafická úprava tlačovín na reklamné účely; komerčné informačné kancelárie; prezentácia výrobkov v komunikačných médiách pre maloobchod; podpora predaja (pre tretie osoby); prenájom reklamného času v komunikačných médiách; prenájom reklamných materiálov; vzťahy s verejnosťou (public relations); reklama; online reklama na počítačovej komunikačnej sieti; prenájom reklamných plôch; zásielkové reklamné služby; rozhlasová reklama; rozširovanie reklamných oznamov; rozširovanie reklamných materiálov zákazníkom (letáky, prospekty, tlačoviny, vzorky); spracovanie textov; televízna reklama; vydávanie reklamných textov; zbieranie údajov do počítačových databáz; zoraďovanie údajov v počítačových databázach; aktualizácia a údržba údajov v počítačových databázach; predplatné telekomunikačných služieb pre tretie osoby; vyhľadávanie sponzorov; tvorba reklamných filmov; marketing; telemarketingové služby; platené reklamné služby typu „klikni sem“; online poskytovanie obchodného priestoru pre nákupcov a predajcov tovarov a služieb; rozvíjanie reklamných nápadov; online maloobchodné služby so sťahovateľnou nahratou hudbou alebo nahratými filmami; cielený marketing; služby v oblasti vzťahov s médiami.

38 - Prenos signálu prostredníctvom satelitu; vysielanie káblovej televízie; televízne vysielanie; rozhlasové vysielanie; bezdrôtové vysielanie; poskytovanie prístupu do databáz; poskytovanie priestoru na diskusiu na internete; kontinuálny prenos dát (streaming); prenos digitálnych súborov; poskytovanie diskusných fór online; rádiová komunikácia; prenos správ a obrazových informácií prostredníctvom počítačov; prenos videonahrávok na objednávku; prenos digitálnych nahrávok (podcastov).

41 - Elektronická edičná činnosť v malom (DTP služby); produkcia filmov (nie reklamných); nahrávanie videopások; organizovanie vedomostných alebo zábavných súťaží; organizovanie súťaží krásy; organizovanie živých vystúpení; prenájom osvetľovacích prístrojov do divadelných sál a televíznych štúdií; tvorba rozhlasových a televíznych programov; televízna zábava; zábava; rozhlasová zábava; požíčanie kinematografických filmov; požíčanie zvukových nahrávok; nahrávacie štúdiá (služby); požíčanie videopások; postsynchronizácia, dabing; titulkovanie; strihanie videopások; reportérske služby; fotografické reportáže; organizovanie a vedenie koncertov; online poskytovanie videozáznamov (bez možnosti kopírovania); vydávanie textov (okrem reklamných); vydávanie kníh; variéty predstavenia; filmové štúdiá; informácie o možnostiach zábavy; organizovanie športových súťaží; online poskytovanie elektronických publikácií (bez možnosti kopírovania); online poskytovanie digitálnej hudby (bez možnosti kopírovania); poskytovanie nesťahovateľných filmov prostredníctvom služieb na pre-

nos videí (na požiadanie); poskytovanie nesťahovateľných televíznych programov prostredníctvom služieb na prenos videí (na požiadanie).

42 - Tvorba a udržiavanie webových stránok (pre tretie osoby); host'ovanie na počítačových stránkach (webových stránkach); poradenstvo pri tvorbe webových stránok.

45 - Online služby sociálnych sietí.

(540)

(550) obrazová

(591) biela, ružová, červená, fialová, modrá

(731) MAC TV s.r.o., Brečtanová 1, 831 01 Bratislava, SK;

(740) AKAIS, s.r.o., Bratislava, SK;

(210) 2724-2021

(220) 26.10.2021

11(511) 9, 16, 35, 38, 41, 42, 45

(511) 9 - Audiovizuálne kompaktné disky; diapozitívy (fotografia); diaprojektory; magnetické disky; optické kompaktné disky; exponované filmy; exponované kinematografické filmy; kreslené filmy; magnetické nosiče údajov; magnetické pásky; optické disky; optické nosiče údajov; pásky na záznam zvuku; počítače; nahraté počítačové programy; počítačový hardvér; sťahovateľné hudobné súbory; sťahovateľné obrazové súbory; premietacie prístroje; pružné disky; elektronické publikácie (sťahovateľné); videokazety; videopásky; videokamery; vysielacie (telekomunikácie); vysielacie elektronických signálov; televízne prijímače; nosiče zvukových nahrávok; zvukové nahrávacie zariadenia; zvukové prehrávacie zariadenia, prehrávače.

16 - Albumy; pohľadnice; časopisy (periodiká); fotografie (tlačoviny); grafické zobrazenia; kalendáre; katalógy; knihy; komiksy; noviny; obeháky; periodiká; plagáty; tlačené publikácie; grafické reprodukcie; ročenky; tlačivá (formuláre); tlačoviny.

35 - Reklamné agentúry; grafická úprava tlačovín na reklamné účely; komerčné informačné kancelárie; prezentácia výrobkov v komunikačných médiách pre maloobchod; podpora predaja (pre tretie osoby); prenájom reklamného času v komunikačných médiách; prenájom reklamných materiálov; vzťahy s verejnosťou (public relations); reklama; online reklama na počítačovej komunikačnej sieti; prenájom reklamných plôch; zásielkové reklamné služby; rozhlasová reklama; rozširovanie reklamných oznamov; rozširovanie reklamných materiálov zákazníkom (letáky, prospekty, tlačoviny, vzorky); spracovanie textov; televízna reklama; vydávanie reklamných textov; zbieranie údajov do počítačových databáz; zoraďovanie údajov v počítačových databázach; aktualizácia a údržba údajov v počítačových databázach; predplatné telekomunikačných služieb pre tretie osoby; vyhľadávanie sponzorov; tvorba reklamných filmov; marketing; telemarketingové služby; platené reklamné služby typu „klikni sem“; online poskytovanie obchodného priestoru pre nákupcov a predajcov tovarov a služieb; rozvíjanie reklamných nápadov; online maloobchodné služby so sťahovateľnou nahratou hudbou alebo nahratými filmami; cielený marketing; služby v oblasti vzťahov s médiami.

38 - Prenos signálu prostredníctvom satelitu; vysielanie káblovej televízie; televízne vysielanie; rozhlasové vysielanie; bezdrôtové vysielanie; poskytovanie prístupu do databáz; poskytovanie priestoru na diskusiu na internete;

kontinuálny prenos dát (streaming); prenos digitálnych súborov; poskytovanie diskusných fór online; rádiová komunikácia; prenos správ a obrazových informácií prostredníctvom počítačov; prenos videonahrávok na objednávku; prenos digitálnych nahrávok (podcastov).

41 - Elektronická edičná činnosť v malom (DTP služby); produkcia filmov (nie reklamných); nahrávanie videopások; organizovanie vedomostných alebo zábavných súťaží; organizovanie súťaží krásy; organizovanie živých vystúpení; prenájom osvetľovacích prístrojov do divadelných sál a televíznych štúdií; tvorba rozhlasových a televíznych programov; televízna zábava; zábava; rozhlasová zábava; požičiavanie kinematografických filmov; požičiavanie zvukových nahrávok; nahrávacie štúdiá (služby); požičiavanie videopások; postsynchronizácia, dabing; titulkovanie; strihanie videopások; reportérske služby; fotografické reportáže; organizovanie a vedenie koncertov; online poskytovanie videozáznamov (bez možnosti kopírovania); vydávanie textov (okrem reklamných); vydávanie kníh; variéty predstavenia; filmové štúdiá; informácie o možnostiach zábavy; organizovanie športových súťaží; online poskytovanie elektronických publikácií (bez možnosti kopírovania); online poskytovanie digitálnej hudby (bez možnosti kopírovania); poskytovanie nesťahovateľných filmov prostredníctvom služieb na prenos videí (na požiadanie); poskytovanie nesťahovateľných televíznych programov prostredníctvom služieb na prenos videí (na požiadanie).

42 - Tvorba a udržiavanie webových stránok (pre tretie osoby); hosťovanie na počítačových stránkach (webových stránkach); poradenstvo pri tvorbe webových stránok.

45 - Online služby sociálnych sietí.

(540)



(550) obrazová

(731) MAC TV s.r.o., Brečtanová 1, 831 01 Bratislava, SK;

(740) AKAIS, s.r.o., Bratislava, SK;

(210) 2726-2021

(220) 26.10.2021

11(511) 25, 30, 43

(511) 25 - Tričká; svetre; pulóvre; košeľe; košeľe s krátkym rukávom; nohavice; šatky, šály; plážové oblečenie; plážová obuv; oblečenie pre motoristov; obuv; sandále na kúpanie; baretky; čiapky; vysoká obuv; nízke čižmy; šnurovacie topánky; krátke kabátiky; opasky (časti odevov); ponožky; odevy; kostýmy, obleky; kravaty; rukavice; vesty; kabáty; nepremokavé odevy; legíny; sukne; oblečenie pre bábätká; športové tričká, dresy; rukavice bez prstov; papuče; pyžamá; šaty; sandále; uniformy; bundy; plavky (pánske); plavky; topánky; členky (oblečenie); vesty pre rybárov; ponča; členkové topánky; vyšívané odevy; pokrývky hlavy.

30 - Pečivo s mäsovou náplňou; sladké žemle; sendviče; omáčky (chuťové prísady); tacos (mexické jedlo); syrové sendviče (cheeseburgers); burritos (mexické plnené placky); čokoládové nátierky; čokoládovo-orieškové nátierky; hotdogy (teplé párky v rožku); cestoviny; bylinkové čaje (nie na lekárske použitie); cukrovinky na zdobenie vianočných stromčekov; koreniny; nekysnutý chlieb; sucháre; sušienky, keksy; cukríky; oblátky; káva; kakao; zákusky, koláče; karamelky (cukríky); žuvačky; čaj; čokoláda; cukrovinky;

cukrárske výrobky; smotanové zmrzliny; palacinky; korenie; perníky, medovníky; keksy, zákusky; cestá na koláče; ľad do nápojov; kečup; mliečne kakaové nápoje; mliečne kávové nápoje; mliečne čokoládové nápoje; mandľové pusinky (jemné pečivo); chlieb; med; horčica; rezance; plnené koláče; jemné pečivárske výrobky; sušienky; pečivo (rožky); pizza; pudinky; pralinky; ravioly; ryža; špagety; torty; paštéty zapekané v ceste; zmrzliny; mandľové cukrovinky; arašidové cukrovinky; ovsené potraviny; kávové nápoje; kakaové nápoje; čokoládové nápoje; kuskus; pikantné zeleninové omáčky (chuťové prísady); paradajková omáčka; slané pečivo (krekery); anglický krém; obilninové chuťovky; ryžové chuťovky; jedlá z rezancov; penové zákusky (cukrovinky); ovocné omáčky; cereálne tyčinky s vysokým obsahom proteínov; cereálne tyčinky; orechy v čokoláde; ovocné cukrovinky; bezlepkový chlieb; čajové nápoje s mliekom.

43 - Reštauračné (stravovacie) služby; dodávanie hotových jedál a nápojov na objednávku (katering); kaviarne; samoobslužné jedálne; závodné jedálne; samoobslužné reštaurácie; rýchle občerstvenie (snackbary); bary (služby); informácie a poradenstvo pri príprave jedál; zdobenie jedál; zdobenie zákuskov.

(540) **Paradajz**

(550) slovná

(731) Paradajz s.r.o., Učiteľská 3, 969 01 Banská Štiavnica, SK;

(740) Advokátska kancelária Marónek & Partners s. r. o., Bratislava, SK;

(210) 2729-2021

(220) 26.10.2021

11(511) 35

(511) 35 - Reklama; marketingový prieskum; obchodné alebo podnikateľské informácie; marketing; obchodné sprostredkovateľské služby; poradenstvo v oblasti komunikácie (reklama).

(540)



(550) obrazová

(591) zelená, sivá

(731) iFocus s.r.o., Moyzešova 1936/3, 921 01 Piešťany, SK;

(740) Advokátska kancelária LUKAJKA & PARTNERS s. r. o., Trenčín, SK;

(210) 2730-2021

(220) 26.10.2021

11(511) 5

(511) 5 - Farmaceutické prípravky; lekárske prípravky; hygienické prípravky na lekárske použitie; diétne potraviny na lekárske účely; dietetické prípravky na lekárske účely; výživové doplnky pre ľudskú spotrebu.

(540) **TIODIL**

(550) slovná

(731) Swiss Pharma International AG, Lindenstrasse 22, 8008 Zurich, CH;

(740) ROTT, RŮŽIČKA & GUTTMANN, v. o. s., Bratislava, SK;

(210) 2733-2021

(220) 26.10.2021

11(511) 6, 19, 20

(511) 6 - Oceľ (surovina alebo polotovary); hliník; kovové zárážky dverí; dverové závesy; kovové kolieska na nábytok; kovové výplne dverí; drobný železiarsky tovar; kovové zárážky; kovové pánty, závesy; kované dverové súčasti; vodiace kladky na posuvné dvere; kovové poklapy; kovové prvky na zatváranie dverí.

19 - Drevené obloženie; drevo (polotovary); stavebné drevo; rezivo (stavebné drevo); spracované drevo; pílené drevo; dvere (nekovové); výplne dverí (nekovové); dverové prahy (nekovové); dverové rámy (nekovové); zárubne (nekovové).

20 - Nábytok; závesy, pánty (nekovové); kovový nábytok; dverové zárážky, nie kovové, nie gumené; nekovové prvky na zatváranie dverí; nekovové klzné podložky posuvných dverí.

(540)

(550) obrazová

(591) biela, čierna, oranžová

(731) UniTrEx, s.r.o., 173, 925 55 Vinohrady nad Váhom, SK;

(740) Advokátska kancelária LUKAJKA & PARTNERS s. r. o., Trenčín, SK;

(210) 2735-2021

(220) 26.10.2021

11(511) 1, 6, 7, 11, 17, 19, 20, 37, 40

(511) 1 - Filtračné materiály (nespracované plasty); filtračné materiály (chemické prípravky); filtračné materiály (nerastné látky).

6 - Kovové tyče; kovové podložky; kovové prstence; kovové spojky na neelektrické káble; kovové vyrovnávacie podložky; kovové vodovodné potrubia; kovové nádoby na skladovanie alebo dopravu; kovové potrubné kolená; kovové rúrkové výstuže; kovové drenážne rúry; kovové skrutky; kovové uholníky pre stavebníctvo; kovové rúrky; kovové rúry; kovové lišty; kovové objímky na potrubia; kovové žľaby pre stavebníctvo; kovové stĺpy; kovové rúrkové spoje; kovové nádrže; kovové potrubia; kovové sudy; kovové rošty; kovové odkvapové žľaby; kovové klapky drenážnych rúrok; kovové rímasy; kovové kade; kovové odkvapové rúry; kovové klapky na vodovodné potrubia; kovové prípojky a odbočky na potrubia; kovové podpery; kovové nádoby; kovové potrubné odbočky; kovové tlakové potrubia.

7 - Kondenzačné zariadenia; odvodňovacie stroje; rozprašovače odpadových vôd; filtrovacie stroje; odlievacie formy (časti strojov); čerpadlá, pumpy (stroje); vložky do filtračných zariadení; odlučovače vody, separátory; filtre ako časti strojov alebo motorov; kotlové rúry (časti strojov); expanzné nádoby (časti strojov).

11 - Zariadenia na úpravu vody; zariadenia na filtrovanie vody; tlakové zásobníky na vodu; čistiace zariadenia na odpadovú vodu; filtre na pitnú vodu; zariadenia a stroje na čistenie alebo úpravu vody; príslušenstvo na reguláciu vodných alebo plynových zariadení a na vodovodné alebo plynové potrubia; regulačné a bezpečnostné zariadenia na prístroje na vodu; prístroje a zariadenia na zmäkčovanie vody; zariadenia na zásobovanie vodou; zariadenia na prívod vody.

17 - Gumové krúžky; tesniace krúžky; tesniace obloženia; gumové alebo plastové výplňové hmoty; nekovové hadice; izolačné hmoty; tesnenia na potrubia; nekovové vystužovacie materiály na potrubia; plasty, syntetické látky (polotovary); gumové alebo plastové tesniace alebo výplňové hmoty; plastové vlákna okrem vlákien na textilné použitie; filtračné materiály (polospracované peny alebo plasty); nekovové súčasti na ohybné potrubia a hadice; nekovové súčasti na pevné potrubia; filtračné materiály (polospracované plastové fólie).

19 - Stavebné konštrukcie (nekovové); priečky (nekovové); konštrukcie (nekovové); uholníky (nekovové); nekovové odkvapové rúry; nekovové vodovodné potrubia; odbočky, prípojky potrubia (nekovové); podpery (nekovové); lišty (nekovové); nekovové neohybné rúry pre stavebníctvo; nekovové vystužovacie materiály pre stavebníctvo; konštrukčné materiály (nekovové); drenážne nekovové rúry; klapky, ventily drenážnych rúrok (okrem kovových a plastových); geotextílie; hrubý štrk (stavebný materiál); nekovové piliere pre stavebníctvo; nekovové uholníky pre stavebníctvo; nekovové plášte pre stavebníctvo.

20 - Nekovové káblové alebo rúrkové spojky; plastové nádoby (obaly); nekovové sudy; nekovové podstavce pod sudy; nádrže (nie kovové, nie murované); nekovové stavidlá (nie časti strojov); nekovové debny; nekovové truhlice; nekovové súdky; tesniace uzávery okrem kovových; nekovové skrutky; nity okrem kovových; nekovové kolíky; nekovové káblové prichytky alebo svorky; výpustné ventily z plastov; plastové klapky alebo ventily vodovodné; nekovové tyče; nekovové koše; nekovové spojovacie objímky na potrubia; nekovové kanistry.

37 - Stavebníctvo (stavebná činnosť); izolovanie proti vlhkosti (stavebníctvo); stavebné informácie; stavebné poradenstvo; inštalácie a opravy protipovodňových zariadení.

40 - Úprava vody.

(540)

EKODREN 
DAŽĎOVÉ SYSTÉMY

(550) obrazová

(591) čierna, zelená, modrá, biela

(731) DR Unit, spol. s r. o., Nová 15, 902 03 Pezinok, SK;

(740) Okenica Šula & Co. s. r. o., Bratislava, SK;

(210) 2736-2021

(220) 27.10.2021

11(511) 36

(511) 36 - Nehnutelnosti (služby); realitné kancelárie; financovanie projektov rozvoja nehnuteľností; sprostredkovanie (maklérstvo) v oblasti nehnuteľností; oceňovanie nehnuteľností; správa nehnuteľností; konzultácie v oblasti nehnuteľností; konzultácie v oblasti nákupu nehnuteľností; prenájom nehnuteľností; vyberanie nájomného; poskytovanie informácií o nehnuteľnostiach; poskytovanie informácií o nehnuteľnostiach v oblasti pozemkov; poradenské služby v oblasti oceňovania nehnuteľností; poradenské služby v oblasti podnikových nehnuteľností; poskytovanie informácií v oblasti trhu s nehnuteľnosťami; poradenské služby pri určovaní vlastníctva nehnuteľností; sprostredkovanie nehnuteľností a finančných podielov v nich; správa majetkového portfólia; sprostredkovanie (maklérstvo); sprostredkovanie nehnuteľností.

(540) REALITNÁ KANCELÁRIA RK SPIRIT

(550) slovná

(731) RK SPIRIT, s.r.o., Vrbická 1944/7, 031 01 Liptovský Mikuláš, SK;

(740) MG LEGAL s.r.o., Košice, SK;

(210) 2737-2021

(220) 26.10.2021

11(511) 9, 16, 35, 38, 41, 42, 45

(511) 9 - Audiovizuálne prijímače; audiovizuálne kompaktné disky; diapozitívy (fotografia); diaprojektory; magnetické disky; optické kompaktné disky; exponované filmy; exponované kinematografické filmy; kreslené filmy; magnetické nosiče údajov; magnetické pásky; optické disky; optické nosiče údajov; pásky na záznam zvuku; počítače; nahraté počítačové programy; počítačový hardvér; sťahovateľné hudobné súbory; sťahovateľné obrazové súbory; premietacie prístroje; pružné disky; elektronické publikácie (sťahovateľné); videokazety; videopásky; videokamery; vysieláče (telekomunikácie); vysieláče elektronických signálov; televízne prijímače; nosiče zvukových nahrávok; zvukové nahrávacie zariadenia; zvukové prehrávacie zariadenia, prehrávače.

16 - Albumy; pohľadnice; časopisy (periodiká); fotografie (tlačoviny); grafické zobrazenia; kalendáre; katalógy; knihy; komiksy; noviny; obežníky; periodiká; plagáty; tlačené publikácie; grafické reprodukcie; ročenky; tlačivá (formuláre); tlačoviny.

35 - Reklamné agentúry; grafická úprava tlačovín na reklamné účely; komerčné informačné kancelárie; prezentácia výrobkov v komunikačných médiách pre maloobchod; podpora predaja (pre tretie osoby); prenájom reklamného času v komunikačných médiách; prenájom reklamných materiálov; vzťahy s verejnosťou (public relations); reklama; online reklama na počítačovej komunikačnej sieti; prenájom reklamných plôch; zásielkové reklamné služby; rozhlasová reklama; rozširovanie reklamných oznamov; rozširovanie reklamných materiálov zákazníkom (letáky, prospekty, tlačoviny, vzorky); spracovanie textov; televízna reklama; vydávanie reklamných textov; zbieranie údajov do počítačových databáz; zoradovanie údajov v počítačových databázach; aktualizácia a údržba údajov v počítačových databázach; predplatné telekomunikačných služieb pre tretie osoby; vyhládávanie sponzorov; tvorba reklamných filmov; marketing; telemarketingové služby; platené reklamné služby typu „klikni sem“; online poskytovanie obchodného priestoru pre nákupcov a predajcov tovarov a služieb; rozvíjanie reklamných nápadov; online maloobchodné služby so sťahovateľnou nahratou hudbou alebo nahratými filmami; cielený marketing; služby v oblasti vzťahov s médiami.

38 - Prenos signálu prostredníctvom satelitu; vysielanie káblovej televízie; televízne vysielanie; rozhlasové vysielanie; bezdrôtové vysielanie; poskytovanie prístupu do databáz; poskytovanie priestoru na diskusiu na internete; kontinuálny prenos dát (streaming); prenos digitálnych súborov; poskytovanie diskusných fór online; rádiová komunikácia; prenos správ a obrazových informácií prostredníctvom počítačov; prenos videonahrávok na objednávku; prenos digitálnych nahrávok (podcastov).

41 - Elektronická edičná činnosť v malom (DTP služby); produkcia filmov (nie reklamných); nahrávanie videopások; organizovanie vedomostných alebo zábavných súťaží; organizovanie súťaží krásy; organizovanie živých vystúpení; prenájom osvetľovacích prístrojov do divadelných sál a televíznych štúdií; tvorba rozhlasových a televíznych programov; televízna zábava; zábava; rozhlasová zábava; požíčanie kinematografických filmov; požíčanie zvukových nahrávok; nahrávacie štúdiá (služby); požíčanie videopások; postsynchronizácia, dabing; titulkovanie; strihanie video-

pások; reportérske služby; fotografické reportáže; organizovanie a vedenie koncertov; online poskytovanie videozáznamov (bez možnosti kopírovania); vydávanie textov (okrem reklamných); vydávanie kníh; varetné predstavenia; filmové štúdiá; informácie o možnostiach zábavy; organizovanie športových súťaží; online poskytovanie elektronických publikácií (bez možnosti kopírovania); online poskytovanie digitálnej hudby (bez možnosti kopírovania); poskytovanie nesťahovateľných filmov prostredníctvom služieb na prenos videí (na požiadanie); poskytovanie nesťahovateľných televíznych programov prostredníctvom služieb na prenos videí (na požiadanie).

42 - Tvorba a udržiavanie webových stránok (pre tretie osoby); hosťovanie na počítačových stránkach (webových stránkach); poradenstvo pri tvorbe webových stránok.

45 - Online služby sociálnych sietí.

(540)

(550) obrazová

(591) biela, fialová, ružová, červená, oranžová, žltá

(731) MAC TV s.r.o., Brečtanová 1, 831 01 Bratislava, SK;

(740) AKAIS, s. r. o., Bratislava, SK;

(210) 2738-2021

(220) 27.10.2021

11(511) 3

(511) 3 - Vody po holení; osviežovače vzduchu; mydlá proti poteniu; antiperspiranty; balzamy (nie na lekárske použitie); prípravky do kúpeľa (nie na lekárske použitie); soli do kúpeľa (nie na lekárske použitie); skrášľovacie masky; mydielka; čistiace toaletné mlieka; kolagénové prípravky na kozmetické použitie; kozmetické krémy; kozmetické taštičky; kozmetické prípravky do kúpeľa; kozmetické prípravky na starostlivosť o pleť; kozmetické prípravky pre zvieratá; kozmetické prípravky pre deti; dezodoračné mydlá; dezodoranty (parfuméria); lesky na pery; kozmetické pleťové vody; masáže sviečky na kozmetické použitie; masáže gély (nie na lekárske použitie); oleje na kozmetické použitie; šampóny pre zvieratá (neliečivé hygienické prípravky); šampóny pre zvieratá chované v domácnosti (neliečivé toaletné prípravky); šampóny; prípravky na holenie; mydlá na holenie; mydlá; ochranné prípravky na opaľovanie.

(540)

(550) obrazová

(591) modrá

(731) sloVVellness, s.r.o., Plzenská 1760/22, 040 11 Košice, SK;

(740) AZARIOVÁ & RUŽBAŠÁN Law firm s.r.o., Košice, SK;

- (210) 2744-2021
(220) 27.10.2021
11(511) 27, 31, 44
(511) 27 - Umelé trávniky; imitácia trávniku na použitie pri krytí herných plôch; imitácia trávniku na použitie pri krytí atletických plôch; imitácia trávniku na použitie pri krytí plôch pre rekreačné účely.
31 - Prírodné trávniky.
44 - Údržba trávnikov; ničenie buriny; záhradníctvo; služby záhradných architektov; kladenie umelých trávnikov; záhradkárské poradenstvo.
(540)



- (550) obrazová
(591) zelená, fialová, biela
(731) Holland Pázsit Kft., Balázs Béla u. 34., 1094 Budapest, HU;
(740) inventa Patentová a známková kancelária s.r.o., Bratislava, SK;

- (210) 2751-2021
(220) 27.10.2021
11(511) 9, 16, 35, 36
(511) 9 - Magnetické identifikačné karty; Kódované magnetické karty; Počítačové softvérové aplikácie (sťahovateľné).
16 - Noviny; periodiká; brožúry; fotografie (tlačoviny); tlačivá (formuláre); tlačoviny; tlačené publikácie; časopisy (periodiká); letáky; tlačené poukážky.
35 - Reklama; poradenstvo pri organizovaní a riadení obchodnej činnosti; rozširovanie reklamných materiálov zákazníkom (letáky, prospekty, tlačoviny, vzorky); poradenstvo pri organizovaní obchodnej činnosti; online reklama na počítačovej komunikačnej sieti.
36 - Vydávanie kreditných kariet; poskytovanie zliav vo vybraných zariadeniach prostredníctvom členskej karty.
(540) **TESCO CLUBCARD**

- (550) slovná
(731) TESCO STORES SR, a.s., Cesta na Senec 2, 821 04 Bratislava, SK;

- (210) 2755-2021
(220) 28.10.2021
11(511) 35, 41, 44
(511) 35 - Veľkoobchodné služby s farmaceutickými, zverolekáckymi a hygienickými prípravkami a so zdravotníckymi potrebami; maloobchodné služby s farmaceutickými, zverolekáckymi a hygienickými prípravkami a so zdravotníckymi potrebami.
41 - Organizovanie a vedenie vzdelávacích fór s osobnou účasťou; vyučovanie; vzdelávanie; školenia.
44 - Zdravotnícka starostlivosť; lekárske služby; zdravotné strediská; zdravotné poradenstvo.
(540) **zubbique**

- (550) slovná
(731) Brayton&Co.NXT, s.r.o., Pribinova 14, 811 09 Bratislava, SK;

- (210) 2756-2021
(220) 28.10.2021
11(511) 41, 42
(511) 41 - Vyučovanie; školenia; vzdelávanie; požičovne kníh (kníhnice); vydávanie kníh; tvorba rozhlasových a televíznych programov; organizovanie a vedenie konferencií; organizovanie a vedenie kongresov; informácie o výchove a vzdelávaní; skúšanie, preskúšavanie (pedagogická činnosť); organizovanie a vedenie seminárov.
42 - Chemické analýzy; biologický výskum; výskum v oblasti ochrany životného prostredia; rozbor vody; vedecký výskum.
(540)



UNIVERZITA SV. CYRILA A METODA V TRNAVE

- (550) obrazová
(731) Univerzita sv. Cyrila a Metoda v Trnave, Námestie Jozefa Herdu 577/2, 917 01 Trnava, SK;

- (210) 2757-2021
(220) 28.10.2021
11(511) 35, 41, 44
(511) 35 - Veľkoobchodné služby s farmaceutickými, zverolekáckymi a hygienickými prípravkami a so zdravotníckymi potrebami; maloobchodné služby s farmaceutickými, zverolekáckymi a hygienickými prípravkami a so zdravotníckymi potrebami.
41 - Organizovanie a vedenie vzdelávacích fór s osobnou účasťou; vyučovanie; vzdelávanie; školenia.
44 - Zdravotnícka starostlivosť; lekárske služby; zdravotné strediská; zdravotné poradenstvo.
(540) **zubtik**
(550) slovná
(731) Brayton&Co.NXT, s.r.o., Pribinova 14, 811 09 Bratislava, SK;

- (210) 2760-2021
(220) 28.10.2021
11(511) 32, 33, 43
(511) 32 - Pivo; nealkoholické nápoje; nealkoholické prípravky na výrobu nápojov; sladové pivo; pivové koktaily; ochutené pivo; chmeľové výťažky na výrobu piva.
33 - Alkoholické nápoje okrem piva.
43 - Dodávanie hotových jedál a nápojov na objednávku (katering); bary (služby).
(540)



SOBĚSLAV

SOBĚSLAVSKÝ PIVOVAR

- (550) obrazová
(731) Rašelina, a. s., Na Pískách 488/II, 392 18 Soběslav, CZ;
(740) NAGYOVÁ & PARTNERS advokátska kancelária, s.r.o., Nitra, SK;

(210) 2761-2021

(220) 28.10.2021

11(511) 11, 17, 19

(511) 11 - Prístroje a zariadenia na osvetľovanie, vykurovanie, chladenie, výrobu pary, prípravu jedál, sušenie, vetranie, rozvod vody a sanitárne zariadenia; automatické zavlažovacie zariadenia; teplovzdušné rúry; zariadenia na osvieženie vzduchu; prístroje na chladenie vzduchu; klimatizačné zariadenia; zariadenia na filtrovanie vzduchu; vane; vane na sedacie kúpele; prenosné kabíny na parné kúpele; inštalovaný materiál na vane; ohrievače vody (bojlery); kúpeľňové armatúry; lampy; lampáše; bidety; bojler (nie časti strojov); hydranty; radiátorové uzávery; ohrievače vody; rúry na pečenie pokrmov; kotly na pranie; prenosné záchody; ventilátory (klimatizácia); zariadenia na praženie kávy; vykurovacie telesá; kohútiky na potrubia a kanalizáciu; šamotové obloženia pecí; vykurovacie zariadenia, vyhrievacie zariadenia; teplovodné vykurovacie zariadenia; výhrevné kotly; kotlové rúry do vykurovacích zariadení; vykurovacie telesá na kúrenie tuhými, tekutými alebo plynými palivami; radiátory ústredného kúrenia; komínové rúry, dymovody; komínové dúchadlá, ventilátory; vodovodné zariadenia; sušičky (prístroje); klimatizačné prístroje; potrubia (časti sanitarnej inštalácie); vodovody; toalety (WC); mraziace zariadenia, mrazičky; elektrické kuchynské potreby na prípravu jedál; dávkovače dezinfekčných prípravkov na toalety; zariadenia na dezinfikovanie; zariadenia na úpravu vody; zariadenia na filtrovanie vody; zariadenia na chladenie vody; lustre; čistiace zariadenia na odpadovú vodu; stropné svetlá; elektrické radiátory; kachle; filtre na pitnú vodu; pece a piecky okrem laboratórných; plynové bojler; grily (prístroje na pečenie); variče; kohútiky; vodovodné podložky, krúžky; sanitárne (toaletné) prístroje a zariadenia; sušiče na ruky do umyvární; toaletné (záchodové) misy; záchodové sedadlá; zmiešavacie batérie na vodovodné potrubia; regulačné a bezpečnostné zariadenia na plynové potrubia; regulačné a bezpečnostné zariadenia na prístroje na vodu; prístroje a zariadenia na zmäčkovanie vody; splachovacie zariadenia, splachovače; prírodné zariadenia ku kúrenárskym a teplárenským kotlom; zariadenia na prívod vody; hydromasážne vane; saunovacie zariadenia; sprchovacie kabíny; drezy; pisoáre; expanzné nádrže na ústredné vykurovanie; termostatické ventily (časti ústredného kúrenia); prístroje a zariadenia podlahového kúrenia.

17 - Kaučuk, gutaperča, guma, azbest, sľuda (suroviny alebo polotovary) a náhradky týchto materiálov; nekovové ohybné rúry a hadice; plasty a extrudované živice na použitie vo výrobnom procese; tesniace, výplňové a izolačné materiály; acetát celulózy (polotovar); akrylové živice (polotovary); ochranné azbestové clony; gumové krúžky; azbestová bridlica; polievacie hadice; zvukovoizolačné materiály; tesniace krúžky; balata (surinamská gutaperča); tesniace obloženia; gumené krúžky na viečka pohárov; páskové tesnenia (dverí alebo okien); gumové alebo plastové vypchávkové hmoty; gumové alebo plastové výplňové hmoty; tesniace hmoty; tepelné izolátory; kaučuk (surovina alebo polotovar); gumové zátky; gumené záklopky; syntetický kaučuk; gumové tlmiče nárazov; nekovové hadice; izolačné hmoty; materiály zabraňujúce sálaniu tepla; hadice z textilných materiálov; izolačné hmoty zabraňujúce sálaniu tepla z vykurovacích zariadení; papier do elektrických kondenzátorov; tesnenia na potrubia; gumené laná; tesniaca bavlnená vata; tesnenia valcov motorov; azbestové plachty; ebonit; kôra (zvuková izolácia); pružné nite, nie na textilné použitie; spojivé obloženia; tesniace hmoty; tesnenia dilatčných spojov; chemické zmesi na uzatváranie trhlín; tesnenia; azbestová plst'; izolačná plst'; vulkanizované vlákna (vulkanfiber); plastové drôty na spájkovanie; materiály na brzdové obloženia (polotovary); izolačné rukavice; gutaperča; izolačné oleje do transformátorov; izolačné oleje; fólie z regenerovanej celulózy (nie na balenie); izolačný papier; izolačné tkaniny; izolačné laky; izo-

lačné prípravky na ochranu budov od vlhkosti; kovové izolačné fólie; izolačné farby; trosková vlna (izolačný materiál); minerálna vlna (izolátor); sklená vlna (izolačný materiál); latex (emulzia kaučuku); plátenné hadice; sklenársky tmel (git); nekovové objímky na potrubia; gumové objímky na ochranu častí strojov; tesniace tmely; sľuda (surovina alebo polotovar); azbestový papier; plastové fólie, nie na balenie; nekovové spojky na ohybné potrubia; spojovacie hadice na chladiče automobilov; umelé živice (polotovary); gumové alebo vulkanfibrové tesniace krúžky; gumové vrecia, vrecká a puzdrá na balenie; azbestové obklady; azbestové tkaniny; azbestové tesnenia (šnúry); gumové alebo vulkanfibrové záklopky; viskózne fólie, nie na balenie; izolátory na železničné trate; lepiace pásky (nie na lekárske, kancelárske použitie alebo pre domácnosť); nekovové armatúry na potrubia na stlačený vzduch; azbestová lepenka; azbestové vlákna; nekovové vystužovacie materiály na potrubia; azbest; samolepky (nie na lekárske a kancelárske použitie a pre domácnosť); gumové zarážky; izolačné materiály na káble; karbónové vlákna, nie na textilné použitie; plasty, syntetické látky (polotovary); izolanty na elektrické vedenia; izolačné materiály; ebonitové formy; gumové alebo plastové tesniace alebo výplňové hmoty; plastové vlákna okrem vlákien na textilné použitie; sklené vlákna na izoláciu; tkaniny zo sklenených vlákien na izoláciu; syntetické vlákna okrem vlákien pre textilný priemysel; filtračné materiály (polospracované peny alebo plasty); izolačné pásky; izolačné pásy; plávajúce bariéry na zachytenie nečistôt; guma na protektorovanie pneumatík; izolačné nátery; plastové fólie na poľnohospodárske použitie; penové hmoty na aranžovanie kvetov (polotovary); tekutý kaučuk; antireflexné fólie na okná (tónované); izolačné žiaruvzdorné materiály; textilné lepiace pásky; gumené dverové zarážky; gumené okenné zarážky; nekovové súčiastky na ohybné potrubia a hadice; nekovové súčiastky na pevné potrubia; gumové nárazníky do dokov; filtračné materiály (polospracované plastové fólie); plastové vlákna na trojrozmernú tlač.

19 - Asfalt, smola, gudrón a bitúmeny; nekovové neohybné rúry pre stavebníctvo; nekovové pomníky; nekovové prenosné stavby; nekovové stavebné materiály; reklamné stĺpy (nekovové); alabastrové sklo; alabaster; azbestocement; azbestová malta; bridlica; bridlica (strešná krytina); bridlicová múčka; strešné krokvy; striebrosný piesok; hrnčiarska hliňa; žiaruvzdorný kameň; asfalt; asfaltové dlažby; drevené obloženie; nekovové balustrády (stĺpkové zábradlia); bitúmeny; dechtová lepenka (stavebníctvo); baraky, budy; trhové stánky; strešné šindle; skladacie dvere (nie kovové); dielce, výrobky alebo prefabrikáty z betónu; asfaltové (bitúmenové) výrobky pre stavebníctvo; drevo (polotovar); rezivo (stavebné drevo); stavebné drevo; preglejka; spracované drevo; drevo na výrobu náradia pre domácnosť; pilené drevo; drevené dlažky; drevené dyhy; dyhové drevo; drevené stenové obloženia; cement; smola, živica; tehly; hlina na tehly; spojivá na výrobu brikiat; telefónne budy (nekovové); kesóny na stavebné práce pod vodou; nekovové strešné odkvapové žľaby; lepenka pre stavebníctvo; asfaltová lepenka pre stavebníctvo; šamot; komínové plášte; stavebné konštrukcie (nekovové); materiály na stavbu a povrchy ciest; vápno; stavebná malta; sadra; komíny (nekovové); ohňovzdorné cementové omietky; betónové dlaždice; betónové podpery, stĺpy; bridlice; priečky (nekovové); konštrukcie (nekovové); stavebný papier; stavebné sklo; ozdobné lišty (nekovové); rímso (nekovové); strešné uholníky (nekovové); uholníky (nekovové); okná (nekovové); dvere (nekovové); poklopky (nekovové); strešné krytiny (nekovové); surová krieda; kremeň; stupne schodov (nekovové); nekovové odkvapové rúry; nekovové vodovodné potrubia; vodovodné ventily (nekovové, nie plastové); lešenia (nekovové); stĺpy elektrického vedenia (nekovové); odbočky, prípojky potrubia (nekovové); obruby hrobov (nekovové); bitúmenové pokrývacie vrstvy na strechy; nosníky (nekovové); prasačníky

(nekovové); stajne (nekovové); podpery (nekovové); náhrobné dosky (nekovové); náhrobné tabule (nekovové); pamätné tabule (nekovové); plstený materiál pre stavebníctvo; lejárské formy (nekovové); cement na vymazávanie pecí; cement na vymazávanie vysokých pecí; kameň; tabuľové sklo (stavebný materiál); žula (granit); štrk; kameniny pre stavebníctvo; kameninové rúry; sadra (stavebný materiál); žalúzie (nekovové); troska (stavebný materiál); slinkový odpad; vlysy na parketové dlažky; vonkajšie rolety (nekovové, nie textilné); odpaľovacie rampy (nekovové); lišty (nekovové); spojovacie materiály na opravy ciest; lisovaný korok pre stavebníctvo; parkety (parketové podlahy); nekovové schodiskové stupne (časti schodísk); prekklady (nekovové); svetelná dlažba; makadam; pomníky (nekovové); Sorelov cement; prenosné stavby (nekovové); mramor; sklenené granuly na dopravné značky; pásy a platne zo syntetických materiálov na dopravné značky; nekovové striešky (stavebníctvo); stožiare (nekovové); drevo na výrobu sudov, sudovina; mozaiky pre stavebníctvo; tvárne drevo; rímasy (nekovové); omietky (stavebný materiál); vonkajšie plášte budov (nekovové); úžľabia stavieb (nekovové); olivín pre stavebníctvo; okenice (nekovové); palisády (nekovové); ploty (nekovové); pažnice, štetovnice (nekovové); nekovové signalizačné panely (nie svetelné, nie mechanické); stavebné obklady stien a priečok (nekovové); nekovové klziská (stavebníctvo); tyče, žrde, bidlá; stavebný kameň; umelý kameň; slinok; náhrobky; náhrobné kamene; tuf; kamenárske výrobky; dlažky (nekovové); stropy, stropné dosky (nekovové); drevené dosky pre stavebníctvo; stavebné obkladové materiály (nekovové); škrldy (nekovové); veže na skoky do vody (nekovové); brány (nekovové); telegrafné stĺpy (nekovové); kuríny (nekovové); trámy (nekovové); nekovové prefabrikáty nástupíšť; murárske vane a nádžre; materiály na cestné povrchy; dverové prahy (nekovové); trstina pre stavebníctvo; nekovové mílniky (nie svetelné, nie mechanické); nekovové značky (nie svetelné, nie mechanické); prenosné skleníky (nekovové); sochy z kameňa, betónu a mramoru; terakota (stavebný materiál); strechy (nekovové); hrobky (nekovové); nekovové altánky (stavebné konštrukcie); železničné podvaly (nekovové); pletivo (nekovové); rámové konštrukcie (nekovové); nekovové neohybné rúry pre stavebníctvo; krídlové okná (nekovové); izolačné sklo pre stavebníctvo; okenné sklo (nie na okná automobilov); vitražové okná; tabuľové sklo pre stavebníctvo; nekovové voliéry (stavebníctvo); dosky, latky; nekovové kotevné pilóty; plávajúce móla na kotvenie lodí (nekovové); lamelové obloženie (nekovové); akvária (konštrukcie); nekovové vystužovacie materiály pre stavebníctvo; netrieštivé sklo; umelecké diela z kameňa, betónu a mramoru; nekovové vtáčie napájadlá (stavebníctvo); nekovové bazény (stavebníctvo); konštrukčné materiály (nekovové); stavebné materiály (nekovové); debnenie pre stavebníctvo (nekovové); zariadenia na umiestnenie bicyklov (nekovové); dlažby (nekovové); lepenkové platne pre stavebníctvo; busty z kameňa, betónu alebo mramoru; prenosné kabíny na prezliekanie (nekovové); kabíny na striekanie farieb (nekovové); nekovové stĺpy; okenné rámy (nekovové); dverové rámy (nekovové); zárubne (nekovové); skleníkové rámy (nekovové); vápnitý sliel; komínové nadstavce (nekovové); dlaždice, obkladačky pre stavebníctvo (nekovové); dlaždicové podlahy (nekovové); nekovové krypty; rúrkové komínové nadstavce (nekovové); komínové rúry (nekovové); samostatné továrenské komíny (nekovové); dlaždice (nekovové); drenážne nekovové rúry; klapky, ventily drenážnych rúrok (okrem kovových a plastových); schodiská (nekovové); nekovové stavebné panely; kamenné, betónové alebo mramorové figúriny; kamenné, betónové alebo mramorové sošky; náhrobné pomníky (nekovové); náhrobné stély (nekovové); cestné zvodidlá (nekovové); murované poštové schránky; vylisovaná (aglomerovaná) cukrová trstina (stavebný materiál); nekovové tlakové potrubia; štrk do akvárií; piesok do akvárií; nekovové ventilačné a klimati-

začné potrubia; geotextílie; hrubý štrk (stavebný materiál); vinylové koľajnice (stavebný materiál); nekovové rámy na sieťky proti hmyzu; strechy s fotovoltaickými článkami (nekovové); lávky (nekovové); žiaruvzdorné nekovové stavebné materiály; nekovové prefabrikované domy (súbor dielcov); porfýr (kameň); nekovové turnikety; nekovové náhrobné dosky; drevené podlahové dosky; nekovové podlahové dlažby; nekovové škrldy; nekovové obkladačky; nekovové dlaždice pre stavebníctvo; krištál; nekovové protipožiarne dvere; smaltované sklo pre stavebníctvo; nekovové piliere pre stavebníctvo; nekovové uholníky pre stavebníctvo; nekovové plášte pre stavebníctvo; plastové záhradné obrubníky; gumové ložiská na seizmickú izoláciu budov; nekovové pancierovanie; nekovové vlnkové stožiare; nekovové kynné dvere; nekovové harmonikové dvere; nekovové zvukotesné prenosné kabíny; nekovové akustické panely; nekovové rámy pre záhradníctvo (na pareniská, fóliovníky).

(540) UJO

(550) slovná

(731) UJO, s.r.o., Lehota 78, 951 36 Lehota, SK;

(210) 2762-2021

(220) 28.10.2021

11(511) 1, 5, 32

(511) 1 - Hnojivá; prípravky na hnojenie; rašelina (hnojivá); biostimulátory rastlín; bezzeminové rastlinné substráty (pre poľnohospodárstvo); expandovaná hliina na pestovanie hydroponických rastlín (substrát); zeminy na pestovanie; chemické prípravky na zlepšenie pôdy; humus; liadok; kompost; moridlá na semená; prípravky na reguláciu rastu rastlín; prípravky obsahujúce stopové prvky na rastliny; vzácne zeminy; zemina do kvetináčov.

5 - Insekticídy; fungicídy; herbicídy; pesticídy; chemické prípravky na ošetrovanie obilnín počas rastu; akaricídy (prípravok na ničenie roztočov); prípravky na sterilizáciu pôd; sterilizačné prípravky; protiparazitické prípravky; prípravky proti parazitom; otrava na potkany; prípravky na ničenie škodlivých živočíchov.

32 - Zrno (osivo); semená na siatie; prírodné trávniky; slama na mulčovanie (materiál na prikrytie pôdy); krmivo pre zvieratá; šampiňónové podhubie na rozmnožovanie; rašielina (podstielka).

(540)

(550) obrazová

(731) Rašelina, a. s., Na Pískách 488/II, 392 18 Soběslav, CZ;

(740) NAGYOVÁ & PARTNERS advokátska kancelária, s.r.o., Nitra, SK;

(210) 2763-2021

(220) 28.10.2021

11(511) 5

(511) 5 - Poľnohospodárske insekticídy.

(540) VIGILEX

(550) slovná

(731) SYNGENTA LIMITED, Syngenta Jealott's Hill International Research Centre Bracknell, Berkshire RG42 6EY, GB;

(740) Hörmann & Partners s.r.o., Bratislava, SK;

(210) 2764-2021

(220) 28.10.2021

11(511) 32, 33, 43

(511) 32 - Pivo; nealkoholické nápoje; nealkoholické prípravky na výrobu nápojov; sladové pivo; pívové koktaily; ochutené pivo; chmelové výťažky na výrobu piva.

33 - Alkoholické nápoje okrem piva.

43 - Dodávanie hotových jedál a nápojov na objednávku (katering); bary (služby).

(540)

(550) obrazová

(731) Rašelina, a. s., Na Pískách 488/II, 392 18 Soběslav, CZ;

(740) NAGYOVÁ & PARTNERS advokátska kancelária, s.r.o., Nitra, SK;

(210) 2765-2021

(220) 28.10.2021

11(511) 12, 18, 24, 25

(511) 12 - Tašky ku kočíkom.

18 - Kufre a cestovné tašky; nákupné tašky; kabelky; cestovné tašky.

24 - Prikrývky.

25 - Čiapky; klobúky; šilty; rukavice; šatky, šály.

(540)

(550) obrazová

(731) Rolsit Trading Slovakia, spol. s r.o., M. R. Štefánika 34, 941 06 Komjatice, SK;

(740) BURDA LEGAL s.r.o., Bratislava, SK;

(210) 2768-2021

(220) 28.10.2021

11(511) 11, 17, 19

(511) 11 - Prístroje a zariadenia na osvetľovanie, vykurovanie, chladenie, výrobu pary, prípravu jedál, sušenie, vetranie, rozvod vody a sanitárne zariadenia; automatické zavlažovacie zariadenia; teplovzdušné rúry; zariadenia na osvieženie vzduchu; prístroje na chladenie vzduchu; klimatizačné zariadenia; zariadenia na filtrovanie vzduchu; vane; vane na sedacie kúpele; prenosné kabíny na parné kúpele; inštalovaný materiál na vane; ohrievače vody (bojlery); kúpeľňové armatúry; lampy; lampáše; bidety; bojler (nie časti strojov); hydranty; radiátorové uzávery; ohrievače vody; rúry na pečenie pokrmov; kotly na pranie; prenosné záchody; ventilátory (klimatizácia); zariadenia na praženie kávy; vykurovacie telesá; kohútiky na potrubia a kanalizáciu; šamotové obloženia pecí; vykurovacie zariadenia, vyhrievacie zariadenia; teplovodné vykurovacie zariadenia; vyhrevné kotly; kotlové rúry do vykurovacích zariadení; vykurovacie telesá na kúrenie

tuhými, tekutými alebo plynými palivami; radiátory ústredného kúrenia; komínové rúry, dymovody; komínové dúchadlá, ventilátory; vodovodné zariadenia; sušičky (prístroje); klimatizačné prístroje; potrubia (časti sanitnej inštalácie); vodovody; toalety (WC); mraziace zariadenia, mrazničky; elektrické kuchynské potreby na prípravu jedál; dávkovače dezinfekčných prípravkov na toalety; zariadenia na dezinfikovanie; zariadenia na úpravu vody; zariadenia na filtrovanie vody; zariadenia na chladenie vody; lustre; čistiace zariadenia na odpadovú vodu; stropné svetlá; elektrické radiátory; kachle; filtre na pitnú vodu; pece a pecky okrem laboratórných; plynové bojler; grily (prístroje na pečenie); variče; kohútiky; vodovodné podložky, krúžky; sanitárne (toaletné) prístroje a zariadenia; sušiče na ruky do umývární; toaletné (záchodové) misy; záchodové sedadlá; zmiešavacie batérie na vodovodné potrubia; regulačné a bezpečnostné zariadenia na plynové potrubia; regulačné a bezpečnostné zariadenia na prístroje na vodu; prístroje a zariadenia na zmäčkovanie vody; splachovacie zariadenia, splachovače; privodné zariadenia ku kúrenárskym a teplárenským kotlom; zariadenia na privod vody; hydromasážne vane; saunovacie zariadenia; sprchovacie kabíny; drezy; pisoáre; expanzné nádrže na ústredné vykurovanie; termostatické ventily (časti ústredného kúrenia); prístroje a zariadenia podlahového kúrenia.

17 - Kaučuk, gutaperča, guma, azbest, sľuda (suroviny alebo polotovary) a náhradky týchto materiálov; nekovové ohybné rúry a hadice; plasty a extrudované živice na použitie vo výrobnom procese; tesniace, výplňové a izolačné materiály; acetát celulózy (polotovar); akrylové živice (polotovary); ochranné azbestové clony; gumové krúžky; azbestová bridlica; polievacie hadice; zvukovoizolačné materiály; tesniace krúžky; balata (surinamská gutaperča); tesniace obloženia; gumené krúžky na viečka pohárov; páskové tesnenia (dverí alebo okien); gumové alebo plastové vypchávkové hmoty; gumové alebo plastové výplňové hmoty; tesniace hmoty; tepelné izolátory; kaučuk (surovina alebo polotovar); gumové zátky; gumené záklopky; syntetický kaučuk; gumové tlmiče nárazov; nekovové hadice; izolačné hmoty; materiály zabraňujúce sálaniu tepla; hadice z textilných materiálov; izolačné hmoty zabraňujúce sálaniu tepla z vykurovacích zariadení; papier do elektrických kondenzátorov; tesnenia na potrubia; gumené laná; tesniaca bavlnená vata; tesnenia valcov motorov; azbestové plachty; ebonit; kôra (zvuková izolácia); pružné nite, nie na textilné použitie; spojkové obloženia; tesniace hmoty; tesnenia dilatačných spojov; chemické zmesi na uzatváranie trhlín; tesnenia; azbestová plsť; izolačná plsť; vulkanizované vlákna (vulkanfíber); plastové drôty na spájkovanie; materiály na brzdové obloženia (polotovary); izolačné rukavice; gutaperča; izolačné oleje do transformátorov; izolačné oleje; fólie z regenerovanej celulózy (nie na balenie); izolačný papier; izolačné tkaniny; izolačné laky; izolačné prípravky na ochranu budov od vlhkosti; kovové izolačné fólie; izolačné farby; trosková vlna (izolačný materiál); minerálna vlna (izolátor); sklená vlna (izolačný materiál); latex (emulzia kaučuku); plátenné hadice; sklenársky tmel (git); nekovové objímky na potrubia; gumové objímky na ochranu častí strojov; tesniace tmely; sľuda (surovina alebo polotovar); azbestový papier; plastové fólie, nie na balenie; nekovové spojky na ohybné potrubia; spojovacie hadice na chladiče automobilov; umelé živice (polotovary); gumové alebo vulkanfíbrové tesniace krúžky; gumové vrecia, vrecká a puzdrá na balenie; azbestové obklady; azbestové tkaniny; azbestové tesnenia (šnúry); gumové alebo vulkanfíbrové záklopky; viskózoové fólie, nie na balenie; izolátory na železničné trate; lepiace pásy (nie na lekárske, kancelárske použitie alebo pre domácnosť); nekovové armatúry na potrubia na stlačený vzduch; azbestová lepenka; azbestové vlákna; nekovové vystužovacie materiály na potrubia; azbest; samolepky (nie na lekárske a kancelárske použitie a pre domácnosť); gumové zarážky; izolačné materiály na káble; karbó-

nové vlákna, nie na textilné použitie; plasty, syntetické látky (polotovary); izolanty na elektrické vedenia; izolačné materiály; ebonitové formy; gumové alebo plastové tesniace alebo výplňové hmoty; plastové vlákna okrem vlákien na textilné použitie; sklené vlákna na izoláciu; tkaniny zo sklenených vlákien na izoláciu; syntetické vlákna okrem vlákien pre textilný priemysel; filtračné materiály (polospracované peny alebo plasty); izolačné pásy; izolačné pásy; plávajúce bariéry na zachytenie nečistôt; guma na protektorovanie pneumatík; izolačné nátery; plastové fólie na poľnohospodárske použitie; penové hmoty na aranžovanie kvetov (polotovary); tekutý kaučuk; antireflexné fólie na okná (tónované); izolačné žiaruvzdorné materiály; textilné lepiace pásy; gumené dverové zárážky; gumené okenné zárážky; nekovové súčiastky na ohybné potrubia a hadice; nekovové súčiastky na pevné potrubia; gumové nárazníky do dokov; filtračné materiály (polospracované plastové fólie); plastové vlákna na trojrozmernú tlač.

19 - Asfalt, smola, gudrón a bitúmeny; nekovové neohybné rúry pre stavebníctvo; nekovové pomníky; nekovové prenosné stavby; nekovové stavebné materiály; reklamné stĺpy (nekovové); alabastrové sklo; alabaster; azbestocement; azbestová malta; bridlica; bridlica (strešná krytina); bridlicová múčka; strešné krokvy; striebronosný piesok; hrnčiariska hlina; žiaruvzdorný kameň; asfalt; asfaltové dlažby; drevené obloženie; nekovové balustrády (stĺpkové zábradlia); bitúmeny; dechtová lepenka (stavebníctvo); baraky, budy; trhové stánky; strešné šindle; skladacie dvere (nie kovové); dielce, výrobky alebo prefabrikáty z betónu; asfaltové (bitúmenové) výrobky pre stavebníctvo; drevo (polotovar); rezivo (stavebné drevo); stavebné drevo; preglejka; spracované drevo; drevo na výrobu náradia pre domácnosť; pílené drevo; drevené dlažky; drevené dyhy; dyhové drevo; drevené stenové obloženia; cement; smola; živica; tehly; hlina na tehly; spojivá na výrobu brikiet; telefónne búdky (nekovové); kesóny na stavebné práce pod vodou; nekovové strešné odkvapové žľaby; lepenka pre stavebníctvo; asfaltová lepenka pre stavebníctvo; šamot; komínové plášte; stavebné konštrukcie (nekovové); materiály na stavbu a povrchy ciest; vápno; stavebná malta; sadra; komíny (nekovové); ohňovzdorné cementové omietky; betónové dlaždice; betónové podpery, stĺpy; bridlice; priečky (nekovové); konštrukcie (nekovové); stavebný papier; stavebné sklo; ozdobné lišty (nekovové); rímky (nekovové); strešné uholníky (nekovové); uholníky (nekovové); okná (nekovové); dvere (nekovové); poklapy (nekovové); strešné krytiny (nekovové); surová krieda; kremeň; stupne schodov (nekovové); nekovové odkvapové rúry; nekovové vodovodné potrubia; vodovodné ventily (nekovové, nie plastové); lešenia (nekovové); stĺpy elektrického vedenia (nekovové); odbočky, pripojky potrubia (nekovové); obruby hrobov (nekovové); bitúmenové pokrývacie vrstvy na strechy; nosníky (nekovové); prasačníky (nekovové); stajne (nekovové); podpery (nekovové); náhrobné dosky (nekovové); náhrobné tabule (nekovové); pamätne tabule (nekovové); plstený materiál pre stavebníctvo; lejárské formy (nekovové); cement na vymazávanie pecí; cement na vymazávanie vysokých pecí; kameň; tabuľové sklo (stavebný materiál); žula (granit); štrk; kameniny pre stavebníctvo; kameninové rúry; sadra (stavebný materiál); žalúzie (nekovové); troska (stavebný materiál); slinkový odpad; vlysy na parketové dlažky; vonkajšie rolety (nekovové, nie textilné); odpaľovacie rampy (nekovové); lišty (nekovové); spojovacie materiály na opravy ciest; lisovaný korok pre stavebníctvo; parkety (parketové podlahy); nekovové schodiskové stupne (časť schodísk); preklady (nekovové); svetelná dlažba; makadam; pomníky (nekovové); Sorelov cement; prenosné stavby (nekovové); mramor; sklenené granuly na dopravné značky; pásy a platne zo syntetických materiálov na dopravné značky; nekovové striešky (stavebníctvo); stožiare (nekovové); drevo na výrobu sudov, sudovina; mozaiky pre stavebníctvo;

tvárne drevo; rímky (nekovové); omietky (stavebný materiál); vonkajšie plášte budov (nekovové); úžľabia stavieb (nekovové); olivín pre stavebníctvo; okenice (nekovové); palisády (nekovové); ploty (nekovové); pažnice, štetovnice (nekovové); nekovové signalizačné panely (nie svetelné, nie mechanické); stavebné obklady stien a priečok (nekovové); nekovové klziská (stavebníctvo); tyče, žrde, bidlá; stavebný kameň; umelý kameň; slinok; náhrobky; náhrobné kamene; tuf; kamenárske výrobky; dlažky (nekovové); stropy, stropné dosky (nekovové); drevené dosky pre stavebníctvo; stavebné obkladové materiály (nekovové); škridlly (nekovové); veže na skoky do vody (nekovové); brány (nekovové); telegrafné stĺpy (nekovové); kuríny (nekovové); trámy (nekovové); nekovové prefabrikáty nástupíšť; murárske vane a nádrže; materiály na cestné povrchy; dverové prahy (nekovové); trstina pre stavebníctvo; nekovové míľniky (nie svetelné, nie mechanické); nekovové značky (nie svetelné, nie mechanické); prenosné skleníky (nekovové); sochy z kameňa, betónu a mramoru; terakota (stavebný materiál); strechy (nekovové); hrobky (nekovové); nekovové altány (stavebné konštrukcie); železničné podvaly (nekovové); pletivo (nekovové); rámové konštrukcie (nekovové); nekovové neohybné rúry pre stavebníctvo; krídlové okná (nekovové); izolačné sklo pre stavebníctvo; okenné sklo (nie na okná automobilov); vitrážové okná; tabuľové sklo pre stavebníctvo; nekovové voliéry (stavebníctvo); dosky, latky; nekovové kotevné pilóty; plávajúce móla na kotvenie lodí (nekovové); lamelové obloženie (nekovové); akvária (konštrukcie); nekovové vyzušovací materiály pre stavebníctvo; netrieštivé sklo; umelecké diela z kameňa, betónu a mramoru; nekovové vtáčie napájadlá (stavebníctvo); nekovové bazény (stavebníctvo); konštrukčné materiály (nekovové); stavebné materiály (nekovové); debnenie pre stavebníctvo (nekovové); zariadenia na umiestnenie bicyklov (nekovové); dlažby (nekovové); lepenkové platne pre stavebníctvo; busty z kameňa, betónu alebo mramoru; prenosné kabíny na prezliekanie (nekovové); kabíny na striekanie farieb (nekovové); nekovové stĺpy; okenné rámy (nekovové); dverové rámy (nekovové); zárubne (nekovové); skleníkové rámy (nekovové); vápnitý slien; komínové nadstavce (nekovové); dlaždice, obkladačky pre stavebníctvo (nekovové); dlaždicové podlahy (nekovové); nekovové krypty; rúrkové komínové nadstavce (nekovové); komínové rúry (nekovové); samostatné továrenské komíny (nekovové); dlaždice (nekovové); drenážne nekovové rúry; klapky, ventily drenážnych rúrok (okrem kovových a plastových); schodiská (nekovové); nekovové stavebné panely; kamenné, betónové alebo mramorové figuríny; kamenné, betónové alebo mramorové sošky; náhrobné pomníky (nekovové); náhrobné stély (nekovové); cestné zvodidlá (nekovové); murované poštové schránky; vylisovaná (aglomerovaná) cukrová trstina (stavebný materiál); nekovové tlakové potrubia; štrk do akvárií; piesok do akvárií; nekovové ventilačné a klimatizačné potrubia; geotextílie; hrubý štrk (stavebný materiál); vinylové koľajnice (stavebný materiál); nekovové rámiky na sieťky proti hmyzu; strechy s fotovoltaickými článkami (nekovové); lávky (nekovové); žiaruvzdorné nekovové stavebné materiály; nekovové prefabrikované domy (súbor dielcov); porfýr (kameň); nekovové turnikety; nekovové náhrobné dosky; drevené podlahové dosky; nekovové podlahové dlažby; nekovové škridlly; nekovové obkladačky; nekovové dlaždice pre stavebníctvo; krištál; nekovové protipožiarné dvere; smaltované sklo pre stavebníctvo; nekovové piliere pre stavebníctvo; nekovové uholníky pre stavebníctvo; nekovové plášte pre stavebníctvo; plastové záhradné obrubníky; gumové ložiská na seizmickú izoláciu budov; nekovové pancierovanie; nekovové vlnkové stožiare; nekovové kyvné dvere; nekovové harmonikové dvere; nekovové zvukotesné prenosné kabíny; nekovové akustické panely; nekovové rámy pre záhradníctvo (na pareniská, fóliovníky).

(540)



(550) obrazová
(591) modrá, biela
(731) UJO, s.r.o, Lehota 78, 951 36 Lehota, SK;

(210) 2771-2021

(220) 29.10.2021

11(511) 29, 30, 31, 32

(511) 29 - Ryby (neživé); konzervované ryby; konzervy s rybami; ryby v slanom náleve; rybie plátky (filé); potraviny z rýb; mäkkýše (neživé); mäso; hydina (mäso); bravčové mäso; divina; mrazom sušené mäso; konzervované mäso; pečevná paštéta; mäsové konzervy; mäsové výťažky; klobásky, salámy, párky; šunka; slanina; jaternice; údeniny; vajcia; mlieko; tvaroh; maslo; maslové krémy; smotana (mliečne výrobky); jogurt; kyslé mlieko; mliečne výrobky; mliečne nápoje (s vysokým obsahom mlieka); srvátka; kefir (mliečny nápoj); ovsené mlieko; rastlinná smotana; ryžové mlieko (náhradka mlieka); mandľové mlieko; kokosové mlieko; náhradka mlieka; syry; tofy; tukové nátierky na chlieb; pokrmové tuky; bravčová masť; marmelády; džemy; kompóty; potravinárske oleje; varená zelenina; spracovaná zelenina; sušená zelenina; nakladaná zelenina; kimchi (jedlo z kvasenej zeleniny); konzervy so zeleninou; mrazom sušená zelenina; zeleninové koncentráty na prípravu jedál; zeleninové nátierky; kandizované ovocie; konzervované ovocie; mrazené ovocie; dusené ovocie; spracované škrupinové ovocie; plátky sušeného ovocia; konzervy s ovocím; ovocné chuťovky; konzervované bobuľové ovocie; spracované ovocie; ovocné koncentráty na prípravu jedál; kandizované orechy; ochutené orechy; spracované lieskové orechy; orechové nátierky; solené potraviny; polievky; prípravky na výrobu polievok; paradajkový pretlak.

30 - Chlieb; bezlepkový chlieb; nekysnutý chlieb; pečivo (rožky); jemné pečivárske výrobky; pečivo s mäsovou náplňou; slané pečivo (krekery); plnené koláče; torty; sendviče; cestá na jedlá; knedle; cestoviny; bylinkové čaje (nie na lekárske použitie); čaj; čajové nápoje; koreniny; káva; nepražaná káva; rastlinné prípravky (kávové náhradky); kakao; sucháre; sušienky, keksy; cukríky; cukrovinky; čokoláda; cukrárske výrobky; múka; cukor; omáčky (chuťové prísady); omáčky na cestoviny; ryža; ovsené potraviny; med; kečup; horčica; obilninové chuťovky; ryžové chuťovky.

31 - Čerstvé ovocie; citrusové ovocie; čerstvé bobuľové ovocie; čerstvé citróny; čerstvé hrozno; čerstvá zelenina; čerstvé zemiaky; čerstvá cvikla; čerstvá cibuľa; čerstvý cesnak; čerstvé uhorky; čerstvá fazuľa; čerstvý pór; čerstvý hrach; čerstvý hlávkový šalát; čerstvý špenát; čerstvá šošovica; čerstvé olivy; čerstvé šampiňóny; čerstvé gaštany; čerstvé záhradné bylinky; kukurica; čerstvé lieskové orechy.

32 - Nealkoholické aperitívy; pivo; nealkoholické ovocné nápoje; ovocné džúsy; ovocné nektáre; vody (nápoje); minerálne vody (nápoje); mušty; limonády; sirupy na výrobu limonád; medové nealkoholické nápoje.

(540)



(550) obrazová
(591) biela, zelená
(731) NosKin s. r. o., Nová 42, 962 21 Lieskovec, SK;
(740) Vavro Tomáš, Mgr., Bratislava, SK;

(210) 2776-2021

(220) 29.10.2021

11(511) 27, 28, 41

(511) 27 - Podložky na jogu.

28 - Popruhy na jogu.

41 - Akadémie (vzdelávanie); vydávanie textov (okrem reklamných); vyučovanie; vzdelávanie; školenia; vydávanie kníh; poskytovanie športovísk; organizovanie a vedenie konferencií; fitness kluby (zdravotné a kondičné cvičenia); organizovanie a vedenie seminárov; online vydávanie elektronických kníh a časopisov; služby osobných trénerov (fitness cvičenia); kurzy telesného cvičenia; online poskytovanie videozáznamov (bez možnosti kopírovania); individuálne vyučovanie; organizovanie a vedenie vzdelávacích fór s osobnou účasťou.

(540)



(550) obrazová
(591) Ružová – C : 0, M : 80, Y : 45, K:0Tyrkysová – C : 82, M : 28, Y : 32, K : 0(podľa systému CMYK)
(731) Ing. Miriam Bellušová, Kúkoľová 806/3, 900 42 Miloslavov, SK;

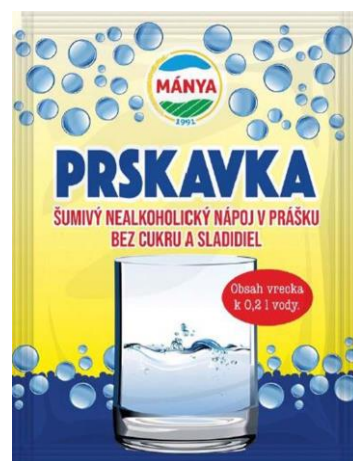
(210) 2795-2021

(220) 2.11.2021

11(511) 32

(511) 32 - Prášok na prípravu nealkoholického šumivého nápoja.

(540)



(550) obrazová
(591) tmavomodrá, svetlomodrá, žltá, červená, zelená, biela
(731) MÁNJA, spol. s r.o., Svodín 1299, 943 54 Svodín, SK;

(210) 2802-2021

(220) 2.11.2021

11(511) 32

(511) 32 - Prášok na prípravu nealkoholického šumivého nápoja.

(540) PRSKAVKA

(550) slovná

(731) MÁNYA, spol. s r.o., Svodín 1299, 943 54 Svodín, SK;

(210) 2806-2021

(220) 3.11.2021

11(511) 5, 14, 25, 26, 39, 41, 45

(511) 5 - Výživové doplnky; výživové doplnky pre zvieratá; proteínové výživové doplnky; proteínové výživové doplnky pre zvieratá; minerálne výživové doplnky; vitamínové prípravky.

14 - Medaily; náramky (klenotnícke výrobky); príviesky (klenotnícke výrobky); retiazky (klenotnícke výrobky); mince; náušnice; odznaky z drahých kovov; krúžky na kľúče (s prívieskom alebo ozdobou).

25 - Protišmykové pomôcky na obuv; čiapky; vysoká obuv; šnurovacie topánky; nákrčníky; priliehavé čiapky; spodná bielizeň; pletené šatky; svetre; pulóvre; ponožky; vložky do topánok; košeľe; odevy; kovové časti na obuv; kombinézy (oblečenie); spodná bielizeň pohlcujúca pot; chrániče uší proti chladu (pokrývky hlavy); kravaty; návleky; nohavice; vrchné ošatenie; rukavice; šatky, šály; nepremokavé odevy; legíny; oblečenie z úpletových textílií; sukne; športové tričká, dresy; rukavice bez prstov; lemy na podrážky obuvi (rámy); bundy; topánky; vysoká športová obuv; čelenky (oblečenie); kombiné (spodná bielizeň); šatky (na krk); tričká; šály uviazané pod krkom; ponča; lyžiarske rukavice.

26 - Brošne (doplnky oblečenia); výšivky (galantéria); monogramy (značky na bielizeň); ozdoby do vlasov; značky na bielizeň; pracky (odevné doplnky); odznaky na odevy, nie z drahých kovov; pásky, stuhy na vyznamenania.

39 - Spreádzanie turistov; turistické prehliadky (doprava); balenie darčiekov.

41 - Vzdelávanie; informácie o možnostiach zábavy; organizovanie športových súťaží; poskytovanie informácií o možnostiach rekreácie; turistické prehliadky so sprievodcom; organizovanie horolezeckých túr so sprievodcom.

45 - Zoznamovacie služby; online služby sociálnych sietí.

(540)

(550) obrazová

(731) Remiáš Peter, Opatovská cesta 121, 040 01 Košice-Vyšné Opátske, SK;

(210) 2812-2021

(220) 3.11.2021

11(511) 9, 35, 41

(511) 9 - Nosiče zvukových nahrávok; audiovizuálne kompaktné disky; optické kompaktné disky; videokazety; sťahovateľné zvonenia do mobilných telefónov; sťahovateľné hudobné súbory; sťahovateľné obrazové súbory.

35 - Vydávanie reklamných textov; reklama; rozhlasová reklama; televízna reklama; prenájom reklamných plôch; podpora predaja (pre tretie osoby); online reklama na počítačovej komunikačnej sieti; zásobovacie služby pre tretie osoby (nákup tovarov a služieb pre iné podniky); prezentácia výrobkov v komunikačných médiách pre maloobchod; administratívne spracovanie obchodných objednávok; subdávateľské služby (obchodné služby); fakturácie; optimalizácia obchodovania na webových stránkach; poskytovanie obchodných informácií prostredníctvom webových stránok.

41 - Zábava; služby estrádnych umelcov; rozhlasová zábava; vydávanie textov (okrem reklamných); vyučovanie, vzdelávanie, školenia; požičiavanie zvukových nahrávok; produkcia filmov (nie reklamných); tvorba rozhlasových a televíznych programov; koncertné siene (služby); služby orchesterov; divadelné predstavenia; tvorba divadelných alebo iných predstavení; televízna zábava; organizovanie a vedenie konferencií; organizovanie a vedenie kongresov; diskotéky (služby); informácie o možnostiach zábavy; organizovanie kultúrnych alebo vzdelávacích výstav; organizovanie živých vystúpení; plánovanie a organizovanie večierkov; nahrávacie štúdiá (služby); prenájom štadiónov; organizovanie a vedenie seminárov; rezervácie vstupeniek na zábavné predstavenia; organizovanie plesov; organizovanie predstavení (manažérske služby); požičiavanie audiopriestrojov; prenájom osvetľovacích prístrojov do divadelných sál a televíznych štúdií; hudobné skladateľské služby; fotografovanie; nahrávanie videopások; služby agentúr ponúkajúcich vstupenky na zábavné podujatia; písanie textov (okrem reklamných); organizovanie a vedenie koncertov; hudobná tvorba; online poskytovanie digitálnej hudby (bez možnosti kopírovania); online poskytovanie videozáznamov (bez možnosti kopírovania).

(540) Hergottovci

(550) slovná

(731) Hergott Ján, Mgr., Alexandra Dubčeka 749 /19, 900 21 Svätý Jur, SK;

(740) ROTT, RŮŽIČKA & GUTTMANN, v. o. s., Bratislava, SK;

(210) 2813-2021

(220) 3.11.2021

11(511) 29, 31, 40, 44

(511) 29 - Mäso; údeniny; mäsové výťažky; hydina (mäso); smotana (mliečne výrobky); syry; mlieko; mliečne nápoje (s vysokým obsahom mlieka); mliečne výrobky; slanina; huspenina; šunka; špik (potraviny); klobásy, salámy, párky; solené potraviny; konzervované mäso; bravčové mäso; mäsové konzervy; mrazom sušené mäso.

31 - Ovos; soľ pre dobytok; živé zvieratá; nespracované obilie; vápno (krmivo pre zvieratá); čerstvá zelenina; slama na mulčovanie (materiál na prikrytie pôdy); prípravky na výkrm zvierat; seno; suché krmivo; posilňujúce prípravky pre zvieratá; krmivo pre dobytok; zno (obilie); zno (krmivo pre zvieratá); droždie do krmív; kukuričné výlisky pre dobytok; kukurica; šrot pre zvieratá; slama (krmivo); slama (podstielka); krmné zmesi na výkrm hospodárskych zvierat; vedľajšie produkty spracovania obilnín (krmivo pre zvieratá); krmivo pre zvieratá chované v domácnosti.

40 - Úprava a spracovanie mäsa pre tretie osoby; porážka zvierat na bitúnku; údenie potravín; konzervovanie potravín a nápojov; zmrazovanie potravín.

44 - Chov zvierat; pestovanie rastlín.

(540)

(550) obrazová

(731) JFR Bulls s.r.o., Pavlice 126, 919 42 Pavlice, SK;

(740) RŮŽIČKA AND PARTNERS s. r. o., Bratislava, SK;

(210) 2816-2021

(220) 28.10.2021

11(511) 4, 16, 20, 31, 39, 41, 42, 44

(511) 4 - Sviečky (na svietenie); vosky na svietenie; sviečkové knôty; nočné osvetlenie (sviečky); parfumované sviečky.

16 - Pečatné vosky; papierové alebo lepenkové krabice; papierové alebo lepenkové baliace materiály (výplňové, tlmiace).

20 - Bytové zariadenie (dekoračné predmety); sochy z dreva, vosku, sadry alebo plastov; drevené, voskové, sadrové alebo plastové umelecké predmety.

31 - Vence zo živých kvetov; živé kvety; sušené kvety (na dekoráciu); rastliny; sušené rastliny na dekoráciu.

39 - Doručovanie kvetov; balenie darčiekov.

41 - Plánovanie a organizovanie večierkov; fotografovanie.

42 - Grafické dizajnérstvo; navrhovanie vzhľadu výrobkov (priemyselné dizajnérstvo).

44 - Zhotovovanie vencov; záhradníctvo; záhradkárske služby; aranžovanie kvetov.

(540)

(550) obrazová

(591) Žltá, zlatá 29.1.2; Čierna 29.1.6; Biela 29.1.6; Hnedá 29.1.7.

(731) C&F s.r.o., Kechnec 112, 044 58 Kechnec, SK;

(740) Lechman Vincent, JUDr., Košice, SK;

(210) 2819-2021

(220) 4.11.2021

11(511) 36, 37, 41

(511) 36 - Služby sporiteľní; finančné služby v oblasti stavebného sporenia; organizovanie financovania stavebných projektov; bankové hypotéky; sprostredkovanie hypoték; refinancovanie hypoték; hypotekárne poistenie; úverové agentúry; pôžičky (finančné úvery); finančná správa pôžičiek; sprostredkovanie pôžičiek; záložné pôžičky; platenie splátok; finančné záručné služby; finančné záruky; finančný lízing; sprostredkovanie (maklérstvo); financovanie (služby); finančné poradenstvo; finančné informácie; poskytovanie finančných informácií prostredníctvom webových stránok; finančné riadenie; finančné analýzy; finančné odhady a oceňovanie (poisťovníctvo, bankovníctvo, nehnuteľnosti); bankovníctvo; kapitálové investície; zriaďovanie fondov; investovanie do fondov; konzervatívne fondy (služby); peňažníctvo; peňažné transakcie; finančné transakcie; poisťovníctvo; sprostredkovanie poistenia; informácie o poistení; životné poistenie; aktuárske služby (poistno-matematické); nehnuteľnosti (služby); oceňovanie nehnuteľností; sprostredkovanie nehnuteľností; prenájom nehnuteľností; správa nehnuteľností; správcovstvo majetku (pre tretie osoby); finančné sponzorstvo; organizovanie zbierok; faktoring; služby vymáhania a inkasovania pohľadávok; poradenské a konzultačné služby v oblasti bankových hypoték, sprostredkovania hypoték, pôžičiek (finančných úverov), finančnej spravy pôžičiek, sprostredkovania pôžičiek, stavebného sporenia, služieb sporiteľní, finančných služieb v oblasti stavebného sporenia, organizovania financovania stavebných projektov, poisťovníctva.

37 - Stavebníctvo (stavebná činnosť); stavebné poradenstvo; stavebné informácie; stavebný dozor; prenájom stavebných strojov a zariadení; opravy budov; renovácia budov; údržba budov; inštalácia, údržba a opravy strojov; informácie o opravách; poradenské a konzultačné služby v oblasti stavebníctva (stavebná činnosť), opráv budov, renovácií budov a údržby budov.

41 - Vzdelávanie; informácie o vzdelávaní; akadémie (vzdelávanie); organizovanie vzdelávacích kurzov a školení; školenia; koučovanie (školenie); odborné preškolenie; praktický výcvik (ukážky); zábava; organizovanie kultúrnych alebo vzdelávacích výstav; organizovanie a vedenie vzdelávacích fór s osobnou účasťou; organizovanie a vedenie seminárov; organizovanie a vedenie konferencií; organizovanie a vedenie kongresov; organizovanie a vedenie sympózií; organizovanie a vedenie kolokvií; organizovanie a vedenie tvorivých dielní (výučba); organizovanie živých vystúpení; plánovanie a organizovanie večierkov; organizovanie vedomostných alebo zábavných súťaží; písanie textov; vydávanie textov (okrem reklamných); vydávanie kníh; online vydávanie elektronických kníh a časopisov; elektronická edičná činnosť v malom (DTP služby); online poskytovanie elektronických publikácií (bez možnosti kopírovania); poradenské a konzultačné služby v oblasti vzdelávania, školení, zábavy, online vydávania elektronických kníh a časopisov, elektronickej edičnej činnosti v malom (DTP služby).

(540)

(550) obrazová

(591) oranžová, modrá, zelená, čierna, hnedá, žltá, sivá, biela

(731) Prvá stavebná sporiteľňa, a. s., Bajkalská 30, 829 48 Bratislava, SK;

(740) LITVÁKOVÁ A SPOL., s. r. o., Bratislava, SK;

Zapísané ochranné známky bez zmeny po zverejnení prihlášky

(210)	(111)	(210)	(111)	(210)	(111)	(210)	(111)
2311-2019	256387	1422-2021	256409	1675-2021	256462	1720-2021	256426
378-2021	256388	1424-2021	256410	1676-2021	256463	1721-2021	256427
590-2021	256389	1425-2021	256411	1677-2021	256464	1726-2021	256428
667-2021	256446	1527-2021	256412	1679-2021	256465	1735-2021	256429
794-2021	256390	1618-2021	256413	1682-2021	256466	1737-2021	256430
845-2021	256391	1626-2021	256414	1686-2021	256467	1743-2021	256431
919-2021	256392	1627-2021	256415	1690-2021	256468	1744-2021	256432
974-2021	256393	1628-2021	256416	1691-2021	256470	1745-2021	256433
995-2021	256394	1629-2021	256449	1694-2021	256471	1746-2021	256434
1027-2021	256395	1630-2021	256450	1695-2021	256469	1753-2021	256435
1041-2021	256396	1631-2021	256451	1697-2021	256472	1765-2021	256436
1052-2021	256397	1634-2021	256452	1700-2021	256473	1766-2021	256437
1060-2021	256398	1638-2021	256453	1701-2021	256474	1771-2021	256438
1063-2021	256399	1646-2021	256454	1702-2021	256475	1780-2021	256439
1163-2021	256400	1653-2021	256455	1703-2021	256417	1788-2021	256440
1164-2021	256401	1659-2021	256456	1704-2021	256418	1794-2021	256441
1308-2021	256402	1661-2021	256457	1706-2021	256419	1795-2021	256442
1312-2021	256403	1666-2021	256447	1708-2021	256420	1796-2021	256443
1318-2021	256404	1667-2021	256448	1709-2021	256421	1798-2021	256445
1329-2021	256405	1668-2021	256458	1712-2021	256422	1803-2021	256444
1365-2021	256406	1669-2021	256459	1716-2021	256423		
1366-2021	256407	1672-2021	256460	1717-2021	256424		
1392-2021	256408	1674-2021	256461	1718-2021	256425		

(111) 256387

(151) 3.11.2021

(180) 11.10.2029

(210) 2311-2019

(220) 11.10.2019

(442) 28.7.2021

(732) CHODNÍK KORUNAMI STROMOV s.r.o., Hviezdoslavovo námestie 16, 811 02 Bratislava, SK;

(740) FAJNOR IP s.r.o., Bratislava, SK;

Dátum začatia plynutia obdobia rozhodného pre používanie ochrannej známky: 3.11.2021

(111) 256388

(151) 3.11.2021

(180) 7.2.2031

(210) 378-2021

(220) 7.2.2021

(442) 28.7.2021

(732) iSicommerce s.r.o., Mýtna 15, 811 07 Bratislava, SK;

(740) Holoubková Mária, Ing., Bratislava, SK;

Dátum začatia plynutia obdobia rozhodného pre používanie ochrannej známky: 3.11.2021

(111) 256389

(151) 3.11.2021

(180) 1.3.2031

(210) 590-2021

(220) 1.3.2021

(442) 28.7.2021

(732) CityRent, s.r.o., Ľubochnianska 4, 831 04 Bratislava, SK;

(740) Mgr. Miroslava Kušnírová Vadelová, Bratislava, SK;

Dátum začatia plynutia obdobia rozhodného pre používanie ochrannej známky: 3.11.2021

(111) 256390

(151) 3.11.2021

(180) 19.3.2031

(210) 794-2021

(220) 19.3.2021

(442) 28.7.2021

(732) Vyletel Pavol, Cintorínska 5604/4, 984 01 Lučenec, SK;

Dátum začatia plynutia obdobia rozhodného pre používanie ochrannej známky: 3.11.2021

(111) 256391

(151) 3.11.2021

(180) 25.3.2031

(210) 845-2021

(220) 25.3.2021

(442) 28.7.2021

(732) Liga proti reumatizmu na Slovensku, Nábr. Ivana Krasku 4, 921 01 Piešťany, SK;

(740) Lechman Vincent, JUDr., Košice, SK;

Dátum začatia plynutia obdobia rozhodného pre používanie ochrannej známky: 3.11.2021

(111) 256392

(151) 3.11.2021

(180) 31.3.2031

(210) 919-2021

(220) 31.3.2021

(442) 28.7.2021

(732) PRETORIAN SECURITY s.r.o., Kresánkova 8, 841 05 Bratislava, SK;

Dátum začatia plynutia obdobia rozhodného pre používanie ochrannej známky: 3.11.2021

(111) 256393

(151) 3.11.2021
(180) 8.4.2031
(210) 974-2021
(220) 8.4.2021
(442) 28.7.2021

(732) Topreality.sk s. r. o., Odborárska 1381/18, 915 01 Nové Mesto nad Váhom, SK;

(740) Porubčan Róbert, Ing., Ivanka pri Dunaji, SK;
Dátum začatia plynutia obdobia rozhodného pre používanie ochrannej známky: 3.11.2021

(111) 256394

(151) 3.11.2021
(180) 9.4.2031
(210) 995-2021
(220) 9.4.2021
(442) 28.7.2021

(732) Holtanová Beáta, Malobielska 47, 924 00 Veľký Biel, SK;

(740) MAJLINGOVÁ & PARTNERS, s.r.o., Bratislava, SK;
Dátum začatia plynutia obdobia rozhodného pre používanie ochrannej známky: 3.11.2021

(111) 256395

(151) 3.11.2021
(180) 14.4.2031
(210) 1027-2021
(220) 14.4.2021
(442) 28.7.2021

(732) Zelinková Viera, Mgr., Urbánkova 905/21, 971 01 Prievidza, SK;

Dátum začatia plynutia obdobia rozhodného pre používanie ochrannej známky: 3.11.2021

(111) 256396

(151) 3.11.2021
(180) 15.4.2031
(210) 1041-2021
(220) 15.4.2021
(310) 570077

(320) 25.2.2021

(330) CZ

(442) 28.7.2021

(732) ADRIA GOLD, s.r.o., U Dvora 210, 687 51 Nivnice, CZ;

Dátum začatia plynutia obdobia rozhodného pre používanie ochrannej známky: 3.11.2021

(111) 256397

(151) 3.11.2021
(180) 15.4.2031
(210) 1052-2021
(220) 15.4.2021
(442) 28.7.2021

(732) two, s. r. o., Bradáčova 168/1, 851 02 Bratislava, SK;

(740) Bachratá Magdaléna, Mgr., Bratislava, SK;
Dátum začatia plynutia obdobia rozhodného pre používanie ochrannej známky: 3.11.2021

(111) 256398

(151) 3.11.2021
(180) 16.4.2031
(210) 1060-2021
(220) 16.4.2021
(442) 28.7.2021

(732) Alchemix laboratory s.r.o., Veverí 498/77, 602 00 Brno, CZ;

(740) Kubíny Peter, Bc., Trenčín, SK;

Dátum začatia plynutia obdobia rozhodného pre používanie ochrannej známky: 3.11.2021

(111) 256399

(151) 3.11.2021
(180) 16.4.2031
(210) 1063-2021
(220) 16.4.2021
(442) 28.7.2021

(732) Mgr. Eva Budinská Ph.D., Litostrov 42, 664 83 Litostrov, CZ;

(740) Kubíny Peter, Bc., Trenčín, SK;

Dátum začatia plynutia obdobia rozhodného pre používanie ochrannej známky: 3.11.2021

(111) 256400

(151) 3.11.2021
(180) 22.4.2031
(210) 1163-2021
(220) 22.4.2021
(442) 28.7.2021

(732) ALFA BIO s.r.o., Kremnička 71, 974 05 Banská Bystrica, SK;

(740) Belička Ivan, Ing., Banská Bystrica, SK;

Dátum začatia plynutia obdobia rozhodného pre používanie ochrannej známky: 3.11.2021

(111) 256401

(151) 3.11.2021
(180) 22.4.2031
(210) 1164-2021
(220) 22.4.2021
(442) 28.7.2021

(732) ALFA BIO s.r.o., Kremnička 71, 974 05 Banská Bystrica, SK;

(740) Ing. Ivan Belička, Banská Bystrica 4, SK;

Dátum začatia plynutia obdobia rozhodného pre používanie ochrannej známky: 3.11.2021

(111) 256402

(151) 3.11.2021
(180) 10.5.2031
(210) 1308-2021
(220) 10.5.2021
(442) 28.7.2021

(732) Slovenská sporiteľňa, a. s., Tomášikova 48, 832 37 Bratislava, SK;

Dátum začatia plynutia obdobia rozhodného pre používanie ochrannej známky: 3.11.2021

(111) 256403

(151) 3.11.2021
(180) 10.5.2031
(210) 1312-2021
(220) 10.5.2021
(442) 28.7.2021

(732) Janeková Lýdia, Golianovo 700/1, 951 08 Golianovo, SK;

Dátum začatia plynutia obdobia rozhodného pre používanie ochrannej známky: 3.11.2021

(111) 256404

(151) 3.11.2021
(180) 10.5.2031
(210) 1318-2021
(220) 10.5.2021
(442) 28.7.2021

(732) Mošková Radka, Visolaje 93, 018 61 Visolaje, SK;
(740) Hulín Richard, JUDr., Trenčín, SK;
Dátum začatia plynutia obdobia rozhodného pre používanie ochrannej známky: 3.11.2021

(111) 256405

(151) 3.11.2021
(180) 10.5.2031
(210) 1329-2021
(220) 10.5.2021
(442) 28.7.2021

(732) Mošková Radka, Visolaje 93, 018 61 Visolaje, SK;
(740) Hulín Richard, JUDr., Trenčín, SK;
Dátum začatia plynutia obdobia rozhodného pre používanie ochrannej známky: 3.11.2021

(111) 256406

(151) 3.11.2021
(180) 14.5.2031
(210) 1365-2021
(220) 14.5.2021
(442) 28.7.2021

(732) Mital' Šimon, Jánošíkova 14317/86A, 080 01 Prešov, SK;
(740) Doc. JUDr. Renáta Bačárová, PhD., LL.M. - advokátka, Košice, SK;
Dátum začatia plynutia obdobia rozhodného pre používanie ochrannej známky: 3.11.2021

(111) 256407

(151) 3.11.2021
(180) 14.5.2031
(210) 1366-2021
(220) 14.5.2021
(442) 28.7.2021

(732) ELMITA, s.r.o., Sabinovská 60, 080 01 Prešov, SK;
(740) Doc. JUDr. Renáta Bačárová, PhD., LL.M. - advokátka, Košice, SK;
Dátum začatia plynutia obdobia rozhodného pre používanie ochrannej známky: 3.11.2021

(111) 256408

(151) 3.11.2021
(180) 18.5.2031
(210) 1392-2021
(220) 18.5.2021
(442) 28.7.2021

(732) TOMARK, s.r.o., Strojnícka 5, 080 01 Prešov, SK;
(740) Staroň Martin, JUDr., Prešov, SK;
Dátum začatia plynutia obdobia rozhodného pre používanie ochrannej známky: 3.11.2021

(111) 256409

(151) 3.11.2021
(180) 20.5.2031
(210) 1422-2021
(220) 20.5.2021
(442) 28.7.2021

(732) Axonia Pharma s.r.o., Kalinčiakova 10658/27, 831 04 Bratislava, SK;
Dátum začatia plynutia obdobia rozhodného pre používanie ochrannej známky: 3.11.2021

(111) 256410

(151) 3.11.2021
(180) 20.5.2031
(210) 1424-2021
(220) 20.5.2021
(442) 28.7.2021

(732) Axonia Pharma s.r.o., Kalinčiakova 10658/27, 831 04 Bratislava, SK;
Dátum začatia plynutia obdobia rozhodného pre používanie ochrannej známky: 3.11.2021

(111) 256411

(151) 3.11.2021
(180) 20.5.2031
(210) 1425-2021
(220) 20.5.2021
(442) 28.7.2021

(732) Axonia Pharma s.r.o., Kalinčiakova 10658/27, 831 04 Bratislava, SK;
Dátum začatia plynutia obdobia rozhodného pre používanie ochrannej známky: 3.11.2021

(111) 256412

(151) 3.11.2021
(180) 30.5.2031
(210) 1527-2021
(220) 30.5.2021
(442) 28.7.2021

(732) Janžo Štefan, Pribinova 831/13, 958 01 Partizánske, SK;
Béreš Milan, Ing., PhD., Fraňa Kráľa 613/1, 958 01 Partizánske, SK;
(740) Kapa Beta, s.r.o., Nová Dubnica, SK;
Dátum začatia plynutia obdobia rozhodného pre používanie ochrannej známky: 3.11.2021

(111) 256413

(151) 3.11.2021
(180) 10.6.2031
(210) 1618-2021
(220) 10.6.2021
(442) 28.7.2021

(732) Záhumenský Jindřich, P. O. Hviezdoslava 2324/48, 955 01 Topoľčany, SK;
(740) Gruber Dalibor, Ing., Košice, SK;
Dátum začatia plynutia obdobia rozhodného pre používanie ochrannej známky: 3.11.2021

(111) 256414

(151) 3.11.2021
(180) 10.6.2031
(210) 1626-2021
(220) 10.6.2021
(442) 28.7.2021

(732) Baliarne obchodu, a. s. Poprad, Hraničná 664/16, 058 01 Poprad, SK;
(740) Žuffa Ladislav, Ing., Poprad, SK;
Dátum začatia plynutia obdobia rozhodného pre používanie ochrannej známky: 3.11.2021

(111) 256415

(151) 3.11.2021
(180) 10.6.2031
(210) 1627-2021
(220) 10.6.2021
(442) 28.7.2021

(732) Baliarne obchodu, a. s. Poprad, Hraničná 664/16, 058 01 Poprad, SK;
(740) Žuffa Ladislav, Ing., Poprad, SK;
Dátum začatia plynutia obdobia rozhodného pre používanie ochrannej známky: 3.11.2021

(111) 256416

(151) 3.11.2021
(180) 10.6.2031
(210) 1628-2021
(220) 10.6.2021
(442) 28.7.2021

(732) Baliarne obchodu, a. s. Poprad, Hraničná 664/16, 058 01 Poprad, SK;
(740) Žuffa Ladislav, Ing., Poprad, SK;
Dátum začatia plynutia obdobia rozhodného pre používanie ochrannej známky: 3.11.2021

(111) 256417

(151) 3.11.2021
(180) 18.6.2031
(210) 1703-2021
(220) 18.6.2021
(442) 28.7.2021

(732) SILMARK SK s.r.o., Poľná 850/4, 990 01 Veľký Krtíš, SK;
(740) Law & Tech s.r.o., Košice, SK;
Dátum začatia plynutia obdobia rozhodného pre používanie ochrannej známky: 3.11.2021

(111) 256418

(151) 3.11.2021
(180) 21.6.2031
(210) 1704-2021
(220) 21.6.2021
(442) 28.7.2021

(732) Tatra banka, a.s., Hodžovo námestie 3, 811 06 Bratislava, SK;
Dátum začatia plynutia obdobia rozhodného pre používanie ochrannej známky: 3.11.2021

(111) 256419

(151) 3.11.2021
(180) 21.6.2031
(210) 1706-2021
(220) 21.6.2021
(442) 28.7.2021

(732) Tatra banka, a.s., Hodžovo námestie 3, 811 06 Bratislava, SK;
Dátum začatia plynutia obdobia rozhodného pre používanie ochrannej známky: 3.11.2021

(111) 256420

(151) 3.11.2021
(180) 21.6.2031
(210) 1708-2021
(220) 21.6.2021
(442) 28.7.2021

(732) Tatra banka, a.s., Hodžovo námestie 3, 811 06 Bratislava, SK;

Dátum začatia plynutia obdobia rozhodného pre používanie ochrannej známky: 3.11.2021

(111) 256421

(151) 3.11.2021
(180) 22.6.2031
(210) 1709-2021
(220) 22.6.2021
(442) 28.7.2021

(732) Bartalos Robert, Funduš 223/22, 930 40 Štvrtok na Ostrove, SK;
Dátum začatia plynutia obdobia rozhodného pre používanie ochrannej známky: 3.11.2021

(111) 256422

(151) 3.11.2021
(180) 22.6.2031
(210) 1712-2021
(220) 22.6.2021
(442) 28.7.2021

(732) GRIF, spol. s r. o., Panónska cesta 21, 851 04 Bratislava, SK;
(740) Polomský Ján, JUDr., Bratislava, SK;
Dátum začatia plynutia obdobia rozhodného pre používanie ochrannej známky: 3.11.2021

(111) 256423

(151) 3.11.2021
(180) 22.6.2031
(210) 1716-2021
(220) 22.6.2021
(442) 28.7.2021

(732) PepsiCo, Inc., 700 Anderson Hill Road, 105 77 Purchase, New York, US;
(740) TOMEŠ – Patentová a známková kancelária, s.r.o., Bratislava, SK;
Dátum začatia plynutia obdobia rozhodného pre používanie ochrannej známky: 3.11.2021

(111) 256424

(151) 3.11.2021
(180) 22.6.2031
(210) 1717-2021
(220) 22.6.2021
(442) 28.7.2021

(732) PepsiCo, Inc., 700 Anderson Hill Road, 105 77 Purchase, New York, US;
(740) TOMEŠ – Patentová a známková kancelária, s.r.o., Bratislava, SK;
Dátum začatia plynutia obdobia rozhodného pre používanie ochrannej známky: 3.11.2021

(111) 256425

(151) 3.11.2021
(180) 22.6.2031
(210) 1718-2021
(220) 22.6.2021
(442) 28.7.2021

(732) Hankook Tire & Technology Co., Ltd., 286, Pangyo-ro, Bundang-gu, Seongnam-si, Gyeonggi-do, KR;
(740) ROTT, RŮŽIČKA & GUTTMANN, v. o. s., Bratislava, SK;
Dátum začatia plynutia obdobia rozhodného pre používanie ochrannej známky: 3.11.2021

(111) 256426

(151) 3.11.2021
(180) 22.6.2031
(210) 1720-2021
(220) 22.6.2021
(442) 28.7.2021

(732) Hankook Tire & Technology Co., Ltd., 286, Pangyo-ro, Bundang-gu, Seongnam-si, Gyeonggi-do, KR;

(740) ROTT, RŮŽIČKA & GUTTMANN, v. o. s., Bratislava, SK;

Dátum začatia plynutia obdobia rozhodného pre používanie ochrannej známky: 3.11.2021

(111) 256427

(151) 3.11.2021
(180) 22.6.2031
(210) 1721-2021
(220) 22.6.2021
(442) 28.7.2021

(732) NOVENTES LIMITED, Avlonos, 1, Maria House, 1075 Nicosia, CY;

(740) ROTT, RŮŽIČKA & GUTTMANN, v. o. s., Bratislava, SK;

Dátum začatia plynutia obdobia rozhodného pre používanie ochrannej známky: 3.11.2021

(111) 256428

(151) 3.11.2021
(180) 23.6.2031
(210) 1726-2021
(220) 23.6.2021
(442) 28.7.2021

(732) Ďuriš Ján, Uňatin 9, 962 41 Krupina, SK;

Dátum začatia plynutia obdobia rozhodného pre používanie ochrannej známky: 3.11.2021

(111) 256429

(151) 3.11.2021
(180) 24.6.2031
(210) 1735-2021
(220) 24.6.2021
(442) 28.7.2021

(732) Balucha Martin, Bc., kpt. Jaroša 31, 911 01 Trenčín, SK;

Dátum začatia plynutia obdobia rozhodného pre používanie ochrannej známky: 3.11.2021

(111) 256430

(151) 3.11.2021
(180) 25.6.2031
(210) 1737-2021
(220) 25.6.2021
(442) 28.7.2021

(732) IKKOS, s. r. o., Suché mýto 1, 811 03 Bratislava, SK;

(740) GHS Legal, s.r.o., Bratislava, SK;

Dátum začatia plynutia obdobia rozhodného pre používanie ochrannej známky: 3.11.2021

(111) 256431

(151) 3.11.2021
(180) 28.6.2031
(210) 1743-2021
(220) 28.6.2021
(442) 28.7.2021

(732) UROplus s.r.o., Pod Turíčkou 41, 974 01 Banská Bystrica, SK;

(740) Brázdil & Brázdilová advokátska kancelária s.r.o., Zvolen, SK;

Dátum začatia plynutia obdobia rozhodného pre používanie ochrannej známky: 3.11.2021

(111) 256432

(151) 3.11.2021
(180) 28.6.2031
(210) 1744-2021
(220) 28.6.2021
(442) 28.7.2021

(732) ADAMM, s.r.o., Janka Palu 9/17, 914 41 Nemšová, SK;

(740) Bukovinský & Chlipala, s.r.o., Bratislava, SK;

Dátum začatia plynutia obdobia rozhodného pre používanie ochrannej známky: 3.11.2021

(111) 256433

(151) 3.11.2021
(180) 29.6.2031
(210) 1745-2021
(220) 29.6.2021
(442) 28.7.2021

(732) S. C. Johnson & Son, Inc., 1525 Howe Street, Racine, WI 53403-2236, US;

(740) ŽOVICOVÁ & ŽOVIC IP, s.r.o., Bratislava, SK;

Dátum začatia plynutia obdobia rozhodného pre používanie ochrannej známky: 3.11.2021

(111) 256434

(151) 3.11.2021
(180) 29.6.2031
(210) 1746-2021
(220) 29.6.2021
(442) 28.7.2021

(732) S. C. Johnson & Son, Inc., 1525 Howe Street, Racine, WI 53403-2236, US;

(740) ŽOVICOVÁ & ŽOVIC IP, s.r.o., Bratislava, SK;

Dátum začatia plynutia obdobia rozhodného pre používanie ochrannej známky: 3.11.2021

(111) 256435

(151) 3.11.2021
(180) 29.6.2031
(210) 1753-2021
(220) 29.6.2021
(442) 28.7.2021

(732) SmartJimi s.r.o., Hraničná 18, 821 05 Bratislava, SK;

Dátum začatia plynutia obdobia rozhodného pre používanie ochrannej známky: 3.11.2021

(111) 256436

(151) 3.11.2021
(180) 30.6.2031
(210) 1765-2021
(220) 30.6.2021
(442) 28.7.2021

(732) KT management spol. s r. o., Elektrárnská 1, 831 04 Bratislava, SK;

Dátum začatia plynutia obdobia rozhodného pre používanie ochrannej známky: 3.11.2021

(111) 256437

(151) 3.11.2021
(180) 30.6.2031
(210) 1766-2021
(220) 30.6.2021
(442) 28.7.2021

(732) KT management spol. s r. o., Elektrárnská 1, 834 01 Bratislava, SK;
Dátum začatia plynutia obdobia rozhodného pre používanie ochrannej známky: 3.11.2021

(111) 256438

(151) 3.11.2021
(180) 1.7.2031
(210) 1771-2021
(220) 1.7.2021
(442) 28.7.2021

(732) 4 PUBLIC PROMOTION s.r.o., Zvolenská cesta 4293/61, 974 05 Banská Bystrica, SK;
(740) Advokátska kancelária Patajová Pataj s.r.o., Banská Bystrica, SK;
Dátum začatia plynutia obdobia rozhodného pre používanie ochrannej známky: 3.11.2021

(111) 256439

(151) 3.11.2021
(180) 2.7.2031
(210) 1780-2021
(220) 2.7.2021
(442) 28.7.2021

(732) British American Tobacco (Brands) Limited, Globe House, 4 Temple Place, London WC2R 2PG, GB;
(740) Čermák Jiří, JUDr., Bratislava, SK;
Dátum začatia plynutia obdobia rozhodného pre používanie ochrannej známky: 3.11.2021

(111) 256440

(151) 3.11.2021
(180) 2.7.2031
(210) 1788-2021
(220) 2.7.2021
(442) 28.7.2021

(732) KODIMA s.r.o., Petrovany 379, 082 53 Petrovany, SK;
(740) Luterán Ján, JUDr., Prešov, SK;
Dátum začatia plynutia obdobia rozhodného pre používanie ochrannej známky: 3.11.2021

(111) 256441

(151) 3.11.2021
(180) 6.7.2031
(210) 1794-2021
(220) 6.7.2021
(442) 28.7.2021

(732) Leel, s.r.o., Erenburgova 15, 984 01 Lučenec, SK;
Dátum začatia plynutia obdobia rozhodného pre používanie ochrannej známky: 3.11.2021

(111) 256442

(151) 3.11.2021
(180) 6.7.2031
(210) 1795-2021
(220) 6.7.2021
(442) 28.7.2021

(732) Beňo Dávid, Bernolákova 1484/9, 921 01 Piešťany, SK;

(740) BEDNÁR & Partners, s. r. o., Bratislava, SK;

Dátum začatia plynutia obdobia rozhodného pre používanie ochrannej známky: 3.11.2021

(111) 256443

(151) 3.11.2021
(180) 6.7.2031
(210) 1796-2021
(220) 6.7.2021
(442) 28.7.2021

(732) MARKÍZA - SLOVAKIA, spol. s r.o., Bratislavská 1/a, 843 56 Bratislava-Záhorská Bystrica, SK;

(740) Fajnor IP s.r.o., Bratislava, SK;

Dátum začatia plynutia obdobia rozhodného pre používanie ochrannej známky: 3.11.2021

(111) 256444

(151) 3.11.2021
(180) 6.7.2031
(210) 1803-2021
(220) 6.7.2021
(442) 28.7.2021

(732) MARKÍZA - SLOVAKIA, spol. s r.o., Bratislavská 1/a, 843 56 Bratislava-Záhorská Bystrica, SK;

(740) Fajnor IP s.r.o., Bratislava, SK;

Dátum začatia plynutia obdobia rozhodného pre používanie ochrannej známky: 3.11.2021

(111) 256445

(151) 3.11.2021
(180) 6.7.2031
(210) 1798-2021
(220) 6.7.2021
(442) 28.7.2021

(732) MIRETY s.r.o., Vyšné Opátske 87, 040 01 Košice-Vyšné Opátske, SK;

Dátum začatia plynutia obdobia rozhodného pre používanie ochrannej známky: 3.11.2021

(111) 256446

(151) 3.11.2021
(180) 4.3.2031
(210) 667-2021
(220) 4.3.2021
(442) 26.5.2021

(732) Minár Patrik, Orgovánová 34, 080 01 Prešov, SK;

(740) Doc. JUDr. Renáta Bačárová, PhD., LL.M. - advokátka, Košice, SK;

Dátum začatia plynutia obdobia rozhodného pre používanie ochrannej známky: 3.11.2021

(111) 256447

(151) 3.11.2021
(180) 16.6.2031
(210) 1666-2021
(220) 16.6.2021
(442) 28.7.2021

(732) Beliš Marián, Mgr., Volgogradská 4787/18, 080 01 Prešov, SK;

(740) Doc. JUDr. Renáta Bačárová, PhD., LL.M. - advokátka, Košice, SK;

Dátum začatia plynutia obdobia rozhodného pre používanie ochrannej známky: 3.11.2021

(111) 256448

(151) 3.11.2021
(180) 16.6.2031
(210) 1667-2021
(220) 16.6.2021
(442) 28.7.2021

(732) Beliš Marián, Mgr., Volgogradská 4787/18, 080 01 Prešov, SK;

(740) Doc. JUDr. Renáta Bačárová, PhD., LL.M. - advokátka, Košice, SK;

Dátum začatia plynutia obdobia rozhodného pre používanie ochrannej známky: 3.11.2021

(111) 256449

(151) 3.11.2021
(180) 10.6.2031
(210) 1629-2021
(220) 10.6.2021
(442) 28.7.2021

(732) Novartis AG, 4002 Basel, CH;

(740) HÖRMANN & PARTNERS s.r.o., Bratislava, SK;

Dátum začatia plynutia obdobia rozhodného pre používanie ochrannej známky: 3.11.2021

(111) 256450

(151) 3.11.2021
(180) 10.6.2031
(210) 1630-2021
(220) 10.6.2021
(442) 28.7.2021

(732) Novartis AG, 4002 Basel, CH;

(740) HÖRMANN & PARTNERS s.r.o., Bratislava, SK;

Dátum začatia plynutia obdobia rozhodného pre používanie ochrannej známky: 3.11.2021

(111) 256451

(151) 3.11.2021
(180) 10.6.2031
(210) 1631-2021
(220) 10.6.2021
(442) 28.7.2021

(732) HUBERT J.E., s.r.o., Vinárska 137, 926 01 Sereď, SK;

(740) Budaj Miroslav, JUDr., Bratislava, SK;

Dátum začatia plynutia obdobia rozhodného pre používanie ochrannej známky: 3.11.2021

(111) 256452

(151) 3.11.2021
(180) 11.6.2031
(210) 1634-2021
(220) 11.6.2021
(442) 28.7.2021

(732) Majerová Lenka, Mgr., Lúčna 13, 917 05 Trnava, SK;

Dátum začatia plynutia obdobia rozhodného pre používanie ochrannej známky: 3.11.2021

(111) 256453

(151) 3.11.2021
(180) 10.6.2031
(210) 1638-2021
(220) 10.6.2021
(442) 28.7.2021

(732) The Procter & Gamble Company, One Procter & Gamble Plaza, 45202 Cincinnati, Ohio, US;

(740) Štros David, Praha, CZ;

Dátum začatia plynutia obdobia rozhodného pre používanie ochrannej známky: 3.11.2021

(111) 256454

(151) 3.11.2021
(180) 14.6.2031
(210) 1646-2021
(220) 14.6.2021
(442) 28.7.2021

(732) Jozef Badánik - BADAS, K. Salvu 12, 034 01 Ružomberok, SK;

Dátum začatia plynutia obdobia rozhodného pre používanie ochrannej známky: 3.11.2021

(111) 256455

(151) 3.11.2021
(180) 15.6.2031
(210) 1653-2021
(220) 15.6.2021
(442) 28.7.2021

(732) Klinika ENVY, s.r.o., Nerudova 14, 040 01 Košice, SK;

Dátum začatia plynutia obdobia rozhodného pre používanie ochrannej známky: 3.11.2021

(111) 256456

(151) 3.11.2021
(180) 15.6.2031
(210) 1659-2021
(220) 15.6.2021
(442) 28.7.2021

(732) Smapp, s.r.o., Radvanská 510/8, 974 05 Banská Bystrica, SK;

Dátum začatia plynutia obdobia rozhodného pre používanie ochrannej známky: 3.11.2021

(111) 256457

(151) 3.11.2021
(180) 15.6.2031
(210) 1661-2021
(220) 15.6.2021
(442) 28.7.2021

(732) Blue step, spol. s r.o., Kráľovská 796/43, 927 01 Šaľa, SK;

Dátum začatia plynutia obdobia rozhodného pre používanie ochrannej známky: 3.11.2021

(111) 256458

(151) 3.11.2021
(180) 16.6.2031
(210) 1668-2021
(220) 16.6.2021
(442) 28.7.2021

(732) KORSO Capital, a. s., Vojtecha Tvrdého 793/21, 010 01 Žilina, SK;

(740) Jandová Alžbeta, Mgr., Predmier, SK;

Dátum začatia plynutia obdobia rozhodného pre používanie ochrannej známky: 3.11.2021

(111) 256459

(151) 3.11.2021
(180) 16.6.2031
(210) 1669-2021
(220) 16.6.2021
(442) 28.7.2021

(732) KORSO Capital, a. s., Vojtecha Tvrdeho 793/21, 010 01 Žilina, SK;

(740) Jandová Alžbeta, Mgr., Predmier, SK;

Dátum začatia plynutia obdobia rozhodného pre používanie ochrannej známky: 3.11.2021

(111) 256460

(151) 3.11.2021
(180) 17.6.2031
(210) 1672-2021
(220) 17.6.2021
(442) 28.7.2021

(732) Flamenco kvety s.r.o., Cintorínska 7, 811 08 Bratislava, SK;

(740) Panák Ivo, JUDr., Brno, CZ;

Dátum začatia plynutia obdobia rozhodného pre používanie ochrannej známky: 3.11.2021

(111) 256461

(151) 3.11.2021
(180) 17.6.2031
(210) 1674-2021
(220) 17.6.2021
(442) 28.7.2021

(732) YIT NUPPU 8 Thuja s.r.o., Račianska 153, 831 54 Bratislava, SK;

Dátum začatia plynutia obdobia rozhodného pre používanie ochrannej známky: 3.11.2021

(111) 256462

(151) 3.11.2021
(180) 17.6.2031
(210) 1675-2021
(220) 17.6.2021
(442) 28.7.2021

(732) YIT NUPPU 9 Juniperus s.r.o., Račianska 153, 831 54 Bratislava, SK;

Dátum začatia plynutia obdobia rozhodného pre používanie ochrannej známky: 3.11.2021

(111) 256463

(151) 3.11.2021
(180) 17.6.2031
(210) 1676-2021
(220) 17.6.2021
(442) 28.7.2021

(732) YIT NUPPU 9 Juniperus s.r.o., Račianska 153, 831 54 Bratislava, SK;

Dátum začatia plynutia obdobia rozhodného pre používanie ochrannej známky: 3.11.2021

(111) 256464

(151) 3.11.2021
(180) 17.6.2031
(210) 1677-2021
(220) 17.6.2021
(442) 28.7.2021

(732) YIT NUPPU 8 Thuja s.r.o., Račianska 153, 831 54 Bratislava, SK;

Dátum začatia plynutia obdobia rozhodného pre používanie ochrannej známky: 3.11.2021

(111) 256465

(151) 3.11.2021
(180) 17.6.2031
(210) 1679-2021
(220) 17.6.2021
(442) 28.7.2021

(732) UPL CORPORATION LIMITED, 5TH Floor Newport Building Louis Pasteur Street, Port Louis, MU;

(740) HÖRMANN & PARTNERS s.r.o., Bratislava, SK;

Dátum začatia plynutia obdobia rozhodného pre používanie ochrannej známky: 3.11.2021

(111) 256466

(151) 3.11.2021
(180) 17.6.2031
(210) 1682-2021
(220) 17.6.2021
(442) 28.7.2021

(732) MARY KAY INC., 16251 Dallas Parkway, 750 01 Addison, Texas, US;

(740) MAJLINGOVÁ & PARTNERS, s.r.o., Bratislava, SK;

Dátum začatia plynutia obdobia rozhodného pre používanie ochrannej známky: 3.11.2021

(111) 256467

(151) 3.11.2021
(180) 18.6.2031
(210) 1686-2021
(220) 18.6.2021
(442) 28.7.2021

(732) CMT Group s. r. o., Panenská 13, 811 03 Bratislava, SK;

(740) Jarabica, s.r.o., Bratislava, SK;

Dátum začatia plynutia obdobia rozhodného pre používanie ochrannej známky: 3.11.2021

(111) 256468

(151) 3.11.2021
(180) 18.6.2031
(210) 1690-2021
(220) 18.6.2021
(442) 28.7.2021

(732) Karlovarská Korunní s.r.o., Stráž nad Ohří 77, 363 01 Stráž nad Ohří, CZ;

(740) Zathurecky InPaRtners, s.r.o., Banská Bystrica, SK;

Dátum začatia plynutia obdobia rozhodného pre používanie ochrannej známky: 3.11.2021

(111) 256469

(151) 3.11.2021
(180) 18.6.2031
(210) 1695-2021
(220) 18.6.2021
(442) 28.7.2021

(732) pokéčko, s.r.o., Hollého 12, 949 01 Nitra, SK;

(740) Law & Tech s.r.o., Košice, SK;

Dátum začatia plynutia obdobia rozhodného pre používanie ochrannej známky: 3.11.2021

(111) 256470

(151) 3.11.2021

(180) 18.6.2031

(210) 1691-2021

(220) 18.6.2021

(442) 28.7.2021

(732) MÁNYA, spol. s r.o., Svodín 1299, 943 54 Svodín, SK;
Dátum začatia plynutia obdobia rozhodného pre používanie ochrannej známky: 3.11.2021

(111) 256471

(151) 3.11.2021

(180) 18.6.2031

(210) 1694-2021

(220) 18.6.2021

(442) 28.7.2021

(732) MÁNYA, spol. s r.o., Svodín 1299, 943 54 Svodín, SK;
Dátum začatia plynutia obdobia rozhodného pre používanie ochrannej známky: 3.11.2021

(111) 256472

(151) 3.11.2021

(180) 18.6.2031

(210) 1697-2021

(220) 18.6.2021

(442) 28.7.2021

(732) MÁNYA, spol. s r.o., Svodín 1299, 943 54 Svodín, SK;
Dátum začatia plynutia obdobia rozhodného pre používanie ochrannej známky: 3.11.2021

(111) 256473

(151) 3.11.2021

(180) 18.6.2031

(210) 1700-2021

(220) 18.6.2021

(442) 28.7.2021

(732) MÁNYA, spol. s r.o., Svodín 1299, 943 54 Svodín, SK;
Dátum začatia plynutia obdobia rozhodného pre používanie ochrannej známky: 3.11.2021

(111) 256474

(151) 3.11.2021

(180) 18.6.2031

(210) 1701-2021

(220) 18.6.2021

(442) 28.7.2021

(732) MÁNYA, spol. s r.o., Svodín 1299, 943 54 Svodín, SK;
Dátum začatia plynutia obdobia rozhodného pre používanie ochrannej známky: 3.11.2021

(111) 256475

(151) 3.11.2021

(180) 18.6.2031

(210) 1702-2021

(220) 18.6.2021

(442) 28.7.2021

(732) MÁNYA, spol. s r.o., Svodín 1299, 943 54 Svodín, SK;
Dátum začatia plynutia obdobia rozhodného pre používanie ochrannej známky: 3.11.2021

Zapísané ochranné známky so zmenou po zverejnení prihlášky

(210) (111)
 1421-2021 256476
 1423-2021 256477

(111) 256476

(151) 5.11.2021
 (180) 20.5.2031
 (210) 1421-2021
 (220) 20.5.2021
 (442) 28.7.2021

11(511) 3, 5, 44

(511) 3 - Neličivé kozmetické a toaletné prípravky; neličivé prípravky na čistenie zubov; voňavkárské výrobky, esenciálne oleje; bieliace prípravky a pracie prostriedky; prípravky na čistenie, leštenie, odmasťovanie a brúsenie.
 5 - Farmaceutické, lekárske a zverolekárske prípravky; hygienické výrobky na lekárske použitie; diétne potraviny a diétne látky na lekárske alebo zverolekárske použitie; potraviny pre dojčatá; výživové doplnky pre ľudí a zvieratá; náplasti, obväzový materiál; materiály na plombovanie zubov a na zubné odtlačky; dezinfekčné prípravky.
 44 - Lekárske služby; zverolekárske služby; starostlivosť o hygienu a krásu ľudí alebo zvierat.

(540) ERMOSA

(550) slovná
 (732) Axonia Pharma s.r.o., Kalinčiakova 10658/27, 831 04 Bratislava, SK;
 Dátum začatia plynutia obdobia rozhodného pre používanie ochrannej známky: 5.11.2021

(111) 256477

(151) 5.11.2021
 (180) 20.5.2031
 (210) 1423-2021
 (220) 20.5.2021
 (442) 28.7.2021

11(511) 3, 5, 44

(511) 3 - Neličivé kozmetické a toaletné prípravky; neličivé prípravky na čistenie zubov; voňavkárské výrobky, esenciálne oleje; bieliace prípravky a pracie prostriedky; prípravky na čistenie, leštenie, odmasťovanie a brúsenie.
 5 - Zverolekárske prípravky; hygienické výrobky na lekárske použitie; diétne potraviny a diétne látky na lekárske alebo zverolekárske použitie; potraviny pre dojčatá; výživové doplnky pre ľudí a zvieratá; náplasti, obväzový materiál; materiály na plombovanie zubov a na zubné odtlačky; dezinfekčné prípravky; prípravky na ničenie škodcov; fungicidy, herbicidy.
 44 - Lekárske služby; zverolekárske služby; starostlivosť o hygienu a krásu ľudí alebo zvierat; poľnohospodárske, záhradnícke a lesnícke služby.

(540) NEKEVA

(550) slovná
 (732) Axonia Pharma s.r.o., Kalinčiakova 10658/27, 831 04 Bratislava, SK;
 Dátum začatia plynutia obdobia rozhodného pre používanie ochrannej známky: 5.11.2021

Obnovené ochranné známky

(210)	(111)	(210)	(111)	(210)	(111)	(210)	(111)
1876	150858	64731	173816	1898-2011	233197	5894-2011	232825
26559	155205	65166	172975	1899-2011	233198	270-2012	233045
45735	160729	66170	173449	2047-2011	232566	325-2012	233155
45736	160730	2624-2001	201392	2048-2011	232567	443-2012	234845
45738	160732	3011-2001	199256	2172-2011	234183	444-2012	234846
45744	160738	3025-2001	201856	2180-2011	232689	487-2012	233635
45745	160739	3031-2001	199004	2182-2011	232691	488-2012	233636
62711	172806	3068-2001	202147	5274-2011	231161	565-2012	233640
63564	172168	3069-2001	203915	5482-2011	232579	696-2012	233841
64013	177211	3169-2001	202967	5638-2011	232317	858-2012	233752
64114	173240	3390-2001	201716	5690-2011	232345	864-2012	233349
64125	172075	3604-2001	201975	5691-2011	232346	5227-2012	234231
64238	178447	3614-2001	202731	5692-2011	232347	5258-2012	235470
64373	178535	295-2002	203101	5700-2011	232587	5324-2012	235038
64699	169797	1518-2002	215109	5728-2011	232335	5339-2012	233689
64701	172576	1707-2011	232527	5778-2011	232866	5508-2012	233982
64702	172577	1803-2011	232405	5792-2011	234265		

(111) 150858

(151) 27.11.1951
 (156) 27.11.2021
 (180) 27.11.2031
 (210) 1876
 (220) 27.11.1951

7 (511) 6, 7, 11, 12, 19, 20, 21, 28

(510) Armatúry všetkých druhov, ventily k plášťom do automobilov a bicyklov, skrutky všetkých druhov. Stavebné panely z plastických hmôt, výrobky z plastických hmôt, mechanické metly, náradie na zimné športy, telocvičné náradie, ventilčeky na pneumatiky lietadiel.

(540)

(550) obrazová
 (732) SLOVARM, a.s., Dolná 1259/2, 907 01 Myjava, SK;
 (740) Holoubková Mária, Ing., Bratislava, SK;

(111) 155205

(151) 23.8.1962
 (156) 24.5.2022
 (180) 24.5.2032
 (210) 26559
 (220) 24.5.1962

7 (511) 7

(511) 7 - Šijacie stroje, pletiarne stroje, ich časti a príslušenstvo.

(540) JUKI

(550) slovná
 (732) JUKI KABUSHIKI KAISHA (JUKI CORPORATION), 2-11-1, Tsurumaki, Tama-Shi, Tokyo 206-8551, JP;
 (740) Fajnorová Mária, Ing., Bratislava, SK;

(111) 160729

(151) 3.3.1972
 (156) 24.11.2021
 (180) 24.11.2031
 (210) 45735
 (220) 24.11.1971

7 (511) 9

(511) 9 - Elektrické stroje a prístroje, elektrické komunikačné prístroje a stroje, elektronické stroje a prístroje (s výnimkou tých, ktoré patria do lekárskeho nástrojov), elektrotechnický materiál.

(540)

PANA

(550) obrazová
 (732) Panasonic Corporation, 1006, Oaza-Kadoma, Kadoma-shi, Osaka, JP;
 (740) ROTT, RŮŽIČKA & GUTTMANN, v. o. s., Bratislava, SK;

(111) 160730

(151) 3.3.1972
 (156) 24.11.2021
 (180) 24.11.2031
 (210) 45736
 (220) 24.11.1971

7 (511) 7, 9

(511) 7 - Priemyselné stroje a nástroje, motory a hnacie stroje (okrem motorov), pneumatické a hydraulické stroje a nástroje, stroje a nástroje, ktoré nepatria do inej triedy, súčasti a príslušenstvo (okrem tých, ktoré nepatria do inej triedy ako do uvedených tried), strojové prvky.

9 - Priemyselné stroje a nástroje, súčasti a príslušenstvo (okrem tých, ktoré nepatria do inej triedy ako do uvedených tried), strojové prvky.

(540)

PANA

(550) obrazová
 (732) Panasonic Corporation, 1006, Oaza-Kadoma, Kadoma-shi, Osaka, JP;
 (740) ROTT, RŮŽIČKA & GUTTMANN, v. o. s., Bratislava, SK;

(111) **160732**
 (151) 3.3.1972
 (156) 24.11.2021
 (180) 24.11.2031
 (210) 45738
 (220) 24.11.1971

7 (511) 9

(511) 9 - Fyzikálne a chemické prístroje a nástroje (okrem tých, ktoré patria do elektronických strojov a prístrojov), meracie prístroje a nástroje (okrem tých, ktoré patria do elektronických strojov a prístrojov, elektrických a magnetických meracích prístrojov), ich súčasti a príslušenstvo (okrem tých, ktoré patria do iných tried).

(540)

PANA

(550) obrazová
 (732) Panasonic Corporation, 1006, Oaza-Kadoma, Kadoma-shi, Osaka, JP;
 (740) ROTT, RŮŽIČKA & GUTTMANN, v. o. s., Bratislava, SK;

(111) **160738**
 (151) 3.3.1972
 (156) 24.11.2021
 (180) 24.11.2031
 (210) 45744
 (220) 24.11.1971

7 (511) 9

(511) 9 - Gramofóny (okrem elektrických gramofónov), gramofónové platne a pásky, súčasti a príslušenstvo uvedených výrobkov.

(540)

PANA

(550) obrazová
 (732) Panasonic Corporation, 1006, Oaza-Kadoma, Kadoma-shi, Osaka, JP;
 (740) ROTT, RŮŽIČKA & GUTTMANN, v. o. s., Bratislava, SK;

(111) **160739**
 (151) 3.3.1972
 (156) 24.11.2021
 (180) 24.11.2031
 (210) 45745
 (220) 24.11.1971

7 (511) 9

(511) 9 - Časomerače, ich časti a príslušenstvo.

(540)

PANA

(550) obrazová
 (732) Panasonic Corporation, 1006, Oaza-Kadoma, Kadoma-shi, Osaka, JP;
 (740) ROTT, RŮŽIČKA & GUTTMANN, v. o. s., Bratislava, SK;

(111) **169797**
 (151) 20.4.1992
 (156) 12.11.2021
 (180) 12.11.2031
 (210) 64699
 (220) 12.11.1991
 (450) 3.6.1998

7 (511) 35

(511) 35 - Poskytovanie pomoci pri prevádzke alebo riadení obchodu, propagačné služby .

(540)



(550) obrazová
 (732) LIGNA a. s., Vodičkova 41, 110 00 Praha, CZ;
 (740) PATENTSERVIS Bratislava, a. s., Bratislava, SK;

(111) **172075**

(151) 8.10.1993
 (156) 15.10.2021
 (180) 15.10.2031
 (210) 64125
 (220) 15.10.1991
 (450) 12.1.1994

7 (511) 1

(511) 1 - Prísada do bezolovnatých automobilových benzínov.

(540) **ANABEX**

(550) slovná
 (732) SLOVNAFT, a.s., Vlčie hrdlo 1, 824 12 Bratislava, SK;
 (740) Hojčuš Peter, Ing., Bratislava, SK;

(111) **172168**

(151) 21.12.1993
 (156) 6.9.2021
 (180) 6.9.2031
 (210) 63564
 (220) 6.9.1991
 (450) 6.4.1994

7 (511) 16, 41

(510) Tlačoviny všetkých druhov, ich vydávanie, tlač a rozširovanie.

(540) **HOSPODÁŘSKÉ NOVINY**

(550) slovná
 (732) MAFRA Slovakia, a.s., Nobelova 34, 836 05 Bratislava, SK;

(111) **172576**

(151) 1.7.1994
 (156) 12.11.2021
 (180) 12.11.2031
 (210) 64701
 (220) 12.11.1991
 (450) 5.10.1994

7 (511) 5

(511) 5 - Farmaceutické látky a kompozície na použitie v lekárske aj veterinárnom lekárske; lekárske antiseptiká a detergenty, prípravky na čistenie vzduchu.

(540) **TEVA**

(550) slovná
 (732) Teva Pharmaceutical Industries Ltd., Science Based Industries Campus, Har Hotzvim, Jerusalem 91010, IL;
 (740) Bušová Eva, JUDr., Bratislava, SK;

- (111) 172577
 (151) 1.7.1994
 (156) 12.11.2021
 (180) 12.11.2031
 (210) 64702
 (220) 12.11.1991
 (450) 5.10.1994
- 7 (511) 5
 (511) 5 - Farmaceutické látky a kompozície na použitie v lekárstve aj veterinárnom lekárstve; lekárske antiseptiká a detergenty, prípravky na čistenie vzduchu.

(540)



- (550) obrazová
 (732) Teva Pharmaceutical Industries Ltd., Science Based Industries Campus, Har Hotzvim, Jerusalem 91010, IL;
 (740) Bušová Eva, JUDr., Bratislava, SK;

- (111) 172806
 (151) 5.10.1994
 (156) 11.7.2021
 (180) 11.7.2031
 (210) 62711
 (220) 11.7.1991
 (450) 7.12.1994
- 7 (511) 3, 6, 9, 14, 16, 18, 21, 24, 25, 30, 34, 42
 (510) Mydlo, toaletné potreby; privesky a pútko na kľúče; propagačné videozáznamy; hodiny a hodinky; perá, písacie potreby, tlačoviny, hracie karty, ceruzky a pastelky; privesné menovky na batožinu; poháre na pitie, podnosy, kanvice a kanvičky, tácky pod poháre a iné nádoby na pitie; uteráky, obrusy, obrúsky a prestierania; odevy, kúpacie plášte, čiapky a štitky; čokoládové cukrovinky; zápalky; hotelové služby; reštauračné služby.

(540)



- (550) obrazová
 (732) THE RITZ-CARLTON HOTEL COMPANY, L.L.C., 10400 Fernwood Road, Bethesda, Maryland 20817, US;
 (740) Čechvalová Dagmar, Bratislava, SK;

- (111) 172975
 (151) 10.11.1994
 (156) 3.12.2021
 (180) 3.12.2031
 (210) 65166
 (220) 3.12.1991
 (450) 8.2.1995
- 7 (511) 1
 (511) 1 - Chemické výrobky na priemyselné a vedecké účely, ďalej chemické výrobky určené pre fotografiu, poľnohospodárstvo, záhradníctvo a lesníctvo; umelé živice, plastické hmoty v surovom stave (v prášku, v pastách alebo v tekutom stave); pôd-

ne hnojivá prírodné a umelé; hasiace prostriedky; prostriedky na kalenie a na zváranie; chemické prostriedky na konzervovanie potravín; triesloviny, priemyselné spojivá.

(540) NORPOL

- (550) slovná
 (732) Reichhold AS, Lilleborggata 4, 1630 Gamle Fredrikstad, NO;
 (740) ROTT, RŮŽIČKA & GUTTMANN, v. o. s., Bratislava, SK;

- (111) 173240
 (151) 21.12.1994
 (156) 14.10.2021
 (180) 14.10.2031
 (210) 64114
 (220) 14.10.1991
 (450) 8.3.1995

7 (511) 9, 16, 38

(510) Telekomunikačná technika, kancelárska technika, informatika.

(540) Digi Tel HS

- (550) slovná
 (732) Štrbák Milan, Ing., Predmestská 81, 010 01 Žilina, SK;

- (111) 173449
 (151) 19.1.1995
 (156) 29.1.2022
 (180) 29.1.2032
 (210) 66170
 (220) 29.1.1992
 (450) 12.4.1995

7 (511) 20, 21, 24

(510) Nábytok vrátane kovového a nábytku na táborenie; brúsené sklá a zrkadlá; rámy; výrobky z dreva, korku, trstiny, vřbového prútia, rohoviny, kostí, slonoviny, kostíc, korytnačiny, jantáru, perlete, morskej peny, buničiny, pokiaľ nie sú zahrnuté v iných triedach, a výrobky z náhradiek týchto materiálov vrátane výrobkov z plastických hmôt a výrobky z plastických hmôt; postelne potreby, matrace, žienky, podhlavníky a pod.

(540)



- (550) obrazová
 (732) Sealy Technology LLC, One Office Parkway, Trinity, North Carolina 27370, US;
 (740) FAJNOR IP s.r.o., Bratislava, SK;

- (111) 173816
 (151) 14.2.1995
 (156) 13.11.2021
 (180) 13.11.2031
 (210) 64731
 (220) 13.11.1991
 (450) 10.5.1995

7 (511) 9, 35, 36, 37, 39, 41, 42

(510) Softvér, zabezpečovanie servisu výpočtovej a kancelárskej techniky a príslušenstva, poradenská činnosť a konzultačná činnosť, všetka činnosť súvisiaca s prevádzkou počítačov, tvorba počítačových programov, školenia používateľov výpočtovej a kancelárskej techniky, lízing, trading, sprostredkovateľská, predajná a marketingová činnosť, elektronická výroba, prekla-

dateľské a tmočnicke služby, ekonomické a informačné služby, projektovanie a realizácia meraní a regulácie, reprografické práce, autodoprava na vlastnú potrebu.

(540)



(550) obrazová

(732) HIPPO spol. s r.o., Žabovřeská 72/12, 603 00 Brno, CZ;

(740) Bachratá Magdaléna, Mgr., Bratislava, SK;

(111) 177211

(151) 21.11.1996

(156) 8.10.2021

(180) 8.10.2031

(210) 64013

(220) 8.10.1991

(450) 5.2.1997

7 **(511) 31**

(511) 31 - Čerstvé ovocie a čerstvá zelenina, živé rastliny a rezané kvety.

(540) FYFFES

(550) slovná

(732) Fyffes (Deutschland) GmbH, Bauernbrauweg 1, 81369 München, DE;

(740) Bušová Eva, JUDr., Bratislava, SK;

(111) 178447

(151) 20.11.1997

(156) 17.10.2021

(180) 17.10.2031

(210) 64238

(220) 17.10.1991

(442) 6.8.1997

(450) 4.2.1998

7 **(511) 21**

(511) 21 - Porcelán úžitkový, ozdobný a figurálny.

(540)


(550) obrazová

(732) G. Benedikt Karlovy Vary s. r. o., 1. máje 30/32, Dvory, 360 06 Karlovy Vary, CZ;

(740) Kubinyi Peter, Bc., Trenčín, SK;

(111) 178535

(151) 21.11.1997

(156) 25.10.2021

(180) 25.10.2031

(210) 64373

(220) 25.10.1991

(442) 6.8.1997

(450) 4.2.1998

7 **(511) 42**

(511) 42 - Služby ubytovacie, hotelové a motelové, služby barové, reštauračné, služby pre bankety, nočné kluby, služby spojené s občerstvením, hotelové rezervačné služby.

(540) HOLIDAY INN EXPRESS

(550) slovná

(732) Six Continents Hotels, Inc., 3, Ravinia Drive, Atlanta, Georgia 30346, US;

(740) Bušová Eva, JUDr., Bratislava, SK;

(111) 199004

(151) 9.5.2002

(156) 16.10.2021

(180) 16.10.2031

(210) 3031-2001

(220) 16.10.2001

(442) 5.2.2002

(450) 6.8.2002

7 **(511) 5, 29, 30**

(511) 5 - Cukrovinkárske a pečivárske výrobky s posilňujúcim a podporným liečivým účinkom; cukrovinkárske a pečivárske výrobky pre diabetikov upravené na lekárske účely.

29 - Konzervované, sušené a varené ovocie, rôsoly, zaváraniny, ovocné želé, želatína, spracované orechy, arašidy, sušené a varené ovocie.

30 - Trvanlivé, polotrvanlivé a jemné pečivo, čokoládové a nečokoládové cukrovinky, bonbóny a cukríky, čokoláda, fondán, karamelky, keksy, koláče, krekerky, lízanky, oplátky, pemíky, medovníky, biskvity, sucháre, sušienky, piškóty, vianočné kolekcie a iné cukrovinky na ozdobovanie vianočných stromčekov, vafle, trubičky, dezerty, komprimáty, želé, napolitánky, pastilky, tyčinky, žuvačky, obilné prípravky, mandľové cukrovinky, marcipán, mentolové cukríky, pralinky, biskvity, výrobky z obilnín, zákusky, müsli, ovocné želé, kakao, káva, čaj, cukor, med, kávové náhradky.

(540) PAFINO

(550) slovná

(732) I.D.C. Holding, a.s., Bajkalská 19B, 821 01 Bratislava, SK;

(111) 199256

(151) 10.6.2002

(156) 12.10.2021

(180) 12.10.2031

(210) 3011-2001

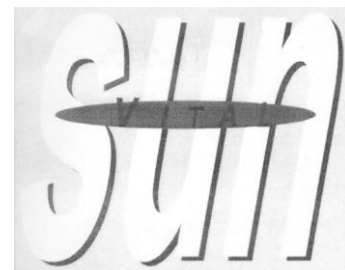
(220) 12.10.2001

(442) 5.3.2002

(450) 10.9.2002

7 **(511) 3**

(511) 3 - Kozmetické prípravky, voňavkárské prípravky.

(540)


(550) obrazová

(732) VIVACO, s. r. o., třída Edvarda Beneše 1534/62, 500 12 Hradec Králové, CZ;

(740) TM & PATENT ATTORNEY NEUSCHL s.r.o., Bratislava, SK;

(111) 201392

(151) 16.12.2002
 (156) 4.9.2021
 (180) 4.9.2031
 (210) 2624-2001
 (220) 4.9.2001
 (442) 10.9.2002
 (450) 4.3.2003

7 (511) 25

(511) 25 - Pánske odevy, najmä pánske košeľe, kravaty, motýliky.
 (540)



(550) obrazová
 (732) AMJ Trade, spol. s r. o., Charkovská 28, 101 00 Praha, CZ;
 (740) Tomeš Pavol, Ing., Bratislava, SK;

(111) 201716

(151) 16.1.2003
 (156) 15.11.2021
 (180) 15.11.2031
 (210) 3390-2001
 (220) 15.11.2001
 (442) 8.10.2002
 (450) 1.4.2003

7 (511) 16, 35, 41

(511) 16 - Časopisy (periodiká).
 35 - Vydávanie reklamných textov a materiálov.
 41 - Vydávanie časopisov.

(540)

(550) obrazová
 (591) čierna, modrá, žltá
 (732) DIMENZIE, s.r.o., Česká 491/11, 040 01 Košice, SK;
 (740) Gruber Dalibor, Ing., Košice, SK;

(111) 201856

(151) 10.2.2003
 (156) 15.10.2021
 (180) 15.10.2031
 (210) 3025-2001
 (220) 15.10.2001
 (442) 6.11.2002
 (450) 2.5.2003

7 (511) 9, 16, 35, 39, 42

(511) 9 - Počítač - zápisník notebook; počítače na prenos dát; prehrávač kompaktných diskov; prístroje na reprodukciu obrazu aj zvuku; prístroje na spustenie počítačových diskov; videohry; audiovizuálna technika na výučbu; počítačové dosky; počíta-

cie stroje; pásky na zvukové nahrávanie; audio- a videoprijímače; zariadenia na spracovanie údajov; počítače; nahrané počítačové programy; autorádiá; zariadenia na prenášanie zvuku; zvukové prehrávacie zariadenia, prehrávače; televízne zariadenia; magnetické disky; pásky na čistenie nahrávacích hláv; kompaktné disky; nahrané programy obsluhujúce počítač; periférne zariadenia počítačov; počítačový softvér; magnetické páskové jednotky do počítača; mikroprocesory; modemy; monitory - počítačový hardvér; myši - lokátory; optické čítače; zvukové a optické nosiče údajov; optické disky; tlačiarne k počítačom; procesory - základné jednotky samočinného počítača; čítacie zariadenia - informatika; snímače - zariadenia na spracovanie údajov, skenery; fotokopirovacie prístroje; náhradné diely, časti a súčasti tovarov uvedených v triede 9 tohto zoznamu.

16 - Papiernický tovar; papier; hárky papiera; papier do registračných strojov; listový papier; zaraďovače - kancelárske obaly; obaly - papiernický tovar; papierové obaly na spisy; obaly na doklady; písacie potreby; súpravy na písanie; perá ako kancelárske potreby; podložky na písanie; ceruzky; kancelárske pomôcky; kancelárske potreby s výnimkou nábytku; tlačoviny; knihy; publikácie; brožované knihy; brožúry; príručky; kalendáre; ročenky; tlač; noviny; časopisy; periodiká; plagáty; prospekty; katalógy; maľovanky; formuláre; tlačivá; pretlače; obežníky; oznámenia - papiernický tovar; tlačené časové plány a harmonogramy; plány; diagramy; planogramy; vytlačené cestovné poriadky; hektografy; účtovné knihy; zoznamy; tabuľky; aritmetické tabuľky; vyučovacie pomôcky s výnimkou prístrojov a zariadení; pohľadnice; poštové hracie pohľadnice; blahoprajné pohľadnice; hracie karty; zošity; skicáre; poznámkové zošity; útržkové bloky; listky; kartotékové listky; paragóny; tlačiarenský lis; písmená; ocelové písmená; polygrafické písmo; tlačové písmo, znaky; grafické znaky; cifry - znaky; sadzacie rámy - polygrafia; chromolitografy pre polygrafiu; sadzobnice pre polygrafiu; galvanotypy - polygrafia; sadzadlá pre polygrafiu; leptaný štočok; zinkografické štočky; litografický kameň; litografické dosky; tlačové reglety; písacie stroje elektrické aj neelektrické; pásky do písacích strojov; valce, úderníky do písacích strojov; pásky do tlačiarní k počítačom; papierové pásky a karty na zaznamenávanie počítačových programov; tlačiace pásy s výnimkou textilných; rozmnožovacie zariadenia a stroje; papier do kopirovacích strojov; naváľovacie platne do kopirovacích strojov a zariadení; rozmnožovacie blany; stroje na lepenie obálok, obáľkovacie stroje do kancelárií; obálky; poštové známky; frankovacie stroje; rezačky na papier; vinetovacie strojčeky; etiketovacie kliešte; etikety s výnimkou textilných; paginovačky; dierkovacie karty do žakárových strojov; bytové akváriá, teriária, vivária a poklapy na ne; podnosy na rozdeľovanie a počítanie mincí; podnosy na listy; náprstky na ochranu pred zranením; ružence; tienidlá; zemské glóbusy; zemepisné mapy; atlasy; albumy; náhradné diely, časti a súčasti tovarov uvedených v triede 16 tohto zoznamu; obaly, puzdrá, stojany a držiaky patriace do triedy 16 tohto zoznamu.

35 - Sprostredkovanie obchodnej činnosti s tovarom; zasielanie, rozširovanie reklamných materiálov zákazníkom - letáky, prospekty, tlačivá, vzorky, oznamy; rozširovanie reklamných alebo inzertných oznamov a materiálov; vydávanie a aktualizovanie reklamných materiálov; vydávanie reklamných alebo náborových textov; organizovanie výstav na komerčné alebo reklamné účely; prenájom reklamných materiálov; aranžovanie výkladov; prenájom reklamných plôch; komerčné informačné kancelárie; obchodné alebo podnikateľské informácie; štatistické informácie; určovanie polohy nákladných vozňov počítačom; zbieranie údajov do počítačových báz dát; zaraďovanie údajov do počítačových báz dát; on-line reklama na počítačovej komunikačnej sieti; vyhľadávanie informácií v počítačových súboroch, pre zákazníkov; prenájom reklamného času vo všetkých komunikačných médiách; sprostredkovanie služieb uvedených v triede 35 tohto zoznamu.

39 - Informácie o ukladaní; informácie o preprave; skladovanie údajov a dokumentov elektronicky uložených; rezervácia v doprave; rezervácia miest na cestovanie; sprostredkovanie služieb uvedených v triede 39 tohto zoznamu.

42 - Obnovovanie počítačových databáz; prenájom strojového času počítačových databáz; servis počítačových programov; profesionálne poradenstvo s výnimkou obchodného alebo podnikateľského; litografická tlač; tlač; ofsetová tlač; počítačové programovanie; tvorba softvéru; aktualizovanie, inštalácia a spúšťanie počítačových programov; poradenské služby v oblasti počítačového hardvéru; prenájom času na prístup do počítačových databáz; prenájom počítačového softvéru; nahrávanie videopások; prenájom reklamných plôch; prevod a konverzia počítačových programov a údajov okrem fyzickej konverzie; návrh počítačových systémov; zhotovenie kópií počítačových programov; prevod a konverzia údajov a dokumentov z fyzických médií na elektronické médiá; vytváranie a udržiavanie počítačových webových stránok pre zákazníkov; hostovanie na počítačových webových stránkach; inštalácia počítačových programov; sprostredkovanie služieb uvedených v triede 42 tohto zoznamu.

(540)



(550) obrazová
(732) INPROP, s. r. o., Rosinská cesta 12, 010 08 Žilina, SK;
(740) BDO Legal s. r. o., Bratislava, SK;

(111) 201975

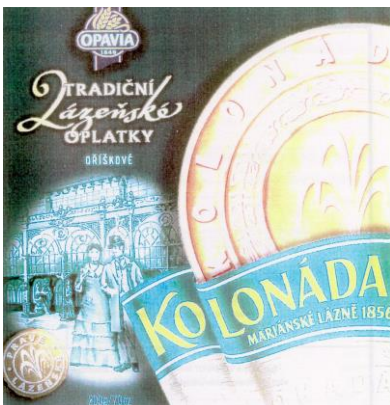
(151) 11.2.2003
(156) 29.11.2021
(180) 29.11.2031
(210) 3604-2001
(220) 29.11.2001
(310) 173231
(320) 31.10.2001
(330) CZ
(442) 6.11.2002
(450) 2.5.2003

7 **(511) 30, 35**

(511) 30 - Trvanlivé pečivo čokoládové a nečokoládové, sušienky, vafle, tyčinky, piškóty, kakaové, čokoládové, kávové a ovocné náplne a krémy, čokoládové a nečokoládové polevy.

35 - Akvizičná, marketingová, propagačná, reklamná, informačná a inzertná činnosť pre uvedené výrobky.

(540)



(550) obrazová
(591) modrá, žltá, biela, čierna, zelená, zlatá, béžová
(732) Opavia - LU, s.r.o., Karolinská 661, 186 00 Praha, Karlín, CZ;

(111) 202147

(151) 5.3.2003
(156) 18.10.2021
(180) 18.10.2031
(210) 3068-2001
(220) 18.10.2001
(442) 3.12.2002
(450) 3.6.2003

7 **(511) 16, 35, 41**

(511) 16 - Časopis.

35 - Vydávanie a aktualizovanie reklamných materiálov.

41 - Vydávanie textov s výnimkou reklamných alebo náborových, vydávanie kníh.

(540) NOTA BENE

(550) slovná
(732) Občianske združenie Proti prúdu, Karpatská 10, 811 05 Bratislava, SK;

(111) 202731

(151) 13.5.2003
(156) 29.11.2021
(180) 29.11.2031
(210) 3614-2001
(220) 29.11.2001
(442) 4.2.2003
(450) 5.8.2003

7 **(511) 16, 39, 40, 42**

(511) 16 - Papier, kartón, lepenka a tovary vyrobené z týchto materiálov zahrnuté v triede 16; predmety z kartónu, lepenky, obaly na fľaše vyrobené z lepenky alebo papiera, fólie a hárky z regenerovanej celulózy na balenie, škatule z lepenky alebo papiera, tašky, obálky a vrecia z papiera alebo lepenky na balenie, hárky z papiera alebo lepenky na balenie, papierové alebo lepenkové materiály na balenie, displeje (displays) z lepenky alebo papiera; kancelárske potreby zahrnuté v tr. 16, tlačoviny.

39 - Služby súvisiace s balením tovaru; balenie na zákazku, balenie na základe zmluvy (contract packing); skladovanie a preprava odpadových materiálov a recyklovateľných materiálov všetkých druhov; logistické služby v oblasti prepravy.

40 - Likvidácia odpadových materiálov a odstraňovanie recyklovateľných materiálov všetkých druhov.

42 - Navrhovanie obalov, obalový dizajn, dizajnerské služby v oblasti balenia; tlač, ofsetová tlač, fotosádzacie služby, fotoateliéry (služby), sieťová tlač, sériografia (sieťotlač), hĺbkotlačová a ofsetová tlač; technický rozvoj, návrhy, dizajn a plánovanie v oblasti technológie balenia; technický rozvoj, návrhy, dizajn a plánovanie v oblasti technológie výroby.

(540) MM Packaging

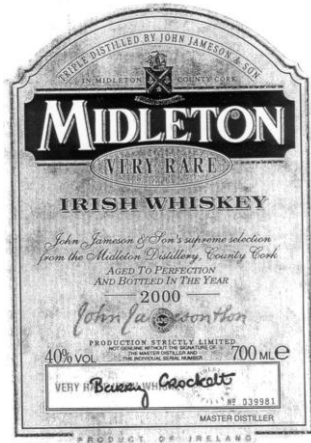
(550) slovná
(732) Mayr - Melnhof Karton Aktiengesellschaft, Brahmplatz 6, 1040 Wien, AT;
(740) PATENTSERVIS Bratislava, a. s., Bratislava, SK;

(111) 202967

(151) 9.6.2003
(156) 26.10.2021
(180) 26.10.2031
(210) 3169-2001
(220) 26.10.2001
(310) 78/067320
(320) 4.6.2001

- (330) US
 (442) 4.3.2003
 (450) 11.9.2003
 7 **(511) 37, 40**
 (511) 37 - Údržba, opravy a renovácia počítačového hardvéru, počítačových periférnych zariadení a elektroniky.
 40 - Recyklácia počítačového hardvéru, počítačových periférnych zariadení a elektroniky.
(540) HP PLANET PARTNERS
 (550) slovná
 (732) HP Hewlett Packard Group LLC, 11445 Compaq Center Drive West, Houston, Texas 77070, US;

- (111) 203101**
 (151) 9.6.2003
 (156) 4.2.2022
 (180) 4.2.2032
 (210) 295-2002
 (220) 4.2.2002
 (442) 4.3.2003
 (450) 11.9.2003
 8 **(511) 33**
 (511) 33 - Alkoholické nápoje s výnimkou piva.
(540)



- (550) obrazová
 (732) IRISH DISTILLERS INTERNATIONAL LIMITED, Simonscourt House, Simonscourt Road, Ballsbridge, Dublin, IE;
 (740) FAJNOR IP s.r.o., Bratislava, SK;

- (111) 203915**
 (151) 8.9.2003
 (156) 18.10.2021
 (180) 18.10.2031
 (210) 3069-2001
 (220) 18.10.2001
 (442) 3.6.2003
 (450) 2.12.2003
 8 **(511) 16, 35, 39**
 (511) 16 - Papier, lepenka, tlačené materiály, publikácie, hracie karty, inštruktážne a výučbové materiály, papiernický tovar a fotografie.
 35 - Poskytovanie bonusových programov pre zákazníkov často využívajúcich leteckú dopravu; poskytovanie bonusových programov pre časté lety, poskytovanie pravidelných a častých leteckých bonusových programov; zabezpečovanie bonusových prémie pre zákazníkov často využívajúcich leteckú dopravu; propagácia cestovných služieb prostredníctvom motivačných premiových programov pre často cestujúcich; poskytovanie predaja motivačných programov; poskytovanie programov bonusových prémie pre častých cestujúcich.

39 - Prepravné služby; letecká preprava pasažierov, pošty a nákladu; organizovanie zájazdov; úschova a skladovanie pošty a nákladu; služby pozemnej prepravy; poskytovanie prepravných služieb a cestovných rezervačných služieb prostredníctvom počítačovej siete; preprava osôb, batožiny a nákladu; sprostredkovateľské služby týkajúce sa prepravy osôb, batožiny a nákladu.

(540) SKYTEAM

- (550) slovná
 (732) GUARDANT, INC., 1030 Delta Boulevard, Atlanta, Georgia, US;
 (740) TOMESŠ - Patentová a známková kancelária, s.r.o., Bratislava, SK;

- (111) 215109**
 (151) 8.9.2006
 (156) 21.5.2022
 (180) 21.5.2032
 (210) 1518-2002
 (220) 21.5.2002
 (442) 1.7.2003
 (450) 3.11.2006
 8 **(511) 16, 35, 41**
 (511) 16 - Tlačoviny všetkých druhov, propagačné materiály na papierových nosičoch, najmä prospekty, plagáty, letáky; fotografie; písacie potreby; kancelárske potreby s výnimkou nábytku; papiernický tovar.
 35 - Reklamná a propagačná činnosť; vydávanie reklamných a náborových textov; sprostredkovateľstvo v oblasti výstav komerčných a v oblasti reklamy.
 41 - Sprostredkovateľská činnosť v oblasti kultúry a športu; vydavateľská činnosť s výnimkou vydávania reklamných a náborových textov; organizovanie čitateľských ankiet; sprostredkovateľstvo v oblasti nekomerčných výstav vrátane poradenstva.
(540) MISS
 (550) slovná
 (732) LGM, s.r.o., Tomášikova 30C, 821 01 Bratislava, SK;
 (740) Advokátska kancelária MESSINGER & Partners, s.r.o., Banská Bystrica, SK;

- (111) 231161**
 (151) 12.12.2011
 (156) 21.4.2021
 (180) 21.4.2031
 (210) 5274-2011
 (220) 21.4.2011
 (442) 5.9.2011
 (450) 3.2.2012
 9 **(511) 16, 33, 35, 40, 41, 43**
 (511) 16 - Baliaci papier; blahoprajné pohľadnice; brožované knihy, brožúrky; bublinové obaly z plastických materiálov (na balenie); časopisy; etikety s výnimkou textilných; fotografie; grafické zobrazenia; grafiky; kalendáre; kartón, lepenka; katalógy; papierové darčeky; knihy; lepenkové alebo papierové škatule; lepenkové alebo papierové obaly na fľaše; lepenkové platne (papiernický tovar); lepiace pásy na kancelárske účely a na použitie v domácnosti; leporelá; mapy; obálky (papiernický tovar); obaly (papiernický tovar); obrazy; papiernický tovar; periodické a neperiodické publikácie; plagáty; predmety z kartónu; prospekty; pútače z papiera alebo z lepenky; reklamné tabule z papiera, kartónu alebo lepenky; grafické reprodukcie; tlačené reklamné materiály; umelecké litografie; umelohmotné fólie na balenie; vrecia z papiera alebo z plastických materiálov.
 33 - Alkoholické nápoje všetkých druhov s výnimkou piva.
 35 - Reklamné služby; grafická úprava tlačovín na reklamné účely; obchodné alebo podnikateľské informácie; obchodný alebo podnikateľský prieskum; organizovanie komerčných vý-

stav alebo veľtrhov; organizovanie výstav na obchodné alebo reklamné účely; odborné obchodné poradenstvo; predvádzanie na reklamné účely a podporu predaja; prieskum trhu; prieskum verejnej mienky; public relations; reklama; online reklama na počítačovej komunikačnej sieti; rozširovanie reklamných materiálov zákazníkom (letáky, prospekty, tlačoviny, vzorky); uveřejňovanie reklamných textov; vydávanie a aktualizovanie reklamných materiálov; maloobchodné služby s nealkoholickými nápojmi, s vínom a s ostatnými alkoholickými nápojmi.

40 - Odborné poradenstvo a konzultačné služby v odbore spracovania liehovín, vína a nealkoholických nápojov; konzultačné služby v odbore výroby liehovín, vína a nealkoholických nápojov.

41 - Vzdelávanie; zábava; športová a kultúrna činnosť; organizovanie spoločenských podujatí, večierkov (eventov); organizovanie degustácií; vydávanie kníh; organizovanie a vedenie seminárov, konferencií, kongresov; organizovanie kultúrnych alebo vzdelávacích výstav; organizovanie plesov; organizovanie súťaží; organizovanie športových súťaží, živých vystúpení; plánovanie a organizovanie večierkov; usporadúvanie a organizovanie nekomerčných výstav, veľtrhov vín, miestnych vinotiek, výstav umeleckých a ľudových remesiel; prezentácia regiónu na výstavách s výnimkou komerčných výstav; online vydávanie kníh a časopisov v elektronickej forme; vydávanie informácií o podujatiach pomocou online služieb; zabezpečovanie školenia; zábavy, športových a kultúrnych činností; poskytovanie informácií týkajúcich sa športových, spoločenských a kultúrnych podujatí; organizácia a zabezpečovanie festivalov a vinobrania.

43 - Bufety; bary; jedálne a závodné jedálne; kaviarne; penzióny; reštaurácie; reštauračné služby; prechodné ubytovanie; turistické ubytovne; vinárne; vinne pivnice; vinotéky.

(540)



(550) obrazová

(591) čierna, červená, zlatá

(732) Pomfy Martin, Cerovská 1291/140, 900 81 Šenkvice, SK;

(740) ROHUTNÝ&Spol., s.r.o., Viničné, SK;

(111) 232317

(151) 11.5.2012

(156) 6.10.2021

(180) 6.10.2031

(210) 5638-2011

(220) 6.10.2011

(442) 3.2.2012

(450) 3.7.2012

9 (511) 44

(511) 44 - Lekárske služby; fyzioterapia; terapia ionizovaným kyslíkom; aromaterapeutické služby; starostlivosť o hygienu a krásu ľudí; poradenstvo v oblasti uvedených služieb.

(540)



(550) obrazová

(591) modrá, čierna, sivá

(732) Murinová Mária, Mgr., Mukačevská 13872/26, 080 01 Prešov, SK;

(740) Hojčuš Peter, Ing., Bratislava, SK;

(111) 232335

(151) 11.5.2012

(156) 3.11.2021

(180) 3.11.2031

(210) 5728-2011

(220) 3.11.2011

(442) 3.2.2012

(450) 3.7.2012

9 (511) 9, 36, 38, 39, 42

(511) 9 - Softvérové produkty pre pokladničné systémy; automaty na predaj tovaru; automaty na vydávanie lístkov; hracie automaty fungujúce po pripojení na externú obrazovku alebo monitor; predajné automaty a mechanizmy prístrojov uvádzané do činnosti vhođením mince; registračné pokladne; zariadenia na spracovanie dát.

36 - Finančné zúčtovacie služby; spracovanie a verifikácia elektronických finančných transakcií.

38 - Autentizácia klienta k vzdialenému úložisku dát ako telekomunikačná služba; služba distribúcie elektronických daňových dokladov pomocou telekomunikačných prostriedkov; služby prenosu dát.

39 - Skladovanie daňových dokladov elektronicke uložených.

42 - Vývoj softvérových produktov pre elektronické daňové doklady; vývoj softvéru pre účtovné agendy a evidenčné systémy; elektronické ukladanie dát; elektronické ukladanie daňových dokladov; kryptografická ochrana dát; služby priradovania elektronického podpisu.

(540)



(550) obrazová

(732) MONET+, a. s., Za Dvorem 505, 763 14 Zlín, Štípa, CZ;

(740) ROTT, RŮŽIČKA & GUTTMANN, v.o.s., Bratislava, SK;

(111) 232345

(151) 14.5.2012

(156) 24.10.2021

(180) 24.10.2031

(210) 5690-2011

(220) 24.10.2011

(442) 3.2.2012

(450) 3.7.2012

9 (511) 10, 37

(511) 10 - Stomatologické prístroje a nástroje; stomatologické súpravy; kreslá na stomatologické účely; kreslá a stoličky pre lekárov a sestry; nábytok na stomatologické účely; kompresory na stomatologické účely; príslušenstvo a časti stomatologických súprav; diagnostické prístroje na stomatologické účely; svietidlá na stomatologické účely.

37 - Inštalácia, opravy a údržba stomatologických súprav, stomatologických nástrojov a prístrojov a ich častí.

(540)



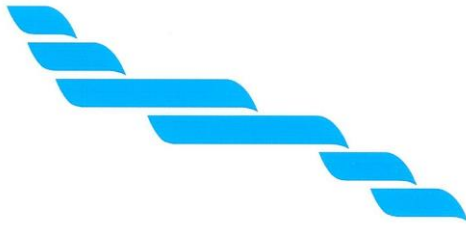
(550) obrazová

(732) DIPLOMAT DENTAL s.r.o., Vrbovská cesta 17, 921 01 Piešťany, SK;

(740) Hojčuš Peter, Ing., Bratislava, SK;

- (111) 232346
 (151) 14.5.2012
 (156) 24.10.2021
 (180) 24.10.2031
 (210) 5691-2011
 (220) 24.10.2011
 (442) 3.2.2012
 (450) 3.7.2012
- 9 (511) 10, 37
 (511) 10 - Stomatologické prístroje a nástroje; stomatologické súpravy; kreslá na stomatologické účely; kreslá a stoličky pre lekárov a sestry; nábytok na stomatologické účely; kompresory na stomatologické účely; príslušenstvo a časti stomatologických súprav; diagnostické prístroje na stomatologické účely; svietidlá na stomatologické účely.
 37 - Inštalácia, opravy a údržba stomatologických súprav, stomatologických nástrojov a prístrojov a ich častí.

(540)



- (550) obrazová
 (591) azúrovo modrá
 (732) DIPLOMAT DENTAL s.r.o., Vrbovská cesta 17, 921 01 Piešťany, SK;
 (740) Hojčuš Peter, Ing., Bratislava, SK;

- (111) 232347
 (151) 14.5.2012
 (156) 24.10.2021
 (180) 24.10.2031
 (210) 5692-2011
 (220) 24.10.2011
 (442) 3.2.2012
 (450) 3.7.2012
- 9 (511) 10, 37
 (511) 10 - Stomatologické prístroje a nástroje; stomatologické súpravy; kreslá na stomatologické účely; kreslá a stoličky pre lekárov a sestry; nábytok na stomatologické účely; kompresory na stomatologické účely; príslušenstvo a časti stomatologických súprav; diagnostické prístroje na stomatologické účely; svietidlá na stomatologické účely.
 37 - Inštalácia, opravy a údržba stomatologických súprav, stomatologických nástrojov a prístrojov a ich častí.

(540)



- (550) obrazová
 (591) azúrovo modrá, čierna
 (732) DIPLOMAT DENTAL s.r.o., Vrbovská cesta 17, 921 01 Piešťany, SK;
 (740) Hojčuš Peter, Ing., Bratislava, SK;

- (111) 232405
 (151) 12.6.2012
 (156) 27.10.2021
 (180) 27.10.2031
 (210) 1803-2011
 (220) 27.10.2011
 (442) 2.3.2012
 (450) 6.8.2012
- 9 (511) 33
 (511) 33 - Vodka.
 (540)



- (550) obrazová
 (591) hnedá, strieborná, červená, biela
 (732) OLD HEROLD, s. r. o., Bratislavská 36, 911 05 Trenčín, SK;

- (111) 232527
 (151) 12.6.2012
 (156) 12.10.2021
 (180) 12.10.2031
 (210) 1707-2011
 (220) 12.10.2011
 (442) 2.3.2012
 (450) 6.8.2012
- 9 (511) 1, 19, 20, 31, 44
 (511) 1 - Hlina, expandovaná hlina na pestovanie hydroponických rastlín ako substrát, prípravky na hnojenie, humus, humus na povrchové hnojenie, kompost, prípravky na konzervovanie kvetov, prípravky na ochranu kvetov, chemické prípravky na zlepšenie pôdy, poľnohospodárske hnojivá, rašelina (hnojivo), rašelinové kvetníky pre záhradníctvo, prípravky na reguláciu rastu rastlín, štepárske tmely na stromy, štepárske vosky, bezzeminné rastlinné substráty, rozsievková zemina, záhradnícke chemikálie s výnimkou fungicídov, herbicídov, insekticídov a prípravkov proti parazitom, zemina na pestovanie.
 19 - Kameň, umelý kameň, štrk.
 20 - Prútené koše, nábytok, nábytok záhradný, nádoby z dreva alebo plastu, prútený tovar, košíkársky tovar, ratan, umelecké diela z dreva, vosku, sadry alebo plastov.
 31 - Čerstvé záhradné bylinky; kríky; kvetinové cibule; prírodné kvety; sušené kvety na ozdobu; vence z prírodných kvetov; slamený materiál na prikrytie povrchu pôdy (mulč); palmy; rastlinné semená; rastliny; rastliny sušené ako dekorácia; ružové kríky; sadenice; slama ako materiál na prikrytie pôdy; stromy; prírodné trávniky; vence zo živých kvetov; vianočné stromčeky.
 44 - Aranžovanie kvetov; navrhovanie úprav krajiny; ničenie buriny; ničenie škodcov (v poľnohospodárstve, záhradníctve a lesníctve); prenájom poľnohospodárskych nástrojov a zariadení; rastlinné škôlky; liečenie stromov; údržba trávnikov; zhotovovanie vencov; vzdušné a pozemné rozptyľovanie hnojív a iných poľnohospodárskych chemických látok; záhradkárske služby; služby záhradných architektov; záhradníctvo.

(540)



- (550) obrazová
 (591) červená, zelená, čierna
 (732) KVETY TATRY - SLOVENSKO, s.r.o., Námestie Sv. Egídia
 3003/96, 058 01 Poprad, SK;
 (740) Žuffa Ladislav, Ing., Poprad, SK;

(111) 232566

- (151) 12.6.2012
 (156) 2.12.2021
 (180) 2.12.2031
 (210) 2047-2011
 (220) 2.12.2011
 (310) 486873
 (320) 28.6.2011
 (330) CZ
 (442) 2.3.2012
 (450) 6.8.2012

9 (511) 9, 35, 42

(511) 9 - Prístroje a nástroje na vedenie, prepínanie, premenu, akumuláciu, reguláciu, riadenie a kontrolu elektrického prúdu; vedecké zariadenia a prístroje; kontrolné, meracie, signalizačné, počítačové, záznamové, monitorovacie, testovacie, spinacie a regulačné zariadenia, elektrické, elektronické, magnetické a optické prístroje na záznam, zber, spracovanie, prevod, vysielanie, príjem, čítanie, ukladanie, zobrazovanie, vydávanie a reprodukciu signálov, dát, správ, textov, reči, zvuku a obrazu; počítačový hardvér, zariadenia na spracovanie údajov, počítače a počítačové siete; polovodičové prvky, elektrické a elektronické komponenty, mikroprocesory, elektrické zariadenia, skladajúce sa z kombinácie uvedených prístrojov a nástrojov; súčasti zo všetkých uvedených prístrojov a nástrojov; počítačový softvér, najmä počítačový softvér pre dochádzkové a prístupové systémy, operačné systémy, počítačové programy (uložené a/alebo na stiahnutie), databázový softvér a počítačový knižničný softvér; počítačové programy (tiež operačné systémy), počítačové systémy, programové knižnice, dáta a databázy zapísané na nosičoch dát; nosiče dát (so záznamom a bez záznamu).

35 - Reklama; obchodné konzultácie v oblasti podnikania; obchodné riadenie, vrátane organizačného poradenstva, poradenstvo (odborné obchodné), najmä v oblasti informačných technológií a iných technológií spojených s počítačom; kancelárske funkcie; vedecké prezentácie (zostavovanie a systematizácia dát v počítačových databankách) a management (systematizácia dát v počítačových databankách), triedenie, príprava (systematizácia), vyhodnocovanie (systematizácia) a štruktúrovanie dát v počítačových databázach, aj s pomocou prístrojov a programov na spracovanie dát a najmä cez dátové siete; nahrávanie, zbieranie, ukladanie, spracovanie správ, obrazov, textov, reči, signálov a dát; služby poskytovateľov obsahu na internete, menovite správa digitálnych informácií elektronické ukladanie správ, obrazu, textov, hlasu, signálov a dát.

42 - Vývoj, tvorba, ďalší vývoj a údržba (zlepšovanie a aktualizácia) počítačového softvéru, počítačových programov, programových systémov, programových knižníc a databáz vrátane internetových aplikácií, webových serverov a klientov (softvéru), internetových prehliadačov, najmä pre odbory odbyt, materiálne hospodárstvo, logistika, výroba, riadenie výroby a plánovanie, dochádzkové a prístupové systémy, účtovníctvo, účtovanie nákladov a controlling, aj ako softvér pre tok práce, systémy riadenia vedomostí a dokumentov (DMS), sys-

témy na nadviazanie styku so zákazníkmi (customer-relation-management, CRM), tovarové hospodárske systémy a systémy na podnikové plánovanie zdrojov (ERP), ako aj ich prenájom alebo prenechanie vo forme osobitných zmluvných vzťahov (prenechanie na licenciu); vypracovanie technických posudkov, technické poradenstvo a služby inžiniera, informatika, programátora a systémového architekta, tiež cez dátové siete ako internet; príprava analýz systémov elektronického spracovania dát a testovanie systémov elektronického spracovania dát; podporné služby pre aplikácie a plánovanie počítačových riešení; návrh webových stránok, webhosting, výskum, vývoj a projektové analýzy, najmä v oblasti informačných technológií a iných počítačových technológií.

(540) Alveno

- (550) slovná
 (732) IReSoft, s.r.o., Cejl 62, 602 00 Brno, CZ;
 (740) Bachratá Magdaléna, Mgr., Bratislava, SK;

(111) 232567

- (151) 12.6.2012
 (156) 2.12.2021
 (180) 2.12.2031
 (210) 2048-2011
 (220) 2.12.2011
 (310) 486872
 (320) 28.6.2011
 (330) CZ
 (442) 2.3.2012
 (450) 6.8.2012

9 (511) 9, 35, 42

(511) 9 - Prístroje a nástroje na vedenie, prepínanie, premenu, akumuláciu, reguláciu, riadenie a kontrolu elektrického prúdu; vedecké zariadenia a prístroje; kontrolné, meracie, signalizačné, počítačové, záznamové, monitorovacie, testovacie, spinacie a regulačné zariadenia, elektrické, elektronické, magnetické a optické prístroje na záznam, zber, spracovanie, prevod, vysielanie, príjem, čítanie, ukladanie, zobrazovanie, vydávanie a reprodukciu signálov, dát, správ, textov, reči, zvuku a obrazu; počítačový hardvér, zariadenia na spracovanie údajov, počítače a počítačové siete; polovodičové prvky, elektrické a elektronické komponenty, mikroprocesory, elektrické zariadenia, skladajúce sa z kombinácie uvedených prístrojov a nástrojov; súčasti zo všetkých uvedených prístrojov a nástrojov; počítačový softvér, najmä počítačový softvér pre dochádzkové a prístupové systémy, počítačový softvér a informačné systémy pre poskytovateľov sociálnych služieb, operačné systémy, počítačové programy (uložené a/alebo na stiahnutie), databázový softvér a počítačový knižničný softvér; počítačové programy (tiež operačné systémy), počítačové systémy, programové knižnice, dáta a databázy zapísané na nosičoch dát; nosiče dát (so záznamom a bez záznamu).

35 - Reklama; obchodné konzultácie v oblasti podnikania; obchodné riadenie, vrátane organizačného poradenstva, poradenstvo (odborné obchodné), najmä v oblasti informačných technológií a iných technológií spojených s počítačom; kancelárske funkcie; vedecké prezentácie (zostavovanie a systematizácia dát v počítačových databankách) a management (systematizácia dát v počítačových databankách), triedenie, príprava (systematizácia), vyhodnocovanie (systematizácia) a štruktúrovanie dát v počítačových databázach, aj s pomocou prístrojov a programov na spracovanie dát a najmä cez dátové siete; nahrávanie, zbieranie, ukladanie, spracovanie správ, obrazov, textov, reči, signálov a dát; služby poskytovateľov obsahu na internete, menovite správa digitálnych informácií a elektronické ukladanie správ, obrazu, textov, hlasu, signálov a dát.

42 - Vývoj, tvorba, ďalší vývoj a údržba (zlepšovanie a aktualizácia) počítačového softvéru, počítačových programov, programových systémov, informačných systémov, programových knižníc a databáz vrátane internetových aplikácií, webových serverov a klientov (softvéru), internetových prehliadačov, naj-

má pre odbery odbyt, materiálne hospodárstvo, logistika, výroba, riadenie výroby a plánovanie, dochádzkové a prístupové systémy, systémy pre poskytovateľov sociálnych služieb, účtovníctvo, účtovanie nákladov a controlling, aj ako softvér pre tok práce, systémy riadenia vedomostí a dokumentov (DMS), systémy na nadviazanie styku so zákazníkmi (customer-relation-management, CRM), tovarové hospodárske systémy a systémy na podnikové plánovanie zdrojov (ERP), ako aj ich prenájom alebo prenechanie vo forme osobitných zmluvných vzťahov (prenechanie na licenciú); vypracovanie technických posudkov, technické poradenstvo a služby inžiniera, informatika, programátora a systémového architekta, tiež cez dátové siete ako internet; príprava analýz systémov elektronického spracovania dát a testovanie systémov elektronického spracovania dát; podporné služby pre aplikácie a plánovanie počítačových riešení; návrh webových stránok, webhosting, výskum, vývoj a projektové analýzy, najmä v oblasti informačných technológií a iných počítačových technológií.

(540)



(550) obrazová

(732) IReSoft, s.r.o., Cejl 62, 602 00 Brno, CZ;

(740) Bachratá Magdaléna, Mgr., Bratislava, SK;

(111) 232579

(151) 12.6.2012

(156) 1.8.2021

(180) 1.8.2031

(210) 5482-2011

(220) 1.8.2011

(442) 2.3.2012

(450) 6.8.2012

9 (511) 29

(511) 29 - Mlieko a mliečne výrobky.

(540) **MADETA TERMIX**

(550) slovná

(732) MADETA a. s., Rudolfovská 246/83, 370 50 České Budějovice, CZ;

(740) Juran Svetozár, JUDr., Bratislava, SK;

(111) 232587

(151) 12.6.2012

(156) 26.10.2021

(180) 26.10.2031

(210) 5700-2011

(220) 26.10.2011

(310) 485232

(320) 27.4.2011

(330) CZ

(442) 2.3.2012

(450) 6.8.2012

9 (511) 10

(511) 10 - Prístroje pre zdravotníctvo a na kozmetické účely pre presso a vákuovú terapiu.

(540) **PNEUVEN**

(550) slovná

(732) EKOVIK MEDI, s.r.o., Na Maninách 1590, 170 00 Praha - Holešovice, CZ;

(740) Holoubková Mária, Ing., Bratislava, SK;

(111) 232689

(151) 11.7.2012

(156) 22.12.2021

(180) 22.12.2031

(210) 2180-2011

(220) 22.12.2011

(442) 3.4.2012

(450) 3.9.2012

9 (511) 30

(511) 30 - Kakao, čokoláda, kakaové nápoje, čokoládové nápoje a prípravky pre takéto nápoje; pekárské výrobky, biskvity, sušienky, keksy, pečivo, jemné pečivo a cukrovinky, najmä cukrové a čokoládové cukrovinky, výrobky z cesta, prípravky vyrobené z obilnín, jedlé cukrové polevy, zmrzlina a ľady.

(540)



(550) obrazová

(591) fialová, biela, žltá

(732) Kraft Foods Schweiz Holding GmbH, Chollerstrasse 4, 6300 Zug, CH;

(740) MAJLINGOVÁ & PARTNERS, s. r. o., Bratislava, SK;

(111) 232691

(151) 11.7.2012

(156) 22.12.2021

(180) 22.12.2031

(210) 2182-2011

(220) 22.12.2011

(442) 3.4.2012

(450) 3.9.2012

9 (511) 30

(511) 30 - Kakao, čokoláda, kakaové nápoje, čokoládové nápoje a prípravky pre takéto nápoje; pekárské výrobky, biskvity, sušienky, keksy, pečivo, jemné pečivo a cukrovinky, najmä cukrové a čokoládové cukrovinky, výrobky z cesta, prípravky vyrobené z obilnín, jedlé cukrové polevy, zmrzlina a ľady.

(540) **MILKA CHOCOGRAINS**

(550) slovná

(732) Kraft Foods Schweiz Holding GmbH, Chollerstrasse 4, 6300 Zug, CH;

(740) MAJLINGOVÁ & PARTNERS, s. r. o., Bratislava, SK;

(111) 232825

(151) 12.7.2012

(156) 22.12.2021

(180) 22.12.2031

(210) 5894-2011

(220) 22.12.2011

(442) 3.4.2012

(450) 3.9.2012

9 (511) 35, 41, 43

(511) 35 - Administratívna správa hotelov; reklamné agentúry; grafická úprava tlačovín na reklamné účely; spravovanie hotelov; prezentácia výrobkov v komunikačných médiách pre maloobchod; komerčné informačné kancelárie; podpora predaja (pre tretie osoby); prenájom reklamného času vo všetkých komunikačných médiách; prenájom reklamných materiálov; reklama;

online reklama na počítačovej komunikačnej sieti; reklamné agentúry; rozširovanie reklamných materiálov zákazníkom (letáky, prospekty, tlačoviny, vzorky); vydávanie a aktualizovanie reklamných materiálov; rozširovanie reklamných oznamov; prenájom reklamných plôch; zásielkové reklamné služby; uverejňovanie reklamných textov; rozhlasová reklama; rozširovanie reklamných alebo inzertných oznamov; spracovanie textov; televízna reklama; predplatné telekomunikačných služieb; zasielanie reklamných materiálov zákazníkom.

41 - Organizovanie športových, kultúrnych a iných spoločenských podujatí; zábava.

43 - Reštauračné služby (strava), pohostinská činnosť; služby barov; pivárne; kaviarne; jedálne; bufety; rýchle občerstvenie; catering; samoobslužné reštaurácie; hotelierske služby; poradenské služby v oblasti gastronómie.

(540) U PRIEVOZNÍKA

(550) slovná

(732) Cuvée s.r.o., Mierová 85, 821 05 Bratislava, SK;

(740) Holoubková Mária, Ing., Bratislava, SK;

(111) 232866

(151) 14.8.2012

(156) 16.11.2021

(180) 16.11.2031

(210) 5778-2011

(220) 16.11.2011

(442) 3.5.2012

(450) 2.10.2012

9 (511) 19

(511) 19 - Suché omietkové zmesi; betón; dielce, výrobky, prefabrikáty z betónu; betónové podpery; stĺpy; cement; omietky (stavebný materiál); omietky pre stavebníctvo; cementové omietky; cementové omietky vodovzdorné; cementové omietky ohňovzdorné; cementové potery; cementové platne; stavebná malta; potery s výnimkou kovových; spojivá do muriva; stavebné materiály nekovové; vonkajšie plášte budov s výnimkou kovových; nekovové vystužovacie materiály pre stavebníctvo; tehly; nosníky s výnimkou kovových; stavebné panely s výnimkou kovových; ploty s výnimkou kovových; podvaly s výnimkou kovových; nekovové prírodné potrubie; priečky s výnimkou kovových; prístavné hrádze na kotvenie lodí s výnimkou kovových; drenážové nekovové rúry; sadra; stropy, stropné dosky s výnimkou kovových; žiaruvzdorné nekovové stavebné materiály; asfaltové (bitúmenové) potery; povlaky, pokryvy na strechy.

(540)



(550) obrazová

(591) zelená, modrá, biela

(732) IZONIL GROUP s.r.o., Svätopeterská ulica 7/3064, 947 01 Hurbanovo, SK;

(740) Holoubková Mária, Ing., Bratislava, SK;

(111) 233045

(151) 14.8.2012

(156) 20.2.2022

(180) 20.2.2032

(210) 270-2012

(220) 20.2.2012

(442) 3.5.2012

(450) 2.10.2012

10(511) 29, 35, 39

(511) 29 - Mäso, ryby, hydina a zverina; mäsové výtlačky; konzervované, mrazené, sušené a tepelne spracované ovocie a zelenina; rôsoly, džemy, marmelády, ovocné zaváraniny, ovocné pretlaky; vajcia, mlieko a mliečne výrobky; jedlé oleje a tuky.

35 - Reklamné služby; obchodný manažment, obchodná správa; obchodná administratíva; kancelárske práce.

39 - Preprava; balenie a skladovanie tovaru; organizovanie ciest.

(540)



(550) obrazová

(591) hnedá

(732) HYZA a.s., Odbojárov 2279/37, 955 92 Topolčany, SK;

(740) Girmanová Zuzana, Ing., Nitra, SK;

(111) 233155

(151) 13.9.2012

(156) 28.2.2022

(180) 29.2.2032

(210) 325-2012

(220) 29.2.2012

(442) 4.6.2012

(450) 5.11.2012

10(511) 29, 35, 39

(511) 29 - Mäso, ryby, hydina a zverina; mäsové výtlačky; konzervované, mrazené, sušené a tepelne spracované ovocie a zelenina; rôsoly, džemy, marmelády, ovocné zaváraniny, ovocné pretlaky; vajcia, mlieko a mliečne výrobky; jedlé oleje a tuky.

35 - Reklamné služby; obchodný manažment, obchodná správa; obchodná administratíva; kancelárske práce.

39 - Preprava; balenie a skladovanie tovaru; organizovanie ciest.

(540) Hyzáčik

(550) slovná

(732) HYZA a.s., Odbojárov 2279/37, 955 92 Topolčany, SK;

(740) Girmanová Zuzana, Ing., Nitra, SK;

(111) 233197

(151) 14.9.2012

(156) 11.11.2021

(180) 11.11.2031

(210) 1898-2011

(220) 11.11.2011

(442) 4.6.2012

(450) 5.11.2012

10(511) 2, 5

(511) 2 - Antikorózne prípravky; antikorózne tuky a oleje; ochranné pásy proti korózii; azbestové farby; baktericídne nátery; farby; laky; náterové hmoty s výnimkou izolačných náterových hmôt; farby olejové, syntetické, akrylové, emailové, alkydové, polyuretánové, epoxidové; spojivá do farieb, lakov a náterových hmôt; riedidlá farieb, lakov a náterových hmôt; lepidlá pre farby, laky a náterové hmoty; zahusťovadlá náterových hmôt; automatizovane plnené obaly farieb; farby s počítačovo

riadeným obsahom zložiek; farby tónované; pigmenty a spája do farieb; potravinárske farbivá; nátery na podvozky; nátery proti usadeninám; farby na keramiku, na drevo, na kožu, na značkovanie zvierat, na obuv, na oceľ a železo; maliarske farby a nátery na interiér a exteriér; materiály na povrchové úpravy stien budov v rámci tejto triedy; tónovacie farby a pigmenty; farby s prísadami štrukturálnymi, protiplesňovými, aromatickými a optickými; konzervačné oleje a prípravky; moridlá; tonery do fotokopírok; prírodné živice v surovom stave; kovy vo forme fólií a prášku pre natieračov a dekoratérov.

5 - Antibakteriálne a dezinfekčné prípravky, bakteriálne prípravky na lekárske a zverolekárske účely, insekticidy, prípravky na hubenie roztočov, dezinfekčné prípravky na hygienické účely, herbicidy, fungicidy, chemické prostriedky na liečenie vinnej révy, bakteriálne jedy, biocídne prípravky proti plesniam, hubám a riasam.

(540) LIKVISAN

(550) slovná

(732) HET spol. s r.o., č.p. 61, 417 65 Ohníč, CZ;

(740) Bačík Kvetoslav, Ing., Nová Dubnica, SK;

(111) 233198

(151) 14.9.2012

(156) 11.11.2021

(180) 11.11.2031

(210) 1899-2011

(220) 11.11.2011

(442) 4.6.2012

(450) 5.11.2012

10(511) 2

(511) 2 - Antikorózne prípravky; antikorózne tuky a oleje; ochranné pásky proti korózii; azbestové farby; baktericídne nátery; farby; laky; náterové hmoty s výnimkou izolačných náterových hmôt; farby olejové, syntetické, akrylové, emailové, alkydové, polyuretánové, epoxidové; spojivá do farieb, lakov a náterových hmôt; riedidlá farieb, lakov a náterových hmôt; lepidlá pre farby, laky a náterové hmoty; zahusťovadlá náterových hmôt; automatizované plnené obaly farieb; farby s počítačovo riadeným obsahom zložiek; farby tónované; pigmenty a spája do farieb; potravinárske farbivá; nátery na podvozky; nátery proti usadeninám; farby na keramiku, na drevo, na kožu, na značkovanie zvierat, na obuv, na oceľ a železo; maliarske farby a nátery na interiér a exteriér; materiály na povrchové úpravy stien budov v rámci tejto triedy; tónovacie farby a pigmenty; farby s prísadami štrukturálnymi, protiplesňovými, aromatickými a optickými; konzervačné oleje a prípravky; moridlá; tonery do fotokopírok; prírodné živice v surovom stave; kovy vo forme fólií a prášku pre natieračov a dekoratérov.

(540) SOLDECOL

(550) slovná

(732) HET spol. s r.o., č.p. 61, 417 65 Ohníč, CZ;

(740) Bačík Kvetoslav, Ing., Nová Dubnica, SK;

(111) 233349

(151) 11.10.2012

(156) 23.5.2022

(180) 23.5.2032

(210) 864-2012

(220) 23.5.2012

(442) 3.7.2012

(450) 3.12.2012

10(511) 35, 37, 40

(511) 35 - Obchodné sprostredkovanie tovaru, služby podnikateľských, organizačných a ekonomických poradcov, maloobchodné a veľkoobchodné služby s inštalatérskym tovarom.

37 - Inštalovanie, opravy a údržba rozvodov vody; inštalovanie, opravy a údržba kanalizačných rozvodov; inštalovanie, oprava

vy a údržba plynových zariadení; inštalovanie, opravy a údržba rozvodov kúrenia; opravy a údržba potrieb pre domácnosť, športových potrieb a výrobkov jemnej mechaniky; stavebníctvo; opravy, údržba a rekonštrukcia stavieb; čistenie rozvodných potrubí; čistenie exteriérov budov; chemické čistenie.

40 - Dekontaminácia nebezpečného odpadu, recyklácia nebezpečného odpadu.

(540)**INŠTALTECH s.r.o.**

Inštalačné technológie

(550) obrazová

(591) modrá, čierna, biela

(732) INŠTALTECH s.r.o., SNP 579/105, 965 01 Žiar nad Hronom, SK;

(111) 233635

(151) 15.11.2012

(156) 22.3.2022

(180) 22.3.2032

(210) 487-2012

(220) 22.3.2012

(442) 6.8.2012

(450) 2.1.2013

10(511) 29, 35, 39

(511) 29 - Mäso, ryby, hydina a zverina; mäsové výtlačky; konzervované, mrazené, sušené a tepelne spracované ovocie a zelenina; rôsoly, džemy, marmelády, ovocné zaváraniny, ovocné pretlaky; vajcia, mlieko a mliečne výrobky; jedlé oleje a tuky.

35 - Reklamné služby; obchodný manažment, obchodná správa; obchodná administratíva; kancelárske práce.

39 - Preprava; balenie a skladovanie tovaru; organizovanie ciest.

(540) Hyza Granát

(550) slovná

(732) HYZA a.s., Odbojárrov 2279/37, 955 92 Topoľčany, SK;

(740) Girmanová Zuzana, Ing., Nitra, SK;

(111) 233636

(151) 15.11.2012

(156) 22.3.2022

(180) 22.3.2032

(210) 488-2012

(220) 22.3.2012

(442) 6.8.2012

(450) 2.1.2013

10(511) 29, 35, 39

(511) 29 - Mäso, ryby, hydina a zverina; mäsové výtlačky; konzervované, mrazené, sušené a tepelne spracované ovocie a zelenina; rôsoly, džemy, marmelády, ovocné zaváraniny, ovocné pretlaky; vajcia, mlieko a mliečne výrobky; jedlé oleje a tuky.

35 - Reklamné služby; obchodný manažment, obchodná správa; obchodná administratíva; kancelárske práce.

39 - Preprava; balenie a skladovanie tovaru; organizovanie ciest.

(540)



- (550) obrazová
 (591) hnedá, červená, žltá
 (732) HYZA a.s., Odbojárov 2279/37, 955 92 Topoľčany, SK;
 (740) Girmanová Zuzana, Ing., Nitra, SK;

(111) 233640

- (151) 15.11.2012
 (156) 4.4.2022
 (180) 4.4.2032
 (210) 565-2012
 (220) 4.4.2012
 (442) 6.8.2012
 (450) 2.1.2013

10(511) 16, 35, 36, 41

- (511) 16 - Tlačoviny všetkých druhov, propagačné materiály na papierových nosičoch, najmä prospekty, plagáty, letáky, fotografie.
 35 - Predvádzanie (služby modeliek) na reklamné účely a podporu predaja, prenájom (poskytovanie) reklamného času vo všetkých komunikačných médiách, prieskum verejnej mienky, komunikácia s verejnosťou (public relation), reklama, rozširovanie reklamných materiálov, televízna reklama, vydávanie reklamných alebo náborových textov; obchodné sprostredkovanie služieb v oblasti kultúry a športu.
 36 - Lizing.
 41 - Organizovanie vedomostných alebo zábavných súťaží, organizovanie súťaží krásy, organizovanie živých vystúpení, výroba rozhlasových a televíznych programov, umelecké módné agentúry, vydávanie kníh.

(540)



- (550) obrazová
 (732) LGM, s.r.o., Tomášikova 30C, 821 01, SK;
 (740) Advokátska kancelária MESSINGER & Partners, s.r.o., Banská Bystrica, SK;

(111) 233689

- (151) 15.11.2012
 (156) 25.5.2022
 (180) 25.5.2032
 (210) 5339-2012
 (220) 25.5.2012
 (442) 6.8.2012
 (450) 2.1.2013

10(511) 45

- (511) 45 - Poskytovanie bezpečnostných služieb tretím osobám.

(540)



- (550) obrazová
 (591) modrá
 (732) Slaviček Jaroslav, Petrohradská 403/50, 101 00 Praha, CZ;

(111) 233752

- (151) 12.12.2012
 (156) 22.5.2022
 (180) 22.5.2032
 (210) 858-2012
 (220) 22.5.2012
 (442) 3.9.2012
 (450) 4.2.2013

10(511) 41

- (511) 41 - Organizovanie kultúrnych a vzdelávacích výstav; organizovanie a plánovanie večierkov; organizovanie a vedenie koncertov; výroba divadelných a iných predstavení; organizovanie predstavení (manažérske služby).

(540)



- (550) obrazová
 (591) zelená, oranžová, svetlo oranžová, žltá, sivá, biela
 (732) Bratislavský samosprávny kraj, Sabinovská 16, 820 05 Bratislava, SK;

(111) 233841

- (151) 12.12.2012
 (156) 30.4.2022
 (180) 30.4.2032
 (210) 696-2012
 (220) 30.4.2012
 (442) 3.9.2012
 (450) 4.2.2013

10(511) 29, 35, 39

- (511) 29 - Mäso, ryby, hydina a zverina; mäsové výtťažky; konzervované, mrazené, sušené a tepelne spracované ovocie a zelenina; rósoly, džemy, marmelády, ovocné zaváraniny, ovocné pretlaky; vajcia, mlieko a mliečne výrobky; jedlé oleje a tuky.
 35 - Reklamné služby; obchodný manažment, obchodná správa; obchodná administratíva; kancelárske práce.
 39 - Preprava; balenie a skladovanie tovaru; organizovanie ciest.

(540)



- (550) obrazová
 (591) hnedá, červená, žltá, biela, sivá
 (732) HYZA a.s., Odbojárov 2279/37, 955 92 Topoľčany, SK;
 (740) Girmanová Zuzana, Ing., Nitra, SK;

- (111) **233982**
 (151) 14.1.2013
 (156) 1.8.2022
 (180) 1.8.2032
 (210) 5508-2012
 (220) 1.8.2012
 (442) 2.10.2012
 (450) 1.3.2013
- 10(511) 5**
 (511) 5 - Farmaceutické prípravky.
- (540) **ADOPORT**
 (550) slovná
 (732) NOVARTIS AG, 4002 Basel, CH;
 (740) HÖRMANN & PARTNERS s.r.o., Bratislava, SK;

- (111) **234183**
 (151) 13.2.2013
 (156) 21.12.2021
 (180) 21.12.2031
 (210) 2172-2011
 (220) 21.12.2011
 (442) 5.11.2012
 (450) 3.4.2013
- 10(511) 36**
 (511) 36 - Poisťovníctvo; finančné služby; peňažníctvo; prenájom nehnuteľností; sprostredkovanie poistenia nehnuteľností; poistenie nehnuteľností; poistenie zodpovednosti za škodu spôsobenú fyzickými, ale aj právnickými osobami v oblasti nehnuteľností; oceňovanie nehnuteľností; konzultačné služby v poisťovníctve v oblasti nehnuteľností; správa nehnuteľností; informácie o poistení nehnuteľností; uzatváranie poistenia k nehnuteľnostiam; sprostredkovateľská činnosť s nehnuteľnosťami.
- (540)

paralelná sieť



- (550) obrazová
 (591) červená, čierna
 (732) KOOPERATIVA poisťovňa, a. s. Vienna Insurance Group, Štefanovičova 4, 816 23 Bratislava, SK;
 (740) Holoubková Mária, Ing., Bratislava, SK;

- (111) **234231**
 (151) 13.2.2013
 (156) 27.3.2022
 (180) 27.3.2032
 (210) 5227-2012
 (220) 27.3.2012
 (442) 5.11.2012
 (450) 3.4.2013
- 10(511) 5**
 (511) 5 - Farmaceutické prípravky.
- (540) **JOVESTO**
 (550) slovná
 (732) NOVARTIS AG, 4002 Basel, CH;
 (740) HÖRMANN & PARTNERS s.r.o., Bratislava, SK;

- (111) **234265**
 (151) 12.3.2013
 (156) 22.11.2021
 (180) 22.11.2031
 (210) 5792-2011
 (220) 22.11.2011
 (442) 3.12.2012
 (450) 3.5.2013
- 9 (511) 8, 16, 18, 20, 21, 27, 35**
 (511) 8 - Jedálenské príbory; nože; vidličky; lyžice; škrabky na zeleninu; držiačky na nože; sekáčiky; nožnice na papier; kuchynské nože; nožnice na potraviny; neelektrické univerzálne otvárače; neelektrické krájače vajec; krájače na zeleninu; odšťavovače neelektrické; kliešte; pinzety; luskáčiky orechov; vykrajovače na cesto.
 16 - Papier a výrobky z papiera patriace do tejto triedy; tlačoviny; katalógy; knihy; časopisy; fotografie; plagáty; samolepky (papiernické výrobky); obtačky; obaly všetkých druhov papierové; papierové tašky; papierové vreckovky; papierové obrusy a obrúsky; databázové produkty v papierovej forme; databázy v papierovej forme; tlačiarenské výrobky; lósy; potreby pre knižné väzby; umelecké alebo ozdobné predmety z papiera; vrecia a vrecúška z plastických hmôt pre obalovú techniku.
 18 - Dáždniky; slnečníky a palice; nákupné tašky; plážové tašky.
 20 - Nábytok a jeho časti s výnimkou kovových koliesok na nábytok a kovového kovania na nábytok; výrobky z plastických hmôt, ktoré nie sú uvedené v iných triedach; zrkadlá ako súčasť bytového zariadenia a zrkadlá samostatné; rámy patriace do tejto triedy; posteľné potreby, ako sú matrace do postelí, podhlavníky; listové schránky s výnimkou murovaných a kovových.
 21 - Pomôcky a nádoby pre domácnosť a kuchyňu (neelektrické), ako napr. kuchynský riad; malé prístroje na sekania, mletie, lisovanie s ručným pohonom; panvice; hrnce; kastróly; tlakové hrnce; riad patriaci do tejto triedy; nádoby na ľad; kuchynské súpravy; nádoby na pitie; termosky.
 27 - Koberce; rohožky; rohože; linoleum a iné obklady podláh; tapety na steny s výnimkou textilných.
 35 - Propagačná činnosť; reklama; obchodná činnosť s výrobkami uvedenými v triedach 8, 16, 18, 20, 21 a 27; poskytovanie obchodných informácií; pomoc, poradenstvo a poskytovanie konzultácií v obchodnej činnosti; pomoc pri obchodnom riadení zameranom na vytváranie obchodných sietí; sprostredkovanie interaktívneho obchodu pomocou globálnych komunikačných sietí (internet).
- (540)



PRECIS

- (550) obrazová
 (732) PHT a.s., Na stráži 1410/11, Libeň, 180 00 Praha, CZ;
 (740) Hojčuš Peter, Ing., Bratislava, SK;

- (111) **234845**
 (151) 12.6.2013
 (156) 16.3.2022
 (180) 16.3.2032
 (210) 443-2012
 (220) 16.3.2012
 (442) 1.3.2013
 (450) 2.8.2013

10(511) 20, 35, 37

(511) 20 - Nábytok, sklá a zrkadlá, rámy, tovary z dreva, korku, trstia, trstiny, víbového prútia, tovary z plastických hmôt, zaradené v tejto triede.

35 - Maloobchodné a veľkoobchodné služby s tovarom uvedeným v triede 20 tohto zoznamu, reklama, propagácia prostredníctvom všetkých druhov médií.

37 - Nábytok - údržba, montáž a oprava.

(540)


(550) obrazová

(591) čierna, červená, biela

(732) IDEA nábytek s.r.o., Antonína Procházky 25/28, 623 00 Brno, CZ;

(111) 234846

(151) 12.6.2013

(156) 16.3.2022

(180) 16.3.2032

(210) 444-2012

(220) 16.3.2012

(442) 1.3.2013

(450) 2.8.2013

10(511) 20, 35, 37

(511) 20 - Nábytok, sklá a zrkadlá, rámy, tovary z dreva, korku, trstia, trstiny, víbového prútia, tovary z plastických hmôt, zaradené v tejto triede.

35 - Maloobchodné a veľkoobchodné služby s tovarom uvedeným v triede 20 tohto zoznamu, reklama, propagácia prostredníctvom všetkých druhov médií.

37 - Nábytok - údržba, montáž a oprava.

(540)


(550) obrazová

(591) čierna, červená, biela

(732) IDEA nábytek s.r.o., Antonína Procházky 25/28, 623 00 Brno, CZ;

(111) 235038

(151) 13.6.2013

(156) 17.5.2022

(180) 17.5.2032

(210) 5324-2012

(220) 17.5.2012

(442) 1.3.2013

(450) 2.8.2013

10(511) 6, 17, 19, 37

(511) 6 - Prenosné kovové stavby, prenosné kovové stavby s prestaviteľnými prvkami a s meniteľnou dispozíciou; stavebné kovové materiály.

17 - Tesniace, výplňové a izolačné materiály; tesnenia; nástrekové hmoty s tepelne a/alebo zvukovo-izolačnými vlastnosťami; nástrekové tesniace hmoty; hmoty odolné plesniam nezahnuté v iných triedach; montážne peny (tesniace, výplňové alebo izolačné); kaučuk, gutaperča, guma, azbest, sľuda a výrobky z týchto materiálov, ktoré nie sú zahrnuté v iných triedach; polotovary z plastických hmôt; nekovové ohybné rúrky.

19 - Nekovové prenosné stavby kancelárskych, výrobných, skladovacích, obytných a rekreačných budov; nekovové prenosné stavby s prestaviteľnými prvkami a s meniteľnou dispozíciou; interiérové stavebné materiály ako montované vnútorné nekovové; nekovové panely na obklady stien; drevené steny (stavebný materiál), drevené panely (stavebný materiál), nekovové stavebné materiály; nekovové neohybné rúrky pre stavebníctvo; asfalt, smola; prenosné nekovové konštrukcie; nekovové pomníky.

37 - Stavebníctvo; opravy; inštalčné služby; realizácia stavieb a opravy; inštalčné stavebné práce; realizácia stavieb a interiérov; špeciálne úpravy akustických vlastností interiérov nezahnuté v iných triedach; inštalácia akustických (zvukovo izolačných) panelov; inštalácie sadrokartónových dielcov; inštalácie deliacich stien a priečok; inštalácie sadrokartónových systémov; stavebné inžinierske práce; vykonávanie priemyselných stavieb, bytových a občianskych stavieb a stavieb inžinierskych; vykonávanie tepelných izolácií; vykonávanie hlukových izolácií; vykonávanie tepelných a akustických izolácií stavieb (interiérov, fasád a striech) formou nástrekov.

(540)


(550) obrazová

(591) zelená, čierna, biela

(732) Chytrá pěna Bohemia s.r.o., Dělnická 397/39, Komín, 624 00 Brno, CZ;

(111) 235470

(151) 10.9.2013

(156) 13.4.2022

(180) 13.4.2032

(210) 5258-2012

(220) 13.4.2012

(442) 3.6.2013

(450) 4.11.2013

10(511) 16, 24, 25, 28, 35, 38, 41

(511) 16 - Adresné štítky do adresovacích strojov; strojčeky na tlačenie adries; akvarely; albumy; architektonické modely; aritmetické tabuľky; atlasy; atrament, tuš; atramentová tyčinka; baliace materiály na báze škrobu; baliaci papier; sponky na bankovky; blahoprajné pohľadnice; rozmožovacie blany; bridlice (na kreslenie); bridlicové tabuľky; brožované knihy, brožúry; bublinové obaly z plastických materiálov (na balenie); fólie z regenerovanej celulózy na balenie; ceruzky; vytlačené cestovné poriadky; cievky s farbiacimi páskami (ako kancelárska potreba); cifry (znaky); cigarové pásky; časopisy (periodiká); čínsky tuš; dátumové pečiatky; kancelárska pomôcka na dávkovanie lepiacej pásky; jednorazové detské plienkové nohavičky z papiera alebo buničiny; jednorazové detské plienky z papiera alebo buničiny; jednorazové detské plienky z papiera alebo celulózy; diagramy; dierkované karty do žakárových strojov; dierovačky; drevitý papier; držáky na kriedu; držáky na písacie potreby; papier do elektrokardiogramov; ručné prístroje na etiketovanie; etikety s výnimkou textilných; škatule s farbami ako školské pomôcky; farebné pásky; figuríny z papierovej dreviny; filtračný materiál (papier); filtračný papier; papierové filtre na kávu; umelohmotné príľnavé naťahovacie fólie na paletizáciu; fólie z regenerovanej celulózy na balenie; formuláre; fotografie (tlačoviny); zariadenia na fotomontáže; frankovacie stroje; galvanotypy (polygrafia); zemské glóbusy; glutín (kancelárske lepidlo alebo lepidlo pre domácnosť); grafické znaky; grafické zobrazenia; grafiky; papierové gule; gu-

lôčky do guľôčkových pier; gumené pásky na kancelárske účely; gumičky (kancelárska potreba); gumové plátno (papiernictvo); gummy (lepidlá) na kancelárske účely alebo pre domácnosť; gummy na gumovanie; háčky papiera; hektografy; histologické rezy ako učebné pomôcky; formy na modelovacie hliny (pomôcky pre výtvarníkov); hroty pier; hroty pier zo zlata; chromolitografy (polygrafia); kalamáre, nádoby na atrament; kalendáre; kameň (litografický); kancelárske dierkovače, kancelárske potreby s výnimkou nábytku; kancelárske svorky; predmety z kartónu; kartón, lepenka; kartotékové lístky; katalógy; papierové kávové filtre; knihárske kostice; knihárske nite; knihárske plátno; knihárske súkno; knihársky materiál; knihy; knižné záložky; knižné zarážky; komiksy; kopírovacie ihly na rysovanie alebo kreslenie; kopírovacie zariadenia; navalovací háčky na kopírovacie zariadenia; korekčný atrament; tekuté korektory; papierové komúty; kovové príchytky na kartotéčné lístky; krajčírka krieda; prístroje na tlačenie kreditných kariet nie elektrické; kresliaci uhol; krieda (litografická); krieda na písanie; krieda na značenie; rysovacie krividlá; kružidlá na kreslenie; ozdobné kvetináče z papiera; laminovačky, plastové obalovače dokumentov ako kancelárska potreba; knihárske látky; lepenka, kartón; lepenkové alebo papierové obaly na fľaše; lepenkové alebo papierové škatule; lepenkové platne; lepiaca páska (kancelárska pomôcka na lepenie); lepiace pásky na kancelárske účely a použitie v domácnosti; lepidlá kancelárske alebo pre domácnosť; leptaný štočok; lístky; listový papier; litografické dosky; architektonické makety; maliarske plátna; maliarske stojany; maliarske štetce; mapy; geografické mapy; materiály na pečatenie; vrecká na varenie do mikrovlnných rúr; mištičky na vodové farby; modelovacia hlina; modelovacie hmoty; modelovacie pasty; modelovacie vosky s výnimkou dentálnych; mramorovacie hrebene; nálepky na kancelárske použitie alebo pre domácnosť; náprstky na ochranu pred zranením; násadky na perá; násady na ceruzky; navlhčovacie hubky (kancelárske potreby); navlhčovadlá (kancelárske potreby); noviny; nože na papier (kancelárske potreby); obalkovacie stroje do kancelárií; obálky (papiernický tovar); obaly (papiernický tovar), obaly na doklady; papierové obaly na mliečne výrobky; obaly na spisy (papierové); obežníky; obrazy; obrazy (maľby) zarámované aj nezarámované; papierové obrúsky; papierové obrúsky na odstraňovanie mejkapu; papierové obrúsky na prestieranie; papierové obrusy; obtlačky; oceľové pierka; oceľové písmená; olejotlač; operadlá na ruky pre maliarov; orezávacie strojčeky na ceruzky (elektrické aj neelektrické); otváratele na listy; oznámenia (papiernický tovar); paginovačky; palety pre maliarov; pantografy (rysovacie pomôcky); papier do kopírovacích strojov, papier do registračných strojov; papier do skriň (parfumovaný alebo neparfumovaný); papier Xuan (na čínsku kaligrafiu a čínske maľby); papier; papiernický tovar; papierová kaša (drvina); papierové pásky na karty na zaznamenávanie počítačových programov; papierové podložky pod poháre; papierové spinky; parafínový papier; paragóny; papierové pásky; pásky do písacích strojov; pastelky; puzdrá na pasy; pauzovací papier; pečate; pečatné vosky; pečiatkovacie podušky; pečiatky; pečiatky s adresami; perá (kancelárske potreby); perá na tabule (nie elektrické); peračníky; pergamenový papier; pijaky; pijavý papier; písacie potreby; plagáty; planogramy; plány; plastické hmoty na modelovanie; plniace perá; počítacie tabuľky; podložky na písanie; podložky pod pivové poháre; podnosy na listy; podnosy na rozdeľovanie a počítanie mincí; pečiatkovacie podušky; pohľadnice; pomôcky na vymazávanie; portréty; poštové hracie pohľadnice; poštové známky; poznámkové zošity; rysovacie pravítka; pretlač; priesvitky (papiernický tovar); priesvitný papier (pauzovací); príložníky; pripínáčky; príručky; pútače z papiera alebo lepenky; papier do rádiogramov; zariadenia na rámovanie fotografií; razúrovacie (vymazávacie) papieriky; grafické reprodukcie; ročenky; papierové ručníky; ružence; rydlá (rycie ihly); rysovacie dosky; rytecké dosky; sádzacie rámy; tlačiarenské ručné sádzadlá; samolepky pre domácnosť a na kancelárske účely; skicáre; skrinky na kancelárske potreby; spevní-

ky; kancelárske spinky; stojany na fotografie; stojany na pečiatky; stojany na perá a ceruzky; strúhadlá na ceruzky; svietivý papier; šablóny (kancelárske potreby); škatule na klobúky z lepenky; školská tabuľa; tabule na zapichovanie odkazov; tlačené časové plány a harmonogramy; tlačové reglety; tlačové znaky; tlačivá; tlačoviny; toaletný papier; trhacie kalendáre; tuby z kartónu; účtovné knihy; údemíky písacích strojov; uhľový, kopírovací papier; umelecké litografie; valce do písacích strojov; väzby na knihy; verzatilk; viskózne fólie na obalovanie; papierové vľajky; vodové farby; vrecká z papiera alebo plastických materiálov na balenie; výšivkové vzory; vyučovacie pomôcky s výnimkou prístrojov a zariadení; vyzina (želatína) na kancelárske účely a pre domácnosť; vzory na kopírovanie; vzory na šitie; vzory na výrobu odevov; záložky do kníh; zarádovače (šanóny) na voľné listy; zošity; zošivačky (kancelárske pomôcky); zotierače tabúľ (špongie); zoznamy; dierovacie karty do žakárových strojov.

24 - Barchet; bavlnené textilie; behúne na stôl; plátenná bielizeň; posteľná bielizeň; brokáty; bukrám (hrubé voskované plátno, najmä knihárske); bytový textil; cestovné prikrývky; čalúnnické látky; damask (tkanina); dverové závesy; džbersej (pletiny); esparto (látka); textilný filtračný materiál; flanel; flanel na zdravotnícke účely; flauš; gáza, závoj (textília); tkaniny z hodvábu; hodvábné tkaniny na tlačové vzory; hrubé plátno; jutová látka; kartún (potlačený); textilné klobúkové podšívky; konopné plátno; konopné tkaniny; krep (textília); krepón (jemná hodvábná tkanina); kúpeľňové textilie s výnimkou oblečenia, ľanové tkaniny; vlnené látky; látky s imitáciou kože; textilné obrúsky na odstraňovanie líčidiel; lôžkoviny (bielizeň); marabut (látka); materiál na výrobu žienky; moleskin (textília); mušelin, kartún; obloženie nábytku textilnými látkami; poťahy na nábytok; netkané textilie; obliečky na matrace; obliečky na podušky; obliečky na vankúše; obrusy s výnimkou papierových; ozdobné obliečky na vankúše; páperové prikrývky, periny; plachty; plastické materiály (náhradky tkanín); vyšivacie plátna s predkresleným vzorom; plátno s kosoštvorcovým vzorom; plátno; plédy; pleteniny (látky); plst; podložky na poháre alebo taniere (prestieranie); textilné podšívky; pogumovaná tkanina s výnimkou tkaniny na papiernické účely; poťahy na poklapy záchodov; pokrývky na nábytok z plastov; posteľná bielizeň; posteľné pokrývky; poťahy na nábytok; poťahy na nábytok z plastických hmôt; povlaky na matrace (posteľná bielizeň); povlaky na vankúše; prikrývky; cestovné prikrývky; prikrývky a pokrývky na posteľ; pružné tkaniny; prikrývky na stôl s výnimkou papierových; rajón (umelý hodváb alebo látka); ramia (látka); zrebné rúcho, rúcho kajúcnika (látka); samolepiaci textil nanášaný teplom; sieťky proti moskytom; sieťovina; textilie zo sklenených vlákien na použitie v textilnom priemysle; spacie vaky nahrádzajúce prikrývky; stolové textilie; ševioty (vlnené tkaniny); štóly; taft; textilné tapety; bytový textil; textilie na obuv; textilie neprepúšťajúce plyn na lietajúce balóny; textilné látky; tkaniny na použitie v odevnom priemysle; tkaniny na výrobu bielizne; tlačiace pásy; tyl; textilné uteráky; uteráky a utierky na tvár (textilné); utierky na riad; vľajky s výnimkou papierových; vlnené látky; látky na vložky do topánok; voskované plátno; textilné vreckovky; vyšivacie čalúnnické a gobelínové plátna; záclonky; zamat; zástavovina (tkanina); závesy na sprchu z textilných alebo plastových materiálov; zefir (tkanina); látkové značky.

25 - Baretky; spodná bielizeň; boa (kožušinová ozdoba alebo ozdoba z peria na ovinutie okolo krku); body (spodná bielizeň); bundy; cyklistické oblečenie; cylindre; čelenky (oblečenie); čiapky; sprchovacie čiapky; priliehavé čiapky; detská výbavička; detské nohavičky; dreváky; espadrily (letná obuv s plátňovým zvrškom a podošvou z prírodného materiálu); futbalová obuv; štople na futbalovú obuv; futbalové topánky (kopačky); gabardénové plášte; galoše; gamaše; goliere; gymnastické (telocvičné) dresy; gymnastické cvičky; chrániče uší (proti chladu ako pokrývka hlavy); kabáty; kapucne; klobúkové kostry; klobúky; kolíky na futbalovú obuv; kombiné; kombinézy (oblečenie); kombinézy na vodné lyžovanie; konfekcia

(odevy); korzety; kostýmy, obleky; kovové časti na obuv; kožušinové kabáty; kožušinové štóly; kožušiny (oblečenie); krátke kabátiky; krátke kabáty s kapucňou (teplé); krátke, jazdec-ké alebo spodné nohavice; kravaty; kúpacie čiapky; kúpacie plášte; obuv na kúpanie; šľapky na kúpanie; livreje; lyžiarske topánky; manipuly; mantila; manžety (časti odevov); masky na spanie; maškarné kostýmy; mitra (klobúk); oblečenie pre motoristov; náprsenky; nánožníky nie elektricky vyhrievané; nepremokavý odev; nohavice; oblečenie z imitácie kože; oblečenie z kože; obuv; odevy; opasky (časti odevov); opasky na doklady a peniaze (súčasť oblečenia); palčiaky; pančuchy; pančuchy absorbujúce pot; pančuškové nohavice; pánske podväzky; pánske spodky; papuče; peleríny; plavky; plavky (dámske); plavky (pánske); plážové obuv; pleteniny (oblečenie); podbradníky nie z papiera; podošvy na obuv; podpinky; podprsenky; podšívky (časti odevov); podväzky; ponožky; potné vložky; pracovné plášte; protišmykové pomôcky na obuv; pulóvre; pyžamá; ramienka na dámskej bielizni; topánkové rámy; rúcha, omáty; rukavice; rukávniky; vesty pre rybárov; saká, bundy; sandále; sári; sáry čižiem; sedlo (košeľa, blúzky alebo dámskych šiat); snímateľné golieri; spodničky; sukne; svetre; šály; šatky, šaty; šerpy; čiapkové šilty; šilty na pokrývky hlavy; šnurovacie topánky; šnurovačky; špičky na obuv; športové tričká, dresy; tielka, tričká; vesty; uniformy; vrecká na odevy; vreckovka ozdobná (súčasť oblečenia); vrchné ošatenie; zástery; živôtky, korzety; župany.

28 - Atrapy; autá (hračky); bábiky; bábky; balóniky (hračka); balóny na hranie; bazény (tovar na hranie); bedmintonové košíky; bejzbalové rukavice; stojanové bicykle na cvičenie; biliardové gule; biliardové stoly; karty na bingo; štartovacie bloky na šport; boby; dosky na tréning vo vode; vrece na tréning boxu; boxerské rukavice; cvičebné náradie; činky; dáma (hra); detonačné kapsle (pyrotechnika) ako hračky; detské fľaše pre bábiky; hračkárske vozidlá diaľkovo ovládané; disky (športové náradie); divadelné masky; domčeky pre bábiky; domino; duše do hracích lôpt; elektronické terče; fleurety (šermiarske); golfové palice; golfové rukavice; golfové vaky s kolieskami alebo bez koliesok; guľky na hranie; hlinené holuby (terče); hojdačné kone; hojdačky; horolezecké opasky; hracie automaty s výnimkou automatov fungujúcich po pripojení na externú obrazovku alebo monitor; hracie karty; hracie kocky; hracie lopty; hračky; hračky pre zvieratá chované v domácnostiach; chrániče na lakte (ako športové potreby); chrániče na pišťaly (športový tovar); jarmočná manéž (lunapark); kaleidoskopy; klzáky (padákové); kolieskové korčule; kolky; kolobežky; korčule; rukavice na kriket; lapače holubov; náradie na lukostreľbu; lyže; lyžiarske viazanie; mah-jongs (čínska spoločenská hra so 144 kameňmi); mantinely biliardového stola; divadelné masky; medvedíky (hračky); nákolenníky (športový tovar); obaly na lyže; odrazové dosky (športové náradie); ochranné vepchávky (ako časti športových úborov); opasky pre vzpieráčov (športové potreby); ozdoby alebo darčeky rozdávané hosťom pri večierkoch; paličky mažoretiek; pinatas; popruhy na plachetnice; rybárske plaváky; plutvy na plávanie; plyšové hračky; pohár na kocky; poťahy na lyže a surfy; puky; puzzle; rakety; rapkáče; ruletové kolo; skejtbordy; spoločenské hry; stavebnice; stoly na stolný tenis; surfovacie dosky; šachové hry; šarkany; šípky (hra); škrabky na lyže; zariadenie na bowling.

35 - Reklamné agentúry; analýzy nákladov; aranžovanie výkladov; grafická úprava tlačovín na reklamné účely; obchodné alebo podnikateľské informácie; vyhľadávanie informácií v počítačových súboroch; komerčné informačné kancelárie; štatistické kompilácie; kopírovanie alebo rozmnožovanie dokumentov; lepenie plagátov; marketingové štúdie; nábor zamestnancov; analýzy nákupných cien a veľkoobchodných cien; pomoc pri riadení obchodnej činnosti; poradenstvo v obchodnej činnosti; obchodná správa licencií výrobkov a služieb pre tretie osoby; pomoc pri riadení obchodných a priemyselných podnikov; obchodné alebo podnikateľské informácie; poskytovanie obchodných alebo podnikateľských informácií; profesionálne obchodné alebo podnikateľské poradenstvo; obchodné infor-

mácie a rady spotrebiteľom; administratívne spracovanie obchodných objednávok; obchodné odhady; obchodný alebo podnikateľský prieskum; obchodný manažment a podnikové poradenstvo; organizovanie komerčných alebo reklamných výstav a veľtrhov; organizovanie výstav na obchodné a reklamné účely; personálne poradenstvo; zbieranie údajov do počítačových databáz; zoraďovanie údajov v počítačových databázach; podpora predaja (pre tretie osoby); služby porovnávania cien; zabezpečovanie predplácania novín a časopisov; zaobstarávanie predplatného pre tretie osoby; hospodárske alebo ekonomické predpovede; prenájom reklamného času vo všetkých komunikačných médiách; prenájom reklamných materiálov; prenájom reklamných priestorov; reklama; on-line reklama na počítačovej komunikačnej sieti; reklamné agentúry; rozširovanie reklamných materiálov zákazníkom (letáky, prospekty, tlačoviny, vzorky); vydávanie a aktualizovanie reklamných materiálov; rozširovanie reklamných oznamov; prenájom reklamných plôch; zásielkové reklamné služby; uverejňovanie reklamných textov; rozhlasová reklama; rozširovanie reklamných alebo inzertných oznamov; vyhľadávanie sponzorov; televízna reklama; vydávanie reklamných alebo náborových textov; vylepovanie plagátov; rozširovanie vzoriek tovarov; zasielanie reklamných materiálov zákazníkom; informácie o možnostiach reklamácie.

38 - Elektronická pošta; hlasová odkazová služba; komunikácia prostredníctvom mobilných telefónov; počítačová komunikácia; komunikácia pomocou počítačových terminálov; posielanie správ; posielanie telegramov; poskytovanie priestoru na diskusiu na internete; poskytovanie prístupu do databáz; poskytovanie telekomunikačného pripojenia do svetovej počítačovej siete; poskytovanie telekomunikačných kanálov na telenákupy; poskytovanie používateľského prístupu do svetovej počítačovej siete; elektronická pošta; prenos signálu pomocou satelitu; prenos správ a obrazových informácií pomocou počítača; prenos telegramov; prenos správ faxami; poskytovanie priestoru na diskusiu na internete; prenájom prístupového času do svetových počítačových sietí; rozhlasové vysielanie; služby poskytované elektronickými tabuľkami (telekomunikačné služby); služby zabezpečujúce vstup do telekomunikačných sietí; telefónická komunikácia; telegrafická komunikácia; telegrafné služby; informácie o telekomunikáciách; telekonferenčné služby; telexové služby; vysielanie káblovej televízie; výzvy (rádiom, telefónom alebo inými elektronickými komunikačnými prostriedkami).

41 - Akadémie (vzdelávanie); praktické cvičenie (ukážky); detské škôlky; diaľkové štúdium; diskotéky (služby); poskytovanie služieb golfovými ihriskami; gymnastický výcvik; hudobné skladateľské služby; informácie o možnostiach rozptýlenia; informácie o možnostiach zábavy; informácie o výchove a vzdelávaní; internátne školy; služby v kempingoch so športovým programom; výchovno-zábavné klubové služby; fitness kluby; vydávanie kníh; služby putovných knižníc; knižnice (požičovne kníh); koncertné siene, sály; organizovanie a vedenie kongresov; korešpondenčné kurzy; meranie času na športových podujatiach; prevádzkovanie múzeí; služby nahrávacích štúdií; nahrávanie videopások; nočné kluby; obveselenie; organizácia a vedenie dielní na výučbu; organizovanie a vedenie kolokvií; organizovanie a vedenie koncertov; organizovanie a vedenie konferencií; organizovanie a vedenie kongresov; organizovanie a vedenie seminárov; organizovanie a vedenie sympózií; organizovanie kultúrnych alebo vzdelávacích výstav; organizovanie lotérií; organizovanie plesov; organizovanie predstavení (manažérske služby); organizovanie súťaží (vedomostných alebo zábavných); organizovanie súťaží krásy; organizovanie športových súťaží; organizovanie živých vystúpení; služby poskytované orchestrami; zábavné parky; pedagogické informácie; plánovanie a organizovanie večierok; on-line poskytovanie počítačových hier (z počítačových sietí); on-line poskytovanie elektronických publikácií (bez možnosti kopírovania); postsynchronizácia, dabing; tlmočenie posunkovej reči; požíčovanie filmov; požíčovanie filmových premietaciek

a príslušenstva; požičiavanie potápačského výstroja; požičiavanie športového výstroja s výnimkou dopravných prostriedkov; požičiavanie videopások; informácie o možnostiach rekreácie; služby na oddych a rekreáciu; reportérske služby; rezervácia vstupeniek; rozhlasová zábava; prenájom rozhlasových a televíznych prijímačov; výroba rozhlasových a televíznych programov; skúšanie, preskúšavanie (pedagogická činnosť); školenie; prenájom štadiónov; poradenstvo pri voľbe povolania; poradenstvo v oblasti vzdelávania; on-line vydávanie kníh a časopisov v elektronickej forme; vydávanie textov s výnimkou reklamných alebo náborových; vyučovanie; vzdelávanie; zábava, pobavenie; služby zoologických záhrad; drezúra zvierat; prenájom zvukových nahrávacích zariadení; živé predstavenia.

(540)



(550) obrazová

(591) modrá, belasá, červená, zlatá, biela

(732) ŠK Slovan Bratislava futbal a. s., Viktora Tagelhoffa 4, 831 04 Bratislava, SK;

(740) Repák Dušan, JUDr., Bratislava, SK;

Prevody a prechody práv na ochranné známky

(111) 158727

(210) 38962

(732) SPV IMPEXMETAL Spółka z ograniczoną odpowiedzialnością, Aleje Jerozolimskie 92, 00-807 Warsaw, PL;

(770) IMPEXMETAL Spółka Akcyjna, Aleje Jerozolimskie 92, 00-807 Warsaw, PL;

(580) 8.11.2021

(111) 158728

(210) 40294

(732) SPV IMPEXMETAL Spółka z ograniczoną odpowiedzialnością, Aleje Jerozolimskie 92, 00-807 Warsaw, PL;

(770) IMPEXMETAL Spółka Akcyjna, Aleje Jerozolimskie 92, 00-807 Warsaw, PL;

(580) 8.11.2021

(111) 172168

(210) 63564

(732) MAFRA Slovakia, a.s., Nobelova 34, 836 05 Bratislava, SK;

(770) MAFRA Slovakia, a.s., Seberiniho 1, 820 07 Bratislava, SK;

(580) 28.10.2021

Prevod práv na ochrannú známku na základe uznesenia Okresného súdu Bratislava I č.k. 9Cbi/12/2017-111 z 12. 7. 2021, ktoré nadobudlo právoplatnosť 3. 8. 2021.

(111) 184637

(210) 2870-95

(732) ELKONET, spol. s r.o., Stavbárska 34, 821 07 Bratislava, SK;

(770) PLGenergo a. s., Lániky 957/11, 026 01 Dolný Kubín, SK;

(580) 3.11.2021

(111) 189005

(210) 2934-97

(732) TAURIS, a.s., Potravinárska 6, 979 01 Rimavská Sobota, SK;

(770) TAURIS NITRIA spol. s r.o., Cintorínska 1718/39, 951 15 Mojmirovce, SK;

(580) 4.11.2021

(111) 189008

(210) 2937-97

(732) TAURIS, a.s., Potravinárska 6, 979 01 Rimavská Sobota, SK;

(770) TAURIS NITRIA spol. s r.o., Cintorínska 1718/39, 951 15 Mojmirovce, SK;

(580) 4.11.2021

(111) 190701

(210) 2938-97

(732) TAURIS, a.s., Potravinárska 6, 979 01 Rimavská Sobota, SK;

(770) TAURIS NITRIA spol. s r.o., Cintorínska 1718/39, 951 15 Mojmirovce, SK;

(580) 4.11.2021

(111) 194502

(210) 717-99

(732) TAURIS, a.s., Potravinárska 6, 979 01 Rimavská Sobota, SK;

(770) RYBA KOŠICE, spol. s r. o., Južná trieda 54, 040 01 Košice, SK;

(580) 3.11.2021

(111) 195137

(210) 2766-98

(732) TOYOTA JIDOSHA KABUSHIKI KAISHA (also trading as TOYOTA MOTOR CORPORATION), 1, Toyota-cho, Toyota-shi, Aichi-ken, JP;

(770) Advokátní kancelář Vitek Mrázek Kramný s.r.o., Pod Klauzádkou 271/4a, 147 00 Praha 4 - Podolí, CZ;

(580) 28.10.2021

(111) 196285

(210) 632-99

(732) Eden Springs (Switzerland) S.A., Chemin du Trési 6B, 1028 Prévèrenge, CH;

(770) Eden Springs (Europe) S. A., Chemin du Trési 9, 1028 Prévèrenge, CH;

(580) 4.11.2021

(111) 202420

(210) 1099-2001

(732) TAURIS, a.s., Potravinárska 6, 979 01 Rimavská Sobota, SK;

(770) TAURIS NITRIA spol. s r.o., Cintorínska 1718/39, 951 15 Mojmirovce, SK;

(580) 4.11.2021

(111) 203227

(210) 2443-2001

(732) WOODCOTE GROUP s.r.o., Vajnorská 135, 831 04 Bratislava, SK;

(770) GAMA Myjava, s. r. o., Turá Lúka 240, 907 03 Myjava, SK;

(580) 10.11.2021

(111) 205004

(210) 2397-2002

(732) TAURIS, a.s., Potravinárska 6, 979 01 Rimavská Sobota, SK;

(770) TAURIS NITRIA spol. s r.o., Cintorínska 1718/39, 951 15 Mojmirovce, SK;

(580) 4.11.2021

(111) 214447

(210) 92-2004

(732) TAURIS, a.s., Potravinárska 6, 979 01 Rimavská Sobota, SK; Ryba, spoločnosť s ručením obmedzeným, Košická 4, 825 15 Bratislava, SK; RYBA ŽILINA, spol. s r.o., Hviezdoslavova 5, 010 01 Žilina, SK;

(770) RYBA KOŠICE, spol. s r. o., Južná trieda 54, 040 75 Košice, SK; Ryba, spoločnosť s ručením obmedzeným, Košická 4, 825 15 Bratislava, SK; RYBA ŽILINA, spol. s r.o., Hviezdoslavova 5, 010 01 Žilina, SK;

(580) 4.11.2021

(111) 215068

(210) 5747-2005

(732) TAURIS, a.s., Potravinárska 6, 979 01 Rimavská Sobota, SK;

(770) TAURIS NITRIA spol. s r.o., Cintorínska 1718/39, 951 15 Mojmirovce, SK;

(580) 4.11.2021

(111) 218678

(210) 1585-2006
(732) TAURIS, a.s., Potravinárska 6, 979 01 Rimavská Sobota, SK;
(770) RYBA KOŠICE, spol. s r. o., Južná trieda 54, 043 75 Košice, SK;
(580) 3.11.2021

(111) 218841

(210) 1773-2006
(732) TAURIS, a.s., Potravinárska 6, 979 01 Rimavská Sobota, SK;
(770) RYBA KOŠICE, spol. s r. o., Južná trieda 54, 043 75 Košice, SK;
(580) 3.11.2021

(111) 228909

(210) 5508-2010
(732) Bayer Animal Health GmbH, Kaiser-Wilhelm-Allee 20, 51373 Leverkusen, DE;
(770) Bayer Intellectual Property GmbH, Alfred-Nobel-Strasse 10, 40789 Monheim am Rhein, DE;
(580) 28.10.2021

(111) 231640

(210) 5323-2011
(732) Alternetivo s.r.o., Žirovnická 2389, 106 00 Praha 10, CZ;
(770) Imstigen a.s., Na Výsluní 201/13, 100 00 Praha 10, CZ;
(580) 28.10.2021

(111) 232317

(210) 5638-2011
(732) Murinová Mária, Mgr., Mukačevská 13872/26, 080 01 Prešov, SK;
(770) Mediconsult Vranov, s.r.o., Eduarda Urxa 14, 093 01 Vranov nad Topľou, SK;
(580) 3.11.2021

(111) 232587

(210) 5700-2011
(732) EKO VUK MEDI, s.r.o., Na Maninách 1590, 170 00 Praha - Holešovice, CZ;
(770) EKO - VUK spol. s r.o., Panenské Břežany 171, 250 70 Odoletná Voda, CZ;
(580) 28.10.2021

(111) 233745

(210) 839-2012
(732) WOODCOTE GROUP s.r.o., Vajnorská 135, 831 04 Bratislava, SK;
(770) SHT Slovensko s.r.o., Diaľničná cesta 4802/24, 903 01 Senec, SK;
(580) 10.11.2021

(111) 234494

(210) 1325-2012
(732) WOODCOTE GROUP s.r.o., Vajnorská 135, 831 04 Bratislava, SK;
(770) SHT Slovensko s.r.o., Diaľničná cesta 4802/24, 903 01 Senec, SK;
(580) 10.11.2021

(111) 234495

(210) 1327-2012
(732) WOODCOTE GROUP s.r.o., Vajnorská 135, 831 04 Bratislava, SK;
(770) SHT Slovensko s.r.o., Diaľničná cesta 4802/24, 903 01 Senec, SK;
(580) 10.11.2021

(111) 234577

(210) 1329-2012
(732) WOODCOTE GROUP s.r.o., Vajnorská 135, 831 04 Bratislava, SK;
(770) SHT Slovensko s.r.o., Diaľničná cesta 4802/24, 903 01 Senec, SK;
(580) 10.11.2021

(111) 234877

(210) 1179-2012
(732) Unilabs Slovensko, s. r. o., Záborského 2, 036 01 Martin, SK;
(770) Gendiagnostica Košice s.r.o., Hraničná 2, 040 01 Košice, SK;
(580) 2.11.2021

(111) 236413

(210) 691-2013
(732) WOODCOTE GROUP s.r.o., Vajnorská 135, 831 04 Bratislava, SK;
(770) GAMA Myjava, s. r. o., Turá Lúka 240, 907 03 Myjava, SK;
(580) 10.11.2021

(111) 236558

(210) 1104-2013
(732) WOODCOTE GROUP s.r.o., Vajnorská 135, 831 04 Bratislava, SK;
(770) GAMA Myjava, s. r. o., Turá Lúka 240, 907 03 Myjava, SK;
(580) 10.11.2021

(111) 236977

(210) 1462-2013
(732) TAURIS, a.s., Potravinárska 6, 979 01 Rimavská Sobota, SK;
(770) RYBA Košice spol. s r.o., Južná trieda 54, 043 75 Košice, SK;
(580) 3.11.2021

(111) 237948

(210) 88-2014
(732) SERCOTEL, S.A. DE. C.V., Lago Zurich 245, Edificio Telcel, Granada Ampliación, Mexico City, 11529, MX;
(770) Administradora de Marcas RD, S. de R.L. de C.V., Lago Zürich 245, Edificio Telcel, Ampliación Granada, Mexico City, 11529, MX;
(580) 9.11.2021

(111) 237949

(210) 173-2014
(732) SERCOTEL, S.A. DE. C.V., Lago Zurich 245, Edificio Telcel, Granada Ampliación, Mexico City, 11529, MX;
(770) Administradora de Marcas RD, S. de R.L. de C.V., Lago Zürich 245, Edificio Telcel, Ampliación Granada, Mexico City, 11529, MX;
(580) 9.11.2021

(111) 238585
(210) 487-2014
(732) TAURIS, a.s., Potravinárska 6, 979 01 Rimavská Sobota, SK;
(770) RYBA KOŠICE, spol. s r. o., Južná trieda 54, 043 75 Košice, SK;
(580) 3.11.2021

(111) 238586
(210) 488-2014
(732) TAURIS, a.s., Potravinárska 6, 979 01 Rimavská Sobota, SK;
(770) RYBA KOŠICE, spol. s r. o., Južná trieda 54, 043 75 Košice, SK;
(580) 3.11.2021

(111) 241116
(210) 468-2015
(732) TAURIS, a.s., Potravinárska 6, 979 01 Rimavská Sobota, SK;
(770) RYBA KOŠICE, spol. s r. o., Južná trieda 54, 043 75 Košice, SK;
(580) 3.11.2021

(111) 241117
(210) 469-2015
(732) TAURIS, a.s., Potravinárska 6, 979 01 Rimavská Sobota, SK;
(770) RYBA KOŠICE, spol. s r. o., Južná trieda 54, 043 75 Košice, SK;
(580) 3.11.2021

(111) 242672
(210) 2295-2015
(732) TAURIS, a.s., Potravinárska 6, 979 01 Rimavská Sobota, SK;
(770) TAURIS NITRIA spol. s r. o., Cintorínska 1718/39, 951 15 Mojmírovce, SK;
(580) 4.11.2021

(111) 244427
(210) 1356-2016
(732) WOODCOTE GROUP s.r.o., Vajnorská 135, 831 04 Bratislava, SK;
(770) KVIP s.r.o., Stará Vajnorská 37, 831 04 Bratislava, SK;
(580) 10.11.2021

(111) 245682
(210) 2589-2016
(732) SportObchod.cz s.r.o., Čechyňská 361/16, Trnitá, 602 00 Brno, CZ;
(770) FITNESS4U s.r.o., Marešova 643/6, Černý Most, 198 00 Praha 9, CZ;
(580) 3.11.2021

(111) 246957
(210) 1751-2017
(732) TAURIS, a.s., Potravinárska 6, 979 01 Rimavská Sobota, SK;
(770) RYBA KOŠICE, spol. s r. o., Južná trieda 54, 043 75 Košice, SK;
(580) 3.11.2021

(111) 246958
(210) 1752-2017
(732) TAURIS, a.s., Potravinárska 6, 979 01 Rimavská Sobota, SK;
(770) RYBA KOŠICE, spol. s r. o., Južná trieda 54, 043 75 Košice, SK;
(580) 3.11.2021

(111) 247176
(210) 1825-2017
(732) SportObchod.cz s.r.o., Čechyňská 361/16, Trnitá, 602 00 Brno, CZ;
(770) FITNESS4U s.r.o., Marešova 643/6, Černý Most, 198 00 Praha 9, CZ;
(580) 3.11.2021

(111) 248490
(210) 268-2018
(732) Hernández & Koli nf, s.r.o., Rybárska 7392/2B, 911 01 Trenčín, SK;
(770) ProRate s.r.o., Pribinova 25, 811 09 Bratislava, SK;
(580) 2.11.2021

(111) 248987
(210) 1229-2018
(732) TAURIS, a.s., Potravinárska 6, 979 01 Rimavská Sobota, SK;
(770) RYBA Košice spol. s r. o., Južná trieda 54, 043 75 Košice, SK;
(580) 3.11.2021

(111) 249728
(210) 957-2017
(732) SportObchod.cz s.r.o., Čechyňská 361/16, Trnitá, 602 00 Brno, CZ;
(770) FITNESS4U s.r.o., Marešova 643/6, Černý Most, 198 00 Praha 9, CZ;
(580) 3.11.2021

(111) 255253
(210) 2912-2017
(732) TAURIS, a.s., Potravinárska 6, 979 01 Rimavská Sobota, SK;
(770) RYBA Košice spol. s r. o., Južná trieda 54, 043 75 Košice, SK;
(580) 3.11.2021

Zmeny v údajoch o majiteľoch/prihlasovateľoch**(111) 158727**

(210) 38962

(732) IMPEXMETAL Spółka Akcyjna, Aleje Jerozolimskie 92,
00-807 Warsaw, PL;

(580) 8.11.2021

(111) 202164

(210) 3142-2001

(732) TV Nova s.r.o., Kříženeckého nám. 1078/5, 152 00 Praha 5,
CZ;

(580) 4.11.2021

(111) 158728

(210) 40294

(732) IMPEXMETAL Spółka Akcyjna, Aleje Jerozolimskie 92,
00-807 Warsaw, PL;

(580) 8.11.2021

(111) 202167

(210) 3146-2001

(732) TV Nova s.r.o., Kříženeckého nám. 1078/5, 152 00 Praha 5,
CZ;

(580) 2.11.2021

(111) 172168

(210) 63564

(732) MAFRA Slovakia, a.s., Seberiniho 1, 820 07 Bratislava, SK;

(580) 28.10.2021

(111) 202172

(210) 3153-2001

(732) TV Nova s.r.o., Kříženeckého nám. 1078/5, 152 00 Praha 5,
CZ;

(580) 4.11.2021

(111) 172975

(210) 65166

(732) Reichhold AS, Lilleborggata 4, 1630 Gamle Fredrikstad, NO;

(580) 28.10.2021

(111) 202176

(210) 3157-2001

(732) TV Nova s.r.o., Kříženeckého nám. 1078/5, 152 00 Praha 5,
CZ;

(580) 4.11.2021

(111) 175726

(210) 67259

(732) PRAGOCLIMA, spol. s r. o., U Trati 3134/36a, 100 00
Praha 10 Strašnice, CZ;

(580) 10.11.2021

(111) 202232

(210) 3125-2001

(732) TV Nova s.r.o., Kříženeckého nám. 1078/5, 152 00 Praha 5,
CZ;

(580) 28.10.2021

(111) 178447

(210) 64238

(732) G. Benedikt Karlovy Vary s. r. o., 1. máje 30/32, Dvory,
360 06 Karlovy Vary, CZ;

(580) 3.11.2021

(111) 202234

(210) 3131-2001

(732) TV Nova s.r.o., Kříženeckého nám. 1078/5, 152 00 Praha 5,
CZ;

(580) 2.11.2021

(111) 196892

(210) 2232-2000

(732) Avaya Inc., 2605 Meridian Parkway, Suite 200, Durham,
North Carolina 27713, US;

(580) 11.11.2021

(111) 202237

(210) 3134-2001

(732) TV Nova s.r.o., Kříženeckého nám. 1078/5, 152 00 Praha 5,
CZ;

(580) 2.11.2021

(111) 196894

(210) 2234-2000

(732) Avaya Inc., 2605 Meridian Parkway, Suite 200, Durham,
North Carolina 27713, US;

(580) 11.11.2021

(111) 202239

(210) 3136-2001

(732) TV Nova s.r.o., Kříženeckého nám. 1078/5, 152 00 Praha 5,
CZ;

(580) 2.11.2021

(111) 198706

(210) 2662-2000

(732) ROYAL PRESS, a.s., Pri Jelšine 1, 949 01 Nitra, SK;

(580) 4.11.2021

(111) 202240

(210) 3137-2001

(732) TV Nova s.r.o., Kříženeckého nám. 1078/5, 152 00 Praha 5,
CZ;

(580) 2.11.2021

(111) 202149

(210) 3106-2001

(732) TV Nova s.r.o., Kříženeckého nám. 1078/5, 152 00 Praha 5,
CZ;

(580) 28.10.2021

(111) 205266
(210) 3240-2002
(732) MINERÁLNE VODY a.s., Slovenská 9, 081 86 Prešov, SK;
(580) 28.10.2021

(111) 206255
(210) 3128-2001
(732) TV Nova s.r.o., Kříženeckého nám. 1078/5, 152 00 Praha 5, CZ;
(580) 28.10.2021

(111) 206257
(210) 3130-2001
(732) TV Nova s.r.o., Kříženeckého nám. 1078/5, 152 00 Praha 5, CZ;
(580) 2.11.2021

(111) 214088
(210) 3127-2001
(732) TV Nova s.r.o., Kříženeckého nám. 1078/5, 152 00 Praha 5, CZ;
(580) 28.10.2021

(111) 214702
(210) 5964-2005
(732) Allestre s.r.o., Karadžičova 2, 811 08 Bratislava, SK;
(580) 2.11.2021

(111) 215394
(210) 6261-2005
(732) MINERÁLNE VODY a.s., Slovenská 9, 081 86 Prešov, SK;
(580) 28.10.2021

(111) 215395
(210) 6262-2005
(732) MINERÁLNE VODY a.s., Slovenská 9, 081 86 Prešov, SK;
(580) 28.10.2021

(111) 215755
(210) 5963-2005
(732) Allestre s.r.o., Karadžičova 2, 811 08 Bratislava, SK;
(580) 4.11.2021

(111) 216087
(210) 2071-2005
(732) MINERÁLNE VODY a.s., Slovenská 9, 081 86 Prešov, SK;
(580) 28.10.2021

(111) 216897
(210) 579-2006
(732) DOBROTA, a.s., Košovská cesta 12, 971 01 Prievidza, SK;
(580) 9.11.2021

(111) 230505
(210) 1343-2010
(732) ROYAL PRESS, a.s., Pri Jelšine 1, 949 01 Nitra, SK;
(580) 4.11.2021

(111) 231114
(210) 1014-2011
(732) Stylllex motorsport s.r.o., Južná trieda 8, 040 01 Košice, SK;
(580) 29.10.2021

(111) 232895
(210) 178-2012
(732) LITIS odškodnenie, s.r.o., Predmestská 1351/57, 010 01 Žilina, SK;
(580) 11.11.2021

(111) 233197
(210) 1898-2011
(732) HET spol. s r.o., č.p. 61, 417 65 Ohnič, CZ;
(580) 2.11.2021

(111) 233198
(210) 1899-2011
(732) HET spol. s r.o., č.p. 61, 417 65 Ohnič, CZ;
(580) 2.11.2021

(111) 233465
(210) 562-2012
(732) HURKA s.r.o., Na Tablách 14022/1, 080 06 Prešov, SK;
(580) 28.10.2021

(111) 234327
(210) 1204-2012
(732) HURKA s.r.o., Na Tablách 14022/1, 080 06 Prešov, SK;
(580) 28.10.2021

(111) 237948
(210) 88-2014
(732) Administradora de Marcas RD, S. de R.L. de C.V., Lago Zúrich 245, Edificio Telcel, Ampliación Granada, Mexico City, 11529, MX;
(580) 9.11.2021

(111) 237949
(210) 173-2014
(732) Administradora de Marcas RD, S. de R.L. de C.V., Lago Zúrich 245, Edificio Telcel, Ampliación Granada, Mexico City, 11529, MX;
(580) 9.11.2021

(111) 239052
(210) 671-2014
(732) HURKA s.r.o., Na Tablách 14022/1, 080 06 Prešov, SK;
(580) 28.10.2021

(111) 243453
(210) 622-2016
(732) Luxury Eyewear SK, s.r.o., 29. augusta 36/A, 811 09 Bratislava, SK;
(580) 8.11.2021

(111) 245001
(210) 1683-2016
(732) WOODCOTE GROUP s.r.o., Vajnorská 135, 831 04 Bratislava, SK;
(580) 11.11.2021

(111) 250076
(210) 2641-2018
(732) DOBROTA, a.s., Košovská cesta 12, 971 01 Prievidza, SK;
(580) 9.11.2021

(111) 250077
(210) 2642-2018
(732) DOBROTA, a.s., Košovská cesta 12, 971 01 Prievidza, SK;
(580) 9.11.2021

(111) 251154
(210) 1154-2019
(732) Luxury Eyewear SK, s.r.o., 29. augusta 36/A, 811 09 Bratislava, SK;
(580) 8.11.2021

(111) 255984
(210) 900-2021
(732) Majestic Group s. r. o., K Železnej studienke 7599/28, 811 04 Bratislava, SK;
(580) 11.11.2021

Zmeny dispozičných práv na ochranné známky (zálohy)**(111) 244678**

(210) 1986-2016

Zápis záložného práva zriadeného zabezpečovacím opatrením na základe Uznesenia Okresného súdu Prešov č.k. 21Cb/65/2021-41 zo dňa 23. júna 2021, ktoré nadobudlo vykonateľnosť 7. 7. 2021.

(732) Opálové bane Libanka, s.r.o., Floriánova 3201/12, 080 01 Prešov, SK;

Záložný veriteľ:

Kopor Ivan, Ing. Bc., Floriánova 3201/12, 080 01 Prešov, SK;

Dátum zriadenia záložného práva: 23.6.2021

(580) 2.11.2021

Medzinárodne zapísané ochranné známky**(210) 1915-2021**

(220) 21.7.2021

(800) 1 622 099, 21.7.2021

(111) 254834

(210) 2686-2020

(220) 24.11.2020

(800) 1 621 516, 20.5.2021

(111) 231730

(210) 1137-2011

(220) 7.7.2011

(800) 1 620 589, 10.6.2021

(111) 256446

(210) 667-2021

(220) 4.3.2021

(800) 1 620 029, 4.3.2021

Zastavené konania o prihláškach ochranných známok

(210)

1717-2019

1319-2021

1399-2021

Zaniknuté ochranné známky

(111)	(141)	(111)	(141)	(111)	(141)	(111)	(141)
89184	28.04.2021	199468	04.04.2021	202422	17.04.2021	231246	04.04.2021
104304	04.04.2021	199469	04.04.2021	202699	06.04.2021	231247	04.04.2021
105656	13.04.2021	199470	04.04.2021	203787	26.04.2021	231248	04.04.2021
154619	11.04.2021	199474	06.04.2021	204278	09.04.2021	231250	07.04.2021
154652	18.04.2021	199475	06.04.2021	205947	20.04.2021	231251	08.04.2021
154663	28.04.2021	199476	06.04.2021	215250	30.04.2021	231252	08.04.2021
154679	08.04.2021	199715	23.03.2021	225141	12.04.2021	231253	08.04.2021
154881	27.04.2021	199879	20.04.2021	228807	06.04.2021	231257	11.04.2021
164918	16.04.2021	200025	10.04.2021	229060	21.05.2020	231258	11.04.2021
164937	01.04.2021	200028	11.04.2021	230764	11.03.2021	231310	29.03.2021
164938	23.04.2021	200029	11.04.2021	230765	11.03.2021	231344	01.04.2021
165150	01.04.2021	200030	11.04.2021	230766	25.03.2021	231345	01.04.2021
170585	04.04.2021	200035	19.04.2021	230792	01.04.2021	231346	04.04.2021
170654	23.04.2021	200036	19.04.2021	230793	01.04.2021	231349	12.04.2021
170674	30.04.2021	200041	19.04.2021	230794	04.04.2021	231422	16.03.2021
170708	23.04.2021	200044	20.04.2021	230795	05.04.2021	231462	04.04.2021
170773	17.04.2021	200049	20.04.2021	230796	06.04.2021	231506	17.03.2021
170822	02.04.2021	200050	20.04.2021	230797	06.04.2021	231629	17.03.2021
170845	16.04.2021	200169	09.04.2021	230798	06.04.2021	231690	01.04.2021
170859	25.04.2021	200174	09.04.2021	230827	24.03.2021	231692	04.04.2021
171039	08.04.2021	200180	12.04.2021	230831	30.03.2021	231693	04.04.2021
171067	23.04.2021	200184	18.04.2021	230832	30.03.2021	231757	16.03.2021
171102	08.04.2021	200299	02.04.2021	230876	22.03.2021	231758	16.03.2021
171110	17.04.2021	200300	02.04.2021	230885	06.04.2021	231803	04.04.2021
171192	18.04.2021	200308	12.04.2021	230887	06.04.2021	231804	11.04.2021
171193	18.04.2021	200314	12.04.2021	230888	11.04.2021	231946	07.04.2021
171323	16.04.2021	200471	09.04.2021	230889	11.04.2021	231947	08.04.2021
171578	02.04.2021	200474	09.04.2021	230921	14.03.2021	232080	07.04.2021
171644	11.04.2021	200488	23.04.2021	230924	25.03.2021	232081	07.04.2021
171880	03.04.2021	200490	24.04.2021	230926	31.03.2021	232180	07.04.2021
173684	23.04.2021	200497	25.04.2021	230927	31.03.2021	232962	04.04.2021
173685	23.04.2021	200498	25.04.2021	231032	07.04.2021	232963	04.04.2021
173686	23.04.2021	200499	25.04.2021	231033	07.04.2021	234504	21.03.2021
196493	02.04.2021	200501	26.04.2021	231131	17.03.2021	235659	14.03.2021
196494	06.04.2021	200506	26.04.2021	231132	18.03.2021	239030	03.03.2021
197269	09.04.2021	200967	30.04.2021	231133	21.03.2021	243141	21.10.2021
197985	23.04.2021	201617	19.04.2021	231140	31.03.2021	246720	03.03.2021
199465	04.04.2021	201828	11.04.2021	231141	31.03.2021		
199466	04.04.2021	202410	03.04.2021	231244	04.04.2021		
199467	04.04.2021	202415	05.04.2021	231245	04.04.2021		

Zmeny v zozname tovarov a služieb**(111) 254480**

(210) 2151-2020

11(511) 5(511) 5 - Farmaceutické prípravky pre humánne použitie, a to ter-
binafin.

(580) 8.11.2021

Opravy adries

(111) 190011

(210) 839-98

(732) Rockport (Europe) B.V., Prins Bernhardplein 200, 1097 JB

Amsterdam, NL;

Vestník č. 4/2018 – str. 244, str. 319

ČASŤ

**OZNAČENIA PÔVODU VÝROBKOV
A ZEMEPISNÉ OZNAČENIA VÝROBKOV**

Označenia pôvodu výrobkov

Číslo zápisu: 172

Znenie označenia pôvodu: **SULÍNKA**

Dátum zápisu: 11. 11. 2021

Prihlasovateľ: SULÍNKA, s. r. o., Továrenská 3, 064 01 Stará Ľubovňa, SK;

Typ produktu: prírodná minerálna voda

Názov: **SULÍNKA**

Opis výrobku

SULÍNKA je prírodná minerálna voda, ktorá obsahuje až 13 z 15 základných prvkov a mikroprvkov, ktoré sa podieľajú na stavbe ľudského tela a vytvárajú tak podmienky pre funkčnosť ľudského organizmu, a jej prírodný obsah CO₂ – oxidu uhličitého je až 4 g/l. Prírodný CO₂ je vo vode rozpustený a voľný. Na rozdiel od iných minerálok, kde vodu dosycujú potravinárskym CO₂, je prírodný CO₂ už na prvý pohľad lahodnejší na jazyku a nedráždi sliznicu hrtana. SULÍNKA je sodnouhličítá voda, alkalická, so zvýšeným obsahom magnézia a lítia. Vysokým obsahom minerálnych látok sa SULÍNKA radí do kategórie liečivých minerálnych vôd s celkovou mineralizáciou od 5 100 do 7 600 mg/l. Ide o prírodnú, studenú, hypotonickú, hydrogén-natrium-uhličitanovú minerálku so zásaditým charakterom, čím zmiernuje žalúdočné a tráviace ťažkosti.

Vymedzenie zemepisnej oblasti

Pramene minerálnej vody SULÍNKY vyvierajú v severnej časti Ľubovnianskej vrchoviny pri obci Sulín v údolí rieky Poprad, ktorá tvorí štátnu hranicu medzi Slovenskom a Poľskom. Administratívne patria do Prešovského kraja, okresu Stará Ľubovňa a katastra obce Sulín.

Dôkaz o pôvode

Minerálna voda SULÍNKA vyviera z prameňa Koruna nachádzajúceho sa v obci Sulín v okrese Stará Ľubovňa na východe Slovenska už viac ako 170 rokov. V polovici 19. storočia sa po prvýkrát začalo hovoriť o jej priaznivých a výnimočných účinkoch na zdravie človeka, a tak si rýchlo našla svojich priaznivcov doma aj v zahraničí. Už v tomto období sa exportovala do Rakúska-Uhorska, Sedmohradska, Dalmácie, USA a Kanady.

Sulínska minerálna voda sa na plnenie začala využívať v roku 1836. Oblúbeným a vyhľadávaným nápojom sa stala najmä potom, keď Ľudovít Tognio vo svojej knihe O minerálnych vodách Uhorska (Nehany szó Magyarhon ásványvízeiről) poukázal na vynikajúce vlastnosti tejto vody. Julij Ivanovič Stavrovskij-Popradov, básnik tohto kraja, ktorý tu prežil svoju mladosť, v publikácii Náčrtky z Popradskej Rusi v roku 1872 o sulínskej minerálnej vode uvádza, že „voda je veľmi silná, krištáľovo čistá, bezfarebná, stále sa pení, zmiešaná s vínom šumí, a keď dlho stojí, černie, vyzerá ako atrament. Jej chuť je príjemne kyslá, voda prenikavo ochladzuje. V dobre zatvorenej fľaši sa nekazí aj niekoľko rokov, len sa oddeluje hrdzavožltá usadenina. O tom, že užívanie tejto vody je užitočné pre zdravie, najkrajšie svedectvá podávajú obyvatelia Sulína, ktorí stále pracujú s touto vodou a užívajú ju. Títo ľudia sú takí zdraví, silní a pekní, že im podobných na celom okolí ne nájdete.“

Minerálna voda SULÍNKA bola už v minulosti známa ako liečivá voda na krčné, črevné, žalúdočné a ďalšie choroby. Plnila sa do špeciálnych fliaš, nazývaných hlavy, ktoré sa vyrábali v sklárskej hute v Malom Lipníku a v roku 1891 aj v obci Veľký Sulín.

Práce pri plnení fliaš minerálnou vodou vykonávalo päť skupín robotníkov. Jedna skupina robotníkov umývala fľaše v rieke Poprad, druhá ich nosila k prameňu, kde ich dvaja robotníci naplnili minerálnou vodou, tretia skupina zatvárala fľaše, štvrtá ich pečatila smolou a posledná skupina nalepovala etikety. Fľaše naplnené minerálnou vodou a zapečatené sa ukladali do drevených debničiek, v ktorých sa prepravovali. Každý týždeň v pondelok a piatok prichádzali furmani so sulínskou minerálnou vodou do Prešova, kde ju skladali na železničnej stanici. Od 1. januára do polovice septembra 1872 bolo do Prešova dovezených 20 260 debničiek sulínskej minerálnej vody. Za jednu debničku sa platilo 4 guldeny a 50 grajciarov. Za uvedené obdobie vlastníci prameňa synovia barónky Kornélie Paločaj dostali 91 170 guldenov. Po odpočítaní všetkých nákladov bol čistý zisk 50 000 guldenov. Sulínsky prameň bol teda dobrým zdrojom príjmov rodiny Paločajovcov. V 19. storočí sa ročne naplnilo 500 tisíc fliaš tejto minerálnej vody.

Pred druhou svetovou vojnou bol majiteľom sulínskeho minerálneho prameňa Gejza Alapi Salamón. Aj pri nedostatočných komunikáciách a bohatom sortimente ďalších minerálnych vôd bola prevádzka rentabilná.

Pri úprave slovensko-poľských hraníc (rozhodnutím slovensko-poľskej delimitačnej komisie 1. decembra 1938) bol Poľsku odstúpený úzky pás územia pri rieke Poprad aj so sulínskym minerálnym prameňom. V roku 1939 po porážke Poľska hitlerovským Nemeckom bol prameň prinavrátený pôvodnému majiteľovi a minerálna voda sa plnila a vyvážala až do roku 1944. Po oslobodení (rozhodnutím konfiškačnej komisie v Starom Ľubovni zo 7. decembra 1946) bol majetok Gejzu Alapi Salamóna aj s minerálnym prameňom skonfiškovaný. Po znárodnení minerálnych zdrojov v roku 1948 komisia Povereníctva zdravotníctva vykonala previerku minerálneho prameňa a mala urobiť aj chemický rozbor vody. Mimoriadne nepriaznivé poveternostné podmienky ale nedovolili uskutočniť chemickú analýzu vody, a preto sa prameň nevyužíval komerčne, len individuálne.

V roku 1972 inžiniersko-geologický a hydrologický prieskum vykonal analýzu oboch zdrojov. Boli realizované dva 25 m hlboké vrtky označené Sa-1 a Sa-2. Voda ale nebola využívaná komerčne, používala sa len individuálne a získať ju bolo treba pumpovaním.

Po roku 1989 došlo k zmene spoločenského systému a začali sa realizovať snahy o využitie minerálnej vody sulínskeho prameňa. Utvorila sa spoločnosť SULÍNKA, spol. s r. o. (s ručením obmedzeným) s cieľom využívať tento doposiaľ nevyužívaný prameň liečivej minerálnej vody. Prameň sa využíva a prírodná minerálna voda sa plní do fliaš v najčistejšej forme bez konzervantov a pridaných látok. O výnimočnej kvalite minerálnej vody svedčí aj ocenenie Značka kvality udelené Ministerstvom pôdohospodárstva a rozvoja vidieka SR. Podporné liečivé účinky minerálnej vody oceňovali ľudia v minulosti a oceňujú aj dnes, a to nielen na Slovensku, ale aj v Austrálii, Kanade, Rusku a Číne.

Prameň v pohraničnej obci je súčasťou projektu Minerálna cesta prameňov, ktorá zahŕňa 12 prameňov v 11 obciach regiónu Pienin a severného Spiša. Cieľom cesty je predstaviť verejnosti poklad, ktorý príroda severného Spiša a Pienin ukrýva, teda minerálne pramene s ich liečivými účinkami. Vytvorila sa tak turisticky značená trasa dlhá takmer 118 kilometrov.

Opis vlastností alebo kvalitatívnych znakov výrobku, ktoré sú dané príslušným zemepisným prostredím

Región severného Spiša a Pienin je bohatý na minerálne pramene, ktoré majú priaznivé účinky na rôzne časti ľudského organizmu a liečenie viacerých chorôb. Za rôznorodosť a bohatý výskyt minerálnych prameňov vďačíme mimoriadne pestrej geologickej stavbe územia.

Základným procesom tvorby chemického zloženia vody prírodného liečivého zdroja vzhľadom na mineralogicko-petrografické zloženie horninového prostredia je rozpúšťanie karbonátov, sadrovca, resp. anhydritu a ionovými procesy. Z Palmerových charakteristík vyplýva, že formovanie chemického zloženia vody prebieha v dolomitoch a v súvrství keuperu krížňanského príkrovu. Vyššie koncentrácie stroncia sú pravdepodobne výsledkom styku vody so sadrovconosným keuperom, kde je stroncium prítomné vo forme celestínu. Celkovo je v tomto regióne evidovaných viac ako 80 minerálnych prameňov.

Na teritóriu obce Sulín vo výške 416,439 m n. m. sa nachádza minerálna voda SULÍNKA. Pramene tejto vody vyvierajú v magurskom flyši čergovskej jednotky bezprostredne pri rieke Poprad na jeho ľavom brehu pod vysokou, lesmi pokrytou horou Sliboň.

Výverová oblasť minerálnych prameňov je budovaná horninami magurského flyšu, ktorý je zastúpený ílovcami a pieskovicami eocénu. Výstup minerálnej vody umožňuje pozdĺžny zlom JZ-SV smeru, ktorý sa v oblasti Malého Sulína križuje s priečnou tektonickou líniou S-J smeru.

Opis spôsobu získavania, prípadne opis originálnych, nemenných miestnych spôsobov jeho získania

Minerálna voda je z hĺbín zeme čerpaná exploatačným vrtom MS-1 Johanus, ktorý bol na tieto účely navŕtaný do hĺbky 107,5 m. Artézska voda je viazaná na eocénne pieskovce flyšového pásma. Minerálna voda je preplynená, presýtená prírodným oxidom uhličitým, ktorý pochádza zvnútra našej zeme.

V súčasnosti sa získava minerálna voda už spomenutým exploatačným vrtom. Minerálna voda sa následne dopravuje minerálovodou do plničky pod prísny dohľadom štátnych orgánov, aby boli dodržané všetky hygienické podmienky a zachované všetky priaznivé účinky minerálnej vody SULÍNKA.

Tak ako sa v minulosti SULÍNKA plnila do fliaš vyrobených v Malom Lipníku, tak isto sa v súčasnosti plní SULÍNKA do 0,33 l sklenených fliaš uzavretých špeciálnym uzáverom.

Názov a sídlo prevádzky

SULÍNKA, s. r. o., Sulín č. 2, 065 46 Malý Lipník, SK
